

部区画文帯が残っているが、胴部文様帯は地文綾杉状沈線に隆線の懸垂文を施すだけとなり、簡素化が著しい。

6類：深鉢B2、D2があるが両者は明瞭な差異を示さない。はっきりB1といえるのは1・7で、ともに頸部区画文帯が完全に消滅し、7の胴部は逆「U」字状に隆線で区画した内を蛇行懸垂文と地文の綾杉状沈線文で埋める。D2(9・10・11・123・126~128)は、文様をみる限りではB1と区別がつかない。文様を表出するのに微隆起状の隆線を用いる10・126・128と、沈線を用いる11・123・127の2種があり、逆「U」字状モチーフは4単位を基本とする。9は4単位の波状口縁をなし、波頂下に円文を配してそれより2本1単位の隆線を垂下させる。

### 第II群

2類：深鉢B2がある(34)。口縁部は無文であるが、1箇所だけ隆線を2本垂らして正面とし、頸部に波状隆線巡らせる。小形である。

3類：深鉢のA1、A2がある。A1(101)は口縁部、頸部、胴部に文様帯がある。口縁には渦巻状の突起1個をのせ、口縁部は褶曲文、頸部は斜格子目文、胴部は地文条線に波状懸垂文を施す。A2とした122は口縁部の様子がわからないが、頸部でくびれたあと外反して口縁に至ると予想される。腕骨状の懸垂文の間に大柄な渦巻文を沈線で描いている。

4類：深鉢はA2、B2、D2がある。A2(59)は大形で、頸部に4単位の小渦巻を配してそれを隆線をつなぎ、波状や直線の沈線を垂下させる。胴下部はやや外反気味である。B2(75)は、第I群の78・81とよく似た文様構成をとり、頸部の小渦巻文から懸垂文をのばし、交互刺突文や沈線を横走させている。D2(26・90・91)のうち26は口縁部と胴部に文様帯があり、口縁部の渦巻文をつなぐ弧文や胴部の弧文には伊那谷南部からの影響が窺われる。91は口縁部にのみ文様があり、指でなぞったような太い沈線で渦巻文を描き、口縁には4単位の塔状把手をつける。これら深鉢のほかに鉢(96)があり、その文様構成は91に共通する部分が多い。

### 第III群

3類：深鉢C2がある。104で、頸部の膨らみは目立たない。口縁部は無文で、頸部と胴部に文様施文する。頸部は第I群103と似ており、高い隆線の連続渦巻文を付け、胴部は波状沈線を垂らす。

4類：深鉢はD1(55・93・94・112)がある。口縁部と胴部に施文するが、頸部文様帯ははっきりしない。口縁部文様帯は隆線で連続渦巻文あるいは円文を描く55・94と、沈線を縦横に施す93の2種がある。胴部は2本単位の沈線を垂らして無文帯をつくるのが基本で、波状沈線を加える(93・112)、横位にも無文帯をつくる(94)例もある。

5類：深鉢のD1(4・5)がある。ともに口縁部文様帯をもち、胴部は垂下する2~3本1単位の沈線で6ないし8分割し、縄文を充填する。5はさらに蛇行沈線を垂らす。

6類：深鉢D1(13・15・17・124・125)とD2(8・16・129)があるほか口縁部を欠くため種別のはっきりしないもの(18~20・98)もあるこれらは、口縁部文様帯をもつ、もたないの2種があり、もつ例の方が多い。もつ例では、隆線と太い沈線の2つの表出方法があり、渦巻連続文を描くものと楕円文を描くものがある。胴部文様帯についても表出技法に隆線と沈線の2種があり、懸垂文を垂らして無文帯をつくる例、横位の無文帯で上下に区画する例、逆「U」字状に区画する例などがある。8のみはこれらと趣が異なり、口縁部文様帯に4つの渦巻をつけ沈線懸垂文を垂下させる構成は第I群の9に類似する。なお、脚台(20)の存在は、本類に台付きのあることを示唆している。

### ② 土器の変遷 (図80~83)

各段階を通して普遍的にみられる深鉢を取り上げ、先に分類した器種毎その変遷を追ってみたい。

深鉢A1：2類から4類にかけて存在し、3類に多い。2類では口縁部の湾曲や頸部のくびれが強いが、3類では弱まり、4類になるとさらに弱まると同時に口縁部が短くなる。文様帯は、2類ははっきりしないが、3・4類では口縁部、頸部、胴部にある。口縁部文様帯は、2類の褶曲文が3類では波状に変化し、やがて渦巻つなぎ弧文になる。この器形はI群が主体を占め、III群はない。

深鉢A2：1類から4類にかけてみられ、3類に多い。口縁部は無文を基本とするが、1・2類では1箇所に限って口縁を山形につくり施文する正面性を意識したものもある。また、口縁を折り返して厚くしたり、蓋受け状に内側に凸帯を1周させるのは2類以降に現れる傾向である。胴部文様帯には懸垂文を施すが、隆線が2・3類で腕骨文になり、4類にはそれが崩れて「H」字状となる。この器種もI群が主体をなし、II群にもいくつかある。

深鉢B1：3類に出現し、6類まで続くが、多いのは4類である。器形は、新しくなるにしたがって器高に比して口径が小さくなる傾向が認められる。文様帯の変化で注目すべきは頸部で、3類ではないかあっても交互刺突文を中心とした楕円区画は完成しておらず、4類で完成し、6類になると消滅する。胴部の文様は大柄渦巻文を特徴とするが、3類では単純に「J」字状だったのが4類では剣先文を加えて複雑化し、5類になると消滅するか残っても懸垂文だけとなる。なお、4類までは口縁内側に凸帯を巡らすのが、6類ではそれもなくなる。本種はすべてI群である。

深鉢B2：2・4類にあって3類にない。器形はほとんど変化しない。口縁部文様帯は2類では無文となっているが、4類には無文、施文両方みられる。文様構成は、渦巻文と横区画する手法が新しく加わったくらいで、大きな変化はない。正面性を意識する点も受け継がれている。B2はI群、II群ほぼ同数が存在する。

深鉢C：欠損していて口縁の形態は不明である。2類と3類にみられ、頸部及び胴部の膨らみがやや弱まるものの、口縁部が無文で頸部と胴部に施文するという原則は変わらない。しかし、文様要素は大きく変わる。2類では、頸部を間に押引文を施した2本の隆線や捻り状隆線で区画し、細い粘土紐を貼り付けた格子目文で飾る。これに対して4類では、隆線で区画して刺突文で飾るか、隆線の渦巻つなぎ弧文を巡らし、地文に縦沈線を引くようになる。本器種はI群とIII群にある。

深鉢D1：1・2類と4類にみられる。1・2類のそれは口縁部と胴下部に文様帯をもち、とくに胴下部には決って「楕形文」を施すという斉一性の高い土器であり、4類のそれは5類の深鉢D2に変化していく土器である。しかも、後者は主体がIII群にあり、器形は共通していても、両者は異なった出自の土器と考えられる。

深鉢D2：2類から6類までみられる。3類では口縁部の様子が明確でなく、大形の把手が付かわからないが、胴部をみれば腕骨状の隆帯を垂下させ綾杉状沈線文を地文とする点はまったく同じで差がない。これらはI群に含まれる。4～6類では口縁部と胴部に文様帯をもち、口縁部には楕円や渦巻を主とする横帯文を配するものと、胴部を逆「U」字状に区画し、太沈線の綾杉文あるいは雨垂れ状列点文で埋めるものの2つがあるが、文様要素をみれば、前者は4類のD1に、後者はやはり4類のB1に系統を求めることができる。

### ③ 編年的位置付け

ここでは、先に第1群として分類した地文に沈線文を採用した土器、即ち、主として唐草文系土器について、その特徴や共伴した土器を手がかりにして編年的な位置付けを試みたい。

1類：ペン先状工具を用いた三角押文の多様、楕形文土器にみられる文様の簡素化といった特徴からみて、井戸尻Ⅲ式に比定される。隆線の脇に三角押文を施す、区画内を縦位の平行沈線で埋めるなどの手法は次の段階へ続く要素である。

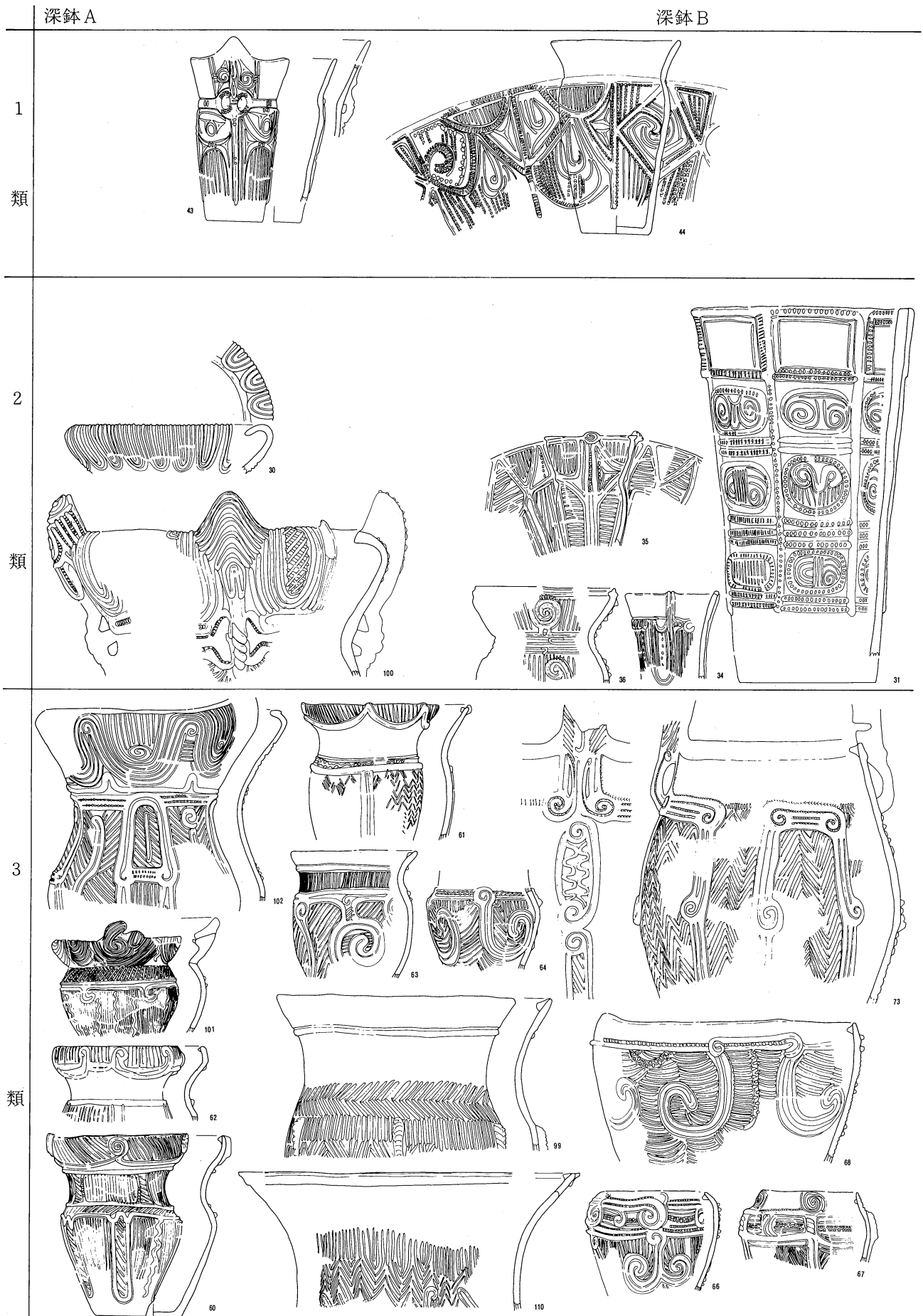


図80 縄文時代中期後半の土器の器種別変化 1

深鉢C

深鉢D

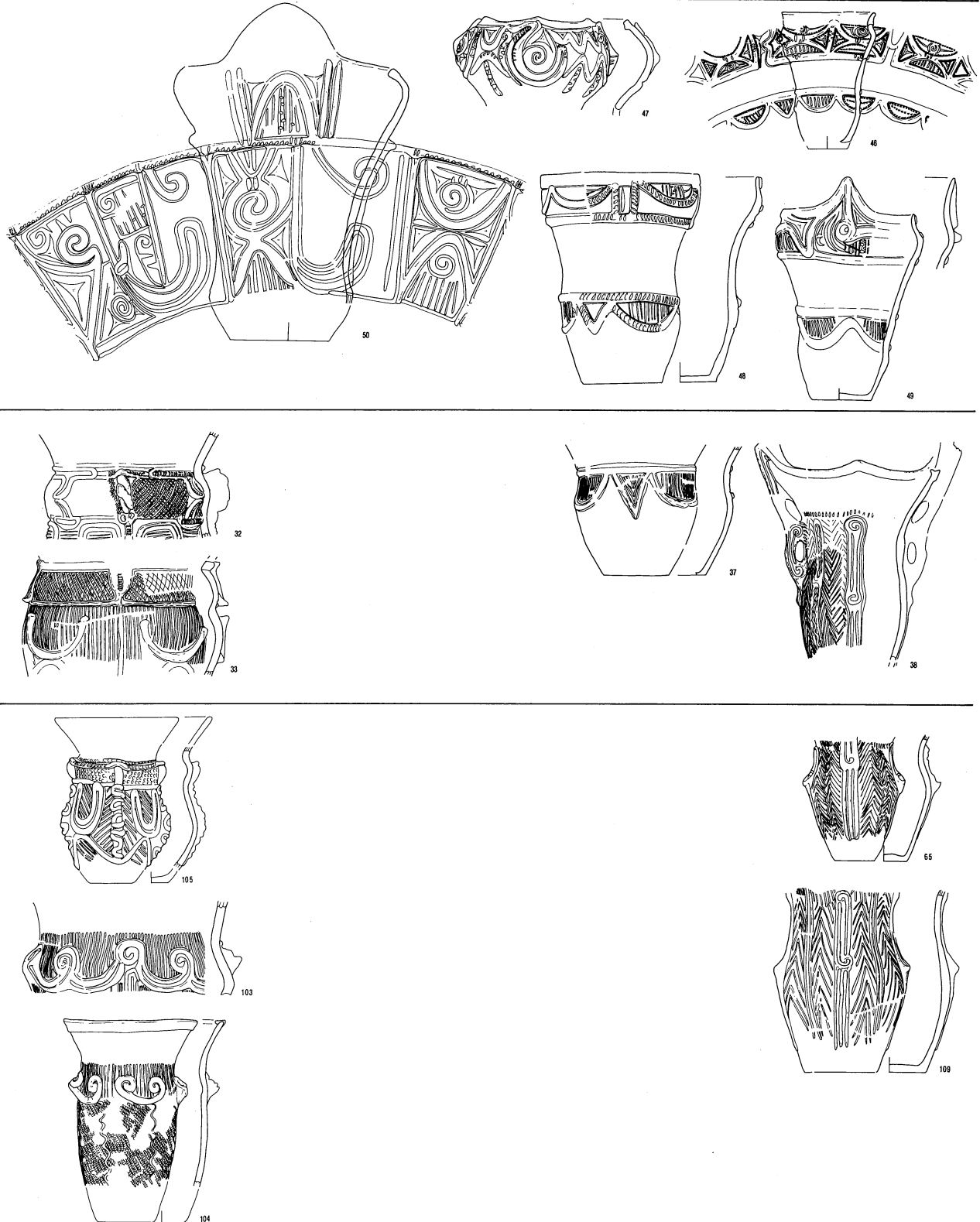


図81 縄文時代中期後半の土器の器種別変化2

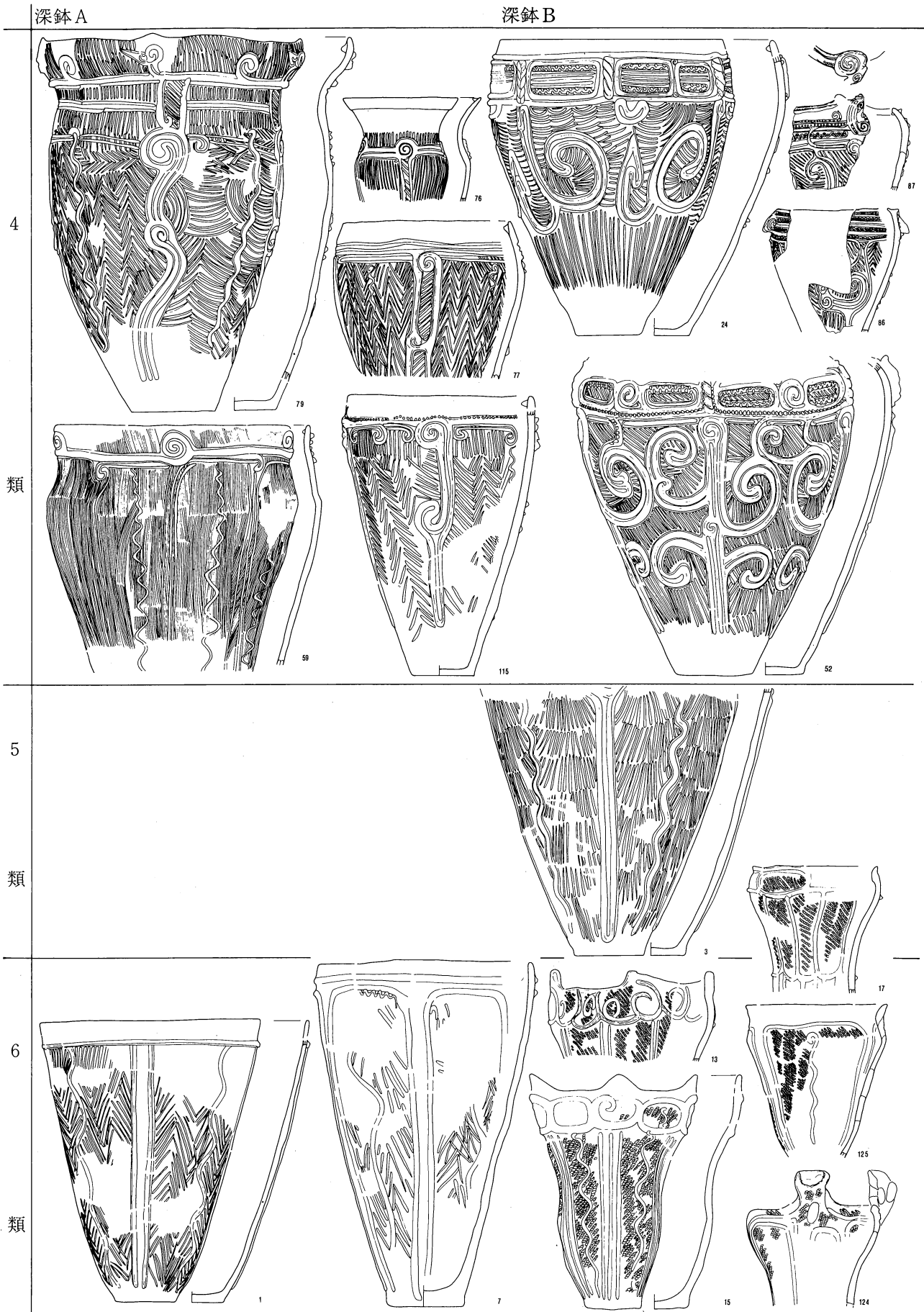


図82 縄文時代中期後半の土器の器種別変化 3

深鉢D

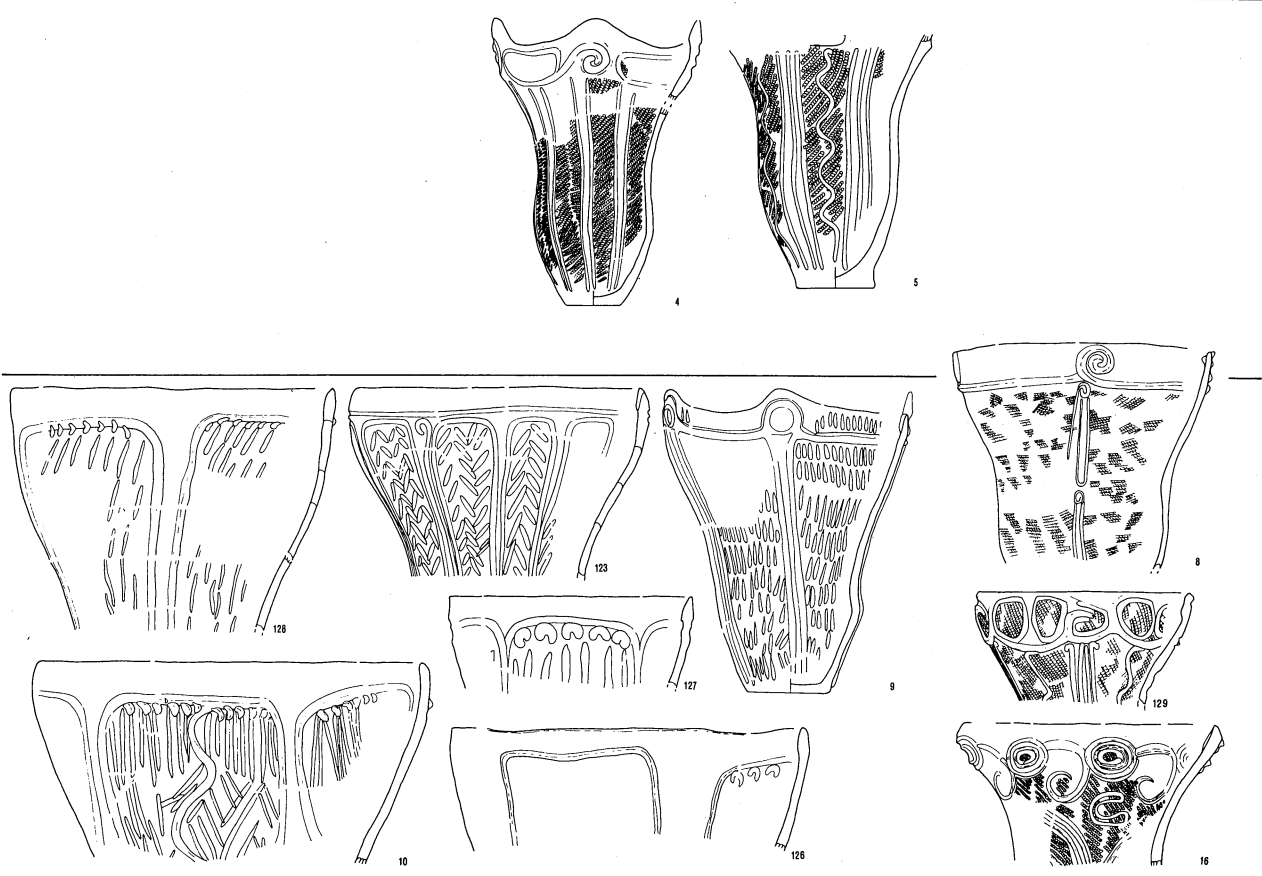
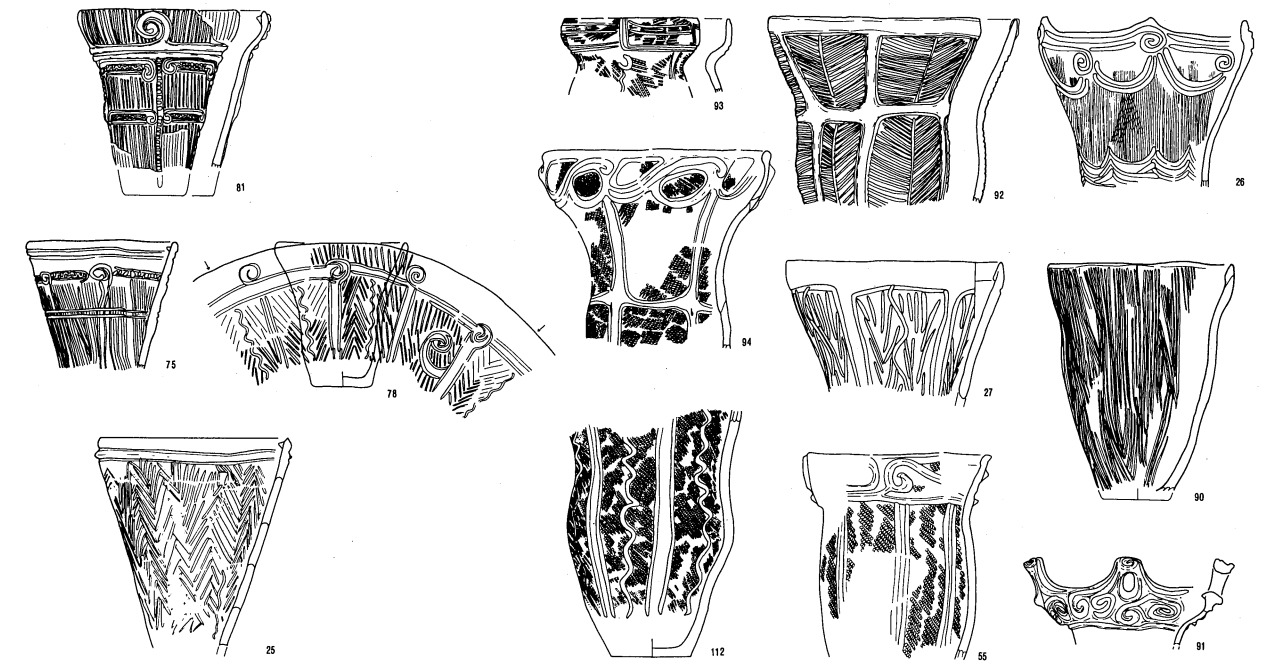


図83 縄文時代中期後半の土器の器種別変化4

2類：頸部が膨らむ深鉢C種や楕形文土器の存在、隆線の脇や間に連続爪形文を施す手法、区画内を縦位、横位の沈線で埋める手法は梨久保B式(宮坂光昭1972)の特徴とされるものであり、曾利I式併行唐草文系第1段階に比定して異論はなかろう。ただし、31は井戸尻III式、38は続く3類に類例の多い土器である。

3類：深鉢の主体をA種が占める点、文様の簡略化した深鉢C種の存在、腕骨状隆帯と地文に用いられる綾杉状沈線文の盛行などは梨久保55号住出土土器(唐木1986)に共通する特徴であり、唐草文系第II段階に比定される。ただし、その中に未発達ながら大柄渦巻文を採用した深鉢B種の出現が認められ、さらに細分を可能ならしめる新しい要素として注目される。一方、地文状線文に沈線で大柄渦巻文を描く土器はみられない。本類は縄文を地文とする深鉢C種の存在からみて曾利II式に併行する。

4類：発達した大柄渦巻文を採用する深鉢B種が圧倒的に主体を占める点は梨久保25号住出土土器と共通し、唐草文系第III段階に比定される。ところで、本遺跡では1軒の住居址から複数の埋甕が発見された例がいくつかある。代表的なのは34号住と113号住であり、双方とも3個体の深鉢を埋設している。34号住では52→53→51、113号住では116・117→115の順に新しく、これをもとに細分も可能である。

5類：深鉢B1のみの単純な器種構成をとる。頸部文様帯は残るものの大柄渦巻文が姿を消し、懸垂文のみが胴部を飾り、地文には綾杉状沈線文を施す。4類と6類をつなぐ中間的な色彩が強く、唐草文系第IV段階に比定される。

6類：やはり器種は深鉢B1だけである。頸部文様帯は完全に消滅し、胴部は大きく逆「U」字状に区画した内を蛇行懸垂文と綾杉状沈線文で埋めている。この区画及び懸垂文は隆線を用いて描く例と沈線で描く例とがあり、後者の方が要素としては新しい。17号住居址は加曾利E式終末段階の土器が伴出しており、中期最終末の唐草文系第V段階に位置付けられよう。

唐草文系土器の編年については、最も一般に受け入れられているものとして長崎元広氏を中心とする中部高地縄文土器集成グループによる編年(長崎他1979)、米田明訓氏による伊那谷の土器を対象とした編年(米田1980)があり、筆者も岡谷市梨久保遺跡の資料をもとに編年案を示したことがある(唐木1986)。ごく最近では、東筑摩郡山形村殿村遺跡出土土器を14段階に分類した百瀬忠幸氏の案も発表されている(百瀬1987)が、互いにわずかずつ異なっていて流動的な部分も多い。唐草文系II・III段階における深鉢B種(大柄渦巻文を施文した無頸タル形土器)とD種(腕骨状隆帯を特徴とする深鉢)の位置付けもその一つで、II段階に両者が同時並存すると捉える見方と、両者は先後関係にあるとしてD種をII段階に、B種をIII段階に位置付ける見方の2つに集約される。このことについて筆者は、梨久保遺跡における55号住と25号住出土土器の検討から、B種とD種に時期差を認める見解を明らかにしたが、本遺跡における102・110号住→105号住という土器の変遷は梨久保遺跡の場合と基本的に矛盾はない。

#### カ 出土石器の分類

##### ① 石 鏃

縄文時代中期の住居址内より出土したもの15点、遺構外が57点の計67点である。完形品10点(14.7%)である。破損品のうち、先端部の破損したもの20点、脚部の破損したもの36点である。未製品及びその可能性をもつものは7点である。石質を見ると、黒曜石が62点(92.5%)、チャート4点(6.0%)、その他1点(1.5%)である。類別は八窪遺跡に準じた。

##### I-A-a・b類：無茎凹基で長さが幅の1.4倍以上のもの(276~283)

長い鏃身とするどい先端部を有する。側片は内湾ぎみのもの(a)が少なく(276・277)、他は外湾ぎみで流線型を呈する(b)。脚部先端は逆刺しの効果の見込めるものが多い。しかし、着柄部の太さによっては効果のなくなる可能性も考えられる。また、この部分が平坦になるも

のもある(276)。基部の抉り込みは、逆「V」字状に深く抉り込むものから、なだらかに湾曲する例(278)までバラエティーがある。

I-A-c類：無茎凹基、長幅比が1.4倍以上のものうち、先端部を細身にし開くもの(284~287)。

I-B類：無茎凹基で長さが幅に対して $1.4 > X > 1.0$ 倍になるもの(288~294)。

288~290は側辺が内湾ぎみとなるもの(a)。291~294は外湾するもの(b)。脚部先端のすどさはなく、まるみを持つものが多い。291は逆刺しの効果の見込めないタイプである。基部抉り込みは逆「U」字状を呈する物(292)をはじめバラエティーがある。

I-C類：無茎凹基で長さが幅に対して $X < 1.0$ 倍になるもの(295・296)。

側辺が外湾し、基部の抉り込みが浅い逆「V」字を呈する。

II-a類：無茎平基で、側辺が内湾あるいは直線的なもの(297~299)。

長幅比ではAに類別されるものはない。

II-b類：無茎平基で、側辺が外湾するもの(300~302)。

長幅比では、Bに類別されるものが多い。I類の石鏃に対し、厚さがあり平面的な大きさに比して重量のかさむものがある。

III 類：無茎円基(303)。

薄手の剥片の周縁を調整したもので、未製品の可能性がある。

IV 類：有茎(304・305)。

304は側辺が直線的となり、逆刺しの効果を狙った脚部の張り出しが認められる。305は先端部に丸みを持ち、側辺が外湾する例であり、脚部の張り出しは不明瞭である。

## ② 石 錐

縄文時代中期の住居址から5点、それ以外から11点、計16点出土した。錐部に欠損の認められるもの5点、つまみの見られるもの1点である。石質は全て黒曜石である。類別は八窪遺跡に準じた。

I-A類：つまみ部を有し、錐部の長さが短いもの(306・308)。

剥片の一部に錐部だけを作出したものではなく、つまみ部に対しても周縁調整を加えている。

I-B類：つまみ部を有し、棒状の長い錐部をもつもの(307・309・310)。

II 類：つまみ部を持たず、棒状のもの(311)。

比較的大きなもの(53)から小さいもの(311)までである。調整は非常に入念に行われている。

使用痕について

308・311と未掲載の1点に摩耗痕が認められるが、その他のものは錐部の稜につぶれが認められる程度にとどまる。

## ③ 石 匙

73は、本遺跡から出土した唯一の石匙で、32号住居址からの出土であった。チャート製の横形のものである。正面図下縁部右半部から右側縁にかけては、表裏とも使用によると思われる摩耗が著しい。

## ④ スクレイパー

総数23点出土しており、うち遺跡内から出土したものは14点であった。石質はすべて黒曜石である。分類可能なものはすべて図示した。以下、分類ごとに記述を行う。なお分類は八窪遺跡に準ずる。

I-A類：115がこれに相当する。剥片の主要剥離面側に調整を施している。

I-B類：4・214・314・317がこれに相当する。4は薄手、214・317は厚手でしっかりとした刃部を有している。

I-C類：56・318がこれに相当する。



I-D類：91・114がこれに相当する。114はつまみ部を持たないが、調整の施し方などは石匙的である。

I-F類：92・124・172・315・316・320・321がこれに相当する。ただし、92・320は調整が粗く、縁辺も鋸歯状であり、石鏃などの両面加工の石器の未製品である可能性がある。

II 類：28・128はII-D類、319はII-AE類に相当する。

#### ⑤ ピエス・エスキュー

総数51点出土しており、うち遺構内から出土したものは27点であった。図示したものは以下の通り。1・5・14・15・29・33・34・57・59・74・116・117・166・125～127・174・175・220・237～241・268・322～343。

大きささまざまな形状のものがみられ、八窪遺跡でみられた形状を主眼においた分類は困難であり、本遺跡ではさしひかえた。また、八窪遺跡などの縄文時代早期にみられるピエス・エスキューに比べ、剝離痕が粗いのが特徴的である。本遺跡出土のピエス・エスキューを縄文時代中期の所産として捉え、八窪遺跡の縄文時代早期のピエス・エスキューと比較して特徴を捉えるならば、形状等ある程度画一的であった早期のものは、中期に至り粗い作りになり、形状等にも画一性がみられなくなると言える。

#### ⑥ 小剝離痕のある剥片

総数174点出土しており、うち遺構内から出土したものは114点であった。石質はすべて黒曜石である。分類可能なものを図示した。以下、分類ごとに記述を行う。なお分類は八窪遺跡に準ずる。

I-A類：6・7・15・16・20・35～37・42・81・93・95・111・113・130・137・141・143・176・187・228・260・261・264・344～347がこれに相当する。その中で37はノッチ状を呈する小剝離痕をもつ。

I-B類：8・9・17・18・38～40・61・77・78・80・96～103・133・135・139・140・167・177・180・185・188・189・216・243・246・247・249・348～352がこれに相当する。18はノッチ状を呈する小剝離痕をもつ。

II-A類：19・21・60・62・76・79・94・134・142・144・215・224・242・245・353～357がこれに相当する。ただし、79は転石を利用したもので剥片ではない。

II-B類：41・43～46・75・82・129・131・132・136・138・145・178・179・181～184・186・221・244・248・250・358～363がこれに相当する。

#### ⑦ 石核

総数133点出土しており、うち遺構内から出土したものは91点であった。その特徴は遺構内出土、遺構外出土ともに共通しているので、遺構外出土ではあるが、364～369を図示した。打面の転移が頻繁で、最終的にはほとんどの面が作業面になっている。ただ、368・369などのようにひとつの打面から比較的連続して剥片剝離作業を行っている例も若干ではあるが認められる。石質は、すべて黒曜石である。

#### ⑧ 打製石斧

打製石斧の本体275点以外に、使用等の打撃の結果節理に沿って大きく割れ剥がれた破片107点、加工、再加工、使用によって生じた小剥片185点がある。打製石斧は短冊形、撥形、分銅形に区分する(註1)。それぞれ、80点、109点、20点であるが、短冊形には直刃斧1点が含まれる。このほか形態不明の破片が66点ある。以下、直刃斧1点を除く形態分類可能な208点の打製石斧本体を中心に概要を記述する。

打製石斧の法量を図84に示した。打製石斧には細身のタイプ、薄いタイプ、ぶ厚く大形のタイプ等機能差をもちそうなタイプが存在するが、その境界を法量グラフで示すことはできなかった。(註2)

石質は、ホルンフェルス化頁岩が8割を占め、次いでホルンフェルス化砂岩が多い。この両者は他の遺

(註1) 第3節では「一般の磨石」と「特殊磨石」を合わせて「磨石類」と呼んだ。本遺跡には「一般の磨石」しかないが、誤解を避けるべく「磨石類」を用いることにしたい。

(註2) 3つの形態は次のように規定する。刃部幅が明らかに基部幅より広ければ撥形、側縁の抉りが幅狭で深いか、身の中央付近から急に広がり屈曲した側面形を呈するのが分銅形、他は短冊形である。撥形には基部でいったん幅を狭めてから広がる形態(205など)が12点含まれる。本遺跡独自の形態である。

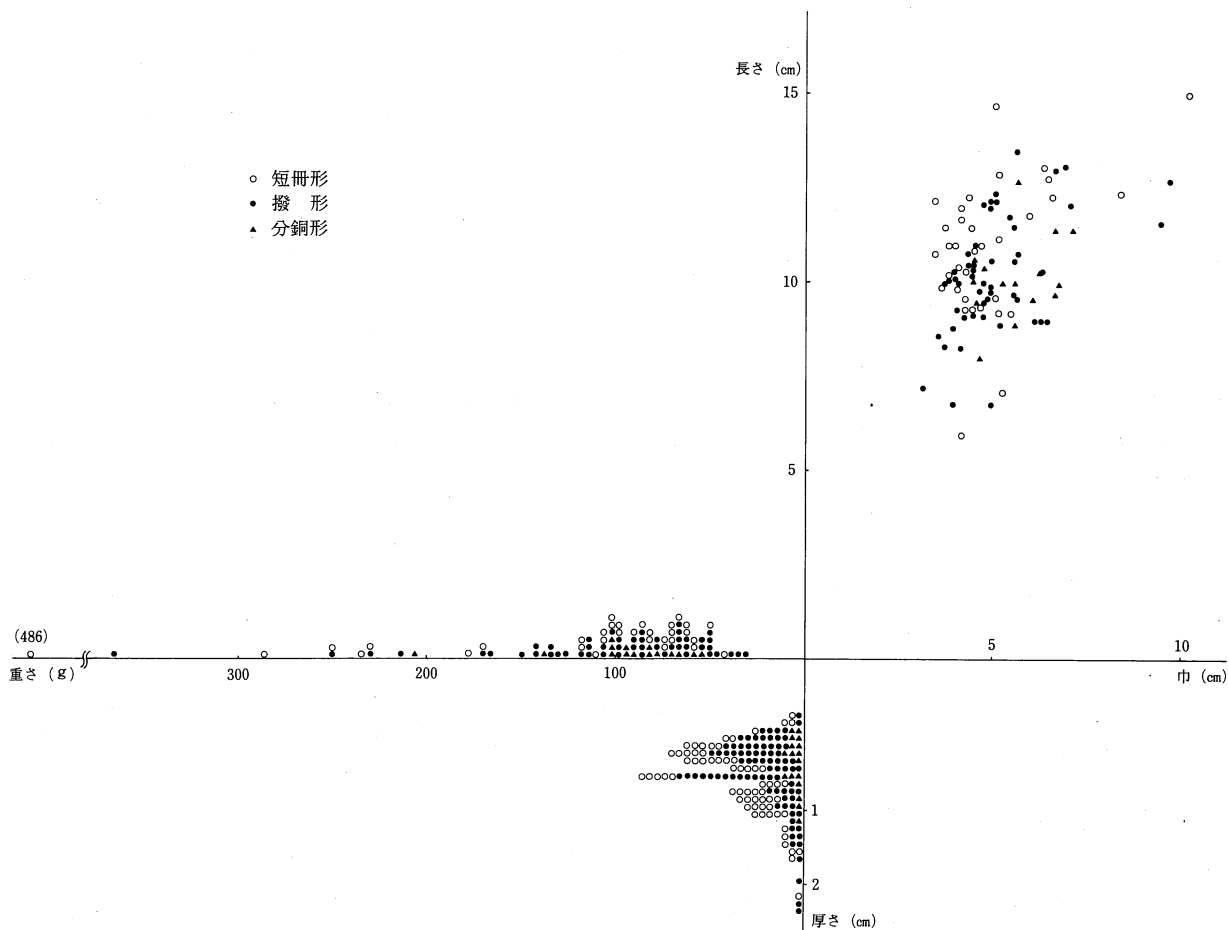


図84 打製石斧の法量

石質	器種	加工初期	打製石斧					横刃形石器	粗製大形石匙	磨製石斧		計
			短冊形	撥形	分銅形	破砕片片	直刃斧			定角式	乳棒状	
泥岩			1									1
凝灰質泥岩						1						1
頁岩			1	1	1	5		2	1	1		12
ホルンフェルス化頁岩	40	56	88	13	143		24	8	1			373
砂岩				1	1		1	1		1		5
ホルンフェルス化砂岩	8	10	11	4	18		3	3				57
硬砂岩			1				2					3
石英斑岩									1			1
塩基性黒色安山岩				1								1
普通輝石安山岩										1		1
輝緑凝灰岩			1			1	1		5	1		8
蛇紋岩									4			4
ホルンフェルス化蛇紋岩									2			2
片岩			5	1		3			1	2		12
ホルンフェルス			4	6	1	2		1	1	1		16
計		48	79	109	20	173	1	33	14	16	5	498
		48	382					33	14	21		

表3 打製石斧・磨製石斧等の石質

跡でも主体的に使用されており、東山山麓一帯で採取される最もポピュラーな石材であったと言えよう。他の石質はごくわずかだが、短冊形の中に片岩が5点あるのが注目される(表3)。

素材のうち原石(石核)が1割を占める。また片面に自然面を残す剥片が半数近くになる。風化が進んでおり、素材の剥片の剥離面が十分読みとれない例が多いが、構長剥片の割合が多いようである(表4)。

刃部の加工、基部の加工の相関をみる(表5)と、刃部は両面加工が多く、未加工品はわずかである。基部は未加工品が少なくない。特に打面等の面を残す例が見られる。明らかに折り取られた基部はわずかで、刃つぶしも4点にとどまる。側縁は両面から整形剥離が行われるが、刃つぶしや浅い抉りが数多くみられる。着柄のための加工で、それらを集計したのが(表6)である。基部寄りで左右対の位置に残されることが多い。

使用痕や欠損についてみる。先述したように全体に風化が進んでおり、折損部も摩滅した例が少なくない。摩耗痕は確実な場合のみ数えたため、実数より少ないものとみられるが、それにしても数が少ない。摩耗が面的に残される例は少なく、刃部を中心に残されることが多い。基部の摩耗はない(表7)。摩耗痕つきの小剥片は9点ある。そのほか火熱を受けて炭化物が付着した短冊形1点、完成品の表面が摩滅又は全面摩耗後再度加工された撥形2点がある。欠損なしの完形品が多いこと、また、使用に伴うと思われる欠損が多いのと、節理に従って割れ剥がれた破片の多さが目だつ。

接合例は皆無であった。しかし小剥片が多数存在することからみれば、製作や再加工が遺跡内でなされたことは確実であろう。

輝緑凝灰岩製の直刃斧1点は、片面は自然面を多く残すが、他面は主要剥離面をほとんど残さぬ程整形される。刃部はわずかに加工されるがほとんど未加工で、基部は若干つぶされる。側縁は刃部付近以外は著しい刃つぶしが行われ、重量は310gを測る短冊形の完形品である。

⑨ 横刃形石器

33点のうち16点が遺構から出土した。基部のあり方、刃部のあり方からA～Dに区分する。A～Cは基部が明瞭で、Aは刃部が作出され外湾、Bは刃部が作出されて直刃、Cは刃部未加工である。Dは基部が不明瞭で刃部も未加工である。A～Dのタイプ別に法量を示した(図85)が、打製石斧に比べて薄くやや小形、粗製大形石匙に比べてわずかに大きめである。石質は打製石斧や粗製大形石匙に一致し、在地で入手したものとみてよい(表3)。素材は、A～Cの半数が片面に大きく自然面の残るフレイクを用いる。Dは大

素材		形態	短冊	撥	分銅	計
原石 (石核)	自然面主体		2	3	1	6
	自然残し		4	11		15
剥片	片面自然面 主体	タテ長	13	9	4	26
		ヨコ長	7	13	1	21
	片面自然面 残し	タテ	12	13	4	29
		ヨコ	5	12	1	18
	片面剥離面 のみ	タテ	13	18	2	33
		ヨコ	13	17	4	34
主剥離面、加工で 消失			11	13	2	26

表4 打製石斧の素材

刃部		加工			未加工		不明
		剥離	つぶし	折り	面あり	面なし	
加工	両面	35	3	6	5	14	21
	片面	15	1	1	5	9	15
未加工		2			5	3	5
?		22	1	7	14	14	7

表5 打製石斧の加工

あり方 部位	つぶしあり				なし	不明
	両側縁 対		片側 縁 対 ならず	両 片 不明		
	刃部寄り	1				
基部寄り	89	1	22	10	35	45
両方	1 ※					

※刃部両側縁に1対と基部片側縁に1箇所

表6 打製石斧側縁部の加工

あり方 部位 タイプ	刃部寄り							基部 寄り
	両面		片面	縁辺のみ				
	均一	不均一		刃+縁	刃のみ	両側縁	片側縁	
短冊形	1	1	4	6	10		1	
撥形	5	4	6	5	8	1	1	
分銅形	1				3			
不明	1		2	5	1		4	

表7 打製石斧の摩耗痕

大きく割れ剥がれた打製石斧片を用いるのが目立つ。いずれにしても横長の剥片がよく用いられるといえよう。刃部を見ると、加工により作出されたA、Bは、両面加工11点、片面加工8点で、加工のための剥離は小さい。基部をみると、A～Cでは自然面や打面となって明らかな面をなすものが大半で、整形剥離は2点、刃つぶしは2点にみられるだけである。Dは剥片の縁辺そのまま、鋭い例が多い。使用痕をみると、摩耗は確認できず、刃部未加工品(C、D)に刃こぼれ状の小剥離が顕著である。

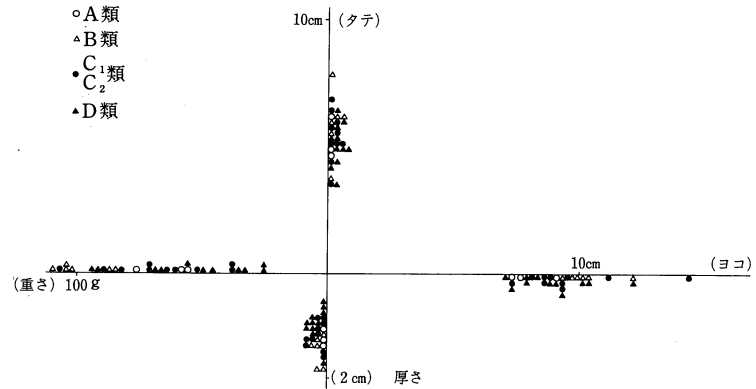


図85 横刃形石器の法量

A、Bは当初より横刃形石器として意図され製作されたと思われる、外湾刃、直刃の二者もつくり分けられたと思う。Cは偶然生じた都合のよい剥片を利用したと考えるが、明らかな刃つぶしをもつ2点が、外湾刃と直刃であることからみて、やはり二者が必要であったのだろう。Dは横刃形石器に加えたものの、定形的な石器として扱うことに疑問が残る。横刃形石器は器厚が薄いわりに、欠損品が3点と少ない。打製石斧の欠損品の比率とは大きな違いがある。刃こぼれ状の小剥離痕の存在とともに、打撃が加わるような使用方法ではなかったことが推測できる。

⑩ 粗製大形石匙

14点のうち7点が遺構内から出土した。刃部とつまみ部との位置関係からA～Cの三者に区分する。Aは刃部に対して上方に、Bは刃部に対して斜上方に、Cは刃部の横にそれぞれつまみ部がつく。法量をみると、横刃形石器同様器厚が薄く、それ以上に小形である(図86)。石質は打製石斧、横刃形石器と同様で、

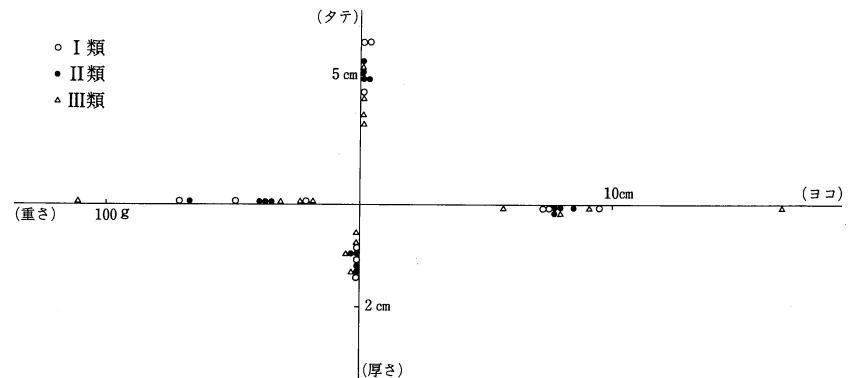


図86 粗製大形石匙の法量

在地で採取されたとみてよい。素材は偏平円礫1点を除き剥片で、剥片の中には打製石斧本体の転用2点(64)、大きく割れ剥がれた打製石斧片3点(52・67・380)が含まれる。刃部は両面加工2、片面加工4、未加工7、不明1で、加工は小さな剥離による。又、Bはすべて未加工である。外湾刃1点、内湾刃2点が含まれるが、素材の形状に規制された結果だと思われるので、基本的には直刃であったとしておきたい。つまみ部は両面から挟まるような小剥離を行い、敲打を加える場合もある。Cに刃部先端を欠くもの2点があるものの他は完形品で、破損率は横刃形石器同様大変低い。刃部に摩耗痕は観察されず付着物もないが、未加工品には刃こぼれ状の小剥離痕跡が残る。

A～Cはつまみ部の位置が異なるものの大きさや刃部の状態、使用痕や欠損状況等よく似ており、機能差を積極的に認める理由がない。また横刃形石器ともよく似ており、近似した機能を考える必要がある。ただし、法量がとび抜けて大きいCタイプの1点は他と異なった機能をもつかもしれない。

⑪ 磨製石斧

21点あり、遺構内からは10点出土した。定角式磨製石斧が16点、乳棒状磨製石斧が5点で、前者には側縁部が明瞭な面をつくらず敲打痕を残すもの1点(384)が含まれる。完形品が3点しかないため法量分布を明示しないが、重さ200g以上の大形品、50g~100g程の中形品、30g以下の小形品に区分しておこう。定角式磨製石斧は法量差が著しいが、乳棒状磨製石斧は大形品で占められる。前者は機能、用途が分化していると考えてよいだろう。石質は輝緑凝灰岩、蛇紋岩類、片岩が多い(表3)。この三種の岩石は他の石器に用いられることはほとんどなく、専ら磨製石斧用に採取された。遺跡近隣では産出せず、自力採取可能な範囲に岩脈は存在するが、遠方からの搬入品である可能性も残っている。硬玉類の搬入と合わせ注意しておきたい。折損品18点のうち、刃部の剝離状折損2点、刃部側からの打撃による折損4点以外は原因が読みとれない。210は折れ口をつぶして平坦面をつくるという再加工をしており、楔としての再利用が考慮される。なお、385の側縁に擦り切り手法が看取される。

### ⑫ 石 錘

1号溝址出土の1点(387)である。ホルンフェルス化頁岩製で方形の偏平円礫の四隅を打ち欠いており、重量は51gである。

### ⑬ 磨石・凹石・敲石

磨石、凹石、敲石を一括して「磨石類」として観察、検討するが(註1)、他の機能を併存させる余地のない石材が選択された1点については敲石の名称を用いたい。磨石類は51点あり、18点が遺構内から出土した。敲石1点は遺構内の出土であった。

磨面、凹み、敲打痕等については第3節の観察を踏まえて記述したい。磨面は他の面に対して明らかな稜をもつ平坦な「a面」と、それ以外の「b面」に、凹みは円錐形で深い「凹みa」と、浅い「凹みb」及び凹まないものの点状に残る「打痕」に、それぞれ区分する。敲打痕については特に区分しない。

磨石類の素材はすべて円礫だが、形態上4者に区分できる。素材a 18点は楕円球形、素材b 95点は偏平で円盤状、素材c 21点は細長く棒状、素材d 3点は小形の棒状である。中間形態や不整形の素材もあるが、いずれかに含めておくことにして、素材別の法量分布図に示した。石質別に区分すれば表のようになる。素材aは安山岩類が半数以上を占めるが、他は砂岩、硬砂岩が圧倒的に多い。素材dはすべてきめの細かい石質である。いずれの石材も在地で容易に入手できるだろう。

磨面は29点に認められ、a面が8点、b面が22点、両者併存が1点であった。しかしb面のほとんどはかすかに観察される程度なので、風化等により確認できなかった個体も少なくないだろう。a面は特殊磨石のように細長くはないが、ザラつく例や著しく摩耗して光沢をもつ例等多様である。

凹みは39点に認められる。凹みaは13点、凹みbは22点、打痕は21点に残される。三者の組み合わせは複雑だが、凹みaと打痕が共存するのは3点に留まることと、凹みaは素材aと、打痕は素材cとそれぞれ関連することに注意しておきたい。

敲打痕は37点に認められ、各素材の側縁や稜、素材c・dの端部に残される。そのうち著しい打痕は13点に認められ、わずかな磨面b面以外に他の機能面をもたない6点は、敲石と言うべきなのかも知れない。

素材の形態、石質と、各機能面とを総合すれば、磨石類にはいくつかのタイプがあることが指摘できる。

素材a球形の磨石類18点はA~Dの4者がある。Aはいわゆる石鹼形で、磨面a面と凹みaを表・裏・側面にもつ6点(205・208・573)である。Bは偏球又は卵形で、凹みb又は打痕をもち、敲打痕が加わることもある8点(63・433)である。cは卵形で約500g以上と大形、凹みaをもつだけの3点である。Dは偏平球形で、全面が確実に磨耗したb面となる。

素材b(円板状)の磨石類9点は1点を除き同一タイプ(E)である。Eは凹みa(2点)や凹みb、打痕(6点)

(註1) 細身の短冊形は数字で示せなかったが独自のタイプとして確立しているように思われる。

を素材の表・裏両面中央に1個ずつもつ8点(22・150・579)である。例外たる149は表裏とも著しく摩耗したb面に凹みbをもち全側縁に敲打痕が著しい。素材の形状こそやや異なるがAに含められよう。素材c(棒状)の磨石類21点はF～Hの3者に区分する。Fは端部や稜に敲打痕をもち、凹みbや打痕が併存する15点(36・69・70・72・83)である。GはFから凹みbや打痕が欠落した5点(449)だが、449は断面三角形の大形品の破片で、特殊磨石に近似した素材を用いている。Hは磨面a面と凹みa、敲打痕をもつ1点(71)で、特殊磨石に似るが、a面は稜に形成されず凹みaを併存させる点が異なる。Gに分類した449もあるいはHに含められるかもしれない。

素材a(小形棒状)の磨石類3点は同一タイプでIとする。Iはほぼ全面によく摩耗されたb面をもち法量やきめの細かい石質等近似している(20・15・200)。砥石の一種の可能性はある。

A～Iの9タイプは、それぞれ独自の機能の組み合わせをもつわけだが、各機能が一連の作業行為の中で果たされた(小林康男1978)とする考え方に立てば、各タイプはそれぞれ用途や使用場面を異にしている可能性があることになる。又、石皿が1点しかないことからみて、石皿とセットにならない用いられ方もあったことを考えねばなるまい。

敲打石1点(73)はチャート製でゆがんだ六面体の1面に著しい敲打痕が残る。

#### ⑭ 砥石

3点あるが、101号溝址出土の395以外は遺構外出土品である。395は硬砂岩で、著しく偏平な礫を素材とし、広い平坦面全体が摩滅し光沢をもつ。他2点は偏平な円礫を用い、広い面全体を砥面としている。

#### ⑮ 石皿

1点のみである。11は8号住居址出土で、硬砂岩製、中央の凹みは深く、著しく摩滅する。裏面はゆるい凸面をなし、やはり摩滅が著しい。

#### ⑯ その他の石器

57点のうち4点は剥離痕をもつ不定形の剥片、刃部をもつ原石3点、円板状石器(石製品)2点、その他は加工初期で放棄された石器である。

刃部をもつ原石(41・538)は、やや厚めの偏平円礫の一辺に片面加工で刃部を作出する。41は砂岩製で84g、538はホルンフェルス化頁岩製で79g、他の1点も同質で65gとほぼ同形、同大である。

円板状石器(石製品)は、偏平な円礫の側面に片面加工の鈍い刃部を作出した円板形の石器(石製品)で、東北地方～新潟県に分布の中心がある。本遺跡の2点はホルンフェルス化頁岩製で、762が83g、724が18gある。中期前半～晩期の土器に伴出し、1000点を超える遺跡もある。長野県内では集成不十分ながら16遺跡、34点を知り得た。報告例は南信に多く、中期～後期前半の住居址出土例が8遺跡、16点含まれている。性格不明とされるか敲打器の一種として報告されることが多い。長野県は円板状石器分布域の南端に相当するものとみられる。

加工初期で放棄された石器は48点ある。その多くは円礫を素材としており、いくつかの剥離を加えてはいるが塊状のままだったり(209)、粗大なフレイクに大きな剥離が残るだけだったり(195・27・175)する。後者をして礫器とすることも可能だが、全体形状が不整で、使用痕跡も全くない。一方薄い剥片や円礫に部分的な剥離を加えるもの(98・203)もあるが、これらは剥離が大きく形態が整わなかったり(98)、未加工の縁辺を残したり(203)しており、そのまま使用するの難しいと思われる。

370は黒曜石製のナイフ形石器である。先端部を欠損しているが、二側縁に刃潰し加工を施したいわゆる茂呂型ナイフ形石器であり、ローム層からの出土ではないが、先土器時代の所産である。

(4) 弥生時代の遺構と遺物

ア 住居址

① 1号住居址 (図87)

**検出:** 南調査区の南部に位置している。北側をわずかに平安時代の2号住居址に切られ、西側は1号溝址と隣接している。**規模・形状:** プランは隅丸長方形というより楕円形に近く、6.3m×5.0mを測る。検出面から床面まで最も深い中央部でも10cmと掘り込みは浅い。炉の位置から主軸方向はN65°E。**埋土:** 少量の焼土、炭、ロームを含んだ暗褐色土の単層である。**床面・壁:** ほぼ平坦な床面は壁ぎわを除く広範囲に硬化が認められる。周溝はなく、壁はなだらかに立ち上がる。**炉:** 東側支柱穴の間に石囲炉が設けられてい

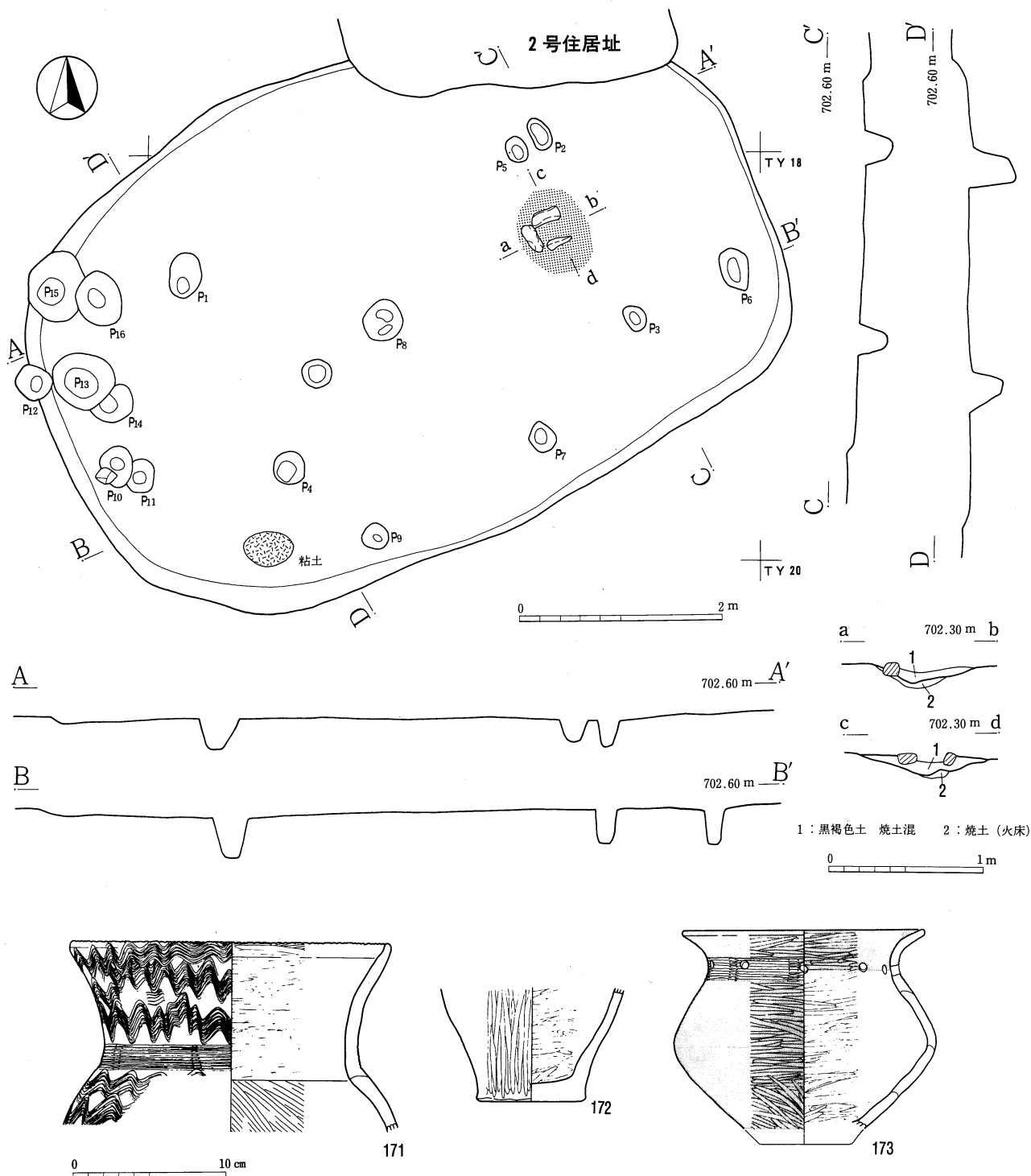


図87 1号住居址実測図・出土遺物実測図

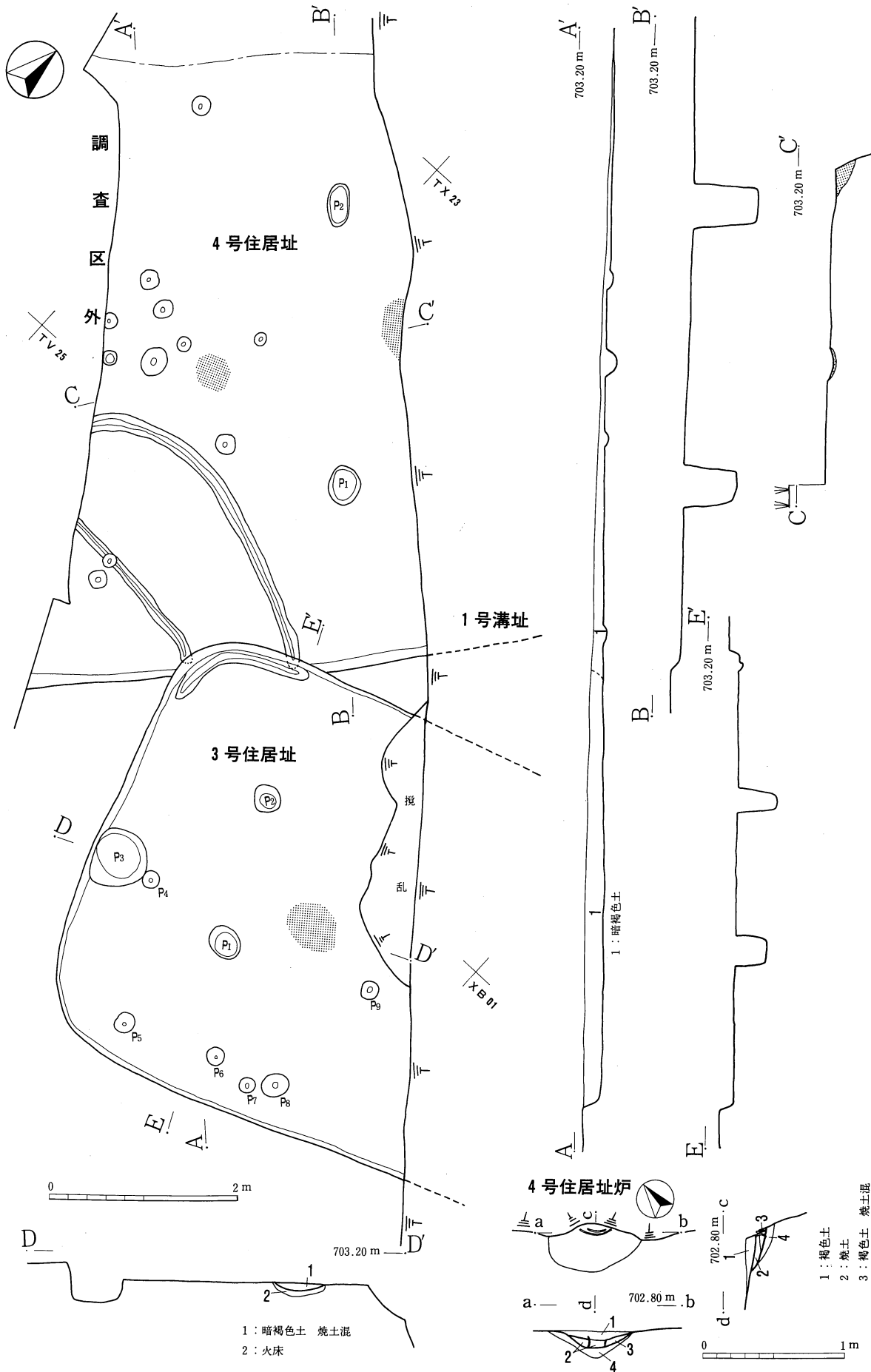


图 88 3·4号住居址实测图



る。細長い自然石3個を奥側を除く3方に「コ」の字形に埋めたもので、炉石の上端は床面と同レベルである。火床はそれより15cm低く、よく焼けて地山のロームが赤褐色に変色している。炉の掘り形は80cm×60cmの浅い播鉢状を呈する。**柱穴**：検出された11個のピットのうち主柱穴と思われるのはP<sub>1</sub>～P<sub>4</sub>の4本である。いずれも主軸と直行する方向に長い楕円形プランで、ロームを35cm前後掘り込む。P<sub>5</sub>はこれらとよく似た規模のピットであることからP<sub>2</sub>の建て替えかも知れない。**その他の施設**：住居入口部と推定される西側には浅いピットが集中しているが、中には貯蔵穴や入口施設に伴うものがあると思われる。**遺物の出土状況**：出土土器は埋土に含まれていたものが主体である。床面出土のものは、自然石10数個とともに西側に多く分布し、すべて破片である。ともに住居廃絶後の流れ込み遺物であろう。住居南西部の床面上に粘土がおかれていた。50cm×30cmの範囲に厚さ4cmあり、その容積は約4ℓになる。青灰色を呈する粗い感じの粘土で、土器制作の可能性が大きい。**遺物**：甕2(171・172)、壺1(173)がある。壺は赤色塗彩され、頸部に直径5mmほどの孔が5個以上あけられている。**時期**：弥生時代後期。

② 3号住居址 (図88・89、P L92)

**検出**：南調査区の南端に位置している。東側を大きく1号溝址に切られ、北西隅はわずかに4号住居址を切っている。この4号住居址との新旧関係について、検出面では判断できなかったが、重複する部分に周溝が設けられていることから3号住居址が新しいと判断した。**規模・形状**：溝址の東までは床面が広がっていないことから推定して東西が5m、南北は4.5mの隅丸長方形プランである。主軸の方向はN70°E。**埋土**：検出面が東に傾斜しているため、埋土は西で20cm、東で10cmを測り、暗褐色土の単層である。**床面・壁**：ローム削平面を床とし、平坦で、壁の近くを除いては硬化が著しい。北西隅の4号住居址と重複する部分にのみ1.5mにわたって幅15cm、深さ4cmの周溝が設けられている。この部分の壁面は4号住居址の埋土であり、軟らかく崩れ易いために、土留めの施設を築いたものと思われる。壁の立ち上がりは緩やかである。**炉**：中央と思われる辺りに地床炉が設けられている。この炉は60cm×45cmと規模の大きい割に火床はあまり焼けていない。**柱穴**：4本主柱穴と思われるが、検出できたのは西側の2本だけである。P<sub>1</sub>・P<sub>2</sub>がそれで、他址に比べて内寄りの、北壁から南壁の間を3等分する位置に掘られている。**その他の施設**：入口と推定される西壁下に径65cm、深さ25cmの貯蔵穴と思われるピットがある。**遺物の出土状況**：遺物は埋土中より散漫な状態で出土した土器の小片ばかりで量も少ない。住居廃絶後の流れ込み遺物であろう。**遺物**：甕4(174～177)がある。**時期**：弥生時代後期。

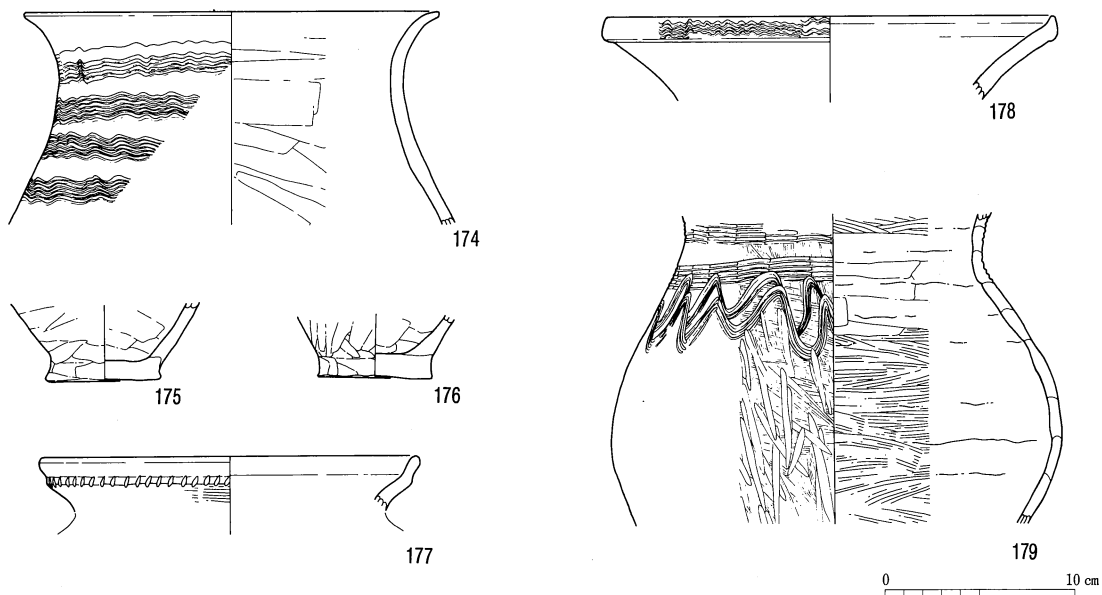


図89 3・4号住居址出土遺物実測図

## ③ 4号住居址 (図88・89、P L92・98)

**検出：**南調査区の南部に位置し、西側が調査区外にかかりその全容は不明である。南壁の一部を3号住居址に、東側を1号溝址に切られている。**規模・形状：**東側柱穴の配置から南北6.5m、東西8.0m前後の比較的大形の隅丸長方形プランと推定される。主軸方向はN45°E。**埋土：**南側で最も厚く13cmを測るが、北壁と思われる辺りでは、埋土は残存しない。炭、焼土を含んだ暗褐色土の単層である。**床面・壁：**床面は平坦で、全面にわたって硬化が著しい。検出面が北に傾斜するため北壁は残存しないが、南壁でみる限り壁の立ち上がりはなだらかである。**炉：**東側主柱穴間のやや外よりに埋甕炉が設けられている(1号炉)。炉体には壺を利用し、頸部の内側に胴部を置いて二重にしているが、その半分は1号溝址の壁の崩落にともなう溝内にずり落ちた状態で見つかった。火床は厚く、盛んな使用が窺われる。このほかに、住居中央の床面に浅い掘り込みを持った地床炉がある(2号炉)。火床はわずかに焼けている程度であり、副次的な炉と思われる。**柱穴：**4本ないしは6本の主柱穴のうち2本を検出した。P<sub>1</sub>・P<sub>2</sub>がそれで、主軸と直行する方向に長い楕円形を呈し、60cm程の深さに垂直に掘られている。**その他の施設：**南側の床面に幅10cm～15cm、深さ3cm～7cmの浅い溝が1本は弧状に、もう1本は直線状に掘られている。溝の底は床面同様硬化が著しく、しかも埋土は軟らかで廃絶後の埋没とみられることから、生活時には溝状の施設として露出していたらしいが、他に例はなく性格不明である。この他に底が堅くて浅い皿状の小ピットが11個ある。**遺物出土状況：**埋土中からの遺物の出土はわずかで、しかも小破片ばかりである。**遺物：**壺2(178・179)がある。**時期：**弥生時代後期。

## ④ 6号住居址 (図90・91、P L92・93・98)

**検出：**南調査区の中央部に位置している。北東隅が7号住居址と、南西隅が1号溝址と接している。北西隅は耕作による攪乱をうけ、プランは不明瞭であった。床面精査後トレンチを設けて床下の調査を行い、貼り床下に炉とピットを発見した。**規模・形状：**検出された弥生時代の住居址の中では大形に属し、9.0m×7.0mの南北に長い隅丸長方形を呈する。主軸方向はN20°Eとほぼ北をさし、東を向く住居址が多い中で例外的な存在である。**埋土：**3層に分層が可能で、その堆積状況は自然な埋没を示している。**床面・壁：**ローム掘り込み面を床面とし、平坦で、壁ぎわをのぞく全面に硬化が認められる。壁は急角度に立ち上がる。**炉：**床面に2、貼り床下に2の計4基がある。1号炉は北側主柱穴間のやや東に寄って設けられ、甕の胴部(180)を埋設した埋甕炉である。2号炉は南東隅、P<sub>6</sub>の南1mに設けられ、壁に面した南側を除く3方に「コ」の字形に石を並べた石囲炉である。炉石の上端は床面とおおよそ同レベルである。この2基の炉を比べると、1号炉の方が2号炉より火床が厚く、より使用の度合いが高かったことを窺わせる。貼り床下に発見した2基のうち3号炉は埋甕炉、4号炉は地床炉である。3号炉は1号炉とは対称な南側主柱穴間にあり、炉体に甕の胴部(182)を埋め、その外側や底に破片を詰めて丁寧につくる。4号炉はP<sub>5</sub>とP<sub>6</sub>の間にある。**柱穴：**主柱穴はP<sub>1</sub>～P<sub>6</sub>の6本で、主軸方向に3本ずつ2列に整然と配置される。6本とも垂直に掘られているが、東側の3本に比べると西側の3本は浅めである。またP<sub>2</sub>～P<sub>5</sub>の4本は主軸と直交する方向に長軸をもつ楕円形、P<sub>1</sub>とP<sub>6</sub>は円形を呈する。**その他の施設：**主柱穴のほかに浅いピットがいくつか見られる。**遺物の出土状況：**埋土中からの土器の出土は多かったがほとんど破片ばかりで、復元可能なものはなかった。床面密着土器はない。石器ではP<sub>5</sub>の脇から大形の砥石が浅いピットに据えられた状態で出土しているのが注目される。また、P<sub>6</sub>の内側に青灰色をした粘土が置かれていた。**遺物：**甕7(180～186)、壺2(187)、高杯1(188)のほか砥石2(402・403)がある。砥石は磨面の減りが著しく、かなり使い込まれている。特に402は磨面が複数あり、稜をつくって接するが平らではない。402は砂岩、403は安山岩である。**時期：**弥生時代後期。

## ⑤ 7号住居址 (図92、P L93・98)

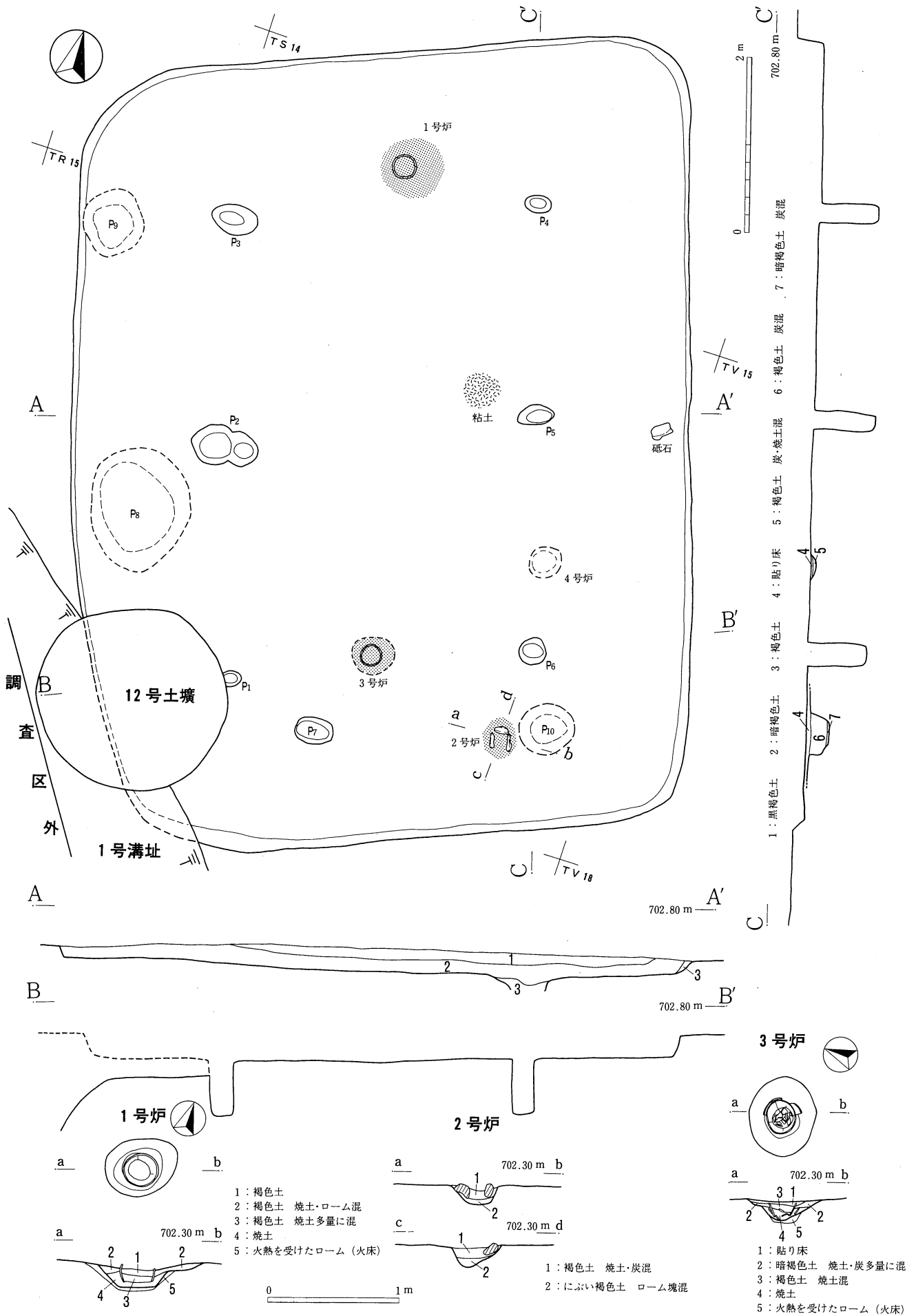


図 90 6号住居址実測図

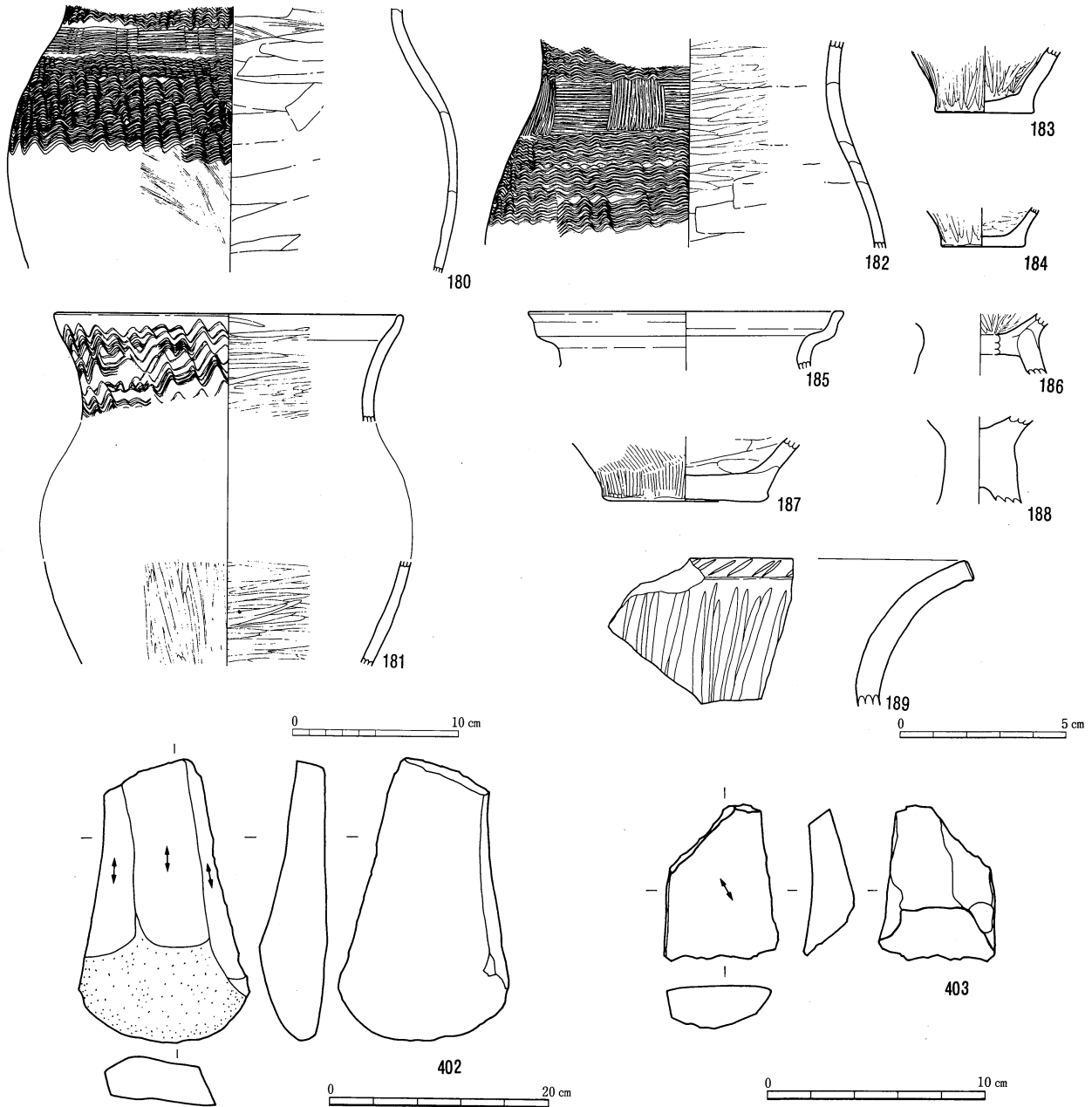


図91 6号住居址出土遺物実測図 (189=1:2、402=1:6、403=1:3)

**検出：**南調査区の中央部に位置し、西側の6号住居址と接している。検出面が北に傾斜しているうえ掘り込みが浅く、北側のプランは捉えられなかった。しかし、本址は火災にあっており、床面には炭化材が多量に分布していたことから、その分布範囲をもって北側のプランとした。**規模・形状：**隅丸長方形プランで、東西3.6m、南北は推定3mを測る。主軸方向は2基の炉の位置からみてN90°E。**埋土：**炭と焼土を多く含んだ黒褐色土の単層である。特に東側では、焼土に混じって材の形を残した炭が、住居の中心から外にむかって放射状に何本も横たわっていた。炭化材の太さはせいぜい10cm程度と細い。**床面・壁：**北側では8号住居址埋土が堅く締まり、ロームなどの貼りは認められない。壁は南壁が最も高く10cm、北壁は残存しない。**炉：**2基があり、1号は地床炉で中央東寄りに、2号は埋甕炉で中央西寄りに設けられている。2号炉の炉体には脚部を欠いた台付き甕(192)が利用されている。**柱穴：**ない。**その他の施設：**南西隅に集中して3基の浅いピットがある。**遺物の出土状況：**床面に略完形の小形の甕2個体(190・191)が倒れていた。2個体とも焼土に埋まっており、住居焼失時に遺棄されたとみられる。このほかには埋土に含まれていた

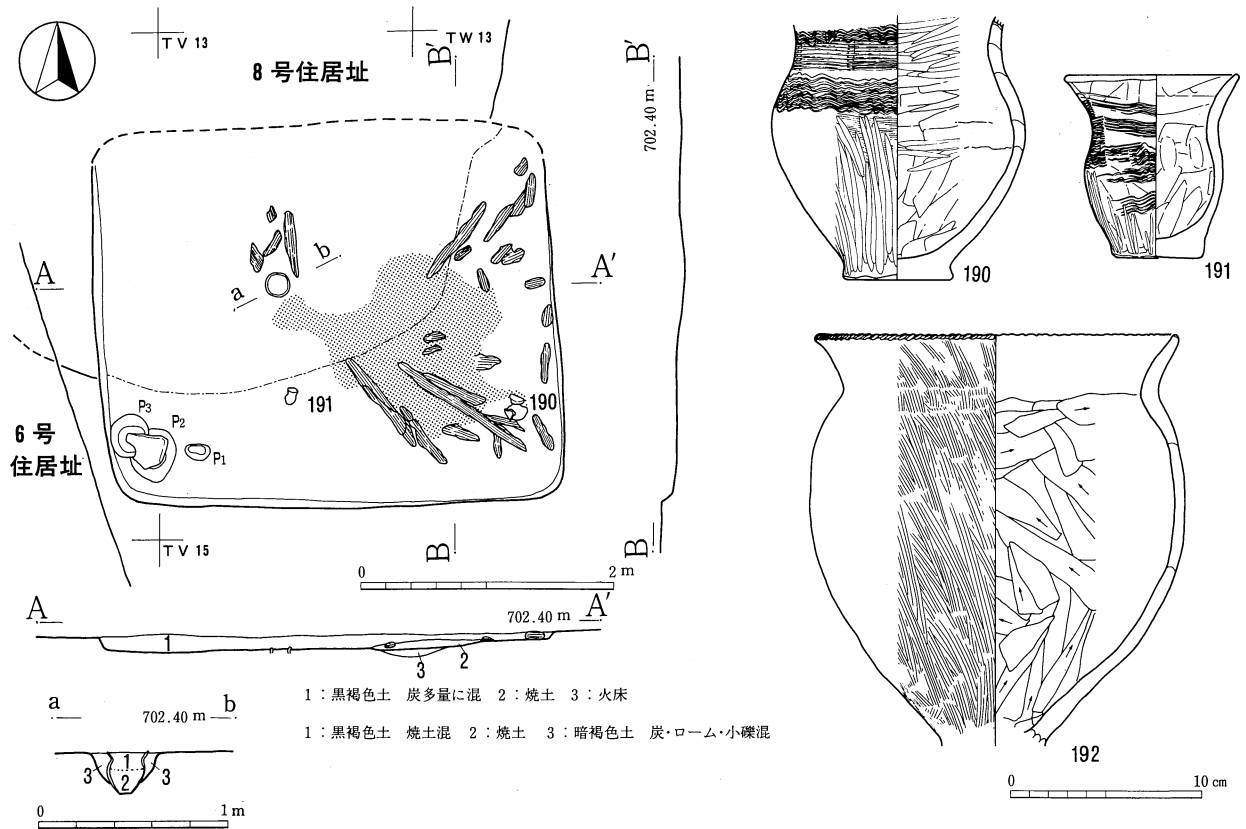


図 92 7号住居址実測図・出土遺物実測図

土器片少量があるに過ぎない。**遺物**：甕 3 (190~192)がある。**時期**：弥生時代後期。

⑥ 9号住居址 (図93~95、P L 93・94・98・99)

**検出**：南調査区の中央部に位置する。北壁にかかって電柱穴 2 基があるほか、深い耕作が埋土を攪乱している。**規模・形状**：検出された弥生時代住居址の中では 6 号住居址について大きく、8.4m×6.0mを測る。プランは長方形を呈し、主軸方向はN75°E。**埋土**：2層に分層できるが、微妙な色調の違いによるもので大差はなく、自然埋没と考えられる。**床面・壁**：ローム掘り込み面を床とし、平坦で、壁ぎわを除いた全面が堅く締まっている。壁高は北で23cm、南で36cmと深く、急角度で立ち上がる。**炉**：貼り床下に発見された 1 基を含めて 5 基の炉が検出された。東側の P<sub>3</sub>・P<sub>4</sub>間にある 1 号、南側の P<sub>5</sub>・P<sub>6</sub>間にある 2 号はともに「コ」の字形石囲炉である。3 号炉は 2 号炉に対応する P<sub>1</sub>・P<sub>2</sub>間に設けられた埋甕炉である。炉体には甕の胴部を利用し、底にも土器片を敷いている。4 号炉は中央にあり、地床炉で、掘り込みはなく、径50cmの範囲に床が焼けている。貼り床下に見つかった 5 号炉も地床炉で、P<sub>2</sub>と P<sub>3</sub>の間のやや外寄り、壁まで20cmの位置に設けられている。深さ10cm程の播鉢状で、火床はよく焼けていてその厚さは 5 cm を超える。P<sub>1</sub>と P<sub>6</sub>の間、P<sub>4</sub>と P<sub>5</sub>の間には炉は設けられていない。**柱穴**：P<sub>1</sub>~P<sub>6</sub>の 6 本がある。いずれも径20 cmの円形ピットで、四隅の 4 本が70cm以上と深いのに対して中間の 2 本は浅く40cmである。その配置は整然としていて、長軸方向に 3 本ずつが2.5mの等間隔で一直線に並ぶ。**その他の施設**：西壁下に貯蔵穴と思われる大きいピットが 2 基ある。共に深さは45cm。**遺物の出土状況**：出土した土器は1300点を超えるが、大部分は埋土中に含まれていた小破片であり、流入遺物である。また、南西隅から略完形を含む土器が集中して出土したが、これらは住居内に流れ込んだ黄褐色土にのって床面から 5 cm~10cm浮いており、住居廃絶後に投棄されたものと思われる。床面出土遺物は肩から下を欠いた壺 1 点(218)のみで、住居中央に口縁を上にして置かれていた。**遺物**：甕21(193~212)、壺10(213~222)、鉢 3 (223~225)、高杯 8 (226~233)のほか、磨製石庖丁 3 (404~406)、石製紡錘車 1 (407)がある。石質は、404・406がホルンフェルス、405が頁岩、407が輝緑凝灰岩である。**時期**：弥生時代後期。

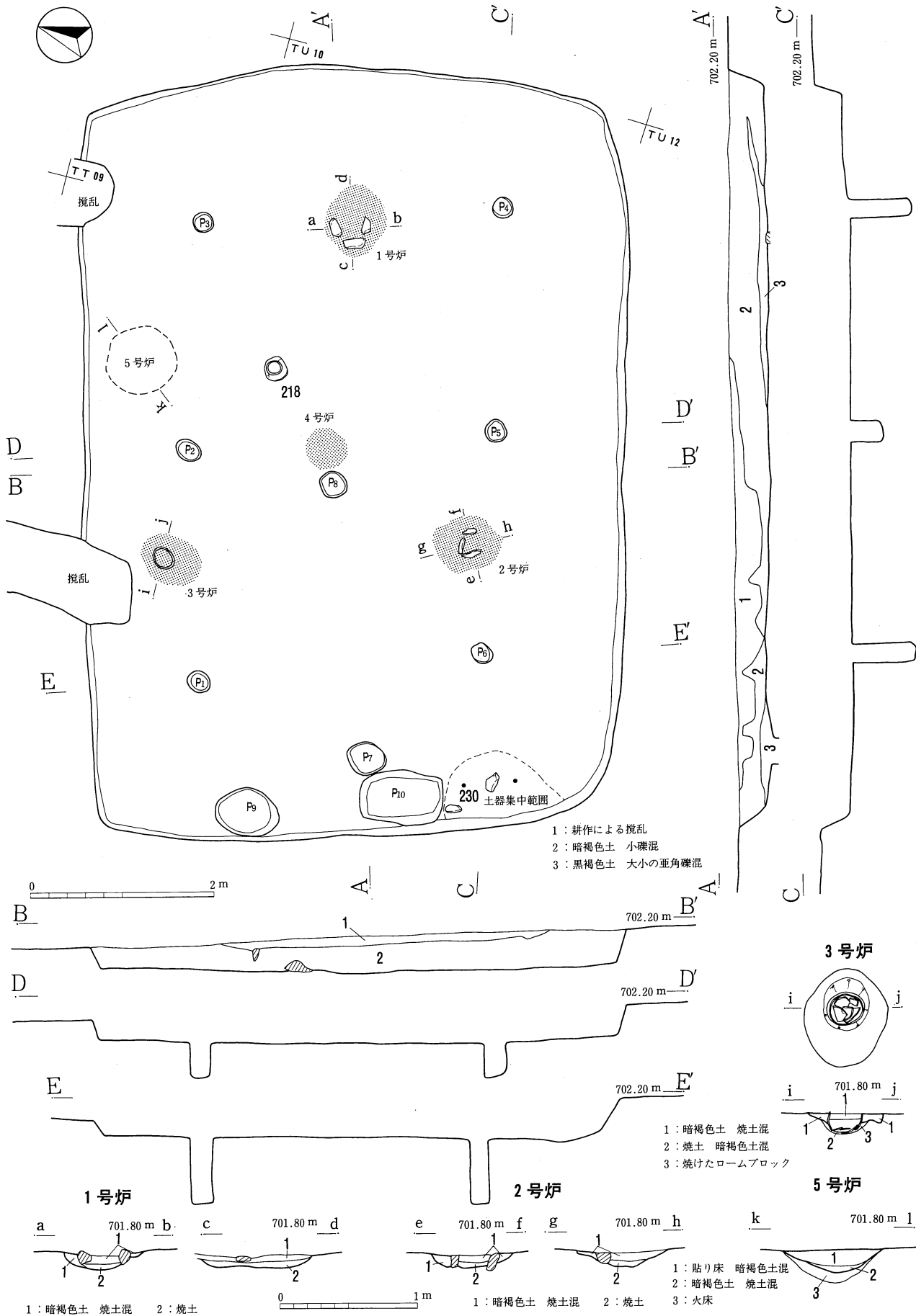


図93 9号住居址実測図

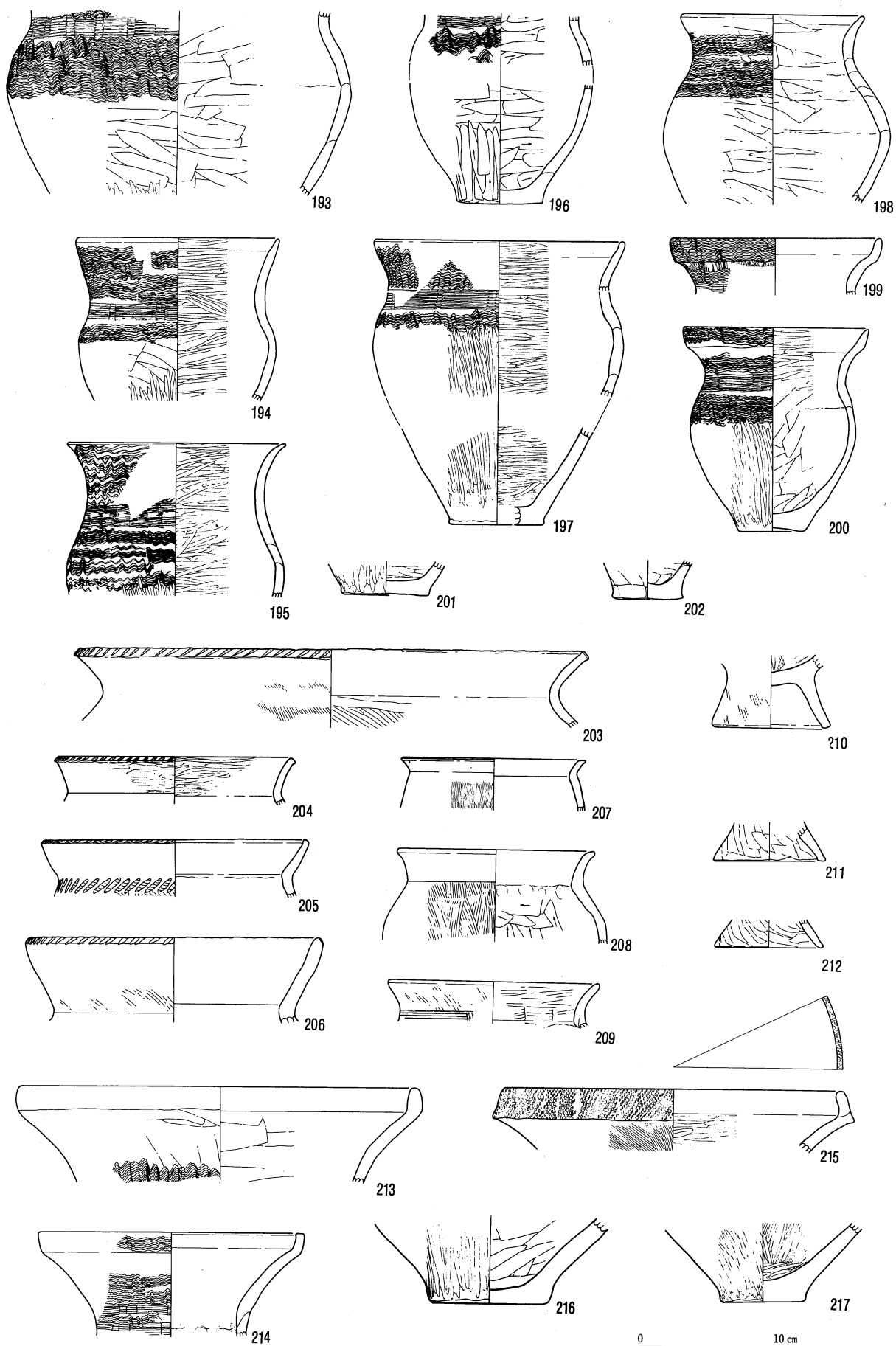


図94 9号住居址出土遺物実測図1

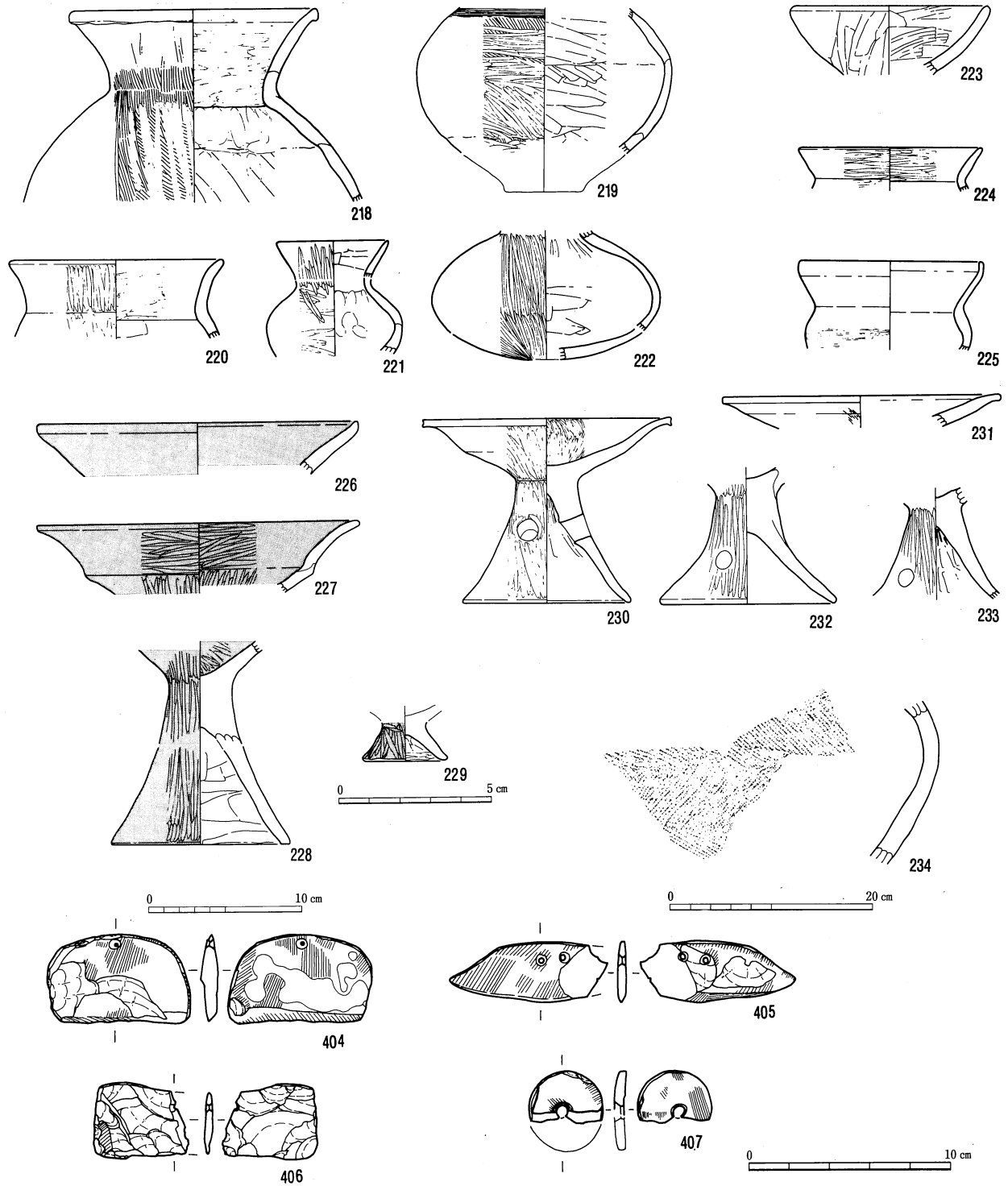


図95 9号住居址出土遺物実測図2 (229=1:2、234=1:3)

⑦ 10号住居址 (図96)

**検出：**南調査区の中央部に位置している。主体は調査範囲外にあるため住居址の確証はないが、堅い床面を持つことや埋土の状況、遺物の出土などを根拠に住居址と判断した。なお、検出時には1軒とみていたが、その後床面の高低差から2軒の切り合いが判明した。しかし、わずかな面積を調査したに過ぎず、不明な点が多い。したがって、仮に北の切られているプランをA、南の切っているプランをBとし併せて記述する。**規模・形状：**不明。**埋土：**暗赤褐色土の単層。A・B比べてもBの方が含まれる炭、ロームの量がやや少ない位でほとんど差がない。**床面・壁：**Bの床は堅いが、Aは軟らかい。周溝はなく、壁の立ち上



がりはどちらも急である。柱穴：Aには2本のピットがあるが浅くて柱穴とはいえない。Bのピットは50cmの深さを持つ。遺物の出土状況：すべて埋土中からの出土である。遺物：甕の底部破片2がある。時期：弥生時代後期。

⑧ 11号住居址 (図97・98、P L94・95・99)

**検出：**南調査区北部西寄りに位置し、北西の壁を13号住居址に切られる。また、南西壁が他址と切り合っているが、調査区外にかかって詳細は不明。東に9号住居址、北に14号住居址が隣接する。**規模・形状：**5.4m×5.0mの隅丸方形プランで、主軸方向はN120°E。**埋土：**2層に分層でき、上層は褐色土、下層は黒褐色土である。南西の壁下には、住居廃絶時に投げ込まれたとみられる拳大から人頭大の礫多数が散乱している。**床面・壁：**床は堅く平坦で、南西の壁下では他址に貼り床している。壁の立ち上がりは急で、南東壁は高さ40cmを測る。**炉：**南東の主柱穴間に埋甕炉が設けられている。炉体には甕の頸部を用い、火床は厚さ10cmとよく焼けている。**柱穴：**P<sub>1</sub>～P<sub>4</sub>の4本が主柱穴で、壁から1.5m程離れて4隅に配置される。ピットは楕円形で、その長軸が住居の主軸と直交し、深さ平均40cm。**その他の施設：**ない。**遺物の出土状況：**床面出土の遺物には244・251があり、完形のまま西の隅近くに倒れていた。東の隅からはローム、小礫混じりの黄褐色土にのって多量の土器片が出土したが、これらは本址廃絶後まもなく他所より一括廃棄されたものとみられる。**遺物：**甕10(237～246)、壺6(247～252)、鉢3(255・256・254)、高杯1(253)、器台2(257・258)がある。**時期：**弥生時代後期。

⑨ 12号住居址 (図99、P L95)

**検出：**南調査区北部の西寄りに位置し、大半が調査区外にかかる。南東の壁が13号住居址を切るほか、北に19・21号住居址が隣接する。**規模・形状：**長方形プランを呈し、北東の壁は長さ約4.4m。**埋土：**2層に分けられる。**床面・壁：**北ではローム掘り込み面を床とし、南は13号住居址に貼り床する。壁は北で高さ13cmを測るが、南では検出できなかった。**炉：**ない。**柱穴：**北隅に1本が検出されたのみである。深さ37cm。**その他の施設：**ない。**遺物の出土状況：**埋土中より完形の手捏土器1点が出土したにとどまる。**遺物：**完形の手捏土器1(259)がある。**時期：**弥生時代後期。

⑩ 13号住居址 (図99・100、P L95)

**検出：**南調査区北部の西寄りに位置し、西半分は調査区外にかかる。南を11号、北を12号住居址に切られる。この新旧関係は、土層観察では捉えられず、床面の状況から判断した。東に14号住居址が隣接する。**規模・形状：**南北7m、東西推定5mの長方形プランで、主軸方向はN20°W。**埋土：**2層に分層できるが両者の差は微妙で、漸移的に変化する。**床面・壁：**ローム掘り込み面を床とし、壁近くは若干高まるがおおむね平坦である。**炉：**北側の主柱穴間に径40cmの地床炉がある。**柱穴：**検出された6本の内P<sub>1</sub>～P<sub>5</sub>が主柱穴であり、深さ40cmを測る。**その他の施設：**ない。**遺物の出土状況：**土器の大部分は埋土から出土した。鉄

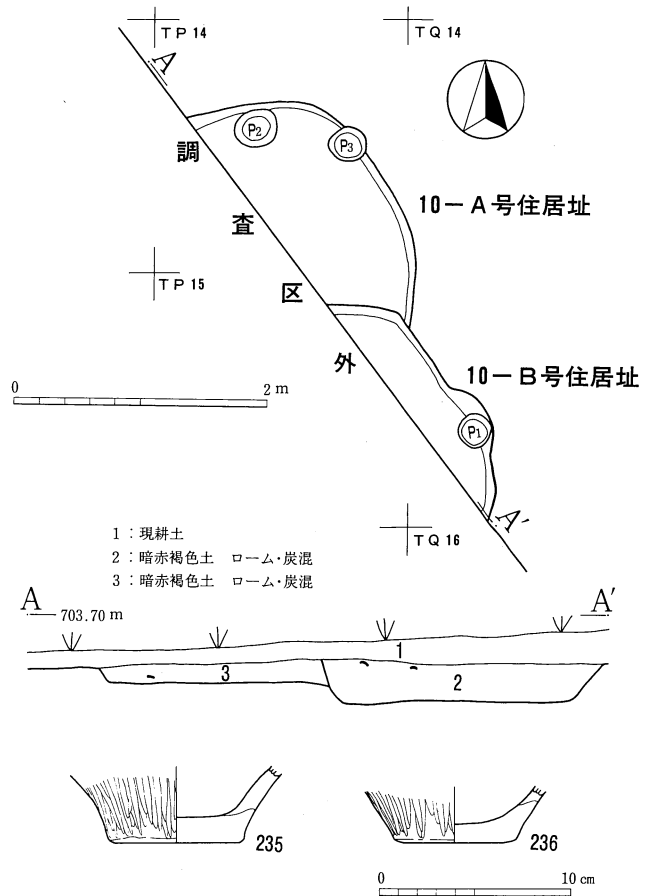


図96 10号住居址実測図・出土遺物実測図

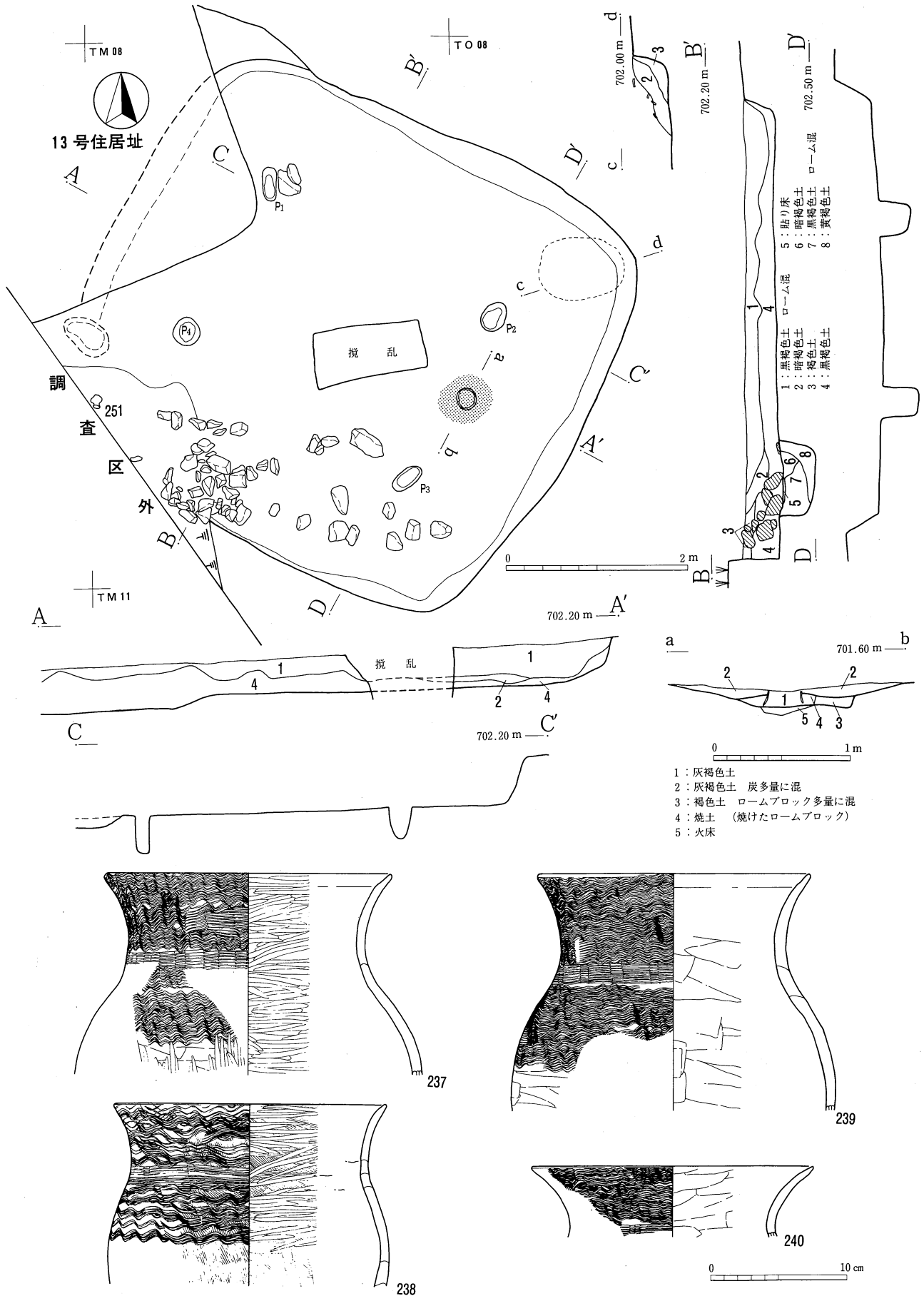


図97 11号住居址実測図・出土遺物実測図1

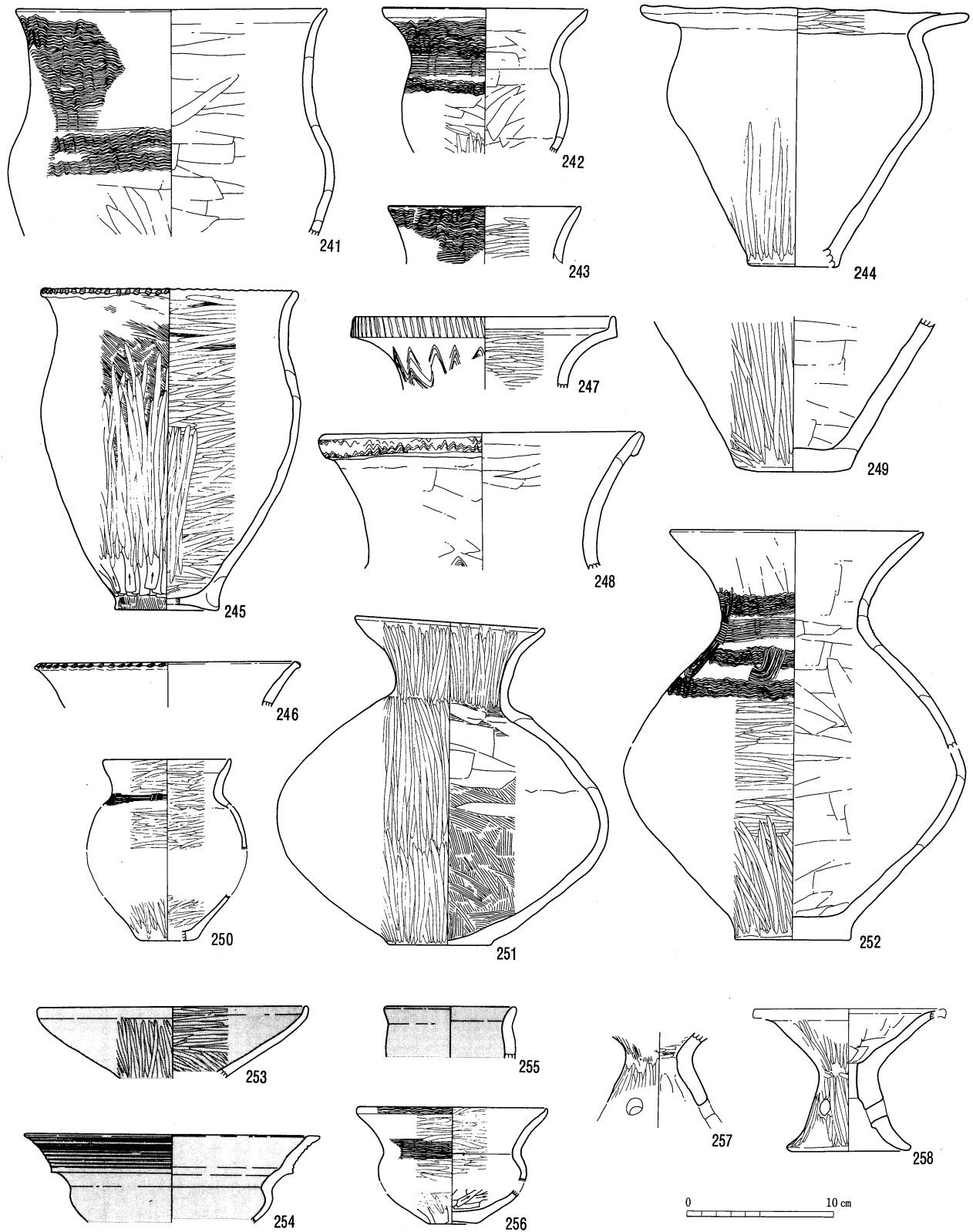


図 98 11号住居址出土遺物実測図 2

鍬(408)は床面上からの出土である。**遺物**：土器には甕 8 (260~267)、鉢 1 (268)、高杯 4 (270~273)があり、そのほか鉄鍬(408)がある。**時期**：弥生時代後期。

① 14号住居址 (図101・P L95)

**検出**：南調査区北部に位置し、西には13号住居址が、東には15・16号住居址が営まれる。**規模・形状**：西壁に比べ東壁が若干長くて丸く張り出すため、プランは台形に近い隅丸方形を呈している。規模は東西5.

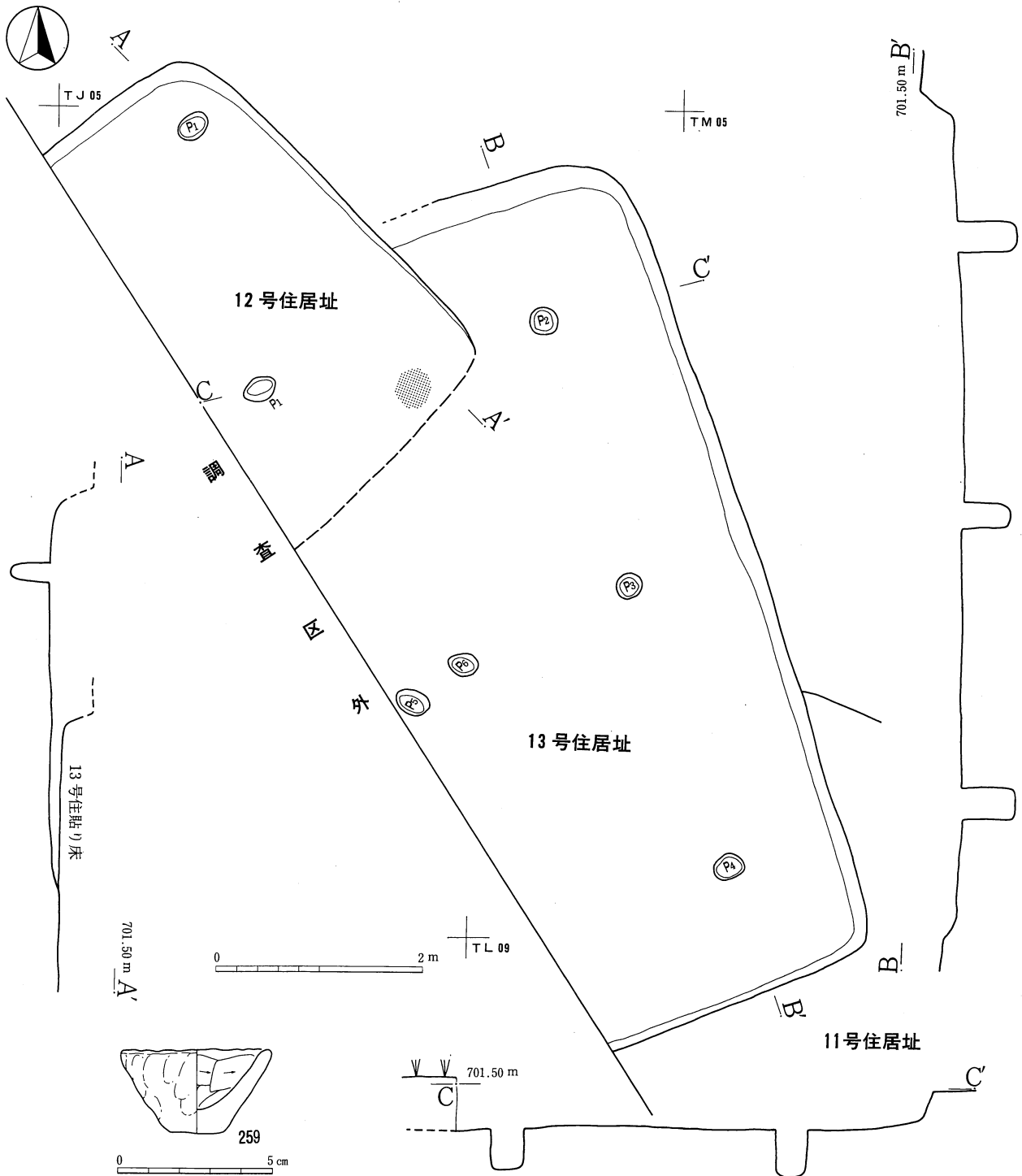


図99 12・13号住居址実測図・出土遺物実測図 (1:2)

4m、南北は西壁で4.4m、東壁で5mを測り、主軸方向はN85°E。埋土：最も厚い部分で25cmあり、3層に分層が可能で、その堆積状況からは自然埋没と考えられる。床面・壁：床は平坦で堅くしまっている。壁は南と東が高く、立ち上がりは急で垂直に近い。炉：東の柱穴間に埋甕炉が設けられる。炉体として甕の上半分(276)を逆位に埋め込み、周囲に破片を詰めて補強している。柱穴：主柱穴はP<sub>1</sub>~P<sub>4</sub>の4本で、これらは対角線上に整然と配置され、53cm~59cmと他址に比較して深い。このほか主柱穴間にP<sub>5</sub>・P<sub>7</sub>がある。P<sub>5</sub>は55cm、P<sub>7</sub>は8cmと深さは異なるものの互に対応する位置にあり、柱穴かもしれない。なお、P<sub>1</sub>・P<sub>5</sub>内には20cm~30cm大の礫が詰め込まれていたが、床面に礫のないことから廃絶後に投げ込まれたとは思わず、柱の根元を固めるための石と考えるのが妥当であろう。同様な例は19号住居址にも見られた。遺物の出土

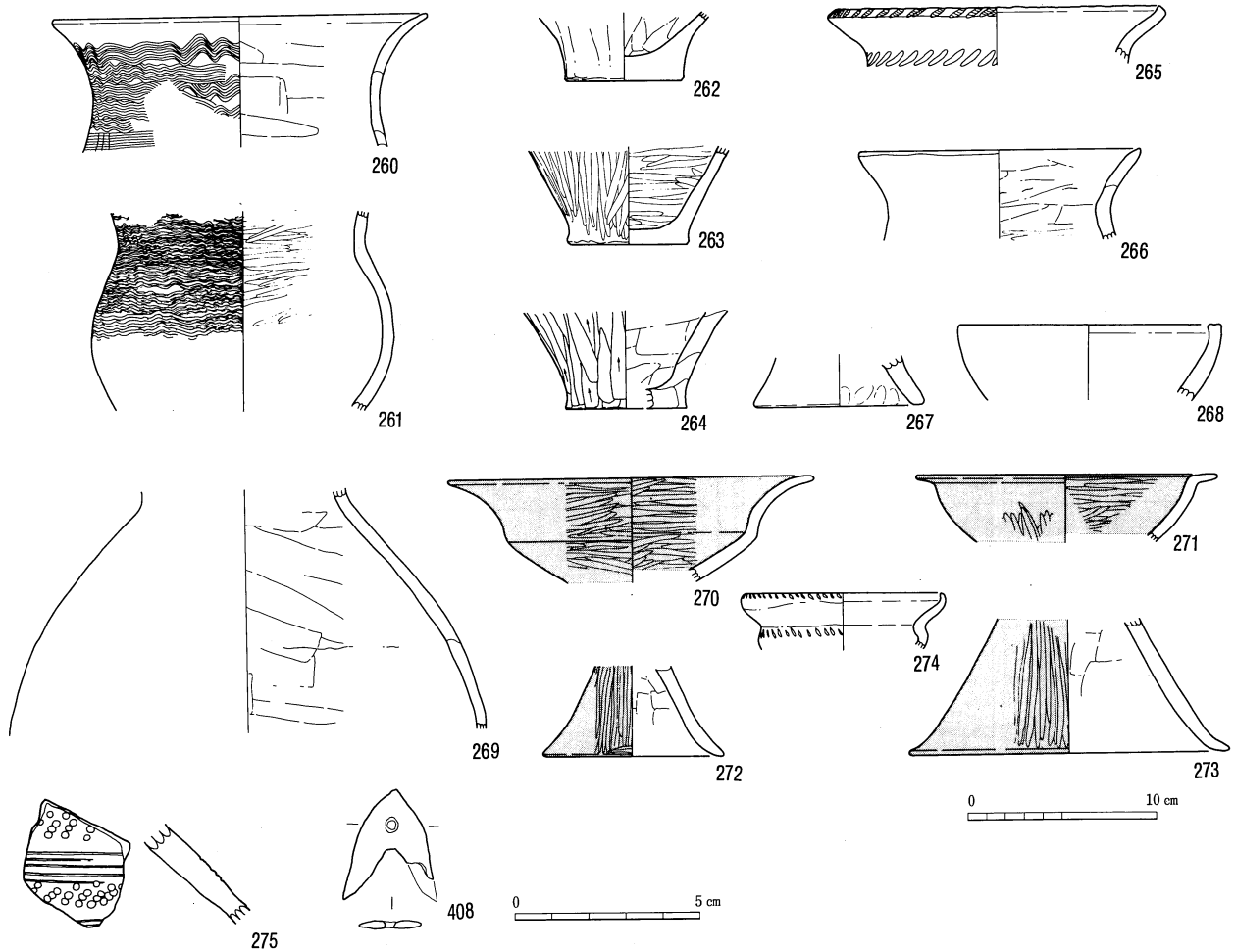


図100 13号住居戸出土遺物実測図 (275・408= 1 : 2)

**状況：**床面出土の遺物はP<sub>3</sub>の西及びP<sub>5</sub>周辺に集中する傾向がみられる。しかし、完形土器はなく破片ばかりであることから、住居廃絶後に投げ込まれたものであろう。したがって、確実に本址に伴う遺物は炉体土器だけである。**遺物：**台付甕を含め3点の甕がある(276~278)。**時期：**弥生時代後期。

⑫ 15号住居址 (図102、P L95・96・99)

**検出：**南調査区の北東部に位置し、東側は台地の縁にかかって残存しない。南にやや離れて9号住居址が営まれる。**規模・形状：**柱穴の配置からみて4.8m×4.4mの隅丸長方形プランである。主軸方向はN50°W。**埋土：**南西隅に明褐色土が流れ込み、その上に炭を含んだ暗褐色土が堆積し全体を覆っている。自然埋没であろう。**床面・壁：**床は南から北に緩く傾斜し、その高低差は10cm。柱穴を結ぶ線の内側は硬化が顕著である。壁は軟弱で、なだらかな立ち上がりとなっている。**炉：**北側主柱穴間に埋甕炉が設けられる。炉体には壺の頸部が転用され、大きく開いた胴部を上にして埋められる。炉の南30cmの床面に焼土の分布がみられたものの床面は焼けておらず炉ではない。**柱穴：**P<sub>1</sub>~P<sub>4</sub>の4本で、垂直に25cm~30cm掘り込む。**その他の施設：**南隅に貯蔵穴1基が設けられ、内部からは土器片が出土している。**遺物の出土状況：**埋土中および床面から土器片が出土しており、その量が多い。しかし完形品はなく、散乱した状況からみて住居廃絶後に廃棄されたものと考えられる。**遺物：**甕7(279~285)、器台1(286)、土製円盤1(287)がある。**時期：**弥生時代後期。

⑬ 16号住居址 (図103・104、P L96・99)

**検出：**南調査区北部に位置し、台地の縁にかかって北壁が失われている。西に19号、南に14号住居址がそれぞれ約1mの距離をおいて営まれる。**規模・形状：**北壁は残存しないが、柱穴の配置からみて規模は7.

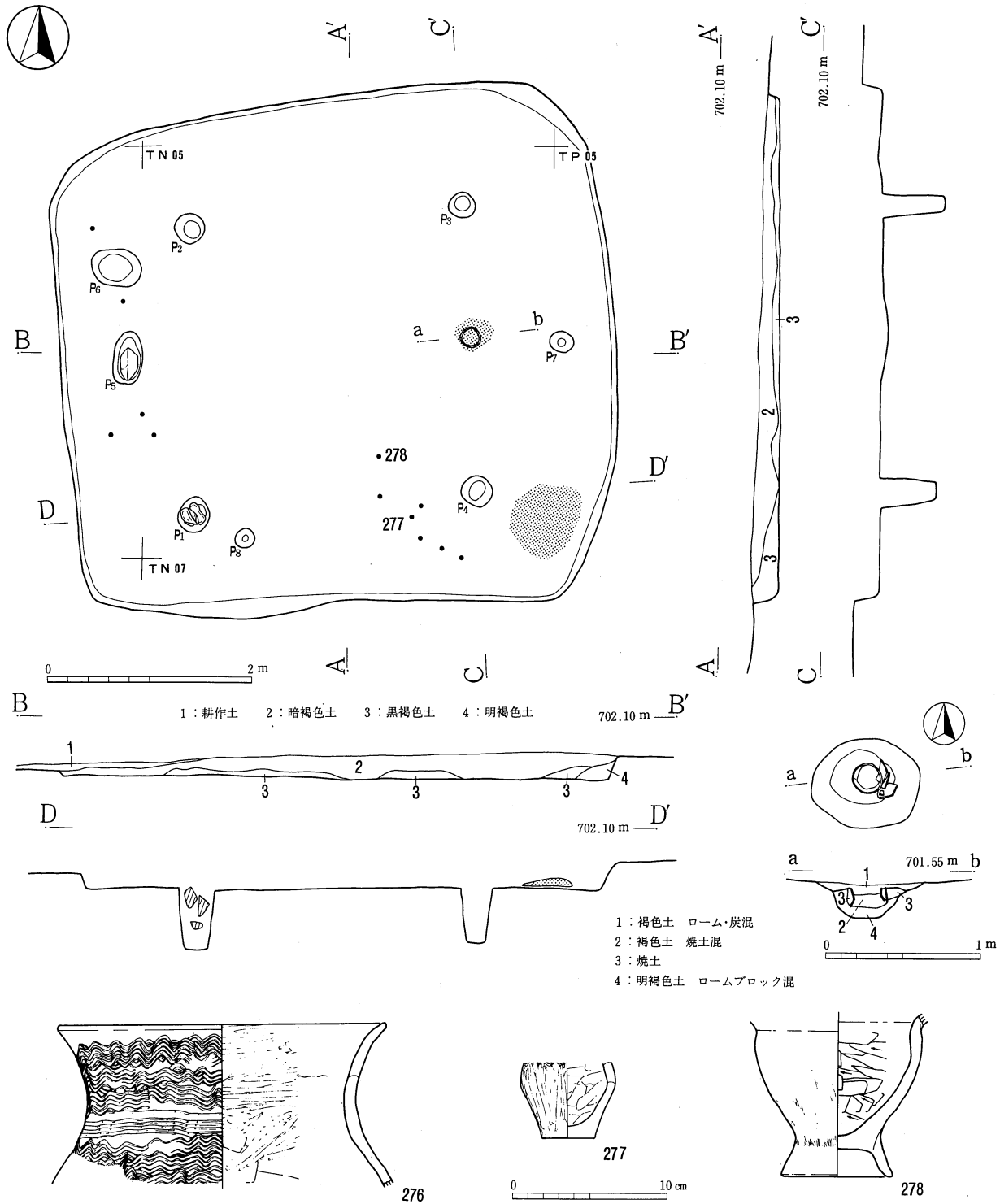


図101 14号住居址実測図・出土遺物実測図

4m×5.5mと推定され、6・9号住居址に次いで大きい。掘り込みの深さは25cm。隅丸長方形プランを呈し、主軸方向はN20°E。**埋土**：炭を含んだ暗褐色土。南東隅にのみ明褐色土の流れ込みがみられる。**床面・壁**：床面は平坦で、全面にわたって硬化が著しい。縄文時代の遺構と重複する範囲のみ黄褐色土を貼っている。壁の立ち上がりは急である。**炉**：北側柱穴間のやや内寄りに石囲炉が設けられている。これと接して埋甕炉も設けられているが、炉体土器が一部壊されていること、火床が切られていることから石囲炉より古いと考えられる。**柱穴**：主柱穴はP<sub>1</sub>～P<sub>4</sub>の4本。いずれも主軸と直行する方向に長い楕円形のピットで、垂直に掘り込まれ、深さは70cm～45cmと差が大きい。このほか、主柱穴間の対応する位置にあるP<sub>5</sub>・

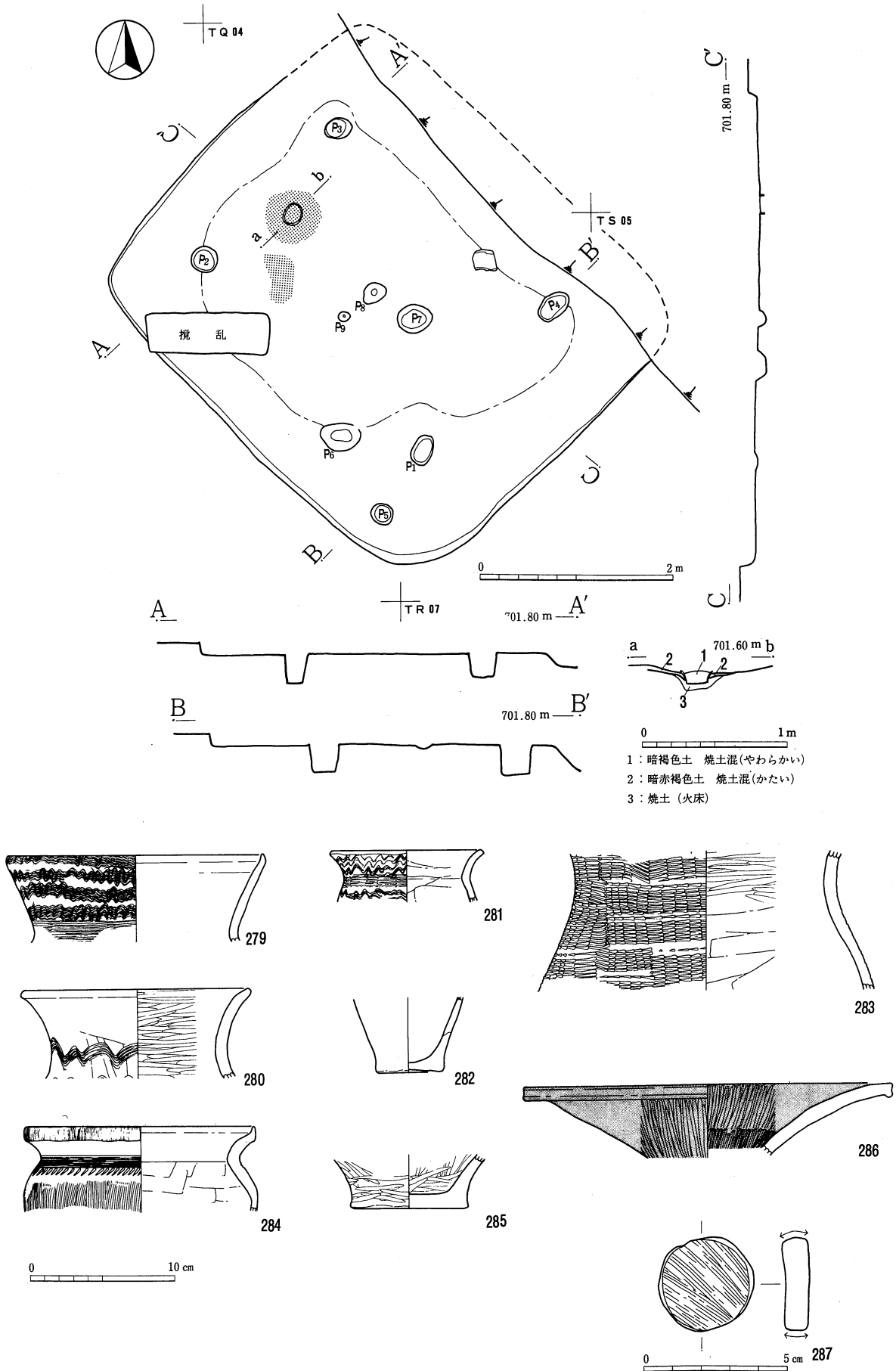


図 102 15号住居址実測図・出土遺物実測図 (287=1:2)

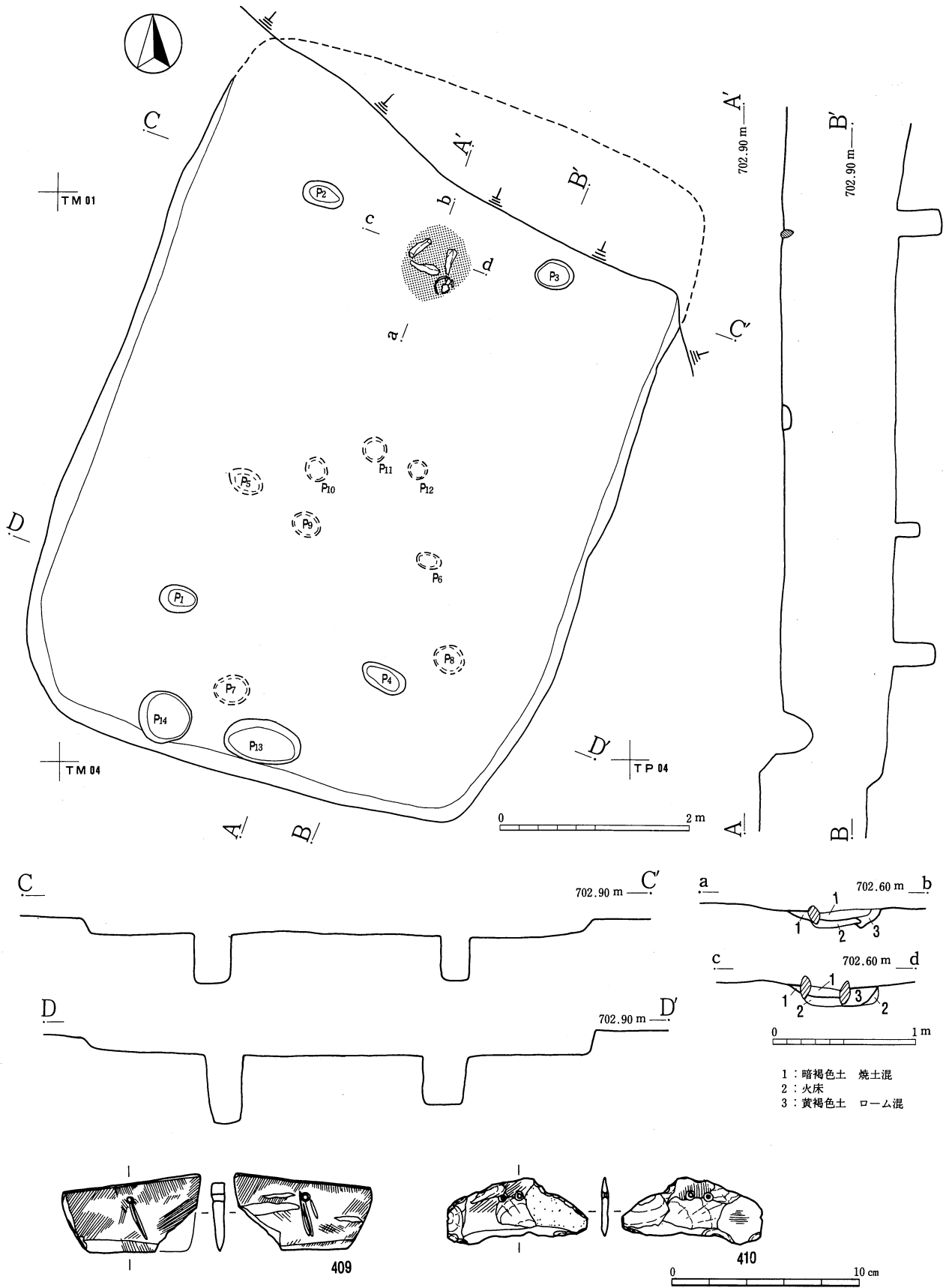


図103 16号住居址実測図・出土遺物実測図1



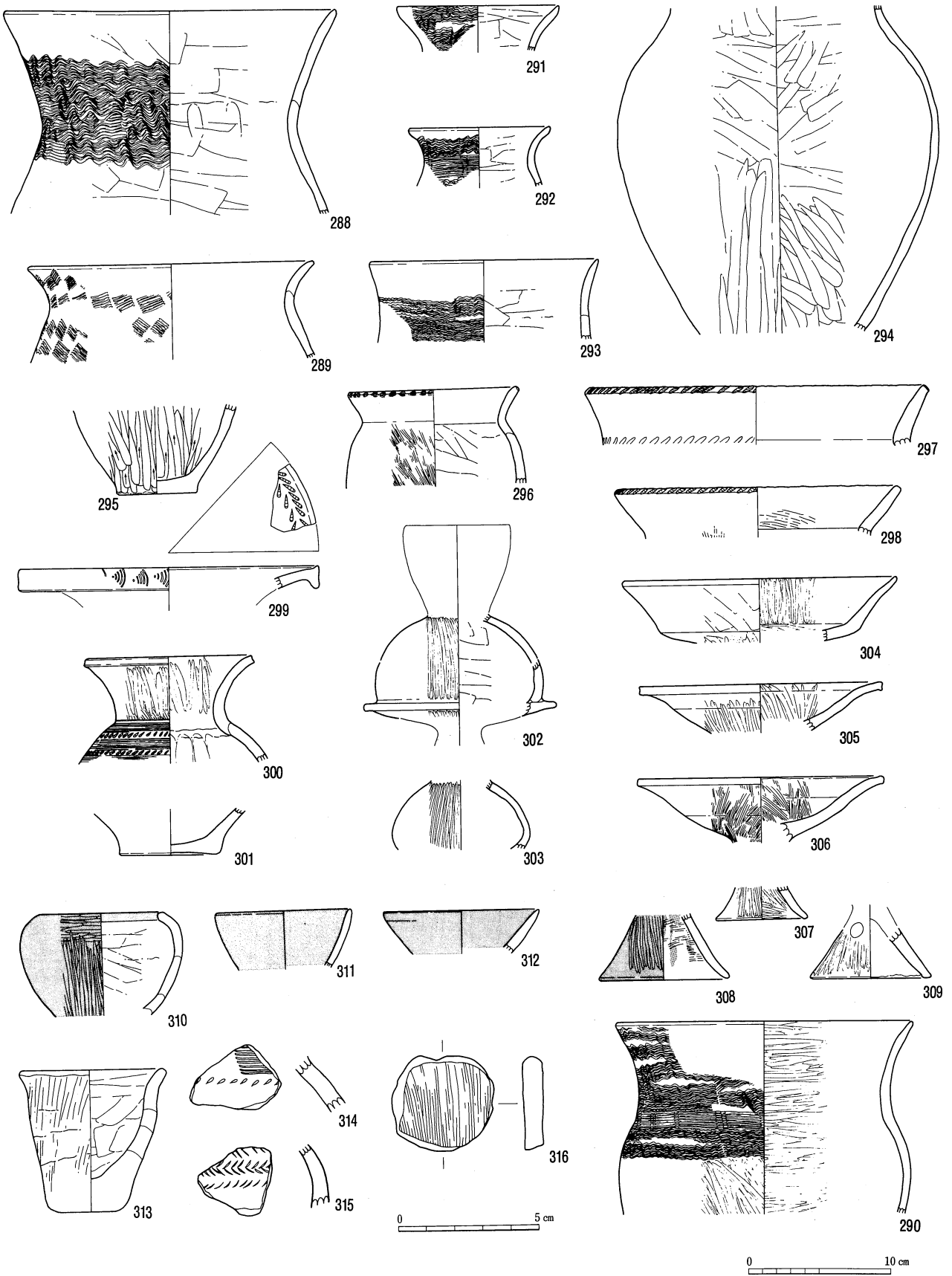


图 104 16 号住居址出土遺物実測図 2 (313~316=1:2)

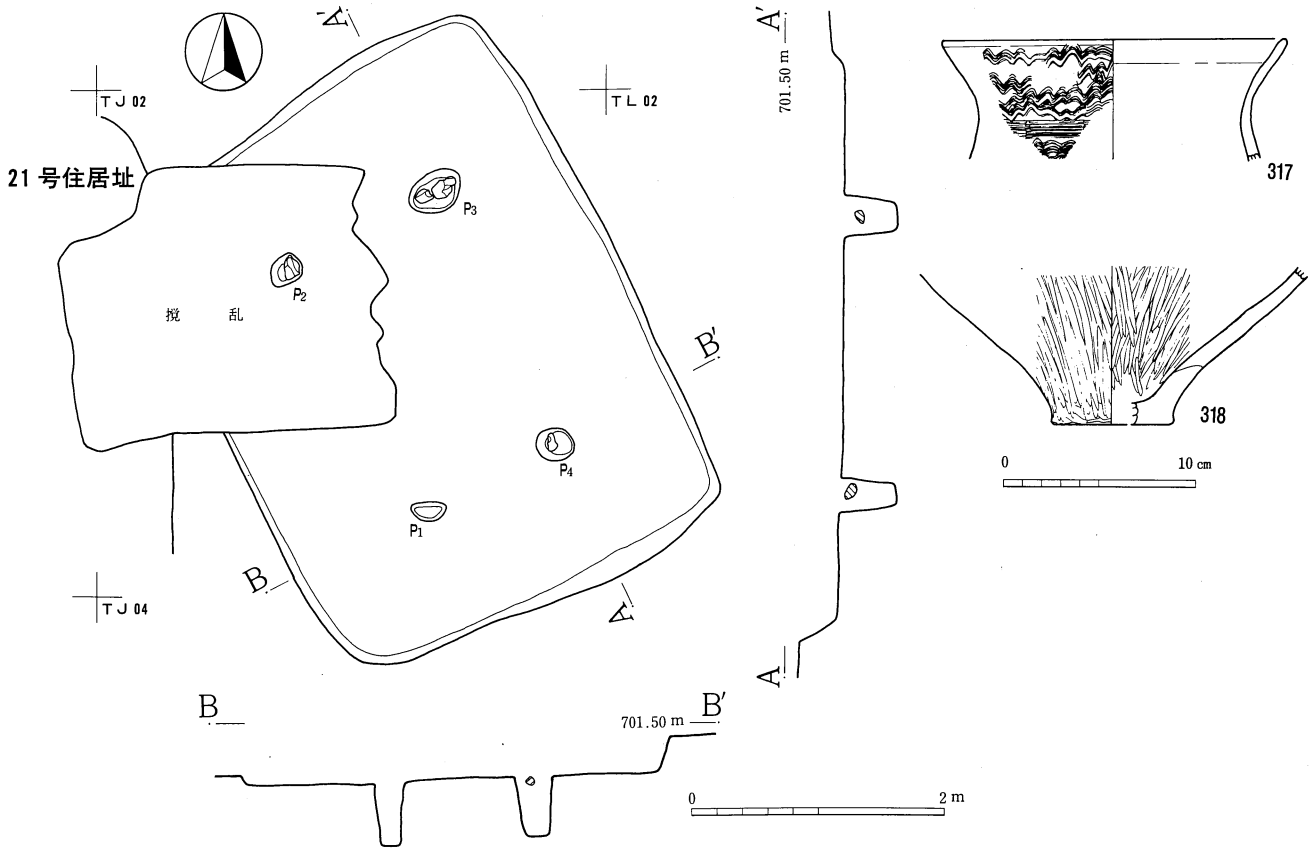


図105 19号住居址実測図・出土遺物実測図

P<sub>6</sub>、南壁寄りにあるP<sub>7</sub>も柱穴の可能性があり、全体として9号住居址の柱穴配置とよく似ている。**その他の施設**：入口と推定される南側の壁下に2基の大型ピットがある。貯蔵穴であろう。中から土器片数点が出土している。**遺物の出土状況**：比較的多い量の土器が出土したが、ほとんどが埋土に含まれていた破片である。床面からは肩から下を欠いた壺が1点出土した程度である。**遺物**：甕11(288~298)、壺5(299~303)、鉢5(310~312)、高杯6(304~309)、ミニチュア土器1(313)、土製円盤1(316)のほか磨製石庖丁2(409・410)がある。石質は409が凝灰岩、410が頁岩である。**時期**：弥生後期。

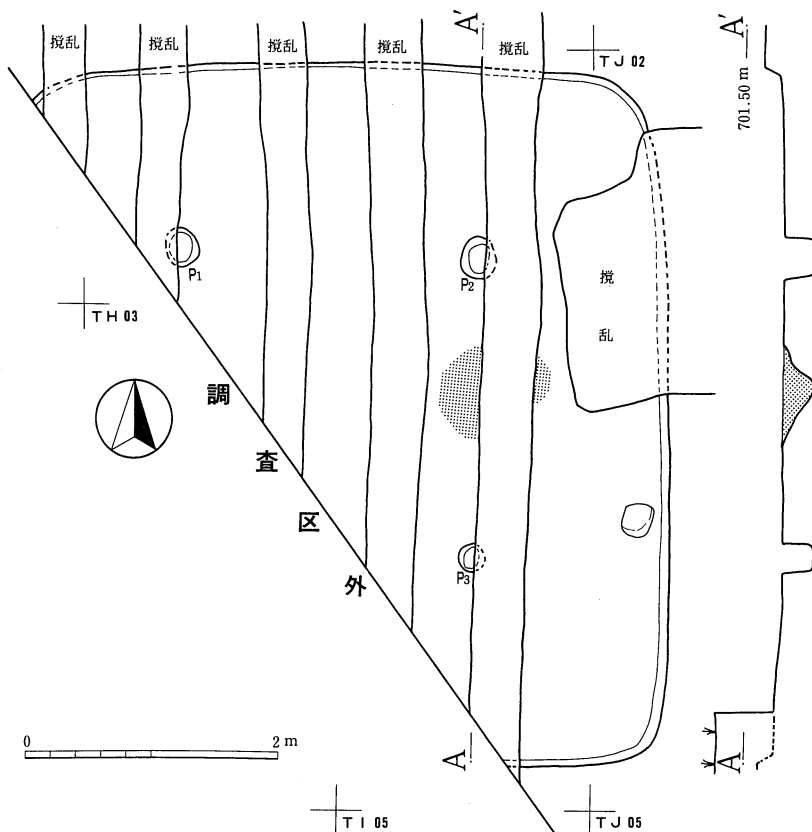
⑭ 19号住居址 (図105、P L95)

**検出**：南調査区の北部に位置し、西は21号住居址と壁を接し、南には12号住居址が1mの距離をおいて営まれる。西側に耕作による攪乱を受けている。**規模・形状**：4.5m×3.4mで検出された弥生時代の住居址の中では最も小形で、プランは長方形を呈す。主軸方向は不明。**埋土**：炭、ロームを含んだ暗褐色土の単層である。**床面・壁**：床は東から西に傾斜していて、その比高差は7cm。ほぼ全面に硬化が認められる。壁は東から南にかけて遺存状態が良好で、高さ25cm。なだらかに立ち上がる。**炉**：確認されない。**柱穴**：4本あり、ともに主軸に直行する方向に長い楕円形のピットで、住居規模の割には53cm~58cmと深い。P<sub>1</sub>を除いた3本の柱穴からは長さ20cm程の石が底から浮いた状態で出土した。14号住居址にも同様な例がみられたが、柱の根固め石であろう。**その他の施設**：なし。**遺物の出土状況**：少量の土器が埋土中及び床面から出土しているもののすべて小破片であり、廃絶後の流れ込み遺物と思われる。**遺物**：甕の口縁部破片1(317)、壺の底部破片1(318)がある。**時期**：弥生時代後期。

⑮ 21号住居址 (図106)

**検出**：南調査区の北部に位置し、南西側半分は調査区外に延びている。東に19号、南に12号住居址が近接する。**規模・形状**：5.5m×5.3mの隅丸方形プランで、検出面からの掘り込みは10cmと浅い。主軸方向は

N90°E。**埋土**：焼土、炭を含む暗褐色土の単層。**床面・壁**：本来は堅い床であったと思われるが、耕作による攪乱のためもろくなってブロック状に剥がれる。壁は軟弱。**炉**：東側支柱穴間に埋甕炉が設けられるが、耕作によって破壊され、炉体土器は散乱していた。**柱穴**：支柱穴4本のうち3本が確認された。深さは20cm。**その他の施設**：なし。**遺物の出土状況**：埋土中及び攪乱土中より少量の土器片が出土したのみである。**遺物**：小形甕の底部1と炉体土器に使われていた壺1(320)がある。**時期**：弥生時代後期。



⑩ 103号住居址 (図107)

**検出**：中調査区の北部に位置している。住宅取り壊し後、廃材混じりの表土を取り除いて検出作業を行った結果埋甕炉を発見したが、すでにロームまで削平されて壁はまったく残存しない。**規模・形状**：不明。**埋土**：ない。**床面・壁**：すでに床面は削平されて残らない。**炉**：埋甕炉である。炉体には甕の頸部を逆位に埋める。**柱穴**：炉の北に深さ30cmの楕円形ピット1本が確認できたのみ。**遺物の出土状況**：炉体に転用された土器のほか遺物はない。**遺物**：321は埋甕炉の炉体に転用された甕である。**時期**：弥生時代後期。

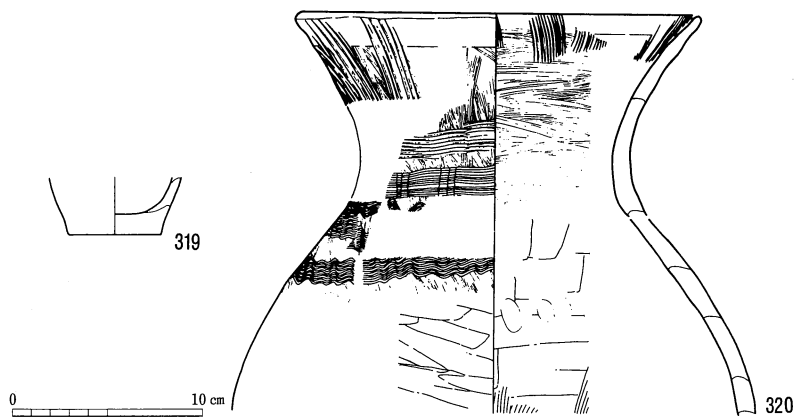


図106 21号住居址実測図・出土遺物実測図

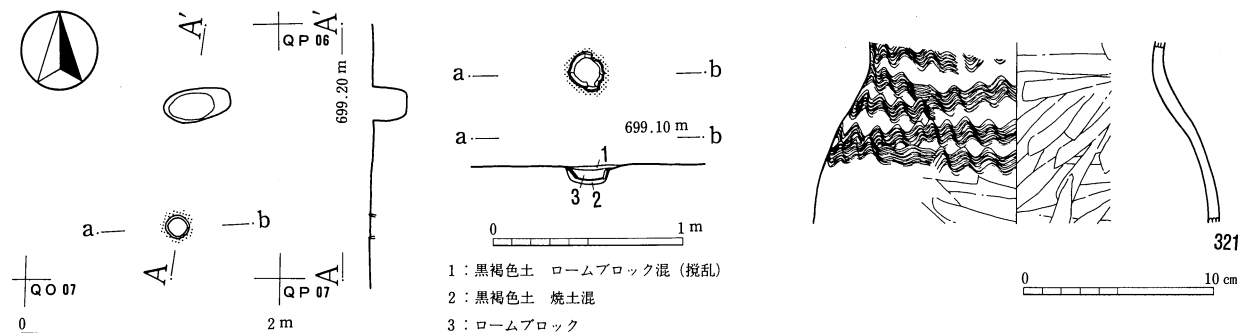


図107 103号住居址実測図・出土遺物実測図

イ 溝 址

① 1号溝址 (図108・109、P L96)

南調査区南部で検出された。調査区南端の台地縁からわずかに左にカーブしながら北西に向かって延び、調査区外へ出る。この間の長さは約30mで、幅1.8m、深さ2.7mを測り、断面形は上部が広くて下部の狭い

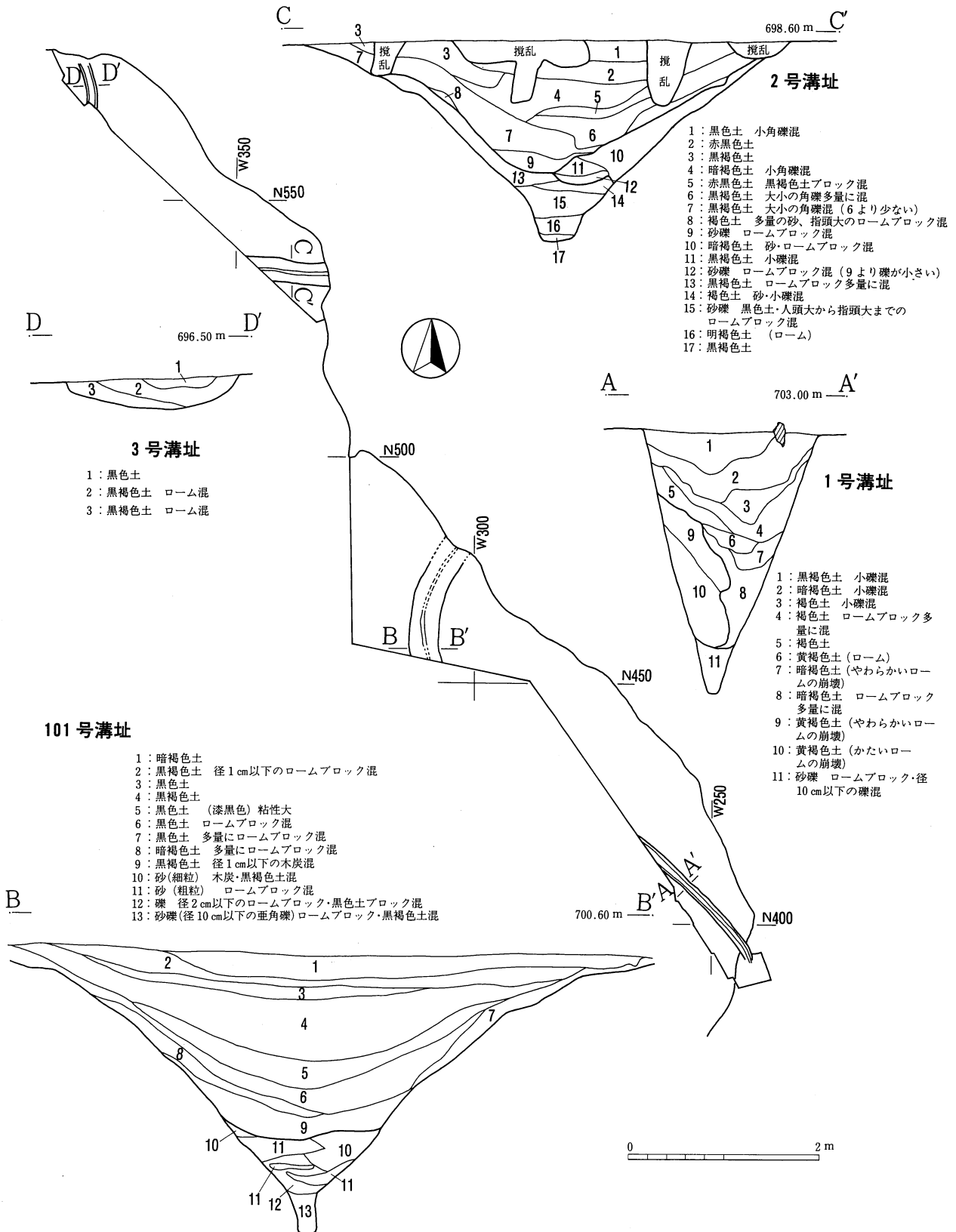


図 108 1 ~ 3・101号溝址実測図 (1 : 1200、1 : 60)

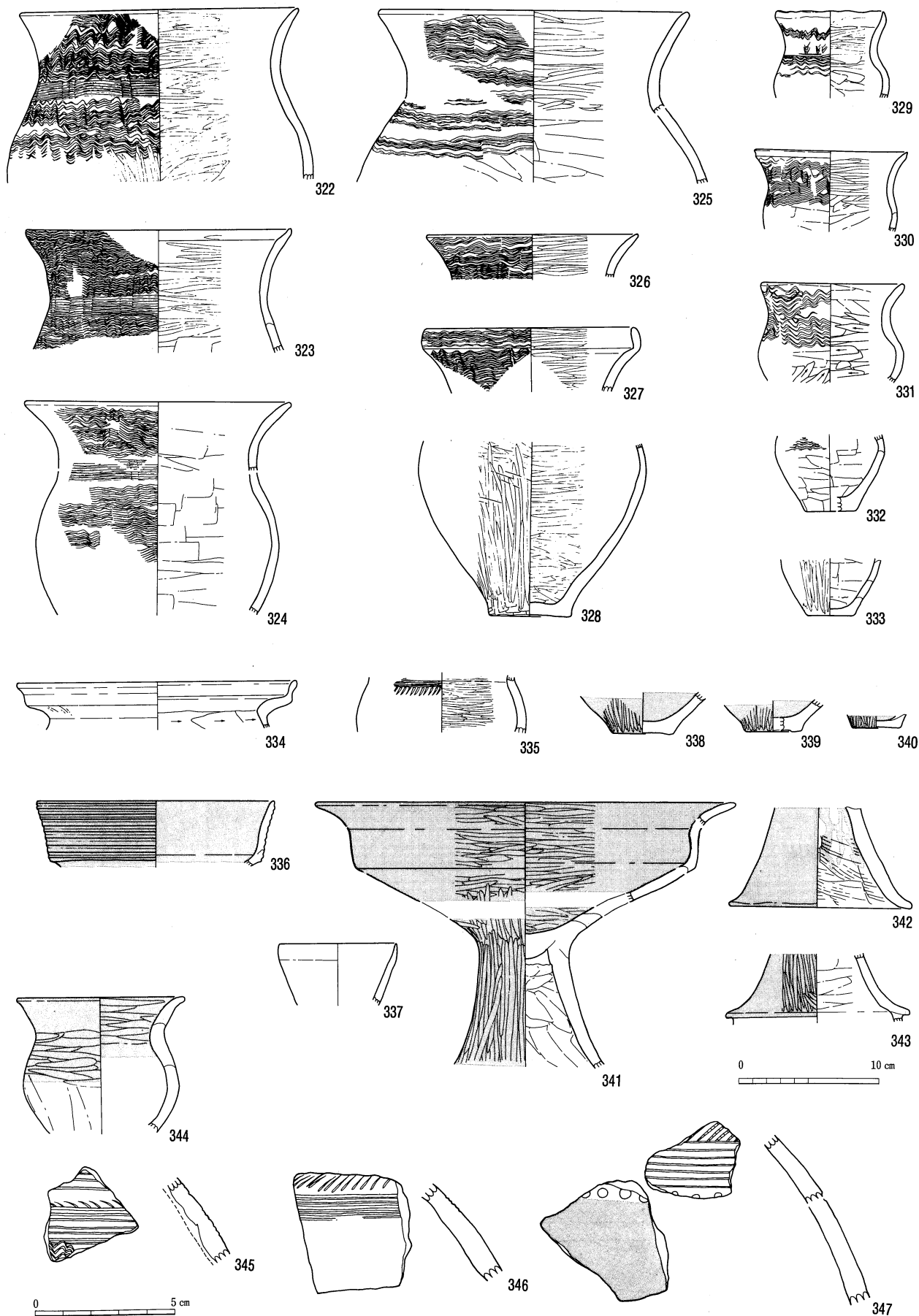


图 109 1号溝址出土遺物実測図 (345~347= 1 : 2)

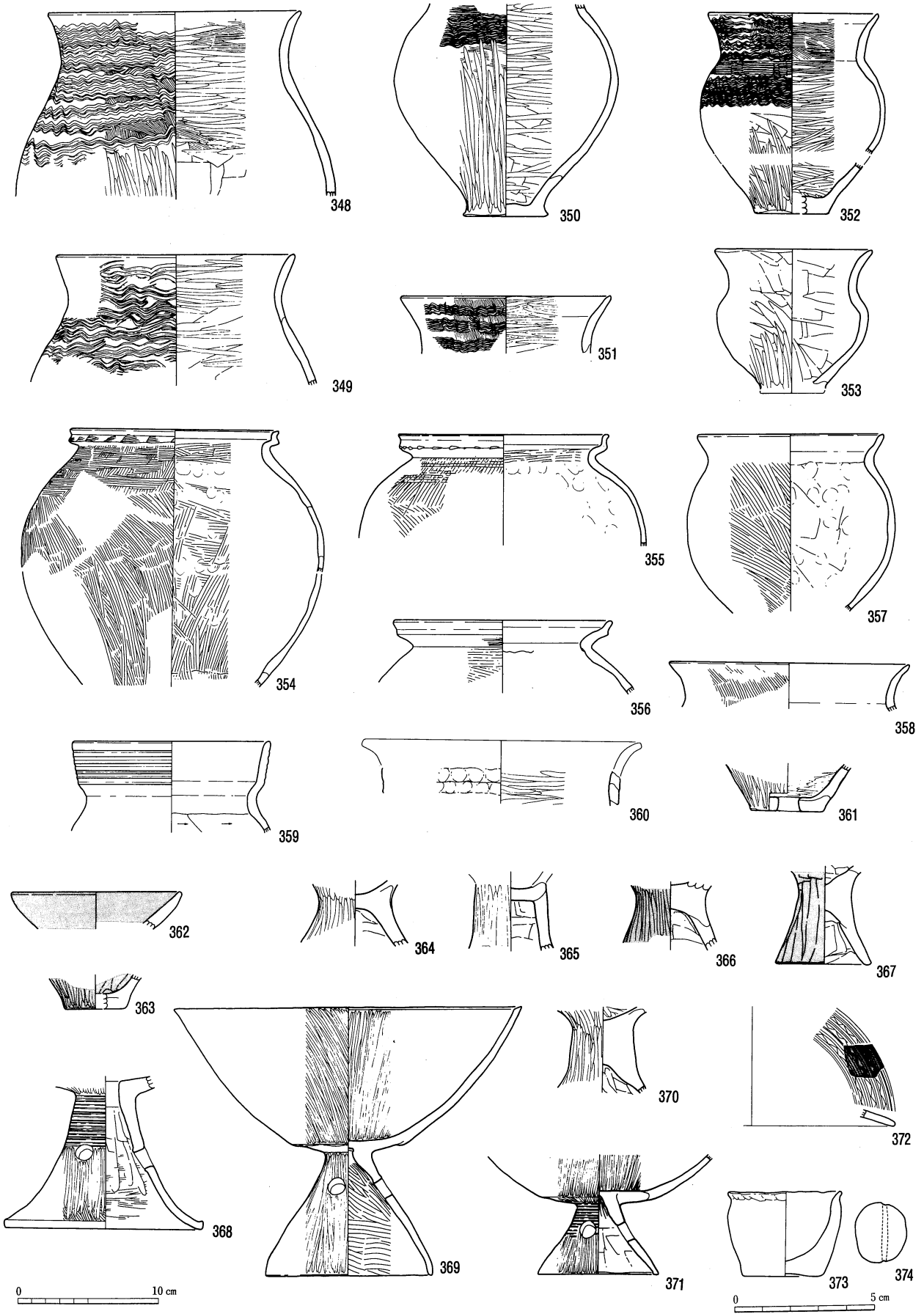


図110 2号溝址出土遺物実測図1 (373・374=1:2)

「V」字状を呈し、側壁は70°の急角度で立ち上がる。埋土は大きく3層に分層することができ、上位は褐色土を基本とする自然堆積土、中位は西側壁の崩壊したローム、下位は径10cm以下の砂礫となっている。下位の砂礫層は30cmの厚さを持ち、しかもまったく土壌の混入がなく、構築時にはかなり強い勢いで水の流れていたことを示しており、おそらく大沢川より取水していたものと思われる。溝内からは縄文～弥生時代の遺物が出土しているが、縄文時代の遺物は少量で下位の礫層中に含まれ、弥生時代の遺物は砂礫層より上位の層から多く出土している。本址は弥生時代の3・4・

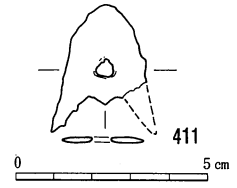


図111 2号溝址  
出土遺物実測図2

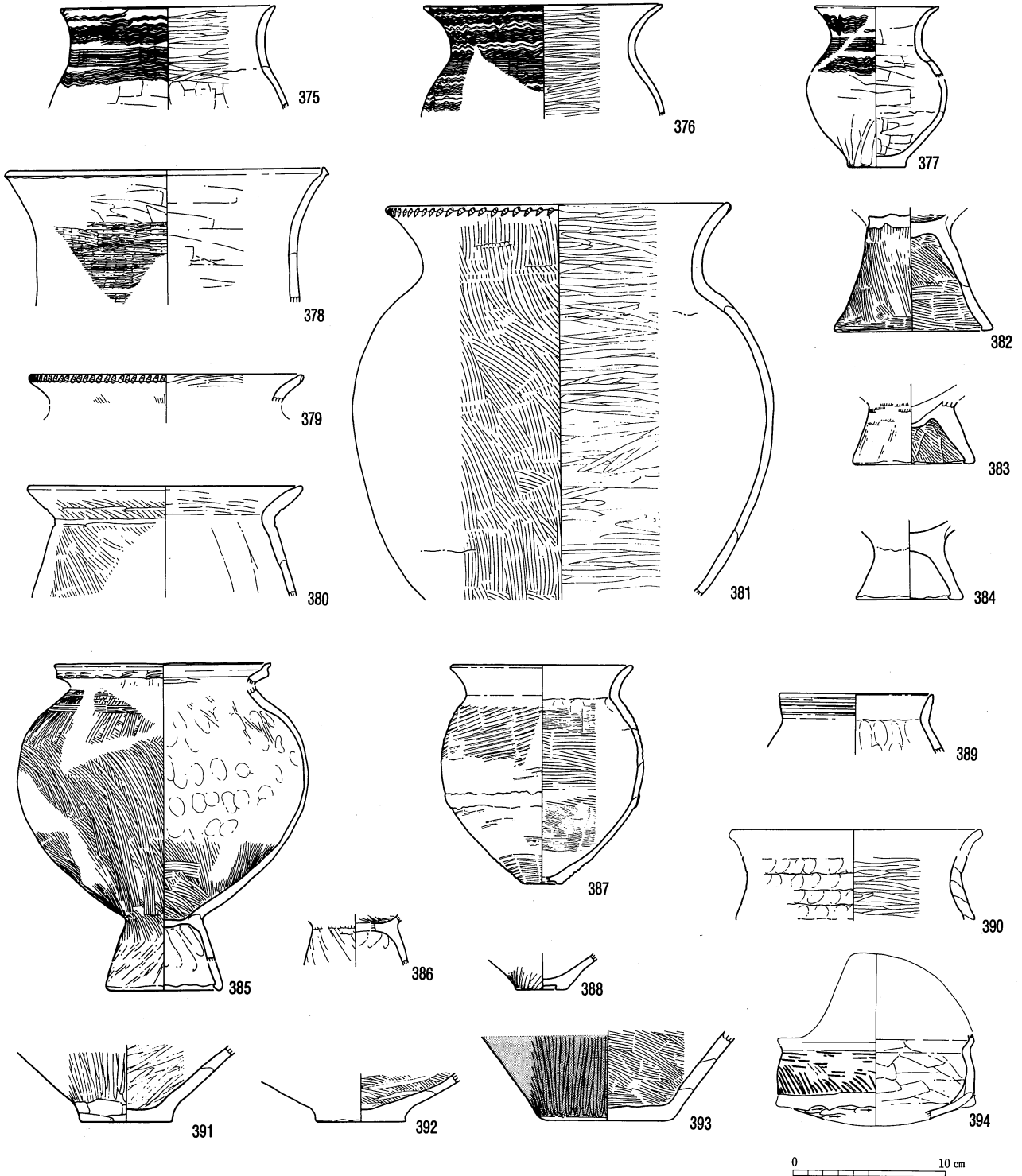


図112 101号溝址出土遺物実測図1

6号住居址を切って構築され、それらよりは新しい。

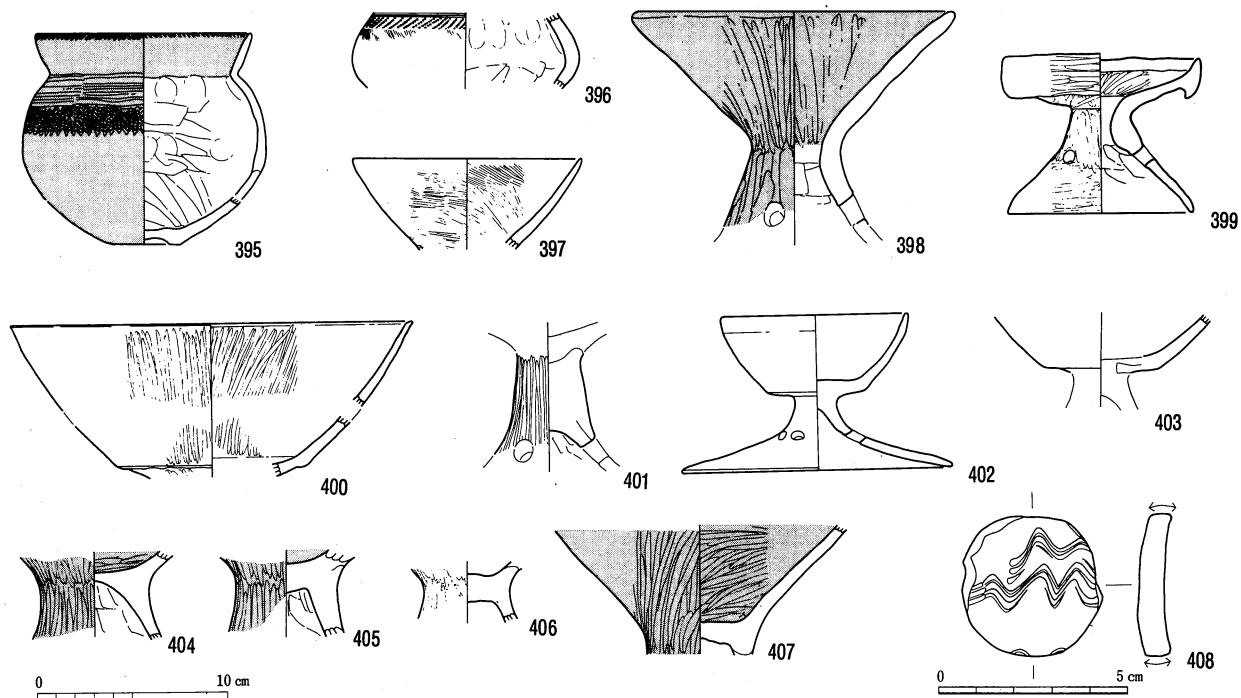


図113 101号溝址出土遺物実測図2 (408=1:2)

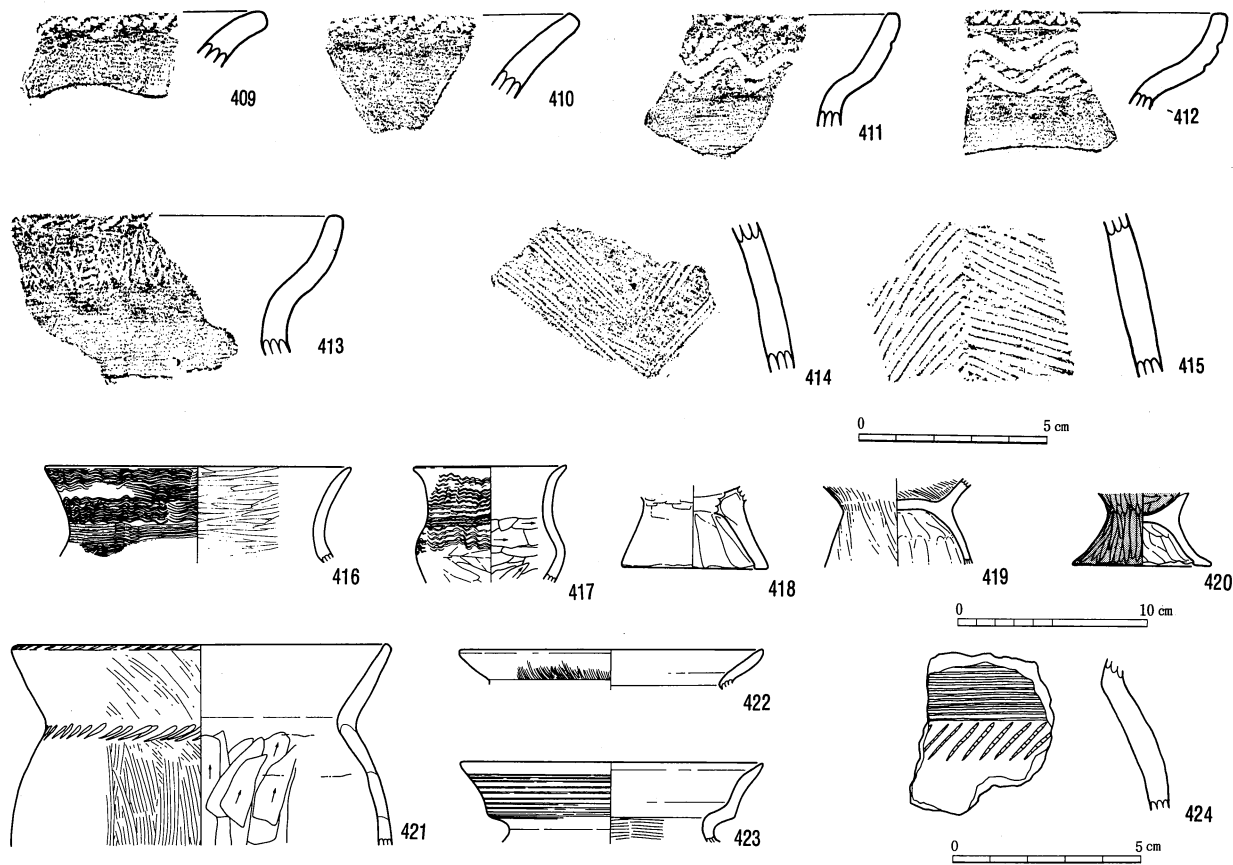


図114 遺構外出土弥生土器実測図・拓影 (409~415・424=1:2)



② 2号溝址 (図108・110・111、P L97・100)

北調査区南部で検出された。台地の縁からほぼ真西に向かって延び、調査区外へと続いている。その間の長さは16mで、幅5m、深さ2mを測る。1号溝址に比べると側壁の立ち上がりが緩やかで、断面は「V」字状を呈する。埋土は大きく3分層でき、その上位は角礫を含んだ黒褐色、暗褐色、褐色の自然堆積土、中位は土壌の混じらない砂礫と黒褐色土ないしは暗褐色土の互層、下位は混入物の少ないロームの下層に暗褐色土が薄く堆積する。このうち中位の砂礫層は水の流れたことを示すものであるが、間層を挟むことから恒常的な水の流れではなかったと思われる。出土した遺物は多量でタバコにして12を数え、縄文時代遺物が中位に限られるのに対して弥生時代遺物は上・中位に含まれる。なお、弥生時代遺物の中に101号溝址出土遺物との接合例がいくつかあり、この2本の溝址は同時に存在したとみてよい。また、埋土1層より1点ながら古墳時代後期の遺物が出土していて、そのころにはすでにほとんど埋没していたと考えられる。

③ 101号溝址 (図108・112・113、P L97・100)

中調査区の中央部を右にカーブしながら南から北に向かって延び、やがて台地の縁に出る。その間の長さは約24mで、幅5.6m、深さ2.6m。断面は大きく開いた「V」字状を呈し、底はさらに25cmの幅で深さ40cm程掘り込まれる。埋土は大きく2層に分けられ、上位はレンズ状堆積の自然埋没土(1～9)、下位はロームブロックを含む砂と砂礫の互層である(10～13)。遺物は下位より縄文時代遺物、上位下部から下位にかけて弥生時代遺物が含まれ、大部分は破片の状態出土しているが、唯一完形の器台(399)は埋土9層上面に倒れていた。本址はその方向、規模、形状、出土遺物から1号溝址と連続するとみてほぼまちがいない。

1・2・101号溝址は規模、断面形、出土遺物等共通する要素が多く、延びる方向からみても連続する1本の溝であり、台地の縁を巡る状況など集落の周囲に設けられた濠と考えるのが最も妥当であろう。ただ、1号溝址と住居址の切り合い関係は溝址の方が住居址より新しいことを示し、103号住居址を除けばすべて溝址の外に位置していて、今回検出の住居址群が環濠を築いた集落とは考えられない。これらとは別の住居址群が未調査区に存在すると思われる。

(5) 平安時代の遺構と遺物

ア 住居址 (図115、P L97)

① 2号住居址

**検出：**南調査区の台地縁近くに位置し、耕作土直下ローム層上面に検出された。**規模・形状：**3.2m×3mの隅丸方形プランで、主軸方向はN5°W。**埋土：**2層に分層される。ともに焼土、炭が混じる。**床面・壁：**床面の中央部に顕著な硬化が認められるほか、南西隅では縄文時代の土壌にロームで貼り床している。壁は最も高い西側で20cm。**カマド：**北壁中央に設けられる。石組カマドであるが、崩れて原形をとどめず、石は散乱する。これは、検出面の浅いことから、耕作による破壊の可能性が大きい。**柱穴：**ない。**その他の施設：**カマド右側の隅に径約70cm、深さ20cmの貯蔵穴と思われるピットがある。また、入口と想定される南壁中央下に50cm×60cmの浅い方形ピットがあり、入口施設とみられる。**遺物の出土状況：**量はすくなく、カマドの周辺と貯蔵穴のある北東隅および住居中央に分布するが、カマドの破壊にともなって散乱した可能性が大きい。南東隅には形のそろった細長い自然礫16個が固めて置かれている。編物に使われた石錘であろう。重さは30g～138g、平均92gである。**遺物：**須恵器杯(425～427)、ロクロ整形の土師器小形甕(428)がある。**時期：**平安時代前半。

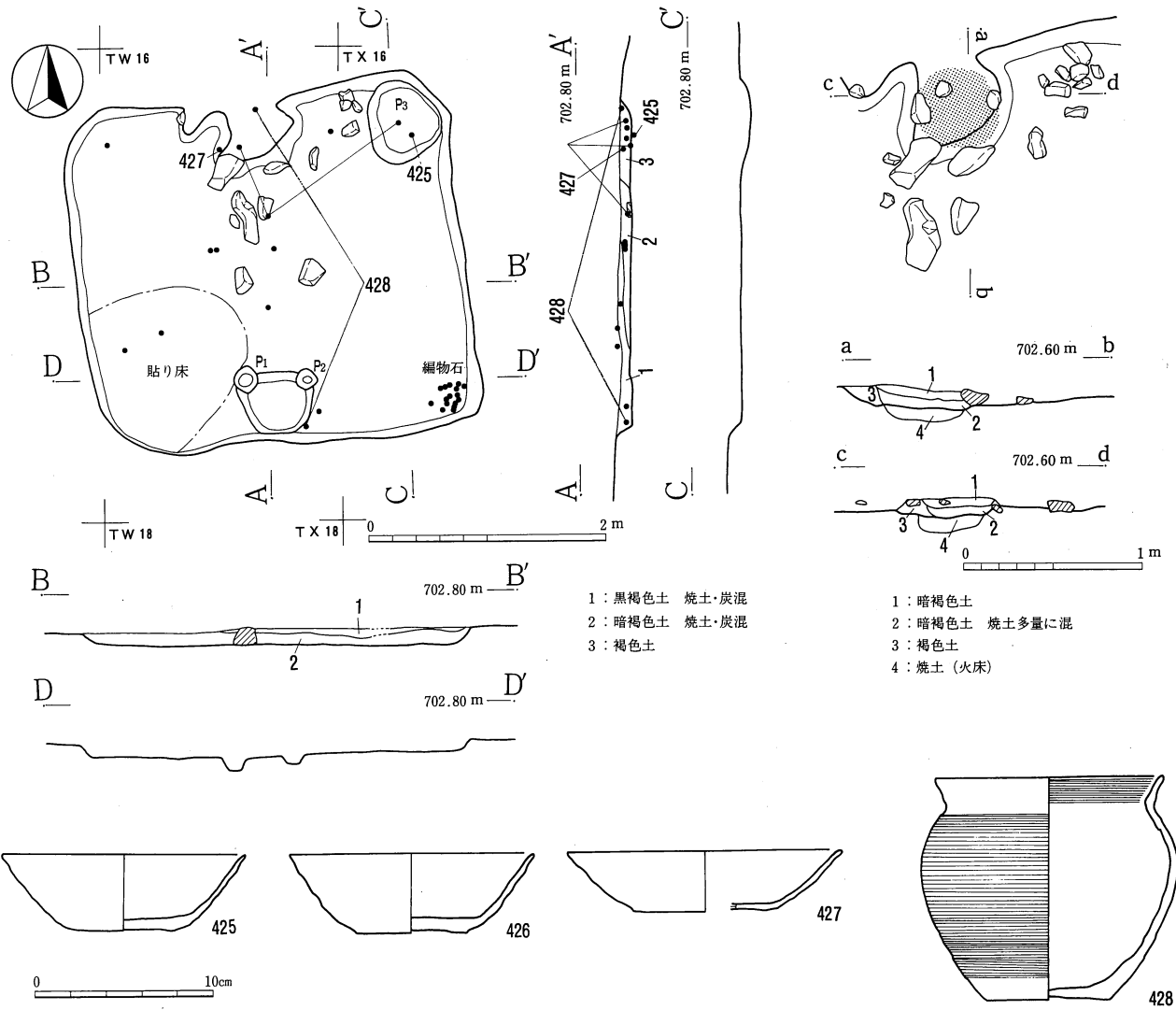


図115 2号住居址実測図・出土遺物実測図

(6) 中世の遺物 (図116)

中世に関する遺構は検出されず、遺構外から少量の陶器が出土したにとどまる。

429は灰釉系陶器の無釉の皿、いわゆる山皿である。430は龍泉窯系青磁碗の口縁部破片。431は同安窯系青磁碗の腰部である。432は灰釉系陶器捏鉢。433は珠洲系陶器の壺である。頸部にヘラによる刻みがある。いずれも中世前半の12世紀後半から13世紀にかけての所産である。

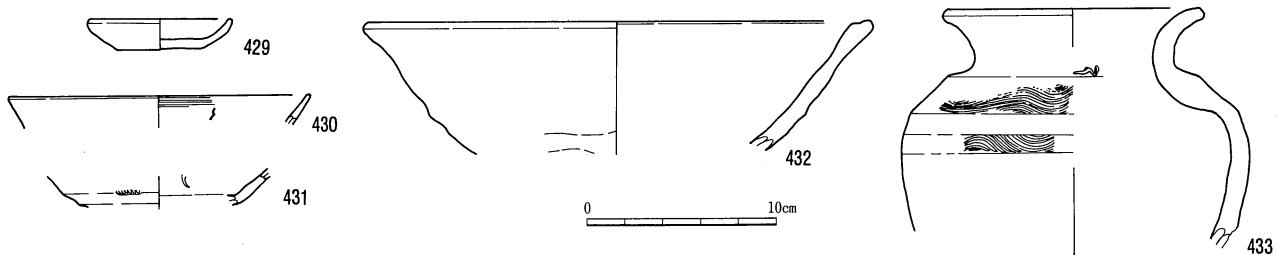


図116 遺構外出土中世陶器実測図

## 5 成果と課題

### (1) 縄文時代中期の集落

今回の調査では、多量の遺物とともに住居址28軒、土壇37基の遺構が検出された。これらは、さらに西側に広く展開する集落の一部であり、出土遺物の検討から、中期の中葉から後半にかけて営まれたこと、大きく6期に分けて変遷をたどれることが明らかになった。以下、集落の営まれる前後も含めて各時期ごと遺跡を概観する(図117)。

#### 早期～中期初頭

出土した土器の中で最も古いのは早期前半の押型文土器であるが、量的に少なく、遺構も見つかっていない。しかし、南方に隣接する犬原遺跡では包含層出土ながらややまとまった量があり、近くで生活が営まれていたことは確実である。押型文土器の次に古いのは中期初頭梨久保式であるが、両者の間には時間的ギャップが大きい。

#### 中期中葉

梨久保式以後またしばらく間があいて、初めて遺構が築かれるのは中葉の猪沢式期である。101号土壇がこれに当たり、中調査区の北部に位置している。

住居址の営まれるようになるのは井戸尻式期に入ってからで、井戸尻II式期の35号住居址が最も古く、同III式期の32号住居址がこれに続く。この期の住居址は円形ないし楕円形プランの4本柱と思われ、炉は石を丸く周りに置いたもので掘り込みはなく規模も小さい。2軒とも北調査区に位置しており、該期の集落の中心は遺跡の北西部にあったと想定される。

#### 中期後半I期

31・109号住居址がこの期に属す。北調査区と中調査区に1軒ずつあって、小規模な集落ではあるがその範囲は南に広がりを見せ初めている。31号住居址をみるとプランは楕円形を呈し、主柱は6本で、炉は丸い石を周囲に並べただけでほとんど掘り込みをもたない。

#### 中期後半II期

37・102・104・108・110号住居址の5軒が営まれる。北調査区北端の37号住居址を除けば中調査区の狭い範囲に集中する傾向がみられる。この期にはいると102・110号住居址のような大形で五角形を呈するものが現れ、主柱の数は6本を基本とするが、5本～8本と変化に富む。炉も多様化し、104号住居址のようにI期の形態を受け継ぐ例もあれば102号住居址のように大きく深い石囲炉もある。また、埋甕風習が始まるのも本遺跡ではこの時期であり(表8)、108号住居址に初めて設けられる(表8)。このようにこの期は上木戸遺跡においては大きな変動の時期に当たり、それは集落外からの強い圧力によってもたらされたと推測されるが、そうした動きは松本平というよりもっと広い範囲を舞台とした大きな流れの中の一断面と考えるべきであろう。

#### 中期後半III期

20・34・101・105・106・112・113号住居址がある。北調査区から南調査区北部ま

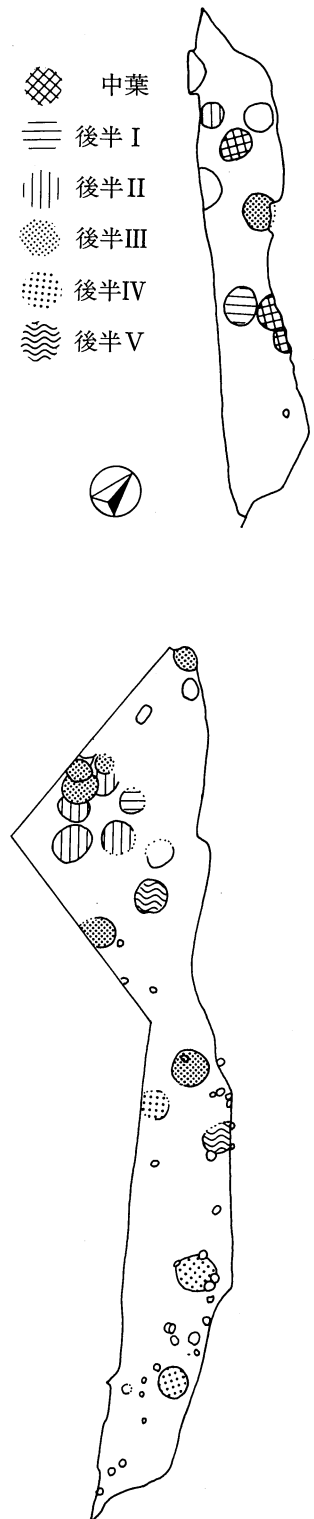


図117 集落の変遷

住居址		埋 甕					
番号	時 期	位 置	石 蓋	姿 勢	欠 損	系 統	
5	中期後半IV	東	無	正	口縁部	唐草文	
8	” IV	西	有	”	”	”	
17	” V	南	無	”	”	”	
		南	”	逆	胴下部	加曽利E	
18	” IV	北西	”	正	口縁部	唐草文	
20	” III	南	”	”	”	”	
34	” III	南	”	”	”	”	
		南	”	”	(攪乱)	”	
		南西	”	”	口縁部	”	

住居址		埋 甕					
番号	時 期	位 置	石 蓋	姿 勢	欠 損	系 統	
101	中期後半III	南西	無	正	胴下部	唐草文	
105	” III	”	”	”	胴上部	”	
106	” III	”	”	”	胴下部	”	
107	” V	”	”	”	口縁部	加曽利E	
108	” II	”	”	”	胴下部	唐草文	
113	” III	南	”	”	口縁部	”	
		南	”	”	”	”	
屋外1	” II~IV	—	—	”	”	加曽利E	
屋外2	” II	—	—	”	(攪乱)	唐草文	

表8 埋甕一覧表

で広い範囲に分布するが、中調査区ではこの時期の住居址同士の重複がみられるなどその中心はII期に続いて中調査区にある。すべての住居址に埋甕が設けられているが、その位置は例外なく南側であり、強い規制があったと予想される。炉は大形の石囲炉であるが、いずれも炉石は抜かれて残らない。

#### 中期後半IV期

5・8・18号住居址がこの期に属している。これらは南調査区に約20mの間隔をおいて散在しており、集落の中心は明らかに南へ移動している。III期と比べて住居形態に目立った変化はなく、埋甕もすべての住居址に設置されるが、その位置は西側2、東側1とばらつきがみられ、規制の弱まりが窺われる。

#### 中期後半V期

17・107号住居址のほか5・14号土壇などもこの期の所産である。住居址の数は減少し、中調査区および南調査区に1軒ずつ営まれるのみとなる。ともにプランがはっきり捉えられていないが、大形の石囲炉をもち、南側に埋甕を設ける点で共通し、支柱は107号住居址でみる限り4本である。一方、土壇の分布は南調査区にほぼ限定される。犬原遺跡に発見されている土壇群はさらにもう一時期新しいことから、生活の舞台はなおも南へ移っていったと推測される。

#### 後・晩期

遺構は検出されていない。遺物量が極端に減少することからして、存在しないとみてよい。

以上が調査の結果明らかとなった上木戸遺跡における縄文時代集落の変遷である。大きくみれば、中期中葉も終わりごろ遺跡の北西部に成立した集落は、中期後半に入って大きく発展しながら中心を南に移動し、やがて中期の終わり南部から犬原遺跡にかかるあたりに土壇群を残して消滅する。

本遺跡に東方1km程の距離に位置する俎原遺跡では、縄文時代中期の環状集落がほぼ完全に調査されている。それをみると、中期初頭梨久保式期に初まり末葉曽利V式期に終わるまでの間、ほとんど切れ目なく連続して住居が営まれている。おそらく全面を調査すれば、本遺跡もまた俎原遺跡と同様中期初頭から末葉に至る環状集落址が露呈すると推定される。

#### (2) 弥生時代後期後半の土器について

上木戸遺跡における弥生時代の盛期は後期後半にある。古墳発生を目前に控えたこの時期、にわかに土器の動きが活発となるが、ここ上木戸遺跡からも多種かつ多量の外来系土器が出土した。系譜、編年的位置、器種比率等から検討を加え、成果と課題にしたい。同様に、在来の土器群においても数種の系譜で構成されている。分類をとおして松本平南部の土器構造を把握したい。

なお、「外来系土器」の用語使用については、当地方の弥生土器からスムーズな型式変化を成し得ない要素を有する土器すべてを対象とすることにする。したがって、忠実に模倣された土器はもちろんのこと、変容したものや在来の要素と融合したものも含める。ただし、伊那盆地、諏訪盆地等の土器も移入ないし

	東京湾沿岸 (大村・菊池編年)	駿豆 (中島及び加納編年)	東遠江	東海西部 (加納編年)	畿内 (寺沢編年)	北加賀 (谷内尾編年)
後期弥生土器	久ヶ原	飯田 古	菊川 古	山中 (伊場・寄道・上箕田IV)	V様式	法仏I・II
		飯田 新	菊川 新	欠山 古 欠山 新	庄内0~3	月影I
古式土器	鴨井上の台	大廓 古		元屋敷 古	布留 0	月影II
	五領I古	大廓 中		元屋敷 中	布留 1	古府クルビ
	五領I新	大廓 新		元屋敷 新	布留 2	高 鼻

表9 各地域の編年対照表

は影響しているが、こういった近隣諸地域との相互交流によるものは対象から外す。これに対応して、当地方に系譜が辿れるものを「在来形土器」とし、「在地」なる用語は「搬入(移入)」に対して使いたい。また、使用する様式名称およびそれらの併行関係については表9を参照されたい(註1)。

ア 外来系土器群をめぐって

① 系譜と編年的位置

南関東

確実に比定し得る資料は360、390の2個体のみである。ともに、頸部に輪積み装飾を有する甕形土器で、東京湾沿岸一帯に分布をみる。外面に右上がりの指頭圧痕、内面に研磨痕を認める他、胎土においても大粒の赤橙色スコリアを多量に混入させており、当該地方との差異を何ら見出せない。搬入品であろう。頸部破片であることで様式比定を困難にしているが、緩やかな屈曲を呈することから久ヶ原式の所産と考えたい。

東海東部周辺

甕と壺がある。甕形土器を主とするが、いわば見かけ上の変化に乏しいこれらの土器に、細かな地域枠を設定するのは困難極まりない。甕に限れば東海東部といった大枠を超えて、東海西部東端の西遠江地方・東京湾沿岸域を除く南関東地方、甲斐地方までも含めて考えねばならないことを予め記しておく。

甕では、まず246・296・379・381・382が挙げられる。296・379・381は、外面整形をハケ、口唇端部外面には同一工具による刻み目をもつ。更に、ヨコナデを口唇部に施しており当該地方の属性を具備している。382は脚台部であるが、足高である点で三河以西地域のものとは異なる。246以外は搬入品であろう。これらは、頸部内面の屈曲が明瞭であること、ヨコナデ手法が取り入れられていることからすれば、飯田式新段階あるいは菊川式新段階から大廓式古段階までの所産と考えてよい。上記資料の他、245の如く、東海東部的要素を一部に吸収した甕も認められる。壺では215が該当する。南信地方特有の受口状口縁を呈するが、受口部外面に縄文を意識したと思われる圧痕がみられる。原体は編物の一種であろうか。端部上面にも同様の文様が施されていることから、東海東部地方の複合口縁壺との関連が予想される。

東海西部

甕には、S字状口縁台付甕、受口状口縁系統甕、素口縁甕のそれぞれを認める他、在来のもとの技術的に融合したものも含まれる。

(註1) 方法論及びそれに見合う様式変化を認めた上で活用させていただいたが、地域間の時間的位置関係については、一部で各研究者の思惑と食い違ふところがあるかと思う。勝手ながら、筆者独自に整合させていただいたことをお断りしておく。

S字状口縁台付甕は、354・355・385・386・419の計5個体である。口縁部遺存の3個体を観察すると、いずれも赤塚分類A類の技法を忠実に固守して作出された口縁であるから、欠山式新段階に位置付けられる。が、唯一、脚台部の全様をうかがえる385では、外面調整においてA類の属性を備えているものの裾部内面に折り返しを有することで、むしろB類とのつながりを看取する。A類からB類への細部にわたる発展過程がなお不明瞭と言わざるを得ない現段階では、とりあえず、元屋敷古段階の一時期とも時間を共有する可能性を残しておきたい。これらS字状口縁台付甕の系譜は、改めて述べるまでもなく尾張平野低位部に追えるが、355のみが搬入品として捉えられるだけで、他は胎土、使用工具等どこかしこに相違点がある。

受口状口縁甕に何らかの類縁性を求められる資料中には、受口状口縁甕に比較的近いもの、尾張地方の素口縁甕と融合したものの2種がある。284・424は、頸部直下にハケ具による横線文とハケ具ないしはヘラ具による刺突文がセットで施され、受口状口縁甕のそれにより親しい。しかし、前者の口縁部は先端が上部につまみ出されるに留まり、かつ、外面へは刺突文の代わりとしてハケ目で装飾を高めており(註1)、大幅な相違を指摘することができる。簾状文と刺突文が組み合った335などは、おそらくこういった土器の模倣を試みたものであろう。205・265ともなると、横線文が省略され、本来横線文があるべき位置に刺突文を置いている。つまみ上げ手法をわずかに残影として留めるが、口縁全体は湾曲化し端部上面に刻み目を有するなど、素口縁化が著しい。つまみ上げ手法さえも消えさせた297・424も同類と考えられ、更に192・206・298等、頸部文様こそないが口縁部形状からやはり同系統の可能性が高い。284以下の一連の資料は、近江系受口状口縁甕がすくなく分布する尾張・伊勢地方において、欠山式段階頃、それぞれ独自の発展を遂げることで発生したものであろう。S字状口縁台付甕に転化するものと、次第に素口縁化するこれら一群の資料の二系統が考えられる。後者の場合、S字状口縁台付甕とは対称的に、一定の発展的プロセスを遂げることなく、個体間の差を顕著に現しながら欠山式新段階内で終焉を迎えるようであり、また甕総体からすれば極めて客体的存在である。だが、小破片のため図化し得てないが、本遺跡出土の外来系土器群の中では最も個体数の多い存在であるから、どこか主体的に製作した地域を想定せざるを得ない。小集団レベルで捉えることも当然必要であろう。しかし、192・421のように内面ヘラケズリ手法を採用したものも存在することから、どうも尾張・伊勢地方には系譜を追えそうにない。あるいは、詳細不明な美濃地方のどこかにその地があるのかも知れない。

素口縁甕には、口唇端上面に面取り後の刻み目を有するものと丸く収めるものとの2種を認める。ともに尾張地方を中心とした地域に系譜を追える。前者に該当する203・204は山中式の基本形式のひとつとされるが、有刻甕の終焉を欠山式古段階に置くことも可能であることから、なおも時間的位置付けに当たっては慎重な態度をとりたい。なお、後者には208・357・358・380等が該当し、擬似簾状文を施した209も同じ範疇で捉えられ、欠山式以降の所産と考えられる。全て在地で製作されたものである。その他、時期不明であるものの210・383・384・418にみられる低脚の台付甕についても、尾張地方に系譜が辿れる素口縁甕と想定してみたい。

壺は破片資料が多く図化可能なものは少ない。器種、系譜とも多岐にわたっている。

189・218・251・300は素口縁の広口壺である。山中式まで遡り得そうな口唇端部上面に面取り後の刻み目を有するものは189しかなく、他の破片資料にも皆無であった。300は欠山式に比定できるが、この種の文様構成が素口縁壺に施されることから西遠あるいは三河地方の影響が考えられよう。251は、三河地方以西の欠山式に類するものの、口唇部を湾曲させる点で在来の製作技術と融合している。全て在地品である。

折り返し口縁を呈するものは299だけであった。外面を櫛描扇状文で飾る例を他に知らないが、西遠江地

(註1) ヨコナデ後に施されていることから、文様を意識したものと思われる。

方の後期弥生土器に系譜を求めるのが最も妥当であろう。在地品である。

347、写真図版資料(2号溝出土)の胴部小破片は、分布の主体を尾張地方にもつパレススタイル壺であろう。文様下には、ともに赤彩が施されている。前者は搬入品と思われる。胴部破片だけでは広い時間幅の中で捉えなければならないが、後者の資料については山中式の可能性が高いことを指摘しておく。

上記以外には、いわゆるヒサゴ壺が数点存在する。222・303・337の他、器台と結合した302のような特異な資料も含まれる。すべて欠山式段階のものであろうか。但し、222だけは大きさ及び体部形状が通常のものとは異なっており、むしろ山中式の丸底となる長頸壺に近い。強いて欠山式段階の類例を挙げれば愛知県仁所野遺跡第2号方形周溝墓出土資料のヒサゴ壺に相似るが、いずれにしても欠山式新段階にまで残存する形式ではなかろう。なお、202・222は搬入品と考えられる。

高杯には、山中式から元屋敷式までの各段階のものが含まれている。

山中式に当てられるのは、304・368・写真図版資料(16号住出土)の3個体の他、230～233・305・306の一連の資料も何らかの関連性を指摘し得る。先に挙げた3個体の内、後二者は搬入品である。230以下は、杯部形状及び器高の点で趣きを大きく異にするが、口唇部形状にみられる独特なヨコナデ手法、円孔の透し、ハケ具の使用、赤彩されることがないこと等外来的要素が色濃く、また、欠山形高杯との接触で生まれ出る形式ではあり得ないことから、その所産を山中式の中に求めるしかない。

欠山式に位置付く確かな資料は369・371・400である。いずれも在地で製作されたもののようだが、技法的には何ら差異を認めない。低脚であることから、欠山式新段階に比定できる。

元屋敷式古段階まで下る資料は、いわゆる「小形高杯」と称されるもので、402・403・写真図版資料(遺構外出土)とパレス文様を付す372が該当する。在地品である。

器台は、中空状のものを基本にしており全て欠山式の所産と考えられる。286は大形中空器台で、これを模した257・398や小形化させた258等も見受けられる。399の器台は、器受部端に粘土帯を付加させることにより装飾性を高めるもので、本来は凹線文や浮文で飾られるべき土器なのであろう。これは、パレススタイル壺の口縁部装飾に共通することから、尾張地方に分布域の中心があるのではないかと考えている。これら器台に搬入品は見出せない。

鉢は全て小形の装飾鉢をモデルにしたものである。314を除いては在地品で、かつ変容性に富んだものが多い。櫛描横線文と列点文で飾ることを基本とするが、波状文とセットになる395、無文の225、在来の文様を施す256がある。395が元屋敷式古段階にまで下る可能性がある他は、おおむね欠山式併行の所産と考えられる。これら装飾鉢は、西遠江地方を除く東海西部地方から近江地方まで広範に分布しており、後者との関連性も考慮する必要があるであろう。

手焙り形土器が101号溝址より出土している。在地品であろう。小破片であるため、時間的限定は避けたい。

### 近江

177・185・334・356、計4個体の甕形土器口縁部破片が出土している。185は屈曲にシャープさを欠き、口縁端部をわずかに外方へ引き出して平坦面を設けるもので、刺突文は既にない。湖南・湖西地方で主体的に製作された受口状口縁甕であろう。庄内併行期でも、より新しい段階から布留併行期の所産であろう。搬入資料と思われる。その他3個体は、口縁部上段が外開きとなり端部を丸く収めていることから、湖北・湖東地方に主要な分布を示す受口状口縁甕との関連が考えられる。185と同じ時間幅の中で捉えられる。

### 畿内

叩き整形甕3個体が出土している。387・388・写真図版資料(101号溝出土)である。内面へラケズリ技法を採用するものはない。底部外面についてもへラケズリの痕跡が全く認められず、輪台状底部のままで仕上げ

られる。写真図版資料は頸部直下の破片であるが、叩き整形後に細密なハケ具によって再調整がなされたものである。387は、成形第1段階箇所に粘土帯を付加させており、近江湖南・湖西地方で製作される受口状口縁甕との共通性も指摘し得る。これだけで系譜を論ずるのはあまりに無謀過ぎようが、直接畿内中樞部に求める必要のないことは既に先学の指摘するところである。庄内式から布留式の比較的古い段階まで幅をもたせて捉えておきたい。全体的プロポーシオンからすれば、すくなくとも第V様式まで遡ることはなかろう。写真図版資料を除いて在地製の可能性が高い。写真図版資料をみても、在地的胎土と幾分異なるというだけで製作地を特定付けられるものではない。

## 北 陸

甕は全て有段となるものであるが、擬凹線文を有する359・423と、ナデ調整に留まる写真図版資料(1号溝出土)の二系統を含む。423の口縁は伸長化及び外傾化が顕著で、また内面に弱い稜線を有するのとあわせて先細りとなって口唇部を終わらせている。さらに内面には連続指頭圧痕を残すなど、月影II式の属性を完全に具備したものといえる。359においても口縁伸長化が目立つことから、当該期の資料をモデルにしたものと言えそうである。この2点は、北陸地方の中でも北加賀付近に限定できそうである。なお、前者は搬入資料、後者は不明である。写真図版資料は時期、製作地とも限定しかねるが、口縁部上段の立ち上がりが短く、かつやや直立ぎみで、擬凹線を施すことをしないから、宝達山山麓以北の地に出自を追えまいか。

壺は336・389が該当する。両者とも搬入品である。336は、破片からの復元実測であるため、実径はこれよりも狭まるものかも知れない。389は好例を知らないが、石川県金沢市西念・南新保遺跡A区、岐阜県美濃加茂市追上遺跡出土資料中にみられる短頸の台付壺に類するものであろうか。いずれにせよ、主座を占める形式群からは除外された形式種のようなものである。時期的言及は避けておく。

254の鉢は搬入資料と考えている。擬凹線文を付す有段口縁と不安定な体部、そして赤色塗彩とのセットを常とするもので法仏I式まで追隨可能である。口縁部の伸長化及び外傾化が著しいことから、甕の形式変化と同様に考えて月影II式に比定したいところであるが、該期に至っては消失しており、また、口唇端部を外方へ屈曲させ幅広の水平面をもたせる技法でも、この段階では類例を知らない。したがって、主要な製作時期を月影I式におきながらも、月影II式のある1点にも可能性を残しておきたい。

## ② 統計的分析

提示した総資料数は243個体である。その内、外来的要素を何らかの形で表象している土器は115個体、百分比では47%にも上り、在来系土器群と相半ばする程多量の出土をみている。もっともこの数値は、確固たる算出方法をとらずに提示資料数を単に合計したこと(註1)、更に、提示基準そのものが在来系土器群と外来系土器群とで異なることに問題があるわけで、その実数は確実に下回るといえる。だが、間違いのないことは、該期にこれ程の外来系土器群が出土した遺跡を長野県内に見出せないことである。古墳発生直前の揺れ動く社会情勢をうかがう上で格好な資料であることはいうまでもない。ここでは、いくつかの分野で統計をとり、上木戸遺跡における土器動態の実相を把握し、動態現象のパターンを読みとりたい。

第1に、土器群の系譜を対比してみたい(表10)。追隨可能なものは計106個体である。その中であって、東海西部系が84個体、百分比で79.2%と群を抜いており、以下東海東部、北陸、近江、畿内、南関東と続くが、残された土器群の占める割合が20.8%しかないだけにそれ程の差を看取できない。まずは、東海西部地方とその他の地域との在り方に、大きな格差のあることだけを確認しておきたい。

(註1) 後述する個体数及び百分比も同様に算出したため、決して正しい数値ではないことを予め記しておく。絶対値の概数を示す程度と考えていただきたい。当初、提示することのない破片資料を含めて、数種の算出方法を試みてはみたものの、各部位だけからでは外・在来の判別不可能なものが多く、また仮に識別できたとしても、目的のひとつとする系累を推定できる資料は極めて少なかった。加えて、全て解決した資料に限って絶対に加味した場合も、大きな比の変化が認められなかったことから、およその数値を表現しているものと判断し数に入れることはしなかった。これも全て分析者の認知能力が乏しいことに起因するのであるが、これについての批判は甘んじて受けたい。



東海西部地方  
とその他の地域  
の差は、単に数  
量的なものだけ  
であろうか。器  
種の比率をグラ  
フにまとめた(表  
11)。東海西部を  
除く地方からの  
搬入土器は3器

	東海西部	東海東部周辺	北 陸	近 江	畿 内	南 関 東
個体数	84	7	6	4	3	2
割合(%)	79.2	6.6	5.7	3.8	2.8	1.9

表 10 外来系土器群の出土個体数

東海西部 以外	甕 81.9		壺 13.6	鉢 4.5
	甕 41.7	壺 20.2	鉢 8.3	高杯 22.6
東海西部	器台 7.1			

表 11 外来系土器の器種別割合 (%)

手焙り 1.2

種に留まり、中でも甕を主体にする点が注視される。わずかに北陸系の中に祭祀的土器が含まれるのを除いて、概して日常的な土器群と言えそうだ。一方、東海西部系は、甕が41.7%を占め土器群の主要器種になることは間違いない。だが、以下に続く器種は多様で、比率に違いこそあれ東海西部地方の組成を網羅しているといっても過言でない。更に、祭祀的様相の色濃い土器が目立って多い。第2の相違点である。

移入時期はどうか。東海西部系以外では、まず南関東系土器を久ヶ原式に比定した。久ヶ原式は、思いのほか長期に渡る様式のようなから対象から除外するとして、他は、製作時期に幅をもたせて捉えた場合でも、欠山式から元屋敷式の比較的古い段階に併行する産物と考えた。東海西部系では、主体を欠山式とするも元屋敷式古段階比定資料3点、山中式比定資料10点を最低限内包しており、移入時期を一段階遡らせて考えることが許される。第3の相違点である。

搬入土器の割合はどうか。東海西部系以外は11個体で50.0%、東海西部系は9個体で10.1%と、東海西部系土器群は総数で完全に凌駕しているにもかかわらず、搬入品が極めて少ないことが判然としている。第4の相違点である。

搬入、在地といった製作地レベルでの考えを捨象し、製作技法的に忠実か否か、換言すれば在来的製作技法と融合したものか否かという点ではどうか。東海西部系以外では、東海東部系土器の中に2点存在するのみで9.1%を占める。東海西部系の中には24個体、28.6%を占める。第5の相違点として考えられる。

東海西部地方と他の地域とでは、数量以外でも大きく様相を異にすることが判明した。上記で得られたデータは何を具現するものであろうか。まず、絶対量の問題では、ことのほか東海西部地方の中部高地への介入が積極的であったことが自明である。これが単に、地域的に隣接することだけに拠るものでないことは同条件の東海東部系土器が少ないことで明らかであり(註1)、第2点以下の相違でも証明することができる。東海西部地方以外では、日常具、ことさら煮沸具の甕を主とし、かつ搬入品が目立った。他地域からの人的移動により招来されたものであろうか、その動きに積極性は認め難く、とりあえず炊事具だけを備えて一、二度訪れた程度と予想される。東日本における土器動態現象の走りとして、東海西部地方の当方への進入は、既に山中式において南関東地方まで行われているが、その動きがより活発となる欠山～元屋敷段階を待たなければその他の地域の土器が流入してこないことから、いわば東海西部地方の動向に誘発されての動きと考えられ、東海西部地方を主とすれば他を従動的動きと呼ぶことができよう。上木戸遺跡在住の人々に影響を与えることもほとんどなく、製作技術を受け入れようとはしなかったらしい(註2)。

(註1) 伊那谷や諏訪盆地地域では、弥生後期全般に渡って東海東部ないしは西遠江の土器をしばしば出土する。おそらくは天竜川を遡るか釜無川、宮川を伝うかして及ぼされたものと考えてよかろう。河川を媒介にした地域間の相互交流は自然な在り方であり、もし該期の土器の動きが自然発生的なものであるならば、山岳ルートを通る東海西部地方よりも東海東部や西遠江系土器群が主体をなすはずである。

(註2) 第5の相違点として掲げた2個体は215・245号住の東海東部系土器である。しかし、プロポーシオンから判断して、これらは諏訪盆地以南の人間が製作に関与したと考えておきたい。前掲註4で記した南信地方の状況が妥当であるならば、該期における東海西部系土器の模倣とは質的に異なるものであろう。

もっともそれ以前に、当の本人達が故地の技術で生産することを好まなかったようだ。

いちはやく活動を始める東海西部地方であったが、山中式段階での動きには特徴的なものがある。南関東がそうであったように、本遺跡においても、認められる土器の主体は高杯にあった。この頃の動きはまだ微小なものであったろうが、小数の移動でありながらも敢えて高杯を持ち運んだ点は他の地域の動きと質的に異なる。何を目的にしたのかは知るよしもないが、高杯によって行われていたであろうある種の祭祀儀礼が東方への移動に際して必要不可欠な役割を果たしていたに違いない。またこれは、ブランデーグラス形高杯や他の祭祀関連土器に優先されるものであった。

以後、引き続いて上木戸遺跡を訪れたであろうが、最も活発化するの集落が廃棄される直前の欠山式新段階に至ってからである。東海西部系土器群の大半が該期に位置付けられるもので、器種も豊富であるが、意外にも搬入品が少ない結果となった。かといって変容性に富む資料は28.6%と少ない。その他の土器をも含めて在来集団による模倣とするには、あまりに在来的製作技術との格差が大き過ぎる。形態をまねることやハケ具など一部の調整工具を採用することは容易に想像できようが、集団内で潜在的に共有される細かな手法が基本的に違うから、模倣資料ならば異なる箇所が細部で求められるはずである。特に、ヨコナデ手法の差異による口唇部形態の小異や櫛描文の回転方向等には端的に現れる。しかし、胎土が異なるというだけで何ら相違を見出せない資料が多く、また、在地とも搬入とも認知できないものも少なくなかった。ならばこういった土器群については、上木戸遺跡内の外来集団が製作に関与したと考えるのが最も妥当であろう。素地選択から焼成に至までの過程においても随所で故地の手法に習ったであろうから、自ずと中間的胎土ともとれる土器が混在するのであろう。妥当なら、長期に渡る定住生活が考えられそうだが、生活の一部に信州の土器を利用することはあっても模倣しようとはしなかったようだ(註1)。

これとは逆に、在来集団による東海西部系土器の模倣はしばしば行われている。在来的製作技術と融合している資料は全体の28.6%にも上る。鉢、高杯、器台等祭祀関連土器に集中し、煮沸具の甕でみればほとんど模倣することがない。積極的であったかどうかはわからないが、在来集団の内部でも、東海西部地方の祭祀形態と等しくする方向に向い始めたのは間違いなさそうである。

### ③ 遺跡の性格とその周辺

調査区内から、環濠と思しき溝跡3条を検出した。盛期である後期後半段階では、拠点集落のひとつであったに違いない。また、そうであったからこそ外来系土器の集中を促したとも言える。該期において、これ程まで多量かつ多系統の外来系土器を出土した遺跡は、広く東日本を見渡しても東京湾東岸の市原台地周辺に潜在する可能性があるだけで、殊更、上木戸遺跡の特異性が指摘し得る。

しかしながら、長野県下では、断片的であるが後期後半に位置付く外来系土器をしばしば出土することが知られている。東海西部系土器群を主とする点で変わりなく、時折り近江や北陸地方の土器もある。飯田市酒屋前7号住・高森町出早神社付近遺跡21号住・上郷町高松原遺跡6号住・辰野町樋口五反田遺跡出土資料等がその好例で、祭祀に関わる土器も多分に含まれているが、このように東海西部系を主とした外来系土器の搬入は、南信地方一帯と中信地方のここ上木戸遺跡にしか見当たらない。確実に欠山式段階まで遡り得そうなものは東・北信地方には皆無である。したがって、この頃の上木戸遺跡は、外部からの人間が集中する程の拠点の大規模集落であったと同時に、東海西部地方による中部高地介入ルートの末端基地的役割を果たしていたと考えられる。

松本平北部までのルート開拓は、山中式土器が含まれることから思いのほか早かったようで、南信地方に遅れをとるようなことはなかった。また、更に東・北信地方まで拡充するには数10年の歳月を要したから、裏を返せば、善光寺平や佐久平、あるいは北関東地方を念頭に置いたものかもしれないが、松本平を

(註1) 209号住が唯一模倣を試みた資料である。

見定めての開発ともとれる。

更に周辺の動向を追ってみよう。

県内において、一步先んじて築かれた古墳ないしそれに準ずるものは、松本平の弘法山古墳、中山36号墳、佐久平の瀧峯1号墳であった。いずれも、東海西部系土器を供献している点が注視される。これら3基の墳墓は、上木戸遺跡廃棄後まもなくの築造であり、上木戸遺跡と善光寺平の大規模古墳の間隙を埋めるものであろう。供献土器の系譜と被葬者の出自とが相関するのであれば、初期古墳築造に際して、何らかのかたちで東海西部地方の人々が介在したはずであり、自ずと上木戸遺跡放棄後の彼らの動きを具現しているに違いない。例えば弘法山古墳、中山36号墳にあっては、上木戸遺跡同様松本平東縁に築かれているが、北に約10km離れており、本遺跡周辺一帯からでは眺望することができない。これら2基の古墳の傍らに、上木戸遺跡と性格を等しくするような集落が存在したと考えられ(註1)、古墳が上木戸遺跡廃棄後に築かれていること、上木戸遺跡周辺の松本平南部に初期古墳が見当たらないこと等を勧案すれば、本遺跡に置いた末端基地をわずかながら北上させた可能性が高い。古墳を造るまでには至らなかったものの、時を同じくして善光寺平へ進出することにも成功したのではなかろうか。元屋敷古段階になり、ようやく東海西部系土器が出土するようになる。基地の北上は、いわば善光寺平進行を目前に控えての行動のように思える。

この頃、畿内をも含めた外部の動きはにわかに活発化し、例えば諏訪盆地を経て佐久平へ通じるルート、北陸東北部地方の人々の手を借りての北回りルートを開通させたことが、瀧峯1号墳や東・北信地方に数多く分布する北陸東北部系土器から考えられる。両ルートは、遅くとも高崎市元島名將軍塚古墳の築造をみる頃までには群馬県にまで達していたようだ(註2)。これら回廊の開通は、同時に、上木戸遺跡に類似する集落を各所に設けたはずである。先の弘法山古墳近辺に予想されるものを初めとして、松本平あるいは佐久平に抜けるための飯田市恒川遺跡、松本平から善光寺平へ抜けての上山田町御屋敷遺跡、北陸東北部から善光寺平へ抜けての中野市安源寺遺跡等が今のところ候補地として挙げられる。

善光寺平に森將軍塚古墳や川柳將軍塚古墳が築かれた頃、これらの集落を大いに活用していたであろうが、松本平や佐久平ではもはや首長系列を追うことができず、前段階で南信地方がそうであったように、単なる経由地としてしか位置付けられなくなる。

#### ④ 今後の課題

上木戸遺跡における外来系土器の主体が東海西部地方にあり、それが単に量的な問題だけでなく移入時期、器種・在来集団への影響等、他地域を大きく卓抜することを指摘した。また、東海西部系土器の移入(人的移動)が、中部高地や北関東地方へ通ずる陸路の開拓を意図したもので、弥生後期後半段階の前進基地のひとつをここ上木戸遺跡とした。更に、上木戸遺跡の放棄は、同時にルート拡充を意味し初期古墳とも密接に関連していると想定した。

以上の如く、東海西部系土器群の在り方を主座にし数々の模索を試みたが、東海西部地方を総体として捉えただけで動きの中心点となる地域を限定することはしなかった。激化する社会の動態をより鮮明に浮き立たせるためには欠くことのできない作業であり、その初源ともいえる時期にこれ程大量の東海西部系土器を出土した上木戸遺跡の資料は格好な材料と言えるはずである。だが、意外にも含まれる土器は多様で困難極まりない。地域的限定を積極的に試みた高文に触れたことはないが、一般にはS字状口縁台付甕に高い評価を与えているから、尾張平野低位部周辺に求める感が強い。が、こういった傾向は、南関東や東海東部地方の元屋敷式併行期の姿相から読み取れるものであった。

(註1) 弘法山古墳の眼下に広がる出川遺跡周辺を当てたい。発掘調査はされていないが出川遺跡からは東海系土器が出土している。

(註2) 神奈川県伊勢原市久門寺遺跡の例を考えれば、群馬県及びその周辺に留まらず太平洋沿岸にまで達していた可能性が高い。

広く南信地方を含めても、欠山式段階のS字状口縁台付甕はむしろ傍流である。尾張平野低位部一帯の単一的活動として捉えることに疑義を抱かざるを得ない。少なくともその初源期には、海路を主とする東海東部及び南関東地方へのルートと、高嶺を行く中部高地へのルートでは、主要介在小地域が異なるのではなかろうか。換言すれば、この動静が東海西部地方の中でも比較的広範な地域によるもので、それぞれの進路に地域的分担があったのではなかろうか。また、近江・北陸・畿内地方をも巻き込むほどの東方進路の開拓、その大地域圏内にみられる共時現象が、地方一小地域の挙動に影響したものであろうか。

今後、これらの点を個々に解決していくことが大きな課題となろうが、それを解く鍵のひとつが美濃地方と畿内地方にあるのではないかと考えている。東海西部系土器群の出自の主体が尾張平野低位部周辺のものでないとすれば、祭祀形態を等しくしながらもS字状口縁台付甕を主要な煮沸具としない地域、即ち美濃地方を考えたいが、残念ながら当該地の土器様相は未だ十分に把握されていない。だが、少なくとも西遠江地方や三河地方ではなさそうである。畿内地方については、上木戸遺跡でもそうであったように、外様な外来系土器の西縁にあたる。絶対量こそ少ないものの移動現象の始動点として考えることも可能である。次段階のことになるが、古墳が畿内的でなければならないのにもかかわらず、先に挙げた発生期古墳3基から出土した外来系土器はいずれも東海西部系土器であった。大和王権が、東海西部地方に出自をもつ人間を遣者として利用したと考えるのが妥当であろう。先んずる弥生後期後半段階においても、同じようなことが考えられまいか。

その他にも課題はある。出土量が少なかったため深く検討することはなかったが、北陸地方南西部の在り方にも注視する必要がある。東海西部系土器群以外の中では、ひとり祭祀的土器を多分に含んでいる。朱塗りの壺(336)・鉢(254)及びおそらく伴うであろう器台・台付短頸壺になろうかという口縁部片(389)等がそれである。併行期に位置付く千葉県市原市神門5号墳で、北陸系土器を伴出していたことが想起される。何らかのかたちで、東国ルート開拓に関与した可能性が高い。また、東進に至った契機、意義について触れることを欠いた。全ては今後の課題である。

#### イ 在来系土器群の構造と今後の展望 (図118・119)

本遺跡出土の在来系(中部高地系)土器群は決して単一的様相を呈するわけではなく、数種の系譜からなる土器群によって構成されている。しかし、主座を占めるのは以下の2系であり、松本平南部の地域色を解明する糸口ともなっている。すなわち、A系=松本平以北の地域で主体的に分布する土器群、B系=諏訪盆地、伊那盆地北部(上伊那地方)で主体的に分布する土器群である。以下、対象となる土器群をこの2種に類別し、必要があればさらに細分を行う。

なお、分類に当たっては「系」「類」の概念を使用した。「系」は系統的なまとまり、「類」は「系」の中にみられるさらに小さなまとまりである。

#### ① 系統2種

##### A 系

甕 (171・194・195・197・237~239・241・242・279・317・322・324・376)

頸部に簾状文、口唇部から肩部に波状文を施す。重複が顕著で、施文範囲に文様の及ばない箇所は少ない。先に簾状文を施し、それを基点に口唇部ないし肩部へ波状文を施しているという原則を破るものはない。全体に口縁部を長く外反させるが、伸長状況で細分が可能である。

A 1類：口縁部が長いもの(171・194・195・241・279)。

A 2類：口縁部がやや短いもの(A 1類以外)。

壺 (173)

短頸広口壺1個体の出土にとどまる。頸部に簾状文を施し、胴部内面を除き赤彩している。

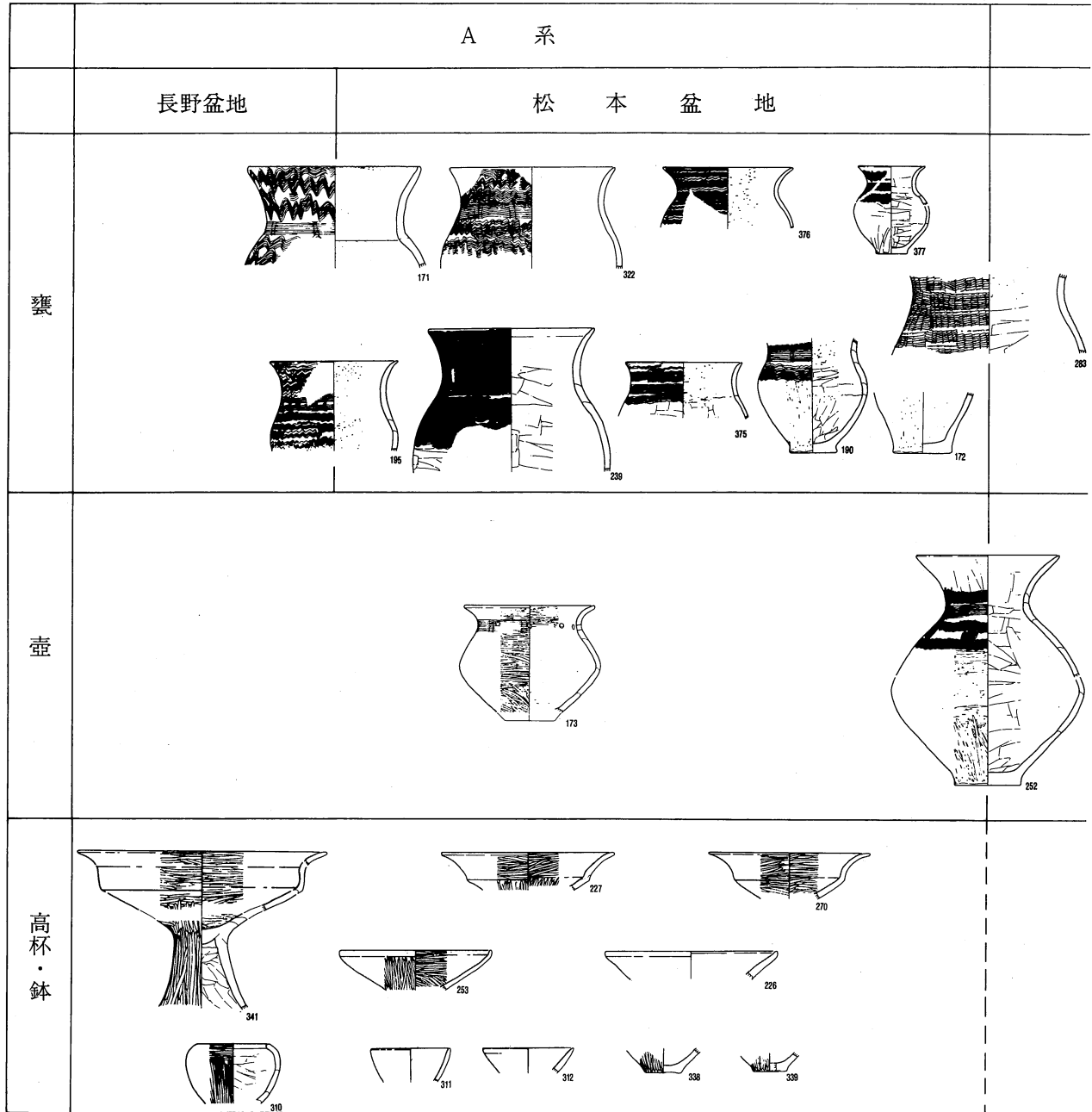


図118 在来系土器群の系統 1

高杯 (227・228・270・272・273・307・341・342・364～367・404～407)

出土した高杯はすべてA系に帰属し、赤彩を欠くことはない。杯部は有段のものに限ったが、浅鉢状を呈するものの一部にも高杯が含まれているものと思われる。

鉢 (310～312・338～340・362・363)

すべて赤彩を施すものである。

**B 系**

甕 (174・198・280・288・289・293・325・348・349)

全体に口縁は短く外反する。波状文あるいは斜行短線文により加飾され、簾状文とセットになるものはなかった。A系に比べて施文範囲がやや狭まり、頸部のみに施文されるものも含まれる。文様は、重複させずに帯状を意識したものが多い。

壺 (179・213・214・252・320)

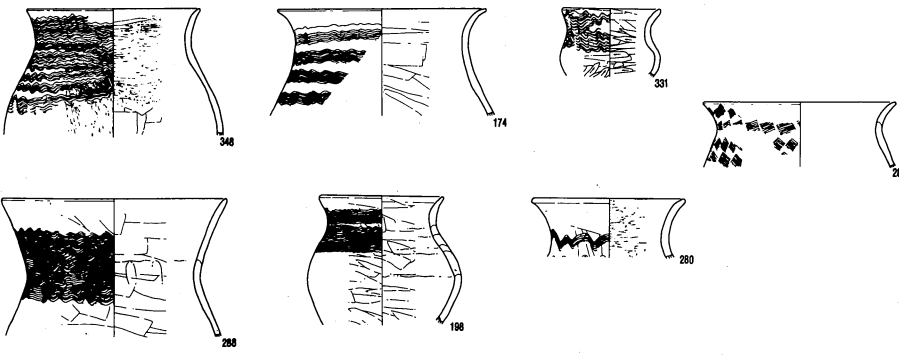
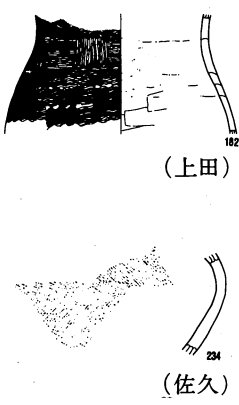
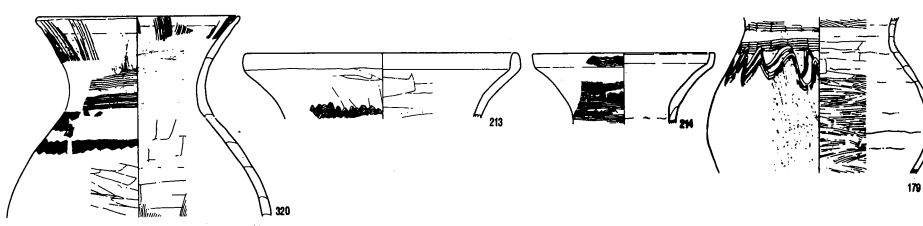

B 系	その他
<p style="text-align: center;">諏 訪 ・ 伊 那 盆 地</p> 	 <p style="text-align: right;">(上田) (佐久)</p>
	 <p style="text-align: right;">(飯田)</p>

図119 在来系土器群の系統2

短頸壺(252・320)、受口壺(213・214)、(短頸)広口壺(179)等がみられる。赤彩を欠き、文様は波状文を多用するようであるが、甕と同様に帯状を意識したものが多い。252にみられる「J」字文は、今のところ松本平にのみ分布していることからこれをB1類、その他をB2類とする。

② 松本平南部の土器群構造

先にA系、B系それぞれに列挙した数量の差異にも明らかなように、A系がB系を完全に凌駕している。A系土器群だけを取り上げれば千曲川流域の土器群に近似しているが、松本平としての地域性の評価が「中間的」「折衷的」とされる所以は、周辺遺跡を含めてB系土器群が少なからず混在していることにある。

A系とB系には共通する諸様相も少なくないが、小属性をとりまとめて大きく形態、文様、赤彩の3要素に分解し、その組み合わせを見るならば、A系の要素とB系の要素が混交することはないといってよい。したがって、A系とB系の差は質的なものであり、明らかに土器製作者が備えもった範型の相違に起因している。すなわち、出自の違いがそのまま土器に表徴されているともいえるのである。少なくとも、一製

作者がA系とB系を作り分けたとは考えられない。B系は諏訪・伊那盆地と共類関係をもつから、松本平独自の土器群はA系で構成されると考えられる。そこで、A系土器群を分析し、松本平の地域性を捉えてみたい。

まず組成では壺、高杯、鉢等を確実に有し、壺の一部は別としてそれらに赤彩し「赤い土器」とも呼ばれる箱清水式土器との共通性が看取できる。一方、器種率は、周辺遺跡をも含めて炉体に転用された甕(一部壺を含む)以外の出土遺物が微量であり、結果として甕主体の土器群にならしめていることから、問えない。

器種単位では、甕は文様構成、施文順序、文様の重複性という点で箱清水式土器と共通する。しかし、A 1類が客体的であり、東・北信地方のあり方と逆転している。より南信地方的な特徴といえそうなこの傾向は、頸部簾状文以下の波状文帯にも表れている。肩部の下に波状文を施すことのない点がそれである。壺は、対比するには余りに乏しい資料であるが、173をみれば特に松本平の地域色を強調できるものではない。塩尻市田川端遺跡30号住居址出土資料を見れば、「T」字文で加飾することも知っていたらしい。松本平の最たる特徴はB 1類とした252に表れている。「J」字文は松本平特有の文様と思われるが、それを除けば諏訪盆地と共通するところが多い。173以外の壺がすべてB系であり、また、甕と壺の底部形態はごく一部を除いて突出させるなど南信地方のそれに近い。その他の器種については東・北信地方に等しいといえる。

以上が数少ない資料より導きだした松本平南部の地域色である。残念ながら資料的制約から甕以外の実相はつかめていない。なおも不透明さを払いきれないものの、そのぼんやりとした全体像は、東・北信地方に共通するところが多いとみておきたい。しかし、それは千曲川流域の東・北信地方と天竜川流域の南信地方のどちらにより近いかということであり、むしろ問題としたいのは、A系土器群においてもB系につながる様相を具備している点である。とすれば、A系土器群に限っても、箱清水式と座光寺原・中島式の「中間的」「折衷的」といった表現が再び成立してしまうことにもなりかねないが、遠くかけ離れた東・北信地方の土器と飯田・下伊那地方の土器とで長野県を二分割して文化に代替し、さらには対峙させるといった考えがあまりに普及してしまったことに問題がある。それは、松本、諏訪、伊那の各盆地の該期資料が不完全であったこと、櫛描文の施文手法も含めて東・北信地方と飯田・下伊那地方が魅力的なほど様相を異にしていたことによろうが、座光寺原・中島式と箱清水式の間隙に伊那盆地北部→諏訪盆地→松本平それぞれの土器群を順に当てはめることで南から北への漸移的变化が読み取れる。したがって、松本平A系土器群が見方によっては「中間的」と呼べようとも「折衷的」という表現は決して好ましいものではない。弥生時代の流れは常に西から東へ、長野県では南から北へという文化伝播の道筋があった。飯田地方は西からの文化の取入れ口となったことでより東海的色彩が強く、北上する毎に在来的様相を色濃くとどめるのである。また、後期化の影響にそれほどの差がなかったとしても、後期弥生土器は中期弥生土器の型式変化の上に成立するものであるから、後期弥生土器の祖型となる「伝統性」と新しい文化要素である「革新性」のもつ諸属性が融合して、一地域集団に新たな範型を植え付けるのである。弥生時代中期後半段階で松本平と善光寺平の土器相が類似するならば、後期への型式変化も自ずと近似してしまうに違いない。したがって、よほど分布状況に偏りがあって松本盆地での存在がきわめて稀であるものとか、隣接地にみられる土器の相互移動によってもたらされたもの以外「善光寺平系」と称するのは適していない。A系土器群は中期後半の弥生土器と諏訪・伊那両盆地から新たに受け入れた文化要素が融合して、独自に成立、展開した土器群なのである。

以上のごとく、各地域地域間の連綿性とその中でのそれぞれの独自の発展として各地域の土器様相を認識するのが今後歩むべき方向と考えている。ところが、皮肉にも我々はどんな土器群にも様(型)式名を付し

て時間的空間的枠組みをこしらえることを常とし、また、その枠組みが余りにマイクロすぎても用をなさないことも知っている。ならば、とりあえずA系土器群を箱清水式の範疇で捉えるが、A系土器群と善光寺平の土器群とでは時間的細分作業において利用する属性が随所で異なるであろうから、どこかで画す必要がある。箱清水様式松本平形とでも仮称しておこう。

### ③ 今後の展望

善光寺平を中心とした東・北信地方の箱清水式土器と飯田地方を核とした座光寺原・中島式土器で長野県内の土器構造を語ろうとしたことによって、その中間地域の地域性は曖昧かつ消極的評価にとどまっていた。それがマイクロ的土器研究に効力を発揮しないことは、近年の資料蓄積の中で明らかになってきた。そこで、上木戸遺跡の資料を基にまずは松本平の地域性を把握しようとした。しかし、分析といっても掲げた属性は総体のごく一部であって、決して明らかになったとはいえない。詳細な分析は甕以外の器種の増加を待つしかないが、製作手法に基づく確かな属性をできる限り捻出し、その組合せを読み取ることで製作者の範型を復元することが先決となつてこよう。その諸属性が何に系譜するかを明らかにし、マクロ的地域圏内における当該小地域の位置付けを確定付ける必要がある。また、小地域の集合が大地域を構成するのであるから、さきに小地域単位の実相を明確にした上で類似する小地域を取りまとめた大地域（一様式範囲）を設定することが正当な手順であろう。当初から箱清水式、座光寺原・中島式に大分類し、その中で地域差を読み取ろうというのでは正当な手段とはいえない。諏訪盆地や伊那盆地にまで触れることはしないが、上述した方法でそれぞれの地域性を具体化したならば、座光寺原・中島式に含めるか、あるいは、独自様式を設定しなければならなくなるのか、自ずと方向が見えてくるに違いない。

土器の細別編年も今後に残された仕事である。やはり、小地域単位で行うのが最も望ましい。純粋な集団かつ土器群であるため、細分に利用する属性をそれだけ多く挙げることができ、作業がより容易になるからである。また、上木戸遺跡B系土器群のごとく小地域相互が隣接するところでは、通婚圏や交易圏で相通じるのか土器の混交が多分に認められ、隣接小地域とのクロスデイトィングも高い精度で行うことが可能である。一様式の細別と地域間の編年網をつくるには、一見面倒な作業のようでも、実は最も単純で確実な方法なのである。

後期弥生土器の地域相は複雑極まりない。ひとつ方法を誤ればとんでもない時間的空間的枠組みを設定してしまうことにもなりかねない。それを回避するためには、一定の原理を構築し、それに基づく確かな方法で分析を押し進めていくことが重要となろう。

### (3) 弥生時代後期後半の集落について

今回調査した範囲は、田川を眼下に見おろす段丘先端に立地する上木戸遺跡から、犬原遺跡にかけて広い範囲に展開していると推定される弥生時代後期集落の東側縁辺に当たり、その面積は全体の10分の1にも満たない。にもかかわらず検出された遺構の数は多く、後期後半の住居址15軒と溝址3本がある。このうち溝址は、未確認ではあるが連続する1本と考えられるもので、規模、形状および台地の縁に沿って延びる状況などからみて環濠の可能性が大きいことはさきに触れたとおりである。ところで、1号溝址が3・4・6号住居址を切って構築されること、103号住居址を除くそのほかの住居址が溝址の外側に位置していることなどを考え合わせると、今回の調査で検出された住居址群は溝址より古く位置づけられようである（註1）。したがって、ここでは住居址群について環濠集落ではなく一般的な集落という視点にたって検討を

（註1） 土器の検討では、在来系土器と外来系土器のあり方に差異が認められるものの明らかな時間差はないという結論がでている。したがって、溝址と住居址群の新旧の時間差は、土器の一型式内におさまる程度の短い幅であると考えられよう。



加え、環濠との関係については触れないことにする。

ア 住居址の分布

検出された15軒の住居址のうち14軒は南調査区に分布し、中調査区は1軒があるものの北調査区には存在しない。一方、松本深志高校の調査によって、南調査区南端の西方でも該期住居址の濃密な分布が確かめられており、集落が上木戸遺跡の南半から犬原遺跡北部にかけて展開することはほぼ確実である。さらに、環濠を築いた新しい集落の実態が不明である以上可能性は半減するが、犬原遺跡の調査で検出された方形周溝墓は、背後の山側に営まれたこの集落に付属する墓域の一部であったと考えられる。このように集落と方形周溝墓群が隣接して営まれる例は、近くでは本遺跡同様田川に面した段丘先端に立地する塩尻市向陽台遺跡がある。また、該期の大規模な集落址としては塩尻市田川端遺跡（鳥羽嘉彦他1987）が調査されている。

上木戸遺跡における住居址の分布は、同じ時期の他遺跡でもそうであるように、雑然としていて明瞭な規則性を示さない。プランおよび炉の位置から推定した住居址の主軸方向は、北から東90°の間が10軒と過半数を占めて主体をなすが、北西(13・15号住)や南東(11号住)といった極端な例外もある。

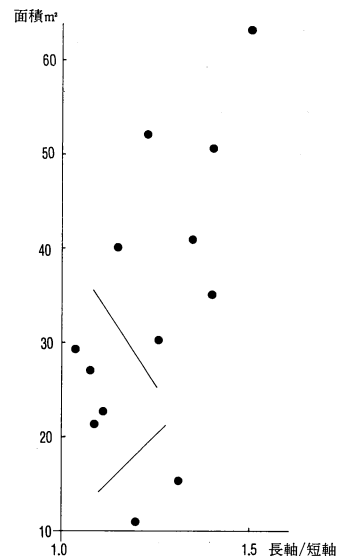


図120 住居面積構成

イ 大形住居址と小形住居址 (図120)

プランの不明確な4軒を除いて規模の大きい住居址と小さい住居址に分けられ、両者は付属施設においてもいくつかの相違点が認められる(註1)。以下、プランの規模、形状、支柱穴の数と位置、炉の数と位置について対比してみよう。

大形住居址 (1・6・9・13・16号住)

規模：最も大きい6号住居址が7.0m×9.0m、小さい1号住居址が5.0m×6.3mで、面積にして約30㎡～60㎡の範囲ということがいえる。

形状：隅丸長方形を基本とし、その長軸と短軸の比の値は1.3～1.4を示す。1号住居址を楕円形プランとしたが、隅丸長方形とみることも可能であろう。

支柱穴：4軒が6本柱タイプであり、これが基本である。1号住居址のみが4本柱タイプである。

炉：複数の炉を有する住居址が3軒あり、最も多い9号住居址では4基を設けている。位置についてみると、奥の支柱穴間に1基を設ける点はすべてに共通し、これに加えて入口左右の支柱穴間や住居中央などに設けられる。炉形態には地床炉、埋甕炉、石囲炉の3種があり、奥の炉には石囲炉を採用する例が多い。

小形住居址 (3・7・11・14・15・19・21号住)

規模：最も小さい19号住居址が3.4m×4.5m、大きい21号住居址が5.3m×5.5mで、面積にして15㎡～30㎡の範囲におさまる。

形状：隅丸方形ないしはそれに近い隅丸長方形であり、長軸と短軸の比の値は、19号住居址を例外としておよそ1.1に集中する。

支柱穴：確認できた住居址では例外なく4本である。

炉：7号住居址の2基以外はすべて1基で、支柱穴間に設けられる場合が一般的である。炉形態は埋甕炉

(註1) 一般には40㎡をもって大形と小形を分けている(林 幸彦・花岡 弘1983、小山岳夫1987)が、ここでは面積だけでなく炉や支柱穴の数等の要素をも加えて検討した。その結果、30㎡が両者を分ける基準となった。しかし、この基準が他の遺跡にも通用するかについては検証していない。今後の課題である。

が圧倒的に多く、地床炉は2例あるが石囲炉は1例もない。

こうしてみると、住居の規模と柱穴および炉の数は相関関係にあるとってよさそうである。また、炉形態においても、石囲炉の採用という際だった違いが認められる。一方、出土遺物については、埋甕炉に転用された土器のほかに確実に遺構に伴うといえるものが少なく、いかえれば住居廃絶後の廃棄遺物が主体を占めており、住居址単位にその数量を比較することは無意味と思われる。ただ、大形住居址からのみ出土している遺物に石庖丁、砥石、粘土塊があり、とくに大形の据置型砥石(6号住)と粘土塊(1・6号住)は床面から出土していて確かに遺構に伴う遺物である。その出土地点をみると、1号住居址では入口右手、6号住居址では中央やや右手にあたる。こうしたことから、大形住居内において入口側は、土器製作あるいは石器類の研磨といった屋内作業のための空間であったことが容易に推測できる(註1)。そして、小形住居との差は、貧富や階級の差というよりは専門的な工人と一般的な農民という居住者の作業分担に起因していると考えたい。なお、小形で炉をもたない19号住居址は他とまったく性格が異なり、倉庫の可能性の大きいことを付け加えておく。

#### ウ 「コ」の字形石囲炉について

本遺跡では4軒の住居址から5基の「コ」の字形石囲炉が検出されている。昭和42年の松本深志高校地歴会による犬原遺跡発掘調査の際にも1基検出されているので、計6基ということになる。松本平南部地域においては該期の炉の一般的形態は埋甕炉であり、地床炉、土器敷炉がそれを補うという周辺遺跡の調査結果に照らして、このような炉の存在は注目に値する。

千曲川流域について弥生時代の炉を集成した林 幸彦・花岡 弘(林・花岡1983)によれば、「飯山・中野を除き、長野市塩崎、同屋地、東部町城ノ前、佐久市野馬窪の各地で検出されており、炉の形態が多様化する後期初頭吉田期に出現して箱清水期中ごろには消滅し、後期後半までは残らないらしい。

佐久市北西の久保遺跡は弥生時代中期後半から後期前半にかけて営まれた住居址67軒を数える大規模集落であるが、1例の「コ」の字形石囲炉がみられ、「L」字状、「ロ」の字状に石を配置するものまで含まれば5例となる(註2)。そして報告書は、同市樋村遺跡の調査結果をも踏まえ、「佐久地方では後期初頭から前半が石囲炉の盛行期」であると述べている〔小山岳夫1987〕。

中・南信地方では、わずかに松本市宮淵遺跡の後期前半に1例〔関沢聡1986〕、伊那市中村B遺跡に土器敷を伴うものが1例〔飯塚政美1978〕、駒ヶ根市東伊那狐久保遺跡に1例があるに過ぎない。

以上より、分布の中心は佐久地方にあり、善光寺平、松本平、伊那盆地北部には客体的な存在としてみられること、時期的には後期前半に集中し、後期後半の例は本遺跡のみであることが明らかとなった。しかし、その系譜など不明の点はまだ多い。

## 6 小 結

今回の発掘調査で発見された遺構、遺物のほとんどは、縄文時代中期後半と弥生時代後期後半に属するものであった。

本遺跡における縄文時代の集落は、中期中葉に形成され、中期末葉に至って終焉をむかえるまで継続して営まれたことが明らかになった。しかし、集落の構造はどうなっていたかという点になると今回の調査からははっきりしたことはいえない。東方1kmに位置する組原遺跡の例を引くまでもなく、この時期の集落が土壇群を中央に囲んでその周りに住居址が分布する馬蹄形ないしは環状を呈することはよく知られて

(註1) 岡谷市橋原遺跡では、住居の規模、「間柱」を含む柱穴の配置、床面の堅さ、砥石、砧石の出土地点等を分析し、入口側を炊事場あるいは作業の場と想定している〔会田 進1981〕。

(註2) 炉縁に石を置く例まで含めるとほとんど一般的な存在となるらしい。また、中期後半に「コ」の字形を意識した縁石配置の炉が3例あり、報告者は後期前半につながる要素とみている。

いる。おそらく、本遺跡の集落にあっても同様の形態をとって、田川に面した段丘の西縁まで広がっていたであろうと思われる。ただし、細かくみると、時期が新しくなるにしたがって少しずつ南東の山寄りに集落の中心を移しているようである。遺物については、近年急速に研究が進み明らかとなりつつある唐草文土器の変遷について、新たな進展はなかったものの多くの資料を加えることができ、今日までの研究成果を裏付ける結果を得た。

弥生時代の集落は後期後半に営まれたものであり、集落の規模や遺物の内容から松本平南部にあって拠点的な役割を担っていたらしいことが明らかになった。とくに、段丘の縁に沿って築かれた環濠は松本平では初めての発見であり、犬原遺跡発見の方形周溝墓と考え合わせると興味深いところであるが、住居址群との関係については今後の検討課題となった。出土した遺物は、最近になって調査が相次いで資料も蓄積されつつあるとはいえ、不明な点の多かった当地方の弥生土器研究を大きく進展させる量と内容をもつものであり、その検討によって大きな成果が得られた。とりわけ、東海・関東・北陸地方を初めとする各地からの外来系土器は豊富で、本集落の営まれた背景に新たな汎日本的な動き、即ち、古墳文化をもたらすことになる政治的、社会的な動きが開始されつつあったとする捉えは重要である。本遺跡の営まれた時期がそうした社会的転換期にあたることはきわめて興味深い事実であり、今後さらに多角的に検討を加え、問題を深化させていく必要がある。

## 参考文献

- 会田 進 1981 「弥生時代住居址と集落」『橋原遺跡』岡谷市教委  
 " 1986 「梨久保遺跡の縄文時代集落」『梨久保遺跡(本編)』岡谷市教委  
 青沼博之 1982 「縄文時代の玉」『平出考古学セミナー』10  
 赤塚次郎 1986 「S字甕、覚書'85」『愛知県埋蔵文化財センター年報』昭和60年度  
 安藤文一 1983 「翡翠大珠」『縄文文化の研究』9 雄山閣  
 岩崎卓也 1984 「古墳出現期の一考察」『中部高地の考古学III』長野県考古学会  
 大村 直・菊池健一 1984 「久ヶ原式と弥生町式—南関東地方における弥生時代後期の諸様相(予報)」『史館』第16号  
 加納俊介 1986 「東海地方」『シンポジウム 月影式、土器について 報告編』石川考古学研究会  
 唐木孝雄 1986 「中期後葉土器の分類と検討」『梨久保遺跡(本編)』岡谷市教委  
 気賀沢進他 1987 『高見原遺跡』駒ヶ根市教委  
 小池 孝 1981 「縄文土器の分類」『長野県中央道報告書—原村その4—』  
 小林康男他 1986 「俎原遺跡」塩尻市教委  
 小山岳夫 1987 「弥生時代」『北西の久保』佐久市教委・佐久埋文センター  
 島田哲男 1981 「縄文時代各時期の土器」『長野県中央道報告書—原村その4—』  
 島田哲男 1982 「縄文時代中期における松本平」『松本市内田雨堀遺跡』松本市教委  
 末木 健 1978 「伊那谷中部縄文中期後半の土器群とその性格」『信濃』30—4  
 鈴木敏則 1985 「欠山式の地域性」『転機』1  
 関沢 聡 1986 「第6号住居址」『松本市宮淵本村遺跡(遺構編)』松本市教委  
 寺沢 薫 1986 「畿内古式土師器の編年と二・三の問題」『矢部遺跡』榎原考古学研究所  
 鳥羽嘉彦他 1987 「弥生時代」『田川端・宗張』塩尻市教委  
 長崎元広他 1979 『中部高地縄文土器集成1』  
 中島郁夫 1985 「弥生土器から土師器への画期」『古墳時代の土師器—静岡県考古学会シンポジウム6』静岡県考古学会  
 中西常雄 1985 「近江における甕形土器の動向」『考古学研究』32—1  
 中野実佐雄 1984 「柿沢東遺跡小竪穴」『糖塚古墳・柿沢東遺跡・大原遺跡・中島遺跡』塩尻市教委  
 永峯光一 1955 「縄文式土器」『平出』平出遺跡調査会  
 林 幸彦・花岡 弘 1983 「弥生時代の炉—千曲川流域を中心として—」『信濃』35—4  
 松永満夫 1973 「里見V遺跡」『長野県中央道報告書—下伊那郡松川町地内—』長野県教委  
 宮坂虎次 1986 「中原遺跡」『茅野市史』上巻  
 三上徹也 1986 「唐草文土器の成立とその分布」『歴史手帳』14—2 郷土出版  
 百瀬忠幸 1987 「縄文時代の遺物」『殿村遺跡』山形村教委  
 谷内尾晋司 1983 「北加賀における古墳出現期の土器について」『北陸の考古学』  
 米田明訓 1980 「南信天竜川沿岸における縄文時代中期後半の土器編年」『甲斐考古』17—1

## 第17節 <sup>せんぼんばら</sup>千本原遺跡 (ESB)

### 1 遺跡の概観

遺跡は塩尻市大字片丘1355番地5に所在する。田川右岸にあって、筑摩山地より流れ出て西流する大沢川が田川に合流する辺りの低位段丘先端部に立地し、田川との比高差約5 m、氾濫原に開かれた水田との比高差2 mを測る。同じ段丘面の北東側に別方遺跡、眼下の氾濫原には大ノ田遺跡が広がっている。

### 2 調査の概要と経過

中央道長野線は遺跡の中央を南北に横断し、調査の対象面積はおよそ7000㎡である。周辺は宅地あるいは畑地になっている。

調査は昭和60年11月7日に行い、調査研究員1名が当たった。まず、層序の確認、遺物の出土状況や遺構の有無を探るため調査範囲の西側と東側に長さ60mと30mの南北方向のトレンチ2本を設定し、重機を使って掘り下げた。その結果、砂礫混じりの耕作土下に厚さ40cm～50cm程の2次堆積ローム層があり、その下には地表から4 mの深さまで砂礫層が堆積し、さらに黒色粘土層、角礫を含んだ灰色粘土層、灰色粘土層、植物の葉や根などが押しつぶされた状態で入っている黒色土へ続いていることがわかった。このことから、大規模な氾濫によって短時間に砂礫が堆積し現在の地形が形成されたと考えられる。一方、遺物はまったく出土しなかった。したがって、面的な調査の必要はないと判断し、調査は1日で終了した。

### 3 小 結

今回調査の対象となった地域では、発掘調査を実施したが遺構も遺物も認められなかった。氾濫性の砂礫堆積という地形形成からみて、生活を営むには適さない不安定な場所だったと考えられよう。

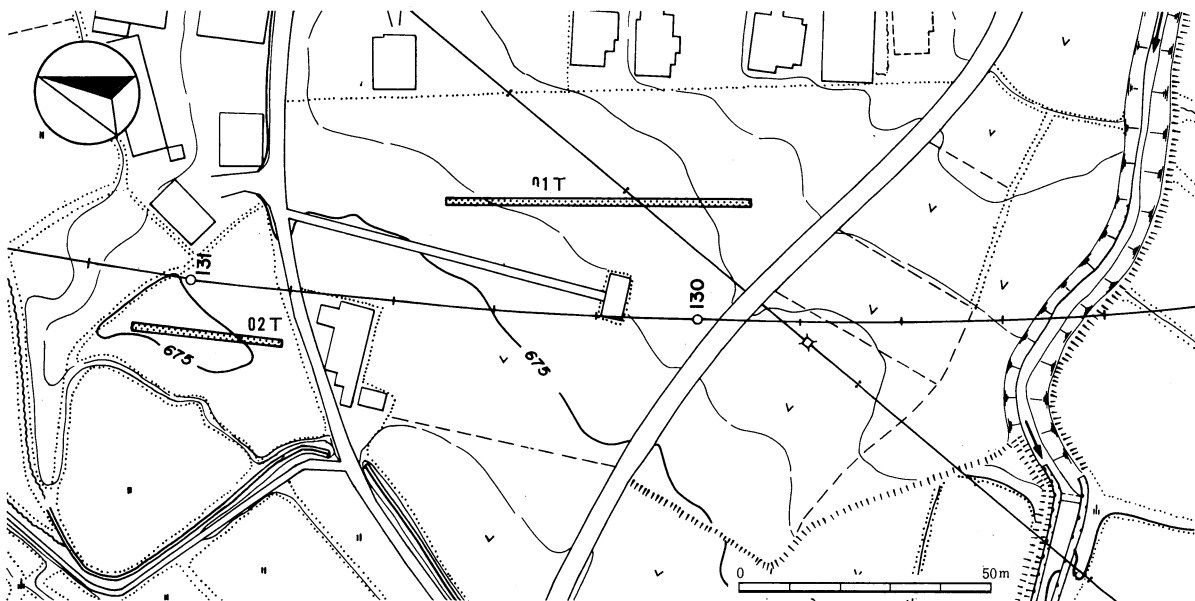


図1 地形及び発掘範囲図 (1:1500)

## 第18節 <sup>たかだ</sup>高田遺跡 (ETD)

### 1 遺跡の概観

遺跡は塩尻市大字広丘野村178番地を中心とした一帯に所在する。筑摩山地より流れ下る小場ヶ沢川が西流して田川に合流する辺り、田川の低位段丘に立地し、田川との比高差は約3 m。東に500m 離れて片丘丘陵先端に君石遺跡、田川をはさんで対岸の段丘上には丘中学校遺跡が望まれる。

本遺跡は、昭和53年、県営圃場整備事業の際に発見され、調査の結果平安時代後期の住居址 3 軒他が発見されている〔塩尻市教委1978〕。

### 2 調査の概要と経過

中央道長野線は遺跡の西端、田川の低位段丘の裾部を通過し、調査の対象となる面積は4700㎡である。調査前の一帯は湿田となっていた。

発掘調査は昭和60年8月28日より9月6日まで行い、調査研究員2名が当たった。初めに、遺跡の性格を把握するため、重機を導入して幅1.5mのトレンチ8本を河床礫層まで掘り抜き、土層を観察した。その結果、遺跡の基本的な層序は、凸凹のある河床礫層の上に多量の腐植片を含み高師小僧も見られる沢沼性堆積物の青灰色砂泥質土が厚く堆積し、その間には沢からの押し出しや田川の氾濫による砂礫が挟まれ、表面は砂礫土が覆い、それが耕土化していると把握された。すなわち、この地は、近代になって水田が開かれるまで田川の氾濫原であったと考えられた。また、遺物は最下位の青灰色砂泥土から須恵器甕片5点が出土した他、耕作土中より摩耗した黒曜石1点が出土したのみであり、これらは層の形成過程からみれば包含層出土とはいいがたい。したがって、遺物包含層も古代の生活面も存在しないと判断し、面的調査に移行せず調査を終了した。

### 3 小 結

今回の調査では遺構は検出されなかった。調査の対象となった範囲は塩尻市教育委員会の調査で住居址が発見された位置より一段低く、かつては田川の氾濫原であり、集落を営むなどの生活の場としては不適當だったのであろう。

参考文献 塩尻市教育委員会 1978 『高田遺跡』

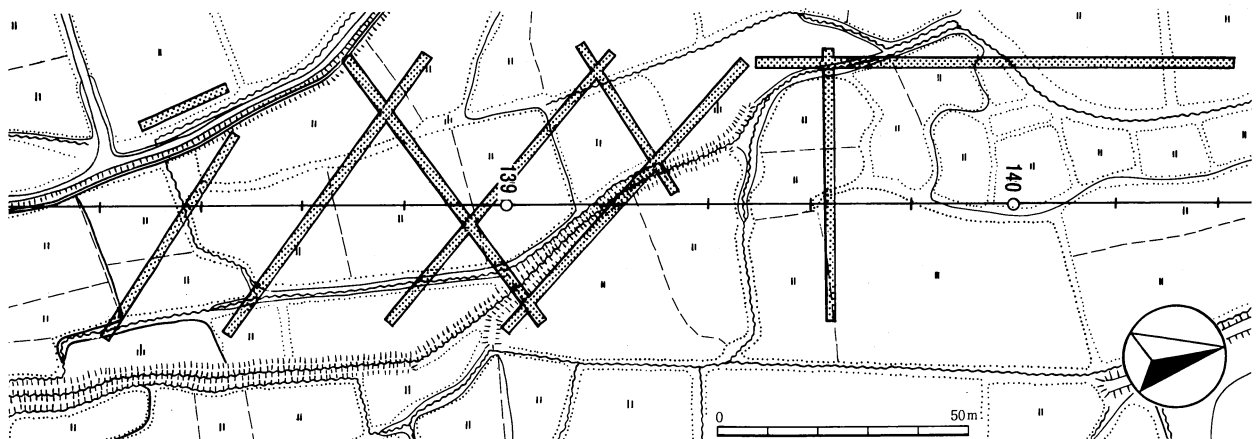


図1 地形及び発掘範囲図 (1:1500)

## 第19節 よしだむかい 吉田向井遺跡（EMI）

### 1 遺跡の概観

遺跡は塩尻市大字広丘吉田2806番地付近一帯に所在する。北流する田川と、筑摩山地に端を發し西流して田川に合流する小田川とにはさまれた段丘性の微高地に立地し、現在の吉田向井の集落からその北にかけて広く展開している。標高およそ645m、田川及び小田川との比高差は3m～5mを測る。

当センターの調査で奈良時代から近世に至るまでの集落址が発見された吉田川西遺跡は田川の西方に、縄文時代から平安時代にかけての遺跡が密集する赤木山遺跡群は東方の丘陵先端部に位置する。

本遺跡は、昭和57年、県営田川地区圃場整備事業に伴い塩尻市教育委員会によって北側部分が調査され、85軒に及ぶ平安時代の住居址のほか掘立柱建物址などが確認されている〔塩尻市教委1983〕。

### 2 調査の概要

中央道長野線は遺跡の東縁部を通過し、調査の対象となったのは5160㎡である。調査前の付近一帯は水田及び畑地として利用されており、特に畑地からは土師器、灰釉陶器の破片が多量に表面採集された。

発掘調査は、用地買収等の事情により、3次にわたって実施された。すなわち、第1次調査：昭和60年8月26日～11月22日、第2次調査：昭和61年4月14日～4月22日、第3次調査：同年11月5日～11月13日である。調査研究員はそれぞれ7名、2名、2名が当たった。

第1次調査では、初めに層序と遺構の分布状況を把握するためトレンチ調査を実施し、その結果調査区全面に遺構の分布する可能性のあることが明らかとなったので、直ちに面的調査に移った。第2・3次調査ではトレンチ調査を省略し、初めから面的調査を行った。作業のうち表土、耕作土の除去に限って重機を用い、その他はすべて人手によった。

調査の際に最も苦慮したのは遺構プランの検出に関してであった。層序が複雑なうえ遺構埋土と地山の差が微妙で識別がむずかしく、住居址でいえばカマドが見つかってプランは確定しないというケースがしばしば見られた。土壌についてはなおさらで、したがって、先行トレンチを設けてプランや切り合いの正確な把握に努めた。

調査に当たっては、便宜的に遺跡中央を東西に横切る道路から南を南調査区、北を北調査区とした。遺構番号は、南調査区は1から（土壌は1及び71から）、北調査区は31から、また第2・3次調査では住居址は41から、土壌は301から検出順に付けた。

測量基準点は日本道路公団の工事用杭STA154+80（X=17632.4930、Y=-47635.8440）とし、これを基準に光波測距儀を使ってグリッド（2m×2m）を設定した。レベル原点も同じ工事用杭を使用した。遺構の測量は簡易遣り方によったが、遺構分布図及び一部の遺構図は業者に委託し写真測量を行った。なお、第3次調査ではSTA154+00（X=17454.1508、Y=-47612.7580）を基準杭とし、遺構実測は簡易遣り方のほか平板測量も用いた。

整理作業は発掘調査終了後に行い、その年度内に図面類の整理、調査所見の調整、遺物の水洗、注記を終えた。ただし、鉄器を中心とした金属製品は当センターにて保存処理を行い、終了したのは昭和62年度に入ってからであった。

### 3 調査の経過

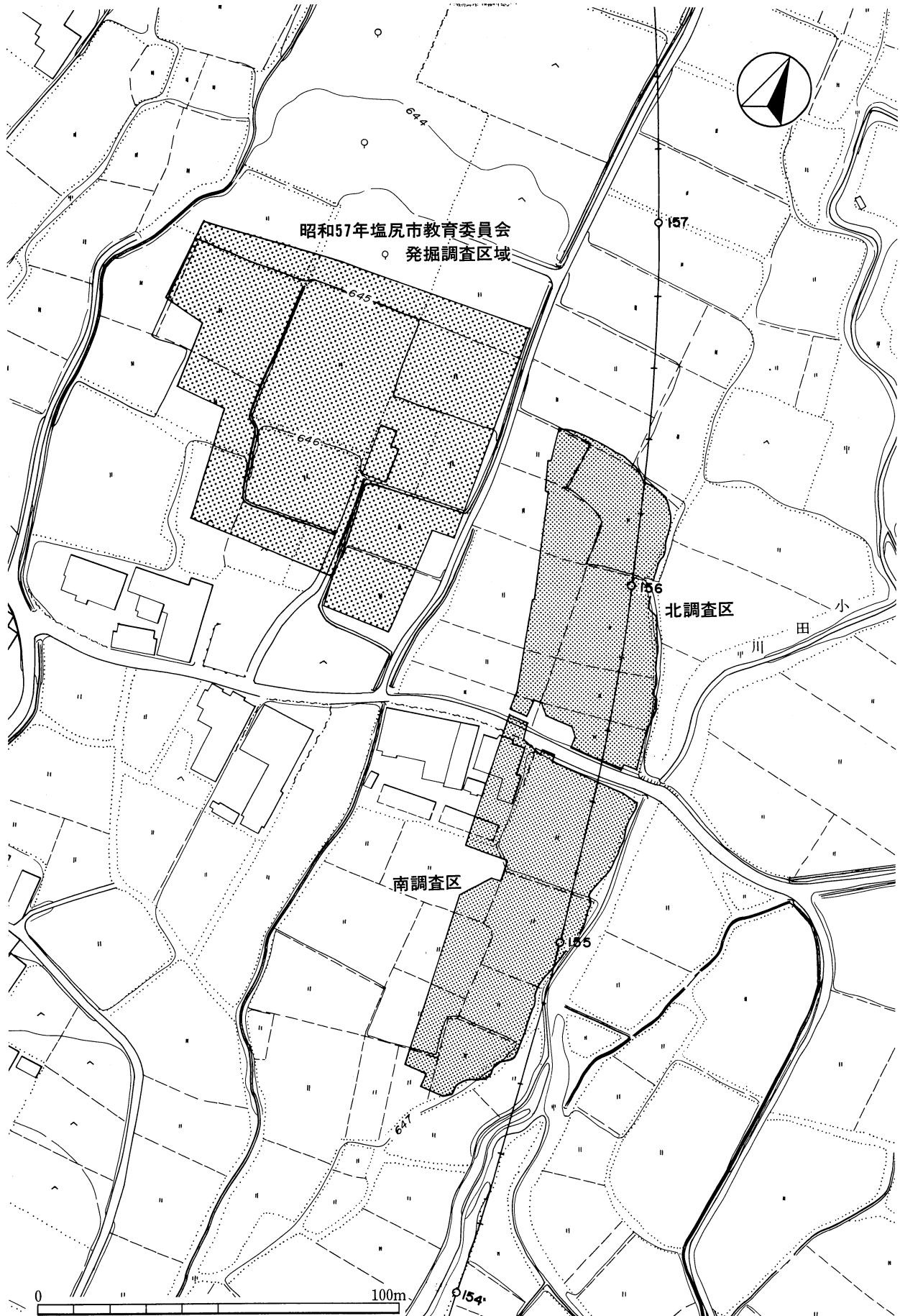
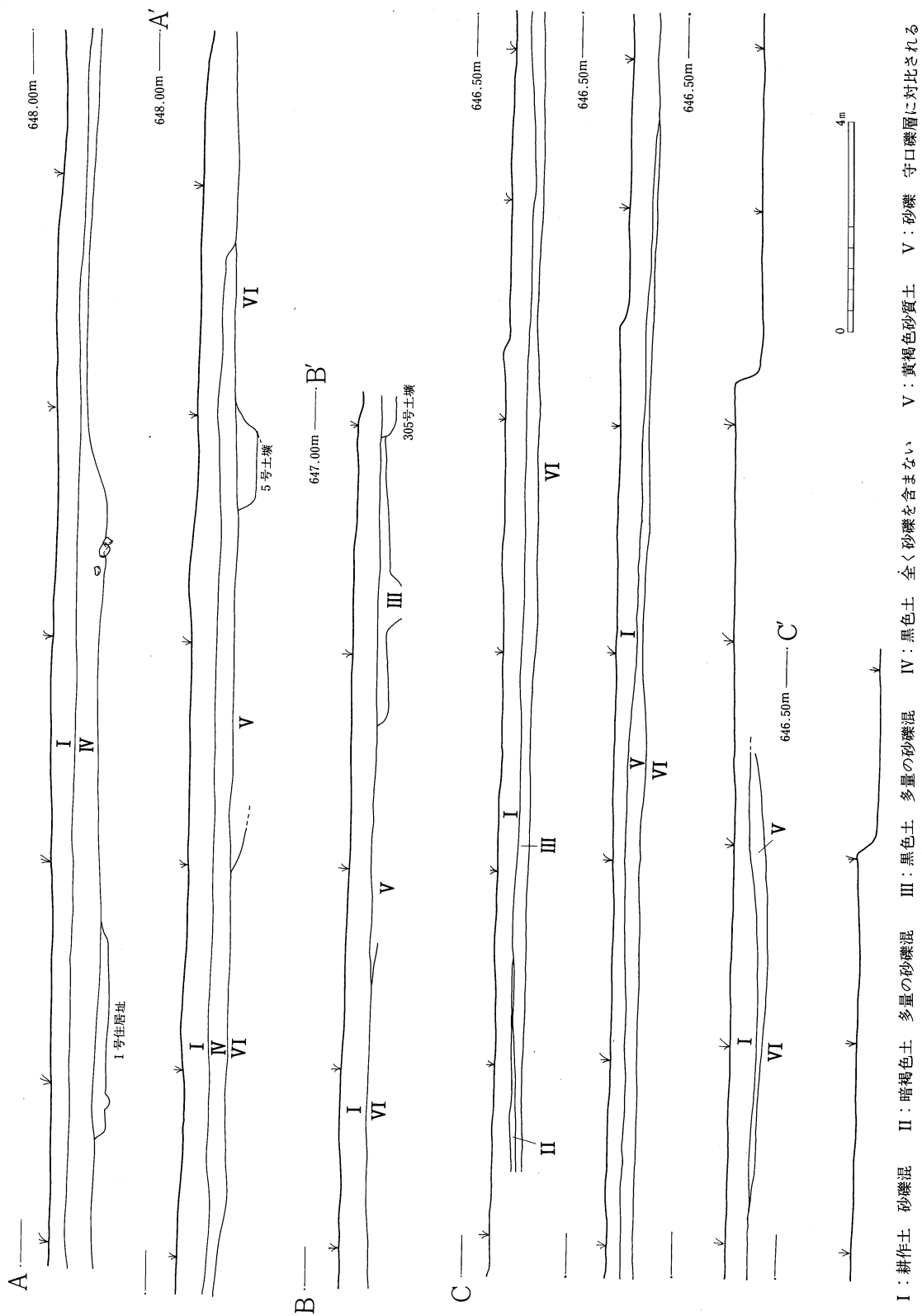


図1 地形及び発掘範囲図 (1 : 1500)



I : 耕作土 砂礫混 II : 暗褐色土 多量の砂礫混 III : 黒色土 多量の砂礫混 IV : 黒色土 全く砂礫を含まない V : 黄褐色砂質土 V : 砂礫 守口礫層に対比される

図2 遺跡土層図 (1 : 120)



昭和60年度

- 8月26日 南調査区側道部分、重機を使いトレンチ調査開始。
- 8月28日 面的調査を開始し遺構検出に努める。北調査区、人手によりトレンチ調査開始。
- 9月3日 北調査区でカマド検出(31号住)。面的調査への移行を決定。
- 9月4日 北調査区、重機を使って耕作土の除去作業開始。
- 9月6日 南調査区で縄文時代中期住居址(1号住)検出。
- 9月17日 1号住遺物出土状況を写真測量(業者委託)。
- 9月20日 南調査区は側道部分の調査を終わり、重機を使って本線部分の耕作土除去作業開始。
- 9月30日 南調査区、遺構検出開始。
- 11月13日 遺構分布図作成のため航空写真測量を実施(業者委託)。
- 11月15日 174号土壌から和鏡出土。
- 11月22日 住居址11軒、建物址2棟、土壌約200基等を検出して第1次調査終了。

昭和61年度

- 4月14日 第2次調査開始。位置は南調査区の西側に当たる。道路敷約60㎡である。
- 4月22日 平安時代の住居址1軒、土壌5基を検出して調査終了。
- 11月5日 第2次調査区のさらに西側の住宅跡地(約400㎡)で第3次調査開始。
- 11月13日 平安時代の住居址5軒、土壌5基を検出して調査終了。

4 調査の結果

(1) 層序と地形形成 (図2)

トレンチ調査によって確認された基本的層序は以下のとおりである。

- I層：表土、耕作土 1・2枚の古い水田面が存在する。
- II層：暗褐色土 細かい砂礫が多量に混じる。
- III層：黒色土 場所によって細かい砂礫が混じる。
- IV層：黄褐色砂質土 大きくはV層と一括される層である。
- V層：砂礫 奈良井川由来の砂礫である。

なお、塩尻市教育委員会が行った調査ではIII層とIV層の間にロームの堆積することが確かめられているが、今回の調査ではみられなかった。

平面的には、II層は北調査区西部の狭い範囲に、III層は南調査区から北調査区にかけて東縁部にのみ分布する。これは、近世以降の開田に伴って西方が削平された結果とみられ、旧微地形を復元するならば、奈良井川由来の礫層をロームが覆い、

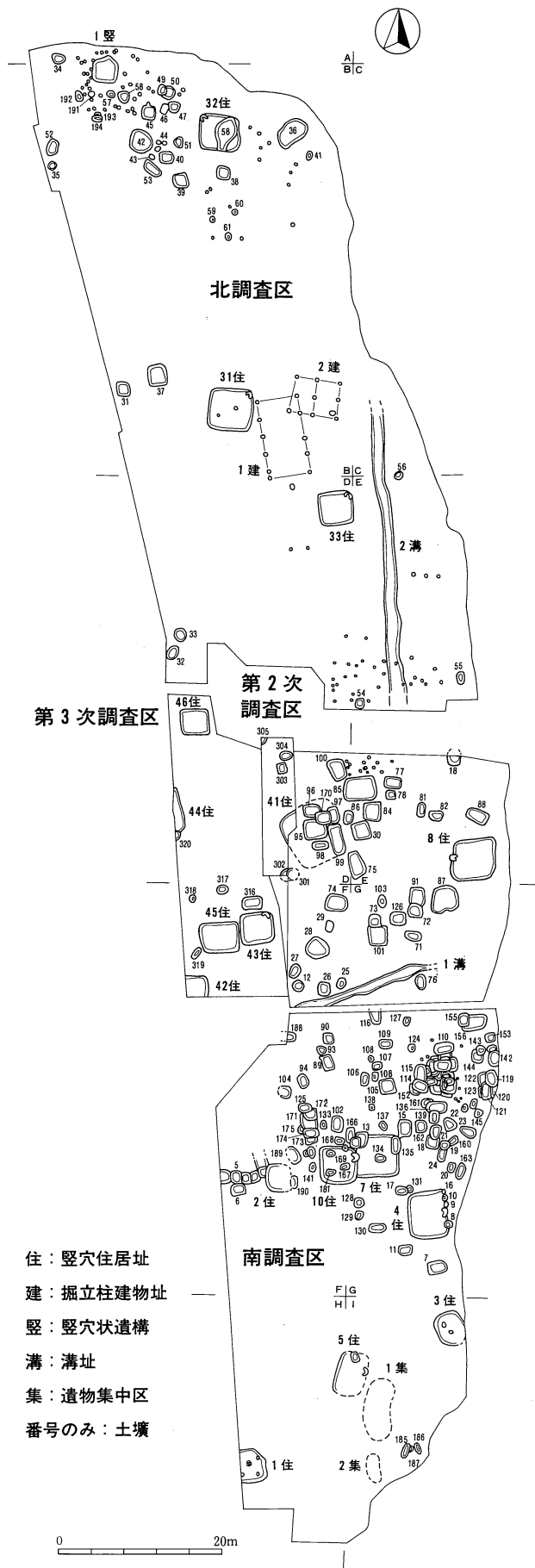


図3 遺構分布図 (1:800)

東西を田川と小田川に開析されて南北に細長い微高地となり、その東部には緩やかな東向き斜面が形成されていたと考えられる。

II層は平安時代以降の、III層は縄文時代の遺物包含層であり、IV層以下は遺物の出土はみられない。

(2) 遺構と遺物の概観 (図3)

縄文時代、古墳時代、平安時代及び中・近世の遺構、遺物がある。

縄文時代の遺構としては中期中葉の住居址2、遺物集中区1があり、遺物も該期の土器が主体である。この期の遺構、遺物は南調査区南部に集中する。

古墳時代については確かなものとして南調査区南端に土壙1があり、量は少ないが土壙周辺より土器が出土したのでこれを遺物集中区とした。

平安時代の遺構は住居址15、溝址2があり、調査区全体に散漫な状態で分布する。遺物は土師器、灰釉陶器などの焼物のほか鉄製品等がある。このほか土壙約200が検出されている。ただし、これは平安時代に限らず中世以降のものも含んでおり、銭貨、鏡、焼物等副葬品の出土した例もあるものの多くは時期決定の材料を欠く。

中・近世の遺構としては土壙以外に建物址2、竪穴状遺構1がある。

(3) 縄文時代の遺構と遺物

ア 住居址

① 1号住居址 (図4～7、P L104・106～108)

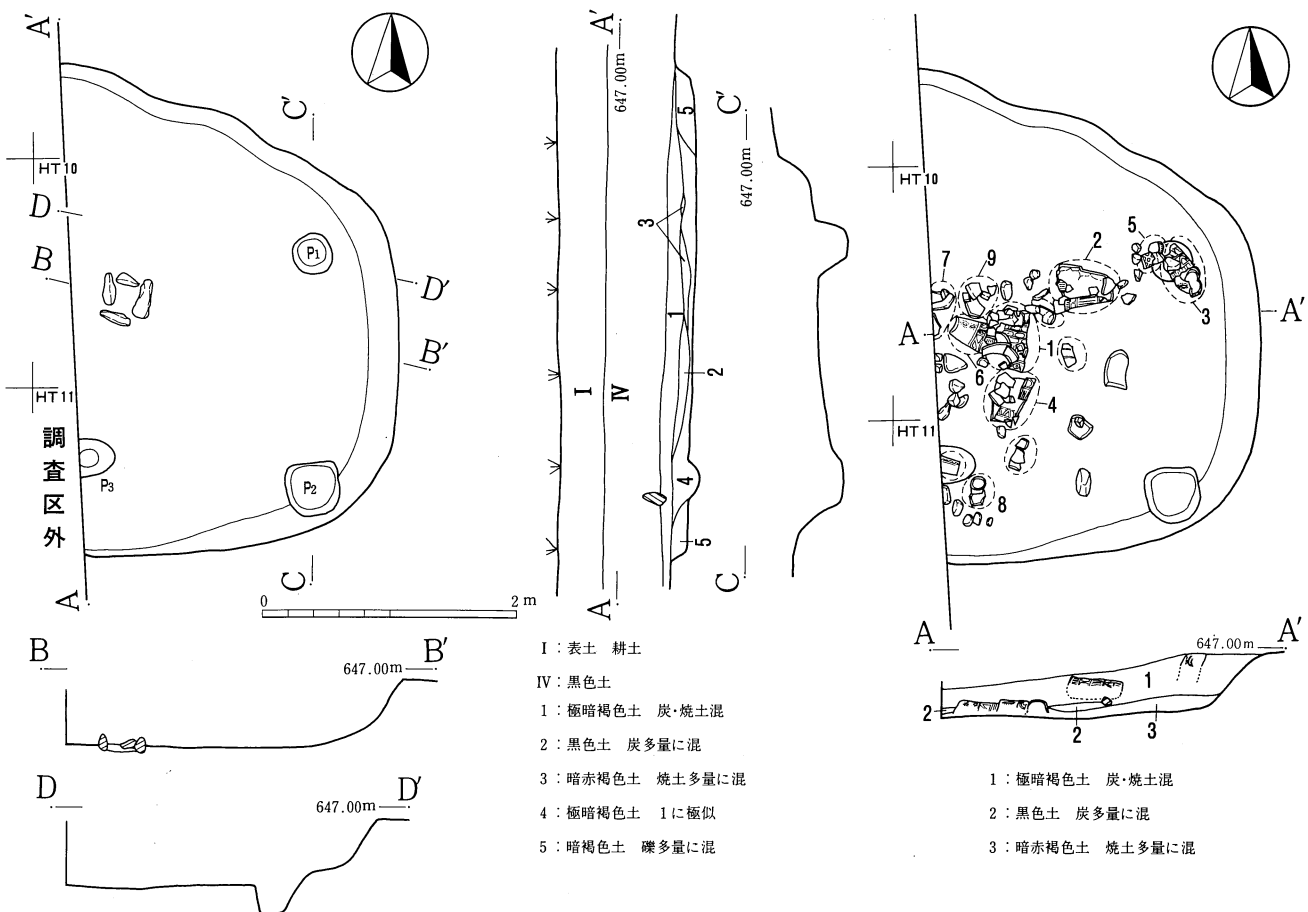


図4 1号住居址実測図・遺物出土状況図

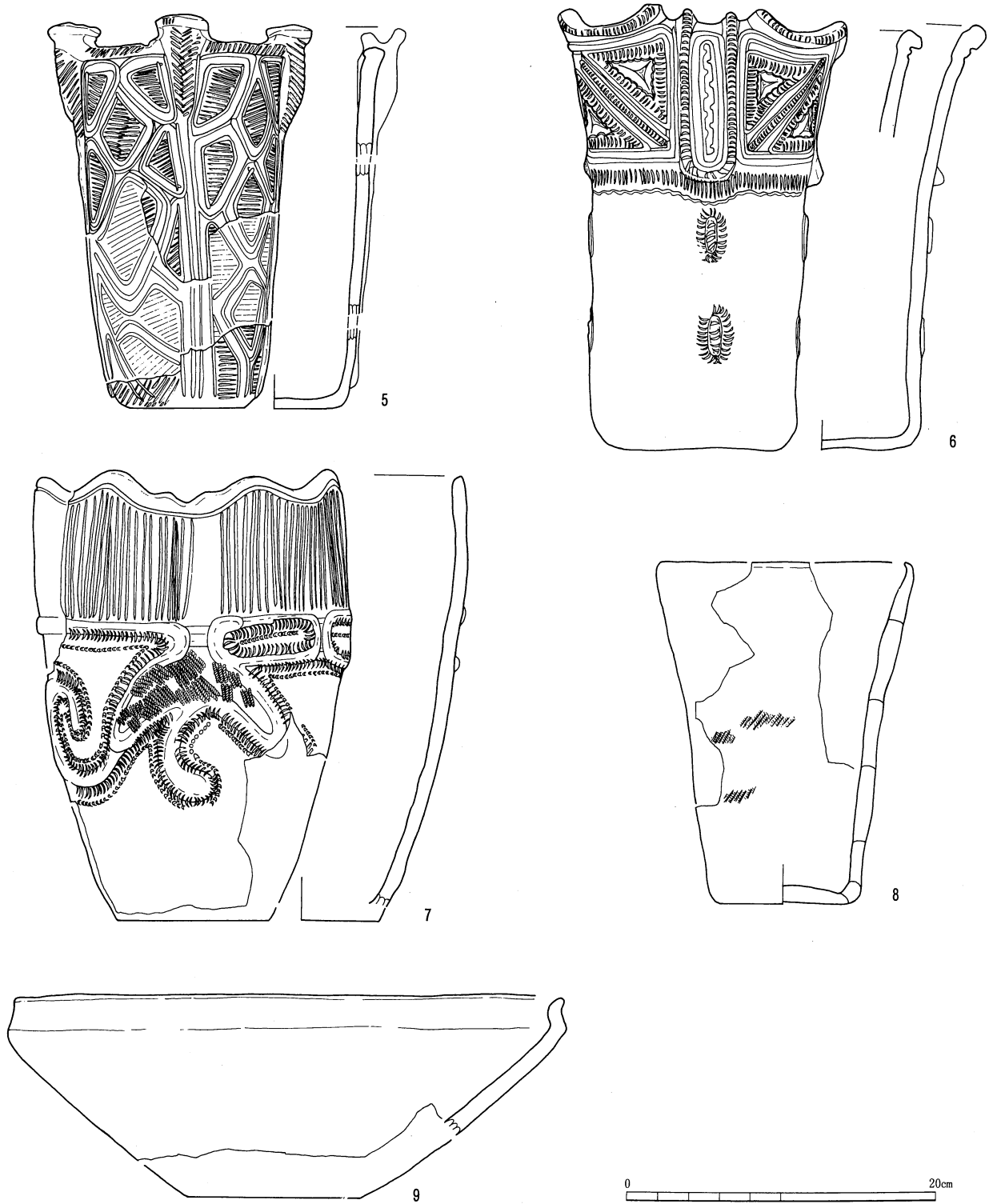


図5 1号住居出土遺物実測図1

**検出：**南調査区南部に位置し、西半分は調査区外にかかる。土層観察によればⅢ層黒色土中から掘り込まれているものの、プランが捉えられたのはⅣ層黄褐色砂質土の上面である。**規模・形状：**V層に大きな礫が含まれて掘りにくかったのであろうか、プランは不整円形を呈し、その径は3.6m。主軸方向は炉の形から推定してN11°E。**埋土：**床面からやや浮いて炭、焼土を多量に含む黒褐色土(埋土第2層)が薄く広がり、その上下には少量の炭を含んだ灰褐色土が堆積する。**床面・壁：**炉のレベルから押さえたが、貼り床も硬化面も認められず、はっきりしない。**炉：**4個の礫を方形に組み合わせた石囲炉である。炉の規模は40cm×

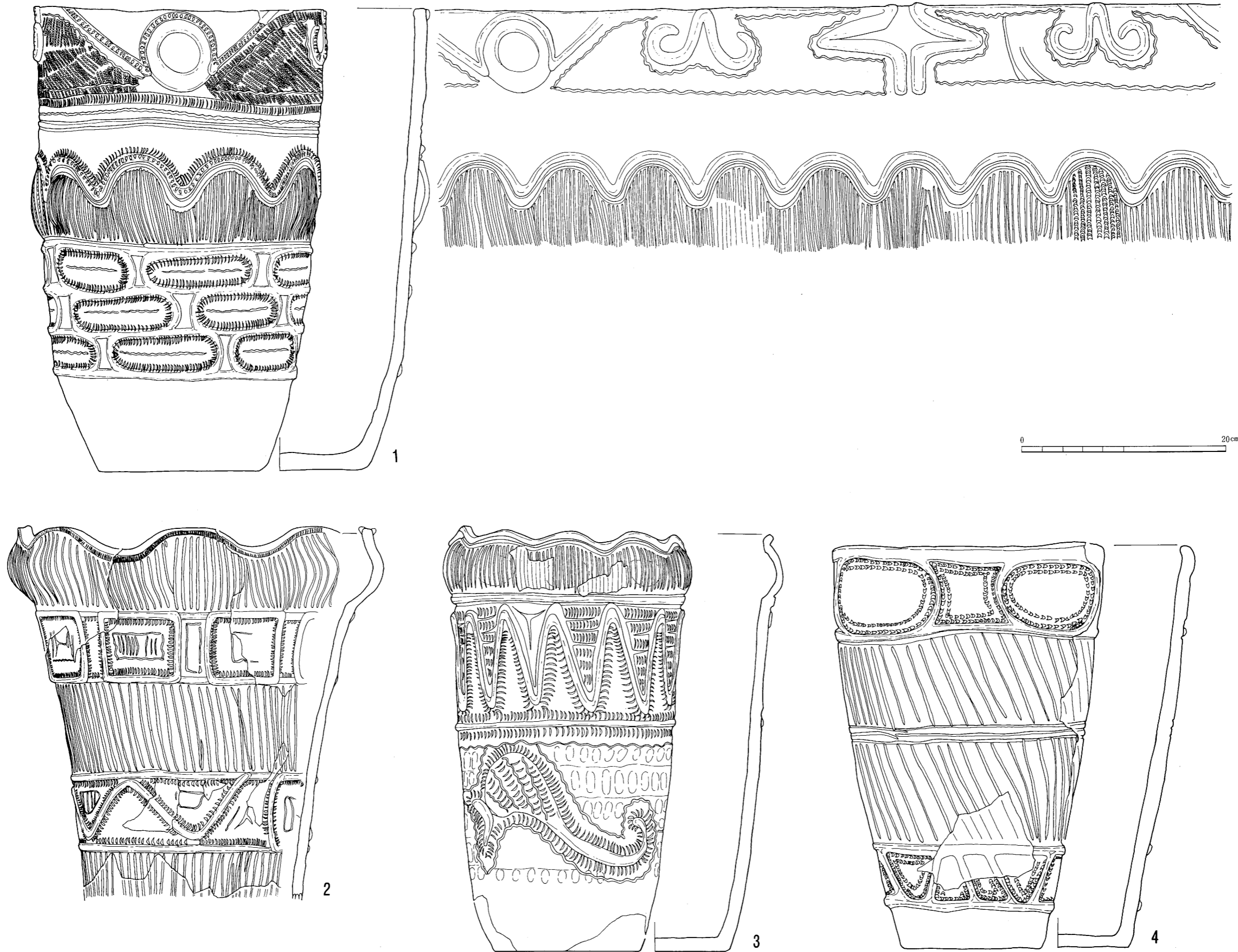


图 6 1号住居址出土遺物実測图 2

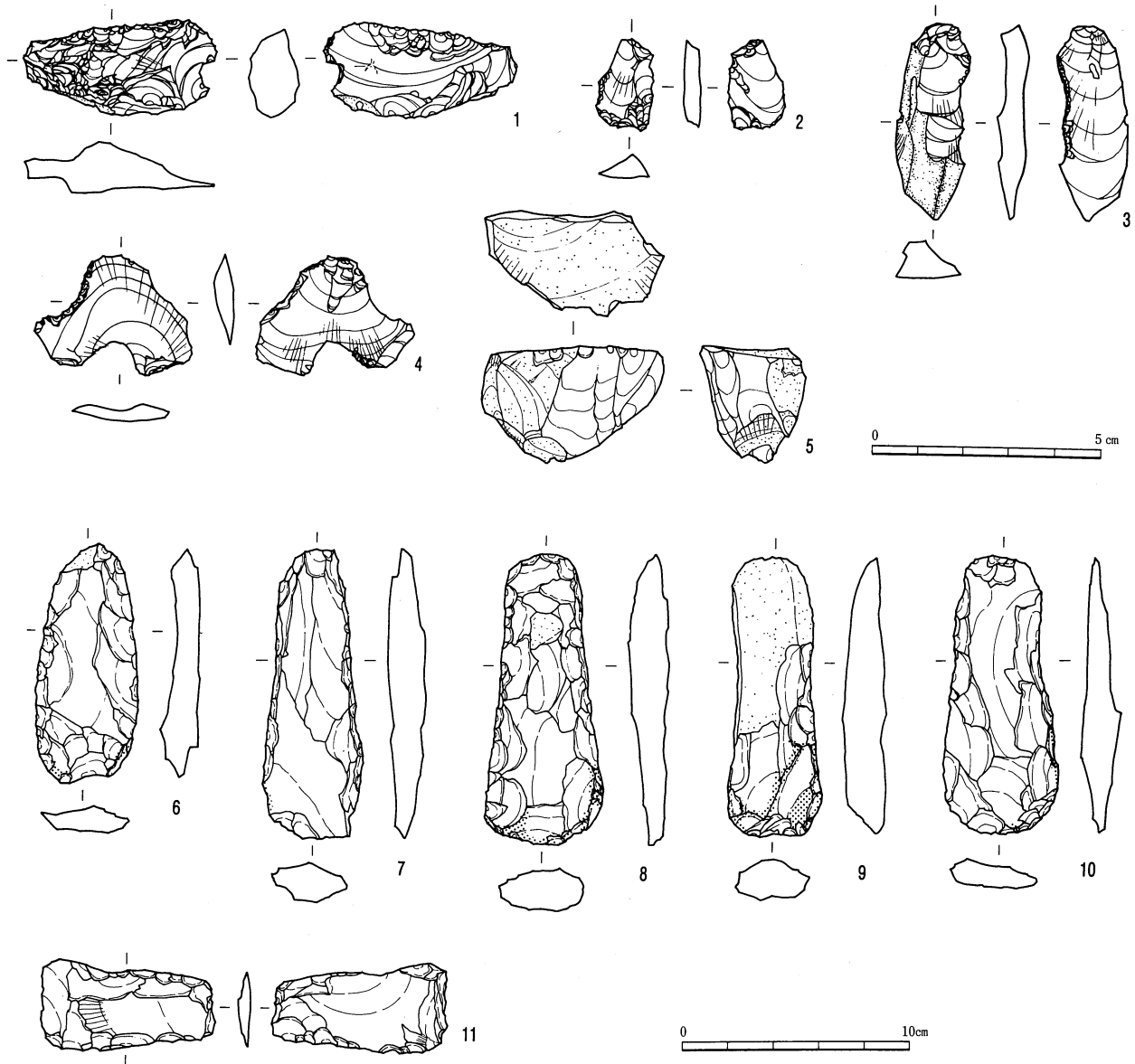


図7 1号住居址出土遺物実測図3

40cm。柱穴：床面に2、壁にかかって1の計3個ある。深さは10cm～25cmと浅い。遺物の出土状況：完形・半完形土器9個体以上が横倒しに潰れた状態で出土している。これらは埋土第2層より上位にあり、内側に寄るほどレベルが低く、概ね口を内に向けている。住居址全体に分布することと合わせれば、住居廃絶ののち竖穴が埋没する過程で投棄されたものと考えるのが妥当であろう。遺物：土器の出土量は多く、器形の復元できたものだけで9個体ある。1～4はいずれも高さが40cmを超える大形の深鉢で、筒型の器形、横区画される文様帯、連続爪形文の多用等共通点が多い。ところで、一般には2・3のように口縁部の丸く外に膨らむ装飾が1では胴部に用いられている。これはあらかじめ丸く型取りして貼り付け、中を空洞につくるといふ手の込んだものである。5～8は小形の深鉢、9は無文の浅鉢である。7の胴部には3同様この期に特徴的な抽象文が施される。石器は小剥離痕のある剥片4(1～4)、黒曜石石核1(5)、打製石斧5(6～10)、横刃形石器1(11)、磨石1と種類、量とも少ない。時期：出土土器からみて中期中葉藤内I式期である。

② 3号住居址 (図8～10、PL105・107・108)

検出：南調査区南部に位置し、段丘東縁に近い。IV層上面で検出し、南東隅を樹木の抜根により攪乱さ

れているが、プランは明瞭に捉えられた。**規模・形状**：プランは円形または南側がやや張り出した隅丸方形で、4.3m×3.6mを測る。主軸方向不明。**埋土**：炭、焼土を含んだ黒褐色土の単層。**床面・壁**：壁は高さ15cmを測り、立ち上がりは概して緩やかである。床面は軟らかく、平坦で、中央に向かって少し傾斜する。**炉**：中央に地床炉が設けられる。火床の範囲は30cm×30cm、被熱層の厚さは5cm。**柱穴**：なし。**その他の施設**：

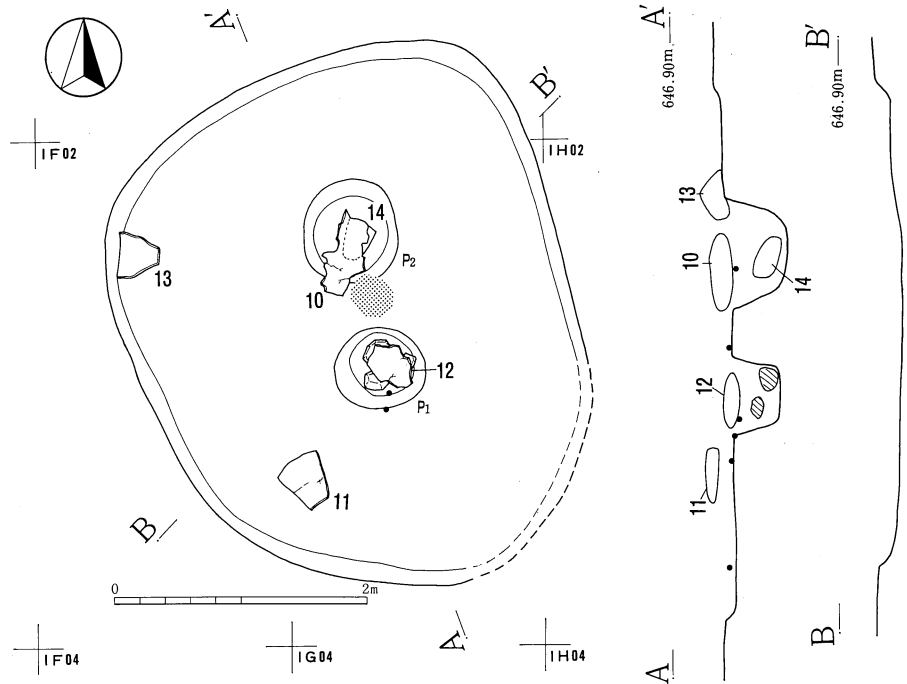


図8 3号住居址実測図

床面中央、炉に接するようにしてその北と南にピットが掘られている。南のP<sub>1</sub>は径60cm、深さ35cmで底に大きな礫3個が、北のP<sub>2</sub>は径80cm、深さ40cmで底に半完形土器(14)が横倒しにおかれていた。土器の出土状況から、本址に伴うかまたは本址廃絶時に掘られたと思われる。**遺物の出土状況**：完形に近い土器4個体が床面、1個体がP<sub>2</sub>内から出土した。このうち3個体は炉の周囲に集中する。すなわち12はP<sub>1</sub>上に、10はP<sub>2</sub>上に倒れてその一部がピット内に落ち込み、その下に14が出土した。一方、11は南壁下に、13は西壁によりかかるようにして残されていた。こうした状況から、これらは本址に伴う一括遺物と考えられる。**遺物**：10は大形の深鉢で、口縁は4単位の波状をなす。文様帯は口頸部と胴部に分割され、小形環状突起を付した隆線文がモチーフを描き、空白部には三叉文が施されるなど、「隆起文土器」(長崎元広1983)あるいは「焼町土器」(野村一寿1984)と呼ばれる土器群に共通する特徴を備えている。11は口縁部に爪形押し沈線、胴部には山形押し沈線を一周させて横位に文様帯を区切り、その間を縦の沈線で埋め、頭部に圧痕を加えた「イモムシ」状の短い隆線を8単位貼付けている。13は輪積み痕を指頭で押さえた跡を残し、14は口縁に捻り状突起をもつ。石器は石鏃2(12・13)、石錐2(14・15)、小剥離痕のある剥片1(16)、打製石斧5(17~19)がある。**時期**：土器は山形押し沈線や捻り状突起、指頭圧痕文等の特徴から中期中葉新道式に比定される。したがって住居址の時期も新道式期と考えられる。

#### イ 遺物集中区

##### ① 1号遺物集中区 (図11・12、P L107・108)

略完形土器を含む遺物が集中して出土することから6号住居址として調査を進めたが、遺構プランが捉えられず、遺物集中区としたものである。南調査区南部の、1号住居址と3号住居址の中間に位置する。遺物は南北7m、東西5mの範囲に集中分布し、III層中からIV層上面にかけて礫に混じって出土している。特に掘り込み等は認められないが、I C 05グリッドに焼土の分布があり、炉の疑いが残る。

出土した土器の量は多く、テンバコ5つを数える。しかし、復元可能なものは図示した4点にとどまる。16は3号住居址出土の10と同系統の土器で、類似例がもう1個体ある。破片も含めて中期中葉新道式、藤内式に比定されるものが主体を占める。石器は小剥離痕のある剥片6(20・21)、打製石斧15(22~30)、磨製石斧1(31)、磨石・凹石1(32)がある。

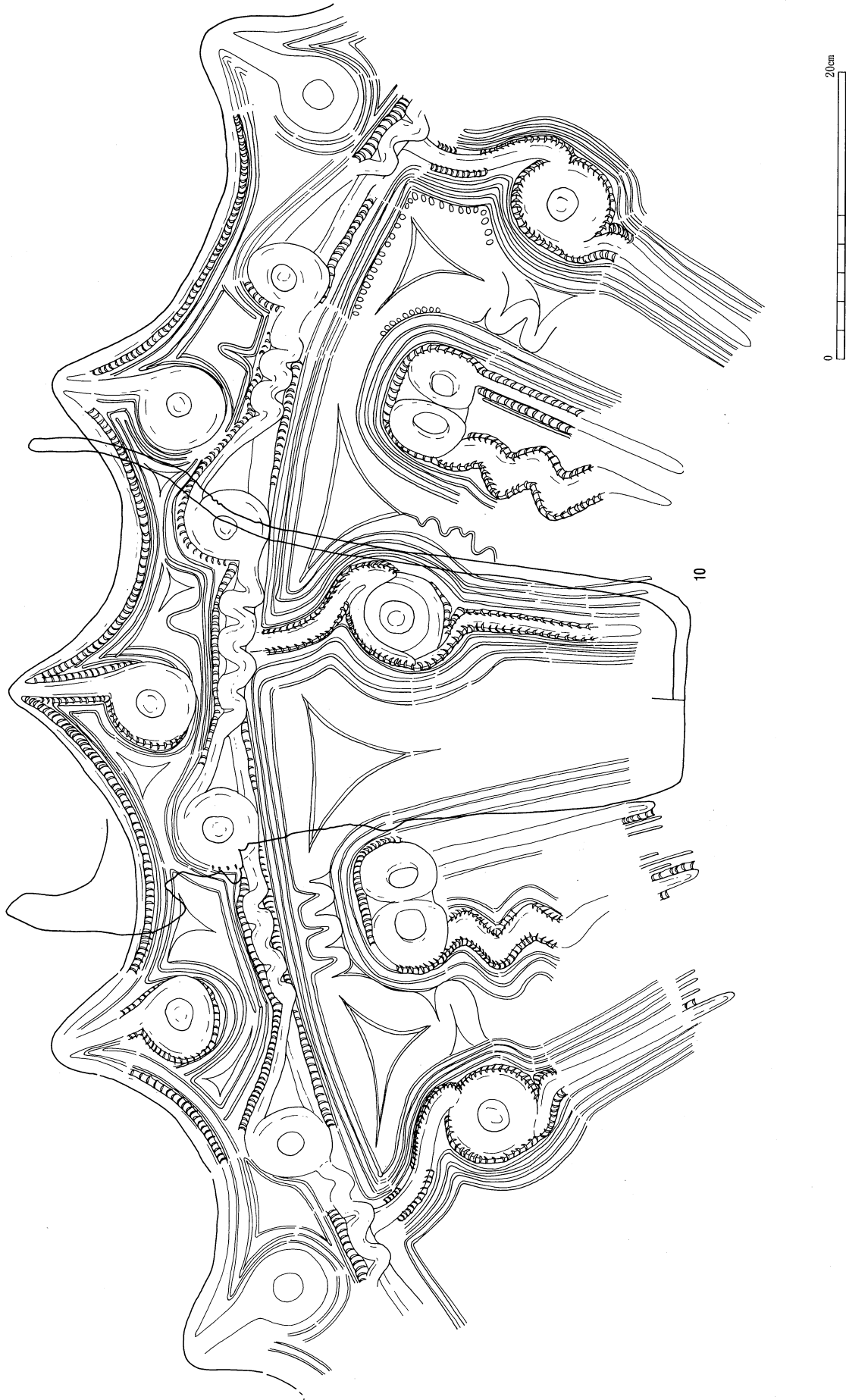


図9 3号住居址出土遺物実測図1

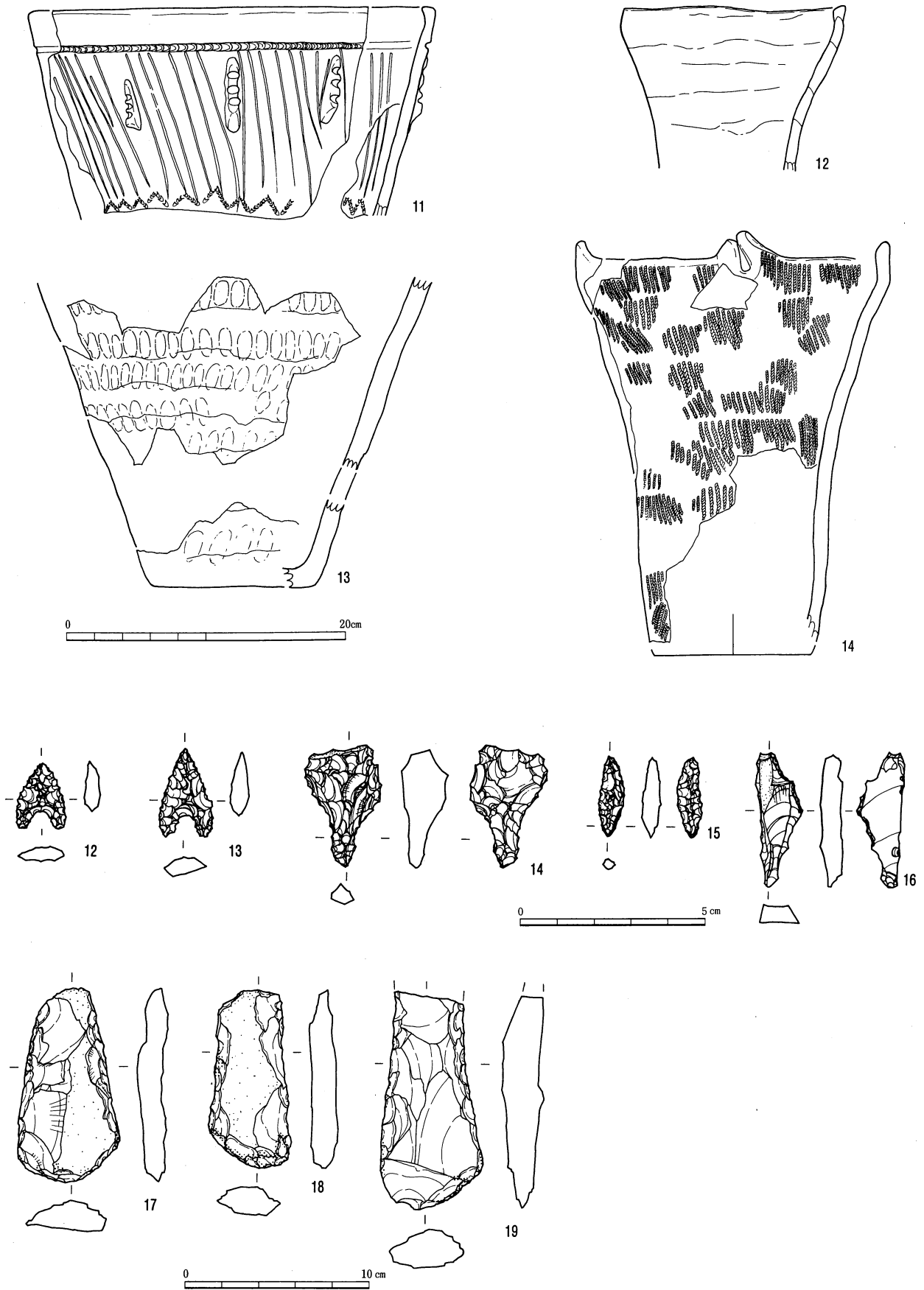


図10 3号住居址出土遺物実測図2



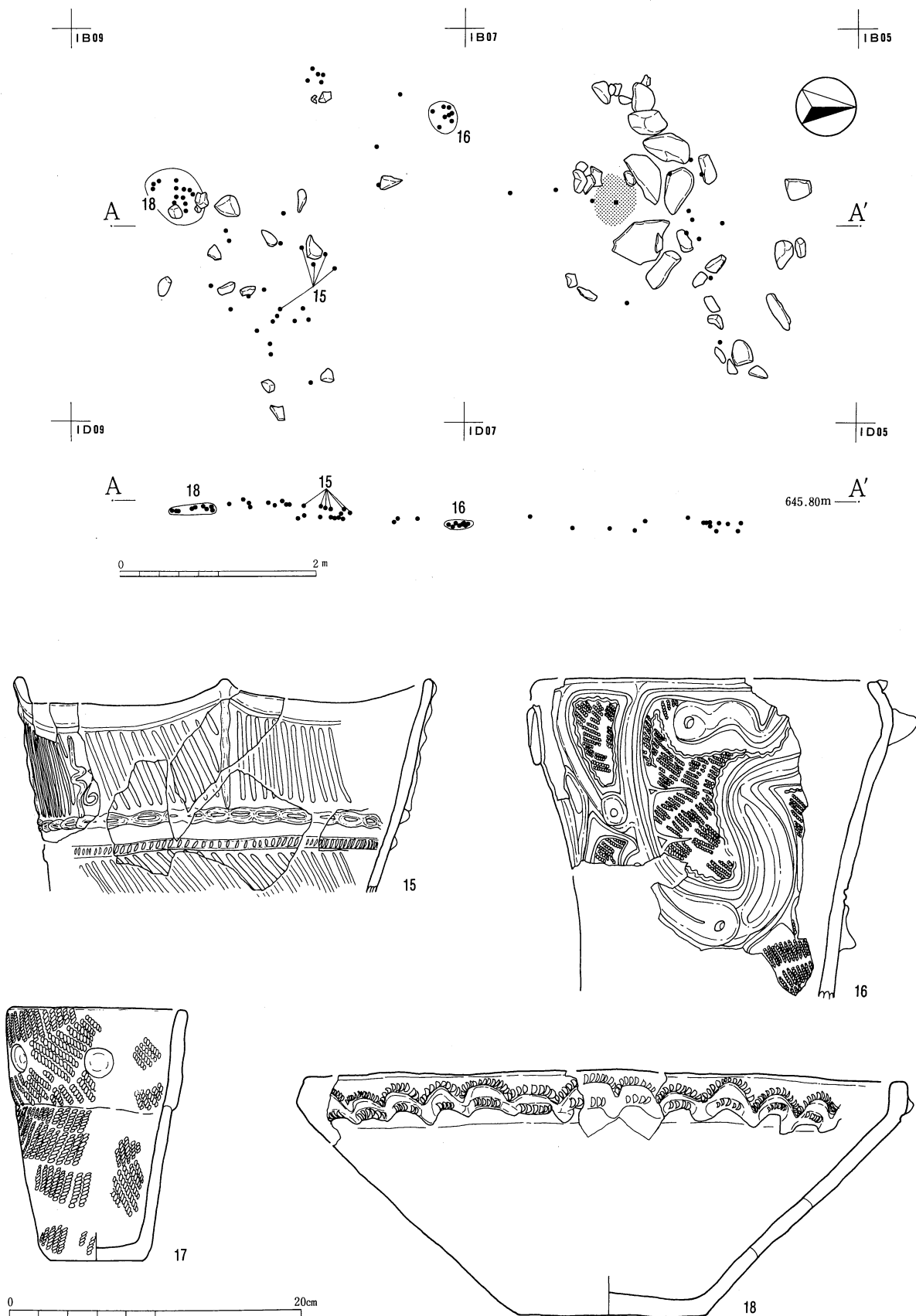


図11 1号遺物集中区実測図・出土遺物実測図1

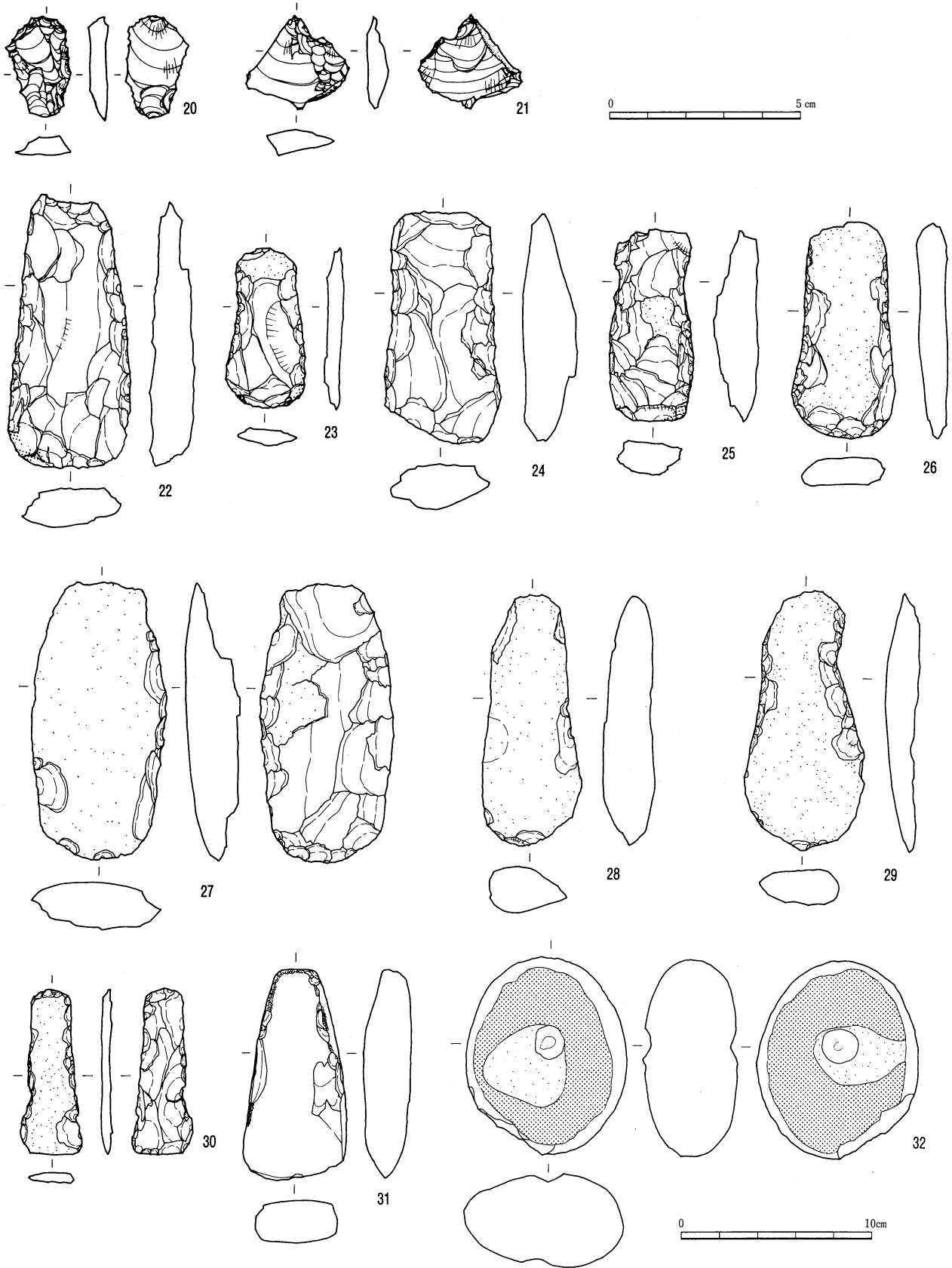


图12 1号遺物集中区出土遺物実測図2



図13 遺構外出土遺物実測図・拓影1

ウ 遺構外出土遺物 (図13~15)

土器はすべて南調査区南部からの出土で、中期初頭(19~25)、中葉(26~46)、後葉(47~51)、晩期(52)がある。このうち主体は中期中葉で、他に比べて圧倒的に多い。石器には石錐1(33)、石匙1(45)、スクレイパー1(34)、ピエス・エスキーユ1(35)、使用痕のある剥片13(36~44)、打製石斧64(47~63)、横刃形石器1(64)、粗製大形石匙1(65)、磨製石斧2(66)、磨石2(67)がある。なかで打製石斧の占める割合がきわめて高く、興味深い。石器も南調査区南部に分布の中心をもつ。

(4) 古墳時代の遺構と遺物 (図16)

古墳時代の遺構としては185号土壙及び2号遺物集中区がある。この2号遺物集中区は、初め9号住居址として調査を進めていたが住居址と認定する根拠が得られなかったために名称変更したもので、南調査区南部に位置し、およそ半径5mの範囲を占める。そしてその中には185号土壙も含まれる。また、該期遺物の出土はこの範囲に限られている。したがって、すべてを一括して報告することにする。

185号土壙は1.6m×1.0mの楕円形プランで深さ15cm。埋土に炭、焼土が含まれている。しかし、遺物集中区とした範囲には焼土、硬化した面などは認められない。

出土した遺物はすべて土器で、図示したもの他に小破片が30点ほどあるに過ぎず、量は少ない。それ

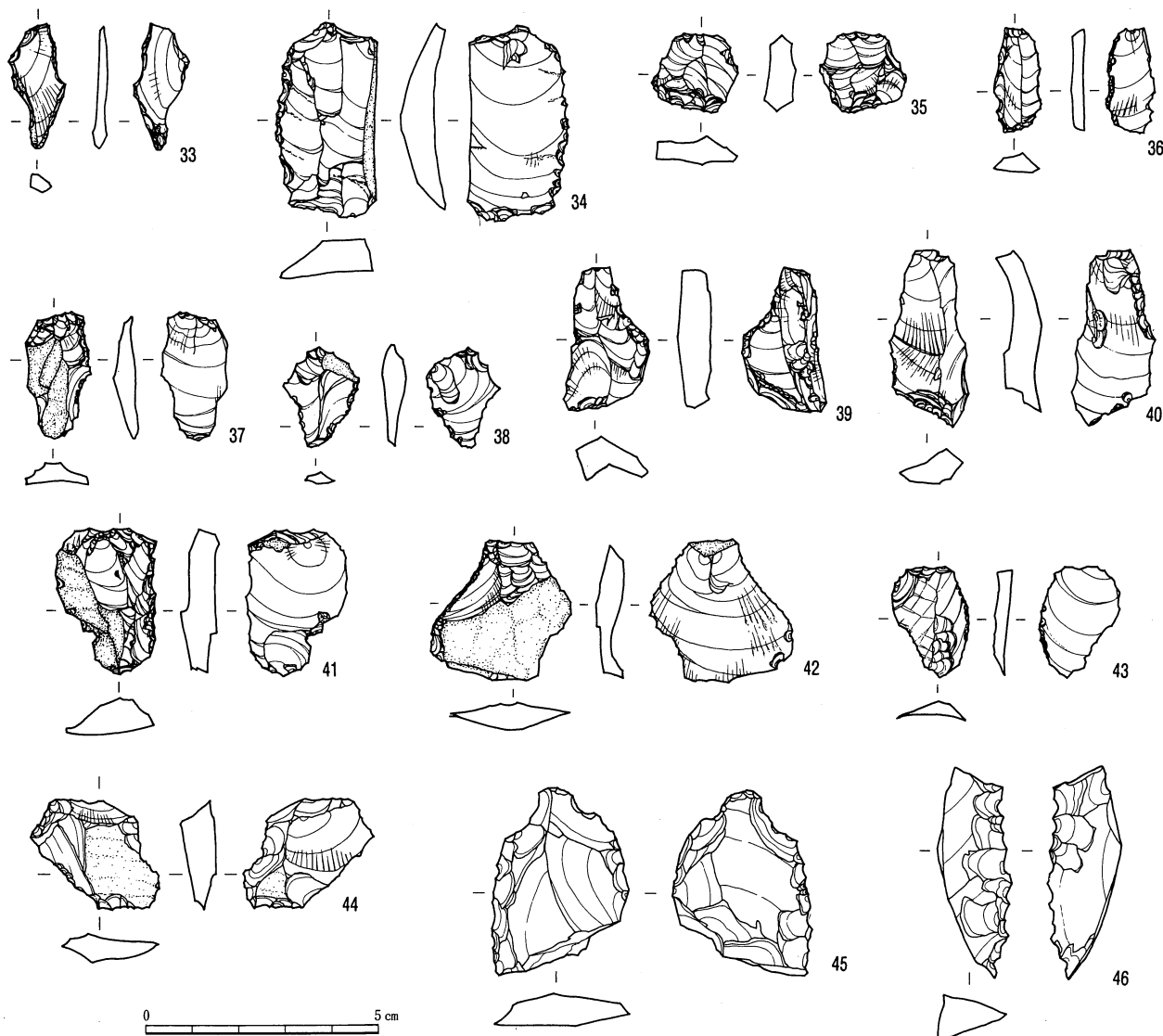


図14 遺構外出土遺物実測図 2

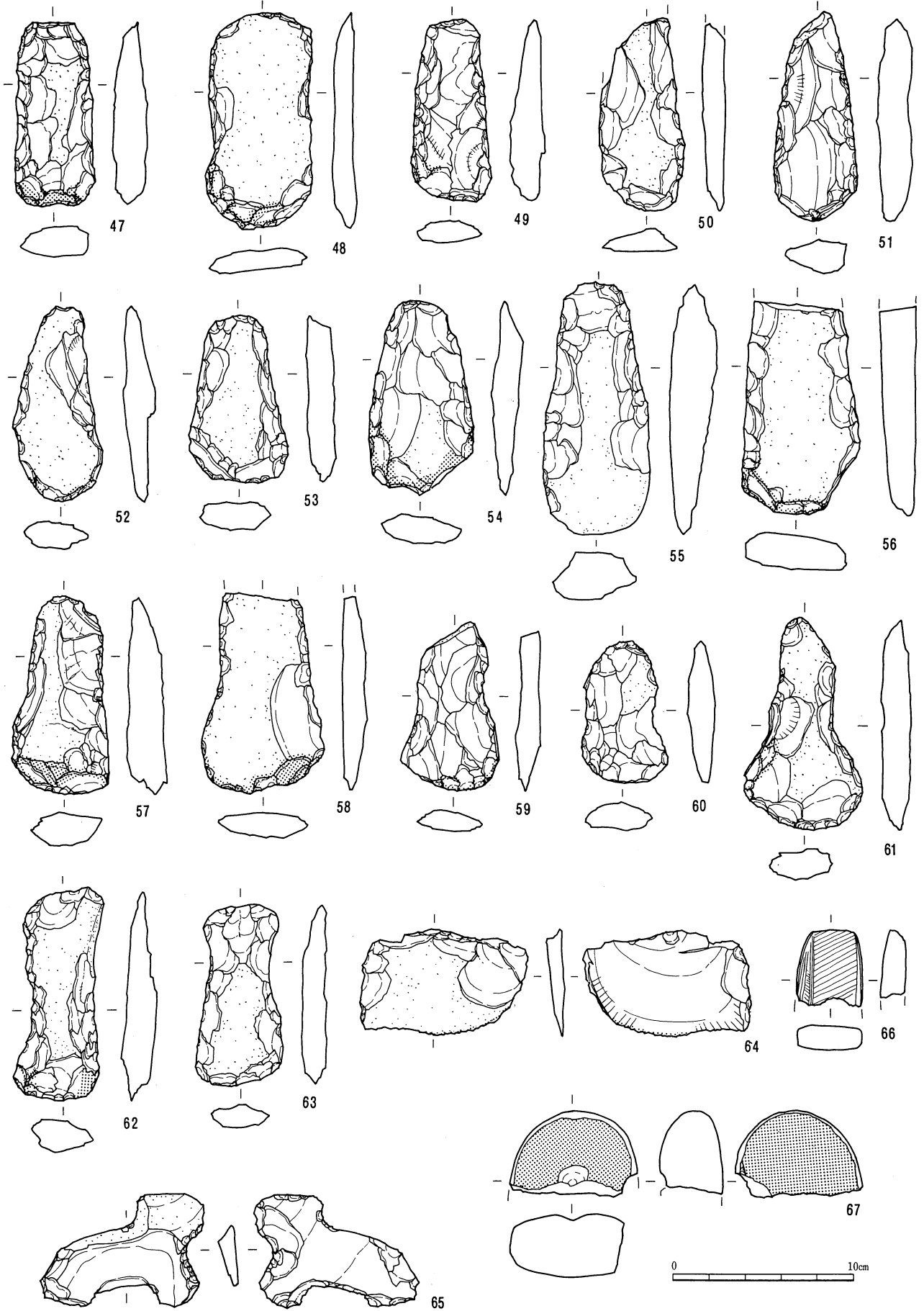


図15 遺構外出土遺物実測図3

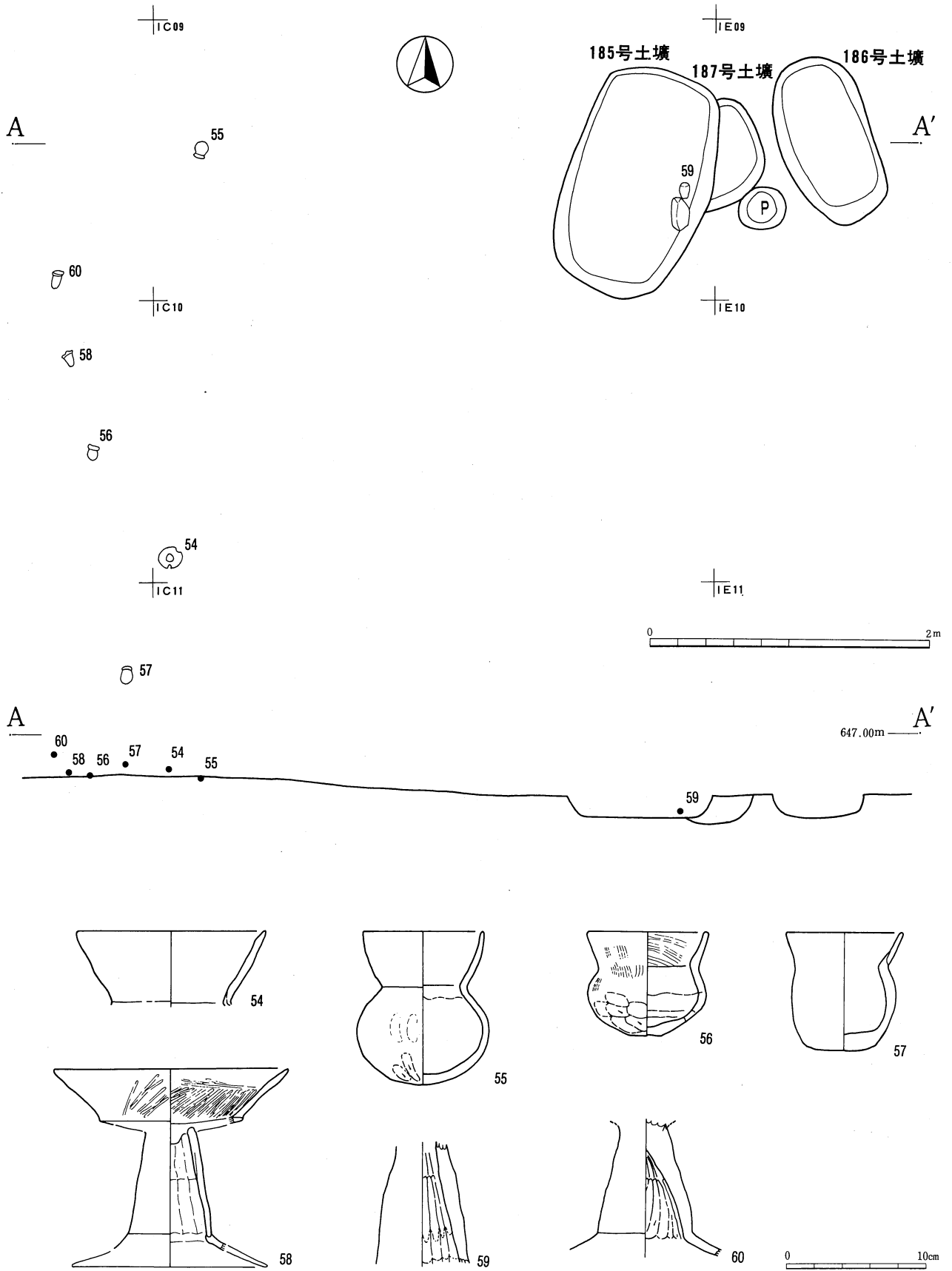


图16 2号遺物集中区実測図・出土遺物実測図

らは供献形態の土器ばかりで、煮沸形態及び貯蔵形態の土器は一点も含まれない。また、同一個体と思われる破片が土器集中区と185号土壇から出土している。

柑(54~57) 全部で7点出土したが、器形はバラエティーに富んでいる。54は大形で頸部以下を欠損する。口縁部は若干内湾し、外面には右上がりのナナメミガキが密に施されている。口縁端部近くに靱圧痕と思われる6mm×3mm大のくぼみが残る。これと同一個体とみられる胴部以下の破片が185号土壇埋土から出土している。やや扁平な胴部をもつ丸底で、外面には細かなヘラミガキが施され、底部付近にはケズリ痕を残している。55~57はいわゆる小型丸底柑である。丸底で最大径を胴部にもつもの(55)、上げ底で最大径は口縁部と胴部にあるもの(56)、平底で最大径を口縁部にもつもの(57)と器形がみな異なる。いずれも摩滅が著しく、ミガキの有無は確認できない。

高杯(58~60) 出土したのは5点で、内3点が図示できた。いずれも脚柱部のみで、杯部や裾部は欠損している。脚柱部は中空で、やや中膨らみの円筒形を呈し、裾部との境に稜を有している。接合資料はないが、破片を見ると裾部は外反気味に開いている。整形は外面にタテ方向のミガキが施されており、内面には絞り痕を残しながらもナデが加えられている。58・59はソケット式に杯部を接合する。破片が少ないので断定はできないが、形態、胎土等から58と同一個体と思われる杯部片が185号土壇内より出土している。下部に稜をもち、口辺部は外方へ開いている。内外面にはいずれもヨコナデの後右上がりナナメ方向のミガキが施されている。

これらはいわゆる和泉式に含まれる。

(5) 平安時代の遺構と遺物

平安時代の遺構には住居址15、溝2のほか土壇がある。このうち、土壇については中・近世の土壇との判別が困難なため、「(6) 中・近世の遺構と遺物」の項でまとめて述べる。

出土遺物のほとんどは土器、陶器などの焼物である。これら焼物は食膳具、貯蔵具、煮炊具に分けられるが、ここでは食膳具に限って図17のようにさらに器種分類、焼物の種類の分類を行って記述する(註1)。

ア 住居址

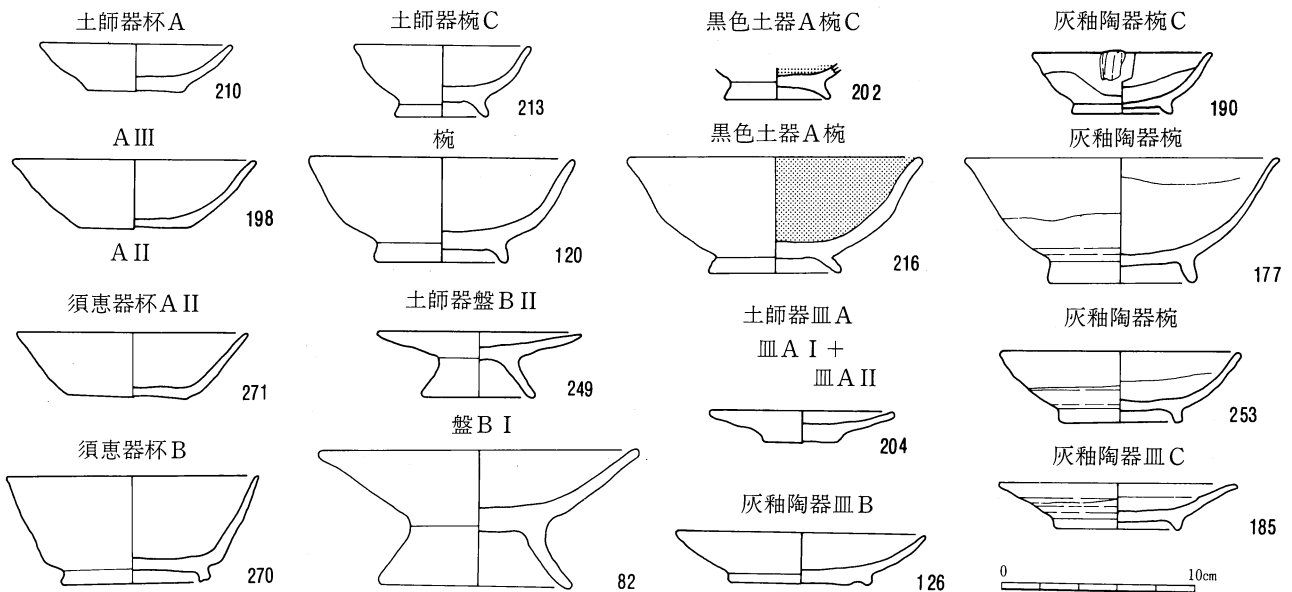


図17 器種分類図

(註1) 分類にあたっては「松本平における平安時代の食膳具」〔原 明芳1987〕を基準とした。なお、その中で碗をAとBに分けているが、ここでは分類しない。そのほか、皿Aを加え、大小をそれぞれA1、A2とする。また、盤Bについても大小があり、B1、B2とする。細部については「5 成果と課題」の項で述べる。

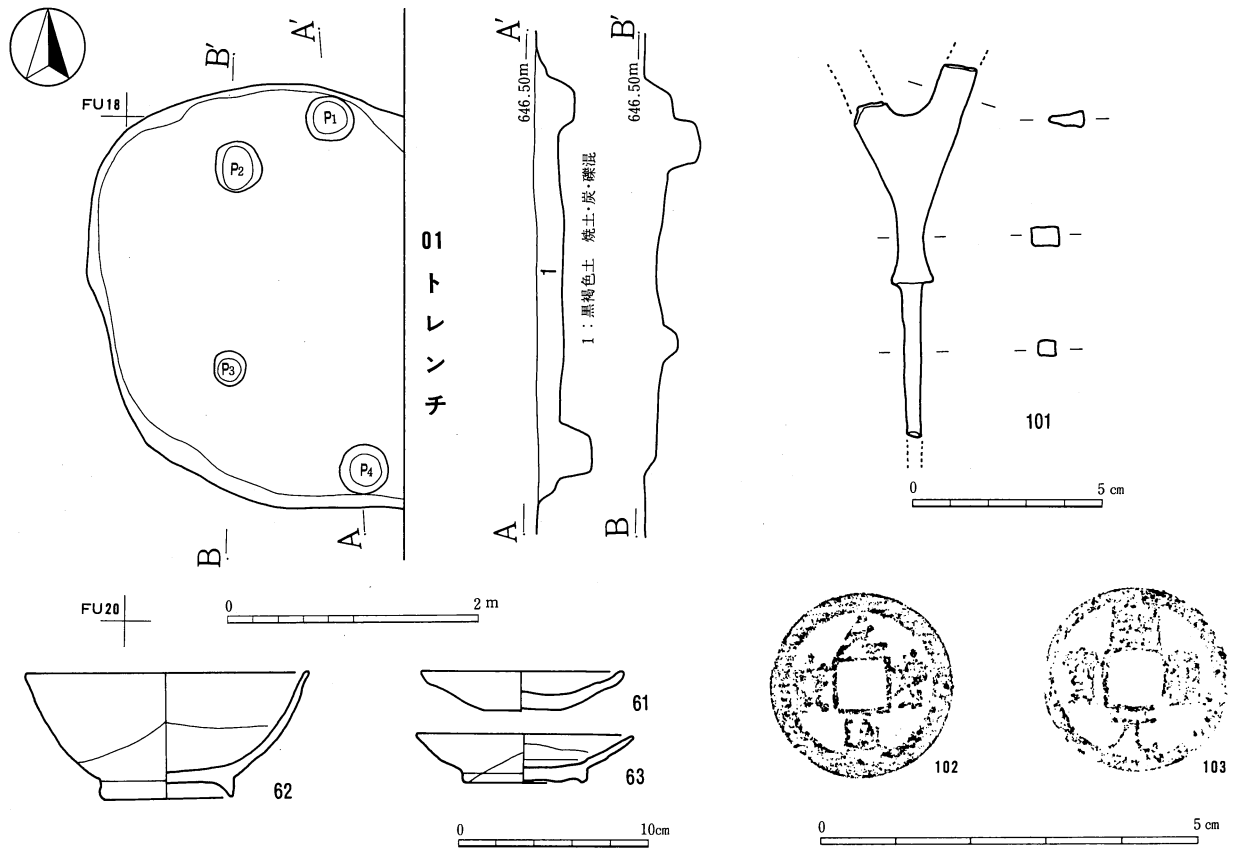


図18 2号住居址実測図・出土遺物実測図・拓影

① 2号住居址 (図18、P L116)

**検出：**南調査区南部に位置し、5号土壌を切る。**規模・形状：**プランは不整な方形で、南北3m、東西3m以上を測る。主軸方向不明。**埋土：**炭を含む礫混じり黒褐色土の単層。**床面・壁：**床は砂礫層中につくられ、平坦で、堅い面はみられない。壁の高さは平均12cm程で、立ち上がりはなだらかである。**カマド：**ない。東壁に設けられていた可能性がある。**柱穴：**4本がある。いずれも深さ25cm前後。**遺物の出土状況：**床面より出土したのは灰釉陶器の皿(63)と「開元通宝」のみで、遺物の多くは埋土に含まれていた。**遺物：**土師器杯A II、A III、碗、皿A (61)、羽釜、灰釉陶器碗(62)、皿C (63)、長頸瓶のほか、鉄製品では雁又式鉄鏃(101)、貨銭では「開元通宝」(103)と「元豊通宝」(102)がある。**時期：**平安時代後半。

② 4号住居址 (図19、P L109・116)

**検出：**南調査区の中でも東部の小田川寄りに位置する。III層上面で検出。東側を除いてプランの検出は容易であった。**規模・形状：**5.6m×4.6mの方形プランで、主軸方向はN85°E。**埋土：**黒褐色土の単層。プラン中央部に最大40cm程の礫20個余りが散在する。住居廃絶後の投げ込み。**床面・壁：**床はIV層中に構築され、全面堅い。壁は垂直に近い立ち上がりを見せ、高さ15cm～20cm。**カマド：**東壁中央やや南よりに設けられる。すでに石組みは崩れて、原形をとどめない。**柱穴：**ない。**遺物の出土状況：**出土量は少ない。大部分はカマド付近の出土である。**遺物：**須恵器杯A (64)、土師器長胴甕A (65)・B (66・67)がある。これらは、今回の調査で出土した平安時代遺物の中で最も古い様相をもっている。**時期：**平安時代前半。

③ 5号住居址 (図20、P L116)

**検出：**南調査区南端に位置し、195号土壌に切られる。プランは一部しか捉えられない。**規模・形状：**推定5.2m×4mの南北に長い長方形プラン。主軸の方向はN102°Eを示す。**埋土：**炭、焼土を含む小礫混じり黒褐色土。**床面・壁：**床は平坦で強く、西と南に焼土が分布する。壁は確認できた西側で高さ5cmに満た



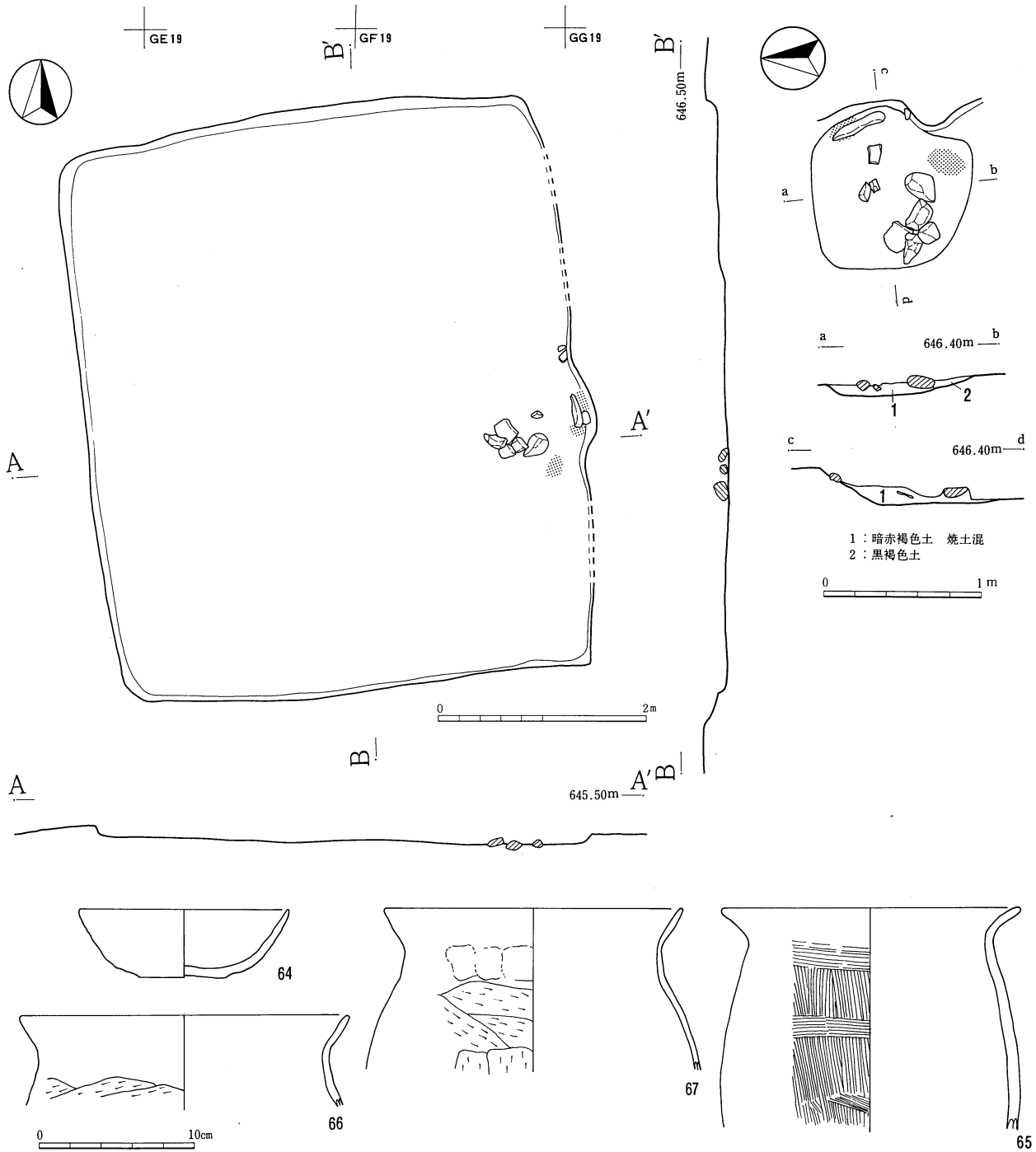


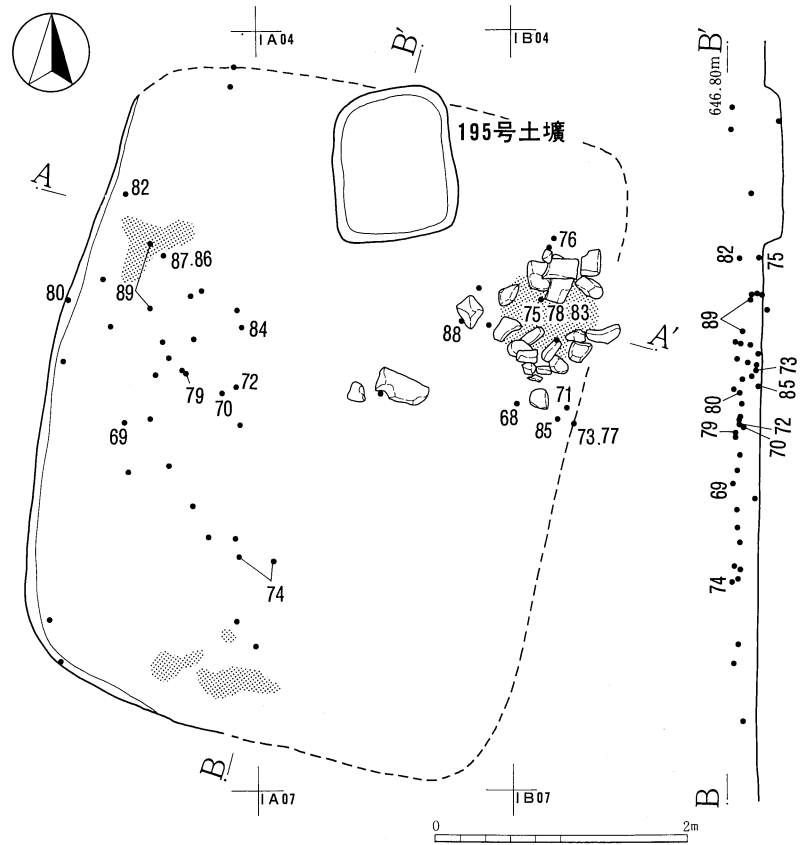
図19 4号住居址実測図・出土遺物実測図

ない。**カマド**：東壁の北寄りに設けられ、石組みが残る。**柱穴**：ない。**遺物の出土状況**：出土量は多い。これらはカマド周辺と西側焼土付近の床面から散乱状態で出土。**遺物**：土師器杯A III(68~75)、A II(76~77)、盤B I(78~81)、B II(82~83)、耳皿(84)、灰釉陶器椀(86~88)、皿C(85)、広口瓶(89)がある。このほか図示しなかったが、黒色土器Aの椀A、灰釉陶器椀C、皿Bがある。**時期**：平安時代後半。

④ 7号住居址 (図21・22、P L116)

**検出**：南調査区の中央に位置し、13・135号土壌に切られる。また、本址調査後、西側に10号住居址が検出され、検討の結果本址の方が古いと判断された。**規模・形状**：プランは5.3m×5.1mの方形。西壁にカマドがあったと仮定して、主軸はN90°W。**埋土**：4層に分層できる。その第2~3層にかけて、投げ込みと

みられる多量の礫が含まれる。第4層は貼り床かも知れない。床面・壁：床は砂礫層中に構築される。壁は立ち上がり急で、最も高い南側で40cmを測る。カマド：ない。西壁にあったものが10号住居址に切られたと考えられる。柱穴：ない。遺物の出土状況：第2層中より礫に混じって土師器、須恵器、緑釉陶器の破片が出土している。これらは礫と共に投棄されたものであろう。床面からの出土遺物はない。遺物：土師器杯A III (90~93)、A II (94・95)、灰釉陶器碗 (96~98)、皿 B (99)、緑釉陶器碗 C (100)、土師器の長胴甕 C (101)があり、このほか図示しないが土師器の碗、碗C、盤B I、灰釉陶器碗、皿B、緑釉陶器の瓶、土師器の羽釜がある。時期：平安時代後半。



⑤ 8号住居址

(図24、P L109・116)

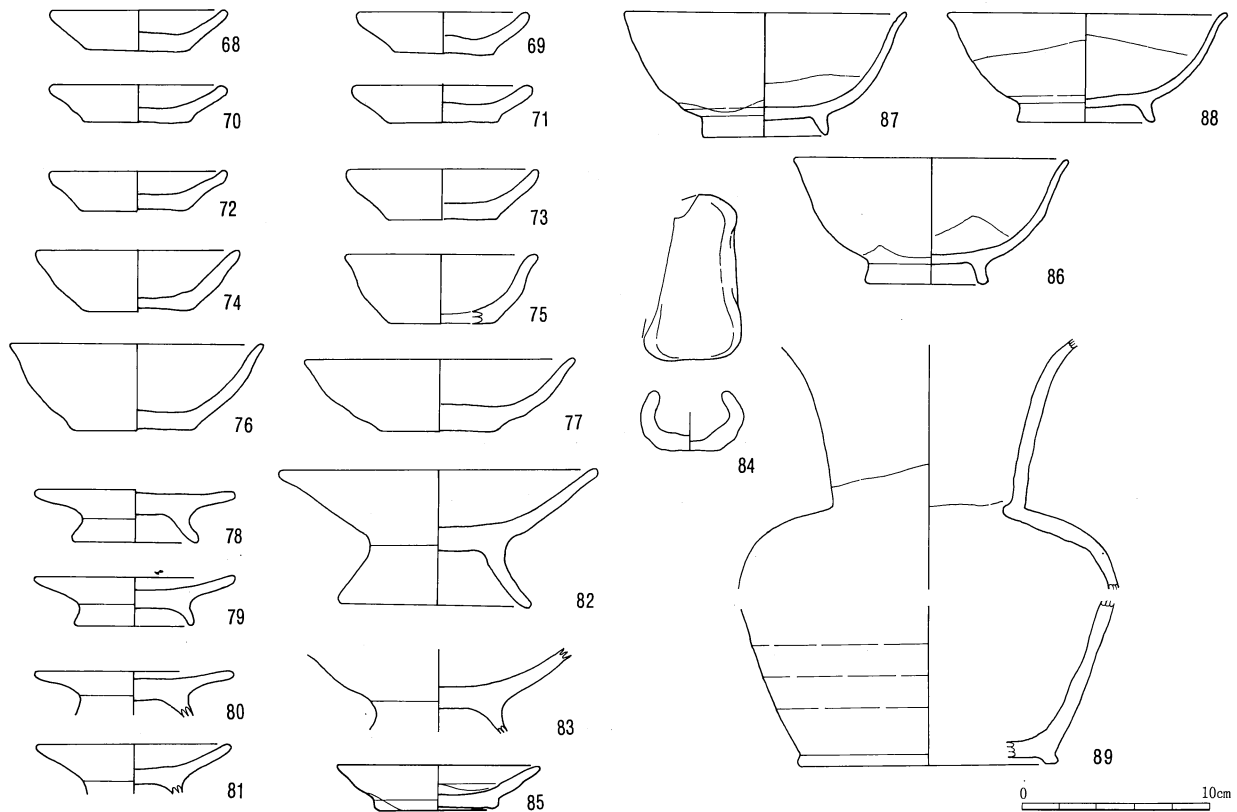
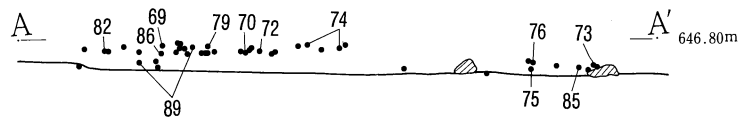


図20 5号住居址実測図・出土遺物実測図

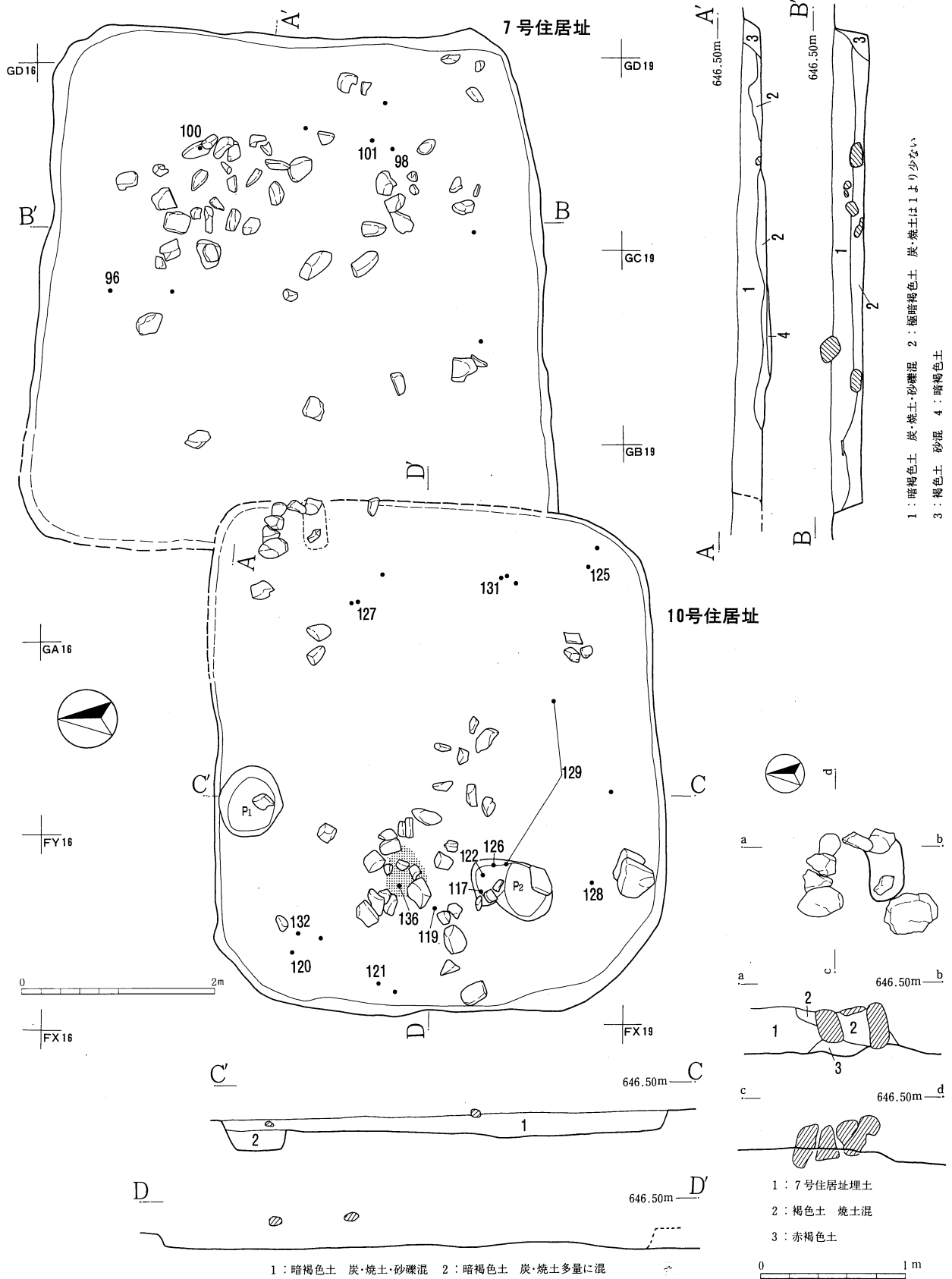


図21 7・10号住居址実測図

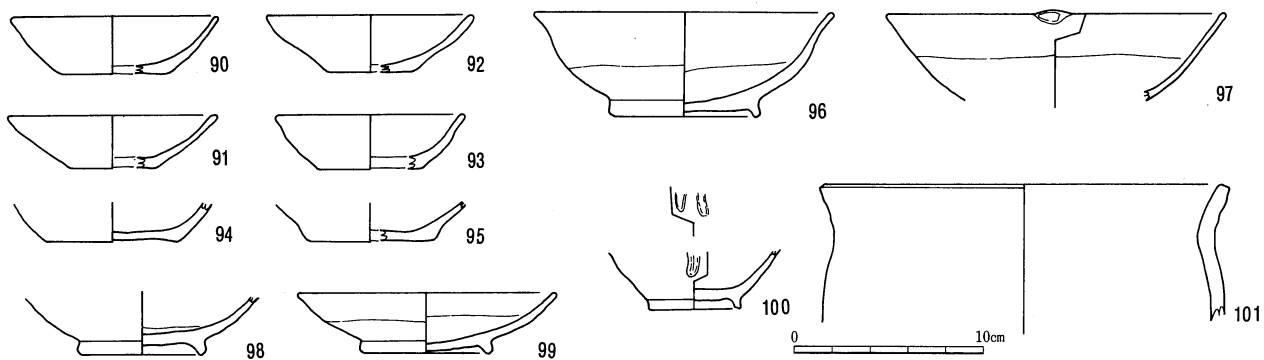


图22 7号住居址出土遺物実測図

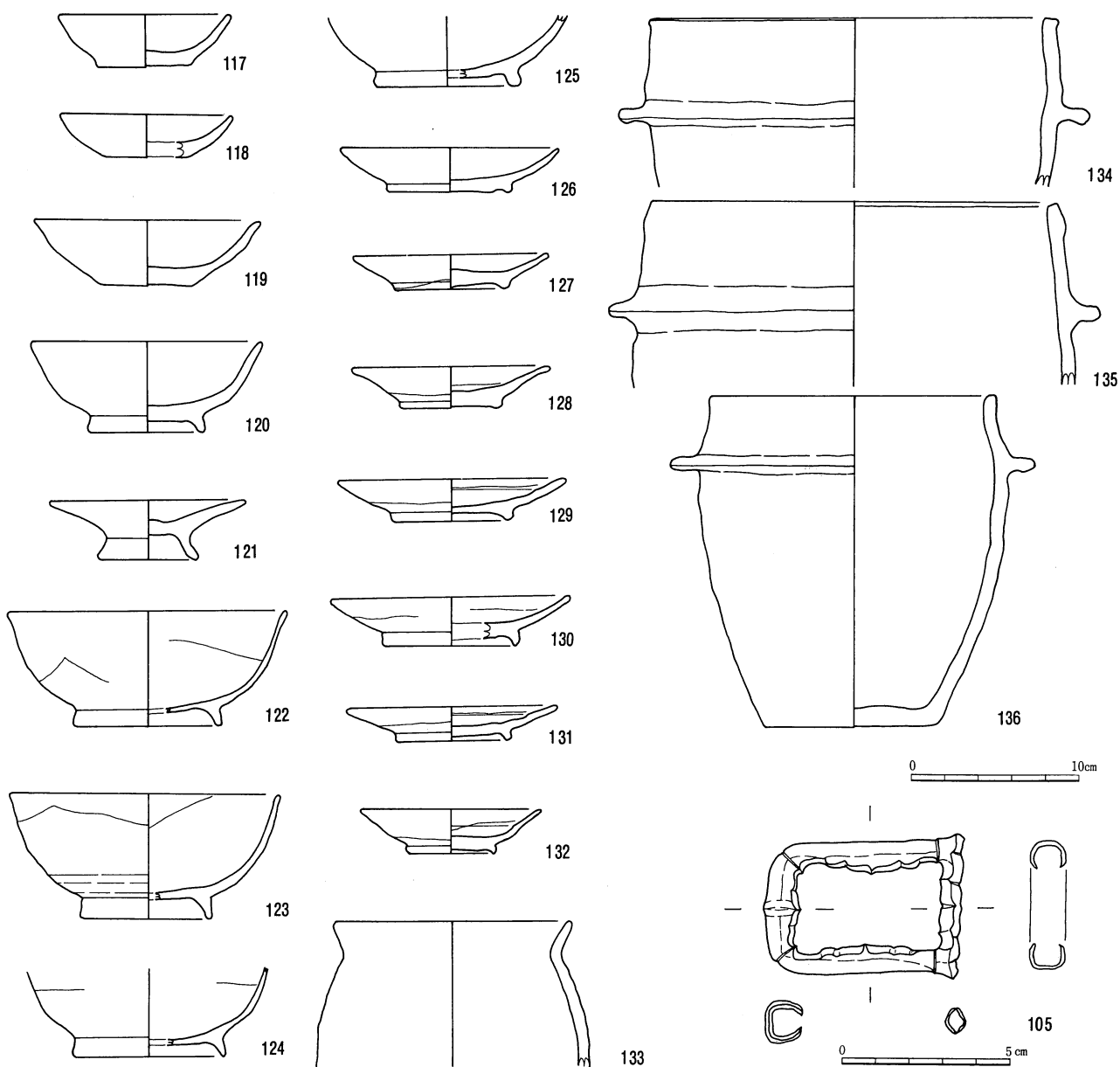


图23 10号住居址出土遺物実測図

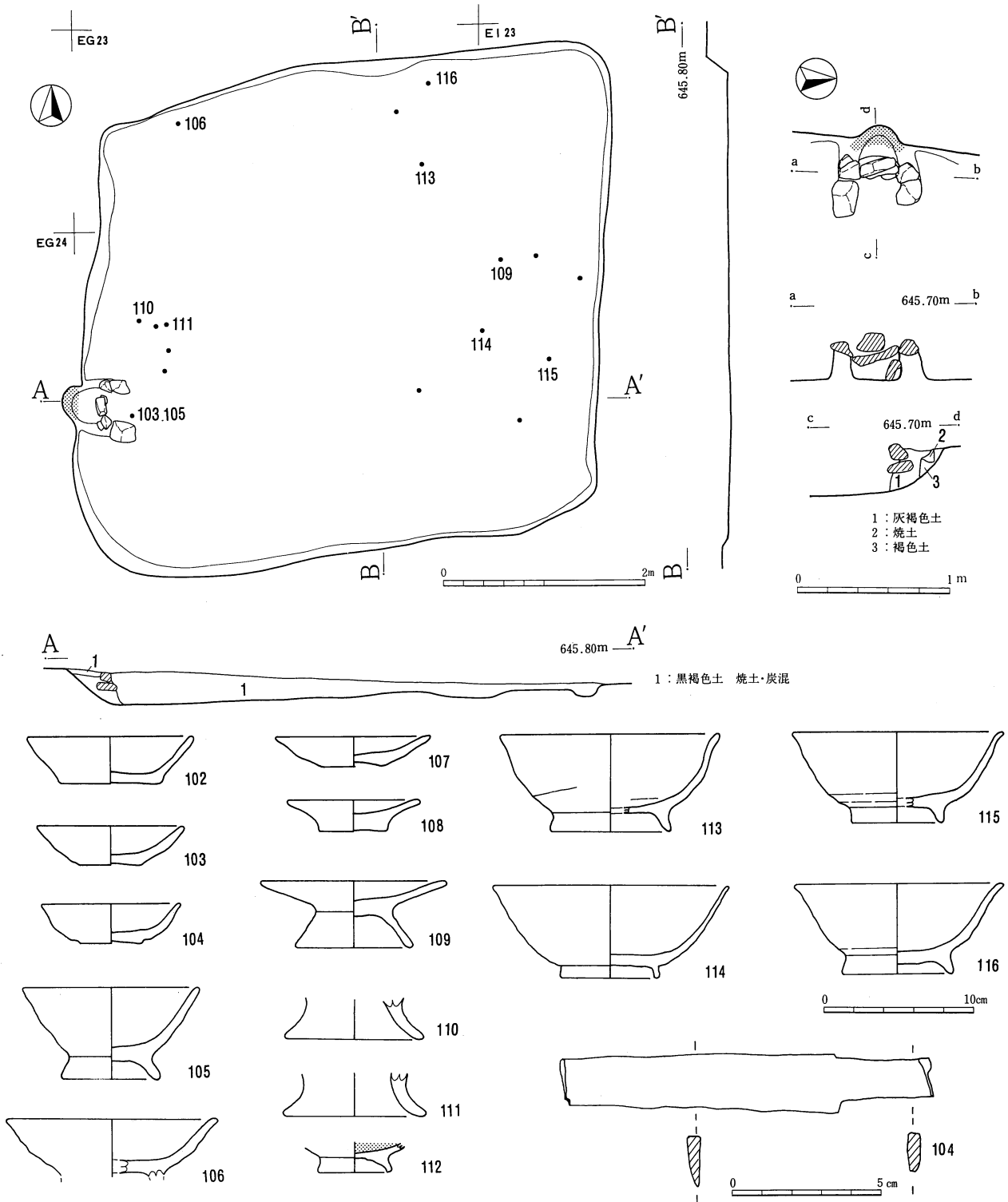


図24 8号住居址実測図・出土遺物実測図

**検出：**南調査区の東部に位置する。III層上面で検出。**規模・形状：**プランは平行四辺形に近く、規模5m×4.8mを測る。主軸の方向はN90°Wを示す。**埋土：**炭、焼土を含む黒褐色土の単層。礫の投げ込みはみられない。**床面・壁：**床はV層中につくられ、部分的に貼り床される。壁の立ち上がりは急で、地形傾斜のため西壁が最も高く35cm、東壁は低く10cmとなっている。**カマド：**西壁の南寄りに設けられる。壁を掘り込んで石を組んでおり、これに粘土を貼ったらしい。**柱穴：**ない。**遺物の出土状況：**かまど北側の床面より完形に近い遺物がまとまって出土している。これらは住居廃絶時に残されたと考えられる。**遺物：**土師器の

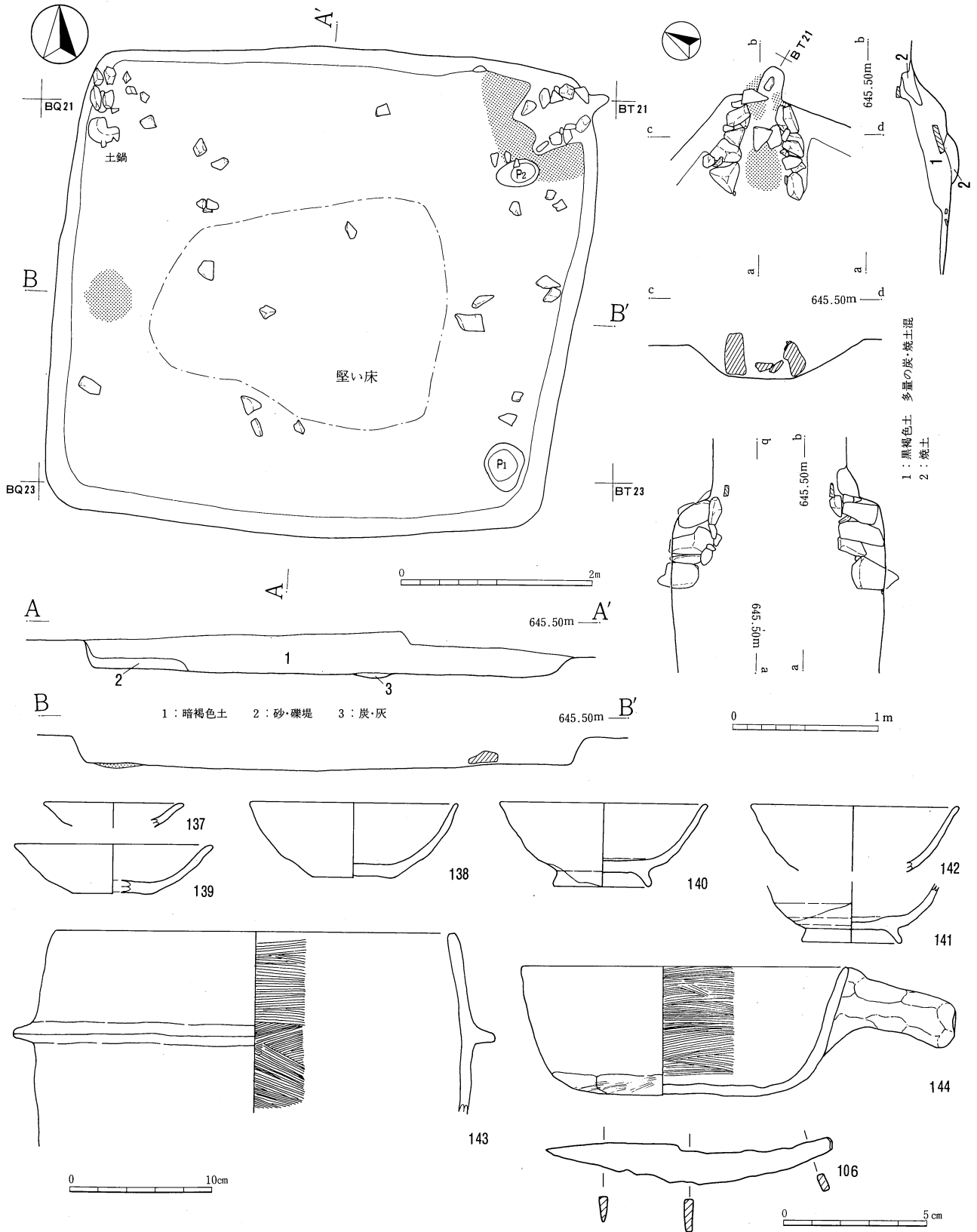


図25 31号住居址実測図・出土遺物実測図

杯AⅢ(101~104)、椀(105・106)、皿A(107・108)、盤BⅠ(110・111)、盤BⅡ(109)、黒色土器Aの椀C(112)、灰釉陶器椀(113~116)がある。この他に羽釜があり、鉄製品には刀子(104)がある。時期：平安時代後半。

⑥ 10号住居址 (図21・23、P L116・119)

**検出：**南調査区南部に位置し、7号住居址を切ってその西に構築される。この切り合い関係については、平面及び断面での確認はされていないが、7号住居址検出時の西側プランがカマドの石組みより東に寄っていたこと、カマドの火床が西に低く東に高いことからカマドは10号住居址に付属すると考え、したがって10号住居址の方が新しいと判断した。**規模・形状：**5.2m×4.6mの方形プランを呈し、主軸方向はN90°E。**埋土：**炭、焼土を含む砂礫混じり暗褐色土の単層。この埋土中には径20cm～30cmの礫多数が含まれる。これらは床面からやや浮いているので、住居廃絶後の投げ込みとみられる。**床面・壁：**床はⅢ層中につくられ、全体に軟らかい。壁は立ち上がりが急で、高さは15cm～20cm。**カマド：**東壁北寄りに設けられ、石組みは北側袖部分のみ残る。**柱穴：**ない。**その他の施設：**床面で検出した2基のピットがある。径70cm、深さ30cmとよく似た大ききで、炭、焼土、灰を含んだ土がつまっていた。位置から貯蔵穴とは考えられない。**遺物の出土状況：**西側の礫周辺及び東側のカマド付近に遺物が集中する傾向が認められる。完形に近い羽釜は礫の間に出土した。付近に焼土もみられるが、カマド等の施設にはならない。刀装具は南壁近くの床面より出土した。**遺物：**土師器杯AⅢ(117・118)、AⅡ(119)、椀(120)、盤BⅡ(121)、灰釉陶器椀(122～125)、皿B(126～130)、皿C(131・132)のほか、煮炊具は土師器小形甕(133)、羽釜(134～136)がある。この他図示しないが黒色土器Aの椀、盤BⅡ、灰釉陶器椀C、長頸瓶がある。105は青銅製の太刀の柄頭である。**時期：**平安時代後半。

⑦ 31号住居址 (図25、P L109・116)

**検出：**北調査区の中央部に位置する。Ⅲ層上面で検出。**規模・形状：**5.4m×5.1mの方形プランである。主軸方向はN95°E、またはN5°W。**埋土：**砂礫混じり暗褐色土の単層。大きな礫の混入は少ない。**床面・壁：**床は砂礫の多いⅢ層中につくられ、中央部が堅い。西壁下に焼土の分布がみられる他、床面上に炭の分布する箇所が3箇所認められるが、火災にあっているとは思われない。壁の高さは平均25cmを測り、なだらかに立ち上がる。**カマド：**北東隅に設けられる。遺存状態がよく、両袖の石組みは完全に残る。煙道

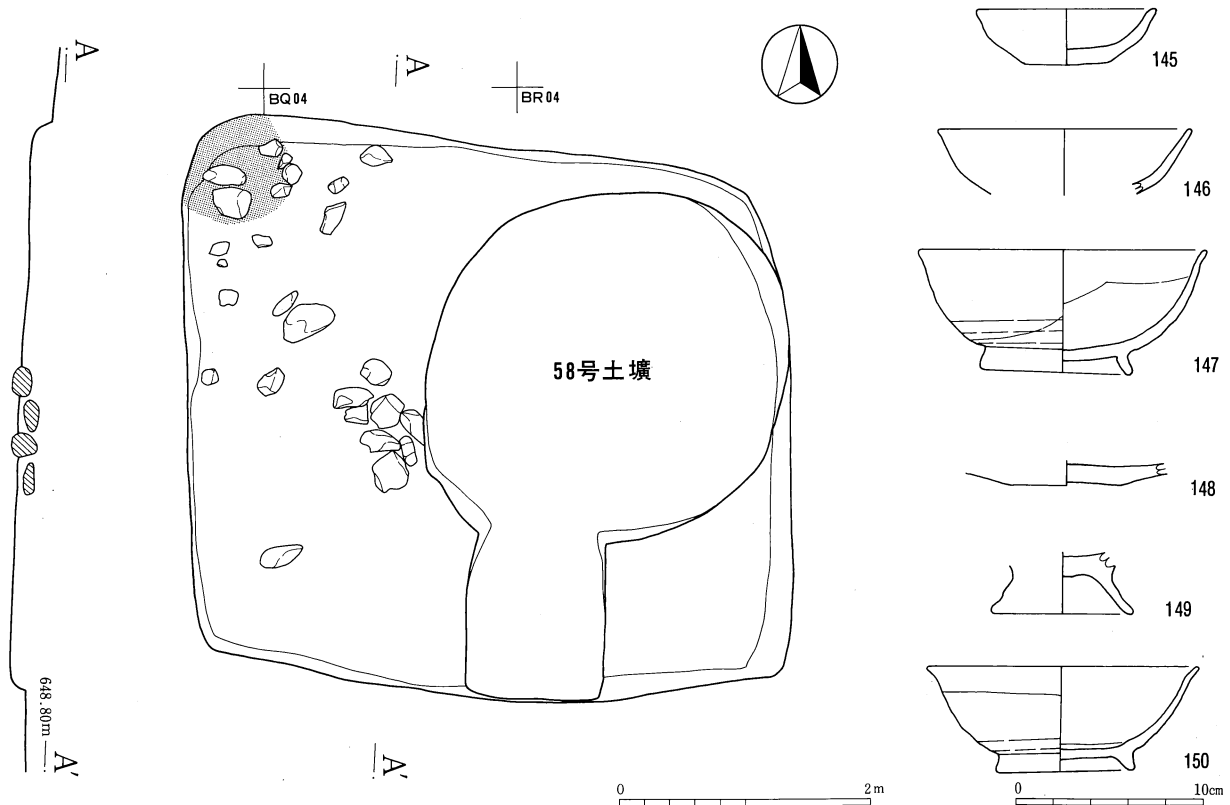


図26 32号住居址実測図・出土遺物実測図

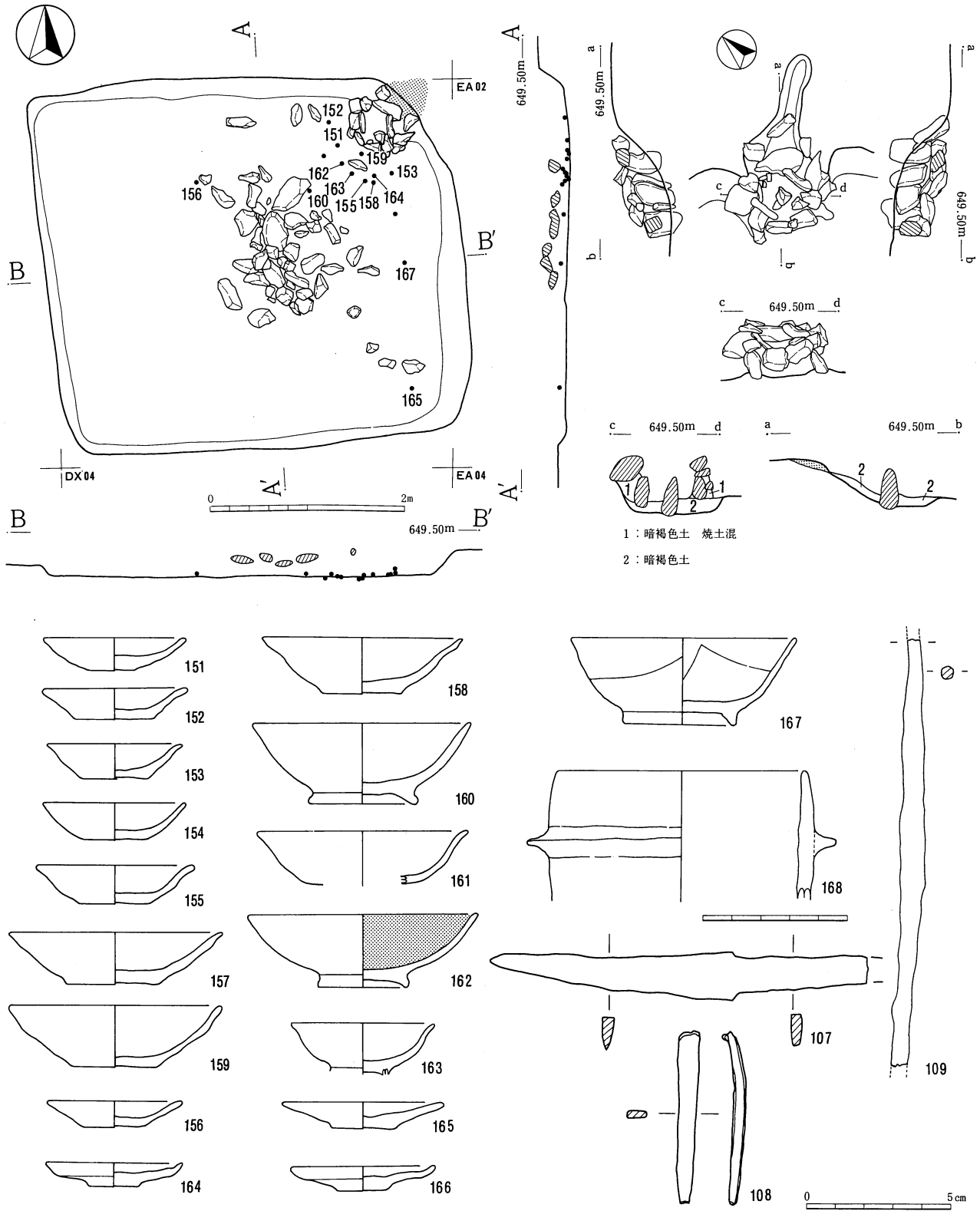


図27 33号住居址実測図・出土遺物

は検出されていない。**柱穴**：南東隅に深さ15cmのピットが1基ある。しかし、柱穴の可能性は小さい。**遺物の出土状況**：少量の土器が散漫に出土している。中で目を引くのは把手付き鍋の出土である。北西隅に人頭大の礫の集まりがあり、その下になっていたもので、周りに焼土、炭の分布がみられたもののカマド等の施設にはならない。**遺物**：土師器の杯A III(137)、A II(138・139)、灰釉陶器椀(140~142)、土師器の羽釜



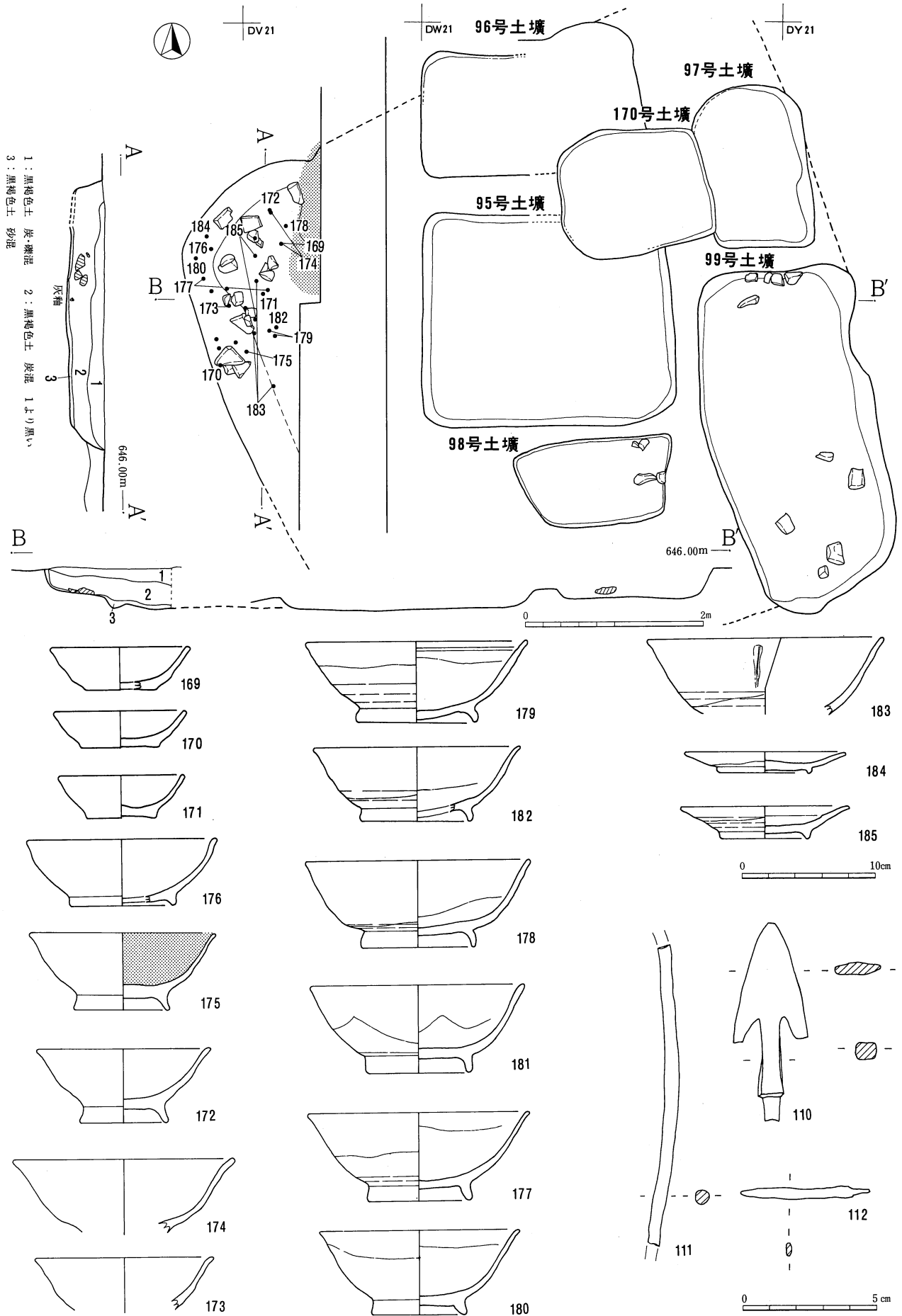


図28 41号住居址実測図・出土遺物実測図

(143)、把手付鍋(144)がある。この他図示しなかったものに土師器椀、盤B、黒色土器椀、土師器の羽釜がある。鉄製品には破損した鋏(106)がある。**時期**：平安時代後半。

⑧ 32号住居址 (図26、P L110・116)

**検出**：北調査区の北端にあり、今回の調査で検出した住居址の中では最も北に位置する。Ⅲ層上面でプランを確認したが、その後床面精査の段階になって36号土壌に切られていることが判明。**規模・形状**：4.8m×4.2mの方形で、カマドの設けられる北西隅がやや突出する。主軸方向はN85°WあるいはN5°E。**埋土**：砂礫のまったく混じらない暗褐色土の単層。西側に床面より浮いて礫が数個分布する。住居廃絶後の投げ込みであろう。**床面・壁**：36号土壌に切られるため残存する床面はわずかであるが、硬化は著しい。壁ははなだらかに立ち上がる。**カマド**：北西隅に設けられ、袖の石組みだけが残る。**柱穴**：ない。**遺物の出土状況**：カマド付近より出土したものがほとんどで、その量は少ない。**遺物**：土師器杯AⅢ(145)、AⅡ(146)、皿AⅠ(148)、盤BⅠ(149)、灰釉陶器椀(147・150)がある。この他、図示しなかったが盤BⅡ、灰釉陶器瓶がある。**時期**：平安時代後半。

⑨ 33号住居址 (図27、P L110・117)

**検出**：北調査区の中央、31号住居址の南東12mに位置する。Ⅲ層上面で検出。**規模・形状**：4.3m×3.8mの方形プランで、主軸方向はN85°EまたはN5°W。**埋土**：細かい砂礫混じりの暗褐色土の単層。住居中央に径15cm～30cmの礫多数が集中している。住居廃絶後の投げ込みであろう。**床面・壁**：床は砂礫の混じるⅢ層中に構築され、カマドの周辺に硬化面が広がる。壁は25cm～30cmと高く、急角度で立ち上がる。**カマド**：北東隅に設けられる。遺存状況はきわめてよく、石組みはほぼ原形を保って検出された。その構築状況を見ると地山を掘り残して袖の一部とし、それに石組みを加えている。**柱穴**：ない。**遺物の出土状況**：完形、半完形の土師器杯や皿10個体余りがカマドの周囲に散らばった状態で出土するなど、遺物のほとんどは東側から出土した。住居廃絶時の遺棄遺物と考えられる。**遺物**：土師器杯AⅢ(151～156)、AⅡ(157～159)、椀(160・161)、椀C(163)、皿A(164～166)、黒色土器Aの椀(162)、灰釉陶器椀(167)、羽釜(168)がある。鉄製品は刀子(107)、紡錘車の芯(109)等3点が出土した。**時期**：平安時代後半。

⑩ 41号住居址 (図28、P L117)

**検出**：南調査区北部に位置し、1次調査調査区と2次調査調査区にまたがっている。1次調査では土壌群としたが、2次調査ではⅣ層上面でプランが捉えられ、カマドの一部も確認されたので、1次調査の土壌群も含めて住居址とした。**規模・形状**：隅丸方形プランで、推定7.0m×7.0m。主軸方向はN25°W。**埋土**：炭を含む砂礫混じりの暗褐色土。**床面・壁**：床面の状態は不明。壁はゆるやかな立ち上がりを示す。**カマド**：北壁に設けられることは確かだが詳細は不明である。**柱穴**：不明。**遺物の出土状況**：北西隅から焼物と共に金メッキされた金属製品が出土。そのほか1次調査でもかなりの量が出土している。**遺物**：土師器杯AⅢ(169～171)、椀(172～174・176)、黒色土器Aの椀(175)、灰釉陶器の椀(177～183)、皿B(184)・C(185)がある。この他図示しなかったものに土師器の杯AⅡ、盤BⅠ・Ⅱ、緑釉陶器

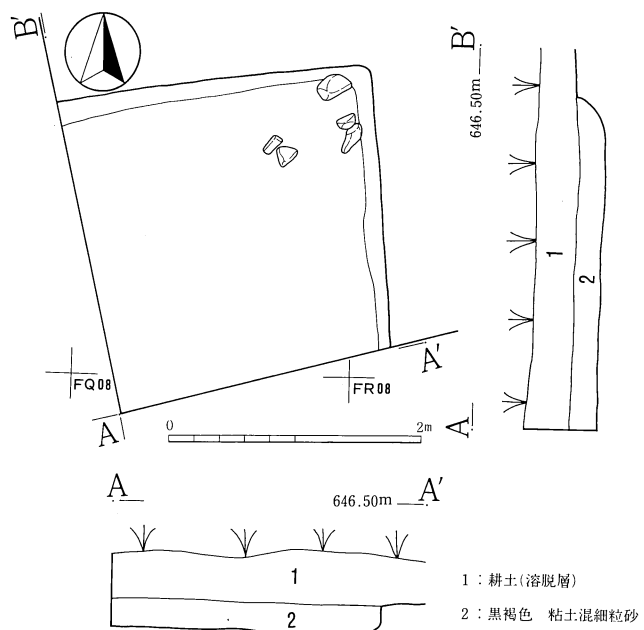
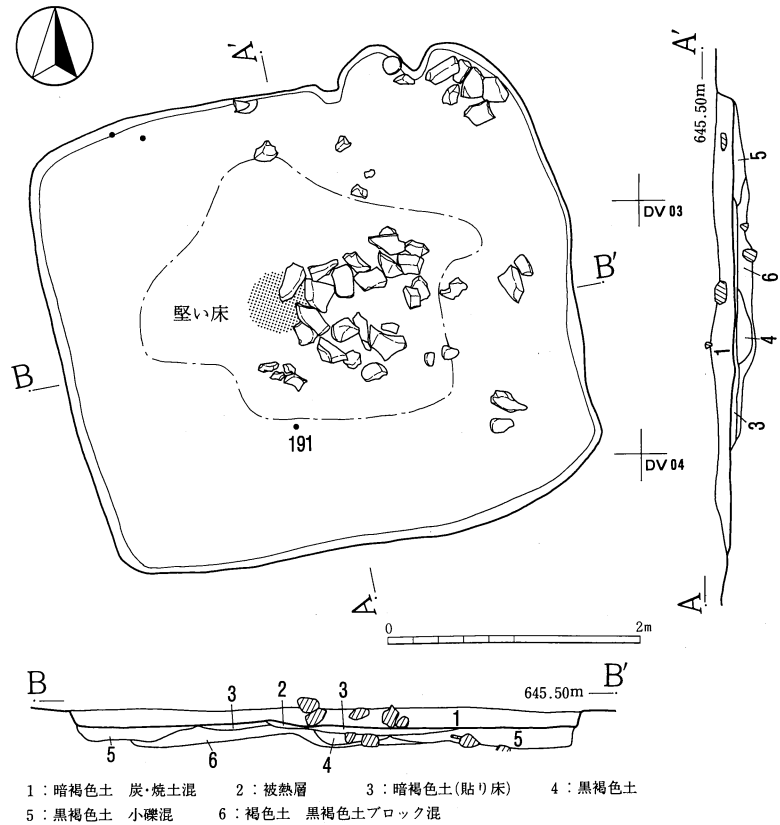


図29 42号住居址実測図

椀C、皿Bがある。金属器は3点あり、内2点は鉄製品で紡錘車(111)と鉄鍬(110)。112は金メッキされており、毛抜形金属製品の脚部とみられる。**時期**：平安時代後半。

⑪ 42号住居址 (図29)

**検出**：3次調査でIV層上面に検出。調査区外にかかり、実際に調査できたのは全体の4分の1程度と思われる。**規模・形状**：方形プランと思われるが規模は不明。**埋土**：砂礫混じり黒褐色土の単層。**床面・壁**：床面は砂礫層中に構築される。壁の高さは20cmを測り、垂直に近い急角度で立ち上がる。**カマド**：検出されない。未調査部分に設けられていると思われる。**柱穴**：ない。**遺物の出土状況**：埋土の上層より小破片が数点出土したのみである。**遺物**：灰釉陶器椀があるが、図示できる遺物はない。**時期**：平安時代後半。



⑫ 43号住居址 (図30、P L117)

**検出**：3次調査でIV層上面に検出。西側プランは明瞭に捉えられたが東側は不明瞭で、床面の状況で判断した。西側に45号住居址が近接する。**規模・形状**：方形プランで、3.5m×4.0mを測る。主軸方向はN15°E。**埋土**：部分的に砂礫の混じる黒褐色土の単層。中央に径20cm前後の礫多数が分布する。いくつか床に食い込むものもあるが、ほとんどは床面直上か埋土中に浮いており、住居廃絶時の投げ込みとみられる。**床面・壁**：床面は平坦。中央部は強い貼り床であり、外側は掘り形の埋土を強く敲き締めるか、地山削平面そのままとなっている。なお、中央部に焼けて赤化した部分がある。壁の高さは平均10cmで、立ち上がりはなだらか。

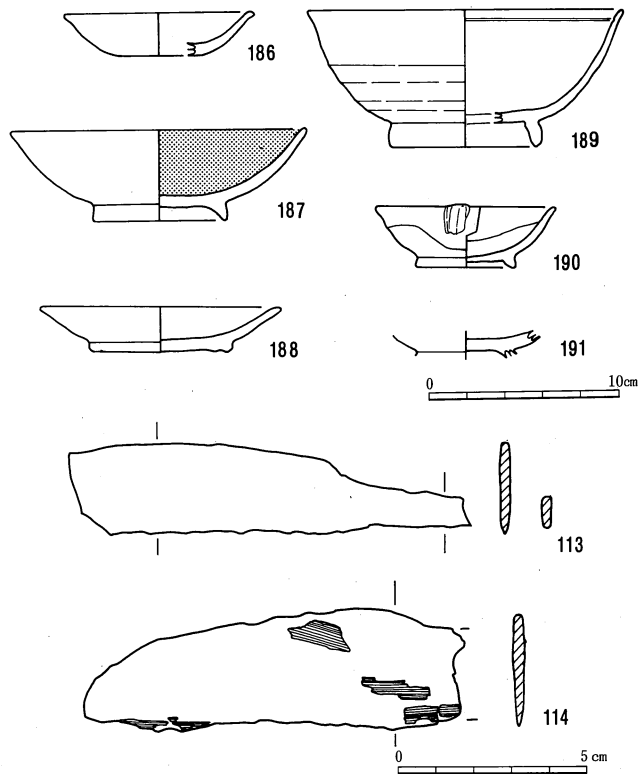


図30 43号住居址実測図・出土遺物実測図

**カマド**：北東隅に径30cm大の礫が集まっており、わずかながら焼土ブロックも見られたが石組みや火床はなく、はっきりしない。**柱穴**：ない。**遺物の出土状況**：床面出土の遺物は少なく、大部分は埋土中の出土

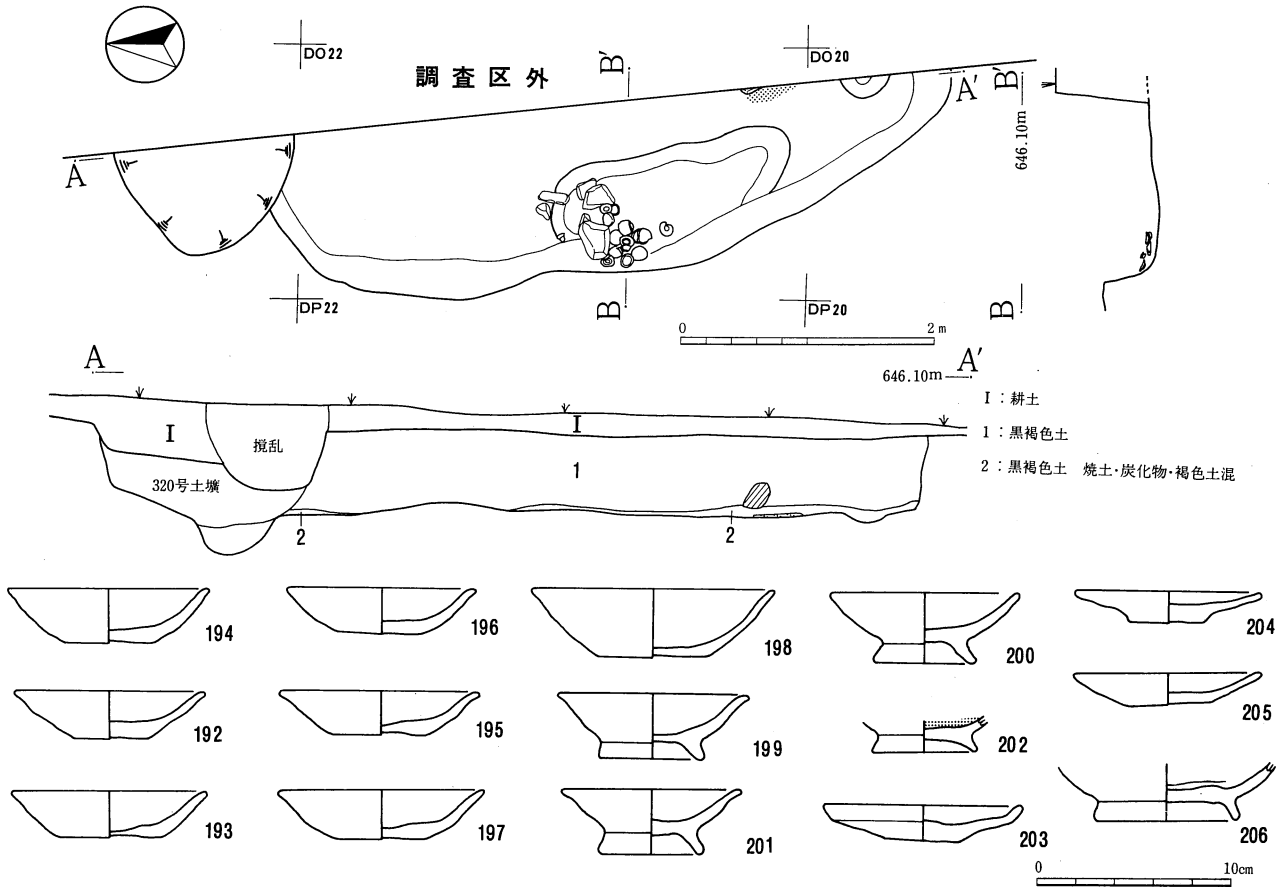


図31 44号住居址実測図・出土遺物実測図

である。北壁近くの床面よりやや浮いて鉄鎌が、また床面より剃刀が出土している。**遺物**：土師器杯A III (186)、黒色土器Aの椀(187)、灰釉陶器椀(189)、椀C (190)、皿B (188)、緑釉陶器皿B (191)がある。その他、図示しなかったが土師器杯A II、灰釉陶器皿C、土師器の羽釜がある。また、鉄製品には剃刀(113)と鎌(114)がある。**時期**：平安時代後半。

⑬ 44号住居址 (図31、P L111・117)

**検出**：3次調査でIV層砂礫層中に検出。遺構の大半は調査区外にかかり、320号土壇に南東隅を切られる。**規模・形状**：東壁は長さ5.5mで、中央部分が若干張り出す。プランは方形とみられるが、主軸方向は不明。**埋土**：2層に分層が可能であるがその差は微妙で、IV層に似る。**床面・壁**：床面は平坦で堅い。掘り込みは約50cmと他址に比べて深く、壁の立ち上がりは垂直に近い。**カマド**：東壁中央に遺物の集中を伴う礫のまとまりがみられたが、まったく焼土がなく、カマドと断定するにいたらなかった。一方、北側の床面に焼土の広がりが見られ、北壁にカマドの存在する可能性がある。**柱穴**：ない。**遺物の出土状況**：東壁下の床の幾分低い部分から土師器杯が10数点集中して出土した。杯は上向きと下向きがあり置かれた状態とは言い切れないが、重なりあっているものもあってそれに近い。その他埋土中からも何点か出土している。**遺物**：土師器杯A III(192~197)、A II(198)、椀C(199~201)、皿A(203~205)、黒色土器Aの椀C(202)、灰釉陶器椀(206)がある。図示しなかったものに土師器椀、鉢、小形甕、灰釉陶器皿Cと羽口の破片がある。**時期**：平安時代後半。

⑭ 45号住居址 (図32、P L111・117・119)

**検出**：3次調査でIV層上面にて検出。すぐ東隣に43号住居址がある。**規模・形状**：北西隅のやや突出する方形プランで、4.2m×3.4m。主軸方向不明。**埋土**：礫混じり黒褐色土の単層。**床面・壁**：床中央部に堅い

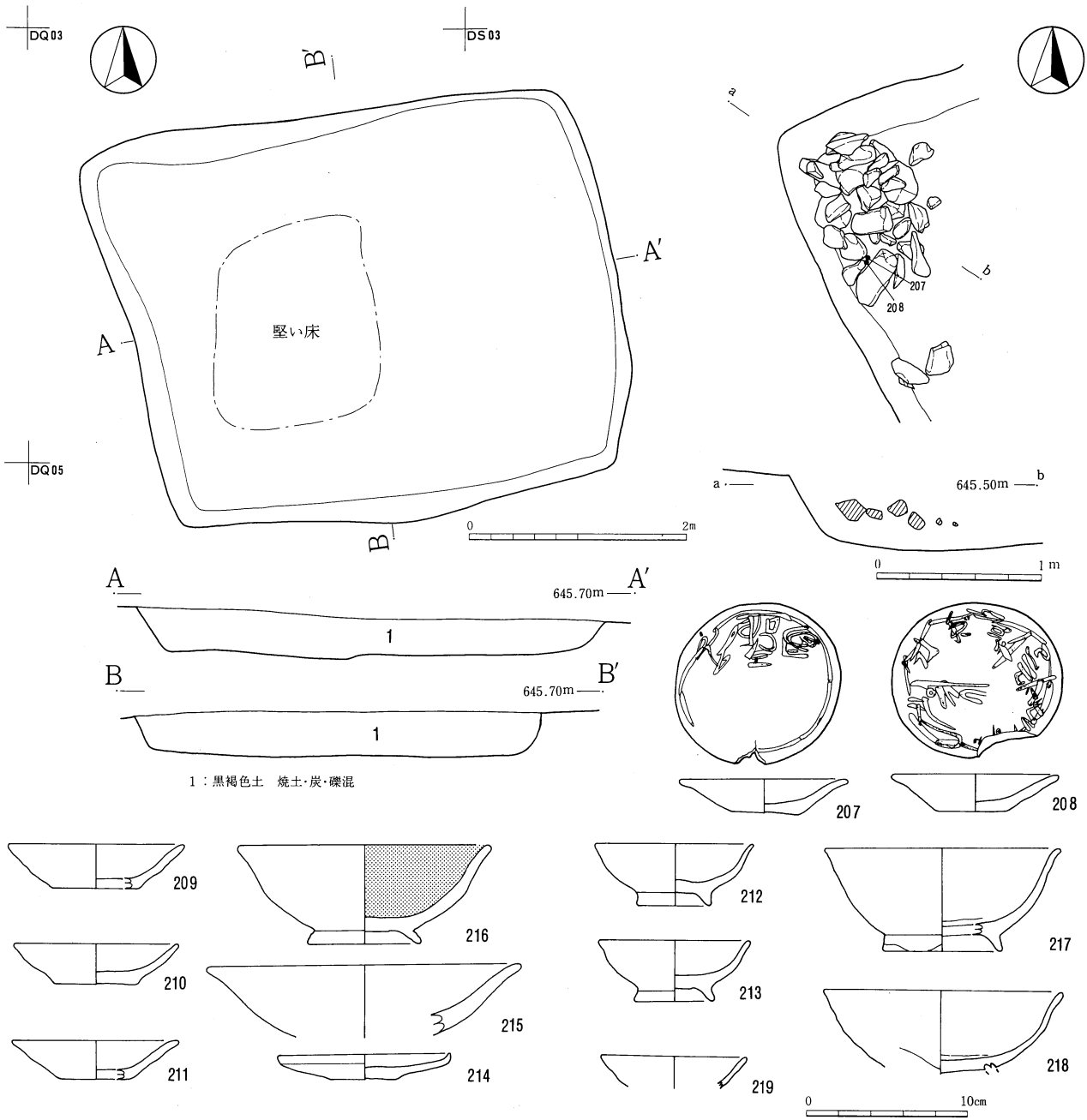


図32 45号住居址実測図・出土遺物実測図

貼り床が広がる。その周りは砂礫層削平面のままである。壁は30cm~40cmと高く、立ち上がりは垂直に近い。**カマド**：ない。**柱穴**：ない。**その他の施設**：やや突出する北西隅に拳大から人頭大の礫多数が積み重なるようにして存在した。初めはカマドとみていたが、石組みも焼土も認められず、カマドとはいえない。石の間に詰まる土は住居址埋土と同じである。**遺物の出土状況**：出土量は多く、東壁際から灰釉陶器等が集中出土しているほか、北西隅の礫の下より墨書された土師器皿2点を含む3点の土師器が出土している。墨書土器のうち1点は埋土に混じって取り上げてしまい出土状況は不明だが、もう1点は上向きに出土し、前者がこれに口縁を合わせて重なっていた可能性がある。**遺物**：土師器杯A III(207~211)、椀C(212~213)、皿A(214)、盤B I(215)、黒色土器Aの椀(216)、灰釉陶器椀C(217・218)、緑釉陶器椀(219)があり、図示しなかったものに土師器杯A II、黒色土器Aの椀C、灰釉陶器の瓶がある。207・208の内面には不鮮明ながら墨書が認められる。208では口縁下に1本の線を巡らし、内側に文字を6字以上記している。ただし、文字は

読めない。また、見込み部に文字が記されているかどうかは、炭化物が付着していてわからない。207は墨書のあることが辛うじてわかる程度である。ところで、これに似た資料としては、大阪府高槻市鳴上郡衙出土の遺物が著名である。すなわち、阿久都神社南の平安時代の井戸より出土した2枚セットの土師皿で、蓋は中央に『天罡大神王』、脇に横書きで『十二神王』の墨書、身には12の『封』の字と圏線に囲まれて五方の『土公水神王』が墨書されており、とくに火の神である『南方土公水神王』だけが逆に書かれていることから、「井戸の濁れや涸渇に係る重要なまじなひ世界を表現している」(水野正好1985)と考えられている。本址出土例の場合も、見込み部分に記された字句が読み取れないため勧請された神が何であったかはわからないが、神の名の周りに圏線と12個の「封」字を書き、2枚を口合わせにして土中に埋めることによって、外からよりくる悪いものに侵されないよう神を守るという当時のまじなひ(十二神信仰)に関係した遺物であると推測される(註1)。**時期**：平安時代後半。

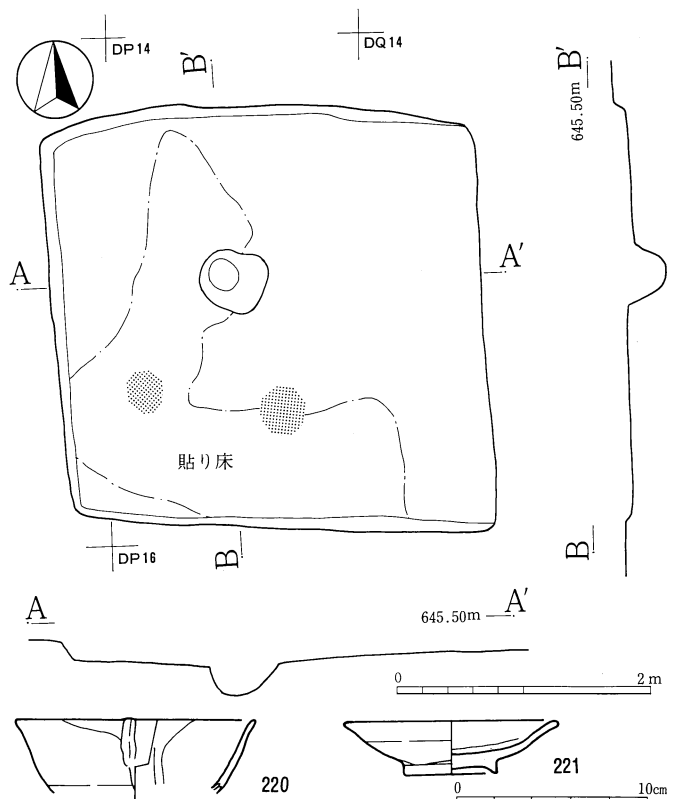
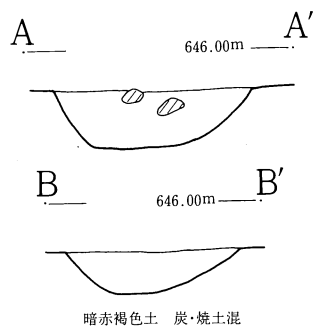


図33 46号住居址実測図・出土遺物実測図

1号溝址



2号溝址

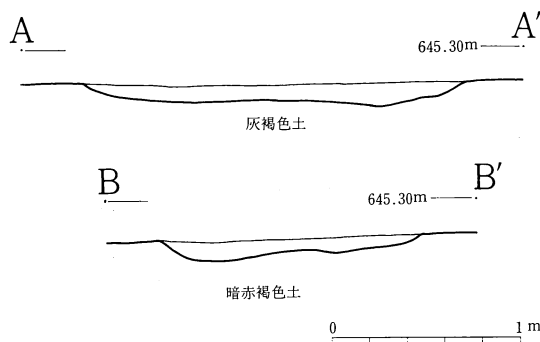


図34 溝址断面図

⑮ 46号住居址 (図33、P L117)

**検出**：第3次調査中に遺跡中央を東西に横断する道路で電線敷設工事が行われ、その立会い調査で発見したものである。IV層中で検出。**規模・形状**：方形プランで、3.3m×3.1mを測る。主軸方向不明。**埋土**：炭、焼土を多量に含む暗褐色土。**床面・壁**：西側に貼り床がみられ、また、南寄りの床面に焼土化した部分が2箇所ある。検出面から床面まで浅く。東壁は残存しない。**カマド**：ない。**柱穴**：ない。**その他の施設**：住居中央にピットがある。**埋土に炭、焼土の混入が多い**。**遺物の出土状況**：埋土から少量出土している。**遺物**：灰釉陶器碗(220)、皿B(221)がある。**時期**：平安時代後半。

イ 溝址 (図34、P L11)

① 1号溝址

南調査区の中央部、F V 08からG E 05にかけて検出された。西は現在の用水路に切られ、東は地形傾斜のため消滅している。プランが捉えられたのはV層上面であるが、IV層中より本址に伴うとみられる遺物や礫が出土し

(註1) 奈良大学教授水野正好氏の御教示による。

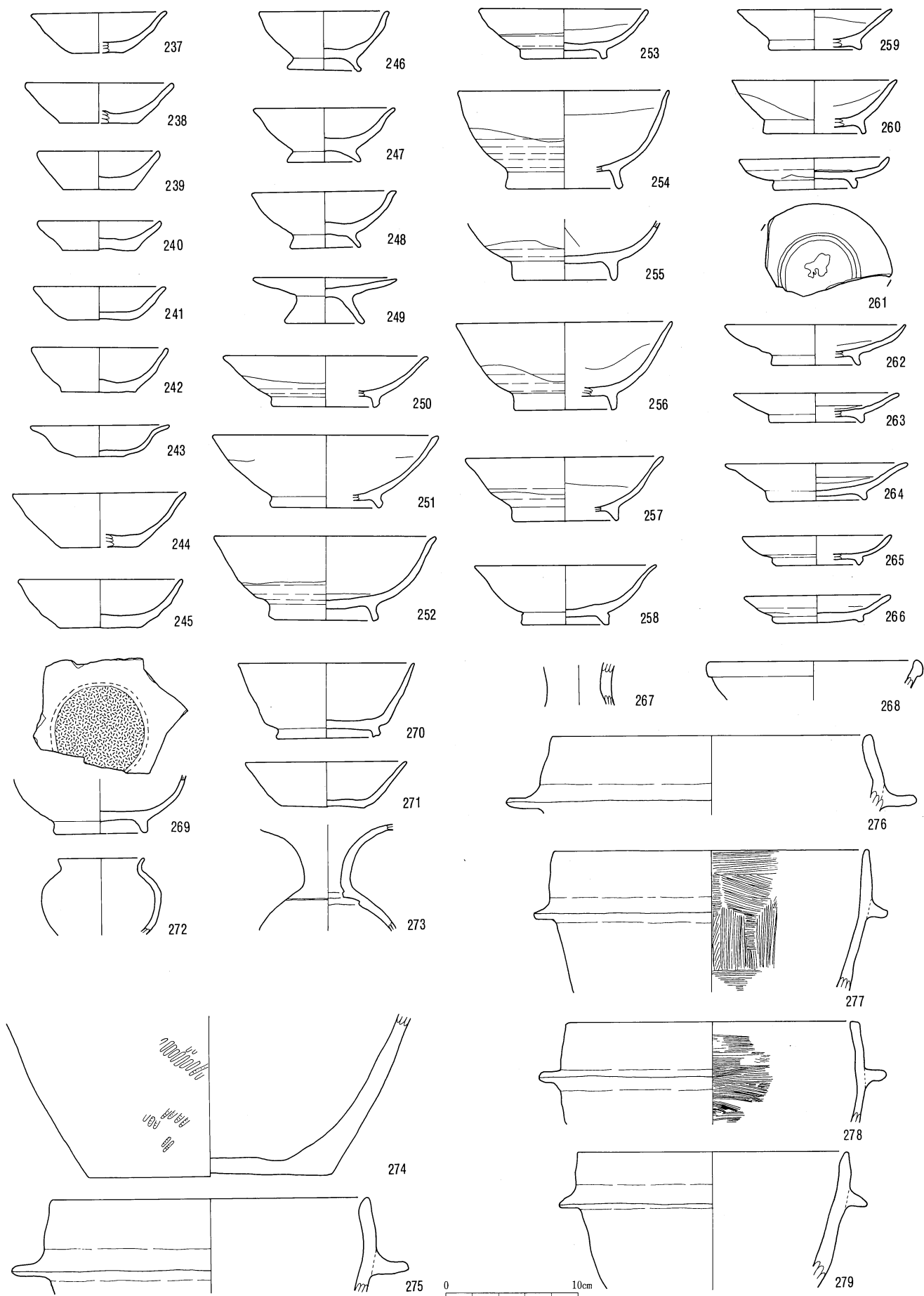


図35 遺構外出土平安時代遺物実測図

ており、掘り込み面はIV層より上位の面である。小さく蛇行しながらN60°E方向に走り、長さ18m、幅1.5m、深さ0.5mを測る。埋土は炭、焼土を含んだ暗褐色土で、砂礫の堆積はみられない。

② 2号溝址

北調査区南東部のBB22からEC14にかけて検出された。北は地形傾斜のため消滅し、南は道路の下に続く。検出面は耕作土直下IV層上面である。走向はN3°Wと真北に近く、長さ34m、最大幅2m、深さ0.1mを測る。底は北に低く、比高差25cm。埋土は暗赤褐色土で、下部に径5cm～30cm大の礫がまばらに混じる砂層が認められる。埋土中より摩耗した焼物の破片が出土している。

ウ 遺構外出土の遺物 (図35、PL117)

237～243は土師器杯AⅢである。243は口縁の形態が異なり、これについては後述する。244・255は土師器杯AⅡで、246～248は土師器椀C、249は土師器盤BⅡである。250～260は灰釉陶器椀、262・263・265・266は灰釉陶器皿B、264は皿C、261は皿Dである。267は緑釉陶器の水注頸部、268は大きな玉縁状口縁をもつ白磁椀である。261は内面に漆が付着しており、また269は灰釉陶器の椀であるが内面に朱が付着し、ともにパレットに転用されたと考えられる。ただし、摩耗は認められない。270は須恵器の高台杯、271は須恵器杯AⅡであり、ともに糸切り痕が残る。273は須恵器長頸瓶の頸部で、外面の肩部に1条の沈線が入る。頸部から口縁部に向かって大きく開き、体部は余り肩が張らず丸くなる器形をとり、時期的には塩尻市教育委員会が行った調査の報告書でI期としている段階かそれ以前と思われる(塩尻市教委1983)。274は須恵器の甕底部、275～279は土師器の羽釜である。

この他に金属製品があるが、中・近世遺物との区別が困難なので、まとめて中・近世の項で扱う。

(6) 中・近世の遺構と遺物

ア 建物址 (図36、PL111・112)

掘立柱建物址2棟がある。北調査区の中央部にあり、中・近世遺物の分布域に位置していること、柱穴規模が小さいことなどから中・近世の遺構としたが、一部重複しており、同時に存在したものではない。このほか、掘立柱建物址の柱穴と思われるピットは北調査区北部及び北調査区南部から南調査区北部、第2次調査調査区にかけての範囲に集中分布するが、配列は捉えられなかった。

① 1号掘立柱建物址

柱穴配置は西側6本に対して東側4本と不規則だが、4間(9.5m)×1間(5.0m)とみてよい。主軸方向はN10°W。柱間寸法は梁間2.3m、桁行5.0mで桁行が梁間の約2倍になっている。柱穴はすべて円形で、径25cm～30cm、深さ25cm～40cm。底は礫層(V層)上面あるいは礫層をわずかに掘り込んでいる。柱痕の認められるものはない。南側に径0.7m、深さ10cmの皿状ピットがあるが、火熱を受けた痕跡はない。

② 2号掘立柱建物址

1号址の東に位置する。規模は2間(5.5m～6.0m)×2間(4.4m)で、主軸方向はN80°Wを指す。柱間寸法は梁間2.8m、桁行2.2mを測る。柱穴は8本あり、径20cm～25cmと1号址よりやや小形の円形で深さ約30cm。わずかに礫層を掘り込んでいる。南東隅に底が火熱を受けて焼土化した径0.8m、深さ10cmの皿状ピットがある。

イ 竪穴状遺構 (図37、PL112)

北調査区北端に1基が検出された。検出面はⅢ層上面。プランは3m×3mの方形を呈し軸方向は東西方向、南北方向に一致する。埋土は炭を含む小礫混じり黒褐色土の単層である。床面は中央に向かって緩く傾斜し、全体に硬化が認められる。壁の立ち上がりはなだらかである。竪穴の内に施設はまったく設けられないが、外には柱穴と思われる径15cm～25cmの円形ピットが多数分布している。しかし、配列は読み取



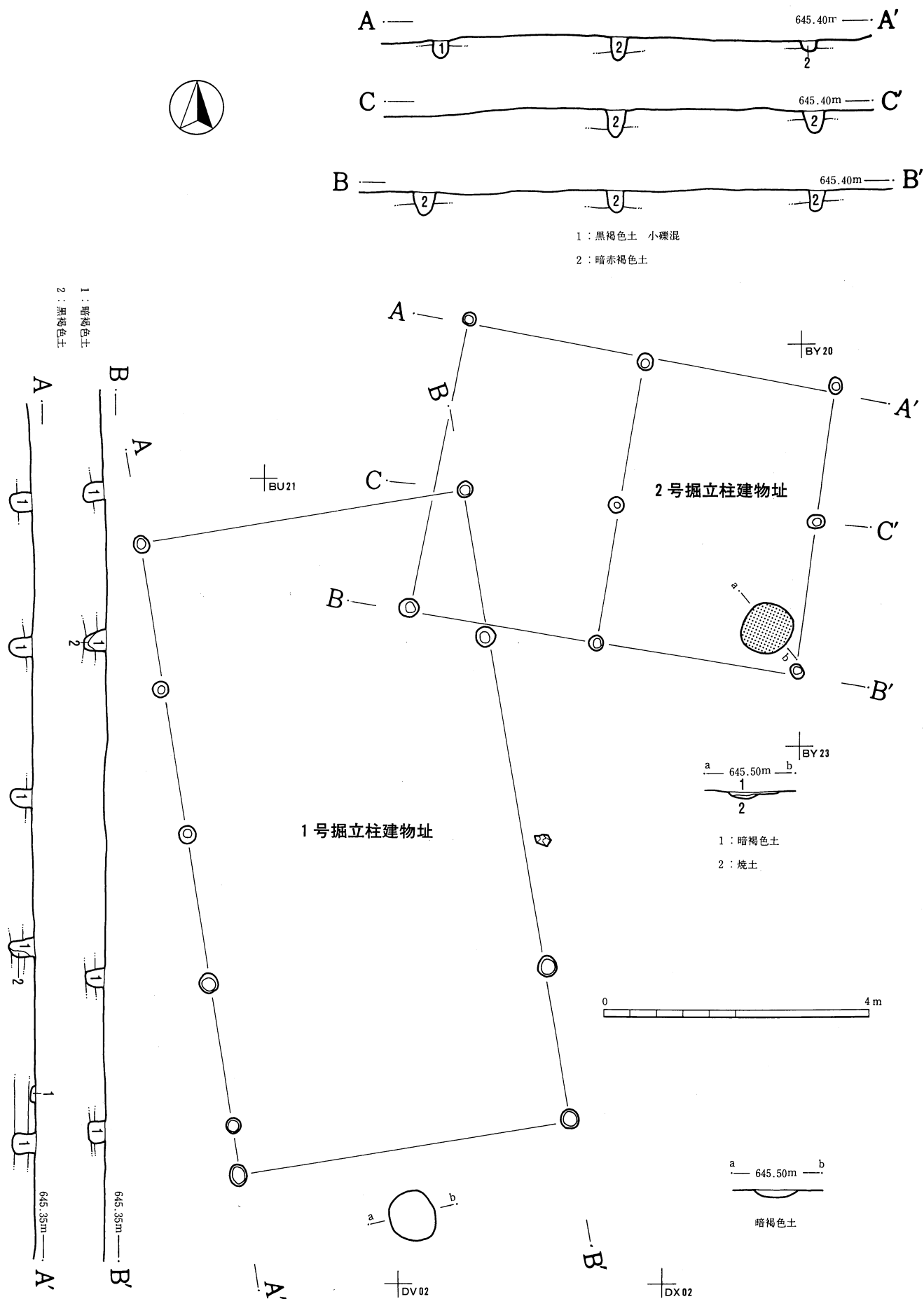


图36 掘立柱建物址实测图 (1 : 80)

れない。遺物は30点ほど出土し、土師質土器5、灰釉陶器2、内耳土器13、施釉陶器7のほか銅製の煙管の吸口などがある。280・281は瀬戸・美濃系陶器の鉄釉丸碗で、削り出し高台である。こうした遺物からみて本址の所属時期は近世初期(17世紀代)と考えられる。

ウ 土 壙

(図38～45、P L112～115・117・119)

配列はつかめないものの規模、形状から柱穴と推定される小ピットを除いて、検出された土壙の数は200基近い。これらは調査区全体に広く分布するが、北調査区北部および南調査区北部から中部にかけて特に密度が高い。中でも南調査区では、10m四方の中に長軸を南北ないし東西にもつ土壙40基ほどが重複して掘られるなど、墓地を想起させる状況が見られる(図39)。

土壙の機能としては墓壙、ごみ捨て穴、貯蔵穴、陥穴等考えられるが、判断の手がかりとなる遺物や副葬品を出土する例はごく少ない。時期を確定する材料も少なく、検出面や埋土、形状からの識別もむずかしい状況にあるが、遺構内や周辺出土遺物から推測して平安時代、中世(14世紀)、中世末～近世初期(16世紀～17世紀初期)の3時期に分けられそうである。

銭貨を出土した土壙に12号(2枚-126・127)、45号(1枚)、55号(6枚-128～133)、111号(1枚-134)、112号(2枚-135)、170号(1枚-136)がある。このうち12・55号は壙内が火熱を受けて焼土化し、底に炭が層をなすなど共通点が認められ、特に55号は多量の骨片を出土している(骨片を出土した土壙はこの1基だけである)。平面形は異なるが、銭貨を副葬した六道銭と考えて、この2基を火葬墓とするのは妥当であろう。また、他の4基も墓壙の可能性が高い。これらは、45号を除いて北調査区南部から南調査区中部にかけて分布する。出土銭貨の初鑄年代は西暦1023～1111年の間であり、土壙の所属時期は平安時代と推定される。和鏡を副葬した174号も墓壙であろう。鏡は平安時代後期から鎌倉時代前期の特徴を有し、土壙の時期もおのずと限定される。

内耳土器の大形破片を出土する土壙も墓壙の可能性が高い。31・35・36・40・42・43・46・47・52・317号が該当し、大きさ、形状は一定しないが、北調査区北部に集中する傾向がみられ、第3次調査調査区にも1基がある。これらは中世～近世の所産と考えられる。

そのほか、土師器、須恵器、灰釉陶器、青・白磁、施釉陶器など出土しているが、小破片ばかりで混入の可能性が大きく、遺構の性格や時期決定の根拠とするには問題がある。ただし、遺構外出土遺物を見ると近世の焼物は分布の範囲がほぼ北調査区中部以北に限られることから、中世～近世初期の遺構もこの範囲に分布すると推定される。

一方、故意に礫を入れたと思われるものが64例と全体の約3分の1を占め、注目される。礫の数が1個ないし数個のタイプと30個から100個以上をぎっしり詰めるタイプに分けられ、内耳土器を出土した土壙10基のうち7基(31・36・40・43・47・52・317)は前者である。

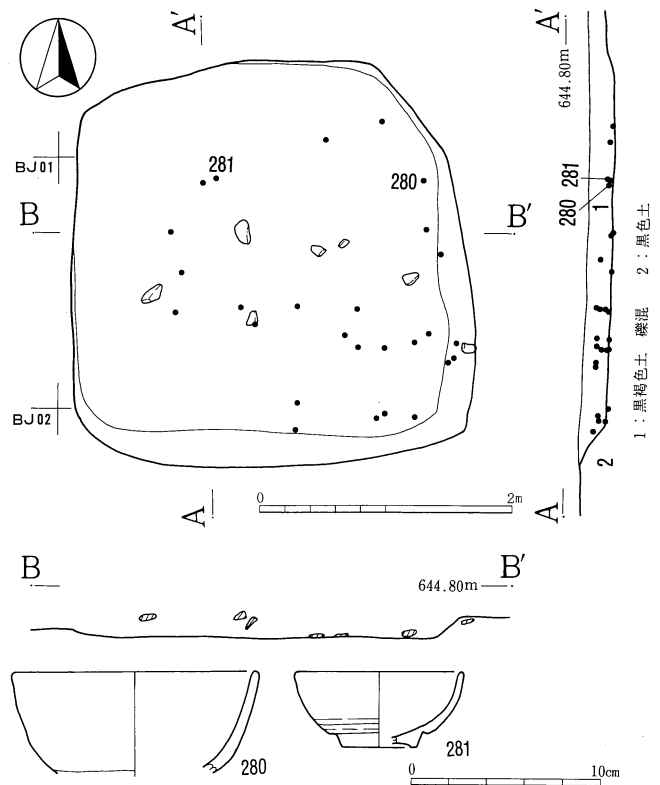


図37 竪穴状遺構実測図・出土遺物実測図

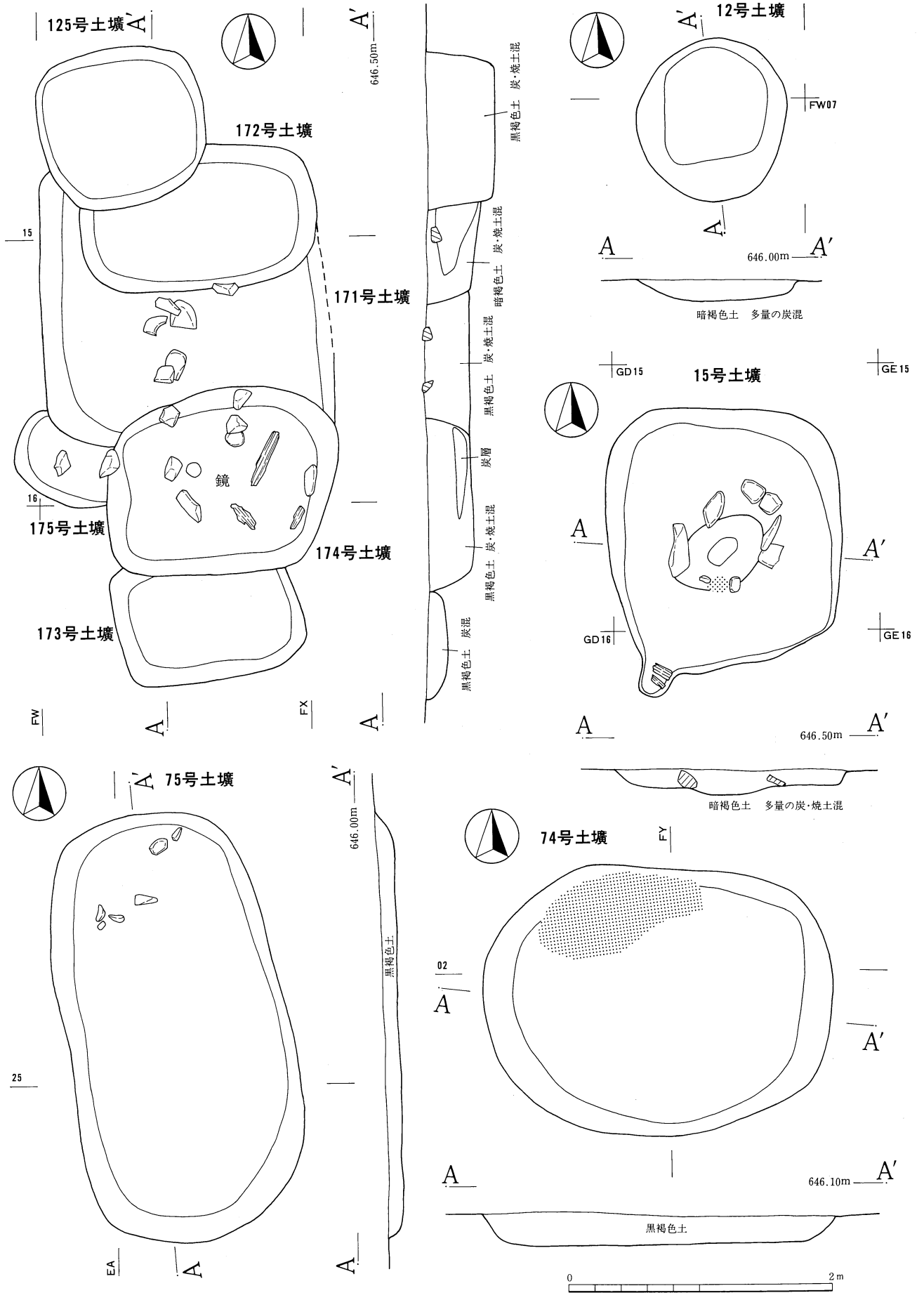


図38 土壌実測図1

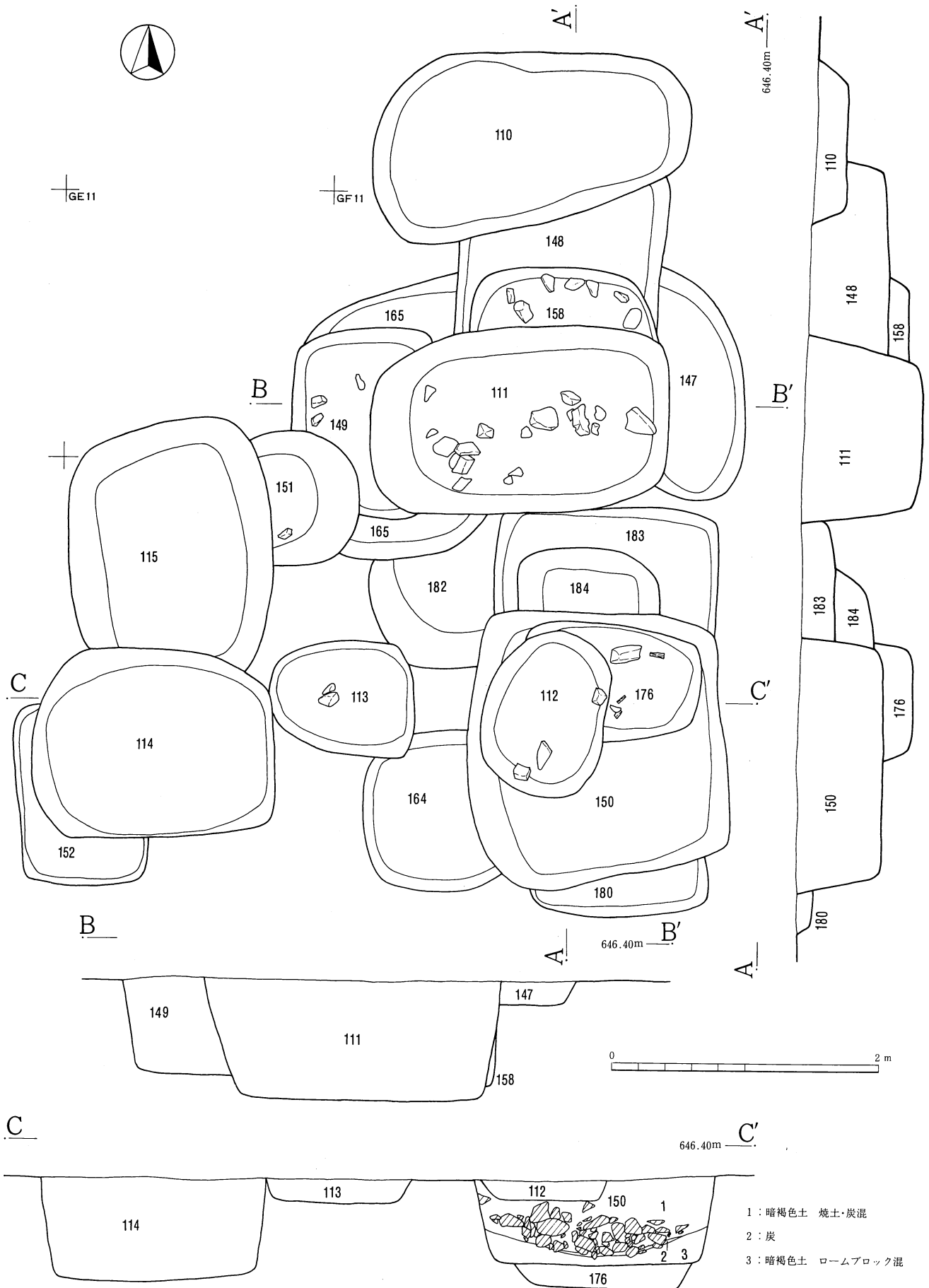


図39 土壌実測図2 (数字は土壌番号)

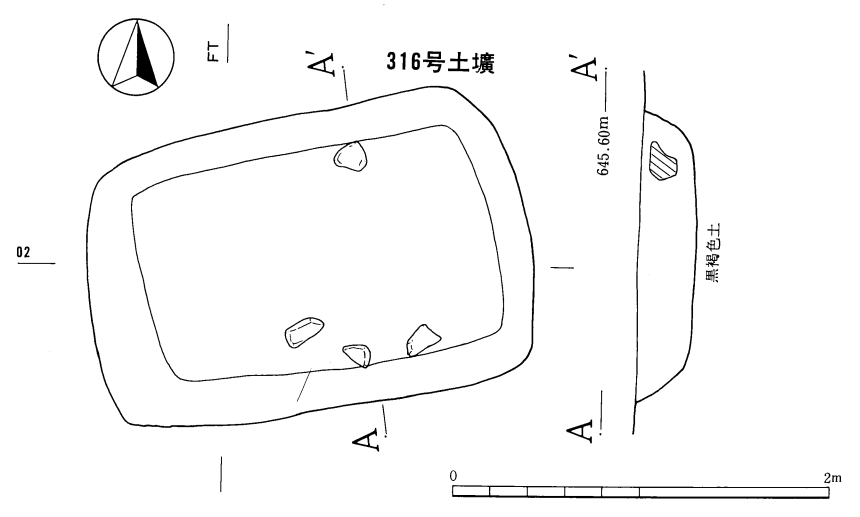
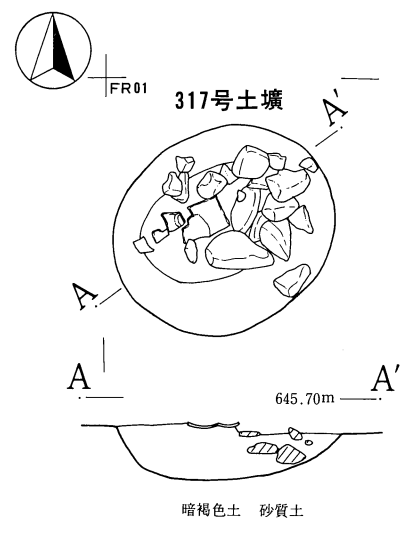
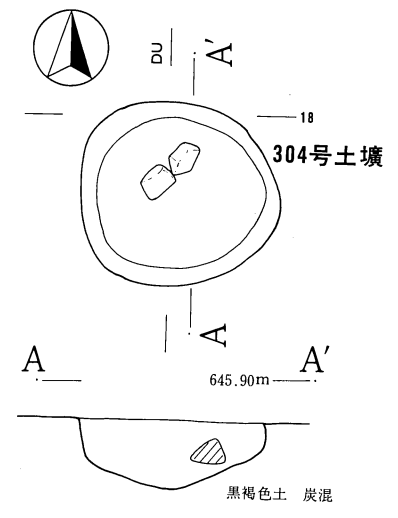
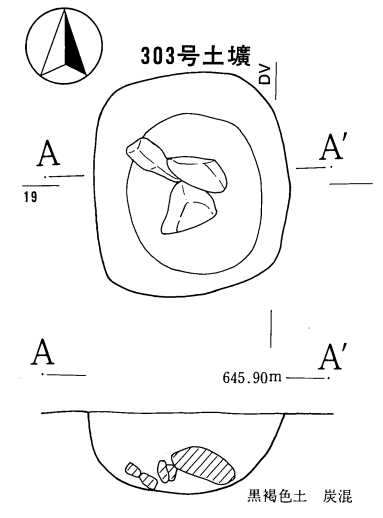
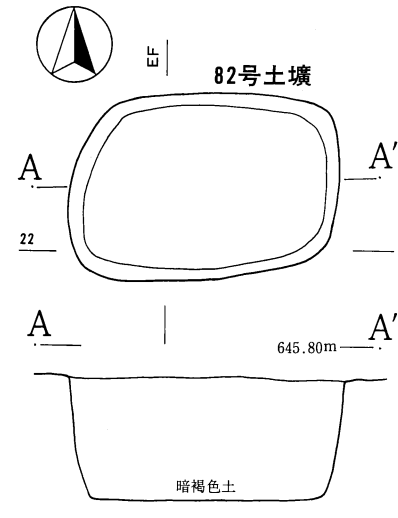
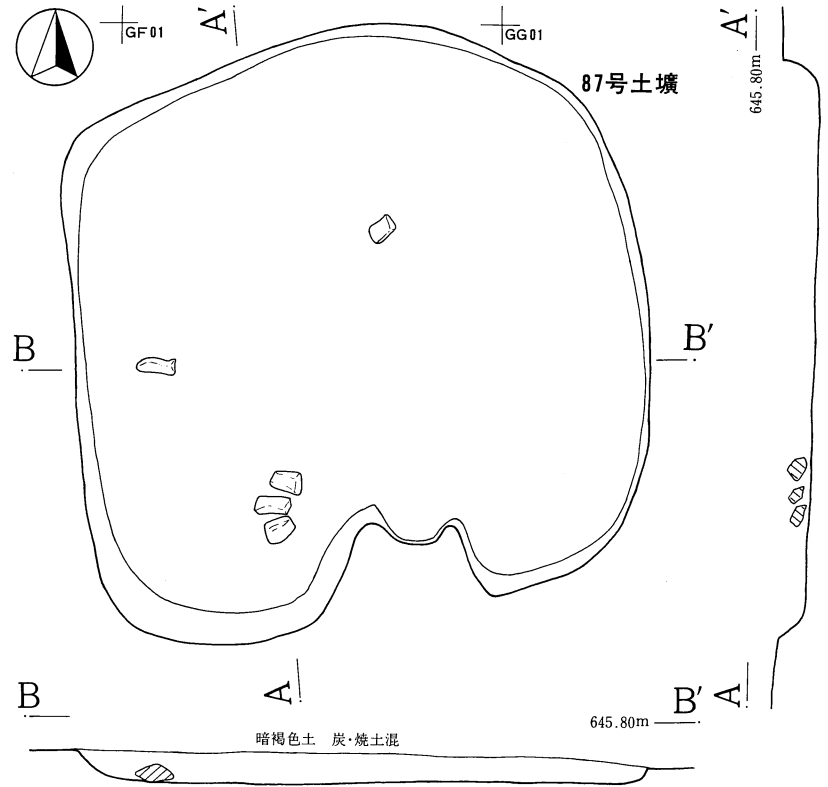
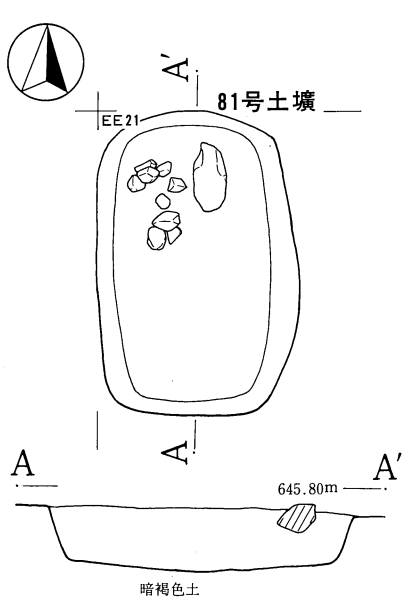


図40 土壌実測図3

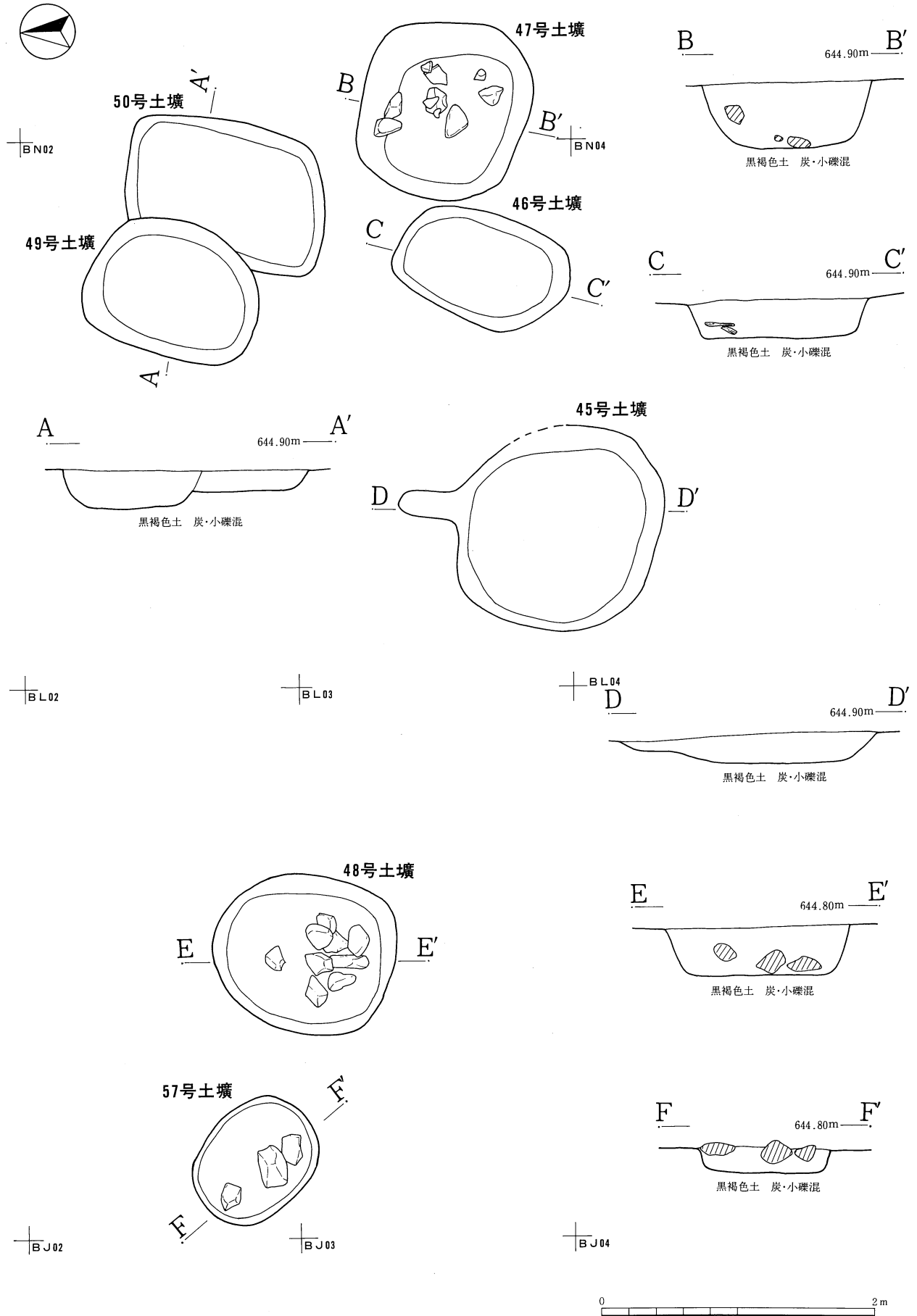


図41 土壤実測図 4

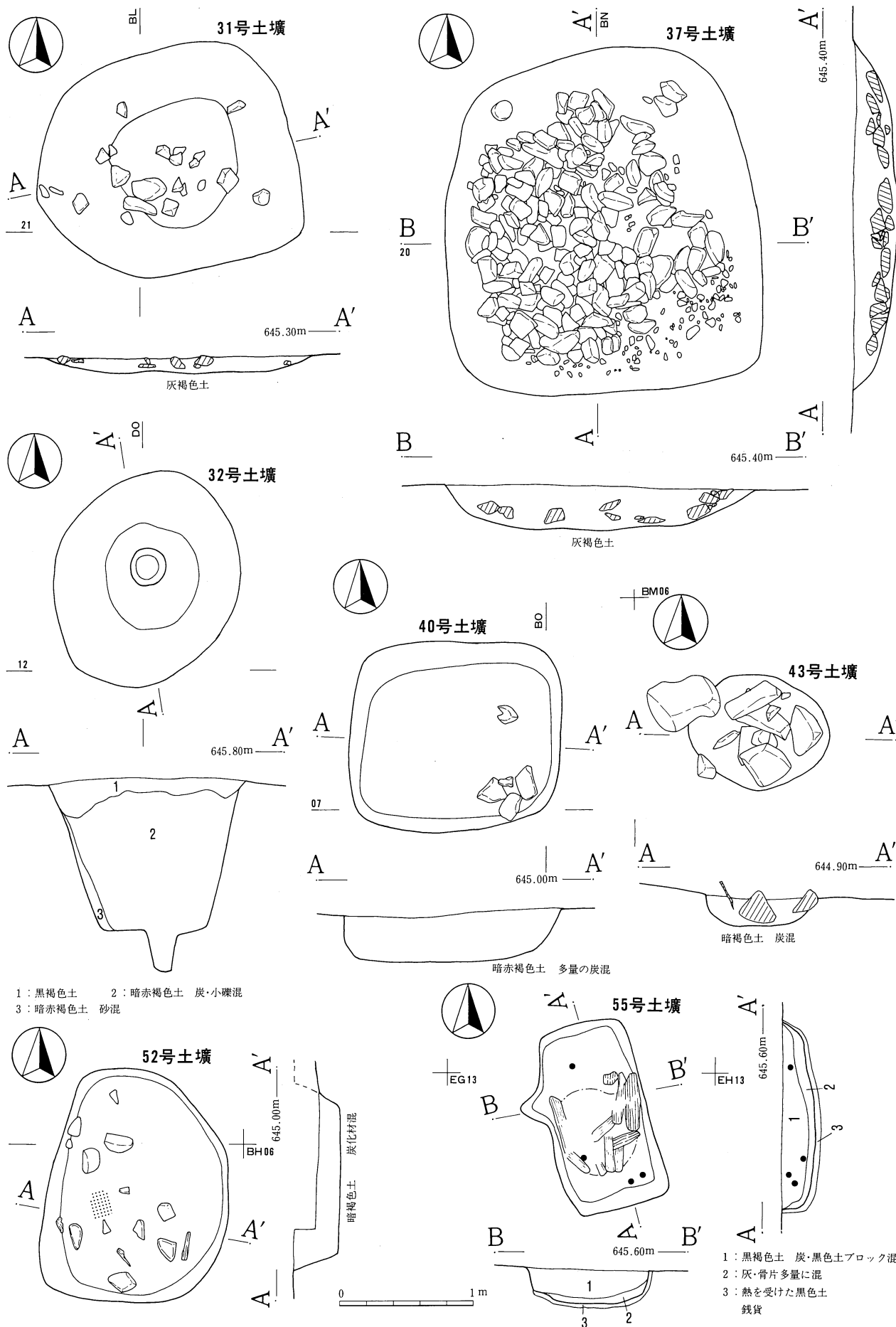


図42 土壌実測図5

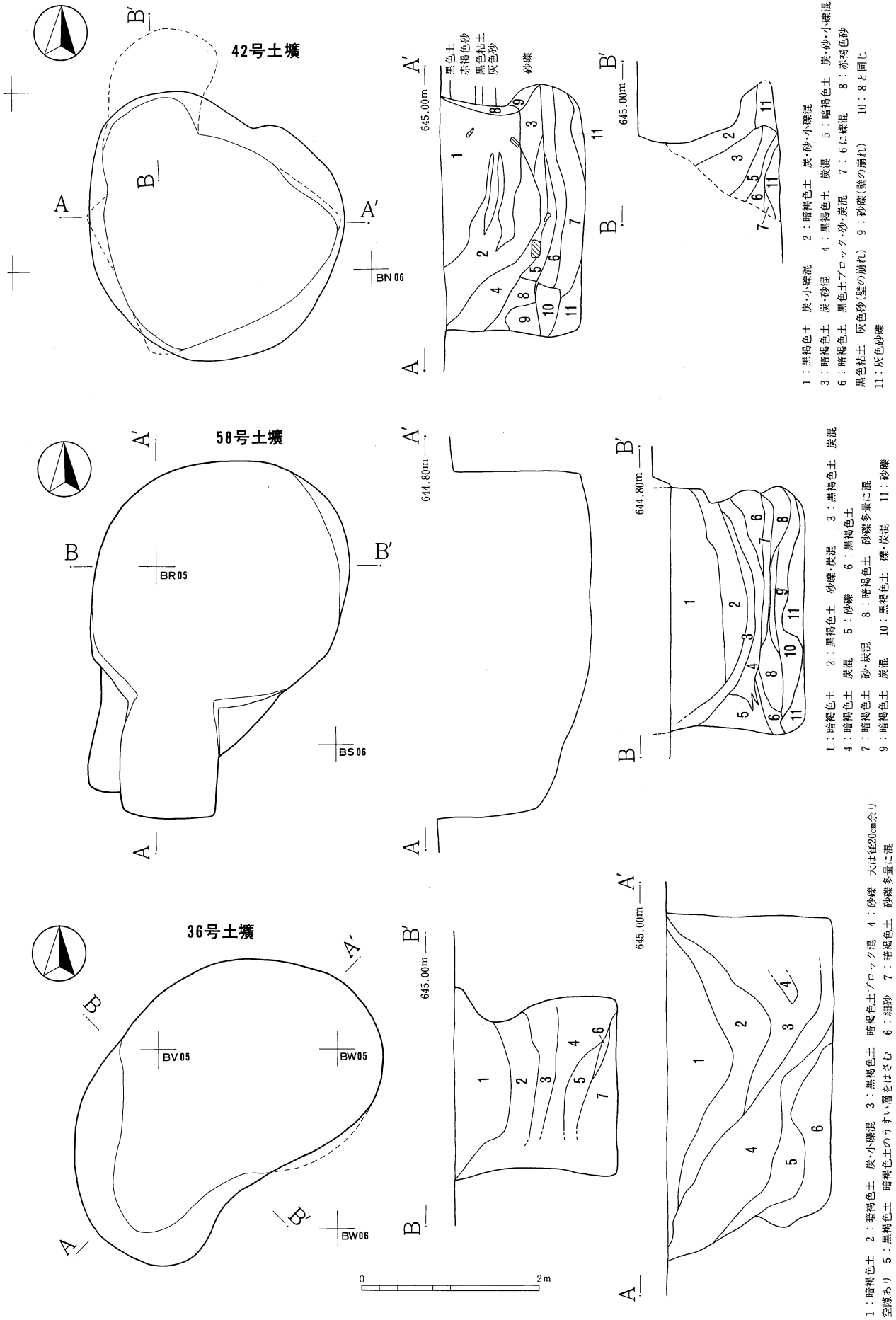


図43 土壌実測図6 (1:60)



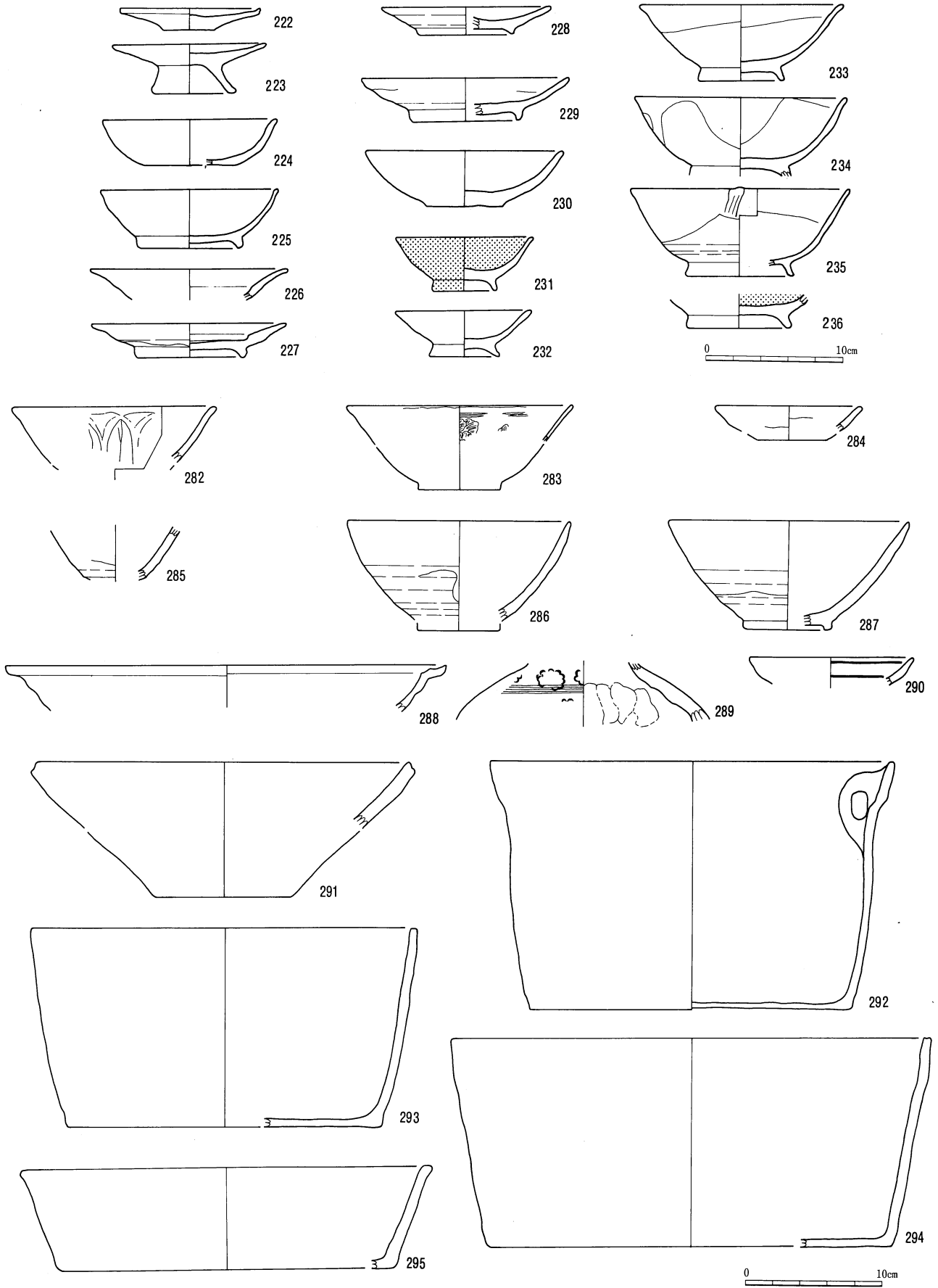


图44 土壙出土遺物実測図

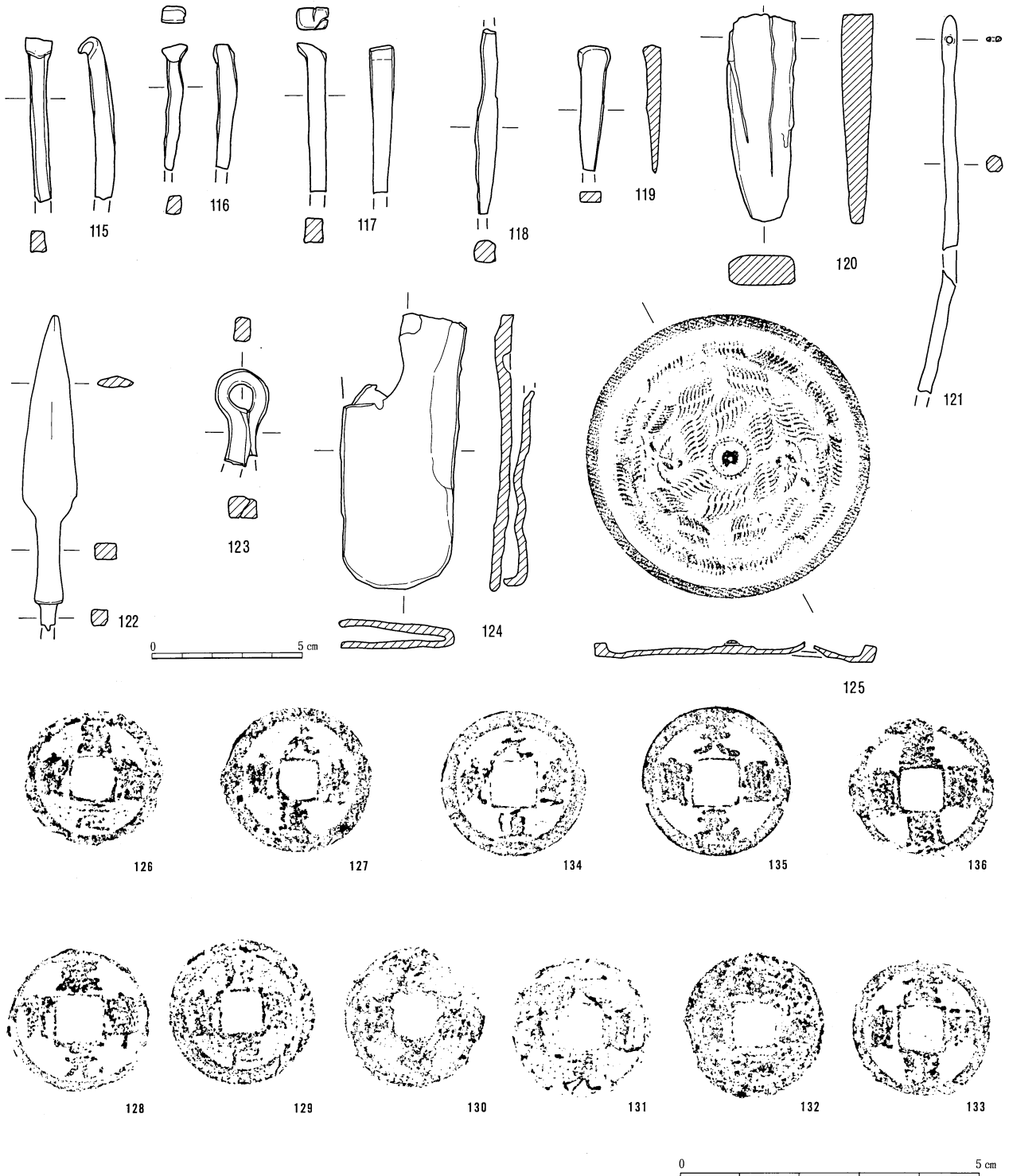


図45 土坑出土金属製品実測図

径2 m ~ 4 m、深さ1.5 m以上と際立って規模の大きい36・42・58号は、北調査区にあって5 m ~ 8 mの距離をおき、東西に一列に並んでいる。下層の砂礫は堆積状況から埋め戻しではなく崩落によるものであり、本来は地下室構造になっていたと推定される。また、42号でははっきりしないが、36号と58号では南に突出部があり、入口施設とみられる。坑底は平坦で堅く、方形ないし楕円形につくられるが42号のみは北に小さな張り出し部をもつ。こうした特徴は「地下式墳」にも類似するが、床面から人骨あるいは副葬遺物の出土はなく、本遺跡の場合は「地下倉」と考えるほうが妥当と思われる。なお、時期は、36・42号埋土上層より近世初期に比定される内耳土器が出土しており、中世~近世初期と考えられる。

土壙出土の焼物には土師器、黒色土器、灰釉陶器、輸入陶磁器、瀬戸美濃系陶器、須恵質土器、内耳土器がみられる(図 44)。

土師器杯(224・230)、皿 A II (222)、椀 C (232)、盤 B II (223)、黒色土器椀(236)、椀 C (226)、緑釉陶器皿 C (226)、灰釉陶器皿 B (227~229)、椀(225・233~235)は平安時代の遺物である。

輸入陶磁器は、蓮弁を削りだした龍泉窯系青磁碗(282)と、内面に型押しにより文様を施した口禿の白磁碗(283)がある。生産年代はいずれも13世紀から14世紀と考えられる。瀬戸・美濃系陶器はやや緑がかかった灰釉の緑釉皿(284)、黄味がかかった灰釉の平碗(286・287)、鉄釉のかかった天目茶碗(285)、灰釉がかかった折縁深皿(288)、印花文が施され鉄釉がかけられた瓶子(289)、志野織部皿(290)がある。これらは、17世紀と考えられる志野織部皿、16世紀大窯の製品と考えられる天目茶碗をのぞき、14~15世紀の生産と考えられる。須恵器質の播鉢(291)は軟質の胎土で、口縁端部を面取りし、その中央部をへこませている。このような類例は近年増加しており、塩尻市丘中学校遺跡などでみられ、13世紀代の生産と考えられる。内耳土器は法量の大きいもの(292~294)と小さいもの(295)に分けることができ、後者はいわゆる焙烙形である。さらに口縁の形態からも強くヨコナデを入れて外反させるもの(292)と外反しないもの(293・294)の2種に分けられる。前者が古く15世紀代、後者が新しく17世紀代の生産と考えられる。

金属製品には釘(115~117)、楔状工具(118~120)、針状工具(121)、鋸(122)、馬具あるいは建具(123)などの鉄製品と鏡(125)、銭貨(126~133)などの青銅製品がある。147号出土の和鏡(125)は鈕を中心として点对称に

平面形 A：円形 B：楕円形 C：隅丸長方形 D：不整形 断面形 A1：壁直底平 A2：壁直底丸 B1：壁斜底平 B2：壁斜底丸 C1：壁オーバーハング底平 C2：壁オーバーハング底丸

番号	検出位置	規模(長径×短径×深さ)m	平面形	断面形	長軸方向	埋 土	出土遺物	備 考
6	FS19	2.2×1.4×0.6	C	B1	N85°E	炭・礫		
7	GF24	2.1×1.5×0.2	C	B1	N80°E	炭・焼土		
8	GG21	0.8×0.6×0.3	B	B1	N			
9	GG20	0.7×0.4×0.1	B	B1	N			
10	GG19	0.6×0.4×0.1	B	B1	N			
11	GD23	1.6×1.1×0.2	C	B1	N75°E	炭・焼土		壙底にピット
12	FV07	1.2×1.1×0.1	A	B1	—	炭	銭貨 2	壙底被熱、平安
13	GA16	1.7×1.4×0.1	C	B1	N45°E	炭・焼土		
14	GA16	0.8×0.8×0.5	A	A1	N	炭		
15	GD15	1.9×1.8×0.1	C	—	N	炭・焼土・礫		煙道あり
16	GF19	0.3×0.3×0.1	A	—	—			
17	GD19	1.5×1.1×0.3	C	B1	N90°E	炭・焼土・礫		
18	GF16	1.5×1.4×0.2	C	A1	N	炭・焼土		
19	GF16	1.3×1.1×0.2	B	A1	N75°W	炭・焼土・礫		
20	GG17	1.0×0.8×0.3	B	A1	N			
21	GF15	1.3×0.8×0.5	C	A1	N			煙道あり
22	GG15	1.5×1.3×0.3	D	B2	N90°E	炭・焼土・礫		
23	GH16	2.1×1.5×0.3	C	B1	N90°E		縄文土器	
24	GF17	(1.6)×1.1×0.3	C	A1	N15°E	炭・焼土・礫		
25	FY07	0.8×0.8×0.1	A	B1	—			
26	FX07	1.3×1.0×0.1	C	B1	N	炭・焼土	土師器、鉄製品	
27	FV06	1.3×1.1×0.1	C	B1	N			
28	FW04	2.7×2.2×0.2	B	B1	N65°W	炭・焼土・礫		
29	FX03	1.2×0.9×0.1	B	B1	N	炭・焼土		

表 1 土壙一覧表 1

第3章 調査

番号	検出位置	規模(長径×短径×深さ)m	平面形	断面形	長軸方向	埋土	出土遺物	備考
30	E A22	2.2×2.2×0.5	C	B 1	N10°W		青磁	中世
31	B L20	1.9×1.6×0.1	B	B 1	N79°E	礫	内耳土器	中世～近世
32	D O11	1.6×1.4×1.1	B	B 1	N25°E	礫		壙底にピット、縄文
33	A G25	1.5×1.3×0.5	B	B 2	N70°E	礫	土師器・須恵器	中世
35	B G07	0.9×0.7×0.3	B	B 1	N25°W	炭・焼土	内耳土器	中世
36	B V05	3.9×2.1×1.9	D/B	A 1	N60°E	礫	内耳土器	中世～近世
37	B N20	2.6×2.3×0.3	C	B 1	N	礫	土師器	近世
38	B R07	1.6×1.6×0.3	C	A 1	N 5°W		土師器・須恵器・鉄製品	
39	B O08	1.9×1.6×0.4	C	B 1	N90°E	炭	土師器・灰釉陶器・施釉陶器	
40	B N06	1.6×1.4×0.4	C	B 1	N90°E	炭・礫	土師器・内耳土器・白磁	中世～近世
41	B W06	1.1×0.9×0.2	B	B 1	N	礫		
42	B M05	3.2×2.8×1.6	D/C	C 1	N30°W	炭・焼土	内耳土器	中世～近世
43	B M06	0.6×0.4×0.1	B	B 1	N75°W	炭・礫	内耳土器	中世
44	B N05	0.5×0.4×0.1	B	B 2	N15°W	礫	土師器	壙底にピット
45	B M03	1.6×1.5×0.3	A	B 1	N55°W	炭・礫	内耳土器・須恵器・青磁・鉄1	中世～近世
46	B N03	1.2×0.8×0.3	C	B 1	N25°E	炭・礫	内耳土器・土師器	中世～近世
47	B O03	1.3×1.2×0.5	C	B 1	N80°W	炭・礫	内耳土器	中世～近世
48	B L03	1.3×1.2×0.4	CorB	B 1	N17°E	炭・礫	須恵器	
49	B N02	1.3×1.0×0.2	B	B 1	N18°E	炭・礫		
50	B N02	1.5×1.0×0.4	C	B 1	N10°E			
51	B O05	1.4×0.9×0.2	B	B 2	N			中世～近世
52	B G06	1.7×1.4×0.4	B	B 1	N 9°E	炭・礫	内耳土器	中世～近世
53	B M07	2.0×1.4×0.4	C	B 1	N60°W	炭・焼土		中世～近世
54	E A14	1.2×1.1×0.2	C	B 1	N	炭		
55	E G13	1.4×0.8×0.3	C	B 1	N15°W	炭	鉄貨6・陶器・骨片	煙道あり、平安
56	C O25	1.0×0.8×0.2	B	B 1	N40°W		土師器	
57	B K02	1.0×0.8×0.2	B	B 1	N50°W	炭・礫		中世～近世
58	B R05	3.1×2.8×1.6	A	C 1	N	炭		中世～近世
59	B Q10	0.7×0.7×0.1	A	B 2	—			
60	B R10	0.6×0.5×0.1	A	B 2	—			
61	B R11	1.1×0.8×0.1	B	B 2	N35°W			
62	D V01	0.8×0.7×0.1	A	B 2	—	炭		
71	G O04	1.9×1.1×0.4	C	B 1	N75°W	炭・焼土・礫		
72	G D02	1.6×1.6×0.4	A	B 1	—			
73	G B03	1.2×1.1×0.2	C	A 1	N	炭・礫		
74	F Y02	2.6×2.0×0.2	B	B 1	N85°W		土師器	
75	E A24	3.3×1.7×0.2	B	B 1	N10°W	礫	灰釉陶器	中世
76	G E06	1.7×1.3×0.1	B	B 1	N20°W	礫		
77	E C19	1.5×1.3×0.4	C	B 1	N85°W		土師器	
78	E C20	1.2×1.0×0.3	C	B 1	N	礫		中世
81	E E21	1.6×1.1×0.3	C	B 1	N	礫	鉄製品	
82	E F21	1.5×1.2×0.6	C	A 1	N90°E			中世
83	E G18	(1.4)×1.3×0.3	C	B 1	N	炭	土師器	
84	E B21	2.2×2.1×0.1	C	B 1	N	礫		
85	E A20	3.9×2.8×0.2	C	A 1	N85°E			
86	D Y21	1.6×1.1×0.1	C	B 1	N 5°W			
87	G F01	3.2×3.0×0.2	C	B 1	N10°W	炭・焼土・礫	鉄製品	

表2 土壙一覧表2

番号	検出位置	規模(長径×短径×深さ)m	平面形	断面形	長軸方向	埋 土	出土遺物	備 考
88	E H21	1.2×1.0×0.2	D	B 1	N			
89	F X11	1.8×1.2×0.3	C	B 1	N20°W		土師器	
90	F X10	1.2×1.2×0.1	C	B 1	N			
91	G E01	2.1×1.7×0.4	C	B 1	N	焼土		
92	G B04	0.8×0.7×0.1	A	B 1	—	炭・焼土		
93	F X11	1.0×0.9×0.2	B	B 1	N60°W	炭・焼土		
94	FW12	1.4×1.2×0.3	B	B 1	N80°E	炭・焼土・礫		
95	DW22	2.8×2.5×0.2	C	B 1	N90°E	炭・焼土	土師器・灰釉陶器	平安 (41号住)
96	DW21	2.5×1.5×0.1	C	B 1	N90°E	炭・焼土		(41号住)
97	D Y22	1.8×1.2×0.3	C	B 1	N10°W			平安
98	D X23	1.6×1.0×0.1	C	B 1	N85°E		土師器・灰釉陶器	(41号住)
99	D Y23	3.7×1.9×0.4	C	B 1	N15°W	炭・焼土	土師器	
100	D Y19	2.6×1.7×0.1	D	B 1	N15°W	炭・焼土		
101	G B04	2.4×2.2×0.5	C	B 1	N	炭・焼土		
102	F Y15	1.6×1.4×0.2	C	B 1	N			中世
103	G B02	1.1×0.9×0.2	B	B 1	N15°W	炭・焼土・礫		
104	F V13	1.4×(1.3)×0.3	B	B 1	N15°W	炭・焼土・礫		
105	G C13	1.9×1.9×0.8	C	A 1	N20°W	炭		
106	G A12	1.3×0.9×0.5	C	A 1	N10°W	炭・焼土・礫	灰釉陶器	
107	G B11	1.0×0.6×0.3	C	B 1	N85°E	炭・焼土・礫		
108	G B11	0.8×0.7×0.2	A	B 1	—	焼土・礫		
109	G C10	1.6×1.0×0.2	C	B 1	N80°E	礫	縄文土器	
110	G F10	2.4×1.3×0.2	C	B 1	N90°E	灰		
111	G F11	2.2×1.4×0.9	C	A 1	N90°E	焼土	銭貨 1	平安
112	G E13	1.2×0.9×0.2	B	B 1	N15°E	炭・焼土	銭貨 1	平安
113	G F13	1.1×0.9×0.2	C	B 1	N90°E	炭・焼土・礫		
114	G E13	1.8×1.4×0.7	C	A 1	N90°E	炭・焼土		
115	G E12	(2.0)×1.5×0.3	C	B 1	N 5 °W	炭・焼土		
116	G B09	(1.4)×1.2×0.4	B	A 1	N10°W	炭・焼土・礫		
117	G D14	0.7×0.6×( )	C	—	N90°E	炭・焼土		
118	G B12	1.0×0.7×0.4	C	B 1	N15°W	礫		
119	G I 12	2.0×1.4×0.6	C	B 1	N 5 °W	炭・焼土・礫		
120	G I 13	(0.5)×1.0×0.6	C	B 1	—			
121	G I 13	1.9×(1.0)×0.4	C	B 1	N			中世
122	G I 12	1.7×(0.8)×0.2	C	B 1	N			
123	G H13	1.0×(0.2)×(-)	C	B 1	N			
124	G D10	0.9×0.6×0.1	B	B 1	N10°W	炭・焼土		
125	FW14	1.2×1.2×0.5	C	A 1	N15°W	炭・焼土	土師器・鉄釘	
126	G C03	1.7×1.5×0.5	C	B 1	N90°E	礫		
127	G D09	1.1×1.0×0.2	C	B 1	N	炭・焼土・礫	鉄	
128	G A20	1.1×1.0×0.3	A	B 1	N40°E			
129	G A20	0.9×0.8×0.1	A	B 1	N35°E			
130	G B21	1.9×1.0×0.2	C	B 1	N85°E			
131	G D19	1.0×1.0×0.2	C	B 1	N70°E	焼土・礫		
133	F X15	(0.7)×0.8×0.2	C	A 1	N			
134	G B17	1.2×0.8×0.1	B	B 1	N90°E	炭・焼土		
135	G D16	(1.3)×1.0×0.1	C	B 1	N	炭・焼土	施釉陶器	

表 3 土壇一覽表 3

番号	検出位置	規模(長径×短径×深さ)m	平面形	断面形	長軸方向	埋 土	出土遺物	備 考
136	G F14	2.3×1.3×0.8	C	A 1	N90° E			
137	G C15	0.9×0.6×0.2	B	A 1	N55° W			
138	G B14	0.5×0.5×0.2	C	B 1	N85° E			
139	G F14	1.7×0.8×0.2	C	B 1	N			
140	FW17	1.2×1.2×0.6	B	B 1	N90° E	礫		
141	FW18	0.9×0.7×0.4	B	A 1	N	炭・焼土		
142	G I 11	2.0×1.4×0.3	C	A 1	N	炭・焼土		
143	G I 11	(1.3)×(1.3)×0.1	A	A 1	—			
144	GH11	1.6×1.2×0.5	C	A 1	N	炭・焼土・礫		
145	GH14	1.1×0.9×0.4	B	A 1	N90° E	炭・焼土		
146	GH14	0.9×0.8×0.2	C	A 1	N90° E			
147	G G11	1.9×(1.1)×0.2	B	B 1	N30° W	炭・焼土		
148	G F11	(1.3)×1.5×0.6	C	A 1	N			
149	G F11	1.4×1.1×0.7	C	A 1	N	炭・焼土・礫		
150	G G13	2.0×1.9×0.6	C	A 1	N 5° W	炭・礫	灰釉陶器	中世
151	G E12	(0.7)×1.0×0.4	B	B 1	N90° E			
152	G E13	1.3×0.9×0.2	C	B 1	N	炭		
153	G I 10	1.2×0.9×0.1	C	B 1	N90° E			
155	GH09	1.5×1.2×0.2	C	B 1	N 5° W			
156	GH09	(3.5)×(1.9)×0.2	C	B 1	N90° E			
157	FW19	(0.4)×0.8×0.1	B	B 1	N20° E	炭		
158	G F11	1.4×(0.4)×0.5	C	A 1	N	炭・焼土・礫		
159	G I 16	( )×(1.0)×0.2	B	B 1	N90° E			
160	G G16	(1.5)×0.7×0.3	C	B 1	N60° E	炭・焼土		
161	G E14	0.8×0.6×0.3	B	A 1	N90° E			
162	G E15	1.6×1.4×0.5	B	B 1	N90° E	礫		平安
163	G G18	1.5×1.0×0.1	C	B 1	N25° E			
164	G F13	1.2×(1.2)×0.3	C	A 1	N			
165	G F12	2.0×(1.5)×0.4	C	A 1	N			
166	G A16	1.3×0.9×0.1	C	B 1	N	炭・焼土		
167	F Y18	0.8×0.8×0.2	C	A 1	N10° W	炭・焼土		
168	F Y16	0.9×0.7×0.3	C	B 1	N90° E			
169	F Y17	1.0×0.7×0.3	B	A 1	N70° W			
170	D X22	1.6×1.4×0.2	C	B 1	N75° W		銭貨 1	平安
171	FW15	2.2×(2.2)×0.3	C	B 1	N 5° W	炭・焼土・礫		
172	FW15	1.8×1.0×0.4	C	A 1	N90° E	炭・礫		
173	FW16	1.4×1.0×0.2	C	B 1	N85° E	炭		
174	FW15	1.7×1.4×0.5	C	B 1	N85° E	炭・焼土・礫	和鏡	平安～中世
175	FW15	(0.7)×(0.7)×0.3	C	B 1	N90° E	礫		
176	G G12	1.4×0.9×0.2	C	B 1	N90° E	礫	陶器	
177	G A17	0.9×0.8×0.3	B	B 1	N70° E		灰釉陶器	平安
178	F X17	1.0×0.9×0.2	A	B 1	N90° E		灰釉陶器	
180	G G13	1.3×(0.3)×0.1	C	B 1	N	炭・焼土		
181	F X18	1.3×0.9×0.4	B	A 1	N90° E		鉄鏃	
182	G F12	(1.2)×(0.9)×0.3	C	B 1	—	炭・焼土		
183	G F12	1.7×(0.8)×0.2	C	B 1	N90° E	炭・焼土		
184	G F12	(0.6)×1.1×0.2	C	B 1	N			

表4 土壌一覽表4

番号	検出位置	規模(長径×短径×深さ)m	平面形	断面形	長軸方向	埋土	出土遺物	備考
185	I D09	1.6×1.0×0.2	C	B 1	N20° E	炭・焼土・礫	土師器	古墳
186	I E09	1.2×0.6×0.2	C	B 1	N25° W			
187	I E09	(0.6)×0.7×0.2	C	B 1	N60° E		縄文土器	
188	F V10	(1.0)×1.0×0.4	C	B 1	N90° E	焼土	灰釉陶器	平安
189	F V18	(1.1)×0.7×0.2	C	B 1	N75° E			
190	F V19	(0.3)×1.3×0.2	C	B 1	—			
191	B I 02	0.6×0.5×0.2	B	A 1	N45° E	灰		中世～近世
192	B I 02	1.3×(0.7)×0.2	A or B	B I	—	礫	須恵器	中世～近世
193	B J 04	0.9×(0.6)×0.2	B	A 1	N90° E			
194	B J 04	1.0×0.7×0.3	B	B 1	N90° E	炭・焼土		
195	I A 04	1.2×0.9×0.2	C	—	N 5° W	炭	土師器	
196	G I 10	(1.2)×0.8×0.1	C	B 1	N90° E			
197	G H 14	0.8×0.6×0.2	B	B 1	N25° E			
301	D V 25	(0.6)×(0.4)×0.4	C	B 1	—	炭・焼土		
302	D U 25	(1.1)×(0.8)×0.3	C	B 1	—	炭・焼土		
303	D V 19	1.2×1.1×0.4	C	B 1	N	炭・礫		
304	D V 18	1.1×1.0×0.3	A	B 2	N90° E	炭・礫		
305	D T 17	(0.6)×(0.4)×0.2	C	B 1	N	炭・礫		
316	F T 02	2.3×1.5×0.3	C	B 1	N80° E	礫		
317	F R 01	1.2×1.0×0.3	C	B 1	N35° E	礫	内耳土器	中世
318	F P 02	0.8×0.8×0.1	A	B 2	—	礫	土師器・内黒土器	平安
319	F Q 05	1.3×0.8× $\begin{matrix} 0.2 \\ 0.3 \end{matrix}$	C	B 1	N35° E			2段掘り
320	D O 22	1.4×(1.0)×0.7	B	B 2	—			

表5 土壌一覧表5

2羽の雀を配した「双雀鏡」で、雀の周りは波状文で埋める。「隔鈕反対布置」と呼ばれる構図、雀を題材とした図柄はともに平安時代後期から鎌倉時代前期に多いものである〔広瀬都巽1974〕。なお、鏡には表から角釘を打たれた孔が1つあり、懸仏として用いられていたものらしい。181号出土の鉄鏃(122)は副葬品とみられるが、その形態は平安時代の特徴をもつ。

#### エ 遺構外出土遺物 (図46・47、P L118・120)

焼物は、染付1点(308)を除きすべて瀬戸・美濃系陶器である。時期的には14世紀～15世紀代(296～300)と17世紀代(301～308)に分けられ、この傾向は土壌出土遺物と同じである。296は灰釉陶器平碗、297は付け高台で灰釉陶器の平碗あるいは鉢の底部である。298・299は灰釉陶器折縁深皿、300は波状文と3条の沈線を入れた灰釉陶器瓶子の肩部である。301は内面の釉を輪状にかき取った輪禿皿、302はトチン跡が残る。いずれも丸皿で、灰釉がかけられ、削り出し高台である。304・305は丸碗で304は鉄釉、305は灰釉がかけられる。306・307は鉄釉天目茶碗である。309は鉢で、内面に波状文が施され、灰釉がかけられる。308は染付の徳利で、時代は新しい。

金属製品はI・II層から出土しているが、平安時代及び中・近世合わせてその数は30点近い。137・138は刀子。140～142は工具で、楔状に作られ頭部の曲がった140は鑿であろうか。141は厚さ4mmの板で、柄をつける茎をもち、鑿かもしれない。139は火打ち金具。143～145は釘である。146は頭を叩き延ばして曲げており、144は頭の挟りから鑿の使用も考えられる。147も棒状をなし、頭はないが釘であろう。149は馬具で、鞍金具の磯の一部とみられる。150～152は鉄鐸及びその破片で、07トレンチよりまとまって出土したものである。舌はない。148は不明。大形で480gと重く、一方が細くなるが鋭利ではない。このほか銭貨がある(153～156)。

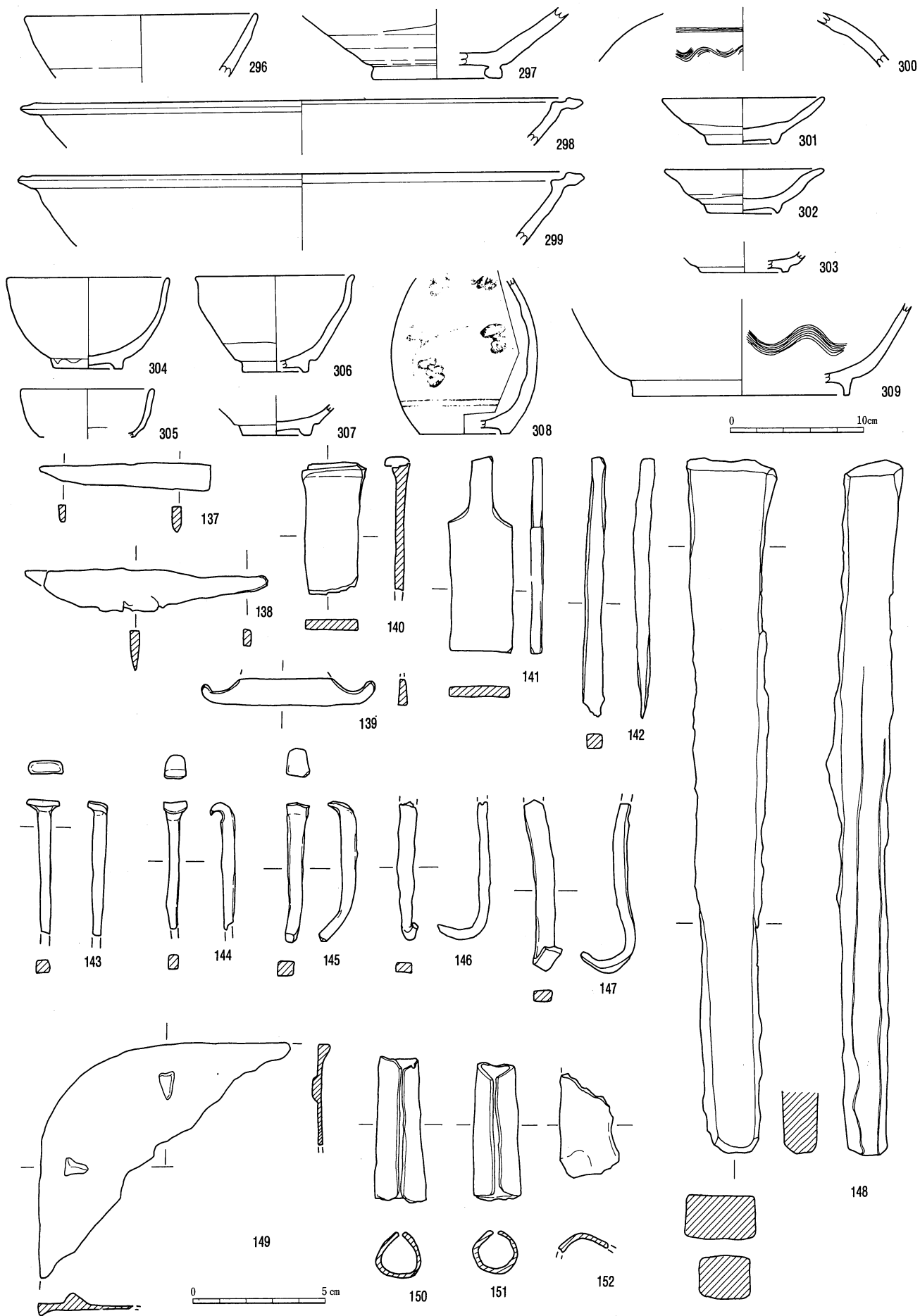


図46 遺構外出土中・近世遺物実測図



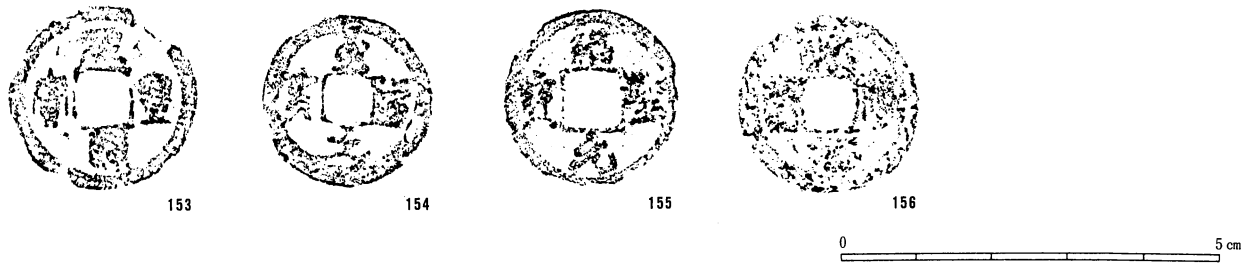


図47 遺構外出土銭貨拓影

## 5 成果と課題

### (1) 古代末期の焼物

はじめに

今回の調査によって出土した遺物のうち、食膳具の主体をなすのは、平安時代の食膳具を3区分した中の第3段階(図48)にあたるものである(註1)。今まで第3段階は資料が少なく、実体がいまははっきりしていなかった。したがってここで得られた資料は重要であり、これをもとに検討をしてみたい。また煮炊具および施釉陶器についても若干ふれたい。さらに、本報告書掲載の樋口・栗木沢遺跡出土資料はこの前段階の資料と考えられ、あわせて検討したい(註2)。

なお、平安時代の焼物の資料は、当センターが調査した近接する吉田川西遺跡(センター1986)で多数得られており、詳細な検討は吉田川西遺跡の報告書に譲りたい。

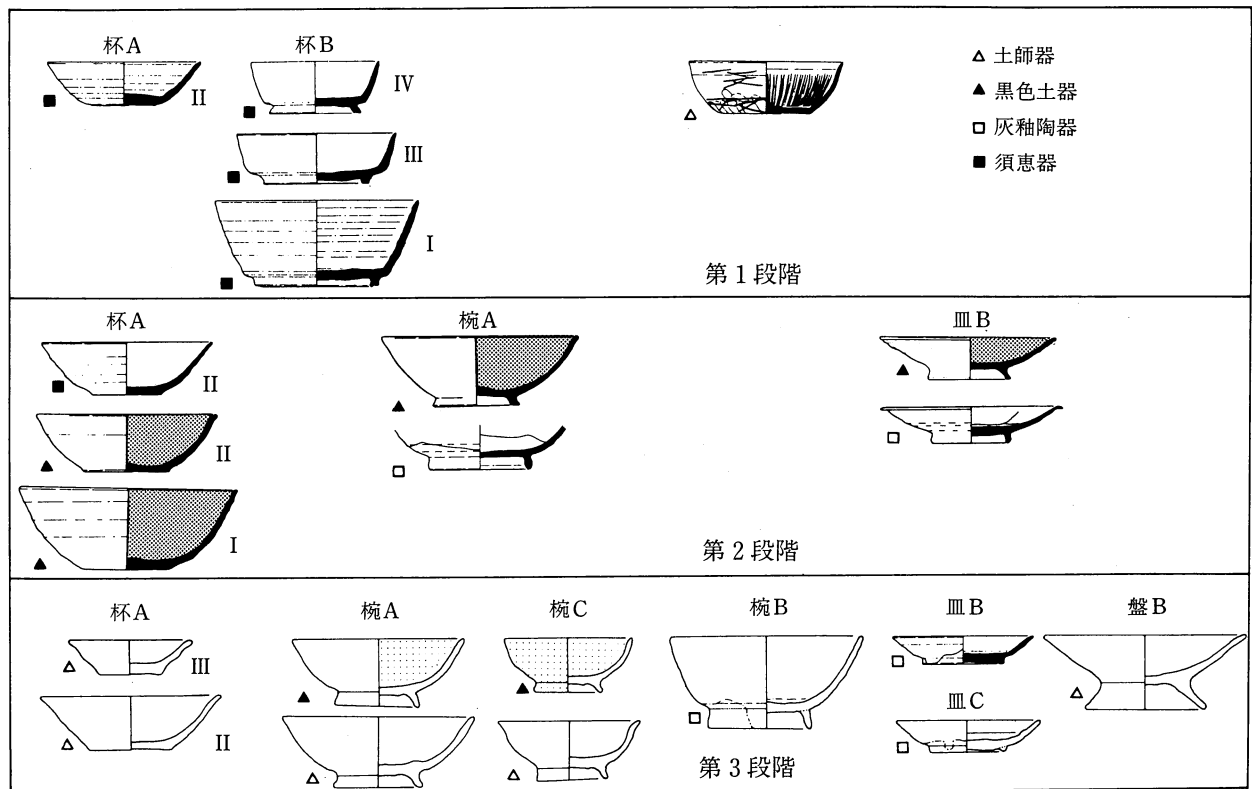


図48 平安時代の食膳具の変化段階図 (1:6)

(註1) 松本平の平安時代の食膳具の大きな変化については、以前触れたことがある(原明芳1987)。その中で3段階の変化が認められるとし、それぞれ第1・第2・第3段階と呼んだ。今回はその中の第3段階の検討である。

(註2) 塩尻市教委の報告書で島田哲男は出土土器を1期～4期に区分している(島田1982)。ここで取り上げる第3段階は島田区分の4期の一部で、塩尻市教委調査7・15・55号住出土資料があたる。また当センター調査の4号住出土資料は第2段階にあたる。

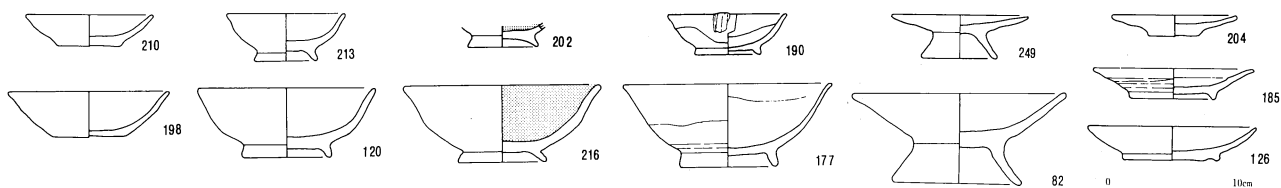


図49 吉田向井遺跡における第3段階の器種組成

ア 食膳具の検討

① 構成について

第3段階の食膳具の器種構成をもつ良好な資料として、吉田川西遺跡5号住出土例がある。器種は杯A II・A III、椀、皿B、皿C、盤B、鉢などであり、焼物の種類の特徴としては、主体が土師器で椀にのみ黒色土器があること、灰釉陶器は皿B・Cのすべてを占め、さらに椀Aに代わり椀Bが多量にはいることがあげられる(註1)。

この段階の食膳具を出土した住居址としては、5・7・10・31・32・33・41・43・44・45号住があげられる。これらの中には杯AはA IIとA IIIの二種みられる。杯AがA IIとA IIIに分化するのを第3段階の大きな特徴とすると、ほとんど第3段階と考えることができる。器種構成をまとめると図49のようになる。これをみると以前示した第3段階の器種構成にいくつかの器種を加える必要がある。第1には盤Bに大小が存在し、杯Aと同様な法量分化を示していることであり、第2には皿Aの存在である。皿Aについては塩尻市舅屋敷遺跡5号住出土資料よりその存在を認め、皿Aの出現をもって新しい器種構成の成立を予想したが、今回同時存在が認められたことから、第3段階の器種構成に皿Aを含めることにする。皿A Iは完形品はないが、同じ段階と考えられる松本市北栗遺跡20号住からも出土しており、器種構成の中に加わるのはまちがいないさそうである。やはり皿Aにも大小が認められる。このように第3段階を構成する器種は、灰釉陶器にのみある皿Bと皿Cを除き、すべて同じ器種に大小の法量分化がみられる点を大きな特徴としてあげることができる。特に量的に最も多く食膳具の主体を占める土師器の杯Aが杯A IIとA IIIに法量分化することは、中世が大小の土師器の皿のセットを大きな特徴とするならば、その萌芽的段階であることを示すといえよう。

焼物の構成は、ほとんどの器種が土師器によってつくられるのが特徴である。黒色土器は第2段階において主体を占めていたが、この段階では椀のみになる。灰釉陶器は椀の中に占める割合が高くなり、皿B、皿Cのすべてを占めるが、それ以外の器種はない。このことは広い地域での器種別分業を中世窯業の特徴の一つとすれば、この段階はその萌芽的段階と考えることができる。

以上のように、器種構成と焼物の種類の構成より、第3段階の食膳具構成は中世への過渡期的様相を示す段階とすることができる(註2)。その成立の背景については、第2段階の成立は東海地方の灰釉陶器生産を介在させた間接的ないし直接的な畿内の影響と考えられる。しかしこの第3段階では東海地方の灰釉陶器生産においては、松本平で主体を占める土師器にみられる器種(杯A、盤B、皿A)が欠落しており影響はあまり考えられない。予測ではあるが、後述する各器種の検討を含めて、畿内からの直接的ないし間接的な食膳具変化の大きな波を受ける中で成立したと考えられそうである。

② 個々の器種について

**杯A** 土師器の杯A IIの量が少ないため、出土量の最も多い杯A IIIを取り上げて検討してみたい。5・7・

(註1) 以前、椀をAとBに区分したが、今回は大きく椀としてとらえ検討は土師器、灰釉陶器の椀の項で行う。

(註2) 中世の土器様相とはどのようなものか大きな課題である。この点について橋本久和が整理をしている(橋本1986)。消費地とのかかわりで広瀬和雄「器種構成の単純性、器種別分業の展開、在地流通と遠隔地流通の複合」(広瀬1986)、宇野「広域流通の発達と在地生産の特定器種の大量生産の確立」(宇野1985)、吉田恵二「器種の法量の規格性が失われることに注目し、一器種一法量となり、椀、小皿のみで構成される段階」(吉田1986)という三氏の考え方を紹介している。橋本は、大量生産にもとづく商品化をめざした瓦器と山茶碗の出現と輸入陶磁器の相対的出土量の増加にもとめている。

10・33・44・45号住の法量分布は図50のようになる。これを見ると器高により3つに分けることができ、型式変化と考えられそうである。つまり、徐々に器高を低くしながら法量を減少させているようである。ここでは杯AⅢのみを取り上げたが、第2段階の杯AⅡが黒色土器から土師器化し徐々に小型化し、再び法量分化がおきる。この新たな杯AⅡの出現と従来の杯AⅡが小型化した杯AⅢの法量分化は、畿内の10世紀末から11世紀初めの土師器皿のそれと似ており、前述したように畿内の動きと連動している可能性が高い。

ここでは杯AⅢを取り上げたが、古代を通して量的に最も多い杯Aの型式変化と焼物の種類の変化が捉えられることは、時間軸をつくるうえに重要な意味をもつものと思われる(註1)。

**椀・椀C** 椀は土師器、黒色土器、灰釉陶器の三種がある。灰釉陶器については後で述べるが、土師器と黒色土器の形態は共通する。しかし今回の120・172・175・216のように明らかに第2段階の椀Aとは形態が異なるものがある。後で述べる灰釉陶器の「椀B」に近い口径に比べて器高の大きい形態である。この椀が新たに出現するとすれば第3段階と第2段階とでは椀の系譜が異なる可能性が高い。椀の分類については検討課題である。

椀Cは、土師器、黒色土器A、黒色土器B、灰釉陶器、緑釉陶器の五種類の焼物によってつくられている。いずれもよく似た形態をしているが、施釉陶器のみ輪花による装飾がみられる。この椀Cは、上述の椀と大小のセットとなるものと思われる。

このように椀、椀Cは多種の焼物によってつくられる。特に在地生産品(土師器、黒色土器)と搬入品(灰釉陶器)の二種が存在することを、灰釉陶器の不足を補うという図式で説明してよいのか。また焼物によって使う場面や使用者階層が異なっていたのであろうか。今後の検討課題である。

**盤B** 今回この器種にも大小の法量二種があることが確認できた。高台はいわゆる足高高台であり、「ハ」の字状に大きく開くのが特徴である。BⅠは体部が皿状であり、BⅡは体部が托状である。この系譜について最初に注目した川上元は、皿Bの系譜を引いており、徐々に高台が高くなったとしている(川上1986)。しかし、ここでは、樋口・栗木沢遺跡の資料の検討結果から、新たな器種の成立と考えることにする。特に、「足高高台」という名称は高台部にみに着目してつけられたもので、一つの器種として再検討する必要がある。成立の背景としては、畿内周辺から東日本一帯に体部を托状にし比較的高い高台をつける土師器が分布することから、小地域の中で成立した器種ではなく、全国的な変化の波があったと考えたい。

**皿** 皿Bと皿Cは灰釉陶器のみで構成されており、また、皿Aは一応AⅠとAⅡの大小2種にわかれることは最初に指摘しておいたが、ここでは資料数が多い皿AⅡについて検討してみたい。この器種の系譜は、杯AⅢの型式変化とも考えられるが、法量を比較すると図51のように、明らかに杯AⅢとは異なる。

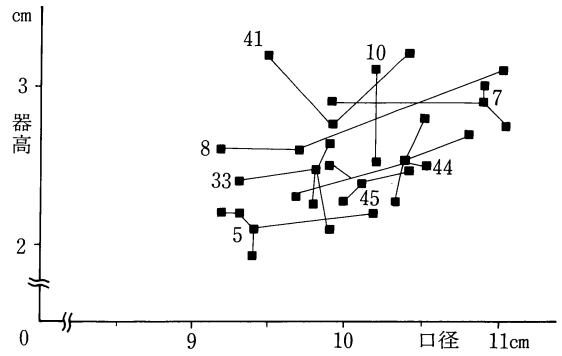


図50 杯AⅢ法量分布図 (数字は住居址番号)

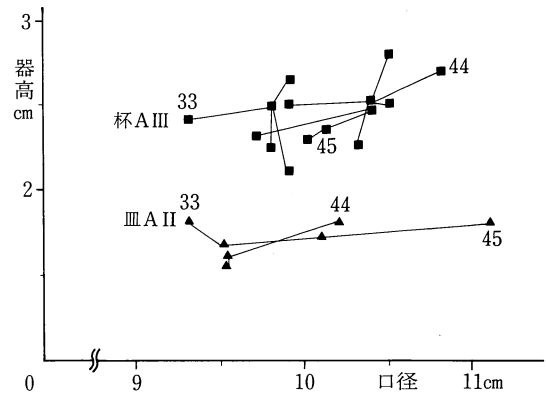


図51 皿AⅡ法量分布図 (数字は住居址番号)

(註1) 杯Aはその系譜を、7世紀に出現する内側にかえりをもつ蓋とセットになる杯身に求めることができる。その変化は、焼物種類をみると大きく須恵器、黒色土器A、土師器となり、法量をみると杯AⅡ→杯AⅠ+AⅡ→杯AⅡ(小型化)→新杯AⅡ+AⅢ(杯AⅡの小型化)となる。

皿A IIのほうが扁平である。この皿A IIは杯A IIIをそのまま扁平にしたような形態(107)、口縁に強いロクロナデをいれ面取りをするように折り返し内面を平坦に仕上げる形態(61)の2種がある。ここで特に取り上げたいのは後者で、類例は舅屋敷遺跡5号住、北栗遺跡20号住、出川南遺跡5号住などにみられ、近年増加している。この系譜を追うのは在地では困難であるが、他地域をみると

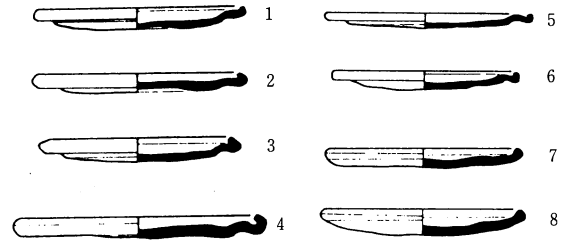


図52 「土師皿Cタイプ」

西日本、特に畿内によく似た形態をみいだすことができる。それは「土師皿Cタイプ」に分類され、平安京内膳町遺跡SK18(図52-1~4)、SD41(5・6)〔京都府教育委員会1980〕、長岡京右京SX13002(7・8)〔長岡京市埋蔵文化財センター1985〕の出土資料のなかにみられる。畿内の土師器は手捏ねのため印象はちがうが、法量や口縁を面取りする技法は共通する。時期的には11世紀半ばから12世紀初頭におかれている。後で述べる灰釉陶器から本遺跡の第3段階の資料も同時期と思われる。若干飛躍はあるが、皿Aは畿内の「土師皿Cタイプ」の影響下に生まれた可能性があることを指摘しておきたい。

**杯A III** 今回分類した杯A IIIの中に特異な形態をした243があり、他地域からの影響によってつくられた可能性があるため取り上げる。

法量は口径10.2cm、器高2.2cmを測る。形態は底部と体部に明瞭な境をつくらず、体部は大きく弧を描き膨らみながら立ち上がり、口縁近くで外反し直線的に横に広がり端部を面取りする。調整はロクロナデで仕上げ、底部は糸切り痕がのこる。糸切り部分は機能上の底部となっていない。

この形態の杯A IIIは北栗遺跡20号住で出土しているのみである。東日本に類例を探すと、埼玉県田中前遺跡にある〔埼玉県遺跡調査会1977、浅野晴樹1986〕。平安時代の蓋と報告されているが形態は類似する。調整はロクロ調整でその後外面へラケズリ、内面にヘラミガキがなされている点が異なる。西日本に類例をさがすと畿内に成形は異なるが形態の近いものがある。それは宇野隆夫の分類による「土師皿B類」、いわゆる「て」の字状口縁手法をもったものである。明瞭に口縁を外反させる点や、体部を膨らます点、法量の点など「B3類」に近い。畿内において11世紀代におかれている〔宇野1981〕。

#### イ 煮炊具の検討

平安時代の煮炊具は長胴甕と羽釜に分けられる(註1)。第3段階の食膳具構成をもつ時期には、羽釜がほとんどとなる。この傾向は同段階の他の遺跡でも同じである。羽釜は完形品が少ないため細かな検討はできないが、次の点を記しておく。

- (i) 羽釜の出現以前には長胴甕と小型のロクロ調整を施した甕の大小二種があるが、羽釜は口径をみればかぎりはっきりとした大小の区分はみられない。
- (ii) 形態については、丸底と平底の二種があるようである。

**把手付鍋** 口径23.8cm、器高8.1cmを測る。把手は円筒状で接合部が大きくて中間がやや細く、端部がまた大きくて、長さ7.5cm、直径3.3cmである。底部と把手は完全に残っているが、体部の4割が失われているため、片口がつく可能性もある。成形は粘土紐で大きな円盤をつくり底部とし、体部は粘土紐を巻き上げその後円筒状の把手をつける。調整は外面全体をヘラケズリ、体部をヨコナデし、最後に底部縁片を手持ちのヘラケズリで仕上げる。内面は底部に不規則な方向にナデを行い、体部は細かなハケ調整がなされる。最後に把手の取り付け部周辺に粘土が塗られ、その上を再びハケ調整する。このような把手が付く鍋は、

(註1) この他、樋口遺跡1号住の出土資料の中に足釜がある(第9節参照)。足釜の名称は菅原正明の研究に従う〔菅原1983〕。この足釜も吉田川西遺跡の第3段階の食膳具に伴い多数発見されている。

県内に類例がない。また、本格的な鍋の出現は、全く系譜の異なる内耳土器が出現する15世紀になるまで待たなければならない。

ウ 施釉陶器の検討

① 灰釉陶器

今回の調査では灰釉陶器が数多く出土している。器種は椀、椀C、皿B、皿C、耳皿、長頸瓶などにかぎられる。それらは胎土よりみてほとんどが東濃窯産で、虎溪山1号窯式と丸石2号窯式が主体である(註1)。ここでは個々の灰釉陶器についてはふれず、椀についてのみ問題点を記しておきたい。椀は不明確ではあるが法量より、口径の割合に器高の小さい「椀A」と、器高の大きい「椀B」の二種に分けられる。

「椀A」は後でふれる樋口・栗木沢遺跡に多く、高台が三日月にちかい形態をしており腰部が張らない。「椀B」は比較的高い高台をもち腰部の張るものが多い(註2)。本遺跡では両者が出土する住居址と「椀B」のみ出土の住居址があり、これを時間差と考えれば「椀A」から「椀B」の交代が考えられる。このような椀の交代は在地の土器にもみられる。

灰釉陶器の研究は今まで生産地中心であった。しかし、出土量も多くなった現在、消費地においても、ただ年代を決める尺度としてだけでなく、第3段階の食膳具構成が在地生産品と搬入品の二者の複合の上に成立しているという認識にたち、研究をしていく必要がある。

② 緑釉陶器

緑釉陶器は図示した皿B、椀C、水注の4点のほかに、図示できなかつた小片が8点出土している。その中に印刻花文を施した破片がある。なお塩尻市教育委員会の調査でも数点発見されている。

エ 樋口遺跡、栗木沢遺跡出土遺物との対比

本報告書に掲載した樋口・栗木沢遺跡出土の食膳具と本遺跡の資料について、器種構成と焼物の構成を比較して両者の位置付けを考えてみたい。樋口遺跡(1号住)、栗木沢遺跡(1・4号住)の出土資料のうち、杯Aの法量分布は図53のようになり、法量分化はみられない。第2段階の黒色土器Aの杯A IIが主体の時期から土師器がほとんどとなり、徐々に小型化している段階と考えることができ、本遺跡の資料に先行する可能性が大きい。

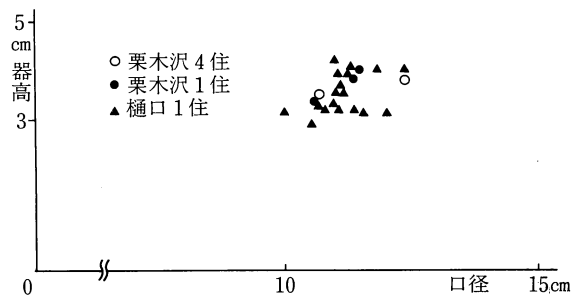


図53 栗木沢・樋口遺跡出土杯A法量分布図

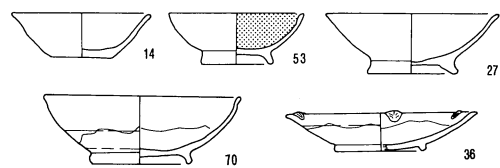


図54 樋口・栗木沢遺跡における器種組成

器種構成をまとめると図54のようになる。これを第3段階の器種構成と比較すると、杯Aが一法量である点、盤Bと皿Aがみられない点、土師器の椀は浅いものが主体である点、灰釉陶器の椀が「A」の形態であることがちがいであげられる。この構成は第2段階とほとんど変わらない。ただ、後で述べるように土師器の深めの椀が加わる点、灰釉陶器の皿Cが加わる点異なる。焼物の構成は、土師器、黒色土器A、灰釉陶器の三種で構成される。しかし、主体となるのは土師器であり、第2段階で主体であった

(註1) 田口昭二、齊藤孝正、前川要各氏の御教示による。

(註2) 灰釉陶器の椀は藤沢良祐により、黒笹14号窯式の系譜をひく灰釉椀と山茶碗に続く灰釉山茶碗の二つの系統があるとした〔藤沢1982〕。この分類は現在の灰釉陶器の研究の上で重要な意味をもつ。ここでの「椀A」は灰釉碗、「椀B」は灰釉山茶碗にあたると思われる。

黒色土器Aは椀のみになる。灰釉陶器は椀に占める割合も増し、皿Bのほとんどを占める。この点第3段階の焼物構成と良く似ている。総合すると、これらは第2段階の崩壊段階であり、第3段階の萌芽段階ととらえることができる。また、焼物の構成の変化が器種構成の変化より先行する傾向にあることを指摘できる。

個々の器種についてふれてみたい。椀Aは小型化しており、法量的には杯AⅢにちかい。このまま小型化して杯AⅢの法量になるとすれば、第3段階で出現する杯AⅡは第2段階のそれとは系譜が異なり全く新しい器種の出現ということになる。従って器種の分類の名称などもう一度検討する必要がある。土師器の椀をみると二種類がある。量的に多いのは、体部を直線的にのぼし比較的高い高台を付ける形態で、第2段階を構成する「磁器指向型」の椀にちかく、系譜的にはその延長上におけるものである。この形態の椀はこの段階に高台が比較的高くなる傾向にある(註1)。またもう一種は、量的に少ないが樋口遺跡1号住にみられる腰部を張らせた深い椀である。これは前者の椀と系譜が異なり、本遺跡の主体を占める椀の形態にちかい。このことから、予測ではあるが、土師器にも灰釉陶器と同様な椀の交代があるのかもしれない。この他、黒色土器Aの椀Cが栗木沢遺跡1号住の出土資料の中にみられ、椀の大小の成立は灰釉陶器と比較して同時期かやや先行する可能性がある。灰釉陶器の椀は「椀B」がなく、ほとんどが「椀A」に分類できるものである。なお、皿Bはすべて灰釉陶器によって占められており、この他皿Cもみられる。

灰釉陶器はすべて東濃窯産で、第7・9章で述べられているように、大原2号窯式から、虎溪山1号窯式に含まれると思われる。

#### オ 年代について

今回の調査はもちろん、松本平全体を見渡しても、実年代のわかる資料はない。そのため、年代がわかる搬入陶器との伴出状況より比定するしか現状では方法がない。

ここでは多量に出土した灰釉陶器を取り上げて検討する。灰釉陶器の年代研究の動向は斉藤孝正によって整理されている(斉藤1987)。それによると、研究者によって今だに50年程のズレがある。今回出土した虎溪山1号窯式から丸石2号窯式の年代観にも斉藤(檜崎・斉藤1982)と前川要(前川1984)の2つがあり、整理すると図55のようになるが、樋口・栗木沢遺跡の出土資料は概ね10世紀後半から11世紀初めに比定できる。

このことから、平安時代の第3段階の食膳具の成立は10世紀末から11世紀初めと考えることができる。

	900年	1000年	1200年
斉藤孝正		大原-2	虎溪山-1 丸石-2
前川 要		大原-2	虎溪山-1 丸石-2

図55 灰釉陶器年代観比較

#### おわりに

吉田向井・樋口・栗木沢遺跡の調査から得られた成果は、平安時代の食膳具の第3段階の内容をはっきりさせたこと、その成立時期を10世紀末から11世紀初めとおさえることができたことである。また、第2段階から第3段階への移行の様相がつかめたことも成果としてあげられる。なお、第3段階成立の背景については、畿内を中心とした食膳具の汎日本的な変化への対応と想定したが、この点は今後の検討課題でもある。

今後食膳具の第2段階から第3段階への変化、第3段階から中世への変化を今回取り上げなかった貯蔵具、煮炊具も含めて検討する必要がある。

(註1) 盤Bの項で述べたように、この段階で高台が高くなる傾向にある。それをもって「足高高台」という器種の名称をつけるのは混乱のもとである。

## 6 小 結

縄文時代については、以前より中期後半の土器が採集されていたが量は少なく、住居址の検出は予想外であった。しかし、遺跡の立地する微高地が、自然堤防ではなく、より安定した段丘であることを考えれば、標高は低くとも生活を営むのに好適な地であったと理解される。なお、遺構外出土遺物の量の多いこと、調査区南部に分布の中心をもつことなどから、該期の生活域はさらに南西方向に広がるものとみられ、時期的には中期中葉から後半と予想される。

平安時代については、塩尻市教育委員会による調査の結果などから、多数の住居址の検出が予想されていた。ところが、住居址は14軒と意外に少なく、小田川に面した微高地の東縁までは住居址の密集域は広がっていないことが明らかになった。一方、出土遺物のうち食膳具は、今まで資料が少なかった松本盆地第3段階に位置付けられる貴重な資料であり、今後の研究に役立つものと期待される。

中・近世のこの地は、北部に住居の営まれた時期もあるが、概ね墓域であったらしい。

検出された200基近い土壌の大半は平安時代から中・近世に至る間に営まれた墓であり、それらは規模、形態、長軸方向、出土遺物などを手がかりにいくつかのタイプに分けられるが、詳細な分析は今後の課題としたい。

遺構の検出に最後まで悩まれた調査であった。特に土壌のプラン検出、切り合い関係の把握に不明瞭な部分が多く、時期や性格を考える上で十分な資料とはならず残念である。今後の反省材料としたい。

## 参考文献

- 浅野晴樹 1986 「北武蔵における古代末期の土器様相」『神奈川考古』  
 宇野隆夫 1981 「白河北殿の調査」『京都大学埋蔵文化財調査報告II』  
 〃 1985 「古代的食器の変化と特質」『日本史研究』280  
 影山春樹 1983 「御正体と曼陀羅」『神道考古学講座』  
 川上 元 1986 「足高台付土器」『神奈川考古』21  
 京都府教委 1980 「平安京跡(左京内膳町)昭和54年度発掘調査概報」『埋蔵文化財発掘調査概要1980-3』  
 埼玉県遺跡調査会 1977 『田中前遺跡』  
 齊藤孝正 1987 「施釉陶器年代編」『論争・学説日本の考古学』6 雄山閣  
 塩尻市教委 1983 『吉田向井』  
 島田哲男 1983 「土器について」『吉田向井』 塩尻市教委  
 菅原正明 1983 「畿内における土釜の製作と流通」『考古学論叢』  
 長岡京市埋蔵文化財センター 1985 「長岡京跡右京第II次調査概要」『長岡京市埋蔵文化財調査報告書』第2集  
 長崎元広 1983 『上向遺跡—上向遺跡発掘調査概報』 岡谷市教委  
 檜崎彰一・齊藤孝正 1986 『愛知県古窯跡分布調査報告書』III  
 野村一寿 1984 「塩尻市焼町遺跡第1号住居址出土土器とその類例の位置付け」『中部高地の考古学III』 長野県考古学会  
 橋本久和 1986 「中世土器研究の現状」『考古学ジャーナル』No.268  
 原 明芳 1986 「吉田川西遺跡」『長野県埋蔵文化財センター年報』1  
 原 明芳 1987 「松本平における平安時代の食膳具」『信濃』39-4  
 広瀬和雄 1986 「中世への胎動」『岩波講座日本考古学』6 岩波書店  
 広瀬都巽 1974 『和鏡の研究』 角川書店  
 藤沢良祐 1982 「瀬戸古窯址群1」『瀬戸市歴史民俗資料館紀要』I  
 水野正好 1986 「招福・除災—その考古学—」『国立歴史民俗博物館研究報告』7  
 吉田恵二 1986 「須恵器以降の窯業生産」『岩波講座日本考古学』3 岩波書店

## 第4章 結語

これまで、中央道長野線建設に伴って発掘調査を実施した各遺跡の調査の成果について述べてきた。各遺跡の総括は第3章各節の「小結」に記したとおりであるが、最後に時代別に成果を総合して結語とした。

### 1 先土器時代

松本平においてはこれまで地形の開けた段丘上などに立地すると考えられていた該期の遺跡であったが、谷間に位置する青木沢遺跡が出土したことは、そうした遺跡観に修正を迫るものである。一方、山の神遺跡の製品をもたない遺物集中区は一時的な逗留の地と解釈されたが、これは遺跡の積極的な評価であり注目される。

### 2 縄文時代

早期前半：八窪遺跡から、近年になって調査例の増えつつある押型文土器を伴う住居址が検出され、集落の一端が捉えられた。また、遺構内外より多量に出土した立野式、樋沢式をはじめとする各型式の土器群は詳細に分類、検討され、押型文土器の理解がさらに深められた。また、八窪・竜神平・上木戸遺跡出土石器を取り上げて分析を加えたが、石鏃についてはおおむね時期差が把握できた。

早期後半～末葉：遺構の発見はなかったが、八窪・栗木沢・竜神平遺跡からそれぞれまとまった量の遺物が得られ、その検討結果は岡谷地区調査の成果をさらに一步深めるものとなった。

前期末葉～中期初頭：竜神平遺跡等において検出された火床と集石炉は、県内では今まで取り上げられることのほとんどなかった遺構であるが、その性格について初めて具体的な解釈を示した。即ち、火床と集石炉は本来セットをなす遺構で、火床は石を焼いた場であり、集石炉は焼かれた石を詰めて石蒸し料理を行った場であるとする。これを契機に過去の発見例についても改めて検討が加えられ、より研究が活発化することが望まれる。出土土器についても、最近の編年研究の成果を踏まえた資料提示を行い、松本平では比較的希薄であった該期の資料を補強することができた。

中期中葉～中期後半：山の神遺跡で貉沢式期、吉田向井遺跡で藤内～新道式期、上木戸遺跡で井戸尻式期～曾利式併行期、御堂垣外遺跡から曾利式併行期の住居址がそれぞれ検出された。このうち標高の低い吉田向井遺跡から縄文時代の遺構が検出されたことは予想外であり、遺跡の立地環境に関して新たな問題を提起した。上木戸遺跡は集落の一部を調査したに過ぎないが、中葉の終わりから後半の終わりにかけて営まれた集落の変遷過程をほぼ明らかにし、ヒスイ製垂飾を出土した土壌の性格については呪術者の墓と推定した。また、出土土器の検討は、最近進められている唐草文系土器の編年をさらに確実なものに近づけたといえよう。

後期：御堂垣外遺跡から堀之内式期の敷石住居址が検出されたが、住居址群の把握とその変遷過程が復元できたことは、今後の該期研究に一石を投じるものとなろう。八窪遺跡からは中葉加曾利B式を主体とする後期土器が多量に出土し、分類、検討が加えられたが、特に粗製土器の位置付けがはっきりしたことは大きな成果であった。

### 3 弥生時代後期

上木戸遺跡から犬原遺跡にかけて検出された住居址と溝はやや時間的に差があるものの環濠集落を形成すること、犬原遺跡発見の方形周溝墓はこの集落に伴う墓域の可能性が大きいことを指摘した。環濠集落



が確認されたのは松本平では初めてである。また、出土土器は在来系土器と外来系土器から構成されるが、特に後者は東海西部・東部、関東、北陸など多彩な内容をもつことから、古墳文化をもたらした全国的な社会変動を背景に営まれた拠点集落と位置付けたがどうであろうか。

#### 4 古墳時代

竜神平遺跡c地区検出の住居址と土壙について、土製模造鏡に代表される祭祀的色彩の強い遺物の出土などから祭祀遺構と捉え、類似資料等の検討を通して農耕祭祀の復元を試みた。このほか、八窪・御堂垣外・吉田向井遺跡で土壙と遺物の出土をみたが、ともに断片的であり、資料を提示するに留まった。

#### 5 奈良・平安時代

八窪・栗木沢・樋口遺跡に検出された住居址や墓址は、平地の大規模集落に対する山間小規模集落と位置付け、その住人の性格についても検討を加えた。青木沢、八窪、竜神平の3遺跡からは焼土壙が検出されたが、これは今まで県内では報告のなかった種類の遺構であり、時期はC<sup>14</sup>年代測定によっておよそ奈良・平安時代と判明した。しかし、まだ用途など不明の点が多く、検出例の増加を待って再検討したい。出土遺物については、吉田向井遺跡を中心に平安時代後半の焼物のみ取り上げて分類し、検討した。当埋文センターが調査し200軒を越える住居址を検出した塩尻市吉田川西遺跡では、奈良時代から中・近世に至る膨大な量の焼物が出土しており、その成果を踏まえての検討であることは言うまでもない。

#### 6 中・近世

遺物の出土した遺跡は多いが、遺構が検出されたのは吉田向井遺跡のみである。といっても掘立柱建物址、方形竪穴状遺構と土壙であり、当時の生活の実相を探る手がかりは乏しい状況であった。

さて、引き続いて取り組まねばならない課題がいくつかある。本書各節の中で検討が及ばなかった問題や新たに浮かび上がってきた課題に取り組み、地域の歴史をより具体的に再構成することなど、昨年刊行の『中央道長野線報告書1－岡谷市内－』に掲げた4項目はそのまま引き継がれている。あえて付け加えるならば、遺跡の認定に問題がある。本書に掲載した19遺跡の中には、調査開始後に調査範囲が拡大されたり、年度途中で新たに追加されたものが少なからず含まれており、本調査に至る以前の調査方法について見直す必要を痛感する。

本書の刊行をもって吉田川西遺跡を除く塩尻市内の調査のすべてを終了することができた。高速道路建設という社会の近代化と引き換えに失われた遺跡に対し、十分な調査ができたのか、その評価はこれで間違っていないか、不安は尽きない。しかし、精一杯の努力はした、というのが本書の刊行に係わった者たちの本心であろう。最後になったが、御協力、御援助いただいた関係各位、諸団体に深い感謝の意を表したい。

## 発掘調査及び執筆等の分担一覧

### 1 発掘調査担当者

青木沢東・大原遺跡	唐木孝雄	金原 正	小菅敏男	小平和夫					
青木沢・八窪遺跡	鈴木道穂	遠山芳彦	百瀬久雄						
北山遺跡	小菅敏男	小柳義男	原 明芳						
御堂垣外遺跡	市沢英利	鈴木道穂	百瀬久雄						
栗木沢・高山城跡遺跡	井口慶久	小松 望	田中正治郎						
ヨケ遺跡	青柳英利	小林 至	原 明芳						
樋口遺跡	青柳英利	井口慶久	小林 至	小松 望	田中正治郎	原 明芳			
竜神遺跡	黒岩龍也	三上徹也							
竜神平遺跡	伊藤隆之	金原 正	黒岩龍也	関 全寿	三上徹也	百瀬久雄			
山の神遺跡	伊藤隆之	金原 正	黒岩龍也	関 全寿	馬場長光	三上徹也	百瀬久雄		
中原・犬原・上木戸遺跡	唐木孝雄	小林俊一	小室邦夫	高野博正	遠山芳彦	西牧尚人	望月 映		
千本原遺跡	丸山敏一郎								
高田遺跡	金原 正	関 全寿							
吉田向井遺跡 (60年度)	唐木孝雄	小林俊一	小室邦夫	高野博正	遠山芳彦	西牧尚人	望月 映		
(61年度)	岡沢秀紀	唐木孝雄	小平和夫	田川幸生					

### 2 執筆担当者

市沢英利	第3章第6節
上田典男	第3章第12節5-(1)
宇賀神誠司	第3章第16節5-(2)
大竹憲昭	第3章第2節4-(3) 第3節4-(3)-カ-③~⑥ 第12節4-(1)-カ-③~⑦ 第13節4-(3)-ア 第16節4-(1)-カ-③~⑦
唐木孝雄	第1章第2・3節 第2章第2節 第3章第1節 第4節(4-(4)-イ除く) 第5節 第7節4-(3)-イ 第8節4-(3)-イ 第9節4-(3)-イ 第10節4-(3)-イ 第14節 第15節 第16節(4-(3)-カ、5-(2)除く) 第17節 第18節 第19節(4-(5)-ウ、(6)-エ、5-(1)除く)
金原 正	第3章第12節5-(2)
小松 望	第3章第7節(4-(3)-ア・イ除く) 第8節(4-(3)-イ除く) 第9節(4-(3)-イ、(4)除く) 第10節(4-(3)-イ除く)
近藤尚義	第3章第3節4-(3)-オ-①、5-(1) 第12節4-(3)-オ-①
関 全寿	第2章第1節
寺内隆夫	第3章第3節4-(3)-カ-①・②、5-(3) 第12節4-(3)-カ-①・② 第16節4-(3)-カ-①・②
原 明芳	第3章第4節4-(4)-イ 第19節4-(5)-ウ、(6)-エ、5-(1)
樋口昇一	第1章第1・2節
三上徹也	第3章第11節 第12節(4-(1)-カ-①~⑦、オ-①~③、5除く) 第13節(4-(3)-ア除く)
百瀬忠幸	第3章第3節4-(3)-オ-②・③ 5-(2) 第7節4-(3)-ア 第12節4-(3)-オ-②・③
百瀬長秀	第3章第3節4-(3)-オ-④~⑦、カ-⑦~⑫、6 第16節4-(1)-カ-⑧~⑮
百瀬久雄	第3章第2節(4-(3)除く) 第3節1~3、4-(1)-ア~エ、(4)~(6) 第12節5-(3)

### 3 その他

遺物実測 青柳英利、井口慶久、石上周蔵、市川隆之、伊藤隆之、伊藤友久、岡沢秀樹、春日雅博、小菅敏男、小平和夫、小柳義男、齊藤正善、新海節生、田中正治郎、平林 彰、福島厚利、松田青樹、望月 映 及び執筆担当者  
遺物写真撮影・現像・焼付 岡沢秀樹、春日文彦、西山克巳  
石質鑑定 小口 徹、小松宏昭、関 全寿  
金属製品保存処理 小林 至、小松 望  
編集 唐木孝雄

(財)長野県埋蔵文化財センター発掘調査報告書 2

## 中央自動車道長野線埋蔵文化財発掘調査報告書 2

—塩尻市内その1—

青木沢東・青木沢・八窪・大原・北山・御堂垣外・栗木沢・  
ヨケ・樋口・高山城跡・竜神・竜神平・山の神・中原・犬原・  
上木戸・千本原・高田・吉田向井遺跡

本文編

発行 昭和63年3月31日発行

発行者 日本道路公団名古屋建設局

長野県教育委員会

(財)長野県埋蔵文化財センター

印刷 川越印刷株式会社

