

# 牛 出 遺 跡

牛出地区堤防建設工事  
緊急発掘調査報告書

1997-3

建設省千曲川工事事務所  
長野県中野市教育委員会

# 牛 出 遺 跡

---

牛 出 地 区 堤 防 建 設 工 事  
緊 急 発 掘 調 査 報 告 書

---

1997 - 3

建設省千曲川工事事務所  
長野県中野市教育委員会

## 序

千曲川に接する牛出地区は、往古より千曲川が氾濫するたびに洪水被害を受け、田畑など度々浸水の被害を被ってきました。

この度、牛出地区を洪水被害から抜本的に守るため、画期的大事業である堤防建設工事が実施されることとなり、牛出地区住民の永年の悲願が実現することとなり、平成6年から一部工事が開始されました。

中野市教育委員会では、全体工事に先立ち平成7・8年度の2ヶ年にわたり緊急発掘調査を実施し、記録保存を図りました。

調査の結果、縄文・平安時代の各住居跡、江戸時代初めの井戸跡、また柱穴群など貴重な遺構、遺物が検出されました。

今回の調査で遺跡を取り巻く周辺環境の解明に、少なからず前進を見ることができました。

本調査は、2年間にわたり猛暑の中のご苦勞の多い作業となりました、ここに協力いただきました作業員、地元牛出区の皆様方に心から感謝と御礼を申し上げます。

平成9年3月

中野市教育委員会

教育長 小林 治己

## 例 言

1. 本書は、中野市牛出地区堤防建設工事に伴い、北陸地方建設局千曲川工事事務所長と中野市長との委託契約に基づいて中野市教育委員会が実施した牛出遺跡の緊急発掘調査報告書である。
2. 作図は、調査区平面図については、平板測量により縮尺1/100、遺構図等については、遣り方測量により縮尺1/20の実測図を1/2に縮図して掲載した。
3. 報告書の内容執筆については、調査員が分担し文責は、執筆者にある。
4. 調査の実測図・写真・遺物等は、中野市歴史民俗資料館に保管してある。
5. 調査にあたり、地元牛出区をはじめ千曲川工事事務所、長野県埋蔵文化財センター等多くの方々にご協力を賜りました。

## 目 次

序
例 言
目 次
挿図目次
写真目次

第1章 調査の経過	1	第2章 調査地周辺の環境	4
第1節 調査に至るまでの経過	1	第1節 遺跡の立地と環境	4
第2節 調査の経過	1	第2節 調査地の基本土層	6
第1項 調査地の配置と調査	1	第3節 調査地周辺の歴史的環境	7
第2項 平成7年度調査	2	第3章 遺 構	9
第3項 平成8年度調査	2	第1節 遺 構	9

## 挿 図 目 次

第1図 グリット配置図	1	第14図 井戸跡(5)	23
第2図 遺跡の位置図(1)	4	第15図 井戸跡(6)	24
第3図 遺跡の位置図(2)	5	第16図 土 坑(1)	25
第4図 基本土層図	6	第17図 土 坑(2)	26
第5図 周辺の遺跡配置図	8	第18図 石 器(1)	27
第6図 遺構配置図	10	第19図 石 器(2)	28
第7図 旧地形図	10	第20図 石 器(3)	29
第8図 縄文時代の住居跡	17	第21図 石 器(4)	30
第9図 平安時代の住居跡	18	第22図 縄文時代の土器	31
第10図 井戸跡(1)	19	第23図 縄文時代・弥生時代の土器	32
第11図 井戸跡(2)	20	第24図 平安時代の土器	33
第12図 井戸跡(3)	21	第25図 木製品(1)	34
第13図 井戸跡(4)	22	第26図 木製品(2)	35

## 写 真 目 次

全景①、全景②	39	第1号土坑	42
第1号住居、第2号住居	40	第1柱穴群、第2柱穴群、第3柱穴群	43
第3号井戸、第11号井戸	41	土器集中、集石1	44

# 第1章 調査の経過

## 第1節 調査に至るまでの経過

堤防建設工事は、牛出地区を洪水災害から抜本的に守るために地元牛出地区の永年の悲願であり、また中野市にとっても市民の安らかな生活を保証するためにも早期実現すべき大事業としてとらえ、長年努力を重ねてきた。

念願の築堤工事の具体案が平成5年度決定し、千曲川工事事務所との保護協議を実施した結果、この築堤工事予定地が、周知の埋蔵文化財である牛出遺跡に隣接しているため平成6年度試掘調査を実施して調査範囲を決定し、平成7・8年度の2ヶ年の継続調査とすることとした。

平成6年7月23日～25日に実施した試掘調査の結果、調査予定地約8,000㎡を決定した。

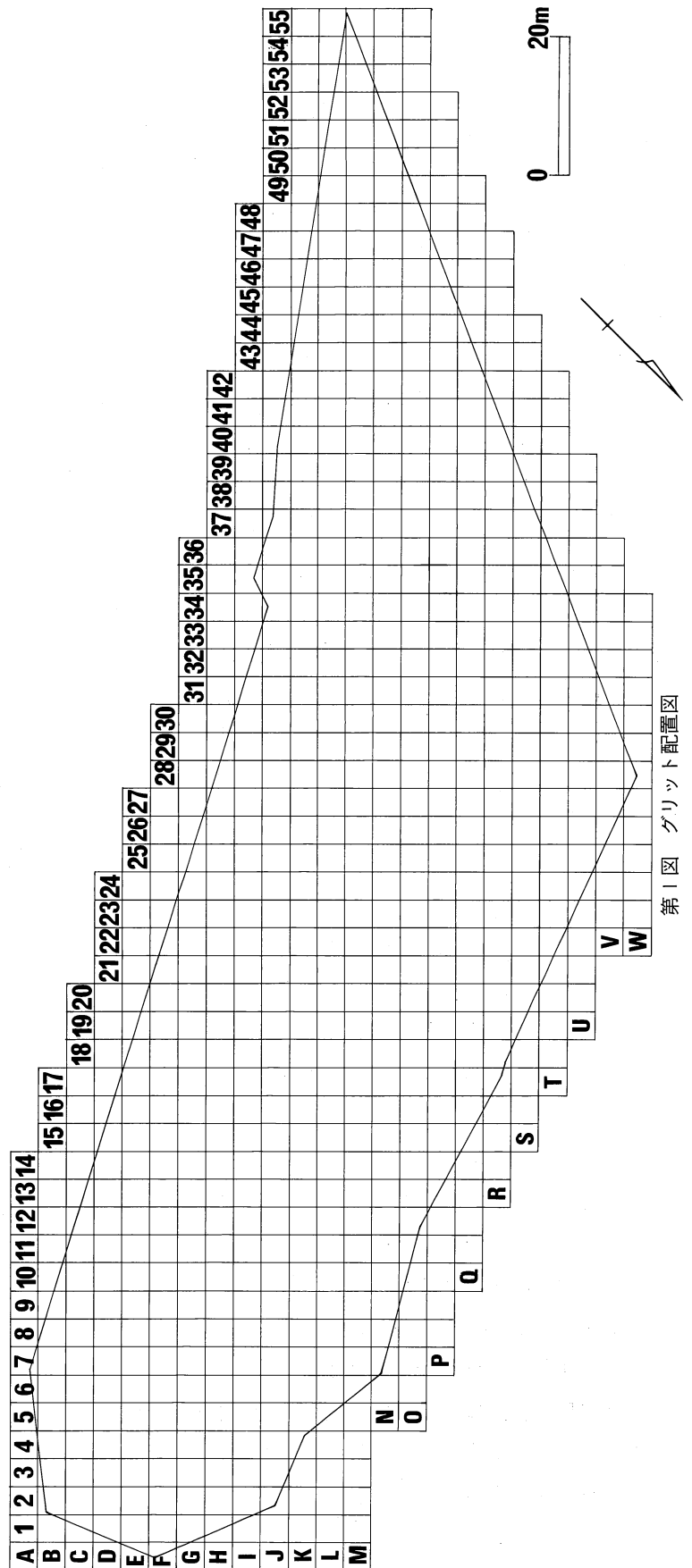
平成7年度調査は、平成7年6月30日付千曲川工事事務所長と中野市長との間で牛出遺跡発掘調査委託契約が締結され、平成7年7月18日より現場での調査を開始した。

平成8年度調査は、平成8年6月10日付千曲川工事事務所長と中野市長との間で、前年同様に調査委託契約を締結し、平成8年7月11日より現場での調査を開始した。

## 第2節 調査の経過

### 第1項 調査地の配置と調査

調査予定地区全体を4m×4mの



第1図 グリッド配置図

正方形グリッドに区画し、北西軸に数字（1～55）、東西軸にアルファベット（A～W）を設定した。

調査は平成7年度分として、調査区中段北側より中央にかけてまず開始し、その後調査区上段、調査区中段南側、調査区下段の順番で順次調査を進めた。

平成8年度は、調査区下段西側と残りの調査区南側全部の調査を順次進めた。

## 第2項 平成7年度調査

平成7年7月18日より現場作業を実施した。

まず、昨年度試掘したトレンチを精査し、遺構遺物の層的確認を実施した。

8月9日から重機により遺物包含層上面までの表土を削除した。

表土除去の終わった調査区最北部分より、作業員により遺構・遺物の確認のための精査を開始する。

12日、調査区内に4m×4mのグリッド（調査方形区）の設定を開始する。

20日～、調査区中段北側（F～L-8～19）地点を中心に精査を実施する。

9月5日～、一部作業員を移動させ調査区上段中央（B～E-7～16）地点の精査を並行して開始する。

10日～、調査区数箇所から検出された柱穴群の掘り下げを開始する。

29日～、調査区中段南側（F～K-20～32）のグリッド設定を開始する。

10月5日～、重機によって一部調査区の拡張及び下層の掘り下げを開始する。

12日～、井戸跡3・4号の掘り下げを開始する。

13日～、井戸跡5号、住居跡2号の掘り下げを開始する。

16日～、井戸跡6・7・8号、住居跡1号の掘り下げを開始する。

24日～、井戸跡9・10号の掘り下げ開始する。

30日～、調査区各地区の検出遺構を精査し、掘り下げを進める。

11月13日～、一部調査の終了した地区からシート、機材等の整理を開始する。

25日 現地説明会の実施。

30日～、調査終了に向けて、遺構・遺物の検出および図面等の再チェックを実施する。

12月6日～、ほとんどの現場作業を終了し、機材等の片付けを開始する。

8日～、調査区全体図の等高線図の作成を開始する。

14日 機材の搬出を終了し、現場作業を終了する。

15日～、歴史民俗資料館において、先行していた整理班と現場班が集合し、合同で整理作業を開始する。

3月31日 平成7年度の調査全日程を終了する。

## 第3項 平成8年度調査

平成8年7月11日より現場作業を実施した。

まず、昨年度実施分の調査区よりグリッド設定のために基準杭の設置を行った。

7月12日～、重機により昨年度の廃土の移動を始める。

16日～、調査区下段西側（R～U-21～34）より重機による表土の除去を開始する。

22日～、調査区中央（L～P-26～32）の重機による表土の除去を行う。

23日～、調査区南側（J～P-37～53）の重機による表土の除去を開始する。

25日～、調査区中央より精査を実施する。

柱穴43、土坑1を確認する。

調査区下段西側の精査を実施する。

29日～、調査区南側上段より精査を実施する。

8月1日～、調査区南側下段より数箇所井戸跡遺構を確認する。

2日～、〃 検出の井戸跡を掘り下げる。

5日～、調査区中央を、再度重機により掘り下げを開始する。

9日～、調査区下段西側より検出された溝跡の掘り下げを開始する。

(10日から18日まで盆休みの為、現場作業中断)

20日～、掘り下げと並行して土層図・遺構図等の実測を進める。

9月2日～、8月末より雨天の日が多くなり現場に水が溜り調査に支障を来すようになる。

3日～、平板実測による調査区全体図の測量を開始する。

11日～、調査区南側を、再度重機により掘り下げを開始する。

16日～、調査区下段西側(地表下約3.5m)より多量の木材が確認される。

19日～、〃 より縄文時代前期の土器片が検出される。

24日～、〃 より縄文時代中期、弥生時代中期の土器片が数点検出される。

26日～、〃 を重機により更に掘り下げる。

10月1日～、〃 から検出された数箇所土坑を掘り下げる。

土坑内より栗林式土器片が出土する。

10日～、〃 から検出された木材の本格的精査を開始する。

23日～、検出遺構の精査、各種実測の最終作業を進める。

26日～、一部現地作業と並行して現場撤去作業を進める。

31日～、残務整理を行い、現場作業を終了する。

11月1日～、歴史民俗資料館において、整理作業を開始する。

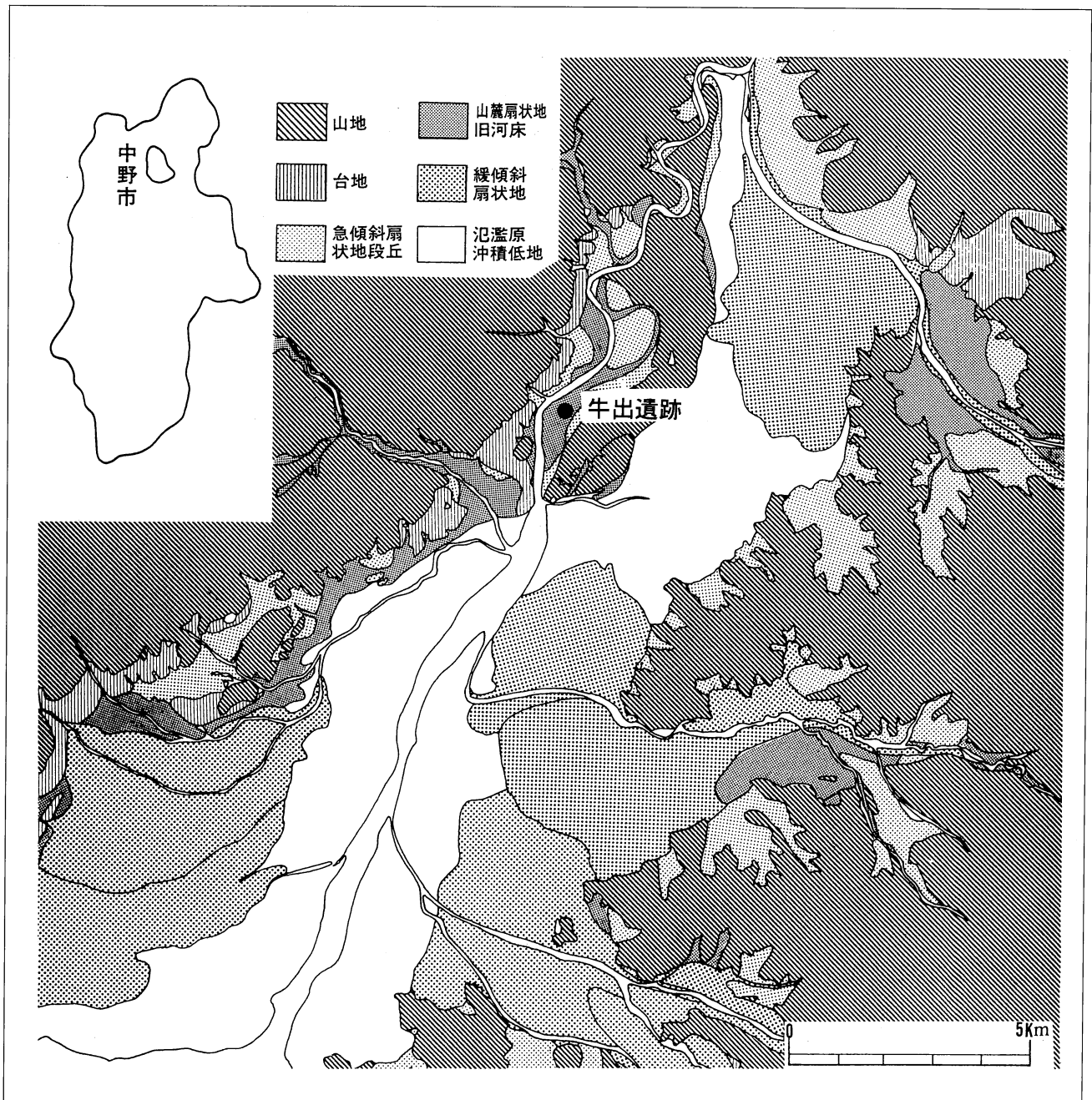
3月31日 平成8年度の調査全日程を終了する。



## 第2章 調査地周辺の環境

### 第1節 遺跡の立地と環境

牛出遺跡は長野県中野市牛出地籍に所在する。中野市は長野盆地の最北端に位置し、長野盆地の北側に位置する飯山盆地と隣接する。長野盆地は中部高地最大の盆地で、南北に長い紡錘形状を呈し、ほぼ中央に千曲川（信濃川）が北流する。盆地の東西を画する山地は西部山地、河東山地と呼ばれ、新潟、群馬県との県境となっている。盆地の低地部には自然堤防と東西の山地から流入する河川が形成する扇状地が発達する。中野市は



第2図 遺跡の位置図(1)

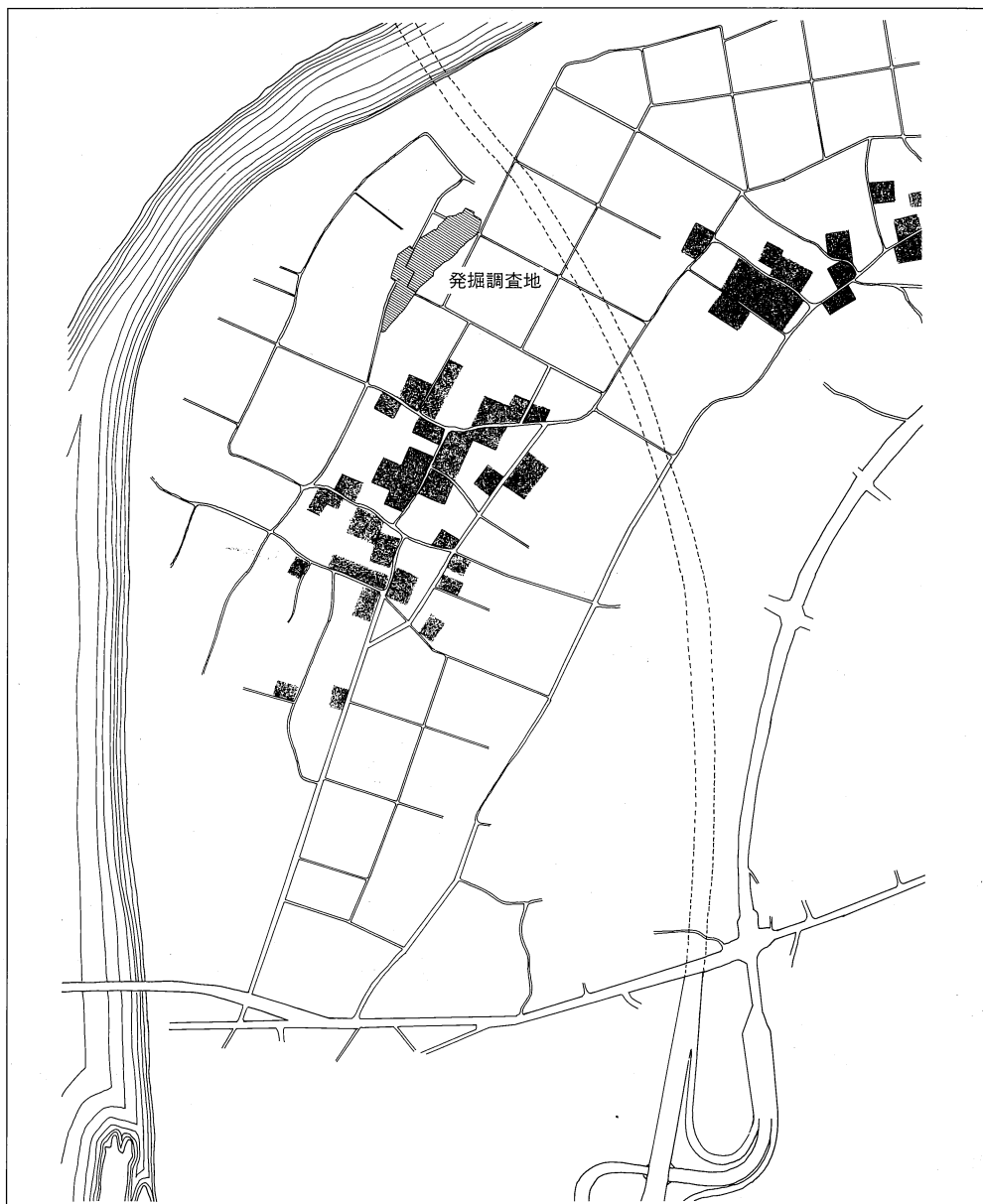
長野盆地の最も北に位置する典型的な扇状地地形上（中野扇状地）に位置している。

中野市の地形は大きく山地、扇状地、盆地底部、丘陵に区分される。東の河東山地から流入する夜間瀬川が形成した扇状地地形が市域の大半を占め、河東山地から広がる扇状地の先端は西部山地の裾部に形成された高丘・長丘丘陵に接する。高丘・長丘丘陵と西部山地の間を千曲川がかん入し、西部山地と高丘・長丘丘陵を南北に切り離している。

牛出遺跡はこの中野市の西端、高丘・長丘丘陵に位置している。

高丘・長丘丘陵は西部山地の間に千曲川を挟み南北に延びる細長い丘陵で、標高が高く険しい北側部分と標高が低く平坦な地形をなす南端部からなり、南端部分は高丘丘陵と呼ばれる。

丘陵の東側と西側では異なる地形環境が形成されている。すなわち、西側は千曲川と面し河岸段丘が発達し緩やかな地形、東側は急な斜面を形成しながら扇状地と接している。牛出遺跡は河岸段丘上の千曲川に向かって緩やかな傾斜地形上に位置している。遺跡の範囲は、牛出集落の西に当たり約40,000㎡に及んでいる。



第3図 遺跡の位置図(2)

## 第2節 調査地の基本土層

長野県北部は新生代第3紀・中新生（約3,500万年前）にできたフォッサ・マグナ（糸魚川・静岡構造線）の一部に属する。この地溝帯は、その後の火山活動などで隆起を続け、陸化するとともに、第4紀（約200万年前）の火山活動などによって、東部山地の山々は次第に現在の姿になった。

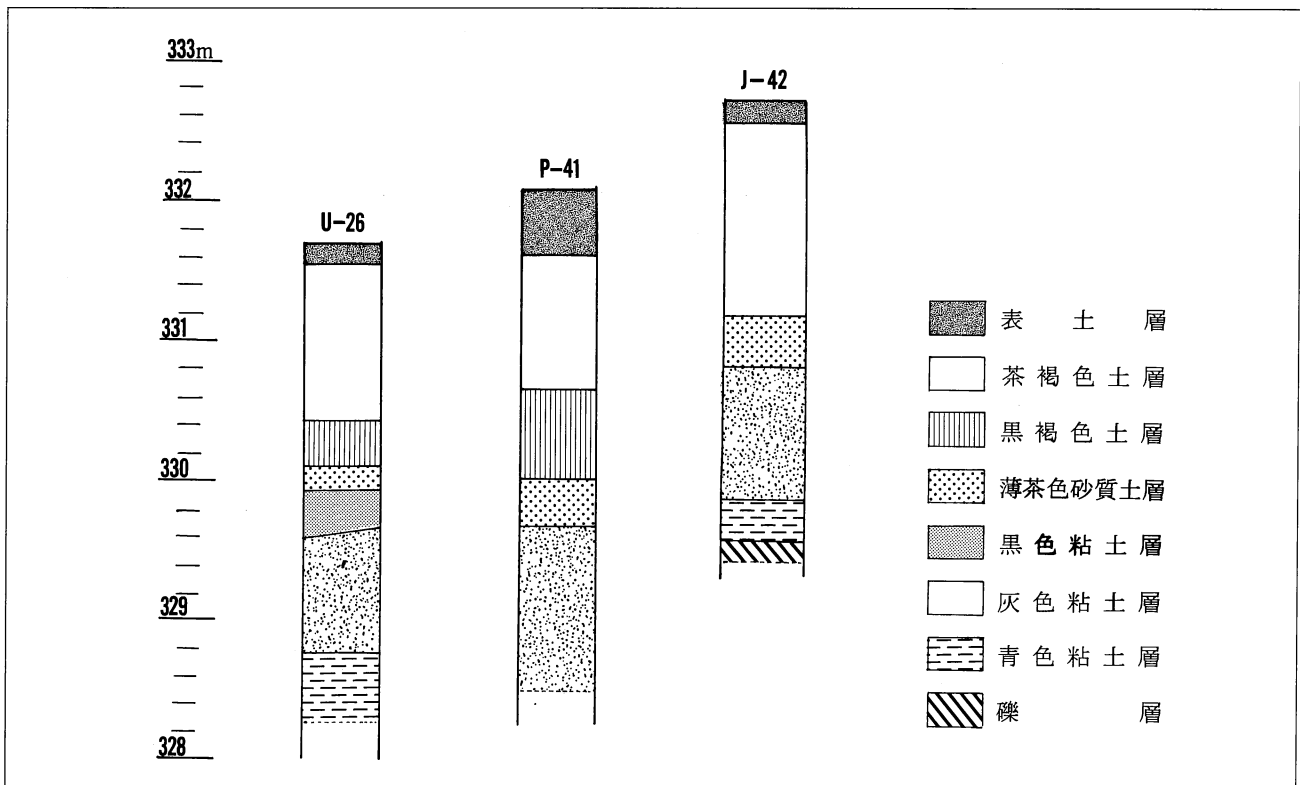
千曲川の立ヶ花から古牧までの約14kmには河岸段丘が残されている。これは流路が決まってから、途中が隆起するために起こった現象である。

この2年度にわたる発掘調査地の土層は、調査区西側壁面S-21~T-34グリット間57mで行った土層調査において、第I層表土層、第II層茶褐色土層、第III層黒褐色土層、第IV層薄茶色砂質土層、第V層黒色粘土層、第VI層灰色粘土層、第VII層青色粘土層の7層が観察された。また東側上段壁面J-39~L-50グリット間42mで行った土層調査において、第I層表土層、第II層茶褐色土層の2層が観察され、付近の井戸跡分割断面を観察すると、第IV層薄茶色砂質土層、第VI層灰色粘土層、第VII層青色粘土層、第VIII層礫層の4層がさらに観察された。

以上の観察結果から河岸段丘の上段と下段では、第III層黒褐色土層、第V層黒色粘土層の2層の欠如が観察された。

今回の調査で遺構・遺物が検出されたのは、第II層茶褐色土層下部及び第III層黒褐色土層であり、流木群が検出されたのは河岸段丘下段の第VI層灰色粘土層、第VII層青色粘土層であった。

また、何層かにわたって千曲川の氾濫により幾度となく被害をこうむっている堆積層も同様に検出された。



第4図 基本土層図

### 第3節 調査地周辺の歴史的環境

長丘丘陵とその周辺から千曲川沿いにかけては、古くは三万年以上前の旧石器時代から現代に至るまで、各時代を通しての人間の営みを示す痕跡が、多くの遺跡として残されている。

今回調査の対象となった牛出遺跡の周囲には、旧石器時代の遺跡として、立ヶ花表遺跡、沢田鍋土遺跡など挙げられるが、ほとんどが丘陵上部に位置している。

縄文時代になると、前期の立ヶ花遺跡、南大原遺跡、中期には、完形の土偶（現在市指定有形文化財）が出土して有名となった姥ヶ沢遺跡（大俣）など河岸段丘上に遺跡が点在する。

弥生時代になると市内には高丘を中心に大集落が形成されるようになる。中でも栗林遺跡、安源寺遺跡はその規模、出土資料とも県内でも有数の大集落遺跡である。

栗林遺跡は、昭和35年（1960）県指定史跡に指定された。発掘調査は、現在までに13回（内1回は、オリンピック道路建設に伴い県埋蔵文化財センターが平成3・4年に調査実施。平成5年度報告済。）実施されているが、河岸段丘上に広がる弥生時代の集落構造や、北信濃における弥生時代中期から後期にかけての土器編年の検討資料が蓄積されている。

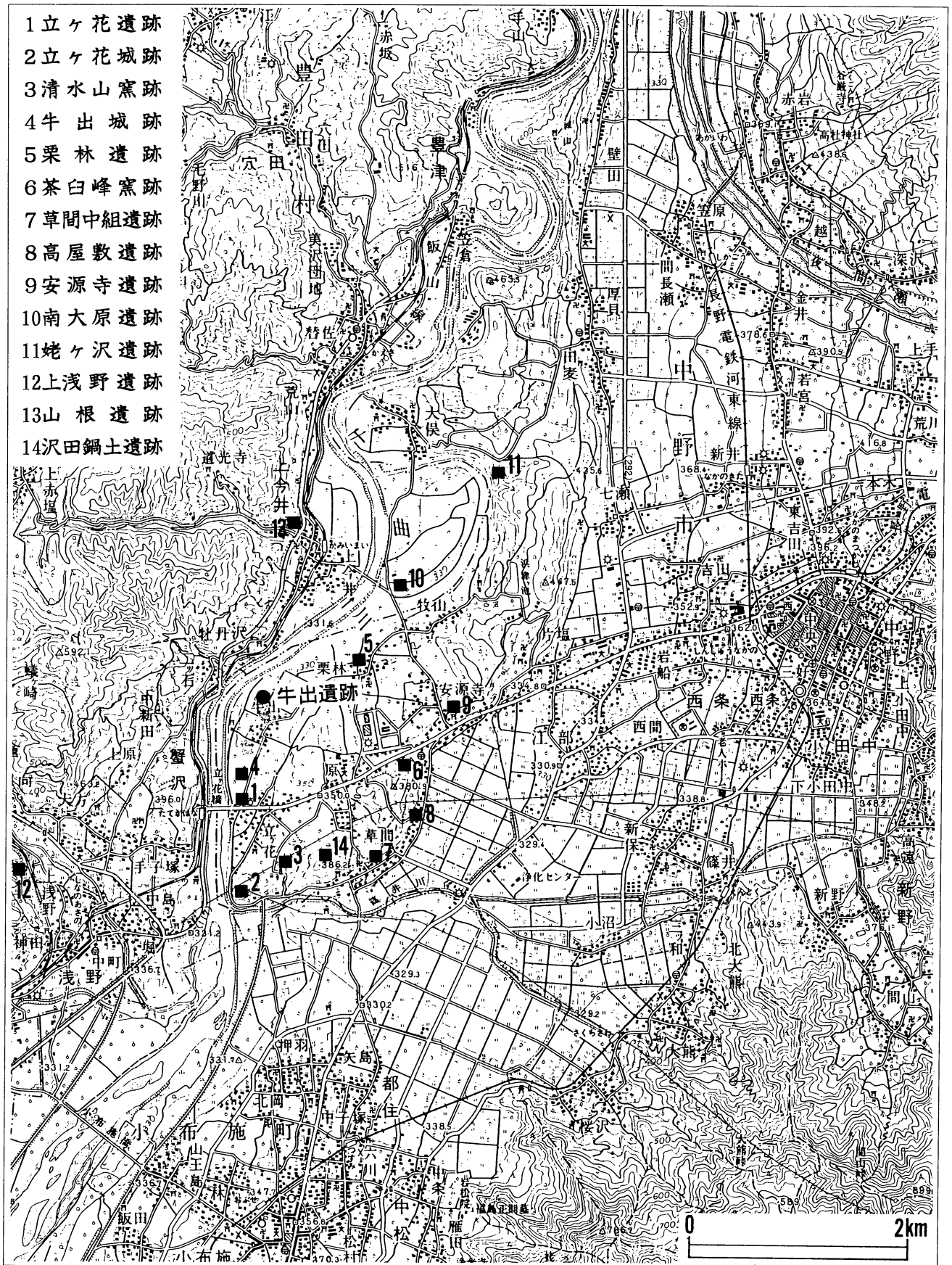
安源寺遺跡は、長丘丘陵上に位置した遺跡で、平成6年度に検出された前方後方周溝墓や既出資料の古式土師器にみられるように、弥生時代後期から古墳時代始めごろにかけて当地方が東海地方からの強い影響を受けていたことを知る貴重な遺跡である。

古墳時代になると、高丘地区全体を見ても数基の古墳が点在する程度で目立った状況は確認されていない。

次に高丘地区の大きな変化を示すのは、奈良時代から平安時代にかけてである。片塩、草間、立ヶ花にわたる地域には、清水山窯跡を始め約70基前後の須恵器を焼いた登り窯が点在し、当時一大工業地帯を呈していた。その理由として、地域一体から良質の粘土が多量に産出されること、高丘丘陵が登り窯の構築に適した土質と傾斜地であること、河川など立地が製成品の物流に便利であったことなどが挙げられる。

中・近世にかけての調査例は、いまだ希少ではあるが今回の調査で検出された井戸跡の例のように、今後調査例が増えるに従い該期の考古学的な歴史解明がなされるであろう。

これまで牛出遺跡は縄文時代前期、弥生時代後期、平安時代の遺跡として知られていたが、近年長野県埋蔵文化財センターにより実施された調査結果から、古墳時代と中世の資料も確認されている。



第5図 周辺の遺跡配置図

## 第3章 遺構

### 第1節 遺構

今回の発掘調査により確認された遺構は、平成7年度発掘調査分については住居跡2、井戸跡8、土坑23、柱穴477、平成8年度発掘調査分については、井戸跡6、土坑24、柱穴48であった。

各々の遺構の概要については以下に述べる通りである。

#### ◎竪穴式住居

##### 第1号竪穴式住居 (95SB-2) 縄文時代

位置：D, E-4, 5

平面形態：1辺約4.2mの正方形

柱穴の配置：床面にはいくつかのピットが確認されたが、柱の配置を特定することは難しい。主柱穴と思われる柱穴は平面図上で特定できるが、確実ではない。

遺物出土状況：縄文式土器が出土。

炉：検出できなかった。

##### 第2号竪穴式住居 (95SB-1) 平安時代

位置：C, E-11, 12

平面形態：1辺約4.4mの正方形

柱穴の配置：床面にはいくつかのピットが確認されたが、主柱穴や柱の配置を特定することは難しい。

遺物出土状況：南角の土坑(95SK-2)から平安式土器が出土している。

炉：住居西側に焼土が確認されたが、正確には検出できなかった。

備考：南角に直径約1.0m×0.7m、深さ約0.2mの土坑が検出されている。

#### ◎井戸状遺構

##### 第1号井戸 (96SE-6) 中世?

位置：O-44

平面形態：130×110cmの隅丸長方形

断面形態：深さ約290cmの井戸状

覆土：3層まで確認

遺物出土状況：中層より杭状の木片、下層より柵状の木製品及び石臼、上層より30×10cmの石が多数出土。

##### 第2号井戸 (96SE-7) 中世?

位置：O, P-40, 41

平面形態：160×130cmの隅丸長方形

断面形態：深さ約190cmの井戸状

覆土：6層まで確認

遺物出土状況：なし。

##### 第3号井戸 (95SE-1) 近世

位置：I-25, 26

平面形態：170×160cmの長円形

断面形態：深さ約300cmの井戸状

覆土：11層まで確認

遺物出土状況：遺構中程より下で木製の杵及び曲げ物の他に木片が8点出土。土器類は確認されない。

##### 第4号井戸 (95SE-2) 近世

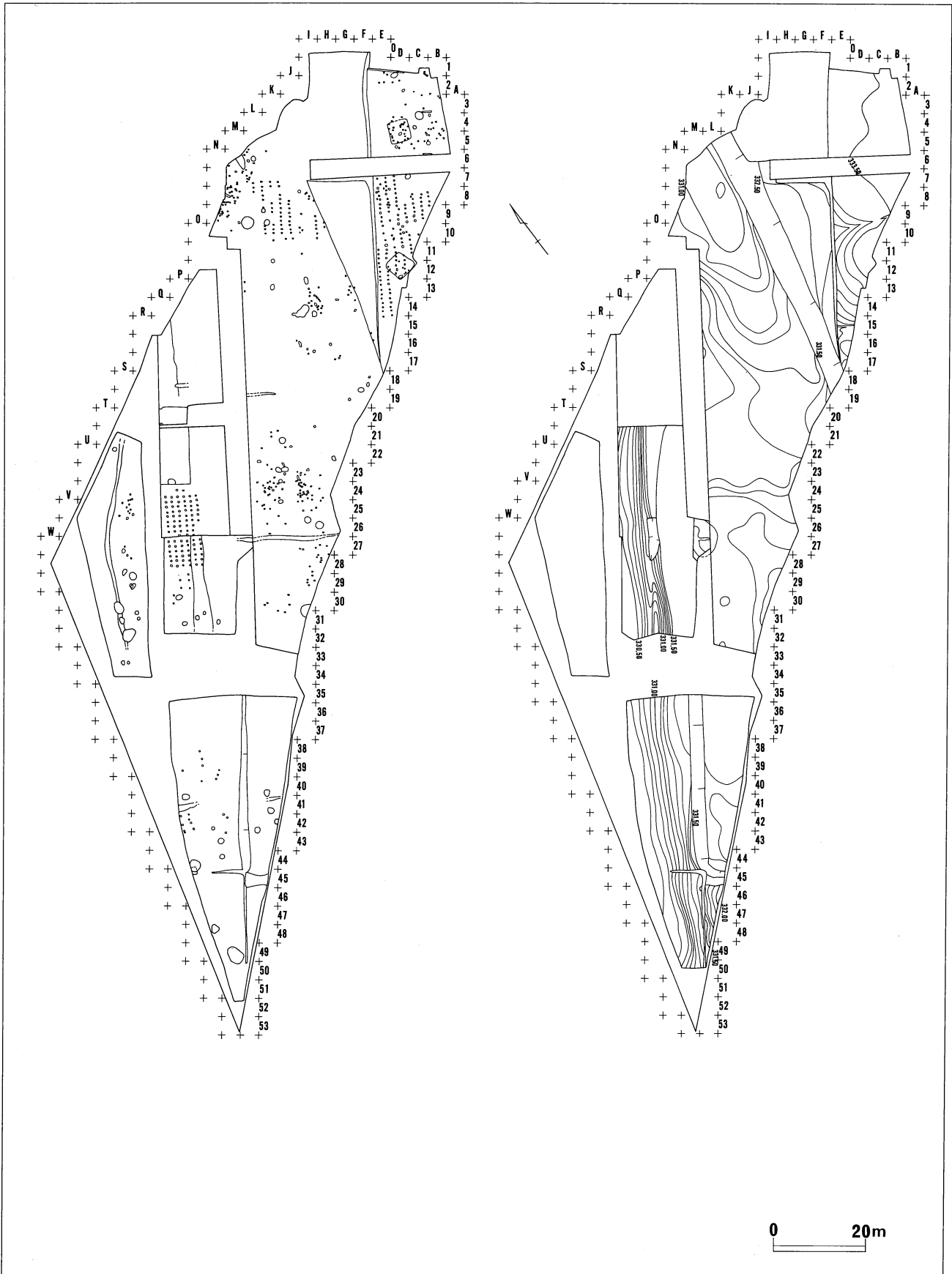
位置：H-26

平面形態：160×140cmの長円形

断面形態：深さ約360cmの井戸状

覆土：27層

遺物出土状況：遺構中程より下で木片が18点出土。土器類は確認されない。



第6图 遺構配置図

第7图 旧地形図

第5号井戸 (95SE-3) 近世

位置：K-11, 12

平面形態：直径約140cmの円形

断面形態：深さ約310cmの井戸状

覆土：13層

遺物出土状況：最上層より須恵器片及び土師器片が出土。

第6号井戸 (95SE-4) 近世

位置：L, M-9, 10

平面形態：190×170cmの長円形

断面形態：深さ約180cmの井戸状(ただし未完堀)

覆土：確認できず

遺物出土状況：下層より木片3点、上層より須恵器片を含む土器片出土。

第7号井戸 (95SE-5) 近世

位置：K-9, 10

平面形態：直径約140cmの円形

断面形態：深さ約210cmの井戸状

覆土：6層まで確認

遺物出土状況：中層より下で棒状の木片2点の他土師器片が出土。上層より須恵器片他土器片が出土。

第8号井戸 (95SE-6) 近世

位置：K, L-9

平面形態：直径約110cmの円形

断面形態：深さ約140cmの井戸状

覆土：4層まで確認

遺物出土状況：上層より須恵器片を含む平安式土器片が出土。

第9号井戸 (95SE-7) 近世

位置：C, D-7

平面形態：140×120cmの長円形

断面形態：深さ約220cmの井戸状

覆土：2層まで確認

遺物出土状況：なし。

第10号井戸 (95SE-8) 近世

位置：C-3, 4

平面形態：直径約180cmの円形

断面形態：深さ約280cmの井戸状(未完堀)

覆土：4層まで確認

遺物出土状況：上層より須恵器片を含む平安式土器片が出土。

第11号井戸 (96SE-1) 近世

位置：K-40, 41

平面形態：140×120cmの長円形

断面形態：深さ約330cmの井戸状

覆土：3層まで確認

遺物出土状況：下層より曲げ物を含む木片が出土。

第12号井戸 (96SE-2) 近世

位置：K-41, 42

平面形態：直径約180cmの円形

断面形態：深さ約290cmの井戸状

覆土：4層まで確認

遺物出土状況：最下層より板状の木片が出土。

第13号井戸 (96SE-3) 近世

位置：K-42

平面形態：直径約120cmの円形

断面形態：深さ約240cmの井戸状

覆土：8層

遺物出土状況：最下層より板状の木片が出土。上層に帯状の小礫層を確認。

第14号井戸 (96SE-4) 近世

位置：M, N-43

平面形態：直径約140cmの円形

断面形態：深さ約260cmの井戸状

覆土：5層まで確認

遺物出土状況：底より60cmの付近に20×10cmの石



が多数出土。

### ◎土坑

#### 第1号土坑 (96SE-5) 縄文時代

位置：R, S-28, 29

平面形態：直径約160cmの円形

断面形態：深さ約150cmの井戸状

覆土：7層まで確認

遺物出土状況：下層より木片、中層より上で堀之内式土器を含む縄文式土器が出土。

#### 第2号土坑 (96SK-13) 縄文時代

位置：R-31

平面形態：直径約100cmの円形

断面形態：深さ約30cmのすり鉢状

覆土：3層

遺物出土状況：なし。

#### 第3号土坑 (96SK-14) 縄文時代

位置：R-31

平面形態：70×60cmの長円形

断面形態：深さ約10cmの皿状

覆土：単層

遺物出土状況：なし。

#### 第4号土坑 (96SK-15) 縄文時代

位置：S-30, 31

平面形態：280×200cmの長円形

断面形態：深さ約70cmのすり鉢状

覆土：2層

遺物出土状況：なし。

#### 第5号土坑 (96SK-16) 縄文時代

位置：S-31

平面形態：180×120cmの長円形

断面形態：深さ約20cmの皿状

覆土：2層

遺物出土状況：西側片縁部にかけて炭有り。

#### 第6号土坑 (96SK-17) 縄文時代

位置：R, S-32

平面形態：直径約280cmの円形

断面形態：深さ約10cmの皿状

覆土：4層

遺物出土状況：なし。

#### 第7号土坑 (96SK-19) 縄文時代

位置：S-28, 29

平面形態：160×90cmの長円形

断面形態：深さ約30cmのすり鉢状

覆土：3層

遺物出土状況：底面より縄文式土器片出土。

#### 第8号土坑 (95SK-2) 平安時代

位置：D-12

平面形態：90×70cmの長円形

断面形態：深さ約10cmの皿状

覆土：未確認

遺物出土状況：平安式土器（中黒碗完形品）出土。

備考：第2号竪穴式住居の南角に位置し、同住居に附属するものと思われる。

#### 第9号土坑 (95SK-3) 中世

位置：I-14, 15

平面形態：160×110cmの長円形

断面形態：深さ約40cmのすり鉢状

覆土：3層

遺物出土状況：須恵器片を含む平安式土器片が出土。

#### 第10号土坑 (95SK-8) 中世

位置：F-18

平面形態：90×60cmの長円形

断面形態：深さ約30cmのすり鉢状

覆土：単層

遺物出土状況：平安式土器片が出土。

第11号土坑 (95SK-9) 中世

位置：F-18, 19

平面形態：140×120cmの長円形

断面形態：深さ約20cmの皿状

覆土：単層

遺物出土状況：なし。

第12号土坑 (95SK-10) 中世

位置：G-19

平面形態：直径約80cmの円形

断面形態：深さ約30cmのトライ状

覆土：単層

遺物出土状況：なし。

第13号土坑 (95SK-14) 中世

位置：I, J-14, 15

平面形態：400×200cmの長円形

断面形態：深さ約40cmの皿状

覆土：4層

遺物出土状況：上層より縄文式土器片出土。

第14号土坑 (95SK-16) 中世

位置：F-18

平面形態：70×50cmの長円形

断面形態：深さ約10cmの皿状

覆土：未確認

遺物出土状況：縄文式土器片が多数出土。

第15号土坑 (95SK-20) 中世

位置：L-6

平面形態：直径約140cmの円形

断面形態：深さ約60cmのすり鉢状

覆土：4層

遺物出土状況：縄文式土器片が出土。

第16号土坑 (95SK-21) 中世

位置：L, M-6

平面形態：350×140cmの長円形

断面形態：深さ約20cmの溝状

覆土：2層

遺物出土状況：底面よりナイフ型石器及び石錐が出土したが、流着したものかと思われる。

第17号土坑 (95SK-22) 中世

位置：L-5

平面形態：90×60cmの長円形

断面形態：深さ約10cmの皿状

覆土：単層

遺物出土状況：なし。

第18号土坑 (95SK-23) 中世

位置：M-9, 10

平面形態：直径約50cmの円形

断面形態：深さ約30cmのすり鉢状

覆土：未確認

遺物出土状況：土坑上層を覆うように縄文式土器片及び石が出土。

第19号土坑 (96SK-18) 中世

位置：R, S-29

平面形態：140×50cmの長円形

断面形態：深さ約30cmのすり鉢状

覆土：3層

遺物出土状況：底面より木片出土。

第20号土坑 (96SK-21) 中世

位置：L, M-49, 50

平面形態：420×290cmの長円形

断面形態：深さ約70cmのトライ状

覆土：2層

遺物出土状況：上層より縄文式土器片出土。

覆土内に手でくり抜いたような穴があり粘土採掘坑かと思われる。

第21号土坑 (95SK-1) 近世

位 置：I-30, 31

平面形態：直径約280cmの円形

断面形態：深さ約80cmのすり鉢状

覆 土：10層

遺物出土状況：特になし。

第22号土坑 (95SK-12) 近世

位 置：G, H-22

平面形態：100×80cmの隅丸長方形

断面形態：深さ約70cmのタライ状

覆 土：単層

遺物出土状況：灰釉片出土。

第23号土坑 (95SK-13) 近世

位 置：I-12, 13

平面形態：170×100cmの長円形

断面形態：深さ約30cmの皿状

覆 土：2層

遺物出土状況：なし。

第24号土坑 (95SK-15) 近世

位 置：J-21

平面形態：110×110cmの隅丸正方形

断面形態：深さ約40cmのタライ状

覆 土：未確認

遺物出土状況：土師器片出土。

第25号土坑 (95SK-17) 近世

位 置：J-25

平面形態：110×60cmの隅丸長方形

断面形態：深さ約20cmのタライ状

覆 土：単層

遺物出土状況：なし。

第26号土坑 (95SK-18) 近世

位 置：J, K-23

平面形態：150×100cmの隅丸長方形

断面形態：深さ約20cmの皿状

覆 土：4層

遺物出土状況：なし。

第27号土坑 (95SK-24) 近世

位 置：K-13

平面形態：140×100cmの長円形

断面形態：深さ約20cmのタライ状

覆 土：単層

遺物出土状況：底面に10cm厚で炭化物が堆積。

第28号土坑 (96SK-1) 近世

位 置：N-31

平面形態：直径約80cmの円形

断面形態：深さ約30cmのタライ状

覆 土：単層

遺物出土状況：なし。

第29号土坑 (96SK-2) 近世

位 置：L-33, 34

平面形態：直径約120cmの円形

断面形態：深さ約10cmの皿状

覆 土：単層

遺物出土状況：東側辺縁部にかけて50×50cmの焼土有り。

第30号土坑 (96SK-3) 近世

位 置：S-33

平面形態：100×60cmの長円形

断面形態：深さ約20cmのタライ状

覆 土：未確認

遺物出土状況：集石（集石-1）を確認。

第31号土坑 (96SK-4) 近世

位 置：S-33

平面形態：60×50cmの長円形

断面形態：深さ約10cmの皿状

覆 土：未確認

遺物出土状況：集石（集石－3）を確認。

第32号土坑（96SK－5） 近世

位置：M, N－44

平面形態：直径約100cmの円形

断面形態：深さ約20cmのタライ状

覆土：2層

遺物出土状況：なし。

第33号土坑（96SK－6） 近世

位置：N－42

平面形態：60×50cmの長円形

断面形態：深さ約10cmのタライ状

覆土：6層

遺物出土状況：特になし。

第34号土坑（96SK－7） 近世

位置：O－31

平面形態：70×50cmの長円形

断面形態：深さ約20cmのタライ状

覆土：単層

遺物出土状況：なし。

第35号土坑（96SK－8） 近世

位置：O－31

平面形態：100×70cmの長円形

断面形態：深さ約20cmの皿状

覆土：単層

遺物出土状況：なし。

第36号土坑（96SK－9） 近世

位置：P－31

平面形態：120×100cmの長円形

断面形態：深さ約40cmのすり鉢状

覆土：6層

遺物出土状況：なし。

第37号土坑（96SK－10） 近世

位置：I－30, 31

平面形態：140×120cmの長円形

断面形態：深さ約30cmのすり鉢状

覆土：単層

遺物出土状況：なし。

第38号土坑（96SK－11） 近世

位置：O－44, 45

平面形態：直径約240cmの円形

断面形態：深さ約40cmのタライ状

覆土：2層

遺物出土状況：底面より陶器片出土。

第39号土坑（96SK－12） 近世

位置：R, S－29

平面形態：100×80cmの長円形

断面形態：深さ約20cmのタライ状

覆土：単層

遺物出土状況：なし。

第40号土坑（96SK－20） 近世？

位置：N－48

平面形態：170×140cmの長円形

断面形態：深さ約70cmのタライ状

覆土：2層

遺物出土状況：底面より漆の膜、中層より砥石及び土器片出土。

第41号土坑（96SK－22） 近世

位置：S, T－23

平面形態：直径約100cmの円形

断面形態：深さ約40cmのすり鉢状

覆土：未確認

遺物出土状況：集石（集石－4）有り。

第42号土坑（95SK－4） 時代不明

位置：I－16, 17

平面形態：直径約70cmの円形

断面形態：深さ約40cmのすり鉢状  
覆 土：2層  
遺物出土状況：なし。

第2号溝（95SD-1） 近世  
位 置：G～N-26, 27

### ◎柱穴群

第43号土坑（95SK-5） 時代不明  
位 置：R-20  
平面形態：90×80cmの隅丸長方形  
断面形態：深さ約70cmのすり鉢状  
覆 土：5層  
遺物出土状況：なし。

第1柱穴群 近世  
位 置：B～E-7～14  
柱 穴 数：8×31列

第44号土坑（95SK-6） 時代不明  
位 置：C-4  
平面形態：直径約100cmの円形  
断面形態：深さ約10cmの皿状  
覆 土：2層  
遺物出土状況：なし。

第2柱穴群 近世  
位 置：J～L-7～10  
柱 穴 数：7×14列

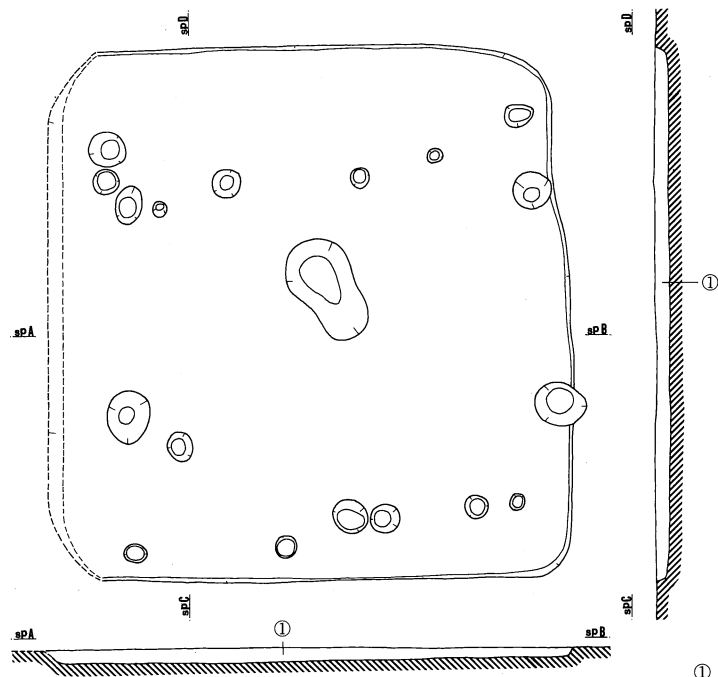
第45号土坑（95SK-7） 時代不明  
位 置：P, Q-23, 24  
平面形態：直径約180cmの円形  
断面形態：深さ約20cmのタライ状  
覆 土：単層  
遺物出土状況：なし。  
備 考：土坑を横断して溝状の遺構有り。

第3柱穴群 近世  
位 置：O～Q-24～28  
柱 穴 数：6×16列

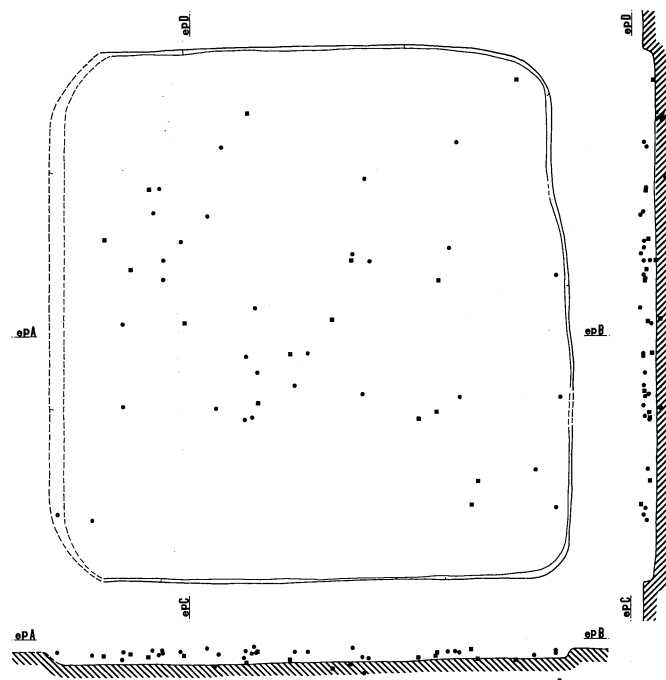
第46号土坑（95SK-11） 時代不明  
位 置：H-16  
平面形態：80×60cmの長円形  
断面形態：深さ約40cmのタライ状  
覆 土：3層  
遺物出土状況：なし。

### ◎溝状遺構

第1号溝（96SD-1） 近世  
位 置：S, T-21～33



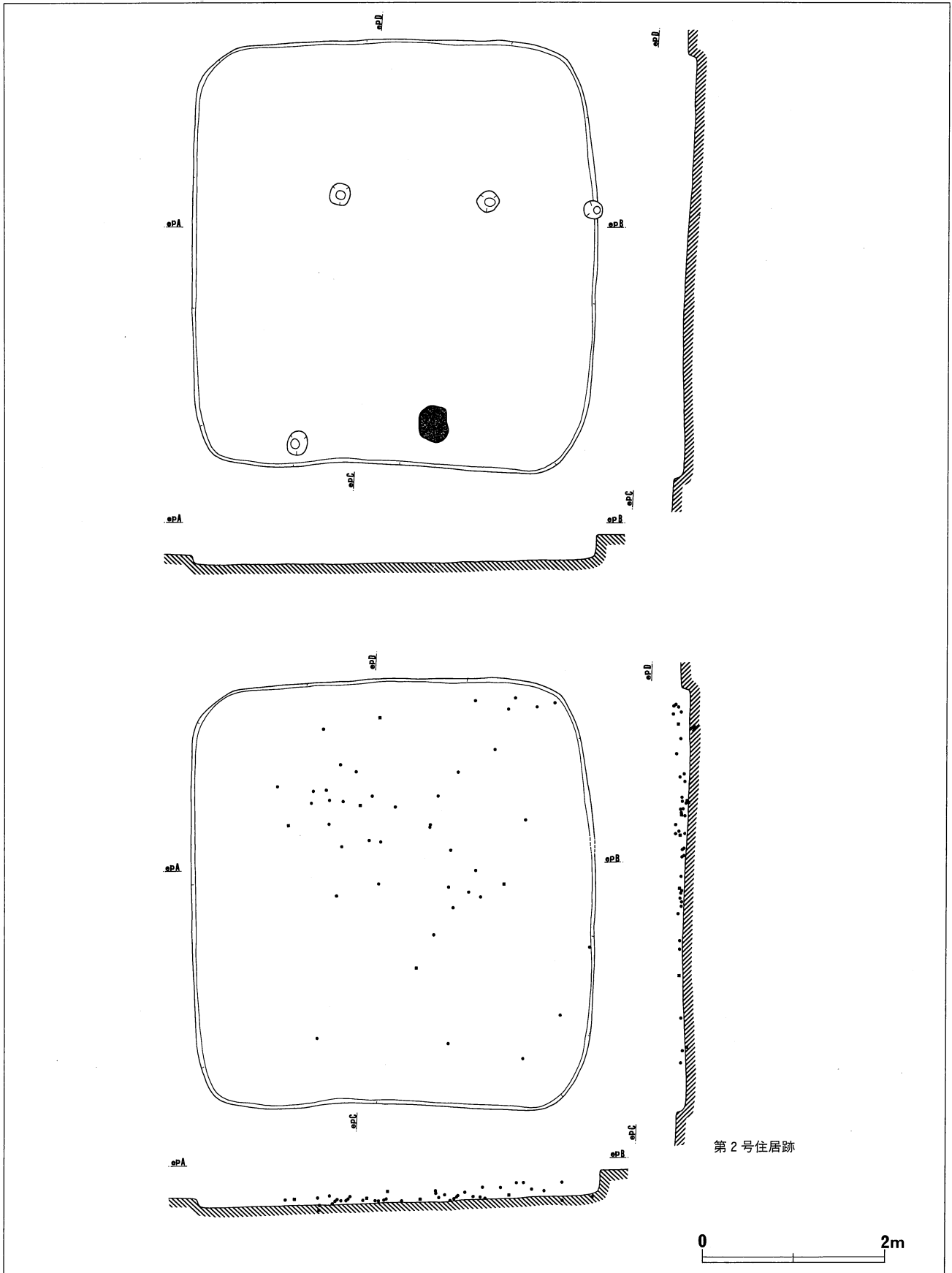
① 黒褐色土 黄色粘土塊を含む



第1号住居跡

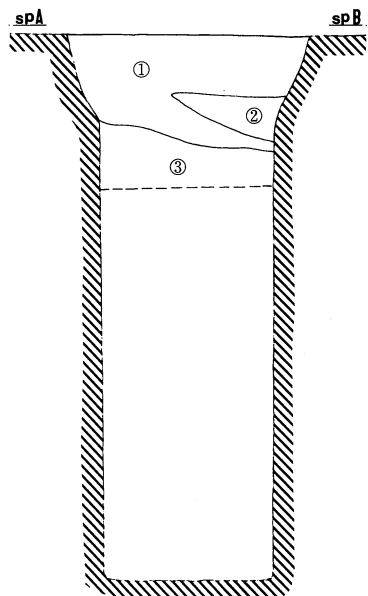
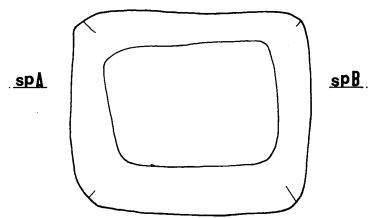
0 2m

第8図 縄文時代の住居跡

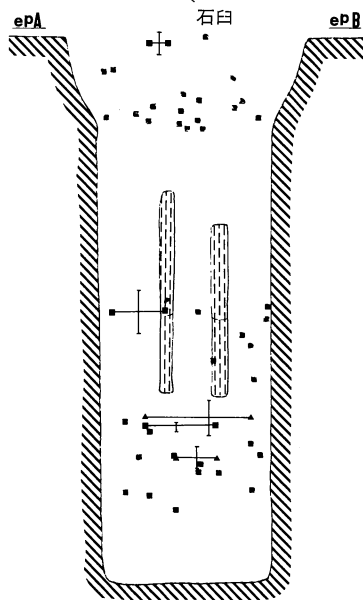
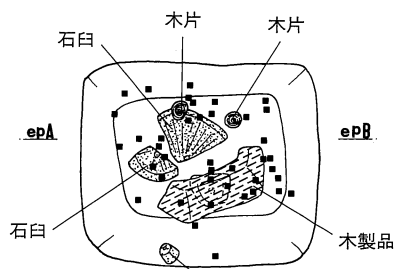


第2号住居跡

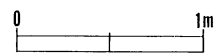
第9図 平安時代の住居跡



- ① 暗茶褐色土
- ② ①に黄色粘土塊を含む
- ③ 黒茶褐色土

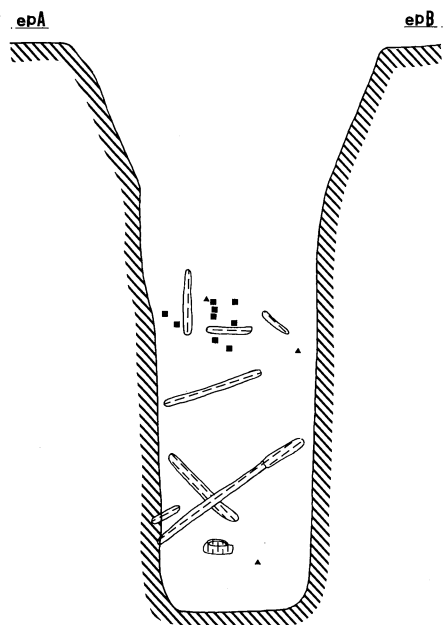
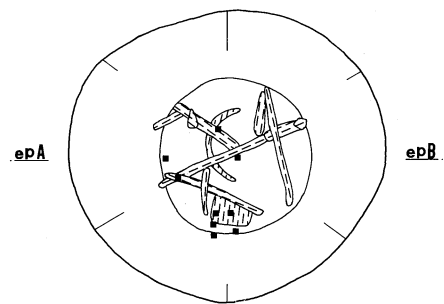
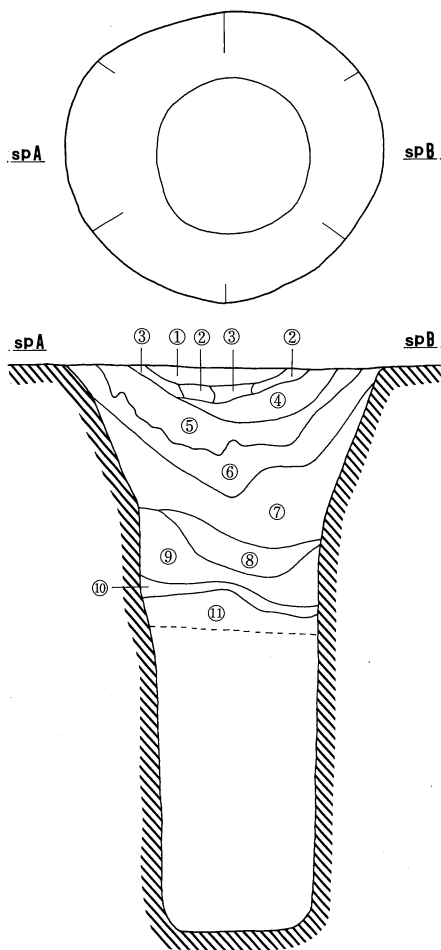


第1号井戸跡



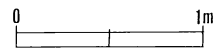
第10図 井戸跡(1)



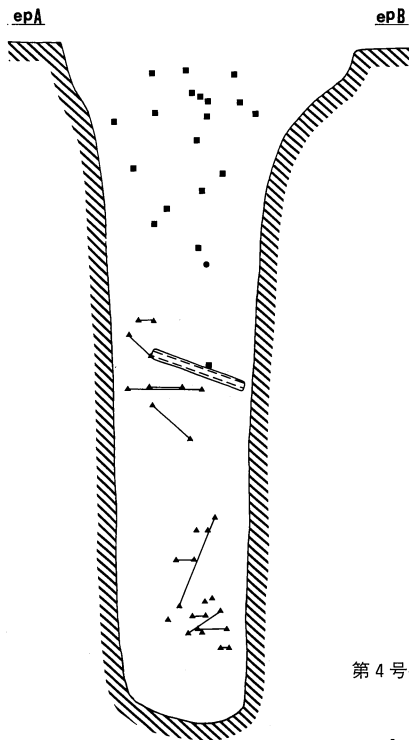
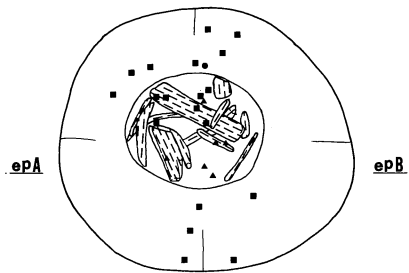
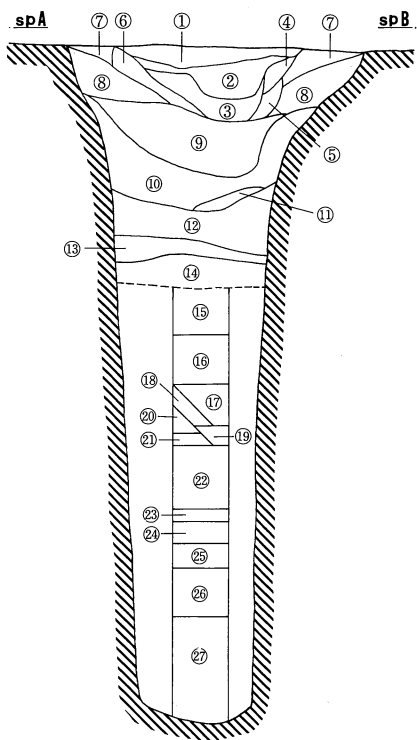
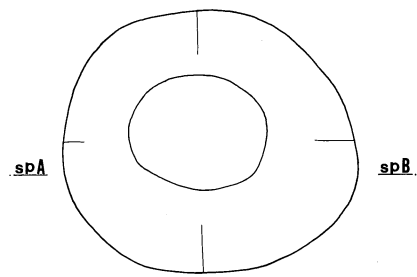


- ① 黒褐色土
- ② 黄灰色砂質土
- ③ 黒灰色砂質土 ②の塊を含む
- ④ 灰黄色砂質土 ②の塊を含む
- ⑤ 灰色粘土
- ⑥ 灰黒色粘土
- ⑦ ⑥に赤黄色砂粒を少量含む
- ⑧ ⑥に赤黄色砂粒を多量に含む
- ⑨ 黒褐色土
- ⑩ 灰黒色粘土
- ⑪ 黒灰色砂質土 黄色砂質土塊を含む

第3号井戸跡



第11図 井戸跡(2)



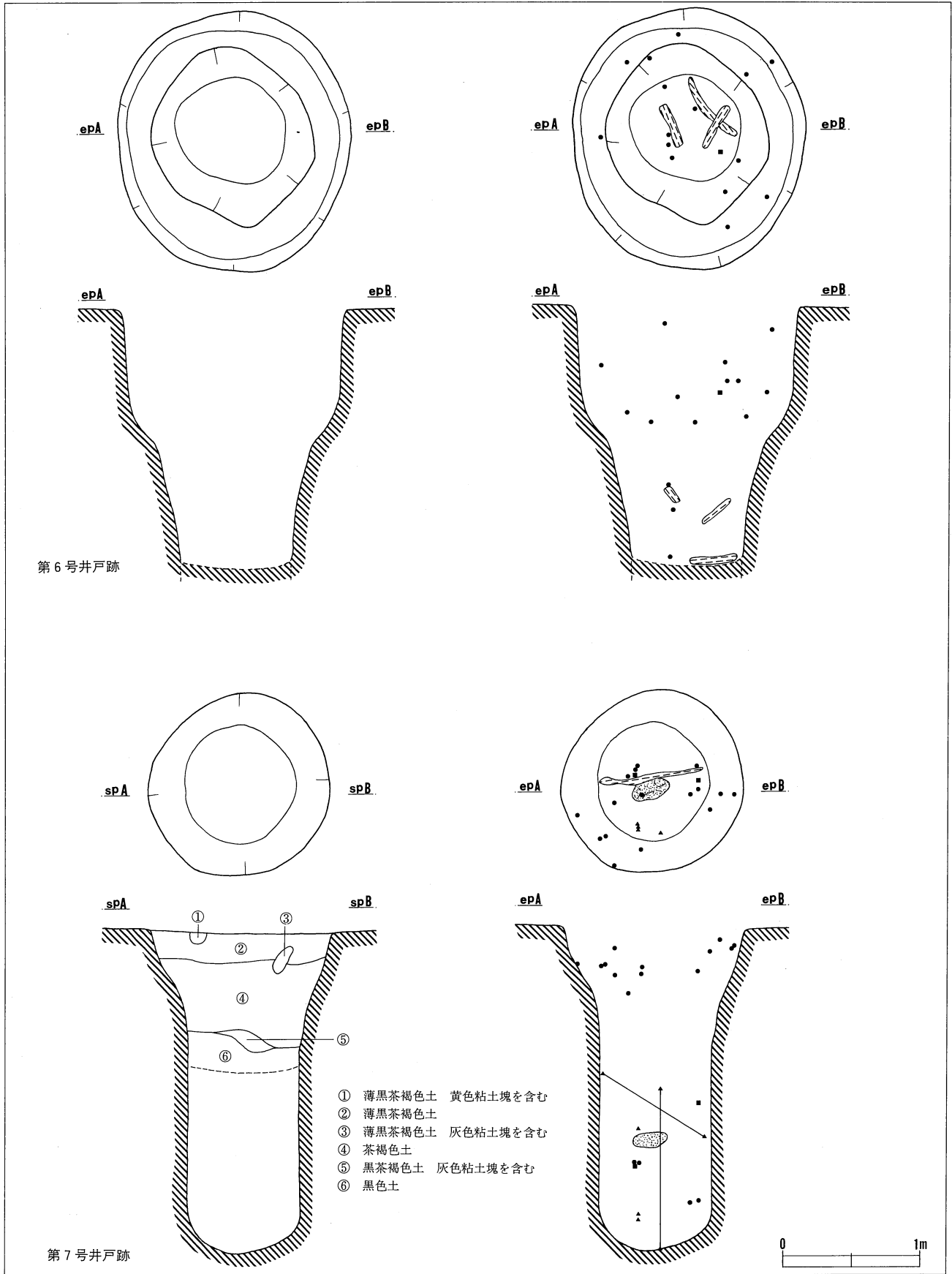
- ① 灰茶褐色土
- ② 暗茶褐色土
- ③ 茶灰褐色土 黄色粘土塊を含む
- ④ ③に黄色砂質土を含む
- ⑤ 白灰色土
- ⑥ ④より粘質が強い
- ⑦ 灰弱茶をおびた砂質土
- ⑧ 暗灰色土
- ⑨ ④に炭化物を多量に含む
- ⑩ ⑧に灰色粘土塊、黄色粘土塊を含む
- ⑪ 茶黒褐色土 黄色粘土塊を含む
- ⑫ 暗茶褐色土 灰色粘土塊、黄色粘土塊を含む
- ⑬ 暗茶褐色土
- ⑭ 黒褐色土 灰色粘土塊を含む

- ⑮ 暗色茶色土
- ⑯ 灰黄色土
- ⑰ 灰茶色土
- ⑱ 黄灰色土
- ⑲ 薄い灰黄色土
- ⑳ 青灰色土
- ㉑ 明黒灰色土
- ㉒ 薄い灰茶色土
- ㉓ 薄い青茶色土
- ㉔ ㉑と同じ
- ㉕ ㉑と同じ
- ㉖ ㉑と同じ
- ㉗ 明青灰色土

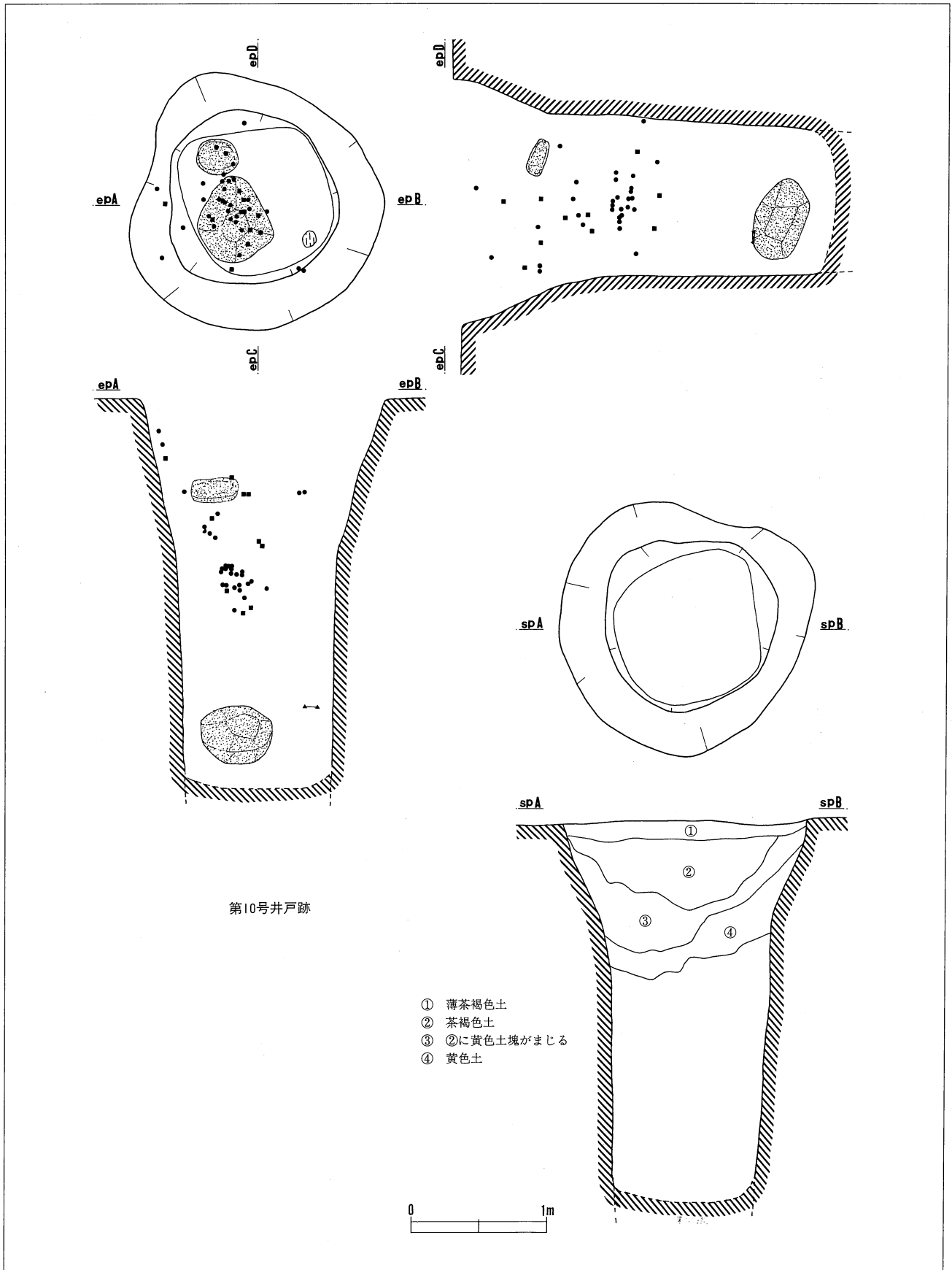
第4号井戸跡



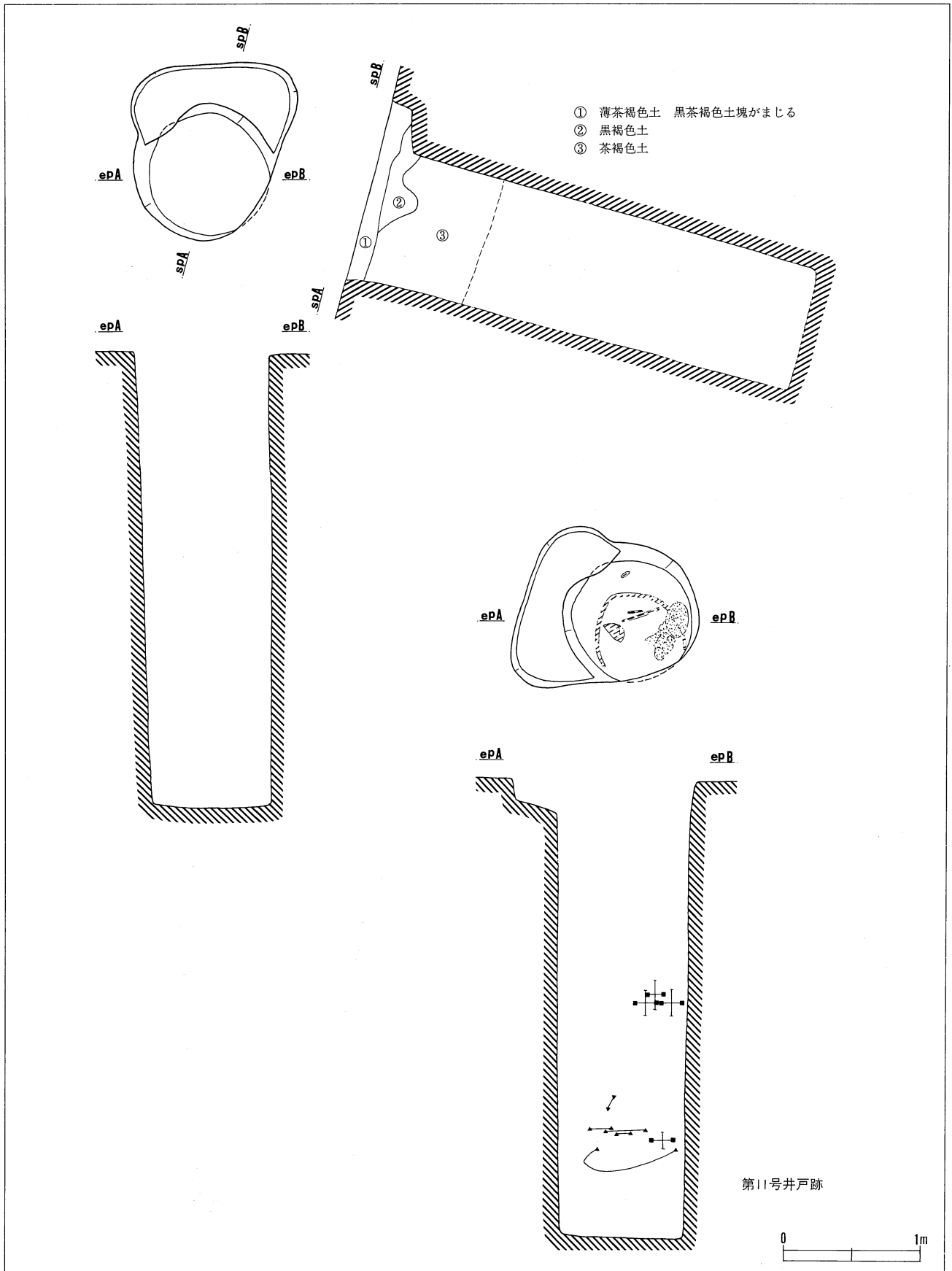
第12図 井戸跡(3)



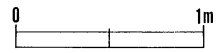
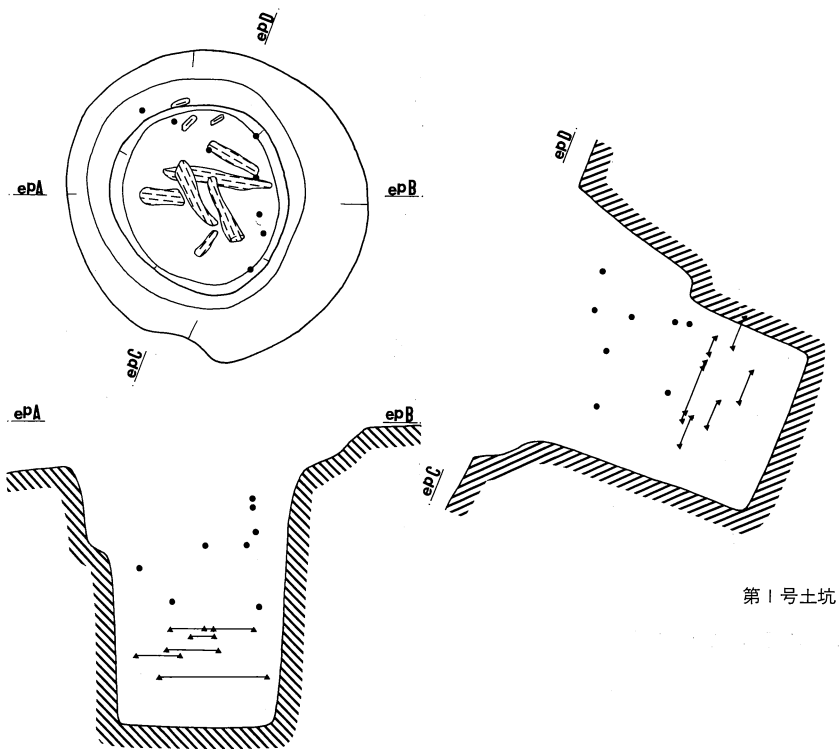
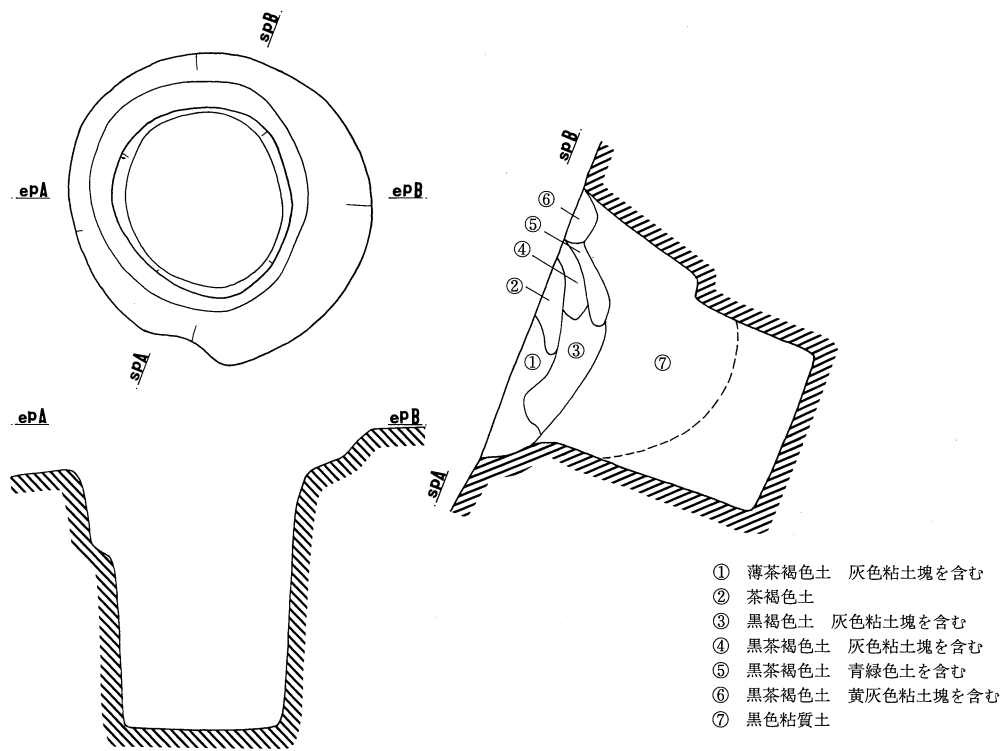
第13図 井戸跡(4)



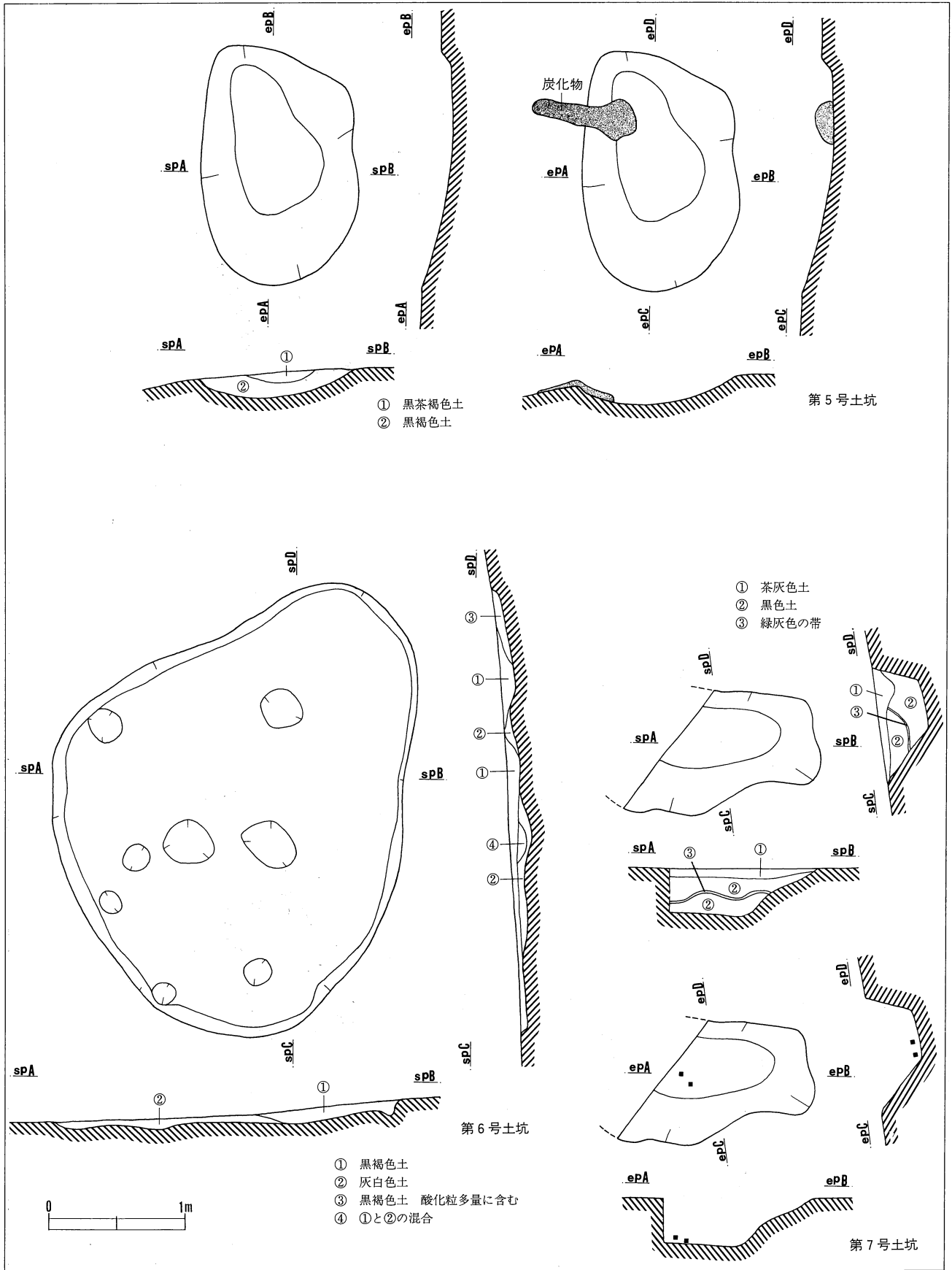
第14図 井戸跡(5)



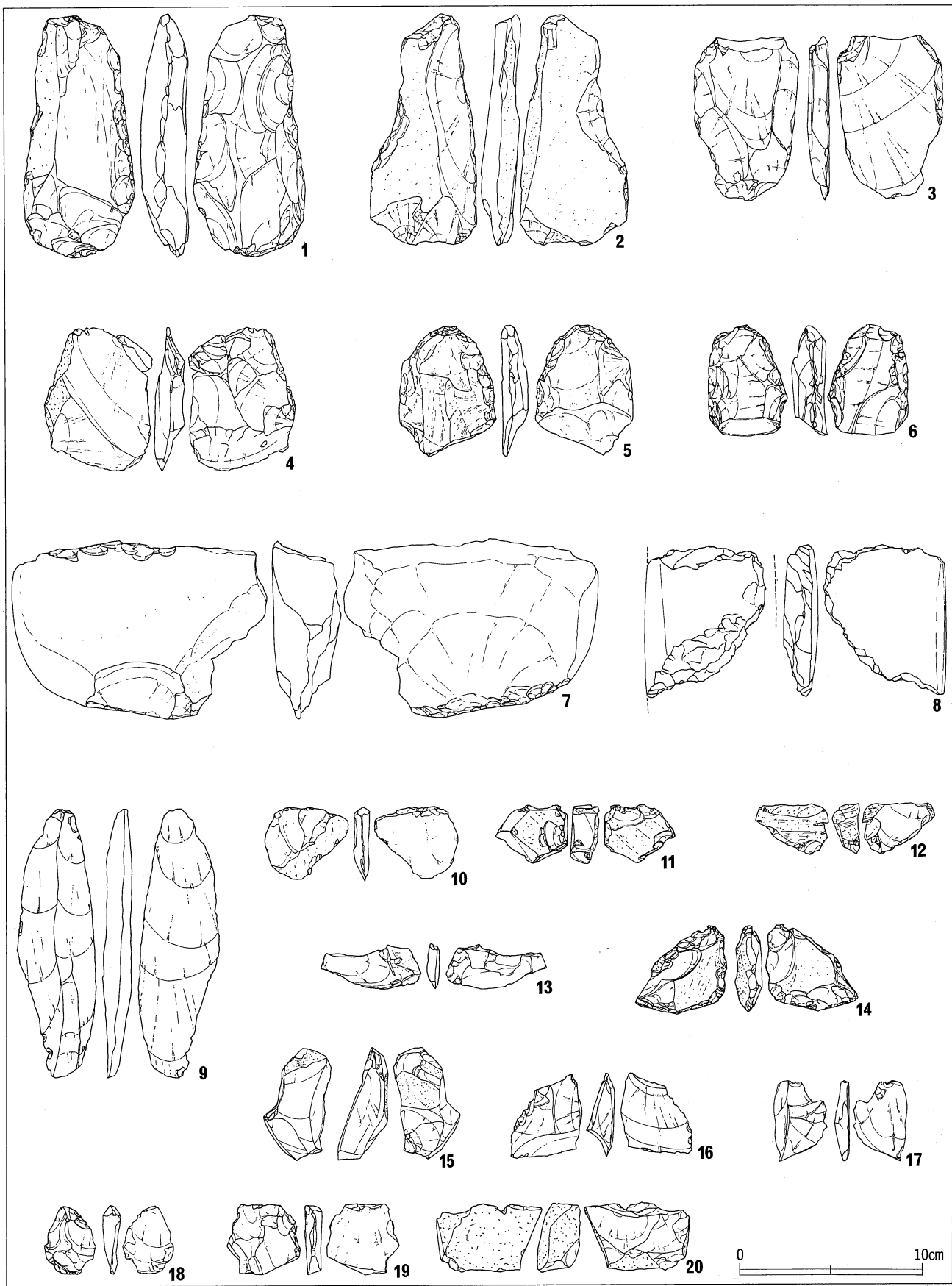
第15図 井戸跡(6)



第16図 土坑(1)

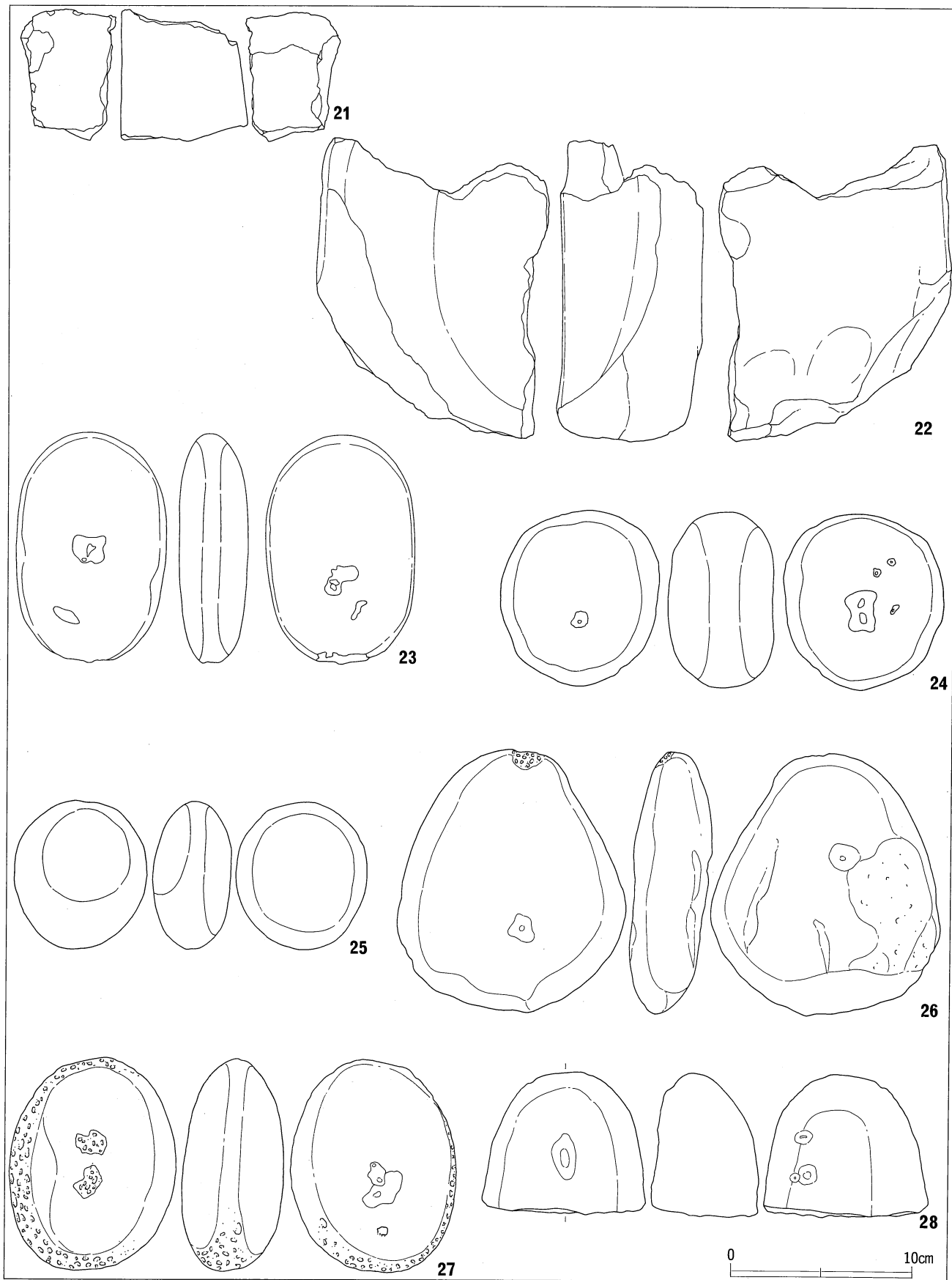


第17図 土坑(2)

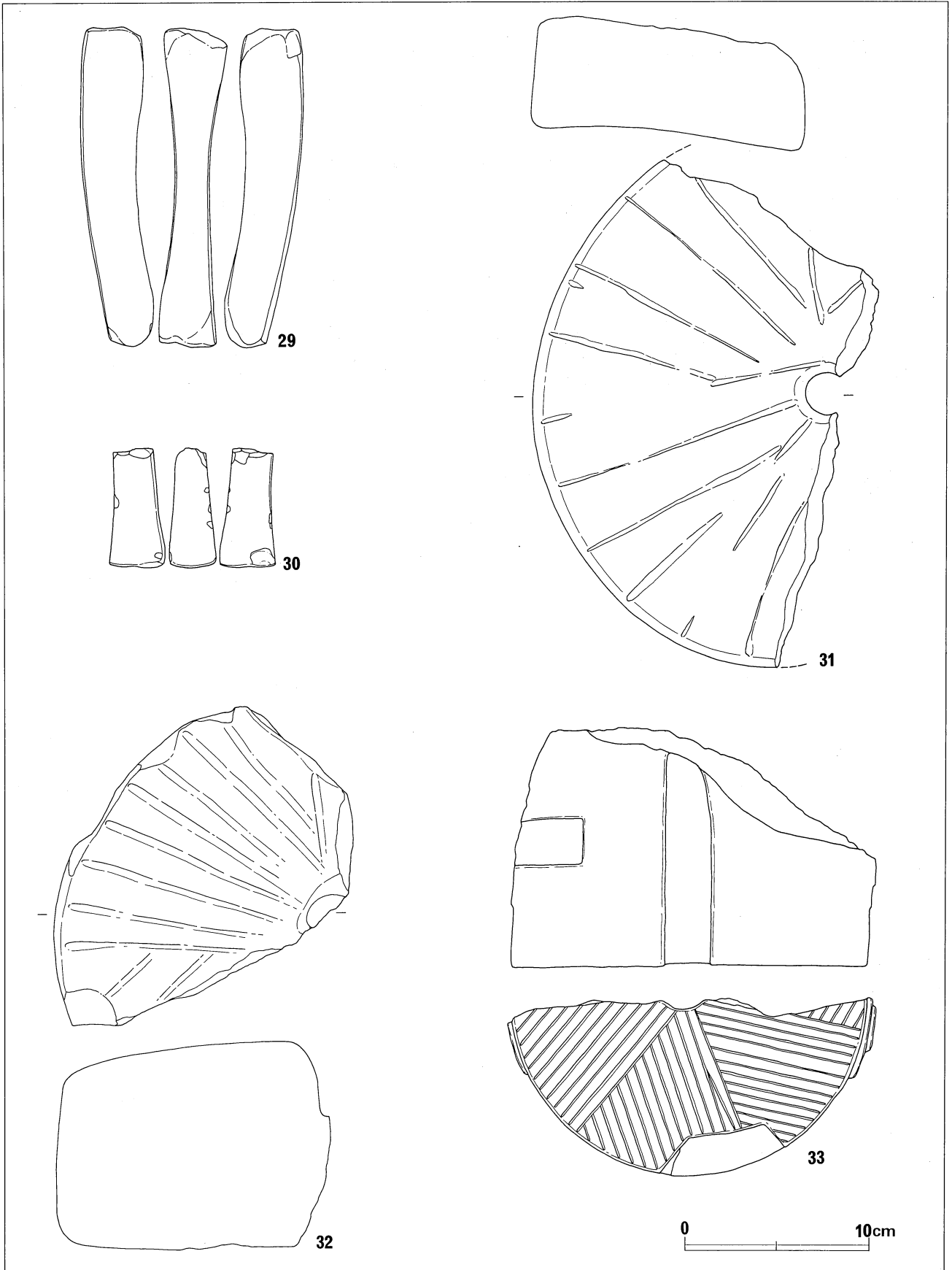


第18图 石器(1)

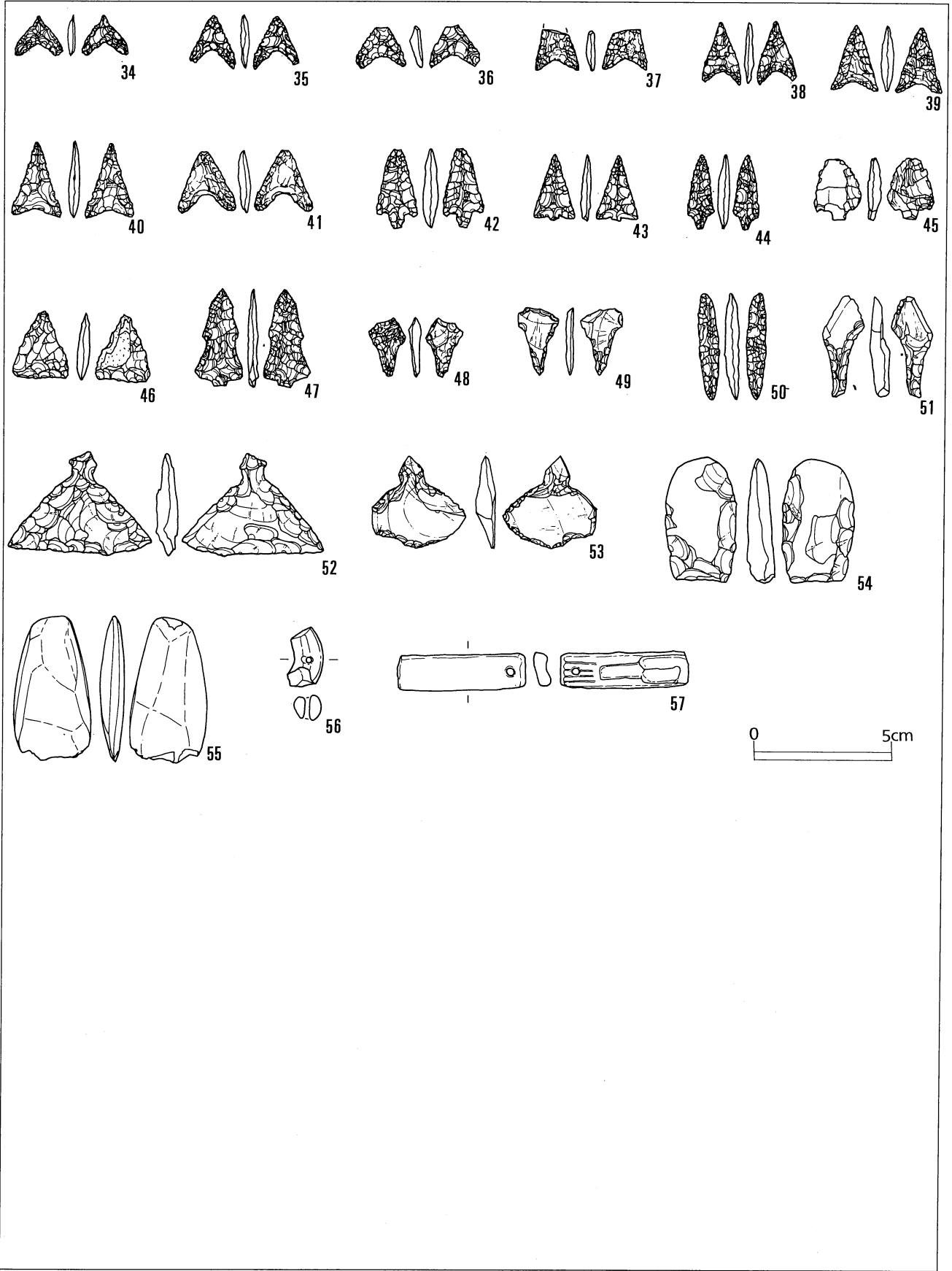




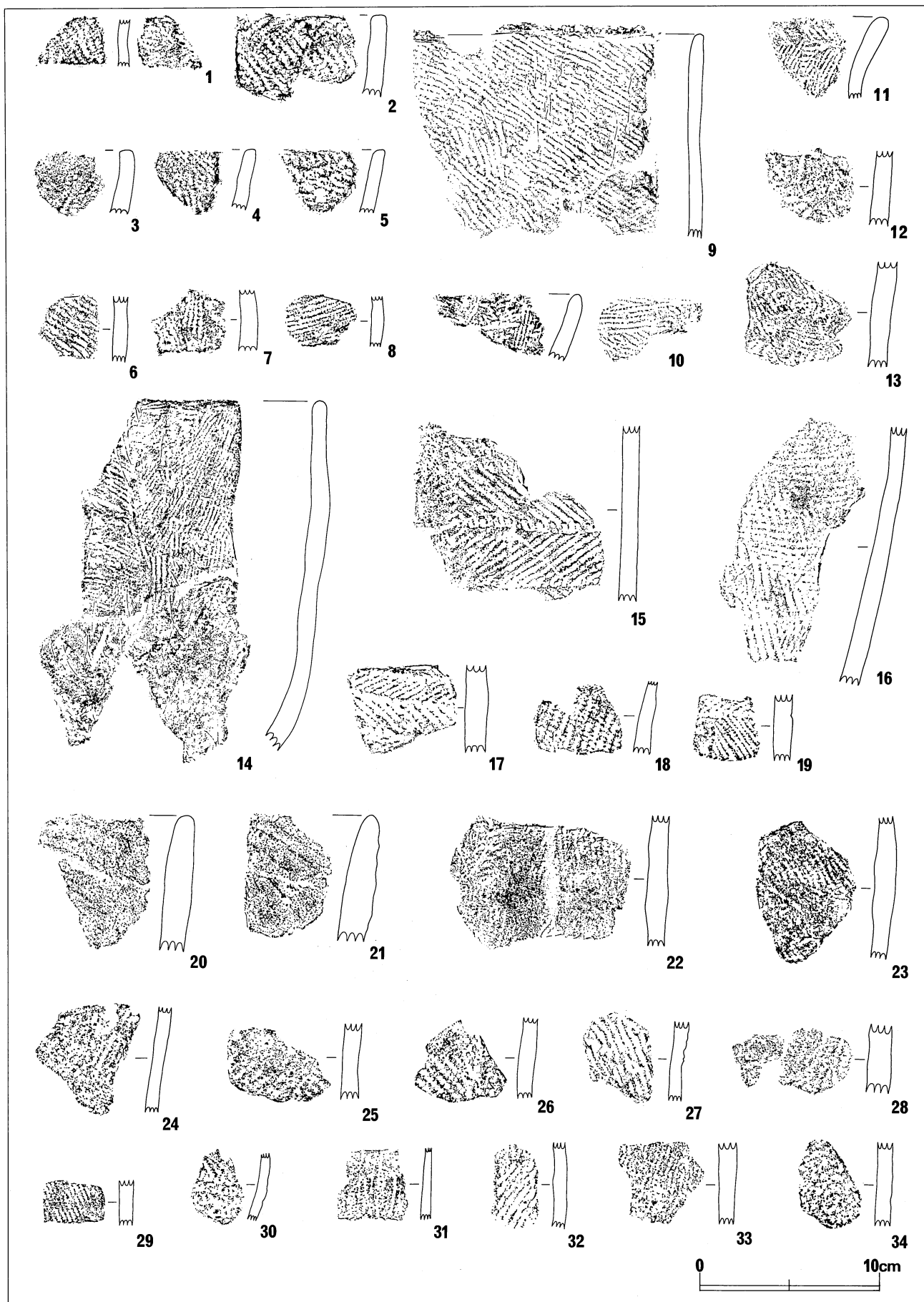
第19图 石器(2)



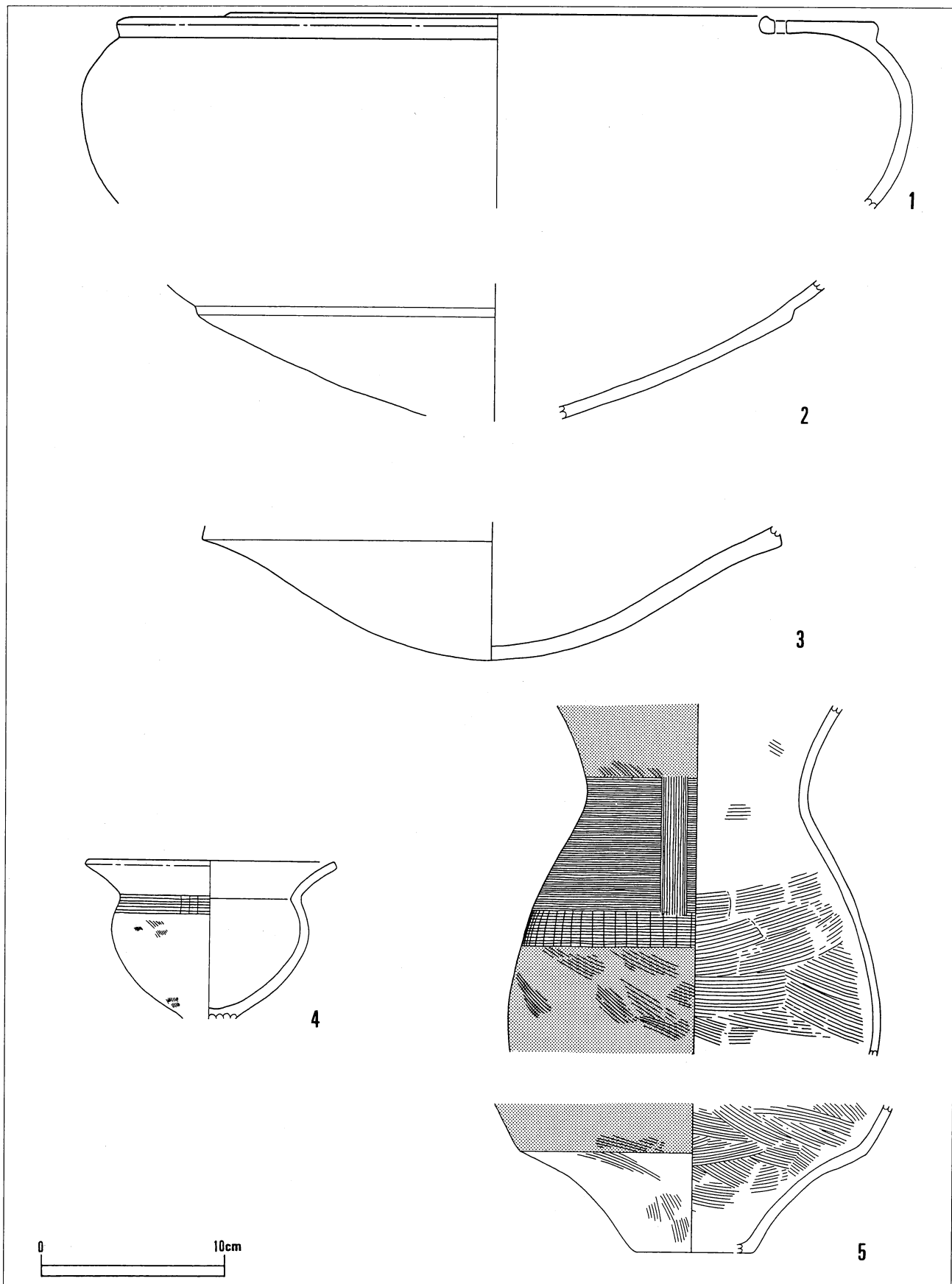
第20图 石器(3)



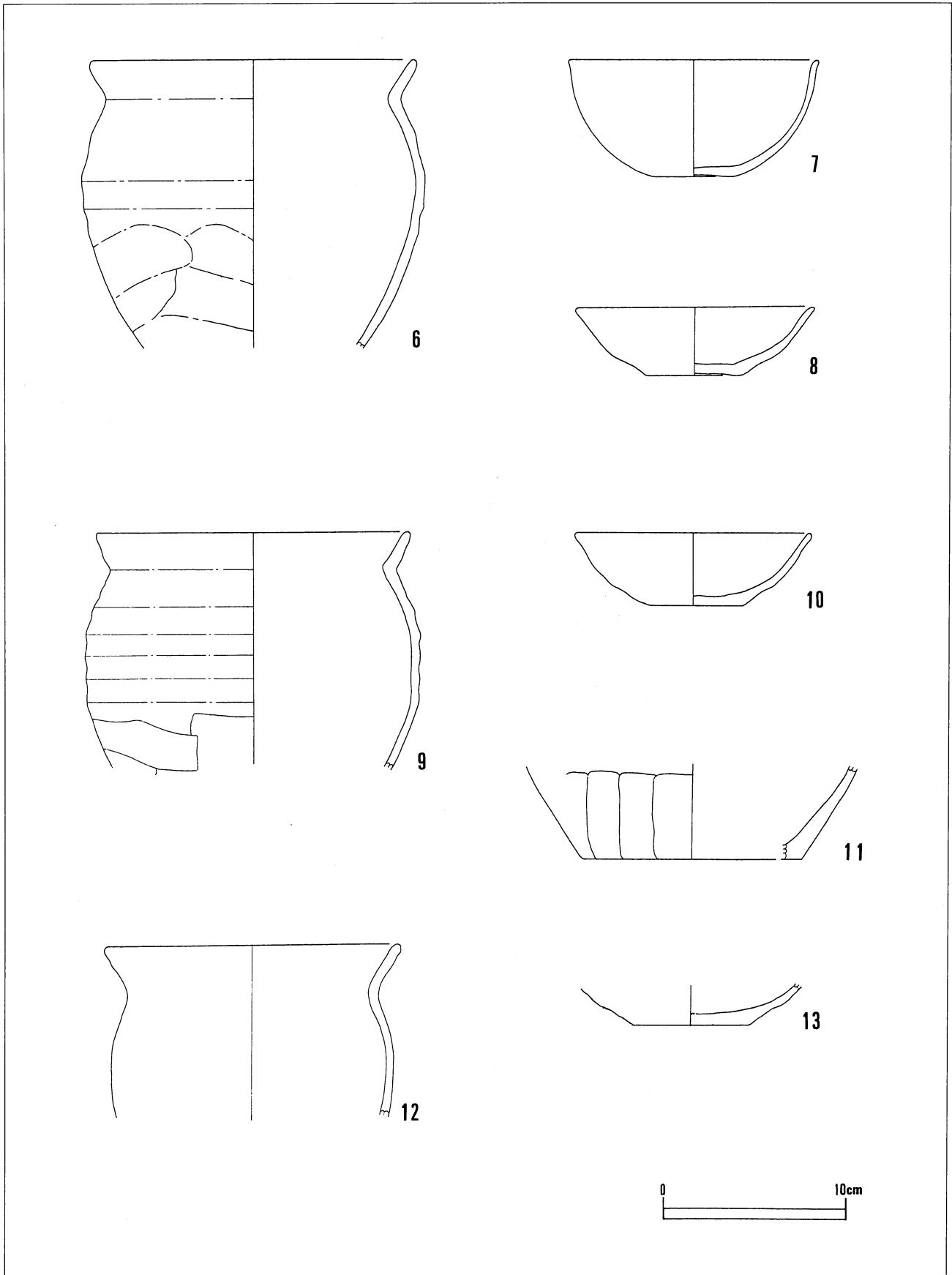
第21图 石器(4)



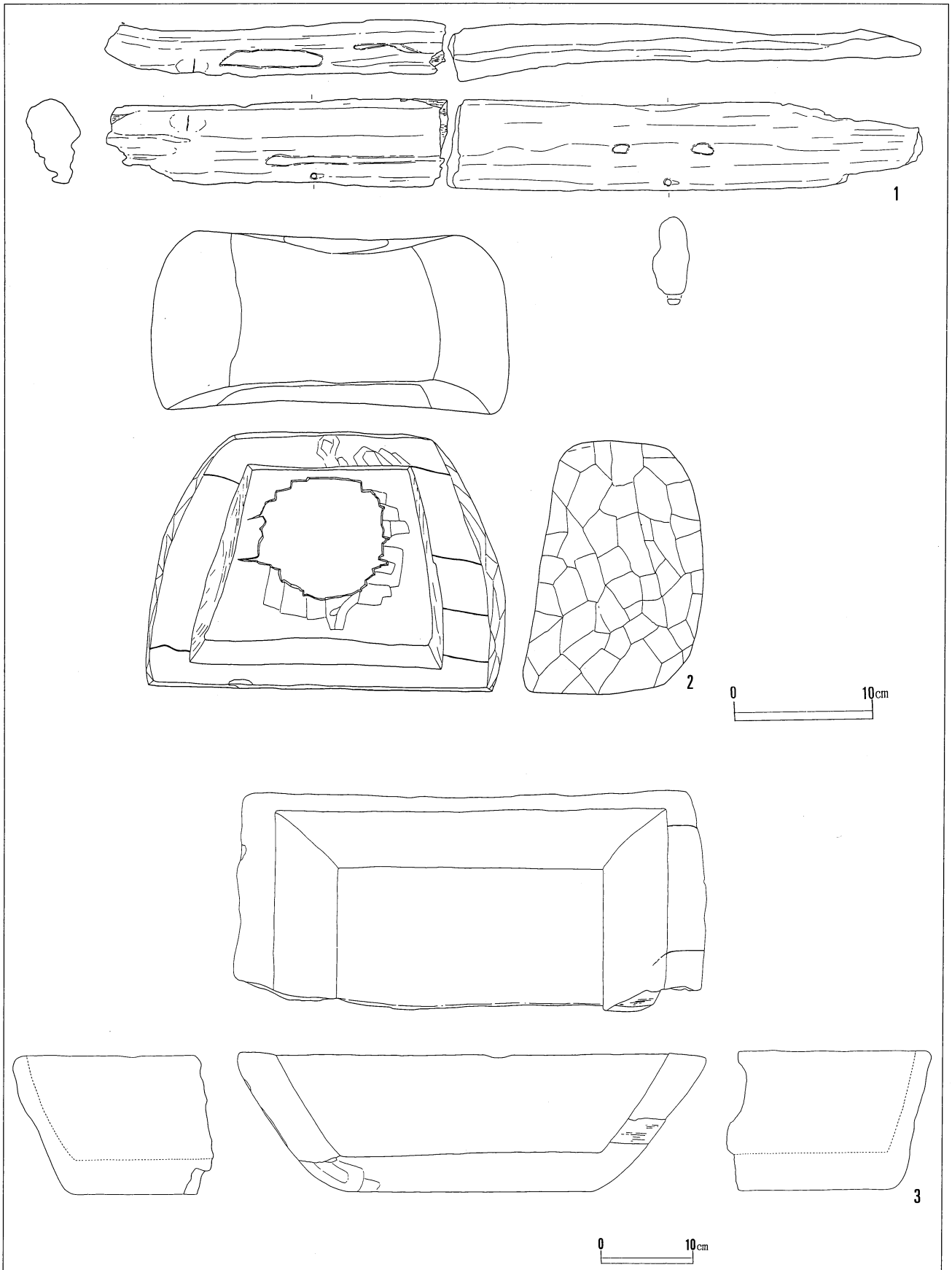
第22図 縄文時代の土器



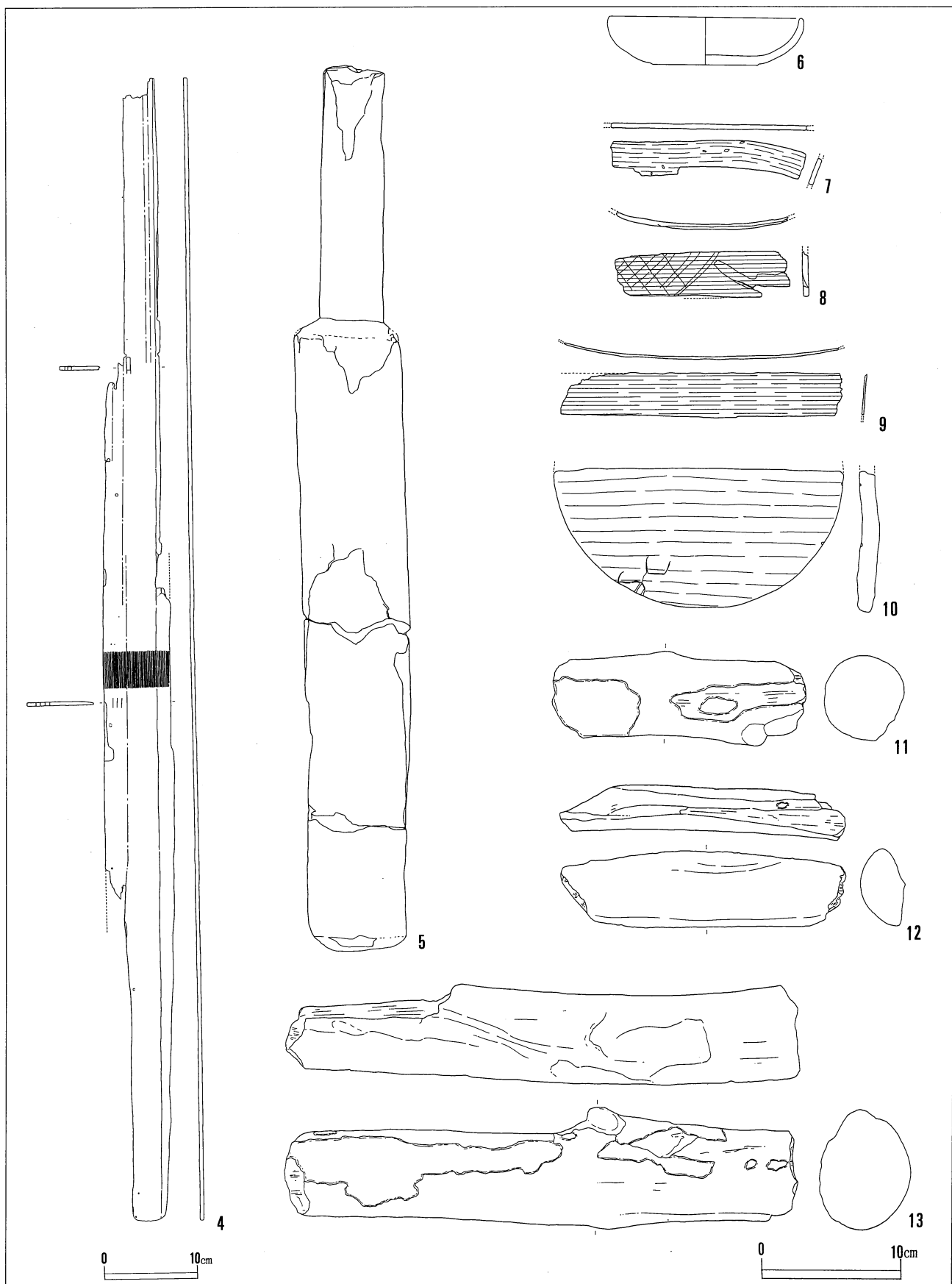
第23図 縄文時代・弥生時代の土器



第24図 平安時代の土器



第25図 木製品(1)



第26図 木製品(2)





# 写真図版





全景①



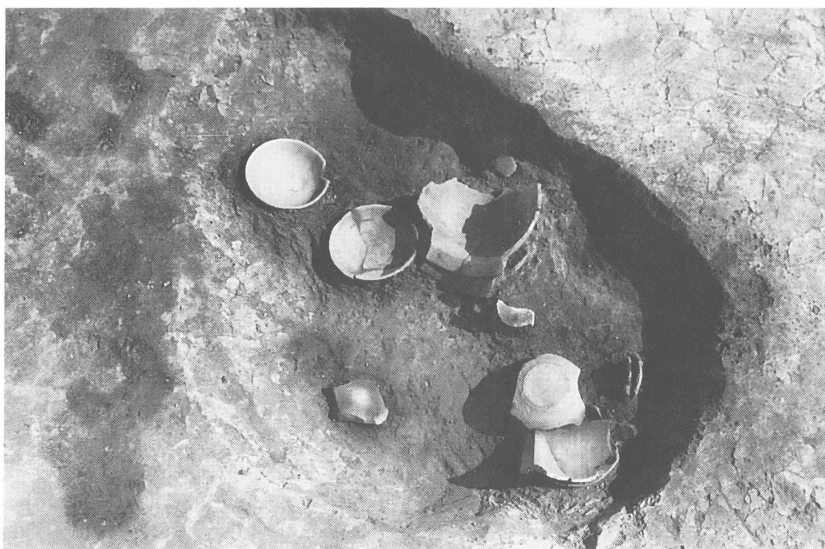
全景②



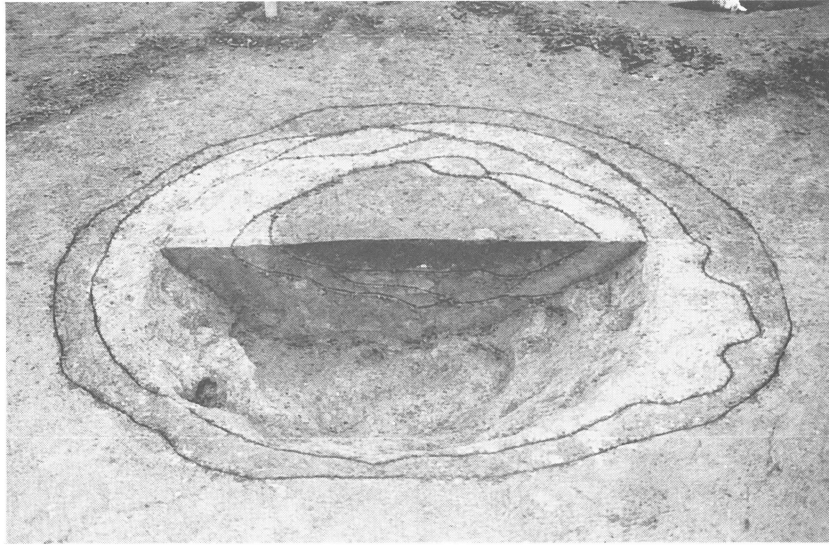
第1号住居



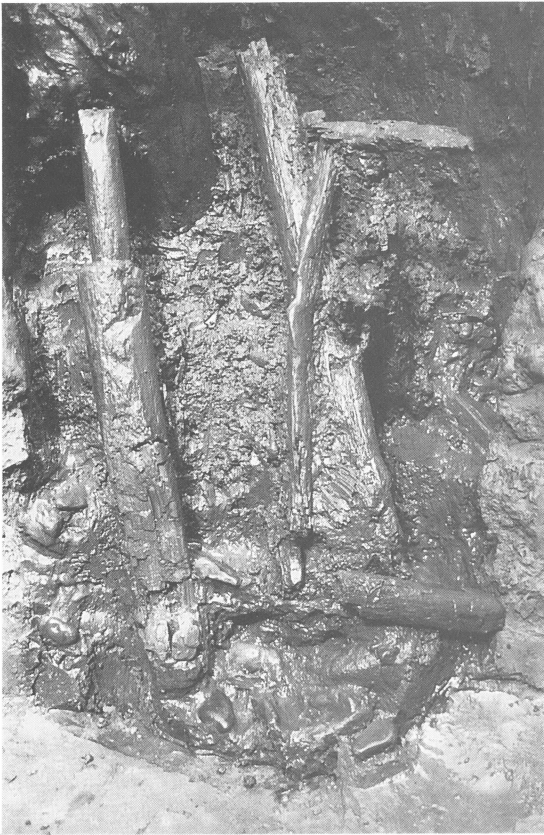
第2号住居



第2号住居内 第8号土坑



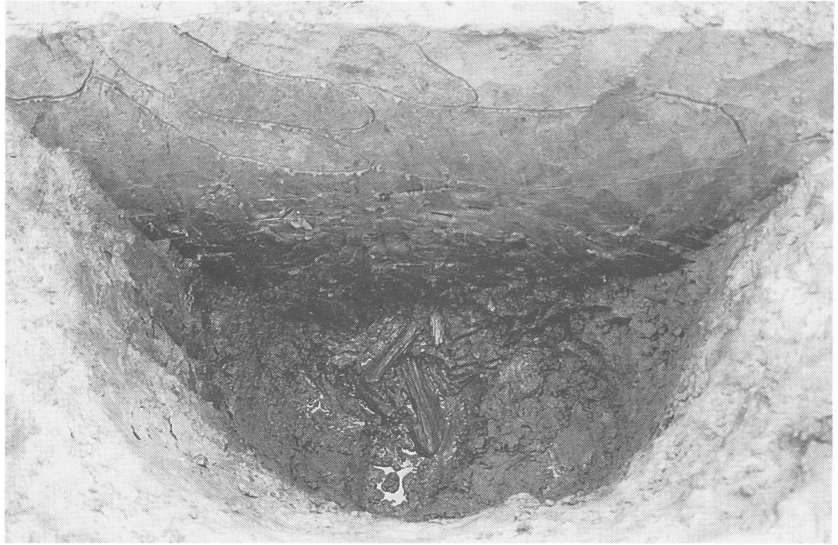
第3号井戸 覆土状況



第3号井戸 木製品



第11号井戸 木製品



第1号土坑 半剖



第1号土坑 木片



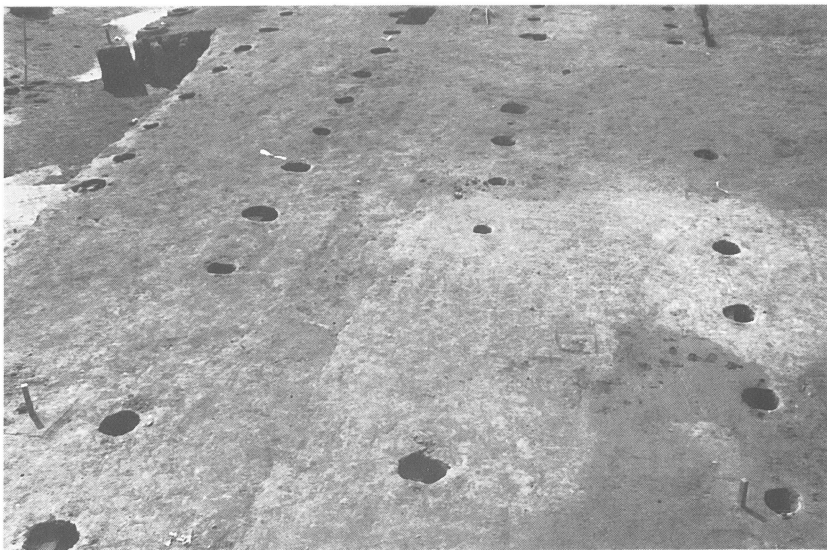
第1号土坑 全景



第 1 柱穴群



第 2 柱穴群

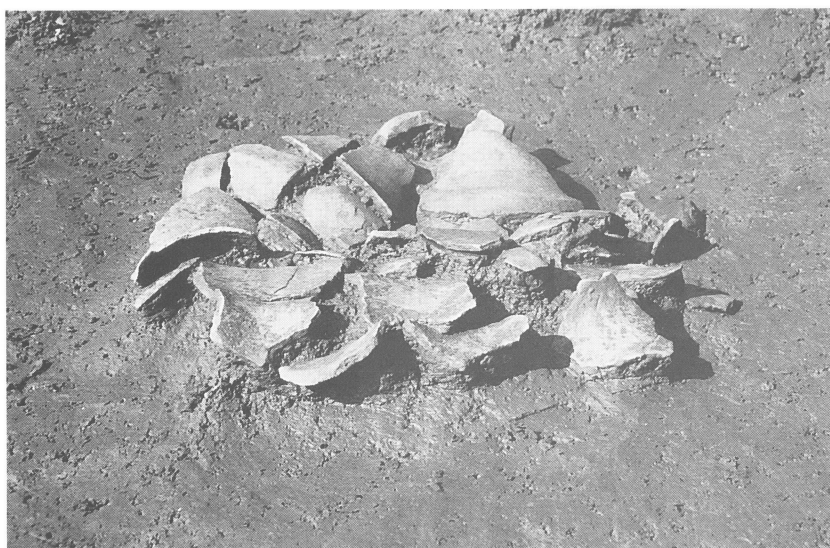


第 3 柱穴群

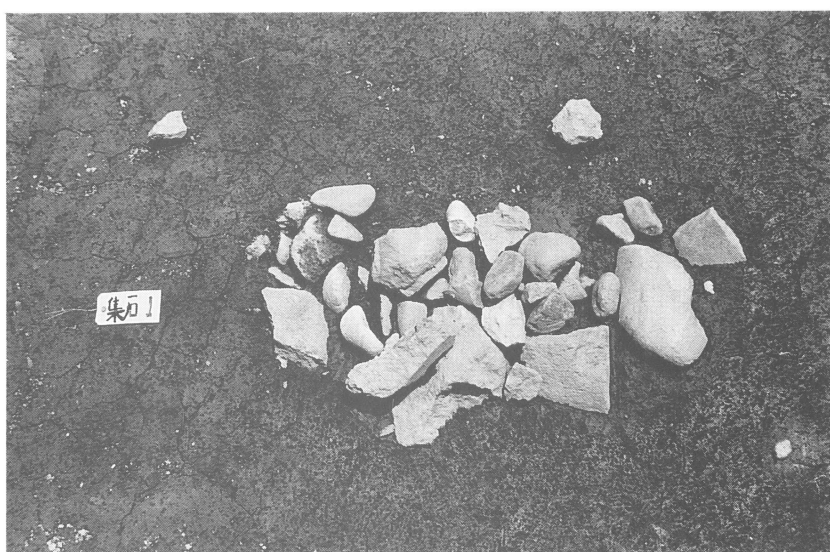




I ~ J - 8 土器集中



Q - 21 土器集中



集石 - I

長野県中野市  
牛出遺跡

印刷 平成9年3月20日  
発行日 平成9年3月20日  
編集・発行 中野市教育委員会  
中野市三好町1-3-19  
印刷所 ほおずき書籍株式会社

