

和手遺跡

— カインズホーム建設に伴う
緊急発掘調査報告書 I —

1997

長野県塩尻市教育委員会

和手遺跡

－ カインズホーム建設に伴う
緊急発掘調査報告書 I －

1997

長野県塩尻市教育委員会



和手遺跡全景



和手遺跡遠景（西より）



旧石器時代の尖頭器とナイフ形石器



平安時代の火熨斗



綠釉綠彩花文碗



綠釉陶器



白磁



青磁

序

高出地籍にあります和手遺跡は、高出遺跡群と呼ばれる南北3 kmの遺跡群の最南端に位置しておりまして、昭和62年の第1次調査から数えて今回で4次調査を迎えることになりました。今回の発掘調査は大型店開設に伴う緊急発掘調査でありまして、平成7年12月から平成8年3月という、非常に寒さ厳しき折りの調査でありました。しかしながら、調査に参加していただいた皆様方の多大なるご尽力と地元の方々の深いご理解により、怪我人もなく無事調査を終了することができました。

また、調査においては、弥生時代から平安時代にわたる106軒もの竪穴住居址や2基の掘立柱建物跡などの遺構を始めとしまして、1万数千年前の旧石器時代から京に都がありました平安時代までの膨大な量の遺物が発見されるという大変な成果を収めました。これらの遺物の中には、全国でまだ十数例しか出土しておりません火熨斗という平安時代のアイロンも含まれております。この他にも青磁や白磁などの輸入陶磁器もみられ、和手遺跡がいかに重要な遺跡であるのかを物語っております。これらの資料は今後おおいに活用され、私たちの故郷の歴史の解明に大いに役立ってくれることでしょう。

最後になりましたが、和手遺跡の発掘調査に際しまして多大なるご理解、ご協力を賜りました地権者をはじめといたします関係者の皆様方、また終始献身的に発掘作業に従事していただきました参加者の皆様方に深く御礼を申し上げます。

平成9年3月

塩尻市教育委員会

教育長 平 出 友 伯

例 言

1. 本書はカインズホーム塩尻店建設に伴い、塩尻市教育委員会が㈱カインズから委託を受けて行った和手遺跡（長野県塩尻市大字広丘高出）の発掘調査報告書である。
2. 発掘調査は、平成7年12月12日から平成8年3月29日まで実施した。遺物および記録類の整理作業から報告書作成は、平成8年5月から平成9年3月まで行った。
3. 本書の作成にあたり、作業の分担は次のとおりである。
遺構 … 整理・トレース：小松
遺物 … 水洗：一ノ瀬、大和、古厩 註記：市川、一ノ瀬、大和、古厩
土器復元：市川、一ノ瀬 実測・トレース：小口、小林、山本、小松
拓本：市川、一ノ瀬、古厩
写真：小松
4. 本書の執筆は第V章第1・2節を小口が、第V章第1～6節の遺物と第7節を小林が、それ以外を小松がそれぞれ分担した。
5. 本書の編集は小松が行った。
6. 調査および本書作成にあたり下記の方々に御指導、御協力を賜った。記して感謝申し上げたい。
神村 透、桐原 健、堤 隆、直井雅尚、原 明芳、樋口昇一、㈱カインズ、
シルバー人材センター、塩尻市農業協同組合、高出和手事業協同組合（順不同・敬称略）
7. 本調査の出土品、諸記録は平出博物館に保管している。なお、今回の調査の出土品に註記した遺跡番号は「73」である。

凡 例

1. 遺跡全体図の中で、Hは住居址、Tは建物址、SDは溝址を表している。
2. 遺構番号は、昭和62年からの通し番号となっている。
3. 遺構の縮尺は1/80となっている。
4. 建物の縮尺は基本的に、土器実測図 $\frac{1}{4}$ 、土器拓本 $\frac{1}{3}$ 、石器 $\frac{1}{4}$ ・ $\frac{1}{3}$ ・ $\frac{1}{2}$ ・ $\frac{2}{3}$ 、鉄器 $\frac{1}{2}$ 、となっている。
なお、図版中にはその縮尺を明示してある。
5. 石器の実測図にある|——|は敲打痕、<—>は磨耗痕・磨面・砥面、◁——▷は使用による光沢、旧石器の|——|は微細な剥離をそれぞれ示している。
6. 石器の新しい欠損部については、リング・フィッシャーを入れず、空白にしてある。
7. 古代の土器分類は『中央自動車道長野線埋蔵文化財発掘調査報告書』4—松本市内その1—総論編に基づいておこなった。

目 次

序	
例 言	
第I章 調査状況	
第1節 発掘調査に至る経過	1
第2節 調査体制	1
第3節 調査の経過	3
第4節 遺跡の状況と面積	7
第II章 遺跡の立地と歴史的環境	
第1節 地理的環境	8
第2節 歴史的環境	8
第III章 遺跡の概要	
第1節 遺跡の概要	11
第2節 調査の方法	11
第IV章 和手遺跡の調査	
第1節 調査の概要	13
第V章 遺構・遺物	
第1節 旧石器時代の遺物	15
第2節 縄文時代の遺物	16
第3節 弥生時代の遺構と遺物	24
第4節 古墳時代の遺構と遺物	60
第5節 奈良時代の遺構と遺物	62
第6節 平安時代の遺構と遺物	64
第7節 特殊遺構	144
第VI章 まとめ	152
写真図版	

第I章 調査状況

第1節 調査に至る経過

平成7年12月2日	和手遺跡発掘調査予定地立木伐採開始
5日	現地にて農協と立合い
6日	(株)カインズと埋蔵文化財発掘調査受託契約締結
7日	平出博物館にて農協・(株)カインズと打合せ 埋蔵文化財発掘について(通知)
8日	現地にて北信土建(株)と表土除去作業について打合せ
平成8年3月29日	和手遺跡発掘調査終了について(通知) 埋蔵文化財の拾得について(通知) 和手遺跡発掘調査の完了について(届)
4月25日	埋蔵物の文化財認定について(通知)
5月8日	(株)カインズと和手遺跡整理作業受託契約締結

《発掘調査実施計画(一部のみ掲載)》

1. 遺 跡 名：和手遺跡
2. 発掘の目的及び概要：カインズホーム建設事業に先立ち、5,000㎡以上を発掘調査し記録保存をはかる。遺跡における発掘調査は平成8年3月29日までに終了する。調査報告書は平成9年3月31日までに刊行するものとする。
3. 調 査 日 数：発掘作業30日 整理作業64日 合計94日
4. 調査に要する費用：12,000,000円
5. 調査報告書作成部数：300部

第2節 調査体制

発掘調査(平成7年度)

団 長	平 出 友 伯 (塩尻市教育長)
担 当 者	小 松 学 (市教育委員会)
調 査 員	小 口 達 志 (“)
	小 林 康 男 (“)

発掘参加者

一ノ瀬 文、内川 初雄、大和 廣、小沢 甲子郎、小泉 忠行、小松 千元、小松ます子、

小松幸美、清水年男、白木健三、高橋阿や子、高橋鳥億、永原和子、永原兵藏、古厩馨子、松村保美、南沢みや子、百瀬カノ、山本紀之、由上はるみ

(以上一般参加者)

金井当久み、込田スイ、塩原彰子、進藤真一郎、関静子、田沢直文、谷口年子、土田すみ子、中沢ふさゑ、中原一、深沢キク子、古畑袈裟一、古畑保、山口仲司、山地今朝美、渡辺勝子

(以上シルバー人材センター)

事務局

市教委総合文化センター所長	横山哲宜
市教委文化教養課長	武居和雄
市教委文化教養課文化係長	小松重昭
市教委平出博物館長	小林康男
市教委平出博物館学芸員	小口達志
〃	小松学

整理作業（平成8年度）

団長	平出友伯（塩尻市教育長）
担当者	小松学（平出博物館学芸員）
調査員	小林康男（平出博物館長）
	小口達志（平出博物館学芸員）

整理参加者

一ノ瀬文、大和廣、木下真由美、古厩馨子、山本紀之

事務局

市教委生涯学習部長	横山哲宜
市教委社会教育課長	武居和雄
市教委社会教育課文化係長	小松重昭
市教委平出博物館長	小林康男
市教委平出博物館学芸員	小口達志
〃	小松学

第3節 調査の経過

- 12月11日(月)晴 重機による表土除去作業を開始する。
- 12日(火)晴 発掘調査に先立ちプレハブの設置、発掘器材の搬入を行う。
- 14日(木)晴 小林康男平出博物館館長の挨拶に続き、発掘作業の留意点および遺跡の概要の説明を行い、発掘調査を開始する。調査区南西部から遺構検出作業を始めるが、表土除去が思うように為されていなかったため、思うようにはかどらない。また、遺跡内がドロドロの状態で作業の進捗を一層困難なものとした。土師器、須恵器を中心とする遺物の出土がみられ、住居址3軒、溝状遺構も検出された。重機による表土除去作業は一旦中止し、1月から再開するよう業者と打合せする。
- 15日(金)曇 遺構検出に伴い、旧石器時代と考えられるナイフ形石器や弥生時代の石鏃、磨製石鏃、紡錘車などが出土する。遺物取り上げ。
- 16日～18日はお休み。
- 19日(火)晴 C・D-5～7グリットを中心に遺構検出作業を行う。C-6グリットから掘立柱建物址が検出される。
- 20日(水)晴 E-8グリットから旧石器時代のブレード2点出土する。調査区東南部には黒曜石が集中してみられることから、旧石器時代のブロックの存在が期待される。またD-4グリットから弥生時代の有肩扇状石器が出土する。
- 21日(木)晴 遺構検出作業を引き続き行う。遺構検出状況図を作成する。
- 22日(金)晴 遺構検出。遺物取り上げを行う。遺構検出作業は好天が続いているため順調に行われ、既に20軒程の住居址が検出されている。遺物も数多く出土しているが、これはどのような際立ったものはみられない。
- 23～25日はお休みです。
- 26日(火)曇 前日までに降った雪を取り除くために作業員総出で雪掻きをおこない、作業を開始する。本日から住居址の調査を開始し、予想以上の遺物が出土した。遺構の内外から旧石器時代のナイフ形石器の出土がみられた。
- 27日(水)晴 調査区内において遺構がどのように広がっているか把握するため、遺構確認面にて検出された遺構の全体図を作成する。気温は大変低く表面から5～10cmの土は凍結し、ピンポールも刺さらない状況である。住居址の掘り下げを行い、セクションも取り始める。
- 28日(木)晴 平成7年の調査最終日である。112号住から大量の炭化材が確認され、消失及び住居廃絶後に火所として使用していたと考えられる。115号住からは土師器が集中して出土する。
- 12月29日～1月8日までは正月休み。
- 1月9日(火)曇 新年を迎え気分一新と言いたいところだが、気温は低く天気も良くない。その上風も強いという悪条件の下での発掘となった。このような状況において106号住から大量の炭化材とともに銅製の火熨斗が壊れた状態ではあるが出土し、一同を驚嘆させた。

また、100号住からは「隆」という文字が書かれた墨書土器が数点出土する。

- 10日(水)晴 昨日火熨斗が出土した106号住から灰釉陶器碗の破片が数個体分出土し、132号住から弥生時代の壺、122号住から完形の土師器、灰釉陶器が出土するなど多くの成果に恵まれた。
- 11日(木)晴 測量のため新たにBM2の設定を行う。118号住より鉄器が出土する。また、前年度の調査で確認されていた溝状遺構の続きと考えられる遺構が検出される。
- 12日(金)晴 表土除去作業にて重機により掘り込まれてしまった131号住を掘り下げた結果、カマドはほとんど破壊されてしまっていた。103号住から土師器、灰釉陶器の杯が7枚重なるように出土する。また各住居から出土した完形土器などの遺物の写真撮影を行う。
- 13日(土)晴 134号住の床直から、頸の部分が欠損した須恵器の長頸瓶や黒色土器の杯が出土する。106号住の炭化材の検出状況の記録写真を撮る。
- 14・15日はお休み。
- 16日(火)曇 昨日降った雨により、地表付近の凍結土はやや溶けたが逆に足元は泥沼状態になってしまったが、住居の掘り下げを行う。
- 17日(水)晴 127号住の床面から弥生の壺が出土し、128号住からは「祥」の字が書かれた完形の墨書土器の杯が出土する。遺構検出の段階で、Eグリット以北の表土がだいぶ厚いことが確認され、再度表土除去作業を行うようにした。
- 18日(木)曇/雪 グリットの設定を行い、遺構検出作業を続行する。表土除去が丁寧であるため比較的容易に遺構が検出された。夕方になり雪が激しくなったため、少し早めに調査を終了する。
- 19日(金)曇 溝1を切って掘られている130号住からチャート製の尖頭器が出土する。大部分が調査区外のため、ほんの一部しか調査できない140号住から土師器の杯が重なるように数枚出土する。
- 20日(土)晴 朝方まで雪が降っていたため、現場はほんのり雪化粧になっていた。遺構掘り下げを行い、遺構の切り合いを確認する。
- 21・22日はお休みでした。
- 23日(火)曇 遺構確認・掘り下げを行い、156号住まで住居Noを付ける。
- 24日(水)晴 昨夜の雪のため現場には雪が積もり、雪かきを行い作業の準備をする。午後になり寒さが一層厳しくなり、作業は思うようにはかどらないが、有肩扇状石器や鉄製の鎌などの貴重な遺物が出土する。
- 25日(木)晴/曇 157号住から灰釉陶器の短頸壺が出土する。本日から重機による表土除去作業を再開する。この表土除去作業により多数の住居跡が確認される。
- 26日(金)晴 引き続き遺構掘り下げを行う。
- 27日(土)晴 昨日に引き続き有肩扇状石器が出土する。松本平ではあまり出土していない弥生時代の石器であるが、本遺跡からは大量に出土しその特異性が伺える。
- 28・29日はお休みです。
- 30日(火)雪/曇 溝1を掘るが遺物はほとんど出土しない。しかし住居からは多数の遺物が出土

- する。
- 31日(水)晴 169号住の焼土の中から緑釉陶器が出土する。遺物出土状態、住居址完掘状況等の記録写真を撮る。表土除去作業が終了し、重機を撤去する。
- 2月1日(木)晴 久々に快晴に恵まれ、作業が大いにはかどる。昨日緑釉陶器が出土した169号住からまた緑釉陶器が出土し、昨日のものと接合される。この緑釉陶器は緑釉緑彩花文碗であると判明される。このため調査区を拡張し調査を行う。173号住から大量の炭化材が検出され、消失住居であると考えられる。
- 2日(金)曇 風が強く非常に寒い日であった。181号住より紡錘車、石鏃など弥生時代の遺物が多く出土する
- 3～5日は休日でした。
- 6日(火)曇/雪 相変わらず凍結した地面を壊しながらの調査が続き、良好の状況下での調査を望む声がささやかれる。溝の掘り下げを行い底の部分に赤褐色の土層があることを確認する。小石なども混入し、水の流れた痕跡として捉えられる。夕方は雪が降ってきたため、早めに作業を中止する。
- 7日(水)晴 179号住から滑石製の紡錘車が出土する。この紡錘車には精巧な文様が刻まれており、見事な一品である。
- 8日(木)曇 暖をとるための材木が少なくなり、現場の近くにある建て替えのために壊された家の廃材をもらう。廃土置場が不足ぎみになり、今後の作業を検討する。
- 9日(金)雪 激しい雪のため作業困難と判断し、午前中で作業を中止する。
- 10～13日まで休み。
- 14日(水)晴 風は強いが陽気は暖かいので比較的作業は容易になった。164号住から弥生時代埋甕炉が検出される。この住居の上部には貼床により163号住がみられる。凍結していた地面が多少溶けたので、火熨斗が出土した106号住の拡張作業を開始する。
- 15日(木)曇 住居の掘り下げおよび遺構平面図の作成を行う。
- 16日(金)曇 140号住から鉄製紡錘車が出土する。方形周溝状遺構の確認作業を行う。
- 17日(土)雪 住居の掘り下げを行うが、雪のため半日で作業を終了する。
- 18・19日の作業はお休みです。
- 20日(火)晴 土日で雪が約30cm積もったため作業員総動員で雪かきを行い、遺構の掘り下げを行う。181号住から石罫埋甕炉が検出される。
- 21～26日まで雪のため調査を中止にする。
- 27日(火)曇 雪がまだ残っているため、住居を覆っているブルーシートをはがして、住居内のピット探しおよび住居の掘り下げを行う。
- 28日(水)晴 住居址の精査を行い写真撮影をする。
- 29日(木)晴 調査区北側に集中して方形周溝状遺構が検出され、その遺構について不明なことが多すぎるため、桐原 健先生に指導いただくように打合せする。
- 3月1日(金)雪 雪のため作業中止。
- 2日(土)晴 本日までに205号住まで住居址を確認する。

3月3・4日はお休みです。

5日(火)晴 5基目の方形周溝状遺構が検出され、まだその数は増加しそうである。

6日(水)晴 住居址の掘り下げおよび精査をする。

7日(木)曇 住居址の切り合い関係を再確認するように精査を行う。

8～12日はお休みです。

13日(水)曇 発掘現場の一応の最終日。ブルーシートや土嚢袋を片付ける。

14日(木)晴 遺跡の全景写真をラジコンヘリによって撮影する。旧石器時代の調査を開始する。
遺跡平面図作成。

15～18日はお休み。

19日(火)晴 旧石器時代の調査。写真撮影。

20日は春分の日で作業はお休み。桐原先生に現場にて方形周溝状遺構についてご指導を仰いだが、先生にもよくわからない遺構であるらしい。

21日(水)晴 方形周溝状遺構検出作業。

22日はお休みです。

23日(土)晴 遺構平面図の作成。方形周溝状遺構の掘り下げおよび検出。

24・25日はお休みです。

26日(火)晴 遺構掘り下げ。方形周溝状遺構からは、あまり多くの遺物が出土しなかった。しかし、8号方形周溝状遺構の周囲に3軒の住居跡を確認する。

27日(水)晴 BM4を設定し、遺構のレベルングを行う。遺構の調査終了後写真撮影を行う。

28日(木)晴 遺構の写真撮影を行う。

29日(金)晴 遺構の精査と写真撮影を行い、発掘調査を終了する。

第4節 遺構の状況と面積

第1表 発掘調査の状況と面積

遺跡名	場 所	現 況	種類	全体面積	事業対象面積	調査面積	発掘経費
和 手	塩尻市広丘高出	畑地・果樹	集落址	60,000㎡	17,000㎡	7,000㎡	12,000,000円

第2表 発掘調査経過一覧表

	平成7年度									平成8年度									
	8	9	10	11	12	1	2	3	4	5	6	7	8	9	10	11	12	1	2
和 手	発 掘									遺物整理・図面作成・原稿執筆									

第3表 発掘調査成果一覧表

主 な 遺 構	主 な 遺 物
弥生時代中・後期住居址 19軒	[旧石器時代] ナイフ形石器・尖頭器・石刃
古墳時代住居址 2軒	[弥生時代] 弥生土器・有肩扇状石器 紡錘車・磨製石鏃
奈良時代住居址 1軒	[古墳時代] 土師器・須恵器・紡錘車
平安時代住居址 84軒 (うち時期不明8)	[奈良時代] 土師器・須恵器
建物址 2	[平安時代] 土師器・須恵器・灰釉陶器 緑釉陶器・青磁・白磁
溝 址 4	火熨斗・鉄器・紡錘車

第Ⅱ章 遺跡の立地と歴史的環境

第1節 地理的環境

和手遺跡は、松本平東南端の塩尻市大字広丘高出地籍に所在している。現在遺跡周辺は国道19、20、153号線が交差し、中央高速道の塩尻 I.Cが間近に位置しているといった高速交通網の拠点ともいえる役割を担っている。このように和手遺跡周辺が交通の要所として機能するようになったのは最近のことではなく、古来よりヒトやモノが往来する重要な地であった。遺跡に立ち東に目を向けると鉢伏山、高ボッチ山といった東山山麓がそびえ、塩尻峠を越えると満面に水を湛えた諏訪湖を中心とする諏訪盆地がある。また、南に向かい善知鳥峠を越えるとその先には伊那谷がある。西には雄大な北アルプスが人々を魅了し、木曾谷へと木曾路が延びている。そして、北を向くと松本平を一望することができるのである。遺跡が立地している場所は、東側を流れる田川の開析により形成された河岸段丘の縁辺部であるが遺跡と田川との比高差は余りなく、桔梗ヶ原台地の西縁にあたる奈良井川がよく発達した段丘と比べるとその差は歴然としている。

第2節 歴史的環境

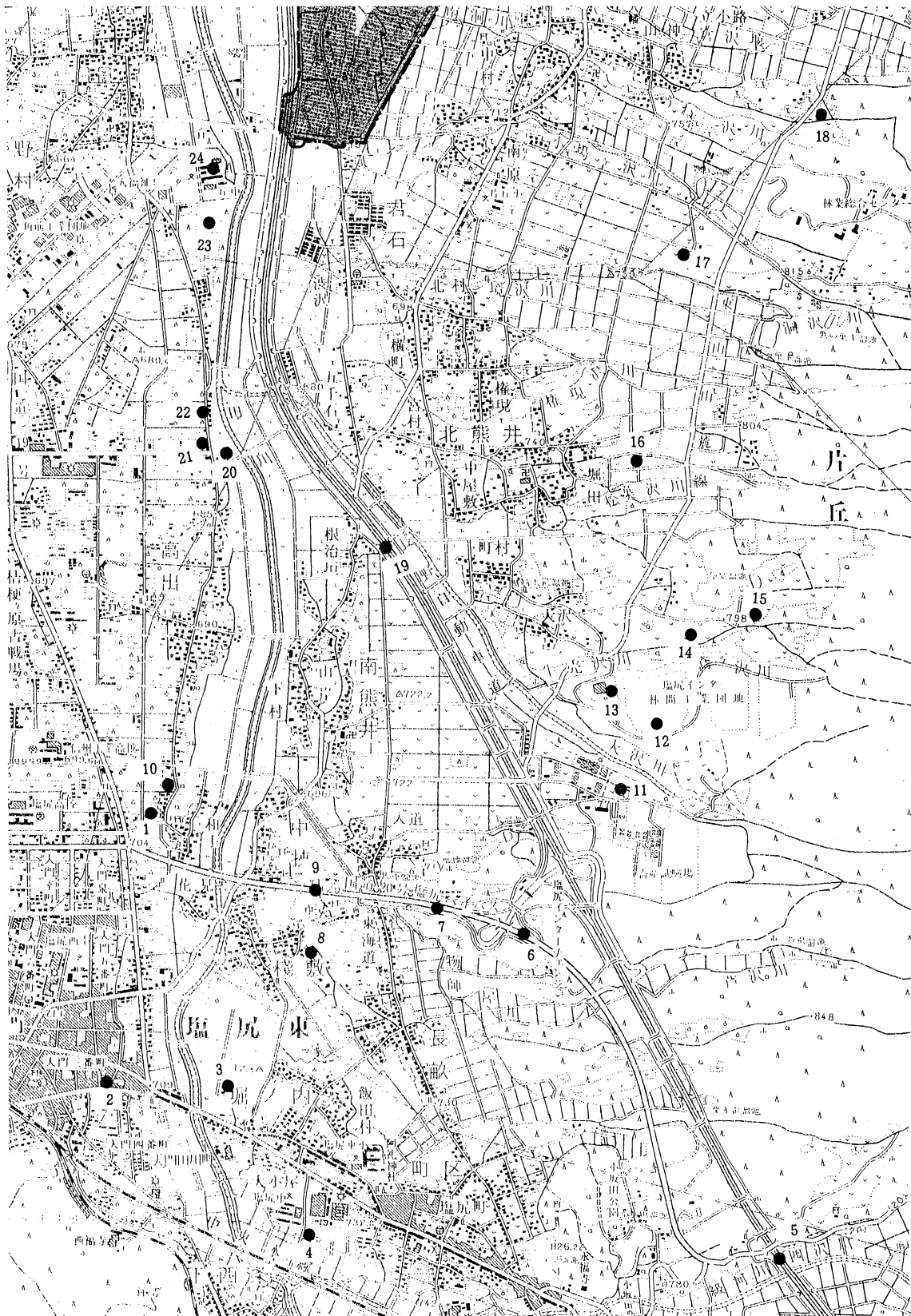
和手遺跡は田川の開析により形成された河岸段丘上に広く分布している高出遺跡群の南端に位置している。この高出遺跡群からは旧石器時代から平安時代までの長きにわたる人々の生活の痕跡が確認されている。また、田川を挟んで対岸の東山山麓は遺跡の密集地帯としてよく知られている。

旧石器時代

塩尻市内のみならず松本平において、旧石器時代の遺跡は非常に少ない。その中心となる地域は、和手遺跡を含む田川流域であるといえる。このうち丘中学校遺跡からはナイフ形石器、槍先形尖頭器、神子柴型尖頭器、搔器、彫器、石刃など数十点が出土している。また、北ノ原遺跡からはナイフ形石器、槍先形尖頭器、有舌尖頭器、搔器、石刃が出土し、黒崖遺跡からは槍先形尖頭器が発見されている。そして、本遺跡においてもナイフ形石器を主体として、槍先形尖頭器、神子柴型尖頭器、石刃、石核、有舌尖頭器などが発見され、松本平でも最大規模の遺跡として捉えられる。

縄文時代

縄文時代の遺跡は東山山麓に集中してみられ、本遺跡が含まれる高出遺跡群内においては顕著な生活の痕跡は伺えない。市内において現在までのところ縄文草創期の土器は発見されておらず、早期の押型文土器が最古の土器といえる。この時期の良好な資料は福沢遺跡や向陽台遺跡から出土し、向陽台遺跡からは直径9mというこの時期にしては大型の住居址が検出されている。前期になると遺跡数は一気に増加する。矢口遺跡からは、16軒の前期初頭の住居址が環状を呈するように検出され、舅屋敷遺跡からは関山～諸磯期の住居址とそれに伴う良好な資料が出土している。中期には147軒もの住居址が検出さ



- | | | | | | |
|---------|---------|-----------|---------|---------|---------|
| 1. 和手 | 2. 柴宮 | 3. 中島 | 4. 砂田 | 5. 青木沢 | 6. 北原 |
| 7. 向陽台 | 8. 五日市場 | 9. 中挾 | 10. 上村 | 11. 山ノ神 | 12. 菖蒲沢 |
| 13. 俎原 | 14. 中原 | 15. 女夫山ノ神 | 16. 舅屋敷 | 17. 小丸山 | 18. 矢口 |
| 19. 上木戸 | 20. 北ノ原 | 21. 一夜窪 | 22. 黒崖 | 23. 丘中南 | 24. 丘中 |

第1図 和手遺跡周辺遺跡分布図

れた俎原遺跡をはじめ、峯畑、中原、小丸山といった大集落が各所に営まれ、県内でも有数の遺跡密集地として著名である。しかし後・晩期になると遺跡は激減し僅かな遺物がみられる遺跡がまばらに確認されるにとどまり、大集落を形成するような遺跡はみられない。

弥生時代

東山山麓を中心に発展していた縄文時代と比べ、弥生時代になると田川流域において多くの遺跡がみられるようになる。本遺跡からはこれまで14軒もの住居址と4基の方形周溝墓が検出されている。そして、今回の調査において確認された19軒の住居址と合わせると33軒になり、松本平でも有数の該期の遺跡として捉えられる。また、北ノ原遺跡から住居址4軒、丘中学校遺跡からは鉄釧と110点のガラス玉が副葬されていた方形周溝墓が検出され、この他にも黒崖、一夜窪、上村遺跡などから土器や石器が発見されるなど高出遺跡群において活発な人々の動きがみられる。和手遺跡対岸には3軒の住居址と4基の方形周溝墓が発見された中挟遺跡や、住居址6軒と方形周溝墓1基が検出された向陽台遺跡が位置しており、やや上流の田川端遺跡からも多数の住居址が確認されている。これらの住居址はほとんど弥生時代後期のものであり、中期の住居址もみられるけれどその数は僅かである。住居址等は確認されていないが、柴宮遺跡からは今話題の銅鐸が出土しており、全国の銅鐸文化を考える上でも重要な資料となっている。今まで松本平は弥生時代の遺跡の密度が低いように考えられていたが、近年の調査により確実に遺跡数は増加し、その結果研究材料も十分揃ってきた。これらを活用した該期の研究がこれから盛んになっていくことだろう。

古墳・奈良時代

この時期の遺跡は少ないが、平出遺跡において比較的まとまった遺構が検出されている。また、平出博物館の上部丘陵には古墳が3基みられる。本遺跡からも該期の住居址が28軒検出され、対岸の中挟遺跡からも6軒の住居址が発見されている。東山山麓にある菖蒲沢窯跡からは瓦塔や鳥形硯が発見されており、これらを用いた権力者の存在が見え隠れしている。今後この窯を造らせたであろう豪族の存在を示すような発見もあるかもしれない。

平安時代

田川流域において最も隆盛を極める時期がこの平安時代である。本遺跡においてもこれまでに130軒もの住居跡が検出され、高出遺跡群でも丘中学校遺跡で36軒、上村遺跡で3軒の住居址がみつまっている。また、対岸の中挟遺跡では57軒、下流の吉田川西では実に271軒もの住居址が検出され、吉田向井遺跡でも94軒というように大規模な集落が多く営まれていた。該期においてこの地域が生活の場として多くの人々に選ばれていたことは疑いようのない事実である。京の都にみられるような貴族たちの華やかな暮らしとは大きく異なっているが、平安びとの生活の痕跡が明確にみられている。

第Ⅲ章 遺跡の概要

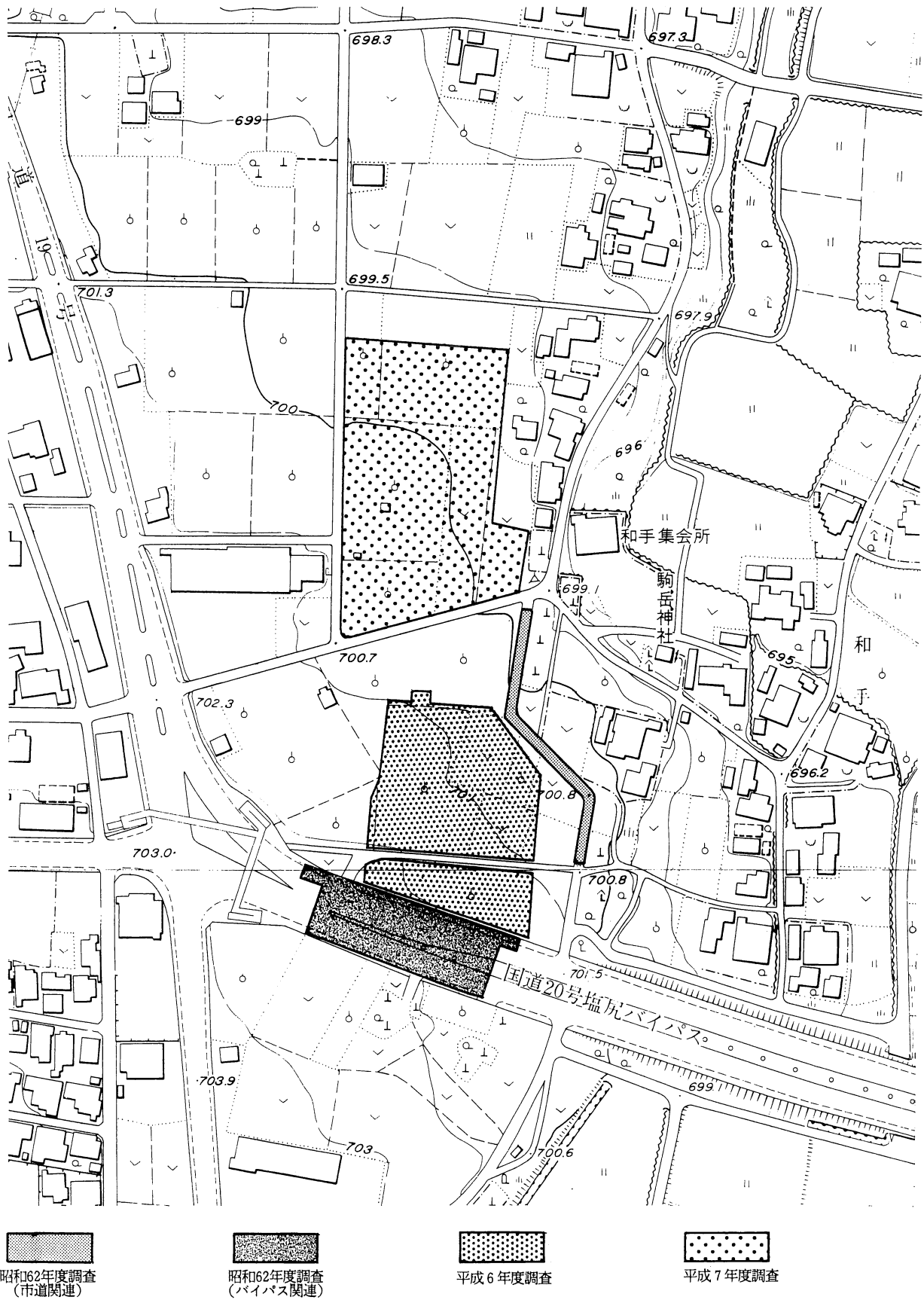
第1節 遺跡の概要

本遺跡は、東山麓に源をもつ田川の左岸段丘上の縁辺部付近に位置し、標高は約700mを測る。この田川左岸台地上には高出遺跡群と呼ばれる南北3kmにもわたる遺跡群があり、和手遺跡はその南端に位置している。この遺跡群の中には旧石器時代から平安時代にわたる遺跡が含まれており、多くのバリエーションをみせている。本遺跡は以前より土器や石器などの遺物が多く採集できる場所として著名であったが、最初に発掘調査が行われたのは、昭和62年の国道20号線のバイパス建設工事にとまなうもので、この時の調査では古墳時代末～平安時代までの24軒の住居址と3棟の掘立柱建物址、方形周溝墓1基、溝址2などが発見されるという大きな成果をあげた。また同時期に行われた市道部分の調査では、弥生時代後期の住居址3軒、方形周溝墓2、平安時代住居址8軒が確認された。そして造成工事に伴う平成6年度の調査では、ナイフ形石器を中心として111点という多数の旧石器が出土した。これは松本平において最大級の遺跡であると捉えられる資料となった。弥生時代の遺構としては11軒の住居址と1基の方形周溝墓がみられた。最も数が多かったのは古墳～平安時代の住居址で調査区のほぼ全域から合計53軒の住居址が検出されている。

今回の調査区は平成6年度の調査区の北に位置し、以前の調査結果と地元住民の方々の指摘から相当数の遺構が検出されることが予想されるとともに、和手遺跡の各時代の集落範囲の広がりを確認したいという考えのもとで発掘調査を開始することになった。

第2節 調査の方法

調査の方法として、調査区西南端を基準にして南から北へ向かってA～N、西から東に向かって1～9のグリッドを設定した。なおグリッドは10×10mとした。調査区は果樹園であったため、調査前に果樹の伐採と抜根を行った。調査にあたり地表から30～40cmほど表土が堆積していたため、遺構検出面まで重機により表土除去作業を行い、本格的に発掘作業を開始した。調査については12月～3月という気象条件が大変厳しい時期にあたったため、非常に困難を要した。



第2図 和手遺跡調査地区図

第Ⅳ章 和手遺跡の調査

第1節 調査の概要

今回の調査では、発掘前に予想された通り旧石器時代～平安時代にわたる建物および遺構が確認された。

旧石器時代の遺物としてはナイフ形石器が最も多く発見され、他には槍先形尖頭器、搔器、削器、礫器、石刃などが見つかっている。これらは過去の和手遺跡の調査において確認された遺物と比較しても時期的、形態的に大きな相違点は見当たらない。

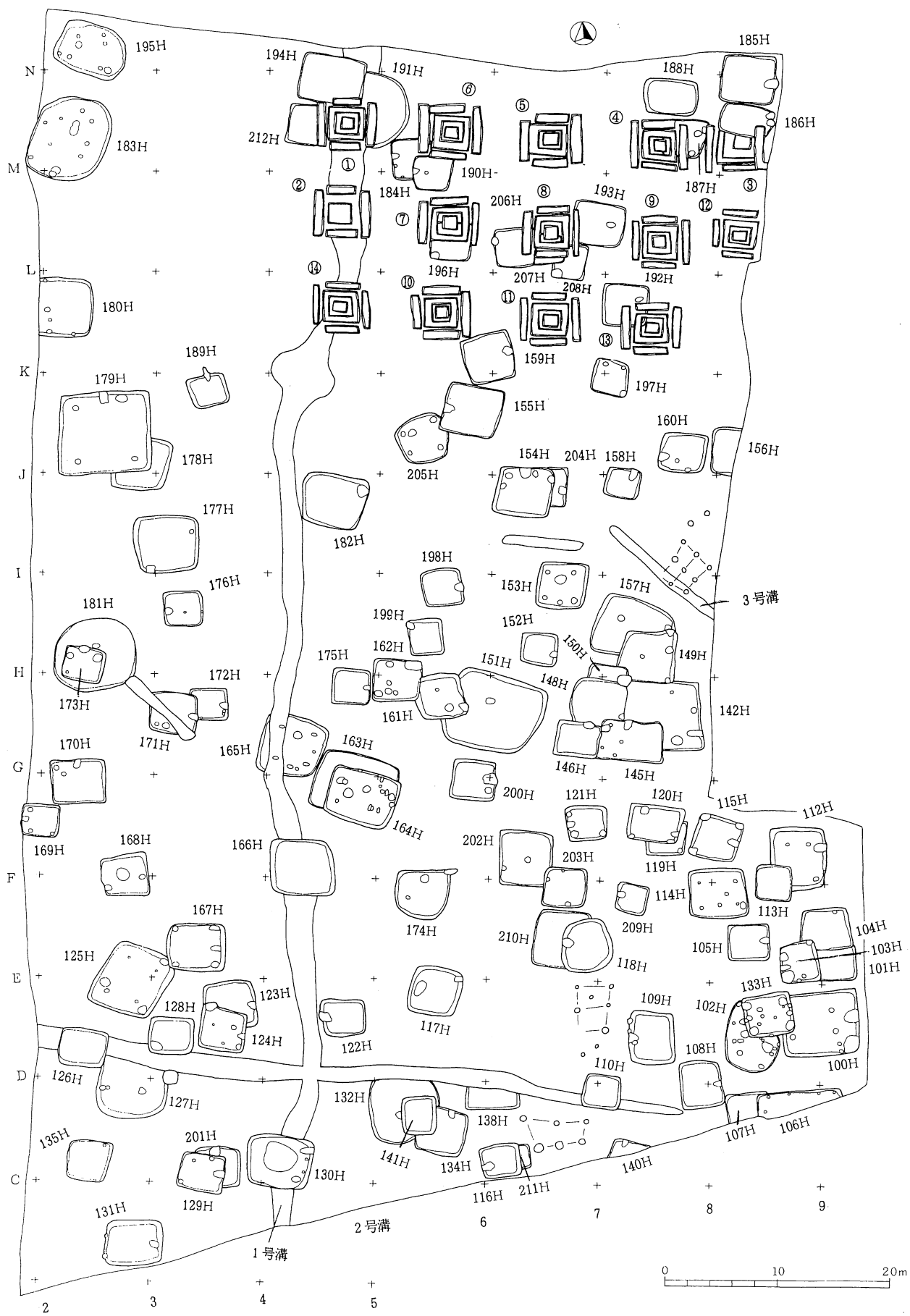
続く縄文時代に関しては、過去の調査では該当する遺物がみられなかったが、今回量的には些細な数ではあるが、早期の樋沢タイプの押型文とそれに伴出するような特殊磨石が出土している。本遺跡も含む高出遺跡群といわれる中には、他にも押型文が発見されている遺跡もみられ、今回の遺物は量的には少ないけれども、田川左岸台地上の遺跡の変遷を考える上で大変興味深いものである。

弥生時代には住居址が19軒検出されている。概して弥生時代後期初頭に属するものであるが、若干ではあるが151号住のように中期に比定されるものもみられる。住居の分布は調査区内にほぼ万遍なく広がっており、163・164号住のみが重複して検出された。出土した石器をみると、有肩扇状石器や有抉石器といった伊那谷色の強いものや、下呂石と呼ばれる岐阜県の下呂地方で産出する石材を使用した石器や原石があり、広い地域との活発な交流が伺える。

古墳時代になると2軒の住居址が検出されるに留まり、それも狭い範囲に隣接するような状況であった。しかし、2軒の住居址は時期的にはそれほど差はないけれども、その規模は面積にして6倍近い格差がある。また、昭和62年度以降の調査で継続的に確認されている1号溝は弥生時代の住居址を切り、平安時代の住居に切られており、62年度の調査で溝内から古墳時代の遺物が大量に出土しているため該期の遺構として捉えられるであろう。

奈良時代には1軒しか住居址は検出されなかった。

本遺跡の中心となる平安時代では、84軒という非常に多くの住居跡が検出されている。この内訳は、5期6軒、6期1軒、7期11軒、8期27軒、9期19軒、10期5軒、14期4軒、15期3軒、詳細な時期不明8軒となっている。こうしてみると、今回の調査では11世紀前後の遺構及び遺物が発見されず、空白な時期となっている。和手遺跡の全体的な傾向として、遺跡の南側には古墳時代や奈良の遺構が多く、北側にくるにしたがい平安時代の遺構が増加するといえる。またこれらの遺構に伴うように、土師器、須恵器、灰釉陶器、緑釉陶器、鉄器といった遺物も大量に出土した。この中には、緑釉緑彩花文椀、火熨斗などの貴重な遺物や、青時や白磁といった大陸から輸入された遺物も含まれていた。このことから本遺跡が平安時代において中核的な役割を果たしていたことが強く伺える。



第3图 和手遗迹遺構全体图

第V章 遺構・遺物

第1節 旧石器時代の遺物

前回調査した南隣からは、ナイフ形石器13点をはじめ111点の石器が出土しており今回も期待が持たれた。予想に違わず、遺構検出作業時からナイフ形石器や剥片などが調査区全域から出土した。石器群の内容は前回とほぼ同じで更に資料が充実することとなった。

(1) 石器分布

調査区は弥生～平安時代の住居址が密集しており、それらの構築の際に石器のほとんどが原位置から動いてしまったと考えられる。グリッドごとの分布をみるとC-4・5、C・B-7～9、E・F-4・5、L-8にまとまっている傾向がうかがえる。

(2) 石器

今回の調査で出土した石器の総数は89点である。このうち剥片や碎片は旧石器時代に属するか不明であるが、石材として多用されている黒曜石については、縄文土器が極少量しか出土していないこと、弥生時代の石器に余り用いられないことなどから、本時代に含めることとした。

第4表 器種一覧表

ナイフ形石器	槍先形尖頭器	スケレイパー	加工痕のある剥片	剥片	合計
13	4	17	17	38	89

① ナイフ形石器（第4図1～13）

今回の調査で検出されたナイフ形石器は13点である。いずれも黒曜石製で縦長剥片を素材とした二側縁加工のナイフ形石器である。1は薄手の剥片を素材とし基部に打面部が残されている。裏面側から調整加工が施されるが、左側縁基部よりの部分を除きその調整は非常に細かい。2は先端部に打面部があり、表面には自然面が残されている。裏面からの調整の他にわずかではあるが表面からの細かな調整が施されている。3はやや反った剥片を素材としている。先端部と基部の両端に調整加工が施される。4は表面と裏面から細かな調整加工が施されている。5はやや厚めの剥片を素材とし、基部に打面部が残されている。6は切出し形を呈し裏面からの顕著な調整加工が施される。7は厚手で反った剥片を素材とし基部にわずかな調整加工が施される。8・9は基部に打面部があり裏面からの調整加工がほぼ全周し、表面からの調整もわずかにある。10・13は先端部で素材の打面部を基部に位置させている。11・12は基部の破片で素材の打面部を先端部に位置させている。

② 槍先形尖頭器（第4図14～17・第5図1）

4点出土したが全て黒曜石製である。14、15は縦長剥片を素材として表面側のみに調整加工が施され

ている。16、17は両面に調整加工が施されるが、17の裏面には素材面が残り縦長剥片を利用していることがわかる。5 図1は両面の器体中央まで平坦な剥離が施されている。

③ スクレイパー類（第5 図2～14・第6 図1～4）

2は、縦長剥片を素材とし、下端部に搔器的な刃部を、左側縁に削器的な刃部を作出している。3・6・7・12～14・6 図1は剥片の末端部に刃部を作出した搔器である。8～11はいずれも欠損しているため全体の形状は不明だが、両面に調整加工が施されており槍先形尖頭器の製作途中で欠損したものかもしれない。

④ 加工痕のある剥片（第6 図5～16・第7 図1～5）

微細な剥離のあるもので、使用時の刃こぼれも含んでいると考えられる。いずれも小形の剥片に認められ、5・6・8～11・13はノッチ状を呈している。

⑤ 両極石器（第7 図6・7）

器体の両端に破碎した微細な剥離がある。7は自然面が残っている。

⑥ 剥片（第7 図8～19・8・9 図）

ナイフ形石器に伴うと考えられる縦長剥片など計38点が出土した。このうち、図9・13～19・図1～3・6～13・17は折断剥片である。図6・8は凝灰岩製のやや大きめの剥片で礫器などの素材になるものと考えられる。

第2節 縄文時代の遺物

過去の調査では縄文時代の石器と断定できるものは出土していなかったが、今回の調査で山形押型文や後期土器片などの縄文土器の出土もあり確認することができた。遺構が検出されていないため、いずれも包含層からの単独出土あるいは住居址への混入といった状態で出土している。

① 打製石斧（第10 図1）

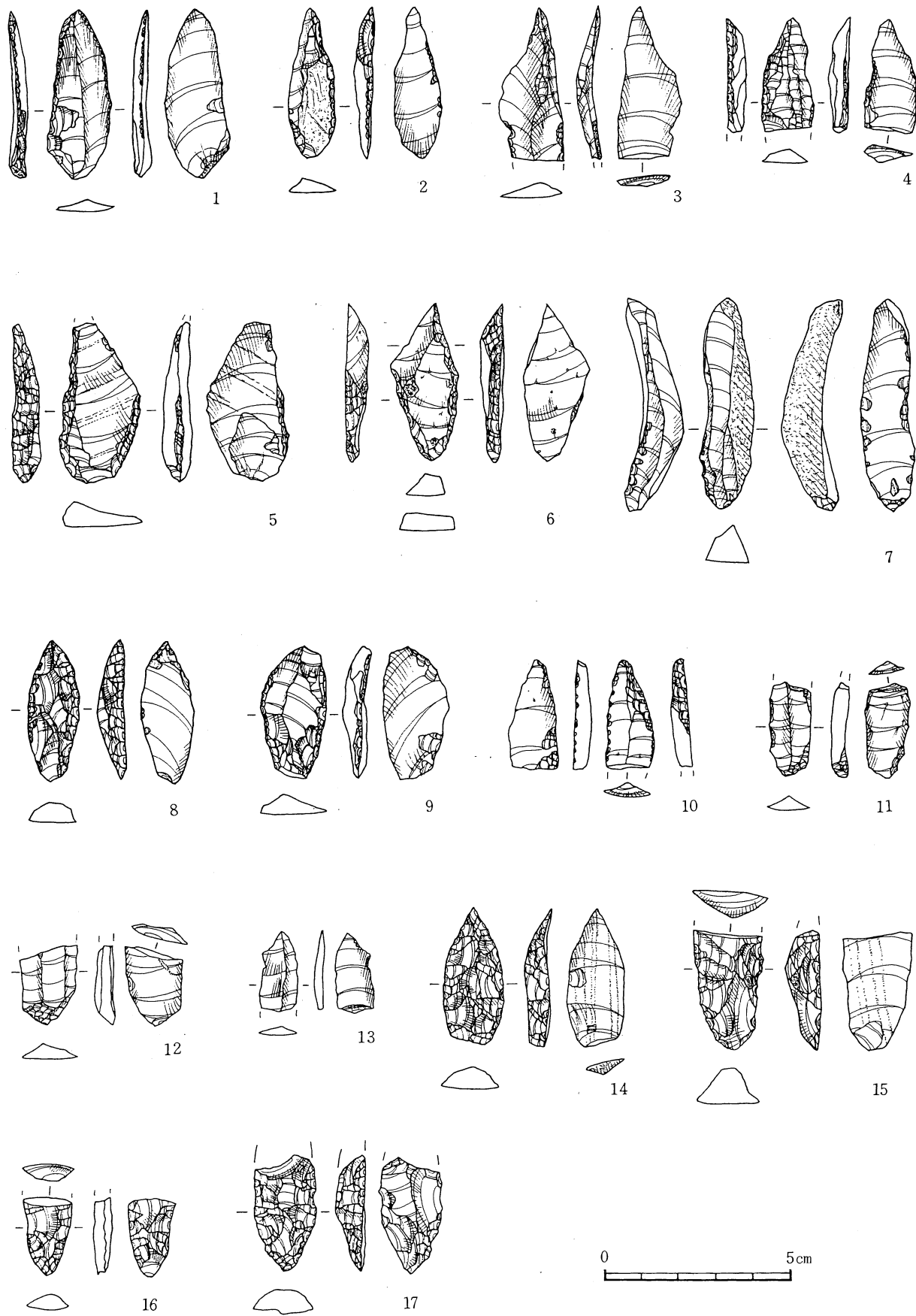
1点出土している。弥生時代の石鋏との区別は明確でないが、厚みがあり幅が広くないということで本石器にした。刃部を除いてつぶしが施されている。

② 磨製石斧（第10 図2～4）

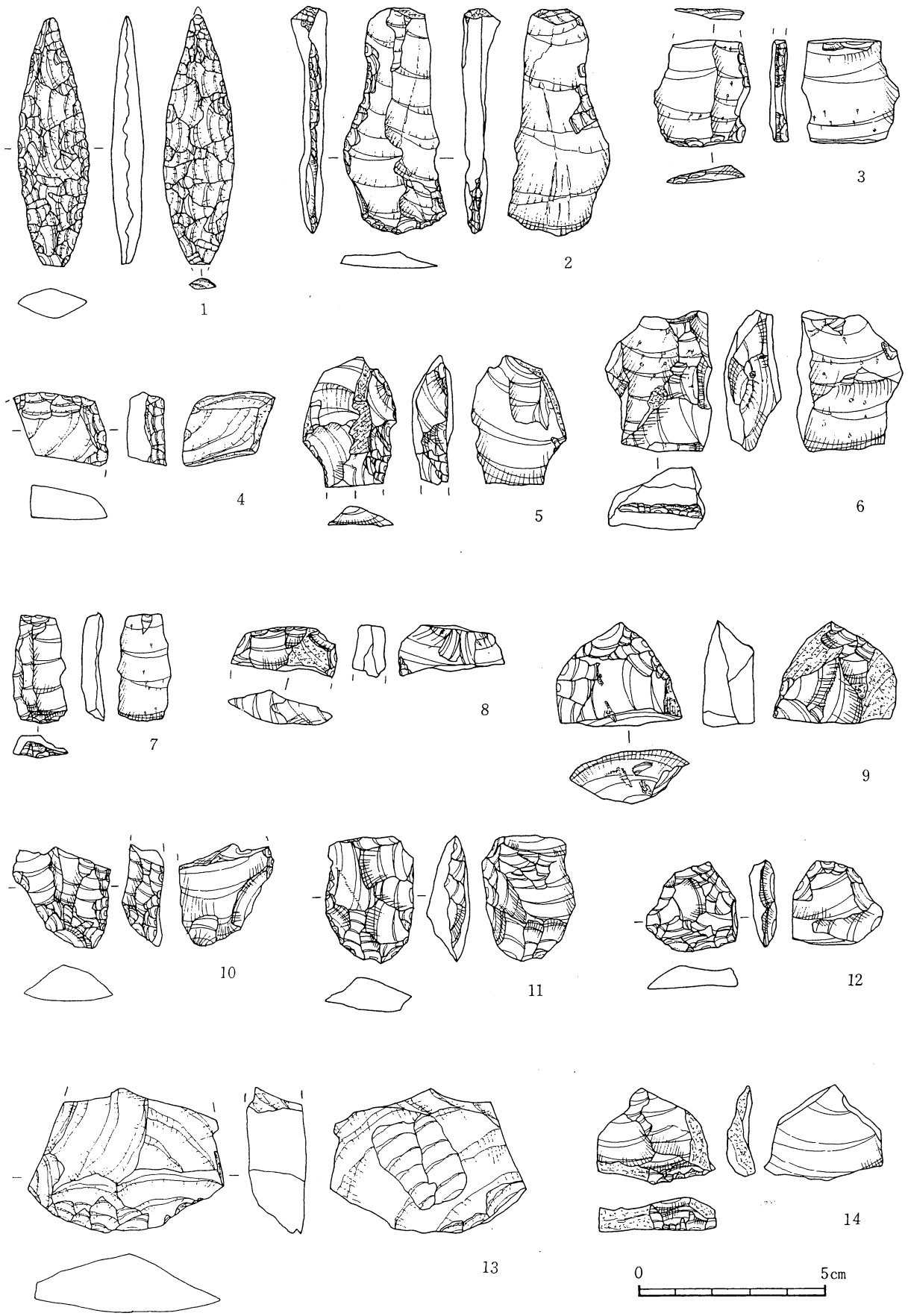
2は磨製石斧を製作する際に途中で欠損してしまった素材と考えられる。3は両側面に磨きがなされるがアバタ痕が残っている。4は両面に剥離を施し器体中央に磨きがなされている。やや薄手で弥生時代の磨製石斧とも考えられる。

③ 敲石・磨石・凹石（第10 図5～10）

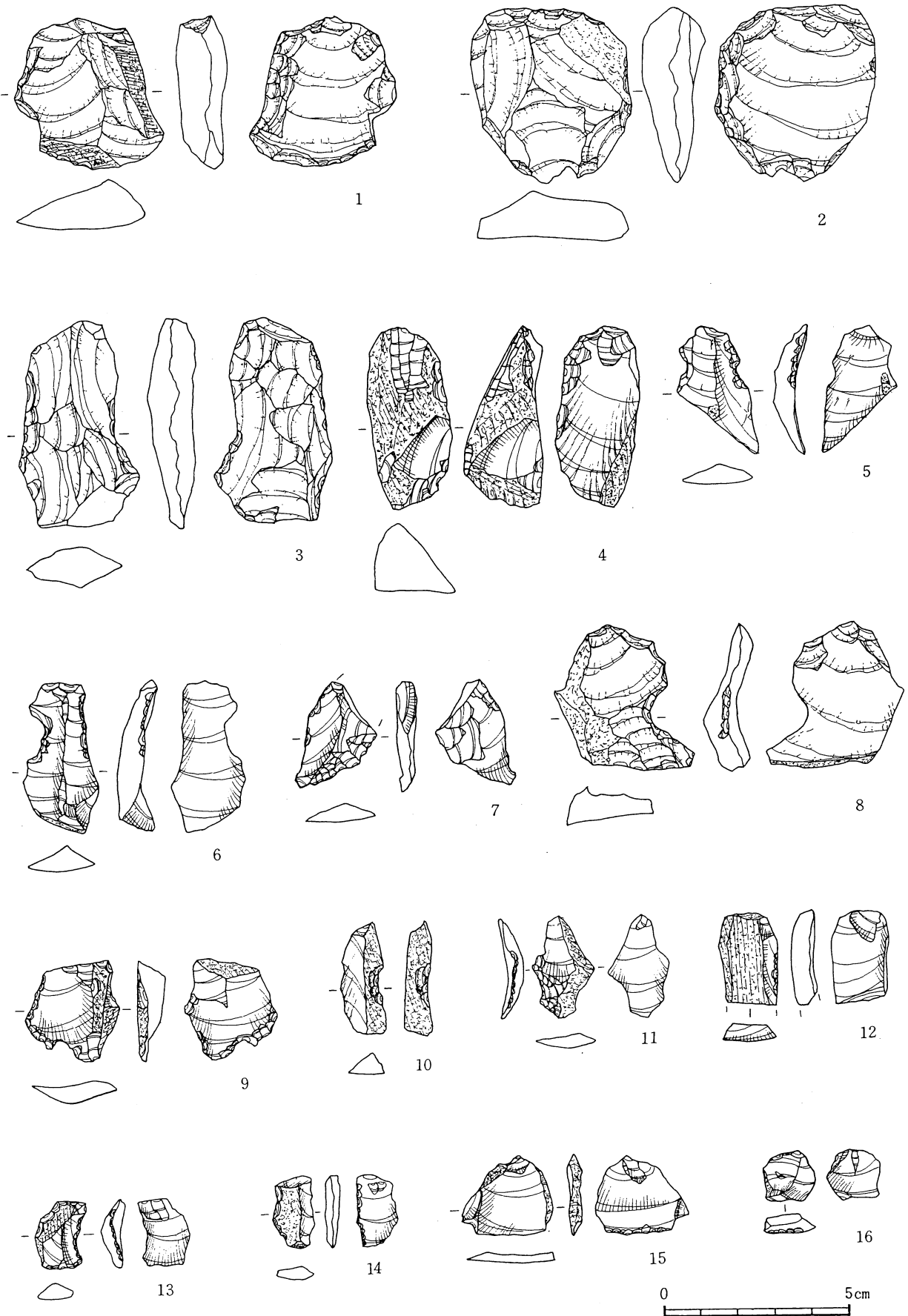
複数の機能を持つ場合が多いので一括して扱った。6点が出土している。5は中央に凹部があり、器体の形状に沿って細長い磨耗部がある。6は上下端に、7は側面のわずかな範囲に敲打痕がある。9は両面の中央に1個の凹部があり、周縁には顕著な敲打痕がある。8・11は細長い素材の全面に磨耗痕があり、稜により6個の面に仕切られている。押型文土器が出土していることから、これに伴う特殊磨石と考えられる。



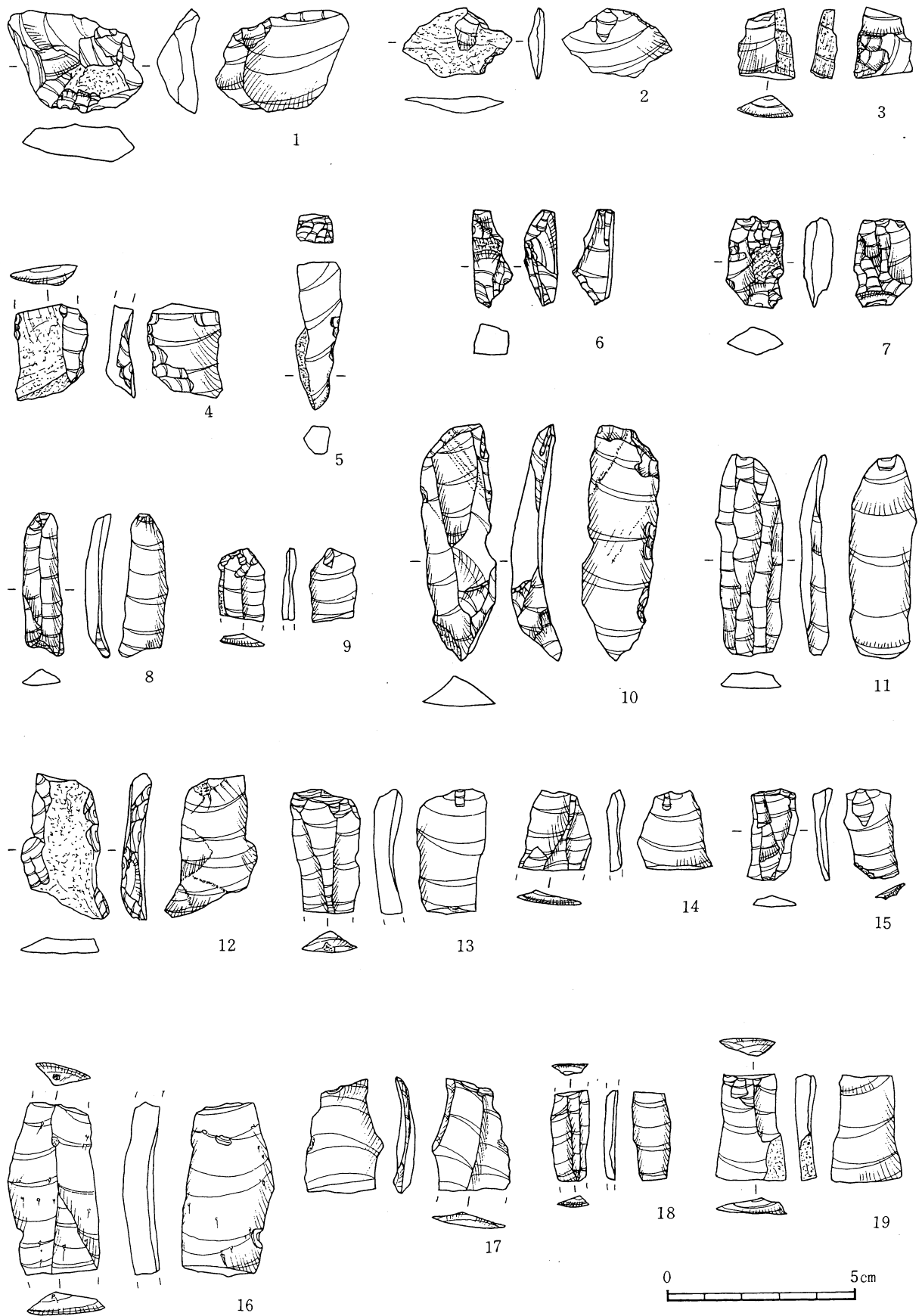
第4図 旧石器時代の遺物 (1)



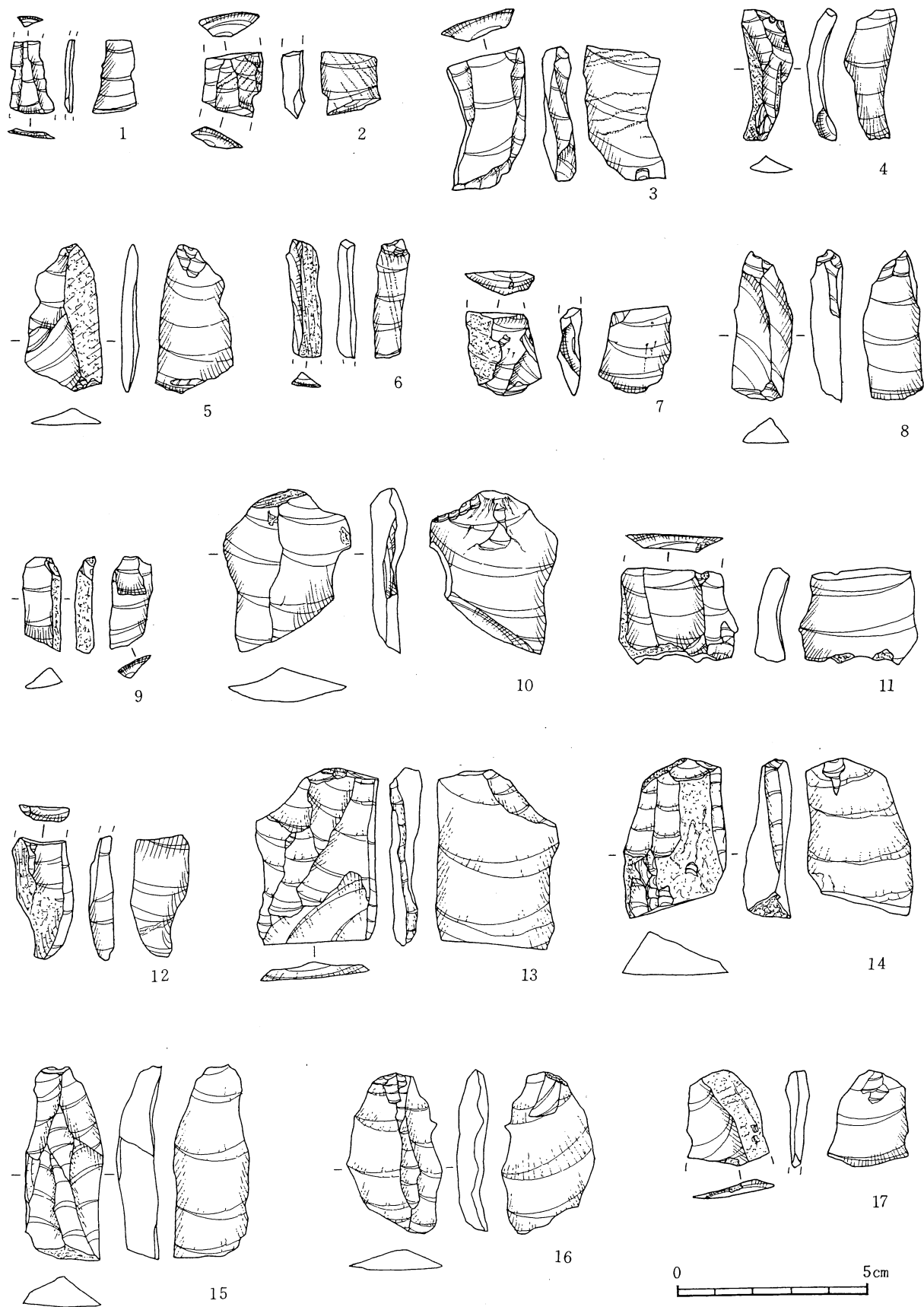
第5図 旧石器時代の遺物 (2)



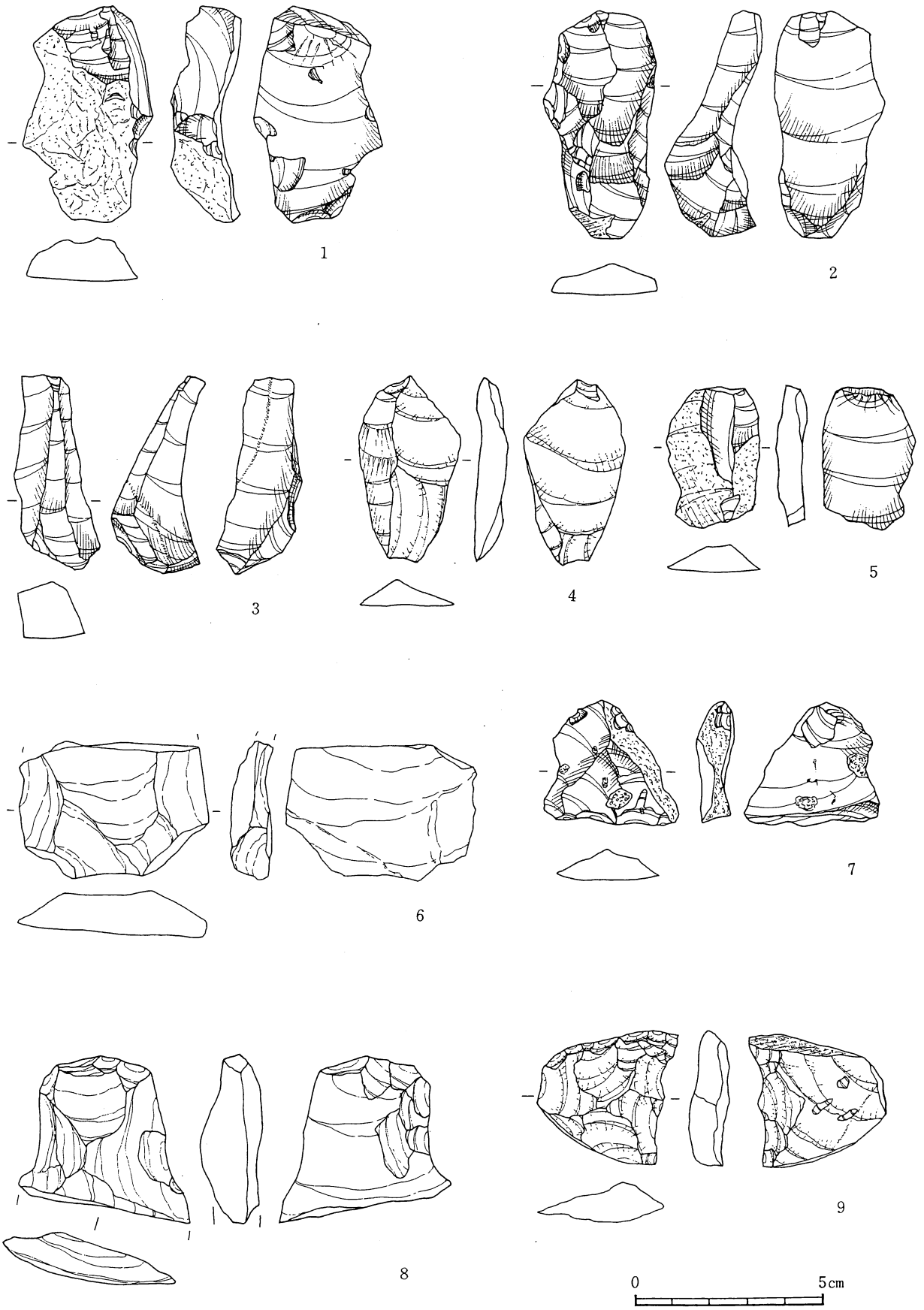
第6図 旧石器時代の遺物 (3)



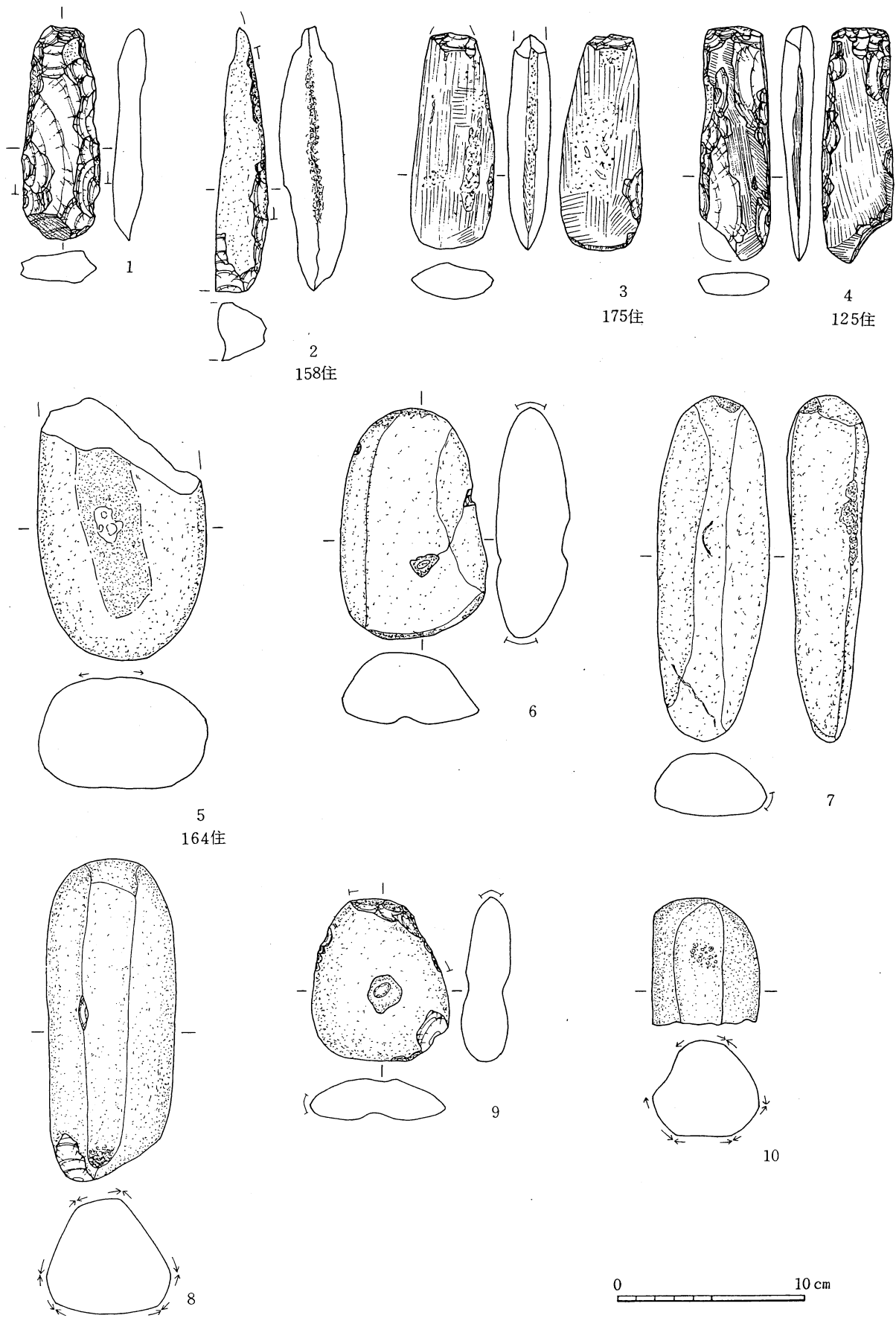
第7図 旧石器時代の遺物 (4)



第8図 旧石器時代の遺物 (5)



第9図 旧石器時代の遺物 (6)



第10図 縄文時代の石器

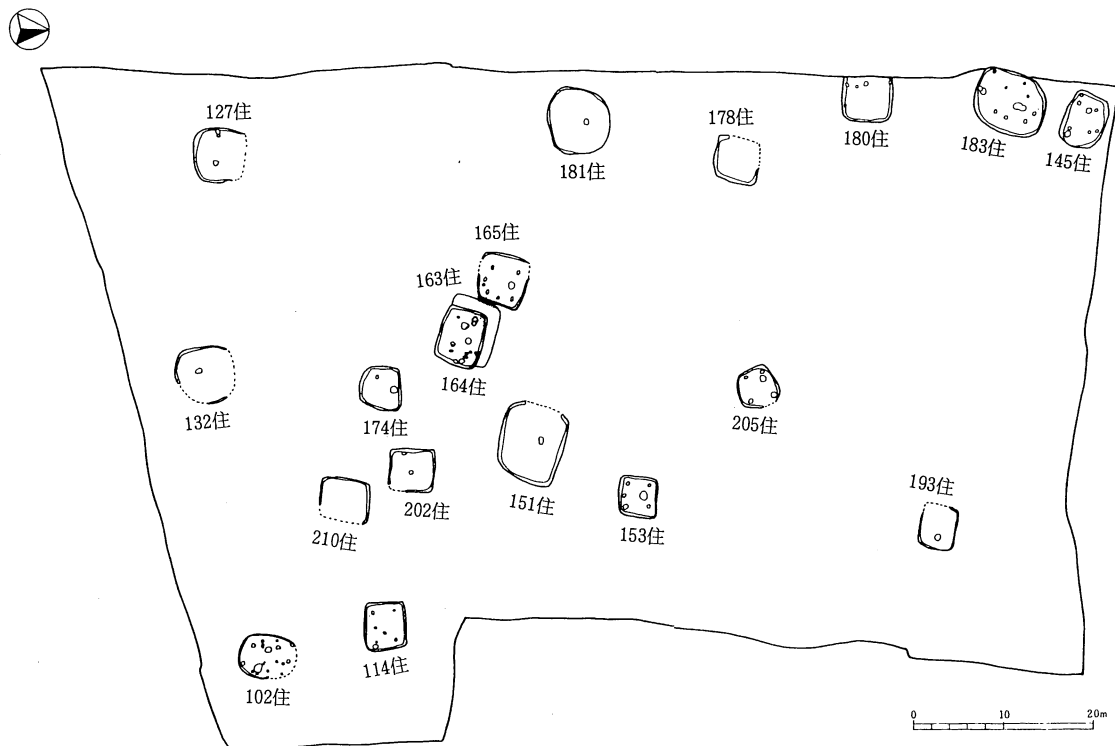
第3節 弥生時代の遺構と遺物

弥生時代の住居址は発掘調査区域全域にわたって分布しているが、区域南半に集中する傾向がある。発見された住居址は19軒で、若干の時期差をもちつつも後期前半に属するものである。弥生時代の住居は過去の発掘調査でも発見されており、その分布域は広大である。

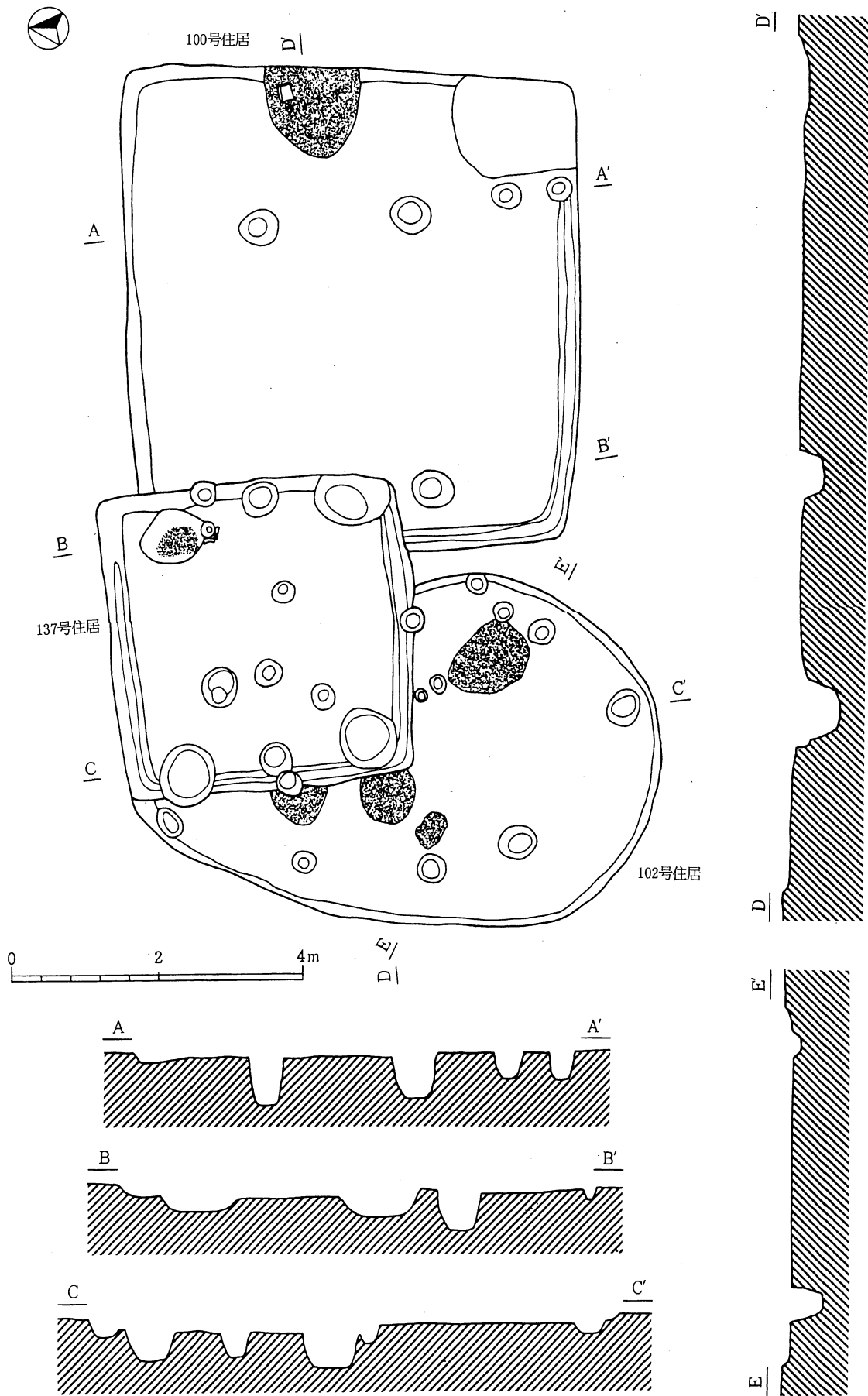
102号住居址

遺構（第12図）本址はD-8グリッドにおいて検出された。住居北側部分を平安時代の133号住により切り切られているが、南北7m東西4.9mの長楕円形を呈すると考えられる。壁は残存部で10~15cmを測り、周溝は認められない。住居の床面はやや軟らかく、火災あるいは後に火所として使用されたためか不明であるが広く焼土が分布し、このため正確な炉の位置は確認できなかった。ピットは壁ぎわを廻るように配置されるものを中心に本址内に10基みられ、重複する133号住内のピットのいくつかも本址に属するものとみられる。

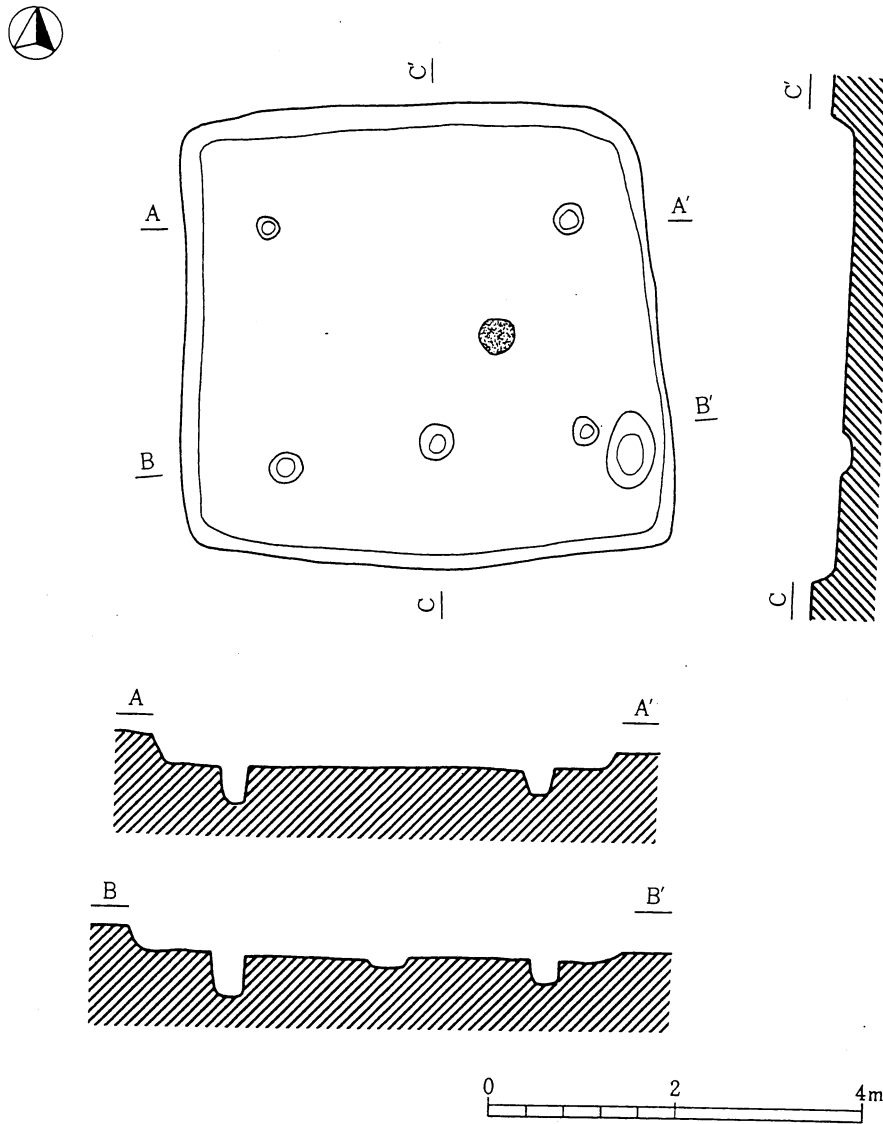
遺物 土器が少量出土している。32図1は斜走短線文を、2は波状文を施文した甕形土器の口縁部、3は横線文と円弧文の壺形土器である。4~6は甕形土器である。石器は、黒曜石製の石鏃の未製品（45図5）が1点出土している。



第11図 弥生時代住居址分布図



第12图 100•102•133号住居址 (1:80)



第13図 114号住居址 (1:80)

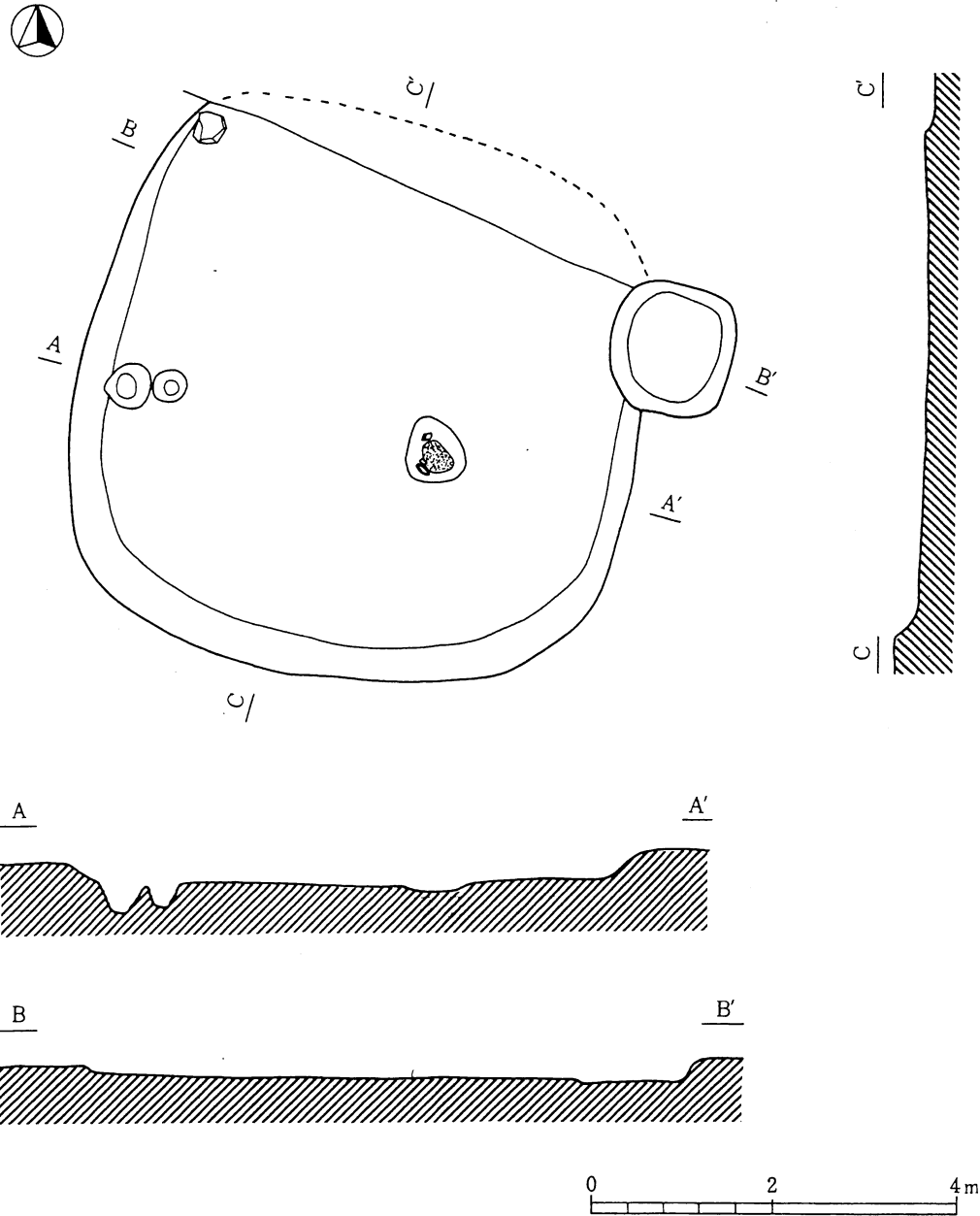
114号住居址

遺構 (第13図) 本址はE・F-7・8グリッドにまたがり検出された。プランは南北4.9m東西5.1mの方形を呈する。壁は10~30cmを測り、周溝は認められない。堅く平坦な床面の中央付近には40×40×18cmの地床炉がみられるが、焼土はそれほど厚くない。ピットは6基確認され、P1~P4が支柱穴であろう。

遺物 29図1は、甕形土器の口縁部で、2条の波状文を巡らせ、その下部には斜線文を施している。32図7・8は口縁部に斜走短線文を巡らし、その下部に波状文を施し、口唇端部に刻み目をもつ甕形土器。9は波状文をもつ甕形土器の口縁部。10~15は波状文の甕形土器の胴部。16は29図1と同様の文様構成の甕形土器。17は壺形土器の口縁部。

127号住居址

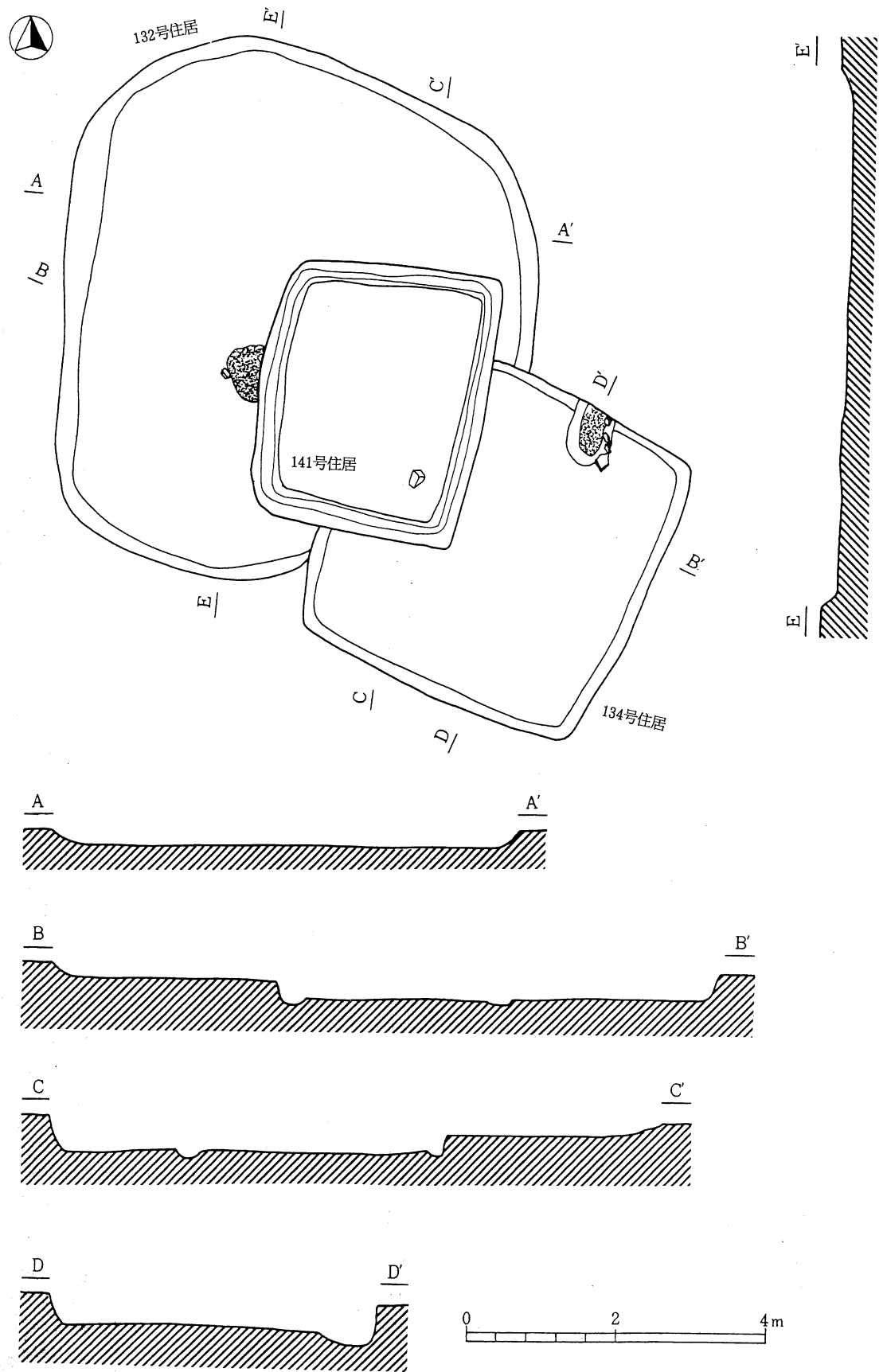
遺構 (第14図) 本址はC・D-2・3グリッドにおいて検出された。2号溝により北側の一部を失うが、南北の残存部分は5.5m東西は6.2mを測ることから、不整形のプランを呈するものと考えられる。残存する壁は約20cmとしっかりした掘り込みをもち、周溝は確認されなかった。床面は軟らかく、中央



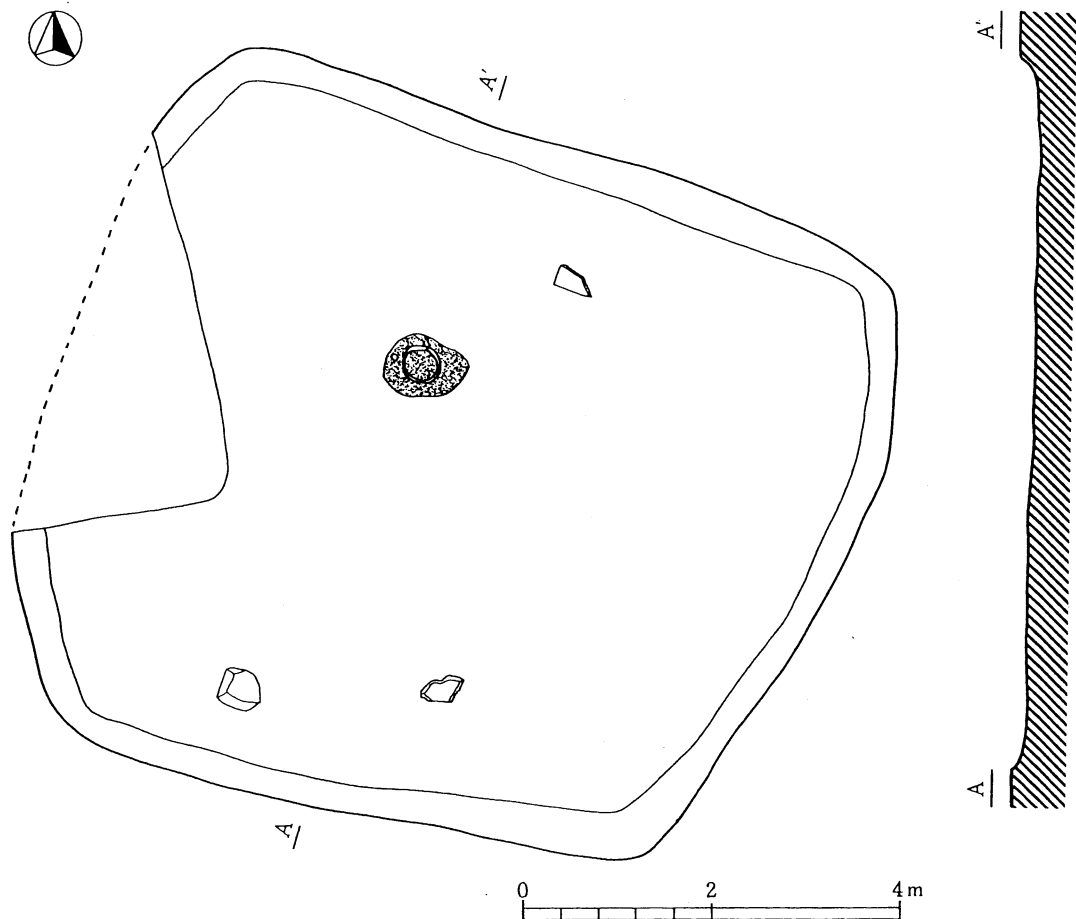
第14図 127号住居址・2号土廣 (1:80)

付近がやや低くなり、ここには石囲炉がつくられていた。ピットは2基確認されている。

遺物 29図4は、器高24.6cm、口径16.7cmの甕形土器。頸部に3条の波状文を巡らせ、その下部に斜走短線文を施文する。口唇部には刻み目を入れ、胴上半部には煤の付着が顕著である。3は、平安時代の125号住居から出土したものであるが、本址に帰属するものであろう。器高16.1cm、口径15cmで、横線文・斜走短線文を施文する甕形土器。32図19～23は、甕形土器の口縁で、19・20は斜走短線文を、21は円弧文を波状に施文している。24～25は甕形土器の胴部、26・27・図2～6は壺形土器の頸部である。8は口縁端部をくの字に屈折させた壺形土器の口縁部である。石器は、横刃形石器(40図7)と多孔石(43図13)、磨製石鏃未製品(43図12)がある。



第15图 132·134·141号住居址 (1:80)



第16図 151号住居址 (1:80)

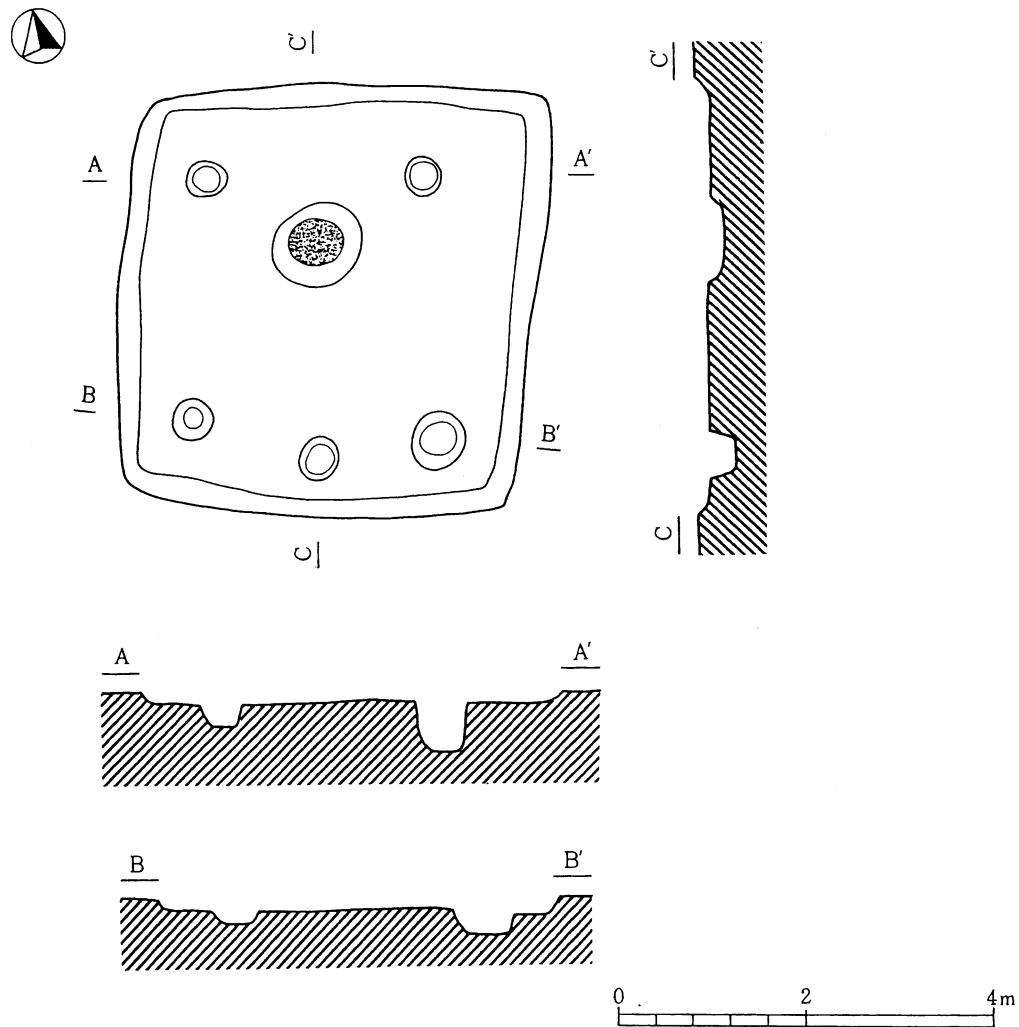
132号住居址

遺構(第15図) 本址はC・D-5グリッドにて検出された。平安時代の134・141号住に切られるが、南北7.1m東西6.2mの楕円形のプランを呈すると考えられる。残存する壁は緩やかに立ち上がり、壁高は20cmを測る。周溝はみられない。床は軟らかく、中央部には石囲炉がみられるが141号住に一部を壊されている。

遺物 29図7は、口径15cmの甕形土器で、斜走短線文を2条巡らす。前面に煤の付着が認められる。8は現存高21.4cmの壺形土器で、頸部に波状文を巡らしている。6は高坏の胴部。35図10は、波状文を巡らし、口縁内面に短線文を施文している。12~15は、横線文の下部に短線文を何条か巡らした壺形土器の頸部。17~24は波状文を、25は口唇部に布状圧痕を、27は横線文と簾状文を、29は円弧文をそれぞれ施文している。なお、29図5は130号住居から出土した壺形土器の底部であるが、本址に属する物かもしれない。石器は、有柄石器(40図9)、敲石(43図11)、下呂石製の石鏃(44図29)と未製品(44図26)がある。

151号住居址

遺構(第16図) 本址はG-5・6グリッドにおいて検出された。西側の一部が161号住により切られ、失われているが、南北7.4m東西8mという比較的大型の住居である。プランは不整形をしており、壁も10cmほどしかなく立ち上がりも緩やかで、周溝はみられない。床面は全体的に軟らかくはっきりしな



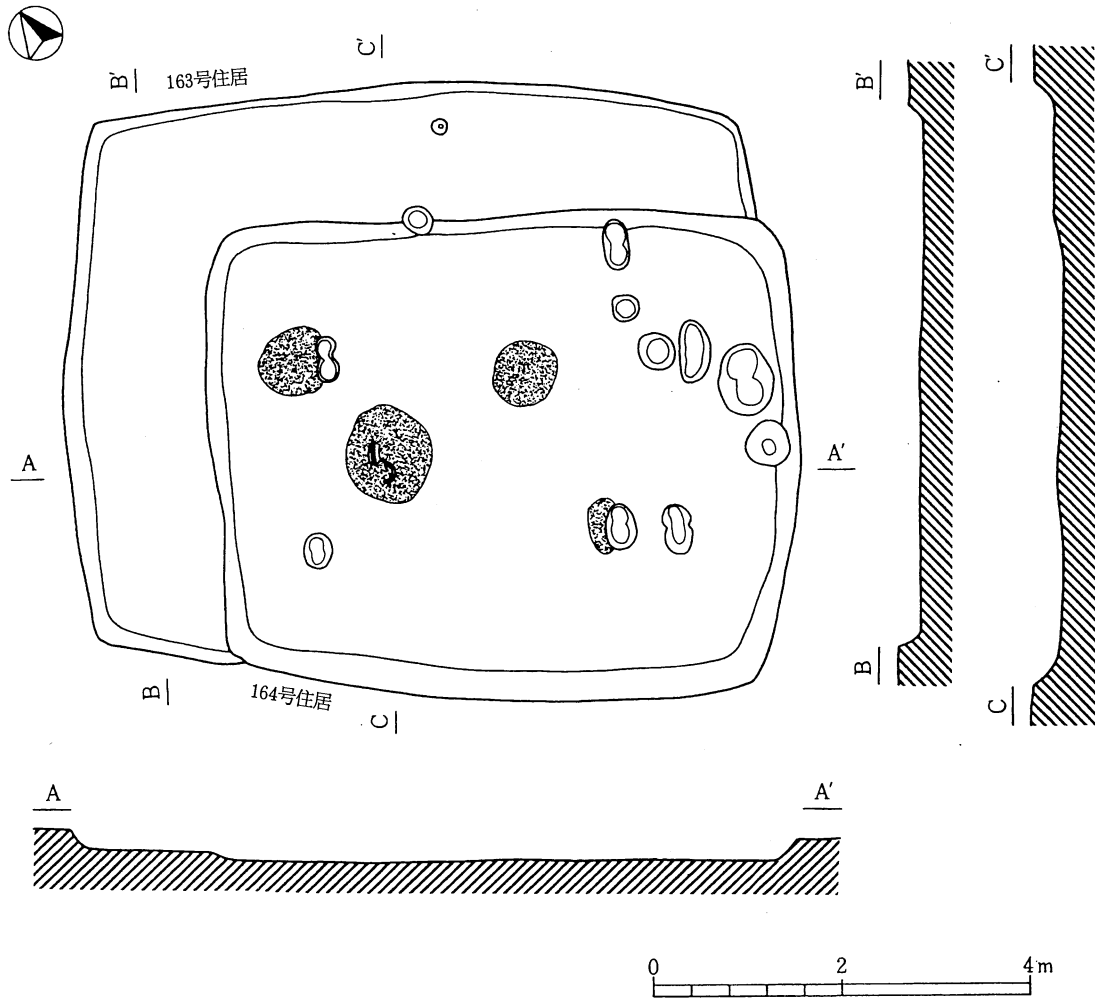
第17図 153号住居址 (1:80)

いが、住居中央付近は強く踏み固められていた。ここには埋甕炉が設けられ、周囲には焼土が厚く堆積していた。ピットは確認されなかった。

遺物 31図2は甕形土器の口縁部と胴部で、波状文を巡らせている。36図1～11も甕形土器で、波状文・横線文・斜走短線文を施文している。31図1は、大型の壺形土器である。胴上半部に三角形を基本モチーフとした文様が巡り、その下部には波状文が1条施文されている。三角形の内部には4段の縦線文が充填されている。36図16も三角形の文様構成をとっている。17は縦線文によって切られた横線文を施文した壺形土器である。石器は、磨製石鏃製作用と考えられる小形の砥石(43図5)とその原石である河原石(43図8)、石鏃(44図5・6・15)と剥片(45図8・12)、磨製石鏃(4図8・9)とその未製品(47図11・16)がある。

153号住居址

遺構(第17図) 本址はH・I-6グリッドにおいて検出された。南北4.6m東西4.4mの方形プランを呈する。壁は15～20cmを測り周溝は確認されなかった。床面は平坦で堅緻であり、中央には浅い掘り込みをもつ炉が検出され焼土が厚く堆積していた。ピットは5基確認され、柱穴として使用されたものと考えられる。



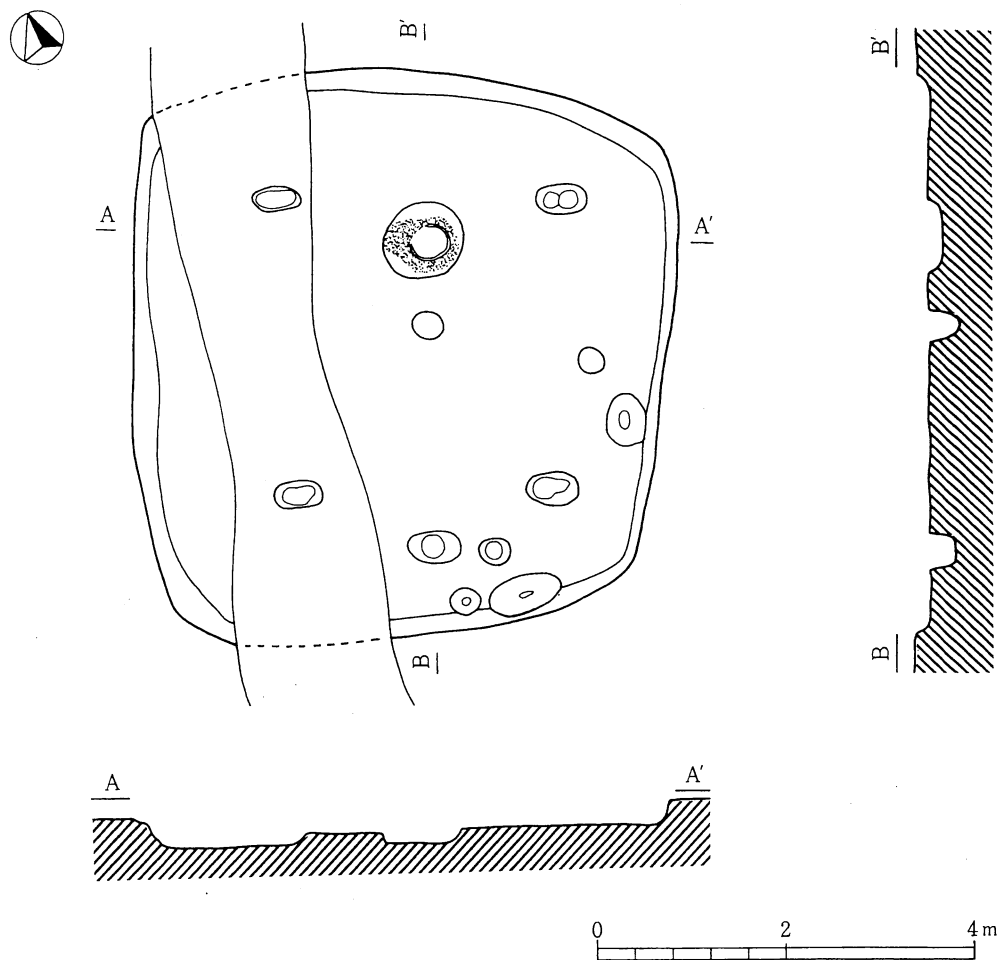
第18図 163・164号住居址 (1:80)

遺物 36図19・20は波状文を、21・22は斜走短線文を施文した口縁部である。23～25は波状文を、27は斜走短線文を市松文状に施文し、29・30は羽状に施文している。石器は、下呂石製の尖頭器(45図4)、磨製石鏃未製品(47図12)がある。

163号住居址

遺構(第18図) 本址はF・G-4・5グリッドにて検出された。そのプランは大部分を同じ弥生時代の164号住に切られているため全容を確認できなかったが、残存部からみて南北6m東西7.2mの長方形を呈すると考えられる。壁は垂直に近い立ち上がり有し、壁高は20cm程度である。床面は平坦で堅く、周溝は確認されなかった。ピットは2基検出されたにすぎないが、切り合い関係にある164号住のピットの中にもP5やP6のように本址に該当するものもいくつかあるとみられる。また164号住からは、埋甕炉以外に3箇所の焼土が確認され、この中に本址の炉に該当するものがあると考えられる。

遺物 36図31～33は、波状文を施文した甕形土器の口縁部。34～36は波状文を施した頸部、37～40は横線文・斜走短線文を施文している。石器は、有肩扇状石器(42図2・4)、磨製包丁と思われる破片(43図4)、小形の砥石(43図7)、ピエスキュー(45図6)、磨製石鏃未製品(46図15)がある。



第19図 165号住居址 (1:80)

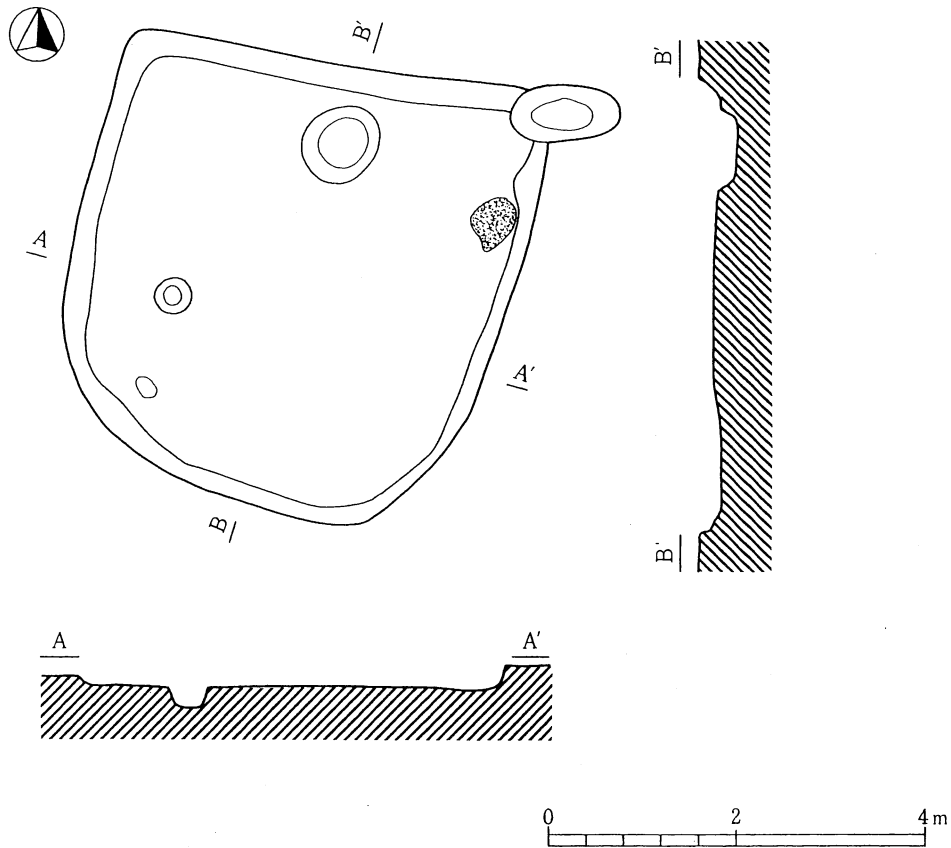
164号住居址

遺構（第18図）本址はF・G-4・5グリッドにおいて検出された。163号住を切るようにつくられており、南北5.2m東西6.2mの長方形プランを呈する。壁高は163号住よりやや高く20~25cmを測り、周溝は確認されなかった。床面は平坦で堅く締まっており、4箇所に焼土の分布があった。このうちの一つは埋甕炉であり、周囲には大量の焼土が確認された。住居内には10基のピットがみられ、このうちP1~P4が本址の支柱穴として捉えることができ、P1~P3の覆土にはφ20cmの礫が入っていた。

遺物 29図9・10は甕形土器、11は壺形土器である。9は口径25.5cm、頸部に波状文を巡らせ、口縁内部には短線文を、口唇部には刻み目を施している。10は器形20.7cm、口径16.1cmで、成形痕が顕著である。内外面ともに煤の付着が認められる。11は壺形土器の頸部で、斜走短線文を何段かにわたって施している。33図2~5は波状文、6~13は斜走短線文を施文している。13~15は壺形土器の頸部である。石器は、有肩扇状石器（42図5・6）と有挾石器（42図7）、小形の敲石（43図9）、磨製石鏃未製品（46図16）がある。

165号住居址

遺構（第19図）本址はG-3・4グリッドで検出された。住居内を1号溝が貫通しているため一部分が失われているが、南北6m東西5.6mの台形状のプランを呈している。残存する壁は15~25cmを測り、



第20図 174号住居址 (1:80)

周溝は確認されなかった。平坦で堅い住居床面の中央北寄りには埋甕炉が設けられているが、焼土の量はそれほど多くない。ピットは11基確認され、P1～P4の4基が主柱穴として捉えることができる。

遺物 31図3は、甕形土器の胴部で、上半部に波状文を巡らせている。33図17・18は成形痕が顕著である。21・22は壺形土器の頸部で、横線文が施されている。石器は、横刃形石器(42図8)、磨製石鏃未製品(46図17)がある。

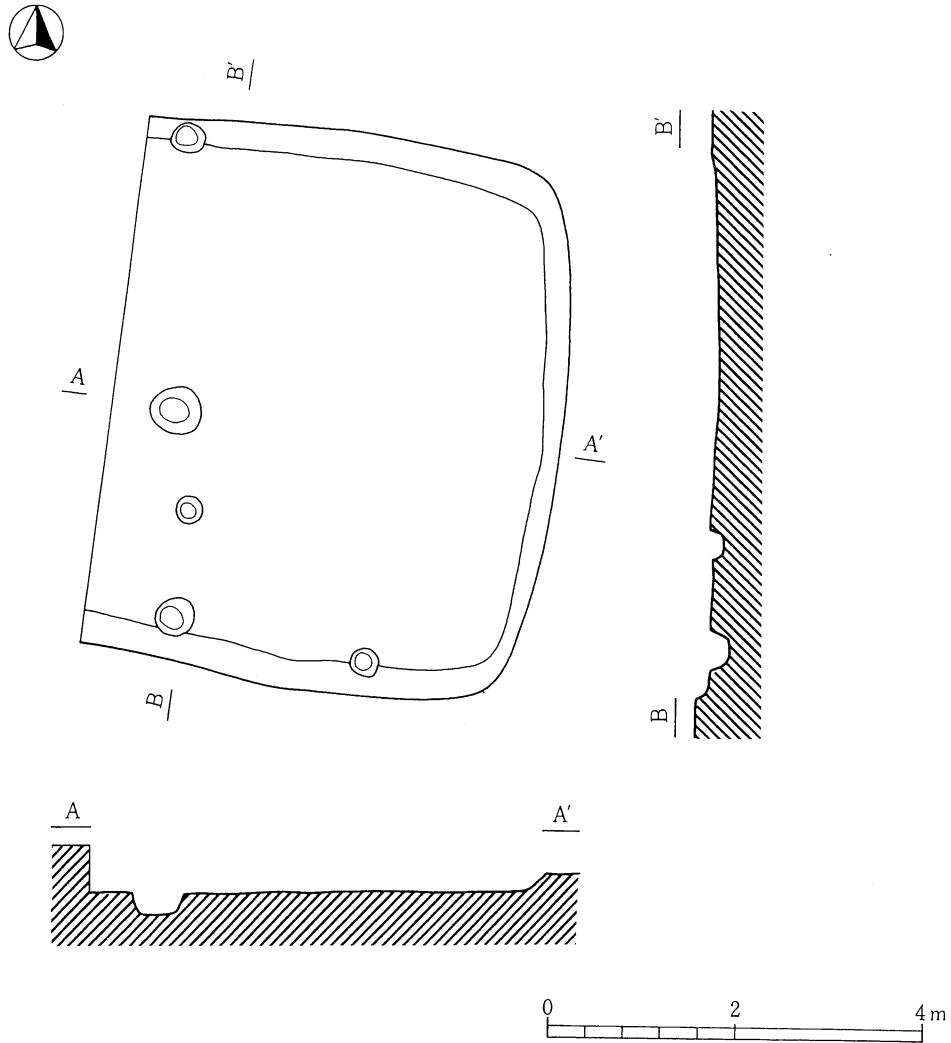
174号住居址

遺構(第20図) 本址はE・F-5グリッドより検出された。プランは南北4.8m東西4.6mの不整形を呈する。壁は10～30cmを測り、周溝はない。床は攪乱が所々入っているためはっきりしないが、東壁付近に炉の痕跡がみられる。ピットは3基確認されているが、明確な配置はなされていない。

遺物 遺物の出土は少ない。33図23～27は波状文を施した甕形土器。28は斜走短線文の、30は無文の壺形土器。

178号住居址

遺構(第49図) 本址はI・J-2・3グリッドにおいて検出された。古墳時代の179号住により北西部分を欠いているが、南北5.2m東西4.6mの長方形プラン呈するものと考えられる。壁は緩やかに立ち上がり、20～30cmを測る。残存部にて炉は確認できず。ピットもまた検出することができなかった。

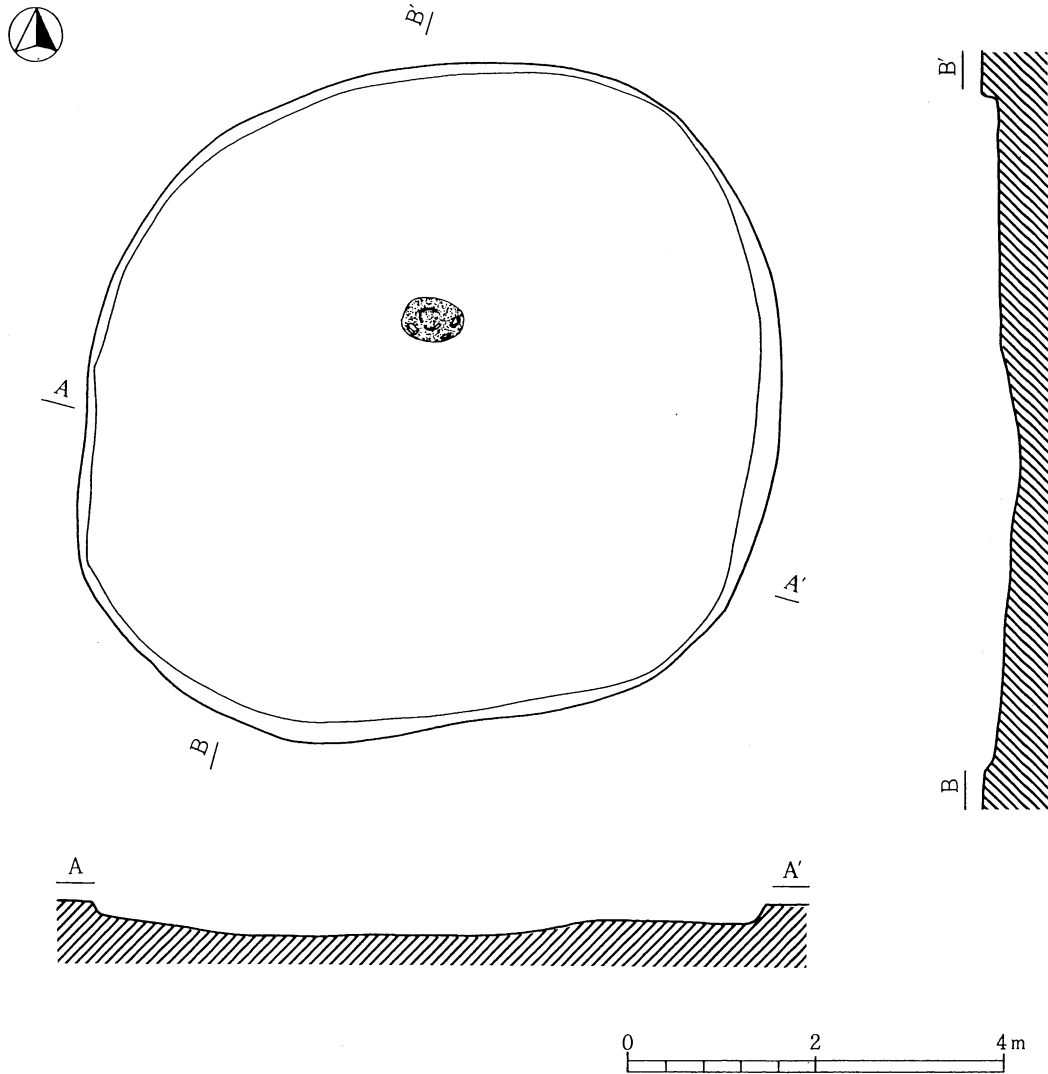


第21図 180号住居址 (1:80)

遺物 遺物の出土量は多い。30図1は器高27cm、口径20.9cmの甕形土器で、口縁部と頸部に1条ずつ波状文を施文している。口唇部には刻みが施されている。胴上半部には煤の付着が認められる。37図1～12は甕形土器の口縁部・頸部である。1は、口縁部に波状文を巡らせ、口唇部に刻みを施している。2は、頸部に横線文を巡らせ、その上下に波状文を施文している。104は斜走短線文と波状文、12は簾状文と斜走短線文が施されている。13は、頸部から胴上半部にかけて波状文と斜走短線とが施文された壺形土器で、151号住居出土の壺形土器に類似する。

180号住居址

遺構 (第21図) 本址はK-1・2グリッドにて検出された。西側が調査区外のため完掘することができず、南北5.9m東西の残存部分は4.8mを測る。残存部分からみてプランは隅丸方形に近くなると考えられる。残存する壁は5～20cmを測り、緩やかな立ち上がりを見せる。床面は比較的軟らかく、壁ぎわに周溝は確認できなかった。ピットは4基検出されたが主柱穴の特定は困難である。



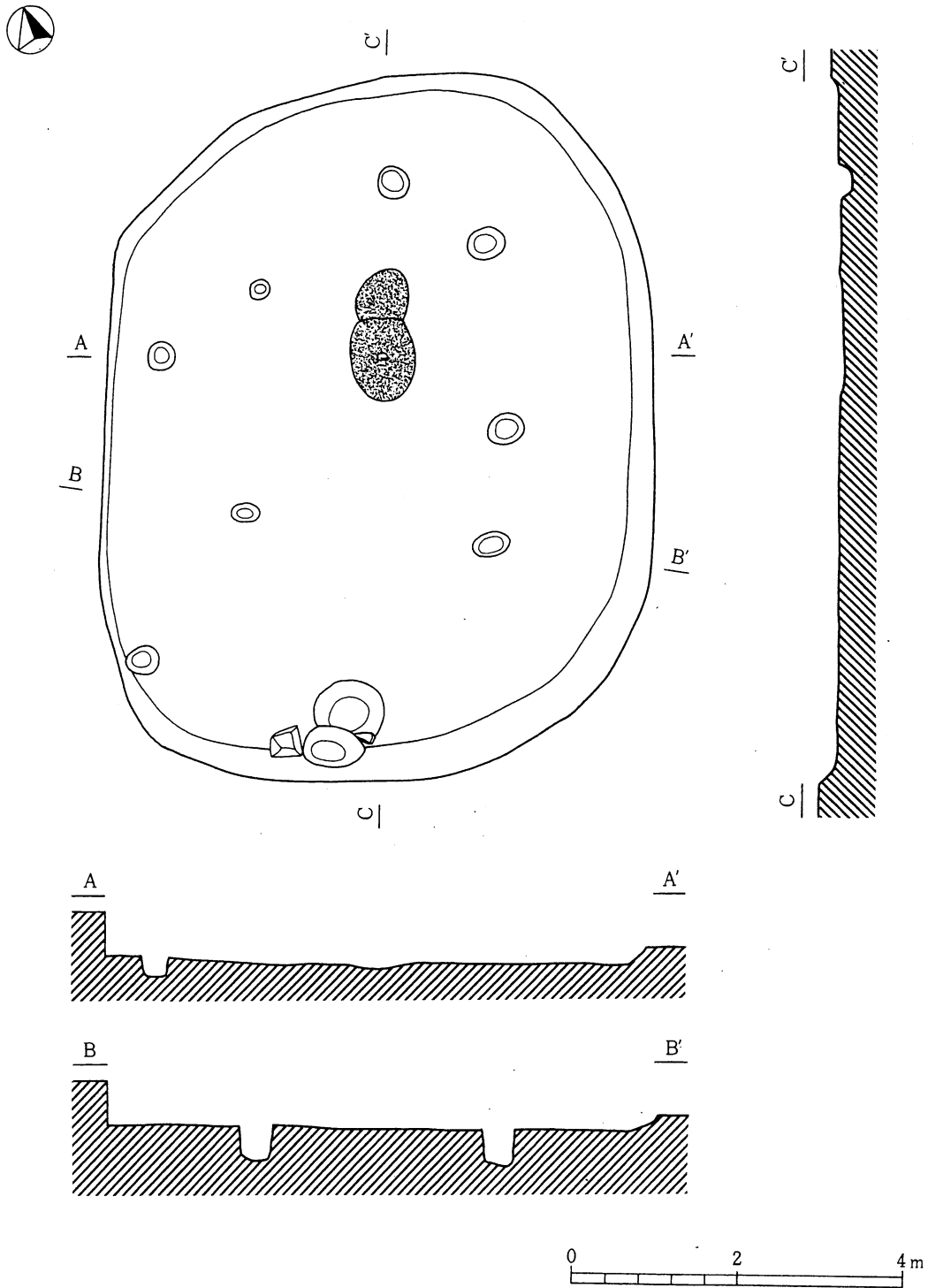
第22図 181号住居址 (1:80)

遺物 30図3は、口径21cmの甕形土器で、口縁および胴上半部に波状文を施文し、頸部には簾状文を巡らせている。頸部に煤の付着が顕著である。38図1～7は波状文を施した甕形土器、8は波状文を何条か巡らせた壺形土器の頸部である。

181号住居址

遺構(第22図) 本址はG・H-2グリッドにおいて検出された。住居内には平安時代の173号住があり、一部欠損している。プランは南北7m東西7.4mの不整形円形を呈している。壁は10～15cmを測り、緩やかな立ち上がりを見せている。床面は軟らかく締まっていない。中央からは大量の焼土をともなった石囲埋甕炉が検出されている。

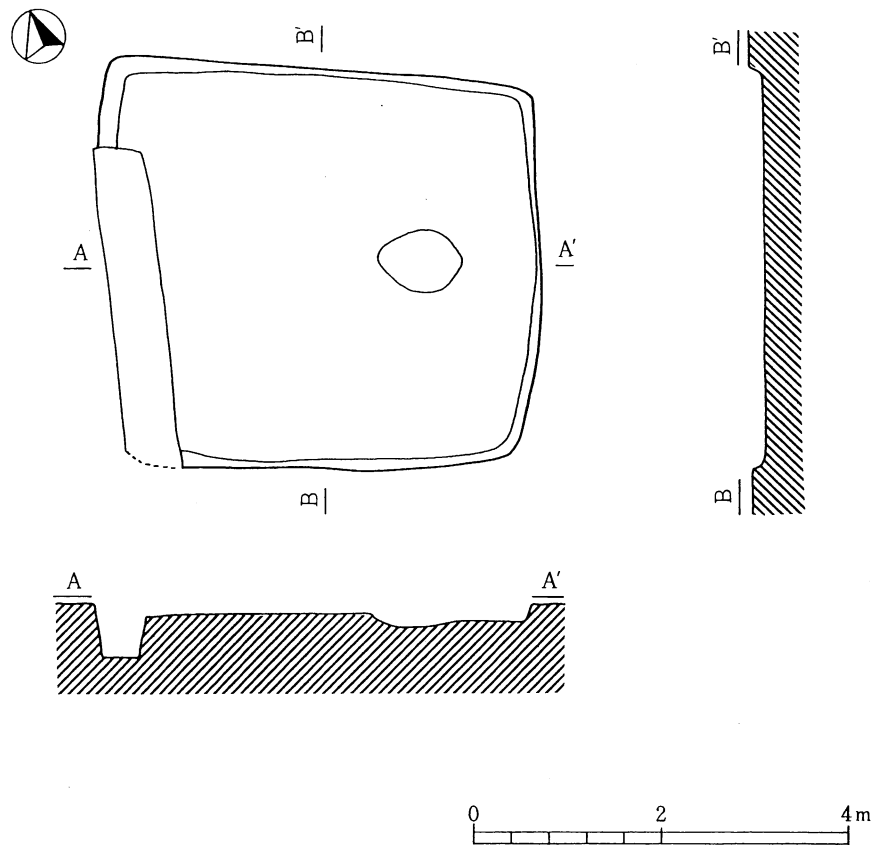
遺物 30図4は口径22.8cmの甕形土器で、口縁部から胴上半部にかけて3条の波状文を施文している。38図9～12は波状文施文の甕形土器。13は、羽状文を施文した壺形土器である。石器は石鏃(図9・10)、紡錘車(143図10)がある。



第23図 183号住居址 (1:80)

第183号住居址

遺構(第23図) 本址はM-1・2グリッドにおいて検出された。プランは南北8.4m東西6.6mの楕円形を呈する。西側は調査区外と隣接しているため壁高は不明であるが、残存部では10~20cmのやや緩やかに立ち上がる壁を有する。中央部には石囲炉があったであろうが、現在のところ僅かな石を残し消滅してしまっている。ピットは9基確認され、P1~P4が主柱穴と考えられる。



第24図 193号住居址 (1:80)

遺物 遺物の出土量は多い。38図16～28・34図1～5は、波状文を施文している。17・21は口唇部に刻みを施し、22・24は横線文も加えられている。24は口縁内部にも波状文を施文している。6～12はハケによる成形痕が顕著である。30図6は器高7.4cmの小型壺で、全面に成形痕が認められ、底部には指圧成形痕が見られる。石器は、石鏃(44図12・13)と剥片(45図7・9)、磨製石鏃(46図5)がある。

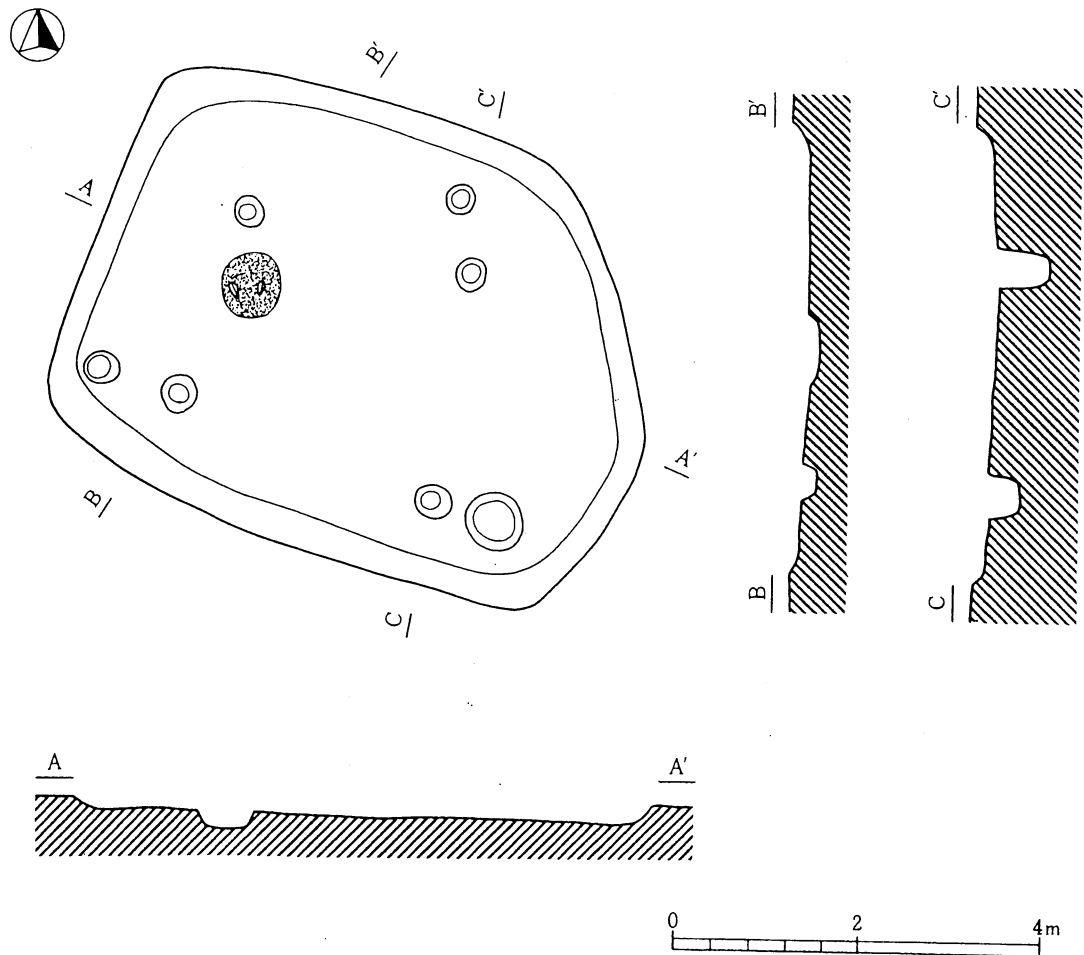
193号住居址

遺構(第24図) 本址はL-6・7グリッドにおいて検出された。プランは南北4.2m東西4.6mの方形を呈する。壁は垂直に近い立ち上がりをもち、壁高は10cmを測る。周溝は確認されず、床面は平坦で堅く、中央東寄りに炉が設けられている。ピットは見当たらない。

遺物 遺物の出土は少量である。34図16は波状文と斜走短線文を施文した壺形土器。18は羽状文を施文している。

195号住居址

遺構(第25図) 本址はM・N-2グリッドにおいて検出された。今回の調査区内において最も北側から検出された住居である。プランは南北4.9m東西6.4mの不整形方形を呈する。壁は緩やかな立ち上がりを見せ、壁高は10～20cmを測る。床面は平坦であるが柔らかく締まりは良くない。中央西寄りに石囲炉がみられるが、焼土は僅かしかみられない。ピットは7基確認され、このうちP1～P4が支柱穴として捉えられる。



第25図 195号住居址 (1:80)

遺物 30図5は、器高29.6cm、口径22.1cmの甕形土器で、頸部から胴上半部にかけて3条の波状文を施文している。ハケメ成形痕が顕著である。口唇部には刻みが施されている。34図20～22は、波状文と横線文を施文し、大きく外反する口縁部である。24～27は、壺形土器で波状文・横線文・簾状文を施文している。28～31は胴部破片で、波状文・斜走短線文を施文している。石器は、磨製石鏃未製品(47図2)がある。

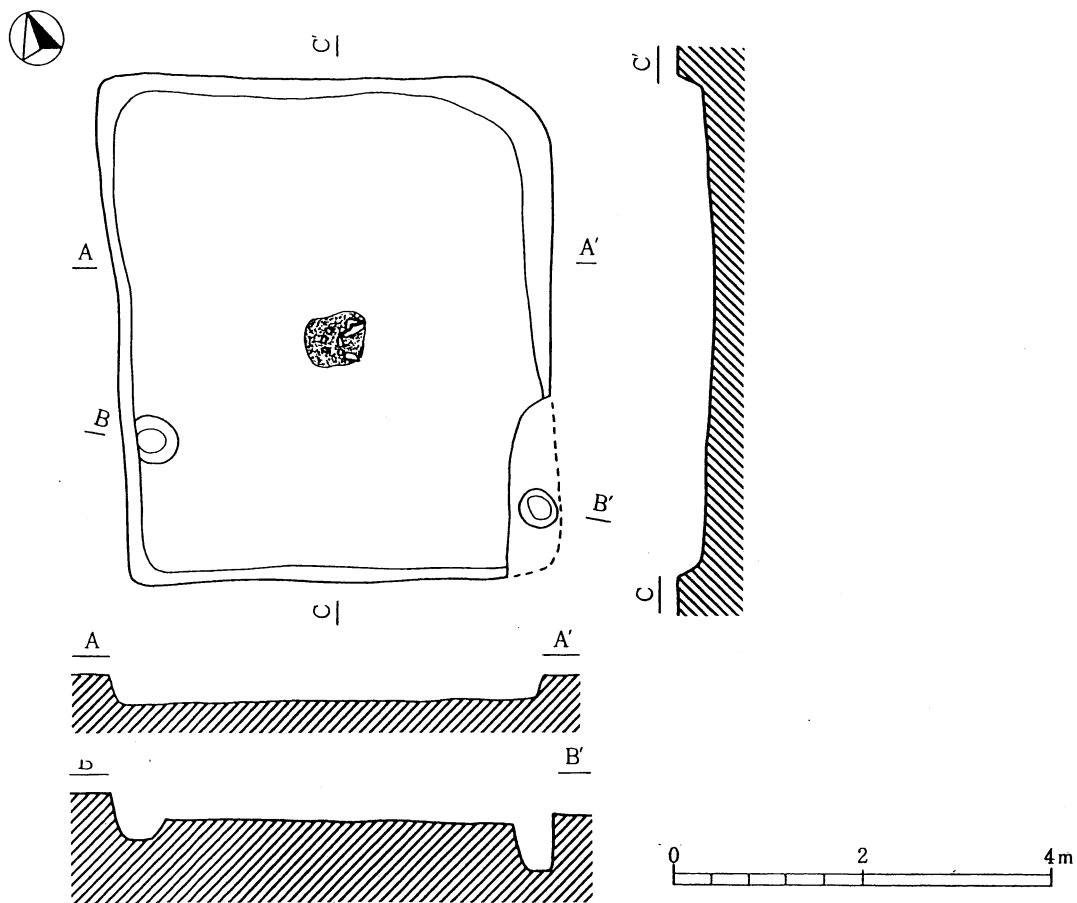
202号住居址

遺構(第26図) 本址はF-6グリッドにて検出された。203号住により一部を欠くが、プランは南北5.4m東西4.8mの長方形を呈する。壁は20～30cmを測り、しっかりとしたつくりになっている。床面は平坦で堅く締まっており、中央に石囲炉が設けられている。ピットは2基確認されている。

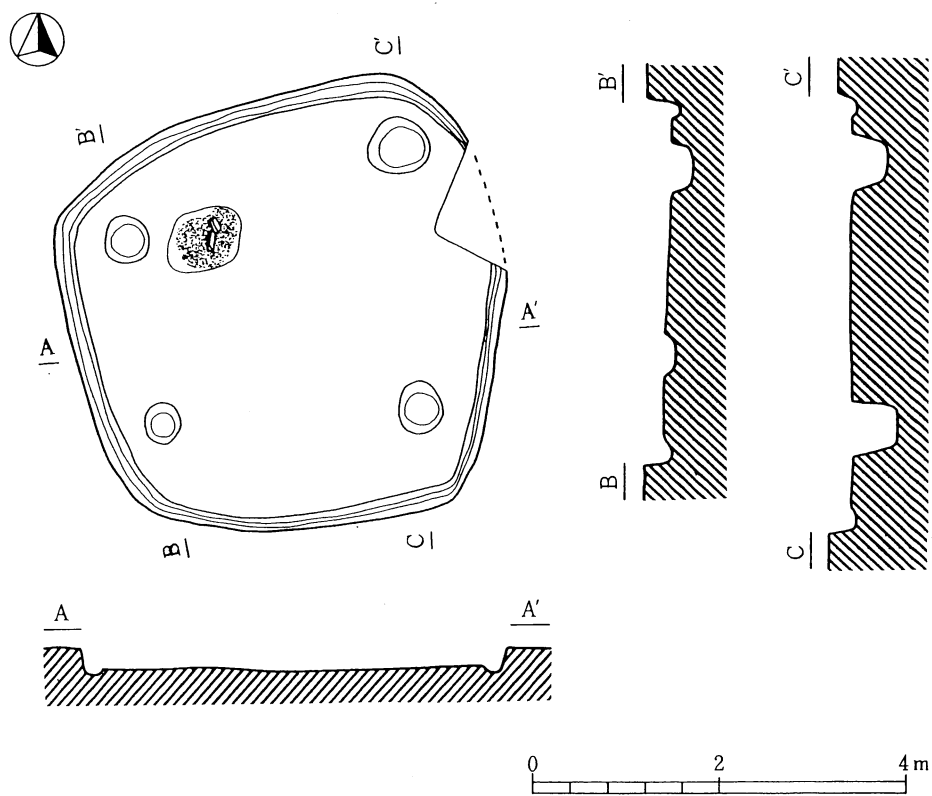
遺物 30図7は、口径20.2cmの甕形土器で頸部から胴上半部にかけて3条の波状文を施文している。胴上半部の外面には煤の付着が認められる。39図2は、壺形土器の上半部で、波状文の間に簾条文や斜走短線文を施文している。39図1～4は甕形土器の口縁部、5～7はその頸部、8～10は壺形土器の頸部である。石器は、磨製石鏃(46図7)とその未製品(47図3)がある。

205号住居址

遺構(第27図) 本址はJ-5グリッドにおいて検出された。プランは南北4.6m東西4.8mの不整形



第26图 202号住居址 (1:80)



第27图 205号住居址 (1:80)

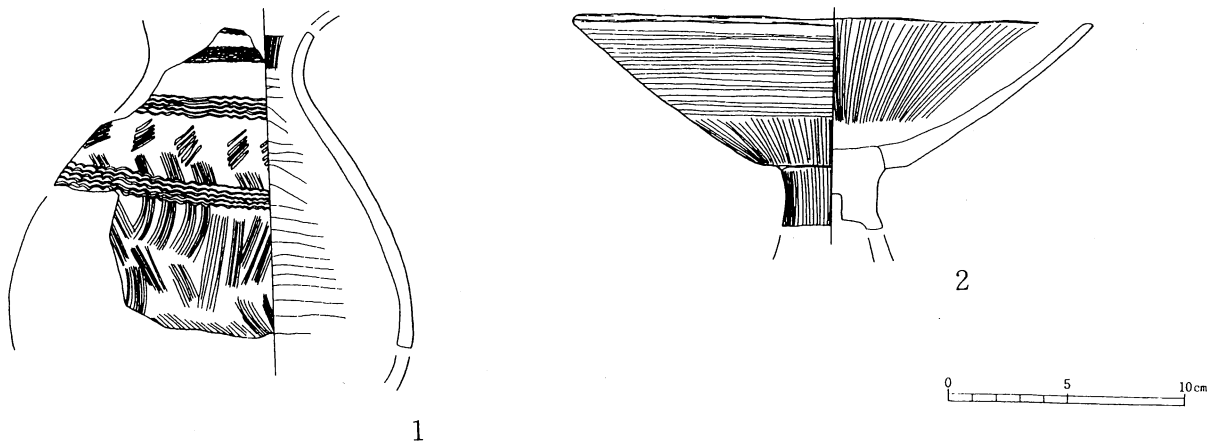
を呈する。住居内には幅20～25cm深さ8～15cmの周溝が廻っているのが確認された。床面は堅く締まっており、中央北寄りに石囲炉が設けられ、周囲には焼土が厚く堆積していた。ピットは4基検出され、これらが支柱穴として捉えられる。

遺物 28図2は高坏で、内外面ともに丁寧にみがかれている。39図12・13は、波状文を施文した口縁部。14・16は、大きな波状文を施文し、口唇部には刻みを施している。15は、ハケ調整の壺形土器。17は、口縁内面に縄文を施文した壺形土器。18～21は波状文を、22は斜走短線文を施文している。石器は、わずかに剥離の施された扁平な河原石（43図10）がある。

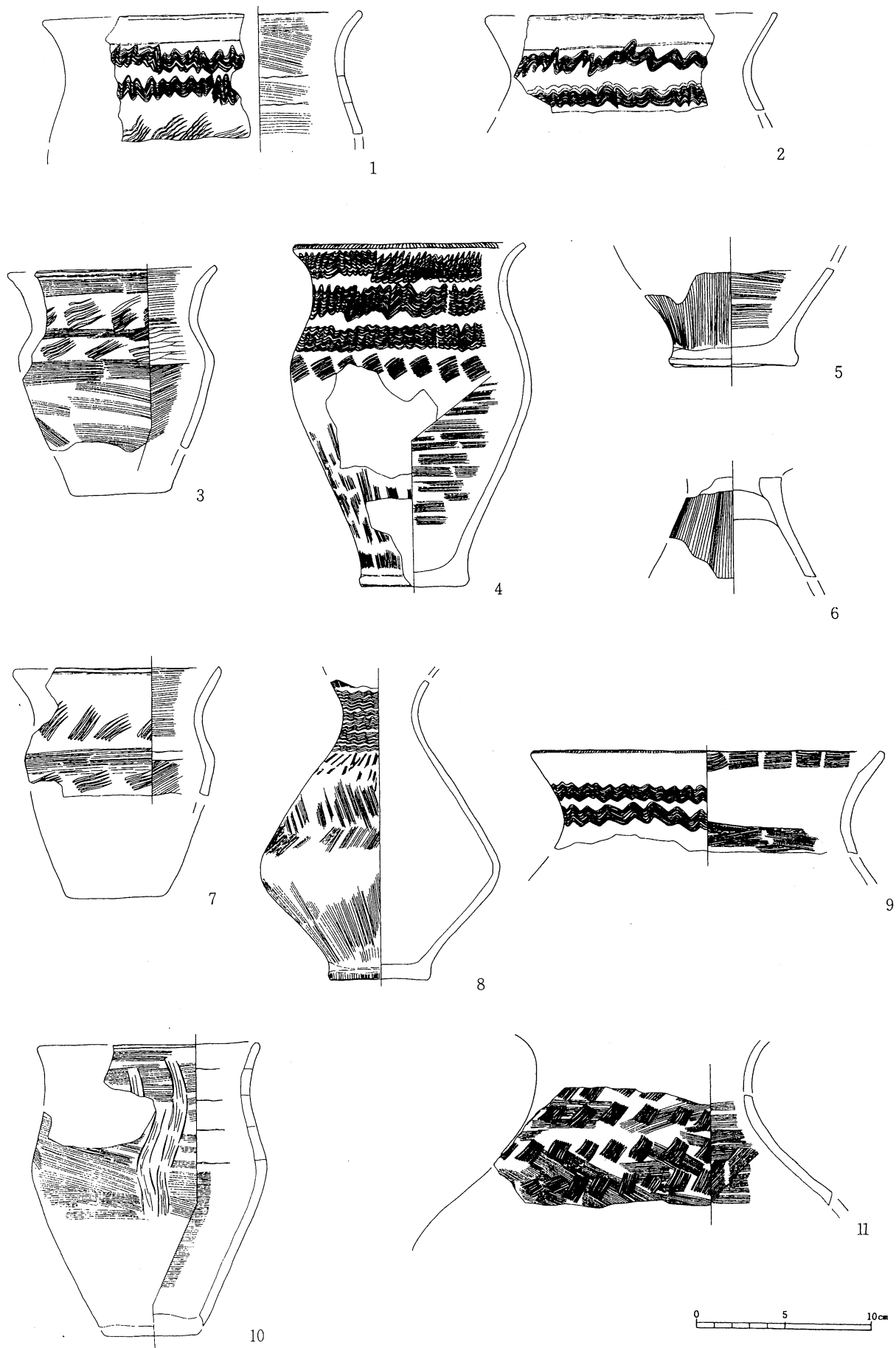
210号住居址

遺構（第82図）本址はE-6グリッドにおいて検出された。118号住に東側部分を切られ半分近くを欠いているが、幸い南北、東西とも住居のコーナーが検出されているため、南北5.5m東西4.7mの方形プランを呈する住居であると考えられる。壁は5～30cmを測り、北壁は攪乱を受けているため低くなっている。周溝はみられず、床面は平坦で堅くなっている。しかし、ピットおよび炉址は確認することができなかった。

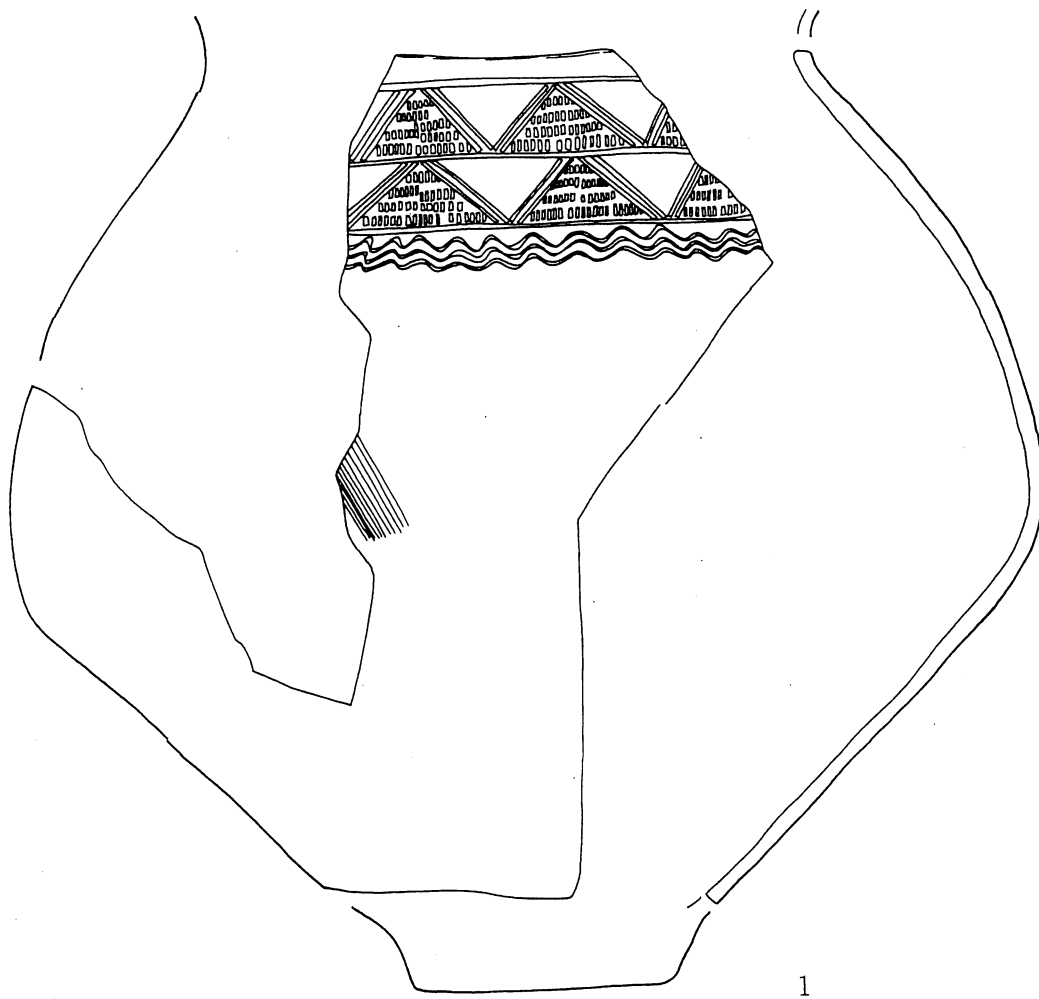
遺物 遺物の出土量は少ない。39図23～26は波状文を、27は斜走短線文を施文した甕形土器の頸部。



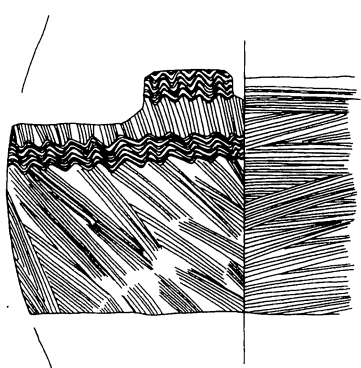
第28図 弥生土器(1)



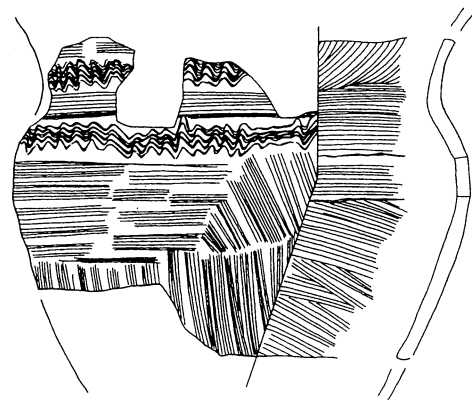
第29图 弥生土器 (2)



1



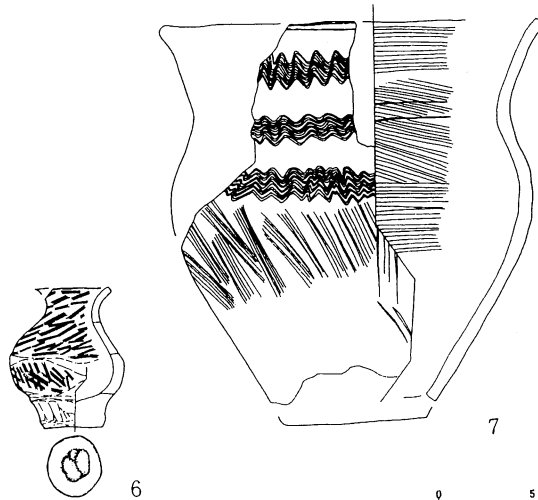
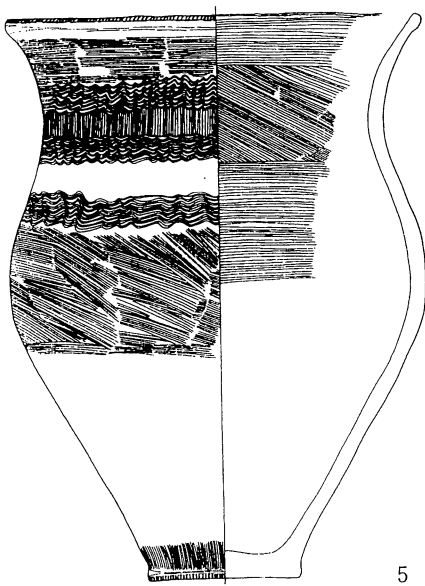
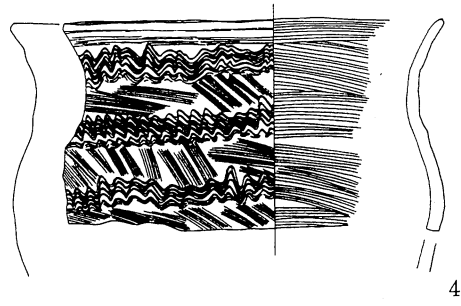
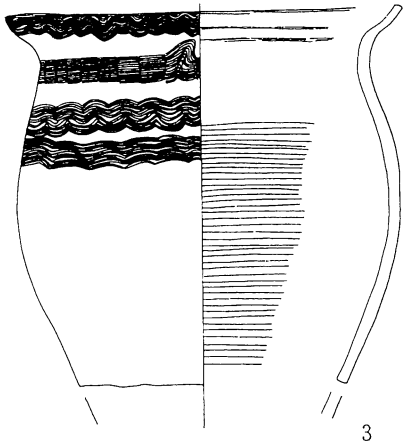
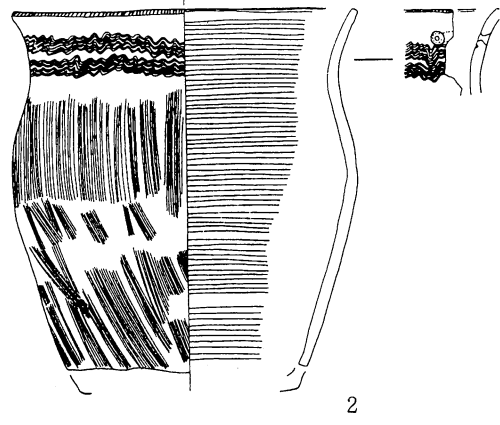
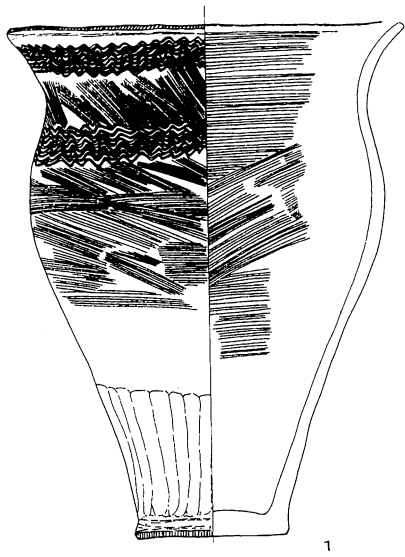
2



3

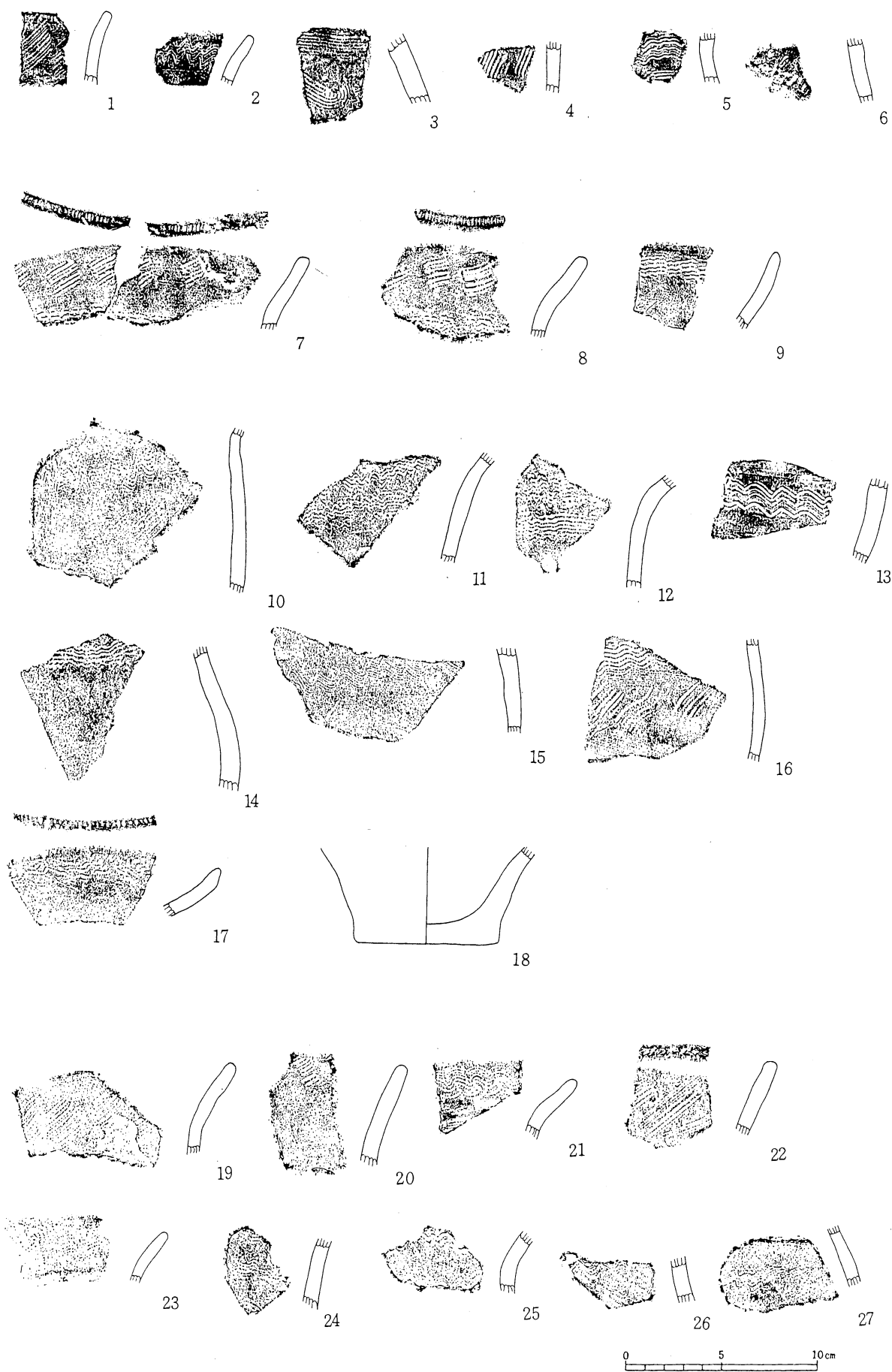
0 5 10cm

第30图 弥生土器(3)

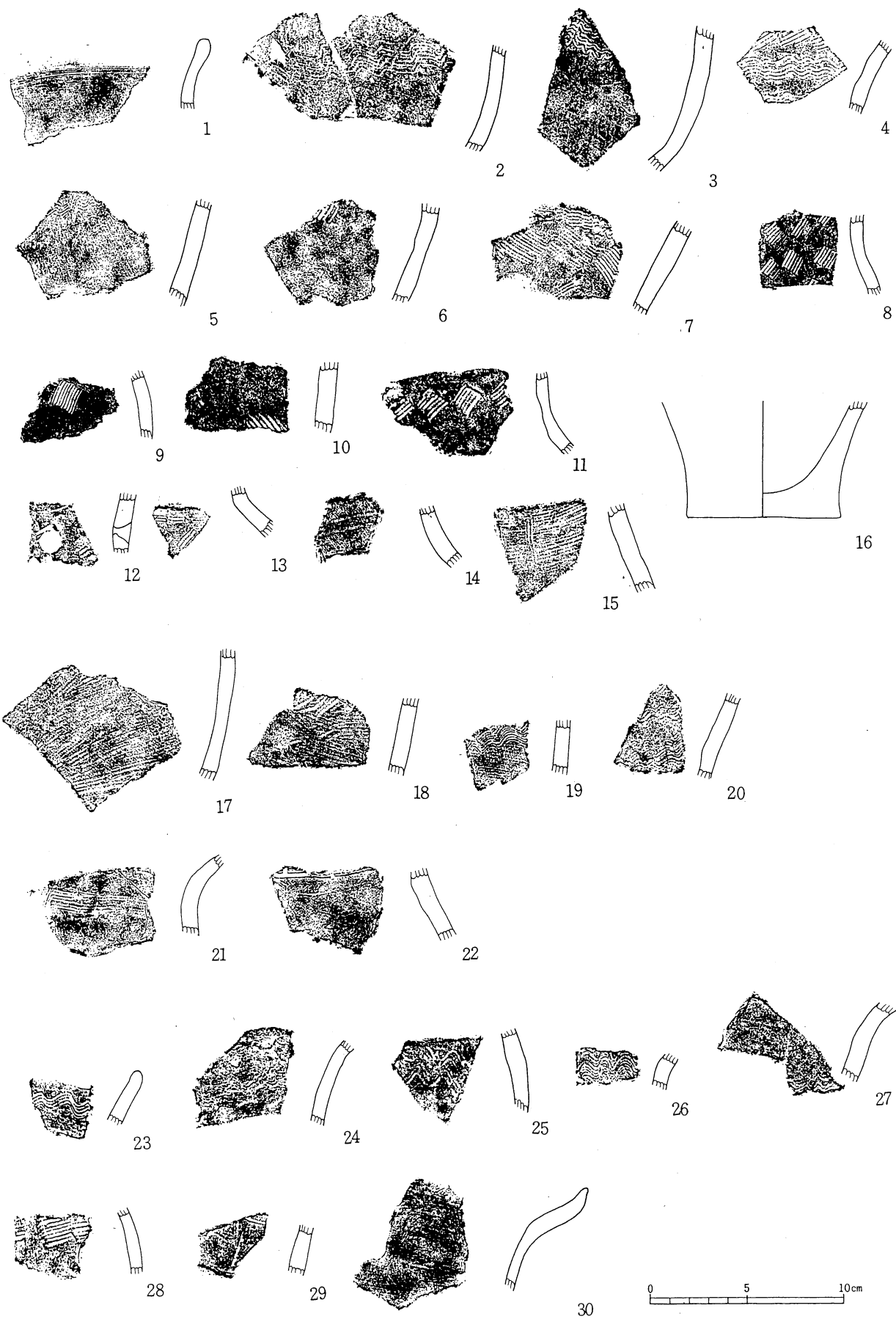


0 5 10cm

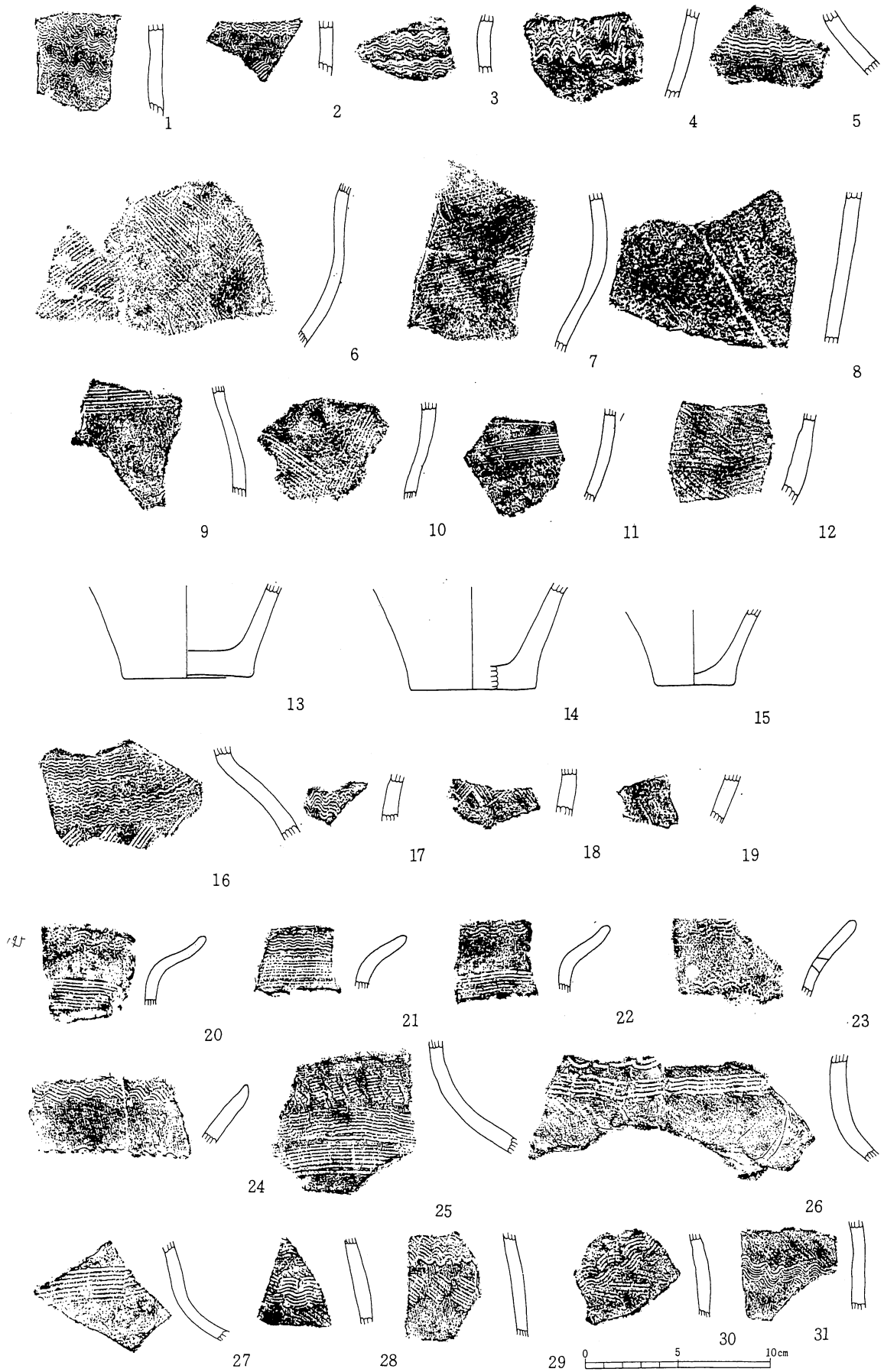
第31图 弥生土器(4)



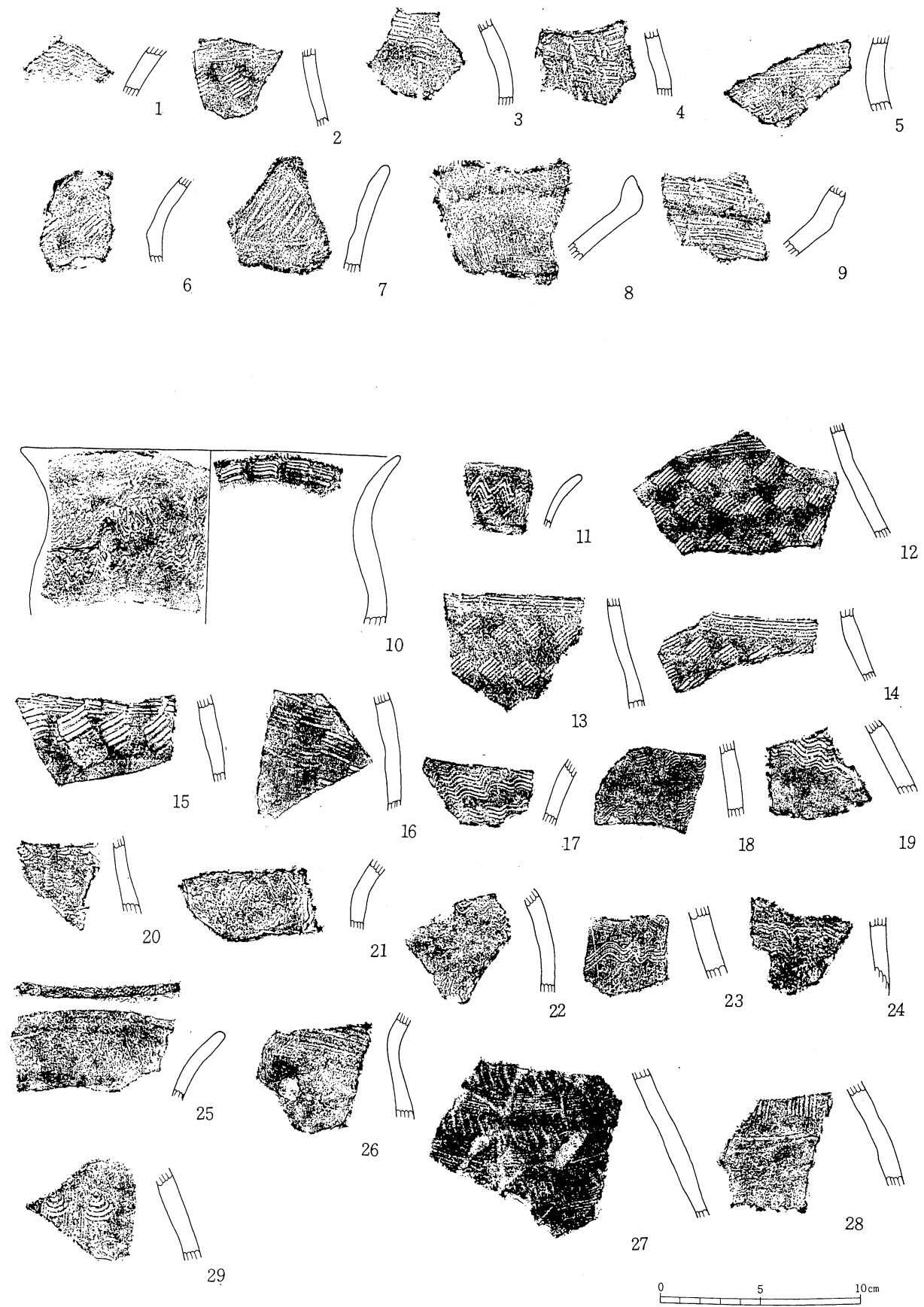
第32图 弥生土器(5) 1~6 (102住) 7~18 (114住) 19~27 (127住)



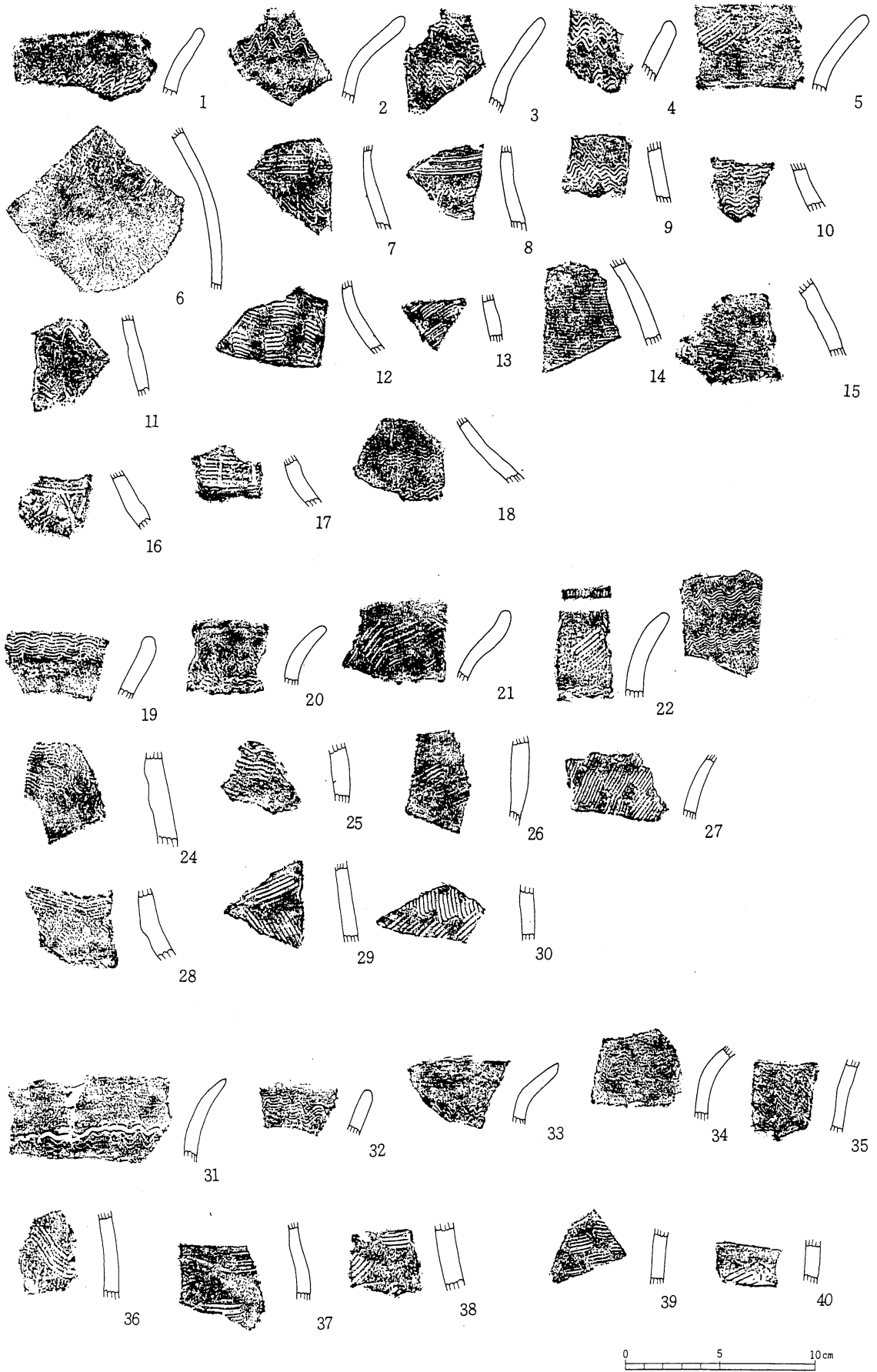
第33图 弥生土器(6) 1~16 (164住) 17~22 (165住) 23~30 (174住)



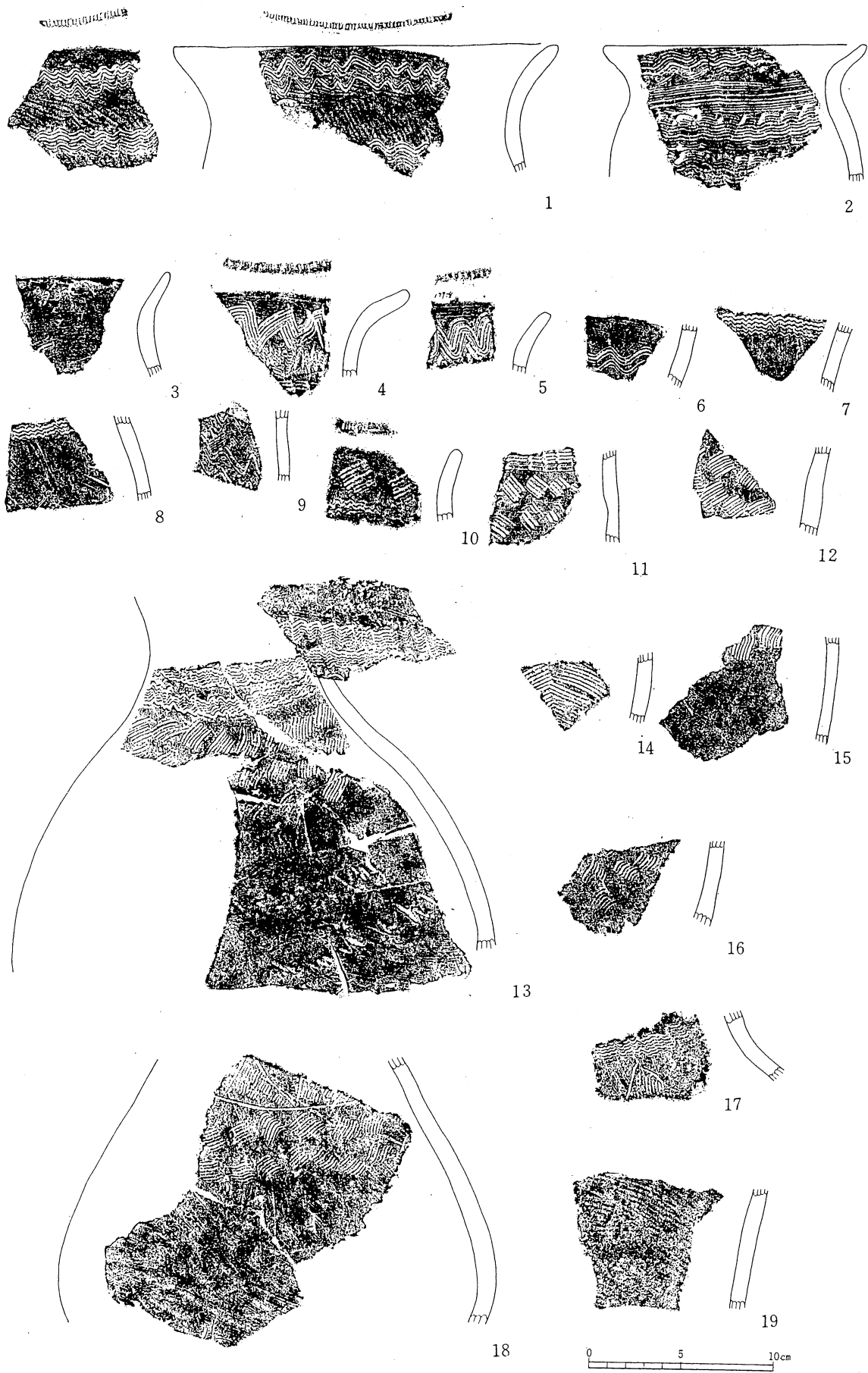
第34图 弥生土器(7) 1~15 (183住) 16~19 (193住) 20~31 (195住)



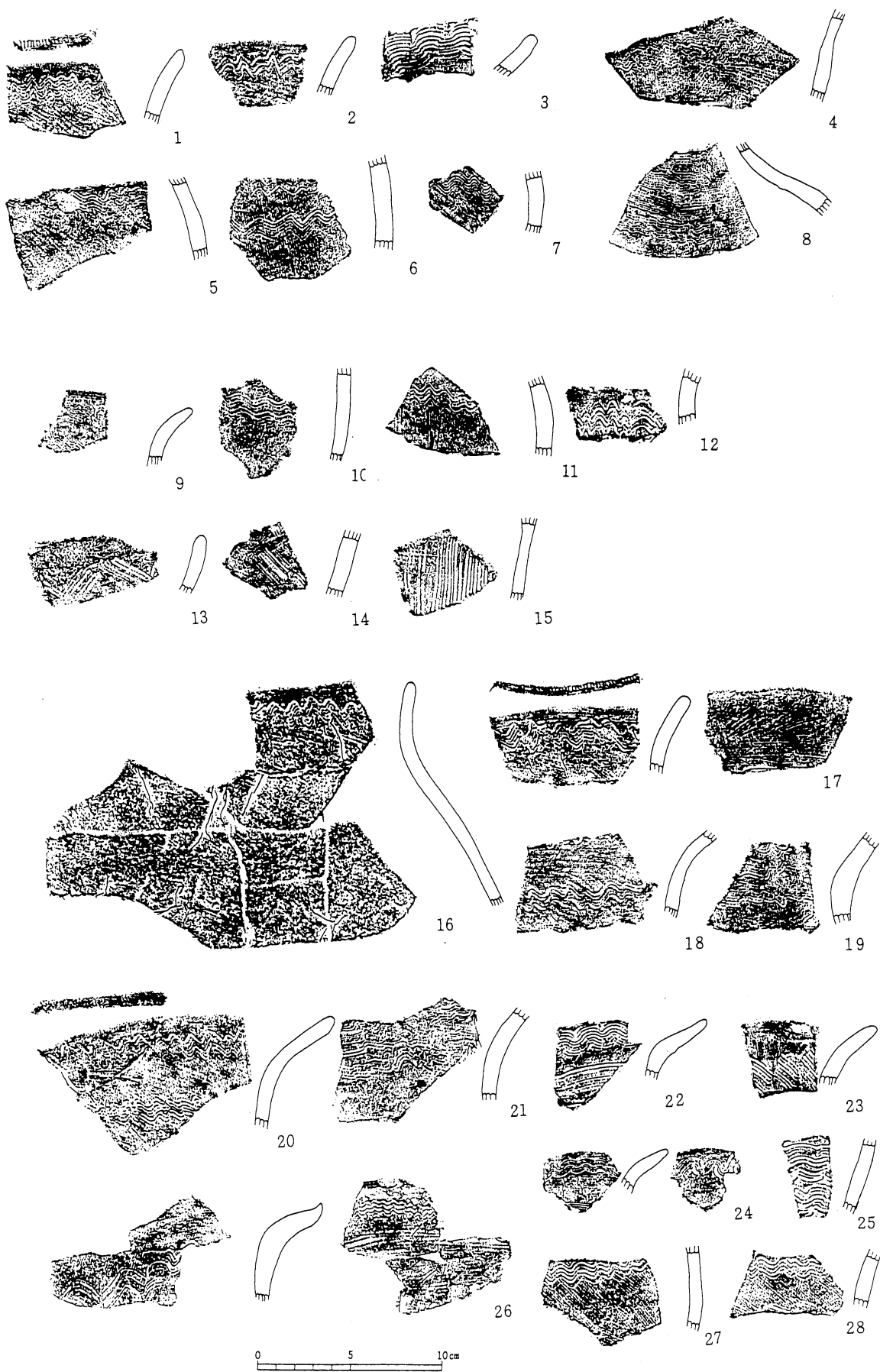
第35图 弥生土器(8) 1~9 (127住) 10~29 (132住)



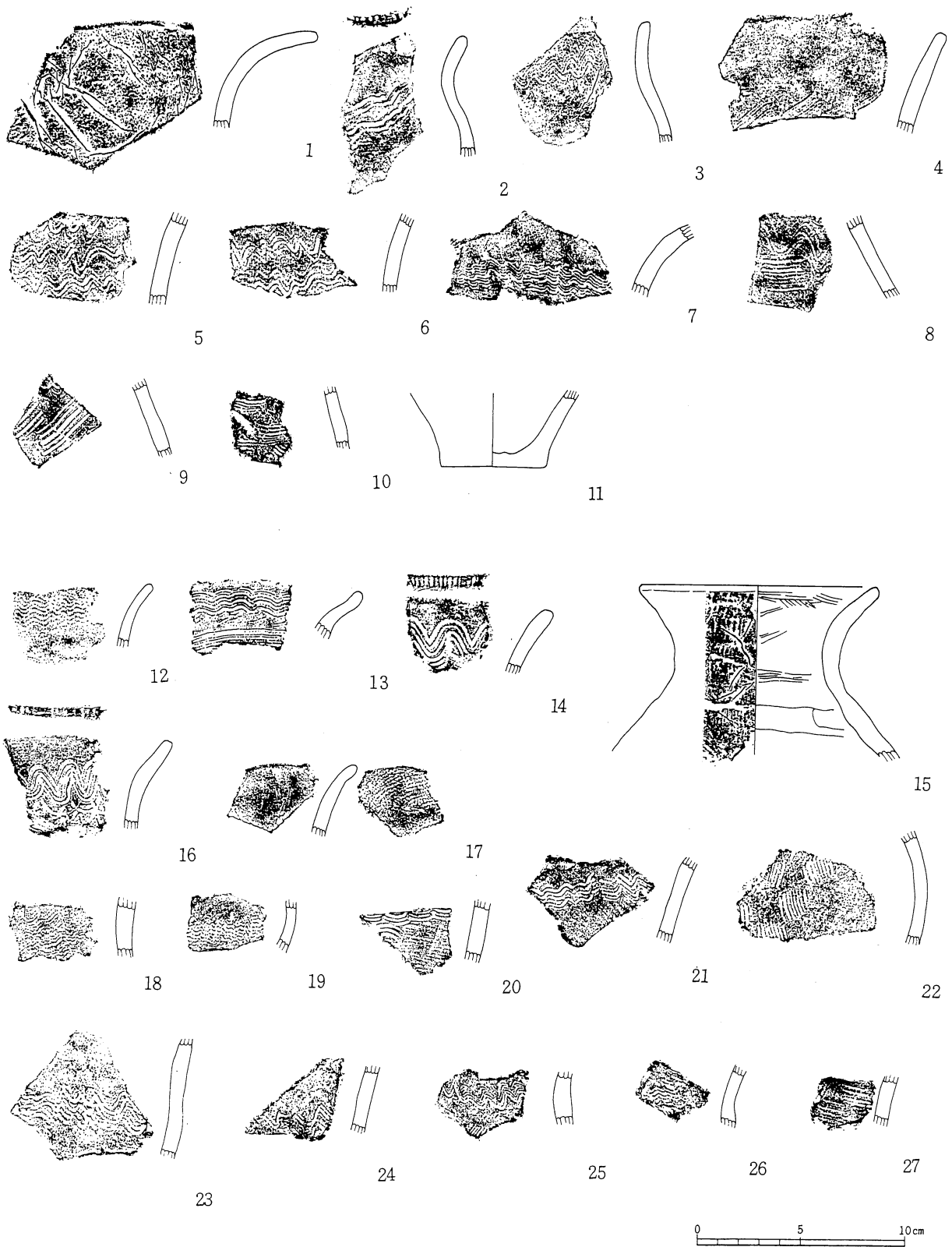
第36图 弥生土器(9) 1~18 (151住) 19~30 (153住) 31~40 (163住)



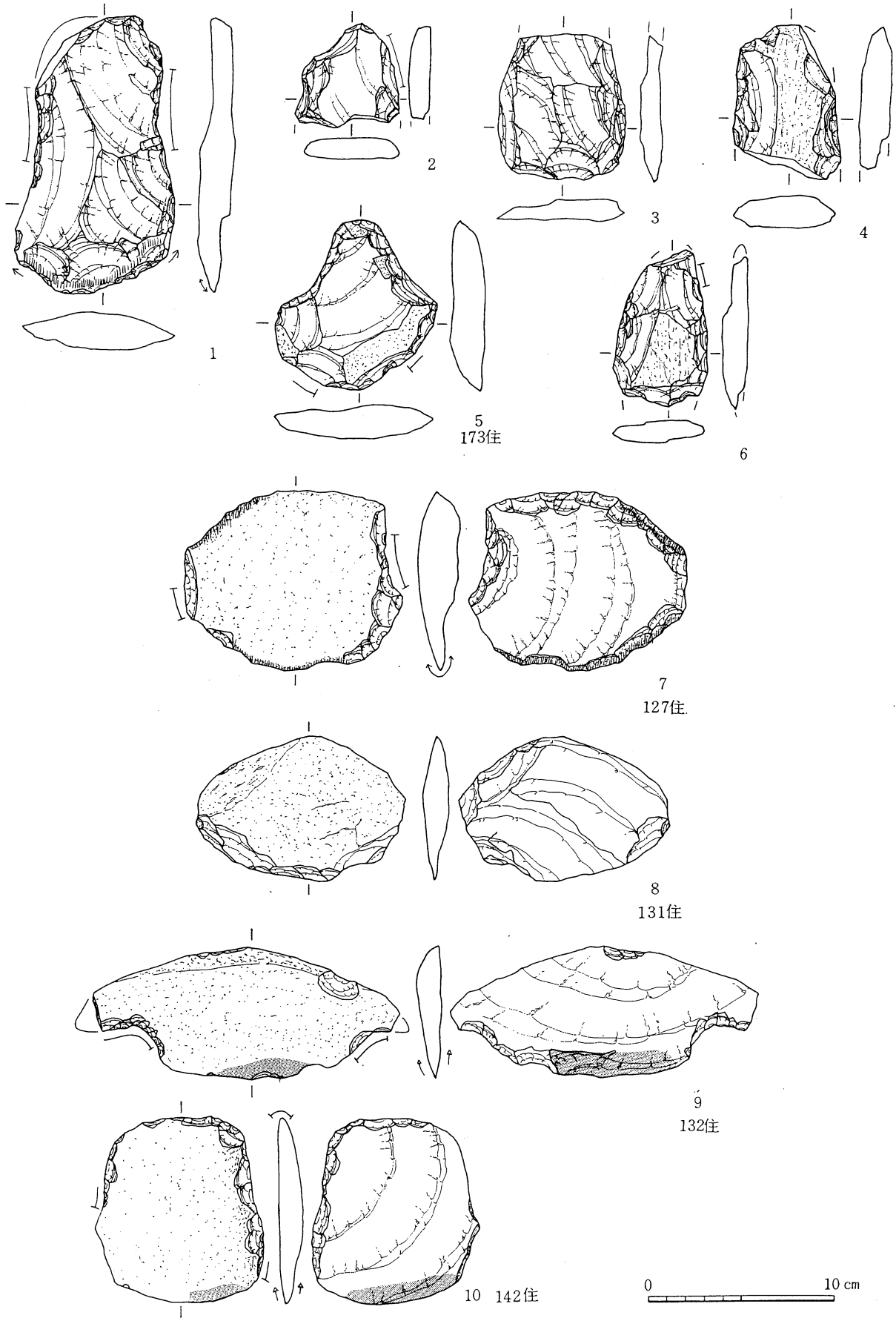
第37图 弥生土器 (10)



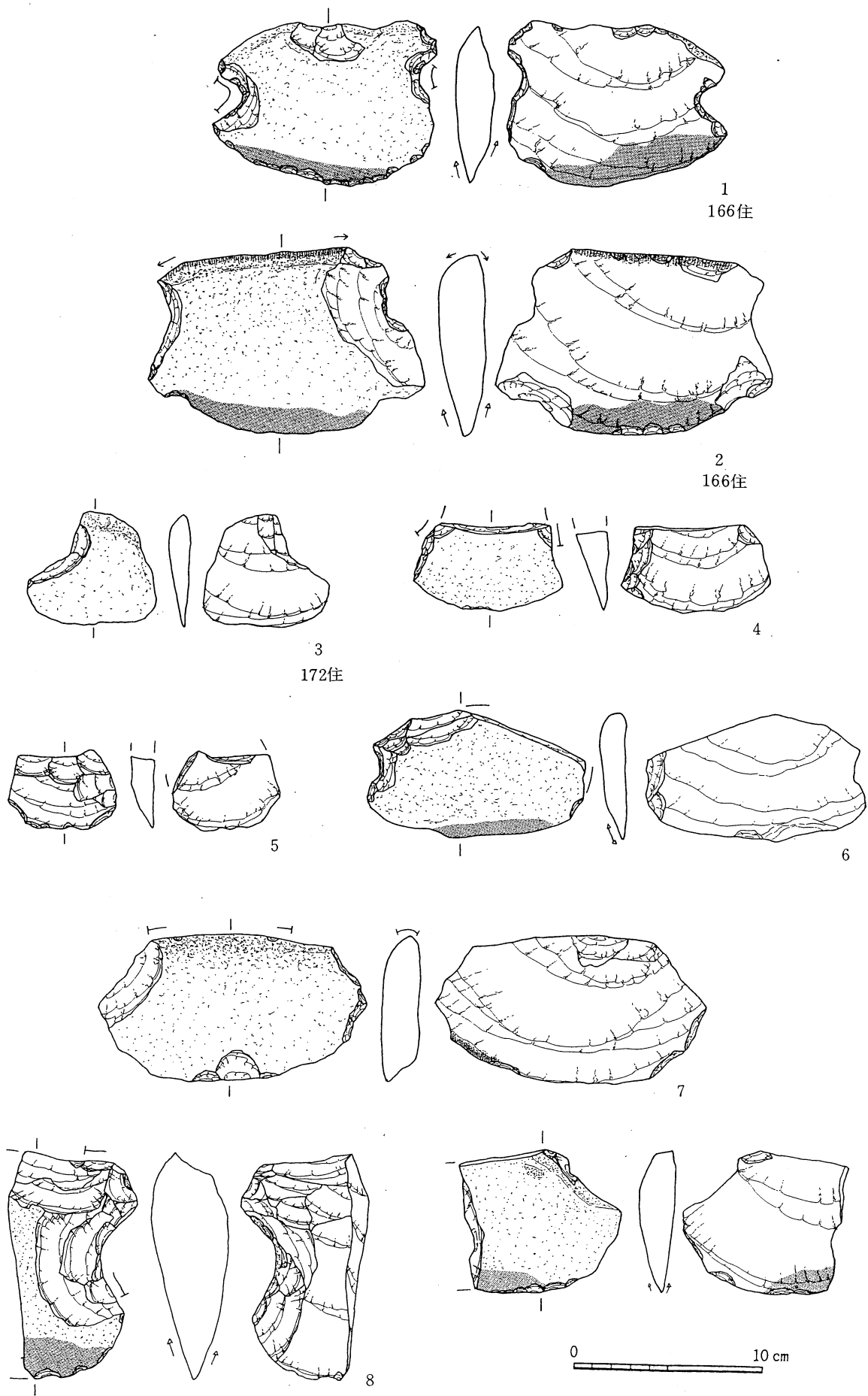
第38图 弥生土器(1) 1~8 (180住) 9~15 (181住) 16~28 (183住)



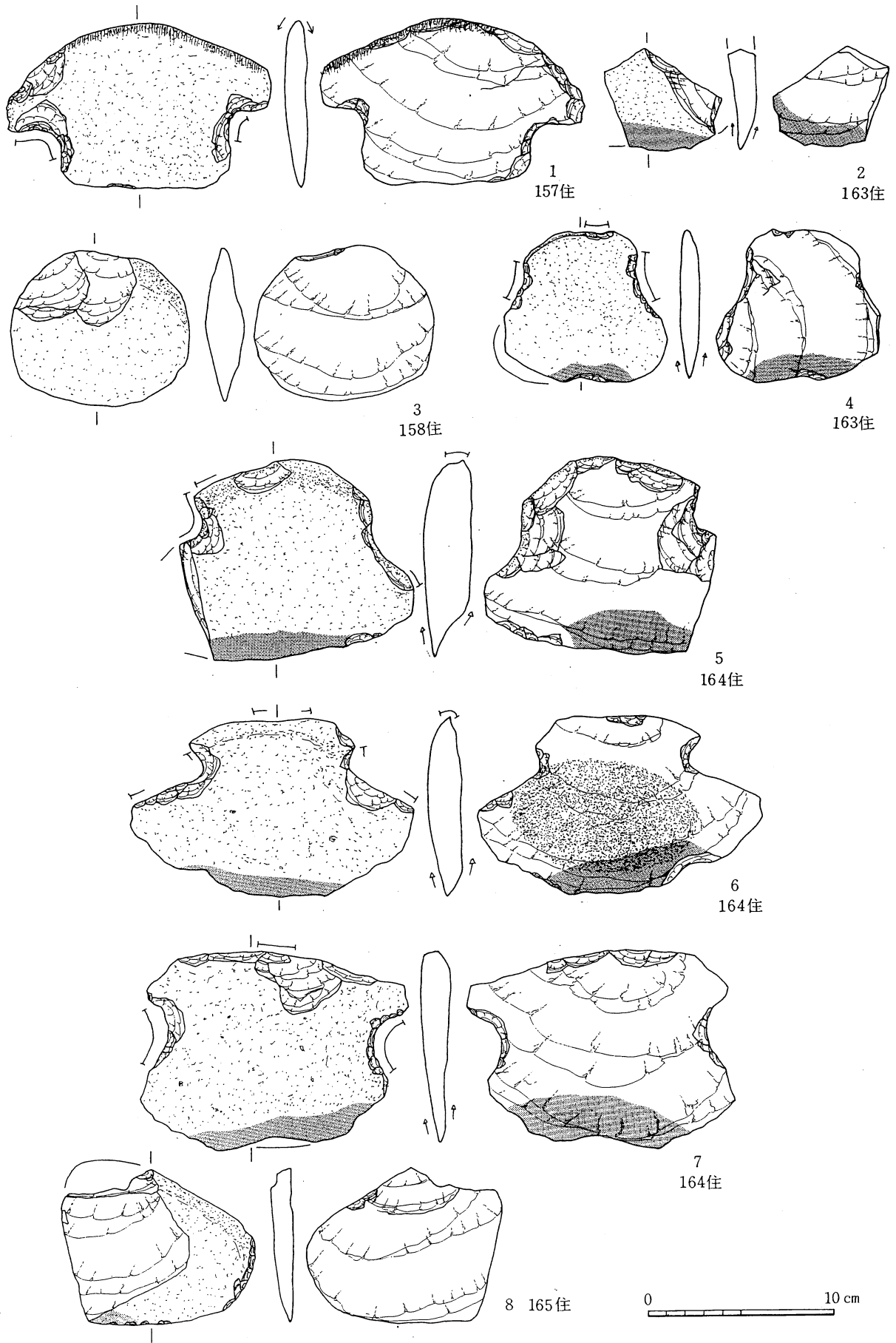
第39图 弥生土器(12) 1~11 (202住) 12~22 (205住) 23~27 (210住)



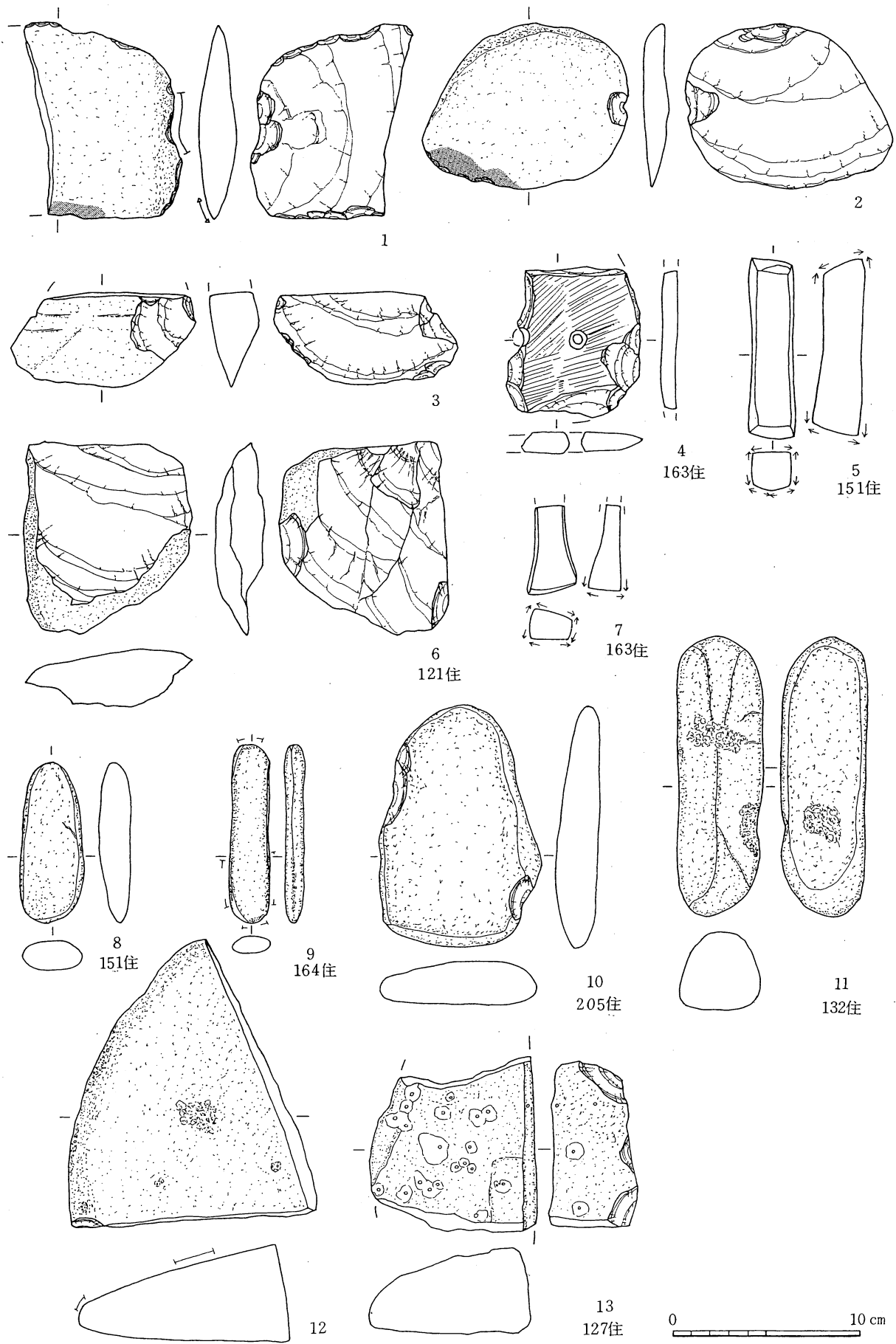
第40図 弥生時代の石器 (1)



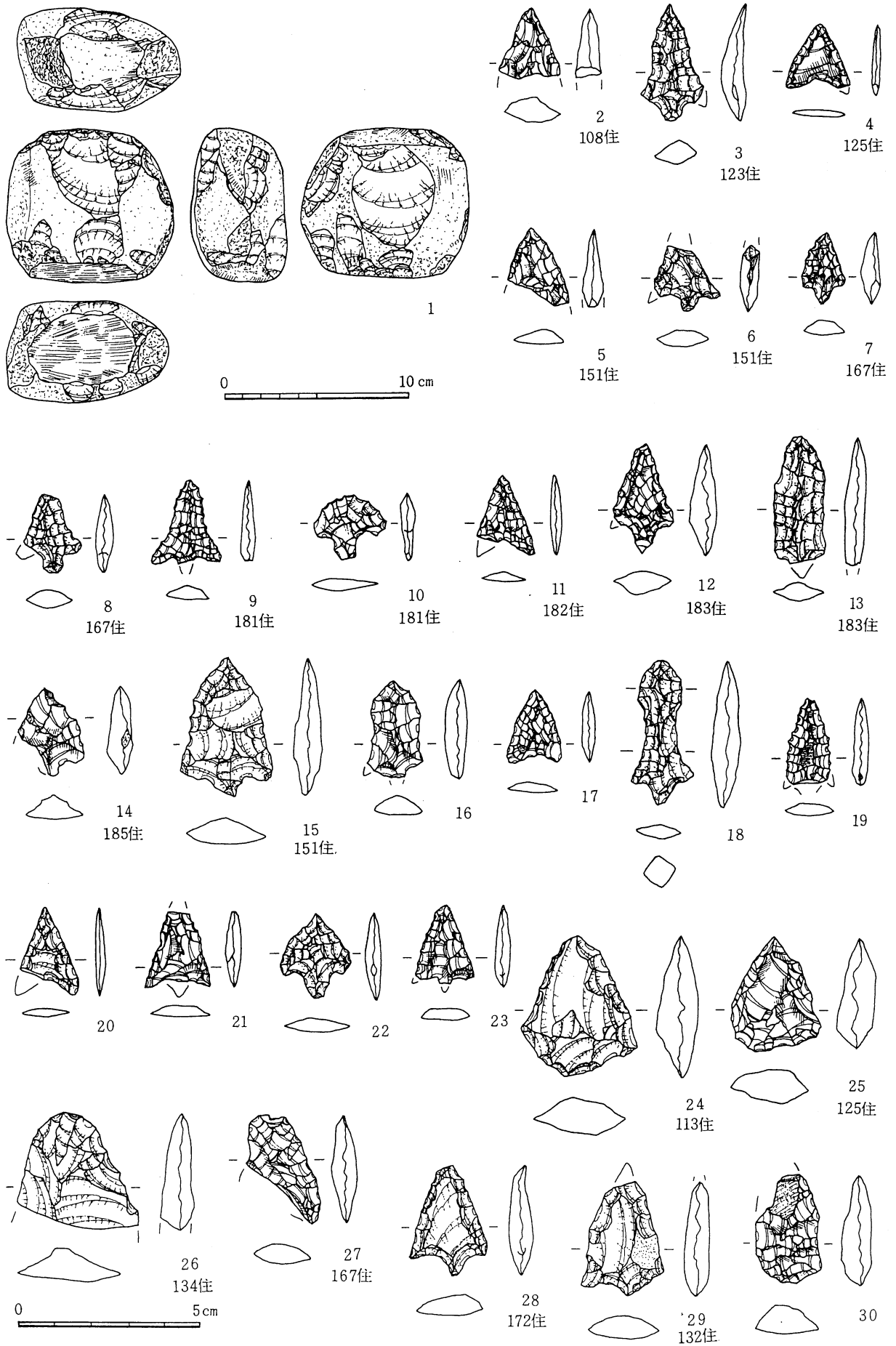
第41図 弥生時代の石器 (2)



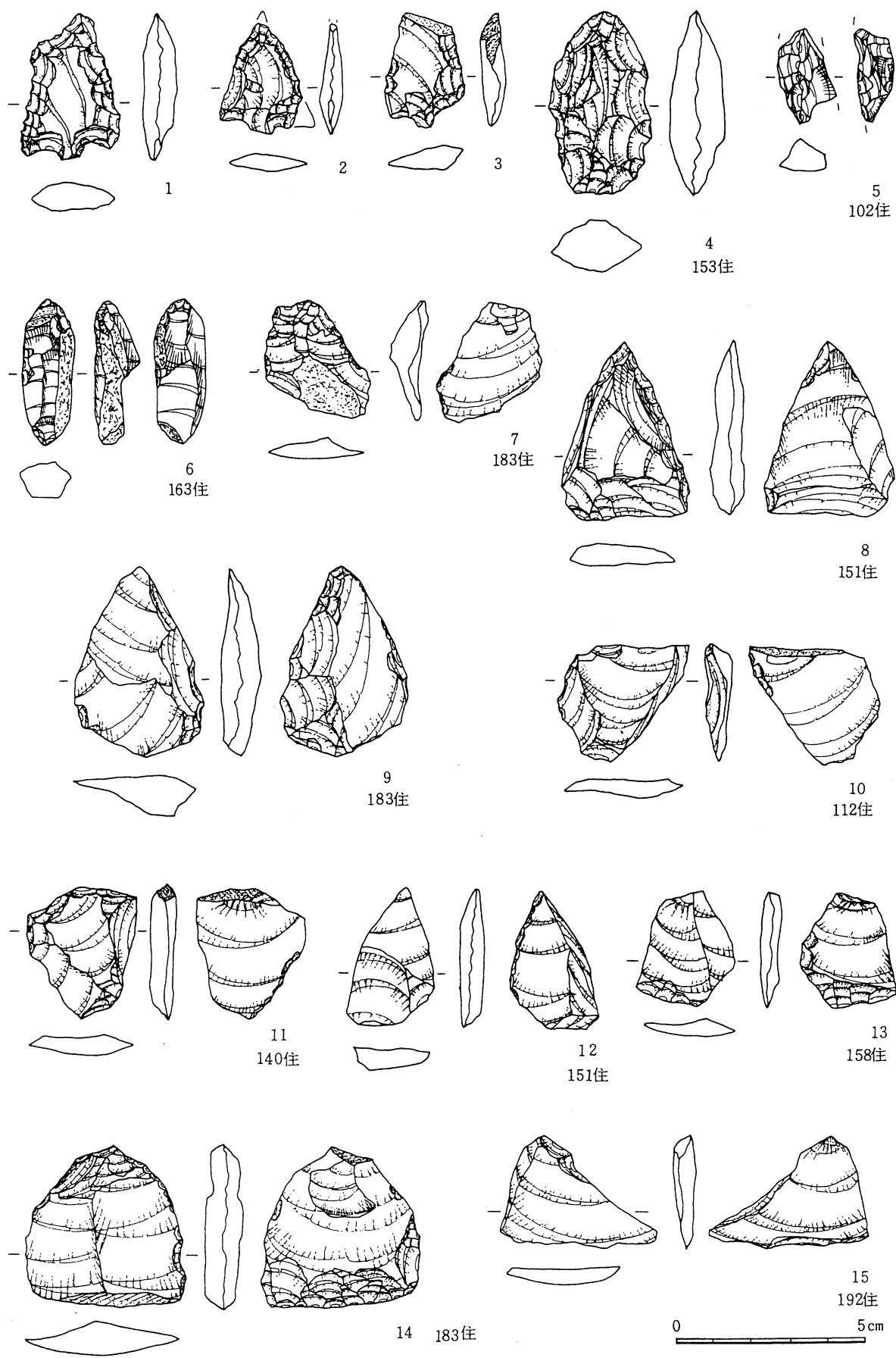
第42図 弥生時代の石器 (3)



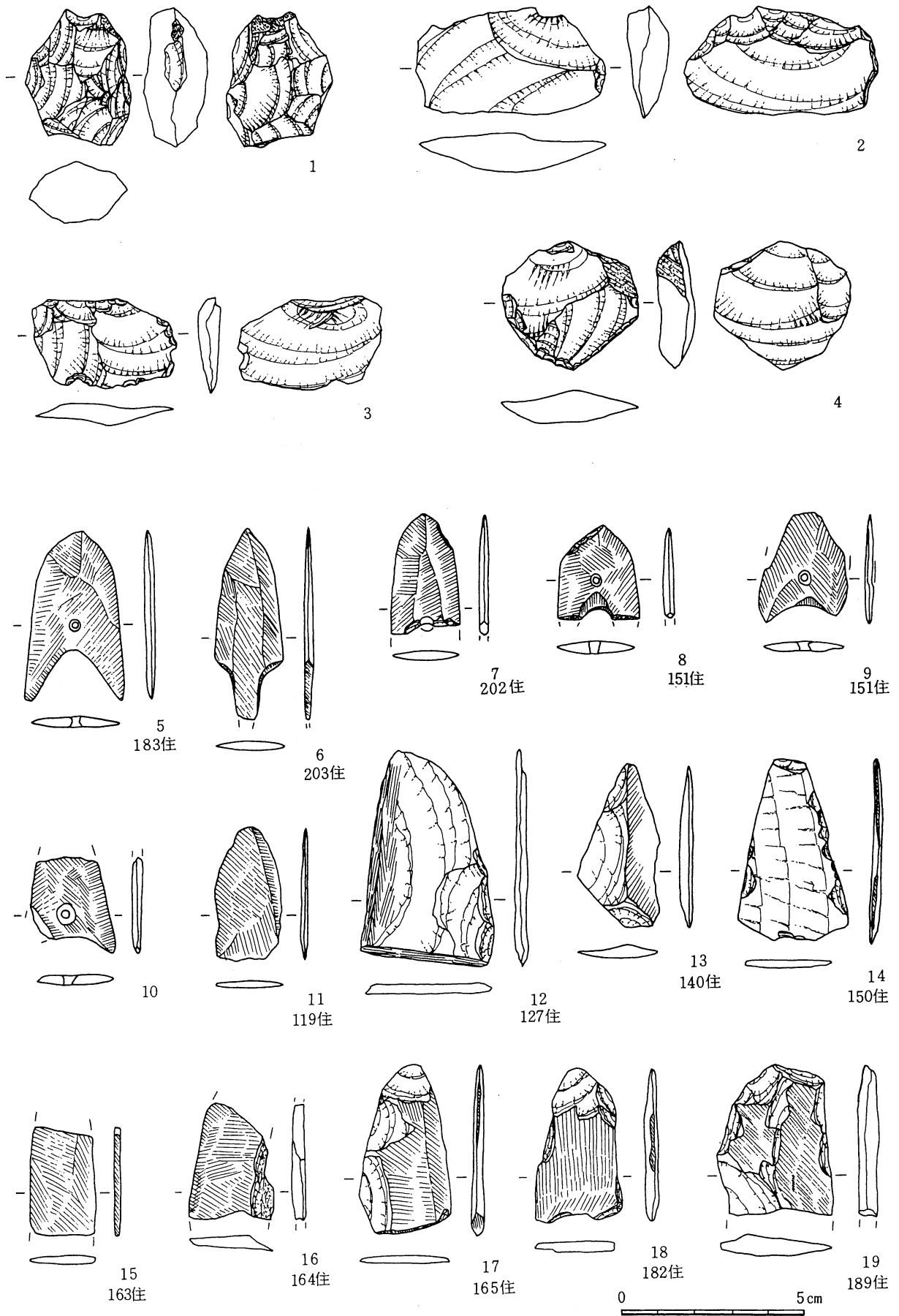
第43図 弥生時代の石器 (4)



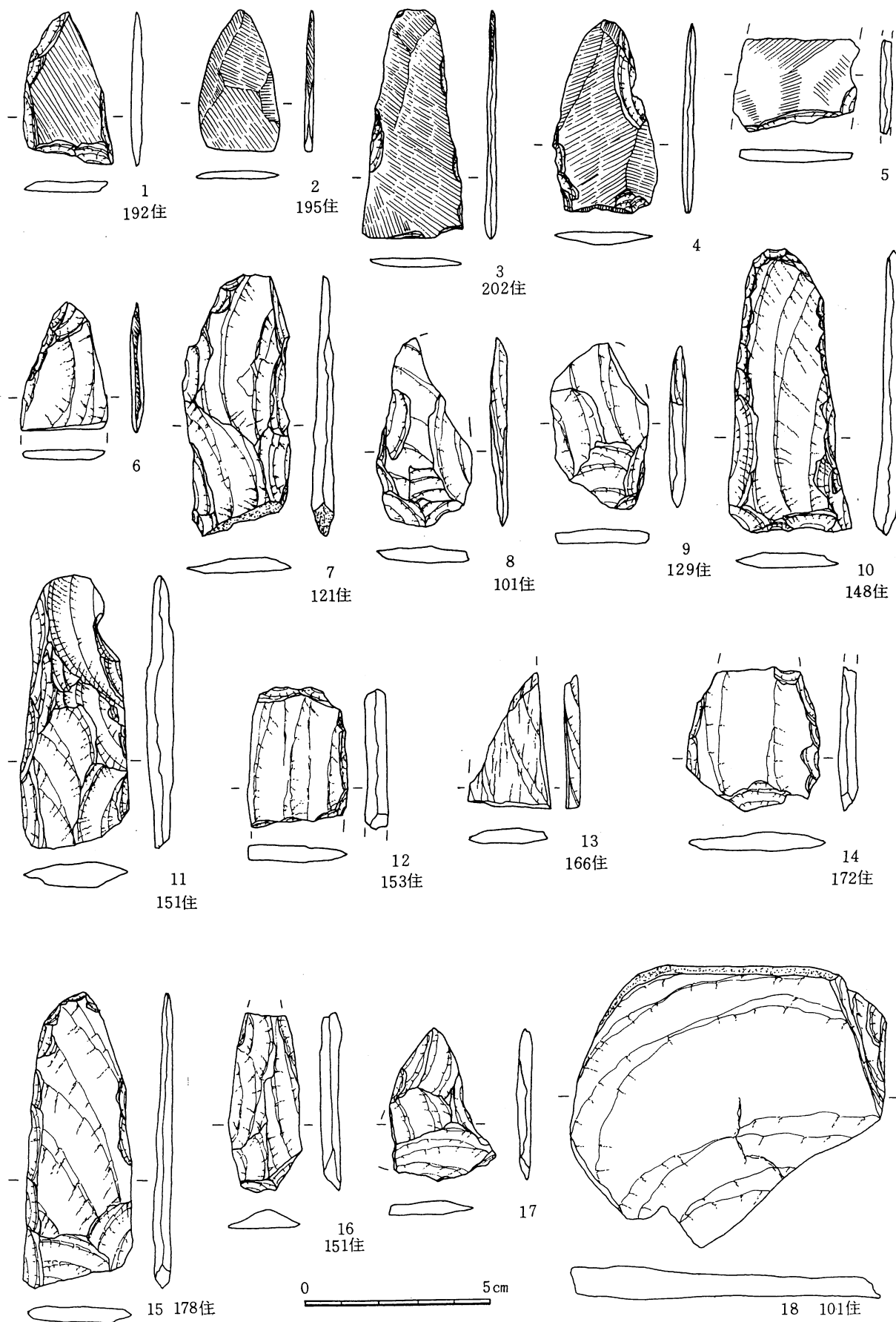
第44図 弥生時代の石器 (5)



第45図 弥生時代の石器 (6)

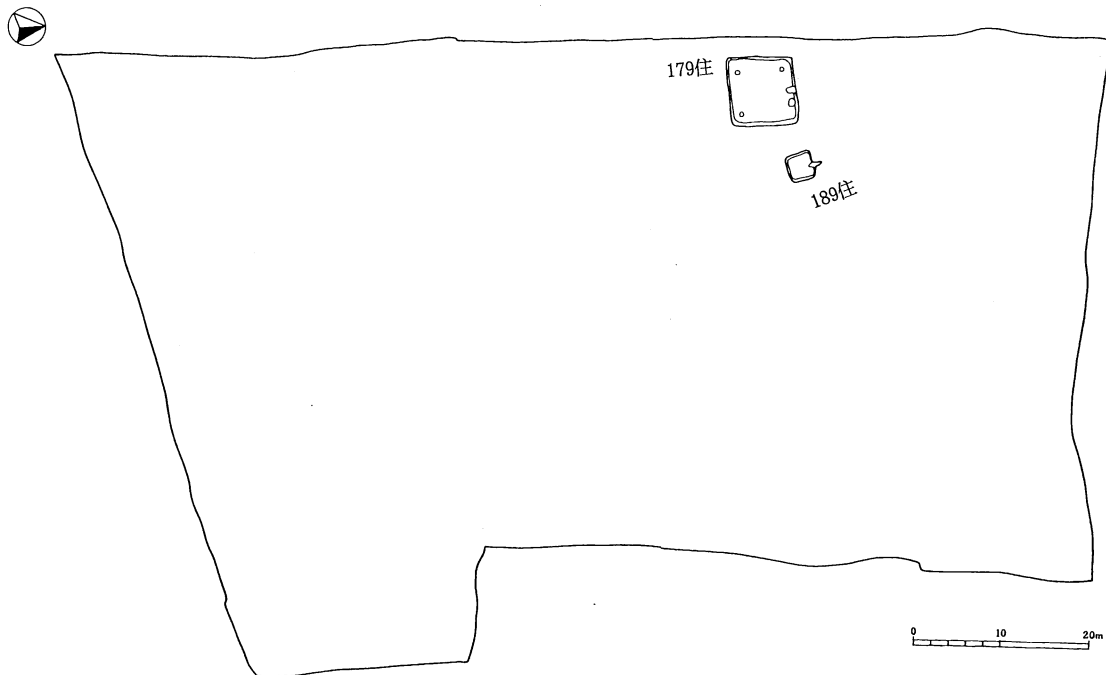


第46図 弥生時代の石器(7)



第47図 弥生時代の石器(8)

第4節 古墳時代の遺構と遺物



第48図 古墳時代7世紀前半住居址分布図

7世紀前半の住居址は2軒発見されている。大小の住居址が発掘調査区域の北西に2軒かたまって分布している。

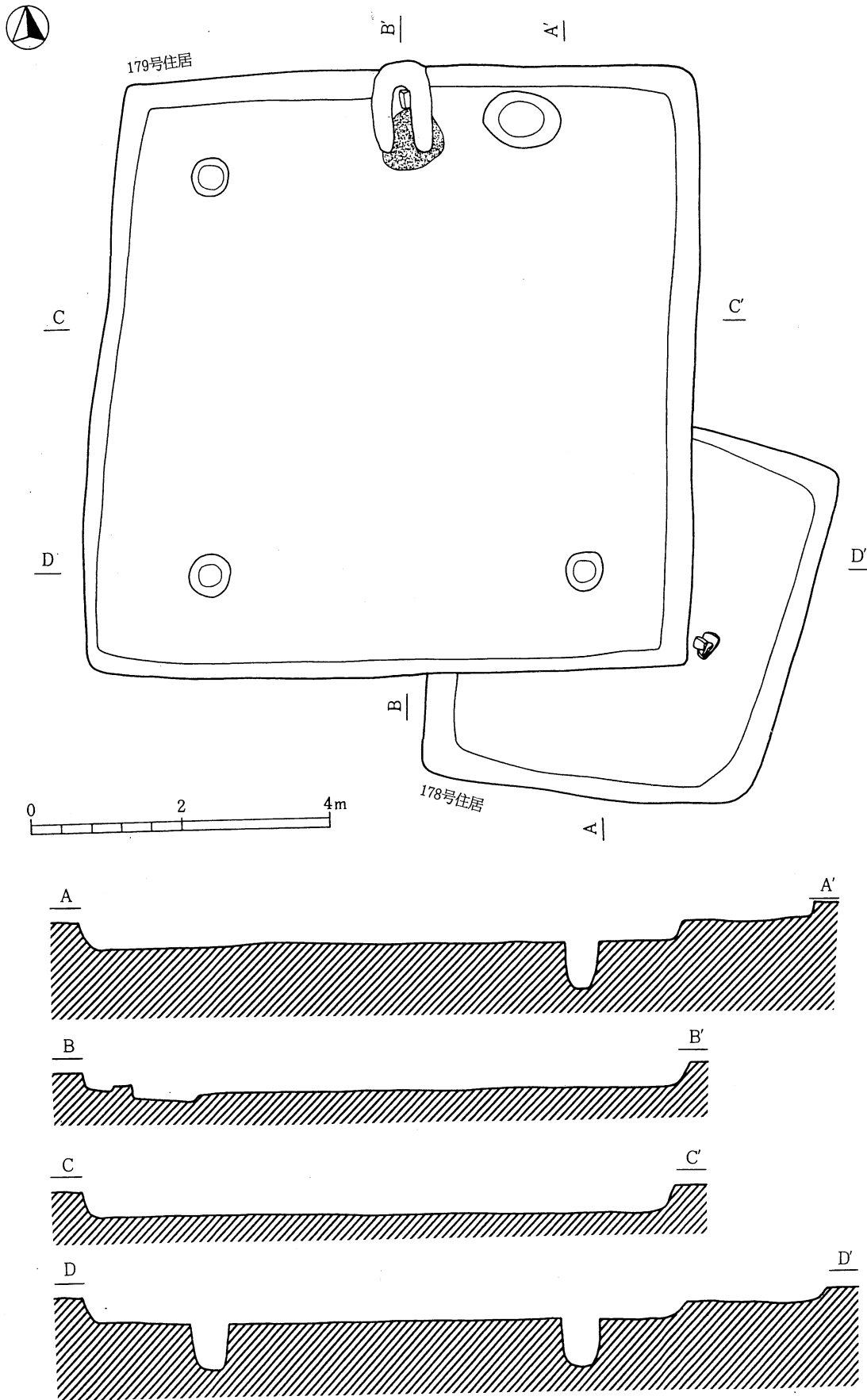
179号住居址

遺構（第49図）本址はJ-2グリッドにおいて検出された。プランは南北8.2m東西8.1mの方形を呈する。今回調査された住居の中で最も大型の住居である。壁は35～40cmを測り、垂直に近い立ち上がりを見せる。周溝は確認されず、床面は平坦であるがあまり堅くなかった。カマドは北壁中央に設けられ、粘土で袖がつくられた立派なものである。カマド内からは支脚石と思われる石が出土し、カマドの焚口付近には焼土が広く分布している。ピットは4基検出され、支柱穴として捉えられる。

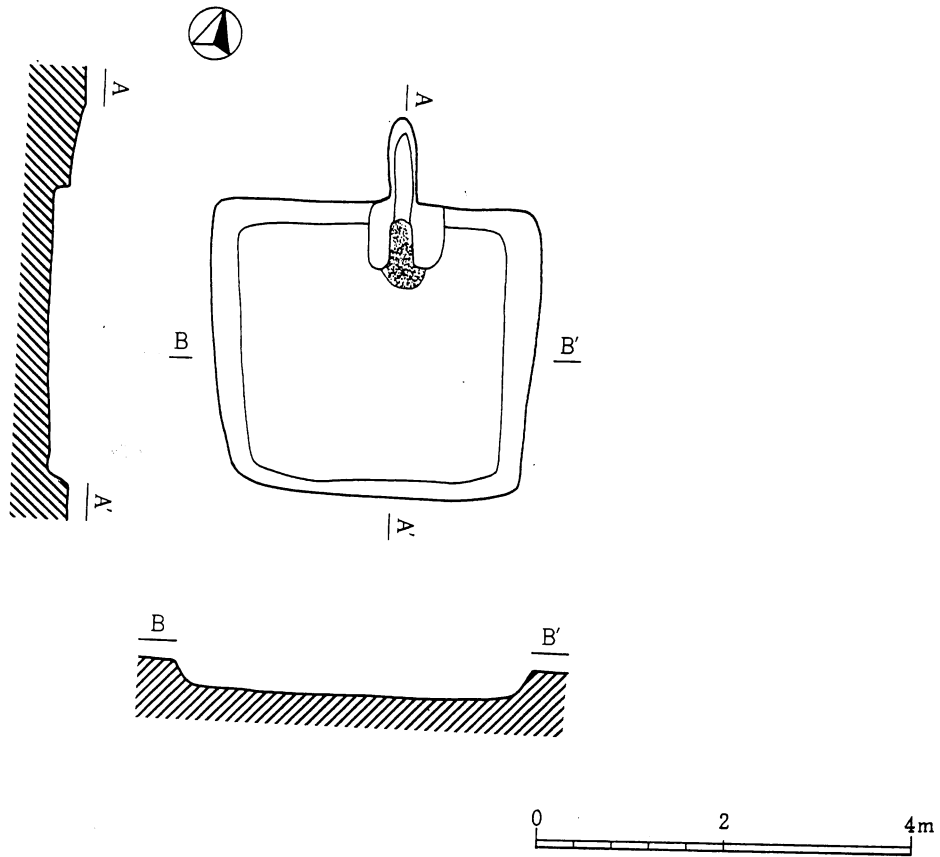
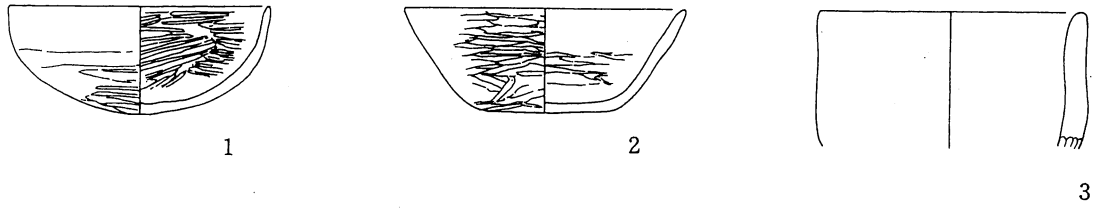
遺物 遺物の量は少ない。土師器坏（50図1・2）・鉢（3）がある。石製紡錘車（144図1）・砥石（142図16・17）がある。時期：古墳時代。

189号住居址

遺構（第50図）本址はJ-3グリッドにおいて検出された。大型住居である179号住の東隣に位置しているが、本址は規模が小さく南北3.1m東西3.5mの方形プランを呈している。やや傾斜のある壁は25～30cmを測り、周溝は確認されなかった。カマドは北壁中央に設けられ、カマドの両側は粘土の袖が配されている。また、住居外には幅30cm長さ90cmの煙道が確認された。床面は平坦で非常に堅緻であるが



第49图 178·179号住居址 (1:80)



第50図 189号住居址 (1:80)

ピットは検出されなかった。

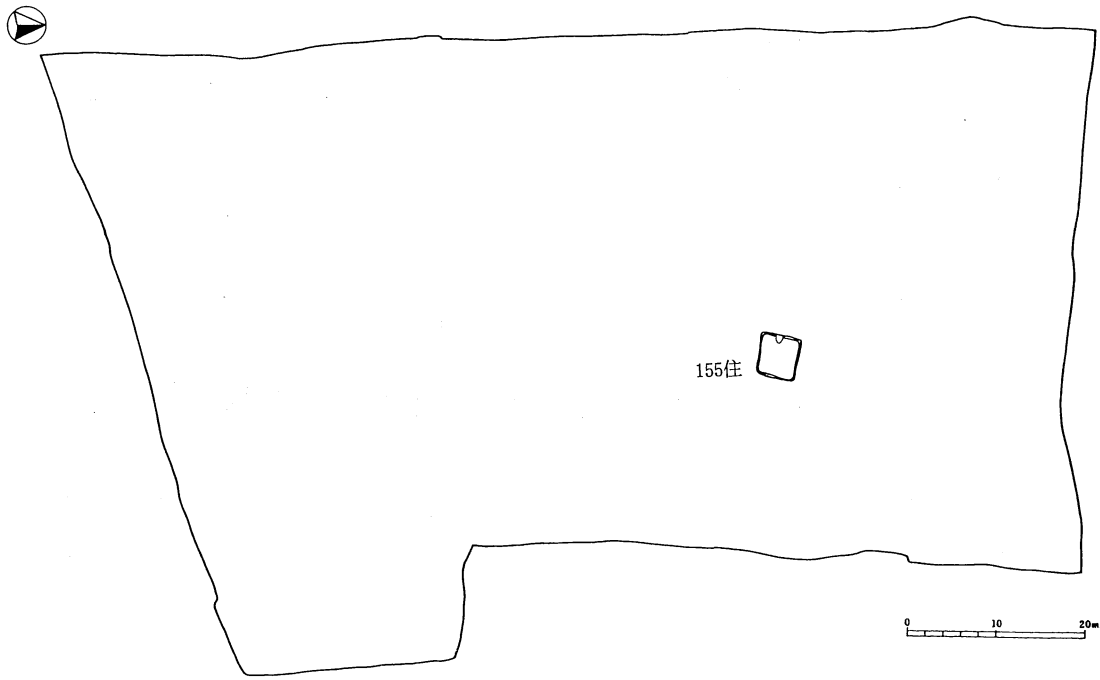
遺物 土師器甕A・甕がある。時期：古墳時代。

第5節 奈良時代の遺構と遺物

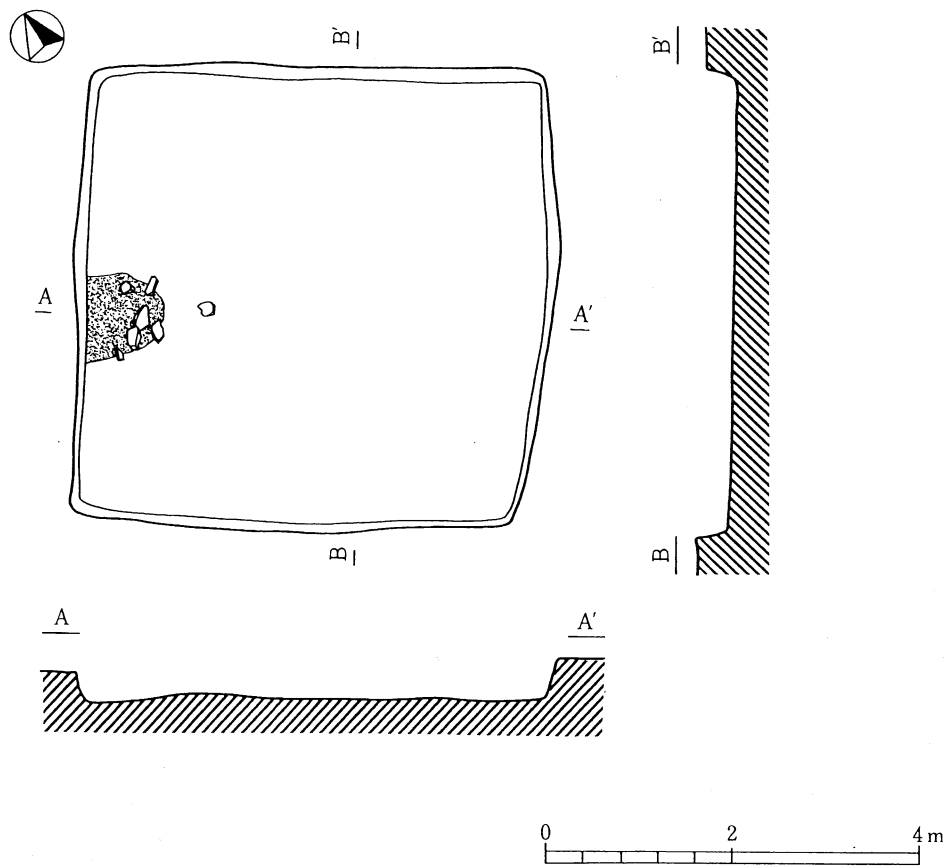
奈良時代の住居址は1軒発見されたのみである。発掘調査区の北側中央に分布している。

155号住居址

遺構（第52図）本址はJ-5・6グリッドにおいて検出された。弥生時代の205号住を切るようにつ



第51図 奈良時代4期住居址分布図



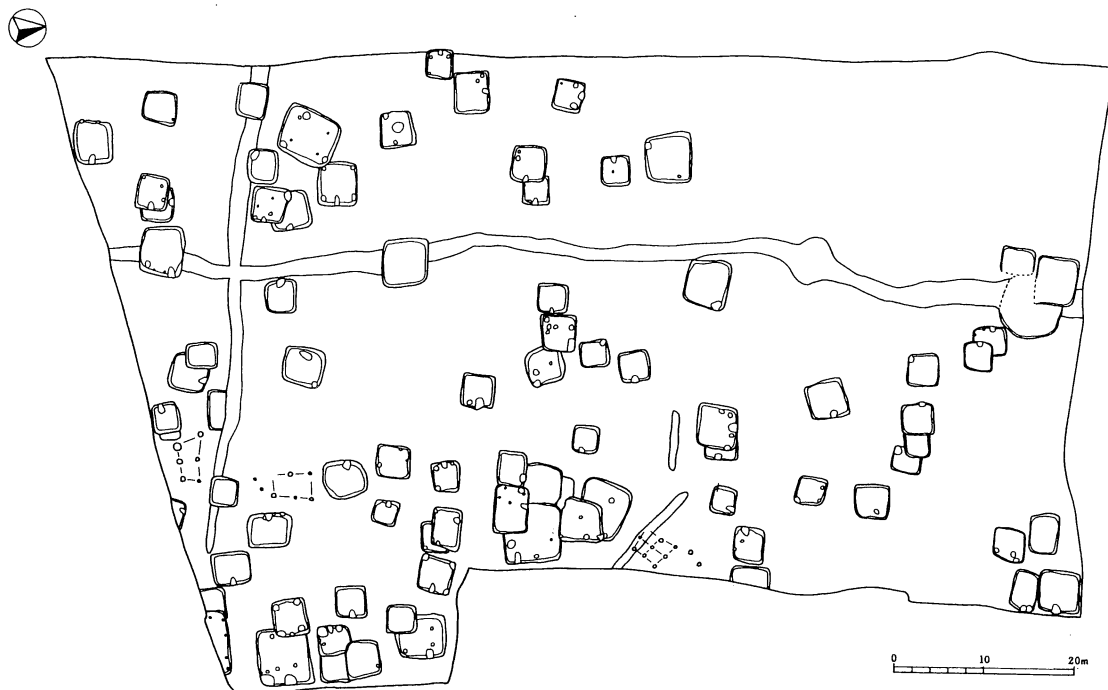
第52図 155号住居址 (1:80)

くられている。プランは南北5m東西5mの方形を呈する。壁は30～40cmを測り、垂直に近い立ち上がりをもっているが、周溝は認められない。床面は平坦で堅緻であり、石組みのカマドが西壁中央に配されている。またカマドの周囲には焼土がみられるが、量的には多くない。本址に属するピットは検出されなかった。

遺物 土師器坏A・甲斐型坏・甕C、須恵器坏A・甕があり、陰刻花文の緑釉陶器がある。時期：奈良時代。

第6節 平安時代の遺構と遺物

平安時代の住居址は発掘調査区域全面にわたって分布している。時期的には8～10期と14・15期にわたっており、10世紀末から11世紀の11～13期の間に断絶が見られる。84軒の住居址が発見されており、時期が特定できたものは76軒である。



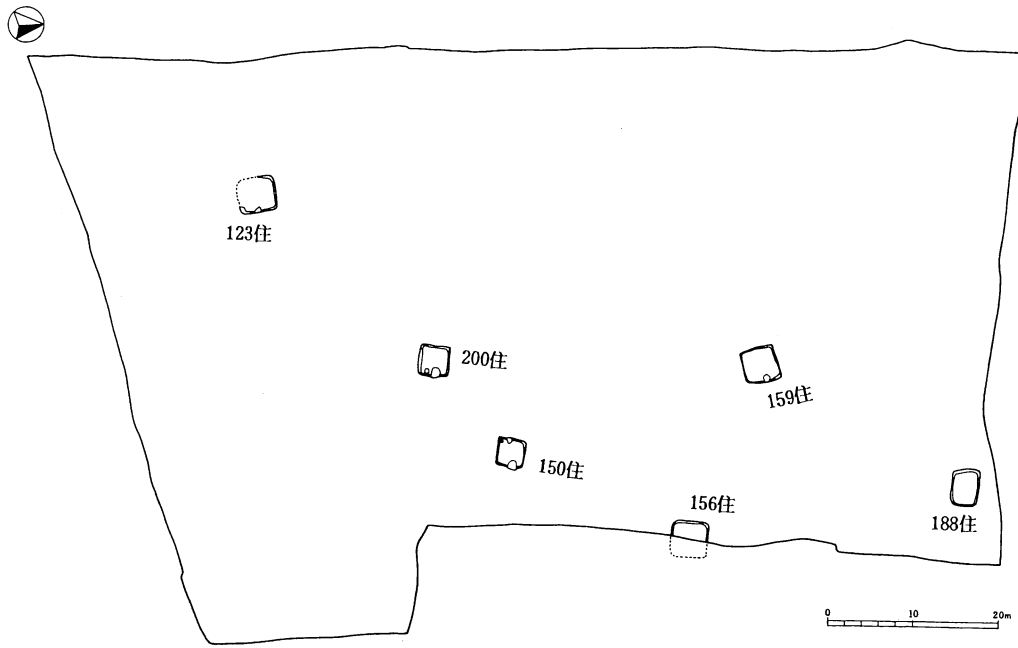
第53図 平安時代遺構分布図

1) 5期

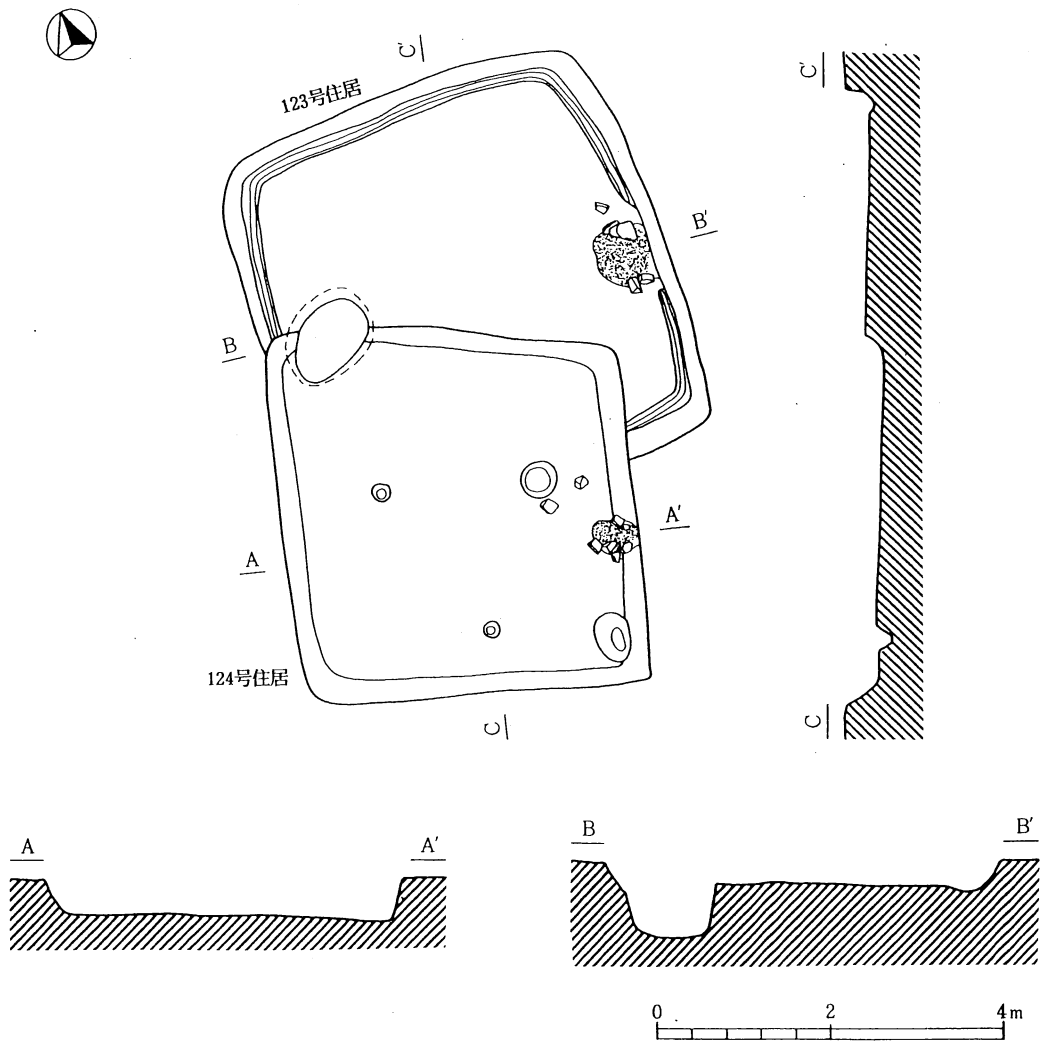
5期に属する住居址は6軒発見されている。発掘調査区域の東半部に散財している。

123号住居址

遺構（第55図）本址はD-3グリッドにおいて検出された。南側部分を124号住により切られているため全容は把握できなかったが、残存部より南北4.9m東西4.8mの方形プランを呈すると考えられる。壁は25～30cmを測り、壁直下には幅15～20cm深さ5～10cmの周溝が廻っている。床面は平坦で非常に堅



第54図 平安時代5期住居址分布図



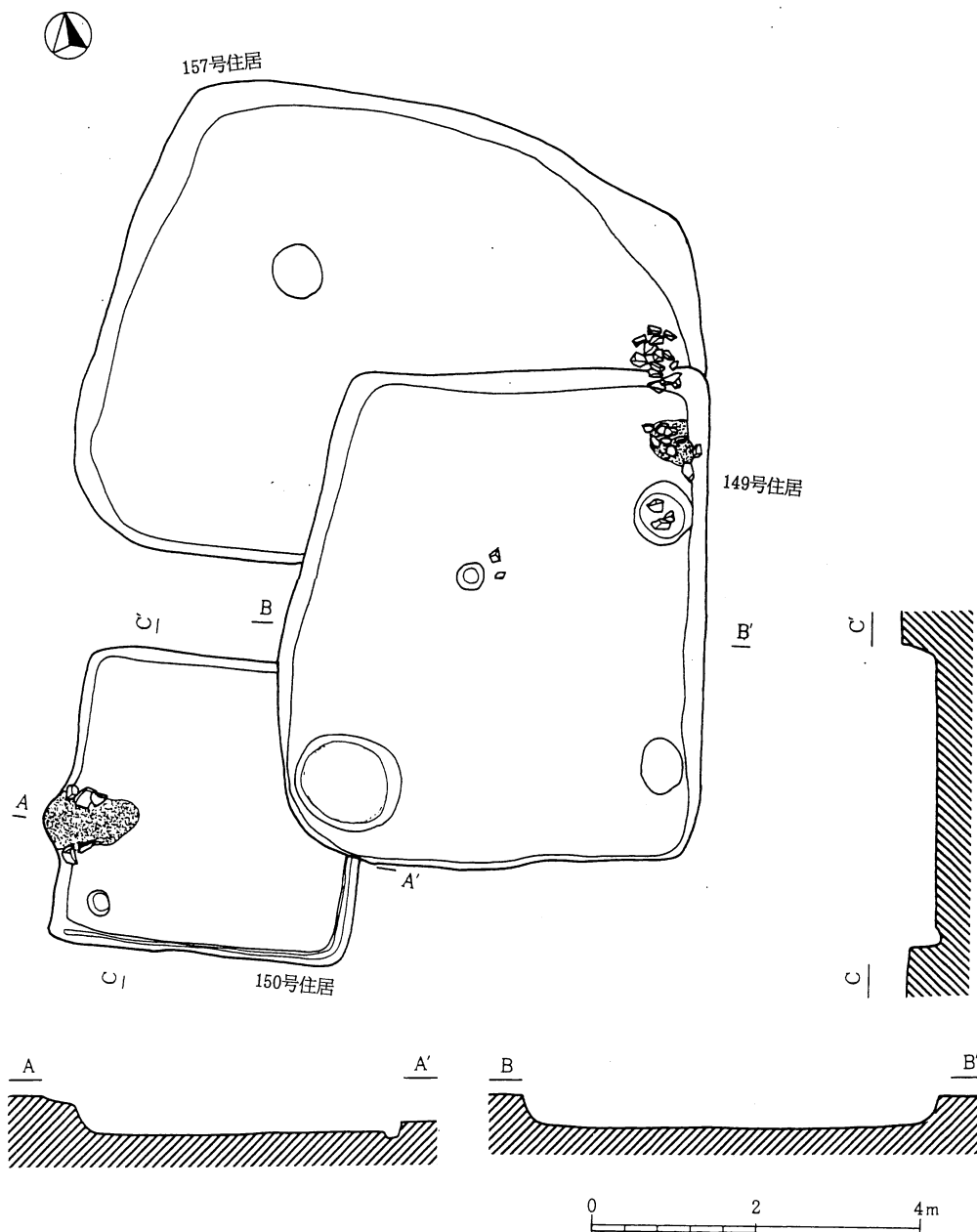
第55図 123・124号住居址 (1:80)

緻である。カマドは東壁中央に設けられ、厚く堆積した焼土の中にはカマドに使用された石が残っていた。しっかりとした造りの住居にもかかわらず、ピットは検出できなかった。

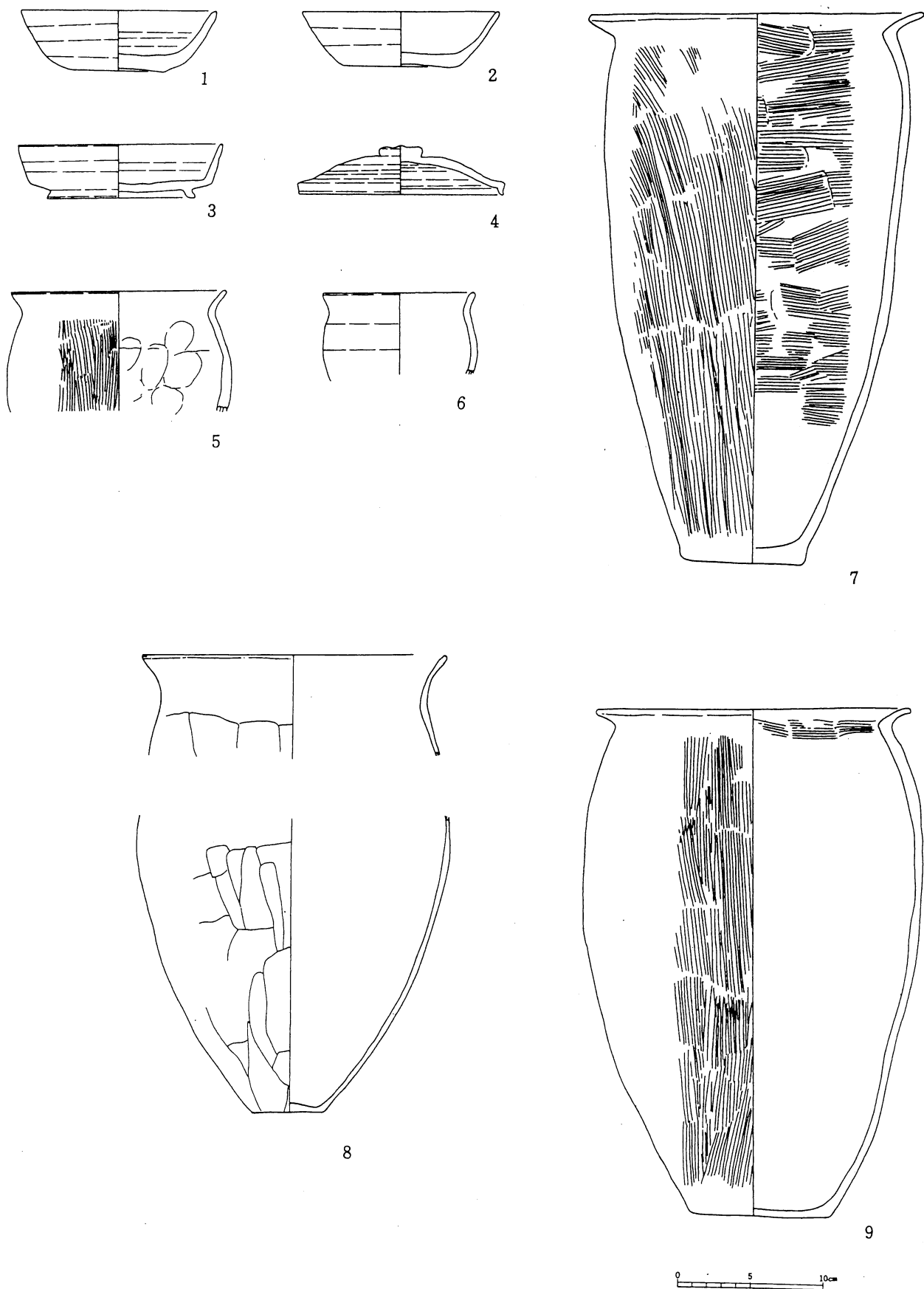
遺物 土師器坏A・椀・甕、黒色土器坏A・椀、須恵器坏A・甕があり、量的には多い。時期：平安時代5期

150号住居址

遺構（第56図）本址はG・H-6・7グリッドにおいて検出された。149号住に切られているため一部を欠いているが、南北3.6m東西3.6mの方形プランを呈する。壁は垂直に近い立ち上がりを見せ、25~40cmを測る。東・西壁直下には幅10~15cm深さ5~10cmの周溝が確認された。西壁中央付近にはカマ



第56図 149・150・157号住居址 (1:80)



第57图 150号住出土土器

ドが配され、カマドの石組みと大量の焼土が検出された。床面は平坦で非常に堅緻であり、1基のピットがみられる。

遺物 土師器鉢・甕B (57図7・9)・甕C (8)・小型甕B (5)・小型甕D (6)、黒色土器坏A、須恵器坏A (1・2)・坏A (3)・坏蓋 (4)、緑釉陶器、白磁I類碗があり、出土量が多い。鉄器では、鉄鏃 (145図7)・鉄製紡錘車 (146図20・21)・用途不明 (148図10) があり、石器には砥石 (142図9・10) がある。時期：平安時代5期。

156号住居址

遺構 (第58図) 本址はJ-7・8グリッドにて検出された。住居の大半が調査区外であったため全容は把握できなかったが、南北4.8m東西の残存部は2.4mを測る。住居形態は恐らく方形プランを呈するだろう。壁は50~60cmと大変高く垂直に近い立ち上がりを見せている。床面は平坦で非常に堅緻であるがピットは認められなかった。

遺物 土師器坏A・甕、須恵器坏A・坏蓋・甕がある。141図11は、須恵器坏蓋に「大」の墨書がある。時期：平安時代5期

159号住居址

遺構 (第59図) 本址はJ・K-5・6グリッドにおいて検出された。プランは南北4.8m東西4.5mの方形を呈する。壁は垂直に近い立ち上がりをもち、壁高は20~30cmを測る。北壁と東壁の一部に幅25~30cm深さ10~15cmの周溝が確認された。カマドは東壁中央に設けられている。石組みを基礎としているが破壊されているためか僅かな礫がみられる程度で残存状況は悪い。床面は平坦で堅緻であるがピットは確認されなかった。

遺物 土師器甕・小型甕D、黒色土器碗、須恵器坏B・甕がある。時期：平安時代5期。

188号住居址

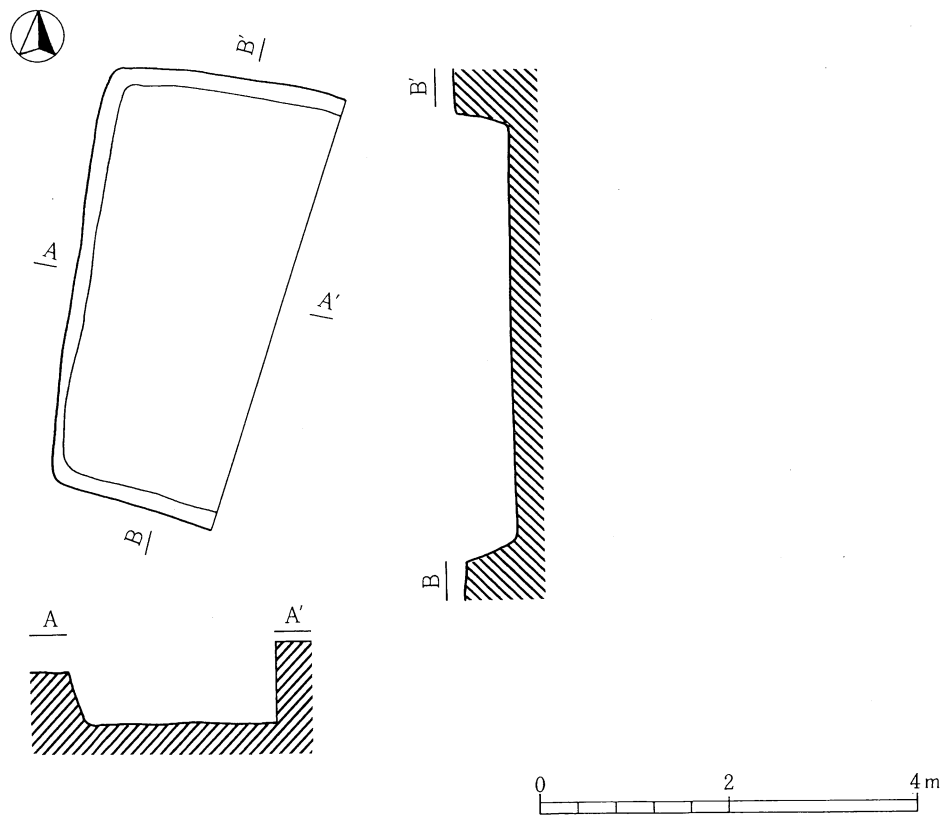
遺構 (第60図) 本址はM-7グリッドにて検出された。プランは南北3.4m東西4.8mの長方形を呈する。壁は緩やかに立ち上がり、壁高は10~20cmを測る。床面は平坦で軟らかく、周溝およびカマドなどは確認されなかった。また、ピットも検出されなかった。

遺物 土師器坏A・甕、黒色土器坏、須恵器坏Aがある。量的には少ない。時期：平安時代5期。

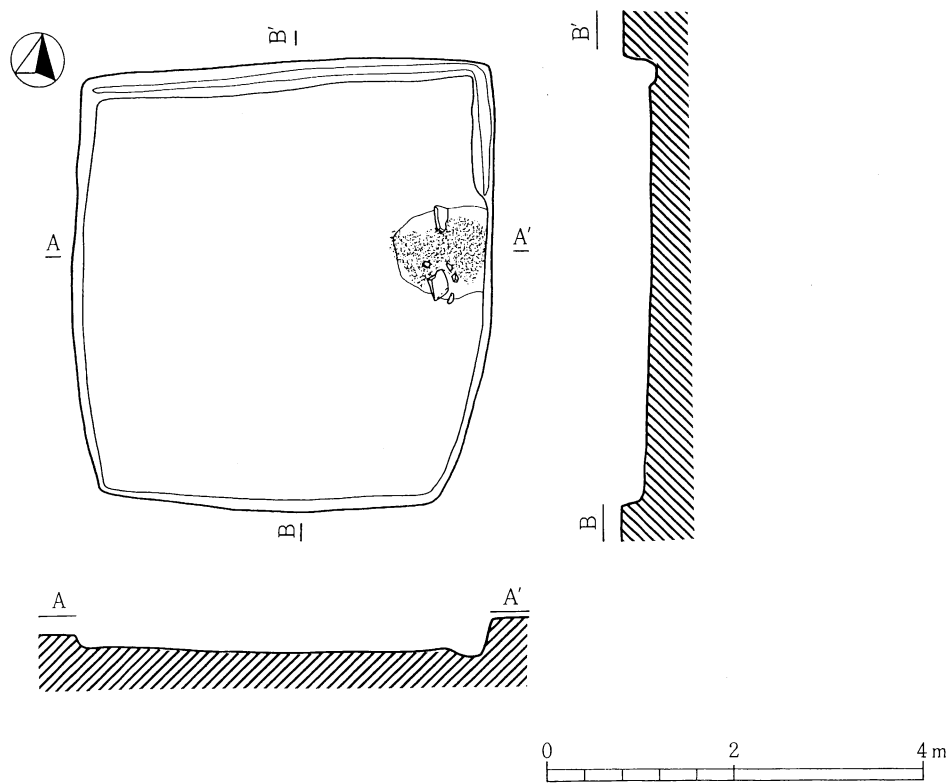
200号住居址

遺構 (第61図) 本址はF・G-5グリッドにおいて検出された。プランは南北3.7m東西3.9mの方形を呈する。壁は40cmを測り、壁直下には幅20~25cm深さ10~15cmの周溝が東側を除いて廻っている。カマドは東壁中央に設置されている。粘土によって袖がつくられており比較的残存状況は良好である。カマドの右脇に1基の浅いピットがみられるが、ほかには検出されなかった。

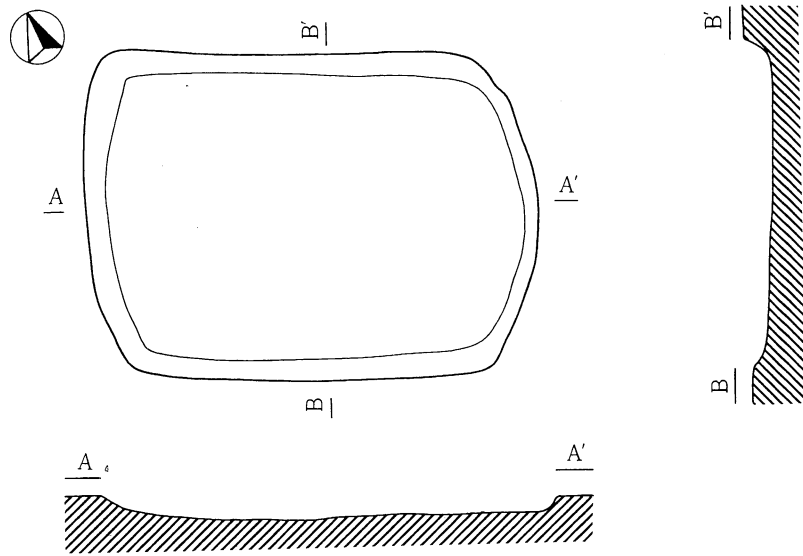
遺物 須恵器坏A (62図1~5)・坏B (9)・坏蓋 (7~9) がある。時期：平安時代5期



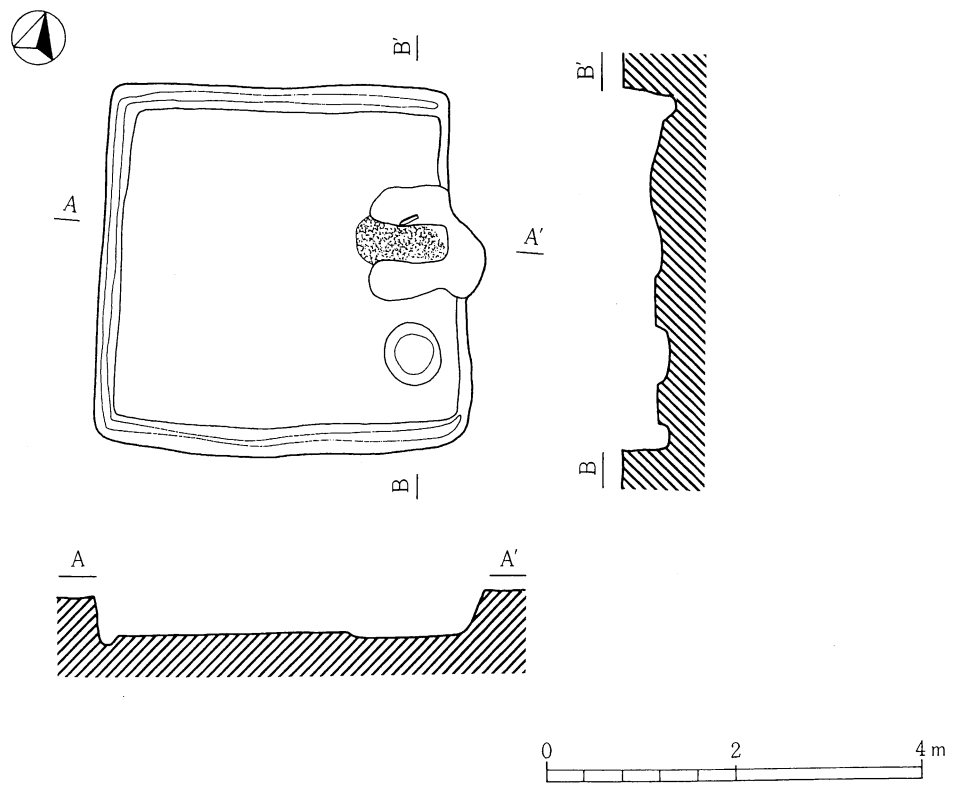
第58图 156号住居址 (1:80)



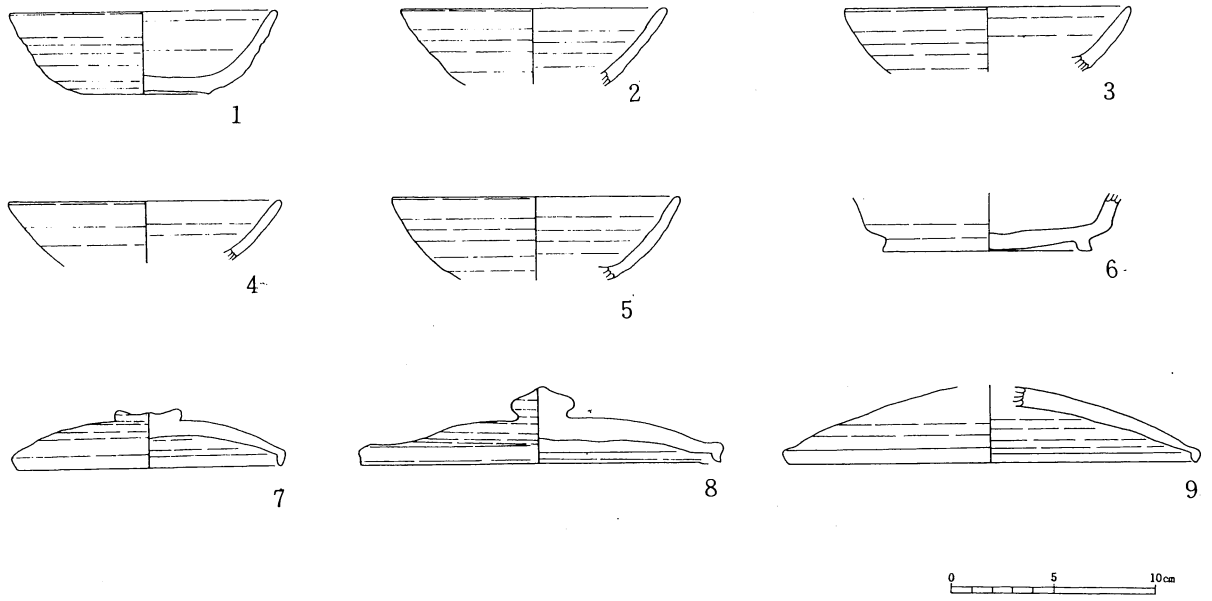
第59图 159号住居址 (1:80)



第60图 188号住居址 (1:80)



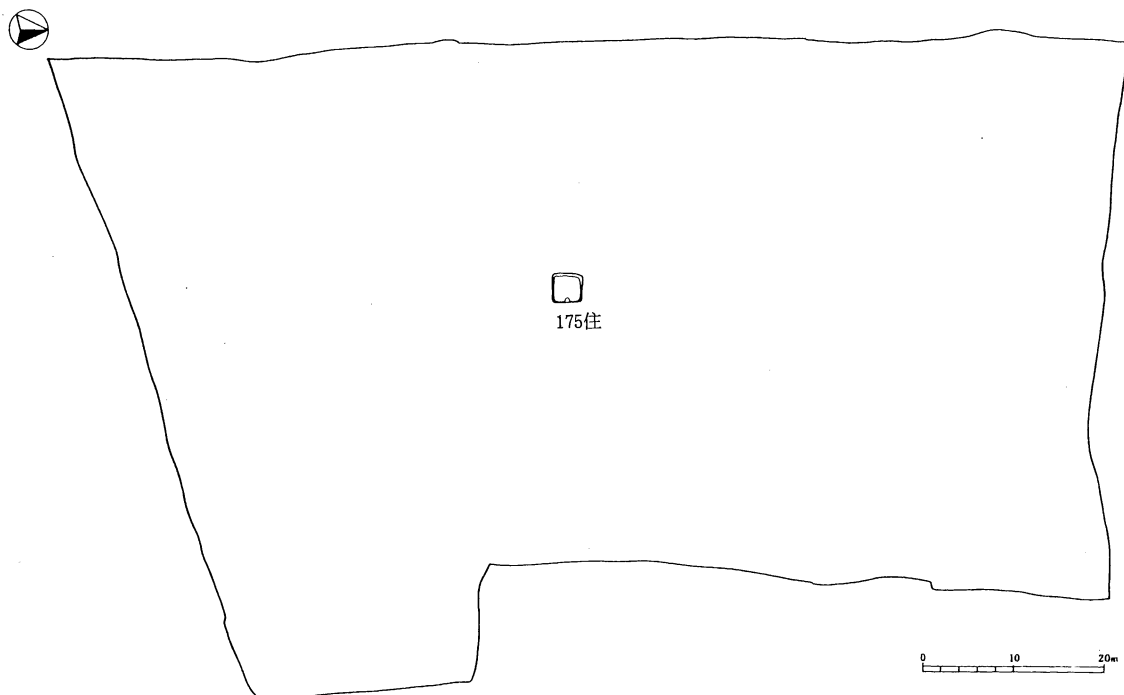
第61图 200号住居址 (1:80)



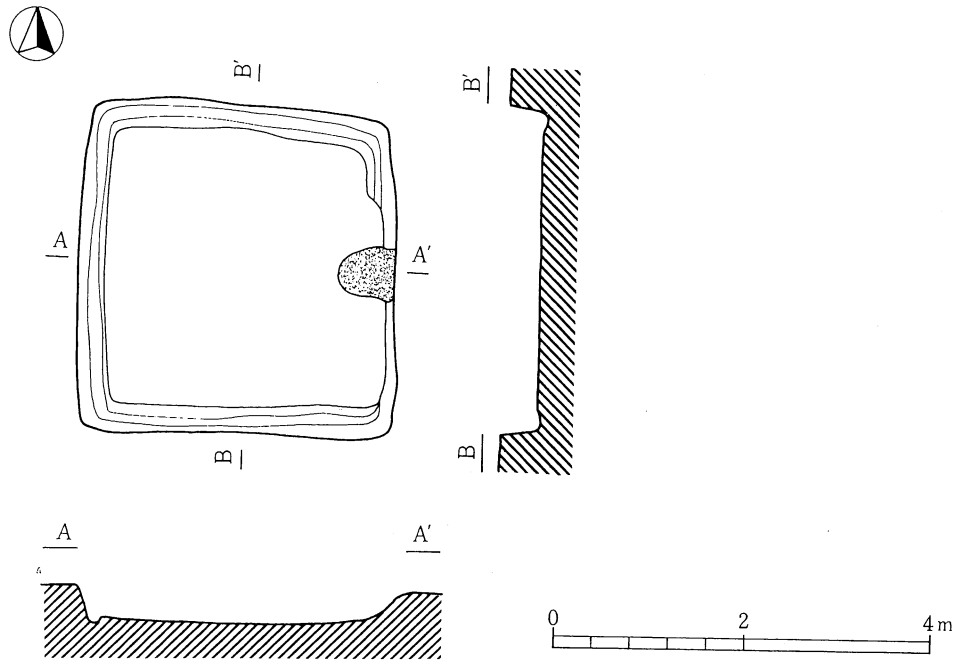
第62図 200号住出土土器

2) 6期

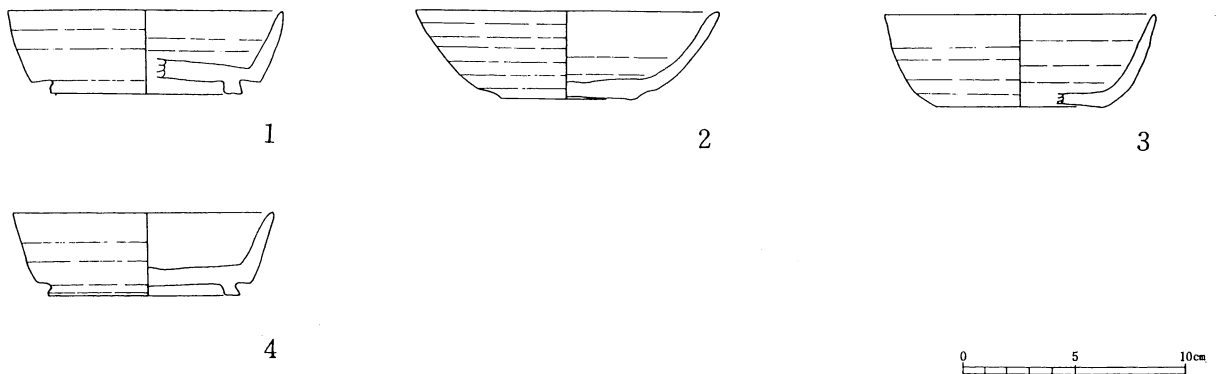
6期の住居址は1軒発見されているのみである。発掘調査区の中央付近に存在する。



第63図 平安時代6期住居址分布図



第64図 175号住居址 (1:80)



第65図 175号住出土土器

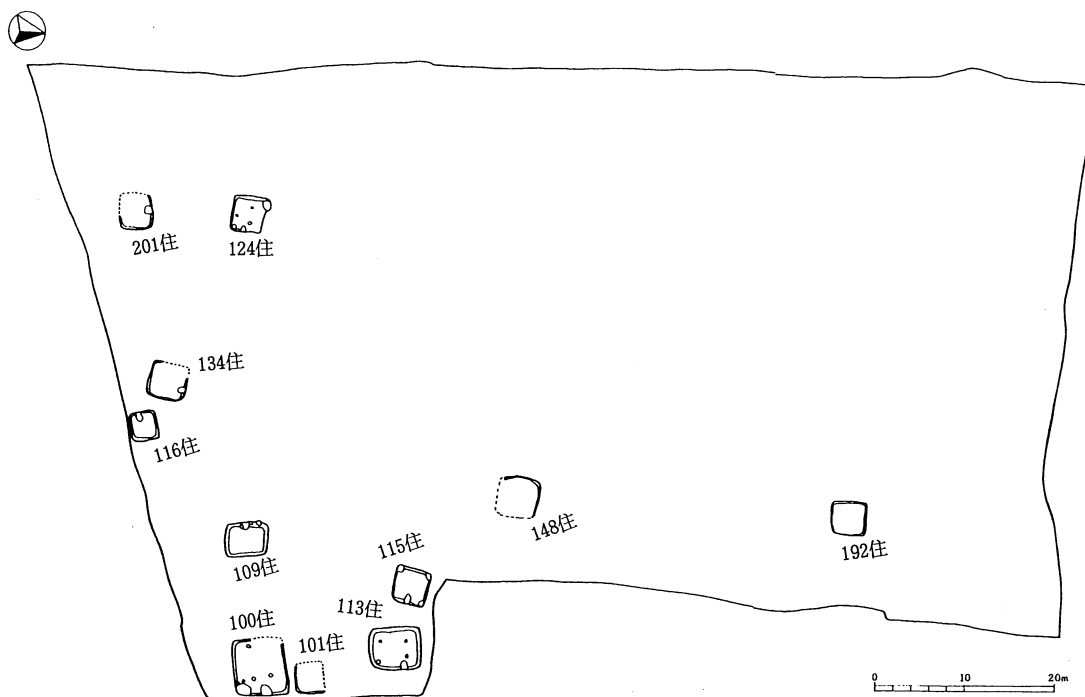
175号住居址

遺構（第64図）本址はG・H-4グリッドにて検出された。プランは南北3.3m東西3.4mの方形を呈する。壁は20~30cmを測り、東側の一部を除いて幅30cm深さ5~10cmの周溝が確認された。カマドは東壁中央に設けられ、袖などを構成する粘土や礫は見当たらず、焼土が厚く堆積してカマドの痕跡を残している。床面は堅く締まっているがピットは1基も検出されなかった。

遺物 土師器小型甕・甕C、須恵器坏A（65図2・3）・坏B（1・4）・甕Eがあるが、出土量は少ない時期：平安時代6期

3) 7期

7期の住居址は11軒発見されている。発掘調査区域の南端付近に集中する傾向が認められる。住居址



第66図 平安時代7期住居址分布図

の規模、土器・鉄器・墨書土器などの出土遺物の豊富さから100号住居址が中心的な住居であったと考えられる。

100号住居址

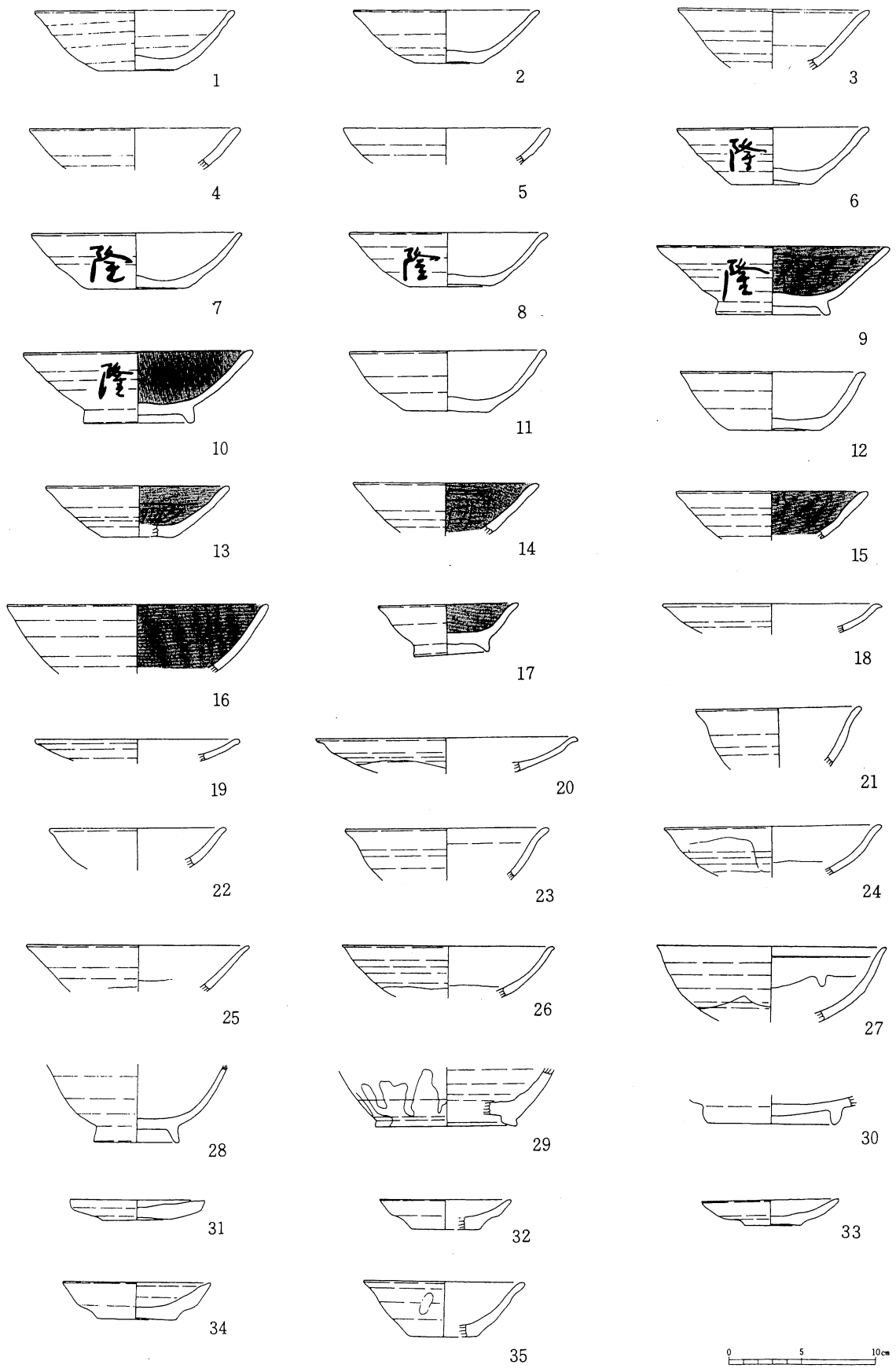
遺構（第12図）D-8・9グリッドにおいて検出された。133号住に切られているが、南北6.5m東西6.2mの方形を呈している。壁は攪乱の影響もあり5cm前後と浅く、明確なものではなかった。南壁と西壁の一部には幅25cm深さ15cmの周溝が確認された。カマドは東壁中央に位置し、多量の焼土と僅かな石組みの礫が残されている。住居内に残されたピットは5基であるが133号住内にも本址のピットが含まれていると考えられる。また、本址は図上では表現していないが上部に貼床があり、この7期と15期の2時期に生活がなされていたと考えられる。

遺物 土師器A（67図1～8）・甕、黒色土器坏A（11～13）、B（9・10・17）、須恵器甕、灰釉陶器皿（18～20）・椀（21～28）、瓶ないし壺の底部（29）がある。量的には灰釉陶器が多い。また「隆」の墨書土器の出土が目立っている。このほかに31～35の15期に属する土師器皿がある。鉄器には、用途不明（146図13～15、148図12）がある。時期：平安時代7期および15期。

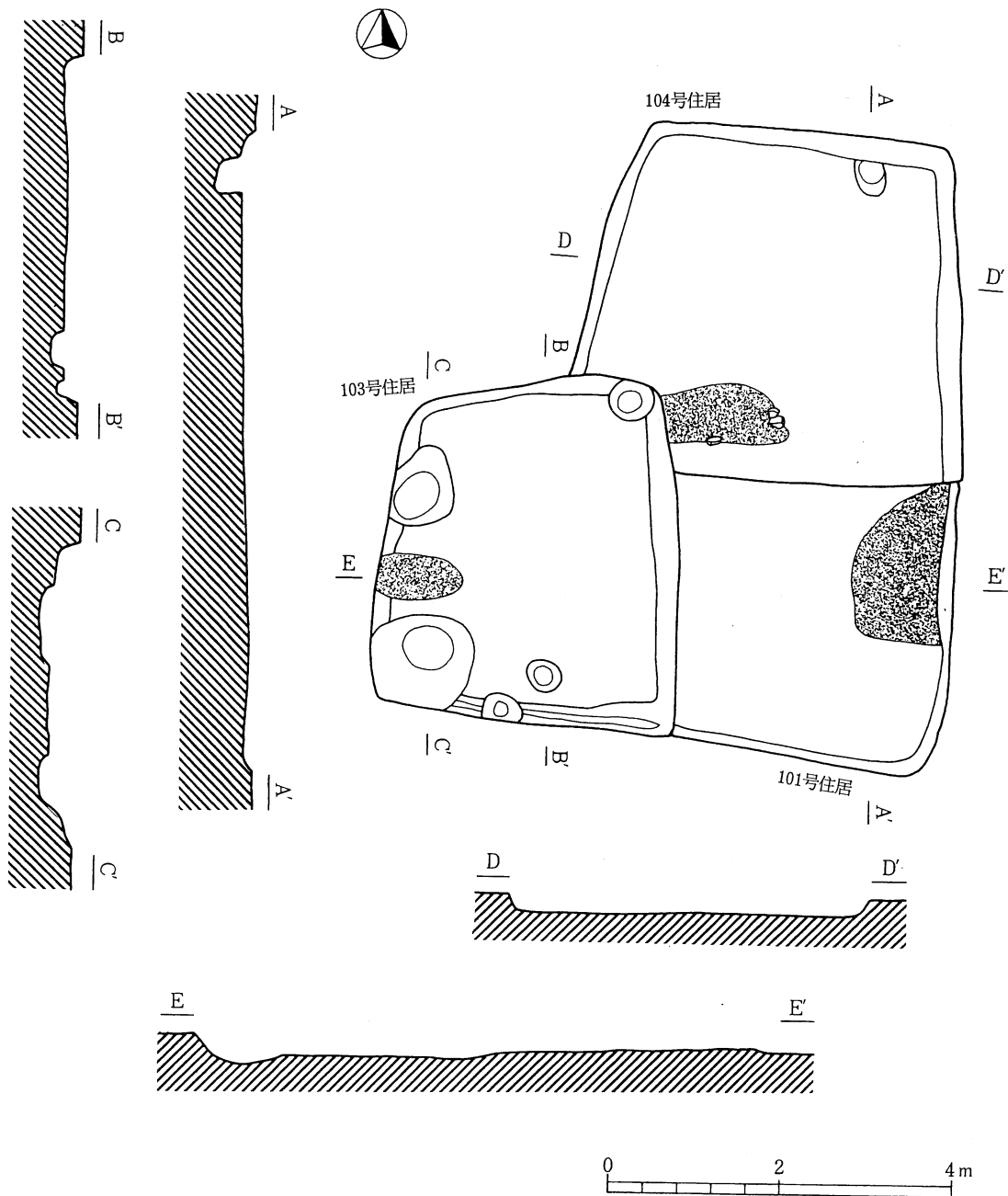
101号住居址

遺構（第68図）本址はE-8・9グリッドにて検出された。103・104号住に切られているため住居形態を特定することは困難である。ちなみに残存部は南北3.3m東西3.4mである。壁は東・南壁のみが現存し、10cmを測る。床は凹凸があり軟らかく、ピットは確認されなかった。カマドは東壁中央に設けられ、焼土のみが残されている。

遺物 土師器坏A（140図1）の「隆」の墨書土器、白磁Ⅱ類椀（写真）、鉄鎌（145図9）、刀子（145図16）がある。時期：平安時代7期。



第67图 100号住出土土器

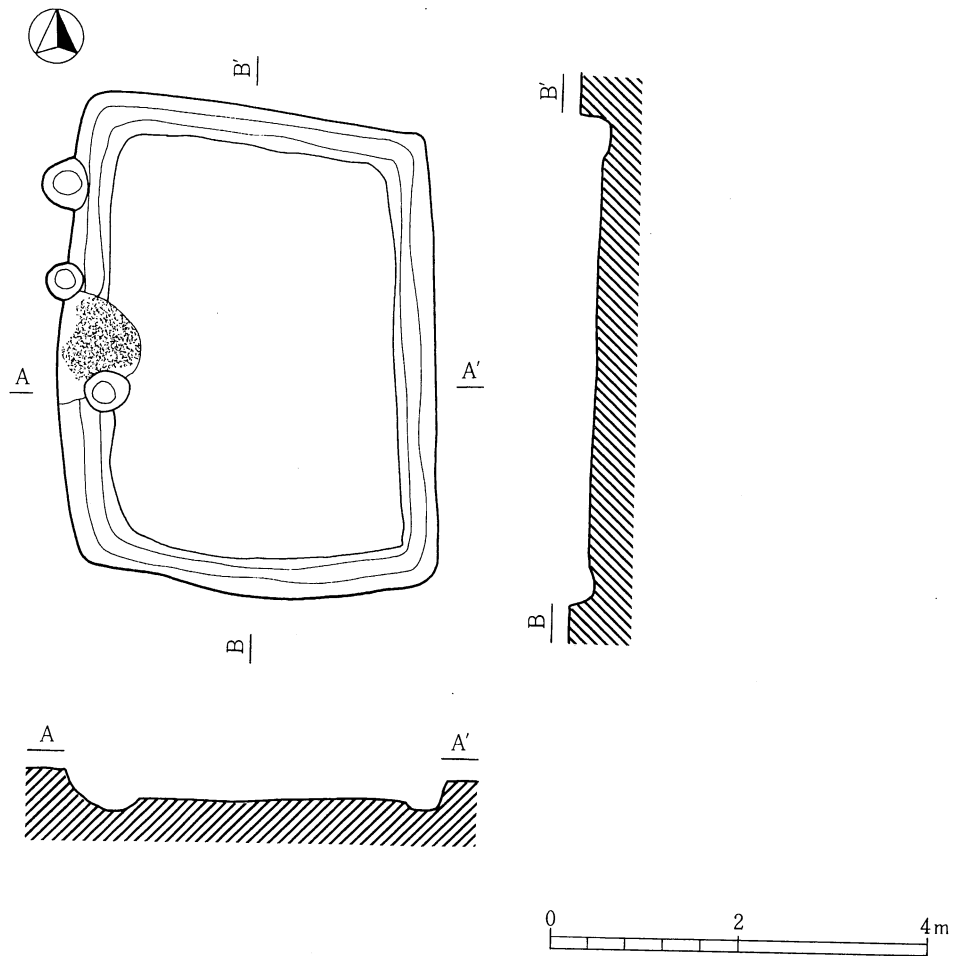


第68図 101・103・104号住居址 (1:80)

109号住居址

遺構 (第69図) 本址はD-7グリッドにおいて検出された。プランは南北5.2m東西4mの長方形を呈する。壁は垂直に近い立ち上がりを見せ、20cmの壁高を測る。また、壁直下には幅30~40cm深さ10~15cmの周溝が廻っている。カマドは西壁中央に設けられ、浅い掘り込みを有し周囲には焼土が厚く堆積している。床面は中央部分は凹凸で比較的軟らかく、周囲にいくほど堅くなっている。ピットはカマド周辺に3基検出されたが、支柱穴と考えられるピットは検出されなかった。

遺物 土師器甕、須恵器坏A・坏蓋・甕、黒色土器坏Aが出土している。黒色土器坏Aには(140図6)の墨書土器がある。時期：平安時代7期。



第69図 109号住居址 (1:80)

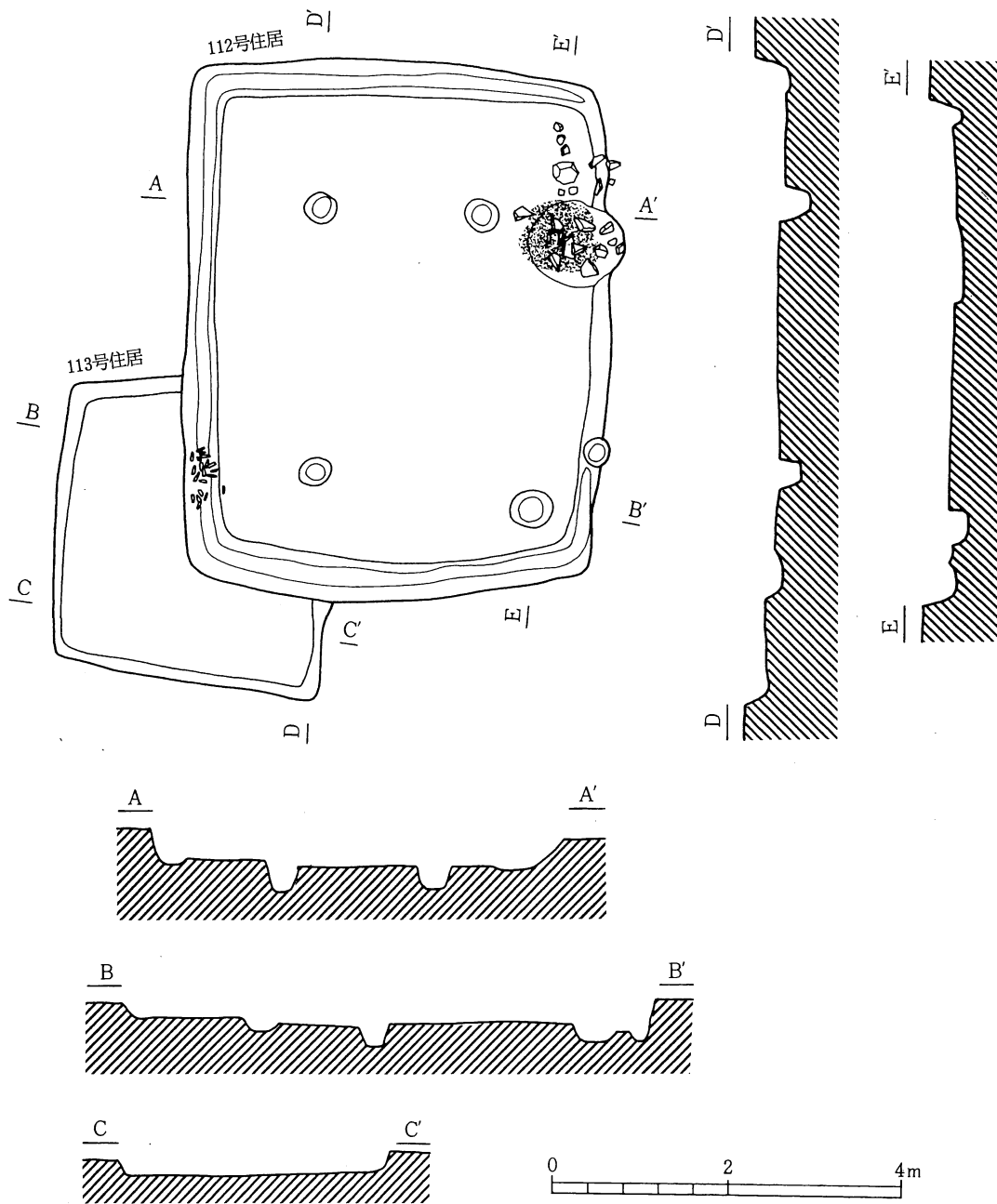
112号住居址

遺構 (第70図) F-8グリッドにおいて検出された。上部に113号住の貼床がみられるが下部の遺構は破壊されず残っていたため完掘することができた。プランは南北6.2m東西4.9mの長方形を呈する。壁は垂直に近い立ち上がりをもち、壁高は35~40cmを測る。また、壁直下には幅30~40cm深さ10~15cmの周溝が廻っている。カマドは東壁の北寄りに設けられ、石組みを基礎としたものであり、大量の焼土と礫が確認されている。床面は平坦で非常に堅緻であり、5基のピットが検出された。このうちP1~P4が支柱穴として捉えられる。

遺物 土師器坏A・椀・甕、黒色土器坏A、須恵器甕、用途不明鉄器 (148図4)、砥石 (142図5)、編み物用石錘 (144図3~19) がある。140図7は「隆」の墨書土器。時期：平安時代7期。

115号住居址

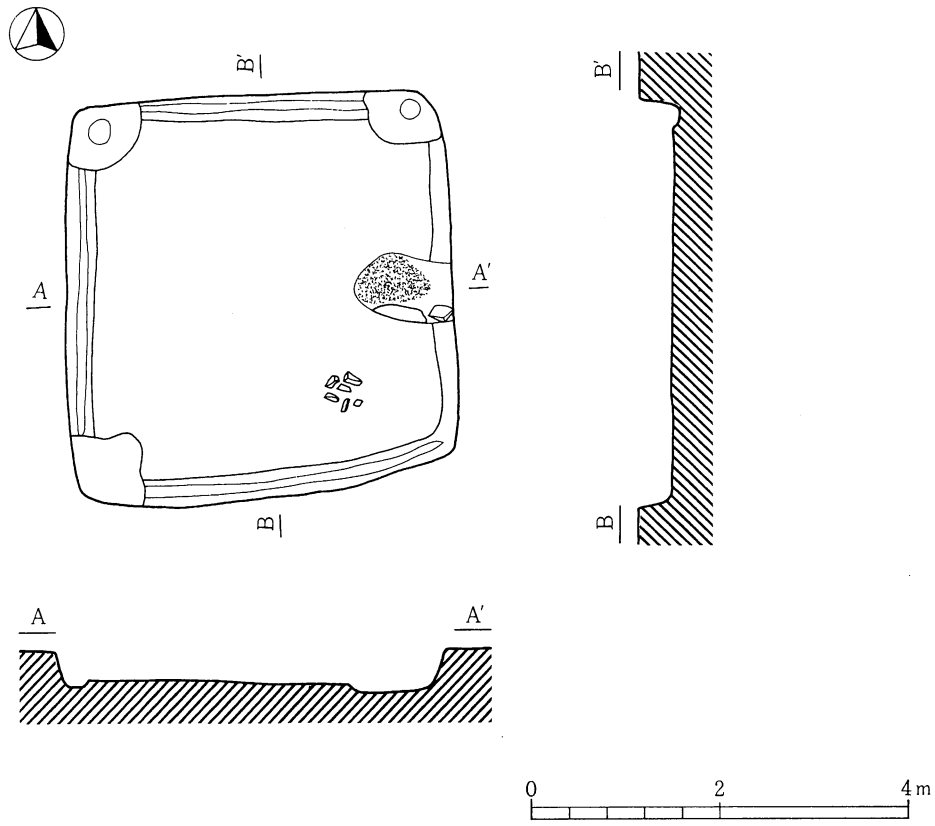
遺構 (第71図) 本址はF-7・8グリッドにおいて検出された。南北4.3m東西4.1mを測り、方形ブ



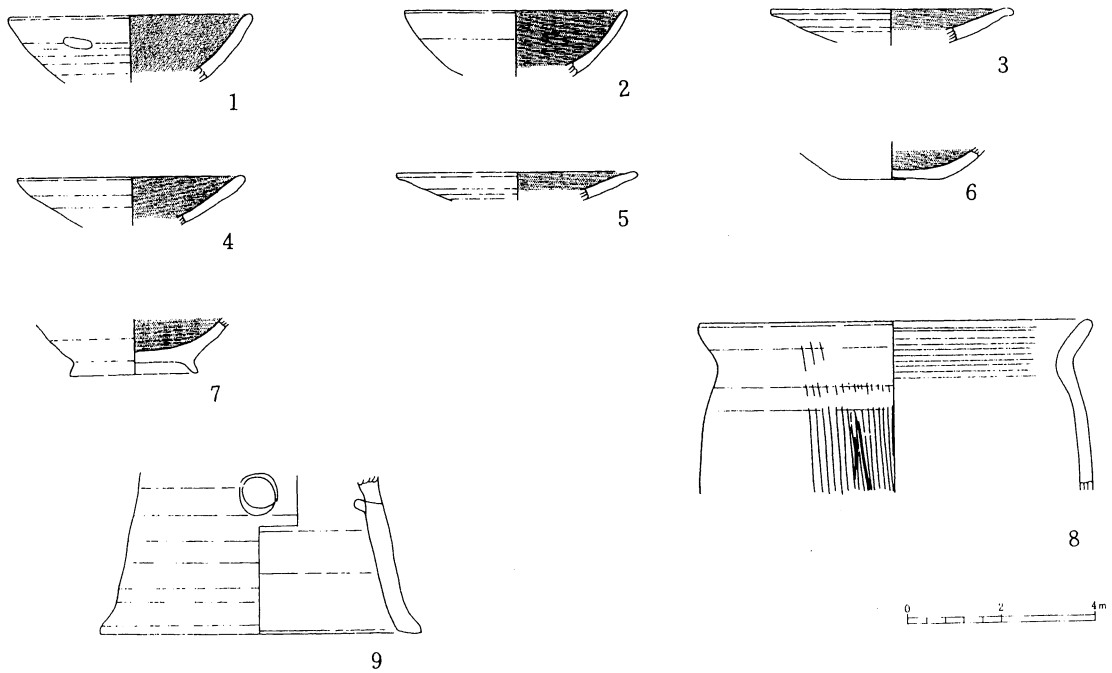
第70図 112・113号住居址 (1:80)

ランを呈する住居である。壁は垂直に近く立ち上がり、壁高は30~40cmを測る。東壁以外には周溝がみられ、幅30cm深さ10cmを測る。カマドは東壁中央に位置し、粘土と礫によってつくられている。床面は平坦で堅緻である。住居の隅には凹が見られるが深さも浅く柱穴とは考えにくい。

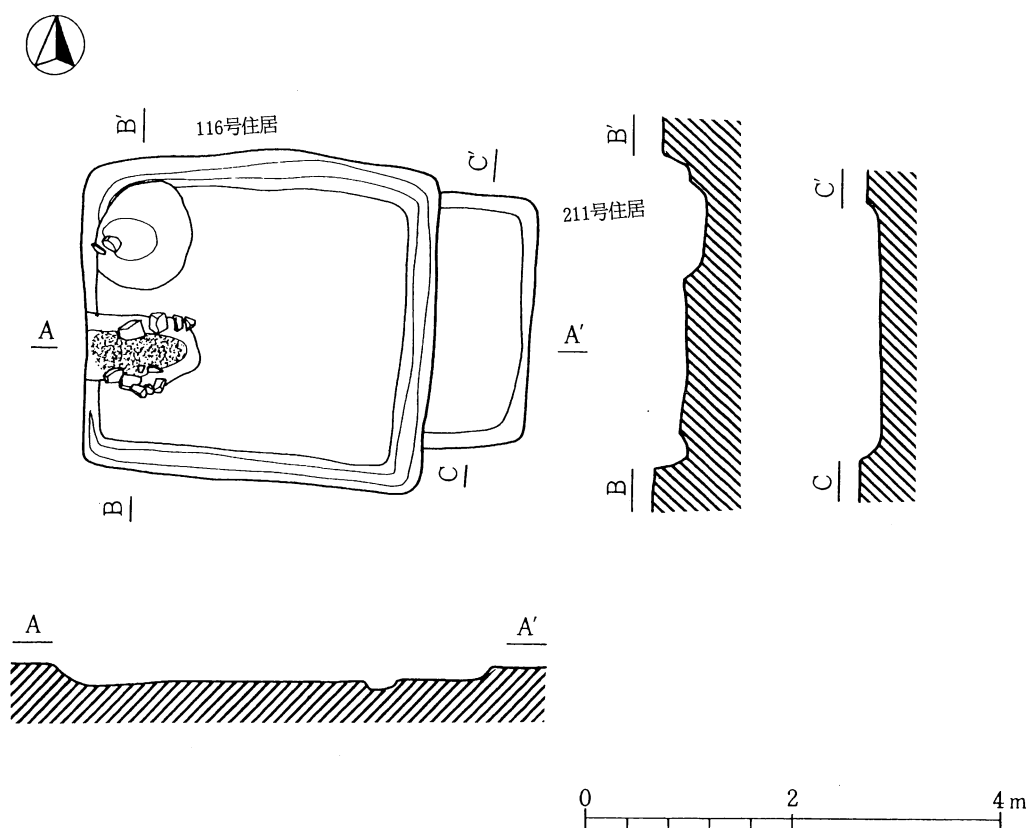
遺物 土師器杯、甕B (72図8)、黒色土器杯・椀・皿 (1~7)、盤Aの脚部 (9) があり、黒色土器が主体をなす。時期：平安時代7期。



第71图 115号住居址 (1:80)



第72图 115号住出土土器



第73図 116・211号住居址 (1:80)

116号住居址

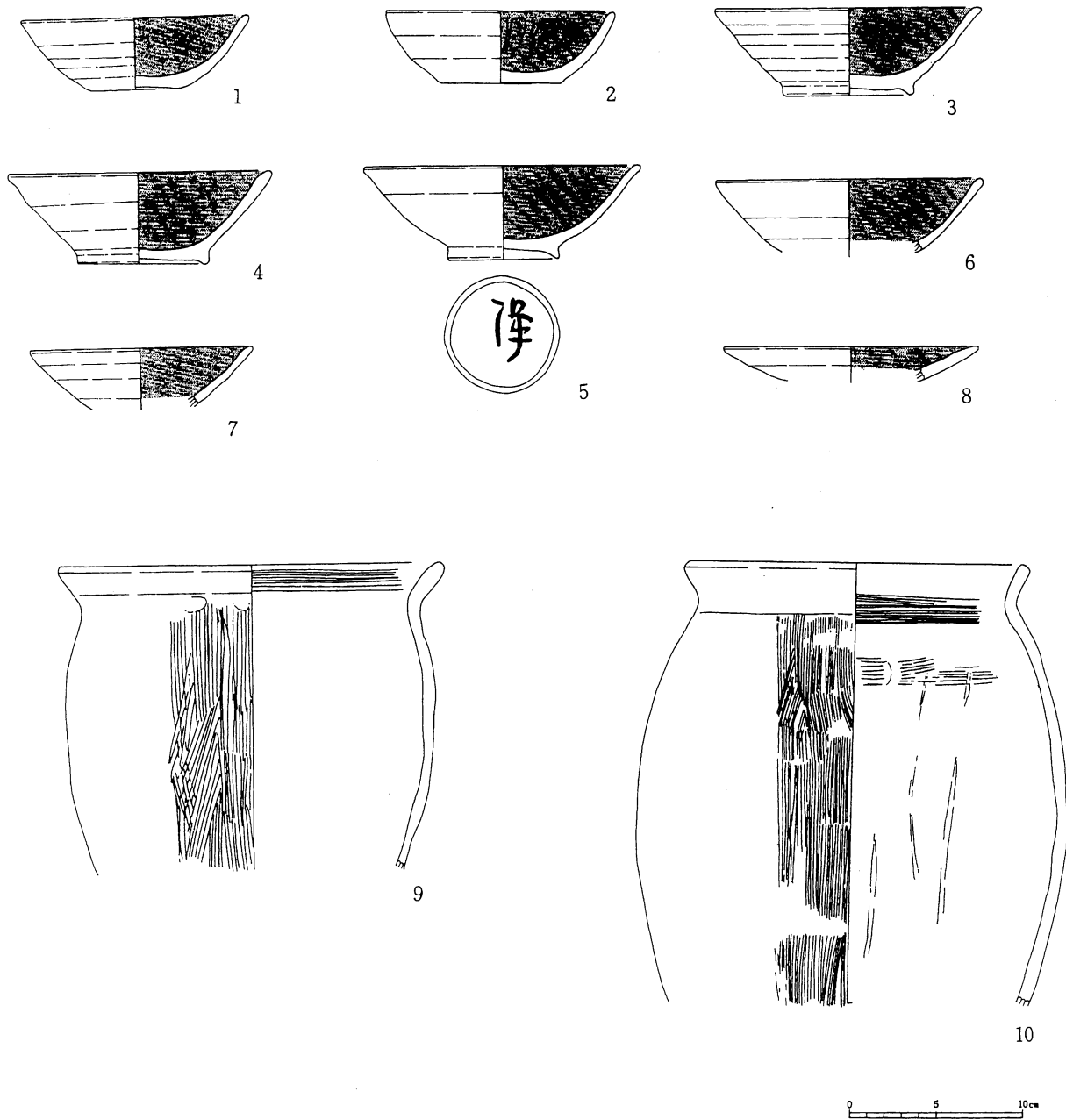
遺構(第73図) 本址はC-6グリッドにおいて検出された。211号住を切るようにつくられている。プランは南北3.2m東西3.4mの長方形を呈する。壁は緩やかな立ち上がりをもみせ、壁高は20~25cmを測る。壁直下には幅30~35cm深さ5cmの周溝が廻っている。カマドは石組みを基礎としており、多量の焼土がみられた。床面は堅緻でカマドの右脇に浅く広い掘り込みが検出された。

遺物 土師器甕B(74図9・10)・盤、黒色土器碗(1~7)・皿(8)、須恵器坏A、甕があり、鉄鍬(148図3)、鉄鐸(21)が出土している。5の底部には墨書が見られる。時期:平安時代7期。

124号住居址

遺構(第55図) 本址はD-3グリッドにおいて検出された。123号住を切っている。プランは南北4.2m東西4.1mの方形を呈する。垂直に近い立ち上がりをもみせる壁は、40~45cmと高くなっている。周溝は認められず、カマドは東壁中央に設けられ、石組みの一部が残存している。床は平坦で堅く、5基のピットが検出された。このうち123号住との接点にあたる場所にあるピットは100×60×60cmもあり、貯蔵穴の可能性が強い。しかし内部からは特筆すべき遺物は出土しなかった。

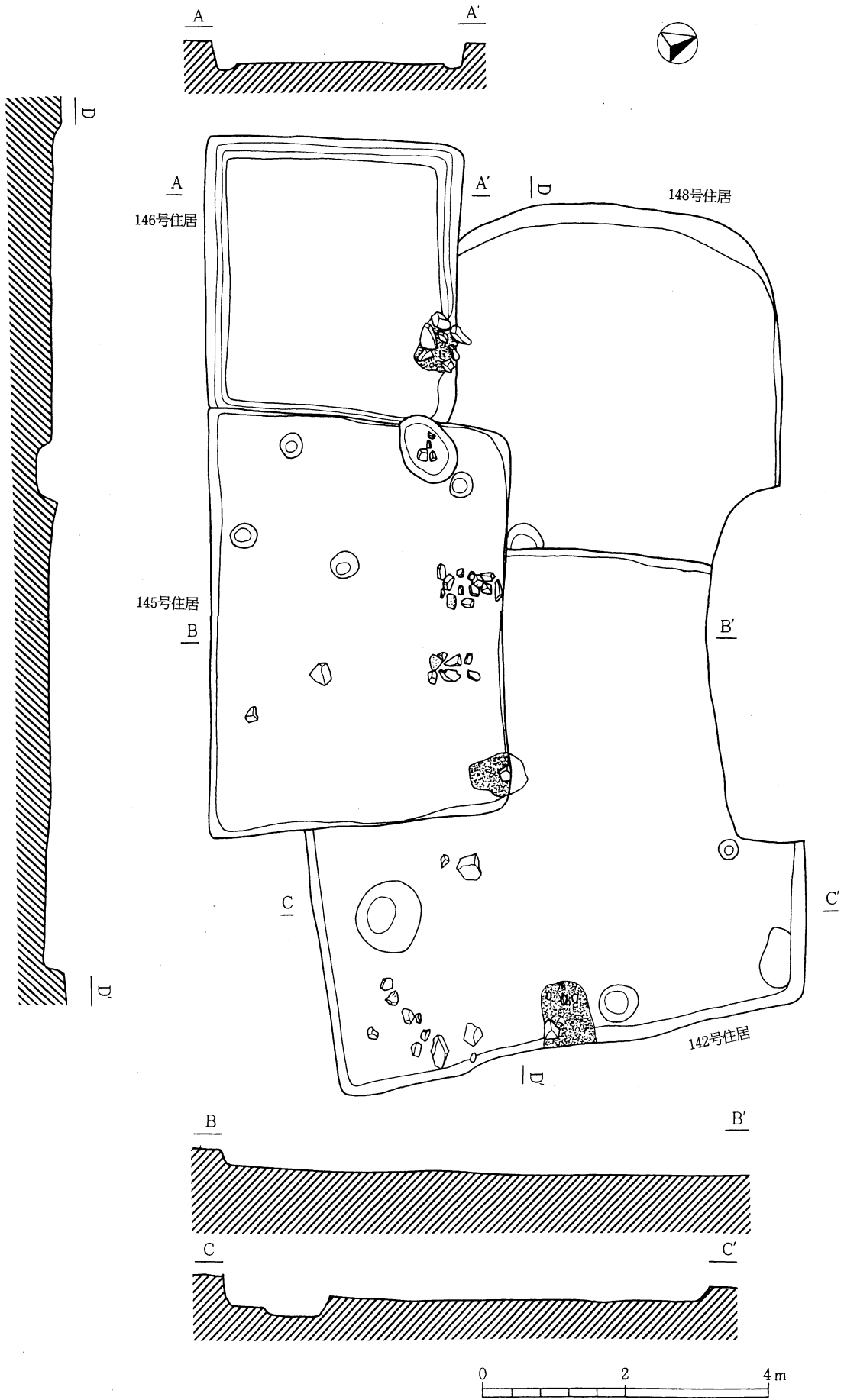
遺物 土器の出土は極めて多い。土師器坏A・甕・小型甕、黒色土器坏A・碗、須恵器坏A・甕・小瓶があり、量的には黒色土器の坏A・碗が多い。140図11・12の墨書土器がある。他に鉄釘(147図12)がある。時期:平安時代7期。



第74図 116号住出土土器

134号住居址

遺構（第15図）本址はC-5グリッドにて検出された。132号住を切り141号住に切られている。このため住居北西の一部を欠くが、残存部からみて南北4.5m東西4.4mの方形プランを呈すると考えられる。直に近い立ち上がりをもつ壁は40cmを測り、壁下には周溝は確認されなかった。石組みのカマドは北壁中央のやや右寄りに設けられ、袖に使われた礫が一部残っている。非常に堅緻な床にピットは1基も検出されなかった。



第75图 142·145·146·148号住居址 (1:80)

遺物 大量の土器が出土している。土師器坏A・甕B・C・小型甕D、黒色土器坏A、須恵器長頸壺があり、量的には土師器甕B、黒色土器坏Aが多い。時期：平安時代7期。

148号住居址

遺構（第75図）本址はG-6・7グリッドにおいて検出された。150号住を切り、142・145・146・149号住に切られている。このような状況下において住居プランの把握は困難であるが、残存部から類推すると一辺5m程度の方形の住居址になるであろう。残存部の壁は10cm前後で、緩やかな立ち上がりをみせている。床面は平坦であるが軟らかくなっている。また、カマドやピットは確認できなかった。

遺物 土師器坏A・椀・甕、黒色土器坏Aが少量出土している。時期：平安時代7期。

192号住居址

遺構（第76図）本址はK-6・7グリッドにおいて検出された。13号特殊遺構により部分的に欠いているが、南北4m東西2.1mの方形プランを呈している。垂直に近い立ち上がりをもつ壁は、壁高10～40cmを測り、壁直下には幅20～30cm深さ5～10cmの周溝が廻っている。カマドは東壁中央に設けられているが、破壊が著しく礫や焼土が散乱する様相をみせている。また、住居内にはピットは検出されなかった。

遺物 土師器坏A・小型甕、黒色土器坏、須恵器坏、灰釉陶器皿がある。時期：平安時代7期。

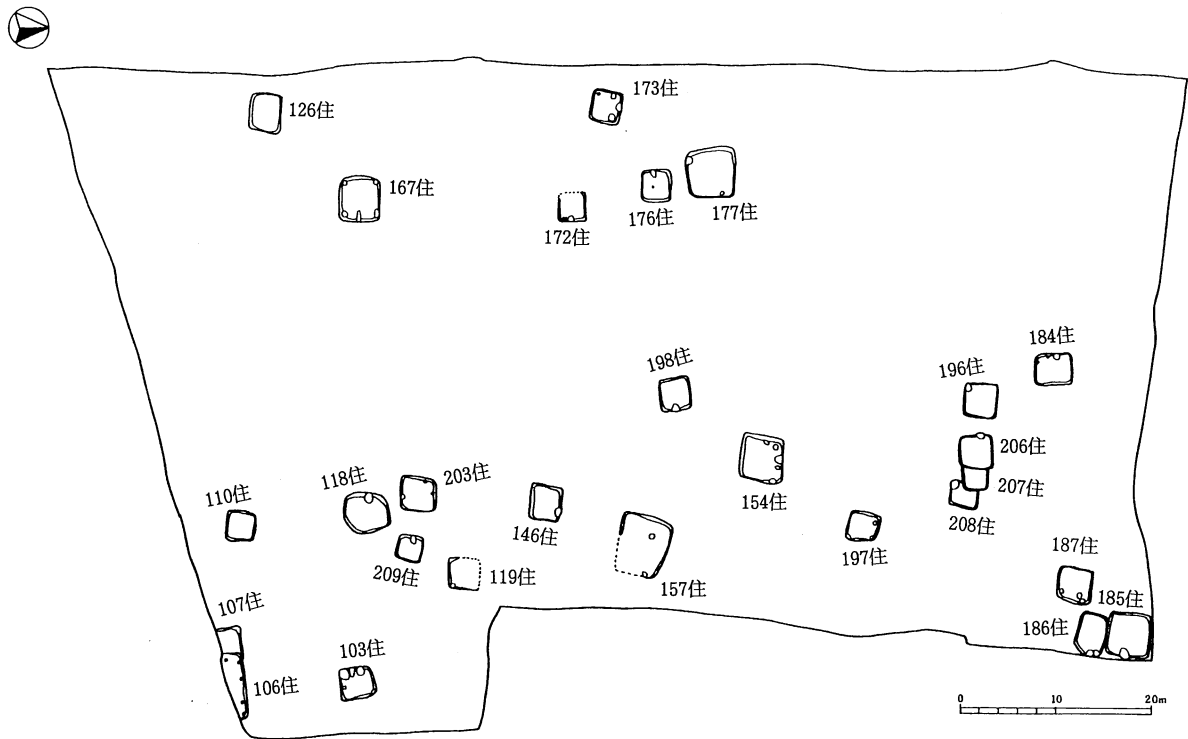
201号住居址

遺構（第77図）本址はC-3グリッドにて検出された。129号住に切られているが、プランとしては南北4.2m東西4mの方形を呈している。壁は直に近い立ち上がりを有し、壁高は40～45cmを測る。周溝は認められなかった。北壁中央には石組みを基礎としたつくりのカマドが設けられているが、破壊されているため原形は保っていない。住居内にはピットは検出されなかった。

遺物 土師器坏A・甕、黒色土器坏A、須恵器甕、灰釉陶器皿・瓶がある。時期：平安時代7期。

4) 8期

8期の住居址は27軒発見されている。平安時代の各期の中で軒数とすれば最多である。発掘調査区域全体に分布する。墨書土器の最多出土の185号、鉄器・緑釉陶器・墨書土器を出土した154号、火熨斗・緑釉陶器・白磁・墨書土器を有する106号はともに住居規模も大きくこの時期の中核的住居であったことを示している。



第78図 平安時代8期住居址分布図

103号住居址

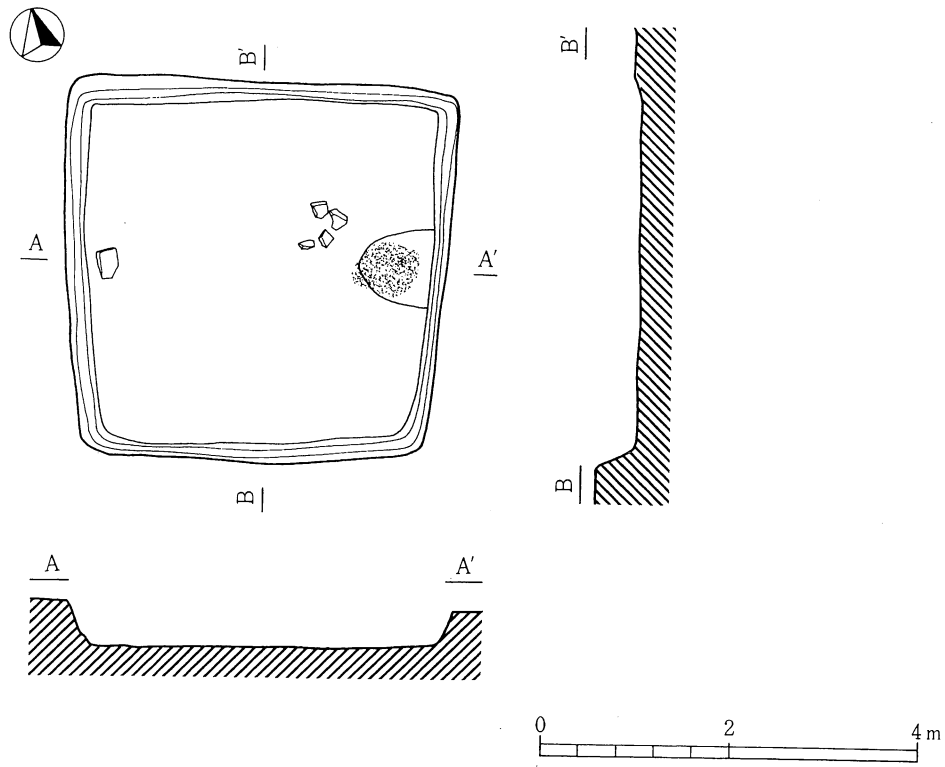
遺構（第68図） 本址はE-8グリッドにおいて検出された。101号住を切り、104号住に切られている。壁は10~20cmを測り、南壁下には幅20cm深さ5cmの周溝がみられる。カマドは西壁中央に設けられていたのであろうが、現在では焼土のみが残っている。床面は凹凸であるが堅く、4基のピットが検出された。

遺物 土師器坏A・小型甕D、黒色土器坏Aがある。時期：平安時代8期。

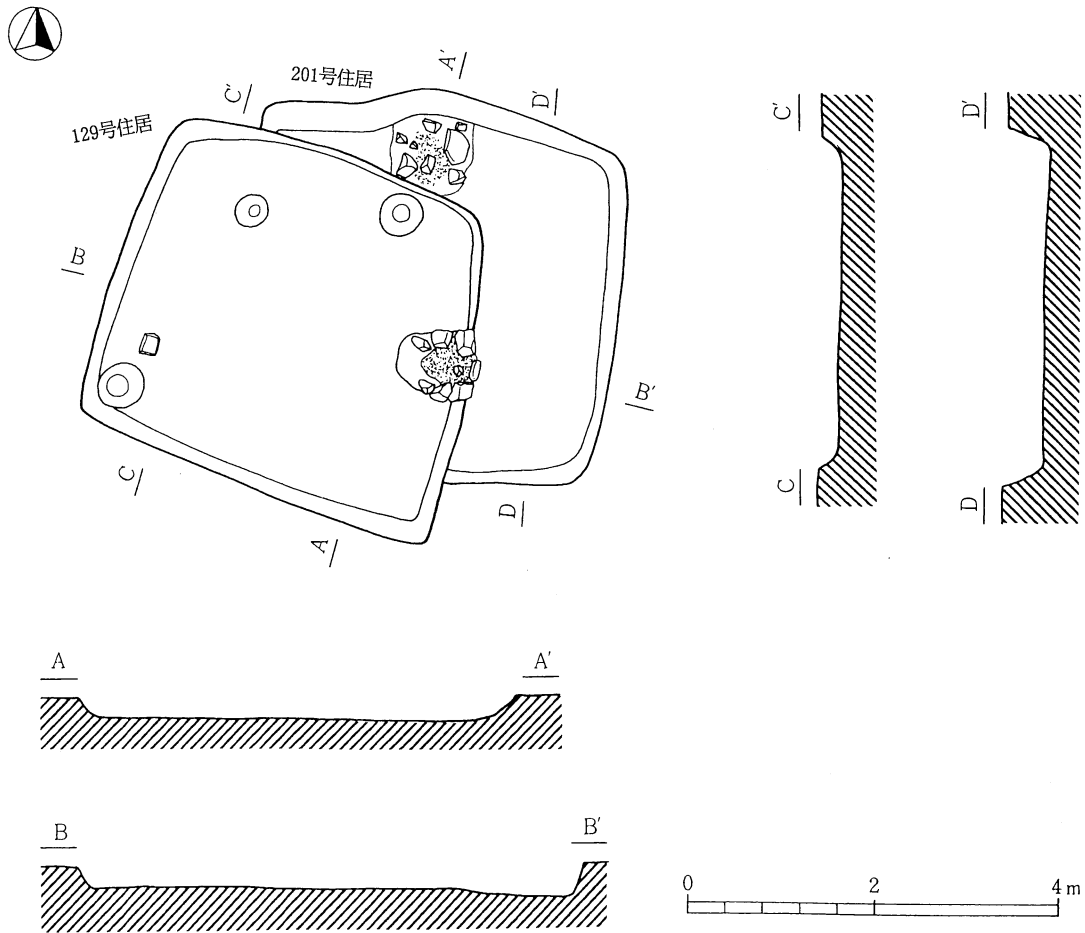
106号住居址

遺構（第79図） 本址はC-8・9グリッドにおいて検出され、107号住を切るようにつくられている。住居の大部分が調査区外に位置しているため住居全体のほんの一部しか調査をすることができなかった。しかし住居の東西方向は7.6mであることは確認することができ、恐らく本址は一辺8m程度の方形状ないし長方形プランを呈するものであると想像できる。壁は緩やかに立ち上がり、壁高は10~20cmを測る。本址には火災の形跡がみられ、焼土が広く分布し炭化材も多く確認された。この炭化材は大部分が柱のような棒材ではなく板材であり、床面に敷かれるように検出された。後述するが本址出土の火熨斗もこの板材の上ののるような状況で出土している。床面は比較的軟らかく、ピットは壁に沿うように5基検出されている。カマドは検出されていない。

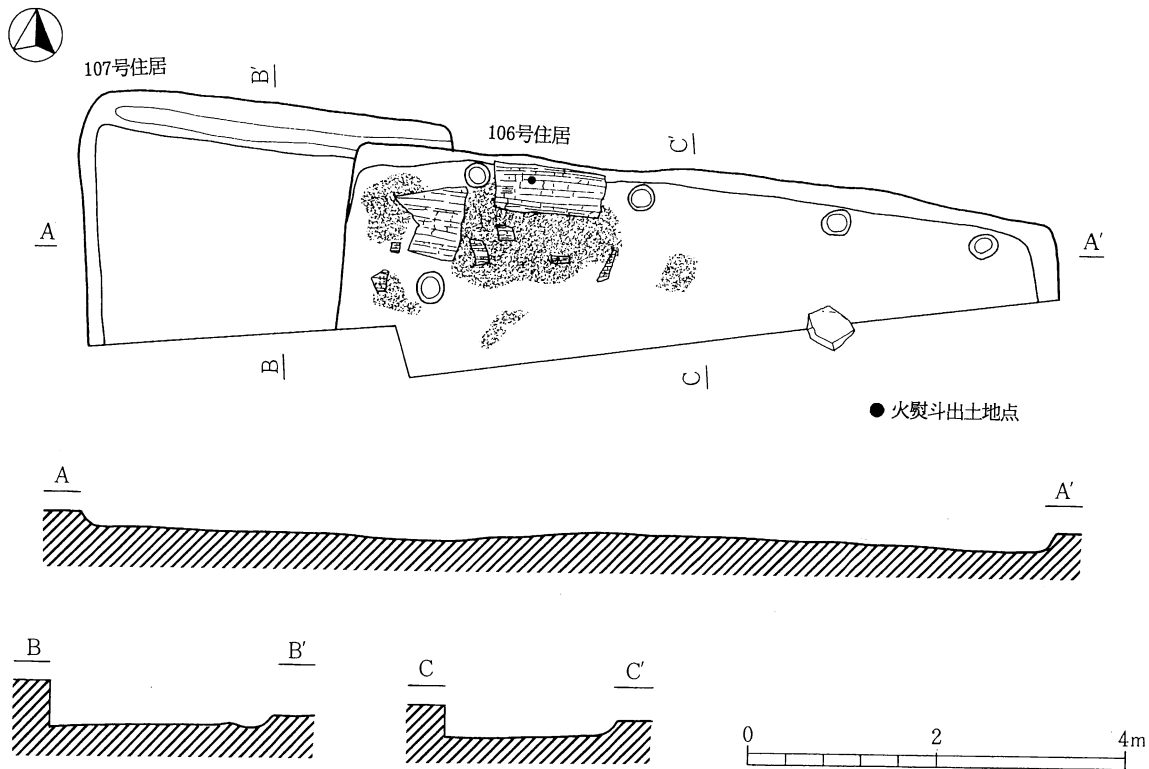
遺物 土師器坏A（80図4・5）、須恵器坏A・甕、黒色土器坏A（7）、灰釉陶器皿（9~20）、段皿（21）・椀（22~25）・小瓶（28）・長頸壺（23）・短頸壺・無台の椀（27）、陰刻花文のある緑釉陶器皿、青磁（写真）がある。灰釉陶器椀には底部に朱墨の痕跡が認められるものがある。土器以外には、火熨斗（134ページ）、用途不明（148図14・15・20）、不明鉄器、砥石（142図4）がある。住居の一部



第76图 192号住居迹 (1:80)



第77图 129·201号住居迹 (1:80)



第79図 106・107号住居址 (1:80)

しか調査できなかつたにもかかわらず多くの遺物が出土している。火熨斗は、北壁寄りの床上の炭化した板材の上から出土した。皿部の直径14.3m、深さ4.6cm、把手の長さ12.9cmで、把手の先端が一部欠如している。皿部の形態は、平面形は正円で、側面形は胴下半に段をもちつつやや開き気味に立ち上がり、口縁で大きく外反する。底部はやや張り出し気味で、厚さ3mm、体部は厚さ1~2mmで底部より薄手となっている。把手は、扁平で基部が扇形に開き、端部にかけて尖頭状となっている。把手は皿部に対して3つの鋸でほぼ水平に取りつけられ、目釘孔が穿孔されている。把手の一部に柄と思われる木質部が残っている。皿部は銅製、把手は鉄製である。時期：平安時代8期。

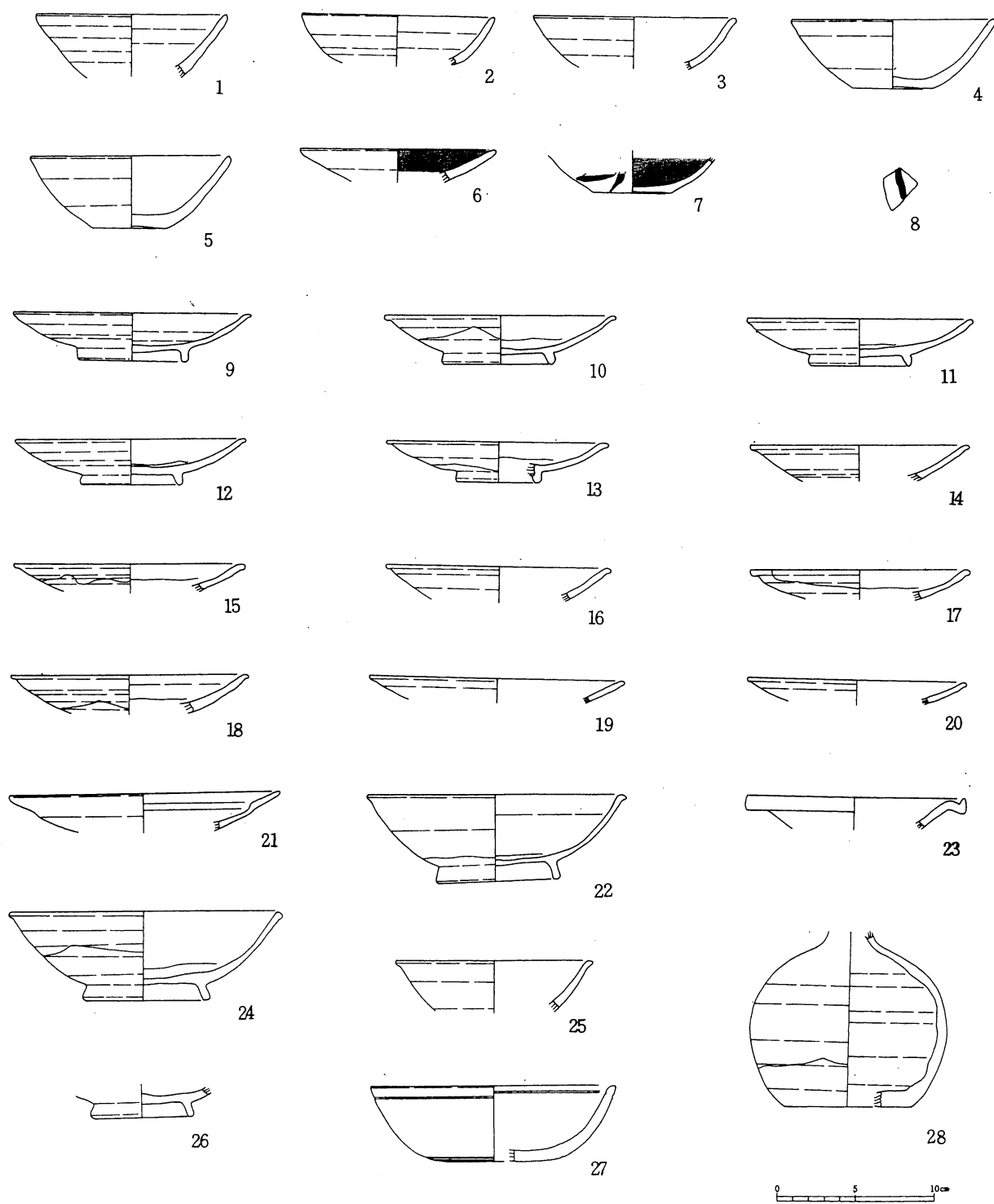
107号住居址

遺構（第79図）本址はC-8グリッドにて検出された。106号住に切られ、住居南側部分が調査区外にあたるため完掘はできなかった。しかし東西は4mを測ることから、一辺4m程度の方形プランを呈するものと思われる。壁は10cmと浅く、緩やかな立ち上がりをみせている。北壁直下には周溝が見られるが、浅く明確なものではない。床は軟らかくピットは検出されなかった。また、カマドも確認されなかった。

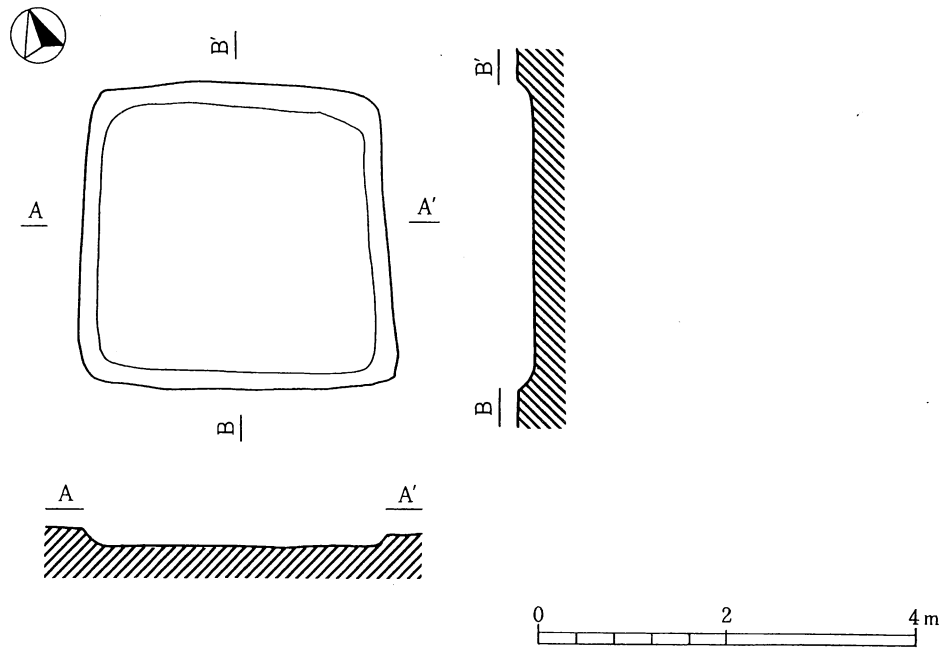
遺物 土師器坏・椀・甕・緑釉陶器が出土している。量的には土師器甕が目立つ。時期：平安時代8期。

110号住居址

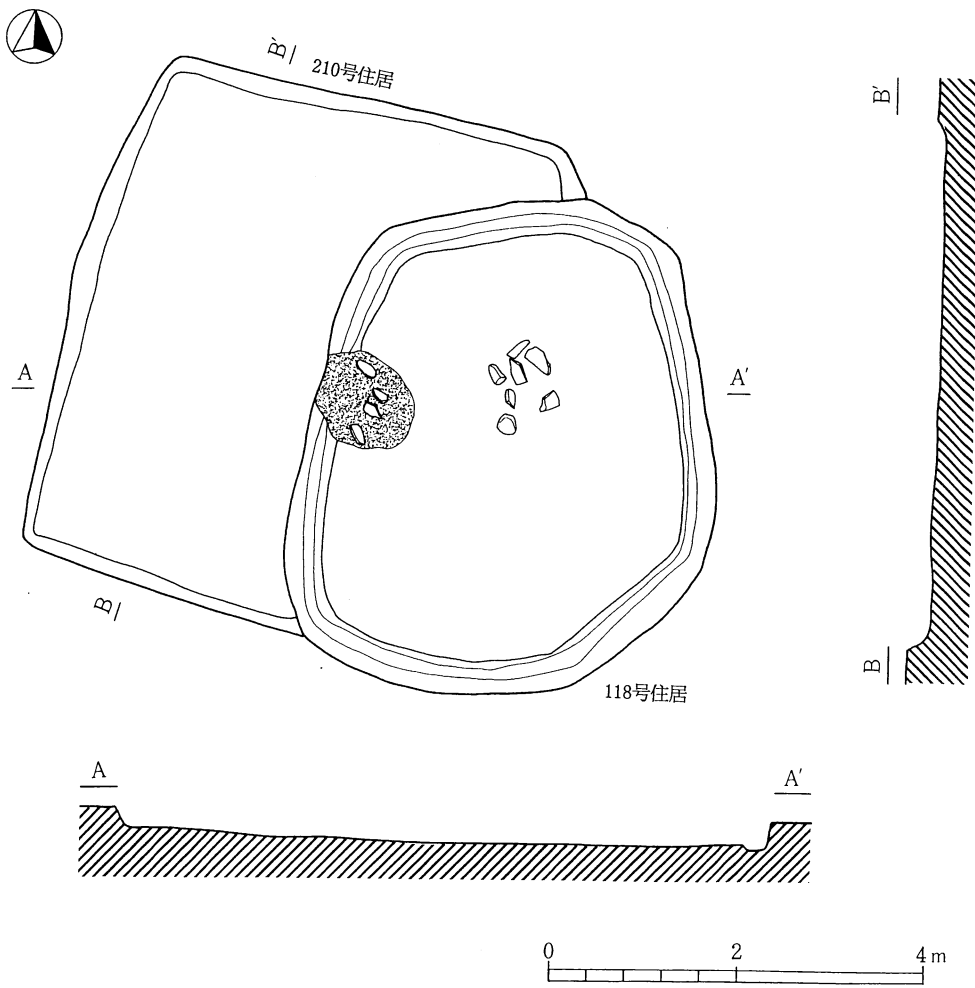
遺構（第81図）本址はC・D-6・7グリッドにおいて検出された。2号溝を切るようにつくられている。南北3.3m東西3.2mという小規模な方形プランを呈する住居である。壁は緩やかに立ち上がり、



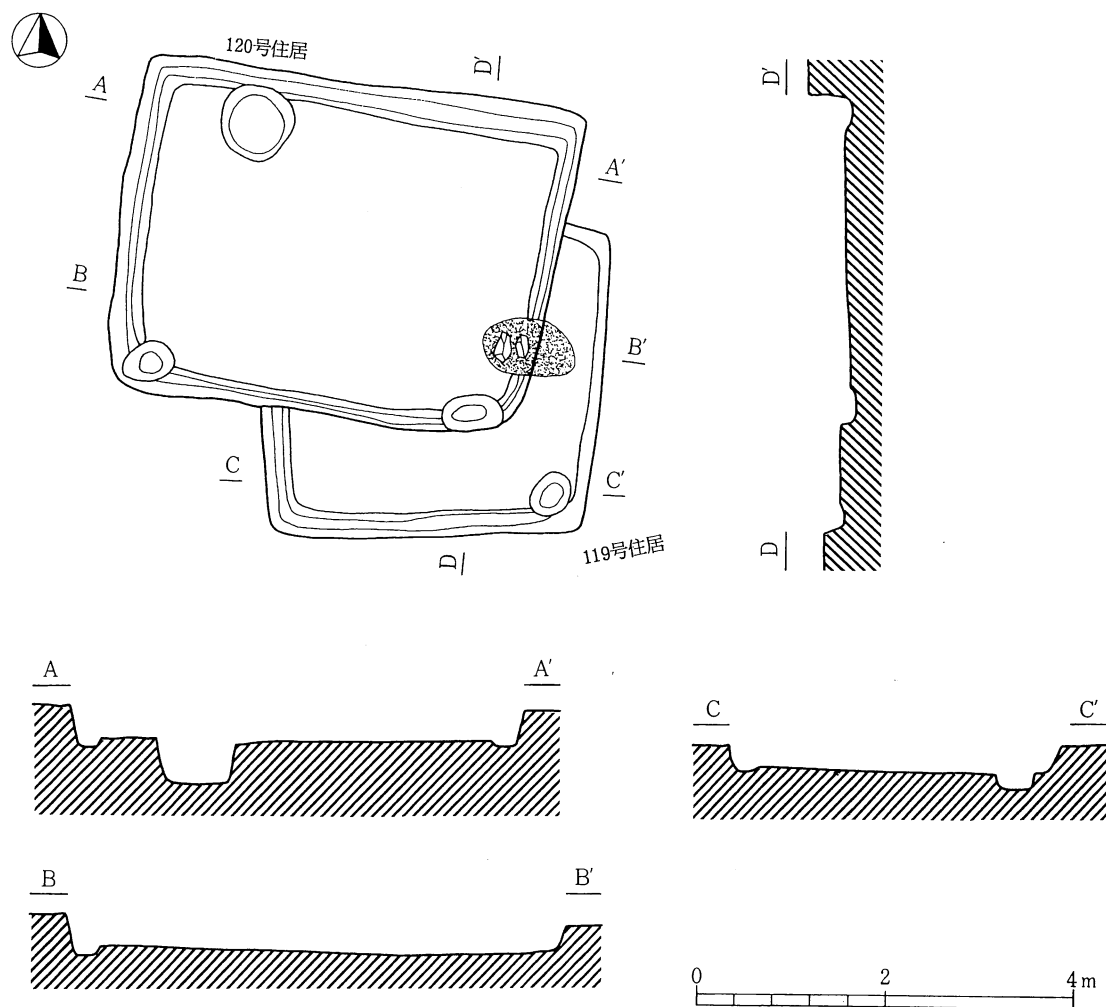
第80图 106号住出土土器



第81图 110号住居址 (1:80)



第82图 118•218号住居址 (1:80)



第83図 119・120号住居址 (1:80)

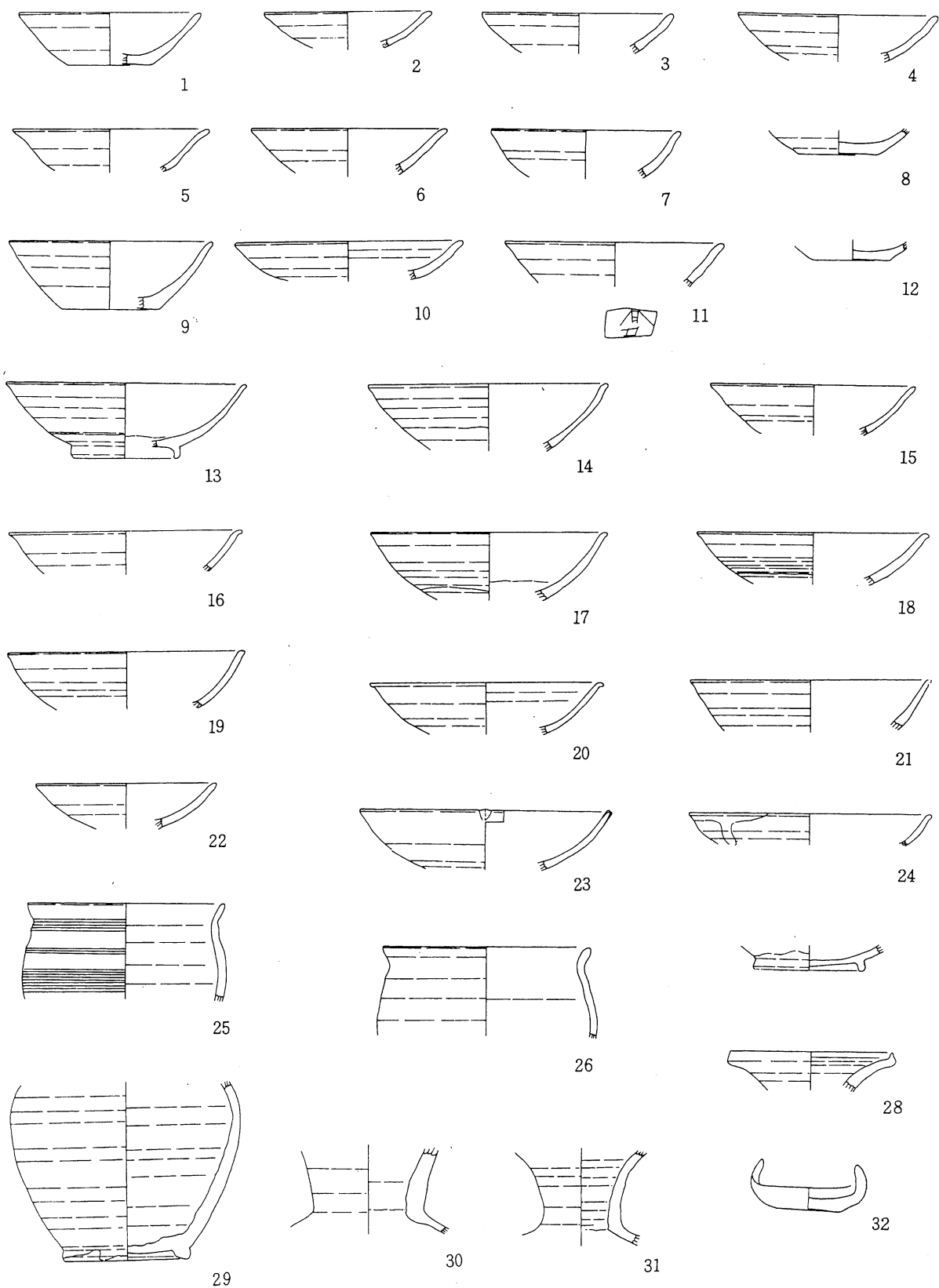
壁高は15~20cmを測る。周溝は確認されず、柔らかな床面にはピットも検出されなかった。また、カマドもみられなかった。

遺物 土師器甕と灰釉陶器皿が出土しているが、量的には少ない。時期：平安時代8期。

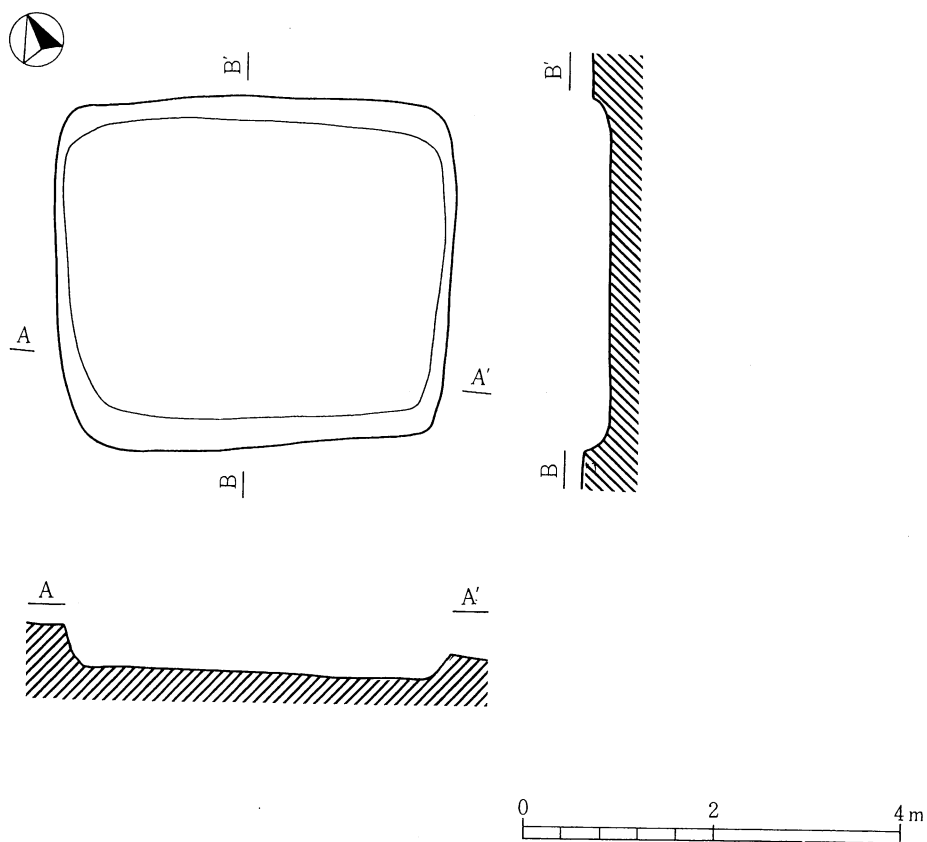
118号住居址

本址はE-6・7グリッドにて検出された。210号住を切っている。南北5.2m東西4.4mの楕円形プランを呈する。壁は直に近い立ち上がりを見せ、壁高5~25cmを測る。壁直下には幅30~40cm深さ5~10cmの周溝が廻っている。カマドは西壁中央に石組みを基礎としたものが設けられているが、破壊が著しく焼土と礫が散乱している。床面は平坦で堅いが、ピットはみられなかった。

遺物 出土土器は多量である。土師器坏A (84図1~12)・椀・小型甕D (25・26)、黒色土器椀・耳皿 (32)、須恵器甕・長頸壺A (28・30・31)、灰釉陶器皿・椀A (13~24)・長頸壺 (29)、緑釉陶器がある。時期：平安時代8期。



第84图 118号住居出土土器



第85図 126号住居址 (1:80)

119号住居址

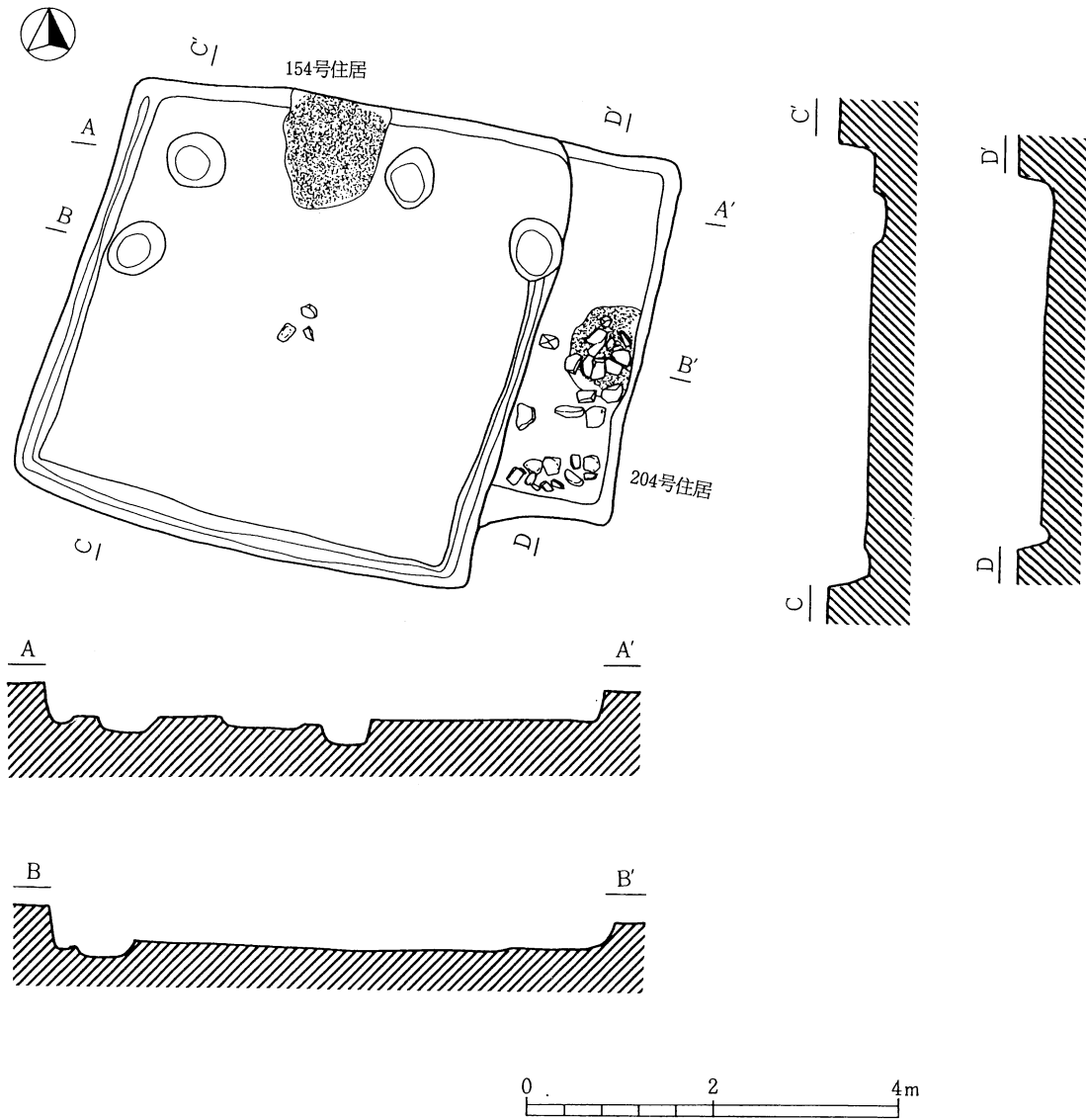
遺構(第83図) 本址はF-7グリッドにおいて検出された。120号住に切られている。プランは南北3.3m東西3.6mの方形を呈する。残存する壁は20~35cmを測り、南壁と西壁直下に幅25~30cm深さ10cmの周溝が確認された。床面は平坦で堅緻であり、ピットは1基検出された。しかし、120号住に切られているため本址のカマドは確認されなかった。

遺物 土師器坏・甕、黒色土器碗、須恵器坏・甕、灰釉陶器碗がある。量的には黒色土器碗が多い。
 時期：平安時代8期。

126号住居址

遺構(第85図) 本址はD-2グリッドにおいて検出された。2号溝と127号住を切っている。プランは南北3.8m東西4.3mの長方形を呈する。壁は緩やかに立ち上がり、壁高は20~40cmを測る。床面は強く締まっているが、周溝やピットなどは検出されなかった。また、カマドらしきものも見当たらなかった。

遺物 土師器坏A・甕、黒色土器坏A・碗、須恵器甕が出土している。量的には黒色土器が多い。
 時期：平安時代8期。



第86図 154・204号住居址 (1:80)

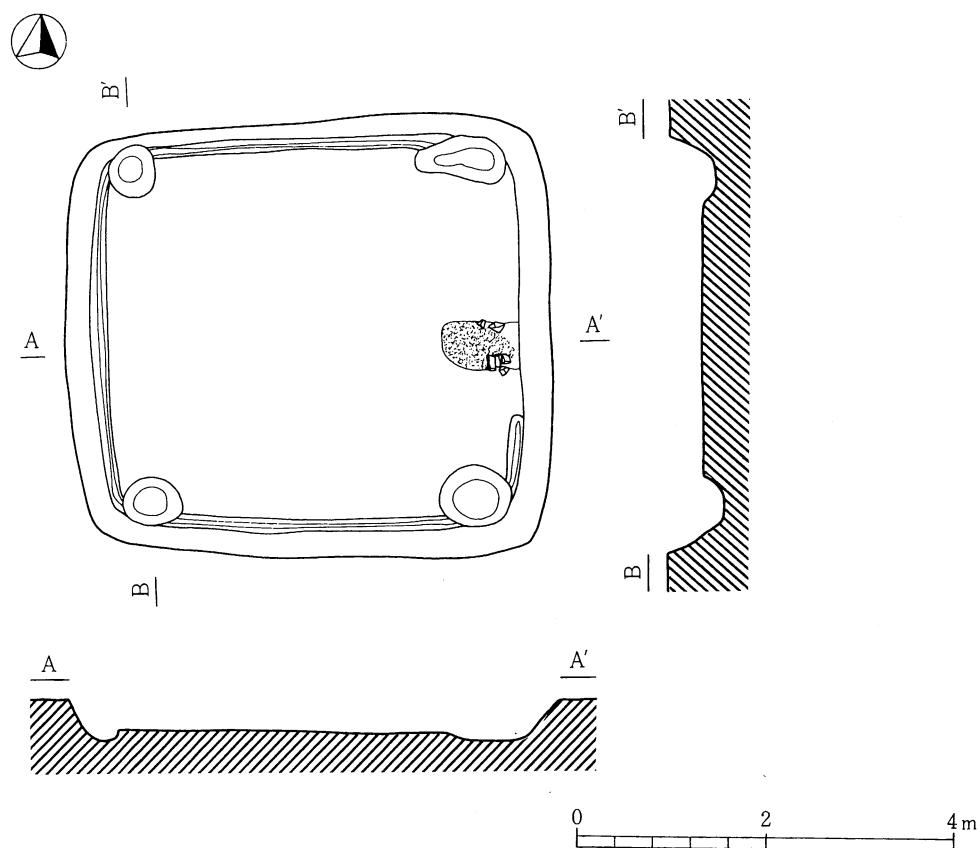
146号住居址

遺構(第75図) 本址はG-6グリッドにおいて検出された。148号住を切り、145号住にほんの僅か切られている。プランは南北3.5m東西3.8mの方形を呈する。壁は直に近く立ち上がり、壁下には幅20~30cm深さ5~10cmの周溝が廻っている。カマドは北壁中央右寄りに設けられ、石組みによって構成されている。堅く締まった床面にはピットは検出されなかった。

遺物 土師器坏A・椀・甕・小型甕D、黒色土器坏A・椀、須恵器壺・甕、灰釉陶器皿・瓶がある。
 時期：平安時代8期。

154号住居址

遺構(第86図) I・J-グリッドにおいて検出された。204号住を切っている。プランは南北4.9m東



第87図 167号住居址 (1:80)

西4.9mの方形を呈している。壁は直に近い立ち上がりをもち、北壁を除いて幅30~40cm深さ10cmの周溝が廻っている。カマドは北壁中央に位置し、礫などはなく焼土のみが確認された。床面は平坦で堅く4基のピットが検出された。

遺物 土師器坏A・小型甕D・甕、黒色土器坏A・片口を持つ鉢A、須恵器甕、灰釉陶器皿・椀・瓶が多量に出土し、他に緑釉陶器底部高台がある。墨書土器は3点(141図8~10)ある。鉄器には、鉄鎌(145図13)・刀子(146図6)がある。時期：平安時代8期。

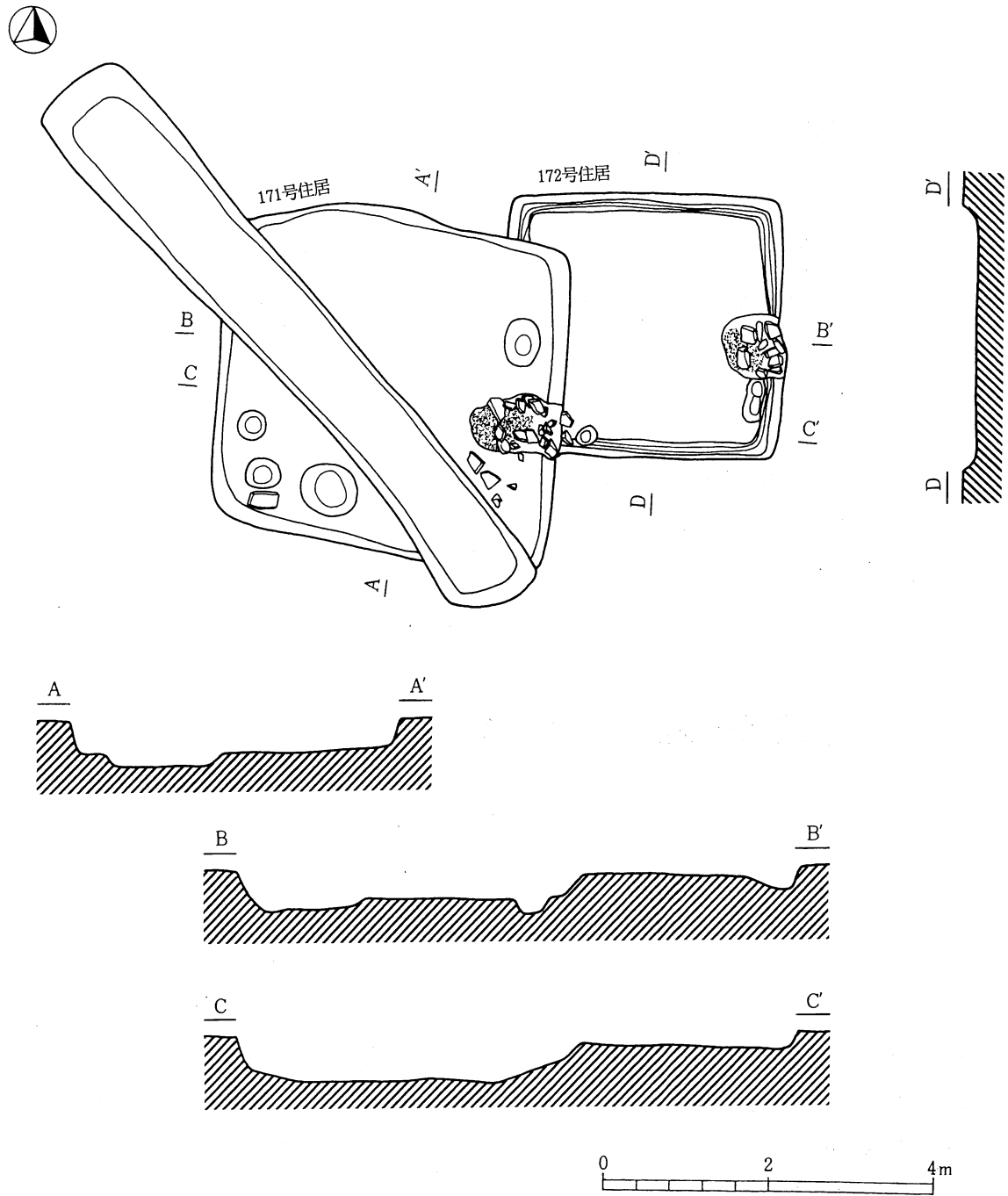
157号住居址

遺構(第56図) 本址はH-6・7グリッドにおいて検出された。南側を149号住に切られている。プランは南北5.7m東西7.4mの不整長方形を呈すると考えられる。だらだらとした壁は5~10cmを測り、周溝は確認されなかった。カマドは東壁中央の149号住との接点部においてその一部らしき石組みが検出されたが、破壊の程度が激しく原形を留めていない。床面は凹凸があり軟らかく、浅いピットが1基だけ検出されただけである。

遺物 灰釉陶器小瓶、緑釉陶器がある。時期：平安時代8期。

167号住居址

遺構(第87図) 本址はE-3グリッドにおいて検出された。プランは南北4.6m東西5.2mの長方形を



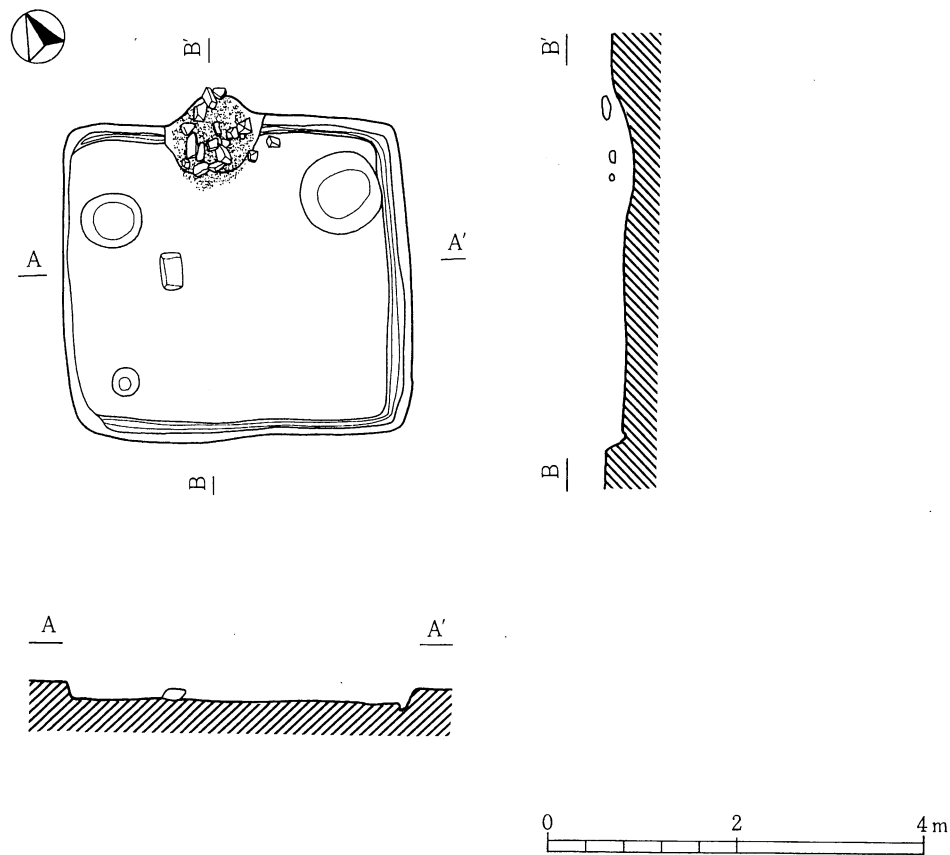
第88図 171・172号住居址 (1:80)

呈する。緩やかに立ち上がる壁は25~30cmを測り、東壁の一部を除いて幅15~20cm深さ10cmの周溝が廻っている。カマドは東壁中央に設けられ、石組みの袖の一部と大量の焼土が確認された。床は堅緻で住居の四隅に1基ずつ計4基のピットが検出された。

遺物 土師器坏A・小型甕・甕、黒色土器坏A、灰釉陶器皿がある。141図14のような蓮華文の墨書土器もみられる。時期：平安時代8期。

172号住居址

遺構 (第88図) 本址はG-3グリッドにて検出された。171号住に西側の一部を切られているが、プ



第89図 173号住居址 (1:80)

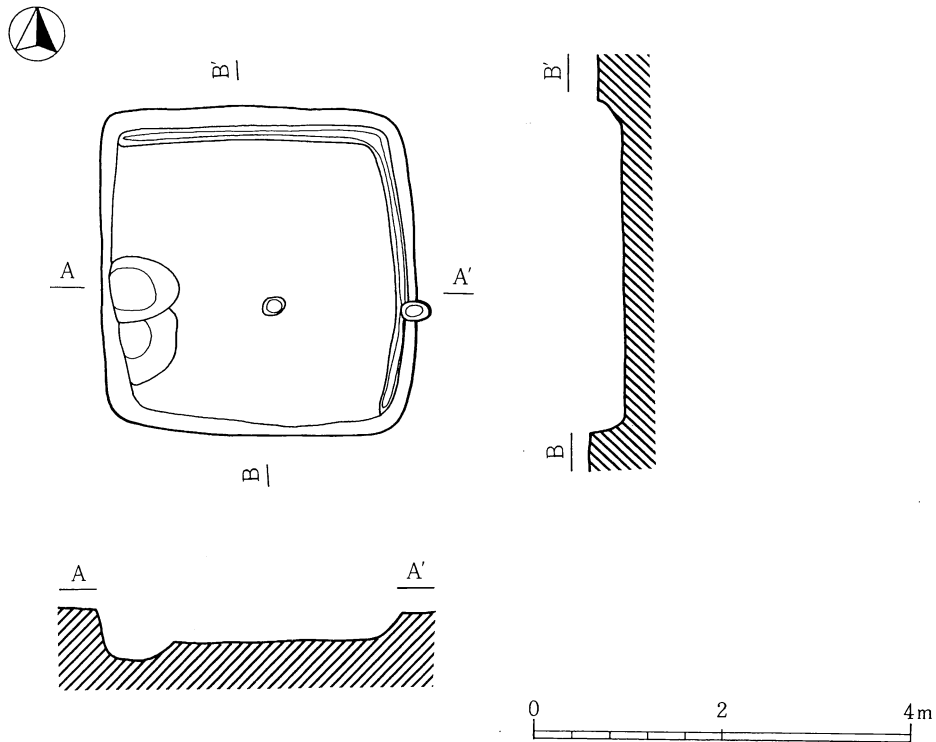
ランは南北3.2m東西3.4mの方形を呈している。壁は直に近い立ち上がりを見せ、壁高は20cmを測る。壁直下には周溝が廻っているが、深さ5cm程度の浅いつくりをしている。カマドは東壁中央に配置され石組みの袖がきれいに残っている。堅く踏みしめられた床には3基のピットが確認された。

遺物 土師器坏A・椀・甲斐型甕、黒色土器坏灰Aと刀子(146図7)・用途不明鉄器(148図16)がある。時期：平安時代8期。

173号住居址

遺構(第89図) 本址はG・H-2グリッドにおいて検出された。181号住を切っている。プランは南北3.2m東西3.6mの方形を呈している。壁は垂直に近い立ち上がりを見せ、壁高は15~20cmを測る。西壁側を除いて周溝が廻り、幅20~25cm深さ5cmとなっている。床は住居中央付近は非常に堅く踏み固められているが、それと比較して周囲の方は軟らかくなっている。石組みによるカマドが北壁中央に設けられており、多くの礫が検出された。ピットは3基検出されている。

遺物 土師器坏A・小型甕、黒色土器坏A、灰釉陶器皿・長頸壺・小瓶がある。石器には砥石(142図15)がある。時期：平安時代8期。



第90図 176号住居址 (1:80)

176号住居址

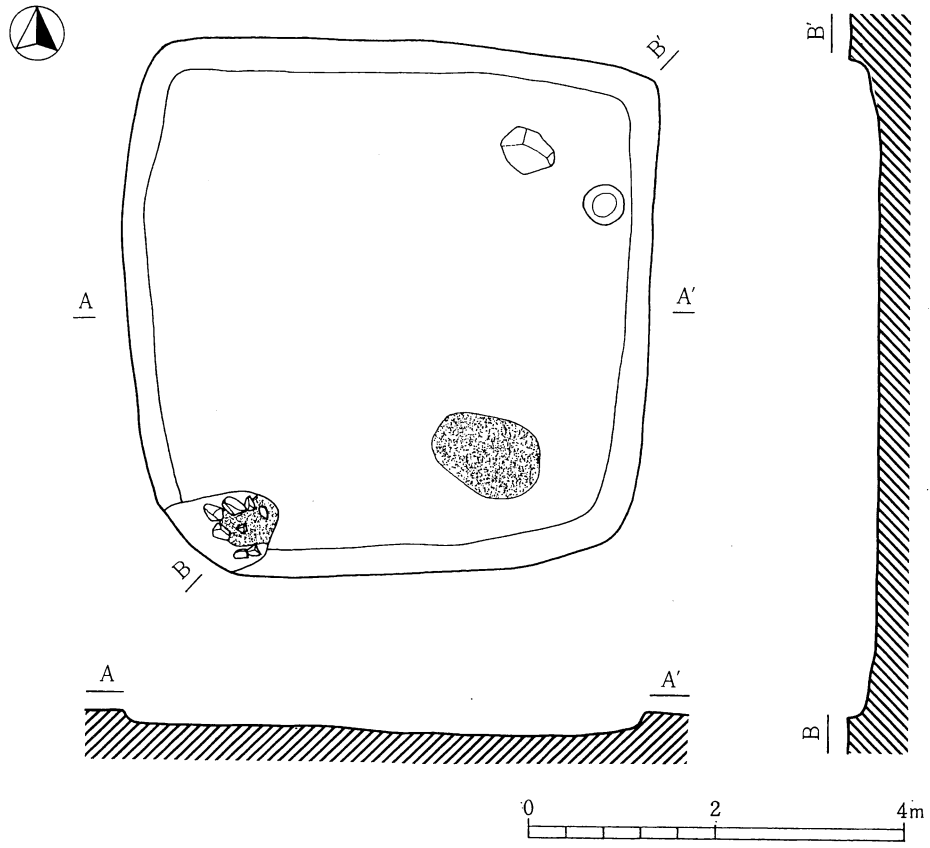
遺構 (第90図) 本址はH-3グリッドにおいて検出された。南北3.5m東西3.3mの方形プランをした比較的小さい住居である。壁は直に近く立ち上がり、30~35cmの高さを測る。北壁と東壁直下には幅15~20cmの周溝がみられカマドは西側中央に掘り込みがあり、そこを火所として使用していたのであろうが、痕跡が乏しく推測の域を出ない。全部で本址には4基ピットがみられる。

遺物 土師器坏A・椀・甕、黒色土器坏、灰釉陶器長頸壺があり、量的には黒色土器が多い。灰釉陶器椀の底部に硯の痕跡のあるものがある。土師器椀の中に底部に穿孔した仮器が1点あり、141図19の「八」の墨書土器がある。時期：平安時代8期。

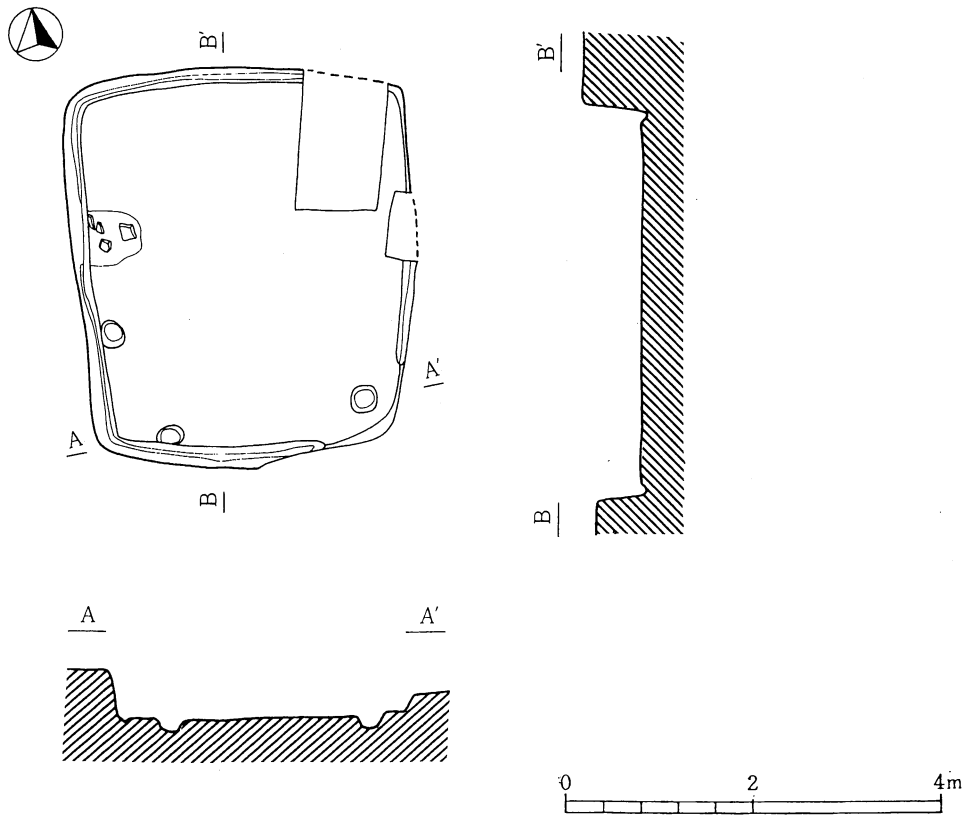
177号住居址

遺構 (第91図) 本址はI-2・3グリッドにおいて検出された。南北5.6m東西5.5mの方形プランを呈している。壁は直に立ち上がり、壁高は15~20cmを測る。石組みカマドは南西のコーナーに設けられ、破壊されているが粘土と礫で袖がつくられている様子が伺える。カマド以外にも住居内には焼土がみられる。床は平坦でピットは1基確認された。

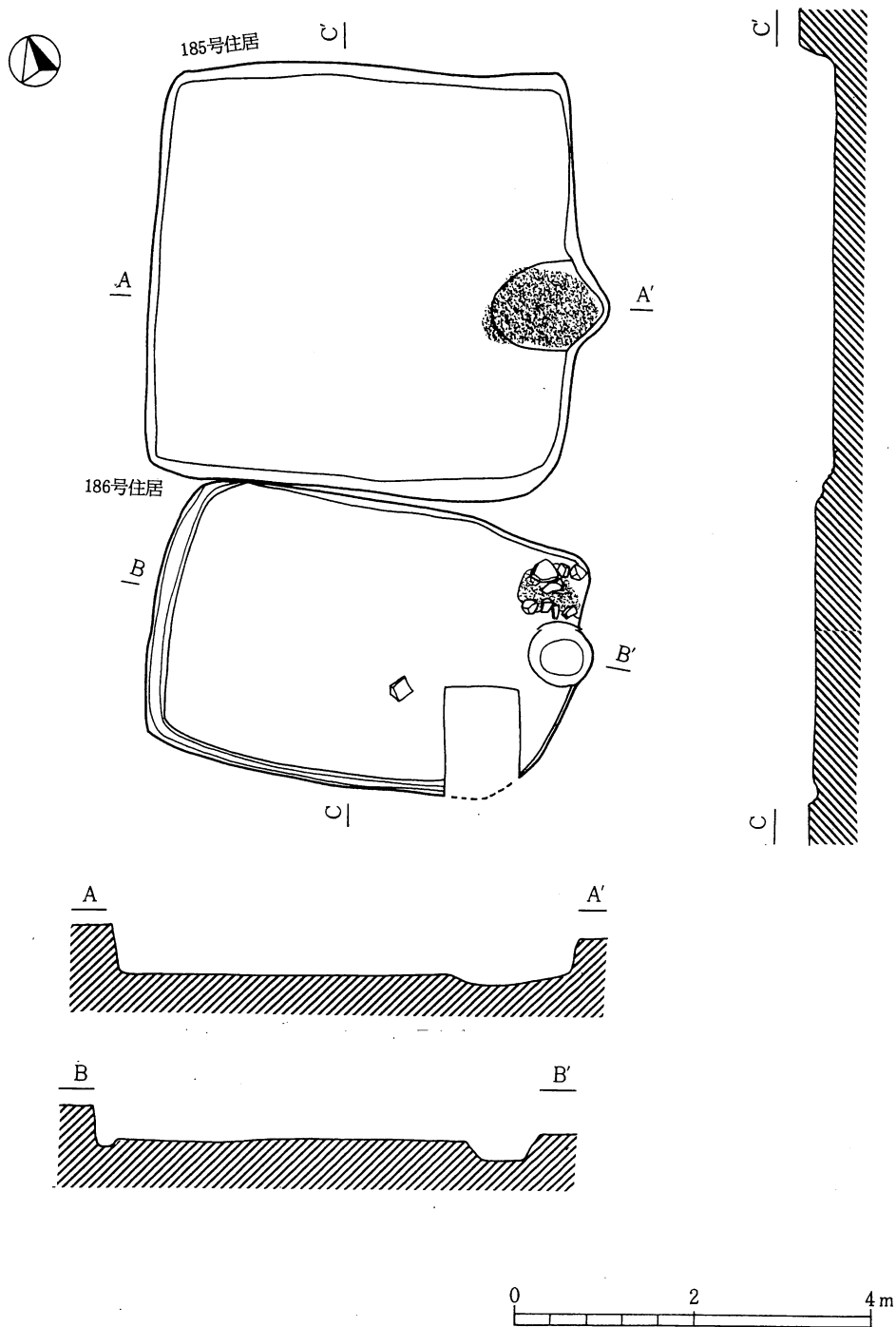
遺物 土師器坏・小型甕・甕、黒色土器坏A・椀があり、黒色土器が多い。石製紡錘車 (143図11) がある。時期：平安時代8期。



第91图 177号住居址 (1:80)



第92图 184号住居址 (1:80)

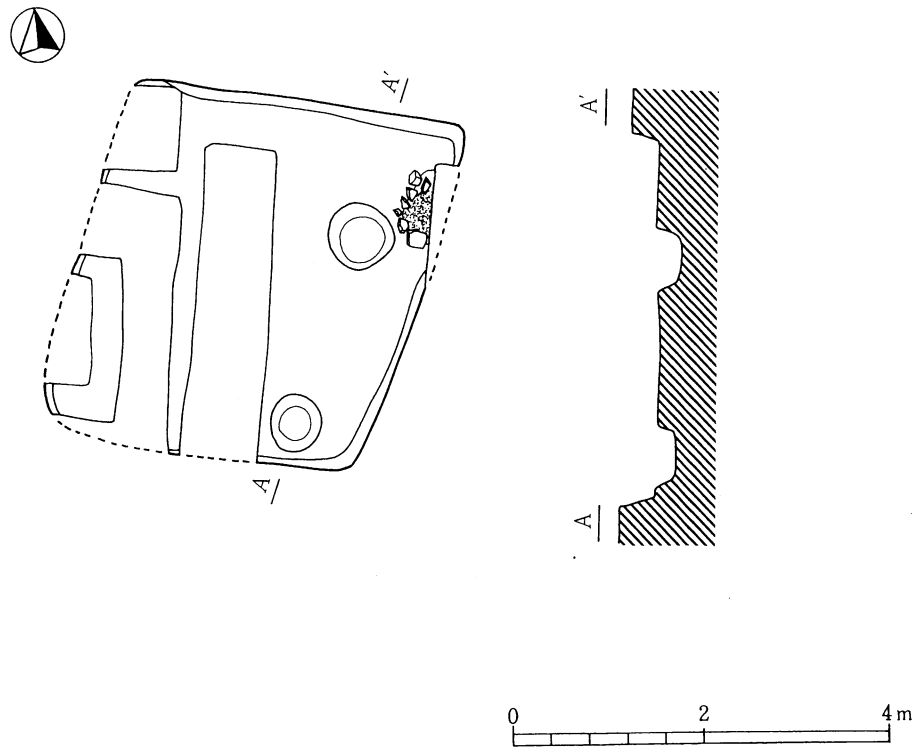


第93図 185・186号住居址 (1:80)

184号住居址

遺構 (第92図) 本址はL・M-5グリッドにおいて検出された。190号住と6号特殊遺構に切られている。南北4m東西3.5mの長方形プランを呈している。壁は垂直に近い立ち上がりをもち、壁高は25~30cmを測る。壁下には幅15~20cm深さ5~10cmの周溝が廻っている。カマドは西壁中央に設けられており、内部には土師器の甕の破片が敷かれていた。床は平坦でやや堅く3基のピットが検出された。

遺物 土師器坏A・椀・小型甕・甕、須恵器坏A・甕、灰釉陶器長頸壺があり、土師器坏A・椀が主体を占める。砥石 (143図1) がある。時期：平安時代8期。



第94図 187号住居址 (1:80)

185号住居址

遺構 (第93図) 本址はM・N-8グリッドにおいて検出された。南北4.6m東西4.7mの方形プランを呈している。垂直に近い立ち上がりをもつ壁は40~50cmと大変高くなっている。カマドは東壁中央に設けられ、焼土のみが検出された。床面は平坦で堅緻であるが、周溝はなくピットも確認されなかった。

遺物 遺物の出土量は極めて多量。土師器坏A・小型甕D・甕、黒色土器坏A・椀、須恵器甕、灰釉陶器皿・椀・長頸壺、緑釉陶器がある。特に141図20~37の墨書土器は同一記号のものが多出しており注目される。鉄器では、釘 (148図2)・刀子 (146図9・10)・用途不明 (148図7・18)、石器では砥石 (143図2~4) がある。時期：平安時代8期。

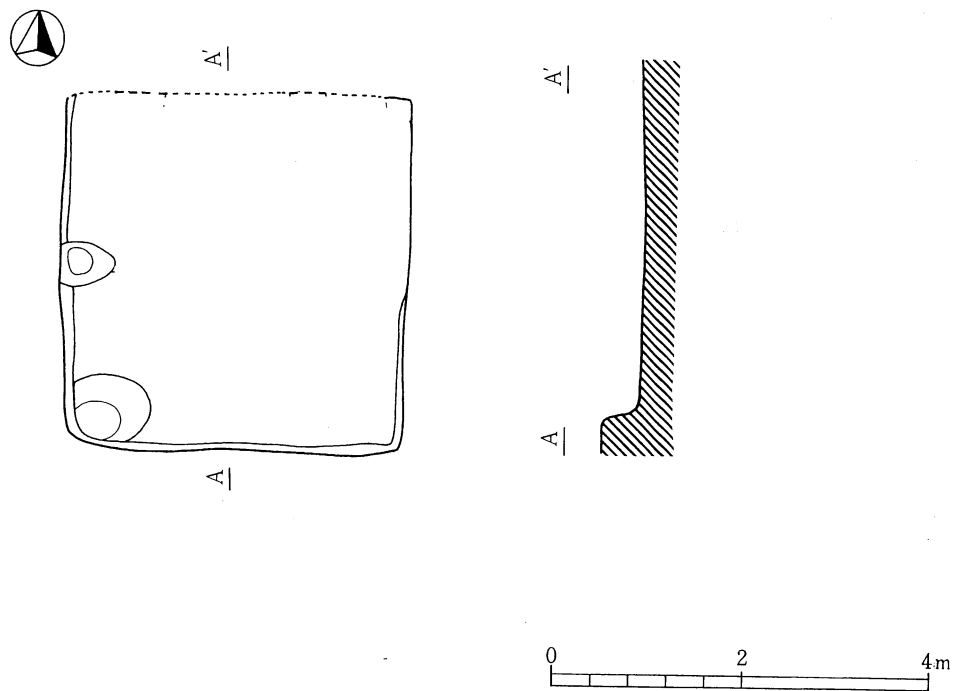
186号住居址

遺構 (第93図) 本址はM-8グリッドにて検出された。3号特殊遺構に切られているが、南北3.1m東西4.7mの長方形のプランを呈する。残存する壁は30~40cmを測り、直下には幅15~25cm深さ10~15cmの周溝が廻っている。カマドは東壁中央左寄りに設けられ、大量の焼土とカマドを構築していた礫が残存している。床はよく踏み固められており、堅緻であった。ピットは1基しかみられなかった。

遺物 遺物の出土量は多い。土師器坏A・小型甕D・甕、黒色土器坏A、須恵器甕、灰釉陶器長頸壺があり、黒色土器が主体を占める。墨書土器も140図20~25と多い。この他に白磁端反椀がある。時期：平安時代8期。

187号住居址

遺構 (第94図) 本址はM-7グリッドにおいて検出された。3・4号特殊遺構に切られているため住



第95図 196号住居址 (1:80)

居の大部分が破壊されている。しかし残存部からみて南北3.8m東西3.7mの方形プランを呈している。残存する壁は20~30cmを測り、周溝は認められなかった。カマドは東壁の北寄りに石組みを基礎としているものが検出された。しかし、攪乱により焼土と礫が散乱してみられた。ピットは2基検出され主柱穴の一部として捉えられる。

遺物 土師器坏A・椀、須恵器甕、青磁、砥石(143図5)がある。時期：平安時代8期。

196号住居址

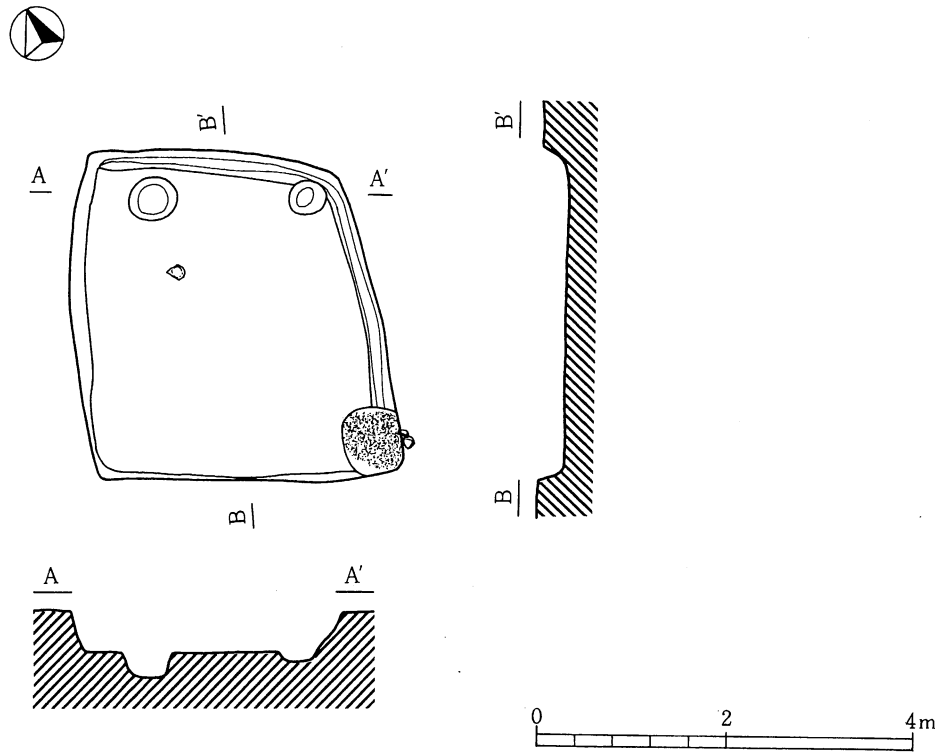
遺構(第95図) 本址はL-5グリッドにて検出された。7号特殊遺構に切られる。南北3.7m東西3.6mの方形プランを呈し、直に立ち上がる壁をもっている。壁高は25~30cmを測り、周溝は認められない。床面は平坦で堅く、ピットは1基検出されたが、浅くあまりはっきりしないピットであり、柱穴とは考えられない。

遺物 土師器坏A・甕、黒色土器坏A、須恵器坏・甕Dがある。時期：平安時代8期。

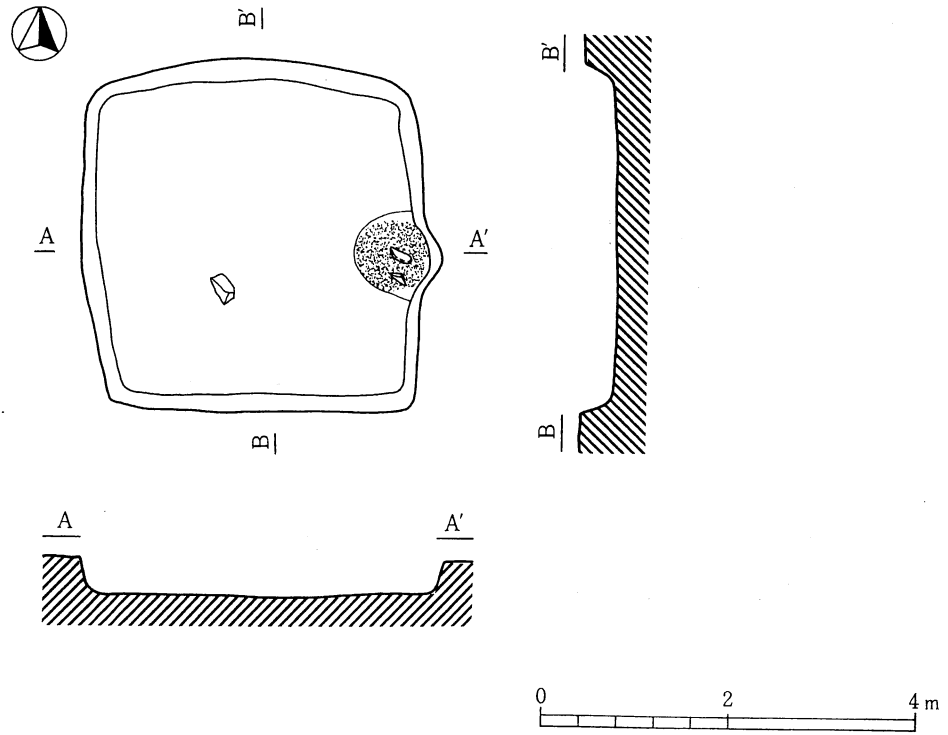
197号住居址

遺構(第96図) 本址はJ・K-6・7グリッドにおいて検出された。住居形態は南北3.5m東西3.4mの不整形プランを呈する。壁は25~40cmを測り、北・東壁の直下には幅20cm深さ5cmの周溝が確認された。カマドは住居の東南隅に設けられ、焼土と僅かな礫が確認された。床面は堅緻で2基のピットが検出された。

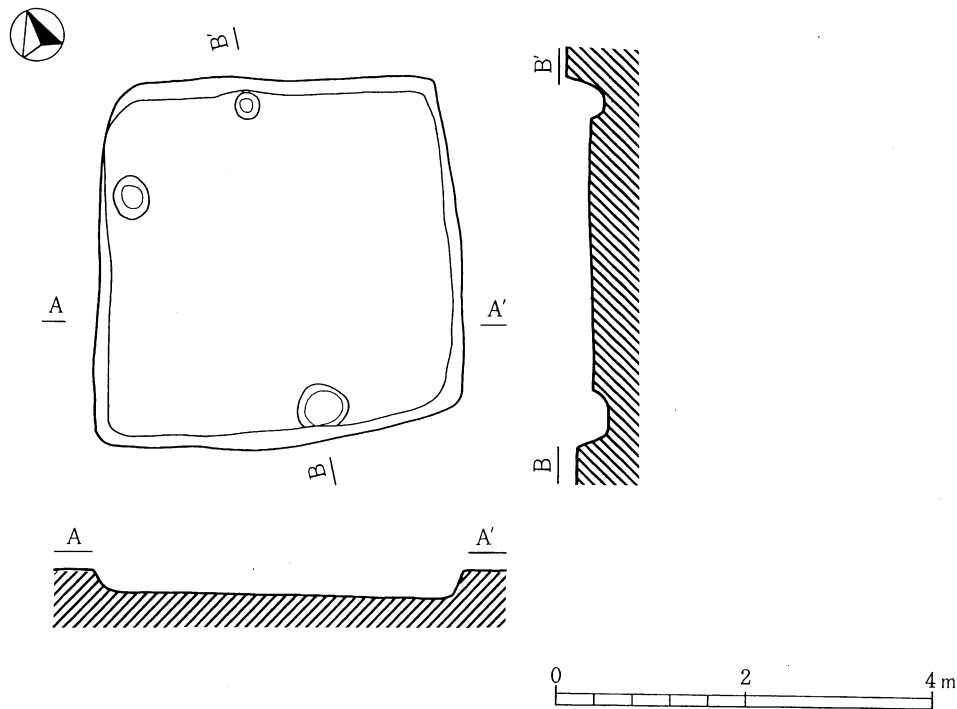
遺物 土師器坏・小型甕・甕、黒色土器坏A・椀、須恵器甕、坏釉陶器椀が出土している。主体は黒色土器である。時期：平安時代8期。



第96图 197号住居址 (1:80)



第97图 198号住居址 (1:80)



第98図 203号住居址 (1:80)

198号住居址

遺構 (第97図) 本址はH・I-5グリッドにおいて検出された。プランは南北3.8m東西3.6mの方形を呈している。壁は直に近い立ち上がりをみせ、壁高35~40cmを測る。カマドは東壁中央に位置し、石組みに使用されたと思われる礫と大量の焼土が確認された。床は非常に堅くしっかりしているが、ピットなどは検出されなかった。

遺物 土師器坏A・椀・小型甕・甕、黒色土器坏A・椀、須恵器坏B・坏蓋・壺がある。黒色土器が主体を占める。他に編物用石錘 (144図20~22) がある。時期：平安時代8期。

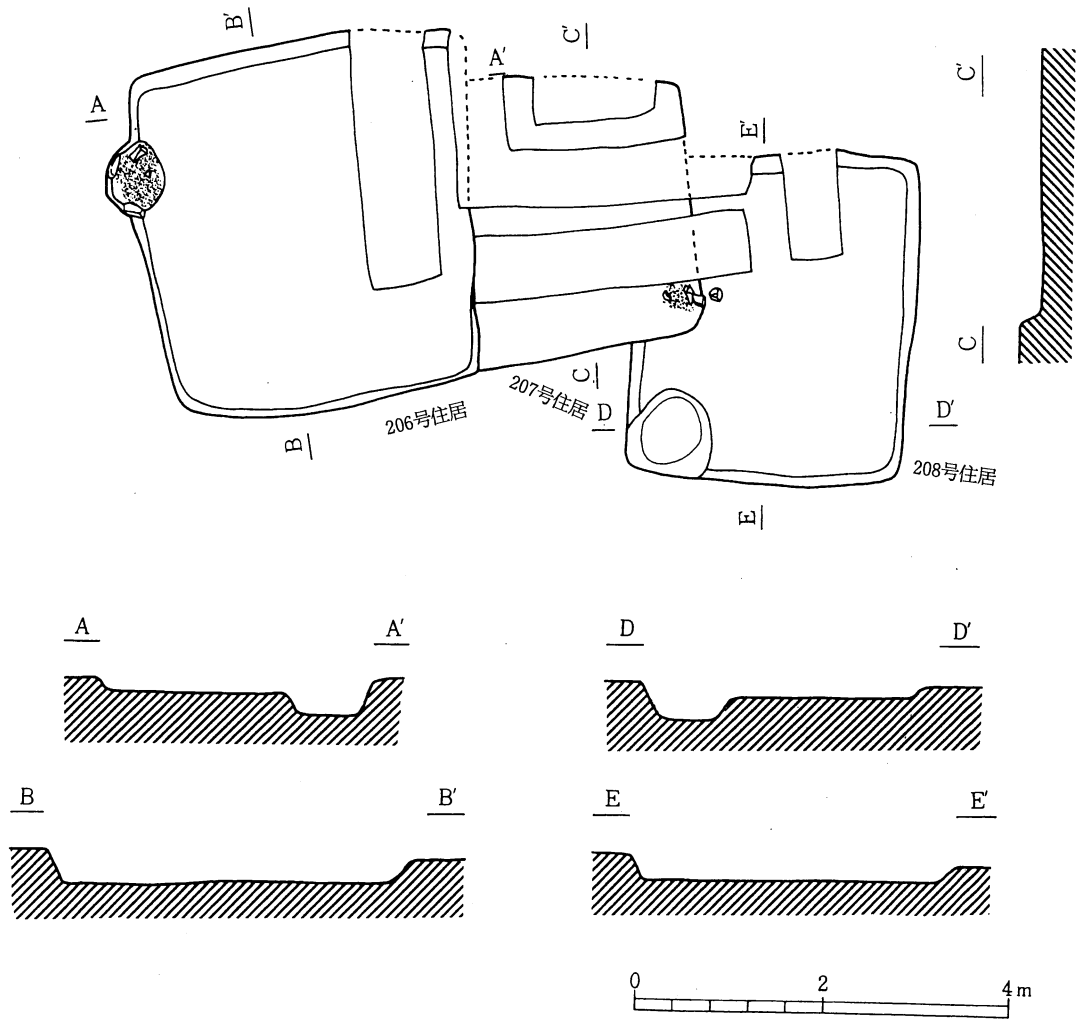
203号住居址

遺構 (第98図) 本址はE・F-6グリッドにて検出された。202号住を切っており、南北4m東西3.9mの方形プランを呈している。壁は直に立ち上がり、壁高は20~25cmを測る。床面は堅緻であり周溝は認められない。ピットは3基検出されている。カマドは確認することができなかった。

遺物 土師器坏A・小型甕・甕、黒色土器坏、須恵器甕、灰釉陶器椀・短頸壺・長頸壺、緑釉陶器があり、土師器、黒色土器が量的には多い。時期：平安時代8期。

206号住居址

遺構 (第99図) 本址はL-6グリッドにおいて検出された。207号住を切り、8号特殊遺構に切られ



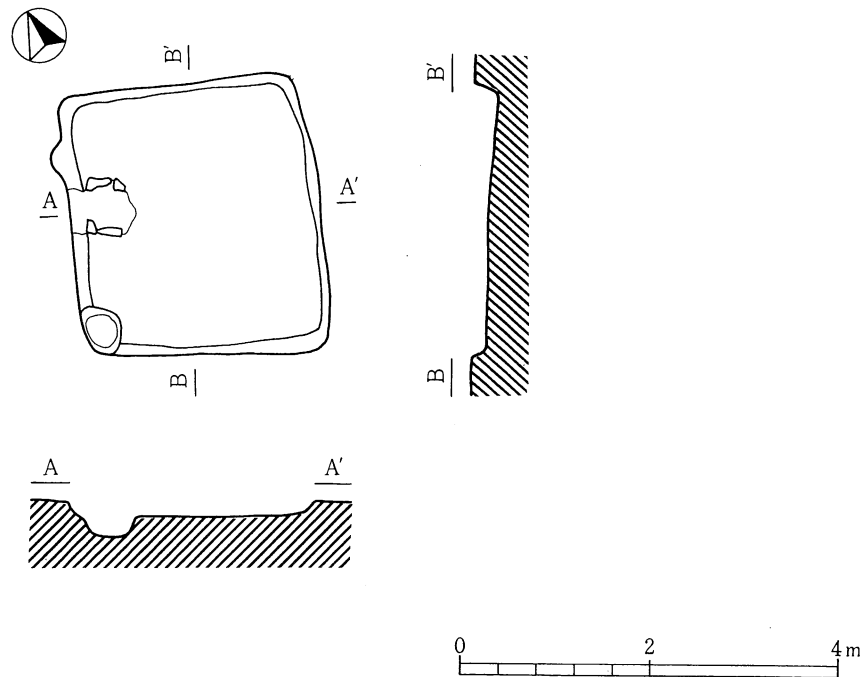
第99図 206・207・208号住居址 (1:80)

ている。プランは南北3.9m東西3.4mの方形を呈する。壁は直に近い立ち上がりを見せ、残存する壁高は25～35cmを測る。床は平坦で堅く締まっている。カマドは西壁中央のやや北よりに設けられている。石組みに使用されていたと思われる礫が確認され、周囲には焼土が広くみられた。ピットは検出されなかった。

遺物 土師器坏A・小型甕・甕B、黒色土器坏A・椀、須恵器甕があり、黒色土器が主体を占める。
時期：平安時代8期。

207号住居址

遺構（第99図）本址はL-6グリッドにおいて検出された。206号住と8号特殊遺構に切られ、208号住を切っている。このため住居の大部分が破壊されてしまっているため、住居形態や規模などは把握できなかった。残存する壁は20cmを測り、直に近い立ち上がりを見せ、壁下に周溝は確認されなかった。カマドは東南隅に設けられており、焼土と礫が検出された。ピットは確認されなかった。



第100図 209号住居址 (1:80)

遺物 土師器坏A・甕があるが、量的には少ない。時期：平安時代8期。

208号住居址

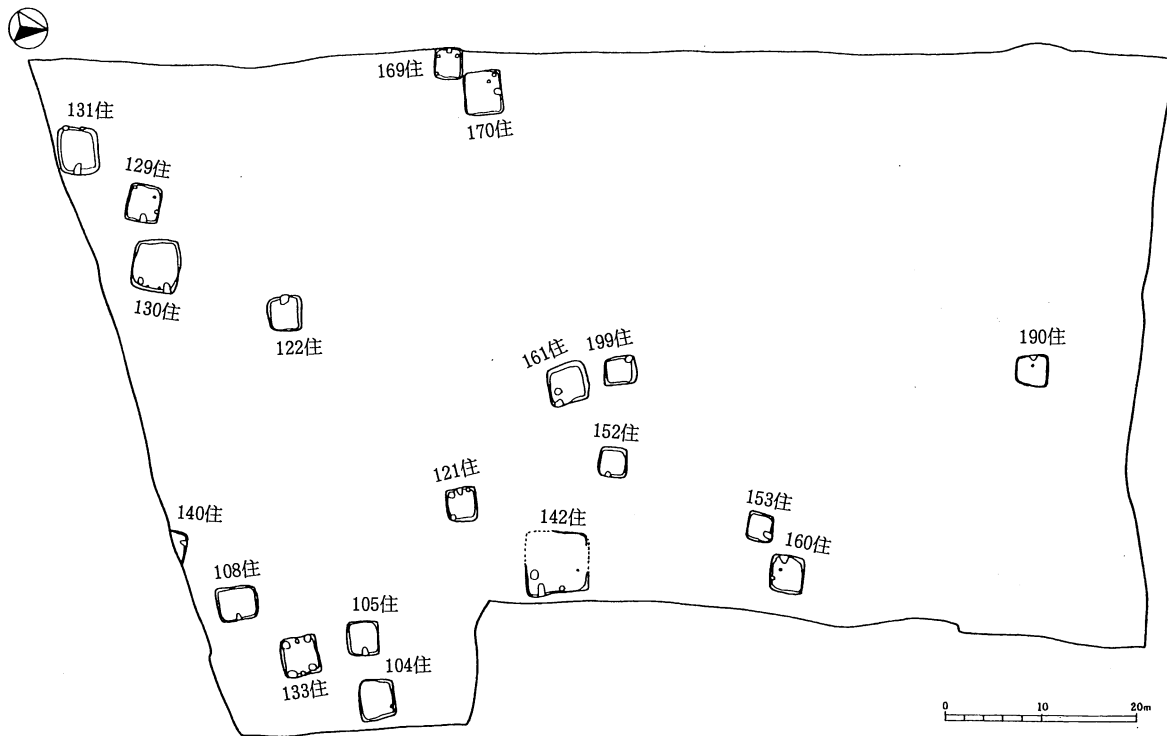
遺構 (第99図) 本址はK・L-6グリッドにおいて検出された。207号住と8号特殊遺構に切られているが、残存部から南北3.5m東西2.9mの長方形プランを呈することがわかる。壁は直に立ち上がり、壁高は15~20cmを測る。床面は平坦で堅く、周溝は確認されなかった。ピットは西南隅に1基検出されたが、それ以外には検出されなかった。

遺物 土師器坏・小型甕D・甕、黒色土器坏A、須恵器甕Bがある。時期：平安時代8期。

209号住居址

遺構 (第100図) 本址はE-7グリッドにおいて検出された。南北2.8m東西2.6mという方形プランを呈する小型の住居である。壁は15~20cmを測り、垂直に近い立ち上がりを見せている。周溝は認められず、ピットは1基確認された。カマドは西壁中央に位置し、石組みがしっかり残っていた。また、床は堅緻で焼失住居であるのか焼土が広く分布していた。

遺物 土師器坏A・碗・小型甕・甕、須恵器甕・灰釉陶器皿がある。時期：平安時代8期。



第101図 平安時代9期住居址分布図

5) 9期

9期の住居址は19軒発見されている。分布は発掘調査区南半を中心とし、北側には190号の1軒のみである。緑釉緑彩花文椀・鉄器・墨書土器を出土した169号、鉄器・墨書土器を多量に持つ140号は住居規模こそ小さいがこの時期の中心的な住居である。

104号住居址

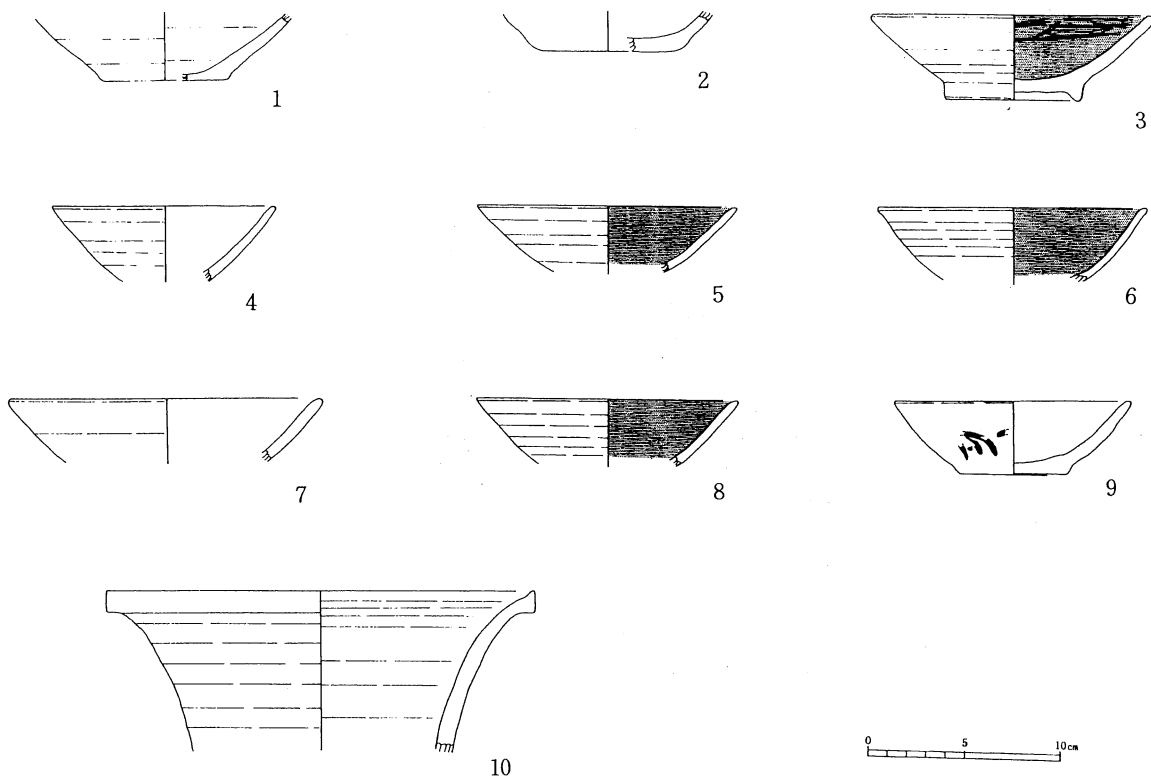
遺構（第68図）本址はE-8・9グリッドにおいて検出された。101・103号住を切っている。南北4.4m東西4.1mの方形プランを呈する。他の住居と切りあっている場所では壁が明確ではないが、概して壁高は10~20cmを測り、緩やかな立ち上がりをみせている。カマドは南壁中央に設けられているが、検出されたのは焼土と僅かな礫だけである。床は軟らかく周溝は確認されず、ピットは2基検出された。

遺物 土師器坏A・椀・甕、須恵器甕、灰釉陶器皿がある。鉄器には、鉄鏃（147図2）があり、石器として砥石（142図1）がある。時期：平安時代9期。

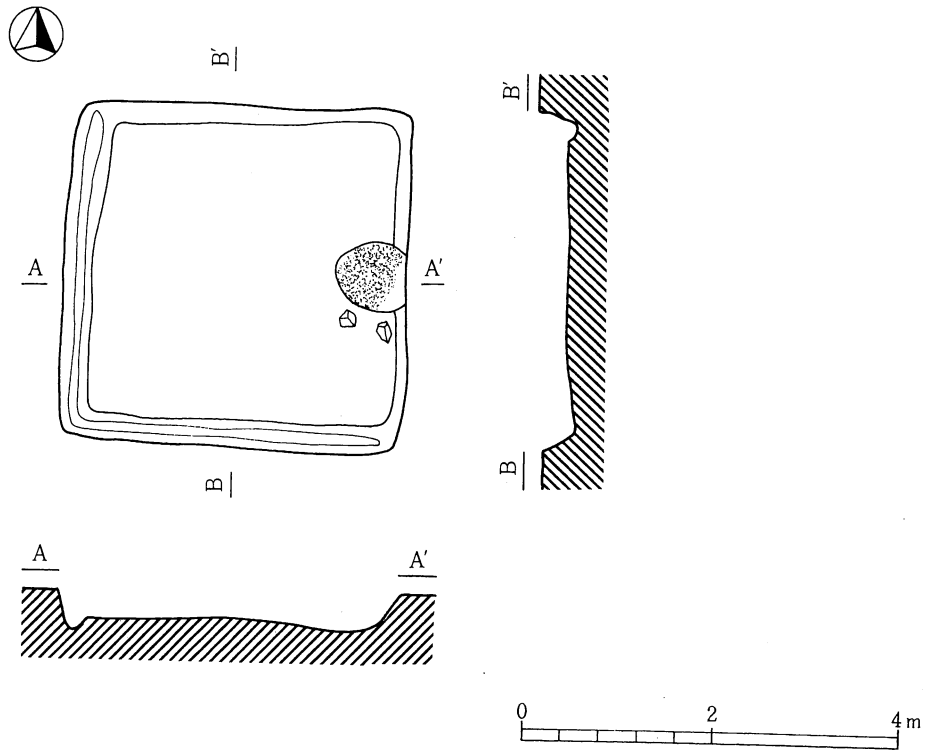
105号住居址

遺構（第103図）本址はE-8グリッドにおいて検出された。南北3.7m東西3.7mの方形プランを呈している。直に近い立ち上がりをみせる壁は、壁高25~30cmを測り西・南壁の直下には幅30cm深さ6~10cmの周溝が確認された。カマドは東壁中央に位置し、多量の焼土と石組みに使用された礫が検出された。床は中央部では平坦で堅く、壁に近づくほど凸凹で軟らかくなっていく。ピットは検出されなかった。

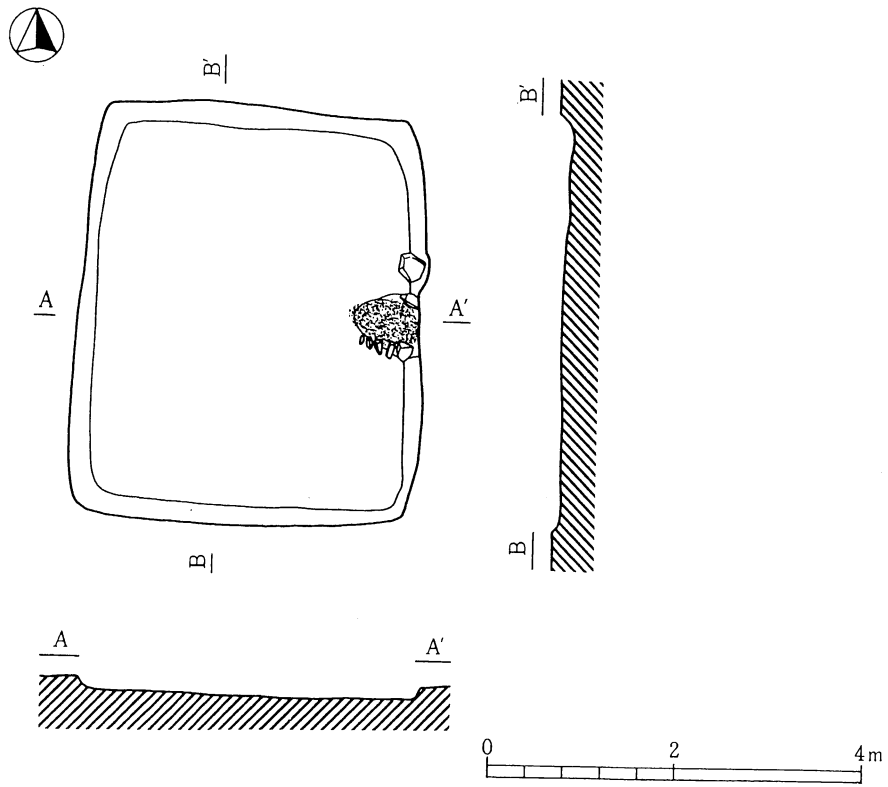
遺物 土師器坏A（102図1・2・9）、黒色土器坏A・椀（3）、須恵器甕A（10）、陰刻花文の緑釉陶器（写真）がある。石器には、砥石（142図2・3）がある。時期：平安時代9期。



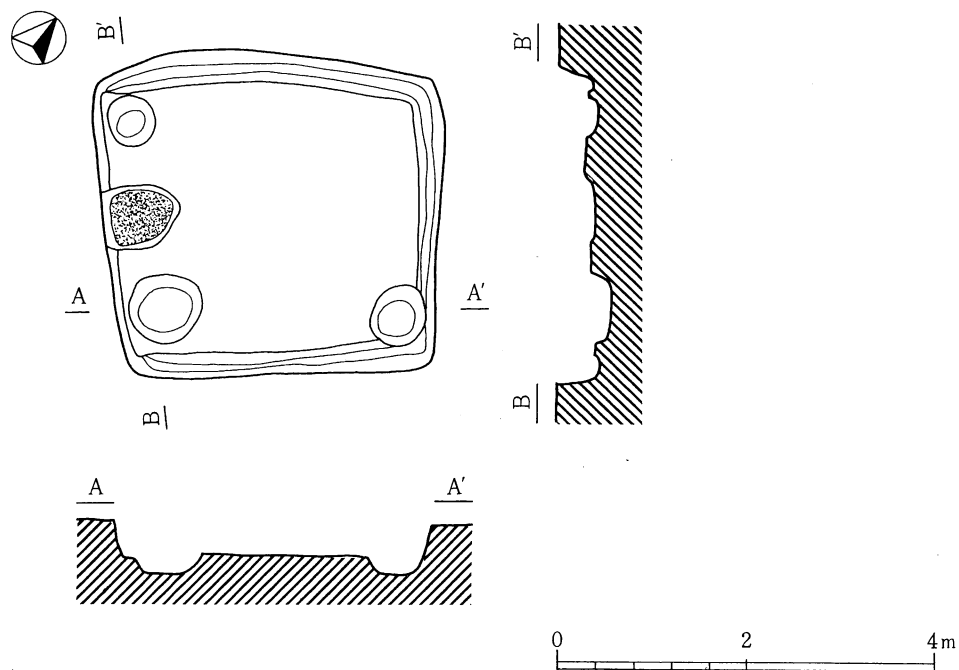
第102图 105号住居出土土器



第103图 105号住居址 (1:80)



第104图 108号住居址 (1:80)



第105図 121号住居址 (1:80)

108号住居址

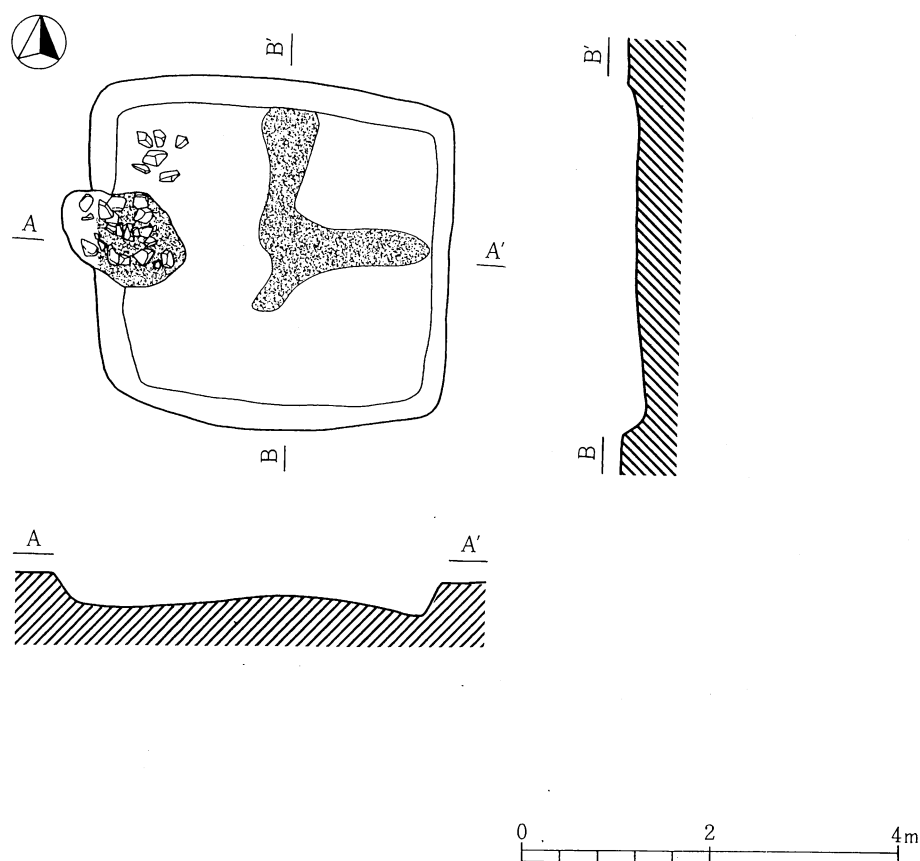
遺構(第104図) 本址はC・D-7・8グリッドにおいて検出された。南北4.5m東西3.8mの長方形プランを呈する。壁は直に近い立ち上がりをもち、10~15cmを測る。周溝は認められなかった。石組みを基礎とするカマドは東壁中央に設けられ、袖に使用された礫が検出され、焼土も厚く堆積していた。床は凹凸があるけれど堅く踏み固められている。ピットはカマド脇に1基検出された。

遺物 土師器坏A・甕、黒色土器椀、須恵器坏A・甕、灰釉陶器皿、陰刻花文の緑釉陶器があるが、量的には黒色土器椀が主体をなす。140図3~5の墨書土器の出土もあり、刀子(145図15)がある。時期：平安時代9期。

121号住居址

遺構(第105図) 本址はF-6・7グリッドにて検出された。プランは南北3.5m東西3.6mの方形を呈している。垂直に立ち上がる壁は40cmを測り、西壁を除いた3面に幅25~30cm深さ5~10cmの周溝が廻っていた。カマドは西壁中央に設けられ、焼土のみが確認された。床は平坦で堅く、ピットは3基検出された。

遺物 土師器坏・甕・小型甕、黒色土器坏A・椀、灰釉陶器皿・瓶、須恵器甕があり、量的には多い。「大」の墨書土器(140図10)がある。他に鉄釘(147図11)、砥石(142図6)がある。時期：平安時代9期。



第106図 122号住居址 (1:80)

122号住居址

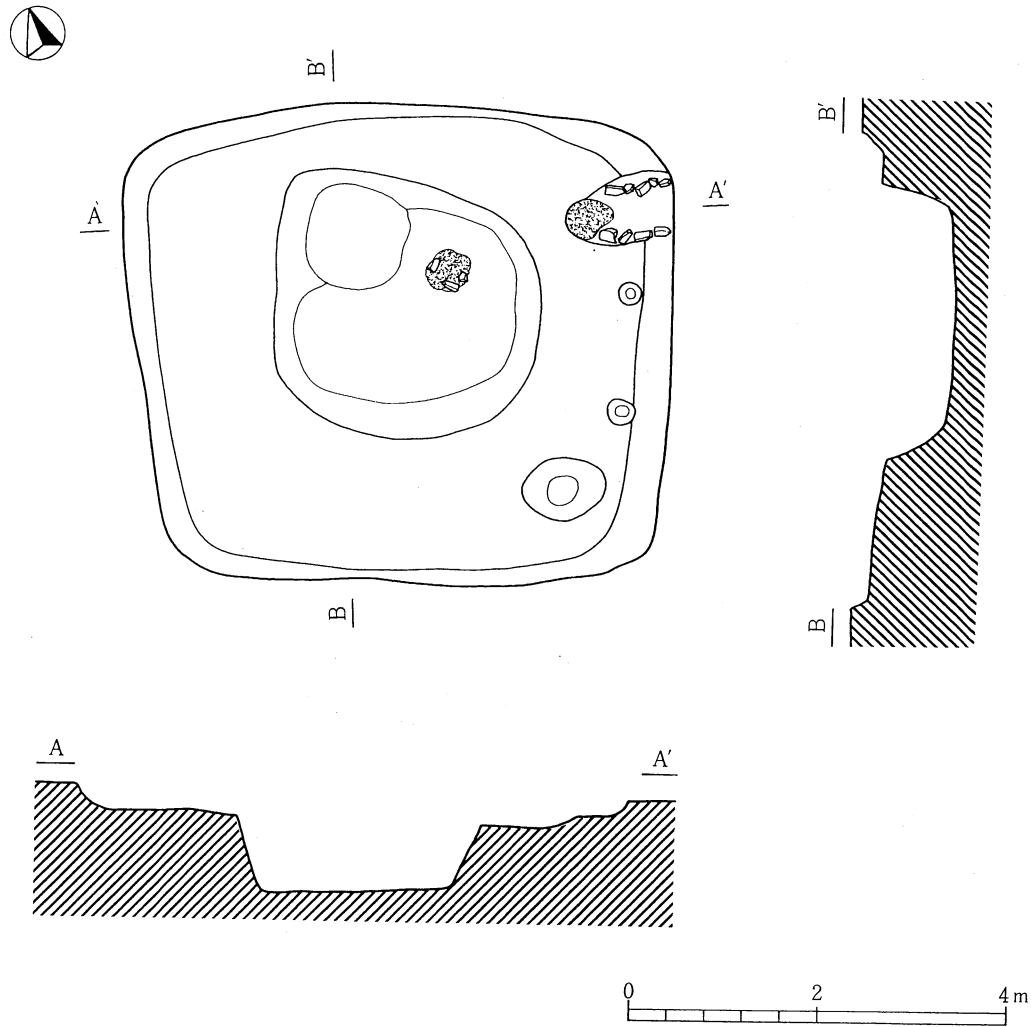
遺構（第106図）本址はD-4グリッドにおいて検出された。プランは南北3.7m東西3.9mの方形を呈する。緩やかに立ち上がる壁は15~30cmを測り、周溝は確認されなかった。石組みを基礎としたカマドは西壁中央に位置し、袖石などがしっかり残るなど残存状況は非常に良好である。床面は堅く踏み固められていた。しかしピットは検出されなかった。なお床面から10cmほど上部の覆土中には広範囲に焼土が検出され、住居址廃絶後に激しく火が燃やされたことを示していた。

遺物 土師器椀、黒色土器坏A、須恵器甕・蓋がある。時期：平安時代9期。

129号住居址

遺構（第77図）本址はB・C-3グリッドにて検出された。201号住を切っている。プランは南北3.6m東西4mの方形を呈している。垂直に立ち上がる壁は20~25cmを測り、壁下に周溝は確認されなかった。床は一部201号住の上に貼床されてつくられており、全体的には凹凸があり軟らかかった。住居内には3基のピットが検出された。カマドは東壁中央に設けられており、石組みを基礎とした良好なカマドであった。カマド内には支脚石も残されていた。

遺物 土師器坏Aがあり、140図14は「風？」の墨書土器である。時期：平安時代9期日。



第107図 130号住居址 (1:80)

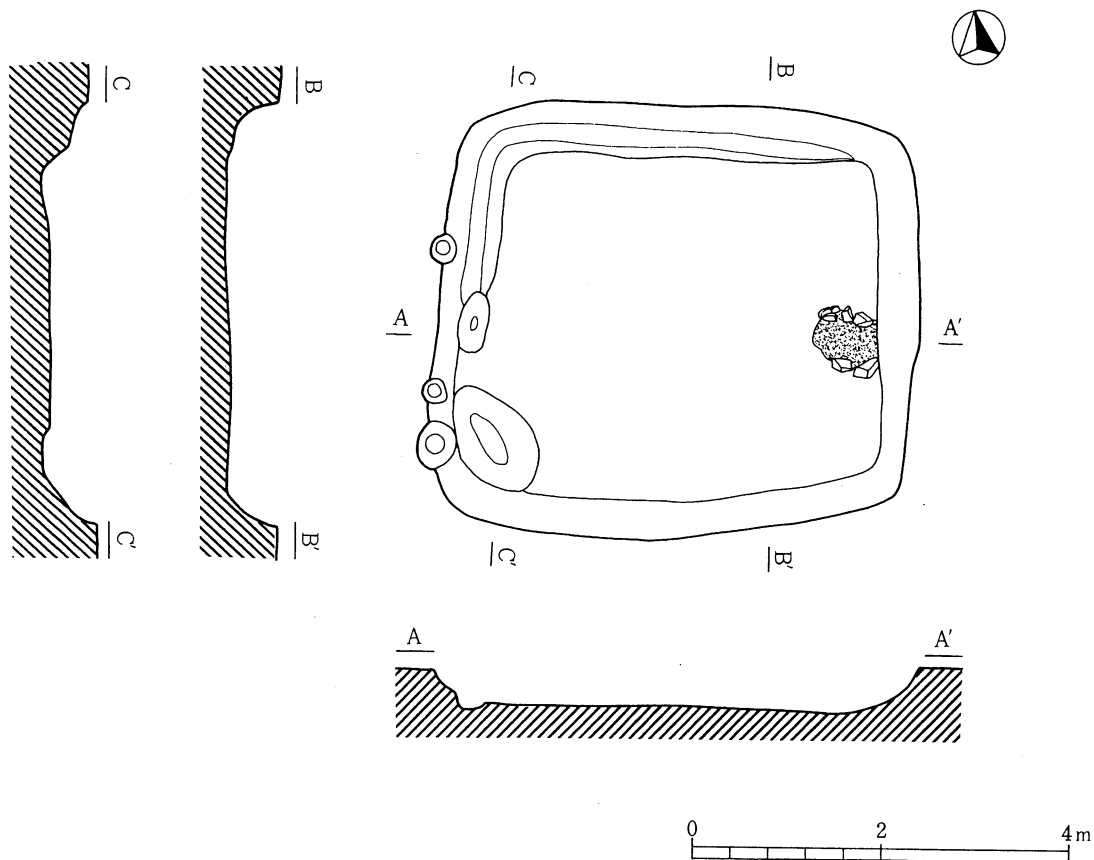
130号住居址

遺構(第107図) 本址はC-3・4グリッドにおいて検出された。1号溝を切り、住居内を土坑に切られている。プランは南北5.1m東西5.6mの長方形を呈している。緩やかに立ち上がる壁は20~25cmを測り、周溝はみられない。カマドは東壁の北寄りに位置し、石組みによる袖が残されている。床面は平坦であるが軟らかい。ピットは3基検出された。なお、住居内の土坑は270×280×60cmという規模のものである。

遺物 土師器坏A・椀・甕・羽釜、須恵器短頸壺・甕があり、土師器甕が量的には多い。この他に羽口、鉄製紡錘車(146図16)がある。時期：平安時代9期。

131号住居址

遺構(第108号図) 本址はB-2・3グリッドにおいて検出された。プランは南北4.6m東西5.1mの方形を呈する。垂直に近い立ち上がりをみせる壁は40~50cmを測り、北壁と西壁の一部に幅20~35cm深さ10cmの周溝が確認された。カマドは東壁中央に位置し、石組みの袖と焼土が確認された。床面は平坦で堅緻で、ピットは西壁周辺に集中して5基検出された。



第108図 131号住居址 (1:80)

遺物 土師器坏A・椀・甕、須恵器甕・短頸壺、灰釉陶器短頸壺・瓶、緑釉陶器があり、土師器甕が量的には多い。この他には鉄製釘 (147図13) がある。時期：平安時代9期。

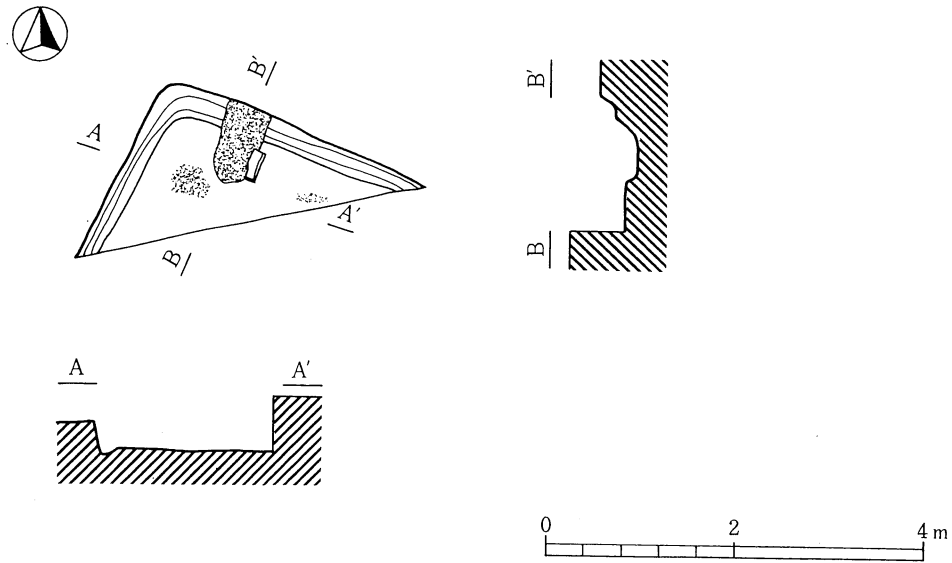
133号住居址

遺構 (第12図) 本址はD-8グリッドにおいて検出された。100・102号住を切っている。プランは南北4.2m東西4.1mの方形を呈する。壁は15~20cmを測り、緩やかな立ち上がりをみせる。東壁以外には幅20~30cm深さ5~10cmの周溝が廻っている。床は平坦で堅く、12基のピットが検出された。この中には重複する100・102号住のピットも含まれると考えられるが、特定は困難である。カマドは北東隅に設けられていたと思われるが、破壊されており僅かな焼土を確認するに留まった。

遺物 出土量は少量である。土師器坏A・甕、須恵器坏、灰釉陶器皿・椀があり、140図15は「中」の墨書のある坏である。芋引金具ないしは火打金具と思われる鉄器 (146図23) がある。時期：平安時代9期。

140号住居址

遺構 (第109図) 本址はC-7グリッドにおいて検出された。住居址の大部分が調査区外にあるため、完掘できず規模も不明である。調査した範囲では、壁は垂直に立ち上がり壁高は30cmを測り、深さ約10



第109図 140号住居址 (1:80)

cmの周溝が廻っていた。カマドは北壁の西寄りに設けられ、多量の焼土が確認された。床面は凹凸があるが非常に堅緻であった。ピットは確認されなかった。また、住居内には焼土が大量に分布し、焼失住居の可能性はある。

遺物 遺物の出土量は多い。土師器坏A (110図1~10)・椀・甕B (16)・小型甕D (17)・羽釜A (18)、須恵器甕、灰釉陶器皿・椀 (11~15)がある。墨書土器も140図16~19と複数出土している。鉄器類の出土も多く、鉄鏃 (147図8)・刀子 (145図19・146図18・146図1)・紡錘車 (146図18)・釘 (147図14・15)・不明 (147図17・148図19)がある。時期：平安時代9期。

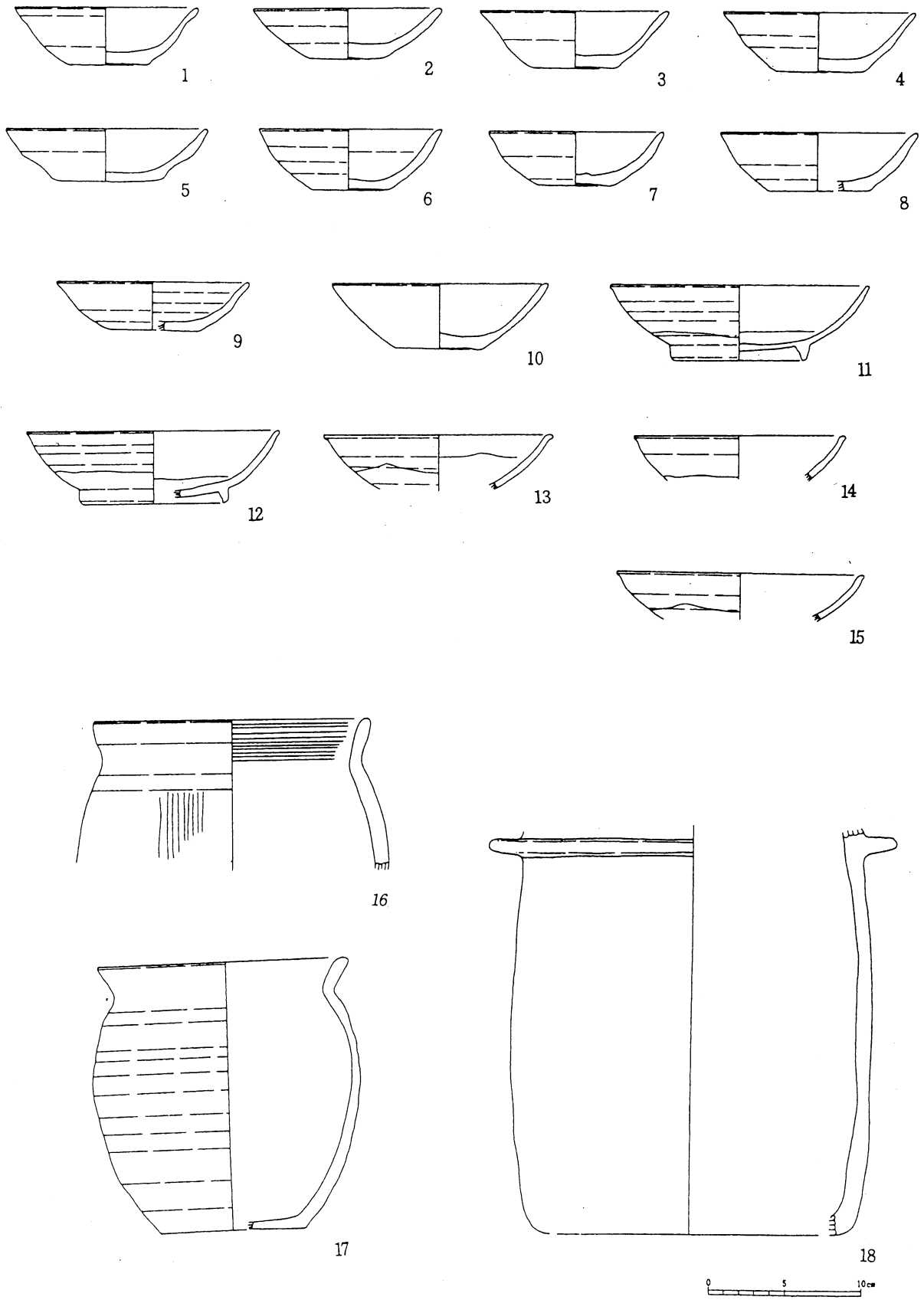
142号住居址

遺構 (第75図) 本址はG-7グリッドにおいて検出された。148・150号住を切り、145・149号住に切られというように各住居が複雑に絡み合っている。残存部からみて、プランは南北6.8m東西6.8mの方形を呈するであろう。直に近い立ち上がりを見せる壁は20~35cmを測り、周溝は認められない。カマドは東壁中央に設けられ多量の焼土と僅かな礫が検出された。このカマドの脇には焼成を受けた礫が多数みられ、この礫はカマドを壊して捨てたものと考えられる。床面は凹凸があるが堅緻であり、3基のピットが検出された。

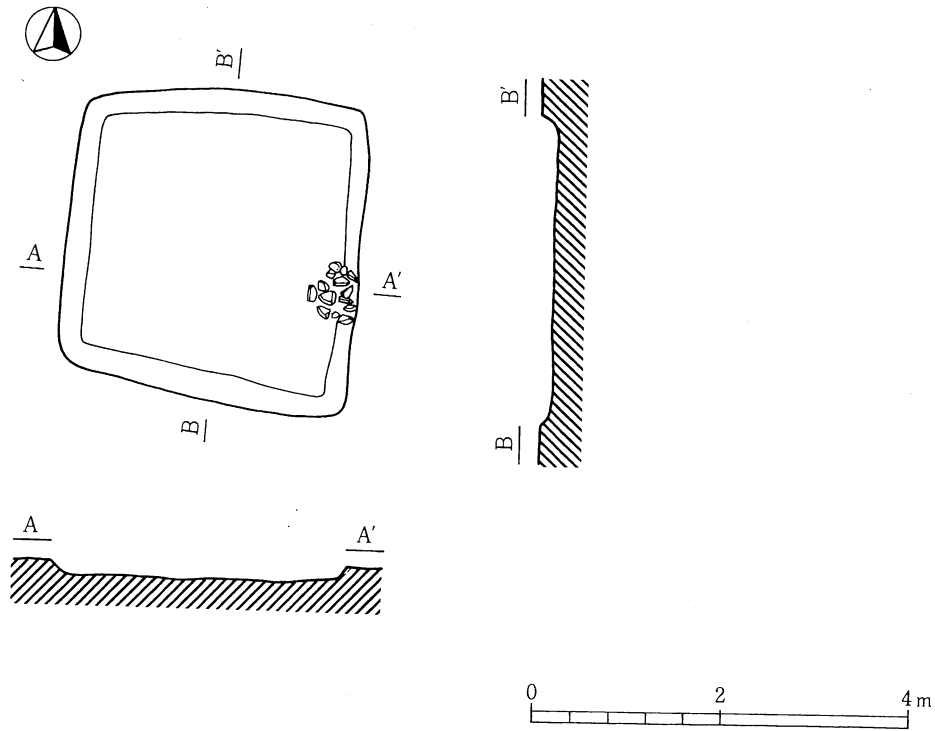
遺物 土師器坏A・小型甕、黒色土器坏A・椀、須恵器小瓶・甕があり、土師器坏Aと黒色土器椀の出土が多い。墨書土器141図1がある。時期：平安時代9期。

152号住居址

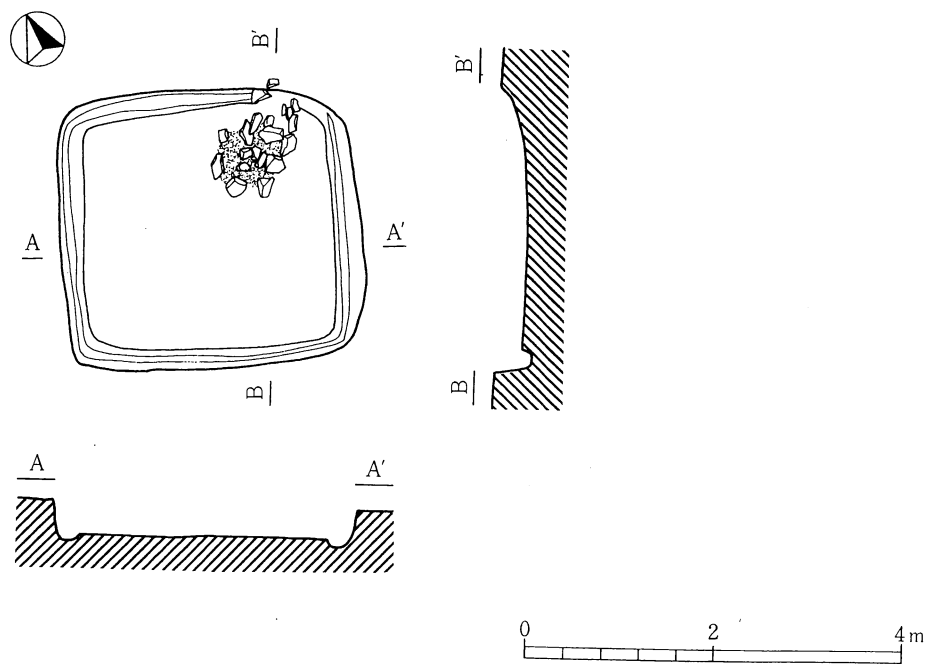
遺構 (第111図) 本址はH-6グリッドにおいて検出された。プランは南北3.3m東西3.1mの方形を呈する。壁は緩やかに立ち上がり、壁高は10~20cmを測る。カマドは東壁中央に設けられ、石組みが壊



第110图 140号住出土土器



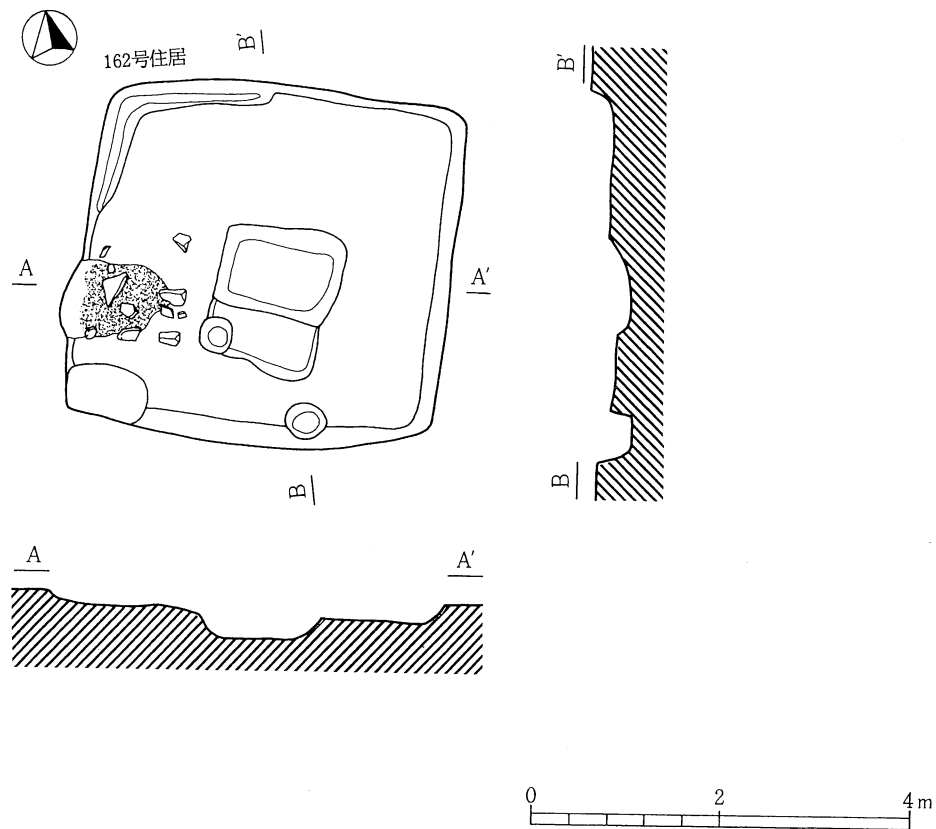
第111図 152号住居址 (1:80)



第112図 158号住居址 (1:80)

れた状態で検出された。床面は平坦で堅緻であるがピットは確認されなかった。

遺物 土師器坏A、黒色土器坏A・碗、須恵器甕が出土しているが、量は少ない。時期：平安時代9期。



第113図 160号住居址 (1:80)

158号住居址

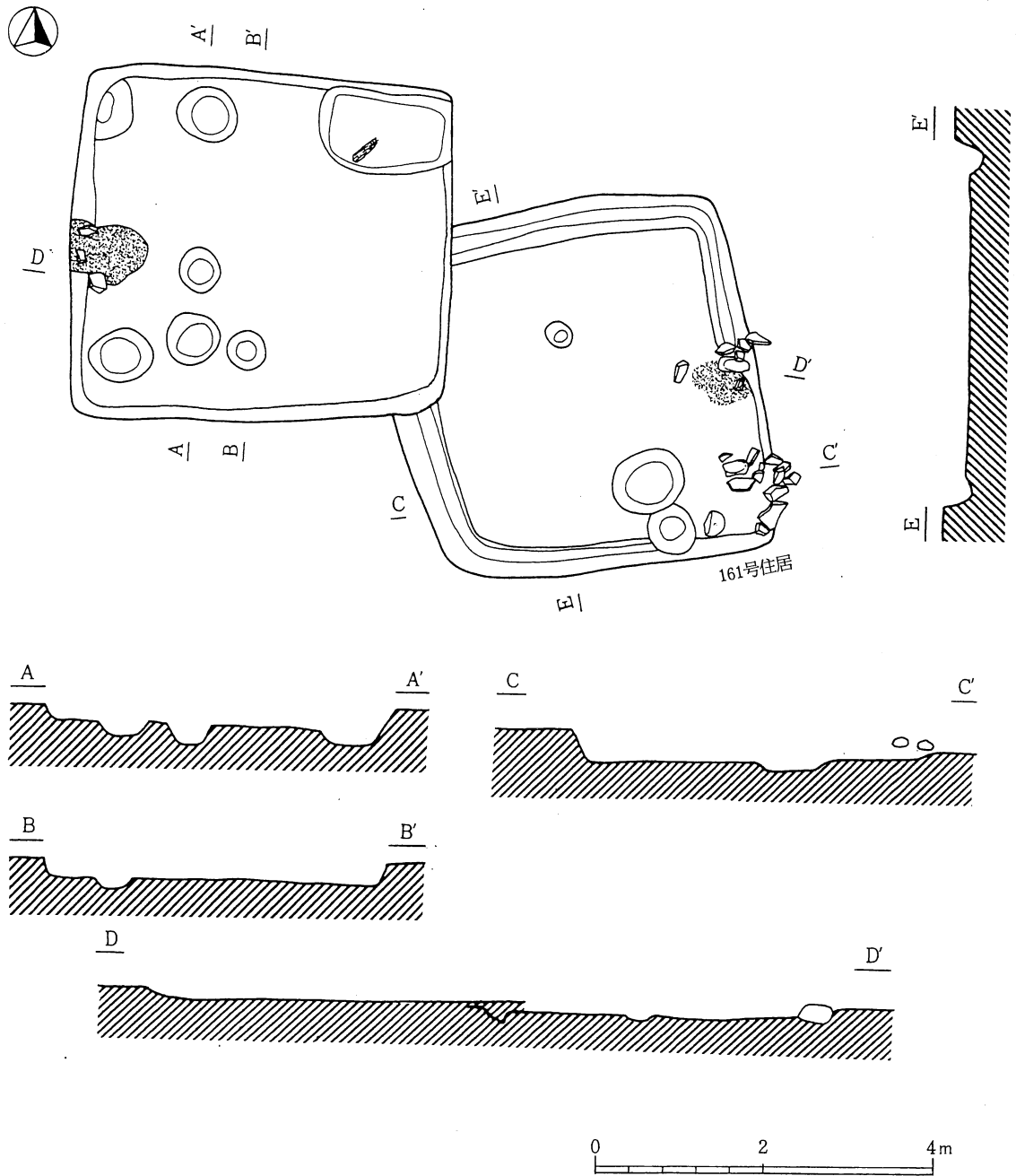
遺構 (第112図) 本址はI・J-7グリッドにおいて検出された。プランは南北3m東西3.2mの方形を呈している。垂直に立ち上がる壁は30~35cmを測り、壁下には幅20~30cm深さ10~15cmの周溝が廻っている。カマドは石組みを基礎としており、北東隅付近に位置している。カマドに使用されている礫は直径20~30cmと比較的大きく、大量に使用されている。床は平坦で堅く、ピットは認められない。

遺物 土師器坏A・椀・甕、黒色土器坏A、須恵器甕、灰釉陶器皿・椀と用途不明鉄器 (148図17) がある。時期：平安時代9期。

160号住居址

本址はJ-7グリッドにて検出された。南北3.9m東西3.9mの方形プランを呈する。壁は緩やかな立ち上がりを見せ、壁高は15~20cmを測る。北西コーナーに周溝が確認されたが他の場所では確認されなかった。カマドは西壁の南寄りに位置しているが破壊され礫と焼土が散乱している。4基のピットが検出されたが、中央の四角いピットは攪乱の可能性が高い。

遺物 土師器坏A・黒色土器坏A、須恵器甕、灰釉陶器皿・瓶がある。141図12・13は黒色土器坏Aの墨書土器である。時期：平安時代9期。

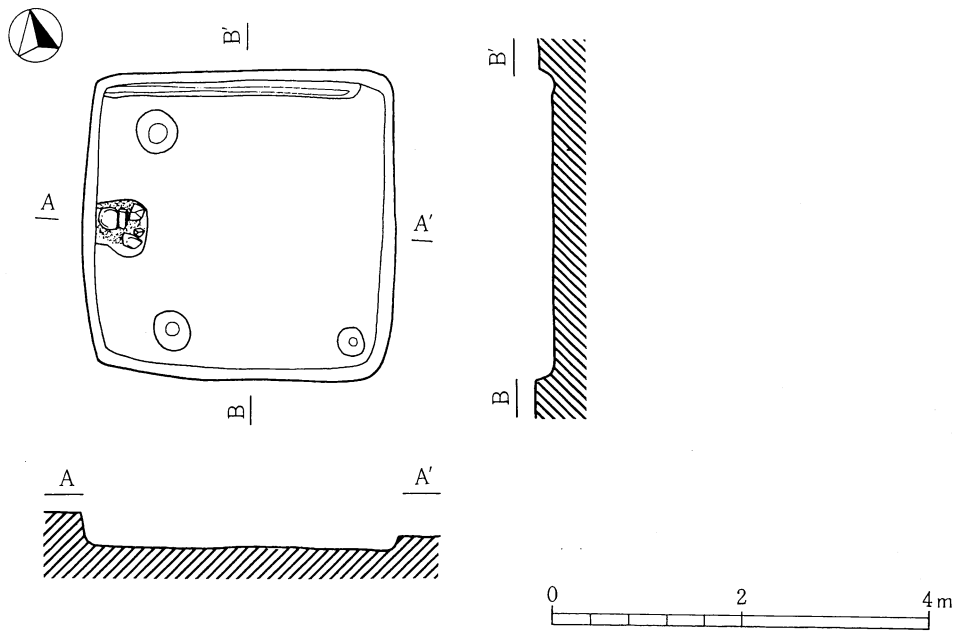


第114図 161・162号住居址 (1:80)

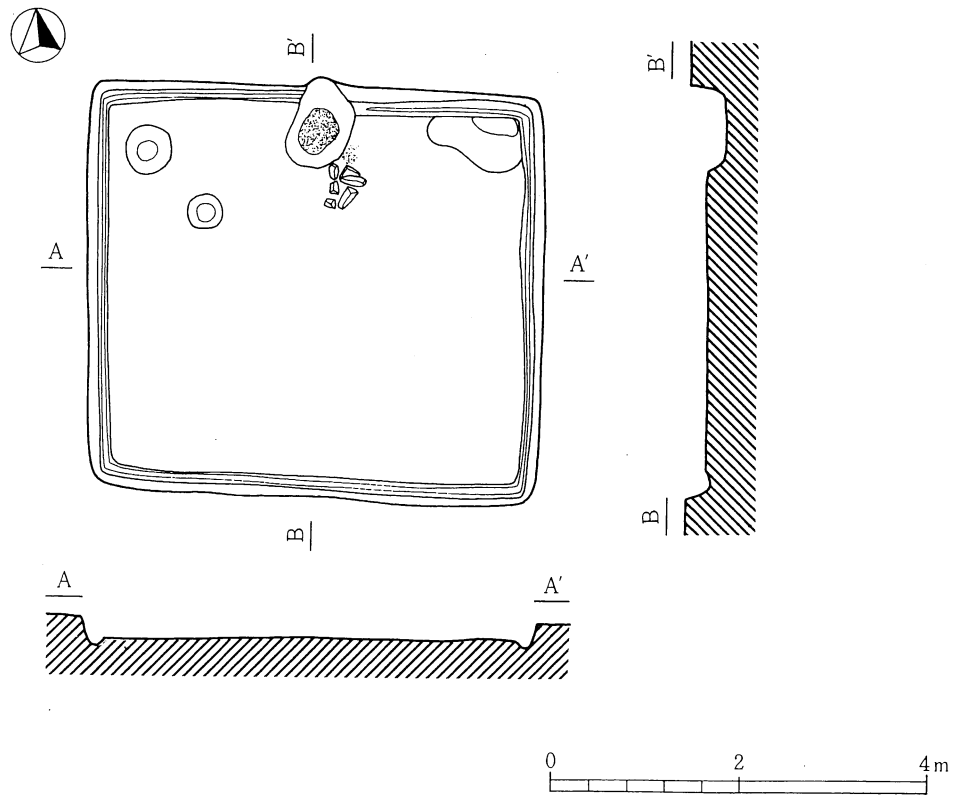
161号住居址

遺構(第114図) 本址はG-5グリッドにおいて検出された。151号住を切り、162号住に切られている。南北4.4m東西4.4mの方形プランを呈する。壁は直に近い立ち上がりを見せ壁高は15~20cmを測り、壁下には幅20~40cm深さ5~10cmの周溝が確認された。床面は平坦で堅く、3基のピットが検出された。カマドは東壁中央に設けられ、石組みのカマドに使用されていたと思われる礫が東南隅に捨てられるように出土した。

遺物 土師器坏A・小型甕D・甕、黒色土器碗、須恵器甕・甕E、灰釉陶器瓶、緑釉陶器があり、土器類の出土は多い。他に鉄製紡錘車(148図5・146図22)がある。時期:平安時代9期。



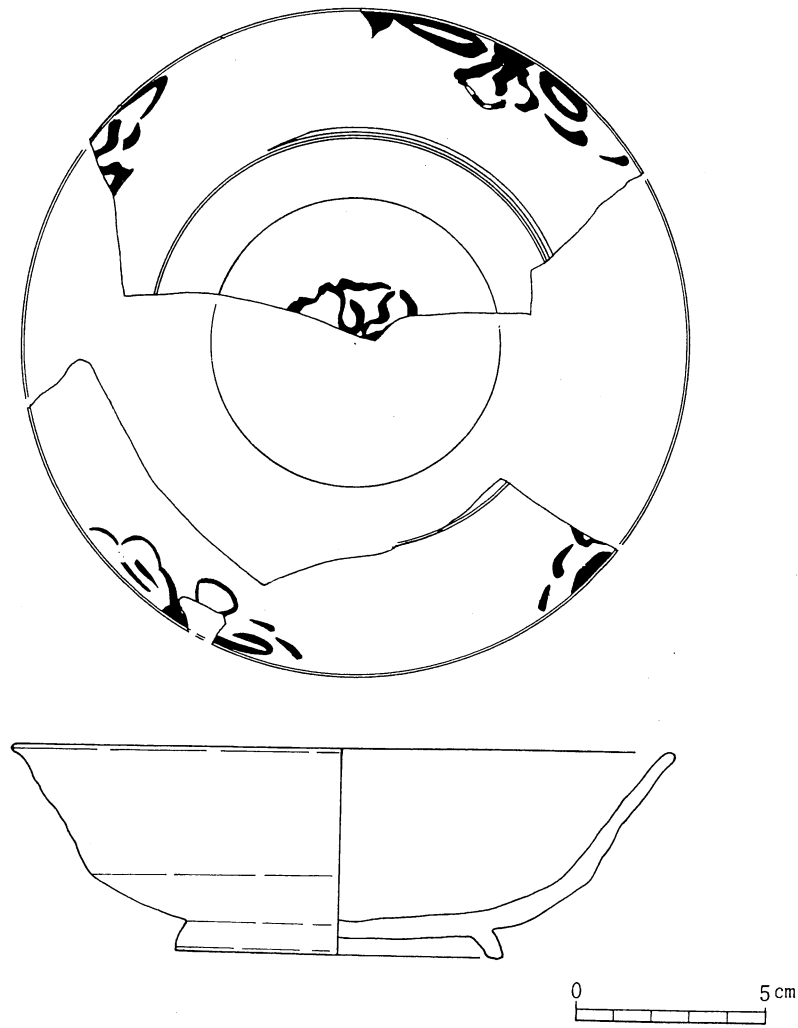
第115図 169号住居址 (1:80)



第116図 170号住居址 (1:80)

169号住居址

遺構(第115図) 本址はF-1・2グリッドにおいて検出された。プランは南北3.3m東西3.3mの方形を呈している。壁は直に立ち上がり壁高は15~20cmを測る。北壁直下には幅15cm深さ5cmの周溝が掘



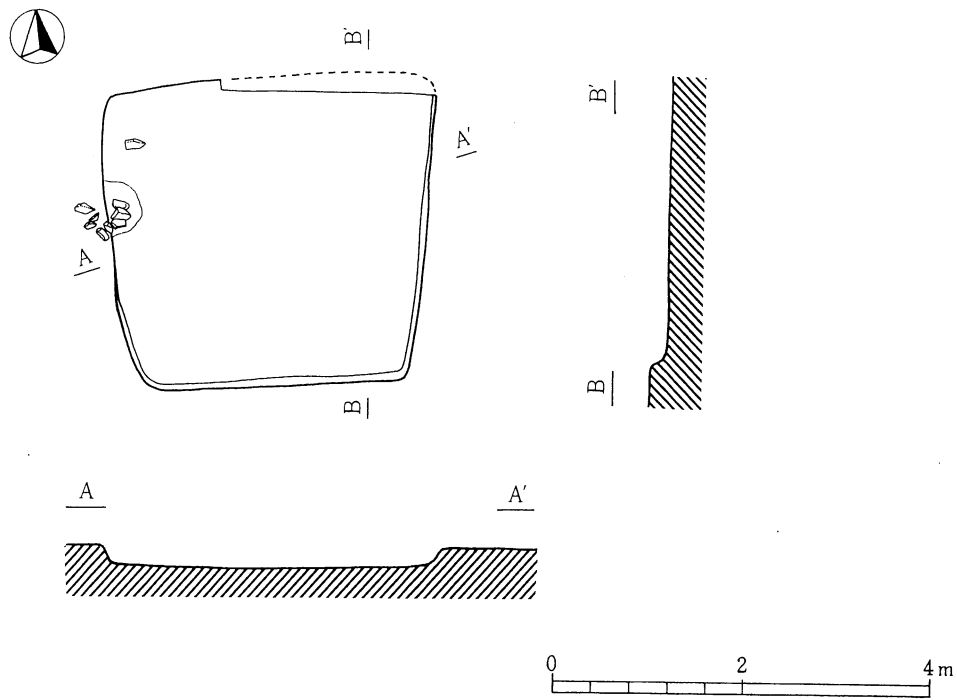
第117図 169号住出土緑釉緑彩花文椀

られている。石組みのカマドが西壁中央に設けられ、周囲には焼土が多量にみられた。床面は平坦で堅緻である。ピットは3基検出され、支柱穴として捉えられる。

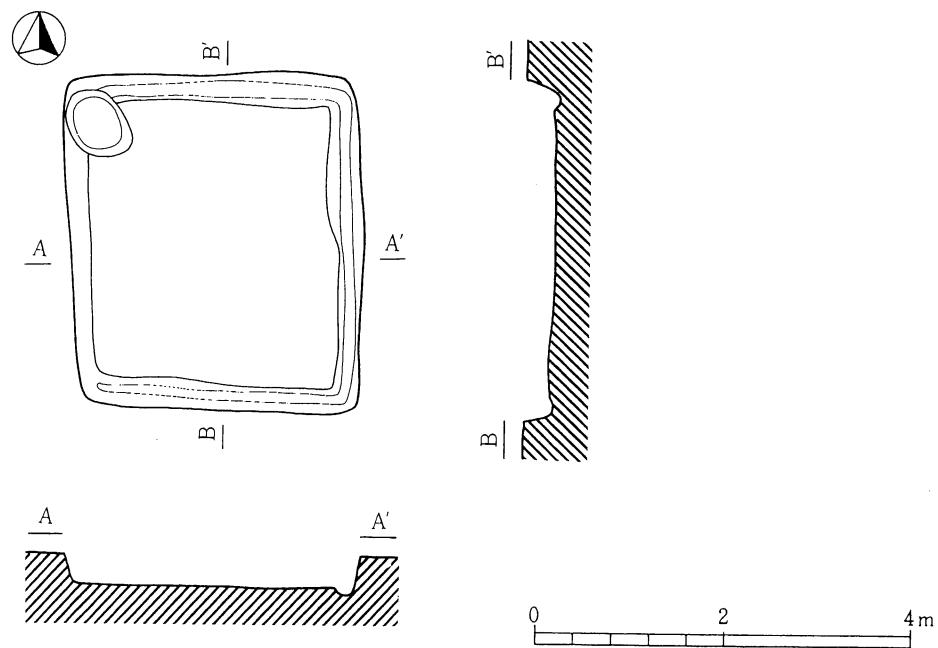
遺物 土師器坏A・椀甕、須恵器甕A、灰釉陶器皿・椀、緑釉陶器がある。鉄器では、釘・用途不明(147図9)、石器として砥石(142図13)がある。117図は緑釉緑彩花文椀で、器高5.5cm、口径17.6cm。住居床面上から出土している。外に張り出した高台、屈折した体部、底部内面には1～2条の沈線を施している。底部内面と口縁内面に花文が描かれている。口縁内面の花文は4～5と思われる。内面は磨耗が著しく頻繁な使用を暗示している。時期：平安時代9期。

170号住居址

遺構(第116図) 本址はF・G-2グリッドにて検出された。南北4.3m東西4.9mの方形プランを呈している。垂直に立ち上がる壁は20cmを測り、壁下には幅15～20cm深さ10cmの周溝が廻っている。カマドは北壁中央に位置し、壊れているため原形はなく周囲には焼成を受けた礫が散乱していた。平坦で堅緻な床には3基のピットが確認された。



第118図 190号住居址 (1:80)

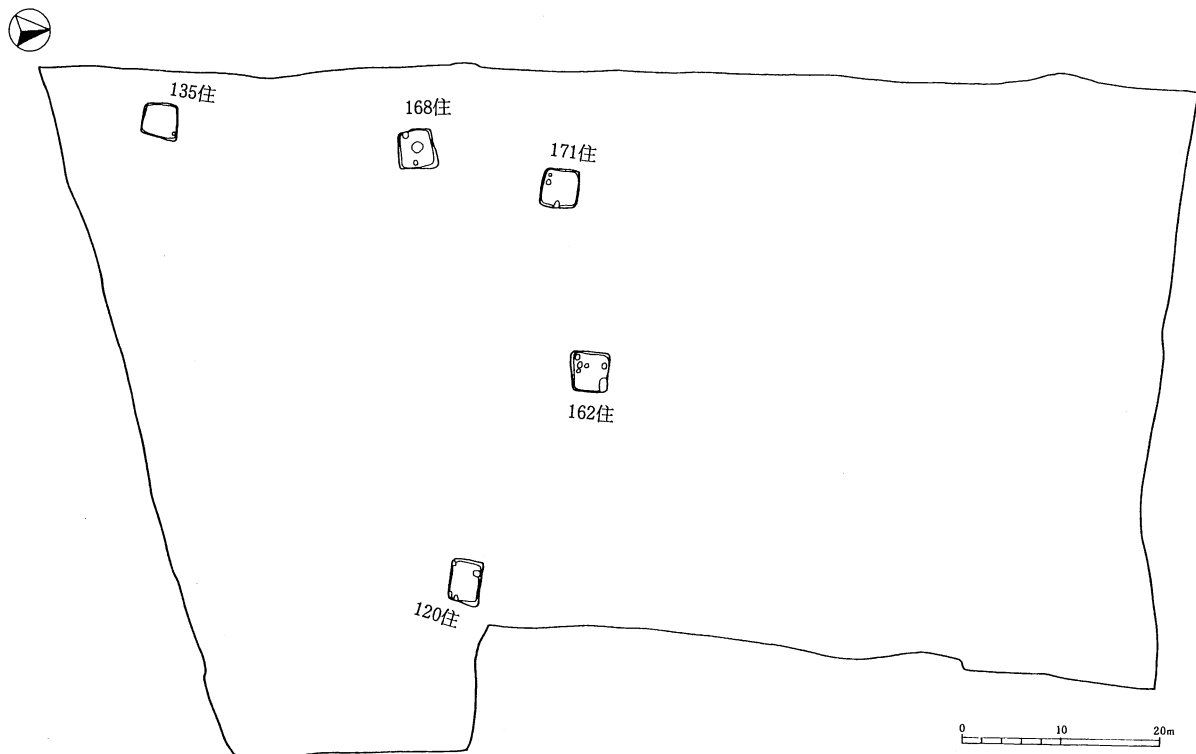


第119図 199号住居址 (1:80)

遺物 土師器杯・甕、黒色土器杯A・椀、須恵器甕があり、出土量は多い。時期：平安時代9期。

190号住居址

遺構（第118図）本址はL・M-5グリッドにおいて検出された。184号住を切り、6号特殊遺構に切られている。プランは南北3.2m東西3.3mの方形を呈する。184号住と重なる部分は貼床のため壁の検出



第120図 平安時代10期住居址分布図

がうまくいかなかったが、残存部では10～20cmを測る。カマドは西壁中央に設けられ、焼成を受けた礫と焼土が検出された。ピットは確認されなかった。

遺物 土師器坏A・甕、須恵器坏があるが、出土量は少量である。時期：平安時代9期。

199号住居址

遺構（第119図）本址はH-5グリッドにおいて検出された。南北3.5m東西3.2mの方形プランを呈する。壁は直に立ち上がり、壁高は30～35cmを測る。西壁を除いて壁下には深さ5～10cmの周溝が廻っている。カマドは検出されなかったが、北西隅のピットに僅かであるが焼土が認められたため、この場所がカマドである可能性がある。これ以外にはピットは検出されなかった。

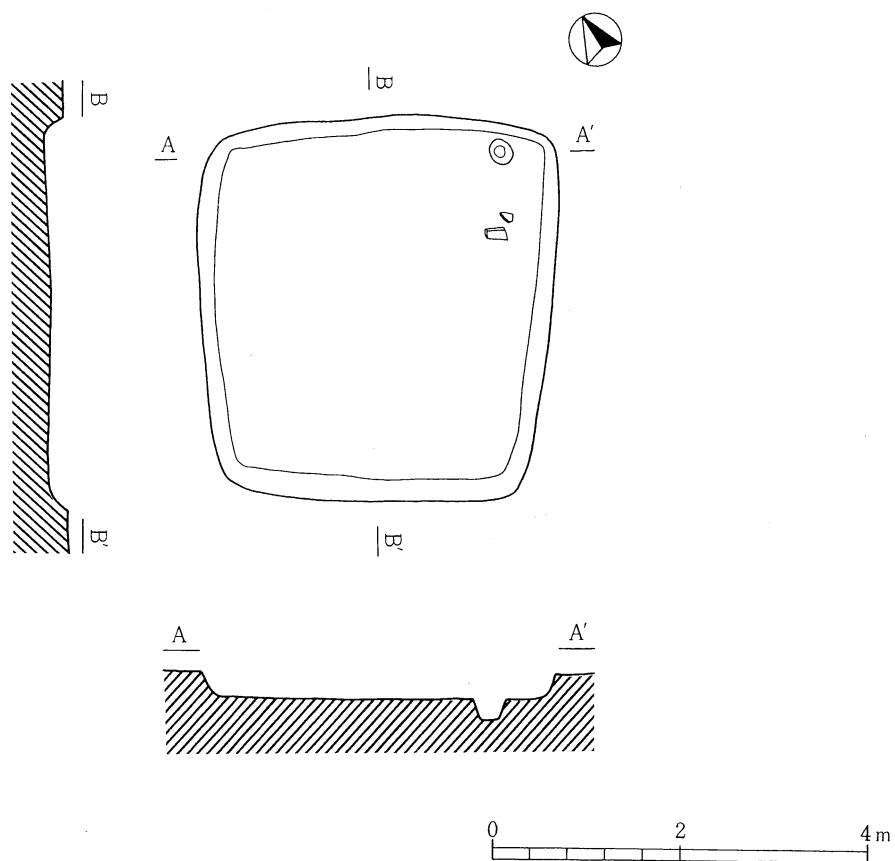
遺物 土師器坏A・小型甕・甕、黒色土器坏A・碗、灰釉陶器碗があり、黒色土器が主体を占める。時期：平安時代9期。

6) 10期

10期の住居址は5軒発見されている。発掘調査区西側から東側にかけて弧状に分布している。

120号住居址

遺構（第83図）本址はF-7グリッドにおいて検出された。119号住を切っている。南北3.6m東西4.7mの長方形プランを呈する。壁は直に立ち上がり、壁高は25～30cmをはかる。壁下には幅20～30cm深さ10～15cmの周溝が廻っている。カマドは東壁中央南寄りに位置している。焼土と礫が検出されたが、原形は留めていなかった。床面は平坦で堅緻であり、3基のピットが確認された。



第121図 135号住居址 (1:80)

遺物 土師器坏A・椀・甕、須恵器甕、灰釉陶器椀、緑釉陶器が出土している。時期：平安時代10期。

135号住居址

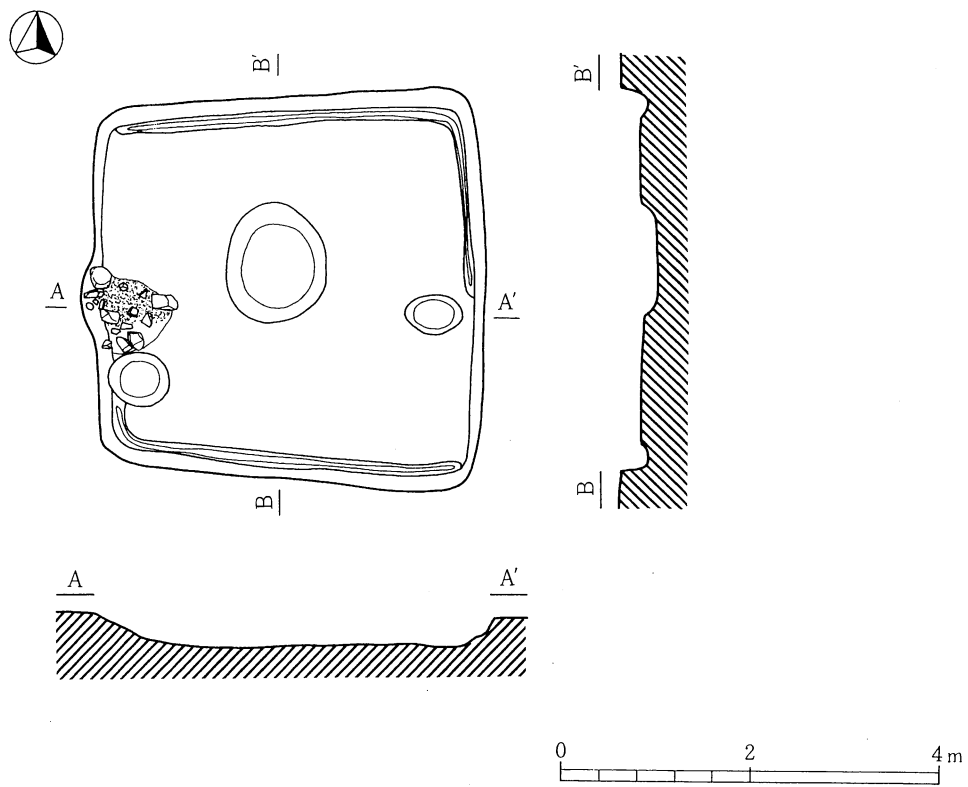
遺構（第121図）本址はC-2グリッドにおいて検出された。プランは南北4.1m東西3.8mの方形を呈している。緩やかに立ち上がる壁は20~25cmを測る。床面は平坦で軟らかく、周溝はなく1基のピットが検出された。カマドは確認できなかった。

遺物 土師器坏A・甕、須恵器甕が出土しているが、量的には少ない。時期：平安時代10期。

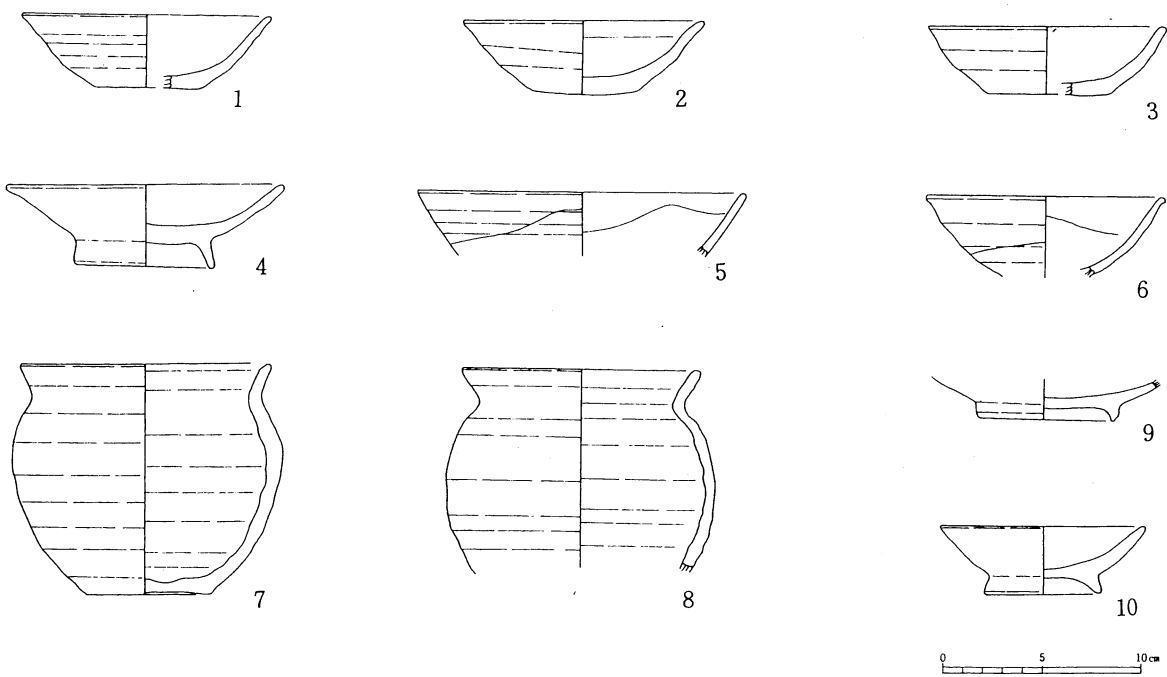
162号住居址

遺構（第114図）本址はG・H-4・5グリッドにおいて検出された。161号住を切っている。プランは南北4.1m東西4.4mの方形を呈する。壁は直に立ち上がり、壁高は20~25cmを測る。石組みによるカマドは西壁中央に設けられ、周辺には焼土が厚く堆積していた。住居内には7基のピットが検出された。このうち北東隅にあるピットの覆土中には焼土や炭化材が混在していた。

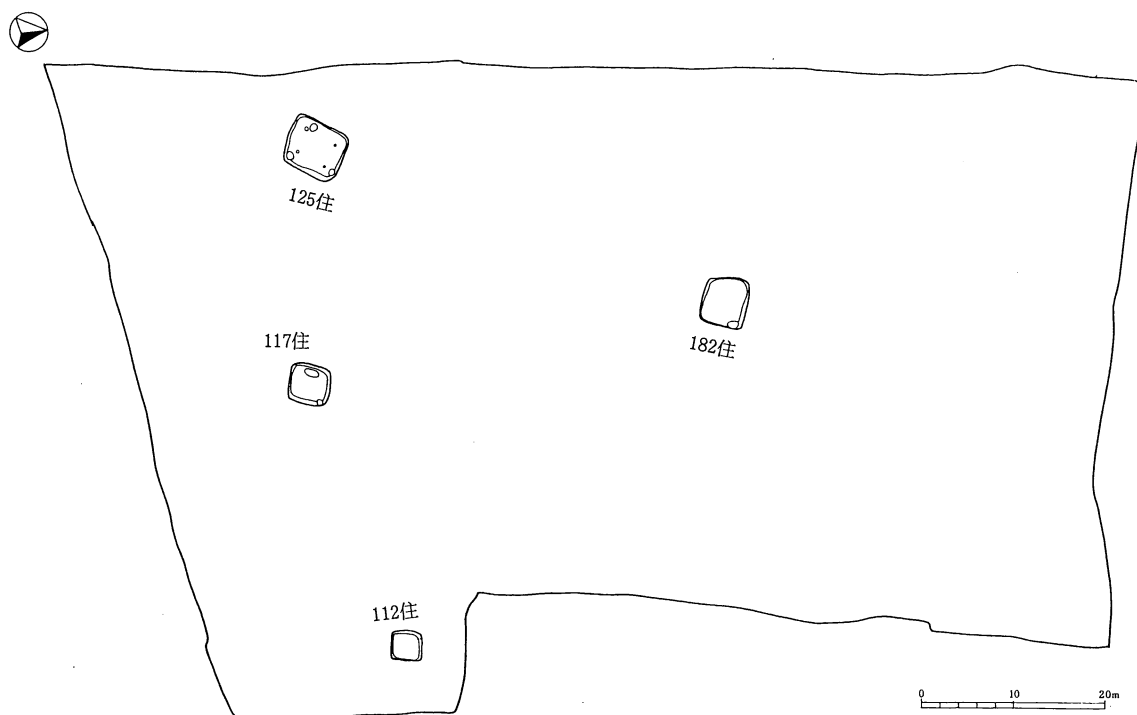
遺物 土師器坏A・椀・小型甕・甕、黒色土器坏A、灰釉陶器皿・瓶が出土しているが、土師器が主体をなしている。時期：平安時代10期。



第122图 168号住居址 (1:80)



第123图 168号住居出土土器



第124図 平安時代14期住居址分布図

168号住居址

遺構（第122図）本址はE・F-2グリッドにおいて検出された。南北4.1m東西4.2mの方形プランを呈する。壁は直に立ち上がり、壁高20cmを測る。壁下には幅10～15cm深さ10cmの周溝が廻っている。カマドは西壁中央付近に位置し、礫と焼土が多量にみられた。床面は平坦であるが軟らかく、ピットは3基検出された。

遺物 土師器坏A（123図1～3）・椀（4）・小型甕D（7・8）、黒色土器椀、灰釉陶器皿・椀（5・6）がある。時期：平安時代10期。

171号住居址

遺構（第88図）本址はG-2・3グリッドにおいて検出された。溝状遺構により切られているが、プランは南北4m東西4.2mの方形を呈する。壁は直に近く立ち上がり、壁高は40～45cmを測る。カマドは東壁中央に設けられており、これは石を使って袖などを構築する石組みのカマドである。床面は軟らかく、住居内からは4基のピットが検出された。

遺物 土師器坏A・椀・小型甕・甲斐型甕、甕、黒色土器椀と砥石（142図14）がある。時期：平安時代10期。

7) 14期

14期の住居址は4軒発見されている。各住居址間は大きな距離を保ちつつ散在している。

113号住居址

遺構(第70図) 本址はE・F-8グリッドにおいて検出された。112号住の上部に貼床をして床面を一部形成している。南北3.5m東西3.2mの方形プランを呈している。壁は20~25cmを測り、周溝はみられない。床面は平坦で堅緻であるが、ピットは検出されなかった。また、カマドも確認することができなかった。

遺物 土師器坏A(125図7)・皿A(1~3・5)・盤B(6)・甕(11・12)・小型甕(13)・羽釜B(14)・足釜(15)、黒色土器皿B(4・10)があり、10は墨書土器である。須恵器甕、灰釉陶器皿(9)・碗(8)も出土している。時期：平安時代14期。

117号住居址

遺構(第126図) 本址はD・E-5グリッドにおいて検出された。南北5m東西4.6mの不整形プランを呈する。壁は緩やかに立ち上がり、壁高25~30cmを測る。カマドは住居北東隅に位置している。このカマドはほとんど破壊され、焼土と僅かな礫が残るだけである。床は平坦で堅緻であり、中央付近には焼土が何箇所か見られる。ピットは2基検出されている。

遺物 土師器皿(127図1~3)・坏・盤(5)・羽釜A(8)、灰釉陶器皿(6)・碗A(6)、須恵器甕があり、鉄鏃(147図1~3)・石製紡錘車(143図9)がある。時期：平安時代14期。

125号住居址

遺構(第128図) 本址はD・E-2・3グリッドにおいて検出された。167号住を切っている。プランは南北6.9m東西5.7mの長方形を呈している。緩やかに立ち上がる壁は20~30cmを測り、壁下には周溝はみられない。カマドは北東隅に位置しているが、破壊が著しく焼土のみが残存している。床面は平坦で堅緻であり、6基のピットが確認された。このうちP1~P4が支柱穴として捉えられる。

遺物 灰釉陶器皿・碗と鉄鏃(147図5・6)・鉄鎌(148図9)が出土している。時期：平安時代14期。

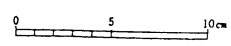
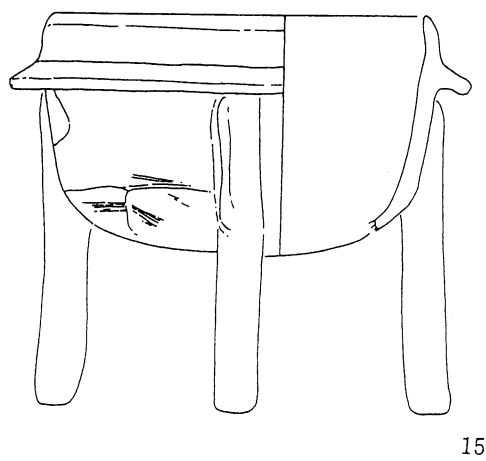
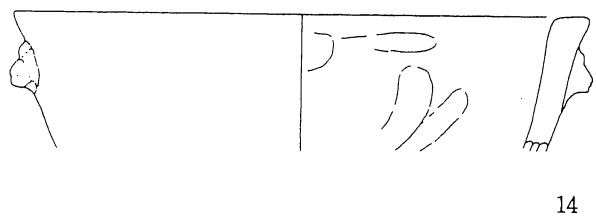
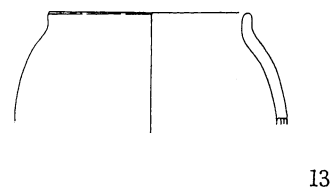
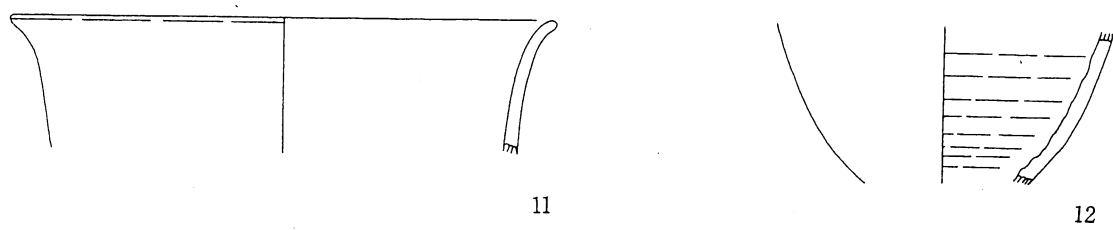
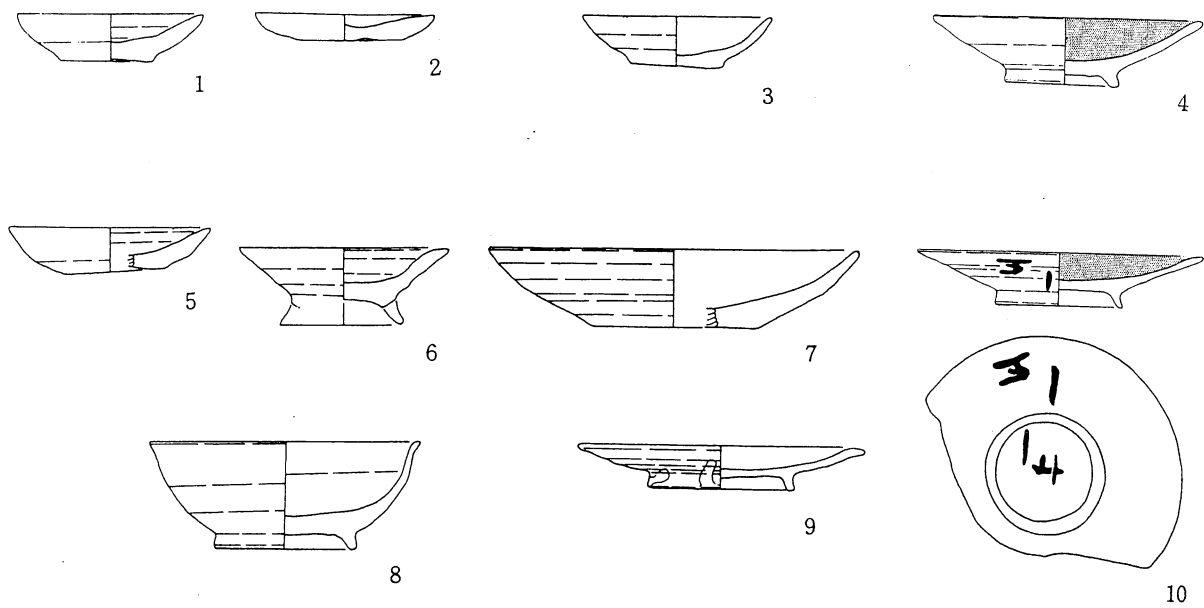
182号住居址

遺構(第129図) 本址はI-4グリッドにおいて検出された。南北5.1m東西5.6mの墨丸方形を呈する。直に立ち上がる壁は20~25cmを測り、壁下に周溝は見当たらなかった。石組みを基礎としたカマドは北東隅に位置し、カマドは原形を失い、礫が崩れたように検出された。床は平坦で堅く、ピットは検出されなかった。

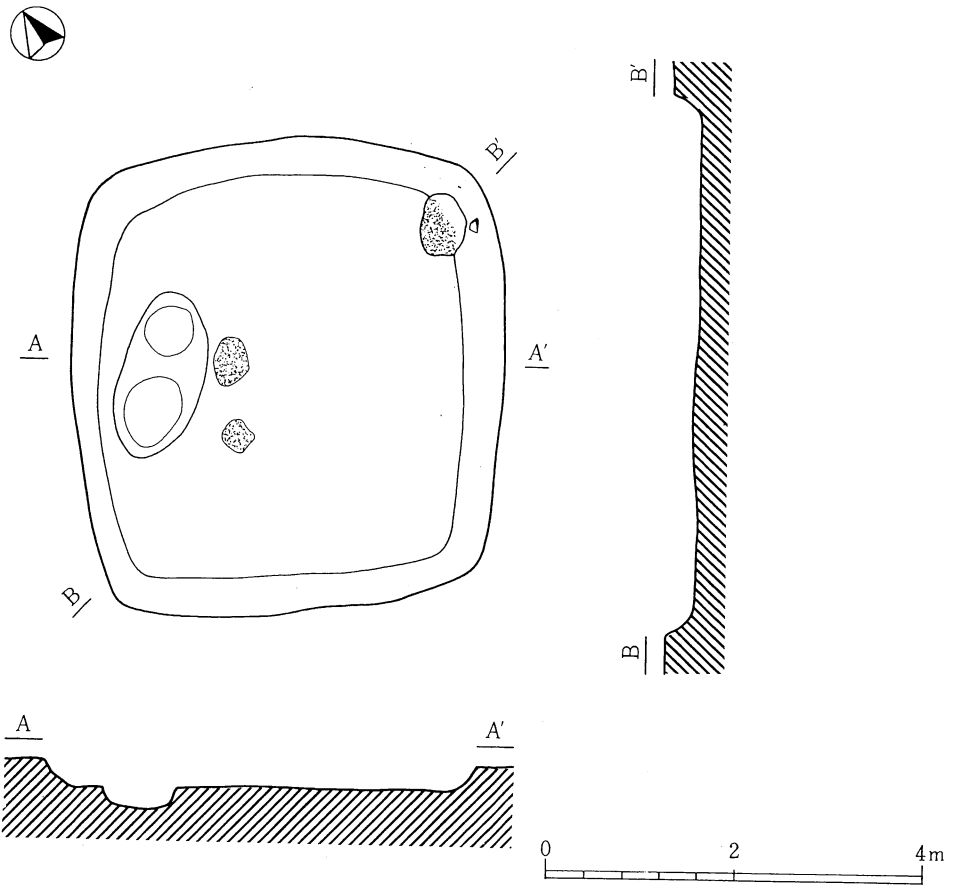
遺物 土師器皿(130図1~3)・坏・碗・小型甕・甕・羽釜(9・10)、灰釉陶器皿・碗(5~8)、砥石(142図18・19)がある。時期：平安時代14期。

8) 15期

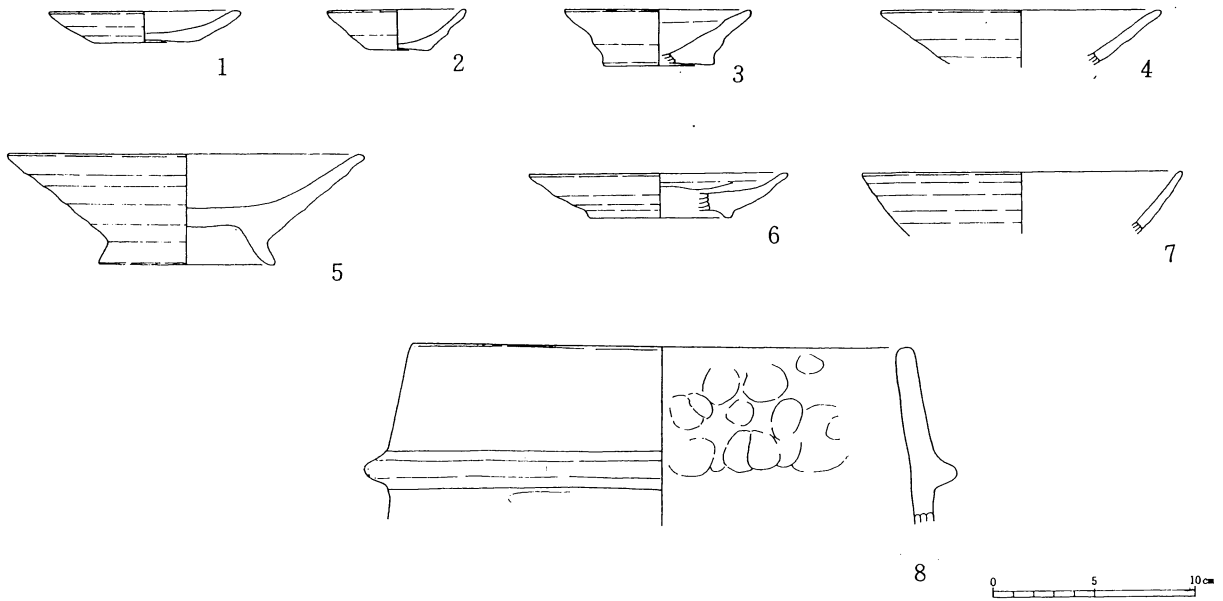
15期の住居址は3軒発見されている。発掘調査区域の東側に2軒かたまり、やや離れて東南隅に1軒分布している。



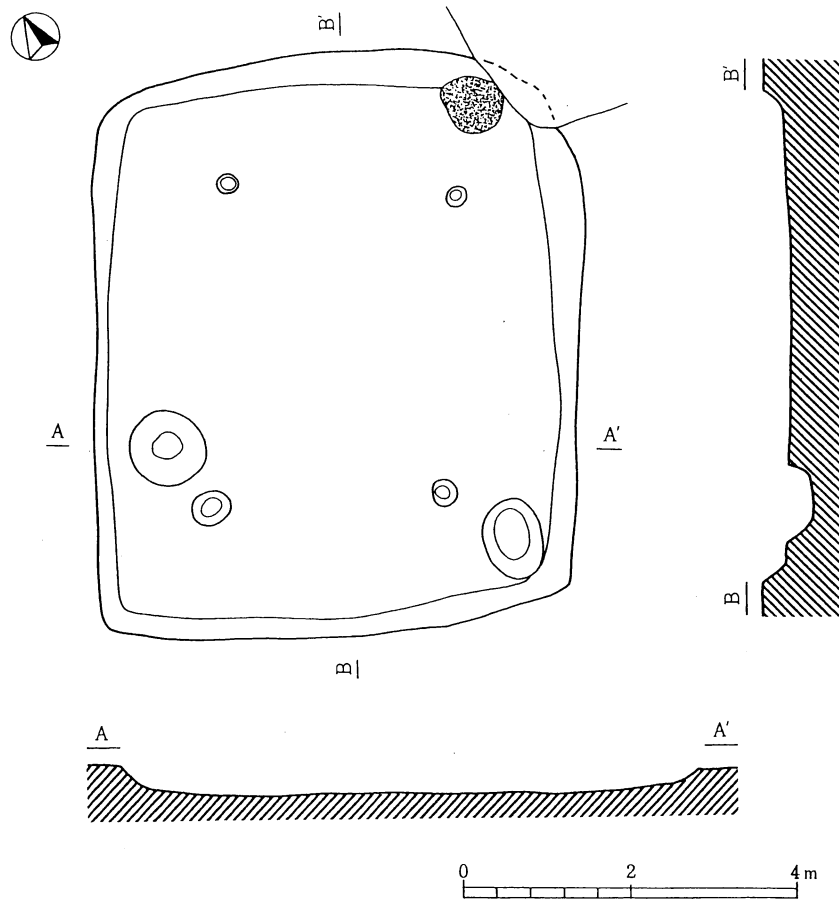
第125图 113号住居出土土器



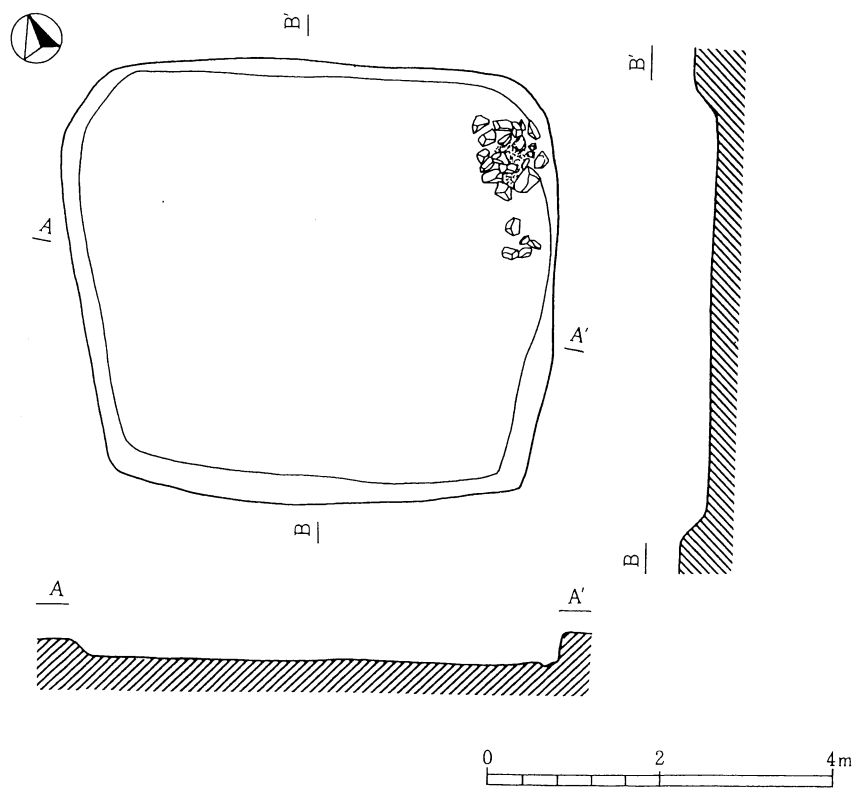
第126图 117号住居址 (1:80)



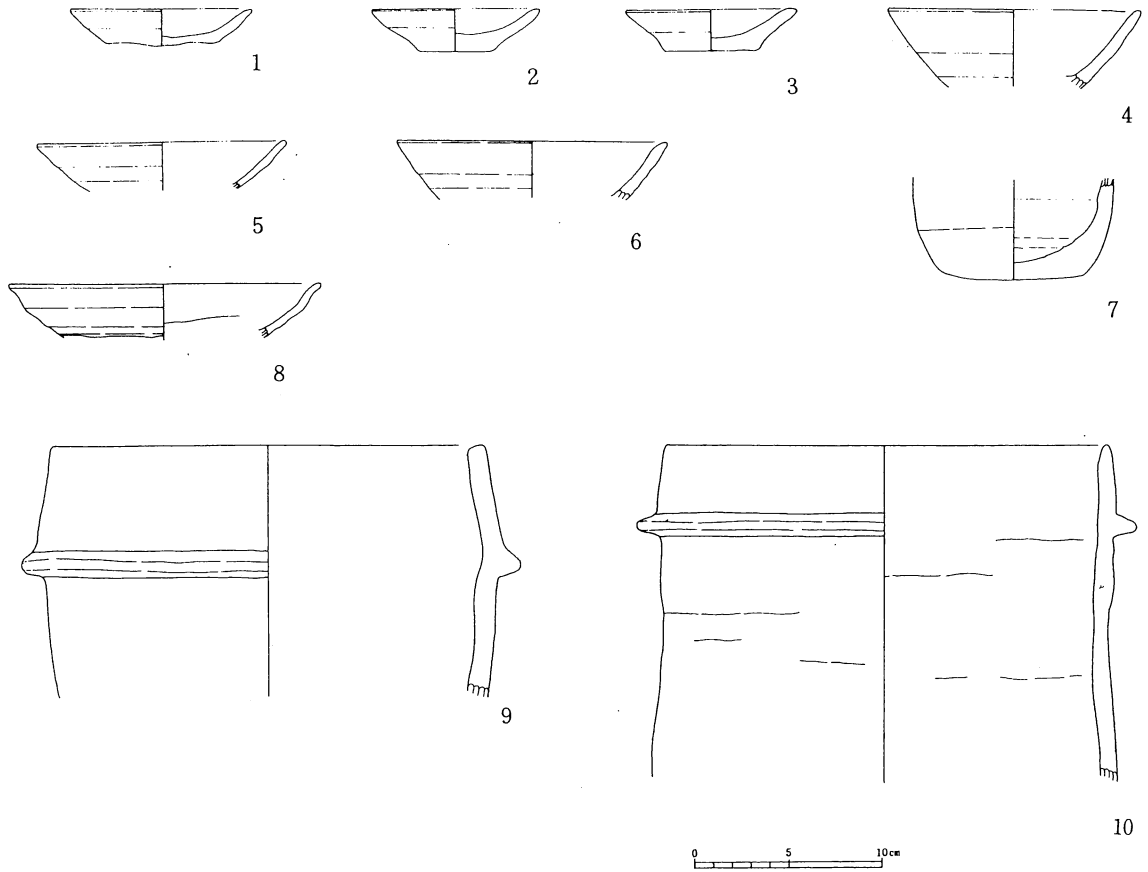
第127图 117号住居出土土器



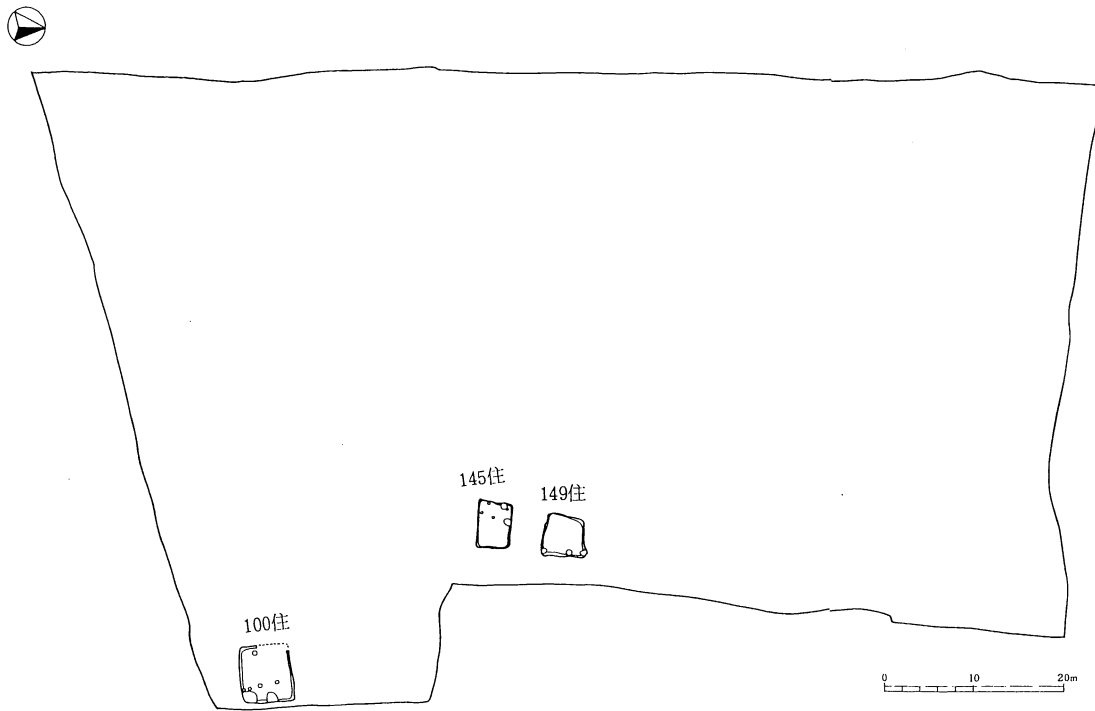
第128图 125号住居址 (1:80)



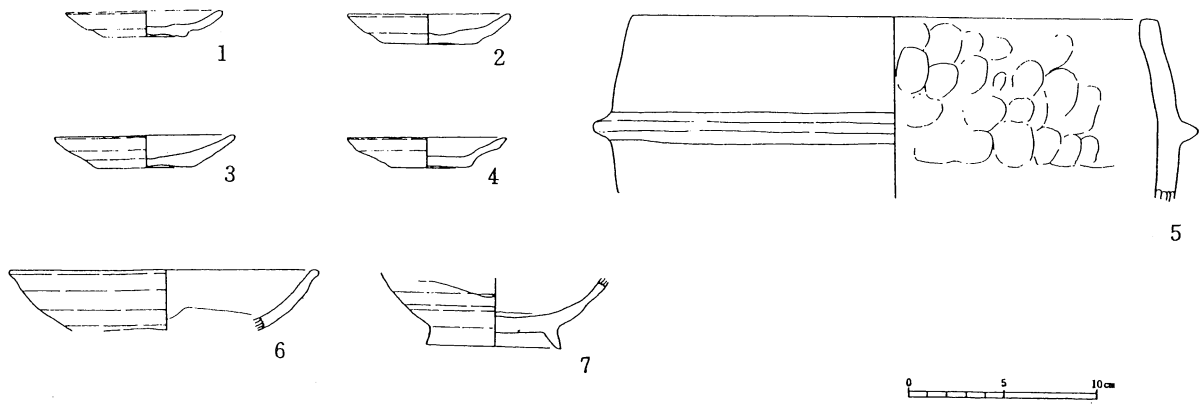
第129图 182号住居址 (1:80)



第130図 182号住居出土土器



第131図 平安時代15期住居址分布図



第132図 149号住居出土土器

100号住居址

遺構（第12図）本址は遺構を明確に把握することができなかったが、遺物から7期と15期の2時期に分けた。遺構については7期において既にのべており、ここでは省略する。

145号住居址

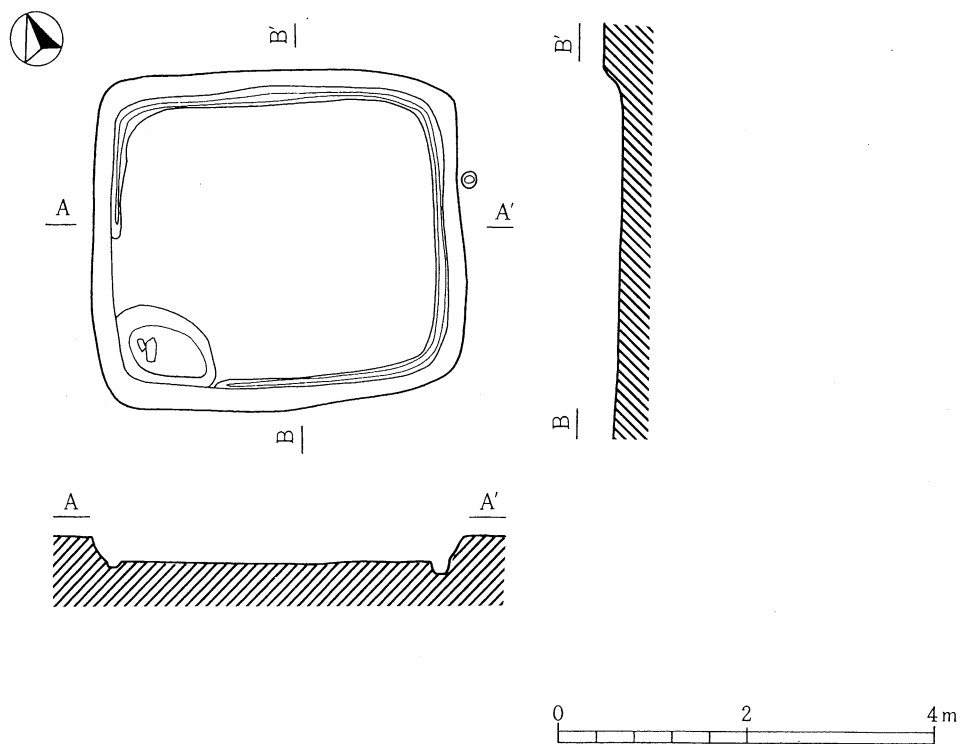
遺構（第75図）本址はG-7グリッドにおいて検出された。142・148号住を切っている。南北4.1m東西5.7mの長方形プランを呈する。切り合いが激しく壁が明確にならない箇所が多いけれど、残存した壁は25~30cmを測る。カマドは北壁中央に位置し、被熱により破損した礫を含む多数の礫が検出された。床面は142号住と重なる一部分が貼床となっているが、概して堅緻な床である。ピットは4基確認された。

遺物 土師器坏A・皿・甕・黒色土器碗・須恵器甕が出土している。時期：平安時代15期。

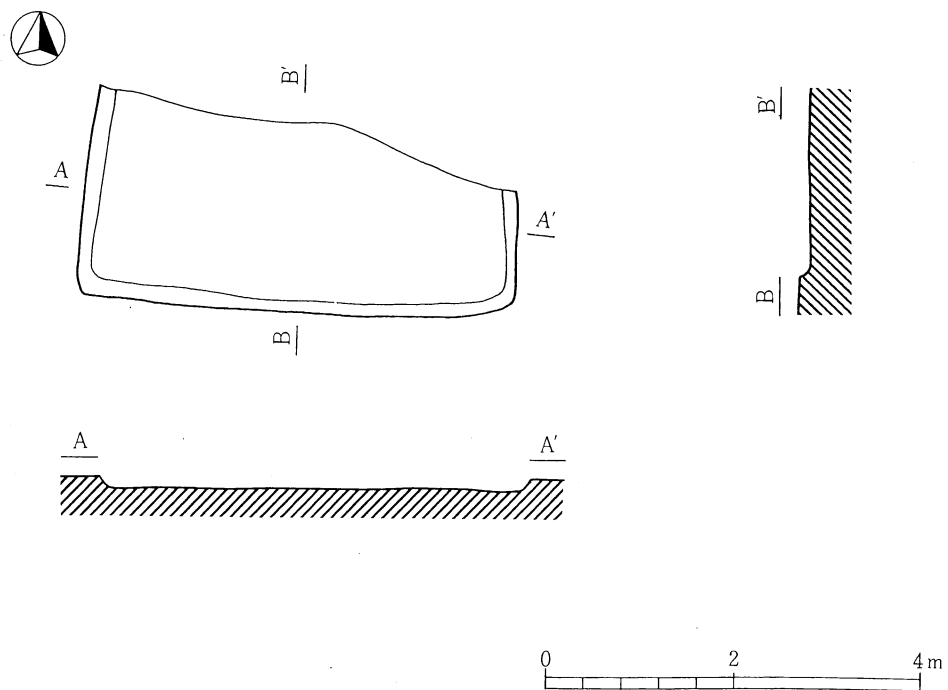
149号住居址

本址はH-7グリッドにおいて検出された。142・148・150・157号住を切ってつくられている。プランは南北5.9m東西5mの長方形を呈する。壁は緩やかに立ち上がり、残存部で15~25cmを測る。北東隅には石組みのカマドが検出され、焼土と焼成を受けた礫が見受けられた。ピットは4基検出されえた。床は中心部は強く、外にいくほど軟らかくなっていく。

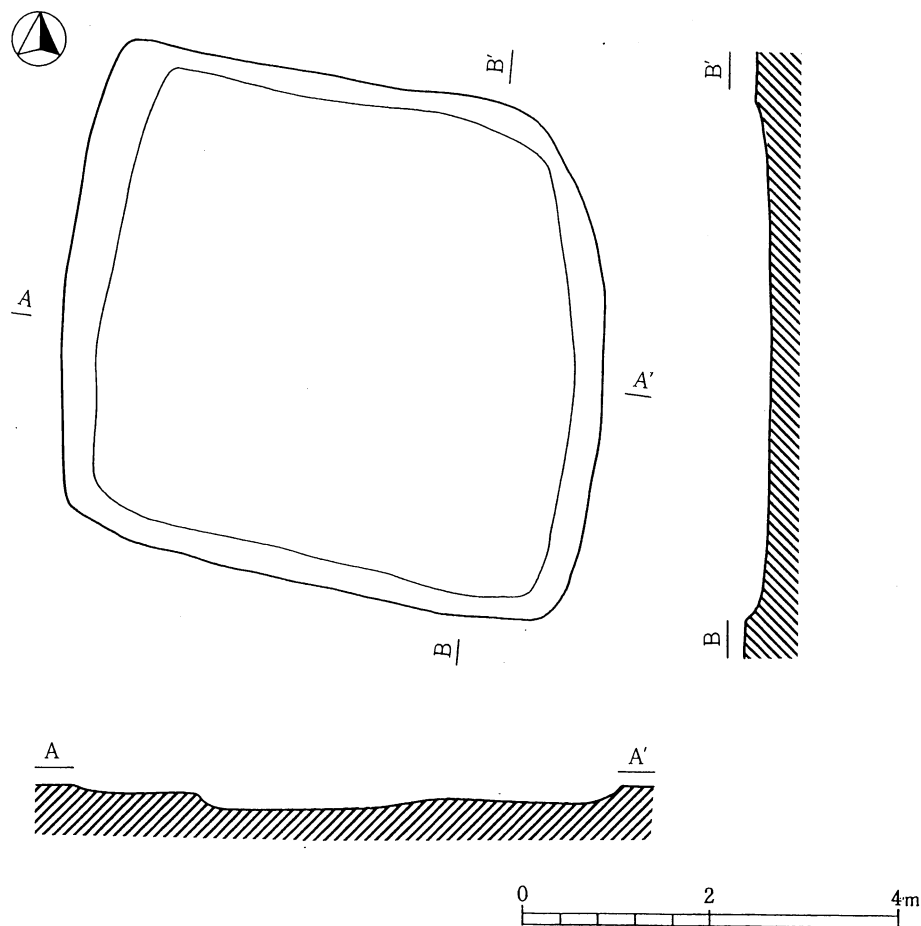
遺物 土器類・鉄器類ともに多量に出土している。土師器坏A・皿（132図1~4）・甕・羽釜（132図5）、黒色土器碗・須恵器甕、灰釉陶器皿・碗（6・7）、緑釉陶器がある。鉄器には、鉄鎌（145図10）・刀子（146図2~5）・鉄製紡錘車（146図19）、石器には砥石（142図8）がある。時期：平安時代15期。



第133图 128号住居址 (1:80)



第134图 138号住居址 (1:80)



第135図 166号住居址 (1:80)

9) 時期不明

128号住居址

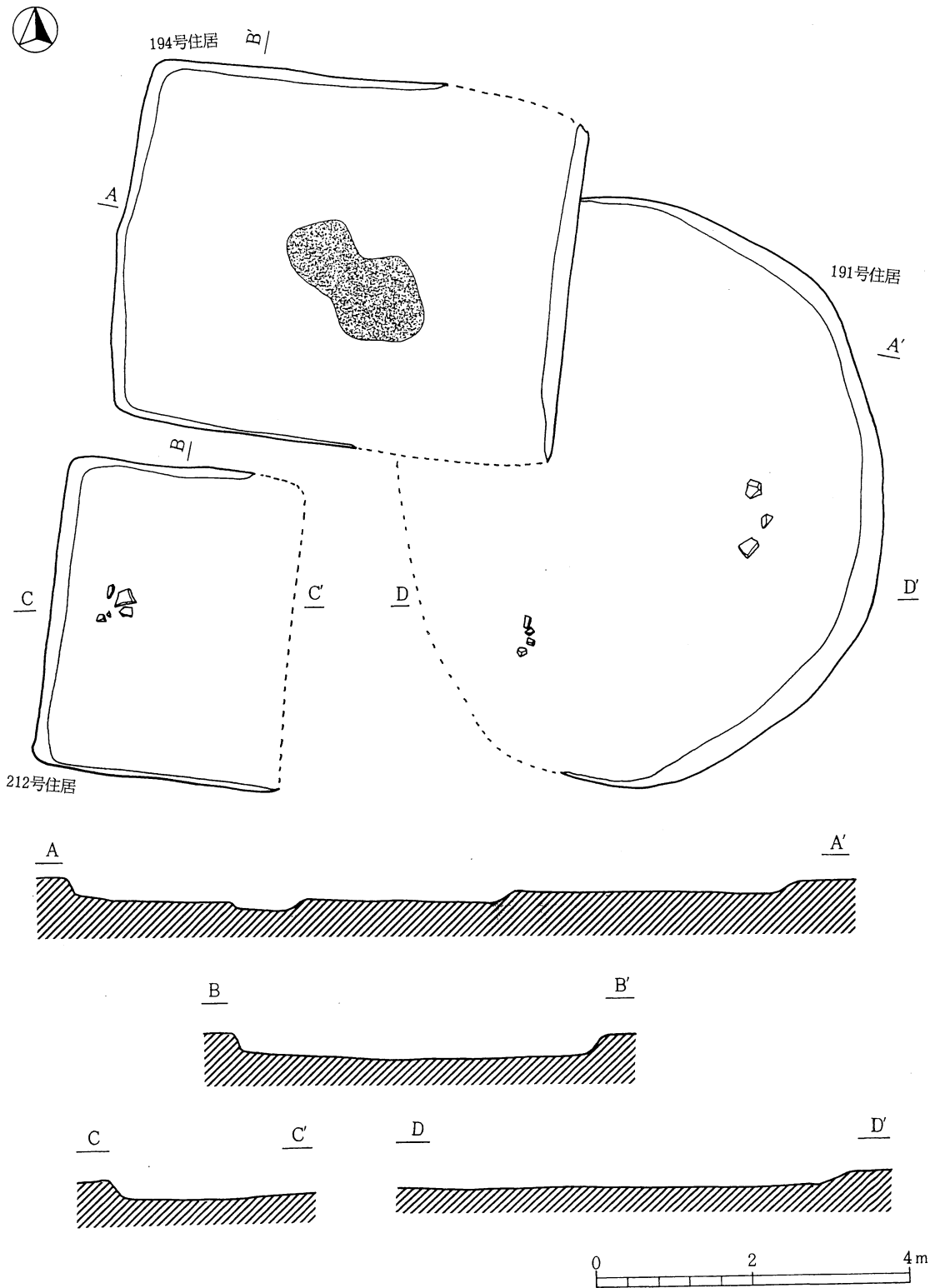
遺構 (133図) 本址はD-2・3グリッドにおいて検出された。プランは東西3.92m南北3.56mの墨丸方形を呈する。壁は全周囲とも垂直に立ち上がり、壁高は20cm前後である。床は平坦で固い。周溝は南西墨部分を除き存在し、幅は10cm、深さ5~10cmである。周溝の切れる南西隅に14~17cmの掘込みがあり、中に2個の礫がある。床上には柱穴はないが、東壁外に径20cm、深さ15cmの柱穴が存在する。カマドは設けられていない。

138号住居址

遺構 (134図) 本址はC-5・6グリッドにおいて検出された。北側部分は溝と重複しており明確にすることはできなかった。プランは方形で、東西2.32mを測る。壁高は10~15cmで、掘込みはガラガラとした傾斜を示している。床は起伏があり良い状態ではない。周溝・柱穴・カマドなどの施設は発見されていない。

166号住居址

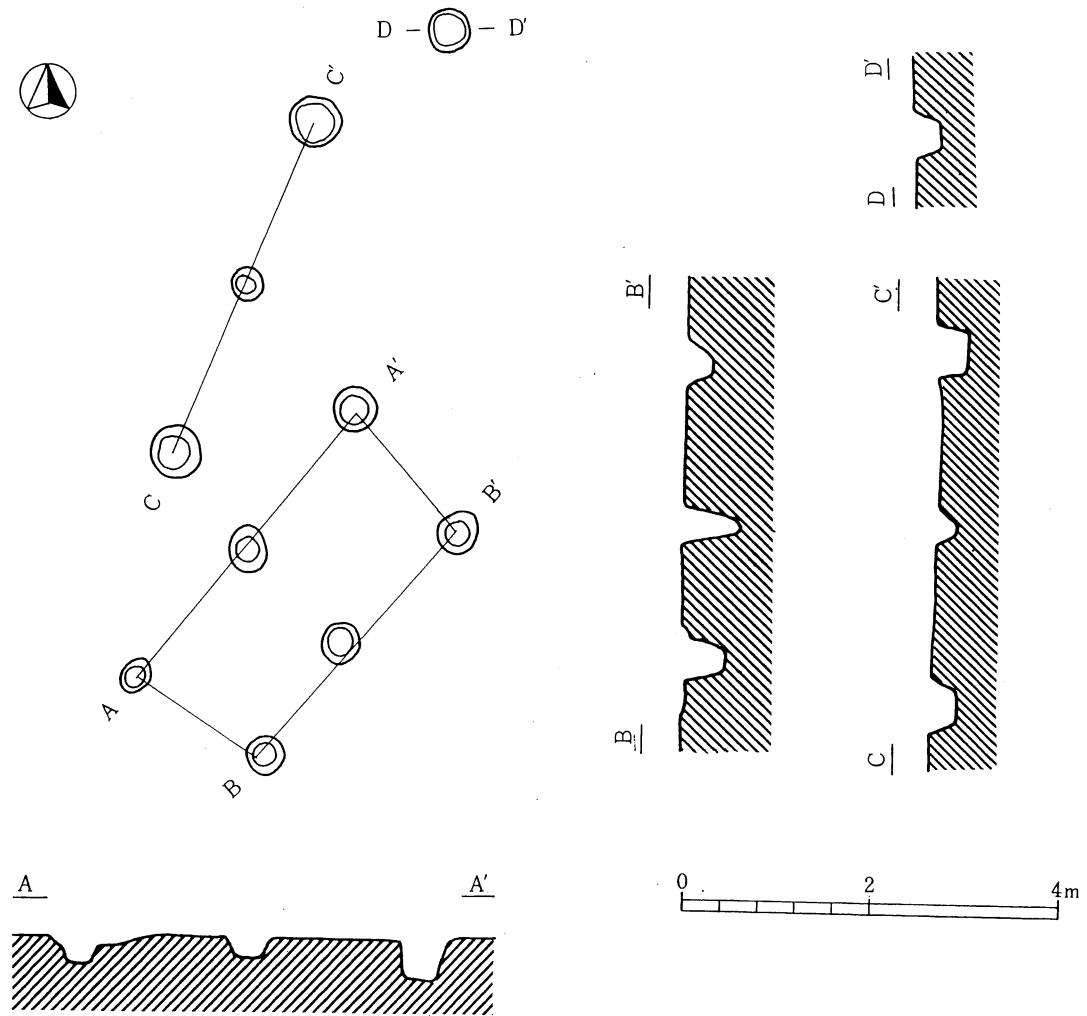
遺構 (135図) 本址はE・F-4グリッドにあり、溝の上に構築されている。プランは、東西5.82m、南北5.24mのやや不整の方形を呈する。壁高は9~15cmで、傾斜をもって立ち上がっている。床は傾斜があり、軟弱である。周溝・柱穴・カマドなどの施設はいない。



第136図 191・194・212号住居址 (1:80)

191号住居址

遺構 (136図) 本址はM-4・5グリッドにあり、184・194号住居址、1号特殊遺構と重複し、住居址の3割ほどが検出された。プランは円形ないしは楕円形で、南北の残存部分で径7.5mを測る。壁高15cmで、傾斜をもって立ち上がる。床は平坦であるが、軟弱である。周溝・柱穴・炉ないしカマドの構築は検出されていない。床上に砥石と礫が置かれている。形態から弥生時代に属するものであろうか。



第137図 1号掘立柱建物址 (1:80)

194号住居址

遺構 (136図) 本址はM・N-4グリッドにあり、184・191号住居址、1号特殊遺構と重複している。プランは、東西5.68m、南北4.66mの方形を呈すると考えられる。高は20cm前後で、傾斜をもって立ち上がる。床は平坦で、軟らかい。床面中央に2×1mの範囲に焼土が10~20cmの厚さで堆積していた。周溝・柱穴は検出されていない。

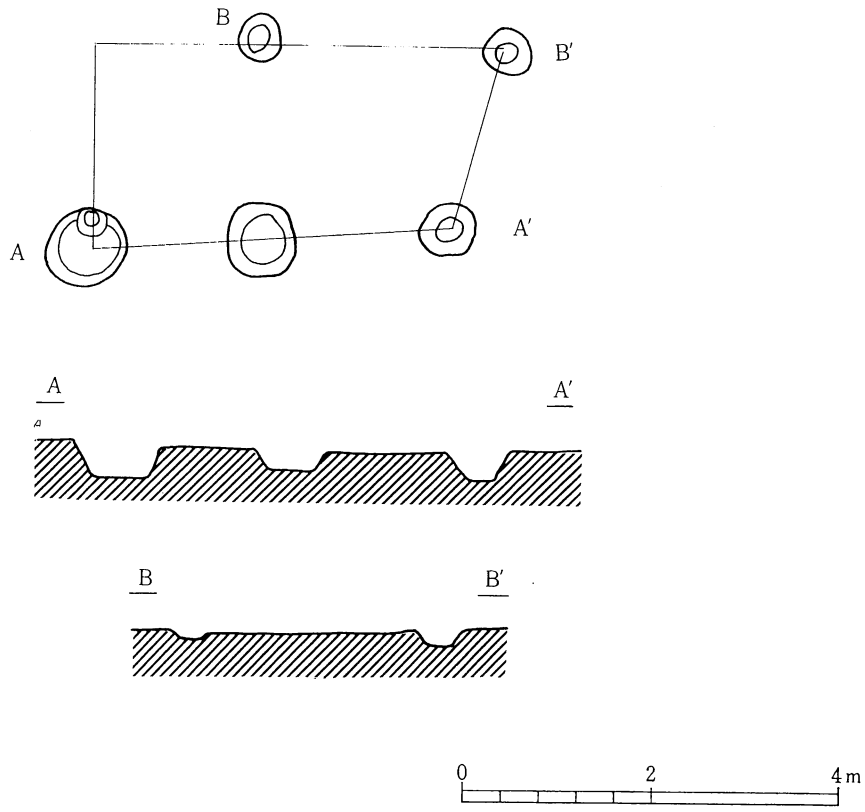
212号住居址

遺構 (136図) 本址はM-4グリッドにあり、1号特殊遺構と重複する。プランは方形で、南北3.98mを測る。壁高は13~16cmで、垂直に掘り込まれている。床は平坦で、固い。西壁寄りの床上に礫が散財している。周溝・柱穴・竈は未検出である。

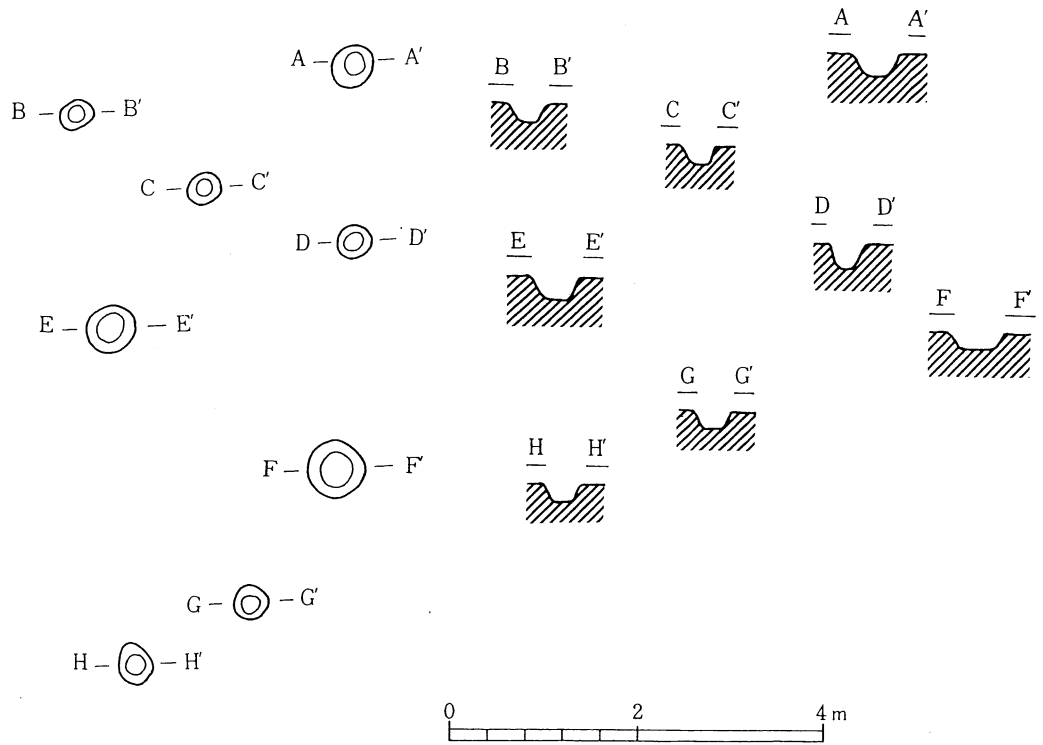
10) 建物址

1号建物址

H・I-7グリッドから検出された。南北2間 (3.5~4.1m)、東西1間 (2.0~2.1) の建物である。



第138图 2号掘立柱建物址 (1:80)



第139图 1号柱穴址 (1:80)

西にも柱穴が存在するが位置的に見てこの建物とは関係するものとは考え難い。柱間寸法は、東西方向1.2~1.3m、南北方向1.0~1.4mである。掘り方は、20~50cmの円形を呈する。深さは30~60cmである。

2号建物址

C-6グリッドから検出された。東西2間(4.6m)、南北1間(2.8m)の建物である。北西隅の柱穴が欠如している。柱間寸法は東西方向1.0~1.3m、南北方向1.5mを測る。掘り方は、50~90cmの円形を呈する。深さは10~34cm前後である。

1号柱穴址

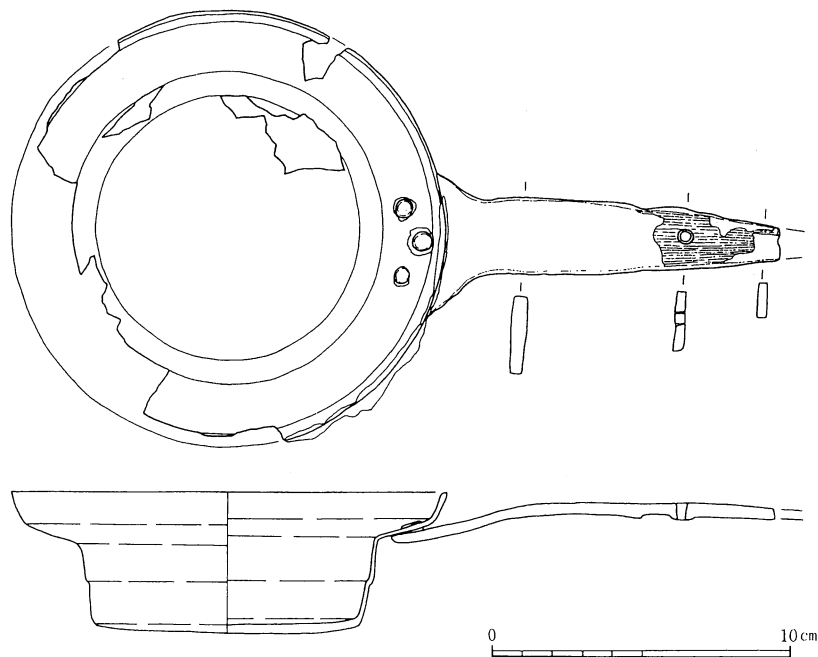
建物址のように規則性の認められない柱穴で、D-6・7グリッドから検出された。径30~60cmの円形で、深さは30cm前後である。

11) 溝

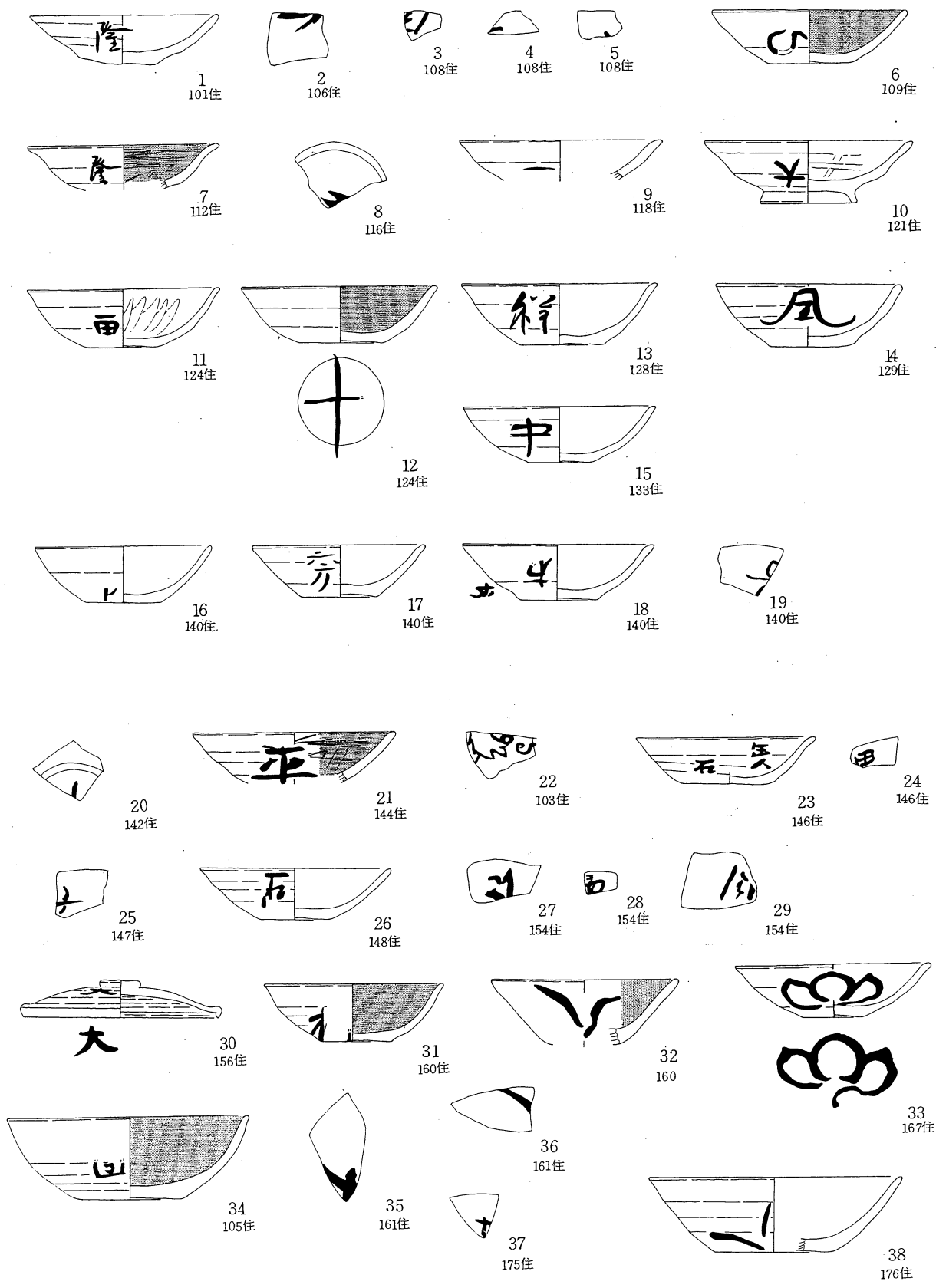
溝は、発掘調査区の南から北に向かって続くものと、この溝に直交する東西方向に続くものがある。他に短い溝として153・154号住居址の間のもとの1号建物址と重複しているものがある。

南北の溝は、昭和61年度・平成6年度の発掘調査でも検出されており、両年度で発見された溝と接続するものと考えられる。幅は2~3m、深さ50~20cmで、緩やかな傾斜をもった溝となっている。東西の溝は、108号住居址付近を東端とし、調査区西端まで続いている。幅2.1~2.6mで、南北の溝より幾分幅狭となっている。深さは20cm前後である。溝底は平坦である。

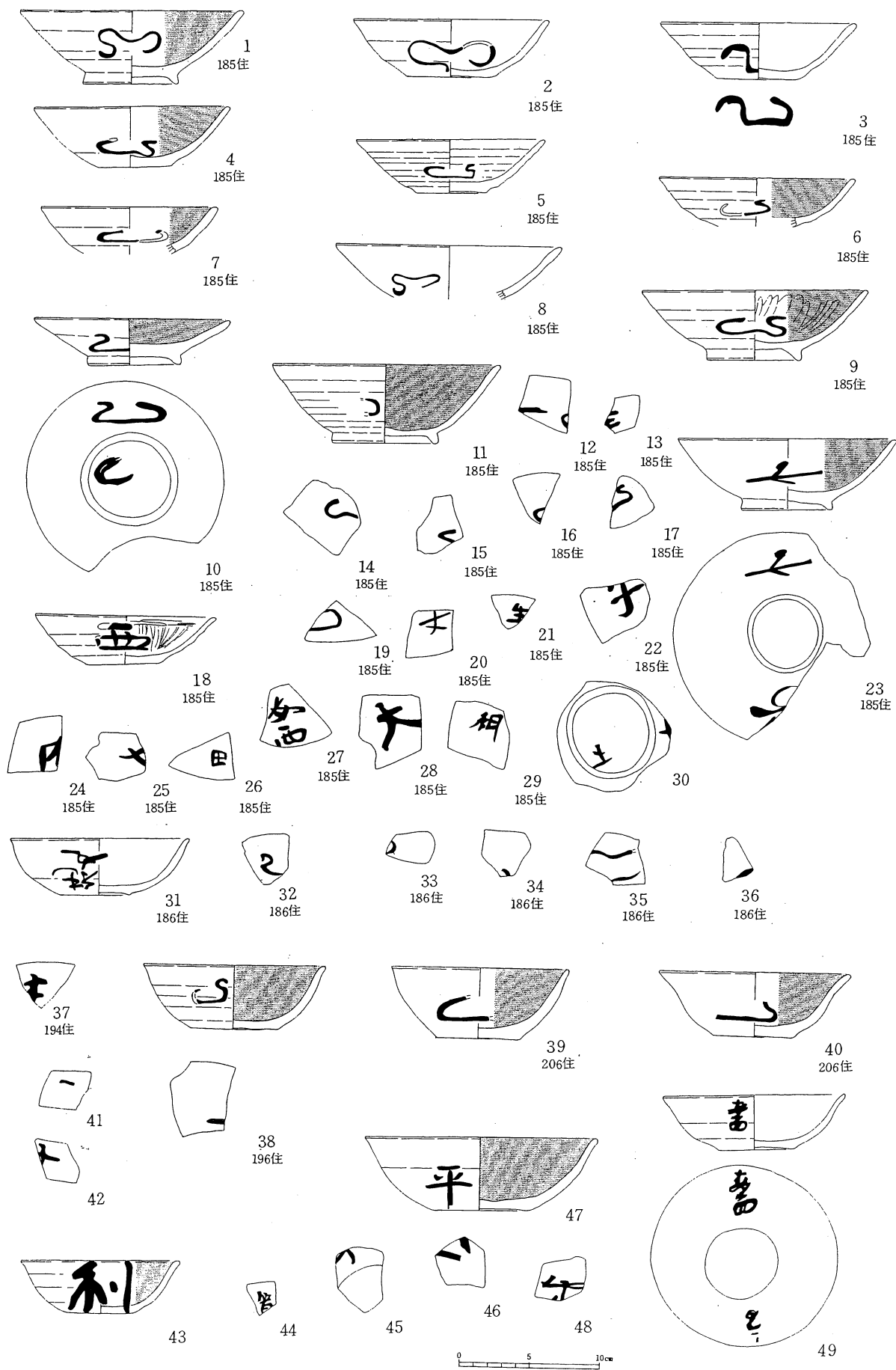
溝内からの出土遺物は混入を除きほとんど無く、遺物の面から時期を特定することはできない。遺構との重複関係からは平安時代より以前に既に存在していたことが分かっている。昭和61年度の調査での溝からは古墳時代末の遺物が多量に出土していることから今回の溝も同時期と予想される。



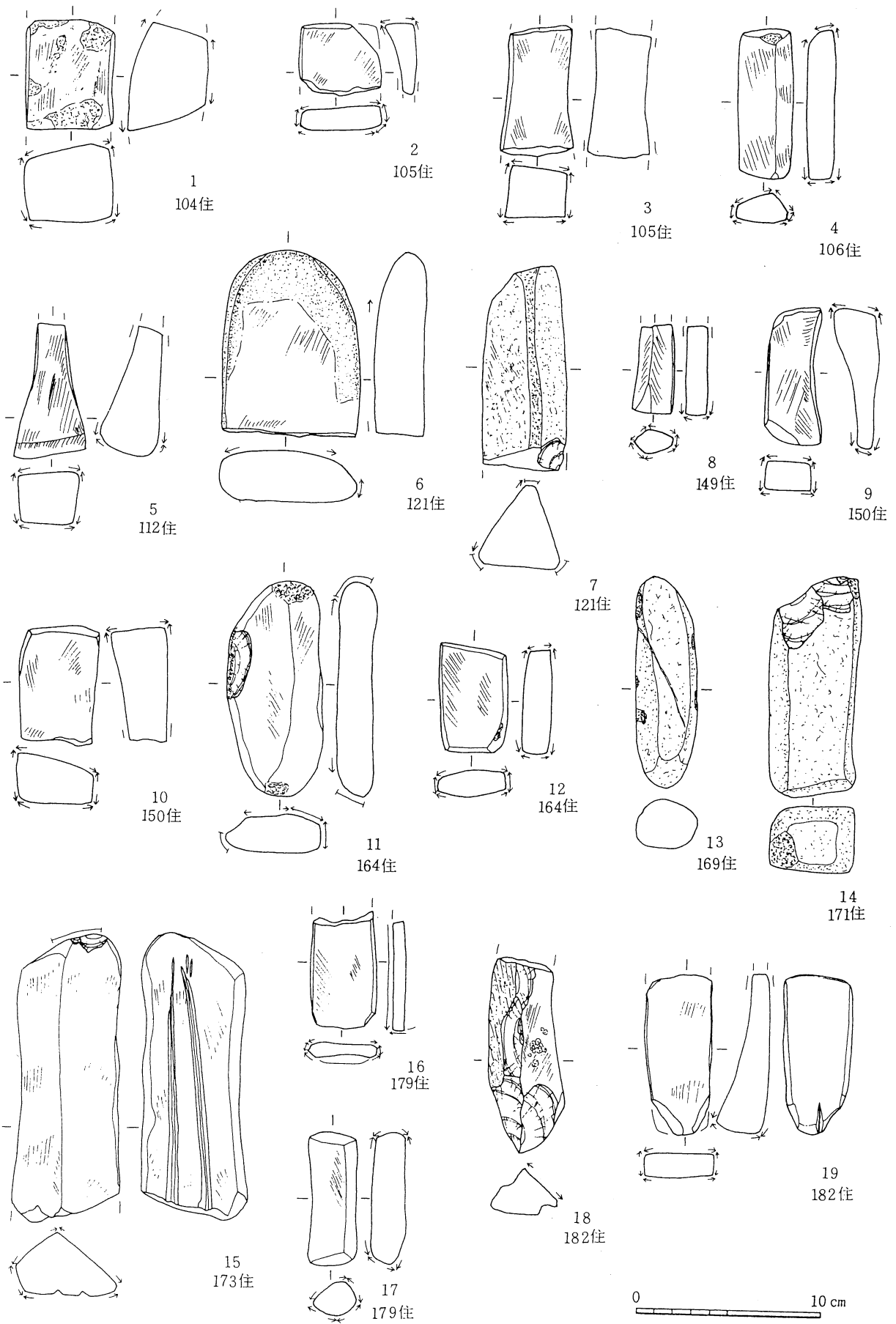
第156図 106号住居出土の火熨斗



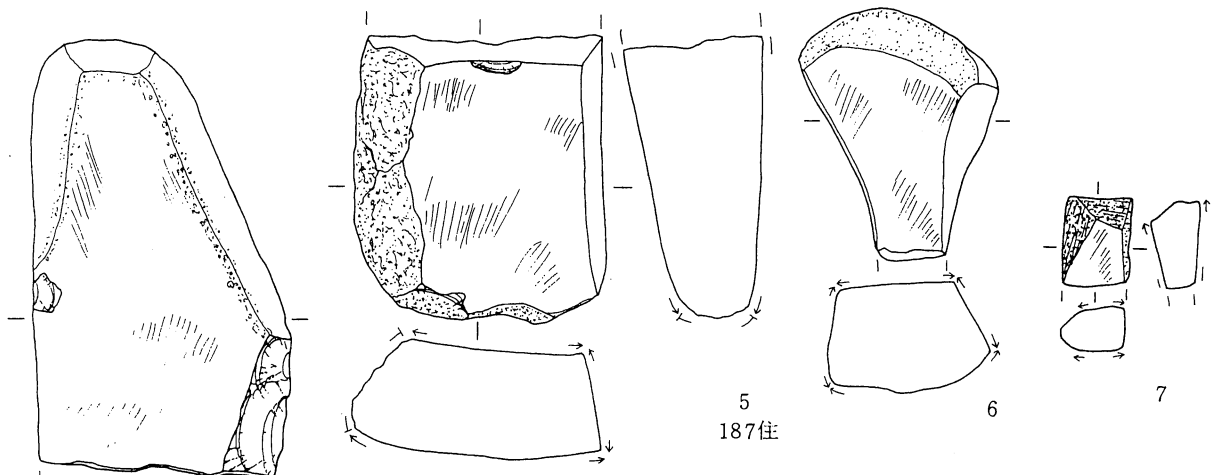
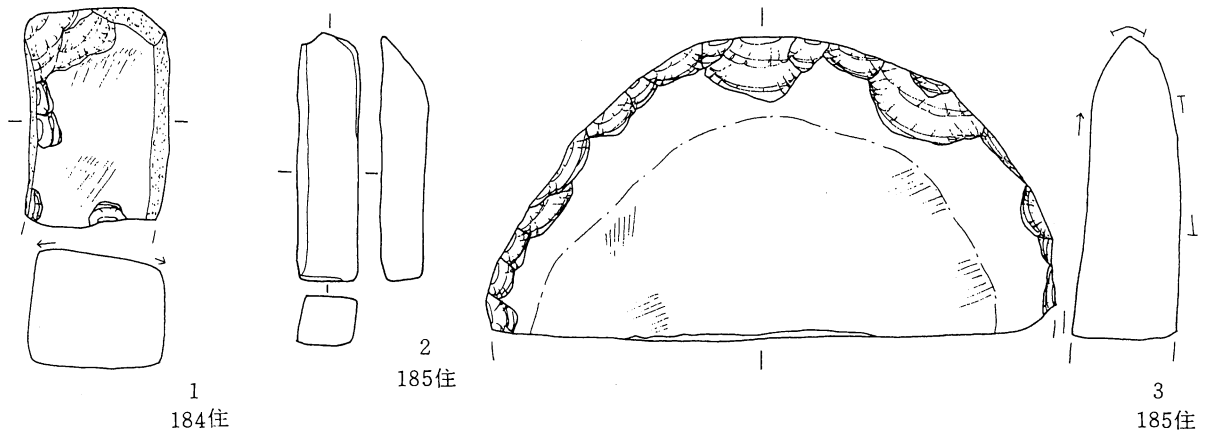
第140図 墨書土器



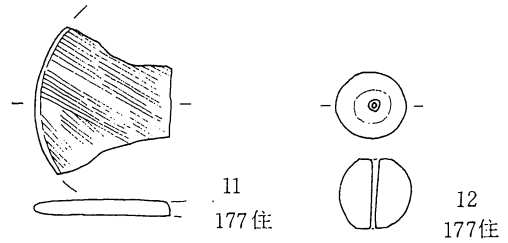
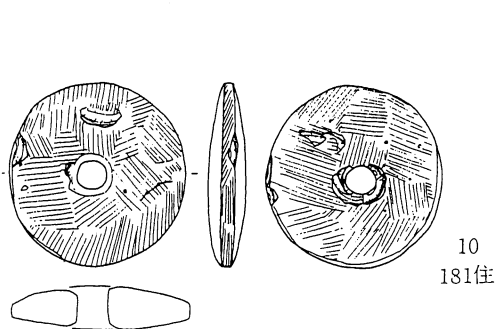
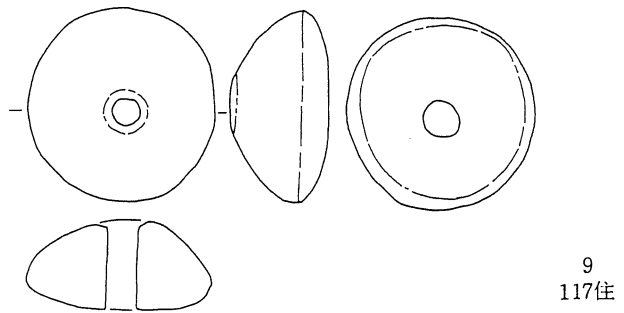
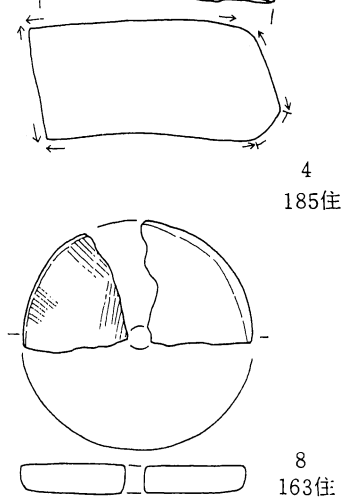
第141図 墨書土器



第142図 古代の石器(1)

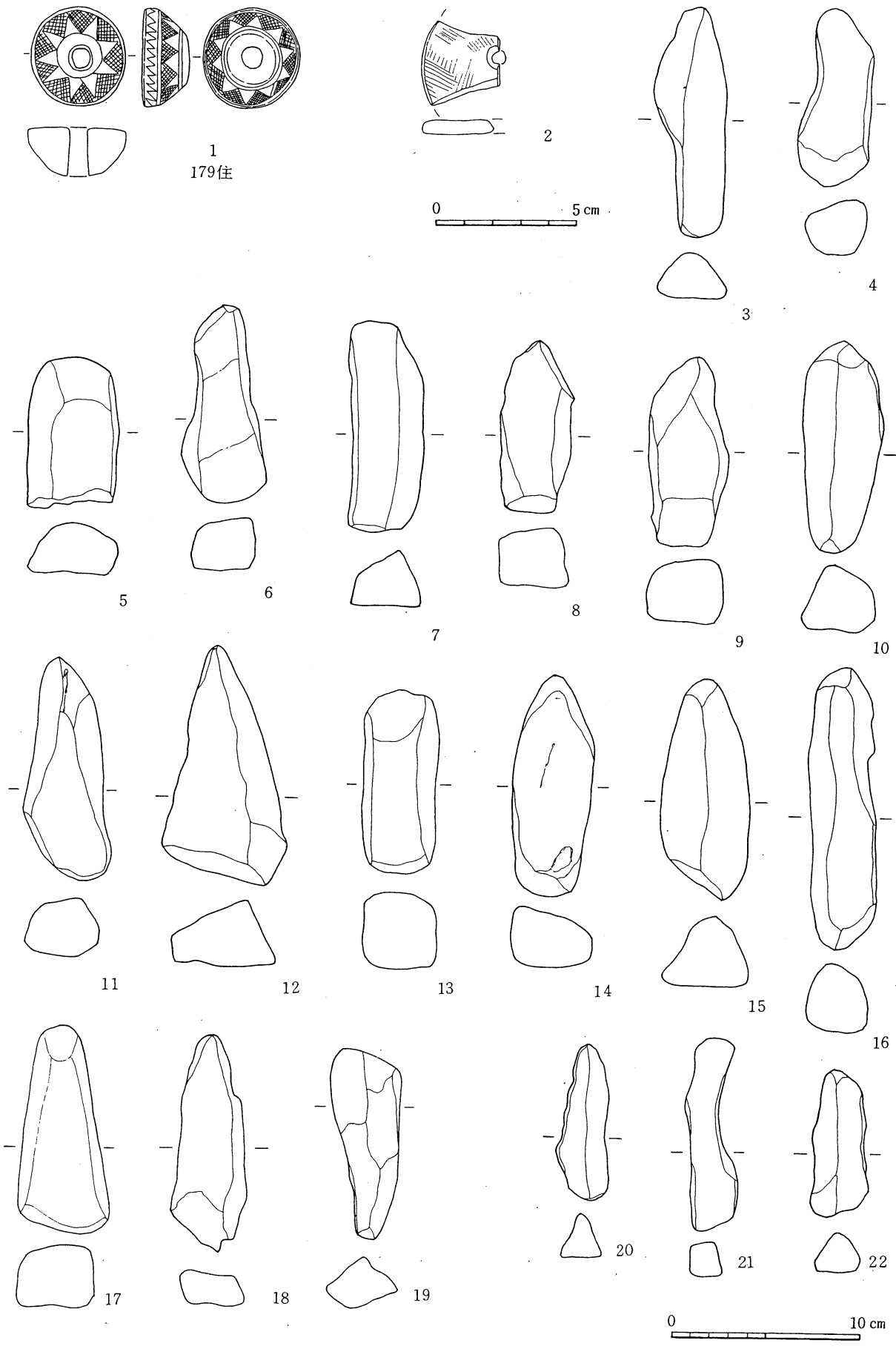


0 10 cm

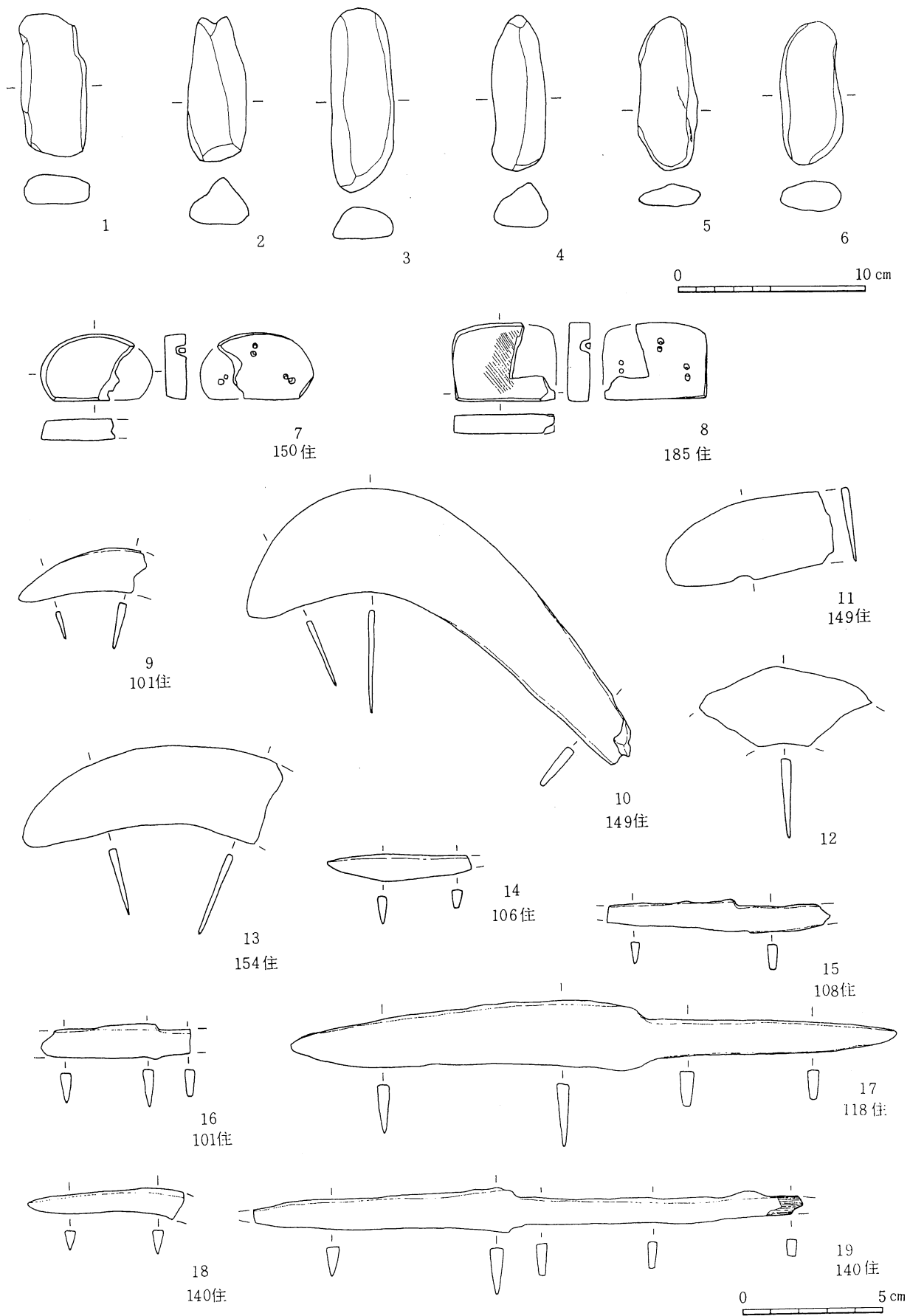


0 5 cm

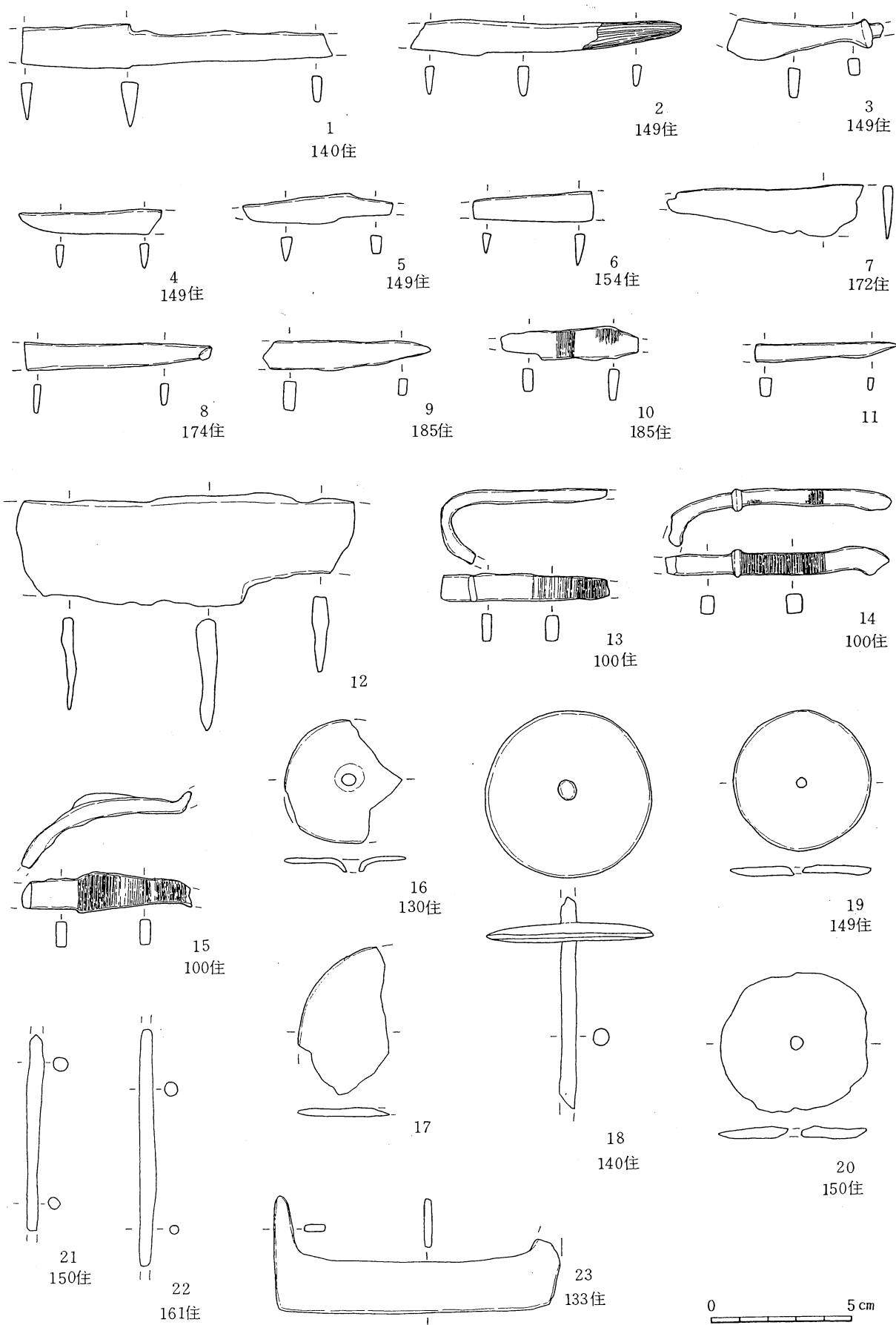
第143図 古代の石器(2)



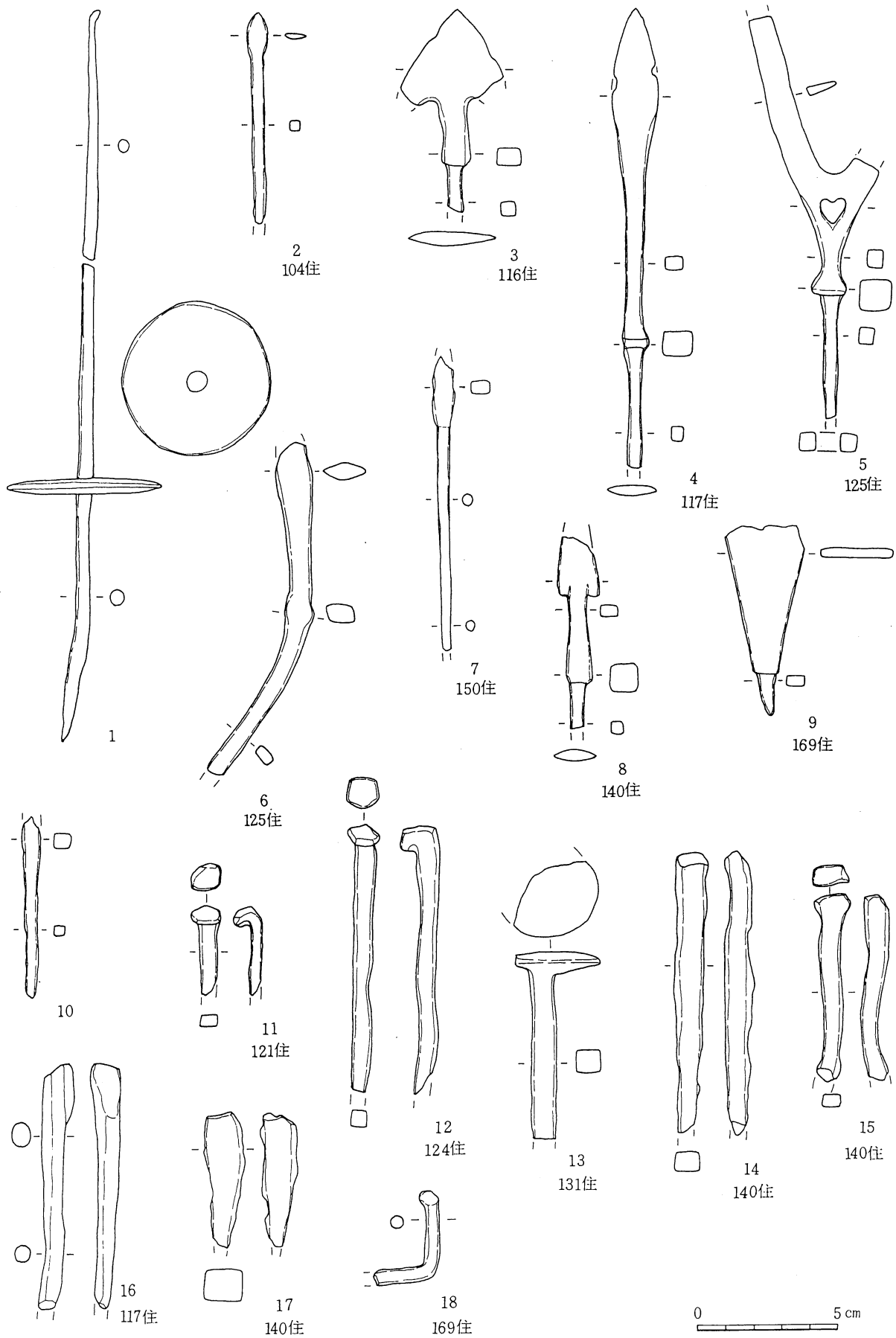
第144図 古代の石器(3) 3~19:112住 20~22:198住



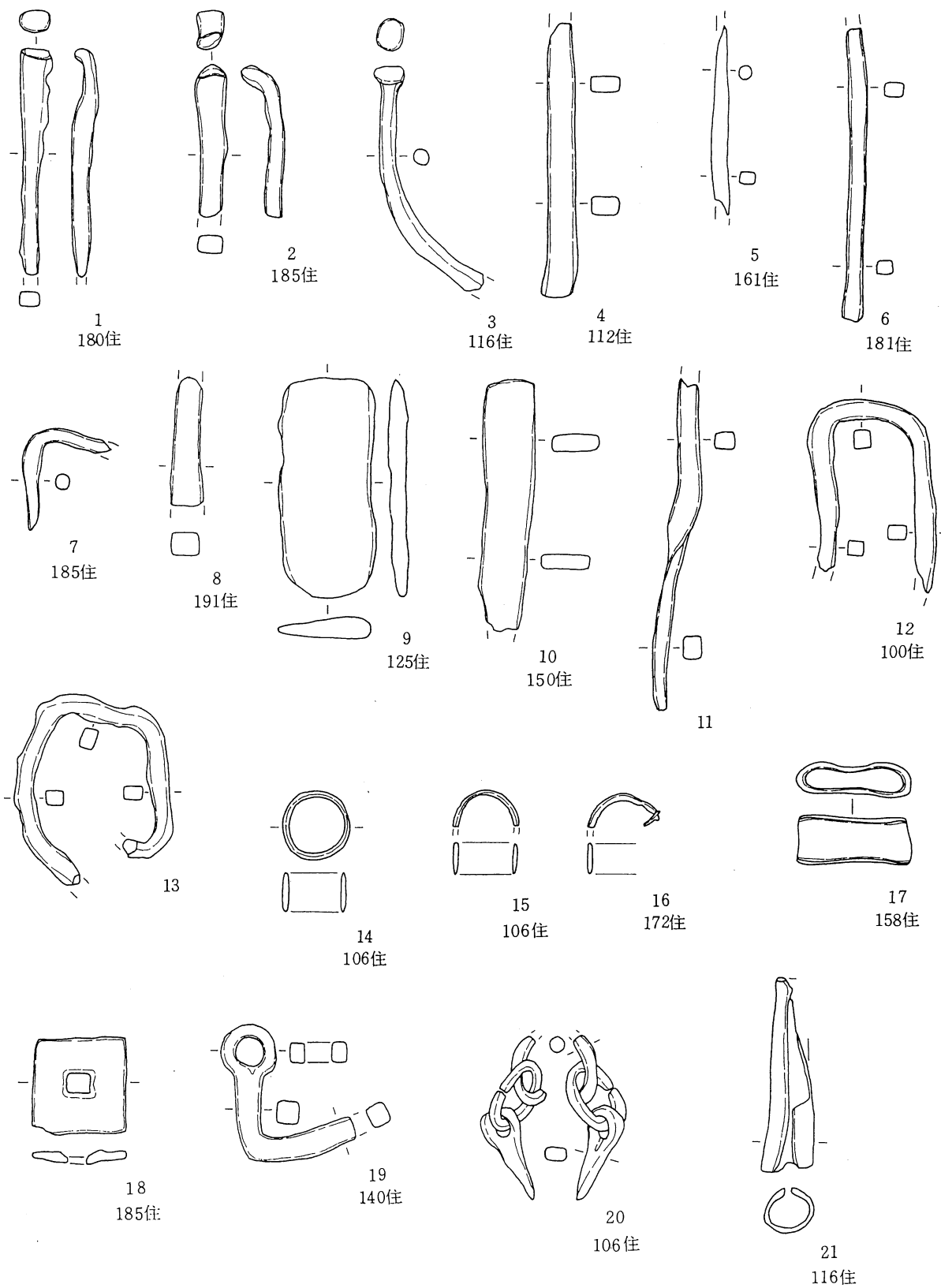
第145図 古代の石器(4) 1~6 : 198住 鉄製品(1)



第146図 古代の鉄製品(2)



第147図 古代の鉄製品(3)



0 5 cm

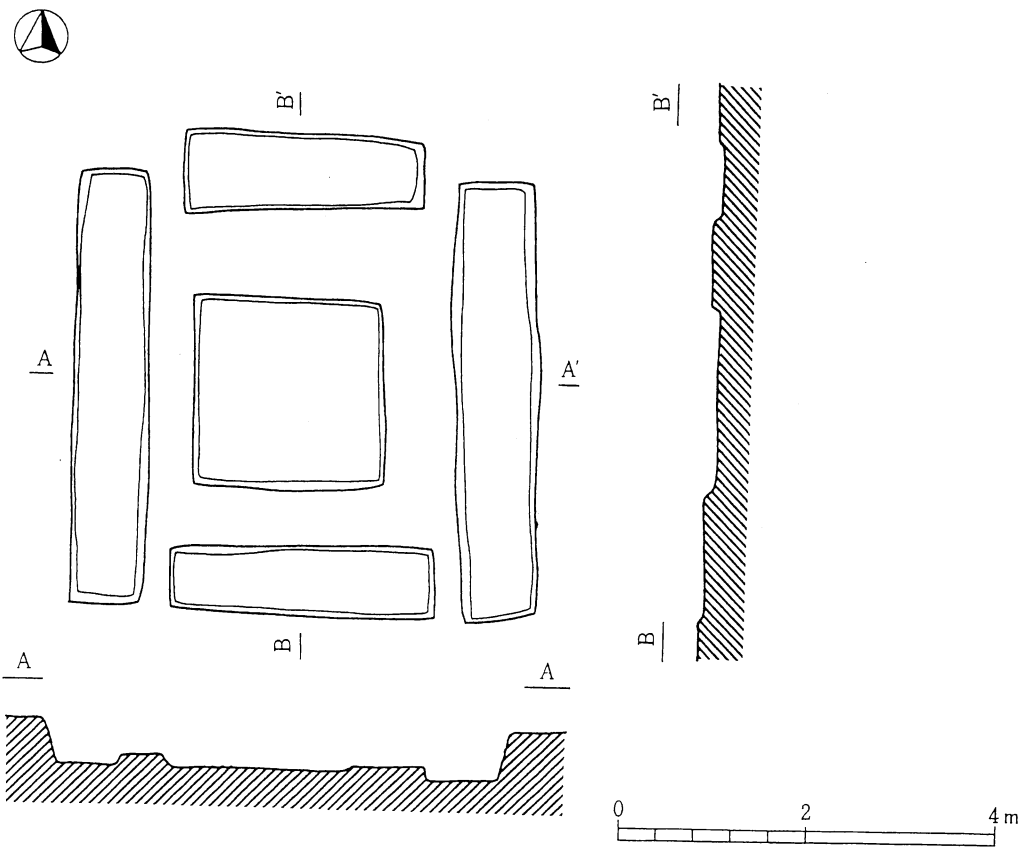
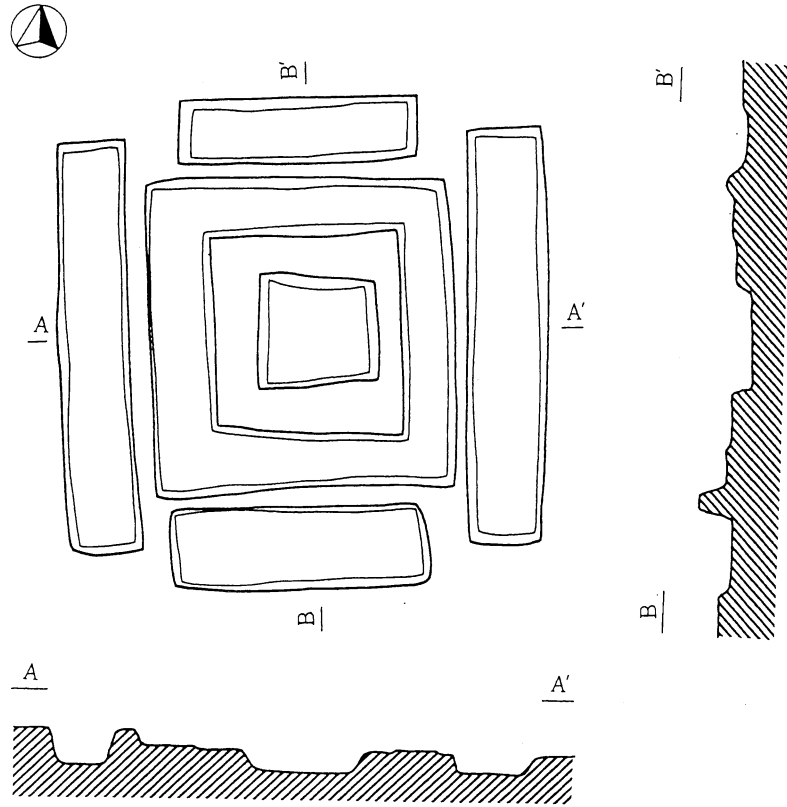
第148図 古代の鉄製品(4)

第7節 特殊遺構

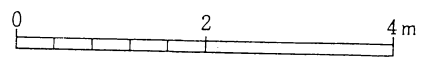
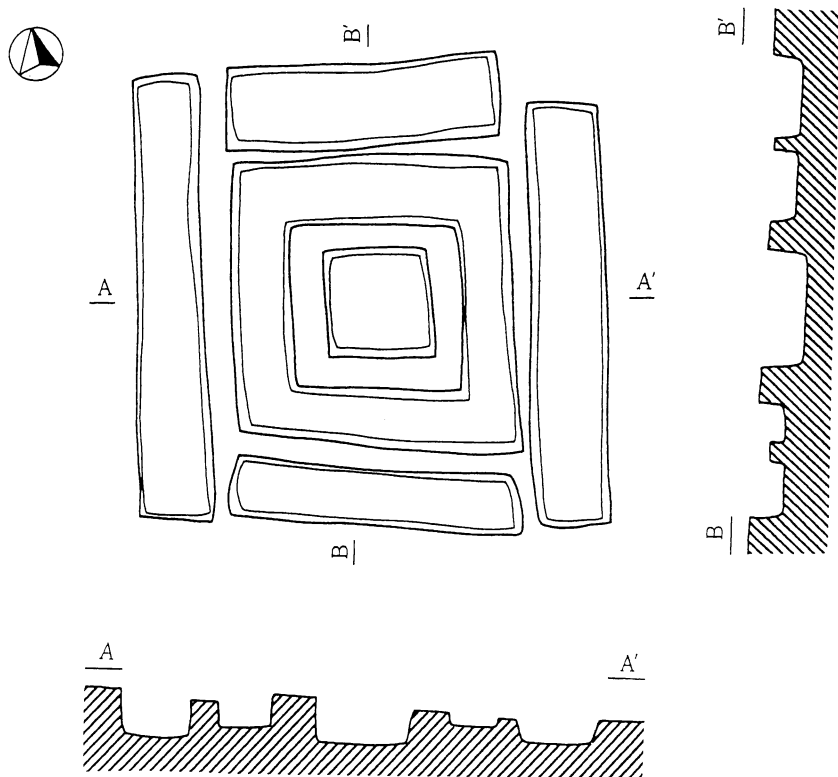
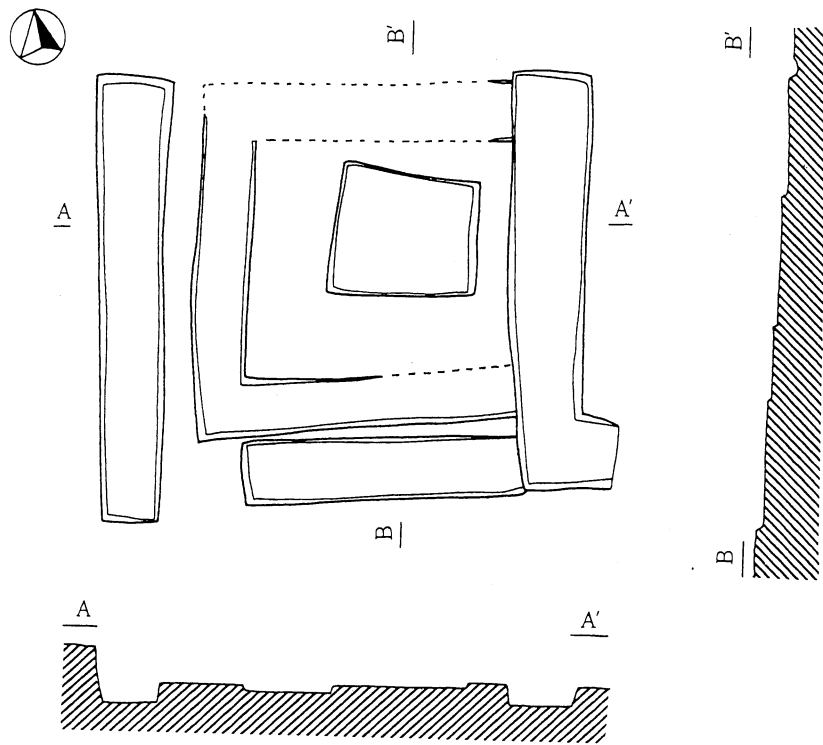
発掘調査区域の北辺で検出された遺構で、その正確がはっきりしないため特殊遺構とした。

特殊遺構は14基発見されたが調査区の北側にも存在している可能性がある。発掘調査では東西5列、南北3列の碁盤の目状に発見され、その配列は規則正しい。遺構間の距離は3mである。形態は規則性が強く、中央に正方形の掘り込みを置き、その周囲を2重の溝が取り巻く形態となっている。溝は1重目は切れ目なく巡り、2重目は端の部分が切れている。中央にある正方形の掘り込みは一辺1.2m前後で、それを取り巻く溝は幅60cm前後である。掘り込みの深さは20～50cmで、底面は平坦で、掘り込みの壁は垂直である。掘り込みの中からは全く遺物の出土はなく、また、木根など過去に植物が存在したことを示すような痕跡も見出せなかった。

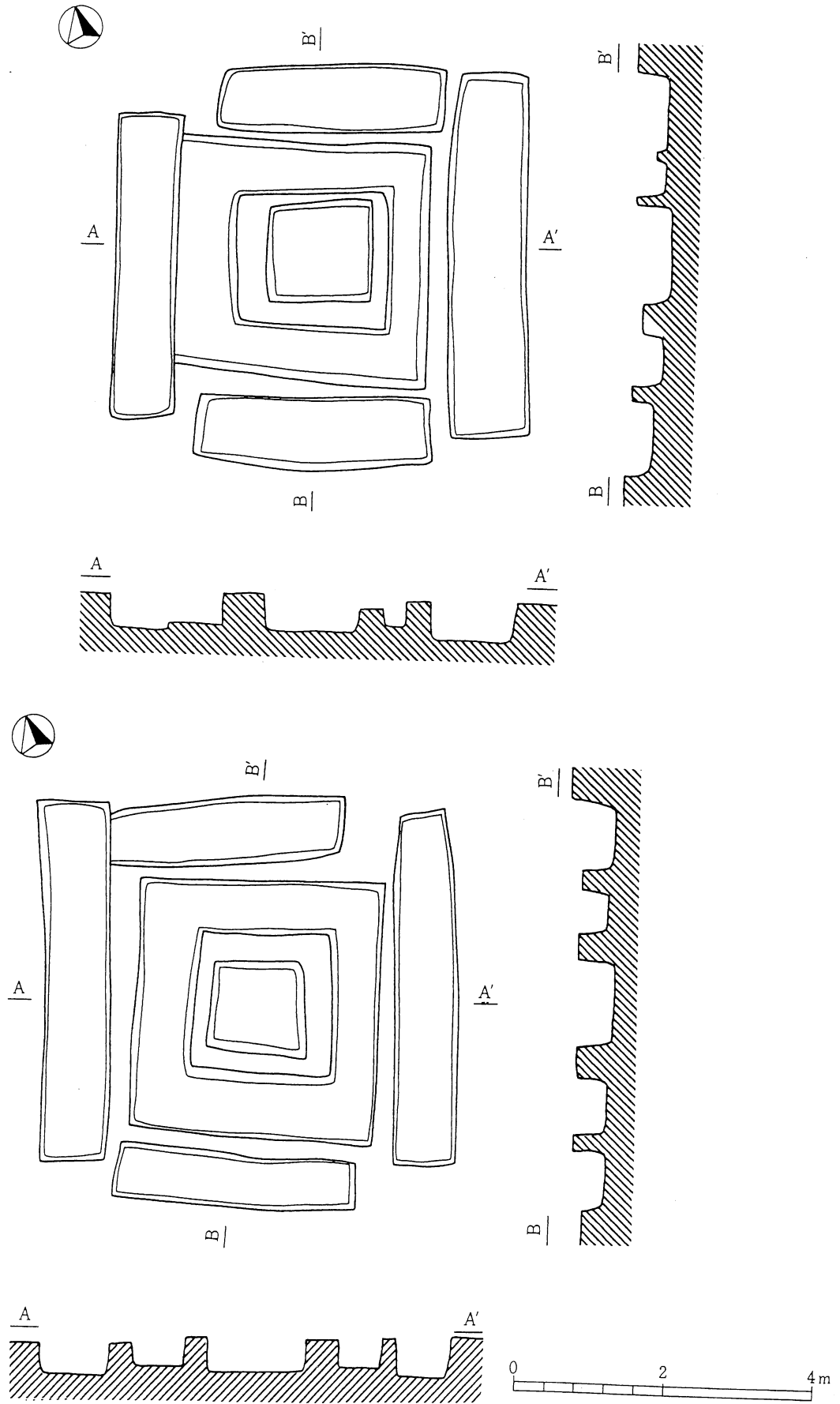
山口 格氏の教示によれば、三重県津市に存在する遺跡でも類似した遺構が発見され、樹木への施肥のための溝であるとのことである。和手遺跡では地権者への聞き取り調査では当地への果樹等の樹木はなかったとのことであり、施肥用遺構とは断定できなかった。



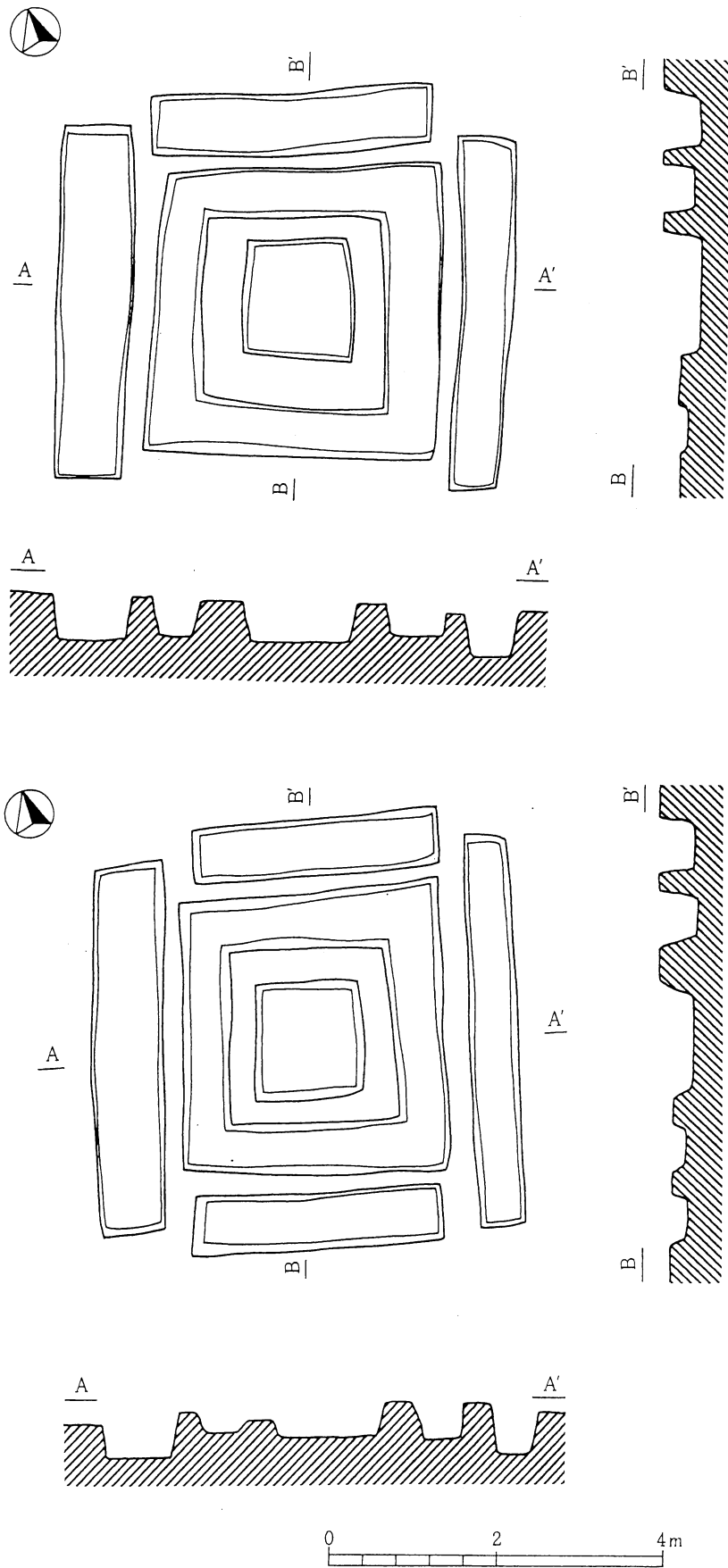
第149图 1(上)·2(下)号特殊遺構(1:80)



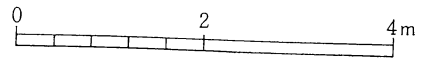
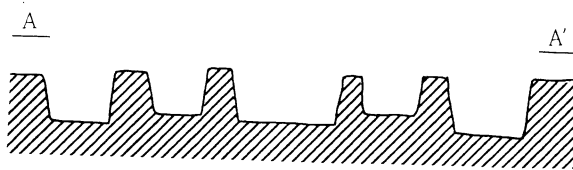
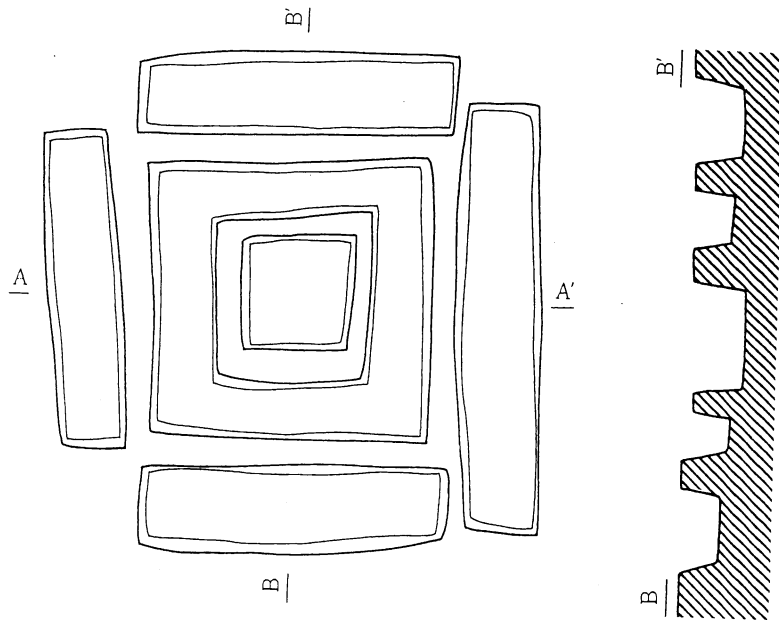
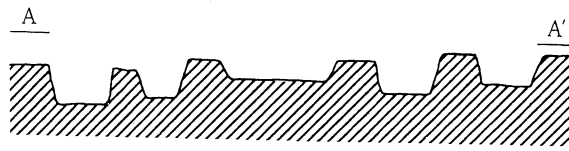
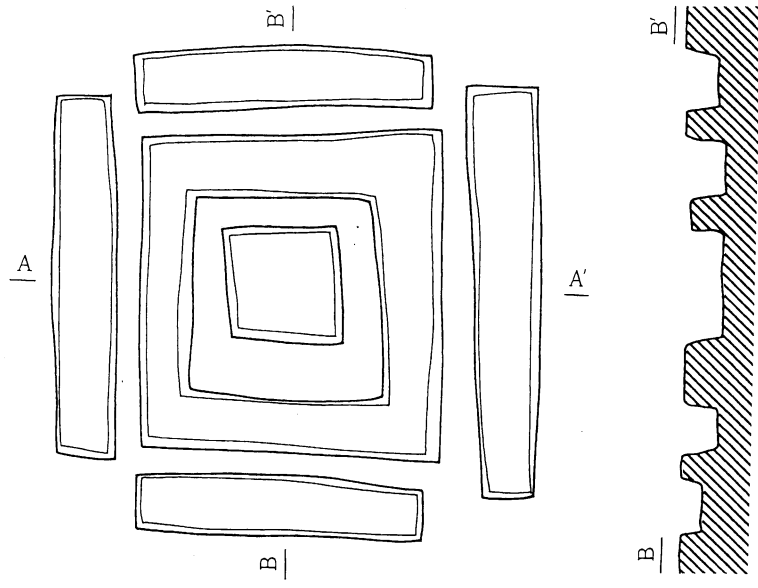
第150图 3·4号特殊遺構 (1:80)



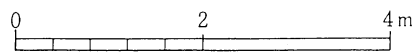
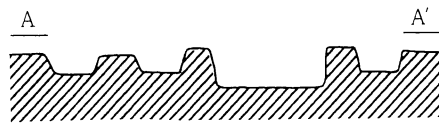
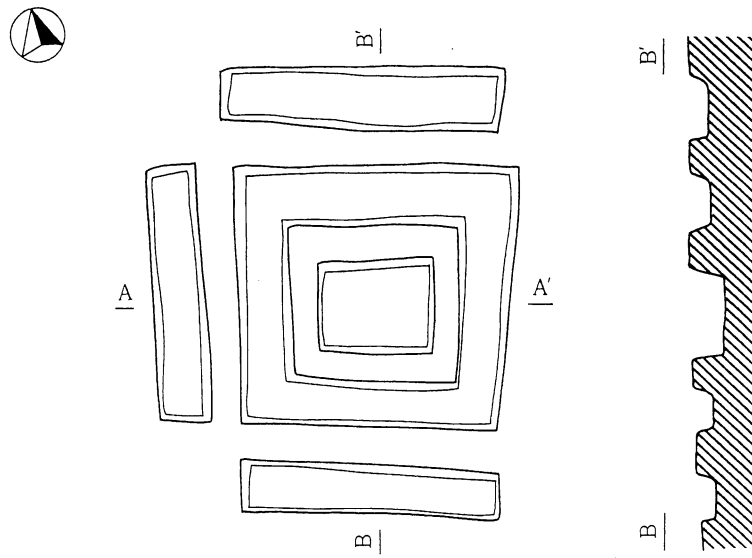
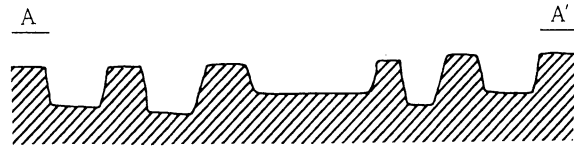
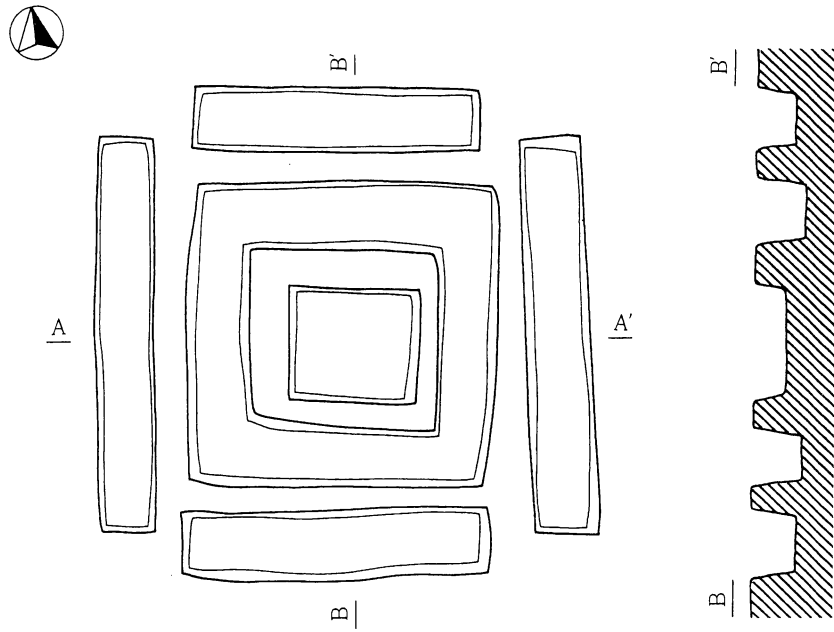
第151图 5·6号特殊遺構 (1:80)



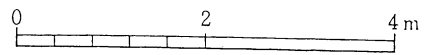
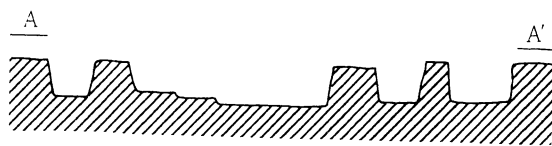
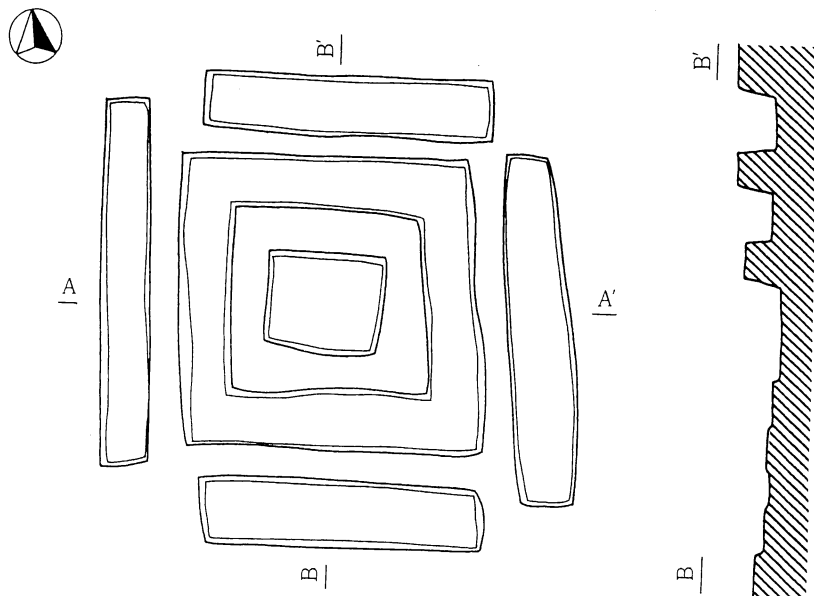
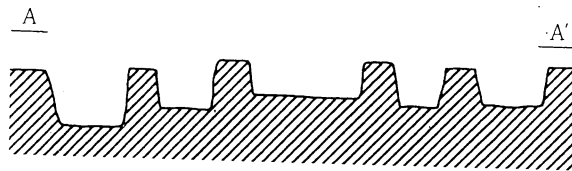
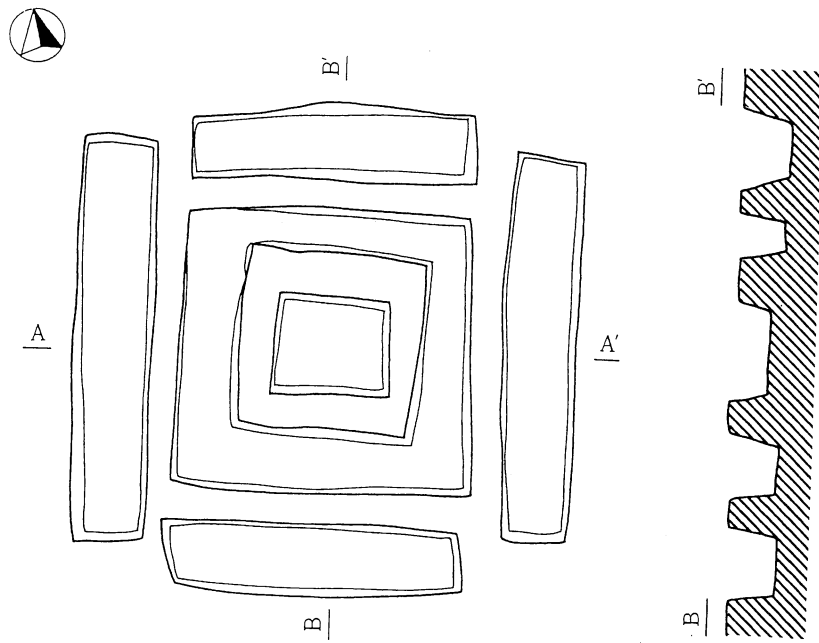
第152图 7·8号特殊遺構 (1:80)



第153图 9·10号特殊遺構 (1:80)



第154图 11·12号特殊遺構 (1:80)



第155图 13·14号特殊遺構 (1:80)

第V章 ま と め

1万数千年という遙か遠い時代、すでに人々はこの地において生活を繰り広げていました。そのことは、赤土の中から発見される黒曜石などを材料とした石器が雄弁に物語っています。旧石器時代の遺跡が稀な松本平において、遺物の質・量ともに他遺跡を凌ぐ和手遺跡の重要性はますます高まるばかりであり、研究者の間でも注目されています。

しかし、続く縄文時代になると和手の地には人々の痕跡がほとんどみられなくなってしまい、田川を挟んで対岸に広がる東山山麓に活躍の場は移ってしまいます。

やがて弥生時代になり稲作が行われるようになると、人々は東山山麓地域から田川流域へと移動し、いくつもの集落をつくるようになり、和手遺跡からもこれまで33軒の住居址と、権力者の墓である方形周溝墓が4基発見され、それに伴って多くの土器や石器が出土しています。これらの遺物からは伊那谷を中心とした地域の影響が色濃く見受けられ、この遺跡の特徴ともなっています。また、岐阜県の下呂地方から産出される下呂石が大量に持ち込まれており、和手遺跡を中心とした活発な他地域との交流の姿を想像することができます。

古墳・奈良・平安時代といった古代になり、和手遺跡は最盛期を迎えます。遺跡は南北に長く形成され、古墳時代から平安時代へと時代が下るに従い、集落の中心が南から北側へと移動する傾向がみられます。また、集落の規模も時代とともに拡大していき、古墳時代～奈良時代の住居址が28軒しか発見されていないのに対して、平安時代の住居址は130軒も確認されています。両者とも遺跡全体を調査した上での結果でないため、今後の調査によってまだ相当数の遺構が検出されると思われませんが、北側へ遺跡の中心が移り、且つ平安時代に最盛期を迎えるというこの傾向は引き続いてみられるでしょう。

本遺跡の特徴は遺構の多さもあるけれども、出土遺物の特殊性をあげることができます。これらの出土遺物において最も注目すべきものはやはり火熨斗であります。火熨斗は調査区東南端の106号住から発見され、共伴遺物から9世紀末に比定されると考えられます。この住居址はほとんどが既設道路敷の下部に位置していたため、調査を行った部分は全体のほんの一部ではありましたが、緑釉陶器や青磁といった珍しい遺物や刀子などの鉄器が多く出土し、この住居の特異性をよく示しています。

火熨斗以外にも緑釉緑彩花文椀や白磁といった当時大変貴重であったものもみられ、また、墨書土器も他の遺跡と比較して多く、蓮の花を描いたようなものもみられるという、バリエーションに富んだものが多く含まれ、本遺跡の文化レベルの高さの一端を伺い知ることができます。

このように今回の発掘調査では、多くの遺構や多種多様の遺物といった地域の歴史解明のために一石を投じるような貴重な資料を得ることが出来、大変大きな成果をあげることができました。今後これらの資料を活用していくことにより、歴史の一端が紐解かれていくことでしょう。

最後になりましたが、今回の発掘調査を行うにあたりまして深いご理解とご協力を賜りました(株)カインズならびに地元関係者の方々、関係諸機関の方々に深く御礼申し上げます。また、これらの大きな成果を上げることが出来た影には、寒風が吹き地面が凍結するという悪条件にもかかわらず、精力的に発掘調査に携わっていただきました、発掘作業参加者の皆様方の並々ならぬ努力があったことを記すとともに、心より感謝申し上げます。

写真図版

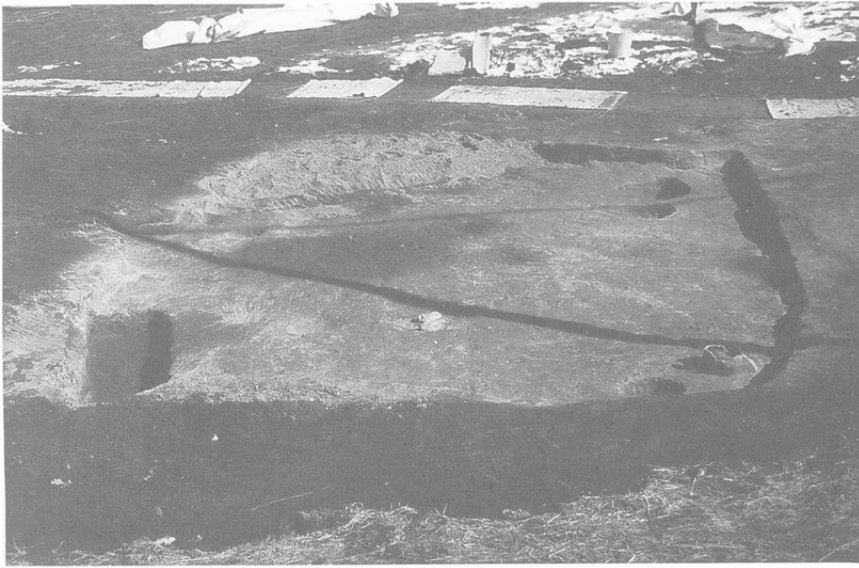
和手遺跡

図版 1



和手遺跡遠景
(東より)

図版 2



195号住居址（弥生時代）



178号住居址出土弥生土器



205号住居址（弥生時代）



179号住居址（古墳時代）

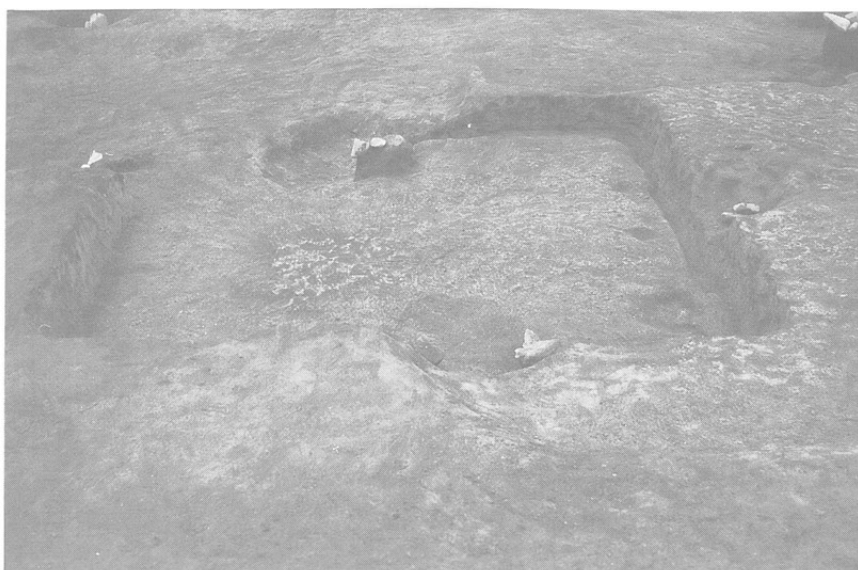


189号住居址（古墳時代）



ひと休み、ひと休み…

图版 4



150号住居址 (5期)



200号住居址 (5期)



175号住居址 (6期)



100・133号住居址
(7期・9期)

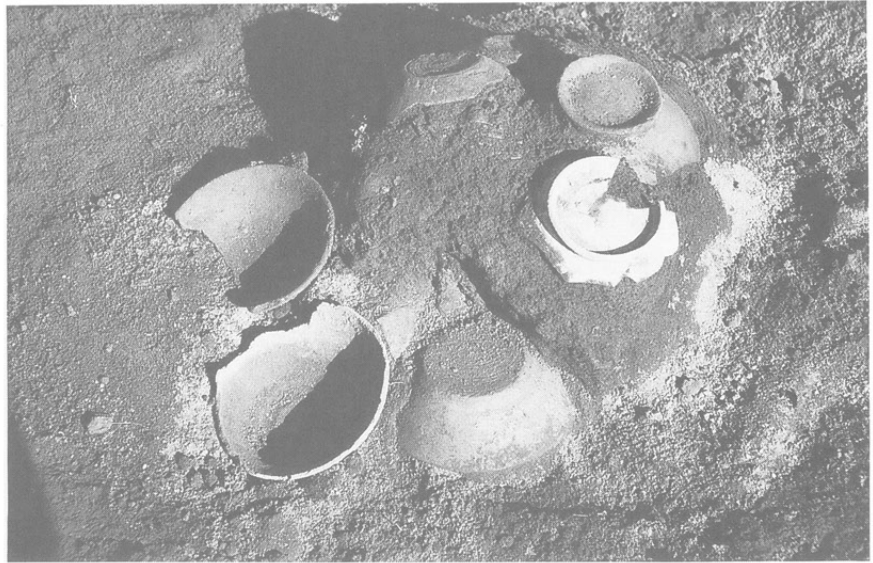


101・104号住居址
(7期・9期)



116号住居址 (7期)

図版 6



103号住居址土師器出土状況
(8期)



106号住居址 (8期)



106号住居址炭化材検出状況
(8期)



154・204号住居址
(8期・不明)



167号住居址 (8期)



185号住居址 (8期)

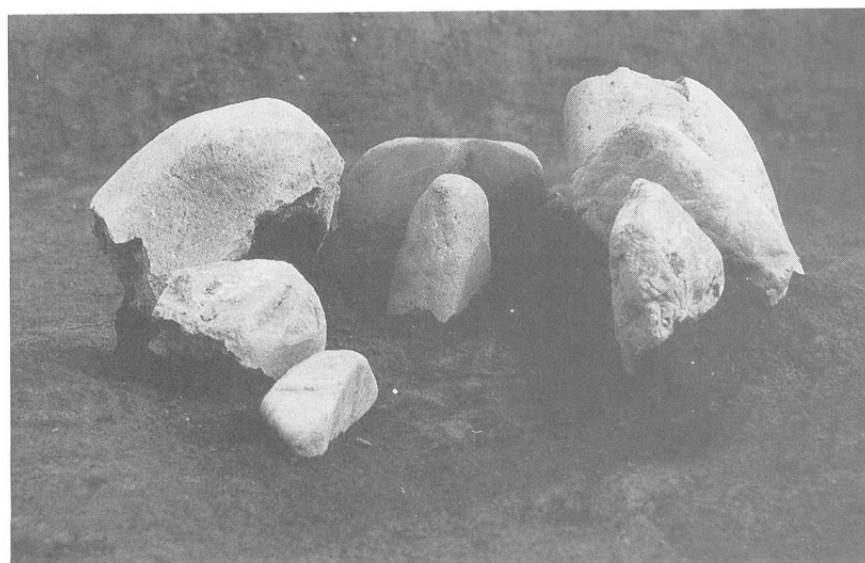
図版 8



108号住居址（9期）



129・201号住居址
（9期・7期）



129号住居址カマド

140号住居址（9期）▶



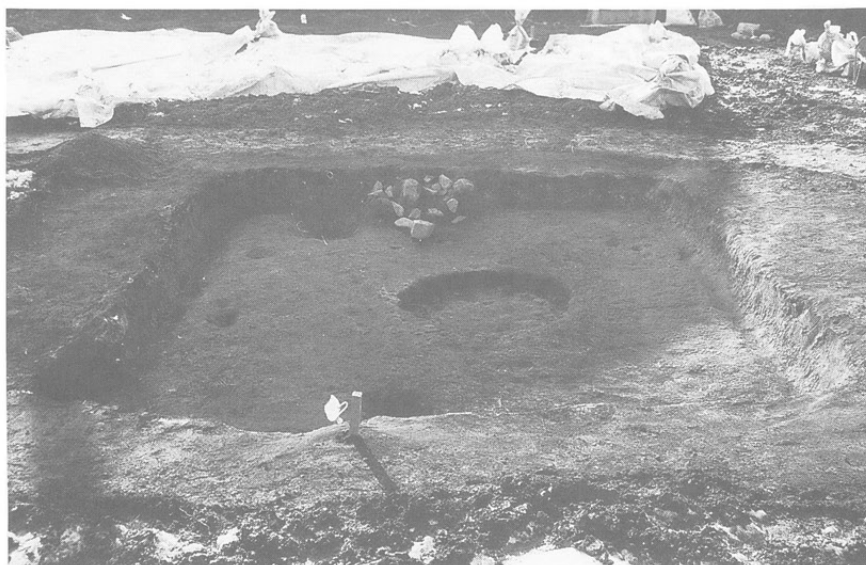
◀ 140号住居址土器出土状況

161・162号住居址（9期・10期）

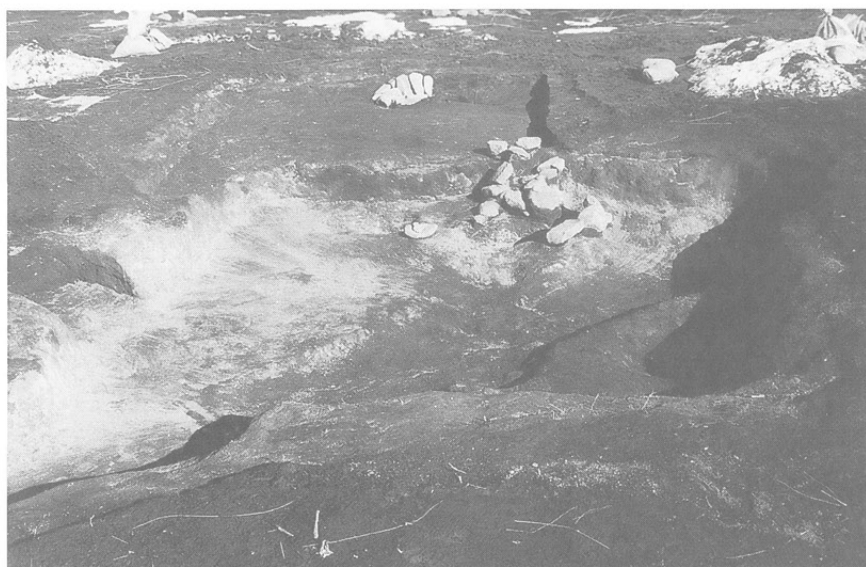


169号住居址（9期）

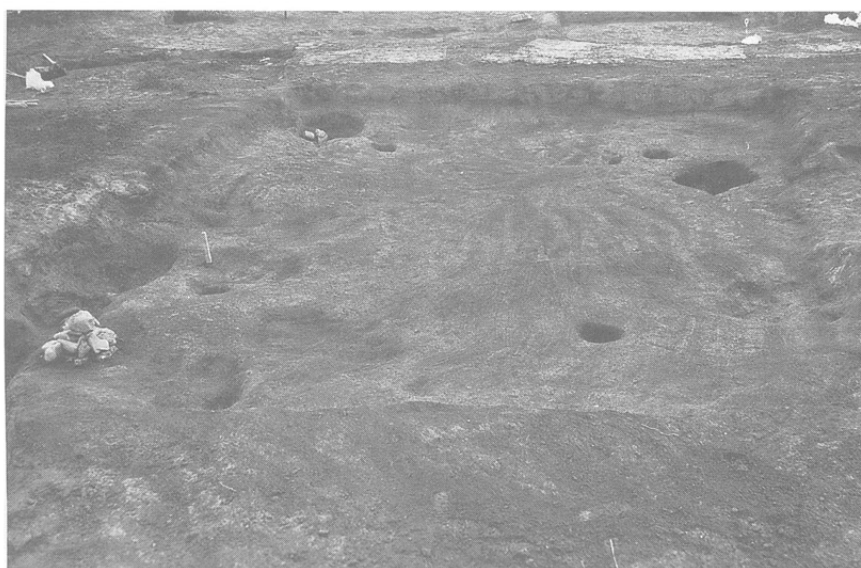
図版10



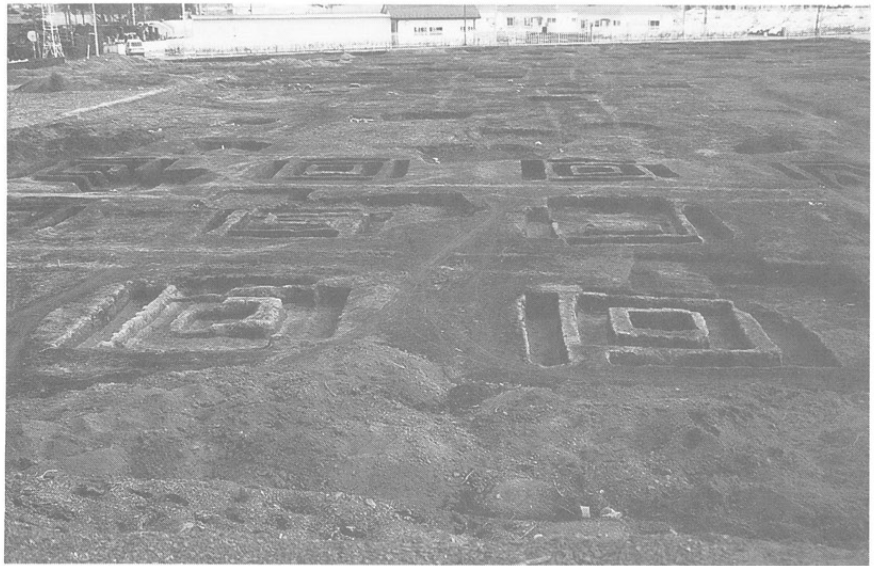
168号住居址 (10期)



171・172号住居址
(10期・8期)



125号住居址 (14期)



特殊遺構（北より）



特殊遺構（北より）



特殊遺構（南より）

報告書抄録

ふりがな	わでいせき							
書名	和手遺跡							
副書名	カインズホーム建設に伴う緊急発掘調査報告書 I							
巻次								
シリーズ名								
シリーズ番号								
編著者名	小松 学、小林康男、小口達志							
編集機関	塩尻市教育委員会							
所在地	〒399-07 長野県塩尻市大門七番町 3 番 3 号 TEL 0263-52-0280							
発行年月日	1997年 3 月 25 日							
ふりがな 所収遺跡名	ふりがな 所在地	コード		北緯 〇'〇"	東経 〇'〇"	調査期間	調査面積 (㎡)	調査原因
		市町村	遺跡番号					
わでいせき 和手遺跡	ながの けんしおじりし 長野県塩尻市 おおあざひろおかたかいで 大字広丘高出	20215	123	36° 7' 7"	137° 57' 50"	19951212~ 19960329	7,000	大型店建 設に伴う 発掘調査
所収遺跡名	種別	主な時代		主な遺構		主な遺物	特記事項	
和手遺跡	集落址	旧石器時代				ナイフ形石器、 尖頭器、石刃、 石核	松本平最大級の 旧石器時代の遺 跡である。	
		弥生時代		竪穴住居 19軒		弥生土器、有肩 扇状石器、紡錘 車、磨製石鏃	伊那谷地域の影 響を強く受けて いる。	
		古墳時代末~ 平安時代		竪穴住居 87軒 掘立柱建物 2 棟 溝 4 条		土師器、須恵器、 灰釉陶器、緑釉 陶器、青磁、白 磁、火熨斗、鉄 器、墨書土器	平安時代の拠点 的集落である。	

和手遺跡

－カインズホーム建設に伴う緊急発掘調査報告書Ⅰ－

平成9年3月20日 印刷

平成9年3月25日 発行

発行：塩尻市教育委員会

印刷：(株)クマガイ印刷

