

# 和手遺跡

高出和手協同事業用地造成工事  
埋藏文化財包蔵地発掘調査報告書

1996

長野県塩尻市教育委員会

# 和手遺跡

高出和手協同事業用地造成工事  
埋藏文化財包蔵地発掘調査報告書

# 序

和手遺跡は、塩尻市大字広丘高出地区の最南端にあり、旧石器時代から平安時代まで続く市内でも有数の大集落として、以前からよく知られていました。このたび高出和手協同事業用地造成工事に伴って遺跡の一部が破壊されることになったため、埋蔵文化財保護の立場から工事に先立ち発掘調査を行うことになりました。

発掘調査は11月から3月にかけて行われ、厳寒期ではありましたが、参加者の皆様の御尽力と地元の方々の深い御理解にも恵まれて作業も順調に進み、数多くの成果をあげることができました。旧石器時代のナイフ形石器や伊那谷の影響を受けた弥生時代の土器や石器は、これまで松本平では発見例が少なただけに貴重な資料といえましょう。また、古墳時代末から平安時代まで続いた古代の資料が蓄積され、集落の様子が明らかになってきました。これらの資料は、塩尻の原始・古代史解明に大きな前進をもたらしたといえます。

終わりにあたり、調査実施に際して多大な御理解、御協力を下さいました関係者、地権者の皆様、献身的に発掘作業に携わっていただいた参加者の皆様に厚く御礼を申し上げます。

平成8年3月

塩尻市教育委員会

教育長 平 出 友 伯

# 例 言

1. 本書は、塩尻市教育委員会が高出和手協同事業組合から委託を受けた高出和手協同事業用地造成に伴う和手遺跡（長野県塩尻市大字広丘所在）の発掘調査報告書である。
2. 現場での調査は平成6年11月1日から平成7年3月25日まで実施した。遺物および記録類の整理作業から報告書作成は、平出博物館において平成6年11月から平成8年3月まで行った。分担は次のとおりである。  
遺構…整理、トレース：小松、小林 遺物…洗浄、註記：一ノ瀬、古厩  
土器復元：市川、一ノ瀬、古厩 遺物…実測、トレース：小林、山本、小口 写真：小口
3. 本書の執筆は、第IV章第2節の出土土器と3、5～10を小林が、第IV章第2節2、4の遺構を小松が、それ以外を小口がそれぞれ分担した。
4. 出土石器の石材鑑定については、鳥羽嘉彦氏に御教示を受けた。
5. 調査を進めるにあたり、永原 武組合長をはじめ塩尻市農協地域開発課 百瀬元博課長、地権者の方々の御協力を得た。記して感謝申し上げたい。（敬称略）  
小林 保 清、永原 一 見、永原 勝 男、永原 徹 男、永原 真 佐 子、永原 義 之、  
野村 美 恵 子、滝 川 照 雄、樋 口 育 秀
6. 平成7年度には、本調査区の北隣りで発掘調査が実施され、同様な遺構・遺物が出土している。このため、本報告書では事実記載にとどめ、総括は平成8年度刊行予定の調査報告書においてまとめて記載するものとする。
7. 本調査の出土品・諸記録は平出博物館で保管している。なお、今回の調査の出土品に注記した遺跡番号は「72」である。

# 凡 例

1. 遺跡全体図の中で、Hは住居址、Tは建物址、HSは方形周溝墓、DBは土壇墓、CBは中世の墓址、Kは鍛冶遺構、Dは土坑を表している。
2. 遺構番号は、昭和62年度調査からの通し番号となっている。
3. 遺構の縮尺は、住居址・建物址・方形周溝墓が1/80、土壇墓・中世の墓址・鍛冶遺構・土坑が1/40である。
4. 遺物は、土器実測図 $\frac{1}{4}$ 、拓本 $\frac{1}{3}$ 、石器 $\frac{1}{4}$ ・ $\frac{1}{3}$ ・ $\frac{1}{2}$ ・ $\frac{2}{3}$ 、鉄器 $\frac{1}{2}$ 、古銭1/1を基準とし、これ以外のもも含めて挿図中にその縮尺を明示してある。
5. 石器の実測図にある|—|は敲打痕、<—>は磨耗痕・磨面・砥面、<—>は使用による光沢、旧石器の|—|は微細な剥離をそれぞれ示している。
6. 遺構における土層断面図の攪乱部分については、数字を入れず、空白にしてある。
7. 石器の新しい欠損部については、リング・フィッシャーを入れず、空白にしてある。

# 目 次

序

例 言

第Ⅰ章 調査状況 .....	1
第1節 発掘調査に至る経過 .....	1
第2節 調査体制 .....	1
第3節 調査日誌 .....	2
第4節 遺跡の状況と面積 .....	6
第Ⅱ章 遺跡周辺の環境 .....	7
第1節 自然環境 .....	7
第2節 歴史的環境 .....	8
第Ⅲ章 遺跡の概要 .....	10
第1節 遺跡の概要 .....	10
第2節 発掘区の設定 .....	11
第Ⅳ章 調査結果 .....	12
第1節 調査の概要 .....	12
第2節 遺構・遺物 .....	14
1. 旧石器時代 .....	14
2. 弥生時代の住居址 .....	23
3. 方形周溝墓 .....	34
4. 古代の住居址 .....	62
5. 建物址 .....	105
6. 土墳墓 .....	116
7. 鍛冶遺構 .....	116
8. 土 坑 .....	117
9. 溝 .....	119
10. 中世の墓址 .....	153
第Ⅴ章 調査のまとめ .....	154

# 插图目次

第1図	和手遺跡位置図	7
第2図	調査地区図	10
第3図	和手遺跡全体図	13
第4図	グリット別旧石器分布図	15
第5図	旧石器分布図	16
第6図	旧石器実測図(1)	18
第7図	旧石器実測図(2)	19
第8図	旧石器実測図(3)	20
第9図	旧石器実測図(4)	21
第10図	旧石器実測図(5)	22
第11図	第47・57号住居址実測図	23
第12図	第48号住居址実測図	24
第13図	第50号住居址実測図	25
第14図	第51号住居址実測図	26
第15図	第52号住居址実測図	27
第16図	第59号住居址実測図	29
第17図	第66号住居址実測図	30
第18図	第70号住居址実測図	31
第19図	第77号住居址実測図	32
第20図	第98号住居址実測図	33
第21図	第3号方形周溝墓実測図	34
第22図	第4号方形周溝墓実測図	35
第23図	弥生土器実測図(1)	40
第24図	弥生土器実測図(2)	41
第25図	弥生土器実測図(3)	42
第26図	弥生土器実測図(4)	43
第27図	弥生土器拓本図(1)	44
第28図	弥生土器拓本図(2)	45
第29図	弥生土器拓本図(3)	46
第30図	弥生土器拓本図(4)	47
第31図	弥生土器拓本図(5)	48
第32図	弥生土器拓本図(6)	49
第33図	弥生土器拓本図(7)	50
第34図	弥生時代石器実測図(1)	51

第35图	弥生时代石器实测图 (2)	52
第36图	弥生时代石器实测图 (3)	53
第37图	弥生时代石器实测图 (4)	54
第38图	弥生时代石器实测图 (5)	55
第39图	弥生时代石器实测图 (6)	56
第40图	弥生时代石器实测图 (7)	57
第41图	弥生时代石器实测图 (8)	58
第42图	弥生时代石器实测图 (9)	59
第43图	弥生时代石器实测图 (10)	60
第44图	弥生时代石器实测图 (11)	61
第45图	第36号住居址实测图	62
第46图	第37号住居址实测图	63
第47图	第38号住居址实测图	64
第48图	第39号住居址实测图	65
第49图	第40・72号住居址实测图	66
第50图	第41号住居址实测图	67
第51图	第42号住居址实测图	68
第52图	第43号住居址实测图	69
第53图	第44号住居址实测图	70
第54图	第45号住居址实测图	71
第55图	第46号住居址实测图	72
第56图	第49号住居址实测图	73
第57图	第53号住居址・第16号土坑实测图	74
第58图	第54・56号住居址实测图	75
第59图	第55号住居址实测图	76
第60图	第58号住居址实测图	77
第61图	第60号住居址实测图	78
第62图	第61号住居址实测图	79
第63图	第62号住居址实测图	80
第64图	第63号住居址实测图	81
第65图	第64号住居址实测图	82
第66图	第55号住居址实测图	83
第67图	第67号住居址实测图	84
第68图	第68号住居址实测图	85
第69图	第69号住居址实测图	86
第70图	第71号住居址实测图	87
第71图	第73号住居址实测图	88

第72图	第74号住居址实测图	89
第73图	第75·76号住居址实测图	90
第74图	第78号住居址实测图	91
第75图	第79号住居址实测图	92
第76图	第80号住居址实测图	93
第77图	第81号住居址实测图	94
第78图	第82·83号住居址实测图	95
第79图	第85号住居址实测图	96
第80图	第86号住居址实测图	97
第81图	第87号住居址实测图	98
第82图	第88号住居址实测图	99
第83图	第89·90号住居址实测图	100
第84图	第91号住居址实测图	101
第85图	第92号住居址实测图	102
第86图	第93·94·96号住居址实测图	103
第87图	第95号住居址实测图	104
第88图	第97号住居址实测图	105
第89图	第4·5·15号建物址实测图(1)	106
第90图	第4·5·15号建物址实测图(2)	107
第91图	第6号建物址·第14号土坑址实测图	107
第92图	第7号建物址·第15号土坑址实测图	108
第93图	第8号建物址实测图	109
第94图	第9号建物址实测图	110
第95图	第10·11·16号建物址实测图(1)	111
第96图	第10·11·16号建物址实测图(2)	112
第97图	第12号建物址实测图	113
第98图	第13号建物址实测图	114
第99图	第14号建物址实测图	115
第100图	第1号土壤墓实测图	116
第101图	第1号鍛冶遺構实测图	117
第102图	第17·18号土坑实测图	118
第103图	第1号溝实测图(1)	120
第104图	第1号溝实测图(2)	121
第105图	第1号溝实测图(3)	122
第106图	第1号溝实测图(4)	123
第107图	第1·2号溝实测图(5)	124
第108图	古代土器实测图(1)	133



第109図	古代土器実測図（2）	.....	134
第110図	古代土器実測図（3）	.....	135
第111図	古代土器実測図（4）	.....	136
第112図	古代土器実測図（5）	.....	137
第113図	古代土器実測図（6）	.....	138
第114図	古代土器実測図（7）	.....	139
第115図	古代土器実測図（8）	.....	140
第116図	古代土器実測図（9）	.....	141
第117図	古代土器実測図（10）	.....	142
第118図	古代土器実測図（11）	.....	143
第119図	古代土器実測図（12）	.....	144
第120図	古代土器実測図（13）	.....	145
第121図	古代石器実測図（1）	.....	147
第122図	古代石器実測図（2）	.....	148
第123図	古代石器実測図（3）	.....	149
第124図	古代・近世の金属製品実測図	.....	151
第125図	第1～4号中世墓址実測図	.....	182
第126図	第1号中世墓址出土古銭拓本図	.....	153

# 挿表目次

第1表	発掘調査の状況と面積	6
第2表	発掘調査経過一覧表	6
第3表	発掘調査成果一覧表	6
第4表	旧石器時代器種一覧表	14
第5表	弥生土器一覧表	36
第6表	弥生時代石器一覧表	36
第7表	古代土器一覧表	125
第8表	古代石器一覧表	146
第9表	古代・近世金属器一覧表	150
第10表	鉄滓一覧表	150



和手遺跡と田川（東から）



遺跡全景（南から）



遺跡全景 (北から)



旧石器時代のナイフ形石器



弥生時代後期初頭の土器



有挾石器と有肩扇状石器



磨製石鏃と未製品



1号土壌墓出土の灰釉陶器と土師器

# 第I章 調査状況

## 第1節 調査に至る経過

- 平成6年 月 日 高出和手協同事業組合、塩尻市農協、市教育委員会により調査箇所についての現地協議
- 10月27日 埋蔵文化財包蔵地の発掘調査について高出和手協同事業組合と委託契約締結。
- 10月27日 埋蔵文化財和手遺跡の発掘調査について（通知）
- 平成7年3月30日 和手遺跡発掘調査終了について（届）
- 3月30日 和手遺跡埋蔵文化財の取得について（届）
- 5月30日 和手遺跡埋蔵物の文化財認定について（通知）
- 平成7年6月23日 埋蔵文化財包蔵地の発掘調査について高出和手協同事業組合と委託契約締結。

### 発掘調査計画書（一部のみ掲載）

1. 発掘調査地：塩尻市大字広丘字和手
2. 遺 跡 名：和手遺跡
3. 発掘調査の目的及び概要：高出和手協同事業用地造成工事に先立ち、4,500㎡以上を発掘調査して記録保存を図る。遺跡における発掘作業は平成7年3月25日までに終了する。調査報告書は平成8年3月25日までに刊行するものとする。
4. 調査の作業日数：発掘作業70日・整理作業50日・合計120日  
平成6年度 発掘作業70日 整理作業 0日 合計70日  
平成7年度 発掘作業 0日 整理作業50日 合計50日
5. 調査に要する費用：13,500,000円  
平成6年度 11,000,000円  
平成7年度 2,500,000円
6. 調査報告書作成部数：300部
7. 発掘調査の主体者及び委託先：塩尻市教育委員会

## 第2節 調査体制

- 団 長 平 出 友 伯 （塩尻市教育長）
- 担当者 小 口 達 志 （長野県考古学会員、市教育委員会）
- 調査員 小 林 康 男 （日本考古学協会員、市教育委員会）
- 小 松 学 （長野県考古学会員、市教育委員会）

市川 二三男 (長野県考古学会員)

山本 紀之

参加者 赤沢 太、内川 初雄、小沢 甲子郎、小泉 忠行、小幅 幸男、小林 保清、  
小松 千元、小松 ます子、小松 幸美、清水 年男、高橋 阿や子、高橋 鳥億、  
中西 唯、永原 一見、永原 弘子、林 功、松村 保美、南沢 みや子、  
山口 仲司、由上 はるみ、青木 守男、折橋 たつ江、金井 当久み、志水 八千代、  
関 静子、谷口 年子、土田 すみ子、中沢 ふさえ、東原 正利、中原 一、  
備前 良男、深沢 キク子、溝上 良子、一ノ瀬 文、大和 廣、古厩 馨子

事務局	市教委総合文化センター所長	小野 克夫 (平成6年度)
	〃	横山 哲宜 (平成7年度)
	市教委文化教養課長	松崎 宏征 (平成6年度)
	〃	武居 和雄 (平成7年度)
	市教委平出博物館長	小林 康男
	〃 平出博物館学芸員	小口 達志
	〃	小松 学

### 第3節 調査日誌

平成6年11月1日(火)～9日(水)

作物の取り入れが終わった市道北側からバックホーによる表土除去を行なう。調査区南端から、平均30cmの厚さで耕作土を削平する。北に向かって耕作土の堆積は薄くなる。

11月8日(火) 晴 本日から作業開始。小林館長から挨拶、事務局から日程、作業方法の説明があった後、機材準備、テントの設営。ジョレンによる遺構検出作業を調査区東側から開始する。

11月9日(水) 晴 引き続き遺構検出作業を行う。

11月10日(木) 晴 遺構検出作業続ける。

11月11日(金) 晴 西からA～I、北から1～9のグリッド(8×8m)を設定し、杭打ちを行う。調査区東側から住居址と考えられる黒色土の落ち込みを13か所確認する。昭和62年の調査において35号住居址まで確認しているので、今回の調査では住居址番号を36号住居址から始めるものとする。G-6グリッドからナイフ形石器が出土する。

11月12日(土) 晴 遺構検出作業をF～Iグリッドで行う。住居址の落ち込みを約10か所確認する。北東隅の弥生時代住居址検出面から有扶石器が出土する。

11月13日(日)・14日(月) 定休日

11月15日(火) 曇 遺構検出作業をD～Iグリッドで行う。調査区北側でも新たに住居址の落ち込みが10か所以上確認される。



- 11月16日(水) 晴 引き続き遺構検出作業をD～Iグリッドで行う。
- 11月17日(木) 晴／曇 調査区南西側から住居址の落ち込みが約10か所確認される。信濃毎日新聞、市民タイムス記者来訪。
- 11月18日(金) 晴 遺構検出作業続ける。
- 11月19日(土) 曇 C-2グリッドからナイフ形石器、神子柴系石器と考えられる破片出土。
- 11月20日(日)・21日(月) 定休日
- 11月22日(火) 晴 遺構検出作業続ける。
- 11月23日(水)・24日(木) 定休日
- 11月25日(金) 晴 D-7グリッドからナイフ形石器出土。
- 11月26日(土)～28日(月) 定休日
- 11月29日(火) 晴 調査区西側遺構検出作業。住居址の落ち込みはないが溝が検出される。昭和62年に検出された溝の続きと考えられる。
- 11月30日(水) 遺構検出作業続ける。
- 12月1日(木) 晴 遺構検出作業続ける。
- 12月2日(金) 晴 D-2グリッドからナイフ形石器、有肩扇状石器出土。
- 12月3日(土) 晴 B-2グリッドからナイフ形石器出土。
- 12月4日(日)・5日(月) 定休日
- 12月6日(火) 晴 遺構検出作業続ける。
- 12月7日(水) 晴／雨 遺構検出作業続ける。市道を挟んだ調査区南側でぶどう棚の撤去が終わったためバックホーによる表土除去を行う。A-1グリッドから有肩扇状石器出土。
- 12月8日(木) 晴 重機による表土除去が終了する。調査区北側の遺構検出作業が終了し、弥生時代と古代の住居址約50軒を確認する。
- 12月9日(金) 曇／雨 遺構検出作業続ける。雨天にて午後の作業中止。
- 12月10日(土) 晴 遺構検出作業続ける。B-11グリッドで方形周溝墓と考えられる落ち込みを確認。昭和62年に検出された3号方形周溝墓の続きと考えられる。
- 12月11日(日)・12日(月) 定休日
- 12月13日(火) 曇／雨 遺構検出作業続ける。E-10グリッドにおいて西側半分を攪乱で壊されているものの方形周溝墓を検出し4号とする。雨天にて午後の作業中止。
- 12月14日(水) 晴時々雪 遺構検出作業続ける。
- 12月15日(木) 晴時々雪 遺構検出作業続ける。
- 12月16日(金) 雪 早朝からの雪で積雪4cm。遺構検出の前に雪かきを始めるが、再び雪が降りはじめたため作業中止。
- 12月17日(土) 晴 雪かきをしてから遺構検出作業続ける。朝方の冷え込み松本で-9.7℃。
- 12月18日(日)・19日(月) 定休日
- 12月20日(火) 晴 遺構検出作業続ける。
- 12月21日(水) 晴 遺構検出作業終了。
- 12月22日(木) 晴 87、89～95号住居址掘り下げ。

12月23日(金)～26日(月) 定休日

12月27日(火) 曇／雨 87住セクション図化。床までの掘り込みが深く、石組みカマドがきれいに残っている。89、95住掘り下げ。

12月28日(金)～平成7年1月9日(月) 年末年始の休み。

1月10日(火) 晴 89、90住セクション図化、ベルトはずす。54～56、91～96住掘り下げ。

1月11日(水) 晴 36～40、53～56、74、85、86住掘り下げ。55住から帯金具出土。91～96住セクション図化、ベルトはずし。

1月12日(木) 晴 36、38～40、42、75、76、85、86住掘り下げ。38住床面から逆位で倒立した状態を含む甕が多数出土。54、55住セクション図化。74住としたものは攪乱による落ち込みであったため、欠番とする。

1月13日(金) 晴 75、76、86住掘り下げ。39、40、43、46、54、55、85住セクション図化。

1月14日(土) 曇時々晴 75、76、86住セクション図化。前日の雪で5cmの積雪があった。

1月15日(日)～17日(火) 定休日

1月18日(水) 晴 44、50、72住セクション図化。

1月19日(木) 晴 52、61～63住掘り下げ。38、45、49、51、73、74、97住セクション図化。

1月20日(金) 晴 49、60、61、63、71住セクション図化。38住床面から金環出土。

1月21日(土) 晴 52、62、70住掘り下げ。弥生時代の52住壁際から大型の壺出土。68～70、77住セクション図化。

1月22日(日)・23日(月) 定休日

1月24日(火) 曇時々晴 62、64～67、78、80住掘り下げ、52住セクション図化。前日の雪で10cmの積雪があったが無理をして作業を進めたところ、午後から再び雪となり作業中止。

1月25日(水) 晴 58、59、62住セクション図化。62、64～67、78～80住遺物取り上げ。

1月26日(木) 晴／曇 64～67、78、80住掘り下げ、セクション図化。79、82、83住掘り下げ。最低気温、松本で-9.0℃。

1月27日(金) 晴 溝掘り下げ、セクション図化。69住精査、写真撮影。

1月28日(土)～2月6日(月) 凍結とぬかるみで作業が捗らないため休み。

2月7日(火) 曇／晴 87、89～92住完掘、写真撮影。88住セクション図化。93～96住掘り下げ。4～6号建物址掘り下げ(1～3号建物址は昭和62年に検出)。

2月8日(水) 晴 88、93～96住精査、写真撮影。54～56住掘り下げ。

2月9日(木) 晴 36～39、41、53～56住精査、写真撮影。

2月10日(金) 晴 42～48、51、85、86住精査、写真撮影。

2月11日(土)～27日(月) 凍結とぬかるみで作業が捗らないため休み。

2月28日(火) 晴 58～61、63～67、71～73住精査。58、59住完掘、写真撮影。59住ピットから安山岩の剥片数点がまとまった状態で発見される。前日の積雪でぬかるむが午後は暖かく乾き始める。

3月1日(水) 晴 夜半からの積雪が10cmになり作業中止

- 3月2日(木) 晴 40、58～67、70～73、75～77住精査、完掘。70住P<sub>3</sub>から59住と同様に安山岩の剥片30数点が集積した状態で検出される。
- 3月3日(金) 雪／晴 40、60、61、63～67、71～73、77住写真撮影。49、50、74住精査、完掘。52、62、70、75、76、78～80住精査、柱穴掘り下げ。
- 3月4日(土) 雪／晴 夜半からの積雪にて中止。
- 3月5日(日) 定休日。
- 3月6日(月) 晴 49、50、52、70、74、78～80住精査、写真撮影。8～10号建物址掘り下げ。
- 3月7日(火) 晴 C～I-8～13グリッド土坑掘り下げ。3、4号方形周溝墓の周溝部分掘り下げ。D-10グリッドから平安時代の1号土壌墓検出。南壁に沿って土師器、灰釉陶器が副葬されている。
- 3月8日(水) 晴 3、4号方形周溝墓主体部掘り下げるが、遺物は出土しない。調査区精査し、ラジコンヘリによる空中写真撮影を行う。午後から旧石器調査のためローム層を掘り下げる。遺物が検出時に多く出土し、住居址のないG～I-6～7グリッドから始める。
- 3月9日(木) 晴／曇 引き続きローム層を掘り下げるが出土遺物なし。1号土壌写真撮影、遺物取上げを行う。全体写真撮影を行う。
- 3月10日(金) 曇／雪 引き続きローム層を掘り下げ、旧石器の調査を行うが遺物は出土しない。
- 3月11日(土) 曇／晴 現地説明会を行い、約150人の見学者が訪れる。終了後、ローム層掘り下げ。
- 3月12日(日)・13日(月) 定休日
- 3月14日(火) 晴 調査区西側の建物址掘り下げ。ローム層を引き続き掘り下げる。遺物が出土した地点の周辺を主に、調査区全体に試掘坑を設けて検出に努めるが手がかりなし。
- 3月15日(水) 晴 引き続き旧石器の調査を行うが遺物は検出されなかった。
- 3月16日(木) 曇／晴 市道南側にも試掘坑を広げるが旧石器の検出はなかった。
- 3月17日(金) 晴 ローム層の掘り下げを続けるが当たるのはいも石だけである。
- 3月18日(土) 晴 引き続きローム層を掘り下げ、I-5グリッドからついに石器を検出する。拳大の黒曜石製石核2点と砂岩製剥片2点である。一同勇気付けられ、周囲を拡張して調査を進めるが、この4点以外に発見することはできなかった。
- 3月19日(日) 定休日。
- 3月20日(月) 晴 ローム層を掘り下げるが遺物の出土なし。心残りはあるものの旧石器の調査は本日にて終了とする。
- 3月21日(火) 晴 調査区南側平面図作成。
- 3月22日(水) 晴 調査区南側平面図作成。
- 3月23日(木) 晴／曇 平面図作成
- 3月24日(金) 晴 平面図作成
- 3月25日(土) 晴 平面図作成。機材撤収。本日をもって現場における作業を終了する。

整理作業は平成7年4月～平成8年3月まで平出博物館において実施され、出土品、記録類の整理、報告書の図版作成、原稿執筆作業をもって終了となる。

## 第4節 遺跡の状況と面積

第1表 発掘調査の状況と面積

遺跡名	場 所	現 況	種 類	全体面積	事業対象面積	調査面積	発掘経費
和 手	塩尻市大字広丘高出	畑地 果樹	包蔵地	60,000㎡	6,090㎡	5,900㎡	13,500,000円

第2表 発掘調査経過一覧表

年度 遺跡名	平成6年度												平成7年度																								
	4	5	6	7	8	9	10	11	12	1	2	3	4	5	6	7	8	9	10	11	12	1	2	3													
和 手	1											25		発掘												遺物整理・図面作成・原稿執筆											

第3表 発掘調査成果一覧表

主 な 遺 構	主 な 遺 物
弥生時代後期住居址 11 方形周溝墓 2	旧石器時代ナイフ形石器
古墳時代末～奈良時代初頭住居址 5 土壇墓 1	弥生時代土器、石器
奈良時代前葉～中葉住居址 9 中世墓址 4	古墳時代土器
奈良時代末～平安時代初頭住居址 29 鍛冶遺構 1	奈良時代土器
平安時代中期住居址 4 土 坑 3	平安時代土器、石器
建物址 13 溝 址 2	中世古銭

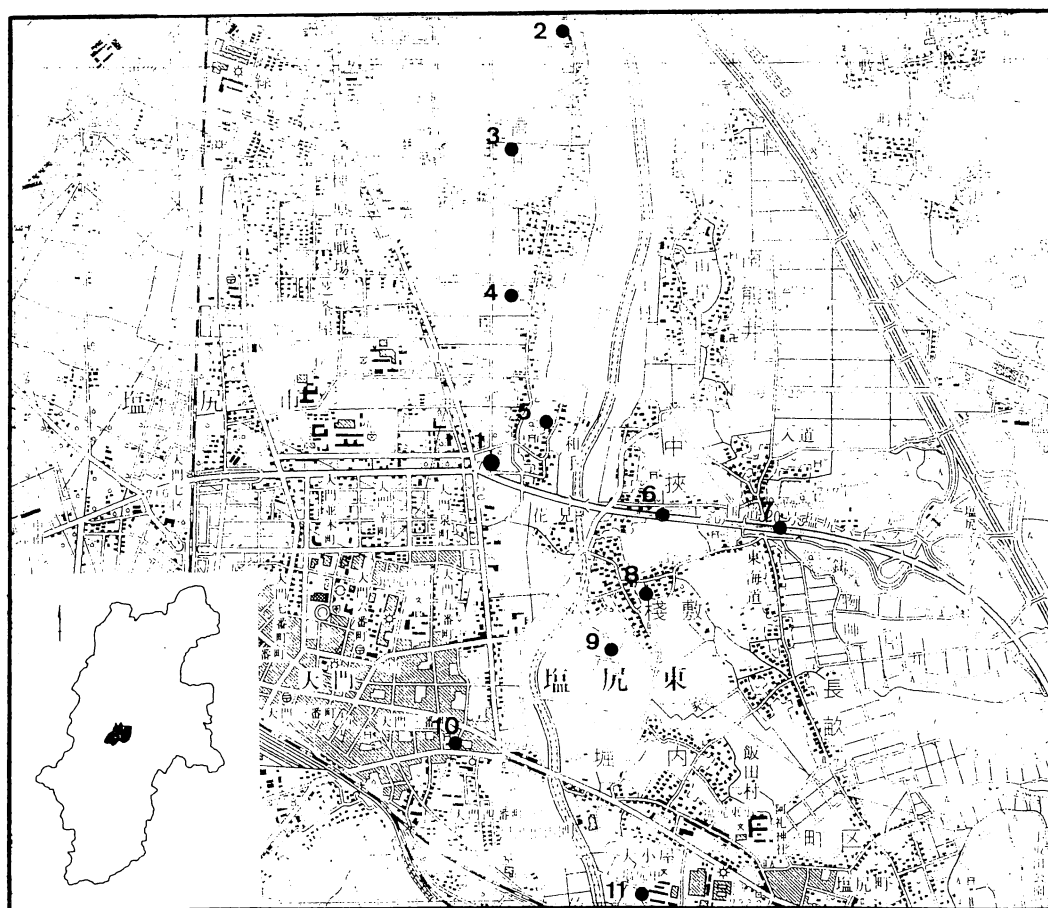
## 第Ⅱ章 遺跡周辺の環境

### 第1節 自然環境

和手遺跡は、塩尻市大字広丘高出に所在し（第1図）、国道19号線と20号線の分岐点である高出交差点の東側に広く展開している。

この付近は桔梗ヶ原台地（高位段丘面）の東側段丘縁にあたり、塩尻峠に源を発する田川に臨んでいる。200m東を流れる田川との比高差は5mに過ぎず、桔梗ヶ原台地西縁を成す奈良井川が3段から4段の河岸段丘を形成したのとは対照的である。

この未発達な段丘上には、ここから広丘野村の丘中学校付近にかけて南北2.5km、東西300mの広範囲にわたって高出遺跡群が分布しており、旧石器時代から縄文、弥生、古墳、奈良、平安の長期に及んで集落が営まれていたことがわかる。今回の調査対象となった和手遺跡も上記の各時代をすべて包括す



1. 和手
2. 北原
3. 北海渡
4. 上村
5. 社宮司
6. 中挾
7. 向陽台
8. 五日市場
9. 中島
10. 柴宮
11. 砂田

第1図 和手遺跡位置図

る複合遺跡であり、塩尻市内でも最大級に属する遺跡である。

遺跡のある上位面は水田地帯となっている下位面と比べて水利に著しく乏しいのが特徴で、「桔梗ヶ原葡萄」に代表されるとおり一面の畑地帯となっている。そのような台地であって、遺跡の南には平出の泉から流れ出た渋川が田川に注ぎ込み、遺跡のある段丘崖下では近年まで豊富な湧水が見られ、古代においては貴重な生活用水であったと考えられる。ここから遠く西方には穂高の峻嶺が立ち並び、東には鉢伏山、高ボッチ山などの東山山麓が四季の移ろいを間近に見せている。

## 第2節 歴史的環境

塩尻市大字広丘高出から広丘野村にかけて、松本市へ向かって北流する田川の左岸段丘上には市内でも有数の遺跡密集地帯が展開し、「高出遺跡群」と呼称されている。今回調査された和手遺跡は、この最南端に位置している。田川の流れを不可欠の条件として成立してきたこれらの遺跡群を中心に、以下概観してみたい。

**旧石器時代** 市内では田川上流域の塩尻峠山腹を中心とした地域とともに、最もまとまった資料が得られている。高出遺跡群最北端の丘中学校では、ナイフ形石器、槍先形尖頭器、神子柴形尖頭器、搔器、削器、彫器、礫器、敲石、石刃、石核が出土し、黒崖で槍先形尖頭器、北ノ原でナイフ形石器、槍先形尖頭器、有舌尖頭器、搔器、石刃、一夜窪で槍先形尖頭器、有舌尖頭器、和手で槍先形尖頭器がそれぞれ出土しており、今回の調査ではナイフ形石器を含む市内では最多の石器が出土することとなった。

**縄文時代** 高出遺跡群から東に臨まれる筑摩山地東山山麓には、田川に向かって流下する群小河川により形成された幾筋もの舌状台地が発達している。これら台地上には147軒の中期環状集落が確認された狙原をはじめとする多くの遺跡が展開し、県内でも有数の該期遺跡密集地帯となっている。これに比して、平野部となる田川流域における遺跡数は極めて僅少となり、高出遺跡群中では、黒崖で早期押型文土器、一夜窪で早期、前期、中期の土器がそれぞれわずかに得られているにすぎない。該期生活圏が山麓部を中心に展開したことを如実に示している。

**弥生時代** 近年、該期初頭の資料が市内でも多く蓄積されてきたが、いまだ痕跡的であり、むしろ後期に入って田川流域を中心とした遺跡数の激増が確認されている。高出遺跡群だけでも、丘中学校では110点のガラス玉と鉄釧を副葬した方形周溝墓1基が発見され、北ノ原では住居址4軒と土器、石鏃、石包丁、磨製石斧、和手で3軒の住居址と方形周溝墓3基、土器、磨製石鏃、石包丁が得られているほか、黒崖、一夜窪、北海渡、上村、裏の原、社宮寺で土器、石器類が出土している。この他、和手の南約1kmの柴宮で銅鐸が出土し、和手の田川対岸に位置する中挾で住居址3軒と方形周溝墓4基、向陽台で住居址6軒と方形周溝墓1基、やや上流の田川端、砂田でも住居址が確認されている。そして、今回の調査では、11軒の住居址と方形周溝墓1基、天竜川流域に特徴的な有肩扇状石器や有扶石器を含む多数の土器、石器が得られ、田川流域に根をおろした該期文化解明のための貴重な資料を加えることとなった。

**古墳・奈良時代** この時期になると市内全体を見ても、確認された遺跡数はわずかなものとなってい

る。高出遺跡群中では、和手で8世紀を中心とした26軒の住居址が調査されているほかは遺物の採集もほとんどなされていない。田川右岸では、中挾で古墳時代の住居址6軒が確認されている。

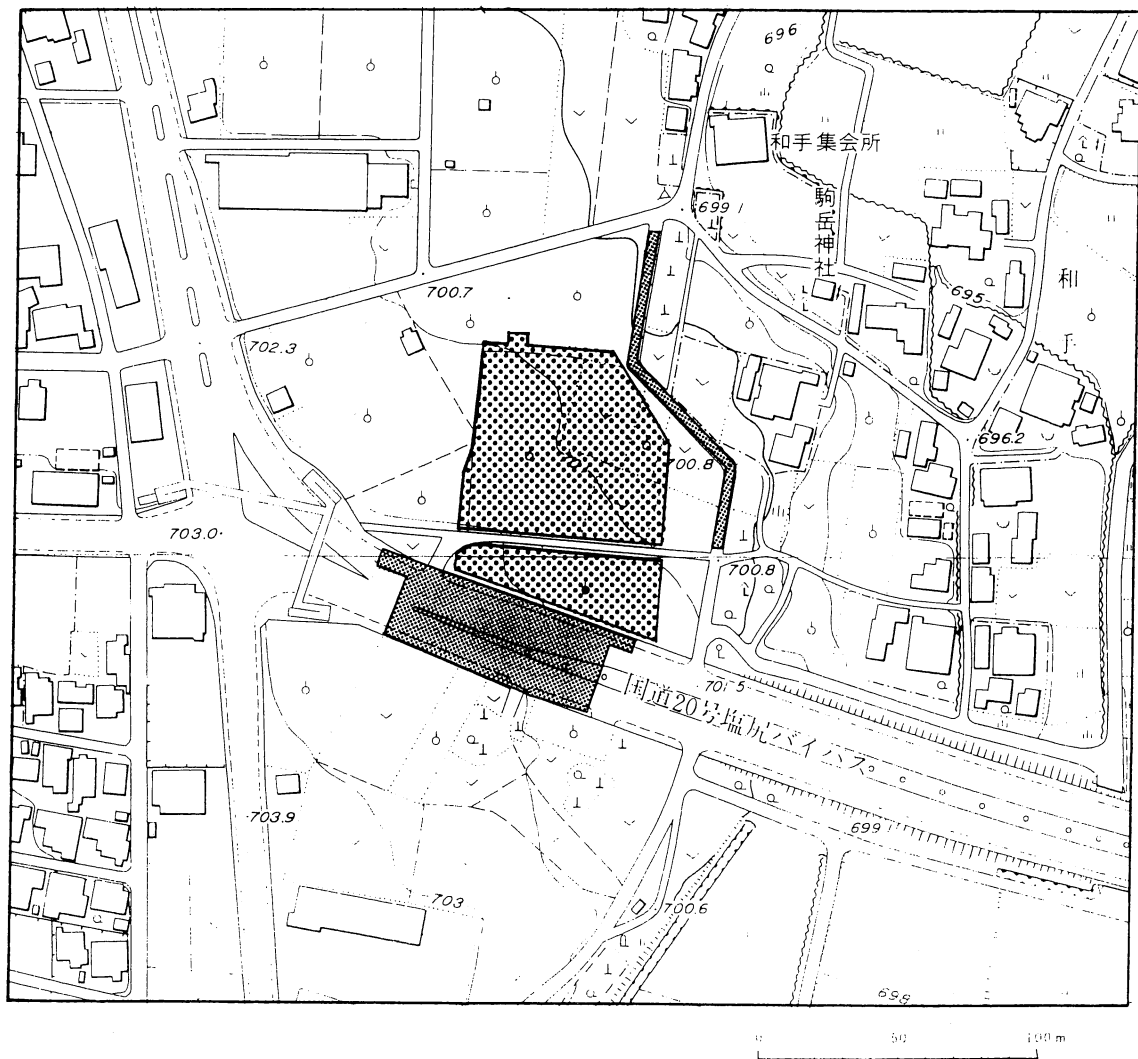
**平安時代** 市内全域の平野部から山麓部にかけての広範囲に集落が展開する時期に入る。丘中学校では36軒、上村で3軒、和手で13軒の住居址が調査され、遺物はこのほかに、黒崖、一夜窪、北海渡、古屋敷、分教場西、裏の原、社宮寺、五郎治郎で確認されている。和手対岸の中挾では57軒の住居址が調査され、田川のやや下流にあたる吉田河西で271軒、吉田向井で94軒の住居址がそれぞれ調査されている。今回の調査でも33軒の住居址が全域から検出されており、この付近一帯が該期の大規模な集落であったことが窺える。田川流域を中心に伸長した平安時代の里住み大集落の様相が徐々に明らかになりつつあるといえよう。

# 第Ⅲ章 遺跡の概要

## 第1節 遺跡の概要

和手遺跡は、松本平東端を北流する田川の左岸段丘上に立地し、標高は700mである。田川の左岸では、和手遺跡付近を起点に約3kmにわたって河岸段丘の形成が見られ、末端の丘中学校付近で比高差5mを計っている。この段丘に沿って、旧石器時代から平安時代の遺跡が密集し、「高出遺跡群」と呼ばれている。それに対して、田川と、この西方約3kmを北流する奈良井川との間は、「桔梗ヶ原」と呼ばれる乾燥した台地で、遺跡は皆無に近い状態である。

遺跡付近は、果樹園や畑地が拡がり、以前から耕作の際などに土器や石器が採集され、カマドや炉の存在も確認されていた。遺跡の拡がりもかなり広範囲に及び、古代の大集落と考えられていたが、昭和62年に市道新設と国道20号改築工事に伴い初の発掘調査が行われることとなった。



第2図 調査地区図



市道部分は段丘の縁から遺跡の東側を横断する形で調査が進められ、弥生時代後期の住居址3軒と方形周溝墓2基、平安時代の住居址8軒が確認された。市道幅での調査のため、全体を明らかにした遺構は僅少であったが、この地域が広範な遺跡の中で弥生時代と平安時代の2時期に集落域となっていたことが判明した。

国道部分では、古墳時代末から奈良時代を経て平安時代に至る住居址24軒と建物址3棟、方形周溝墓1基、溝址2、小竪穴11基などが検出された。遺跡全体としては、弥生時代から平安時代の長期にわたり、ほとんど間断なく集落の営みが存続していたと言えよう。また、遺構外遺物として、旧石器時代の槍先形尖頭器1点と縄文時代早期の楕円押型文土器2片が得られ、該期の遺跡の1つとしても捉えることができた。

今回の調査区は前調査区に連なる北西側を対象としており、多くの遺構の検出が予想された。弥生時代については断片的にしか住居址が確認されていないため、集落としてどのような拡がりになるのかが問題となった。古墳時代末から平安時代については、昭和20年代に調査された平出遺跡以来の、継続性の強い集落と確認できたこともあり、集落の規模や変遷を明らかにするため資料の充実に期待がもたれた。また、旧石器時代については、本来の包含層の検出に重点を置くこととなった。

## 第2節 発掘区の設定

今回の調査区は昭和62年に調査された国道部分の北隣にあたり、市道部分とは一部接している。調査面積は5,900㎡に及び、これまでで一番広い面積となる。調査区内にある市道部分を除き、建設予定地は全て発掘調査することとしたが、有線放送のケーブル及び電柱がある箇所については重機が入れないため調査対象から外した。

付近の地形はほぼ平坦で、一帯の表土はかなり安定した自然堆積をしている。調査区の南西側がやや高く、北と東に向かって緩やかに傾斜しており、比高差は20～50cmである。表土である耕作土の下は暗褐色の遺物包含層があり、地山のローム層が続いている。ローム上の堆積は南側が深く30～40cm、北側で20～30cmを計り、前回の調査と一致している。この付近の土層は南から北に向かってローム層までの堆積が浅くなると考えられる。耕作土と遺物包含層はともに礫をほとんど含んでいない。

調査は、バックホーによる表土除去を行った後、グリッド設定をした。グリッドは、8m間隔の杭を打ち、西から東へ向かってA～Iグリッド、北から南へ向かって1～13グリッドとした。

# 第Ⅳ章 調査結果

## 第1節 調査の概要

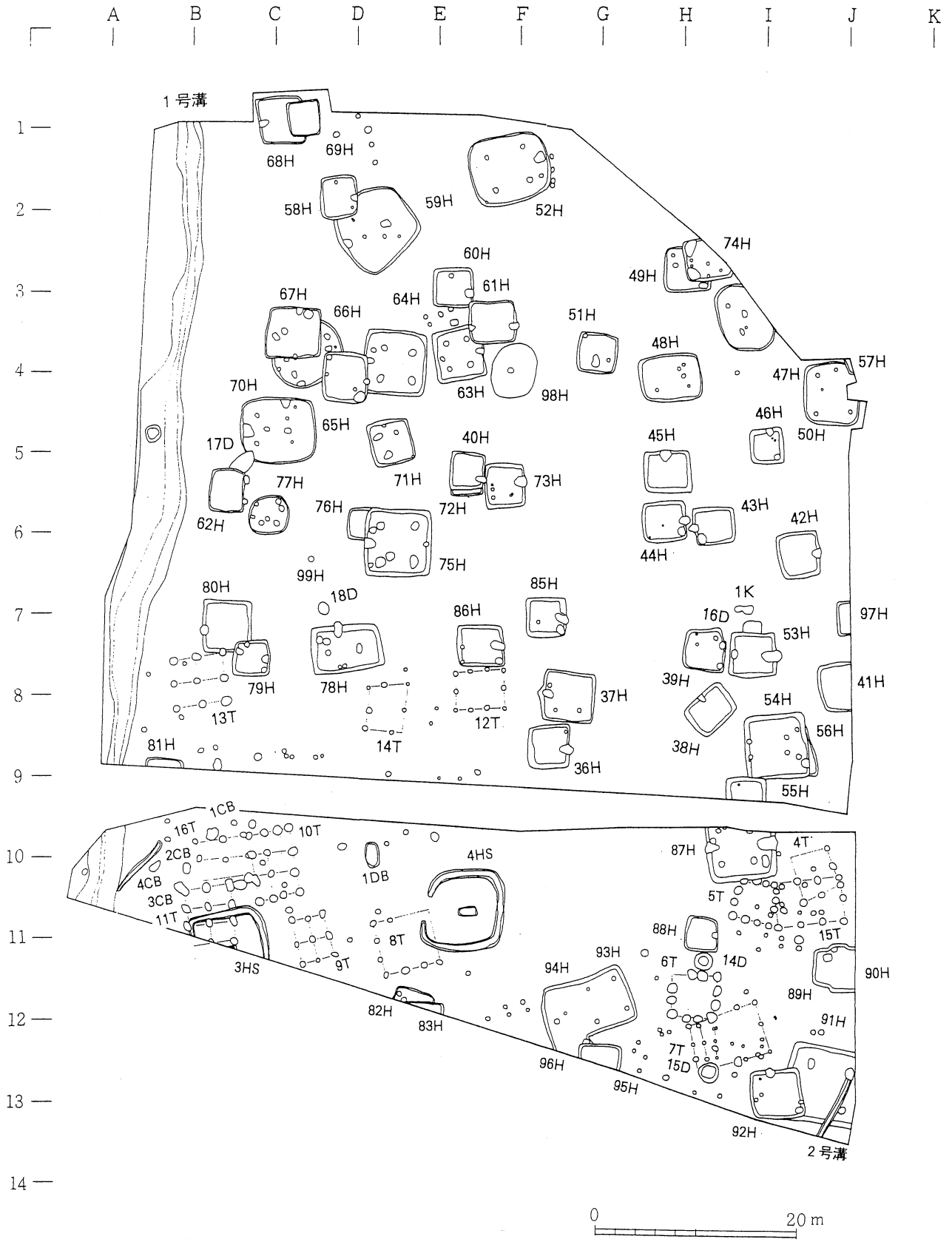
今回の調査区は、前回調査区の続きであるため遺構の存在は予想されたが、それに違わず全域から旧石器時代、弥生時代、古墳～奈良時代の遺構、遺物が検出された。遺構は、住居址64軒、建物址11棟、方形周溝墓2基、土壇墓1基、中世の墓址4基、鍛冶遺構1基、土坑3基、溝址2本がある。これらの遺構は、いずれもローム層に掘り込まれ、耕作等による攪乱の影響もほとんどない良好な遺存状態を示していた。

旧石器時代は原位置から遊離した資料が多かったものの、ナイフ形石器を主として、槍先形尖頭器、搔器、削器、礫器、石刃、石核と有舌尖頭器、神子柴系石器など111点の石器が出土した。これらはほぼ全域から検出されたが、田川の段丘縁にまとまる傾向が確認された。

弥生時代は調査区中央部から北側にかけて11軒の住居址が検出された。南側からは2基の方形周溝墓が検出され、1基は昭和62年調査時の続きと考えられる。遺構の面的な検出によって、集落の拡がりがある程度明らかにすることができた。住居址からは後期初頭の土器とともに従来、松本平では類例の乏しかった伊那谷に特徴的な有挾石器や有肩扇状石器が出土した。この他に磨製石鏃とその未製品、石鏃、砥石、磨石、紡錘車などが出土している。また、住居址内柱穴から安山岩製剥片の集積が2か所で検出された。

古墳～平安時代では、53軒の住居址が調査区のほぼ全域で検出され、前回の調査同様、Ⅰ～Ⅳ期に区分できる。Ⅰ期は、古墳時代末から奈良時代初頭に比定され、5軒の住居址が確認された。古墳時代の様相を残す段階で、遺物は、土師器の坏類、長胴甕、球胴甕、須恵器の蓋坏、壺などが出土している。塩尻市内では、この時期の遺跡が少ないため、前回の調査と合わせ良好な資料が得られた。Ⅱ期は、奈良時代前葉から中葉にかけてのもので9軒が該当する。供膳形態における須恵器の優位、充実がうかがわれ、ロクロ手法、糸切り技法が出現する時期にあたる。Ⅲ期は、奈良時代末から平安時代初頭に比定され、29軒の住居址が確認された。須恵器が少なくなり、土師器の坏、長胴甕、小型甕などが出土した。黒色土器の出現期にあたる。Ⅳ期は、平安時代中期で、4軒の住居址が検出された。灰釉陶器の流入が始まる時期で、その外に土師器の皿、椀などが出土している。建物址は13棟が検出され、調査区南側に分布している。前回の調査でも3棟検出されており、この付近に集中する傾向がうかがえた。D-10グリッドからは、平安時代の土壇墓1基が検出され、土師器、灰釉陶器が副葬されていた。鍛冶遺構は、火床とともに羽口が検出された。溝址は、調査区西端部を南北に横切るものと、南東隅にかかる細長い2本が検出された。いずれも前回の調査で検出された溝址の続きと考えられる。南北に走る溝中からは、前回の調査ほどではないが、7世紀末から9世紀前半に至る期間の土器片が出土した。

中世では、墓址が調査区の南西隅で4基まとめて検出された。いずれも埋土内は焼土と炭化材が顕著で、出土遺物には古銭がある。



第3図 和手遺跡全体図

## 第2節 遺構・遺物

### 1. 旧石器時代

前回調査で槍先形尖頭器が1点出土しているため、その包含層と新たな遺物の検出を目的として調査を進めた。遺構検出作業時からナイフ形石器や剥片が調査区全域から出土しはじめ、大いに期待が持たれた。弥生、古墳～平安時代の遺構測量終了後、石器が多く出土し、段丘の縁に近い調査区東側から調査を開始した。住居址の構築がなくローム層の残存している部分に2m角のグリッドを設定し、ローム層の掘り下げを行った。

#### (1) 石器分布（第4・5図）

ローム層の残っている箇所は、ほぼ万遍なく試掘坑を開けていったが、石器を検出したのは、H・I-5・6グリッドのみで総数11点に過ぎなかった。その他の石器は、遺構検出時の黒色土層か住居址の覆土から出土している。これらはほぼ全域から出土しているが、B～D-1・2グリッドとH・I-5～8グリッドいまとまっている傾向がうかがえる。

石器の垂直分布は、原位置を保っていた11点を見るとローム層5～20cmで、ソフトローム層中に生活面があったと考えられる。

#### (2) 石器（第6～10図）

今回の調査で出土した石器の総数は111点である。このうち剥片や碎片は旧石器時代に属するか不明であるが、黒曜石製のものについては、縄文時代の遺物が出土していないこと、弥生時代の石器に余り用いられないことなどから、本時代に含めることとした。

第4表 器種一覧表

ナイフ形石器	槍先形尖頭器	削器	搔器	加工痕のある剥片	礫器	有舌尖頭器	神子柴系石器	剥片	碎片	石核	合計
13	1	2	2	2	1	1	1	44	37	7	111

#### ① ナイフ形石器（第6図2～14）

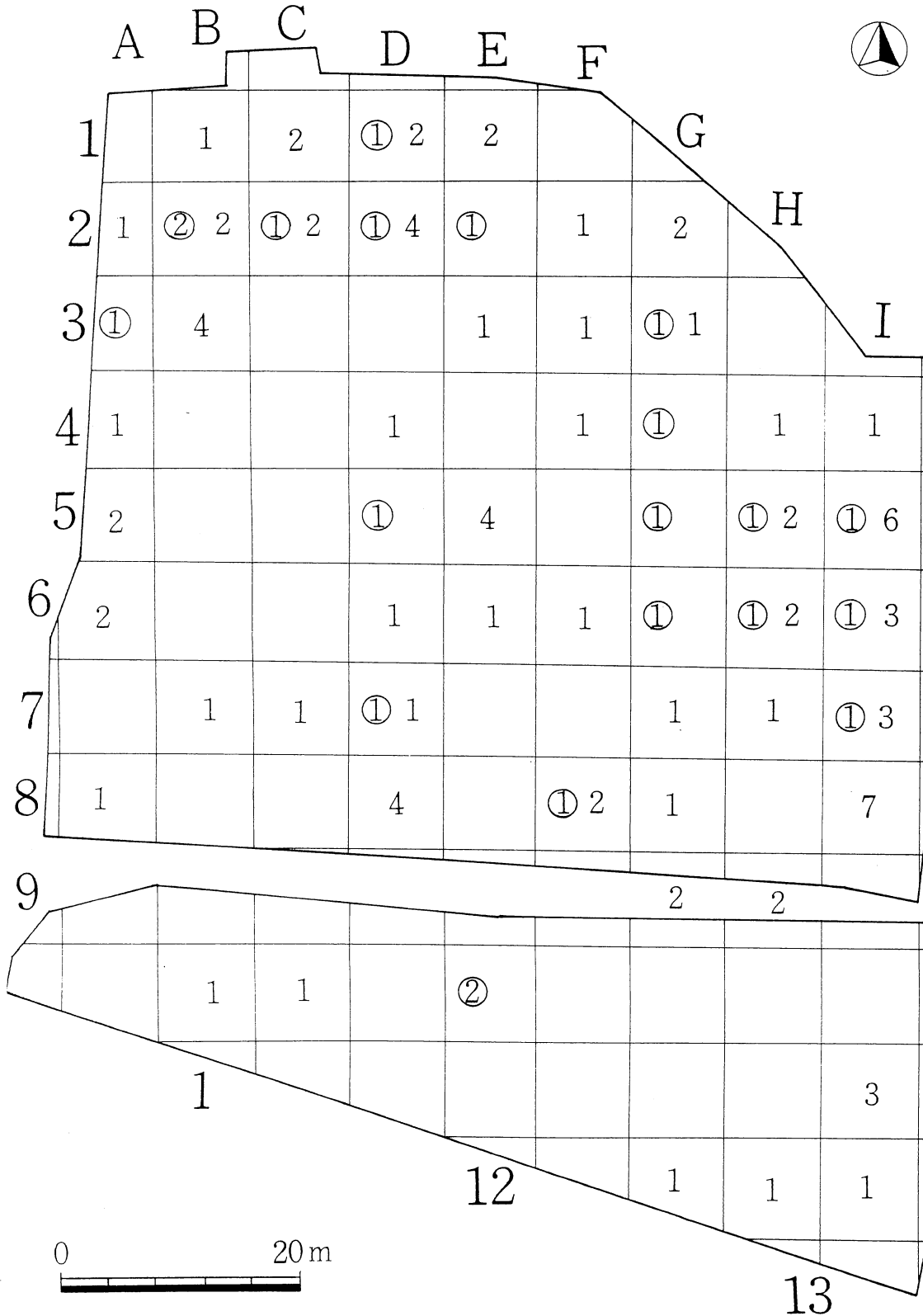
今回の調査で検出されたナイフ形石器は13点である。2を除いた3～14は縦長剥片を素材とした二側縁加工のナイフ形石器である。石材は11の珪質粘板岩製以外は黒曜石製である。3～8、10、11は基部及び先端部に調整加工を施し形状を整えている。3、9、12には打面が残されている。2は上記のナイフ形石器とは時期を異にするもので、武蔵野台地IV下段階に相当すると思われる。厚手の横形剥片を素材として、両側縁にブランディングが施されている。7は原位置資料。

#### ② 槍先形尖頭器（第6図1）

上下から2本のファシットの入った尖頭器が1点出土した。一部に自然面が残されている。

③ スクレイパー類 (第7図15~18)

15は、縦長剥片の末端部を折断し、下端部に搔器的な急斜度刃部を、右側縁に削器的な刃部を作出している。16は、縦長剥片の下半部を折断し、右側縁に刃部を作出した削器である。17は、縦長剥片の下



第4図 グリッド別旧石器分布図

半部で右側縁に急斜度の刃部を作出している。18は、剥片の末端部に搔器的な急斜度の刃部を作出している。

④ 加工痕のある剥片（第7図19、20）

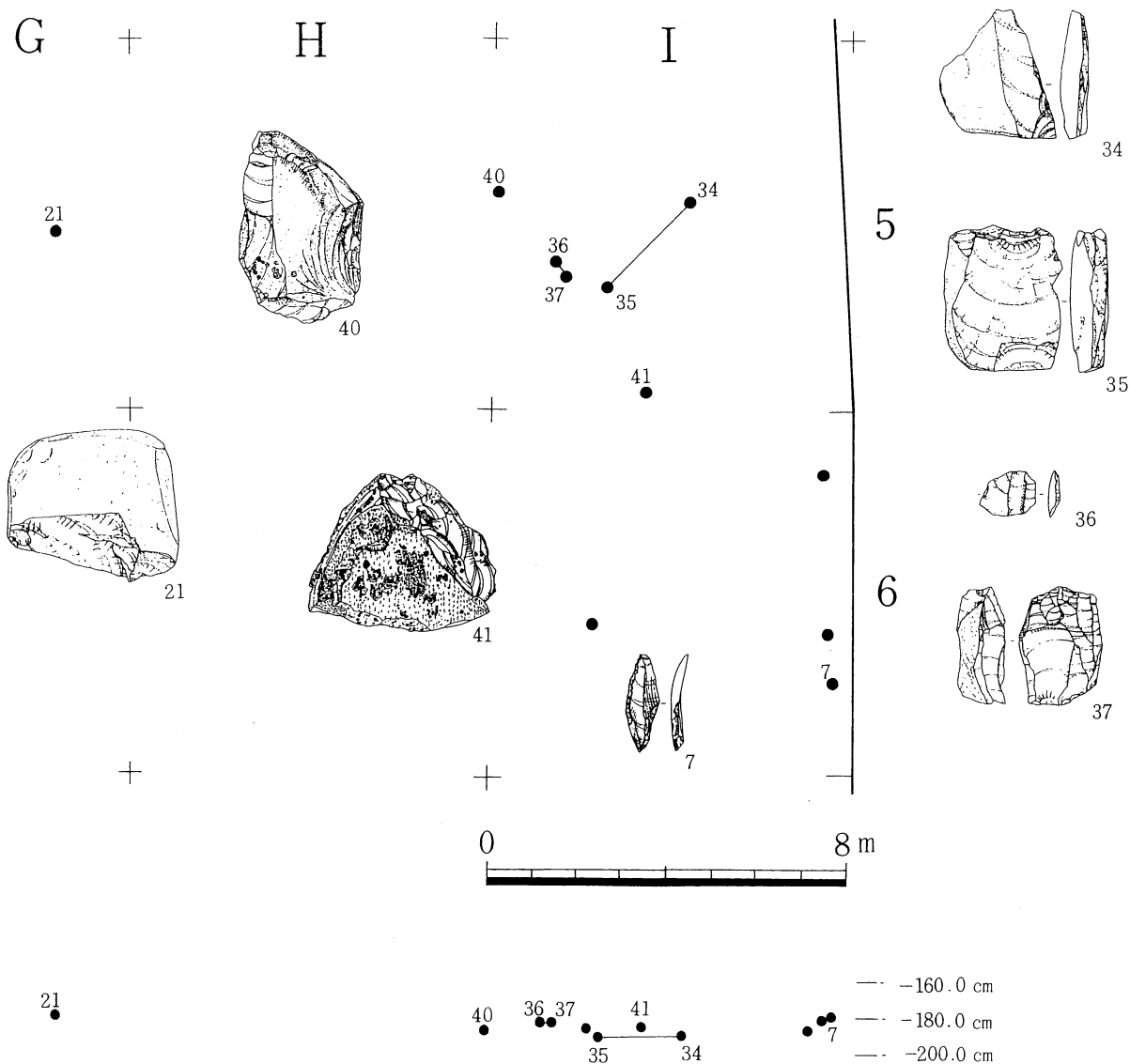
19は、縦長剥片の両端を折断した素材の左側縁に微細な剥離が見られる。20は、やや厚手の剥片の左側縁に微細な剥離が認められるが、使用時の刃こぼれとも考えられる。

⑤ 礫器（第7図21）

21は、チャート製の河原石を半割にして片側から調整を施し、刃部を作出している。原位置資料。

⑥ 剥片（第8図24～9図37）

ナイフ形石器に伴うと考えられる縦長剥片など計44点が出土した。このうち、24、27、28、32、33は折断剥片である。34、35の接合資料は粘板岩製の大型剥片で礫器などの素材になるものと考えられる。34～37は原位置資料。



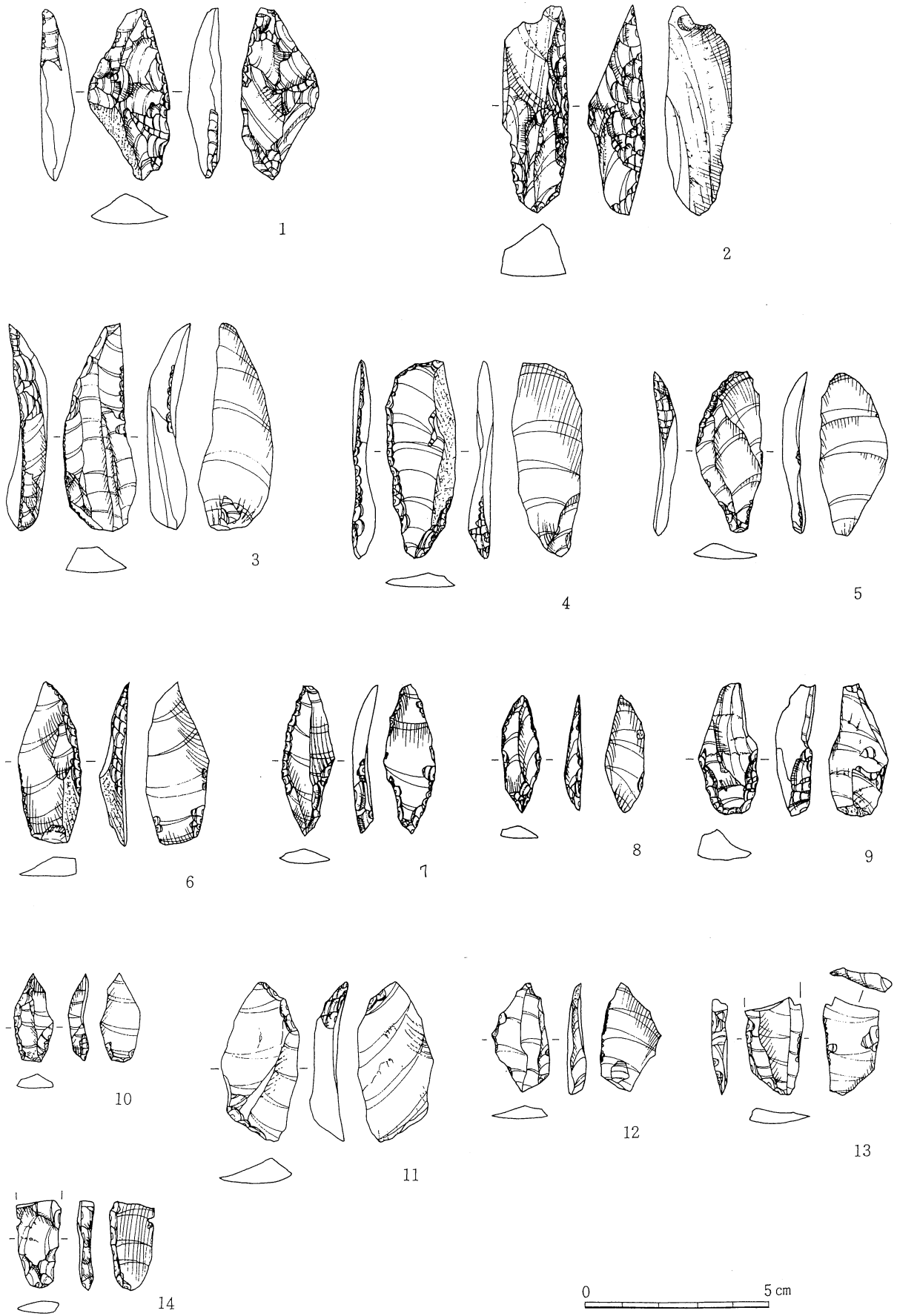
第5図 旧石器分布図

⑦ 石 核 (第9図38~10図44)

7点出土しており、42のチャート製以外は黒曜石製である。37~39は自然面が残されているが剥片剥離作業はかなり進行している。36の剥片と37は接合資料である。40、41は大形の石核であるが、いずれも有効な剥片は取られていない。41は気泡が全体に入って、ボロボロと崩れやすく剥離作業が行われな  
いまま放置されたものと思われる。42は一端を除いて自然面が残っており、礫器の可能性もある。43は新しく欠損した部分が多く詳細は不明だが2枚程度の剥片が取られている。自然面が全体を覆っており、転石を利用したものである。40、41は原位置資料。

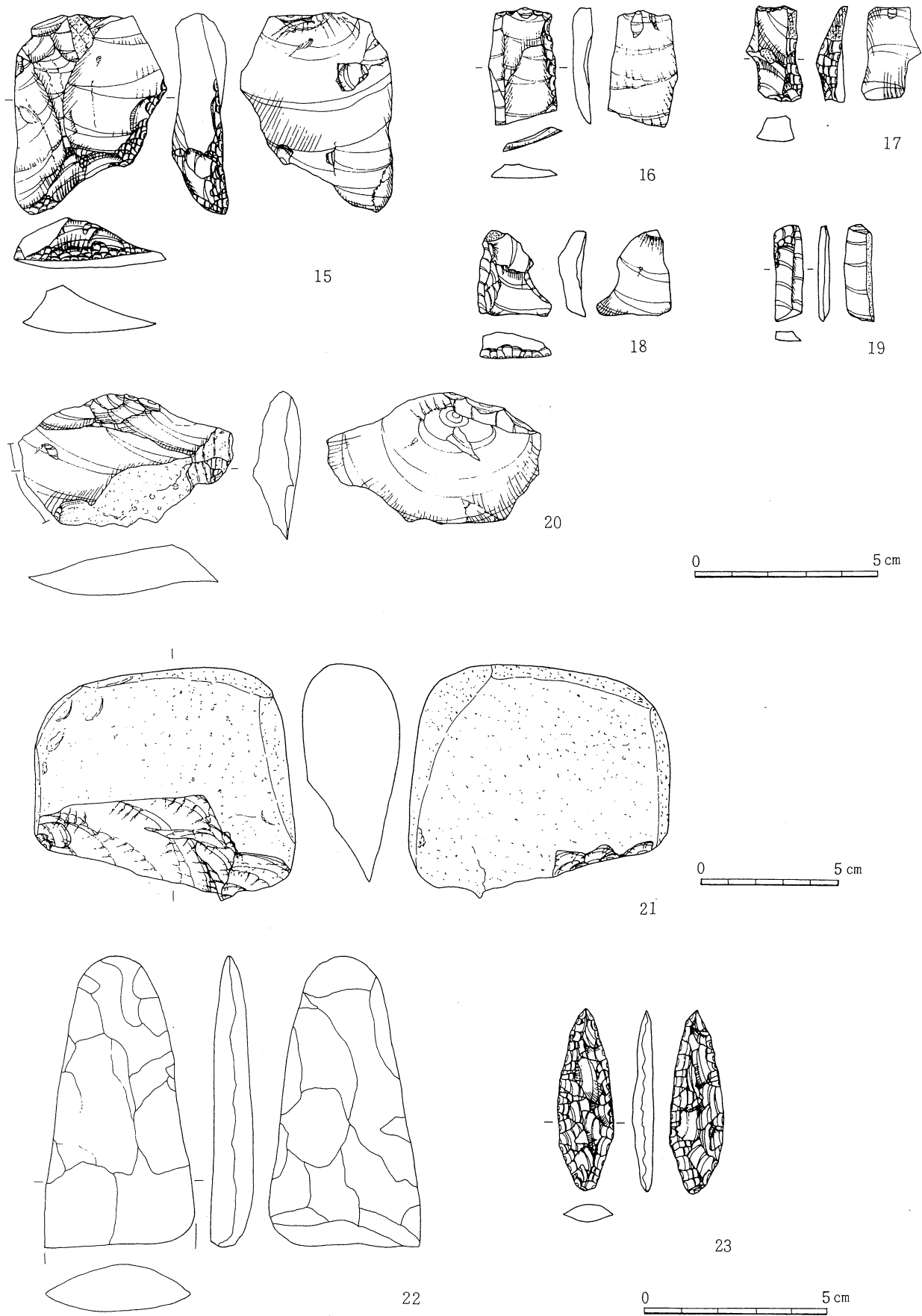
第4表 旧石器一覧表

No.	器 種	出土地点	石 材	長さ(cm)	幅(cm)	厚さ(cm)	重さ(g)	破損状況	備 考
1		B-2	黒 曜 石	4.5	2.2	0.9	6.7	完 形	
2	ナイフ形石器	F-8	"	5.6	1.7	1.5	11.0	"	
3	"	G-5	"	5.5	2.0	1.0	730	"	
4	"	C-2	"	5.3	1.8	0.6	3.9	"	
5	"	B-2	"	4.3	1.8	0.6	2.3	"	
6	"	D-7	"	4.2	1.7	0.8	3.5	"	
7	"	I-6	"	4.0	1.4	0.7	1.8	"	原位置
8	"	G-6	"	3.1	1.1	0.5	1.1	"	
9	"	E-2	"	3.6	1.6	0.9	4.7	"	
10	"	G-3	"	2.3	1.1	0.5	0.8	"	
11	"	I-5	珪質粘板岩	4.2	2.1	1.0	5.6	"	
12	"	D-2	黒 曜 石	2.9	1.1	0.5	1.6	"	
13	"	I-7	"	2.6	1.6	0.5	2.0	上半欠	
14	"	E-10	"	2.3	1.2	0.4	1.1	"	
15	搔 器	D-1	"	5.3	4.0	1.6	21.8	完 形	
16	削 器	A-3	細粒凝灰岩	3.1	1.8	0.5	3.0	下半欠	
17	"	H 6	黒 曜 石	2.5	1.6	0.8	1.9	完 形	
18	搔 器	H 5	"	2.2	2.0	0.7	2.2	"	
19	加工痕のある剥片	E 10	"	2.6	0.8	0.3	0.7	上半欠	
20	"	表 採	"	3.5	5.8	1.3	22.7	完 形	
21	礫 器	G-5	チャート	8.4	9.4	3.5	401.0	"	原位置
22	神子柴系?	表 採	細粒凝灰岩	7.7	4.1	1.2	37.3	下半欠	
23	有舌尖頭器	D-5	黒 曜 石	4.8	1.5	0.6	3.3	完 形	
24	剥 片	A-6	"	6.2	3.9	1.8	23.8	上半欠	
25	"	D-5	チャート	7.3	2.9	0.9	16.3	完 形	
26	"	D-1	黒 曜 石	4.3	2.3	0.9	4.3	"	
27	"	I-11	"	2.7	2.2	1.0	4.9	両端欠	
28	"	表 採	"	2.8	2.6	0.8	4.6	"	
29	"	D-1	"	6.7	5.7	2.1	51.2	完 形	
30	"	I-11	チャート	4.3	1.5	0.7	2.8	"	
31	"	"	細粒凝灰岩	5.1	4.6	0.9	10.6	"	
32	"	C-1	黒 曜 石	4.0	1.9	0.7	4.0	上端欠	
33	"	I-7	"	4.2	2.2	1.0	7.0	"	
34	"	I-5	粘 板 岩	7.0	6.5	1.1	59.0	完 形	原位置 +34
35	"	"	"	7.9	6.5	2.2	139.0	"	"
36	"	"	黒 曜 石	2.3	1.9	0.5	1.5	"	"
37	石 核	"	"	4.9	3.5	1.9	29.6	"	" +36
38	"	D-8	"	4.0	3.7	2.2	26.3	"	
39	"	G-9	"	3.2	2.5	1.7	13.5	新 欠	
40	"	I-5	"	10.2	7.0	7.5	583.0	完 形	原位置
41	"	"	"	8.6	10.4	6.1	580.0	"	"
42	"	I-6	チャート	6.2	4.8	3.2	88.0	"	
43	"	F-4	黒 曜 石	7.1	5.0	2.7	113.0	新 欠	

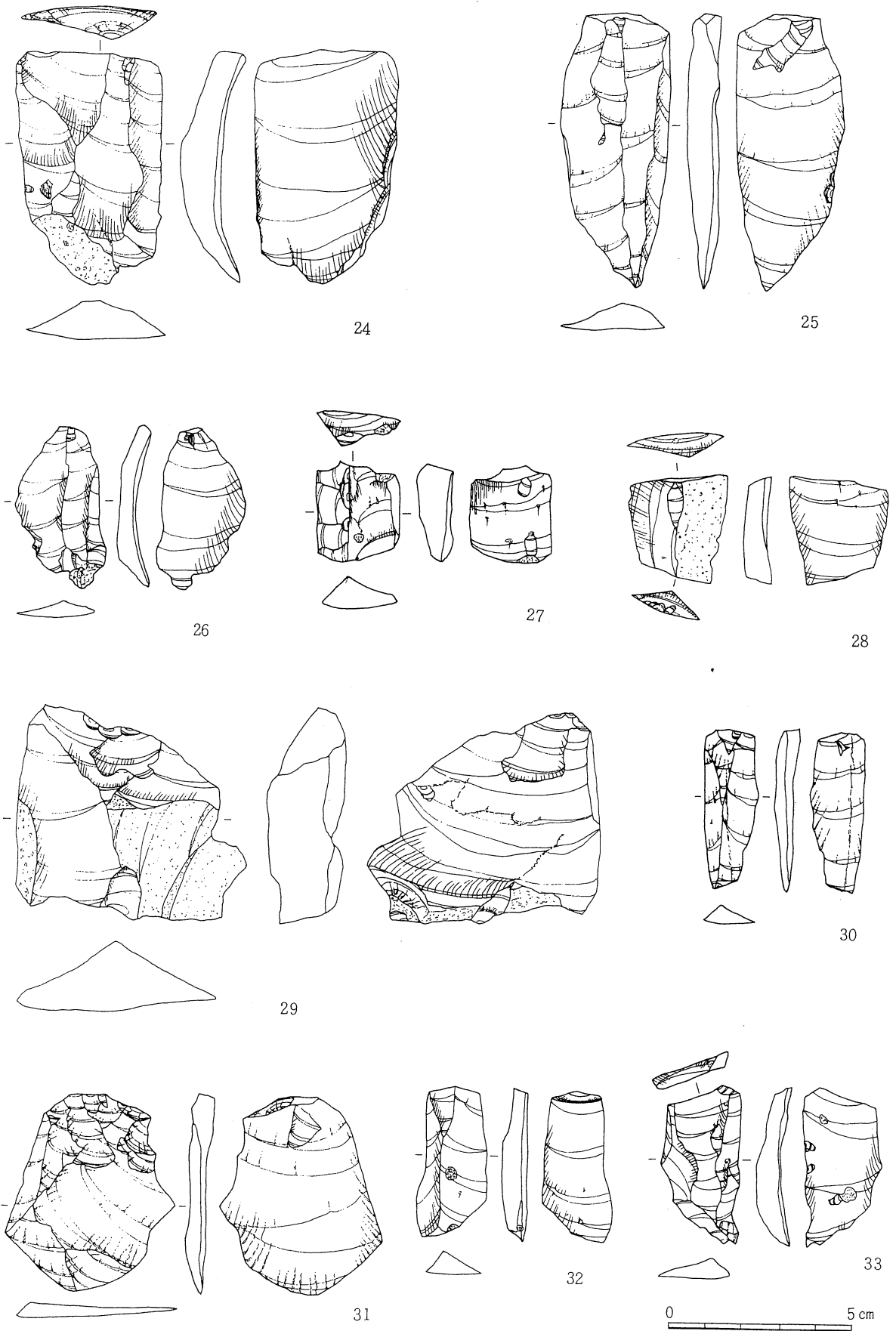


第6图 旧石器实测图(1)

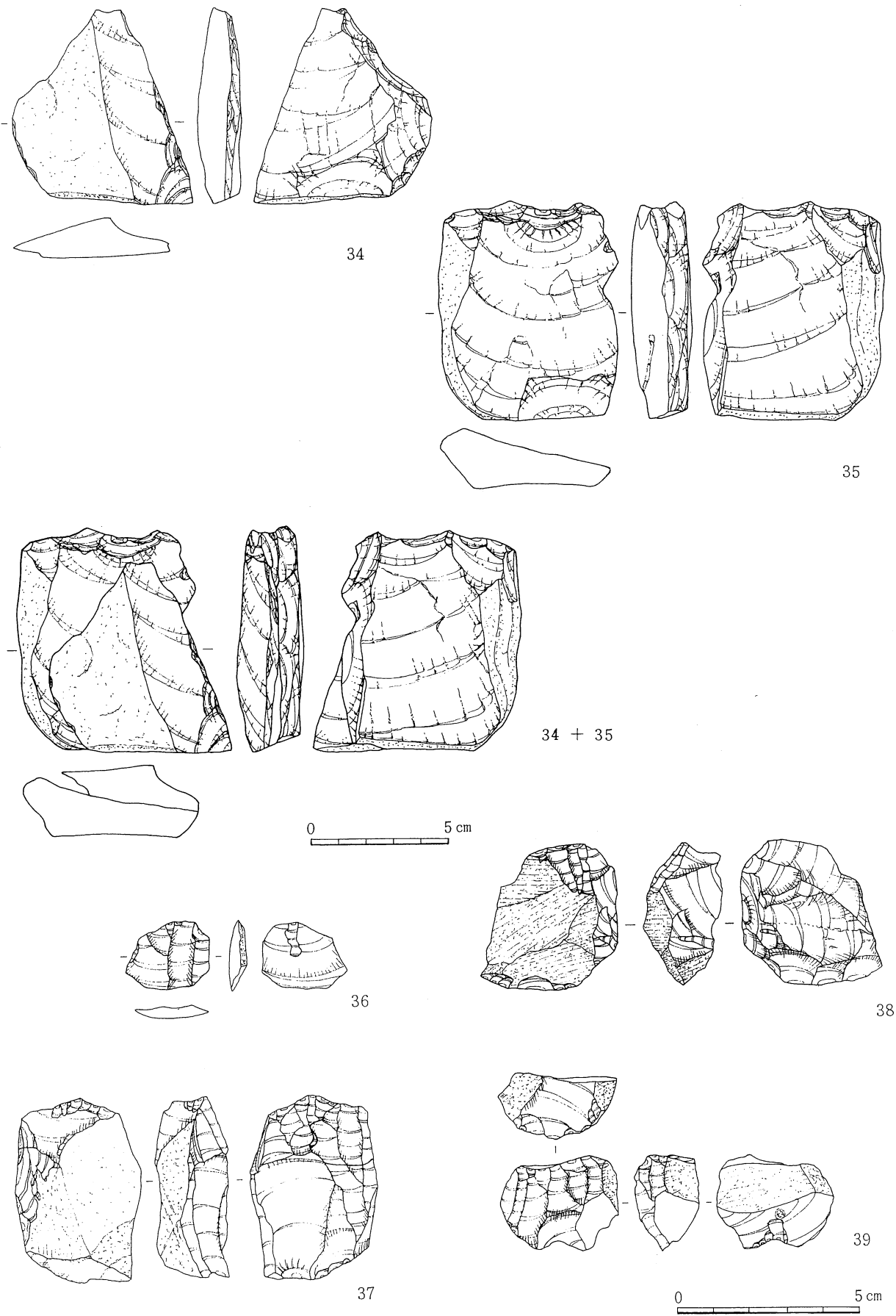




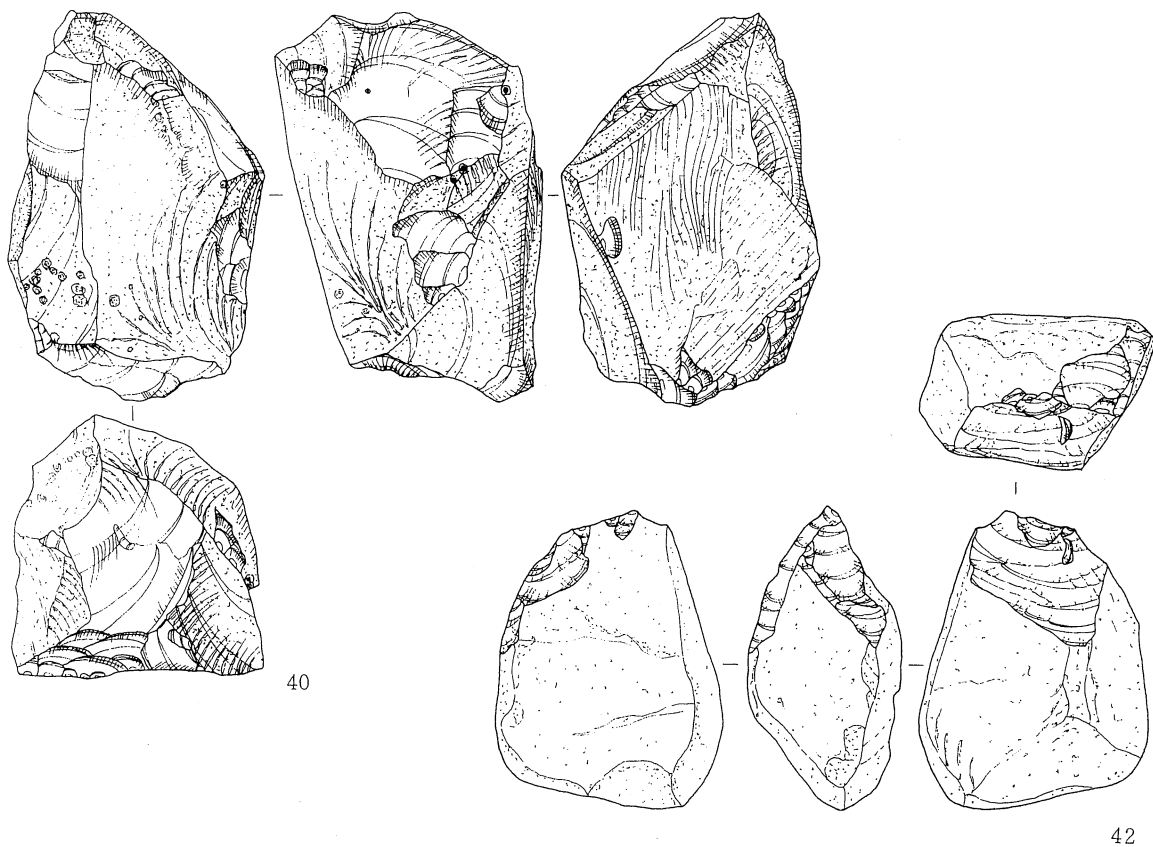
第7图 旧石器实测图(2)



第8图 旧石器实测图(3)

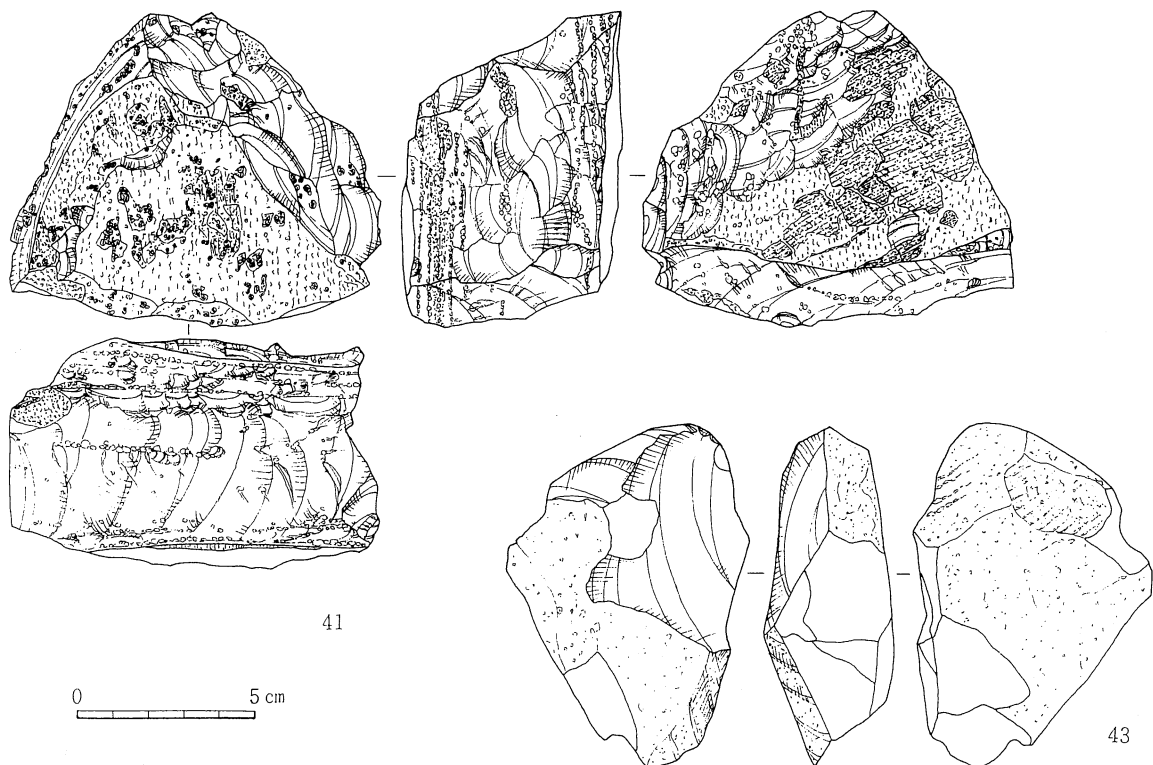


第9图 旧石器实测图(4)



40

42



41

43

0 5 cm

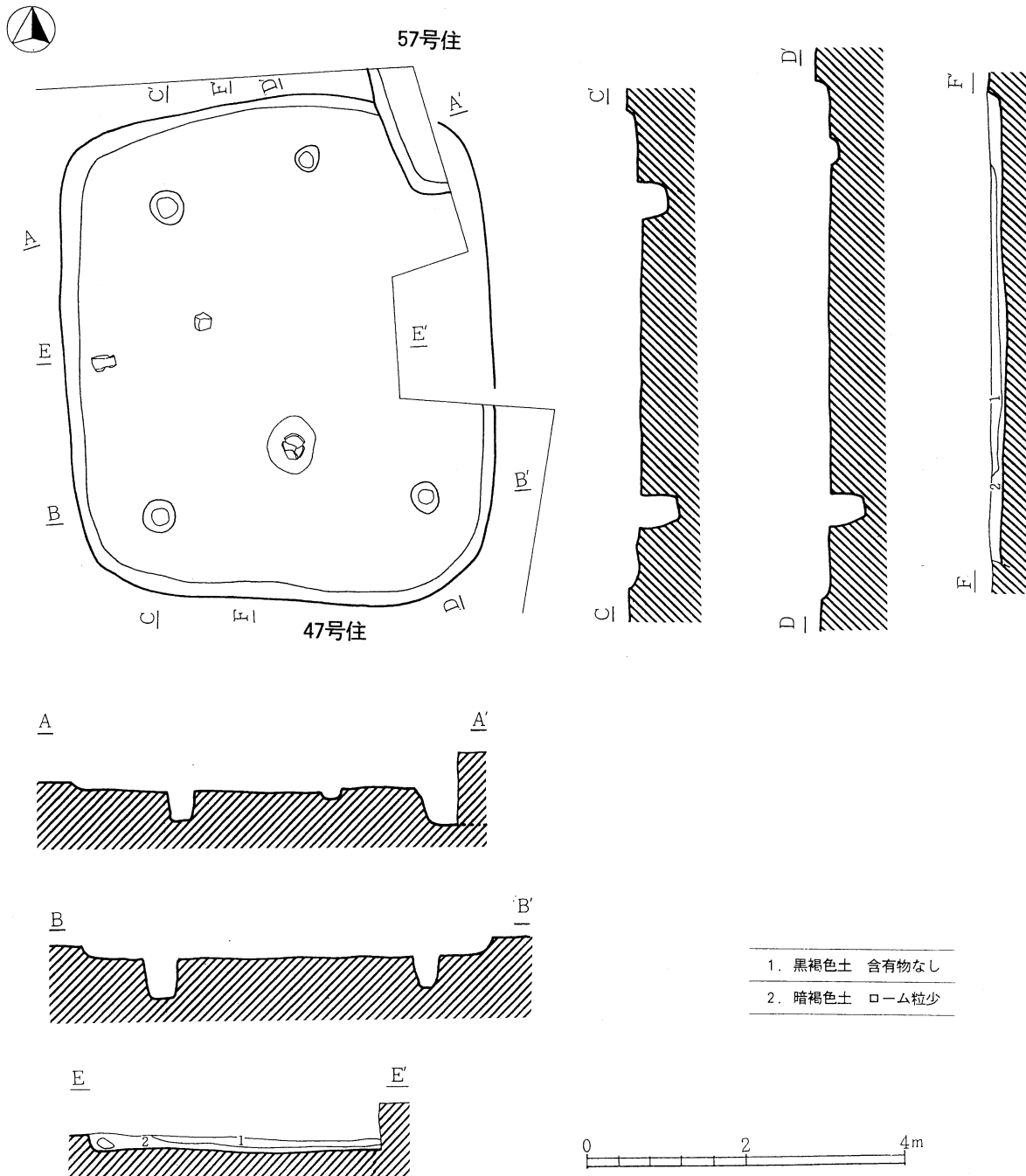
0 5 cm

第10图 旧石器实测图(5)

## 2. 弥生時代の住居址

### 第47号住居址（第11図）

I・J-3・4グリッドにまたがって位置する。57号住居址に一部を切られたうえに一部が調査区外にあったために、完全に住居址を検出することはできなかったが、南北6.3m、東西5.2mのやや丸みを帯びた長方形のプランを呈すると思われる。住居址内の南寄りには埋糞炉があり、4個のピットを有



第11図 第47、57号住居址実測図（1：80）

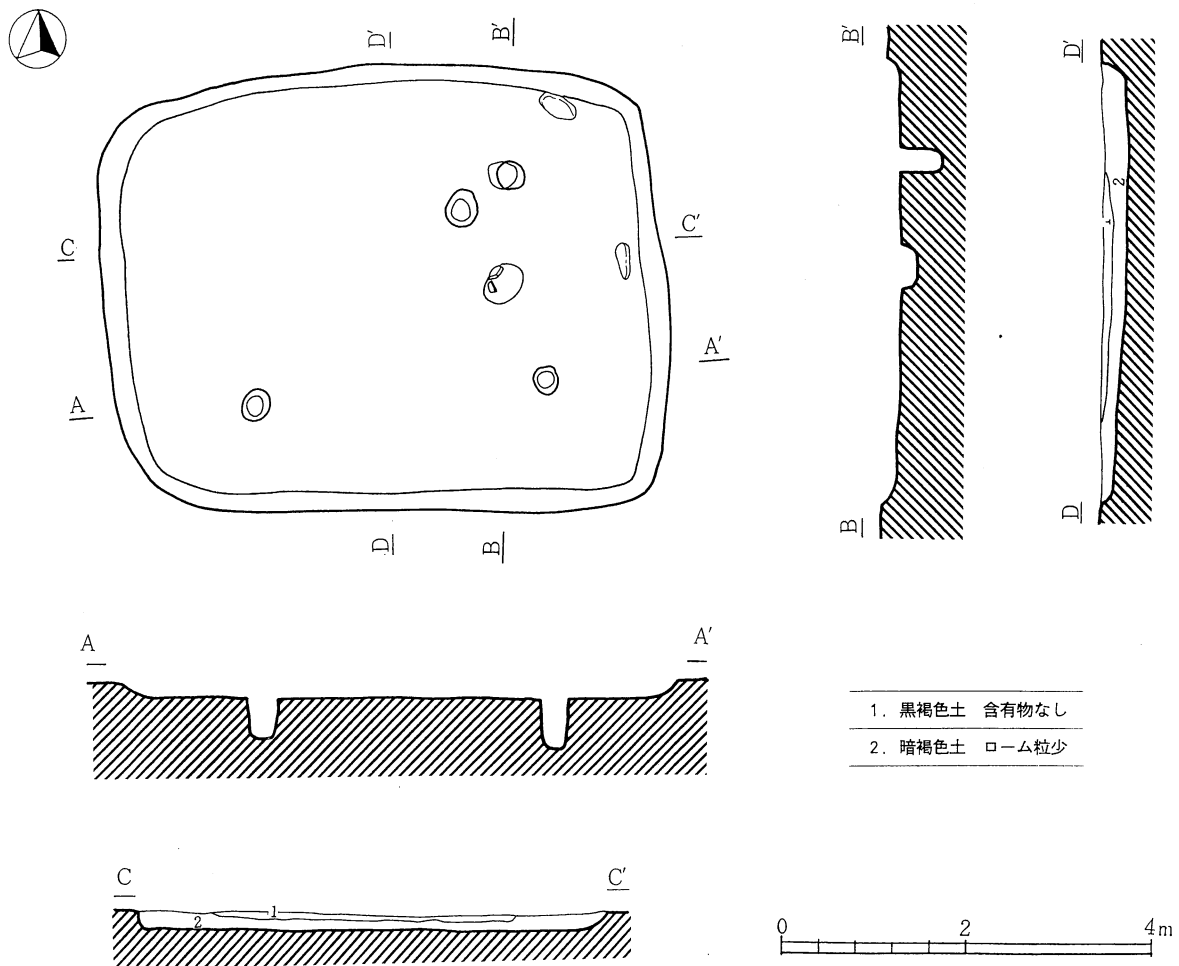
する。壁は緩やかに立ち上がり、壁高は10~20cmと掘り込みは比較的浅い。

遺物(47図)甕・壺が出土している。1は壺の頸部で、9本の櫛による波状文の下に斜走短線文を施文している。2~4は甕の口縁部で波状文を、口唇部に刻みを入れている。6~12は、甕の頸部から銅部にかけての破片で、6・7は大きな波状文を、10、11は小さな波状文を施文し、11は斜走短線文を波状文の上下に加えている。12は横走文と短線文を組み合わせている。ともにハケによる器面調整痕が顕著に認められる。

石器は、覆土から大形の有挾石器(14)1点と磨石(24~26)3点、床面から大形砥石(39、40)2点が出土した。また、磨製石鏃を作った際の粘板岩の破片が5点出土している。有挾石器の刃部には使用痕である光沢が確認できる。

#### 第48号住居址(第12図)

G・H-3・4グリッドに位置する。東西6m、南北4.7mの長方形プランを有し、炉は中央から東寄りに石囲炉がみられる。緩やかに立ち上がる高さ15cm前後の壁をもち、4個のピットが確認された。



第12図 第48号住居址実測図(1:80)

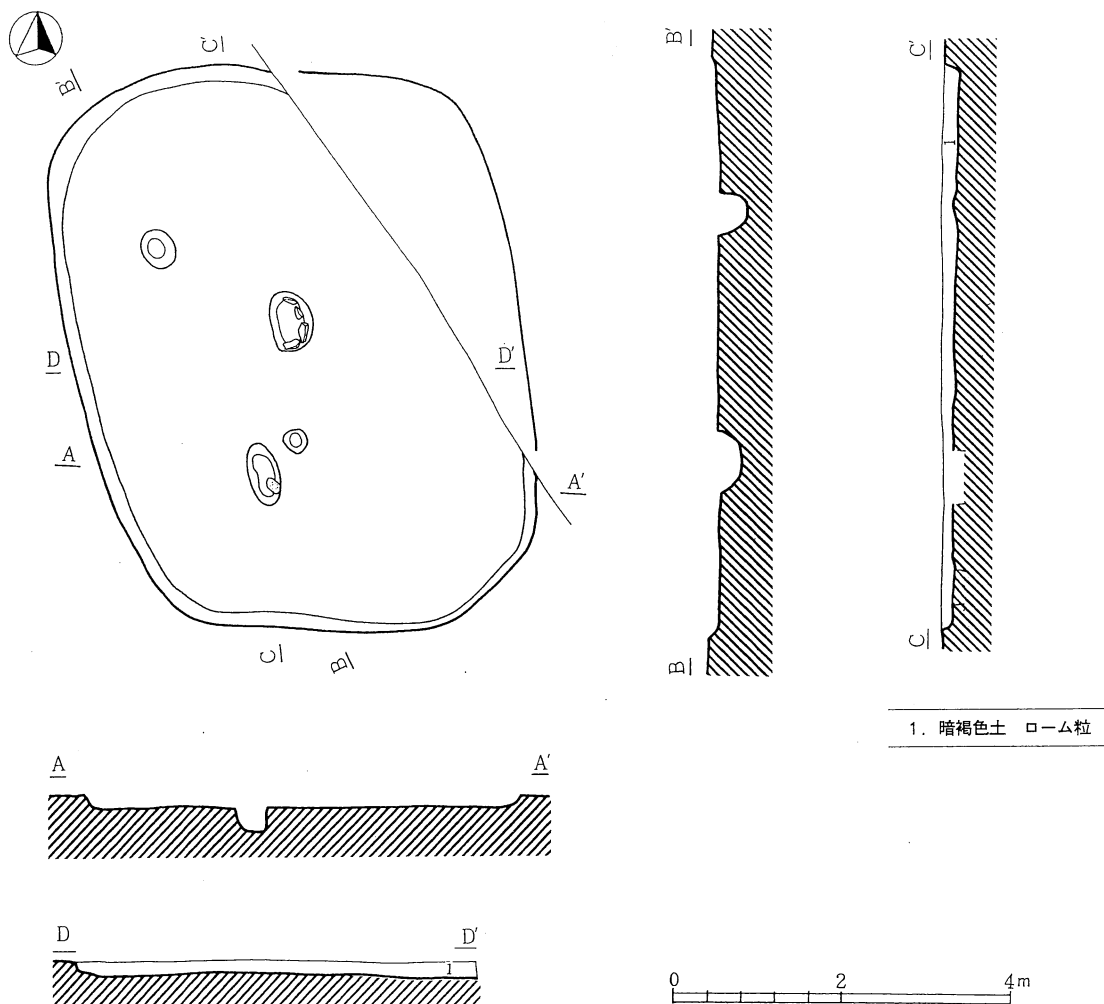
遺物（23・27図）1は甕の胴部で、頸部に6本歯の櫛状工具による波状文を施文している。14・15は甕胴部破片で、14は波状文と短線文を、15は横走気味の短線文を施文している。

石器は、覆土から手持ちの砥石（35、36）2点と床面から大形砥石（41、42）2点が出土した。

#### 第50号住居址（第13図）

H・I-2・3グリッドに位置する。南側の一部が調査区外のため住居の全容を調査することはできなかったが、南北6.5m、東西4.9mの丸みをおびた長方形のプランを呈すると考えられる。中央には石囲炉があり、3個のピットを有する。壁は緩やかに立ち上がり、掘り込みも15cm前後と浅くなっている。

遺物（27・28図）18は口辺に小さな波状文を施文、16は大きな波状文と斜走短線文を、5は胴部上半に何条かの波条文を施文した壺である。17は波条文と口唇への刻み、19は口唇直下に斜走短線文を施文した甕の口縁部破片。20～23、1～4、6は胴部破片で、波状文を主に施文している。



第13図 第50号住居址実測図（1：80）

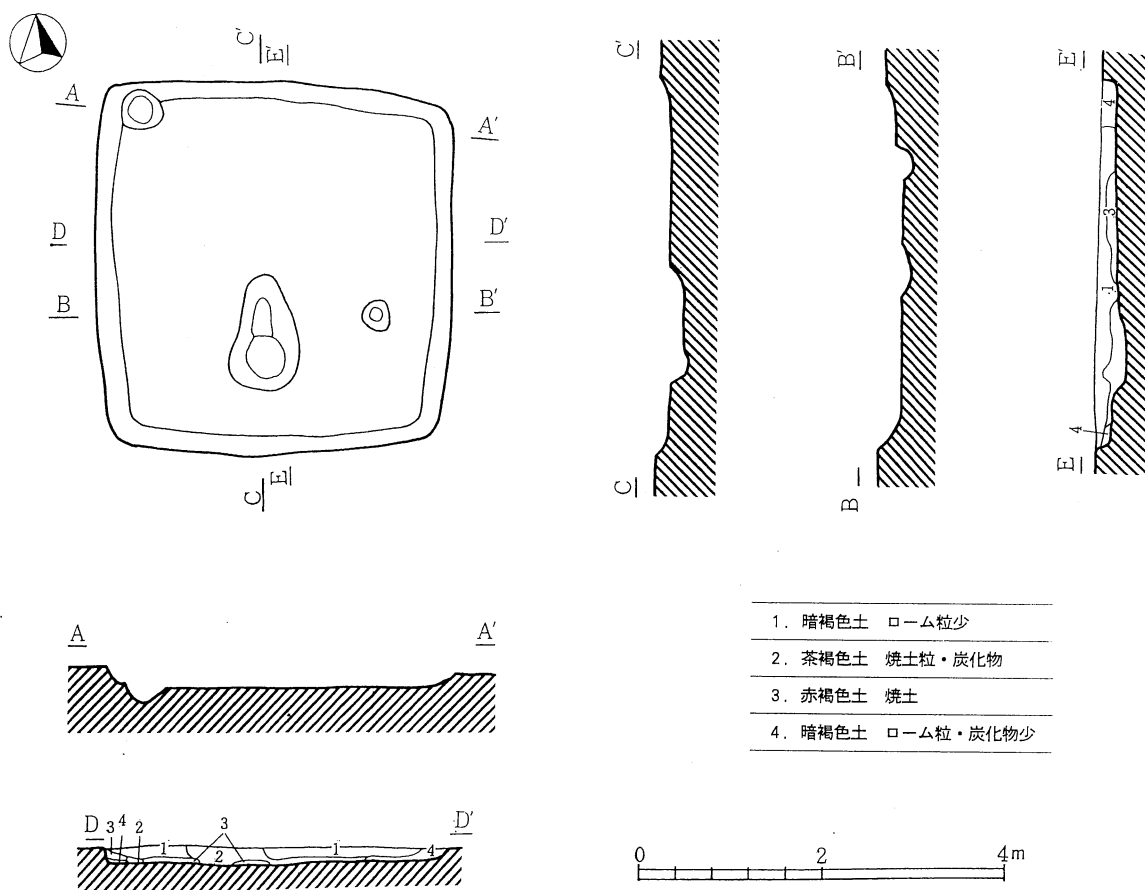
石器は、覆土から有挾石器（15）1点とピット埋土から磨石（27）1点が出土した。また、磨製石鏃を作った際の粘板岩の碎片が1点とチャートの剥片（78）が出土している。本住居址の有挾石器は唯一の頁岩製で他は砂岩製となっている。刃部両面にわずかではあるが使用による光沢が見られる。

第51号住居址（第14図）

F・G-3・4グリッドに位置する。東西3.8m、南北3.9mの方形プランの住居址である。また、緩やかに立ち上がる高さ15~20cmの壁をもち、2個のピットが検出された。中央南側に焼土を伴う掘り込みがみられ、石囲炉があったものと考えられるが、炉石は取り外されているため確認することはできなかった。

遺物（68図）遺物の出土は少なく、図示できるものは4点のみである。7~9は甕で、7は横線文、8は波状文と円弧文を施文し、壺の9は斜走短線文を施文している。

石器は、覆土から横刃形石器（16）が1点出土している。基部と側縁部にわずかに調整を施し、刃部は剥片の縁辺を利用している。有挾石器などと同じ用途と考えられる。

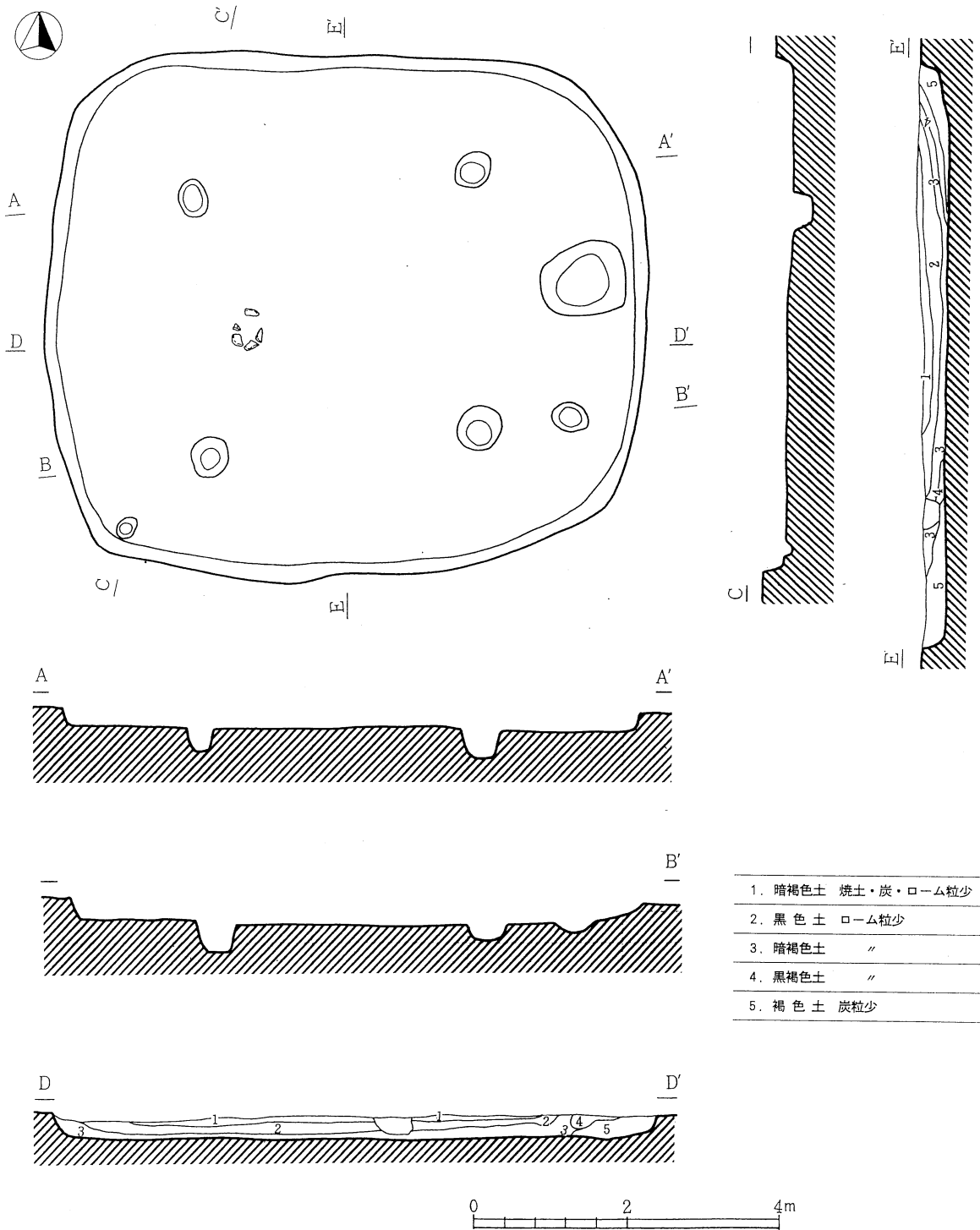


第14図 第51号住居址実測図（1：80）



第52号住居址（第15図）

E・F-1グリッドに位置する。垂直に近く立ち上がる20~30cmの壁をもつ住居址で、他の弥生時代の住居址に比べてしっかりとした掘り込みがみられる。プランは東西7.7m、南北6.7mの楕円形を呈する大形の住居址である。住居内には6個のピットが確認され、このうちの4個が支柱穴として使用さ



第15図 第52号住居址実測図（1：80）

れていたと思われる。中央西側には石囲炉がみられる。

遺物(23・28・29図) 23図2～4、28図20・21・23・24、29図1～4などの甕と23図5、28図12・17～19・22などの壺が出土している。2は甕の口辺部で、外面は8本歯の櫛状工具による波状文が無文帯をはさみながら3条施文され、内面には同一工具による刺突文が施されている。3は底部を欠く甕で、外面には7本歯の櫛状工具による文様が波状文・斜走短線文・波状文・簾状文・斜走短線文の順で施文され、内面にはハケにより整形が加えられている。4は底部を欠く甕で、胴上半は横に、その下は縦に篋状工具による文様が施されている。前面に煤が付着している。5は大型の壺で、頸部に篋による縦線文によって切られた櫛状工具による横線文が施文され、その下に羽状条線文が施される。櫛歯は13本である。器面は荒れているが、口辺や胴下半部にナデ整形痕が認められる。11は縦線文を施文した口縁、12・18は波状文と円弧文、13は波状文、14は短線文、15は波状文と短線文、19は円弧文、20は簾状文と斜走短線文を加飾している。21・22・24・1～4は波状文を無文帯を挟みながら数段施文している。

石器は、覆土から磨石(28)1点、磨製石鏃(63)1点、磨製石鏃未製品(68、69)2点が出土した。

#### 第59号住居址(第16図)

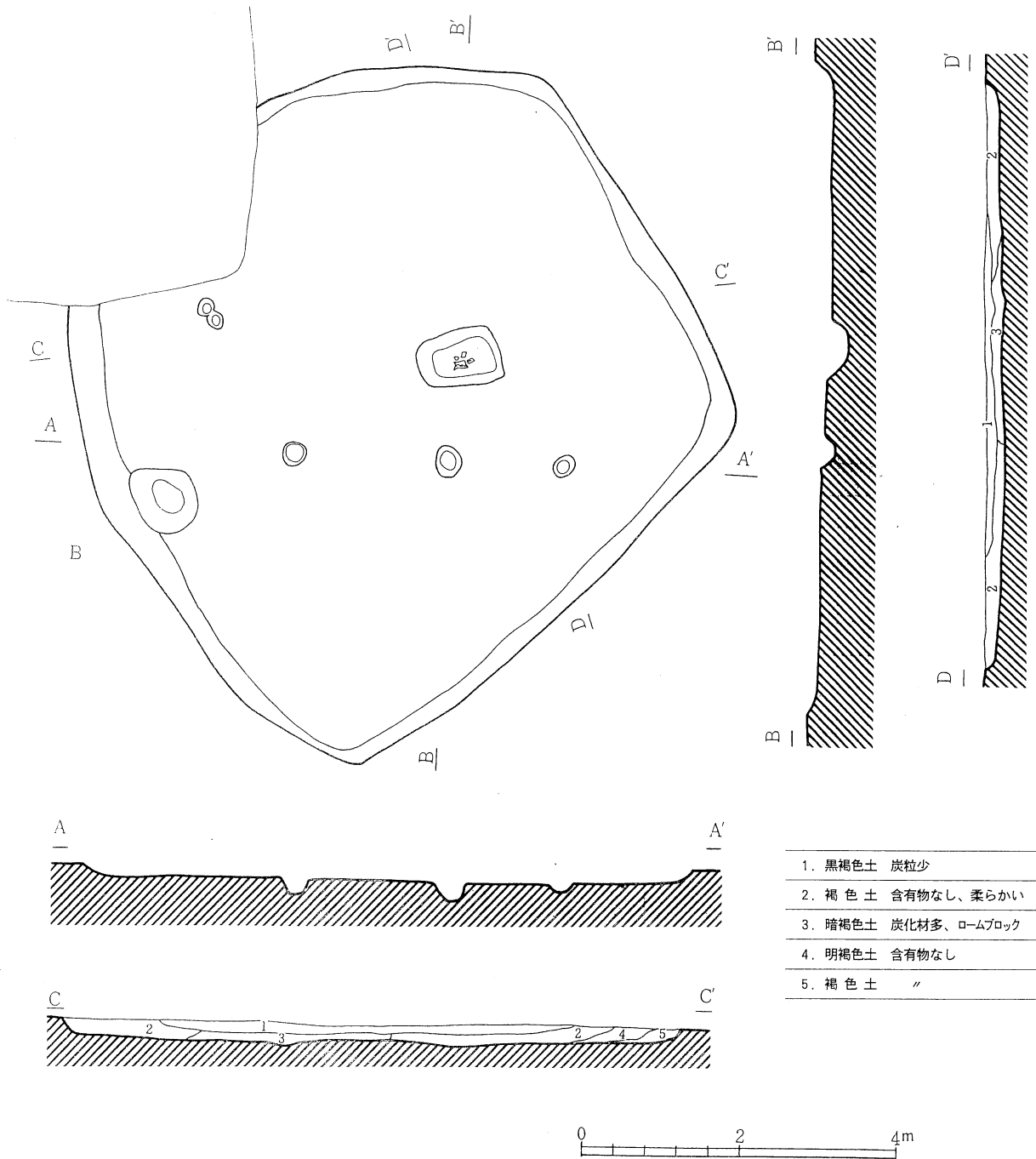
C・D-1・2グリッドに位置する。住居の一部を58号住居址に切られているが、東西7.7m、南北7.3mの不整形を呈する住居址である。大形の住居址ではあるが壁は緩やかに立ち上がり、掘り込みも比較的浅くなっている。ピットは5個検出されたが、支柱穴の特定は困難である。中央には10cmほどの掘り込みをもつ埋甕炉がある。

遺物(24・25・29・30図) 70号とともに弥生時代の住居の中では多くの遺物が出土した。24図2は壺の上半部で、頸部に2条の縦線文によって切られた横線文を巡らし、その下部に円弧文を、さらにその下には波状文と羽状に意匠された斜走短線文を施文している。内面は表面が凸凹し、工具による斜めないし横方向の調整痕や指による縦方向の調整痕が認められる。3は口辺を欠く壺で、頸部から胴上半にかけて7本歯の櫛状工具による波状文が4本巡らされ、その下に斜走短線文、さらに簾状文が1状ずつ施されている。器面はナデ調整され、底面は木の葉底である。4は底部を欠く甕で、口辺に3～4本の縦線文によって切られた横線文が巡り、頸部には上に6本歯、下に7本歯の櫛状工具による波状文がそれぞれ1状施文し、胴部には7本歯の櫛による斜走短線文が施されている。外面には胴上半部に煤の付着が認められ、内面は横方向にナデ調整されている。5は口辺を欠く甕で、胴上半部に3本歯の櫛状工具による波状文を2条1組として3組施文している。内面は同一工具によると思われる工具での調整が顕著である。6は底部を欠く甕。口辺と胴部に6本歯の櫛状工具を連続的に突き刺し縄文様の文様を表現している。頸部には同一工具による簾状文と波状文を1状施文している。内面はナデ調整が施されている。25図1はほぼ全形を残す甕で、頸部に6本歯の櫛状工具による波状文と簾状文が施され、胴部はハケで整形されている。内面に炭化物の付着が見られる。2は全形をうかがうことができる甕で、6本歯の櫛状工具による波状文が無文部をはさみながら5状施文されている。2条目から5条目までは無文部を縦方向の調整痕で埋めている。内面も胴上半は横方向の調整がなされている。3は底部を欠く甕で、文様構成や大きさは24図6に類似している。櫛状工具を連続して刺突することによって縄文類似の文様を作り出している。頸部に施文された刺突文は帯状になされているが、胴部のものは不規則である。6のものは右傾斜にこの3の甕は左傾斜に刺突されている。刺突文の間には簾状文と波状文が施文されて

いる。24図1は無文の甕である。

29図14は大きく外反する口辺の内外に波状文を施文し、外面の口頸部に横線文をその下に波状文を施す。15、30図8は口縁部で内湾し、内湾部外面に波状文を施文する。6は横線文と刺突文、7は横線文と円弧文を施す。29図9～13、30図1～4、9、11～18など波状文には、11のように大きなものと、13のように小さなもの、10・12のようなその中間的なものがあり、小さな波状文が目立つ。

石器は、スクレイパー（59）1点、磨石（29、30）2点、石鏃（47、48）2点、磨製石鏃（64）2点が出土している。スクレイパー類は有抉石器などと同じ用途であったとも考えられるが、小形で薄手の

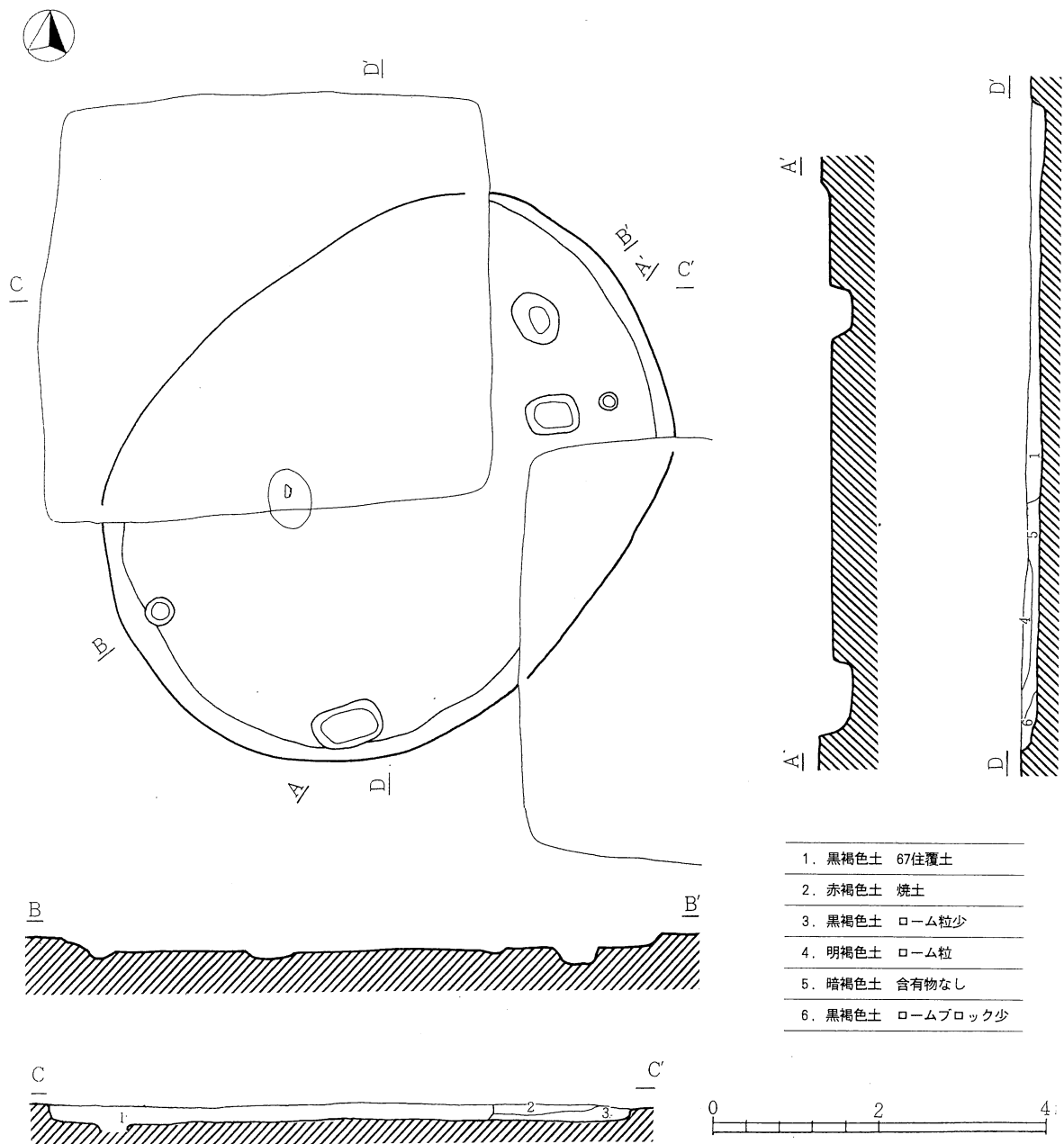


第16図 第59号住居址実測図（1：80）

ものを本石器に分類した。ピットからは70号住居址とともに安山岩製剥片（79～84）が集積された状態で出土した。

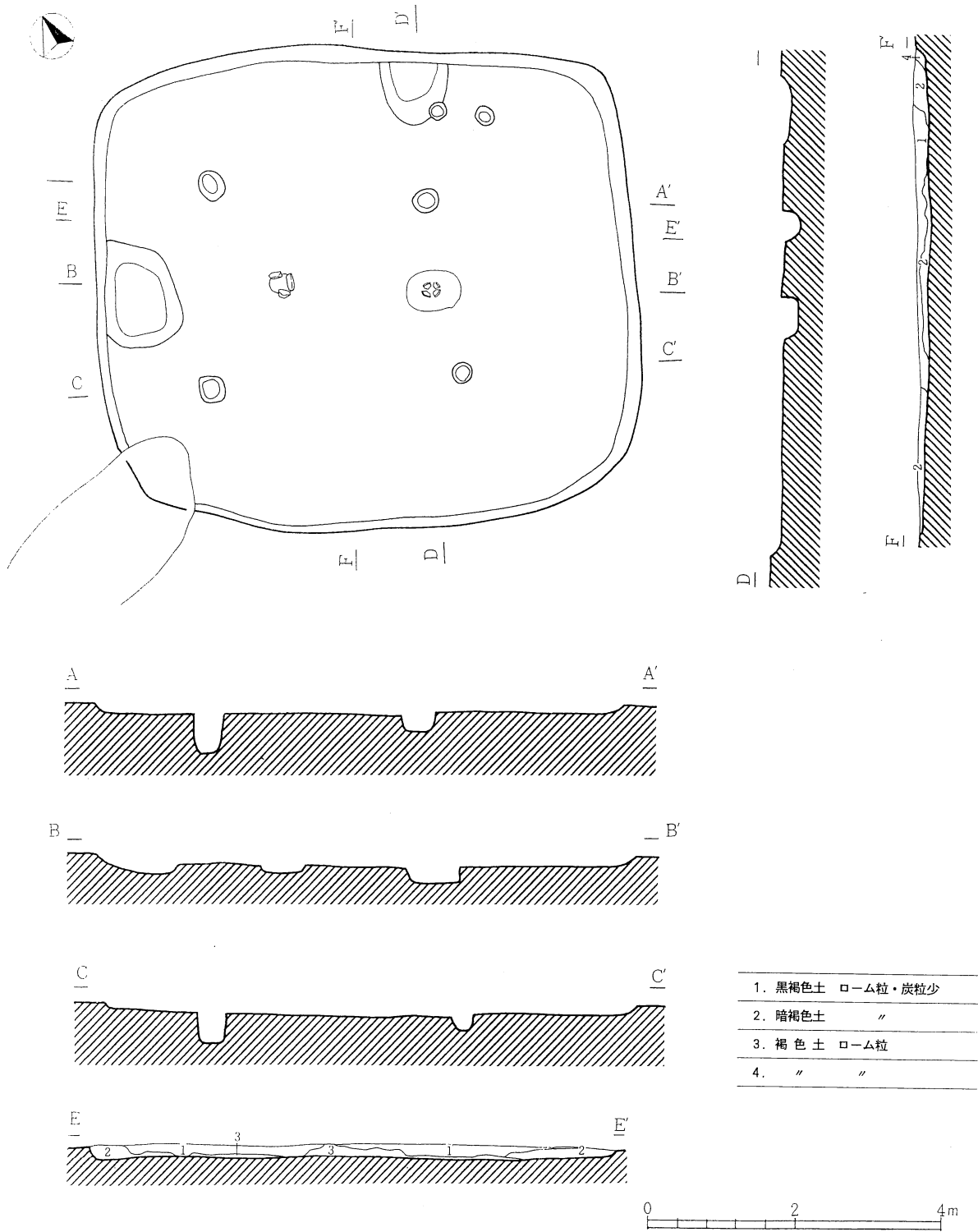
第66号住居址（第17図）

C-3・4グリッドに位置する。65・67住居址に切られ、5割程度が残存している。南北7.2m、東西5.6mの楕円形を呈するプランの住居址と思われる。15～20cmの浅い掘り込みの住居址で、壁は緩やかに立ち上がっている。ピットは5個検出され、67号住居址に一部壊されているが埋甕炉の痕跡がみられる。



第17図 第66号住居址実測図（1：80）

遺物 (31図) 遺物の量は余り多くない。波状文や斜走短線文、簾状文を施文する 1~4、6・8~12 などの甕、粗いハケ状工具で整形した13の甕、薄手で細かな波状文を施した5の壺がある。石器は、柱穴埋土から砥石 (37) が1点出土している。粗粒砂岩製でザラついている。



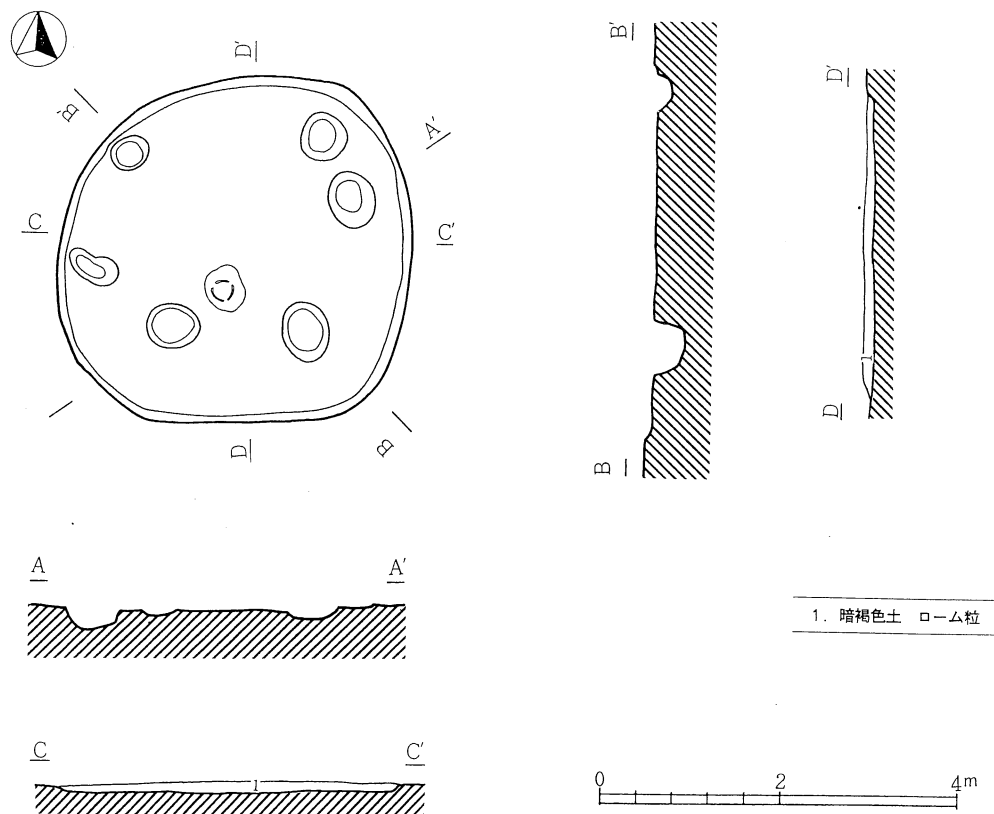
第18図 第70号住居址実測図 (1 : 80)

第70号住居址（第18図）

B・C-4・5グリッドに位置する。土坑にわずかに切られているが、東西7.3m、南北6.5mの丸みをおびた長方形のプランを呈する。壁は緩やかに立ち上がり、壁高は約10cmと浅くなっている。6個のピットと2個の浅い凹が検出されたが、4個が支柱穴として特定されよう。炉は埋甕炉と石囲炉の2つが確認された。

遺物（25・26・31・32図）多くの遺物が出土している。4は底部を欠く甕で、頸部に1条の横線文を巡らし、その上下に3～4本歯の櫛状工具を円弧状に連続的に描くことによって波状を表現した文様を施文している。胴下半はハケで調整されている。6は小型の甕で、口唇に刻みを入れ、頸部に7本歯の櫛状工具による波状文を施文している。内外面ともにハケによる調整が行われている。5は壺の胴上半部で、6本歯の櫛状工具により、簾状文・波状文・横線文・円弧文の順に頸部から胴部にかけて施文している。内面は火熱を受けて脆い。7は壺の胴下半から底部で、底部に布圧痕が見られる。26図1は頸部以上を欠く大型の壺で、胴上半部に櫛ないしはハケ状の工具によって薄く網目状の文様を描いている。器面は荒れが目立つ。図18は、口辺内面に波状文を施文した甕、21は頸部に簾状文、3～7は波状文を施している。8は横千文、13～15、17～19は器面調整のナデがなされている。

石器は、覆土から手持ちの砥石（38）1点と大型砥石（43）1点、底面から磨石（31）1点、炉内か



第19図 第77号住居址実測図（1：80）

ら石鏃(49) 1点、P<sub>5</sub>から磨製石鏃未製品(73) 2点、P<sub>6</sub>から紡錘車(44)が1点出土している。また、P<sub>3</sub>とP<sub>5</sub>の埋土からチャートの剥片(87~125)が39点出土している。炉内から出土した石鏃と同じ石質であることから収蔵場所であったとも考えられる。

第77号住居址(第19図)

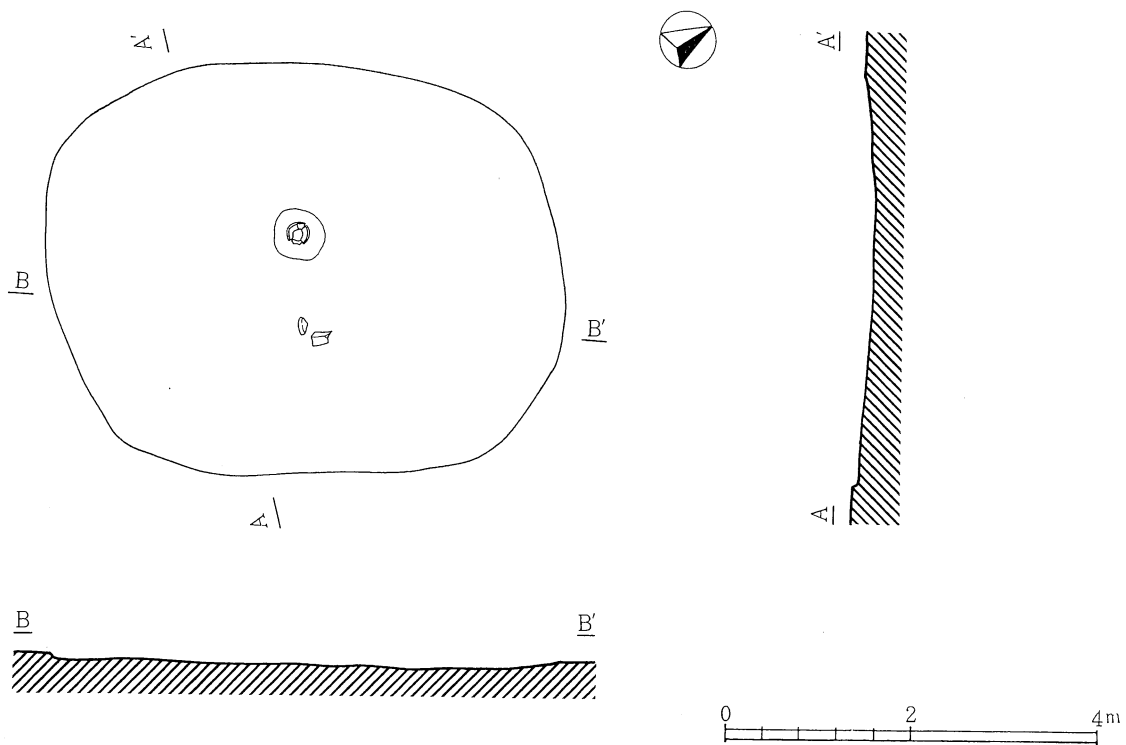
B・C-5グリッドに位置する。南北4m、東西3.8mの不整形円形を呈する。壁高は5~10cmと非常に浅く立ち上がりも緩やかである。6個のピットを有し、中央に埋甕炉を配している。

遺物(26・32・33図) 26図2は小型の甕の上半部で、9本歯の櫛状工具により頸部と胴部に1条ずつ波状文を巡らしている。頸部以下は縦の、口辺は横の器面調整痕が顕著である。32図20、33図3は波状文を施文した壺、5は頸部に波状文を巡らせた甕である。6の底部には布の圧痕が認められる。

第98号住居址(第20図)

E・F-3・4グリッドに位置する。壁は削平されているため明確ではなく、ピットも確認できなかったが、南北5.5m、東西4.4mの楕円形を呈する住居址である。しかし中央にはしっかりした埋甕炉が検出された。

遺物(26・33図) 遺物の出土は余り多くない。26図3は壺の胴部で、5本歯の櫛状工具で波状文を施文している。胴以下は櫛ないしハケで縦に調整し、その後にナデている。33図12~15は波状施文の甕である。



第20図 第98号住居址実測図(1:80)

### 第99号住居址

C-6 グリッドに位置する。著しい削平のためプランは不明であるが、埋甕炉のみが検出され、住居址の存在が確認された。

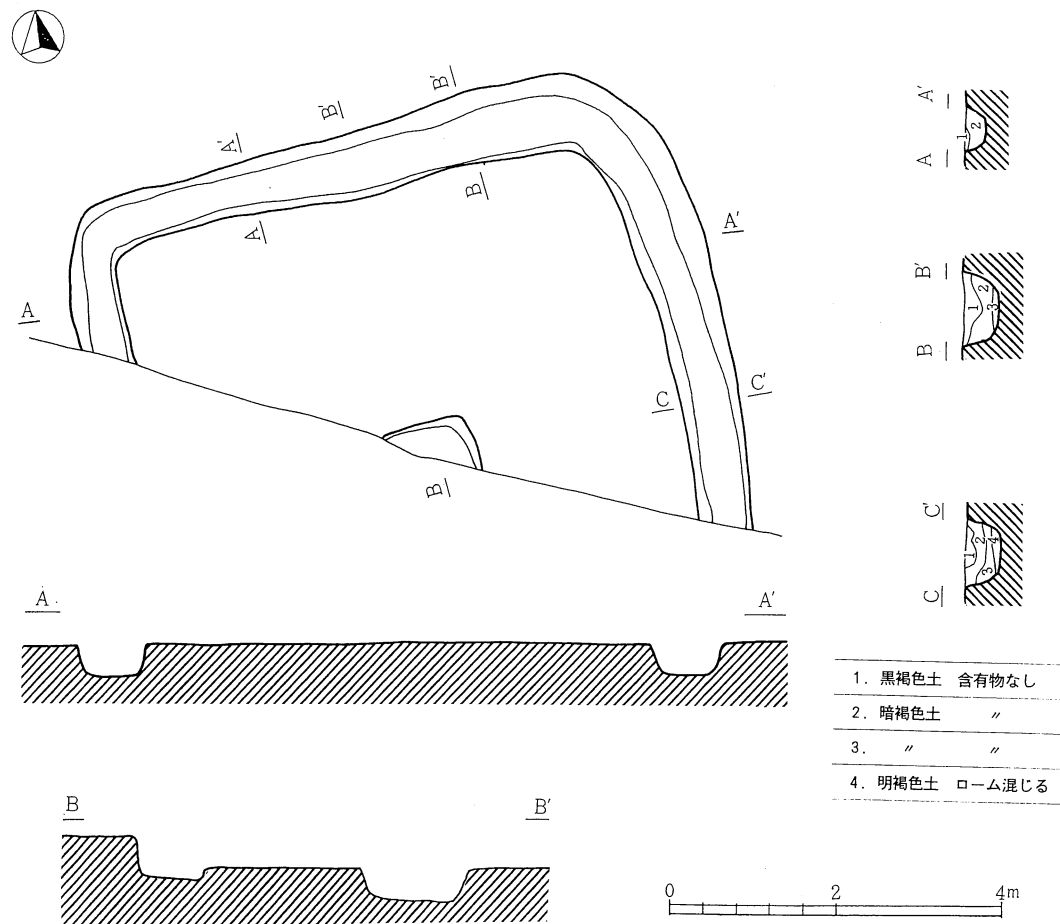
遺物(26) 26図4は壺の頸部破片で、7本歯の櫛状工具で施文されている。上から順に2条の波条文、1条の横線文、2条の波状文、そして円弧文を巡らせている。器面は火熱を受けて非常に脆い。

### 3. 方形周溝墓

#### 第3号方形周溝墓(21図)

調査地区の南西端から検出された第3号方形周溝墓は、昭和62年に国道20号線バイパス関連で発掘調査した際に溝の一部が調査されていたものである。両調査区域間に数mの空白があるために全貌を調査しえなかったが今回遺構の4割程が調査されたためある程度の規模をとらえることができた。

今回の調査では北側の周溝と東・西側の溝の一部、そして主体部の一部が検出された。北辺が710cmを測ることから、おそらく700cm前後の方形を呈するものと考えられる。溝はコーナーで切れることもなく隅丸方形に巡り、上幅60~90cm、下幅50~60cm、深さ30cm前後のきれいな掘り込みとなっている。



第21図 第3号方形周溝墓実測図(1:80)

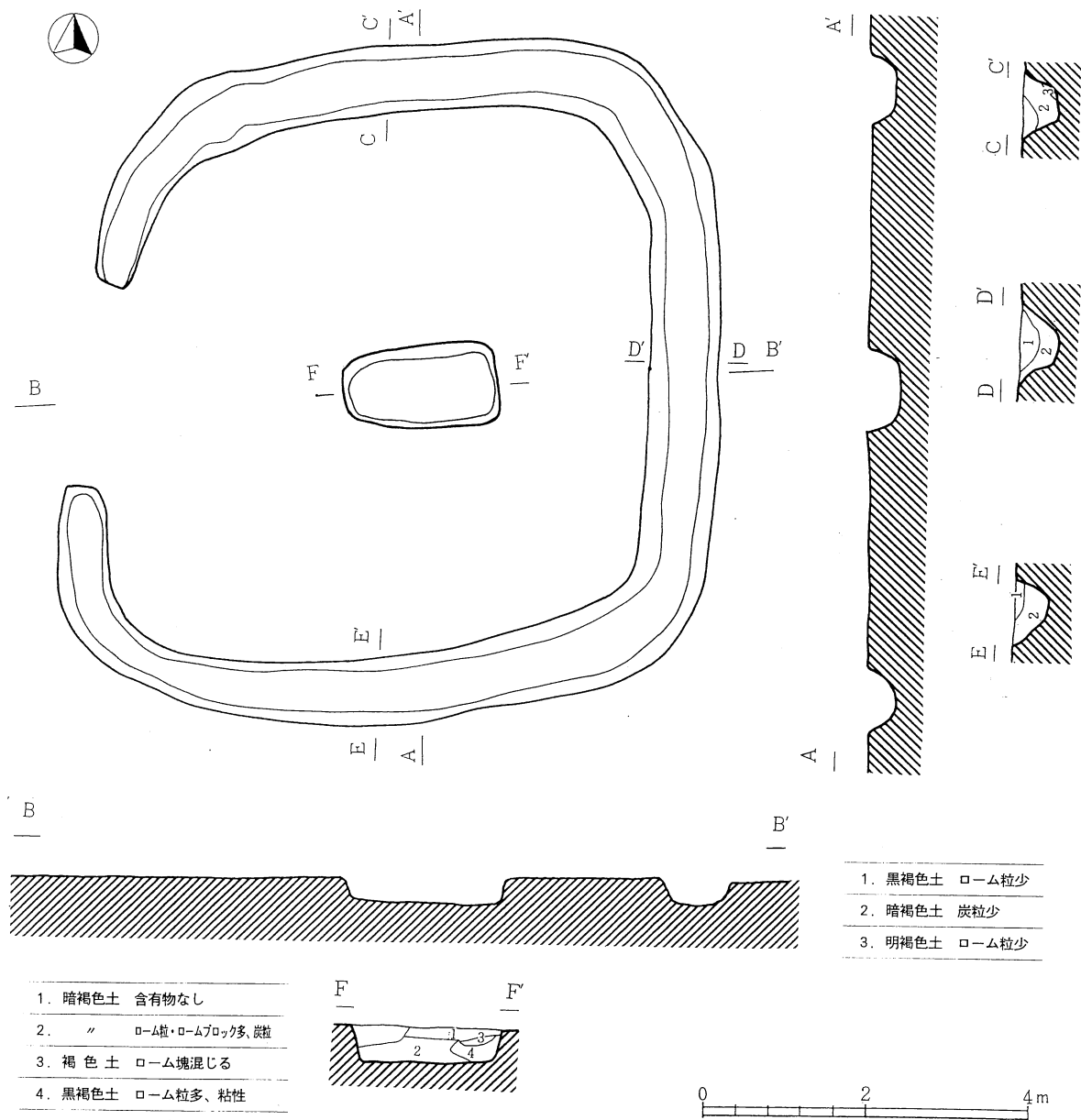


主体部は溝から3m程中寄りのほぼ中央に位置する。規模・形状ははっきりしないが20cm程の深さの長方形の掘り込みと思われる。

第4号方形周溝墓(22図)

調査区域の南端に近く、8号建物址と重複している。

西に陸橋を持つ隅丸方形を呈する。主軸はほぼ東西線に沿っている。南辺790cm、北辺740cm、東辺800cm、西辺の770cmで、溝の上幅50~80cm、下幅30~50cm、深さ30cm前後を測る。掘り込みはきれいである。主体部はほぼ中央部にあり、主軸は東西線に沿う。規模は長さ190cm、幅100cmの長方形で、深さは30~39cmである。埋土は、上層暗褐色土、下層は炭化粒とローム塊を含む暗褐色土となっている。遺物の出土はない。



第22図 第4号方形周溝墓実測図(1:80)

第5表 弥生土器一覧表

図番号	遺構	器形	寸法 (cm)			色調		文様の特徴	備考
			口径	低径	器高	外面	内面		
23-1	48住	甕	23.0	-	(10.0)	赤褐色 ~黒褐色	赤褐色 ~黒色	波状文	
2	52住	"	17.5	-	(10.0)	黄褐色	黄褐色	波状文	
3	"	"	20.0	-	(17.0)	黒褐色	黒褐色	波状文・斜走短線文・簾状文	
4	"		18.0	-	(18.5)	黒褐色	赤褐色		内・外に炭化物付着
5	"	壺	18.0	-	(43.5)	黄褐色	黄褐色	横線文・羽状線文	
24-1	53住	甕	20.0	-	(14.5)	黒褐色			
2	59住	壺	-	-	(12.0)	赤褐色 ~黄褐色	赤褐色 ~黒褐色	横線文・円弧文・波状文・斜走短線文	
3	"	"	-	8.0	(27.0)	黄褐色 ~黒色	赤褐色	波状文・斜走短線文・簾状文	底面葉脈痕あり
4	"	甕	23.0	(7.5)	(26.0)	黒褐色	赤褐色	横線文・縦線文・波状文・斜走短線文	調整痕あり
5	"	"	-	-	(16.0)	黄褐色 ~赤褐色	赤褐色	波状文	調整痕あり
6	"	"	(20.0)	-	(16.5)	黄褐色 ~黒色	黒褐色 ~黄褐色	刺突文・簾状文・波状文	
25-1	"	"	(22.0)	(8.0)	26.0	黒褐色 ~黄褐色	黒色 ~赤褐色	波状文・簾状文	全面に炭化物付着
2	"	"	21.5	8.5	28.0			波状文	調整痕あり
3	"	"	(20.0)	-	(15.0)			刺突文・簾状文・波状文	調整痕あり
4	70住	"	20.0	-	18.0			横線文・波状文	
5	"	壺	-	-	(12.5)	黄褐色		簾状文・波状文・横線文・円弧文	内 焼けてボロボロ
6	"	甕	10.5	-	(11.0)	黄褐色 ~黒褐色	赤褐色	波状文	外 炭化物付着
7	"	壺	-	8.5	(12.0)	黄褐色	黒褐色 ~赤褐色		底面に布による アジロ痕あり
26-1	"	"	-	12.0	(35.0)	黄褐色	黄褐色	網目状文	
2	77住	甕	(15.0)	-	(10.5)	黒褐色 ~黄褐色	黒褐色 ~黄褐色	波状文	外 炭化物付着 内・外 整形調整痕あり
3	98住	壺	-	-	(16.0)	黄褐色	黄褐色 ~黒褐色	波状文	調整痕あり
4	99住	"	-	-	(12.5)	黄褐色	黄褐色	波状文・横線文・円弧文	焼けてボロボロ

第6表 弥生時代石器一覧表

① 打製石斧

No.	図No.	出土地点	石材	長さ (cm)	幅 (cm)	厚さ (cm)	重さ (g)	破損状況	備考
1	1	A-3	砂岩	(6.9)	4.7	1.2	(46.0)	上半欠	
2	2	A-9	頁岩	(6.8)	3.9	1.4	(44.0)	刃部欠	
3		D-4	砂岩	(5.5)	6.5	0.9	(58.0)	体部のみ	
4	3	D-8	頁岩	10.2	4.7	1.2	76.0	完形	つぶし・磨耗
5		E-5	安山岩	(4.6)	4.3	0.8	(18.0)	上半欠	
6		"	砂岩	(4.4)	6.6	1.5	(54.0)	刃部のみ	
7	4	E-6	頁岩	(10.6)	5.9	1.7	(139.0)	刃部欠	つぶし
8		I-8	"	(5.9)	(3.4)	(1.1)	(22.0)	体部のみ	"
9	5	表採	"	(11.0)	8.2	1.6	(181.0)	基部欠	
10	6	"	"	(9.7)	6.0	1.7	(123.0)	"	つぶし
11		"	"	(6.0)	(6.6)	1.5	(74.0)	刃部のみ	
12	7	I-9	砂岩	(7.0)	(7.3)	1.7	(102.0)	"	つぶし・磨耗

② スクレイパー類

No.	図No.	出土地点	石材	長さ (cm)	幅 (cm)	厚さ (cm)	重さ (g)	破損状況	備考
1	8	59 住	頁岩	4.8	(9.4)	0.9	(50.0)	一部欠	
2	9	75 住	〃	3.4	8.8	0.7	28.0	完形	刃部磨耗
3	10	溝 1	〃	6.7	7.9	2.5	145.0	〃	一部磨耗
4	11	A-10	〃	3.9	7.1	1.1	28.0	〃	
5	12	H-4	〃	5.6	(6.7)	1.0	(45.0)	一部欠	
6	13	溝 1	〃	10.1	5.1	1.3	74.0	完形	

③ 有袂石器・有肩扇状石器

No.	図No.	出土地点	石材	長さ (cm)	幅 (cm)	厚さ (cm)	重さ (g)	破損状況	備考
1	14	47 住	砂岩	15.4	15.9	2.1	611.0	完形	刃部に光沢
2	15	50 住	頁岩	10.6	(11.9)	1.3	(134.0)	半欠	刃部に光沢
3	16	51 住	砂岩	6.2	9.5	1.8	97.0	完形	
4	17	62 住	〃	(7.4)	(12.3)	2.2	(192.0)	基部欠	刃部に光沢
5	18	63 住	〃	9.5	12.5	5.2	390.0	完形	
6	19	A-1	〃	13.7	10.7	1.8	250.0	〃	
7	20	D-2	〃	9.2	13.8	1.7	201.0	〃	刃部に光沢
8	21	A-4	〃	9.6	13.2	3.0	412.0	〃	
9	22	溝 1	〃	10.8	12.6	1.8	(234.0)	上半欠	
10	23	表採	〃	7.8	9.9	1.4	100.0	完形	刃部に光沢

④ 磨石・敲石

No.	図No.	出土地点	石材	長さ (cm)	幅 (cm)	厚さ (cm)	重さ (g)	破損状況	備考
1	24	47 住	中粒砂岩	9.1	4.9	2.8	169.0	完形	磨+敲
2	25	〃	頁岩	11.5	6.7	3.3	400.0	〃	磨
3	26	〃	中粒砂岩	11.1	5.0	2.2	189.0	〃	磨+敲
4	27	50住P	〃	12.4	8.1	4.6	680.0	〃	〃
5	28	52 住	細粒砂岩	10.2	3.0	3.2	131.0	〃	〃
6	29	59 住	〃	(5.8)	4.4	2.7	(91.0)	半欠	〃
7	30	〃	中粒砂岩	10.5	8.6	3.9	449.0	完形	原石
8	31	70住床	〃	12.0	7.2	3.8	469.0	〃	磨+敲
9	32	溝 1	珪質頁岩	13.8	7.0	2.5	430.0	〃	擦痕
10	33	〃	中粒砂岩	8.2	5.2	4.0	255.0	〃	磨+敲
11	34	表採	〃	12.3	10.2	4.1	685.0	〃	〃

⑤ 砥石

No.	図No.	出土地点	石材	長さ (cm)	幅 (cm)	厚さ (cm)	重さ (g)	破損状況	備考
1	35	48 住	中粒砂岩	10.9	4.4	1.8	101.0	完形	+敲
2	36	〃	〃	9.5	3.9	3.1	175.0	〃	
3	37	66住P <sub>1</sub>	粗粒砂岩	(9.2)	(5.6)	4.3	(279.0)	節理で破損	
4	38	70 住	頁岩	3.9	4.9	0.7	17.2	完形	
5	39	47 住	中粒砂岩	(18.6)	18.5	7.1	(3,192.0)	一部破損	+敲
6	40	〃	〃	(30.7)	16.2	6.8	5.9kg	〃	〃
7	41	48住床	〃	30.7	11.1	5.6	3,215.0	完形	〃
8	42	〃	〃	37.7	20.8	10.1	10kg	〃	〃
9	43	70 住	〃	18.5	9.5	6.3	1335.0	〃	〃

⑥ 紡錘車

No.	図No.	出土地点	石材	長さ (cm)	幅 (cm)	厚さ (cm)	重さ (g)	破損状況	備考
1	44	70住P <sub>6</sub>	凝灰岩	(2.8)	5.0	0.8	(12.6)	半欠	
2	45	C-4	粘土製	(1.9)	3.6	0.6	(5.5)	〃	土製品

⑦ 石鏃

No.	図No.	出土地点	石材	長さ (cm)	幅 (cm)	厚さ (cm)	重さ (g)	破損状況	備考
1	47	59 住	チャート	(2.6)	(1.8)	0.4	(1.3)	基部・片脚欠	
2	48	"	"	2.6	1.4	0.6	1.4	完形	
3	49	70住埋甕炉	"(黒)	2.3	1.7	0.6	1.3	"	
4	50	71 住	チャート	(2.0)	(1.8)	0.6	(1.4)	先端・片脚欠	
5	51	73 住 P <sub>1</sub>	黒曜石	(2.1)	1.4	0.4	(0.7)	"	
6	52	95 住	"	(2.3)	(1.0)	0.5	(0.8)	先端のみ	
7	53	C - 10	"	(1.9)	(1.5)	0.4	(0.7)	両端欠	
8	54	D - 2	チャート	(3.2)	(1.9)	0.4	(2.1)	先端欠	
9	55	E - 10	"	2.2	1.5	0.5	1.0	完形	
10	56	ミゾ	"	2.4	2.3	0.7	1.9	"	
11	57	表採	"(黒)	2.8	1.4	0.5	(1.4)	片脚欠	
12	58	"	黒曜石	2.1	1.8	0.3	0.6	完形	
13	59	"	チャート(黒)	3.2	1.9	0.7	3.1	"	
14	60	"	"	2.2	2.8	0.6	2.0	"	
15	61	68 住	"	3.1	2.5	1.0	6.9		身製品
16	62	66 住	"	4.3	(2.2)	0.7	(4.3)		製作途中欠損

⑧ 磨製石鏃

No.	図No.	出土地点	石材	長さ (cm)	幅 (cm)	厚さ (cm)	重さ (g)	破損状況	備考
1	63	52 住	粘板岩	3.3	(1.9)	0.3	(1.2)	片脚欠	
2	64	59住床	"	(3.5)	1.9	0.2	(1.6)	基部欠	
3		"	"	(1.9)	(1.2)	0.3	(0.8)	側縁のみ	
4	65	D - 2	"	3.1	2.5	0.4	2.5	完形	
5	66	G - 5	"	2.8	(2.2)	0.3	(1.9)	片脚欠	
6	67	"	"	(2.2)	(1.3)	0.2	(0.8)	両脚欠	

⑨ 磨製石鏃未製品

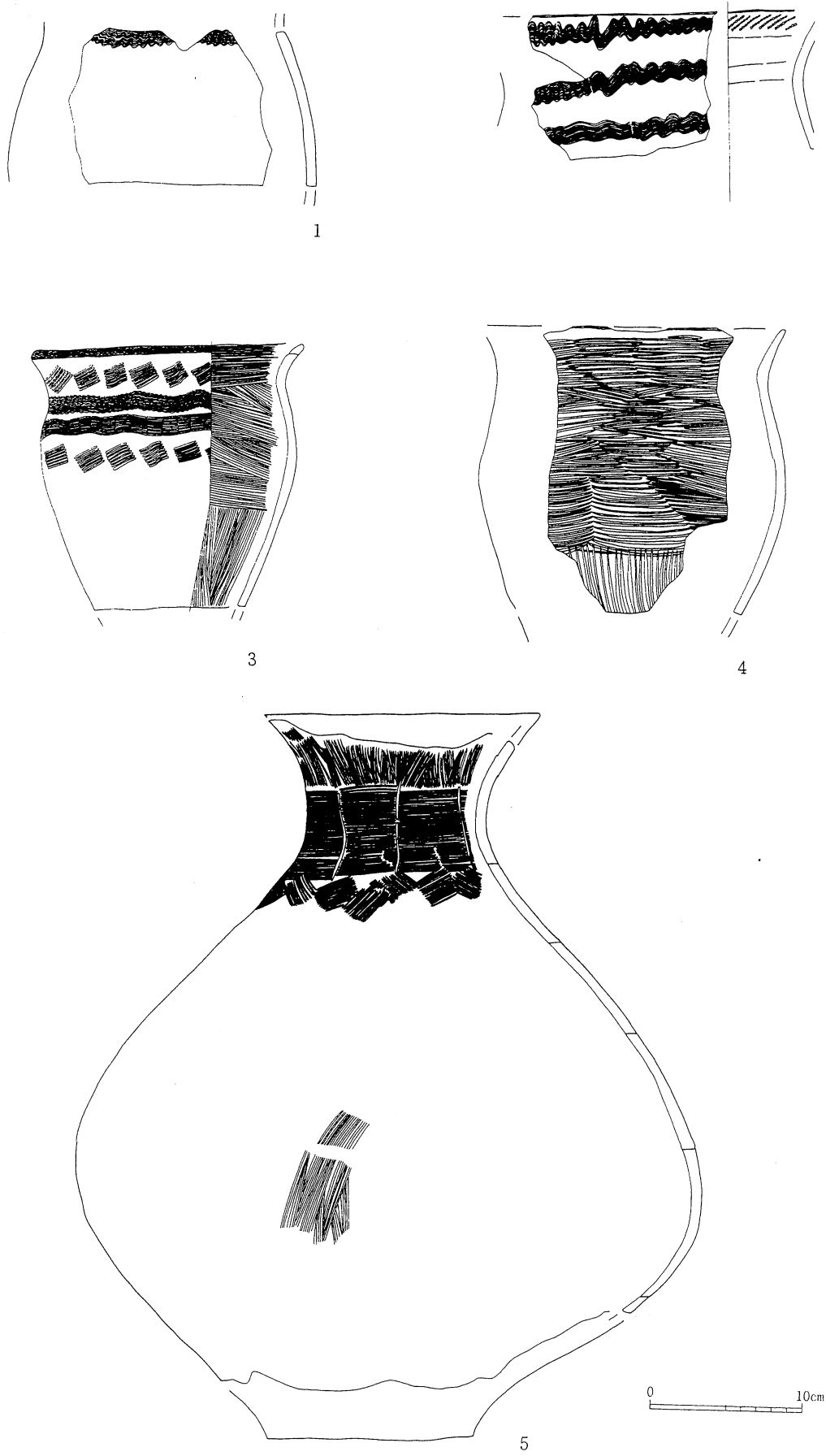
No.	図No.	出土地点	石材	長さ (cm)	幅 (cm)	厚さ (cm)	重さ (g)	破損状況	備考
1	68	52 住	粘板岩	4.6	2.3	0.3	4.7	基部欠	
2	69	"	"	4.9	3.3	0.3	6.9	完形	
3	70	54 住	"	4.3	3.4	0.4	7.6	基部欠	両面研磨
4	71	59 住	"	5.9	4.1	0.5	15.6	先端欠	
5	72	" 炉	"	5.3	2.7	0.4	7.9	完形	片縁研磨
6	73	70住P <sub>5</sub>	"	3.5	2.4	0.3	3.6	下半欠	
7		"	"	3.7	2.2	0.3	2.4	"	
8	74	71 住	"	4.5	2.5	0.4	6.0	先端欠	両面・両縁研磨
9	75	E - 1	"	4.3	3.2	0.4	9.1	"	"
10	76	F - 3	"	7.0	3.4	0.6	14.7	完形	
11	77	H - 2	"	7.3	3.5	0.7	15.3	"	両面研磨

⑩ 安山岩製剥片

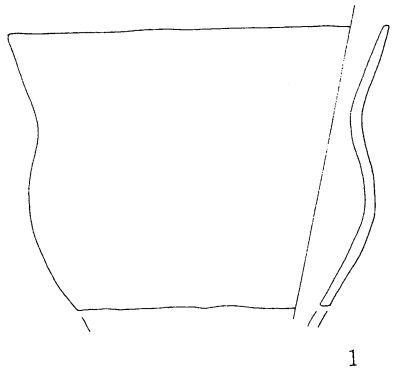
No.	図No.	出土地点	石材	長さ (cm)	幅 (cm)	厚さ (cm)	重さ (g)	破損状況	調整部位
1	78	50 住	安山岩	3.8	2.5	0.9	6.9	末端部欠	なし
2	79	59 住 P	"	2.6	2.6	0.8	4.5	頭部欠	裏面
3	80	"	"	2.4	2.9	0.7	3.5	完形	なし
4	81	"	"	3.8	2.9	1.1	8.5	"	側縁
5	82	"	"	2.5	2.6	0.7	3.5	"	なし
6	83	"	"	4.1	2.9	0.8	7.3	中間部	"
7	84	"	"	3.1	3.9	1.1	9.2	頭部欠	"
8	85	59住覆土	"	3.5	4.6	0.7	16.6	完形	両面
9	86	62 住	"	3.5	2.6	0.7	3.2	中間部	側縁

⑩ 安山岩製剥片

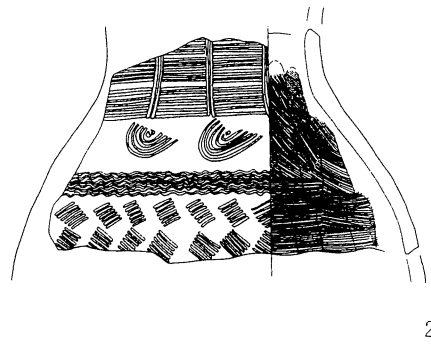
No.	図No.	出土地点	石材	長さ (cm)	幅 (cm)	厚さ (cm)	重さ (g)	破損状況	調整部位
10	87	70住P <sub>3</sub>	安山岩	2.7	2.2	0.7	4.4	一部欠	両面
11	88	"	"	3.7	2.5	1.1	7.7	完形	表面
12	89	"	"	3.6	3.1	1.1	9.2	"	両面
13	90	"	"	4.2	3.0	1.1	8.9	頭部欠	"
14	91	"	"	4.9	2.7	0.9	6.5	"	表面
15	92	"	"	3.8	3.2	1.1	10.1	完形	両面
16	93	"	"	3.9	3.4	1.1	12.3	"	"
17	94	"	"	3.9	3.1	1.1	8.2	"	"
18	95	"	"	3.3	4.0	1.1	11.0	"	表面
19	96	"	"	3.2	3.6	1.0	11.5	側縁部欠	"
20	97	"	"	3.7	4.4	1.2	14.6	完形	なし
21	98	"	"	3.0	3.9	1.1	10.5	"	両面
22	99	"	"	3.3	3.3	1.1	10.0	"	表面
23	100	"	"	2.7	4.0	1.0	11.0	"	"
24	101	"	"	2.6	3.4	1.0	7.3	"	"
25	102	"	"	3.2	3.7	1.0	12.3	側縁欠	"
26	103	"	"	2.7	3.2	1.1	6.7	頭部欠	"
27	104	"	"	3.4	3.3	1.0	9.0	完形	側縁
28	105	"	"	2.5	3.3	1.0	7.1	"	"
29	106	"	"	2.7	3.7	0.7	8.2	頭部欠	表面
30	107	"	"	2.7	2.8	1.0	5.4	完形	なし
31	108	"	"	2.8	3.4	0.8	5.2	"	"
32	109	"	"	2.7	3.9	0.8	5.0	側縁部欠	"
33	110	"	"	2.8	3.4	0.7	5.3	末端部欠	表面
34	111	"	"	2.5	3.2	0.6	4.9	"	なし
35	112	"	"	2.8	2.5	0.5	2.4	頭部欠	側縁
36	113	"	"	3.4	2.4	0.6	3.7	側縁部欠	なし
37	114	"	"	3.6	2.5	0.7	6.9	完形	裏面
38	115	"	"	3.2	2.4	0.7	5.2	"	なし
39	116	"	"	2.4	3.4	0.9	5.9	"	表面
40	117	"	"	3.5	3.2	0.6	4.2	末端部欠	なし
41	118	"	"	3.2	2.7	0.6	3.8	"	"
42	119	"	"	4.2	2.7	0.8	5.0	完形	"
43	120	70住P <sub>3</sub>	"	2.8	2.8	0.5	3.3	中間部	両面
44	121	"	"	3.0	2.6	0.7	4.3	側縁部欠	なし
45	122	"	"	3.1	2.2	0.4	2.5	頭部欠	両面
46	123	"	"	2.5	3.0	0.8	4.6	末端部欠	なし
47	124	"	"	2.7	3.5	1.0	7.0	完形	"
48	125	"	"	2.7	2.0	0.6	2.0	頭部欠	"
49	126	E-2	"	4.5	3.0	1.4	14.1	基部欠	両面
50	127	H-6	"	3.0	3.9	0.8	6.5	末端部欠	側縁
51	128	"	"	2.6	3.0	0.8	5.0	中間部	表面
52	129	表採	"	4.3	3.3	1.1	12.5	頭部欠	なし
53	130	"	"	3.8	3.5	1.0	13.7	完形	"



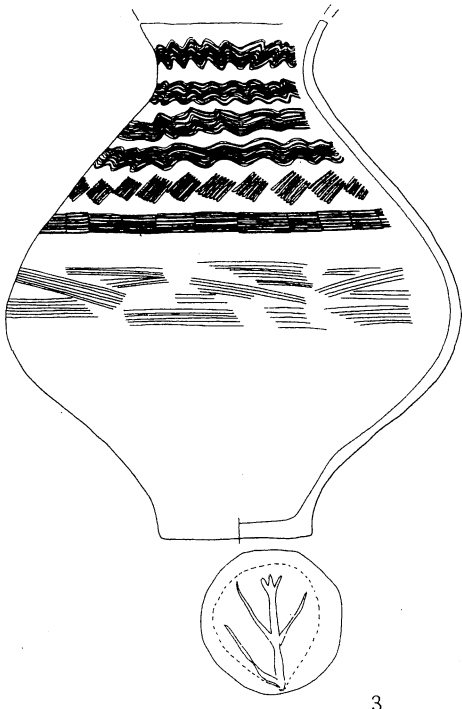
第23图 弥生土器实测图(1) 48号住(1)、52号住(2~5)



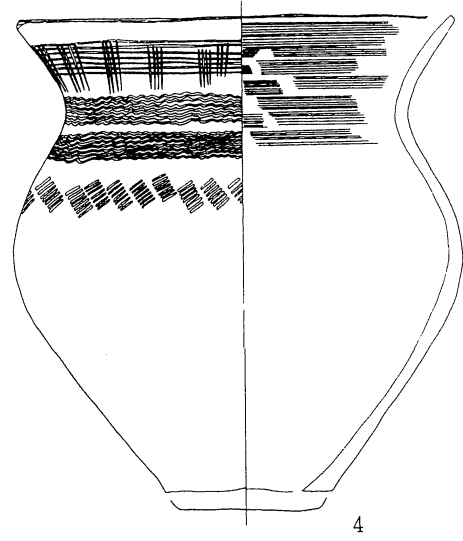
1



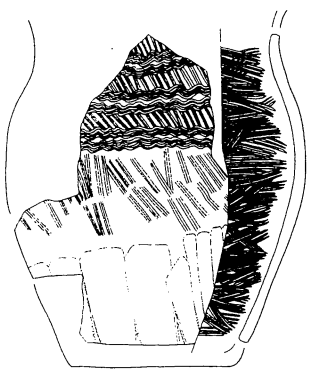
2



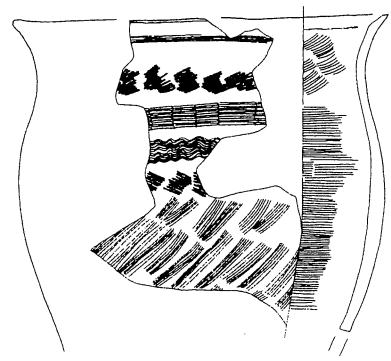
3



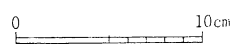
4



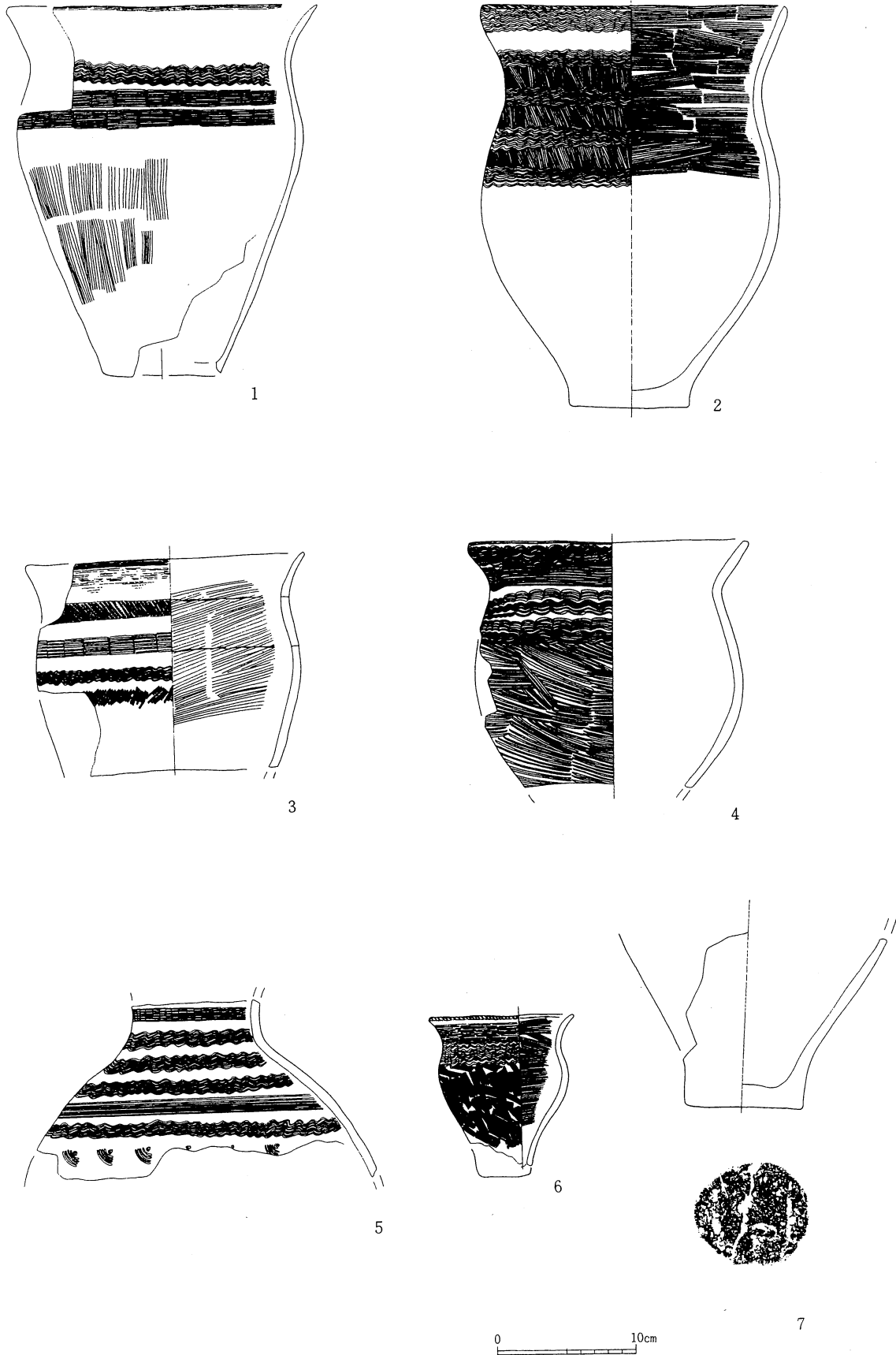
5



6

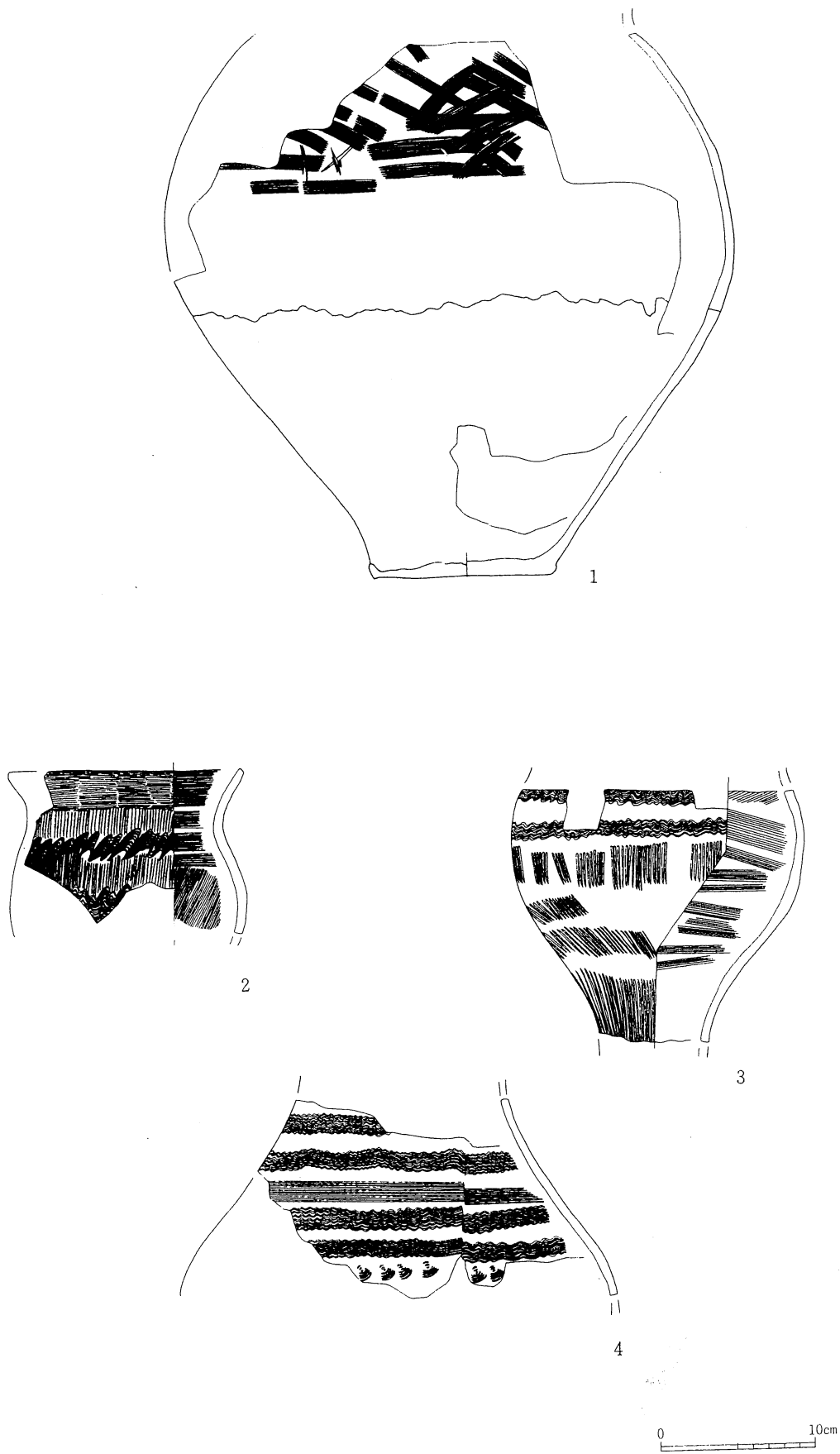


第24图 弥生土器实测图(2) 59号住(1~6)

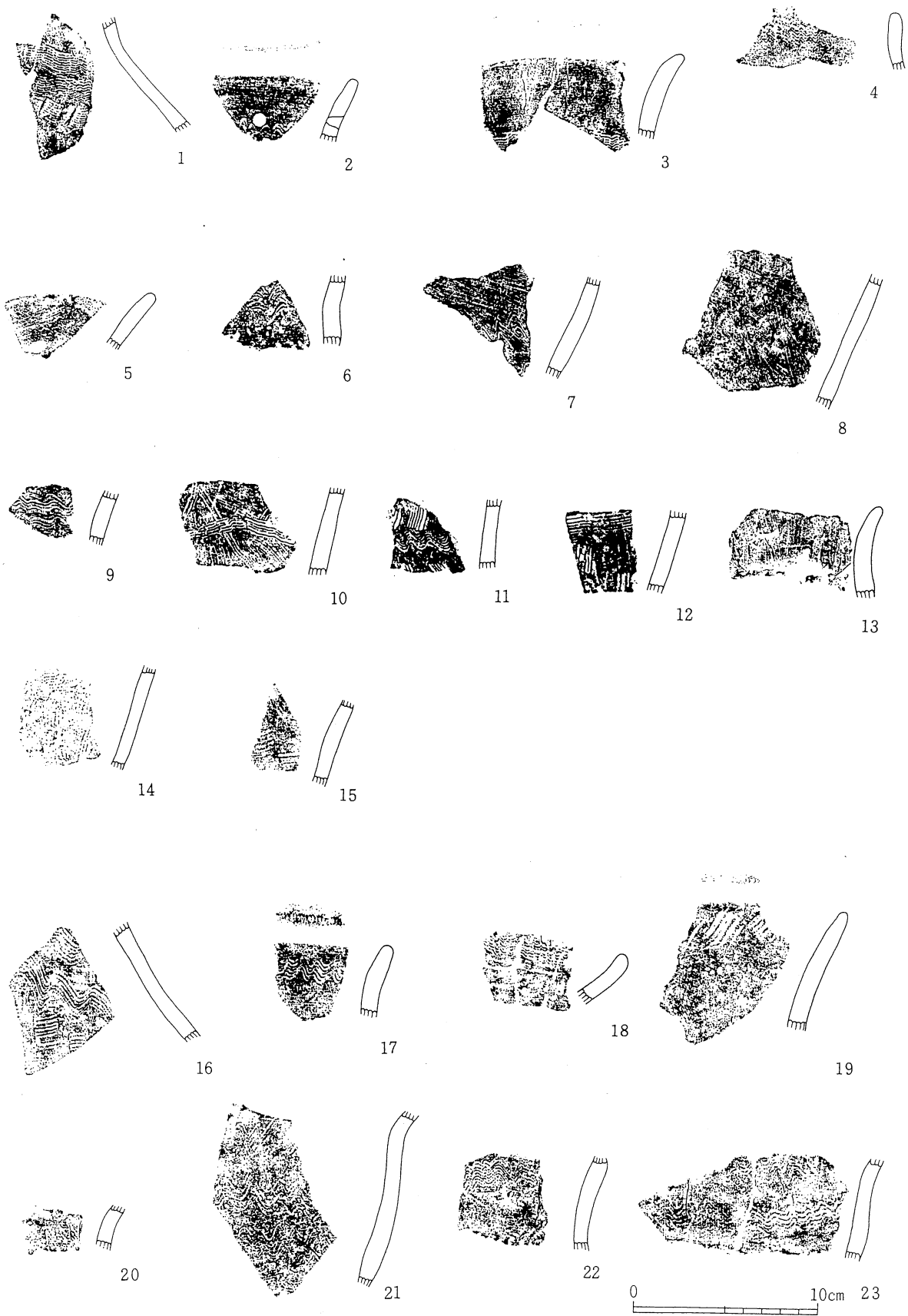


第25图 弥生土器实测图(3) 59号住(1~3)、70号住(4~7)

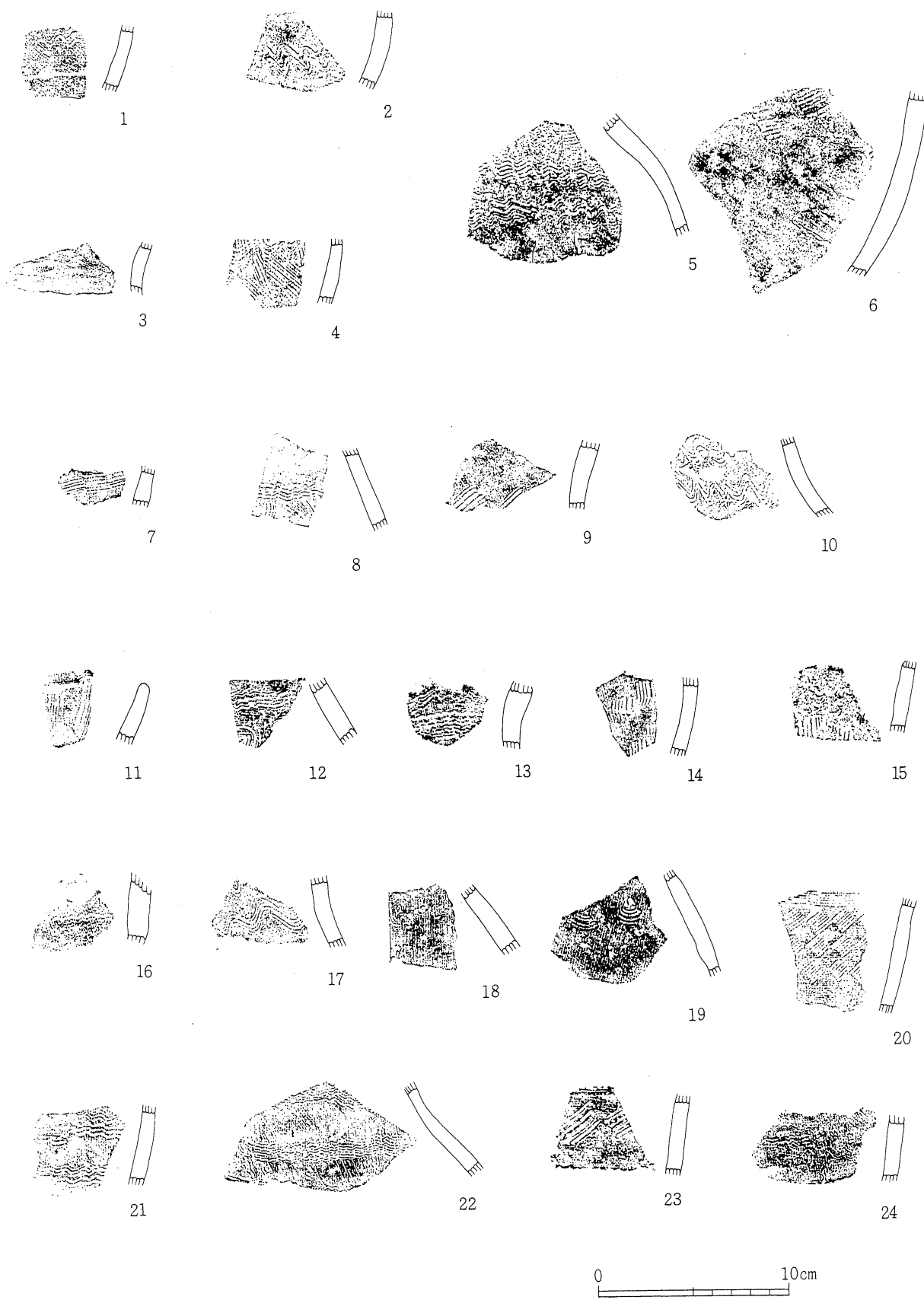




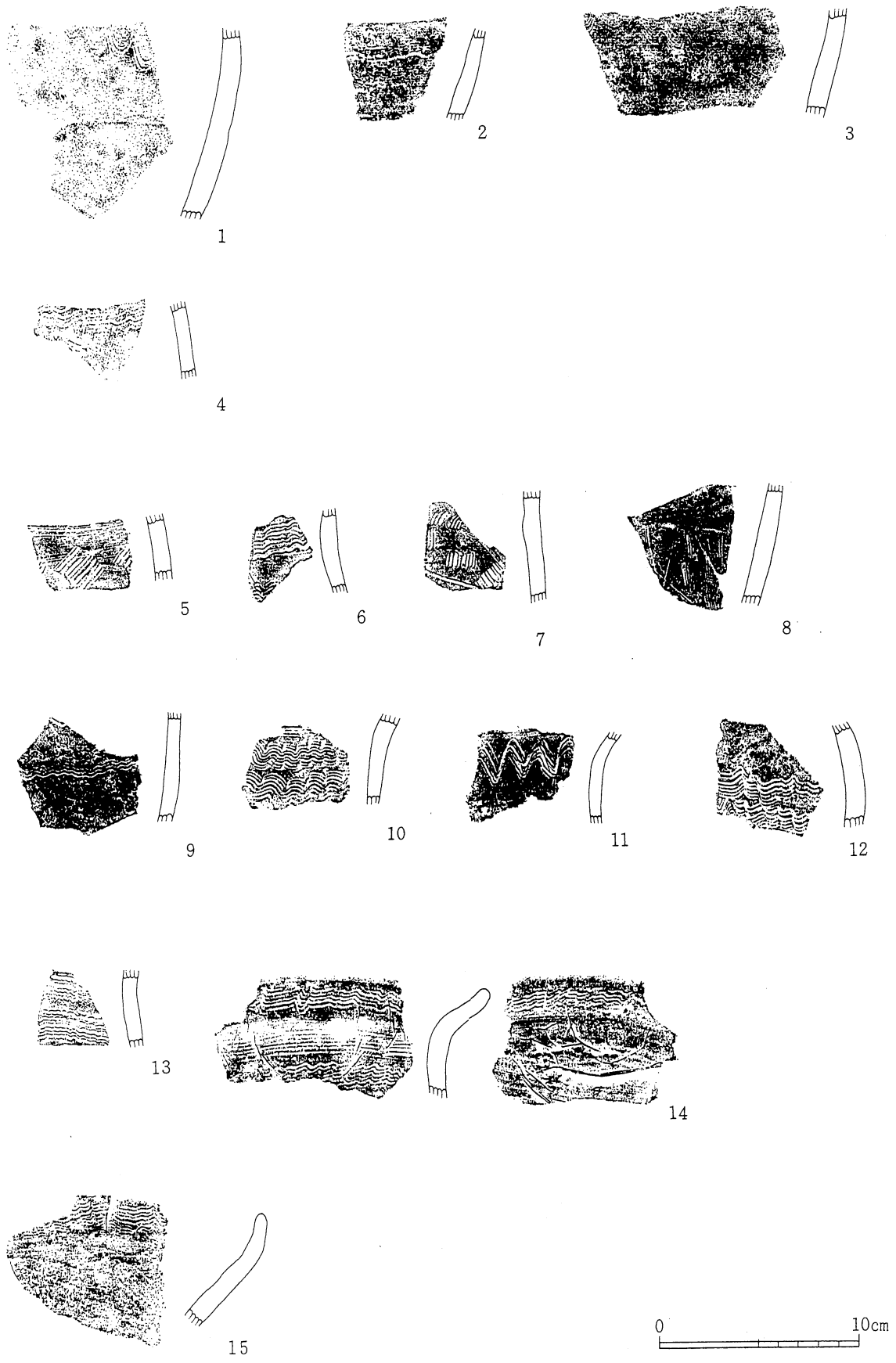
第26图 弥生土器实测图(4) 70号住(1)、77号住(2)、98号住(3)、99号住(4)



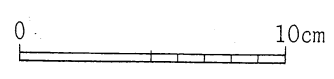
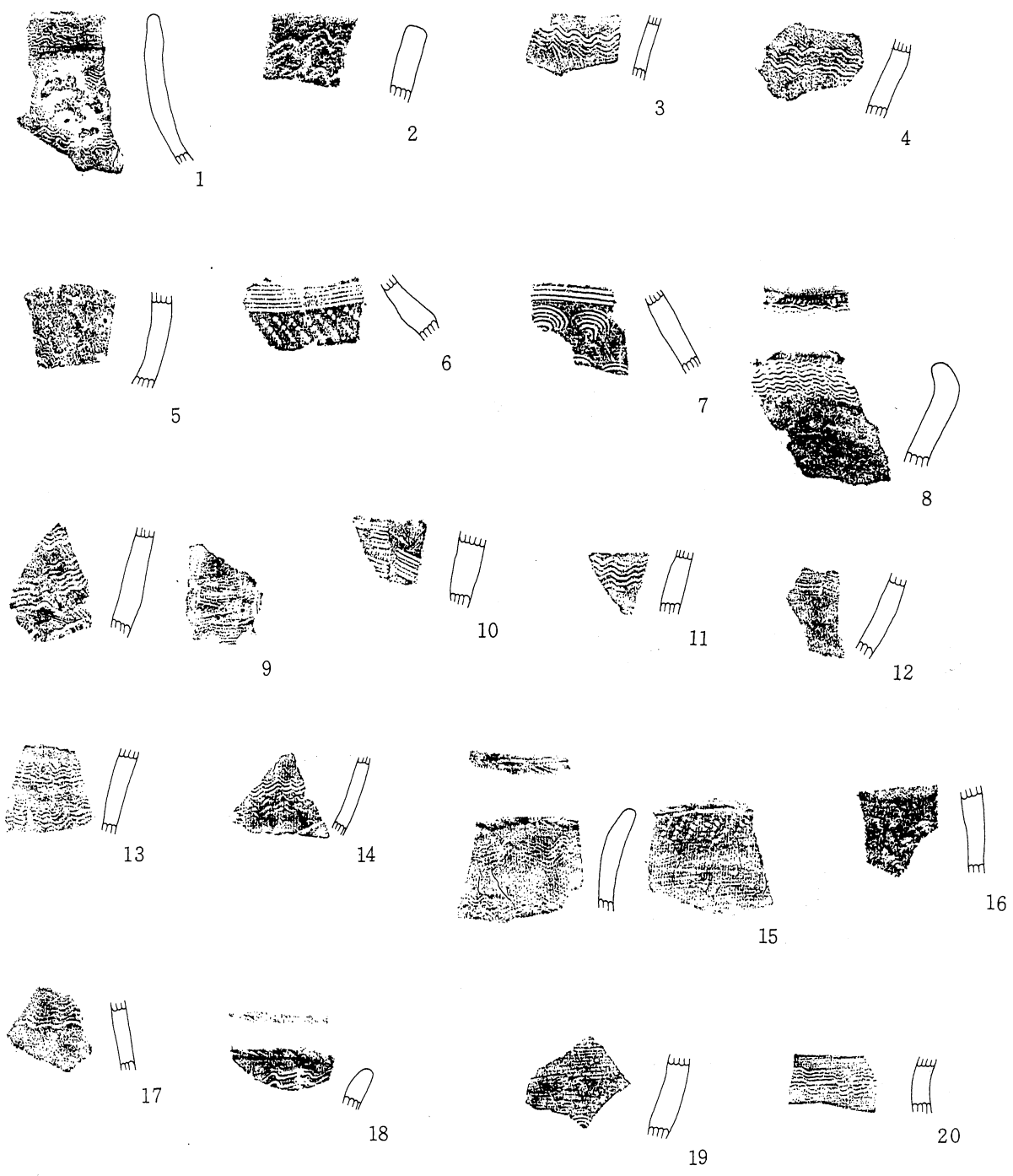
第27图 弥生土器拓本图(1) 47号住(1~13)、48号住(14、15)、50号住(16~23)



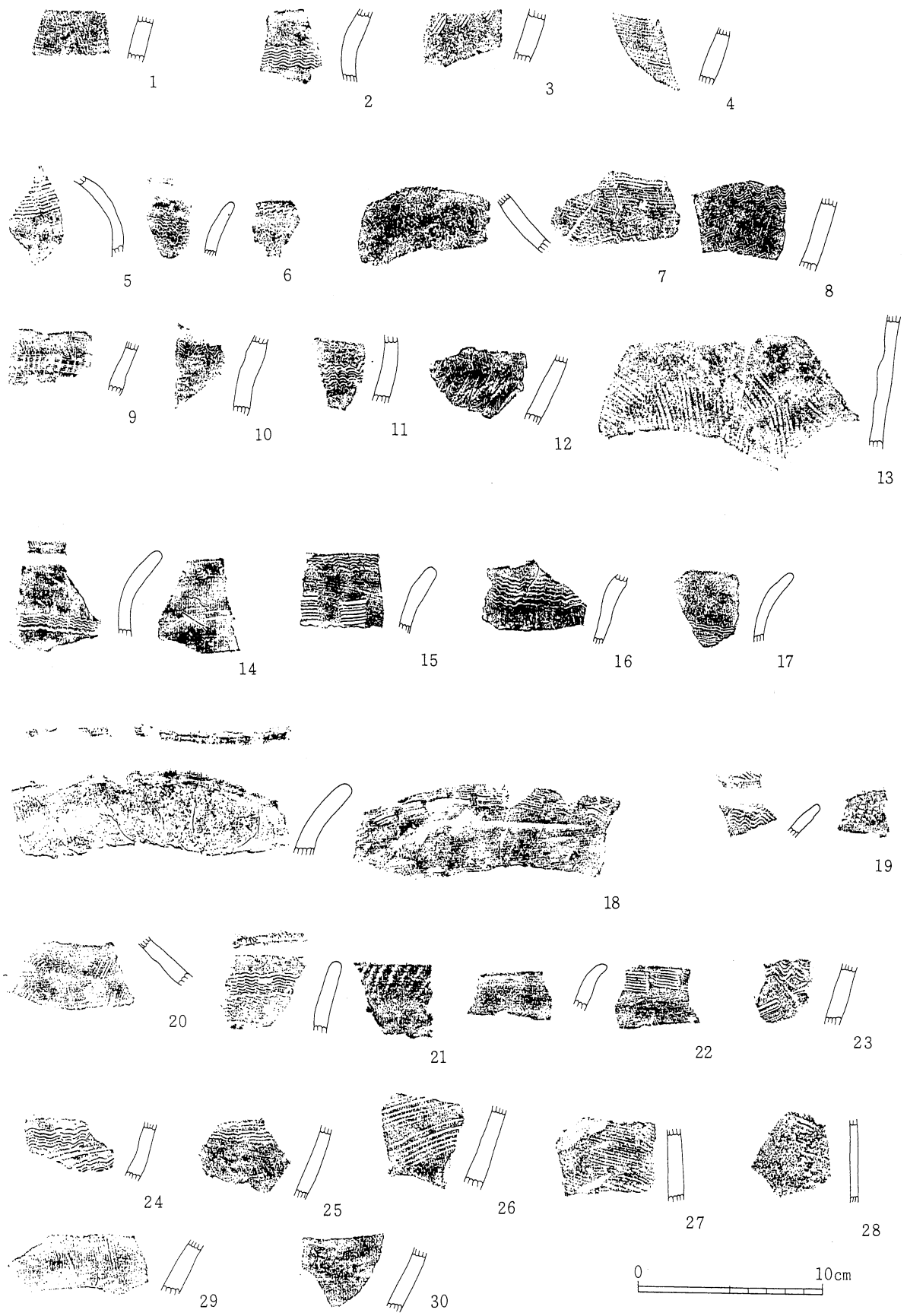
第28图 弥生土器拓本图(2) 50号住(1~6)、51号住(7~10)、52号住(11~24)



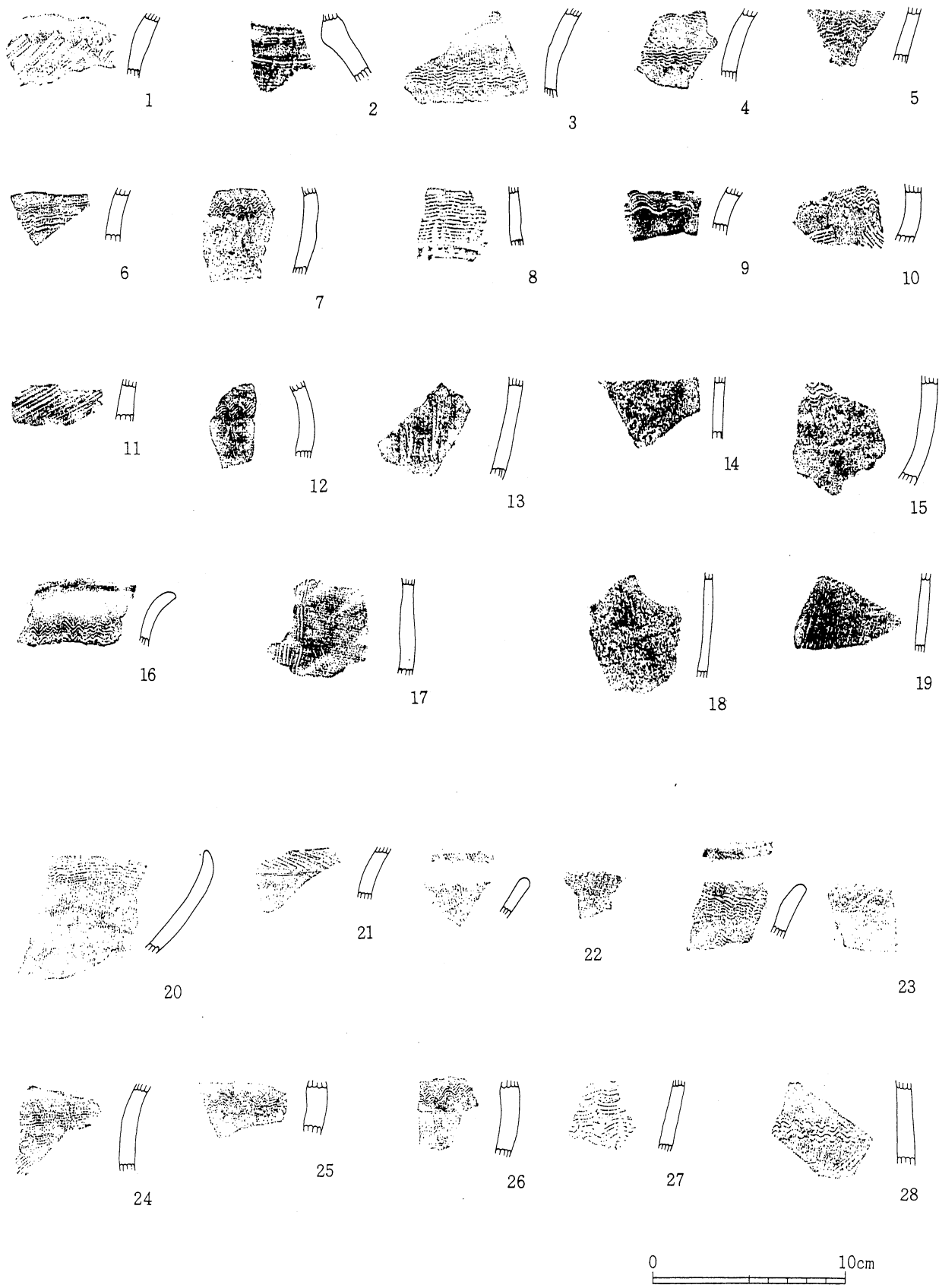
第29图 弥生土器拓本图(3) 52号住(1~4)、59号住(5~15)



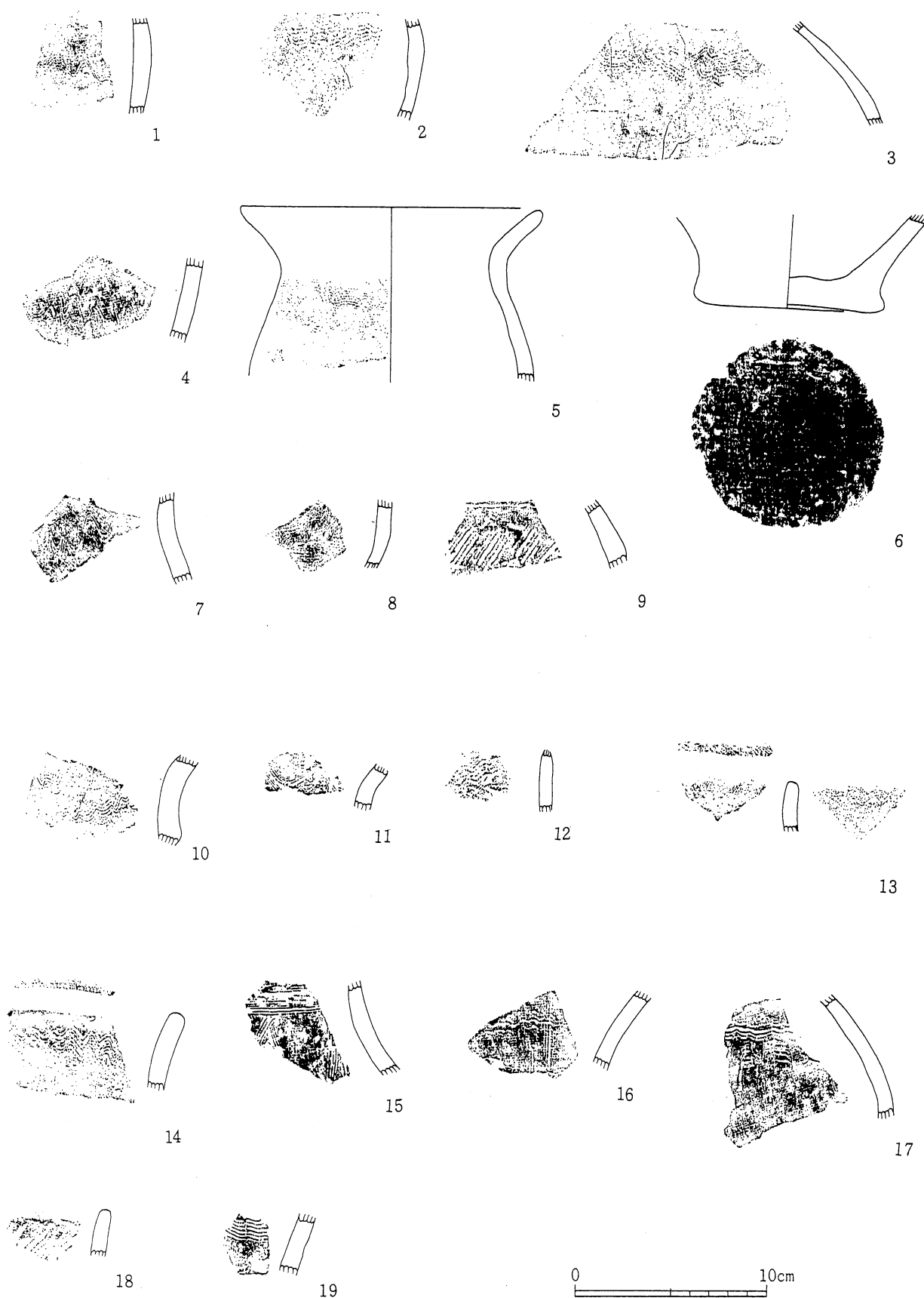
第30图 弥生土器拓本图(4) 59号住(1~20)



第31图 弥生土器拓本图(5) 66号住(1~13)、70号住(14~30)

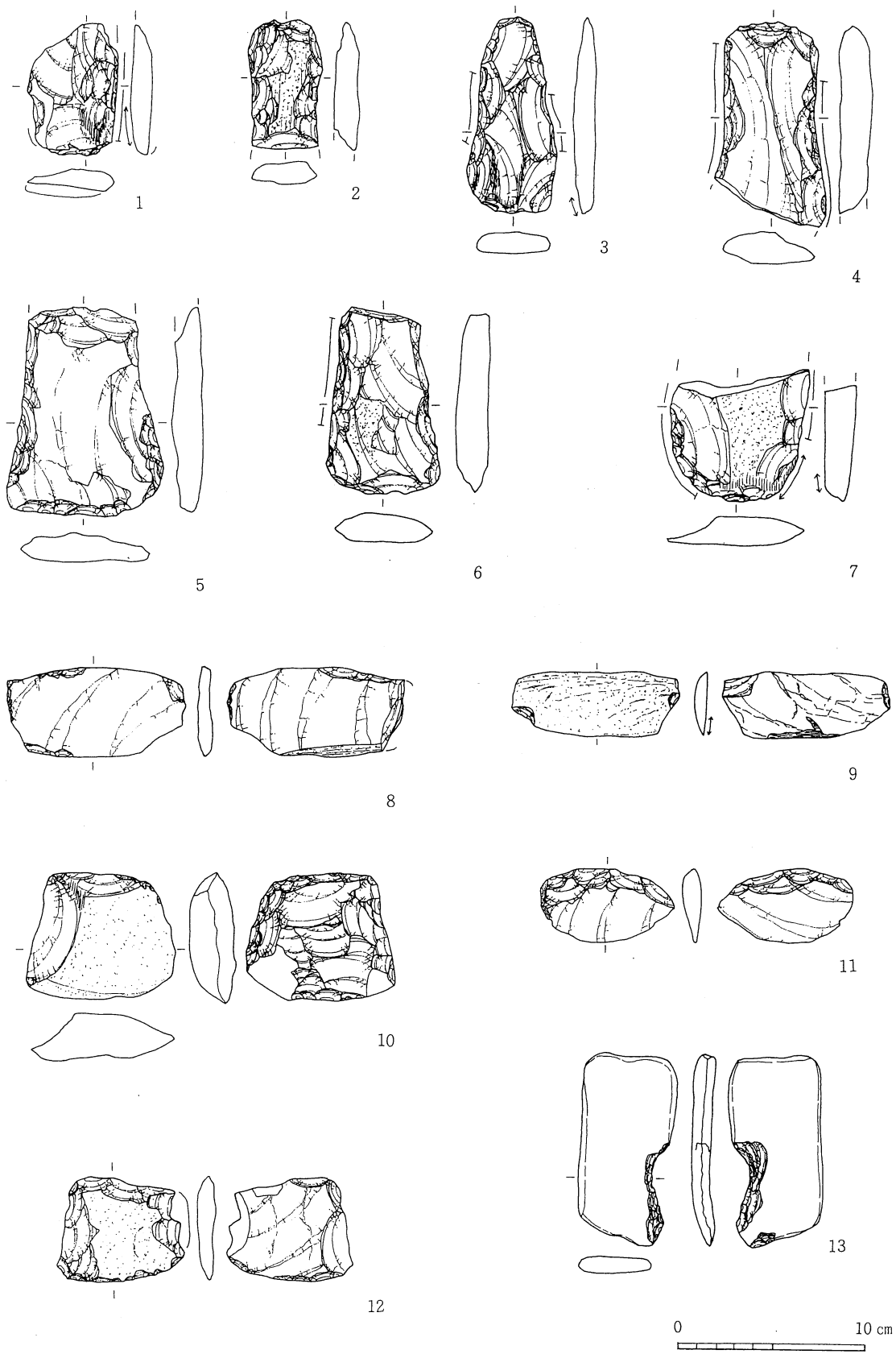


第32图 弥生土器拓本图(6) 70号住(1~19)、77号住(20~30)

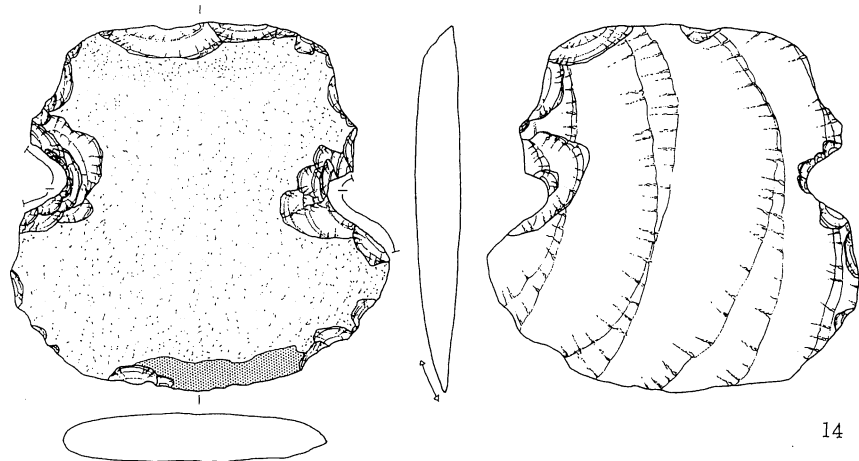


第33图 弥生土器拓本图(7) 77号住(1~9)、98号住(10~19)

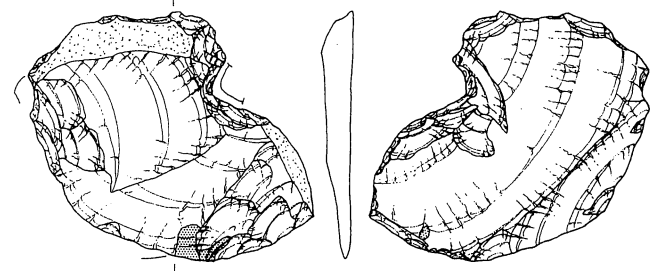




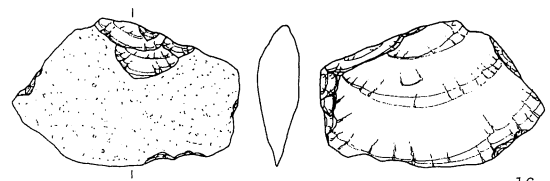
第34图 弥生时代石器实测图(1)



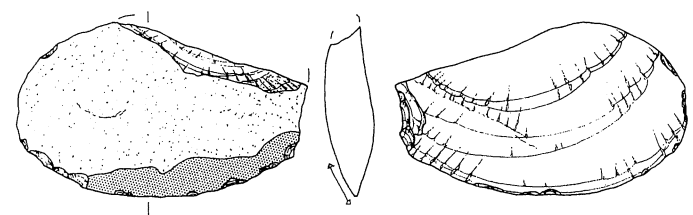
14



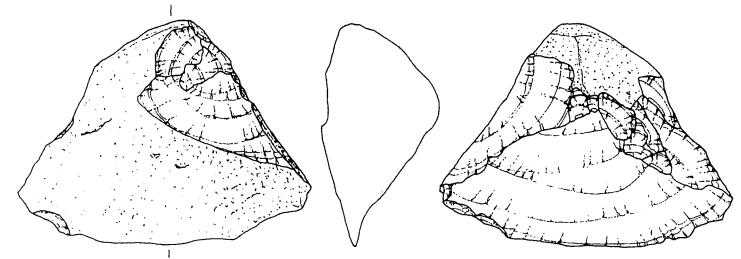
15



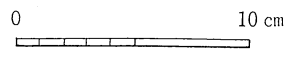
16



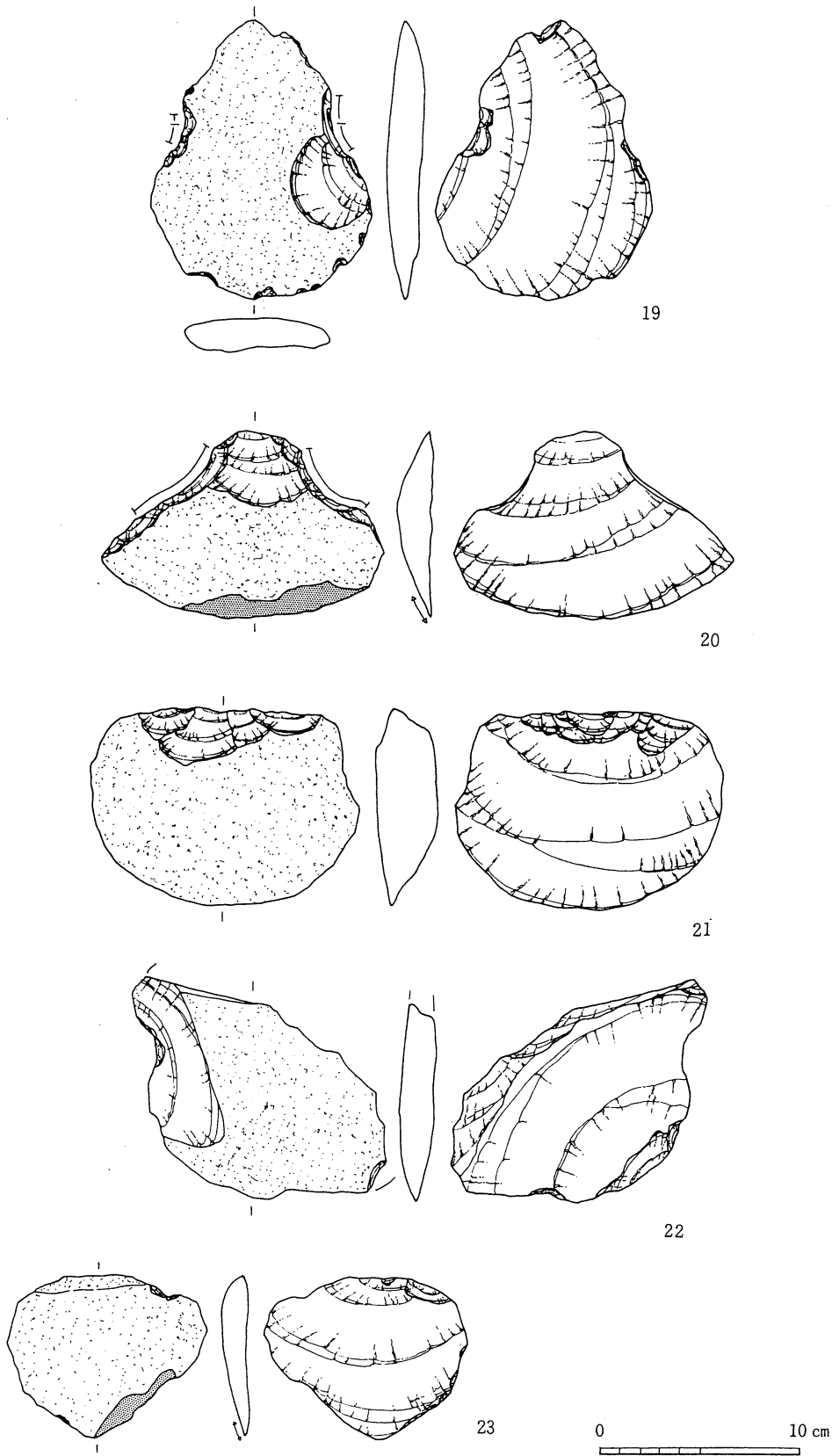
17



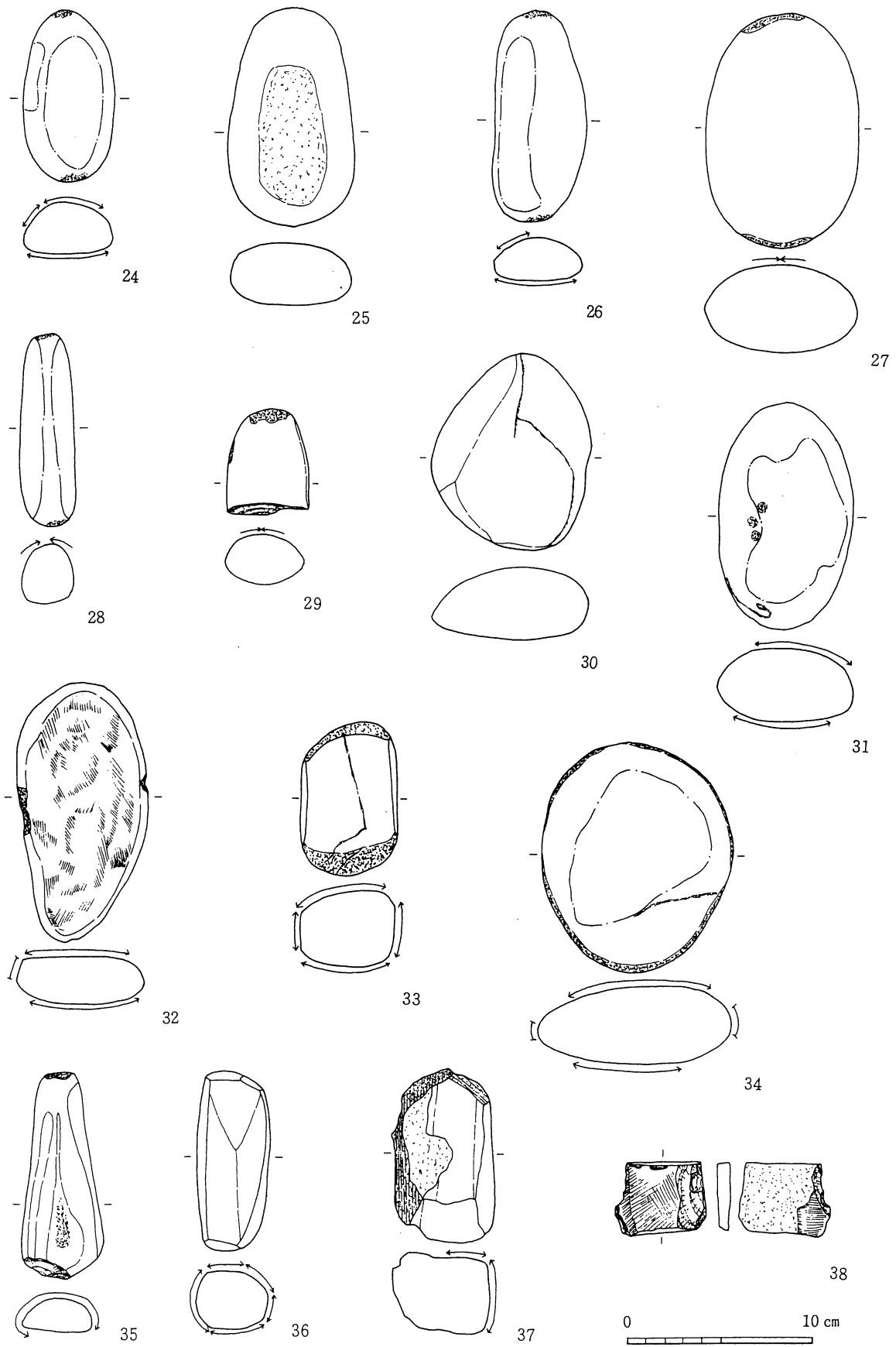
18



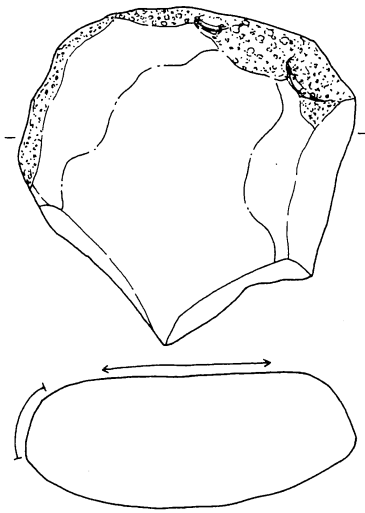
第35图 弥生时代石器实测图(2)



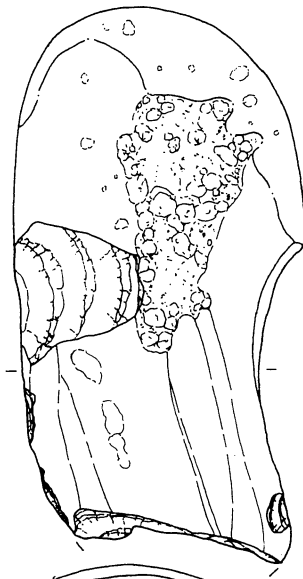
第36图 弥生时代石器实测图(3)



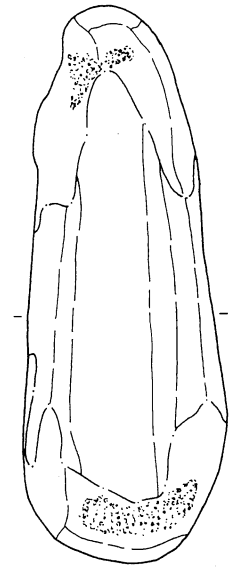
第37图 弥生时代石器实测图(4)



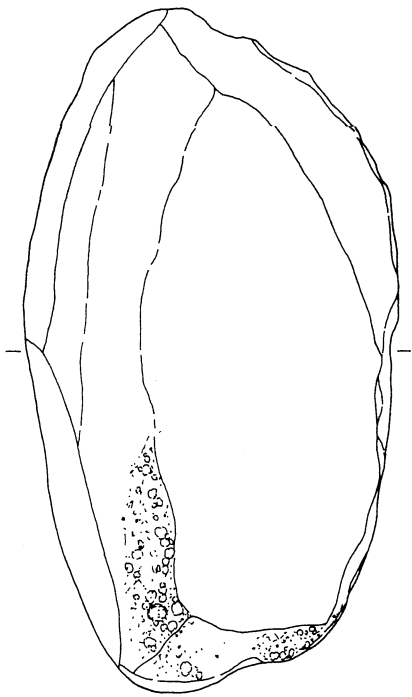
39



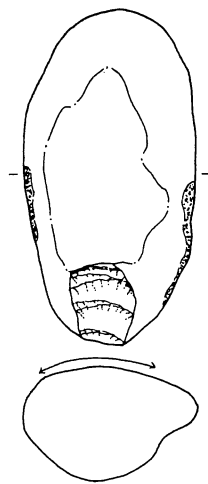
40



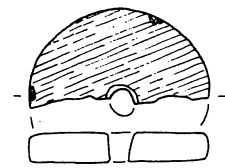
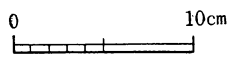
41



42



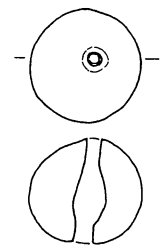
43



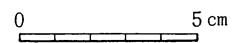
44



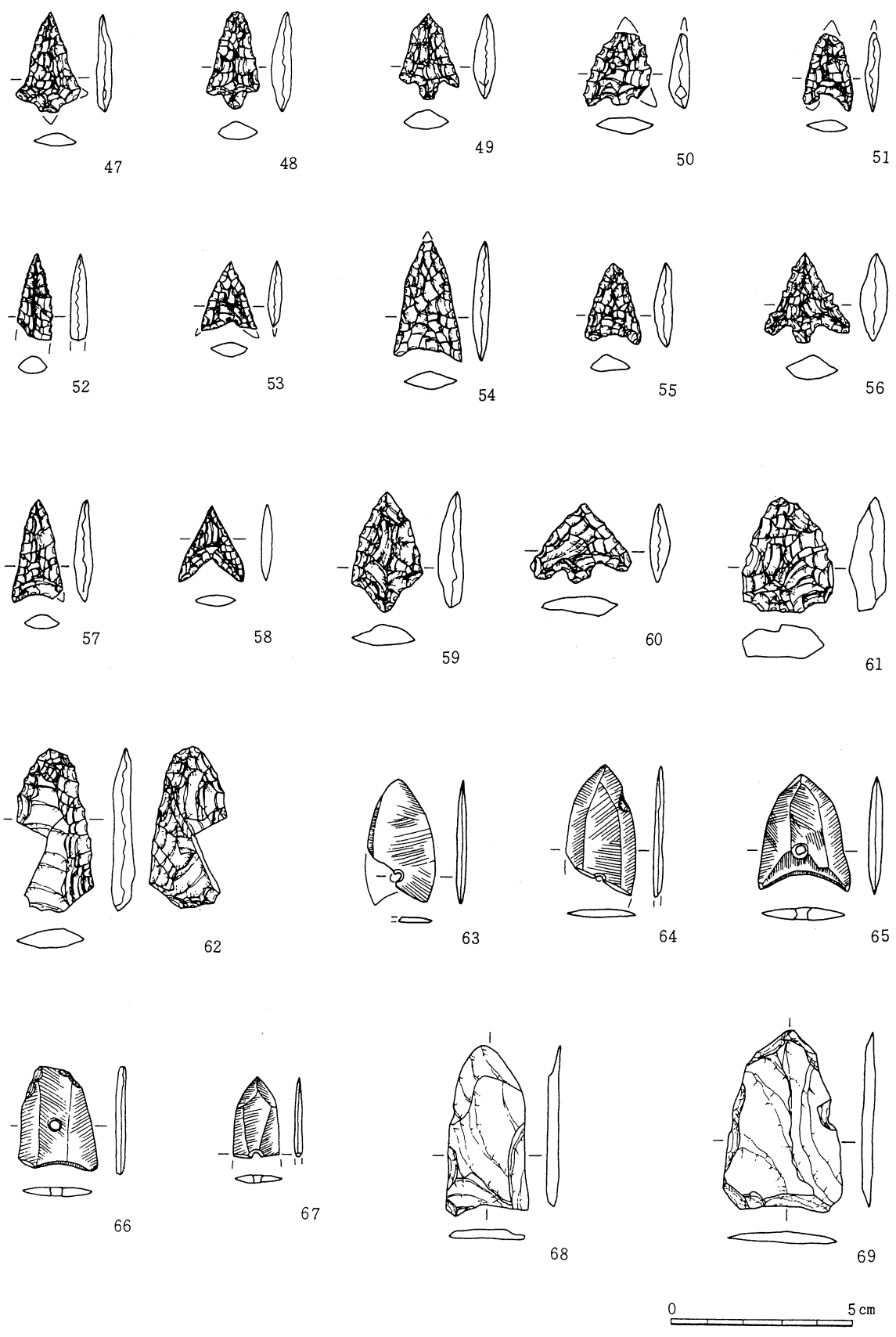
45



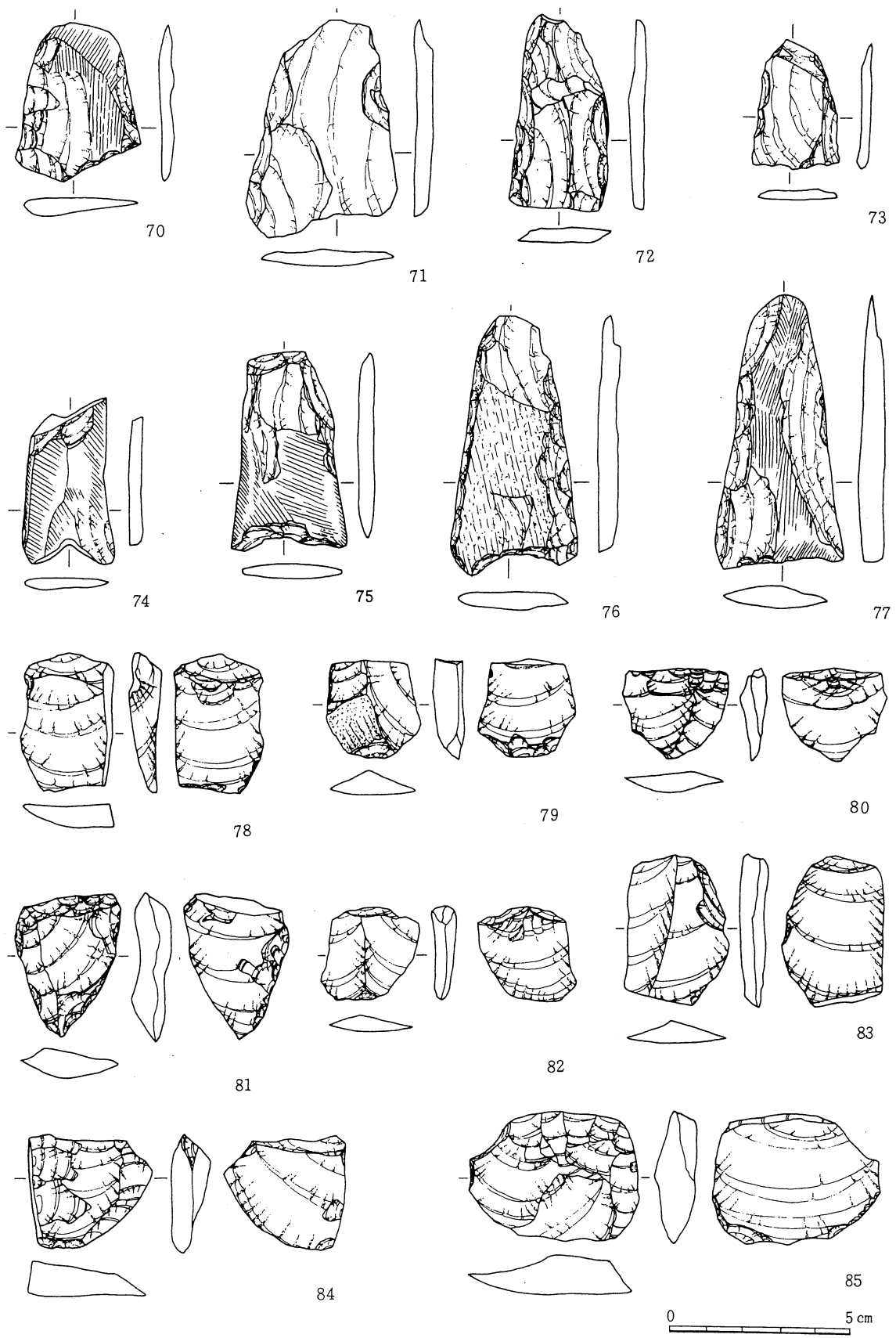
46



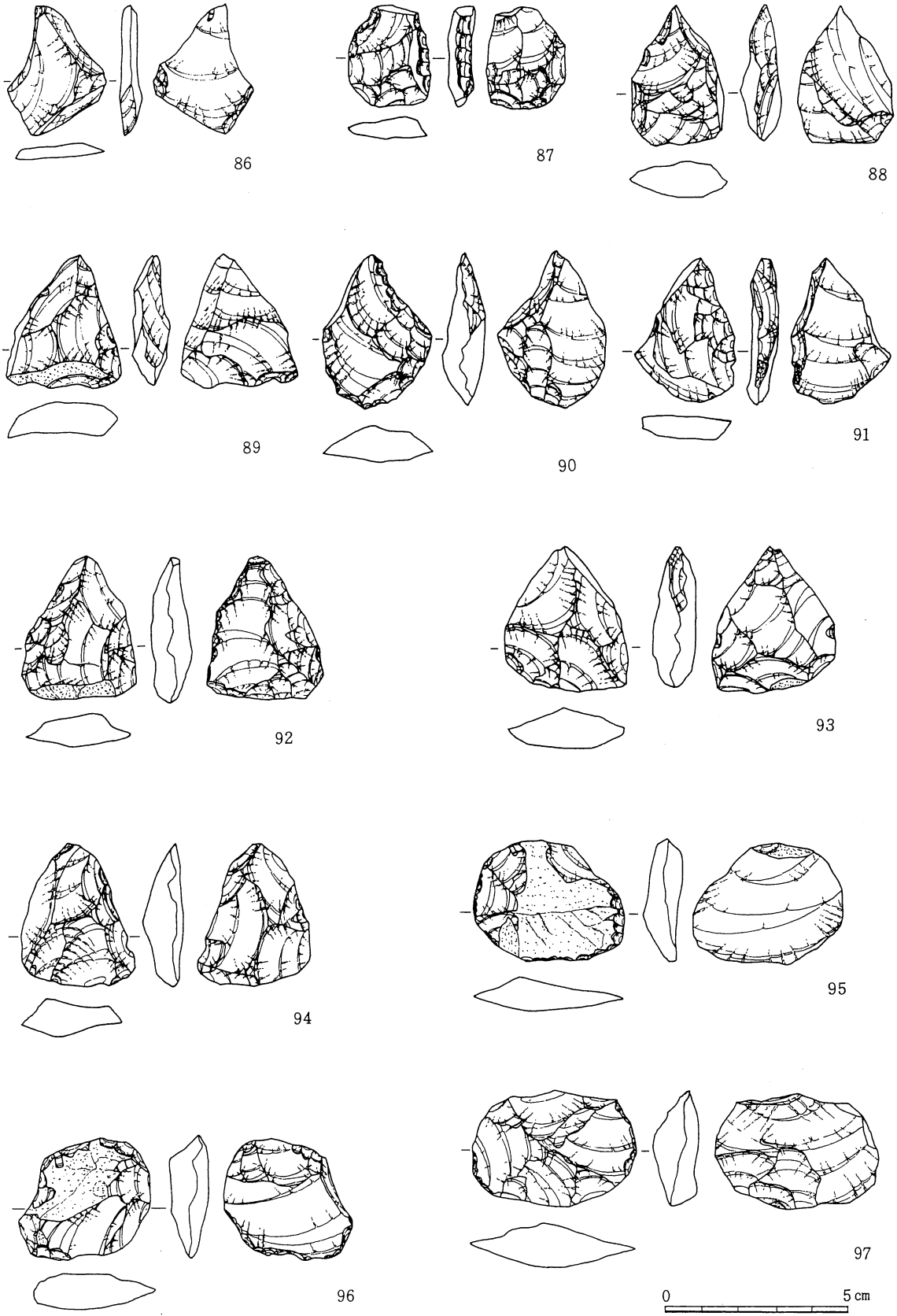
第38图 弥生时代石器实测图(5)



第39图 弥生时代石器实测图(6)

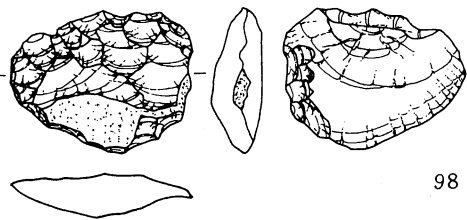


第40图 弥生时代石器实测图(7)

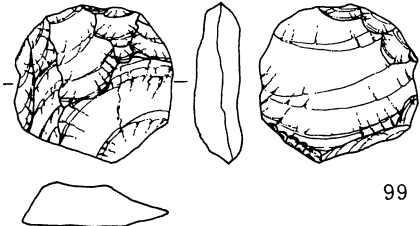


第41图 弥生时代石器实测图(8)

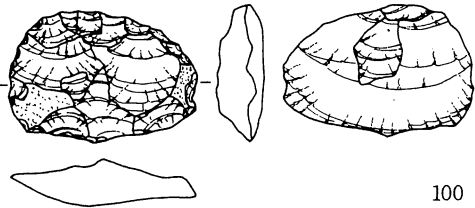




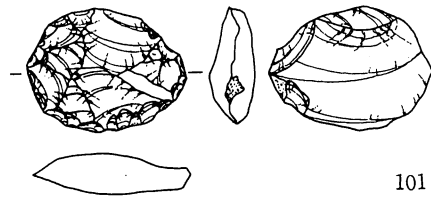
98



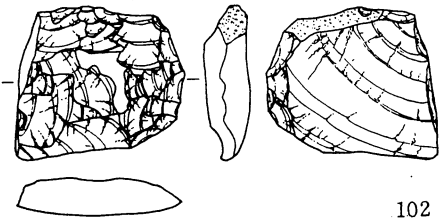
99



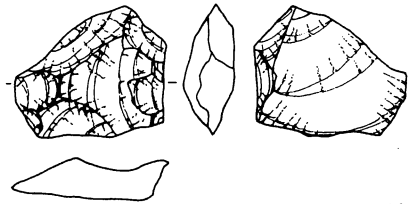
100



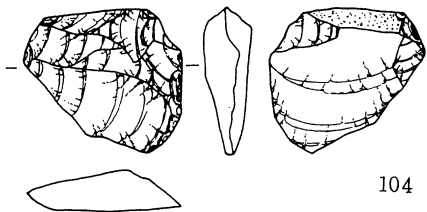
101



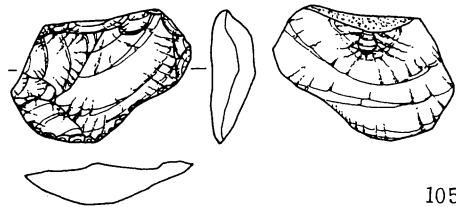
102



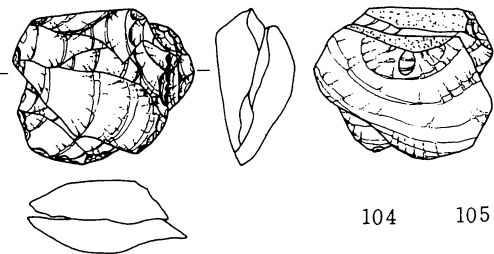
103



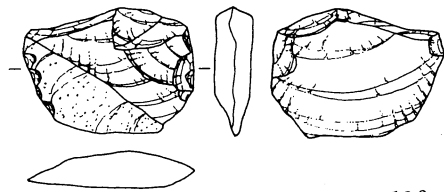
104



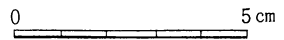
105



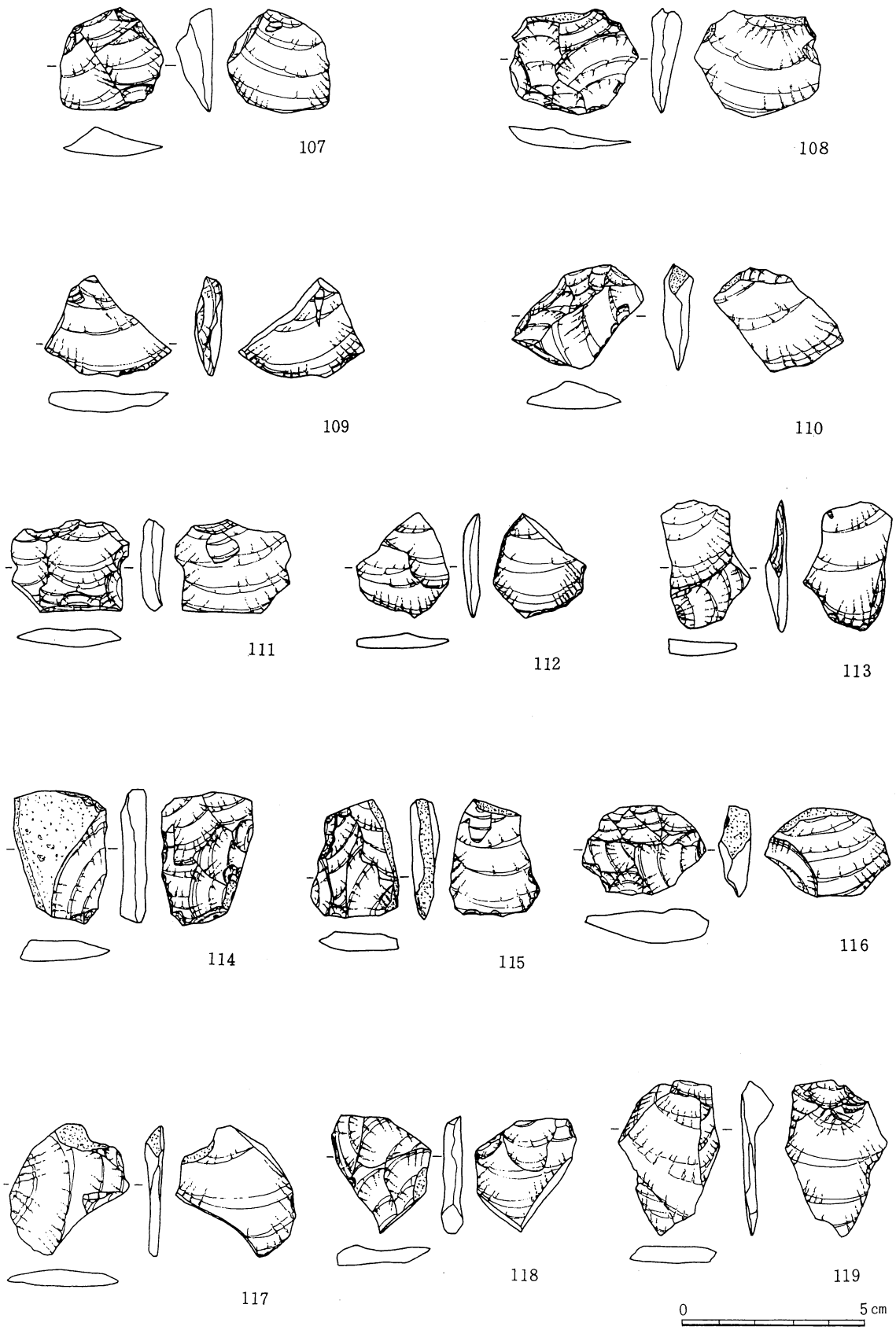
104 105



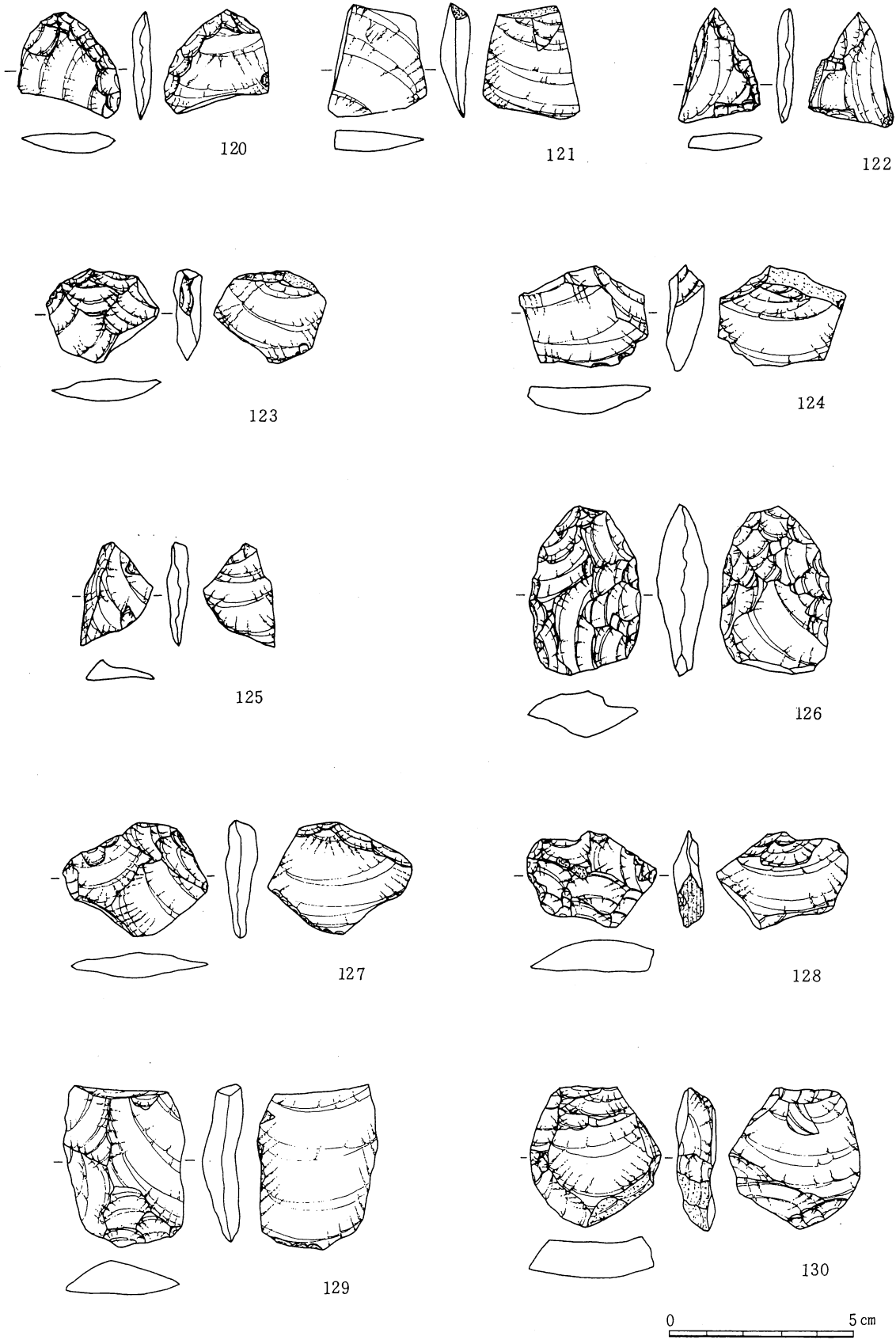
106



第42图 弥生时代石器实测图(9)



第43図 弥生時代石器実測図(10)



第44图 弥生时代石器实测图(11)

#### 4. 古代の住居址

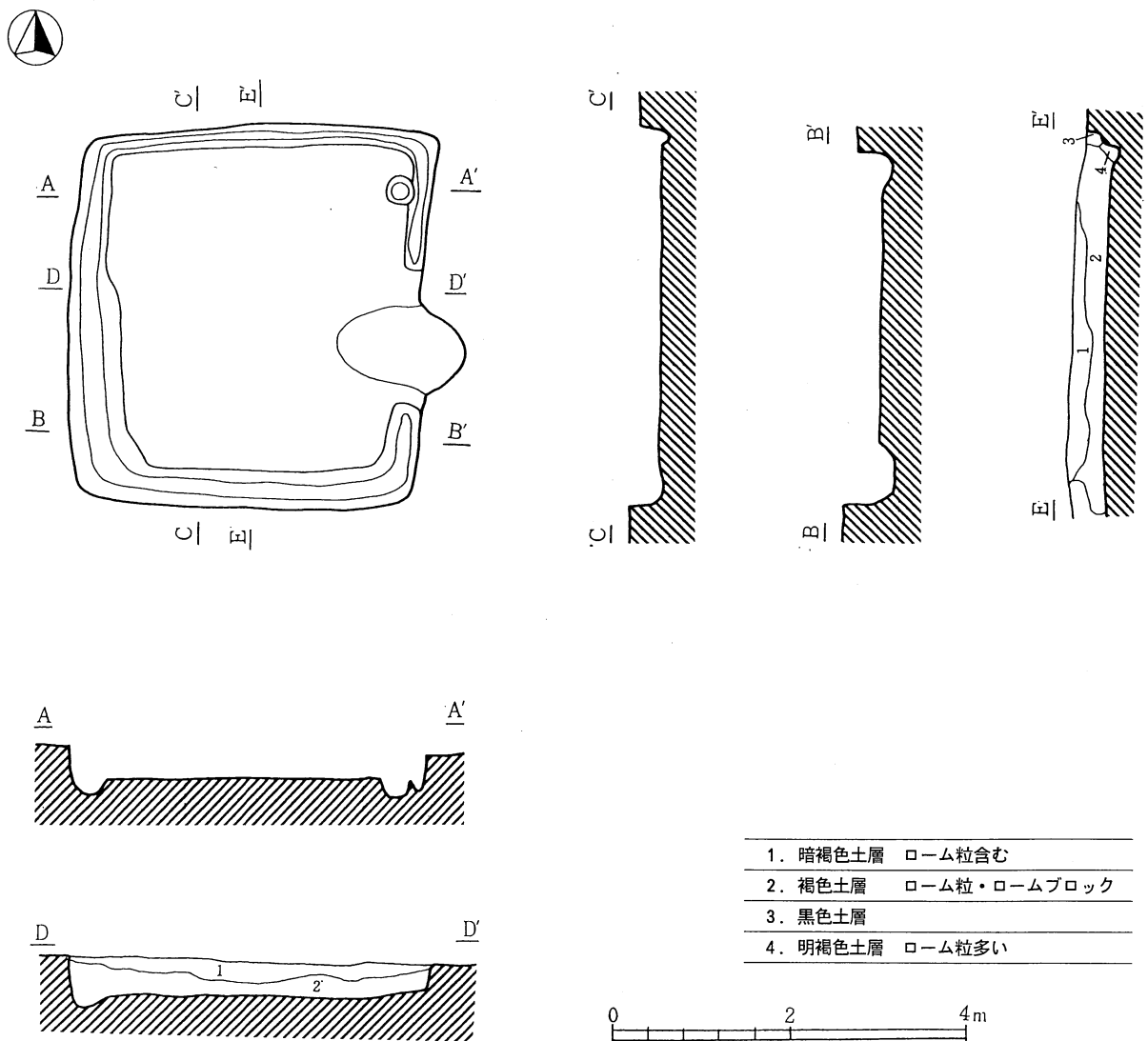
##### 第36号住居址（第45図）

F-8 グリッドに位置する。南北4.3m、東西4mの方形プランの住居址である。

遺物（108図）本住居址から発見された遺物は極めて少なく図化できたものは3点のみである。1・2はともに丸底を呈する黒色土器の坏。内湾気味の体部、内外面はミガキが施されている。3は須恵器蓋坏で、立ち上がり部が短く、内傾し、底面は回転ヘラケズリされている。このほかに有稜坏も出土している。これらの土器は、古墳時代末、和手I期に位置づけられる。

##### 第37号住居址（第4図）

F-7・8 グリッドに位置する。南北5m、東西5.2mの方形を呈し、西壁中央部にはカマドの張り出しがみられる。このカマドにはカマドを構成していた石は残存しておらず、焼土のみが検出された。ピットは3個確認されたが、おそらく本来4本の柱により住居が構成されていたと考えられる。しかし



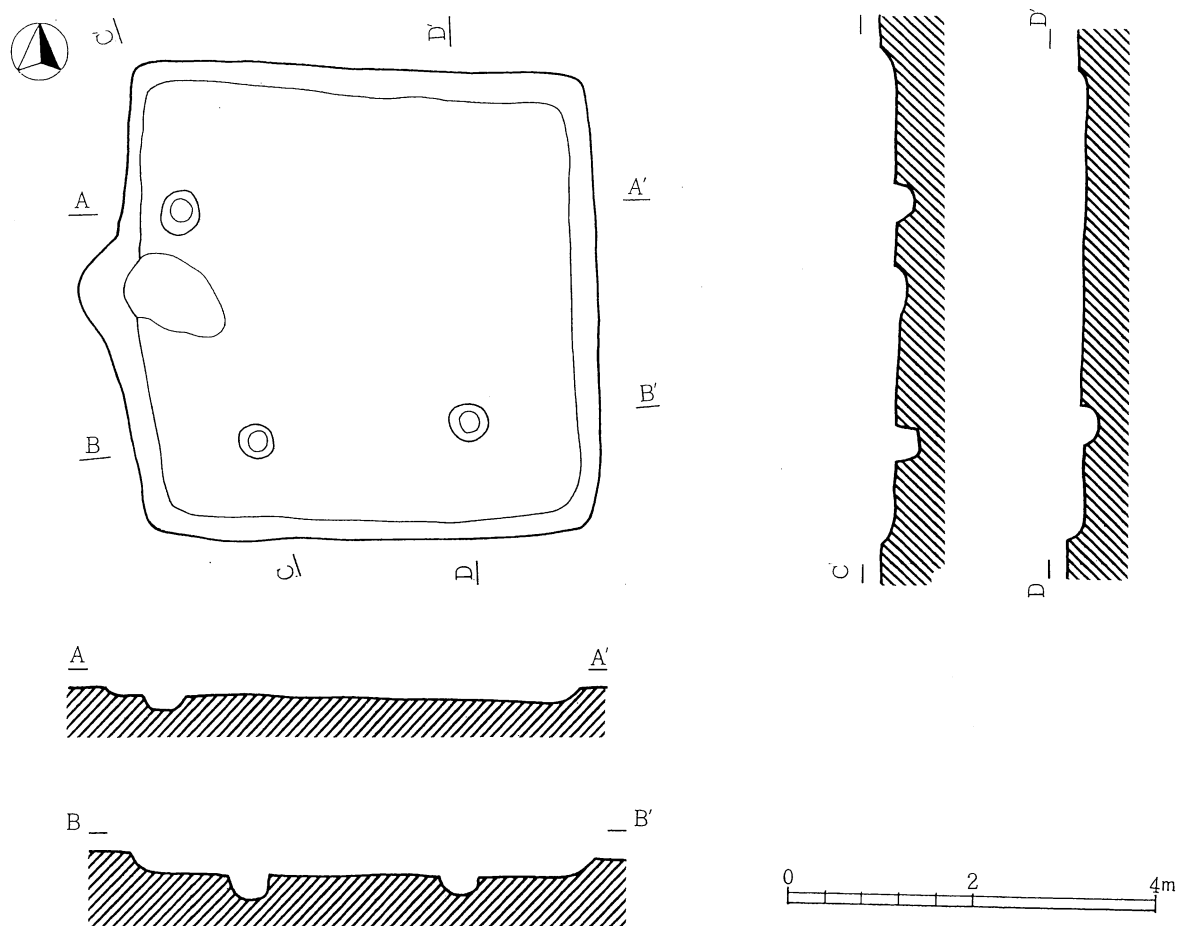
第45図 第36号住居址実測図（1：80）

1本は攪乱のため検出することができなかった。壁は緩やかに立ち上がり、壁高は20~25cmを測る。  
遺物 本住居址からは遺物の出土は見られなかった。

第38号住居址 (第47図)

H-8グリッドに位置する。東西4.5m、南北3.5mの長方形のプランを呈する。住居内には周溝が廻り、北壁中央にカマドが検出された。壁は直に近い立ち上りを有し周溝までの高さは25~40cmを測り、かなりしっかりとした掘り込みをもつ住居となっている。しかし、柱穴は確認することはできなかった。

遺物 (108・109図) 本住居址は遺物の出土が豊富であった。黒色土器坏・高坏・甕、須恵器蓋・甕、土師器甕がある。黒色土器では、4~5の坏、8の高坏、10の甕がある。4は、底面に回転糸切り痕を残す。7は、つまみを持たない須恵器蓋で、天井部は回転ヘラズリされている。9~13・15・17・1~2は土師器の甕で出土量は特に多かった。9・10は小型甕、13はそれよりやや大形の甕で、ともに器面はやや歪み、整形はナデ程度で粗雑である。15・17・1~2は長胴の甕で、15・1・2は口縁が強く外反し、17はそれよりやや緩く立ち上がっている。ともに外面はハケメで調整され、口縁内面は横にハケメ痕が残る。14・16は、球形の胴部に強く外側に屈折する口縁をもつ壺で、外面をハケメ調整し、内



第46図 第37号住居址実測図 (1 : 80)

面は横方向のハケメ調整痕が顕著である。

これらは古墳時代末、和手Ⅰ期に位置づけられる。

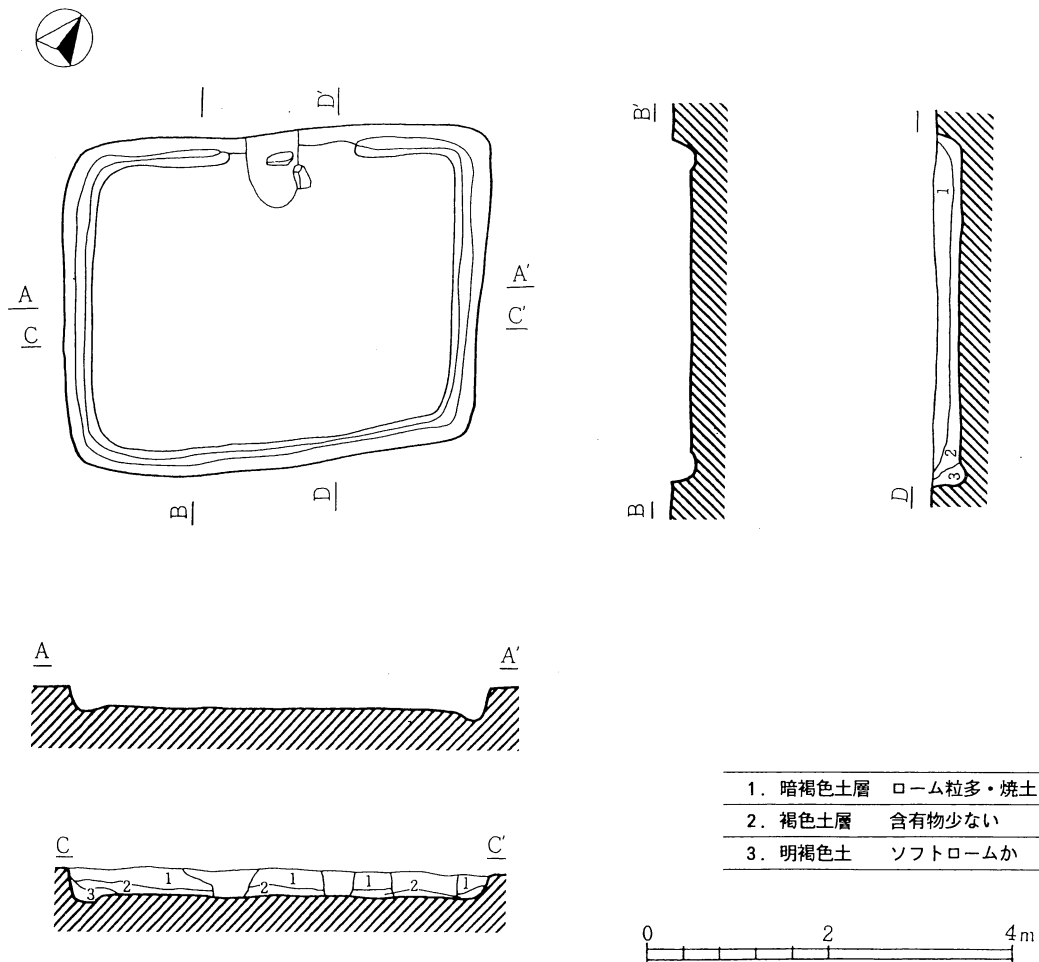
他に、金環（14）が床面から1点出土した。胴地に金張したものであるが緑青に覆われている。

### 第39号住居址（第48図）

H-7グリッドに位置する。南北4.4m、東西4mの方形プランの住居址である。壁はやや緩やかに立ち上がり、最低は西壁で10cm、最高は北壁で35cmとなっている。ピットは4個確認されたが、深さは10~20cmと浅いものであった。東壁際には掘り込みを有するカマドが検出され、焼土の広がりが確認されたが、カマドに使われていたであろう石は検出できなかった。

遺物（109図）本住居址出土の遺物は、量的には多くない。3は土師器坏、4は体部にカキ目を残す小型甕、5は手づくね土器である。6は、口径29.4cmの大きな羽釜である。内面をハケメやナデで調整し、外面はナデ調整がなされている。この他に土師器甕や黒色土器の坏も出土している。量的には黒色土器の比率が高いようである。

これらは、9世紀代の後半、和手Ⅲ期に位置づけられる。



第47図 第38号住居址実測図（1：80）

第40号住居址（第49図）

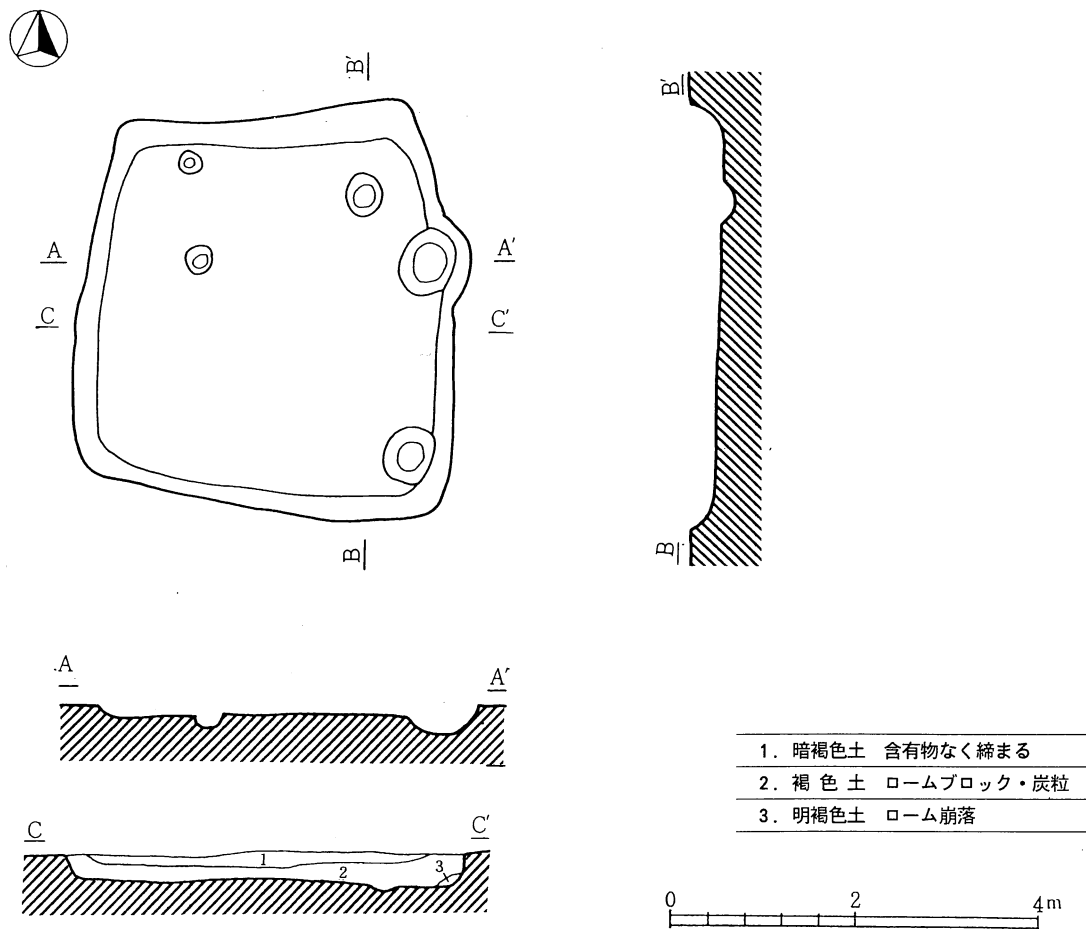
E-5 グリッドに位置する。72号住に切られているため、住居の一部しか確認することができず、全体像をつかむことはできなかった。しかし、東西の長さは3.1mであることは確認でき、プラントしては方形ないし長方形を呈する小型の住居であると考えられる。残存している南壁の壁高は20cmを測り、ピットは確認されなかった。

遺物（109図）出土遺物は極めて少ない。7は、分厚い土師器の坏で、外面下半および底面は手持ちヘラケズリされ、内面は丁寧にミガキが施され、黒色処理されている。8は墨書土器で、混入の可能性はある。これらの土器は、和手I期に位置づけられる。

この他に、覆土から断面四角形の棒状の鉄製品（7）と砥石（16）が出土している。砥石は両面ともによく研磨され、側面は切断されている。

第41号住居址（第50図）

I・J-7・8 グリッドに位置する。東側が調査区外であったため残念ながら完掘することはできなかった。規模は南北4.9mを測り、東西は不明だがおそらく5m前後の方形プランの住居であろう。緩



第48図 第39号住居址実測図（1：80）

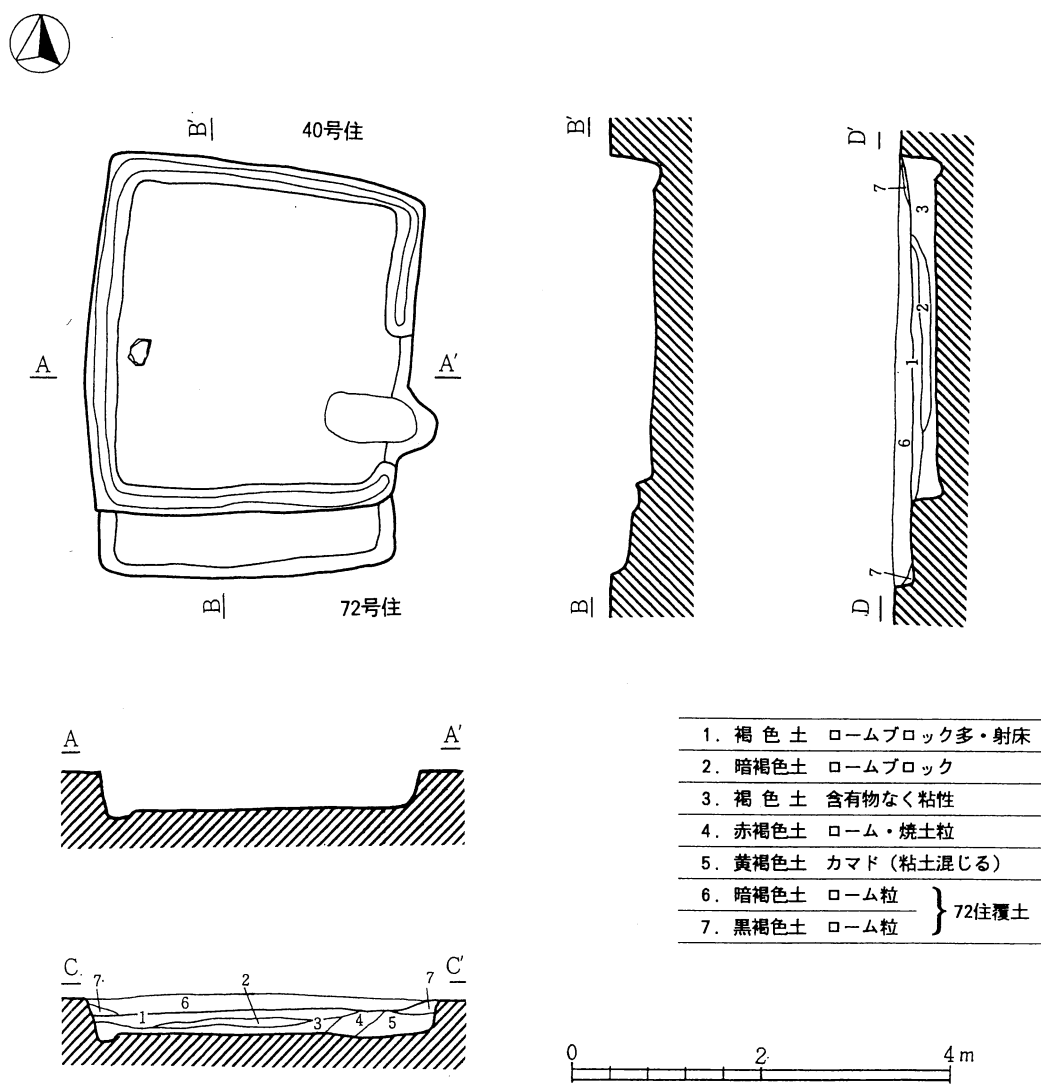
やかに立ち上がる20~25cmの壁をもつしっかりとした住居であるが、ピットやカマドは確認されなかった。

遺物(109図)土師器坏・甕、須恵器甕が出土しているが量的には少ない。図示できるものは9の土師器坏のみである。

#### 第42号住居址(第51図)

I-6グリッドに位置する。南北4.5m、東西4.1mの長方形プランの住居である。東壁中央部にやや小さめの石で構成されたカマドを有し、内部には暑さ4~5cmの焼土がみられる。住居には深さ10cm程の周溝が廻り、垂直に近い立ち上がりをもつ45~50cmの壁をもつ住居であるが、ピットは検出されなかった。

遺物(109図)須恵器坏が2点出土したのみである。10・11とも無高台の坏で、底部に回転糸切り痕を残す。これらは奈良時代末~平安時代初頭、和手Ⅲ期に位置づけられる。



第49図 第40・72号住居址実測図(1:80)



第43号住居址（第52図）

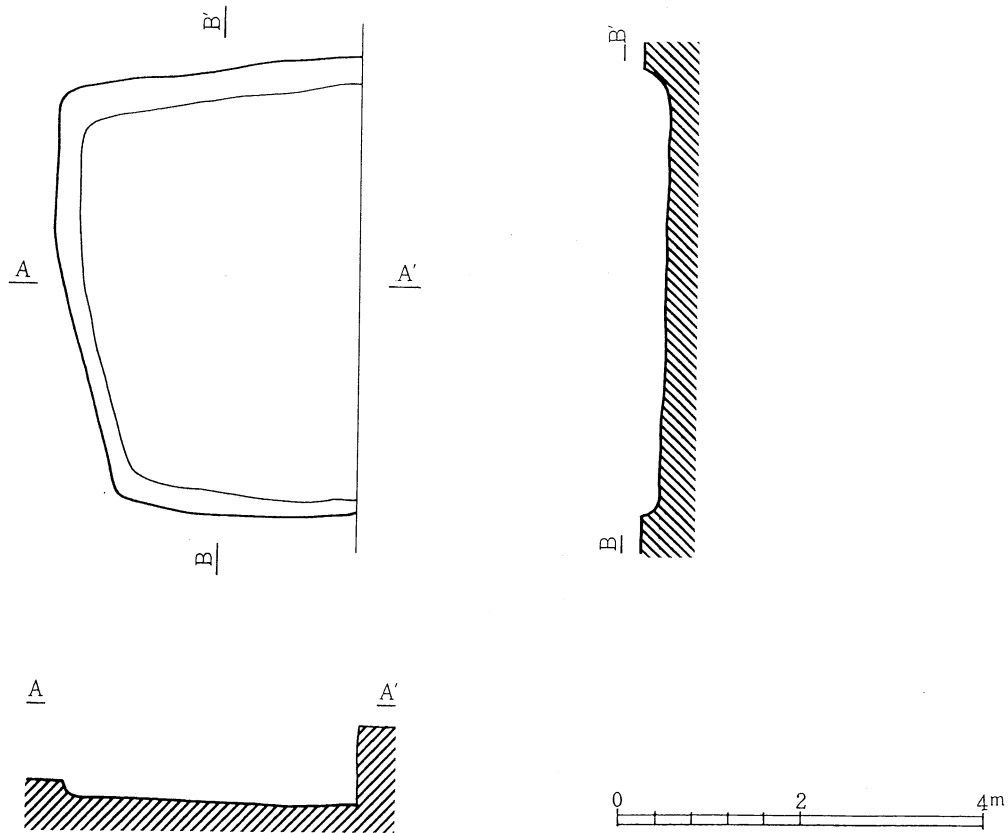
H-5・6グリッドに位置する。東西4m、南北3.7mの方形を呈する。西壁中央にカマドがあり、壁から50cmほど張り出してつくられている。住居内を廻るように深さ5~10cmの周溝が検出されたが、一部は長さ1.1m、幅75cmの土坑状の掘り込みに切られているため確認することはできなかった。壁は垂直ぎみに立ち上がり、壁高は35~40を測る。ピットは検出されなかった。

遺物（108図）須恵器坏・蓋・壺、土師器甕が出土している。12~21刃、須恵器の無台坏で、12~14は底部を回転糸切り技法で切り離し、17は回転糸切り後、底部の周縁を手持ちヘラ削りしている。12には輪花が、14には「生」の墨書がある。22は高台坏で、底部は回転ヘラ削りされている。19は、壺の下半部で、下部は回転ヘラ削り、胴部はロクロナデされている。

本住居址出土の遺物は、和手Ⅲ期に位置づけられる。

第44号住居址（第53図）

G・H-5・6グリッドに位置する。南北4m、東西4.2mの方形プランを呈する。壁は20~25cmの高さを持ち、垂直に近い立ち上がりをもつ。壁直下には深さ5~10cmの周溝が廻っている。住居内に



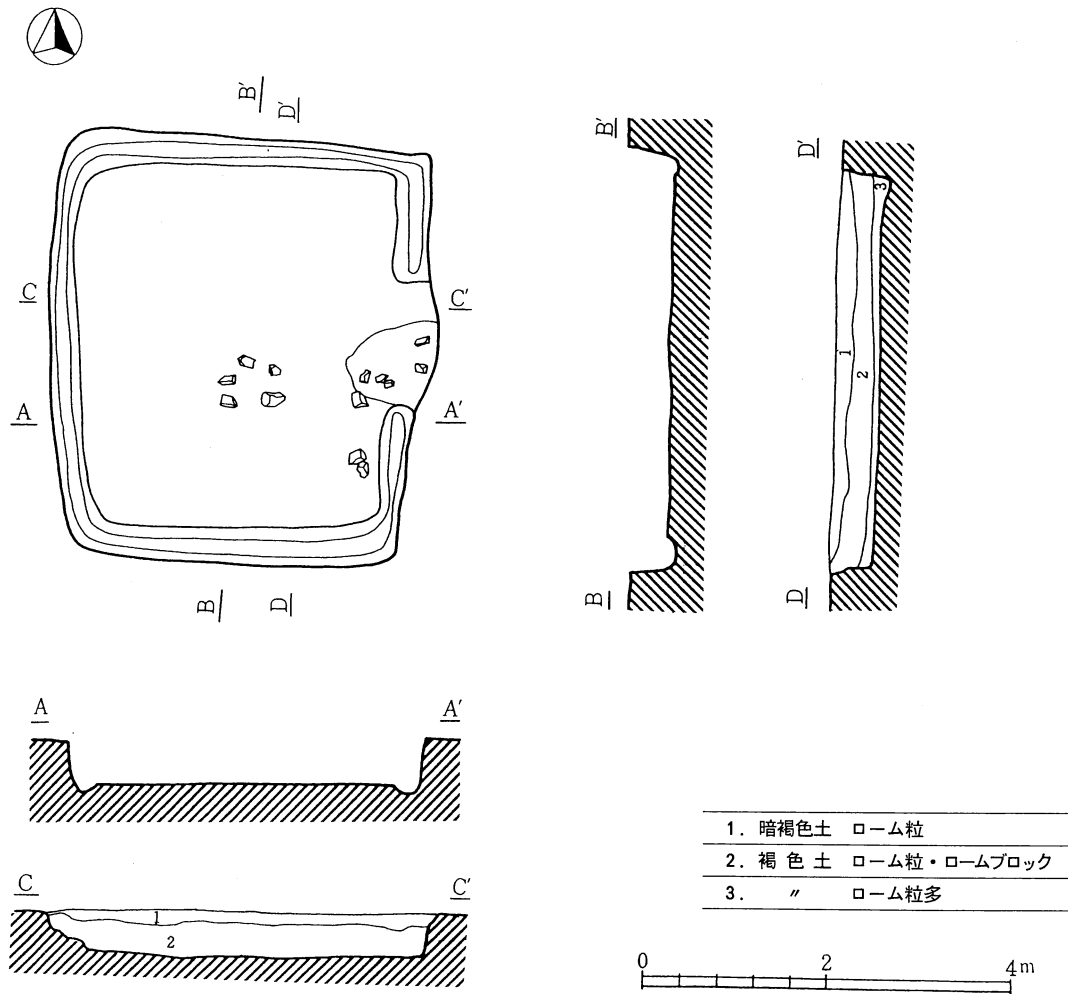
第50図 第41号住居址実測図（1：80）

は直径20cmのピットが2個検出された。壁から50cmほどの張り出しをもつカマドがみられるが、焼土のみが確認され、カマドの袖などは検出されなかった。

遺物（110図）須恵器坏、土師器甕が出土しているが、量的には少ない。1は須恵器の高台坏、2は体部外面をヘラ削りしたいわゆる武蔵型甕である。奈良時代末～平安時代初頭の和手Ⅲ期に位置づけられよう。

第45号住居（第54図）

G・H-5グリッドに位置する。東西4.6m、南北4.1mの方形プランの住居である。垂直に立ち上がる高さ45～55cmの壁をもち、壁際には周溝が廻っている。周溝は10cmほどの深さであるが、北側部分では5cmにも満たない深さしかもたない。北壁側にカマドがみられ、周囲には15～30cmの多数の石が散乱していた。恐らくこれらはカマドを形成していた残骸であろう。住居に伴うピットは確認されなかった。



第51図 第42号住居址実測図（1：80）

遺物（110図）土師器環・甕、黒色土器環、須恵器環が出土し、量的には多い。3～8は黒色土器の環、9・10は須恵器の無台環である。環では黒色土器の比率が高い。11はハケ目調整の土師器甕、12は口辺がコの字状を呈し、体部をヘラ削りした武蔵型甕である。

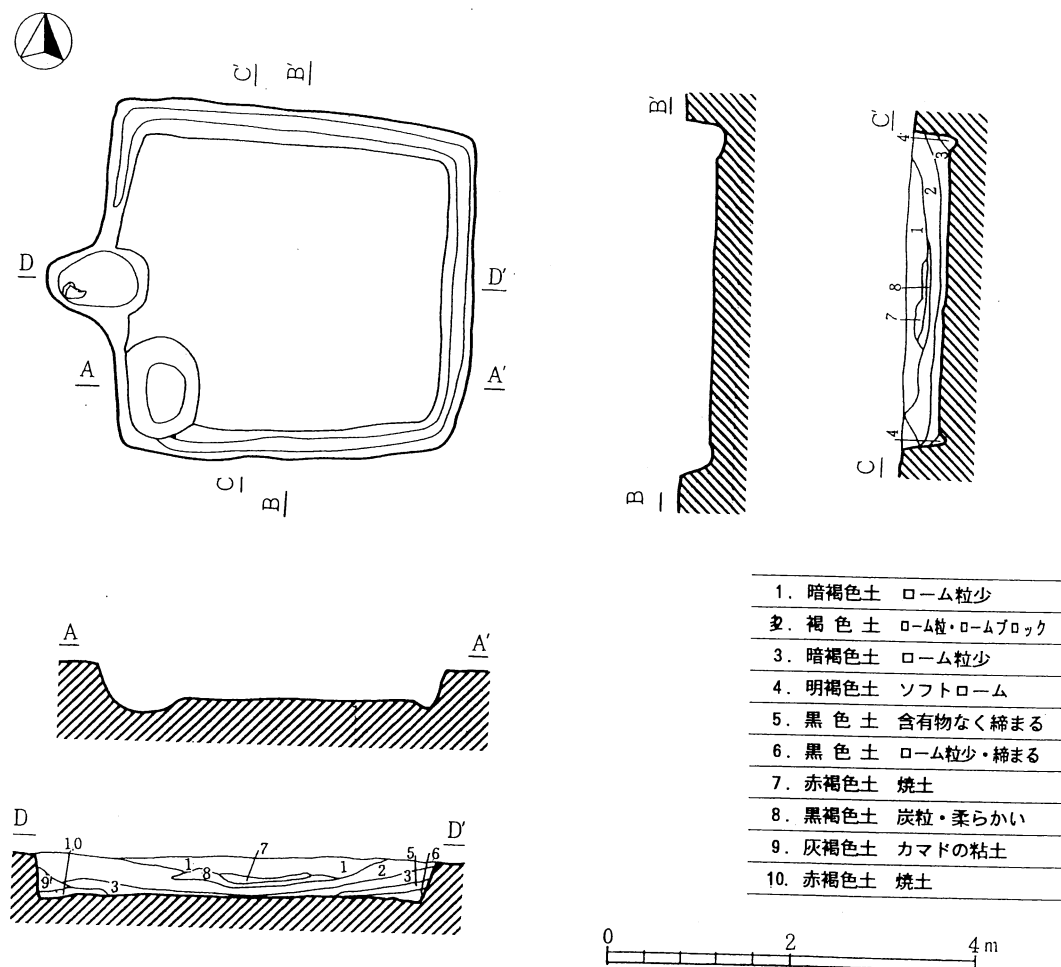
#### 第4号住居址（第55図）

H・I-4・5グリッドに位置する。南北3.4m、東西3.2mのやや歪んだ方形プランを呈する。垂直に近い立ち上がりをもち、壁高は40～50cmと深くなっている。壁緒かは深さ5～10cmの周溝が廻っている。カマドは北壁寄りにあり焼土が確認された。ピットは2個検出されたが、柱穴に使用されたかは不明である。

遺物（110図）須恵器環・長頸壺、土師器環・甕が出土している。13は須恵器環で、この他に底部に回転糸切り痕を残す高台環もある。14は竈から出土した土師器甕で外面にハケ目が、内面に指頭圧痕が見られる。土師器甕には他に武蔵型甕も出土している。

これらの土器は、和手Ⅲ期に位置づけられる。

これ以外に、覆土から手持ちの砥石（1）と椀形状の鉄滓が出土している。



第52図 第43号住居址実測図（1：80）

第49号住居址（第56図）

G・H-2・3グリッドに位置する。74号住と重複関係にあり、74号住上に貼り床が作られていることから74号住より新しい住居であるといえる。住居形態は東西4.5m、南北4.4mの方形を呈する。壁は垂直に近い立ち上がりを有し、壁高は15~30cmを測る。ピットは3個確認された。

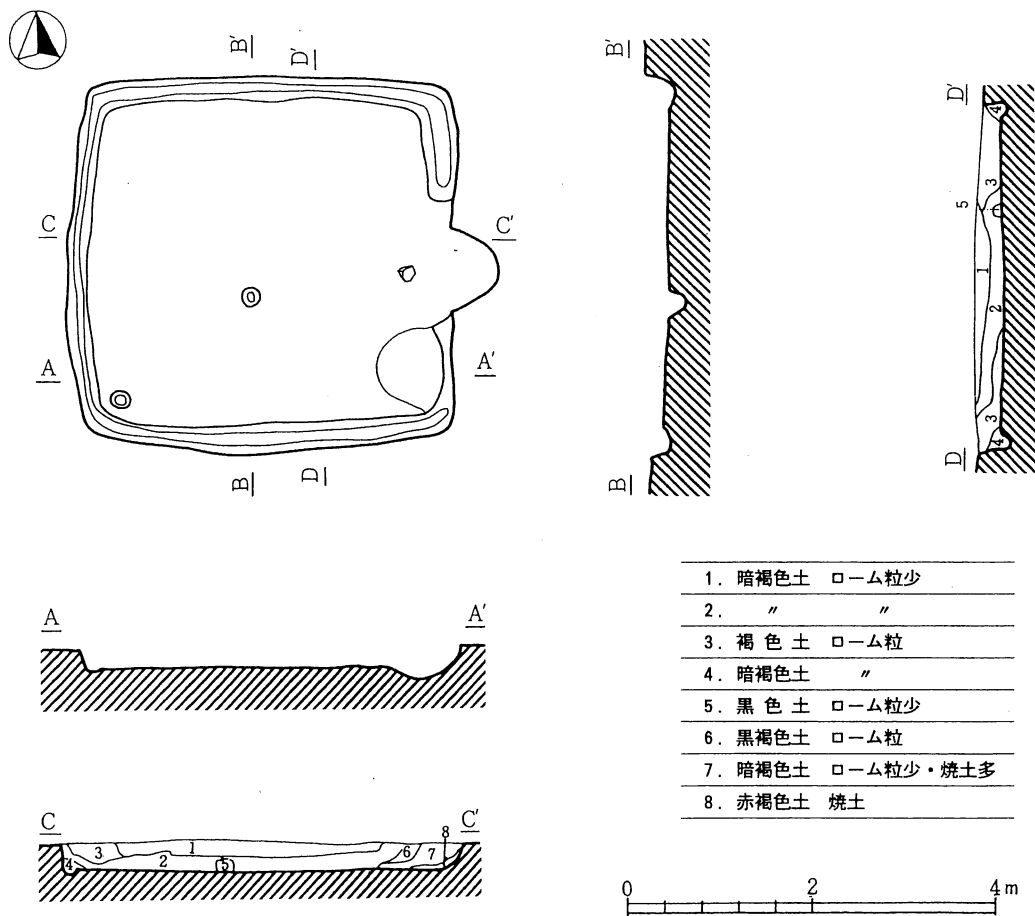
遺物（110・111図）須恵器坏・瓶、土師器坏・甕・黒色土器坏がある。18・19は土師器坏、20~21は黒色土器の坏で、21は高第坏である。20は「大」、22は「寸」の墨書があり、21は「射」らしき墨書が認められる。1~4は須恵器坏で、1~3は無台、4は高台坏であろう。5は瓶の底部と思われる。土師器の甕には小型甕と大型の甕がある。

これらの土器は和手Ⅲ期に該当する

他に、覆土から鉄製品（8・10）が2点出土している。

第53号住居址（第57図）

G・I-7グリッドに位置する。北壁部の一部が土坑により切られているが、住居内に周溝が廻っていることから、南北4.4m、東西4.5mの方形プラント考えて差し支えないであろう。周溝の深さは10



第53図 第44号住居址実測図（1：80）

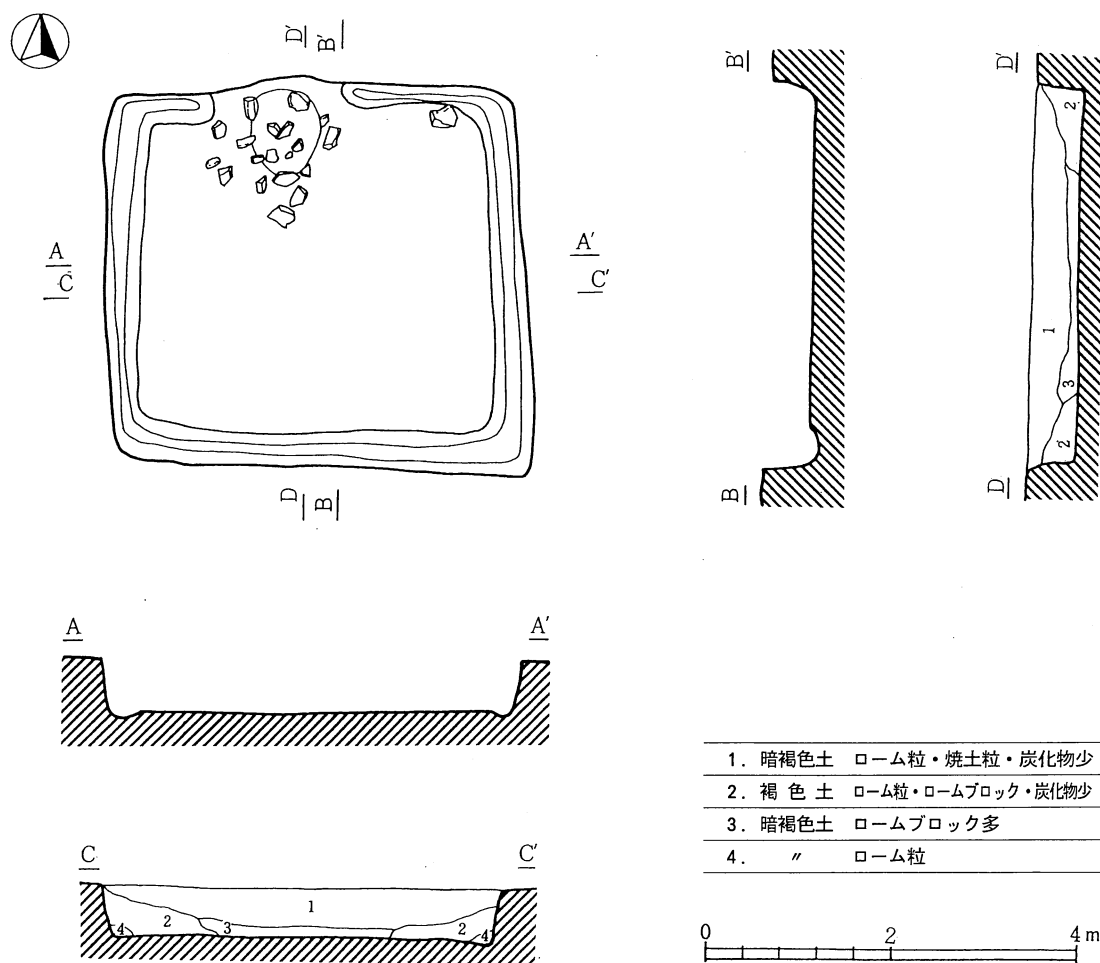
～15cmである。柱穴と考えられるピットはなく、比較的深いピットが1個検出されたにすぎない。カマドには焼土のみが残っていた。

遺物(111図)土師器坏・甕、黒色土器坏、灰釉陶器瓶がある。6・7は黒色土器の坏で、9は底部に「戌」らしき墨書が認められる。7・10は土師器の小型甕で、10は体部にカキ目を残す8は灰釉陶器の瓶の底部である。他に土師器の武蔵型甕がある。

これらの土器は和手Ⅲ期に該当する。

#### 第54号住居址(第58図)

H・I-8・9グリッドに位置する。55・56号住と重複しており、55号住には切られ、56号住を切っていることから、56号住→54号住→55号住という順序で住居が建てられたと考えられる。住居形態は、南北6.5m、東西6.2mの方形プランを呈する比較的大型の住居である。壁は垂直に立ち上がり、壁高は40～45cmと高くなっている。また、壁下には深さ10～15cmの周溝が廻り、東壁側には多くの石を伴うカマドが検出されたが、崩壊のため原形は保っていない。ピットは7本確認され、このうち6本は2本



第54図 第45号住居址実測図(1:80)

1組の形態をとっている。

遺物(111・112図) 今回の発掘調査で発見された住居址中、最も多くの遺物を出土した住居の1つである。土師器坏・甕、黒色土器坏、須恵器坏・四耳壺、灰釉陶器皿・瓶がある。11～35は土師器の坏である。大半は無台の坏であるが、31～36は高台坏である。24・25・33～35は墨書があり、25は「六」と判読でき、35も「六」の一部と思われる。37～43、1・2は黒色土器の坏である。無台のものが高台の付くものがある。3～12は、灰釉陶器皿である。灰釉陶器の占める率が比較的高い。13～15・17・19は土師器の甕である。体部にハケ目痕を残すものが目立つが、14はカキ目調整されている。16は灰釉陶器の瓶の口辺部である。18は須恵器の四耳壺で、断面三角形の凸帯が付けられている。

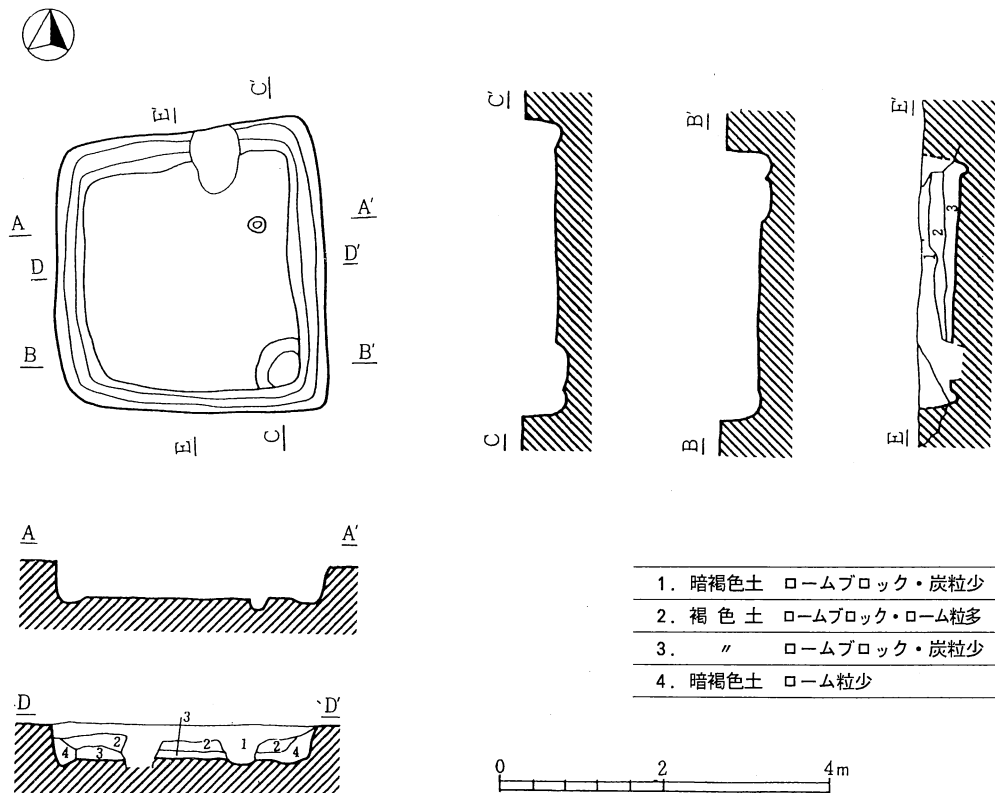
これらの土器は、和手IV期の年代が与えられる。

石器は手持ちの砥石(2)と磨石(3)がある。鉄器は筒状製品(9)が1点、他に鉄滓が5点出土している。鉄滓には楕形状の大形のものがある。

### 第55号住居址(第59図)

H-9グリッドに位置する。住居の半分近くが調査区外のため全容は不明であるが、確認された状況から考えると1辺4m前後の方形を呈する住居ではないだろうか。壁は50cmと高く周溝も廻っているというしっかりとしたづくりの住居で、完掘できなかったことは非常に残念である。ピットは1本しか検出できず、カマドも確認することはできなかった。おそらく調査区外にあることだろう。

遺物(112図) 黒色土器坏、須恵器坏・蓋・甕、土師器甕がある。20・21・24は黒色土器の坏で、20



第55図 第46号住居址実測図(1:80)

は底部を、21は低部と体部の一部を手持ちヘラケズリしている。22・23は須恵器の無台坏、25・26は有台坏である。27は須恵器坏蓋である。

これらは和手Ⅱ期に該当する。

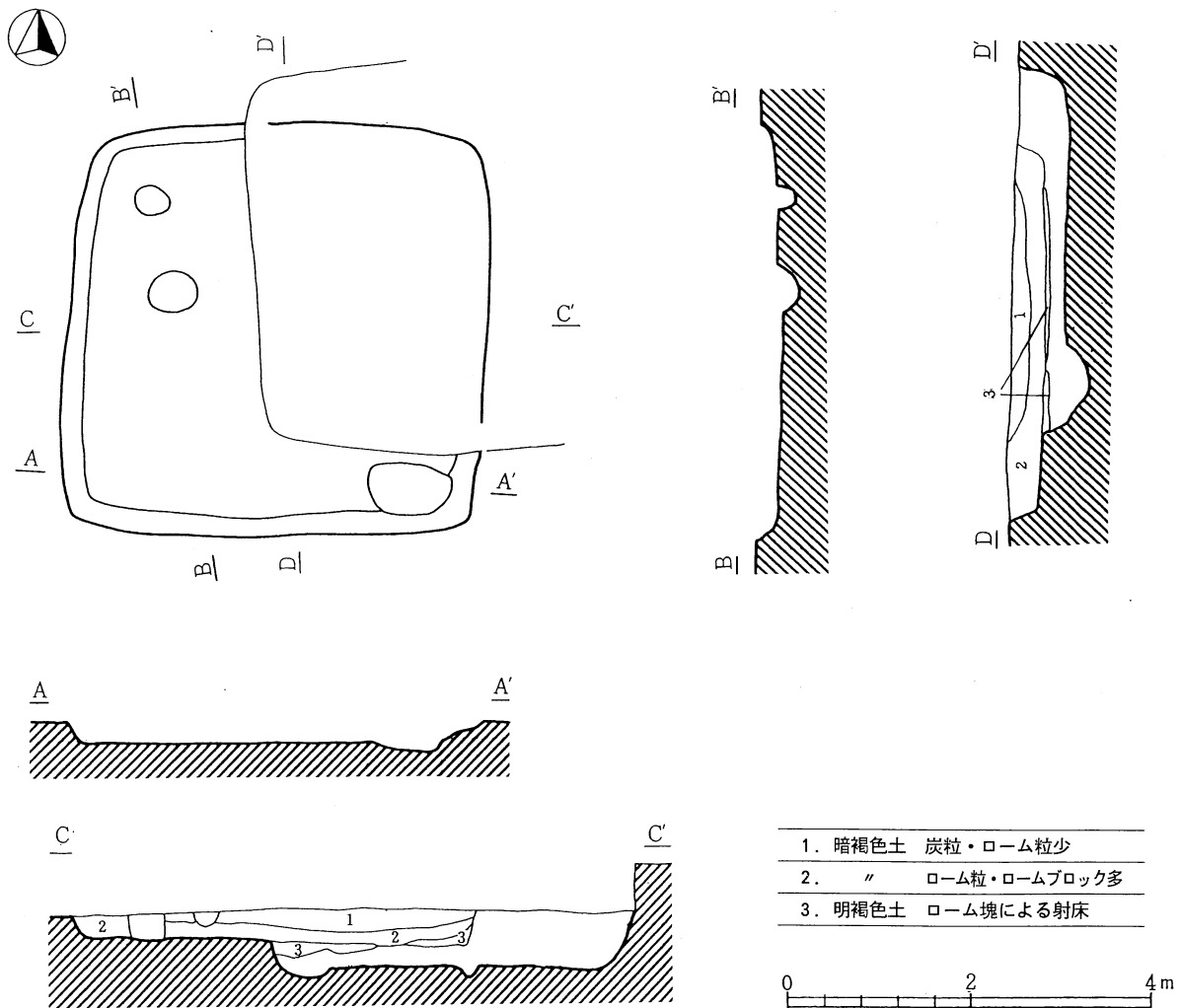
この他に、手持ちの砥石(4)と鉄滓が1点ずつ出土している。

第56号住居址(第58図)

I-8・9グリッドに位置する。住居の大部分が第54号住に切られているため住居形態は不明である。確認された壁は20cmとあまり高くなく、周溝もみられなかった。

遺物(113図)土師器坏、黒色土器坏、須恵器甕が出土しているが、量的に少なく、図示できるものは1の黒色土器の坏のみである。

和手Ⅲ期に属するものと考えられる。



第56図 第49号住居址実測図(1:80)

第57号住居址（第11図）

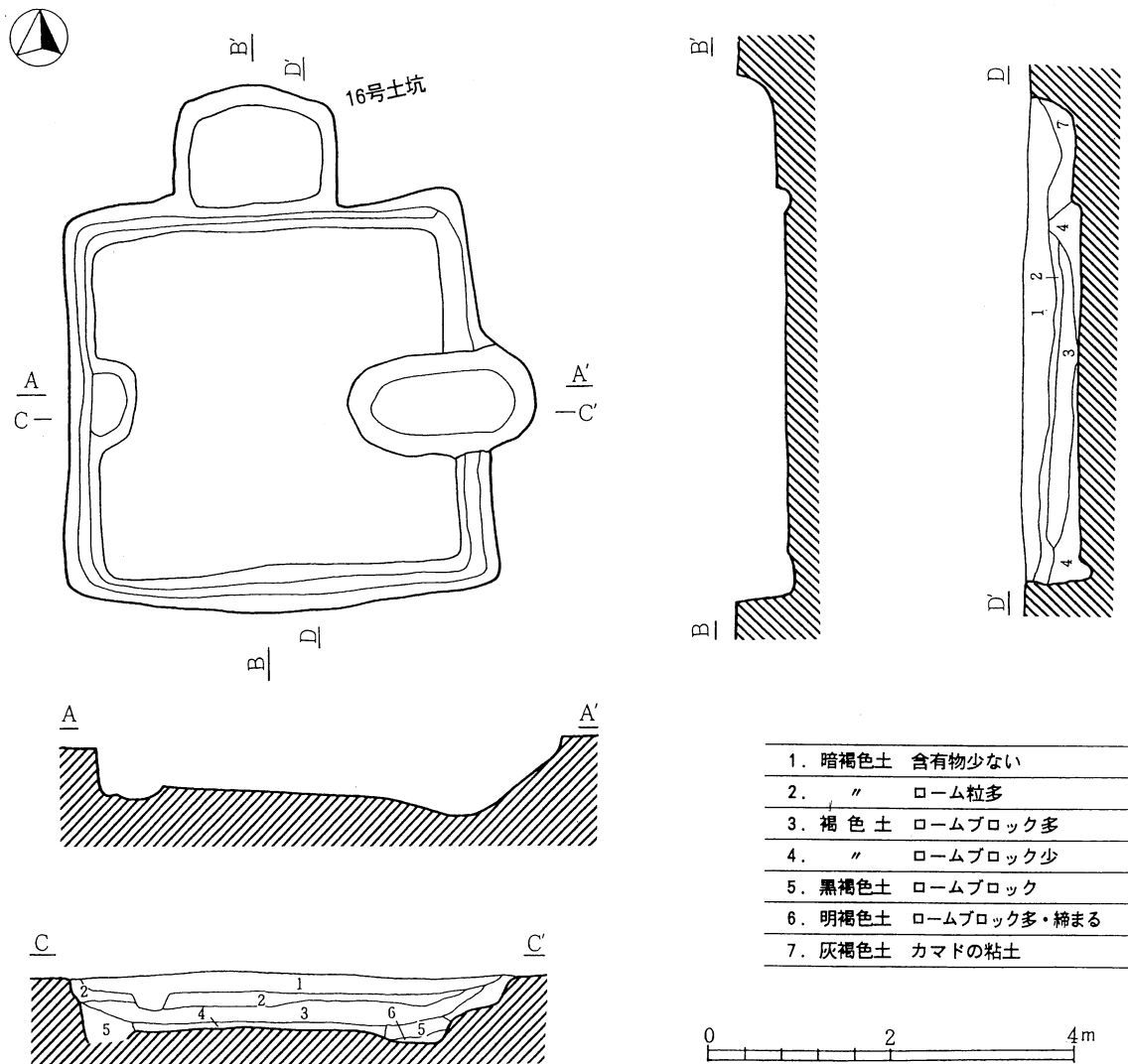
I-3 グリッドに位置し、弥生時代の47号住居址を切って構築されている。南西隅の一部のみ検出されており、大部分は調査区外にある。壁は垂直に立ち上がり、床面とともに、固く締まっている。

遺物（110図）47号住居址の一角に部分的に検出された住居で、出土遺物も47号住居址の覆土に混在している。土師器甕、須恵器坏がある。土師器甕17は、体部をヘラケズリした武蔵型甕、須恵器の坏には、無台の15と高台付きのものがある。

和手Ⅲ期に属するであろう。

第58号住居址（第60図）

C-1・2 グリッドに位置し、弥生時代の住居である59号住居を切っている。住居形態は南北4.3m、東西3.5mの長方形を呈する。垂直の立ち上がりをもつ壁を有し、壁高は30~40cmと深くなっている。



第57図 第53号住居址・第16号土坑実測図（1：80）



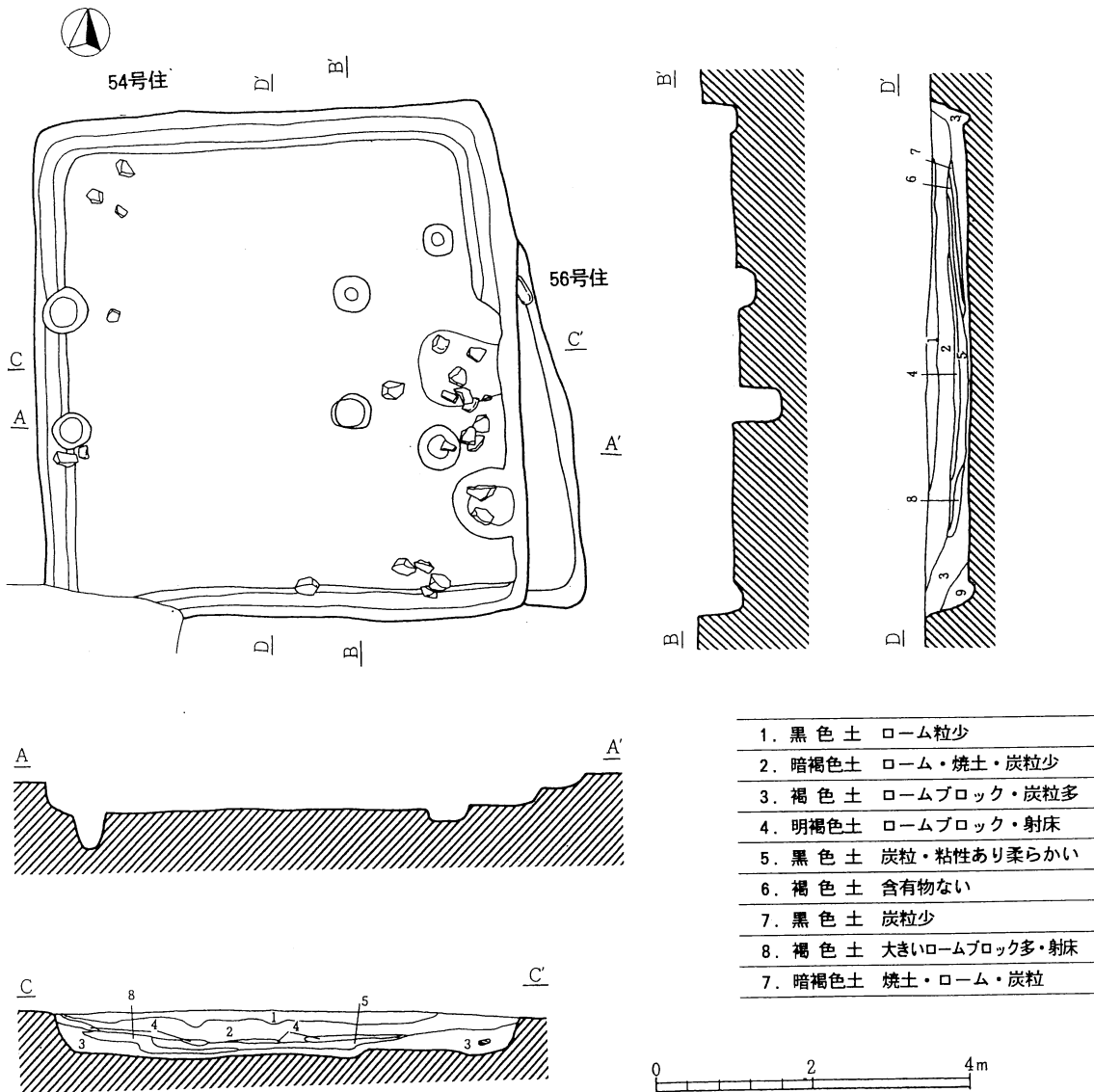
東壁側を除いた部分には周溝が廻り、石組みのカマドも東壁側にみられ、その内部には焼土が厚く堆積していた。ピットは2本しか検出できなかった。

遺物 (113図) 土師器甕、須恵器坏・坏蓋がある。土師器の甕破片は比較的多く出土したが、図示できるものは5のみである。不規則に粗いハケ目の調整が施されている。2・3は須恵器坏、4は坏蓋である。

和手Ⅱ期かⅢ期初頃と考えられる。

第60号住居址 (第61図)

D・E-2・3グリッドに位置する。一部が61号住により切られているが、東西3.9m、南北3.9mの方形を呈する住居である。垂直に立ち上がる10~40cmの壁と深さ10cmほどの周溝をもつ。東壁に焼土を有するカマドがあるが、住居内にピットは1本しか検出されなかった。



第58図 第54・56号住居址実測図 (1 : 80)

遺物（113図）土師器甕、黒色土器坏、須恵器坏がある。須恵器坏には、7・8の小型のものと9・10の大型のものとがある。無台と有台があり、低部は回転糸切りによって切り離されている。11は低部外面に墨書がある黒色土器である。土師器甕には、武蔵型甕が含まれている。

和手Ⅲ期に属する。

#### 第61号住居址（第62図）

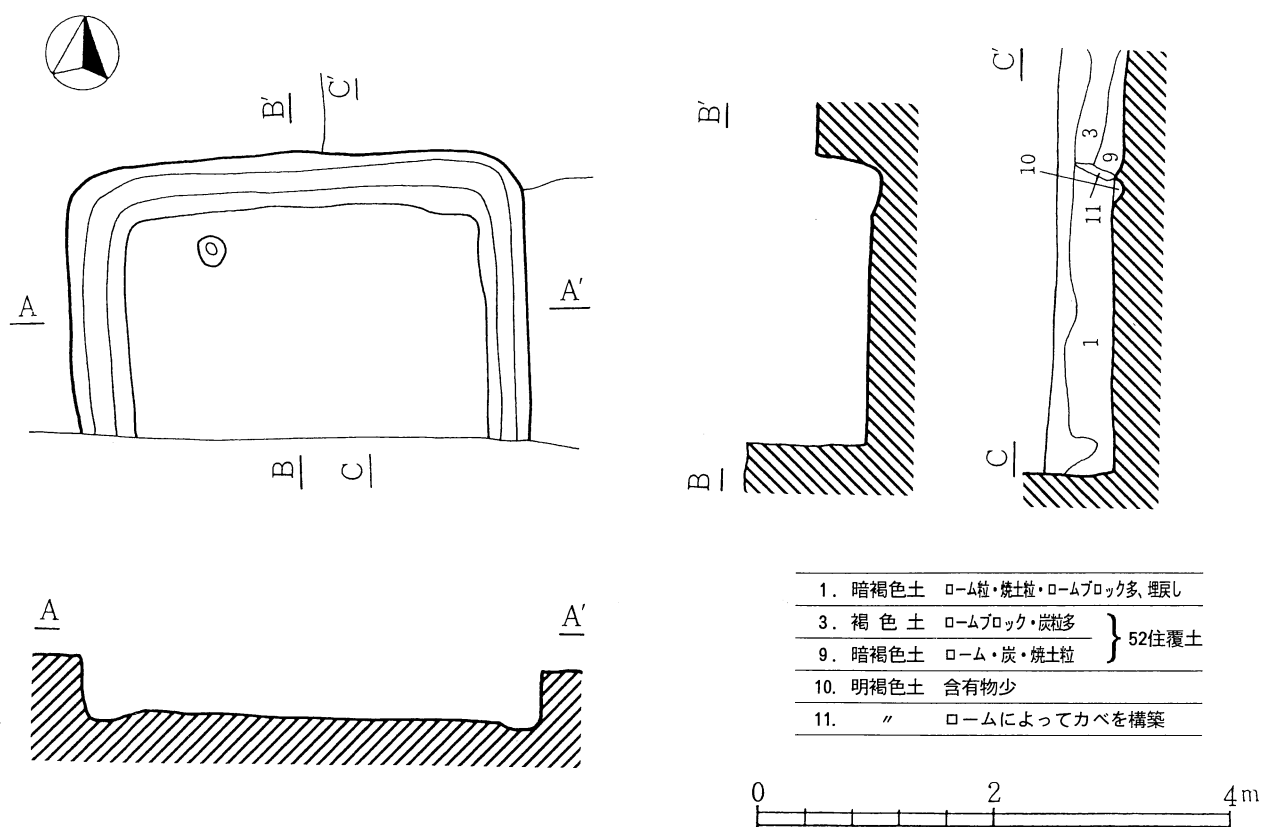
E-3 グリッドに位置し、60・63号住を切っている。南北4.7m、東西4.2mの長方形を呈する。壁高35～40cmを測る垂直に立ち上がる壁をもち、壁ぎわには周溝が廻っている。ピットは北壁ぎわ1本検出されただけであった。カマドは東壁部からわずかに張り出すように検出された。

遺物（113図）土師器甕、須恵器坏が出土しているが、量的には少ない。12・13は、須恵器坏である。14・15は土師器の甕で、15は薄手で内・外面にハケ目調整痕を残す。

#### 第62号住居址（第63図）

B-5 グリッドに位置する。垂直に立ち上がる25cmほどの壁をもつ住居で、南北4.3m、東西3.4mの長方形を呈するプランを呈する。北壁側には多くの石を使用したカマドがみられる。しかし、住居内にはピットが1本もなく、住居外の壁ぎわに2本のピットが検出された。

遺物（113・114図）土師器坏・甕・甔、黒色土器坏、須恵器坏・坏蓋・長頸瓶・鉢がある。出土量は多い。16～20は土師器坏で、18は内外面を丹念にミガキ、低部はケズリダシ高台としている。19は内面



第59図 第55号住居址実測図（1：80）

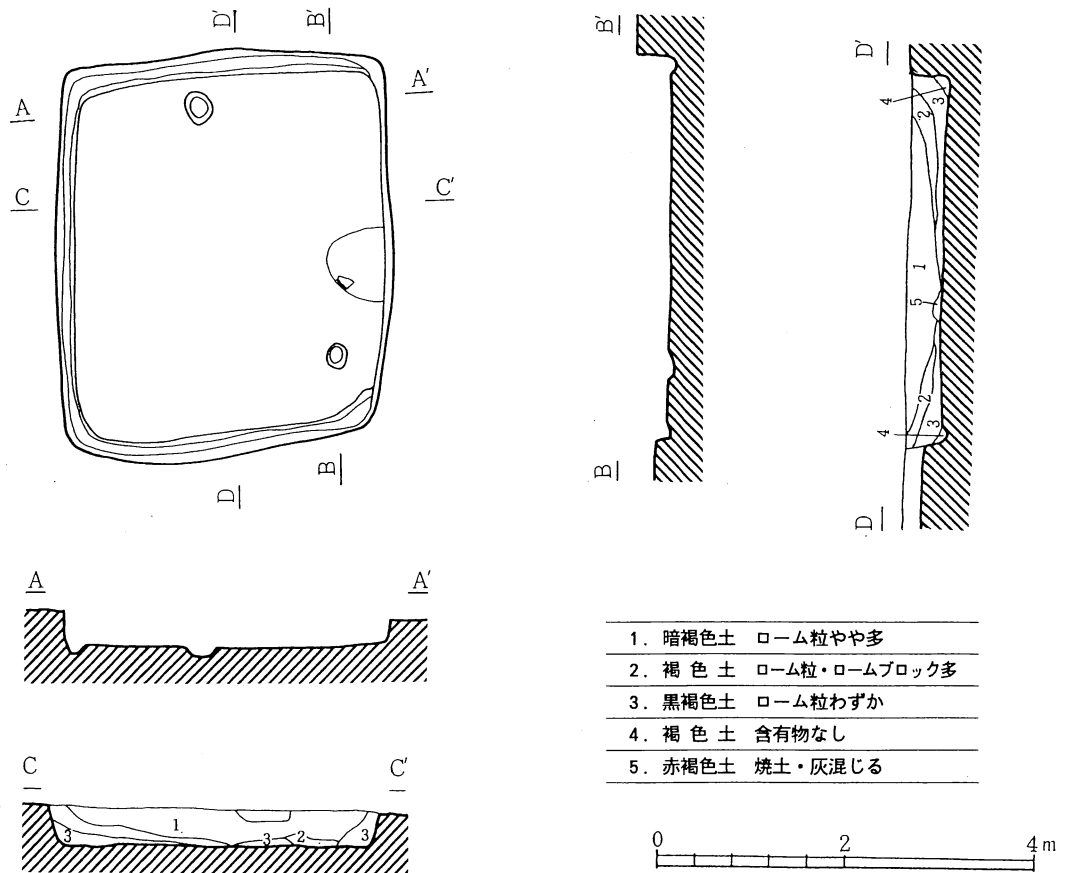
に鋸歯状の暗文状のミガキがある甲斐型坏である。21～26は黒色土器の坏で、22～26は口径17cm前後の大型である。21には体部に「隆」の墨書がある。27～30は須恵器坏で、27～29は無台坏、30は有台坏である。31は須恵器の坏蓋、1は須恵器の長頸瓶、2は薄手の土師器小型甕、3は須恵器の鉢である。4・6は土師器甕で、4は内外面ともにナデ、6は外面をハケ目で調整されている。5は甌で、外面にハケ目の調整痕を残している。

本住居址の出土遺物は和手Ⅲ期に属する。

これ以外に、軽石製の砥石(5)と磨石(6)、鉄滓が1点ずつ出土している。

### 第63号住居址(第64図)

E-3・4グリッドに位置する。北東隅を61号住に切られているが、南北5.3m、東西5mの方形プランの住居である。壁は垂直に立ち上がり、壁高は30～35cmを測る。周溝は深い部分で25cmを測り、全体的にしっかりと掘り込みをもっている。ピットは5本検出され、うち4本が支柱穴として使用されていたであろう。カマドは東壁側にあり、焼土が散乱していた。



第60図 第58号住居址実測図(1:80)

遺物 (114図) 土師器甕、須恵器坏蓋・甕・瓶類があるが、量的には少なく、図示できる資料も少ない。7は須恵器坏蓋である。土師器甕には武蔵型甕も含まれている。

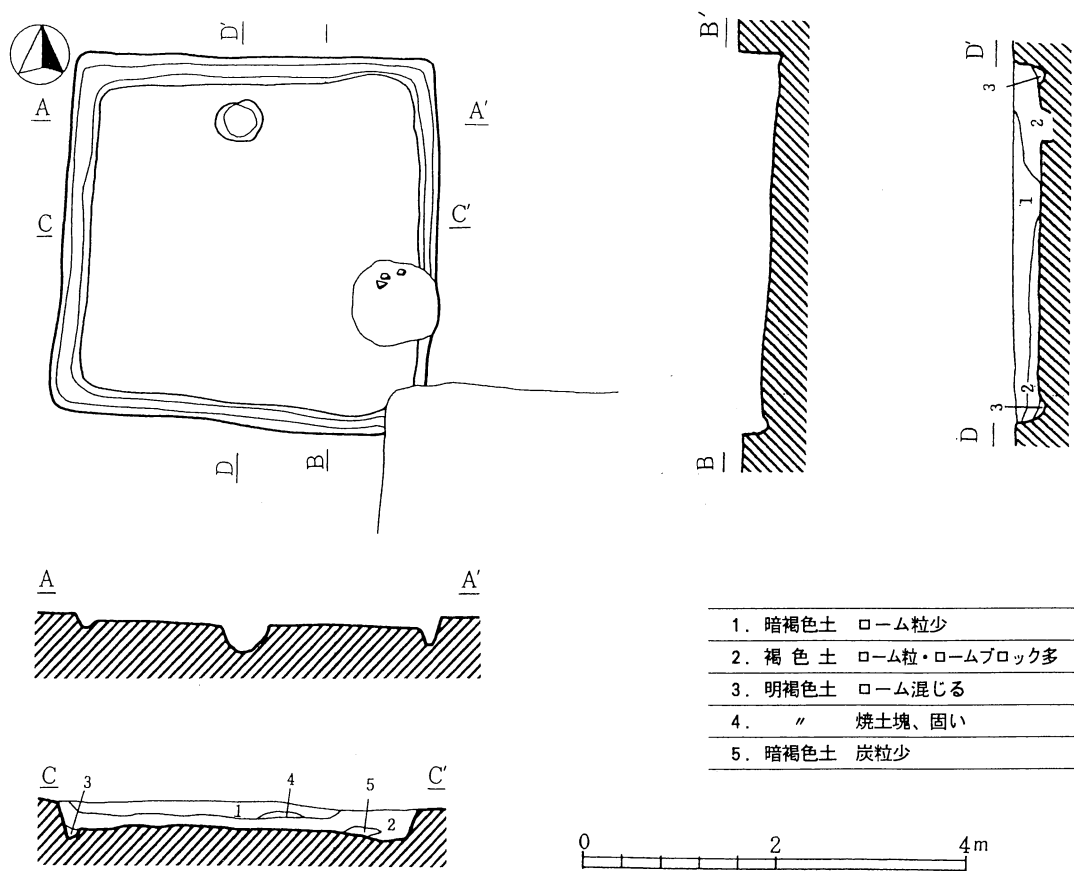
和手Ⅲ期に属するものであろう。

第64号住居址 (第65図)

D-3・4グリッドに位置する。65号住と重複しており西側の一部を切られているが、南北6.5m、東西6.2mのやや大型の方形を呈する住居である。垂直に立ち上がる15~35cmの壁をもち、周溝も住居内を廻っている。ピットは5本検出され、このうち60cm前後の深さを測る4本のピットが主柱穴として使用されたと考えられる。カマドは西壁側に検出されたが、65号住居に切られているため、焼土が確認されるにとどまった。

遺物 (114図) 土師器坏・甕、黒色土器坏・甕、須恵器坏がある。9・10・12~15は黒色土器坏で、12は内外面ともにミガキが施されるが他はロクロにより整形されている。11の須恵器坏は蓋坏で、低部および体部下半に回転ヘラケズリ調整がみられる。17はハケ目調整の土師器甕、18は武蔵型甕である。11・12は和手Ⅰ期に属するやや古い様相をもつが、他はⅢ期に属するので本住居は和手Ⅲ期と考えてよいだろう。

他に、鉄滓が1点出土している。



第61図 第60号住居址実測図 (1 : 80)

第65号住居址（第66図）

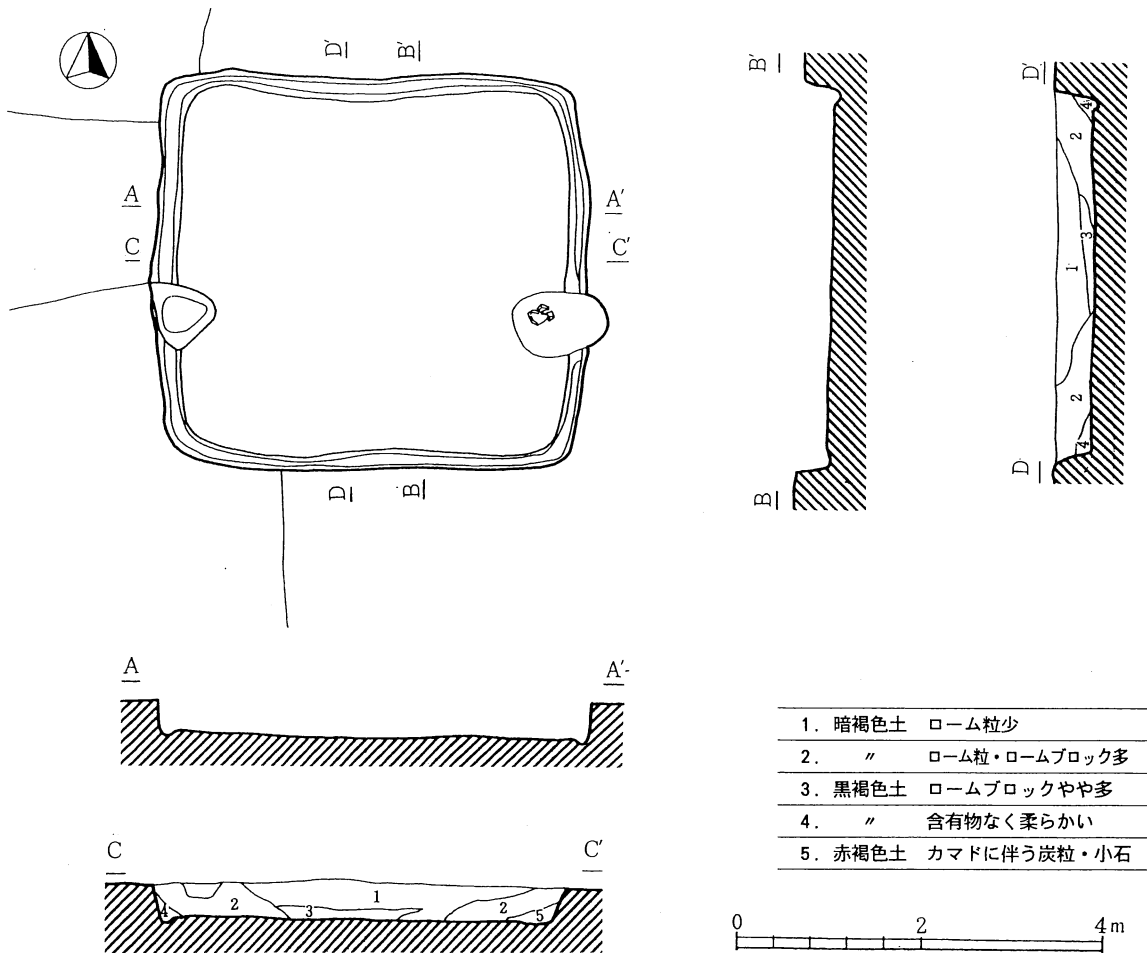
C・D-3・4グリッドに位置する。64・66号住と重複関係にあり、両者を切りなおかつ66号住が弥生時代の住居であることからみて、66号住→64号住→65号住という成立順序が成り立つ。住居形態は、南北5m、東西4.4mの長方形のプランを呈する。壁は緩やかに立ち上がり、壁高は約20cmを測る。住居内北側を除いて周溝が確認された。周溝がみられない北壁部にカマドが検出され、その一部は64号住に食い込むようにつくられていた。ピットは3本検出され、それ以外にも長さ1.2m、幅0.9mの浅く掘り込まれた凹も検出された。

遺物（114・115図）土師器坏・甕、黒色土器坏、灰釉陶器皿・長頸瓶がある。19～25は土師器坏、25の体部外面には判読できない墨書がある。26・1～6は黒色土器の坏で、2は碗型に深い。7・8は灰釉陶器皿である9は灰釉陶器長頸瓶の肩部。

和手IV期に位置づけられる。

第67号住居址（第67図）

B・C-3グリッドに位置する。南北5m、東西5.2mの方形を呈する住居である。壁は垂直に近い



第62図 第61号住居址実測図（1：80）

立ち上がりをもち、壁高は15~25cmと比較的浅い掘り込みになっている。東壁下付近には周溝がみられるが深さは5cmと浅いものである。カマドは北壁に焼土を伴ってみられ、ピットは3本検出されたが、いずれも20cm前後の浅く、柱穴としては物足りない。

遺物(115図)土師器甕と須恵器甕が出土している。図示できるものは10の土師器甕のみである。内外面をナデ調整した薄手の甕である。遺物が少ないため時期がはっきりしないが和手Ⅲ期頃に相当しようか。

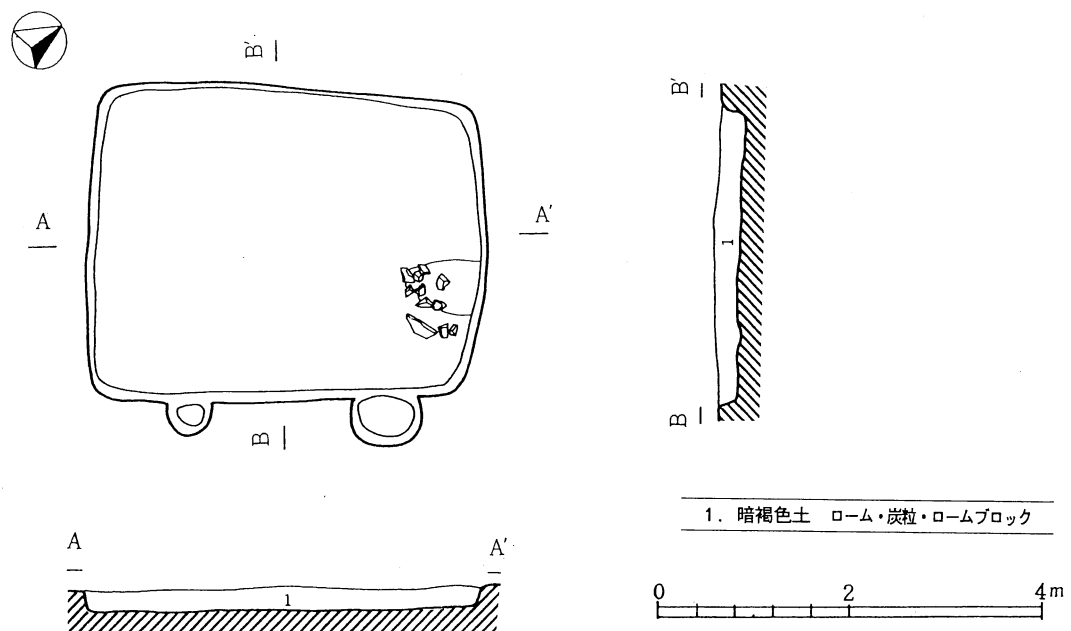
石器は手持ちの砥石(10)1点と編物用石錘(24~37)が14点出土した。石錘は111.0~249.0gの幅があり、平均重量は160.8gである。石材は硬砂岩、頁岩、安山岩、礫岩がありいずれも松本平の南側の山地で産出するものである。

#### 第68号住居址(第68図)

B・C-0・1グリッドに位置する。住居の東側部分を69号住に切られているため、全容は不明である。残存部では南北4.6m、東西4.3mを測り、やや歪んだ方形を呈すると思われる。壁は垂直に近い立ち上りを有し、壁高は30cmである。カマドは西側にみられ、焼土と僅かながらの石が確認された。住居内には周溝はなく、ピットも検出されなかった。

遺物(115図)土師器坏・甕がある。11の土師器坏は、体部に稜をもち、内外面ともにミガキが施され、内面は黒色処理されている。

和手Ⅰ期に位置づけられよう。

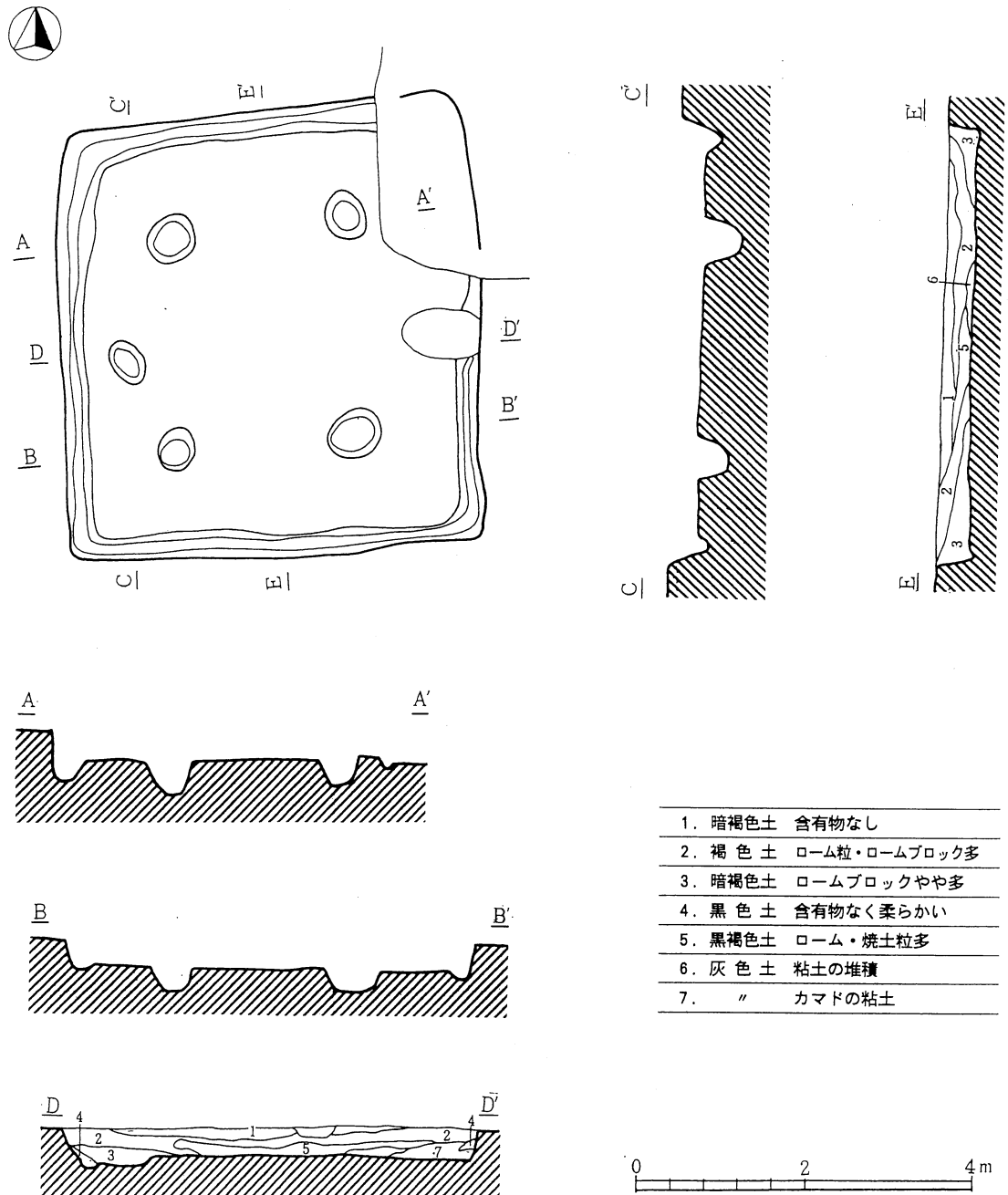


第63図 第62号住居址実測図(1:80)

第69号住居址（第69図）

C-0・1グリッドに位置する。69号住を切るように掘り込みがみられ、南北3.5m、東西3.1mの不整形を呈する小形の住居である。北壁付近に石組のかなりしっかりしたカマドがみられるが、周溝やピットは確認できなかった。住居の床から覆土中にわたり無数の焼土が検出されたが、使用目的については不明である。

遺物（115図）土師器坏・甕、黒色土器坏、須恵器甕がある。12は土師器坏、13は黒色土器坏である。

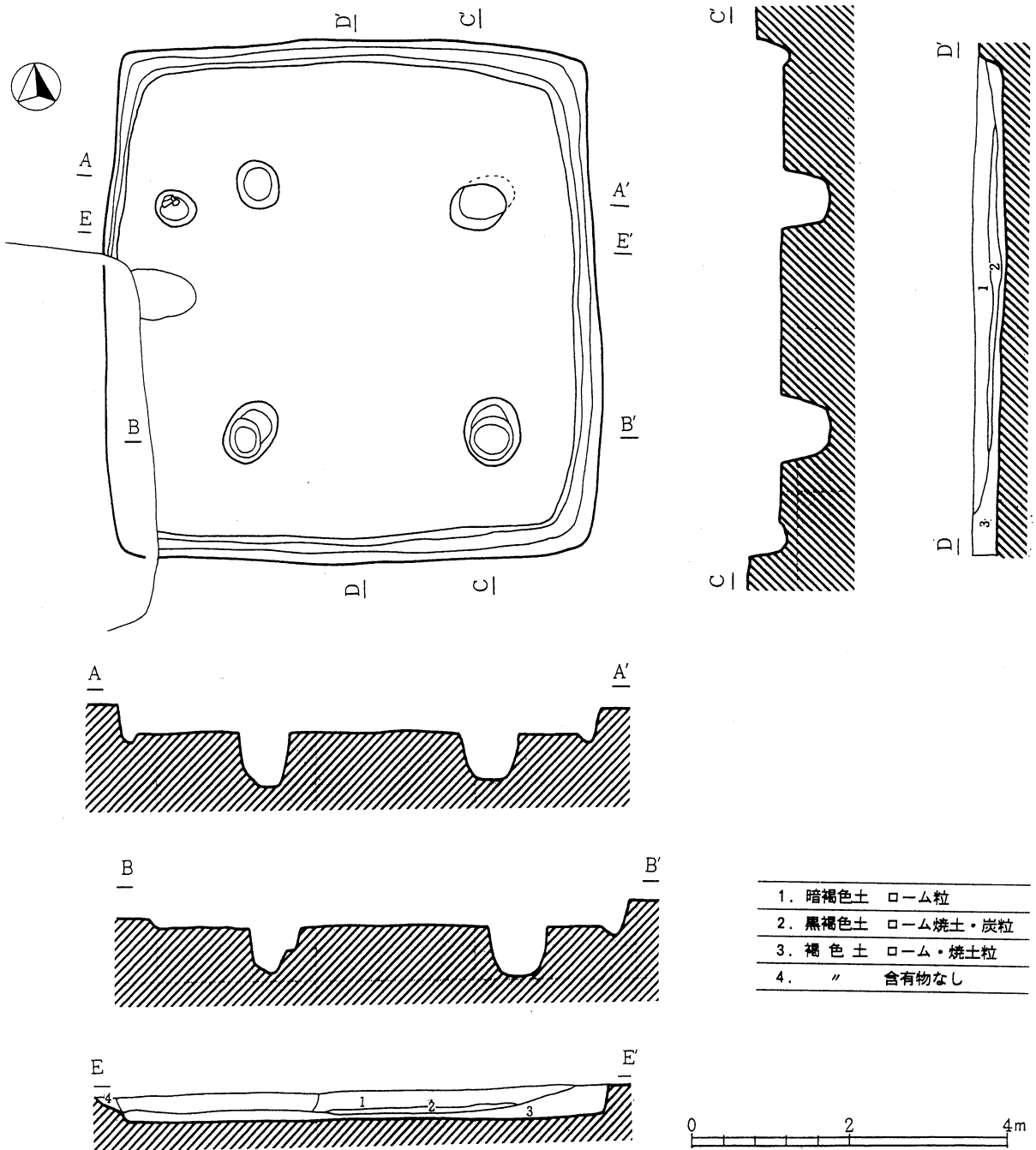


第64図 第63号住居址実測図（1：80）

14は体部にカキ目を残す小型甕、15・16はハケ目調整の長胴甕である。

和手Ⅲ期に位置づけられる。

石器は、カマドの脇から、手持ちの砥石(7)が1点出土している。砥面が7面あり、両端部は敲打され敲石としての機能も持ち合わせていたと考えられる。



第65図 第64号住居址実測図(1:80)



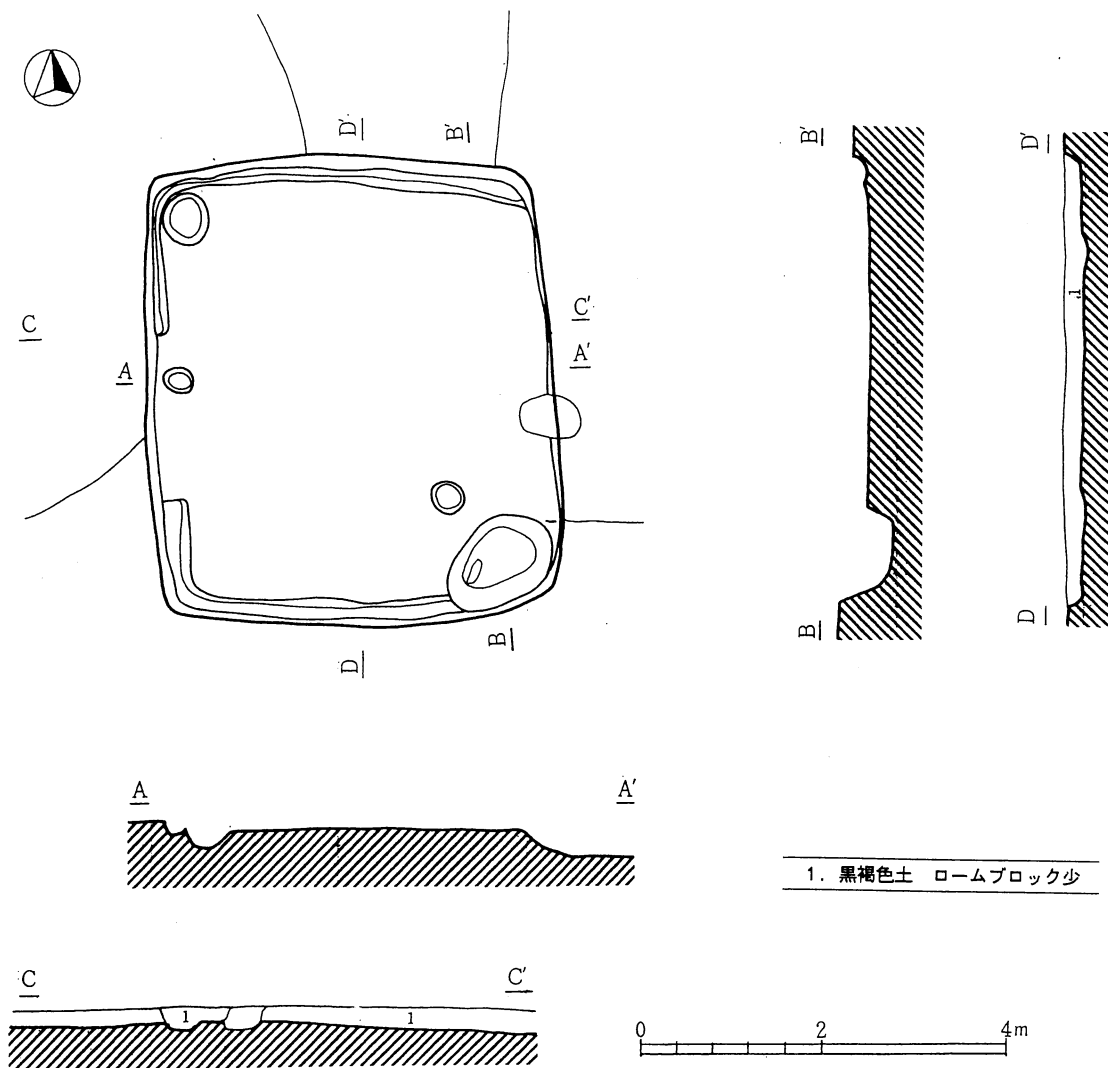
第71号住居址 (第70図)

D-4・5グリッドに位置する。南北4.4m、東西4.2mの方形を呈する住居である。壁は緩やかに立ち上がり、壁高は10~15cmと低くあまりいい状態の住居ではない。ピットは5本検出されたが、掘り込みは20cmほどと浅くなっている。カマドも検出されなかった。

遺物 (115図) 土師器坏・甕・甗、黒色土器坏、須恵器がある。17・20・21は土師器坏で、20・21には墨書がなされている。18・19は黒色土器の坏である。22は土師器甗で、底部に小孔が一孔がある。24はハケ目調整の土師器甕。23は須恵器の平瓶か短頸壺と思われる。

坏類は和手Ⅲ期に属するが、22・23はやや古い時期に位置づけられよう。

他に、鉄滓が1点出土している。

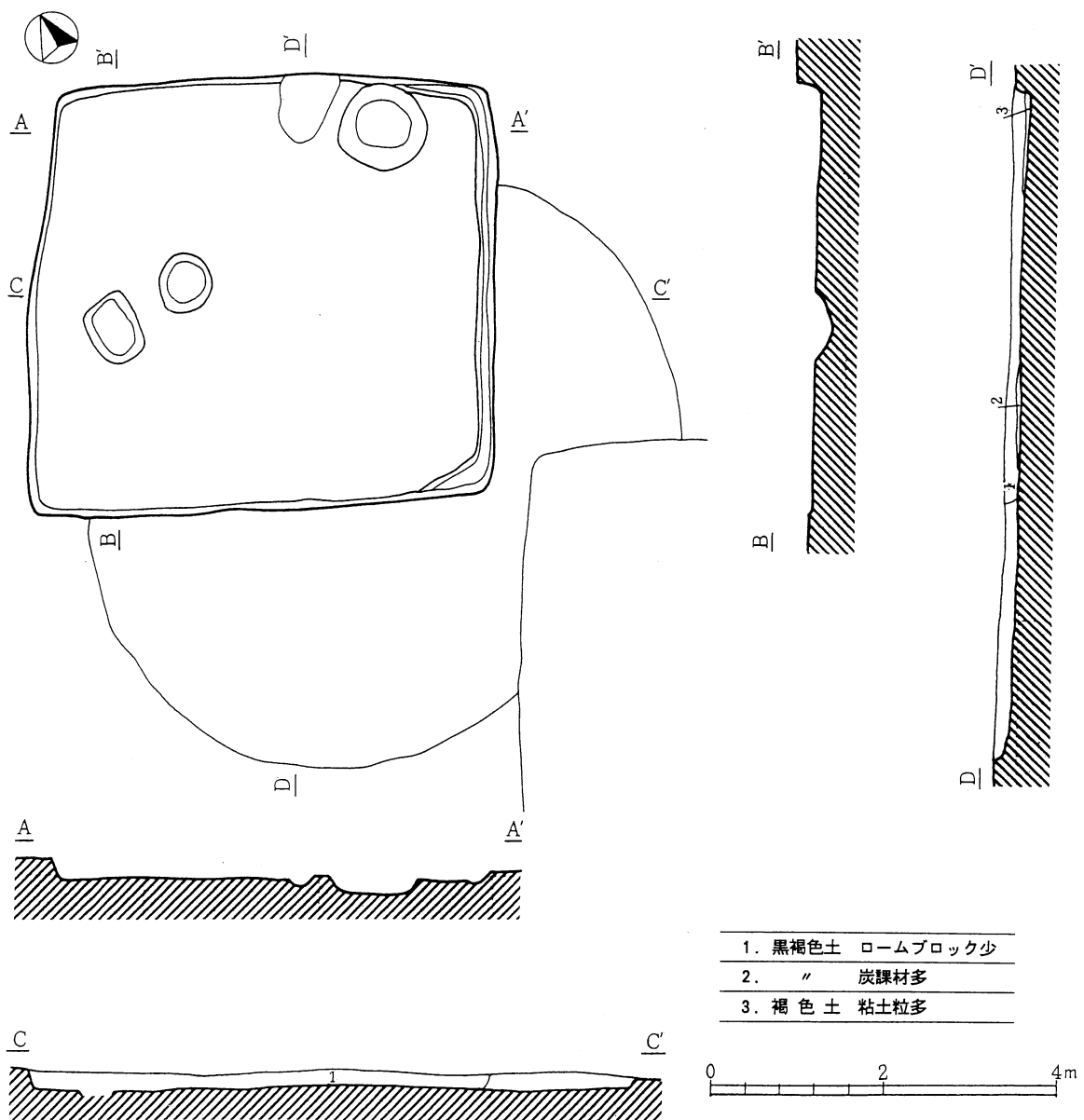


第66図 第65号住居址実測図 (1 : 80)

第72号住居址（第49図）

E-5 グリッドに位置し、40号住と重複している。住居形態は南北 3.7m、東西 3.4m の方形を呈しており、垂直に立ち上がる40~50cmの立派な壁をもっている。周溝は深い部分で10cmとそれほど顕著なものではないが、住居内をほぼ廻るように確認された。カマドは東壁から張り出すようにつくられ、厚い焼土が確認された。しかし、ピットは1本も検出されなかった。

遺物（116図）土師器坏・甕、須恵器坏・坏蓋・甕が出土している。量的に少ない。1~3は土師器坏、4は須恵器坏、5は坏蓋である。6は外面にハケ目調整、内面にナデ調整痕を残す土師器甕である。和手Ⅲ期に属する。



第67図 第67号住居址実測図（1：80）

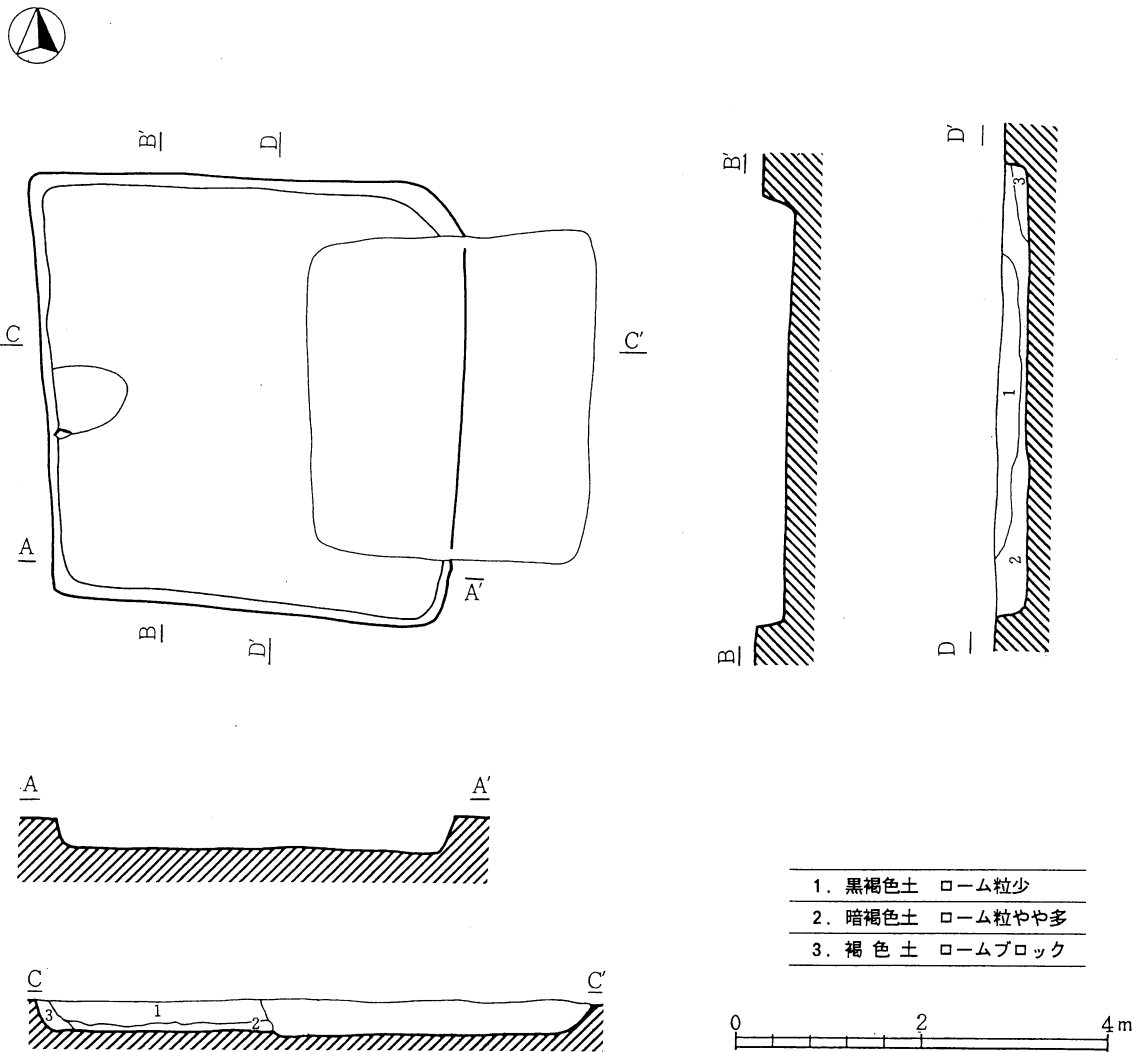
第73号住居址（第71図）

E・F-5グリッドに位置する。南北4.3m、東西3.8mの長方形のプランを呈する。垂直に立ち上がる壁は、壁高30~35cmを測り、壁下には深さ5~15cmの周溝が廻っている。東壁部にカマドが検出され広い範囲で焼土が堆積していた。ピットは5本検出された。

遺物（116図）須恵器坏・坏蓋とカマド内から出土した土師器甕の小片がある。量的には多くない。7・8は高台を持つ須恵器坏で、大小が認められる。9・10は坏蓋で、比較的大型である。これらは和手Ⅱ期に位置づけられよう。

第74号住居址（第72図）

H-2グリッドに位置する。49号住と重複しており、住居内に49号住の貼り床が検出されたことから49号住以前につくられたものである。また、東側部分は調査区外のため完掘できなかった。形態として



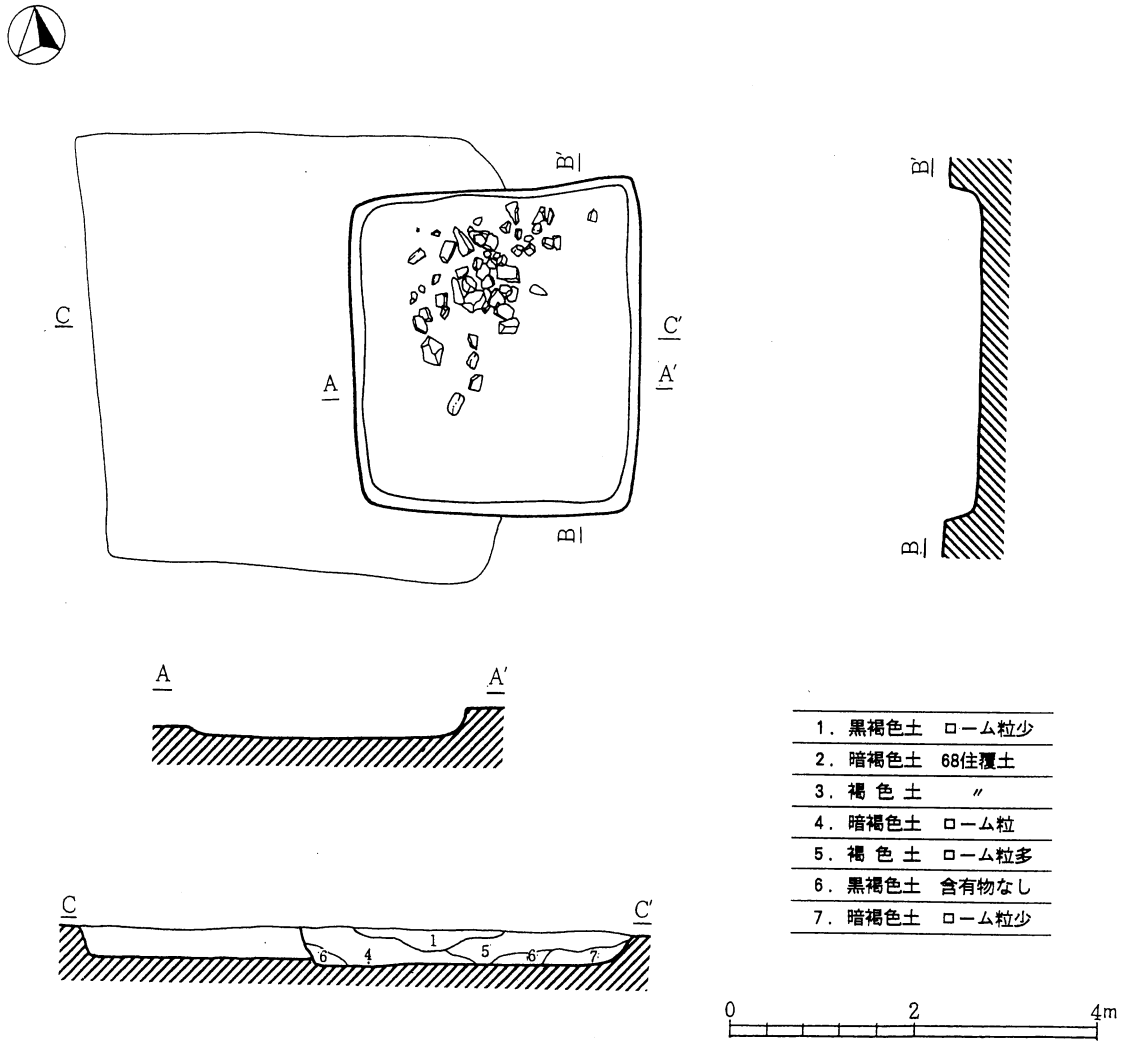
第68図 第68号住居址実測図（1：80）

は、東西4.5m、南北4.2mの方形プランになるだろう。壁から連続するように貯蔵穴と考えられる掘り込みが2箇所みられ、その他にピットが5本検出された。調査した部分からはカマドは検出されなかった。

遺物(116図) 黒色土器坏が出土したのみで、遺物の出土は少なかった。11は体部に墨書された坏である。和手Ⅲ期に属するであろう。

第75号住居址(第73図)

D-5・6グリッドに位置し、76号住と重複している。南北6.6m、東西6.5mの方形を呈する住居で、壁ぎわに周溝が廻っている。周溝は床面から概ね10cmほど掘り込まれている。壁は垂直に立ち上がり、壁高は40~45cmを測る。カマドは西壁に接してつくられ、石組みの一部と焼土が確認された。ピットは8本検出され、このうち深さ60~70cmを測る4本が支柱穴として捉えられた。床面はロームをよく踏みしめた堅緻なものであった。



第69図 第69号住居址実測図(1:80)

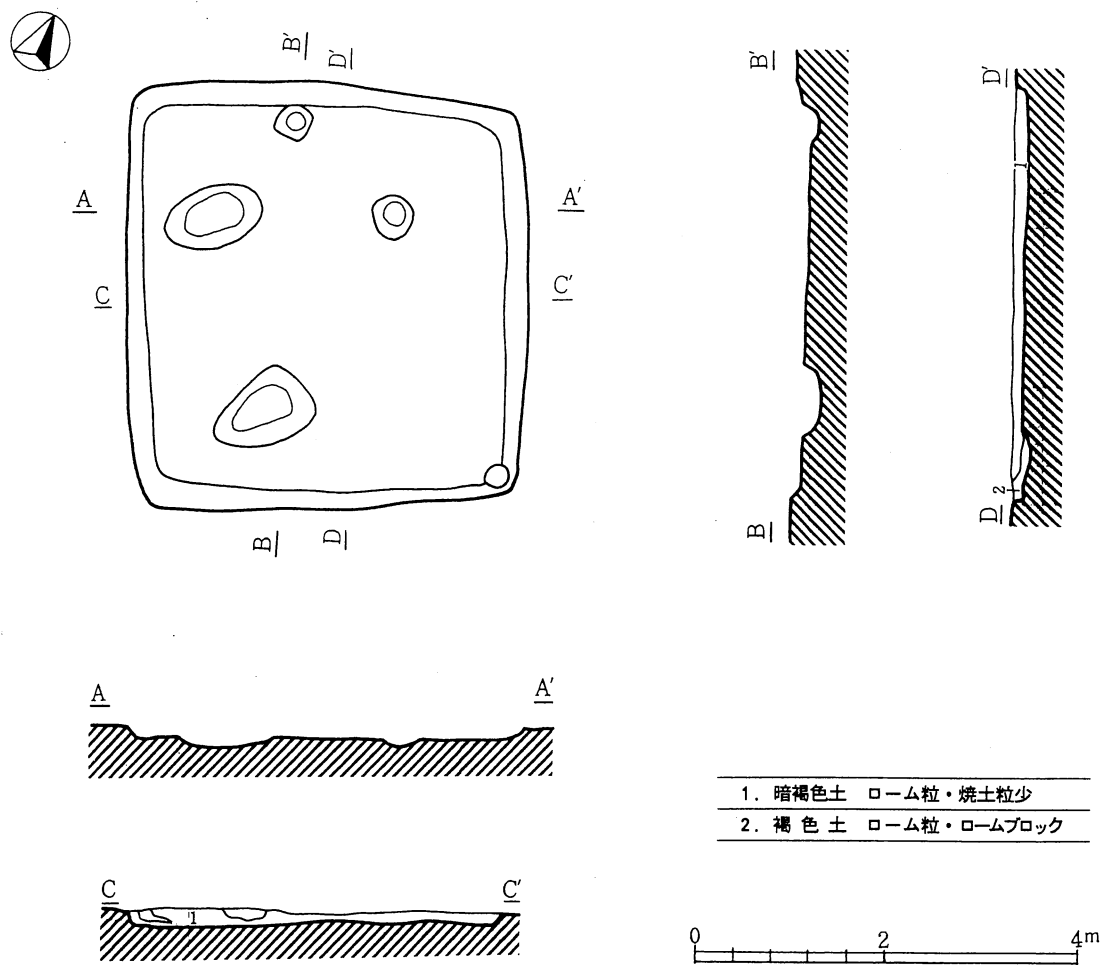
遺物（116図）土師器甕、黒色土器坏、須恵器坏が出土している。土師器の甕は16～19など出土量が多い。18はハケ目調整されているが、他はナデによって調整されている。13・14は黒色土器の坏、15・16は須恵器坏である。16は有台坏で、底部は回転ヘラケズリされている。

これらは和手Ⅲ期に位置づけられる。

第76号住居址（第73図）

C・D-5・6グリッドに位置する。75号住に切られているため全容は確認できなかった。残存部では南北3.1mを測り、東西方向は不明だがおそらく一辺3mほどの小形の住居であろう。検出された壁は緩やかに立ち上がるもので、壁高は10～15cmと浅いつくりになっている。ピットおよびカマドは確認することができなかった。

遺物（116図）土師器坏・甕、須恵器坏・甕が出土しているが量的には極めて少ない。図示できたものは12の土師器坏のみである。



第70図 第71号住居址実測図（1：80）

第78号住居址（第74図）

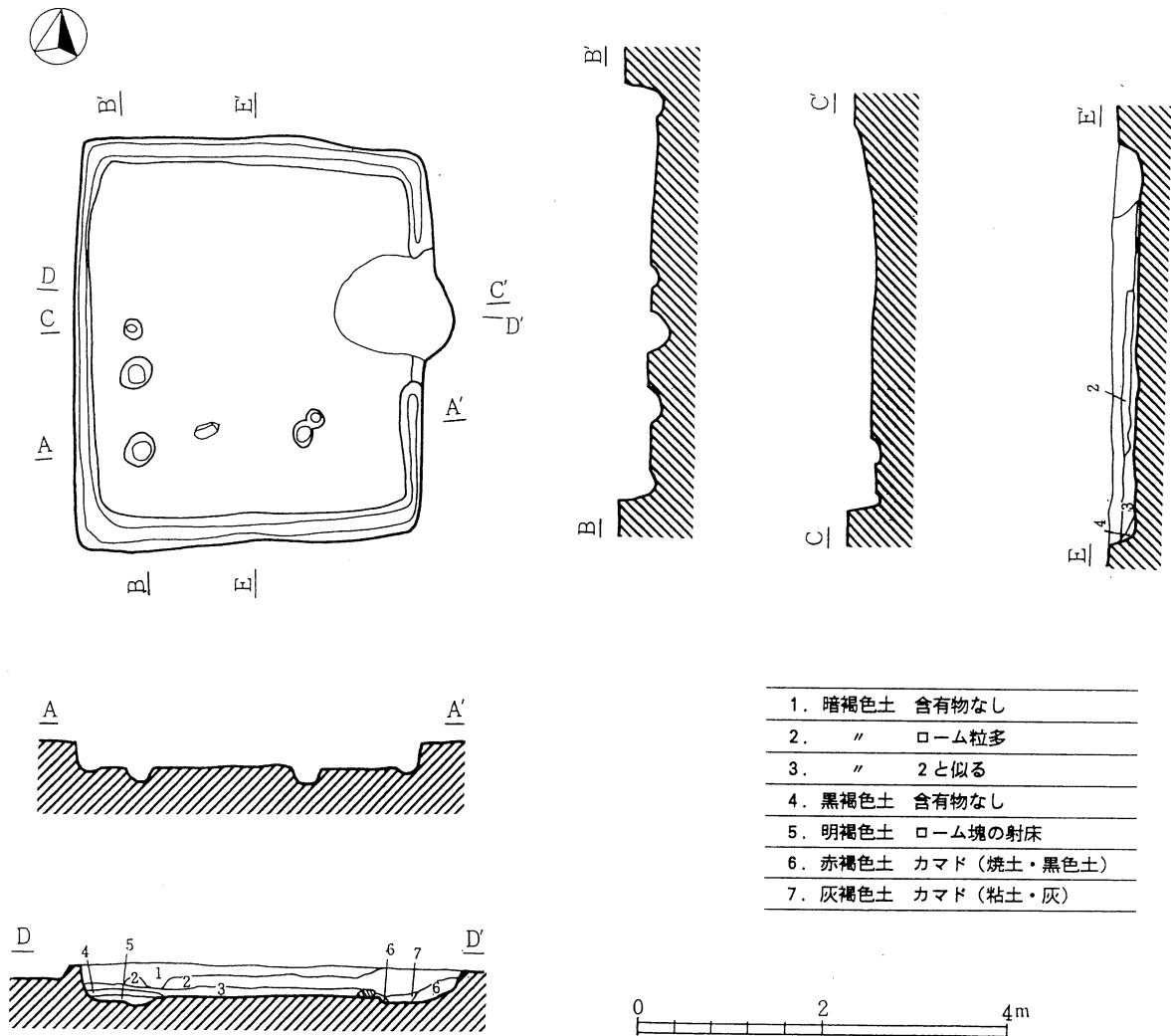
C・D-7グリッドに位置する。東西7m、南北4.5mと細長い大形の長方形を呈する住居である。壁下には深さ10cmの周溝が廻り、北壁部から外へ張り出すようにカマドが検出された。壁は垂直に近い立ち上がりを見せ、壁高は30~35cmを測った。カマド内には焼土が厚く堆積していた。ピットは6本検出され、その深さは20cmほどである。

遺物（116図）土師器坏・甕、須恵器坏・椀蓋・短頸壺が出土している。20は須恵器の椀蓋で、環状のつまみが付けられている。22は坏蓋の破片。21は土師器の小型甕の底部で、外面はヘラケズリされている。

これらは和手Ⅱ期に位置づけられる。

第79号住居址（第75図）

B-7グリッドに位置し、80号住の一部を切るように掘られていた。南北3.5m、東西3.7mの不整形を呈する住居で、垂直に掘り込まれた壁の高さは30cmほどであった。東側を除いて周溝がみられ、



第71図 第73号住居址実測図（1：80）

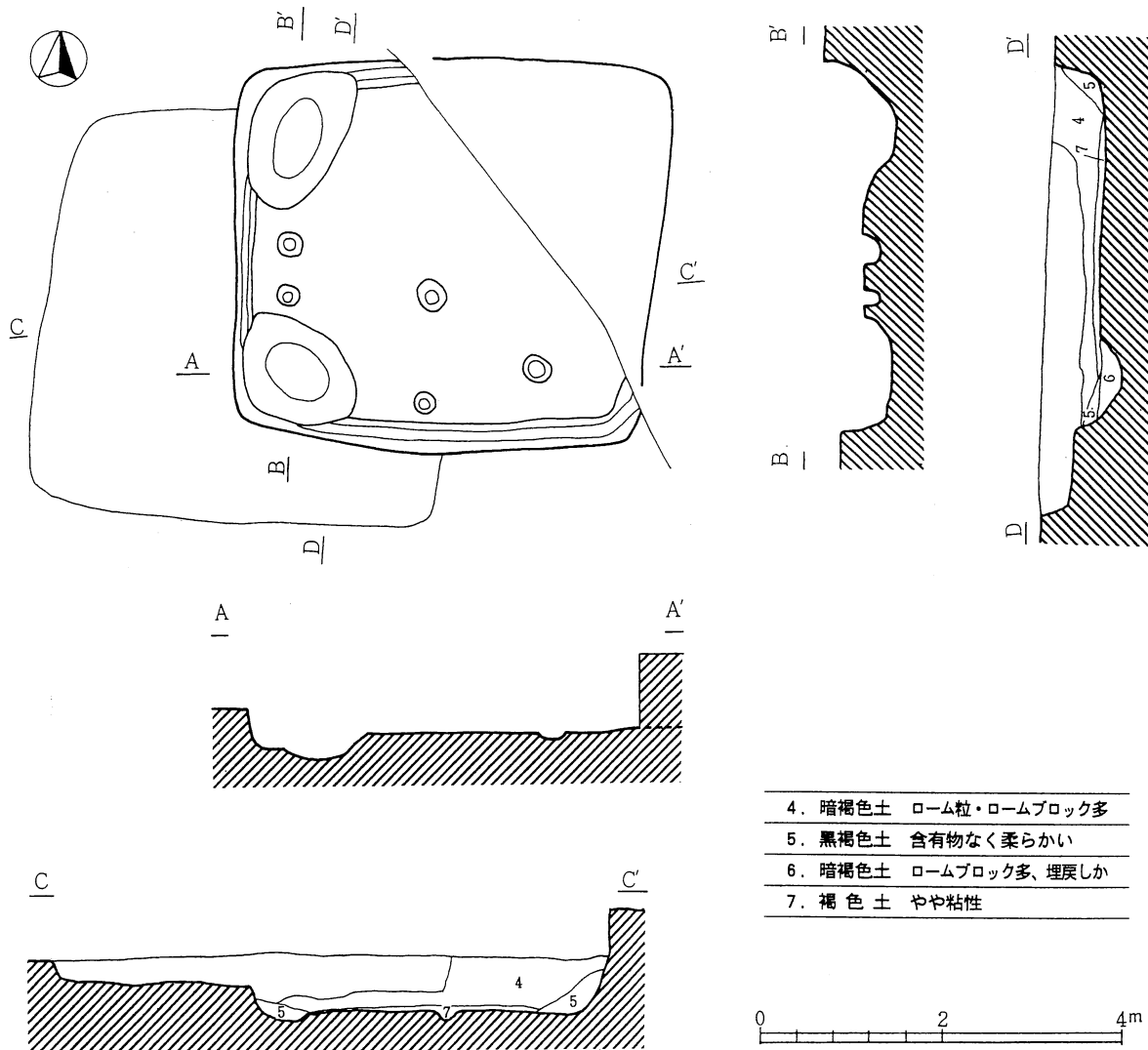
東壁と西壁の2箇所にカマドが検出された。両者とも石組みと焼土を伴う立派なカマドである。ピットは2本検出されるにとどまった。

遺物(116・117図)土師器甕・小型甕、須恵器坏、黒色土器坏が出土している。23～27は須恵器の坏で、23は底部を回転ヘラケズリしている。28～1は黒色土器の坏で、29・31は暗文状のミガキが施されている。2は土師器の小型甕で、体部下半にカキ目の痕跡がわずかに認められる。3～8は土師器の長胴甕で出土量は多い。外面は縦のハケ目、内面の口辺部はロクロを用いた横のハケ目が見られる。

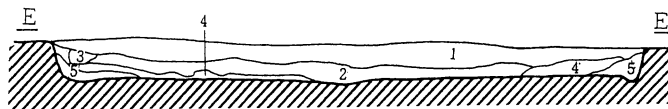
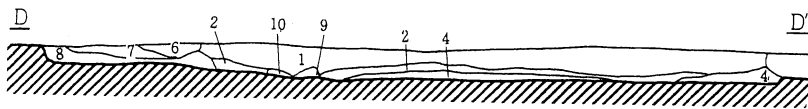
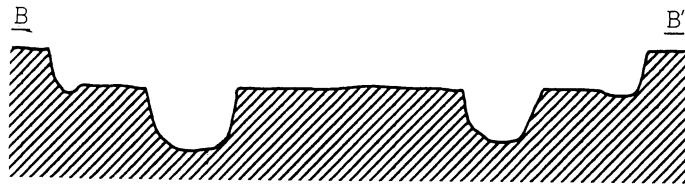
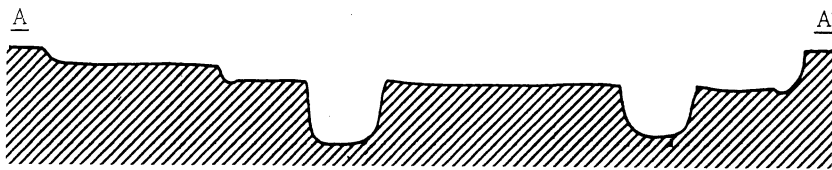
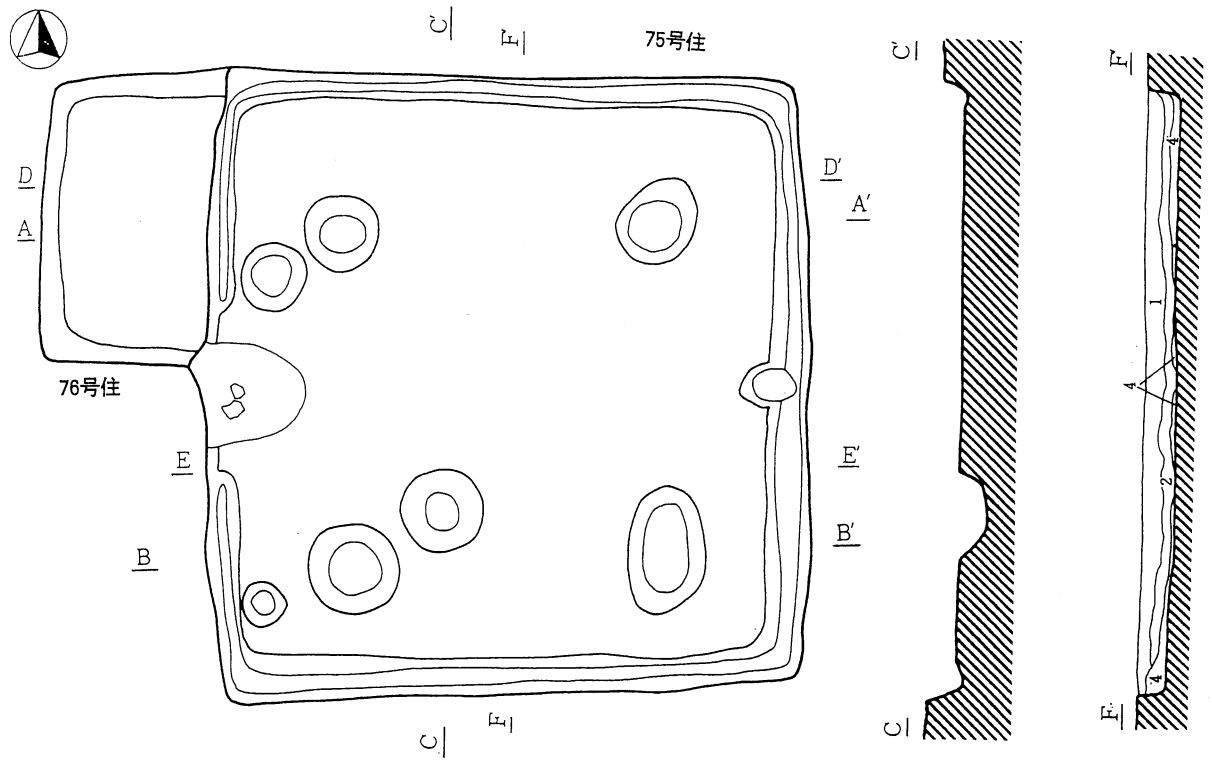
この他に、刀子の破片(1)が1点出土している。

第80号住居址(第76図)

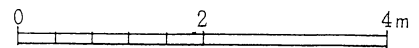
B-6・7グリッドに位置し、7号住に東南隅を切られている。住居形態は南北5.1m、東西4.9m



第72図 第74号住居址実測図(1:80)



- |     |      |         |
|-----|------|---------|
| 1.  | 黒褐色土 | ローム粒    |
| 2.  | 暗褐色土 | "       |
| 3.  | "    | ローム少    |
| 4.  | 褐色土  | ローム     |
| 5.  | 灰褐色土 | "       |
| 6.  | 暗褐色土 | ローム多    |
| 7.  | 褐色土  | "       |
| 8.  | 明褐色土 | ロームブロック |
| 9.  | 明褐色土 | 焼土      |
| 10. | 暗褐色土 | ローム粒少   |



第73図 第75・76号住居址実測図 (1 : 80)



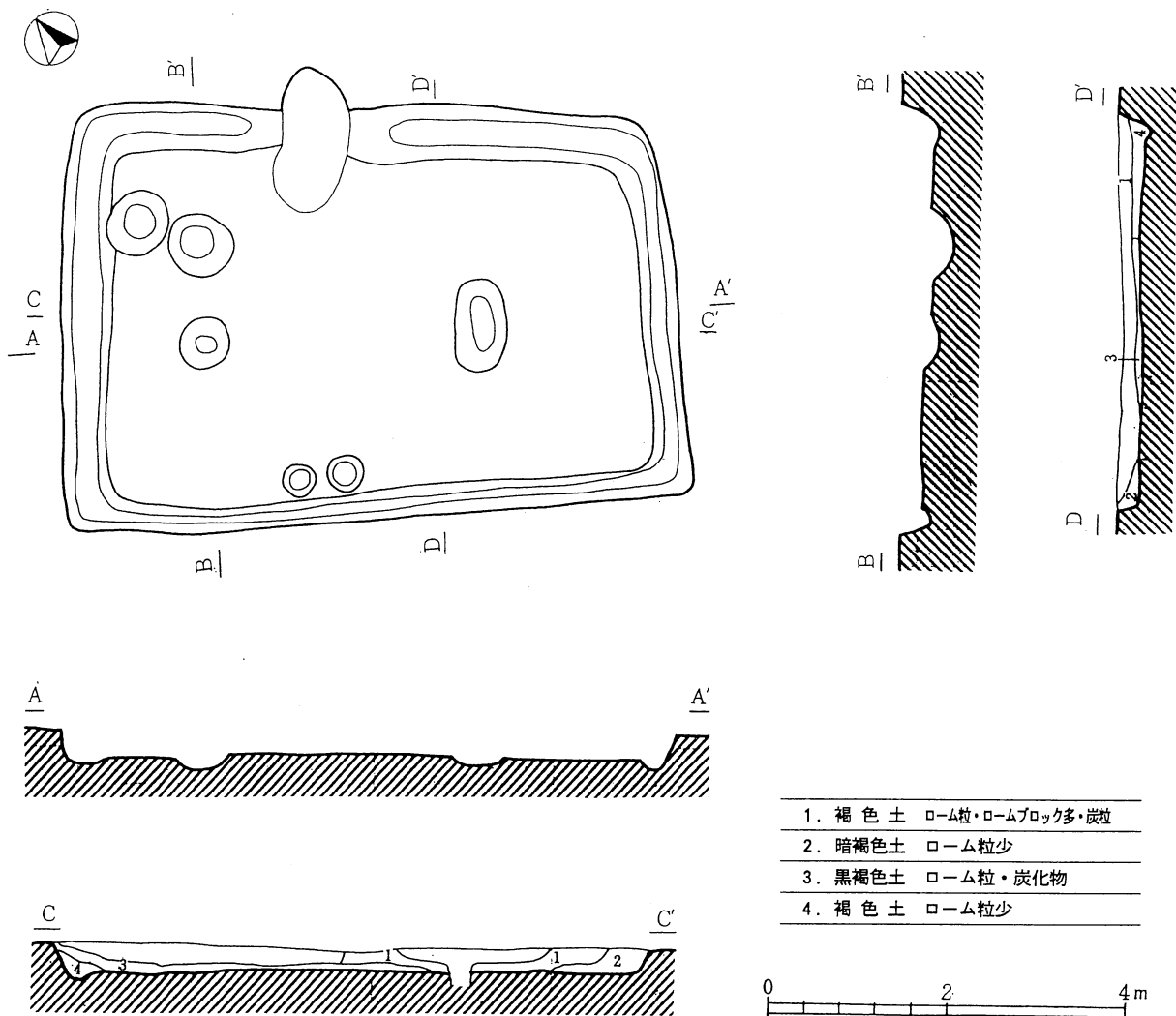
の方形を呈する。壁高10~30cmを測る垂直に立ち上がる壁の下には、深さ10~30cmの周溝が廻っているのが確認された。カマドは西壁から張り出すように検出され、焼土のみが残されていた。ピットは1本検出されたが、柱を支えるには浅いものであった。

遺物(117図)須恵器坏(9~12)、土師器甕が出土している。9は底部中央に静止糸切り痕を残し、底部の外周を手持ちヘラケズリしている。10は底部全面と体部下半を手持ちヘラケズリしている。12は有台坏で、底部は回転ヘラケズリ痕を残している。13は外面にハケ目を残した土師器甕である。

これらは和手Ⅱ期初に位置づけられよう。

### 第81号住居址(第77図)

A-8グリッドに位置する。大部分が調査区外のため完掘できなかった。幸いにも東西方向は3.6mと確認することができたが、住居形態は把握できなかった。壁は緩やかに立ち上がり、壁高は30cmを測った。ピットおよびカマドは検出できなかった。



第74図 第78号住居址実測図(1:80)

遺物（118図）土師器坏・甕、須恵器坏が少量出土している。1は須恵器坏、2はハケ目調整の土師器甕である。

これらは和手Ⅲ期に該当しよう。

#### 第82号住居址（第78図）

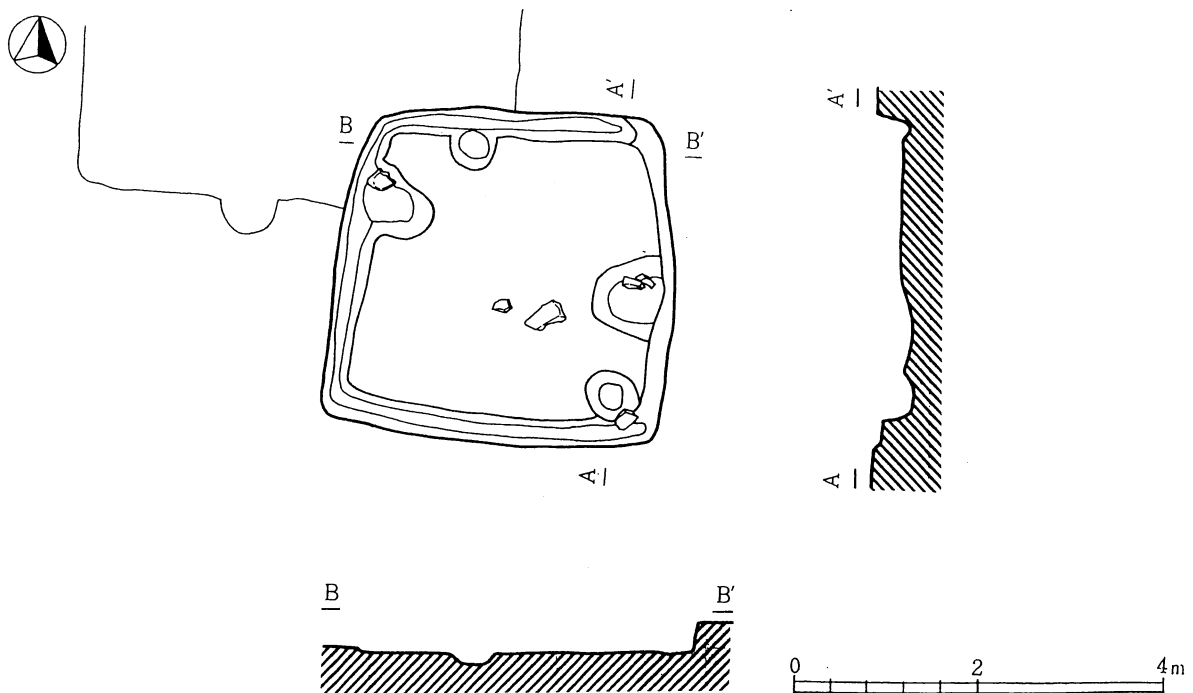
D-11グリッドに位置する。83号住に切られ、なおかつ大部分が調査区外のため住居形態は不明であるが、東西方向は4mを測る。垂直に近い立ち上がりをもつ壁の高さは20cmと比較的浅く、周溝も確認されなかった。ピットは2本検出され深さも30cmを測ることから、柱穴の可能性が高い。

石器は、中形の砥石（8）と砥石または磨石の原石と考えられる自然石（20）が出土しているが、83号住居と重複しているため、どちらに属するか不明である。砥石は4面が砥面となっており、1面に線条痕が数本刻まれている。

#### 第83号住居址（第78図）

D-11グリッドに位置している。82号住と重複しており、82号住を切るように掘り込まれている。しかし、ほとんどが調査区外のため完掘できず、住居形態は不明である。残存している壁は35cmと高く、調査が及ばなかった部分も同様であろう。しかし、僅かな調査面積にもかかわらず石組みのカマドが検出されたことは幸いであった。

遺物（118図）82号住居と重複しており、しかも一部が調査されただけであるので遺物の出土は少ない。



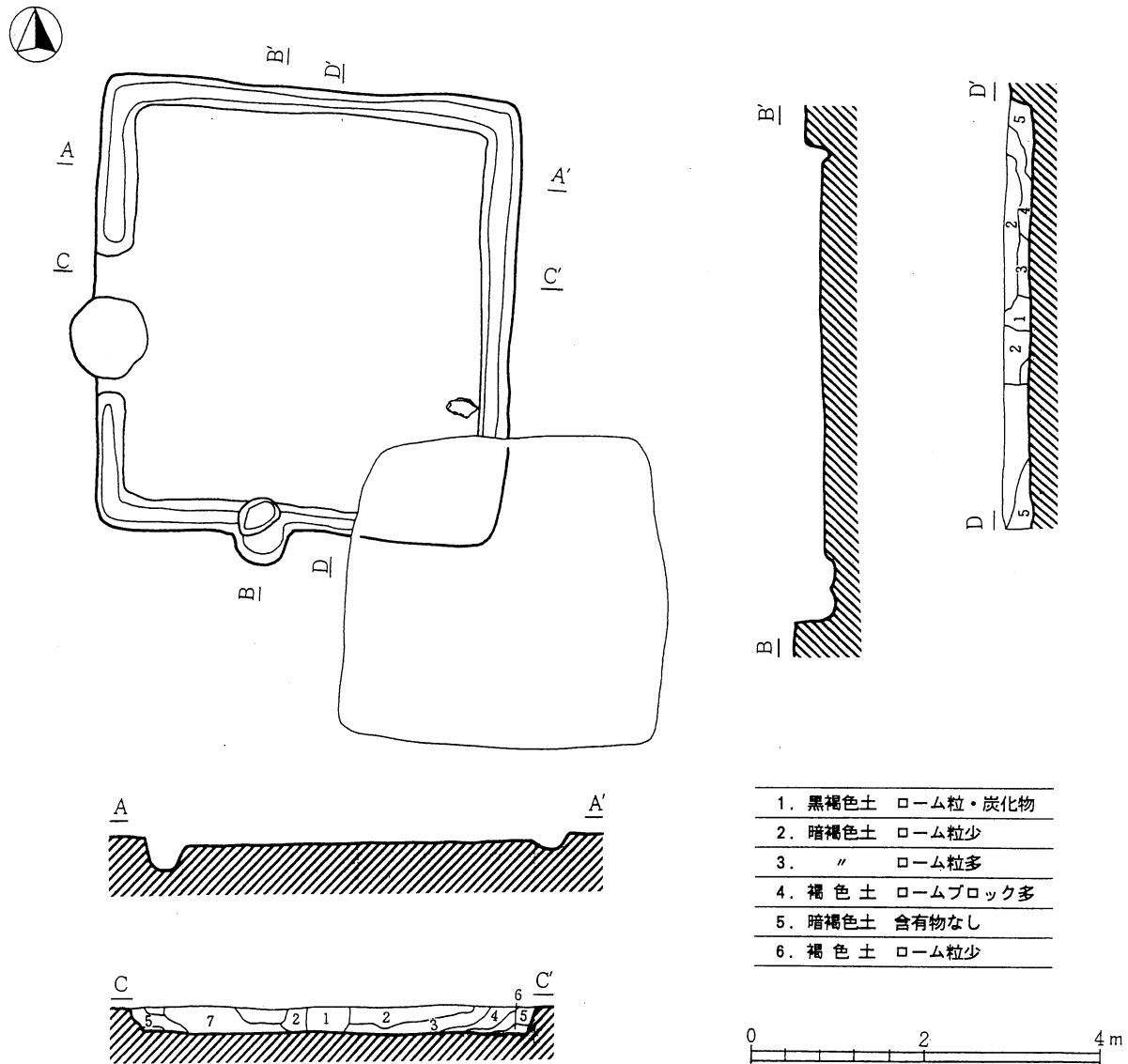
第75図 第79号住居址実測図（1：80）

土師器甕・小型鉢、須恵器蓋がある。4は櫛歯状の工具による列点文がある須恵器の蓋と考えられる。  
 6・7はハケ目によって整形された土師器長胴甕、5は小さな土師器の鉢である。  
 ハケ目調整の甕から和手Ⅲ期に位置づけられよう。

石器は、カマド脇から大形砥石(14)が1点出土している。表裏と側面に3面の砥面があり、一部に  
 線条痕が刻まれる。

### 第84号住居址

重機による表土除去の段階で、A-27グリッドにおいて黒色土の落ち込みを確認したが、検出時には  
 プラン等がわからなくなってしまった。出土遺物があることから、掘り込みの浅い住居址があったと考  
 えられる。



第76図 第80号住居址実測図(1:80)

遺物（118図）土師器坏と須恵器の甕が出土しているが量は非常に少ない。3は土師器の坏で、図示可能な遺物はこれのみである。

#### 第85号住居址（第79図）

F-6・7グリッドに位置する。南北3.8m、東西3.9mの方形プランの住居である。壁は垂直に立ち上がり、壁高は25~40cmを測る。壁ぎわには深さ5~15cmの周溝が廻り、東側と南側部分では幅50cmと広がっている。ピットは2本検出され、カマド横にあるものは貯蔵穴のようである。カマドは東壁ぎわにみられ、焼土が厚く堆積している。床は平坦で堅緻である。

遺物（118図）土師器甕、須恵器坏・坏蓋が出土している。8~10は須恵器坏で、9は回転糸切りによる底部の切離し、10は回転ヘラ切りによって底部が切り離されている。11は天井部をヘラ削りした坏蓋である。土師器の甕には武蔵型の甕が少量ある。

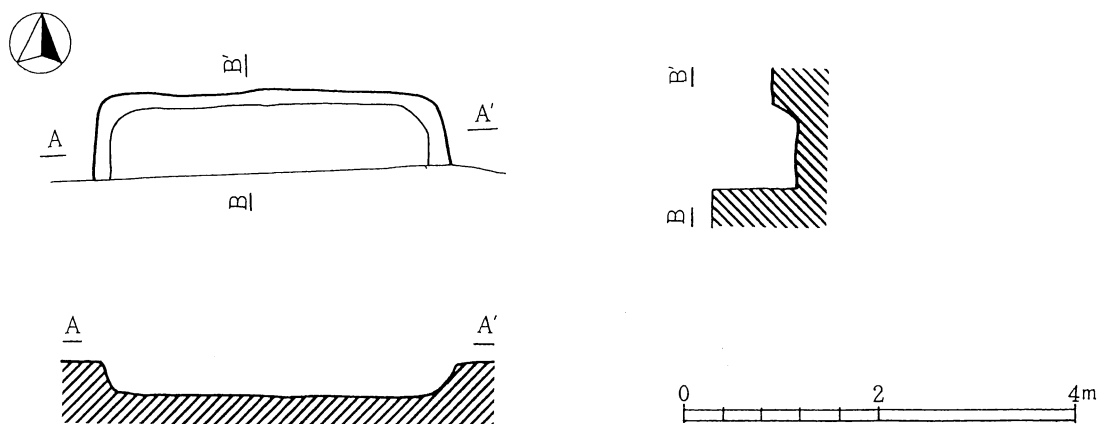
和手Ⅲ期に位置づけられる。

#### 第86号住居址（第80図）

E-7グリッドに位置する。南北4m、東西4.5mの方形を呈する住居である。壁は垂直に立ち上がり、壁高は40~50cmを測る。壁ぎわには幅30cm、深さ5~10cmの周溝が廻り、東壁付近には焼土を伴うカマドが検出された。また、ピットは3本検出されている。床はよく踏みしめられ、堅緻である。

遺物（118図）土師器小型甕・羽釜、須恵器坏・甕、灰釉陶器碗が出土している。12~15は、須恵器の灰で、12・13の無台坏と14の有台坏があり、14は大きめの坏である。16は回遊投機の碗である。17はカキ目調整の小型甕、18は鏝状の突起を付した羽釜で、外面は縦に、内面は横にハケ調整されている。

これらの出土土器は時期的に混乱があり、12~15の須恵器坏や17の土師器小型甕は和手Ⅲ期に、16の灰釉陶器碗や18の羽釜は和手Ⅳ期に位置づけられる。



第77図 第81号住居址実測図（1：80）

### 第87号住居址（第81図）

H・I-9・10グリッドに位置する。住居北側部分が調査区外のため完掘できなかったため、住居形態は不明であるが、東西方向は6.7mを測り、また残存する主柱穴の位置から判断すると、一辺約7mの方形プランを呈すると考えられる。壁は垂直に立ち上がり、壁高は45~50cmとかなり高く、壁下には周溝が廻っている。西壁ぎわには石組みのカマドが検出され、大量の焼土を伴っていた。また、カマドと反対の東壁側の床面には焼土の分布が確認された。ピットは全部で8本確認され、この内深さ約50cmを測る4本が主柱穴として捉えられた。また、住居内は非常に堅緻な床が広がっていた。

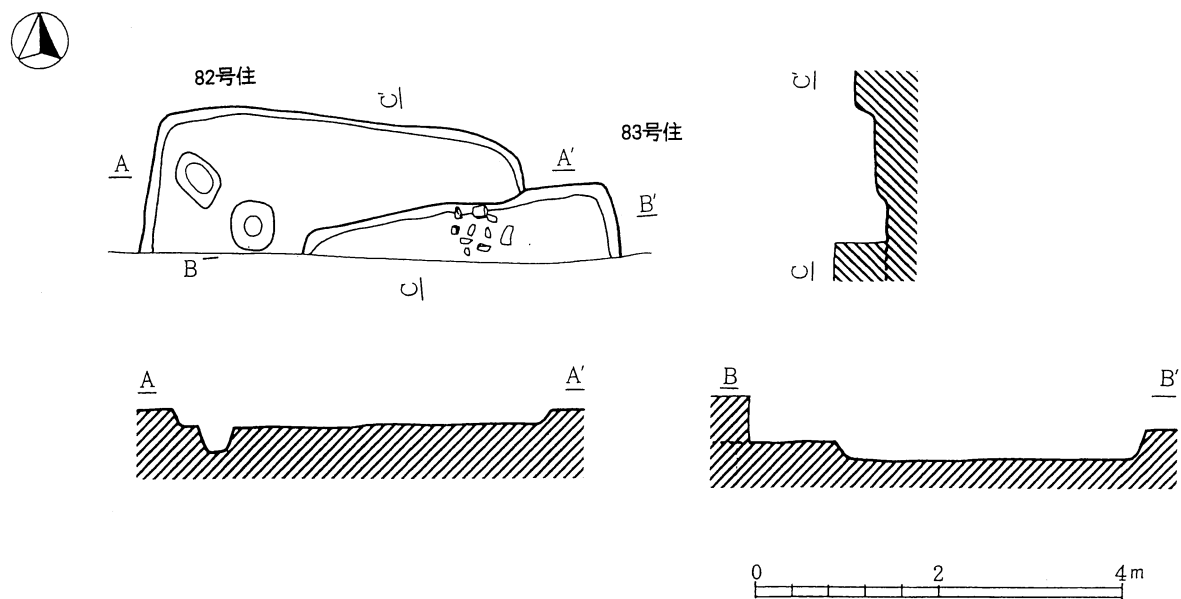
遺物（118図）土師器甕・小型甕、須恵器灰・甕・長頸壺が出土している。19は佐波理範模倣の須恵器坏で、底部中央に回転糸切り痕を残し、その周囲を回転ヘラ削りしている。20も底部を回転ヘラ削りした須恵器坏である。21はロクロ目を残す土師器の小型甕。他に土師器の甕片は大量に出土しているが図示できない小片である。

これらは和手Ⅱ期に位置づけられる。

石器は、中形の砥石（9）と敲石（18）、他に鉄滓が出土している。砥石は5面が砥面となっており、側縁は敲打痕が顕著である。1面には線條痕が刻まれている。敲石は一端が両面からの剥離が施され、先端はつぶれが見られる。

### 第88号住居址（第82図）

H-10・11グリッドに位置する。南北3.2m、東西3.4mを測り、不整形を呈する住居である。周溝はなく、緩やかに立ち上がる高さ15~20cmの壁をもつ。北壁ぎわに石組みのカマドが検出され、カマド内には焼土が散乱している。床は部分的に堅緻な面もあったが全体的には締まりの悪い床である。ピットは検出されなかった。



第78図 第82・83号住居址実測図（1：80）

遺物（118図）土師器坏・甕、黒色土器坏・片口付鉢、須恵器甕、灰釉陶器皿が出土している。22は土師器灰、23・24は黒色土器の坏である。27は口径23cmの片口付鉢である。25は横のハケ目調整の土師器甕。28は口が大きく開いた鉢型の土師器。26は須恵器甕の口縁部である。

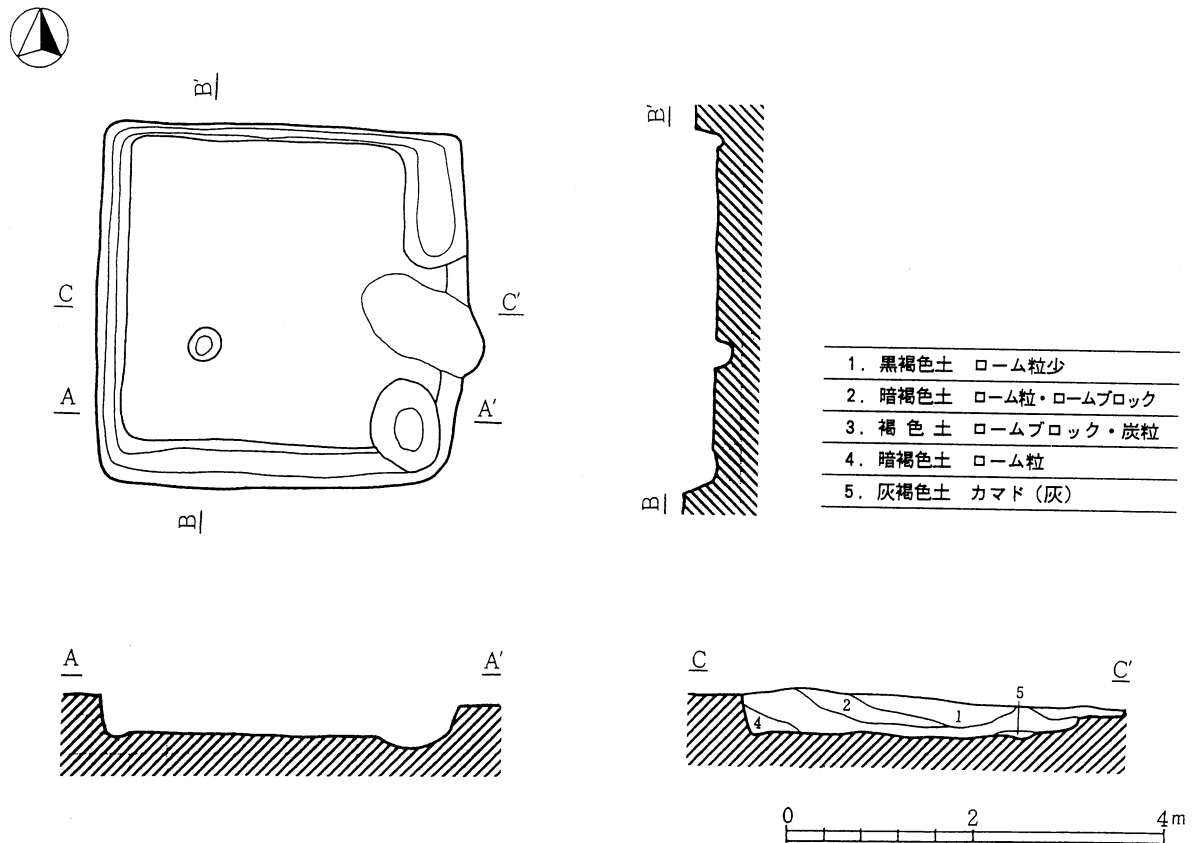
和手IV期に位置づけられる。

第89号住居址（第83図）

I-11グリッドに位置する。90号住と重複しており、90号住に切られているため住居形態は把握できなかった。東西方向の長さは3.8mと確認できたが、その他は確認できなかった。残存部の壁は垂直に立ち上がり、壁高は20cmを測る。また壁ぎわには周溝が廻っている。床面は締まりの悪い状態で、1本のピットが検出された。

遺物（119図）土師器坏・甕、黒色土器坏、須恵器坏・甕・短頸壺が出土している。1・2は土師器坏、3～5は黒色土器坏、6～8は須恵器坏である。

本住居出土の土器は、和手Ⅲ期に属する。



第79図 第85号住居址実測図（1：80）

第90号住居址（第83図）

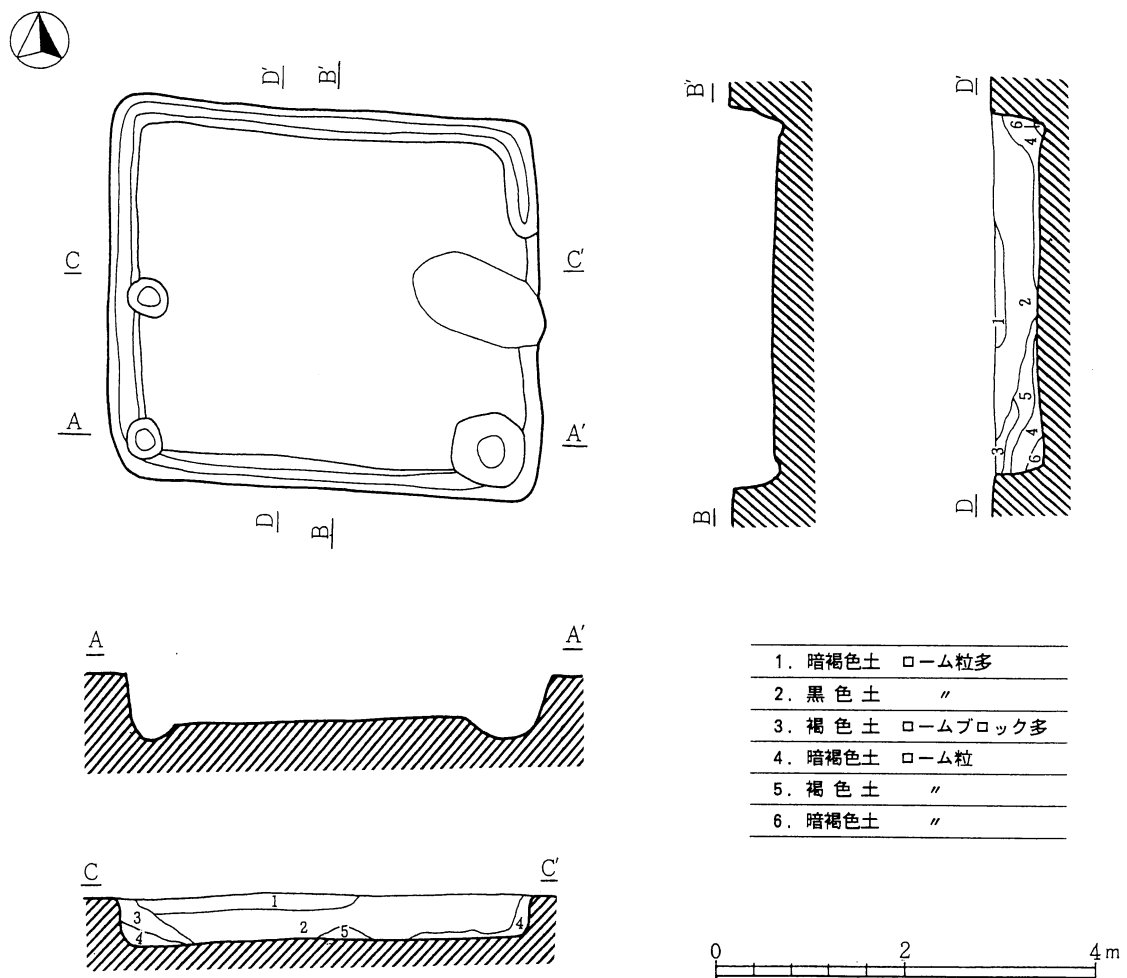
I・J-11グリッドに位置する。90号住を切るように掘られているが、床面がほぼ同一であるため明確な境界がわからなかった。住居北側に焼土の広がり確認され、カマドの一部ではないかと考えられる。住居中央部の床面上には10数個の石が集中して確認されたが、意図はなんであるのか、よくわからない。周溝は切り合っている89号住のものに比べやや深めになっている。

遺物（119図）土師器坏・甕、黒色土器坏、須恵器甕が出土している。9～12は土師器坏で、無台坏と有台坏があり、大小の別も見られる。13～20は黒色土器の坏で、14には「虫」か「中一」の墨書がある。21・22は灰釉陶器の椀。23はハケ目調整の土師器甕であり、他に武蔵型甕も出土している。

これらは和手Ⅲ期に位置づけられる。

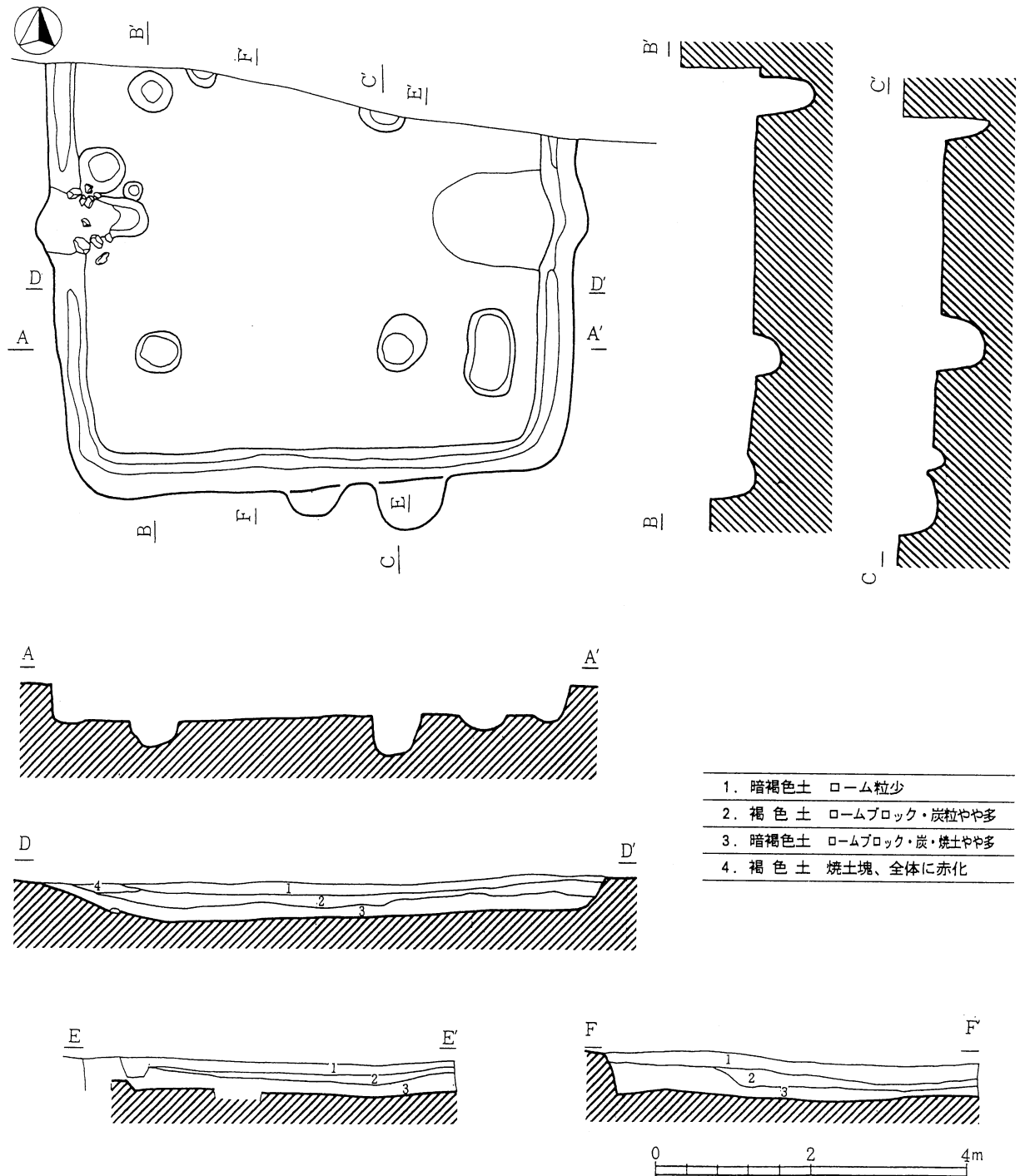
第91号住居址（第84図）

I・J-12・13グリッドに位置する。東側が調査区外であり、西側を92号住に切られているため、部



第80図 第86号住居址実測図（1：80）

分的しか調査が行えなかった。幸い南北方向の長さは7.7mと確認することができ、大形の住居であると考えられる。壁は垂直に立ち上がり、壁高は70cmとかなり高くなっている。周溝は50~60cmと広めだが深くはない。また、床面はよく踏みしめられた非常に堅緻なものであった。ピットは4本確認され、柱穴として使用されていたであろう。しかしカマドは調査範囲内では確認できなかった。



第81図 第87号住居址実測図 (1 : 80)



遺物（119図）土師器甕と須恵器坏蓋・甕が出土している。24は口縁端部を折りまげ、扁平なつまみを付けた須恵器坏蓋。和手Ⅱ期に該当しよう。

石器は、磨石もしくは砥石（11）、他に鉄滓が2点出土している。磨石は側面を除いてよく磨かれている。

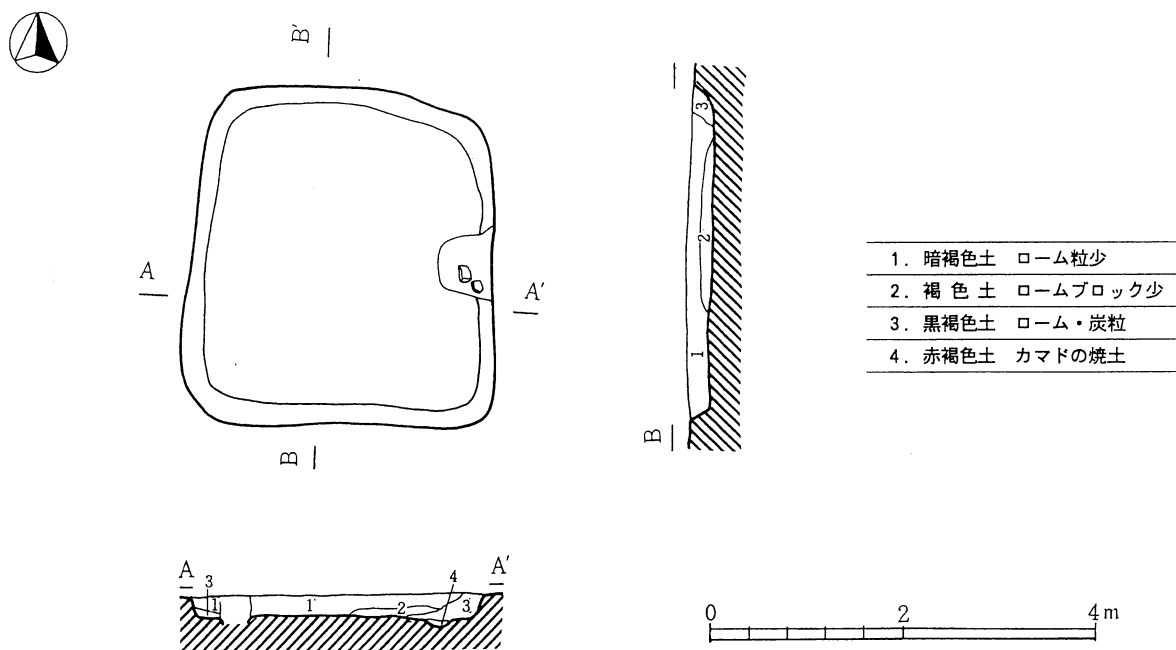
### 第92号住居址（第85図）

H・I-12・13グリッドに位置する。91号住を切るように掘り込みがみられる。住居形態は南北4.8m、東西5mの方形を呈する。垂直に立ち上がる高さ40cmの壁下には深さ10cmの周溝が廻っている。北壁には石組みのカマドがみられ、内部には焼土が厚く堆積していた。床面は堅緻で、住居内にはピットが6本検出されたが、そのすべてが本址に該当するとは考えにくく、91号住のピットも含まれていると考えるべきであろう。

遺物（119図）土師器坏・甕、須恵器坏・坏蓋・短頸壺が出土している。25は内部に鋸歯状の暗文様ミガキを施した甲斐型坏、26・27は須恵器の坏。28は須恵器の短頸壺。29はハケ目調整の土師器甕である。土師器甕の中には武蔵型甕も含まれている。

本住居出土の土器は和手Ⅲ期に位置づけられる。

他に、刀子の破片と板状の鉄製品（12）、鉄滓が2点出土している。



第82図 第88号住居址実測図（1：80）

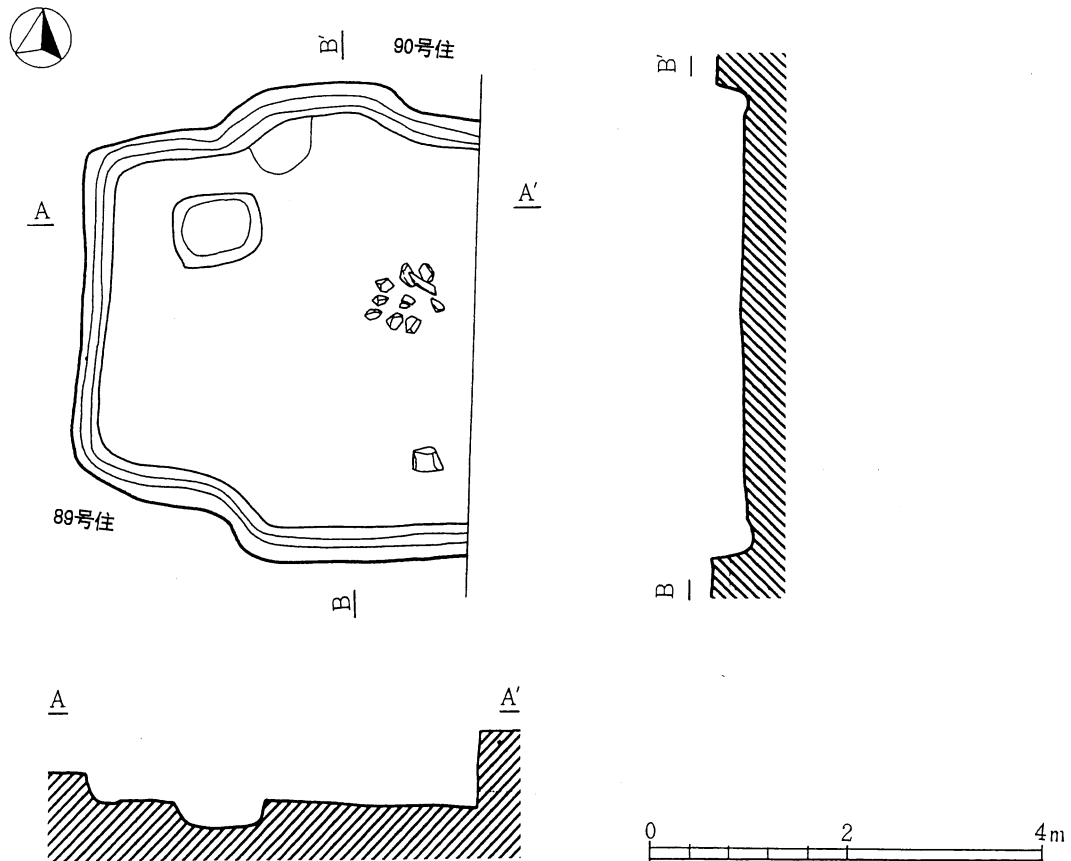
第93号住居址（第86図）

F・G-11・12グリッドに位置し、94・96号住と重複している。住居内に廻る周溝が西側部分だけ確認されないことから、94号住ないし96号住に切られていると考えられる。しかし重複は一部分だけであるため南北5.6m、東西5.6mの方形を呈する住居と考えて間違いないだろう。床は非常に堅緻で、4本の支柱穴と思われるピットが検出された94号住との境界部にカマドが検出されたが、どちらの住居に該当するものか不明である。

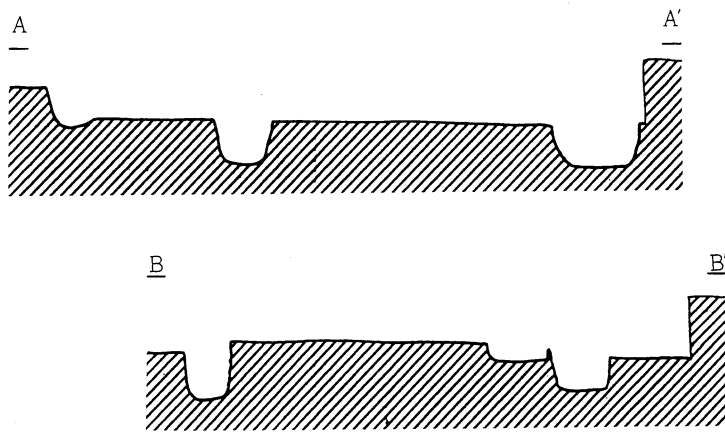
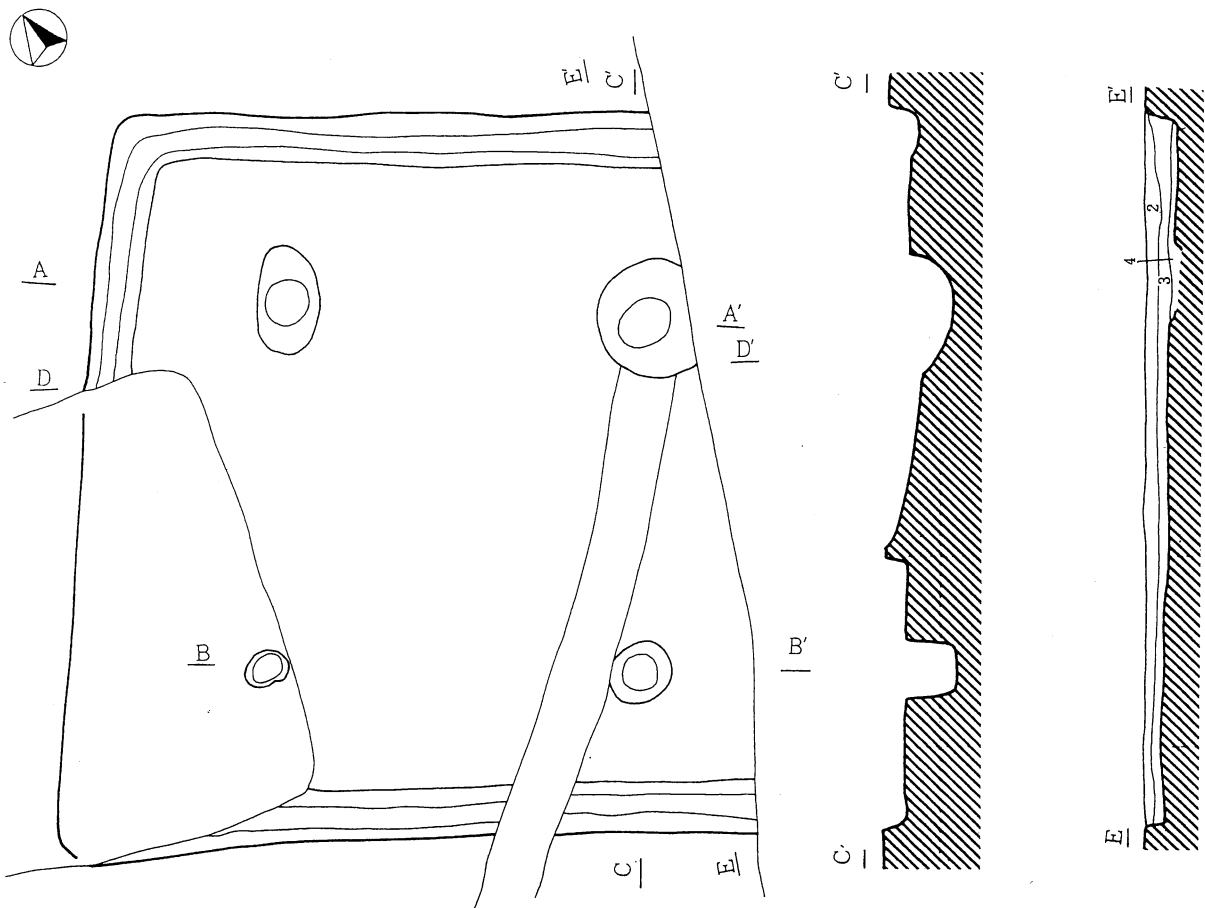
遺物（119図）土師器小型甕、黒色土器坏、須恵器坏・坏蓋・甕が出土し、須恵器の量が比較的多い。30は佐波理鏡模倣の黒色土器坏、31は須恵器の有台坏である。34・35は須恵器の坏蓋で、34は扁平な、35は山形つまみを付けている。33は小型の土師器甕である。

これらは和手Ⅱ期に位置づけられる。

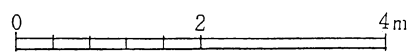
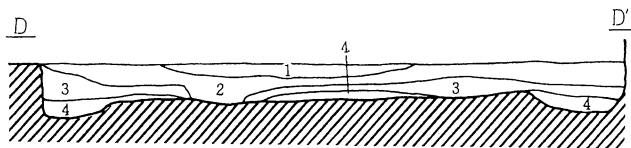
他に、先端をわずかに敲打した敲石（19）と刀子の破片（2）が出土している。



第83図 第89・90号住居址実測図（1：80）



- |    |                    |
|----|--------------------|
| 1. | 黒色土 含有物少           |
| 2. | 黒褐色土 ローム粒・炭粒       |
| 3. | 褐色土 ロームブロック多       |
| 4. | 明褐色土 大きいロームブロックで構成 |



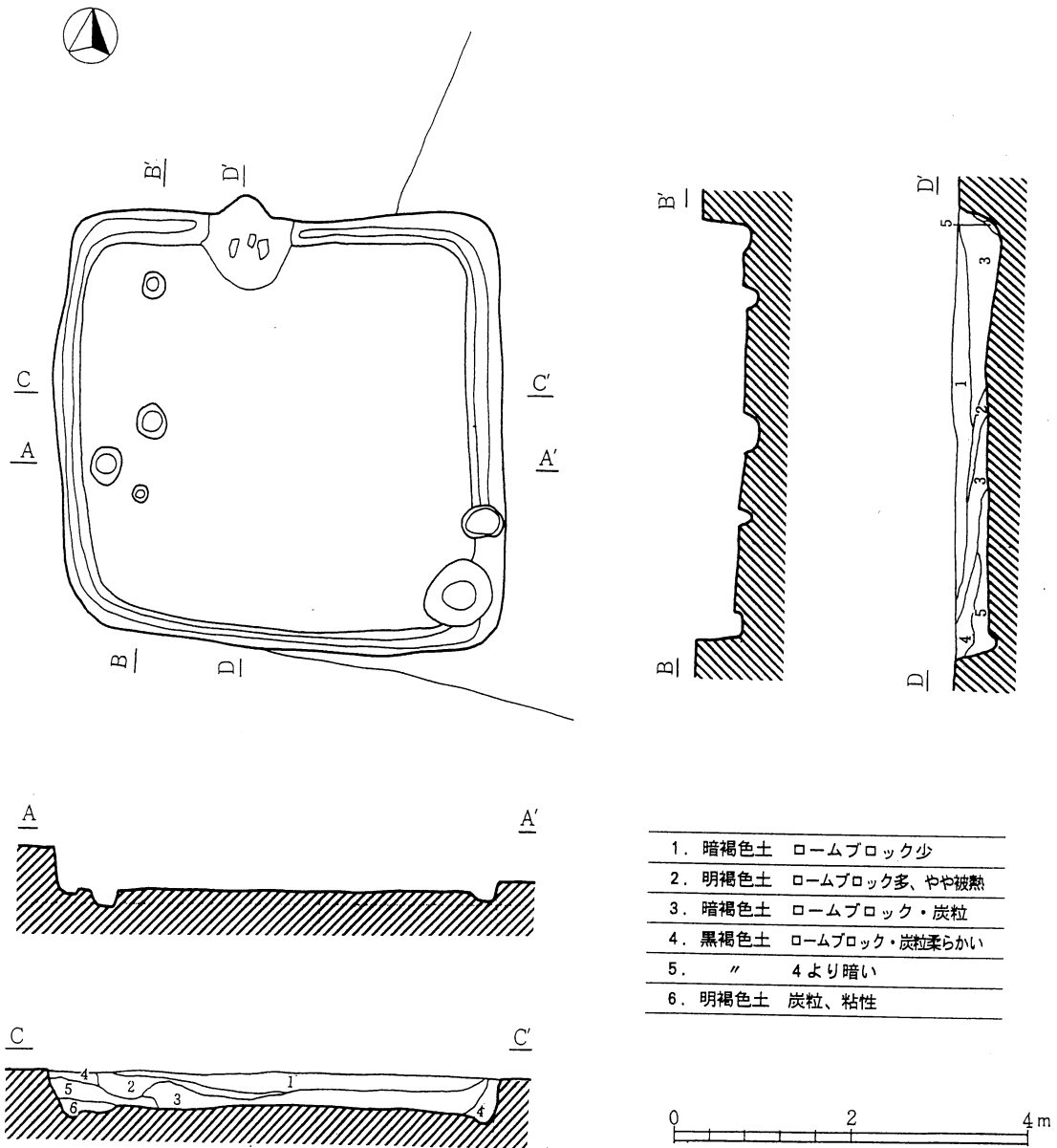
第84図 第91号住居址実測図 (1 : 80)

第94号住居址（第86図）

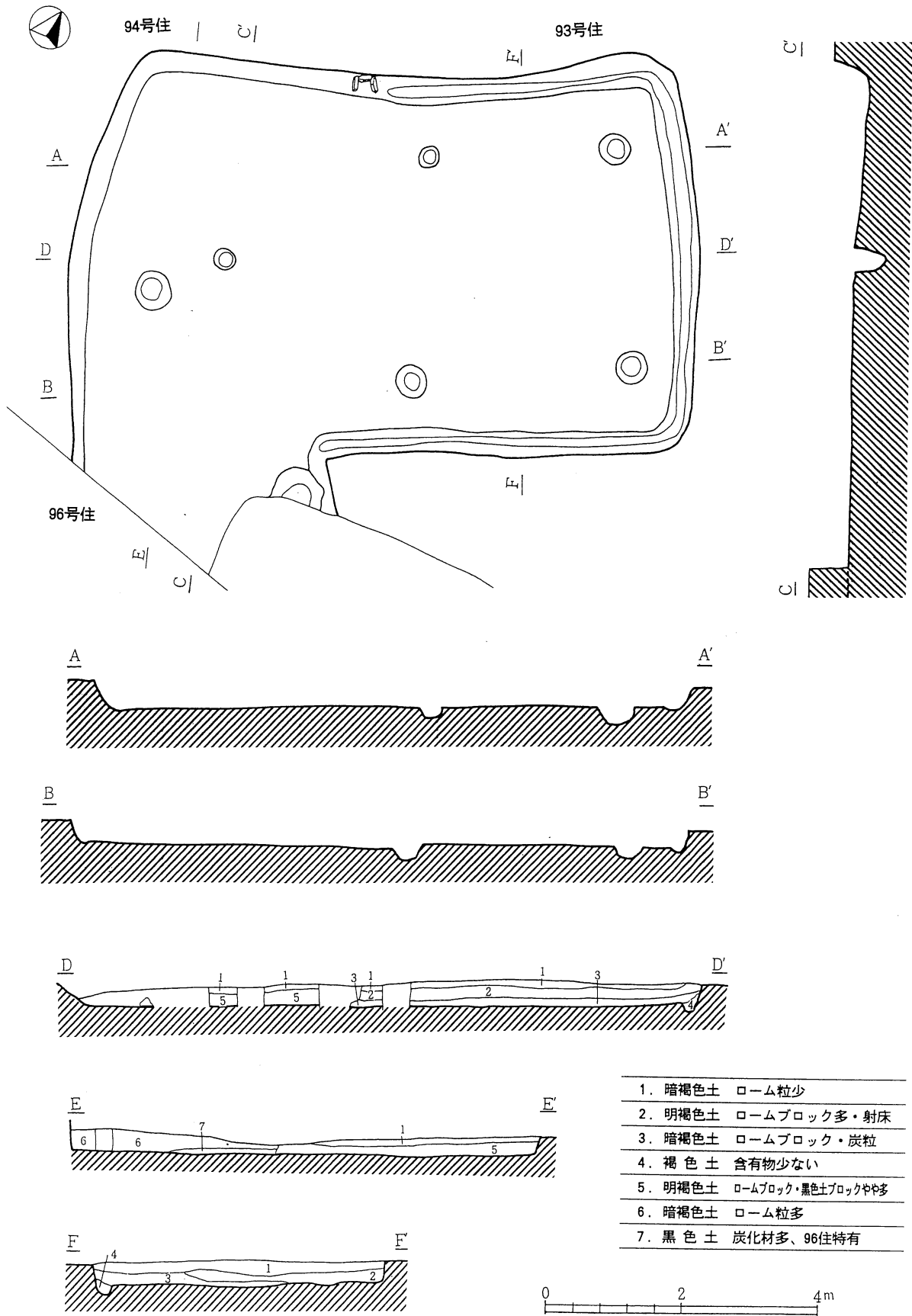
F-11・12グリッドに位置する。93・96号住と重複し、なおかつ床面がほぼ同一レベルであるため住居形態の把握が困難であった。確認された壁は緩やかな立ち上がりを見せ、高さ40cmを測った。床は締まりがあまりよくなかった。ピットは2本検出された。

遺物（120図）土師器甕、須恵器坏・短頸壺が出土している。1～5は底部を回転ヘラ切り技法によって切離した皿型を呈する須恵器の小型の坏である。6も底部をヘラ切りされた須恵器の坏。7は須恵器の短頸壺の口辺部。8は分厚い器厚の土師器甕で、内外面ともに軽くナデ調整されている。

これらは和手I期に属するものである。



第85図 第92号住居址実測図（1：80）



第86図 第93・94・96号住居址実測図（1：80）

第95号住居址（第87図）

F・G-12グリッドに位置し、96号住を切るように掘り込みがなされていた。住居南半は調査区外で完掘できなかった。壁ぎわには深さ5cmの周溝が廻り、床面は堅緻であった。しかし、ピットは1本も検出されずカマドも確認できなかった。

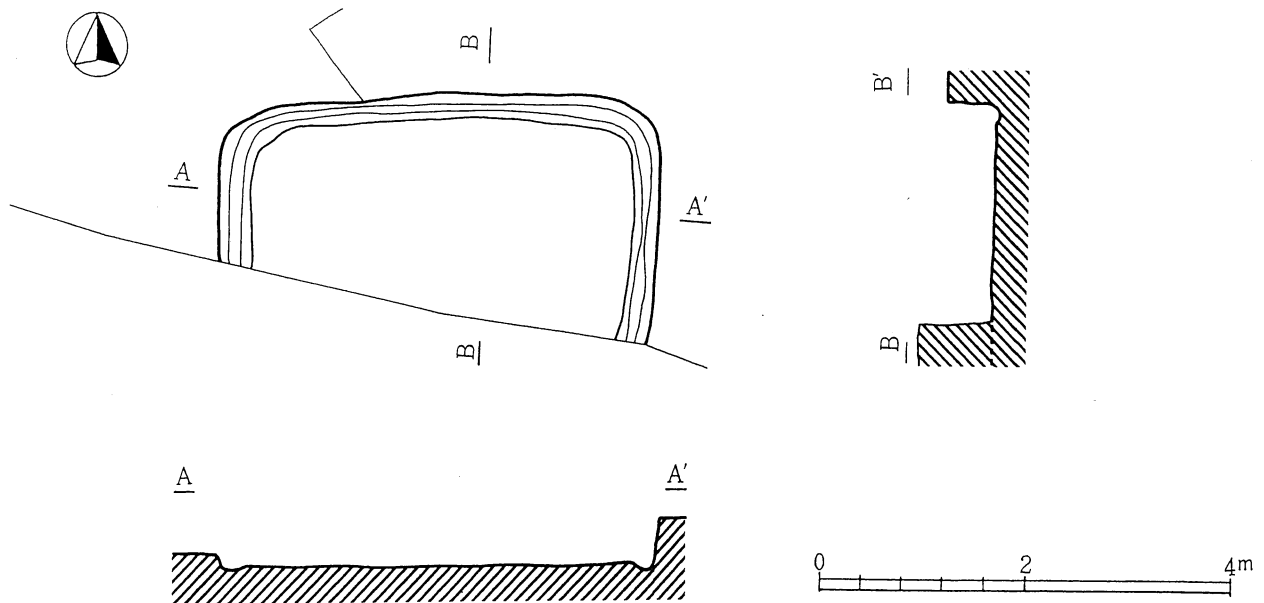
遺物（120図）土師器甕、黒色土器坏が出土している。9・10は黒色土器の坏。11はハケ目調整された土師器甕である。この他に武蔵型甕の破片が大量に出土している。

本住居出土の土器は和手Ⅲ期に位置づけられる。

第96号住居址（第86図）

F-12グリッドに位置する。93・94・95号住と重複しているため、住居形態や規模など不明である。床は締まりがあまりよくなく、ピットも1本しか検出できなかった。

遺物 土師器坏・甕、須恵器坏の小破片が少量出土したのみである。



第87図 第95号住居址実測図（1：80）

### 第97号住居址（第88図）

I・J-6・7グリッドに位置する。半分以上が調査区外であり、全容はつかめなかった。しかし、南北方向の長さは3.3mであることは確認でき、3.5m前後の方形プランの住居であると予想される。垂直に立ち上がる壁をもち、壁高は15cmと低い。壁ぎわには周溝が廻り、床は非常に堅緻であった。なお、ピットおよびカマドは完できなかった。

遺物（120図）須恵器坏・坏蓋・短頸壺が出土している。12・13は須恵器の坏。14は須恵器の坏蓋。15は須恵器の短頸壺の口辺部である。

和手Ⅱ期に属するものであろう。

石器は、大形砥石（15）の破片が出土している。断面四角形で3面に砥面があり、1面に線条痕が刻まれる。

## 5. 建物址

### 第4号建物址（第89図）

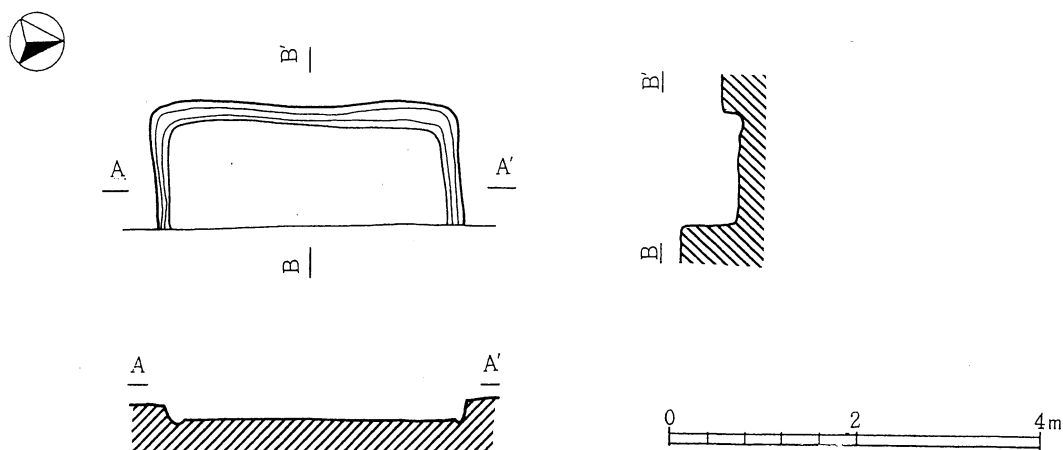
87号住居址と89号住居址の間にあり、5号建物址の東に位置し、15号建物址とは一部を重複する。

南北2間（381cm）、東西2間（392cm）の方形で、北側の2本の柱穴が未発見である。総柱になるかは不明である。軸は西に25°ふれている。柱間寸法は180~200cmである。掘り方は径60~70cmのほぼ円形で、深さは20~30cmである。

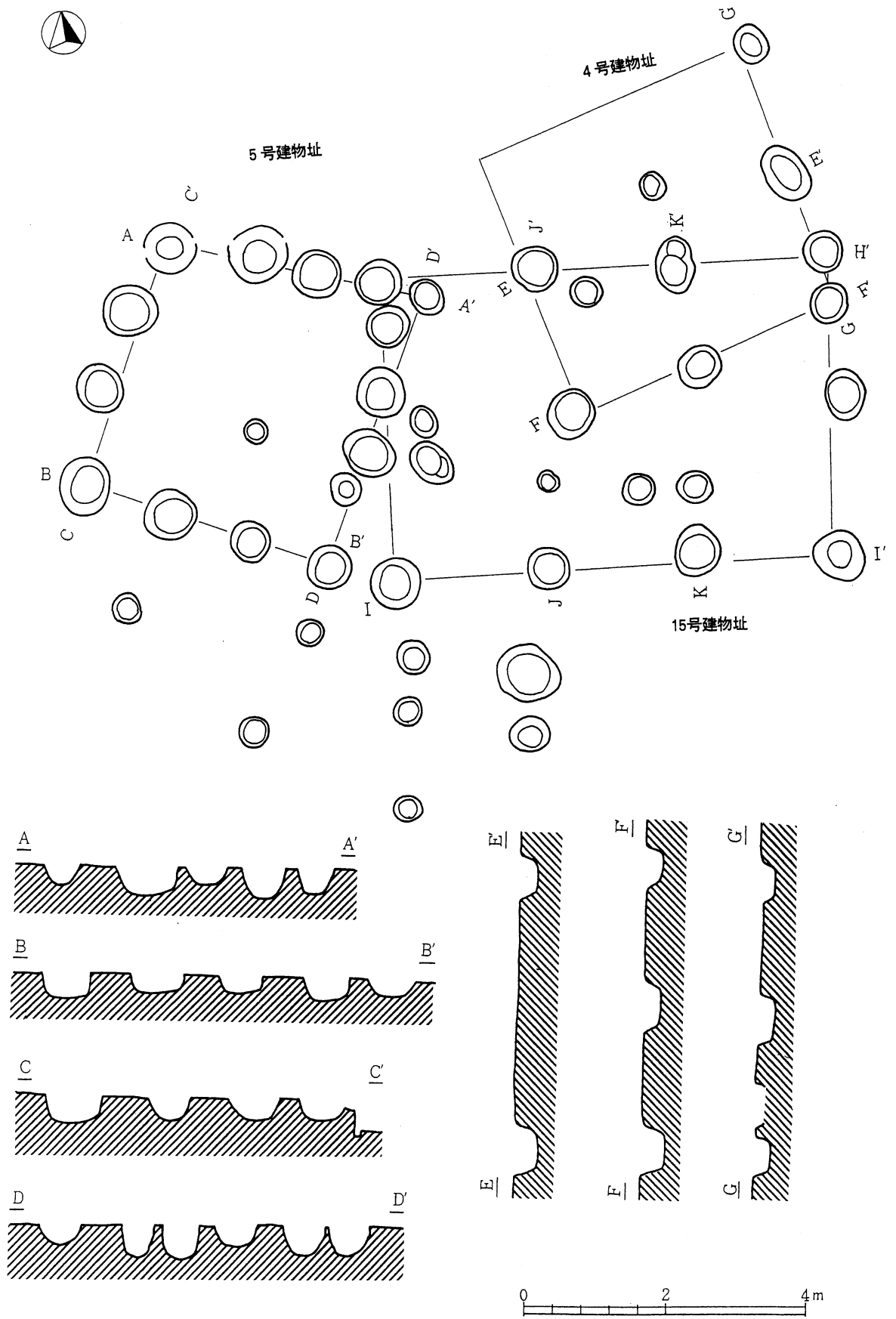
### 第5号建物址（第89図）

87号住居址の南壁に重複し、また、東側の一部を第15号建物址と重複している。

南北3間（370~400cm）、東西3間（370cm）の方形で、軸を東に20°ふる。柱間寸法は、南北方向の

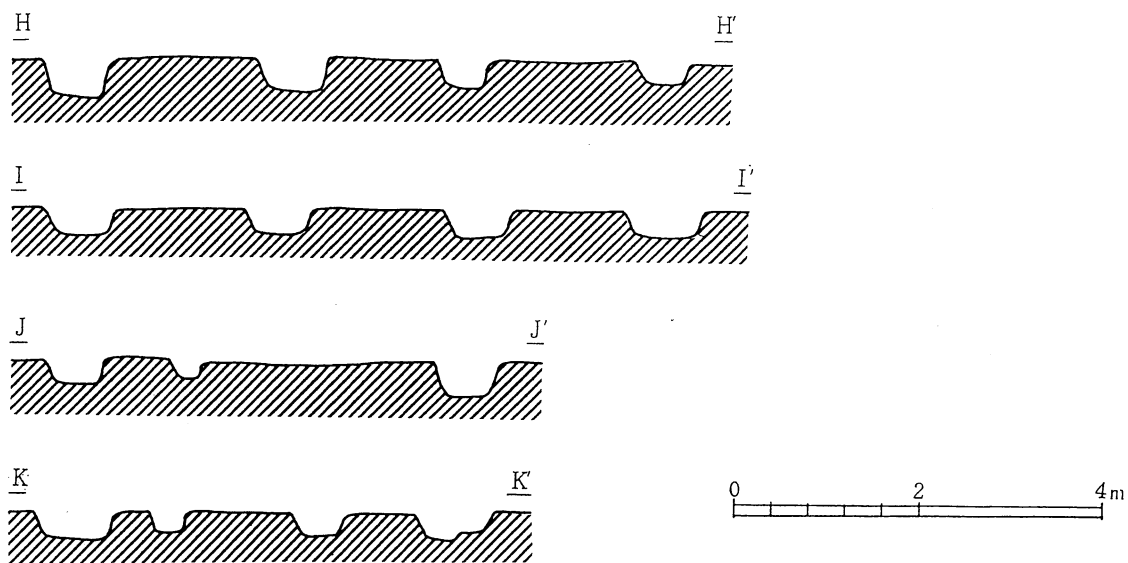


第88図 第97号住居址実測図（1：80）

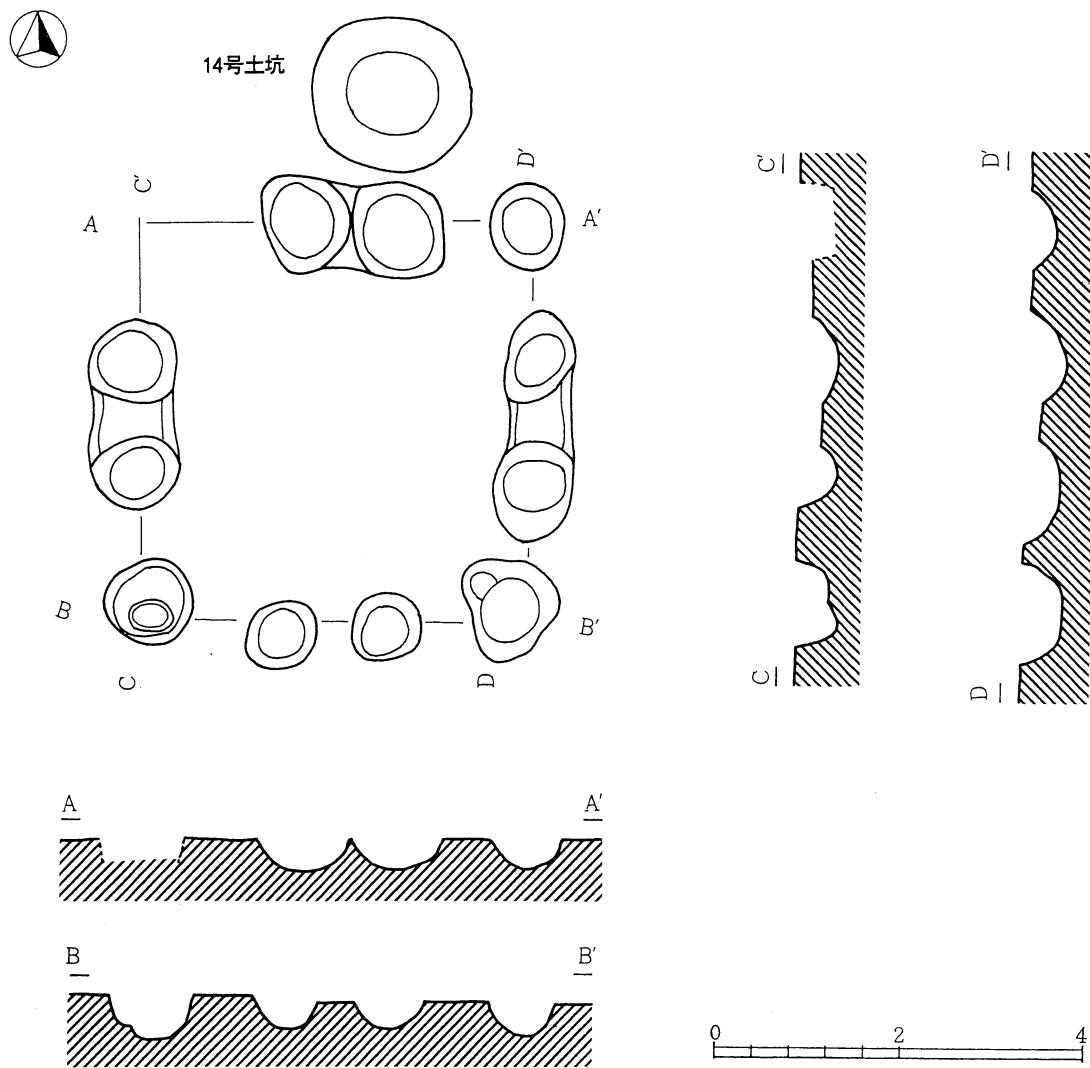


第89图 第4·5·15号建物址实测图① (1:80)



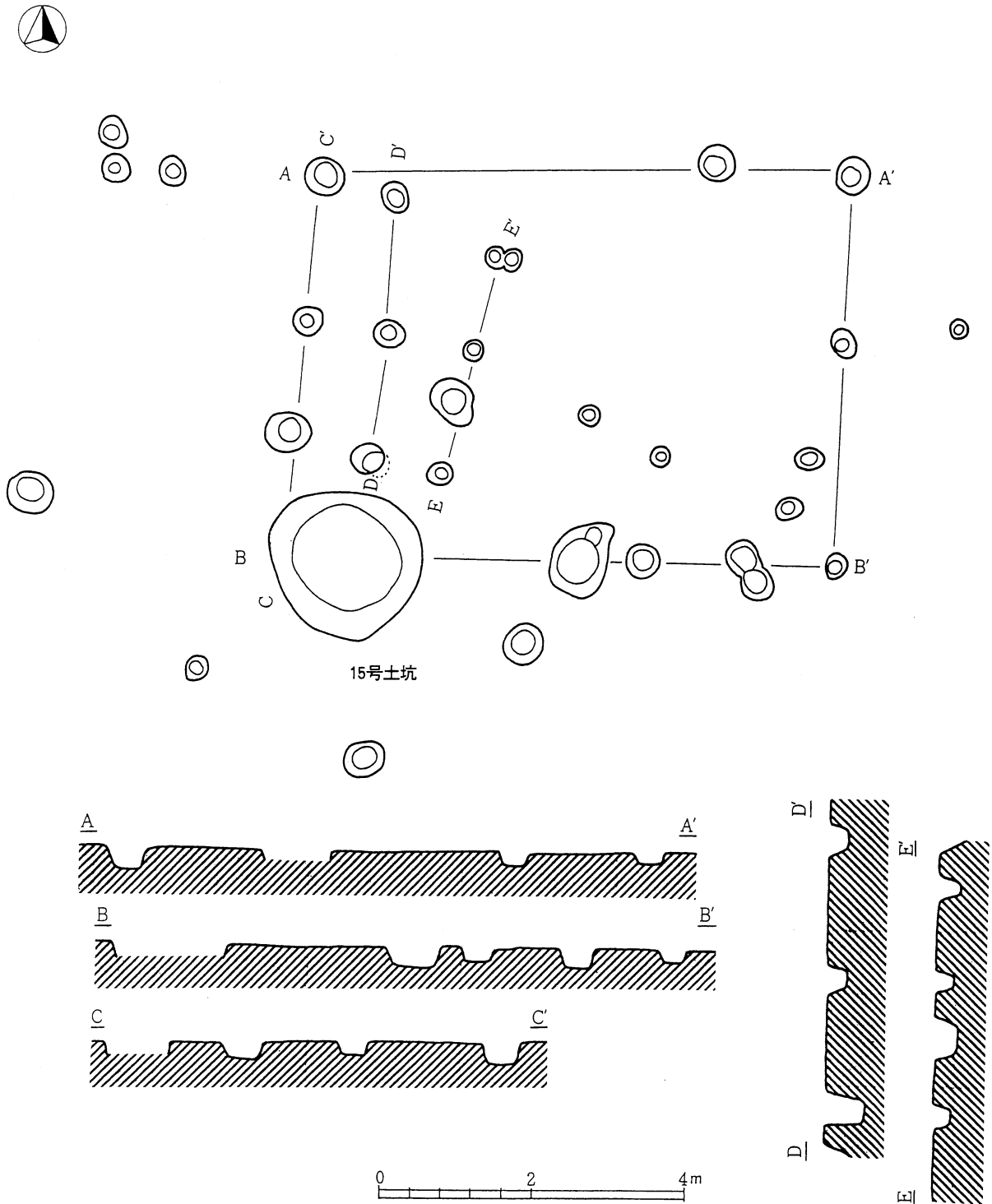


第90图 第15号建物址实测图② (1 : 80)



第91图 第6号建物址、第14号土坑址实测图 (1 : 80)

中央2本間が80~100cmと狭いが、他の柱間は140~150cmとなっている。掘り方は径50~80cmのほぼ円形で、深さは25~45と深浅のバラツキがみられる。



第92図 第7号建物址、第15号土坑址実測図(1:80)

第6号建物址 (第91図)

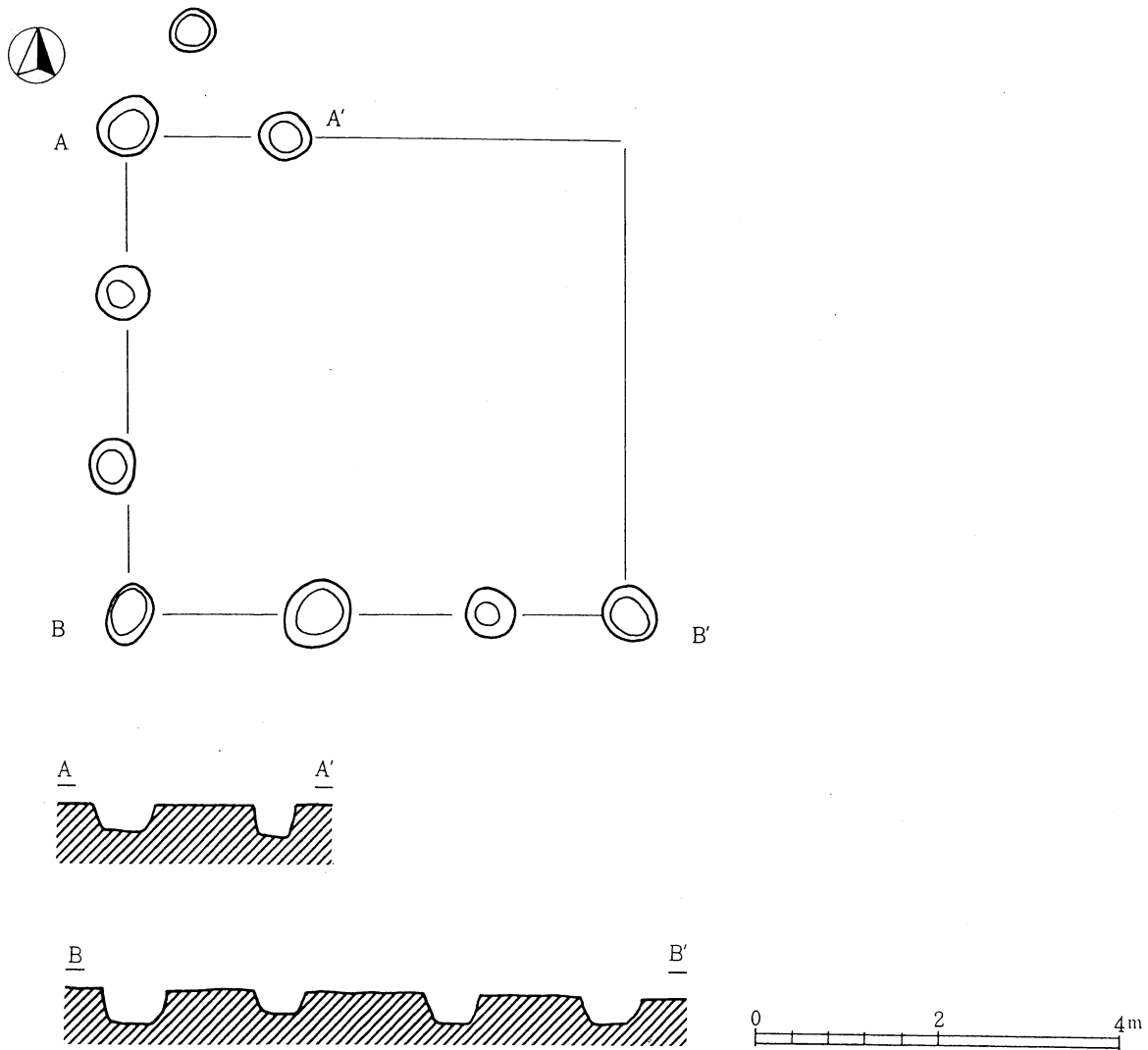
88号住居址の南にあり、7号建物址は南東に位置する。北西隅の柱穴を欠いている。

南北3間(400cm)、東西3間(400cm)の方形を呈する。南側の辺を除く3辺の中央の2本柱は接するか溝で結ばれている。この2本以外の柱間寸法は100~140cmである。掘り方は径70~110cmとバラツキはあるがほぼ円形で、掘り込みは30~40cmで、南西隅の柱穴には柱痕が認められる。

第7号建物址 (第92図)

6号建物址と92号住居址の間にある。

南北4間(500cm)、東西は明確さを欠くが3間(450~500cm)の不整形に、西側に庇を付けた東西棟の建物と思われる。柱間寸法は、南北辺(190~200cm)、東西辺(120~170cm)で不規則である。掘り方は、径20~50cmとバラツキが目立つが、深さは20~30cm前後である。



第93図 第8号建物址実測図 (1 : 80)

第8号建物址（第93図）

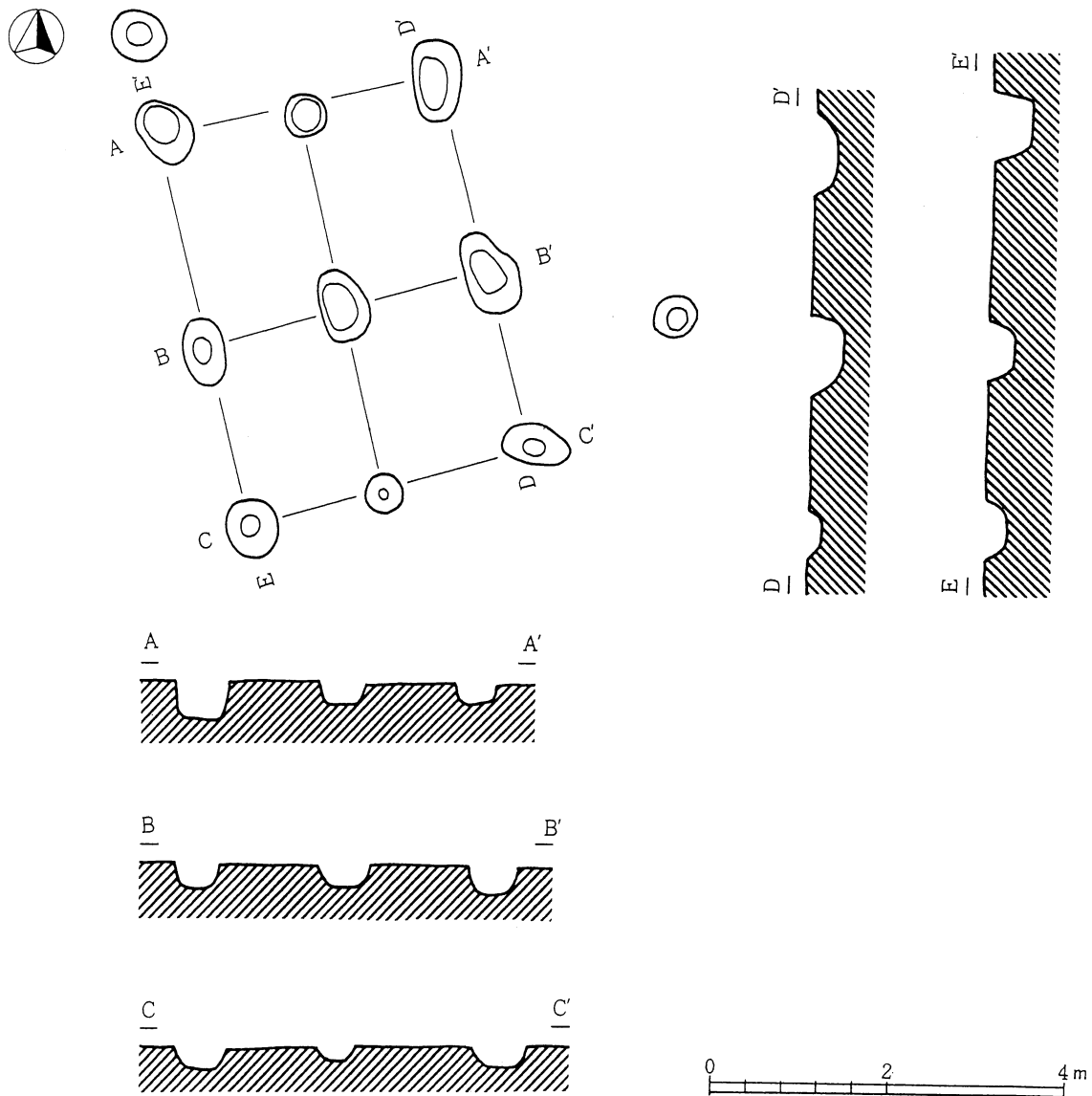
9号建物址の南にあり、4号方形周溝墓と一部を重複する。

東辺と北辺の一部の柱穴は未発見であったが、南北3間（520cm）、東西3間（550cm）のほぼ方形を呈すると考えられる。軸を西に20°ほどふっている。柱間寸法は、南辺と西辺とも150~200cmとバラツキがみられる。掘り方は、径50~70cmの円形で、深さは30~40cmである。

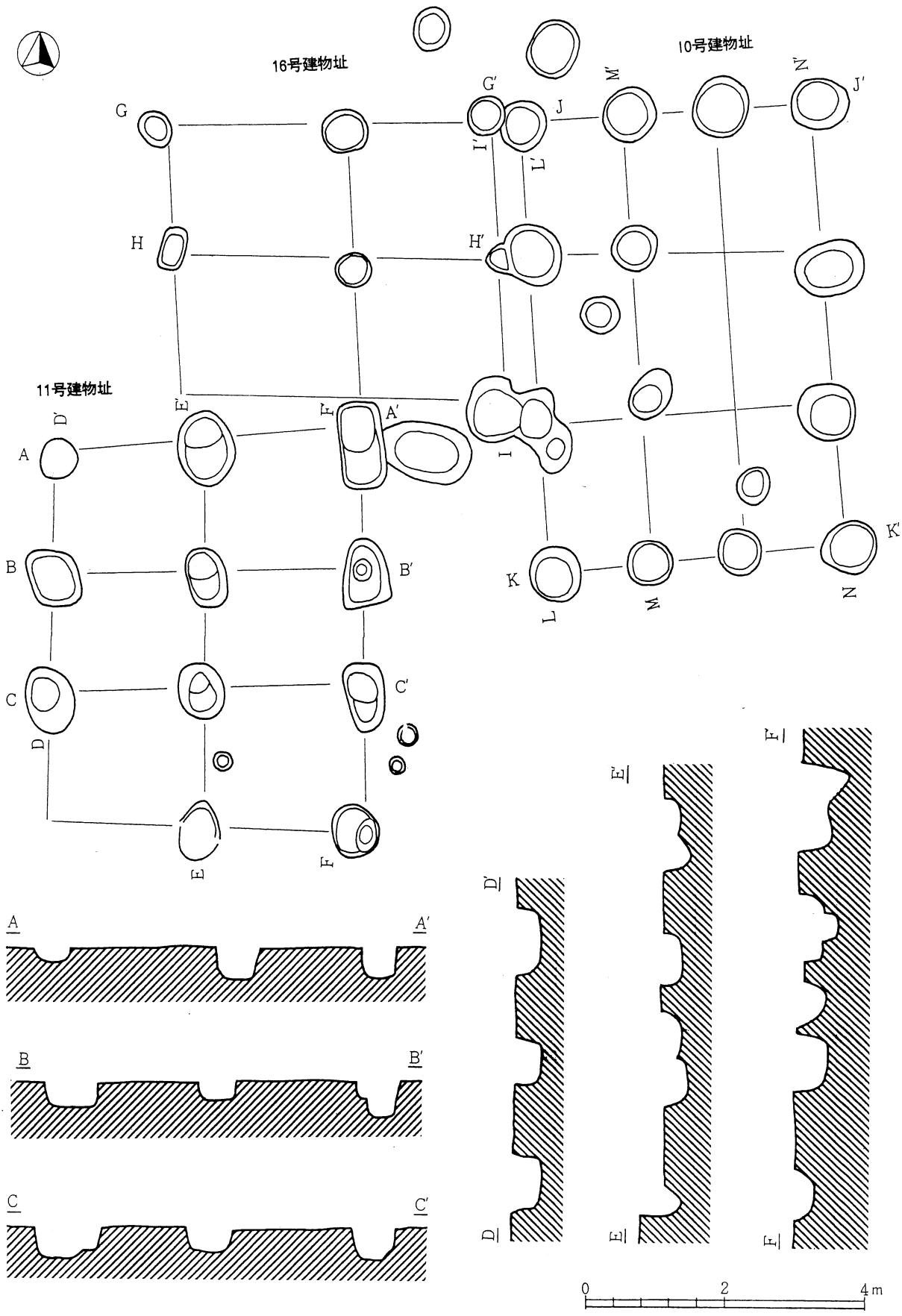
遺物（第94図）

8号建物址と10号建物址との間にある。

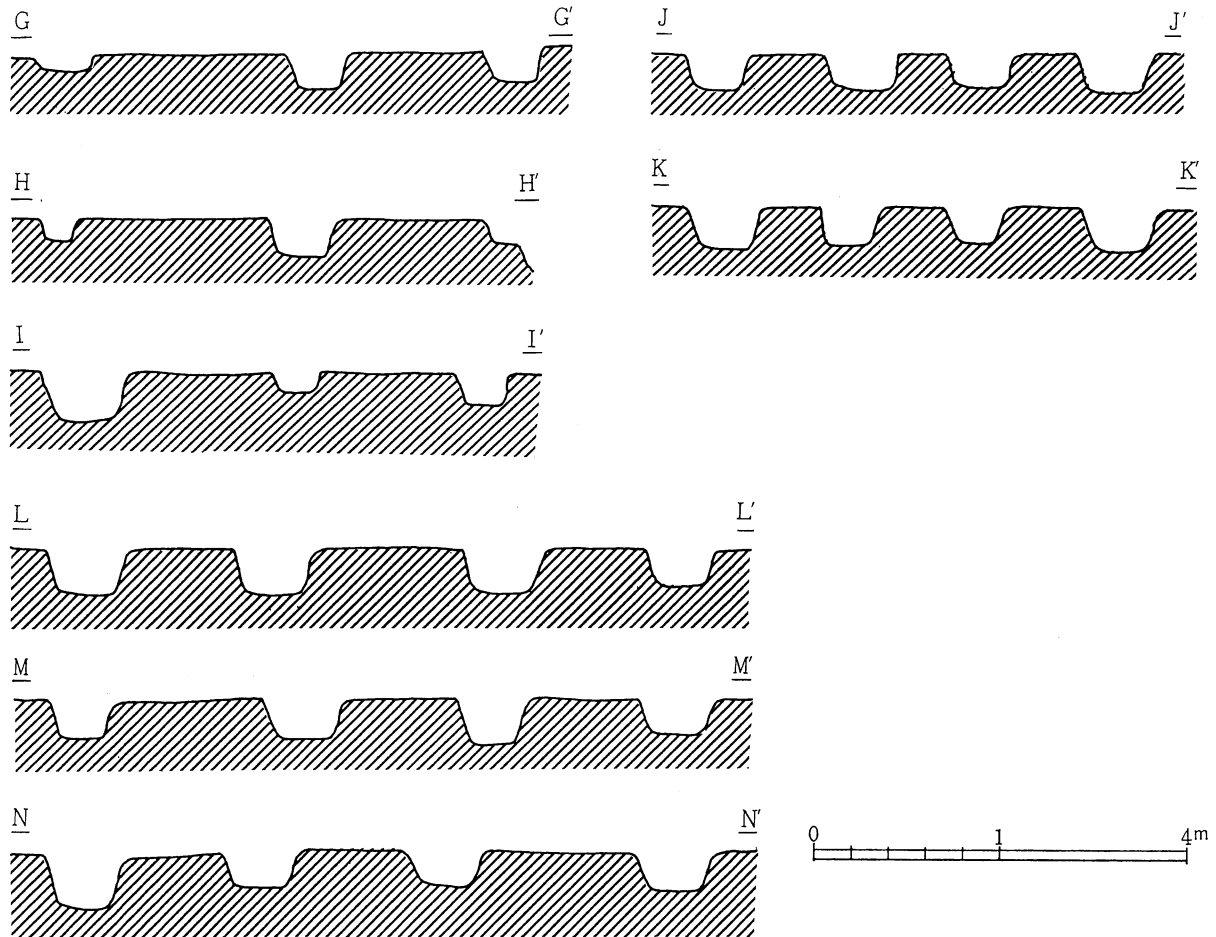
南北2間（410~450cm）、東西2間（320~330cm）の南北棟の総柱建物である。軸を20°程ふって



第94図 第9号建物址実測図（1：80）



第95图 第10·11·16号建物址实测图① (1 : 80)



第96図 第10・11・16号建物址実測図②（1：80）

る。柱間寸法は、南北方向が220～250cm、東西方向が150～160cmである。掘り方は、径40～60cmの円形ないしは70×40～90×60cmの楕円形である。深さは20cm前後でほぼ一定している。

#### 第10号建物址（第95・96図）

11号・16号建物址の東に接し、9号建物址の北に位置する。

南北3間（630～640cm）、東西3間（430cm）の南北棟の庇付建物である。軸は15°西にふっている。庇は梁行の西側に付く。柱間寸法は、南北方向が220cm前後、東西方向が130～150cmで、庇部分の寸法も変わりが認められない。掘り方は、径60～110cmの円形で大小のバラツキが目立つ。深さは30～50cmで、比較的深い。

#### 第11号建物址（第95・96図）

3号方形周溝墓と重複し、16号建物址は北に接し、北西隅の柱穴は中世の3号墓坑によって破壊されている。また、南側は調査区域外のため一部が未調査である。

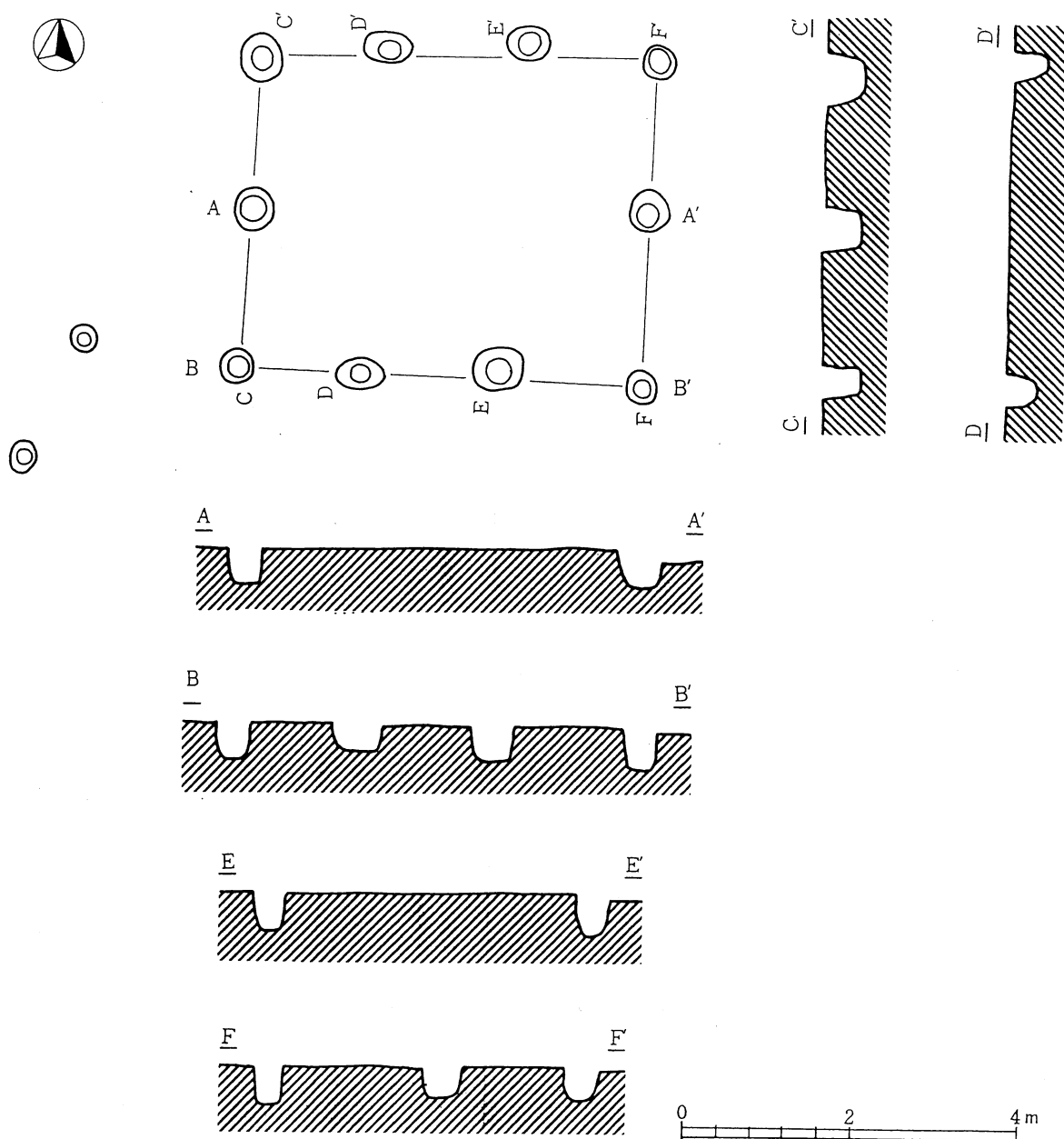
南側がはっきりしないが、南北3間（570cm）、東西2間（430cm）の南北棟の建物である。軸は20°

西にふれている。柱間寸法は、南北方向の両端の柱間の感覚が200cm、中央が170cmで、両端が広がっている。東西方向は200cmでほぼ一定している。掘り方は、長軸80~100cm、短軸60~80cmの楕円形で、深さ40cm前後でほとんどの柱穴に柱痕が見られる。

第12号建物址 (第97図)

86号住居址の南にあり、14号建物址の東に位置する。

南北2間 (360~380cm)、東西3間 (470~480cm) の東西棟の建物である。主軸はほぼ東西である。柱間寸法は、南北方向170~200cm、東西方向150cm前後で、梁行が狭くなっている。掘り方は、径30~60cmの円形である。深さは40~50cmである。



第97図 第12号建物址実測図 (1 : 80)

第13号建物址（第98図）

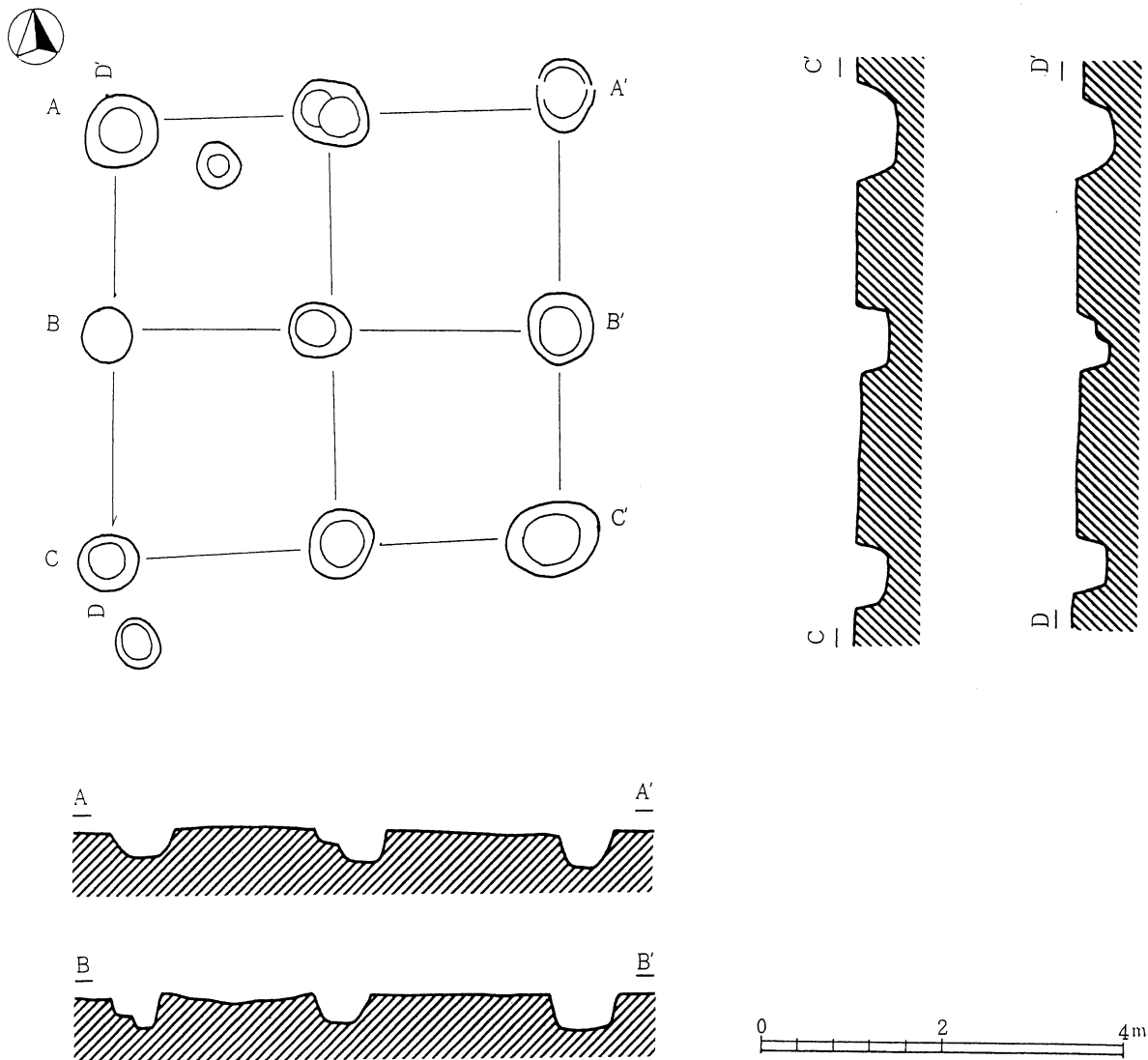
調査区域の西端にあたり、79・80号住居址の南に位置する。

南北2間（480cm）、東西2間（480cm）の方形を呈する総柱建物である。柱間寸法は、南北方向220～250cm、東西方向250cmで、各柱穴ともほぼ一定の間隔となっている。掘り方は、径70～100cmの円形で、深さ40～50cm、柱痕の認められるものもある。

第14号建物址（第99図）

78号住居址の南に位置する。

南北2間（380cm）、東西2間（390cm）の方形を呈する建物と思われるが、柱穴の配列はやや不規則である。柱間寸法は、南北方向170～210cm、東西方向170～210cmである。掘り方は、径40～60cmの円形で、深さ20～30cmである。



第98図 第13号建物址実測図（1：80）



第15号建物址（第89・90図）

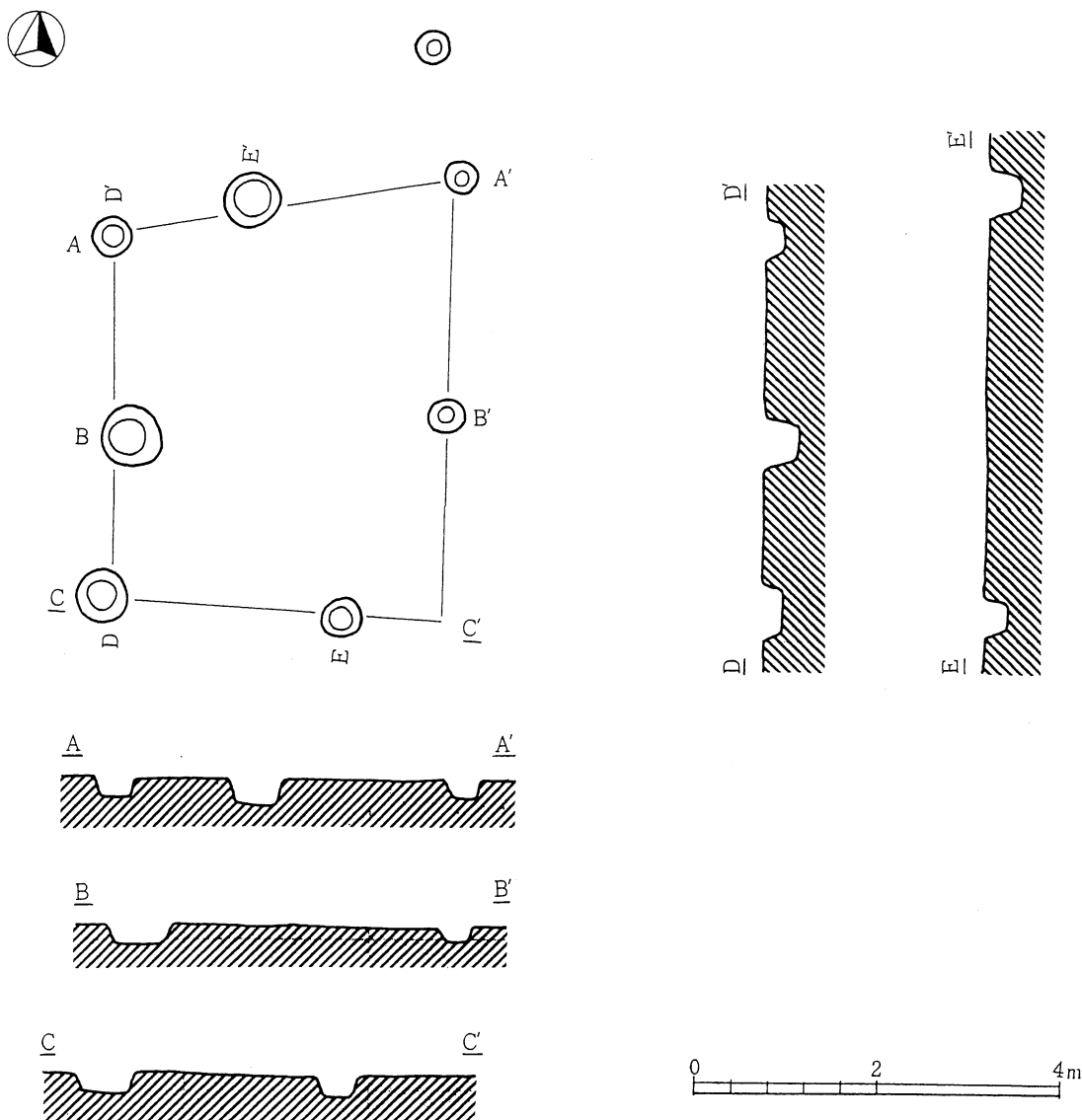
4号・5号建物址と重複している。

南北2間（430cm）、東西3間（620cm）の東西棟の建物である。柱間寸法は、南北方向は160～270cmとかなりのバラツキがあるが、東西方向では200～220cmでほぼ一定の間隔を保っている。掘り方は径50～70cmの円形で、深さは30cm前後である。

第16号建物址（第95・96図）

10号建物址の西に接し、また、11号建物址の北に接する場所にある。

南北2間（430cm）、東西2間（460cm）のほぼ方形を呈する建物である。軸は12°西にふっている。南辺の2本の柱穴を欠いている。柱間寸法は、南北方向180～200cm、東西方向200～250cmである。掘り方は、径50～60cmの円形を呈する。深さは40cm前後である。



第99図 第14号建物址実測図（1：80）

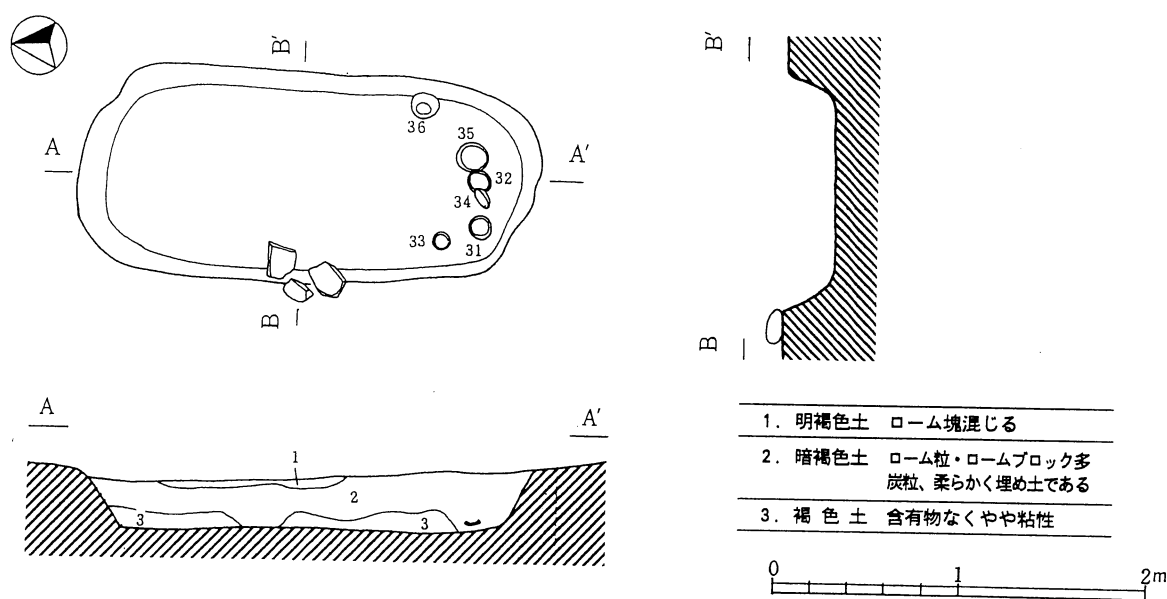
## 6. 土坑墓

### 第1号土坑墓（第100図）

調査区域内の南側にある。他の遺構と重複することもなく遺存状態は良い。平安時代の住居の空白地域に位置し、建物址群の一角にあたる。

平面形は、長軸245cm、短軸113cmの長楕円形を呈し、主軸を南北にとっている。ローム層を掘り込んでおり、検出面からの深さは最大36cmを測る。西の壁には25～30cmの大きさの偏平な自然礫が3個添えられている。埋土は3層に分けられ、上層はローム塊混じりの明褐色土、下層は墨粒・ローム塊を含む暗褐色土、床上には褐色土となっている。

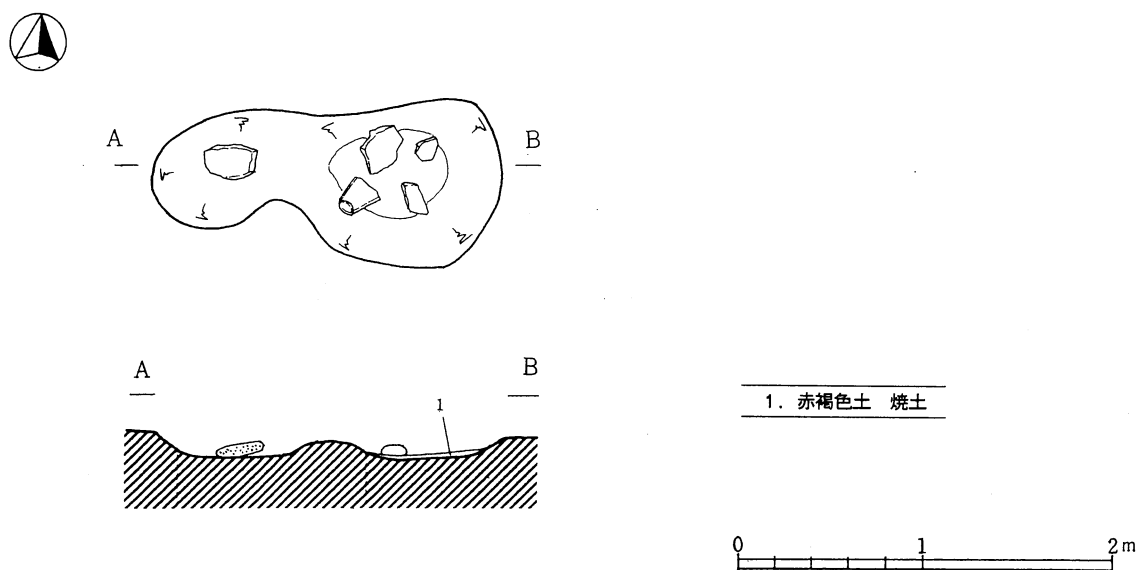
出土遺物（第120図）は、南壁を中心として半円状に6個の土器類が副葬されていた。東端から、2個が灰釉陶器碗、4個が土師器坏である。遺骸の頭部か足部かにまとめて置かれたものであろう。31～33は回転糸切り痕をもつ土師器皿、34は土師器碗である。35・36は灰釉陶器碗。平安時代後期の11世紀代に位置づけられようか。



第100図 第1号土坑墓址実測図（1：40）

## 7. 鍛冶遺構（第101図）

H-6グリッド、53号住居址の北側から羽口と焼土を伴った浅い掘り込みが検出された。長径184cmで中央部がくびれており、東側の掘り込みの底面には焼土が堆積し、その上部には拳大の礫が3個、人頭大の礫が1個と羽口の破片があった。西側の掘り込みには焼土がなく偏平な礫が1個検出された。本遺構は小鍛冶が行われていたと考えられる。



第101図 第1号鍛冶遺構実測図（1：40）

## 8. 土坑

### 第14号土坑（第91図）

H-11グリッドに位置し、88号住居址と6号建物址に挟まれている。円形を呈し、径180cm、深さ71cmで底面、壁ともに堅く締まっている。規模、作りは南に9.2m離れた第15号土坑と同じである。

### 第15号土坑（第92図）

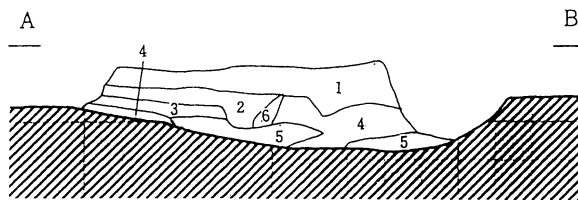
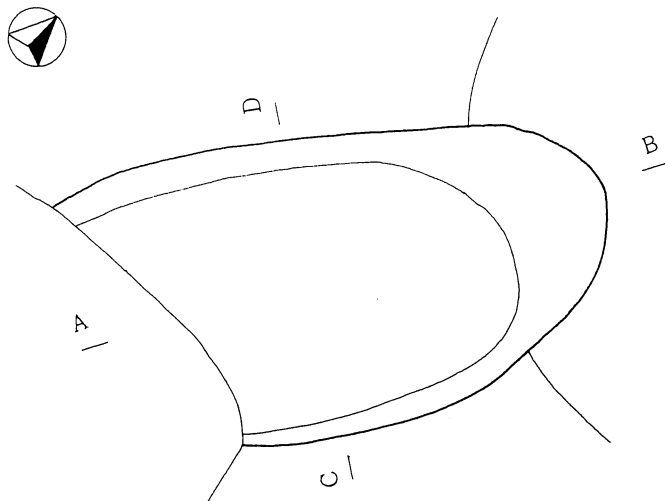
H-12グリッドに位置し、7号建物址と重複している。円形を呈し、径200cm、深さ70cmで底面、壁ともに堅く締まっている。

### 第16号土坑（第57図）

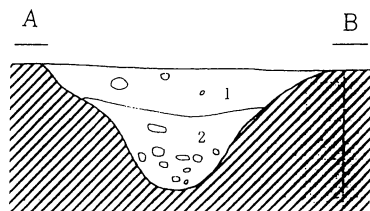
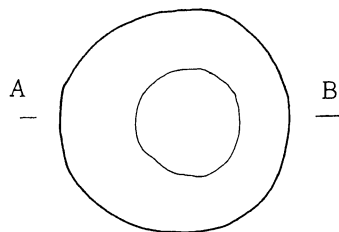
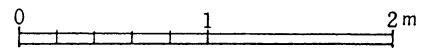
H-7に位置し、53号住居址の覆土を切って構築されている。隅丸方形を呈し、径180cm、深さ40cm前後を測る。壁、底面ともに堅く締まっている。

### 第17号土坑（第102図）

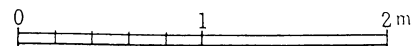
B-5グリッドに位置し、62号住居址と70号住居址とに重複している。推定長径180cm、深さ40cm前後を測り、底面、壁ともに堅く締まっている。



- |    |      |               |
|----|------|---------------|
| 1. | 褐色土  | ローム粒・ロームブロック多 |
| 2. | 暗褐色土 | ロームブロック・炭粒少   |
| 3. | 褐色土  | ローム粒少         |
| 4. | 黒色土  | 含有物なく粘性       |
| 5. | 暗褐色土 | 〃             |
| 6. | 明褐色土 | ローム塊          |



- |    |      |        |
|----|------|--------|
| 1. | 黒褐色土 | 炭化材多   |
| 2. | 暗褐色土 | 炭化材・石多 |



第102図 第17・18号土坑実測図 (1 : 40)

## 第18号土坑（第102図）

C-6・7グリッドに位置し、78号住居址の北にある。円形を呈し、径180cm、深さ65cmを測り、壁は非常に堅く締まっている。埋土は、拳大前後の礫と炭化物を多く含んでいる。

## 9. 溝

### 第1号溝（第103～107図）

昭和62年の調査でも発見された溝の続きが調査地区の最西端区域から検出された。溝はほぼ南北に直線状に伸びている。全長は64mに達する。南端では上幅150cm、下幅70cm、深さ10～20cmのただらした掘り込みであるが、北に向かうにつれて幅を広げ、南端から北に12m付近で最大幅400cm、下幅250cmに達する。深さは10cm程で浅く、平らな底面となっている。そして、再び幅を狭め多少蛇行しながら北に向かい、西辺に段をもった20cm程の掘り込みとなり、調査地区外の北側に伸びている。掘り込みの深い部分では底面に砂礫が認められる。

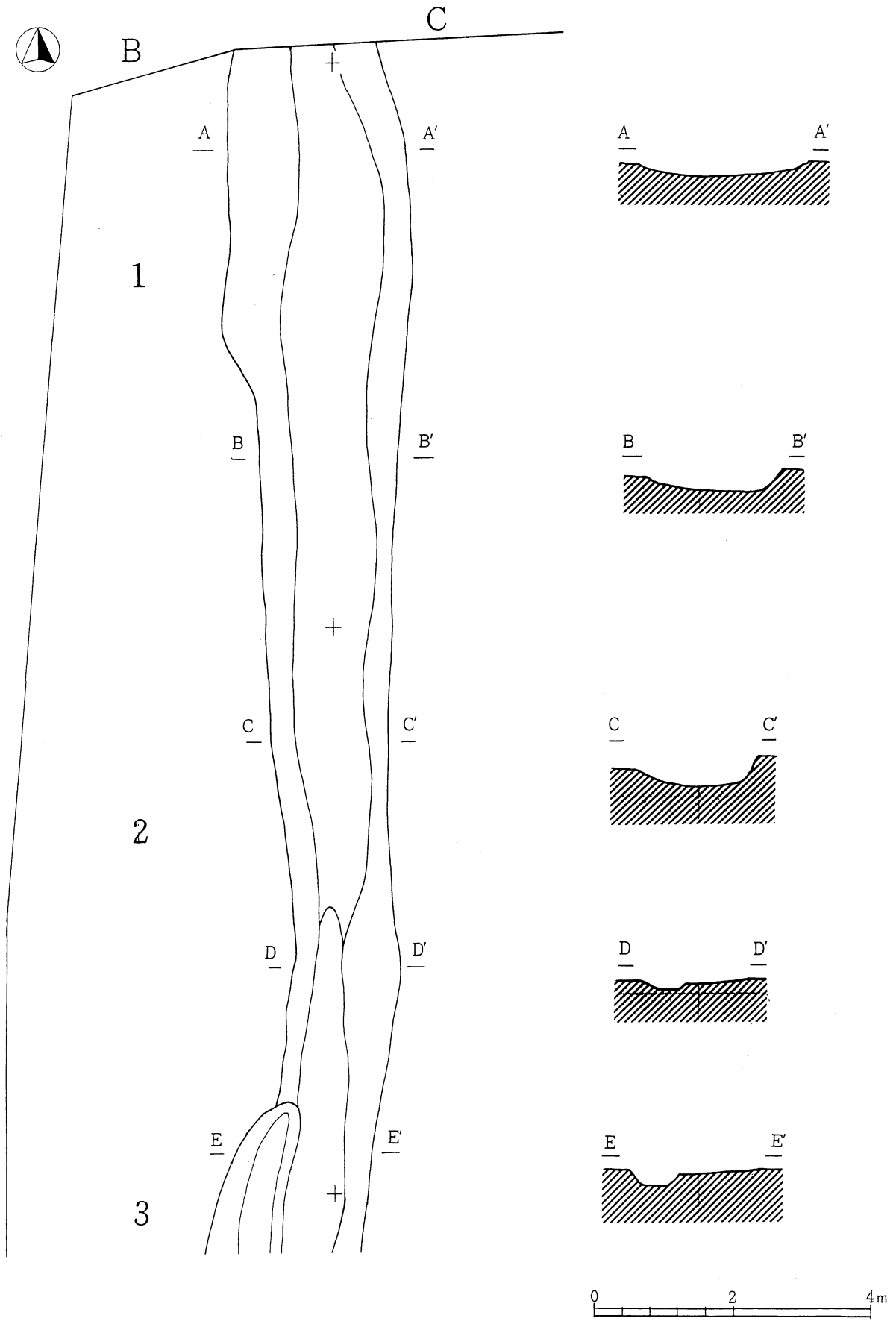
砂礫の存在から常時ではないにしても水がながれた流水路であったことがうかがわれる。前回の調査では溝内から多くの土器類が出土したが、今回は余りおおくの土器は出土しなかった。前回の調査では出土土器の存在や流水の痕跡が認められなかった事などから人工的な溝との判断がなされているが、今回の調査区域では人工であることを示すものは発見されなかった。

遺物（120図）昭和62年度の調査で発見された溝状遺構は今回の調査区域まで及んでおり、量的には少ないものの須恵器を主体とした遺物が出土している。須恵器坏・蓋・短頸坪および土師器の手づくね土器がある。26は受部を有する坏、16・18は底部回転ヘラ切りの須恵器坏、20は回転糸切り痕を中央に残し、その周囲をヘラケズリした坏、23～25は有台付きの坏である。27は坪の蓋であろうか。28は須恵器の短頸壺の口辺部である。29は小さな手づくね土器。

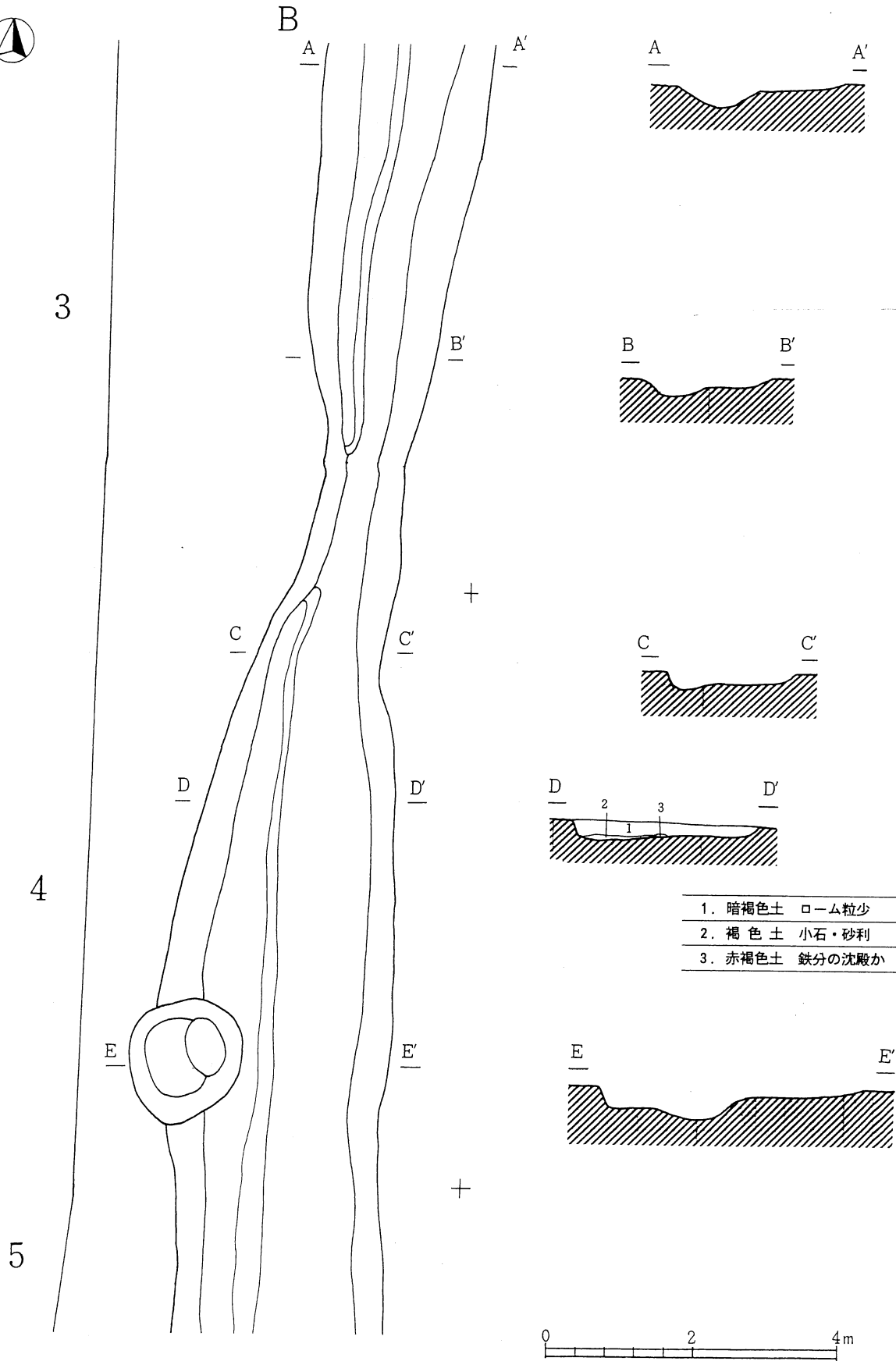
これらは前回の溝から出土した土器と同様に和手Ⅰ～Ⅲ期にわたるものであろう。

### 第2号溝（第107図）

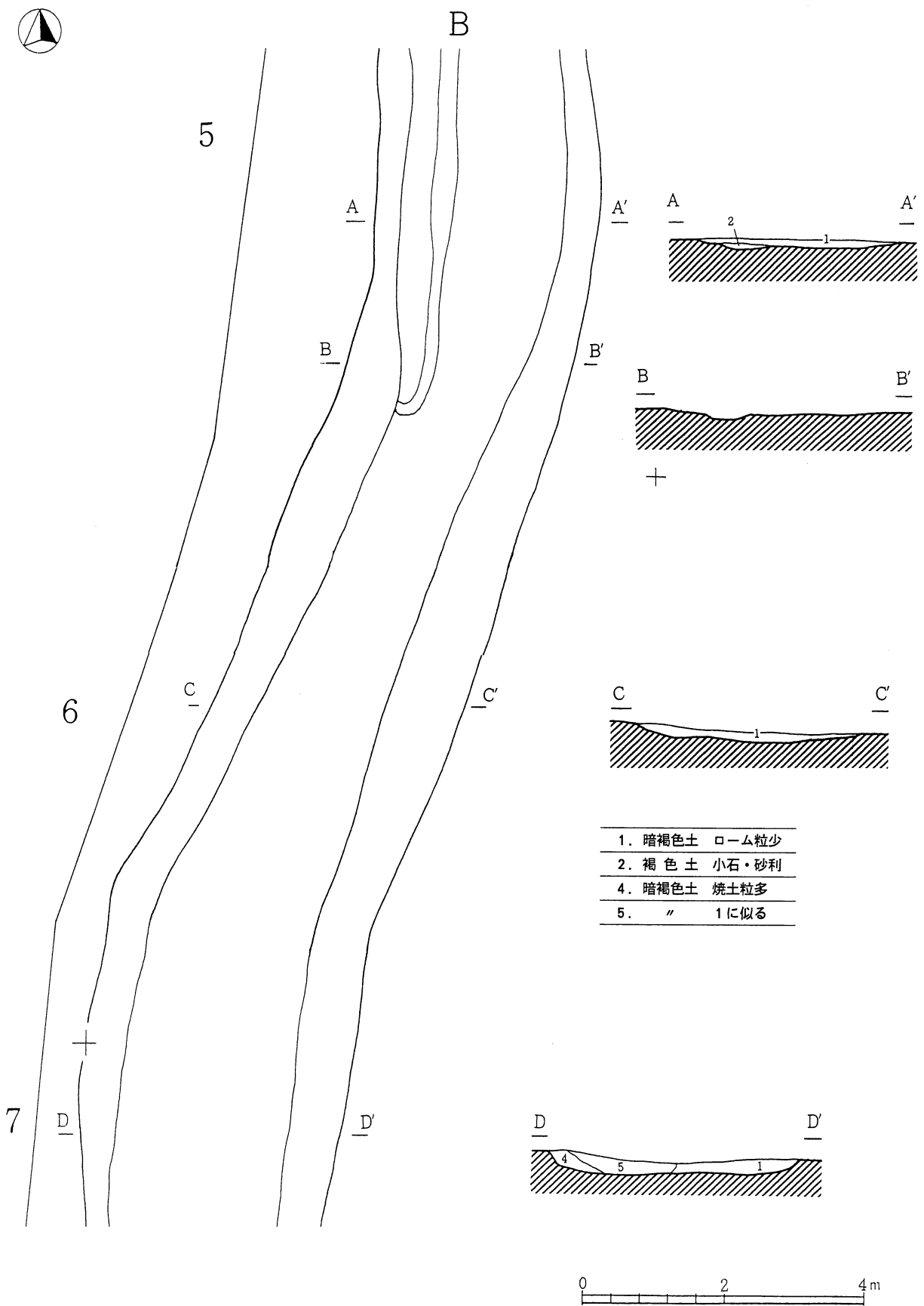
調査区の南東隅で6.4mにわたって検出された。昭和62年の調査では東西に伸びる溝2が検出されているが今回の溝の続きと考えられる。上幅60cm、下幅30cm、深さ35cm前後のしっかりした掘り込みとなっている。検出された部分が少ないため、人工、自然どちらとも断定することはできない。



第103图 第1号沟实测图① (1 : 80)

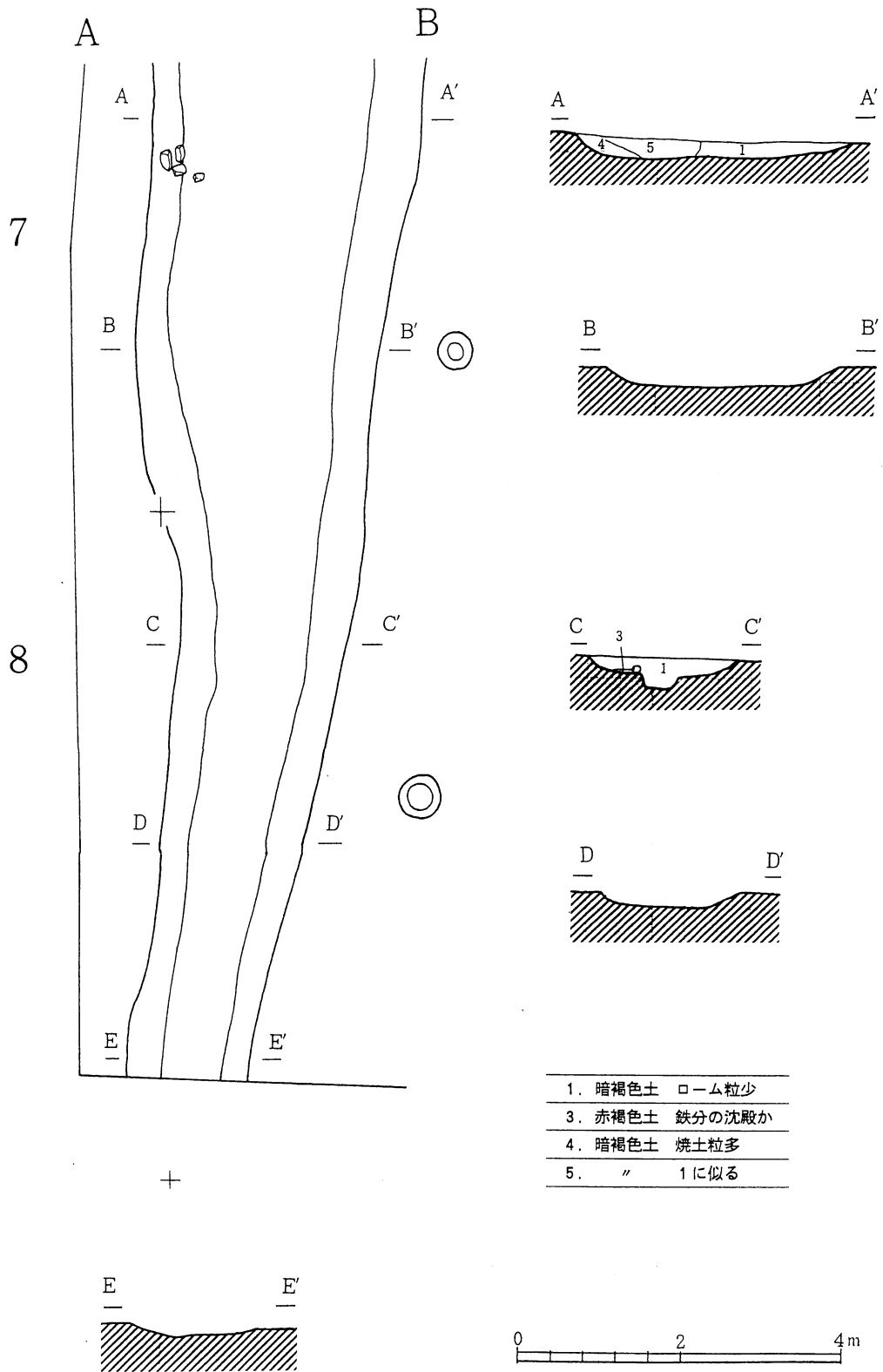


第104図 第1号溝実測図② (1 : 80)

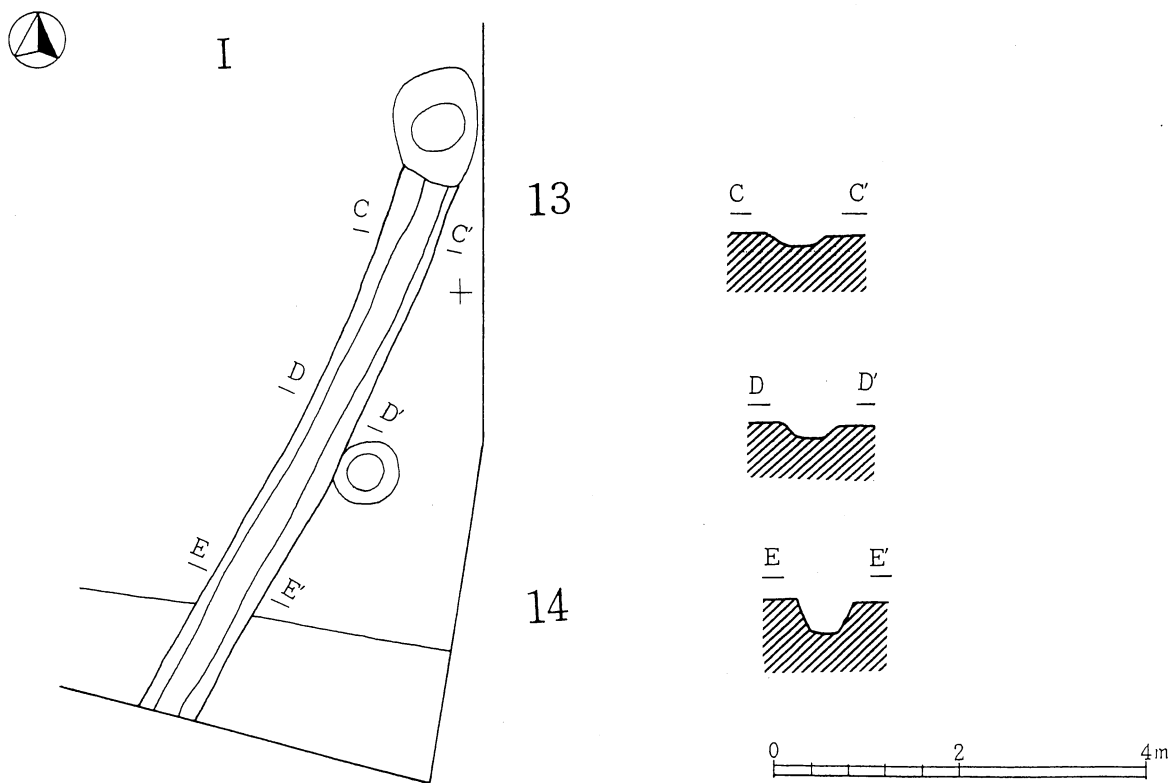
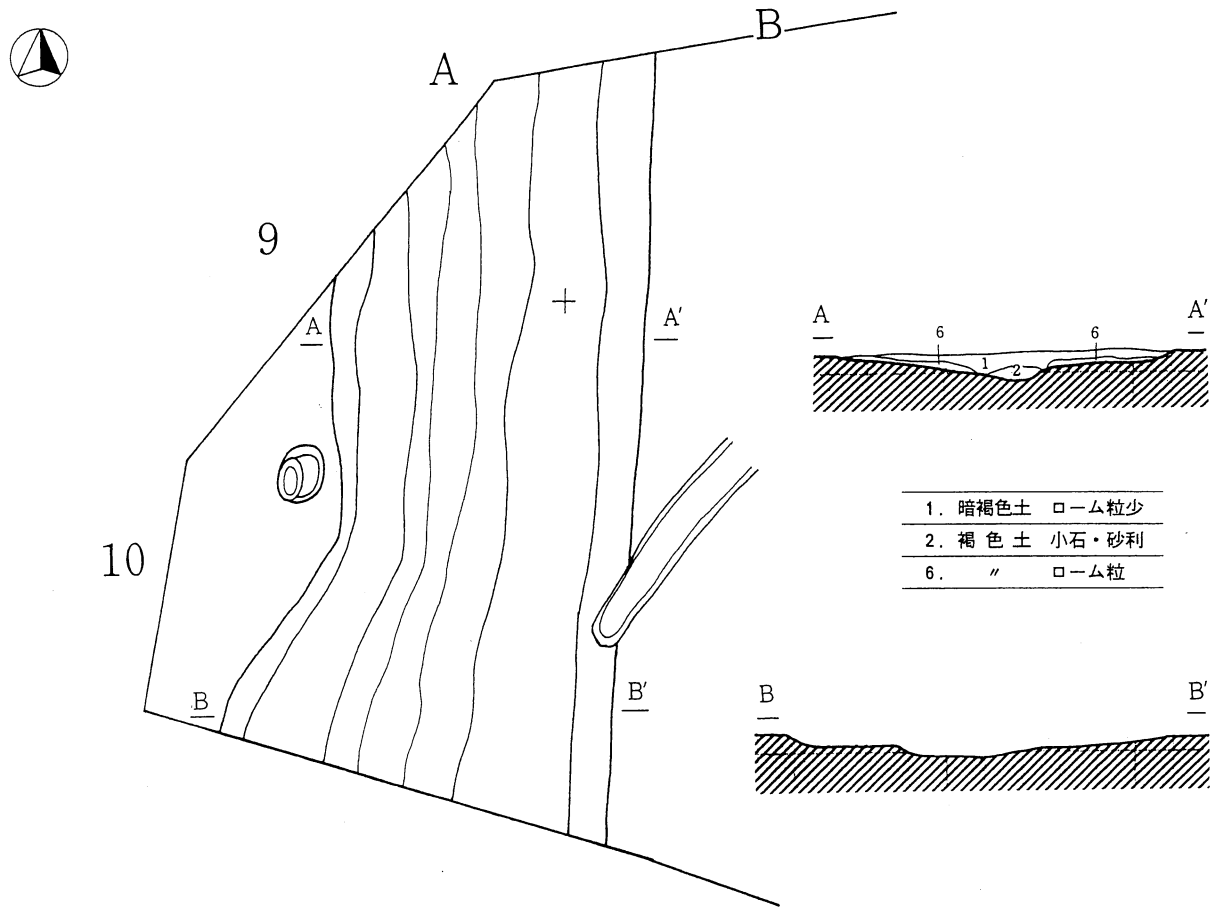


第105図 第1号溝実測図③ (1 : 80)





第106図 第1号溝実測図④ (1:80)



第107图 第1号溝⑤、第2号溝実測図(1:80)

第7表 古代土器一覧表

図番号	遺構	種別	器形	寸法 (cm)			色調		整形・調整の特徴	備考
				口径	低径	器高	外面	内面		
108-1	36住	土師器	坏	13.7	1.7	5.8	赤褐色	黒~赤褐色	内外ミガキ・内面黒色処理	
2	"	"	"	14.0	3.0	4.4	明褐色	黒色	"	外面一部アレ
3	"	須恵器	"	8.7	4.0	3.3	灰青色	灰青色	ロクロナデ	
4	38住	土師器	"	12.6	5.0	4.1	暗褐色	黒色	ロクロナデ・底回転ヘラケズリ・内面黒色処理	
5	"	"	"	12.7	-	-	"	"	ロクロナデ・内面黒色処理	
6	"	"	"	14.9	-	-	赤褐色	"	"	
7	"	須恵器	蓋	10.3	3.2	3.7	灰色	灰色	"	
8	"	土師器	高坏	17.1	11.9	13.7	暗褐色	黒色	ナデ・回転ヘラケズリ	自然釉
9	"	"	甕	13.9	14.2	7.2	"	暗褐色	ミガキ・内面黒色処理	部分厚い
10	"	"	"	13.4	-	-	"	黒色	ナデ・内面黒色処理	
11	"	"	"	13.2	6.7	14.6	"	暗褐色	ナデ	
12	"	"	"	18.3	-	-	赤褐色	赤褐色	口縁ヨコナデ・胴ナデ	
13	"	"	"	19.4	8.0	21.0	暗褐色	暗褐色	ナデ	スス付着
14	"	"	"	14.2	-	-	黄褐色	黄褐色	外縦のハケメ・内横のハケメ	
15	"	"	"	14.2	-	-	赤褐色	暗褐色	口縁ハケメ・外面細いハケメ	
16	"	"	"	12.0	-	14.2	暗褐色	"	内外ハケメ	
17	"	"	"	24.0	5.5	29.5	赤褐色	赤褐色	外ハケメ・内ナデ	
109-1	"	"	"	18.2	7.3	35.9	"	"	"	
2	"	"	"	18.5	7.5	34.8	"	"	"	
3	39住	"	坏	12.0	-	-	黄褐色	黄褐色	ロクロナデ	
4	"	"	甕	9.9	-	-	暗褐色	暗褐色	カキ目・ロクロナデ	
5	"	"	手づくね	4.0	1.2	3.2	青褐色	青褐色	手づくね	
6	"	"	羽釜	29.4	-	-	黒~暗褐色	黒色	外ナデ・内ハケメ、ナデ	スス
7	40住	黒色土器	坏	10.8	6.0	4.4	暗褐色	"	ロクロナデ・手持ヘラケズリ	
8	"	土師器	"	-	-	-	"	暗褐色		墨書
9	41住	"	"	11.0	-	-	赤褐色	赤褐色	ロクロナデ	
10	42住	須恵器	"	13.2	6.0	3.7	白灰色	白灰色	"	
11	"	"	"	12.4	5.2	3.8	赤~暗褐色	赤~暗褐色	"	
12	43住	"	"	12.0	4.6	31.0	灰白色	灰白色	ロクロナデ・回転糸切り	
13	"	"	"	13.5	6.3	3.3	青白色	青白色	"	
14	"	"	"	13.0	5.4	3.5	青灰色	青灰色	外面ロクロナデ・底部回転糸切り	
15	"	"	"	11.6	-	-	"	"	外面ロクロナデ	
16	"	"	"	13.4	5.4	4.4	"	"	"	
17	"	"	"	14.2	4.5	3.9	"	"	"	火だすき
18	"	"	"	12.1	-	-	灰白色	灰白色	"	
19	"	"	長頸壺	-	10.4	12.8	自然釉	"	"	
20	"	"	坏	12.8	-	-	青灰色	青灰色	"	
21	"	"	"	12.0	-	-	明黄灰色	明黄灰色	"	
22	"	"	"	14.6	9.9	4.1	青灰色	青灰色	外面ロクロナデ・底回転糸切り・付高台	内面に焼ぶくれ
110-1	44住	"	"	15.7	9.8	3.9	"	"	ロクロナデ・ヘラケズリ	
2	"	土師器	甕	18.0	-	-	暗褐色	黒色	ナデ・ヘラケズリ	カマド内
3	45住	黒色土器	坏	13.1	6.2	4.3	黒色	"	外面ロクロナデ・内面ミガキ・底回転ヘラケズリ	
4	"	"	"	13.5	-	-	暗褐色	"	外面ロクロナデ・内面ミガキ	
5	"	"	"	14.2	-	-	"	"	"	

図番号	遺構	種別	器形	寸法 (cm)			色調		整形・調整の特徴	備考
				口径	低径	器高	外面	内面		
110-6	45住	黒色土器	坏	13.6	—	—	暗褐色	黒色	外面ロクロナデ・内面ミガキ	
7	〃	〃	〃	13.5	—	—	〃	〃	〃	
8	〃	〃	〃	17.0	—	—	〃	〃	〃	
9	〃	須恵器	〃	12.4	4.3	3.3	茶灰色	茶灰色	内外面ロクロナデ・底回転糸切り	
10	〃	〃	〃	12.2	—	—	灰白色	灰白色	内外面ロクロナデ	
11	〃	土師器	甕	20.0	—	—	暗褐色	暗褐色	外ハケメ・内ナデ	カマド内
12	〃	〃	〃	18.2	—	—	〃	〃	外ヘラケズリ・内ナデ	〃
13	46住	須恵器	坏	12.9	—	—	灰色	灰色	内外面ロクロナデ	生焼
14	〃	土師器	甕	20.0	—	—	暗褐色	暗褐色	外面ハケメ・内面指頭痕	
15	57住	須恵器	坏	13.2	6.0	3.5	灰白色	灰白色	内外面ロクロナデ・底回転糸切り	
16	〃	〃	〃	11.2	8.4	4.5	青灰色	青灰色	内外面ロクロナデ・底回転糸切り・付高台	
17	〃	土師器	甕	18.4	—	—	赤褐色	赤褐色	内外面ナデ・外面ヘラケズリ	
18	49住	〃	坏	12.5	—	—	暗褐色	暗褐色	内外面ロクロナデ	
19	〃	〃	〃	13.4	—	—	灰褐色	赤褐色	〃	
20	〃	黒色土器	〃	11.8	—	—	明褐色	黒色	外面ロクロナデ・内面ミガキ	墨書
21	〃	〃	〃	—	5.6	1.5	〃	〃	外面ロクロナデ・内面ミガキ・付高台	〃
22	〃	〃	〃	17.4	8.5	4.9	黄褐色	〃	外面ロクロナデ・底回転ヘラケズリ	
23	〃	〃	〃	12.6	—	—	暗褐色	〃	外面ロクロナデ・内面ミガキ	
24	〃	〃	〃	13.7	—	—	〃	〃	〃	
111-1	〃	須恵器	〃	11.8	—	—	灰白色	灰白色	外面ロクロナデ	
2	〃	〃	〃	13.3	—	—	青灰白	青灰白	〃	
3	〃	〃	〃	13.9	—	—	〃	〃	〃	
4	〃	〃	〃	12.1	—	—	〃	〃	〃	
5	〃	〃	壺	—	7.4	3.7	灰白色	灰白色	外面ロクロナデ・底回転ヘラケズリ	
6	53住	黒色土器	坏	17.1	7.7	5.1	暗褐色	黒色	外面ロクロナデ・内面ミガキ	
7	〃	土師器	甕	11.2	5.5	8.0	〃	暗褐色	内外面ナデ	内面スス
8	〃	灰釉陶器	瓶	16.0	8.4	7.4	灰白色	灰白色	内外面ロクロナデ・底回転糸切り・ヘラケズリ	
9	〃	黒色土器	坏	—	4.3	1.7	暗褐色	黒色	外面ロクロナデ・底回転糸切り後・ヘラケズリ	
10	53住カマド	土師器	甕	13.1	—	—	〃	暗褐色	カキ目	内部にスス
11	54住	〃	坏	12.3	5.0	4.0	〃	〃	外面ロクロナデ・底回転糸切り	
12	54住カマド南	〃	〃	12.6	5.2	4.0	〃	〃	〃	胎土に小石多
13	〃	〃	〃	12.5	5.5	3.2	〃	〃	〃	
14	54住	〃	〃	12.7	5.3	3.6	黄褐色	黄褐色	〃	外面アレ
15	〃	〃	〃	12.9	5.8	3.4	暗褐色	暗褐色	〃	
16	〃	〃	〃	12.1	5.6	3.5	黄褐色	黄褐色	〃	
17	〃	〃	〃	12.5	5.0	3.9	暗褐色	暗褐色	〃	
18	54住	〃	〃	13.2	5.8	3.5	赤褐色	赤褐色	内外面ロクロナデ・底回転糸切り	
19	〃	〃	〃	13.1	5.0	4.0	暗褐色	暗褐色	〃	
20	〃	〃	〃	11.8	6.0	3.5	〃	明褐色	〃	
21	〃	〃	〃	12.5	4.6	3.1	黄褐色	黄褐色	〃	
22	〃	〃	〃	13.0	6.0	3.3	赤褐色	暗褐色	〃	
23	〃	〃	〃	13.2	4.8	3.6	明灰色	明灰色	〃	
24	〃	〃	〃	12.2	5.2	3.9	黄褐色	黄褐色	〃	墨書
25	〃	〃	〃	12.6	5.5	2.4	赤褐色	赤褐色	〃	〃
26	〃	〃	〃	10.7	—	—	〃	〃	〃	

図番号	遺構	種別	器形	寸法 (cm)			色調		整形・調整の特徴	備考
				口径	低径	器高	外面	内面		
111-27	54住	土師器	坏	12.2	5.7	3.4	黄褐色	黄褐色	内外面ロクロナデ・底回転糸切り	
28	"	須恵器	"	11.5	-	-	茶灰色	茶灰色	内外面ロクロナデ	
29	"	土師器	"	14.7	-	-	赤褐色	赤褐色	"	
30	"	須恵器	"	-	5.5	2.3	灰白色	灰白色	内外面ロクロナデ・底回転糸切り	
31	"	土師器	"	-	6.7	2.1	黄褐色	暗褐色	"	
32	"	"	"	-	9.7	3.7	暗褐色	"	内外面ロクロナデ	
33	"	灰釉陶器	"	-	5.2	2.0	灰白色	灰白色	"	墨書
34	"	土師器	"	-	-	-	暗褐色	暗褐色	"	"
35	"	"	"	-	-	-	明褐色	"	"	"
36	"	"	"	15.1	8.1	5.0	暗褐色	"	外面ロクロナデ・内面ミガキ・底回転糸切り	
37	"	"	"	13.6	5.2	4.7	"	"	外面ロクロナデ・内面ミガキ	
38	"	黒色土器	"	11.7	-	-	"	黒色	外面ロクロナデ・内面ミガキ・底回転糸切り	
39	"	"	"	-	6.6	1.7	"	"	外面ロクロナデ・内面ミガキ	
40	"	"	"	14.4	7.7	5.0	"	"	"	
41	"	"	"	15.8	6.9	5.3	赤褐色	"	"	
42	"	"	"	13.3	-	-	暗褐色	黒色	外面ロクロナデ・内面ミガキ	
43	"	"	"	15.8	-	-	"	"	"	
112-1	"	"	"	13.3	-	-	黒色	"	"	
2	"	"	"	12.8	-	-	黄褐色	"	"	
3	"	灰釉陶器	皿	13.6	6.5	3.0	青灰色	青灰色	外面ロクロナデ、ヘラケズリ・底部ロクロナデ	
4	"	"	"	13.5	5.7	3.2	灰白色	灰白色	外面ロクロナデ、ヘラケズリ	
5	"	"	"	12.9	6.2	2.6	"	"	"	
6	"	"	"	14.0	7.3	3.2	黄灰色	黄灰色	"	
7	"	"	"	12.8	-	-	灰白色	灰白色	外面ロクロナデ、ヘラケズリ・底ロクロナデ	
8	"	"	椀	13.8	5.5	4.1	"	"	"	
9	"	"	"	14.4	7.2	4.5	"	"	外面ロクロナデ、ヘラケズリ	
10	"	"	皿	13.7	-	-	灰白色	"	"	
11	"	"	"	14.0	-	-	"	"	"	
12	"	"	椀	14.0	-	-	"	"	"	
13	"	土師器	甕	24.0	-	-	暗褐色	暗褐色	内外面ナデ、ハケメ	
14	"	"	"	15.8	-	-	"	"	外面カキ目、内面ロクロナデ	
15	"	"	"	22.4	-	-	"	"	外面カスカニハケメ・内面ナデ	外に一部スス
16	"	灰釉陶器	長頸瓶	11.1	-	-	緑灰色	緑灰色	ロクロナデ	
17	"	土師器	甕	21.3	-	-	黄褐色	黄褐色	外面ナデ、ハケメ・内面ハケメ、ナデ	
18	"	須恵器	四耳壺	23.6	-	-	青灰色	青灰色	タタキ、ナデ	
19	"	土師器	甕	-	11.5	13.1	黄褐色	黄褐色	外面一部指圧痕	
20	55住	黒色土器	坏	14.4	7.2	4.5	赤褐色	黒色	外面ロクロナデ・内部ミガキ・底手持ヘラケズリ	
21	"	"	"	11.7	7.4	3.5	"	"	"	
22	"	須恵器	"	13.3	6.9	4.3	灰青色	灰青色	外面ロクロナデ・底回転糸切り	外面一部スス
23	"	"	"	13.9	-	-	黄褐色	黄褐色	外面ロクロナデ	
24	"	黒色土器	"	13.6	-	-	"	黒色	外面ロクロナデ・内面ミガキ	
25	"	須恵器	"	10.7	-	-	青灰色	青灰色	内外面ロクロナデ	
26	"	"	"	-	9.2	1.5	"	"	内外面ロクロナデ・底ヘラケズリ	
27	"	"	蓋	14.3	-	-	"	"	外面ロクロナデ、ヘラケズリ	
113-1	56住	黒色土器	坏	13.7	5.7	3.9	赤褐色	黒色	外面ロクロナデ・内面ミガキ・底部回転糸切り	外面器面アレ

図番号	遺構	種別	器形	寸法 (cm)			色調		整形・調整の特徴	備考
				口径	低径	器高	外面	内面		
113-2	58住	須恵器	坏	10.3	—	—	青灰色	青灰色	内外面ロクロナデ	
3	"	"	"	12.2	—	—	茶灰色	茶灰色	"	
4	"	"	蓋	14.3	2.7	3.4	灰白色	灰白色	外面回転ヘラケズリ・一部ロクロナデ	
5	"	土師器	甕	18.4	—	4.3	暗褐色	暗褐色	内外面ハケメ	
6	59住	黒色土器		12.2	4.9	3.7	"	黒色	外面ロクロナデ・内部ミガキ・底回転糸切り、ヘラケズリ	墨書
7	60住	須恵器	坏	12.2	—	—	青灰色	青灰色	内外面ロクロナデ	
8	"	"	"	13.9	9.1	4.2	"	"	内外面ロクロナデ・底回転糸切り	
9	"	"	"	16.1	—	—	"	"	内外面ロクロナデ	
10	"	"	"	15.9	11.5	5.5	"	"	内外面ロクロナデ・底回転糸切り	
11	"	黒色土器	"	16.7	8.7	4.5	縹色	黒色	外面ロクロナデ・内部ヘラミガキ・底ナデ	墨書
12	61住	須恵器	"	13.9	9.2	3.8	茶灰色	青灰色	外面ロクロナデ	
13	"	"	"	14.0	—	5.0	"	"	内外面ロクロナデ	
14	"	土師器	甕	—	8.8	7.7	暗褐色	暗褐色	外面ハケメ一部指圧痕	
15	"	"	"	17.8	—	14.3	"	"	内外面ハケメ、ナデ	
16	62住	"	灰	13.9	5.2	4.0	赤褐色	赤褐色	外面ロクロナデ・底回転糸切り・内部ミガキ	
17	"	"	"	14.4	5.0	3.6	黄褐色	黄褐色	外面ロクロナデ・底回転糸切り	
18	"	"	"	15.0	7.7	4.4	白灰色	白灰色	内外ミガキ	
19	"	"	"	13.4	7.7	5.0	赤褐色	赤褐色	外面ミガキ	
20	"	"	"	18.9	—	—	"	"	外面ロクロミガキ	
21	"	黒色土器	"	13.7	5.7	4.0	"	黒色	外面ロクロナデ・底回転糸切り・内部ミガキ	
22	"	"	"	15.0	7.7	4.4	白灰色	白灰色	内外ミガキ	
23	"	"	"	16.2	5.8	6.4	赤褐色	黒色	外面ロクロナデ・内部ミガキ・底回転糸入り	
24	"	"	"	17.6	6.7	6.4	暗褐色	"	"	
25	"	"	"	15.8	7.4	5.2	"	"	"	
26	"	"	"	15.7	7.3	5.2	"	"	"	
27	"	須恵器	"	14.0	6.0	4.0	淡灰色	淡灰色	外面ロクロナデ・内部ミガキ	
28	"	"	"	14.5	6.6	3.9	暗灰色	暗灰色	"	
29	"	"	"	13.7	5.7	3.8	黒淡灰色	黒淡灰色	"	
30	"	"	"	14.4	9.5	3.4	青灰色	青灰色	内外面ロクロナデ	
31	"	"	蓋	16.3	—	—	灰色	灰色	外面ロクロナデ・蓋の上部回転ヘラケズリ	
114-1	"	"	長頸壺	—	—	7.3	茶灰色	茶灰色	内外面ロクロナデ	
2	"	土師器	鉢	13.4	6.0	10.1	黒褐色	黒褐色	内外ナデ	
3	"	須恵器	"	15.2	—	8.5	暗灰色	暗灰色	内外面ロクロナデ、回転ヘラケズリ	
4	"	土師器	甕	21.1	—	13.0	"	青褐色	内外面ヨコナデ、ナデ	指圧痕
5	"	"	甗	—	11.0	—	"	暗褐色	外面ハケメ・内面ナデ	
6	"	"	甕	25.0	32.0	9.9	"	"	外面ハケメ・内面ナデ	
7	"	須恵器	蓋	19.0	—	1.4	灰色	灰色	内外面ロクロナデ	自然釉
8	64住	土師器	坏	14.3	—	3.0	赤褐色	赤褐色	内外面ロクロナデ	
9	"	黒色土器	"	13.7	5.6	4.3	"	黒暗褐色	外面ロクロナデ・内面ミガキ	
10	"	"	"	11.9	—	3.7	暗褐色	黒色	外面ロクロナデ・内面ミガキ	
11	"	須恵器	"	9.5	4.2	4.4	青褐色	青褐色	内外面ロクロナデ、回転ヘラケズリ	
12	"	黒色土器	"	13.2	1.5	5.4	明褐色	黒色	外面ナデ、ミガキ・内面ミガキ	
13	"	"	"	12.6	6.9	4.1	暗褐色	"	外面ロクロナデ	
14	"	"	"	—	5.8	1.8	"	"	底回転糸切り・内面ミガキ	
15	"	"	"	—	6.0	2.2	黄褐色	"	外面ロクロナデ・内面ミガキ・底回転糸切り	

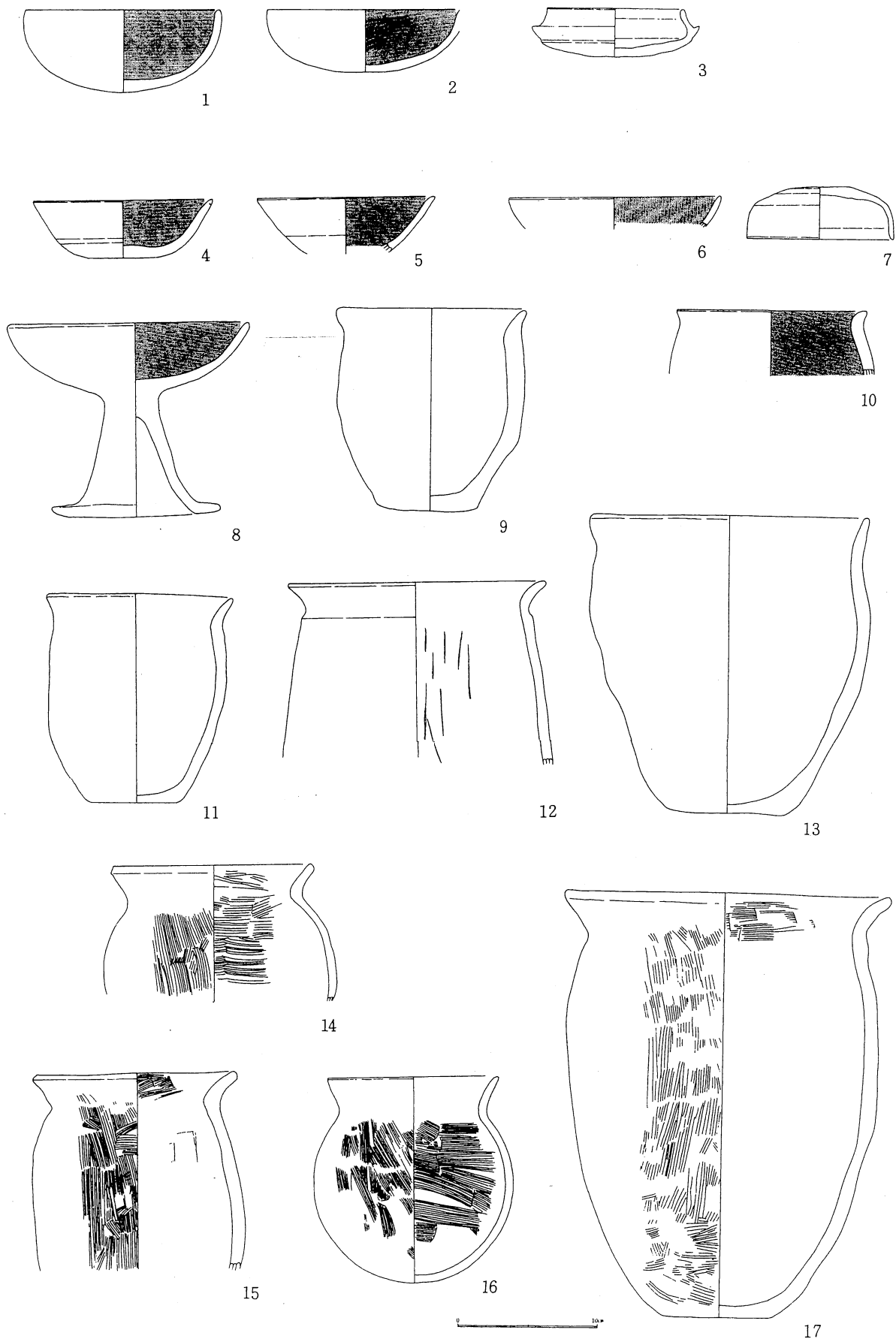
図番号	遺構	種別	器形	寸法 (cm)			色調		整形・調整の特徴	備考
				口径	低径	器高	外面	内面		
114-16	64住	黒色土器	甕	10.6	-	5.9	暗褐色	黒色	外面ロクロナデ・内面ナデ	
17	"	土師器	"	22.6	-	6.3	赤褐色	赤褐色	内外面ハケメ	
18	"	"	"	21.4	-	9.1	暗褐色	暗褐色	外面ナデ、ヘラケズリ・内面ナデ	
19	65住	"	坏	13.0	5.5	3.5	赤褐色	黄褐色	内外面ロクロナデ・底回転糸切り	
20	"	"	"	13.7	7.3	3.9	黧+黧		"	
21	"	"	"	13.9	6.2	3.7	暗褐色	暗褐色	"	
22	"	"	"	13.3	6.8	3.6	黄褐色	黄褐色	"	カマド
23	"	"	"	14.2	5.2	3.6	暗褐色	暗褐色	"	
24	"	"	"	14.9	6.8	3.8	黄褐色	黄褐色	"	カマド
25	"	"	"	13.4	4.0	4.3	"	"	"	墨書
115-1	"	黒色土器	"	12.8	5.0	3.5	黒色	黒色	外面ロクロナデ・内面ミガキ・底回転糸切り	
2	"	"	"	-	5.5	5.2	暗褐色	"	"	碗か
3	"	"	"	11.3	-	3.4	"	"	外面ロクロナデ・内面ミガキ	
4	"	"	"	13.8	-	3.8	赤褐色	"	"	
5	"	"	"	13.0	5.8	5.0	暗褐色	"	外面ロクロナデ・内面ミガキ・底回転糸切り	
6	"	"	"	-	5.5	2.0	黒色	"	"	
7	"	灰釉陶器	皿	15.3	7.8	3.3	黄灰色	黄灰色	ロクロナデ	
8	"	"	"	14.3	8.0	2.6	灰白色	緑灰色	ロクロナデ・底回転ヘラケズリ	
9	"	"	長頸瓶	-	-	15.0	淡緑色の釉	淡緑色の釉	ロクロナデ	
10	67住	土師器	甕	21.8	-	16.6	明褐色	明褐色	内外面ナデ	
11	68住	"	坏	12.7	3.2	4.2	暗褐色	黒色	外面ヨコナデ・内面黒色処理	内部口縁磨耗
12	69住	"	"	13.8	6.8	3.9	黒~暗黧	黒~暗黧	内外面ロクロナデ・底回転糸切り	
13	"	黒色土器	"	15.0	6.1	4.7	暗褐色	黒色	外面ロクロナデ・内面ミガキ・底回転糸切り	
14	"	土師器	甕	17.7	-	7.1	"	暗褐色	カキ目	
15	"	"	"	19.0	-	11.1	"	"	外面ハケメ・内面ナデ	カマド
16	"	"	"	-	9.7	24.5	"	"	"	
17	71住	須恵器	坏	12.1	5.5	3.5	赤褐色	赤褐色	内外面ロクロナデ・底回転糸切り	
18	"	黒色土器	"	-	6.2	2.3	暗褐色	黒色	外面ロクロナデ・内面ミガキ・底回転糸切り	
19	"	"	"	-	5.5	1.8	"	"	"	
20	"	土師器	"	-	5.3	2.0	褐色	褐色	内外面ロクロナデ・底回転糸切り	
21	"	"	"	-	-	-	"	"	"	
22	71住カマド	"	甌	12.7	4.6	9.5	暗褐色	暗褐色	内外面ナデ	器面アレ
23	71住	須恵器	瓶	-	8.0	7.9	青灰色	青灰色	内外面ロクロナデ	
24	"	土師器	甕	23.6	-	4.5	暗褐色	暗褐色	外面ナデ、ハケメ・内面ナデ	
116-1	72住	"	坏	13.2	5.2	4.1	赤褐色	赤褐色	内外面ロクロナデ・底回転糸切り	
2	"	"	"	13.5	5.7	4.3	暗褐色	黒~赤黧	"	器面小石のため孔多し
3	"	"	"	20.0	-	-	赤褐色	赤褐色	内外面ロクロナデ	
4	"	須恵器	"	13.3	3.7	3.8	淡灰色	淡灰色	内外面ロクロナデ・底回転糸切り	
5	"	"	蓋	14.0	-	-	青灰色	青灰色	内外面ロクロナデ	ジャナデ
6	"	土師器	甕	24.4	-	-	暗褐色	暗褐色	外面ハケメ・内面指ナデ	外面スス付着多し
7	73住	須恵器	坏	-	8.1	-	青灰色	青灰色	内外面ロクロナデ・底回転ヘラケズリ	
8	"	"	"	16.7	10.2	6.1	"	"	内外面ロクロナデ	
9	"	"	蓋	14.0	-	-	"	"	ロクロナデ、回転ヘラケズリ	
10	"	"	"	16.1	-	-	灰白色	灰白色	ロクロナデ	
11	74住	黒色土器	坏	12.9	5.0	3.2	暗~黒黧	黒色	外面ロクロナデ・内面ミガキ・底回転糸切り	墨書

図番号	遺構	種別	器形	寸法 (cm)			色調		整形・調整の特徴	備考
				口径	低径	器高	外面	内面		
116-12	76住	土師器	坏	13.4	—	—	黄褐色	黄褐色	内外面ロクロナデ	胎土に小石
13	75住	黒色土器	〃	13.4	—	—	暗褐色	黒色	外面ロクロナデ・内面ミガキ	
14	〃	〃	〃	14.0	—	—	赤褐色	〃	〃	
15	〃	須恵器	〃	13.5	—	—	灰白色	灰白色	内外面ロクロナデ	
16	〃	〃	〃	—	9.8	—	灰色	灰色	底回転ヘラケズリ、付高台	
17	〃	土師器	甕	17.3	—	—	暗褐色	暗褐色	内外面ナデ	
18	〃	〃	〃	18.5	—	—	〃	〃	ナデ	
19	75住カマド南	〃	〃	17.0	—	—	〃	〃	外面ハケメ	
20	75住	〃	〃	13.3	—	—	〃	〃	ロクロナデ、ヘラケズリ、指圧痕	
21	78住	須恵器	蓋	18.2	—	—	自然釉	灰白色	ロクロナデ	
22	78住カマドワキ	土師器	甕	—	5.5	—	赤褐色	赤褐色	内面指圧整形痕・外面ヘラケズリ痕	
23	78住	須恵器	蓋	17.7	—	—	灰白色	灰白色	ロクロナデ	
24	79住カマドワキ	〃	坏	11.6	4.8	3.0	赤灰色	赤灰色	内外面ロクロナデ・底回転ヘラ切り	
25	〃	〃	〃	13.4	6.2	3.9	灰白色	灰白色	ロクロナデ・底回転糸切り	
26	79住	〃	〃	13.3	—	—	白灰色	白灰色	内外面ロクロナデ、ミガキ	
27	〃	土師器	〃	13.5	—	—	赤褐色	赤褐色	内外面ロクロナデ・底回転糸切り	
28	〃	須恵器	〃	12.8	—	—	青灰色	青灰色	内外面ロクロナデ	
29	〃	黒色土器	〃	13.5	4.7	4.8	暗褐色	黒色	外面ロクロナデ・内面ミガキ・底回転糸切り	暗文あり
30	〃	〃	〃	13.0	4.0	4.2	〃	〃	〃	
31	〃	〃	〃	14.0	—	—	〃	〃	外面ロクロナデ・内面ミガキ	
32	〃	〃	〃	12.9	—	—	黄褐色	〃	〃	
33	〃	〃	〃	11.8	—	—	暗褐色	〃	〃	
34	〃	〃	〃	15.7	—	—	〃	〃	〃	
117-1	〃	〃	〃	17.7	7.7	5.9	〃	〃	〃	外にスス
2	〃	土師器	甕	10.4	4.8	8.3	〃	明褐色	ロクロカキ目わずかに痕跡	
3	〃	〃	〃	20.8	—	—	〃	暗褐色	外面ハケメ・内面ナデ、ハケメ	
4	〃	〃	〃	22.5	—	—	〃	〃	〃	
5	〃	〃	〃	24.5	—	—	〃	〃	〃	
6	〃	〃	〃	25.0	—	—	〃	〃	〃	
7	〃	〃	〃	20.0	—	—	〃	黒褐色	〃	
8	〃	〃	〃	22.0	—	—	〃	〃	〃	
9	80住	須恵器	坏	12.3	5.0	4.2	淡灰色	淡灰色	内外面ロクロナデ・底手持ヘラケズリ、静止糸切り	
10	〃	〃	〃	12.2	6.4	3.9	青灰色	青灰色	内外面ロクロナデ・底外面回転ヘラケズリ	
11	〃	〃	〃	—	7.3	—	〃	〃	内外面ロクロナデ	
12	〃	〃	〃	—	11.0	—	赤灰色	赤灰色	内外面ロクロナデ・底回転ヘラケズリ	
13	〃	土師器	甕	21.2	—	—	赤褐色	赤褐色	ヨコナデ、ハケメ	内外とも器面アレ
118-1	81住	須恵器	坏	11.2	—	—	灰白色	灰白色	内外面ロクロナデ	
2	〃	土師器	甕	23.5	—	—	暗褐色	暗褐色	外面ハケメ・内面ハケメ、ナデ	
3	84住	〃	坏	13.1	—	—	黄褐色	黄褐色	内外ロクロナデ	
4	83住	須恵器	蓋(?)	10.8	—	—	青灰色	青灰色	ロクロナデ、刺突文	
5	〃	土師器	小鉢	8.7	—	—	暗褐色	暗褐色	ロクロナデ	
6	〃	〃	甕	23.7	—	—	褐色	褐色	外面ヨコナデ、ハケメ・内面ハケメ、ナデ	
7	〃	〃	〃	25.7	—	—	赤褐色	赤褐色	〃	
8	85住	須恵器	坏	13.0	—	—	青灰色	青灰色	内外面ロクロナデ	
9	〃	〃	〃	—	6.3	—	〃	〃	内外面ロクロナデ・底回転糸切り	

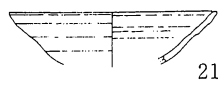
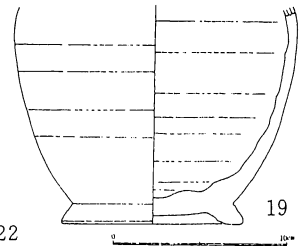
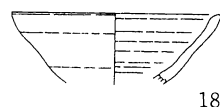
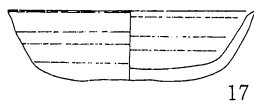
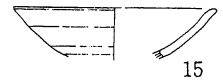
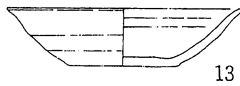
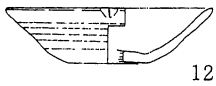
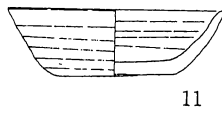
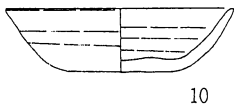
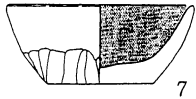
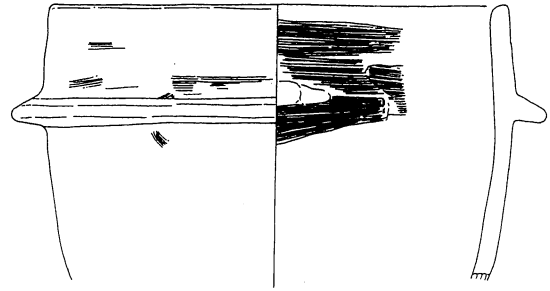
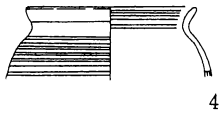
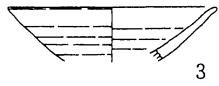
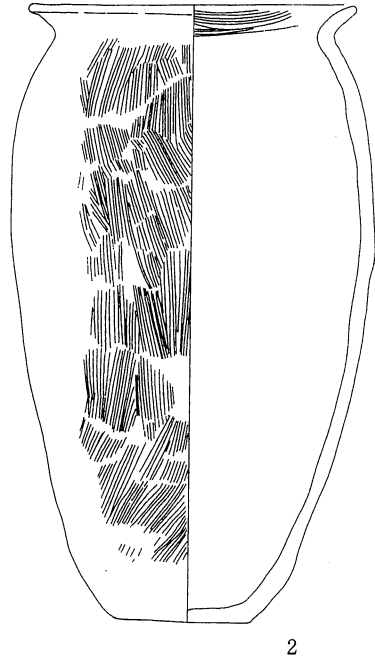
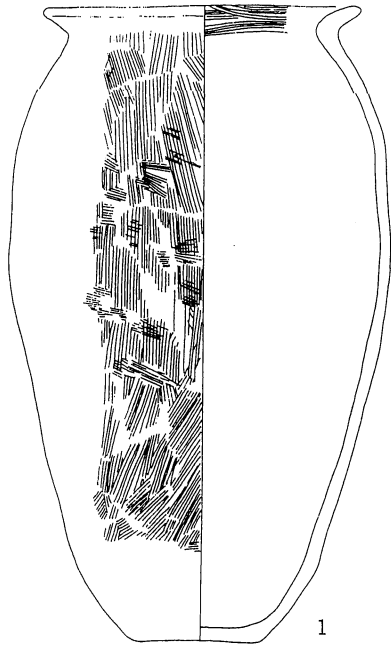


図番号	遺構	種別	器形	寸法 (cm)			色調		整形・調整の特徴	備考
				口径	低径	器高	外面	内面		
118-10	85住	須恵器	坏	-	7.8	-	灰色	灰色	内外面ロクロナデ・底回転ヘラ切り	
11	"	"	蓋	16.6	-	-	灰白色	灰白色	内外面ロクロナデ・天井回転ヘラケズリ	
12	86住	"	坏	12.9	5.4	3.4	青灰色	青灰色	内外面ロクロナデ・底回転糸切り	
13	"	"	"	-	6.0	-	灰色	灰色	"	
14	"	"	"	-	12.7	-	灰白色	灰白色	内外面ロクロナデ・底回転糸切り後ヘラケズリ	
15	"	"	"	13.7	-	-	青灰色	青灰色	内外面ロクロナデ	内外に火だすき
16	"	灰釉陶器	椀	-	8.0	-	白灰色	白灰色	ロクロナデ・底付高台、回転ヘラケズリ	
17	"	土師器	甕	11.8	-	-	暗褐色	暗褐色	外面カキメ・内面ロクロナデ	内にスス付著
18	"	"	羽釜	-	-	-	明褐色	明褐色	内外ハケメ	
19	87住	須恵器	坏	14.3	6.8	5.3	青灰色	青灰色	内外面ロクロナデ・底回転糸切り後回転ヘラケズリ	
20	"	"	"	12.5	2.5	4.2	灰白色	灰白色	内外面ロクロナデ・底回転ヘラ切り	
21	"	土師器	小型甕	12.2	-	-	暗褐色	暗褐色	ロクロナデ	
22	88住	"	坏	12.6	-	-	黄褐色	黄褐色	内外面ロクロナデ	
23	"	黒色土器	"	-	5.2	-	暗褐色	黒色	外面ロクロナデ・内面ミガキ・底回転糸切り	
24	"	"	"	-	5.3	-	黄褐色	黒色	"	
25	"	土師器	甕	17.6	-	-	暗褐色	暗褐色	外面ハケメ・内面ハケメ、指圧痕	
26	"	須恵器	"	19.0	-	-	白灰色	白灰色	内外面ナデ	
27	"	黒色土器	鉢	23.6	-	-	黄褐色	黒色	外面ロクロナデ・内面ミガキ	片口付
28	"	土師器	甕	24.6	-	-	暗褐色	暗褐色	内外ともロクロナデ・外面ハケの痕跡あり	内外ともスス付著
119-1	89住	"	坏	14.0	-	-	赤褐色	"	内外面ロクロナデ、ミガキ	
2	"	"	"	15.2	-	-	"	赤褐色	"	
3	"	黒色土器	"	14.5	-	-	暗褐色	黒色	外面ロクロナデ・内面ミガキ	
4	"	"	"	14.7	-	-	黒褐色	"	"	
5	"	"	"	13.8	5.8	3.0	赤褐色	"	外面ロクロナデ・内面ミガキ・底回転糸切り、ミガキ	
6	"	須恵器	"	14.4	-	-	青灰色	青灰色	内外面ロクロナデ	
7	"	"	"	11.8	-	-	"	"	"	
8	"	"	"	-	6.5	-	"	"	"	
9	90住	"	"	12.3	5.7	3.7	"	"	内外面ロクロナデ・底回転糸切り	
10	"	土師器	"	13.7	6.8	3.2	赤褐色	赤褐色	内外面ロクロナデ	
11	"	"	"	17.5	-	-	"	"	内外面ロクロナデ、ミガキ	
12	"	"	"	15.0	-	-	"	"	"	
13	"	黒色土器	"	13.2	4.7	3.6	暗褐色	黒色	外面ロクロナデ・底回転糸切り	磨耗
14	"	"	"	13.6	5.2	4.6	"	"	外面ロクロナデ	墨書
15	"	"	"	13.8	-	-	黒褐色	"	外面ロクロナデ、ミガキ	
16	"	"	"	16.8	-	-	赤褐色	"	外面ロクロナデ	
17	"	"	"	15.5	-	-	"	"	外面ロクロナデ、ミガキ	
18	"	"	"	14.3	-	-	"	"	"	外一部にスス内暗文
19	"	"	"	15.1	-	-	赤褐色	"	"	
20	"	"	"	15.7	-	-	赤褐色	"	外面ロクロナデ、ミガキ、一部暗文目	
21	"	灰釉陶器	皿	16.8	-	-	緑白色	緑白色	ロクロナデ	
22	"	"	椀	9.8	5.3	3.9	淡緑色	淡緑色	ロクロナデ、付高台	
23	"	土師器	甕	20.8	-	-	褐色	褐色	外ハケメ・口縁内ハケメ	
24	91住	須恵器	坏(蓋)	13.0	2.5	2.7	青灰色	青灰色	ロクロナデ、回転ヘラケズリ	
25	92住	"	坏	12.8	7.8	4.5	赤褐色	赤褐色		外器面アレ
26	"	須恵器	"	13.8	-	-	灰白色	灰白色	ロクロナデ	

図番号	遺構	種別	器形	寸法 (cm)			色調		整形・調整の特徴	備考
				口径	低径	器高	外面	内面		
119-27	92住	須恵器	坏	—	9.3	—	青灰色	青灰色	回転糸切り、回転ヘラケズリ、付高台	
28	〃	〃	短頸壺	11.2	—	—	〃	〃	ロクロナデ	
29	〃	土師器	甕	21.3	—	—	赤褐色	赤褐色	ハケメ	
30	93住	黒色土器	坏	12.6	—	—	黄褐色	黒色	ミガキ	
31	〃	須恵器	〃	13.7	10.2	4.4	灰白色	灰白色	ロクロナデ、付高台	
32	〃	黒色土器	〃	—	5.7	—	暗褐色	黒色	ロクロナデ	
33	〃	土師器	甕	10.0	—	—	〃	暗褐色	ナデ	
34	〃	須恵器	蓋	16.7			灰白色	灰白色	ロクロナデ、回転ヘラケズリ	
35	〃	〃	〃				〃	〃	ヘラケズリ、ロクロナデ	
120-1	94住	〃	坏	10.7	3.0	2.1	茶灰色	茶灰色	外面ロクロナデ・底回転ヘラ切り	
2	〃	〃	〃	10.2	5.0	2.6	〃	〃	外面ロクロナデ・底回転ヘラ切り後ナデ?	
3	〃	〃	〃	10.2	4.6	2.4	靑色・緑	靑色・緑	外面ロクロナデ・底ヘラ切り	
4	〃	〃	〃	11.6	3.0	3.4	赤褐色	赤褐色	外面ロクロナデ・底回転ヘラケズリ	
5	〃	〃	〃	9.6	6.2	2.2	青灰色	青灰色	外面ロクロナデ・底ヘラ切り	
6	〃	〃	〃	12.4	4.5	4.0	茶褐色	茶褐色	外面ロクロナデ・底ヘラケズリ・器面アレ	
7	〃	〃	短頸壺	11.4	—	—	青灰色	青灰色	外面一部ヘラナデ	
8	〃	土師器	甕	23.0	—	—	暗褐色	暗褐色	ヘラナデ	
9	95住	黒色土器	坏	14.1	—	—	黄褐色	黒色	ロクロ	
10	〃	〃	〃	13.8	—	—	暗褐色	〃	〃	
11	〃	土師器	甕	21.7	—	—	〃	暗褐色	口縁ハケヨコナデ・外面ナデ、ハケメ・内面ナデ	
12	97住	須恵器	坏	14.0	—	—	青灰色	青灰色	外面ロクロナデ	
13	〃	〃	〃	16.6	—	—	灰白色	灰白色	〃	
14	〃	〃	蓋	15.0	—	—	青灰色	青灰色		
15	〃	〃	瓶	9.0	—	—	〃	〃		
16	溝1	〃	坏	11.8	5.2	3.6	淡灰色	淡灰色	外面ロクロナデ・底回転ヘラ切り	
17	溝A-7	〃		12.7	4.5	3.7	灰白色	灰白色		
18	溝A-6	〃	〃	12.6	5.5	4.1	白灰色	白灰色	〃	
19	溝A-5	〃		13.0	5.2	3.3	青灰色	青灰色	〃	
20	溝A-4	〃		13.9	5.5	3.9	灰色	灰色	外面ロクロナデ・底回転ヘラ切り、一部ヘラケズリ	
21	溝A-8	〃	〃	12.5	6.9	3.2	青灰色	青灰色	底回転糸切り	
22	溝A-5	〃		—	9.7	—	灰色	灰色	外面ロクロナデ・底回転ヘラケズリ	
23	溝1	〃		14.2	10.3	4.1	青灰色	青灰色	外面ロクロナデ・底回転ヘラケズリ、回転糸切り・付高台	
24	溝A-9・10	〃	坏	14.8	10.8	3.0	灰白色	灰白色	ロクロナデ・底ヘラケズリ	
25	溝A-5	〃	〃	—	9.7	—	〃	〃	ロクロナデ・底回転糸切り	
26	溝A-7	〃	〃	9.8	—	—	青灰色	青灰色	ロクロナデ	
27	溝A-5	〃	蓋	8.4	—	3.0	〃	〃	〃	
28	溝A-5	〃	短頸壺	9.5	—	—	自然釉	〃	〃	
29	溝A-6	土師器	手づくね	—	3.3	—	暗褐色	暗褐色	手づくね	
30	8号建物	〃	坏	14.3	—	—	〃	〃		
31	1号土坑墓No5	〃	〃	10.4	4.3	2.3	赤褐色	赤褐色	外面ロクロナデ・底回転糸切り	
32	1号土坑墓No3	〃	〃	11.0	4.0	2.6	〃	〃	〃	
33	1号土坑墓No2	灰釉陶器	椀	14.8	7.3	6.0	灰白色	灰白色	外面ロクロナデ一部回転ヘラケズリ・底ロクロヘラケズリ・付高台	
34	1号土坑墓No6	土師器	坏	9.6	3.9	28.0	赤褐色	赤褐色	外面ロクロナデ・底回転糸切り	
35	1号土坑墓No4	〃	〃	9.8	4.7	3.6	〃	〃	外面ロクロナデ・付高台	雑なつくり
36	1号土坑墓No1	灰釉陶器	椀	14.5	7.1	6.0	灰白色	灰白色	外面ロクロナデ一部回転ヘラケズリ・底ヘラケズリ・付高台	

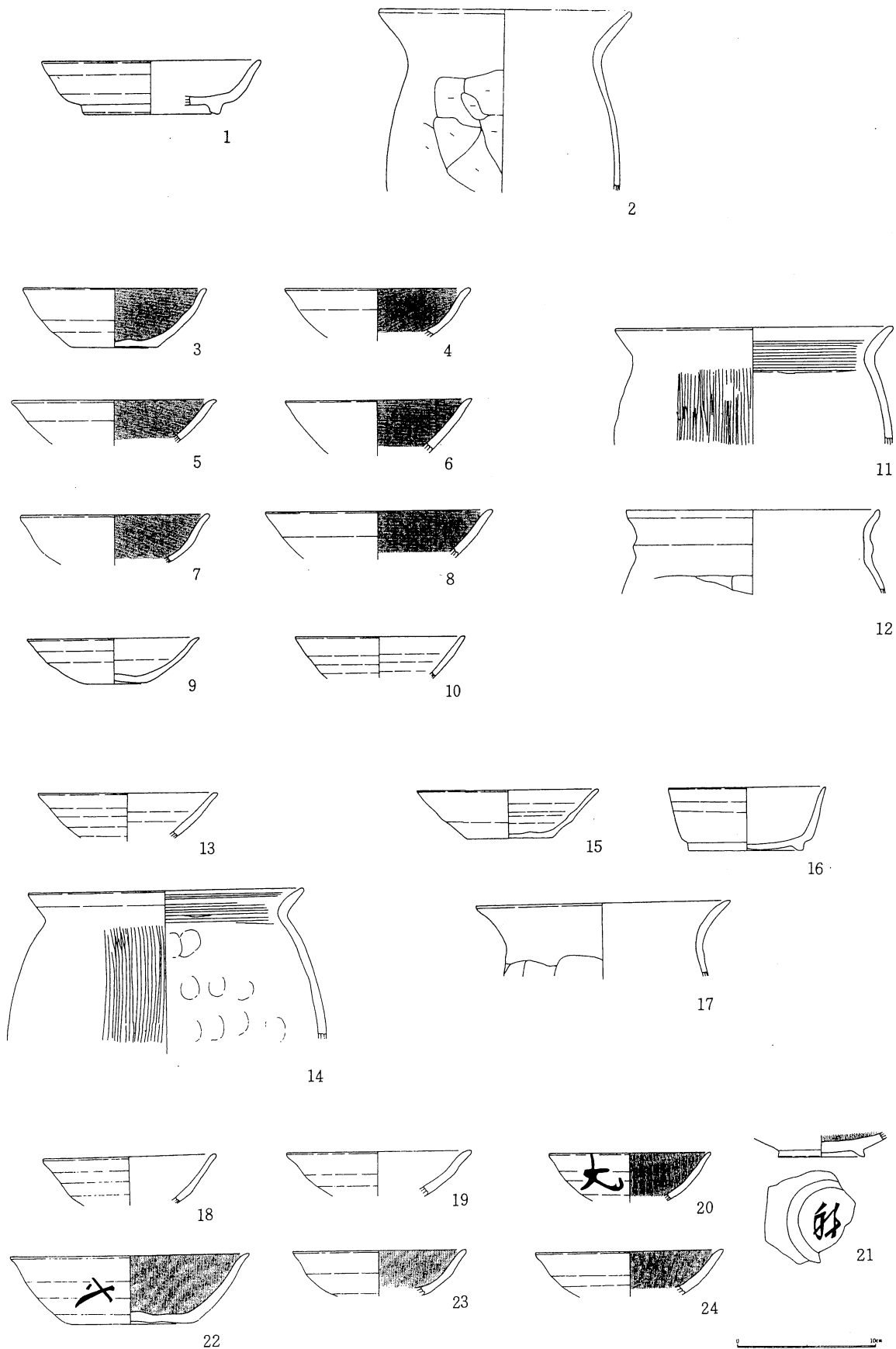


第108图 古代土器实测图① 36号住(1~3)、38号住(4~17)



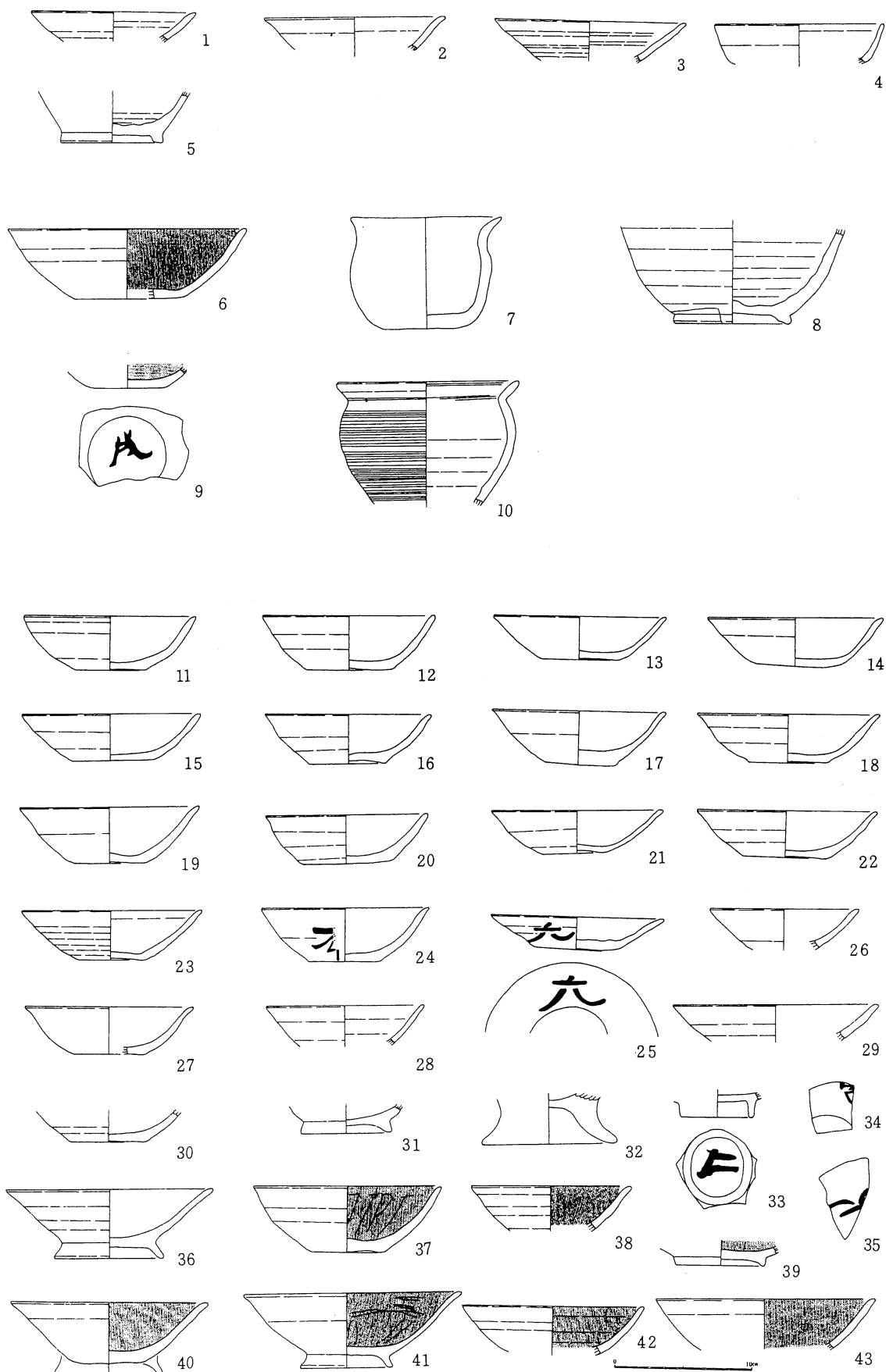
38号住 (1·2)、39号住 (3~6)、40号住 (7·8)、41号住 (9)、42号住 (10·11)、43号住 (12~22)

第109图 古代土器実測図(2)



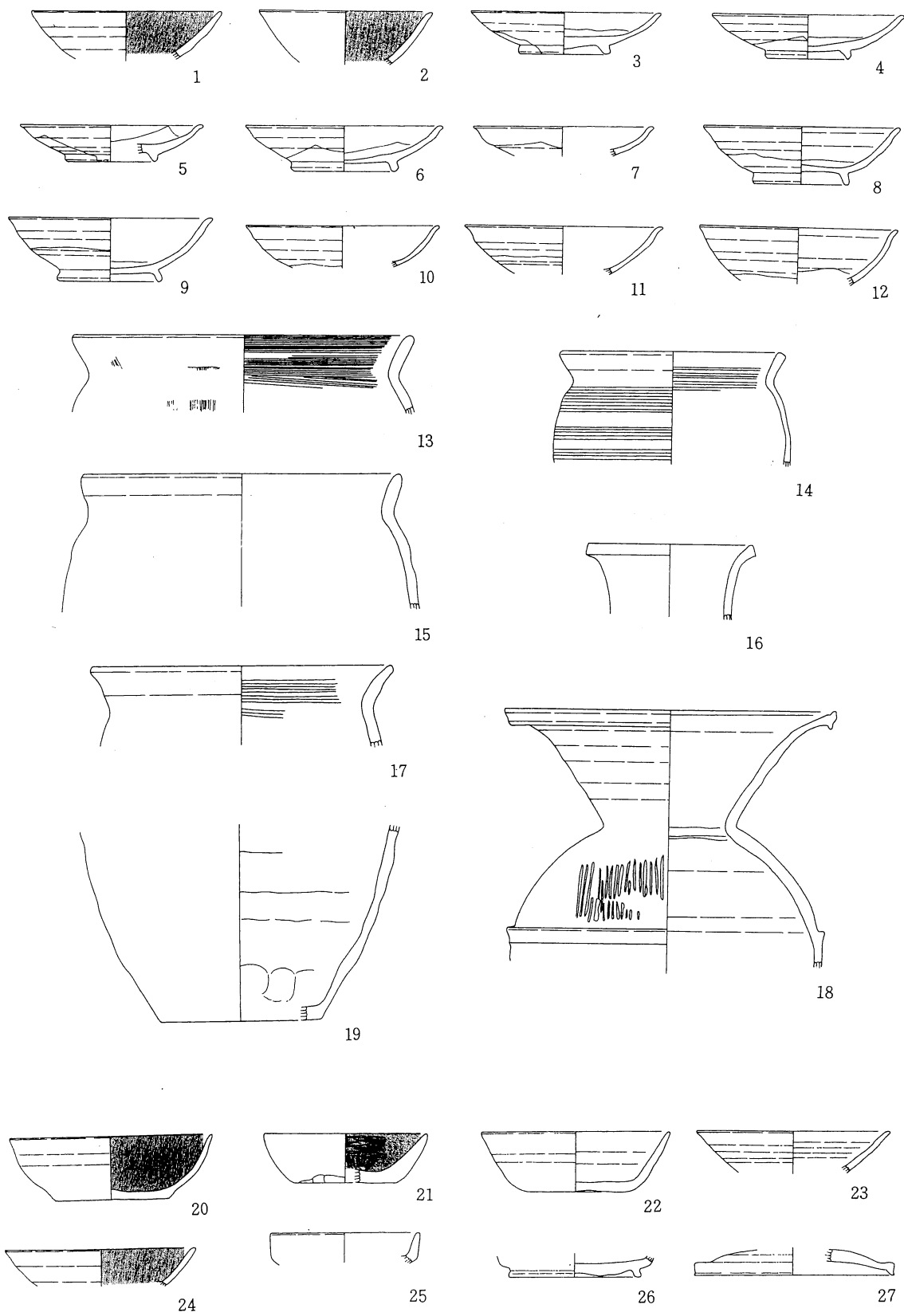
44号住 (1·2)、45号住 (3~12)、46号住 (13·14)、57号住 (15~17)、49号住 (18~24)

第110图 古代土器实测图(3)



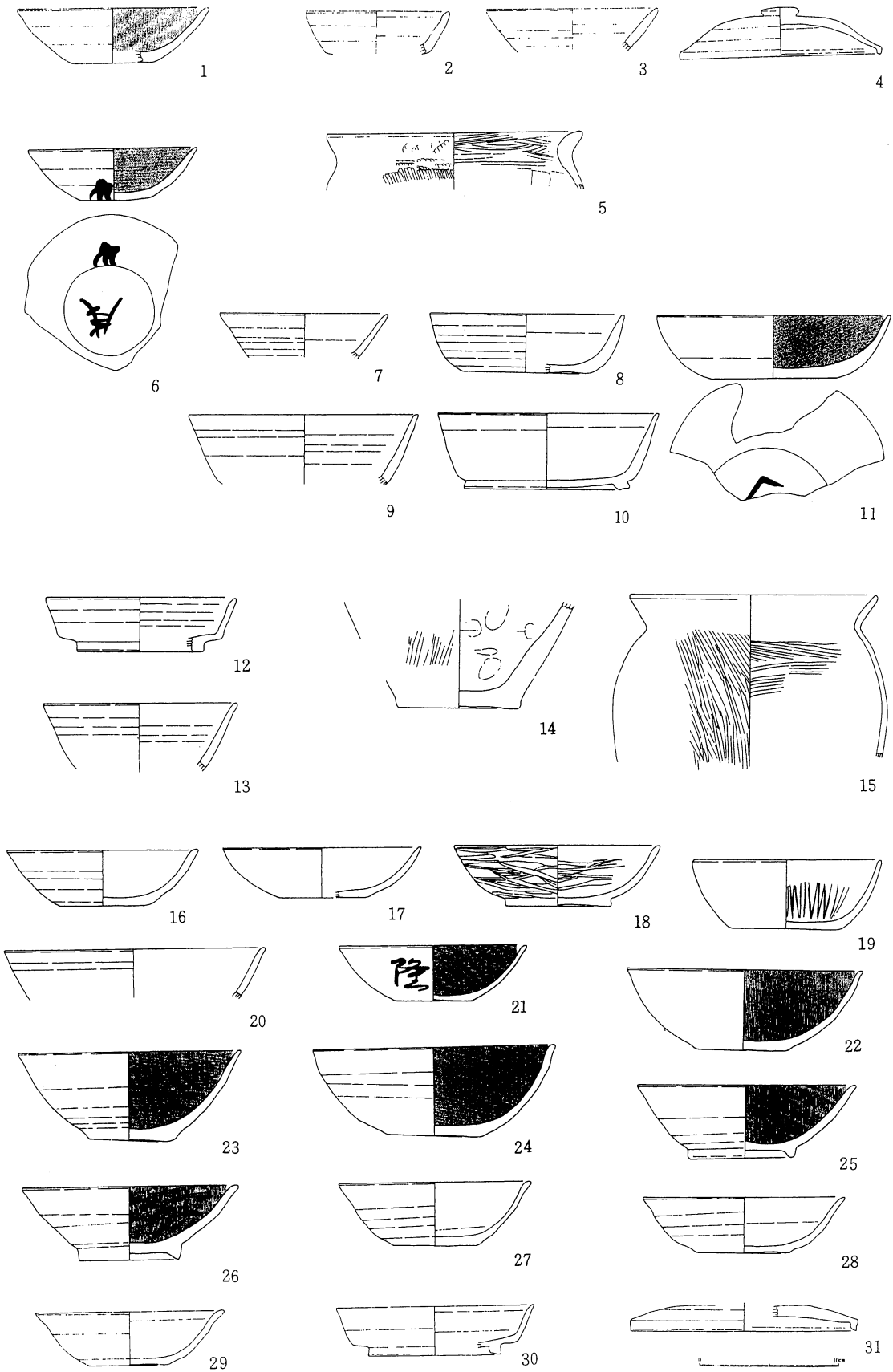
49号住 (1~5)、55号住 (6~10)、54号住 (11~43)

第111图 古代土器实测图(4)



54号住 (1~19)、55号住 (20~27)

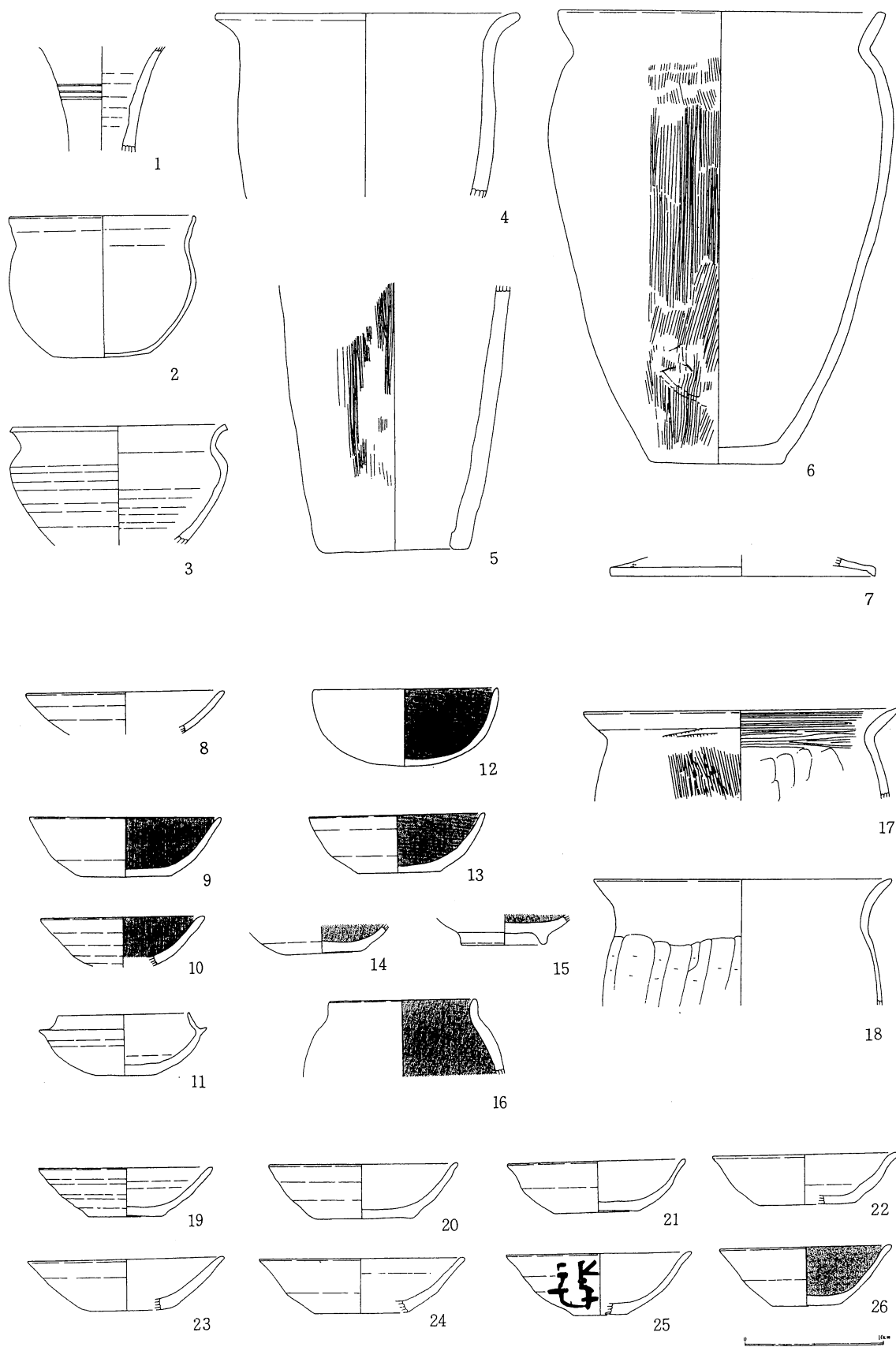
第112图 古代土器実測図(5)



56号住 (1)、58号住 (2~6)、60号住 (7~11)、61号住 (12~15)、62号住 (16~31)

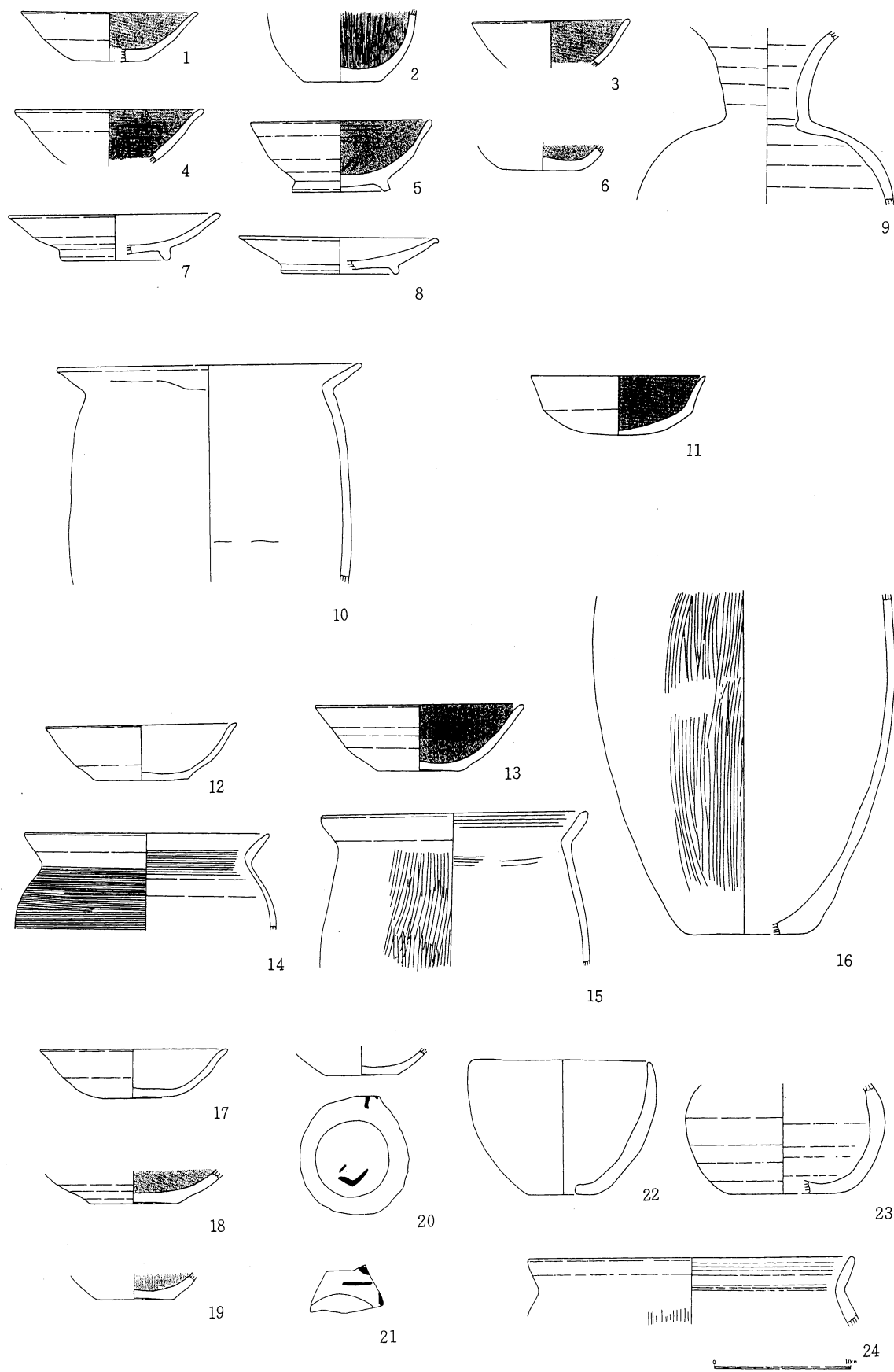
第113图 古代土器実測図(6)





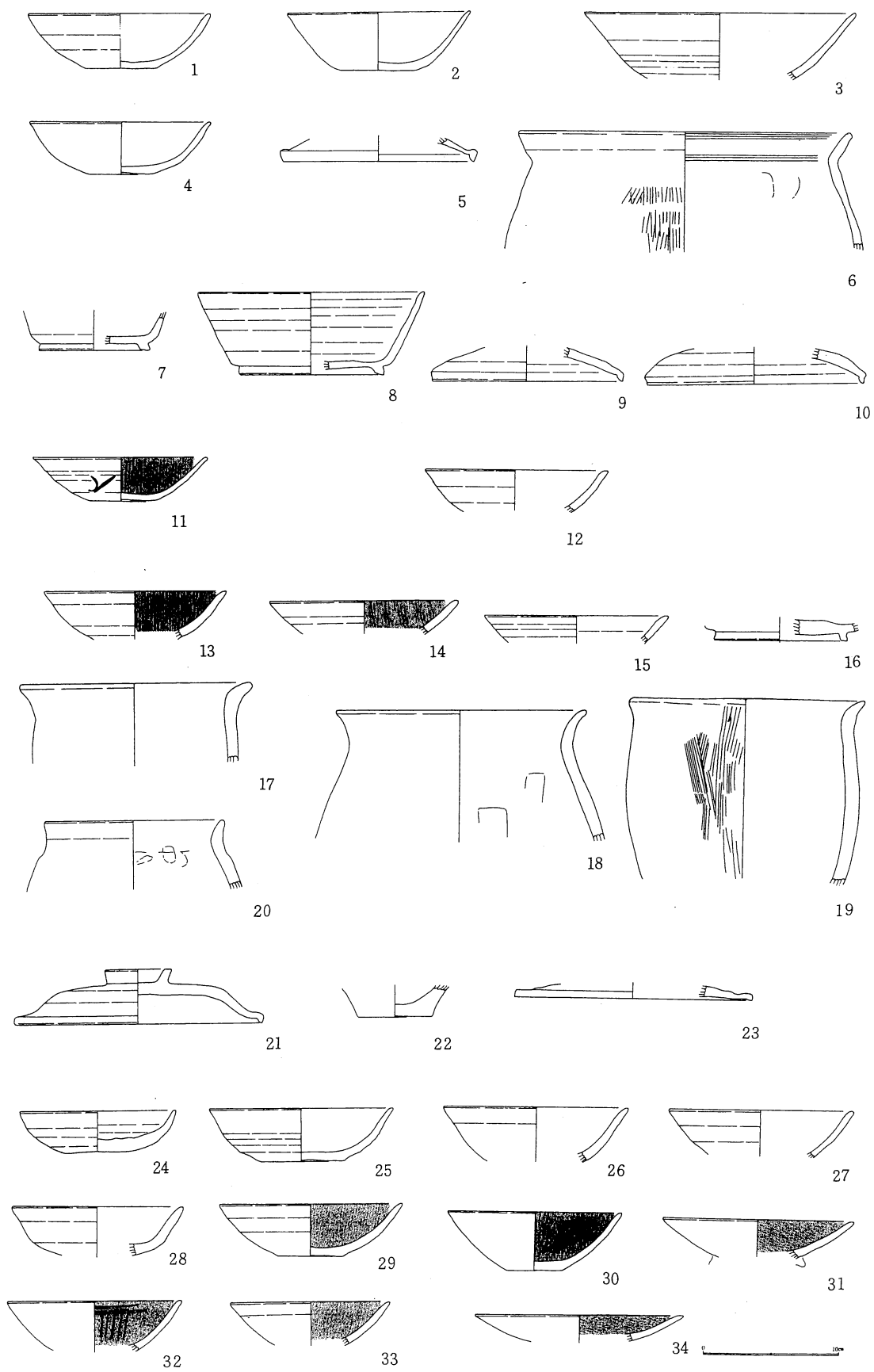
62号住 (1~6)、63号住 (7)、64号住 (8~18)、65号住 (19~26)

第114图 古代土器实测图(7)



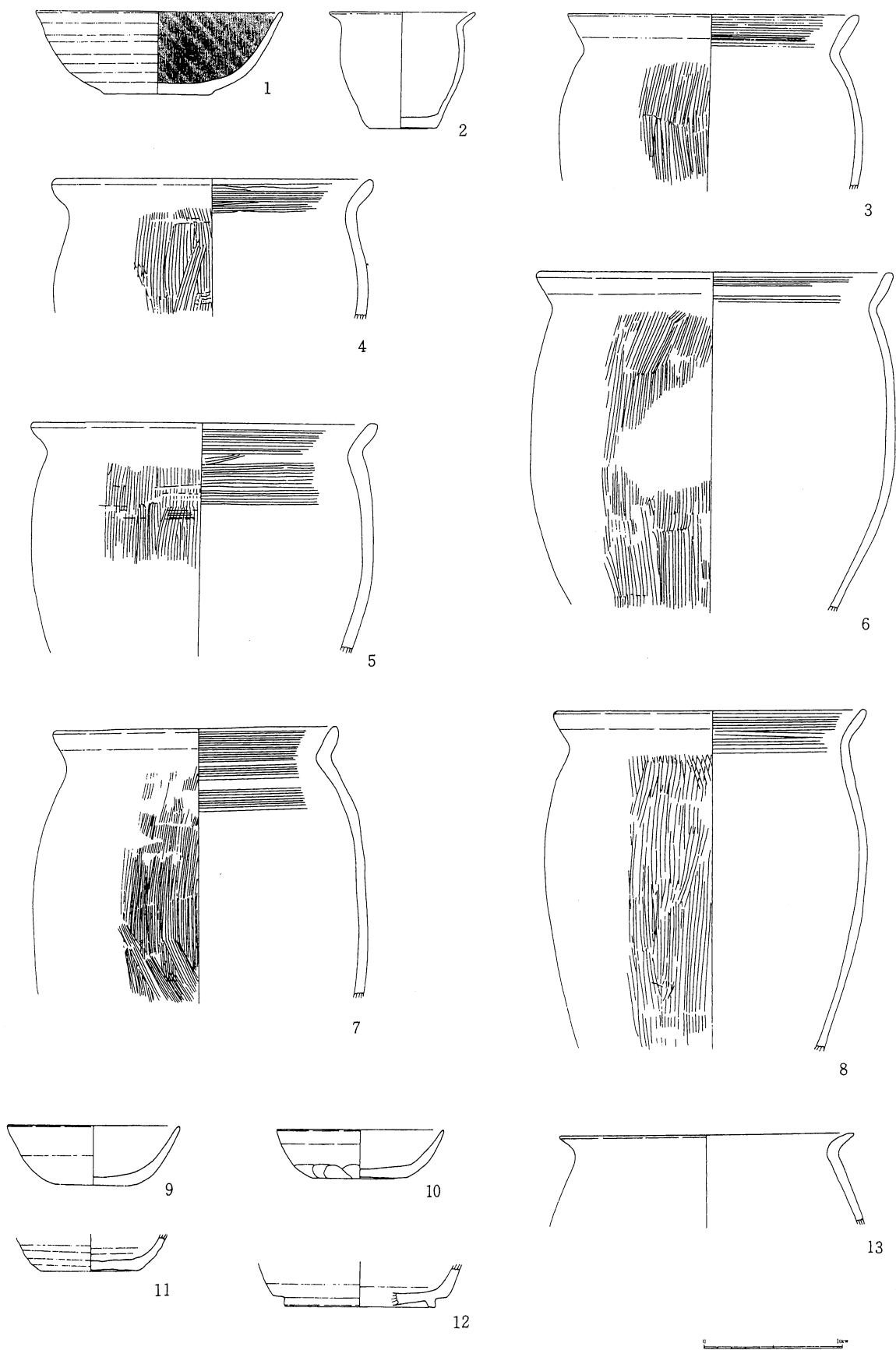
65号住 (1~9)、67号住 (10)、68号住 (11)、69号住 (12~16)、71号住 (17~24)

第115图 古代土器实测图(8)



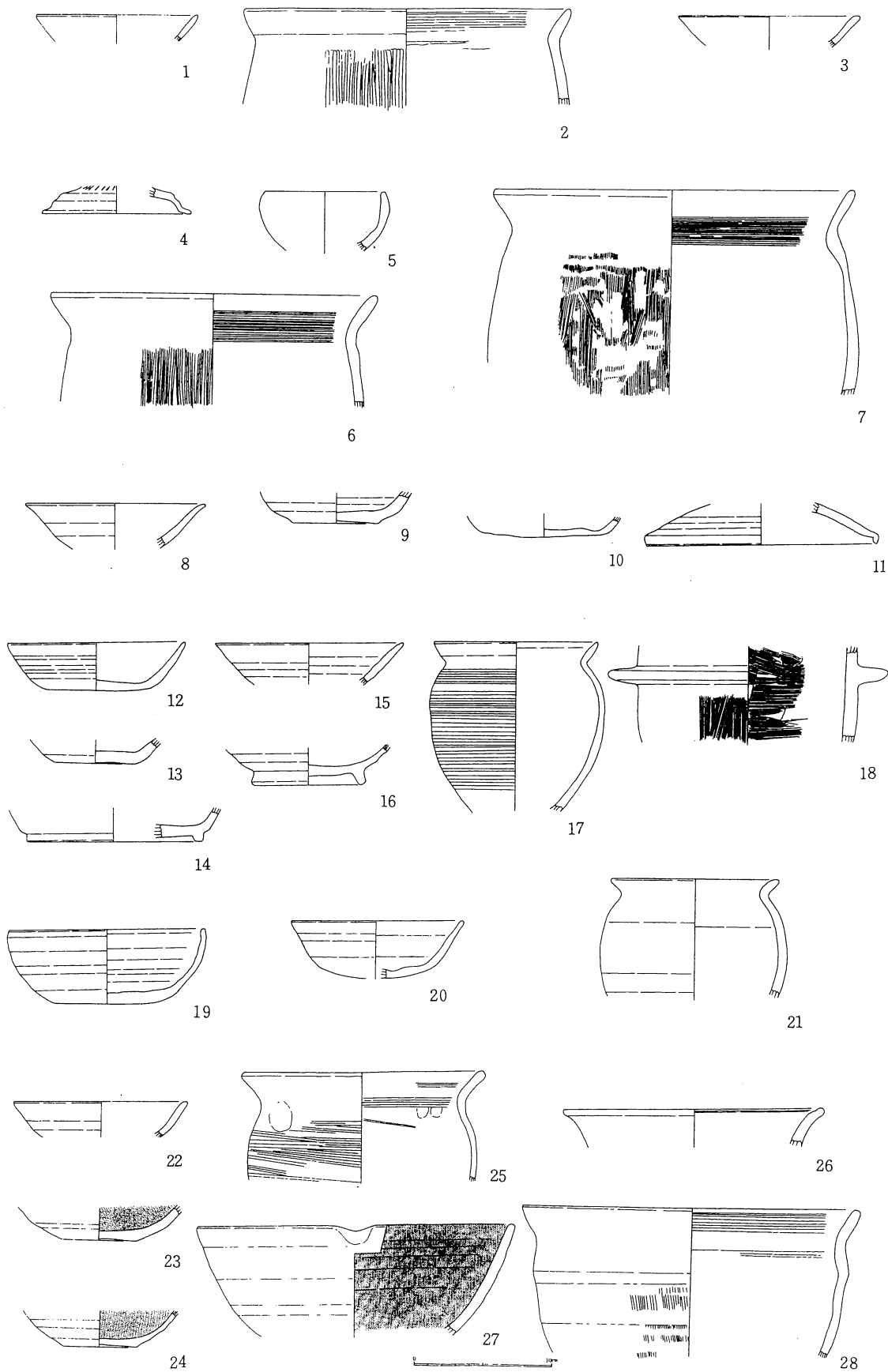
72号住 (1~6)、73号住 (7~10)、74号住 (11)、75号住 (13~19)、76号住 (12)、  
78号住 (21~23)、79号住 (24~34)

第116图 古代土器实测图(9)



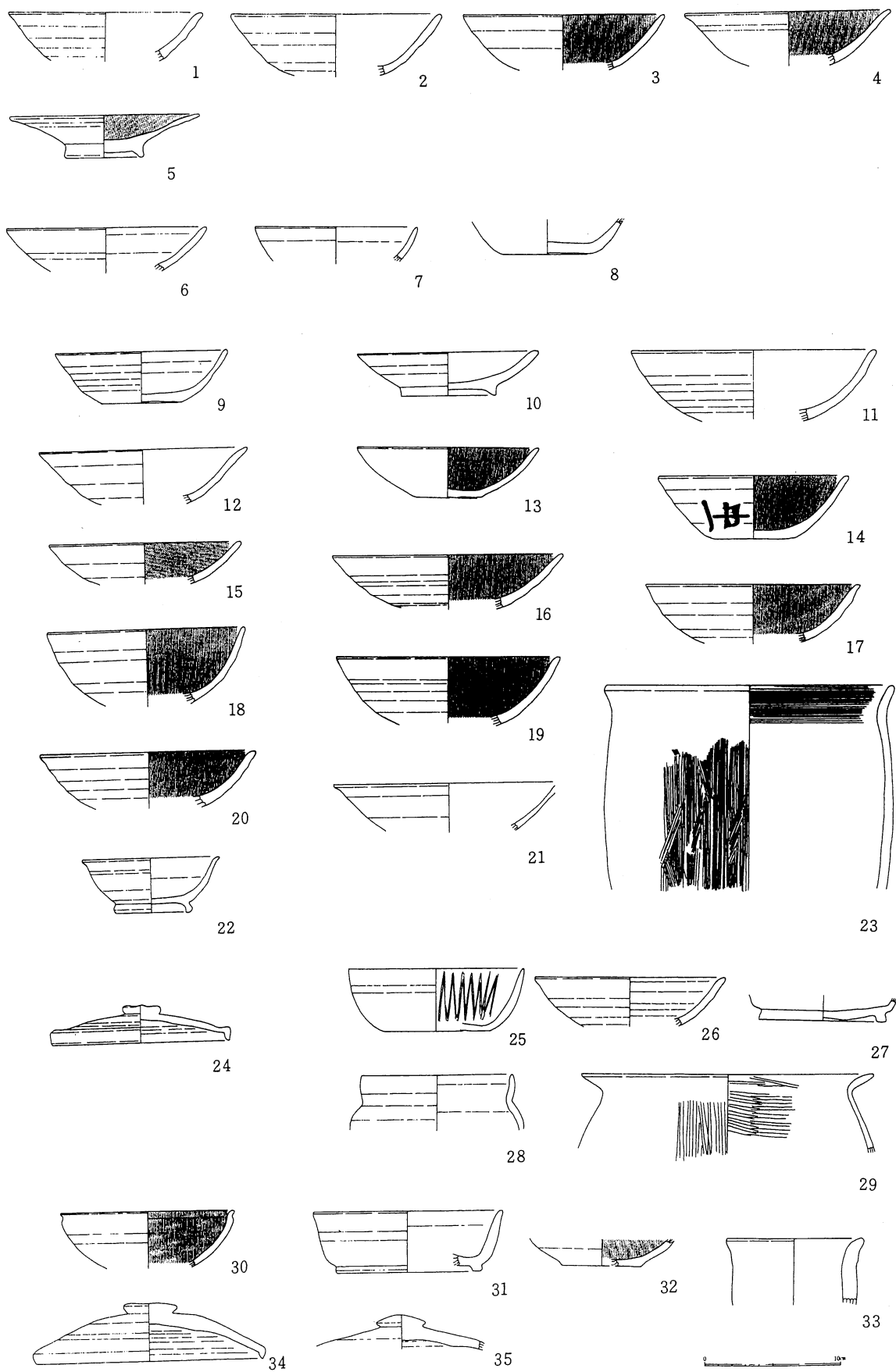
79号住 (1~8)、80号住 (9~13)

第117图 古代土器实测图(10)



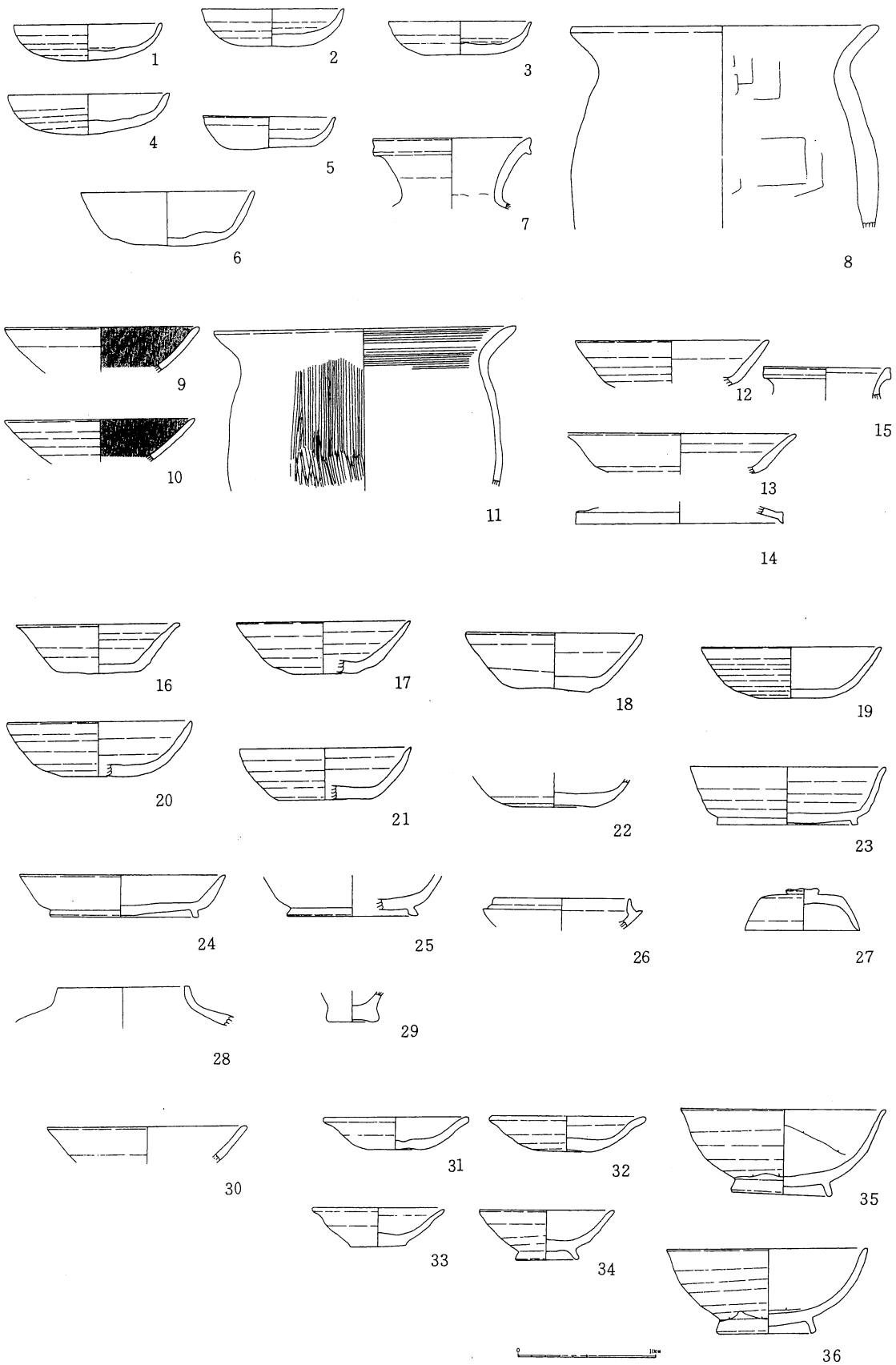
81号住 (1・2)、83号住 (4~7)、84号住 (3)、85号住 (8~11)、86号住 (12~18)、  
87号住 (19~21)、88号住 (22~28)

第118图 古代土器実測図(11)



89号住 (1~8)、90号住 (9~23)、91号住 (24)、92号住 (25~29)、93号住 (30~35)

第119图 古代土器実測図 (12)



94号住 (1~8)、95号住 (9~11)、97号住 (12~15)、溝1号 (16~29)、  
8号建物 (30)、1号土坑墓 (31~36)

第120图 古代土器实测图 (13)

第8表 古代石器一覧表

① 砥石（古代）

No.	図No.	出土地点	石材	長さ (cm)	幅 (cm)	厚さ (cm)	重さ (g)	破損状況	備考
1	1	46 住	凝灰岩	(8.5)	3.6	1.9	(112.0)	両端欠	
2	2	54 住	頁岩	9.6	5.0	1.4	110.0	完形	
3	4	55 住	中粒砂岩	14.8	3.7	2.2	(146.0)	一部欠	
4	5	62 住	凝灰岩	5.0	9.7	5.2	79.4	完形	軽石製
5	7	69住カマド	中粒砂岩	12.0	6.3	6.3	589.0	〃	+敲
6	8	82・83 住	〃	17.0	8.5	3.7	830.0	〃	
7	9	87住カマド	〃	14.9	9.5	5.1	999.0	〃	+敲
8	10	67 住	〃	8.8	6.0	2.2	161.0	〃	
9	12	H - 2	〃	8.1	2.7	2.0	69.0	〃	
10	13	D - 1	〃	(2.9)	3.7	1.5	(21.0)	一部のみ	両面溝
11	14	83住カマド	〃	23.7	14.6	5.1	(3270.0)	一部破損	
12	15	97 住	〃	12.1	9.8	12.3	(2485.0)	破損	
13	16	40 住	粘板岩	4.7	3.0	0.5	(6.8)	〃	
14	17	G - 8	〃	3.9	1.9	0.4	(3.0)	〃	

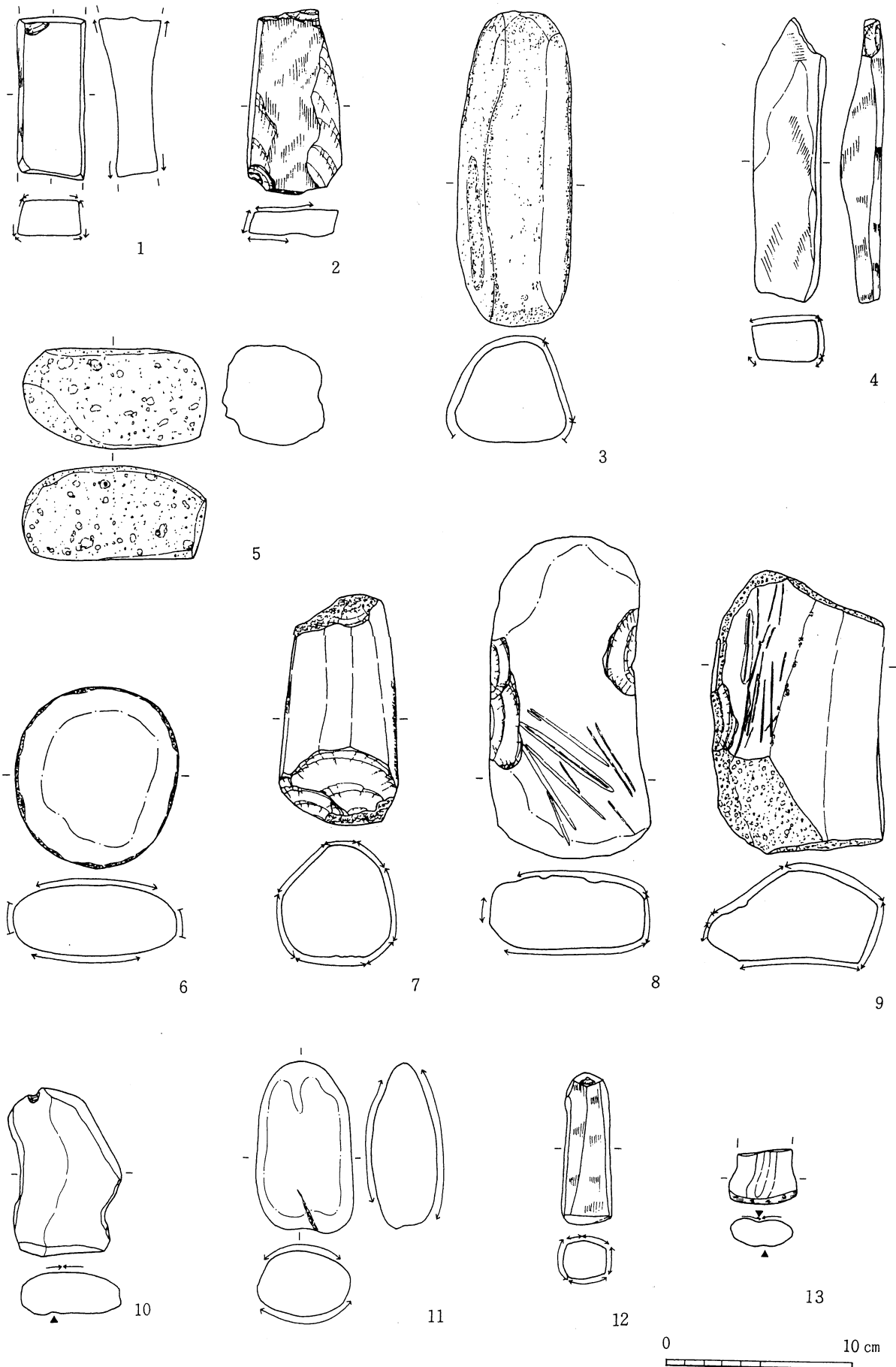
② 磨石・敲石（古代）

No.	図No.	出土地点	石材	長さ (cm)	幅 (cm)	厚さ (cm)	重さ (g)	破損状況	備考
1	3	54 住	安山岩	16.5	6.0	5.2	835.0	完形	磨+敲
2	6	62 住	中粒砂岩	9.5	8.7	3.7	461.0	〃	〃
3	11	91 住	〃	9.0	5.3	3.4	216.0	〃	磨
4	18	87住カマド	〃	9.1	5.2	3.9	225.0	〃	敲
5	19	93 住	頁岩	13.0	5.2	1.3	112.0	〃	
6	20	82・83 住	中粒砂岩	13.9	6.8	5.0	592.0	〃	原石
7	21	溝 1	礫岩	(10.6)	(6.9)	3.3	(339.0)	一部のみ	敲
8	22	H - 6	中粒砂岩	5.8	4.3	2.5	101.0	完形	〃

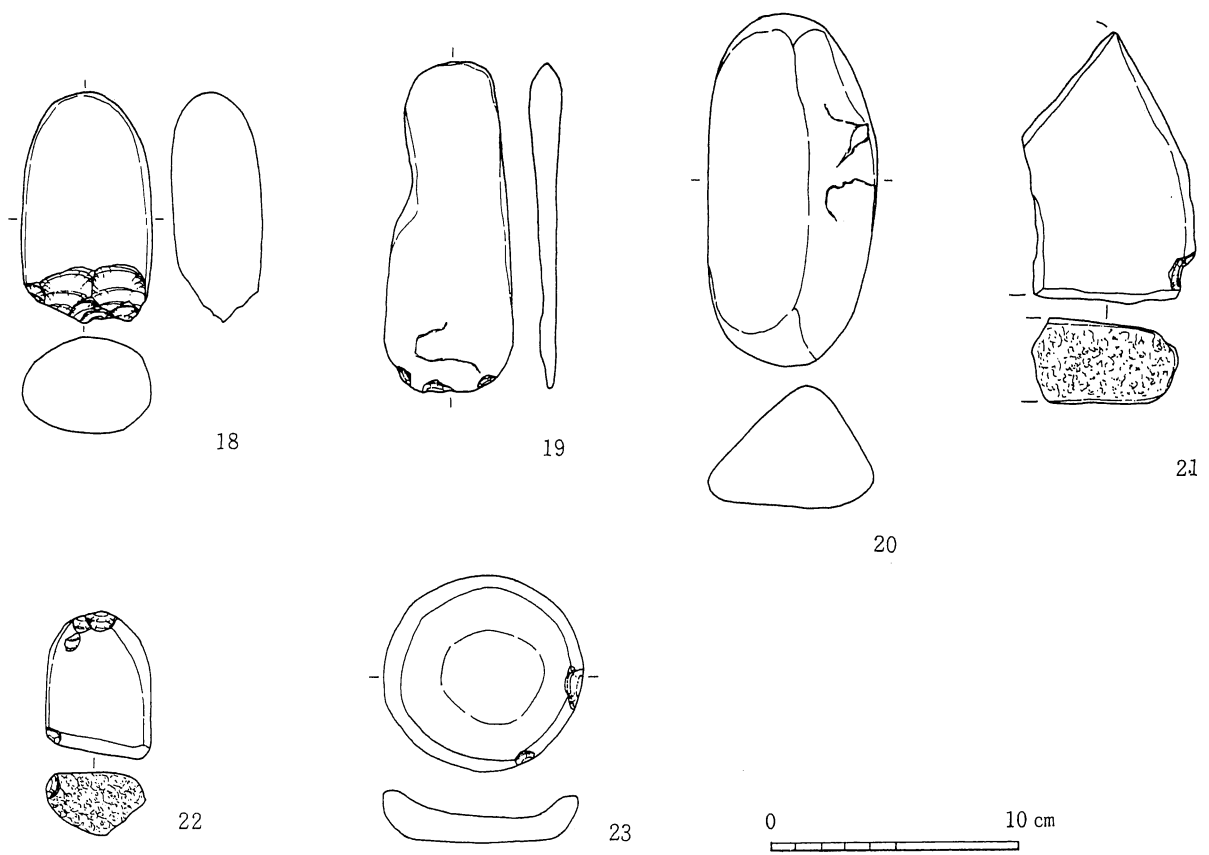
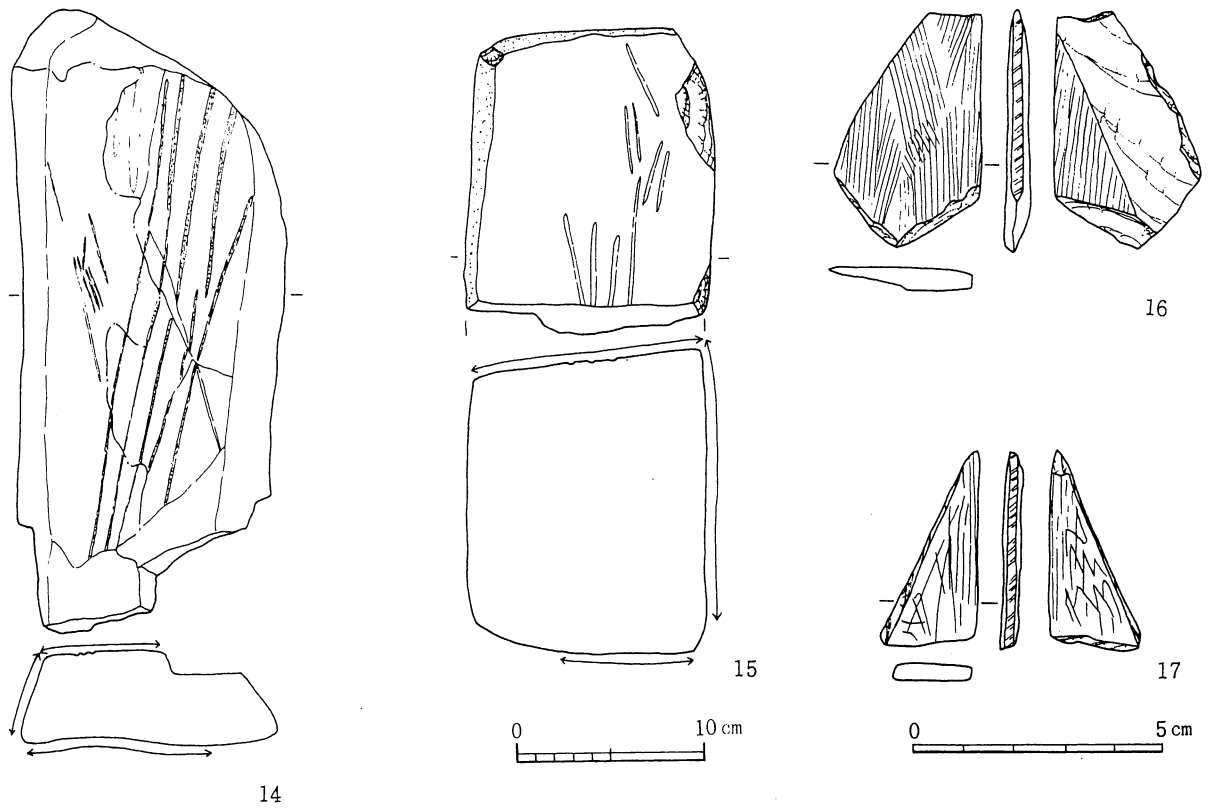
③ 編物用石錘（古代）

No.	図No.	出土地点	石材	長さ (cm)	幅 (cm)	厚さ (cm)	重さ (g)	破損状況	備考
1	24	67 住	安山岩	8.3	5.2	3.2	139.0	完形	
2	25	〃	硬砂岩	9.6	5.1	3.4	211.0	〃	
3	26	〃	〃	8.3	4.9	2.2	111.0	〃	
4	27	〃	〃	7.7	4.0	2.9	128.0	〃	
5	28	〃	〃	9.9	5.7	2.4	180.0	〃	
6	29	〃	〃	10.3	5.0	3.6	196.0	〃	
7	30	〃	安山岩	8.8	4.6	2.1	111.0	〃	
8	31	〃	頁岩	10.6	5.3	3.4	249.0	〃	
9	32	〃	〃	10.6	5.6	2.9	172.0	〃	
10	33	〃	〃	8.5	5.0	3.3	184.0	〃	
11	34	〃	礫岩	7.5	4.2	3.9	149.0	〃	
12	35	〃	硬砂岩	8.3	4.6	3.1	146.0	〃	
13	36	〃	〃	10.3	4.5	2.4	131.0	〃	
14	37	〃	〃	8.1	4.2	3.6	145.0	〃	

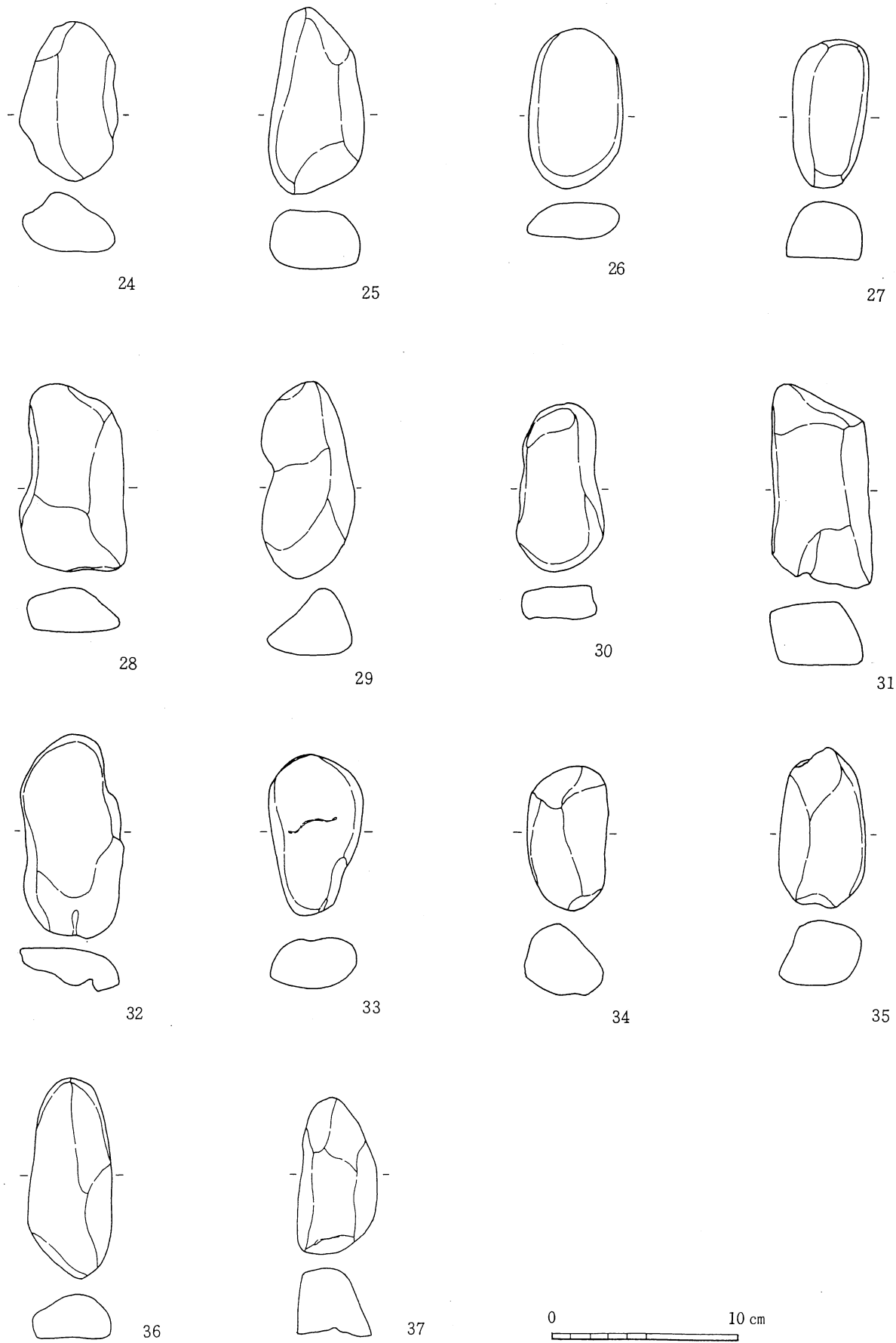




第121图 古代石器实测图(1)



第122图 古代石器实测图(2)



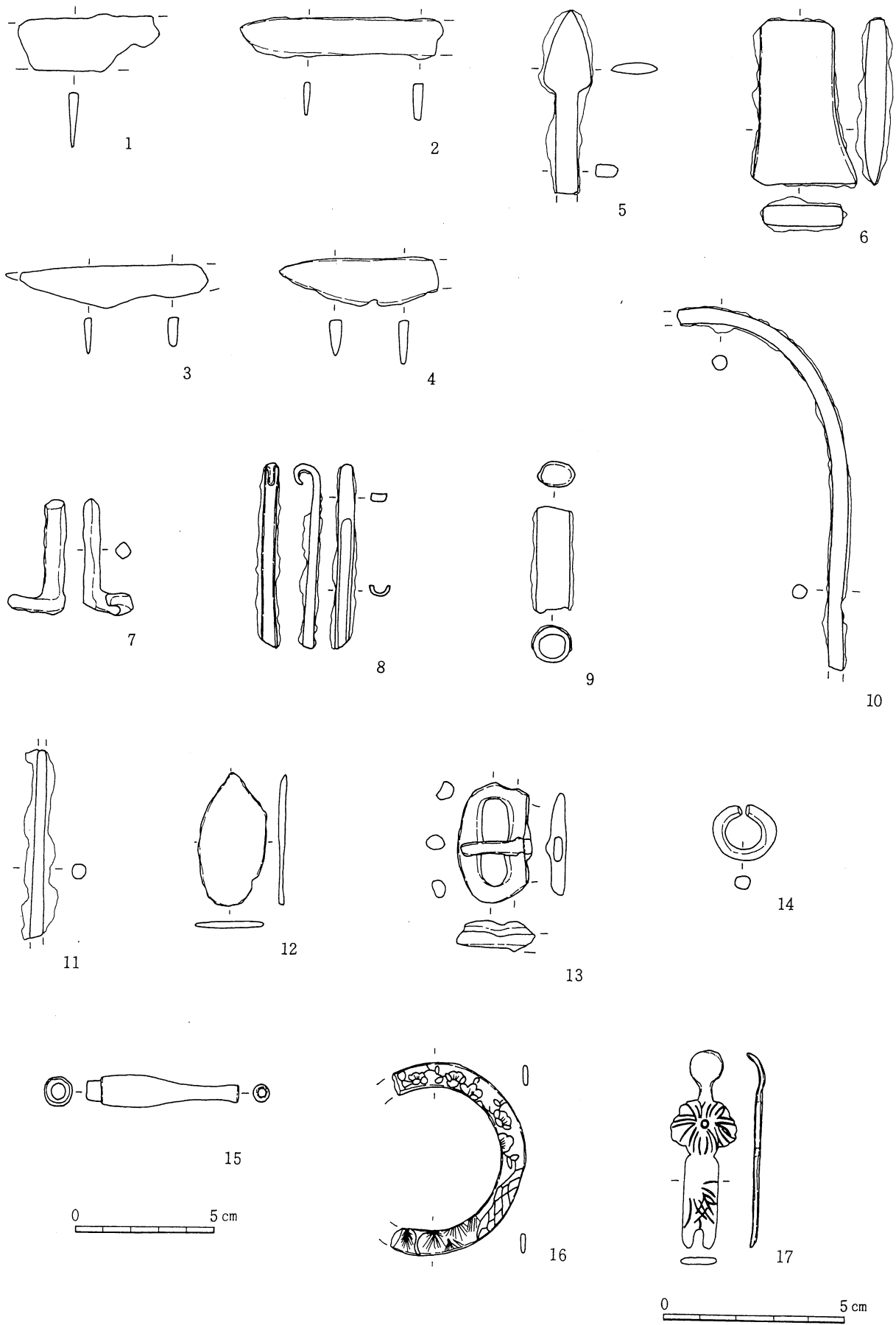
第123图 古代石器实测图(3)

第9表 金属製品一覧表

No.	図No.	器 種	出土地点	長さ(cm)	幅(cm)	厚さ(cm)	重さ(g)	破損状況	備 考
1	1	刀 子	79 住	(5.1)	2.1	0.4	(7.0)	両端欠	
2		〃	92 住	(3.0)	1.8	0.3	(2.4)	〃	
3	2	〃	93 住	(6.8)	1.5	0.4	(14.8)	〃	
4	3	〃	H-5	(5.7)	1.8	0.4	(14.9)	下半欠	
5	4	〃	H-7	(7.3)	1.5	0.3	(12.3)	〃	
6	5	鏃	A-6	(6.6)	1.8	0.5	(10.9)	基部欠	
7	6	斧	F-3	6.1	3.7	0.8	49.9	完 形	
8	7		40 住	4.2	1.8	0.4	(13.2)	一端欠	
9	8		49 住	6.6	0.6	0.3	3.3	完 形	
10	9	筒状製品	54 住	3.8	1.3	0.3	11.8	〃	
11	10	棒状製品	49 住	(16.5)	0.8	0.8	(13.8)	両端欠	
12	11	〃	F-3	(6.7)	0.5	0.5	(13.7)	〃	
13	12	板状製品	92 住	4.8	2.5	0.2	7.3	完 形	
14	13	鉸 具		2.8	4.3	1.2	(9.1)	基部欠	
15	14	金 環	38 住	2.0	2.3	0.5	10.1	完 形	銅製
16	15	煙 管	I-6	5.5	1.1	0.2	6.8	〃	銅製・近世
17	16		89 住	5.1	0.7	0.2	(6.6)	両端欠	〃
18	17	かんざし	E-2	5.3	1.8	0.2	5.0	完 形	〃

第10表 鉄滓一覧表

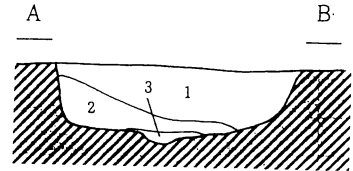
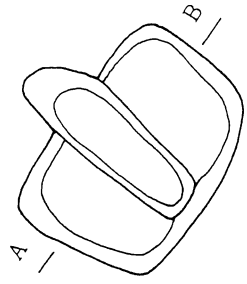
No.	出土地点	長さ(cm)	幅(cm)	厚さ(cm)	重さ(g)	磁 性	形 状 ・ 特 徴
1	46 住	10.2	5.6	3.6	288.0	○	椀形状・表面なめらか、底面は米粒大の凹凸
2	54 住	9.8	8.2	4.2	241.0		塊 状・外面に米粒～小豆大の凹凸
3	〃	6.3	4.2	2.2	62.0		〃 ・外面凹凸、気孔多い
4	〃	6.4	4.3	2.6	89.0	○	椀形状・表面なめらか、底面凹凸
5	〃	6.7	5.2	3.7	121.0		塊 状・外面凹凸、錆に覆われる
6	〃	6.1	4.2	3.8	97.0		〃 ・なめらかな凹凸、気孔多い
7	〃	4.8	4.2	2.7	24.0		〃 ・外面なめらか、気孔多い
8	55 住	9.0	6.5	4.1	106.0		〃 ・米粒～小豆大の凹凸顕著
9	59 住	3.2	2.1	1.7	9.0		〃 ・外面なめらか
10	62 住	9.6	7.7	2.4	169.0	○	〃 ・顆粒状の凹凸
11	64 住	5.3	3.2	3.1	41.0	○	〃 ・外面なめらか
12	71 住	5.3	3.1	2.6	61.0	○	〃 ・外面凹凸、錆に覆われる
13	〃	2.5	1.8	1.0	2.0		〃 ・外面なめらか、気孔多い
14	87 住	6.8	5.2	3.6	119.0	○	〃 ・表面錆に覆われ、底面米粒大の凹凸
15	91 住	4.3	4.3	2.6	21.0		〃 ・外面なめらか、気孔多い
16	〃	2.0	1.7	1.3	9.0	○	〃 ・外面ザラザラ
17	92 住	9.3	6.2	2.3	139.0	○	〃 ・外面米粒～小豆大の凹凸、気孔多い
18	〃	5.8	3.7	2.3	41.0	○	〃 ・外面なめらか
19	B-4	8.6	7.6	3.9	239.0		椀形状・表面なめらか、底面米粒大の凹凸
20	〃	7.3	5.6	2.8	120.0		塊 状・ 〃
21	〃	5.3	2.8	1.8	32.0	○	〃 ・ 〃
22	B-5	3.4	2.4	2.1	9.0		〃 ・外面気孔おおく、軽い
23	〃	2.7	1.8	1.0	5.0		〃 ・ 〃
24	G-10	4.5	3.9	3.2	31.0		〃 ・ 〃
25	A-6	8.1	6.9	2.7	165.0		椀形状・表面なめらか、底面米粒大の凹凸



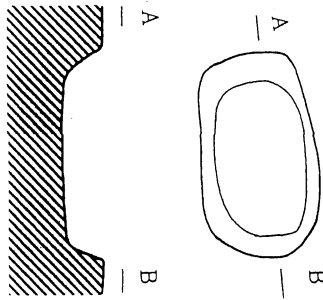
第124图 古代・近世金属製品実測図



1号墓

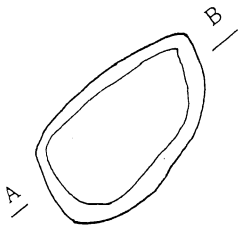


2号墓

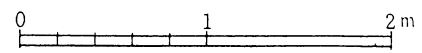
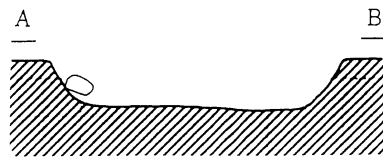
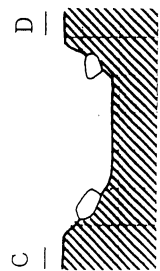
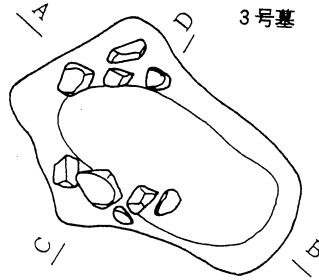


1. 明褐色土	ロームによる埋土
2. 暗褐色土	骨片・炭化材・ローム混じる
3. 黒褐色土	炭化材で構成

4号墓



3号墓



第125図 第1～4号中世墓址実測図（1：40）

## 10. 中世の墓址

### お墓1 (125図)

16号建物址の北に位置する。

平面形は、長軸120cm、短軸89cm、検出面からの深さは最大35cmを測る。中央部に東西に伸びる長さ110cm、幅36cm、墓坑床からの深さ9cmの溝がある。埋土は、3層に分けられ、1層明褐色土、2層骨片・炭化材混じりの暗褐色土、3層は溝を中心とした炭化材混じりの黒褐色土となっている。炭化材の存在から火葬墓と考えられる。床に溝を掘り込み、火葬のための炭化材が検出された点で、酷似した例として堂の前遺跡第1・3号火葬墓をあげることができる。

遺物は2層から銭貨が2枚出土した。1は開元通寶、2は景元通寶である。

### お墓2 (125図)

16号建物址の西にあり、1・3号墓坑の間に位置する。

平面形は、長軸110cm、短軸64cm、検出面からの深さは最大21cmを測る。主軸はほぼ南北となっている。遺物の出土はない。

### お墓3 (125図)

11号建物址の北西端の柱穴と重複し、また、お墓2の南に位置している。

平面形は、長軸154cm、短軸90cmの長楕円形で検出面からの深さは最大26cmを測る。主軸は西に40°ほどふっている。西壁と北壁辺に拳大から人頭大の礫が数個みられる。出土遺物はない。

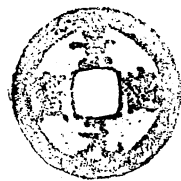
### お墓4 (125図)

調査地区の南西端で発見された。お墓2・3の西に位置している。

攪乱のため一部が確認できたにすぎず、南壁と東・西の壁の一部が検出された。幅100cmの不整円形ないしは楕円形を呈すると思われる。深さは21cmを測る。出土遺物はない。



1



2



第126図 中世墓址出土銭貨拓本図

## 第V章 調査のまとめ

和手遺跡は、塩尻市広丘高出の田川左岸段丘上に展開する高出遺跡群の最南端に位置する集落址である。遺跡は段丘に沿って、国道19号線付近を西端に南北に細長く連なるが、今回の調査区は遺跡の中央からやや南寄りの部分と考えられる。昭和62年には南側と東側で調査が行われ、平成7年度には北側で調査が進行中であり、広範な遺跡の拡がりが見えてきた。

今回の調査では、古墳時代末～平安時代中頃にかけての遺構が数多く検出されたが、それ以外にも旧石器時代と弥生時代で貴重な資料を得ることができた。

旧石器時代では、ナイフ形石器を主として111点の石器が出土した。この時期の石器群については、高出遺跡群の北端に位置する丘中学校遺跡が著名であるが、これを上回る結果となった。高出遺跡群には同時期の遺跡として、この他に北ノ原、黒崖があり、ナイフ形石器、尖頭器などが出土している。高出遺跡群は、松本平の中でも旧石器時代の遺跡が多く存在する地域として重視されてきたが、更に資料を充実させることとなった。今回の発見は、遺跡群の南北両端に拠点的な遺跡が立地していたことを考えさせるものであり、今後の田川流域の遺跡群研究の進展に大きな役割を果たすことになる。

旧石器時代以後、弥生時代まで前回の調査と同じく遺構はもとより遺物も全く発見されなかった。市内に所在する遺跡では、大半が縄文時代の遺跡と重複するという状況の中で、これを全く欠いていることは、本遺跡の1つの特徴としてよいであろう。

弥生時代では、後期前半の住居址11軒と方形周溝墓2基とともに松本平では類例の少ない土器や石器が検出された。前回の調査では同時期の住居址3軒と方形周溝墓1基が検出されており、分布状況を見ると南側に墓域があり、北に向かって居住域が広がっていると考えられる。住居址と方形周溝墓がセットで発見された遺跡は、田川端、向陽台、中挾、上木戸があり、いずれも田川流域の近距離に立地している。また、銅鐸を出土した柴宮遺跡も程近い所にある。後期になると田川流域では遺跡数が増加するが、各集落間の関連性など今後の課題となろう。遺物については後期前半の一括資料が数多く得られた。土器は松本平の該期の様相が不明瞭であっただけに、その空白を埋めるに足る資料と言えよう。石器は有袂石器や有肩扇状石器などの出土によって伊那谷との結びつきを考えさせるものである。

古墳時代末から平安時代では、集落が更に北へ拡がること明らかとなり、田川上流域の拠点的な大集落の様相を呈してきた。古代を通じて継続性の強い集落の調査は、他に平出遺跡がある程度で多くの新知見をもたらすこととなった。住居・集落形態・土師器・須恵器の編年など該期の様相を把握するための大きな手がかりが得られたと言えよう。

以上のように、和手遺跡は1万数千年前の旧石器時代から平安時代まで続いた集落遺跡で、田川流域の原始・古代文化を解明するために果たす役割は非常に大きいと言える。

最後に、調査を行うにあたって、地権者はじめ関係者・冬期の厳しい状況下で発掘に参加された多くの方々に深く感謝申し上げたい。





調査前（西から）



調査前（北から）



調査前（東から）

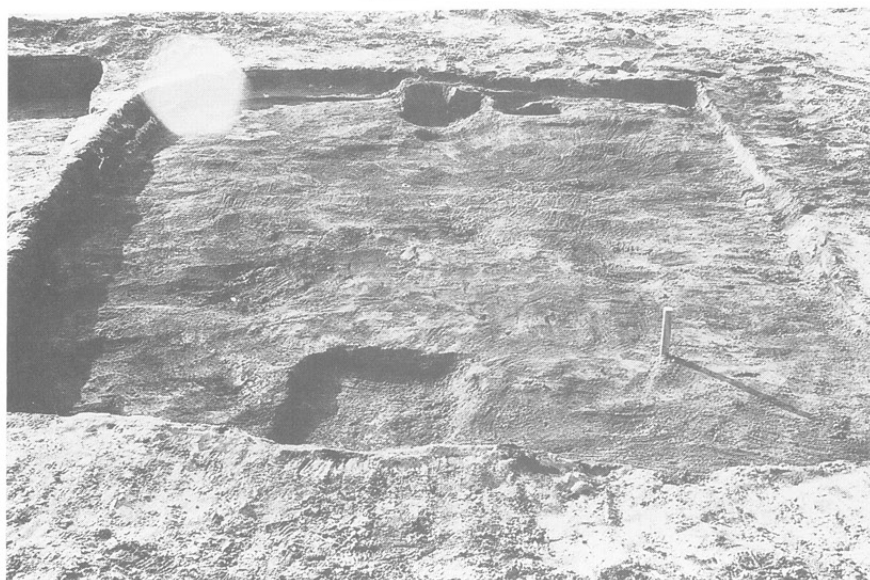
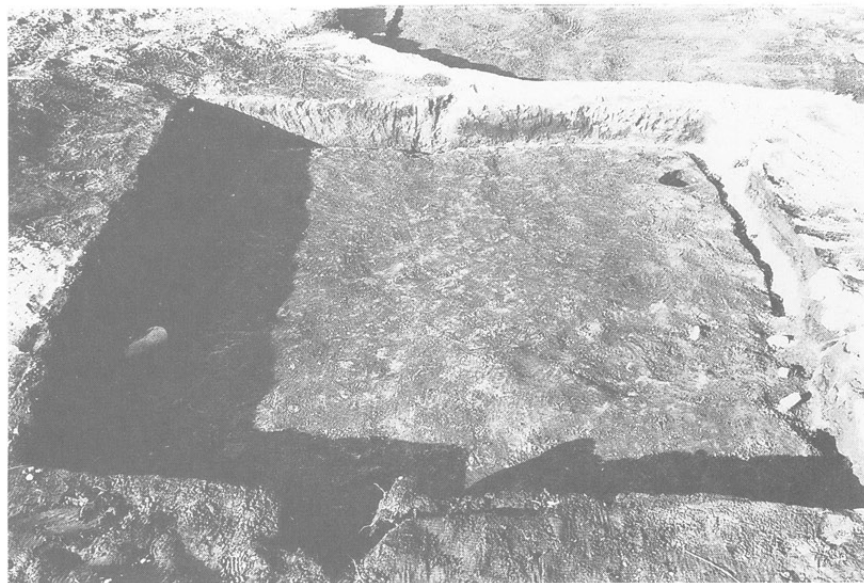


検出作業（西から）

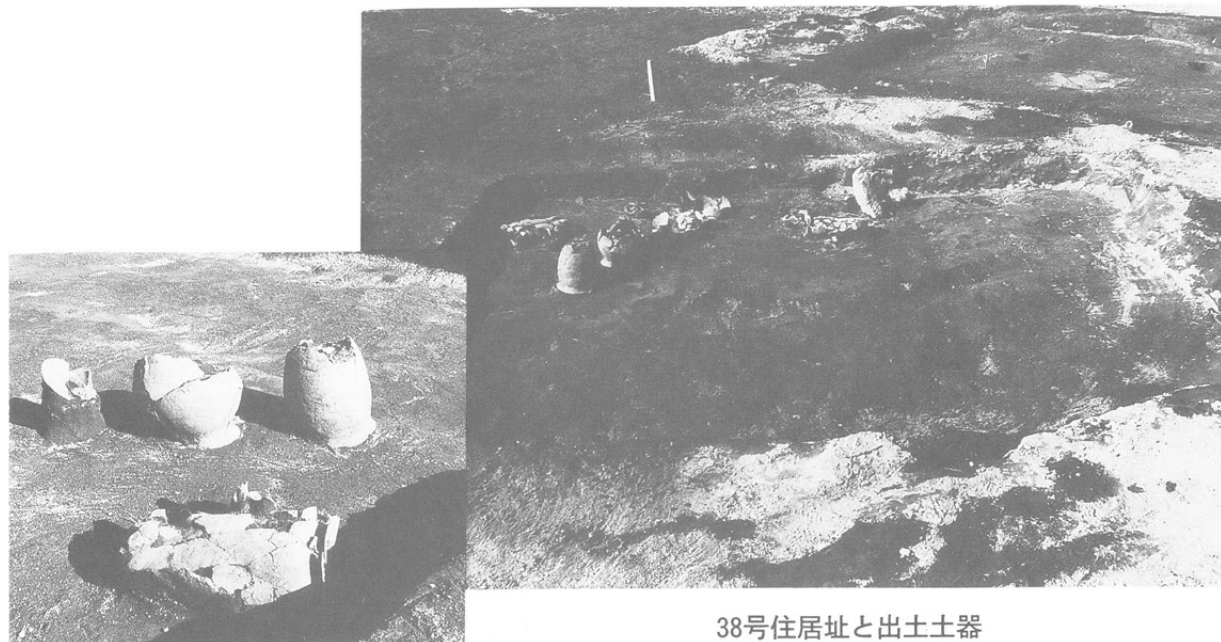


検出作業（南西から）

36号住居址

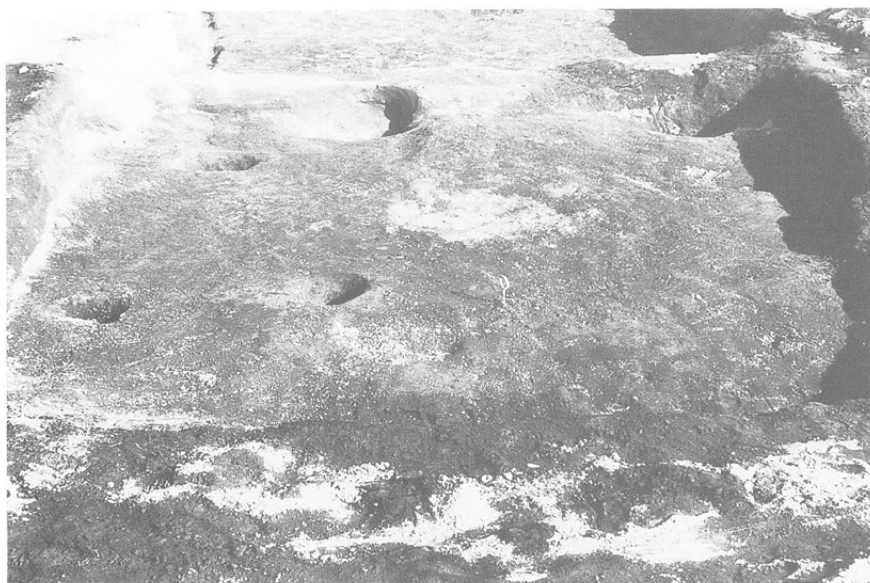


37号住居址



38号住居址と出土土器

图版 4



39号住居址



40、72号住居址



42号住居址



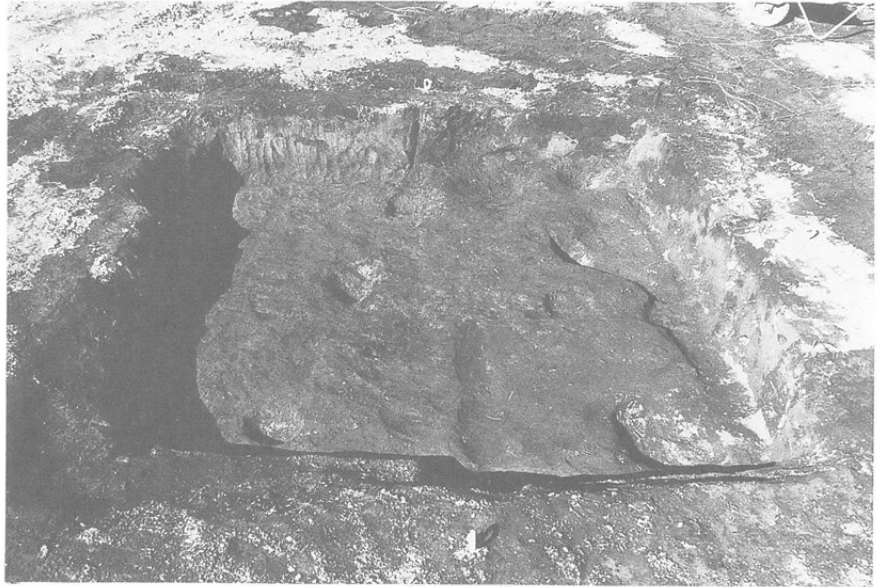
43号住居址



44号住居址



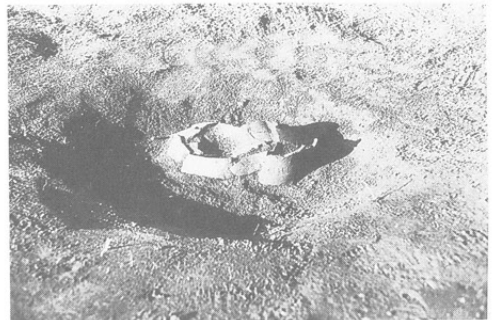
45号住居址



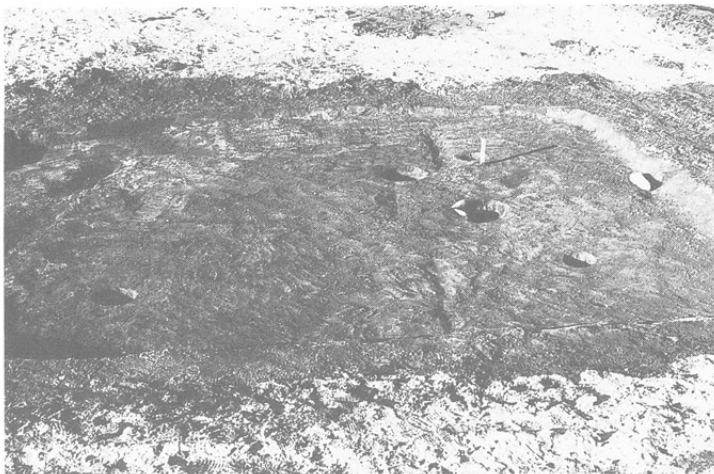
46号住居址



47号住居址



埋甕炉

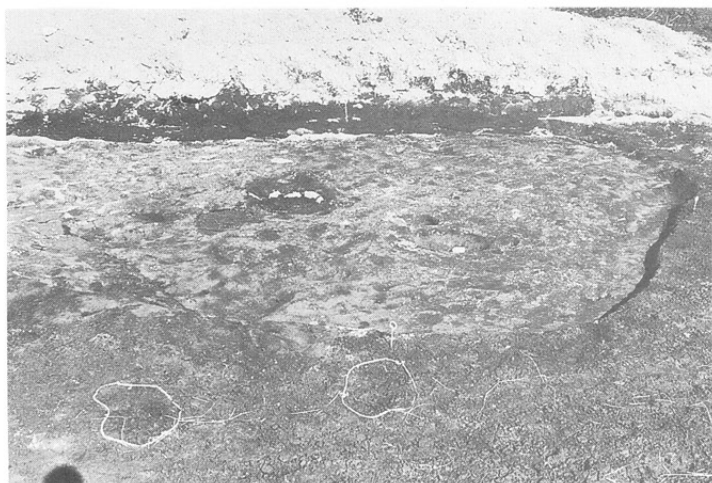


48号住居址

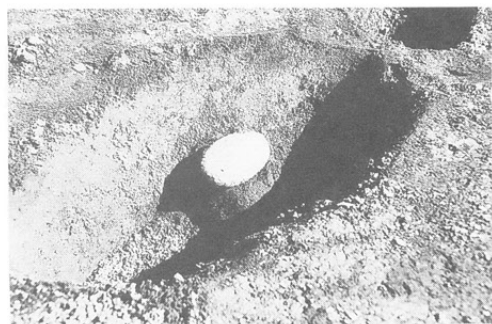


砥石

49、74号住居址

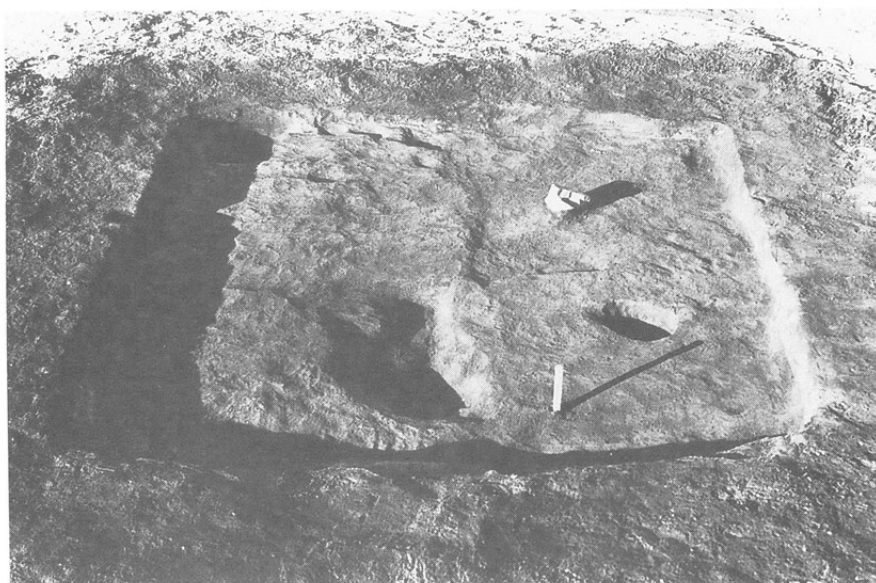


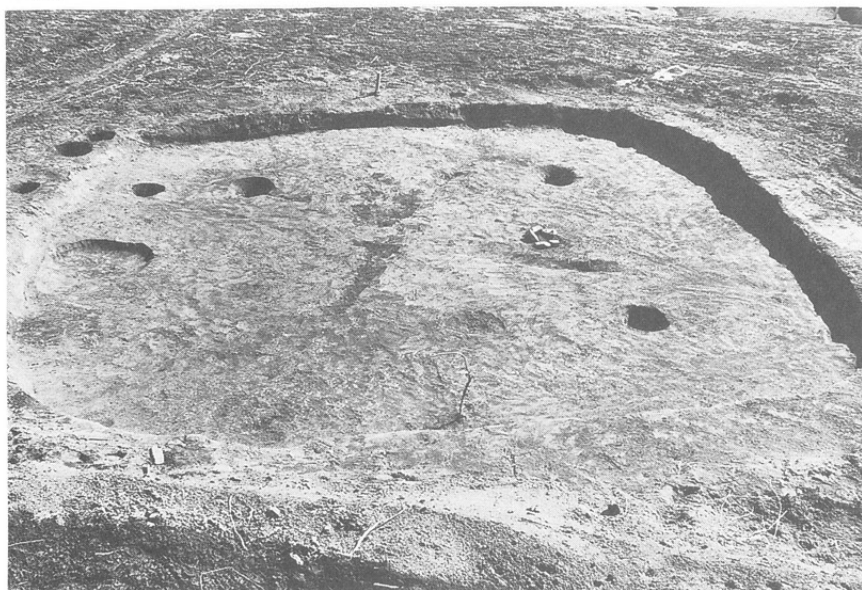
50号住居址



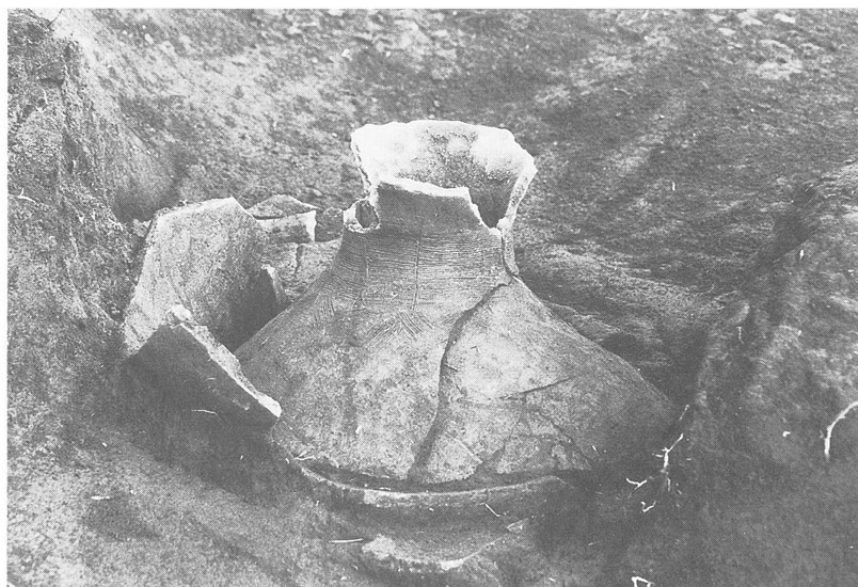
磨石

51号住居址





52号住居址



出土土器（第23図5）

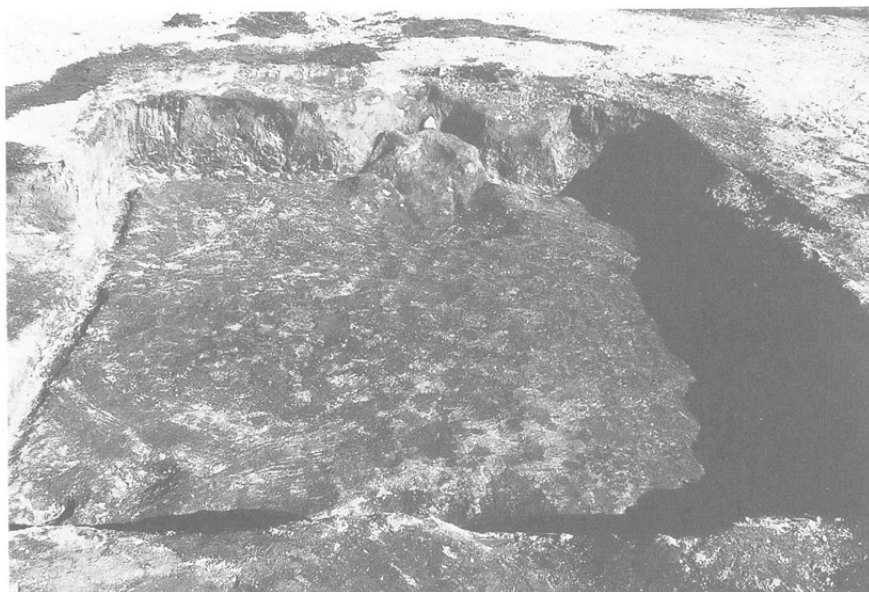


52号住居址石囲炉

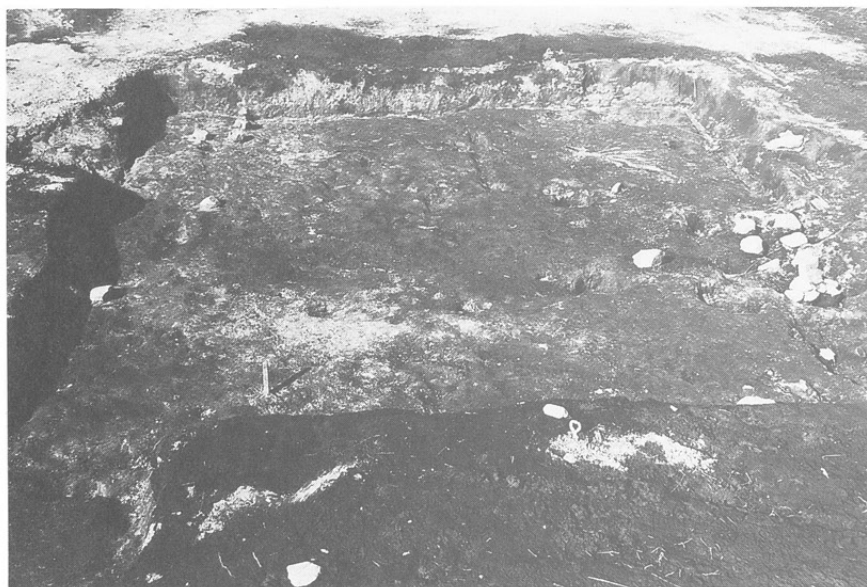


同上壺取り上げ





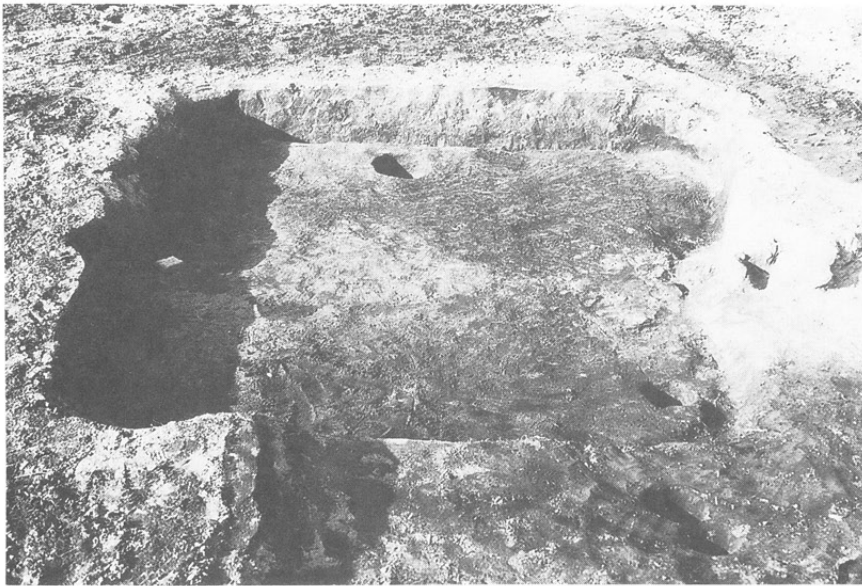
53号住居址



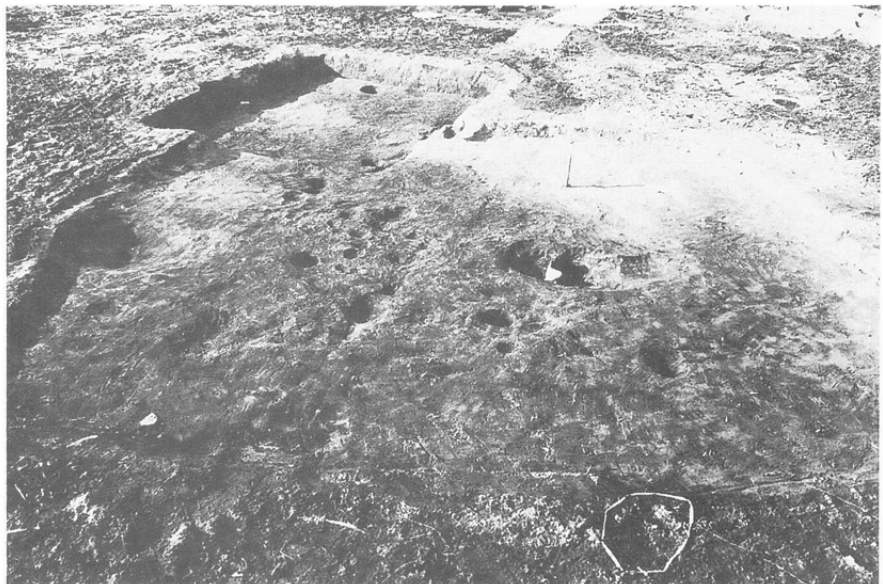
54号住居址



54号住居址  
カマド脇出土土器



58号住居址



59号住居址



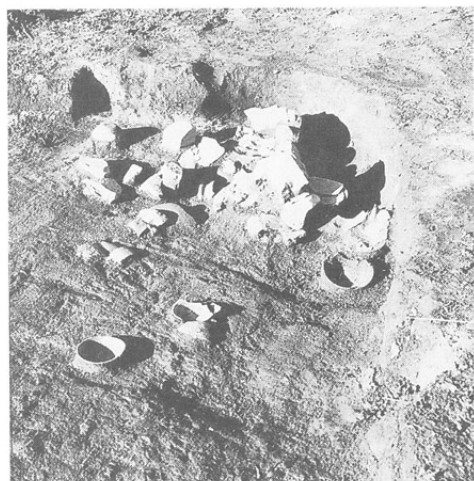
60号住居址



61号住居址



62号住居址



出土土器



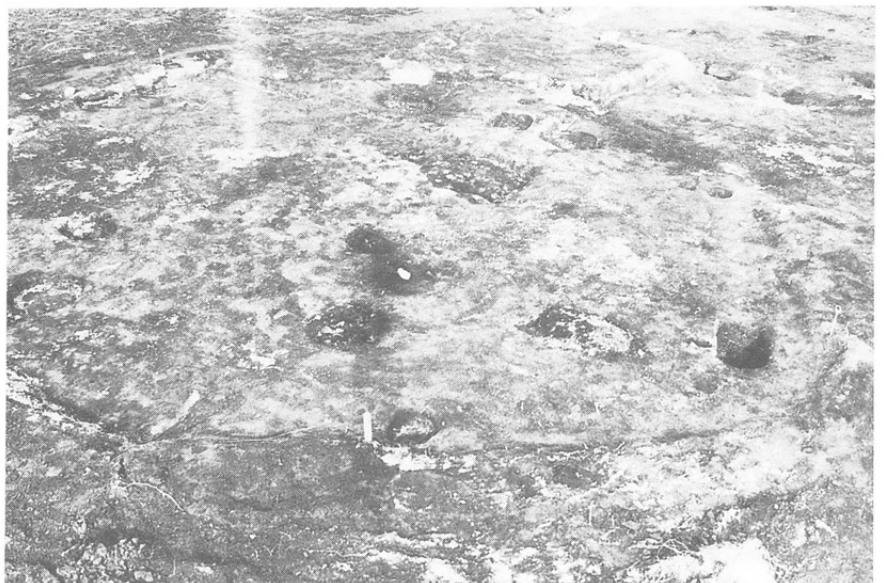
63号住居址



64号住居址

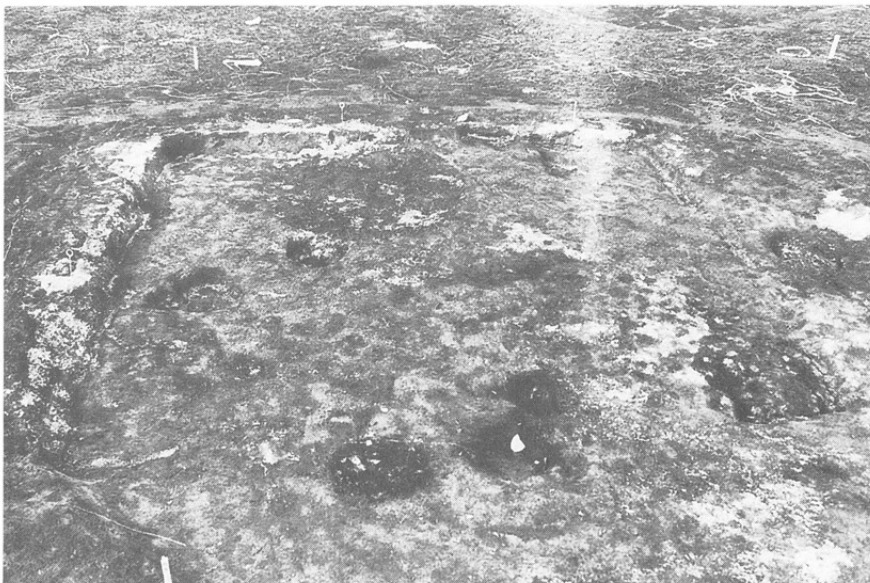


65号住居址



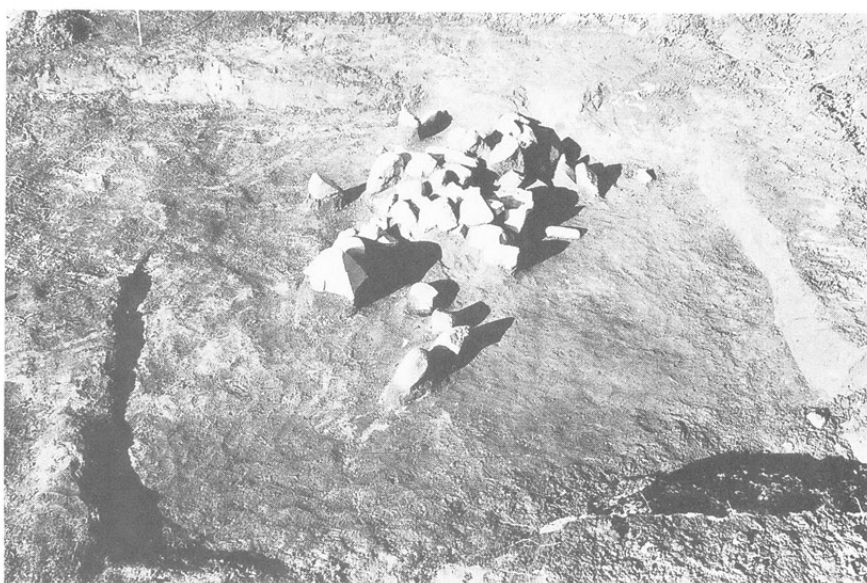
66号住居址

67号住居址



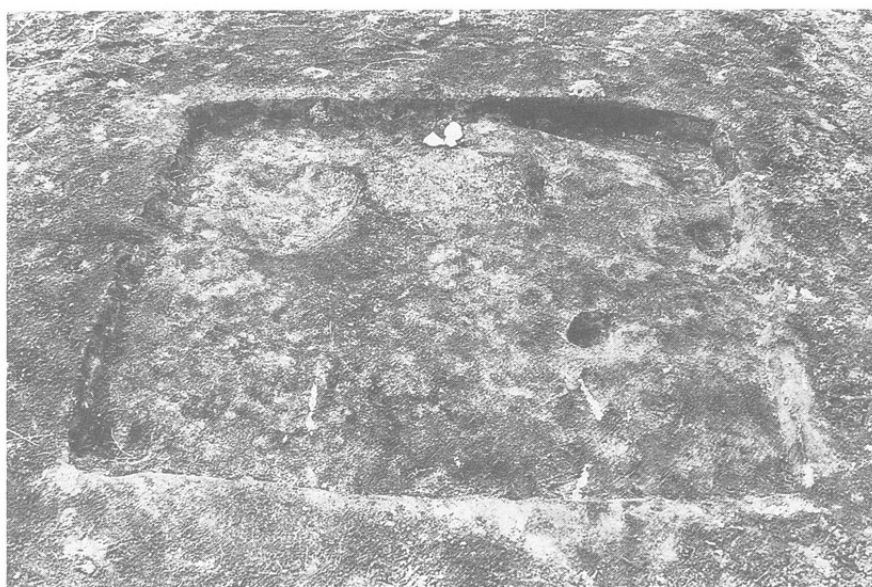
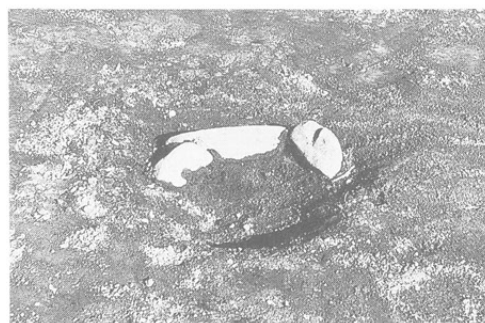
67号住居址こも石

69号住居址





70号住居址と石囲炉



71号住居址



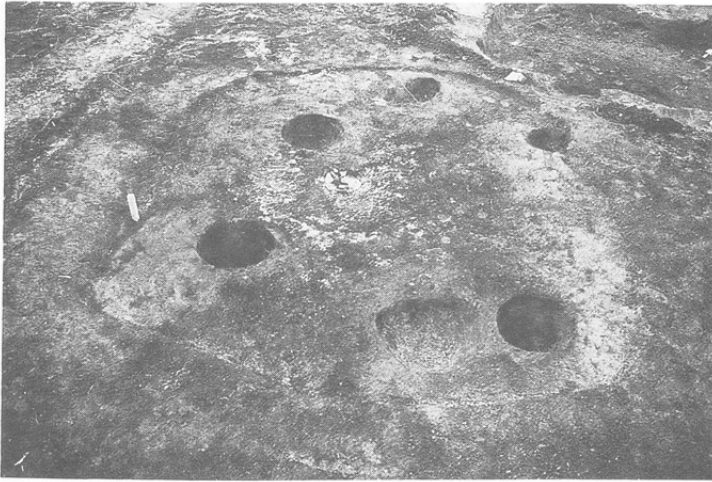
73号住居址



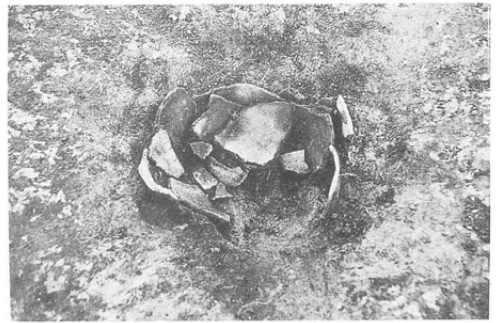
こも石



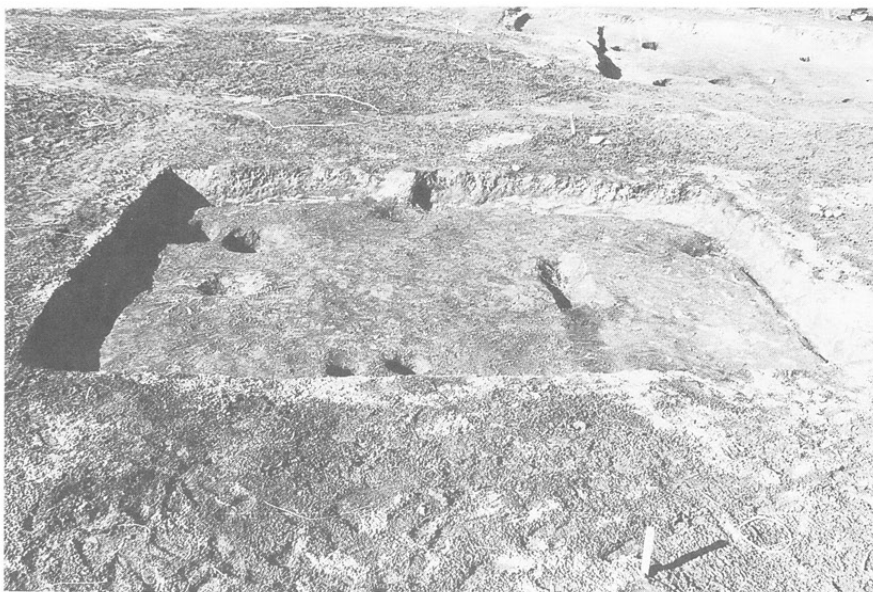
75、76号住居址



77号住居址



埋甕炉

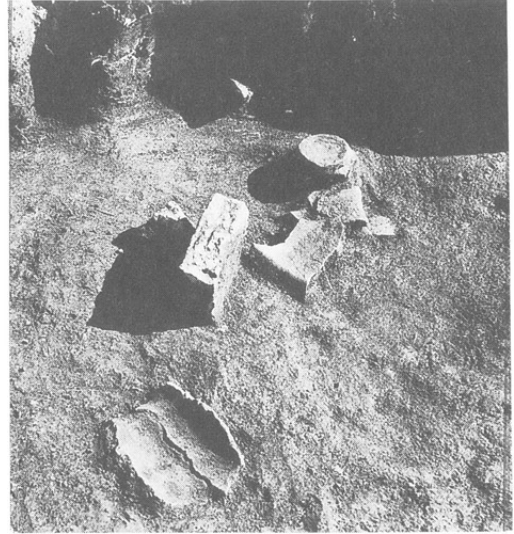


78号住居址

図版16



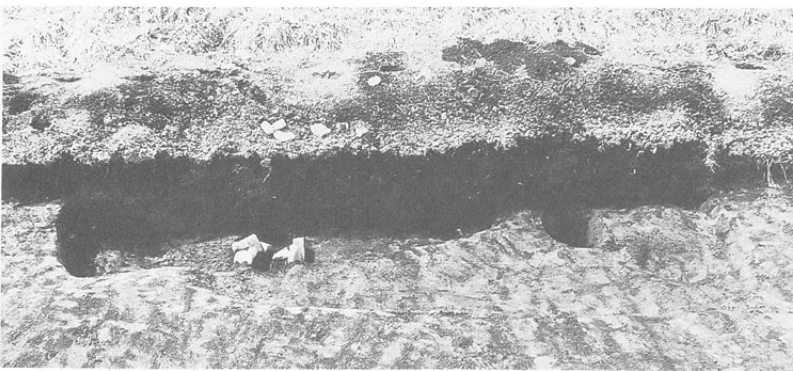
79号住居址



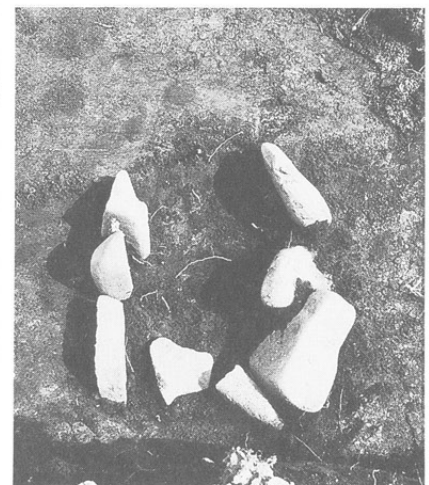
出土土器



80号住居址



82、83号住居址

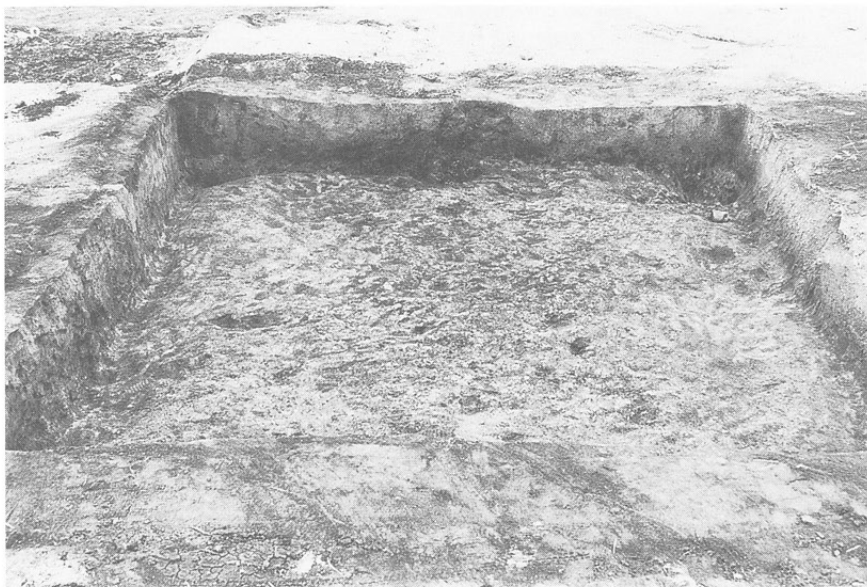


カマド

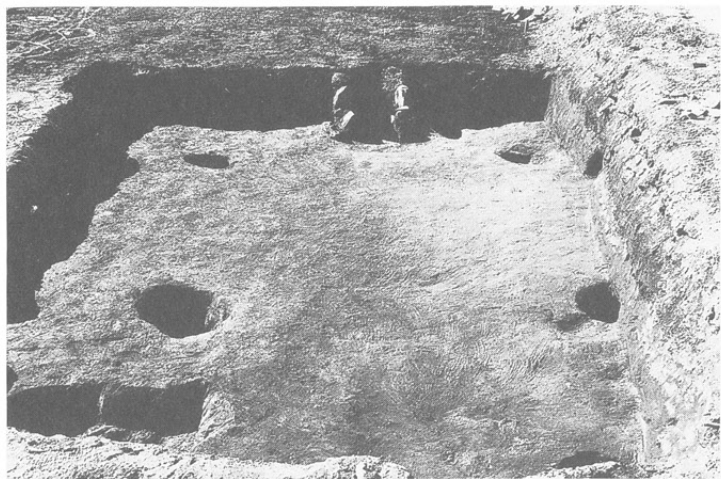




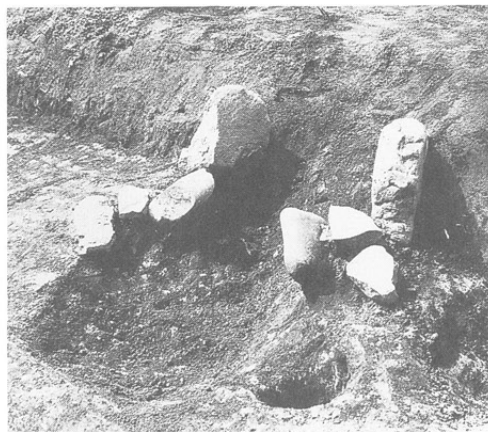
85号住居址



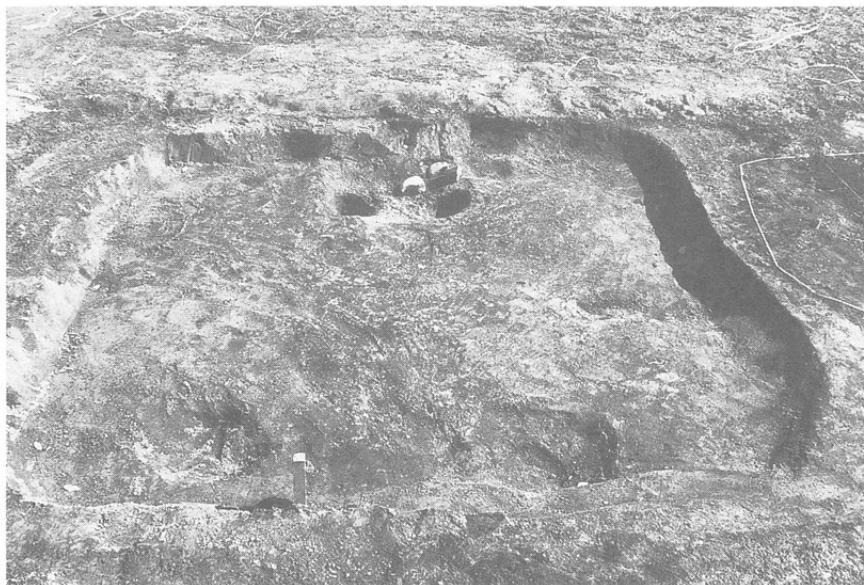
86号住居址



87号住居址



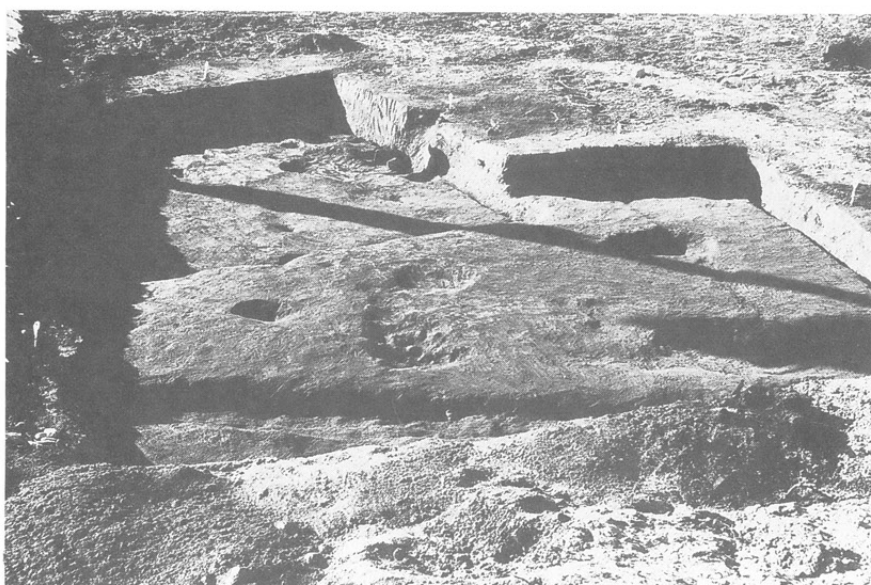
カマド



88号住居址



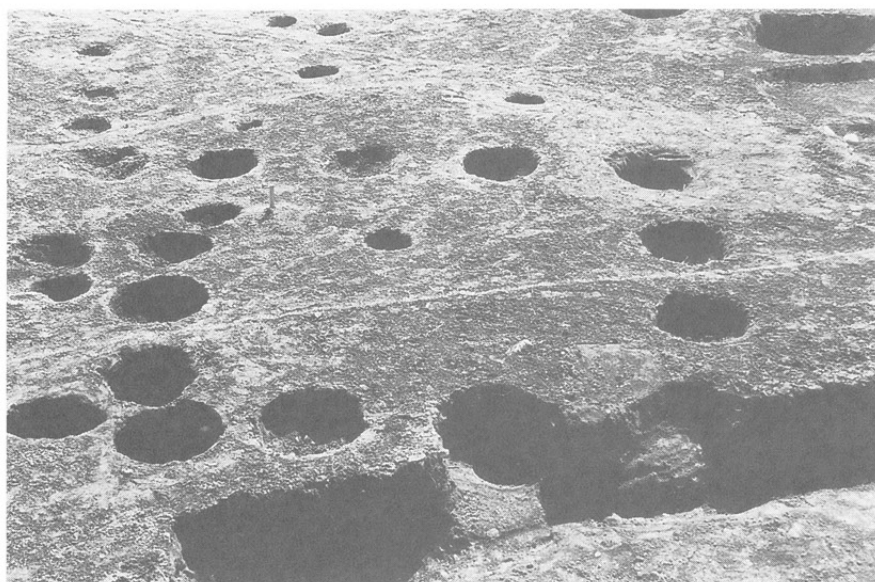
89、90号住居址



91、92号住居址



93~96号住居址



5号建物址



6号建物址



9号建物址



10号建物址



11、16号建物址  
1~3号中世墓址