

# 平城京跡出土墨書土器資料 I

(第一分冊)



2002

奈良市教育委員会

正誤表

頁	番号	誤	正
P10	99・100	L.2.2.14	L.2.2.11
	123	L.2.4.8 ※20	L.2.4.7 ※20を削除
P16	294	□〔道カ〕良	□〔道カ〕良 <del>院</del>
P17	345	報告S60原	概報S60
P18・19	379～382	L.5.6.2 385m <sup>2</sup> 0.0104	L.5.5.5 192m <sup>2</sup> 0.0208
P19・20	388～419	報告S58 (遺物) 報告S59 (遺構)	報告S58 (遺構) 報告S59 (遺物)
P20～21	441～448	報告S60公	報告S60
P22	482	R.2.3.2	R.2.3.3
P31	783～787	783～787	1107～1111
P33	843	人万呂 人万呂	人万呂/人万呂
P38	971～979	(L.6.3.2)	(L.6.4.2)
P38～39	980～999	(L.6.3.7)	(L.6.4.7)
P39	1000	(L.6.3.7)	(L.6.4.2)
	1001～1010	(L.6.3.10)	(L.6.4.10)
	1011	(L.6.3.11)	(L.6.4.11)
	1012～1027	(L.6.3.12)	(L.6.4.12)
	1028	(L.7.3.10)	(L.7.4.10)
P43	20		20番の項目削除
p52	121	太宰府	大宰府
	123	大分・大友土器 研究	大分・大友土器 研究会

# 例 言

- I 本書は、奈良市教育委員会が昭和54（1979）年度から平成11（1999）年度までの21年間に、平城京跡（奈良市域）において実施した発掘調査で出土した古代の墨書土器に関するデータの概要をまとめたものである。また、本書に収録されている墨書土器は、奈良市埋蔵文化財調査センターにおいて整理を行い、収蔵・保管している。
- II 本書に収録した墨書土器は古代の土器を対象としているが、絵画や文様を描いた土器は、収録の対象から除外した。また、刻印・刻書のある土器や中世以降の時期の土器についても収録の対象外としている。
- III 本書に収録した墨書土器の調査作業は、平成11～13年度に実施した。
- IV 積文の最終確認作業に関しては、館野和己氏（奈良女子大学文学部教授）のご教示・ご協力を得た。このほかに本書をまとめるにあたっては、下記の機関・団体・個人からも有益なご教示・ご協力を得た。ここに記して謝意を表す。

独立行政法人文化財研究所奈良文化財研究所 平城宮跡発掘調査部史料調査室 奈良古代史談話会  
小森俊寛（財京都市埋蔵文化財研究所） 佐藤直子（財向日市埋蔵文化財センター）  
柴田博子（宮崎産業経営大学） 清水みき（向日市教育委員会）  
土居規美（奈良女子大学大学院） 古尾谷知浩（名古屋大学）  
三吉秀充（愛媛大学） 山下信一郎（独立行政法人文化財研究所奈良文化財研究所）  
山中 章（三重大学）

- V 全国各都道府県における古代墨書土器関連資料の書誌情報については、下記の都道府県関係埋蔵文化財調査機関より情報の収集のご協力を頂いた。記して謝意を表す。

財北海道埋蔵文化財センター 青森県埋蔵文化財センター 財岩手県文化振興事業団  
宮城県多賀城跡調査研究所 秋田県埋蔵文化財センター 山形県埋蔵文化財センター  
財福島県文化振興事業団 財茨城県教育財団 財とちぎ生涯学習文化財団  
財群馬県埋蔵文化財調査事業団 財埼玉県埋蔵文化財調査事業団 財千葉県文化財センター  
財東京都埋蔵文化財センター 財かながわ考古学財団 財新潟県埋蔵文化財調査事業団  
富山県埋蔵文化財センター 財石川県埋蔵文化財センター 福井県教育庁埋蔵文化財調査センター  
山梨県埋蔵文化財センター 財長野県埋蔵文化財センター 財岐阜県文化財保護センター  
財静岡県埋蔵文化財調査研究所 財愛知県埋蔵文化財センター 三重県埋蔵文化財センター  
財滋賀県文化財保護協会 財京都府埋蔵文化財調査研究センター 財大阪府文化財調査研究センター  
兵庫県教育委員会埋蔵文化財調査事務所 財和歌山県文化財センター 鳥取県埋蔵文化財センター  
島根県教育庁 岡山県古代吉備文化財センター 財広島県埋蔵文化財調査センター  
財山口県埋蔵文化財センター 財徳島県埋蔵文化財センター 財香川県埋蔵文化財調査センター  
財愛媛県埋蔵文化財調査センター 財高知県文化財団 福岡県教育委員会  
佐賀県教育委員会 長崎県教育庁 熊本県教育庁 大分県教育庁  
宮崎県埋蔵文化財センター 鹿児島県立埋蔵文化財センター 沖縄県立埋蔵文化財センター

- VI 本書の作成は、奈良市埋蔵文化財調査センター職員 三好美穂、武田和哉、池田裕英、久保清子、細川富貴子が担当した。

# 凡 例

I 一覧表の配列は、平城京条坊復原に基づき、左京、右京、市、寺院の順に配列した。また左京・右京出土分は、条・坊・坪の数字の順に配列した。

II 当該坪の四周にある条坊側溝より出土した事例については、便宜上当該坪の出土分と併せて配列し、その上で当該条坊側溝名を表示している。また、条坊道路面上より出土した事例については、便宜上条坊道路の中心を条坊計画線と見なした上で、最寄りの坪の出土分と併せて配列し表示している。

III 一覧表における各項目の表示要領は下記の通りである。

1. [遺跡] 下記の略号を用いて表示している。

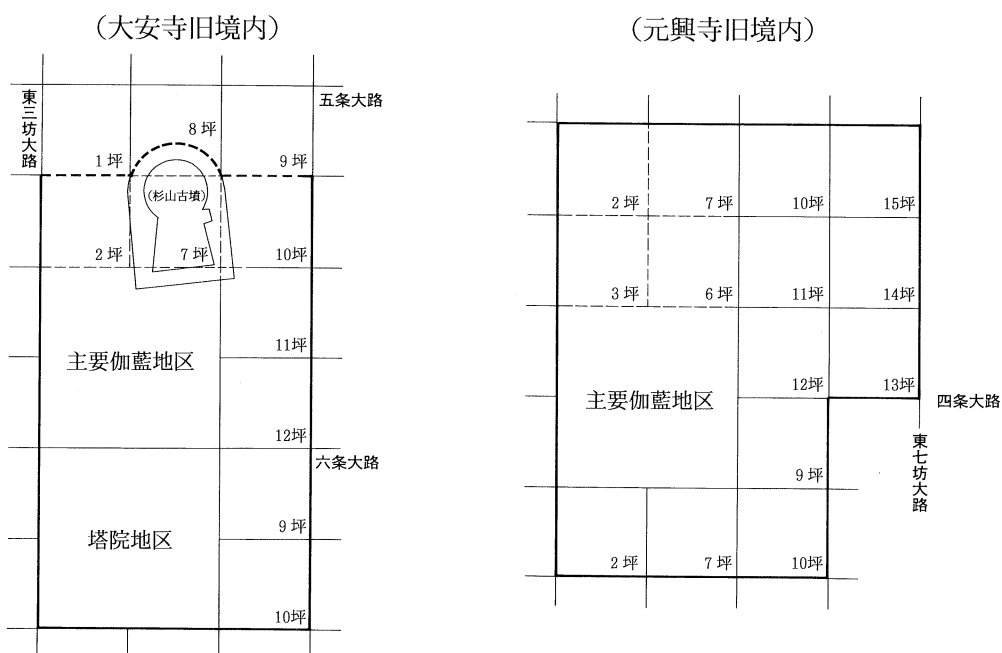
平城京(宮・市・寺院を除く部分) = H J                      東市跡推定地 = T I  
 大安寺旧境内 = D A              元興寺旧境内 = G G              菅原寺旧境内 = K K

2. [次数] 奈良市教育委員会が実施した調査に付与された次数番号を記載した。

3. [遺跡名] ①平城京(宮・市・寺院を除く部分)に関しては下記の要領で条坊名を略記した。

例：左京四条四坊十六坪 = L.4.4.16              右京二条三坊四坪 = R.2.3.4

②大安寺旧境内と元興寺旧境内の表示については下記の通りとし、主要伽藍地区内については、想定される堂舎の名称等を用いて表記している。それ以外の地区については、平城京の宅地と同様に、条・坊・坪の名称を用いて表記した。また、東市跡推定地と菅原寺旧境内についても同様に、条・坊・坪の名称を用いて表記している。



4. [出土遺構]

原則として、当該報告文献における遺構番号を記載している。ただし報告文献中で遺構番号を付与されていない遺構については、遺物取り上げ番号を（ ）で囲んで表示した。

5. [遺構の性格]

墨書土器が出土した遺構の性格について、報文の内容に従って記載した。ただし、一部の遺構については、下記の要領で略記している。

①条坊側溝は、条坊名・側溝名を（ ）で囲んで記載した。

例：二条大路北側溝 = (二条大・N)	二条条間北小路南側溝 = (二条北・S)
二条条間路北側溝 = (二条間・N)	二条条間南小路南側溝 = (二条南・S)
朱雀大路東側溝 = (朱大・E)	東一坊坊間西小路西側溝 = (東一西・W)
西二坊坊間路東側溝 = (西二間・E)	西二坊間東小路西側溝 = (西二東・W)

②坪内を区画する溝、道路およびその側溝、坊垣築地の雨落溝については、下記の要領で記載した。

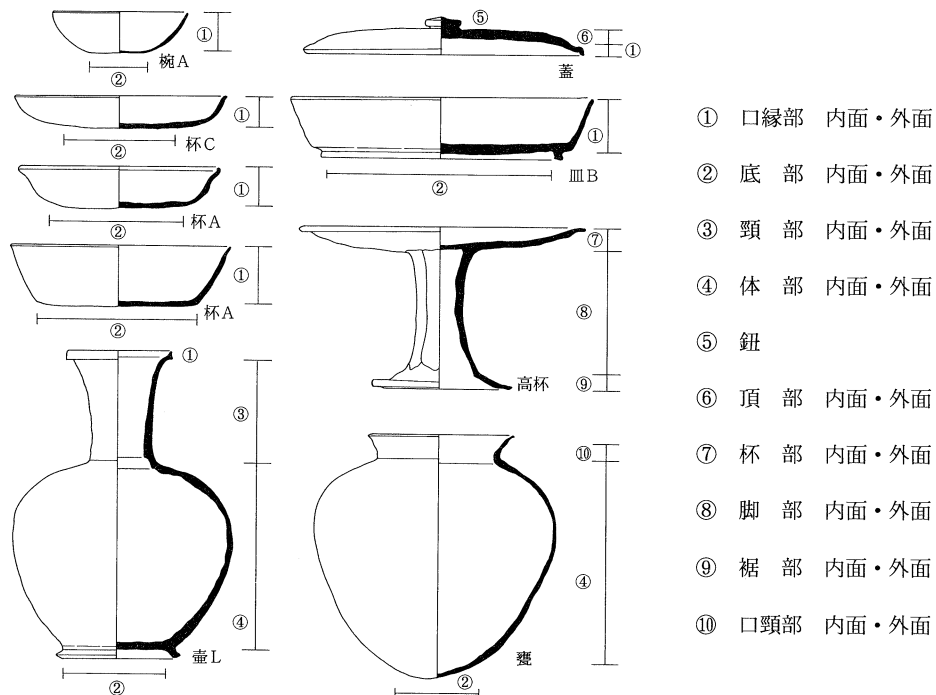
例：坪内を区画する溝 = 坪内区画溝	坪内を区画する道路 = 坪内区画道
坪内区画道路北側溝 = 坪内区画道側溝・N	坪内区画道路南側溝 = 坪内区画道側溝・S
坪内区画道路東側溝 = 坪内区画道側溝・E	坪内区画道路の西側溝 = 坪内区画道側溝・W
坊垣築地雨落溝(東西溝) = 築地雨落東西溝	坊垣築地雨落溝(南北溝) = 築地雨落南北溝

6. [種類] 土器の種類は、以下の略号を用いて記載した。

土師器 = 土師 須恵器 = 須恵 黒色土器A類 = 黒A 灰釉陶器 = 灰釉

7. [器種] 器種名の表記は、奈良国立文化財研究所『平城宮発掘調査報告XI(本文)』(1982) P275~279所載の「別表4・5 土師器・須恵器器種表」の用例に準拠した。

8. [記載位置] 記載部位の名称については、下図の通りである。



9. [釈文・文字情報]

①釈文に加えた符号は次の通りである。

- 欠損文字のうち字数の確認できるもの。
- 欠損文字のうち字数の推定できるもの。
- □ 欠損文字のうち字数の数えられないもの。
- [ ] 校訂に関する註のうち、本文に置き換わるべき文字を含むもの。
- ( ) 上記以外の校訂註および説明註。
- カ 編者が加えた註で、疑問の残るもの。
- / 記載の位置や向きが異なるなど、一連の文字列として認められないもの。

②釈文の文字は、原則的には異体字については当用字にあらためている。ただし、旧字体についてはそのまま表記している。

③釈文以外の特徴や指摘事項(記号・則天文字・異体字等)は( )内に記した。

10. [特徴] 器表面に残された痕跡を中心に記載した。土師器と須恵器は、磨耗して調整痕が失われているものが大半を占めているので、特に記載しなかった。磨耗していないものについてのみ、器面良好と記載しておいた。

11. [土器の時期]

①土器の時期は、原則として世紀を用いて記載した。

②土器の時期の基準については、下記の文献を参考としている。

- ・奈良国立文化財研究所『平城宮発掘調査報告Ⅱ・Ⅳ・Ⅵ・Ⅶ・Ⅸ・Ⅺ・Ⅻ・Ⅼ』(1962~1991)
- ・三好美穂「南都における平安時代前半期の土器様相-土師器の供膳形態を中心とした編年試案-」  
『奈良市埋蔵文化財調査センター紀要1995』 奈良市教育委員会(1996)

12. [調査面積]

当該次数の調査における発掘区の面積を㎡単位で記載している。ただし、調査が複数坪にわたる場合は、便宜上条坊計画線(条坊道路の中心)を坪の境界線と見なして、坪別にそれぞれ面積を算出した。

13. [出土量]下記の計算式によって算出した数値について、小数点以下第5位を四捨五入して記載した。ただし、調査が複数坪にわたる場合は、点数・面積ともに坪ごとに算出した。

$$\text{出土量} = \text{当該次数調査における墨書土器の出土点数} \div \text{当該次数調査の面積}$$

14. [掲載文献]当該土器が出土した発掘調査に関する報告文献を、下記の要領で略記した。

①『奈良市埋蔵文化財調査報告書』

- 昭和54年度(1981刊行) = 報告S54      昭和55年度(1981) = 報告S55
- 昭和56年度(1982刊行) = 報告S56      昭和57年度(1982) = 報告S57
- 昭和58年度(1983刊行) = 報告S58      昭和59年度(1984) = 報告S59
- 昭和60年度(1985刊行) = 報告S60

②『奈良市埋蔵文化財調査概要報告書』

昭和60年度（1987刊行）＝概報S60 昭和61年度（1987刊行）＝概報S61  
昭和62年度（1988刊行）＝概報S62 昭和63年度（1989刊行）＝概報S63  
平成元年度（1990刊行）＝概報H元 平成2年度（1991刊行）＝概報H2  
平成3年度（1992刊行）＝概報H3 平成4年度（1993刊行）＝概報H4  
平成5年度（1994刊行）＝概報H5 平成6年度（1995刊行）＝概報H6  
平成7年度（1996刊行）＝概報H7 平成8年度（1997刊行）＝概報H8  
平成9年度第1分冊（1998刊行）＝概報H9-I  
平成9年度第2分冊（1998刊行）＝概報H9-II  
平成10年度（1999刊行）＝概報H10 平成11年度（2001刊行）＝概報H11

③『奈良市埋蔵文化財調査研究報告』

奈良市埋蔵文化財調査研究報告第1冊 史跡大安寺旧境内I（1997刊行）＝研報1  
奈良市埋蔵文化財調査研究報告第2冊 史跡朱雀大路跡I（1999刊行）＝研報2

④『平城京東市跡推定地の調査』（I～XVI）

I-第1・2・3次発掘調査概報（1983刊行）＝東市I II-第4次発掘調査概報（1984刊行）＝東市II  
III-第5次発掘調査概報（1985刊行）＝東市III IV-第6次発掘調査概報（1986刊行）＝東市IV  
V-第7次発掘調査概報（1987刊行）＝東市V VI-第8次発掘調査概報（1988刊行）＝東市VI  
VII-第9次発掘調査概報（1989刊行）＝東市VII VIII-第10次発掘調査概報（1990刊行）＝東市VIII  
IX-第11次発掘調査概報（1991刊行）＝東市IX X-第12次発掘調査概報（1992刊行）＝東市X  
XI-第13次発掘調査概報（1993刊行）＝東市XI XII-第14次発掘調査概報（1994刊行）＝東市XII  
XIII-第16次発掘調査概報（1995刊行）＝東市XIII XIV-第18次発掘調査概報（1996刊行）＝東市XIV  
XV-第19次発掘調査概報（1997刊行）＝東市XV XVI-第21次発掘調査概報（1998刊行）＝東市XVI

⑤上記シリーズ以外の調査報告書（平城京関係分）

『平城京左京二条二坊十二坪 奈良市水道局庁舎建設地発掘調査概要』（1984刊行）＝概左二二A  
『平城京左京二条二坊十二坪 -発掘調査概要-』（1997刊行）＝概左二二B  
『平城京左京（外京）五条五坊七・十坪発掘調査概要報告』（1982刊行）＝概左五五

15. [備考] ①本書において報告している土器について、下記の記号を用いて既報告における報告状況を示している。

当該報告文献に説明文または表と、図版を掲載している個体＝○

当該報告文献に説明文または表のみを掲載している個体＝△

当該報告文献に図版のみを掲載している個体＝☆

当該報告文献に写真を掲載している個体＝□

②表中にある※1～82は、当該報告文献刊行の後に、報告内容に新知見や誤りが確認されたもので、本書において訂正した箇所である。表中に記載している内容が、訂正後の内容である。なお、詳細については後段にある「奈良市教育委員会既報告文献訂正一覧」（43～44頁）を参照されたい。

# 平城京跡出土墨書土器一覽



平城京 (H J)

番号	遺跡	次数	遺跡名	出土遺構	遺構の性格	種類	器種	記載位置	釈文・文字情報	特徴	土器の時期	調査面積	出土量	掲載文献	備考
1	HJ 288	L.1.3.9		SD02	坪区画東西溝	須恵	蓋	頂部内外面	(内)㊟(記号) / □ (筆ならし) (外) 凡	転用規	8C末~9C前	128	0.0078	概報H5	
2	HJ 440	L.1.3.13		SE12枠内	井戸	土師	杯A	底部外面	京(異体字)	煤付着	9C後	531	0.0471	概報H11	
3	HJ 440	L.1.3.13		SE12枠内	井戸	土師	杯A	底部外面	六		9C前				○
4	HJ 440	L.1.3.13		SE12枠内	井戸	土師	杯B	底部外面	五碗	完形	9C後~10C前				
5	HJ 440	L.1.3.13		SE12枠内	井戸	土師	杯Aカ皿A	底部外面	□(玉カ)	煤付着	9C初~前				
6	HJ 440	L.1.3.13		SE12枠内	井戸	土師	杯カ皿	底部外面	□	漆付着	9C初~前				
7	HJ 440	L.1.3.13		SE12枠内	井戸	土師	杯カ皿	底部外面	□		9C				
8	HJ 440	L.1.3.13		SE12枠内	井戸	土師	碗A	口縁部内外面	(内) □ (筆ならし) (外) □		9C初~前				
9	HJ 440	L.1.3.13		SE12枠内	井戸	土師	高杯	杯部内外面	(内) □ □ / □ (外) □ □		9C初~前				
10	HJ 440	L.1.3.13		SE12枠内	井戸	土師	高杯	杯部外面	□		9C				
11	HJ 440	L.1.3.13		SE12枠内	井戸	土師	高杯	杯部内面	□(坏カ)		9C				
12	HJ 440	L.1.3.13		SE12枠内	井戸	土師	高杯	裾部外面	(下) □ □ (上) □ (相カ)	火受痕	9C初~前				
13	HJ 440	L.1.3.13		SE12枠内	井戸	土師	高杯	胴部外面	氏氏氏氏氏氏	煤付着	9C初~前				○
14	HJ 440	L.1.3.13		SE12枠内	井戸	土師	甕	体部外面	□		9C				
15	HJ 440	L.1.3.13		SE12枠内	井戸	土師	甕	体部外面	中/別納□	火受痕	9C				
16	HJ 440	L.1.3.13		SE12枠内	井戸	黒A	碗	底部外面	井または#(記号)	完形	9C末~10C前				△
17	HJ 440	L.1.3.13		SE12枠内	井戸	黒A	碗	底部外面	井または#(記号)	完形	9C末~10C前				△
18	HJ 440	L.1.3.13		SE12枠内	井戸	黒A	碗	底部外面	今(異体字) 井	完形	9C末~10C前				△
19	HJ 440	L.1.3.13		SE12枠内	井戸	黒A	碗	底部外面	今(異体字) 井		9C末~10C前				○
20	HJ 440	L.1.3.13		SE12枠内	井戸	黒A	碗	底部外面	今(異体字) 西		9C末~10C前				○
21	HJ 440	L.1.3.13		SE12枠内	井戸	黒A	碗	底部外面	□(記号カ)		9C末~10C前				
22	HJ 440	L.1.3.13		SE12枠内	井戸	灰釉	皿	底部外面	大西	転用規	9C後~10C初				○
23	HJ 440	L.1.3.13		SE12抜取	井戸	須恵	蓋	頂部内面	□(筆ならしカ)		9C				
24	HJ 440	L.1.3.13		SE12	井戸	土師	杯カ皿	底部外面	□(筆ならし)		9C				
25	HJ 440	L.1.3.13		SE12	井戸	土師	杯カ皿	底部外面	□		9C				
26	HJ 440	L.1.3.13		遺物包含層	遺物包含層	須恵	杯カ皿	底部外面	□物	転用規	8C				
27	HJ 307	L.1.4.5		SD02	坪区画道側溝・Eカ	土師	杯カ皿	底部外面	殿	煤付着	8C末	175	0.0114	概報H6	△
28	HJ 307	L.1.4.5		SD02	坪区画道側溝・Eカ	須恵	蓋	頂部外面	□		8C				
29	HJ 151	L.2.2.11		SD03	(東二東・W)	須恵	杯A	底部外面	□		8C	108	0.0463	概報S63	○

番号	遺跡	次数	遺跡名	出土遺構	遺構の性格	種類	器種	記載位置	釈文・文字情報	特徴	土器の時期	調査面積	出土量	掲載文献	備考
30	HJ 151		L.2.2.11	SD03	(東二東・W)	須恵	杯B	底部外面	合六十人/口二人/口十	墨付着	8C				○ ※12
31	HJ 151		L.2.2.11	SD03	(東二東・W)	須恵	杯B	底部外面	牛		8C末~9C前				○
32	HJ 151		L.2.2.11	SD03	(東二東・W)	須恵	皿B蓋	頂部外面	口		8C				○
33	HJ 151		L.2.2.11-14	遺物包含層	遺物包含層	須恵	杯B	底部外面	合		8C				○
34	HJ 28		L.2.2.12	SB08	建物柱穴	須恵	蓋	鈕	十または十 (記号)	転用規	8C	1962	0.0122	概左二二A	
35	HJ 28		L.2.2.12	SB10	建物柱穴	須恵	杯B	口縁部外面	左相口 [兼カ] / 助		8C			概左二二B	○
36	HJ 28		L.2.2.12	SB12	建物柱穴	須恵	杯B	底部外面	口 [量カ]		8C				○
37	HJ 28		L.2.2.12	SD03	(二条大・N)	土師	杯カ皿	底部外面	上番 (異体字)	火受痕	8C中				
38	HJ 28		L.2.2.12	SD03	(二条大・N)	須恵	杯A	底部外面	相撲所 (異体字)	煤付着	8C				○
39	HJ 28		L.2.2.12	SD03	(二条大・N)	須恵	杯B	底部外面	中		8C後				○
40	HJ 28		L.2.2.12	SD03	(二条大・N)	須恵	杯B	口縁部外面	左士		8C				○
41	HJ 28		L.2.2.12	SD03	(二条大・N)	須恵	杯L	底部内面	口		8C後				
42	HJ 28		L.2.2.12	SD03	(二条大・N)	須恵	蓋	頂部内面	口	煤付着	8C				
43	HJ 28		L.2.2.12	SE35掘形	井戸	須恵	杯A	底部外面	高安口		8C末~9C初				○
44	HJ 28		L.2.2.12	(SD09)	溝	須恵	蓋	頂部外面	人二	墨付着	8C				
45	HJ 28		L.2.2.12	遺物包含層・整地層	遺物包含層・整地層	須恵	杯蓋	頂部内面	口口口	墨付着	8C末~9C初				○
46	HJ 28		L.2.2.12	遺物包含層	遺物包含層	須恵	杯A	口縁部外面	左相撲		8C				○
47	HJ 28		L.2.2.12	遺物包含層	遺物包含層	須恵	杯A	底部外面	口口 [所 (異体字) カ]	転用規	8C				○
48	HJ 28		L.2.2.12	遺物包含層	遺物包含層	須恵	杯A	底部外面	口	転用規	8C				○
49	HJ 28		L.2.2.12	遺物包含層	遺物包含層	須恵	杯B	底部外面	相撲所 (異体字)		8C				○
50	HJ 28		L.2.2.12	遺物包含層	遺物包含層	須恵	杯B	底部外面	伊		8C後				○
51	HJ 28		L.2.2.12	遺物包含層	遺物包含層	須恵	杯カ皿	底部内外面	〈内〉真口 〈外〉膳/口	転用規	8C				○
52	HJ 28		L.2.2.12	遺物包含層	遺物包含層	須恵	杯カ皿	底部外面	口 [道カ] 口 [龍カ]	転用規	8C				○
53	HJ 28		L.2.2.12	遺物包含層	遺物包含層	須恵	杯蓋	頂部内面	九口 [杯カ]	転用規	8C				○
54	HJ 28		L.2.2.12	遺物包含層	遺物包含層	須恵	蓋	頂部外面	口所 (異体字)	転用規	8C				○
55	HJ 28		L.2.2.12	遺物包含層	遺物包含層	須恵	蓋	頂部外面	士	転用規	8C後				
56	HJ 28		L.2.2.12	遺物包含層	遺物包含層	須恵	蓋	頂部外面	相撲		8C				
57	HJ 28		L.2.2.12	遺物包含層	遺物包含層	須恵	蓋	底部外面・底部外面	〈体〉口/通/多/口/口/口/口 〈底〉口 (記号)	墨付着	8C末~9C				
58	HJ 73		L.2.2.12	SD03	(二条大・N)	土師	杯カ皿	底部外面	口 [酒カ] 口	煤付着	8C中	1863	0.0220	概左二二B	
59	HJ 73		L.2.2.12	SD03	(二条大・N)	土師	杯カ皿	底部外面	口口 [家カ]		8C				
60	HJ 73		L.2.2.12	SD03	(二条大・N)	須恵	杯B	底部外面	十または十 (記号) カ		8C				

番号	遺跡	次数	遺跡名	出土遺構	遺構の性格	種類	器種	記載位置	釈文・文字情報	特徴	土器の時期	調査面積	出土量	掲載文献	備考
61	HJ 73	L.2.2.12	SD03		(二条大・N)	須恵	杯カ皿	底部外面	左土	墨付着	8C				○
62	HJ 73	L.2.2.12	SD03		(二条大・N)	須恵	杯カ皿	底部外面	□伊良/□(壽カ)	墨付着	8C				○
63	HJ 73	L.2.2.12	SD03		(二条大・N)	須恵	皿蓋	頂部外面	店梨	漆付着	8C				○
64	HJ 73	L.2.2.12	SD03		(二条大・N)	須恵	蓋	頂部外面	□(十 <sub>マ</sub> 十 <sub>ハ</sub> 十(記号)カ)	転用硯	8C				○
65	HJ 73	L.2.2.12	SD03		(二条大・N)	須恵	甕C	体部外面	相		8C				○
66	HJ 73	L.2.2.12	SK69		土坑	須恵	杯B	底部外面	麦尻		8C後				○
67	HJ 73	L.2.2.12	SK69		土坑	須恵	蓋	頂部外面	□(筆ならしカ)	転用硯	8C				○
68	HJ 73	L.2.2.12	SK69		土坑	須恵	蓋	頂部外面	◎(記号)	転用硯	8C後				○
69	HJ 73	L.2.2.12	SK72		土坑	須恵	杯A	底部外面	□據所(異体字)		8C				○
70	HJ 73	L.2.2.12	SK72		土坑	須恵	杯A	底部外面	□		8C後				○
71	HJ 73	L.2.2.12	SK72		土坑	須恵	杯A	口縁部外面	相撲	漆付着	8C				○
72	HJ 73	L.2.2.12	SK72		土坑	須恵	杯Bカ皿B	底部外面	□磨	転用硯	8C				○
73	HJ 73	L.2.2.12	SK72		土坑	須恵	杯カ皿	底部外面	據所(異体字)	転用硯	8C				○
74	HJ 73	L.2.2.12	SK72		土坑	須恵	杯カ皿	底部外面	相據所(異体字)		8C				○
75	HJ 73	L.2.2.12	SK74		土坑	須恵	杯A	底部外面	□	墨付着	8C				○
76	HJ 73	L.2.2.12	SK74		土坑	須恵	杯カ皿	底部外面	撲	転用硯	8C				○
77	HJ 73	L.2.2.12	SK74		土坑	須恵	杯蓋	鈕	太三	転用硯	8C後				○
78	HJ 73	L.2.2.12	SX71		その他	須恵	杯カ皿	底部外面	□		8C				○ ※79
79	HJ 73	L.2.2.12	SX71		その他	須恵	杯カ皿	底部内外面	(内)□(裏カ) 南角 (外)□(南カ)	墨付着	8C				○ ※79
80	HJ 73	L.2.2.12	SK69・SX71		土坑・その他	須恵	蓋	頂部内面	伊与		8C後				○ ※79
81	HJ 73	L.2.2.12	遺物包含層		遺物包含層	土師	杯カ皿	底部外面	考(異体字)		8C				○
82	HJ 73	L.2.2.12	遺物包含層		遺物包含層	土師	碗A	底部外面	左□		8C後				○
83	HJ 73	L.2.2.12	遺物包含層		遺物包含層	須恵	杯A	口縁部外面	大勢(異体字)		8C末~9C初				○
84	HJ 73	L.2.2.12	遺物包含層		遺物包含層	須恵	杯A	底部外面	□(原 <sub>マ</sub> は <sub>紫</sub> カ)		8C				○
85	HJ 73	L.2.2.12	遺物包含層		遺物包含層	須恵	杯A	底部外面	□	墨付着	8C				○
86	HJ 73	L.2.2.12	遺物包含層		遺物包含層	須恵	杯A	底部内外面	(内)□(筆ならしカ) (外)右		8C				○
87	HJ 73	L.2.2.12	遺物包含層		遺物包含層	須恵	杯A	底部外面	□		8C				○
88	HJ 73	L.2.2.12	遺物包含層		遺物包含層	須恵	杯B	底部外面	□		8C後				○
89	HJ 73	L.2.2.12	遺物包含層		遺物包含層	須恵	杯B	底部外面	下	漆カ付着	8C				○
90	HJ 73	L.2.2.12	遺物包含層		遺物包含層	須恵	杯カ皿	底部外面	□		8C				○
91	HJ 73	L.2.2.12	遺物包含層		遺物包含層	須恵	杯カ皿	底部外面	官	転用硯	8C				○
92	HJ 73	L.2.2.12	遺物包含層		遺物包含層	須恵	杯カ皿	底部外面	厨		8C				○

番号	遺跡	次数	遺跡名	出土遺構	遺構の性格	種類	器種	記載位置	積文・文字情報	特徴	土器の時期	調査面積	出土量	掲載文献	備考
93	HJ 73	L.2.2.12	遺物包含層	遺物包含層	遺物包含層	須恵	杯カ皿	底部外面	十または十(記号)		8C				○
94	HJ 73	L.2.2.12	遺物包含層	遺物包含層	遺物包含層	須恵	杯カ皿	底部外面	□□(万カ)□(呂カ)		8C				
95	HJ 73	L.2.2.12	遺物包含層	遺物包含層	遺物包含層	須恵	杯蓋	頂部内面	□		8C末~9C初				
96	HJ 73	L.2.2.12	遺物包含層	遺物包含層	遺物包含層	須恵	杯蓋	頂部内面	千口□	転用碗	8C末~9C				○
97	HJ 73	L.2.2.12	遺物包含層	遺物包含層	遺物包含層	須恵	蓋	頂部外面	相模所(異体字)		8C				○
98	HJ 73	L.2.2.12	遺物包含層	遺物包含層	遺物包含層	須恵	壺	底部外面	真万呂	煤付着	8C後				○
99	HJ 151	L.2.2.14	SD03	(東二東・W)	(東二東・W)	須恵	杯A	底部外面	予		8C	126	0.0159	概報S63	
100	HJ 151	L.2.2.14	SD03	(東二東・W)	(東二東・W)	須恵	杯B	底部外面	□(川カ)		8C				
101	HJ 170	L.2.3.3-6	遺物包含層	遺物包含層	遺物包含層	須恵	杯A	口縁部外面	□	墨付着	8C	230	0.0087	概報S63	
102	HJ 170	L.2.3.3-6	遺物包含層	遺物包含層	遺物包含層	須恵	壺	体部外面	□□		8C				
103	HJ 432	L.2.3.7	(SD09)	溝	溝	須恵	蓋	頂部外面	□(天カ)		8C	75	0.0267	概報H11	
104	HJ 432	L.2.3.7	遺物包含層	遺物包含層	遺物包含層	須恵	杯カ皿	底部外面	廿一		8C				
105	HJ 157	L.2.4.2	SB23	建物柱穴	建物柱穴	須恵	杯A	底部外面	□(大カ)		8C	2643	0.0049	概報S63	☆
106	HJ 157	L.2.4.2	SE32枠内	井戸	井戸	土師	椀A	口縁部外面	双	転用碗	8C後				
107	HJ 157	L.2.4.2	SE32楕形	井戸	井戸	須恵	壺カ鉢A	体部外面	邪所(異体字)	漆付着・火受痕	8C				○
108	HJ 157	L.2.4.2	SE35	井戸	井戸	須恵	杯カ皿	底部外面	夫	墨付着	8C				○
109	HJ 157	L.2.4.2	SE38楕形	井戸	井戸	須恵	杯B	口縁部外面	<下>□<上>□(霽カ)	転用碗・漆付着	8C末~9C初				
110	HJ 157	L.2.4.2	(柱穴)	柱穴	柱穴	須恵	杯カ皿	底部外面	作國	墨付着	8C				
111	HJ 157	L.2.4.2	(柱穴)	柱穴	柱穴	須恵	杯カ皿	底部外面	万呂		8C				
112	HJ 157	L.2.4.2	(柱穴)	柱穴	柱穴	須恵	蓋	頂部外面	□人		8C				
113	HJ 157	L.2.4.2	(SD236)	溝	溝	須恵	杯A	底部外面	廣刀自/□(記号カ)	墨付着	8C				○
114	HJ 157	L.2.4.2	遺物包含層	遺物包含層	遺物包含層	須恵	杯B	底部外面	大		8C後				○
115	HJ 157	L.2.4.2	遺物包含層	遺物包含層	遺物包含層	須恵	杯B	底部外面	岡(異体字)□		8C				
116	HJ 157	L.2.4.2	遺物包含層	遺物包含層	遺物包含層	須恵	蓋	頂部外面	□(經カ)所(異体字)		8C				△ ※13
117	HJ 157	L.2.4.2	遺物包含層	遺物包含層	遺物包含層	須恵	蓋	頂部内面	□(衆カ)	墨付着	8C末~9C初				
118	HJ 329	L.2.4.7	SD02	(二条間・N)	(二条間・N)	須恵	杯B	底部外面	□(〇カ)(記号カ)		8C後	391	0.0128	概報H7	
119	HJ 329	L.2.4.7	SD02	(二条間・N)	(二条間・N)	須恵	杯カ皿	底部外面	十または十(記号)		8C				
120	HJ 329	L.2.4.7	SD02	(二条間・N)	(二条間・N)	須恵	杯カ皿	底部内面	□		8C				
121	HJ 329	L.2.4.7	SD02	(二条間・N)	(二条間・N)	須恵	杯カ皿	底部外面	西		8C				
122	HJ 329	L.2.4.7	SD02	(二条間・N)	(二条間・N)	須恵	蓋	頂部内面	□		8C				
123	HJ 174	L.2.4.8	SD01	(二条北・S)	(二条北・S)	須恵	杯B	底部外面	□(凡カ)□(女カ)		8C	100	0.0100	概報H1	※20
124	HJ 180	L.2.4.11	SE53枠内	井戸	井戸	須恵	杯カ皿	底部外面	井または井(記号)		8C	2604	0.0108	概報H1	○

番号	遺跡	次数	遺跡名	出土遺構	遺構の性格	種類	器種	記載位置	釈文・文字情報	特徴	土器の時期	調査面積	出土量	掲載文献	備考
125	HJ	180	L.2.4.11	SE53枠内	井戸	須恵	蓋	頂部外面	水		8C後				○
126	HJ	180	L.2.4.11	SE53	井戸	須恵	杯B	口縁部外面	真/取/貫□(髪カ) □		8C末~9C初				○ ※15
127	HJ	180	L.2.4.11	SE53	井戸	須恵	杯カ皿	底部外面	日		8C				○
128	HJ	180	L.2.4.11	SE53	井戸	須恵	杯カ皿	底部外面	○(記号)		8C				○
129	HJ	180	L.2.4.11	SE55枠内	井戸	土師	杯カ皿	底部内面	□		8C				△
130	HJ	180	L.2.4.11	SE57枠内	井戸	土師	杯A	底部外面	全(記号カ)	器面良好	8C末~9C初				○ ※14
131	HJ	180	L.2.4.11	SE57枠内	井戸	土師	甲斐型杯	底部外面	丸(文字または記号カ)	刻書有	8C末				○ □
132	HJ	180	L.2.4.11	SE57枠内	井戸	土師	甲斐型杯	底部外面	丸(文字または記号カ)		8C末				○ □
133	HJ	180	L.2.4.11	SE57枠内	井戸	須恵	杯A	底部外面	□		8C				△
134	HJ	180	L.2.4.11	SE57	井戸	土師	杯B	底部外面	益	完形	8C末~9C初				○
135	HJ	180	L.2.4.11	SE57	井戸	土師	杯カ皿	底部外面	□		8C				○
136	HJ	180	L.2.4.11	SE57	井戸	土師	杯カ皿	底部外面	者	火受痕	8C後				○
137	HJ	180	L.2.4.11	SE57	井戸	土師	碗A	底部外面	庭		8C末~9C初				○
138	HJ	180	L.2.4.11	SK64	土坑	土師	碗C	底部外面	□(大カ)	火受痕	8C後				△ ※17
139	HJ	180	L.2.4.11	SK64	土坑	須恵	杯AカB	口縁部外面	十または十(記号)		8C				○
140	HJ	180	L.2.4.11	SK64	土坑	須恵	杯B	底部外面	大		8C末~9C初				○
141	HJ	180	L.2.4.11	SK65	土坑	土師	杯カ皿	底部外面	□		8C				○
142	HJ	180	L.2.4.11	SK65	土坑	土師	杯カ皿	底部外面	大		8C				○
143	HJ	180	L.2.4.11	SK65	土坑	須恵	杯B	底部外面	□(井または#(記号)カ)		8C後				○
144	HJ	180	L.2.4.11	SK65	土坑	須恵	杯E	底部外面	酒		8C後				○
145	HJ	180	L.2.4.11	SK65	土坑	須恵	蓋	頂部内面	□(筆ならしカ)	転用靨	8C後				△ ※16
146	HJ	180	L.2.4.11	(SD09)	溝	須恵	杯カ皿	底部外面	○(記号)		8C				△
147	HJ	180	L.2.4.11	(落ち込み)	その他	須恵	杯B	底部外面	□	墨付着	8C末~9C初				
148	HJ	180	L.2.4.11	(落ち込み)	その他	須恵	蓋	頂部外面	茶	転用靨	8C				
149	HJ	180	L.2.4.11	遺物包含層	遺物包含層	須恵	皿B	底部外面	□(千カ)	転用靨	8C				
150	HJ	180	L.2.4.11	遺物包含層	遺物包含層	須恵	蓋	頂部外面	□(筆ならしカ)	転用靨	8C				
151	HJ	180	L.2.4.11	遺物包含層	遺物包含層	須恵	壺L	底部外面	一合		8C後				○ ※18
152	HJ	46	L.2.5.北郊	SE05	井戸	土師	皿A	底部外面	客宅		9C後~10C初	1181	0.0008	報告S58	○
153	HJ	119	L.3.1.1	SD06	(朱大・E)	須恵	蓋	頂部外面	□	転用靨	8C末~9C初	225	0.0044	概観S61	
154	HJ	336-1	L.3.1.1	遺物包含層	遺物包含層	須恵	杯Aカ皿A	底部外面	葛		8C	241	0.0124	研報2	△
155	HJ	336-1	L.3.1.1	遺物包含層	遺物包含層	須恵	杯カ皿	底部外面	浄カ		8C				△
156	HJ	336-1	L.3.1.1	遺物包含層	遺物包含層	須恵	杯蓋	頂部内面	豊		8C後				△

番号	遺跡	次数	遺跡名	出土遺構	遺構の性格	種類	器種	記載位置	釈文・文字情報	特徴	土器の時期	調査面積	出土量	掲載文献	備考
157	HJ	119	L.3.1.2	SK01	その他	須恵	杯B	底部外面	□	漆付着	9C初	459	0.0022	概報S61	
158	HJ	321	L.3.1.2	SD1002	(朱大・E)	須恵	杯B	底部外面	南		8C後	800	0.0075	研報2	○
159	HJ	321	L.3.1.2	SD1002	(朱大・E)	須恵	皿C	底部外面	十 <sub>マ</sub> と <sub>ハ</sub> 十 (記号)	漆付着	8C末~9C初				○
160	HJ	321	L.3.1.2	SD1011	築地雨落南北溝	須恵	杯B	底部外面	千	刻書有	8C後				○
161	HJ	321	L.3.1.2	SD1011	築地雨落南北溝	須恵	杯B	底部外面	豊□	墨付着	8C				○
162	HJ	321	L.3.1.2	SD1011	築地雨落南北溝	須恵	杯AカB	口縁部外面	□	墨付着	8C				
163	HJ	321	L.3.1.2	SD1011	築地雨落南北溝	須恵	杯AカB	口縁部外面	□	墨付着	8C				
164	HJ	312	L.3.1.3	SD03	築地雨落南北溝	須恵	杯A	底部外面	大		9C初	220	0.0045	概報H6	△
165	HJ	2	L.3.2.9	SB01	建物柱穴	須恵	杯カ皿	底部外面	菜(薬カ)司		8C	360	0.0028	報告S54	○□
166	HJ	28	L.3.2.9	SD02	(二条大・S)	土師	杯Aカ皿A	底部内面	(下)人籠/□□□□/□□(人カ)人 (上)蓋カ/□(蓋カ)蓋□/汁溝/溝		8C中	12	0.9167	概左二二A 概左二二B	○□ ※74
167	HJ	28	L.3.2.9	SD02	(二条大・S)	土師	杯カ皿	底部外面	□	墨付着	8C				
168	HJ	28	L.3.2.9	SD02	(二条大・S)	須恵	杯B	底部外面	□	転用硯	8C				
169	HJ	28	L.3.2.9	SD02	(二条大・S)	須恵	杯カ皿	底部外面	□		8C				
170	HJ	28	L.3.2.9	SD02	(二条大・S)	須恵	杯カ皿	底部外面	□/始/始カ/女/衣/鷹/□(鷹カ)	転用硯	8C				○ ※75
171	HJ	28	L.3.2.9	SD02	(二条大・S)	須恵	杯カ皿	底部外面	□	漆付着	8C				
172	HJ	28	L.3.2.9	SD02	(二条大・S)	須恵	杯カ皿	底部外面	□	墨付着	8C				
173	HJ	28	L.3.2.9	SD02	(二条大・S)	須恵	杯カ皿	底部外面	万呂	転用硯	8C				
174	HJ	28	L.3.2.9	SD02	(二条大・S)	須恵	杯蓋	頂部内面	□	煤付着	8C後				
175	HJ	28	L.3.2.9	SD02	(二条大・S)	須恵	皿B蓋	頂部内面	□/一 <sub>ノ</sub> 文嶋乃/及/及/□		8C				○□ ※73
176	HJ	28	L.3.2.9	SD02	(二条大・S)	須恵	蓋	頂部外面	□□	墨付着	8C				
177	HJ	192	L.3.2.9	遺物包含層	遺物包含層	須恵	蓋	頂部外面	○(記号)	転用硯	8C後	165	0.0121	概報H2	
178	HJ	192	L.3.2.9	遺物包含層	遺物包含層	須恵	蓋	頂部外面	□		8C				
179	HJ	187	L.3.2.16	SE16	井戸	須恵	杯B	底部外面	井 <sub>マ</sub> と <sub>ハ</sub> 井 (記号)	漆・墨付着	8C末~9C初	1116	0.0027	概報H1	○
180	HJ	187	L.3.2.16	(採土坑)	粘土採掘坑	土師	杯Aカ皿A	底部外面	□	火受痕	8C				
181	HJ	187	L.3.2.16	(採土坑)	粘土採掘坑	須恵	皿C	底部外面	又□	漆付着	8C末~9C初				
182	HJ	231	L.3.2.16	SK48	土坑	須恵	杯A	底部外面	神		8C	1160	0.0052	概報H3	△
183	HJ	231	L.3.2.16	SK48	土坑	須恵	杯蓋	頂部外面	西	完形	8C				△
184	HJ	231	L.3.2.16	(SK109)	粘土採掘坑	須恵	蓋	頂部外面	□		8C				△
185	HJ	231	L.3.2.16	遺物包含層	遺物包含層	須恵	杯B	底部外面	□田	漆付着	8C後				
186	HJ	231	L.3.2.16	遺物包含層	遺物包含層	須恵	杯カ皿	底部外面	生		8C				△
187	HJ	231	L.3.2.16	遺物包含層	遺物包含層	須恵	杯カ皿	底部外面	生(異体字)		8C				△

番号	遺跡	次数	遺跡名	出土遺構	遺構の性格	種類	器種	記載位置	積文・文字情報	特徴	土器の時期	調査面積	出土量	掲載文献	備考
188	HJ 262	L.3.2.16	(SK35)	粘土探掘坑	須恵	杯カ皿	底部外面	□			8C	710	0.0014	概報H4	
189	HJ 247	L.3.3.3	遺物包含層	遺物包含層	土師	杯Aカ皿A	底部外面	一カ			8C中	900	0.0011	概報H4	
190	HJ 391	L.3.3.3	SD01	溝	土師	皿A	底部外面	十日〔吉カ〕			8C末～9C初	105	0.0190	概報H9-II	
191	HJ 391	L.3.3.3	SD03	(東三西・W)	須恵	蓋	頂部内面	印〔異体字〕			8C末～9C初				
192	HJ 194	L.3.4.6	SE21掘形	井戸	須恵	杯A	底部外面	□			8C	547	0.0055	概報H2	
193	HJ 194	L.3.4.6	SE24枠内	井戸	土師	高杯	杯部外面	□		転用硯カ	8C中				
194	HJ 194	L.3.4.6	(NO.3)	土坑	須恵	蓋	頂部内外面	〈内〉□ 〈外〉□		煤付着	8C末～9C初				
195	HJ 102	L.3.4.9	SE20枠内	井戸	土師	杯A	底部外面	□			8C	987	0.0122	概報S60	
196	HJ 102	L.3.4.9	SE20枠内	井戸	土師	皿A	底部外面	廣		煤付着	8C末～9C初				
197	HJ 102	L.3.4.9	SE20枠内	井戸	須恵	杯B	底部外面	□			8C				
198	HJ 102	L.3.4.9	SE20枠内	井戸	須恵	杯カ皿	底部外面	庄			8C				
199	HJ 102	L.3.4.9	SK21	土坑	須恵	杯A	底部外面	□			8C末～9C初				
200	HJ 102	L.3.4.9	SK21	土坑	須恵	杯A	底部外面	廿〔異体字〕			8C末～9C初				
201	HJ 102	L.3.4.9	SK21	土坑	須恵	杯B	底部外面	□		白色物付着	8C末～9C初				
202	HJ 102	L.3.4.9	SK21	土坑	須恵	皿C	底部外面	□長		墨付着	8C末～9C初				
203	HJ 102	L.3.4.9	SK21	土坑	須恵	杯カ皿	底部外面	□			8C				
204	HJ 102	L.3.4.9	SK21	土坑	須恵	蓋	頂部外面	□〔長カ〕		墨付着	8C末～9C初				
205	HJ 102	L.3.4.9	SK21	土坑	須恵	蓋	頂部外面	司		墨付着	8C末～9C初				
206	HJ 102	L.3.4.9	SK23	土坑	須恵	杯B	底部外面	□〔政カ〕所〔異体字〕			8C				
207	HJ 10	L.3.4.10	(東西溝)	溝	須恵	蓋	頂部外面	□万		転用硯	8C後	454	0.0022	報告S59	
208	HJ 413	L.3.4.12	SD02	築地雨落東西溝	須恵	杯A	底部外面	□〔兼ならシカ〕		墨・漆付着	8C後	366	0.0082	概報H10	
209	HJ 413	L.3.4.12	SX06	その他	灰釉	椀	底部外面	□〔酒カ〕千万			9C後～10C前				○ ※65
210	HJ 413	L.3.4.12	遺物包含層	遺物包含層	須恵	杯蓋	頂部外面	□		転用硯	8C後				
211	HJ 422	L.3.5.3	SE02	井戸	須恵	杯蓋	頂部外面	西 篠		完形	8C後	207	0.0048	概報H10	○
212	HJ 328	L.4.1.2	SD07A	(朱大・E)	須恵	杯B	底部外面	廿			8C後	602	0.0017	概報H7	
213	HJ 328	L.4.1.3	SD07A	(朱大・E)	土師	杯A	底部外面	美 美		煤付着	8C後	332	0.0060	概報H7	
214	HJ 328	L.4.1.3	SD07A	(朱大・E)	須恵	蓋	鈕	宅			8C				
215	HJ 365	L.4.1.13	SX801	(粘土探掘坑)	土師	高杯	杯部内面	□識□/識者/言 哉 □			8C末～9C初	824	0.0012	概報H9-II	○
216	HJ 309	L.4.1.16	SA02	堀柱穴	須恵	杯B	底部外面	□家□		墨付着	8C	168	0.0119	概報H6	
217	HJ 309	L.4.1.16	(SD06)	溝	須恵	杯B	底部外面	□			8C				
218	HJ 42	L.4.2.7	SE15掘形	井戸	須恵	杯A	底部外面	上			8C末	208	0.0048	報告S58	○□
219	HJ 59	L.4.2.7	SE12	井戸	土師	皿A	底部外面	千			8C後	276	0.0036	報告S58	○□

番号	遺跡	次数	遺跡名	出土遺構	遺構の性格	種類	器種	記載位置	釈文・文字情報	特徴	土器の時期	調査面積	出土量	掲載文献	備考
220	HJ 80	L.4.2.7	SD02	(東二間・W)	須恵	杯E	口縁部外面	井まとは# (記号)			8C中～後	353	0.0113	報告S59	○□
221	HJ 80	L.4.2.7	SD02	(東二間・W)	須恵	蓋	頂部内面	□			8C				○
222	HJ 80	L.4.2.7	(整地層)	須恵	杯A	底外部面	底外部面	□ (兵カ)	漆付着		8C				○
223	HJ 80	L.4.2.7	(整地層)	須恵	杯B	底外部面	底外部面	井まとは# (記号)			8C				○
224	HJ 355	L.4.3.6	SD10	坪区面東西溝カ	須恵	蓋	頂部～縁部内面	孕まとは九十			8C末～9C初	380	0.0079	概報H8	
225	HJ 355	L.4.3.6	SE13枠内	井戸	土師	皿A	底外部面	常	器面良好		8C末～9C初				△
226	HJ 355	L.4.3.6	SE13枠内	井戸	須恵	杯A	口縁部外面	常	完形		8C末～9C初				○
227	HJ 314	L.4.3.10	SD26	東堀河	土師	杯A	底外部面	太	煤付着		8C末～9C初	1055	0.0161	概報H6	
228	HJ 314	L.4.3.10	SD26	東堀河	土師	杯カ皿	底外部面	□/□ (筆ならしカ)	刻畫有		8C				
229	HJ 314	L.4.3.10	SD26	東堀河	土師	羹	口縁部～体部外面	□ (記号カ)	火受痕		8C				
230	HJ 314	L.4.3.10	SD26	東堀河	須恵	杯B	底外部面	宮			8C				
231	HJ 314	L.4.3.10	SD26	東堀河	須恵	杯B	底外部面	□			8C				
232	HJ 314	L.4.3.10	SD26	東堀河	須恵	杯B	底外部面	西			8C				
233	HJ 314	L.4.3.10	SD26	東堀河	須恵	杯カ皿	底外部面	□	転用規		8C				○
234	HJ 314	L.4.3.10	SE07枠内	井戸	土師	杯A	底外部面	器 (異体字)	器面良好		8C前				○
235	HJ 314	L.4.3.10	SE07變形	井戸	土師	杯B	底外部面	器 (異体字)			8C前				○
236	HJ 314	L.4.3.10	SE07變形	井戸	土師	杯B	底外部面	杯			8C前				○
237	HJ 314	L.4.3.10	SE07變形	井戸	土師	皿A	底外部面	杯			8C前				○
238	HJ 314	L.4.3.10	SE07	井戸	土師	杯A	底外部面	器 (異体字)	漆付着		8C前				○
239	HJ 314	L.4.3.10	SE07	井戸	土師	杯C	底外部面	器 (異体字)	完形		8C前				○
240	HJ 314	L.4.3.10	SE07	井戸	土師	皿A	底外部面	□ (筆ならし)	火受痕		8C前				○
241	HJ 314	L.4.3.10	SE08枠内	井戸	須恵	蓋	頂部外面	□	墨付着		8C				
242	HJ 314	L.4.3.10	SE09	井戸	土師	杯A	底外部面	器 (異体字)	漆付着		8C中				
243	HJ 314	L.4.3.10	SK13	土坑	須恵	皿A	底外部面	□ (鞭カ) 器 (異体字)			8C後～末				
244	HJ 290	L.4.4.2	SE07變形	井戸	須恵	杯A	底外部面	右カ			8C	306	0.0033	概報H6	△ ※52
245	HJ 121	L.4.4.7	SB08	建物柱穴	須恵	杯B	底外部面	□			8C末～9C初	200	0.0050	概報S61	
246	HJ 435	L.4.4.7	SK05	池カ	須恵	杯B	底外部面	□			8C末～9C初	376	0.0027	概報H11	
247	HJ 275	L.4.4.10	SE06	井戸	土師	皿A	底外部面	廿 (異体字)	器面良好		8C中	166	0.0060	概報H5	△ ※46
248	HJ 99	L.4.4.11	SD01	坪区面道側溝・Nカ	須恵	杯カ皿	底外部面	大			8C	888	0.0034	概報S60	
249	HJ 99	L.4.4.11	SE13	井戸	須恵	蓋	頂部外面	○ (記号)	転用規		8C中～後				☆
250	HJ 99	L.4.4.11	SK14	土器埋納土坑カ	須恵	杯蓋	頂部外面	□ (記号カ)	地鍍具カ		8C後				△
251	HJ 331	L.4.4.12	SF1060	東三坊坊間東小路	須恵	杯カ皿	底外部面	余 (異体字)			8C	233	0.0129	概報H8	



番号	遺跡	次数	遺跡名	出土遺構	遺構の性格	種類	器種	記載位置	釈文・文字情報	特徴	土器の時期	調査面積	出土量	掲載文献	備考
252	HJ 331	L.4.4.12	遺物包含層	遺物包含層	遺構の性格	須恵	杯B	底部外面	壺		8C後				
253	HJ 331	L.4.4.12	遺物包含層	遺物包含層	遺構の性格	須恵	杯B	底部外面	□(筆ならしカ)		8C末				
254	HJ 335	L.4.4.12	建物柱穴	建物柱穴	遺構の性格	土師	杯Aカ皿A	底部外面	□(田カ)		8C末~9C	810	0.0025	概報H8	
255	HJ 335	L.4.4.12	土坑	土坑	遺構の性格	須恵	蓋	頂部外面	□□□(筒カ)		8C				
256	HJ 208	L.4.4.13	井戸	井戸	遺構の性格	土師	皿A	底部外面	□(十まはは十(記号)カ)	火受底	8C後~末	1081	0.0019	概報H2	
257	HJ 208	L.4.4.13	(整地層)	整地層	遺構の性格	須恵	甕	体部外面	□□(筆ならしカ)	白色物付着	8C				
258	HJ 331	L.4.4.13	溝	溝	遺構の性格	須恵	杯A	底部外面	大□		8C	1144	0.0035	概報H8	○ ※59
259	HJ 331	L.4.4.13	遺物包含層	遺物包含層	遺構の性格	土師	杯カ皿	底部内面	□(筆ならしカ)		8C				
260	HJ 331	L.4.4.13	遺物包含層	遺物包含層	遺構の性格	須恵	杯B	口縁部外面	□(筆ならし)	転用硯	8C~9C				
261	HJ 331	L.4.4.13	遺物包含層	遺物包含層	遺構の性格	須恵	杯B	底部外面	冢	漆付着	8C後				
262	HJ 339	L.4.4.13	SE189枠内	井戸	遺構の性格	須恵	蓋	頂部外面	勝		8C	2415	0.0025	概報H8	
263	HJ 339	L.4.4.13	SE189	井戸	遺構の性格	土師	杯A	底部外面	客人	煤付着	8C末~9C初				○
264	HJ 339	L.4.4.13	SE191枠内	井戸	遺構の性格	土師	杯A	底部外面	大甕	煤付着	8C中				○
265	HJ 339	L.4.4.13	SE191枠内	井戸	遺構の性格	土師	杯カ皿	底部外面	□□		8C中				
266	HJ 339	L.4.4.13	(SK22)	土坑	遺構の性格	須恵	杯カ皿	底部外面	□(二カ)		8C				
267	HJ 339	L.4.4.13	遺物包含層	遺物包含層	遺構の性格	須恵	蓋	紐	主		8C				
268	HJ 168	L.4.4.14	SB19	建物柱穴	遺構の性格	須恵	杯カ皿	底部外面	□		8C	1585	0.0032	概報S 63	
269	HJ 168	L.4.4.14	SE28枠内	井戸	遺構の性格	土師	杯Aカ皿A	底部外面	□		8C末~9C				
270	HJ 168	L.4.4.14	SE28枠内	井戸	遺構の性格	須恵	杯蓋	頂部外面	縦	完形	8C末~9C				
271	HJ 168	L.4.4.14	(SX01)	その他	遺構の性格	須恵	蓋	頂部内面	□	転用硯	8C末~9C前				
272	HJ 168	L.4.4.14	遺物包含層	遺物包含層	遺構の性格	須恵	杯カ皿	底部外面	宅		8C				
273	HJ 347-2	L.4.4.14	SD38	坪区画遺構溝・E	遺構の性格	須恵	杯B	底部外面	川		8C後	1400	0.0093	概報H8	
274	HJ 347-2	L.4.4.14	SD123	坪区画東西溝カ	遺構の性格	須恵	杯B	底部外面	□(巾カ)		8C				☆
275	HJ 347-2	L.4.4.14	SE104枠内	井戸	遺構の性格	須恵	杯B	底部外面	浄		8C後~末				
276	HJ 347-2	L.4.4.14	SE105	井戸	遺構の性格	須恵	杯B	底部外面	東		8C後				
277	HJ 347-2	L.4.4.14	SE106枠内	井戸	遺構の性格	須恵	杯B	底部外面	□(蓋カ)所(異体字)	煤付着	8C後				
278	HJ 347-2	L.4.4.14	SK114	土坑	遺構の性格	土師	杯Aカ皿A	底部外面	大		8C				
279	HJ 347-2	L.4.4.14	SK116	土坑	遺構の性格	須恵	蓋	頂部外面	小田		8C				
280	HJ 347-2	L.4.4.14	遺物包含層	遺物包含層	遺構の性格	土師	杯カ皿	底部外面	□(田カ)		8C				
281	HJ 347-2	L.4.4.14	遺物包含層	遺物包含層	遺構の性格	須恵	杯B	底部外面	□(蓋カ)	転用硯	8C				
282	HJ 347-2	L.4.4.14	遺物包含層	遺物包含層	遺構の性格	須恵	杯B	底部外面	□(三まはは川カ)		8C				
283	HJ 347-2	L.4.4.14	遺物包含層	遺物包含層	遺構の性格	須恵	杯カ皿	底部外面	□		8C				

番号	遺跡	次数	遺跡名	出土遺構	遺構の性格	種類	器種	記載位置	釈文・文字情報	特徴	土器の時期	調査面積	出土量	掲載文献	備考
284	HJ 347-2	L.4.4.14	遺物包含層	遺物包含層	遺物包含層	須恵	蓋	頂部内面	大		8C				
285	HJ 347-2	L.4.4.14	遺物包含層	遺物包含層	遺物包含層	須恵	蓋	頂部内面	□		8C				
286	HJ 353-1	L.4.4.14	S807	建物柱穴	建物柱穴	須恵	蓋	頂部内面	石		8C	2020	0.0064	概報H8	
287	HJ 353-1	L.4.4.14	S861	建物柱穴	建物柱穴	須恵	蓋	頂部外面	万呂	漆付着	8C				
288	HJ 353-1	L.4.4.14	SD41	坪区画道側溝・S	坪区画道側溝・S	須恵	杯B	底部外面	福 (異体字)		9C初				
289	HJ 353-1	L.4.4.14	SD41	坪区画道側溝・S	坪区画道側溝・S	須恵	皿C	底部外面	本		8C末~9C初				
290	HJ 353-1	L.4.4.14	SD41	坪区画道側溝・S	坪区画道側溝・S	須恵	蓋	頂部内面	□ (十または十 (記号) カ)		8C末~9C初				
291	HJ 353-1	L.4.4.14	SK118	土坑	土坑	須恵	杯B	底部内面	河□ (故カ) / □	転用硯	8C				
292	HJ 353-1	L.4.4.14	(SD137)	溝	溝	須恵	杯B	底部内面	法		8C				
293	HJ 353-1	L.4.4.14	(SD137)	溝	溝	須恵	杯C	底部外面	上宮		8C				
294	HJ 353-1	L.4.4.14	(SK25)	土坑	土坑	須恵	蓋	頂部外面	□ (遺カ) 良	煤付着	8C				
295	HJ 353-1	L.4.4.14	(SX05)	その他	その他	須恵	杯B	底部外面	□ (勢 (異体字) カ)		8C後				
296	HJ 353-1	L.4.4.14	遺物包含層	遺物包含層	遺物包含層	須恵	杯B	底部外面	一 (記号カ)		8C				
297	HJ 353-1	L.4.4.14	遺物包含層	遺物包含層	遺物包含層	須恵	杯B	底部外面	□ (井または# (記号) カ)		8C				
298	HJ 353-1	L.4.4.14	遺物包含層	遺物包含層	遺物包含層	須恵	蓋	頂部外面	□ (磨カ) / □ (方人カ)	煤付着	8C				
299	HJ 377-1	L.4.4.14	SD1071	(東大・W)	(東大・W)	須恵	杯カ皿	底部外面	□ (給カ)		8C	472	0.0106	概報H9-1	
300	HJ 377-1	L.4.4.14	(SK14)	土坑	土坑	須恵	杯カ皿	底部外面	□	墨付着	8C				
301	HJ 377-1	L.4.4.14	遺物包含層	遺物包含層	遺物包含層	土師	杯カ皿	底部外面	□		8C				
302	HJ 377-1	L.4.4.14	遺物包含層	遺物包含層	遺物包含層	須恵	杯カ皿	底部外面	上		8C				
303	HJ 377-1	L.4.4.14	遺物包含層	遺物包含層	遺物包含層	須恵	蓋	頂部外面	□ (御カ) □		8C				
304	HJ 234	L.4.4.15	(粘土採掘坑)	粘土採掘坑	粘土採掘坑	須恵	蓋	頂部外面	薬所 (異体字)	煤付着	8C	500	0.0060	概報H3	△ ※42
305	HJ 234	L.4.4.15	(粘土採掘坑)	粘土採掘坑	粘土採掘坑	須恵	杯カ皿	底部外面	□	墨付着	8C				
306	HJ 234	L.4.4.15	遺物包含層	遺物包含層	遺物包含層	須恵	杯カ皿	底部外面	□ (保カ)		8C				
307	HJ 253-3	L.4.4.15	遺物包含層	遺物包含層	遺物包含層	須恵	杯A	底部外面	稻		8C	423	0.0024	概報H4	○
308	HJ 325-2	L.4.4.15	SA67	榻柱穴	榻柱穴	土師	杯A	底部外面	□	火受痕	8C後	1450	0.0028	概報H8	○
309	HJ 325-2	L.4.4.15	SE83碎内	井戸	井戸	須恵	杯B	底部外面	器	煤付着	8C末~9C初				△ ※60・61
310	HJ 325-2	L.4.4.15	SX89	池カ	池カ	土師	杯A	底部外面	黄□ (溝カ) / 廣女 / 飛		8C前				
311	HJ 325-2	L.4.4.15	SX89	池カ	池カ	土師	杯カ皿	底部外面	□ / □ (殿カ)		8C				
312	HJ 325-3	L.4.4.15	SE84	井戸	井戸	須恵	杯Aカ皿A	底部外面	□	墨付着	8C	379	0.0132	概報H8	
313	HJ 325-3	L.4.4.15	SE85掘形	井戸	井戸	須恵	杯AカB	口縁部外面	□	墨付着	8C				
314	HJ 325-3	L.4.4.15	(SK02)	土坑	土坑	土師	杯カ皿	底部外面	十または十 (記号)		8C				
315	HJ 325-3	L.4.4.15	(SK02)	土坑	土坑	須恵	杯カ皿	底部外面	□ (番カ)	転用硯	8C				

番号	遺跡	次数	遺跡名	出土遺構	遺構の性格	種類	器種	記載位置	釈文・文字情報	特徴	土器の時期	調査面積	出土量	掲載文献	備考
316	HJ 325-3	L.4.4.15	遺物包含層	遺物包含層	遺物包含層	須恵	杯B	底部外面	腐	火受痕	8C				
317	HJ 325-4	L.4.4.15	(SD61内SK02)	土坑	遺物包含層	須恵	杯B	底部外面	五		8C	25	0.0400	概報H8	
318	HJ 325-7	L.4.4.15	遺物包含層	遺物包含層	遺物包含層	須恵	蓋	頂部内面	□/□/□/□	転用硯	8C末~9C初	309	0.0032	概報H8	
319	HJ 347-1	L.4.4.15	SD77	坪区画道側溝・N	遺物包含層	須恵	杯B	底部外面	東	完形	8C	784	0.0013	概報H8	
320	HJ 377-1	L.4.4.15	SD03	自然流路	自然流路	須恵	杯B	底部外面	□		8C	170	0.0059	概報H9-1	
321	HJ 199	L.4.4.16	SE14	井戸	井戸	須恵	杯B	底部外面	郡	墨付着	8C後	430	0.0023	概報H2	△
322	HJ 218	L.4.4.16	SD03	(東四大・W)	(東四大・W)	土師	皿A	底部外面	二		8C	794	0.0139	概報H2	△
323	HJ 218	L.4.4.16	SD03	(東四大・W)	(東四大・W)	須恵	杯A	底部外面	板		8C後				△ ※37
324	HJ 218	L.4.4.16	SE15	井戸	井戸	須恵	蓋	頂部内面	二		8C				△ ※36
325	HJ 218	L.4.4.16	SE15	井戸	井戸	須恵	蓋	頂部外面	器飛/道	転用硯	8C				△ ※34
326	HJ 218	L.4.4.16	SE15	井戸	井戸	須恵	高杯	側部外面	少殿	墨付着	8C				△ ※39
327	HJ 218	L.4.4.16	SE15	井戸	井戸	須恵	壺蓋	頂部外面	二		8C				△ ※35
328	HJ 218	L.4.4.16	(SX01)	土坑	土坑	須恵	杯A皿	底部外面	二		8C				△ ※38
329	HJ 218	L.4.4.16	(SX01)	土坑	土坑	須恵	杯A皿	底部外面	器(異体字)		8C				△
330	HJ 218	L.4.4.16	(整地層)	整地層	整地層	須恵	杯A	底部外面	政所(異体字)		8C				
331	HJ 218	L.4.4.16	遺物包含層	遺物包含層	遺物包含層	須恵	蓋	頂部外面	七月廿		8C				△ ※40
332	HJ 218	L.4.4.16	遺物包含層	遺物包含層	遺物包含層	須恵	杯A	底部外面	依		8C				△
333	HJ 253-2	L.4.4.16	遺物包含層	遺物包含層	遺物包含層	須恵	杯B	底部外面	□		8C後	270	0.0037	概報H4	
334	HJ 408-4	L.4.4.16	SA225	堀柱穴	堀柱穴	土師	高杯	杯部外面	□		8C	137	0.0073	概報H10	
335	HJ 429-1	L.4.4.16	(SK11)	土坑	土坑	須恵	杯A	底部外面	人給		8C	100	0.0300	概報H11	
336	HJ 429-1	L.4.4.16	(SK12)	土坑	土坑	須恵	皿A	底部外面	□		8C				
337	HJ 429-1	L.4.4.16	遺物包含層	遺物包含層	遺物包含層	須恵	杯B	底部外面	□室		8C末~9C初				
338	HJ 377-1	L.4.5.2	遺物包含層	遺物包含層	遺物包含層	須恵	杯A	底部外面	鳥		9C	171	0.0058	概報H9-1	
339	HJ 168	L.4.5.3	SD03	(東四大・E)	(東四大・E)	須恵	杯B	底部外面	□(原カ)		8C末~9C	535	0.0056	概報S63	
340	HJ 168	L.4.5.3	SD03	(東四大・E)	(東四大・E)	須恵	杯B	底部外面	□(渾ならし)	転用硯	8C後				
341	HJ 168	L.4.5.3	SD03	(東四大・E)	(東四大・E)	須恵	蓋	頂部外面	式/□	転用硯	8C				
342	HJ 353-2	L.4.5.3	SD01	自然流路	自然流路	土師	葬	体部内面	□		8C	1153	0.0009	概報H8	
343	HJ 377-1	L.4.5.3	SD03	自然流路	自然流路	須恵	杯B	底部外面	三		8C	420	0.0048	概報H9-1	
344	HJ 377-1	L.4.5.3	SD1072	(東四大・E)	(東四大・E)	土師	杯A皿	底部外面	□		8C				
345	HJ 88	L.4.5.4	SE12枠内	井戸	井戸	須恵	杯A	底部外面	六	漆付着	8C末~9C初	282	0.0035	報告S60原	
346	HJ 420	L.4.5.4	SE09枠内	井戸	井戸	土師	杯A	底部外面	要(まろは西女カ)	完形	8C末~9C初	240	0.0125	概報H10	
347	HJ 420	L.4.5.4	SE09枠内	井戸	井戸	須恵	皿C	底部外面	主(王まろは王カ)	煤付着	8C末~9C初				○ ※66

番号	遺跡	次数	遺跡名	出土遺構	遺構の性格	種類	器種	記載位置	釈文・文字情報	特徴	土器の時期	調査面積	出土量	掲載文献	備考
348	HJ 420	L.4.5.4	SK13	粘土採掘坑	須恵	土師	杯カ皿	底部外面			8C				
349	HJ 429-2	L.4.5.5	遺物包含層	遺物包含層	須恵	須恵	甕	体部外面	和銅三〇(年カ)		8C	264	0.0038	概報H11	〇 ※68
350	HJ 311	L.4.5.6	(SX06)	土坑	須恵	土師	甕	口縁部内面			8C	866	0.0012	概報H6	
351	HJ 11	L.4.6.14	SE04	井戸	須恵	土師	杯A	底部外面	本		8C中～後	195	0.0051	報告S56	〇
352	HJ 65	L.5.1.1	SE45	井戸	須恵	須恵	盤A	底部外面	大	漆付着	8C中	8790	0.0001	報告S59	〇
353	HJ 24	L.5.1.7	SD01	(五条間・N)	須恵	土師	杯A	底部外面	人益	煤付着	8C後	77	0.1429	報告S56	〇 ※1
354	HJ 24	L.5.1.7	SD01	(五条間・N)	須恵	須恵	杯A	底部外面	東	煤付着	8C				〇
355	HJ 24	L.5.1.7	SD01	(五条間・N)	須恵	須恵	杯A	底部外面	五日	転用硯	8C				〇
356	HJ 24	L.5.1.7	SD01	(五条間・N)	須恵	須恵	杯B	底部外面	□(益カ)□		8C中				〇
357	HJ 24	L.5.1.7	SD01	(五条間・N)	須恵	須恵	杯B	底部外面	東		8C				〇
358	HJ 24	L.5.1.7	SD01	(五条間・N)	須恵	須恵	杯B	底部外面	西		8C				〇
359	HJ 24	L.5.1.7	SD01	(五条間・N)	須恵	須恵	杯Aカ皿A	底部外面	田	墨付着	8C				〇
360	HJ 24	L.5.1.7	SD01	(五条間・N)	須恵	須恵	杯カ皿	底部外面	〇(記号)		8C				〇
361	HJ 24	L.5.1.7	SD01	(五条間・N)	須恵	須恵	杯カ皿	底部外面	□		8C				〇
362	HJ 24	L.5.1.7	SD01	(五条間・N)	須恵	須恵	蓋	頂部外面	坏		8C				〇
363	HJ 24	L.5.1.7	SD01	(五条間・N)	須恵	須恵	高杯	脚部内面	水		8C				〇
364	HJ 438	L.5.1.14	SK06	土坑	須恵	須恵	杯A	底部外面	上		8C	420	0.0024	概報H11	※69
365	HJ 338-1	L.5.1.16	SE503	井戸	須恵	土師	皿A	口縁部外面	□(主カ)		8C	6326	0.0003	概報H9-II	△
366	HJ 338-1	L.5.1.16	SE503	井戸	須恵	土師	杯カ皿	底部内面	下		8C				△
367	HJ 370	L.5.1.16	SE506枠内	井戸	須恵	土師	杯カ皿	底部外面	□		8C	1463	0.0014	概報H9-II	
368	HJ 370	L.5.1.16	(SK618)	土坑	須恵	須恵	蓋	頂部外面	□	墨付着	8C				
369	HJ 1	L.5.2.14	SE03	井戸	須恵	須恵	杯カ皿	底部外面	佐		8C	3612	0.0008	報告S54	〇□
370	HJ 1	L.5.2.14	(大溝)	溝	須恵	須恵	杯AカB	底部外面	吉	漆付着	8C				〇□
371	HJ 1	L.5.2.14	(溝)	溝	須恵	須恵	杯カ皿	底部外面	南		8C				〇□
372	HJ 77	L.5.5.5	SK07	土坑	須恵	須恵	杯A	底部外面	□		8C	450	0.0022	報告S59	〇
373	HJ 9	L.5.5.7	SD03	(東五間・W)	須恵	土師	杯カ皿	底部外面	□		8C	1985	0.0025	概左五五	
374	HJ 9	L.5.5.7	SD03	(東五間・W)	須恵	須恵	杯B	底部外面	吉□(生カ)□(女カ)		8C後				〇□ ※72
375	HJ 9	L.5.5.7	SE32	井戸	須恵	土師	皿A	底部外面	用		8C末～9C初				〇□
376	HJ 9	L.5.5.7	SE32	井戸	須恵	須恵	杯A	底部外面	人		8C末～9C初				〇□
377	HJ 9	L.5.5.7	SK33	土坑	須恵	須恵	杯B	底部外面	子(記号)		8C後				〇□
378	HJ 302	L.5.5.9	SE13	井戸	須恵	土師	高杯	杯部外面	□		8C中	1145	0.0009	概報H6	
379	HJ 333	L.5.6.2	SE09枠内	井戸	須恵	須恵	杯カ皿	底部外面	字		8C	385	0.0104	概報H7	

番号	遺跡	次数	遺跡名	出土遺構	遺構の性格	種類	器種	記載位置	積文・文字情報	特徴	土器の時期	調査面積	出土量	掲載文献	備考
380	HJ 333	L.5.6.2	SE09	井戸	須恵	杯カ皿	底部外面	本村□			8C				
381	HJ 333	L.5.6.2	SE10枠内	井戸	須恵	杯カ皿	底部外面	□(和カ)			8C				
382	HJ 333	L.5.6.2	SE10堀形	井戸	須恵	杯B	底部外面	□		煤付着	8C				
383	HJ 405	L.6.1.16	SE14枠内	井戸	須恵	杯B	底部外面	朝司		煤付着	8C末~9C初	2263	0.0009	概報H10	○
384	HJ 405	L.6.1.16	SE14抜取	井戸	土師	皿A	底部外面	□(豚カ)		煤付着	8C末~9C初				
385	HJ 225	L.6.2.3	(SD101)	溝	須恵	碗カ	底部外面	五合			8C	300	0.0067	概報H3	○ ※43
386	HJ 225	L.6.2.3	(SX03)	その他	須恵	杯B	底部外面	□			8C				
387	HJ 111	L.6.2.10	SD01	溝	土師	杯カ皿	底部外面	□(花カ)			8C	46	0.0217	概報S61	
388	HJ 52	L.6.3.10	SD02	東堀河	土師	杯C	底部外面	□(十文字は十(記号)カ)		漆付着	8C後	423	0.0757	報告S58	○
389	HJ 52	L.6.3.10	SD02	東堀河	土師	杯C	底部外面	十文字は十(記号)		漆付着	8C後				
390	HJ 52	L.6.3.10	SD02	東堀河	土師	皿A	底部外面	井字は井(記号)			8C末~9C初				
391	HJ 52	L.6.3.10	SD02	東堀河	土師	杯Aカ皿A	口縁部外面	□			8C中				
392	HJ 52	L.6.3.10	SD02	東堀河	土師	杯Aカ皿A	底部外面	□女			8C				
393	HJ 52	L.6.3.10	SD02	東堀河	土師	杯カ皿	底部外面	□□/入□(鱈カ)		煤付着	8C後				
394	HJ 52	L.6.3.10	SD02	東堀河	土師	杯カ皿	底部外面	□		煤付着	8C				
395	HJ 52	L.6.3.10	SD02	東堀河	土師	杯カ皿	底部外面	□			8C中~後				
396	HJ 52	L.6.3.10	SD02	東堀河	土師	杯カ皿	底部外面	□			8C中				
397	HJ 52	L.6.3.10	SD02	東堀河	土師	杯カ皿	底部外面	□(裏カ)□		煤付着	8C中				
398	HJ 52	L.6.3.10	SD02	東堀河	土師	杯カ皿	底部外面	□			8C				
399	HJ 52	L.6.3.10	SD02	東堀河	土師	杯カ皿	底部外面	大			8C後				
400	HJ 52	L.6.3.10	SD02	東堀河	土師	蓋	頂部外面	香山□			8C中				
401	HJ 52	L.6.3.10	SD02	東堀河	土師	高杯	杯部外面	□			8C中				
402	HJ 52	L.6.3.10	SD02	東堀河	須恵	杯A	底部外面	□(竪カ)		煤付着	8C				
403	HJ 52	L.6.3.10	SD02	東堀河	須恵	杯A	口縁部外面	馬			8C中~後				
404	HJ 52	L.6.3.10	SD02	東堀河	須恵	杯A	底部外面	林		漆付着	8C				
405	HJ 52	L.6.3.10	SD02	東堀河	須恵	杯A	底部外面	加半			8C				
406	HJ 52	L.6.3.10	SD02	東堀河	須恵	杯B	底部外面	□		転用硯	8C				
407	HJ 52	L.6.3.10	SD02	東堀河	須恵	杯B	底部外面	□			8C後				
408	HJ 52	L.6.3.10	SD02	東堀河	須恵	杯B	底部外面	□			8C後				
409	HJ 52	L.6.3.10	SD02	東堀河	須恵	杯B	底部外面	毘(異体字)		漆付着	8C				○ ※5
410	HJ 52	L.6.3.10	SD02	東堀河	須恵	杯B	底部外面	田		煤付着	8C				○ ※6
411	HJ 52	L.6.3.10	SD02	東堀河	須恵	杯AカB	口縁部外面	妙観			8C				○

番号	遺跡 次数	遺跡名	出土遺構	遺構の性格	種類	器種	記載位置	釈文・文字情報	特徴	土器の時期	調査面積	出土量	掲載文献	備考
412	HJ 52	L.6.3.10	SD02	東堀河	須恵	杯Aカ皿A	底部外面	□ (西カ)		8C				
413	HJ 52	L.6.3.10	SD02	東堀河	須恵	杯Aカ皿A	底部外面	酒	煤付着	8C				○ ※4
414	HJ 52	L.6.3.10	SD02	東堀河	須恵	杯カ皿	底部外面	黒背		8C				
415	HJ 52	L.6.3.10	SD02	東堀河	須恵	杯カ皿	底部外面	□	漆付着	8C				
416	HJ 52	L.6.3.10	SD02	東堀河	須恵	杯カ皿	底部外面	□ (福カ)		8C				
417	HJ 52	L.6.3.10	SD02	東堀河	須恵	蓋	頂部外面	待依□		8C後				○ ※8
418	HJ 52	L.6.3.10	SD02	東堀河	須恵	蓋	頂部外面	勝/□	転用線	8C末~9C初				○ ※7
419	HJ 52	L.6.3.10	遺物包含層	遺物包含層	土師	杯カ皿	底部外面	□□		8C				
420	HJ 284	L.6.3.10	SD09	東堀河	土師	杯カ皿	底部外面	又□		8C後	265	0.0717	概報H5	
421	HJ 284	L.6.3.10	SD09	東堀河	土師	蓋カ	頂部外面	□ (子カ)		8C				
422	HJ 284	L.6.3.10	SD09	東堀河	須恵	杯A	底部外面	東		8C				
423	HJ 284	L.6.3.10	SD09	東堀河	須恵	杯A	底部外面	神護景雲三年/四月/大	煤付着	8C後				○ ※47
424	HJ 284	L.6.3.10	SD09	東堀河	須恵	杯A	底部外面	□ (部カ) □ (卍カ) □		9C前				
425	HJ 284	L.6.3.10	SD09	東堀河	須恵	杯B	底部外面	□ (井まじは# (記号) カ)	墨付着	8C末~9C初				
426	HJ 284	L.6.3.10	SD09	東堀河	須恵	杯B	底部外面	東		8C末~9C初				
427	HJ 284	L.6.3.10	SD09	東堀河	須恵	杯B	底部外面	八□	火受痕	8C				
428	HJ 284	L.6.3.10	SD09	東堀河	須恵	皿B	底部外面	八□	墨付着	8C				
429	HJ 284	L.6.3.10	SD09	東堀河	須恵	杯Bカ皿B	底部外面	□ (本カ)	転用線	8C				
430	HJ 284	L.6.3.10	SD09	東堀河	須恵	杯カ皿	底部外面	□ (甘カ)		8C				
431	HJ 284	L.6.3.10	SD09	東堀河	須恵	杯カ皿	底部外面	□		8C				
432	HJ 284	L.6.3.10	SD09	東堀河	須恵	杯カ皿	底部外面	□ (兵カ)		8C				
433	HJ 284	L.6.3.10	SD09	東堀河	須恵	杯カ皿	底部外面	大		8C				
434	HJ 284	L.6.3.10	SD09	東堀河	須恵	杯カ皿	底部外面	吉		8C				
435	HJ 284	L.6.3.10	SD09	東堀河	須恵	蓋	頂部外面	東院	転用線	8C				○
436	HJ 284	L.6.3.10	SD09	東堀河	須恵	蓋	頂部内外面	(内) □ (外) □ (筆ならしカ) / □ (筆ならしカ)	墨付着	8C				
437	HJ 284	L.6.3.10	SD09	東堀河	須恵	蓋	頂部外面	九		8C				
438	HJ 284	L.6.3.10	SD09	東堀河	須恵	蓋	頂部内面	□		8C				
439	HJ 88-30	L.6.3.11	(東堀河)	東堀河	須恵	杯カ皿	底部外面	□ (十まじは十 (記号) カ)		8C	12	0.0833	概報S63	
440	HJ 62	L.6.3.15	SE01	井戸	黒A	碗	底部外面	稔房		10C前	72	0.0139	報告S58	○
441	HJ 91	L.6.3.15	SK08	土坑	土師	皿A	底部外面	大	煤付着	8C中	140	0.0286	報告S60公	○□
442	HJ 91	L.6.3.15	SK08	土坑	土師	杯Aカ皿A	底部外面	大		8C中				○□

番号	遺跡	次数	遺跡名	出土遺構	遺構の性格	種類	器種	記載位置	釈文・文字情報	特徴	土器の時期	調査面積	出土量	掲載文献	備考
443	HJ 91	L.6.3.15	SK08	土坑	須恵	杯A	底部外面	下		墨付着	8C				○□
444	HJ 91	L.6.3.15	遺物包含層	遺物包含層	土師	杯カ皿	底部外面	□			8C				○□
445	HJ 93	L.7.2.6	SE10	井戸	土師	杯カ皿	底部外面	□加美□/□/□		煤付着	8C末~9C初	123	0.0325	報告S60公	
446	HJ 93	L.7.2.6	SE10	井戸	土師	椀A	底部外面	ナ(記号)			8C末~9C初				
447	HJ 93	L.7.2.6	SE10	井戸	土師	高杯	裾部内面	□(西カ)			8C末~9C初				
448	HJ 93	L.7.2.6	SE10	井戸	須恵	杯カ皿	底部外面	大			8C末~9C初				
449	HJ 387	L.7.2.6	SD06	溝	須恵	杯B	底部外面	□万			8C後	150	0.0067	概報H9-I	
450	HJ 254	L.8.3.3	SE02枠内	井戸	土師	杯カ皿	底部外面	十 <small>まは</small> 十(記号)		転用硯カ	8C中	50	0.0200	概報H4	
451	HJ 106	L.9.1.3	SD03	(東一西・W)	須恵	杯B	底部外面	缶(則天文字)			8C	648	0.0015	概報S61	
452	HJ 106	L.9.1.6	SD02	(東一西・E)	須恵	杯B	底部外面	⊗(記号)		転用硯	8C	84	0.0119	概報S61	
453	HJ 296	平城京外 東堀河	SD01	東堀河	須恵	杯A	底部外面	□			8C	162	0.0123	概報H6	
454	HJ 296	平城京外 東堀河	SD01	東堀河	須恵	杯B	底部外面	米(記号)			8C				
455	HJ 207	R.1.2.14	SD02	(一条間・S)	須恵	杯B	底部外面	私		墨付着	8C末~9C初	443	0.0497	概報H2	△
456	HJ 207	R.1.2.14	SD02	(一条間・S)	須恵	杯カ皿	底部外面	□		転用硯	8C				△ ※23
457	HJ 207	R.1.2.14	SD03	(西二西・W)	土師	杯Aカ皿A	底部外面	□(記号カ)			8C後				※27
458	HJ 207	R.1.2.14	SD03	(西二西・W)	土師	杯カ皿	底部外面	□(井 <small>まは</small> は#(記号)カ)			8C後				△
459	HJ 207	R.1.2.14	SD03	(西二西・W)	須恵	杯A	底部外面	床			8C				△
460	HJ 207	R.1.2.14	SD03	(西二西・W)	須恵	杯A	口縁部外面	十 <small>まは</small> 十(記号)			8C				△ ※24
461	HJ 207	R.1.2.14	SD03	(西二西・W)	須恵	杯B	底部外面	廿(異体字)			8C				△
462	HJ 207	R.1.2.14	SD03	(西二西・W)	須恵	杯B	底部外面	私□			8C				△
463	HJ 207	R.1.2.14	SD03	(西二西・W)	須恵	杯B	口縁部外面	◇(記号)			8C				△ ※25
464	HJ 207	R.1.2.14	SD03	(西二西・W)	須恵	杯AカB	口縁部外面	□(簞ならしカ)		煤付着	8C				△
465	HJ 207	R.1.2.14	SD03	(西二西・W)	須恵	杯AカB	口縁部外面	出雲□			8C				△
466	HJ 207	R.1.2.14	SD03	(西二西・W)	須恵	杯カ皿	底部外面	□			8C				△
467	HJ 207	R.1.2.14	SD03	(西二西・W)	須恵	蓋	頂部外面	井 <small>まは</small> は#(記号)		墨付着	8C				△
468	HJ 207	R.1.2.14	SD03	(西二西・W)	須恵	蓋	頂部外面	□		転用硯	8C後				△
469	HJ 207	R.1.2.14	SD03	(西二西・W)	須恵	蓋	頂部外面	□(簞ならしカ)			8C末~9C初				△
470	HJ 207	R.1.2.14	SD03	(西二西・W)	須恵	鉢A	底部外面	□養			8C前				△ ※26
471	HJ 207	R.1.2.14	SD03	(西二西・W)	須恵	鉢A	底部外面	一十			8C				△
472	HJ 207	R.1.2.14	SE09枠内	井戸	須恵	杯カ皿	底部外面	淨			8C				△ ※28
473	HJ 207	R.1.2.14	SE09枠内	井戸	須恵	蓋	頂部外面	番(異体字)		転用硯	8C後				△ ※29
474	HJ 207	R.1.2.14	SE11枠内	井戸	須恵	杯B	底部外面	真		煤付着	8C後				△

番号	遺跡	次数	遺跡名	出土遺構	遺構の性格	種類	器種	記載位置	釈文・文字情報	特徴	土器の時期	調査面積	出土量	掲載文献	備考
475	HJ 207		R.1.2.14 遺物包含層	遺物包含層	遺物包含層	須恵	杯カ皿	底部外面	□	墨付着	8C				※31
476	HJ 207		R.1.2.14 遺物包含層	遺物包含層	遺物包含層	土師	杯カ皿	底部外面	□(日カ) / □(民カ)		8C後				※32
477	HJ 283		R.2.3.2 SB207	建物柱穴	建物柱穴	土師	杯C	底部外面	□(様カ)		8C後～末	3176	0.0098	概報H5	
478	HJ 283		R.2.3.2 SD101	(二条間・N)	(二条間・N)	土師	杯カ皿	底部外面	富(異体字)		9C				
479	HJ 283		R.2.3.2 SD101	(二条間・N)	(二条間・N)	須恵	蓋	頂部内外面	(内) □ (外) □		8C				
480	HJ 283		R.2.3.2 SD101	(二条間・N)	(二条間・N)	須恵	蓋	頂部内面	□(筆ならしカ)	転用硯	8C末～9C初				
481	HJ 283		R.2.3.2 SD101	(二条間・N)	(二条間・N)	須恵	蓋	頂部内面	十 <sub>上</sub> は十(記号)	煤付着	9C初～前				
482	HJ 283		R.2.3.2 SD102	(二条間・S)	(二条間・S)	須恵	杯蓋	頂部外面	□(筆ならし)	転用硯	8C				
483	HJ 283		R.2.3.2 SD103	(西二大・W)	(西二大・W)	土師	杯カ皿	底部外面	大淨		8C末～9C初				
484	HJ 283		R.2.3.2 SD103	(西二大・W)	(西二大・W)	須恵	杯A	底部外面	八十	煤付着	8C				
485	HJ 283		R.2.3.2 SD103	(西二大・W)	(西二大・W)	須恵	杯B	底部外面	北		8C後				
486	HJ 283		R.2.3.2 SD103	(西二大・W)	(西二大・W)	須恵	杯B	底部外面	北		8C末～9C初				
487	HJ 283		R.2.3.2 SD103	(西二大・W)	(西二大・W)	須恵	杯B	底部外面	大		8C末～9C初				
488	HJ 283		R.2.3.2 SD103	(西二大・W)	(西二大・W)	須恵	杯B	底部外面	□(記号カ)		8C初～9C初				
489	HJ 283		R.2.3.2 SD103	(西二大・W)	(西二大・W)	須恵	杯B	底部外面	□(品カ)		8C後				
490	HJ 283		R.2.3.2 SD103	(西二大・W)	(西二大・W)	須恵	杯カ皿	底部外面	□		8C				
491	HJ 283		R.2.3.2 SD103	(西二大・W)	(西二大・W)	須恵	杯カ皿	底部外面	□	煤付着	8C				
492	HJ 283		R.2.3.2 SD103	(西二大・W)	(西二大・W)	須恵	杯カ皿	底部外面	□	煤付着	8C				
493	HJ 283		R.2.3.2 SD103	(西二大・W)	(西二大・W)	須恵	蓋	鈕	大		8C後				
494	HJ 283		R.2.3.2 SD103	(西二大・W)	(西二大・W)	須恵	蓋	頂部内面	上		8C				
495	HJ 283		R.2.3.2 SD103	(西二大・W)	(西二大・W)	須恵	甕	体部外面	□清		8C				
496	HJ 283		R.2.3.2 SE508	井戸	井戸	須恵	杯蓋	頂部外面	酒司	完形	8C				
497	HJ 283		R.2.3.2 SE508	井戸	井戸	須恵	杯蓋	鈕～頂部外面	酒□(司カ)	転用硯	8C後				○
498	HJ 283		R.2.3.2 SE510	井戸	井戸	須恵	杯C	口縁部内面・底部外面	□(筆ならしカ) (外) □(筆ならし)	墨付着	8C				○
499	HJ 283		R.2.3.2 SE511 枠内	SE511 枠内	井戸	土師	杯カ皿A	底部外面	□		8C				
500	HJ 283		R.2.3.2 SE511 枠内	SE511 枠内	井戸	土師	杯カ皿A	底部外面	門		8C後				
501	HJ 283		R.2.3.2 SE511	SE511	井戸	土師	杯C	底部外面	□		8C末～9C初				
502	HJ 283		R.2.3.2 SE511	SE511	井戸	須恵	杯A	底部内外面	(内) 酒 (外) 刑	煤付着	8C後				
503	HJ 283		R.2.3.2 SE511	SE511	井戸	須恵	杯A	底部外面	□		9C				
504	HJ 283		R.2.3.2 SE511	SE511	井戸	須恵	杯A	底部外面	刑	墨付着	8C後				
505	HJ 283		R.2.3.2 SE511	SE511	井戸	須恵	杯A	底部外面	刑		8C後				



番号	遺跡	次数	遺跡名	出土遺構	遺構の性格	種類	器種	記載位置	釈文・文字情報	特徴	土器の時期	調査面積	出土量	掲載文献	備考
506	HJ 283	R.2.3.2	SE511	井戸	須恵	須恵	壺カ鉢	体部外面	門		8C				
507	HJ 283	R.2.3.2	SX802	木箱埋納土坑	須恵	須恵	杯B	底部外面	齊	煤付着	8C				△
508	HJ 327-1	R.2.3.2	SE525枠内	井戸	須恵	須恵	杯B	底部外面	□〔一カ〕		8C	2200	0.0068	概報H8	
509	HJ 327-1	R.2.3.2	SE525枠内	井戸	須恵	須恵	杯カ皿	底部外面	□		8C				△
510	HJ 327-1	R.2.3.2	SE528枠内	井戸	須恵	須恵	杯A	底部外面	竹志	煤付着	8C				△
511	HJ 327-1	R.2.3.2	SE528枠内	井戸	須恵	須恵	杯B	底部外面	□〔筆ならしカ〕	完形	8C後				△
512	HJ 327-1	R.2.3.2	SE528	井戸	須恵	須恵	杯A	底部外面	中	完形	9C				△
513	HJ 327-1	R.2.3.2	SE529枠内	井戸	土師	土師	杯カ皿	底部外面	○〔記号〕	煤付着	8C				
514	HJ 327-1	R.2.3.2	SE530	井戸	須恵	須恵	杯B	口縁部内面	道/□/□	墨付着	8C				
515	HJ 327-1	R.2.3.2	SE531枠内	井戸	須恵	須恵	蓋	頂部外面	店		8C				
516	HJ 327-1	R.2.3.2	SE532	井戸	須恵	須恵	杯カ皿	底部外面	□〔日カ〕または〔記号〕カ		8C				
517	HJ 327-1	R.2.3.2	SE534枠内	井戸	土師	土師	杯カ皿	底部外面	□〔折カ〕		8C				
518	HJ 327-1	R.2.3.2	SE534枠内	井戸	土師	土師	杯カ皿	底部外面	□		8C				
519	HJ 327-1	R.2.3.2	SE534枠内	井戸	土師	土師	杯カ皿	底部外面	□〔富カ〕		8C				
520	HJ 327-1	R.2.3.2	SE534枠内	井戸	須恵	須恵	杯B	底部外面	腐女	煤付着	8C後				
521	HJ 327-1	R.2.3.2	SE534枠内	井戸	須恵	須恵	杯カ皿カ壺	底部外面	主帳		8C				
522	HJ 327-1	R.2.3.2	SE540枠内	井戸	須恵	須恵	杯B	底部外面	□		8C後				
523	HJ 351-2	R.2.3.2	SE541枠内	井戸	須恵	須恵	杯カ皿	底部外面	□〔井または井〔記号〕カ〕	転用規	8C	800	0.0113	概報H8	
524	HJ 351-2	R.2.3.2	SE541枠内	井戸	須恵	須恵	壺L	底部外面	佐		8C後~末				
525	HJ 351-2	R.2.3.2	SE542枠内	井戸	土師	土師	杯A	底部外面	十または十〔記号〕		8C末~9C初				
526	HJ 351-2	R.2.3.2	SE542枠内	井戸	須恵	須恵	杯カ皿	底部内外面	〈内〉□〈外〉□	転用規	8C				
527	HJ 351-2	R.2.3.2	SE542枠内	井戸	須恵	須恵	壺	体部外面	田		8C				
528	HJ 351-2	R.2.3.2	SE546	井戸	土師	土師	杯カ皿	底部外面	万/万/万	煤付着	8C				
529	HJ 351-2	R.2.3.2	SE546	井戸	須恵	須恵	蓋	頂部外面	□〔十または十〔記号〕カ〕		8C				
530	HJ 351-2	R.2.3.2	SE550抜取	井戸	須恵	須恵	杯カ皿	底部外面	□		8C				
531	HJ 351-2	R.2.3.2	SE551抜取	井戸	須恵	須恵	壺	体部内面	□〔筆ならしカ〕	転用規カ	8C				
532	HJ 426	R.2.3.2	SE556	井戸	須恵	須恵	杯B	底部外面	□		8C	600	0.0133	概報H11	
533	HJ 426	R.2.3.2	SE557枠内	井戸	須恵	須恵	皿C	底部外面	左	煤付着	8C後~末				○
534	HJ 426	R.2.3.2	SE557	井戸	須恵	須恵	杯B	底部外面	□□〔三カ〕	転用規	8C				△
535	HJ 426	R.2.3.2	SE559	井戸	土師	土師	杯A	口縁部外面	卍〔記号カ〕	火受痕	8C後				○
536	HJ 426	R.2.3.2	SE559	井戸	須恵	須恵	杯B	底部外面	年〔異体字〕	転用規	8C				○
537	HJ 426	R.2.3.2	SE563枠内	井戸	土師	土師	杯カ皿	底部外面	□〔大カ〕		8C後				

番号	遺跡	次数	遺跡名	出土遺構	遺構の性格	種類	器種	記載位置	釈文・文字情報	特徴	土器の時期	調査面積	出土量	掲載文献	備考
538	HJ	426	R.2.3.2	SE563	井戸	須恵	杯カ皿	底部外面	□	漆カ付着	8C				
539	HJ	426	R.2.3.2	SE560	井戸	須恵	杯B	底部外面	器(異体字)	墨付着	8C				
540	HJ	431-1	R.2.3.2	SE562枠内	井戸	土師	杯カ皿	底部外面	□ □	転用砲カ	8C後	1250	0.0056	概報H11	
541	HJ	431-1	R.2.3.2	SE562枠内	井戸	土師	杯カ皿	底部外面	□		8C後				
542	HJ	431-1	R.2.3.2	SE562枠内	井戸	土師	高杯カ蓋	杯部カ頂部内面	□		8C中				
543	HJ	431-1	R.2.3.2	SE562枠内	井戸	須恵	杯A	底部外面	卍(卍天文字的)		8C後				○
544	HJ	431-1	R.2.3.2	SE562掘形	井戸	須恵	杯カ皿	底部外面	□(杏カ) □		8C				△ ※67
545	HJ	431-1	R.2.3.2	(SK395)	その他	須恵	蓋	鈕	○(記号)		8C				△
546	HJ	431-1	R.2.3.2	遺物包含層	遺物包含層	須恵	杯B	底部外面	□		8C末~9C初				
547	HJ	431-2	R.2.3.2	SE570枠内	井戸	須恵	杯B	底部外面	□		8C	1000	0.0090	概報H11	
548	HJ	431-2	R.2.3.2	SE570枠内	井戸	須恵	杯B	底部外面	大		8C末~9C初				△
549	HJ	431-2	R.2.3.2	SE571枠内	井戸	須恵	杯カ皿	底部外面	□		8C末				
550	HJ	431-2	R.2.3.2	SE571	井戸	土師	杯Aカ皿A	底部外面	卍(異体字)		8C				
551	HJ	431-2	R.2.3.2	SE571	井戸	須恵	杯カ皿	底部内面	□(四カ) / □(不カ) / □		8C				
552	HJ	431-2	R.2.3.2	SE571	井戸	須恵	杯蓋	頂部外面	□(三カ)		8C				
553	HJ	431-2	R.2.3.2	SE573掘形	井戸	須恵	杯カ皿	底部外面	□(廿(異体字)カ)		8C				△
554	HJ	431-2	R.2.3.2	SE573	井戸	須恵	杯A	底部外面	南		8C				△
555	HJ	431-2	R.2.3.2	SE573	井戸	須恵	杯カ皿	底部外面	菓		8C				△
556	HJ	273-2	R.2.3.3	SE502	井戸	須恵	蓋	頂部外面	□(又カ)	煤付着	8C後	1870	0.0016	概報H5	
557	HJ	273-2	R.2.3.3	SE503枠内	井戸	土師	杯Aカ皿A	底部外面	林		8C				
558	HJ	273-2	R.2.3.3	SK601	土坑	須恵	杯カ皿B	口縁部外面	十まらほ十(記号)		8C				
559	HJ	283	R.2.3.3	SD102	(二条間・S)	須恵	杯A	底部外面	大カ		8C	748	0.0254	概報H5	
560	HJ	283	R.2.3.3	SD102	(二条間・S)	須恵	杯B	底部外面	吉□	煤付着	8C末~9C初				
561	HJ	283	R.2.3.3	SD102	(二条間・S)	須恵	杯B	底部外面	十まらほ十(記号)		8C末~9C初				
562	HJ	283	R.2.3.3	SD102	(二条間・S)	須恵	杯カ皿	底部外面	□(東カ)		8C				
563	HJ	283	R.2.3.3	SD102	(二条間・S)	須恵	杯蓋	頂部外面	□(虎(異体字)カ)	転用砲	8C末~9C初				
564	HJ	283	R.2.3.3	SD103	(西二大・W)	土師	杯カ皿カ蓋	底部カ頂部外面	□		8C後				
565	HJ	283	R.2.3.3	SD103	(西二大・W)	須恵	杯A	底部外面	雷	煤付着	8C後				
566	HJ	283	R.2.3.3	SD103	(西二大・W)	須恵	杯A	底部外面	□	転用砲	8C末~9C初				
567	HJ	283	R.2.3.3	SD103	(西二大・W)	須恵	杯B	底部外面	小		9C				
568	HJ	283	R.2.3.3	SD103	(西二大・W)	須恵	杯B	底部外面	□		8C後				
569	HJ	283	R.2.3.3	SD103	(西二大・W)	須恵	杯Aカ皿B	口縁部外面	井まらほ#(記号)		8C				

番号	遺跡	次数	遺跡名	出土遺構	遺構の性格	種類	器種	記載位置	釈文・文字情報	特徴	土器の時期	調査面積	出土量	掲載文献	備考
570	HJ 283	R.2.3.3	SD103		(西二大・W)	須恵	皿C	底部外面	□		8C末~9C初				
571	HJ 283	R.2.3.3	SD103		(西二大・W)	須恵	杯カ皿	口縁部外面	□		8C				
572	HJ 283	R.2.3.3	SD103		(西二大・W)	須恵	杯カ皿	底部外面	□ (則カ)		8C				
573	HJ 283	R.2.3.3	SD103		(西二大・W)	須恵	蓋	頂部内面	□		8C				
574	HJ 283	R.2.3.3	SD103		(西二大・W)	須恵	蓋	頂部外面	□ (門カ)		8C後				
575	HJ 283	R.2.3.3	SD103		(西二大・W)	須恵	垂カ鉢	体部外面	□ 呂		8C				
576	HJ 283	R.2.3.3	遺物包含層		遺物包含層	須恵	杯A	底部外面	□		8C				
577	HJ 283	R.2.3.3	遺物包含層		遺物包含層	須恵	杯B	底部外面	大		8C末~9C初				
578	HJ 310-1	R.2.3.3	SE510枠内		井戸	土師	杯カ皿	底部外面	□		8C末~9C	1850	0.0038	概観H7	
579	HJ 310-1	R.2.3.3	SE510枠内		井戸	土師	椀A	底部外面	北	完形	8C末~9C初				
580	HJ 310-1	R.2.3.3	SE510枠内		井戸	須恵	杯B	底部外面	□		8C後				
581	HJ 310-1	R.2.3.3	SE516枠内		井戸	須恵	垂カ鉢	体部外面	秀□ (得カ)	漆カ付着	8C				
582	HJ 310-1	R.2.3.3	SE518枠内		井戸	土師	杯A	底部外面	方 (記号) (または有カ)	器面良好	8C中				
583	HJ 310-1	R.2.3.3	SE518枠内		井戸	土師	杯カ皿	底部外面	雷		8C				
584	HJ 310-1	R.2.3.3	SE518枠内		井戸	土師	杯カ皿	底部外面	麻		8C中				
585	HJ 378-7	R.2.3.3	SD103		(西二大・W)	土師	皿A	底部外面	□□ (八上カ 全カ)	煤付着	8C末~9C初	870	0.0368	概観H9-1	
586	HJ 378-7	R.2.3.3	SD103		(西二大・W)	土師	杯カ皿	底部外面	□□	煤付着	8C				
587	HJ 378-7	R.2.3.3	SD103		(西二大・W)	須恵	杯A	底部外面	太		8C				
588	HJ 378-7	R.2.3.3	SD103		(西二大・W)	須恵	杯A	底部内外面	(内) □ (外) □	煤付着	8C				
589	HJ 378-7	R.2.3.3	SD103		(西二大・W)	須恵	杯A	底部外面	主		8C				
590	HJ 378-7	R.2.3.3	SD103		(西二大・W)	須恵	杯B	底部外面	中		8C後				
591	HJ 378-7	R.2.3.3	SD103		(西二大・W)	須恵	杯B	底部外面	一番 (異体字)		8C後				
592	HJ 378-7	R.2.3.3	SD103		(西二大・W)	須恵	杯B	底部外面	角□	漆カ付着	8C後				
593	HJ 378-7	R.2.3.3	SD103		(西二大・W)	須恵	杯B	底部外面	安	墨付着	8C末~9C初				
594	HJ 378-7	R.2.3.3	SD103		(西二大・W)	須恵	杯B	底部外面	□		8C末~9C初				
595	HJ 378-7	R.2.3.3	SD103		(西二大・W)	須恵	杯B	底部外面	中	煤付着	8C				
596	HJ 378-7	R.2.3.3	SD103		(西二大・W)	須恵	杯B	底部外面	若子		8C				
597	HJ 378-7	R.2.3.3	SD103		(西二大・W)	須恵	皿A	底部外面	□		8C末~9C初				
598	HJ 378-7	R.2.3.3	SD103		(西二大・W)	須恵	杯Aカ皿A	底部外面	□ (〇カ) (記号カ)	転用視	8C				
599	HJ 378-7	R.2.3.3	SD103		(西二大・W)	須恵	杯Aカ皿A	底部外面	尠 (記号)	墨付着	8C				
600	HJ 378-7	R.2.3.3	SD103		(西二大・W)	須恵	杯Aカ皿C	底部外面	□		8C				
601	HJ 378-7	R.2.3.3	SD103		(西二大・W)	須恵	杯カ皿	底部外面	□		8C				

番号	遺跡	次数	遺跡名	出土遺構	遺構の性格	種類	器種	記載位置	釈文・文字情報	特徴	土器の時期	調査面積	出土量	掲載文献	備考
602	HJ	378-7	R.2.3.3	SD103	(西二大・W)	須恵	杯カ皿	底部内外面	<内> <input type="checkbox"/> <外> <input type="checkbox"/>	転用靛	8C				
603	HJ	378-7	R.2.3.3	SD103	(西二大・W)	須恵	杯カ皿	底部外面	稲		8C				
604	HJ	378-7	R.2.3.3	SD103	(西二大・W)	須恵	杯カ皿	底部外面	<input type="checkbox"/> (左または右カ) 大臣丞		8C				
605	HJ	378-7	R.2.3.3	SD103	(西二大・W)	須恵	杯カ皿	底部外面	道		8C				
606	HJ	378-7	R.2.3.3	SD103	(西二大・W)	須恵	杯カ皿	底部内外面	<内> <input type="checkbox"/> <外> <input type="checkbox"/>		8C				
607	HJ	378-7	R.2.3.3	SD103	(西二大・W)	須恵	杯カ皿カ壺	底部外面	<input type="checkbox"/>		8C				
608	HJ	378-7	R.2.3.3	SD103	(西二大・W)	須恵	蓋	頂部外面	匳		8C				
609	HJ	378-7	R.2.3.3	SD103	(西二大・W)	須恵	蓋	頂部内面	原/ <input type="checkbox"/>	墨付蓋	8C				
610	HJ	378-7	R.2.3.3	SD103	(西二大・W)	須恵	蓋	頂部内面	<input type="checkbox"/>		8C末~9C初				
611	HJ	378-7	R.2.3.3	SD103	(西二大・W)	須恵	蓋	頂部内面	e (記号)		8C				
612	HJ	378-7	R.2.3.3	SD103	(西二大・W)	須恵	蓋	頂部内面	上		8C後~9C初				
613	HJ	378-7	R.2.3.3	SD103	(西二大・W)	須恵	蓋	頂部内面	東宅		8C				
614	HJ	378-7	R.2.3.3	SD103	(西二大・W)	須恵	壺カ壺	体部外面	大匳	転用靛	8C				
615	HJ	378-7	R.2.3.3	SE519	井戸	須恵	杯B	底部外面	因	墨付蓋	8C後				
616	HJ	378-7	R.2.3.3	SE520掘形	井戸	須恵	杯カ皿	底部外面	<input type="checkbox"/> (此カ)		8C				
617	HJ	431-3	R.2.3.3	SB391	建物柱穴	土師	杯Aカ皿A	底部外面	<input type="checkbox"/>		8C中	1060	0.0151	概報H11	
618	HJ	431-3	R.2.3.3	SD102	(二条間・S)	須恵	杯B	底部外面	<input type="checkbox"/> (筆ならし)		8C末~9C初				
619	HJ	431-3	R.2.3.3	SE524枠内	井戸	土師	皿A	底部外面	<input type="checkbox"/> (大カ)		8C後				
620	HJ	431-3	R.2.3.3	SE524採取	井戸	須恵	杯カ皿	底部外面	<input type="checkbox"/> (十または十 (記号) カ)		8C				
621	HJ	431-3	R.2.3.3	SE524採取	井戸	須恵	壺	体部内面	<input type="checkbox"/> (筆ならしカ)		8C				
622	HJ	431-3	R.2.3.3	SE524	井戸	須恵	杯カ皿	底部外面	<input type="checkbox"/>	墨付蓋	8C				
623	HJ	431-3	R.2.3.3	SE525採取	井戸	土師	杯カ皿	底部外面	<input type="checkbox"/> (十または十 (記号) カ)		8C				
624	HJ	431-3	R.2.3.3	SE525	井戸	須恵	皿B	底部外面	主帳		8C				
625	HJ	431-3	R.2.3.3	SE529枠内	井戸	土師	皿A	口縁部内面	<input type="checkbox"/> (筆ならしカ)		8C中				
626	HJ	431-3	R.2.3.3	SE529枠内	井戸	須恵	杯A	口縁部外面	<input type="checkbox"/>		8C				
627	HJ	431-3	R.2.3.3	SE529掘形	井戸	須恵	杯B	底部外面	<input type="checkbox"/> <input type="checkbox"/>		8C				
628	HJ	431-3	R.2.3.3	SE529掘形	井戸	須恵	杯カ皿	底部外面	<input type="checkbox"/> (記号カ) / <input type="checkbox"/> (記号カ)		8C				
629	HJ	431-3	R.2.3.3	SE529掘形	井戸	須恵	蓋	頂部内面	<input type="checkbox"/>		8C				
630	HJ	431-3	R.2.3.3	SE530掘形	井戸	須恵	杯B	底部外面	<input type="checkbox"/>		8C後				
631	HJ	431-3	R.2.3.3	SE530	井戸	須恵	杯B	底部外面	家		8C末~9C初				
632	HJ	431-3	R.2.3.3	(柱穴)	柱穴	須恵	蓋	頂部内面	☉ (記号)		8C末~9C初				
633	HJ	431-4	R.2.3.3	SE531枠内	井戸	須恵	蓋	鈕	十または十 (記号)	墨付蓋	8C	730	0.0055	概報H11	

番号	遺跡	次数	遺跡名	出土遺構	遺構の性格	種類	器種	記載位置	釈文・文字情報	特徴	土器の時期	調査面積	出土量	掲載文献	備考
634	HJ 431-4	R.2.3.3	SE531 枠内	SE531 枠内	井戸	須恵 蓋	蓋	頂部内面	□ (筆ならしカ)	転用現	8C末~9C初				
635	HJ 431-4	R.2.3.3	(SA27)	(SA27)	堀柱穴	須恵 杯カ皿	杯カ皿	底部外面	福 (異体字)		8C				
636	HJ 431-4	R.2.3.3	(柱穴)	(柱穴)	柱穴	須恵 鉢カ	鉢カ	体部外面	□		8C				
637	HJ 273-1	R.2.3.4	SB235	SB235	建物柱穴	土師 皿A	皿A	底部外面	□	煤付着	8C中~後	2050	0.0034	概報H5	
638	HJ 273-1	R.2.3.4	SE501 枠内	SE501 枠内	井戸	土師 杯カ皿	杯カ皿	底部外面	□		8C中				
639	HJ 273-1	R.2.3.4	SE501 枠内	SE501 枠内	井戸	須恵 杯B	杯B	底部外面	川原	有機物付着	8C後				○
640	HJ 273-1	R.2.3.4	SE501 枠内	SE501 枠内	井戸	須恵 杯B	杯B	底部外面	② / ② (記号)	煤付着	8C後				○
641	HJ 273-1	R.2.3.4	SE501 枠内	SE501 枠内	井戸	須恵 蓋	蓋	縁部内面	十または十 (記号)		8C後				○
642	HJ 273-1	R.2.3.4	SE501 枠内	SE501 枠内	井戸	須恵 蓋カ	蓋カ	頂部内面	□ (小または川カ)		8C				
643	HJ 273-1	R.2.3.4	(SD30)	(SD30)	溝	須恵 杯カ皿	杯カ皿	口縁部内面	○ (記号)		8C				
644	HJ 276	R.2.3.4	SE502 枠内	SE502 枠内	井戸	土師 椀A	椀A	口縁部外面	□ (家カ) / 家 / 器 / □		8C末~9C初	2318	0.0026	概報H5	
645	HJ 276	R.2.3.4	SE502 枠内	SE502 枠内	井戸	須恵 蓋	蓋	頂部外面	真		8C後				
646	HJ 276	R.2.3.4	SE503 枠内	SE503 枠内	井戸	土師 杯カ皿	杯カ皿	底部内面	万呂		8C				
647	HJ 276	R.2.3.4	SE503 枠内	SE503 枠内	井戸	須恵 杯B	杯B	底部外面	西		8C後				
648	HJ 276	R.2.3.4	SE503 枠内	SE503 枠内	井戸	須恵 蓋	蓋	頂部外面	夫	煤付着	8C				
649	HJ 276	R.2.3.4	SE503 掘形	SE503 掘形	井戸	須恵 杯A	杯A	底部外面	芳	煤付着	8C後~9C初				
650	HJ 293	R.2.3.4	SD109	SD109	坪区画東西溝	須恵 杯A	杯A	底部外面	□ (記号カ)	漆付着	8C末~9C初	3900	0.0036	概報H6	
651	HJ 293	R.2.3.4	SD109	SD109	坪区画東西溝	須恵 杯カ皿	杯カ皿	底部外面	□ (人カ) 吉 または 舎カ	墨付着	8C				△ ※50
652	HJ 293	R.2.3.4	SD112	SD112	溝	須恵 杯カ皿	杯カ皿	底部外面	□ (筆ならしカ)		8C				
653	HJ 293	R.2.3.4	SE505	SE505	井戸	土師 皿A	皿A	底部外面	南 / ② (記号) / 南		8C末~9C初				
654	HJ 293	R.2.3.4	SE507 枠内	SE507 枠内	井戸	土師 皿C	皿C	底部外面	② (記号)	穿孔あり	8C後				△
655	HJ 293	R.2.3.4	SE509	SE509	井戸	須恵 蓋	蓋	頂部内面	□		8C				
656	HJ 293	R.2.3.4	SK604	SK604	土坑	須恵 杯カ皿	杯カ皿	底部外面	前		8C				
657	HJ 293	R.2.3.4	(SD203)	(SD203)	溝	須恵 杯カ皿	杯カ皿	底部外面	□ (川カ) □ (原カ)		8C				
658	HJ 293	R.2.3.4	(SD211)	(SD211)	溝	須恵 杯B	杯B	底部外面	甲		8C末~9C初				△ ※51
659	HJ 293	R.2.3.4	(SD211)	(SD211)	溝	須恵 杯B	杯B	底部外面	及		8C後				△
660	HJ 293	R.2.3.4	(SD236・SD225)	(SD236・SD225)	溝	須恵 杯A	杯A	底部外面	及		8C				△
661	HJ 293	R.2.3.4	(柱穴)	(柱穴)	柱穴	須恵 杯A	杯A	底部外面	及	完形	8C後				△
662	HJ 293	R.2.3.4	(柱穴)	(柱穴)	柱穴	須恵 蓋	蓋	頂部外面	卍 (記号)		8C				
663	HJ 293	R.2.3.4	遺物包含層	遺物包含層	遺物包含層	須恵 蓋C	蓋C	体部外面	菓		8C				
664	HJ 378-2	R.2.3.4	遺物包含層	遺物包含層	遺物包含層	須恵 蓋	蓋	頂部外面	□		8C	473	0.0021	概報H9-1	
665	HJ 286-2	R.2.3.6	SE507 枠内	SE507 枠内	井戸	土師 皿A	皿A	底部外面	山万	完形	8C中~後	1735	0.0012	概報H6	

番号	遺跡	次数	遺跡名	出土遺構	遺構の性格	種類	器種	記載位置	釈文・文字情報	特徴	土器の時期	調査面積	出土量	掲載文献	備考
666	HJ 286-2	R.2.3.6	(SD78)	溝	溝	須恵	杯B	底部外面	女	煤付着	8C後				
667	HJ 292-1	R.2.3.6	SD104	(西三間・E)	(西三間・E)	須恵	杯カ皿	底部外面	木工廿		8C	1264	0.0047	概報H6	○
668	HJ 292-1	R.2.3.6	SE509	井戸	井戸	須恵	杯カ皿	底部外面	□(一カ)		8C				
669	HJ 292-1	R.2.3.6	SE510	井戸	井戸	須恵	杯カ皿	底部外面	□		8C				
670	HJ 292-1	R.2.3.6	SE510	井戸	井戸	土師	杯カ皿	底部外面	野		8C後				△
671	HJ 292-1	R.2.3.6	SE512	井戸	井戸	土師	杯A	底部外面	大大		8C後				
672	HJ 292-1	R.2.3.6	SE512	井戸	井戸	須恵	杯B	底部外面	□(乃カ)		8C				
673	HJ 310-2	R.2.3.6	SE513	井戸	井戸	土師	皿A	底部外面	十 <small>と</small> は十(記号)	煤付着	8C末～9C前	1450	0.0021	概報H7	△
674	HJ 310-2	R.2.3.6	SE513	井戸	井戸	須恵	杯蓋	頂部内面	□(筆ならしカ)	転用硯	8C				△
675	HJ 310-2	R.2.3.6	(SK137)	土坑	土坑	土師	杯カ皿	底部外面	□		9C				
676	HJ 310-3	R.2.3.6	SE519	井戸	井戸	土師	皿A	底部外面	九	煤付着	8C末～9C初	1491	0.0141	概報H7	○
677	HJ 310-3	R.2.3.6	SE519	井戸	井戸	土師	杯カ皿	底部外面	□(記号カ)	刻書有	9C初～前				△ ※54
678	HJ 310-3	R.2.3.6	SE519	井戸	井戸	須恵	杯A	底部外面	悪合愛恐思		8C後				○ ※55
679	HJ 310-3	R.2.3.6	SE519	井戸	井戸	須恵	杯B	底部外面	器(異体字)		8C後				○
680	HJ 310-3	R.2.3.6	SE519	井戸	井戸	須恵	杯B	口縁部外面	□(筆ならしカ)	転用硯	8C後～9C初				△
681	HJ 310-3	R.2.3.6	SE519	井戸	井戸	須恵	杯C	底部外面	○(記号)	煤付着	8C後～末				○
682	HJ 310-3	R.2.3.6	SE519	井戸	井戸	須恵	杯カ皿	底部外面	◎(記号)		8C				△
683	HJ 310-3	R.2.3.6	SE519	井戸	井戸	須恵	蓋	縁部内面	長田		8C				△
684	HJ 310-3	R.2.3.6	SE519	井戸	井戸	土師	椀A	底部外面	○(記号)	煤付着	8C後～末				△
685	HJ 310-3	R.2.3.6	SE521	井戸	井戸	土師	杯カ皿	底部外面	☆	煤付着	8C				
686	HJ 310-3	R.2.3.6	SE521	井戸	井戸	須恵	杯B	底部外面	芳		8C末～9C初				
687	HJ 310-3	R.2.3.6	SE521	井戸	井戸	土師	杯Bカ皿B	底部外面	□		8C				
688	HJ 310-3	R.2.3.6	SE521	井戸	井戸	土師	杯カ皿	底部外面	□	煤付着	8C中～後				
689	HJ 310-3	R.2.3.6	SE521	井戸	井戸	須恵	杯B	底部外面	□	煤付着	8C後～末				
690	HJ 310-3	R.2.3.6	SE521	井戸	井戸	須恵	杯B	底部外面	福(異体字)	漆カ付着	8C				
691	HJ 310-3	R.2.3.6	SE521	井戸	井戸	須恵	蓋	頂部内面	□		8C				
692	HJ 310-3	R.2.3.6	SE521	井戸	井戸	須恵	杯B	底部外面	□	刻書有	8C				
693	HJ 310-3	R.2.3.6	SE523	井戸	井戸	須恵	蓋	頂部外面	□		8C				△
694	HJ 310-3	R.2.3.6	SE524	井戸	井戸	須恵	鉢A	底部外面	○(記号)	ほぼ完形	8C				
695	HJ 310-3	R.2.3.6	SE524	井戸	井戸	須恵	杯A	底部外面	□	煤付着	8C後				
696	HJ 310-3	R.2.3.6	遺物包含層	遺物包含層	遺物包含層	須恵	杯蓋	頂部外面	澤蘭青		8C後				
697	HJ 327-5	R.2.3.6	SE531	井戸	井戸	土師	杯カ皿	底部外面	□	煤付着	9C	575	0.0035	概報H8	

番号	遺跡	次数	遺跡名	出土遺構	遺構の性格	種類	器種	記載位置	釈文・文字情報	特徴	土器の時期	調査面積	出土量	掲載文献	備考
698	HJ 327-5	R.2.3.6	SE531 井内	井戸	遺構の性格	土師	杯カ皿	底部内面	□ (筆ならしカ)		9C				
699	HJ 364	R.2.3.7	SD104	(西三間・E)	須恵	土師	杯Aカ皿A	底部外面	万	漆カ付着	8C末~9C初	860	0.0081	概報H9-I	
700	HJ 364	R.2.3.7	SD104	(西三間・E)	須恵	杯カ皿	杯カ皿	底部外面	□		8C				
701	HJ 364	R.2.3.7	SD104	(西三間・E)	須恵	杯カ皿	杯カ皿	底部外面	□ (記号カ)	墨付着	8C				
702	HJ 364	R.2.3.7	SD104	(西三間・E)	須恵	壺カ鉢	壺カ鉢	底部内面	㊦ (記号)		8C				
703	HJ 364	R.2.3.7	SE512 井内	井戸	須恵	杯E	杯E	底部外面	東		8C中~後				
704	HJ 364	R.2.3.7	自然河川	自然河川	須恵	蓋	蓋	頂部内面	□ (筆ならしカ)		8C				
705	HJ 364	R.2.3.7	遺物包含層	遺物包含層	須恵	杯A	杯A	底部外面	十または十 (記号)		8C				
706	HJ 378-3	R.2.3.7	SE525	井戸	須恵	土師	杯カ皿	底部外面	万		8C後~9C初	2780	0.0014	概報H9-I	
707	HJ 378-3	R.2.3.7	SE525	井戸	須恵	杯B	杯B	底部外面	山		8C				
708	HJ 378-3	R.2.3.7	SE529 井内	井戸	土師	杯カ皿	杯カ皿	底部外面	大		8C後				
709	HJ 378-3	R.2.3.7	SE533	井戸	土師	皿A	皿A	底部外面	十または十 (記号)		9C中~後				
710	HJ 378-4	R.2.3.7	SD104	(西三間・E)	須恵	土師	皿A	底部外面	万	煤付着	9C前~中	834	0.0084	概報H9-I	
711	HJ 378-4	R.2.3.7	SD104	(西三間・E)	須恵	土師	杯カ皿	底部外面	□		8C				
712	HJ 378-4	R.2.3.7	SD104	(西三間・E)	須恵	杯A	杯A	底部内面	□考 (異体字) 所 (異体字)		8C				
713	HJ 378-4	R.2.3.7	SD104	(西三間・E)	須恵	杯カ皿	杯カ皿	底部外面	□		8C				
714	HJ 378-4	R.2.3.7	SD104	(西三間・E)	須恵	蓋	蓋	頂部外面	大	転用砲カ	8C				
715	HJ 378-4	R.2.3.7	SE517	井戸	須恵	壺L	壺L	底部外面	壺		8C中~後				
716	HJ 378-4	R.2.3.7	遺物包含層	遺物包含層	須恵	杯B	杯B	底部外面	□ □	火痕	8C後				
717	HJ 412	R.2.3.7	SE535	井戸	須恵	杯A	杯A	口縁部外面	十または十 (記号)		8C	492	0.0081	概報H10	
718	HJ 412	R.2.3.7	SK610	土坑	須恵	杯A	杯A	底部外面	粟カ		8C				☆
719	HJ 412	R.2.3.7	SK610	土坑	須恵	杯B	杯B	底部外面	□ □	煤付着	8C				
720	HJ 412	R.2.3.7	SK610	土坑	須恵	蓋	蓋	頂部外面	福 (異体字) 粟		8C末~9C初				☆
721	HJ 112	R.2.3.7-10	(流路)	自然流路	須恵	蓋	蓋	頂部外面	□		8C	18	0.0556	概報S61	
722	HJ 327-2	R.2.3.9	SE501	井戸	須恵	壺E	壺E	底部外面	中または十 (記号)	煤付着	8C中~後	430	0.0023	概報H8	△
723	HJ 327-4	R.2.3.9	SE502 井内	井戸	須恵	杯A	杯A	底部外面	日	煤付着	8C末~9C初	300	0.0100	概報H8	
724	HJ 327-4	R.2.3.9	SE502 井内	井戸	須恵	杯A	杯A	底部外面	後百廿 (異体字)	墨付着	8C末~9C初				
725	HJ 327-4	R.2.3.9	SE502	井戸	須恵	杯A	杯A	底部外面	平		8C				
726	HJ 317	R.2.3.10	SE501 井内	井戸	土師	杯カ皿	杯カ皿	底部外面	□		8C中~後	1141	0.0018	概報H6	△
727	HJ 317	R.2.3.10	SE501 井内	井戸	土師	高杯	高杯	杯部内面	□	墨付着	8C中				
728	HJ 327-3	R.2.3.10	SE503	井戸	土師	杯Aカ皿A	杯Aカ皿A	底部外面	□麻	刻書有	8C前~中	1850	0.0032	概報H8	
729	HJ 327-3	R.2.3.10	SE504 井内	井戸	土師	杯A	杯A	底部外面	大	器面良好	8C末~9C初				○

番号	遺跡	次数	遺跡名	出土遺構	遺構の性格	種類	器種	記載位置	釈文・文字情報	特徴	土器の時期	調査面積	出土量	掲載文献	備考
730	HJ 327-3	R.2.3.10	R.2.3.10	SE504枠内	井戸	土師	杯B	底部外面	西	煤付着	8C末~9C初				○
731	HJ 327-3	R.2.3.10	R.2.3.10	SE504枠内	井戸	須恵	杯A	底部外面	上	煤付着	8C				○
732	HJ 327-3	R.2.3.10	R.2.3.10	SE504枠内	井戸	須恵	杯A	底部外面	八	煤付着	8C末~9C初				○
733	HJ 327-3	R.2.3.10	R.2.3.10	SE504	井戸	土師	皿A	底部外面	八口口水		8C末~9C初				○ ※57
734	HJ 292-1	R.2.3.11	R.2.3.11	SD103	(西三間・W)	土師	杯Aカ皿A	底部外面	口		8C後	392	0.0842	編纂H6	
735	HJ 292-1	R.2.3.11	R.2.3.11	SD103	(西三間・W)	土師	杯Aカ皿A	底部外面	衆		8C後				△
736	HJ 292-1	R.2.3.11	R.2.3.11	SD103	(西三間・W)	土師	杯カ皿	底部内面	器(異体字)		8C末				△
737	HJ 292-1	R.2.3.11	R.2.3.11	SD103	(西三間・W)	土師	杯カ皿	底部外面	口		8C				
738	HJ 292-1	R.2.3.11	R.2.3.11	SD103	(西三間・W)	土師	杯カ皿	底部外面	口		8C後				
739	HJ 292-1	R.2.3.11	R.2.3.11	SD103	(西三間・W)	土師	杯カ皿	底部外面	口		8C末~9C初				
740	HJ 292-1	R.2.3.11	R.2.3.11	SD103	(西三間・W)	土師	杯カ皿	底部外面	口 [介カ]		8C				
741	HJ 292-1	R.2.3.11	R.2.3.11	SD103	(西三間・W)	土師	杯カ皿	底部外面	東		8C中				△
742	HJ 292-1	R.2.3.11	R.2.3.11	SD103	(西三間・W)	土師	杯カ皿	底部外面	西		8C				△
743	HJ 292-1	R.2.3.11	R.2.3.11	SD103	(西三間・W)	土師	杯Aカ楕A	底部外面	本		8C後				△
744	HJ 292-1	R.2.3.11	R.2.3.11	SD103	(西三間・W)	土師	高杯	楕部内面	口 [十カ、十カ (記号) カ]		8C後				
745	HJ 292-1	R.2.3.11	R.2.3.11	SD103	(西三間・W)	須恵	杯A	底部外面	十カ、十カ (記号)		8C				
746	HJ 292-1	R.2.3.11	R.2.3.11	SD103	(西三間・W)	須恵	杯A	底部外面	口		8C				
747	HJ 292-1	R.2.3.11	R.2.3.11	SD103	(西三間・W)	須恵	杯A	底部外面	口		8C				
748	HJ 292-1	R.2.3.11	R.2.3.11	SD103	(西三間・W)	須恵	杯A	底部外面	家		9C初~前				
749	HJ 292-1	R.2.3.11	R.2.3.11	SD103	(西三間・W)	須恵	杯B	底部外面	口		8C末~9C初				
750	HJ 292-1	R.2.3.11	R.2.3.11	SD103	(西三間・W)	須恵	皿C	底部外面	口 (八カ)		9C初~前				
751	HJ 292-1	R.2.3.11	R.2.3.11	SD103	(西三間・W)	須恵	杯Aカ皿A	底部外面	口		8C				
752	HJ 292-1	R.2.3.11	R.2.3.11	SD103	(西三間・W)	須恵	杯Aカ皿A	底部外面	口		8C				
753	HJ 292-1	R.2.3.11	R.2.3.11	SD103	(西三間・W)	須恵	杯Aカ皿A	底部外面	口		8C				
754	HJ 292-1	R.2.3.11	R.2.3.11	SD103	(西三間・W)	須恵	杯Aカ皿C	底部外面	口		8C				
755	HJ 292-1	R.2.3.11	R.2.3.11	SD103	(西三間・W)	須恵	杯Bカ皿B	底部外面	口	転用規カ	8C後				
756	HJ 292-1	R.2.3.11	R.2.3.11	SD103	(西三間・W)	須恵	杯カ皿	底部外面	口 [二カ]		8C				
757	HJ 292-1	R.2.3.11	R.2.3.11	SD103	(西三間・W)	須恵	杯カ皿	底部外面	口		8C				
758	HJ 292-1	R.2.3.11	R.2.3.11	SD103	(西三間・W)	須恵	杯カ皿	底部外面	口		8C				
759	HJ 292-1	R.2.3.11	R.2.3.11	SD103	(西三間・W)	須恵	蓋	鈕	門口		8C末~9C初				△
760	HJ 292-1	R.2.3.11	R.2.3.11	SD103	(西三間・W)	須恵	蓋	頂部内面	雪女		8C				○
761	HJ 292-1	R.2.3.11	R.2.3.11	SD103	(西三間・W)	須恵	蓋	頂部外面	口		8C				



番号	遺跡	次数	遺跡名	出土遺構	遺構の性格	種類	器種	記載位置	釈文・文字情報	特徴	土器の時期	調査面積	出土量	掲載文献	備考
762	HJ 292-1	R.2.3.11	(SD117)		溝	土師	杯カ皿	底部外面	□		8C末～9C初				
763	HJ 292-1	R.2.3.11	(SD117)		溝	須恵	杯B	底部外面	一カ		8C末～9C初				
764	HJ 292-1	R.2.3.11	(SK127)		土坑	須恵	杯カ皿	底部外面	□	墨付着	8C				
765	HJ 292-1	R.2.3.11	(SK131)		土坑	須恵	杯カ皿	底部外面	□		8C				
766	HJ 292-1	R.2.3.11	(SK155)		土坑	土師	杯カ皿	底部外面	雷	煤付着	8C				
767	HJ 292-2	R.2.3.11	SE502枠内		井戸	須恵	皿A	底部外面	□ (馬カ)	煤付着	8C後～9C初	1700	0.0006	概報H6	
768	HJ 327-5	R.2.3.11	SD103		(西三間・W)	土師	杯Aカ皿A	底部外面	△カ (則天文字的)		8C後	1561	0.0243	概報H8	
769	HJ 327-5	R.2.3.11	SD103		(西三間・W)	土師	杯Aカ皿A	底部外面	井 <sub>または</sub> 井 (記号)	火受痕	8C後～9C初				
770	HJ 327-5	R.2.3.11	SD103		(西三間・W)	土師	杯カ皿	底部外面	廣	煤付着	8C末～9C前				
771	HJ 327-5	R.2.3.11	SD103		(西三間・W)	土師	杯カ皿	底部外面	□		8C				
772	HJ 327-5	R.2.3.11	SD103		(西三間・W)	土師	椀A	口縁部外面・底部外面	〈口縁〉□/□ 〈底〉□	煤付着	8C末～9C初				
773	HJ 327-5	R.2.3.11	SD103		(西三間・W)	須恵	杯A	底部外面	大	転用硯	8C				
774	HJ 327-5	R.2.3.11	SD103		(西三間・W)	須恵	杯A	底部外面	□ (井 <sub>または</sub> 井 (記号) カ)		8C				
775	HJ 327-5	R.2.3.11	SD103		(西三間・W)	須恵	杯A	底部外面	□ (井 <sub>または</sub> 井 (記号) カ)		8C				
776	HJ 327-5	R.2.3.11	SD103		(西三間・W)	須恵	杯B	底部外面	□	転用硯	8C末～9C初				
777	HJ 327-5	R.2.3.11	SD103		(西三間・W)	須恵	杯B	底部外面	△カ (則天文字的)		8C後				
778	HJ 327-5	R.2.3.11	SD103		(西三間・W)	須恵	杯B	底部外面	印 (異体字)		8C				
779	HJ 327-5	R.2.3.11	SD103		(西三間・W)	須恵	杯カ皿	底部内外面	〈内〉ㄨ (記号) □/□/□ 〈外〉□/□/□/□/□	煤付着	8C				
780	HJ 327-5	R.2.3.11	SD103		(西三間・W)	須恵	杯カ皿	底部外面	△ (則天文字的)	転用硯	8C				
781	HJ 327-5	R.2.3.11	SD103		(西三間・W)	須恵	杯カ皿	底部外面	□		8C				
782	HJ 327-5	R.2.3.11	SD103		(西三間・W)	須恵	杯カ皿	底部外面	由	器面良好	8C				
1107	HJ 327-5	R.2.3.11	SD103		(西三間・W)	須恵	杯カ皿カ蓋	底部カ頂部外面	壺カ		8C				
1108	HJ 327-5	R.2.3.11	SD103		(西三間・W)	須恵	蓋	頂部外面	□□/呉 (異体字) /呉 (異体字) /□/難	転用硯	8C				
1109	HJ 327-5	R.2.3.11	SE509枠内		井戸	土師	皿A	底部外面	□	煤付着	9C前～中				○
1110	HJ 327-5	R.2.3.11	SE509枠内		井戸	土師	杯カ皿	底部外面	□		9C前～中				
1111	HJ 327-5	R.2.3.11	SE509枠内		井戸	黒A	椀	底部外面	□ (土カ)		9C末～10C前				
783	HJ 327-5	R.2.3.11	SE509		井戸	土師	皿A	底部外面	北家	煤付着	9C後～末				○
784	HJ 327-5	R.2.3.11	SE509		井戸	土師	椀A	底部外面	南調	完形	9C前～中				○
785	HJ 327-5	R.2.3.11	SE510枠内		井戸	土師	甕	体部外面	□		8C				
786	HJ 327-5	R.2.3.11	SE510枠内		井戸	須恵	杯A	底部外面	□	煤付着	8C末～9C初				
787	HJ 327-5	R.2.3.11	SE510枠内		井戸	須恵	杯B	底部外面	小□ [宮 <sub>または</sub> は雷カ]	転用硯	8C末～9C初				

番号	遺跡	次数	遺跡名	出土遺構	遺構の性格	種類	器種	記載位置	釈文・文字情報	特徴	土器の時期	調査面積	出土量	掲載文献	備考
788	HJ	327-5	R.2.3.11	SE510枠内	井戸	須恵	蓋	鈕	上毛	転用硯	8C				
789	HJ	327-5	R.2.3.11	(SD90)	溝	須恵	杯カ皿	底部外面	○ (記号)		8C				
790	HJ	327-5	R.2.3.11	(SD100)	溝	須恵	蓋	頂部外面	明	墨付着	8C				
791	HJ	327-5	R.2.3.11	(SK49)	土坑	土師	杯カ皿	底部外面	夂 (則天文字的)		8C後				
792	HJ	327-5	R.2.3.11	(SK49)	土坑	須恵	杯A	底部外面	○ (記号)		8C末~9C初				
793	HJ	327-5	R.2.3.11	(SK49)	土坑	須恵	杯A	底部外面	□ [一カ]		8C				
794	HJ	327-5	R.2.3.11	(SK49)	土坑	須恵	杯A	底部外面	◎ (記号)		8C				
795	HJ	327-5	R.2.3.11	(SK49)	土坑	須恵	杯A	底部外面	○ (記号)		8C				
796	HJ	327-5	R.2.3.11	(SK49)	土坑	須恵	杯A	底部外面	大/□	墨付着	8C				
797	HJ	327-5	R.2.3.11	(SK49)	土坑	須恵	杯B	底部外面	三		8C末~9C初				
798	HJ	327-5	R.2.3.11	(SK49)	土坑	須恵	杯B	底部外面	大	漆付着	8C末~9C初				
799	HJ	327-5	R.2.3.11	(SK49)	土坑	須恵	杯Aカ皿A	底部外面	□ [〇カ] (記号カ)	煤付着	8C				
800	HJ	327-5	R.2.3.11	(SK49)	土坑	須恵	蓋	鈕	大	完形	8C末~9C初				
801	HJ	351-1	R.2.3.11	SE514枠内	井戸	土師	椀A	底部外面	田	火受痕	9C前	1660	0.0012	概報H8	
802	HJ	351-1	R.2.3.11	(SK13)	土坑	須恵	杯Bカ皿B	底部外面	家		8C				
803	HJ	378-1	R.2.3.11	SD102	(二条間・S)	土師	杯カ皿	底部外面	月十五日□		8C後	1585	0.0082	概報H9-1	
804	HJ	378-1	R.2.3.11	SD102	(二条間・S)	土師	杯カ皿	底部外面	□□		8C後				
805	HJ	378-1	R.2.3.11	SD102	(二条間・S)	須恵	杯Bカ皿B	底部外面	□	転用硯	8C後~9C初				
806	HJ	378-1	R.2.3.11	SD102	(二条間・S)	須恵	杯カ皿	底部外面	万		8C				
807	HJ	378-1	R.2.3.11	SD102	(二条間・S)	須恵	杯カ皿	底部外面	□ (右カ)		8C				
808	HJ	378-1	R.2.3.11	SD102	(二条間・S)	須恵	杯蓋	頂部内外面	(内) 充止万呂 (外) □ [右カ] / □ / □	転用硯	9C初~前				
809	HJ	378-1	R.2.3.11	SD106	築地雨落東西溝	須恵	杯B	底部外面	井まはし井 (記号)	転用硯	8C後~9C初				
810	HJ	378-1	R.2.3.11	SE516枠内	井戸	須恵	杯B	底部外面	印 (異体字)	完形	8C				
811	HJ	378-1	R.2.3.11	SE517	井戸	土師	杯カ皿	底部外面	□ [十まはし井 (記号) カ]		8C後~9C初				
812	HJ	378-1	R.2.3.11	(溝)	溝	須恵	甕	体部内面	□		8C				
813	HJ	378-1	R.2.3.11	(柱穴)	柱穴	須恵	杯B	底部外面	□		8C後				
814	HJ	378-1	R.2.3.11	遺物包含層	遺物包含層	須恵	杯カ皿カ蓋	底部カ頂部内外面	(内) 參川 (外) 是即/得		8C				
815	HJ	378-1	R.2.3.11	遺物包含層	遺物包含層	須恵	杯蓋	頂部外面	川		8C				
816	HJ	184	R.3.3.1	SE07	井戸	土師	皿A	底部外面	□ (杏カ)	煤付着	8C末~9C初	1900	0.0005	概報H1	※19
817	HJ	257-3	R.3.3.2	SE194枠内	井戸	土師	皿A	底部外面	石□□□	火受痕	8C末	1898	0.0011	概報H5	※44
818	HJ	257-3	R.3.3.2	SE194枠内	井戸	土師	杯カ皿	底部外面	□ (字カ)		8C				
819	HJ	236-1	R.3.3.3	SE111	井戸	土師	皿A	底部外面	殿		8C中	2305	0.0017	概報H4	○

番号	遺跡	次数	遺跡名	出土遺構	遺構の性格	種類	器種	記載位置	釈文・文字情報	特徴	土器の時期	調査面積	出土量	掲載文献	備考
820	HJ 236-1	R.3.3.3	SE111	井戸	須恵	皿C	底部外面	殿		煤付着	8C中				○
821	HJ 236-1	R.3.3.3	SE111	井戸	須恵	甕C	体部外面	桶カ		白色物付着	8C				○
822	HJ 236-1	R.3.3.3	遺物包含層	遺物包含層	須恵	皿C	底部外面	□			8C後~9C初				
823	HJ 86-23	R.3.3.5	(土坑)	井戸	土師	蓋	頂部外面	上			8C後	38	0.0526	概報S61	
824	HJ 86-23	R.3.3.5	(土坑)	井戸	土師	高杯	裾部内面	丕 (記号カ)			8C後				
825	HJ 226-1	R.3.3.6	SE121	井戸	須恵	杯A	口縁部外面	十 <sub>まは</sub> 十 (記号) / □ (十 <sub>まは</sub> 十 (記号) カ)			8C	865	0.0058	概報H3	
826	HJ 226-1	R.3.3.6	SE121	井戸	須恵	杯B	底部外面	東		転用硯	8C				☆
827	HJ 226-1	R.3.3.6	SE121	井戸	須恵	杯Aカ皿A	底部外面	□馬甘			8C				
828	HJ 226-1	R.3.3.6	SE121	井戸	須恵	杯カ皿	底部外面	□		煤付着	8C				
829	HJ 226-1	R.3.3.6	SE121	井戸	須恵	甕	体部外面	□ [川カ]			8C				
830	HJ 257-4	R.3.3.6	SE139掘形	井戸	土師	杯カ皿	底部外面	□ [山カ]		煤付着	8C	850	0.0012	概報H5	△ ※45
831	HJ 257-2	R.3.3.7	SD101	(三条間・N)	土師	杯Aカ皿A	底部外面	□ (十 <sub>まは</sub> 十 (記号) カ)			8C	1460	0.0027	概報H5	
832	HJ 257-2	R.3.3.7	SD101	(三条間・N)	須恵	蓋	頂部外面	井 <sub>まは</sub> 井 # (記号)		墨付着	8C末~9C初				
833	HJ 257-2	R.3.3.7	SE129枠内	井戸	土師	杯カ皿	底部外面	□		墨付着	8C				
834	HJ 257-2	R.3.3.7	SE129	井戸	須恵	杯A	底部外面	□ (十 <sub>まは</sub> 十 (記号) カ)			8C				
835	HJ 237-1	R.3.3.8	SE162枠内	井戸	須恵	杯B	底部外面	長		煤付着	8C	555	0.0072	概報H3	△ ※41
836	HJ 237-1	R.3.3.8	SE162枠内	井戸	須恵	杯B	底部外面	□ (記号カ)		漆カ付着	8C中~末				△ ※41
837	HJ 237-1	R.3.3.8	SE162枠内	井戸	須恵	杯B	底部外面	□			8C末~9C初				
838	HJ 237-1	R.3.3.8	SE163掘形	井戸	須恵	杯カ皿	底部外面	□			8C				△
839	HJ 257-1	R.3.3.8	SE201枠内	井戸	土師	杯A	底部外面	□			8C前	2210	0.0005	概報H5	
840	HJ 129	R.4.4.12-13	SE01掘形	井戸	土師	杯カ皿	底部外面	三カ			8C	84	0.0119	概報S62	
841	HJ 127	R.5.1.15	SE01枠内	井戸	須恵	杯B	底部外面	十 <sub>まは</sub> 十 (記号)		漆付着	8C	441	0.0068	概報S62	○
842	HJ 127	R.5.1.15	SE01枠内	井戸	須恵	杯B	底部外面	三合一タ		煤付着	8C				○
843	HJ 127	R.5.1.15	SE02枠内	井戸	土師	皿A	底部外面	人万呂 人万呂		器面良好	9C前				○
844	HJ 393	R.6.1.13	SE05枠内	井戸	黒A	椀	底部外面	新			10C前~中	270	0.0037	概報H9-II	☆
845	HJ 97	R.7.1.15	SD01	(西一大・E)	土師	皿A	底部外面	北カ		漆付着	8C中	1230	0.0041	概報S60	
846	HJ 97	R.7.1.15	SD01	(西一大・E)	土師	杯カ皿	底部外面	日下 <sub>まは</sub> 早		煤付着	8C中				
847	HJ 97	R.7.1.15	SD01	(西一大・E)	須恵	杯カ皿	底部外面	大俣			8C				
848	HJ 97	R.7.1.15	SD01	(西一大・E)	須恵	杯カ皿	底部外面	□		転用硯	8C				
849	HJ 97	R.7.1.15	SE13掘形	井戸	須恵	杯Bカ皿B	底部外面	大			8C				
850	HJ 427	R.7.1.15	SE11枠内	井戸	土師	杯カ皿	底部外面	□			8C中	394	0.0102	概報H11	
851	HJ 427	R.7.1.15	SE11枠内	井戸	土師	杯カ皿	底部外面	□			8C				

番号	遺跡	次数	遺跡名	出土遺構	遺構の性格	種類	器種	記載位置	釈文・文字情報	特徴	土器の時期	調査面積	出土量	掲載文献	備考
852	HJ	427	R.7.1.15	SE11枠内	井戸	須恵	杯B	底部外面	<input type="checkbox"/>		8C末～9C初				
853	HJ	427	R.7.1.15	(柱穴)	柱穴	土師	杯カ皿	底部外面	<input type="checkbox"/>		8C				

東市跡推定地 (T1)

番号	遺跡	次数	遺跡名	遺構	遺構の性格	種類	器種	記載位置	釈文	特徴	土器の時期	面積	出土量	掲載文献	備考
854	T	12	L.8.3.6	SD028	(東三間・W)	須恵	杯B	底部外面	<input type="checkbox"/> [小カ]	漆カ煤付着・刻書有	8C	315	0.1111	東市 X	
855	T	12	L.8.3.6	SE200枠内	井戸	土師	杯B	底部外面	小カ		8C中～後				○
856	T	12	L.8.3.6	SE200枠内	井戸	土師	杯C	底部外面	<input type="checkbox"/> [小カ]	灯明痕	8C後				○
857	T	12	L.8.3.6	SE200枠内	井戸	土師	杯C	底部外面	小カ		8C後				○
858	T	12	L.8.3.6	SE200枠内	井戸	土師	杯C	底部外面	小カ	火受痕	8C後				○
859	T	12	L.8.3.6	SE200枠内	井戸	土師	杯C	底部外面	小カ	器面良好	8C後				○
860	T	12	L.8.3.6	SE200枠内	井戸	土師	杯C	底部外面	小カ	器面良好	8C後				○□
861	T	12	L.8.3.6	SE200枠内	井戸	土師	杯C	底部外面	<input type="checkbox"/>	器面良好	8C後				○
862	T	12	L.8.3.6	SE200枠内	井戸	土師	杯C	底部外面	鯛	煤付着	8C後				○□
863	T	12	L.8.3.6	SE200枠内	井戸	土師	皿A	底部外面	<input type="checkbox"/> (記号カ)	墨付着	8C後				
864	T	12	L.8.3.6	SE200枠内	井戸	土師	皿A	底部外面	小カ	火受痕	8C後～末				△
865	T	12	L.8.3.6	SE200枠内	井戸	土師	杯カ皿	底部外面	<input type="checkbox"/> [小カ]	煤付着・刻書有	8C後				○
866	T	12	L.8.3.6	SE200枠内	井戸	土師	椀A	底部外面	袖	完形	8C後				○
867	T	12	L.8.3.6	SE200枠内	井戸	土師	椀A	底部外面	八番 (異体字)	火受痕	8C後				○
868	T	12	L.8.3.6	SE200枠内	井戸	土師	椀C	底部外面	小カ	煤付着	8C後				○
869	T	12	L.8.3.6	SE200枠内	井戸	土師	椀C	底部外面	小カ		8C後				○
870	T	12	L.8.3.6	SE200枠内	井戸	土師	椀C	底部外面	小カ	器面良好	8C後				○
871	T	12	L.8.3.6	SE200枠内	井戸	土師	椀C	底部外面	小カ	完形	8C後				○□
872	T	12	L.8.3.6	SE200枠内	井戸	須恵	杯A	底部外面	小カ	煤付着	8C後				△
873	T	12	L.8.3.6	SE200枠内	井戸	須恵	杯A	底部外面	小カ		8C後				△
874	T	12	L.8.3.6	SE200枠内	井戸	須恵	杯A	底部外面	小カ		8C後				○
875	T	12	L.8.3.6	SE200枠内	井戸	須恵	杯A	底部外面	<input type="checkbox"/>		8C後				○
876	T	12	L.8.3.6	SE200枠内	井戸	須恵	杯B	底部外面	小カ	墨付着	8C後				○
877	T	12	L.8.3.6	SE200枠内	井戸	須恵	杯B	底部外面	小カ		8C後				○

番号	遺跡	次数	遺跡名	出土遺構	遺構の性格	種類	器種	記載位置	積文・文字情報	特徴	土器の時期	調査面積	出土量	掲載文献	備考
878	T1	12	L.8.3.6	SE200枠内	井戸	須恵	杯B	底部外面	三		8C後				
879	T1	12	L.8.3.6	SE200枠内	井戸	須恵	杯B	底部外面	鯛		8C後				○□
880	T1	12	L.8.3.6	SE200枠内	井戸	須恵	杯B	底部外面	小カ		8C後				○
881	T1	12	L.8.3.6	SE200枠内	井戸	須恵	杯C	底部外面	大		8C後				
882	T1	12	L.8.3.6	SE200枠内	井戸	須恵	皿C	底部外面	小カ	漆付着	8C後				△
883	T1	12	L.8.3.6	SE200枠内	井戸	須恵	杯Aカ皿A	底部外面	小カ	煤付着	8C後				△
884	T1	12	L.8.3.6	SE200枠内	井戸	須恵	杯カ皿	底部外面	□〔八カ〕		8C後				△
885	T1	12	L.8.3.6	SE201枠内	井戸	土師	椀A	底部外面	小カ	火受痕	8C末~9C初				
886	T1	12	L.8.3.6	SE201枠内	井戸	須恵	杯B	底部外面	□高		8C後				
887	T1	12	L.8.3.6	SE201枠内	井戸	須恵	杯B	底部外面	十または十(記号)		8C末~9C初				
888	T1	12	L.8.3.6	SE200	井戸	須恵	杯B	底部外面	小カ	煤付着	8C後				○
889	T1	4	L.8.3.10-11	SD017	東堀河	土師	杯A	底部外面	□	煤付着	9C前	209	0.2727	東市II	
890	T1	4	L.8.3.10-11	SD017	東堀河	土師	杯B	底部外面	縣		9C後				○
891	T1	4	L.8.3.10-11	SD017	東堀河	土師	杯C	底部外面	井または井(記号)	灯明痕	8C末~9C初				○□
892	T1	4	L.8.3.10-11	SD017	東堀河	土師	皿A	底部外面	□		8C後				
893	T1	4	L.8.3.10-11	SD017	東堀河	土師	杯Aカ皿A	底部外面	□(筆ならしカ)	煤付着	9C初~前				
894	T1	4	L.8.3.10-11	SD017	東堀河	土師	杯Aカ皿A	底部外面	◎カ(記号カ)		9C後				△
895	T1	4	L.8.3.10-11	SD017	東堀河	土師	杯Aカ皿A	底部外面	□(石カ)		8C				
896	T1	4	L.8.3.10-11	SD017	東堀河	土師	杯Aカ皿A	底部外面	□		9C前~中				
897	T1	4	L.8.3.10-11	SD017	東堀河	土師	杯Aカ皿A	底部外面	□(記号カ)		9C				
898	T1	4	L.8.3.10-11	SD017	東堀河	土師	杯Aカ皿A	底部外面	井または井(記号)	転用硯	8C中~後				△
899	T1	4	L.8.3.10-11	SD017	東堀河	土師	杯Aカ皿A	底部外面	大カ	刻書有	8C中~後				
900	T1	4	L.8.3.10-11	SD017	東堀河	土師	杯Aカ皿A	底部外面	□〔万カ〕		9C				
901	T1	4	L.8.3.10-11	SD017	東堀河	土師	杯Aカ皿A	底部外面	□		8C後				
902	T1	4	L.8.3.10-11	SD017	東堀河	土師	杯Aカ皿A	底部外面	□		9C				
903	T1	4	L.8.3.10-11	SD017	東堀河	土師	杯Aカ皿A	底部外面	□(筆ならしカ)		8C後				△
904	T1	4	L.8.3.10-11	SD017	東堀河	土師	杯Aカ皿A	底部外面	□□		8C後~9C前				
905	T1	4	L.8.3.10-11	SD017	東堀河	土師	杯Aカ皿A	底部外面	□		9C				
906	T1	4	L.8.3.10-11	SD017	東堀河	土師	杯カ皿	底部外面	□		9C				
907	T1	4	L.8.3.10-11	SD017	東堀河	土師	杯カ皿	底部外面	□		8C				
908	T1	4	L.8.3.10-11	SD017	東堀河	土師	杯カ皿	底部外面	□(筆ならしカ)		8C				
909	T1	4	L.8.3.10-11	SD017	東堀河	土師	杯カ皿	底部外面	□		8C				

番号	遺跡	次教	遺跡名	出土遺構	遺構の性格	種類	器種	記載位置	釈文・文字情報	特徴	土器の時期	調査面積	出土量	掲載文献	備考
910	T14		L.8.3.10-11	SD017	東堀河	土師	杯カ皿	底部外面	田□ (滑カ)		8C中～後				
911	T14		L.8.3.10-11	SD017	東堀河	土師	杯カ皿	底部外面	□		8C中				
912	T14		L.8.3.10-11	SD017	東堀河	土師	杯カ皿	底部外面	寺	火受痕	8C後				△
913	T14		L.8.3.10-11	SD017	東堀河	土師	杯カ皿	底部外面	□		8C				△
914	T14		L.8.3.10-11	SD017	東堀河	土師	杯カ皿	底部外面	□		8C後				
915	T14		L.8.3.10-11	SD017	東堀河	土師	杯カ皿	底部外面	□		8C末				
916	T14		L.8.3.10-11	SD017	東堀河	土師	杯カ皿	底部外面	□	刻書有	8C末				
917	T14		L.8.3.10-11	SD017	東堀河	土師	杯カ皿	底部外面	大		9C				△
918	T14		L.8.3.10-11	SD017	東堀河	土師	椀A	底部外面	□		8C後～末				
919	T14		L.8.3.10-11	SD017	東堀河	土師	椀A	底部外面	□		8C後～末				
920	T14		L.8.3.10-11	SD017	東堀河	土師	椀A	底部外面	寺	火受痕	8C末～9C初				△
921	T14		L.8.3.10-11	SD017	東堀河	土師	椀A	底部外面	寺	火受痕	8C末～9C初				○
922	T14		L.8.3.10-11	SD017	東堀河	土師	壺B	口縁部内面	□		8C				
923	T14		L.8.3.10-11	SD017	東堀河	須恵	杯A	底部外面	□		8C				
924	T14		L.8.3.10-11	SD017	東堀河	須恵	杯A	底部外面	万	転用硯	8C				□△
925	T14		L.8.3.10-11	SD017	東堀河	須恵	杯B	底部外面	金		8C後				○
926	T14		L.8.3.10-11	SD017	東堀河	須恵	杯B	底部外面	万		8C				□△
927	T14		L.8.3.10-11	SD017	東堀河	須恵	杯B	底部外面	福 (異体字)	煤付着	8C後				△
928	T14		L.8.3.10-11	SD017	東堀河	須恵	杯B	底部外面	□ (万カ)		8C後				
929	T14		L.8.3.10-11	SD017	東堀河	須恵	杯B	底部外面	□	煤付着	8C後				
930	T14		L.8.3.10-11	SD017	東堀河	須恵	杯B	底部外面	吉		8C後				○
931	T14		L.8.3.10-11	SD017	東堀河	須恵	杯B	底部外面	大	墨付着	8C後				○
932	T14		L.8.3.10-11	SD017	東堀河	須恵	杯AカB	口縁部外面	□	煤付着	8C				
933	T14		L.8.3.10-11	SD017	東堀河	須恵	杯AカB	口縁部外面	□		8C				
934	T14		L.8.3.10-11	SD017	東堀河	須恵	杯Bカ皿B	底部外面	□		8C				
935	T14		L.8.3.10-11	SD017	東堀河	須恵	杯Bカ皿B	底部外面	□ (十+た+十 (記号) カ)	転用硯	8C				△
936	T14		L.8.3.10-11	SD017	東堀河	須恵	杯カ皿	底部外面	中		8C				□△
937	T14		L.8.3.10-11	SD017	東堀河	須恵	杯カ皿	底部外面	西院	転用硯	8C				□△
938	T14		L.8.3.10-11	SD017	東堀河	須恵	杯カ皿	底部外面	□ (大カ)		8C				
939	T14		L.8.3.10-11	SD017	東堀河	須恵	杯カ皿	底部外面	□ (十+た+十 (記号) カ)	転用硯	8C				
940	T14		L.8.3.10-11	SD017	東堀河	須恵	杯蓋	頂部外面	□ (五+た+は+蓋)		9C				
941	T14		L.8.3.10-11	SD017	東堀河	須恵	蓋	頂部外面	□ (卅カ)		9C				○

番号	遺跡	次数	遺跡名	出土遺構	遺構の性格	種類	器種	記載位置	釈文・文字情報	特徴	土器の時期	調査面積	出土量	掲載文献	備考
942	T14		L.8.3.10-11	SD017	東堀河	須恵 蓋	蓋	頂部外面	(内) □ (筆ならし) (外) □	転用硯	8C				
943	T14		L.8.3.10-11	SD017	東堀河	須恵 蓋	蓋	頂部外面	□ (井まはし # (記号) カ)	煤付着	8C末~9C前				
944	T14		L.8.3.10-11	SD017	東堀河	須恵 蓋	蓋	頂部外面	□ (周カ) 衆	転用硯	8C				□△ ※80
945	T14		L.8.3.10-11	SD017	東堀河	須恵 蓋	蓋	頂部外面	□	煤付着	8C				△
946	T16		L.8.3.11	SE148枠内	井戸	土師 杯ヶ皿	杯ヶ皿	底部外面	□		8C中	508	0.0256	東市IV	
947	T16		L.8.3.11	SE148枠内	井戸	土師 高杯	高杯	杯部外面	㊄ (記号)	煤付着	8C中~後				○
948	T16		L.8.3.11	SE148枠内	井戸	須恵 杯B	杯B	底部外面	○ (記号カ)	完形	8C後				○
949	T16		L.8.3.11	SE148枠内	井戸	須恵 杯蓋	杯蓋	頂部内面	□ (人カ)	完形	8C中~後				○
950	T16		L.8.3.11	SE148掘形	井戸	土師 杯A	杯A	底部外面	㊄ (記号)	煤付着	8C中~後				
951	T16		L.8.3.11	SE148掘形	井戸	須恵 杯B	杯B	底部外面	㊄ (記号)		8C後				
952	T16		L.8.3.11	SE148掘形	井戸	須恵 杯B	杯B	底部外面	□ (記号カ)		8C末				
953	T16		L.8.3.11	SE149枠内	井戸	黒A 杯	杯	底部外面	十まはし+ (記号)	火受痕	8C末~9C前				
954	T16		L.8.3.11	SE150枠内	井戸	土師 杯A	杯A	底部外面	□ (記号カ)		8C中				
955	T16		L.8.3.11	SE150枠内	井戸	土師 皿A	皿A	底部外面	□		8C末~9C初				○
956	T16		L.8.3.11	SE150掘形	井戸	須恵 杯B	杯B	底部外面	□		8C				
957	T16		L.8.3.11	SE150掘形	井戸	須恵 杯B	杯B	底部外面	□	漆付着	8C末~9C前				
958	T16		L.8.3.11	(東西溝)	溝	須恵 杯B	杯B	底部外面	廿 (異体字)		8C末~9C初				
959	T122		L.8.3.11	SD335	坪区画道側溝・S	須恵 蓋	蓋	頂部外面	□/□		8C	109	0.0092	概報H10	
960	T125		L.8.3.11	SD023	(東三間・E)	須恵 杯B	杯B	底部外面	□	煤付着	8C末~9C初	121	0.0083	概報H11	
961	T13		L.8.3.11-14	(SD006)	溝	須恵 杯B	杯B	底部外面	佐		8C	47	0.0213	東市I	
962	T16		L.8.3.12	(東西溝)	溝	土師 蓋	蓋	頂部外面	□	火受痕	8C	103	0.0097	東市IV	

### 大安寺旧境内 (DA)

番号	遺跡	次数	遺跡名	遺構	遺構の性格	種類	器種	記載位置	釈文	特徴	土器の時期	面積	出土量	掲載文献	備考
963	DA	28	(西中房南列)	遺物包含層	遺物包含層	土師 皿A	皿A	底部外面	申/□		9C末~10C初	400	0.0125	概報S61	
964	DA	28	(西中房南列)	遺物包含層	遺物包含層	土師 杯ヶ皿	杯ヶ皿	底部外面	□/世		9C末~10C初				
965	DA	28	(西中房南列)	遺物包含層	遺物包含層	須恵 杯C	杯C	底部外面	□ (閉カ)		8C後~末				
966	DA	28	(西中房南列)	遺物包含層	遺物包含層	須恵 杯ヶ皿	杯ヶ皿	底部外面	全		8C				
967	DA	28	(西中房南列)	遺物包含層	遺物包含層	須恵 杯蓋	杯蓋	頂部外面	□ (家カ)	転用硯	8C				△

番号	遺跡	次数	遺跡名	出土遺構	遺構の性格	種類	器種	記載位置	釈文・文字情報	特徴	土器の時期	調査面積	出土量	掲載文献	備考
968	DA 70		(東面中房北列)	SX01	その他	須恵	皿B	口縁部外面	東院器	煤付着	8C	31.5	0.0317	概報H7	○ ※56
969	DA 30		(小子房)	遺物包含層	遺物包含層	土師	杯カ皿	底部外面	所(異体字カ)		8C	133	0.0150	概報S62	○
970	DA 30		(小子房)	遺物包含層	遺物包含層	灰釉	椀	底部外面	□		9C後~10C初				○
971	DA 57		(L.6.3.2)	井戸	井戸	須恵	皿C	底部外面	大寺	煤付着	8C末~9C初	200	0.0450	概報H5	□
972	DA 57		(L.6.3.2)	井戸	井戸	須恵	杯カ皿	底部外面	大安寺左右酒	器面良好	8C末~9C初				□
973	DA 57		(L.6.3.2)	井戸	井戸	須恵	蓋	頂部内面	寺	煤付着	8C末~9C初				□
974	DA 57		(L.6.3.2)	井戸	井戸	土師	皿A	底部外面	寺	器面良好	8C末~9C初				
975	DA 57		(L.6.3.2)	井戸	井戸	須恵	杯B	底部外面	寺東		8C末~9C初				
976	DA 57		(L.6.3.2)	井戸	井戸	須恵	皿C	底部外面	大安寺		8C末~9C初				□
977	DA 57		(L.6.3.2)	井戸	井戸	須恵	皿C	底部外面	大家	煤付着	8C末~9C初				□
978	DA 57		(L.6.3.2)	井戸	井戸	須恵	蓋	頂部外面	夜□/□(家カ)	転用脱	8C末~9C初				
979	DA 57		(L.6.3.2)	井戸	井戸	須恵	蓋	頂部外面	□(筆ならしカ)	転用脱	8C末~9C初				
980	DA 72		(L.6.3.7)	古墳周濠	古墳周濠	須恵	杯A	底部外面	□十	煤付着	8C後~9C初	95	0.2105	概報H8	
981	DA 72		(L.6.3.7)	古墳周濠	古墳周濠	須恵	杯Aカ皿A	底部外面	□(七カ)	漆カ付着	8C				
982	DA 72		(L.6.3.7)	古墳周濠	古墳周濠	須恵	杯Bカ皿B	底部外面	□(脱カ)	転用脱	8C				
983	DA 72		(L.6.3.7)	古墳周濠	古墳周濠	須恵	杯カ皿	底部外面	難波		8C				
984	DA 72		(L.6.3.7)	古墳周濠	古墳周濠	須恵	杯カ皿	底部外面	豊寺		8C				
985	DA 72		(L.6.3.7)	古墳周濠	古墳周濠	須恵	杯カ皿	底部外面	□(筆ならし脱カ)	煤付着	8C				
986	DA 72		(L.6.3.7)	古墳周濠	古墳周濠	須恵	杯カ皿	底部外面	□	墨付着	8C				
987	DA 72		(L.6.3.7)	古墳周濠	古墳周濠	須恵	杯カ皿	底部内外面	〈内〉□〈外〉□所飲		8C				
988	DA 72		(L.6.3.7)	古墳周濠	古墳周濠	須恵	蓋	頂部外面	雅	煤付着	8C				
989	DA 72		(L.6.3.7)	古墳周濠	古墳周濠	須恵	蓋	頂部外面	□沙弥麻呂/□	転用脱	8C				
990	DA 72		(L.6.3.7)	古墳周濠	古墳周濠	須恵	蓋	頂部外面	井まちは井(記号)		8C後				
991	DA 72		(L.6.3.7)	古墳周濠	古墳周濠	須恵	蓋	頂部外面	□(長カ)/木/□	転用脱	8C				
992	DA 72		(L.6.3.7)	古墳周濠	古墳周濠	須恵	蓋	縁部内面	腕依□(女カ)	煤カ漆付着	8C後~9C初				
993	DA 72		(L.6.3.7)	遺物包含層	遺物包含層	須恵	杯Aカ皿A	底部外面	車	墨付着	8C				
994	DA 72		(L.6.3.7)	遺物包含層	遺物包含層	須恵	杯カ皿	底部外面	□長		8C				
995	DA 72		(L.6.3.7)	遺物包含層	遺物包含層	須恵	杯カ皿	底部外面	□		8C				
996	DA 72		(L.6.3.7)	遺物包含層	遺物包含層	須恵	杯カ皿	口縁部内面	□(筆ならしカ)		8C				
997	DA 72		(L.6.3.7)	遺物包含層	遺物包含層	須恵	蓋	頂部内面	〈下〉僧カ/□〈上〉□	転用脱カ	8C				
998	DA 72		(L.6.3.7)	遺物包含層	遺物包含層	須恵	蓋	頂部外面	□□	転用脱	8C				
999	DA 72		(L.6.3.7)	土坑	土坑	須恵	壺Mカ	体・底部外面	〈体〉道〈底〉㊦(記号カ)		9C				



番号	遺跡	次数	遺跡名	出土遺構	遺構の性格	種類	器種	記載位置	釈文・文字情報	特徴	土器の時期	調査面積	出土量	掲載文献	備考
1000	DA	84	(L.6.3.7)	SD01	溝	土師	椀Cカ	底部外面	廿(異体字)		8C	42	0.0238	概報H11	
1001	DA	22	(L.6.3.10)	SE01椀内	井戸	土師	杯A	底部外面	大二三井		8C後	48	0.2083	報告S60	○□
1002	DA	22	(L.6.3.10)	SE01椀内	井戸	土師	杯C	底部外面	卅(記号)	灯明痕	8C後				○□※9-11
1003	DA	22	(L.6.3.10)	SE01椀内	井戸	土師	皿A	底部外面	大二三井	刻書「大二三」有	8C後				○□
1004	DA	22	(L.6.3.10)	SE01椀内	井戸	土師	杯カ皿	底部外面	□		8C				
1005	DA	22	(L.6.3.10)	SE01椀内	井戸	須恵	杯A	底部外面	□	煤付着	8C後				○□
1006	DA	22	(L.6.3.10)	SE01椀内	井戸	須恵	杯A	底部外面	大二カ		8C後				
1007	DA	22	(L.6.3.10)	SE01椀内	井戸	須恵	杯B	底部外面	□古	完形	8C後				
1008	DA	22	(L.6.3.10)	SE01椀内	井戸	須恵	杯カ皿	底部外面	寺		8C				
1009	DA	22	(L.6.3.10)	SE01椀内	井戸	須恵	蓋	頂部内面	□□	転用規	8C後				
1010	DA	22	(L.6.3.10)	SE01椀内	井戸	須恵	鉢A	底部外面	大二		8C後				○□
1011	DA	43	(L.6.3.11)	SK02	土坑	須恵	杯A	底部外面	大□	煤付着	8C	82	0.0122	概報H2	
1012	DA	64	(L.6.3.12)	SD03	溝	須恵	蓋	頂部内面	□		8C	275	0.0582	概報H5	
1013	DA	64	(L.6.3.12)	SE02椀内	井戸	土師	杯カ皿	底部外面	□		8C				
1014	DA	64	(L.6.3.12)	SE02椀内	井戸	土師	杯カ皿	底部外面	□		8C中				
1015	DA	64	(L.6.3.12)	SE02椀内	井戸	土師	椀A	底部外面	寺		8C後				△
1016	DA	64	(L.6.3.12)	SE02椀内	井戸	須恵	杯A	底部外面	維		8C後				△
1017	DA	64	(L.6.3.12)	SE02椀内	井戸	須恵	杯A	底部外面	□		8C				△□
1018	DA	64	(L.6.3.12)	SE02椀内	井戸	須恵	杯B	底部外面	粟院	漆付着	8C後				△□
1019	DA	64	(L.6.3.12)	SE02椀内	井戸	須恵	杯B	底部外面	光(異体字)		8C後				△□
1020	DA	64	(L.6.3.12)	SE02椀内	井戸	須恵	杯Aカ皿Aカ皿C	底部外面	□	煤カ付着	8C後				
1021	DA	64	(L.6.3.12)	SE02椀内	井戸	須恵	杯Aカ皿Aカ皿C	底部外面	□家		8C				△
1022	DA	64	(L.6.3.12)	SE02椀内	井戸	須恵	杯カ皿	底部外面	□□/□(舞カ)		8C				
1023	DA	64	(L.6.3.12)	SE02椀内	井戸	須恵	杯カ皿	底部内面	□	転用規	8C				
1024	DA	64	(L.6.3.12)	SE02椀内	井戸	須恵	蓋	頂部内面	□(大カ)寺	転用規	8C後				
1025	DA	64	(L.6.3.12)	SE02椀内	井戸	須恵	蓋	頂部内面	□(寺カ)	煤カ付着	8C				△
1026	DA	64	(L.6.3.12)	SE02椀内	井戸	須恵	蓋	頂部内面	寺	転用規	8C				△
1027	DA	64	(L.6.3.12)	SE02椀内	井戸	須恵	鉢A	底部外面	大□(安カ)	煤付着	8C中				△
1028	DA	19	(L.7.3.10)	SD01	(七条間・N)	灰種	椀	底部外面	□(私カ)	墨付着	9C後~10C初	99	0.0101	報告S59	○
1029	DA	44	(杉山古墳周濠)	周濠内遺物堆積層	古墳周濠	須恵	杯B	底部外面	本/左		8C末~9C初	246	0.0366	研報1	○
1030	DA	44	(杉山古墳周濠)	周濠内遺物堆積層	古墳周濠	須恵	杯B	底部外面	阿/繩(異体字)		8C末~9C初				○□
1031	DA	44	(杉山古墳周濠)	周濠内遺物堆積層	古墳周濠	須恵	杯B	底部外面	一カ	墨付着	8C末~9C初				○

番号	遺跡	次数	遺跡名	出土遺構	遺構の性格	種類	器種	記載位置	釈文・文字情報	特徴	土器の時期	調査面積	出土量	掲載文献	備考
1032	DA 44		(杉山古墳周濠)	周濠内遺物堆積層	古墳周濠	須恵	杯B	底部外面	大口	煤付着	8C末~9C初				○
1033	DA 44		(杉山古墳周濠)	周濠内遺物堆積層	古墳周濠	須恵	皿C	底部外面	□	煤付着	8C末~9C初				
1034	DA 44		(杉山古墳周濠)	周濠内遺物堆積層	古墳周濠	須恵	杯蓋	頂部外面	□ (筆ならしカ)	転用脱	8C末~9C初				○□
1035	DA 44		(杉山古墳周濠)	周濠内遺物堆積層	古墳周濠	須恵	蓋	頂部外面	櫻/取/人□/此墨	転用脱	8C末~9C初				
1036	DA 44		(杉山古墳周濠)	周濠内遺物堆積層	古墳周濠	須恵	蓋	頂部外面	□	転用脱	8C末~9C初				
1037	DA 44		(杉山古墳周濠)	周濠内遺物堆積層	古墳周濠	須恵	鉢A	底部外面	□	転用脱カ	8C中~9C				
1038	DA 53		(杉山古墳周濠)	周濠内遺物堆積層	古墳周濠	土師	杯A	口縁部外面	石二		8C末~9C初	256	0.2344	研報1	○
1039	DA 53		(杉山古墳周濠)	周濠内遺物堆積層	古墳周濠	土師	杯C	口縁部内面	□ (筆ならしカ)	器面良好	8C末~9C初				
1040	DA 53		(杉山古墳周濠)	周濠内遺物堆積層	古墳周濠	土師	皿B	底部内外面	(内) 道 / □ □ (筆ならしカ) (外) 雁□ / □ (豚カ) 呂 / □ / □ / □	漆付着	8C末~9C初				○
1041	DA 53		(杉山古墳周濠)	周濠内遺物堆積層	古墳周濠	土師	杯カ皿	底部内面	□ 麻呂		8C末~9C初				
1042	DA 53		(杉山古墳周濠)	周濠内遺物堆積層	古墳周濠	土師	杯カ皿	底部外面	□ (人カ)		8C末~9C初				
1043	DA 53		(杉山古墳周濠)	周濠内遺物堆積層	古墳周濠	土師	杯カ皿	底部内面	□		8C後~9C初				
1044	DA 53		(杉山古墳周濠)	周濠内遺物堆積層	古墳周濠	土師	杯カ皿	底部外面	□	煤付着	8C後~9C初				
1045	DA 53		(杉山古墳周濠)	周濠内遺物堆積層	古墳周濠	土師	杯カ皿	底部内外面	(内) □ (記号カ) / □ □ (外) □ (記号カ)	煤付着	8C後~9C初				○
1046	DA 53		(杉山古墳周濠)	周濠内遺物堆積層	古墳周濠	土師	杯カ皿	底部外面	□ (記号カ) / □ / □	煤付着	8C後~9C初				○
1047	DA 53		(杉山古墳周濠)	周濠内遺物堆積層	古墳周濠	土師	杯カ皿	底部内面	□ (筆ならし)	煤付着	8C中~末				○ ※81
1048	DA 53		(杉山古墳周濠)	周濠内遺物堆積層	古墳周濠	土師	杯カ皿	底部内外面	(内) 間□ (外) 間 / □		8C後~9C初				○
1049	DA 53		(杉山古墳周濠)	周濠内遺物堆積層	古墳周濠	土師	杯カ皿	底部外面	□ (器カ)		8C末~9C初				○
1050	DA 53		(杉山古墳周濠)	周濠内遺物堆積層	古墳周濠	土師	杯カ皿	底部外面	器 (異体字)	煤付着	9C初~前				○
1051	DA 53		(杉山古墳周濠)	周濠内遺物堆積層	古墳周濠	土師	杯カ皿	底部内面	□		8C				○
1052	DA 53		(杉山古墳周濠)	周濠内遺物堆積層	古墳周濠	土師	杯カ皿	底部外面	大子		8C後~9C初				○
1053	DA 53		(杉山古墳周濠)	周濠内遺物堆積層	古墳周濠	土師	杯カ皿	底部外面	田	墨付着	8C末~9C初				○
1054	DA 53		(杉山古墳周濠)	周濠内遺物堆積層	古墳周濠	土師	杯カ皿	底部外面	□	墨付着	8C末~9C初				○
1055	DA 53		(杉山古墳周濠)	周濠内遺物堆積層	古墳周濠	土師	杯カ皿	底部外面	九千	転用脱	8C末~9C初				○
1056	DA 53		(杉山古墳周濠)	周濠内遺物堆積層	古墳周濠	土師	杯カ皿カ林蓋	底部カ頂部内外面	(内) □ (筆ならしカ) (外) □ (筆ならしカ)		8C末~9C初				○□
1057	DA 53		(杉山古墳周濠)	周濠内遺物堆積層	古墳周濠	土師	鉢C	底部外面	□□		8C				
1058	DA 53		(杉山古墳周濠)	周濠内遺物堆積層	古墳周濠	須恵	杯A	底部外面	宮		8C末~9C初				○
1059	DA 53		(杉山古墳周濠)	周濠内遺物堆積層	古墳周濠	須恵	杯A	底部外面	浄 / □		8C末~9C初				○
1060	DA 53		(杉山古墳周濠)	周濠内遺物堆積層	古墳周濠	須恵	杯A	底部外面	□		8C末~9C初				
1061	DA 53		(杉山古墳周濠)	周濠内遺物堆積層	古墳周濠	須恵	杯A	底部外面	□		8C末~9C初				
1062	DA 53		(杉山古墳周濠)	周濠内遺物堆積層	古墳周濠	須恵	杯A	底部外面	大	墨付着	9C初~前				○

番号	遺跡	次数	遺跡名	出土遺構	遺構の性格	種類	器種	記載位置	釈文・文字情報	特徴	土器の時期	調査面積	出土量	掲載文献	備考
1063	DA	53	(杉山古墳周濠)	周濠内遺物堆積層	古墳周濠	須恵	杯A	底部外面	雷 (異体字)	墨付着	9C初～前				
1064	DA	53	(杉山古墳周濠)	周濠内遺物堆積層	古墳周濠	須恵	杯A	底部外面	二口 (坏カ)	転用硯カ	8C末～9C初				○
1065	DA	53	(杉山古墳周濠)	周濠内遺物堆積層	古墳周濠	須恵	杯B	底部外面	口		8C末～9C初				
1066	DA	53	(杉山古墳周濠)	周濠内遺物堆積層	古墳周濠	須恵	杯B	口縁部内面	口 (筆ならし)	煤・墨付着	9C初～前				
1067	DA	53	(杉山古墳周濠)	周濠内遺物堆積層	古墳周濠	須恵	杯B	底部外面	口		8C末～9C初				○
1068	DA	53	(杉山古墳周濠)	周濠内遺物堆積層	古墳周濠	須恵	杯B	底部外面	口 (家カ)		8C末～9C初				○
1069	DA	53	(杉山古墳周濠)	周濠内遺物堆積層	古墳周濠	須恵	杯B	底部内面	口口 (道カ)	転用硯	8C末～9C初				○
1070	DA	53	(杉山古墳周濠)	周濠内遺物堆積層	古墳周濠	須恵	杯B	底部外面	山田	墨付着	8C末～9C初				○□
1071	DA	53	(杉山古墳周濠)	周濠内遺物堆積層	古墳周濠	須恵	杯B	底部内外面	(内) 太夫大 / 口口 (外) □ □		8C末～9C初				○
1072	DA	53	(杉山古墳周濠)	周濠内遺物堆積層	古墳周濠	須恵	杯B	底部外面	口	漆付着	9C初～前				
1073	DA	53	(杉山古墳周濠)	周濠内遺物堆積層	古墳周濠	須恵	杯C	底部外面	十口	墨付着	8C後～9C初				○
1074	DA	53	(杉山古墳周濠)	周濠内遺物堆積層	古墳周濠	須恵	皿C	底部外面	穀	墨付着	8C末～9C初				○
1075	DA	53	(杉山古墳周濠)	周濠内遺物堆積層	古墳周濠	須恵	杯Aカ皿Aカ皿C	底部外面	口	煤付着	8C末～9C初				○
1076	DA	53	(杉山古墳周濠)	周濠内遺物堆積層	古墳周濠	須恵	杯Aカ皿A	底部外面	口	墨付着	8C末～9C初				○
1077	DA	53	(杉山古墳周濠)	周濠内遺物堆積層	古墳周濠	須恵	杯Aカ皿A	底部外面	口 (白まはは (記号) カ)		8C				○ ※82
1078	DA	53	(杉山古墳周濠)	周濠内遺物堆積層	古墳周濠	須恵	杯カ皿	底部外面	口桶 (異体字)	墨付着	8C				
1079	DA	53	(杉山古墳周濠)	周濠内遺物堆積層	古墳周濠	須恵	杯カ皿	底部外面	口 (十まはは十 (記号) カ)		8C				○
1080	DA	53	(杉山古墳周濠)	周濠内遺物堆積層	古墳周濠	須恵	杯カ皿カ蓋	底部カ頂部内面	口		8C				
1081	DA	53	(杉山古墳周濠)	周濠内遺物堆積層	古墳周濠	須恵	杯カ皿カ蓋	底部カ頂部外面	口	墨付着	8C				○
1082	DA	53	(杉山古墳周濠)	周濠内遺物堆積層	古墳周濠	須恵	杯蓋	頂部外面	口	転用硯	8C末～9C初				
1083	DA	53	(杉山古墳周濠)	周濠内遺物堆積層	古墳周濠	須恵	杯蓋	頂部外面	口 (千カ)	墨付着	8C末～9C初				○
1084	DA	53	(杉山古墳周濠)	周濠内遺物堆積層	古墳周濠	須恵	蓋	頂部外面	厨	転用硯	8C末～9C初				○
1085	DA	53	(杉山古墳周濠)	周濠内遺物堆積層	古墳周濠	須恵	蓋	頂部内面	有	煤付着	8C				○
1086	DA	53	(杉山古墳周濠)	周濠内遺物堆積層	古墳周濠	須恵	蓋	頂部内面	口 (筆ならしカ)	転用硯	8C末～9C初				○
1087	DA	53	(杉山古墳周濠)	周濠内遺物堆積層	古墳周濠	須恵	蓋	頂部内外面	(内) □器 (異体字) (外) □□	転用硯	8C後				○
1088	DA	53	(杉山古墳周濠)	周濠内遺物堆積層	古墳周濠	須恵	蓋	頂部外面	口	転用硯	8C				○□
1089	DA	53	(杉山古墳周濠)	周濠内遺物堆積層	古墳周濠	須恵	蓋	頂部内外面	(内) 及大 / 及口 (外) 十番 (異体字)	墨付着	8C末～9C初				○
1090	DA	53	(杉山古墳周濠)	周濠内遺物堆積層	古墳周濠	須恵	蓋	頂部内面	口	転用硯	8C末～9C初				○
1091	DA	53	(杉山古墳周濠)	周濠内遺物堆積層	古墳周濠	須恵	蓋	鈕	三宅		8C末～9C初				○
1092	DA	53	(杉山古墳周濠)	周濠内遺物堆積層	古墳周濠	須恵	蓋	頂部内面	口	墨付着	8C				○
1093	DA	53	(杉山古墳周濠)	周濠内遺物堆積層	古墳周濠	須恵	壺H	底部外面	口 (記号カ)	墨面有	8C後～9C初				
1094	DA	53	(杉山古墳周濠)	周濠内遺物堆積層	古墳周濠	灰釉	碗	底部外面	口 (重カ) / 口		9C前～中				

番号	遺跡	次数	遺跡名	出土遺構	遺構の性格	種類	器種	記載位置	釈文・文字情報	特徴	土器の時期	調査面積	出土量	掲載文献	備考
1095	DA	53	(杉山古墳周濠)	遺物包含層	遺物包含層	須恵	杯A	底部外面	□□	墨付着	8C末～9C初				○
1096	DA	53	(杉山古墳周濠)	遺物包含層	遺物包含層	須恵	蓋	頂部外面	□ (父まはに女カ)	煤付着	8C				○
1097	DA	53	(杉山古墳周濠)	遺物包含層	遺物包含層	灰釉	杯	底部外面	□		9C中～後				○

元興寺旧境内 (GG)

番号	遺跡	次数	遺跡名	遺構	遺構の性格	種類	器種	記載位置	釈文	特徴	土器の時期	面積	出土量	掲載文献	備考
1098	GG	7	(L.4.7.7)	SK01	土坑	須恵	蓋	頂部外面	□不□ (廻カ) □/□ (十カ) □ (肆ならしカ)	転用硯	8C後～9C初	535	0.0056	郷報S61	○
1099	GG	7	(L.4.7.7)	SK01	土坑	須恵	蓋	頂部外面	今 (異体字)	転用硯	8C後				
1100	GG	7	(L.4.7.7)	SK04	土坑	土師	杯A	底部外面	□屋		8C後～9C初				○
1101	GG	29	(L.4.7.13)	(SG03)	池	土師	杯B	底部外面	□	煤付着	9C後～10C初	226	0.0177	郷報H2	
1102	GG	29	(L.4.7.13)	(SG03)	池	土師	杯B	底部外面	□		9C後～10C初				
1103	GG	29	(L.4.7.13)	(SG03)	池	土師	杯カ皿	底部外面	□		9C後～10C初				
1104	GG	29	(L.4.7.13)	(SG03)	池	土師	杯カ皿	底部外面	□ (記号カ)		9C後～10C初				
1105	GG	34	(L.4.7.13)	(SX11)	その他	須恵	壺H	頸部内面	十まはに十 (記号)		8C中	38	0.0263	郷報H3	

菅原寺旧境内 (KK)

番号	遺跡	次数	遺跡名	遺構	遺構の性格	種類	器種	記載位置	釈文	特徴	土器の時期	面積	出土量	掲載文献	備考
1106	KK	4	(R.3.3.14)	SE13	井戸	土師	高杯	杯部外面	□ (記号カ)		8C末	261	0.0038	郷報H11	

# 奈良市教育委員会既報告文献訂正一覧

番号	報告書	頁	位置	誤	正	遺物番号
1	概報S56	P38	9行目	「人蔘」	「人益」	353
2	概報S56	P38	8行目	SD01から10点出土	SD01から11点出土	353~363
3	概報S59	P114	17行目	東堀河からは土師器17点、須恵器18点の墨書土器が出土した	東堀河からは土師器14点、須恵器17点の墨書土器が出土した	388~418
4	概報S59	P114	表の6	盾	酒	413
5	概報S59	P114	表の9	9 須恵器杯B	10 須恵器杯B	409
6	概報S59	P114	表の10	10 × 須恵器壺	9 田 須恵器杯B	410
7	概報S59	P114	表の13	勝	勝/□	418
8	概報S59	P114	表の14	待依	待依□	417
9	概報S60	P41	6行目	皿A	杯C	1002
10	概報S60	P42	表の4	皿A	杯C	1002
11	概報S60	P43	3行目	15は土師器皿A	15は土師器杯C	1002
12	概報S63	P20	26行目	人六十人□+	合六十人/□二人/□+	30
13	概報S63	P35	13行目	「□所」	「□〔経カ〕所」	116
14	概報H1	P34	表の4	午	今	130
15	概報H1	P34	表の13	真□ 真□□	真/取/真□〔髪カ〕□	126
16	概報H1	P34	表の17	杯or蓋	蓋	145
17	概報H1	p34	表の23	□土師器椀D	□土師器椀C	138
18	概報H1	P34	表の25	□合	一合	151
19	概報H1	P11	30行目	土師器皿の底部外面に1文字あるが判読できない	土師器皿の底部外面には「杏カ」の文字が墨書きされている	816
20	概報H1	P13	タイトル	平城京左京二条四坊七坪の調査	平城京左京二条四坊八坪の調査	123
21	概報H2	P4~5(折図)	キャプション	第352次調査第2発掘区	第351次調査第2発掘区	
22	概報H2	P23	27・28行目	墨書土器は総数19点(略) SD03から11点(略) 遺物包含層から3点出土	墨書土器の総数22点(略) SD03から15点(略) 遺物包含層から2点出土した	454~474
23	概報H2	P24	表の1	+	□	456
24	概報H2	P24	表の7	杯A or B	杯A	460
25	概報H2	P24	表の9	杯A or B	杯B	463
26	概報H2	P24	表の11	小カ養	□養	470
27	概報H2	P24	表の12	十カ 杯or皿	□(記号カ) 土師器杯A or 皿A	457
28	概報H2	P24	表の14	南カ SE 0	浄 SE09 (枠内)	472
29	概報H2	P24	表の15	□	番(異体字)	473
30	概報H2	P24	表の17	十 杯B 底部外面 包含層	(削除)	
31	概報H2	P24	表の18	原カ 杯or皿	□ 須恵器 杯or皿	475
32	概報H2	P24	表の19	日カ□ 杯or皿	□(日カ)/□〔民カ〕土師器杯or皿	476
33	概報H2	P34	表の2	器 SE15 須恵器 杯or皿 底部外面	(削除)	
34	概報H2	P34	表の3	飛道	器飛/道	325
35	概報H2	P34	表の4	須恵器杯A	須恵器壺蓋	327
36	概報H2	P34	表の5	須恵器皿D	須恵器蓋	324
37	概報H2	P34	表の7	枝 SD03 須恵器杯or椀	板 SD03 須恵器杯A	323
38	概報H2	P34	表の9	須恵器杯or蓋	須恵器杯or皿	328
39	概報H2	P34	表の10	小殿	少殿	326
40	概報H2	P34	表の12	七月囲	七月廿	331
41	概報H3	P55	21行目	「長」、「カ」	「長」、「□(記号カ)」	835、836
42	概報H3	P59	17・18行目	「□楽所」もしくは「業所」	「楽所(異体字)」	304
43	概報H3	P69	27行目	椀	椀カ	385

番号	報告書	頁	位置	誤	正	遺物番号
44	概報H5	P37	11行目	「原□□」	「石□□□」	817
45	概報H5	P40	14行目	墨書土器1点が出土しているが、文字の判読はできない	「□〔山カ〕」の記載のある墨書土器が1点出土した	830
46	概報H5	P84	24行目	「キ」（記号）	「廿（異体字）」	247
47	概報H5	P98	11行目	「神護景雲三年 大」	「神護景雲三年 四月 大」	423
48	概報H5	P133	10行目	墨書土器が14点	墨書土器が16点	1012~1027
49	概報H6	P12~13(折図)		SE508	SE509	
50	概報H6	P18	12行目	「舎」（SD109）	「□〔人カ〕吉 または 舎カ」（SD109）	651
51	概報H6	P18	12行目	「及」（SD113）	「及」（素掘り溝）	659
52	概報H6	P52	11行目	「□」	「右カ」	244
53	概報H7	P14~15(折図)		SE519	SE529	
54	概報H7	P25	4行目	33~35の底部外面には、	34の底部外面には墨書が、底部内面には刻書（「上」）がある。	677
55	概報H7	P25	6行目	「悪含西 愍 思」	「悪含愛 愍 思」	674
56	概報H7	P114	15・16行目	口縁部外面及び底部外面	口縁部外面	968
57	概報H8	P21	9行目	11が「□□□□」、	11が「八□ 古 水氷」、	733
58	概報H8	P28	17行目	10が「□調」である	10が「南調」である	784
59	概報H8	P39	19行目	21.23.24は	21.23.24はSD165から出土し、	258
60	概報H8	P60	20行目	井戸SE81出土土器	井戸SE83出土土器	309
61	概報H8	P60	30行目	文字が墨書されているが、残存状態が悪く判読できない	「器」の文字が墨書きされている	309
62	概報H8	P61	図版タイトル	井戸SE85出土土器	井戸SE83出土土器	
63	概報H8	付図	(HJ339次の部分)	SE198	SE188	
64	概報H8	付図	(HJ339トレンチ)	SE198	SE189	
65	概報H10	P53	14行目	酒千万	□〔酒カ〕 千万	209
66	概報H10	P74	25行目	「主」	「主〔王または壬カ〕」	347
67	概報H11	P12	表の4	杏□	□〔杏カ〕 □	544
68	概報H11	P27	39行目	「和銅□〔三カ〕年」	「和銅三□〔年カ〕」	349
69	概報H11	P86	表題	平城京左京五条一坊十三坪	平城京左京五条一坊十四坪	364
70	概報H12	P60	31行目	「今西」が1点	(削除)	
71	概左五五	P35	7行目	墨書土器が3点	墨書土器が5点	373~377
72	概左五五	P35	8行目	「吉年」	「吉□〔生カ〕 □〔女カ〕」	374
73	概左二二A	P36	表の22	「乃カ/一文□乃/及/及」	「□/一文嶋乃/及/及/□」	175
74	概左二二A	P36	表の86	「人盤/□□□□/□〔人カ〕 □人」 「匳/□盤/汁漬/漬」	〈下〉人 匳 /□□□□/□□〔人カ〕 人 〈上〉匳 カ/□〔盤カ〕 盤□/汁漬/漬	166
75	概左二二A	P36	表の87	□/始/女/始始/衣/鷹□〔鷹カ〕	「□/始/始始/女/衣/鷹□〔鷹カ〕」	170
76	概左二二A	P36	表の89	「左相□〔撲カ〕」	「左相撲」	46
77	概左二二A	P36	表の90	「□□」	「□□□」	45
78	概左二二A	P36	表の92	「□膳」（外面） 「□□甘真□/□〔中カ〕天」（内面）	「膳/□」（外面） 「真□」（内面）	51
79	概左二二B	P11	12行目	不明遺構SK71	不明遺構SX71	78~80
80	東市II	P21	表	「□衆」	「□〔周カ〕 衆」	944
81	研報I	P240	表19-543	底部外面	底部内外面	1048
82	研報I	P237	31行目	文字ではなく記号	日または記号と思われる。	1077

# I 平城京出土墨書土器報告文献一覽

—奈良市教育委員会実施以外の調査関係分—

# II 古代墨書土器資料集成文献一覽

# I 平城京出土墨書土器報告文献一覽

—奈良市教育委員会実施の調査を除く—

## 例言

1. 平城京（宮・寺院・市を含む）における発掘調査は、奈良市教育委員会のほかには、奈良国立文化財研究所（現 独立行政法人文化財研究所奈良文化財研究所）、奈良県教育委員会、奈良県立橿原考古学研究所、大和郡山市教育委員会、奈良国立博物館（現 独立行政法人国立博物館奈良国立博物館）、奈良女子大学、奈良大学、帝塚山大学、(勸)元興寺文化財研究所等により実施されている。本書の前段に掲載したデータは、奈良市教育委員会の調査に係る出土遺物であり、他の調査機関が実施した調査で出土した墨書土器については、当一覽に掲載する各報告文献を参照されたい。
2. 当文献一覽に掲載した文献は、報文中において墨書土器出土の事実報告の記載があるものを採録の対象とした。
3. 配列の方法は、平城宮、平城京左京（外京を含む）、右京、寺院の順に配列した。平城宮と寺院については、それぞれ発行年順に配列している。また、左京と右京については、条・坊・坪の順に配列した上で、同一坪の場合は発行年順に配列をしている。
4. 平城宮跡から出土した墨書土器については、報告文献とは別途に下記の文献においても集成されているので、併せて参照されたい。

奈良国立文化財研究所編 『平城宮出土墨書土器集成Ⅰ』 [奈良国立文化財研究所史料25] 1983  
 奈良国立文化財研究所編 『平城宮出土墨書土器集成Ⅱ』 [奈良国立文化財研究所史料31] 1989

No.	遺跡名	編著者名	報告文献名	収録文献名	発行機関	発行年
1	平城宮	文化財保護委員会	第三章 出土遺物の概観	平城宮跡-朝堂院跡北方地域の調査〔埋蔵文化財調査報告第五〕	文化財保護委員会	1957
2	"	奈良国立文化財研究所	昭和35年度平城宮跡第3・4・5次発掘調査概要	奈良国立文化財研究所年報1961	奈良国立文化財研究所	1961
3	"	"	平城宮跡第6・7次発掘調査概要	奈良国立文化財研究所年報1962	"	1962
4	"	"	第V章 遺物	平城宮発掘調査報告Ⅱ 官衙地域の調査〔奈良国立文化財研究所年報第15冊〕	"	1962
5	"	"	昭和38年度平城宮跡発掘調査概報	奈良国立文化財研究所年報1964	"	1964
6	"	"	IV 遺物 V 考察	平城宮発掘調査報告Ⅳ 官衙地域の調査2〔奈良国立文化財研究所年報第17冊〕	"	1965
7	"	"	昭和39年度平城宮跡発掘調査概報	奈良国立文化財研究所年報1965	"	1965
8	"	"	昭和40年度平城宮跡発掘調査概報	奈良国立文化財研究所年報1966	"	1966
9	"	"	平城宮発掘調査10年の進展	奈良国立文化財研究所年報1968	"	1968
10	"	"	昭和43年度平城宮跡発掘調査概報	奈良国立文化財研究所年報1969	"	1969
11	"	"	1969年度平城宮跡発掘調査部の調査1	奈良国立文化財研究所年報1970	"	1970
12	"	"	Ⅱ 第70次調査	平城宮第69・70次発掘調査概報	"	1971
13	"	"	第71次調査(馬寮)	平城宮第71・72・73次発掘調査概報	"	1971
14	"	"	平城宮跡・飛鳥藤原宮跡発掘調査	奈良国立文化財研究所年報1971	"	1971
15	"	"	I 推定第2次内裏後宮地区発掘調査(第78次南)	昭和48年度平城宮跡発掘調査部発掘調査概報	"	1974
16	"	"	Ⅱ 推定第2次内裏西外郭地区発掘調査(第91次)	昭和49年度平城宮跡発掘調査部発掘調査概報	"	1975
17	"	"	第四章 遺物	平城宮発掘調査報告Ⅶ 内裏北外郭の調査〔奈良国立文化財研究所年報第26冊〕	"	1976
18	"	"	Ⅱ 東院園池と周辺の調査(第99次)	昭和51年度平城宮跡発掘調査部発掘調査概報	"	1977
19	"	"	Ⅲ 佐紀池の調査(第101次)	昭和51年度平城宮跡発掘調査部発掘調査概報	"	1977
20	"	"	1. 平城宮跡の調査	奈良国立文化財研究所年報1977	"	1977
21	"	"	Ⅱ 東院地区の調査(104次)	昭和52年度平城宮跡発掘調査部発掘調査概報	"	1978
22	"	"	第四章 遺物	平城宮発掘調査報告Ⅸ 宮城門・大垣の調査〔奈良国立文化財研究所年報第34冊〕	"	1978
23	"	"	1. 平城宮跡の調査	奈良国立文化財研究所年報1978	"	1978
24	"	"	I 南面東門(壬生門)の調査(第122次)	昭和55年度平城宮跡発掘調査部発掘調査概報	"	1981
25	"	"	Ⅲ 東院地区の調査(第128次)	昭和55年度平城宮跡発掘調査部発掘調査概報	"	1981
26	"	"	1. 平城宮跡の調査	奈良国立文化財研究所年報1981	"	1981
27	"	"	第1部 平城宮の調査 I 推定第2次内裏北方官衙地域の調査(第129次)	昭和56年度平城宮跡発掘調査部発掘調査概報	"	1982



No.	遺跡名	編著者名	報告文献名	収録文献名	発行機関	発行年
28	平城宮	奈良国立文化財研究所	第1部 平城宮の調査 IV 南面西門(若大養門)の調査(第133次)	昭和56年度平城宮跡発掘調査部発掘調査概報	奈良国立文化財研究所	1982
29	"	"	I 平城宮の調査 V 推定第1次朝堂院地区東南隅の調査(第136次)	昭和56年度平城宮跡発掘調査部発掘調査概報	"	1982
30	"	"	1. 平城宮跡の調査	奈良国立文化財研究所年報1982	"	1982
31	"	"	第IV章 遺物	平城宮発掘調査報告X I - 第1次大極殿地域の調査-[奈良国立文化財研究所学報第40冊]	"	1982
32	"	"	I 平城宮の調査 1 内裏北外郭東北部の調査 第139次	昭和57年度平城宮跡発掘調査部発掘調査概報	"	1983
33	"	"	I 平城宮の調査 3 推定第1次朝堂院地区の調査 第140次	昭和57年度平城宮跡発掘調査部発掘調査概報	"	1983
34	"	"	1. 平城宮跡の調査	奈良国立文化財研究所年報1983	"	1983
35	"	"	I 平城宮の調査 3 第二次大極殿院・内裏東方官衛の調査 第154次	昭和58年度平城宮跡発掘調査部発掘調査概報	"	1984
36	"	"	I 平城宮の調査 2 推定第一次朝堂院地区東南隅の調査 第157次	昭和59年度平城宮跡発掘調査部発掘調査概報	"	1985
37	"	"	1 平城宮跡の調査	奈良国立文化財研究所年報1985	"	1985
38	"	"	第IV章 遺物	平城宮発掘調査報告X II - 馬寮地域の調査-[奈良国立文化財研究所学報第42冊]	"	1985
39	"	"	I 平城宮の調査 1 南面大垣の調査 A 壬生門東地区 第165次	昭和60年度平城宮跡発掘調査部発掘調査概報	"	1986
40	"	"	I 平城宮の調査 1 南面大垣の調査 B 壬生門西地区 第167次	昭和60年度平城宮跡発掘調査部発掘調査概報	"	1986
41	"	"	I 平城宮の調査 3 推定第一次朝堂院東朝集殿地区の調査 第171次	昭和60年度平城宮跡発掘調査部発掘調査概報	"	1986
42	"	"	I 平城宮の調査 2 内裏東方東大溝地区の調査 第172次	昭和61年度平城宮跡発掘調査部発掘調査概報	"	1987
43	"	"	1 平城宮跡の調査	奈良国立文化財研究所年報1987	"	1988
44	"	"	I 平城宮の調査 3 馬寮東方地区の調査 第194次	昭和63年度平城宮跡発掘調査部発掘調査概報	"	1989
45	"	"	I 平城宮の調査 2 兵部省の調査(2) 第214次	1990年度平城宮跡発掘調査部発掘調査概報	"	1991
46	"	"	I 平城宮の調査 4 式部省の調査 第220次	1990年度平城宮跡発掘調査部発掘調査概報	"	1991
47	"	"	第IV章 遺物	平城宮発掘調査報告XIII - 内裏の調査II - [奈良国立文化財研究所学報第50冊]	"	1991
48	"	"	1 平城宮跡の調査	奈良国立文化財研究所年報1991	"	1992
49	"	"	I 平城宮の調査 2 式部省・式部省東役所の調査 第222次	1991年度平城宮跡発掘調査部発掘調査概報	"	1992
50	"	"	I 平城宮の調査 2 式部省東官衛の調査 第236次	1992年度平城宮跡発掘調査部発掘調査概報	"	1993
51	"	"	第IV章 遺物	平城宮発掘調査報告XIV 第二次大極殿院の調査 [奈良国立文化財研究所学報第51冊]	"	1993
52	"	"	1 平城宮跡の調査	奈良国立文化財研究所年報1993	"	1994
53	"	"	I 平城宮の調査 3 造酒司地区の調査 第241次	1993年度平城宮跡発掘調査部発掘調査概報	"	1994
54	"	"	I 平城宮の調査 4 東院地区の調査 第243・第245-1次	1993年度平城宮跡発掘調査部発掘調査概報	"	1994
55	"	"	1 平城宮跡の調査	奈良国立文化財研究所年報1994	"	1994
56	"	"	I 平城宮の調査 1 造酒司の調査 第250・259次	1995年度平城宮跡発掘調査部発掘調査概報	"	1996
57	"	"	I 平城宮の調査 東院西辺部の調査 第270次	奈良国立文化財研究所年報1997-III	"	1997
58	"	"	I 平城宮の調査 式部省東方・東面大垣の調査 第274次	奈良国立文化財研究所年報1998-III	"	1998
59	"	"	I 平城宮の調査 第一次大極殿院地区の調査 第305次・第311次・回数なし	奈良国立文化財研究所年報2000-III	"	2000
60	"	独立行政法人文化財研究所奈良文化財研究所	III 平城宮跡等の調査概要 1 平城宮の調査 第一次大極殿院地域の調査 第315・第316次・319次・313次	奈良文化財研究所紀要2001	独立行政法人文化財研究所奈良文化財研究所	2001
61	平城宮北方遺跡	奈良国立文化財研究所	I 平城宮の調査 8 平城宮北方遺跡の調査 I 第174-2次	昭和61年度平城宮跡発掘調査部発掘調査概報	奈良国立文化財研究所	1987
62	朱雀大路	"	III 遺物	平城京朱雀大路発掘調査報告	奈良市教育委員会	1983
63	羅城門	"	IV 遺物	平城京羅城門跡発掘調査報告	大和郡山市教育委員会	1972
64	左京一条三坊十五・十六坪	"	V 平城京の遺物	平城宮発掘調査報告VI 平城京左京一条三坊の調査 [奈良国立文化財研究所学報第23冊]	奈良国立文化財研究所	1975
65	左京一条五坊六坪	奈良県立橿原考古学研究所	平城京左京二条五坊北郊 昭和59・60年度発掘調査概報	奈良県遺跡調査概報1985年度(第二分冊)	奈良県立橿原考古学研究所	1986
66	左京二条二坊五坪・三条二坊一・二・七・八坪	奈良国立文化財研究所	第II章 調査概要 第IV章 遺物 第V章 考察	平城京左京二条二坊・三条二坊発掘調査報告一長屋王邸・藤原麻呂邸の調査-[奈良国立文化財研究所学報第54冊]	奈良国立文化財研究所	1995
67	左京二条二坊五坪	"	III 平城京・京内寺院の調査 2 左京二条二坊五坪東辺の調査 第202-13次	1989年度平城宮跡発掘調査部発掘調査概報	"	1990

No.	遺跡名	編著者名	報告文献名	収録文献名	発行機関	発行年
68	左京二条二坊五坪・二条大路	奈良国立文化財研究所	Ⅲ 平城京・京内寺院の調査 1 平城京左京二条二坊五坪と二条大路の調査 第198次B・C区、200次補足、204次	1989年度平城宮跡発掘調査部発掘調査概報	奈良国立文化財研究所	1990
69	左京二条二坊十一坪	"	Ⅱ 平城京等の調査 左京二条二坊十一坪の調査 第279次	奈良国立文化財研究所年報1997-Ⅲ	"	1997
70	"	"	Ⅱ 平城京等の調査 左京二条二坊十一坪の調査 第289次・第282-16次・第282-10次	奈良国立文化財研究所年報1998-Ⅲ	"	1998
71	左京二条二坊十三坪	"	第2部 平城京の調査 I 平城京左京の調査 3. 左京二条二坊十三坪の調査 (第131-31次)	昭和56年度平城宮跡発掘調査部発掘調査概報	"	1982
72	"	"	Ⅲ 遺物	平城京左京二条二坊十三坪の発掘調査	"	1984
73	左京二条二坊十四坪	"	Ⅱ 平城京・京内寺院の調査 6 左京二条二坊十四坪の調査 第189次	昭和62年度平城宮跡発掘調査部発掘調査概報	"	1988
74	"	"	2. 平城京跡の調査	奈良国立文化財研究所年報1988	"	1989
75	左京二条二坊十・十一坪・二条条間路	"	Ⅱ 平城京等の調査 二条条間路の調査 第281次	奈良国立文化財研究所年報1998-Ⅲ	"	1998
76	左京二条東二坊坊間路	"	V 平城京の調査 ②左京二条二坊々間大路の調査 (第123-26次)	昭和55年度平城宮跡発掘調査部発掘調査概報	"	1981
77	"	"	3. 平城京の調査	奈良国立文化財研究所年報1981	"	1981
78	左京二条三坊六坪	"	Ⅱ 平城京の調査 3 左京二条三坊六坪の調査 第164-12次	昭和60年度平城宮跡発掘調査部発掘調査概報	"	1986
79	"	"	Ⅱ 平城京・京内寺院の調査 3 左京二条三坊六坪の調査 第215-1次	1990年度平城宮跡発掘調査部発掘調査概報	"	1991
80	左京二条三坊十六坪	"	Ⅱ 平城京の調査 5 左京二条三坊十六坪の調査 第141-17次	昭和57年度平城宮跡発掘調査部発掘調査概報	"	1983
81	左京二条六坊十一坪	奈良女子大学埋蔵文化財発掘調査会	V 遺物	奈良女子大学構内遺跡発掘調査概報 I	奈良女子大学	1982
82	"	"	大学院・一般教養棟予定地の調査 Ⅲ 遺物	奈良女子大学構内遺跡発掘調査概報 II	"	1984
83	"	"	情報処理センター棟予定地内の調査 Ⅲ 遺物	奈良女子大学構内遺跡発掘調査概報 IV	"	1989
84	左京二条七坊三坪	"	講堂予定地の調査 V 遺物	奈良女子大学構内遺跡発掘調査概報 II	"	1984
85	左京三条一坊六坪・東一坊坊間路	奈良県立橿原考古学研究所	平城京東一坊坊間路発掘調査概報	奈良県遺跡調査概報1983年度(第一分冊)	奈良県立橿原考古学研究所	1984
86	左京三条一坊七坪	奈良国立文化財研究所	I 平城京の調査 12 左京三条一坊七坪の調査 第231次	1991年度平城宮跡発掘調査部発掘調査概報	奈良国立文化財研究所	1993
87	"	"	2. 平城京跡の調査	奈良国立文化財研究所年報1992	"	1993
88	"	"	Ⅱ 平城京・京内寺院等の調査 4 左京三条一坊七坪の調査 第242-8次	1993年度平城宮跡発掘調査部発掘調査概報	"	1994
89	"	"	Ⅲ 遺物	平城京左京三条一坊七坪発掘調査報告	"	1993
90	"	独立行政法人文化財研究所奈良文化財研究所	Ⅲ 平城宮跡等の調査概要 2 平城京と寺院の調査 左京三条一坊の調査 第314-7次	奈良文化財研究所紀要2001	独立行政法人文化財研究所奈良文化財研究所	2001
91	左京三条一坊十坪	"	Ⅱ 平城京等の調査 左京三条一坊十坪の調査 第304次	奈良国立文化財研究所年報2000-Ⅲ	奈良国立文化財研究所	2000
92	左京三条一坊十・十五・十六坪	"	Ⅱ 平城京及び京内寺院等の調査 6 左京三条一坊十・十五・十六坪の調査 第230次	1992年度平城宮跡発掘調査部発掘調査概報	"	1993
93	左京三条一坊十五坪	"	Ⅱ 平城京・京内寺院等の調査 6 左京三条一坊十五坪の調査 第266次	1995年度平城宮跡発掘調査部発掘調査概報	"	1996
94	左京三条一坊十五坪・東一坊大路	"	2. 平城京の調査	奈良国立文化財研究所年報1980	"	1980
95	左京三条二坊一・二・七・八坪	"	Ⅱ 平城京・京内寺院の調査 5 左京三条二坊一・二・七・八坪の調査 第184・186次	昭和62年度平城宮跡発掘調査部発掘調査概報	"	1988
96	"	"	2. 平城京跡の発掘調査	奈良国立文化財研究所年報1988	"	1989
97	"	"	Ⅱ 平城京・京内寺院の調査 1 左京三条二坊一・二・七・八坪の調査第186・186補・190・193・195・197・200次	昭和63年度平城宮跡発掘調査部発掘調査概報	"	1989
98	"	"	平城專欄(コラム)④	奈良国立文化財研究所年報1997-Ⅲ	"	1997
99	左京三条二坊三坪	奈良県立橿原考古学研究所	Ⅳ 平城京左京三条二坊三坪調査報告	奈良県遺跡調査概報1988年度(第二分冊)	奈良県立橿原考古学研究所	1989
100	"	奈良国立文化財研究所	Ⅲ 遺物	平城京左京三条二坊三坪発掘調査報告	奈良国立文化財研究所	1984
101	左京三条二坊六坪	"	2. 平城京の調査	奈良国立文化財研究所年報1980	"	1980
102	"	"	Ⅲ 遺物	平城京左京三条二坊六坪発掘調査概報	"	1976
103	"	"	Ⅲ 遺物	平城京左京三条二坊六坪発掘調査概報	奈良市教育委員会	1980

No.	遺跡名	編著者名	報告文献名	収録文献名	発行機関	発行年
104	左京三条二坊六坪	奈良国立文化財研究所	第IV章 遺物	平城京左京三条二坊六坪発掘調査報告〔奈良国立文化財研究所学報第44冊〕	奈良市・奈良国立文化財研究所	1986
105	左京三条二坊七坪	〃	IV 平城京の調査 ⑤ 左京三条二坊七坪の調査(第118-23次)	昭和54年度平城宮跡発掘調査部発掘調査概報	奈良国立文化財研究所	1980
106	〃	〃	II 平城京の調査 6 左京三条二坊七坪の調査 第141-35次	昭和57年度平城宮跡発掘調査部発掘調査概報	〃	1983
107	〃	〃	II 平城京の調査 4 左京三条二坊七坪の調査 第178次	昭和61年度平城宮跡発掘調査部発掘調査概報	〃	1987
108	左京三条二坊十・十五坪	〃	III 遺物	平城京左京三条二坊〔奈良国立文化財研究所学報第25冊〕	奈良市	1975
109	左京三条三坊八坪・東三坊坊間路	奈良県立橿原考古学研究所	III 遺構 IV 遺物	平城京左京三条三坊八坪 一東三坊坊間路西側溝の調査一〔奈良県文化財調査報告書第76集〕	奈良県立橿原考古学研究所	1998
110	左京三条四坊七坪	奈良国立文化財研究所	III 遺物	平城京左京三条四坊七坪発掘調査概報	奈良国立文化財研究所	1980
111	左京三条四坊十二坪	奈良県立橿原考古学研究所	III 遺物	平城京左京三条四坊十二坪発掘調査報告〔奈良県文化財調査報告書第52集〕	奈良県立橿原考古学研究所	1987
112	左京四条二坊一坪	奈良国立文化財研究所	III 遺物	平城京左京四条二坊一坪	奈良国立文化財研究所	1987
113	左京四条二坊十五坪	〃	III 遺物	平城京左京四条二坊十五坪発掘調査報告一藤原仲麻呂 田村第推定地の調査一	奈良県教育委員会	1985
114	左京四条三坊十一坪	平城京左京四条三坊十一坪発掘調査会	第4章 平城京左京四条三坊十一坪の奈良時代の遺物 第7章 考察	平城京左京四条三坊十一坪発掘調査報告書	奈良大学考古学研究室	1991
115	左京四条四坊九坪	奈良国立文化財研究所	III 遺物	平城京左京四坊九坪発掘調査報告	奈良国立文化財研究所	1983
116	左京五条一坊四・五坪	〃	平城宮跡と平城京跡の発掘調査	奈良国立文化財研究所年報1975	〃	1975
117	〃	〃	IX 左京五条一坊の発掘調査(第90次)	昭和49年度平城宮跡発掘調査部発掘調査概報	〃	1975
118	左京五条五坊六坪	奈良県立橿原考古学研究所	平城京左京五条五坊六坪発掘調査概報	奈良県遺跡調査概報1989年度(第一分冊)	奈良県立橿原考古学研究所	1990
119	左京六条一坊十一・十六坪	〃	平城京内の調査報告 一昭和62年度一 1. 左京六条一坊十一・十六坪	奈良県遺跡調査概報1987年度(第二分冊)	奈良県立橿原考古学研究所	1990
120	左京六条二坊十三・十四坪	〃	平城京左京六条二坊十三・十四坪発掘調査概報	奈良県遺跡調査概報1991年度(第一分冊)	〃	1992
121	左京六条四坊十五坪	〃	平城京内の発掘調査報告1996(平成8)年度 3. 平城京左京六条四坊十五坪(墓山古墳)の調査	奈良県遺跡調査概報1996年度(第一分冊)	〃	1997
122	左京七条一坊十五・十六坪	奈良国立文化財研究所	第4章 遺物	平城京左京七条一坊十五・十六坪発掘調査報告〔奈良国立文化財研究所学報第56冊〕	奈良国立文化財研究所	1997
123	左京七条一坊十六坪	〃	II 平城京・京内寺院等の調査 3 左京七条一坊十六坪の調査 252・253・254・255次	1994年度平城宮跡発掘調査部発掘調査概報	〃	1995
124	〃	〃	2 平城京跡の調査	奈良国立文化財研究所年報1995	〃	1995
125	左京七条四坊十六坪	奈良県立橿原考古学研究所	II 平城京左京七条四坊十六坪調査報告	奈良県遺跡調査概報1988年度(第二分冊)	奈良県立橿原考古学研究所	1989
126	左京八条一坊三・六坪	奈良国立文化財研究所	III 遺物	平城京左京八条一坊三・六坪発掘調査報告書	奈良県教育委員会	1985
127	左京八条三坊九・十・十五・十六坪	〃	V 奈良時代の遺物	平城京左京八条三坊九坪発掘調査概報 東市周辺東北地域の調査	奈良県	1976
128	左京八条三坊九・十六坪	奈良国立文化財研究所	X 左京八条三坊の発掘調査(第93次)	昭和49年度平城宮跡発掘調査部発掘調査概報	奈良国立文化財研究所	1975
129	左京九条三坊十坪	〃	III 遺物	平城京東堀河 左京九条三坊の発掘調査	奈良市教育委員会	1983
130	〃	〃	IV 遺物	平城京左京九条三坊十坪発掘調査報告	奈良県教育委員会	1986
131	左京九条四坊十二坪・九条大路	〃	IV 出土遺物の概要	市道九条線関係遺跡発掘調査概報(I)	奈良市教育委員会	1983
132	右京一条北辺二坊三・四坪	奈良県立橿原考古学研究所	第3章 平成4年度の調査 第4章 平成5年度の調査	平城京右京一条北辺二坊三坪・四坪〔奈良県史跡名勝天然記念物調査報告第67冊〕	奈良県教育委員会	1994
133	右京一条北辺四坊一坪	〃	平城京右京一条北辺四坊一坪(西三坊大路)発掘調査報告	奈良県遺跡調査概報1985年度(第一分冊)	奈良県立橿原考古学研究所	1986
134	右京一条西一坊大路	奈良国立文化財研究所	III 右京西一坊大路の調査(第82-4次)	昭和48年度平城宮跡発掘調査部発掘調査概報	奈良国立文化財研究所	1974
135	右京二条二坊七・八・九・十坪	奈良県立橿原考古学研究所	III 遺物	平城京右京二条二坊七・八・九・十坪発掘調査報告〔奈良県文化財調査報告書第79集〕	奈良県立橿原考古学研究所	1998

No.	遺跡名	編著者名	報告文献名	収録文献名	発行機関	発行年
136	右京二条二坊十六坪	奈良国立文化財研究所	2. 平城京跡の調査	奈良国立文化財研究所年報1982	奈良国立文化財研究所	1982
137	"	"	III 遺物	平城京右京二条二坊十六坪発掘調査概要	"	1982
138	右京三条三坊四・五・六坪	"	II 平城京の調査 9 右京三条三坊四・五・六坪の調査 第162次	昭和59年度平城宮跡発掘調査部発掘調査概報	"	1985
139	右京八条一坊十坪	大和郡山市教育委員会	II 調査の概要	平城京右京八条一坊十坪発掘調査概報 [大和郡山市文化財調査概要19]	大和郡山市教育委員会	1984
140	右京八条一坊十一坪	奈良国立文化財研究所	III 遺物	平城京右京二条二坊十一坪発掘調査概要	奈良国立文化財研究所	1982
141	右京八条一坊十一坪・西一坊大路	大和郡山市教育委員会	II 大和郡山市域における平城京の調査 ④右京八条一坊十一坪 III 西一坊大路の調査	平城京西一坊大路(右京八条一坊)発掘調査概要報告 [大和郡山市文化財調査概要7]	大和郡山市教育委員会	1987
142	右京八条一坊十三・十四坪	奈良国立文化財研究所	IV 遺物 V 考察	平城京右京八条一坊十三・十四坪発掘調査報告 [奈良国立文化財研究所学報第46冊]	大和郡山市教育委員会・奈良国立文化財研究所	1990
143	右京八条二坊十一坪・西市推定地	"	III 第88-3次調査の概要	平城京右京八条二坊十一坪(西市跡推定地)発掘調査概要報告書 [大和郡山市文化財調査概要15]	大和郡山市教育委員会	1990
144	右京九条大路	奈良国立文化財研究所	III 遺物	平城京九条大路 - 県道城廻り線予定地発掘調査概報 I -	奈良県教育委員会	1981
145	東大寺旧境内	奈良県教育委員会事務局 奈良県文化財保存事務所	四. 竈の遺構	重要文化財東大寺二月堂仏餉屋修理工事報告書	"	1984
146	"	奈良県教育委員会	第IV部 発掘調査 第2章 発掘遺構 第3章 遺物編	東大寺防災施設工事・発掘調査報告書 発掘調査篇	東大寺	2000
147	法華寺旧境内	奈良国立文化財研究所	VI 寺院等の調査 ② 法華寺西南隅の調査(第123-4次)	昭和55年度平城宮跡発掘調査部発掘調査概報	奈良国立文化財研究所	1981
148	元興寺旧境内	元興寺極楽坊	第四章 収蔵庫建設に伴う発掘調査 第五章 収蔵物件の概要	元興寺極楽坊総合収蔵庫(第一収蔵庫)建設報告書	元興寺極楽坊	1965
149	春日大社境内	(財)春日顕彰会	三 各説	春日大社奈良朝築地遺構発掘調査報告	(財)春日顕彰会	1977
150	大安寺旧境内	奈良県立橿原考古学研究所	奈良市大安寺旧境内発掘調査概報 II-1 77-1次調査	奈良県遺跡調査概報1977年度	奈良県教育委員会	1978
151	"	"	奈良市大安寺旧境内発掘調査概報 II-3 77-3次調査	奈良県遺跡調査概報1977年度	"	1978
152	西隆寺旧境内	奈良国立文化財研究所	IV 遺物	西隆寺発掘調査報告	西隆寺跡調査委員会	1976
153	"	"	II 平城京・京内寺院の調査 9 西隆寺旧境内の調査(2) 第219次	1990年度平城宮跡発掘調査部発掘調査概報	奈良国立文化財研究所	1991
154	"	"	第V章 遺物	西隆寺発掘調査報告書 [奈良国立文化財研究所学報第52冊]	奈良市・奈良国立文化財研究所	1993
155	"	"	II 平城京等の調査 西隆寺旧境内・右京一条二坊の調査 第306次・第309次	奈良国立文化財研究所年報2000-Ⅲ	奈良国立文化財研究所	2000
156	西大寺旧境内	"	III 平城京内寺院の調査 3 西大寺旧境内の調査	昭和60年度平城宮跡発掘調査部発掘調査概報	"	1986
157	唐招提寺旧境内	奈良県教育委員会事務局 奈良県文化財保存事務所	第三節 地下調査	国宝唐招提寺講堂他二棟修理工事報告書	奈良県教育委員会	1972
158	"	奈良県教育委員会・(財)建築研究協会	第3部 発掘調査 第3章 遺物	唐招提寺防災施設工事・発掘調査報告書	唐招提寺	1995
159	薬師寺旧境内	奈良国立文化財研究所	V 寺院の調査 ① 薬師寺の調査 i) 東僧坊北方の調査 ii) 西小子房・十字廊(食殿)地区の調査	昭和52年度平城宮跡発掘調査部発掘調査概報	奈良国立文化財研究所	1978
160	"	"	2 平城京の調査	奈良国立文化財研究所年報1978	"	1978
161	"	"	V 平城京の調査 ④ 薬師寺西面大垣の調査(第123-18次)	昭和55年度平城宮跡発掘調査部発掘調査概報	"	1981
162	"	"	第IV章 遺物	薬師寺発掘調査報告書 [奈良国立文化財研究所学報第45冊]	"	1987
163	"	"	III 京内寺院の調査 20 薬師寺宝積院の調査 第223-3次	1991年度平城宮跡発掘調査部発掘調査概報	"	1992

## II 古代墨書土器資料集成文献一覽

### 例言

1. 当文献一覽は、古代の墨書土器に関して、地域単位で集成を行っている文献、および学会・研究会発表資料等の書誌情報の一覽である。なお、遺跡単位の集成や個別の調査報告については基本的に採録していないが、都城遺跡などはこの限りではない。
2. 当文献一覽に掲載した書誌情報は、奈良市教育委員会の調査のほかに、冒頭の例言に示した各都道府県関係文化財調査機関等のご協力を得て収集した情報をもとに作成した。
3. 配列の方法は、全国および都道府県別に分けて配列した。また都道府県内では、都道府県単位の集成、特定地域の集成の順で、なるべく対象としている地域が広い順に配列した。また、対象地域が同じ場合は刊行年次の古いものから順に配列している。

No.	地域	編著者名	文献名	副題名・シリーズ名	収録文献名	発行者	発行年
1	全国	大川 清	墨書土器集成1・2		金鈴4・5	早稲田大学考古学研究会	1953
2		"	墨書土器			小宮山書店	1958
3		"	墨書土器		有史文化(下)	雄山閣出版	1970
4		森 浩一	古代の土器に書かれた文字集成	日本古代文化の探求	文字	社会思想社	1975
5		山中 章	古代都城の線刻土器・記号墨書土器		古代文化41-12	(財)古代学協会	1989
6		平川 南	古代国府関係史料集(3)	国府および国府推定地出土墨書・刻書土器集成	国立歴史民俗博物館報告63	国立歴史民俗博物館	1995
7		吉岡康暢ほか	国産紀年銘土器・陶磁器データ 00古代		国立歴史民俗博物館報告89上巻	"	2001

8	岩手	安藤邦彦ほか	岩手県内出土古代文字集成		第29回古代史サマーセミナー資料集	第29回古代史サマーセミナー実行委員会	2001
9	宮城	吉沢幹夫	宮城県出土の墨書土器について		東北歴史資料館研究紀要10	東北歴史資料館	1984
10		仙台市史編纂委員会	出土文字史料		仙台市史資料編1	仙台市	1995
11	秋田	高橋 学	秋田県内出土の墨書土器集成		秋田県埋蔵文化財センター研究紀要第1号	秋田県埋蔵文化財センター	1986
12		"	秋田県内出土の墨書土器、篋書・刻書土器		秋田県埋蔵文化財センター研究紀要第10号	"	1995
13		新野直吉	秋田の古代木簡・文字史料について		書道研究第49号	菅原書房	1992
14		高橋 学	横手盆地の文字資料についてー墨書土器、篋書・刻書土器を中心にー		第21回古代城柵官衙遺跡検討会資料	古代城柵官衙遺跡検討会	1995
15		秋田市教育委員会・秋田城跡調査事務所	秋田城出土文字資料集Ⅰ			秋田市教育委員会・秋田城跡調査事務所	1984
16		"	秋田城出土文字資料集Ⅱ			"	1993
17		"	秋田城出土文字資料集Ⅲ			"	2000
18	山形	名和達朗	県内各遺跡出土墨書土器集計表	山形県埋蔵文化財調査報告書第116集	上曾根遺跡発掘調査報告書	山形県教育委員会	1987
19		山形県の古代文字資料を考える会	山形県内古代文字資料集成			山形県の古代文字資料を考える会	1998
20		水戸弘美	土器を墨書する意味を探るー山形県における奈良・平安時代の墨書土器出土状況集成		さあべい第15号	さあべい同人会	1998
21		東北芸術工科大学歴史遺産研究協議会 山形県の古代文字資料を考える会	古代出羽文献・出土文字資料集稿ー8・9世紀の山形県を中心としてー			東北芸術工科大学歴史遺産研究協議会 山形県の古代文字資料を考える会	1999
22		庄司 功	庄内市町村別墨書土器集計	山形県埋蔵文化財調査報告書第79集	新青渡遺跡発掘調査報告書	山形県教育委員会	1984
23		荒木志伸	古志田東遺跡出土の墨書土器	米沢市埋蔵文化財調査報告書第73集	林泉寺住宅団地造成予定地内埋蔵文化財調査報告書 古志田東遺跡	米沢市教育委員会	2001
24	福島	皆川隆雄	第三節 平安時代(二)墨書土器		天栄村史第1巻通史編	天栄村	1990
25		平川 南	第一編 古代Ⅱ 出土資料		白河市史 五資料編2 古代・中世	白河市	1991
26		高橋信一	第三編 古代 第三節 平安時代		浅川町史 第一巻 通史・各論	浅川町	1994
27	茨城	佐藤次男	墨書土器資料		史窓3	水戸一高	1951
28		考古学会	墨書・篋書・刻印土器出土地名表		考古学1-4	考古学会	1952
29		高井悌三郎	埋もれていた文字		茨城県史 原始古代編	茨城県	1985
30		茨城県立歴史館	茨城県関係古代金石文資料集成			茨城県立歴史館	1985
31		佐藤次男	文字資料について		茨城県史料考古資料編 奈良・平安時代	"	1995
32		茨城県教育財団奈良・平安時代班	茨城県域における文字資料集成1		研究ノート9	(財)茨城県教育財団	2000
33		"	茨城県域における文字資料集成2		研究ノート10	"	2001

No.	地域	編著者名	文献名	副題名・シリーズ名	収録文献名	発行者	発行年
34	茨城	瓦吹 堅	茨城県北部の墨書土器	小野田禮常先生頌寿記念論集	標葉文化論究	小野田禮常先生頌寿記念論集刊行会	1996
35		"	東海村出土の墨書土器について		溯源東海5	東海村史編纂委員会	1991
36		海老澤 稔	常陸国信太郡出土墨書土器集成から		研究ノート3	(財)茨城県教育財団	1994
37		瓦吹 堅	茨城県における久慈川流域の墨書土器		奥久慈考古9	奥久慈考古学会	1989
38		"	茨城県における久慈川流域の墨書土器		奥久慈考古10	"	1991
39		"	茨城県における久慈川流域の墨書土器		奥久慈考古12	"	1999
40	栃木	仲山英樹	栃木県における墨書土器と遺跡		第14回古代史サマーセミナー資料	古代史サマーセミナー事務局・栃木県考古学会	1986
41		"	栃木県出土の墨書土器と遺跡		唐沢考古7	唐沢考古学会	1987
42		"	栃木の墨書土器		第17回古代史サマーセミナー資料	古代史サマーセミナー事務局・栃木県考古学会	1989
43		青木義脩	大田原市発見の墨書土器		栃木県考古学研究8	栃木県考古学研究会	1965
44		田熊清彦	下野国府跡資料集Ⅱ (墨書土器・硯)			栃木県教育委員会・(財)栃木県文化振興事業団	1986
45		仲山英樹	古代集落遺跡出土の墨書土器		古代集落の諸問題	玉口時雄先生古稀記念事業会	1988
46		大橋泰夫	下野国分寺跡XⅠ 墨書土器・施釉陶器編	栃木県埋蔵文化財調査報告第156集		栃木県教育委員会・(財)栃木県文化振興事業団	1995
47	群馬	群馬県史編さん室	群馬県出土の墨書・刻書土器集成(1)			群馬県教育委員会	1988
48		群馬県教育委員会文化財保護課	群馬県出土の墨書・刻書土器集成(2)			"	1992
49		群馬県史編さん室	群馬県出土の墨書・刻書土器集成(3)			"	1998
50	千葉	(財)千葉県史料研究財団	出土文字資料集成		千葉県の歴史 資料編 古代別冊	(財)千葉県史料研究財団	1996
51		房総歴史考古学研究会	房総における奈良・平安時代の出土文字資料			房総歴史考古学研究会	1991
52		鈴木仲秋	市原出土の墨書土器		市原地方史研究10	市原市教育委員会	1980
53		田形孝一	西上総における奈良・平安時代の出土文字資料		君津郡市文化財センター研究紀要5	(財)君津郡市文化財センター	1991
54		(財)印旛郡市文化財センター	地名・文字・記号			(財)印旛郡市文化財センター	1997
55	東京	角川文化振興財団	東京都関係古代出土文字資料一覧		東京都古代中世古書 金石文集成4	角川文化振興財団	1998
56	神奈川	赤星直忠・岡本 勇	墨書土器		神奈川県史資料編20	神奈川県	1979
57		奈良・平安時代研究プロジェクト	神奈川県内の墨書土器集成	かながわの考古学第4集		神奈川県立埋蔵文化財センター	1994
58		"	神奈川県の墨書土器について	かながわの考古学第5集		"	1995
59	新潟	小林昌二・戸根与八	新潟県内出土の墨書土器(稿一)			新潟墨書土器検討会	1995
60		坂井秀弥・飯坂盛泰	新潟県の出土文字資料		古代北陸と出土文字資料	(社)石川県埋蔵文化財保存協会	1998
61		戸根与八郎	越後・佐渡の出土文字資料(上)		北越考古学第6号	北越考古学研究会	1993
62		新潟市史編纂委員会	墨書土器		新潟市史資料編1	新潟市	1994
63	富山	池野正男	富山県出土の古代文字資料		古代北陸と出土文字資料	(社)石川県埋蔵文化財保存協会	1998
64		富山市考古資料館	富山市の古代文字			富山市考古資料館	1997
65	石川	中森茂明ほか	石川県出土墨書土器の基礎的検討		古代北陸と出土文字資料	(社)石川県埋蔵文化財保存協会	1998
66	福井	福井県史編纂課	付録 2 県内出土墨書土器一覧		福井県史 資料編1 古代	福井県	1987
67		清田善樹	第3章 特論 墨書木製品・墨書土器		福井市史資料編1 考古甲斐路49	福井市	1990
68	山梨	末木 健	山梨県内の墨書刻書土器		帝京大学山梨考古学研究所報告4	山梨県郷土研究会	1983
69		平野 修	山梨県内の墨書土器と刻書土器		帝京大学山梨考古学研究所報告4	帝京大学山梨考古学研究所	1992
70		山梨県	墨書・刻書土器		山梨県史資料編3	山梨県	2001
71	長野	金原 正	長野県内出土の墨書土器		中央自動車道埋蔵文化財発掘調査報告書3 吉田川西遺跡	(財)長野県埋蔵文化財センター	1989
72		"	長野県内の古代集落遺跡と墨書土器		信濃43-4	信濃史学会	1991
73		下伊那教育委員会	墨書・刻書土器		下伊那史1	下伊那教育委員会	1991
74		飯塚政美	墨書を印した器の基礎的研究-伊那市地域内出土遺物から-		伊那路38-11	上伊那郷土研究会	1994
75		神澤昌二郎	松本市内遺跡の文字資料-硯・墨書土器を中心として-		松本市史研究6	松本市	1996
76	岐阜	岐阜県	墨書・ヘラ書土器		岐阜県史 史料編 古代・中世補遺	岐阜県	1999
77		小塩康真	岐阜県下出土文字資料について		岐阜県高等学校教育研究会公民・地歴部会報38	岐阜県高等学校教育研究会公民・地歴部会	1999
78		早川万年	岐阜県出土の文字資料について	~7世紀後半から10世紀の墨書・ヘラ書き土器~	岐阜大学教育学部研究報告『人文科学』47-2	岐阜大学教育学部	1999
80		美濃加茂市民ミュージアム	V 岐阜県出土文字関係資料	~古代中世の人と文字をめぐって~	文字の登場、そして広まり	美濃加茂市民ミュージアム	2001
81		大塚 章	各務原市出土の奈良・平安時代の文字資料	~墨書・ヘラ書き・刻印のある土器など~	岐阜史学92	岐阜史学会	1997
82	静岡	川江秀孝	静岡県下出土の墨書土器について		伊場遺跡遺物編2	浜松市教育委員会・浜松市博物館	1980
83		静岡県	土器墨書・刻書		静岡県史 資料編4 古代	静岡県	1989

No.	地域	編著者名	文献名	副題名・シリーズ名	収録文献名	発行者	発行年
84	静岡	八木勝行	十四 墨書土器		静岡県史 資料編3 考古 三	静岡県	1992
85		植松章八	静岡県内出土文字資料にみる古代の地名について		財団法人静岡埋蔵文化財調査研究所設立十周年記念論文集	(財)静岡県埋蔵文化財調査研究所	1995
86	愛知	小川芳範	尾張北部出土の古代文字資料		研究紀要 藤波19	愛知県立江南高等学校	2000
87		岡安雅彦	西三河出土墨書土器一覽		古代集落遺跡を掘る	安城市歴史博物館	1995
88		伊藤基之	西三河の墨書土器		安城市歴史博物館研究紀要4	安城市教育委員会	1997
89		杉浦裕幸	矢作川流域墨書土器一覽		集落遺跡の語る古代矢作川流域	豊田市教育委員会	2000
90		荒木敏夫ほか	岡崎市の墨書土器		新編岡崎市史 原始・古代1	岡崎市史編纂室	1992
91	三重	斎宮歴史博物館	企画展 眠りから覚めた文字たち	斎宮跡出土の墨書土器		斎宮歴史博物館	1997
92		榎村寛之	斎宮の墨書土器・再考		斎宮歴史博物館 研究紀要七	"	1998
93	滋賀	濱 修	墨書土器にみる古代の近江		紀要12	(財)滋賀県文化財保護協会	1999
94	京都	森下 衛	京都府内出土の墨書土器		第3回近畿ブロック埋文 研修会資料集	全国埋蔵文化財法人 連絡協議会	1997
95		清水みき	墨書土器		長岡京木簡1	向日市教育委員会	1984
96		"	出土文字資料		長岡京市史資料編2	長岡京市	1992
97		清水みき・山中 章	長岡京跡の墨書土器		月刊文化財362	第一法規出版	1993
98	大阪	大阪府文化財調査研究センター	資料編 大阪府下出土奈良・平安時代文字資料集成	(財)大阪府文化財調査研究センター調査報告書第51集	小阪合遺跡 本文篇	(財)大阪府文化財調査研究センター	2000
99		大阪府立泉北資料館	記された世界			大阪府立泉北資料館	1984
100	兵庫	兵庫県史編集委員会	兵庫県史 考古資料編			兵庫県	1992
101	奈良	奈良県立橿原考古学研究所附属博物館	古代大和の土器の文字			奈良県立橿原考古学研究所附属博物館	1987
102		奈良市教育委員会	平城京跡出土墨書土器資料Ⅰ(第一分冊)	奈良市埋蔵文化財調査センター資料No. 3		奈良市教育委員会	2002
103		奈良国立文化財研究所	平城宮墨書土器集成Ⅰ	奈良国立文化財研究所史料25		奈良国立文化財研究所	1983
104		"	平城宮墨書土器集成Ⅱ	奈良国立文化財研究所史料31		"	1989
105	島根	石見町教育委員会	(島根県)墨書土器が出土している遺跡一覽		大地ノ元遺跡	石見町教育委員会	1999
106	岡山	高畑知功	瀬戸内海地方墨書・刻書土器一覽(岡山県)		瀬戸内海地方墨書・刻書土器一覽	瀬戸内海歴史民俗資料館	1987
107		伊藤実	瀬戸内海地方墨書・刻書土器一覽(広島県)		瀬戸内海地方墨書・刻書土器一覽	瀬戸内海歴史民俗資料館	1987
108	広島	榎井 勝	広島県出土古代文字資料集成(稿)		芸備地方史研究201	芸備地方史研究会	1996
109		西別府元日	安芸国出土の文字史料	第11回中国・四国古代史研究会大会資料	古代四国の出土文字について	中国・四国古代史研究会	1999
110	徳島	菅原康夫	瀬戸内海地方墨書・刻書土器一覽(徳島県)		瀬戸内海地方墨書・刻書土器一覽	瀬戸内海歴史民俗資料館	1987
111		藤川智之	徳島県出土の文字関連資料	第11回中国・四国古代史研究会大会資料	古代四国の出土文字について	"	1999
112		阿南市史編さん委員会	阿南市史第一巻	原始・古代・中世編		阿南市教育委員会	1987
113	香川	斎藤賢一	瀬戸内海地方墨書・刻書土器一覽(香川県)		瀬戸内海地方墨書・刻書土器一覽	瀬戸内海歴史民俗資料館	1987
114		片桐孝浩	讃岐国出土の文字資料と硯	第11回中国・四国古代史研究会大会資料	古代四国の出土文字について	中国・四国古代史研究会	1999
115	愛媛	岡田敏彦	瀬戸内海地方墨書・刻書土器一覽(愛媛県)		瀬戸内海地方墨書・刻書土器一覽	瀬戸内海歴史民俗資料館	1987
116		松原弘宣	伊予国出土の文字史料について	第11回中国・四国古代史研究会大会資料	古代四国の出土文字について	中国・四国古代史研究会	1999
117		"	古代伊予国の出土文字資料について		愛媛大学法文論集人文科学編8	愛媛大学法文学部	2000
118	高知	山本哲也	瀬戸内海地方墨書・刻書土器一覽(高知県)		瀬戸内海地方墨書・刻書土器一覽	瀬戸内海歴史民俗資料館	1987
119		高橋啓明	古代「墨書・刻書土器」県内出土地		曾我遺跡発掘調査報告	野市町教育委員会	1989
120		廣田佳久	土佐国出土の文字資料と硯	第11回中国・四国古代史研究会大会資料	古代四国の出土文字について	中国・四国古代史研究会	1999
121	福岡	西別府元日	西海道地域における墨書土器の研究とその集成(稿)	平安初期における西海道の地域政治史的研究ー西海道諸国地域史からみた太宰府支配についてー	平成9年度～平成11年度科学研究費補助金(基盤研究(C)(2))研究成果報告書	(研究代表者 西別府元日)	2000
122	熊本	新熊本市史編集委員会	第六章 律令国家と肥後国ー熊本市内の墨書土器一		新熊本市史 通史編第1巻 自然・原始・古代	熊本市	1986
123	大分	大分・大友土器研究会	古代・中世文字関連資料集成		大分・大友土器研究20	大分・大友土器研究会	1997
124	宮崎	柴田博子	宮崎県内出土の墨書土器と墨書土器研究		宮崎考古15	宮崎考古学会	1997
125		"	日向国出土の墨書土器		宮崎県史通史編古代2	宮崎県	1998
126		"	古代・中世の墨書土器資料集成		都城市史 史料編 古代・中世	都城市	2001

奈良市埋蔵文化財調査センター資料No.3

平城京跡出土墨書土器資料 I  
(第一分冊)

印刷 平成14(2002)年3月6日

発行 平成14(2002)年3月12日

編集 奈良市埋蔵文化財調査センター

発行 奈良市教育委員会

奈良市二条大路南一丁目1番1号

TEL (0742) 34-1111 (代表)

印刷 明新印刷株式会社

奈良市南京終町3丁目464番地