

高部遺跡Ⅱ

1999年 3月

茅野市教育委員会

TAKABE SITE II

高部遺跡 II

——「市道5ブロック298号線」改良工事に伴う発掘調査報告書——

1999年 3月

茅野市教育委員会

序 文

茅野市は国特別史跡尖石遺跡、国史跡上ノ段遺跡を始めとする数多くの縄文時代遺跡がある縄文文化の宝庫です。

ここに報告する高部遺跡は、この茅野市にある縄文時代から中世にかけての遺跡です。

平成7年度、茅野市建設課より高部遺跡内にある市道5ブロック298号線の改良計画が示され、保護措置を協議した結果、3年間に渡り発掘調査をすることになりました。高部遺跡の発掘調査は昭和56年に静香苑への進入路建設に伴い茅野市教育委員会で実施して以来2回目であります。この時の発掘調査で縄文時代から平安時代末期にかけての住居址が確認されています。今回の調査区は狭い範囲でしたが2基の古墳を始め、前回の発掘調査では空白となっていた奈良時代の住居址2軒と、平安時代の住居址2軒、中世の造成跡などの遺構と縄文時代から中世に亘る遺物が発見されました。

発掘された高部遺跡の貴重な文化遺産と共に、本書が、多くの人々に広く活用され、また郷土を知り学ぶことで、地域文化の向上に役立てば幸いです。

最後になりましたが発掘調査から本書の作成までご協力いただきました地元の皆さんに厚くお礼を申し上げます。

平成11年3月

茅野市教育委員会

教育長 両角 源美

例 言

1. 本書は、市道5ブロック298号線（下馬沢線）改良工事に伴い、茅野市建設課から茅野市教育委員会が委託を受け実施した「長野県茅野市宮川高部遺跡」の発掘調査報告書である。
2. 発掘調査は茅野市教育委員会が平成8、9、10年に実施しているが、調査の組織等の名簿は発掘調査組織として別載してある。
3. 発掘調査は平成8年7月29日～平成9年1月14日、平成9年11月4日～平成10年2月3日、平成10年12月1日～平成11年3月1日まで実施。出土品の整理及び報告書の作成は平成9年1月20日～平成9年3月28日、平成10年2月4日～平成10年3月31日、平成11年3月2日～平成11年3月31日まで茅野市文化財課において行った。
4. 発掘調査から本書作成までの現場と、執筆は百瀬一郎が担当した。
5. 本報告書に掲載の遺構実測図は、住居址を1/60、土坑を1/60、古墳を1/60の統一縮尺とした。遺物は古墳時代以降を1/3を原則として、縮尺比の異なるもののみ比率を記してある。
6. 調査区の基準点は国家座標基準点による。また遺構図面上に表されている北は座標北を示す。
7. 本報告にかかわる出土品、諸記録は茅野市文化財課で収蔵、保管している。なお錆化が著しく進行しつつある金属製品については順次保存処理を行う予定である。

目 次

序 文
例 言・凡 例

茅野市教育委員会教育長 両角 源美

第Ⅰ章 高部遺跡の環境	1
第1節 高部遺跡の位置と環境	1
1 遺跡の位置と地理的環境	1
2 遺跡の立地と周辺遺跡との地理的關係	1
3 調査の歴史	3
第Ⅱ章 発掘調査の概要と諸事業の記録	6
第1節 発掘調査の経過	6
1 発掘調査に至る経過	6
2 発掘調査の経過	6
3 発掘調査日誌抄	6
4 遺物の整理と報告書作成の作業	8
第2節 発掘調査の方法	11
1 発掘調査組織	11
2 発掘調査区の設定	11
第3節 遺構と遺物の概要	11
1 遺構の概要	11
2 遺物の概要	12
第Ⅲ章 発掘された遺構と遺物	13
第1節 高部遺跡の層序	13
第2節 竪穴住居址と遺物	13
第3節 古墳と遺物	17
第4節 土坑と遺物	26
第5節 造成跡と遺物	30
第Ⅳ章 ま と め	35
付 表	39
抄 録	

第Ⅰ章 高部遺跡の環境

第1節 高部遺跡の位置と環境

1 遺跡の位置と地理的環境

高部遺跡（遺跡番号123）は、長野県茅野市宮川275番地他に所在する（第1図）。J R中央本線茅野駅から茅野市街地の西へ約4 kmの地点で、諏訪大社上社前宮とは火燈山（火焼山とも呼ばれている）により、また同本宮とは武居城址により画された中間の下馬沢扇状地に位置している。

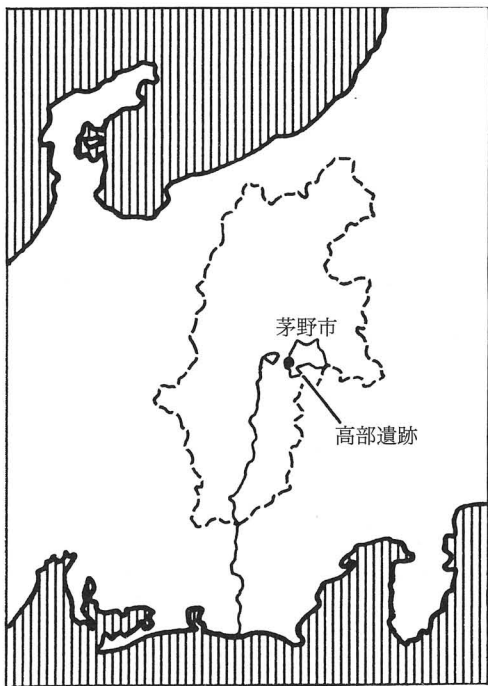
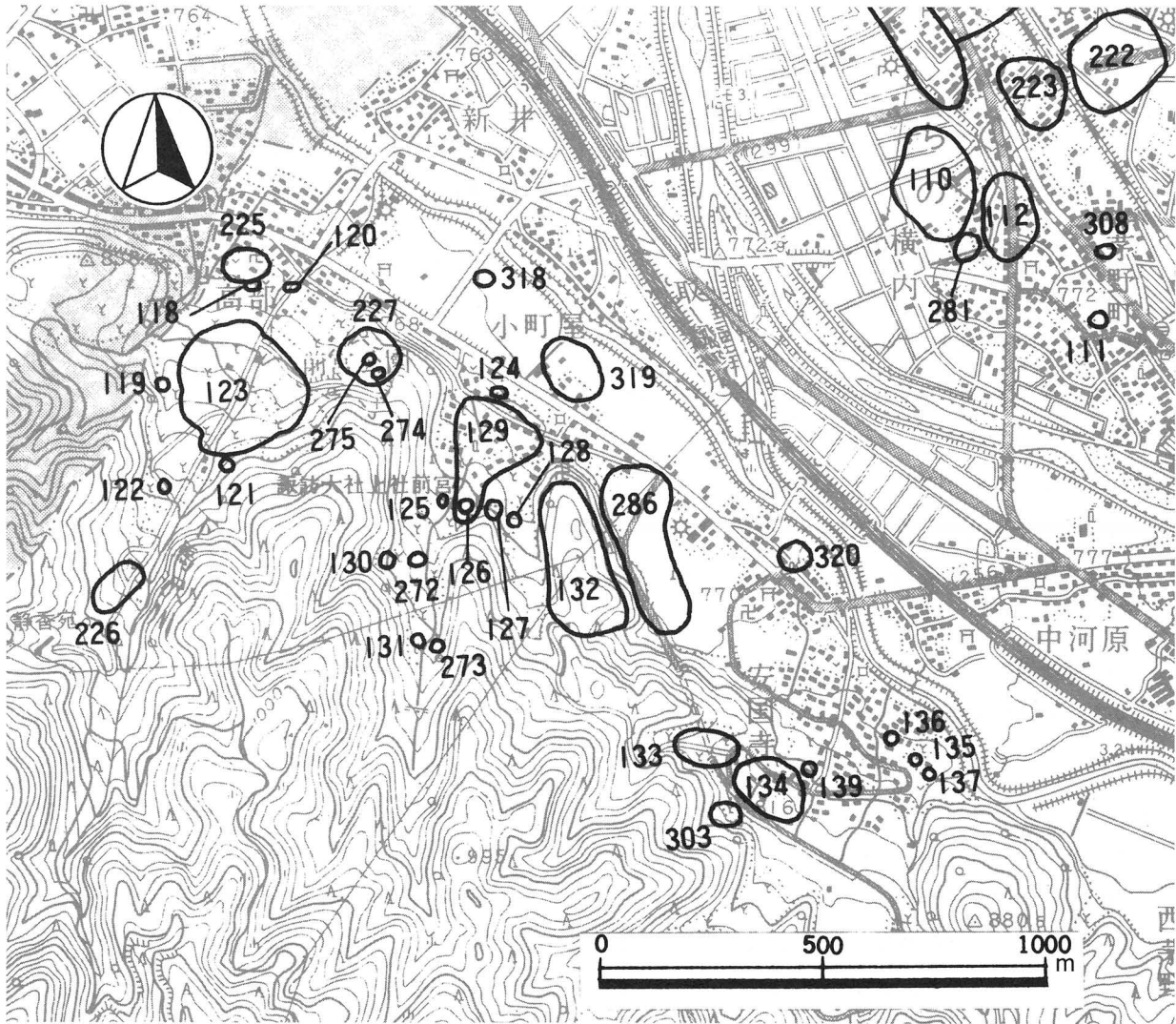
諏訪盆地の南端に位置する宮川地区はフォッサマグナの西縁を形成する糸魚川～静岡構造線の釜無断層により北西から南東方向へほぼ一直線に分けられ、諏訪湖への流入河川である宮川水系により西側は急傾斜な赤石山系の守屋山（標高1650m）・入笠山（標高1955m）山麓、東側は火山活動による堆積物で覆われた広大な裾野を持つ南八ヶ岳（最高峰赤岳、標高2899m）山麓に画された丘陵部と小規模な扇状地、沖積地から成っている。

高部遺跡周辺の基層は守屋山を中心とする南北約8 km、東西約6 kmの範囲に及ぶ新世代第三期の海底堆積物からなる守屋累層で部分的に露頭を観ることができる。この表面を、古期、新期の信州ローム層が堆積している。富士見峠に近い吉原湿原に発する宮川へ西山と呼ばれている赤石山系側から合流する主な溪流は北から西沢川、下馬沢川、水眼川、ヨキトギ川、百々川、浦ノ沢川、鳴沢川、大崩川、金川、大沢川である。水質は弱アルカリ性で溶存物質も多い。

西山山麓の集落は、宮川支流の小河川によって形成された扇状地と沖積地が接する一帯に発達している。守屋山直下に位置する高部区も急流で度々氾濫を繰り返してきた下馬沢川の扇状地末端が諏訪湖盆の沖積地と接する扇端部を中心に集落形成されている。現在、下馬沢川の右岸は水田、左岸は畑地として利用されているが、近年、農地の宅地化も急速に進みつつある。高部遺跡は集落南側の扇状地を流れる下馬沢川両岸に位置する。

2 遺跡の立地と周辺遺跡との地理的關係

高部遺跡の位置する扇状地を南に急峻な崖道を登り高遠に至る旧杖突峠道（高遠道）は下馬沢川中流から下流にかけて並行あるいは交差しながら御柱街道に接続している。北方が開く扇状地のため遺跡付近からは遥かに北アルプスの連峰が望め、中景に塩嶺峠、鉢伏山、諏訪湖、霧ヶ峰、八ヶ岳が列なり、対向する山塊から山裾にかけては桑原城址、仏法紹隆寺、頼岳寺、上原城址、永明寺遺跡、上原城下町遺跡など中世を中心とする遺跡が広がっている。下馬沢の扇状地上にある近隣の遺跡は縄文時代から中世にわたっており、高部遺跡の北に神長官邸遺跡（遺跡番号225）、東の火燈山中腹には狐塚遺跡（227）、南は磯並遺跡（226）、西に隣接する諏訪市には西沢川を隔て武居城があり、その西には神宮寺跡、諏訪大社上社本宮が続いている。高部遺跡一帯には塚屋古墳（122）、疱瘡神塚古墳（119）、乞食塚古墳（120）、神長官裏古墳（118）が現存し、狐塚1号古墳（274）、狐塚2号古墳（275）のように発掘調査による記録保存が行われ消滅したほかに、所在が不明となっているものも含め特に古墳が多いことで知られている。さらに諏訪神社にゆかりの深い史跡も多く、現存する神長官邸をはじめ、祢宜太夫邸跡、権祝邸跡、擬祝邸跡など中世の神官の屋敷跡の伝承が残っている場所もある。高部は古代から信仰と諏訪、伊那を繋ぐ交通の要衝として発展し続けている。



- 110. 家下遺跡 111. 一ノ坪古墳遺跡 112. 下蟹河原遺跡
- 118. 神長官裏古墳遺跡 119. 疱疹神塚古墳遺跡
- 120. 乞食塚古墳遺跡 121. 神袋塚古墳遺跡 123. 高部遺跡
- 124. 蛇塚古墳遺跡 125. 前宮古墳遺跡 126. 石塚古墳遺跡
- 127. 樋沢古墳遺跡 128. 芳久保古墳遺跡 129. 前宮遺跡
- 130. 常坊主1号古墳遺跡 131. 山ノ神古墳遺跡 132. 千沢城跡遺跡
- 133. 小飼通り古墳群遺跡 134. 小飼通遺跡 135. 籠り塚古墳遺跡
- 136. 塚屋古墳遺跡 137. 百々通り古墳遺跡 139. 御越古墳遺跡
- 222. 阿弥陀堂遺跡 223. 構井遺跡 225. 神長官邸遺跡
- 226. 磯並遺跡 227. 狐塚遺跡 272. 常坊主2号古墳遺跡
- 273. 山ノ神2号古墳遺跡 274. 狐塚1号古墳遺跡
- 275. 狐塚2号古墳遺跡 281. 塚ノ越古墳遺跡 286. 千沢城下町遺跡
- 303. 出頭遺跡 308. 大歳神社遺跡 318. 姫宮遺跡 320. 平通遺跡

第1図 高部遺跡の位置と周辺の遺跡 (1:16,000)

3 調査の歴史

高部遺跡発掘調査の歴史に関しては茅野市教育委員会1983年『高部遺跡』に詳しいので省略するが、この中で遺跡範囲は下馬沢川左岸一帯の複数の遺跡を一括して理解するのが妥当としている。1991年(平成3年)茅野市教育委員会で発行した『茅野市遺跡分布図』において左岸一帯の字名が大石、熊野堂、保毛原、沢通りを括っているが、今回の調査の結果、遺跡範囲は右岸山裾の通称山田(字名頭無シ、神袋)まで広がることが判明している。また1996年(平成8年)高部歴史編纂委員会で編集した『高部の文化財』では明治以降の高部区内における遺跡の発掘調査成果と遺物の消息、再考察が計られている。

遺跡範囲の拡大により発掘調査区内で古墳が見つかる。遺跡内にあったとされる古墳については、名称を含めて錯綜している点が多く、その他にも問題があるので新たに範囲指定を行った中にあったとされている神袋塚古墳、風無古墳についての主な記録について触れておきたい。

権祝家の矢島正守が1920年(大正9年)編集した「信濃国高部故事歴」に

(前略)天文ニ至リ権祝美濃守政綱ハ信州諸家ト共ニ武田晴信ト戦ヒ利アラズニ職ヲ子重綱ニ譲リ共ニ講和ノ為メニ遂ニ武居城ヲ開城シ神袋殿ヲ引拂ヒ長沢ノ別邸ニ移轉セリ 事後ハ風無神袋殿ノ跡田園ニ開墾 現時ハ風祝塚ト御佐久知神袋神祠ヲ存ス 冢ノ其一ハ名次彦命ノ冢ナリト云傳ヘ先年冢修繕ノ時 劔轡玉土器類ヲ発掘ス凡ソ千五百余年前ノ品ナリト文学博士小杉榎村(邨)鑒定

と古墳の修理と東京美術学校教授、東京大学文科講師、帝室博物館評議員などを歴任した小杉榎邨による鑑定の記載がある。

神袋塚古墳の考古学的調査は信濃教育会諏訪部會が1924(大正13年)の『諏訪史』第1巻発行に伴い実施しているのが最初である。同書第2部原始時代第1編遺跡第1章遺跡の種類及び性質で高部に 神長官裏・神袋塚・塚屋・ホウソウ神の4古墳群あり と神袋塚古墳を群を構成するひとつとしてとらえ、同第3編地方別に見た遺跡遺物第3章南岸地方8宮川村に 神袋塚は俗稱風無神袋にあつて、今は痕跡を止むるのみであるが、もとは長方形平面の石室があつたらしく、此處からは直刀・馬具・管玉・金環・埴部土器坏類・埴等を出し、管玉は六角形を呈した珍奇のものに屬してゐる(中洲村矢島正守氏藏)。と記載があり、同書の「諏訪郡古墳調査表」には 村名宮川、番号10、古墳名稱神袋塚、所在地名並ニ所有者 區名高部、小字名神袋、村所有者中洲村矢島正守、既發掘、古墳型式外部圓墳内部不明、發掘品並ニ所在 發掘品名稱直刀・馬具・埴部(高杯)金環・管玉、村名中洲村、所在矢島正守 と以降の文献の基準になる内容が記されている。

諏訪史談會・諏訪郡史編纂部が1930(昭和5年)に発行した『前宮及本宮并其附近史蹟踏査要項』の宮川村方面史蹟略圖に神袋塚の位置が図示されている。本文には 神袋塚 高部の俗稱風無神袋^{かざなしかんぶくろ}にあつて今は痕跡を止むるのみであるが、もとは長方形平面の石室があつたらしく、此處からは直刀、馬具、管玉、金環、埴部土器、坏類、埴等を出し、管玉は六角形を呈した珍奇のものに屬してゐる(中洲村矢島正昭氏藏)と『諏訪史』第1巻と同じ記載がされている。

1939年(昭和14年)藤森榮一は「考古學よりしたる古墳墓立地の觀方—信濃諏訪地方古墳の地域的研究—」『考古學』第10巻第1號で立地について その他に丘陵の突端に在る墳墓には神袋塚・塚屋がある。風無神袋の神袋塚は現存しないけれど、共に平面長方形の横穴式石槨があつたものである。と記している。

1941年(昭和16年)小澤新一は「宮川村原始時代の遺跡」『郷土』第3巻第20號で宮川の古墳について宮川を隔て西方群と東方群に分け、神袋塚について 8神袋塚 高部區にあり、墳址をとゞむるのみであるが、

長方形平面の石室があつたらしく、現在破壊されてゐる。遺物は馬具・直刀・管玉・金環・坏類・埴を出土とある。

1956年（昭和31年）信濃史料刊行會発行の『信濃史料第1巻上』の第1地名表B古墳 諏訪郡茅野町宮川地区には 番号2149 所在地部落字地 高部神袋316 地形台地 名称 神袋塚 墳丘外形外部施設（円混）内部構造 横 遺物 備考 僅かに残る との記載がある。小字神袋にこの番地は存在しないが、神袋に隣接する小字頭無しには所在するため、発掘調査中に踏査を実施している。しかし、宮川316番地は古墳の立地が不可能な急傾斜地である。

1958年（昭和33年）諏訪史談会発行の『諏訪史蹟要項16茅野市宮川篇』では、本文が『前宮及本宮并其附近史蹟踏査要項』とほぼ同じ内容で記載されているが、宮川地区踏査図の下馬沢川右岸に神袋古墳、風無古墳の位置が個々に示されている。また新たに巻末へ付加されている旧宮川村原始時代遺跡（古墳）遺物の表には 部落古墳名 高部 神袋古墳（風無古墳） 所在地字 土地所有者 地目 神袋316-2 神宮寺矢島正守所有地 墳丘立地地形 山麓平地部 形状及外部施設 円形墳横穴 内部構造 横穴式石槨、長方形石室 遺物 直刀、轡（輪状）、金環、管玉（六角形）、土師器土器（高坏・埴） 備考 壁石等散在 とある。神袋には「こうてい」とルビを附っており、さらに風無古墳と括弧書きしている。踏査図においては別の古墳としていたものが表ではひとつの古墳として記しており、史料としては整合性に欠ける。ちなみに地元の複数の方から神袋は「かんぶくろ」と称しており、音読みでも「こうてい」と呼んでいる場所は無いとの教示を受けている。さらに地目の番地は小字神袋には存在せず、分筆もされていない。

1966年（昭和41年）今井すみ江が刊行した「古墳調査票」『旧宮川村史編纂会研究其の21』では、名称 神袋塚（こうていづか） 位置 長野県諏訪郡宮川村大字高部字神袋 316-2番地 旧杖突峠に添う 所有者 長野県諏訪郡中洲村神宮寺 矢島正守 発掘既掘（僅かに残る） 墳丘環境所在 平地 地目畑 古墳群属している。所属古墳群における古墳数 5基 形状 円形墳円混 外部施設封土 土石混合 内部施設及其構造石室形式 横穴式 横 方行 長方形 保存状態関する処理 不良 保存主体 個人矢島正守 由来及伝承付近の地字 大祝山、杖突峠 伝説 権祝の古墳 考證 不明 参考文献 無 と記載しており、『諏訪史蹟要項 16 茅野市宮川篇』と同じ番地に所在するとある。

1967年（昭和42年）文化財保護委員会でもとめた『全国遺跡地図（長野県）史跡・名勝・天然記念物および埋蔵文化財包蔵地所在地地図』は7万5千分の地図で位置を示すとともに「史跡・名勝・天然記念物所在地名一覧および埋蔵文化財包蔵地所在地名一覧」に 地図名高遠（29） 番号2038 種別古墳（円墳） 名称 神袋塚 所在地茅野市宮川字高部・神袋 とあるが地図が小さく場所の特定ができない。

1969年（昭和44年）桐原健は「諏訪盆地に見られる終末期古墳の様相」『長野県考古学会誌』第7号で、神袋塚からの遺物として玉類・金環・直刀・馬具（轡）が出土したと記してある。

1980年（昭和55年）に長野県教育委員会から発行された『八ヶ岳西南麓遺跡群分布調査報告書 昭和54年度』では遺跡番号121を神袋塚古墳として使用している。同報告書では所在地が宮川高部神袋、立地は平地、遺構・遺物が（古）円墳 横穴式石室とある。

1986年（昭和61年）茅野市から刊行された『茅野市史 上巻 原始古代』には 神袋塚古墳 諏訪上社の五官のうち権祝矢島家の旧地といわれ、同家には神袋塚古墳出土といわれる須恵器長頸壺があるが、古墳は現在まったく認められない。『諏訪史』第1巻によると（中略）石室形態と副葬品からして7世紀後半と推定される。と神袋塚古墳の年代を始めて記載している。

1991年（平成3年）茅野市教育委員会が発行した『茅野市遺跡台帳』は『八ヶ岳西南麓遺跡群分布調査報

告書』を踏襲している。

1996年（平成8年）高部区の高部歴史編纂委員会は『高部の文化財』を編集発行している。この中で、神袋塚古墳は場所が特定できないこと。風無古墳については神袋塚古墳と混同されている可能性があり実体は不明とせざるをえないとしている。また委員会は現地踏査で無名の古墳と見られるもの2カ所を確認したとしている。いずれも小字「頭無し」にあり、1カ所は方形区画の土地で、もう1カ所は石室大に石を並べて区画した土地である。この2カ所の土地について今回確認したそれらの場所が「宮川地区踏査図」に記された風無古墳とされる古墳であるのかという問題は、まずその場所が確かに古墳の跡であるということが明らかにされて初めて具体性を持つことになる。いずれにしても風無古墳の実体は委員会で確認した場所の発掘調査も含め、将来の調査、研究に待たなくてはならない課題である。と現況を含めた踏査結果が記されている。この2箇所について発掘調査に先立ち地権者から承諾を得た際に、方形区画の土地は1902年（明治35年）から権祝の子孫である、矢島正守の名義となっていることが判明した。そこで1993年（平成5年）旧権祝矢島家より諏訪市博物館に寄託された神袋塚古墳の考古資料に1903年（明治36年）11月25日、古墳を修繕した時に発見されたとの箱書きがあることから本報告書作成に当たり東京在住で旧権祝矢島家当主の正大氏に古墳の場所と名称について確認を依頼したところ「父（正昭氏）から寄託してある遺物は古墳出土であるとは聞いている。ただし出土場所については聞いていなかったため、兄弟にも区画されている土地が神袋塚古墳であるか確認してみたが判明しなかった。」と回答があった。

以上が神袋塚古墳、風無古墳の現在までの資料提示である。結論として遺物は存在するが出土古墳の所在地は不明のままである。

発掘調査で検出している古墳は2基、いずれも小字頭無にある。古墳の名称は上記のような混乱が生じているため、発掘調査では調査順に番号を付け、整理作業時に下馬沢線改良事業委員会から小字名を古墳名とすることで了承を得た。頭無1号古墳（遺跡番号329）は高部歴史編纂委員会で確認した石組みの方形区画で、区画の南西隅が調査区内になり、一部ではあるが墳丘と周溝の遺構を検出している。頭無2号古墳（330）は同委員会で確認したもう一つの石組み区画よりさらに上にあり、古墳伝承等が全く無かった山際から発見している。なお同委員会で確認した石室大に石を並べて区画した場所は発掘範囲外だが平面実測しているので調査区全体図（第3図）に1：80で図示しておく。

第Ⅱ章 発掘調査の概要と諸事業の記録

第1節 発掘調査の経過

1 発掘調査に至る経過

茅野市建設課により平成7年度宮川高部区の市道5ブロック298号線（下馬沢線）の改良工事が計画され、平成7年10月24日文化財調査室に埋蔵文化財包蔵地について合議があり、工区が高部遺跡内に該当するため保護措置が必要であると説明する。以前より地元からは市道改良工事の強い要望もあり、協議の結果、やむを得ない遺跡保護の方法として3年間に渡る発掘調査による記録保存の措置を取ることになる（第2図）。

平成8年4月30日付けで茅野市教育委員会教育長宛に「周知の埋蔵文化財包蔵地における土木工事等について」（通知）が長野県教育委員会教育長より発信される。

2 発掘調査の経過

平成8年度当初より発掘調査を開始する予定だったが耕作がすでに始まっていたため、表土剥ぎの開始が遅れ7月29日から重機による表土剥ぎを実施する。しかし、調査区中央を流れている通称山田堰の水量が多いため協議の結果、本調査は水を止めることができる9月以降に延期することになる。10月23日発掘作業開始。平成9年1月14日発掘調査終了、引渡しを行う。

平成9年度は発掘調査の現場担当者の病気に伴う入院療養等で発掘調査に着手したのは11月4日。平成10年2月3日発掘調査終了、引渡しを行う。

平成10年度は年度当初から担当していた他の発掘現場の作業が諸処の理由により大幅に遅れ、発掘調査に着手できたのが12月1日。平成11年3月1日発掘調査終了、引渡しを行う。

3 発掘調査日誌抄

平成8年度発掘調査

- 7月29日 重機による表土剥ぎを実施。
- 7月30日 表土剥ぎ終了。堰に水が流れているため本調査は農作業が終わってから開始することにする。
- 10月22日 本工事業者と工程について打ち合わせ。
- 10月23日 発掘作業開始。
- 10月24日 第1号住居址検出。
- 11月5日 本工専用の丁張設置作業が始まる。
- 11月12日 最下段擁壁部を切り渡し。
- 11月13日 畑の中にある巨礫周辺から細かい遺物が出土。
- 11月19日 課長、係長来跡。
- 12月8日 第2号住居址発掘開始。
- 12月8日 第3号住居址道路敷き内に発掘調査区を拡張。
- 平成9年1月6日 第3号住居址竈掘進み。
- 1月14日 発掘調査終了。建設課、本工事業者に引き渡す。



平成8年度



平成9年度



平成10年度

第2図 高部遺跡発掘調査区 (1:1,200)

平成9年度発掘調査

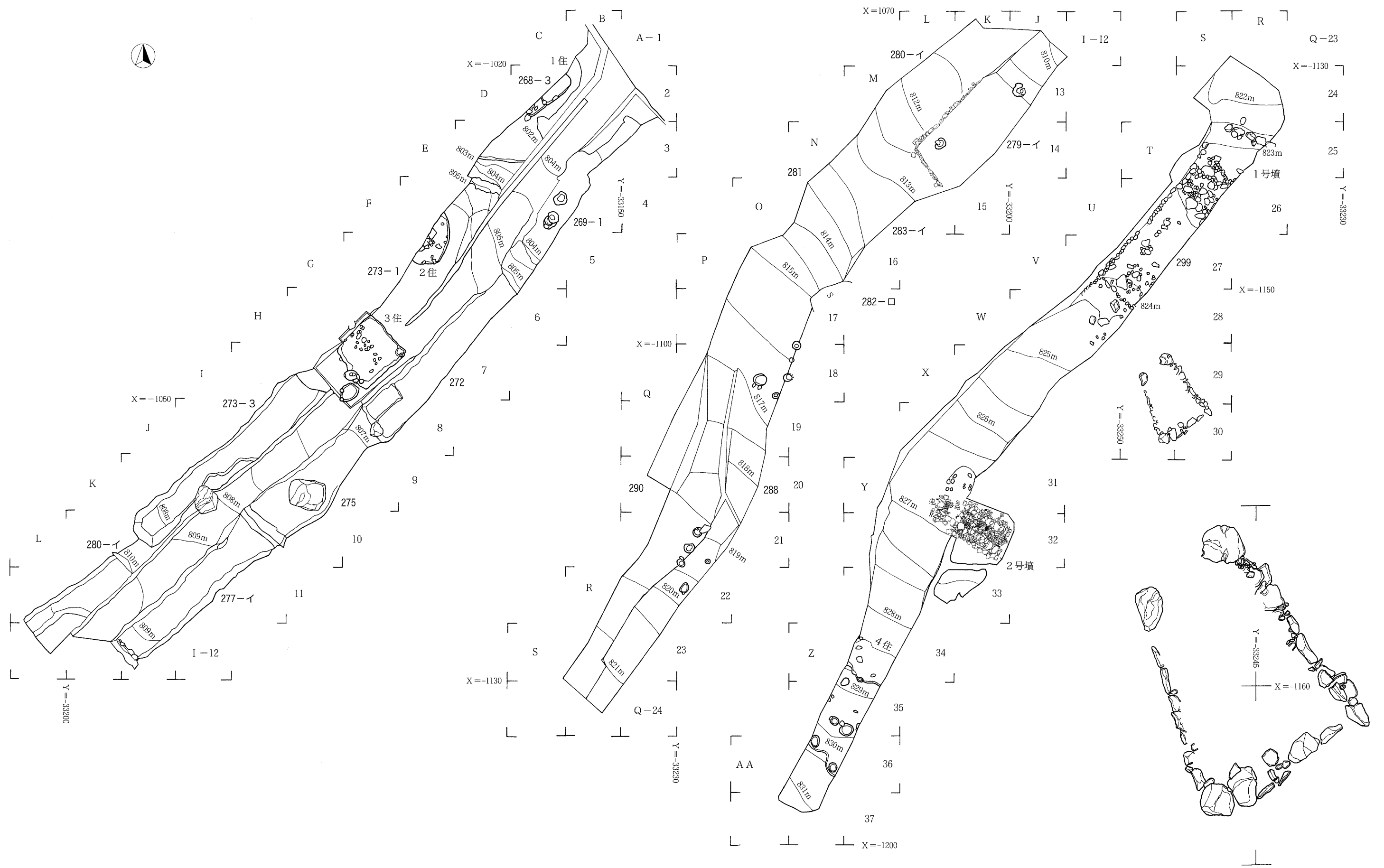
- 11月4日 発掘作業開始。重機により原野化している部分の草除去。
- 11月18日 現況の石垣の裏から石積みを検出。
- 11月27日 堰が開けられており、深掘してある調査区が水没したためポンプで排水。
- 11月28日 石積みはし字形に現れる。
- 12月5日 大岩上段で土坑群を検出する。表土からローム層までが浅くなる。
- 12月15日 天目釉の碗片が出土する。
- 平成10年1月7日 本工事業者と工程の打ち合わせ。
- 1月9日 前夜大雪のため終日雪かき。
- 1月20日 本工事業者と工程の再度打ち合わせ。調査区の一部を引き渡す。
- 1月23日 前夜大雪のため終日雪かき。
- 1月28日 前夜大雪のため終日雪かき。
- 1月30日 調査区の地形測量。
- 2月3日 現地で図面最終校正。撤収し全ての調査区を建設課、業者に引き渡す。

平成10年度発掘調査

- 11月25日 建設課と現地打ち合わせ。調査区内の木伐採について了承を得る。
- 12月1日 重機による表土剥ぎ開始。
- 12月2日 遺構の検出作業で管玉出土。
- 12月16日 石室部分の調査開始。
- 12月17日 石積み部分の調査開始。
- 12月21日 管玉出土し始める。
- 平成11年1月5日 建設課と工程協議。
- 2月2日 石室内副葬品の取り上げ。
- 2月23日 建設課、業者と工程協議。
- 3月1日 調査終了撤収。見学予定の石室周辺以外を建設課、業者に引き渡す。
- 3月21日 高部区民を対象とした見学会を現地と高部公民館で実施。

4 遺物整理と報告書作成の作業

- 平成9年1月20日から平成8年度調査区の本格的な整理作業開始。
- 平成10年2月4日から平成9年度調査区の本格的な整理作業開始。
- 平成11年3月2日から全体的な整理作業開始。
- 3月17日 頭無2号古墳の発掘記事が地元紙の長野日報に掲載される。
- 3月31日 高部遺跡緊急発掘調査報告書発行。



第3図 遺構分布図平成8・9・10年度調査区 (1/320)、平成10年度調査区内の石組み (1/100)

第2節 発掘調査の方法

1 発掘調査組織

本調査は茅野市教育委員会の直轄事業として実施し、その組織は次のとおりである。

調査主体者 両角 徹郎（茅野市教育委員会教育長）平成8・9年度
両角 源美（茅野市教育委員会教育長）平成10年度から
事務局 宮下 安雄（茅野市教育委員会教育次長）
文化財課 矢嶋 秀一（文化財課長） 鵜飼 幸雄（文化財係長） 守矢 昌文 小林 深志
大谷 勝己 小池 岳史 功刀 司 百瀬 一郎 小林 健治 柳川 英司
大月三千代 河西克造（平成9年度長野県埋蔵文化財センター派遣職員）
調査担当者 百瀬 一郎

発掘調査・整理作業参加者

鵜飼 澄雄 河西 保明 河西 泰人 金子 清春 北澤 もと
北原きよゑ 栗原 昇 小池 国雄 小平 長茂 小平 寛
小平 三行 小平 義市 小林 智子 志賀 雅好 茅野 周平
中村 秀敏 長田 真 花岡 照友 北條嘉久男 増木 三訓
森 浩子 柳沢 侃 柳沢九五子 柳沢 宏 柳平 年子
山崎 裕子 吉田勝太郎 吉田キヨ子 渡辺 郁夫

基準点測量委託 株式会社 両角測量 代表取締役 両角義喜（茅野市塚原2-5-33番地）

発掘調査期間中は、地元宮川の方々、特に山田堰沿道路改良事業委員会（藤森忠之委員長）並びに旧権祝矢島家当主の正大氏には埋蔵文化財に対して深いご理解と協力を賜り、宮坂光昭、五味一郎、五味裕史、高見俊樹、立石喜信、田中総、三上徹也氏からは貴重で有益なご指導、助言を賜りました。また、遠藤佳子、篠原リカ子、宮坂ひとみさんには整理作業等を通じて埋蔵文化財保護に携わって頂きました。ここに深甚なる謝意を表します。

2 発掘調査区の設定

高部遺跡の発掘調査範囲は道路敷き全面を設定した。グリッドの設定は座標系第Ⅷ系 $X = -1100.000$ 、 $Y = -33220.000$ を基準軸とし座標軸に対し約45度調査区が北東から南西方向に傾くため5m四方のグリッドを配置し、X軸をアルファベット、Y軸を数字で表し、例えばA-1と表示してブロック分けしている（第3図）。

第3節 遺構と遺物の概要

1 遺構の概要

住居址、古墳、土坑は発掘順に番号を付し、通し番号で示してある。造成部は地番を遺構番号として用いている。

住居址は4軒発見されており、奈良時代が2軒、平安時代2軒である。全面調査には至らなかったが古墳時代後期の古墳を2基確認している。土坑としているのはいわゆる小堅穴や穴状の遺構について便宜的に土

坑と総称し、遺物の出土は無いが壁、底面がある程度締まった状態である穴についても土坑として扱い20箇所を登録している。土坑で時期決定ができたのは縄文土器と平安時代の土師器坏の破片が出土している2箇所だけである。今回の調査により下馬沢川右岸にある階段状の水田と畑のうち14箇所は中世に切り土と盛り土により水平面を造成し、高い法面には石積みをして崩落を防いでいることが判明した。

2 遺物の概要

遺物は縄文時代から近現代まで幅広く出土している。

石器は破損しているものが多く特殊磨石、乳棒状磨製石斧、打製石斧、石皿や、黒耀石で明らかに石器製品と判断できるものは見られなかったが、原石や剥片の出土はある。石室内からは砥石が出土している。石室内及びその周辺からは副葬品である鉄製品の刀子、大刀、鉄鏃、装身具の鍍銀の耳環と管玉が出土している。完形で出土している遺物は古墳の石室内と中世の造成部から出土したカワラケだけと少なく、器形復元可能なものも古墳の周溝から出土している甕、第3号住居内から出土した奈良時代末期の土師器の坏と甕、須恵器の蓋、造成土内から出土したカワラケ、第1号土坑出土の土師器坏等だけである。造成土内からは縄文時代から中世までの石器、土器、鉄器と陶磁器群が混在して出土している。器形復元には至らなかったが縄文時代中期の土器、後期の釣手を含む土器、古墳時代土師器の坏、高坏、蓋、須恵器の坏、蓋、提瓶、甕、平安時代の遺物は土師器の坏、甕、灰釉陶器の碗、皿、瓶、中世のカワラケ、白磁碗、青磁碗の破片が出土している。近現代の陶磁器はほとんどが堰から見つかったものである。

第Ⅲ章 発掘された遺構と遺物

第1節 高部遺跡の層序

今回の調査区は下馬沢川が緩やかながら左に曲がる急流の右岸となるため河川の氾濫部と重なり中世の大規模な造成がされている。層序の測量地点は第3号住居を検出した埋め土造成部に設定した。(第5図①)

層序は上位から1. 黒色土(表土)、2. 黒褐色土、3. 暗褐色土、4. 暗褐色土(遺構確認面)、5. 暗褐色土、6. 褐色土、7. 黄褐色土、8. 黄褐色土となっている。各土層の性質は下記のとおりである。

第1層は腐葉土と耕作土からなり色調は黒色を呈する。粒子は細かく、締まりと粘性がある。ビニールマルチや石灰粒を含む。

第2層から遺物の包含層で、色調は黒褐色を呈し、粒子は細かく、締まりと粘性がある。斑に植物の細根が入り込んでいる所もある。

第3層は色調が暗褐色を呈し、粒子は細かく、締まりと粘性がある。

第4層の色調は暗褐色を呈し、粒子は細かく、締まりがあり、粘性を認められる。5mm以下のローム粒子を少量含む。

第5層の色調は暗褐色を呈する。粒子は細かく、締まりがあり、粘性は強い。5mm以下のローム粒子を少量含む。

第6層の色調は黒褐色を呈する。粒子は細かく、締まりがあり、粘性は強い。2cm以下のローム粒子を斑に含む。

第7層の色調は暗褐色を呈する。粒子は細かく、締まりがあり、粘性は強い。5mm以下のローム粒子少量と8cm以下のロームブロックを含む。

第8層の色調は黒褐色を呈する。粒子は細かく、締まりがあり、粘性は強い。1cm以下のローム粒子を少量含む。

第9層の色調は暗褐色を呈する。粒子は細かく、締まりがあり、粘性は強い。2mm以下の砂粒を少量含む。

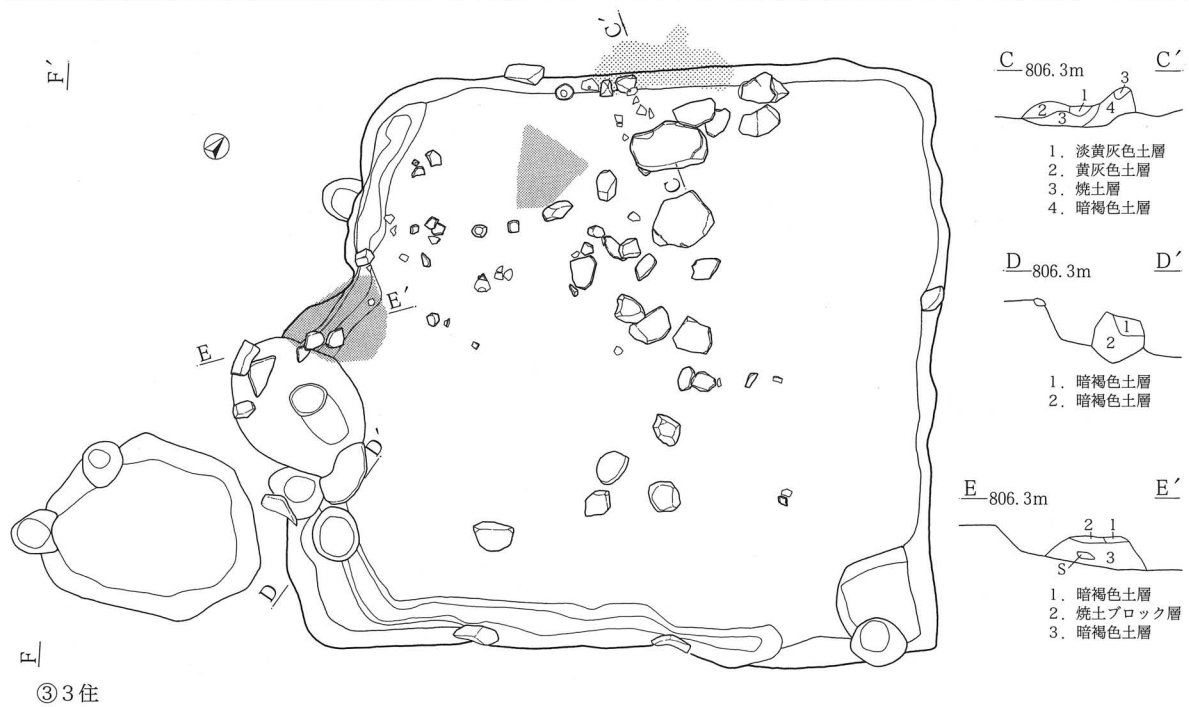
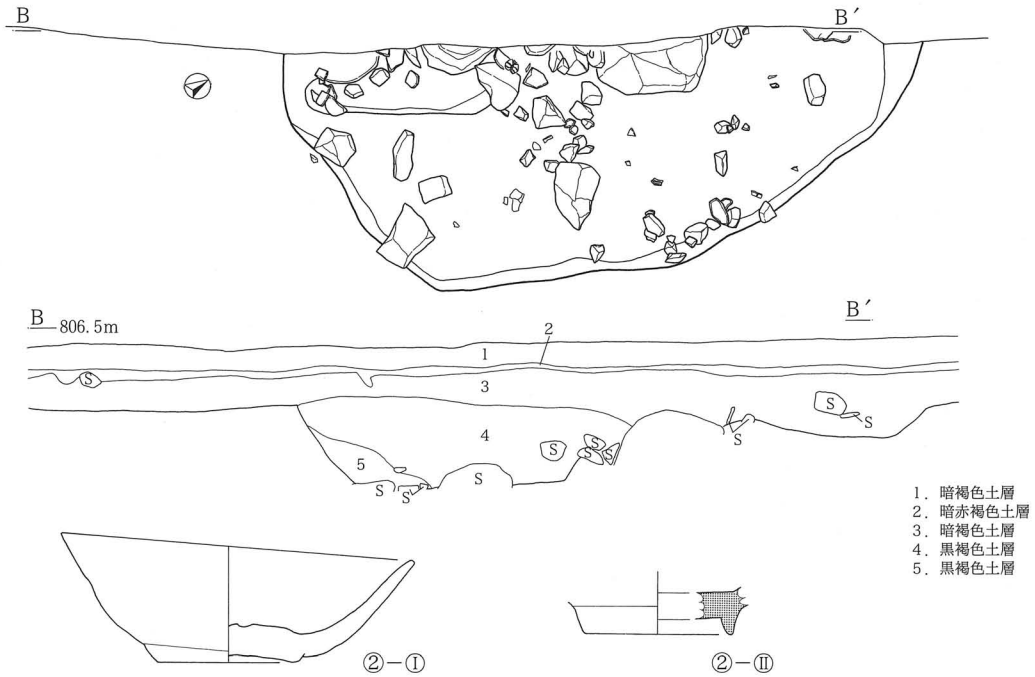
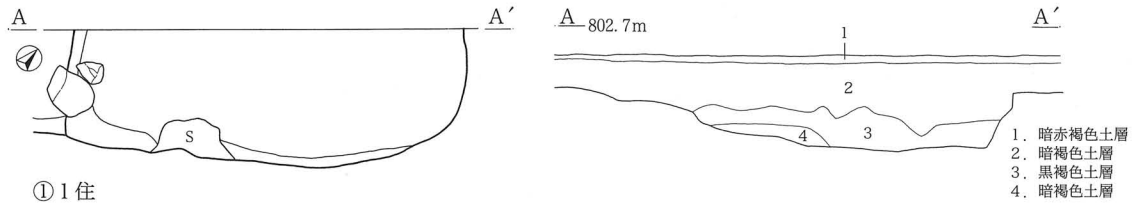
第2節 竪穴住居址と遺物

竪穴住居址は4軒を確認しており、時代は奈良時代2軒、平安時代2軒である。住居址から出土している遺物には削平による造成土として引き敷かれているものがあるため床直上、柱穴、土坑内から出土したもののみ図化してある。

1 第1号住居址(第4図、図版5)

下馬沢線登り口右側の葡萄畑で下馬沢川の右岸で権祝旧邸跡の伝承がある畑に隣接している。

C-2グリッドを中心とした268-3番造成面に位置する。検出しているのは隅丸方形になると思われる住居址の南東壁側である。覆土は1層が暗赤褐色を呈し粒子は細かく締まりがあり、粘性は強い。多量の鉄分と5mm以下の砂礫を斑に含む水田の床土。2層は暗褐色を呈し、粒子は細かく締まりがあり、粘性は強い。25cm以下の転石を多量に含み、少量の炭化物を含む。3層は黒褐色を呈し、粒子が細かく締まりと粘性があり、3cm以下の礫を少量含む。4層は暗褐色を呈し、粒子は細かく締まりがあり、粘性は強い。少量の礫を含む。検出している最大壁高は南側で24cmを測るが床と壁面の一部は礫層まで達しており、硬くしまった壁



第4図 第1号住居址 (1/60)、第2号住居址 (1/60)、同遺物 (1/3)、第3号住居址

である。周溝は検出していない。床面は凹凸が多く、壁面よりは軟弱である。柱穴となるものは検出されなかった。竈は調査区外と考えられる。

遺物で器形復元できるものはないが黒曜石の剥片、板状節理輝石安山岩の石製円盤、土師器の杯（内面黒色土器を含む）、甕、須恵器坏、甕、灰釉陶器の碗などがある。

2 第2号住居址（第4図、図版5）

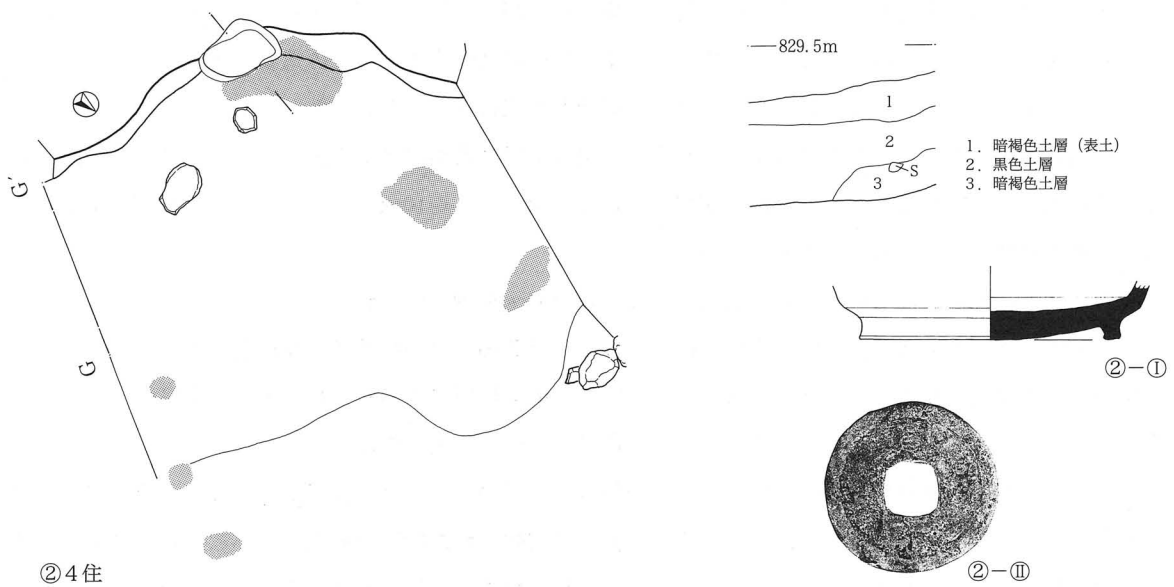
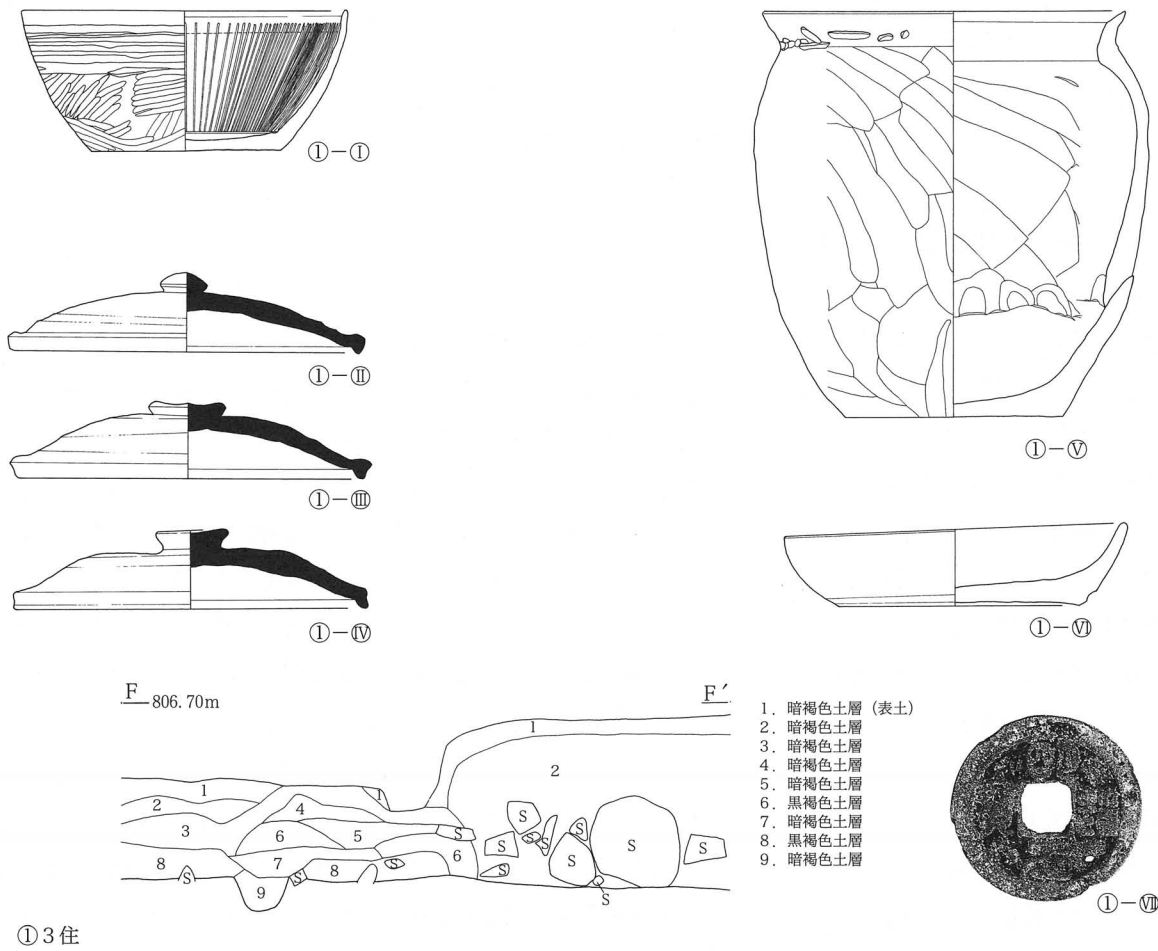
E-5グリッドを中心とした273-1番造成面に位置する住居址である。プランは不明であるが径は5mを越えると思われる。1層は暗褐色土で粒子は細かく締まりがあり粘性は強くビニールマルチと細根が混在する耕作土層。2層は暗褐色土で粒子は細かく締まりがあり、粘性は強い。多量の鉄分と5mm以下の砂礫を斑に含む水田の床土。3層は暗褐色を呈し、粒子は細かく締まりがあり粘性は強い。遺物が混在する。4層は黒褐色土を呈し粒子は細かく締まりがあり粘性は強い。40cm以下の礫を斑に含む。5層は黒黄褐色で粒子は細かく締まりがあり粘性は強い。5cm以下の砂礫を含む。検出した部分の上面は耕作により、また、住居址内の一部は下馬沢川の氾濫による攪乱を受けていると考えられる。壁面はやや軟弱ながら壁の立ち上りは明瞭であるが北側は変形したと思われる歪んだ立ち上がり方をしている。最大壁高は東側で22cmを測る。周溝は検出されなかった。床面も壁面同様にやや軟弱な傾向にあり部分的に礫層まで達しており、凹凸は少なく僅かに北西側に傾斜している。柱穴は検出されなかった。竈は調査区外になると思われる。

遺物で図示したものに土坑内から出土している土師器の杯がある。また覆土上層からであるが白磁の高台部（第12図①-①）が出土しているので図化しておく。他に覆土上層からは黒曜石片、縄文時代中期の深鉢、古墳時代後期の土師器坏、同甕、須恵器蓋、同甕、奈良時代の土師器坏、須恵器碗、同蓋、同瓶、同甕、平安時代の土師器坏、同凸帯付四耳壺、同甕、緑釉陶器碗、灰釉陶器碗、同皿、同瓶、中世のカワラケ、山茶碗、合子、時期不明の鉄器、灰釉陶器の碗破片が1点出土している。

3 第3号住居址（第4・5図、図版6）

F-7グリッドを中心とした273-1番造成面に位置する住居址である。長径5.25m、短径4.27m、長軸N-46°-E、平面形は隅丸方形を呈する。検出時南東側の約3割の部分が現道と水路の下にあった。この道は切り土後に盛り土をして設けられていた。盛り土の中からは縄文時代から中世の遺物が多種出土しており、中世の造成によると考えられる。住居址は第2号住居址と同様に中世の造成で削られて、ここに斜面の上部より運び込んだと思われる土石がほぼ水平に敷かれ、更に上層は数年前まで水田として耕作されていたため暗赤褐色の床土が1層を成し上面を耕作土が覆っている。床土から約10cm下で住居址の床になる。覆土はいずれの土層も粘性が強く、可塑性も極めて強い。

住居の上面は攪乱を受けているため、最大壁高は南隅で34cmを測るが、新竈の位置する北西側壁は検出している高さが4cmの所もある。周溝は東から西にかけて深さ5cm～9cmの深さで連続し、南側をほぼ半周する。床の掘り方は硬く締まり、一部は礫層に達している。床面は中央が僅かに高い饅頭状を呈する。床上には竈に用いられていたと思われる焼け跡の残る礫が散在している。主柱穴は検出されなかったが東側隅に浅いピット1基、北西側壁外側で竈の両側にピットが見つかっている。ほぼ同径であるが深さが異なるためいづれ対ピットになるか断定できなかった。竈は2個所で破脚された状態で検出している。新竈は北西側壁のほぼ中央に設けられており、石組み竈で粘土も用いて築かれた可能性があり、粘土塊や竈隣の南西側には焼土を検出している所がある。竈の周辺からは土師器の杯、甕と須恵器蓋の破片などが出土している。旧竈



第5図 第3号住居址遺物 (1/3)、第4号住居址遺物 (1/3)

は南西側壁のほぼ中央に設けられており、播鉢形竈跡と北西側に隣接して焼土ブロックと同粒子が散在している。両竈とも煙道、灰掻き穴は検出されていない。住居址の外側になるが南側に隣接した所に1基の土坑を検出している。平面形は南西側が細長い洋梨形を呈し、長径は196cm、短径は150cm、深さ21cmで頂点になるところに水が滲み出ている径30cmのピットがあり、土坑内には淡黄灰色の粘土が充満していた。

図示する遺物は床直上から出土しているものを主として両竈のほぼ中間から土師器の甲斐型杯、竈周辺に散在していた土師器高坏の脚部、同小形甕、須恵器の蓋と他に道路敷きの遺構覆土内から出土しているカワラケがある。覆土上層からは黒曜石片、縄文土器、古墳時代の土師器坏（赤色塗彩も有り）、同埴、同甕、須恵器甕、奈良時代の土師器坏、須恵器蓋、同碗、平安時代の土師器坏（内黒も有り）、同甕、須恵器の坏、同凸帯付四耳壺、灰釉陶器碗、同皿、同瓶、中世のカワラケ、常滑焼の甕、青磁碗、同皿、時期不明の白磁（器種不明）、青白磁（同）砥石の破片、鉄器残片などがある。また道路敷きからであるが北宋銭で篆書の明道現寶が出土している。

4 第4号住居址（第5図、図版6）

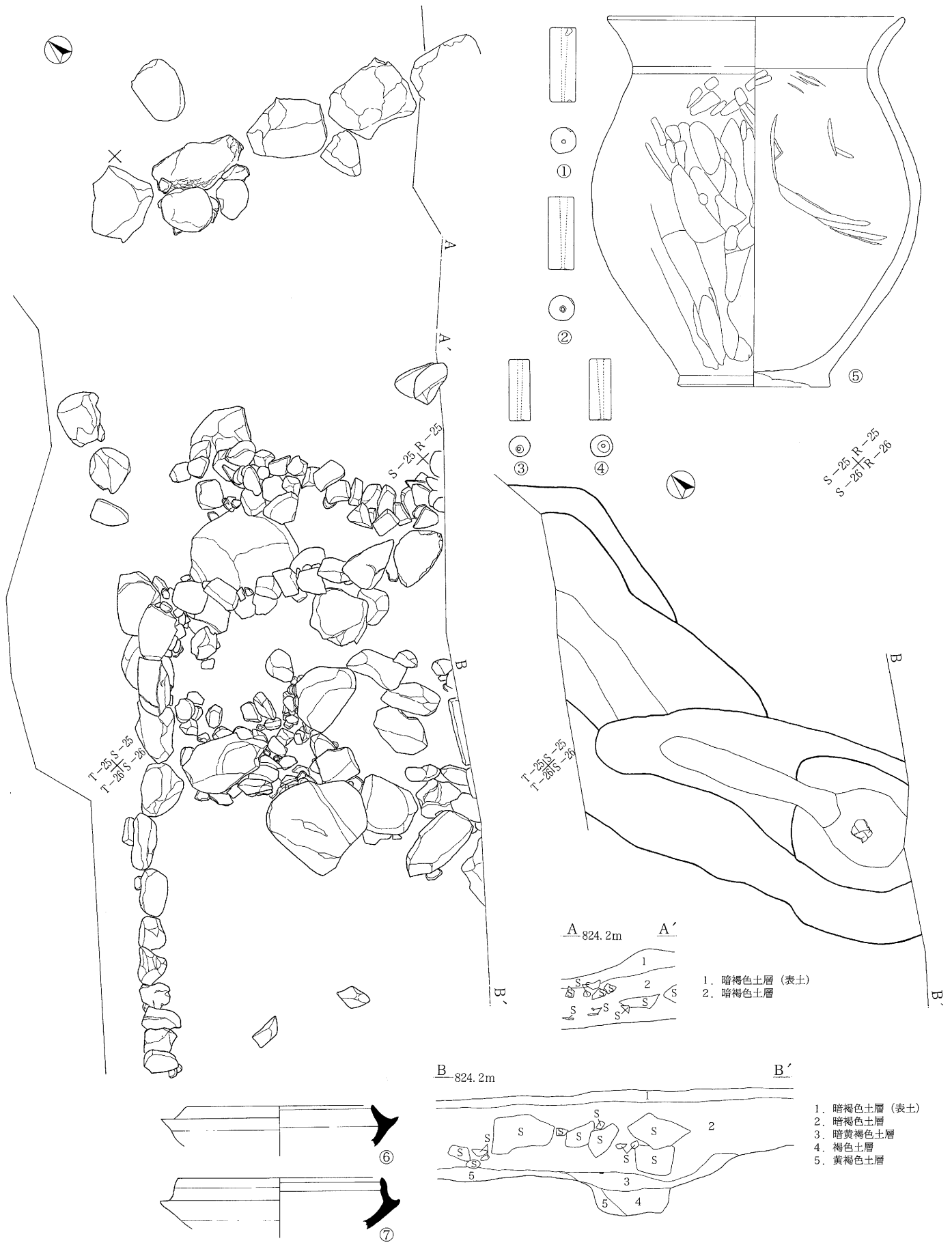
Y-34グリッドを中心とした道路敷きに位置する住居址である。住居から10m南は火燈山の山裾が迫っている。検出時南東側の約3割の部分が道路敷き内にあり、中世の造成により住居の北側が削られていた。本址で検出しているのは南側の壁、床の一部と竈である。壁の最大高17cmで床は礫層に達している所もあり、壁、床共に堅く締まっている。竈は破脚されて、さらに13号土坑によって切られているため、住居の床面には焼土が散在している。

遺物で図示できるのは須恵器の碗1点で北東側の焼土内から出土している。また住居址を検出した面より上層で寛永通寶鏝銭が1枚出土している。

第3節 古墳と遺物

頭無1号古墳（第6図、図版7）

頭無1号古墳は高部遺跡の立地する下馬沢川右岸の段造成されたカラマツ林の北西隅にある。現地は旧権祝家の所有地で長方形に石組みがなされており、古墳の所在伝承があった。長方形区画石組み短辺の一部が調査区に該当することから、発掘に際しては古墳主体部及び付属施設の存在を想定しながら調査を行っている。検出した遺構の面積は16㎡と狭く、全容については不明であるが、確認可能な遺構は墳丘裾と墳域を画する周塹の一部である。周塹断面は段が付いて開く鍋形を呈し、地表からの深さは1.47mを測る。断面の層序は耕土の下に68～93cmの厚さで最大径80cm以上の礫を含む攪乱層がある。攪乱層内からは縄文時代中期の土器、土師器の坏（内黒有り）、同甕、須恵器の坏（第6図⑥⑦）の破片等の遺物が出土している。攪乱層を除く遺構検出面からの周塹は深さが最大61cmである。長方形区画の北東側は一段下がっている。地形的状況から判断すると周塹は山側の南西側にのみ有していた可能性がある。諏訪地方の西山裾に現存する古墳で、いわゆる丘尾切断により山側に周塹を持つ事例は5世紀前半に諏訪市のフネ古墳に続いて片山古墳、市内でも高部遺跡の東隣となる狐塚1号古墳などが出現してくる。古墳時代後期となる本古墳は周塹の検出状況から同様の形状を持つと推測できる。表土から周塹内の攪乱層にかけては多量の古墳構築材と思われる礫が不規則に固まって検出している部分がある。この礫は石室や葺石あるいは外護列石として使われていた石材の可能性も否定できないが調査範囲が狭いこともあり判明しない。上部攪乱層以外の遺物は墳丘裾の攪乱層内から碧玉製の管玉が4点（第6図①②③④）、礫群内からは加工痕の有る軽石、黒曜石片、打製石斧、須恵器



第6図 頭無第1号古墳磔検出状況、同周湟検出状況 (1/60)、管玉 (1/2)、土師器・須恵器 (1/3)

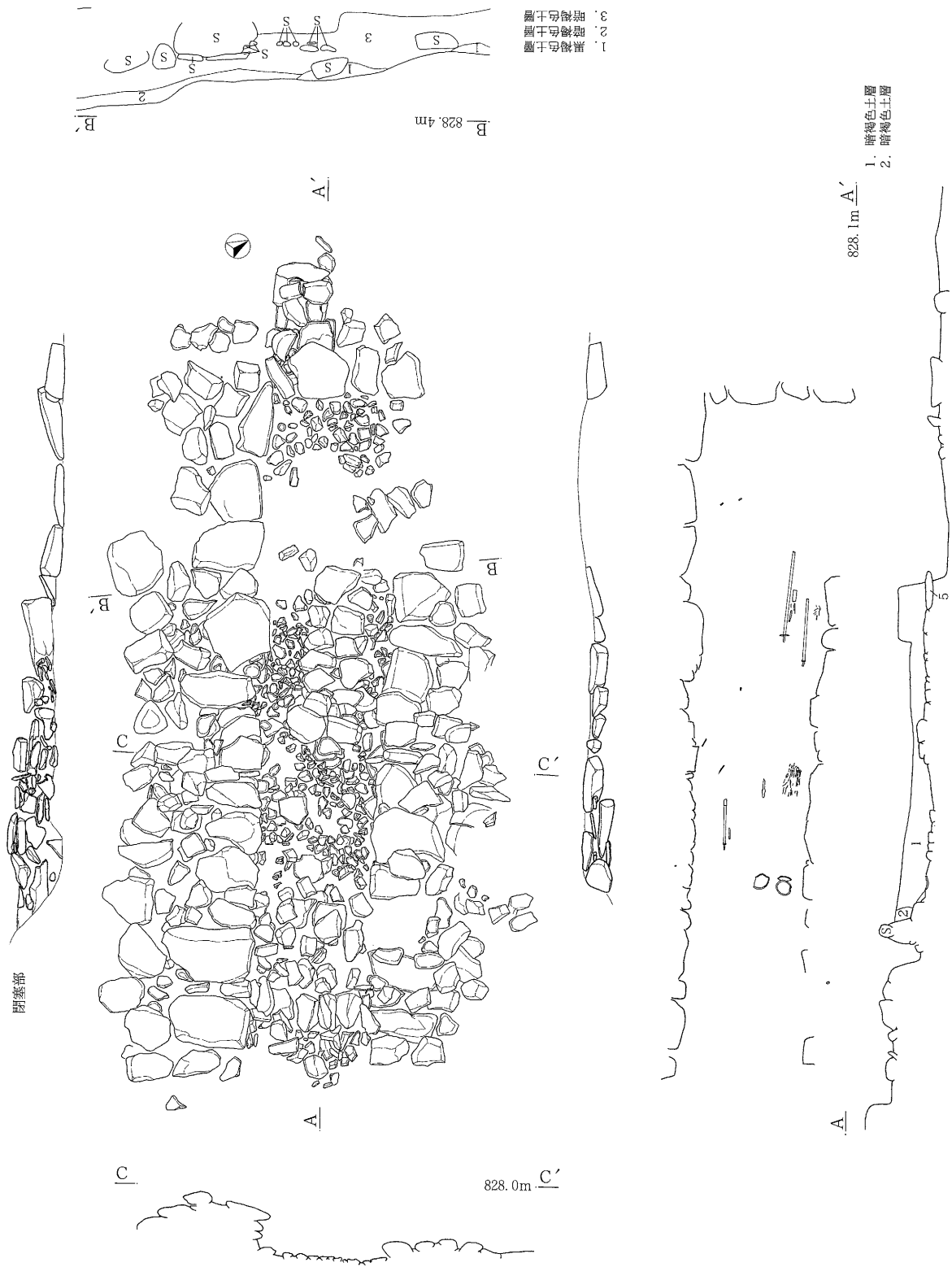
の提瓶の破片、周湟内からは底部を欠損する土師器の甕（第6図⑤、図版7-⑥）などが出土している。

頭無2号古墳（第7・8・9・10図、図版8・9・10・11）

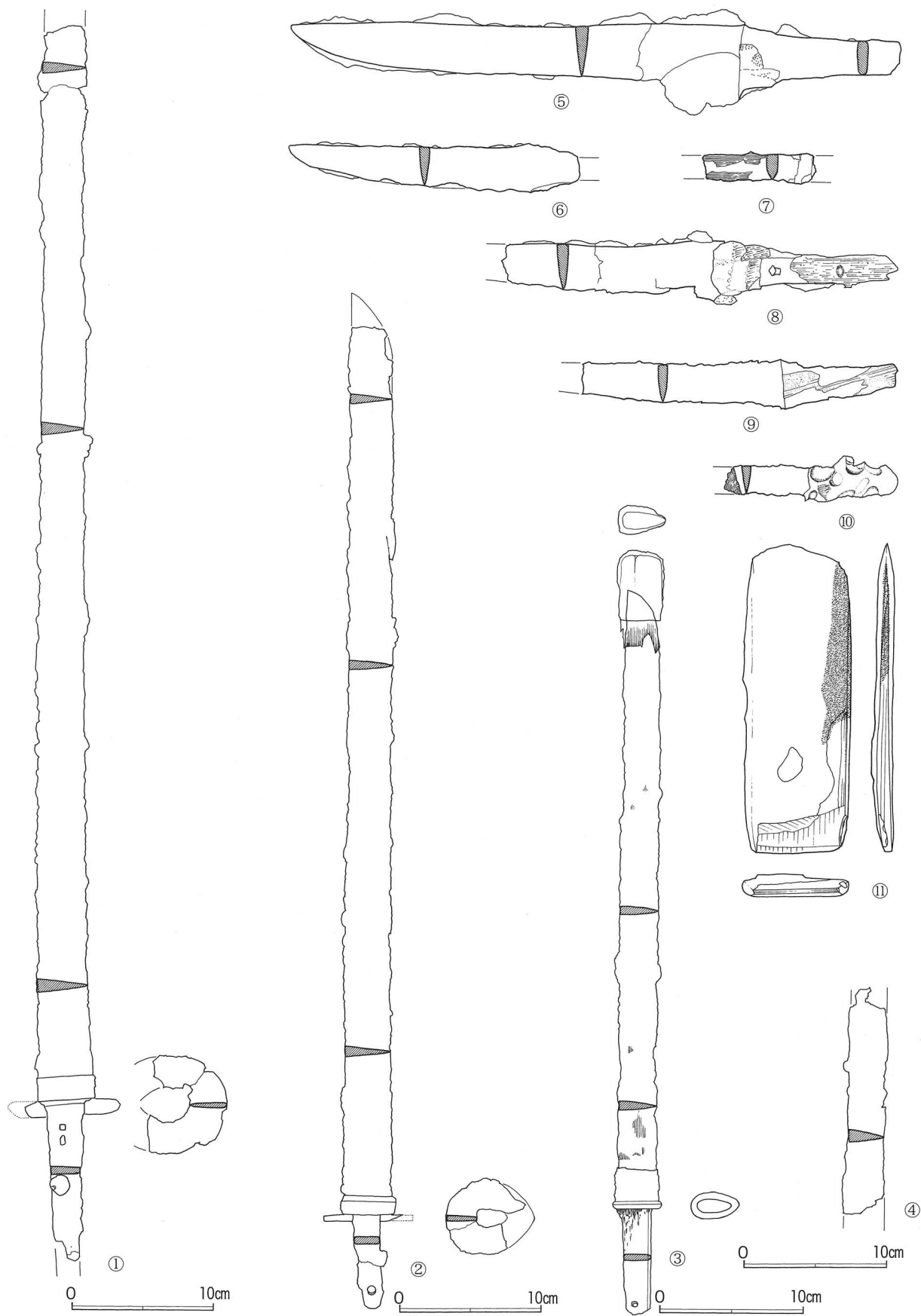
頭無1号古墳の南西で約30m離れた斜面に位置する。2号古墳は未周知の古墳で遺物出土の伝承等も全くなかったが、用地内に主体部である石室の一部である奥壁と側壁の所在が判明し、遺物も道路用地内に鉄刀の一部が突きだしており、市建設課と協議の結果、石室の確認作業と遺物の取り上げを合わせて行うため、調査範囲を拡張することにした。表土剥ぎに際しては筐に覆われている表土を重機で剥き始めると筐の根の中に平棟平造の大刀刀身破片（第8図④）全長は15.8cm、刃幅が2.5cm、棟厚1.0cmを確認したため、表面の筐だけを機械で剥ぎ、残りは人力により掘り下げている。本古墳からは破片を含め4振りの大刀が出土しており、すべて鉄刀である。周湟の確認はできなかったが石室の西側を流れている山田堰に使われている石材には石室の壁と同様の扁平な河床礫を用いて築かれている所があるので石室の礫を転用して使った可能性もある。石室の南西側では弧状に側壁よりは小振りの礫を用いている石列を検出している。葺石とすれば大きいので外護列石とも考えられるが用地外となるため上面のみ検出し、列石部と石室の間に版築構造があるか確認するため一部深掘りを実施したが確認できず本工事の日程が迫ってきたためそのまま埋め戻してある。この中からは黒曜石片、凹石、縄文時代中期、同後期、の土器片、土師器の坏、同甕、須恵器坏、同蓋、同碗甕など時期、器種は様々な破片が混在し見つかっている。また外側からは凹石も出土している。古墳の規模は墳丘が削平されているため墳径は不明であるが石の列と水路が墳丘の裾とほぼ重なる可能性もある。しかし裾あるいは周湟の可能性のある水路については道路用地外となる部分が多いため発掘調査はできなかった。石室と水路の間からは黒曜石片、打製石斧、凹石、縄文時代前期末、中期の土器片や奈良時代の土師器坏、須恵器碗（第10図①-⑩）などが混在して出土しており、用地外の水路はそのまま埋められている。

主体部となる石室は上部の壁礫はほとんど失われてしまっていたが基底石と一段目の壁礫は北側の側壁に欠損があるものの平面的石室構造については伺い知ることが可能で、羨門幅120cm、最大幅150cm、奥行き667cmの狭長な長方形を呈する。石室の主軸はN-62°-Wで羨門は南東方向を向く。残存している壁礫は最も高いところで54cmを測るが、壁は全体的に残りが良くなく、基底石と一段目の側壁となる扁平礫を検出するだけのところが多い。左右の壁はともに中央付近で一旦積み方が変わり、前後の大きめの礫に比べるとより小さめの礫を用いて積み上げてある。検出できた側壁の状況から判断すると上方に向かって狭まる持送式の構造を持つと思われる。奥壁は基底石が残るだけで鏡石は欠損している。天井石らしい石材も調査範囲内で確認することは無かった。石室底部には拳大の礫が敷き詰められ、羨門部は入り口から約2mの間が閉塞されたままの状態で良好に残っていたため、羨門からの奥行きを確認した後、閉塞部は検出状態のまま埋め戻すこととした。閉塞部の覆土中からは青磁碗の破片（第10図①-⑩）が出土している。礫敷き面までは掘下げ無かったため、框石、闕石、袖石は確認していない。羨門から3m入った石室内の北東側の側壁よりから奥にかけては礫敷き上に一段高い礫床が作られている。礫床は最大幅74cm、長さ188cmで礫敷きからの高さが約20cmあり、人頭大の平板状川原石16個を複列に並べて中央が僅かに窪んでいる。道路用地により分断された石室断面を見ると側壁の基底石、礫敷きの下は複数層の客土が為され石室構築のための基盤層を作り出している。このことは後述する第1号竈の周辺には基盤層が無く直接基底石を竈上に置いて構築している関係からも興味深い。道路敷き内にある石室の基底石等の礫は埋め戻しにより保護した土中上層に埋めてある。

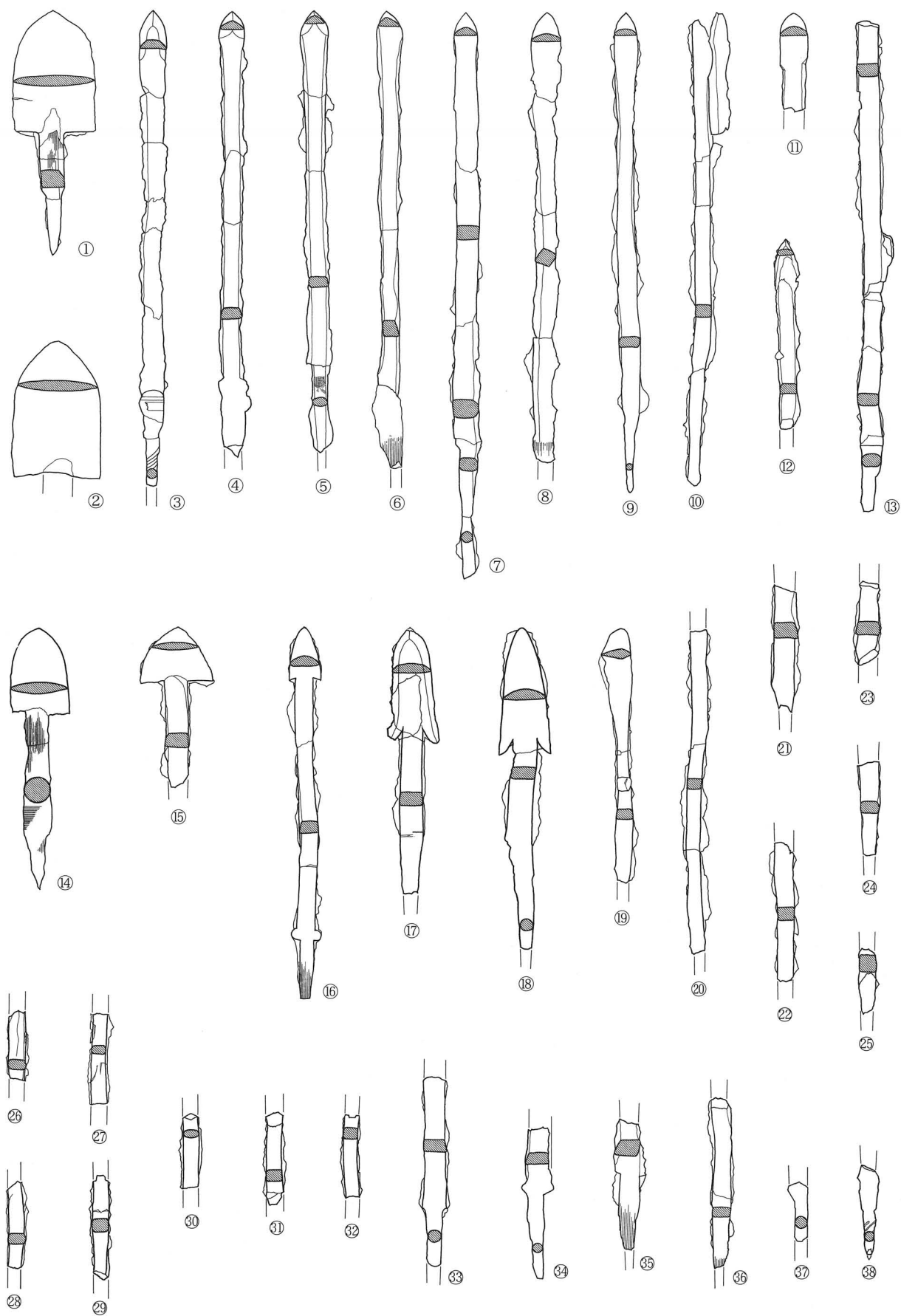
石室内の副葬品は羨門から1m入った閉塞部附近の破壊されている北側側壁上から直径30mm、環径8mmで鍍銀が残る耳環（第10図①-⑩、図版11-③）が、閉塞部と石室内の境で土師器の篋磨きを施された坏が3個出土している。石室のほぼ中央から正位で検出している完形の坏（第10図①-⑩、図版11-①右）は口径



第7図 頭無第2号古墳 (1/60)



第8図 頭無第2号古墳石室内出土大刀(1/4)、刀子・砥石(1/2)



第9図 頭無第2号古墳石室内出土鉄鏃 (1/2)

16.7cm、器高4.9cm、胴部下方で稜を持ち朝顔形に開く。この坏の北東側に口径14.7cm、器高3.6cm、須恵器模倣で赤色塗彩をした完形の坏蓋（第10図①-①、図版11-①左）が同位で並ぶ。須恵器模倣坏の下からは南側と同類で口径15.6cmの坏破片（第10図①-Ⅲ、図版11-①左手前）が出土している。並んでいる坏の西側から側壁と平行な方向で刃部が側壁側を向く大刀（第8図-③、図版11-⑤）を検出している。刀身は錆に浸食され、一部には剥落を生じているが、全長50.5cm（刃部長40.2cm）、中子長8.0cm、刃幅2.5cm、棟厚0.6cm、平棟平造で外側に向かって張り出す脹銚、関は責め金具が外れないため不明であるが片関の可能性がある。中子の断面形は切刃状を呈し、責金具周辺には木質部の残欠もあり、中子尻に目釘が1本残り、柄は羨門側を向く。大刀としてはやや小振りであるが刀装具として円頭状で銅製の鞘尻、鍍金された喰出鏢と責金具を持つ。石室中央側では大刀に添うように刀子の残片が2点（第8図⑦⑩）出土しており、1点には鹿角装の残片が付着している。大刀の西側から柄は欠損するが長さ10.1cmの刀子（第8図⑥）が銚を羨門側に向けて、また銚側に欠損がある長さ10.9cmで鹿角装の柄跡が残る刀子（第8図⑨）が出土している。大刀銚北側の石室中央から刃部が柄側で折れている長さ21.1cmの外反りの刀子（第8図⑤、図版11-⑥上）が出土している。刃部は平棟平造りで柄に鹿角装の残片が付着している。刀子の北側で礫床の南東側に隣接する側壁の脇から鉄鏃が束になって出土（図版11-⑥下）している。鉄鏃は錆化が著しい上に幾つにも割れているものが多いため、図化に際しては可能な限り接合を試みた。出土している鉄鏃は平根鏃、尖根鏃で共に明瞭な篋被ぎは見られない。束の最上段から出土しているのは1点だけであるが有頸式平根短茎鏃（第9図①）で全長8.7cm。鏃身部が長さ4.3cm、幅2.9cmと大形で平面形は五角形、断面が両丸刃、頸部断面は長方形の一角を面取りするような五角形を呈し、矢篋は長さ2.1cmと短い〔刃部だけであるが同類で刃部長4.9cm、幅3.1cmの鉄鏃（第9図②）の一部が表土剥ぎの際に石室内から1点出土している。〕。この鉄鏃とほぼ同じ高さで有茎式平根鏃（第9図⑬）が出土している。頸部途中から矢篋を欠損するが現存する全長は5.7cm、鏃身部の長さが2cmで平面形は三角形、断面は凸レンズ形の両丸刃、頸部断面は長方形を呈するものが1点ある。形が判明している鉄鏃で最も多いのは有茎式尖根長頸鏃である。鏃身部の断面形は薄い饅頭形の片丸造りないし台形の片刃になっており、頸部断面が長方形、矢篋の断面形は円形を呈する。全長が判明する鉄鏃は2点あり、17.1cm（第9図⑨）と20.2cm（第9図⑦）を測るが最大幅は1cmに満たない。同類で鏃身や矢篋の一部に欠損はあっても形状のわかるものが7点あり、有茎式尖根長頸鏃で鏃身部断面は不等片三角形を呈し矢篋に欠損がある片刃小爪懸切刃造りが1点（第9図⑥）、同類鏃の片刃小爪懸鑄造りで鏃身部の最大幅は1.1cmで頸部から矢篋は欠損しているものが1点（第9図⑱）ある。同類鏃で鏃身部が両丸造りで断面の一部に平面を持ち、最大幅は1.1cmを測り、小さな腸袂状の逆刺を作り出し、頸部から矢篋にかけては他の長頸鏃と同形の四角い断面形を呈するものが1点（第9図⑲）。同類の長頸鏃で接合できなかった頸部と矢篋の残欠が14点ある。有茎式平根短茎鏃（第9図⑭）で1点だけではあるが全長9.3cm、刃部長2.9cm、幅2cm、断面は両丸刃、鏃身から矢篋の断面は円形を呈するものが有茎式尖根長頸鏃の束の中から出土している。鉄鏃は鏃身部がほぼ同位置で奥壁方向を向いていることから胡籛か韃に入れたまま副葬されたものであろう。鉄鏃の束から90cm西側に離れた石室のほぼ中央で南側の礫床上から碧玉製の管玉が1点（第10図①-⑦）見つかっている。管玉は長さ31mm、直径11.5mmで孔径は1～3mmの片側穿孔である。管玉の北側で礫床と側壁の境となる一帯から鉄製品と砥石がまとまって出土している。

礫床上からは大刀2点、刀子1点、鉄鏃数点、砥石1点が出土している。礫床の南側で検出している大刀（第8図①、図版11-④上）は側壁と平行な方向で道路敷き予定地内に突き出すような形で出土して石室調査の端緒となったものである。刀身は錆に浸食され一部に剥落と折損を生じており、刃部が石室中央側を向く。

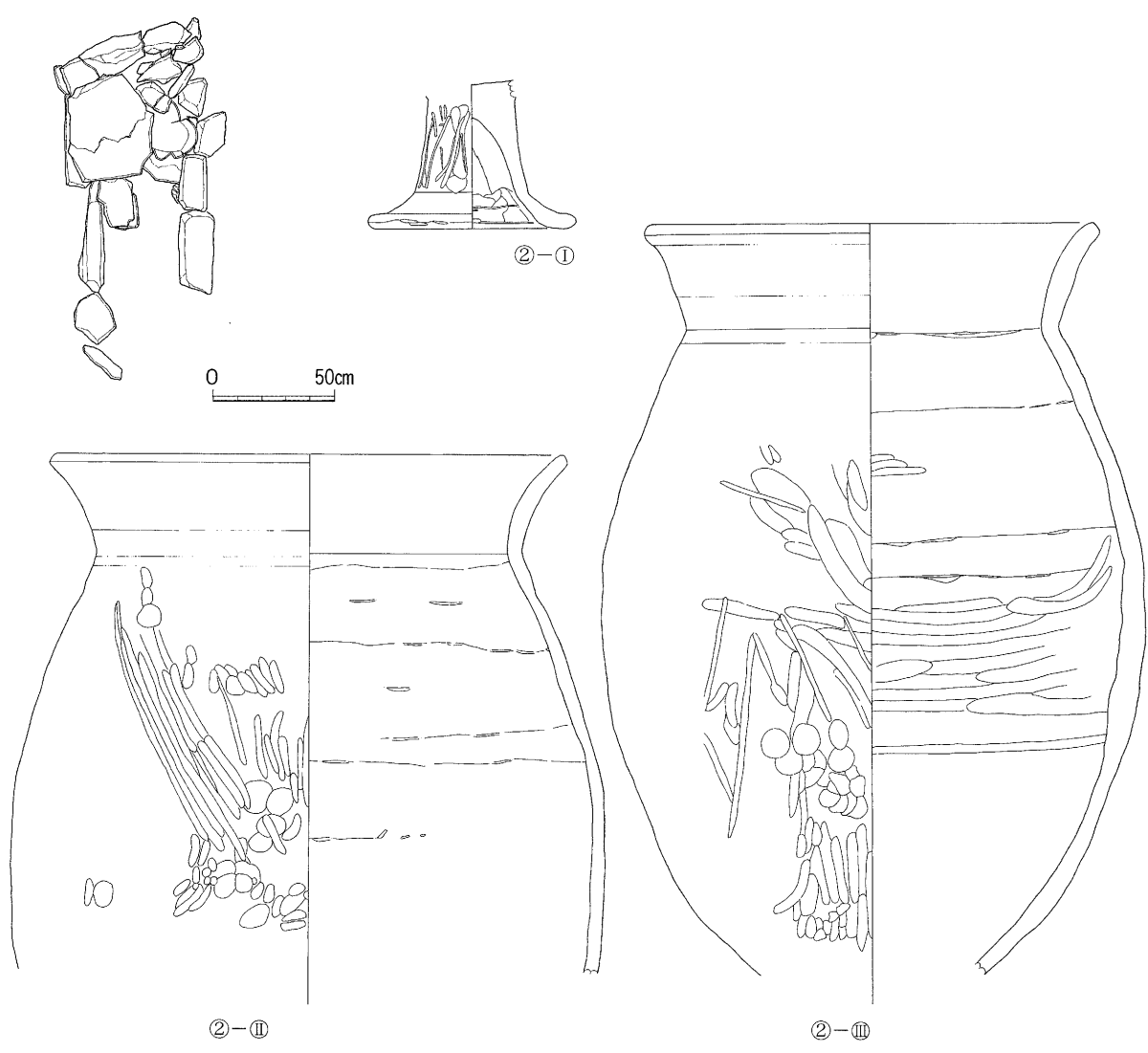
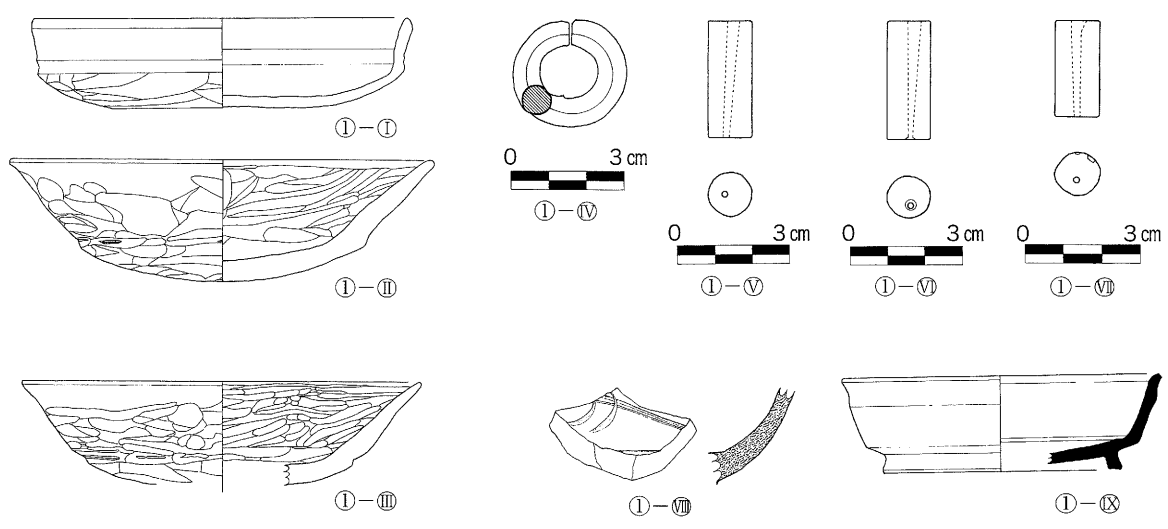
銚は欠損するが刀身先端の残欠で接合する破片があって、現存する接合後の長さは86.4cm（同刃部長73.4cm）、中子長10.9cm、刃幅3.4cm、棟厚1.0cm、柄が羨門側を向く。平棟平造、関は両関、中子の断面形は細長い台形を呈し、目釘が2個所残る。中子尻は折損している。諏訪地方で出土している長大な鉄刀は、後期古墳では諏訪市四賀まわり場古墳から出土している平棟平造脹銚で全長90cmの例があり、時期は異なるが同市中洲フネ古墳からは平棟平造脹銚で全長80.5cmの大刀と全長91.0cmの素環頭大刀が知られている。本大刀もこれらとほぼ同大になると思われる。刀装具は鉄製で実用的な切羽と外縁側に向かって厚みを帯びる倒卵形無窓鏝の一部がある。大刀脇から刀子、鉄鏃と砥石が並んで見つかった。最上層から出土した鉄鏃は2本が錆着している有茎式尖根長頸鏃（第9図⑩）で1本は鏃身部だけで頸部、矢筈を欠損する。刃部形状は固着しているため不明であるが小爪懸になると思われる。全長は17.7cmを測るが最大幅は1cmに満たない。頸部が残る鉄鏃の断面は長方形、矢筈の断面形が円形で礫床脇の鉄鏃の東から見つかった有茎式尖根長頸鏃と同類である。鉄鏃の直下からは銚側が羨門を向き、刃部が北側の側壁を向く刀子（第8図⑧）が出土している。刀子は銚を欠損しており全長13.7cm、外反りで刃部が平棟平造、柄には鹿角装の残片が付着して目釘が2個所ある。錆化が著しく刀身に2本罅が入っている。砥石（第8図⑪）は粘板岩系の水成岩で全長10.7cm、幅3.7cm、厚さ0.7cmの板状で両短辺が鋭角の片丸刃状を呈し、側面には錆着の痕が残る。片丸刃短辺の一方は崩壊により形状がわかるだけであるが残りの面には研磨痕が残っている。鉄鏃、刀子、砥石を間に挟み、礫床の北東側に添うようにもう1本の大刀（第8図②）が出土している。刀身は斜めに並列しているが刃部は反対の側壁方向を向いている。錆化による浸食が著しい上に砂礫を抱いて凝着している。銚先端は欠損するが脹銚の特徴が残っており、中子は途中で折れて中子尻は欠損している。現存する接合後の長さは68.6cm（同刃部長60.8cm）、中子長6.6cm、刃幅3.0cm、棟厚0.7cm、平棟平造、関は両関、中子の断面形は薄い長方形を呈し、目釘が1個所残る。刀装具は鉄製で実用的な切羽と外縁側に向かって厚みを帯びる倒卵形無窓鏝の一部がある。大刀と側壁の間からは鉄鏃を検出している。鉄鏃は腸挟柳葉式片丸造が2点で、1点（第9図⑧）は現存する全長11.5cm、鏃身長4.5cm、幅1.9cm、断面が片丸刃、腸挟は浅く、頸部は僅かに蛇行し断面が平行四辺形を呈している。矢筈の断面は円形で一部欠損する。もう1点（第9図⑦）は刃部と矢筈に欠落はあるが現存する全長は9.4cm、鏃身長4cm、幅1.9cm、断面が片丸刃、腸挟は浅く逆刺は若干外反する。頸部断面は長方形に近い台形を呈す。他に長頸鏃の頸部1点、同鏃残片が4点出土している。

礫床の西側で礫敷き下まで攪乱が及んでいる玄室内の攪乱層内から碧玉製の管玉2点（図版11-②）が並んで出土している。南壁側の管玉（第10図①-⑤）は長さ31.5mm、直径11.5mmで孔径は1～3mmの片側穿孔で穿孔底は反対側から漏斗状に磨り広げられている。北側の管玉（第10図①-⑥）は長さ24.3mm、直径11.2mmで孔径は1～3.5mmの片側穿孔で僅かな欠けがある。

石室検出時に上層の覆土から黒曜石片の他、多種類の縄文時代中期、後期の土器（釣手土器を含む）、土師器の坏（赤色、内黒塗彩も有り）、同高坏、同甕、須恵器の坏、同蓋、灰釉陶器の碗、同瓶などの破片が混在して出土している。

第1号竈（第10図、図版12）

頭無2号古墳石室西側の基底石直下から竈を1個所検出している。見つかったのは石組竈で平盤状の川床礫を用いてコの字形に袖石と煙道側の奥石も立てて構築してある。焚き口が北西方向のため煙道は石室方向を向く。天井石は板状節理のある比較的薄い石材を用いてあり、灰掻き側が竈内に崩落しているが奥の天井石はそのまま上に奥壁の基底石が乗っている。竈底はよく焼けて焼土が形成されており、奥に胴下部を欠損する土師器の甕が逆位に据えられていた。甕周辺に焼土粒子は散在しているが据えた部分の竈底に焼



第10図 頭無第2号古墳遺物 (1/3)、装身具 (1/2)、第1号竈 (1/30)、同遺物 (1/3)

土は形成されていない。竈の検出状況からすると緩やかな斜面上を斜行するように築かれており、壁や周溝、柱穴も検出しなかったことから単独の竈とした。

遺物で図化できたものには逆位の甕の他に口径がやや広く胴下部を欠損する甕が2点あり、他に周囲を含めると黒曜石片、打製石斧、縄文土器や土師器（内黒も有り）、須恵器の破片も出土している。

第4節 土坑と遺物

土坑として取り上げたものは礫拔痕、耕作跡と発掘調査前の伐採に伴い新たに作られた抜根跡を除き、人為的に土中へ穿たれた穴のすべてを便宜的に土坑としている。

1 第1号土坑（第11図①、図版13-①）

J-13グリッドの切り土造成面に位置する。長径80cm、短径66cm、深さ84cm、平面形はほぼ円形で断面は中央がなだらかに凹む鍋形。覆土は1層が色調は暗褐色で粒子が細かく締まりはある。粘性があり、5mm以下のローム粒子を少量含む。2層は黄褐色土で粒子は粗く、多量のロームブロックとローム粒子を含む。

遺物は土師器坏の破片が内黒1点、器形復元できる坏（第11図①-①）1点の2個体と甕の破片が1点出土している。

2 第2号土坑（第11図②、図版13-②）

第1号土坑と同じ造成面の南西側、L-14グリッドに位置する。長径116cm、短径96cm、深さ36cm、下方部は礫層に達しており、底面、壁面とも硬く締まっている。平面形は楕円形であったと思われるが、不整形なプランで検出されている。断面は中央に小穴がある鍋形を呈する。覆土は1層が色調は暗褐色で粒子が細かく締まりはある。粘性があり、5mm以下のローム粒子を少量含む。2層は黄褐色を呈し、粒子が細かく締まりはある。粘性があり、2cm以下のロームブロックとローム粒子と20cm以下の礫を含む。3層も黄褐色で粒子は細かく締まりはある。粘性があり、多量のロームブロックとローム粒子を含む。

遺物の出土はなかった。

3 第3号土坑（第11図③、図版13-③）

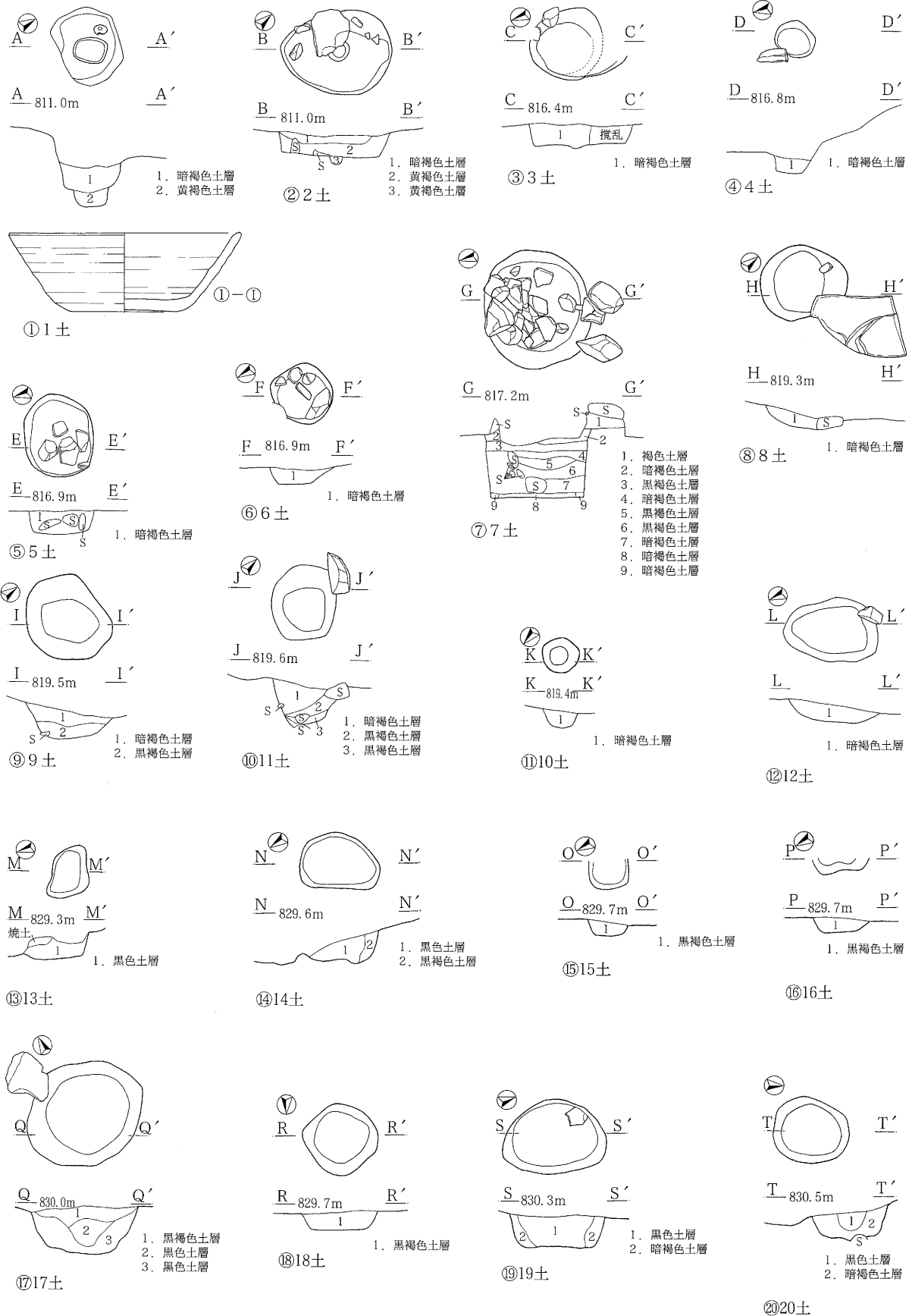
小池祝神背後の大岩上段で、N-17、18グリッドのなだらかな斜面に位置する。長径78cm、短径72cm、深さ26cm、平面形は円形で断面形は底面に凹凸がある鍋形を呈する。南側が攪乱を受けており、攪乱層を除くと覆土は暗褐色土を呈し、粒子は細かく締まりがあり粘性はあり、径14cm以下の円礫を少量含む1層だけである。

遺物の出土はなかった。

4 第4号土坑（第11図④、図版13-④）

第3号土坑南南西の、N-18グリッドに位置する。長径44cm、短径40cm、深さ30cm、平面形はゆがんだ楕円形で断面形は鍋形を呈する。覆土は1層で暗褐色を呈し、粒子が細かく、締まりはあり粘性がある。

遺物の出土はなかった。



第11图 第1号~第20号土坑 (1/60)

5 第5号土坑 (第11図⑤、図版13-⑤)

第4号土坑南南西の、N、O-18グリッドに位置する。長径88cm、短径78cm、深さ20cm、平面形はほぼ円形で断面形は鍋形を呈し、底面、壁面とも硬く締まっている。覆土は1層で暗褐色を呈し、粒子は細かく、締まりがあり、粘性もある。径22cm以下の円礫を含む。

遺物の出土はなかった。

6 第6号土坑 (第11図⑥、図版13-⑥)

第5号土坑南西の、O-18グリッドに位置する。長径66cm、短径62cm、深さ21cm、平面形は円形で断面は皿状を呈し、底面は礫層に達する。覆土は1層で暗褐色を呈し、粒子が細かく、締まりはある。粘性があり、2mm以下のローム粒子を含む。

遺物の出土はなかった。

7 第7号土坑 (第11図⑦、図版14-①)

第6号土坑北西の、O-18グリッドに位置する。長径124cm、短径114cm、深さ86cm、平面形は円形で断面形は桶形を呈する。北側の壁面を中心として50cm以下の礫が集中して投げ込まれたような状態で検出していることから野溜であると思われる。覆土は1層が褐色を呈し、粒子は細かく、締まりがあり、粘性は強い。2層は暗褐色で、粒子が極めて細かく、締まりがあり、粘性は強い。3層は黒褐色を呈し、粒子は細かく、締まりがあり、粘性がある。7mm以下の砂礫を多量に含む。4層は暗褐色で、粒子が細かく、締まりがあり、粘性は強い。5層は黒褐色を呈し、暗褐色土が斑に入り込んでいる。粒子は細かく、締まりがあり、粘性は強い。6層は黒褐色で、粒子が細かく、締まりがあり、粘性は強い。7mm以下の砂礫を少量含む。7層は褐色を呈し、粒子は細かく、締まりがあり、粘性は強い。8層は暗黄褐色を呈し、粒子が細かく、締まりがあり、粘性は強い。5cm以下の礫を多量に含む。9層が暗黄褐色を呈し、粒子は細かく、締まりがあり、粘性は強い。礫は含まない。

遺物の出土はなかった。

8 第8号土坑 (第11図⑧、図版14-③)

第7号土坑南南西の切り土造成面上のP-21グリッドに位置する。長径92cm、短径74cm、深さ24cm、平面形は円形で断面形は鍋形を呈する。覆土は1層で暗褐色を呈し、粒子は細かく、締まりと粘性がある。

遺物の出土はなかった。

9 第9号土坑 (第11図⑨、図版14-④)

第8号土坑南西のP-21グリッドに位置する。長径98cm、短径88cm、深さの平均は30cm、平面形は歪んだ楕円形で断面形は底面がなだらかに斜面反対方向に傾斜する鍋形を呈している。覆土は1層が色調は暗褐色で粒子が細かく締まりと粘性がある。2層は黒褐色を呈し、粒子が細かく締まりはある。粘性があり、5cm以下のロームブロックを少量含む。

遺物は縄文土器の破片が1点出土している。

10 第10号土坑 (第11図⑪、図版14-⑤)

第9号土坑南東で造成面に隣接する旧道沿いの斜面上でP-21グリッドに位置する。長径38cm、短径37cm、深さ21cm、平面形は円形で断面形は鍋形。覆土は1層で色調が暗褐色を呈し、粒子は細かく締まりと粘性がある。

遺物は出土しなかった。

11 第11号土坑 (第11図⑩、図版14-⑥)

第10号土坑西側の造成面と斜面の境でP-21グリッドに位置する。長径82cm、短径66cm、深さ64cm、平面形は円形で断面形は掘り鉢形を呈する。覆土は1層が暗褐色を呈し、粒子は細かく締まりと粘性がある。2層は黒褐色で粒子は細かく締まりと粘性がある。7cm以下のローム粒子とロームブロックを含む。3層は黒褐色を呈し、粒子は細かく締まりと粘性があり、底面は黄褐色を呈する礫層になる。

遺物は出土していない。

12 第12号土坑 (第11図⑫、図版15-①)

第11号土坑南側のP-22グリッドで旧道沿いの斜面上に位置している。長径100cm、短径68cm、深さ22cm、平面形は円形で断面形は皿形を呈する。覆土は1層で暗褐色を呈し、粒子は細かく締まりと粘性がある。

遺物は出土しなかった。

13 第13号土坑 (第11図⑬、図版15-②)

Y-34グリッドの第4号住居址南側壁面竈の焼土を切って位置する。長径62cm、短径44cm、深さ48cm、平面形は不正円形で断面形は底面が荒れた鍋形を呈する。最上層に竈の焼土が散在し、遺構の覆土は1層で色調が黒色を呈し、粒子は細かく締まりと粘性はある。5mm以下のローム粒子を少量含む。

遺物の出土は無かった。

14 第14号土坑 (第11図⑭、図版15-③)

第13号土坑南側のY・Z-34・35グリッドに位置する。長径84cm、短径64cm、深さ45cm、平面形は歪んだ楕円形で断面形は鍋形を呈する。北側壁面は斜面により削られている。覆土は1層の色調が黒色で粒子は細かく、締まりと粘性はある。5mm以下のローム粒子少量を含む。2層は色調が黒褐色を呈し、粒子は細かく締まりと粘性はある。5mm以下のローム粒子を多量に含む。

遺物の出土はなかった。

15 第15号土坑 (第11図⑮、図版15-④)

第14号土坑の南南東Y-35グリッドに位置し、一部は調査区外になる。計測できる最大径は46cm、深さ23cm、平面形は円形で断面形は鍋形を呈する。覆土は1層で色調が黒褐色を呈する。粒子が細かく、締まりと粘性がある。

遺物は出土していない。

16 第16号土坑 (第11図⑯、図版15-④)

Y-35グリッドに位置し、第15号土坑の南に隣接する。一部は調査区外になり、計測可能な最大径は60cm、深さ20cm、平面形は瓢箪形で断面形は鍋形を呈する。覆土は1層で色調が黒褐色を呈する。粒子が細かく、締まりと粘性がある。

遺物の出土はなかった。

17 第17号土坑 (第11図⑰、図版15-⑤)

第16号土坑の西側に隣接し、Y・Z-35グリッドに位置する。長径130cm、短径108cm、深さ57cm、覆土は1層が色調は黒褐色で粒子は細かく、硬く締まり、粘性がある。7mm以下のローム粒子を少量含む。2層は色調が黒色で粒子は細かく、硬く締まり、粘性がある。5mm以下のローム粒子を少量含む。3層は色調が黒色で粒子は細かく、締まりと粘性がある。3cm以下のロームブロックを少量含む。

遺物の出土はなかった。

18 第18号土坑 (第11図⑱、図版15-⑥)

第17号土坑の西側に隣接しZ-35グリッドに位置する。長径78cm、短径74cm、深さ23cm、平面形は歪んだ円形で断面形が桶形を呈する。覆土は1層で色調が黒褐色を呈する。粒子が細かく、締まりと粘性がある。

遺物の出土はなかった。

19 第19号土坑 (第11図⑲、図版15-⑦)

第18号土坑の南西側Z-35・36グリッドに位置する。長径108cm、短径78cm、深さ38cm、平面形は歪んだ楕円形で断面形は鍋形を呈する。覆土は1層が黒色で粒子は細かく、締まりと粘性がある。3mm以下のローム粒子を少量含む。2層は暗褐色で粒子は細かく締まりと粘性がある。3cm以下のローム粒子と4cm以下のロームブロックを少量含む。

遺物の出土はなかった。

20 第20号土坑 (第11図⑳、図版15-⑧)

第19号土坑の南南東Z-36グリッドに位置する。長径80cm、短径67cm、深さ43cm。平面形はやや歪んだ楕円形で断面は鍋形を呈し、底面は礫層に達する。覆土は1層が黒色で粒子は細かく締まりと粘性がある。5mm以下のローム粒子を少量含む。2層は暗褐色で粒子は細かく、締まりと粘性がある。4cm以下のローム粒子を少量含む。

遺物の出土はなかった。

第5節 造成跡と遺物

造成部として捉えた所は切り土痕、盛り土跡と土留めに用いた石積みで、調査面積が狭長であったことと将来調査をする際に対照しやすいように遺構番号は確認順ではなく所在地番を用いてある。調査区が畦畔、法面で別地番の場合、盛り土部分は上段地番で、石積みの部分は下段の地番を用いて遺物を取り上げてある。なお分筆等により地番に枝番がある場合は枝番も付けてある(第3図)。遺物については多時期、多機種に渡って混在しているため特に特徴的なもののみ取り上げてある。

1 第268-3番造成跡

市道5ブロック298号線(下馬沢線)登り口右側に位置する切り土面である。市道に接する部分は擁壁工事により破壊されてしまっているが平安時代の住居址の一部を検出している。この地番の北西側隣接地には旧権祝邸跡地の伝承がある。

遺物は住居に伴うと思われるもの以外は出土していない。

2 第269-1番造成跡

市道5ブロック298号線(下馬沢線)登り口左側に位置する切り土面である。調査面積が狭く石を抜いた痕を2箇所検出しただけである。

遺物は土師器、須恵器の破片などが出土しているが、時期決定や器種の特定ができるような遺物の出土はなかった。

3 第272番造成跡

第269-1番造成面との比高差1.5mで上段に位置する切り土面である。

遺物は古墳時代の須恵器坏や中世の中津川甕の破片などが平坦造成土から出土している。

4 第273-1番造成跡

第268-3番造成面との比高差3.8mで上段に位置し、奈良時代と平安時代の住居址を各1軒検出している。奈良時代の住居址の南西側には土留め用の石積みがある。住居覆土の上層には古墳時代から中世までの遺物が混在した攪乱層があるので古墳時代の遺構を削平して客土している可能性がある。

5 第273-3番造成跡 (図版17-②)

第273-1番造成面との比高差1.8mでの上段に位置し切り土と盛り土から成る。盛り土の上層には下馬沢川の大振りな河床礫も用いられている。道路と造成面の境には山田堰が流れている。この流路に直径が3mを越える大きな礫があり、礫上には溝状の割痕が残っていた。

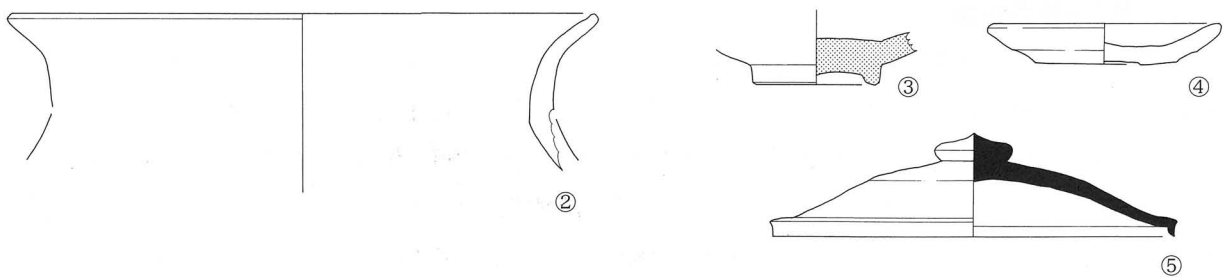
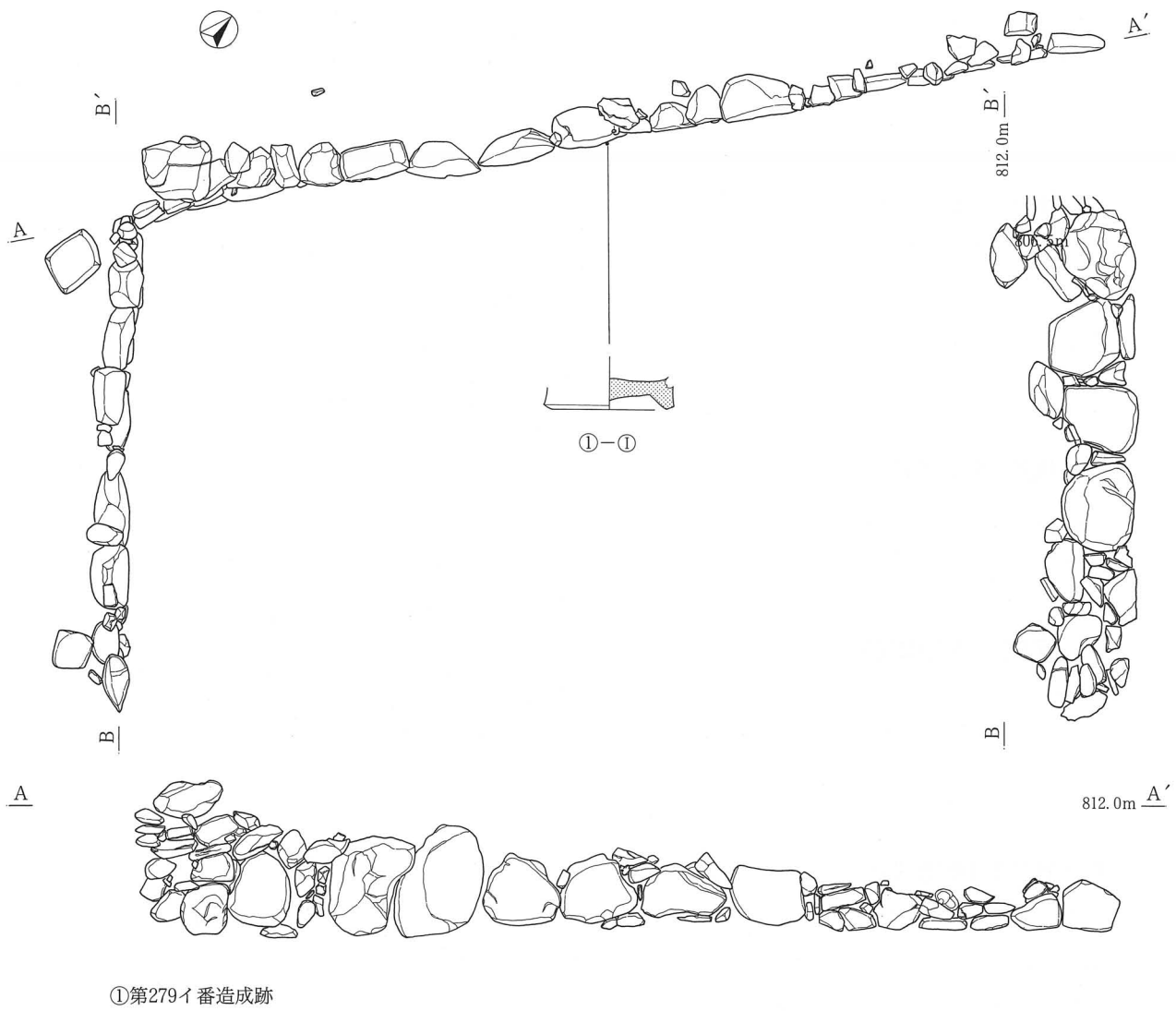
遺物は土師器の坏、須恵器の蓋、灰釉陶器の碗、同瓶の破片などが出土している。

6 第275番造成跡

第272番造成面との比高差2.3mで上段に位置し切り土と盛り土から成る。特に石積みはないが法面上部に直径1.5m以上の礫が残る。調査区のほぼ中央には直径4mを越える大岩があり、大岩の周囲から黒曜石原石、同剥薄片、縄文時代の乳棒状磨製石斧、打製石斧、縄文土器、古墳時代の土師器坏、同甕、須恵器蓋、同坏、同瓶、同甕(2次焼成を受けている)平安時代の土師器坏、同坏(内黒)、複数の同甕、同甗、同羽釜、須恵器凸帯付四耳壺、灰釉陶器碗、同蓋、同壺、中世のカワラケ、内耳土器、常滑焼甕、白磁碗、青磁碗の破片などが混在して出土している。

7 第277イ番造成跡 (図版17-①)

第275番造成面との比高差1.7mで上段に位置し切り土から成る。



第12図 第279イ番造成跡（1/60）、同遺物（1/3）、その他の造成部出土遺物（1/3）

遺物は土師器、須恵器、灰釉陶器の破片などが平坦造成土から出土している。

8 第279イ番造成跡（第12図、図版16）

第277イ番造成面との比高差2.3mで上段に位置し、切り土と盛り土から成る。盛り土の上層はローム層混じりの礫層である。道路側から上段との間にある法面には石積みが残っている。検出前道路側は土の法面で、上段との間は薄く割られた礫により石垣が築かれていた。道路用地が東側に広がるため、切り土跡を確認しようと石垣をはずしたところ、裏詰め礫ではない野面石を用いた石積みが現れてきた。石積みに用いられている径が50～90cmある大きさの礫は、長径方向を上下にして切り土面に押しつけるように積み、法面の崩落を防いでいる。礫の積み方は上段の重量を受け分散する牛蒡積みとは異なる。野面積みにある根石はない。

遺物は盛り土の中から黒曜石片、須恵器、平安時代の土師器で底部から高台中央に貫通する穴がある柱状高台付坏、複数の同甕、同灰釉陶器碗と中世のカワラケ、青白磁、播磨鉢の破片が、また道路側の石積み下方から白磁の破片（第12図①-①）が出土している。

9 第280イ番造成跡

現状は中間に比高差1.6mの段があり、第273-3番造成面と上面とは比高差が4.4mである。平坦面は切り土と盛り土から造りだしている。盛り土側の上層にはかなり大きな河床礫が混じっており、急勾配な下馬沢川の流れが緩やかであるが蛇行しているところにあたるため土石流による川抜けも幾度となく繰り返され、中間の段ができたと考えるのが妥当であろう。なお調査中に本造成部の一部に一般住宅が建てられることになり立ち合い調査を実施したところ隅丸方形の住居址1軒を確認し、須恵器の蓋（第12図⑤）が出土しているので図示しておく。

遺物は黒曜石片、打製石斧、古墳時代の土師器坏（赤色塗彩も有り）、須恵器蓋、同坏、同瓶、平安時代の土師器坏（内黒含む）、同高脚高台付坏、同甕、須恵器平瓶、灰釉陶器碗、同皿、中世のカワラケ、常滑焼、時期不明の鉄製品などが混在して出土している。

10 第281番造成跡

第280イ番造成面の上段に位置し斜面で水平面造成はされていないが上段の第290-1番造成面の法面に石積みはある。道路側に石積みは無い。石積みは大きな河床礫の2段重ねで、石積みの中程には土盛りをした埋設管があり下馬沢川に繋がっている。

遺物は須恵器、平安時代の土師器坏（内黒含む）、同柱状高台付坏等が、道路側からまた隣接している堰内から黒曜石や須恵器、土師器と現代陶器等が出土している。

11 第283イ番造成跡

第279イ番造成面との比高差1.9mで上段に位置し切り土により造成されている。上段の第282口番造成面との境には大きな岩があり、岩の手前には小池祝神の木の祠が祀られている。当初計画に比べると岩との関係から路線を西側に設計変更したため調査範囲は極めて狭くなった。

遺物は奈良時代の須恵器碗、平安時代の土師器坏（内黒含む）、同甕などが出土している。

12 第282口番造成跡

第283番造成面との比高差3.6mで上段の大岩上部から続き位置している。確認できた他の平坦面は長方形を意識して造成していると思われるが本区画のみ弓形を呈する。岩の裾を掘っただけで平坦面は用地外となるため発掘作業は行っていないが周辺状況から盛り土によって造成されていると思われる。道路の旧状は大岩の所で曲の手になって登っている。

遺物は出土しなかった。

13 第286番造成跡

第282口番造成面との比高差1.0mで上段に位置している区画で全て切り土によって造成されている。道路側と上段の法面には石積みがある。

遺物は黒曜石片、須恵器、平安時代の土師器柱状高台付坏、灰釉陶器碗、同瓶、中世のカワラケなどが出土している。

14 第288番造成跡（図版18-①）

第286番造成面との比高差1.1mで上段に位置している狭い区画で全て切り土によって造成されている。法面には下段同様の大きな礫を用いた石積みがあり、石積みの中程には犬走り状の段が付き現状は山への登り道として使われている。

遺物は黒曜石片、須恵器、古墳時代の土師器坏、平安時代の土師器甕の破片等が出土している。

15 第290-1番造成跡（図版19）

現状は中段があり、比高差は2.0mであるが石積みはない。平坦面は切り土と盛り土で造成している。北東側に隣接する下段（281番）に造成面は認められず、斜面に河床礫の転石が認められることから本来は中段が無く大岩までが1区画であったと考えられる。中段は第288番造成面の道路を挟んだ西側に位置している。第288番造成面と上段の比高差は1.4mである。上段の切り土部分には道路側、法面共に石積みがある。特に法面側は基層にある自然礫を根石に用いた上に積まれている。

遺物の出土はなかった。

16 第299番造成跡

調査区の最高位で確認できた造成面で標高は824.3mである。第290-1番造成面と道路を挟んだ斜向かいの南側に位置しており比高差は4.9mである。現状はカラマツとクリの林で北側には頭無第1号古墳がある。同古墳に隣接する北側の道沿いは斜面になっており、斜面南東側に接し、第299番造成面の北東側には石垣により方形区画された場所がある。南側にも古墳跡の伝承を持つ石組みがある。検出している造成跡は全て盛り土によるものなのでここを平坦に造成する際に頭無第2号古墳は削平されてしまった可能性が大きい。

遺物は頭無1号古墳周辺から出土している古墳時代の遺物を除けば平安時代の土師器坏、同甕、灰釉陶器、鉄製品の破片と南側にある石組みの西側で中世の完形でカワラケなどが出土している。

第Ⅳ章 ま と め

高部遺跡は、昭和56年静香苑への進入道路建設に伴い茅野市教育委員会で発掘調査を実施した際に縄文時代中期の住居址、後期の土坑、古墳時代から平安時代末期までの住居址等が見つかっており、下馬沢川左岸の扇状地に縄文時代から古代、中世に及ぶ複合遺跡と判明していた。

今回の3年間にわたる発掘は下馬沢川右岸の市道改良工事に伴う狭長な調査範囲が対象で、検出している遺構は古墳2基、住居址4軒、土坑20基、造成部16個所である。見つかった遺物は、縄文時代早期から中世に至るまで断続的に続くが弥生時代は未確認である。時期決定が可能な遺構としては、古代の古墳2基の確認と昭和56年の発掘調査において空白となっていた奈良時代の竪穴住居址を発見している。今回の調査で最大成果は下馬沢川右岸に現在形成されている段地形が、中世の人為的造成によるものであると判明し、遺跡範囲も右岸一帯の山際まで広がったことである。

頭無1号古墳は古墳所在の伝承がある区画で確認したものである。検出している遺構は周湟と墳丘の一部で、周湟内からは規則性を持たない礫群を検出している。調査範囲が狭く、石室の確認には至らなかった。埋葬施設については調査区外となるため不明であるが、周湟内の礫検出状況から判断すると石室は部分的にせよ既に破壊されてしまっている可能性がある。遺物は攪乱されている土中からではあるが、副葬品である管玉が出土しており、須恵器の蓋坏、提瓶も見ついている。周溝からは土師器の甕が出土しており、古墳時代後期の古墳である。

頭無2号古墳は1号古墳南西で古墳の痕跡が無かった緩やかな斜面の山際から見ついている。調査区内に大刀の一部が付き出していたことから、副葬品を取上げと共に、埋葬施設の規模を確認するため一部調査区外まで発掘調査を実施したところ横穴式石室を検出した。石室の羨道は南東側を向いており閉塞礫も保存状態が良好で当時のまま確認されたため、本工事の工期の関係もありそのまま保存することにして、閉塞礫を検出している状況で調査は止めて石室の規模確認後、盛り土をして保護してある。側壁は2、3段だけが残っているだけで、羨道と玄室の境界は明確ではない。本墳には礫床が造り出されている。礫床を備えている古墳の類例は諏訪地方には無いが、6世紀前半の飯田市座光寺の北本城古墳には石室底面に敷いてある小礫が棺を置いた周辺においては礫の大きさを変えている例があり、頭無第2号古墳はこの流れを汲む石室の構築方法が変化し造られている可能性もある。道路敷きとなる玄室部奥の北側は側壁、奥壁も一段目の基底石に部分的な欠落はあるが平面プランの確認は可能であった。古墳に隣接する下馬沢川が取入口となっている堰の壁面に明らかに古墳の石材を用いて構築した部分があったが、天井石や奥壁の鏡石に利用するような大きな石材は用いていなかった。諏訪湖盆における同時期の遺物で本墳同類の鉄鏃や大刀が出土している古墳としては湖北横川の唐櫃石古墳、東盆桑原のまわり場古墳、南西盆の小丸山古墳等が比定できよう。古墳構築の時期決定は主として構造及び出土遺物から行っており、特に変遷が判明している土師器や須恵器が出土している場合は時期幅を確定することが可能であるが、諏訪地方で確実に出土状況が判明している古墳の土師器、須恵器が残っている例は少なく、鉄器や装身具を用いての時期決定には時間幅が広がっているのはやむを得ない。本墳の時期については石室構造と出土した遺物、中でも土師器坏の形態及び須恵器模倣土師器坏は古墳時代後期の短期間に出現し消えて行く特徴を持つ遺物なので、6世紀末から7世紀初めにかけて構築されたとするのが妥当であろう。

信濃における古墳の伝播は3世紀後半に山頂墳の前方後方墳である松本市弘法山古墳を端緒に、4世紀後半には善光寺平の千曲川流域の山頂に川柳將軍塚古墳、森將軍塚古墳といった共に全長100m近い幾内型の大形前方後円墳が構築される。

古代の幹線である東山道は美濃から下伊那郡阿智村の神坂峠を経て信濃に入り軽井沢町の入山峠から上野に抜けている。諏訪においては5世紀から7世紀の峠神に魔除け、安全祈願をした石製模造品が伊那からの入り口である杖突峠、有賀峠と佐久に通じる雨境峠から発見されている。さらに盆地内においても峠の峠だけではなく諏訪市の元町や双葉ヶ丘からも出土しているので東国に続く主要な物流路が諏訪を通過していたと考えられている。杖突峠の麓にある高部遺跡にも今までの調査成果から当時幹線路の一つが通過していたと推察される。

諏訪地方における古墳以前の墓としては直葬墓あるいは周溝墓が見つかるが、時期決定可能な最も古い高塚を構築するいわゆる古墳としては、5世紀前半で周溝墓の系統を引き、石室を持たない木棺直葬の諏訪市フネ古墳が初現で、同系統の古墳が西山側では片山古墳、本城1号・同2号古墳、茅野市の狐塚古墳、諏訪湖の東側には一時坂古墳、清水窪古墳などがあり、古墳築造の受容と広がりを見ることが出来る。

後期古墳が諏訪に伝播する前段として5世紀の天竜川中流域においては前方後円墳の構築が盛んになり、中頃になると後期型前方後円墳の先駆的首長墓である飯田市竜丘の全長64mで竪穴式石室を持つ兼清塚古墳などが現れてくる。6世紀に入ると北信において前方後円墳は消滅するが、善光寺平東部の谷間には5世紀の中頃から全国的にみても稀な積石塚古墳と合掌形石室が集中して造られるようになる。一方で下伊那を中心とした一帯では6世紀に前方後円墳は急増する。期を同じくして古墳の石室も竪穴式から横穴式に変化する。伊那谷を北上してきた後期前方後円墳の影響は上伊那の松島大墓と期を同じくした6世紀中頃に諏訪地方まで達し、湖北の下諏訪町には青塚古墳が築かれる。青塚古墳は横穴式石室を持つ前方後円墳で、副葬品などは過去の盗掘により不明になっているが埴輪が出土しており、諏訪地方最大規模の墳丘が残っている。

諏訪に伝わった古墳という墓制は6世紀の後半から7世紀にかけて小さな円墳に変化すると共に集中して群集墳を形成するようになる。副葬品には馬具が増えてきていることから先学の研究者は被葬者が馬の飼育に関わっていたと想定してきた。ほとんどの古墳は盗掘により副葬品が失われてしまっているが茅野市仲町の大塚古墳や岡谷市長地中屋のスクモ塚古墳のように多量の副葬品が埋納されていた記録もある。遺物の中には、大陸の影響を伺わせる茅野市の釜石古墳出土の金銅製獅頭文環頭柄頭や中央政権との関係を伺わせる疱瘡神塚古墳出土の鉄地金銅貼柊葉形鏡板付轡、蛇塚古墳出土の金銅装頭椎大刀のように鍍金あるいは金貼りを施した副葬品もある。これらの古墳に葬られた子孫はやがて湖北の榎垣外遺跡、秋宮近くの武居遺跡、永明寺山麓の構井・阿弥陀堂遺跡、守屋山麓の高部遺跡、有賀峠直下の十二ノ后遺跡に見られるように次の時代以降にも継続して定住する集落を形成して行く。古墳造りは大化2年(646年)の詔勅で薄葬が命ぜられた影響を受け、7世紀の中頃以降になると小規模になり、8世紀には横穴式石室も消滅して遺体の周囲に石を巡らせた石棺墓と地面に穴を掘って埋めただけの土坑墓や木棺直葬墓が主流となる。仏教の伝播受容によって火葬は徐々に増え、後半には蔵骨器を埋葬する形式が現れ古墳の構築は完全に終焉を迎えただけではなく、後には古墳埋葬施設である横穴式石室さえ茶毘所として使用している例や更に古墳周辺が墓所となり、現在でも使用されている場所もあるが本墳一帯には現在墓所となっている所はない。閉塞礫の検出面から古墳の副葬品である鍍銀された耳環と一緒に13世紀の青磁碗の破片が出土していることから後述する中世の造成に伴って削平されたことにより周辺に古墳群の伝承は残っていても頭無2号古墳は忘れ去られた可能性が高い。被葬者については一定量の鉄製品が本墳から出土している一方で、諏訪地方の同期古墳から出土例が

多い馬具は残片すら見つかっていない。これは葬られた人物の性格を想定する上で鍵となる可能性もある。

奈良時代の遺構は竪穴住居址を2軒確認し、1軒は竈を含む一角を検出しただけであるが、完掘している1軒の住居からは初期のいわゆる甲斐型坏が出土している。

平安時代の遺構は2軒の竪穴住居址を確認しているが、いずれも部分的な調査で竈まで至らなかったことと古墳時代から平安時代の遺物が覆土上層に混在しているため詳細は不明である。

中世の遺構は杖突峠に至る山田堰沿いの道路両側で切土と盛土による平坦な造成跡を確認したことから大規模な階段状の造成が判明したものである。下馬沢川から前宮公園に至る道路より上の右岸は現在段々の水田と畑となっており、峠に登る道路の東側は一段低く、西側が高い段違いとなっている。検出部は東側が切土と盛土、西側は盛土を主に造成していることから、造成前の自然地形は北東側の三千久保に向かって谷を形成しており、この地形に合わせた造成がなされたと推察できよう。調査により段造成で造り出された平坦面の規模は下馬沢川の右岸だけでも約12,000㎡以上という広範囲に及ぶことが判明している。盛り土部分の造成は現代のような水平地形を造りながら互層による積み重ねをするものではなく、高部遺跡と対峙する霧ヶ峰側の永明寺遺跡で確認している中世の盛り土による造成跡と同様に、旧地形の斜面勾配に添って地質の異なる層を薄く重ね合わせ積層を造り出す方法が用いられている。この方法による造成は土砂崩落が起きた際に一気に基層となっている斜面までの盛り土が抜け易くはないため、大規模な崩落が発生し難い。更に復旧する際にも範囲が狭く、短期間で済む利点がある。切り土の部分では段造成と道路沿いの土を削り出した隅で土砂崩落を防ぐため、石積みで補強されている例がある。検出している石積みの中には割石で積まれていた石垣の裏に大きな自然石を用いた石積みが旧状のまま隠れていた場所もあった。造成土内からの遺物は縄文時代から中世まで多岐にわたっているが、近世の遺物は堰を除くと見つからない。調査面積が限られているため明らかに建物跡となるような遺構の検出もない。しかし、発掘調査区の一部には権祝の旧邸跡の口伝が残っている所もあり、武田氏統治以降、諏訪市神宮寺長沢に権祝邸が移転した後、田園を開墾したという話が伝わっている。この伝承にある権祝の転居に伴い開田され現在の風景が形成された可能性もある。

最後に高部遺跡は遺跡内の古墳について明治時代既に発掘報告がされていることや近年の高部遺跡、狐塚遺跡の発掘調査から、地元においての関心も高く、今回の発掘調査に当たっては関係各位からご高配、ご協力を得る事ができ、参考になることも多々あり感謝する次第である。更に悪天候の中実施した現地見学会には多くの参加があり、地元の皆様には古墳の埋戻しによる保存等を通じて埋蔵文化財により一層の理解を頂いた。ただ整理期間が調査員の病気入院療養等の事情により短期間で行わなければならない、分析、考察面では不十分な点があり、今後再考する予定である。

引用参考文献

- 鳥居龍藏 1924 『諏訪史』第1巻 信濃教育会諏訪部会
諏訪史談會 諏訪郡史編纂部 1930 『前宮及本宮并其附近史蹟踏査要項』
宮崎 糺 1936 「信濃宮川村の一古墳一和同開珎神功開寶等出土一」『考古學雜誌』第26巻第1號
藤森榮一 1939 「考古學上よりしたる古墳墓立地の觀方—信濃諏訪地方古墳の地域的研究—」『考古學』第10巻第1號
小澤新一 1941 「宮川村原始時代の遺跡」『郷土』第3巻第20號
藤森榮一 1944 「信濃諏訪地方古墳の地域的研究」『日本學術論叢・11』

- 市村威人 1955 『下伊那郡史 第2巻』原始時代上 下伊那史編纂会
 信濃史料刊行會 1956 『信濃資料第1巻上』
 諏訪史談会 1958 『諏訪史蹟要項16茅野市宮川篇』
 今井すみ江 1959 「旧宮川村に於ける縄文式文化時代（附弥生式文化時代）遺跡」『旧宮川村史編纂会研究其の6』
 桐原 健 1964 「諏訪盆地古墳群にみられる一姿相」『信濃Ⅲ—16—10』信濃史学会
 今井すみ江 1966 「古墳調査票」『旧宮川村史編纂会研究其の21』
 文化財保護委員会 1967 『全国遺跡地図（長野県）史跡・名勝・天然記念物および埋蔵文化財包蔵地所在地地図』
 長野県教育委員会 1968 『中央道建設地域内、国鉄複線化等開発地域内埋蔵文化財緊急分布調査報告書』
 桐原 健 1969 「諏訪盆地に見られる終末期古墳の様相」『長野県考古学会誌7』長野県考古学会
 鶴飼幸雄 1971 「茅野市高部保ヶ原発見の新遺跡」『長野県考古学会誌11』長野県考古学会
 宮坂光昭 1973 「地方における古墳時代末期墓制の展開」『信濃Ⅲ—25—4』信濃史学会
 藤森栄一 1974 『古墳の地域的研究』
 茅野市教育委員会 1975 『下ノ原遺跡・川久保古墳』
 宮坂光昭 1975 「諏訪市豊田小丸山古墳について」『長野県考古学会誌21』長野県考古学会
 岡谷市教育委員会 1976 『唐櫃石古墳・姥懐古墳』
 長野県教育委員会 1980 『八ヶ岳西南麓遺跡群分布調査報告書 昭和54年度』
 茅野市教育委員会 1983 『高部遺跡』
 茅野市 1986 『茅野市史 上巻 原始・古代』
 (社)長野県史刊行会 1988 『長野県史 考古資料編 全1巻(4) 遺構・遺物』
 茅野市教育委員会 1990 『狐塚遺跡』
 茅野市教育委員会 1991 『茅野市遺跡台帳』
 山梨県考古学協会 1992 「特集 甲斐国における平安時代研究の現状と課題」『山梨県考古学協会誌第5号』
 飯田市上郷考古博物館 1995 『秋季展示 探訪伊那谷の古墳』
 飯田市上郷考古博物館 1996 『秋季展示 探訪伊那谷の古墳Ⅱ』
 長野県考古学会 1996 『科野における横穴式石室の受容』
 高部歴史編纂委員会 1996 『高部の文化財』

高部遺跡 住居址出土遺物観察表

図版番号	遺物番号	器種	器形	口径<cm>	底径<cm>	器高<cm>	調整	胎土	焼成	色調	備考
4-②-①	2住	土師器	杯	14.0	5.7	5.1	ロクロ回転糸切	砂粒を含む	良好	橙	歪大
4-②-⑩	2住上層	白磁碗	高台のみ	—	6.0	(1.9)	ロクロ	粒子細かく砂粒含まず	堅微	灰白	底部から割口に焦げ跡有り
5-①-①	3住	土師器	甲斐型杯	13.0	7.6	5.7	ヘラ磨き	精製砂粒含まず	良好	明赤褐色	内側一部剥落
5-①-⑩	3住35	須恵器	蓋	13.6	—	3.2	ロクロ、ヘラ削	砂粒を含む	堅微	灰色	つまみは擬宝珠形
5-①-⑪	3住カ、道	須恵器	蓋	13.6	—	3.1	ロクロ、ヘラ削	砂粒を含む	堅微	灰色	つまみは大形リング状
5-①-⑫	3住2	須恵器	蓋	1.4	—	3.2	ロクロ、ヘラ削	白砂を含む	良好	暗青色	つまみは大形リング状
5-①-⑬	3住カ、5、6、7、31、5道、上層	土師器	小型甕	14.4	8.6	16.2	ナデ、ヘラ	雲母と砂粒を含む	良好一部二次焼成	にぶい褐色	
5-①-⑭	3住道	カワラケ		12.6	9.6	3.3	ロクロ、回転糸切	精製	良好	橙	歪大
5-②-①	4住NE、F	須恵器	碗	—	10.4	(2.4)	ロクロ、ヘラ削	白砂を含む	良好	暗灰色	二次焼成により高台一部剥落

高部遺跡、頭無第1号古墳遺物観察表

図版番号	遺物番号	器種	器形	口径<cm>	底径<cm>	器高<cm>	調整	胎土	焼成	色調	備考
6-⑤	299-①	土師器	小型甕	1.7	8.8	21.6	ナデ	砂礫を含む	良好	にぶい褐色	
6-⑥	299-①上層攪	須恵器	坏	10.8	—	(2.3)	ロクロ	白砂を含む	良好	暗灰色	
6-⑦	299道	須恵器	坏	11.8	—	(3)	ロクロ	白砂を含む	良好	暗灰色	

高部遺跡、頭無第1号古墳装身具観察表

図版番号	遺物番号	種類	材質(石質)	色	長さ(mm)	最大径(mm)	製法	備考
6-①	291-2-①	管玉	碧玉	深緑色	28.8	10.3	研磨	
6-②	291-2-②	管玉	碧玉	深緑色	28.1	9.8	研磨	
6-③	291-2-③	管玉	碧玉	深緑色	23.5	8.2	研磨	
6-④	291-2-④	管玉	碧玉	深緑色	28.3	8.4	研磨	

高部遺跡、頭無第2号古墳石室内出土大刀・刀子観察表

図版番号	遺物番号	器種	全長<cm>	中子長<cm>	刃長<cm>	刃幅元・先<cm>	棟厚元・先<cm>	茎幅元・先<cm>	茎厚元・先<cm>	鍔材	鍔厚<cm>	開	目釘	造り	切先	反り	備考
8-①	300-1⑧	大刀	(86.4)	(10.9)	(75.3)	3.5 2.9	0.9 0.9	2.6 (1.6)	0.5 0.5	鉄	0.3	両開	2	平棟平造	—	直	
8-②	300-1⑩	大刀	(68.6)	6.6	(62.0)	3.0 2.8	0.7 0.7	1.9 (1.2)	0.5 0.5	鉄	0.3	両開	1	平棟平造	(脹切先)	直	
8-③	300-1⑫	大刀	50.5	8.0	42.5	2.5 2.6	0.6 0.6	2.0 1.7	0.5 0.5	鉄	0.5	(片開)	1	平棟平造	脹切先	直	
8-④	300-1表	大刀	(15.8)	—	(15.8)	2.4	1.0	—	—	—	—	—	—	平棟平造	—	直	
8-⑤	300-1⑨	刀子	21.1	5.5	15.7	1.8	0.4	1.2	0.3	—	—	両開斜角	—	平棟平造	脹切先	外反	鹿角装残片有り
8-⑥	300-1⑰		(10.1)	1.8	8.3	1.3	0.4	—	—	—	—	両開斜角	—	平棟平造	脹切先	外反	
8-⑦	300-1⑬		(4.0)	(4.0)	—	—	—	0.8	0.4	—	—	—	—	—	—	—	木質残片有り
8-⑧	300-1⑱		(13.8)	6.0	(7.8)	1.6	0.4	0.9	0.4	—	—	—	2	平棟平造	欠損	外反	鹿角装残片有り
8-⑨	300-1⑯		(10.9)	4.1	(6.8)	1.3	0.3	1.2	0.4	—	—	両開斜角	—	平棟平造	欠損	外反	鹿角装残片有り
8-⑩	300-1⑬		(6.0)		(6.0)	1.0	0.3	—	—	—	—	—	—	平棟平造	—	—	鹿角装残片有り

砥石

図版番号	遺物番号	全長<cm>	全幅<cm>	厚さ<cm>
8-⑩	300-1	10.8	3.9	0.8

高部遺跡、頭無第2号古墳石室内出土鉄鍬觀察表

図版番号	遺物番号	頸部	筥被	鍬身部	両刃/片刃	断面形	平面形	全長<cm>	鍬身部長<cm>	筥被部長<cm>	茎部長<cm>
9-①	300-1⑧	短頸	—	闊有	両刃	両丸	五角形	8.7	4.3	—	4.4
9-②	300-1⑧	—	—	闊有	両刃	両丸	五角形	(4.9)	(4.9)	—	—
9-③	300-1⑧	長頸	闊筥被	闊有	両刃	片切	五角形	(17.0)	13.8	1.4	(1.8)
9-④	300-1⑧4層	長頸	闊筥被	闊有	両刃	片丸	三角形	(15.9)	13.0	2.4	(0.5)
9-⑤	300-1⑧4層	長頸	闊筥被	闊有	両刃	片丸	三角形	(15.8)	12.6	1.3	(1.9)
9-⑥	300-1	長頸	闊筥被	闊有	片刃	片丸	三角形	(16.4)	12.8	1.8	(1.8)
9-⑦	300-1⑧	長頸	闊筥被	闊有	両刃	片丸	五角形	20.2	15.3	2.4	2.5
9-⑧	300-1⑧	長頸	闊筥被	闊有	両刃	片丸	三角形	(16.1)	15.2	(0.9)	—
9-⑨	300-1⑧	長頸	闊筥被	闊有	両刃	片丸	三角形	17.1	13.8	1.0	2.3
9-⑩	300-1⑨	長頸	—	—	—	—	—	16.2	12.4	—	3.8
9-⑪	300-1⑧	長頸	闊筥被	闊有	両刃	片丸	五角形	(3.5)	(3.5)	—	—
9-⑫	300-1⑧	長頸	闊筥被	闊有	両刃	片丸	三角形	(6.8)	(6.8)	—	—
9-⑬	300-1⑧3層	長頸	片筥被	—	—	—	—	(17.6)	—	1.3	—
9-⑭	300-1⑧3層	短頸	—	闊有	両刃	両丸	五角形	9.3	2.8	—	6.5
9-⑮	300-1⑧	短頸	—	闊有	両刃	両丸	三角形	(5.6)	(5.6)	—	—
9-⑯	300-1⑧	長頸	闊筥被	腸状	両刃	片丸	三角形	(13.2)	10.7	1.3	(1.2)
9-⑰	300-1⑦	短頸	—	腸状	両刃	片切	柳葉	(9.4)	7.0	(2.4)	—
9-⑱	300-1⑧	短頸	闊筥被	腸状	両刃	片丸	柳葉	(11.4)	7.4	1.7	(2.3)
9-⑲	300-1⑧	長頸	—	—	片刃	鏃	片刃箭	(9.1)	(9.1)	—	—
9-⑳	300-1⑧	長頸	—	—	—	—	—	(11.6)	(11.6)	—	—
9-㉑	300-1⑧	長頸	—	—	—	—	—	(4.5)	(4.5)	—	—
9-㉒	300-1⑧	長頸	—	—	—	—	—	(5.0)	(5.0)	—	—
9-㉓	300-1⑧	長頸	—	—	—	—	—	(3.0)	(3.0)	—	—
9-㉔	300-1⑧	長頸	—	—	—	—	—	(3.3)	(3.3)	—	—
9-㉕	300-1⑧	長頸	—	—	—	—	—	(2.4)	(2.4)	—	—
9-㉖	300-1④	長頸	—	—	—	—	—	(2.5)	(2.5)	—	—
9-㉗	300-1④	長頸	—	—	—	—	—	(3.2)	(3.2)	—	—
9-㉘	300-1④	長頸	—	—	—	—	—	(3.1)	(3.1)	—	—
9-㉙	300-1④	長頸	—	—	—	—	—	(3.2)	(3.2)	—	—
9-㉚	300-1⑤	長頸	—	—	—	—	—	(2.7)	(2.7)	—	—
9-㉛	300-1⑤	長頸	—	—	—	—	—	(3.3)	(3.3)	—	—
9-㉜	300-1⑤	長頸	—	—	—	—	—	(3.0)	(3.0)	—	—
9-㉝	300-1⑧	長頸	闊筥被	—	—	—	—	(6.8)	(4.6)	0.7	(1.5)
9-㉞	300-1⑧	長頸	闊筥被	—	—	—	—	(5.4)	(2.3)	1.2	1.9
9-㉟	300-1⑧	長頸	闊筥被	—	—	—	—	(4.7)	(1.7)	1.3	(1.7)
9-㊱	300-1⑧	長頸	—	—	—	—	—	(6.1)	(3.9)	1.7	(0.5)
9-㊲	300-1⑧	長頸	—	—	—	—	—	(2.1)	—	0.7	(1.4)
9-㊳	300-1⑤	—	—	—	—	—	—	(3.2)	—	—	(3.2)

高部遺跡、頭無第2号古墳遺物観察表

図版番号	遺物番号	器種	器形	口径<cm>	底径<cm>	器高<cm>	形 態	胎 土	焼 成	色 調	備 考
10-①-①	300.1-5	土師器	坏	14.7	7.5	3.6	ゆるやかに内湾しながら垂直に短く立上り、口縁にかけて若干広がる。	微量の砂を含む	良好	明赤褐	
10-①-②	300.1-7	土師器	坏	16.4	11.1	4.9	ゆるやかに内湾しながら立上り、稜をもって外反する。	砂粒を含む	一部ムラがあるが、ほぼ良好	橙	
10-①-③	300.1-6	土師器	坏	15.6	10.3	(4.1)	ゆるやかに内湾しながら立上り、稜をもって外反する。	砂粒を含む	良好	明赤褐	
10-①-④	300.1-4	青磁	碗	—	—	—	—	—	—		
10-①-⑤	300.1墳丘S	須恵器	碗	12.5	9.3	3.8	口縁は直線的に立上り腹部に稜をもつ。底部回転ヘラ削り跡、高台をつける。	白砂を含む	良好	赤灰色	酸化焰焼成を受ける。

高部遺跡、頭無第2号第1号竈遺物観察表

図版番号	遺物番号	器種	器形	口径<cm>	底径<cm>	器高<cm>	調 整	胎 土	焼成	色 調	備 考
10-②-①	1カ	土師器	高坏	—	8.6	(6.2)	ロクロ、ヘラ削り、ヘラ磨き	砂礫含まない	良好	橙、内面黒色	
10-②-②	1カ	土師器	甕	20.8	—	(21.5)	ナデ、ヘラナデ	砂粒を含む	良好	にぶい黄褐色	
10-②-③	1カ上、1カ	土師器	甕	18.2	—	(31.3)	ナデ、ヘラナデ	砂粒を含む	良好	にぶい黄橙	

高部遺跡、頭無第2号古墳装身具観察表

図版番号	遺物番号	種類	材質	長径<mm>	短径<mm>	管径<mm>	製法	備 考
10-①-⑥	300-1③	耳環	銅	30	29	8	銅渡銀	一部硫化

図版番号	遺物番号	種類	材質(石質)	色	長さ(厚さ)<mm>	最大径<mm>	製法	備 考
10-①-⑦	300-1⑤	管玉	碧玉	深緑色	31	11.5	研磨	
10-①-⑧	300-1①	管玉	碧玉	深緑色	32.5	11.5	研磨	
10-①-⑨	300-1②	管玉	碧玉	深緑色	24.3	11.2	研磨	

高部遺跡 土坑遺物観察表

図版番号	遺物番号	器種	器形	口径<cm>	底径<cm>	器高<cm>	調 整	胎 土	焼 成	色 調	備 考
11-①-①	1土	土師器	坏	13.3	63.3	4.6	ロクロ	砂粒を含む	やや良好	にぶい黄橙	

高部遺跡 造成部出土遺物観察表

図版番号	遺物番号	器種	器形	口径<cm>	底径<cm>	器高<cm>	調 整	胎 土	焼 成	色 調	備 考
12-①-①	297-イ	白磁碗	(高台のみ)	—	5.6	(1.4)	高台内ヘラ	粒子が細かく砂粒含まず	堅微	灰白	
12-②	275	土師器	甕	23.5	—	(6.2)	ナデ	砂粒を含む	焼ムラ有り	褐灰	
12-③	275	青磁碗	(高台のみ)	—	5.0	(2.1)	高台内ヘラ	粒子が細かく砂粒含まず	堅微	灰オリーブ	
12-④	300-1①	カワラケ		9.3	5.6	1.65	ロクロ回転糸切	砂粒を含む	良好	赤褐色	
12-⑤	280-イ	須恵器	蓋	16.0	—	4.1	ロクロヘラ削	少量の白砂を含む	良好	青灰色	

圖 版



①調査区遠景（上原城址から）



②平成8年度 調査区全景



①調査前の平成9年度調査区



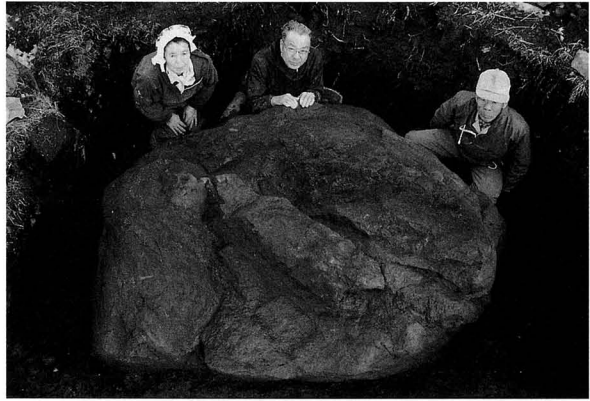
②平成10年度発掘前風景



③調査前の平成10年度調査区



- ①平成8年度 下段礫 ↑
- ②平成8年度 下段礫 ↗
- ③平成8年度 上段礫、溝は水路 →



④小池の祝神後ろの大岩、調査前



⑤小池の祝神後ろの大岩、調査後



⑥平成10年度 調査区脇石組み



⑦平成10年度 調査区脇石組み

図版 4



①表土剥ぎ 平成8年度



②発掘作業 平成8年度



③遺構検出作業 平成9年度



④基準杭測量 平成10年度



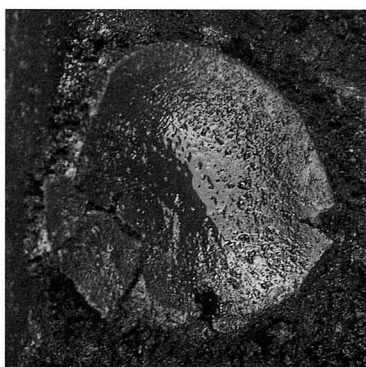
⑤頭無2号古墳発掘作業 平成10年度



①第 1 号住居址全景



②第 2 号住居址全景



③第 2 号住居址土師器杯出土狀況



①第3号住居址遺物出土狀況



②第3号住居址竈



③第3号住居址須惠器蓋出土狀況



④第3号住居址南側土坑湧水狀況



⑤第4号住居址



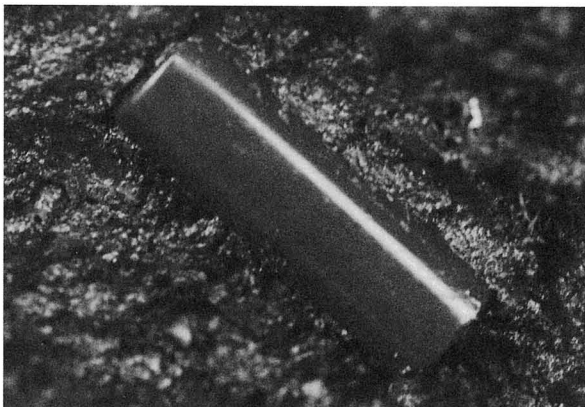
①頭無 1 号古墳破却部検出状況



②頭無 1 号古墳周湟礫出土状況



③頭無 1 号古墳管玉出土状況 (搅乱層内)



④頭無 1 号古墳管玉出土状況 (左同拡大)



⑤頭無 1 号古墳調査区全景 (北東側から)



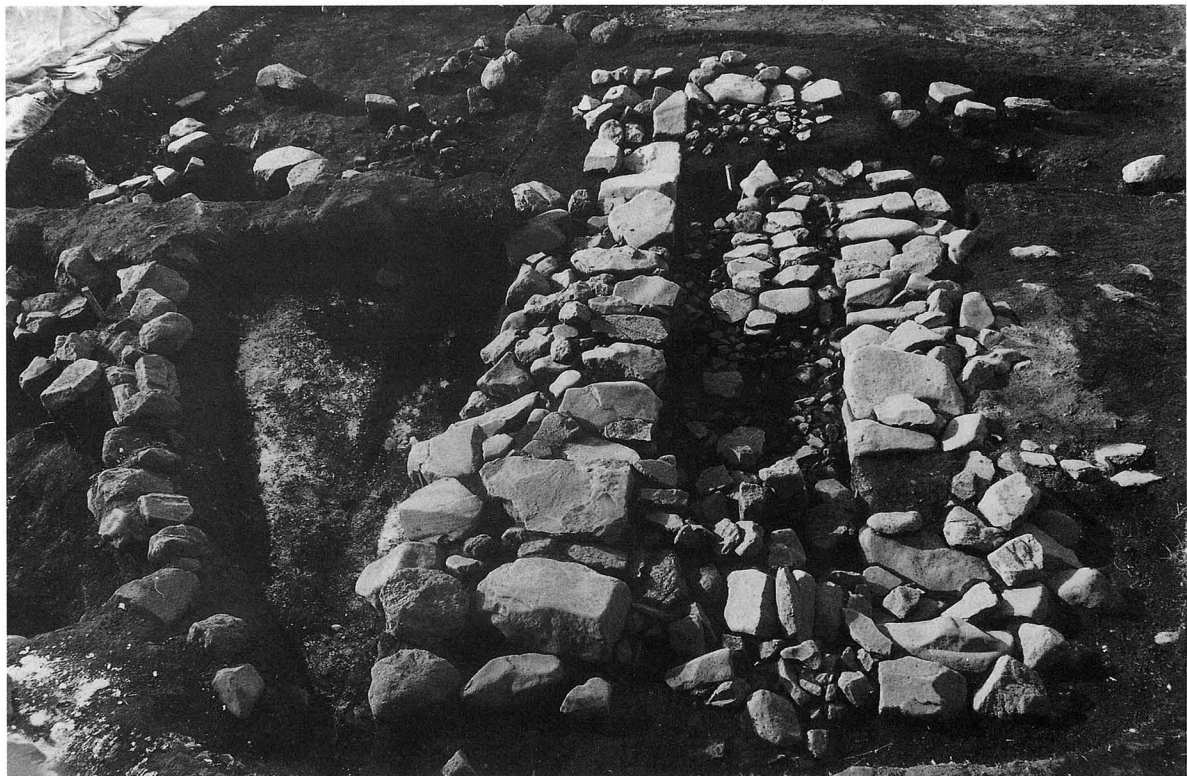
⑥周湟内の
甕出土状況



⑦周湟完掘状況



①頭無 2号古墳石室全景 北東側から



②頭無 2号古墳石室全景 南東側から



①頭無 2号古墳石室全景 南側から

②頭無 2号古墳石室 北側から



③頭無 2号古墳羨門閉塞部





①頭無2号古墳石室磔床部 南側から



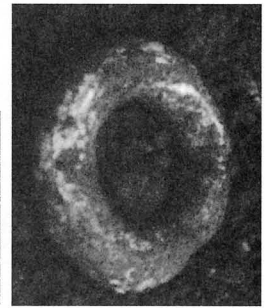
②頭無2号古墳石室磔床部 東側から



①頭無 2 号古墳土師器出土状況



②頭無 2 号古墳管玉出土状況



③頭無 2 号古墳出土耳環



④頭無 2 号古墳大刀出土状況



⑤頭無 2 号古墳閉塞部と大刀出土状況



⑥頭無 2 号古墳鉄鍔刀子出土状況



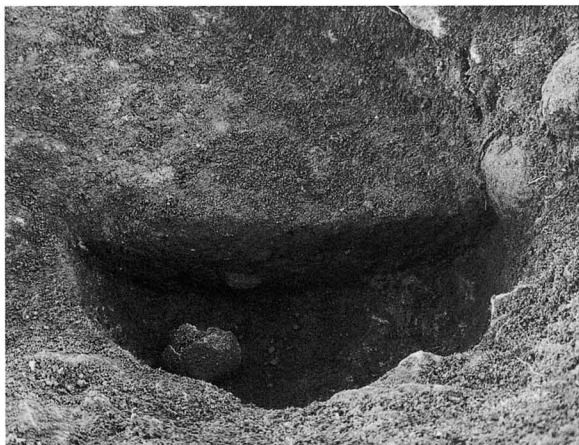
①頭無2号古墳石室直下第1号竈状況
(直上の礫は石室奥壁の基底石)



②第1号竈
(左側は石室の一部)



③第1号竈内甕出土状況



①第1号土坑断面と遺物出土状況



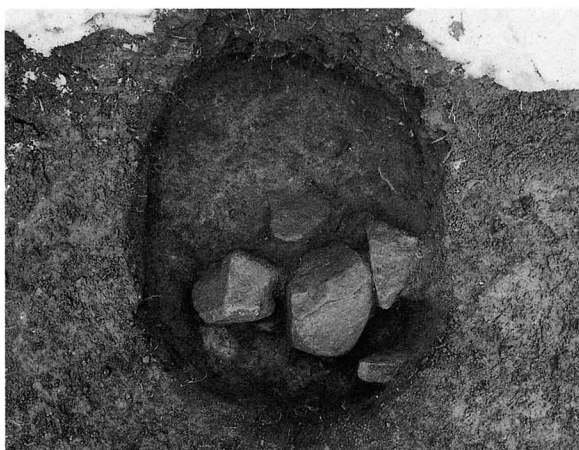
②第2号土坑



③第3号土坑



④第4号土坑

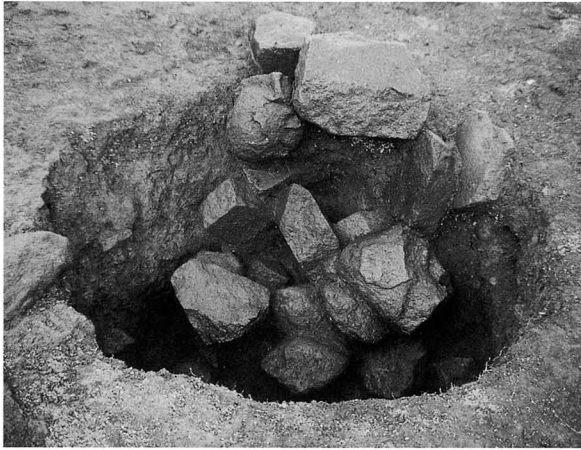


⑤第5号土坑



⑥第6号土坑

图版14



①第7号土坑磔検出状況



②第7号土坑



③第8号土坑



④第9号土坑



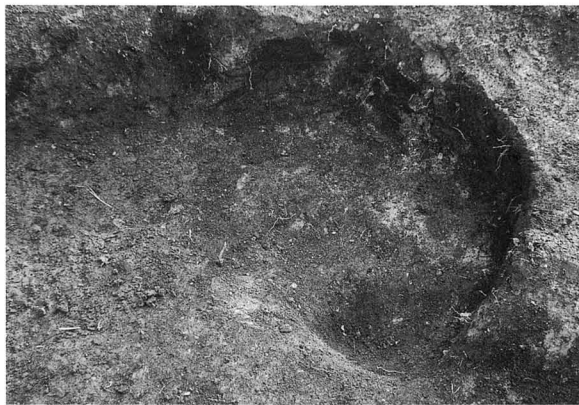
⑤第10号土坑



⑥第11号土坑



①第12号土坑



②第13号土坑



③第14号土坑



④第15号土坑 第16号土坑



⑤第17号土坑



⑥第18号土坑



⑦第19号土坑



⑧第20号土坑



①279イ調査区石積み



②旧石積み角の状況



①277イ 調査区盛土の堆積状態



②273—3 イ 調査区盛土の堆積状態



①288調査区石積み



②290口調査区石積み



① 290-1 調査区石積み



② 290-1 調査区石積み



③ 290-1 調査区石積み



①頭無2号古墳見学会



②古墳保護区埋土作業



③発掘参加に携わった方々

報告書抄録

ふりがな	たかべいせきⅡ							
書名	高部遺跡Ⅱ							
副書名	「市道5ブロック298号線改良工事」に伴う発掘調査報告書							
巻次								
シリーズ名								
シリーズ番号								
編著者名	百瀬一郎							
編集機関	茅野市教育委員会							
所在地	〒391-8501 長野県茅野市塚原2丁目6番地1号 TEL 0266-72-2101							
発行年月日	西暦1999年3月31日							
ふりがな 所収遺跡名	ふりがな 所在地	コード		北緯 °'〃	東経 °'〃	調査期間	調査面積 m ²	調査原因
		市町村	遺跡番号					
たか 高	べ 部 茅野市 宮川	20214	123	35度 59分 22秒	138度 07分 53秒	19960729 ～19970114 19971104 ～19980203 19981201 ～19990301	250m ² 420m ² 560m ²	市道改良工事に伴う発掘調査
所収遺跡名	種別	主な時代	主な遺構	主な遺物		特記事項		
高部 頭無1号古墳 頭無2号古墳	集落跡 古墳 古墳	縄文 古墳 奈良 平安 中世	土坑 古墳 住居址 住居址 造成址	縄文時代早期・中期・後期土器・石器。古墳時代後期・土師器・須恵器鉄器・管玉・耳環 奈良時代・土師器・須恵器平安時代・土師器・須恵器中世・カワラケ・青磁・白磁		縄文・奈良・平安時代の集落遺跡、未周知の後期古墳と中世の大規模な段状造成址を検出。		

高 部 遺 跡 Ⅱ

—「市道5ブロック298号線」改良工事に伴う
発掘調査報告書—

平成11年3月29日 印刷

平成11年3月31日 発行

編 集 茅 野 市 教 育 委 員 会
発 行 長 野 県 茅 野 市 塚 原 二 丁 目 6 番 地 1 号

印 刷 鬼 灯 書 籍 株 式 会 社
長 野 県 長 野 市 柳 原 2133-5
