

天理市埋蔵文化財調査概報

(平成9年度・国庫補助事業)

柳本遺跡群大ナカ田地点

1998

天理市教育委員会

例 言

1. 本書は、天理市教育委員会が平成9年度国庫補助事業として実施した柳本遺跡群範囲確認調査の概要報告書である。本概報では、周知の遺跡として認識される柳本遺跡範囲内の大ナカ田地点における調査概要を収録している。
2. 調査は、天理市教育委員会社会教育課が実施し、技術吏員青木勘時が現地調査を担当した。
3. 本書収録の調査地および調査期間は以下のとおりである。

柳本遺跡群大ナカ田地点 調査地：天理市柳本町2034番地
調査期間：平成9年12月1日～10年1月30日
4. 現地調査から遺物整理作業および本書作成に至るまで下記の方々の御助力を得た。記して謝意を表する。

西山陽子（堺女子短期大学卒業生） 加藤一郎（早稲田大学学生） 八重樫由美子（天理大学学生）
鹿野壘・岡根稔・松本寿子（奈良大学学生） 山川俊一郎（奈良教育大学学生）
中森富美子 山田光子 芳村信芳
5. 本概報の執筆および編集は青木勘時がおこない、報文の一部については調査に参加した学生諸氏で分担し、文末に文責を記した。

目 次

I 遺跡の環境	2
1. 遺跡の立地環境	2
2. 周辺の遺跡	3
II 調査の契機と経過	3
1. 柳本遺跡群における既往の調査	3
2. 調査の契機	5
3. 大ナカ田地点の調査経過	5
III 調査の成果	5
1. 層序と遺構	5
2. 出土遺物	（青木・西山・八重樫） 16
IV まとめ	25

柳本遺跡群大ナカ田地点の調査

I 遺跡の環境

1. 遺跡の立地環境

柳本遺跡群は、天理市南部の盆地東部山麓沿いや西方の扇状地形上の微高地に展開する弥生後期末頃から古墳前期初頭にいたるまでの時期に継続的に営まれた集落遺跡の集落圏を総称したものである。これらは古式の前期古墳群地帯である大和・柳本古墳群の分布領域と重複もしくは近在するという特徴的な共通点が認められ、前記の古墳群形成前後の時期に該当する時間的整合性から初期古墳群造営の基盤集落域としての意義付けが可能な地

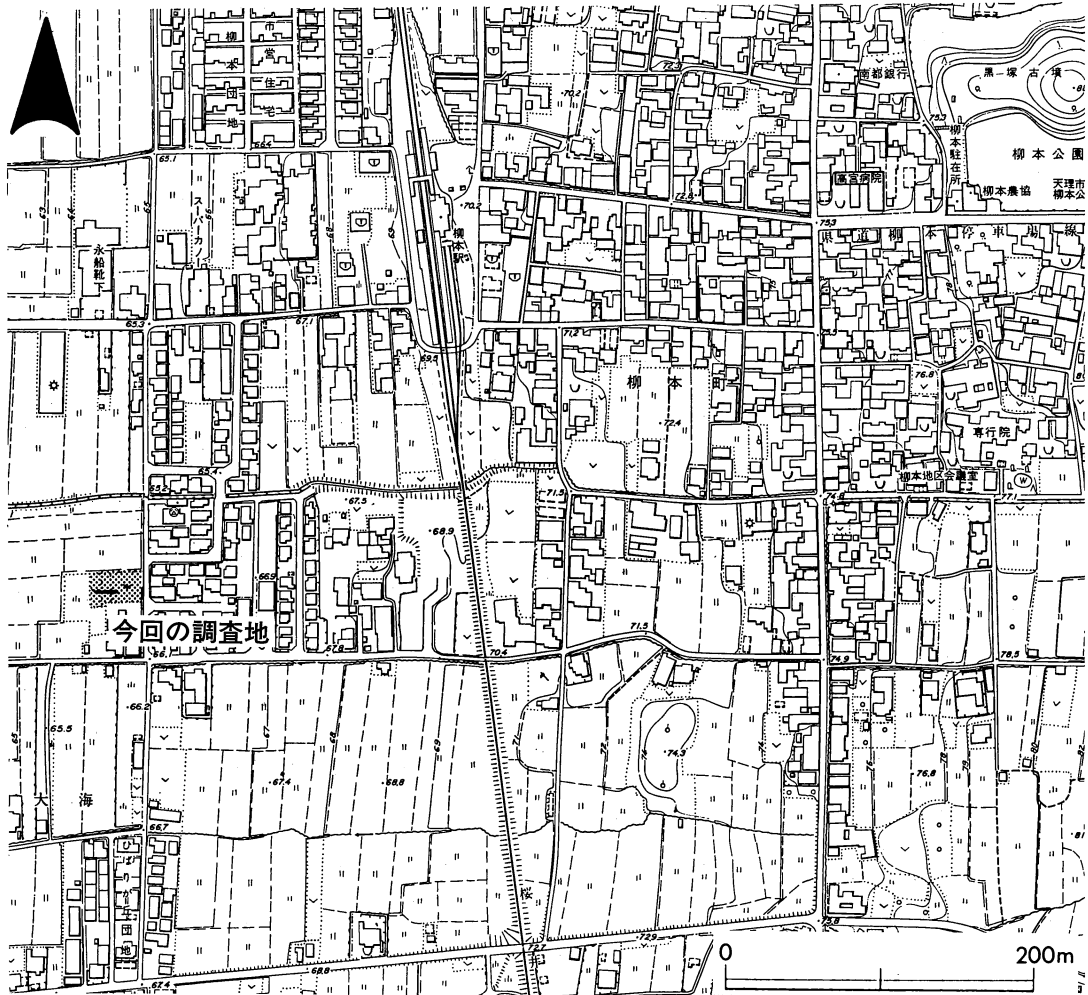


図1 調査地点位置図 (S=1/5000)

域圏であると思われる。

今回の調査地である柳本遺跡群大ナカ田地点は、従前より周知の遺跡として認識されていた柳本遺跡の範囲内に含まれる位置に所在する。この周辺ではJR桜井線柳本駅の西南方の地域で大きく遺跡の拡がりが見られることがこれまでの天理市教育委員会の調査成果により考えられている。それらの遺構検出状況から扇状地形末端の緩斜面あるいは低湿地に移行する地形条件の変換点にあたる地理的条件のもとに集落分布が見られるものと考えられ、後世に削平を受け遺構の残りがあまり良好ではない丘陵上の集落遺跡に比べ極めて良好な状況での遺構、遺物の検出が見込まれる地域であると言える。

2. 周辺の遺跡

柳本遺跡群大ナカ田地点の周辺では、前項で記した同遺跡群に含まれる柳本遺跡群四ノ坪地点が北東300mの所に所在し、大ナカ田地点とともに低地部における同遺跡群の中核地域としての意義付けが考えられる。西方200mの県道沿いので実施した九ノ坪地点では遺構、遺物ともに散漫であったためおそらく同遺跡群の拡がり西方ではこの辺りまでであることが確かめられている。北東では後円部の埋葬主体部の調査で石室内より多量の三角縁神獣鏡が出土した柳本黒塚古墳があり、南東ではおそらく古式の前期古墳と思われる石名塚古墳が所在する。これら柳本古墳群に属する大小の古墳が近在して見られることからその築造の基盤領域と成り得る想定は否定できないであろう。

II 調査の契機と経過

1. 柳本遺跡群における既往の調査

天理市南部地域には現在のところ幾つかの弥生から当該期までの遺物の散布地の存在が知られている。しかし、奈良県遺跡地図によれば、小範囲の遺跡散布地と柳本町周辺の沢遺跡、崇神陵南側の山田遺跡等が周知の遺跡として認知されているに過ぎず、大規模な開発行為もあまり無い土地柄のためか、新規の大遺跡発見には至っていない。実際には中山町、萱生町周辺には大和古墳群を内包するように土器類の広範囲な散布が認められ、JR桜井線の柳本駅西方の地域には扇状地形の末端の低地に遺跡の存在が広範囲に認められるようである。また、天理市内の東山麓沿いを南北に貫く国道169号線道路の両側においても遺物散布、遺物包含層の遺存することが天理市教育委員会が随時実施してきた立会、試掘調査等で認知されてきている。これらの成果から出土、採集遺物の内容的な共通性を認めつつ、範囲については大まかなものとならざるを得ないながらも天理市乙木町、佐保庄町より南方で柳本町南部の桜井市との境に至るまでの地域を一連の集落群として扱うことが可能と考えられる。具体的な内容については事項に詳述するが、遺跡の立地条件としては益

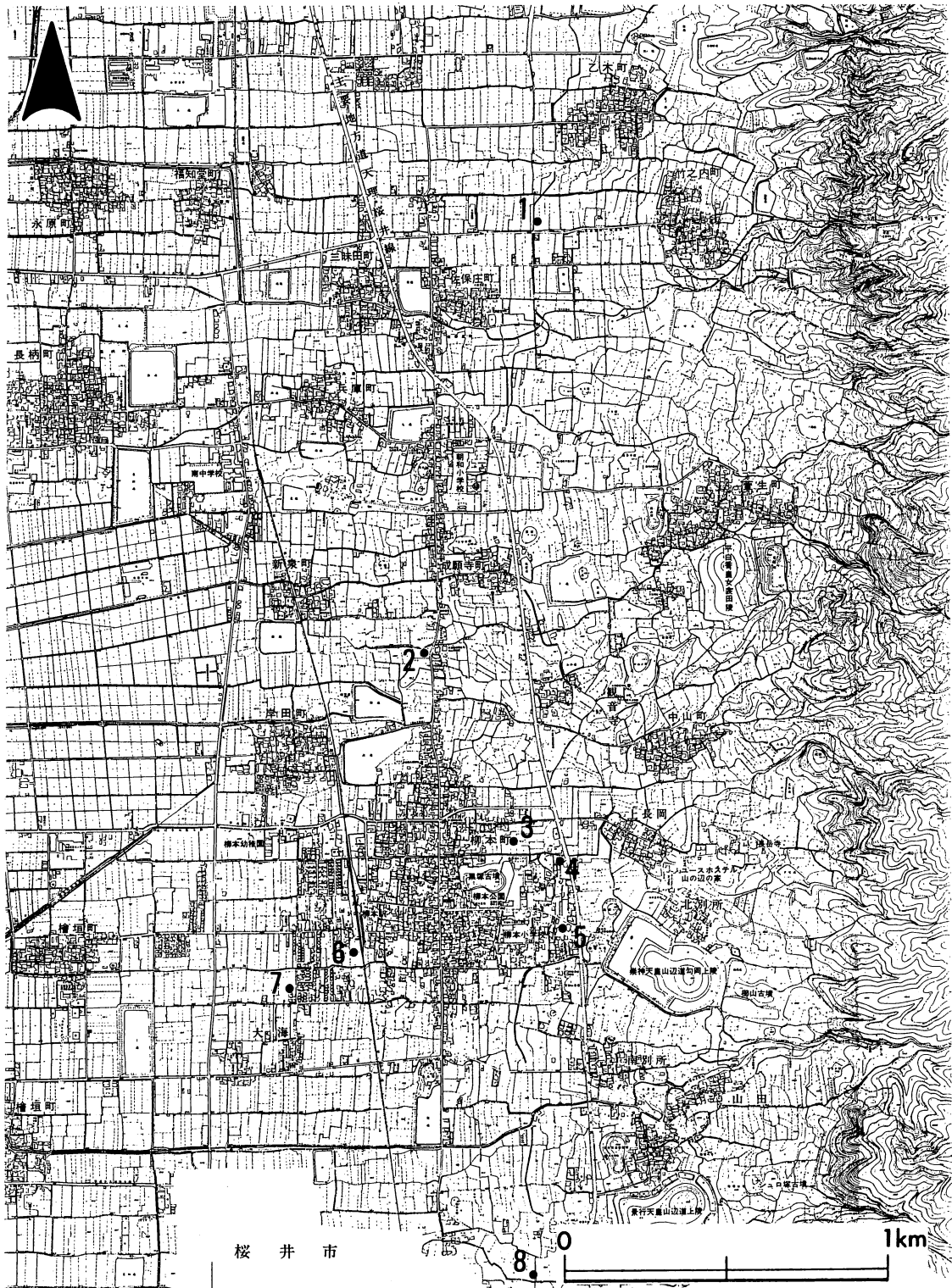


図2 柳本遺跡群における主要な調査地点位置図 (S=1/20000)

地東部山麓より派生する低丘陵地帯やその縁辺に展開する扇状地上と平野部の低地や扇状地の末端に分布していることがわかる。

次にこれまでに当地域において実施された発掘調査で遺構、遺物等のまとまった資料のあった事例を中心にまとめておく。

乙木・佐保庄遺跡（図2-1）

国道169号線のバイパス道路として計画されている天理環状線建設に伴い、1993年に橿原考古学研究所が調査した。遺構は、谷地形を形成する溝状遺構が検出されている。溝SD03、溝SD05では多量の庄内～布留式の土器が出土しているが主体となるのは庄内末より布留式古相の時期のものであり、柳本遺跡群の北方への拡張時期を示していると考えられる。

柳本遺跡群道浦地点（図2-2）

矢矧塚古墳南側の岸田町道浦における宅地造成に伴う確認調査を1995年に天理市教育委員会が実施した。調査では、弥生後期後半～末、庄内～布留式初頭の良好な包含層の存在が確認された。遺構では土器資料のまとまったものは無く散漫な出土状況を示している。溝、土坑、小穴等の遺構が数多く検出されており、この地点における集落の出現が弥生後期の範疇にまで遡ることから柳本遺跡群の弥生後期段階における基礎的な居住域としての位置付けが考えられる。

柳本遺跡群竹ノ尻地点（図2-3）

黒塚古墳北東側の丘陵緩斜面上において宅地造成に伴う調査を1991年に天理市教育委員会が実施した。以前に黒塚古墳北東方の近接地で1982年に奈良県立橿原考古学研究所が実施した調査（黒塚東遺跡）の時にも庄内～布留式期の遺構、遺物が検出されていたため、その拡がりを確認する目的もあり調査を進めたが、調査地の南側に谷地形を挟み継続時期は同様でありながらも別個の村落としての様子を知ることができた。遺構としては、住居跡、土坑、溝、小穴等がある。土器資料では、土坑1から破片主体ながらも庄内古相の一括資料として有効な土器類が出土している。

柳本遺跡群べべノ木地点（図2-4）

国道169号線沿いの丘陵における店舗建設に伴い、1991年に天理市教育委員会が調査を実施した小規模な確認調査である。

当該時期の遺物包含層は確認できず、中世後期および縄文後期の包含層のみ確認されているが、試掘調査時に庄内古相頃の高坏が1点のみ出土している。おそらく当該期の遺構は中世段階に著しく削平されてしまったため残らなかったものと考えられる。

柳本遺跡群アノ山地点（図2-5）

崇神陵古墳北西方の丘陵上の国道169号線の西側地点で住宅建設の事前調査として1996年に天理市教育委員会が実施した。当該期遺物の出土は少ないが、浅い谷地形と丘陵尾根筋に跨って庄内～布留式初頭の住居跡が重複して検出されている。

柳本遺跡群四ノ坪地点（図2-6）

JR柳本駅の西南方の線路沿いにおける宅地開発に伴い1985年に天理市教育委員会が調査を実施した。当該期の遺構では大小の土坑が検出されており、豊富な土器資料の出土が見られた。なかでも、庄内期古相の土坑1、庄内期末の土坑7は柳本遺跡群の土器様相を区分するうえでの好例となっている。

なお、本報告の調査地点である柳本遺跡群大ナカ田地点においては以前にも1982年に今回の調査地の北側30mの地点で天理市教育委員会が調査を実施しており、土坑や建物を区画する溝群が検出されている。

2. 調査の契機

前項で記したように当該地を含む地域においては広範囲な遺構・遺物包含層の拡がり、遺存が想定される。大ナカ田地点では従前にも近接地の調査で密度の濃い遺構分布が確認されており、柳本遺跡群内における集落内の様相を確認し得る地域として範囲確認調査の対象として検索した結果、現状の休耕田あるいは調査可能な状況にある今回の調査地を地主である籠滝吉郎氏の御好意により求めることができ発掘調査を実施することとなった。

3. 大ナカ田地点の調査経過

調査は、籠滝吉郎氏所有の調査対象地の西側寄りに幅5mを基調とした調査区を設定して実施した。調査対象地は現地表面下約1mまでの旧耕作土より上部を盛土による造成土が入れられていたため、発掘調査の実施にあたっては重機により現地表面下約1.5mまでの堆積土層を除去した後に人力による排土、掘削によって調査を進行した。現地における調査は平成9年12月1日より開始し翌10年1月30日にすべての作業を終了した。総調査面積は約90㎡であった。

III 調査の成果

1. 層序と遺構

調査地における層序は図3に示すような状況を呈していた。以下、各層の内容、特徴等を列記し基本層序について概観する。

現地表面下約1mまでは造成土による盛土である。これより下位に近年までの耕作土層（第I層）および床土層（第II層）が層厚0.3mでほぼ水平に分布する。次に中世土器片を

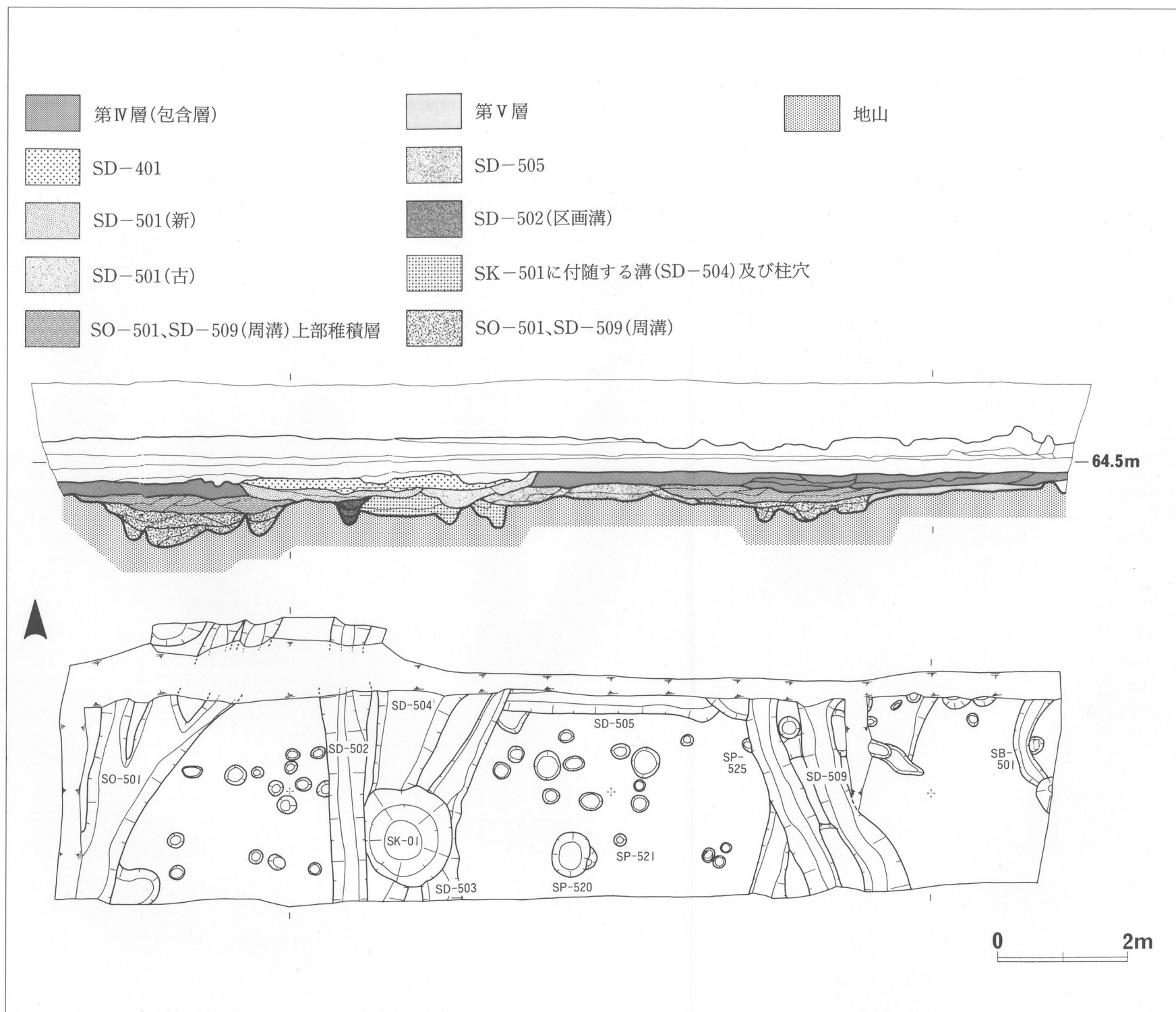


図3 調査区平面・土層図 (S=1/80)

含む灰オリーブ色砂質土（第Ⅲ層）の堆積が層厚0.2m程度で拡がりを持ち下面では東西方向の素掘り小溝群を当調査地の主要な遺物包含層を成す第Ⅳ層上面で検出している。

第Ⅳ層以下の層序については重複関係を示す遺構の説明のため詳述しておきたい。

第Ⅳ層：にぶい黄褐～黒褐色粘質土 層厚約0.25m

弥生後期末より古墳前期初頭の土器を豊富に含む遺物包含層である。直上で素掘り小溝群とそれらに先行する溝状落ち込みSD401・501を検出している。また、これより下位では調査区中央部に粘土ブロック混じりの黄褐～褐色粘質土を介して基盤層（地山）に至るまでの間に遺構群の重複関係が認められた。

第Ⅴ層：浅黄色砂礫土～粘土

基盤層（地山）となる無遺物層である。下部は緑灰～青灰色粘土・シルト・砂の互層となっている。

[第Ⅳ層上面検出遺構]

調査区の西側で重複する新旧の溝状落ち込みSD401・501を検出している。いずれも平面的な規模は下位の遺構検出時に確認したため不明瞭であるが、ともに砂、シルト層を基調とした砂質の埋土に磨滅の著しく認められる土器片が混在する。

S D 401：上部に灰黄褐色細砂、下部に薄く堆積した同色の粘質土を埋土とする。遺物では図8-27～37の磨滅した土器片が出土している。

S D 501：埋土の堆積状況から見た前後関係により暗灰黄～黒褐色砂混じり粘質土の上半埋土（新）と黒褐色砂質土と褐灰色粗砂からなる東肩部から下半埋土（古）に区分することができる。図8-38～52の土器片は、ほとんどが上半埋土から出土している。

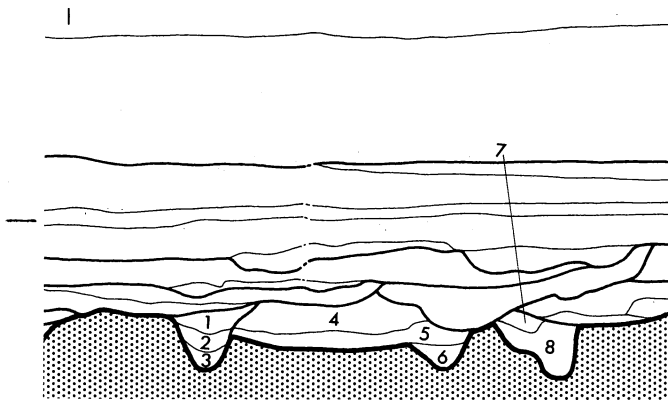
[第Ⅴ層上面検出遺構]

調査区の全域で重複関係の顕著な遺構群を検出している。ここでは中央、西端、東端の地点ごとに概要を記しておく。

中央遺構群

土坑SK501、溝SD504、溝SD502等の遺構がそれぞれに重複関係をもって検出されている。また、これらの遺構に切られるように東西方向に延びる溝SD505が先行して掘削されていた。

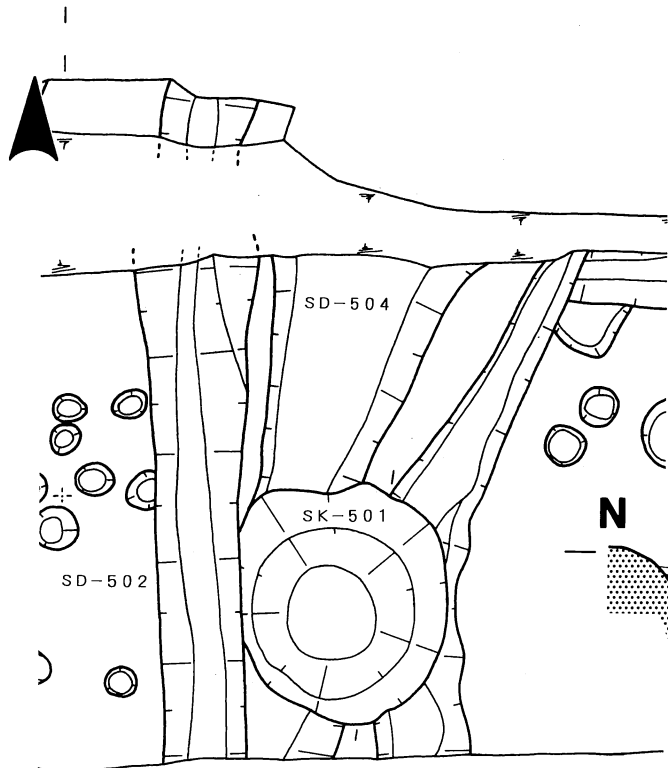
S K 501：上面をSD504、西肩をわずかにSD502に切られるように検出された二段掘りの土坑である。平面径は直径約1.5mの正円形を成し、深さは約1.2mで断面形状は漏斗状を呈する。埋土は最上部では地山ブロック混じりの状況を示すが、埋土上半（中層）では炭化物や植物遺体を多量に含む砂混じりの粘質土であった。さら



64.5m

1. 10YR3/2 黒褐 細砂混粘質土
(粘性やや弱、やや軟質)
2. 10YR2/2 黒褐 粘土
(粘性やや強、やや軟質。砂粒含む)
3. 10YR3/2 黒褐 細砂～粗砂
4. 2.5Y5/3 黄褐 砂礫土
(やや粘質。シルト・細砂
・親指大の礫含む)
5. 2.5Y5/2 暗灰黄 砂礫土
(やや粘質。シルト・粗砂大量に含む)
6. 2.5Y4/1 黄灰 細砂～粗砂混粘土
(粘性極めて弱、軟質)
7. 10YR3/3 暗褐 砂混粘質土
(粘性やや弱。砂粒含む)
8. 10YR3/4 暗褐 細砂混粘土
(粘性やや強、やや軟質)

1～3 : SD-502 (区画溝)
 4～5 : SK-501 に付随する溝
 (SD-504)
 7～8 : 柱穴



N SK-501 S 64.0m

1. 10YR4/1 褐灰 砂混粘質土 (地山ブロック含む)
2. 10YR3/1 黒褐 砂混粘質土 (炭・植物遺体含む)
3. 2.5Y3/1 黒褐 砂混粘質土 (粘性強。炭・植物遺体多く含む)
4. 2.5Y3/3 暗棕-褐 砂混粘質土 (粘性弱)
5. 2.5Y3/1 黒褐 細砂混粘土 (粘性極めて強。植物遺体含む)
6. 2.5Y3/1 黒褐 粘土

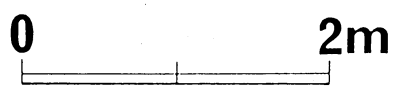


図4 中央遺構群平面・土層図 (S=1/50)

に埋土下半（下層）では上部にわずかに土器片や木製品等の遺物を含む黒褐色粘土の堆積が認められた。遺構の性格については、土坑底部が湧水層に達し、後述する溝と連結するような関係が窺われることから井戸として考えられる。中層埋土の炭化物と植物遺体の堆積は井戸廃絶後の自然堆積、廃棄遺物に伴うものと理解できる。

SD504：西肩の一部を埋没後に上面よりSD502に切られるかたちで検出した。底面が南から北に向かって傾斜し南端で幅広くなるような平面形の溝状落ち込みを成し断面形は皿状である。上面幅は検出時で最大幅約1.2mを測る。埋土は砂および砂礫土であり、底面には凹凸が著しく見られることから水流の跡が看取される。遺物はやや磨滅した土器片が多く出土している。遺構の性格としてSK501からの導水路のような機能を果たしたと考えられる。

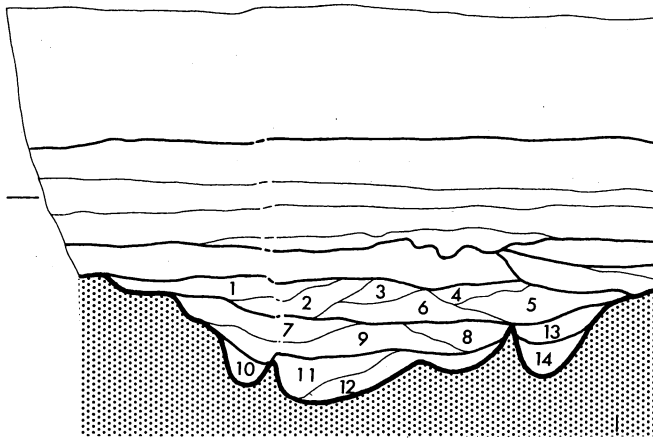
SD502：前記の遺構群より後出する南北にほぼ直線的に延びる溝である。幅0.6～0.8m、深さ0.4～0.6mを測る。断面V字状を呈し、埋土は上部が砂混じり粘質土下部から底面までが細砂となっていた。遺物は多量の土器片とともに混入と見られるサヌカイト製有舌尖頭器（図13）が出土している。同様な溝は以前の大ナカ田地点調査地でも検出されており、その南側延長部分となることから集落内の区画溝として考えられるものである。

以上の遺構群の時間的な序列は、出土土器類の新古と重複関係によりSK501（庄内式期古相）⇒SD504（庄内式期古相・中相）⇒SD502（庄内式期新相～布留式期初頭）となることが考えられる。

西端遺構群

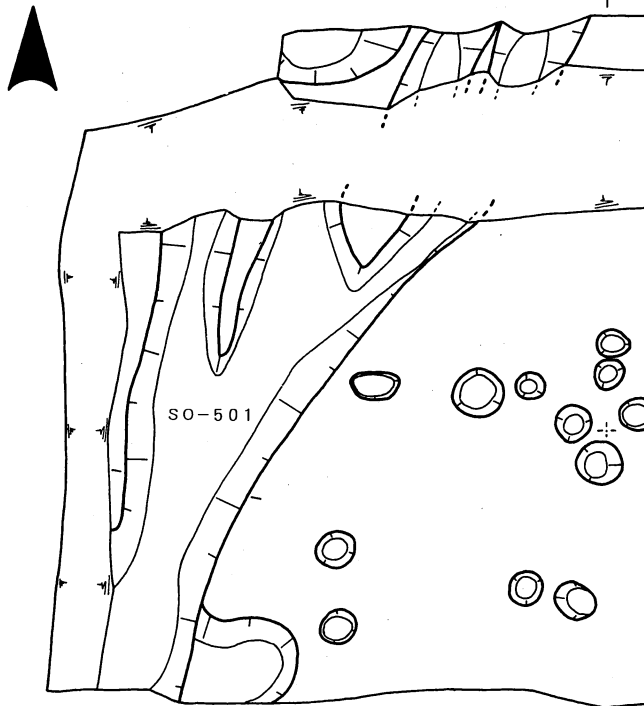
調査区西端では直線的な溝と弧状の溝とが重複することなく検出されている。第V層上面でこれらの遺構群を検出した時点では、覆土となる上部堆積土を1条の溝状落ち込みSO501上層として遺物取上げ、掘削を進めた。その後調査区の北西角の同落ち込み内の底面で枝別れするように分岐した溝を検出するまでをSO501中層、その下位では分岐した溝の位置毎に東溝、中央溝、西溝として遺物取り上げをおこなった。最終的には北壁土層断面の観察により重複関係を確認したが、中層以後は同時に埋没してゆく過程が看取できたに留まった。つまり掘削時からこれらの溝の機能していた期間においては同時併存した平面プランと考えて差し支えなく思われる。

SO501下層西溝：SO501北側分岐の溝群のうち西端に位置する溝である。幅約0.5mでほぼ直線的に北へ延び、断面V字形を呈し深さは0.35～0.4mである。北壁側の拡張部分西端の落ち込みSO601と連結してL字状に屈曲部を

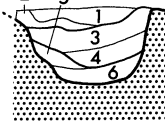


64.5m

1. 10YR4/1 褐灰 細砂・粗砂混粘質土
(粘性極めて弱)
2. 10YR4/2 灰黄灰 シルト混粘土
(粘性弱、やや軟質。1のブロック含む)
3. 10YR4/1 褐灰 砂混粘質土
(粘性極めて弱)
4. 10YR4/3 灰黄褐 細砂混粘質土
(黒褐色の粘土ブロック含む)
5. 10YR3/1 黒褐 砂混粘質土
(粘性やや強、やや軟質。
炭・地山のブロック含む)
6. 10YR4/1 褐灰 砂混粘質土
(粘性弱。黄褐色のシルトブロック含む)
7. 10YR3/1 黒褐 シルト混粘土
8. 2.5Y2/1 黒 粘土
(粘性弱、軟質。若干のシルト・微砂含む)
9. 5Y2/1 黒 シルト混粘土
(粘性やや強、やや軟質)
10. 2.5Y2/1 黒 シルト
(やや粘質)
11. 2.5Y3/1 黒褐 シルト質粘土
12. 5Y4/1 灰 シルト
(やや粘質)
13. 10YR3/1 黒褐 粘土
(粘性やや強、やや軟質。
青みの強い軟質粘土ブロック含む)
14. 2.5Y3/1 黒褐 シルト質土
(粘性強、やや軟質。
下部に砂粒多く含む)



W SO-501 E 64.0m



SO-501

1. 10YR4/4 褐 細砂混粘質土(やや軟質。炭含む)
 2. 10YR4/3 灰黄褐 細砂混粘質土(やや砂質)
 3. 10YR4/1 褐灰 砂混粘質土(粘性弱。同色の粘土ブロック含む)
 4. 10YR3/1 黒褐 粘土(粘性やや強、やや硬質。土器片含む)
 5. 10YR4/1 褐灰 粘土(粘性やや強、やや軟質。シルト・砂粒含む)
 6. 10YR4/1 褐灰 粘土(粘性強、やや軟質。シルト含む)
- 1・2:上層 3・4:中層 5・6:下層

1～5: 周溝上部堆積層
6～14: 西側周溝

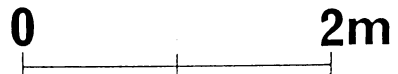


図5 西端遺構群平面・土層図 (S=1/50)

成すように考えられる。黒色粘土質シルトの埋土からの遺物出土量は少ない。

SO501下層中央溝：SO501の中央より北東側に延びる溝である。土層図を作成した中央部における幅は検出面で0.8mを測り、断面は半円～逆台形を呈し深さは0.3～0.5mである。西溝と同様に遺物の出土は少ない。

SO501下層東溝：SO501の東肩に沿って弧状に巡る溝である。埋土は黒褐色粘土・シルトであり、断面形状は分岐点付近から北で徐々に深くなるようにV字形を成す。幅0.3m前後で深さは0.3～0.5mを測る。

図11-135～144の土器類等の遺物は埋土下層に集中して出土する状況を呈していた。

東端遺構群

調査区の東端では複雑な遺構間の重複関係が認められる。ここでは弧状の溝SD509を検出しているが、上部を第IV層上面より掘り込まれた南東から北西方向に斜行する溝、南北方向の溝や小穴等に切られ、平面形は本来弧状を呈した溝であったのがかなり改変されたように検出されている。SD509は、底面において並行



SO-501土層断面

するような2条の溝を検出し、その埋没過程や遺物出土状況等も含めた在り方は西端のSO501と同様であった。

埋土については下部に褐灰～黒褐色砂混じり粘土が多くの土器片を伴って堆積していた。弧状溝SD509内部の平面的な位置関係により東溝（E溝）と西溝（W溝）に区分して遺物取上げをおこなった。

SD509東溝：幅0.5～0.8m、深さは最深部で約0.6mを測る。断面形状は偏平な半円形を呈する。遺物は土器片がわずかに出土するが西溝に比べると極めて少ない。

SD509西溝：最大幅0.5m前後で深さは約0.5mを測る。溝幅は相対的に東溝よりも狭く断面形状もV字形を成している。遺物では図11-147～151の土器片が埋土の下半より主体的に出土している。

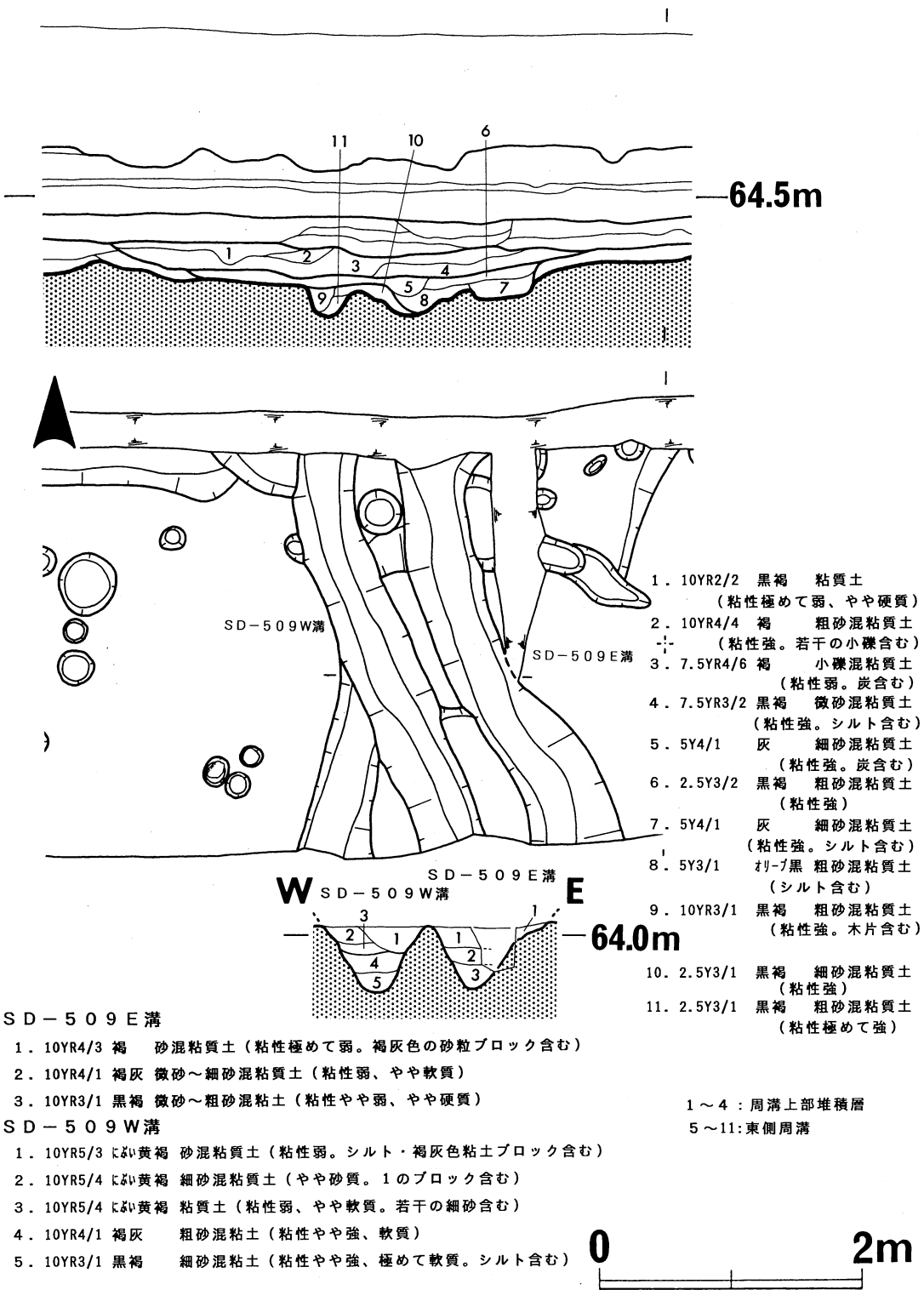


図6 東端遺構群平面・土層図 (S=1/50)

その他の遺構

前記の遺構のほかには調査区東端の竪穴住居SB501、中央北の溝SD505と全域で検出された小穴群が認められる。

住居SB501は周壁溝の一部と支柱穴1基のみ確認される。平面形状は検出部分が少ないため判然としないが、おそらく角丸方形を呈するものと思われる。遺物は少量の土器片の出土が認められるが時期について特定することはできない。

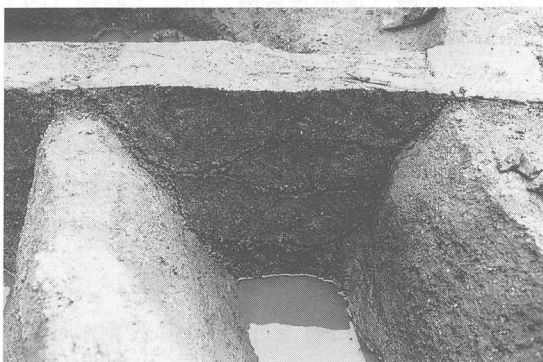
溝SD505は東西方向に直線的に延びる溝であるが両端はともに北壁側に直角に屈曲して延びることが土層断面より窺える。検出部分のみで幅約0.4m、長さ約0.35mを測り、土層断面に見える延長部分の在り方から考えると方形周溝墓の一边を成すことも想定できよう。遺物は微量の土器片が出土したに過ぎず、時期については特定し難いが、周囲の遺構との重複関係から最も先行する遺構であり、概ね弥生後期後半～末頃の帰属時期が考えられるものである。

小穴群では第Ⅳ・Ⅴ層上面で検出されるが、ほとんどが第Ⅳ層上面で検出されている。規模では径0.3mの小さな素掘りの小穴から根石や礎板、柱根が遺存する径0.5m程度の大きい小穴までが検出されている。

小結

前項では主要な遺構についてのみ列記したが、ここで時期を追って再度その時間的序列を出土土器類から見た大まかな区分により示しておく。

I 期 (弥生後期後半～末)	SB501 SD505
II 期 (庄内式期前半)	SO501 SD509 SK501
III 期 (庄内式期後半)	SD504
IV 期 (庄内式期末～布留式期初頭)	SD502
V 期 (布留式期古相以降)	SD501 SD401



上段：SD-509 E 溝土層断面
下段：SD-509 W 溝土層断面

なお、Ⅱ期（庄内式期前半）のSO501とSD509はともに弧状を成して対向する位置関係にあり、溝底面直上出土土器がほぼ同時期に帰属する共通点と南側に遺存する第Ⅴ層上面の盛土層の存在からも径約12mの円形周溝を想定することができる。両溝ともに調査区の北側へ延びる突出部では緩やかな屈曲を成すくびれ部が認められることから前方後円形の平面形を考えることも可能であると思われる。遺構間の重複関係から見た場合には、この前方後円形周溝に先行してⅠ期（弥生後期後半～末）の方形周溝の一辺となるSD505が認められることになり、当遺跡における墓制の変遷を窺い知ることができた。

2. 出土遺物

第Ⅲ・Ⅳ層（遺物包含層）出土土器類（図7-1～26）

第Ⅳ層には弥生後期後半～古墳前期初頭の土器片が豊富に含まれるが、上部の第Ⅲ層では出土量的には少なくなるが前記の遺物に加えてわずかに中世後期までの土器片が含まれていた。ここでは古墳前期初頭までの土器についてのみ図示した遺物を中心にまとめておく。壺では二重口縁（1～3）やそれに加えて刻み目、円形浮文、櫛描文等を施すものもあり、わずかに直口および外反する口縁も認められる。甕は主体となるのが端部肥厚の内湾口縁を示す布留式甕（6・8）あるいはその前段階の布留式傾向甕（5・7・11）である。ほかに厚手の器壁で作りの粗雑な弥生後期形甕の変容形態（12）も認められる。底部形状では平底、尖底、丸底の弥生後期、庄内式、布留式のそれぞれに特徴となる形態が混在する。高坏では脚裾と脚柱部の破片が多く全形が窺えるものは無いが、概ね甕の形態の時期幅におさまる通常の高坏で占められる。外来系土器には櫛描文により装飾される高坏脚裾部（24）やS字状口縁台付き甕（25・26）等の東海系土器の出土が目立つ。



調査区全景（西から）

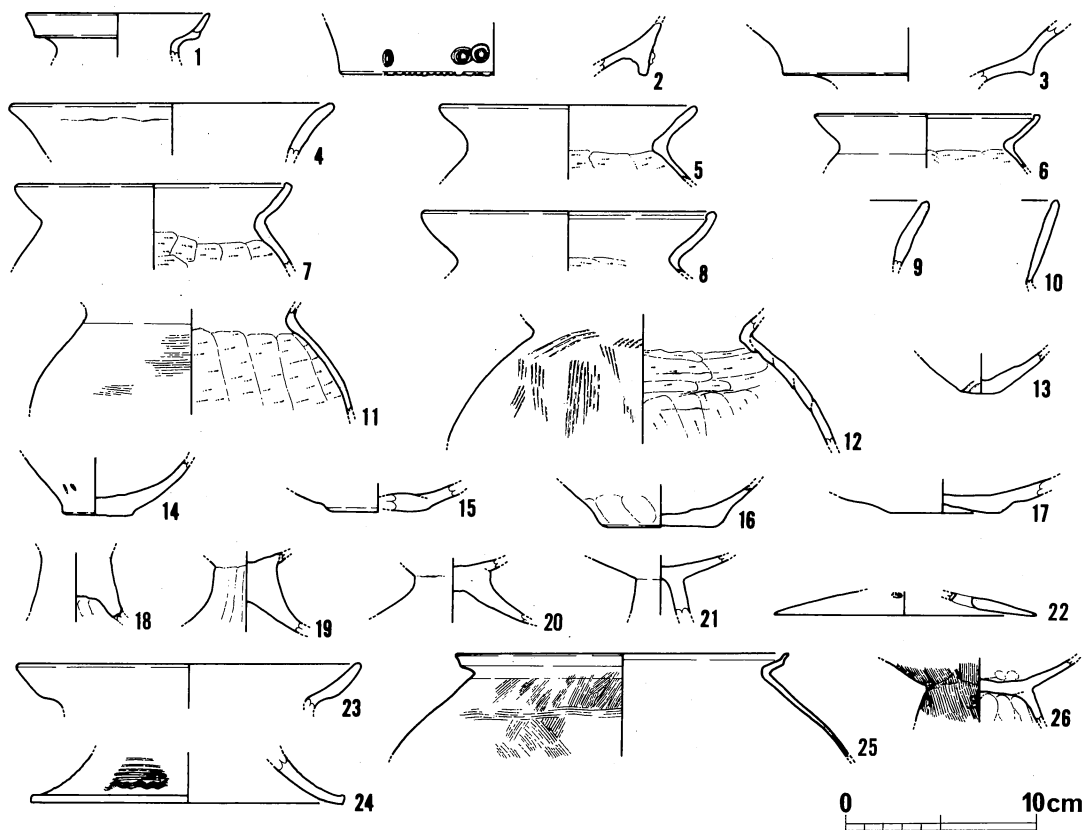


図7 遺物包含層(第三・IV層) 出土遺物実測図 (S=1/4)

溝SD401出土土器類 (図8-27~37)

SD401の埋土からは器面の磨滅の著しい小片が多く出土している。溝SD401は第三層直下における砂粒、粘質土の堆積する流路状の落ち込みであり時期的に新しく須恵器等の出土も確認している。出土土器の主体となるのは図示した土器片に見られるように弥生後期~古墳前期の時期幅におさまるものであるが、これらには下部の溝SD501、溝SD504等の遺物を混在するものと思われる。

溝SD501出土土器類 (図8-38~52)

甕では口縁部形態より庄内式甕、布留式傾向甕(39~41)、布留式甕(38・42~45)が認められるが主体となるのは布留式甕である。壺では平底(46)、小径平底(47)のものが見られるが小型丸底鉢(48)、低脚高坏(49)、高坏脚裾部(50)等の他器種では庄内系要素の濃いものが多い。外来系土器にはS字甕(51)、S字甕脚台と若干異なる印象の脚台(52)がある。

溝SD504出土土器類 (図8-53~66)

SD504出土土器はいずれも磨滅の著しい小片である。壺では口縁端部に刻み目をもつ直

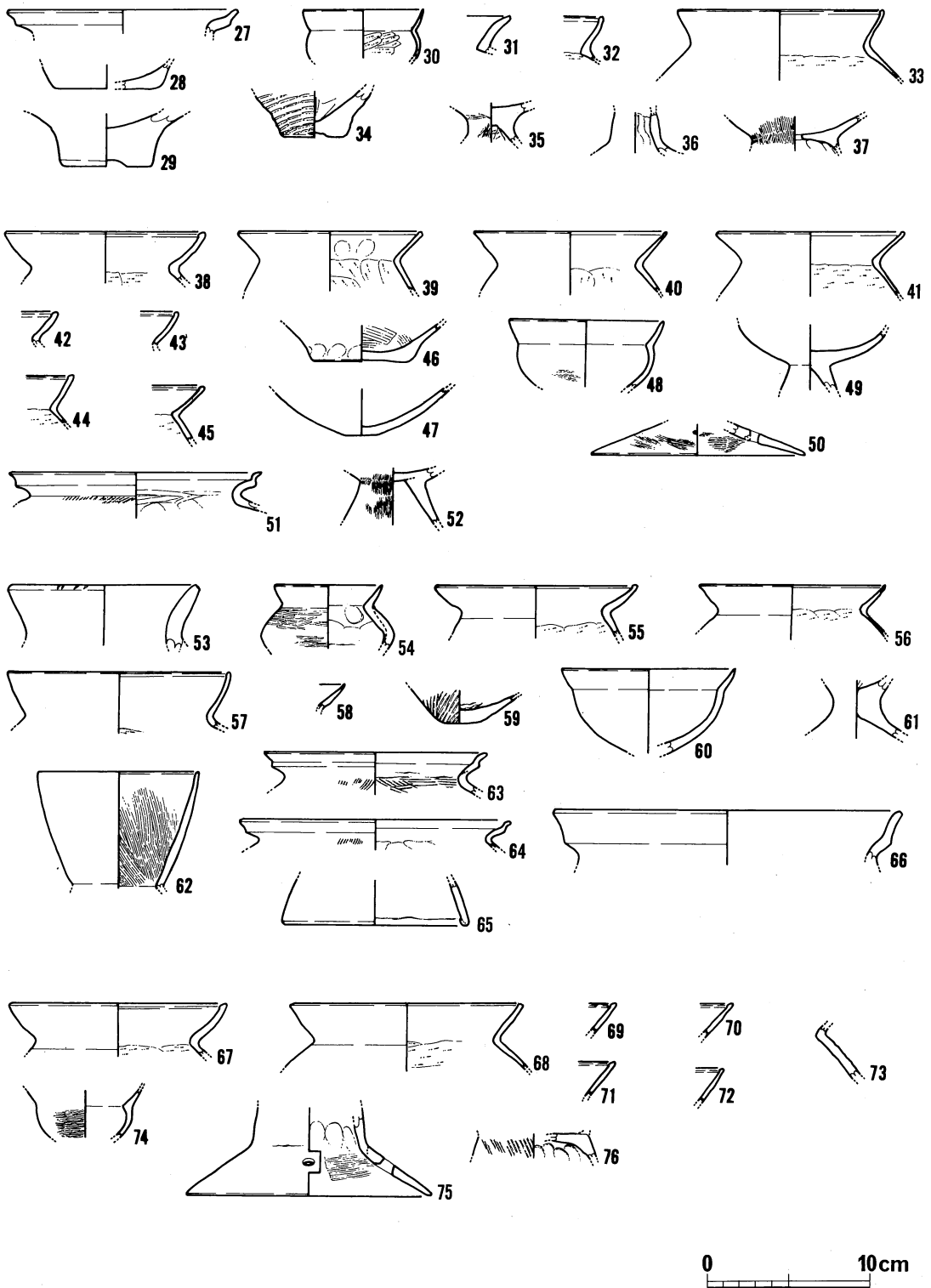


图8 遺構出土遺物実測図1 (S=1/4)

口壺(53)、精製品の小型壺(54)が見られる。甕では内湾口縁(55)と端部肥厚のあまり顕著でないもの(57)、布留式傾向甕(56)等があるが、いずれも布留式甕の定形化以前の形態差として捉えられるものと思われる。他に弥生後期形甕の底部(59)、小型鉢(60)等の庄内式期気後半の土器も多く見られる。外来系土器では東海系のS字甕(63~65)、精製品の瓢壺(62)のほかに丹後・丹波近辺の北近畿系有段広口口縁の甕(66)がわずかに認められる。

溝SD503出土土器類(図8-67~76)

SD503は土坑SK501とSD504南側の東肩を切り込む溝である。そのため時間的な前後関係ではSK501、SD504よりも時期の下る溝として捉えることができる。出土土器には定形化した布留式甕(67・69~72)が目立って見られ、古相を呈する体部の小さな小型丸底壺(74)、大型高坏脚部(75)等が共伴する。これらに加えて小片ではあるが布留式傾向甕(68)や弥生後期形甕(73)、東海系S字甕の脚台片(76)も出土している。

溝SD502出土土器類(図9-77~89)

SD502出土土器の大半は検出された溝の北側に集中して検出されたものである。層位的には上層出土品が多いが、下層遺物との接合関係の認められるものも多く見られる。小型二重口縁壺の口縁部(77)には内面に放射状の細筋ミガキが施される。直口壺の口縁部(78)は外面の縦横に細筋ミガキ、内面に横方向のハケ目が顕著に見られる。庄内式甕(79・80)では胎土、技法等からいずれも典型的な庄内式甕とは言えず时期的に下降するものと思われる。器壁の薄い直線的な口縁の甕(81)は外面に叩き目とハケ目を施し内面は削らない弥生後期形甕の変容形態と思われる。定形化した布留式甕(82・83)はこの遺構の時期を示す土器として位置付けられる。壺底部(84)は平底の小さな底部を呈する。有段屈曲高坏(85・86)は精製品であるが、それぞれ内外面の調整が異なり(85)は細かいハケ目、(86)は顕著なミガキが特徴的である。高坏脚柱部(87)には外面に横方向の細筋ミガキが残る。外来系土器には吉備系の甕(88)と口縁部外面に擬凹線が巡る北陸系の壺(89)がある。これらの土器はいずれも庄内式末~布留式期古相の範疇に位置付けられる。

土坑SK501出土土器類(図9-90~102)

SK501からは弥生後期末~庄内式期前半の土器片が出土している。二個一対の円形浮文と細かい波状文による加飾口縁の二重口縁壺(90)は内面に縦方向のミガキが施される。粗雑な叩き調整の鉢(91・92)には大小の異なる大きさのものがある。底部片では底面を窪ませた小型の壺底部(93)、砲弾状の突出する丸底を呈したものの(94)、平底で外面叩き調整の甕底部(95)等があり庄内式前半期の器種構成に含まれる様相が窺える。ほかにも小さな平底で体部の丸いもの(100)、やや大型の平底壺(101・102)も見られる。庄内式甕

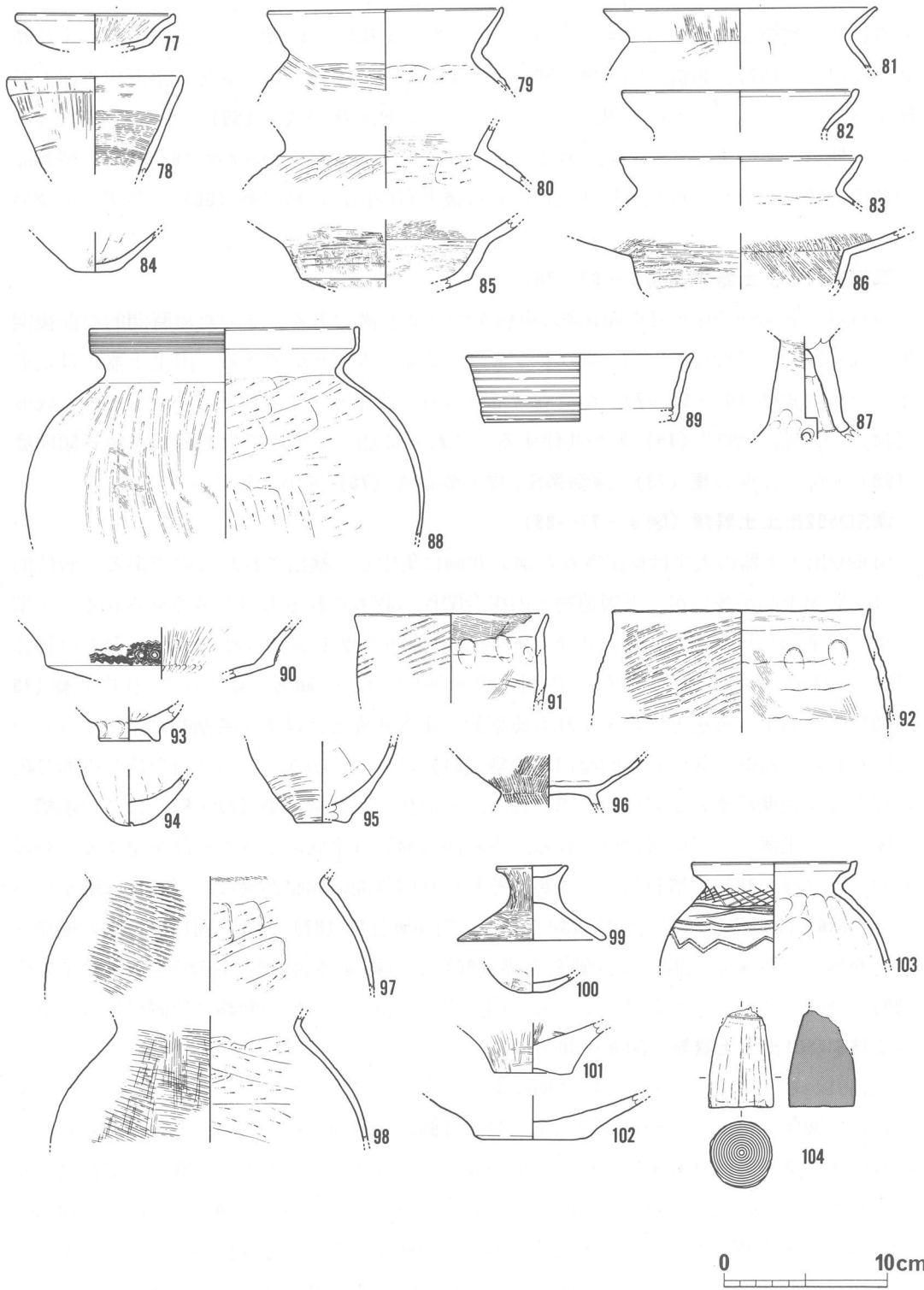


图9 遺構出土遺物実測図2 (S=1/4)

(97・98) はともに小片であるが、細かい角閃石を含む胎土、鋭利なヘラ削り痕等の特徴から典型的な庄内大和型甕であることがわかる。蓋形土器(99)は外面に丁寧なミガキを施し内面は板ナデされる。外来系土器では東海系のS字甕(96)以外にも外面を斜格子文と直線文、山形文で飾る近江系の受け口口縁甕(103)が出土している。

90～96は埋土中層、97～103は下層よりそれぞれ出土している。

土坑SK501出土木製品(図9-104)

104は全体に火を受け半分ほどの範囲で炭化する部分が認められる用途不明の木製品である。底面の最大径4.0cm、現存長6.1cmを測る。埋土最下層の土坑底面直上より出土している。残存部の上端には段状を成す削り込み加工痕が見られ、外面は丁寧な削りにより整形されている。形態的には木錐の一部として考えることも可能であるが、丁寧な細部の加工の様子から何らかの儀器の一部とも考えられよう。(西山)

落ち込みSO501出土土器類(図10-105～134)

上面および上層出土土器(105～113)では、SO501の埋没に伴う時期幅にあたる庄内式期前半より末頃にかけての土器類が多く見られた。甕には端部をつまみ上げる庄内甕(111)や内湾気味の口縁に叩きの残るもの(106)、外面縦ハケ調整のもの(105)等の布留式傾向甕がある。また、叩き後ハケを施す甕(112・113)も出土しているがこれらは器壁も厚く布留式甕定形化以前の多様性を示すものと考えられる。底部片には平底が多く外面叩き(110)とナデ、ミガキ調整の甕底部(108)、壺底部(109)がある。他にも外面ハケ調整の中空小型器台(107)も出土している。

中層出土土器(114～129)では上層出土土器と同様の時期幅の土器が出土している。壺には二重口縁壺の口縁(114)、頸部から肩部にかけて櫛描文による装飾をもつ大型品(115)がある。甕では弥生後期型甕(120～122)が多く、そのなかには内面を削る庄内式甕影響の変容形態(122)も見られる。庄内式甕(123)は内面頸部直下に指頭ナデが残りこれより下位を削る手法的に古い要素をもつ典型的な庄内大和型甕である。布留式傾向甕(124)には縦ハケ基調の外面調整が残る。大型鉢(125)は口縁部外面に暗文風ミガキが残り体部内外面をハケ調整するものである。高坏には小型粗製品の脚部(126・127)と通常の有稜坏部(128)がある。129の脚柱部は形態的に弥生中期後半期頃の帰属が考えられるものであるため混入品と思われる。

下層～底面直上出土土器(130～134)には甕と小型鉢が見られる。甕には弥生後期型甕(131・132)と庄内大和型甕(132・133)がある。133の庄内大和型甕は口縁部に口縁叩き出し手法が認められ内面の削りにも古い要素が感じられる。小型鉢(134)は外面底部付近に粗いハケが残るが全体に外面はナデ調整される。内面は基本的に板ナデ調整し、口縁部

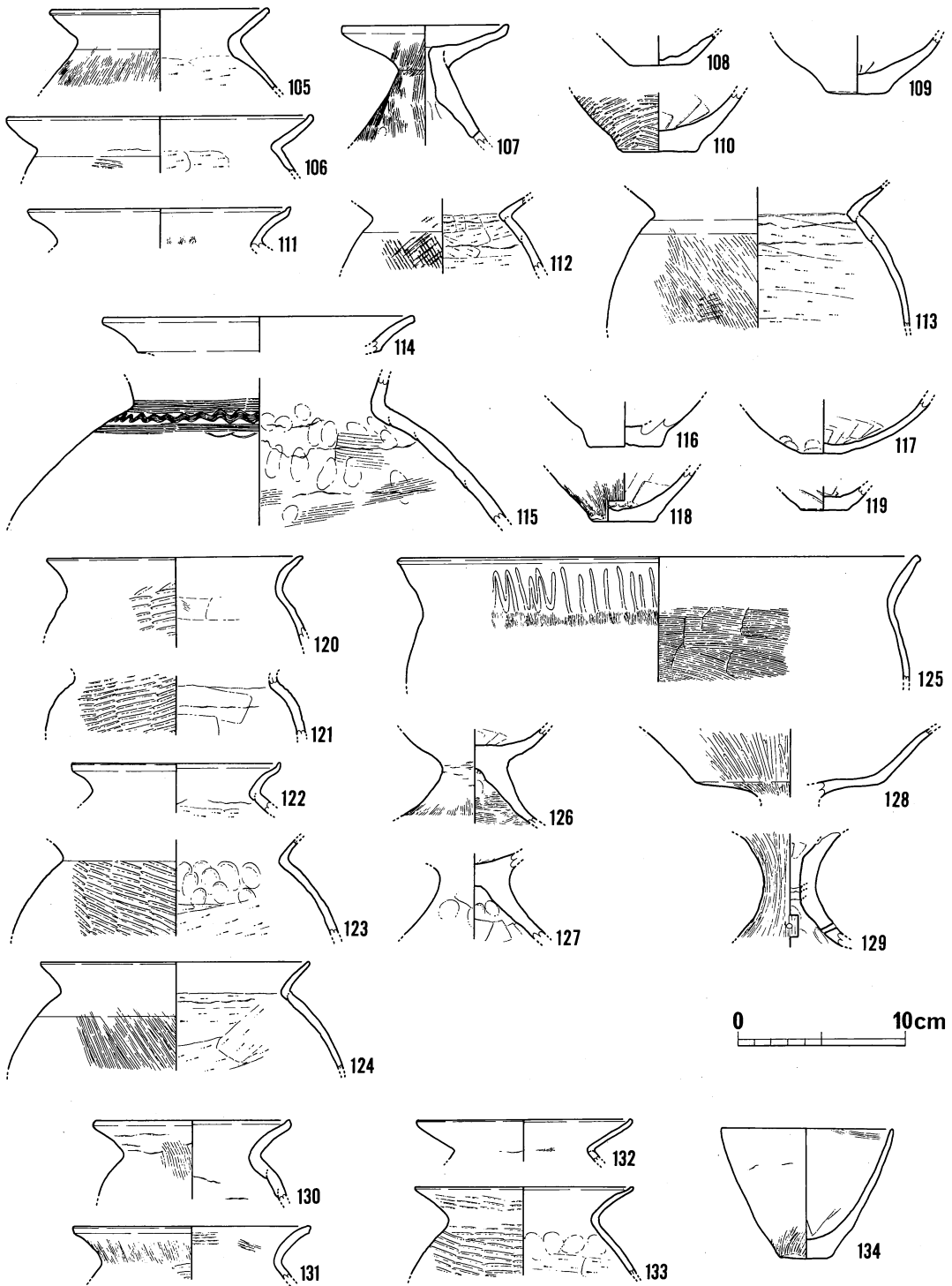


图10 遺構出土遺物実測図3 (S=1/4)

付近にはナデ、ハケ調整が施される。

落ち込みSO501下層東溝出土土器類 (図11-135~144)

SO501下層東溝は墳丘相当部分を区画する弧状の溝である。層位的な関係では前項のSO501下層と同様の埋土で埋没し、土器に見られる時期幅も同じである。直口壺(135)は外反口縁を呈して無文化したものである。直線的な口縁と外面ハケ調整の甕(136・137)はいずれも一見すると布留式傾向甕に見えるが内面は削らず板ナデ調整されるものである。高坏(138)は庄内式前半期に通有な坏部形態を示し、脚柱部片(139)は中実で古い特徴を残す。小型高坏(140)は外面を丁寧なミガキ調整するが全体に厚手に作られている。小型瓢壺(144)は形態、胎土から東海系の搬入土器と認められるものである。内湾直立口

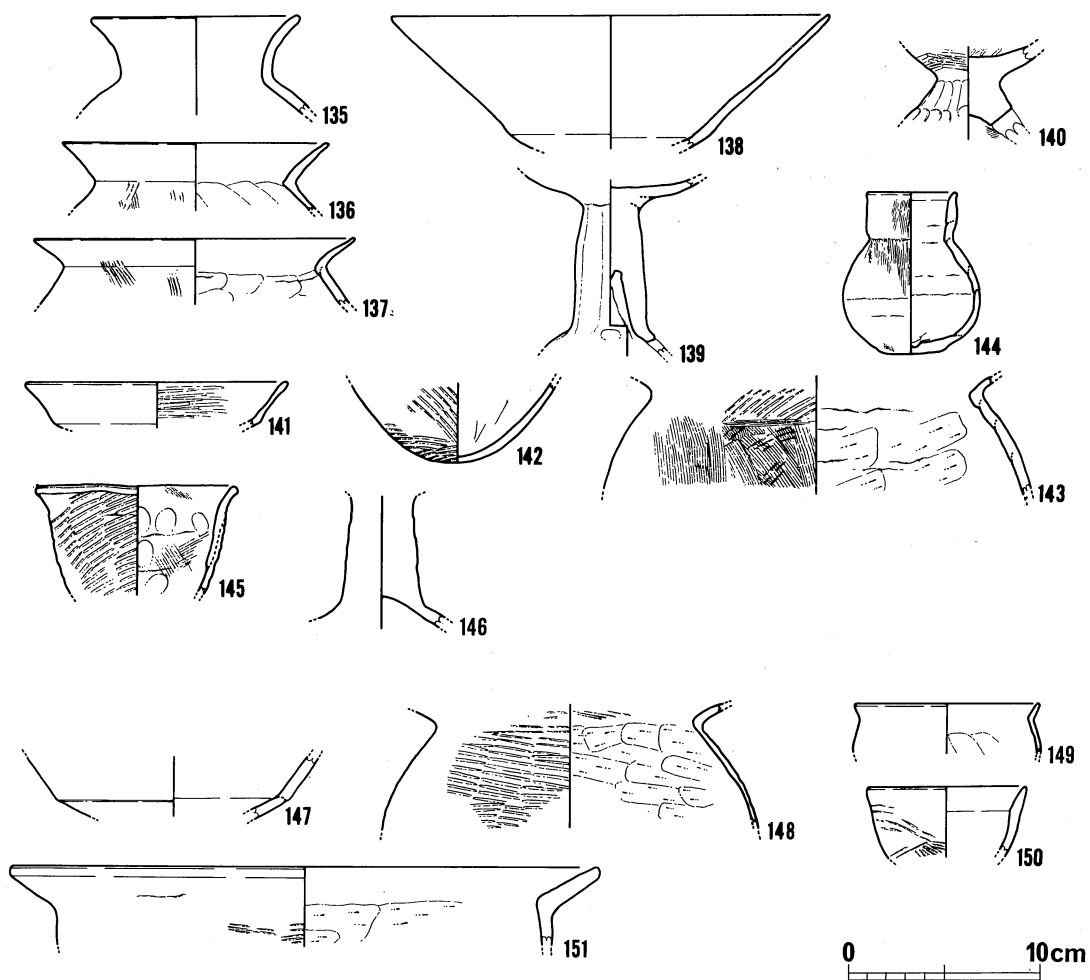


図11 遺構出土遺物実測図4 (S=1/4)

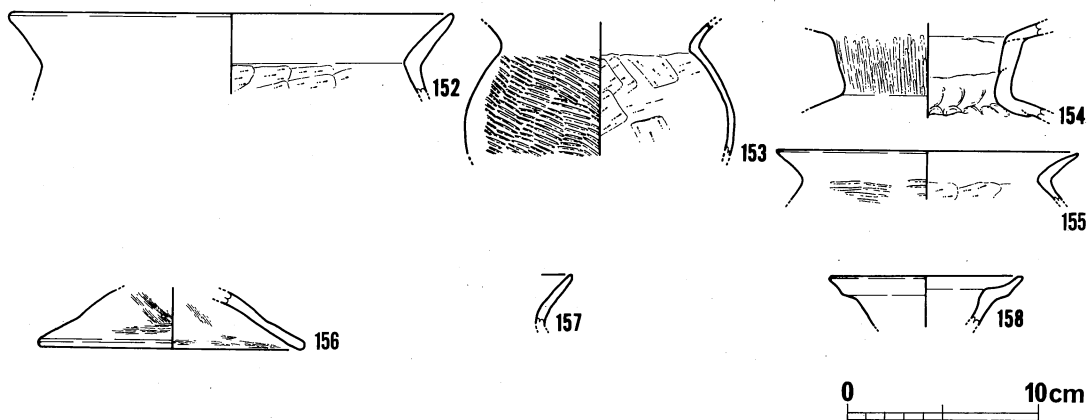


図12 遺構出土遺物実測図5 (S=1/4)

縁の端部はわずかに内傾して面をもち、外面には縦方向にハケ、ミガキ調整される。ほかにも二重口縁壺の口縁(141)、叩き丸底の庄内式甕底部(142)や大型の布留式傾向甕(143)が出土している。なお、外面叩き調整の小型鉢(145)と高坏脚柱部(146)はともに近接するSO501下層西溝より出土している。

溝SD509西溝出土土器類(図11-147~151)

高坏小片(147)はやや深めの坏部を特徴とする東海系の欠山式の高坏坏部である。庄内式甕(148)は胎土、技法の特徴から典型的な大和型甕である。小型鉢には口縁部の屈曲の強いもの(149)と屈曲が弱く胴部外面を叩き調整するもの(150)の両者がある。大型鉢(151)は外面叩き調整で内面には横方向の削りが施される。

落ち込みSO502出土土器類(図12-152~155)

大型鉢(152)は器壁が厚く、内面を削るが全体に単純な作りが窺える。庄内式甕(153)は胴部が球形に近く形態的に新しい要素が認められる大和型甕である。もう1点の庄内式甕(155)は口縁部が短く頸部以下に残る水平気味の外面叩き調整や内面削りの様子から典型的とは言えない庄内式甕の模倣形態と思われる。二重口縁壺(154)は頸部が直立気味に立ち上がる形態が特徴的なもので、この種の壺では形態的に新しく位置付けられる。

その他の遺構出土土器類(図12-156~158)

156は台付き鉢の脚裾部あるいは蓋形土器と考えられるものである。内外面に横・斜め方向のハケ調整が施されている。小穴SP520・544出土土器の間で接合関係が認められたものである。

157は弥生後期型甕の口縁部細片である。小穴SP521より出土している。

158は二重口縁壺の口縁部片である。小型壺になるが、内外面の調整は磨滅が著しく看取できない。小穴SP525より出土している。

溝SD502出土石器(図13-159)

159はSD502埋土に混入して出土した先端を古くに欠損するサヌカイト製の有舌尖頭器である。舌状に突出する基部と両側縁との間の張出しは弱く挟りがあまり認められない形態を呈する。器面は狭く長い剝離面が連続的に並ぶ平行押圧剝離により調整されている。基部の片側側縁にのみ細かな剝離痕が認められるがおそらく基部形状を均一にするためであろう。各部の計測値は長さが8.3cm、器面最大幅2.1cm、厚さ0.9cmをそれぞれ測り、重さは14.5gである。帰属時期について明確にすることはできないが、概ね後期旧石器時代末期から縄文早期の幅で考えておきたい。また、器面の風化度、磨滅等があまり感じられないため当調査地近辺に後期旧石器時代にまで遡る遺跡の存在がこの有舌尖頭器の出土により考えられよう。(八重樫)

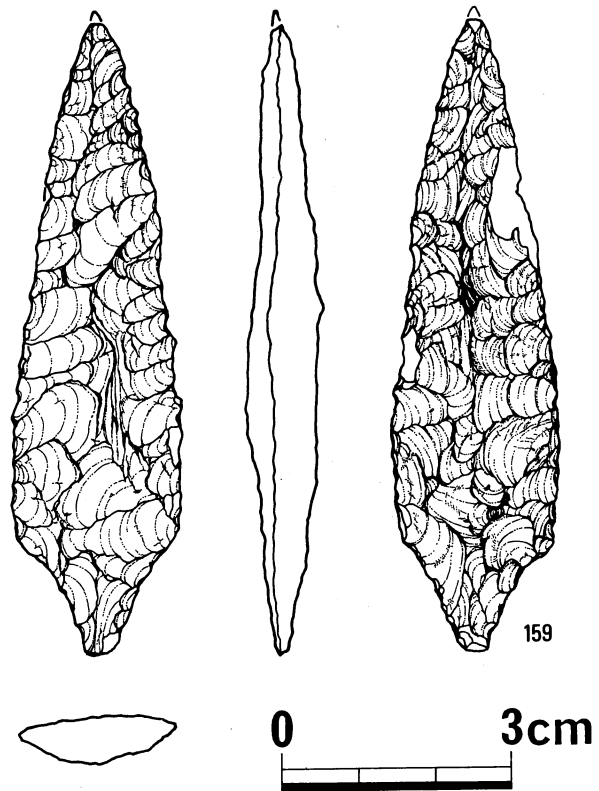


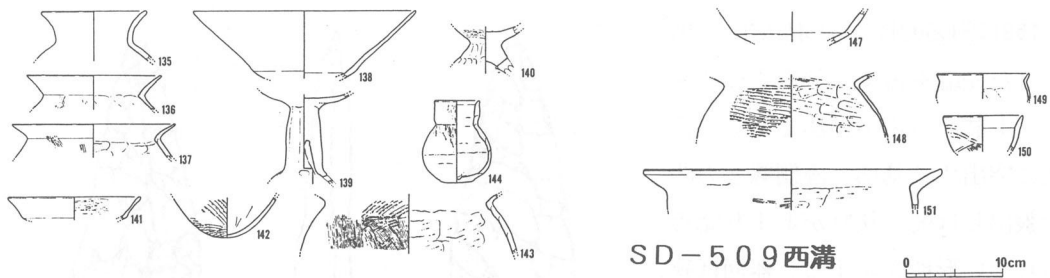
図13 遺構出土遺物実測図6 (S=1/1)

IV まとめ

今回の調査では、小面積の調査にもかかわらず柳本遺跡群の中核部分について多くの新知見を得ることができた。次に遺構と遺物に項目を分けて柳本遺跡群大ナカ田地点の調査により知ることのできた事柄についてまとめておきたい。

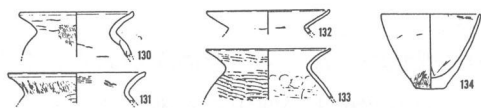
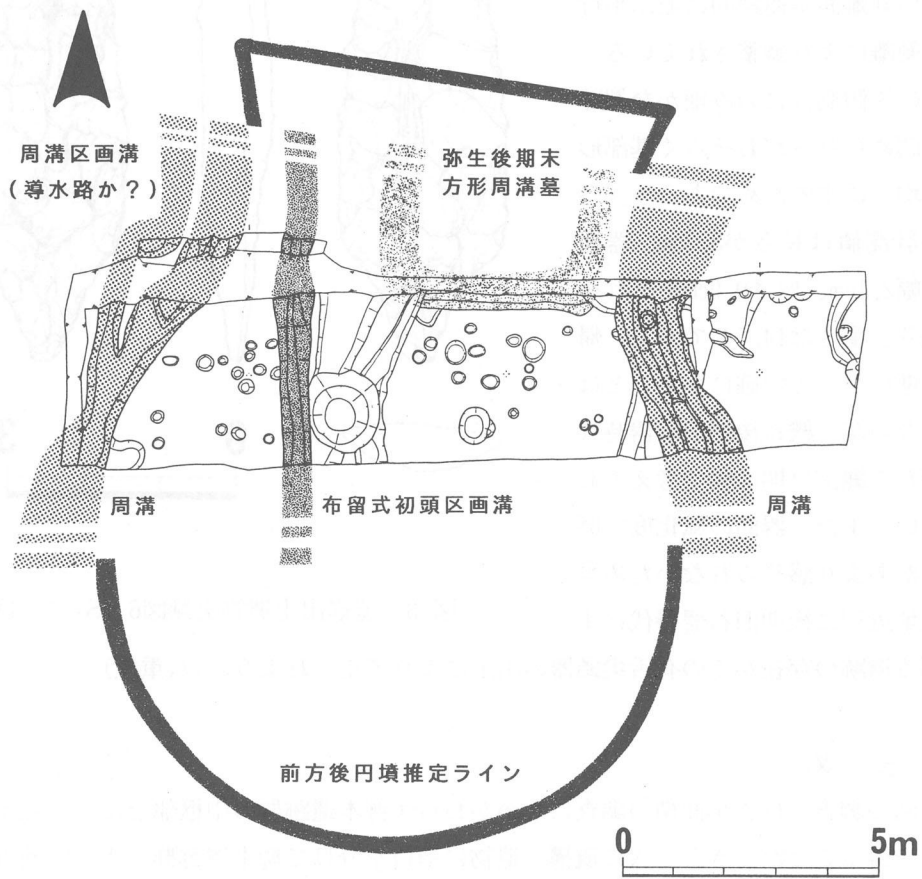
[遺構]

今回の調査で確認された遺構で特筆すべきものに弧状溝を巡らす円形周溝がある。本文中の記述にもあるように北側のわずかな拡張部分に前方部相当の突出部を推定できることから前方後円形周溝墓としても考えられるものである。また、これらの特徴は多重の周溝が内側で墳丘部を囲み、外側では西側のみ導水路、外周区画の溝が配置されることであり



SO-501東溝

SD-509西溝



SO-509下層～底面直上

図14 前方後円墳（周溝墓）推定復元図および周溝出土土器

方形周溝墓の周溝掘削パターンから纏向石塚古墳をはじめとする纏向古墳群の初期古墳の周溝形態に至るまでの中間的様相を示すように思われる。

帰属時期については周溝となる溝SD509および落ち込みSO501の底面直上から埋土下層より出土した土器の時期がいずれも庄内式古相（纏向2式）の範疇にあり、重複する遺構との関係から庄内甕出現期頃であることは動かないと考えられる在り方を示している。規模等の問題から前記の出現期古墳と同列に扱うことは困難であると思われるが、ここで問題としたいのは、当該時期に在来墓制としての前方後円形周溝墓（あるいは前方後円墳）が柳本遺跡群の集落圏範囲において出現している事実である。庄内期において桜井市纏向遺跡群と柳本遺跡群の間には共通の土器様相をもつことは知られるが、墓制の面においてもこれら一連の大地域圏より後の前期古墳群形成の源となる墳形に対する意識が生じていたことに大きな意義を見出しておきたい。おそらく纏向遺跡群から柳本遺跡群にかけての地域圏において今後も同種の遺構が検出されることも予想されるが、現時点では庄内期の古い段階には在来墓制としての前方後円形周溝墓が特定個人の墓としてではなく一般民衆レベルでの墓として出現し、その後に特定個人墓的な前方後円墳を纏向古墳群、大和古墳群における造墓活動により発展させていったものと理解しておきたい。

[出土遺物]

当調査地における出土土器のほとんどは破片資料であるが、遺構出土土器が多数を占め



調査区全景（東から）

る。それらを用いた土器様相の変遷についてまとめる術は無いが、伴出した外来系土器について少しまとめておく。

外来系土器には東海系、近江系、吉備系、北陸系、北近畿系等があるが、いずれも胎土より直接搬入品と考えられるものが多いのが特徴である。数量的には外来系土器総数（実測点数）18点のうち東海系が14点と最も多く全体の81%を占めている。時期では庄内式前半～布留式初頭までに偏りなく普遍的に存在する。器種ではS字甕が多く、次いで瓢壺、欠山式高坏となっている。こうした状況は弥生後期から認められ東海地域との交流が通常の在り方として定着することが再認識される。その他の地域からは1点ずつのみ出土が認められるが、北近畿系の有段口縁甕については未だ認識されることが少なく今後も資料の増加が見込まれるであろう。近江系では庄内期前半に湖東か湖南地域より運ばれてきた装飾のある受け口口縁甕が出土している。吉備系では酒津式の甕、北陸系では外面に擬凹線の巡る月影式の壺の口縁部があり、いずれも庄内期後半に帰属するものである。

以上のように大ナカ田地点の調査では円形周溝墓の発展形態と考えられる墓制の一角を検出し庄内式期前半頃に遡る時期に帰属を考えることができた。また、それに重複する遺構群との時期差が短い点から奈良盆地東南部における弥生後期末から古墳前期までの時期幅での社会の推移が盆地内外の他地域に比べて極めて速く急進的なものである様子が感じられた。いずれにせよ、こうした盆地内の中核地域の実像を知るにはまだまだ多くの時間を費さねばならないであろうが、今後も小規模な調査資料の蓄積から少しずつ考えてゆきたい。



調査前全景
(西から)



調査風景
(西から)



調査風景
(北西から)



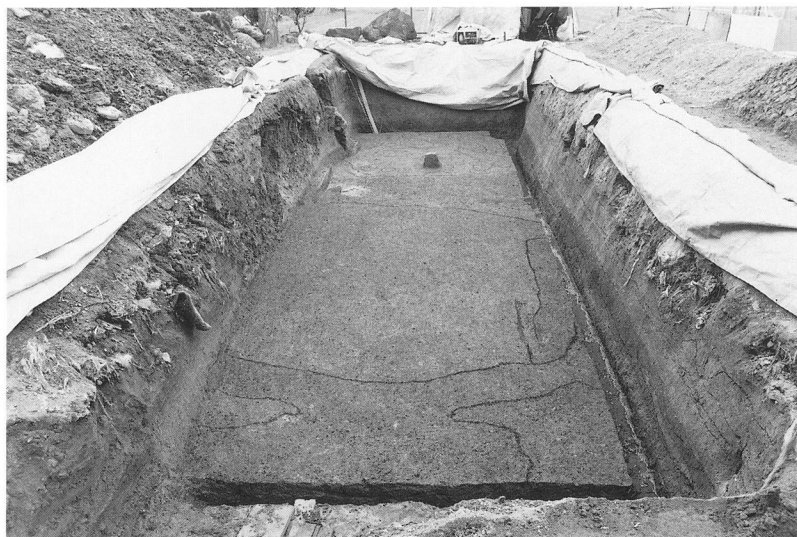
第Ⅳ層上面遺構検出状況
(東南から)



第Ⅳ層上面遺構完掘状況
(東から)



調査風景
(北西から)



第V・VI層上面遺構
検出状況・拡張前
(東から)



第V・VI層上面遺構
検出状況・拡張後
(東から)



調査風景
(東から)



調査区北壁東端
土層断面
(東南から)



調査区北壁
土層断面
(南から)



調査区北壁西端
土層断面
(南から)



調査区東端
遺構群
(北から)



調査区東端
遺構群
(西から)



調査区東端遺構群
落ち込みSO-502
遺物出土状況
(北から)



調査区中央遺構群
溝SD-501検出状況
(北西から)



調査区中央遺構群
溝SD-502完掘状況
(北から)



調査区中央遺構群
溝SD-502
遺物出土状況
(東から)



調査区中央遺構群
完掘状況
(北から)



調査区中央遺構群
土坑SK-501
完掘状況
(北から)



調査区中央遺構群
土坑SK-501
土層断面
(西から)



調査区西端遺構群
検出状況
(西から)



調査区西端遺構群
落ち込みSO-501
下層東溝
遺物出土状況
(北から)



調査区西端遺構群
完掘状況
(西から)

平成10年3月

天理市埋蔵文化財調査概報
(平成9年度・国庫補助事業)

柳本遺跡群大ナカ田地点

発行	天理市教育委員会
編集	天理市川原城町605番地
印刷	天理時報社
	天理市稲葉町80番地