

山形村遺跡発掘調査報告書 第8集

中町立道西遺跡

第1次発掘調査報告書

1 9 9 8

長野県山形村教育委員会

山形村遺跡発掘調査報告書 第8集

中町立道西遺跡

第1次発掘調査報告書

1 9 9 8

長野県山形村教育委員会

序 文

下大池区に存在する中町立道西遺跡では、大正年間に小学校校舎建築の際弥生土器が出土したとか、鏡の出土があったといわれており、関心を集めていた場所でありました。この度小学校西隣にあたる場所において宅地開発が計画されたため、教育委員会と開発関係者との打ち合わせにより、調査方法、調査期間、費用負担などについて再三協議を重ねた結果、発掘調査を行い記録として残すことに致しました。

調査においては、縄文時代から中世に至るまでの住居跡・墓穴などや、それに伴う土器・石器が発見され、この地がふるくから生活の場として適していたことが証明されました。特に平安時代の住居跡から出土した鉄鏟は、山形村3例目であり、残存状況も良好で注目に値するものと思われれます。

今回の発掘は記録保存と呼ばれ、開発のために遺跡を破壊するがその前に記録をとっておくというものであり、本書を残して遺跡は消滅する運命にあります。せめて遺跡発掘の成果が十分に活用され、郷土の歴史を知る一助となれば幸いに存じます。

最後となりましたが、この調査にあたり全面的なご協力を頂きました大池五八氏に心からなる謝意を表しますとともに、現場作業・遺物整理に協力いただいた方々にお礼申しあげ序文と致します。

平成10年 3月

山形村教育長 上條 光男

例 言

- 1 本書は平成9年度に行われた長野県東筑摩郡山形村3834番地7他に所在する中町立道西遺跡（なにかまちたちみちにしいせき）の緊急発掘調査報告書である。
- 2 本調査は、松田不動産による宅地開発事業に伴う緊急発掘調査であり、土地所有者であった大池五八氏より委託を受け、山形村教育委員会が調査を実施したものである。

3 本書で使用した土色は、農林水産省農林水産技術会議事務局監修「新版 標準土色帖」である。

4 本調査で使用した方位は磁北である。

5 本調査及び遺物整理作業にあたっては以下の方々のご協力を得た。記して感謝申しあげたい。

太田 義一 大塚 恭子 小野 圭子 上條 忠昭 上條 賢憲
小林弥寿枝 直井由加里 中村 文夫 百瀬 時雄 八板 千佳

(50音順、敬称略)

6 出土した動物遺存体の鑑定は、パリノ・サーヴェイ株式会社に委託し、早稲田大学金子浩昌先生によって行われた。

7 発掘調査及び本書の作成にあたり、下記にの方々より有益なご教示・ご指導を賜った。記してあつくお礼申し上げます。(順不同、敬称略)

直井 雅尚 平林 彰 竹原 学 小口 達志 藤森 英二

8 出土遺物、調査記録、図面類は山形村教育委員会に保管している。

9 本書の編集・執筆は和田が実施した。

10 本書作成にあたっては以下の文献を参考とした。

赤塩仁・三上徹也 1994 「下島式・晴ヶ峯式の再提唱とその意義」『中部高地の考古学IV』

長野県史刊行会 1988 『長野県史 考古資料編』全一卷(四)

三上徹也 1987 「梨久保式土器 再考」『長野県埋蔵文化財センター 紀要1』

松本市 1996 『松本市史』第2巻歴史編I 原始・古代・中世

長野県埋蔵文化財センター 1989 『中央自動車道長野線埋蔵文化財発掘調査報告書3 吉田川西遺跡』

長野県埋蔵文化財センター 1990 『中央自動車道長野線埋蔵文化財発掘調査報告書9 三の宮遺跡』

長野県埋蔵文化財センター 1990 『中央自動車道長野線埋蔵文化財発掘調査報告書4 松本市内その1』

長崎元廣 1997 「中部地方の縄文前期末・中期初頭期における土器型式編年論の系譜と展望(1)」

『長野県考古学会誌』83

松本市教育委員会 1985 『松本市赤木山遺跡群I』

松本市教育委員会 1994 『松本市出川南遺跡IV 平田里古墳群』

縄文セミナーの会 1987 『第8回縄文セミナー 中期初頭の諸様相』

山形村教育委員会 1971 『長野県東筑摩郡山形村唐沢・洞遺跡 緊急発掘調査報告書』

山形村教育委員会 1987 『殿村遺跡』

目次

序文・例言

第1章 調査の実施と経過

第1節 調査に至るまで	2
第2節 作業の経過	2

第2章 遺跡の立地と歴史的環境

第3章 調査結果

第1節 調査の方法	5
第2節 遺構と遺物	
1 住居址	6
2 土壌・ピット	10
3 溝址	14

第4章 調査のまとめ

付編 中町立道西遺跡出土骨の同定報告

写真図版

図目次

第1図 中町立道西遺跡と周辺の遺跡	4
第2図 調査位置図	5
第3図 SB-01 実測図	6
第4図 中町立道西遺跡第1次調査 遺構平面図	7・8
第5図 SB-02 実測図	9
第6図 土壌実測図(1)	12
第7図 土壌実測図(2)	13
第8図 SD-01・03 実測図	14
第9図 出土遺物実測図	16
第10図 出土土器拓影	17

第1章 調査の実施と経過

第1節 調査に至るまで

肥沃な台地と豊かな自然に囲まれた山形村では近年宅地開発が急増しており、人口8千人到達も迫っている。そんなおり、山形小学校敷地に西接する場所において宅地開発を実施することが報告された。この場所は中町立道西遺跡と呼ばれる周知の埋蔵文化財包蔵地内に該当したため、工事施工前に埋蔵文化財の保護対策を講じる必要が生まれた。そのため山形村教育委員会と開発関係者で協議を実施し、必要な文書の提出を行うとともに、開発区域内の埋蔵文化財分布状況を把握するための試掘調査を実施することとなった。

試掘調査は3本のトレンチを設定し1週間の期間で実施したが、開発区域内の東側では竪穴式住居址が検出され、西側では遺構が密に重複している状況が見られた。この状況を踏まえ再度両者による協議を重ねた結果、土地所有者である大池五八氏より記録保存のための発掘調査を山形村教育委員会が受託し実施する運びとなった。

調査にあつたては教育委員会職員が担当し、作業員には山形村文化財調査委員をはじめとして、地元有志の方々をお願いした。各方面の準備が整い、平成9年10月20日より現場作業を開始、調査面積は400㎡であった。

第2節 作業の経過

【発掘調査】

10月20日（月）晴れ：本日より開始、バックホーにて表土除去行う。表土除去が終わったところから遺構精査。夕方までに表土除去終了する。

10月21日（火）晴れ：遺構精査続行、乾燥しており土埃がすごい。灰釉陶器がほぼ完形で出土。この他にも縄文時代から中世までの遺物が出土しており、多種多様である。

10月22日（水）晴れ：遺構精査続行、約60程の遺構が見られる。住居址は2軒、周溝がめぐりそうなものが1基あるが全周していない。

10月23日（木）晴れ時々曇り：遺構精査は西側調査区へ移る。午前中には遺構精査が終わり、全体の写真撮影を行う。午後より遺構の掘削に入るがSB-01は縄文前期諸磯c式、SK-05は縄文中期初頭であった。また基準杭の設定を行った。

10月24日（金）晴れ時々曇り：SK-01～04・08、SB-01・02の掘削。SK-08は遺構内に集石が見られ石の間には何のものは分からないが骨も見られる。SB-02からは20cmをはかる鉄鏝が出土した。

10月27日（月）曇り時々雨：SK-14からは銭貨が1枚出土、六道銭の意味を持つもので墓穴と思われる。SK-10は当初竪穴式住居と思われたが、深さが1mを越え中世の内耳鍋も見られることから違う性格の遺構であることが判明した。また、SB-02の遺物取り上げを行った。

10月28日（火）晴れ時々曇り：遺構掘削続行。図化作業がやや遅れ気味だが、全体的にはスムーズに調査が進んでいる。

10月29日（水）晴れ：遺構掘削続行。SP-53からは器面全体に刺突文の見られる見慣れない縄文土器が1点つぶれた状況で出土した。

10月30日（木）曇り：西側調査区のピットを掘削する。そのうちのいくつかは柱を固定するための根石が見られた。

10月31日（金）晴れ：図化作業を行う、そのため作業員は休み。

11月4日（火）晴れ：遺構の掘削も9割程終了してきた。SD-02のセクションベルトを除去したところ土壌がみられ、掘削すると縄文前期末とも中期初頭ともいえそうな時期であった。

11月5日（水）晴れ：作業も大詰め、午前中東側調査区の清掃と写真撮影をし、午後は西側調査区の清掃まで終了した。

11月6日（木）晴れ：午前中写真撮影。午後まだ完掘できていなかったSK-08・09を完掘したが、深さ1.5mから2m程あった。その後機材を撤収、テントを片づけた。

11月7日（金）晴れ：埋め戻しを行う。全作業終了。好天に恵まれ順調に調査を終了することができた。調査日数実動14日間であった。

【整理作業】

発掘調査終了後、遺物洗浄を行い、11月より接合・復元作業を行う。他の発掘調査整理作業の都合上、遺物実測は2月から行い、3月末には全作業を終了した。

第2章 遺跡の立地と歴史的環境

中町立道西遺跡の存在する山形村は、松本盆地の南西約12km、鉢盛山（標高2446m）を背景に山麓沿いに位置し、なだらかに傾斜した広大な平地上に位置する。鉢盛山系に降り注いだ雨水は、南は鎖川となって朝日村を東流し、北は黒川となって波田町を北流し梓川へ合流している。この2つの河川に取り残された狭い範囲に降り注いだ雨水が山形村を流れているわけであるが、当遺跡は三間沢川と鳴音川の合流地点に取り残された狭い台地上に立地している。ロームの堆積した上に集落が営まれたわけであるが、調査区の西側では薄く砂礫層が存在しており、鳴音川が作り出した扇状地砂礫層の一部が及んだものと考えられる。遺構面としたローム最上面までは20～40cmの表土が存在するが、農耕による耕作土がこれにそのまま該当し、遺構はかなり削平されていた。よって、本来の生活面はかなり高い位置にあったと思われる。

当遺跡では、大正13年に行われた小学校校舎建築のとき弥生時代後期の甕が出土しており、また小学校敷地内でも弥生時代中期の壺が出土したといわれている。また、当遺跡の北側に位置するヨシバタ遺跡（第1図 2）でも弥生時代の遺物が表面採集されており、遺跡地図上では分かれているが同じ台地上に立地しており、隣接する下村遺跡（3）もあわせて本来は1つの遺跡として捉えるべきものではないかと思われる。これらの遺跡から川をはさんで北側に位置する殿村遺跡（4）は、昭和62年・63年に発掘調査が実施され、殿村古墳をはじめとして縄文時代中期や平安時代の住居址が多く発見されたが、弥生時代の方形周溝墓も見つかっており、川の南側が居住域、北側が墓域であったという想像がつく。この場所は山形村では未発見の弥生集落が存在していた可能性が高い。また、遺跡の北西800mには四ッ

谷遺跡（5）が存在するが、学術的調査も実施されておらず実態は不明である。

鳴音川の上流部には、縄文時代中期の遺物が数多く見られる名籠遺跡（6）、宮村遺跡（7）、堂村遺跡（8）、石原田遺跡（9）、中島遺跡（10）が存在する。残念な事に学術的調査は実施されたことがないが、多くの土器や石器が表面採集されており、その一部はふるさと伝承館にも展示されている。なお、三間沢川の上流部には中原遺跡（11）があるが、平成7年度に遺跡の中央部で実施された試掘調査では遺構の存在は確認されず、更に上流にある淀の内遺跡や野際遺跡の遺物が流れ込んだものと推測される。また、当遺跡の西方約1kmにあたる尾根の先端部には竹田軍兵衛の山城と言われている秋葉城址（12）があるが中世の遺跡はほとんど調査されておらず、当時の文献資料からも詳しい事は不明であり謎に包まれている。



- 1：中町立道西 2：ヨシバタ 3：下村 4：殿村 5：四ッ谷 6：名籠 7：宮村 8：堂村
 9：石原田 10：中島 11：中原 12：秋葉城址

第1図 中町立道西遺跡と周辺の遺跡 (S=1/10,000)

第3章 調査結果

第1節 調査の方法

今回の宅地開発は、4戸の建物と進入路の設置がなされる計画であるゆえ、地下遺構に掘削が及ぶ範囲をすべて覆う形で調査区を設定するのが本来であったが、許された調査期間と調査費用の中では調査範囲を狭めざるをえなかった。試掘調査においては、開発区域の東側と西側に分かれる形で遺構の分布が認められたので、まず東側と西側に建物が建てられる部分に調査区を設け、進入路の設置による路盤のいれかえがなされる部分をこれに追加するという形で調査区を設定し、他の部分は排土置き場とする事とした。

重機によって遺構面直上まで表土除去を行い、調査区に任意で設けた基準杭から磁北を基準として東西南北に10m毎に直交する線を基盤目のように覆い地区設定をした。遺構の番号は遺構の状況を現場で判断してつけたため、後に意味の違うものとなってしまったものもあるが、遺物の注記作業などの手順があったため、極力修正を避けた。このため本書中で遺構の解釈と遺構番号の意味が食い違うものがある点をお断りしておく。



第2図 調査位置図 (S=1/2,500)

第2節 遺構と遺物

1 住居址

① SB-01

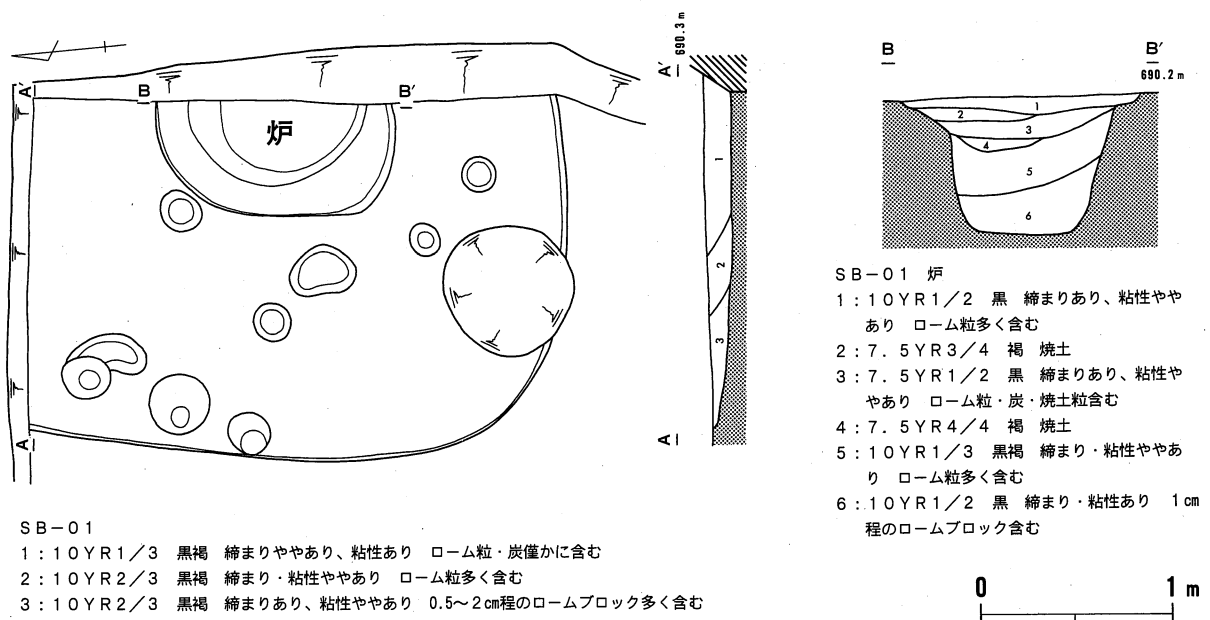
遺構 東側調査区の北東端に位置する(第3図)が、住居址の2/3程は調査区域外に及ぶ。住居址の上部はかなり削平されており、壁高は最も残りの良い場所でも6cm程しかない。床はローム層を掘り込みそのまま床面としたようであるが、全体的に叩き締めた堅緻なものであった。ほぼ中央にあたると考えられる場所には焼土層が見られる直径120cm程の土壇があるが、深さ70cm余をはかる。本址の炉としてよいのか迷うところであるが、中央部にあり焼土層が見られることから炉とした。ピットは8つ検出され、深さは5cm~40cm程とばらつきがある。覆土は3層に分けることができた。

遺物 覆土中及び炉下層から遺物が出土している。住居址の上部がかなり削平されているのに加え、約2/3が調査区域外に及ぶため、いずれも破片資料であり量も少ない。第9図5は外反しながら口縁部が大きくひらき、底部が僅かに外へ張り出す器形の口縁部に該当し、集合条線のうえから結節浮線文、結節沈線文、貝殻状貼付文が施される。第9図4はこの器形を呈する土器の底部資料である。第10図1~14・16は集合条線が施されるもので、10にはボタン状貼付文が見られる。また15は胴部から口縁部にかけて内湾しながらひらく器形の胴部上半にあたると思われるが、無節のLr縄文が施されており、内面にはケズリの様な調整がみられる。

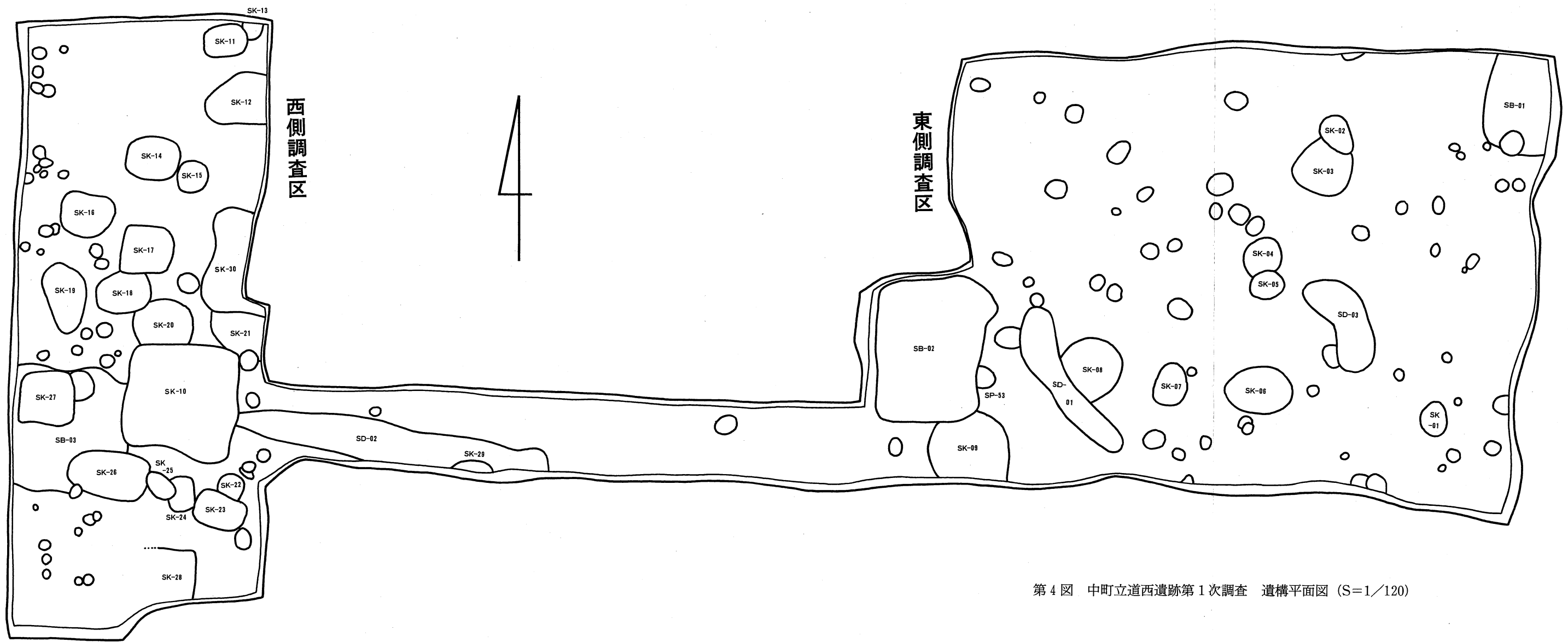
以上の土器は、縄文時代前期後半の諸磯c式に該当するが、15には無節の縄文が施されておりこの時代の土器様相とは異なる。なお石器は、黒曜石の剝片が出土したのみである。

② SB-02

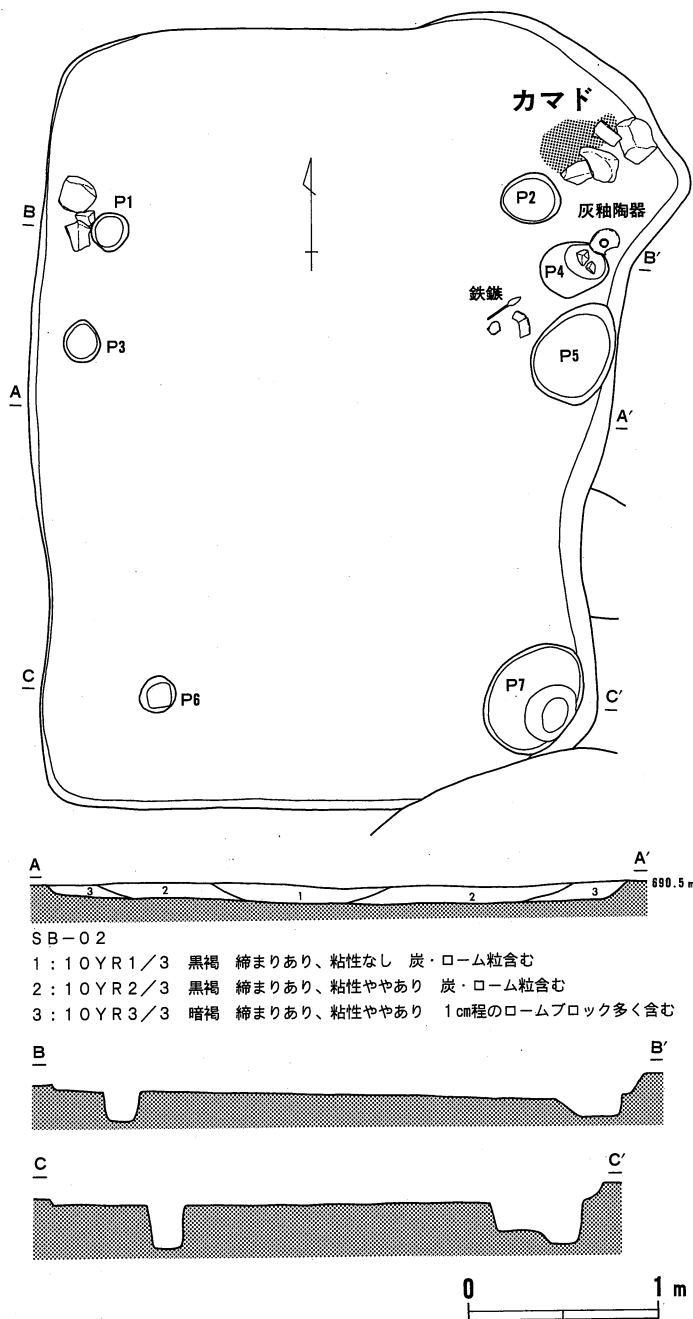
遺構 東側調査区の南西隅に位置し、住居址の南東側はSK-09に切られ、東側でSP-53を切る。隅丸長



第3図 SB-01実測図



第4図 中町立道西遺跡第1次調査 遺構平面図 (S=1/120)



第5図 SB-02実測図

方形状（第5図）を呈し、南北4.2m、東西2.9mをはかるが、北東隅が張り出している。ローム層を掘り込みそのまま床面としているが、南東隅を除いては叩き締めた堅緻な状況であった。壁高は最大でも10cmしかなく、覆土は3層に分けることができたが、自然埋没状況を呈していた。ピットは7つ検出されたが、P1・P4・P3・P5・P6・P7の6つが柱穴であったと思われる。カマドは北東隅の張り出したところに設けられ、焼土とともにカマドを構築する石が4個あり、石の周りにはかたく粘土に覆われていたので、石組粘土カマドであったと推測される。カマドを正面から見て右側のみが原位置をとどめているようである。

遺物 カマドに近い場所からほぼ床面に接する状況で、比較的かたまって出土した。第9図10は灰釉陶器の椀で、内面の見込み部には重ね焼きの痕跡が見られた。11は内面黒色の黒色土器Aで浅い椀形を呈し、内面は著しく剝落していた。9は土師器の椀で、12は黒色土器Aである。また、床面に接する

状況で鉄鏝（17）が出土した。身部の平面形は柳葉状、断面形状は両丸で、非常に残存状況が良く全長19.6cmをはかる。覆土中からは先がかなり曲がった釘（16）も出土している。

出土した遺物、住居址の形状等から判断して平安時代11世紀初頭に属するものと思われる。

③ SB-03

遺構 西側調査区に位置（第7図）し、SK-10・26に切られ、SK-27との切りあいは不明である。東西方向は不明であるが、南北3.5m、深さ10cmをはかる。床はローム層を掘り込んでいるが硬化面は見られない。床面はほぼ平坦だが、東側は5cm程低くなっている。柱穴になりそうなピットは認められなかったが、南壁寄りの中央に火処であったと考えられる焼土や炭が窪みを持つ状況で見られたため、住居址で

あると判断した。覆土は黒褐色土にロームブロックを多く含み、分層されなかったので一度に埋め戻されたと思われる。

遺物 1点の出土も見なかった。時期を示せないが、周囲の遺構との切り合い関係などを含めて考えると、中世のものではないかと推測される。

2 土壌・ピット (第6・7図)

今回の調査では土壌30、ピット97が検出された。土壌・ピット共に遺物の出土を見ないものが多く、その明確な時期を決めることはできない。しかしながら、西側調査区に存在する土壌からは中世の遺物が散見でき、そのほとんどが中世に属するものと思われる。また、西側調査区のピットからは中世の内耳鍋の破片や、柱を固定する為と考えられる石も出土しており、掘立柱建物も存在していただろうが、明瞭に並びを確認できるものはなかった。以下いくつかを拾い出し記述しておきたい。

① SK-02

試掘調査の際半分だけ掘削されたものである。規模は117cm×88cmで深さ33cmをはかり、2段に掘り込まれている。試掘調査の折に出土した縄文中期初頭の土器片以外に遺物の出土はなかった。

② SK-05

東側調査区の中央部に位置し、SK-04を切る。100cm×84cmをはかり深さは50cmであるが、壁を抉って掘られている。覆土は3層に分けることができたが、形だけからは貯蔵穴の印象を受ける。

第9図1は口縁部から頸部までしか残存していないが、頸部から口縁部にかけて外反し口縁部は「く」字状に内折するものがある。口縁端部には内面から外面にかけてソウメン状の細い粘土紐が貼付され、「く」字状に内接した部分には半裁竹管文による沈線が山形に施文されている。それ以下頸部までの間は、横走する沈線を挟んで斜位に垂下する沈線文が施文されている。第9図2も1と同じ器形であるが、口縁部の「く」字状内折が弱い。口縁部に1単位の突起がついており、口縁端部と共にソウメン状の細い粘土紐が貼付されている。それ以下胴部に至るまでは半裁竹管文による横への沈線文をはきんで、矢羽状沈線文が施されている。第10図17～20も半裁竹管文による沈線が斜位・矢羽状に施文されている。

これらの土器の沈線は、施文の仕方が深くしっかりしている。以上から縄文時代中期初頭に属する土壌と考えられる。

③ SK-29

SD-02を完掘したところ検出された土壌で、南半分は調査区域外にまで及ぶが、東西で105cm、深さ39cmをはかる。覆土は2層に分けられ、壁を抉って掘られているのでこれも貯蔵穴かと思われる。第9図3は胴部から口縁部にかけて緩やかにひらき口縁端部が外折している。この外折した部分の内面にはソウメン状の細い粘土紐を格子目状に貼付しており、外面は縦位に貼付している。それ以下胴部にかけては横走する沈線文をはきんで斜位に沈線文を施した後、これに格子目状になるようソウメン状の細い粘土紐を貼付している。全面がかなり剝離しており、この貼付文も多くが剝がれ落ちてしまっている。第10図21～23も出土したが、21・22は集合条線が施文されており縄文前期末の様相であり、23は沈線が矢羽状に施文されており中期初頭の様相を呈している。よってこの土壌は縄文時代前期末から中期初頭へ

の過渡期に属するものと思われる。

④ SK-08

東側調査区の南西寄にあり、SD-01に切られている。直径180cm程の円形状を呈し、深さは160cmをはかる。覆土の上半には拳大から人頭大の石が集合しており、それ以下底までの間は締まりのない黒褐色土が堆積しているのみであったが、石の間からは馬の歯（詳しくは付編）が出土した。馬の歯が石の間から見られた点やや疑問が残るが、大きく深い穴を掘り馬を埋葬し、塚のように石を積んだ馬の墓ではないかと考えられる。遺物は集石に混じって縄文時代の凹石が2つ（第9図13・14）見られたが混入品と思われ、それ以外に内耳鍋の小片や陶器片が出土しているので中世の遺構かと思われる。この土壌とほぼ同規模のSK-09がSK-08の約2m南西に隣接してあるが、こちらは集石が見られず、遺物も混入品と思われる縄文土器の小片のみしか出土していない。

⑤ SK-10

西側調査区に位置し、3.3m×3.4mの隅丸方形形状を呈する。当初竪穴式住居址とみて掘り下げていったが、深さ1mに達しても床が見えず、結局深さ2mまで掘ったが底が見えないため、作業の安全を第一にこれ以上の掘削を断念し、段掘りにして底の深さだけを見たが、2.5mにてようやく底を確認した。覆土上層のみにコンテナにして半箱分ほど内耳鍋の破片が出土したが、いずれも土壌が埋没していく過程で廃棄された土器と思われ、接合が進まず凶化するに至る遺物はなかった。しかし口縁部の破片を見ると内面に指による強いナデ調整が1、2周するものが数点あり、時期的には15世紀中葉から16世紀前葉が考えられる。また鉄滓が1つ出土している。この土壌の性格については地下室的なものが推測されるが詳しいことは不明である。

⑥ SK-14

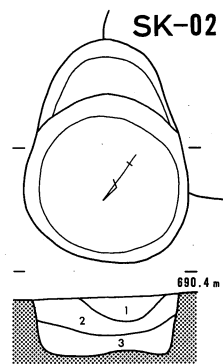
西側調査区の北寄に位置し、155cm×132cmで、深さ64cmをはかる楕円形状を呈し、3段に掘り込まれている。覆土は3層に分けることができたが、ローム粒やロームブロックがかなり多く含まれている。また、床面から30cm程浮いた所から銭貨（聖宋元宝）が1枚出土した。六道銭の意味を込めたものと思われる。遺物は銭貨以外に常滑焼の破片が出土しており中世の墓穴と考えられる。なお、この土壌と同じ様相を呈する土壌（SK-11・16・17・19・26・27）が西側調査区に見られるが、中世の遺物が出土していることもあり、その多くは墓穴と考えてもよいのではないかとと思われる。

⑦ SK-19

200cm×113cm、深さ45cmのやや歪んだ楕円形状を呈する。覆土は3層に分けられたが、ローム土をそのまま埋め戻した土や、ロームブロックが多く混じる土であり、一度に埋め戻された状況を示す。ほぼ底面からアカニシと呼ばれる貝殻が出土した。残念ながら残存状況が良くないためどのような形状であったか分からないが、アカニシは内湾性の大型巻き貝であり、海でなければ採取できない貝殻である。アカニシは貝殻細工に現在でも用いられるようであり、貝殻細工として、または貝殻細工を製作するためにこの地まで持ち込まれたものと考えられようか。覆土中からは青磁の破片が出土しており、帰属時期は中世と思われる。また、この土壌はSK-14同様墓穴と考えられるので、遺体と共にアカニシが副葬されたのではないかとと思われる。

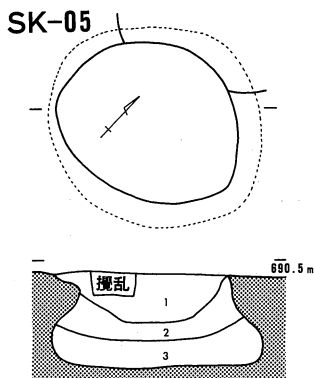
⑧ SK-30

西側調査区の東端で検出され、その大半は調査区域外に及ぶ。南北304cm、深さは25cmをはかるが底は



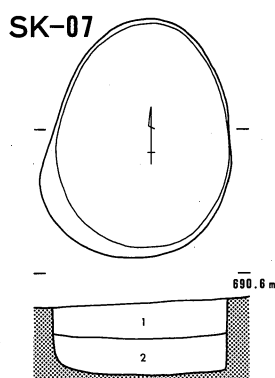
SK-02

- 1: 10YR2/3 黒褐 締まりあり、粘性なし ローム粒・炭含む
- 2: 10YR2/3 黒褐 締まりややあり、粘性なし 5mm程のロームブロック・炭含む
- 3: 10YR3/1 黒褐 締まり・粘性ややあり 5mm程のロームブロック・炭多く含む



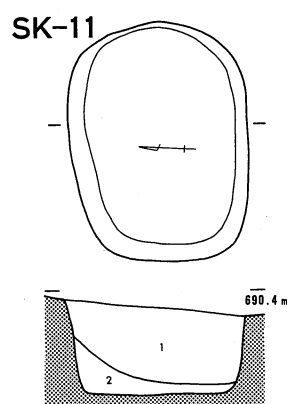
SK-05

- 1: 7.5YR1/3 黒褐 締まり・粘性ややあり 炭・ローム粒含む
- 2: 10YR1/2 黒 締まりなし、粘性ややあり 炭・ローム粒含む
- 3: 7.5YR1/1.7 黒 締まりなし、粘性ややあり 炭多く・ローム粒含む
遺物はこの層に集中



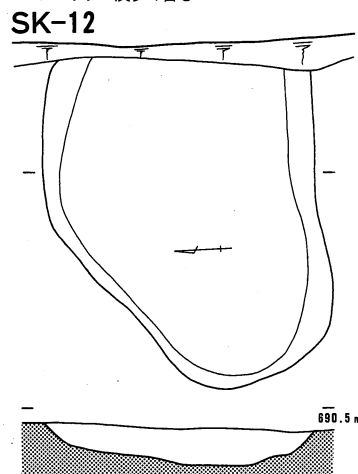
SK-07

- 1: 10YR2/3 黒褐 締まりあり、粘性なし 0.5cm~1cm程のロームブロック多く含む
- 2: 10YR3/3 暗褐 締まり・粘性なし ローム粒・炭・1cm程の礫含む



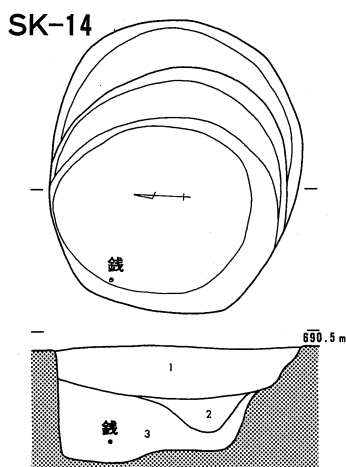
SK-11

- 1: 10YR4/3 にぶい黄褐 締まり・粘性ややあり 1cm~2cm程のロームブロック多く含む
- 2: 10YR3/3 暗褐 締まりなし、粘性ややあり 1cm程のロームブロック多く含む



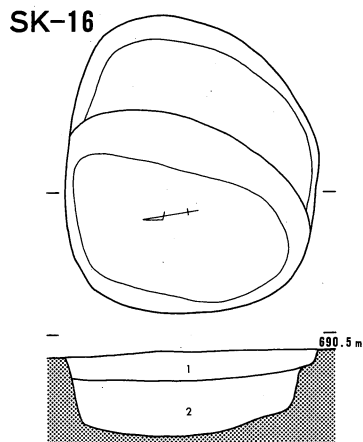
SK-12

- 単層: 10YR3/2 締まり・粘性ややあり 0.5cm程のロームブロック含む



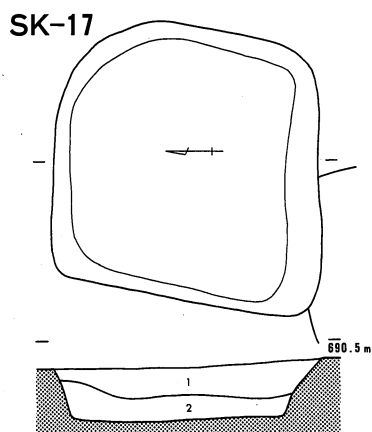
SK-14

- 1: 10YR3/3 暗褐 締まりあり、粘性ややあり ローム粒・炭含む
- 2: 10YR3/3 暗褐 締まり・粘性あり 0.5cm~2cm程のロームブロック多く・炭含む
- 3: 10YR3/2 黒褐 締まりややあり・粘性あり 0.5cm~2cm程のロームブロック多量含む



SK-16

- 1: 10YR3/2 黒褐 締まりあり、粘性ややあり ローム粒含む
- 2: 10YR3/2 黒褐 締まりあり、粘性ややあり 1cm~2cm程のロームブロック多く含む

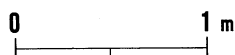
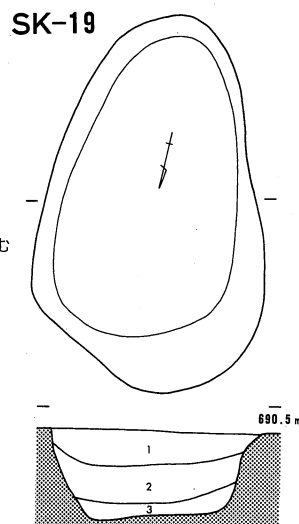


SK-17

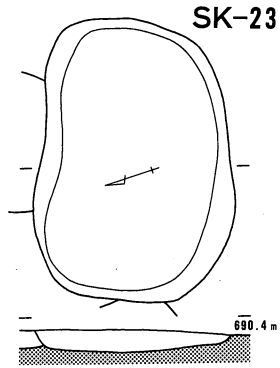
- 1: 10YR3/3 暗褐 締まりあり、粘性なし 1cm~2cm程のロームブロック・礫多く含む
- 2: 10YR4/4 褐 締まりあり、粘性ややあり 地山ローム土の埋め戻し層

SK-19

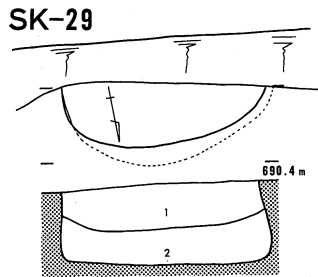
- 1: 10YR3/2 黒褐 締まり強、粘性あり 2~3mm程のローム粒多く・炭含む
- 2: 7.5YR5/6 明褐 締まり強、粘性あり 地山ローム土の埋め戻し層
- 3: 10YR3/2 黒褐 締まりややあり、粘性あり ロームブロック・礫・炭含む



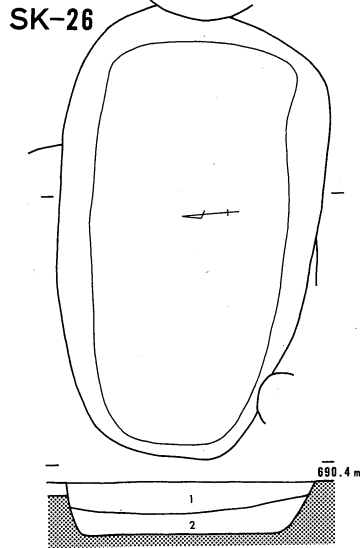
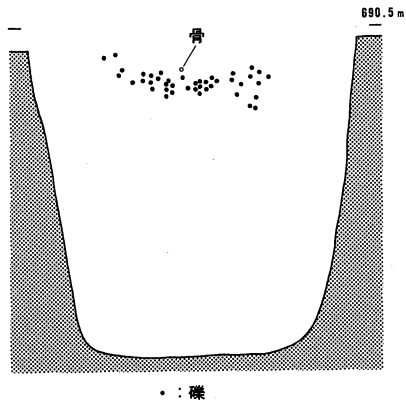
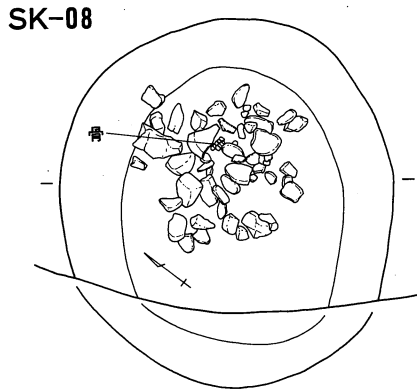
第6図 土壌実測図(1)



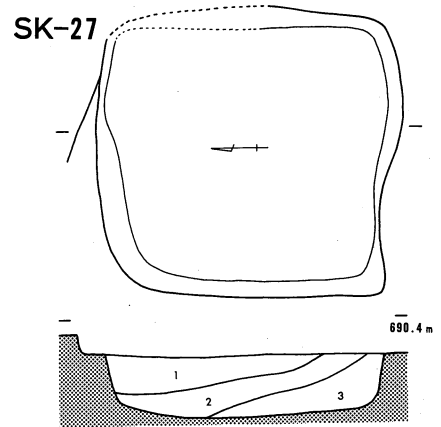
SK-23
 単層：7.5YR3/2 黒褐 締まり・粘性なし 土・礫混合



SK-29
 1：7.5YR1/1.7 黒 締まりなし、粘性あり 炭僅かに含む
 2：10YR1/1.7 締まりややあり、粘性あり 炭僅かに含む

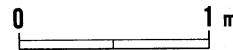
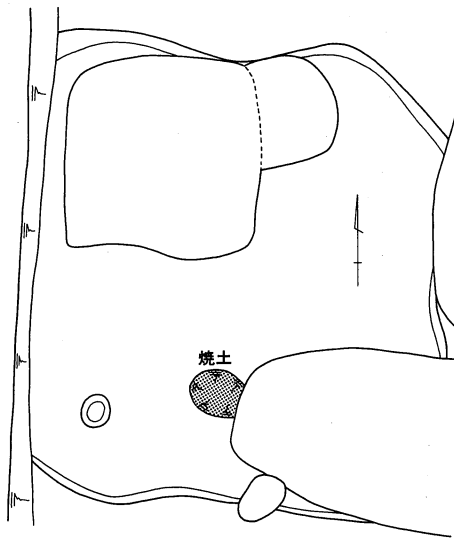


SK-26
 1：10YR3/3 暗褐 締まりあり、粘性ややあり 2~3mm程のローム粒・焼土粒・炭含む
 2：10YR3/2 黒褐 締まりあり、粘性ややあり 2~3mm程のローム粒・炭含む



SK-27
 1：10YR2/3 黒褐 締まりあり、粘性ややあり 1cm程のロームブロック多く含む
 2：10YR2/3 黒褐 締まりあり、粘性ややあり 0.5cm~2cm程のロームブロック・炭多く含む
 3：10YR2/3 黒褐 締まりあり、粘性ややあり 0.5cm程のロームブロック多く含む

SB-03



第7図 土壌実測図(2)

ほぼ平坦である。覆土中からロクロ調整の土師器皿（第9図8）が出土しており時期は15世紀頃と思われる。SB-03同様に竪穴式住居址とも考えられるが、上屋の存在、据えカマドや火床・炉などの痕跡が認められず認定には到らなかった。

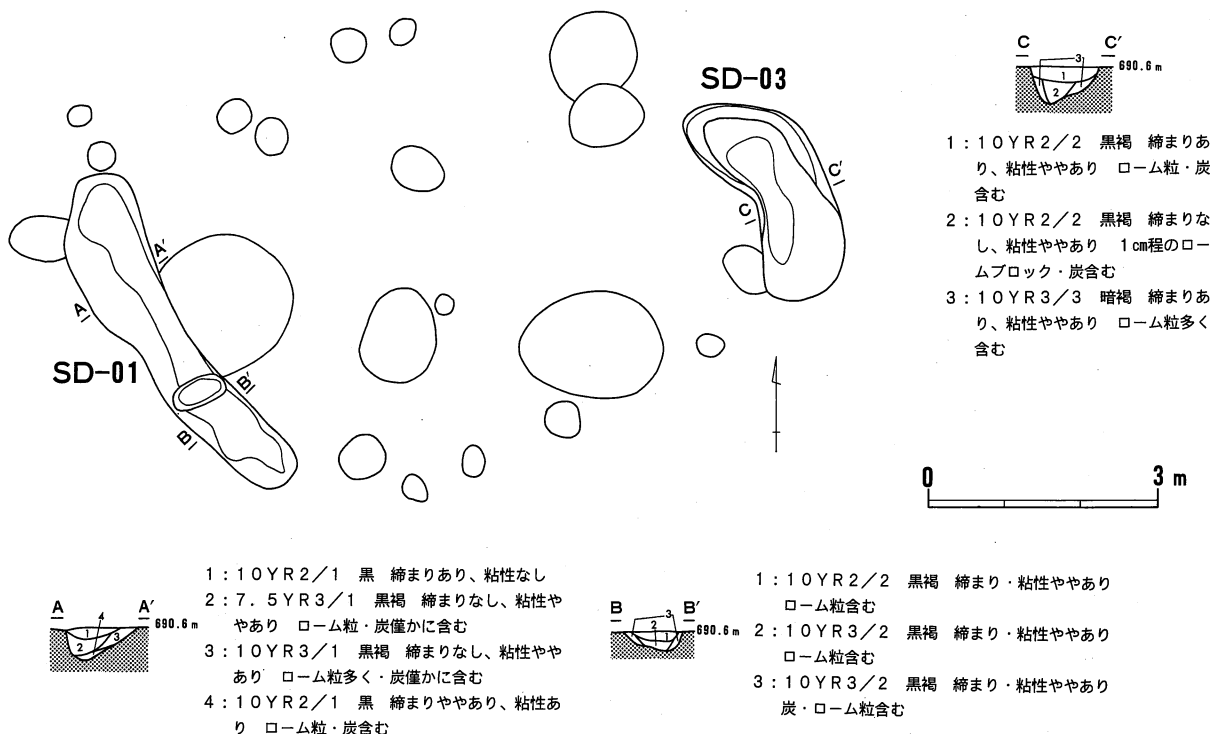
⑨ SP-53

東側調査区にあり、SB-02に切られている。南北で60cmをはかるが深さが10cmしかない。底に接してつぶれるような形で半完形の土器（第9図6）が出土した。小さな底部から口縁部までストレートにやや外反しながらひろく器形であり、口縁端部は肥厚させ、口縁部からは2対の隆帯が4単位垂下しているが、隆帯が胴部下半まで続いているものと、途中で一度途切れているものの両者がある。この隆帯の間である胴部には、にぶい凹線によって器面全体を「 \cap 」状に区画した中を、横に長い刺突文が充填されている。あまり類例のある土器ではなく、時期を決めがたいが、胴部にある「 \cap 」状の区画は、縄文時代中期後葉曾利式の後半に見られるものに似ており、文様として刺突文を施すものとして曾利式の前半に見られることから、曾利式の中で考えられるのではないかと思われる。

3 溝址

① SD-01・03（第8図）

東側調査区に位置しSD-01はSK-08・SP-52、SD-03はSP-24を切る。SD-01は全長4.8m、断面



第8図 SD-01・03実測図

はU字型を呈し深さは最深部で42cmをはかる。SD-03は全長2.9m、断面はU字型を呈し深さ55cmをはかる。この2つの溝は中側を区画する意味を持っていたと考えられるが、覆土中から土師器の長頸壺の口縁部と思われる破片や、高杯の杯部下半に該当すると思われる破片が出土しているので、途切れながら巡っていた古墳の周溝というのが1つの可能性として考えられる。しかしながら出土した遺物が少ないに加え、馬の墓と思われるSK-08を切ると遺構検出段階で判断したこともあり断定的なことは言えない。もし古墳の周溝であるとしたら直径7m程の小型円墳になろうが、松本市平田里第2号古墳、第3号古墳に似ている印象を受けた。

② SD-02

西側調査区のSK-10から東へと9.2m伸びており、東の端で南側へ直角に折れ曲がっている。幅は20cm～60cm、深さは5cm～20cm程あり、覆土中からは縄文土器の細片が出土したのみで、時期は判断できない。SD-02周辺には中世の遺構が固まっているので、この時期の区画溝と思われる。

第4章 調査のまとめ

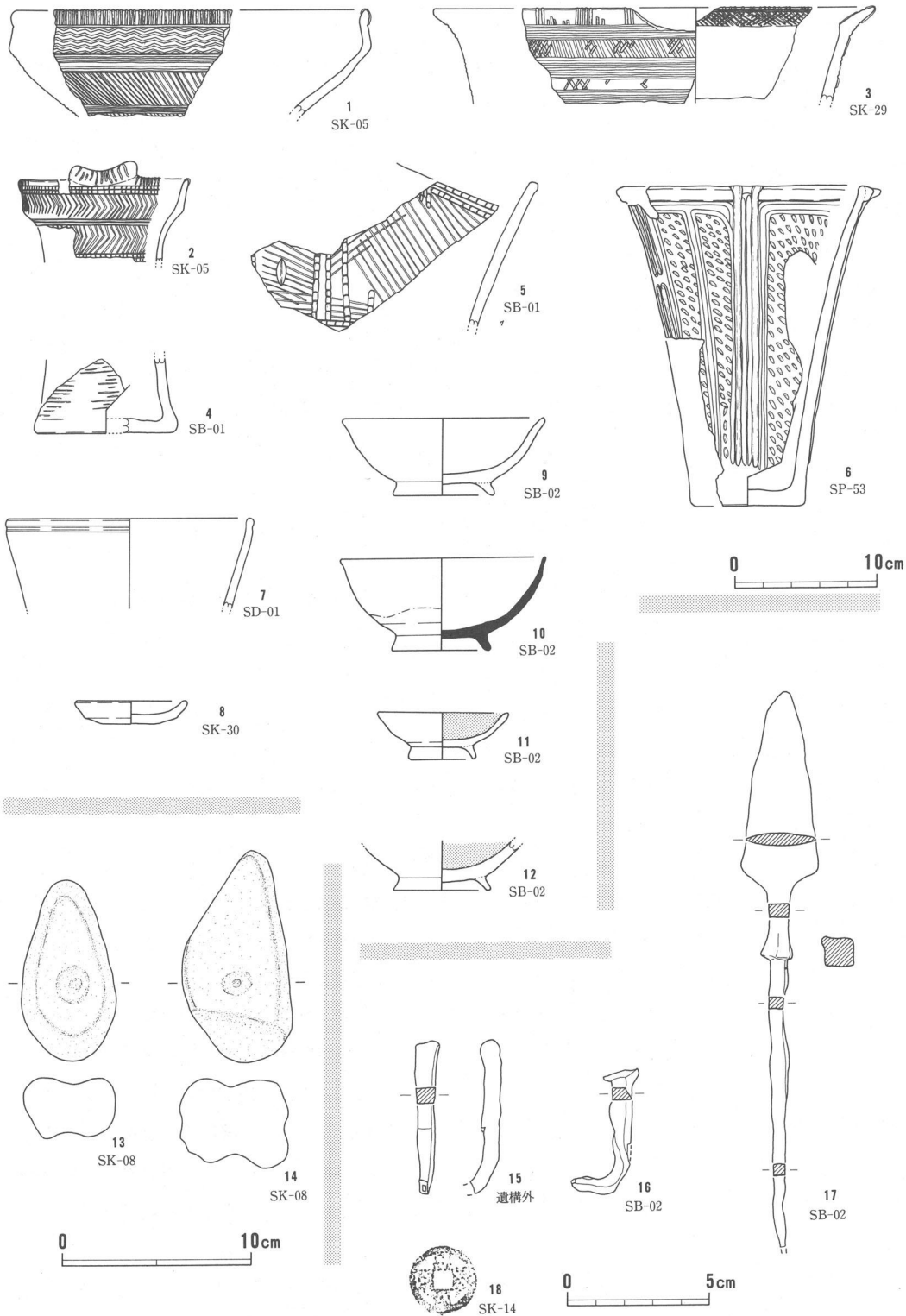
今回の発掘調査は調査面積400㎡と限られた範囲ではあったが、縄文時代中期後半の遺跡ばかりが目立っている山形村では珍しくこの時期の遺構・遺物が少なく、縄文前期末～中期初頭、平安時代、中世の生活跡を調査することができた。

たった1軒であり、しかも残念なことに全域を調査できたわけではなかったが、縄文時代前期末諸磯c式期の竪穴式住居址発見は、下竹田にある唐沢遺跡に次いで村内3例目の発見であった。全体的に見てもこの時期の住居址はこれに続く縄文時代中期のものに比べて極端に少なく、1例として加えることができたのは評価できる点であろう。

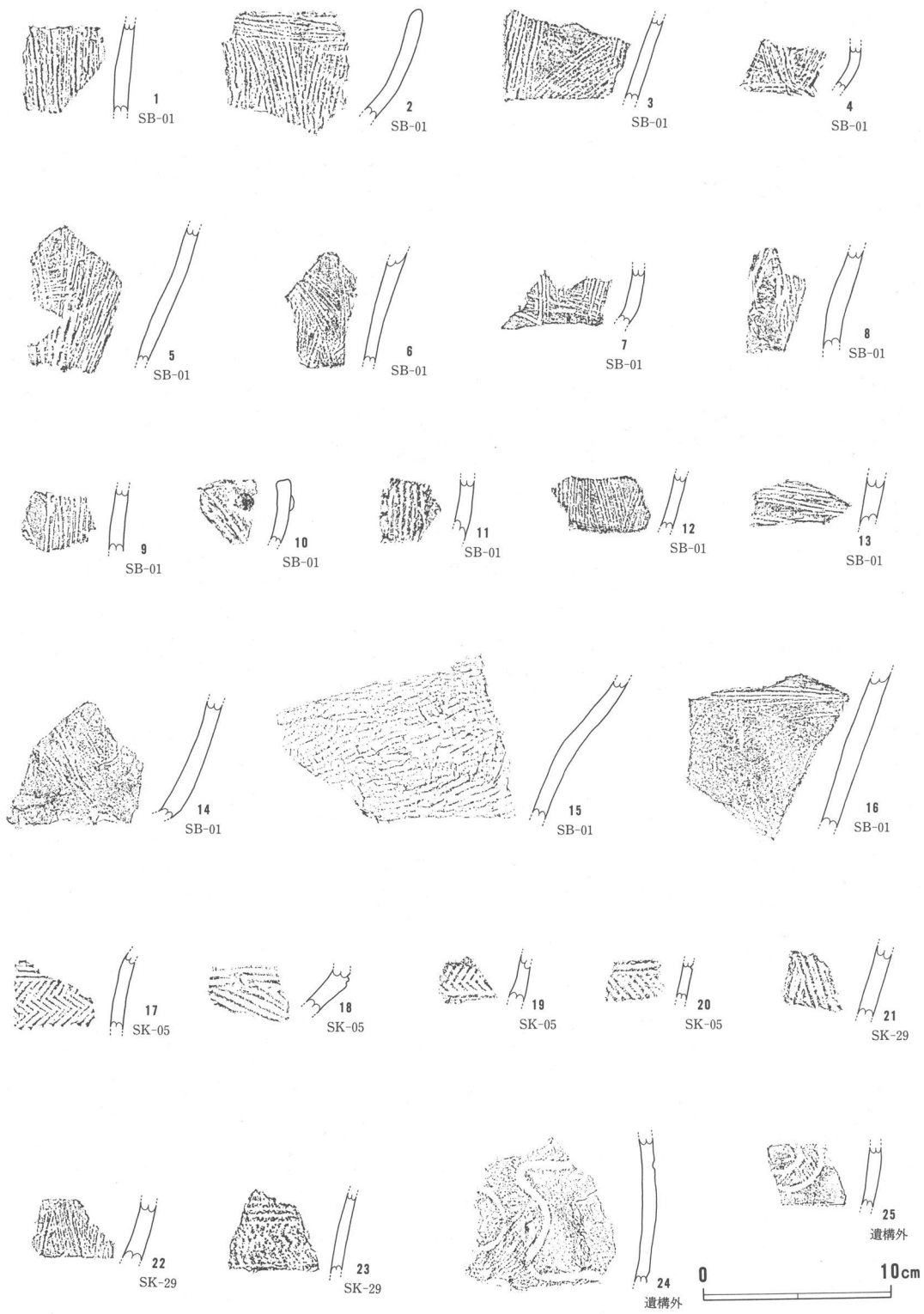
また、平安時代の竪穴式住居址であるSB-02からは山形村3例目となる鉄鏃が出土しているが、ほぼ完形での発見であり貴重なものである。鉄鏃の出土は竪穴式住居址に住んでいた住人が武装化していたことを示しているが、当時の社会情勢がかなり不安定であり、全国各地で争乱が起こり強盗などの武装化した集団が暴れ、その余波がのどかな山形村にまで及んでいたことを物語っている。

中世の青磁片と共にSK-19からは、鑑定によって海でしか採取できないアカニシの貝殻が出土したが、なぜ山形村にまで運ばれ何に使われていたのか謎である。貝細工の製品であれば生活の道具又は装飾品等として持ち込まれ流通したものであろうし、材料として運ばれたならば貝殻が何らかの利用をされていたと考えられる。これの解明は残された課題である。西側調査区で密集して検出された中世の遺構は、山形村でこれほど調査されたのは初めてのことであった。とかく謎が多い山形村の中世に考古学の分野から調査が及んだのは大きな成果であり、今後更なる成果を積み上げることによってこの時期の歴史に書き足しができていくと思われる。

最後となりましたが、今回の発掘調査にあたっては大池五八氏の全面的なご協力を得ることにより実施が可能になったものであり、これだけの成果を得て山形村の歴史に新たな資料を追加することができました。記して心より感謝申し上げます。



第9図 出土遺物実測図



第10図 出土土器拓影

はじめに

中町立道西遺跡では中世及び時期不明の土坑から、動物遺存体が出土している。今回の調査では出土動物遺存体の種類を同定し、遺構の性格に関する情報を得る。なお、同定は早稲田大学金子浩昌先生に協力を得た。

1. 試料

試料は、B-2区SK-08 (時期不明) と E-2区SK-19より出土した動物骨である。詳細については結果とともに表示する。

2. 方法

試料を肉眼及び実体顕微鏡下で観察しながら、種類の同定を行った。

3. 結果

各土坑から出土した動物遺存体はウマとアカニシに同定された。これら種類の分類を以下に示す。

軟体動物門	Phylum Mollusca
腹足綱	Class Gastropoda
原始腹足目	Order Archaeogastropoda
アキガイ科	Muricidae
アカニシ	Rapana Venosa
脊椎動物門	Phylum VERTEBRATA
哺乳綱	Class MAMMALIA
奇蹄目	Order Perissodactyla
ウマ科	Family Equidae
ウマ	Equus caballus

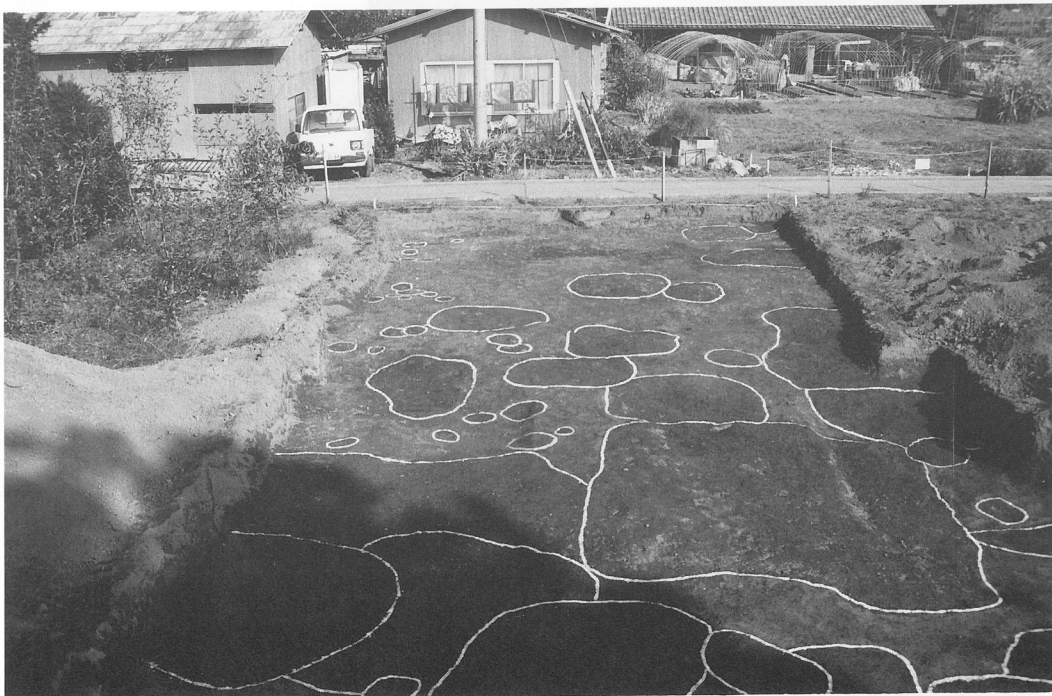
4. 考察

SK-08土坑から出土した動物遺存体は、ウマの幼体の歯に同定された。遺存状態があまり良くないことから、正確な部位を特定することはできないが、dM 3～4に相当するものと考えられる。これらの歯は同一個体のもものと見られる。歯以外の骨が出土していないことから特定はできないが、土坑内に埋葬されたものの可能性などが考えられる。

一方、SK-19土坑底から出土した動物遺存体はアカニシに同定された。アカニシは内湾性の大型巻貝である。本遺跡が内陸部に位置することから、本遺跡近隣で採取されたものではなく、海岸域からの搬入品であることが推定される。このことについては、本遺跡の性格とあわせた評価が課題と考える。

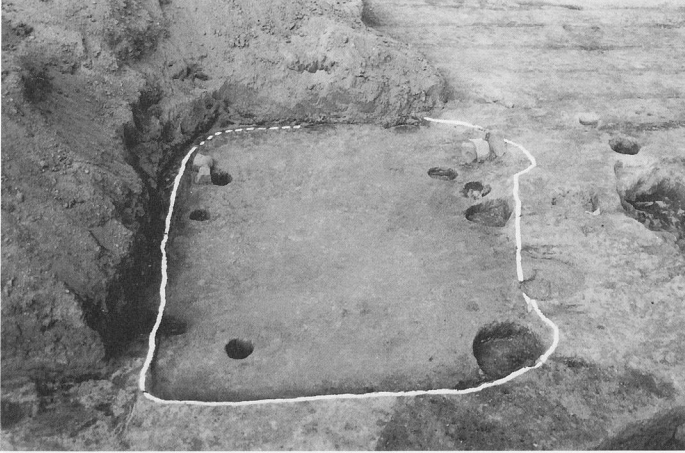


東側調査区 遺構検出状況（西から）



西側調査区 遺構検出状況（南から）

図版 2



SB-02 完掘（南から）

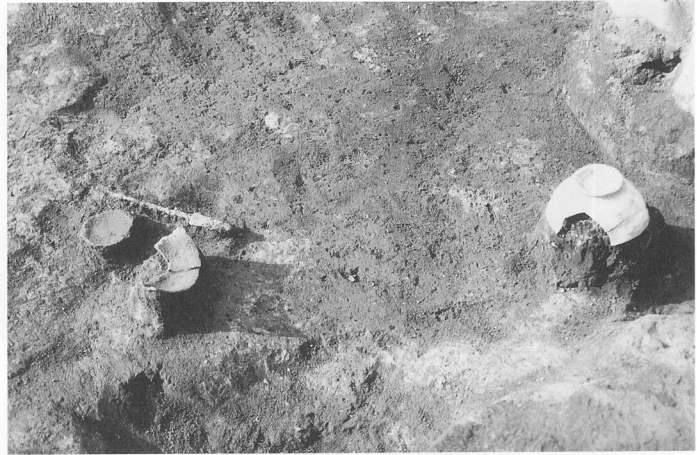


SB-02出土 灰釉陶器



SB-02出土 鉄鏃

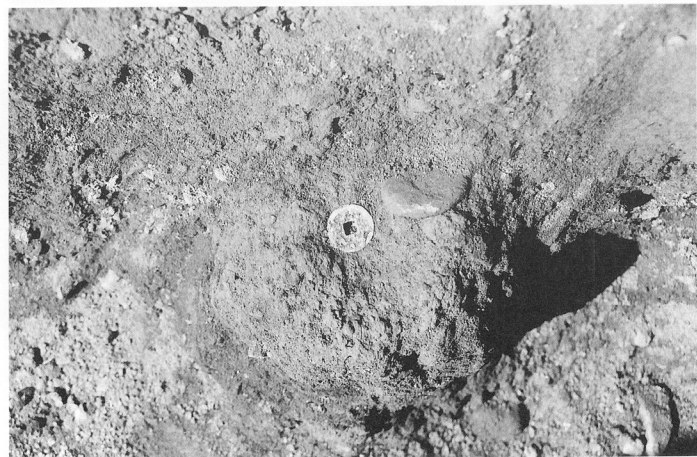
SB-02 遺物出土狀況



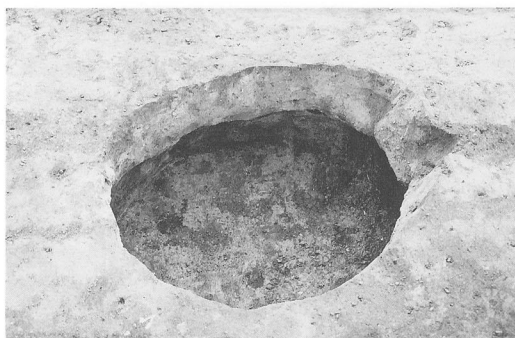
SK-08 出土 骨



SK-14 出土 錢貨



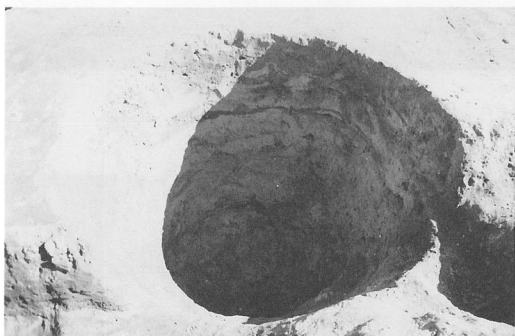
図版 4



SK-05 完掘



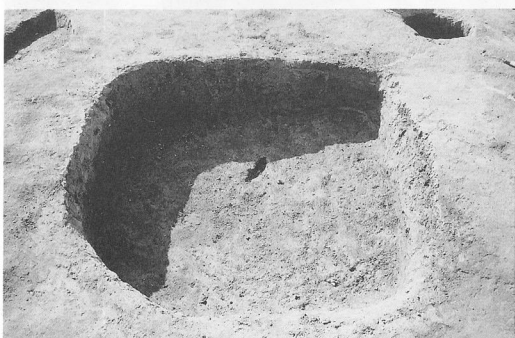
SK-08 礫出土状況



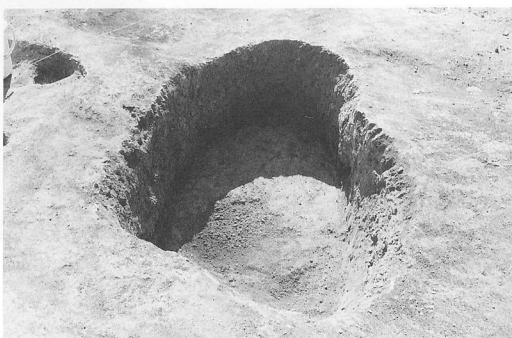
SK-08 完掘



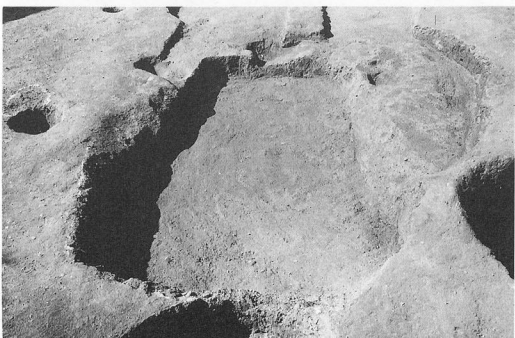
SK-14 完掘



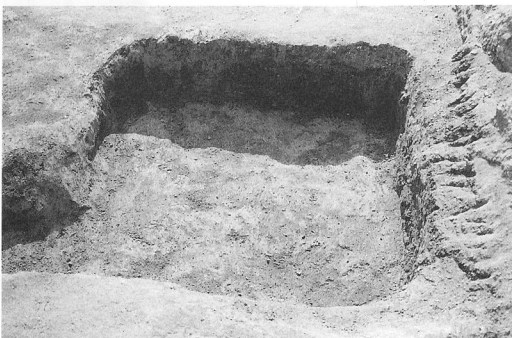
SK-17 完掘



SK-19 完掘

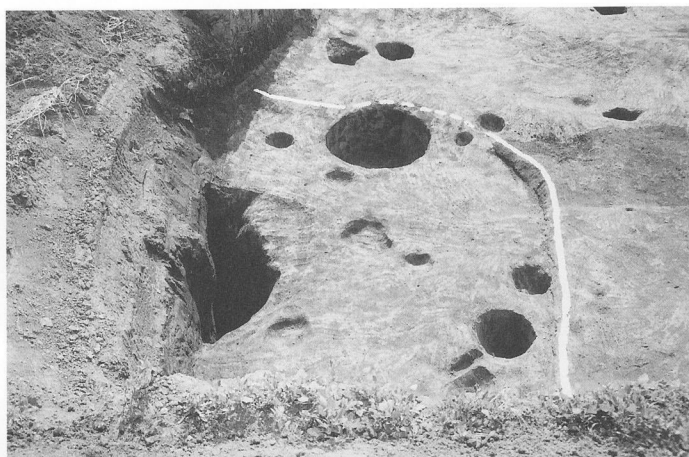


SK-26 完掘



SK-27 完掘

SB-01 完掘 (北から)



東側調査区 完掘 (東から)



西側調査区 完掘 (北から)



図版 6



6



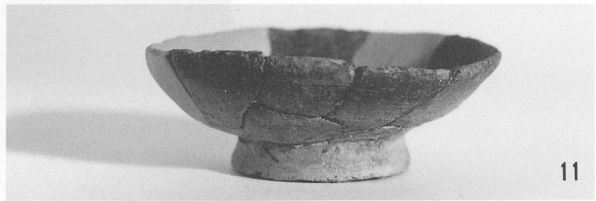
10



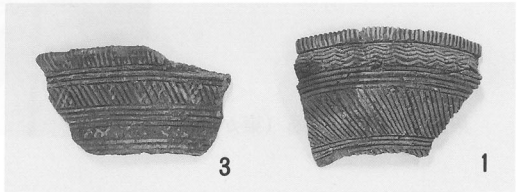
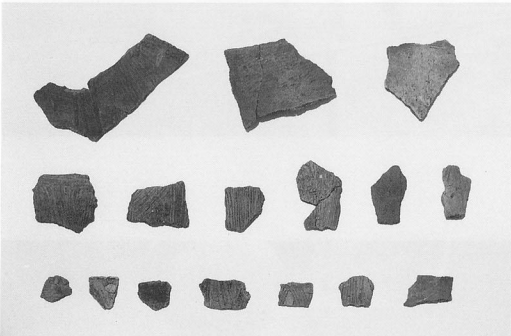
9



2

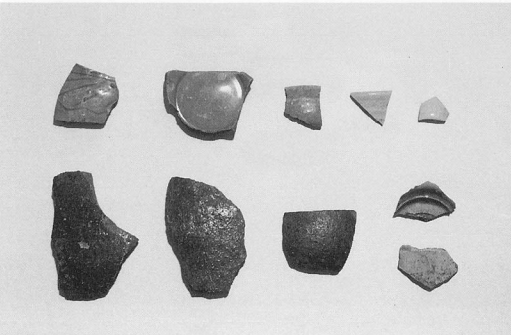


11



3

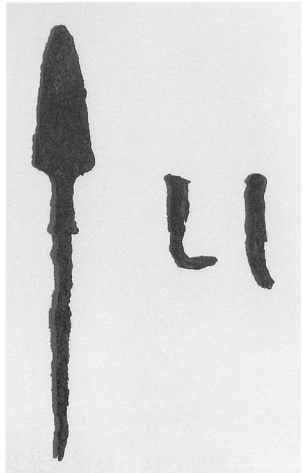
1



SB-01
出土土器

左：鉄鏃
中・右：釘

中世陶磁器



報告書抄録

ふりがな	なかまちたちみちにしいせき だい1じはっくつちょうさほうこくしょ							
書名	中町立道西遺跡 第1次発掘調査報告書							
副書名								
巻次								
シリーズ名	山形村遺跡発掘調査報告書							
シリーズ番号	第8集							
編著者名	和田 和哉							
編集機関	山形村教育委員会							
所在地	〒390-1301 長野県東筑摩郡山形村2040-1 TEL0263-98-3155							
発行年月日	1998年3月31日							
ふりがな 所収遺跡名	ふりがな 所在地	コード		北緯 ° ' "	東経 ° ' "	調査期間	調査面積 m ²	調査原因
		市町村	遺跡番号					
なかまちたちみちにし 中町立道西	ながのけんひがしちくまぐん 長野県東筑摩郡 やまがたむら 山形村 3834番地7 他16筆	204501	15	137° 52' 35"	36° 9' 54"	971020 ～ 971107	400m ²	松田不動産による宅地開発事業（4区画）に先立つ発掘調査
所収遺跡名	種別	主な時代	主な遺構	主な遺物		特記事項		
中町立道西	集落址	縄文前期	竪穴式住居址 1	縄文前期諸磯c式の土器		縄文前期末（諸磯c式期）の竪穴式住居址検出 山形村3例目の鉄鏃出土 内湾性の大型巻貝であるアカニシの出土		
		縄文中期	土壇 3 ピット 1	縄文中期初頭の土器				
		平安	竪穴式住居址 1	鉄鏃				
		中世	竪穴式住居址 1 土壇 22	銭貨 鉄滓				
		時期不明	ピット 96					

中町立道西遺跡

第1次発掘調査報告書

平成10年3月25日 印刷

平成10年3月31日 発行

発行 山形村教育委員会
長野県東筑摩郡山形村2040-1
TEL0263-98-3155(代)

印刷 藤原印刷株式会社
製本 長野県松本市新橋7-21
TEL0263-33-5092(代)
