

佐久市埋蔵文化財調査報告書 第162集

西近津遺跡群

西近津遺跡Ⅶ

長野県佐久市長土呂西近津遺跡Ⅶ発掘調査報告書

2009. 3

山崎 計一郎
佐久市教育委員会

佐久市埋蔵文化財調査報告書 第162集

西近津遺跡群

西近津遺跡Ⅶ

長野県佐久市長土呂西近津遺跡Ⅶ発掘調査報告書

2009. 3

山崎 計一郎
佐久市教育委員会

例 言

1. 本書は、山崎計一郎が行う集合住宅建設に伴う西近津遺跡群西近津遺跡Ⅶの発掘調査報告書である。
2. 調査原因者 山崎計一郎
3. 調査主体者 佐久市教育委員会
4. 遺跡名 西近津遺跡群 西近津遺跡Ⅶ
5. 所在地 長野県佐久市長土呂字三ノ畑 1917-2・1917-10
6. 調査期間 平成20年4月23日～5月26日
7. 調査面積 541.68㎡
8. 発掘調査の組織
調査主体者 佐久市教育委員会 教育長 木内 清
事務局
社会教育部長 内藤孝徳
社会教育部次長 柳澤本樹
文化財課長 森角吉晴
文化財調査係長 三石宗一
文化財調査係 林 幸彦、並木節子、須藤隆司、小林眞寿、羽毛田卓也、神津 格、富沢一明
上原 学、出澤 力
調査担当者 上原 学、須藤隆司
調査員 浅沼勝男、安藤孝司、岩崎重子、江原富子、小幡弘子、土屋武士、中嶋フクジ
萩原宮子、比田井久美子、細萱ミスズ、武者幸彦、横尾敏雄、依田三男、依田美穂
渡邊久美子、渡辺長子
9. 本書の執筆・編集は、須藤隆司が行った。
10. 出土遺物および調査に関する記録類は一括して、佐久市教育委員会文化財課に保管してある。

凡 例

1. 遺跡の略称 西近津遺跡Ⅶ→N T Ⅶ
2. 遺構の略称 竪穴住居址→H、竪穴状遺構→T a、土坑→D、掘建柱建物址→F、ピット→P
溝状遺構址→M
3. 挿図の縮尺 竪穴住居址・竪穴状遺構・掘建柱建物址・土坑（D 6・9号）・ピット・溝状遺構 1/80
土坑（D 1～5・7・8・10～12） 1/60、炉 1/20
土器・敲石・砥石・紡錘車・石臼 1/4、銅釧片・刀子・石製模造品・土製円盤 1/2、白玉 1/1
なお、各図中にスケールを付したので確認されたい。
4. 遺物写真の縮尺 概ね実測図の縮尺と同じである（遺構外の墨書土器は46%）。
5. 遺物番号 挿図・写真・表の番号は遺構単位で同じである。
6. 遺物観察表の凡例 法量の△は推定値、*は現存値、単位はcm・g。出土位置の区は住居址を4分割し、
I区：北東区、II区：北西区、III区：南西区、IV区：南東区である。
7. 挿図の色・スクリーン・記号
土器における緑が緑釉、黄緑が灰釉、赤が赤色塗彩、細かな編目が黒色処理範囲、断面黒は須恵器。
遺構における細かな編み目が焼土・灰・炭化物範囲・床構築土・掘方埋土、斜線が地山。
遺構における番号のないPは土器、Sは礫、●は遺物出土地点でその番号は遺物番号。点線は掘方。
8. 土層説明中の土色
農林水産省農林水産技術会議事務局監修・（財）日本色彩研究所色票監修1995年版『新版 標準土色帖』の表示に基づいた。

目 次

例 言
凡 例
目 次

第Ⅰ章 発掘調査の経緯	1
1. 立地と調査経過	1
第Ⅱ章 遺構と遺物	4
1. 調査の概要	4
2. 竪穴住居址	4
3. 竪穴状遺構	10
4. 土坑	10
5. 掘建柱建物址とピット	12
6. 溝状遺構	12

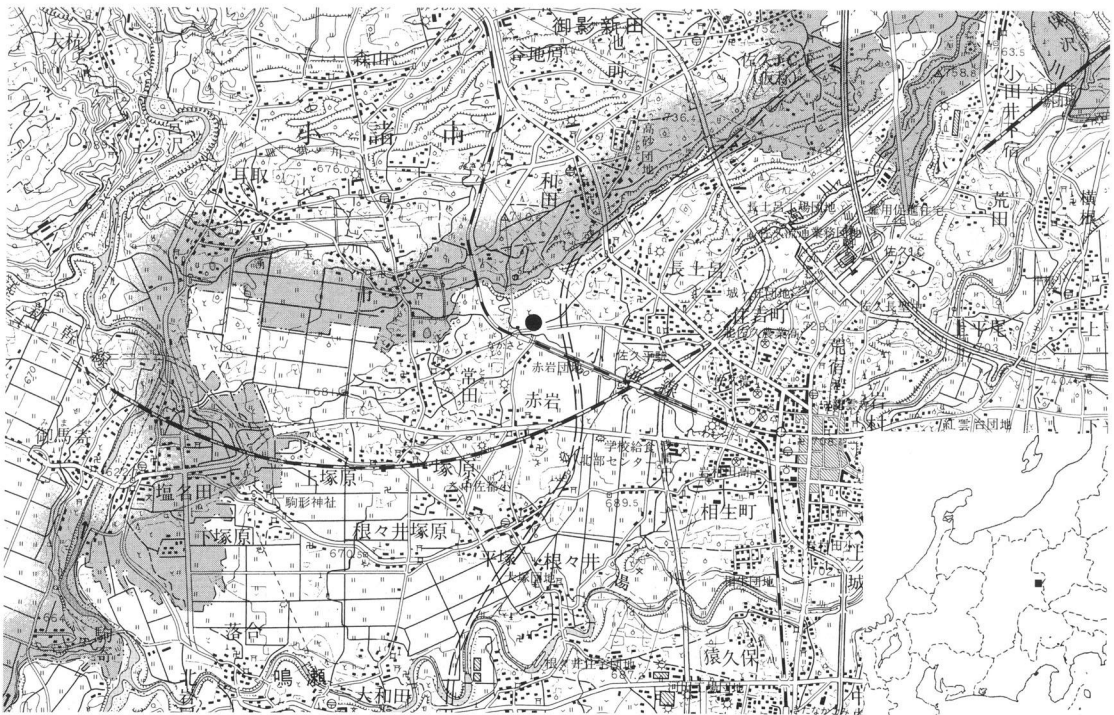
第I章 発掘調査の経緯

1. 立地と調査経過

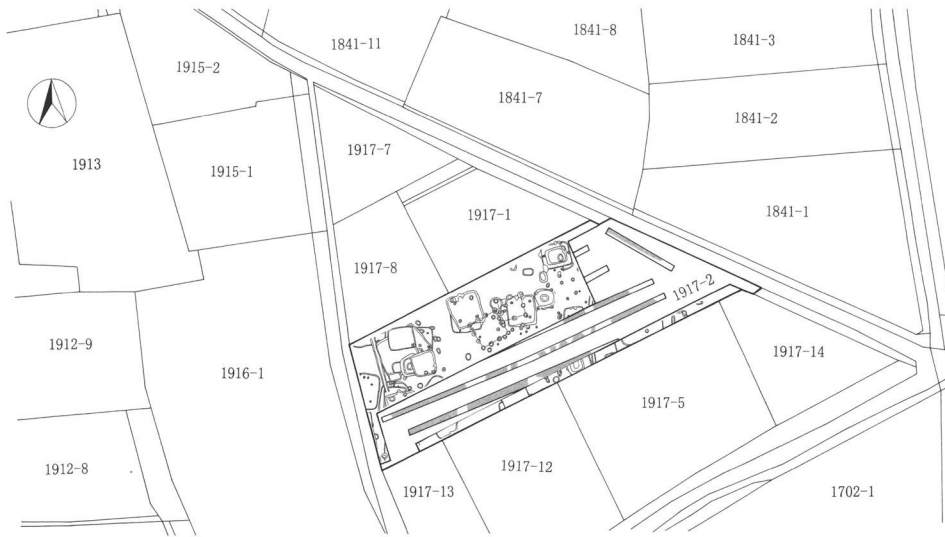
西近津遺跡群は、浅間山南麓端部に発達した田切地形に展開した遺跡群である。田切地形とは垂直に切り立った崖で区画された带状台地である。13,000年前、浅間山から噴出した超大規模火砕流の浅間第1軽石流が厚さ30mに及び山麓を埋め尽くした。その軽石流堆積物はもろく、水の浸食に極めて弱いため、垂直に崩落した浸食崖を形成したのである。佐久市北部の地形は、西南方向に伸びるそうした幾つもの田切地形からなる。それぞれの台地上は集落立地としての条件をそなえており、北から近津遺跡群、西近津遺跡群、周防畑遺跡群、芝宮遺跡群、長土呂遺跡群、枇杷坂遺跡群、岩村田遺跡群が確認されている。

佐久市長土呂に所在する西近津遺跡群西近津遺跡は、小諸・佐久市境となっている北方の湧玉用水が流れる大田切と、南方の濁川氾濫低地に挟まれた带状台地に立地する。調査地点の標高は702m程である。西近津遺跡では、過去、建物建設に伴う西近津遺跡Ⅰ・Ⅱの発掘調査、道路改良に伴う西近津遺跡Ⅲ～Ⅴ・森下遺跡・三貫畑遺跡の発掘調査が佐久市教育委員会によって実施され、中部横断自動車道関係の大規模な発掘調査が長野県埋蔵文化財センターで実施されている(第3図)。調査の結果、火砕流台地では希な縄文時代の遺構・遺物の発見、そして弥生時代から古墳・奈良・平安時代、中世に及ぶ大規模集落の存在が確認されている。特に、中部横断自動車道調査区における国内最大級となる弥生時代後期の超大型竪穴住居址の発見、平安時代の銅印の発見など、地域史において重要な中核的集落の存続地としてのあり方が提示されている。

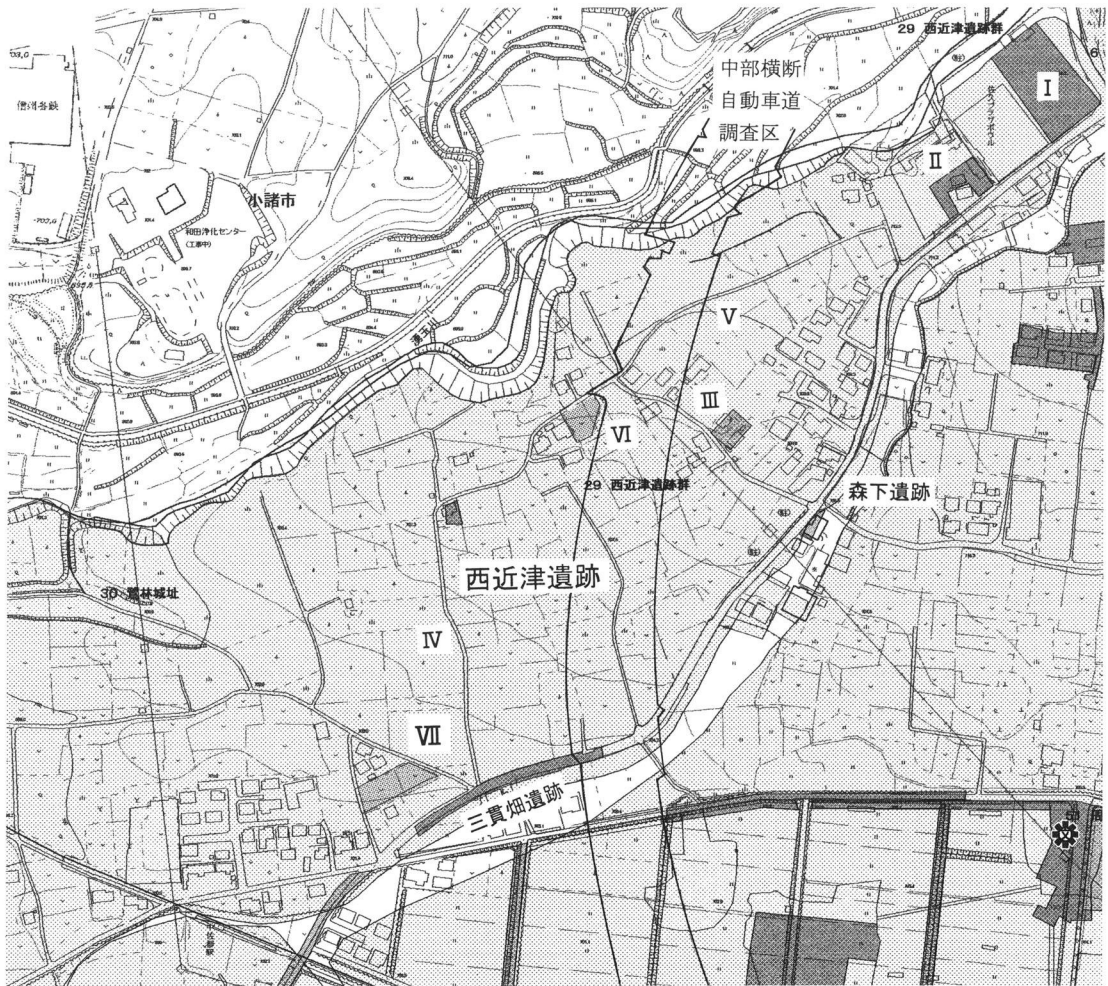
今回、山崎計一郎氏が西近津遺跡群に2箇所の新集合住宅建設を計画した。そのため、平成19年11月27～29日に三メ畑地籍(西近津遺跡Ⅶ)で、同年12月10・11日に森下地籍(西近津遺跡Ⅵ)において、遺構の確認を目的とした試掘調査を実施した。結果、両地点とも竪穴住居址を中心とする遺構が濃密に検出された。保護協議において遺構の埋土保存等の保護対策を検討したが、建物・擁壁の建設によって保存が困難な遺構に関して記録保存を目的とした発掘調査を実施することとなった。三メ畑地籍における西近津遺跡Ⅶの発掘調査は平成20年4月23日から5月26日の期間で実施し、同年5月27日から平成21年3月23日の期間で整理作業と報告書の作成を行った。



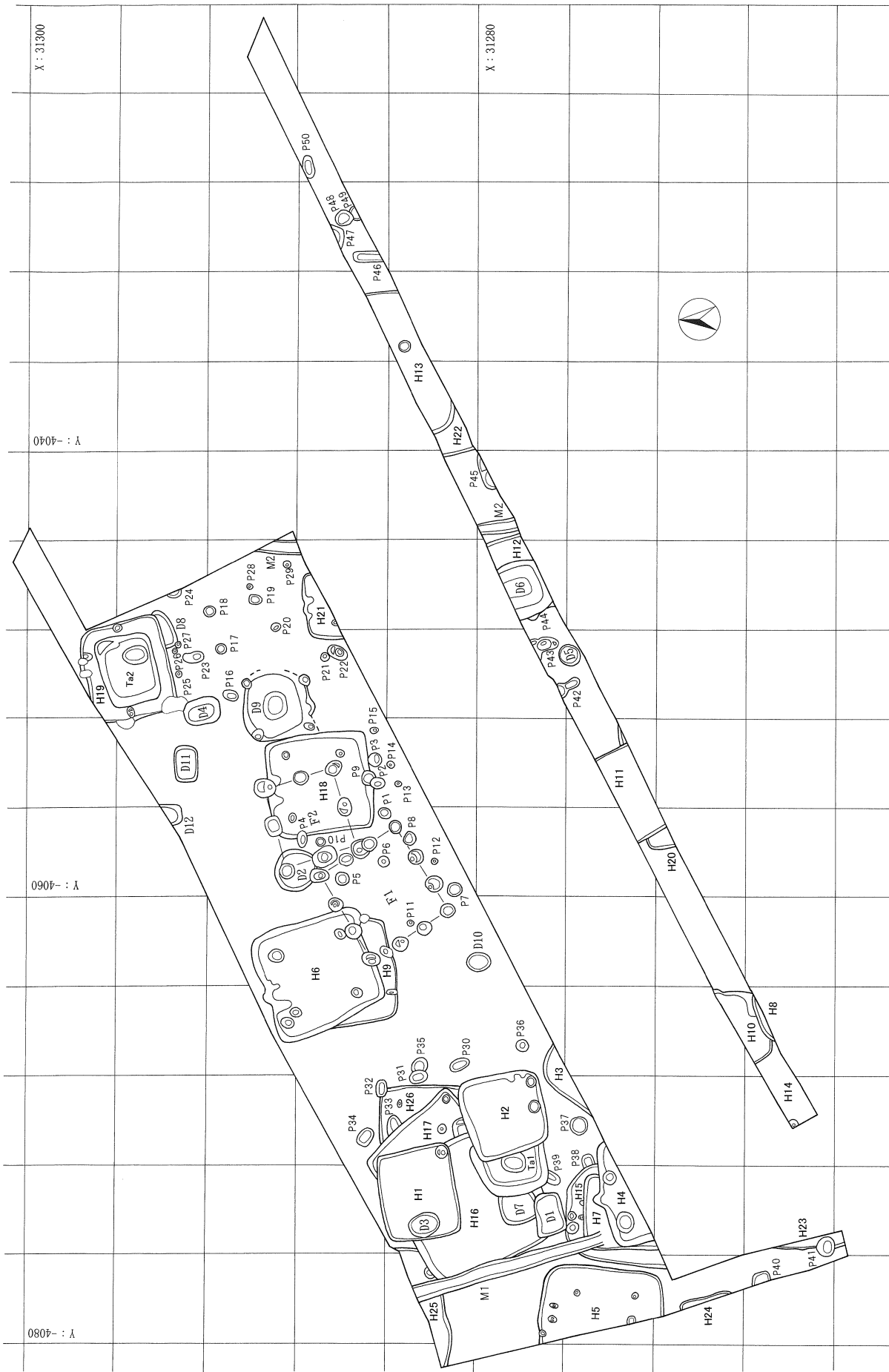
第1図 西近津遺跡群 西近津遺跡Ⅶの位置 (●) (1:50,000)



第2図 西近津遺跡Ⅶの発掘調査区位置 (1:1,000)



第3図 西近津遺跡の発掘調査地点 (Ⅲ～Ⅴは道路部分、1:5,000)



第4図 西近津遺跡Ⅶ遺構全体図 (1 : 250)

第Ⅱ章 遺構と遺物

1. 調査の概要

建物・北擁壁・西擁壁建設範囲（以下A区）・南擁壁建設範囲（以下B区）の調査で確認された遺構・遺物の概要は以下の通りである。

遺構 竪穴住居址 26（弥生時代7・古墳時代2・奈良時代3・平安時代9・不明5）
竪穴状遺構 2（平安時代）、土坑 12（弥生・奈良・平安時代）、掘建柱建物址 2（奈良・平安時代）
ピット 50、溝状遺構 2

遺物 弥生時代後期：土器・石器・銅釧片、古墳時代：土師器・白玉・石製模造品
奈良・平安時代：土師器・須恵器・陶器（灰釉・緑釉）・石器・刀子

2. 竪穴住居址

A区で18軒、B区で8軒を調査した。しかし極わずかな範囲しか調査できず住居址と確定できない可能性を有するものが含まれる。A区の住居址分布は、多くの住居址が重複する西区と重複の少ない東区に大別される。A西区は、H1・2・16・17・25・26号の重複分布、H4・7・15号の重複分布、H3・5・23・24号の単独分布からなる。A東区は、H6・9号の重複分布、H18・19・21号の単独分布である。

B区ではいずれも限られた範囲の調査ではあるが、西から東にH8・10・14号の重複分布、H11・20号の重複分布、H12号の単独分布、H13・22号の重複分布が確認された。

時代的には、A西区を中心とするH5・9・14・15・22・25・26号住居址が弥生時代後期、A西区のH17号とB区のH12号住居址が古墳時代、A区中央を中心とするH6・16・18号住居址が奈良時代、A区東西、B区に広がるH1・2・4・10・11・13・19・20・21号住居址が平安時代に展開したものと考えられる。

（1）H1号住居址（第5図、表1、写真1・2・72）

A西区に位置し、H16・17号住居址を破壊する。長軸方位N-80°-Eの隅丸長方形を呈し、東西長3.95m・南北長3.2m（床面の計測値、以下同様）、床面積12.2㎡の規模である。最大壁残高は東壁北側で18cm。カマドは東壁南隅に構築されていた。検出時に上部を破壊しており、残存状態は不明である。確認できた燃焼部は直径30cm程である。また、構築材と考えられる角礫が燃焼部右脇と燃焼部北方に散在していた。主柱穴は確認されていない。確認されたピット（P1）はカマド右脇に存在し、55×53×25cm（検出面東西長×検出面南北長×深さの計測値、以下同じ表記）である。

出土遺物は、平安時代（9世紀後半）の灰釉陶器皿（1・2）、内面黒色処理の土師器坏（4・5）・碗（6）、土師器ロクロ甕（7）が覆土中から検出されている。なお、ヘラ整形の須恵器坏（3）は堀方埋土の出土であり、本来はH16号住居址の遺物と考えられる。

（2）H2号住居址（第6・7図、表2、写真3～6・73）

A西区に位置し、H16・17号住居址、Ta1号竪穴状遺構を破壊する。長軸方位N-74°-Eの隅丸長方形を呈し、東西長3.4m・南北長3m、床面積9.6㎡の規模である。壁残高は北壁東側で34cm。カマドは東壁南隅に構築されている。残存状態は両袖の部分残存である。長さ15cmほどの構築材としての礫が残存する。燃焼部は袖間40cm程で堀方では径1m程の範囲である。主柱穴と考えられるピットは存在しない。確認されたピットは、P1が南壁に接するカマド右脇に存在し、55×50×15cmの規模である。P2はP1の西側に存在し、同様に南壁に接し、55×50×15cmの規模である。幅10cm・深さ10cmの周溝が壁下に存在する。

出土遺物は平安時代（10世紀前半）の土器群を主体とする。内面に印刻花文のある緑釉陶器皿（1）、灰釉陶器皿（2）・碗（3）・壺（4）、内面黒色処理+暗文の土師器坏（7・8）、ヘラミガキ・黒色処理のない土

師器坏 (5・6)、土師器甕 (9・10)、ロクロ整形で片口を有する鉢 (11) がある。

(3) H3号住居址 (第10図、写真7)

A西区に位置し、調査できたのは北東隅のみである。確認部の北壁長は2.6 m程である。調査区南壁セクションで確認できる最大壁残高は50 cm。カマド・ピットは確認されていない。

出土遺物は、覆土から弥生時代後期の赤色塗彩された壺破片、櫛描波状文の甕破片が検出されている。

(4) H4号住居址 (第8図、表3、写真8～10・75)

A西区に位置し、H7・15号住居址を破壊する。カマドの構築された北壁と西壁部の限られた確認で、大半は調査区外にある。カマドの長軸方位はN-12°-Wである。確認できた北壁長は4.5 mであり、調査区南壁セクションで確認できる最大壁残高は40 cm。壁下に幅5 cm、深さ5 cm程の周溝がある。北壁中央に構築されたカマドの残存状態は、埋め込まれた高さ10 cmの支脚石の確認に止まる。確認されたピットは、カマドの両脇にあるP1とP2。右脇のP1が62×58×20 cm、左脇のP2が87×68×18 cmの規模である。

出土遺物は平安時代(9世紀後半)の土師器を主体とする。内面黒色処理+暗文・墨書の坏(4)と碗(5)、内面ヘラミガキ・黒色処理の坏(3)、内面黒色処理の坏(2)、内面ヘラミガキ・黒色処理のない土師器坏(1)、ロクロ甕(6)がある。また、破片資料には灰釉陶器がある。

(5) H5号住居址 (第9図、表4、写真11・12・74)

A西区に位置し、西壁側は調査区外である。南北方向を長軸とする隅丸長方形を呈する。確認された南北長は5.6 mである。最大壁残高は北壁で30 cm。ピットは支柱穴と考えられるP1～3、北壁に接する位置に併設され、出入り口部に関わると考えられる並列するP4・P5、その脇の貯蔵穴とされる位置にあるP6が検出された。炉は南側の支柱穴P3と調査区外に存在する支柱穴の中間に位置している。

以上の配置は、弥生時代後期の構成を示すが、通常は出入り口施設が南側、炉が北側にあり、本住居址は南北が逆転した配置を示している。各ピットの規模は、P1が35×30×54 cm、P2が15×25×50 cm、P3が26×25×54 cm、P4が22×40×34 cm、P5が30×35×32 cm、P6が29×32×25 cmである。

炉は西側の一部が調査区外となるが、南北長38 cm、深さ3 cm程の掘り込みに壺胴部大形破片を敷き、北側に楕円礫を配したものである。また住居中央部に直径30 cm、深さ2 cm程の掘り込みとその周辺及び北側に広がる焼土の分布が確認された。

出土遺物は、弥生時代後期の赤色塗彩された壺・鉢、櫛描波状文の甕破片である。図示した赤色塗彩の壺は、1がⅢ区覆土の出土、2が炉に用いられていたものである。

(6) H6号住居址 (第12図、表5、写真13・14・76)

A東区に位置し、H9号住居址の大半を破壊する。北壁にカマドがあり、カマド長軸方位はN-10°-W。南北長4.5 m、東西長4.4 mの隅丸方形を呈し、床面積19.8 m²の規模である。最大壁残高は東壁北側の30 cm。壁下には幅15 cm、深さ8 cmの周溝が存在する。カマドは北壁中央やや西よりに構築されている。残存状態は、50×60×5 cm程の燃焼部が焼土範囲として確認できる程度である。袖部はローム土による基底部と想定される範囲を図示したが明確なものではない。

南北3 m、東西2.7 mの間隔で長方形に配置された支柱穴と考えられる4箇所のピットP1～4が確認されている。P1が65×72×70 cm、P2が45×50×72 cm、P3が50×50×70 cm、P4が50×45×70 cmの規模である。それ以外にカマド西側北壁脇に50×50×26 cmのP5、堀方ピットとしてカマド両脇にある45×40×10 cmのP6、30×40×24 cmのP7が確認されている。

出土遺物には、古墳時代(7世紀後半)と奈良時代(8世紀前半)の土師器坏(1)・鉢(2～4)・甕(5)、須恵器甕(6)、刀子(10)、紡錘車(7)、砥石(9)、磨石(8)がある。土師器坏は半球状で内面黒色処理が施される。球胴気味の体部を有し短い口縁部が開く土師器鉢の2・3は内面黒色処理が施され、2は外面にヘラミガキが見られる。土師器甕は「く」の字状口縁で胴部に最大径のある武蔵甕である。出土土器の主体は奈良時代で、カマドを中心とする武蔵甕が多く、須恵器破片では底部ヘラ成形・調整の坏が主体である。8は扁平礫の表面全体に磨耗が観察される磨石である。9は裏面の中央に線刻のある素材形状を維持する砥石であり、H9号住居址の帰属が検討される。

(7) H7号住居址 (第11図、写真15)

A西区に位置し、H4号住居址に大半を破壊され、M1号溝状遺構に北壁上部を破壊される。H15号住居址の中央部を破壊する。北壁側の部分的な残存で、東西長3.1m、西壁確認長3mで隅丸長方形を呈するものと想定されるが、住居址として不明な点が多い。最大壁残高は北壁の24cmである。カマド・炉、ピットは確認されていない。

出土遺物は、覆土から弥生時代後期の赤色塗彩された壺破片、櫛描波状文の甕破片が検出されている。

(8) H8号住居址 (第13図、写真24)

B区西部に位置し、H10・14号住居址を破壊する。平面的には北壁部がごくわずかであり、調査区の壁面でその存在が推定できる程度のものである。調査区南壁セクションで確認された規模は東西長3.4m・西壁残高25cmである。

時期・帰属が確定できる出土遺物はない。

(9) H9号住居址 (第12図、表5、写真16・76)

A東区に位置し、H6号住居址に大半を破壊される。南壁側の部分残存であり、残存東西長4.4m、最大壁残高(西壁)12cmの規模である。ピットは南壁に付随するP1・2、南東隅のP3・4、H6号住居址の堀方下で確認されたP5～P9、堀方ピットP10が確認されている。長方形に配されたP5～8は支柱穴、P9・10は出入り口施設に関連しようか。

出土遺物は、弥生時代後期の赤色塗彩壺破片、櫛描波状文甕破片、敲石である。第12図11の敲石は南壁脇中央床面で検出。両端に敲打痕、裏面に磨耗痕が観察され、特に下端部の敲打痕が著しい。

(10) H10号住居址 (第13図、表6、写真17・18・77)

B区西部に位置し、H14号住居址東側を破壊し、H8号住居址に南壁側を破壊される。トレンチの部分調査であり西壁・南壁部は判然としていない。東壁に調査区外に広がるカマドの南半部が確認されている。調査区北壁のセクション部では、東西長3.7m・壁残高20cm程の規模が推定される。カマドは破壊された状態にあったが、高さ20cmの支脚石が残存していた。支柱穴と考えられるピットは確認されていない。

出土遺物には、カマド覆土から平安時代(9世紀)の底部回転糸切りの須恵器坏(1・2)、口縁「コ」の字武蔵甕片、内面黒色処理+暗文の土師器坏片が検出されている。2の須恵器坏は黒色処理のような炭素吸着が認められるものである。3は覆土検出の両端に顕著な敲打痕・両側縁に磨り面が観察される棒状礫の敲石である。

(11) H11号住居址 (第14図、表7、写真19・78)

B区中央部に位置し、H20号住居址の北壁上部を破壊する。東西壁が部分的に確認された住居址中央部の調査である。調査区北壁セクションでの東西長は4.1m、西壁残高は12cmである。30×35×15cmのP1が北側中央部で確認されているが、支柱穴とは考えられない。

出土遺物は、平安時代(10世紀前半)の土師器坏、灰釉陶器破片、敲石である。1は東壁から出土した底部回転糸切りでヘラミガキ黒色処理を省略した坏である。土師器坏破片でもヘラミガキ黒色処理が施されていないものが主体である。2は表裏面に平滑な磨り面、両側縁に敲打による剥落が観察される敲石である。特に右側縁の剥落面が広く顕著である。

(12) H12号住居址 (第15図、表8、写真20・21・79)

B区中央部に位置し、D6号土坑に西壁上部・床西半部を破壊される。東壁と西壁がわずかに確認された住居址中央部の調査である。調査区南壁セクションでは、東西長3.3m、西壁残高40cmである。ピットは確認されていない。

出土遺物には、古墳時代(6世紀後半)の土師器高坏・甕がある。1・2は東壁側床面に残された高坏と球胴甕底部である。3は覆土から検出された長胴甕である。

(13) H 13号住居址 (第16図、表9、写真22・80)

B区東部に位置し、H 22号住居址を破壊する。東壁と西南隅が確認された住居址南側の部分調査である。調査区北壁セクションでは、東西長6.85m、西壁残高30cmである。支柱穴と考えられるP 1が調査区北壁部で確認されている。北壁セクションでは東西長25cm、深さ38cmの規模である。底部に厚さ15cmと5cmの扁平礫を重ねた礎石を有する。同様に35×40×16cmの大型扁平礫を礎石とする45×48×33cmの規模にあるP 2が住居址中央部で確認されている。深さ20cmの堀方を有しており、堅固な床面の構築部分が存在する。

出土遺物は、平安時代(9世紀後半)の土師器坏(1～6・9)・碗(8)・皿(7)・ロクロ甕(10)である。1・5・6・8が床面、4がP 1、他が覆土からの出土である。坏・碗・皿は底部回転糸切りで、1・2が暗文+黒色処理、7・8が黒色処理、9が暗文、他がナデのみの内面状態にある。7は外面にも黒色処理が施される。破片資料には灰釉陶器があり、土師器では内面ヘラミガキ黒色処理が主体である。

(14) H 14号住居址 (第13図、写真23・24)

B区西端に位置し、H 8・10号住居址に東壁側を破壊される。住居中央部のみの調査である。調査区北壁セクションでは、堀方の規模として東西長5.4m以上にあることが確認される。支柱穴と考えられるP 1・2が確認されている。P 1は調査区外西側に広がり、P 2はH 10号住居址の堀方下で確認されたものである。ともに88cm程の深さにある。P 2は東西に長い弥生時代後期の特徴的な柱穴の堀方である。

出土遺物には、覆土から検出された弥生時代後期の赤色塗彩壺・鉢破片、櫛描波状文甕破片がある。

(15) H 15号住居址 (第17図、表10、写真25・81)

A西区に位置し、H 4・7号住居址に東南壁側を破壊され、D 1号土坑・M 1号溝状遺構に北壁上部を破壊される。北壁・西壁側の部分調査である。確認できた東西長は4mで南北長はそれより長く、長軸方向を南北にもつ隅丸長方形の住居址であろう。最大壁残高は北壁東部の30cmである。1.8mの間隔をあけて並列するP 1・2が支柱穴、北壁中央に対し長軸を南北方向として70cmの間隔で並列するP 3・4が出入り口施設に関わるピット、その脇で北壁に接するP 6が貯蔵穴とされる施設に関わるものと考えられる。この配置は、隣接するH 5号住居址と同様に通常の弥生時代後期住居址配置における南北位置が逆転したものである。P 1が40×25×41cm、P 2が31×21×48cm、P 3が25×40×44cm、P 4が24×38×48cm、P 6が50×55×29cmの規模である。またP 6脇に45×36×7cmの浅いP 5がある。

出土遺物は、床面から1の弥生時代後期の小型台付甕が出土している。破片資料には赤色塗彩の壺・高坏・櫛描波状文の甕がある。

(16) H 16号住居址 (第18・19図、表11、写真26・82)

A西区に位置し、H 17・25号住居址を破壊し、H 1・2号住居址、T a 1号竪穴状遺構、D 1・3・7号土坑に破壊される。残存状態は、直径15cm前後・深さ10cm程の複数の小ピットを有する幅15cm・深さ8cm程の周溝が壁下に存在する北壁・東壁部、周溝と堀方で確認された西壁部と南壁の極一部である。南北長5.8m、東西長5.5mで、最大壁残高は北壁の38cmである。カマドは確認されていない。ピットは、直径30cm・深さ9cmのP 1が西壁脇で確認されたのみである。

出土遺物には、奈良時代(8世紀前半)と平安時代(9世紀後半)の遺物が混在する。奈良時代は底部の成形・調整がヘラによる須恵器坏(3～6)、平安時代が灰釉陶器耳皿(1)、内面黒色処理+暗文の土師器坏(7)・ロクロ甕(11)などである。他の住居址との重複を考えると本住居址は奈良時代であり、平安時代の遺物はH 1・2号住居址、T a 1号竪穴状遺構に関連しようか。なお、8の手捏土器は本来H 17号住居址の遺物であった可能性が高い。13は両端に顕著な敲打痕を有し、表面には顕著な磨耗面と線状痕が観察される敲石である。14は比熱により破壊されているが両端に顕著な敲打痕をもつ敲石である。

(17) H 17号住居址 (第20図、表12、写真27～29・83・82)

A西区に位置し、H 26号住居址の大半を破壊し、H 1・2・16号住居址に大半を破壊される。東壁側1/3程が残存し、西壁側の範囲は堀方で確認された住居址である。南北長4.7m・東西長5mで、最大壁残高は北壁の36cmである。残存した壁下には、幅12cm・深さ10cm程の周溝が存在する。残存した床面には中央

部を中心に炭化材・炭化物の分布が存在していた。カマドは確認されていない。ピットは、南北2.4 m、東西2.8 mの間隔で長方形に配置されたP 1～4が主柱穴と考えられる。P 2・3上部はH 16号住居址で破壊されているが、P 1が60×60×57 cm、P 2が45×45×54 cm、P 3が35×35×32 cm、P 4が35×35×51 cmの規模である。それ以外では、P 1脇の深さ4 cmの浅いP 5、南東隅に深さ14 cmのP 6、堀方ピットとして直径25 cm・深さ20 cmのP 7・8がP 3・4間にある。南壁よりにあるD 1としたものは85×80×40 cmの規模にある土坑である。

出土遺物には、古墳時代(5世紀後半)の土師器坏・球胴甕、白玉がある。3の坏は北壁周溝部2層から検出されている。なお、5の高坏はH 1号住居址堀方埋土、6の高坏はH 16号住居址覆土の出土であるが、本住居址の遺物と想定できるものである。前述したH 16号住居址の手捏土器、後述するT a 1号竪穴状遺構の剣形石製模造品も本住居址の遺物として検討できる。その一方で、覆土から得られた7の内面黒色処理+暗文・外面墨書の土師器坏、8の内面黒色処理の土師器坏はH 2号住居址等に関連する遺物であろう。

(18) H 18号住居址(第21図、表13、写真30～32・84)

A東区に位置し、D 9号土坑、F 2号掘建柱建物址・ピット群が部分的に破壊する。北壁中央にカマドが構築された隅丸方形の住居址である。南北長4 m、東西長4.1 m、床面積16.6 m²の規模にある。最大壁残高は北壁の56 cm。東壁から南壁・西壁南部かけて部分的に幅12 cm・深さ7 cm程の周溝が存在する。

カマドの残存状態は、煙道部がF 2号掘建柱建物址で破壊されおり、本来も両袖部に埋め込まれた袖石が残存する程度の遺存である。カマド前面には構築材と考えられる角礫が廃棄されていた。カマド堀方には残存した袖石以外の埋め込み用ピットが存在する。袖構築材としての粘土は右袖に僅かに残存する程度であった。燃焼部としては直径40 cm程の焼土範囲が存在していた。

ピットは、P 1・2・4が主柱穴と考えられる。P 3は主柱穴の配置位置にあるが、深さ20 cmと浅く、主柱とすべきP 3はF 2号掘建柱建物址P 6に破壊されたものと考えられる。P 1が26×30×40 cm、P 2が35×20×59 cm、P 4が35×35×60 cmの規模である。それらの堀方は広範囲で柱穴位置の変更が行われたことが伺える。住居址中央にあるP 5は40×40×15 cmの浅いものである。

出土遺物は、奈良時代(8世紀前半)の土師器坏(8)・甕(9～11)、須恵器坏蓋(1)・坏(2)・有台坏(3～6)・甕(7)、石臼(12)が覆土から検出されている。土師器坏は非ロクロ成形で内面黒色処理が施されたものである。9は小型のロクロ甕、10は「く」の字口縁で最大径が胴部にある武蔵甕である。須恵器坏・有台坏は底部成形・調整がヘラによる。身の浅い有台坏(3)、身の深い有台坏(4)、高台が底部端に付された有台坏(5)がある。7の須恵器甕・11の土師器甕は広口で短い口縁を有する鉢型のものである。石臼は裏面に凹部が存在する。

(19) H 19号住居址(第22図、表14、写真33・34・85)

A東区に位置し、T a 2号竪穴状遺構が中央部を破壊し、攪乱ピットでカマド、西壁が破壊されている。北壁東よりにカマドが構築された隅丸長方形の住居址である。東西長4.2 m、南北長3.5 mの規模である。最大壁残高は北壁の22 cm。カマドの残存状態は、燃焼部として直径40 cm・深さ5 cmの焼土範囲が確認された程度である。図示した右袖もローム土で構築された残存部と想定した高さ5 cm程度のものである。ピットは、東西壁中央部で確認されたP 1・2が主柱穴に関わるものと思われる。P 1が35×35×35 cm、P 2が64×35×50 cmの規模である。カマド前のP 3は20×20×10 cmの小規模なものである。

出土遺物は、覆土に平安時代(9世紀後半)の灰釉陶器皿(1)、土師器坏(2・3)・碗(4・5)・甕(6)・鉢(7)がある。土師器坏・碗・鉢の内面はヘラミガキ後黒色処理が施されたものである。2の坏外面には墨書「好」、3の坏内面には暗文が見られる。6は小型ロクロ甕である。

(20) H 20号住居址(第23図、表15、写真35・36・86)

B区中央に位置し、H 11号住居址にカマド・北壁上部を破壊されている。北壁中央にカマドが構築された住居址の北・西壁側の部分調査である。カマド長軸方位はN-15°-E程である。確認北壁長5.6 m、調査区南壁セクション西壁残高は46 cm。カマドの残存状態は、燃焼部として70×70×6 cm程の灰範囲、構築材角礫の分布、北壁に僅かに残存する構築材粘土が確認できた程度である。ピットは確認されていない。

出土遺物は、覆土・堀方に平安時代(9世紀)を主体とする須恵器坏(1・2)、土師器坏(3・4)・碗(5)

・6)がある。須恵器坏は底部回転糸切りで、1の内外面には黒色処理のような炭素吸着が認められるものである。土師器坏はヘラミガキ黒色処理が施されたもので、3の坏外面には墨書「好」がある。土師器碗にはヘラミガキ黒色処理が施されたもの(6)と施されないもの(5)がある。土師器破片資料には内面整形に黒色処理+暗文がある。

(21) H 21 号住居址 (第 24 図、写真 37)

A 東区に位置する。北壁中央部にカマドが構築された北・東壁側の部分調査である。カマド長軸方位はN - 5° - W程度。確認東西長 2.8 m、最大壁残高は北壁の 33 cmである。カマドの残存状態は、両袖部に埋め込まれた高さ 10 ~ 20 cm程の袖石と粘土で構築された右袖の一部、18 × 18 × 5 cm程の焼土範囲としての燃焼部が確認された程度である。ピットは西壁側の支柱穴配置位置に P 1 が確認されたが、深さ 10 cmの浅いもので支柱穴とは考えられない。

出土遺物は、覆土に平安時代(9世紀)の口縁「コ」の字武蔵甕片、内面黒色処理+暗文の土師器坏片、底部回転糸切りの須恵器坏片がある。

(22) H 22 号住居址 (第 16 図、写真 38)

B 区東部に位置し、H 13 号住居址に大半を破壊される。残存した西壁側の部分的な調査である。確認西壁長 1.4 m、最大壁残高 35 cmである。壁下には幅 10 cm・深さ 6 cmの周溝が存在する。ピットは、東西方向を長軸とする長楕円形の支柱穴と考えられる P 1 が確認された。それは弥生時代後期の特徴を示す。60 × 18 × 44 cmの規模である。また、複数回の堀方がある。

時期を特定する遺物としては、覆土・床面から弥生時代後期の赤色塗彩された壺・高坏破片、櫛描波状文の甕破片が出土している。

(23) H 23 号住居址 (第 26 図、写真 39)

A 西区の西擁壁範囲に位置し、P 41 に西壁上部が破壊される。西壁側の極わずかな部分調査である。確認西壁長 3 m、最大壁残高 30 cm。床面には焼土・炭化物の分布範囲が存在した。確認されたピット P 1 は、西壁に接した直径 25 cm・深さ 7 cmの小ピットである。

覆土の出土遺物には、弥生時代後期の赤色塗彩された壺破片、櫛描波状文の甕破片がある。

(24) H 24 号住居址 (第 26 図、写真 40)

A 西区の西擁壁範囲に位置する。東壁隅の極わずかな部分調査であり、住居址と確定されたものではない。確認東壁長 2.2 m、最大壁残高 40 cm。ピットは確認されていない。

覆土の出土遺物には、須恵器坏蓋破片、土師器武蔵甕破片、ロクロ整形内面ヘラミガキ黒色処理の土師器坏破片がある。

(25) H 25 号住居址 (第 27 図、表 16、写真 41・42・87)

A 西区に位置し、H 16 号住居址・M 1 号溝状遺構に南壁を破壊される。大半は調査区外にあり南壁側の部分調査である。確認南壁長 5.3 m、最大壁残高 38 cm。ピットは、南壁に接する P 1・5 が深さ 10 cmの浅いもの。P 3・4 は堀方での確認となったが、出入り口部施設に関わるものと考えられる。P 2 も堀方での確認であるが、深さ 20 cmで貯蔵穴と評価されているものに相当しようか。

出土遺物には、南壁脇 3 層から検出された弥生時代後期の赤色塗彩された壺(3)・高坏(4)・土製円盤(5)、櫛描波状文の甕(1・2)がある。

(26) H 26 号住居址 (第 25 図、写真 43)

A 西区に位置し、H 2・17 号住居址に大半を破壊され、P 32 に東北壁隅を破壊される。残存した北東壁側の部分調査である。残存東壁長 3.2 m、最大壁残高(北壁) 13 cmである。ピットは、東北壁側の支柱穴と考えられる P 1 が残存し、H17 号住居址の範囲から堀方として東南壁側の P 2、西南壁側の P 3 が検出された。P 1 は 25 × 12 × 53 cm(堀方 35 × 35 × 62 cm)で弥生時代後期の支柱形状を示す。

出土遺物には、弥生時代後期の櫛描波状文の甕破片がある。

3. 竪穴状遺構

土坑としては大形の方形を呈する遺構で、住居址と確定できない遺構が2基確認されている。仮に竪穴状遺構（T a 1号・T a 2号）と呼称する。

（1）T a 1号竪穴状遺構（第28図、表17、写真46・88）

A西区に位置し、H 2号住居址に東壁上部を破壊され、H 16号住居址の東南部を破壊する。壁残高は70 cm程で検出面から30 cm程の深さで開く。南北長は検出面で3.1 m、底面で2.2m、東西長は底面で2.1 mである。底面中央部は90 × 110 × 10 cmの規模で楕円形に窪む。覆土2層は炭化物を多量に含み、覆土中の窪みにおける何らかの燃焼行為が認められる。同様なあり方は、D 6・9号土坑において認められる。南壁側の覆土は壁の崩落を示すものか。

出土遺物には、覆土に平安時代（9世紀後半）の須恵器壺（1）・坏（2・3）、土師器坏（4・5）がある。3の須恵器坏外面には墨書「好」が書されている。4の土師器坏は内面が黒色処理+暗文で、外面に3と同様の墨書「好」がある。5の土師器坏は内面に黒色処理と花卉の暗文が施されている。

6は弥生時代の帯状円環銅釧破片を扁平に再加工した特殊遺物である。帰属時期・遺構に検討を有する。7は基部・中央部の2箇所表面からの穿孔がある剣形石製模造品である。前述の様に確認された遺構ではH 17号住居址の帰属が考えられる。

（2）T a 2号竪穴状遺構（第29図、表18、写真47・89）

A東区に位置し、H 19号住居址中央部を破壊する。東西方向に長軸がある隅丸長方形を呈する。東西長2.4 m、南北長2 m、最大壁残高は北壁の50 cm。北壁・西壁下に幅10 cm・深さ4 cm程の周溝が回る。底面中央には礫の分布が確認され、東西に直径20 cm程の小ピットP 1・2がある。P 1は85 × 105 × 10 cm程の楕円形を呈する土坑状の窪み北側に掘り込まれた深さ40 cmのもの。P 2の深さは20 cm。

出土遺物は、覆土に平安時代（9世紀後半）の土師器坏（1）・碗（2・3）・ロクロ甕（4）がある。坏は内面に黒色処理と暗文が施されたもの。碗はヘラミガキ後黒色処理が施されたものである。

4. 土坑

浅い小形の土坑10基（D 1～5・7・8・10～12号）と深い大形の特殊土坑2基（D 6・9号）がある。A西区にD 1・3・7号土坑、A東区にD 2・4・8～12号土坑、B区中央部にD 5・6号土坑が位置する。

（1）D 1号土坑（第30図、写真48）

A西区に位置する。H 15号住居址の北壁、H 16号住居址・D 7号土坑の南壁を破壊する。東西方位に長軸がある隅丸長方形を呈する。188 × 125 × 25 cm（東西長×南北長×深さ、東西・南北長は検出面の計測値、以下同様）の規模である。時期を特定できる遺物の出土状況はないが、他遺構との関係から平安時代以降である。

（2）D 2号土坑（第30図、写真49）

A東区に位置する。F 1・2号掘建柱建物址に北・南壁を部分的に破壊される。東西方位に長軸がある楕円形を呈する。190 × 180 × 36 cmの規模である。出土遺物には、弥生・奈良・平安時代の土器破片があるが、弥生時代後期の赤色塗彩壺破片・櫛描波状文甕破片の磨滅程度が低いことから、弥生時代後期の可能性がある。

（3）D 3号土坑（第30図、写真50）

A西区に位置する。H 16号住居址北壁を破壊し、H 1号住居址に上部を破壊される。南北方向に長軸がある楕円形を呈する。106 × 140 × 20 cmの規模である。炭化物・焼土が底面で確認されている。時期を特定できる遺物の出土状況はないが、他遺構との関係から奈良・平安時代である。

(4) D4号土坑 (第30図、写真51)

A東区に位置する。南北方向に長軸がある隅丸長方形を呈する。110 × 160 × 14 cmの規模である。時期を特定できる遺物の出土状況はない。

(5) D5号土坑 (第30・32図、表19、写真52・93)

B区中央部に位置する。東西方向に長軸がある楕円形を呈する。105 × 100 × 20 cmの規模である。覆土から弥生時代後期の赤色塗彩された壺大形破片 (第32図、表16、写真93) が検出されている。

(6) D6号土坑 (第31図、表19、写真53・54・90)

B区中央部に位置する。H12号住居址西壁側を破壊する。楕円形を呈する土坑の南半部分の調査である。調査区南半部は建設工事の関係で完掘していない。北壁セクションでは上場長270 cm、底面長65 cm、深さ174 cmの規模である。上部には上場長170 cm、底面長50 cm、深さ60 cm程の規模で炭化物・灰層が互層に堆積する範囲が存在する。

出土遺物には、覆土に奈良・平安時代 (8世紀後半・9世紀) の須恵器坏蓋 (1・2)・坏 (3・4)・壺 (5)、土師器皿 (6)・碗 (7)・坏 (8・9)・甕 (10) がある。須恵器坏蓋にはつまみが扁平な擬宝珠 (1) と器高が高いもの (2) がある。須恵器坏底部成形・調整は3がヘラケズリ、4が回転糸切りである。土師器皿・碗・坏の内面はヘラミガキ黒色処理である。土師器甕は「コ」字口縁の武蔵甕である。下層遺物が古期、上層遺物が新期の傾向がある。構築時期は奈良時代 (8世紀後半) であろうか。

(7) D7号土坑 (第30図、写真55)

A西区に位置する。H16号住居址南壁側を破壊し、Ta1号堅穴状遺構に東壁上部・D1号土坑に南壁上部を破壊される。南北方向に長軸がある隅丸長方形を呈する。155 × 167 × 45 cmの規模である。時期を特定できる遺物の出土状況はないが、他遺構との関係から奈良・平安時代の遺構である。

(8) D8号土坑 (第30図、写真56)

A東区に位置する。H19号住居址に北壁側を破壊される。東西方向に長軸がある土坑と考えられる。残存東西長は180 cm、深さは18 cm。時期を特定できる遺物はないが、他遺構との関係から平安時代以前。

(9) D9号土坑 (第33図、表20、写真57・58・91)

A東区に位置する。試掘調査トレンチで西側上部・H18号住居址東壁上部が破壊され、その前後関係が明確ではないが、出土遺物からH18号住居址の東壁上部を破壊していたものと考えられる。上場直径320 cm、底面直径70 cm、深さ140 cmの断面すり鉢状の大形土坑である。また、220～260 cmの間隔で四隅に柱穴 (P1～4) を配した状況にある。ピットは直径45 cm前後、深さ40・50 cm程で土坑中央側に傾斜する傾向が伺える。なお、上面に直径60 cm・深さ20 cm程の炭化物集中を伴う箇所が存在する。

出土遺物は、覆土3層から奈良時代 (8世紀後半) を主体とした須恵器坏蓋 (1)・坏 (2～6)・有台坏 (7)・8)・甕 (10)、土師器坏 (9) が検出されている。須恵器坏蓋のつまみ形状は扁平な擬宝珠である。須恵器坏・有台坏の底部成形は回転糸切りである。有台坏は身の深いもの (8) と碗型 (7) がある。土師器坏は底部回転糸切りで内面がヘラミガキ黒色処理されたものである。破片資料には須恵器凸帯文付四耳壺破片、底部ヘラ調整・内面黒色処理の土師器坏がある。

(10) D10号土坑 (第30図、写真59)

A東区に位置する。南北方向に長軸がある楕円形を呈する。90 × 110 × 15 cmの規模である。時期を特定できる遺物の出土状況はない。

(11) D11号土坑 (第30図、写真60)

A東区に位置する。東西方向に長軸がある隅丸長方形を呈する。160 × 105 × 20 cmの規模である。時期を特定できる遺物の出土状況はない。

(12) D 12号土坑 (第30図、写真61)

A東区に位置する。北側は調査区外であり南端部の調査である。南北方向に長軸がある隅丸長方形を呈するものと想定される。深さ35cm。時期を特定できる遺物の出土状況はない。

5. 掘建柱建物址とピット

A東区に、H6・9・18号住居址を部分的に破壊するF1・2号掘建柱建物址とP1～15ピットから構成される分布域、P16～29ピットで構成される分布域がある。A西区では、P30～41ピット、B区ではP42～50ピットが確認されている。

(1) F1号掘建柱建物址 (第34図、表21、写真44)

H6・9号住居址を部分的に破壊する。また、F2号掘建柱建物址P5をP11が破壊したと考えられるが、確定的ではない。東西方向を長軸とする南北3間、東西3間の側柱式であり、P1～12(表21)で構成される。桁行4.5m、梁間4mの規模で、桁行柱間1.5m、梁間柱間1.3mである。柱痕は確認されていない。弥生から平安時代の遺物が検出されているが、他遺構の関係から奈良(8世紀後半)・平安時代の遺構であろう。

(2) F2号掘建柱建物址 (第34図、表22、写真45)

H18号住居址・D2号土坑を部分的に破壊する。東西方向を長軸とする南北2間、東西2間の側柱式であり、P1～8(表22)で構成される。桁行3.8m、梁間3.3mの規模で、桁行柱間2m・1.7m、梁間柱間1.7m・1.5mである。柱痕は確認されていない。弥生から平安時代の遺物が検出されているが、他遺構の関係から奈良(8世紀後半)・平安時代の遺構であろう。

(3) ピット (第26・34～36図、表23、写真62～65)

P1～50(表23)が検出されている。B区などで掘建柱建物址を構成するピットとしての検討を有するものが存在する。P33・38・39・44は他遺構に破壊された状況で図示されているが、前後関係が確定している訳ではない。時期を確定する遺物の出土状況にないが、概ね奈良時代以降のピットとなろう。なお、第35図1・2の遺構外遺物(写真92)は、P35西側で検出されたものである。1が内面ヘラミガキの土師器坏片、2が内面ヘラミガキ黒色処理の土師器坏片で、ともに外面に墨書が書かれている。

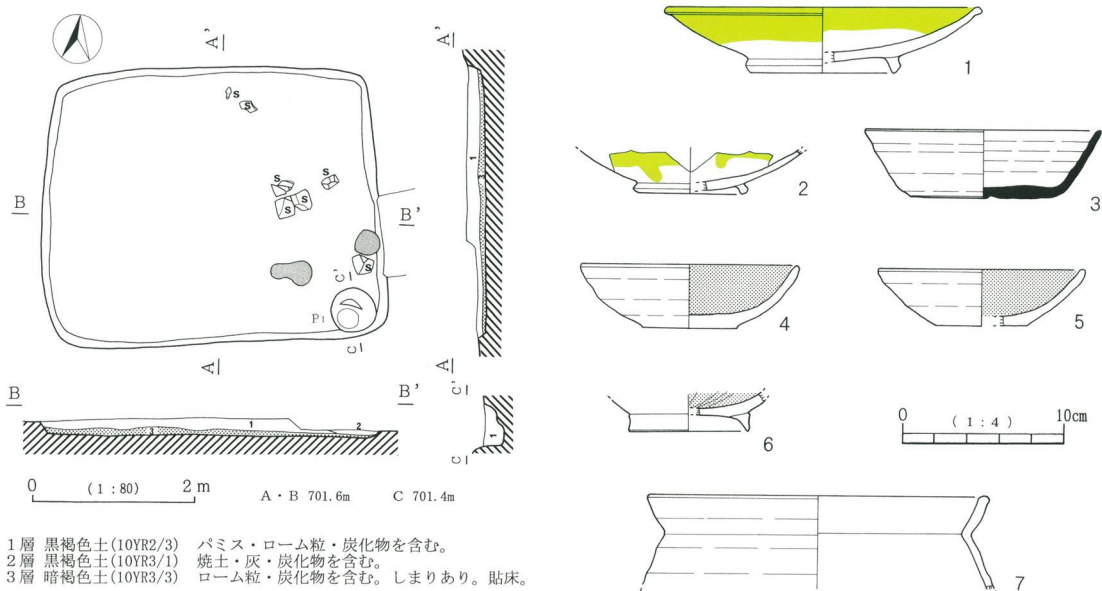
6. 溝状遺構

(1) M1号溝状遺構 (第30図)

A西区に位置する。H7・15・16・25号住居址の一部を破壊する。H4号住居址との関係は試掘トレンチの掘削で不明である。時期を特定できる遺物の出土状況はない。検出面幅70cm、底面幅40cm、深さ20cm、北から南に直線的に傾斜し、底面の北端・南端間の比高は35cmである。

(2) M2号溝状遺構 (第30図、写真66)

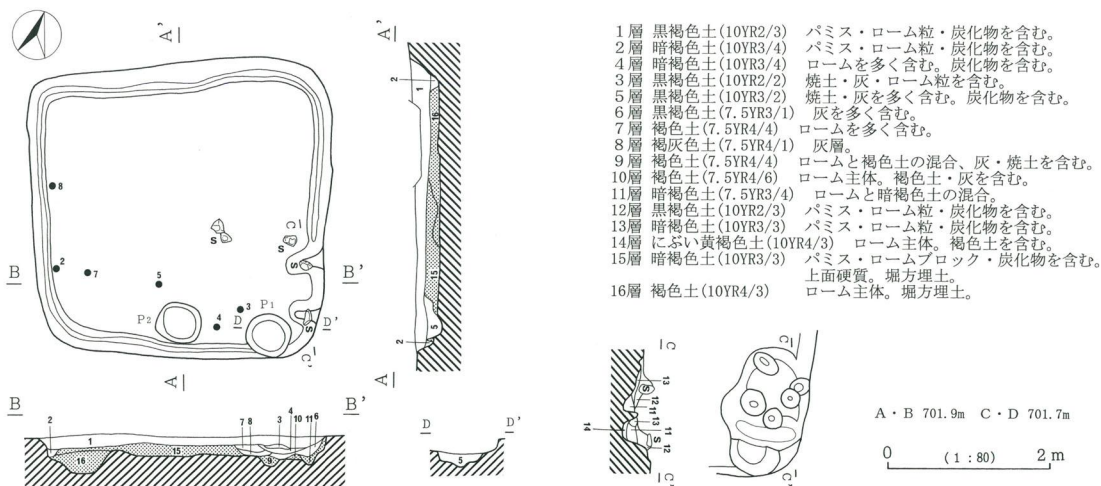
A区東端・B区中央部で部分的に確認されたものである。時期を特定できる遺物の出土状況はない。検出面幅60cm、底面幅30～40cm、深さ40cmほどの規模が確認されている。北から南に弧を描いて傾斜し、底面の北端・南端間の比高は60cmである。



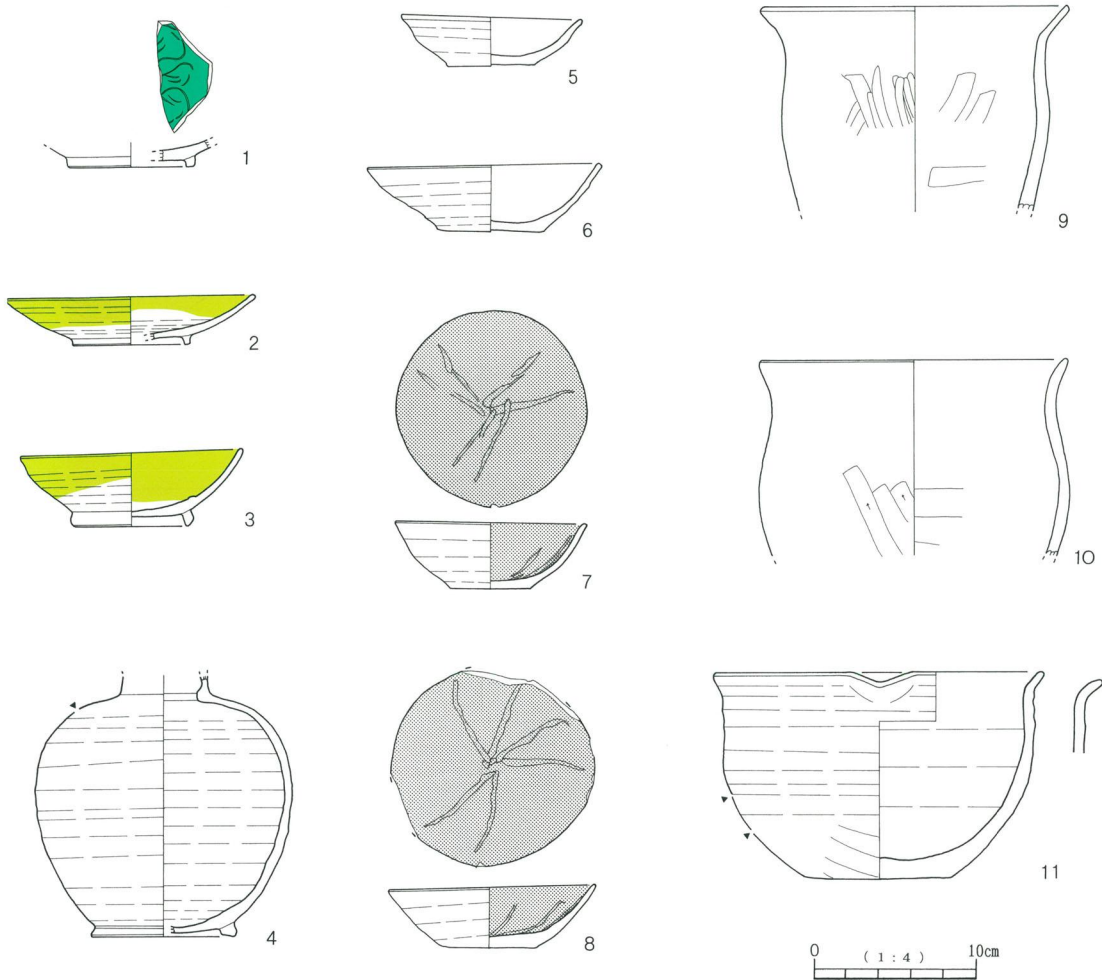
第5図 H1号住居址とその遺物

表1 H1号住居址遺物観察表

No	器種 材質	器形	法量			成形・調整		出土位置	備考・実測方法
			口径(長さ)	底径(幅)	器高(厚さ)	重量	内面		
1	灰釉陶器	皿	△19.6	△8.8	△4.1		ロクロナデ 施釉 底部回転ヘラケズリ 高台貼付	II区	回転
2	灰釉陶器	皿		△6.6	*2.8		ロクロナデ 施釉 底部回転ヘラケズリ 高台貼付	II区	回転
3	須恵器	坏	△14.6	△9.0	4.2		ロクロナデ 底部ヘラケズリ	II区堀方	回転
4	土師器	坏	△13.5	△5.8	3.9		ヘラミガキ 黒色処理 底部ヘラケズリ	I区	回転
5	土師器	坏	△12.8	△5.6	△3.5		黒色処理 底部ヘラケズリ	I区	回転
6	土師器	碗		△7.4	*2.4		ヘラミガキ 黒色処理 底部回転糸切り 高台貼付	IV区	回転
7	土師器	壺	△21.0		*5.8		ロクロナデ ロクロナデ	II区	回転



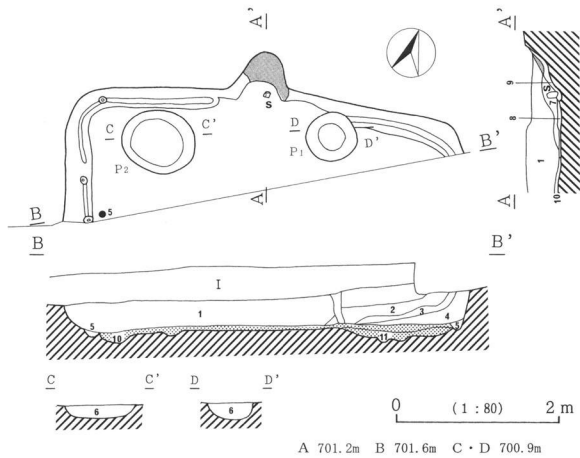
第6図 H2号住居址



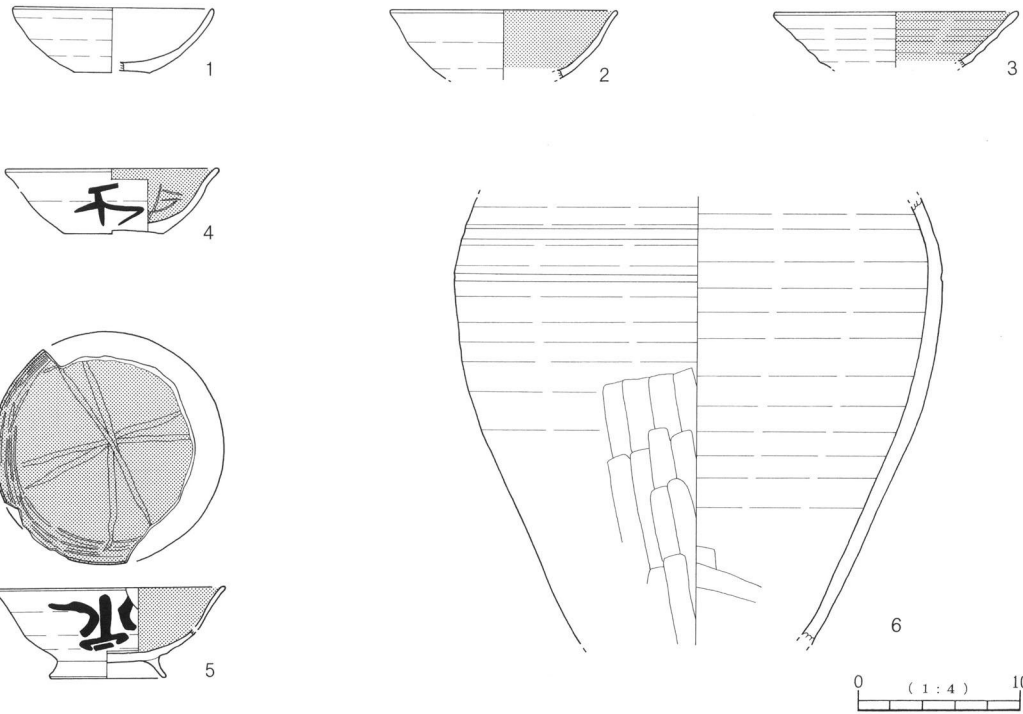
第7図 H2号住居址の遺物

表2 H2号住居址遺物観察表

No	器種 材質	器形	法量				成形・調整		出土位置	備考・実測方法
			口径(長さ)	底径(幅)	器高(高さ)	重量	内面	外面		
1	緑釉陶器	皿		△ 5.8	* 1.6		ロクロナデ 印刻花文 施釉	ロクロナデ 底部回転系切り 高台貼付 施釉	Ⅲ区	回転
2	灰釉陶器	皿	△ 15.2	△ 7.2	2.9		ロクロナデ 施釉	ロクロナデ 底部回転系切り 高台貼付 施釉	Ⅲ区 西壁脇	回転
3	灰釉陶器	碗	13.6	7.2	4.7		ロクロナデ 施釉	ロクロナデ 底部回転系切り 高台貼付 施釉	P 1 西側	完全
4	灰釉陶器	壺		8.9	* 16.0		ロクロナデ 施釉	ロクロナデ 底部回転ヘラケズリ 高台貼付 施釉	P 1 西側	完全 施釉はごく一部
5	土師器	坏	11.2	5.4	3.3		ロクロナデ	ロクロナデ 底部回転系切り	P 2 北側	完全
6	土師器	坏	14.4	6.6	4.3		ロクロナデ	ロクロナデ 底部回転系切り	I区	完全
7	土師器	坏	11.7	4.8	4.2		ロクロナデ ヘラミガキ 黒色処理 暗文	ロクロナデ 底部回転系切り 底部ヘラケズリ	Ⅲ区	完全
8	土師器	坏	12.7	6.0	4.0		ロクロナデ ヘラミガキ 黒色処理 暗文	ロクロナデ 底部回転系切り 底部ヘラケズリ	Ⅱ区 西壁脇	完全
9	土師器	甕	△ 19.0		* 12.6		ヨコナデ ヘラナデ	口縁部ヨコナデ ヘラナデ	カマド	回転
10	土師器	甕	△ 19.0		* 12.1		ヨコナデ	口縁部ヨコナデ 胴部ヘラケズリ	カマド	回転
11	土師器	鉢 片口	20.2	9.1	12.7		ロクロナデ	ロクロナデ 胴部下部・底部ヘラケズリ	カマド	完全



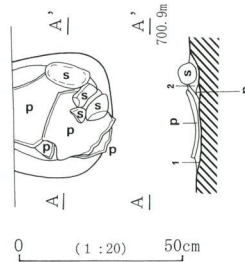
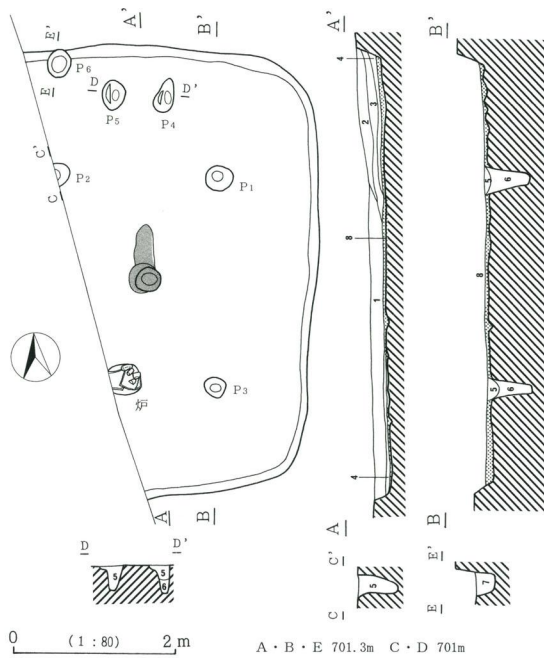
- 1層 黒褐色土(10YR3/2) パミス・ローム粒・炭化物を含む。
- 2層 褐色土(10YR4/4) ロームと暗褐色土の混合土。
- 3層 黒褐色土(10YR3/2) パミス・ロームを含む。
- 4層 褐色土(10YR4/4) ロームと暗褐色土の混合土。
- 5層 暗褐色土(10YR3/3) パミス・ローム粒を含む。
- 6層 暗褐色土(10YR3/3) ローム粒・炭化物を含む。
- 7層 黒褐色土(7.5YR3/2) 焼土・灰・炭化物を含む。
- 8層 暗褐色土(7.5YR3/4) 灰層。
- 9層 黒色土(7.5YR2/1) 焼土・灰・炭化物を含む。
- 10層 暗褐色土(10YR3/4) ロームブロックを多く含む。貼床。
- 11層 褐色土(10YR4/3) ローム主体。褐色土を含む。珪方埋土。



第8図 H4号住居址とその遺物

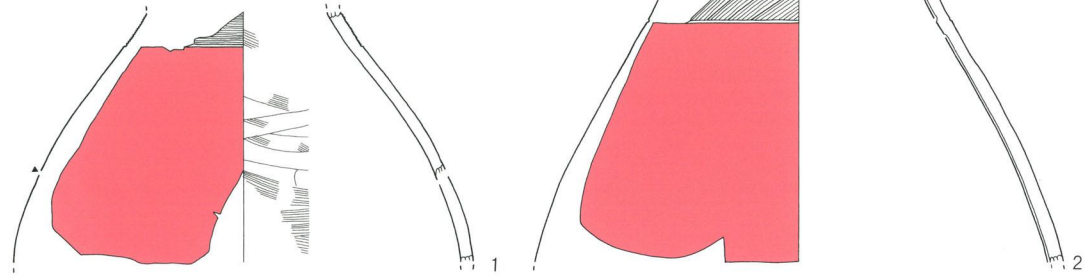
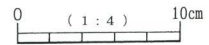
表3 H4号住居址遺物観察表

No	器種 材質	器形	法量				成形・調整		出土位置	備考・実測方法
			口径(長さ)	底径(幅)	器高(高さ)	重量	内面	外面		
1	土師器	坏	△12.4	△4.6	△4.0		ロクロナデ	ロクロナデ 底部回転糸切り	カマド	回転
2	土師器	坏	△14.0		*4.3		黒色処理	ロクロナデ	P2	回転
3	土師器	坏	△15.0		*3.4		ヘラミガキ 黒色処理	ロクロナデ	Ⅱ区	回転
4	土師器	坏	△13.2	6.0	4.0		暗文 黒色処理	ロクロナデ 墨書 底部回転糸切り	カマド	完全
5	土師器	碗	△14.8	7.2	5.6		暗文 黒色処理	ロクロナデ 墨書 底部回転糸切り 高台貼付	西壁脇	完全
6	土師器	壺			*27.4		ロクロナデ ナデ	ロクロナデ 胴下半部ナデ	カマド	回転



炉
 1層 暗赤褐色土(5YR3/4) 焼土。灰を含む。
 2層 暗褐色土(7.5YR3/3) 焼土・灰を含む。

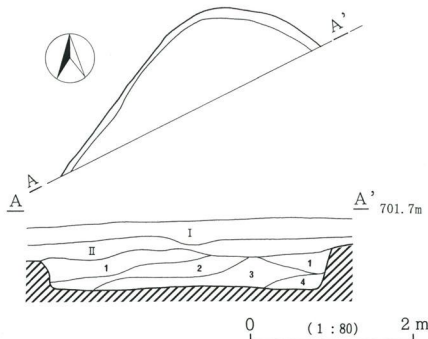
- 1層 褐色土(7.5YR4/4) ローム多量。バミス・炭化物・灰を含む。
- 2層 暗褐色土(10YR3/3) ローム多量。バミス・炭化物・灰を含む。
- 3層 褐色土(10YR4/6) ローム主体。
- 4層 暗褐色土(10YR3/4) ローム多量。バミス・炭化物を含む。
- 5層 暗褐色土(10YR3/3) ローム多量。バミス・炭化物を含む。
- 6層 褐色土(7.5YR4/4) ローム主体。褐色土を含む。
- 7層 黒褐色土(10YR3/2) ローム粒・バミス・炭化物を含む。
- 8層 褐色土(10YR4/6) ローム主体。貼床。



第9図 H5号住居址とその遺物

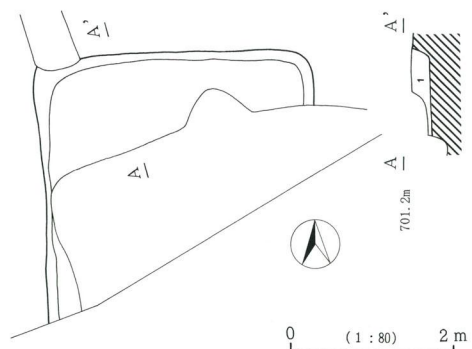
表4 H5号住居址遺物観察表

No	器種 材質	器形	法量				成形・調整		出土位置	備考・実測方法
			口径(長さ)	底径(幅)	器高(厚さ)	重量	内面	外面		
1	弥生	壺			* 15.4		ハケ目 ナデ	ヘラミガキ 赤色塗彩 頸部櫛描直線文	Ⅲ区	回転
2	弥生	壺			* 21.7		剥落	ヘラミガキ 赤色塗彩 頸部櫛描横羽状文	炉	回転



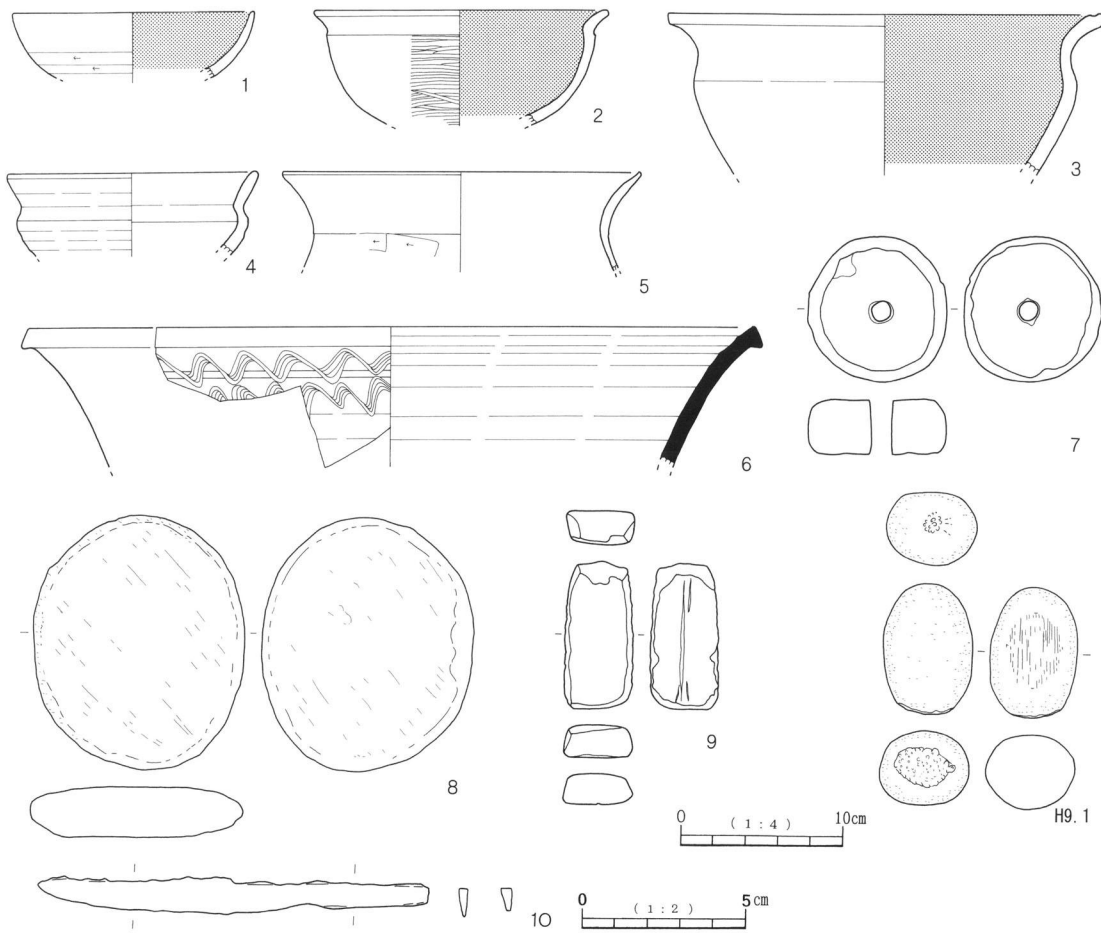
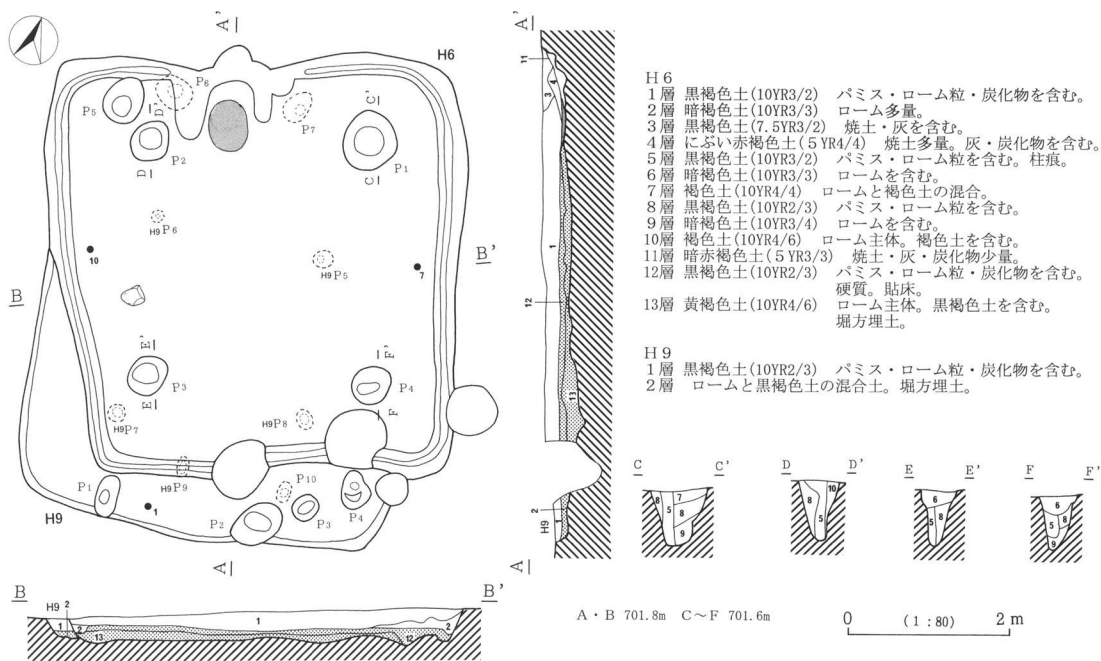
- 1層 暗褐色土(10YR3/3) バミス・炭化物を含む。ロームを多く含む。
- 2層 暗褐色土(10YR3/4) ローム主体。暗褐色土・炭化物を含む。
- 3層 黒褐色土(10YR3/2) バミスを多く含む。炭化物を含む。
- 4層 暗褐色土(10YR3/3) ロームと暗褐色土の混合物。

第10図 H3号住居址



- 1層 黒褐色土(10YR2/3) バミス・ローム粒・炭化物を含む。

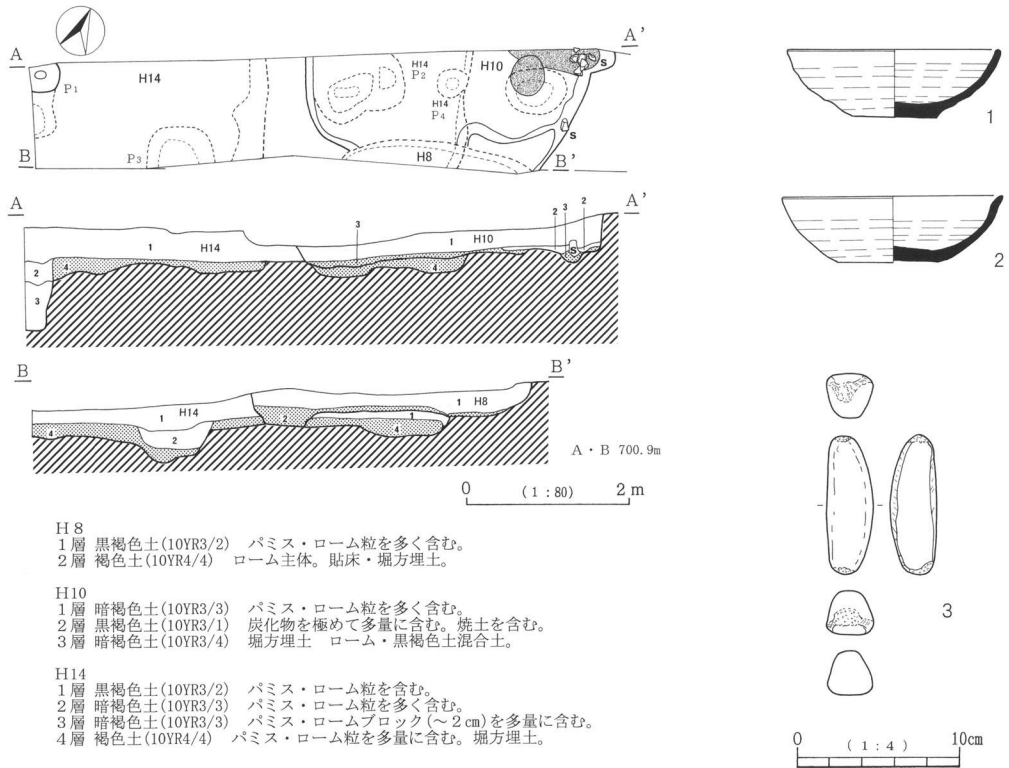
第11図 H7号住居址



第12図 H6・9号住居址とその遺物

表5 H6・9号住居址遺物観察表

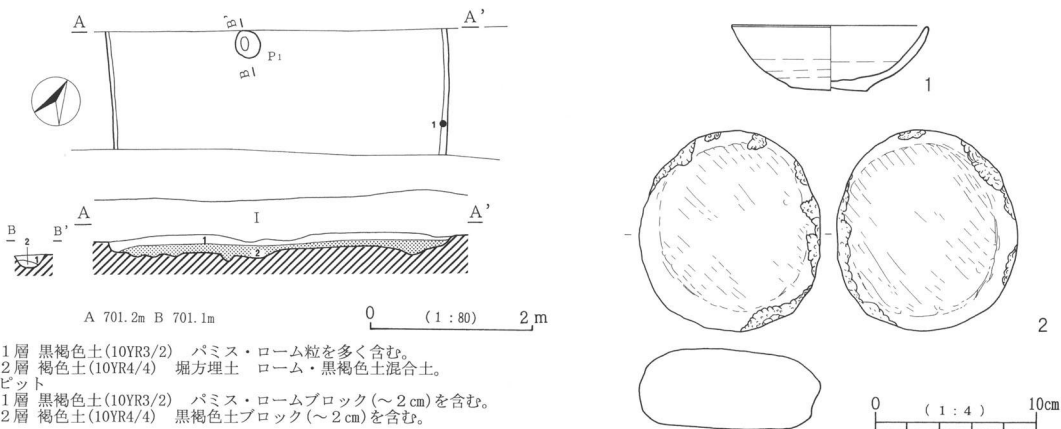
No.	器種 材質	器形	法量				成形・調整		出土位置	備考・実測方法
			口径(長さ)	底径(幅)	器高(厚さ)	重量	内面	外面		
H6 1	土師器	坏	△14.8		*4.0		ヘラミガキ 黒色処理	口縁部ヨコナデ 胴部ヘラケズリ	P5	回転
H6 2	土師器	鉢	△18.0		*7		ヘラミガキ 黒色処理	口縁部ヨコナデ 胴部ヘラミガキ	I区	回転
H6 3	土師器	鉢	△26.6		*9.8		ヘラミガキ 黒色処理	ナデ	I・Ⅲ区	回転
H6 4	土師器	鉢	△15.2		*5.1		ロクロナデ	ロクロナデ	I区堀方	回転
H6 5	土師器	壺	△22.0		*6.1		ナデ	口縁部ヨコナデ 胴部ヘラケズリ	カマド	回転
H6 6	須恵器	壺	△44.6		*8.5		ロクロナデ	ロクロナデ 口縁部櫛描波状文	I・Ⅳ区 カマドP3	回転
H6 7	石器 軽石	紡錘車	8.9	8.5	3.4	131.0			東壁脇	
H6 8	石器 安山岩	磨石	15.6	13.0	3.1	877.0			I区	
H6 9	石器 砂岩	砥石	8.9	4.3	2.0	124.6			I区	
H6 10	鉄器	刀子	*12.0	1.2	1.1				西壁脇	
H9 1	石器 安山岩	敲石	8.0	5.6	4.6	304.2			南壁脇	両端敲打、裏面摩耗



第13図 H8・10・14号住居址とH10号住居址の遺物

表6 H10号住居址遺物観察表

No.	器種 材質	器形	法量				成形・調整		出土位置	備考・実測方法
			口径(長さ)	底径(幅)	器高(厚さ)	重量	内面	外面		
1	須恵器	坏	13.1	5.2	4.2		ロクロナデ	ロクロナデ 底部回転糸切り	カマド	完全
2	須恵器	坏	13.6	6.0	4.1		ロクロナデ	ロクロナデ 底部回転糸切り	カマド	完全
3	石器 安山岩	敲石	8.5	2.9	2.7	92.1				両端敲打 両側縁摩耗

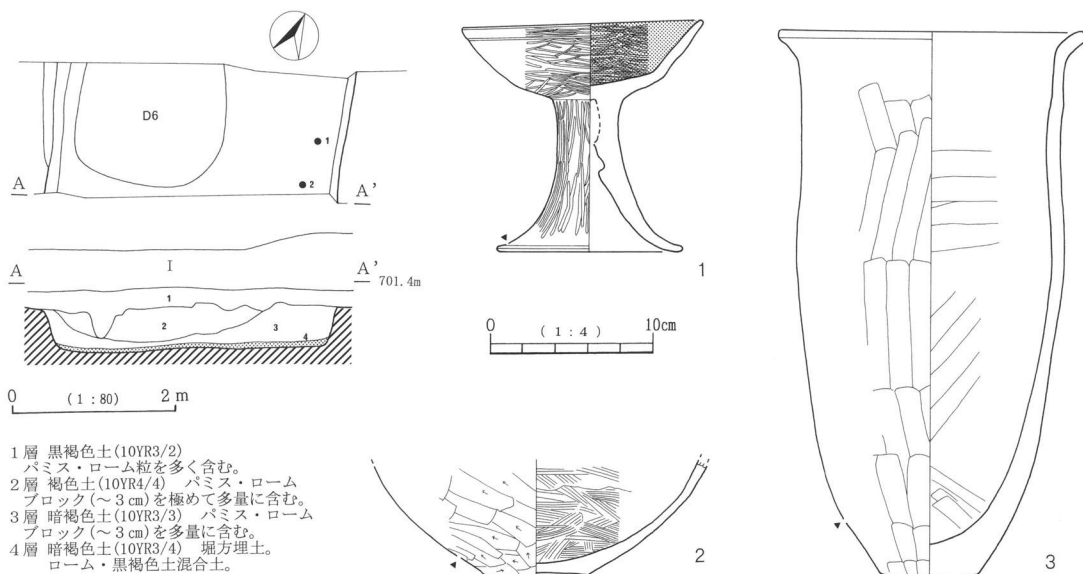


- 1層 黒褐色土(10YR3/2) パミス・ローム粒を多く含む。
 2層 褐色土(10YR4/4) 堀方埋土 ローム・黒褐色土混合土。
 ビット
 1層 黒褐色土(10YR3/2) パミス・ロームブロック(～2cm)を含む。
 2層 褐色土(10YR4/4) 黒褐色土ブロック(～2cm)を含む。

第14図 H11号住居址とその遺物

表7 H11号住居址遺物観察表

No.	器種 材質	器形	法量				成形・調整		出土位置	備考・実測方法
			口径(長さ)	底径(幅)	器高(厚さ)	重量	内面	外面		
1	土師器	坏	12.1	4.8	4.4		ロクロナデ	ロクロナデ 底部回転糸切り	東壁	完全
2	石器 花崗岩	敲石	12.4	11.2	5.0	1095.2				側面敲打(剥落が著しい)、 表裏面摩耗

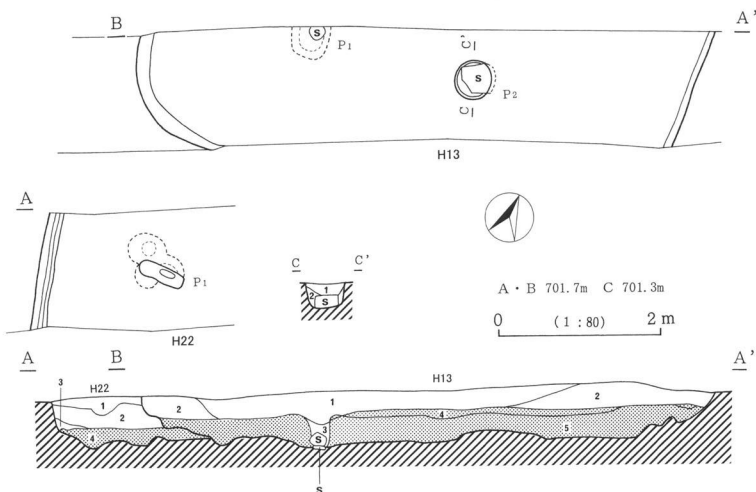


- 1層 黒褐色土(10YR3/2)
 パミス・ローム粒を多く含む。
 2層 褐色土(10YR4/4) パミス・ローム
 ブロック(～3cm)を極めて多量に含む。
 3層 暗褐色土(10YR3/3) パミス・ローム
 ブロック(～3cm)を多量に含む。
 4層 暗褐色土(10YR3/4) 堀方埋土。
 ローム・黒褐色土混合土。

第15図 H12号住居址とその遺物

表8 H12号住居址遺物観察表

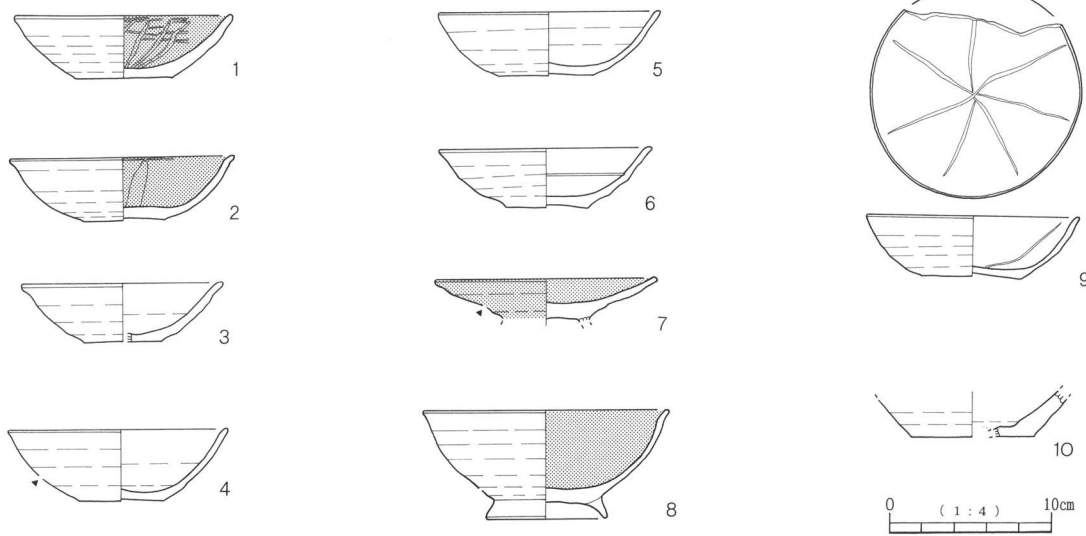
No.	器種 材質	器形	法量				成形・調整		出土位置	備考・実測方法
			口径(長さ)	底径(幅)	器高(厚さ)	重量	内面	外面		
1	土師器	高坏	14.8	△11.4	14.0		坏部ヘラミガキ 胴部ナデ	黒色処理 ヘラミガキ	東壁胎床	完全
2	土師器	壺		6.3	*7.0		ハケ目	ヘラケズリ	東壁胎床	完全
3	土師器	壺	△19.4	6.0	33.5		ヘラナデ	ヘラナデ		完全



- H13
 1層 黒褐色土(10YR3/2) バミス・ローム粒
 小礫・炭化物を含む。
 2層 暗褐色土(10YR3/3) バミス・ローム粒
 を多く含む。
 3層 黒褐色土(10YR3/2) バミス・ローム粒
 を多く含む。
 4層 黒褐色土とローム層の互層。貼床。
 5層 ローム・黒褐色土混合土。堀方埋土。

- ピット
 1層 暗褐色土(10YR3/3) バミスを含む。
 2層 暗褐色土(10YR3/4) ローム(～2cm)を
 多量に含む。

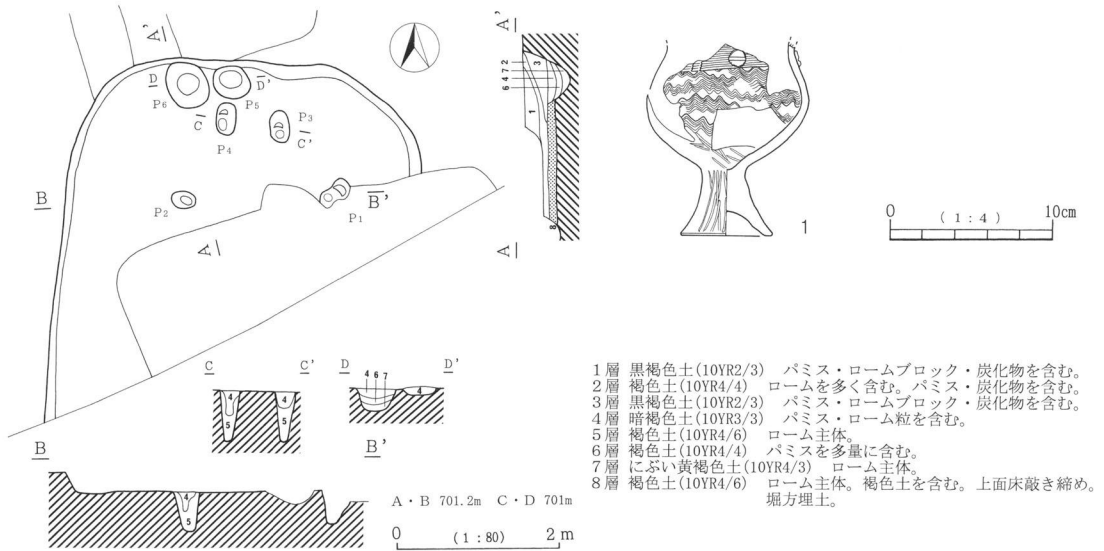
- H22
 1層 黒褐色土(10YR3/2) バミス・ローム粒
 を多く含む。
 2層 暗褐色土(10YR3/3) バミス・ローム
 ブロック(～10cm)を多量に含む。
 3層 黒褐色土(10YR3/1) バミスを含む。
 4層 褐色土(10YR4/6) ローム主体。
 黒褐色土ブロック(～3cm)を含む。
 堀方埋土。



第 16 図 H 13・22 号住居址と H 13 号住居址の遺物

表 9 H 13 号住居址遺物観察表

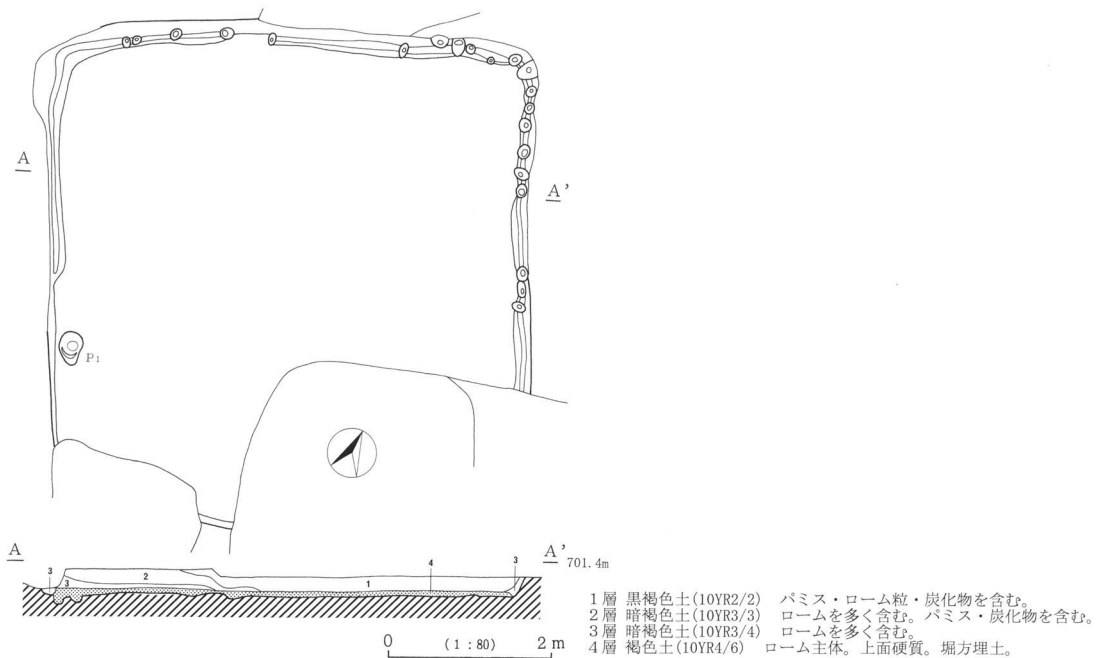
No.	器種 材質	器形	法 量				成形・調整		出土位置	備考・実測方法
			口径(長さ)	底径(幅)	器高(厚さ)	重量	内 面	外 面		
1	土師器	坏	△13.4	△6.0	3.9		ヘラミガキ 暗文 黒色処理	ロクロナデ 底部回転糸切り	床面	回転
2	土師器	坏	△13.8	△5.0	3.9		ヘラミガキ 暗文 黒色処理	ロクロナデ 底部回転糸切り	覆土	回転
3	土師器	坏	△12.4	△4.8	△3.6		ロクロナデ	ロクロナデ 底部回転糸切り	覆土	回転
4	土師器	坏	△13.5	5.2	4.4		ロクロナデ	ロクロナデ 底部回転糸切り	P 1	完全
5	土師器	坏	13.6	5.7	3.9		ロクロナデ	ロクロナデ 底部回転糸切り	床面	完全
6	土師器	坏	13.2	5.0	3.7		ロクロナデ	ロクロナデ 底部回転糸切り	床面	完全
7	土師器	皿	△13.7		* 2.7		ヘラミガキ 黒色処理	ロクロナデ 黒色処理	覆土	完全 高台欠損
8	土師器	碗	△15.2	7.5	6.7		ヘラミガキ 黒色処理	ロクロナデ 底部回転糸切り 高台貼付	床面	完全
9	土師器	坏	13.0	6.1	3.7		暗文	ロクロナデ 底部回転糸切り	覆土	完全
10	土師器	甕	△7.6		* 2.8		ロクロナデ	ロクロナデ 底部回転糸切り ヘラケズリ	覆土	回転



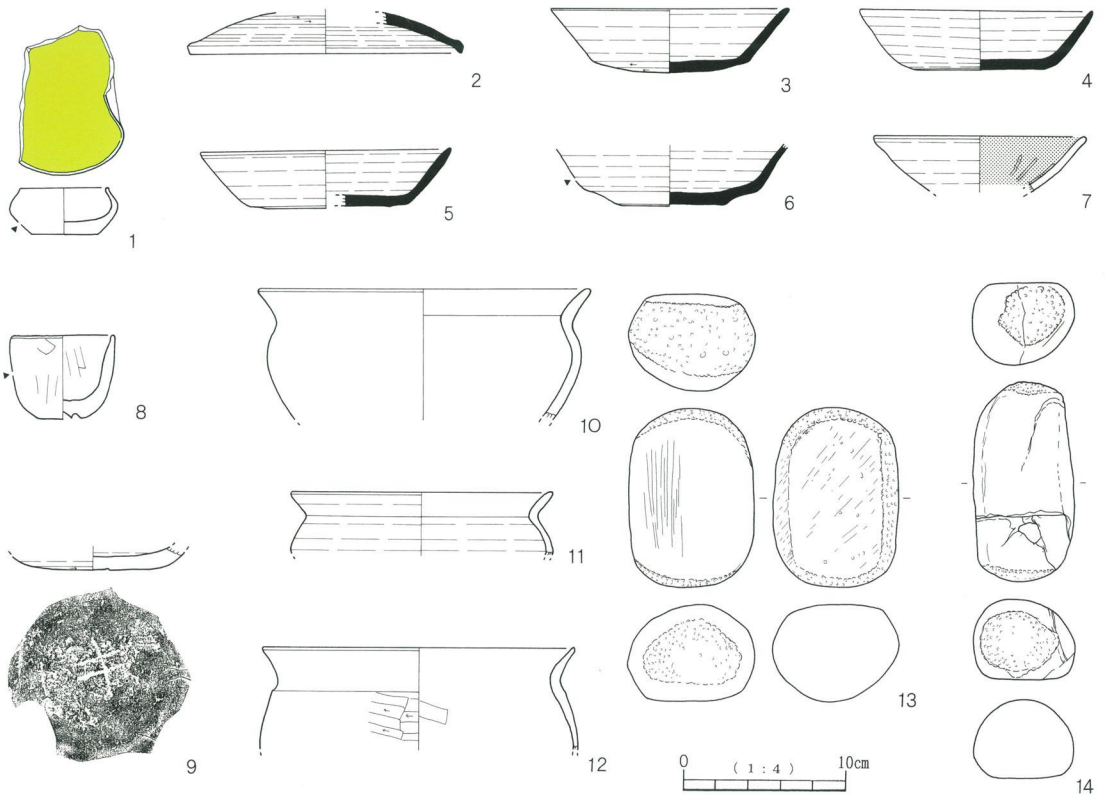
第17図 H 15号住居址とその遺物

表10 H 15号住居址遺物観察表

No	器種 材質	器形	法量				成形・調整		出土位置	備考・実測方法
			口径(長さ)	底径(幅)	器高(厚さ)	重量	内面	外面		
1	弥生	台付壺		5.6	* 11.9		ヘラミガキ	ヘラミガキ 櫛描波状文 円形浮文貼付	床面	完全



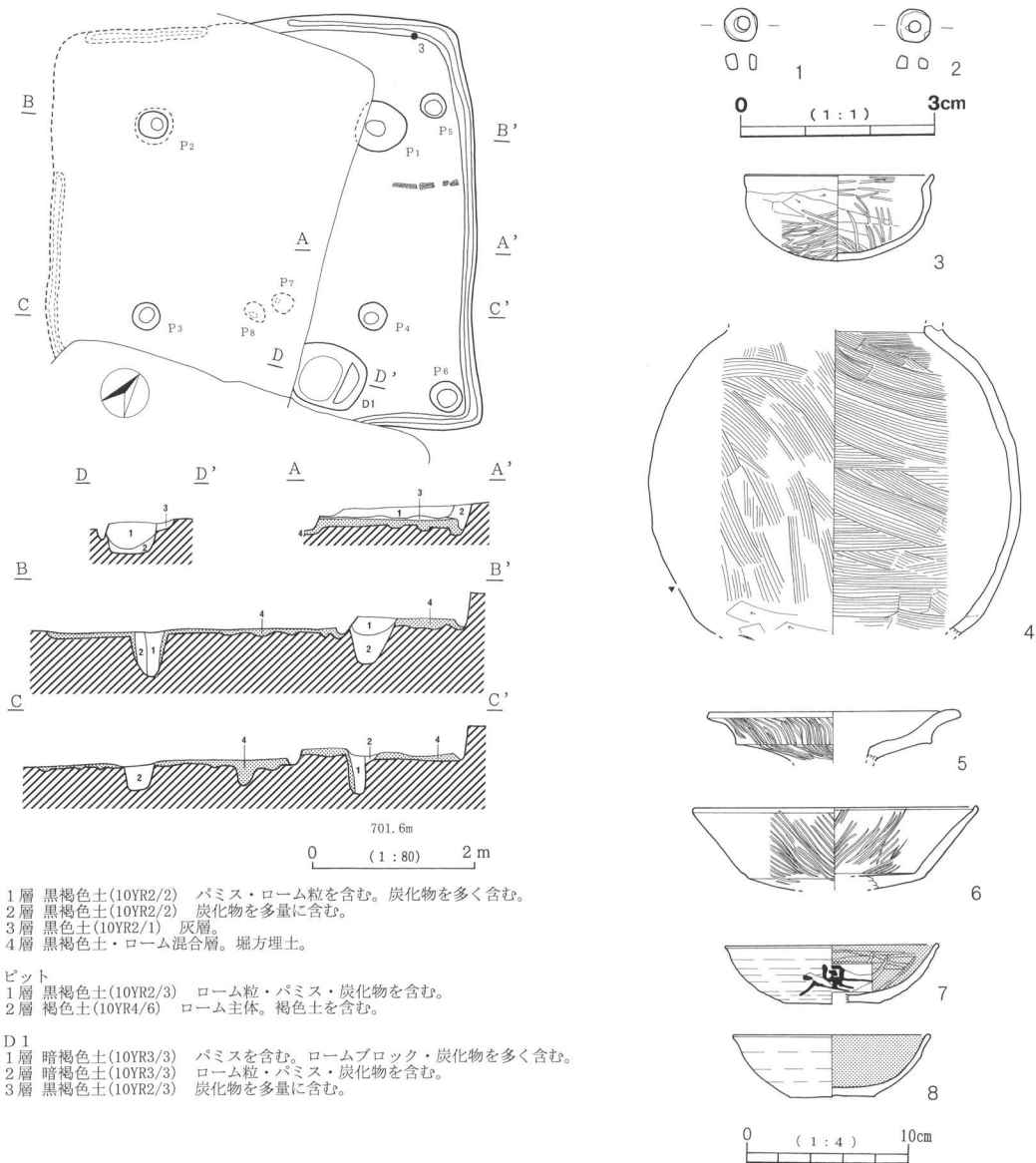
第18図 H 16号住居址



第19図 H16号住居址の遺物

表11 H16号住居址遺物観察表

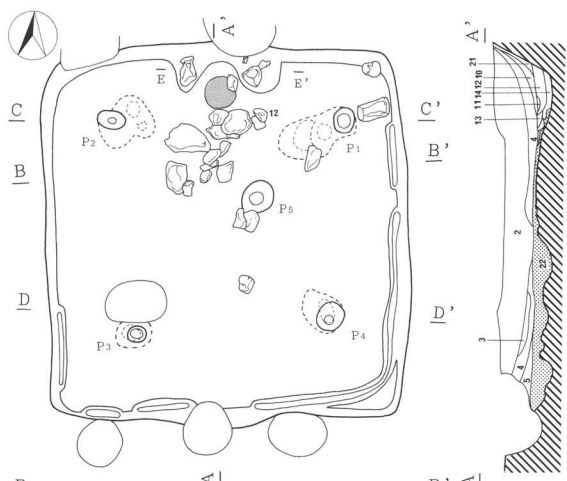
No.	器種 材質	器形	法量				成形・調整		出土位置	備考・実測方法
			口径(長さ)	底径(幅)	器高(厚さ)	重量	内面	外面		
1	灰釉陶器	耳皿	△5.4	4.0	2.9		ロクロナデ ナデ 施釉	ロクロナデ ナデ 底部回転糸切り	IV区	完全
2	須恵器	坏蓋		△16.6	*2.5		ロクロナデ	ロクロナデ 天井部回転ヘラケズリ	I区	回転
3	須恵器	坏	△14.6	△9.6	3.9		ロクロナデ	ロクロナデ 底部手持ちヘラケズリ	II区	回転
4	須恵器	坏	14.2	8.0	3.8		ロクロナデ	ロクロナデ 底部ヘラケズリ	IV区	完全
5	須恵器	坏	△15.2	△9.4	3.5		ロクロナデ	ロクロナデ 底部手持ちヘラケズリ	IV区	回転
6	須恵器	坏		6.8	*3.7		ロクロナデ	ロクロナデ	IV区	完全
7	土師器	坏	△13.0		*3.4		ヘラミガキ 暗文	ロクロナデ	IV区	回転
8	土師器	手捏	△6.4	2.6	5.0		ナデ	ナデ	IV区床面	完全
9	土師器	壺		8.0	*1.4		ロクロナデ	ロクロナデ 底部ヘラケズリ	II区	完全 底部にヘラ記号
10	土師器	鉢	△20.4		*8.0		ナデ	ナデ	I区	回転
11	土師器	壺	△16.0		*3.7		ロクロナデ	ロクロナデ	I区	回転
12	土師器	壺	△19.0		*6.2		ヘラナデ	口縁部ヨコナデ 胴部ヘラケズリ	IV区	回転
13	石器 安山岩	敲石	11.0	7.8	6.0	826.8			I区堀方	表面顕著に摩耗
14	石器 安山岩	敲石	12.2	6.3	5.0	619.8			IV区堀方	被熱



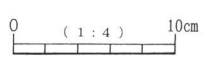
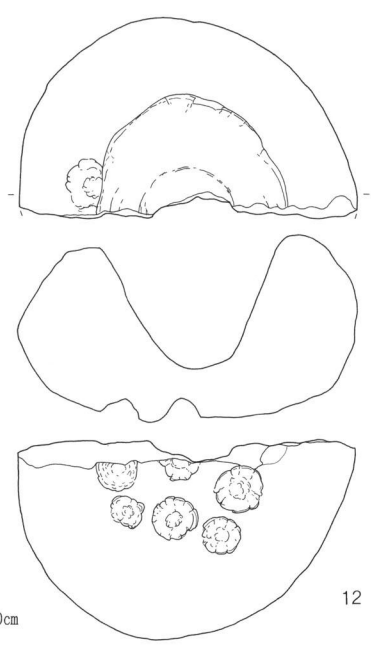
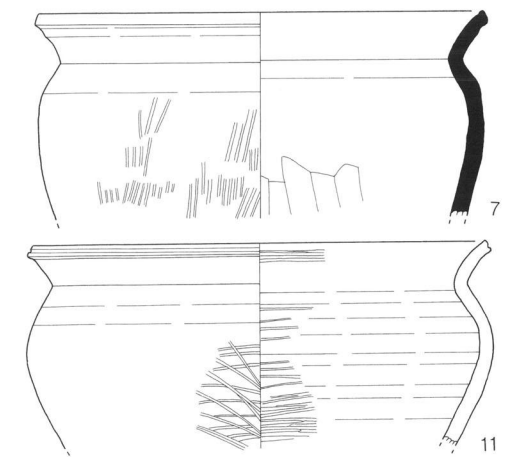
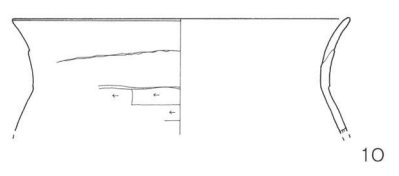
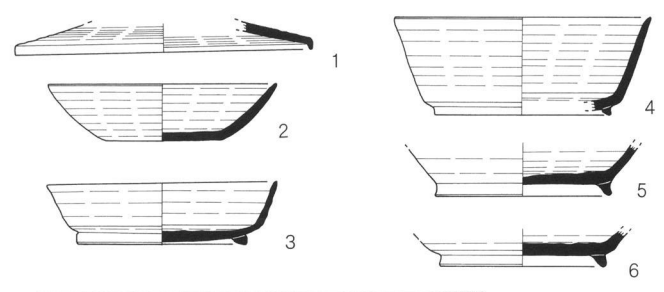
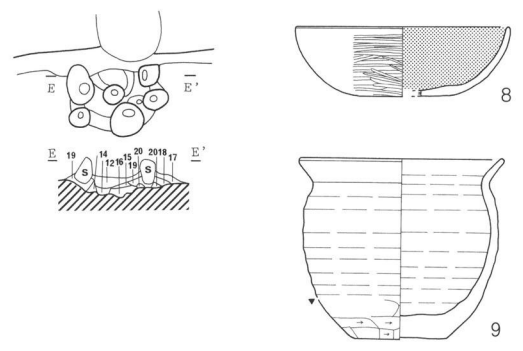
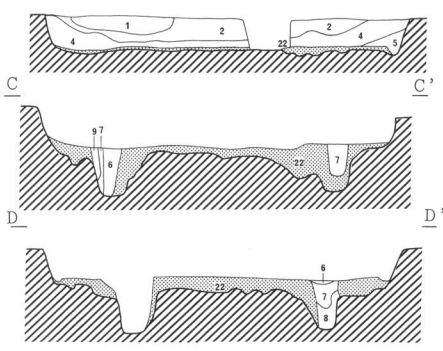
第20図 H 17号住居址とその遺物

表12 H 17号住居址遺物観察表

No.	器種 材質	器形	法量				成形・調整		出土位置	備考・実測方法
			口径(長さ)	底径(幅)	器高(厚さ)	重量	内面	外面		
1	石製品 滑石	白玉	0.5	0.5	0.25	0.09				
2	石製品 滑石	白玉	0.5	0.5	0.20	0.08				
3	土師器	坏	11.7		5.3		ヘラナデ ヘラミガキ	ヘラケズリ ヘラミガキ	北壁周溝	完全
4	土師器	甕			* 19.1		ハケ目	ヘラケズリ ハケ目	IV区	完全
5	土師器	高坏	△ 15.6		* 3.0		ナデ	ヘラミガキ (暗文様)	H 1 I区堀方	回転
6	土師器	高坏	△ 19.4	△ 11.0	* 5.1		ヘラナデ ヘラミガキ (暗文様)	ヘラナデ ヘラミガキ (暗文様)	H 16 IV区	回転
7	土師器	坏	△ 13.2	△ 6.0	△ 3.6		暗文 ヘラミガキ 黒色処理	ロクロナデ 墨書 底部回転糸切り	IV区	回転
8	土師器	坏	12.2	5.1	3.9		黒色処理	ロクロナデ 底部回転糸切り	IV区	完全



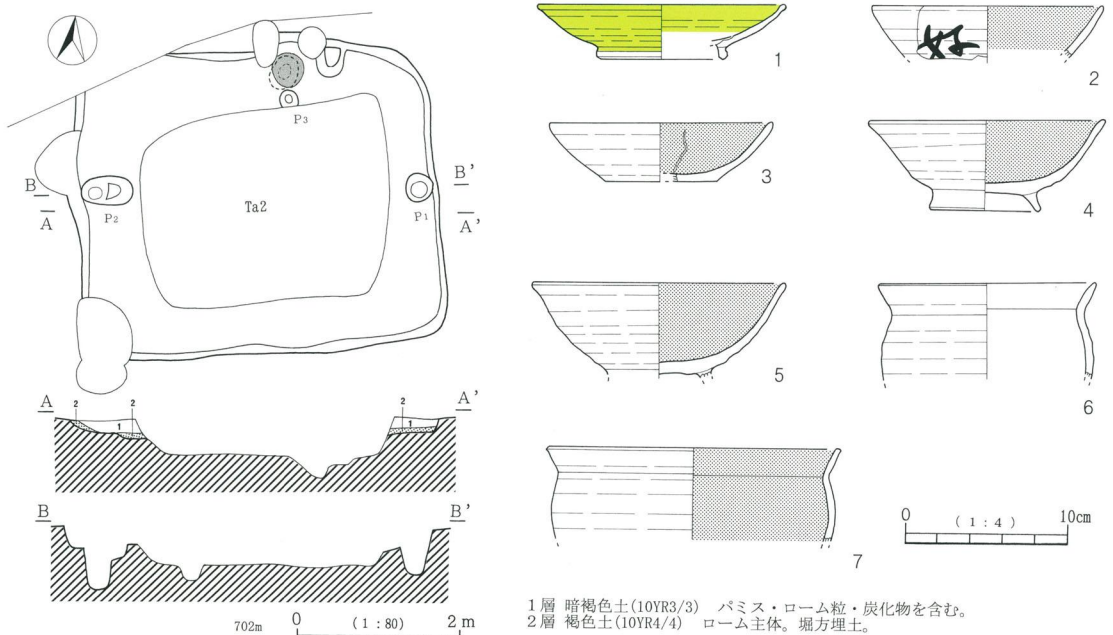
- 1層 暗褐色土(10YR3/3) バミス・ローム粒・炭化物を含む。
- 2層 暗褐色土(10YR3/4) ロームブロックを多く含む。バミス・炭化物を含む。
- 3層 黒褐色土(10YR2/2) 灰を多く含む。ローム・炭化物を含む。
- 4層 黒褐色土(10YR3/2) バミス・ローム粒・灰・炭化物を含む。
- 5層 にぶい黄褐色土(10YR4/3) ローム主体。炭化物を含む。
- 6層 黒褐色土(10YR3/2) ローム粒・炭化物を含む。
- 7層 にぶい黄褐色土(10YR4/3) ローム主体。
- 8層 褐色土(10YR4/4) ローム主体。
- 9層 暗褐色土(10YR3/3) ローム粒・炭化物を含む。
- 10層 灰褐色土(5 YR5/2) 焼土・灰・粘土を多量に含む。
- 11層 明赤褐色土(2.5YR5/8) 焼土層。
- 12層 極暗赤褐色土(5 YR2/3) 焼土・灰・粘土を含む。
- 13層 にぶい赤褐色土(5 YR5/3) 白色ローム・焼土・灰・炭化物を含む。
- 14層 黒褐色土(7.5YR2/2) 白色ローム・焼土・灰・炭化物を含む。
- 15層 明黄褐色土(10YR6/6) ロームブロック。
- 16層 暗褐色土(7.5YR3/4) 白色ローム・炭化物を含む。
- 17層 黒褐色土(7.5YR3/1) 粘土層。
- 18層 褐色土(7.5YR4/4) ローム主体。
- 19層 褐色土(10YR4/6) ロームブロックを多量に含む。炭化物を含む。
- 20層 灰褐色土(7.5YR5/2) 白色ローム主体。
- 21層 明赤褐色土(5 YR5/6) 焼土多量。灰・炭化物を含む。
- 22層 堀方埋土 ローム主体。黒褐色土ブロック(〜3 cm)を含む。



第 21 図 H 18 号住居址とその遺物

表 13 H 18号住居址遺物観察表

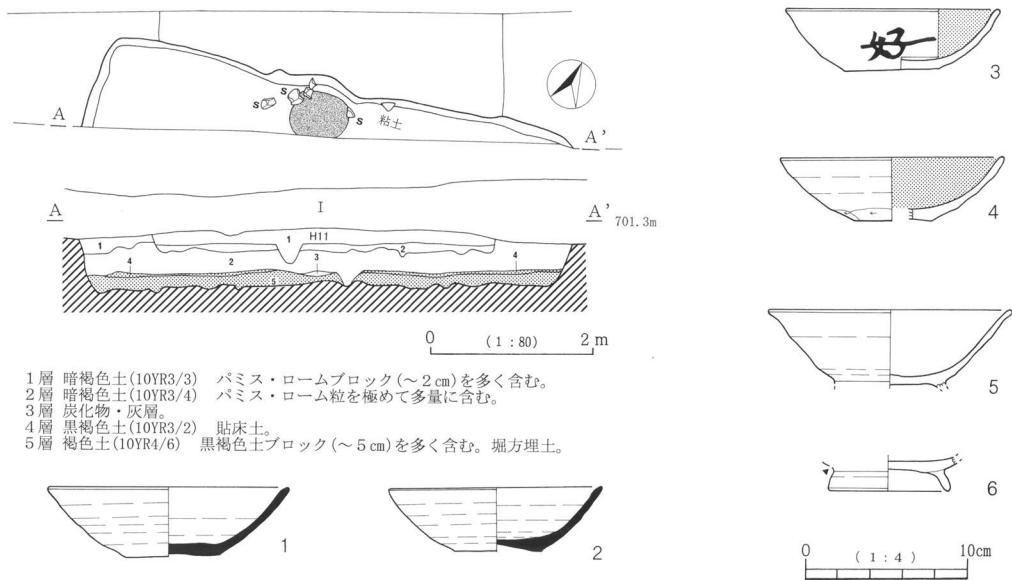
No	器種 材質	器形	法量				成形・調整		出土位置	備考・実測方法
			口径(長さ)	底径(幅)	器高(厚さ)	重量	内面	外面		
1	須恵器	坏蓋		△ 18.2	* 1.8		ロクロナデ	ロクロナデ	I区	回転
2	須恵器	坏	△ 14.0	△ 7.0	* 3.5		ロクロナデ	ロクロナデ 底部回転ヘラズリ	II区	回転
3	須恵器	有台坏	14.1	10.4	3.9		ロクロナデ	ロクロナデ 底部回転ヘラズリ 高台貼付	IV区	完全
4	須恵器	有台坏	△ 15.6	△ 10.8	6.0		ロクロナデ	ロクロナデ 底部切り離し 高台貼付	II区	回転
5	須恵器	有台坏		△ 10.8	* 3.1		ロクロナデ	ロクロナデ 底部回転ヘラズリ 高台貼付	IV区	回転
6	須恵器	有台坏		10.0	* 2.1		ロクロナデ	ロクロナデ 底部回転ヘラズリ 高台貼付	III区	完全
7	須恵器	甕	△ 27.2		* 12.8		ロクロナデ ナデ	ロクロナデ 胴部平行タタキ目	I区	回転
8	土師器	坏	△ 13.0	△ 6.4	4.3		ヘラミガキ	ヘラミガキ 黒色処理	IV区	回転
9	土師器	甕	△ 12.6	5.8	11.1		ロクロナデ 底・胴部下部ヘラズリ	ロクロナデ 底・胴部下部ヘラズリ	I区	完全
10	土師器	甕	△ 20.8		* 7.1		ヨコナデ	口縁部ヨコナデ 胴部ヘラズリ	I区	回転
11	土師器	甕	△ 27.9		* 12.7		ロクロナデ ヘラナデ ヘラミガキ	ロクロナデ ヘラナデ ヘラミガキ	I・II区	回転
12	石器 安山岩	石臼	* 12.3	* 20.8	10.6	2469.8			カマド前	裏面凹部6箇所



第 22 図 H 19号住居址とその遺物

表 14 H 19号住居址遺物観察表

No	器種 材質	器形	法量				成形・調整		出土位置	備考・実測方法
			口径(長さ)	底径(幅)	器高(厚さ)	重量	内面	外面		
1	灰釉陶器	皿	△ 15.0	△ 7.6	3.4		ロクロナデ 施釉	ロクロナデ 高台貼付 施釉	I区	回転
2	土師器	坏	△ 14.2		* 3.2		ロクロナデ ヘラミガキ 黒色処理	ロクロナデ 墨書	I区	回転
3	土師器	坏	△ 13.6	△ 6.8	3.6		ロクロナデ ヘラミガキ 黒色処理 暗文	ロクロナデ	I区	回転
4	土師器	碗	14.5	6.6	5.7		ロクロナデ ヘラミガキ 黒色処理	ロクロナデ 底部回転切り 高台貼付	I区	完全
5	土師器	碗	15.6		* 5.8		ロクロナデ ヘラミガキ 黒色処理	ロクロナデ 底部回転切り 高台貼付	I区	完全
6	土師器	甕	△ 13.4		* 5.7		ロクロナデ	ロクロナデ	I区	回転
7	土師器	鉢	△ 18.0		* 5.7		ロクロナデ ヘラミガキ 黒色処理	ロクロナデ	I区	回転

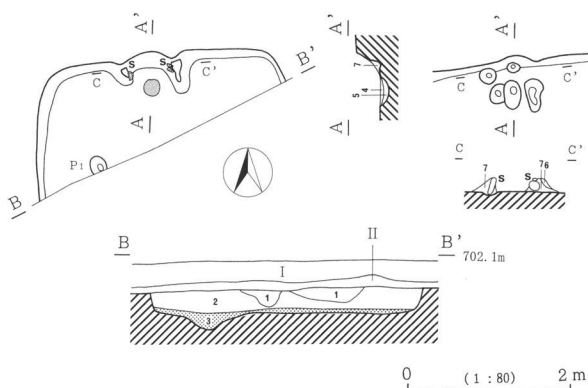


- 1層 暗褐色土(10YR3/3) バミス・ロームブロック(~2cm)を多く含む。
 2層 暗褐色土(10YR3/4) バミス・ローム粒を極めて多量に含む。
 3層 炭化物・灰層。
 4層 黒褐色土(10YR3/2) 粘床土。
 5層 褐色土(10YR4/6) 黒褐色土ブロック(~5cm)を多く含む。堀方埋土。

第23図 H 20号住居址とその遺物

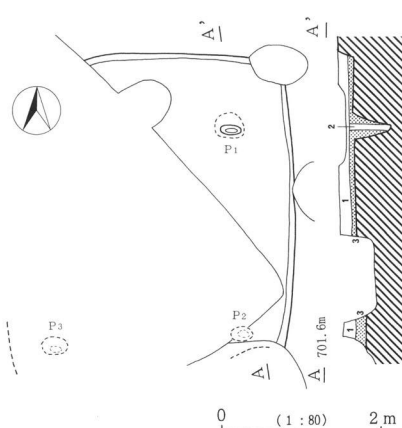
表15 H 20号住居址遺物観察表

No.	器種 材質	器形	法量			成形・調整		出土位置	備考・実測方法	
			口径(長さ)	底径(幅)	器高(厚さ)	重量	内面			外面
1	須恵器	坏	14.8	5.9	4.4		ロクロナデ	ロクロナデ 底部回転糸切り	覆土	完全
2	須恵器	坏	13.1	5.3	3.9		ロクロナデ	ロクロナデ 底部回転糸切り	覆土	完全
3	土師器	坏	13.2	5.8	3.8		ヘラミガキ 黒色処理	ロクロナデ 底部回転糸切り 外周手持ちヘラケズリ	覆土	墨書 完全
4	土師器	坏	△13.8	△4.8	△3.9		ヘラミガキ 黒色処理	ロクロナデ 体部下端手持ちヘラケズリ	覆土	回転
5	土師器	碗	△15.0		*4.8		ロクロナデ	ロクロナデ 底部回転ヘラケズリ 高台貼付	覆土	回転
6	土師器	碗		7.5	*2.1		ヘラミガキ 黒色処理	ロクロナデ 底部回転糸切り 高台貼付	覆土	完全



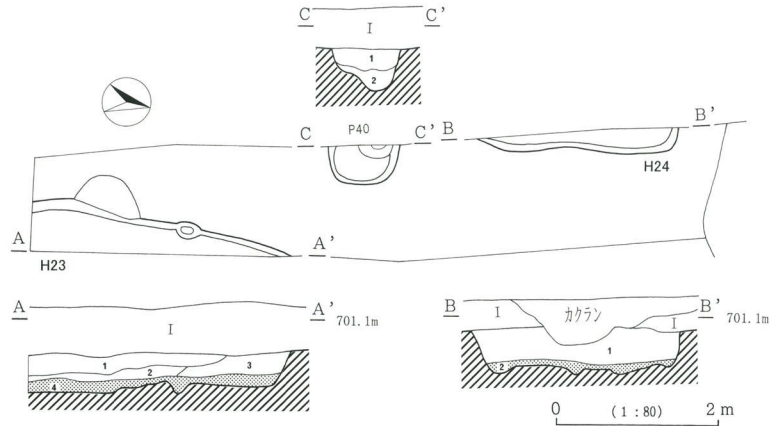
- 1層 黒褐色土(10YR2/3) バミス・ローム粒・炭化物を含む。
 2層 暗褐色土(10YR3/3) バミス・ローム粒・炭化物を含む。
 3層 褐色土(10YR4/4) ロームと黒色土の混合土。堀方埋土。
 4層 明赤褐色土(2.5YR5/8) 焼土層。火床。
 5層 褐色土(7.5YR4/4) 焼土・炭化物を含む。
 6層 黒色土(10YR2/1) 粘土層。
 7層 黒褐色土(10YR2/2) ローム粒・炭化物を含む。

第24図 H 21号住居址



- 1層 暗褐色土(10YR3/3) バミス・ローム粒を多量に含む。
 2層 黒褐色土(10YR3/2) バミス・ローム粒を含む。
 3層 黄褐色土(10YR5/6) ローム主体。黒褐色土ブロック(~1cm)を含む。堀方埋土。

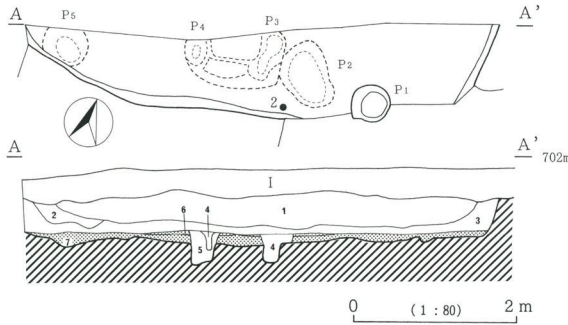
第25図 H 26号住居址



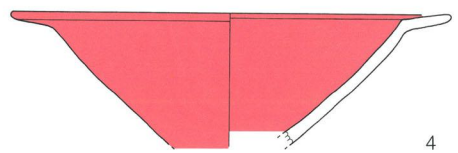
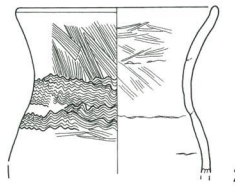
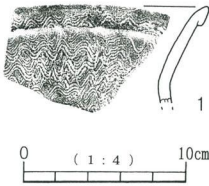
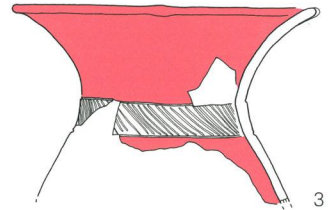
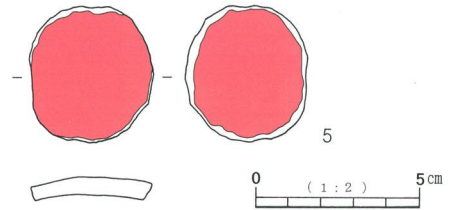
- H23
 1層 黒褐色土(10YR3/2) パミス・ローム粒・炭化物を含む。
 2層 黒褐色土(10YR3/2) 炭化物・焼土ブロック(～10cm)を多量に含む。
 3層 暗褐色土(10YR3/3) パミス・ローム粒を多量に含む。
 4層 褐色土(10YR4/6) ロームと黒褐色土の混合。堀方埋土。

- H24
 1層 暗褐色土(10YR3/3) パミス・ローム粒を多量に含む。
 2層 褐色土(10YR4/4) ローム主体。黒褐色土ブロック(～3 cm)を含む。堀方埋土。

第26図 H 23・24号住居址、P 40



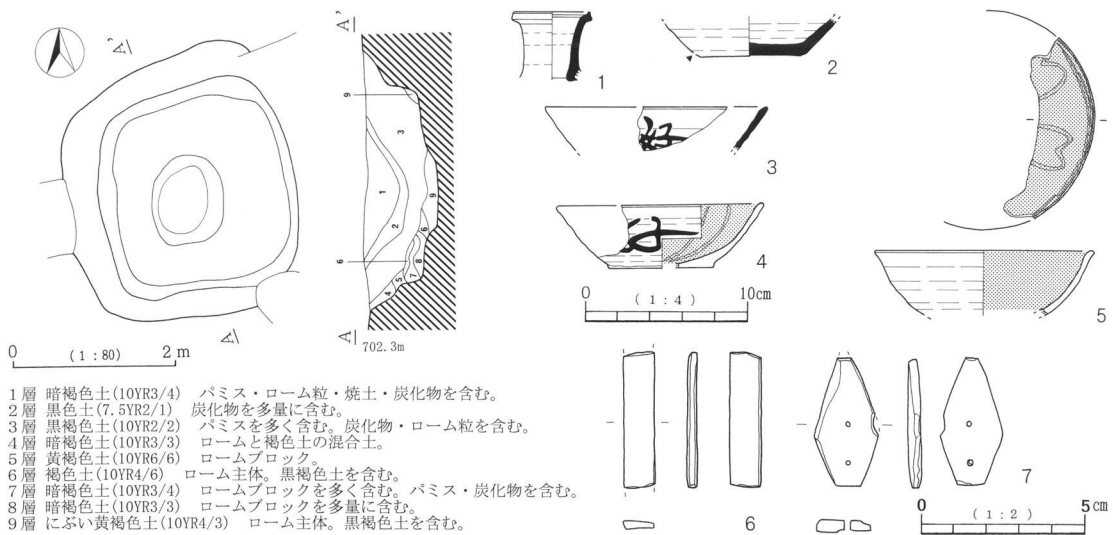
- 1層 黒褐色土(10YR3/2) パミス・ローム粒・小礫を多く含む。
 2層 黒褐色土(10YR3/2) パミス・ロームブロック(～4 cm)を多量に含む。
 3層 暗褐色土(10YR3/3) パミス・ローム粒を多く含む。
 4層 暗褐色土(10YR3/3) パミス・ローム粒を多量に含む。
 5層 暗褐色土(10YR3/4) パミス・ローム粒を極めて多量に含む。
 6層 貼床 ローム・黒褐色土五層。
 7層 褐色土(10YR4/6) ローム主体。黒褐色土ブロック(～3 cm)を含む。堀方埋土。



第27図 H 25号住居址とその遺物

表16 H 25号住居址遺物観察表

No	器種 材質	器形	法量				成形・調整		出土位置	備考・実測方法
			口径(長さ)	底径(幅)	器高(高さ)	重量	内面	外面		
1	弥生	甕					ヘラミガキ	櫛描波状文	I区	拓本
2	弥生	甕	12.4		* 10.2		ハケ目 ヘラミガキ	ハケ目 ヘラミガキ 櫛描波状文	南壁脇 覆土	完全
3	弥生	壺	△ 18.8		* 12.0		ヘラミガキ 赤色塗彩	ヘラミガキ 赤色塗彩 ヘラ描斜走・横線文	南壁脇 覆土	完全
4	弥生	高坏	△ 27.0		* 8.1		ヘラミガキ 赤色塗彩	ヘラミガキ 赤色塗彩	II区	回転
5	弥生	土製円盤	4.2	3.8	0.6	12	ヘラミガキ 赤色塗彩	ヘラミガキ 赤色塗彩	I区	

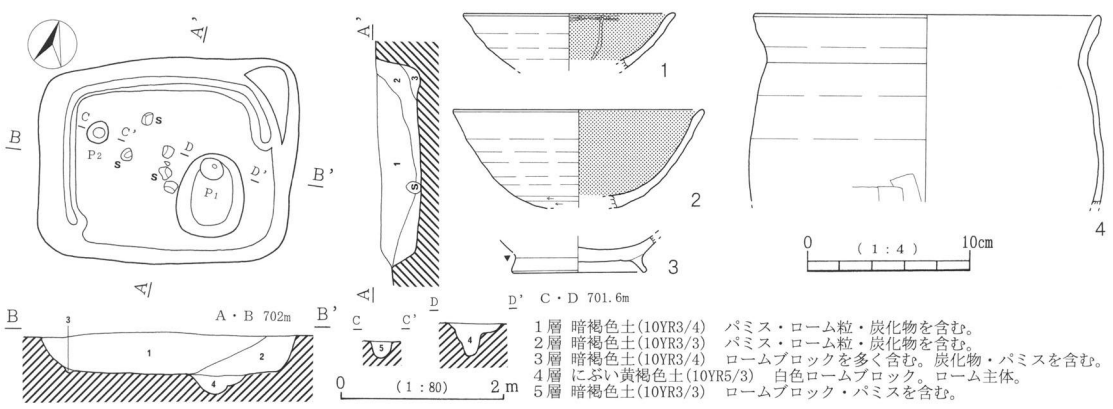


- 1層 暗褐色土(10YR3/4) パミス・ローム粒・焼土・炭化物を含む。
- 2層 黒色土(7.5YR2/1) 炭化物を多量に含む。
- 3層 黒褐色土(10YR2/2) パミスを多く含む。炭化物・ローム粒を含む。
- 4層 暗褐色土(10YR3/3) ロームと褐色土の混合物。
- 5層 黄褐色土(10YR6/6) ロームブロック。
- 6層 褐色土(10YR4/6) ローム主体。黒褐色土を含む。
- 7層 暗褐色土(10YR3/4) ロームブロックを多く含む。パミス・炭化物を含む。
- 8層 暗褐色土(10YR3/3) ロームブロックを多量に含む。
- 9層 にぶい黄褐色土(10YR4/3) ローム主体。黒褐色土を含む。

第28図 Ta1号竪穴状遺構とその遺物

表17 Ta1号竪穴状遺構遺物観察表

No.	器種 材質	器形	法量				成形・調整		出土位置	備考・実測方法
			口径(長さ)	底径(幅)	器高(厚さ)	重量	内面	外面		
1	須恵器	壺	4.7			* 4.2	ロクロナデ	ロクロナデ		完全
2	須恵器	坏		6.1		* 2.3	ロクロナデ	ロクロナデ 底部回転糸切り	Ⅱ区	完全
3	須恵器	坏	△ 13.6			* 2.7	ロクロナデ	ロクロナデ 墨書	Ⅱ区	回転
4	土師器	坏	△ 12.7	△ 6.4	△ 3.9		暗文 黒色処理	ロクロナデ 墨書 底部回転糸切り	Ⅱ区	回転
5	土師器	坏	△ 13.4			* 4.0	ヘラミガキ 暗文 黒色処理	ロクロナデ	Ⅱ区	回転
6	青銅器	銅片	4.2	1.0	0.3	5.2				銅削再生品
7	石製品	緑色片岩	* 4.0	1.95	3.8	3.8				孔(1mm) 2箇所

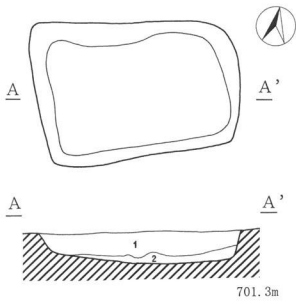


- 1層 暗褐色土(10YR3/4) パミス・ローム粒・炭化物を含む。
- 2層 暗褐色土(10YR3/3) パミス・ローム粒・炭化物を含む。
- 3層 暗褐色土(10YR3/4) ロームブロックを多く含む。炭化物・パミスを含む。
- 4層 にぶい黄褐色土(10YR5/3) 白色ロームブロック。ローム主体。
- 5層 暗褐色土(10YR3/3) ロームブロック・パミスを含む。

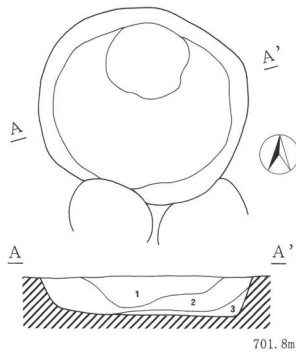
第29図 Ta2号竪穴状遺構とその遺物

表18 Ta2号竪穴状遺構遺物観察表

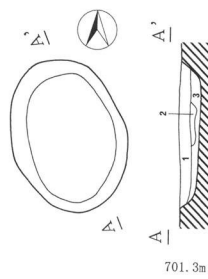
No.	器種 材質	器形	法量				成形・調整		出土位置	備考・実測方法
			口径(長さ)	底径(幅)	器高(厚さ)	重量	内面	外面		
1	土師器	坏	△ 13.0			* 3.5	ヘラミガキ 暗文 黒色処理	ロクロナデ	Ⅲ区	回転
2	土師器	碗	△ 15.4			* 6.0	ヘラミガキ 黒色処理	ロクロナデ 体部下端ヘラクスリ	Ⅳ区	回転
3	土師器	碗		8.3		* 2.3	ヘラミガキ 黒色処理	ロクロナデ 底部回転ヘラクスリ 高台貼付	Ⅰ区	完全
4	土師器	壺	△ 21.4			* 11.6	ロクロナデ	ロクロナデ ヘラナデ	Ⅲ区	回転



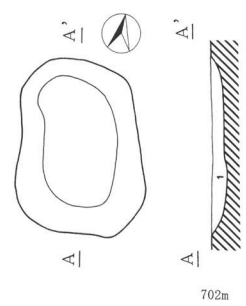
- D 1**
 1層 暗褐色土(10YR3/3)
 パミス・ローム粒・炭化物を含む。
 2層 褐色土(10YR4/3)
 ローム主体、暗褐色土を含む。



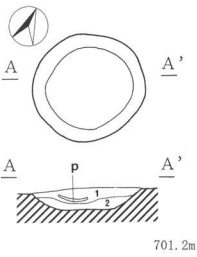
- D 2**
 1層 暗褐色土(10YR3/3)
 パミス・ローム粒・炭化物を含む。
 2層 黒褐色土(10YR2/3)
 パミス・ローム粒・炭化物を含む。
 3層 褐色土(10YR4/4)
 ローム主体、暗褐色土を含む。



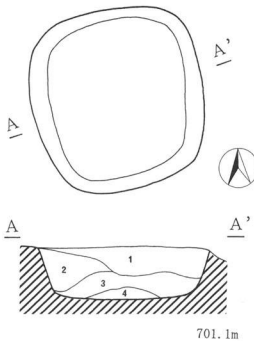
- D 3**
 1層 暗褐色土(10YR3/3)
 パミス・ローム粒を含む。
 炭化物を多く含む。
 2層 黒色土(10YR2/1) 炭化物。
 3層 黒褐色土(10YR2/2)
 パミス・ローム粒・焼土を含む。
 炭化物を多く含む。



- D 4**
 1層 暗褐色土(10YR3/3)
 パミス・ローム粒
 炭化物を含む。

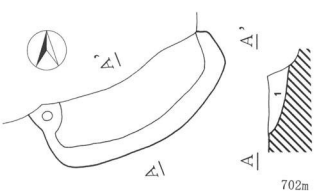


- D 5**
 1層 暗褐色土(10YR3/3)
 パミスを多く含む。
 2層 褐色土(10YR4/4)
 パミス・ロームブロック
 を多く含む。

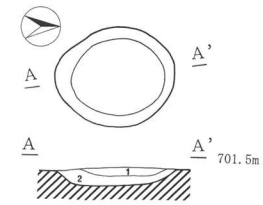


- D 7**
 1層 黒褐色土(10YR2/3)
 パミス・ロームブロック
 炭化物を含む。
 2層 暗褐色土(7.5YR3/4)
 パミス・炭化物を含む。
 ロームを多く含む。
 3層 褐色土(7.5YR4/3)
 パミス・暗褐色土を含む。
 ロームを多量に含む。
 4層 褐色土(7.5YR4/4)
 パミス・暗褐色土を含む。
 ロームを多量に含む。

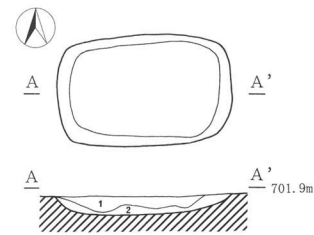
0 (1 : 60) 1m



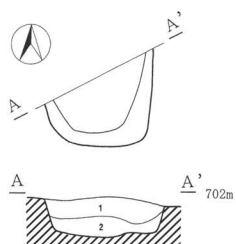
- D 8**
 1層 暗褐色土(10YR3/3)
 パミス・ローム・炭化物を含む。



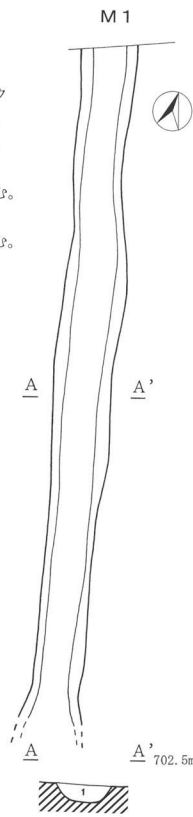
- D 10**
 1層 黒褐色土(10YR3/2)
 パミス・ローム粒を含む。
 2層 暗褐色土(10YR3/3)
 パミス・ロームブロックを多く含む。



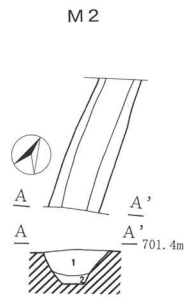
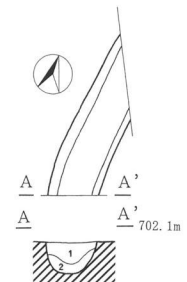
- D 11**
 1層 暗褐色土(10YR3/4)
 パミス・ロームブロック・炭化物を含む。
 2層 褐色土(10YR4/4)
 パミス・ロームブロックを多く含む。



- D 12**
 1層 黒褐色土(10YR3/2)
 パミス・ローム粒・炭化物を含む。
 2層 暗褐色土(10YR3/4)
 パミス・ロームブロックを多量に含む。



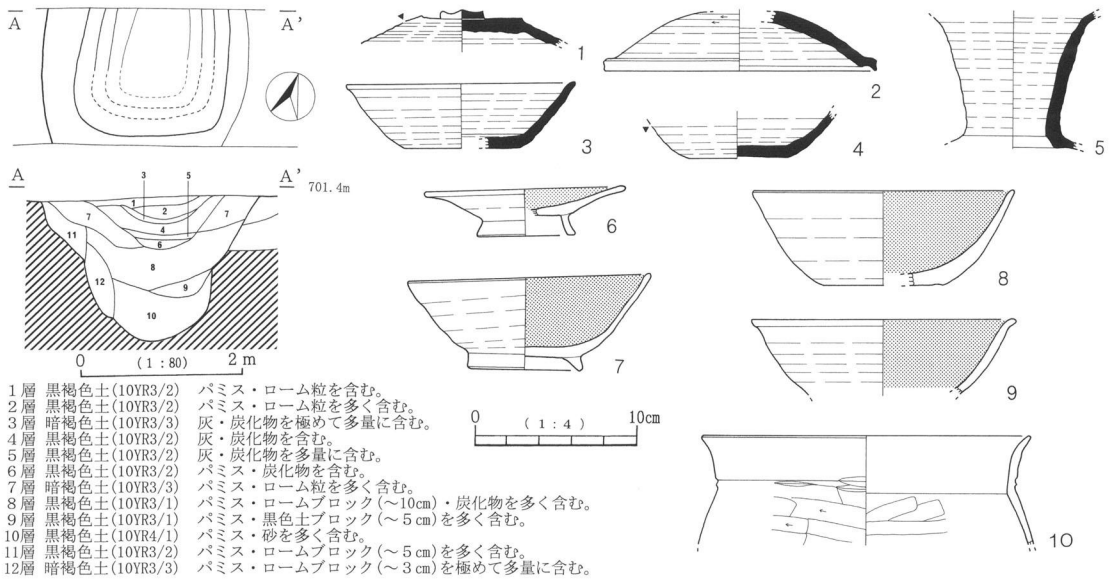
- M 1**
 1層 暗褐色土(10YR3/3)
 パミス・ローム粒・炭化物を含む。



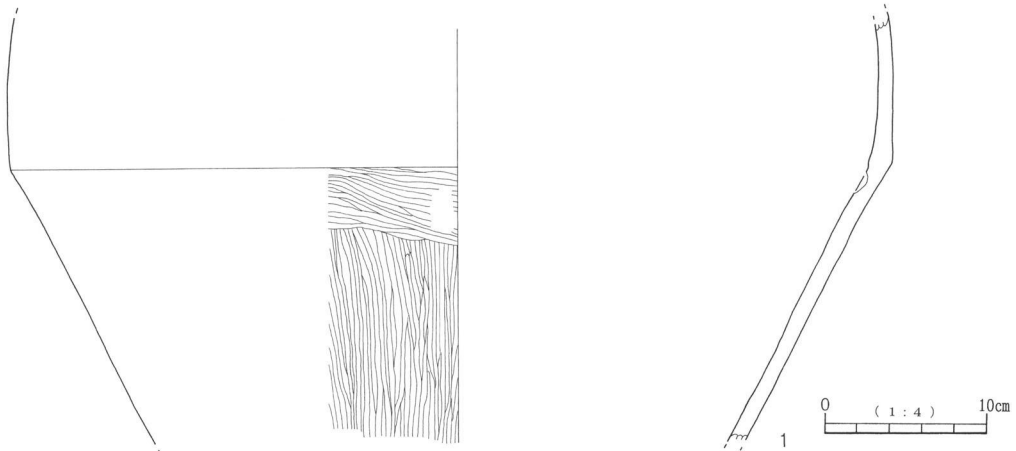
0 (1 : 80) 2m

- M 2**
 1層 暗褐色土(10YR3/3)
 パミス・ローム粒を含む。
 2層 暗褐色土(10YR3/4)
 ロームブロックを多く含む。

第 30 図 土坑と溝状遺構



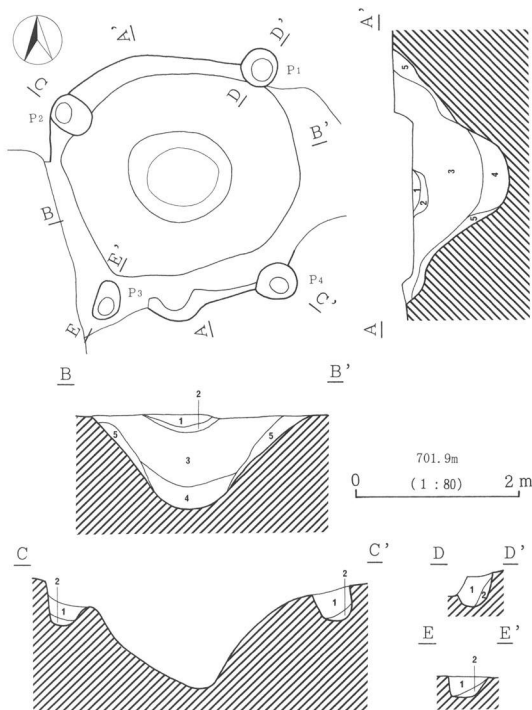
第31図 D6号土坑とその遺物



第32図 D5号土坑の遺物

表19 D5・6号土坑遺物観察表

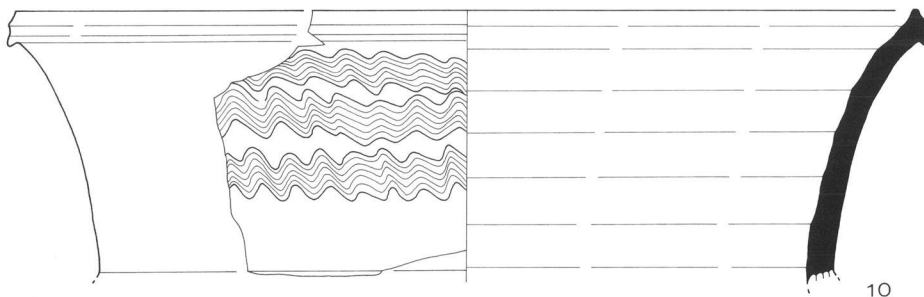
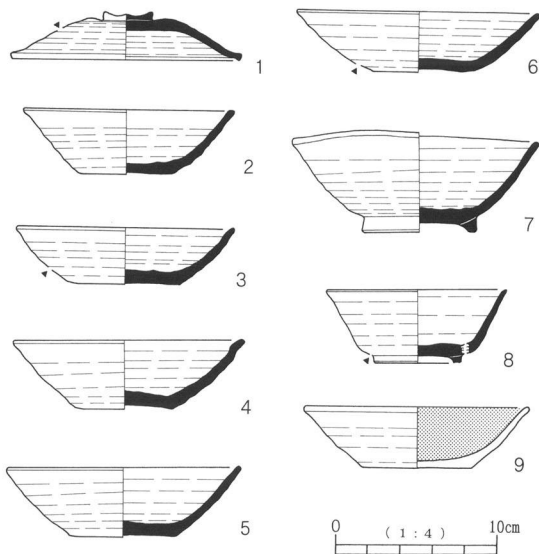
No	器種 材質	器形	法量				成形・調整		出土位置	備考・実測方法
			口径(長さ)	底径(幅)	器高(厚さ)	重量	内面	外面		
H6 1	須恵器	坏蓋			* 2.1		ロクロナデ	ロクロナデ 天井部回転ヘラケズリ つまみ貼	上層	完全
H6 2	須恵器	坏蓋		△ 16.6	* 3.6		ロクロナデ	ロクロナデ 天井部回転ヘラケズリ	下層	回転
H6 3	須恵器	坏	△ 14.0	△ 7.2	* 4.0		ロクロナデ	ロクロナデ 底部ヘラケズリ	下層	回転
H6 4	須恵器	坏		6.4	* 2.9		ロクロナデ	ロクロナデ 底部回転糸切り	下層	完全
H6 5	須恵器	壺			* 8.6		ロクロナデ	ロクロナデ	下層	回転
H6 6	土師器	皿	△ 12.4	△ 6.0	* 2.9		ロクロナデ ヘラミガキ 黒色処理	ロクロナデ 底部切り離し 高台貼付	上層	回転
H6 7	土師器	碗	15.0	7.1	* 5.7		ヘラミガキ 黒色処理	ロクロナデ 底部回転糸切り 高台貼付	上層	完全
H6 8	土師器	坏	△ 16.0	△ 8.2	* 5.8		ロクロナデ ヘラミガキ →黒色処理	ロクロナデ 底部ヘラケズリ	下層	回転
H6 9	土師器	坏	△ 16.2		* 4.6		ロクロナデ ヘラミガキ 黒色処理	ロクロナデ	下層	回転
H6 10	土師器	甕	△ 20.2		* 6.7		口縁部ヨコナデ 胴部ヘラナデ	口縁部ヨコナデ 胴部ヘラナデ	上層	回転
H5 1	弥生	壺			* 26.2		剥落	ヘラミガキ 赤色塗彩	覆土	回転



- 1層 黒褐色土(10YR3/2) パミス・ロームブロック(～10cm)を多く含む。
- 2層 暗褐色土(10YR3/3) 炭化物を多量に含む。
- 3層 黒褐色土(10YR3/2) パミス・ロームブロック(～3cm)を多く含む。
- 4層 暗褐色土(10YR3/3) パミス・ロームブロック(～3cm)を多量に含む。
- 5層 暗褐色土(10YR3/4) パミス・ロームブロック(～3cm)を極めて多量に含む。

ピット

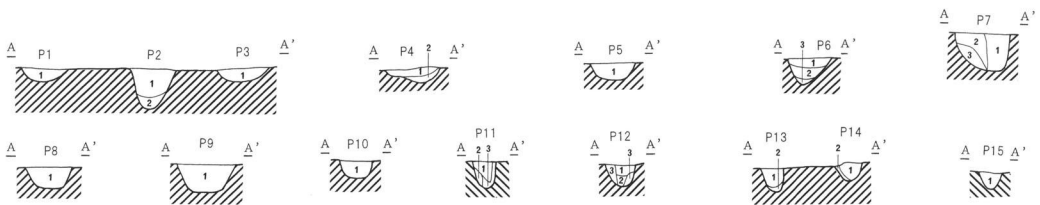
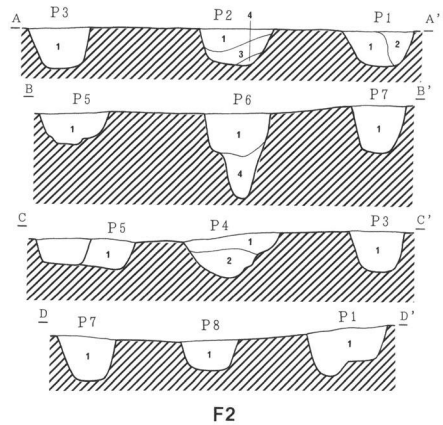
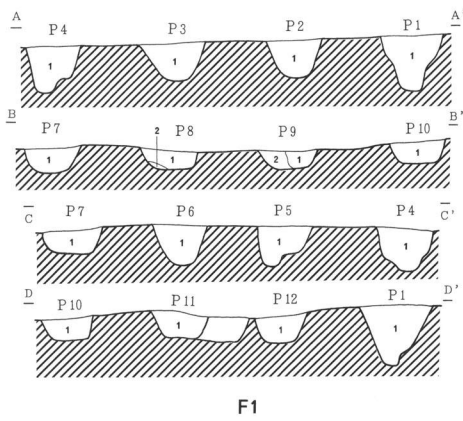
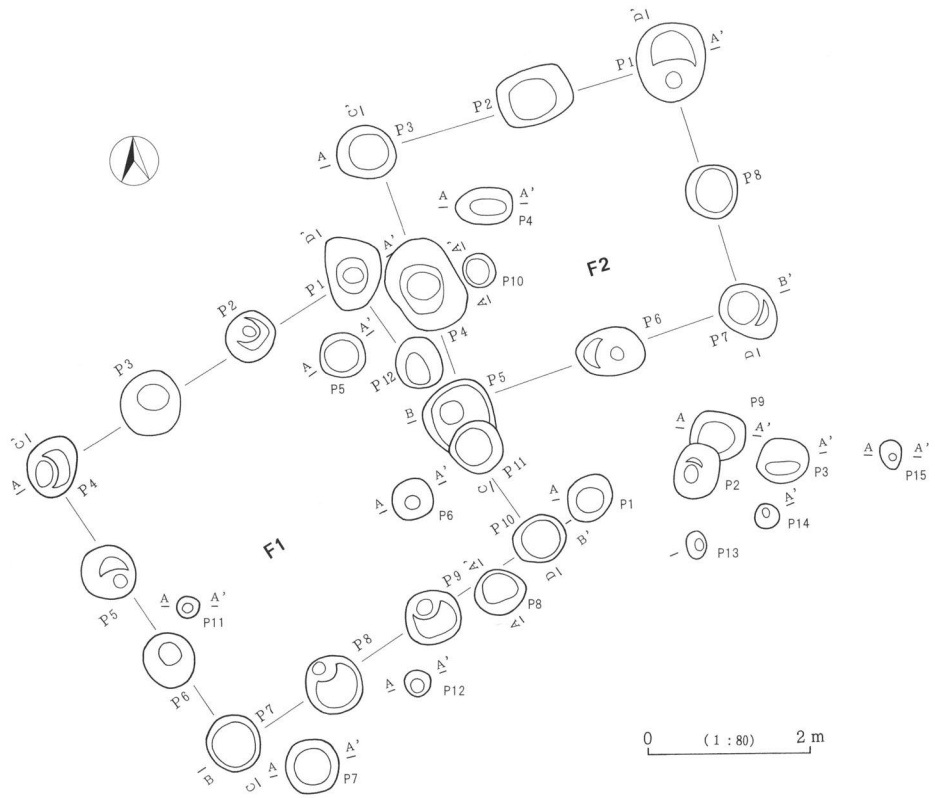
- 1層 黒褐色土(10YR3/2) パミス・ローム粒を含む。
- 2層 暗褐色土(10YR3/4) パミス・ロームブロック(～2cm)を多く含む。



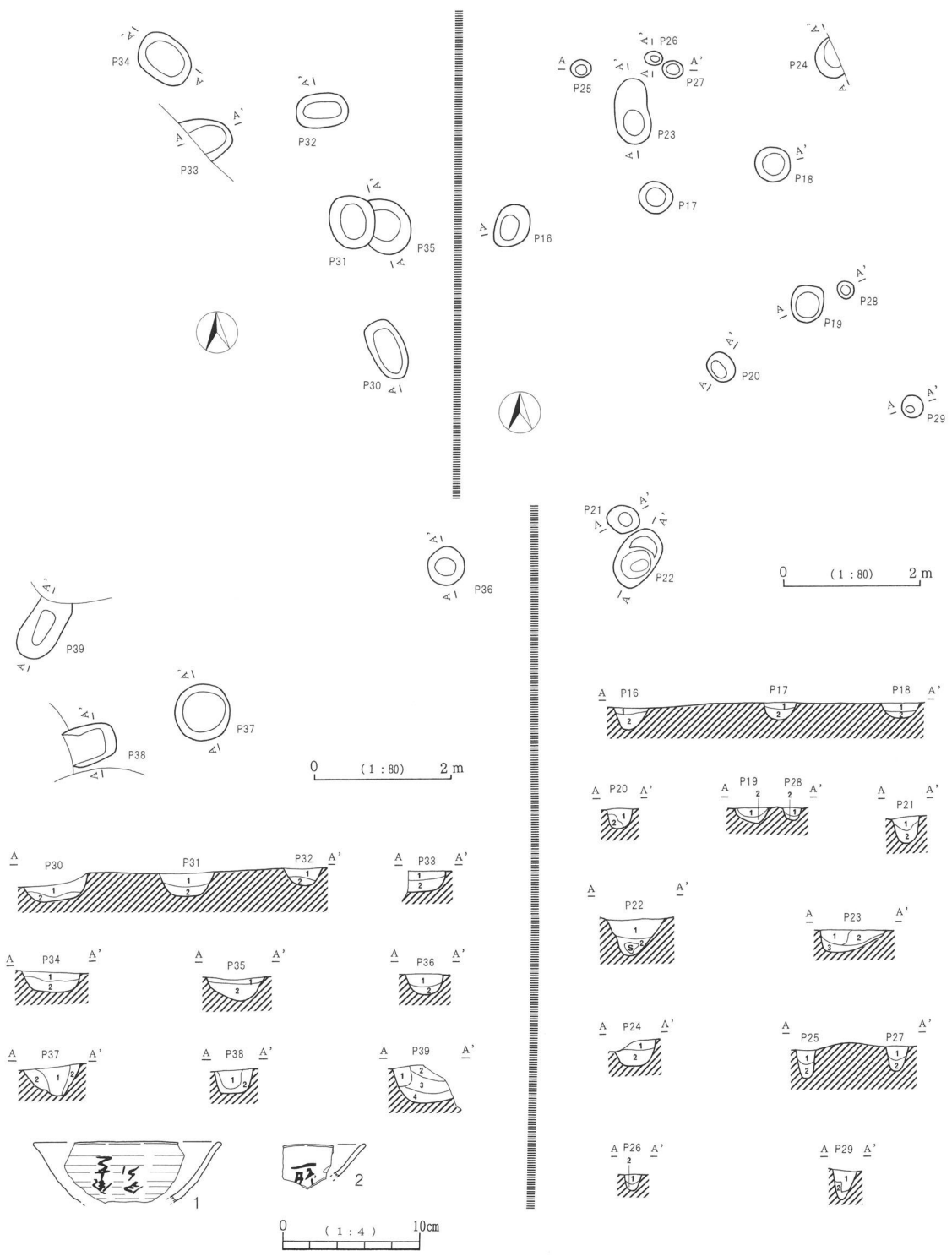
第33図 D9号土坑とその遺物

表20 D9号土坑遺物観察表

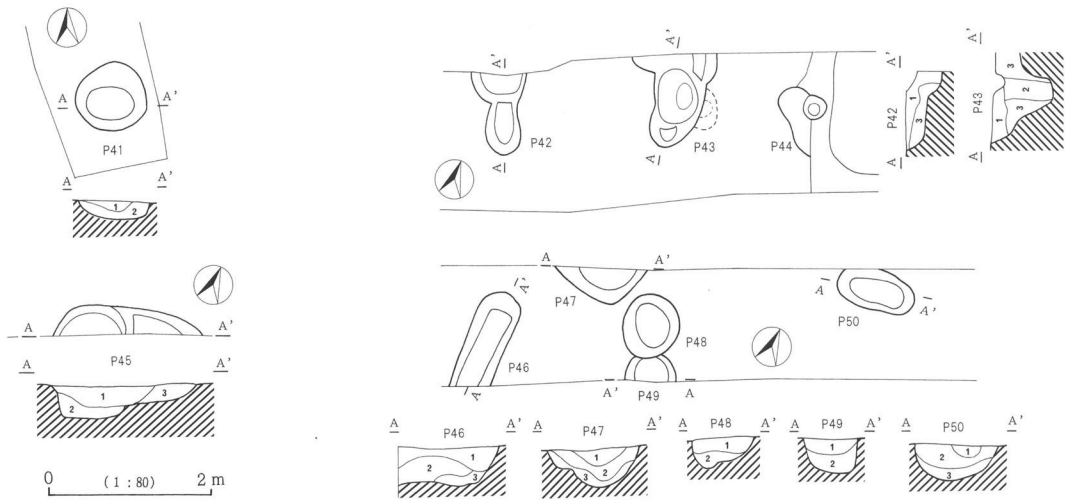
No.	器種 材質	器形	法量				成形・調整		出土位置	備考・実測方法
			口径(長さ)	底径(幅)	器高(厚さ)	重量	内面	外面		
1	須恵器	坏蓋		△14.0	2.9		ロクロナデ 天井部回転ヘラケズリ つまみ貼	3層	火燂痕 完全	
2	須恵器	坏	13.0	6.0	4.0	ロクロナデ	ロクロナデ 底部回転系切り	3層	完全	
3	須恵器	坏	△13.4	7.0	3.5	ロクロナデ	ロクロナデ 底部回転系切り	3層	火燂痕 完全	
4	須恵器	坏	14.2	6.2	4.3	ロクロナデ	ロクロナデ 底部回転系切り	3層	完全	
5	須恵器	坏	14.4	6.6	4.4	ロクロナデ	ロクロナデ 底部回転系切り	3層	完全	
6	須恵器	坏	△15.0	6.0	3.7	ロクロナデ	ロクロナデ 底部回転系切り	3層	火燂痕 完全	
7	須恵器	有台坏	15.0	6.8	6.3	ロクロナデ	ロクロナデ 底部回転系切り 高台貼付	3層	完全	
8	須恵器	有台坏	△11.1	△5.4	△4.5	ロクロナデ	ロクロナデ 底部回転系切り 高台貼付	3層	火燂痕 完全	
9	土師器	坏	△13.6	△6.6	3.8	ヘラミガキ 黒色処理	ロクロナデ 底部回転系切り	3層	回転	
10	須恵器	甕	△55.2		*16.3	ロクロナデ	櫛描波状文(6本)	3層	回転	



第 34 図 F1・2号掘建柱建物址とピット (P1~15)



第35図 ピット (P 16 ~ 39) と遺構外の遺物



第36図 ピット (P 41 ~ 50)

表 21 F 1号掘建柱建物址ピット一覧表

No	南北長×東西長×深さ cm	覆 土	標 高
P 1	90 × 75 × 75	1層 黒褐色土 (10YR2/3) バミス・ローム粒を含む。	701.7m
P 2	60 × 65 × 50	1層 黒褐色土 (10YR2/3) バミス・ローム粒を含む。	701.7m
P 3	80 × 75 × 56	1層 黒褐色土 (10YR2/3) バミス・ローム粒を含む。	701.7m
P 4	70 × 65 × 70	1層 黒褐色土 (10YR2/3) バミス・ローム粒を含む。	701.7m
P 5	70 × 65 × 50	1層 黒褐色土 (10YR2/3) バミス・ローム粒を含む。	701.7m
P 6	70 × 65 × 50	1層 黒褐色土 (10YR2/3) バミス・ローム粒を含む。	701.7m
P 7	70 × 65 × 30	1層 黒褐色土 (10YR2/3) バミス・ローム粒を含む。	701.7m
P 8	70 × 70 × 30	1層 黒褐色土 (10YR2/3) バミス・ローム粒を含む。 2層 暗褐色土 (10YR3/3) ロームブロックを多く含む。	701.7m
P 9	70 × 70 × 24	1層 黒褐色土 (10YR2/3) バミス・ローム粒を含む。 2層 暗褐色土 (10YR3/3) ロームブロックを多く含む。	701.7m
P 10	60 × 65 × 30	1層 黒褐色土 (10YR2/3) バミス・ローム粒を含む。	701.7m
P 11	70 × 65 × 31	1層 黒褐色土 (10YR2/3) バミス・ローム粒を含む。	701.7m
P 12	65 × 55 × 33	1層 黒褐色土 (10YR2/3) バミス・ローム粒を含む。	701.7m

表 22 F 2号掘建柱建物址ピット一覧表

No	南北長×東西長×深さ cm	覆 土	標 高
P 1	95 × 85 × 60	1層 黒褐色土 (10YR2/3) バミス・ローム粒を含む。 2層 暗褐色土 (10YR3/3) バミス・ロームブロックを含む。	701.7m
P 2	70 × 90 × 49	1層 黒褐色土 (10YR2/3) バミス・ローム粒を含む。 3層 にぶい褐色土 (7.5YR5/3) ローム主体。暗褐色土を含む。 4層 にぶい褐色土 (7.5YR5/3) ローム主体。褐色土を含む。	701.7m
P 3	70 × 75 × 50	1層 黒褐色土 (10YR2/3) バミス・ローム粒を含む。	701.7m
P 4	115 × 90 × 53	1層 黒褐色土 (10YR2/3) バミス・ローム粒を含む。 2層 暗褐色土 (10YR3/3) バミス・ロームブロックを含む。	701.7m
P 5	90 × 85 × 44	1層 黒褐色土 (10YR2/3) バミス・ローム粒を含む。	701.7m
P 6	60 × 80 × 104	1層 黒褐色土 (10YR2/3) バミス・ローム粒を含む。 4層 にぶい褐色土 (7.5YR5/3) ローム主体。褐色土を含む。	701.7m
P 7	70 × 65 × 60	1層 黒褐色土 (10YR2/3) バミス・ローム粒を含む。	701.7m
P 8	65 × 65 × 34	1層 黒褐色土 (10YR2/3) バミス・ローム粒を含む。	701.7m

表 23 ピット一覧表

No	南北長×東西長×深さ cm	覆 土	標 高
P 1	55 × 55 × 22	1層 暗褐色土 (10YR3/4) ロームを多く含む。バミス・炭化物を含む。	701.9m
P 2	65 × 60 × 56	1層 暗褐色土 (10YR3/4) ロームを多く含む。バミス・炭化物を含む。 2層 黒褐色土 (10YR3/2) バミス・ローム粒・炭化物を含む。	701.9m
P 3	55 × 65 × 19	1層 暗褐色土 (10YR3/4) ロームを多く含む。バミス・炭化物を含む。	701.9m
P 4	45 × 70 × 18	1層 暗褐色土 (10YR3/3) バミス・ローム粒を含む。 2層 褐色土 (10YR4/6) ローム主体。暗褐色土・バミスを含む。	701.9m
P 5	55 × 60 × 20	1層 黒褐色土 (10YR2/3) バミス・ローム粒を含む。	701.7m
P 6	50 × 50 × 35	1層 黒褐色土 (10YR3/2) バミス・ロームブロックを多く含む。 2層 黒褐色土 (10YR3/2) バミス・ローム粒を含む。 3層 褐色土 (10YR4/4) ローム主体。黒褐色土を含む。	701.6m
P 7	65 × 70 × 48	1層 黒褐色土 (10YR3/2) バミス・ロームブロックを含む。 2層 黒褐色土 (10YR3/2) バミス・ロームブロックを多く含む。 3層 褐色土 (10YR4/4) ローム主体。黒褐色土を含む。	701.5m
P 8	55 × 65 × 27	1層 暗褐色土 (10YR3/3) バミス・ローム粒を多く含む。	701.6m
P 9	55 × 65 × 37	1層 黒褐色土 (10YR2/3) バミス・ローム粒を含む。	701.6m
P 10	40 × 45 × 20	1層 黒褐色土 (10YR2/3) バミス・ローム粒を含む。	701.7m
P 11	25 × 30 × 35	1層 黒褐色土 (10YR3/2) バミスを含む。 2層 黒褐色土 (10YR3/2) バミス・ロームブロックを多く含む。 3層 褐色土 (10YR4/4) バミス・ロームブロックを多量に含む。	701.5m
P 12	30 × 35 × 27	1層 黒褐色土 (10YR3/2) バミス・ロームブロックを含む。 2層 黒褐色土 (10YR3/2) バミス・ロームブロックを多く含む。 3層 褐色土 (10YR4/4) ローム主体。黒褐色土を含む。	701.5m
P 13	30 × 25 × 30	1層 黒褐色土 (10YR2/3) バミス・ローム粒を含む。 2層 褐色土 (10YR4/4) バミス・ロームブロックを多量に含む。	701.6m
P 14	30 × 30 × 25	1層 黒褐色土 (10YR2/3) バミス・ローム粒を含む。 2層 褐色土 (10YR4/4) バミス・ロームブロックを多量に含む。	701.6m
P 15	36 × 26 × 22	1層 暗褐色土 (10YR3/3) バミス・ローム粒を含む。	701.6m
P 16	60 × 50 × 29	1層 黒褐色土 (10YR3/2) バミス・ロームブロックを含む。 2層 褐色土 (10YR4/4) ローム主体。黒褐色土ブロックを含む。	701.9m
P 17	45 × 50 × 25	1層 黒褐色土 (10YR3/2) バミス・ロームブロックを含む。 2層 褐色土 (10YR4/4) ローム主体。黒褐色土ブロックを含む。	701.9m
P 18	50 × 55 × 25	1層 黒褐色土 (10YR3/2) バミス・ロームブロックを含む。 2層 褐色土 (10YR4/4) ローム主体。黒褐色土ブロックを含む。	701.9m
P 19	55 × 50 × 24	1層 黒褐色土 (10YR3/2) バミス・ロームブロックを含む。 2層 褐色土 (10YR4/4) ローム主体。黒褐色土ブロックを含む。	701.9m
P 20	45 × 35 × 30	1層 黒褐色土 (10YR3/2) バミス・ロームブロックを含む。 2層 褐色土 (10YR4/4) ローム主体。黒褐色土ブロックを含む。	701.9m
P 21	45 × 40 × 40	1層 黒褐色土 (10YR3/2) バミス・ロームブロックを含む。 2層 褐色土 (10YR4/4) ローム主体。黒褐色土ブロックを含む。	701.9m
P 22	90 × 60 × 54	1層 黒褐色土 (10YR3/2) バミス・ロームブロックを含む。 2層 褐色土 (10YR4/4) ローム主体。黒褐色土ブロックを含む。	701.9m
P 23	95 × 50 × 32	1層 黒褐色土 (10YR3/2) バミス・ローム粒を含む。 2層 暗褐色土 (10YR3/3) バミス・ロームブロックを多く含む。 3層 褐色土 (10YR4/4) ローム主体。黒褐色土を含む。	702m
P 24	60 × 33 × 40	1層 黒褐色土 (10YR3/2) バミス・ロームブロックを含む。 2層 褐色土 (10YR4/4) ローム主体。黒褐色土ブロックを多く含む。	702.1m
P 25	25 × 30 × 45	1層 黒褐色土 (10YR3/2) バミス・ロームブロックを含む。 2層 暗褐色土 (10YR3/4) バミス・ロームブロックを多量に含む。	702m
P 26	20 × 25 × 25	1層 黒褐色土 (10YR3/2) バミス・ロームブロックを含む。 2層 暗褐色土 (10YR3/4) バミス・ロームブロックを多量に含む。	702m
P 27	30 × 30 × 35	1層 黒褐色土 (10YR3/2) バミス・ロームブロックを含む。 2層 暗褐色土 (10YR3/4) バミス・ロームブロックを多量に含む。	702m
P 28	25 × 25 × 20	1層 黒褐色土 (10YR3/2) バミス・ロームブロックを含む。 2層 褐色土 (10YR4/4) ローム主体。黒褐色土ブロックを含む。	701.9m
P 29	32 × 35 × 47	1層 黒褐色土 (10YR3/2) バミス・ロームブロックを含む。 2層 褐色土 (10YR4/4) ローム主体。黒褐色土ブロックを含む。	701.9m

No	南北長×東西長×深さ cm	覆 土	標 高
P 30	90 × 50 × 42	1層 黒褐色土 (10YR3/2) バミス・ローム粒を含む。 2層 褐色土 (10YR4/4) ローム主体。黒褐色土ブロックを含む。	701.5m
P 31	75 × 65 × 36	1層 黒褐色土 (10YR3/2) バミス・ローム粒を含む。 2層 褐色土 (10YR4/4) ローム主体。黒褐色土ブロックを含む。	701.5m
P 32	50 × 75 × 26	1層 黒褐色土 (10YR3/2) バミス・ローム粒を含む。 2層 褐色土 (10YR4/4) ローム主体。黒褐色土ブロックを含む。	701.5m
P 33	70 × 52 × 30	1層 黒褐色土 (10YR3/2) バミス・ローム粒を含む。 2層 暗褐色土 (10YR3/3) バミス・ロームブロックを多量に含む。	701.5m
P 34	90 × 65 × 35	1層 暗褐色土 (10YR3/4) バミス・ローム粒を多量に含む。 2層 褐色土 (10YR4/4) ローム主体。黒褐色土ブロックを含む。	701.6m
P 35	80 × 70 × 35	1層 黒褐色土 (10YR3/2) バミス・ローム粒を含む。 2層 褐色土 (10YR4/4) ローム主体。黒褐色土ブロックを含む。	701.5m
P 36	55 × 55 × 30	1層 暗褐色土 (10YR3/3) バミス・ローム粒を多く含む。 2層 黒褐色土 (10YR3/2) バミス・ロームブロックを含む。	701.4m
P 37	85 × 80 × 47	1層 黒褐色土 (10YR3/2) バミス・ロームブロックを多く含む。 2層 褐色土 (10YR4/4) バミス・ロームブロックを多量に含む。	701.2m
P 38	65 × 75* × 36	1層 褐色土 (10YR4/4) バミス・ロームブロックを多く含む。 2層 黒褐色土 (10YR3/2) バミス・ローム粒を含む。	701.2m
P 39	100 × 55 × 54	1層 黄褐色土 (10YR5/6) ローム。黒褐色土を含む。 2層 黒褐色土 (10YR3/2) バミス・ローム粒を多く含む。 3層 暗褐色土 (10YR3/4) バミス・ロームブロックを多く含む。 4層 褐色土 (10YR4/4) ローム主体。黒褐色土ブロックを多く含む。	701.2m
P 40	80 × 90 × 25	1層 黒褐色土 (10YR3/2) バミス・ローム粒を含む。 2層 暗褐色土 (10YR3/3) バミス・ロームブロックを多く含む。	700.8m
P 41	80 × 50* × 22	1層 黒褐色土 (10YR3/2) バミス・ローム粒を多く含む。 2層 暗褐色土 (10YR3/3) バミス・ロームブロックを多く含む。	701.1m
P 42	100* × 65 × 45	1層 黒褐色土 (10YR3/2) バミス・ロームブロックを含む。 2層 褐色土 (10YR4/4) バミス・ロームブロックを多量に含む。	701.1m
P 43	110* × 60 × 76	1層 黒褐色土 (10YR3/2) バミス・ロームブロックを含む。 2層 褐色土 (10YR4/4) バミス・ロームブロックを多量に含む。 3層 暗褐色土 (10YR3/3) バミス・ロームブロックを多く含む。	701.2m
P 44	125* × 65* × 57	1層 黒褐色土 (10YR3/2) バミス・ロームブロックを含む。 2層 褐色土 (10YR4/4) バミス・ロームブロックを多量に含む。	
P 45	40* × 180* × 39	1層 黒褐色土 (10YR3/2) バミス・ローム粒を含む。 2層 暗褐色土 (10YR3/3) バミス・ロームブロックを多く含む。	700.9m
P 46	135* × 50 × 48	1層 黒褐色土 (10YR3/2) バミス・ローム粒を含む。 2層 褐色土 (10YR4/4) バミス・ロームブロックを多量に含む。 3層 暗褐色土 (10YR3/3) バミス・ロームブロックを含む。	701.7m
P 47	50* × 90* × 45	1層 暗褐色土 (10YR3/3) バミスを含む。 2層 黒褐色土 (10YR3/2) バミス・ロームブロックを含む。 3層 褐色土 (10YR4/4) ロームブロックを多量に含む。	701.8m
P 48	80 × 65 × 40	1層 黒褐色土 (10YR3/2) バミス・ロームブロックを含む。 2層 褐色土 (10YR4/4) バミス・ロームブロックを多量に含む。	701.6m
P 49	35* × 60 × 40	1層 暗褐色土 (10YR3/3) バミス・ロームブロックを多く含む。 2層 暗褐色土 (10YR3/4) バミス・ロームブロックを多量に含む。	701.7m
P 50	50 × 100 × 43	1層 黒褐色土 (10YR3/2) バミス・ローム粒を含む。 2層 暗褐色土 (10YR3/4) バミス・ロームブロックを多く含む。 3層 黒褐色土 (10YR3/2) バミス・ロームブロックを多く含む。	701.6m



写真1 H1号住居址(南から)



写真2 H1号住居址のカマド(西から)



写真3 H2号住居址(南から)



写真4 H2号住居址のカマド(西から)



写真5 H2号住居址の遺物(北から)



写真6 H2号住居址の遺物(東から)



写真7 H3号住居址(北東から)



写真8 H4号住居址(東から)



写真9 H4号住居址のカマド（南から）



写真10 H4号住居址のカマド掘方（南から）

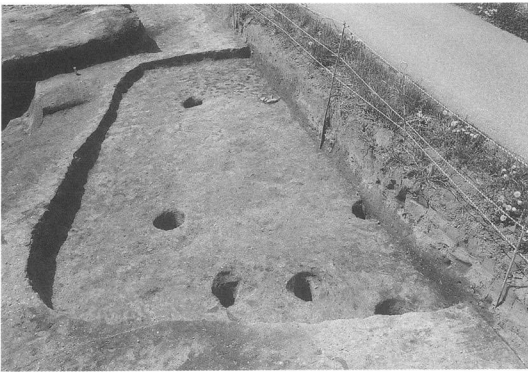


写真11 H5号住居址（北から）



写真12 H5号住居址の炉（東から）



写真13 H6号住居址（南から）



写真14 H6号住居址掘方（南から）



写真15 H7号住居址（東から）



写真16 H9号住居址（南から）



写真 17 H 10 号住居址 (北西から)



写真 18 H 10 号住居址のカマド (南西から)



写真 19 H 11 号住居址 (南東から)



写真 20 H 12 号住居址 (南東から)



写真 21 H 12 号住居址の遺物 (西から)



写真 22 H 13 号住居址 (北から)



写真 23 H 14 号住居址堀方 (北西から)



写真 24 H 8 号セクションとH 14 号堀方 (北東から)



写真 25 H 15 号住居址 (東から)



写真 26 H 16 号住居址 (南から)



写真 27 H 17 号住居址 (南から)



写真 28 H 17 号住居址の遺物 (東から)

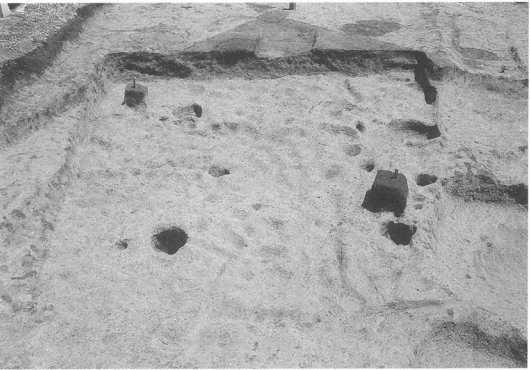


写真 29 H 17 号住居址堀方 (西から)



写真 30 H 18 号住居址の廃棄礫 (南から)



写真 31 H 18 号住居址 (南から)

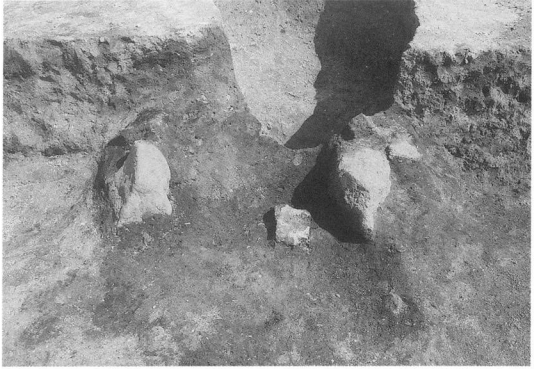


写真 32 H 18 号住居址のカマド (南から)



写真 33 H 19号住居址（南から）

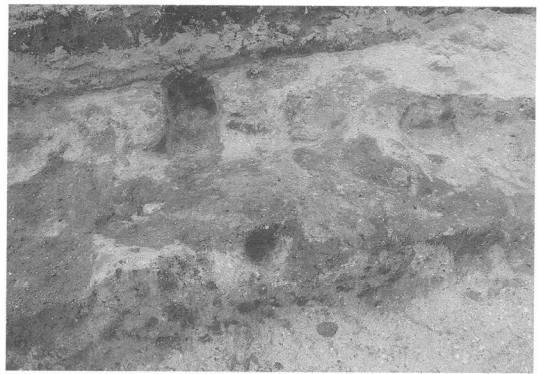


写真 34 H 19号住居址のカマド（南から）



写真 35 H 20号住居址（西から）



写真 36 H 20号住居址のカマド（南から）



写真 37 H 21号住居址（西から）



写真 38 H 22号住居址（北から）



写真 39 H 23号住居址（西から）

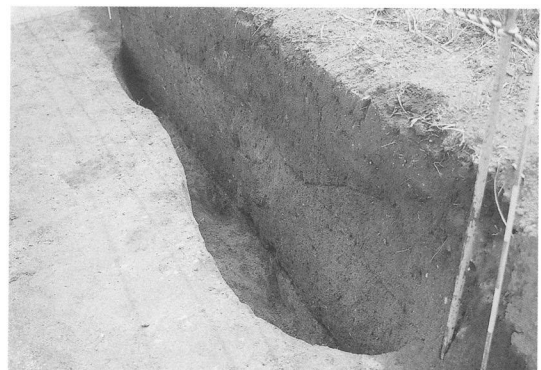


写真 40 H 24号住居址（北東から）



写真 41 H 25 号住居址 (南から)



写真 42 H 25 号住居址の遺物 (北東から)



写真 43 H 26 号住居址 (南から)



写真 44 F 1 号掘建柱建物址 (南から)



写真 45 F 2 号掘建柱建物址 (南から)



写真 46 T a 1 号竪穴状遺構 (東から)

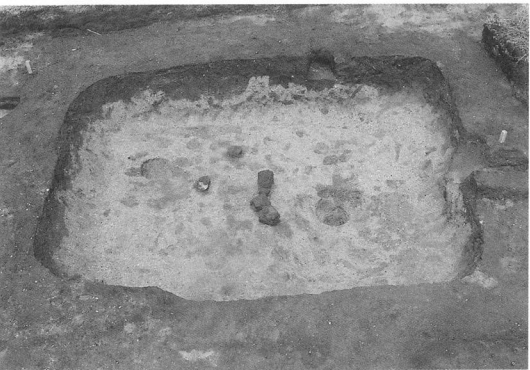


写真 47 T a 2 号竪穴状遺構 (南から)

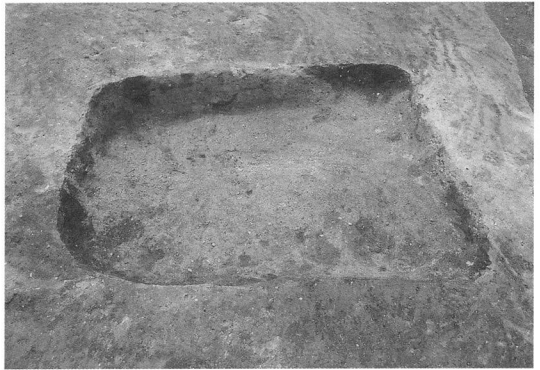


写真 48 D 1 号土坑 (北から)



写真 49 D 2号土坑（北から）



写真 50 D 3号土坑（西から）



写真 51 D 4号土坑（南西から）



写真 52 D 5号土坑（北から）



写真 53 D 6号土坑の炭化物（南から）



写真 54 D 6号土坑（南から）



写真 55 D 7号土坑（南から）



写真 56 D 8号土坑（東から）



写真57 D9号土坑の遺物（南から）



写真58 D9号土坑（南から）



写真59 D10号土坑（西から）



写真60 D11号土坑（北から）



写真61 D12号土坑（南から）



写真62 A区西側ピット群（南から）



写真63 A区東側ピット群（南から）



写真64 B区西側ピット群（南から）



写真 65 B区東側ピット群 (南から)



写真 66 M2号溝状遺構 (北から)



写真 67 A区西側遺構群 (南東から)



写真 68 A区東側遺構群 (南西から)



写真 69 B区全景 (北西から)



写真 70 B区全景 (南東から)



写真 71 A区全景 (東から)

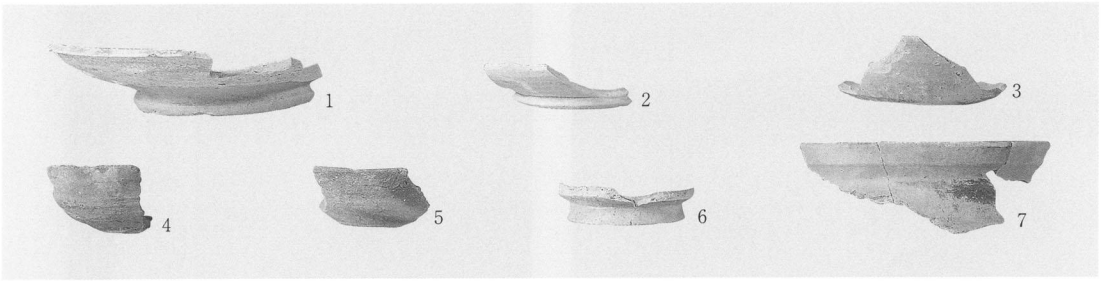


写真72 H1号住居址の遺物

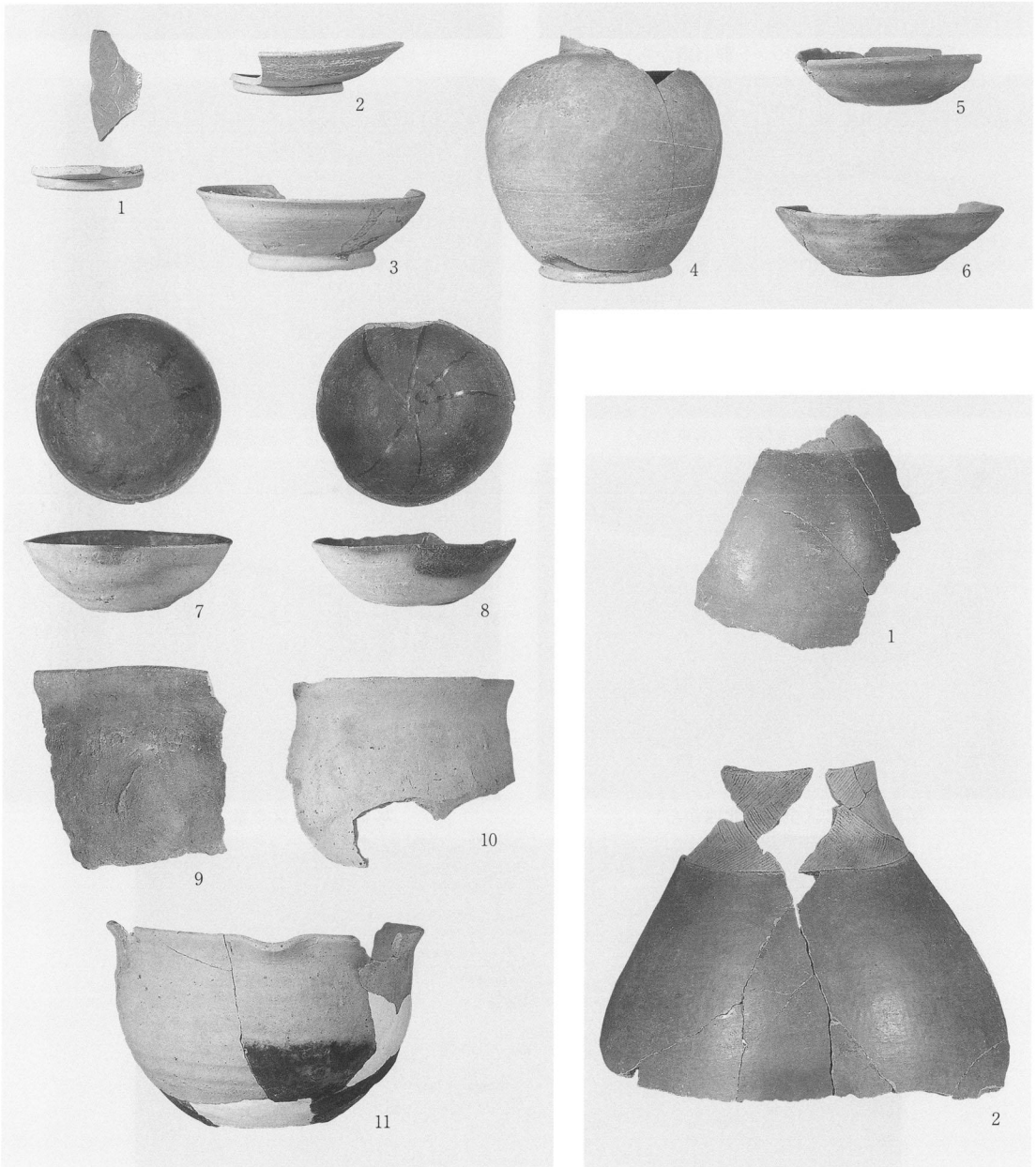


写真73 H2号住居址の遺物

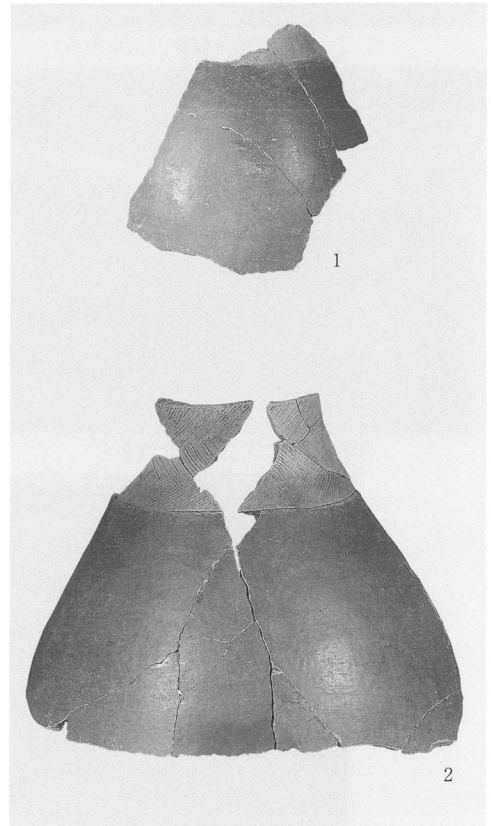


写真74 H5号住居址の遺物

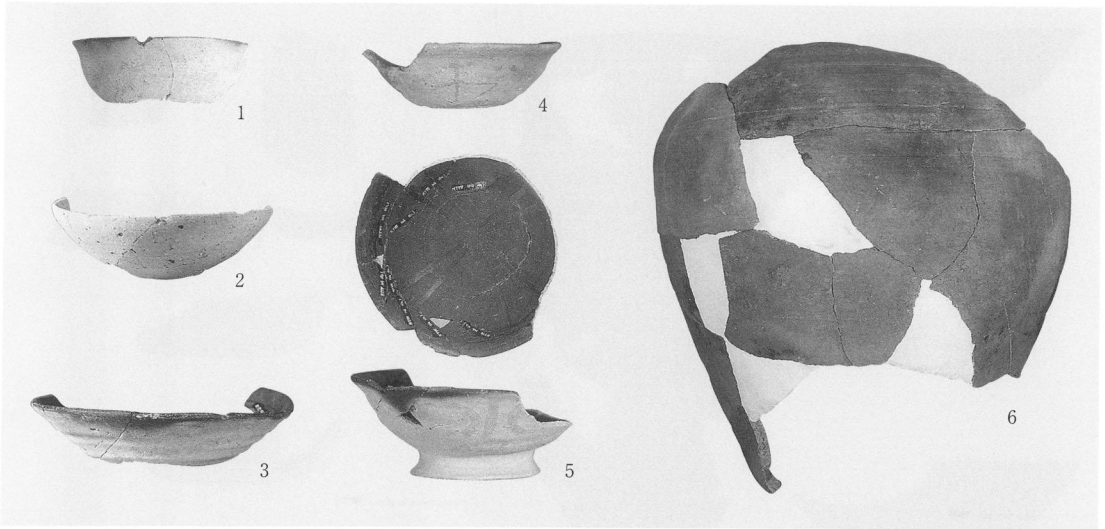


写真75 H4号住居址の遺物

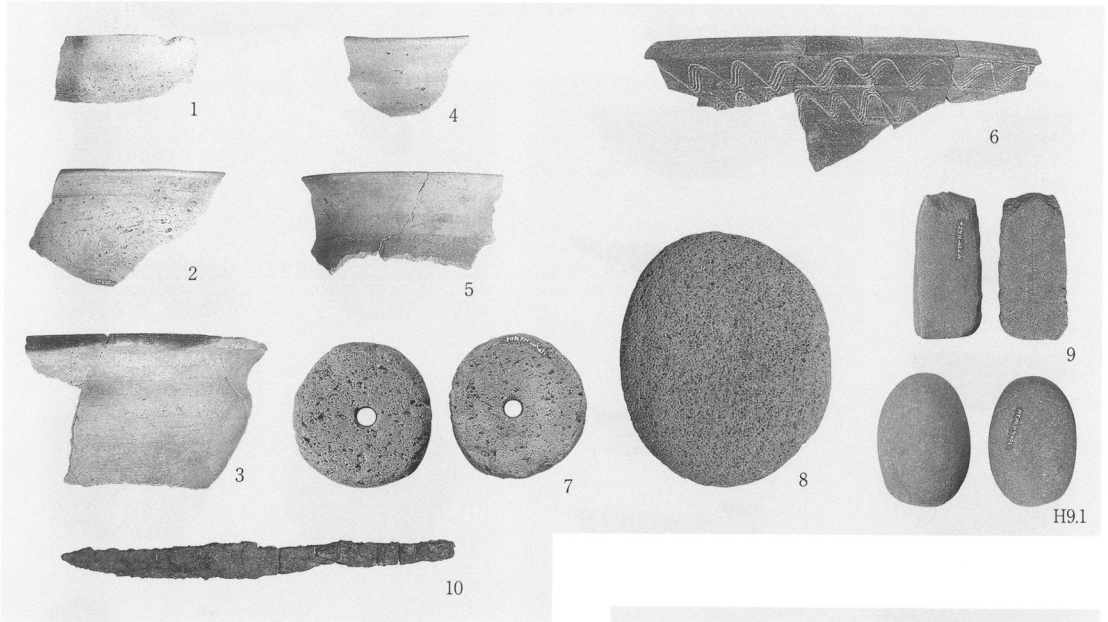


写真76 H6・9号住居址の遺物

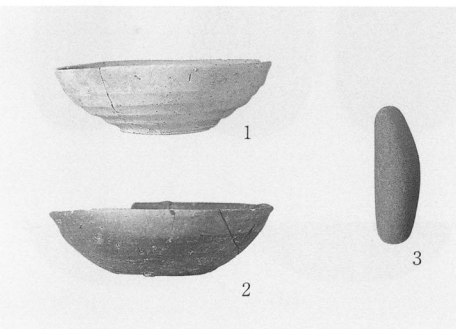


写真77 H10号住居址の遺物

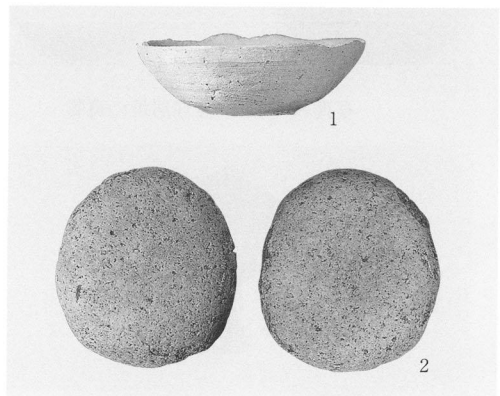


写真78 H11号住居址の遺物

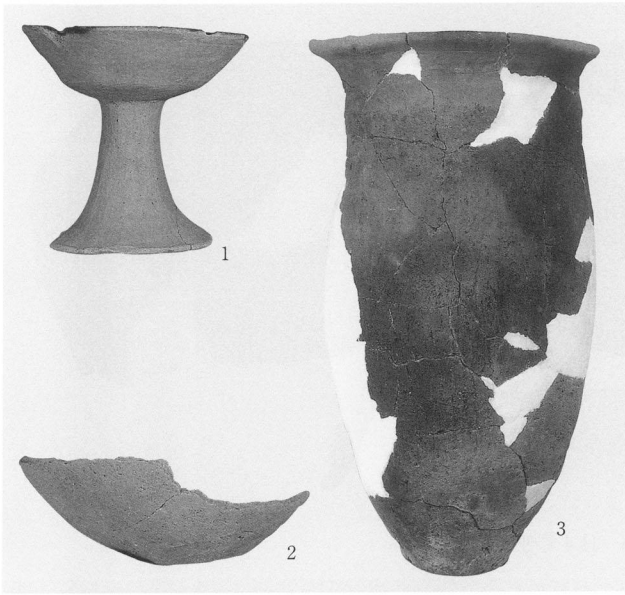


写真 79 H 12 号住居址の遺物

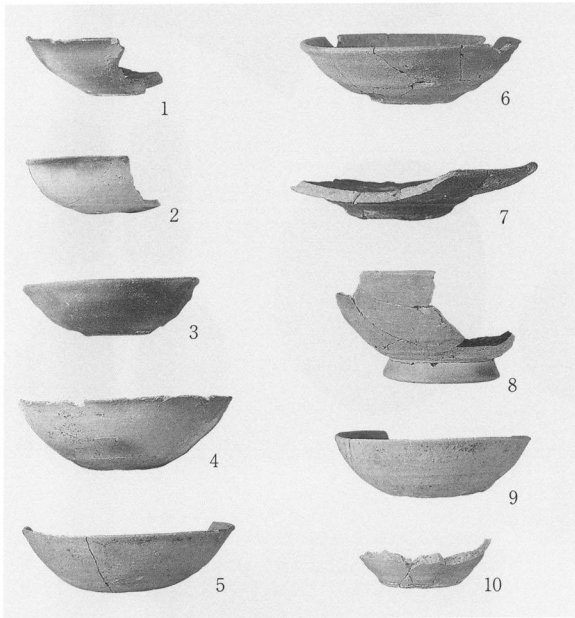
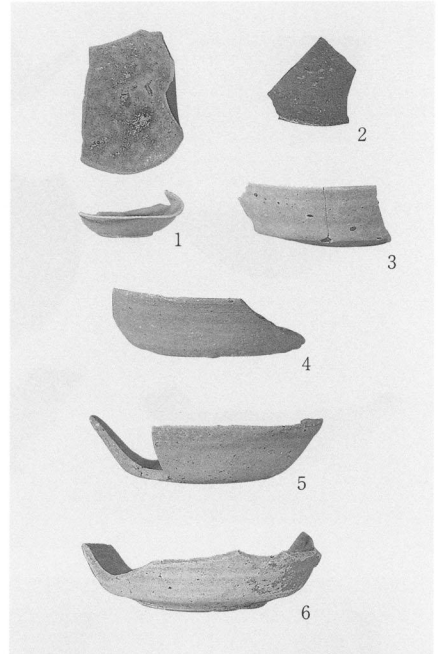


写真 80 H 13 号住居址の遺物

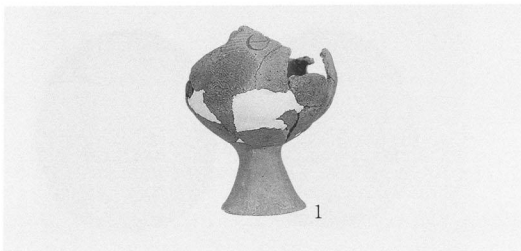


写真 81 H 15 号住居址の遺物

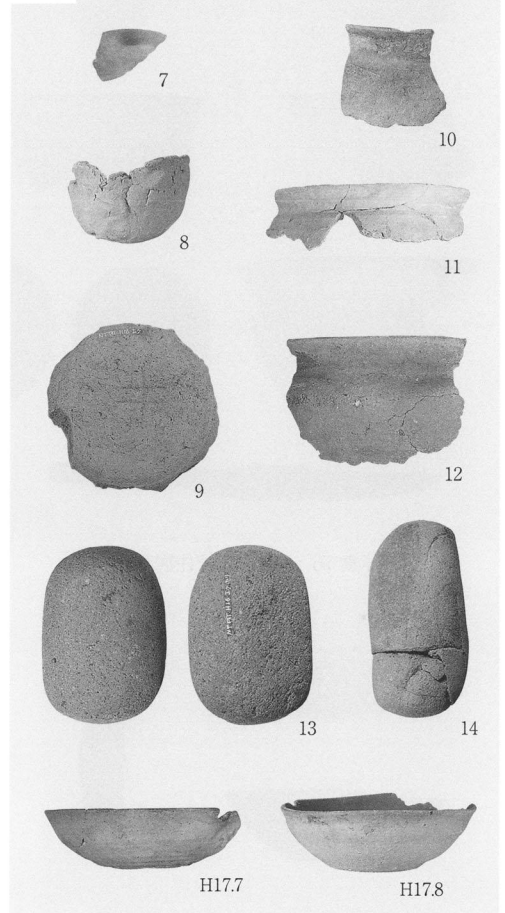


写真 82 H 16・17 号住居址の遺物

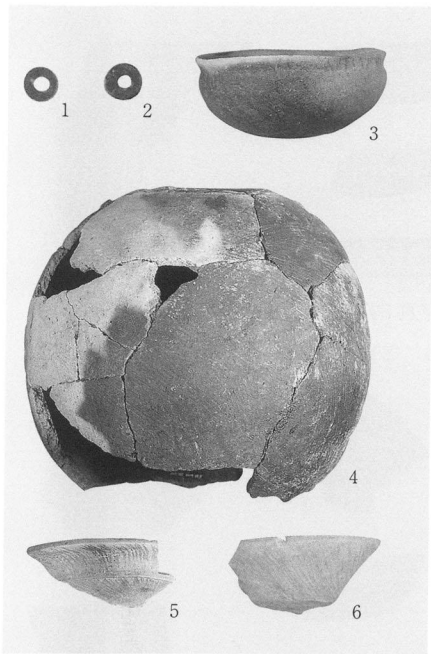


写真 83 H 17号住居址の遺物

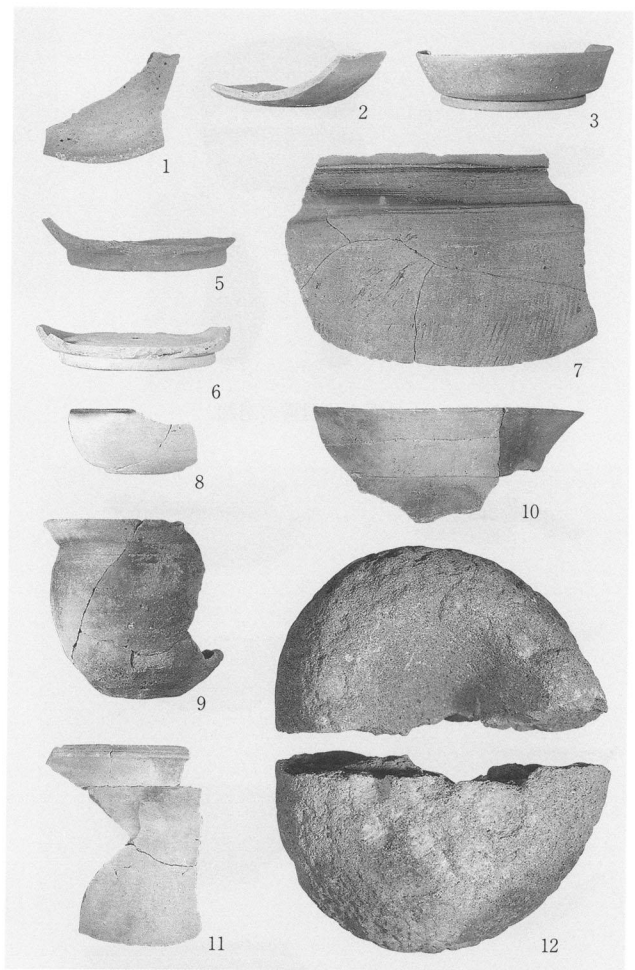


写真 84 H 18号住居址の遺物

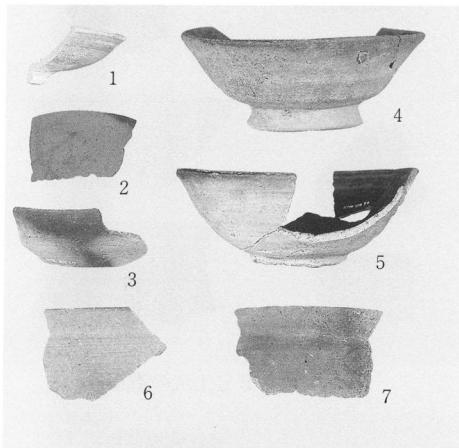


写真 85 H 19号住居址の遺物

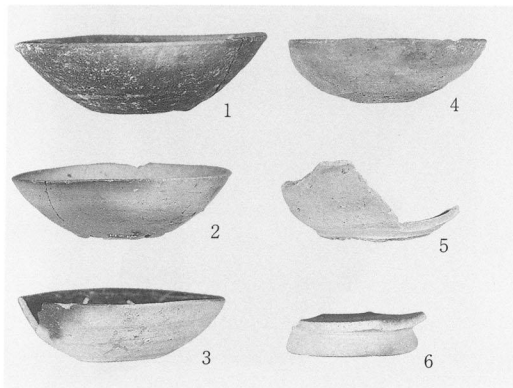


写真 86 H 20号住居址の遺物

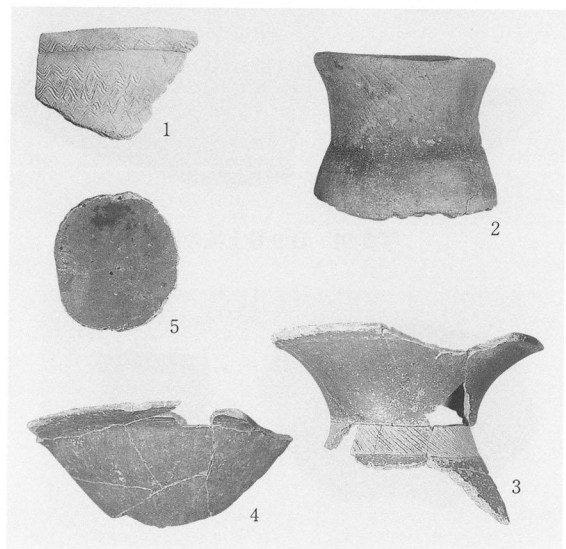


写真 87 H 25号住居址の遺物

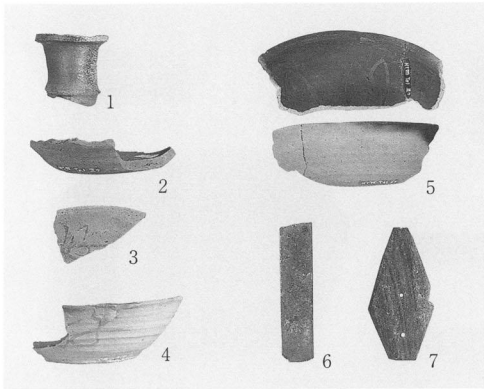


写真 88 T a 1号竪穴状遺構の遺物

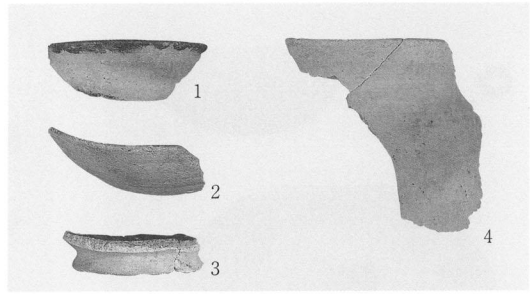


写真 89 T a 2号竪穴状遺構の遺物

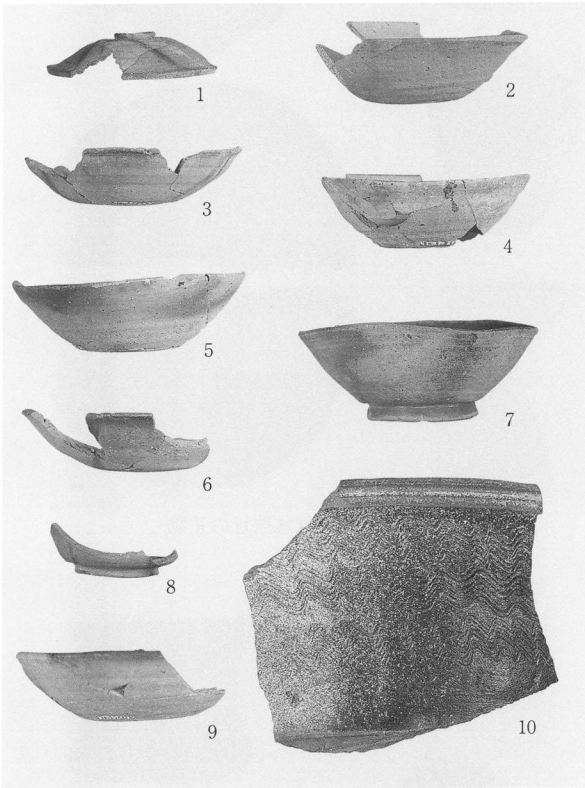


写真 91 D 9号土坑の遺物

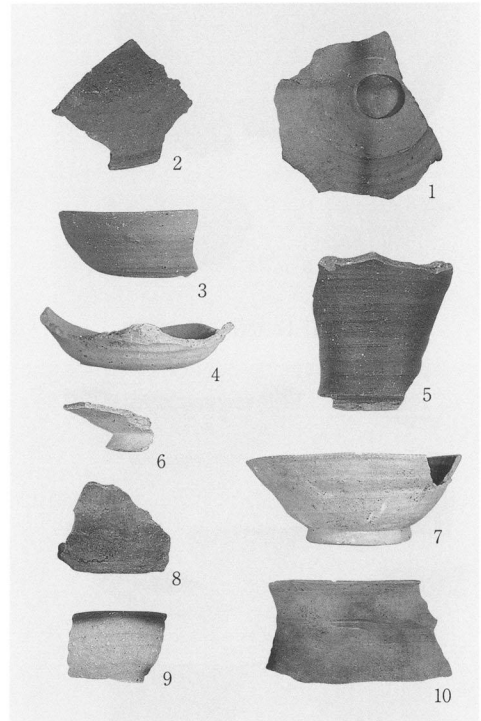


写真 90 D 6号土坑の遺物

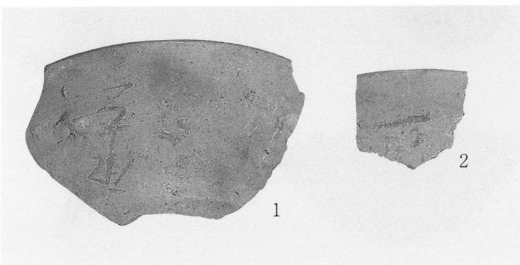


写真 92 遺構外の遺物

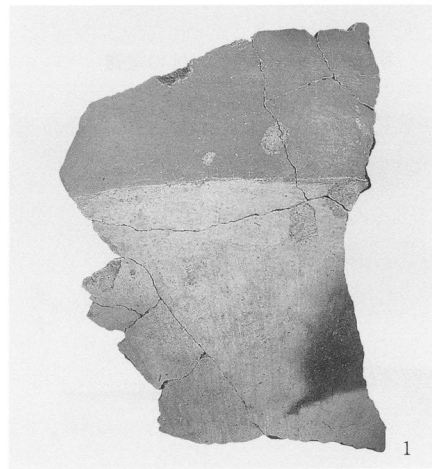


写真 93 D 5号土坑の遺物

佐久市埋蔵文化財調査報告書 第162集

西近津遺跡群 **西近津遺跡Ⅶ**

長野県佐久市長土呂西近津遺跡Ⅶ発掘調査報告書

2009年3月23日

編集・発行 佐久市教育委員会

〒385-8501 長野県佐久市中込3056

文化財課

〒385-0006 長野県佐久市志賀5953

TEL 0267-68-7321

印刷所 臼田活版株式会社

報告書抄録

書名	西近津遺跡群 西近津遺跡Ⅶ
ふりがな	にしちかついせきぐん にしちかついせきなな
シリーズ名	佐久市埋蔵文化財調査報告書
シリーズ番号	第162集
編著者名	須藤隆司
編集・発行機関	佐久市教育委員会
発行年月日	2009.3.23
郵便番号	385-0006
電話番号	0267-68-7321
住所	長野県佐久市志賀5953
遺跡名	西近津遺跡群 西近津遺跡Ⅶ (NTⅦ)
遺跡所在地	長野県佐久市長土呂字三ノ畑1917-2・1917-10
遺跡番号	29
緯度	36° 16' 55"
経度	139° 47' 17"
調査期間	2008.4.23~2008.5.26
調査面積	541.68㎡
調査原因	集合住宅建設
種別	集落址
主な時代	弥生・古墳・奈良・平安時代
遺跡概要	遺構 竪穴住居址・竪穴状遺構・土坑・掘立柱建物址・溝状遺構・ピット 遺物 弥生土器・土師器・須恵器・緑釉陶器・灰釉陶器・鉄器・銅釧片・石器
特記事項	平安時代の緑釉陶器、弥生時代の銅釧片（再生品）が検出された。