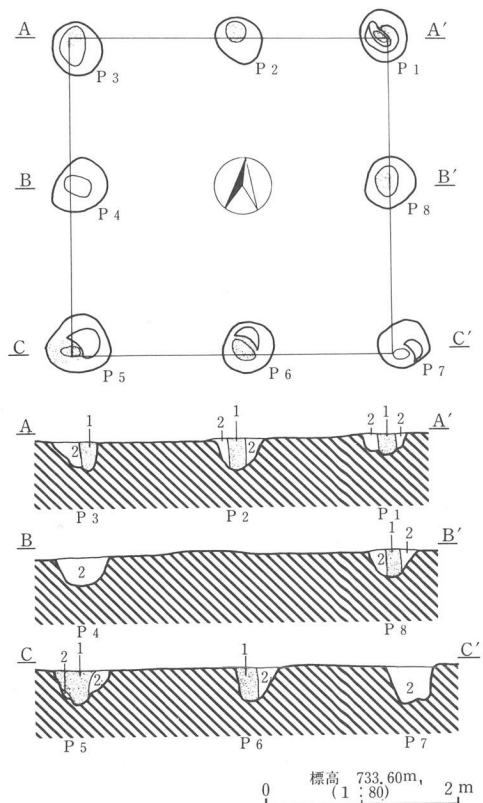


4) F46号掘立柱建物址

II地区1次調査区Sう-9グリットにある。
東西320cm南北320cm、2間×2間の方形に配される。

主軸方位はN-8°-Wである。柱穴は径48~68cm、深さ20~40cmを測る。側柱式である。



F46土層説明

1. 黒褐色土層 (10YR 3/2) ローム粒子を含む。
2. 黒褐色土層 (10YR 2/2) ローム粒子を多量に含む。

第136図 F46号掘立柱建物址実測図

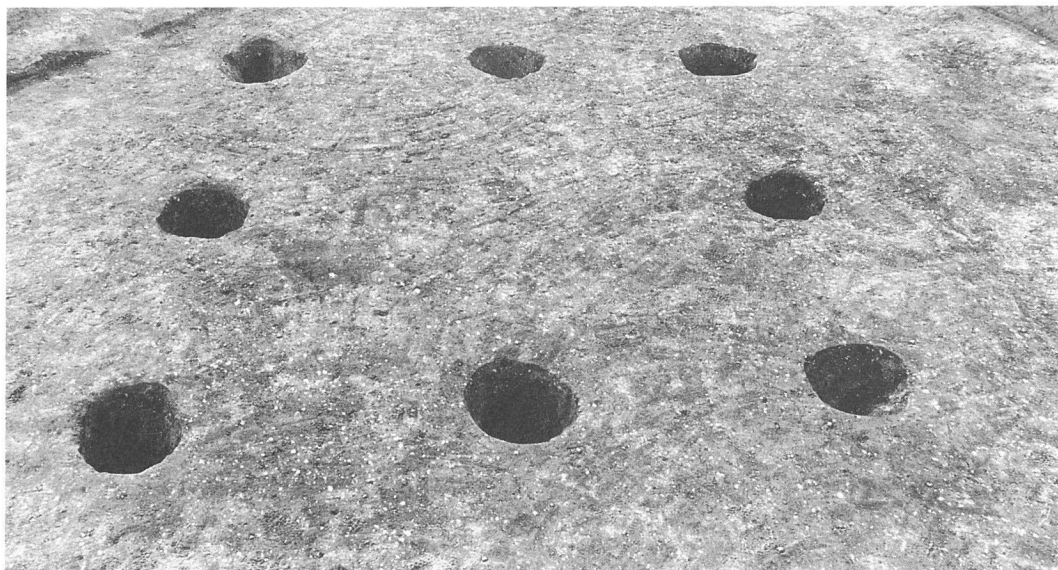
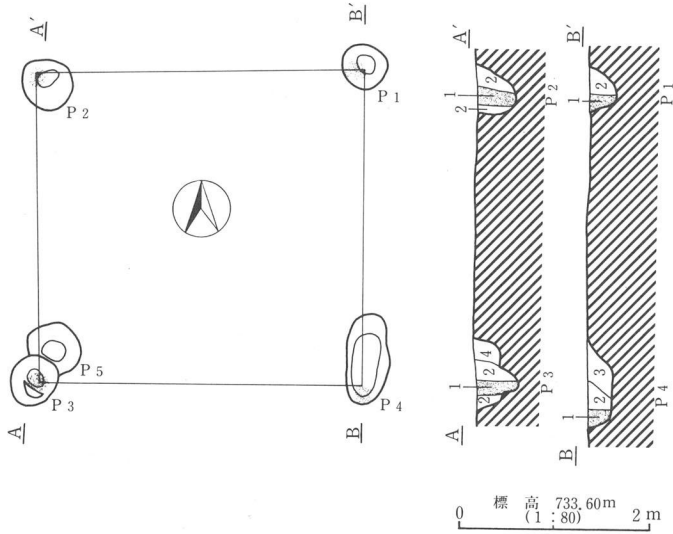


写真276 F46号掘立柱建物址 (東より)

5) F47号掘立柱建物址

II地区1次調査地点にあり、Sい-10グリットにある。東西340cm、南北328cmの1間×1間の掘立柱建物址である。柱穴の径は48~52cm、深さ28~52cmである。



F 47 土層説明

1. 黒褐色土層 (10YR 3/2)
ローム粒をわずかに含む。
2. 黒褐色土層 (10YR 3/2)
ローム粒子を多く含む。
3. 黄褐色土層 (10YR 5/8)
黒色土を含む。
4. 褐色土層 (10YR 4/4)
ロームブロックを含む。

第131図 F47号掘立柱建物址実測図



写真277 F47号掘立柱建物址 (東より)

6) F48号掘立柱建物址

II地区1次調査地区にある。F47号掘立柱建物址の南ある。南側半域は調査区域外で全体は調査できなかった。東西340cm南北362cm、2間×2間の掘立柱建物址である。主軸方位はN-3°-Wである。柱穴は5本あり径40~72cm、深さ14~52cmを測る。

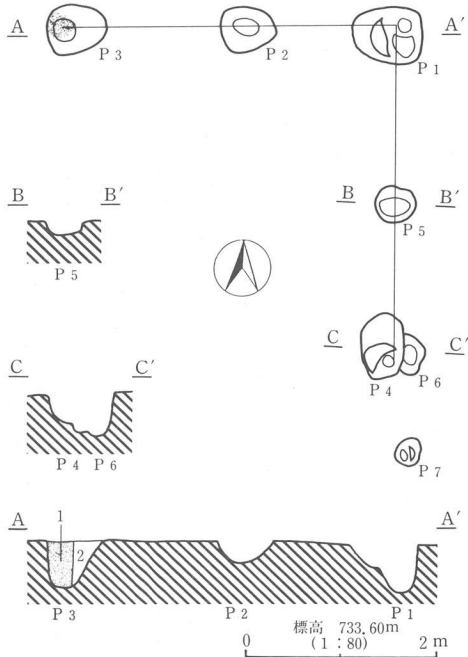


写真278 F48号掘立柱建物址 (東より)



写真279 上久保田向遺跡Ⅱ地区（1次）掘立柱建物址群と H42・43号住居址（北西より）

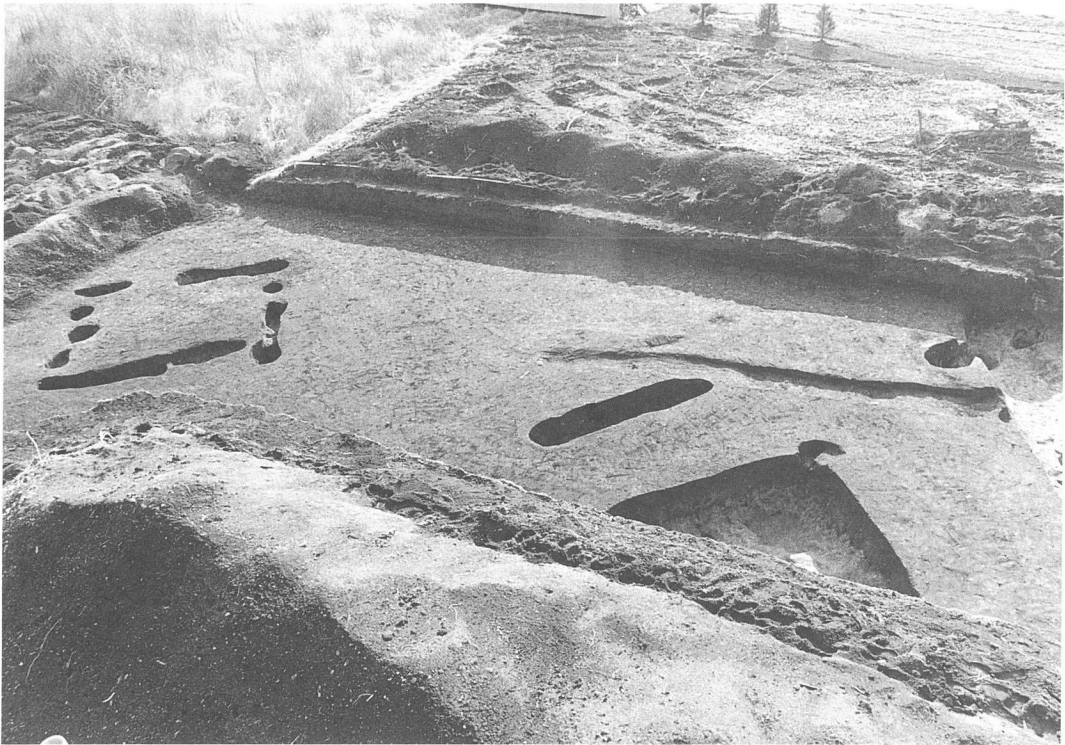


写真280 上久保田向遺跡Ⅱ地区（2次）F43～F45号掘立柱建物址（東より）

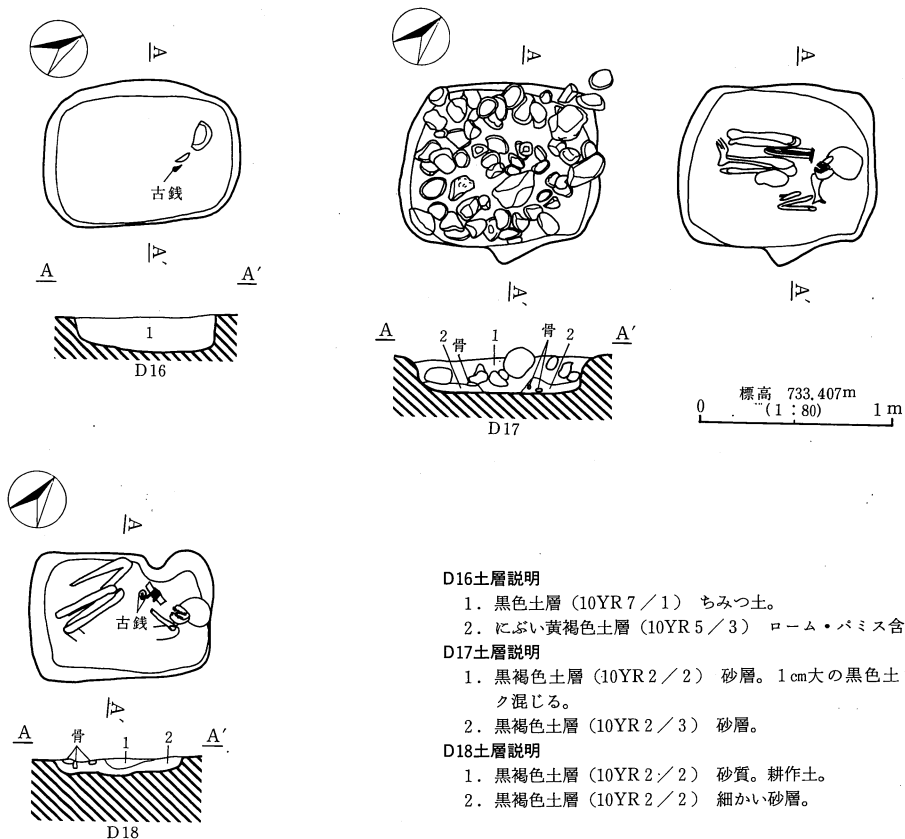
3、土壙墓・土坑

II地区3次調査地点で3基の土壙墓が検出された。いずれも人骨が残っていた。南東流したであらう旧河川の沿岸にあたる地点に一列に並んでいる。黒色土層中に構築してあった。

人骨の鑑定は聖マリアンナ医科大学平田和明助教授に依頼し、巻末に掲載してある。

D16号土壙 Nこー5グリットにあり、100×76cmの隅丸長方形を呈す土壙である。深さは20cmを測る。わずかに頭蓋骨が残っていた。また古銭が3枚副葬されていた。「元豊通寶」(初鑄年1078年、篆書)、「紹聖元寶」(初鑄年1094年、篆書)、「洪武通寶」(初鑄年1368年、真書)の3枚である。14世紀後半以降の土壙である。骨は熟年期女性人骨であるという。

D17号土壙 Nけー4グリットにある。多くの河床礫で上面を覆い、その下から1体分の女性人骨が屈葬してあった。軽石製の凹石状のものもあったが故意に副葬したかは、多くの石の中にあつたのでわからない。土坑の大きさは104×86cmを測り隅丸長方形を呈し、深さは22cmを測る。人骨は壮年期女性であるという。



D16土層説明

1. 黒色土層 (10YR 7 / 1) ちみつ土。
2. にぶい黄褐色土層 (10YR 5 / 3) ローム・パミス含む。

D17土層説明

1. 黒褐色土層 (10YR 2 / 2) 砂層。1cm大の黒色土ブロック混じる。
2. 黒褐色土層 (10YR 2 / 3) 砂層。

D18土層説明

1. 黒褐色土層 (10YR 2 / 2) 砂質。耕作土。
2. 黒褐色土層 (10YR 2 / 2) 細かい砂層。

第133図 D16・17・18号土壙墓実測図

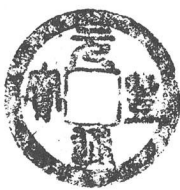
D18号土壌 N けー 4 グリットにあり、屈葬人骨と古銭を出土している。土坑は94×66cmの隅丸長方形である。古銭は人骨の手の位置にあり6枚が一部は重なって出土している。「咸平元寶」(初鑄年998年真書)・「熙寧元寶」(初鑄年1068年真書・篆書) 3枚・「洪武通寶」(1368年真書) 2枚がある。14世紀後半以降の土壌墓である。

この3基は新しい寛永通寶がないことから中世の土壌墓として良いものと思われる。

女性の人骨だけがまとまって出土していることは注目され、中世の葬送において、女性と男性が別のところに葬ることがいわれているが該当する例であろうか。(1991 水藤真『中世の葬送・墓制』)



1 D16



2 D16



3 D16



4 D18



5 D18



6 D18



7 D18



8 D18



9 D18

第134図 土壌墓出土の古銭(上久保田向遺跡II地区) 拓影図



グリッド出土

付図 曾根新城遺跡I地区出土の古銭

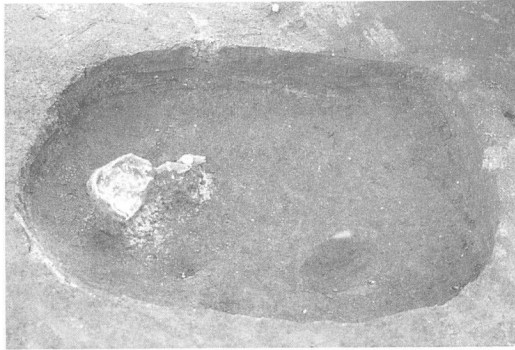


写真281 D16号土壙墓（西より）

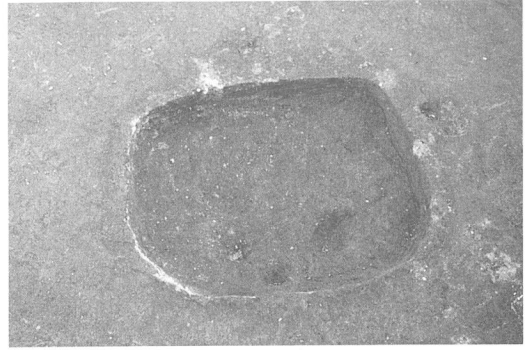


写真282 D16号土壙墓（西より）

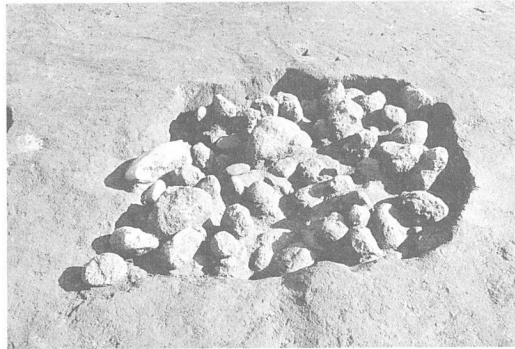


写真283 D17号土壙墓（南東より）

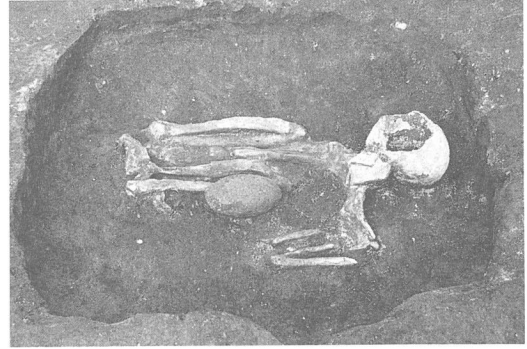


写真284 D17号土壙墓（南東より）

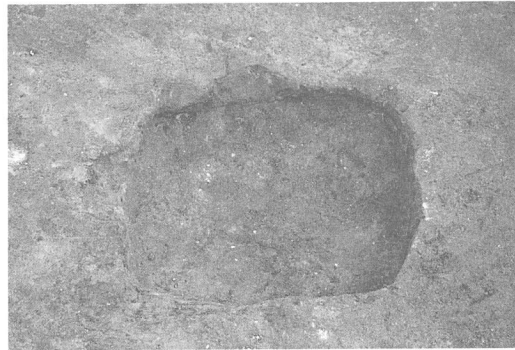


写真285 D17号土壙墓（南東より）



写真286 D18号土壙墓（南東より）

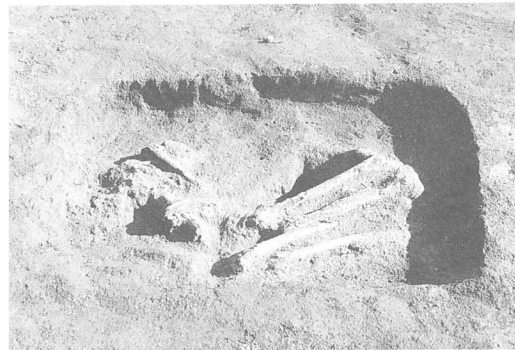


写真287 D18号土壙墓（北西より）

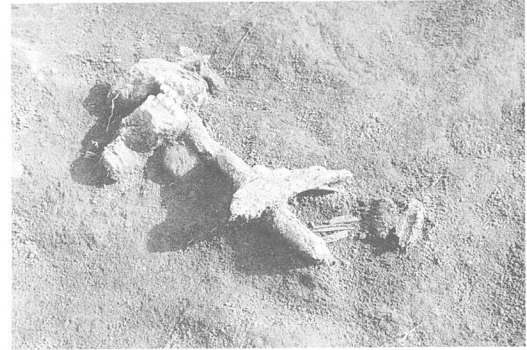
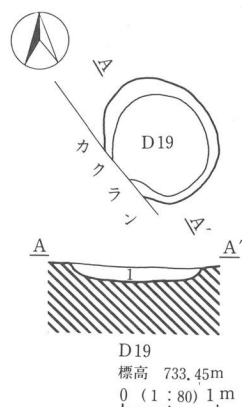


写真288 D18号土壙墓古銭出土状態

D19号土坑 II地区南1次調査区にある。Zコー2グリットにある。H42号住居址を切っている。南西を攪乱に壊されている。長径136cm短径95cm深さ20cmを測る。



写真289 D19号土坑（西より）



第135図 D19号土坑実測図

D19土層説明

1. 黒褐色土層 (10YR 2 / 2) パミス・ローム粒含む。
- Pit 1
1. 黒褐色土層 (10YR 2 / 3) ローム含む。
 2. 黒褐色土層 (10YR 3 / 2) 炭化物粒子を含む。ローム粒含む。



写真290 D17・D18号土壙墓（南東より）

4、溝状遺構河川跡

M9号溝状遺構 II地区2次調査南側で検出された。上久保田向遺跡III地区に続くもので、浅いため、途中で切れている。M12号溝状遺構を切っている。幅110cm深さ16cmを測る。覆土は黒褐色土で砂礫質土である。

M12号溝状遺構 II地区2次調査地点である。Sき-5・け-5グリットにあり幅160cm深さ52cmを測り、南に低くなる。F45号掘立柱建物址を切る。土師質の粉末質胎土の杯・椀、須恵器の甕片を出土している。

M13号溝状遺構 II地区2次調査地点にある。Sけ-4~Tあ-4グリットにある。東西方向にあり、西に低くなっている。土器が出土し、9世紀代の土師器杯、須恵器杯・甕がある。

M14号溝状遺構 II地区2次調査で検出される。幅20.5mの河川に上部は流されてなく、下部が残っている。幅170cm深さ88cmを測る。

M15号溝状遺構 II地区3次調査地点にある。河川と平行して走る細い溝で幅60cm、深さ20cmを測る。覆土は黒褐色土で、砂礫質である。



写真291 M9号溝状遺構（南東より）



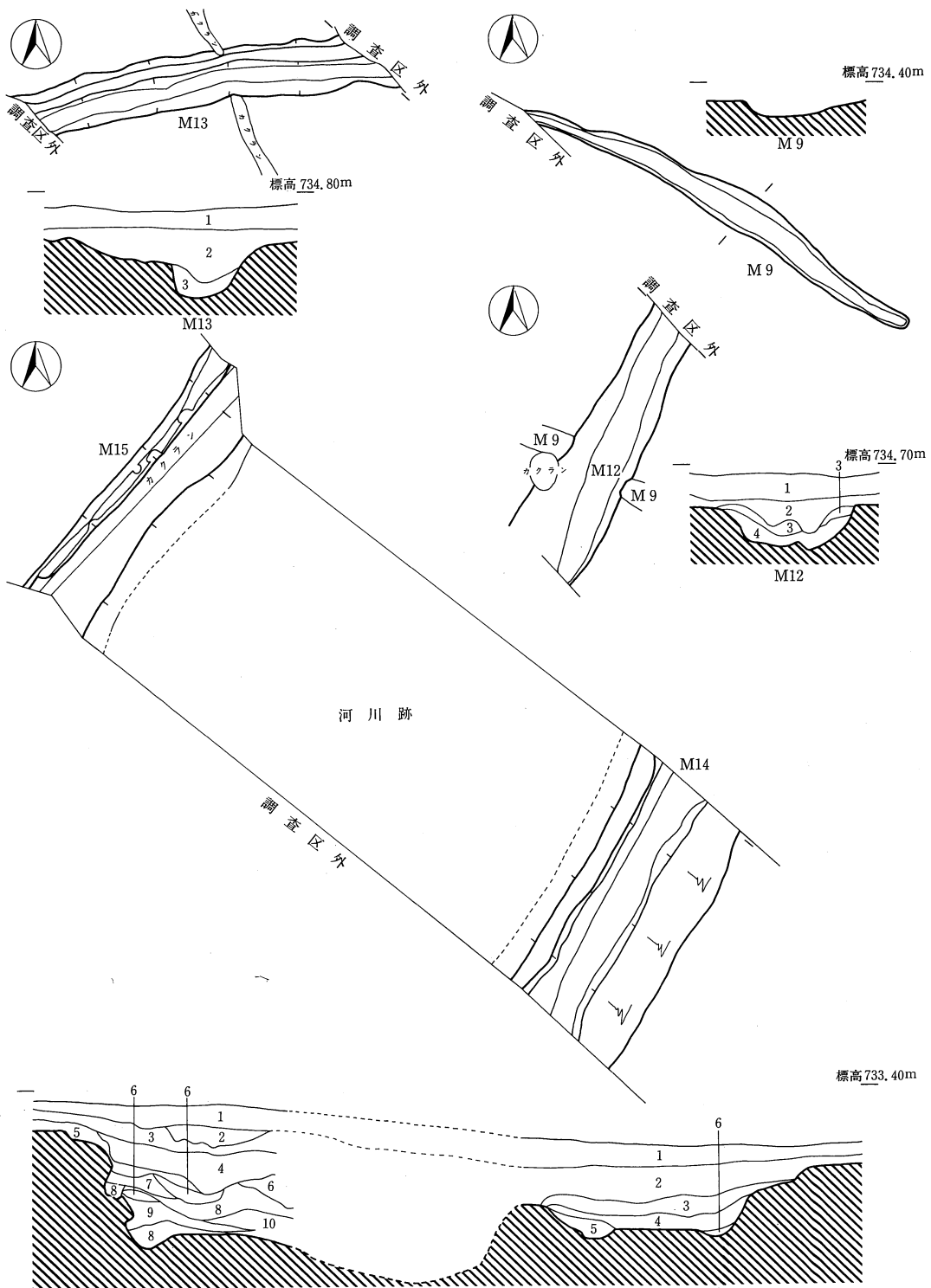
写真292 M12号溝状遺構（南西より）



写真293 M13号溝状遺構（西より）



写真294 M14号溝状遺構（南より）



※平面図 1/200・セクション図 1/80の縮尺である。

第136図 M9・12・13・14・15号溝状遺構・河川跡実測図

M12土層説明

1. 耕作土 (10YR 2/3)
2. 黒褐色土層 (10YR 2/3) 砂質。5mm大の小礫多く含む。
3. 黒褐色土層 (10YR 2/3) 2層に黒色土ブロック含む。
4. 黒褐色土層 (10YR 2/3) 小石含む。

M13土層説明

1. 耕作土 (10YR 2/3)
2. 黒褐色土層 (10YR 2/3) 砂礫を多く含む。
3. 黒褐色土層 (10YR 2/2) 黒色土にローム粒子混じる。

M14土層説明

1. 耕作土 (10YR 2/3)
2. 黒褐色土層 (10YR 2/3) 砂礫を多く含む。
3. 黒褐色土層 (10YR 2/3) 2層より暗い。
4. 黒褐色土層 (10YR 2/3) 砂質。細かいバミス粒多く含む。
5. 褐色土層 (10YR 4/4) 砂質。ローム粒子多く含む。
6. 褐灰土層 (10YR 6/1) 砂層。

M15土層説明

1. 黒褐色土層 (10YR 2/2) 砂礫層。

河川跡

1. 耕作土
2. 黒褐色土層 (10YR 2/3) 砂礫層
3. 黒褐色土層 (10YR 2/2) 5mm大の小石含む。
4. 暗褐色土層 (10YR 3/4) シルト質土と砂礫の混合層
5. にぶい黄褐色土層 (10YR 5/3) 砂利層。細かい。
6. にぶい黄褐色土層 (10YR 4/3) シルト質土と砂利の混合層。
7. にぶい黄褐色土層 (10YR 4/3) 砂利層
8. 黒色土層 (10YR 7/1) 5mm大小石含む。
9. にぶい黄褐色土層 (10YR 5/4) ロームブロック・黒色土・砂がブロックで混じる。
10. にぶい黄褐色土層 (10YR 4/3) シルト質土層。



写真295 M15号溝状遺構（手前）と上久保田向遺跡II地区（3次）（南より）

5、ピット

II地区1次調査Zこー3グリットに3個のピットがある。

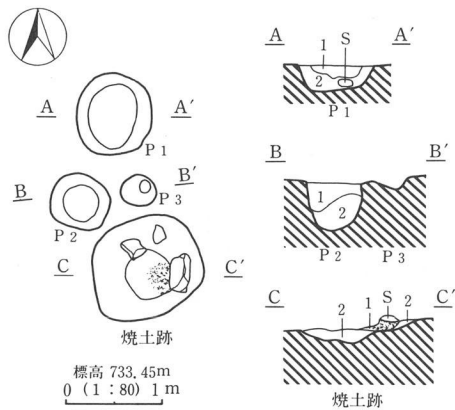
P1 円形 径88cm 深さ28cm

P2 円形 径60cm 深さ52cm

P3 円形 径36cm 深さ12cm

6、焼土跡

II地区1次調査区Zこー3地点にある。径116cmの不整円形の中に焼土が見られた。この付近から黒曜石の原石が集中して出ている。



ピット・焼土跡土層説明

Pit 2

1. 黒色土層 (10YR 2/1) ローム粒・灰を含む。
2. 褐色土層 (10YR 4/4) ロームブロック含む。

焼土

1. 赤褐色土層 (2. 5YR 4/8) 焼土層。
2. 灰褐色土層 (7. 5YR 4/2) 灰・焼土粒を含む。

第137図 焼土跡・ピット実測図

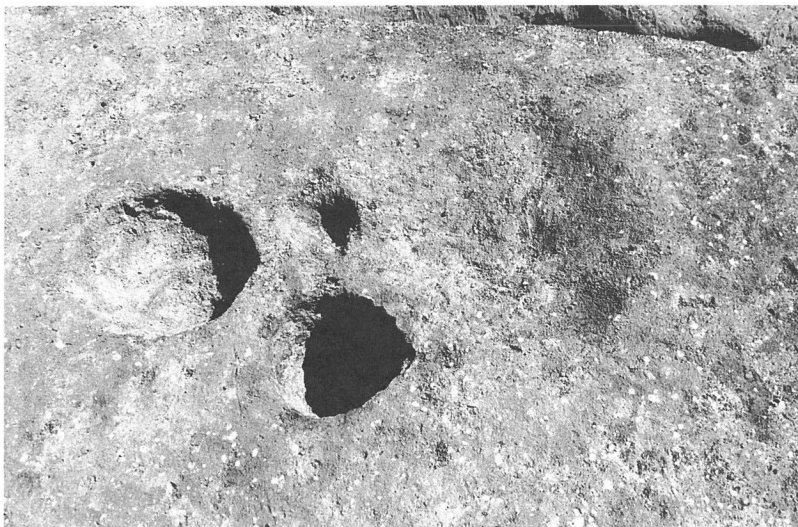
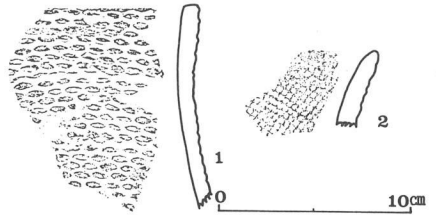


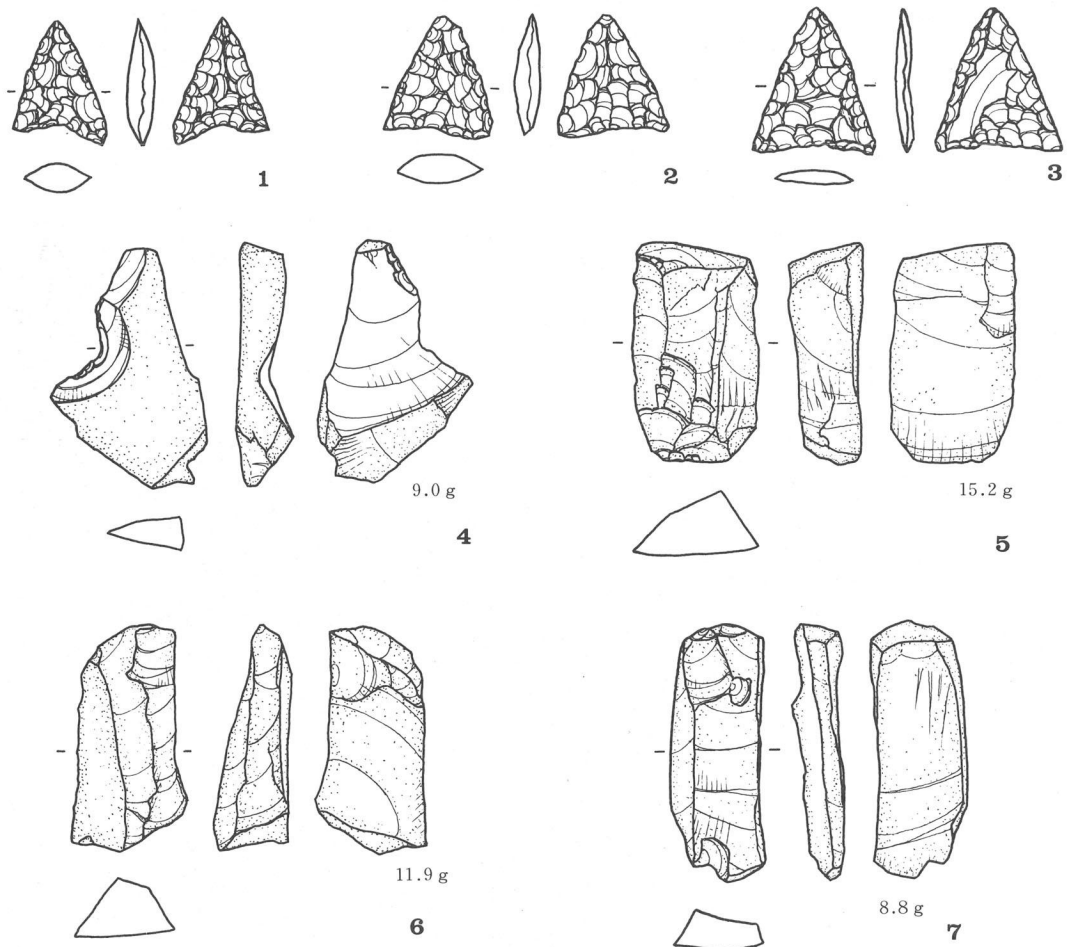
写真296 焼土跡・ピット (西より)

縄文時代の石器と土器

第139図は上久保田向遺跡II地区の縄文時代の石器である。1～3は石鏃で、1・2が黒耀石製で、3がチャート製である。出土地点は1がH42号住居址覆土、2・3がH43号住居址覆土である。4は削器で左側にノッチ状の刃部がある。黒耀石製。5～7は厚手剥片状の黒耀石原石である。本地区からはこのような黒耀石原石が6点検出されている。重量は8.8～24.4gで平均15.4gである。H43号住居址南側の焼土跡から4の削器と共に3点(5・6)が集中的に検出されている。他はI層2点(7)、H43号住居址覆土1点である。第138図は押型文土器で、1が下H6号住居址覆土、2が曾根新城遺跡H10号住居址覆土の出土である。



第138図 押型文土器(1:4)



第139図 上久保田向遺跡II地区の石器実測図(1～3原寸、4～72/3)

7、河川

II地区北側に2次と3次調査区にかけて河川跡が検出された。I地区のM2号溝状遺構の延長線上にある。幅20.5m 深さ144cmを測る。

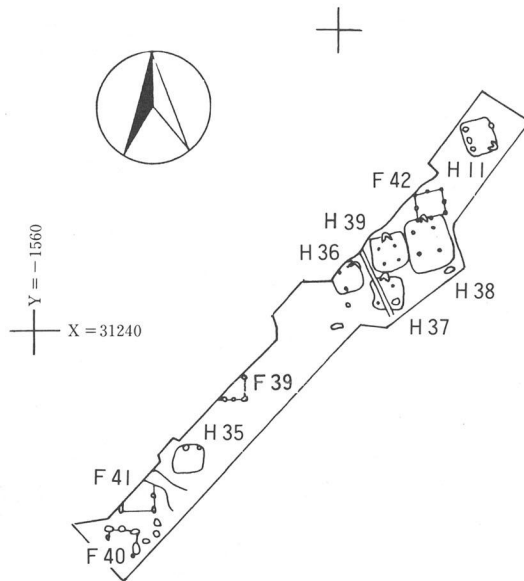


写真297 河川跡土層断面（南より）



写真298 河川跡（北より）

上久保田向遺跡V地区



第140图 上久保田向遺跡V地区 (1 : 1000)

第3節 上久保田向遺跡V地区

1、竪穴住居址

1) H11号住居址

V地区東端にあり、1次調査地点である。Kコー3グリットにある。長軸を南北に持ち、400cm×344cmの隅丸長方形である。壁残高は20cmを測り、良好な状態で残っていた。主軸はN-20°-Wで、カマドは南東隅にある。

床面はロームブロックと黒色土の混合土を貼り、叩き締めている。床下は生活面より、20~44cm程下がり、内側に一回り小さい規模で掘り込みがあり、旧住居址があったようである。

支柱穴はP1~P4で、東西の壁に接して設けられる。P3は土坑も兼ねる。

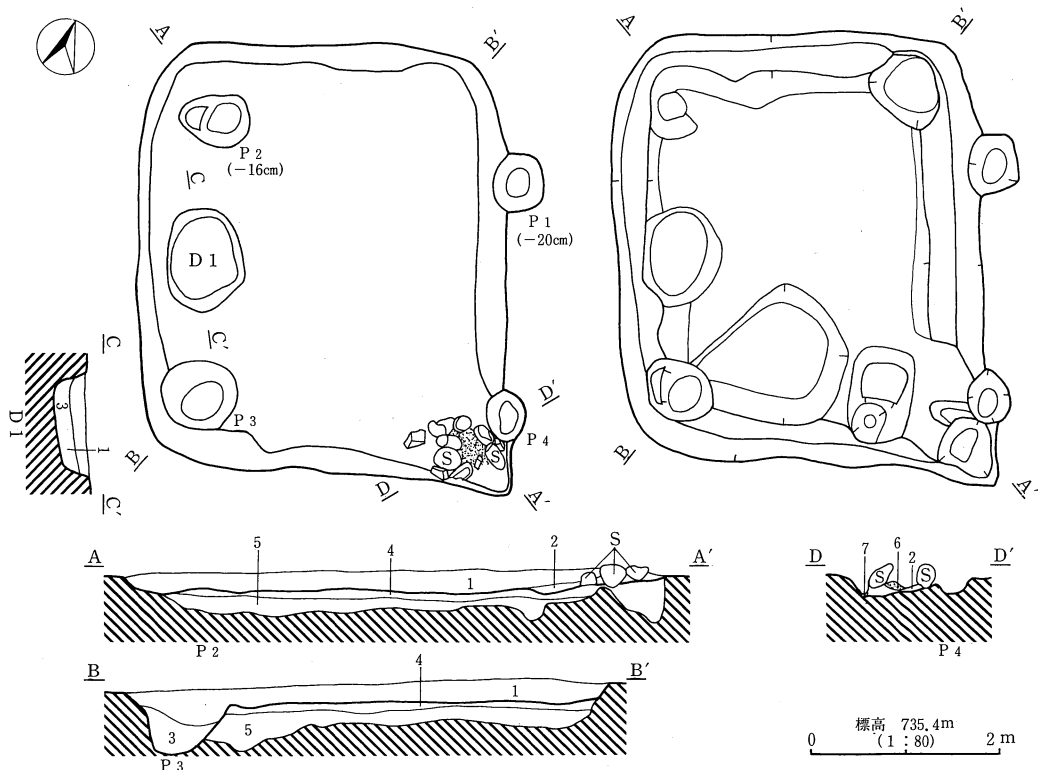
土坑は西側中央にあり、長径104cm幅72cm深さ32cmを測る。

覆土は黒褐色土で、砂質である。

カマドは南東コーナーにあり、煙道の方向も南東である。河床礫を袖に多用したカマドである。長さ104cm、幅72cmを測る。



写真299 H11号住居址（東より）



第141図 H11号住居址実測図

H11土層説明

1. 黒褐色土層(10YR3/2) ローム粒・パミス粒・炭化物粒含む。
2. 黒色土層(10YR2/1) 灰・炭化物片を多量に含む。
3. 暗褐色土層(10YR3/3) ローム粒を多量に含みパミスを含む。
砂質しまりなし。
4. 黒褐色土層(10YR2/3) パミス・ロームブロック・黒色ブロック粒を多量に含む。
5. 黄褐色ローム(10YR5/8) と黒褐色土(10YR2/2)の混合層
6. 赤褐色土層(10YR4/8) 焼土層。
7. 黒褐色土層(10YR2/2) ローム・パミス粒多量に含む。



写真300 H11号住居址カマド（西より）

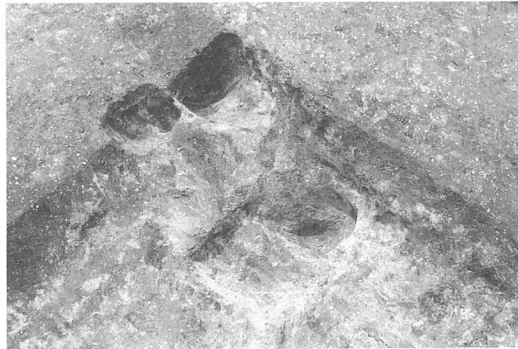


写真301 H11号住カマド掘り方（北西より）

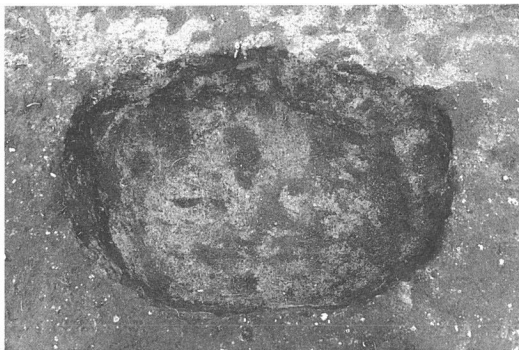


写真302 H11号住居址D1（西より）

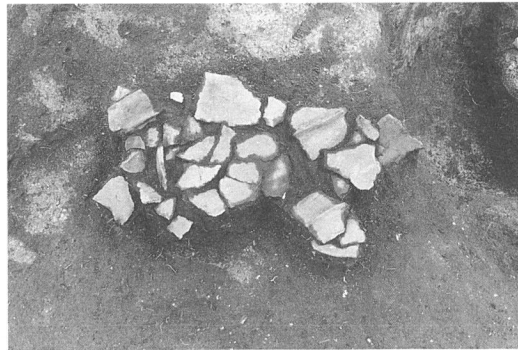


写真303 H11号住遺物出土状況（北より）

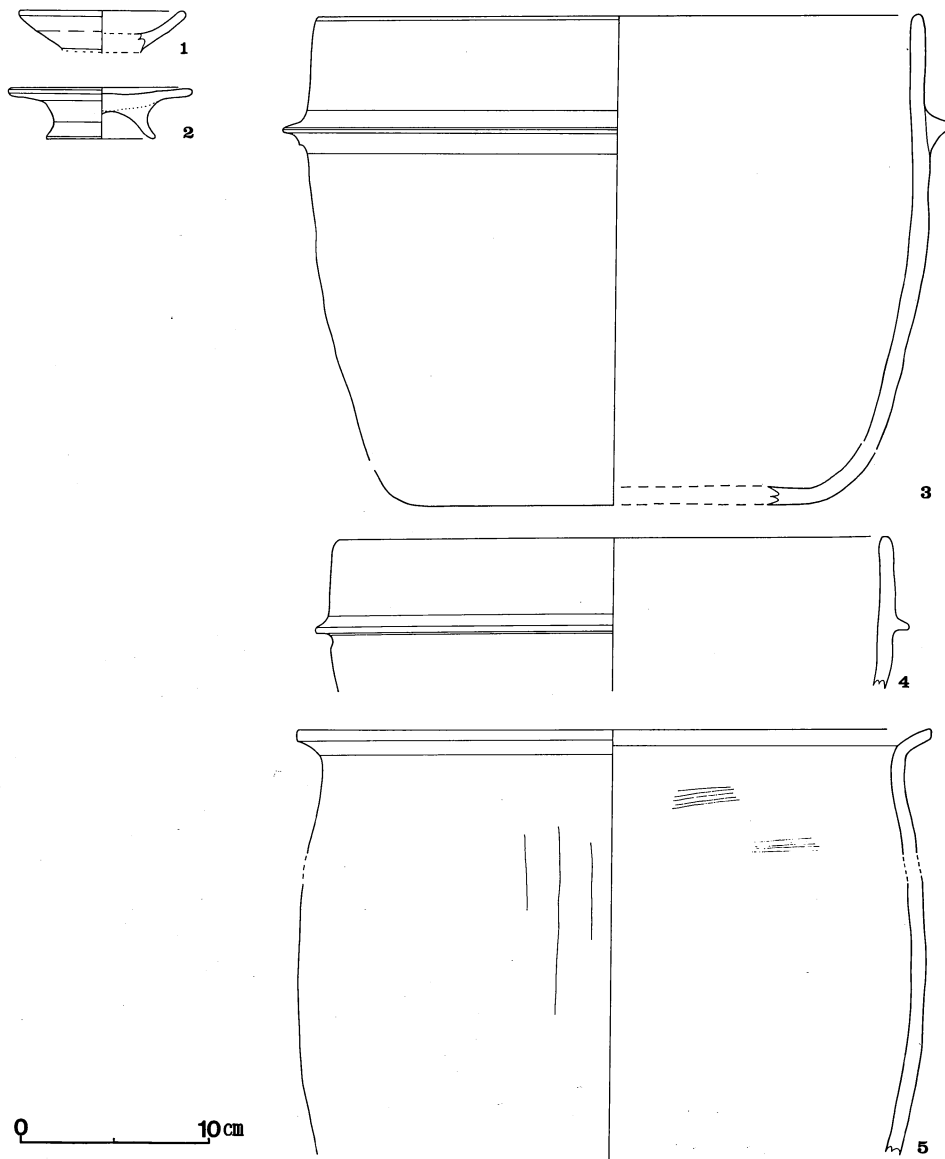


写真304 H11号住居址掘り方（西より）

遺物

土器2.89Kgと鉄製紡錘車が出土している。土器は土師器杯・甕も破片で混入するが、土師質杯・小皿・台付き皿が出土する。小皿は小さく、粉末質の胎土である。台付きの皿は内面ロクロ調整のままで、裾の広がる高台がついている。羽釜が底部を除いてほぼ完形に復元できた。(P3の東床面出土。)甕型土器は口縁部が外反する大型のものである。カマド出土。

須恵器は杯片・長頸壺・瓶子・甕の破片がある。灰釉陶器は、椀・広口瓶の破片がある。時期は11世紀代前半に位置づけられる。



第142図 H11号住居址出土遺物実測図

2) H35号住居址

遺構

V地区西側Rコー4グリットにある。南北308cm、東西352cmで東西に長軸をもつ、やや歪んだ長方形を呈す。壁残高は14cmと少なく、あまり良好な状態で残っていなかった。

主軸方位はN-5°-Wを指す。

床面は締まったところもあるが、砂質で黒色土層中に構築されていたため、掘りすぎたところもある。床下は中央部はそのまま周辺部を14cm程下げて貼り床していた。

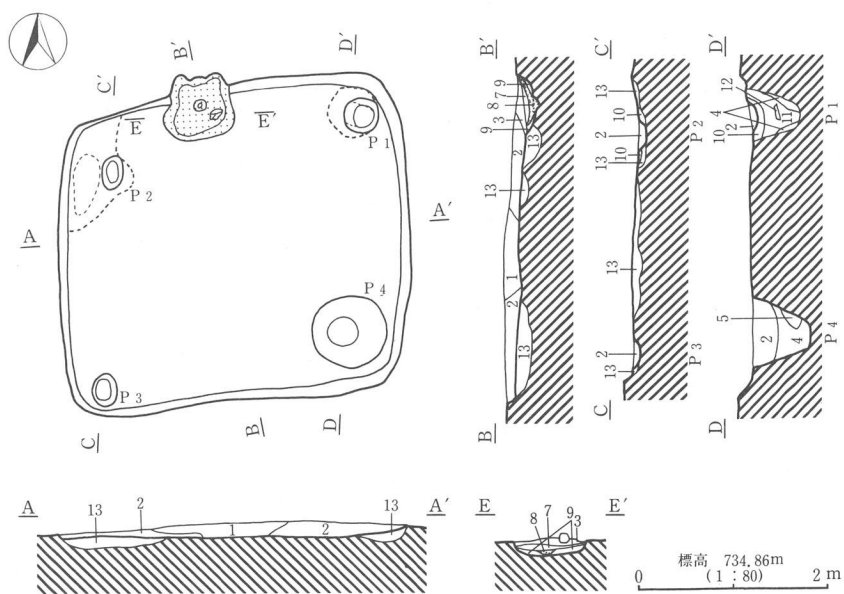
柱穴は3本あり、径32から36cm深さ8cm小ピットである。P4は土坑であるが、ピットも兼ねたものと思われる。

覆土は黒色土で、砂礫を含む。

カマドは北壁中央より西寄りにある。長さ68cm幅72cmの火床部が残り、焼土があった。



写真305 H35号住居址 (南より)



第143図 H35号住居址実測図

H35土層説明

1. 黒色土 (7. 5 YR 2 / 1) 鉄分により赤茶ける砂礫 (5 ~ 1 cm) 大含む。
2. 褐色土 (7. 5 YR 4 / 4) 砂・小砂利。
3. 褐色土 (7. 5 YR 4 / 3) にぶい褐色 (7. 5 YR 5 / 4) の粘土含む。
4. 黒褐色土 (10 YR 2 / 3) まれにバミス含む。
5. 褐色土 (10 YR 4 / 4) ローム多い。
7. 黒褐色土 (7. 5 YR 2 / 2) 焼土・粘土含む。
8. 黒褐色土 (7. 5 YR 3 / 2) 上面焼けて赤褐色・焼土含む。
9. 黒褐色土 (7. 5 YR 2 / 2)
10. 黒褐色土 (10 YR 2 / 2) やや砂質。
11. 黒色土 (10 YR 2 / 1) しまりなし。
12. 暗褐色土 (10 YR 3 / 4) バミス・ローム固められる。
13. 黒褐色土 (10 YR 2 / 3) やや砂質。



写真306

上久保田向遺跡調査風景

1992年12月

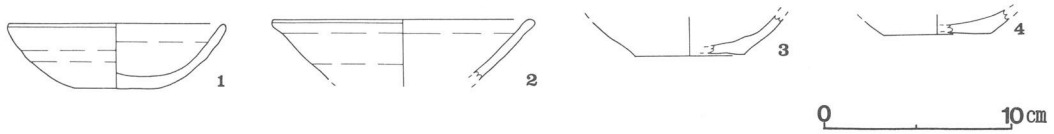
遺物

土器が出土している。

土師器杯は内面ミガキ黒色処理された破片もあるが、図示したものは内面はロクロ調整のままのものである。

その他に須恵器大甕破片、灰釉陶器の大型品の胴部片がある。

資料が少ないので時代決定は難しいが、内面ロクロ調整の杯などから10世紀後半あたりには位置づけられる。



第144図 H35号住居址出土遺物実測図

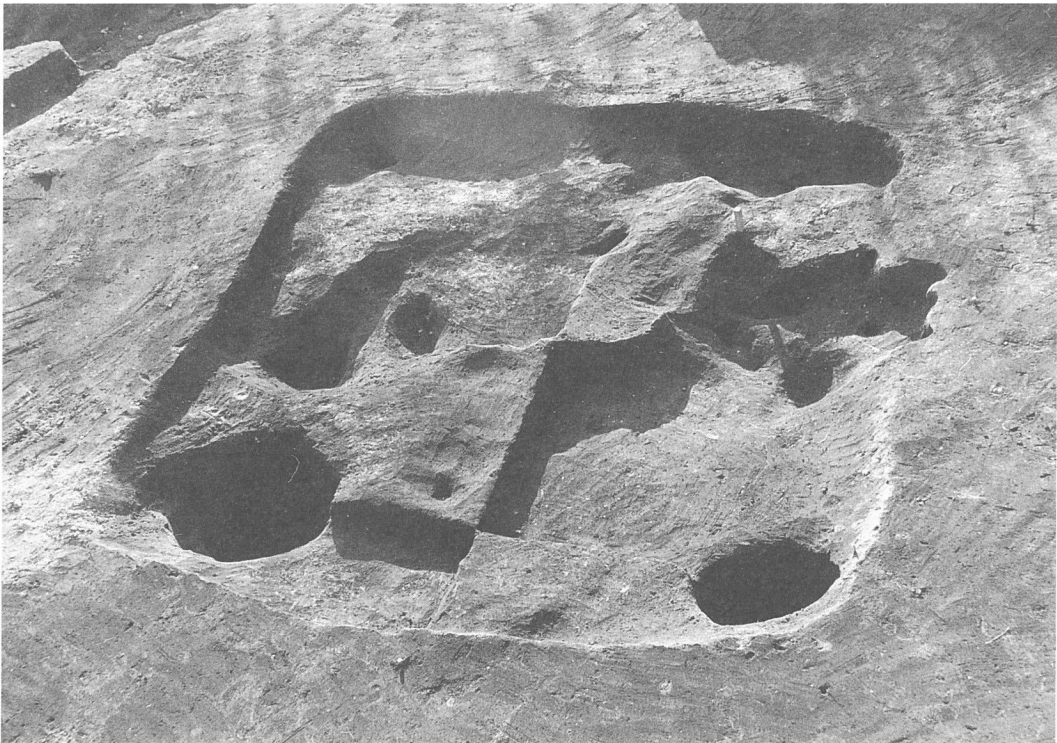


写真307 H35号住居址掘り方（東より）

3) H36号住居址

遺構

V区中央、Lおー8グリットあり、東西380cm、南北360cmの方形を呈す。北西は調査区外にあり、また排水溝が南北に幅50cmで壊している。壁は水田構築の削平によりない。

黒色土とロームブロックの互層で床面は堅く締まっていた。支柱穴かはわからないが、カマドの手前と南壁にピットがある。

土坑は掘り方で、南東の隅にD1があり、径40cm深さ20cmの中に、上面に薄く灰層、下層は炭化物層があった。灰落としピットであろう。

カマドは北壁中央にあるが、排水溝に壊され、半分残るが、上面は削平されない。焼土と支脚石があった。

遺物

土器が850g出土している。

土師器杯は内面ミガキ黒色処理され、碗も放射状にミガキが施され、黒色処理される。碗には墨書される。甕は武蔵甕で、中・小型の甕で口縁部形は「コ」字形である。須恵器は杯が1点だけあり、底部回転糸切りされる。

これらより、時期は9世紀後半に位置づけられる。

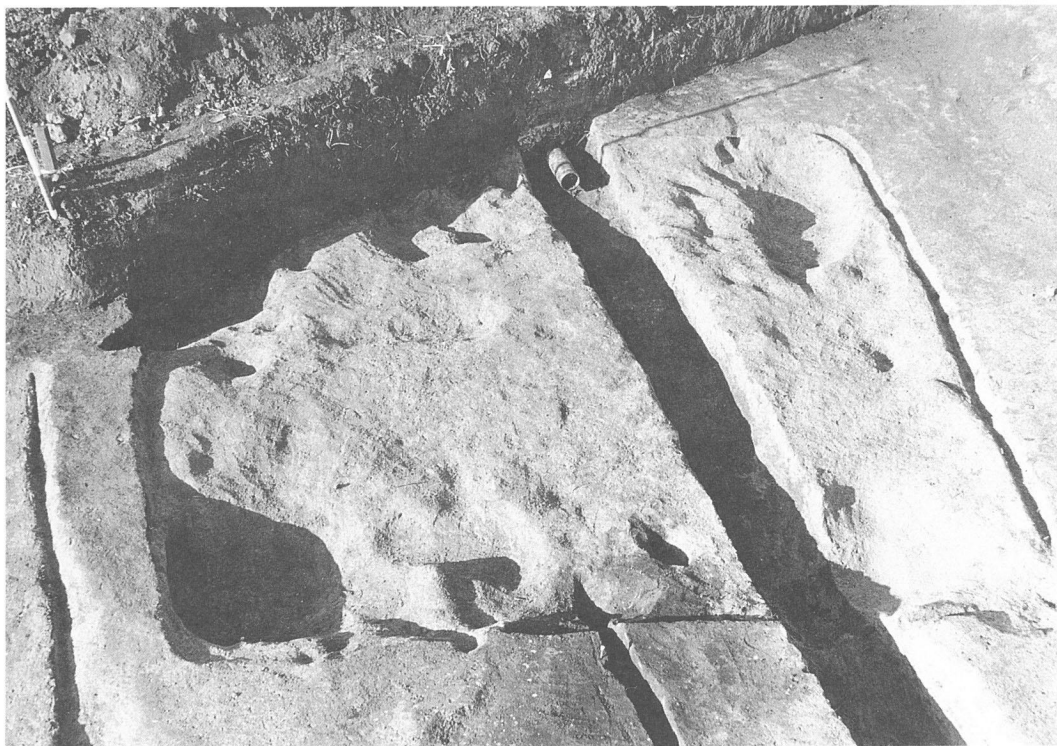
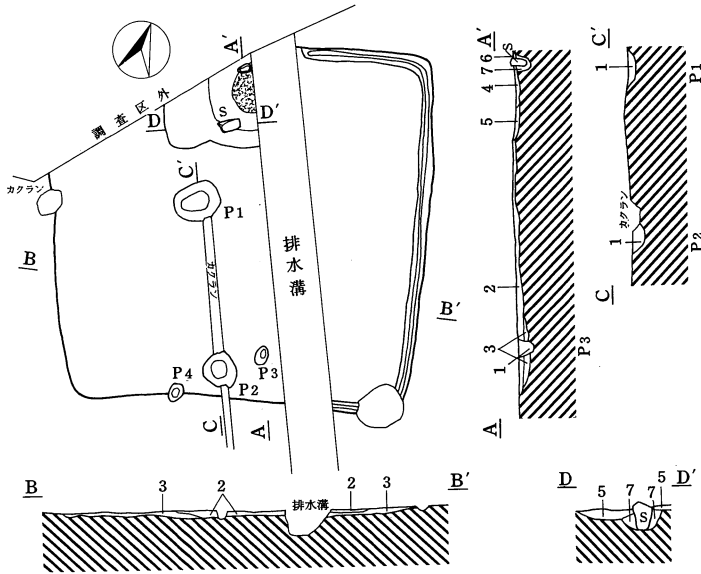
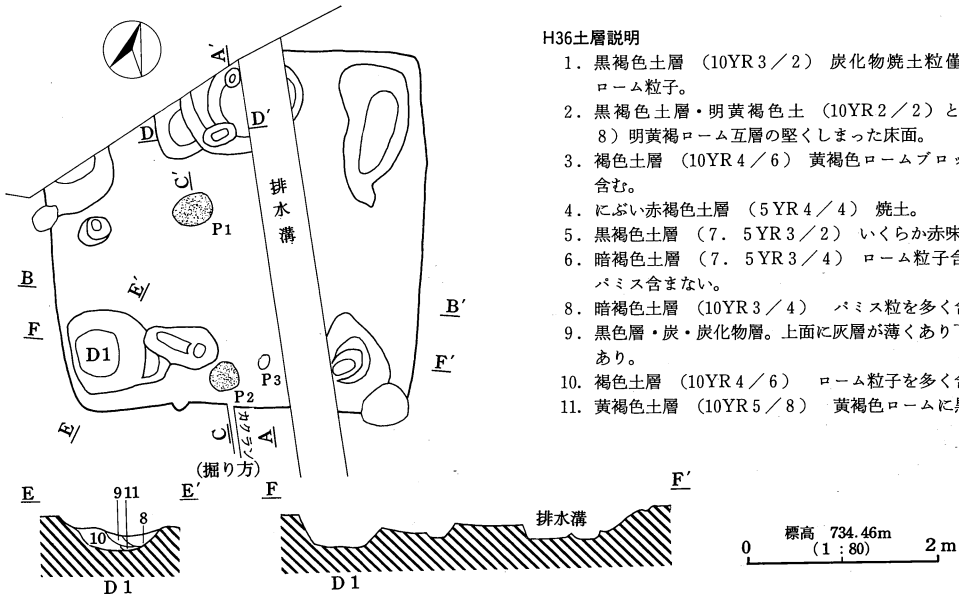


写真308 H36号住居址掘り方(南より)

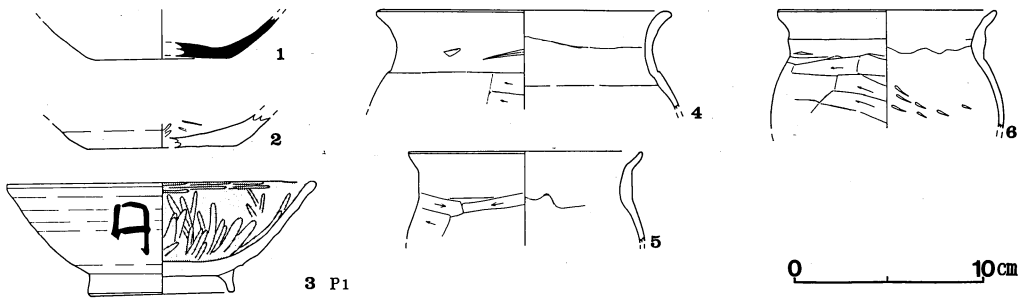


H36土層説明

1. 黒褐色土層 (10YR 3/2) 炭化物焼土粒僅かに含む。ローム粒子。
2. 黒褐色土層・明黄褐色土 (10YR 2/2) と (10YR 6/8) 明黄褐ローム互層の堅くしまった床面。
3. 褐色土層 (10YR 4/6) 黄褐色ロームブロックに黒色土含む。
4. にぶい赤褐色土層 (5YR 4/4) 焼土。
5. 黒褐色土層 (7.5YR 3/2) いくらか赤味あり。
6. 暗褐色土層 (7.5YR 3/4) ローム粒子含むソフト土。パミス含まない。
8. 暗褐色土層 (10YR 3/4) パミス粒を多く含む。
9. 黒色層・炭・炭化物層。上面に灰層が薄くあり下に炭化物層あり。
10. 褐色土層 (10YR 4/6) ローム粒子を多く含む。
11. 黄褐色土層 (10YR 5/8) 黄褐色ロームに黒色含む。



第145図 H36号住居址実測図



第146図 H36号住居址出土遺物実測図

4) H37号住居址

遺構

V地区東側1-9グリットにある。西側は水田構築の際の削平とM8号溝状遺構により、壊される。西側は掘り方で範囲が確認できた。

規模は南北400cm東西360cmで南北に長軸をもつ。隅丸の方形を呈す。主軸方位はN-5°-Wを指す。カマドは北にある。

床面は非常に堅く、締まっている。上面は、ロームと粘土を貼り込んでいる。掘り方は中央部で生活面より10cm程下がり、周辺部は余分に掘り込まれ24cm程下がる。

柱穴は4本柱の支柱穴の柱痕がP1~P3は径24cmの円形、深さ32~48cm、P4で長径36cmの楕円形で検出された。掘り方では径40~52cmのピットになる。P4は長径88cm、短径52cm、深さ60cmの土坑規模のピットに柱が埋め込まれていた。覆土は黒褐色土で砂質である。

カマドは北壁中央にあり、壁より30cmカマドが外に迫り出し、ちょうど火床部が壁の辺りになり、当地では例の少ない位置である。長さ120cm、幅120cmを測る。袖と火床部が残り、袖下部は地山のロームを袖型に掘り残して、粘土を貼っている。煙道は50°の角度で立ち上がる。

遺物

土器が1050g出土している。

土師器杯は内面ミガキ黒色処理される。甕は武蔵甕でカマドから出土している。

須恵器は杯・杯蓋・甕がある。杯は軟質で底部回転糸切りされる。

これらより、時期は9世紀後半に位置づけられる。

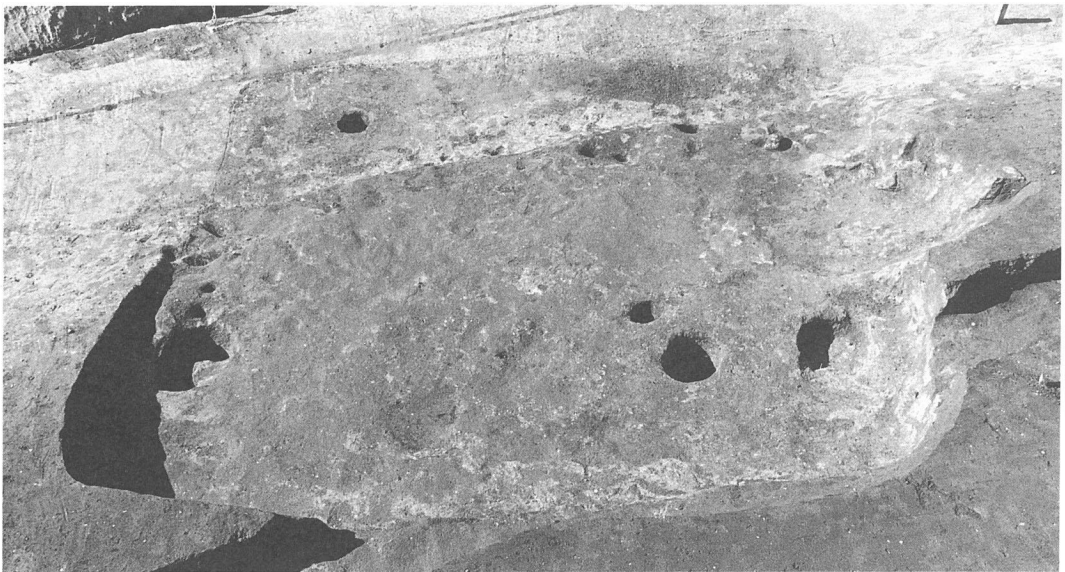


写真309 H37号住居址（東より）

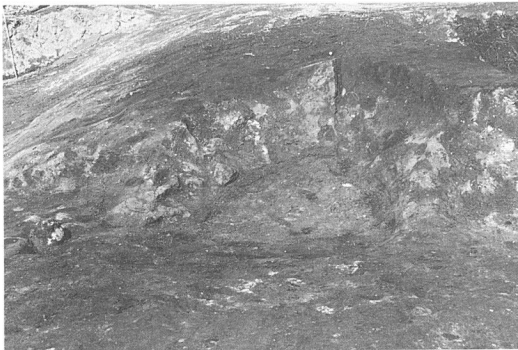
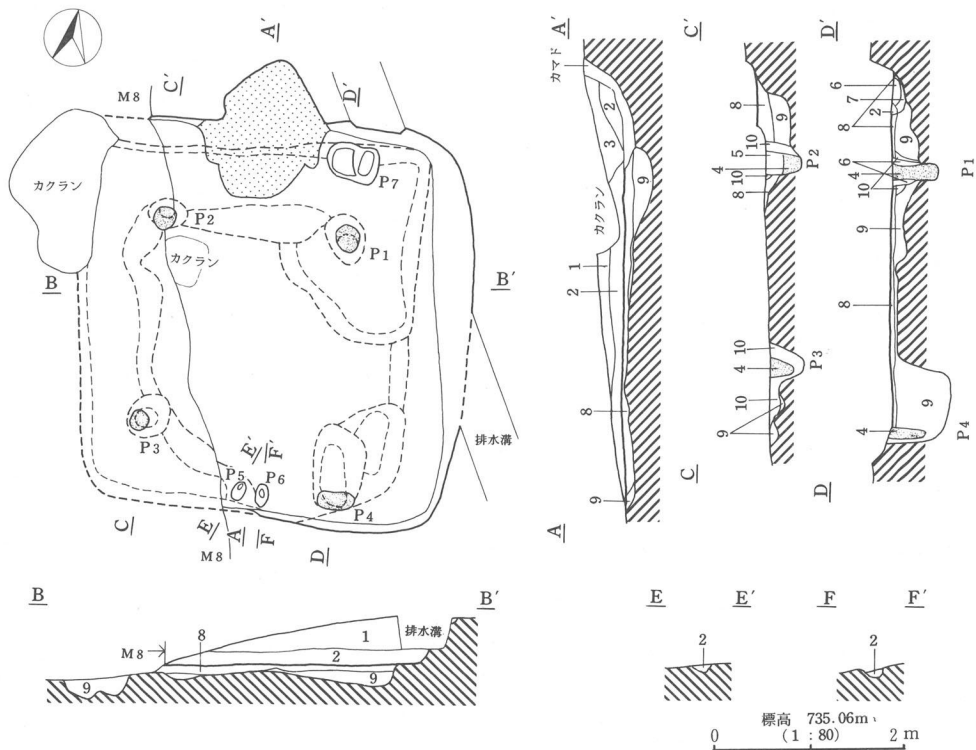


写真310 H37号住居址カマド (南より)



写真311 H37号住居址カマド掘り方 (南より)



写真312 H37号住居址 (南より)

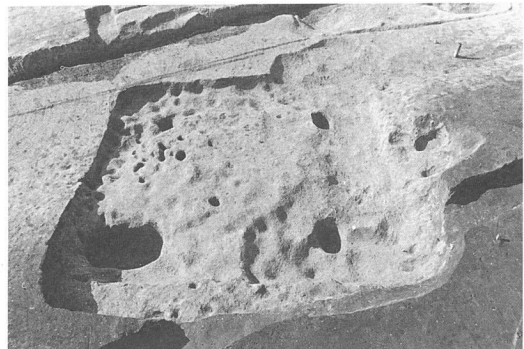
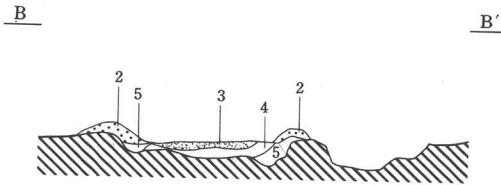
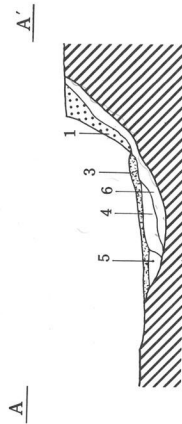
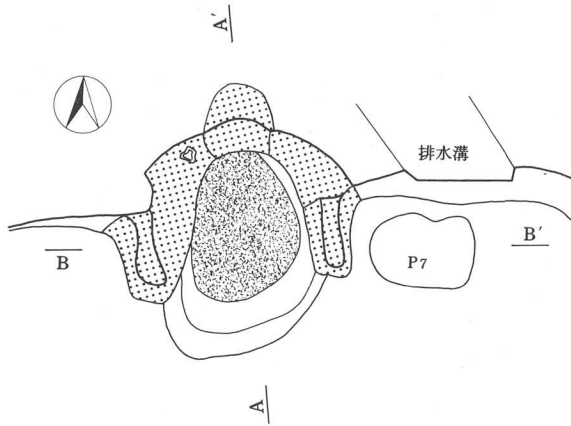


写真313 H37号住居址掘り方 (東より)

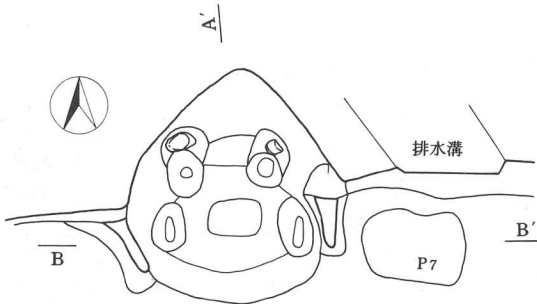


H37土層説明

1. 黒褐色土 (10YR 2/3) やや砂質。パミス粒 5mm 大まれに含む。
2. 黒褐色土 (10YR 2/3) 黒色土ブロックを含み1層より黒味がある。
3. 暗褐色土 (10YR 3/3) (5 YR 5/4) にぶい赤褐色粘土粒・粘土ブロック・黄褐色ロームを含む。
4. 黒褐色土 (10YR 2/3) 柱痕。
5. 暗褐色土 (10YR 3/3) ロームパミス粒含む。
6. 褐色土 (10YR 4/6) ロームブロックと黒色土混合層。
7. 褐色土 (10YR 4/6) ローム粒子多い。
8. 黒褐色土 (10YR 2/3) バリバリの貼り床。上面に粘土・ロームで貼る。他はロームの少ない黒色ブロック混の土。
9. 黄褐色土 (10YR 5/6) 黄褐色土ロームに黒色土含む。
10. 暗褐色土 (10YR 3/4) ロームブロック多く含む。

H37カマド

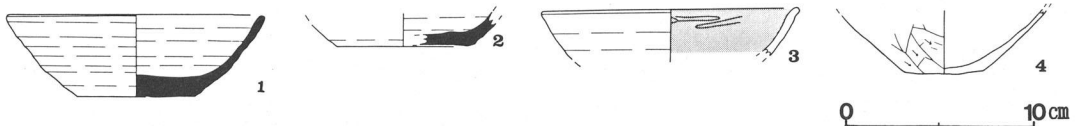
1. にぶい赤褐色土 (5 YR 5/4) 粘土。
2. にぶい黄褐色土 (10YR 5/4) にぶい黄褐色粘土。
3. 赤褐色土 (5 YR 4/8) 焼土を多く含む (5 YR 5/4) 粘土・灰の混合層。
4. 明赤褐色土 (5 YR 5/8) 明赤褐色焼土ロームが焼けている。サラサラ。
5. 褐色土 (7. 5 YR 4/4) 緻密土。サラサラ。
6. 明黄褐色土 (10YR 6/8) ロームに焼土を含む。



標高 735.06m
(1:40) 1m

(掘り方)

第148図 H37号住居址カマド実測図



第149図 H37号住居址出土遺物実測図

5) H38号住居址

遺構

V区東側Lいー7グリットにある。西南でH39号住居址をきる。F42号掘立柱建物址のピットに切られるが良好な状態で残っていた。

規模は南北560cm、東西548cmの南北に長軸を持つ、方形の住居址である。壁残高は72cmと深い。主軸方位はN-20°-Wを指す。カマドは北にある。

床面は堅く締まっていた。3~8cmの厚さでロームブロックを含む黒褐色土を貼っている。壁下には周溝が全周している。掘り方はほとんど下がらないが、床下の土坑・ピットが新たに検出された。浅い旧支柱穴であるが、旧住居址の生活面は浅く、新住居址に削平されたためであろう。

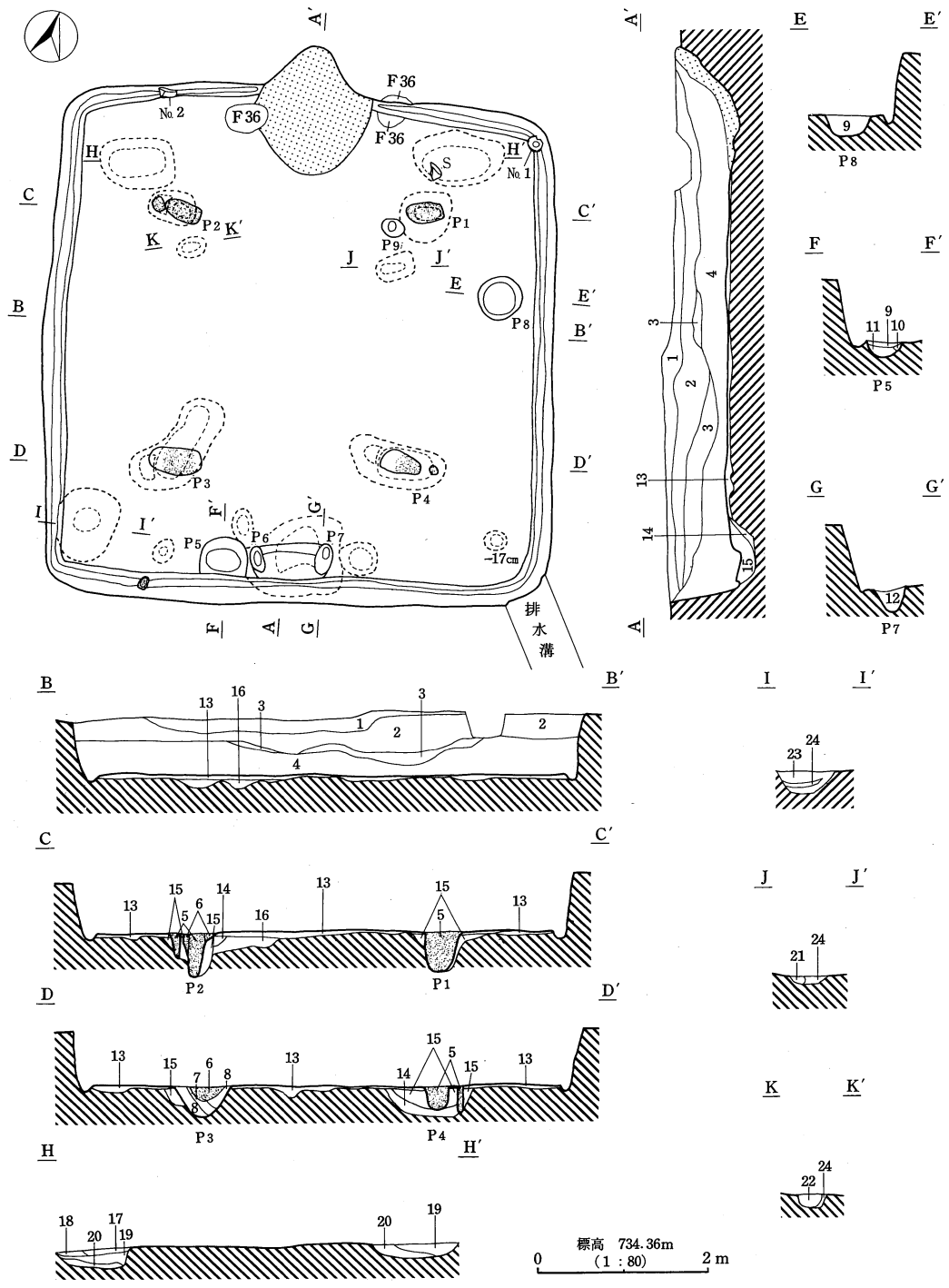
柱穴は主柱穴P1~P4に柱痕が残り、長径42~60cmの楕円形を呈し、深さ32~46cmを測る。P2とP4は外脇に径16・8.8cmの円形で深さ28・32cmの小さい柱痕も付属する。掘り方で、ピットは大きくなり長径60~112cmを測る。その他生活面では、南壁下中央に出入口施設のピット、その西にピット、東壁北側に径60cm深さ24cmのピットをもつ。

床下から北東・北西・南西に浅い土坑がある。D1は長径104cm×短径40cm楕円形、深さ16cm。D2は長径84cm×短径60cmの楕円形、深さ20cm。D3は長径84cm×68cmの楕円形、深さ24cm。

覆土は黒褐色土が3回に分けて堆積するが、中間に暗褐色土層が入る。



写真314 H38号住居址（東より）



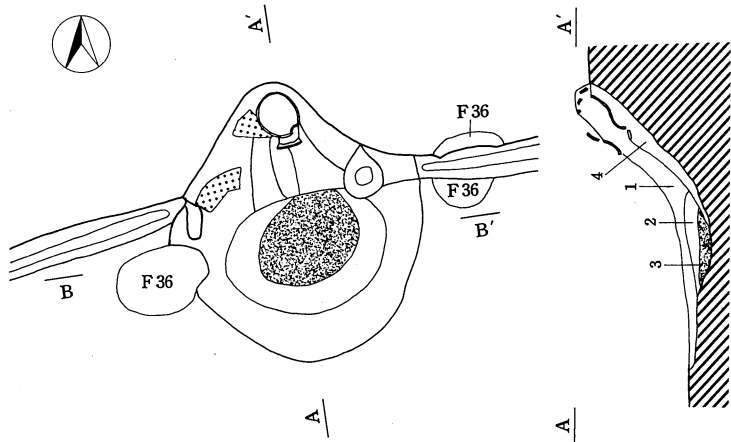
第150图 H38号住居址实测图

H38土層説明

1. 黒褐色土 (10YR 2/3) 5mm大のバミス粒含む。
2. 黒褐色土 (10YR 2/3) 細かいバミス粒含む。
3. 暗褐色土 (10YR 3/3) 1~5mm大のロームブロックを多量に含む。黒色土ブロックまれにあり。
4. 黒褐色土 (10YR 2/3) バミス粒多く含む褐色の粘土ブロック含む。
5. 黒褐色土 (10YR 2/3) 細かいローム粒子多く含む。しまりなし柱痕。
6. 黒褐色土 (10YR 2/3) 5層より黒味が強い。
7. 暗褐色土 (10YR 3/4) ローム多く含む・しまりなし。
8. 褐色土 (10YR 4/4) ロームブロックに7層含む。しまりなし。
9. 黒褐色土 (10YR 3/2) ロームブロックを含みバミス粒5mm大含む。しまりあり。
10. 暗褐色土 (10YR 3/4) ローム含む。
11. 褐色土 (10YR 4/6) ロームに黒色粒含む。
12. 黒褐色土 (10YR 2/3) サラサラ。ローム粒少ない。出入口ビット。
13. 暗褐色土 (10YR 3/3) 貼り床。黒色土ブロックと黄褐色ローム混合層。
14. 黒褐色土 (10YR 2/2) 黒色土ブロックを主体に多くのロームブロック含む。
15. 黄褐色土 (10YR 5/6) ローム黒ずむ。
16. 黄褐色土 (10YR 5/8) ローム。
17. 黒褐色土 (10YR 2/3) 焼土炭化物粒子含む。ローム・バミス粒少々。
18. 暗褐色土 (10YR 3/4) ロームと17層の混。
19. 黄褐色土 (10YR 5/8) ローム。
20. 黄褐色土 (10YR 5/6) ローム。黒ずむ。
21. 黒色土 (10YR 1. 7/1)
22. 暗褐色土 (10YR 3/4)
23. にぶい黄褐色土 (10YR 5/4)
24. 黒褐色土 (10YR 2/3)

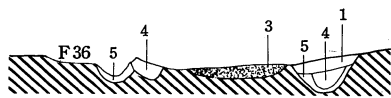


写真315 H38号住居址掘り方(東より)



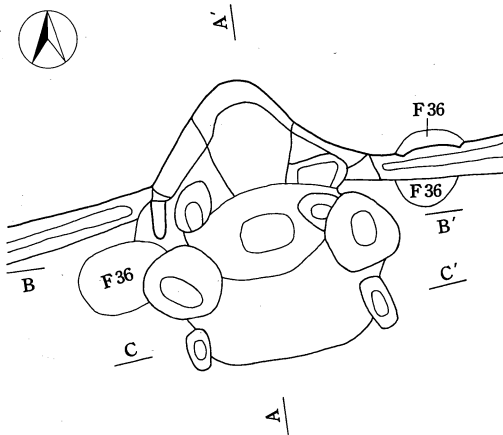
B

B'



H38カマド説明

1. 黒褐色土層 (7. 5 YR 3 / 2) 焼土・粘土粒子含む。
2. にぶい褐色土層 (7. 5 YR 5 / 4) 焼土・灰を多量に含む。
3. 赤褐色土層 (5 YR 4 / 8) 焼土層



C

C'



0 標高 734.36m 1m

第151図 H38号住居址カマド実測図

カマドは北壁中央にあり、壁から44cm突出する。煙道と火床部が残っており、煙道には武蔵甕が逆位に煙道として利用されていた。袖はわずかに西側で地山を掘り残した部分があるのみである。長さ146cm幅130cmを測り、煙道は45°の角度で立ちあがっている。

火床部は焼土・灰を残していた。

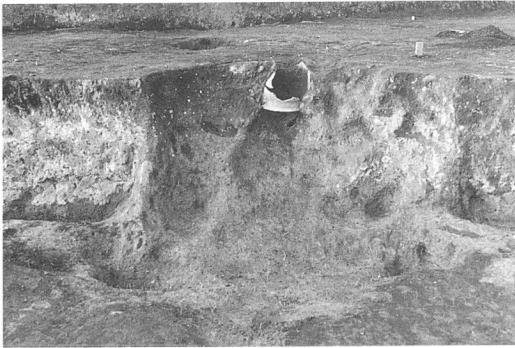


写真316 H38号住居址カマド（南より）



写真317 H38号住居址カマド（東より）

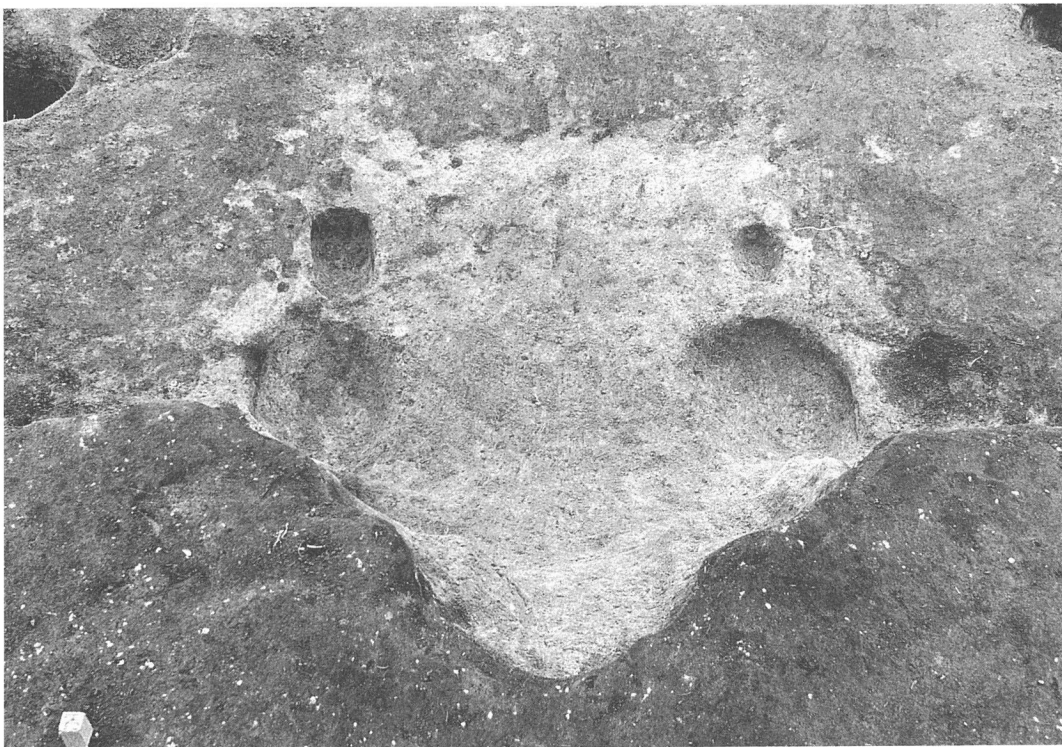


写真318 H38号住居址カマド掘り方（北より）

遺物

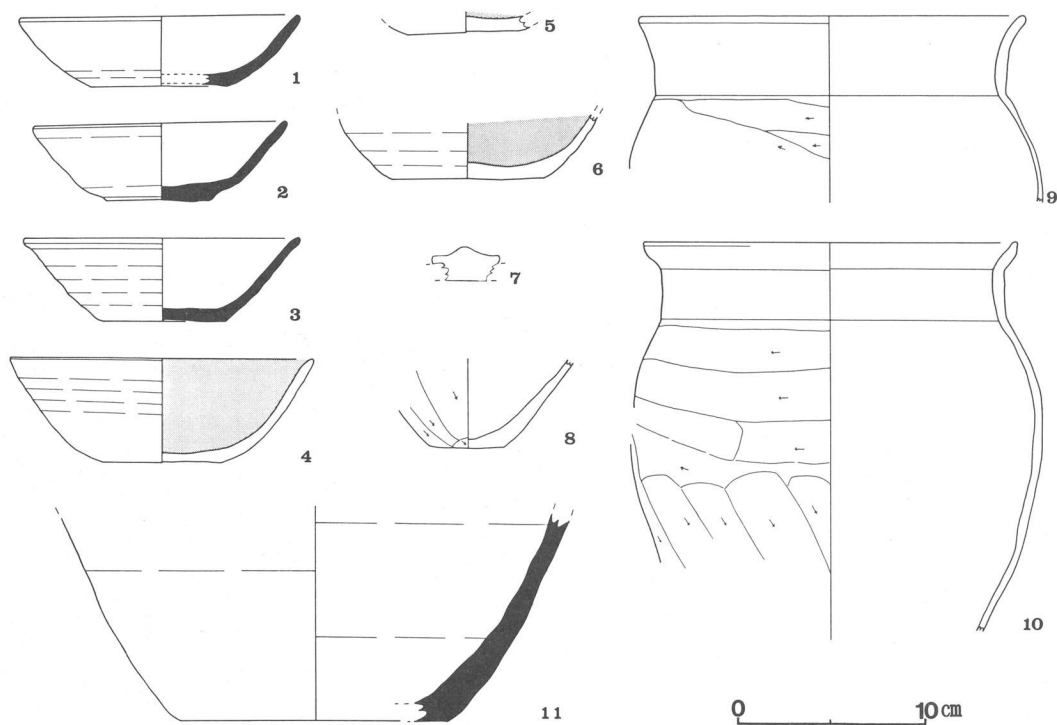
土器5.7Kgが出土している。

土器は土師器杯・碗・甕、須恵器は杯の破片が多い。また長頸壺・甕の破片もある。

土師器杯は内面ミガキ黒色処理されるものであり、底部は回転糸切りされる。碗も内面ミガキ黒色処理され、細い断面形三角形の短い脚が付く。7は土師器杯蓋である。内面ミガキ黒色処理される。甕は煙道に使用されていたもので武蔵甕である。9は少々「コ」字に近いものであるが、まだ強くない。10は受け口の「コ」字形の甕である。

須恵器は杯があり、粗い砂粒を含み、軟質で、底部回転糸切りされるものである。11は四耳壺の底部であろうか。

時期は9世紀中頃に位置づけられる。



第152図 H38号住居址出土遺物実測図

6) H39号住居址

遺構

V地区 H38号住居址の西にあり、東南をわずかに切られている。南西で H37号住居址に上面を切られている。L えー7グリットにある。

規模は南北440cm、東西420cmの南北に長軸を持つ住居址で、方形を呈する。主軸方位はN-10°-Wを指す。残存状況は良好で壁残高は52cmを測る。

床面は良く締まり、ロームブロックを混ぜた黒褐色土を2~5cm貼り床している。床下は下がらず、掘り込み等はない。

壁下にはカマドを除いて、周溝が全周している。

柱穴はP1~P4が主柱穴で柱痕が残っていた。柱痕は長径20~44cmで深さ40~46cmを測る。円形と楕円形がある。掘り方でピットは長径38~52cmである。生活面では南壁下に出入口施設のピット、西側中央の灰を含むピット、南東隅のこれも灰を入れ蓋をしたピットが検出された。P9は小ピットである。この住居址は生活している住居空間を正確に捉えることができた。

覆土は黒褐色土にロームブロックを含むものである。

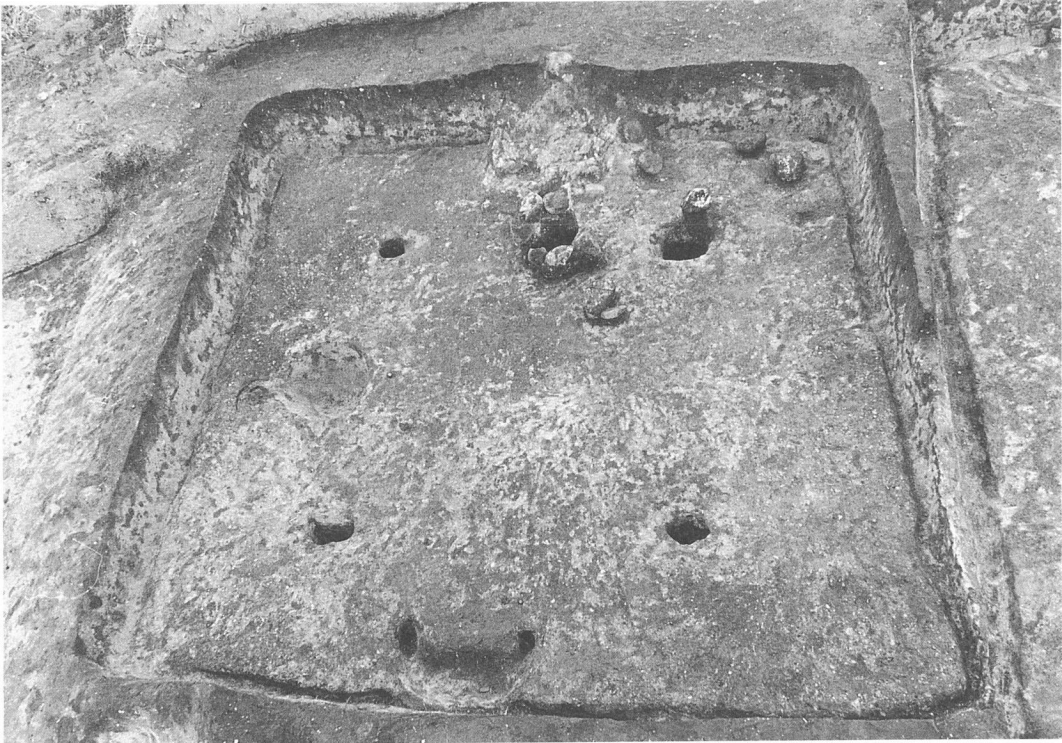
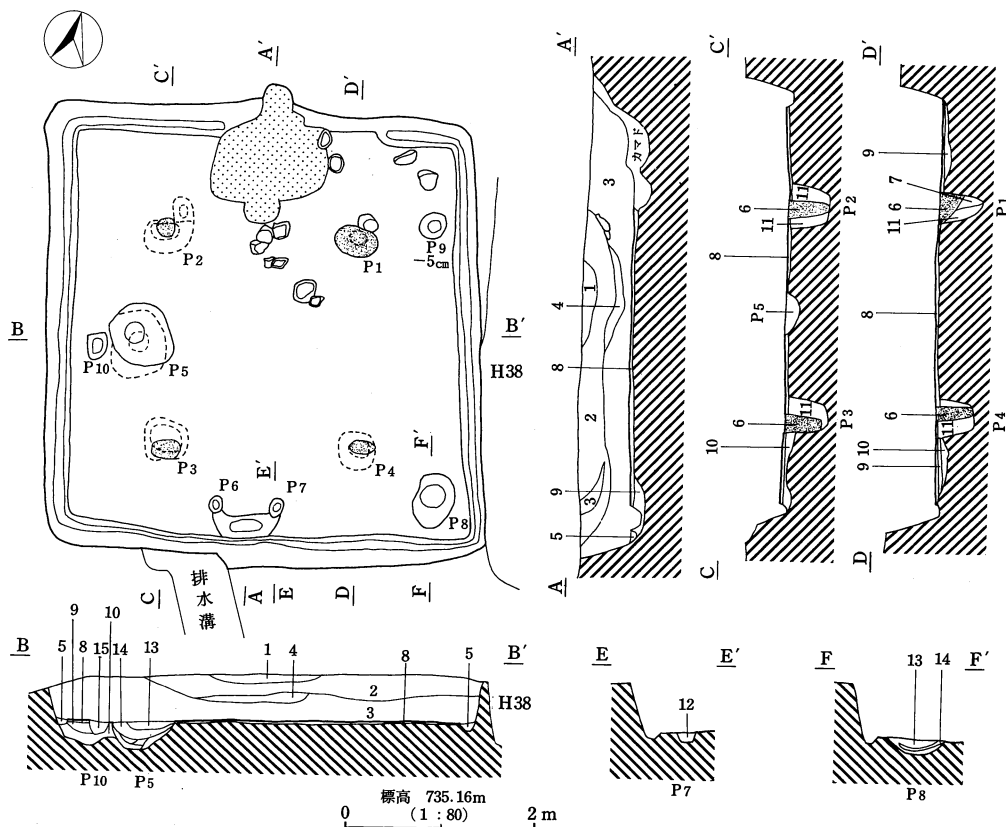


写真319 H39号住居址 (南より)



第153図 H39号住居址実測図

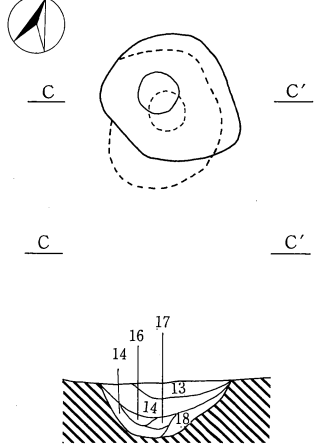
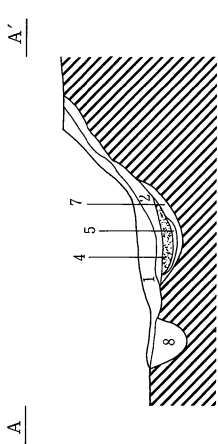
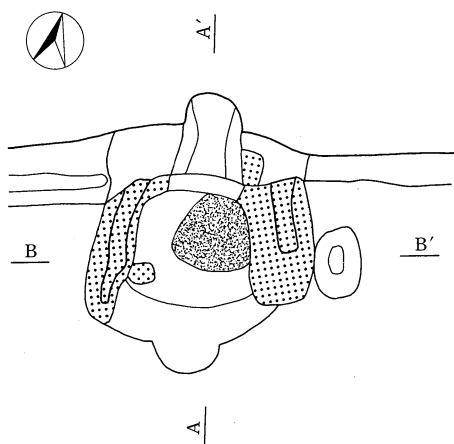
H39土層説明

1. 黒褐色土 (10YR 2/3) (10YR 5/6) の3cm大のロームブロック混。
2. 黒褐色土 (10YR 2/3) パミス5mm大のロームブロックまれに含む。
3. 黒褐色土 (10YR 2/3) 2層より明るくロームブロック黒色土ブロック多く混入。パミス含む。
4. 黒褐色土 (10YR 2/3) 灰を含む。
5. 黒褐色土 (10YR 2/3) 細かいローム粒子を含みしまりなし。
6. 黒褐色土 (10YR 2/3) ローム粒子を含みしまりなし。柱痕。ロームブロック5mm大まれに含む。
7. 褐色土 (10YR 4/4) ロームに黒色土含む。フカフカ。
8. 黒褐色土 (10YR 2/2) 貼り床。黒色土にロームブロック混入した土で固めている。
9. 褐色土 (10YR 4/4) ロームに黒色土ブロック混まだら層。
10. 黄褐色土 (10YR 5/8) ローム。
11. 黄褐色土 (10YR 5/6) ロームくすむ。ところどころに黒色土含む。
12. 暗褐色土 (10YR 3/3) 緻密土。混入物少ない。
13. 黒褐色土 (10YR 2/3) ローム含む。
14. にぶい黄褐色土 (10YR 4/3) 黄褐色ロームに灰・炭粉含む。
15. 黒褐色土 (10YR 2/3)
16. 灰白色土 (10YR 8/1) 灰層。
17. 黒色土 (10YR 7/1) 炭化物粉層。
18. 黒褐色土 (10YR 2/3) 炭化物・灰を多く含む。

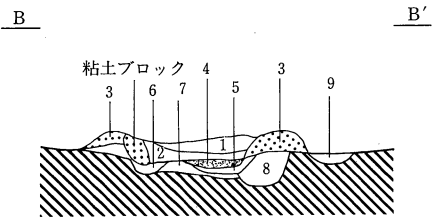
カマドは北壁中央にあって、カマド袖下部と煙道、火床部が残っていた。覆土にはカマドに利用されたであろう焼けた軽石や礫が多くあった。

煙道はわずかに16cm壁より突出するだけである。カマド本体は堅穴内にある。

長さ146cm幅120cmを測る。煙道の立ち上がり角度は40°である。

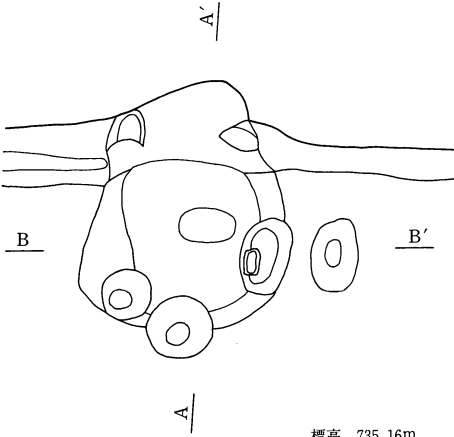


P5 灰落しピット



H39カマド土層説明

1. にぶい褐色土 (7. 5 YR 5 / 3) 粘土崩壊層。
2. 暗褐色土 (7. 5 YR 3 / 3) 粘土。
3. にぶい褐色 (7. 5 YR 5 / 3) 粘土。
4. 明赤褐色 (5 YR 5 / 8) 焼土層。
5. 黒褐色土 (7. 5 YR 3 / 2) 粘性なし焼土粒僅かに含む黒色ブロック含む。
6. 褐色土 (10 YR 4 / 6) ロームがくすむ。
7. にぶい黄褐色土 (10 YR 5 / 4) にぶい黄褐色ロームがやわらかい。
8. にぶい黄褐色土 (10 YR 4 / 3) ロームに黒色土含む。
9. 黒褐色土 (10 YR 2 / 3) ロームブロック・黒色土ブロック多く混入。バミス含む。



標高 735.16m
(1 : 40) 0 1m

第154図 H39号住居址カマド実測図

遺物

土器1.37Kg 出土している。

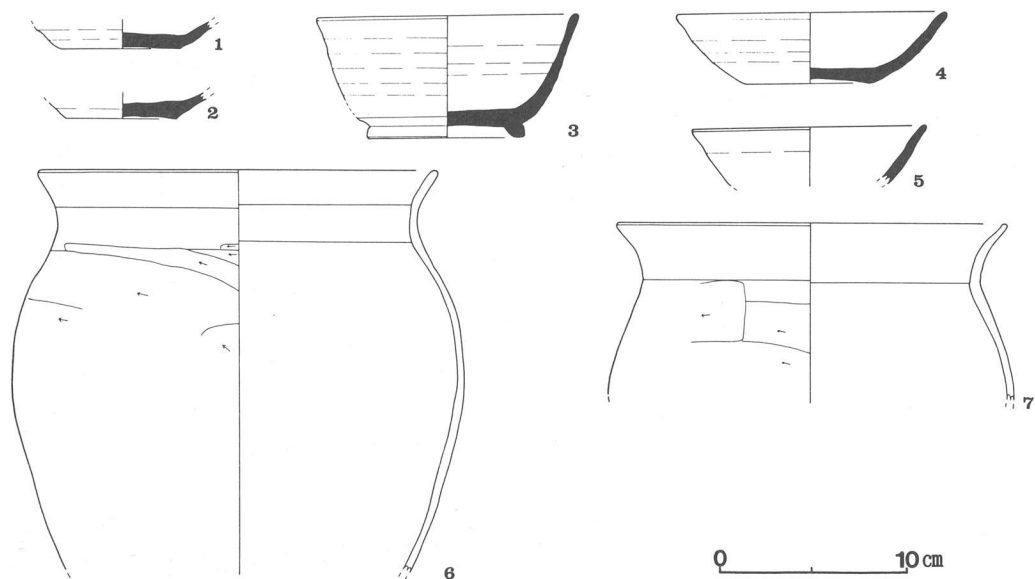
土器は土師器杯・碗・甕、須恵器杯・甕の破片がある。

土師器杯は実測個体はなく、内面ミガキ黒色処理されたものが7片ある。底部はヘラナデされている。甕は武蔵甕で、口縁部形は「く」字形である。この時期の甕は、胴部外面のヘラケズリ

単位が、後のものより大きい。後のものの方が細かいようである。

須恵器は杯があり、底部回転糸切りされる、軟質のものである。高台付き杯は、杯部下部丸味を持ち端部も丸い。

これらより、この土器は H37・H38より古く位置付けられることは遺構の重複関係より明白である。従って、9世紀前半に設定されえるものと思う。



第155図 H39号住居址出土遺物実測図

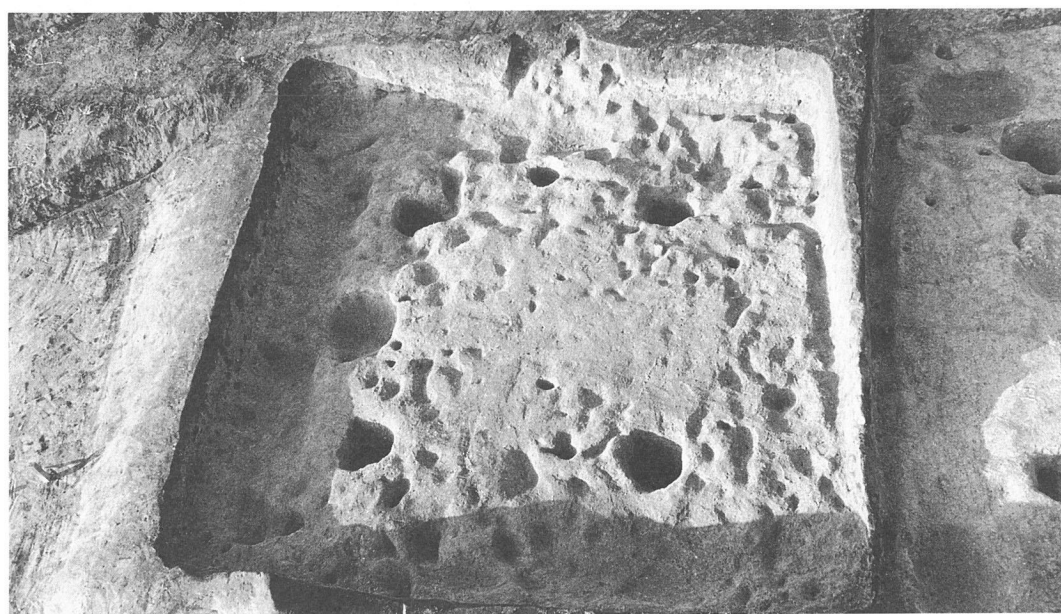


写真320 H39号住居址掘り方（南より）



写真321 H39号住居址カマド（南より）

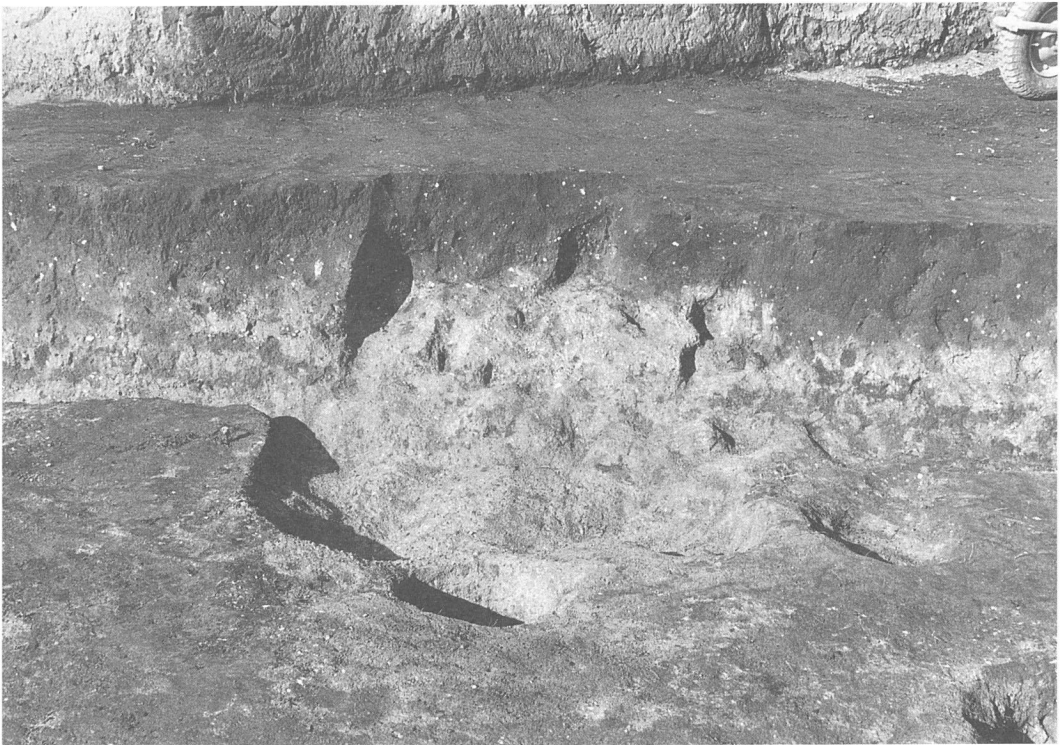
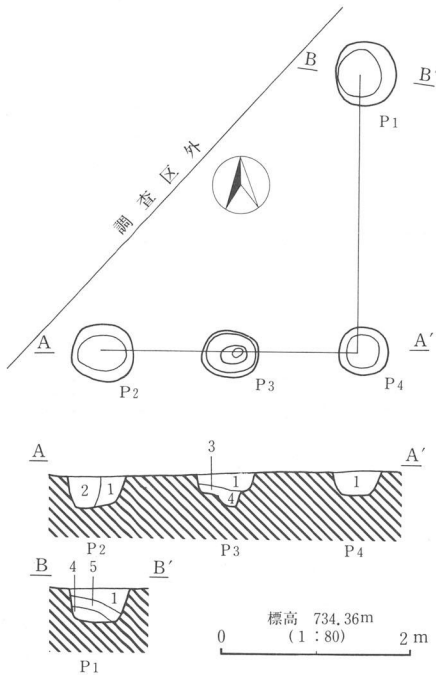


写真322 H39号住居址カマド掘り方（南より）

2、掘立柱建物址

1) F39掘立柱建物址

V地区中央東側 R けー 3 グリットにある。調査区域では東西280cm、南北300cmの2間×1間の東西棟の掘立柱建物址であるが西は区域外であるためわからない。主軸方位はN-0°で北を指す。柱穴は径60~64cm、深さ26~32cmを測る。柱穴には黒褐色土が入っている。



F39土層説明

1. 黒褐色土 (10YR 2/3) パミス 5mm大含み鉄分含む。
2. 黒褐色土 (10YR 3/2) 含有物少ない。
3. 黒褐色土 (10YR 2/2) かたい。
4. 暗褐色土 (10YR 3/4)
5. 暗褐色土 (10YR 3/3) ロームブロック混。

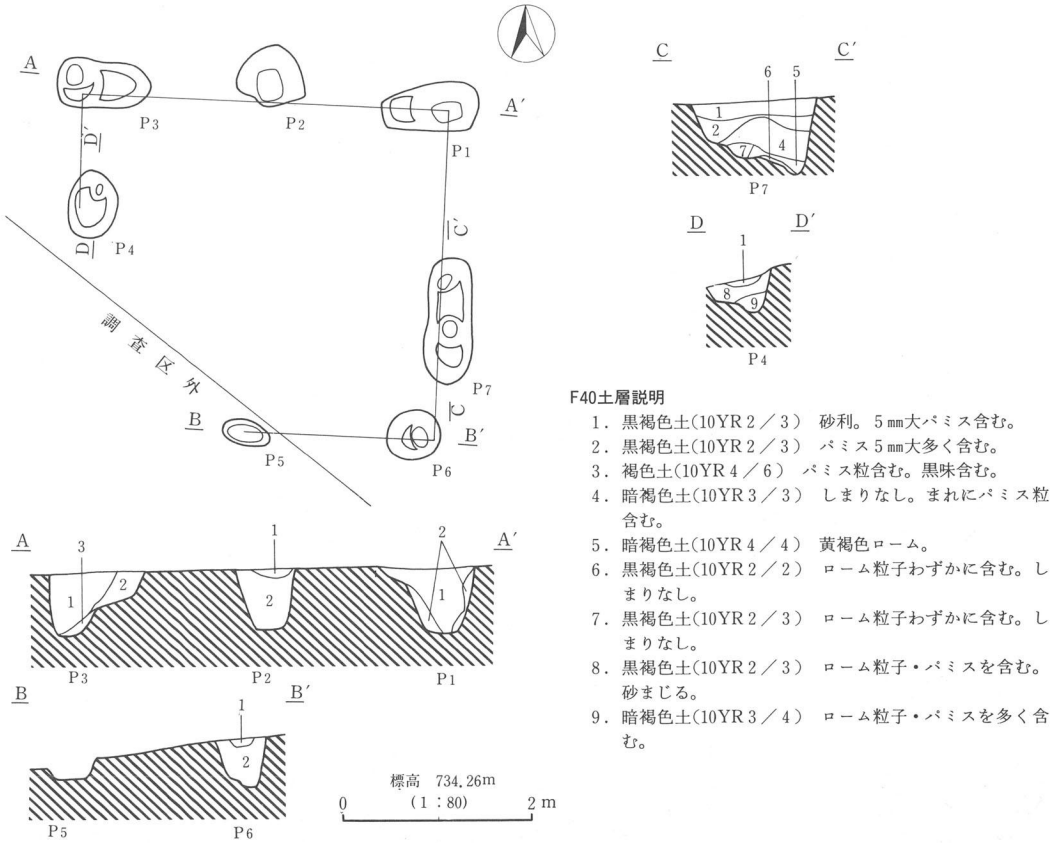
第156図 F39号掘立柱建物址実測図



写真323 F39号掘立柱建物址 (南より)

2) F40号掘立柱建物址

V地区西端にある。黒褐色土中にあり、砂質土であるため遺構の検出が難しく、全体をつかみ切れなかった。東西368cm、南北348cmの2間×2間の掘立柱建物址である。柱穴は長径48~128cmと溝持ちに似た掘り方をしてある。深さは48~80cmで深い。



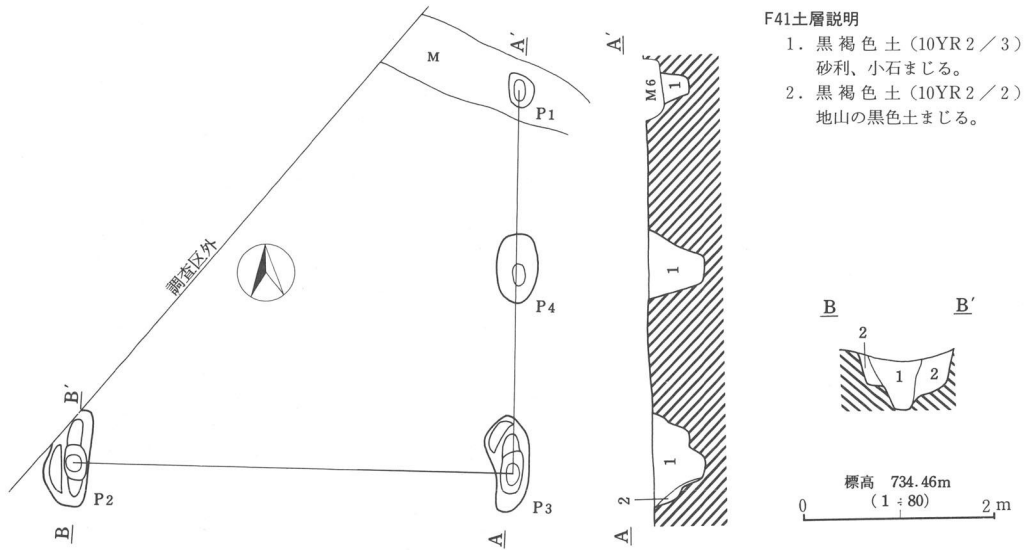
第157図 F40号掘立柱建物址実測図



写真324 F40号掘立柱建物址 (南より)

3) F41号掘立柱建物址

F40号掘立柱建物址の北にあって、東西460cm南北400cm 1間×2間の掘立柱建物址である。主軸方位は、 $N-0^{\circ}$ で北を指す。柱穴は長径34~100cm深さ44~60cmを測る。覆土は黒褐色土で砂質である。



第158図 F41号掘立柱建物址実測図

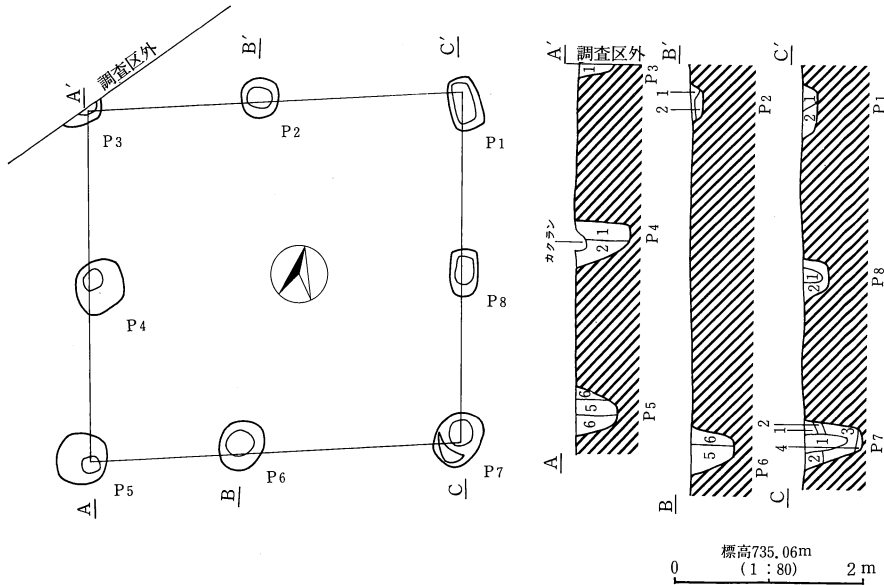


写真325 F41号掘立柱建物址 (南より)

4) F42号掘立柱建物址

V地区東側中央にある。H38号住居址を切っている。

東西392cm、南北360cmの2間×2間の東西棟である。主軸方位はN-15° -Wを指す。柱穴は楕円形と円形があり、長径は40~56cmを測り、深さは13cm~56cmとまちまちである。P7は柱痕が良好な状態で残されていた。



第159図 F42号掘立柱建物址実測図

F42土層説明

- | | |
|--|------------------------------------|
| 1. 黒褐色土 (10YR 2/3) 柱痕。まれにバミス粒含む。 | 4. 黒褐色土 (10YR 2/2) かためられている。バミス含む。 |
| 2. 黒褐色土 (10YR 2/2) 黒褐色土に黄褐色ロームブロック多量に含む。 | 5. 暗褐色土 (10YR 3/3) ローム粒子含む。しまりなし。 |
| 3. 黄褐色土 (10YR 5/8) 黄褐色ローム。 | 6. 暗褐色土 (7. 5YR 3/3) バミス粒含む。 |

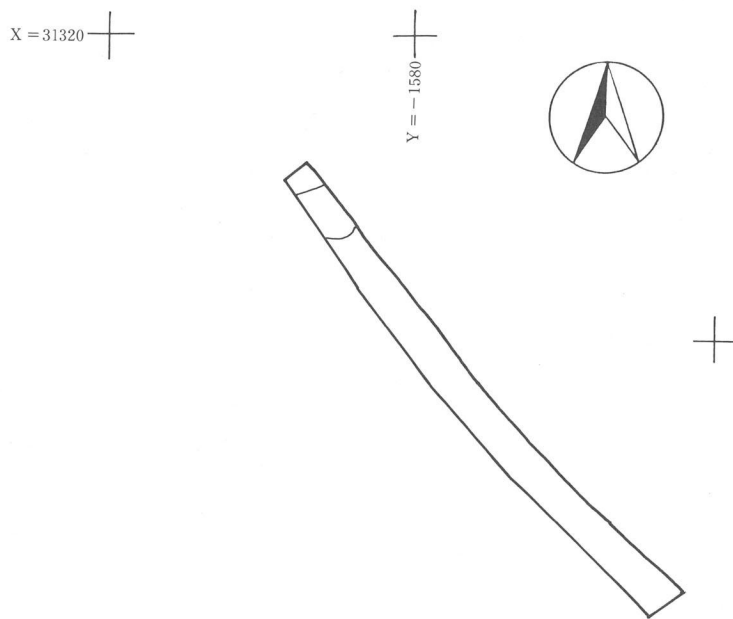


写真326 F42号掘立柱建物址 P7 (西より)



写真327 F42号掘立柱建物址 (東より)

上久保田向遺跡VI地区



第160図 上久保田向遺跡VI地区

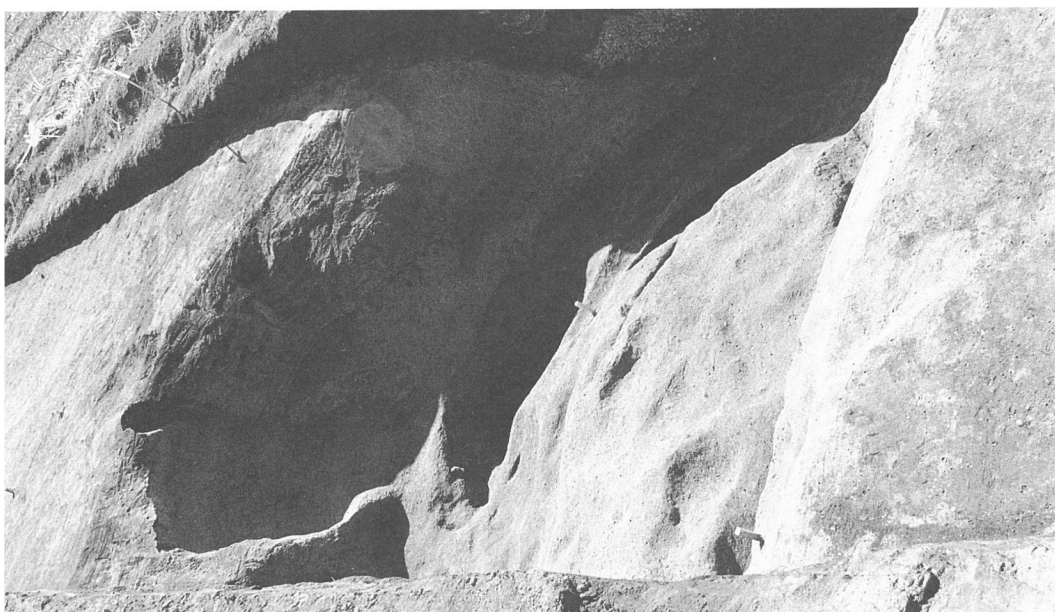


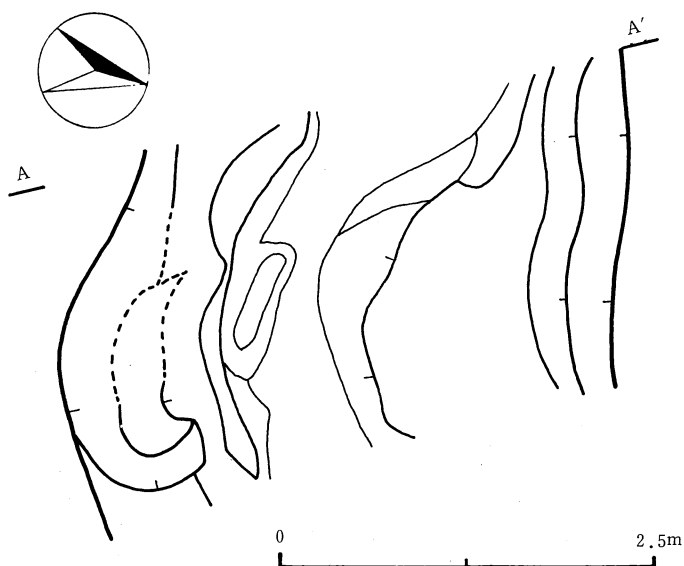
写真328 上久保田向遺跡VI地区河川跡（東より）

第4節 上久保田向遺跡VI地区

1、河川

VI地区は河川跡が検出された。他には遺構がなく、周辺に遺構が分布している中、ない地点があることがわかった。

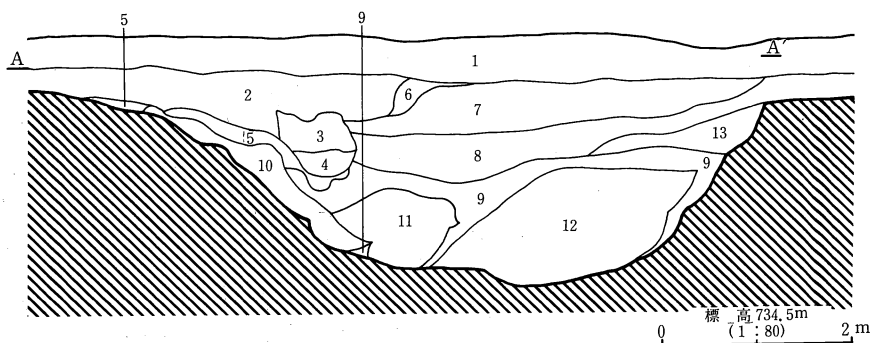
河川跡は幅704cm深さ184cmを測る。I地区のM2号溝状遺構がここに続き、II地区の河川に続く。



河川跡土層説明

1. 黒褐色土層 耕作土 (10YR 2/2)
2. (10YR 2/3)
まれに小石を含む。さらさら土。
3. 暗褐色土層 (10YR 3/3)
シルト質砂。細かい。
4. 灰黄褐色土層 (10YR 4/2)
砂利層。
5. 黒褐色土層 (10YR 2/2)
いくつかロームブロック粒・3層の
シルト砂含む。
6. 黒褐色土層 (10YR 2/3)
ローム粒5mm大含む。
7. 黒褐色土層 (10YR 2/2)
5mm大のパミス粒含む。
8. 黒色土層 (10YR 2/1)
9. 褐色土層 (10YR 4/4) シルト質砂。細かい。
10. 黒褐色土層 (10YR 2/3) ロームブロック含む。
パミス5mm大多い。
11. 褐灰色土層 (10YR 6/1) 3cm大の礫を含む。砂礫層。
12. 褐灰色土層 (10YR 6/1) 1mm以下の砂を主体とする
砂利層。
13. 黒褐色土層 (10YR 2/2) (10YR 4/4) のシルト砂
含む。

第161図 上久保田向遺跡VI地区河川跡実測図 (1:100)



第162図 上久保田向遺跡VI地区河川跡土層断面図

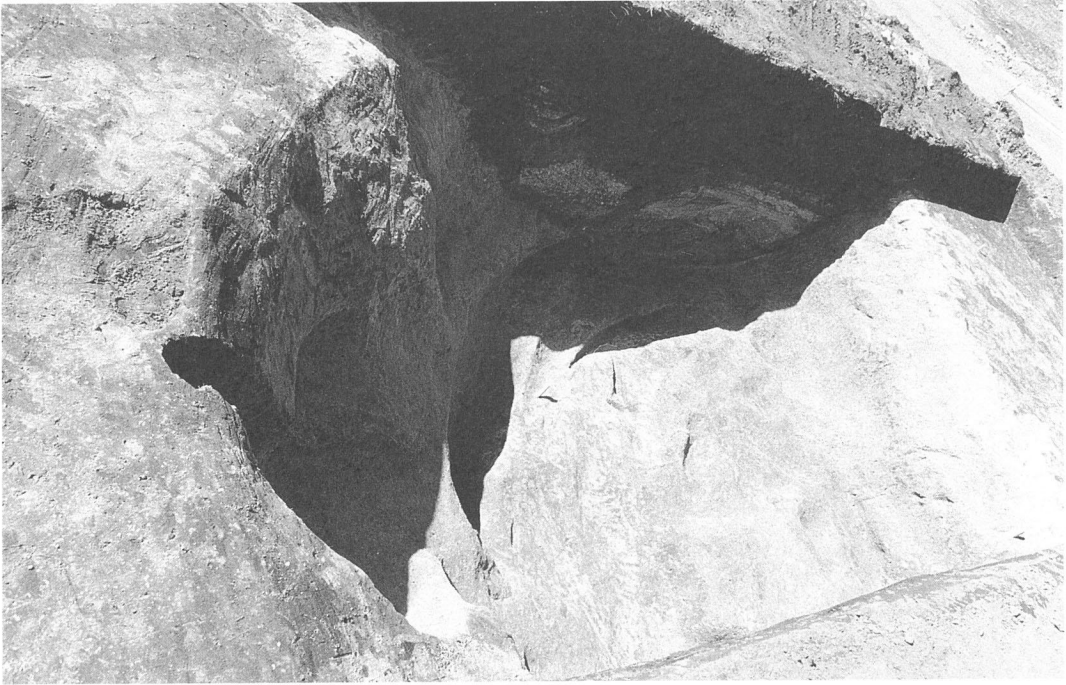
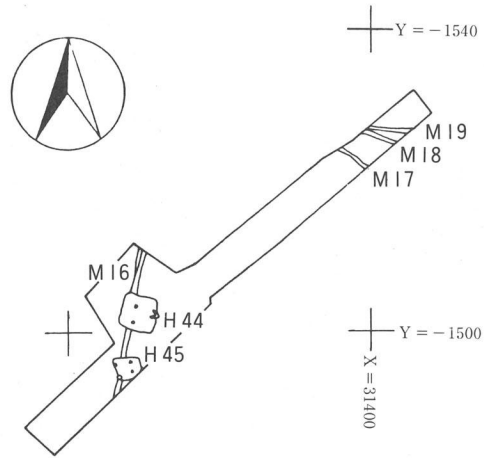


写真329 河川跡（北東より）



写真330 上久保田向遺跡VI地区（北西より）

上久保田向遺跡Ⅶ地区



第163図 上久保田向遺跡Ⅶ地区



写真331 上久保田向遺跡Ⅶ地区（東より）

第5節 上久保田向遺跡Ⅶ地区

1、竪穴住居址

1) H44号住居址

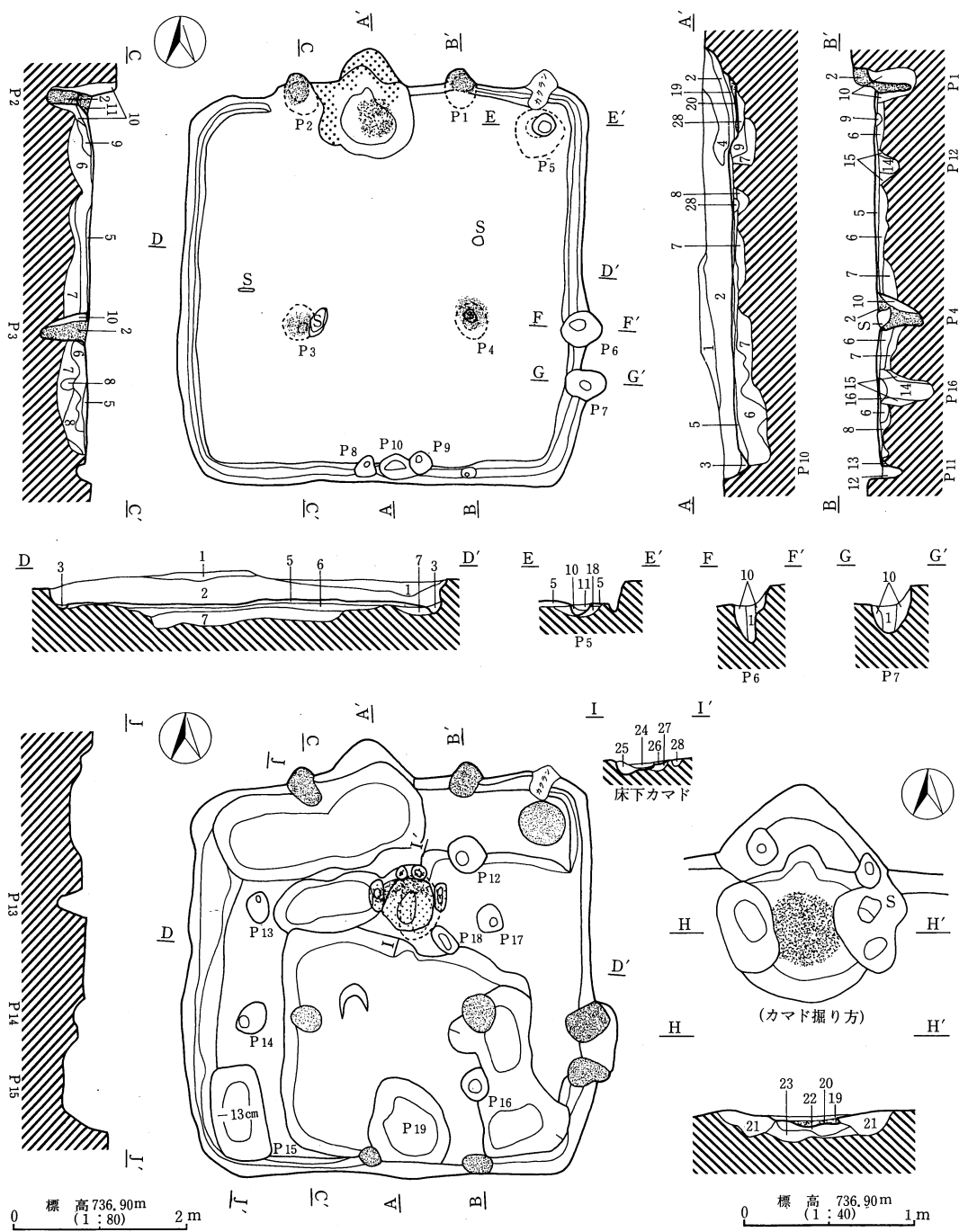
遺構



写真332 H44号住居址（南より）



写真333 H44号住居址（西より）



第164図 H44号住居址実測図

H44土層説明

1. 黒褐色土層 (10YR 3/2) 5mm大の小石含む。
2. 黒褐色土層 (10YR 2/3) まれに小石含む。緻密土。
3. 黒褐色土層 (10YR 3/2) ローム粒子含む。
4. 黒褐色土層 (10YR 2/3) にぶい黄褐色 (10YR 5/3) 粘土ブロック・粘土粒含む。
5. 黒褐色土 (10YR 2/2) ロームブロック・バミス含む。非常にかたく締まった貼り床。
6. 黒色土層 (10YR 2/1) ロームブロック・バミス含む。
7. 黄褐色土層 (10YR 5/6) しまりなし。黒褐色土含む。
8. 褐色土層 (10YR 4/4) 黒色土ブロック含む。
9. 黒褐色土層 (10YR 2/2) にぶい黄褐色 (10YR 4/3) 粘土含む。
10. 褐色土層 (10YR 3/3) 黄褐色ローム粒子含む。しまりなし。
11. 黒色土層 (10YR 1. 7/1) 緻密土。
12. 褐色土層 (10YR 4/4) しまりまるでなし。ローム粒子多い。
13. 褐色土層 (10YR 3/4) ロームブロック含む。しまりあり。
14. 褐色土層 (10YR 3/3) まるでしまりなし。床下の柱痕。
15. 黄褐色土層 (10YR 5/4) ローム粒子多く含む。
16. 明黄褐色土層 (10YR 6/6) ローム。しまりなし。

17. 暗褐色土層 (10YR 3/4) しまりなく、ローム・灰を多く含む。
18. にぶい黄褐色土層 (10YR 5/3) 黄色褐色ローム。しまりなし。

H44カマド土層説明

19. 黒褐色土層 (7.5YR 3/2) 焼土・灰を多く含む。
20. 明赤褐色土層 (5 YR 5/6) 焼土・灰層。
21. にぶい黄褐色土層 (10YR 4/3) ロームブロック含む。
22. 褐色土層 (5 YR 4/6) 焼け込んでいる。
23. 褐色土層 (10YR 4/4) 黄褐色ローム。しまりなし。床下焼土
24. 灰白色土層 (10YR 7/1) 灰層。
25. 黒褐色土層 (10YR 3/2) しまりなし。
26. 褐色土層 (5 YR 4/6) 焼土。
27. 黄褐色土層 (10YR 5/6) 黒色土含む。
28. 黒褐色土層 (10YR 3/2) 焼土・粘土粒子含む。しまりなし。

VII区中央のAカー8グリットにある。残存状態は良い。M16号溝状遺構を切っている。

規模は東西452cm南北440cmを測り、東西方向に長軸を持つ方形の住居址である。主軸方位はN-0°で北を指す。

床面は非常に良く締まっていた。ロームブロックを含む黒褐色土を2~8cm貼っている。床下には内周して旧住居址のプランがあり、他の柱穴やカマド跡の焼土が検出された。

主柱穴は4本あり、北側のピットが北壁中に設けられる。柱間は200cm×280cmに配される。柱痕が残っており、円形と楕円形があり、長径28~44cm深さ40~58cmを測る。掘り方でピットの径は40~44cmを測る。また南東壁でP6・P7の柱痕をもつピットが並び、径40・46cm、深さ32・40cmである。ここにピットが設けられるのは珍しい例である。南壁下には出入口施設のピットがある。P5は北東隅にあって、床下で広がる。

覆土は黒褐色土で小石を含む。

カマドは北壁中央より西寄りにある。煙道と火床部が残っていた。長さ120cm×幅108cmを測る。

遺物

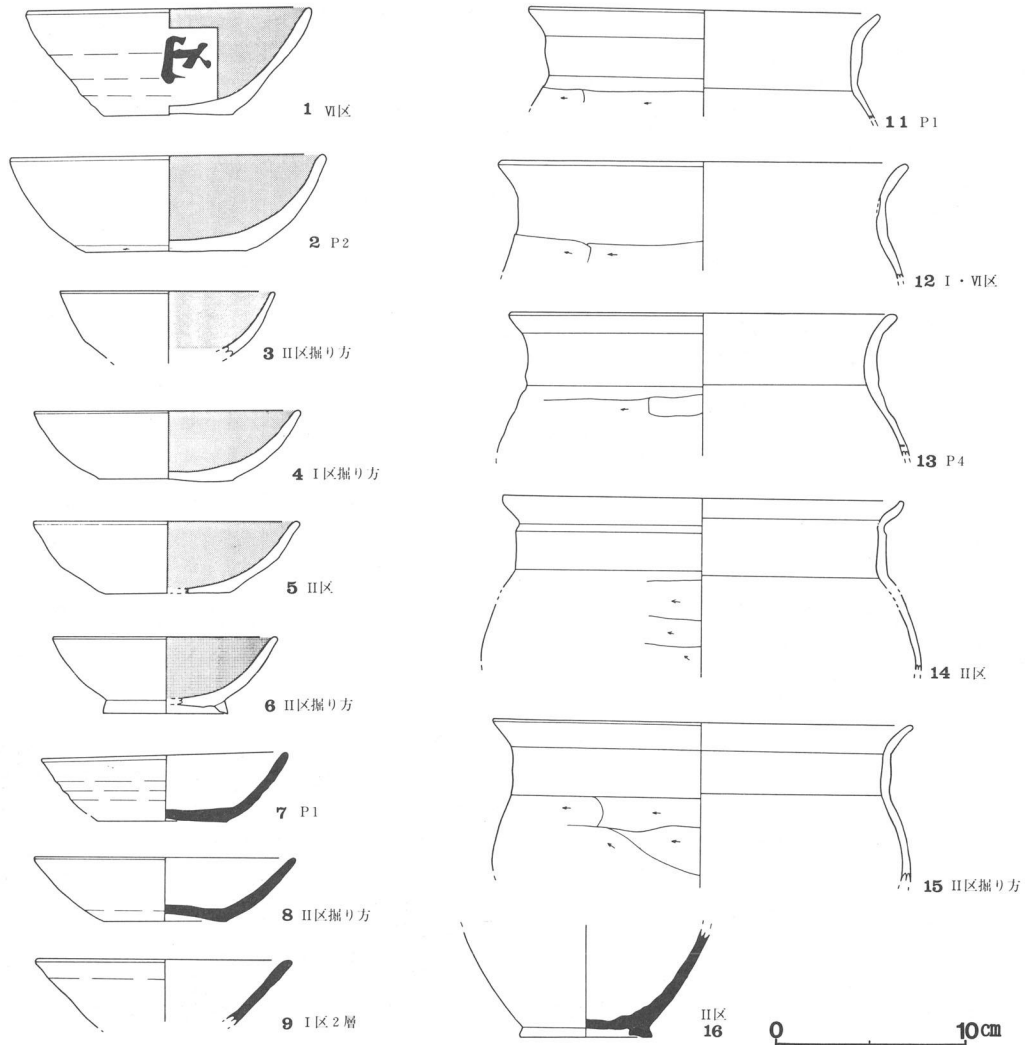
土器6.15Kgと鉄製の苧引鉄・鉄鏃の茎状のもの2本が出土している。

土器は土師器杯・碗・甕がある。土器は須恵器杯・長頸壺がある。

土師器杯は内面ミガキ黒色処理され、底部は手持ちのヘラケズリが施される。1は「正」が墨書される。甕は武蔵甕で、破片が掘り方からも多く出土している。掘り方と覆土で口縁部形態に変化があるか見たが、口縁部形態はどちらも「コ」字になりきってはいない。外反する器形のものが覆土出土であり、掘り方の甕は「コ」の字形態が強い。口縁部形「く」~「コ」への変化はなかった。あまり、時間差はないのであろう。

須恵器杯は底部回転糸切りされるものである。

これらより時期は9世紀後半に位置づけられる。



第165図 H44号住居址出土遺物実測図

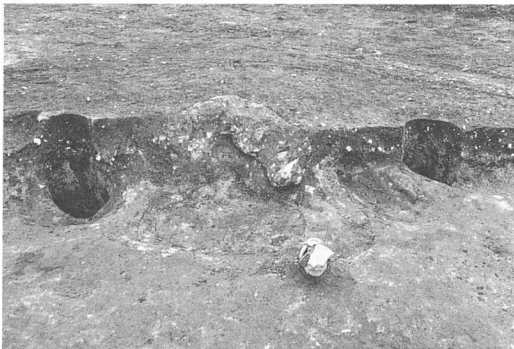


写真334 H44号住居址カマド（南より）

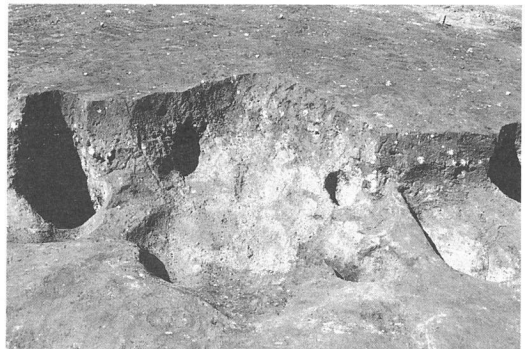


写真335 H44号住カマド掘り方（南より）

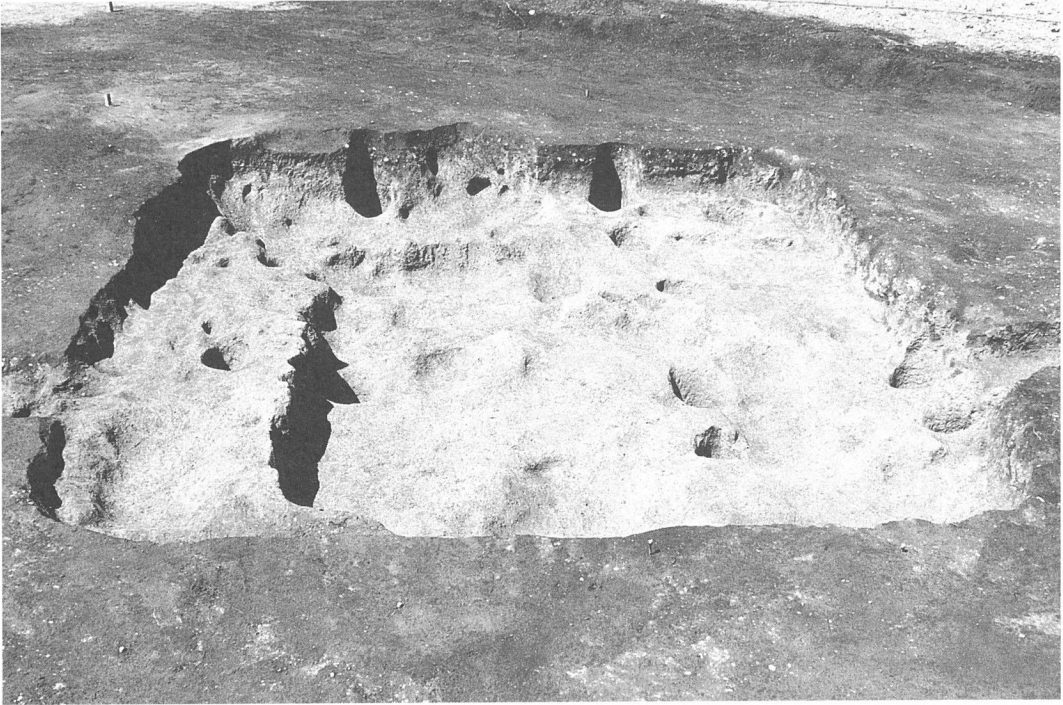


写真336 H44号住居址掘り方（南より）



写真337 H44号住居址掘り方（東より）