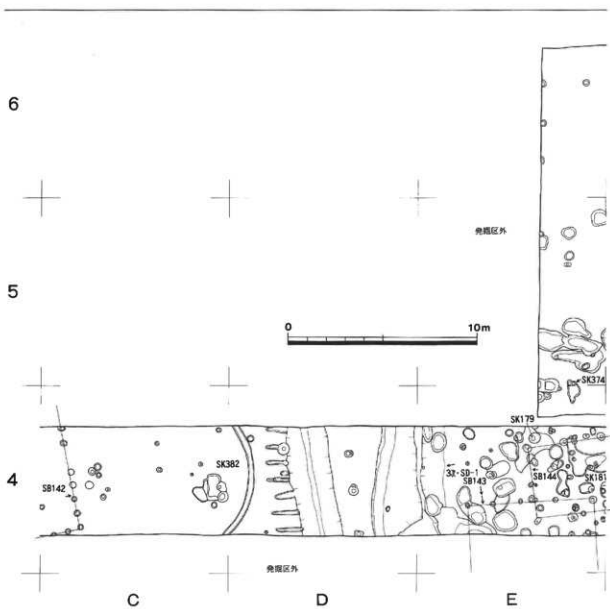
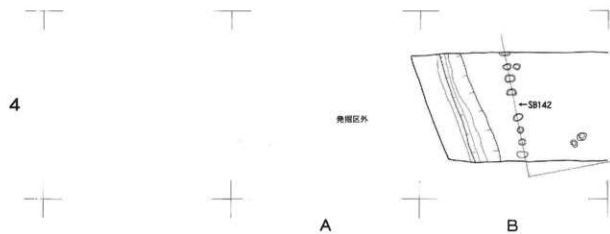


# 圖 版

## 【凡 例】

- 1、 竪穴住居のスクリーントーンは焼土、掘立柱建物のスクリーントーンは柱痕跡を示す。



第1図 発掘区平面図-1 (1/200)

9

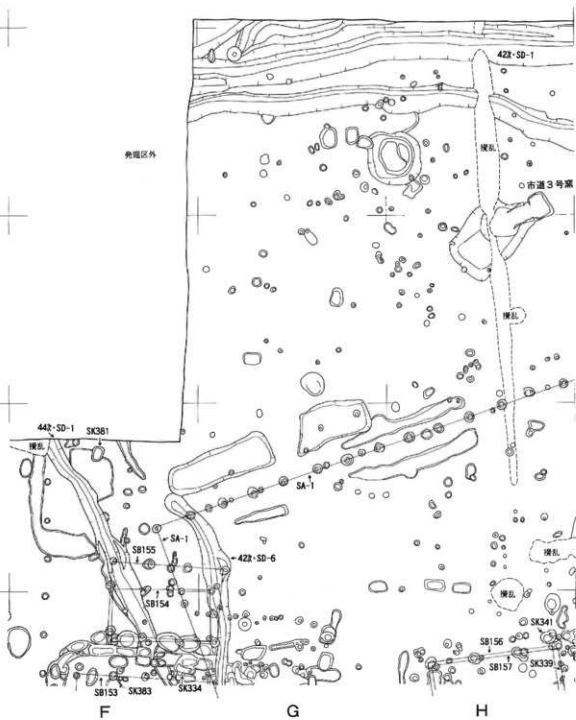
8

7

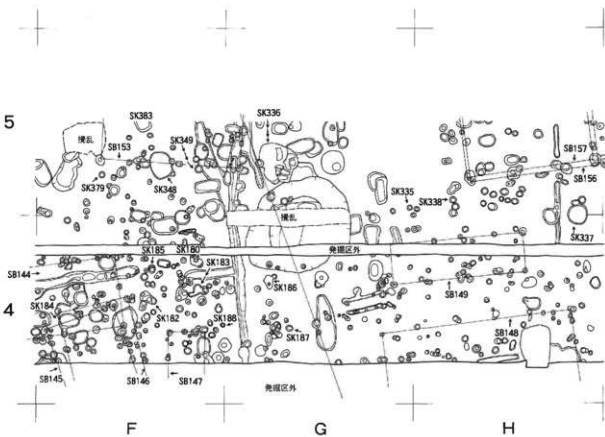
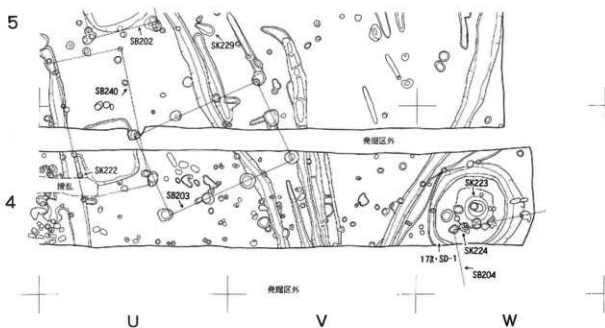
6

5

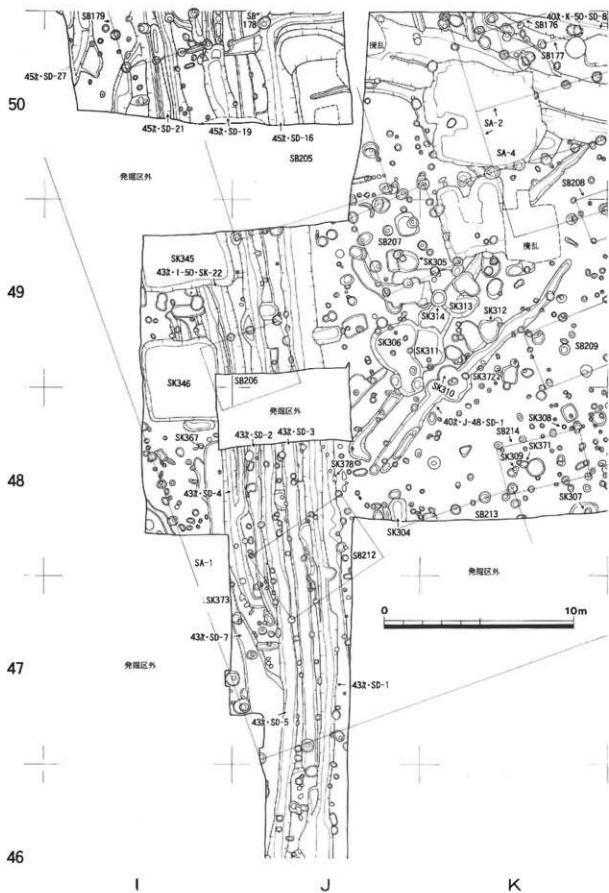
0 10m



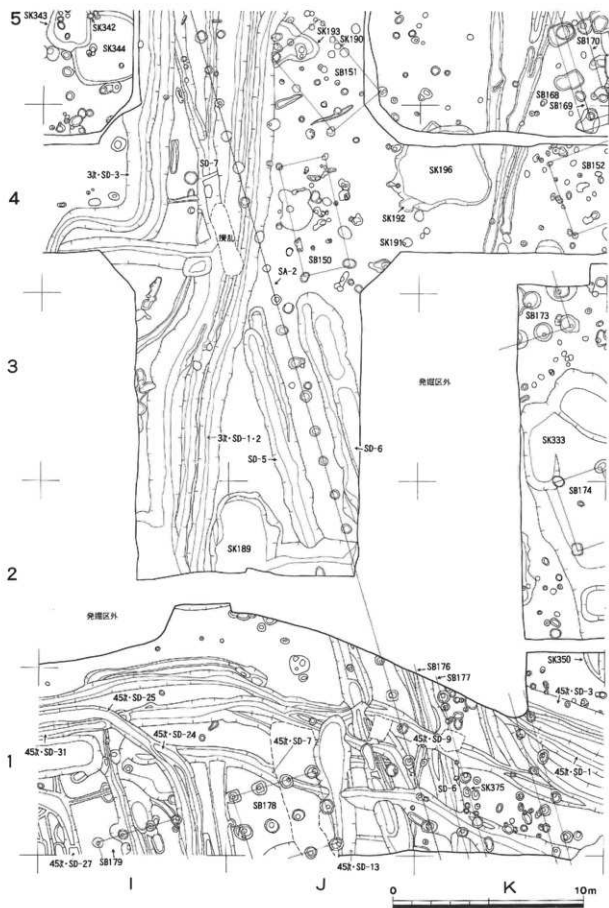
第2図 発掘区平面図-2 (1/200)



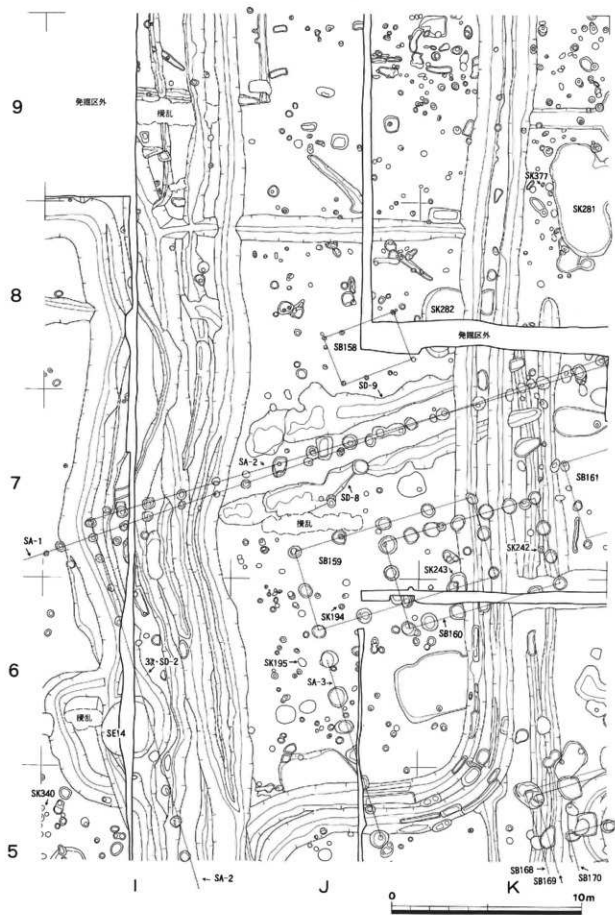
第3图 发掘区平面图-3 (1/200)



第4图 発掘区平面図一4 (1/200)

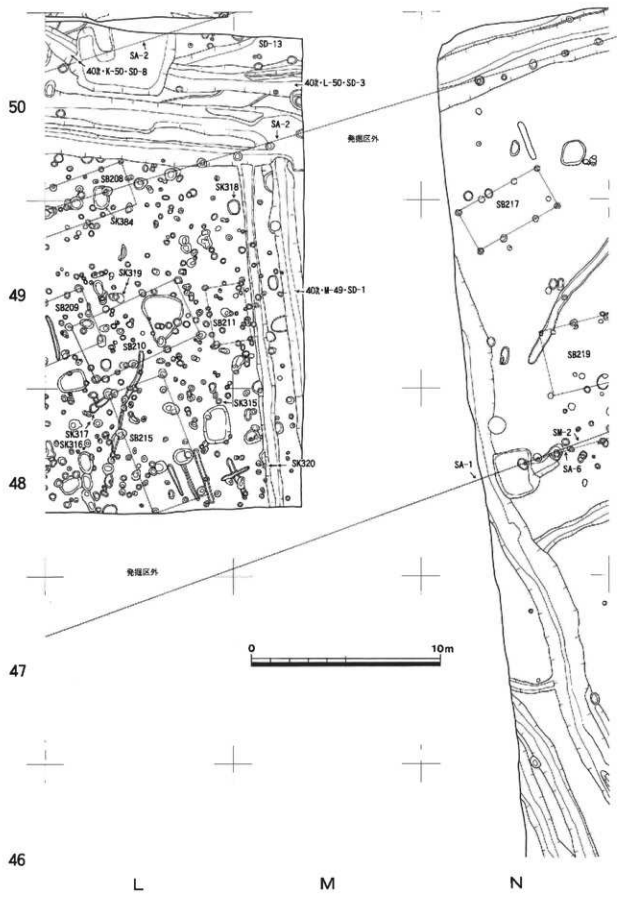


第5図 発掘区平面図—5 (1/200)

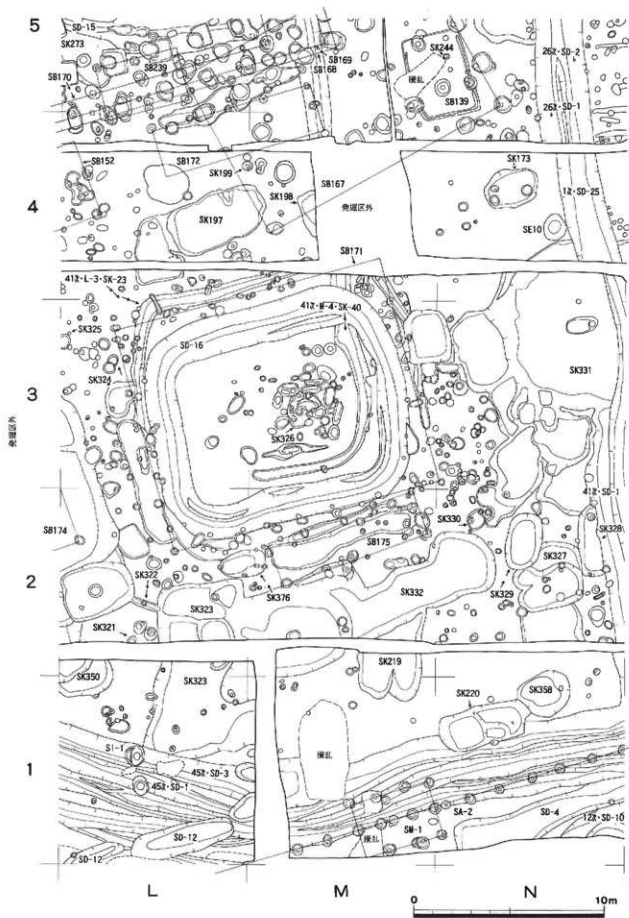


第6图 発掘区平面図一6 (1/200)

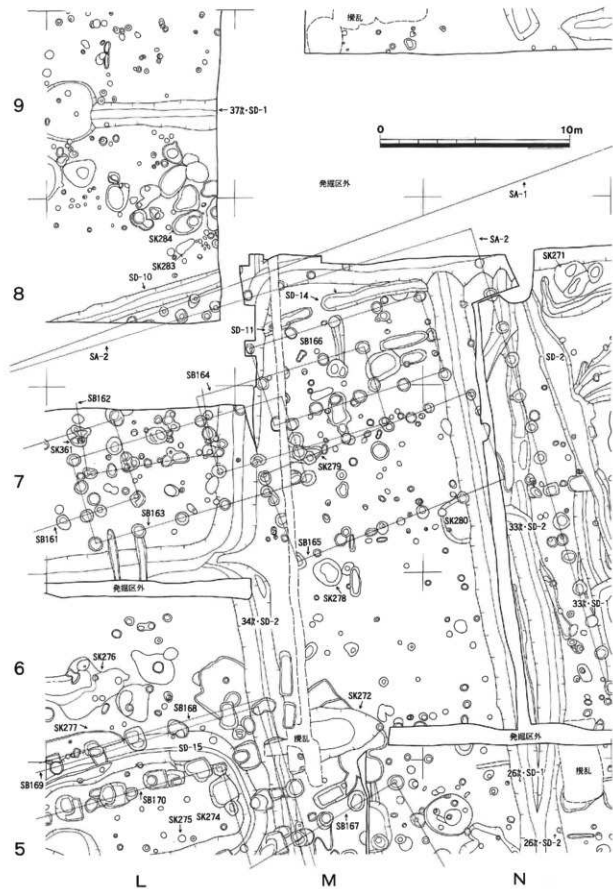




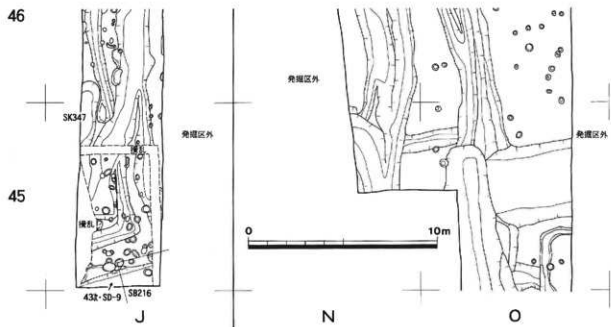
第7图 発掘区平面図-7 (1/200)



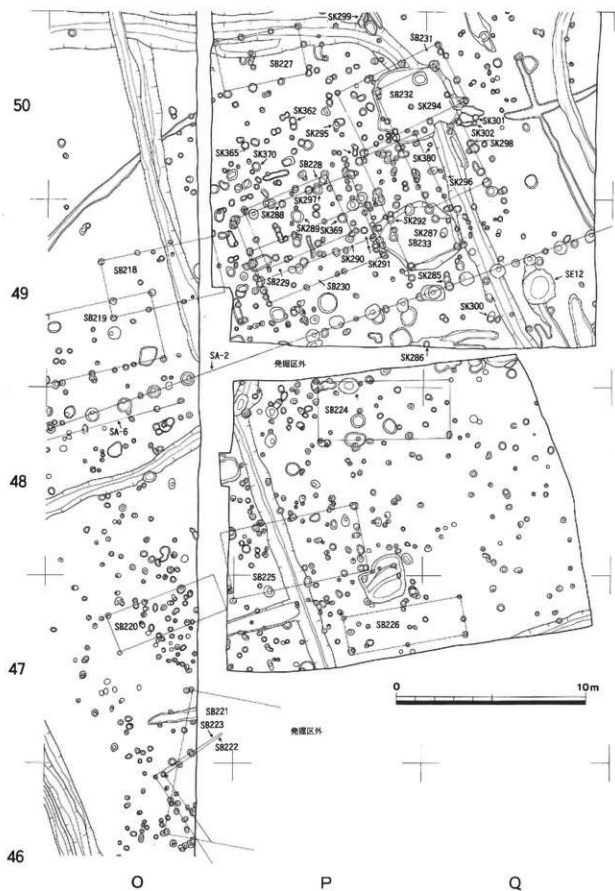
第8图 发掘区平面图-8 (1/200)



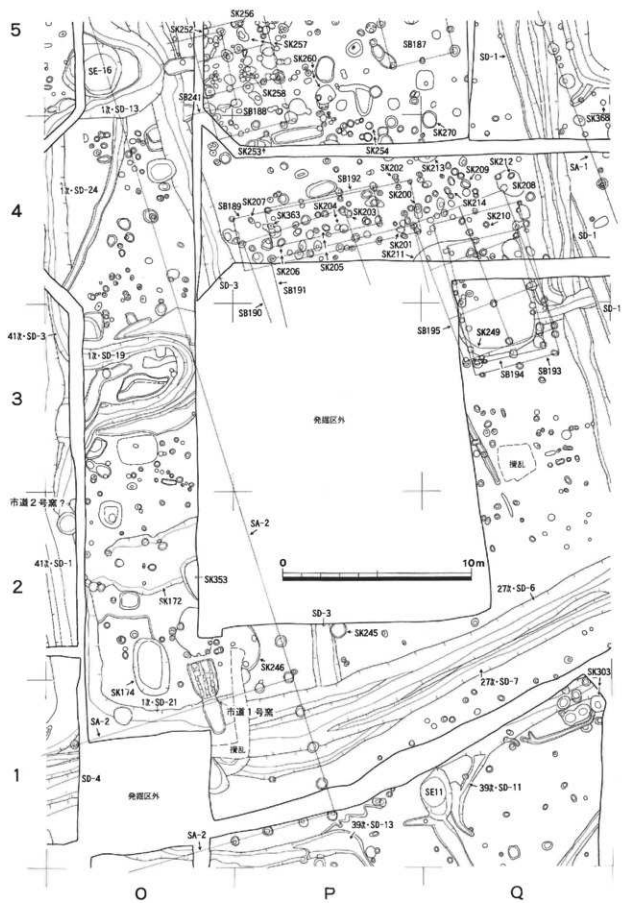
第9图 发掘区平面图-9 (1/200)



第10图 发掘区平面图-10 (1/200)



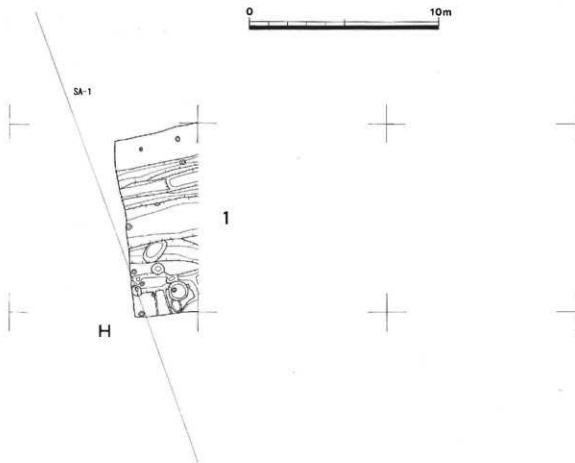
第11図 発掘区平面図-11 (1/200)



第12図 発掘区平面図-12 (1/200)



第13图 发掘区平面图-13 (1/200)

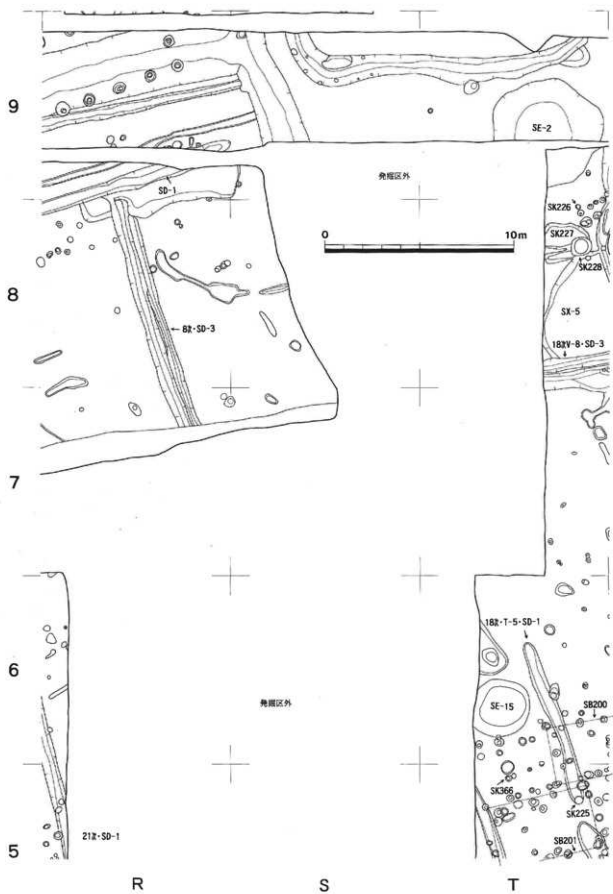


第14图 発掘区平面图-14 (1/200)

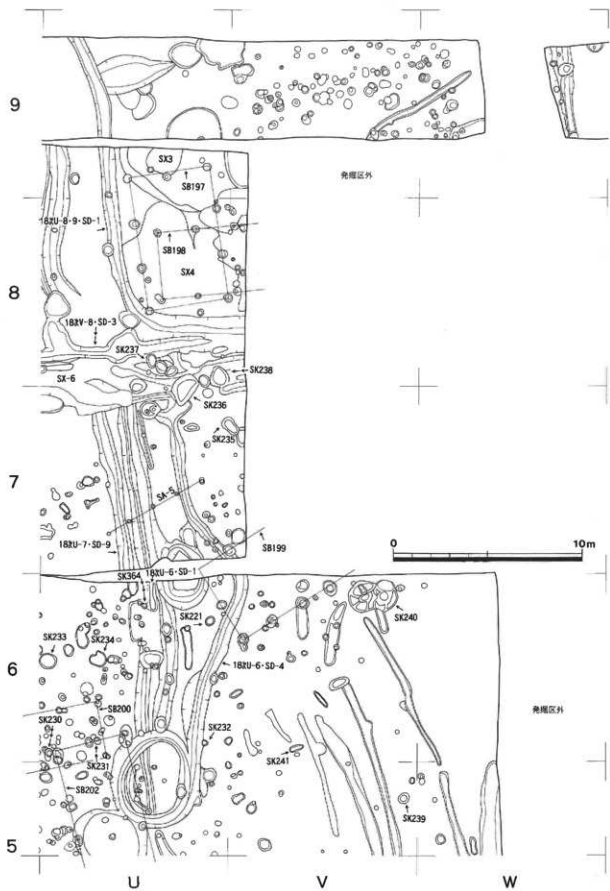




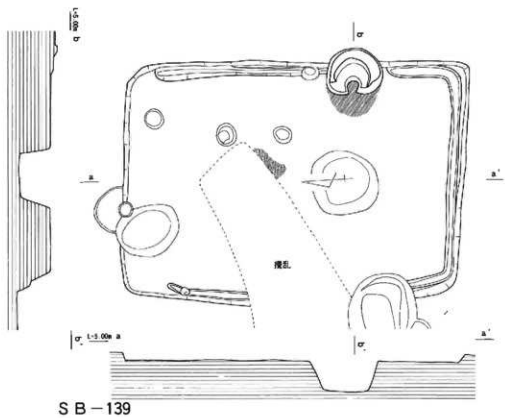
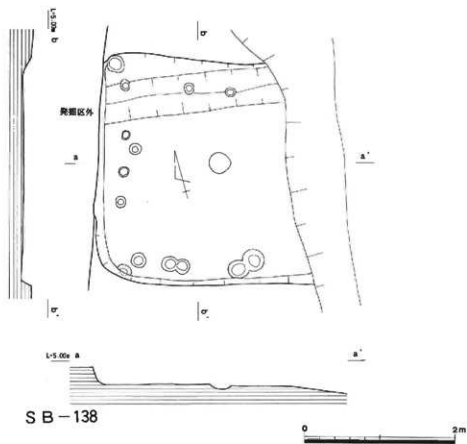
第15図 発掘区平面図-15 (1/200)



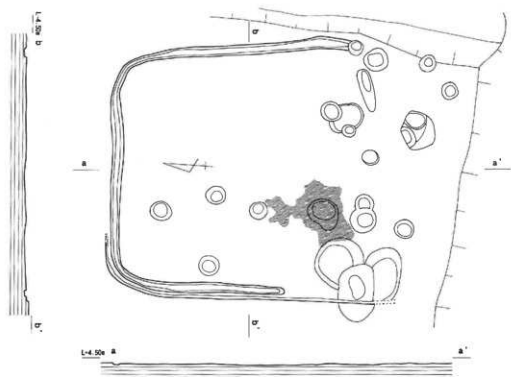
第16图 发掘区平面图-16 (1/200)



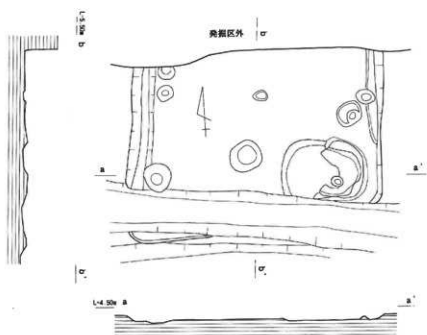
第17图 发掘区平面图-17 (1/200)



第18図 竖穴住居-1 (1/50)

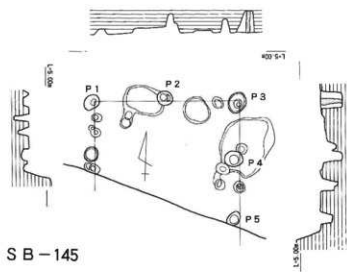
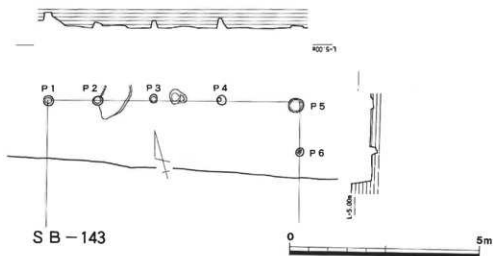
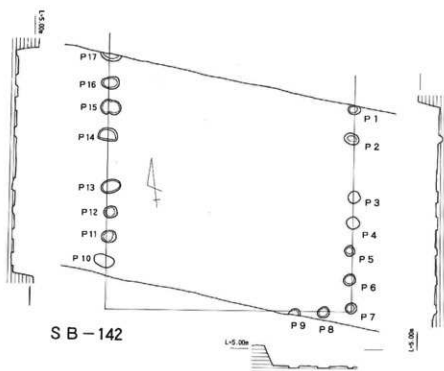


SB-140

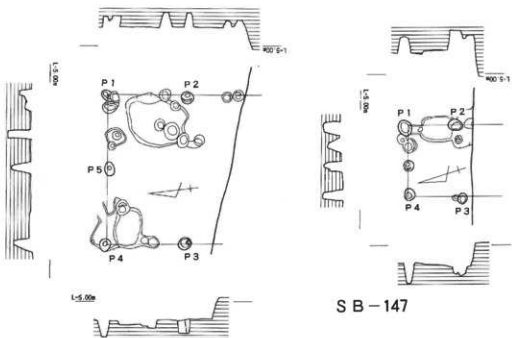
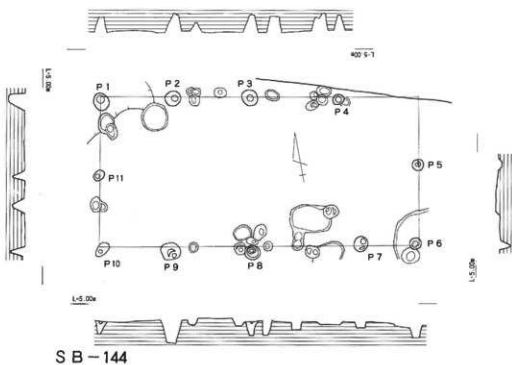


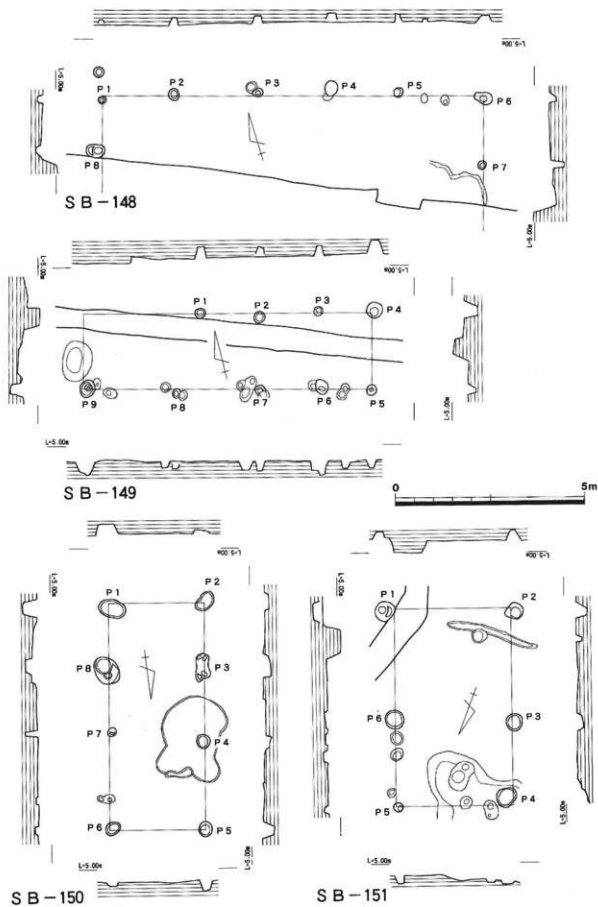
SB-141





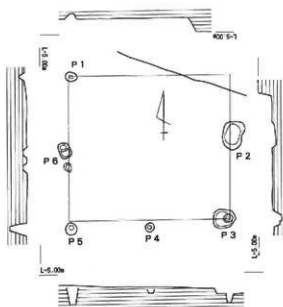
第20図 掘立柱建物-1 (1/100)



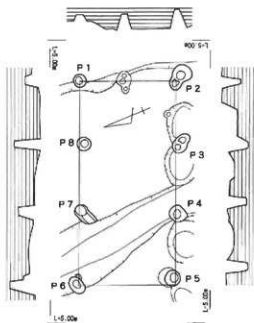


第22図 掘立柱建物-3 (1/100)

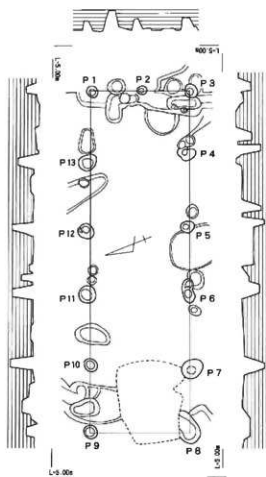




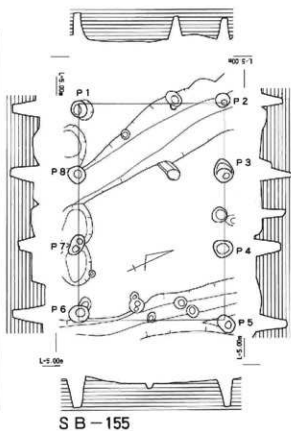
S B - 152



S B - 154

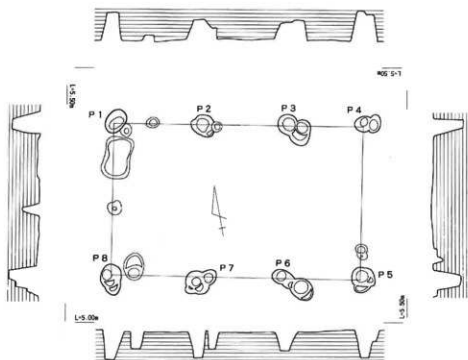


S B - 153

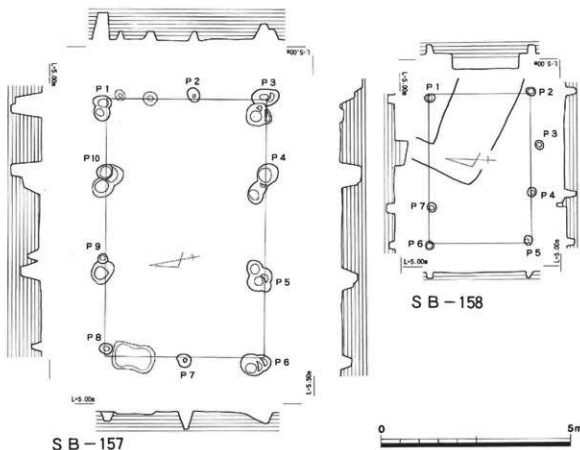


S B - 155





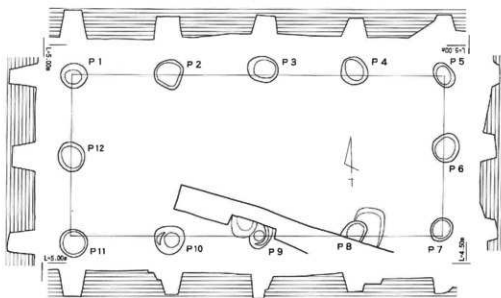
S B - 156



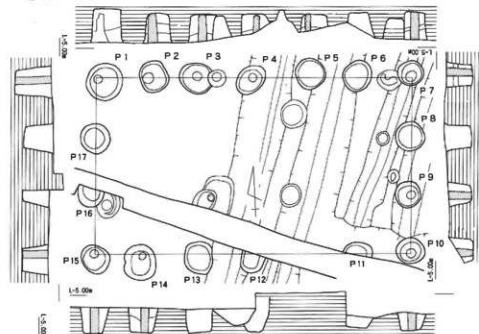
S B - 157

S B - 158

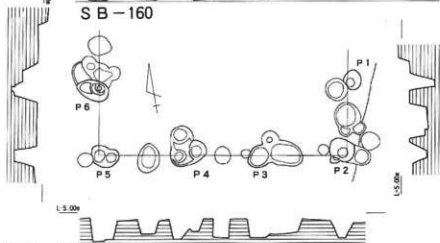




SB-159

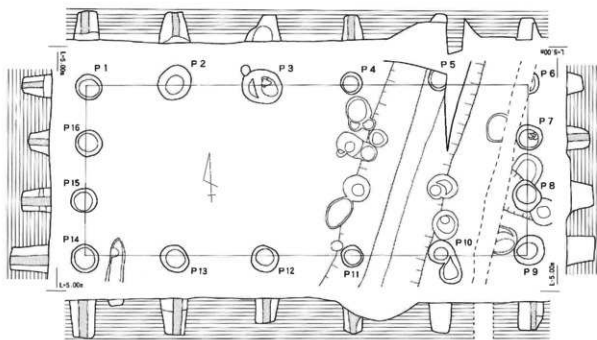


SB-160

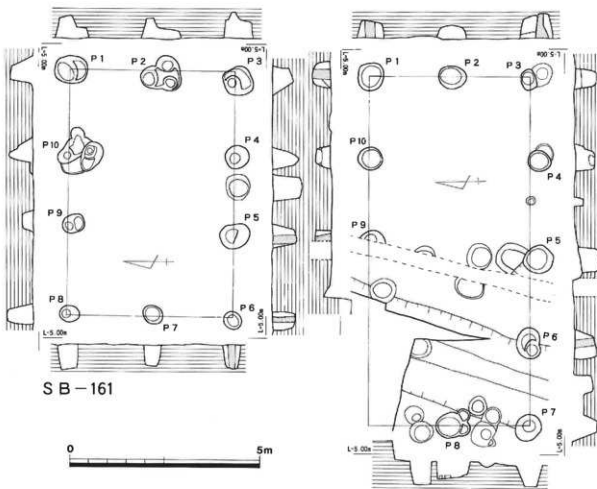


SB-162



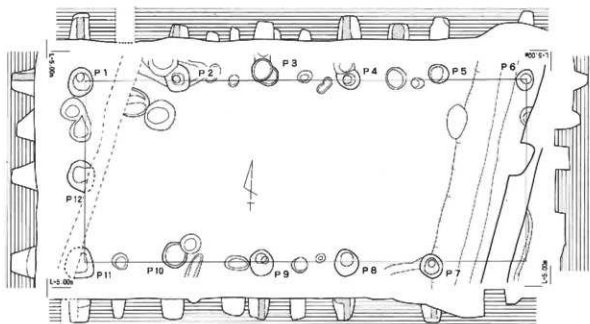


S B - 163

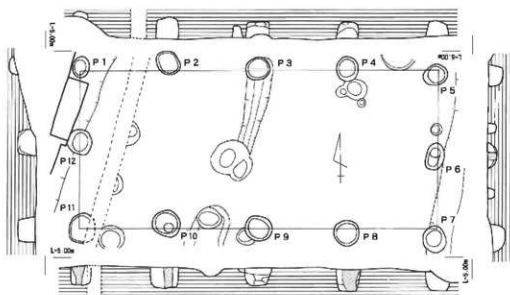


S B - 161

S B - 164

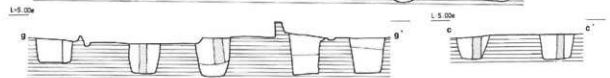
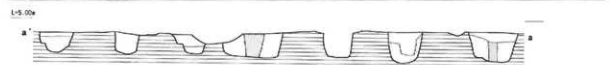
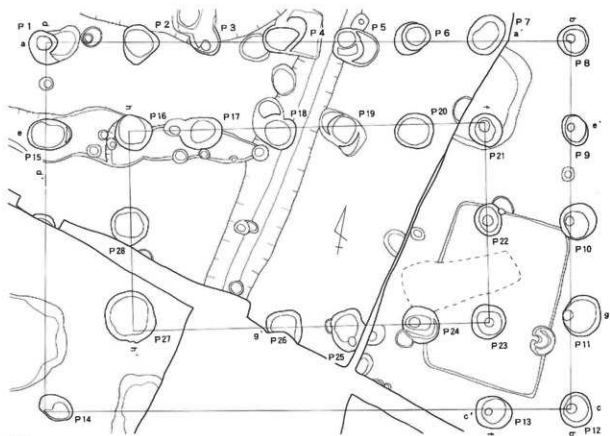


S B - 165



S B - 166

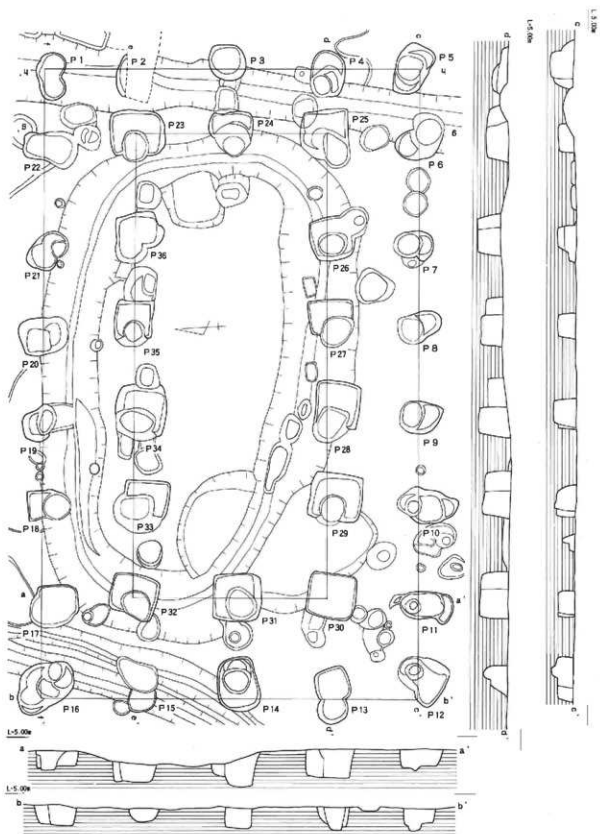




S B - 167



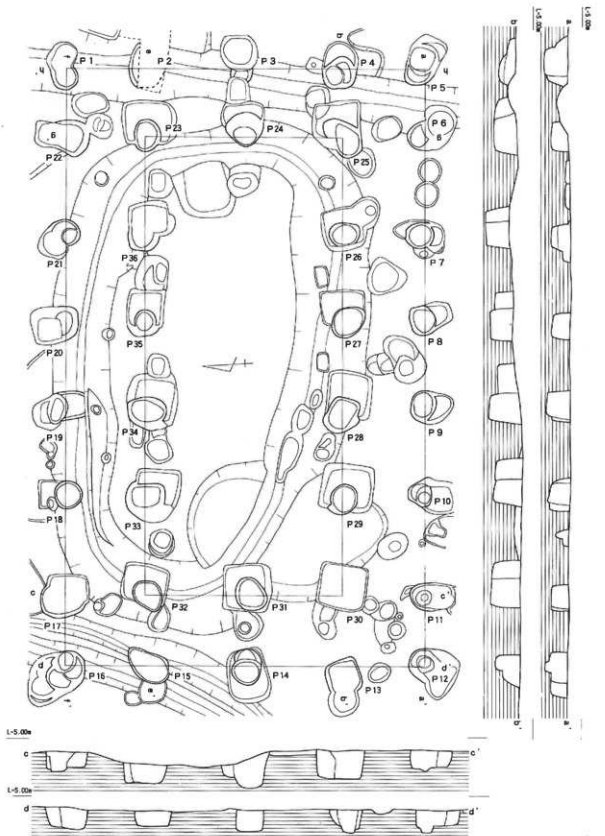
第28図 掘立柱建物一 9 (1/100)



SB-168



第29図 掘立柱建物-10 (1/100)

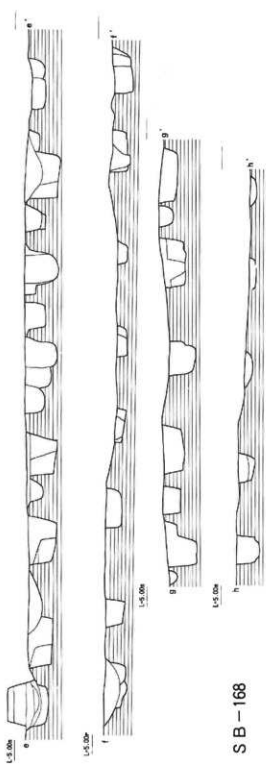


S B - 169

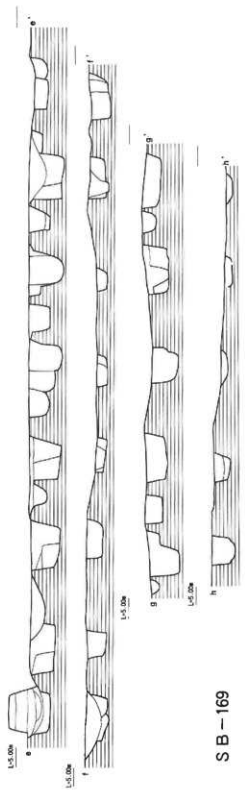
0 5m

第30図 据立柱建物-11 (1/100)



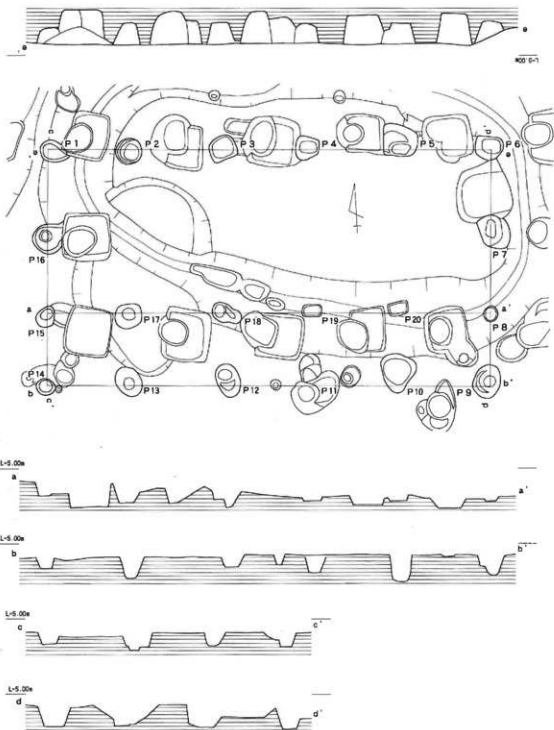


S B - 168



S B - 169

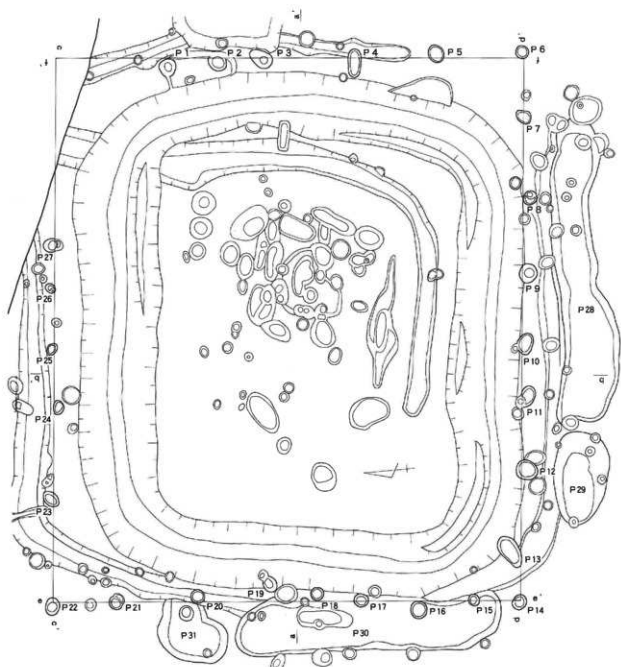




SB-170

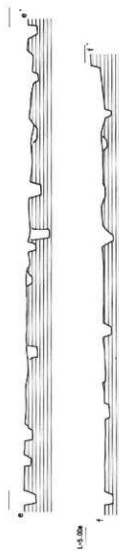
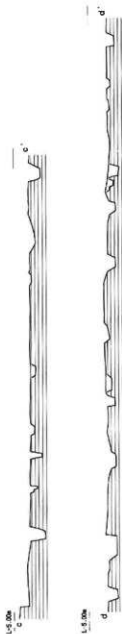
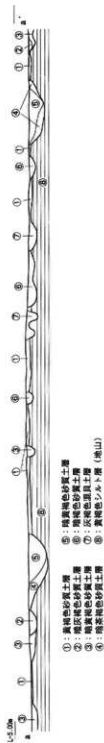


第32图 掘立柱建物-13 (1/100)



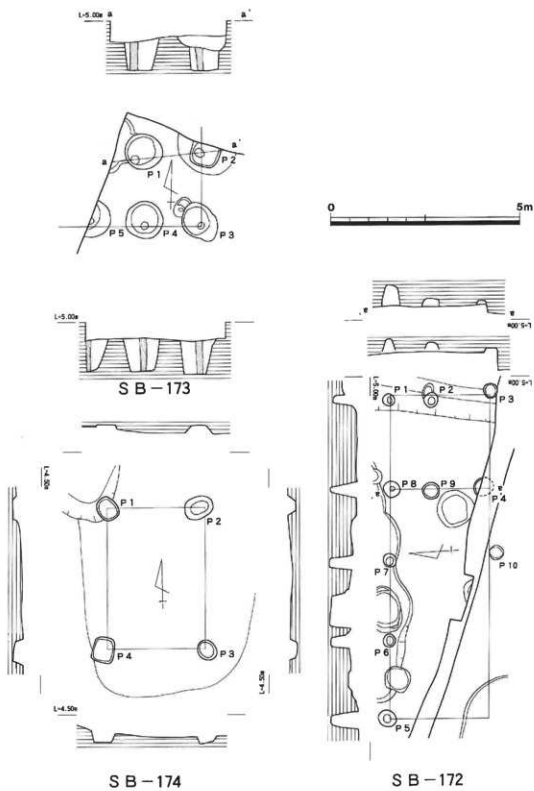
SB-171



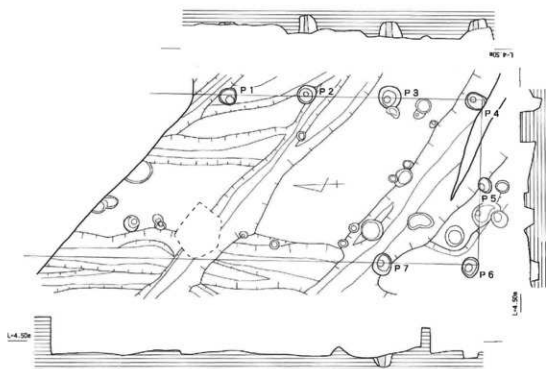


SB-171

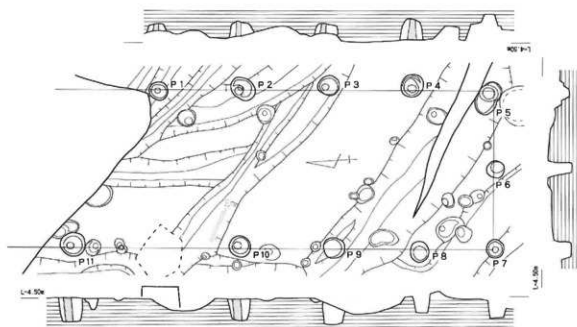




第35図 掘立柱建物-16 (1/100)

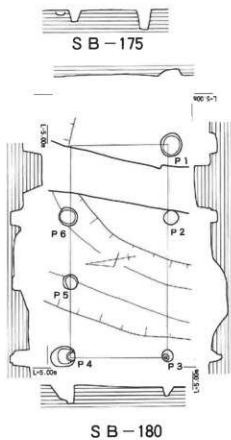
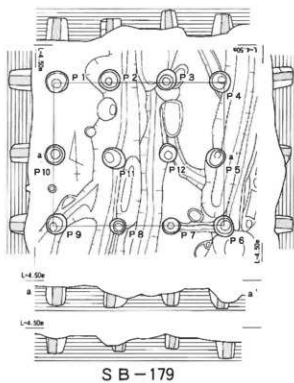
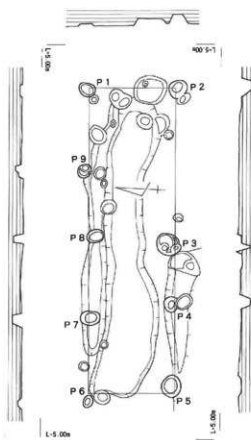
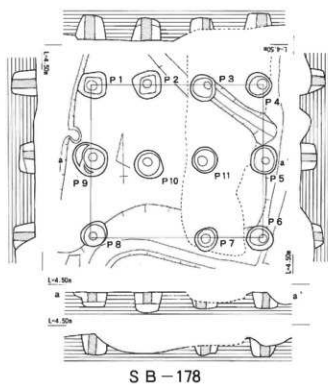


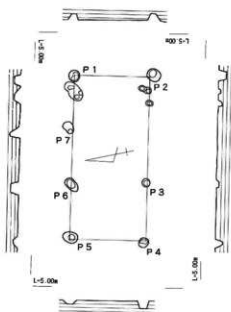
SB-176



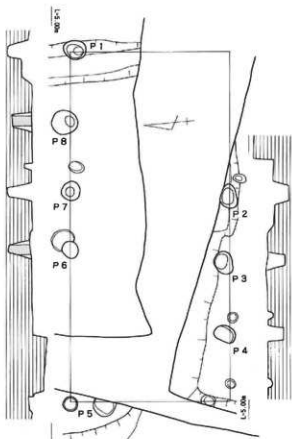
SB-177



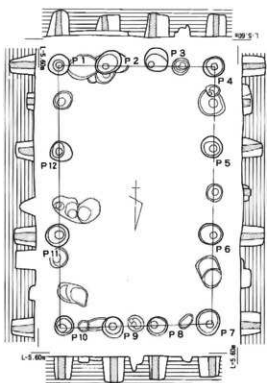




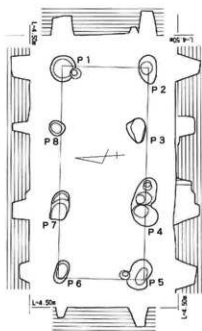
SB-181



SB-182



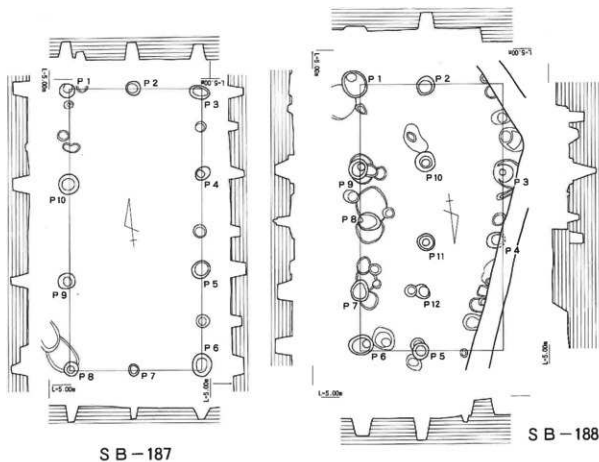
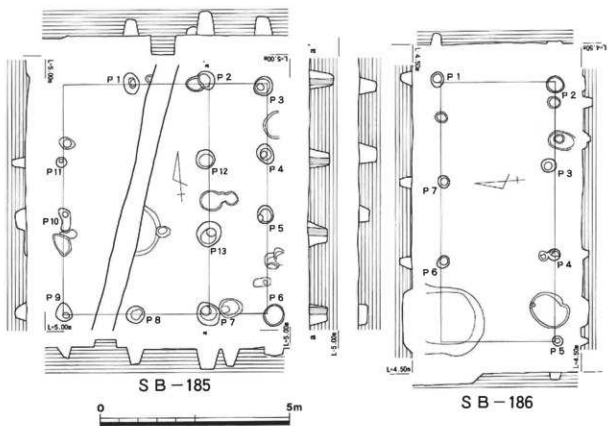
SB-183

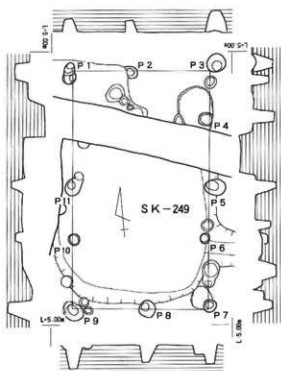


SB-184

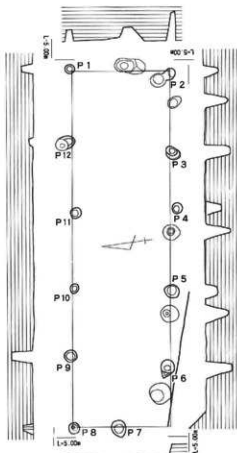




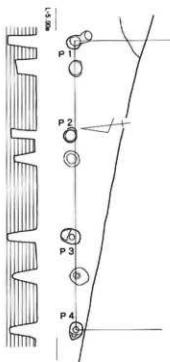




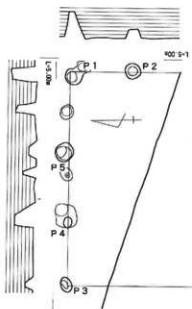
SB-194



SB-189

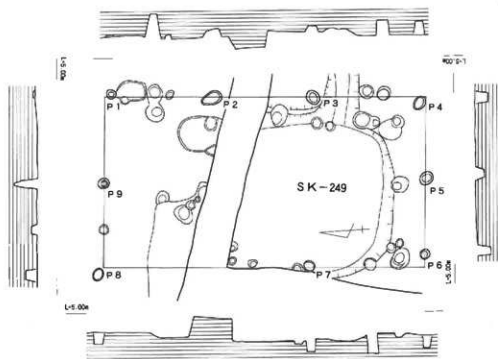


SB-191

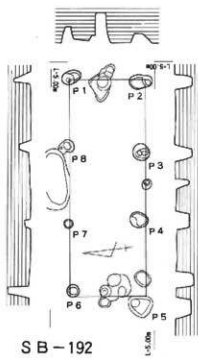


SB-190

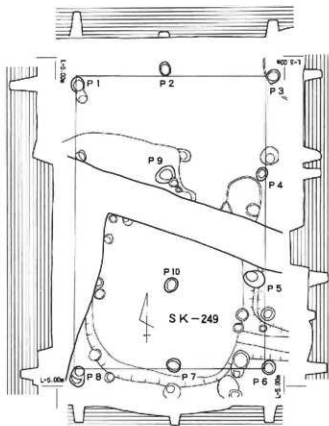




SB-193

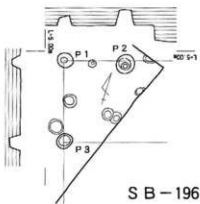


SB-192

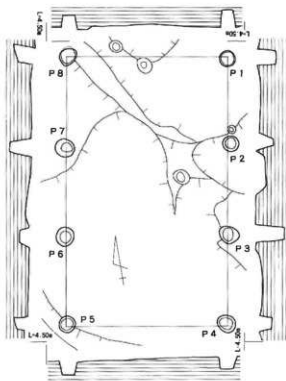


SB-195

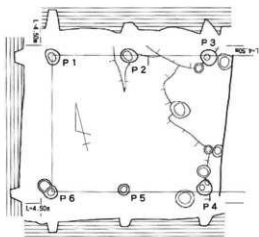




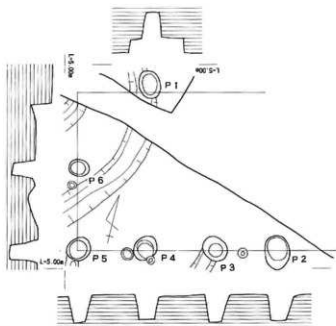
S B - 196



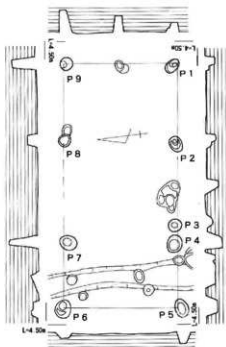
S B - 197



S B - 198

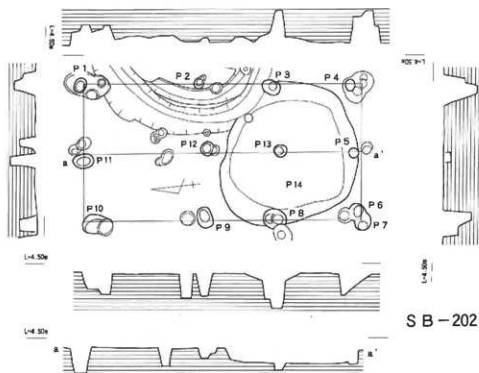


S B - 199

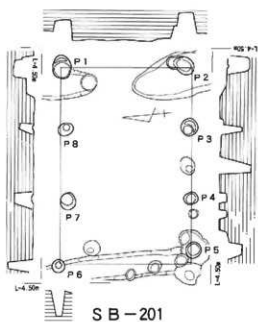


S B - 200

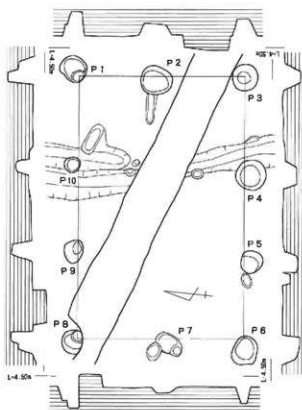




S B - 202

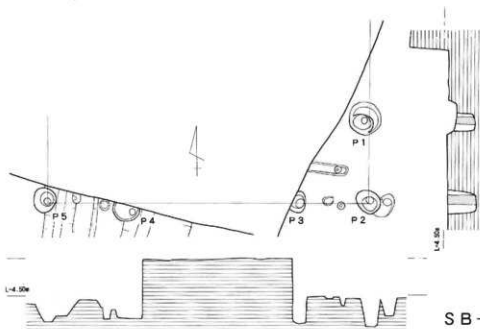


S B - 201

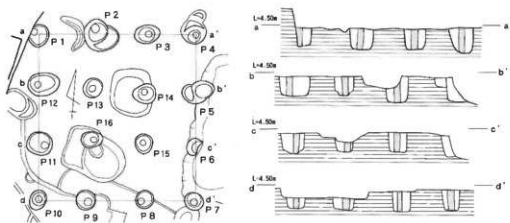


S B - 203

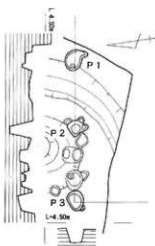




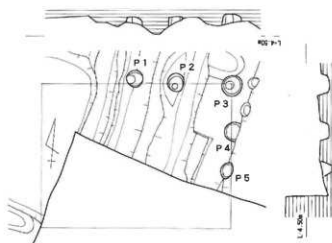
S B - 205



S B - 207

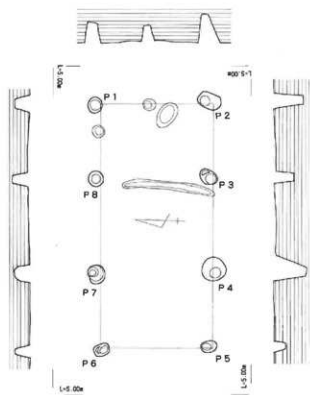


S B - 204

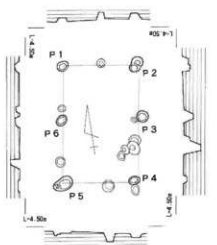


S B - 206

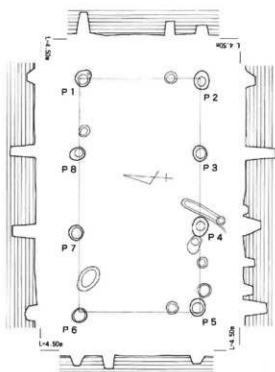




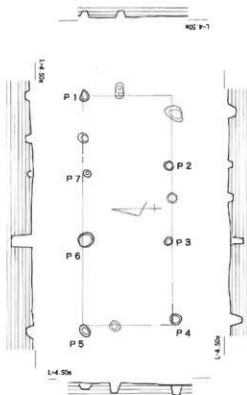
S B - 209



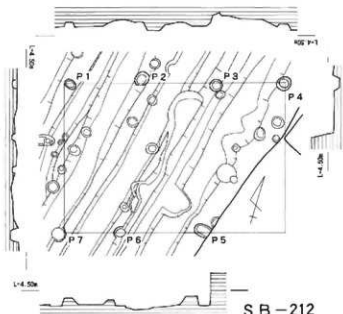
S B - 211



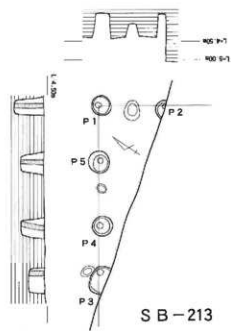
S B - 210



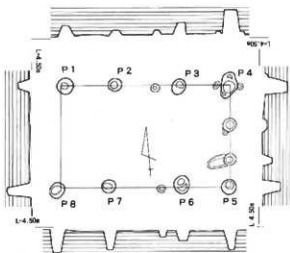
S B - 208



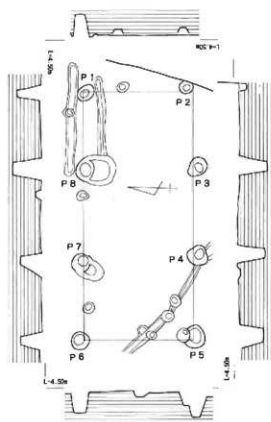
SB-212



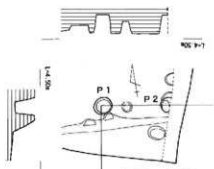
SB-213



SB-214



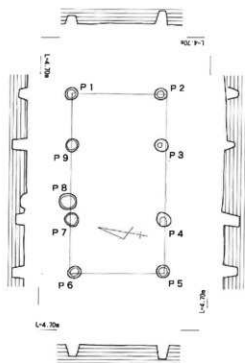
SB-215



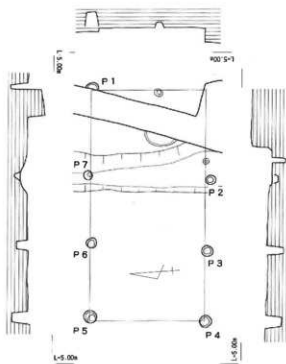
SB-216



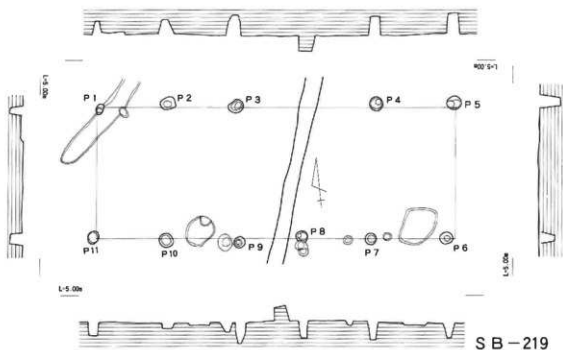




SB-217

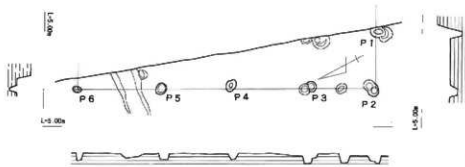


SB-218

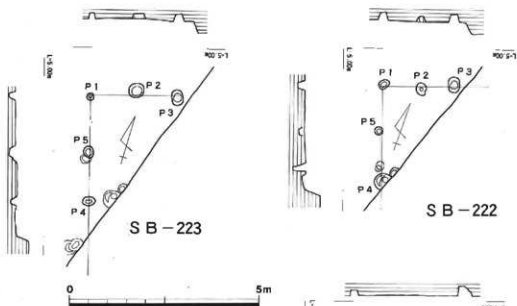


SB-219



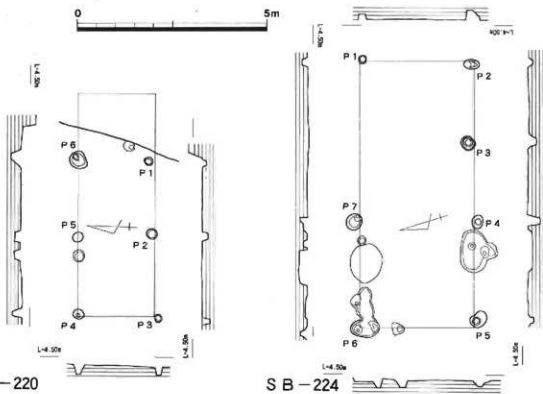


S B - 221



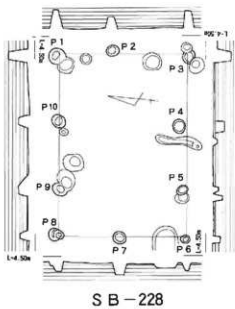
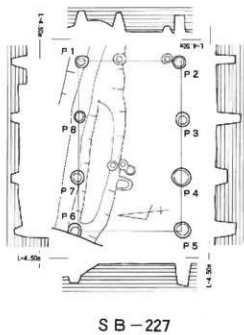
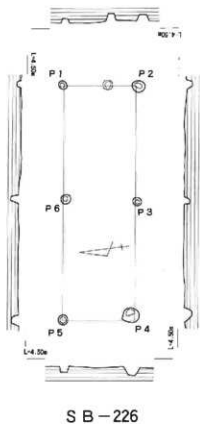
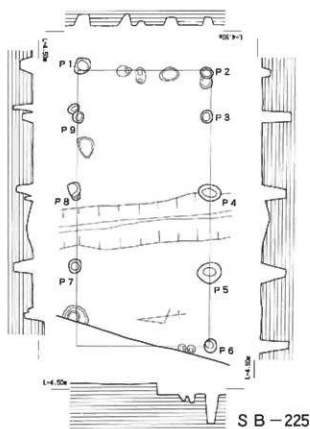
S B - 223

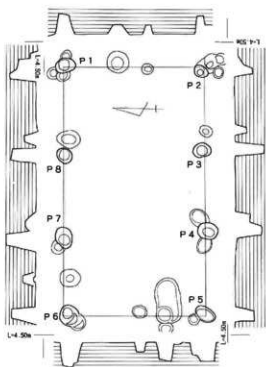
S B - 222



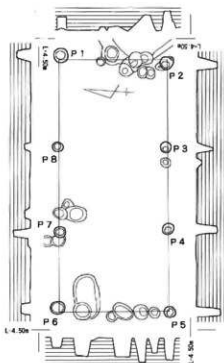
S B - 220

S B - 224

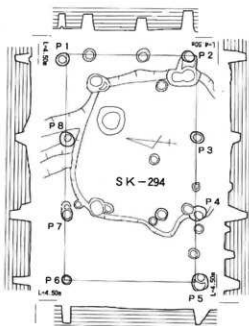




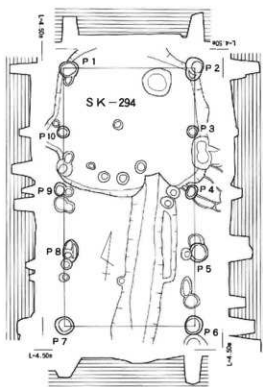
S B - 229



S B - 230

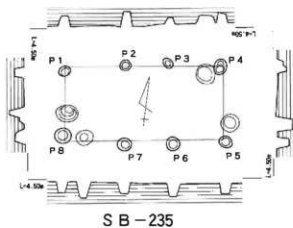
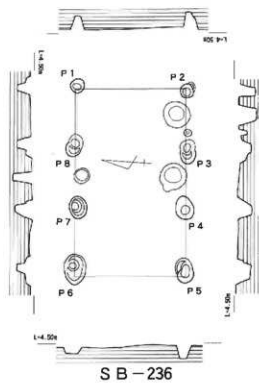
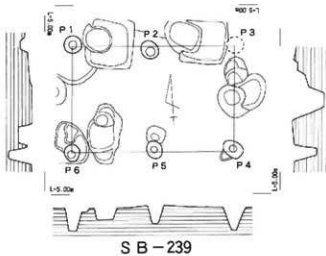
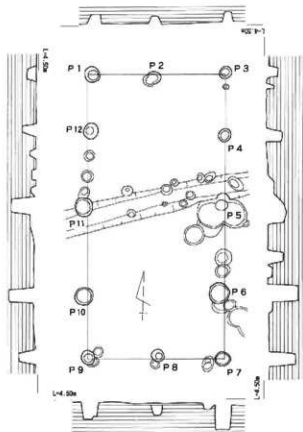
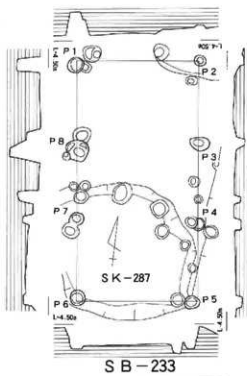


S B - 231

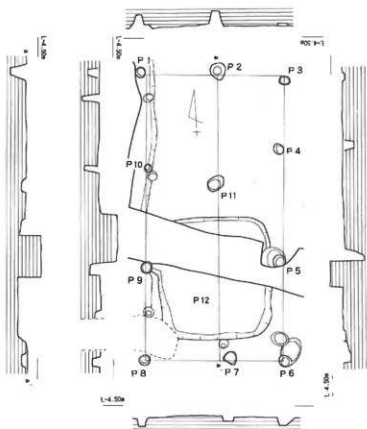


S B - 232

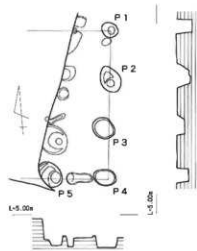




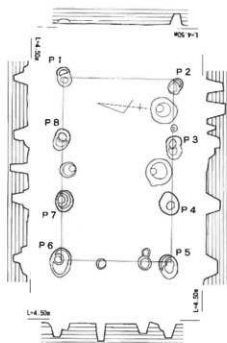
第51図 掘立柱建物-32 (1/100)



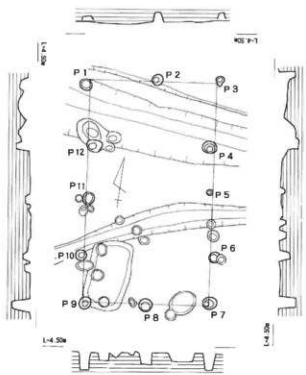
S B - 240



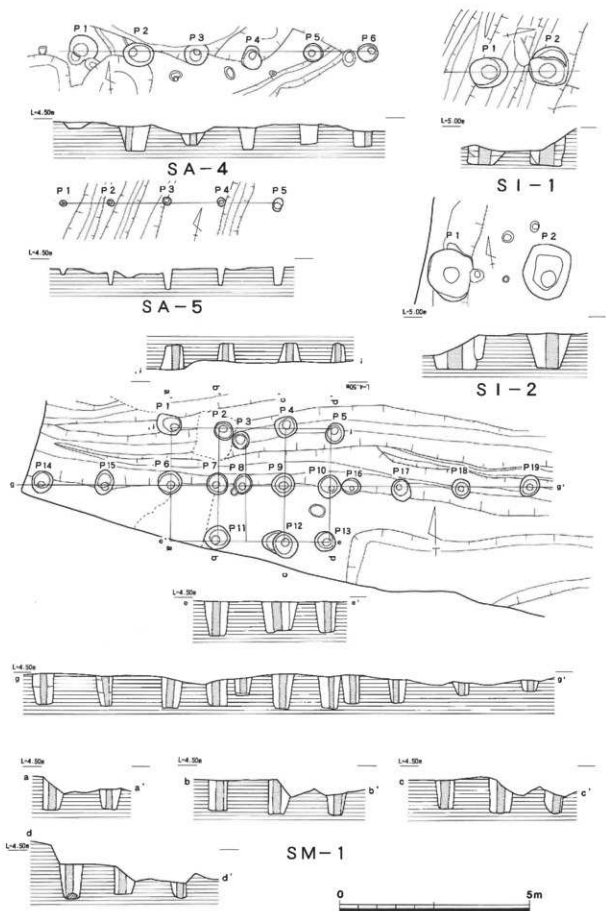
S B - 241



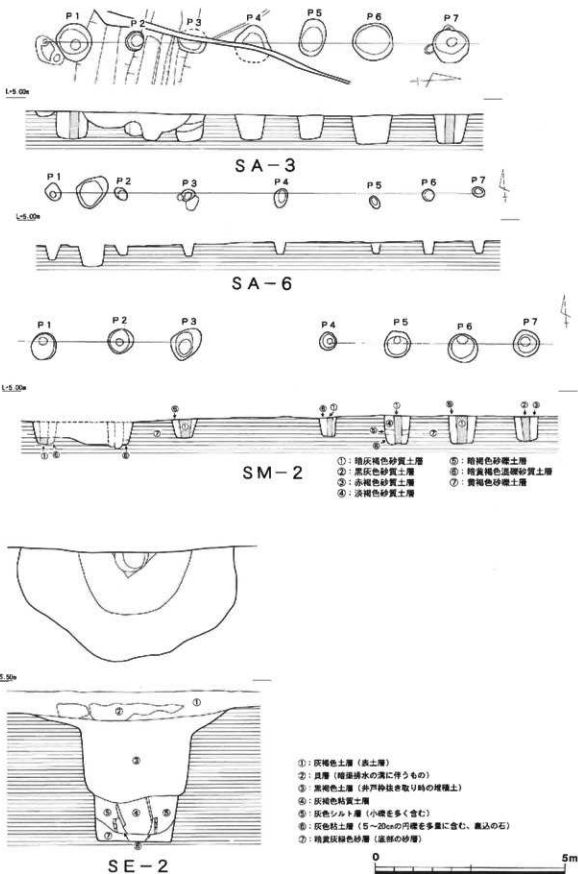
S B - 237



S B - 238

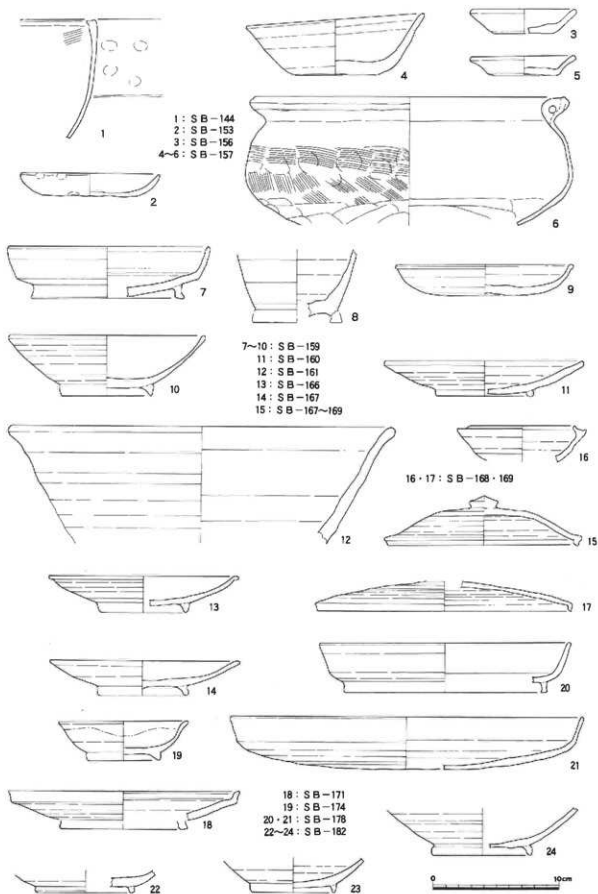


第53図 柵・門・樞竿支柱-1 (1/100)

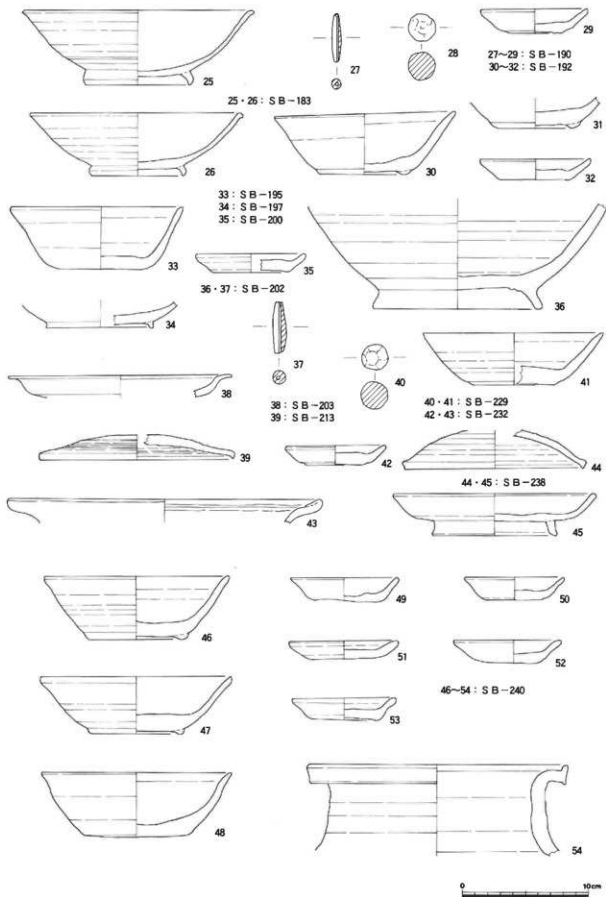


第54図 堀・門・輪竿支柱-2 (1/100)

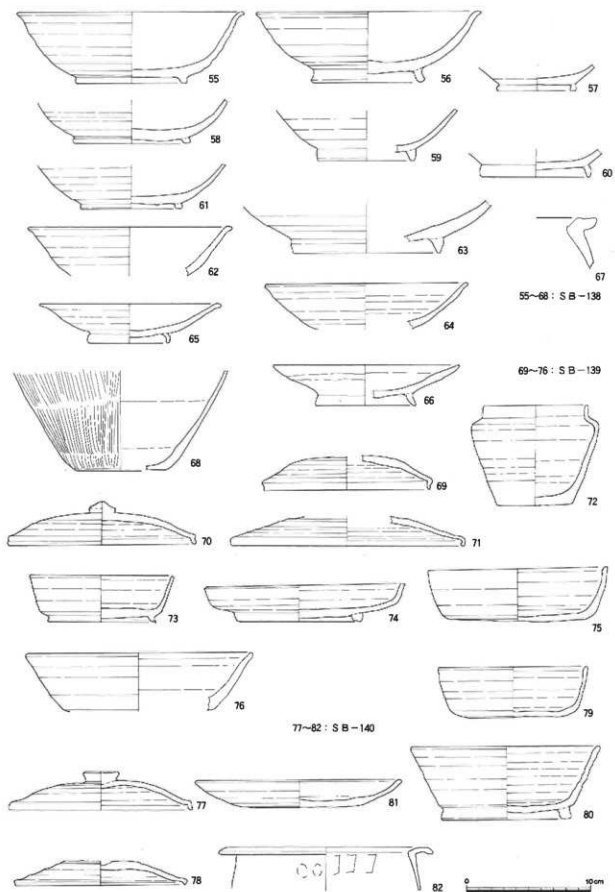




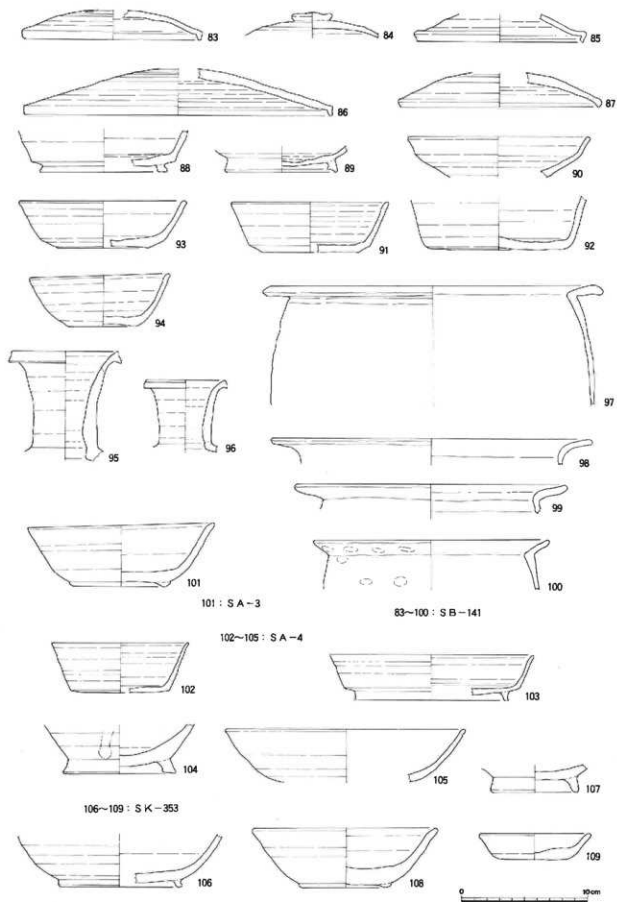
第55图 出土土器实测图一 (1/3)



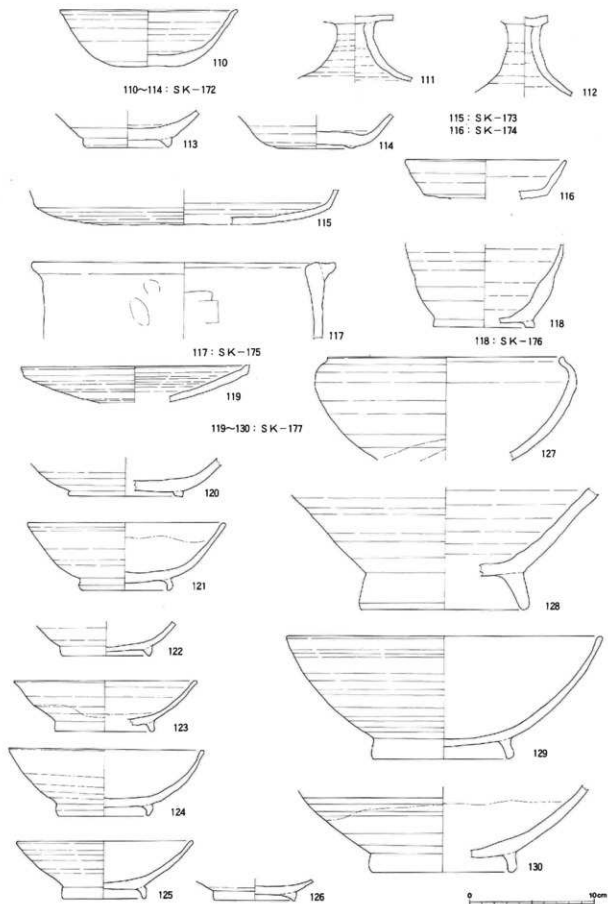
第56図 出土土器実測図-2 (1/3)



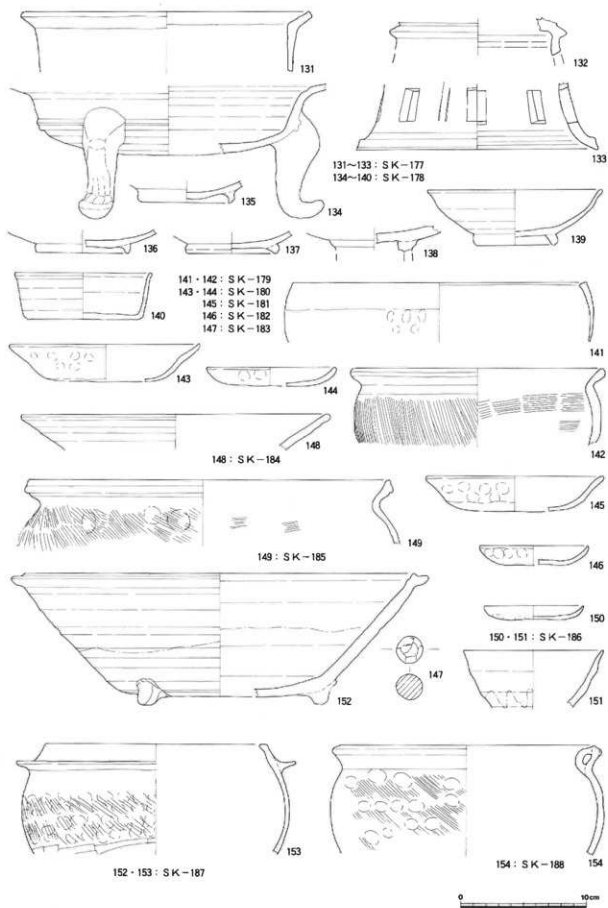
第57图 出土土器实测图一3 (1/3)



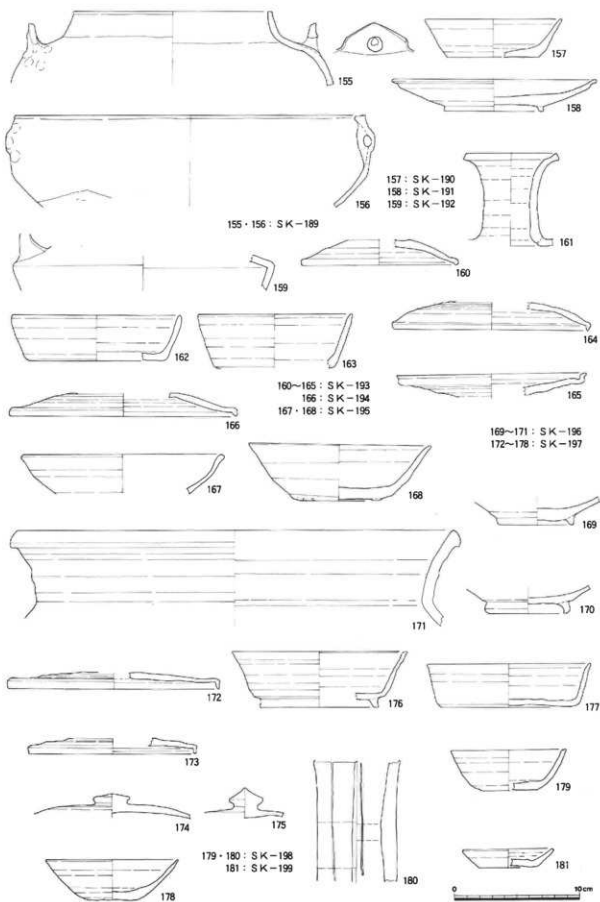
第58图 出土土器実測図一4 (1/3)



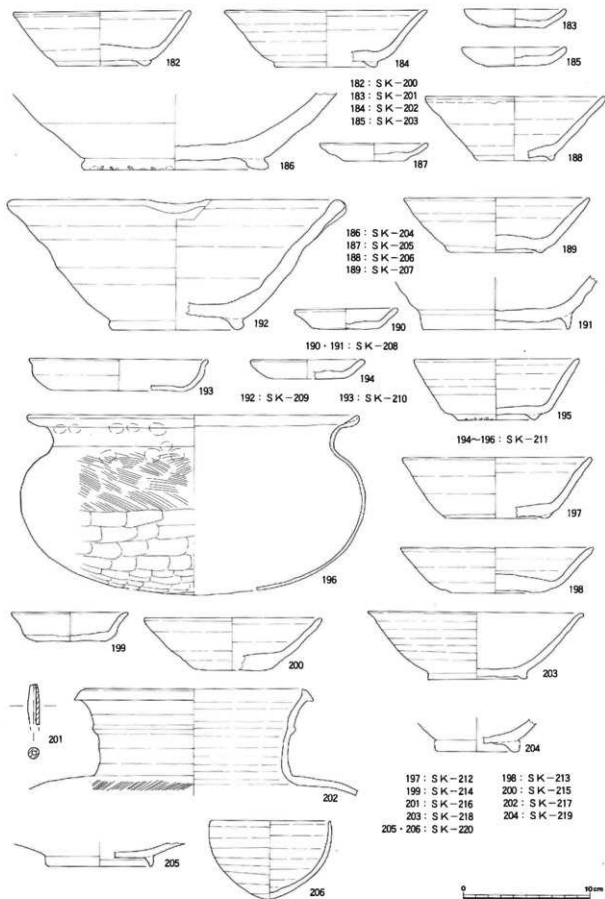
第59图 出土土器实测图-5 (1/3)



第60图 出土土器実測図一六 (1/3)

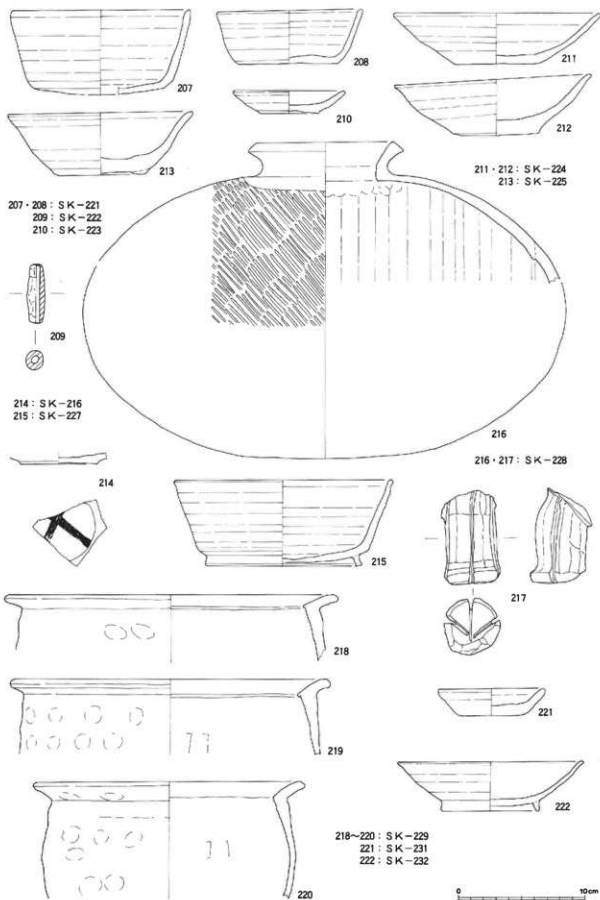


第61图 出土土器实测图一7 (1/3)

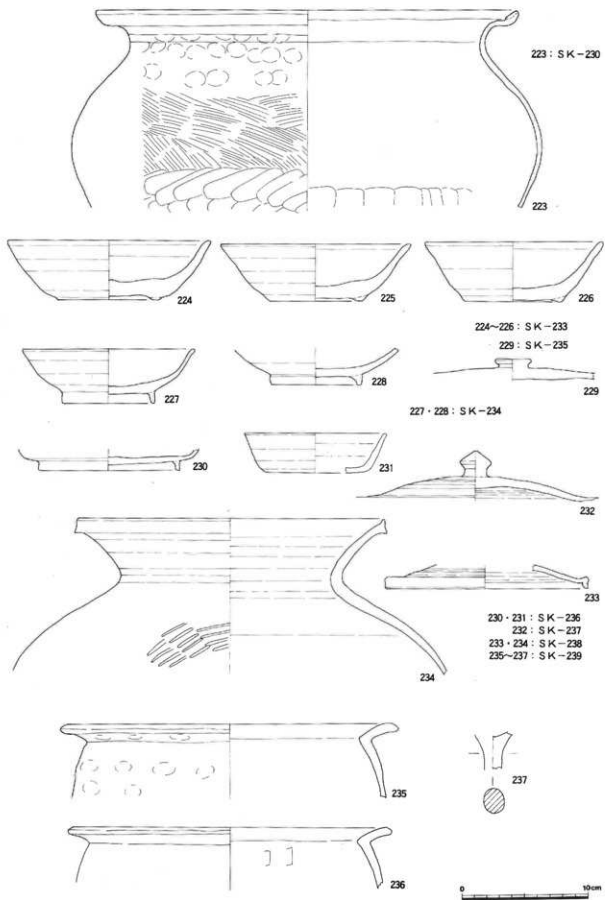


第62図 出土土器実測図一 8 (1/3)

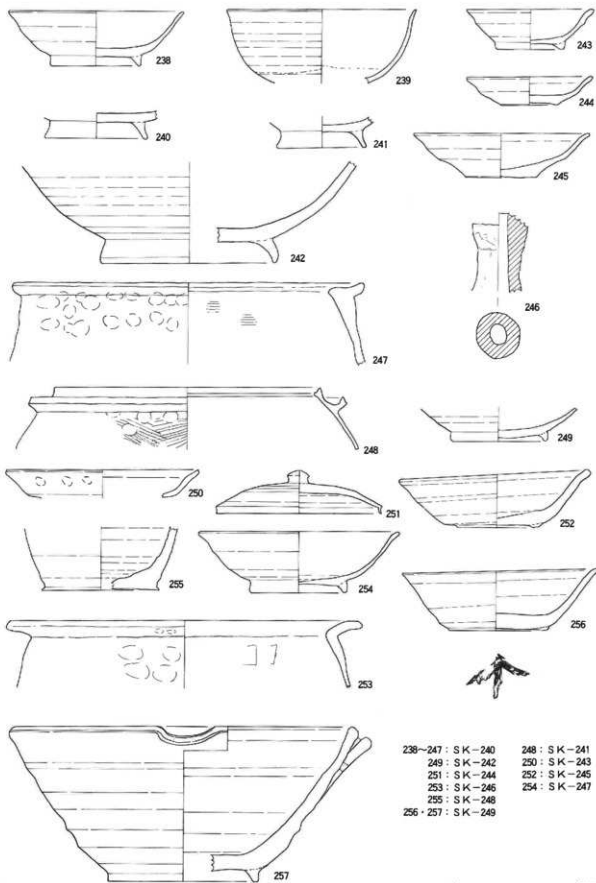




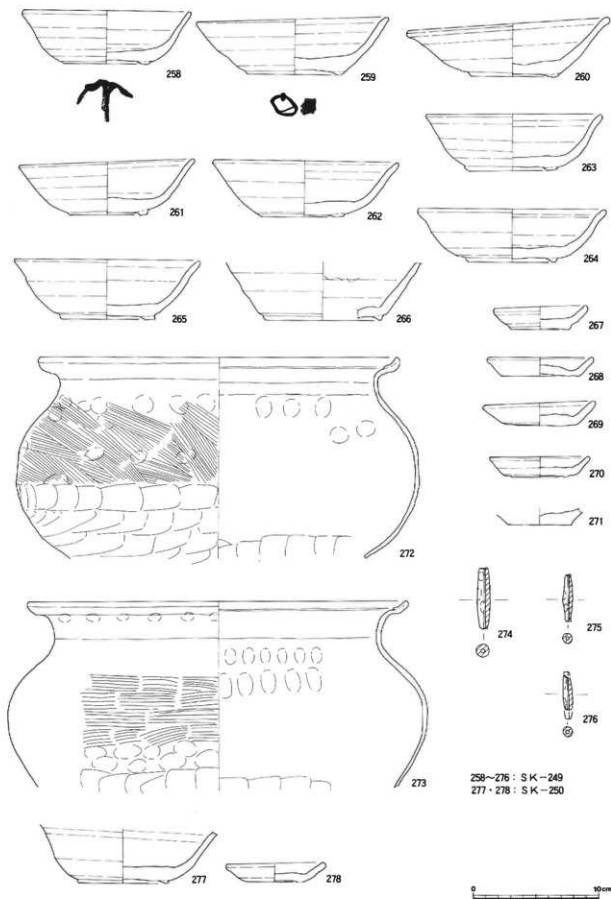
第63图 出土土器实测图一 9 (1/3)



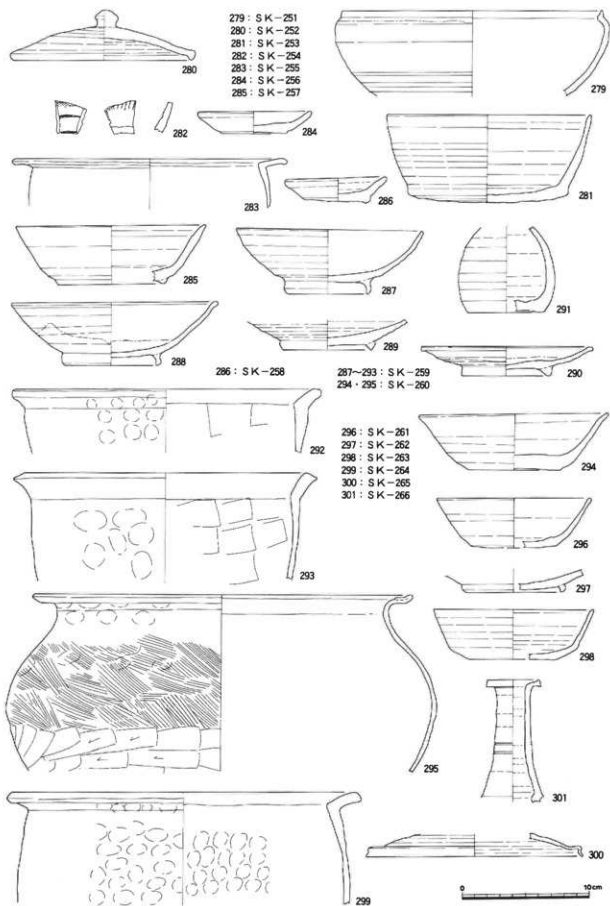
第64图 出土土器実測図-10 (1/3)



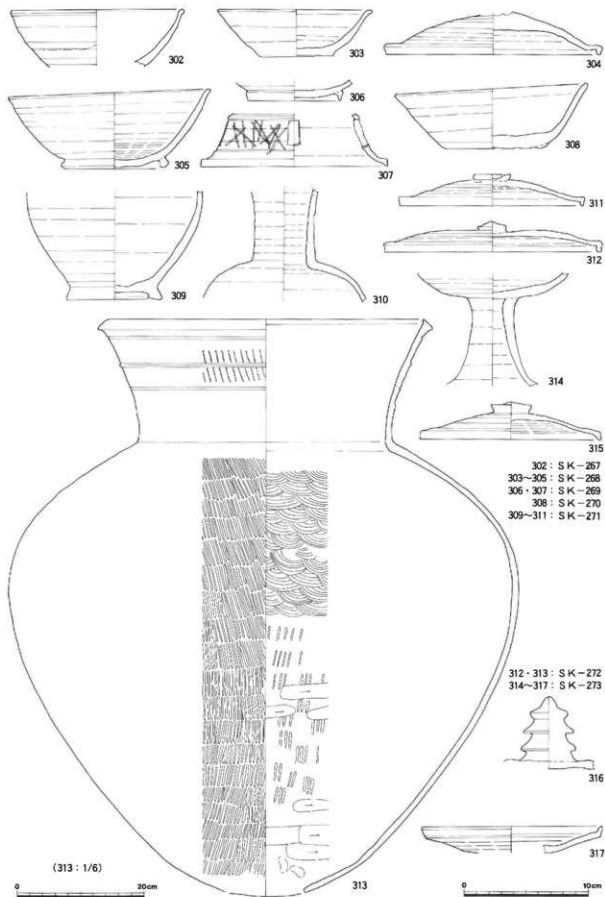
第65图 出土土器実測図-11 (1/3)



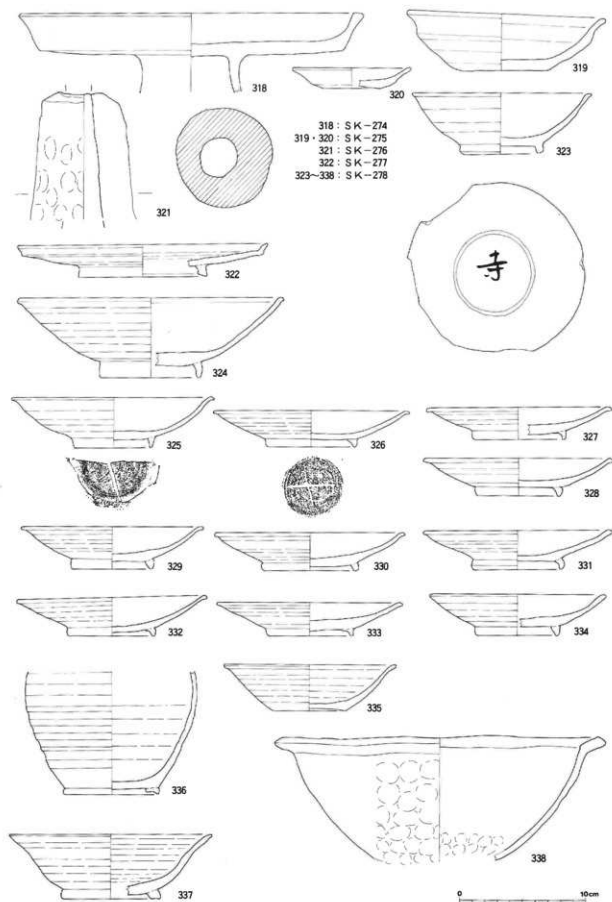
第66图 出土土器实测图-12 (1/3)



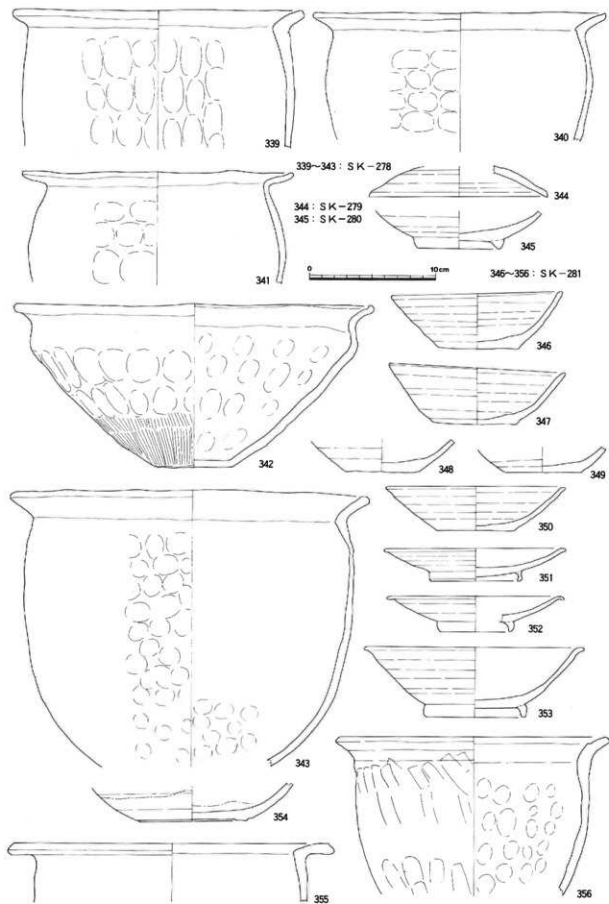
第67図 出土土器実測図-13 (1/3)



第68图 出土土器实测图—14 (1/3 · 1/6)

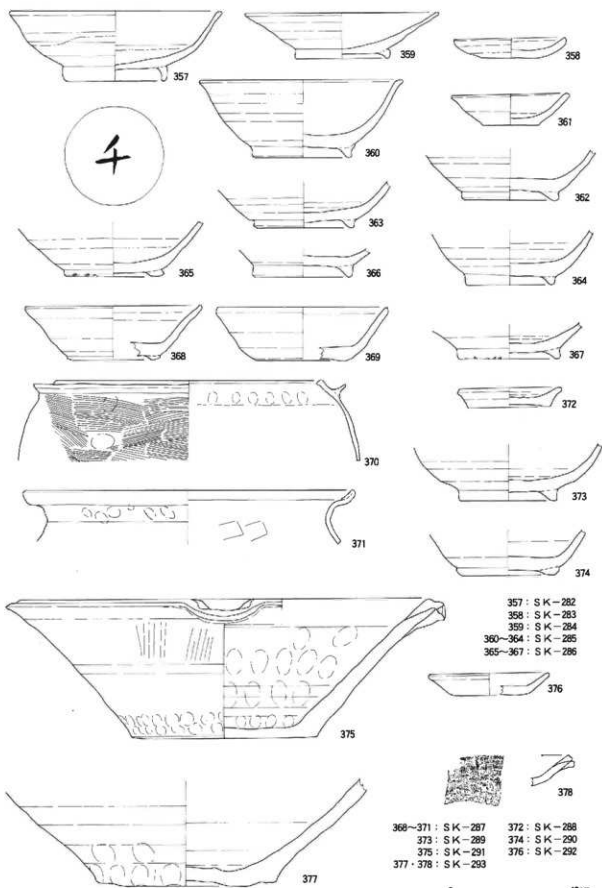


第69図 出土土器実測図-15 (1/3)

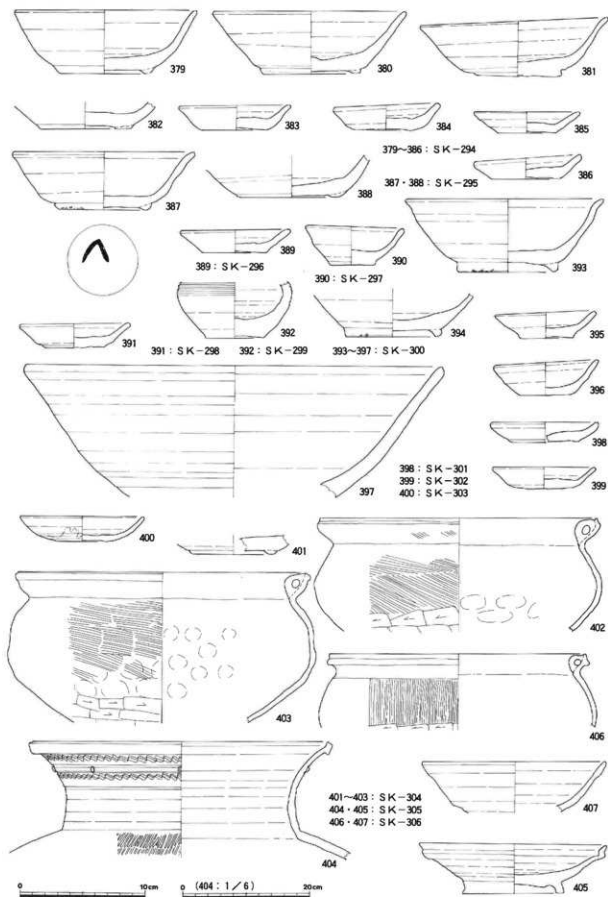


第70図 出土土器実測図-16 (1/3)

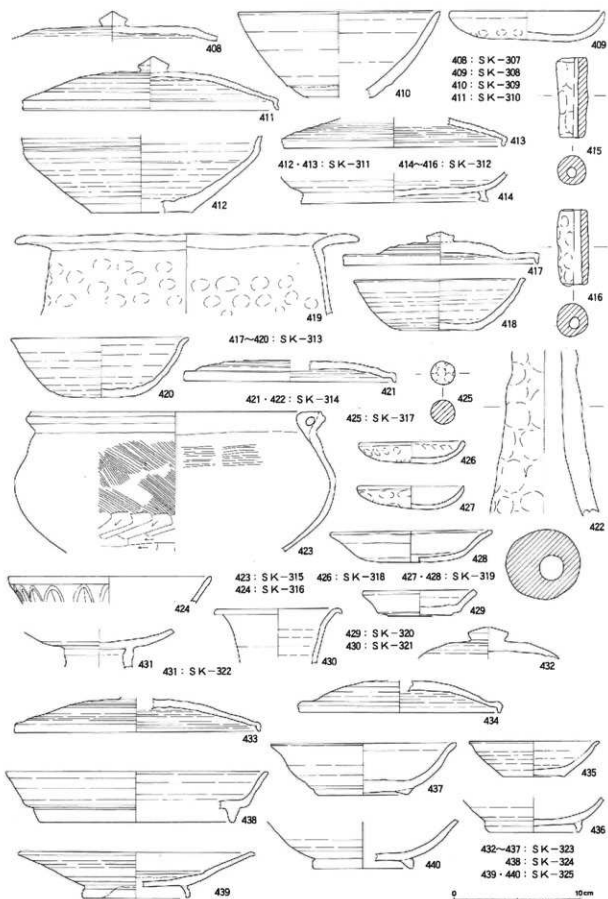




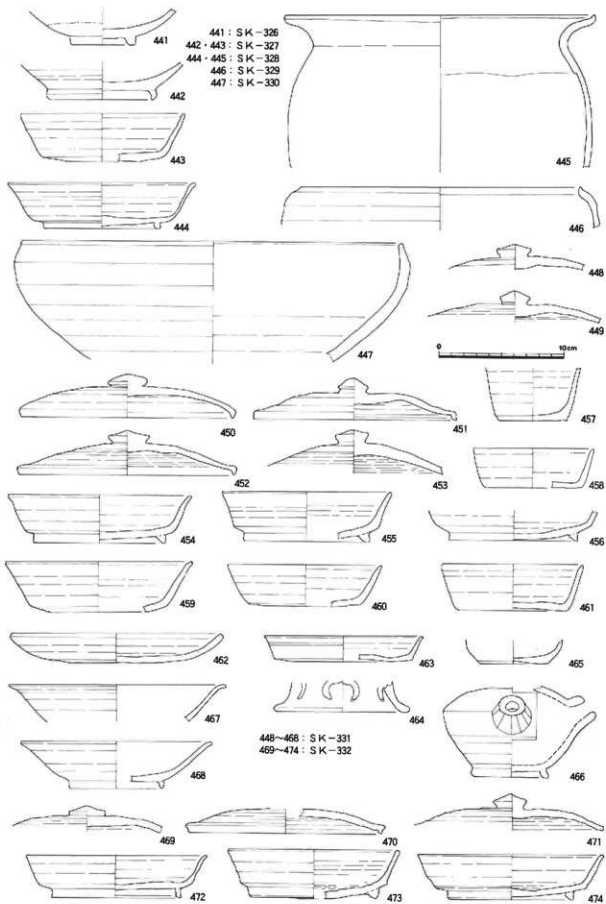
第71图 出土土器实测图-17 (1/3)



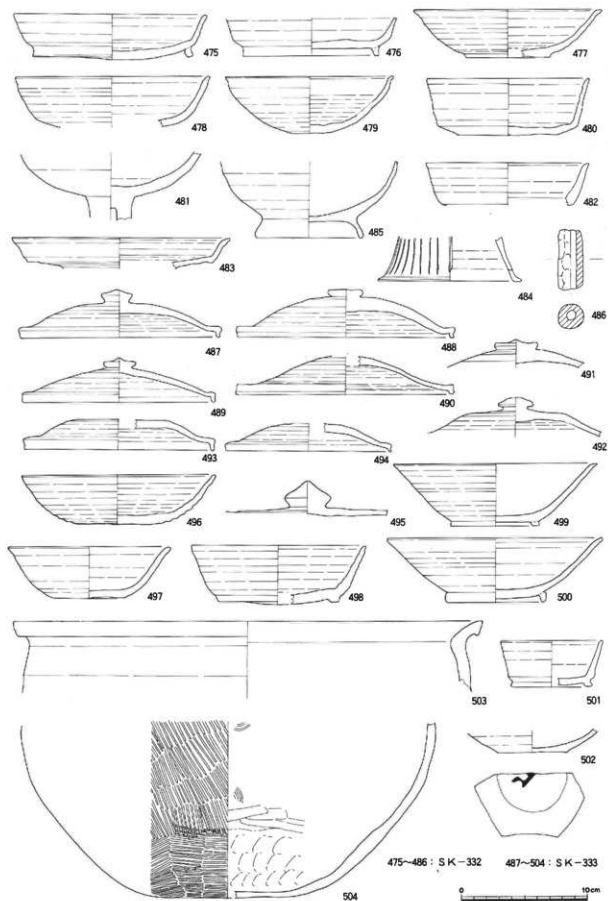
第72図 出土土器実測図一18 (1/3・1/6)



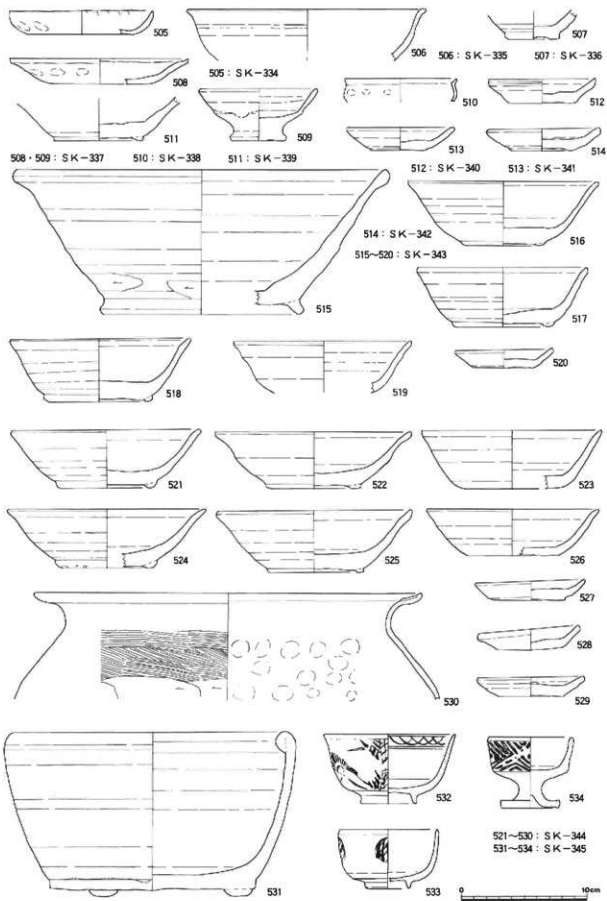
第73图 出土土器実測図-19 (1/3)



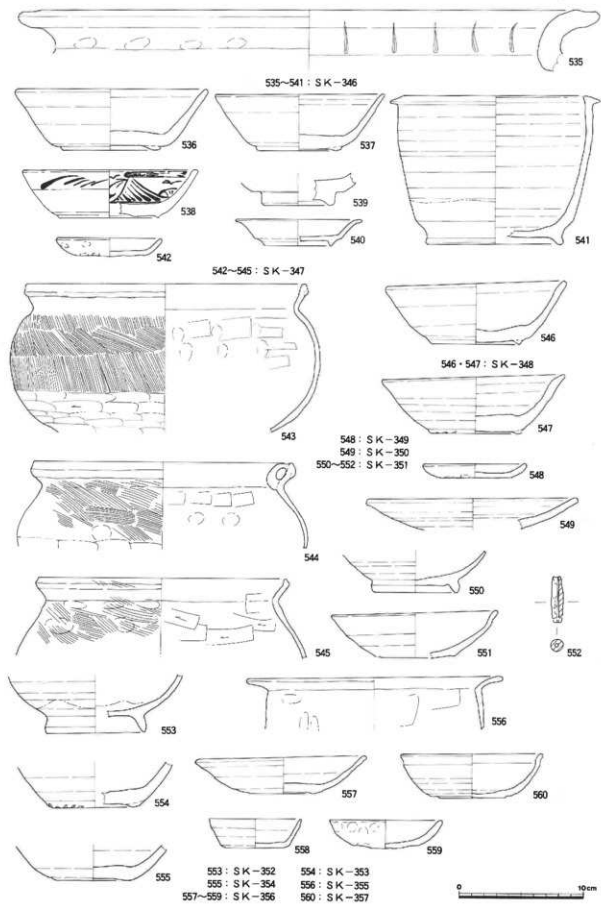
第74図 出土土器実測図-20 (1/3)

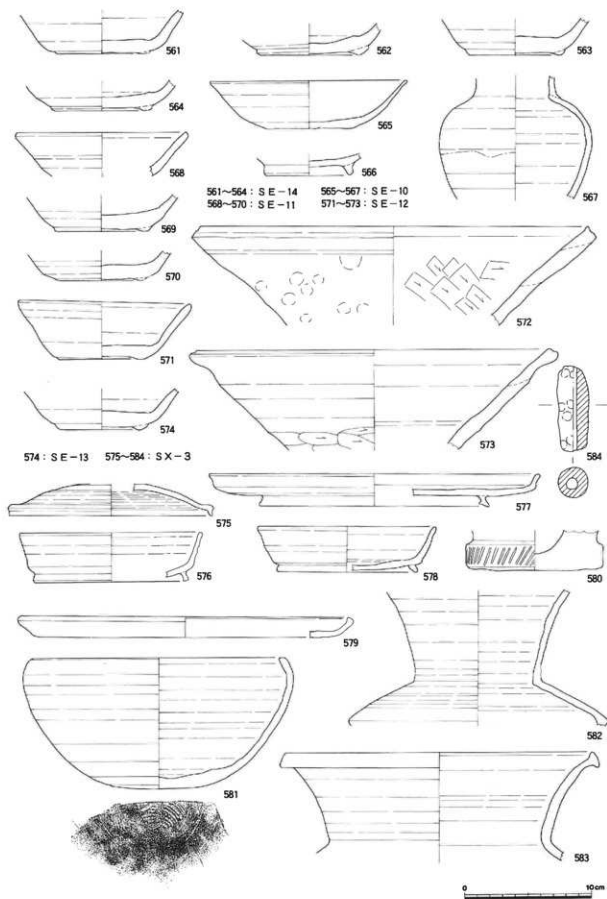


第75图 出土土器实测图-21 (1/3)



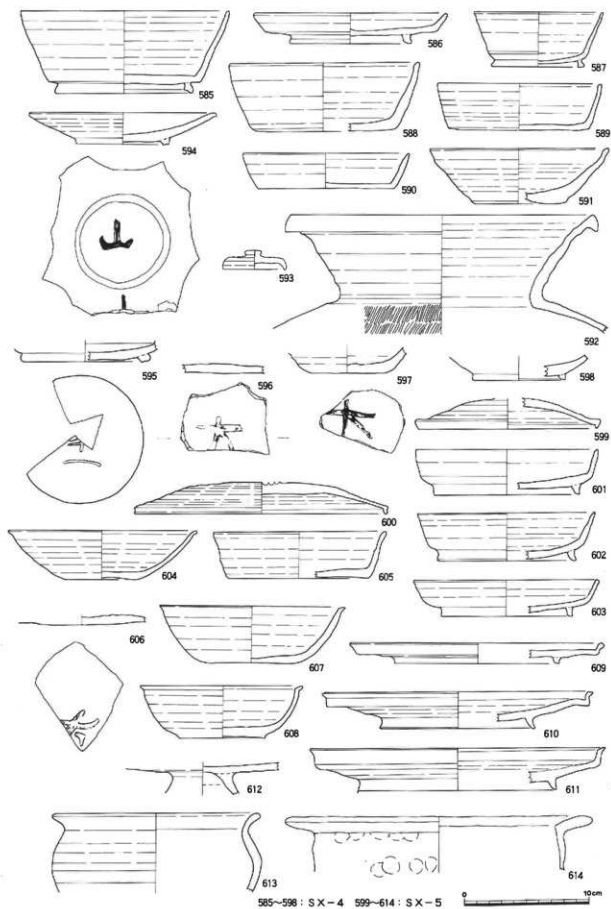
第76図 出土土器実測図-22 (1/3)



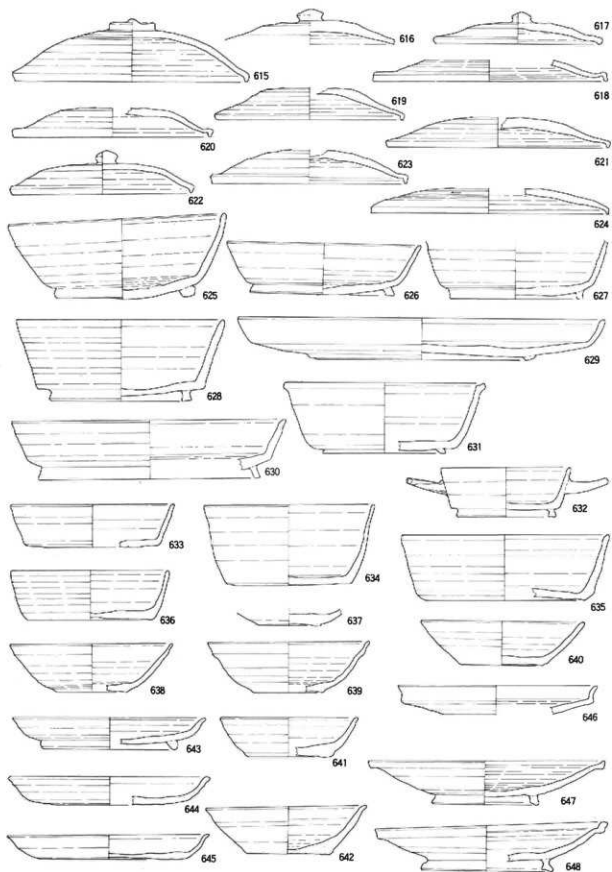


第78図 出土土器実測図-24 (1/3)

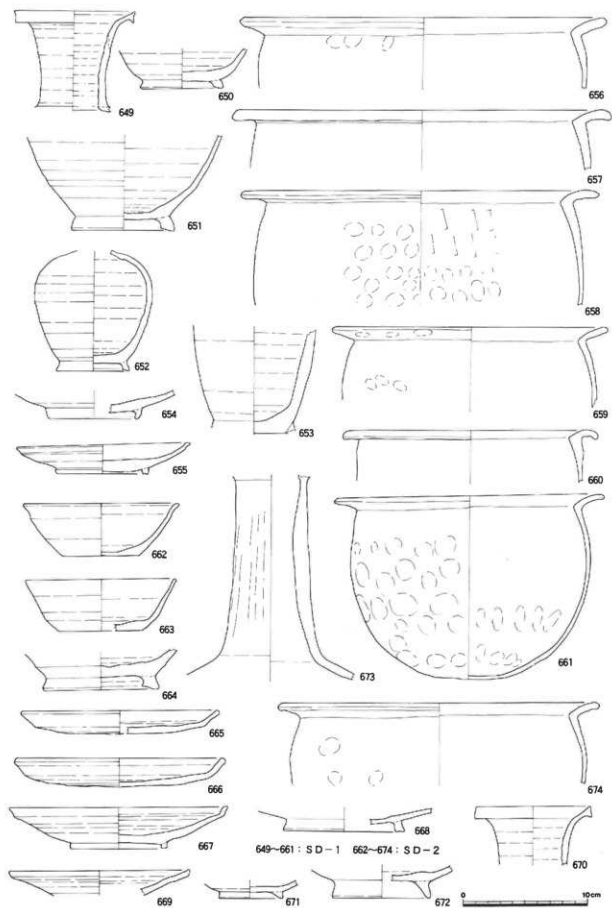




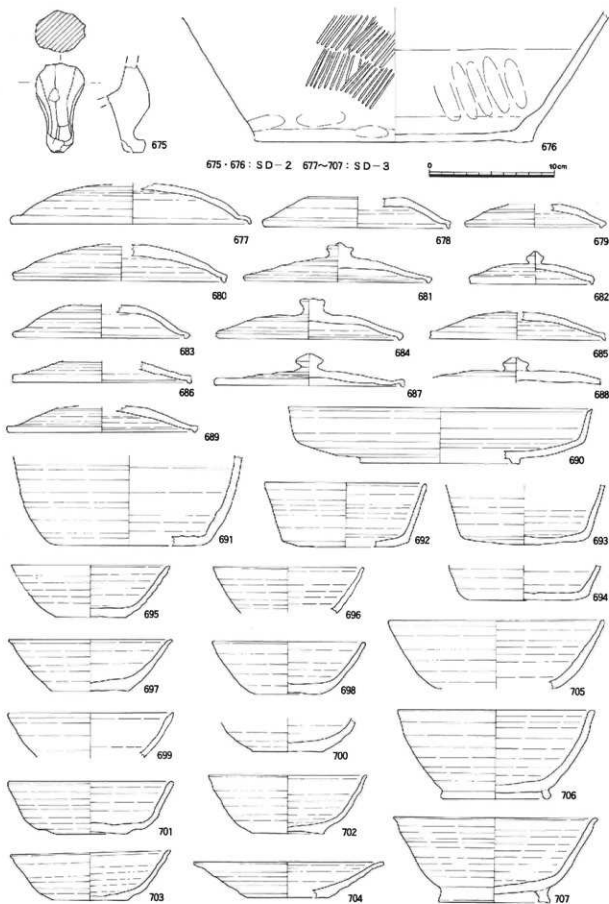
第79图 出土器实测图-25 (1/3)



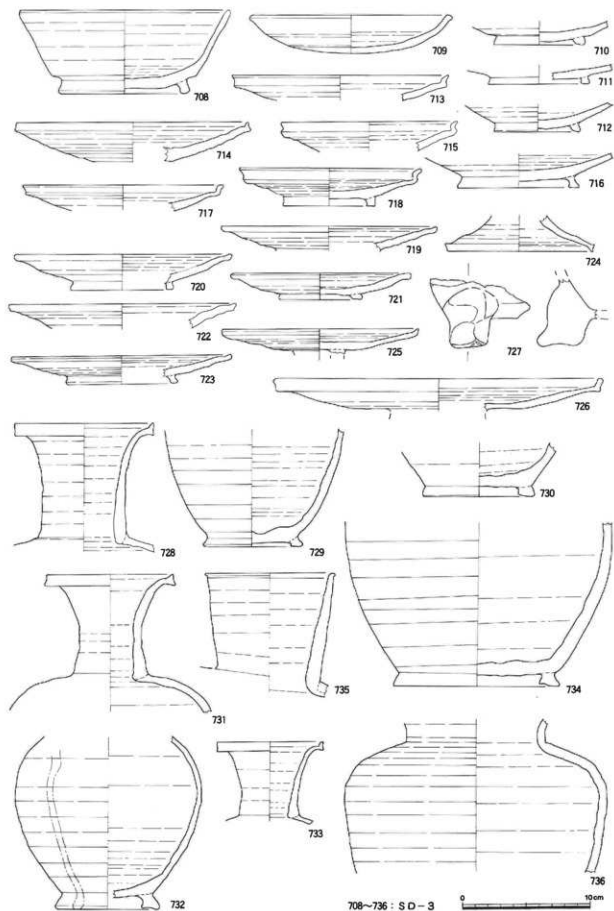
615~648 : S D - 1



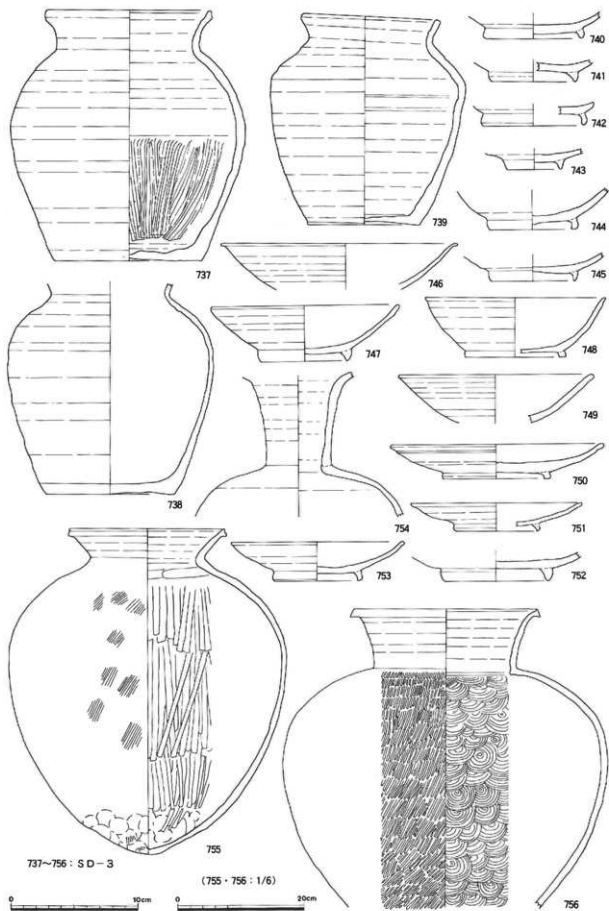
第81图 出土土器实测图-27 (1/3)



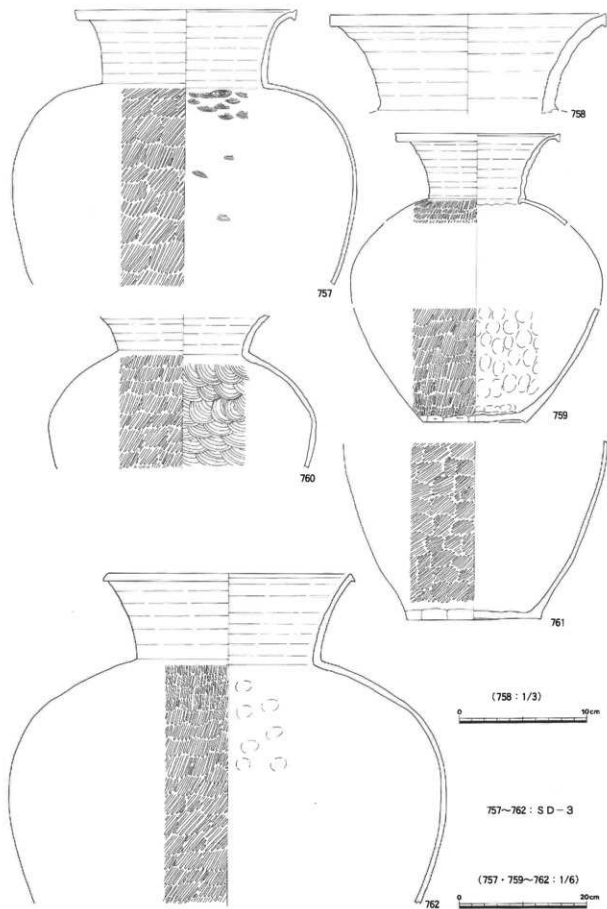
第82图 出土土器实测图-28 (1/3)



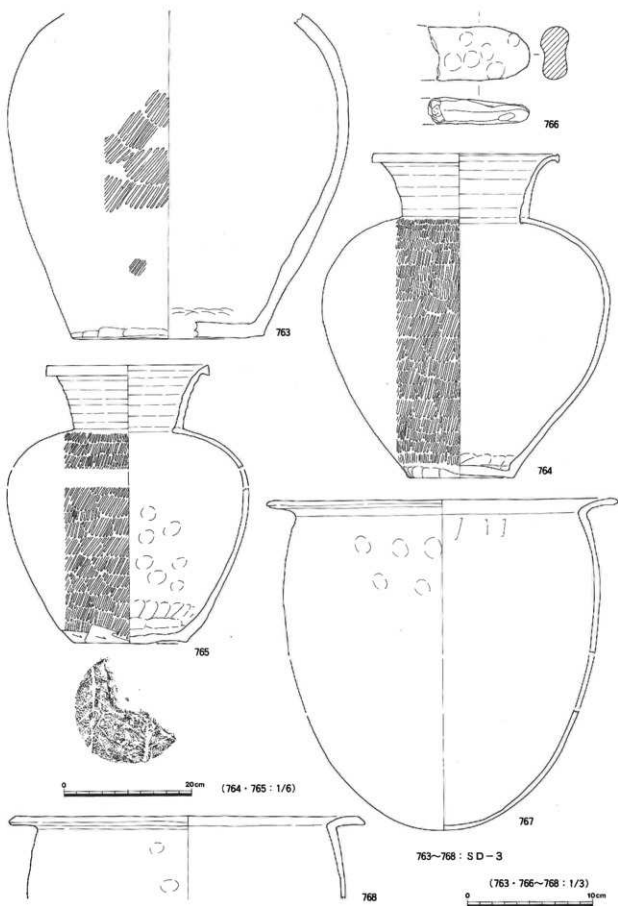
第83图 出土器实测图—29 (1/3)



第84图 出土土器実測図-30 (1/3 · 1/6)

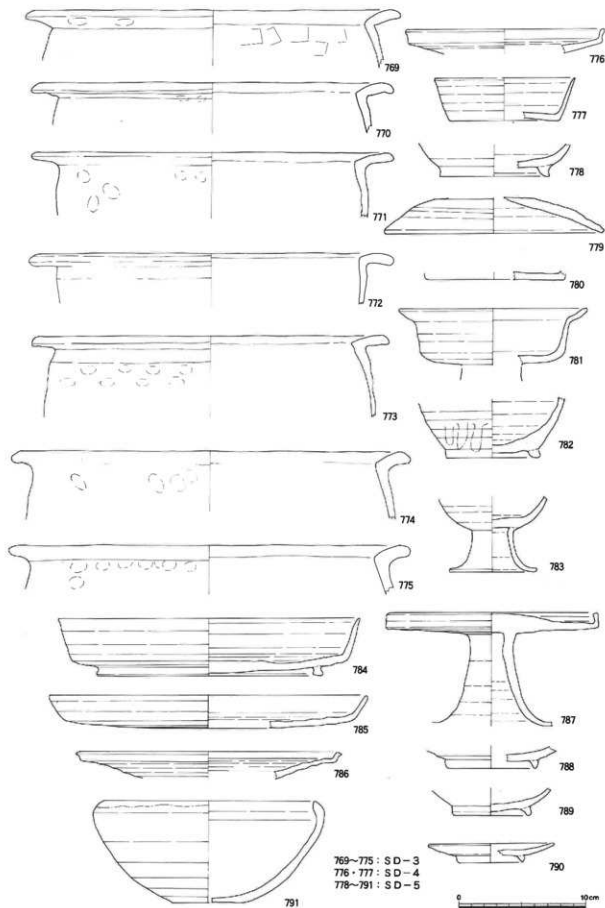


第85図 出土土器実測図-31 (1/3・1/6)

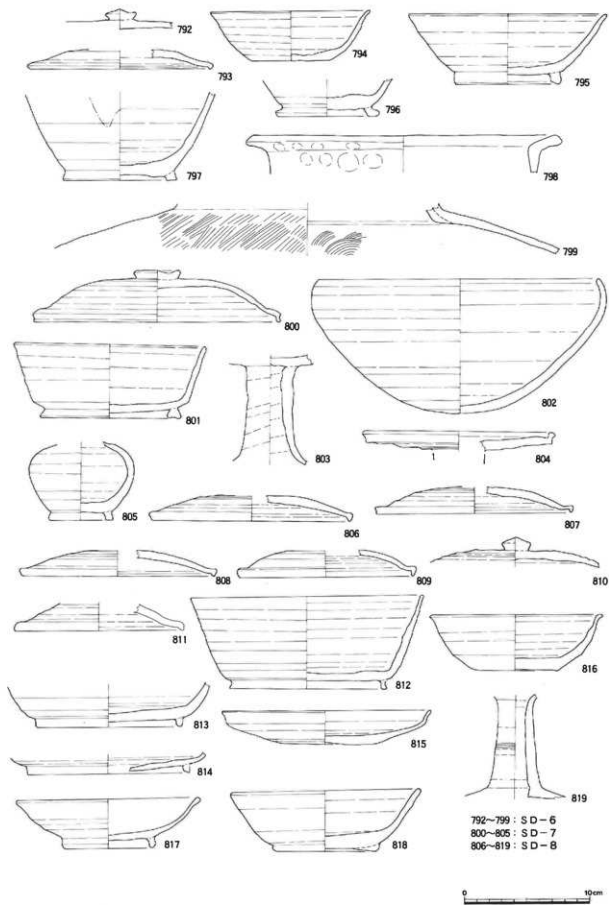


第86图 出土土器实测图—32 (1/3・1/6)

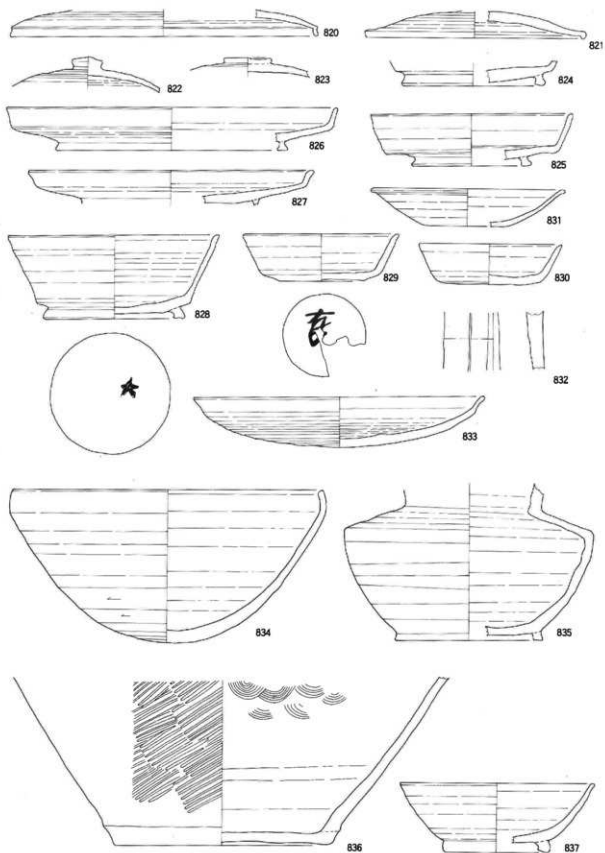




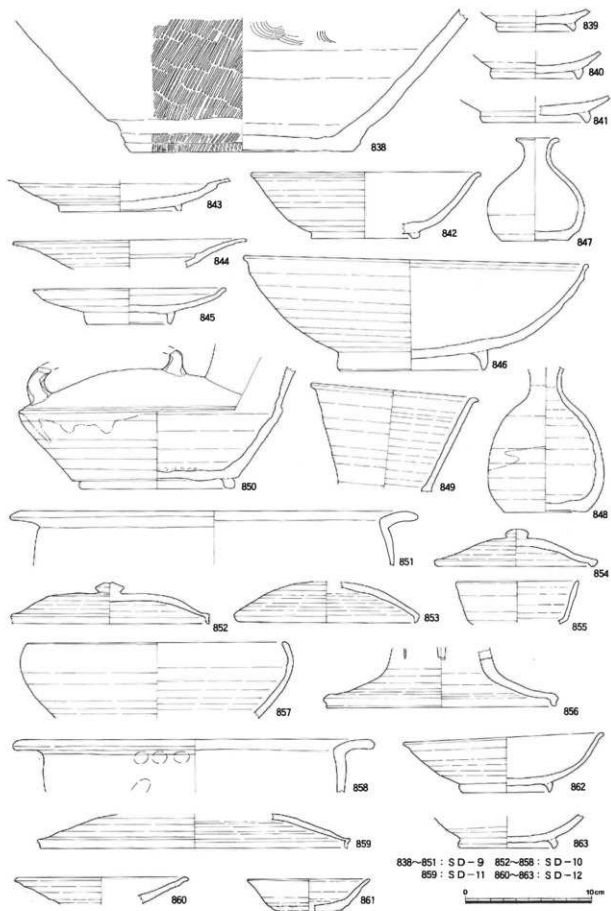
第87图 出土土器实测图-33 (1/3)



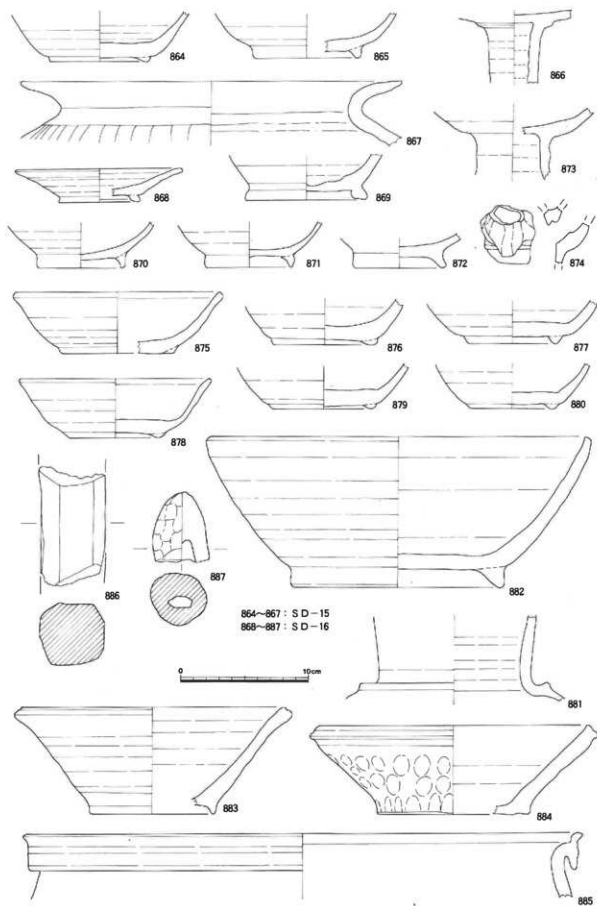
第88图 出土土器实测图-34 (1/3)



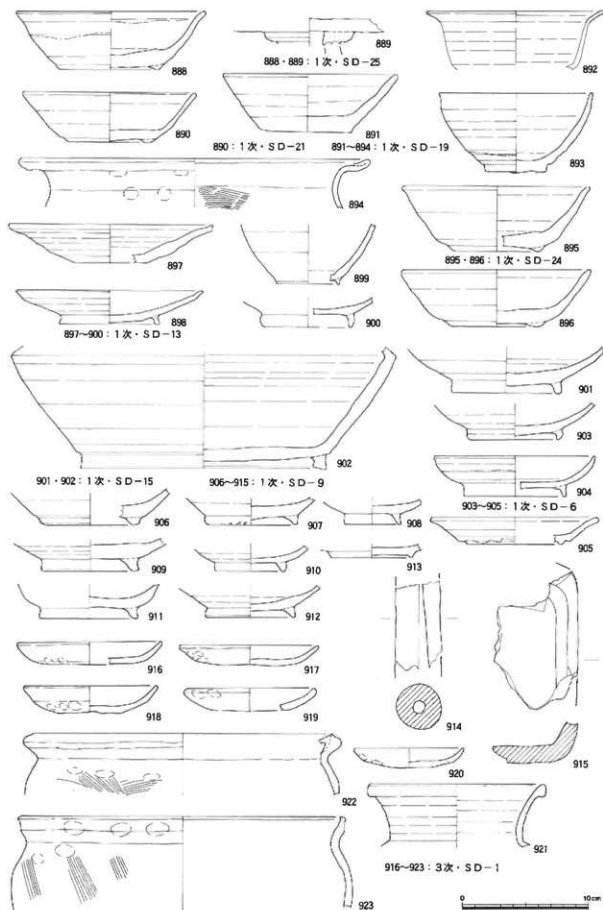
第89图 出土土器実測图-35 (1/3)



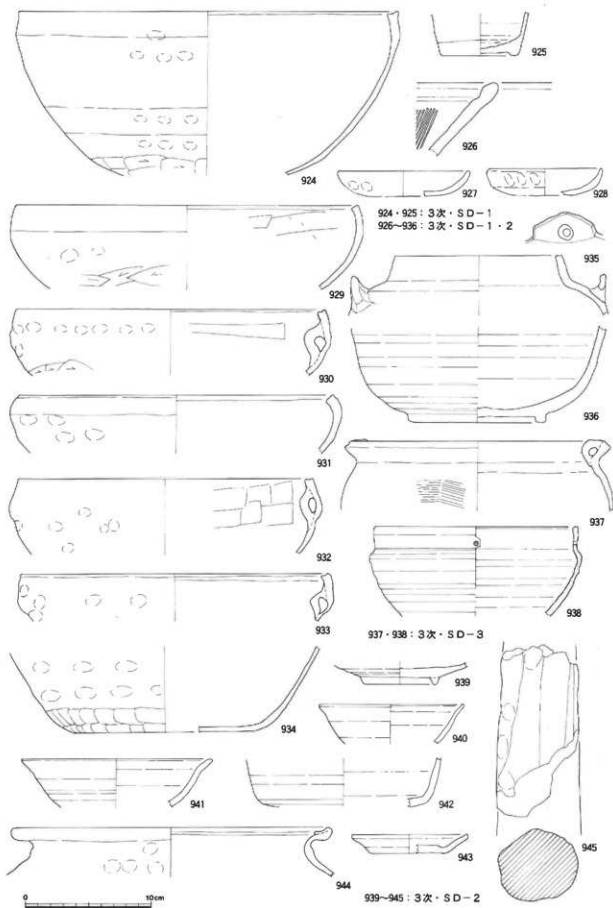
第90图 出土土器实测图-36 (1/3)



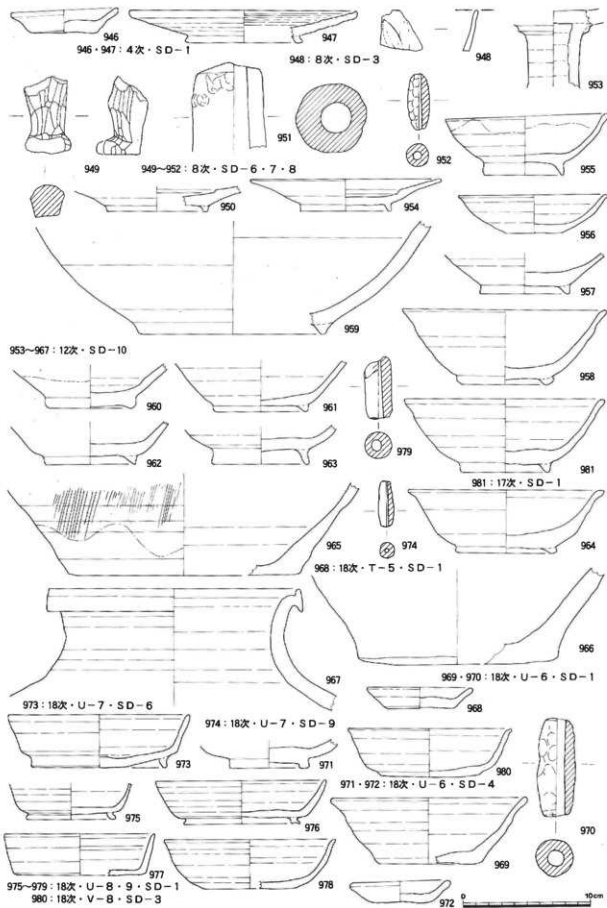
第91图 出土土器实测图-37 (1/3)



第92図 出土土器実測図-38 (1/3)

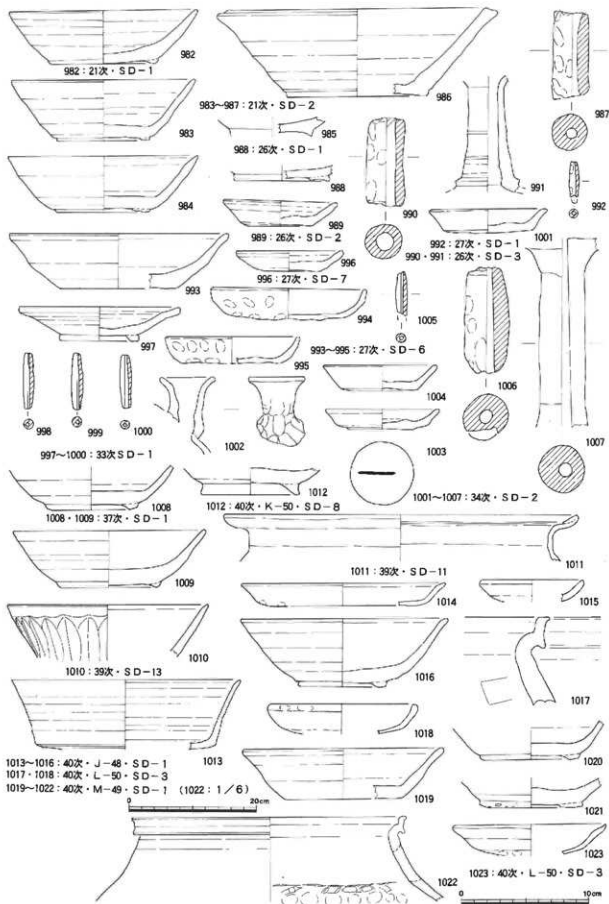


第93图 出土土器実測図-39 (1/3)

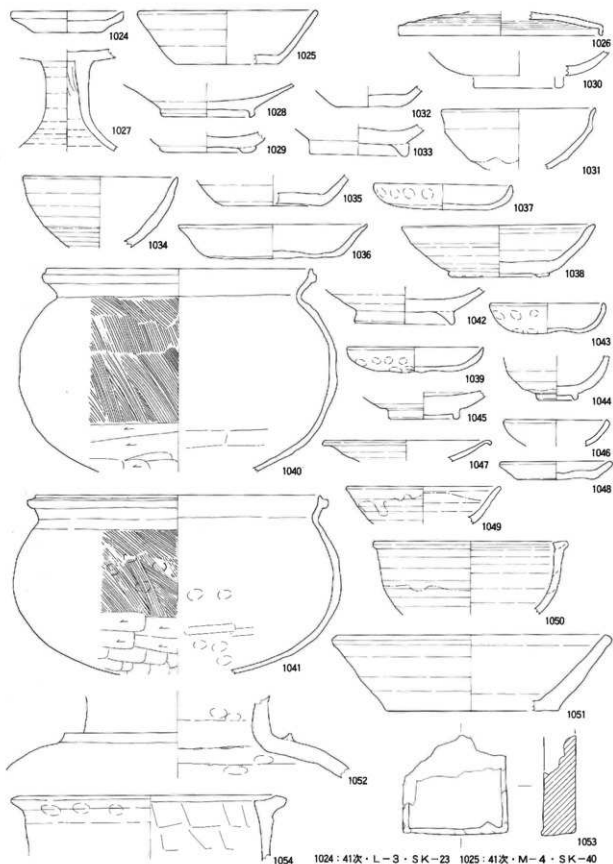


第94図 出土土器実測図-40 (1/3)





第95图 出土土器実測図-41 (1/3・1/6)



1026~1031 : 41次・S D-1

1032・1033 : 41次・S D-3

1034~1037 : 42次・S D-1

1038 : 42次・S D-6

1039~1041 : 43次・I-50・S K-22

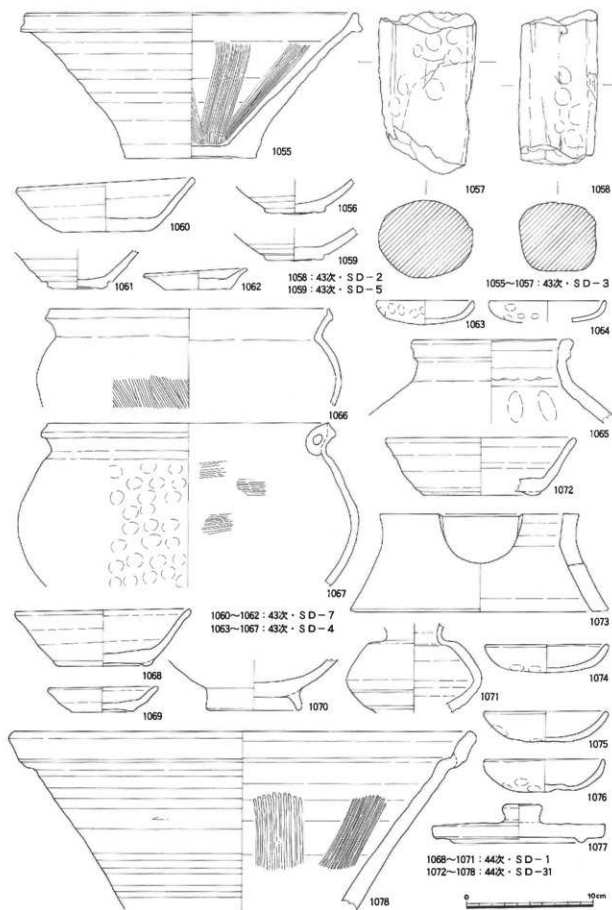
1042・1043 : 43次・S D-9

1044~1054 : 43次・S D-1

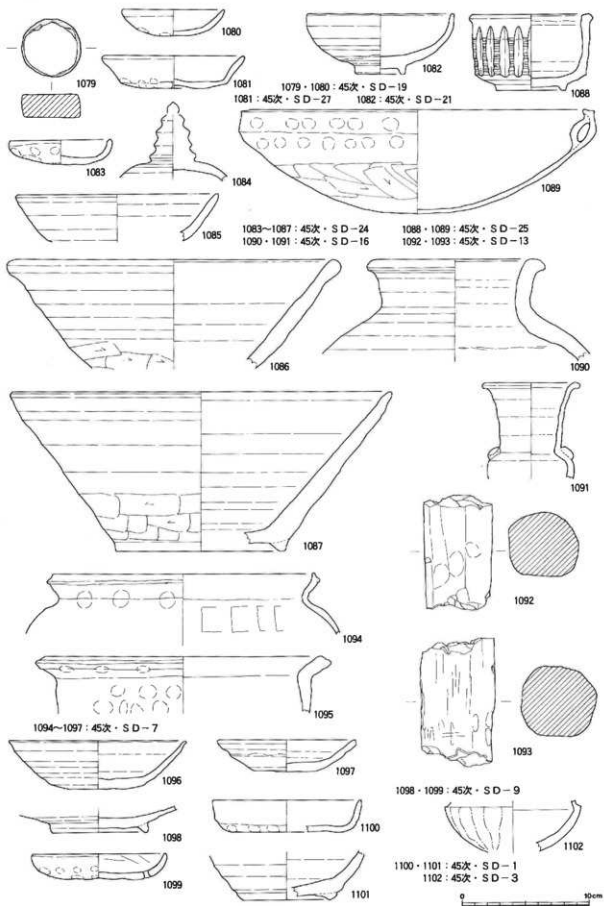
1024 : 41次・L-3・S K-23

1025 : 41次・M-4・S K-40

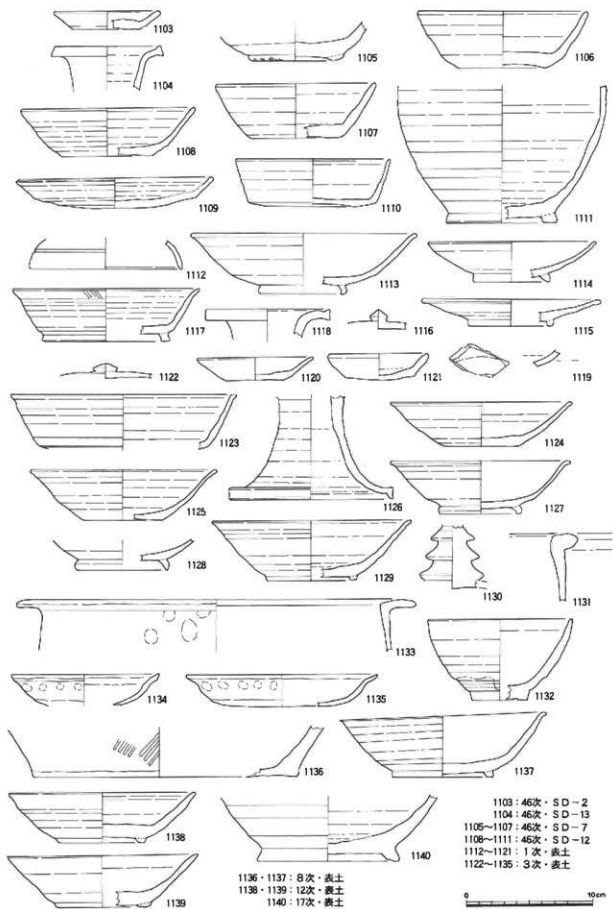
0 10cm



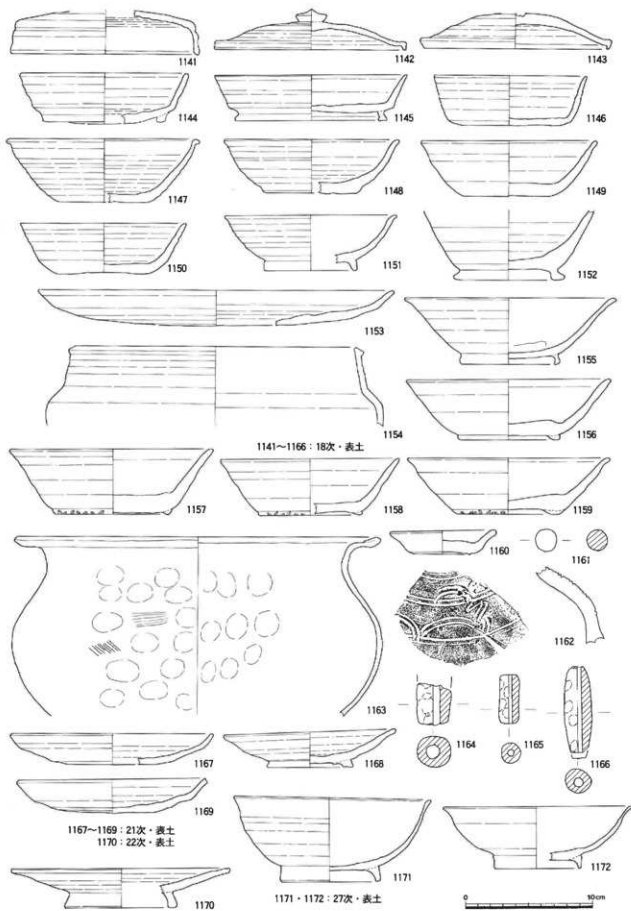
第97図 出土土器実測図—43 (1/3)



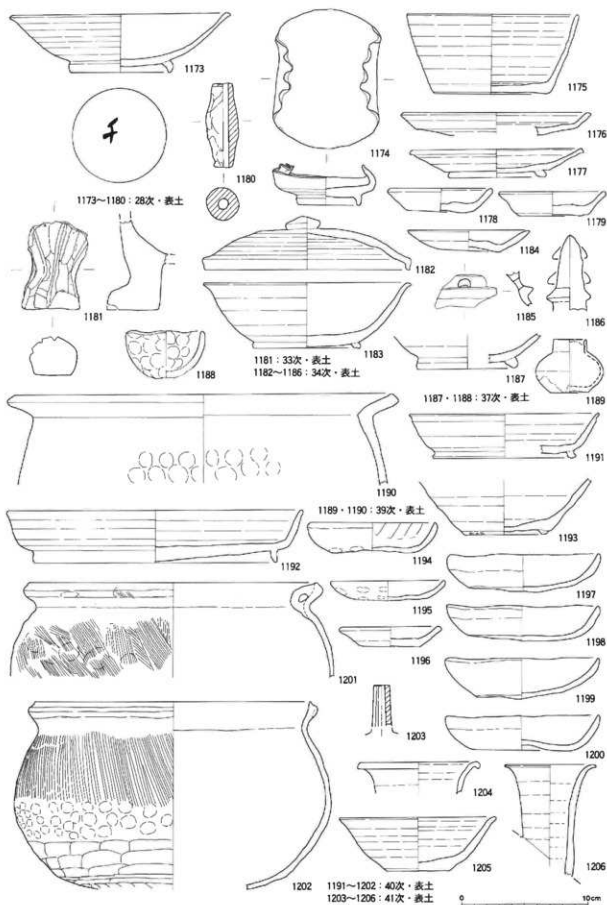
第98图 出土土器实测图—44 (1/3)



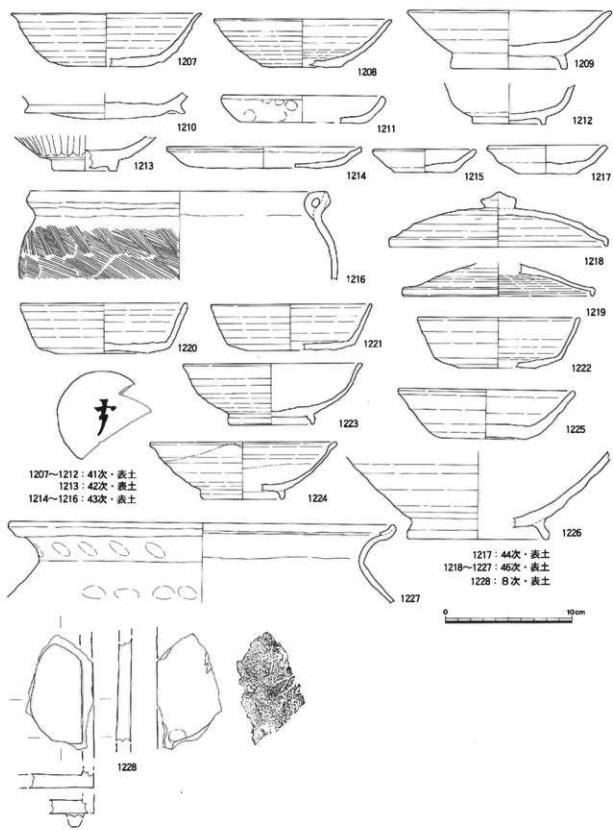
第99図 出土土器実測図-45 (1/3)



第100图 出土土器实测图-46 (1/3)



第101图 出土土器实测图-47 (1/3)



第102図 出土土器実測図-48 (1/3)