

長野県松本市

*ERIANA*

# エリ穴遺跡

－発掘調査報告書－

(遺物編1・第3分冊)

2018.3

松本市教育委員会







長野県松本市

*ERIANA*

# エリ穴遺跡




—発掘調査報告書—

(遺物編 1・第 3 分冊)

2018.3

松本市教育委員会

# 例 言

- 1 本書は平成25年度から平成30年度にかけて実施するエリ穴遺跡遺物整理・報告書刊行事業に係る、エリ穴遺跡発掘調査報告書の遺物編1・第3分冊である。
- 2 エリ穴遺跡遺物整理・報告書刊行事業のうち、平成26年度から平成29年度については、国庫補助事業として実施している。平成29年度の事業に関する文書記録等は以下のとおりである。  
2月8日「平成29年度国宝重要文化財等保存整備費補助金交付申請書の提出について」  
4月3日「市内遺跡発掘調査等事業費補助について」(29教文第1-63号)
- 3 平成8年度に刊行した概要報告書に記載された所見と、本書の所見が異なる部分が若干あるが、本書をもって最終所見とする。
- 4 本書の執筆は、発掘担当者の所見をもとに百瀬長秀が担当した。
- 5 本書に関連する作業分担は以下のとおりである。  
遺物洗浄、注記接合など：内田和子、柏原佳子、佐々木正子、竹平悦子、中澤温子  
実測・トレース：柏原佳子、久保田瑞恵、竹内直美、竹平悦子、中谷高志、村山牧枝、望月 映、八坂千佳  
版組・データ入力：荒井留美子、直井知導、前沢里江  
遺構写真：竹原 学、竹内靖長、澤柳秀利、近藤 潔、長畦和正、荒木 龍  
遺物写真：宮嶋洋一、百瀬長秀  
総括・編集：三村竜一、百瀬長秀  
事務局(平成29年度)：松本市教育委員会 大竹永明(課長)、竹原 学(課長補佐・史跡整備担当係長)、竹内靖長(課長補佐・南・西外堀整備担当係長)、三村竜一(課長補佐・埋蔵文化財担当係長)、百瀬耕司(主査 H29.10～)、原田健司(主事 ～H29.9)、林 祥平(主事)、島岡祐輔(事務員)、吉見寿美恵(嘱託)
- 6 本書掲載の土製品の表現方法は以下のとおりである。
  - (1) 縮尺は、すべて1：2に統一した。
  - (2) 欠損部分はスクリーン「」で、接合部分の「明瞭な剥落」痕跡はスクリーン「」で、「不明瞭な剥落」痕跡はスクリーン「」で、それぞれ表示した。
  - (3) 特記すべき胎土は第1分冊の土器に準じて以下のように表示した。  
無：標準的(在地的)胎土  
△：標準的ながら、岩石・鉱物が少ない胎土  
●：標準的ながら、岩石・鉱物が著しく多い胎土  
◎：ローリングを受けたガラス質石英を多含する胎土  
■：その他、違和感のある胎土
- 7 本書掲載の土製品の個体番号は、種類別の記号を付した通し番号とした。ただし、土製耳飾には写真のみの掲載個体と、第4分冊掲載個体があり、それぞれに「e-2001」と「e-4001」から通し番号を与えた。また、遺構出土品は〔 〕内に遺構の遺構記号・番号も追記した。種類別の記号と遺構の種類別の記号は以下のとおりである。

【種類別記号】 耳飾：「e-」、土偶：「d-」、それ以外の土製品：「c-」

【遺構記号】 住居址：「J」、竪穴：「T」、炉：「R」、埋甕：「U」、配石：「S」、土坑：「D」、  
ピット：「P」、溝：「M」

具体例を挙げれば、c-17は遺構外出土の土製耳飾・土偶以外の土製品17、d-2 [S24]は、配石24出土の土偶2、e-4162 [D59]は土坑59出土の土製耳飾4162（第4分冊掲載）、e-2011は遺構外出土で写真のみ掲載の土製耳飾2011を指す。

- 8 個体別の諸情報（出土地点、法量、技法など）はデータに収め、第4分冊の付録とした。
- 9 本書作成に当たり、土製品を実見した多くの研究者から、指導や有益なコメントを賜った。とりわけ、仮面土偶や山形土偶に関しては上野修一氏に、分銅形土偶に関しては伊藤正人氏に、遮光器系土偶に関しては小林圭一氏に、手燭形土製品に関しては蜂屋孝之氏に、それぞれご指導をいただいた。それらを十分に理解しきれないままに執筆したので、誤りも多いかと思われるが、それは執筆者の責任である。また、顔面付分銅形土偶 d-285 と d-307 の位置付けについては、伊藤正人氏の着想である。そのほか、ご援助頂いた方々のご芳名を以下に記して、感謝申しあげる。

阿部芳郎、大石崇、大澤慶哲、長田友也、小野正文、櫛原功一、佐野隆、島田哲男、谷藤保彦、  
土屋和章、中沢道彦、新津健、三上徹也、村松佳幸、吉岡卓真、綿田弘実

- 10 本書掲載の土製品及び調査の記録類は、松本市教育委員会が保管し、松本市考古博物館（〒390 - 0823 長野県松本市大字中山3738 - 1 Ⅱ 0263 - 86 - 4710 Fax0263 - 86 - 9189）に収蔵している。

# 目 次

---

例言

目次

第VI章 縄文時代の遺物 .....	1
第1節 土製品 .....	1
1 土製耳飾 .....	1
土製耳飾図版(図1～97) .....	82
2 土偶 .....	179
土偶図版(図98～157) .....	211
3 土版と中空動物形土製品 .....	271
4 祭祀に関わりそうな土製品 .....	282
5 装身・服飾に関わりそうな土製品 .....	285
6 ミニチュア土器 .....	290
7 生産・生活に関わりそうな土製品 .....	296
8 正体不明の土製品 .....	301
9 焼成胎土塊 .....	303
その他の土製品図版(図158～178) .....	306

写真図版



## 第VI章 縄文時代の遺物

### 第1節 土製品

#### 1 土製耳飾

##### (1) 耳飾の区分

エリ穴遺跡からは2,643点の耳飾が出土した。昭和45年以前の発掘調査で出土した159点を含んだ点数である。これは公表されている点数としては、恐らく日本最多ではなかろうか。遺跡の主要部分を発掘したことと、接合作業を漏れなく行なうことができ、土器に混入していた断片まで抽出したことにより、点数が多くなった。ただし、耳飾との判断に不安のある個体や、耳飾から除外したもののその判断に不安が残る個体を若干含む。数値の確定や点数の多寡には、あまりこだわらない方がよいだろう。以下、本分冊でその耳飾を報告するが、実測図の一部を第4分冊に掲載することにした。個体番号e-4001～e-4260が該当する。また、実測図なしで写真のみ掲載したのもあり、個体番号e-2001～e-2013が該当する。本文との照合がし難くなって恐縮だが、お許し頂きたい。

耳飾は穿孔した耳朶に装着する装身具であると考えられており、これに対する異論はあまり聞かない。耳朶への装着方法は2通りあり、耳朶に穿った孔から吊り下げる着装方法と、耳朶に穿った孔に埋め込む着装方法が想定されている。前者は「吊り下げ型耳飾」、後者は「埋め込み型耳飾」とでも呼べばよいだろう。吊り下げ型に該当するのが塊状耳飾で、石製と土製があるが、その祖形は石製で、変遷の末期に限って土製が使用される。埋め込み型に該当するのが土製の白形耳飾と環形耳飾で、土製耳飾と総称してきた。土製耳飾の祖形が南九州の早期耳飾にあるのなら、最初から土製であったことになり、祖形が土製塊状耳飾にあるのなら、祖先は石製であったことになる。「吊り下げ型耳飾」は「石製耳飾」の「塊状耳飾」から発し、「埋め込み型耳飾」は「土製耳飾」の「白形耳飾と環形耳飾」から発したとの案は、最も有力な仮説だが、土製耳飾の祖形には異論もある〔吉田泰幸2006〕。耳飾の大区分は装着方法を基準にするべきで、「吊り下げ型耳飾」と「埋め込み型耳飾」に大別したい。「吊り下げ型耳飾」はエリ穴遺跡から1点しか出土していないので、最後に簡単に触れることにして、報告の中心は埋め込み型耳飾に限定する。

埋め込み型耳飾の大半は土製だが、骨製品と木製品の発見例がわずかながらあり、石製品の存在を認める意見もあった〔藤田富士夫1971〕。基本は土製だが、異なる材質が利用されることもあるのだろう。材質の違いは耳飾の中区分に該当するだろう。エリ穴遺跡では土製の耳飾だけが発見されているので、報告は埋め込み型の土製耳飾に限定される。以下、「耳飾」と略記する場合があるが、埋め込み型の土製耳飾を指す。

エリ穴遺跡出土の耳飾(埋め込み型の土製耳飾)は「白形」と「環形」とに区分できる。両者は円柱形という平面形態を共有するが、これは共通の装着方法に規定されてのことである。相違点は白形は中実の円柱、環形は中空の円柱だということで、後者は円筒形と呼んでもよく、それなら円柱形は前者に限定して使用しても良い。両者の施文スペースの形態と大きさの相違に規制されて装飾も異なるが、相互に要素を交換し合う例が少なからず存在し、同時期に共存する。形態も装飾も異なるのなら、種類が異なるとすべきで、白形と環形の区分は、埋め込み型の土製耳飾の小区分ということになる。

##### (2) 部位名称と量表現(図1)

土製耳飾を正確に記述するために、部位の名称を定義する。土製耳飾は白形耳飾と環形耳飾に区分されるが、部位名称は相互に対応させることが可能である。

土製耳飾の部位は平面と側面に区分できる。白形耳飾の平面は広く、多様な文様を描きうる。環形耳飾の平面はごく狭いが、施文スペースを広げようとして内外に拡張させる傾向がある。平面は当然ながら1個体に2面あり、ほとんどの個体で正面と背面が識別できる。例外はあるものの、耳飾の文様は片面にしか描かれず、無文の場合も片方がより丁寧に整形される傾向が強いからである。着装時に正面に向けるのが飾られる面、背面に向けるのが飾られない面であることは間違いあるまい。耳飾の平面は、「正面」、「背面」と呼称すべきだろう。「正面」・「背面」が識別できない場合は「平面」である。

白形耳飾の側面は帯状で、平面の円の外側を全周する曲面である。環形耳飾の側面も同様だが、環形である以上、外側の側面と内側の側面とをもつ。土製耳飾は耳袋に穿った孔に充填する形で着装すると推測されているので、外側の側面は耳袋に接する面になる。一方内側の側面に多彩な装飾を施すタイプが多数存在しており、最も飾り立てる面である。「外面」、「内面」と呼称したい。白形耳飾は外面しかもたないとは限らない。背面が深く窪んで中空状となる例が少なからず存在し、この窪んだ面は「内面」に対応すると言うことができる。正面も若干窪めれば「内面」に対応する部位が成立しうる。「背面」あるいは「正面」ではあるが、「内面」にも対応しうると思われ、必要に応じて使い分ける。外面も内面も、その正面寄りや背面寄りを指したい場合がある。それぞれ「正端」、「背端」と呼称する。正面から見て、その側面(外面)寄りを指したい場合がある。こちらは「外端」と呼称する。側面から見た「正端」と正面から見た「外端」は概ね同じ位置を指すことが多いが、見る位置を変えるのに表現が同一だと不都合なので、2種類の用語を用意した。

文様を表現する時にも部位の名称が必要になる。白形耳飾は正面全体に施文されるので、正面から見た表現が多くなる。特に正面と外面とがなす稜周辺を指したい場合は「外端」を使う。環形耳飾は内面全体に施文されるので、内面から見た表現が多くなる。その施文範囲は、正面から内面の中央付近に限定されるのが大半である。内面の中央には稜が設けられたり、最も厚くなっていたりして、形態の上からもそこが限界だと示せることが多い。施文範囲の両端を、「正端」・「内端」と呼ぶ。背面まで文様が延長することも稀にはあり、内面の背面寄りの限界を「背端」と呼ぶ。

耳飾の大小を表現する必要もある。直径は大きい、小さいで示せるが、問題は厚さだ。環形耳飾で「厚い」と表現した場合、正面と背面の間隔を指すのか、側面の器壁の幅を指すのか、どちらも受け取れるからだ。正面・背面の幅、すなわち着装時に耳袋に接する部位の幅を「高さ」と呼び、器壁の幅を「厚さ」と呼んで、使い分けたい。白形耳飾には高さはあっても厚さはないことになるが、背面が中空状を呈する場合は、部分的ながら「厚さ」が発生しうる。大小、高低、厚薄の表現を、以上のように特定する。

### (3) 土製耳飾の製作

耳飾にも土偶などと同様な剥落痕跡が多数観察でき、「てづくね成形」などありえないことが判明した。器表面にも何らかの成形痕跡が残る例もあり、欠損断面の観察なども合わせて、耳飾の成形技法が一定程度復元できた。ただ、それを実測図に反映するのが追いつかず、図中には示しきれていない。その点では説得力の足りない報告となったが、ぜひ耳飾を実見・観察して、ご確認頂きたい。

### ア 胎土

胎土分析を行なった土器は、ほとんどがエリ穴遺跡周辺の水系で採取できる粘土を使用していた。サンプル数が少ないので断定はできないものの、土器のほとんどは在地生産なのだろう。土製品の胎土分析は行なえず、肉眼観察の限りではあるが、混入している岩石や鉱物は土器とさしたる相違がなかった。土器と同様の在地生産なのだろう。だが混入物粒子の大きさや量には明らかな違いがある。

採取した粘土は様々な混入物を多量に含んでいると思われ、それをある程度除去して胎土として使用する

のならば、その除去作業によって胎土の精度が異なることになる。素材の粘土は等質でも精度は異なることがありうると考える。土偶のほとんどは混入物の粒度が大きく、量も多い胎土ばかりを用いている。土器はばらつきが大きく、精度の低い胎土も、精度の高い胎土も使用するが、土偶よりは明らかに精度が高い。容器の製作に使用する粘土には、一定の精度が必要だったのだろう。土製耳飾のうち白形耳飾は土器と同様の精度だが、環形耳飾はいつそう精度が高く、岩石・鉱物の粒子は小さい。器壁が土器よりもさらに薄いため、大きな粒子を除去せざるを得なかったのだろう。中には岩石・鉱物がほとんど含まれず、純粋に粘土ばかりの胎土を使用する例もあるが、それは特定のタイプに集中する。それらの器壁はごく薄いが、精良な胎土を用意できたがゆえの現象だろう。

佐野式土器の一部に、特徴的な胎土が使用されることが指摘されていた[永峯光一他 1967]。ガラス質でローリングを受けた石英と金雲母を多量に含み、石英の粒度は大きく、ザラザラ・キラキラとした胎土がそれで、エリ穴遺跡の佐野 2 式にも類例が少なからず存在した。土製耳飾にもわずかながら類例があるが、胎土の精度が求められる環形耳飾には、こうした胎土は本来不向きである。

#### イ 白形耳飾の成形 (図 1、写真図版 1・2)

e-385 は厚さ 4～5mm、高さ 10mm 程度の粘土帯を渦状に巻いているのが明瞭に見取れる (写真図版 1)。まさに「巻き上げ成形」である。粘土帯はちぎれており、残存する側面は外面ではない。最終的にはもっと高い粘土帯で外面を作出したのだろう。同様の巻き上げ成形を示す剥落は e-388、e-469、e-471、e-473 でも明瞭に観察できる。また、e-415 は正面・背面とも渦状の接合痕跡が観察できる。

e-446 は巻き上げ成形が確認できるが、その中央は粘土帯が厚く、低く、一番外側は粘土帯が明らかに薄く、高い。2 種類の粘土帯を用意して、中央部分と外面部分とを分割成形したのか、それとも、中心部分から巻き上げ、一番外側に至ったところで粘土帯をつまんで薄く、高く引き延ばして、一体成形したのか。

e-468 は外面が一部残存しているが、その残存部の両側で粘土帯の厚みが異なる。粘土帯の一番外側を、少しずつ薄く、高く引き延ばしたと推定する。e-370 は外面の一部が剥落しているが、剥落部分の粘土帯は徐々に厚みを減じ、滑らかに外面にすりつくことが観察できる。e-471、e-473 も同様だ。以上のような剥落が明瞭な白形耳飾はすべて無文で、中心部は正面・背面ともやや窪むが、側面の高さは極端な差はない。中心部分と外周部分で粘土帯の厚さや高さは大きく異なるわけではなく、同一の粘土帯に手加減を加えるだけで作りだせると思われる。

剥落や接合痕跡が残る無文白形耳飾の多くは、同一の成形方法によっており、確立した技法に従って成形したと考える。中心部分を「芯」、一番外側を「側」と呼ぶことにする。一定の高さでやや厚めの粘土帯を用い、芯はそのままで巻き上げ、側はその粘土帯を薄く、高く延ばして、連続して巻き上げ、最後はごく薄く伸ばして摺り付ける、という技法が推測できる。芯側一体成形で、「芯側連続巻き上げ技法」と呼びたい。芯と側の高さに大きな差がない場合の技法である。

e-32 は正面に施文、背面に丁寧なミガキが施される大形の耳飾で、剥落や接合の痕跡は観察できない。外面の高さは 17mm 程度なのに対して、中心部分は 4mm 前後しかない。中心部分 (芯) と外面 (側) の高さの差が大きい耳飾を、e-370 や e-468 のような芯側連続巻き上げ技法で成形できるだろうか。e-32 の断面には、正面を上に向けて置いた場合の水平方向に、胎土中の筋が観察できる。接合がスムーズに進む程度で乾燥が進みすぎない状態の胎土を、水平方向に重ねて成形した痕跡ではなかろうか。筋は芯と側の接合部分が最も顕著で、一体成形されたと推測する。これは「重ね成形」である。芯に同様の筋が観察できる類例は若干存在するが、側まで一体化した重ね成形は e-430 でも観察できる。類例はこの 2 点しかないので安定した技法かどうかはわからないが、「芯側連続の重ね技法」である。

無文で白形の e-4104 も e-32 と類似した断面形で、中心部分(芯)の高さは 13mm 前後、外面(側)は 24mm 前後と高さの差が大きい。e-472 や e-4104 は水平方向に 3 枚の粘土帯を重ねたことが、剥落面から確認できる(写真図版 2)。それぞれの粘土帯は厚さが均一ではなく、大雑把に形を整えただけのパーツとして重ね、芯とする。水平方向の剥落面は芯の範囲で留まり、側には及ばない。側は別の粘土帯を用いて、芯の外周を包むのが観察できる。いわゆるブリッジタイプの e-3 は透孔を幾つもあけて装飾性が高い耳飾だが、芯の高さは 5mm 前後、側は 16mm 前後で、大きな差がある。背面から見れば、芯と側とを別作りにして貼り合わせているのが明瞭に看取できる。透孔は芯を切り込んで作出するが、芯は巻き上げ成形なのか重ね成形なのかは不明である。e-491 も芯と側の高さが大きく異なり、どちらも粘土帯は剥落している。芯は巻き上げ成形で、側は e-4104 のように別作りとしたのではなかろうか。e-2002 は巻き上げ成形の芯で、側との接合面が全面的に剥落しており、芯と側の分割成形が確認できる。e-4089 も同様の可能性がある。以上の例は、巻き上げたり重ねたりした芯と、側を別作りにした、「芯側分割成形」である。すべて芯と側の高さが大きく異なり、こうした形態の耳飾はすべて分割成形された可能性があると考えられる。芯が重ね成形なら「芯側分割重ね技法」、芯が巻き上げ成形なら「芯側分割巻上技法」である。e-2002 や e-4089 は側が剥落して芯だけが残ったのだが、芯側分割巻上技法を示す例ではなかろうか。ブリッジタイプ e-3 のように芯に透孔を穿ちたければ、芯は薄いほど作業が容易で、複雑な形状が作り出せる。複雑な透孔の導入、側よりずっと薄い芯の導入、芯側分割成形の確立は、当然、期を一にした現象で、装飾性の高い耳飾のための技法だろう。その結果、軽量化も果たされたことだろう。

図 9 の e-167 や e-168 には剥落や接合線などは観察できないが、芯と側の高さが大きく異なるので芯側分割成形によるだろう。大きな中心孔は透孔と同じく最後に穿たれたのだろう。では中心孔がさらに大きく穿たれた e-179 はどうか。円板状に作った芯を大きく斜り抜いたのか、それとも芯は最初からドーナツ状あるいは環状に成形して側に貼り付けたのか。いずれかがわかるような都合のよい剥落痕跡は、残念ながら発見できなかったが、中心孔が著しく大きくなれば、後者の可能性が高くなるだろう。円板状の芯を側に貼り付けたのではなく、予め望む形に整えられた芯を貼り付けた、ということになる。e-18 は側の中央に薄いブリッジが架かるが、透孔の切れ残り部をブリッジにしたのではなく、長方形の薄板を貼り付けてブリッジとしたことが、背面観察から読み取れる。これも芯の一種ではあろうから、望む形に成形した芯を側に貼り付けたわけである。e-179 や e-18 で推測されるやり方を併せ、「芯別成形技法」を仮定して、今後の発見を待ちたい。芯別成形技法が確認できるなら、芯は部分的にしか存在しなくなり、環状耳飾の成形方法に接近することになる。後述するように、白形系譜の耳飾の多くは、変遷の中で透孔を拡大してゆき、最後には環形としか見えないような形態に至る。確認できる例は少ないながら、芯別成形技法は必然の技法だと推測する。

側を芯より高くしようとして、様々な技法が工夫されているように見受けられる。芯側連続巻上技法はとりわけその傾向が看取できるが、それはなぜなのか。芯の末端を薄く引き延ばして側とするのは、高くすると同時に、外面の正端・背端を外へもつまみ出して、外面中央を窪める効果がありはしないか。耳朵への装着面の機能を高めるために、芯の末端をつまんで伸ばしたのに付随して、側は芯よりも高くなっただけなのではなかろうか。芯側連続巻上技法が古くからある技法なら、それで成立した形態が他の技法でも踏襲されることになったのではないだろうか。中期の耳飾 e-1680 は芯にごく薄い帯状の粘土を巻き付けている(写真図版 2)。芯側連続巻上技法だとは言いきれないが、粘土帯を巻き付けるという発想が、中期まで確実に遡るのを示す例である。

白形耳飾の断面には、以上で取り上げたのとは異なる剥落・接合痕跡も散見される。例えば e-443 の剥落は芯を左右に二分しているように観察され、これがどのような技法を反映するのか苦慮する。もっと別

の技法が存在する可能性は十分あり、X線照射などを利用したさらなる観察が必要だと考える。

白形耳飾の中には中心孔をもつものが一定量存在する。その穿孔方法は、巻き上げ成形の後に、棒状工具を突き刺して穿孔しており、正面または背面いずれかに、時には両方に、工具によって押し出された粘土層が残ることが多い。巻き上げ成形の中心部分は空洞が生じやすく、工具を突き刺すのには好都合だったのではなかろうか。e-4036 など正面・背面とも孔を穿ちながらそれが貫通していない例は、粘土層をきちんと押し出さなかったからではないだろうか。

以上の白形土製耳飾の成形技法をまとめれば、以下ようになる。

芯側一体成形：芯側連続巻上技法、(芯側連続の重ね技法)

芯側分割成形：芯側分割巻上技法、芯側分割重ね技法、芯別成形技法

いずれの方法を採っても、白形耳飾は円盤状もしくは帯状の粘土の薄板をパーツとする。それを重ねたり巻き付けたりして、所期の形態を作り上げている。

#### ウ 環形耳飾の成形 (図1、写真図版2・3)

白形耳飾の成形は芯と側に区分して考えるのが有効だったが、それと対比するなら、環形耳飾は芯が空白で側だけを成形していることになる。完形品 e-1223 は 2 つに割れて出土した破片が接合したのだが、割れ口の片方は斜めで、最大厚 7mm に対し割れ口の長さは 20mm 以上ある。外面から内面にかけて、器壁をはすに削いだように割れており、その一部は剥落痕跡である(写真図版2)。e-4227 も器壁をはすに削いだように剥落し、その長さは 50mm にも及ぶ。最大厚が 12mm もある分厚い側は一体で成形され、白形耳飾の芯側連続巻上技法の側と同一の技法で末端を摺り付けている(写真図版3)。e-4197 と e-689 の剥落も同じだが、器壁が薄いほど摺り付く角度は大きくなる。これらは白形耳飾の側の成形と同一技法で、芯なしで側だけの巻上技法である。粘土板の両端を斜に削いで接合面積を広げ、その両端を擦り付けるので、「側斜接技法」と呼ぶことにする。

e-1090 の割れ口は 2 か所とも平坦で、中心から放射方向、環に対して直交方向に、まるで刃物で切り取ったように割れており、剥落の一種だと考える。e-1090 の断面形はやや厚めの凹レンズ状で、複雑な形態ではない。剥落の一種だと思われるが、類例は単純な断面形の個体にたくさんある。ここが側の粘土帯の起点であり、同時に終点でもあるのだろう。切り取ったような痕跡は、粘土帯を欲しい長さだけ工具で切断して、それを接合させた結果かもしれない。粘土帯両端の細工を省略した手抜き技法で、「側直接技法」と呼ぶ。

e-4143 の断面形は「逆し字」形で、側の正面に別の粘土帯を貼り足し、それを側に沿って一周させて、最終形態を成形したことが剥落痕跡から読み取れる。同時に側も e-1090 程平坦ではない剥落痕跡が残る。側直接技法で成形した側の内面に、別の粘土帯を貼り付けて、複雑な断面形を作ったのである。e-650、e-1312 も同様だと思われる。側は切断されたように剥落し、貼り足された粘土帯は単なる破損の状況を示す。e-972 は e-1312 と逆で、貼り足された粘土帯に切断状の剥落が観察され、側は単なる破損である。貼り足し部分も側直接技法と同様の成形技法をとるのだろう。また、側の接合点と貼り足し部分の接合点は、一致させる必要はないのだろう。e-1019、e-1024 は内面中央に深い段をもつ複雑な断面形だが、側も段状の部分もひとまとめにして切断状の剥落が観察される。だが、複雑な断面形の粘土帯の環は単純な方法で形作れるとは思えない。側は側直接技法で成形し、その上で段はケズりで作出したか、段の部分だけ貼り足したか、と考えた方が合理的である。e-1024 のもう 1 つの割れ口は単純な欠損だが、段の部分は貼り足しているように観察される。e-1019 のようにうまく説明できない個体もあるが、複雑な断面形の環形耳飾は、側斜接技法や側直接技法で単純な断面形の側を成形し、その上に別の粘土帯を貼り足したり、深いケズりで切り取ったりして、完成させたかと推測する。貼り足された粘土帯を「付加帯」と呼び、付加帯を加える技法を「付

加帯貼足技法」と呼ぶことにする。ところで、この付加帯貼足技法は白形耳飾で仮定した芯別成形技法と何ら変わらないのではなかろうか。芯別成形技法の成立を期に白形耳飾は本来の形態を放棄し、環形耳飾の形態への接近に歯止めがかからなくなると思われる。

環形耳飾も帯状の粘土の薄板をパーツとする。それを繋げたり巻き付けたりして、所期の形態を作り上げる。

#### エ 側の成形

白形耳飾、環形耳飾ともに側は不可欠で、欠損品なら断面観察も容易である。既に報告したように、側には白形にも環形にも一周する付加帯が追加されることがあるが、それを除いた側の本体にも、縦方向の粘土の亀裂、あるいは筋のようなものが観察できる。側本体も薄い粘土帯を二重程度に貼り合わせている可能性がある。ただ、明瞭な剥落痕跡は発見できなかったため、これ以上は追求できない。

#### オ 整形と施文

白形耳飾側面の剥落面には、深いオサエ痕が残る。粘土帯や粘土板を強くオサエて接合させるのだから当然ではある。正面や背面にはさほど目立たないものの、外面にオサエ痕が残る個体は無文品を中心に数多く存在するが、文様が描かれる白形耳飾の外面は概してフラットで、ナデや軽いミガキで仕上げられる。芯側分割成形が推測される個体の外面にはケズリが全面的に採用され、ケズリのままか、軽いミガキが追加される。これは環形耳飾の整形技法に引きずられた結果だと思われ、形態が環形耳飾に接近するほど側の内面にも顕著なケズリが及ぶようになる。

文様のある白形耳飾は、変遷初期にはミガキは採用されず、図柄は光沢を伴わない。三叉陰刻の採用とともに、隆起部分にはミガキが施されるようになるが、陰刻部分は挟りっぱなしでミガキは加えないので、光沢と非光沢のコントラストははっきりする。白形耳飾は図柄が複雑で陰刻スペースが広く、光沢は部分的だといえるだろう。無文の白形耳飾の多くはミガキがあっても甘く、光沢はあまりない。

環形耳飾の整形は断面形態によってかなり異なる。形態の変化と胎土、成形、整形の変化が連動しており、次項(4)ウで述べる形態の変化に合わせて報告する。

### (4) 形態区分と形態変化

#### ア 形態の区分

土製耳飾の形態は、詳細に区分されて記号化され、文様も同様で、双方を組み合わせ、既に精密な分類が出来上がっている。だが、肝心の編年に至ったのは、関東地域後期末葉のいくつかのタイプしかない[吉岡卓真 2010]。それ以外は「分類したが組み立てきれずにいる」、というのが実態だろう。組み立てられるかどうかかわからない分類は、有効・適切かどうかを評価できない。本報告では記号化されたこれまでの分類を採用せず、系統的な変遷を把握するのに有効な分類を模索したい。

白形は円柱形、環形は円筒形が基本形であるが、単純な外見だけでは区分しきれないタイプも少なくない。白形の中には背面を深く窪めて中空状とし、中心孔や透孔を穿つタイプがあり、その孔が大きければ、外見上白形にも環形にも見える。環形の中には、内面の正端から中央(内端)にかけて付加帯を貼り足して施文スペースを拡幅するタイプがあり、それが著しければ外見上白形にも環形にも見える。いわゆる大宮台地型は、祖形は白形だが変遷の末に環形としか言いようがない形態に行き着くので、前者の例である。白形耳飾の系統なのか、環形耳飾の系統なのかの判断は、祖形に遡って行なう必要がある。

白形と環形は基本形態が異なるので、一律の形態区分はできない。白形と環形に別けて、それぞれの形態

の変化を報告する。

#### イ 白形耳飾の形態変化(図1)

円柱形を基本とする白形耳飾の平面は、緩い凹面を呈する例が大多数である。平坦であったり緩い凸面を呈するのは中期に特徴的で、凸面の程度には差がある。凸面の場合は正面の方が背面より突出の程度が大きい傾向があり、正面は凸面で背面は平坦だったり凹面だったりする例もある。

後期末葉以降の平面は凹面が原則だが、わずかに窪むものから、明白に窪むものまで、凹面の程度にも差がある。正面の窪みは概して浅く、著しく窪むことはない。だが、背面の窪みには大きな差があり、著しく深く窪ませて中空状にするタイプもある。正面の窪み方の程度差は個体差もあるだろうが、背面の程度差は、系統差、時間差や、技法の差が反映される可能性がありそうだ。「円錐形凸面」、「凸面」、「緩い凸面」、「平坦面」、「浅い凹面」、「深い凹面」、「円錐形凹面」、「中空状凹面」、「ドーム形凹面」といった表現で、凹凸の程度の相違や微妙な断面形の相違を表現する。白形系譜の有文耳飾は、透孔を好む傾向が強く、そのため芯はできる限り薄くつくろうとする。「円錐形凹面」、「中空状凹面」、「ドーム形凹面」といった著しく窪んだ背面形態は、その結果生み出される。背面が平坦面や浅い凹面の耳飾は芯側連続巻上技法で成形した可能性が高く、中空状凹面やドーム状凹面の耳飾は芯側分割成形の諸技法で製作した可能性が高い。芯側分割成形と透孔の多用は一連の現象である。透孔は次第に拡大するので、その進展によって白形耳飾は著しく変形し、変遷の後半には環形と見誤るような形態に至る。製作技法も環形耳飾に限りなく接近したと推測する。変遷末期の耳飾の報告には、系統によっては環形耳飾の形態表現を援用する。

白形耳飾の側面は緩い凹面を呈するのが原則だが、著しく窪ませる例や、ほとんど窪まずに平坦な例もあり、中には凸面を呈する例さえある。中期耳飾の側面の窪み方の相違から系統差を見出した研究がある[上野修一 1995]とおり、側面形態も系統差や時間差を反映する可能性がある。「深い凹面」、「凹面」、「平坦面」、「凸面」といった表現で、窪み方の相違を表現する。白形耳飾の中には、鼓形の形態をとるタイプや正面と背面で明らかな径差を示すタイプがある。中部高地では稀だが、関東地域には後期末葉から一定量存在するらしい。いずれも外面は深い凹面を呈しており、外面の窪み方の相違の表現をそのまま当てはめるわけにはゆかないが、エリ穴遺跡にはこのタイプの該当例はわずかなので、これ以上の深入りは避ける。

白形耳飾は描かれる文様によって幾つかの系統に区分できるが、いずれの系統も独自の形態を保持しつつ変遷し、別の形態への乗り換えは発生しない。白形耳飾の形態変化の詳細は、各々の系統の記述の中で示すが、その内の「キザミ界線系統」の形態のモデルを図1に掲げた。

#### ウ 環形耳飾の形態変化(図1、写真図版3・4)

##### 【板状環形】

厚さがほぼ一定し、正面・背面を原則シャープな平坦面とする形態の環形耳飾がある。図36のe-784やe-785が典型例で、「板状環形」と呼ぶ。板状の側をもつ環形耳飾だと言い換えることもできる。環形耳飾の断面形態は、側の中央が一番厚く、正端と背端はやや薄く、正面・背面は幾分か尖って平坦面は作らないものが多いが、板状環形の側の中央は背端と同等の厚さである。他の形態と異なり、ミガキがほとんどなされず、胎土は混入粒子が大きく粗いのを標準とするという特徴も併せもつ。板状環形は概して薄く、文様はその狭い正面にしか描けず、画面は当然ながら真正面だけを向く。これでは貧弱な装飾しか望めないというのが弱点であつたらう。これを基にして何種類かの変種が生じるので、本来の形態を「板状1種」とする。

乾燥しすぎた状態でパーツを接合させた為、接合面がきれいに剥落し、パーツ同士の接合方法が読み取れる環形耳飾が少々ある。そのうち幾つかを取上げるが、それらの大半は板状環形の側の内面に付加帯を貼り

足す、付加帯貼付技法を用いており、貼り足し部分が剥落している。

全体に厚い e-1508(写真図版 3) は、板状環形と同様に背面を平坦面とする。正面はいつそう厚く曲面を呈するのだが、内面の正面寄りにだけ付加帯を貼り足しているのが欠損面から見て取れる。付加帯を除けば、厚めの板状環形が基本となっているのがわかる。e-766 も同様で、板状環形の内面に付加帯を加えて厚めの板状環形を作り、正面寄りにさらなる付加帯を加えている。正面寄りを厚くして平坦面を拡幅し、背面が平坦な e-1508 などを「板状Ⅱ種」と呼ぶ。背面が平坦ではなくなった例もあるが、これも板状Ⅱ種に含める。板状環形の側の正面寄りに付加帯を加えて若干厚くしたのが板状Ⅱ種である。板状環形の大原則の「厚さの一定」が損なわれ始めた形態だと言えるだろう。だが、正面の施文スペースが少々広がっただけでは、装飾効果の向上に寄与できなかったと見て、さしたる展開を見せずに終わる。

e-616 の側は背面に寄るほど薄くなり、背面は平坦とは言いにくい、中央より正面寄りの厚さは同一で、正面は明瞭な平坦面となるので、少々崩れてはいるが板状環形と見てよいだろう。この側の内面、正端より少しだけ中央に寄ったあたりに、板状の付加帯を貼り付けているのが明瞭に観察できる(写真図版 4)。付加帯貼付技法そのもので、この付加帯は幅狭く、側の正端との間に段差をつけて貼り付けるのが特徴である。剥落痕は見えないが e-617 も同様で、こちらの側は明瞭な板状環形を呈し、e-616 と同形態の付加帯を、段差をつけて貼り付けているのが透孔の様相から見て取れる。e-616 や e-617 のような断面形を「板状Ⅲ種」と呼ぶ。板状環形の施文スペースはごく狭い正面だけなので、描ける図柄は限られる。その弱点を打破し、広い施文スペースを獲得する為の工夫であったと推測する。厚い板状Ⅱ種に付加帯を付ける例もある。「板状Ⅳ種」とするが、板状Ⅲ種と同趣で、側が厚いのでより効果的だと考えられたのだろう。だが、板状Ⅲ種も板状Ⅳ種も側と付加帯の間の段差が障害になって、両者を一体化させた施文スペースは作れない。狭い側の正面に描かれたのと同一、あるいは類似した構図を、狭い付加帯の正面側に描くだけになってしまった。施文スペースはあくまで正面に向いていなければいけない、という意識が克服できなかった段階の産物だと考える。板状Ⅲ種・Ⅳ種は短期間展開しただけで、より装飾効果が高い形態に取って代わられる。なお、板状Ⅲ種と近似した形態が関東地域にまとまって存在し、時期的にも対応する。吉岡卓真の b1 類[吉岡 2010] がそれで、板状Ⅲ種よりも付加帯はるかに広く、透孔も多用され、出土量も多いようだ。板状Ⅲ種・Ⅳ種はこれを手本にして成立したのかもしれない。だが、中部高地では発達せず、装飾効果を高める別の方法が模索された。

#### 【稜球面環形と狭稜球面環形】

e-738 の側は明瞭な板状環形を呈するが、これに貼付された付加帯は凸面を呈する。この付加帯を側の正端に被せて段差を解消し、側の内面側に向かう球面(斜曲面)を形成して施文スペースを広げたのである(写真図版 4)。付加帯の正端は外面との間に稜を形成し、内端は側との間に著しいギャップを作る。e-738 ではそのギャップは著しいが、こうした断面形態の耳飾の多くは、付加帯の内端、すなわち側の内面中央にシャープな稜をつくり、背面に至る。この稜が内面を正面寄りと背面寄りに明瞭に区分する境界線(内端)になる。e-738 のような断面形を「稜球面環形」と呼ぶ。稜球面環形では広がった球面全体を 1 つの画面として図柄を描くことができ、大柄なモチーフの導入が可能となった。球面の形成によって施文スペースは正面を向くだけではなく、斜め正面からも文様を眺めることによって、幅と奥行きを獲得することになった。正確には、そのように意識されるようになったと言うべきだろう。施文スペースの拡大によって、板状環形とは全く異なる構図が描かれる。若干の例外を除き、板状環形の構図の大半は稜球面環形には継承されない。

稜球面環形内面の正面寄りは、ミガキが徹底されるのが特徴で、胎土の鉱物粒子は徹底的に沈められて著しい光沢をもつ。その球面は大変に滑らかなので、ミガキに先行してケズリが徹底された可能性を考えさせ



るが、当然ながら痕跡は残らない。連動して背面寄りや外面にもミガキが及ぶ個体が少なからず発生し、正面ほどではないがそれなりの光沢をもつ。外面のケズリが目立つのも特徴で、大部分はケズリ痕跡が残り、凹凸のない曲面が整えられる。

稜球面環形のほとんどの背端は平坦ではない。板状環形のような平坦面とするのはわずかで、成立早々に板状環形の形態を脱却する。背端を平坦とする個体は概して厚く、ケズリの痕跡が残らない。内面の背面寄りにケズリが徹底される個体も少なからずあり、それによって器壁が随分薄くなるうえ背端が尖る。ケズリの後にナデやミガキが加えられることもあって、ケズリ痕跡が不明な個体も多いが、背面寄りの器壁が薄い個体は、顕著なケズリが施された可能性が高い。

このように稜球面環形も幾つかの変異を生む。本来の形態を「稜球Ⅰ種」とする。板状Ⅱ種と同様の厚い側の正面に球面の付加帯を貼り付けたのが「稜球Ⅱ種」で、ケズリはあまり見られない。背面寄りを薄くした側の正面に、球面の付加帯を貼り付けたのが「稜球Ⅲ種」で、ケズリは顕著である。側も付加帯も「稜球Ⅲ種」よりもさらに薄く、顕著なケズリで仕上げるのが「稜球Ⅳ種」である。稜球面環形と同一形態で、球面が著しく広く、その内端が背端と同レベルまで垂下するタイプが関東方面に一定量存在する。稜球面環形がこれを手本にして成立した可能性は十分ある。エリ穴遺跡でも少量出土しており、「稜球Ⅴ種」とするが、相互関係は今後の研究課題である。

稜球面環形の中には球面の幅が広い個体と狭い個体がある。幅の広狭は漸移的なので、それだけを基準に区分すれば隙限がなくなるが、それ以外の装飾要素が連動するならば区分は有意になる。e-650(図28)はごく緩やかな球面を呈する付加帯を貼付するが、その幅はごく狭いうえ、側の上に被さっていないように見受ける(写真図版3)。付加帯の剥落痕跡が明瞭なe-4126も、同様にごく狭いらしく、やはり側には被せずに、その正端に段差をつけずに貼り付けている(写真図版4)。2点とも側の厚みは一定なので、板状環形がベースになっていると見る。貼付位置の段差は解消されているので、板状Ⅲ種ではない。形態は稜球面環形に含めてよさそうだが、付加帯がごく狭いので、側他被せてない点が気になる。この2点に描かれる構図は板状Ⅰ種～Ⅲ種と共通で、横帯沈線が全周し、小さな丸瘤が単位文として加えられる。その構図が稜球面環形の幅広い画面に描かれる例はない。文様にも系統的相違があるので、「狭稜球面環形」と呼んで区別する。これにも変種が生じるので、本来の形態を指すには「狭稜球Ⅰ種」を用いる。

e-650(図28)は正面だけ見れば狭稜球面環形だが、側の形態は板状Ⅱ種で、双方の特徴を併せ持ち、どちらとも言える形態のように見受ける。「狭稜球Ⅱ種」と呼ぶが、描かれる装飾の多くは板状Ⅱ種と共通するので、板状Ⅱ種の変種でそれと並存したと考える。

e-4152も狭稜球面環形で、側の厚みもほぼ一定し、付加帯の形態や貼付位置も一致する。だが、描かれる構図はまるで違い、稜球面環形で多用される玉抱三叉文の図柄が利用される。このように、狭稜球面環形の構図にはe-650の仲間とe-4152の仲間の二者がある。技法も一致する以上、同一形態と考えざるをえないが、相違点はe-4152が内面中央付近と稜との間に、明瞭な凹部(凹線状)を形成することである。e-4152の仲間には同様の凹部が一定量存在するが、他の形態ではこの凹部は一切見られない。「狭稜球Ⅲ種」として、狭稜球面環形から派生する少々異なった形態だと考えておく。ただし、e-4152のような構図をもつ仲間にはこの凹部をもたない個体も少なからずあり、それらは狭稜球Ⅰ種である。e-650のような板状Ⅱ種共通構図の狭稜球面環形は別として、e-4152のような構図の狭稜球Ⅰ種や狭稜球Ⅲ種の正面は、図柄が描かれない部分に徹底したミガキが施される。これは稜球面環形のあり方そのもので、両者は極めて近い関係にある。

狭稜球Ⅱ種の多くには板状環形と共通する図柄が描かれる。狭稜球Ⅲ種には稜球面環形と共通する図柄が描かれ、整形も一致する。狭稜球Ⅰ種にはこの両方が描かれ、整形は稜球面環形と共通する。狭稜球Ⅰ種と

狭稜球Ⅱ種は板状環形の図柄を継承して発生し、狭稜球Ⅰ種の方が若干息長く展開して、狭稜球Ⅲ種の新しい図柄にも対応したと考える。狭稜球面環形の存続期間は、板状環形からの転換期に限られ、そのためか個体数も少ない。期間限定で、編年作業には好都合でわかりやすい形態である。

#### 【レンズ状環形と三角環形】

e-751・e-752も側は明瞭な板状環形を呈する(写真図版4)。これに貼付される付加帯は正端から背端まで及び、正面寄りと背面寄りは斜面、中央は平坦に近い緩い凸面を呈する。類例の少ない形態だが、全体をもっとなだらかな曲面にすれば、凹レンズ状のe-1090のような断面形になる(写真図版3)。e-1090のような断面形を「レンズ状環形」と呼ぶが、これは他の環形諸形態を凌ぐ量で、最多数を占める形態である。e-751・e-752はそれらの祖形ではなかろうか。施文スペースの拡大という点では、稜球面環形と同等の効果が望める。内面中央が厚いので、それを目印にして正面寄り・背面寄りを分岐させることができる点でも共通する。相違点はミガキの程度で、ミガキは広範に採用されるが、稜球面環形正面寄りのような著しいミガキは見られず、精度は明らかに落ちる。レンズ状環形と稜球面環形は描かれる文様が異なるのが基本である。同時に相互の文様要素を交換したり、モチーフは違っても共通する要素を持ち合わせる例外が少数ある。おかげで両者は同時並行で展開した形態だということがわかる。

形態別に個体数を数えれば、レンズ状環形が最多である。直径が大きければ厚く、小さければ薄いのは当然とはいえ、ほぼ同径のe-1628(図85)とe-1548(図80)を比べれば厚さと高さの相違は著しい。e-1628は薄く、低く、胎土は混入鉱物がほとんどなく、器表面はフラットでミガキが徹底する。e-1548は厚く、高く、胎土には鉱物粒子が見え、ケズリもミガキも行なわれるが微妙な凹凸が残って、凹部にはミガキが及ばない。例外は少なからずあるが、薄いほど小形で精度が高く、厚いほど大形で精度が低い傾向がうかがわれる。詳しくは各系統の変遷の中で述べるが、変遷の末期ほど小形でごく薄いタイプが主体を占める。同一形態の中に時間差が見出せる可能性があるなら、形態を細分する価値がある。

厚い順に並べれば、最大厚8mm程度以上を目安としてとりわけ厚いe-1548などを「レンズ状Ⅰ種」、中間的な厚さのものを「レンズ状Ⅱ種」、最大厚4mm程度を目安とした薄いe-1624などを「レンズ状Ⅲ種」として区分し、レンズ状Ⅲ種よりさらに薄いe-1628などは「レンズ状Ⅳ種」とする。(3)エで述べたように、耳飾の側は薄い粘土板を貼り合わせて製作した可能性がある。レンズ状Ⅳ種のパーツは、貼り合わせのない最も薄い粘土板そのものではないかという憶測をもつ。この憶測が当たっていれば、レンズ状Ⅳ種の設定は技法上も意味をもつことになる。四者の相違は相対的で、直径、高さ、厚さのバランスの中で、相対的に厚いか薄いかが問われる。なお、e-1651(図86)などは内面中央と正面寄り・背面寄りの厚みにあまり差がなく、板状環形との識別が難しい。「レンズ状Ⅴ種」とするが、板状環形を含む可能性があり、消極的・便宜的な設定である。

レンズ状環形の中にやたらと厚いだけでなく、中央にはっきりした稜を作り出すタイプがある。エリ穴遺跡最大級のe-1062・e-1063(図51)が典型例で、ペアの可能性が高く、正面・背面に同一図柄を描く特異な耳飾である。レンズ状環形の一変種だが、環形耳飾の変遷の中で特別な意味をもつ可能性が高いので、この形態を「三角環形」と命名して取り出しておく。三角環形はレンズ状環形確立後、若干後続して派生すると考える。

#### 【内傾斜面環形】

稜球面環形の仲間とレンズ状環形の仲間は板状環形を祖形として派生する。いずれにも共通するのは、環形内面の正面寄りに広い斜面を設定し、幅広い文様帯とすることである。両者を合わせて「内傾斜面環形」と呼びたい。環形耳飾の形態は板状環形から内傾斜面環形へ展開する。

内傾斜面環形の成立によって板状環形は克服され、内傾斜面環形が主体となる段階に至る。その転換点、

内傾斜面環形を模索する段階に限って、パーツ間の剥落痕が目立つ。いったん板状環形を完成させた上で、ということは器面の乾燥もある程度進んでしまった上で、追加の工程を設定したがゆえに、再加湿がうまくゆかなければ焼成後の剥落が生じやすかった、といった事情があったのではなからうか。内傾斜面環形は付加帯貼足技法で成形されたはずだが、その実行には、最初は躊躇や逡巡があったのではなからうか。模索の結果新たな形態が確立した後は、剥落を生むような成形手順が克服され、安定した付加帯貼足技法が確立していったのだと推測する。

剥落が多発する時期がもう1回ある。それは三角環形成立期で、レンズ状環形の内面に別の付加帯を貼り足した痕跡が、剥落痕跡から観察できる個体がある。e-1416などの厚いレンズ状I種がその例で、いったん完成したレンズ状環形の上に重ね貼りをしていて(写真図版4)、内傾斜面環形成立時の成形方法と酷似する。新たな形態への模索であり、何らかの変動・動揺の反映でもありと考える。

環形耳飾の形態変化は、ここで詳述したので、各々の系統の変遷の記述(本項(8))では、これ以上触れない。環状耳飾は特定の文様の系統と特定の形態が結びつく。ある図柄の系統は、ある形態に専ら描かれる。ところが変遷の途中で、その組み合わせに大変動が生ずる。ゆえに文様と形態の2要素の関係には、常に注意を払わなくてはならない。

以上、一定のまとまりのある断面形態に名称を与えた。これらのどれにも該当しない個体も点在するが、逐一名称を与えることはせず、必要に応じて個別に記述する。また、ごく少数だが、「白形」、「環形」のいずれに含めるか迷うタイプも存在する。

#### (5) 文様帯の区分(図1)

土製耳飾には文様帯が描かれる。無文もあるが、有文の方がやや多いようである。施文される可能性がある画面は、白形なら正面・背面・外面(側面)の3面、環形ならそれに内面を加えた4面と言いたくなるが、形態の区分を済ませてみれば、そんな安直な画面設定などありえないことがわかる。

正面は最も目立ち、他者に見られる面で、当然装飾の中心になる。白形系譜の耳飾は専ら正面に文様を描き、背面に施文するのは少数である。環形系譜の耳飾は、最初は板状環形の正面が施文面で、内傾斜面環形の成立とともに内面の正面寄りが主たる施文面になる。内面の背面寄りにも施文する例は少なくない。正面寄りに描いた図柄の末端が背面寄りに延長する例は珍しくはなく、それが背端にまで達する例もある程度存在する。内面中央を軸として、正面寄りと背面寄りに対称形の図柄を描く例も少数ある。だが、これらは正面が主たる画面で、それが背面にまではみ出したに過ぎず、積極的に背面に施文しようとしたわけではない。積極的な背面施文はごく限られており、特別の意味をもつ可能性がある。外面は耳朵に接するので、いわば機能面である。着装時には見えないので、めったに施文されないが、例外は皆無ではなく、ごく稀に平行沈線が施される。何か特別の意図があったと推測する。主要な施文面以外の施文は少数に留まり、これ以上言及できる材料はない。

白形系譜の耳飾は正面が主要な施文画面である。正円形で直径が大きければ広く、小さければ狭い。芯側連続巻上技法などで芯を巻き上げて成形した場合、粘土帯の接合線をなぞると渦巻構図が容易に描け、多少手を加えるだけで同心円構図もできる。このように成形技法から導き出される可能性のある図柄は、時空を超えて間歇的に発生しうるのはなからうか。ところで、渦や同心円の起源が芯の成形痕跡にあると仮定すれば、その施文範囲は芯の範囲に限定され、側の上には及ばないはずである。エリ穴遺跡には渦も同心円も存在するが、いずれも芯の上からはみ出さず、側の上には延長しない。芯と側との間に生じる少々の高さの差が、段差のような遮蔽機能を果たしているのではないだろうか。他の図柄でも同様で、側の上にも図柄が延長する例は少ない。芯の上は広い画面が設定でき、図柄はもっぱらそこに描けばよく、特に側の上まで

延長する必要がなかったのだろう。ところが図柄の中に三叉陰刻が導入されるとともに、事情が変化する。芯の上に描かれた図柄の一端が側の上に延伸し、側と接続したり、側を突き破る例が出現する。芯の上と側の上が一体化した画面に変化してゆくのである。もう一つ大切なのは、芯の中心で、ここは巻き上げ成形の基点になるが、粘土帯の隅なので小さな空隙が生じやすい。成形完了後でも工具を刺せば孔を穿つことができるだろう。中心孔をもつ白形耳飾は珍しくないが、その孔は芯の中心の空隙をこじ開けた可能性があるだろう。そうでなくとも円形画面の中心を何らかの方法で表示するのは容易だろう。いったん表示されれば、中心点は独立した図柄になりやすい。白形耳飾正面の画面は、中心点（芯の起点）、中央の広い凹部（芯の上）、わずかな段差のある外周部分（側の上）に区分できる。そして、実際にそれぞれの部位には独自の図柄が描かれることが多い。もちろんそれぞれは一体化した構図の一部分を構成するのだが、部位によって受けもつ役割が異なるのが基本のように見受けられる。これは縄文土器の装飾原理の中核を占める、文様帯の概念に対応するのではあるまいか。それぞれを中心帯（芯の起点）、内周帯（芯の上）、外周帯（側の上）と名付け、文様の検討に用いたい。

環形系譜の耳飾は、最初は板状環形の正面が主要な施文画面で、途中から内傾斜面環形の内面の正面寄りが主たる施文画面になる。板状環形の基本になる板状Ⅰ種の場合、ほぼ唯一の施文部位である正面は、側の上である。したがって、外周帯が唯一の文様帯ということになる。側の内面に段差をつけて付加帯を貼り付ける板状Ⅲ種では、その付加帯の上に描かれるのは側の上と同一の図柄であった。ここは外周帯と同一の文様帯だと意識された。ただし、ここに透孔を導入する例が少数あり、それが大きく展開すれば外周帯とは言いきれなくなったかもしれない。板状Ⅲ種と関係が深く、関東方面に多数存在するb1類[吉岡2010]の、透孔が並ぶ部位は外周帯とは言いがたいだろう。だが、甲信地域では板状Ⅲ種の形態は早々に途絶えてしまい、以後に引き継がれなかった。

板状環形をもとに最初に発達したのは内傾斜面環形のうちの狭稜球面環形で、それは内面の正面寄りが主たる施文画面になる。ここには最初は板状Ⅰ種と同一構図が描かれるので、やはり外周帯だと意識された。それに続いて玉抱三叉文が導入されるが、それは図柄の置き換えであった。いったん確立した外周帯という意識に、変化が生ずると思われにくい。そう考える理由を1つ追加する。玉抱三叉文を導入する白形耳飾がある。e-62はその祖形に近く、e-69はその変遷途中に位置する。玉抱三叉文は側の上に描かれる。この系統の外周帯は外傾するのが特徴で、側の正端を意識的に外傾させる。外周帯外傾系統と名付けるが、いわゆる大宮台地型である。この系統で玉抱三叉文が導入されるのは、外傾する側の上、外周帯である。玉抱三叉文は外周帯と相性が良い。

板状環形も内傾斜面環形も、文様帯は外周帯しかない。中心帯は構造上存在しえず、形態上は内周帯であってもよさそうな主要な画面は、外周帯だと意識され続けた。内傾斜面環形の中には、図柄の一部が内面背端まで延伸する例が点在するが、外周帯が拡大解釈されたと理解する。

## （6）系統・系列と変遷段階

土製耳飾に描かれる文様は多様だが、土器と同様に一定の規則性がある。いったん採用された図柄は継承され、少しずつ変化する過程が追跡できる。文様には系統性があると言い換えることができる。既に記述したとおり、施文する都合上の要求に応じて、形態も変化・変遷する。文様と形態には強い関連性があり、組み合わせ方は特定される傾向が強い。独自の文様と形態を持ち、長期間の変遷が追跡できるまとまりが抽出できれば、それを「系統」と呼ぶことにしたい。系統を設定してみると、同一系統の中に白形と環形が併用される例は皆無であった。白形と環形の相違は系統の大区分に相当し、個々に設定できる系統はその中区分に相当する。白形と環形に大区分し、それぞれの中で文様の相違を優先して系統を設定した。

エリ穴遺跡の耳飾の大半は、いずれかの系統の中に納めることができる。系統の数もさほど多くない。系統は相互に要素を交換し合い、変遷には運動性がある。影響を与え合った結果、系統の差が不明瞭になることもあり、消長を異にすることもある。

系統の枠組みに従いながらも、部分的に省略したり、別要素を挿入したりして、系統の枝分かれが生じる。それが大きくなれば別の系統に区分すべきだが、系統の枠からはみ出さないのなら、系統の細分と考える。枝分かれした細部の相違が継承されて一定の展開を見れば、これを「系列」と呼ぶ。枝分かれの元、幹にあたる系列が「主系列」、枝の方が「傍系列」である。枝分かれが継承・展開されなければ、個別の変異と理解し、系列は設定しない。系統は中核となる主系列と、傍系列を含むことになる。

白形で設定した系統は、「内開弧ブリッジ系統」、「外周帯外傾系統」、「内周帯巴文系統」、「渦巻文系統」、「同心円文系統」、「キザミ界線系統」、「丸瘤文系統」の7系統で、定義が不完全ながら「外開弧の系統」、「円・長円の系統」、「鼓形の系統」の3系統も仮定した。環形で設定した系統は「貼瘤直線文系統」、「貼瘤弧線文系統」、「貼瘤単位文系統」、「巴玉抱三叉文系統」、「連弧三叉文系統」、「入組三叉文系統」、「短線玉抱三叉文系統」、「対連弧三叉文系統」、「鼻状三叉文系統」の9系統である。いずれにも入らない系統不明はわずかしかない。無文品は多量に存在し、無文白形と無文環形に分けて報告するが、1種類だけ系統が設定できる。無文白形の「放物線状断面系統」である。

系統・系列は時間的変遷を内包する。系統・系列ごとくの変遷プロセスを把握し、相互に対比して変遷段階を設定した。その結果、白形の諸系統は系統ごとの独自性が強く、ある系統のある段階と、別の系統のある段階とが並行する、という指摘は一定程度可能だが、統一した段階設定は困難であった。環形の諸系統は変遷過程の対比が容易で、少々問題の箇所もあるが、環形古1段階～環形新11段階まで14段階の、統一した段階区分が設定できた。白形の統一ができなかったので、白形と環形の対比は、白形諸系統相互の対比と同レベルに留まった。

以下、後期末葉～晩期前葉の耳飾を中心に分析して報告する。中期の耳飾は研究の蓄積が少なく、土製塊状耳飾は1点しかなく、いずれも本報告の最後で概観する程度とする。

## (7) 白形耳飾の諸系統

### ア 内開弧ブリッジ系統の変遷 (図2～4, 89)

e-8やe-20を典型とする。64点が該当し、かなり大きなまとまりである。大形品が多く、装飾も豊かな上、出土量も少ないので、ステータスの高いタイプだと思われてきた。環形耳飾の内面に粘土を貼り付けてブリッジを掛けたかのような外見を呈するのだが、この外見上の説明は誤謬だけである。この系統の祖形は環形ではなく、ブリッジの祖形も貼付ではない。中空状凹面の背面をもつ白形耳飾に、透孔を多数穿った結果、ブリッジを掛けたような外見が成立したにすぎない。だからブリッジと呼ぶのは躊躇されるが、既に呼び習わされた表現なので、この名称を採用する。中部高地のブリッジタイプの祖形は中心帯をもち、内周帯に4単位の内(中心帯側)に開く内開弧線(内開弧)を描く。これとよく似た構図で、内周帯に円あるいは長円、外(外周帯側)に開く外開弧線(外開弧)を描くタイプもあるが、それらは少数派で変遷を辿るのは今のところ困難である。それら少数派との識別の為、祖形のモチーフ名称を冠し、内開弧ブリッジ系統と呼ぶ。内開弧ブリッジ系統には主系列とそれから派生する傍系列がある。まず主系列を報告し、次に傍系列を述べる。

#### 【主系列第1段階と主系列第2段階】[e-1]

内開弧ブリッジ系統主系列の祖形はエリ穴遺跡では見出せないが、傍系列が1点あり、図示した(e-1)。系統の祖形は山梨県北杜市金生遺跡や静岡市清水天王山遺跡に少ないながらも好例が存在する。参考資料として図89に掲載した金生112-43、清水天王山39-15の2点が、現在のところ辿りうる最古の段階(第1

段階)である。正面は平坦面、背面はわずかな凹面を呈する白形耳飾に、細い沈線を用いて施文する。正面の中心に置いた円が中心帯である。その外側に2条一組の弧線を4単位配置するが、ここが内周帯である。弧線は中心帯に向かって開き、末端は内側に巻き込み気味となる。内向きに開く弧線なので「内開弧」である。正面外端は2点とも欠損して不明だが、沈線や点列などが全周する可能性はあり、それなら外周帯が当初から成立していることになる。実際、佐久市浦谷B遺跡出土の浦谷B69-6や浦谷B69-7(図89)の正面外端に類例がある。その2例は金生112-43そっくりの弧線が外周側に向かって開いており、内開弧ではなく「外開弧」である。外開弧を採用する図柄の耳飾は、エリ穴遺跡にもe-330やe-331など若干存在する。その系統はまだ辿れないが、内開弧ブリッジ系統とは異なった変遷を遂げる可能性がある。とはいえ、初期段階では両者に大きな相違はなさそうで、相互に共有する要素をもっていても不思議はないだろう。

金生112-43、清水天王山39-15を文様帯の視点から表現すれば、中心帯は1条沈線の円で、内周帯には2条沈線の内開弧が同心円状に配置され、外周帯は欠損して不明だが、無文のまま(外周帯未成立)か、1条沈線や点列が配置される可能性がある、ということになる。以下、こうした表現で説明を試みる。

金生112-43は背面にも施文される。中心帯は正面と同様の円だが、内周帯は内開弧が不揃いに配置され、中心帯に向かって開くとは限らず、2条沈線の一部は接合してしまっている。末端を巻き込む弧線が、同心円状とは異なる配置で施文されるe-1は、金生112-43背面との共通性をもつといえ、正面・背面とも深い凹面を呈する。金生112-43と同一段階か、若干後出するのではなかろうか。その類例は飯田市中村中平遺跡226、金生112-25(図89)など若干存在しており、主系列から外れる傍系列(傍系列A)と考えるが、これ以上及ぶ材料はない。

内周帯に同心円配置された4単位の内開弧モチーフを接合させたのが金生112-41(図89)である。隣り合う2条の内開弧の間に短い直線を挿入して接続させ、それを介して内側同士、外側同士を接合させる。内開弧線(内開部)と接合部直線(接合部)とが交互に繰り返す、無限に反復するモチーフが成立する。中心の円も2条表現となる。正面、背面とも凹面で、金生112-43よりも窪みは明らかに深い。内開弧線の接合はモチーフの大きな変化・展開と考える。2条沈線表現による無限反復モチーフの成立をもって、主系列が確立する。これが変遷の第2段階である。今のところ他に類例は発見できていない。

#### 【主系列第3段階】[e-2～e-7]

6点が該当し、全点図示した。金生112-41内周帯の2条沈線間の隆起部分を辿ればどうなるか。2条沈線の周辺を彫去し、沈線間を隆線としたのがe-2で、当然ながら、金生112-41と同一のモチーフになる。内開弧線接合部は直線から滑らかな曲線に変化し、内開弧線を裏返して外に向かって開く弧線としたような外観を呈する。この内開部と外開部が交互に繰り返す、無限の反復が展開する。e-3以下も若干扁平化するだけで、同一の図柄である。この図柄は大洞A式の工字文そっくりだが、時期も起源も全く異なり、他人の空似そのものなので、「工字状モチーフ」と呼ぶ。内開部も外開部も弧の内側が彫去され、三叉文が挿入されたようにも見える。彫去という手法は三叉文に由来すると考えざるをえない。三叉文の彫去手法を全面的に採用して、工字状モチーフが成立する。第2段階の内開部・接合部の無限反復と工字状モチーフ無限反復とは、ネガとポジの関係である。両者の隔たりは実は小さく、中間に何も挟まずに一気に変化しようとする。彫去による隆線手法の採用をもって、変遷の第3段階と考える。他の系統の耳飾や土器での本格的な三叉文の採用と、期を一にすると考える。

中心帯にも彫去手法が採用され、中心帯の円は隆線で表現される。中心帯と内周帯は分離し、中心帯中央は孔が貫通する。正面外端付近まで彫去が及ぶが、外端は隆線として残される。わずか1条の隆線だが、内周帯の工字状モチーフとは分離した外周帯が確立し、そこにキザミが全面的に施される。これは第3段階限定で、第4段階以降は部分的に施される。中心帯、内周帯、外周帯の3帯の独立も、第3段階の特徴

である。

e-3・e-4には透孔が穿たれる。内周帯工字状モチーフの内開部の内側が透孔の指定席で、外開部の内側に穿たれる例は、以後の展開の中でもごくわずかしかない。透孔は器壁を切り込んで作出され、器壁に工具痕跡が残る。透孔の平面形は斜辺が括れた台形(括れ台形)を呈する。中心孔も透孔も、切り込む対象の厚み(高さ)が減じてこそ成り立つ。第3段階以降、内開弧ブリッジ系統の正面は浅い凹面もしくは凹面だが、背面は例外なく中空状凹面(e-2・e-3)やドーム形凹面(e-4・e-5)、あるいはその中間的形態(e-6・e-7)で、以後の展開の中に継承され続ける。直径の小さい個体以外に例外はない。低い芯に別作りの高い側を巻き付ける、芯側分割成形であるのは間違いあるまい。ただし、芯に予め透孔を穿った上で、側と接合させた芯別成形技法の可能性は残る。背面の中空状凹面の採用、それと連動した中心孔・透孔の広汎な採用も、第3段階の特徴で、主系列の終焉まで継承される。もう1つ重要なのは、背面にはケズリの痕跡がほとんど見られないことである。側の背面にはケズリ痕跡が残る例もあるが、芯の背面にはケズリが皆無で、多くは粗面に近い状態のままとされる。耳飾の背面は種類によっては全面的にケズリが加えられるので、ケズリの忌避の継承は内開弧ブリッジ系統の大きな特徴である。その理由は透孔の多用にあるのではなからうか。透孔穿孔は生乾きの段階に行なわれるはずで、乾燥後にケズリを加えれば、透孔を歪ませてしまうからだと推測する。

該当例がわずかなので断定はできないが、第2段階以前の内周帯の文様の単位数は4単位ばかりだった。だが、第3段階には3単位(e-6)も2単位(金生110-35、図89)も発生する。以後の展開が2単位化に向かう先駆現象である。単位数の減少は小形化の誘引にもなる。

外周帯にキザミを全周させるが、それ以外の装飾要素を放棄した白形耳飾が若干ある。主系列の要素を部分的に採用したと判断し、傍系列Eとして取り出す。

第3段階は比較的類例が多く、関東や上越にも同類が存在する。

#### 【主系列第4段階】 [e-8～e-10]

工字状モチーフ無限反復の中に無限反復を破る要素が挿入される例が若干あり、それをもって第4段階とする。該当する3点を図示したが、いずれの背面も中空状凹面を呈する。e-8の中心帯は円から方形に置換される。変化はそれだけで、内周帯の工字状モチーフ無限反復は継承されるが、工字状モチーフ外開部の一端が中心帯の方形と接続するので、そちらを辿れば無限反復を絶つこともできる。e-9の変化は2つ、4つある内開部が1つ置きに外周帯と接すること、中心帯を囲むようにパイパスが設定されることである。これまた工字状モチーフ無限反復を継承しつつ、無限反復を絶つこともできる。類例は他遺跡にもある。茅野市御社宮司遺跡10(図89)は2単位の工字状モチーフ無限反復を継承しつつ、中心帯の円が消失して外開部同士が接続する。山梨県北杜市石堂B遺跡には未報告ながら、3単位の工字状モチーフ無限反復を継承しつつ、中心帯の円から3条の巴が伸びて工字状モチーフに接続する例がある。中村中平744(図89)は中心帯が巴に置換されて工字状モチーフに接続する。金生112-39と112-40(図89)も4単位の工字状モチーフ無限反復の中に、内開部の両端を結ぶパイパスが設けられる。いずれも工字状モチーフ無限反復を絶つこともできる図柄に変化する。

第3段階では中心帯、内周帯、外周帯はそれぞれ分離して接続することはなく、それゆえ工字状モチーフ無限反復は完結していた。同一構図は延々と繰り返される。だが、工字状モチーフの一端が中心帯や外周帯に接することによって、無限反復を絶つ可能性が発生した。1つ置きに少々異なった構図が反復されることになったともいえる。中心帯の円モチーフが巴などの別モチーフに置換され、あるいは別モチーフが付加されるのが、その契機になったと考える。これを受けて無限反復を絶つ段階が第5段階である。第3段階と第5段階の双方の特徴を兼ね備えたのが、第4段階と言えよう。もう1つ重視しておきたいのは、中心

帯への巴モチーフの導入である。次項(7)イで報告する外周帯外傾系統にとって、巴は中核的モチーフなので、両系統の対比の鍵を握る。

ところで、金生 112-39、金生 112-40 はバイパスを設けたと表現したが、内間部を二重に表現したようにも見え、装飾性を高めたと評価することもできる。この2点以上に工字状モチーフの隆線が装飾性を帯びるのが e-32・e-33 で、主系列から外れる傍系列 B と考え、取り出して後述する。

#### 【主系列第5段階】 [e-11・e-12]

2 単位の工字状モチーフを描く e-11 を代表例とする。該当する2点を図示したが、いずれの背面も中空状凹面である。その内間部の中央は本来滑らかな曲線を描くはずだったのに、e-11 の内間部は中央で方向を変えて外周帯に接続する。内間部の背の部分が破裂でもしたかのようで、中心帯側にも外周帯側にも開くモチーフに転化する。内間部の面影は失われ、むしろ破裂部分で開く外間弧に近いモチーフ(外間弧状)である。接した外周帯を介せば工字状モチーフの連鎖を辿ることもできないわけではないが、破裂部分(外周帯接点)で分断されると見る方が自然である。「破裂して分裂した内間部は、外間部との繋がりを継承して外間部の足に転化し、外周帯で相互に接する」と表現することもでき、この方が以後の展開が示しやすい。外間部は単位文としてその姿をとどめて生き残ると言ってもよいだろう。e-11 の中心帯は円モチーフを失い、内周帯の外間部同士が背中合わせて接続する。これは御社宮司 10 と同一構図で、2条の直線が併走するモチーフだとすることもできる。中心帯が消失したというよりも、内周帯外間部の背に中心帯を兼用させたと考えたい。この2条短線モチーフは、玉抱三叉文で中心の玉に短線を使用するタイプの短線と近似しており、繋がりがあると考えるべきだろう。後述する外周帯外傾系統や、環形耳飾短線玉抱三叉文系統からの転用ではなかろうか。e-11 の内間部の背の破裂地点には、透孔が抉られる。透孔は内間部の内側に設定されるのが原則だったから、内間部と外周帯の接点に設けられた透孔は、原則に従った位置を占めると言える。この透孔の形態は、括れた台形というより、括れ部分より外側が外端に沿って延長し、「横長ハート形」を呈する。厳密にはハートの屈折部分からわずかながら棘が突出しており、「有茎石鏤形」の方が正確である。横長ハート形透孔は第7段階以降の中核的要素なので、これはその祖形だろうが、透孔のサイズはまだ小さい。内間部の破裂・消失によって工字状モチーフの無限反復は強引にしか辿れなくなり、代わって「一對の横長ハート形(祖形)の構図がブリッジを挟んで向かい合う」という、新たな構図が成立したのが第5段階である。中心帯の円モチーフの衰退が連動する。e-11 と同様の図柄は金生 110-7、同 110-28(図 89) など点々と存在する。ただし、透孔の採用は全面的ではなく、同一構図で透孔なしの例もある。

e-12 は e-11 と共通の様相をもつ。4 単位の工字状モチーフ無限反復が祖形であることは容易に想像が付く。中心帯に採用された巴と接続して無限反復は分解し、分断された4つの内間部のうち2つは本来の姿を留めるが、残り2つは外周帯と接続してその接点で破裂する。内周帯内間部の外周帯との接続方法が一致するのを根拠に、e-12 を第5段階に置くが、図柄はかなり異なるので傍系列の1つ(傍系列 C) だと考えたい。埼玉県熊谷市赤城遺跡 331-10(図 89) の内周帯も e-12 にかなり近く、同系列かと思われるが、これ以上言及する材料をもたない。なお、e-12 の透孔は指定席である内間部内側相当部分ではなく、外間部の内側に設定されており、異例の位置を占める。類例の探索が不十分ではあるが、第5段階をもって大形品が影を潜める可能性がある。

#### 【主系列第6段階】 [e-13・e-14]

該当するのは2点あり、図示したが、いずれの背面も中空状凹面である。少々見た目は異なるが、e-13 の内周帯の工字状モチーフの図柄は、e-11 とほとんど変わらない。だが、破裂した内間部由来する外間弧状の足の先端はくっきり折れ、「ハ」の字状に開いて外周帯に接する。その結果、対になっていた外間弧状の足の先端とはもはや接することができなくなる。内間部が破裂して生じた外間弧状の分断点は、拡幅さ



れて強調された。分断の強調によって、生き残った外開部が単位文に変化する端緒が開かれたと言うこともできよう。

第6段階の「ハ」の字状に開いた隆線末端の形状は、次の第7段階まで継承されるが、環形耳飾巴玉抱三叉文系統新4～新7段階に多用される、連弧横帯文の末端表現と酷似する。両者の対応が想定でき、特にこの図柄の初源が対応するのではなからうか。前段階に続き、別系統の耳飾との交渉が覗かれる。

#### 【主系列第7段階】 [e-15・e-16]

該当は2点、背面が深い凹面のe-15と、中空状凹面のe-16を図示した。e-15・e-16の内周帯工字状モチーフ外開部の様相は第6段階を継承し、末端がくっきり折れて「ハ」の字状に開く。この2点に共通する特徴は、2単位ある外開部の中間部分、本来なら内開部であったはずの部位に、異系統の要素が導入されることである。e-15には外に開く2連の弧線が描かれる。これは後述する環形耳飾巴玉抱三叉文系統新4～新7段階の横帯文と一致する。第6段階ではその横帯文の末端処理の図柄が切り取られて導入され、第7段階は横帯文が丸ごと導入される。この横帯文は環形耳飾の外周帯に描かれる。それが内開弧ブリッジ系統の内周帯に導入される。内開弧ブリッジ系統の内周帯の一角が、外周帯に転化する端緒が切り開かれた。e-16には外周帯に接するように刺突を加えた小さな丸瘤が挿入される。これは後述する外周帯外傾系統第4～第5段階で多用される丸瘤と酷似する。この丸瘤は外周帯外傾系統では内周帯外輪、すなわち内周帯と外周帯の接点に挿入されるので、施文部位も見事に対応する。この丸瘤の初源が両者同時であることが期待できるだろう。

e-16の外開弧状モチーフと外周帯との間は広く開いたスペースとなったがゆえに、丸瘤が挿入できた。このスペースを全面的に切り取って透孔にすれば、これまでの内開弧ブリッジ系統とは全く異なる図柄が生じる。e-16は次の第8段階への展開の素地を内包している。

e-15の中心帯は第5段階以降少数派に転落した円モチーフだが、中心帯円モチーフと透孔は併用されない傾向があり、後述するように、大きな透孔が装飾の中核を占める第8段階以降は、主系列から外れた傍系列(傍系列D)だと見た方がよいように思われる。

#### 【主系列第8段階】 [e-17・e-18]

該当する2点を図示したが、いずれの背面も中空状凹面である。e-17の外開部の足は非常に長く、第5段階に近い外見をもつが、第7段階までのように外周帯には接しないので、より新しい段階である。長いのは足だけで、外開部自体は小ぶりに過ぎず、単位文に退化したといっても良い。2単位の外開部の足の接点には、一對の縦弧線が導入されるが、これも巴玉抱三叉文系統新3～新7段階の横帯文からの転用である。単位文化した工字状モチーフを、環形耳飾外周帯起源の構図が繋ぐ。

e-18にもe-17と同じ部位に弧線が導入される。少々異相だが、e-15のそれからの変化ではなからうか。それよりも、e-18は外開部のあるべき位置に、巴の一種が置き換えられて挿入される。この巴は巴玉抱三叉文系統新3段階～新5段階のメインモチーフである。第7段階の内開弧ブリッジ系統には、環形耳飾の単位文が広汎に採用され、工字状モチーフは萎縮した単位文に転落し、e-18に至っては置き換えられて消滅してしまう。工字状モチーフが残る最後の段階が、第7段階である。

もっと大切なのは、この2点に共通する大きな透孔である。元を正せば内開弧の内側に当たる部位を大きく切り取り、一對の「横長ハート形」に整える。切れ残り芯がブリッジとなり、その中心に2条一組の直線が刻まれる。ブリッジは内周帯、中心の直線は中心帯、それ以外の透孔の外側は外周帯だと意識されたのではなからうか。大きな横長ハート形透孔の成立で、文様帯構成の再編が確立した。中心帯の短線は外周帯外傾系統の中心帯に早くから使用されてきた。それからの転用であると同時に、第5段階e-11の中心帯のデザイン化のようにも見える。両方の系統で近似した要素を保有し続けた結果だろう。この単位文が

透孔に向かって突出するおかげで、ハート形の窪み部分が成立する。

透孔を大きくするなら、芯を予めブリッジ状に整形して側に貼り付けた方が歪みも防げて合理的である。最終仕上げだけは工具で切り取ったり削ったりすればよい。(3)イで既述したとおり、e-18を背面から見れば、まさにこの方法で製作したことが読み取れる。芯別成形技法は第7段階に至って必然となり、単純な円板を芯とする芯側分割成形は次の第8段階には廃れたのではあるまいか。第8段階の類例には、金生110-43や清水天王山38-9(図89)がある。

#### 【主系列第9段階】 [e-19～e-21]

該当するのは4点で、3点を図示したが、いずれの背面も中空状凹面である。e-19・e-20は中央のブリッジを挟んで一対の大きな横長ハート形透孔が配置されるという構成を、第7段階から継承する。横長ハート形透孔の中心帯側には、透孔を縁取る隆線が導入され、それが外周帯側まで延長する。横長ハート形透孔の外周側は、側の内面側で、環形耳飾の主要な施文スペースに対応する。再々述べるように第7段階からは外周帯だと意識されており、環形耳飾系譜の横帯文が継承される。そして横長ハート形透孔中心帯側の縁取隆線は、この横帯文と接合し、透孔を一巡する。この透孔縁取の完成が第8段階の最大の特徴で、横長ハート形透孔が確立した。透孔はこの段階が最も大きく、芯の半分以上は切り取られて空洞になる。

ブリッジの根元(工字状モチーフ外周部相当)のやや広いスペースには、隆線で円や斜線が挿入される。斜線の由来は「ハ」の字状に開いて外周帯に接続する隆線(第6段階から採用)の可能性があり、円は中心帯の伝統的要素である。ブリッジの中央には蛇行線や円を挟んだ斜線が隆線で描かれるが、これはバモモチーフの一変種と見たい。2条短線モチーフとの置換で、装飾性を高めたと言えるだろう。それらが本来の中心帯だが、その両側のブリッジ部分も、本来は内周帯であっても、中心帯に取り込まれてしまったと見てはどうか。

e-19・e-20の横長ハート形透孔の外側・外周帯に導入された環形耳飾系譜の横帯文は、第7段階同様、中央に巴や屈折部を挟んでいて、環形耳飾入組三叉文系統の構図を彷彿とさせる。明確な構図の一致は指摘できないが、環形耳飾の新8～新10段階に類似例が多い。富士見町大花遺跡にはここに小ぶりの外周弧モチーフを挿入する例がある。それらが外周帯と接するとは限らないが、そのような屈折部分の存在は、第5段階で発生した「工字状モチーフ内周部の破裂・外周帯接続」を延々と引きずっているからだと推測する。

横長ハート形透孔の外側、外周帯の内側、背面寄りにも注目しなくてはならない。e-19には低いが明瞭な稜が形成され、正面寄りと背面寄りが画される。環形耳飾稜球面環形の形態を意識したと推測する。e-20には明瞭な隆線が導入され、キザミが全面的に採用される。これは(7)カで後述する「キザミ界線系統」を定義づけるキザミ界線そのものである。キザミ界線系統の第5段階は、環形耳飾諸系統新3段階に対応し、その段階から環形耳飾にキザミ界線が導入される。かなり遅れてではあるが、施文しうるスペースが発生した内周弧ブリッジ系統にも導入されることになったと見たい。

大きな透孔とキザミ界線の採用によって、この系統はブリッジを掛けた環形耳飾と見まがうような形態を呈することになった。透孔部分で断面図を描けば、後述する稜球面環形の稜球Ⅲ種に極めて近い。

#### 【主系列第10段階】 [e-22～e-27, e-4001]

該当は7点で、全点図示したが、いずれの背面も中空状凹面である。ブリッジを挟む一対の大形横長ハート形透孔を中核とする構成が継承される。異なるのは中心帯中央の表示を除いて、様々な装飾要素がほぼ消失することである。とりわけ横長ハート形透孔外側・外周帯の様々な文様は一切描かれなくなる。ブリッジの根元の加飾もe-22に萎縮しつつ残存するにすぎない。中心帯中央も巴起源の蛇行線から単純な短線1条に変化する。装飾要素が大幅に減ったため、大変すっきりした印象を受ける。

第10段階に属するのはすべて小形品である。器体が小ぶりになるほど装飾の余地は少なくなるのは自然

なので、装飾の省略は時間差ではなく、大小のヴァリエーションの相違だとする見方があるかもしれないが、そうではない。環形耳飾の変遷末期に登場する稜球Ⅳ種・レンズ状Ⅳ種の形態をもつ耳飾は小形で、低く、ごく薄く、胎土がかなり精良なものが主体を占める。時系列に従って、ある段階から小形化が進展し、それに対応して内間弧ブリッジ系統でも小形化が図られた結果、装飾要素が大幅に省略されたと見るべきである。第10段階のうち、e-23はごく薄く、低く、胎土も精良で、それら末期の環形耳飾とほぼ一致する特徴を有する。なお、小形化しても透孔の占める面積が相対的に広いことには変わりはない。

中村中平 741 や中村中平 742(図 89)なども同段階で、すべて小形品である。

#### 【主系列第 11 段階】 [e-28～e-31]

該当する 4 点を図示したが、背面は中空状凹面 (e-28～e-30) やドーム形凹面 (e-31) である。相対的に広い透孔は維持されるが、透孔の括れが失われて横長ハート形の形態が維持できず、半円、長円、三日月などだらけて不統一な形態に転落する。あるいは 2 個一対の原則が維持できず、横長ハート形 1 個だけとなる。e-28 は中心帯と透孔縁取がころうじて維持され、e-29・e-30 は透孔縁取が残るので、第 11 段階でも古相かと思われるが、e-31 はそれらも消滅し、透孔以外の装飾要素を失う。衰退の極といってよく、これが内間弧ブリッジ系統の終焉の姿である。

#### 【傍系列 B】 [e-32・e-33]

該当する 2 点を図示したが、いずれの背面も深い凹面を呈する。主系列第 4 段階の金生 112-39、金生 112-40(図 89) は、工字状モチーフ内間部を二重表現して無限連鎖を破る端緒としたと評価した。二重表現は隆線の装飾性を高めたとも言え、装飾性の高さをもって傍系列 B を設定した。

e-33 は金生の 2 点と同一構図に見えるが、内間部の背側から外周帯に向かって棘が突出し、内側も工字状モチーフではなく棘の突出となる。これが単純な工字状モチーフと交互に配置される。小さな変化とはいえ、同一構図を繰り返す金生 112-39、金生 112-40 とは異なっており、少々違う構図が反復するという第 4 段階の特徴をよりよく備えている。e-32 も同様で、隆線に枝葉が付加され、構図の相違が一層はつきりする。金生 112-39、金生 112-40 は主系列第 4 段階前半対応、e-32・e-33 はその後半対応ではなからうか。

e-32 同様の加飾された隆線を使用しつつ、4 つの単位相互の接合が失われた例が石堂 B 遺跡の未報告資料中に存在する。e-32・e-33 との間に若干ギャップがあり、主系列第 5 段階以降に対応すると考える。

傍系列 B は主系列以上に装飾性が高く、大形品ばかりでステイタスが高そうなので、むしろこちらの方が本流の様相を受け継ぐが、以後の展開は振るわない。

#### 【傍系列 D】 [e-34～e-37]

4 点が該当し、全点図示したが、いずれの背面も中空状凹面である。主系列第 7 段階の e-15 から派生する、中心帯円モチーフを固守する系列である。e-15 は工字状モチーフ内間部内側相当部位に透孔を穿たなかった。隣接する外間部が相対的に大きく、内間部相当部は圧迫されて狭く、穿孔の余地がなかったからではなからうか。中心帯円モチーフとともに、そのバランスを引き継ぎ、外間部を一層拡大したのが e-34～e-36 である。同時に小形化が進み、外間部のモチーフは外周帯と一体化せざるをえず、内間部相当部はさらに萎縮して三叉状の点刻に退化してゆく。内間部相当部が一定の広さを残す上田市深町遺跡 54-II a9(図 89) は主系列第 9 段階対応、小形化して装飾要素を大幅に減じた e-34・e-35 は主系列第 10 段階対応、低下も進んだ e-36 は主系列第 11 段階対応と考えたい。3 単位構成の e-37 は、中心孔が大きいのでやや異相を呈する。構図は e-34・e-35 に近いので、傍系列 D に加える。内周帯のモチーフの末端が「ハ」の字状に開いて外周帯に接続するのは、第 6～第 7 段階に目立つのだが、e-37 のモチーフは長円形で、工字状モチーフの内間部対応なのか、外間部対応なのか不明瞭である。小形化していない点も合わせて、主系列第 8 段階対応としておくが、判断は難しい。

#### 【傍系列E】 [e-38～e-40]

該当する3点を図示したが、いずれの背面も深い凹面である。正面と外面とがなす稜にキザミを全周させるe-39・e-40、背面側にもキザミを全周させるe-38である。唯一の装飾のキザミは、外周帯をキザミで表現したといっても良い。外周帯にキザミを全周させるのは、内間弧・ブリッジ系統主系列第3段階と同傍系列B第4段階である。前者の背面は中空状凹面、後者は深い凹面で、この3点と整合する。主系列第3～第4段階に対応すると考える。

なお、主系列第2段階で設定した傍系列Aと、主系列第5段階で設定した傍系列Cは、それぞれの箇所で説明した以上の言及材料をもたないので省略する。

#### 【段階確定困難】 [e-41～e-60]

欠損・断片化で厳密な位置付けはできないものの、内間弧ブリッジ系統に属すると思われる耳飾が23点あり、20点を図示した。第3～第4段階と思われるのはe-41～e-44の4点、第3～第8段階と思われるのはe-45、第5～第8段階と思われるのはe-46～e-48など5点、第6～第8段階と思われるのはe-49～e-59など12点、第8～第9段階と思われるのはe-60である。大半の背面は中空状凹面で、一部にドーム形凹面が採用される。

#### イ 外周帯外傾系統の変遷 (図5・6、89)

第2段階以前の内間弧ブリッジ系統の仲間の外周帯は、沈線で画されていくらかの幅をもち、点列が充填される例(浦谷B 69-7、浦谷B 69-8など)があった。その後の展開の中では、第3段階に限って全面的にキザミが導入されるが、それ以後は耳飾の外周を画する1条の隆線にほぼ限定され、主要な装飾スペースにはならなかった。それに対して、外周帯を外面側に傾け、すなわち外傾させ、幅を広げて玉抱三叉文を導入する系統が存在する。外周帯は元を軋せば側の正面に相当するので、そこをやや外面に向けて幅を広げたと言い換えることができるだろう。いわゆる大宮台地型がそれで、e-78を典型とするが、e-69など地域色のある装飾が導入されることや、文様の相違から幾つかの種類に細別できることが指摘されている[吉田泰幸2004]。また、いわゆる千網型も外周帯が極端に発達すると見ることができるが、エリ穴遺跡では千網型は皆無なので考慮の対象から除外する。大宮台地型と関わりそうな耳飾は、1点の例外もなく、外周帯に玉抱三叉文を採用しているが、環形耳飾でも同一の図柄を採用する系統があるので、文様ではなく形態の特徴を系統名称として採用する。36点が該当するので、決して少なくはない。エリ穴遺跡はこの系統の分布域の縁辺にあたると思われ、変遷段階を網羅的に把握できたかどうか不安が残る。

#### 【第1段階と祖形】 [e-61～e-63]

該当する3点を図示したが、いずれも背面は円錐形凹面を呈する。第1段階と思われるのがe-62・e-63で、中心孔の有無に違いはあるものの、ともに白形である。2点とも外周帯、内周帯、中心帯の3帯構成で、外周帯は側に、内周帯と中心帯は芯に描かれる。いずれも狭い外周帯に一对の丸瘤を配置し、それを細い沈線で繋ぐが、沈線の両端は二股に分かれるので、これは線描の玉抱三叉文と見ることができる。瘤は貼付で中央に刺突がなされる。e-63は瘤と瘤の中間に空白部分が設けられて外周帯は4分割され、e-62の外周帯は2分割で、全面的に細いキザミが併用されるなど、相違はあるが、外周帯の様相は共通点が多い。

後述する環形耳飾・玉抱三叉文系統の変遷観では、玉を囲む三叉文は成立当初はどこにも繋がらずに独立していたが、次第に玉の構成要素の沈線と接合するか、三叉文同士で接合するように変化してゆくことが確認できる。それに照らすと、e-62・e-63は三叉文同士が接合した段階に該当するかに見える。だがそうではなく、線描の横帯文の末端が二股に開いた構図で、陰刻による三叉文は未確立の段階ではなからうか。中ノ沢K式の平縁隆帯文深鉢の中に、末端が二股に分岐した横帯沈線があり(茅野市一ノ瀬・芝の木遺跡

28号住居など)、それとの近似は偶然ではないだろう。

e-62・e-63は形態も共通し、ともに背面は円錐形凹面を呈する。外周帯に施文するため、正面外端は少々突出し、それと対になるかのごとく外面背端も小さく突出する。一方、内周帯と中心帯は全く別々である。e-62は中心孔を縁取る隆線が配置され、これが中心帯である。中心帯と外周帯の間には、放射状というより若干角度をつけた沈線が充填されるが、これは多重の巴構図に近いのではなからうか。e-63は外周帯の瘤を2条一組の隆線と結んで正面の中央を左右に二分する。これが中心帯で、隆線と外周帯との中間にできた凹部が内周帯に対応する部位だと推測する。外見は異なるが、文様帯構成に共通性はある。外見の相違は、細別系統の相違だと思われ、e-62を巴系列(厳密には内周帯巴系列)、e-63は直線系列(厳密には中心帯直線系列)と呼ぶ。両系列は相互に要素を共有・交換しつつ、並存して変遷する。

ところで、少々変わった形態のe-61は、ギャップはあるもののe-62と繋がりがあると見たい。円錐形凹面の背面をもつe-61には、外周帯と内周帯が設定される。外周帯には放射状もしくは若干角度をつけて沈線を充填し、極端に尖った円錐形凸面の内周帯には放射状沈線が充填される。中心帯はないが、中心点は形態上もモチーフ上も明瞭に示される。e-61のそれなりに強調された外周帯と、多重巴モチーフへの展開の起点になる放射状モチーフの内周帯は、第1段階e-62の祖形候補ではなからうか。e-61の類例は、埼玉県蓮田市久台遺跡など関東にも存在する。第1段階に先行し、この系統成立直前の段階に属すると考える。

e-61と形態がそっくりなのがe-93で、内周帯には多重巴モチーフが採用され、中心孔が穿たれる。e-62の外周帯を脱落させ、内周帯・中心帯を円錐形に突出させれば、e-93とそっくりになりはしないか。外周帯のないe-93は、e-62と関わりの深い別系統・内周帯巴文系統の耳飾だと判断し、次の(7)ウで取上げる。

ところで、以後の変遷の中で、この系統の外周帯は4単位に分割されるのが原則で、近似した2種類の構図が交互に配置されることが多く、例外はない。唯一の例外がe-62なので、これは原則確立以前の様相を示すのではないか。e-62の巴モチーフも、e-61の放射状モチーフと、本格的な巴モチーフとの中間的な様相だった。e-62はe-63より古相を示す可能性があり、第1段階は細分の余地がおおいにあると思われる。

#### 【第2段階】 [e-64～e-66]

3点が該当し、図示した。背面は円錐形凹面(e-65)やドーム形凹面(e-64)である。巴系列e-64の外周帯は幅が若干広がり、玉である4単位の丸瘤には刺突ではなく圧痕が加えられ、両脇には足の短い明瞭な三叉文が配される。内周帯には多重巴が透孔を交えて描かれ、中心帯がごく小さな点で示される。巴モチーフの確立である。外周帯と内周帯の間には明白な段差が設けられるが、これは第1段階のe-62も同様であった。外周帯と内周帯は第2段階までは相互に干渉しない。直線系列e-65の外周帯も若干拡幅されてe-64同様の三叉文が配されるが、玉は2単位で斜圧痕が加えられる。第1段階では内周帯対応部位しかなかったのが、4単位の弧線が採用されて内周帯が確立する。中心帯は2条一組の隆線が継承される。この隆線は外周帯に接続せざるを得ず、内周帯の弧線もそれに倣って外周帯に接するので、外周帯と内周帯の間の段差は生じない。これは直線系列の特徴で、外周帯と内周帯・中心帯の相互干渉の糸口になりうる。e-65と同段階の類例には、内周帯対応部位を透孔とする例が何点あり、内周帯は文様よりも透孔の方が優勢らしい。

e-64・e-65の共通項を挙げる。背面形態は近似し、中央付近は一定の厚みがあるので、芯はまだ薄くはない。第1段階で確認できた外面背端の突出は、両者とも見られないので、系統の特徴としては未確立なのだろう。外周帯が拡幅され、線描の三叉文が彫去された三叉文に変わる。内周帯にはモチーフに従って透孔が導入される。この段階の内周帯に巴と直線を併用する中村中平67、746(図89)を類例として挙げるができる。

外周帯の確立、内周帯巴モチーフ・弧線モチーフの確立と透孔の採用、外周帯・内周帯・中心帯の相互干渉(個別独立)が第2段階の特徴である。

芯が脱落して側しか残らないe-66は、玉の両脇の三叉文同士が接続する玉抱三叉文で、外周帯外傾系統

では少数派だが、中村中平 746 など若干類例がある。ただし、環形耳飾の短線玉抱三叉文系統に属する可能性もある。

#### 【第3段階】 [e-67・e-68]

巴系列 e-67、直線系列 e-68 の2点が該当し、図示したが、いずれの背面もドーム形凹面である。それぞれの外周帯に地味ながら重要な変化が生じる。玉抱三叉文の玉に注目しよう。巴系列 e-67 の玉は一見すると4単位同一のように見えるが、そうではない。外周帯の幅の中に収まる玉と、内周帯側にはみ出して巴と接する玉が、交互に配置されている。外周帯と内周帯の間には明瞭な段差があるが、後者の玉はこの段差の斜面に張り付いて内周帯の巴と繋がる。段差の斜面は次の第4段階以降は、明瞭に内周帯に取り込まれるので、ここは内周帯の一部と考えるべきである。「内周帯外輪」と呼ぶが、これはこの系統独自の施文部位である。直線系列 e-68 でも玉は大小2種類あり、交互配置される。小さい方の玉は第2段階と大差ないが、大きい方は玉の上方にさらなる瘤が付加され、内周帯側に乗出している。第2段階以前でも直線系列は外周帯と内周帯のモチーフ同士が接していたから、e-68 の玉のあり方は第2段階との区別がつきにくい。正面から見れば玉の一端が明瞭に内周帯外輪に侵出している。内周帯外輪の萌芽と、そこへの外周帯の玉の侵出をもって、第3段階と考えたい。文様帯の相互干渉は、ここで崩壊への一歩を踏み出した。

形態上も両者には共通性がある。芯は第2段階よりも明らかに薄く、それゆえ透孔を穿ちやすく、巴や弧線の複雑なモチーフに従った透孔が多用される。第1段階で見られた外面背端の小さな突出は、第2段階では不明瞭だったが、第3段階では明確化し、そこには小さいながらも明らかな段が形成され、若干の例外を含みつつも第4段階以降に継承される。同時に、外面正端にも明瞭な段が形成される。ここは正面の施文スペース(外周帯)と接しており、外周帯の拡幅に連動して外側に張り出す傾向があったが、それが明確な段に成長する。外面正端・背端の段が明確な個体は、第2段階以前も含めて外面全体にしっかりとケズリが施されるが、これは段の形成に連動した現象だろう。

#### 【第4段階】 [e-69～e-71]

巴系列 e-69・e-70、直線系列 e-71 の3点が該当し、図示したが、背面は中空状に近いドーム形凹面を呈する。外周帯幅は第3段階とさほど変わらない。肥大化する e-69 は例外である。外周帯の構図は4単位で、同一の玉が4単位配される場合でも、それ以外の要素に変化をつけて、2種類を交互に配置する。また、玉と玉の、あるいは玉対応部分の中間に三叉文を挿入し、図柄が複雑化する。微妙ではあるが外周帯のモチーフには変化が見られる。

それよりも重要なのは内周帯外輪の発達である。巴系列・直線系列とも、外周帯の玉と背中合わせになる位置(第3段階では外周帯の玉の末端が侵出した位置)に、外周帯と同一の丸瘤の玉や三叉文を挿入し、内周帯の巴や直線と一体化させる。あるいは、内周帯の巴や三叉の構図の末端が、外周帯の玉を指して外輪の壁を這い登ったといった方が良いかもしれない。内周帯外輪が内周帯と一体化した施文スペースとなって、外周帯の玉と接し、内周帯・外周帯の一体化が準備されたのが、第4段階だといえる。

巴や三叉の末端は尖っており、尖った部分だけが外輪の壁を登る。巴系列のモチーフは壁を登りやすく、直線系列のモチーフは最初から外周帯に接していたがゆえに壁を登れず、新たな展開に後れを取る。巴系列の優勢は第4段階で明瞭になる。

芯は第3段階よりもさらに薄く、複雑な透孔が多用される。第3段階で確立した外面の段は、外面正端・外面背端とも継承される。

内周帯外輪に挿入された刺突付きの丸瘤は第5段階まで継続するが、これが内間弧ブリッジ系統第7～第9段階の内周帯の最も外側に転写される。

#### 【第5段階】 [e-72～e-74]

3点が該当するが、背面はドーム形凹面 (e-72・e-73) か中空状凹面 (e-74) を呈する。エリ穴遺跡には良好な例がないが、外周帯玉抱三叉文の玉の変形が始まる段階である。玉の中央を透かしたり円的一端に切り込みを入れる赤城 316-5(図 89) や、中央から鉤状の沈線を引き出して玉を勾玉状にする久台 218-42(図 89) などが、類例である。丸い玉から「カニのツメ」状の玉への転換 [吉田 2004] は首肯できるが、その中間段階としてこうした単純ではない玉があると思われる。玉にこうした細工を施すことによって、貼付される玉は横幅が広がり、次の段階で「カニツメ」状 (以下「カニツメ」と表記) の玉を生み出したと見たい。4 単位の玉の半分は何らかの変形が始まり、もう半分は伝統的な点刻を施した単純な玉が継承され、それが交互に配置される。第 4 段階同様の単純な玉だけの個体も残存するようである。

内周帯・内周帯外輪の様相にも変化がある。久台 218-42 の外周帯の勾玉状の末端は、内周帯外輪を這い下りて、内周帯のモチーフに接続する。外周帯の構成要素の一部分が内周帯まで侵出した、と見ることができる。直線系列久台 218-44(図 89) の玉はすでにカニツメに近いが、その先端も内周帯外輪の斜面に張り付いて、内周帯に届いている。単純な丸い玉の一端を延伸させた金生 110-34(図 89) も、延伸のツメ状の先端が外輪に張り付きつつ内周帯まで侵出する。丸い玉が変形してツメを伸ばし、それが内周帯外輪を這い下りて、内周帯まで侵出する。もう一つ、内周帯は相変わらず巴構図に従った透孔が多用されるが、その透孔に切られ残った内周帯の中に、三角形に尖った棘が発生する。これは第 4 段階の e-69 で図柄に付随してその萌芽がみられたが、第 5 段階では意識的に棘を作り出すようになる。赤城 316-5、金生 110-34 がその好例で、e-72～e-74 の 3 点も同様である。この見方が正しければ、欠損によって内周帯外輪の状況が不明なこの 3 点も、第 5 段階に属するとしてよいことになる。ここで注意しておきたいのは、背面側から観察すれば、芯はあくまで円盤状で、内周帯全体をカバーする粘土帯を用いており、それに透孔を穿っているように見えることである。棘も透孔の切られ残り部分だと推定され、白形耳飾の蒸別成形技法で成形されたのではないと推測する。外周帯にカニツメが成立したかに見える久台 218-44 を、第 7 段階ではなく第 6 段階に置くのも、芯側分割成形がまだ貫徹されているからである。

#### 【第6段階】 [e-75～e-77、e-4002]

外周帯玉抱三叉文の玉を、単純な丸い玉からカニツメに置き換えたのが第 6 段階で、5 点が該当し、4 点を図示した。エリ穴遺跡では良好な類例を欠くが、貼付される丸瘤は横幅が大きく広がり、緩やかな凸面を呈し、ミガキが徹底する。「幅を広げた凸面にミガキを導入した」というのが新たな様相である。横長丸瘤玉の片方はカニツメに変形し、もう片方は前段階同様の単純な玉のままで、それが交互に配置される。こうした典型例とは異なるが、カニツメへの変化を読み解くのに役立つのが e-75 である。その玉は第 5 段階の赤城 316-5 や久台 218-42 の玉に近い外見を呈し、幅広くも凸面でもなく、ミガキも欠く。なにより、それは丸瘤ではなく、細い半円隆帯一對を、若干ずらして貼付している。すなわち、巴状の瘤である。内周帯の中核モチーフの巴を意識した構図が外周帯に導入され、玉自体の形態変化と相俟って、カニツメが生み出されたのではなかろうか。e-75 は精度が低く稚拙な模倣品に見えるが、それだけに構図の本質を露呈していると見たい。e-76 のカニツメは巴状を呈するが、この段階だと推測する小諸市石神遺跡 232-23(図 89) はカニツメではない単純な玉だけを使用している。

カニツメをもつ e-76 の内周帯は広がる範囲が随分狭くなっているが、かろうじて一定の範囲をカバーしていると推測できる。石神 232-23 や千曲市円光房遺跡 74-9(図 89) も同類で、全体の 1/3～1/4 程度のスペースに縮小しつつも、粘土板帯が貼付され、切り込む手法で棘が作出されて、内周帯となる。内周帯が本来保持していたスペースの大半は、内周帯外輪から発するツメに覆い尽くされてしまう。第 4 段階に発生した内周帯外輪の巴や三叉文は、外輪の壁に張り付いていたが、第 6 段階に至って壁から離れて宙を舞い、

先端はツメように鋭く尖って突出し、内周帯スペースの大半を占拠するに至った。e-75の内周帯残存部分は欠損しているが、e-76と同程度には残っていることが推測できる。精度は低い内周帯外輪からツメが中央に向かって宙を舞うように突出する。このツメは外周帯の巴と化した玉とは接していない。内周帯外輪系譜の要素が、内周帯の過半を乗っ取ったのが、第6段階である。

全体像がわかる石神 232-23 や円光房 74-9 は中心帯があるべきスペースは空白となっており、e-75 も同様だと推測できる。内周帯がスペースの過半を失って、中心部分が空白化した。石神 232-23 には中心帯は存在せず、円光房 74-9 では側に接して残る円形の貼付が、中心帯の成れの果て、あるいは単位文に転落した中心帯だと推測する。

第5段階までは内周帯全体をカバーする芯に透孔を穿ったと推測したが、第6段階は内開弧ブリッジ系統主系列第7段階で考えたような、予め形態を整えた部分的な芯を側に接合する芯別成形技法に転換したと推測する。それは環形耳飾の付加帯貼付技法に近く、環形耳飾の技法へと擦り寄ってゆくように見える。一方、内周帯外輪から発したツメは、当然個別に貼り付けて作出するしかない。個別貼り付け手法の全面的採用も、第6段階の特徴だろう。芯の範囲が大幅に縮小した結果、側ばかりとなった第6段階以降、ドーム形凹面 (e-77) や中空状凹面の背面形態であると言うよりも、環形耳飾のレンズ状Ⅲ種 (e-75、e-4002) やレンズ状Ⅳ種 (e-76) に対応すると言う方がふさわしくなる。

外面の形態にも変化が生じる。外面正端では段の裾が深く抉られて、外周帯の輪郭が鋭く浮き上がり、強調される。外面背端の段は小さいので、正面が背面より直径が大きくなる傾向が生じる。正面・背面で少々径差があるプロポーショニングが、第6段階以後定着する。

稚拙な e-75 を除いては、第6段階は胎土の精度が向上し、器壁もいっそう薄くなる。ケズリの徹底と部分的ながらもミガキの本格的導入によって、精度が向上したと推測する。

#### 【第7段階】 [e-78、e-79a・b]

e-78 と e-79 a・b の2点が該当し図示したが、e-79 は第8段階の可能性も残る。第6段階との相違は2点ある。1点は外周帯のカニツメの先端も、内周帯外輪から遊離して宙を飛ばすように内周帯スペースに侵入し、内周帯外輪と接して環を構成することである。第6段階は内周帯外輪に発したツメが同様に侵入して環を作ったが、外周帯のカニツメがそれに続いたと言える。e-78 ではこの2者の先端同士が相接して環をなすのも認められる。外周帯の玉は1つ置きにカニツメに変化したのが、変化しない方は玉の姿をそのままとめ続ける。

もう1点は本来の内周帯のいっそうの衰退である。e-78 の本来の内周帯は狭いスペースにかろうじて残存するが、そこに透孔が穿たれ、空白部分がいっそう拡大する。むしろ所期の形態に整えた粘土紐を貼付して作出した可能性がある。e-79 は欠損して不明だが、内周帯外輪に何かの接合痕跡が残る。これが内周帯の残骸なら第7段階、カニツメの先端の痕跡なら第8段階に属すると考える。長野市宮崎遺跡4、7 (図89) もこの段階だろう。内周帯は第6段階の手法でかろうじて維持されるが、透孔が穿たれて空白部分が拡大する。両者とも中心からはずれた位置に、単位文化した中心帯が残存する。宮崎4の中心帯に直線モチーフが復活するには注意しておこう。

もはや芯と呼べる部位が存在しないのなら、背面は中空状凹面を呈するとは表現しにくく、レンズ状Ⅲ種 (e-78) やレンズ状Ⅳ種 (e-79) に対応する形態だと表現した方が良いのかもしれない。

#### 【第8段階】 [e-79a・b]

宮崎5 (図89) が該当し、確定できないが e-79a・b がこの段階に該当する可能性が残る。宮崎5のカニツメが宙を舞った末に内周帯外輪に接続し、小さな環を構成するのは第7段階同様である。内周帯外輪起源のツメも、外周帯の一角と融合・一体化し、カニツメ同様に動いて小さな環を構成する。外周帯起源もし



くは外周帯と融合できた要素だけが生き残り、内周帯の全スペースを覆い尽くしてしまう。外周帯による内周帯の制覇だと言えよう。中心帯起源の円だけはカニツメと繋がってろうじて残存し、再び中心の位置に戻ってくる。

エリ穴遺跡で追跡できるのは第8段階までだが、外周帯外傾系統はまだ発達・展開の途中で、これで終焉を迎えるとはとても思えない。その上、外周帯に継承された玉や、内周帯を制覇したカニツメ、第7段階宮崎4で復活した中心帯の直線モチーフは、いわゆる千網タイプに繋がる可能性が十分ある要素と考える。

【段階確定困難】 [e-81 ~ e-88, e-4003]

欠損・断片化で緻密な位置付けは困難だが、外周帯外傾系統に属すると思われる断片が11点あり、9点を図示した。

内周帯だけが確認できるe-82は、外周帯を省略してキザミに置き換えている。ドーム形の背面で、薄い芯は全周するが、透孔の有無は不明である。第4～第5段階に相当するのではなからうか。そのほか、e-81、e-83・e-84、e-4003は第4～第5段階に、e-85～e-87は第5～第6段階に、e-88は第6～第7段階に相当しそうだ。

【形態が共通する無文品】 [e-89 ~ e-92]

無文のe-89以下の4点は環形耳飾レンズ状Ⅳ種と同一の形態で、ごく薄く、径も小さく、成形・整形の精度も高い。だが、外面正端・背端はともにくっきりとした段をもって突出するので、外面の形態は内周帯が失われた第8段階の外周帯外傾系統の形態と酷似する。それ以外の要素も共通性があり、何らかの関わりを想定せざるをえない。環形としか言いようのない形態に変化した段階の、外周帯外傾系統の無文品の可能性を考えたい。ただし、後述するキザミ界線系統でも類似した形態がある程度採用されるので、そちらとの関わりも捨てきれない。

## ウ 内周帯巴文系統の変遷 (図6)

(7)イで言及したe-93から始まる。白形で外周帯をもたず、内周帯と中心帯の2帯構成の耳飾である。外周帯外傾系統から、外周帯を脱落させた系統だと見ればよい。中心帯に円モチーフを置く「中心帯系列」と、中心帯が設定されない「非中心帯系列」の2系列に細分できるが、両者にさしたる相違はないので、一括して報告する。非中心帯系列が多数派を占めるので、外周帯が欠落するだけでなく、中心帯も確立しきれなかった系統なのだろう。内周帯は巴構図に限定され、巴の中心が中心点の表示を代行しているかのようである。小形品が主体のためか装飾要素も少なく、変遷過程は辿りにくい。外周帯外傾系統に近いので、断面形の変化や透孔の入れ方などが共通するのではないかと考えて、変遷案を作成した。15点が該当し、量は少ないが、変遷の終末まで追跡することができる。

【第1段階】 [e-93]

e-93が該当し、図示したが、背面は円錐形凹面を呈する。内周帯の多重巴モチーフは、外周帯外傾系統の第2段階から採用されるので、e-93もその段階以降に対応する。正面中央が円錐形に突出する形態は特異で、祖形のe-61の形態を踏襲したからだと考えるが、以後には継承されない。突出の頂点から貫通孔が穿たれるが、単に孔が開いただけなので、中心が表示されたものの、中心帯が確立したとは言にくい。以後のこの系統の中心表示不振を暗示するかのようである。

【第2段階】 [e-94 ~ e-97]

4点が該当し、図示した。背面が円錐形凹面(e-94、e-96)やそれに近い形態(e-95、e-97)を呈する個体を第2段階とし、外周帯外傾系統第2段階以降に対応すると考える。第1段階e-93も背面形態は一致するが、祖形に近い特異な断面形を重視して、1段階古く位置付けた。第2段階には中心帯系列のe-94と、非

中心帯系列の e-95 以下がある。前者は中心帯の円に 2 条の巴が絡みつく。後者は 2 条の巴同士が中心点で接して一体化するが、これは小柄な図柄として多用される。巴以外の装飾要素はない。

#### 【第 3 段階】 [e-98 ~ e-103]

6 点が該当し、図示した。背面が中空状凹面 (e-98、e-100) やドーム形凹面 (e-99、e-101 ~ e-103) を呈する個体のうち、芯が一定の厚みを残すものを第 3 段階と考える。外周帯外傾系統第 3 段階に対応しうるのである。中心帯系列の e-98 は断面形以外に前段階の e-94 とほとんど差がない。非中心帯系列には径が大きな個体が登場し、そのためか正面外端に接する位置に別の装飾が加わる。それは外側に開く弧線 (e-99) やその変形 (e-100)、単位文化した内開弧 (e-101) などである。e-99 の弧線は外周帯外傾系統の第 2 段階 e-65 や第 3 段階 e-68 の弧線を想起させる。同様の弧線もつ e-100 は大形で、4 条の巴が描かれる。その巴の一端から発した隆線が「ハ」の字状に開いて正面外端に接するのは、内開弧ブリッジ系統主系列第 6 ~ 第 7 段階に多用される図柄である。中形の e-101 は 2 条の巴の末端に内開弧を接続させる。この単位文化した内開弧は内開弧ブリッジ系統主系列第 5 段階に成立し、第 8 段階まで使用された。e-102 は 3 条の巴が絡み合うが、一見すると渦巻にも見える。渦巻モチーフとの関わりが問われるだろう。様々な要素が交錯するが、巴モチーフ以外に主体性はなく、独自の展開過程を把握することはできない。巴モチーフに従って透孔が導入されるが、巴の図柄が単調な為、透孔の形態も単純である。

#### 【第 4 段階】 [e-104・e-105]

2 点が該当し、図示した。背面が中空状凹面 (e-104) やドーム形凹面 (e-105) を呈する個体のうち、芯がごく薄いものを第 4 段階と考える。外周帯外傾系統第 4 段階対応である。中心帯系列 e-104 は 5 条の巴が中心帯に絡みつき、正面外端に接して弧線が導入される。図柄の上では第 3 段階との差を認めることはできない。非中心帯系列 e-105 は正面外端に接する弧線が透孔で表現される。透孔は鋭い部分が発生し、装飾の中心を占め始める。

#### 【第 5 段階】 [e-106]

予め巴形に整形された芯を側に接させた可能性がある e-106 を第 5 段階と考える。背面は中空状凹面である。該当はこの 1 点だけで、外周帯外傾系統第 5 段階以降に対応する。小形で巴以外の装飾要素を入れる余地がない。この系統で唯一外面を削り、外面正端・外面背端に段を設ける。

#### 【第 6 段階】 [e-107]

内周帯の巴モチーフを分断した e-107 は第 5 段階に後続すると考えて、第 6 段階を設定する。該当はこの 1 点だけで、背面は中空状凹面である。巴はこの系統の中核要素なので、その分断は系統の終焉を思わせる。分断された巴は粘土粒を貼付したように見受けられる。技法的には外周帯外傾系統第 6 段階以降に対応すると考える。e-107 は小形で低く、内開弧ブリッジ系統の末期と共通性があるように思う。

### エ 渦巻文系統の変遷 (図 6・7)

渦巻文は中期や後期前葉の耳飾にも類例があり、断続的に発生している可能性がある。多元的に発生しうると言っても良く、渦巻や同心円というモチーフは円形画面と整合しやすいのだろう。だが、それだけではない。(3) で示したとおり、白形耳飾は芯と側の 2 つのパーツからなり、それを一体で巻き付けるか (芯側連続巻上技法)、分割して貼り合わせて成形する (芯側分割成形)。そのうちの芯は粘土紐を渦巻状に巻き込んで成形する例が多い。e-385 のように渦巻状の接合線が明瞭な個体すらある。その接合線をなぞれば、渦巻モチーフは容易に描ける。土器の文様でも粘土帯接合線をなぞる沈線は頻りに現れるが、それと同様の事態が白形耳飾にも起こるのではなからうか。もっとも、中期以前の白形耳飾が後期～晩期と同一の技法で成形されたか否かは未検討なので、この案は仮案である。

エリ穴遺跡出土の渦巻文耳飾のうち、形態や文様帯構成が他の系統との共通性を持ち、後期末～晩期の耳飾だと考えられるものを、渦巻文系統として報告する。11点が該当する。

**【第1段階】 [e-108・e-109]**

2点が該当し、図示した。背面が浅い凹面を呈し、外面にオサエ痕跡が顕著なe-108を、第1段階と考える。e-108は正面外端付近に沈線を一周させて外周帯を作出するが、外周帯は未整形で隆線手法とは程遠い。内開弧ブリッジ系統の第1～第2段階の外周帯に近似する。内周帯に描かれる渦も、沈線の引きなおしが不十分で、幅や深さが一定しない。外面だけでなく全体に不整形で、背面にもオサエ痕跡が残り、当然ケズリはない。e-109も背面は浅い凹面で、外面は不明瞭ながらオサエ痕跡が残る。沈線の描法もe-108と近似する。大きな違いは外周帯で、全周して外周帯を画する沈線はない。内周帯から発した渦巻は正面外端に接近したところで途絶する。e-109の正面外端にはキザミが全周するので外周帯があるようにも見えるが、界線画された外周帯は設定されない。以後の展開ではe-108のような外周帯は見られない。e-108は第1段階でもより古相、e-109はより新相なのかもしれない。

浅い凹面という背面形態は、内開弧ブリッジ系統なら第1段階以前、外周帯外傾系統には類例がないので系統成立以前に、それぞれ対応するのではなからうか。

**【第2段階】 [e-110]**

該当は1点のみで、背面が浅い凹面を呈するe-110がそれである。e-108とは異なり、外面はフラットな曲面で、浅い凹面を呈する正面に渦巻が描かれるが、欠損により外周帯の有無はわからない。背面形態から見て、内開弧ブリッジ系統や外周帯外傾系統との対比は、第2段階も第1段階同様とせざるをえない。

**【第3段階】 [e-111・e-112]**

背面が深い凹面を呈する2点を第3段階と考え、図示した。e-112は丸瘤を貼付して中心帯とし、そこから発した渦巻は正面外端との間に広い幅を残して途絶する。この残された幅全体はいささか広すぎるので、渦巻の一番外側の沈線が外周帯を画する沈線を兼ねるのではなく、外周帯はないのだろう。渦巻の外側にはe-108は1条の沈線が全周して外周帯を構成し、その内側に渦巻が配置されたが、e-112に外周帯は設定されなかった。e-111は正面も深い凹面を呈し、正面外端は1段突出し、キザミが全周するので、内開弧ブリッジ系統第3段階との共通性がうかがわれる。だが、第1段階のe-109と同様に外周帯を画する沈線は存在しない。2点とも同一の文様帯構成である。

e-112は渦巻の沈線と正面外端との接点を広く削り取り、三叉状あるいは「ハ」の字状に広げている。内開弧ブリッジ系統第6～第7段階に見られる、外開弧等の先端がくっきり折れ、「ハ」の字状に開いて外周帯に接続する構図を想起する。だが、モチーフを第6段階対応とするなら、断面形は合わない。内開弧ブリッジ系統は主系列第3段階以降、背面は中空状かドーム状凹面を呈しており、深い凹面が最後まで残る傍系列Bでも第4段階が下限と見られるからである。このモチーフは「ハ」の字状ではなく、第3段階から登場する三叉陰刻の一形態だと見るべきではなからうか。それでもまだ整合しきらないが、内開弧ブリッジ系統主系列第2～第4段階と対応すると考えておきたい。正面、背面にミガキが加えられるのも特徴で、これは内開弧ブリッジ系統主系列第3段階以降の隆線部分のミガキ採用に対応するかもしれない。

**【第4段階とそれ以降】 [第4段階：e-113～e-117、第4段階以降：e-118]**

第4段階には5点が、それ以降には1点が該当し、図示した。

背面が中空状凹面を呈するe-113～e-117を第4段階と考える。この背面形態は内開弧ブリッジ系統主系列第3段階以降と対応し、外周帯外傾系統なら第1～第2段階の円錐状凹面に対応するだろう。直径が小さければ円錐状に、大きければ中空状になりがちなのは自然だからである。5点とも外周帯は設定されず、正面外端に発した渦巻が中心に達している。正面外端にはキザミが全周するので、外周帯があるかに見える

が、沈線構図の上では外周帯は設定されていない。中心帯も同様で、渦巻の末端で中心は表示しうが、中心帯そのものはない。なお、e-115の中心部分は渦とも巴とも見えるが、沈線の引き直しが観察できるので、それによって渦巻構図にぶれが生じたただだと判断する。

e-118の背面形態は中空状凹面で、足の長い三叉文を交差させる。三叉文の延長上は渦になる可能性もあるが、図柄は読みきれず、類例のない構図である。第4段階以降に位置付く。

渦巻文系統は構図が単純でモチーフは変化に乏しい。第1段階と第3段階以降とで文様帯構成に明瞭な相違が生じる以外、断面形の相違を唯一の根拠にして組み立てた変遷案なので、その当否に不安を残す。

#### ○ 同心円文系統の変遷 (図7・8)

同心円文も渦巻文と同様に断続的・多能的に発生した可能性がある。描出技法上も粘土帯の接合線のなぞり方を少々変えれば、容易に描けよう。エリ穴遺跡出土の同心円文系統のうち、形態や文様帯構成が他の系統との共通性を持ち、後期末～晩期の耳飾だと考えられるものをここで報告する。51点が該当する。

正面の画面が正円形なので、耳飾の文様の多くは同心円配置をとる。その中で、沈線や点列を同心円に配置するものを同心円文系統とする。丸瘤を同心円状に配置するグループは、関東方面の後期耳飾なので、別の系統を立てる。

同心円文系統の主系列は同心円を沈線で表現する。線描同心円系列とでも呼ぶのが正確で、他地域の耳飾も含めて総合的に検討する際には、そちらの呼称を使う方が良いだろう。主系列以外に傍系列がいくつかあるが、展開過程を継続的に辿れないので、最後にまとめて報告する。

##### 【主系列第1段階】 [e-119・e-120]

背面が浅い凹面を呈し、外面にオサエ痕跡が残るe-119・e-120の2点が該当し、図示した。背面もフラットではなく、オサエ痕跡が観察できる。e-119は沈線を配して正面外端を浮き上がらせており、これは外周帯と呼ぶべきだろう。e-120は明瞭な区画線をもたないが、正面外端にはキザミと短線を組み合わせたモチーフが描かれるので、これも外周帯と呼べるだろう。同心円文系統の変遷は外周帯をもってスタートすると思われる。中心帯は2点とも瘤を貼付しているが、中心帯を隆起させるのもこの系統の特徴で、キザミ界線系統とも共通する。背面形態から見て、内開弧ブリッジ系統主系列第1段階に対応するだろう。

##### 【主系列第2段階】 [e-121・e-122]

背面が深い凹面を呈し、外面はフラットに近くなるe-121・e-122の2点を、第2段階と考え、図示した。内周帯の一番外側の沈線によって画されるので、外周帯は継承されていると見る。一方中心帯は点刻や貫通孔で、隆起表現になっていない。背面形態から見て、内開弧ブリッジ系統第2段階に対応するだろう。なお、e-122は中期の可能性も残している。

##### 【主系列第3段階】 [e-123・e-124、e-4004]

背面が円錐形凹面(e-4004)、又は芯が厚い中空状凹面(e-123・e-124)を呈する3点を第3段階と考え、図示した。e-123の内周帯外端寄りの沈線は深く、そのため外周帯は隆起して明確になる。内周帯の沈線が1条しかないe-124も、深い沈線なので、外周帯・中心帯とも隆起表現となる。

##### 【主系列第4段階】 [e-125～e-127]

円錐形凹面(e-126)、中空状凹面(e-125)、ドーム形凹面(e-127)と背面形態は多様だがいずれも深く窪む3点を第4段階とし、図示した。外面はフラットだがケズリははっきりせず、一方、側の背面寄りには部分的にケズリが確認できる。外周帯、中心帯とも内周帯の沈線で画されて隆起し、明示される。e-125、e-127の外周帯には、外周に平行する短線と直交する短線(キザミ)を交互に組み合わせたモチーフが加えられ、e-125・e-126の沈線は二重で、相対的に装飾性が高い。また、3点とも中心帯にはキザミが施され

ないが、これは第3段階以前も同様で、伝統的な様相を踏襲したと言えよう。背面形態から見て、第3段階同様に内開弧ブリッジ系統第3段階以降に対応するだろう。

【主系列第5段階】 [e-128・e-129]

背面が円錐形凹面の2点を第5段階と考え、図示した。背面は顕著なケズリの痕跡が残る。e-128の中心帯には中心側にキザミ、内周帯側に刺突が加えられ、部分的ながら二重の点列が描かれる。e-129の中心帯には乱雑で方向不定の短線が描かれる。これらは次の(7)カで報告するキザミ界線系統第4～第5段階にかけて見られる、二重のキザミからの転用だろう。中心帯へのキザミ導入が第5段階の特徴だと考える。

【主系列第6段階】 [e-130～e-133]

背面が円錐形凹面(e-131、e-133)や中空状凹面(e-130、e-132)の4点を第6段階とし、図示したが、背面のケズリは顕著ではない。内周帯の沈線がそれなりに深く、外周帯、中心帯とも明瞭な隆起が継承され、中心帯のキザミも継承される。注目すべきなのはe-130で、キザミが加えられる外周帯に、内周帯外縁の沈線から三叉状の枝が4単位突出し、外周帯に向かって開く。この陰刻部は4単位とも同一形態で、三叉文変形の鼓形を呈する。後述する環形耳飾連弧三叉文系統新5段階の鼓形陰刻に近似し、それとの関連を考えざるをえない。主系列第6段階は、連弧三叉文系統新5段階付近に対応する可能性がある。

【主系列第7段階】 [第7段階a：e-134～e-141、e-4005～e-4008、第7段階b：e-142～e-147、e-4009・e-4010]

内周帯沈線が浅くなって外周帯・中心帯の隆起が小さくなるか、もしくは、径が小さくて高さが低いという、衰退的な様相をもつものを第7段階とした。第6段階との相違は小さい。個体数が多いので、相対的に大きなaグループ、径が極端に小さくて高さが低いbグループに細分する。

第7段階aは12点あり、全点図示した。背面は円錐形凹面(e-134～e-137、e-4005・e-4006)、中空状凹面(e-138・e-139、e-4007・e-4008)、ドーム形凹面(e-140・e-141)である。その多くは内周帯沈線が浅く、外周帯、中心帯の隆起も低くなる。隆起が明瞭なe-136、e-140・e-141の3点も高さは13mm以下で、明らかに低くなる。外周帯、中心帯ともキザミ以外の装飾要素はない。

第7段階bは8点あり、全点図示した。背面は円錐形凹面(e-142・e-143)、中空状凹面(e-144～e-147、e-4009・e-4010)である。その外周帯、中心帯の隆起は第7段階aと同程度だが、径18mm以下で高さもほとんどが12mm以下と、いずれもごく小さく、低い。

内開弧ブリッジ系統の末期には、径の縮小、高さの明瞭な低下、装飾や整形の手抜きが段階的に進行することが観察された。それに照らせば、第7段階や第8段階のあり方は、段階的な退化傾向の進展を示すのではなかろうか。

【主系列第8段階】 [e-148～e-153、e-4011・e-4012]

第7段階と同様の断面形や整形だが、内周帯の沈線が曖昧となって、外周帯、中心帯の隆起が不明瞭になり、手抜きの明瞭な段階である。該当するのは8点で、全点図示した。径15mm以下、高さ12mm以下の著しく小さい個体が主体だが、例外もある。個別の手抜きと段階的な手抜きの区分を明示できないので、相対的に大きな個体は、前段階に属しつつも個別に手抜きされたものかもしれない。背面は円錐形凹面(e-148～e-151、e-4011)、中空状凹面(e-4012)だが、e-152・e-153は背面側が全く窪められず、径の小さい環形耳飾と区別がつかない。系譜の倒錯は末期症状そのものだろう。

第8段階は変遷の末期を示すと思われ、内開弧ブリッジ系統第11段階やキザミ界線系統第11段階を彷彿とさせる。

同心円系統の耳飾は小ぶりの個体の比重が高く、特に退化的傾向を示す小形品の比率が高いのが特徴である。最後まで生き残った系統だといえるのかもしれない。

【傍系列A・点列同心円系列】 [第1段階:e-154・e-155、第4段階:e-156]

点列で同心円を描くタイプで、点列同心円系列と呼称する。主系列第1段階と第4段階とに対応しそうな資料がある。該当するのは3点しかなく、全点図示したが、相互の脈絡を辿るのは難しい。

主系列第1段階に対応すると考えるのは、背面が浅い凹面を呈するe-154・e-155で、主系列第1段階と同様に、外面にオサエ痕跡が明瞭に残る。e-154は細い円管を直角に当てた刺突列、e-155は鋭い工具先端を当てた刺突列で、外周帯対応部位と内周帯に同心円を描く。e-154の中心帯は同一手法の弧線、e-155の中心帯は同一工具らしい点刻である。

主系列第4段階に対応すると考えるのはe-156で、芯が薄く、背面が中空状凹面を呈する。背面にも外面にもケズリが顕著に残る。小さく、丸く、鋭い刺突列で、外周帯対応部位と内周帯に同心円を描き、放射状の直線構図を付加する。中心帯は貫通孔である。

【傍系列B】 [e-157]

降線と刺突列を交互に配置して同心円を描くe-157が該当するが、1点のみなので名称はあたえない。正面・背面とも施文されるが、降線のある面の方が装飾性が高いので、正面だと考える。正面は浅い凹面、背面は深い凹面を呈するが、芯は薄く、外面もケズリが導入される。主系列第2段階に対応しそうだが、第3段階に近いだろう。キザミを付した降線と円管の刺突で同心円を描くが、刺突は丸瘤との置換ではあるまいか。関東方面の後期末の耳飾かと推測するが、甲信地域ではあまり見かけない。

【傍系列C】 [e-158]

正面と背面との径差が明瞭で、その分、外面が深く窪み、糸巻状を呈するe-158が該当する。外面はオサエ痕跡が明瞭である。正面・背面とも浅い凹面を呈するので、主系列第1段階と対応しよう。外周帯対応部位と内周帯に、同一工具で細沈線と刺突列を交互に同心円状に配置し、放射状の沈線を加える。中心帯は貫通孔である。この形態の耳飾は関東系譜の可能性もあるかもしれない。類似形態の無文品が少なからず出土しているが、e-158との相互関係は確定できない。

【特異な個体】 [e-159・e-160]

同心円文系統の中に特異な個体が2点あり、図示した。そのうちe-159は正面と背面に著しい径差がある。背面は中空状である。正面の構図は同心円を基調とし、小さな瘤で沈線を区切っている。背面形態を見れば第3段階以降、径が大きい点から見れば第5段階か第6段階以前に対応する可能性があるが、形態は異形で、同心円系統としてよいかどうか判断に迷う。

カ キザミ界線系統の変遷 (図8～16)

e-196を典型例とする。一見すると環形の耳飾に見えるが、白形系譜で、全部で183点あり、有力な系統である。また、エリ穴遺跡以外ではさほど多くはないので、最もエリ穴遺跡らしい耳飾だとも言えよう。

環形耳飾の表現方法でその特徴を述べれば、内面中央(内端)が鋭く突出し、その頂部に内面を向いたキザミが全周する。隆起したキザミ帯でも表現できようか。これが正面寄りと背面寄りの境界線になるが、「キザミ界線」というネーミングの所以である。正面外端寄りに一定の幅をとってシャープな稜が作られるが、この稜が外周帯と内周帯の境界である。この稜からキザミ界線までの間は一定の幅があり、この凹部が内周帯に相当する。外周帯・内周帯ともモチーフは挿入されない無文帯としてスタートするが、変遷の中で、環形耳飾・巴玉抱三叉文系統の玉抱三叉文を単位文として外周帯に挿入し、単位文のないタイプと並存させるようになる。外面は全面的にケズリが卓越するのが原則である。また、背面のケズリも卓越して表面が整い、厚みがなく、すなわち薄く、軽量である。外面のケズリは第4段階から卓越し、外面正端・外面背端に段を作る個体が一定量存在する。また、器壁がごく薄く、精度の高い個体が、やはり第4段階から登場

し、第5段階以降高い比重を占める。径30～40mm程度の中形品が多数を占めてサイズのばらつきが小さく、シンプルなデザインで、ケズリを多用した丁寧なつくりもあいまって、定型化が進んだ耳飾に見える。

しかし、キザミ界線系統は白形系譜の耳飾である。ここまでの表現で、1点だけ正しくないのは、キザミ界線の部位の表現である。キザミ界線の起源は白形耳飾の中心帯中央の孔で、それが拡大して円形の透孔に成長した。はじめは中心帯中央の隆起した孔の縁辺に、正面を向いたキザミが加えられたのが、孔の拡大に伴って次第に中心を向くように変化した。キザミ界線は、白形系譜耳飾の中心帯そのものなのである。

キザミ界線系統は単位文なしで始まるので、これが主系列である。だが、第4段階から、外周帯に巴玉抱三叉文を導入する単位文系列が登場し、主系列と並存する。量的には半々くらいではなかろうか。傍系列と呼ぶには大きすぎるまとまりである。初めのうちは単位文の有無以外は主系列とほとんど差のない展開を遂げるが、変遷の後半には横帯文を大きく変化させる。主系列よりも、単位文系列の方がより詳細な段階設定を行なうことができるので、第4段階以降は単位文系列に主系列を整合させる。系列の判別ができない小破片は、主系列に含める。その小破片を含む主系列は120点、単位文系列は63点が該当する。キザミ界線系統の変遷プロセスの中では、背面の形態変化が重要な視点になる。図1にその模式図を挙げたので、参照頂きたい。

#### 【主系列第1段階】 [e-161]

背面が浅い凹面を呈するe-161が唯一該当する。背面にも外面にもまだケズリは施されないが、凹凸はなく整形は丁寧である。正面外端にはシャープな稜を境にしてシャープな平坦面が形成されるので、この平坦面が外周帯の祖である。中央にはやや尖った丸瘤が貼付され、これが中心帯の祖である。外周帯と中心帯の間は一定幅の無文帯となるが、これが内周帯の祖である。中心帯は中心孔こそないものの隆起表現で示され、外周帯も稜を境界としてくっきり示される。この系統の形態的特徴が明瞭に示されている。

#### 【主系列第2段階】 [e-162～e-166]

5点が該当し、図示した。背面が円錐形凹面(e-165・e-166)または中空状凹面(e-162・e-163)を呈し、芯は大半が薄い。円錐形凹面はケズリが明瞭で、中空状凹面にはケズリはなされないが器面はフラットに整えられる。円錐形よりはドーム形に近い凹面を、全面的なケズリで作出するのが第4段階以降の特徴なので、e-166などの2点はその祖形を示しているのだらう。外面のケズリも半々程度で、外面正端・背端に段があるのはe-162のみである。

中心帯は瘤を貼付して隆起させているように見え、小さな中心孔が穿たれ、大半は貫通する。外周帯の稜が確立するのはe-162だけで、それ以外に稜はないが、内周帯は深く、外周帯は明瞭な隆起部分として示される。外周帯・内周帯ともキザミは導入されない。

#### 【主系列第3段階】 [標準相：e-167～e-171、新相：e-172～e-175、無文：e-176]

10点が該当し、図示した。背面は中空状凹面(e-170、e-172)または円錐形凹面(e-171、e-174・e-175)を呈するが、芯は原則的に薄い。注意すべきなのは、円錐形凹面とも中空状凹面ともとれる中間的な形態があることで、e-167～e-169、e-173が該当し、薄い芯を側と接合させ、接合部分を滑らかに整形しているように見える。4点とも芯の中央が正面側に緩く突出しているように見受け、ケズリは不明瞭なので、接合部を生乾き段階で強くナデて滑らかにしているのではなかろうか。またこのように中央がやや反った芯の中央に穿孔すれば、中心帯の隆起が自然に作出できる。e-167・e-168の中心帯が滑らかに突出するのは、そのためだろう。

中心帯は隆起し、中心孔は全点貫通する。中心帯の中心孔との稜にかかるあたりにキザミが入り始める。これがキザミの最初の定位置だが、内周帯側の稜にも入れられ、e-169はそのキザミをナデ消している。e-173の中心帯のようにキザミは2帯あってもよいのだらう。外周帯の境界の稜はe-172・e-173にしかなく、

確立したとは言えない。

ところで、e-172・e-173の中心孔は明らかに大きく、円形の透孔と見てもよいだろう。この2点は外周帯の稜も確立しており、第3段階と第4段階の中間的な様相をもつ。一方、e-173の背面は中空状凹面で、e-172の芯は厚いなど、古相も残している。e-174・e-175も同類と思われる、計4点は第3段階新相と理解しておきたい。それ以外の5点は第3段階標準相である。

e-176は無文でやや大きめの中心孔のある白形で、芯は若干厚めながら、背面は深い凹面を呈する。キザミ界線系統の形態で製作した無文品ではなかろうか。

【主系列第4段階】 [高精度：e-177、e-4013、標準精度：e-178～e-189]

14点が該当し、図示した。背面はドーム形Ⅰ種凹面が主体で、中空状凹面(e-178～e-182)も若干残る。背面の芯の中央部は平坦面となるものが多く、これは中空状凹面の様相の継承だろう。全面ケズリが主体で、ミガキを導入する個体もある。外面はケズリが卓越し、外面正端・外面背端の段が増加する。器壁がごく薄く、精度の高い個体(高精度)が登場する(e-177、e-4013)。

正面は中心帯の透孔が大きく拡大し、径の半分近くを占めるようになる。芯は薄いが、ドーナツ状に最初から中央を空白にした芯を使用した可能性もある。もしそうなら、側にテラス状の貼り足を加えたことになり、環状耳飾の付加帯を貼付する付加帯貼付技法との相違は見出しなくなるが、確定のしようがない。中心帯透孔の縁辺は隆起し、その正面側や稜線上にキザミが全周する。キザミは二重になることがあり、その場合は背面側や透孔中心側にも施される。内周帯は一定の幅をもって深い凹面を呈し、無文スペースとして貫徹される。稜で外周帯を画する個体が多数を占め、一定の幅のある外周帯は緩やかな凸面を呈し、丁寧なミガキが加えられる無文帯となる。

稜の確立した外周帯の一角に単位文を挿入する単位文系列は、この段階から登場する。その結果、内周帯は分断され、単位文を囲む横帯文という位置付けに転換する。主系列では内周帯のままではあるが、単位文のない横帯沈線(凹線)と見ることできる。

【主系列第5段階】 [高精度：e-190～e-193、e-4014、標準精度：e-194～e-204、e-4015・e-4016]

18点が該当し、図示した。背面はドーム形凹面が主体である。芯の中央、中心孔の縁辺だけ平坦面となるドーム形Ⅰ種が大半(e-190～e-192、e-194～e-201、e-4014～e-4016)で、ドーム形Ⅱ種(e-202)も1点あるが、中空状凹面も若干残る(e-193、e-203・e-204)。中空状凹面の様相は払拭されきっていない。背面・外面とも整形は第4段階と共通する。

相違点は中心帯透孔の縁辺の隆起が目立たなくなること、キザミは透孔縁辺の中心側にだけ全周し、原則二重にはならないことで、これでキザミ界線が確立した。それ以外に第4段階との違いはないが、器壁がごく薄く、高精度の個体(e-190～e-193、e-4014)が増加する。

【主系列第6～第7段階】 [高精度：e-205～e-211、標準精度：e-212～e-225、e-4017・e-4018]

26点が該当し、23点を図示した。背面はドーム形凹面だが、中心孔縁辺に平坦面を残すドーム形Ⅰ種(e-205、e-212～216、e-4018)は減少する。中心孔の径の比重が拡大したからで、その結果、天井のないドーム形凹面とでも言った方が適切なドーム形Ⅱ種(e-206～e-211、e-217～e-224、e-4017)が主体になる。成形技法が読み取れる例はないが、側とドーナツ状の芯を貼り合わせた上で透孔と同様の中心孔を穿つ、という想定が貫徹されているかどうかは判然としない。レンズ状環形の背面にケズリを加え、正面に内周帯の凹線を抉っても、こうした形態は作出できるからで、第8段階以降はこちらの可能性の方が高い。背面・外面とも整形は、第5段階とさしたる相違は見られないが、高精度の個体(e-205～e-211)が大きな比重を占める。

相違点は中心孔の比重が拡大した分、内周帯の幅が減少することで、真正面から見た内周帯はずいぶん



狭くなる。キザミ界線の様相は第5段階を踏襲する。e-219は外周帯に3単位の扇形の三叉陰刻を加える。単位文だと言えなくもないが、単位文系列の要素ではないので、主系列に加えておく。欠損して断定しきれないが、第5段階のe-201も同様の装飾をもつ可能性がある。

【主系列第8～第10段階】 [高精度 e-226～e-243、e-4019・e-4020、標準精度 e-244～e-259]

42点該当し、36点を図示した。中心孔の比重はさらに拡大し、中心に向かって突出していたキザミ界線部分を削減する。キザミ界線の施文部分は「突出した稜」の程度に萎縮する。背面の形態はもはやドーム形凹面とはいええず、断面形は環形耳飾の稜球面環形と酷似する。これは稜球面環形を採用する環形耳飾の系統の中に、キザミ界線を転用する個体が少なからず出現するので連動した現象だろう。第8段階以降のキザミ界線系統は白形とは程遠く、環形としか言いようのない形態に転化する。成形技法が読める個体はないが、この程度の稜は狭い付加帯を側の内面に貼り付けるか、側にケズリや沈線を加えても作出できるくらいだろう。積極的な証拠は見出せないが、白形耳飾伝統の成形技法を放棄し、環形耳飾の付加帯貼付技法に転換した可能性は高いだろう。単位文系列ではこの段階から内周帯の凹線・沈線に加えて、環形耳飾系譜の横帯文が導入されるが、技法の転換に伴った現象ではあるまいか。8段階以後の形態の表現を、稜球面環形の表現方法に切り替える。すなわち、形態は稜球Ⅲ種対応 (e-226・e-227、e-246・e-247、e-4019) と稜球Ⅳ種対応 (e-228～e-243、e-248～e-259、e-4020) が大多数を占める、と言い換える。e-244・e-245は稜球Ⅰ種対応である。

器壁がごく薄く、キザミ界線より背面寄りにケズリをしっかりと加えた高精度の個体 (e-226～e-243、e-4019・e-4020) の比重はかなり高い。

こうした形態変化に従って内周帯の幅は縮小し、1条の沈線程度に萎縮する。このため内周帯は真正面からはほとんど見えず、キザミ界線のキザミだけが見えるようになる。内周帯は斜めからしか見えなくなった。一方、外周帯はさほど変化しないので、外周帯の広さが相対的に目立つようになる。

【主系列第11段階】 [e-260～e-262]

4点該当し、3点を図示した。キザミ界線の施文部分は隆起がほとんど認められず、内周帯の沈線も痕跡化し、その結果外周帯も不鮮明になる。全点とも断面形はごく薄くて起伏の小さい稜球面環形 (稜球Ⅳ種対応) としか言いようがなくなる。かろうじて残ったキザミ帯だけが、この系統を識別させてくれる。背面や外面のケズリだけは、相変わらず徹底される。まさに末期的様相で、内間弧ブリッジ系統第10段階を彷彿とさせる。4点とも高精度とは言い難い。

【単位文系列概観】

単位文系列は主系列の第4段階から登場する。63点が該当する。主体となる文様は玉抱三叉文で、外周帯の一角に1単位だけ挿入される。それは中心に巴を置き、その両脇に三叉文を配置する。環形耳飾の玉抱三叉文系統で多用される図柄そのもので、丸ごとキザミ界線系統に転用されたと思われ、以後、変遷末期まで主としてこの系統のモチーフが使われ続ける。後述するように、環形耳飾に単位文として導入される玉抱三叉文は、すべて外周帯に描かれた。白形耳飾の外周帯外傾系統も同様であった。このモチーフは外周帯との相性が良い。単位文の導入で、キザミ界線は横帯文という位置付けに変化する。

単位文の玉の部分だけが剥落した個体が4点存在する。第5段階のe-270～e-273がそれで、玉外側の三叉文彫去部分と同一の深さで、やや横長円形の剥落痕跡が観察できる。これを手掛かりに施文手順を復元する。単位文挿入スペース全体は幅広い扇形に彫去されており、これは浅く広い三叉文の図柄の一種だと考えるが、「大扇陰刻」と呼びたい。芯側分割成形で本体を成形後、大扇陰刻を彫去し、並行して内周帯の凹部も彫去する。内周帯が大扇陰刻と接する例は皆無なので、両者は同時並行で作出されたと思われる。次いで大扇陰刻の中央に長円形の粘土板を貼り付けて玉とし、その上を陰刻して巴を中核としたモチーフを描き、

界線上にキザミも加える、といった手順が推測できる。三叉文が先で、玉は後である。環形耳飾の単位文にもこれとそっくりの剥落が何点か存在しており、同様な手順と考えたい。

【単位文系列第4段階】 対向巴文 [古相：e-263、標準相：e-264～e-267]、標準的巴玉抱三叉文 [e-268]

6点該当し、図示した。主系列第4段階に対応する。単位文はこの段階から導入されると記してきたが、1点だけ大きな問題を抱える個体がある。それはe-263で、透孔が小さく、キザミも正面側を向き、背面は円錐形凹面に近く、第3段階の様相を示す。単位文のモチーフは第4段階と共通で、横帯文のキザミ界線は第3段階ということになり、位置付けに苦慮する。個別に古相が残ると考えて、モチーフに合わせて第4段階に置くが、段階設定の根拠を壊しかねない1点である。

e-263を除いて背面の形態はドーム形凹面である。ドーム形Ⅱ種のe-267以外はドーム形Ⅰ種で、形態や整形は主系列とほぼ同一である。主系列第4段階は中心帯の透孔が大きく拡大し、透孔縁辺の正面側や稜線上にキザミが全周する段階で、外周帯と内周帯は稜で画され、内周帯は幅広い。単位文系列には、それと同様の横帯文に、外周帯の半分以上を占める単位文が挿入される。そのモチーフは玉抱三叉文で、中心の玉は巴構図だが、e-268を除いて単純な巴ではない。絡み合う巴の中心部分が彫去されて向かい合う弧線に近く、部分的には透孔状となっている。「対向巴文」と呼ぶことにする。両脇の三叉文も隆線で囲まれており、図柄としてはかなり複雑である。巴と三叉文との繋がり、いずれも巴片側に三叉文が接続し、もう一方は遊離する。これは後述する環形耳飾巴玉抱三叉文系統の新2段階の特徴で、両系統の最初の接点はこのにある。それを描くには広い幅が必要で、外周帯の幅だけでは足りず、内周帯ばかりでなく、中心帯のキザミ界線部分まで突き破った施文スペースが設定される。単位文は横幅も必要で、外周帯の半分以上を占拠する。なお、e-268は玉である円が明示され、標準的な図柄である。

背面から見ると、e-263以外は薄い芯の一角に単位文の図柄に合わせた透孔が抉られているのが観察できる。芯の上に巴が置かれ、芯の先端を透状に切り込んで、巴構図は作出された。概観で記した大扇陰刻の手法は未成立で、単位文は中心帯の透孔の穿孔と一体化した陰刻によっていると考える。この手法や構図は、外周帯外傾系統第5段階前後の、内周帯に描かれる尖った巴構図を想起させる。

【単位文系列第5段階】 標準的巴玉抱三叉文 [高精度：e-269、標準精度：e-270～e-274]、対向巴文 [高精度：e-275、標準精度：e-276]

8点が該当し、図示した。形態やキザミ界線の様相は主系列第5段階に一致し、背面はドーム形凹面が主体となる。ドーム形Ⅰ種 (e-269～e-272、e-275) が多いが、ドーム形Ⅱ種 (e-273・e-274) や円錐形凹面 (e-276) もある。主系列ではキザミ界線のキザミが中心帯透孔の中心向きに位置を代え、全周する。だが、e-270は中心帯正面側にもキザミ帯が設定され、古相の二重キザミ帯をもつ。第4段階には明瞭ではなかった精度の高い個体 (e-269、e-275) が登場する。

標準的様相の6点 (e-269～e-274) は単位文の玉の部分が剥落しており、玉の粘土板貼付に先行して、施文スペースが広範囲に彫去されたことがわかる。これが既に述べた大扇陰刻で、外周帯から中心帯キザミ界線部分までを、大きく扇形に彫去する。大扇陰刻の中央に玉を貼り付けた残りが玉の両脇の三叉文で、第4段階より明らかに広がっている。大扇陰刻と内周帯の広い凹部が接続する例はなく、両者は明瞭に分離される。彫去されなかった隆起部分が接合を妨げ、e-271では内周帯末端がその隆起部分をなぞるように広がって、1条の隆線を作り出す。これを遮蔽隆線と呼ぶことにするが、第4段階e-267で先駆的に出現しており、第6段階以降に継承される。中心の玉の剥落によって、巴と三叉文の接続も玉の図柄も不明だが、前段階の対向巴文とは異なるのは確かで、e-268と同様の標準的な図柄だと推測する。後述する環形耳飾巴玉抱三叉文系統では、両側の三叉文とも何かと接続する新3段階から、大扇陰刻の手法が採用される。巴玉抱三叉

文の本案の様相に従い、この4点は両側の三叉文に接合相手があると推測しておく。

前段階の対向巴文を継承し、巴の隆線部分が相互の繋がりを失う e-275 は、玉が中心帯より内側へはみ出しているのが背面から観察でき、e-264 のように芯に透孔を入れる手法かと推測する。e-276 の中心孔は小さく、キザミは正面を向き、背面は円錐形凹面を呈するなど第3段階に遡りかねない様相をもつが、図柄は e-275 と同一なので、この段階に置かざるをえない。e-275・e-276 は e-264 を簡略化した図柄で、陰刻も浅く、大扇陰刻手法を採用しそこなって、モチーフが衰退したのではなかろうか。

単位文系列第5段階の単位文の図柄や手法は、巴玉抱三叉文系統主系列新3段階以降に対応するだろう。

【単位文系列第6段階】 [高精度：e-277～e-279、標準精度：e-280]

4点が該当し、図示した。背面の形態はドーム形凹面ばかりで、ドーム形Ⅰ種 (e-277、e-280) とドーム形Ⅱ種 (e-278・e-279) がある。精度の高い個体 (e-277～e-279) が増加する。

形態やキザミ界線の様相は主系列第6～第7段階に一致するが、内周帯たる横帯文は主系列より施文幅がやや広がり、凹線といった趣になる。

単位文の玉抱三叉文は、前段階を継承する e-278 のような対向巴文と、新たに登場する中央の円に細い隆線が絡みつく図柄の2種類がある。後者を「玉絡巴文」と呼ぶが、前段階に剥落して不明だった図柄を継承しているのだろう。これが第6段階以降の単位文系列の主体となる。

e-280 は玉絡巴文で、横帯文は凹線の趣がある。玉絡巴文は渦状構図だが、その両側に弧線が配置される。これは1条ずつ貼り付けた痕跡が明瞭に観察される。いったんは玉絡巴文の両側を広く開けておきながら、広すぎると感じたのか、細帯で埋めてしまったのである。第5段階まで単位文の両側の大扇陰刻のスペースは必ずしも広くはなかった。e-280 はいったんそれを広げようとしながらも、途中で断念して細帯で埋めてしまった。玉絡巴文の e-279 は評価に窮する特徴をもつ。確立した玉絡巴文で、大扇陰刻も極端には広くなく、第5段階を継承した配置である。だが玉絡巴文の末尾がキザミ界線に接続し、さらには遮蔽帯にも接続している。対向巴文の e-278 も同様で、中央の巴構図も省略が進むので、第5段階以前には置きにくい。この2点の単位文とキザミ界線は、前後に類のない繋がり方である。評価に窮するが、単位文系列の動揺期に試みられた様々な工夫のうち、以後に継承されずに放棄されたアイデアだと考えるのはどうだろうか。

【単位文系列第7段階】 [高精度：e-281、標準精度：e-282]

2点が該当し、図示した。背面形態がドーム状Ⅰ種の e-282 の単位文は玉絡巴文で、その両側は広く彫去される。大扇陰刻をさらに拡大し、キザミ界線は単位文周辺には及ばない。玉絡巴文の両側は三叉状の構図ではなくなり、玉抱三叉文とは言いがなくなる。横帯文たる内周帯と単位文とを切り離す遮蔽帯は、単位文との間隔を大きく開けて設定される。玉絡巴文は一体の円板を貼付したうえで刻み込んだのか、それとも円と巴を別々に貼付したのかは不明だが、後続の第9段階から分割成形が読み取れる個体が出現する。単位文の巴は背端にまで延伸し、末尾は急角度に折れ曲がるが、この図柄は以後の玉絡巴文に時折現れる。背面形態がドーム状Ⅱ種で高精度の e-281 も、ほぼ同様の図柄である。

e-282 の単位文周辺には、キザミ界線を描くべき芯が貼付された形跡はなく、芯は部分的にしか存在しない。これまでもキザミ界線は単位文によって分断されてきたが、芯そのものが省略されはしなかった。芯は全周し、透かし技法によって単位文の末端に加工されて、キザミ界線は分断されても、それを描くべき稜は保持され続けた。だが、e-282 は異なる。芯は半円形か弧状に成形されて貼付され、単位文スペースには側だけが存在するように変化した。この技法変化をもって第7段階を設定する。

環形耳飾巴玉抱三叉文系統は、その新5段階までは玉抱三叉文のスタイルを崩さないが、第5段階には著しく減少し、新6段階には図柄が大きく変動する。巴玉抱三叉文系統の新5～新6段階は大きな動揺期・

転換期で、ここまでの両者の深い関係を考えれば、その動揺はキザミ界線系統単位文系列をも巻き込んでいた可能性が高い。双方の動揺期である単位文系列第6～第7段階と、玉抱三叉文系統新5～新6段階は対応する可能性がある。

【単位文系列第8段階】 [高精度：e-283～e-288、標準精度：e-289～e-293]

11点が該当し、全点図示した。形態やキザミ界線の様相は主系列第8～第10段階に一致する。中心孔がさらに拡大し、突出していたキザミ界線施文部分は削減され、小さく突出した隆線の程度に萎縮する。内周帯起源の横帯文も、単なる沈線となってしまう。芯はもはや細い隆線状の付加貼付に退化した可能性があり、それなら芯と呼ぶべきではなくなる。環形耳飾の技法と何ら相違のない、モチーフを描く為の付加貼付足技法に転化したのではなかろうか。内周帯は真正面からはほとんど見えず、キザミ界線のキザミだけが見える程度になる。この結果、稜球面環形のキザミ界線を導入するタイプとは、断面形態の識別ができなくなる。これはキザミ界線系統主系列で述べたとおりで、第8段階以降、単位文系列の断面形の表現も、稜球面環形のそれを援用する。該当の11点はすべて薄く、稜球Ⅲ種対応(e-283～e-286、e-289・e-290)と稜球Ⅳ種対応(e-287・e-288、e-291～e-293)に限定される。なお、この段階で環形耳飾稜球面環形と組み合わせるのは、主として入組三叉文系統で、キザミ界線を併用する場合もある。それとの相違は単位文部分では読み取れるものの、横帯文部分の破片には系譜認識が生じている可能性がある。

e-283の単位文は玉絡巴文で、右側には横帯文が迫る。巴の中心の円と足を分割成形したのが明瞭なe-293も同様か。e-284の単位文は孤立状態だが、細隆帯で玉絡巴文を表現している。以上3点の玉絡巴文の足は、第7段階のように背端には延伸せず、キザミ界線付近で途絶する。玉絡巴文は独立しつつ縮小し、キザミ界線は全周せず、器壁は薄い。

キザミ界線の外周側に2条の沈線を巡らす破片が若干存在する。そのうちe-292は遮蔽隆線が認められるので、間違いなくキザミ界線系統単位文系列である。問題は外端側から単位文周辺の陰刻部分に向かって、外周帯を切り込んでくる沈線で、施文位置は環形耳飾入組三叉文系統の鉤状沈線と共通する。以後、この新たな横帯文の沈線は、単位文系列のすべてに採用される。単位文との組み合わせが確定しきれないが、e-283のような玉絡巴文と組み合わせる可能性が高いのではなかろうか。少々不安が残るが、この組み合わせを第8段階と考えたい。高精度の個体(e-283～e-288)が半数以上を占めるのも特徴である。

【単位文系列第9段階】 [高精度：e-294～e-302、標準精度：e-303～e-305]

12点が該当し、全点図示した。形態やキザミ界線の様相は前段階にほぼ一致する。薄い個体ばかりで、稜球Ⅲ種対応のe-294以外は、すべて稜球Ⅳ種対応である。主系列第8～第10段階に対応する。

文様の図柄には明らかな相違が生ずる。e-298の玉絡巴文の末端はキザミ界線と接続する。e-305の玉絡巴文の末端は、キザミ界線外周側の2条沈線に挟まれた隆起部分に接続する。宙に浮いた状態で第5段階に成立して以来、第6段階以降継承されてきた単位文と横帯文の分離が、ここで否定された。遮蔽隆線は継承されてキザミが付加され、キザミ界線との一体化が進む。胎土が精良でケズリが徹底した高精度の個体(e-294～e-302)の比率はさらに高まる。

【単位文系列第10段階】 [高精度：e-306～e-315、標準精度：e-316～e-319]

16点該当し、14点を図示した。形態やキザミ界線の様相は第9段階と大差ないが、沈線が浅くなる傾向がある。器壁の薄化がさらに進み、稜球Ⅲ種対応のe-306以外は、稜球Ⅳ種対応である。高精度の個体(e-306～e-315)の比率は相変わらず高い。主系列第8～第10段階に対応する。

完形品e-306の玉絡巴文内側末端は、第10段階と同様に横帯文の隆起部分と接続する。大きな相違点は単位文がキザミ界線より正端寄りに後退し、キザミ界線以外の横帯文と接続することである。単位文が接続相手を限定して正端寄りに撤退したお陰で、キザミ界線は単位文の背端側を延伸して突き抜け、全周が回復

する。玉絡巴文とは異なるモチーフの e-309 ~ e-311 など、キザミ界線の様相が一致するので第 10 段階に置く。

【単位文系列第 11 段階】 [標準相・高精度：e-320・e-321、新相・標準精度：e-322]

3 点が該当し、図示した。全点稜球Ⅳ種対応である。キザミ界線施工部の両側の沈刻が痕跡化し、断面形に起伏がなくなる。形態が崩れ、衰退したとしか言いようがなく、主系列第 11 段階と共通の様相を示す。単位文はキザミ界線より外端寄りの位置を保つが、巴構図が崩壊し、最後にはモチーフを失った陰刻部分だけになる。高精度を維持しつつも図柄を崩した e-320・e-321 は第 11 段階標準相、小形化、薄化、低精度化のうえモチーフを失った e-322 は第 11 段階新相と思われる。環形耳飾と見まがうが、環の内周中央付近に、内周帯相当の細い沈線とキザミ界線相当のキザミ帯があるので、キザミ界線系統だと考える。e-322 にはその外周帯からキザミ界線を分断して、浅い彫穴あるいは鈍い凹部が設けられる。これは大扇陰刻の成れの果てではあるまいか。主系列も第 11 段階をもって退化しきって消滅するが、衰退の極を示す e-322 も、それに見事に対応する。これがキザミ界線系統の末路である。

#### キ 丸瘤文系統の変遷 (図 16・17)

中心帯に丸瘤、外周帯対応部位にも同一の丸瘤を貼付するのが特徴で、中心帯に代えて内周帯に丸瘤を貼付する例も含む。同心円配置は意図的図柄ではあろうが、自然な配置のようにも見える。吉岡編年 [吉岡 2010] は有効だと考えるので、それに従って配列する。該当は 7 点ある。

【第 1 段階】 [e-323 ~ e-326]

単純な丸瘤を貼付する段階で、4 点が該当し、図示した。背面を見ると、e-326 は円錐形に近いやや深い凹面を呈するが、他の 3 点は浅い凹面で、わずかながらオサエ痕跡が観察できる。e-325 は風化が進んで表面が不明だが、中心帯以外にも貼り付けられていた丸瘤が剥落したのではなかろうか。e-323 は低くて外面がわずかながら凸面を呈する。無文白形耳飾放物線状断面系統と形態が一致するので、その年代観に資すると思われる。これらは同心円文系統第 1 段階に対応しそうで、環形耳飾貼瘤直線文系統古 1 段階との対応も見込めるだろう。

【第 2 段階】 [e-327 ~ e-329]

圧痕や刺突を加えた丸瘤を貼付する段階で、3 点が該当し、図示した。背面はいずれも浅い凹面を呈しており、第 1 段階よりもむしろ浅い。オサエ痕跡は判然としなが、外面はフラットとはいえず、整形は丁寧ではない。e-328 の中心帯は外周帯対応部の丸瘤よりひとまわり大きく、キザミ界線系統主系列第 3 段階の中心帯に近い。2 条沈線を併用するのは、同心円文系統からの転用で、その第 3 段階に似る。同心円文系統の段階区分と整合しない点が残るが、その第 2 ~ 第 3 段階に対応することを期待しておく。また、環形耳飾貼瘤直線文系統古 2 ~ 古 3 段階との対応も見込めるだろう。e-329 は円錐形の丸瘤で、併用される沈線が瘤にかかっている。第 1 段階の素朴な丸瘤とは異なると見て、第 2 段階に置いた。著しく低いのも特徴で、これも無文の白形耳飾放物線状断面系統の形態と一致する。

#### ク 外開弧の系統 (図 17) [e-330 ~ e-332]

内開弧・ブリッジ系統のモチーフの祖形は、内周帯に描かれた中心に向かって開く弧線 (内開弧) であったが、その内開弧に替わって、外に開く弧線 (外開弧) を用いる。該当は 3 点で、全点図示した。わずかなが、他の遺跡でも散見されるので、将来的には 1 つの系統として把握できるかもしれない。外開弧の系統として将来に備えるが、本報告では個別の説明にとどめる。

背面は深い凹面 (e-331)、円錐形凹面 (e-330)、中空状凹面 (e-332) と一定ではない。e-330 は大きな中心

孔が中心帯の代わりになり、5単位の外開弧の中央に独立した三叉文を陰刻して刺突を充填する。e-331の中心帯は短線で、これは外周帯外傾系統や短線玉抱三叉文系統からの転用かと思われる。6単位の外開弧を隆線で描出し、紡錘形の点刻を充填する。2点とも同一構図の反復で、単位数も半端な数字である。確立した三叉陰刻を併用しており、内開弧・ブリッジ系統主系列第3～第4段階との対応が期待できよう。表面が風化して図柄が不明なe-332は、この系統に属する可能性がある。

#### ケ 円・長円の系統 (図17) [e-333～e-336]

内周帯に内開弧や外開弧ではなく、円や長円を描くのが円・長円の系統である。4点しかないのでひとまとめにしたが、同一の系統だと保証はない。吉岡編年の環形耳飾b類[吉岡2010]は、後期末に位置付けられるが、内周帯に円や長円を描き、透孔も目立つ。それとの関係については、課題として残す。4点とも図示したが、すべて正面と背面の直径に明瞭な差があり、当然外面は深い凹面を呈する。正面は平坦かごく浅い凹面で、背面は中空状凹面である。

円形構図を基調とするのはe-333のみで、内周帯に三重の円を4個配置し、中心帯も中心孔を加えれば三重の円になる。外周帯も沈線で画する。陰刻手法は一切用いない。図柄は異なるが、描出技法は金生112-41(図89)を彷彿とさせ、内開弧・ブリッジ系統第2段階との対応が期待できる。円を長円に置き換え、描線を一重にすればe-334になるが、外周帯は設定されない。その長円は6単位くらいになりそうで、e-333とは近い段階に置けるのではなかろうか。e-335も類似した長円を5単位配置する。描線は二重の沈線で、沈線に挟まれた隆線で描いたとも言える。隆線は接合して癒着し、隙間が三叉状に遺される。意図的な三叉文かどうかは微妙で、構図には刺突が充填される。e-333⇒e-334⇒e-335の順に並べることができるが、これが一系だと断定するのは躊躇される。

e-336は中心孔と沈線の中心帯をもち、内周帯には円や長円ではなく、渦を配置する。全体像は不明で胎土も特異なので、全く別系統の可能性もある。

#### コ 鼓形の系統 (図17・18) [古相:e-337・e-338、中相:e-339～e-350、e-4021～e-4024、新相:e-351、e-4025]

該当する23点のうち20点を図示した。外面中央が深く括れて糸巻き状の断面形態を呈する。正面の径が背面より明瞭に大きいものが2/3以上を占め、大多数が中心孔をもつ。大多数が正面はやや深い凹面、背面は深い凹面を呈し、背面が中空状凹面となるもの(e-345・e-346)もあるが、浅い凹面も若干存在する(e-337～e-340、e-347、e-4022)。平面も外面も凹面は深いので、器壁は薄く、必ずしも精度が高いわけではないが、整った印象を与える。e-377・e-338の2点を除いて中心孔が穿たれるが、直径は5～10mm程度で、さほど大きくはない。

有文のe-339・e-340は陰刻を用いるが、両者の図柄には共通点が見取れず、1つの系列にまとめてよいかどうか不明である。エリヤ遺跡の他の系統にも類似例がない。e-339は正面の外周帯相当部が波状もしくは9単位の小突起を状を呈するが、これも類似例がない。

無文で中心孔がないe-337・e-338は、背面がごく浅い凹面を呈する。白形の有文耳飾の諸系統では、この背面形態は変遷の初期に限定的であったから、この2点は鼓形の系統では古相に位置付け可能性はある。背面形態とともに注意する価値があるのは中心孔の大きさである。キザミ界線系統では時間軸を追って中心孔は拡大し、それ以外の系統でも透孔は拡大傾向が明白であった。e-351、e-4025は他よりも明らかに中心孔は大きく、この2点は新相の可能性もある。残りを中相とすれば、3段階の変遷が假定でき、有文2点も中相に位置付け。ただし、新相においたe-4025の背面はさほど深い凹面とはならず、この案には不都

合な点も残る。この系統は 23 点あり、決して少ない数ではないが、どのような来歴をもつのか不明なので、変遷案はあくまで仮案に留まり、系統の名称も仮案である。環形の系譜ではなく、白形の系譜にあることだけは確かだろう。

#### サ その他の系統と不明品 (図 18) [e-352 ~ e-363]

設定した系統に当てはまらないものや、断片的で不明確なものが 18 点あり、12 点を図示した。その一部を個別に説明する。

e-352 は外周帯がなく、内周帯に 4 単位の外に開く弧状モチーフを置き、中心帯は円である。背面は中空状凹面を呈する。内周帯巴文系統第 3 段階 e-99 や第 4 段階 e-105 に同様の弧線が併用されており、それらから中核モチーフの巴を取り去れば、e-352 に近いのではなかろうか。

サイズは少々異なるが、e-353・e-354 は文様が酷似しており、しかも 2 点とも完形品である。同類の破片はなく、系統的な繋がりも不明で、独自の系統と考えざるをえない。これと同一系統の保証はないが、様相に共通点をもつ e-355・e-356 も一括する。e-353・e-354 の装飾は、大柄な単位文とその脇の横帯文からなる。単位文は中央の玉を囲む半円で、隆線手法と思われる e-353 にはキザミが併用され、貼付隆帯の可能性がある e-354 にはキザミはない。横帯文は中央の凹線を縁取る隆線 (e-353) や隆帯 (e-354) で、キザミ界線系統の内周帯を彷彿とさせる。背面は中空状凹面で芯は薄く、大きな透孔が穿たれる。単位文の空白部分は透孔である。背面観察では e-353 の芯は単純な円板だと推測できるが、e-354 の方は横帯文部分が明瞭な貼り付けで、単位文部分も整形した芯の可能性がある。e-353 は内開弧ブリッジ系統第 6 段階以前、外周帯外傾系統第 5 段階以前に対応する可能性があり、e-354 は内開弧ブリッジ系統第 8 段階以降、外周帯外傾系統第 6 段階以降に対応する可能性があろう。文様の差はほとんどないので、時期的には近接しているだろう。単位文中央の円形構図は、丸瘤のデザイン化なのか、それとも中心を外れた中心帯なのか。後者なら外周帯外傾系統第 6 段階以降に類例がある。e-355・e-356 は、e-353・e-354 から横帯文を省略したと見られる。e-355 の側は薄く、整形の上で貼付されたと思われる芯は厚い。単位文の図柄は渦巻で、e-354 等とは異なるが、密な隆線もしくは隆帯は近似した雰囲気をもつ。e-354 と同段階くらいだろう。e-356 の単位文は半円部分を含んでおり、e-354 の単位文を受け継ぐかもしれない。ごく小形で低いのは末期的様相なので、内開弧ブリッジ系統第 11 段階に対応する可能性があろう。

e-357 は同心円文系統主系列に似るが、正面が大きく欠損して内周帯のモチーフは不明である。同心円文系統主系列なら第 4 段階以降の構図に似るが、背面は第 1 段階に相当する浅い凹面を呈する。外周のキザミは D 字状圧痕で、土器には普遍的に用いられるが、耳飾ではこの手法は極めて珍しい。内周帯は同心円とは別の図柄かもしれないが、系統不明としておく。

e-358 は径は小さいが低くはなく、背面は深い凹面を呈する。中心の短線を一對の弧線が取り囲む構図で、外端にはキザミが全周する。脈絡の通れない図柄で、系統不明とするしかないが、一對の弧線は内開ブリッジ系統後半の横長ハート形透孔を想起させる。関わりがあるものかどうか。e-359 は径がごく小さく、低く、末期的様相を呈する。中心に退化した人組構図を置き、その片側を透孔とする。内開弧ブリッジ系統の可能性もあるが、対にならない横長ハート形透孔ならば主系列ではない。傍系列の 1 つなのか、あるいは全く別系統なのか判断しきれない。

e-360 の断面形は特徴的で、直径は大きいのが著しく低い。次項 (7) シで報告する無文白形耳飾の放物線状断面系統主系列に該当し、中心孔をもつ。その系統ならば唯一の有文品で、細い 2 条以上 1 組の沈線が弧線を描く。図柄は不明だが、後期末ならありうるのではなかろうか。断面形とも整合するので、環形耳飾古段階対応としてよいだろう。

## シ 無文白形耳飾の変遷と評価 (図 18 ~ 25)

無文の白形耳飾は全部で 359 点あるが、その変化は把握しにくい。形態と整形技法しか手がかりはないうえ、有文品の形態変化と対応するとは言いかねる。環形耳飾は有文品と無文品の形態・技法が見事に対応するので、これは白形と環形の大きな相違点である。その一方で、有文品に類例のほとんどない形態の無文品があり、それらは 1 つの系統として把握できた。それ以外は一括して系統不明とし、中心孔の有無や径の大小等でグループ化した。記述上の便宜を図ったままで、有意な区分ではない。なお、背面形態の「浅い凹面」と「深い凹面」の中間的様相として、「やや深い凹面」を設定する。

【放物線状断面系統】 [主系列：e-364 ~ e-372、e-4026 ~ e-4030、傍系列：e-373 ~ e-390、e-2003、e-4031 ~ e-4035]

40 点が該当する。正面・背面が対称形で、中心がごく薄く、ごく緩やかな凸面を呈して外面に至る断面形で、中心を頂点にした放物線を想起させる。有文の白形耳飾の背面形態の区分に照らせば、大半が深い凹面に対応させるのが妥当で、e-378 ~ e-381、e-4031 の 5 点だけは浅い凹面に対応する。連動する特徴は、直径と高さの比率が 3 : 1 程度を目安にしてそれより低いこと、外面が直線的で凹面を呈さないこと、正面・背面ともミガキが丁寧になされることの 3 点である。直径が 20mm なら高さは 7mm 以下ということになるが、実物では非常に低く感ずる。こうした特徴を備えた類例は、有文品のどの系統にもなく、独自の系統を立てる価値がありそうで、その主系列だと考える。また、断面形が放物線状ではないが、それ以外の特徴を共有するタイプも存在する。主系列に準ずる存在だと考え、傍系列として報告する。主系列は 14 点全点を、傍系列は 25 点のうち 23 点を図示した。

主系列は中心孔をもつ e-364 ~ e-368、e-4026・e-4027 と、もたない e-369 ~ e-372、e-4028 ~ e-4030 に区分でき、孔はすべて貫通する。傍系列も中心孔をもつ e-373 ~ e-378 と、もたない e-379 ~ e-390、e-2003、e-4031 ~ e-4035 に区分でき、e-374 を除いて孔は貫通する。主系列も傍系列も、有孔の方が芯の中央が薄い。無文の白形耳飾で中心孔をもつものは少数に留まるが、主系列は半々、傍系列も 1/4 は中心孔を保持している。中心孔の比率は他の形態よりも明瞭に高い。

主系列の e-371 は芯側分割技法が観察でき、芯は巻き上げではなく重ね技法が用いられている。中心部分は 5mm 以下の個体もあるが、芯をごく薄くしたのはこの断面形は作りきれないだろう。側よりは薄いがある一定の厚みのある芯を用意し、その中心部分はケズリで薄くしたのはなかろうか。正面・背面ともミガキが顕著で、ケズリ痕跡は残らないが、e-366 にはケズリがかろうじて残る。主系列 e-368 の外面には 2 条の沈線が縦貫するが、明らかに意図的である。傍系列 e-373 の外面にも同様の 2 条沈線が加えられる。

傍系列は単に低いだけだといえなくもない。主系列よりもミガキの精度は明らかに落ち、外面も凹面を呈する個体が含まれる。主系列の手抜きなのかもしれない。

北佐久郡佐久町後平遺跡 [島田恵子他 1987] の J 4 号住居は、長野県内唯一の中ノ沢 K 式純粋資料だが、その中に無文の白形耳飾が 6 点含まれる。径 40mm 前後の大形品が 2 点、15 ~ 25mm 程度の小形品が 4 点で、すべてに中心孔が穿たれている。大形品は放物線状断面系統主系列の諸特徴を満たす。小形品もそれに準じ、高さは 12mm 以下なので非常に低く感ずる。この一括資料の信頼度は極めて高いと考えるので、放物線状断面系統主系列は後期末葉に位置付けてよいと判断する。傍系列は若干の時間幅を含んだ方が良いかもしれないが、それに近い位置付けでよいのではなかろうか。

【系統不明で中心孔をもつグループ】 [e-391 ~ e-394、e-501、e-2004、e-4036 ~ e-4041]

11 点が該当し、10 点を図示した。径 20 ~ 30mm 程度の小形品が多いこと、整形が手抜きされて外面にオサエ痕跡が残る個体が多いこと、ミガキがほとんどないこと、背面が深い凹面を呈する個体は少ないこと



などが特徴として挙げられる。大形の e-391 はミガキこそないものの表面をフラットに仕上げ、e-394 は外面の窪みが大きいなど、個別の特徴はあるものの、それらのもつ意味は読み取れない。背面が浅い凹面を呈する e-391 ~ e-393、e-4036・e-4037、やや深い凹面を呈する e-394、e-2004、e-4038・e-4039、深い凹面を呈する e-4040・e-4041、異形を呈する e-501 に区分する。

【系統不明で中心孔をもつ小・低のグループ】 [e-395 ~ e-399、e-4042 ~ e-4047]

径 20mm 未満、高さ 15mm 未満の小形で低いものを集めた。13 点が該当し、11 点を図示した。外面の窪みが小さくて直線的なこと、背面の窪みも浅いことが特徴ではあるが、これは小さいがゆえの現象だと思われる。同心円文系統の変遷末期には、このグループに似たサイズが主体を占めるので、それとの対応が期待できなくもないだろう。背面が平坦な e-395、e-4042、浅い凹面を呈する e-396 ~ e-399、e-4043 ~ e-4045、やや深い凹面を呈する e-4046・e-4047 に区分する。

【系統不明で中心孔のないグループ】 [e-400 ~ e-500、e-502 ~ e-506、e-2005 ~ e-2008、e-4048 ~ e-4104]

244 点該当し、そのうち 164 点を図示した。背面形態、外面形態、整形、高さ、直径など、様々な要素があるものの、要素間の相関性が読み取れず、区分の軸が作れない。その中でもっとも可能性があるのは背面形態で、有文品では時間軸に沿って窪み方が深くなること、すなわち芯が薄くなってゆくことが、確実に把握できた。だが、無文品では有文品の大多数を占める中空状の背面はごくわずかしかな存在せず、全体に窪みは浅く、有文と無文が対応しきれない。限界は大きいですが、背面形態を軸にして区分した。背面が浅い凹面を呈する e-400 ~ e-416、e-4048 ~ e-4054、やや深い凹面を呈する e-417 ~ e-473、e-503 ~ e-506、e-2008、e-4055 ~ e-4089、e-4101 ~ e-4104、深い凹面を呈する e-474 ~ e-498、e-502、e-4090 ~ e-4097、中空状凹面を呈する e-499・e-500、e-4098 ~ e-4100 に区分する。

これらの中で有文の系統と対比ができそうなのは、大形の e-502 ~ e-505、e-4101 ~ e-4104 で、その形態が内開弧ブリッジ系統主系列の第 3 ~ 第 4 段階に類似し、外周帯に相当する側を意識的に突出させている。また、e-506 は外周帯外傾系統の形態を意識している。

【系統不明で中心孔なしの小・低グループ】 [e-507 ~ e-526、e-2009 ~ e-2012、e-4105 ~ e-4118]

径 20mm 未満、高さ 15mm 未満の小形で低いものを集めた。50 点が該当し、そのうち 34 点を図示した。中心孔のあるグループと同様、外面の窪みが小さくて直線的だが、背面の窪みは浅いものもある程度深いものもある。径 10mm 以下の特別に小さい個体は、耳飾なのか棒状土製品なのか迷うほどだが、それらは正面・背面とも平坦だからである。大形品より精度が落ちるわけではない。背面が平坦な e-507 ~ e-511、e-2009、e-4105 ~ e-4108、浅い凹面を呈する e-512 ~ e-518、e-2011・e-2012、e-4109 ~ e-4111、やや深い凹面を呈する e-519 ~ e-525、e-2010、e-4112 ~ e-4116、深い凹面を呈する e-526、e-4117・e-4118 に区分する。

【無文白形の評価】

無文白形には剥落痕跡が多数認められ、有文の白形系譜の耳飾よりその頻度ははるかに高い。乾燥が進んだ粘土帯を使用した結果、あるいは製作途中で中断などがあった結果かと憶測するが、相対的に手抜きされがちだったのかどうか。それらの中で、芯側連続巻上技法が観察できるのは e-370、e-388、e-415、e-446、e-457、e-468、e-471、e-473、e-504、芯側分割巻上技法が観察されるのは e-485、芯の巻上技法が観察されるのは e-385、e-469、e-495・e-496、e-4088・e-4089、芯側分割重ね技法が観察されるのは e-472、e-493・e-4104、芯に重ね技法が観察されるのは e-430、e-506、e-4083、外面に浅い凹線 2 条が認められて重ね技法の痕跡かと推測されるのは e-4059、芯側分割成形が認められるのは e-497、e-4100 である。

無文の環形耳飾は有文品と同一の断面形を呈しているの、有文品の変遷と対応させることができる。一方、白形耳飾有文品の背面は中空状・ドーム状など厚さを減ずる方策が採用され、浅い凹面は少数に留まるのに対し、無文品は逆で、多くはやや深い凹面を呈し、深い凹面は少ない。有文品の諸系統の背面は、浅い凹面から深い凹面を経て中空状などに至り、最後には環形耳飾に近い形態に転化した。無文品はこの変化に対応しない。

有文品が中空状の凹面に变化してゆく契機は、透孔の本格的導入だと考えた。透孔を穿ちたければ芯が薄くなくては困難で、それゆえ芯側分割技法で中空状の凹面が削り出されたのだろう。だが、無文品では透孔はありえず、芯を著しく薄くする必要はないので、中空状や円錐状の背面形態はわずかししか採用されず、「やや深い凹面」程度でことが足りたのではなからうか。こう考えれば、有文品の中空状凹面は無文品のやや深い凹面や深い凹面とも対応するのではなからうか。

白形系統の有文品は、変遷の果てに環形耳飾と見まごうような形態になってしまう。それと対応する無文品はわずかしかない。内開弧ブリッジ系統なら、ブリッジをもつ無文品は最末期以外にはない。外周帯外傾系統なら、透孔だらけの上に外傾する外周帯をもつ無文品はない。キザミ界線系統なら、中心帯が突出しつつキザミのない無文品は若干あるが、それは個別の手抜きに見える。

環形系統の耳飾には、有文の系統と同一歩調で変遷する無文の耳飾が、相当量並存する。それに対して白形系統は、無文品はあくまで白形を維持し、有文品だけが形態を大きく変えてゆくのか。それとも、変遷の途中で有文品に対応する無文品が消滅するのか。本報告書で結論が出せる問題ではないが、前者の可能性を追求してみたいと考えている。

無文の白形耳飾は完形品の比率が著しく高い。すべての土器・土製品の中で最も壊れにくいからだと思う。小形で中実の円筒形という形態は、最も頑丈だろうから、当然ではある。有文の白形耳飾は透孔を作出する都合から芯を薄くしがちなもので、そうしない無文白形より弱いはずである。環形系譜と白形系譜の構成比を推定するのは、実は難しい。白形と比べれば、環形は著しく弱く、多数の破片に割れやすく、その小さな断片は喪失しやすく、発掘で見逃されやすいからである。

## (8) 環形耳飾の諸系統

### ア 板状環形に関連する系統区分

環形耳飾は板状環形から始まり、それに別要素を付け加えて内傾斜面環形に展開することを(4)ウで示した。板状環形が古く、内傾斜面環形が新しく、両者は交代期に限って短期間並存する。両者の系統の区分や段階の区分は、切り離して考えた方がよい。

板状環形という形態は単純に側だけで成立する。正面の狭い平坦面を施文スペースとするが、これは外周帯と呼ぶべきだろう。その幅は広くても5mm程度なので、幅の狭いモチーフしか描けない。そこで施文スペースを拡大した形態が模索され、板状環形と併用される。同一構図が広狭二者の形態に採用されることになる。基本は板状環形なので、それに描かれる図柄の相違から、系統区分を行いたい。

第1の系統は小さな丸瘤の単位文と幅狭い横帯文を組み合わせ、そこに充填要素を加える。横帯文が長円や直線なので「貼瘤直線文系統」と呼ぶが、横帯沈線が2条以上と1条とでは様相が少々異なるので、2条以上の「主系列」と1条以下の「省略系列」を含むと考える。第2の系統は貼瘤直線文系統と同様の組み合わせの構図だが、横帯文に背中合わせの弧線を使用し、独自の展開をする。「貼瘤弧線文系統」と呼ぶ。第3の系統は丸瘤や短隆帯の単位文だけをもつタイプで、「貼瘤単位文系統」である。板状環形の系統ではあるが類型化ができない単品は、未確定系統として個別に報告する。板状環形系統の無文品を最後に一括する。

3系統の中で最も充実しているのが貼瘤直線文系統で、3段階の変遷を辿る。他の系統の変遷も、貼瘤直線文系統の変遷に対応する。貼瘤弧線文系統と貼瘤単位文系統は、その第3段階に後続する様相が看取でき、それも含めれば5段階の変遷である。板状環形に関連する全系統を統一した変遷段階なので、古1～古5段階とする。板状環形が古く、内傾斜面環形が新しいことを踏まえての区分である。

#### イ 貼瘤直線文系統の変遷 (図25～33)

単位文は小さな丸瘤や細長瘤で、2個一対で貼付されることもある。その中央には刺突や圧痕が付加される。白形耳飾丸瘤文系統の瘤よりは画面が小さい分だけ小ぶりだが、同一系譜の装飾と考える。単位文を繋ぐ2条程度の沈線を用いた長円構図や直線構図の横帯文に、刺突やキザミなどの充填要素が加わるが、充填要素をもたない個体もある。これが最もポピュラーで、展開の中心的位置を占める主系列である。主系列の構図は板状Ⅲ種や狭稜球面環形にも描かれ、そちらの方が変化のプロセスが読み取りやすい。

##### 【主系列古1段階】 [該当なし]

単位文の小さな丸瘤に圧痕などの装飾がなされない段階である。主系列には該当例がないものの、貼瘤単位文系統のe-740はこの段階に相当する。白形耳飾丸瘤文系統の第1段階に対応し、吉岡編年[吉岡2010]の安行1式段階に対応するだろう。主系列に該当例がないのは、古1段階では貼瘤単位文系統しか成立していないのか、それとも加飾なしの丸瘤単位文・横帯文・充填要素の組み合わせがエリ穴遺跡では偶々発見されなかっただけなのか。この3要素は土器の装飾との共通性が強く、安行1式並行と思われる中ノ沢K式前半には普遍的に確認できるので、後者の可能性が高いと考えて、該当しだが古1段階を設定する。

##### 【主系列古2段階】 [e-601～e-635, e-4119～e-4121]

41点が該当し、38点を図示した。形態別の内訳は、板状Ⅰ種13点(e-601～e-612, e-4119)、板状Ⅱ種3点(e-613・e-614, e-4120)、板状Ⅲ種17点(e-615～e-628)、板状Ⅳ種8点(e-629～e-635, e-4121)である。キザミや刺突などの加飾をもつ小さな丸瘤の単位文、それを繋ぐ長円や直線の横帯沈線の組み合わせが確立し、充填要素を刺突とする段階である。単位文の丸瘤は2個1組で並列することもあるが、横帯文の沈線を挟んで相対した配置となる例はない。充填要素を省略する個体が一定量存在する。板状Ⅰ種に加えて、板状Ⅲ種にも同一のモチーフが採用される。

側の内面正端から少しだけ中央寄りに、ドーナツ状で平坦な付加帯を、段差をつけて貼付したのが板状Ⅲ種である。その付加帯部分は段差によって外周帯と分断されるのだから、文様帯としては内周帯のように見える。だが、そこに導入される構図は、外周帯とほぼ同一の貼瘤直線文系統の幅狭い横帯文や充填要素だけで、狭い文様帯が二帯重ねられる。同一構図が描かれるならば、付加帯の上も外周帯の一部だと意識されたせざるをえない。ただし、単位文は違う。e-617・e-618の付加帯の上には透孔が穿たれ、特にe-618の透孔は蛇行線モチーフなどが加わって、複雑で大柄な構図の単位文が展開しかけている。装飾効果向上の可能性は秘められており、独自の展開が生まれれば、そこは内周帯に転換したかもしれない。だが、板状Ⅲ種はさしたる展開を見せることはなく、ごく短期間で途絶するとみられる。段差の障害を克服した別の形態に敗れ去ったかのようで、同時に環形耳飾が内周帯を獲得する機会も、ここで失われた。

##### 【主系列古3段階】 [e-636～e-656, e-4122～e-4126]

34点が該当し、26点を図示した。形態別の内訳は、板状Ⅰ種11点(e-636～e-641, e-4122・e-4123)、板状Ⅱ種2点(e-642, e-4124)、狭稜球Ⅰ種17点(e-643～e-654, e-4125・e-4126)、狭稜球Ⅱ種4点(e-655・e-656)である。単位文の丸瘤は単独でも使用されるが、横帯文の沈線を挟んで相対した2個一対の配列となる例(e-644, e-650, e-4125)が目立つ。丸瘤に加えて短線を縦貫させた短隆帯(e-647など)や振幅の大きな蛇行隆帯(e-656)も単位文として登場する。充填要素も刺突を残しつつもキザミに置

き換えられる。充填要素を省略する個体が一定量存在する。古3段階の装飾は板状Ⅰ種を主体にして、狭稜球面環形にも採用されるが、板状Ⅲ種・Ⅳ種には類例がない。

狭い付加帯を側に被せずに、側と付加帯の間に段差をつけないように貼り付けたのが、狭稜球面環形である。施文スペースはやや中心側に傾斜した緩やかな曲面（内傾斜面）で、側相当部分も付加帯相当部分も一体化した画面が設定される。板状Ⅲ種では明確に分離していた外周帯とその内側の拡幅スペースは一体化してしまった。この新たな施文スペース・内傾斜面は、付加帯によって拡幅されて成立した。そこに描かれる貼瘤直線文は外周帯起源の文様で、ここは外周帯だと意識された。外周帯の要素が内傾斜面に乗り込んでそこを占拠したと見ることができる。狭稜球面環形の外周帯はまだ十分な広さをもたず、横帯文の沈線が1条増えて3条程度になったにすぎないが、充填要素が変化し、単位文には蛇形隆帯など幅広い構図が加わる。

【主系列段階不明】 [e-657～e-663]

主系列に属するが、どの段階に属するのかわからないものが16点あり、7点を図示した。形態別の内訳は、板状Ⅰ種12点(e-657～e-661)、板状Ⅱ種4点(e-662・e-663)である。

【充填省略系列】 [古2段階:e-664～e-666、e-4127、古3段階:e-667・e-668、段階不明:e-669～e-676、e-4128・e-4129]

20点が該当し、17点を図示した。貼瘤直線文系統主系列を基本に置きつつ、横帯沈線を2条程度から1条に減少させ、充填要素も脱落させた、装飾性が劣る系列である。主系列の装飾要素の省略だと考える。充填省略系列はほとんどが板状Ⅰ種で、厚い板状Ⅱ種が2点含まれる(e-675・e-676)。文様帯幅の狭い形態に忠実に従った系列だとも言える。変遷の段階設定は、主系列と対応させることが可能である。古1段階は類例がない。古2段階はキザミや刺突などで加飾される小さな丸瘤の単位文をもち、e-664～e-666、e-4127が該当する。古3段階は沈線を縦貫させた短隆帯の単位文をもち、e-667・e-668が該当する。それ以外は段階不明だが、古2段階か古3段階に属するのは間違いないだろう。

【単位文省略系列】 [古2段階:e-677・e-678、古3段階:e-679～e-684、e-4130]

11点が該当し、9点を図示した。全点板状Ⅰ種である。e-677・e-678の2点は横帯沈線の内面側に段がつけられるので、萎縮した板状Ⅲ種に見えなくもないが、あえて例外だと言うほどではないだろう。変遷の段階設定は、これまた主系列と対応させることが可能である。古2段階は刺突を充填要素とする。e-677・e-678が該当する。古3段階はキザミを充填要素とする。e-684などが該当するが、e-684の横帯沈線は途中で区切られて巴状の構図となる。巴構図導入の端緒になるのだろうか。単位文省略系列の装飾要素は貧弱で、段階区分は正当かどうか少々不安が残る。

【区画点列文系列】 [古1段階:e-685～e-693、古2段階古相:e-694・e-695、e-4131・e-4132、古2段階新相:e-696～e-702、e-4133、古3段階:e-703～e-709、古2～古3段階:e-710～e-712]

35点が該当し、31点を図示した。板状Ⅱ種が1点ある(e-693)ほかはすべて板状Ⅰ種である。外周帯の狭い画面中央に1条の沈線を全周させ、直交する短線で区切り、できた区画に同心円方向の短線を充填させて横帯文とする。二重の区切りからなる横帯文と言ってもよい。全周する沈線（中央沈線）を省略し、直交する短線だけで区切りを作る例もあり、こちらは一重の区切りである。単位文の併用は稀で、横帯文だけが施文される。この横帯文は他の系列に転用されることも少なく、単調で孤立的な系列である。描き方に微妙な相違があり、手抜きは法則に従うなら4段階の変遷が迎えられる。

古1段階は中央沈線内側と外側で、直交する短線を別々に描くのを最大の特徴とする。当然、短線の位置は内と外とでズレが生じ、数が合わないこともある。沈線は深く、充填する点列も深い。e-685～e-693が該当する。一重の区切りタイプのうち、沈線・点列とも深いものを、この中に含めてある。

古2段階古相は中央沈線と直交する短線を単純に一気に引くので、内側も外側も同一短線となる。古1段

階からの手抜きは明白だ。区画内に点列を充填後、中央沈線を引き直すのも特徴で、沈線も充填する点列も浅くなる。区画点列文系列古2段階古相は主系列古2段階に対応し、e-694・e-695、e-4131・e-4132が該当する。また、主系列のe-624は古2段階の区画点列文を併用し、それが板状Ⅲ種の外周帯に転写される。同じく、主系列古2段階のe-628、e-630は中央沈線の中央側だけに区画点列文を描いている。区画点列文としての段階は不明だが、やはり板状Ⅲ種や板状Ⅳ種の外周帯に転写される。

古2段階新相は中央沈線の引き直しを省略する段階である。e-696～e-702、e-4133が該当する。第2段階古相との差は小さいので、主系列古2段階対応の範囲に収まるのではなかろうか。

古3段階は中央沈線、直交短線、充填点列の3種類しかない要素の一部を省略するのが特徴である。e-703～e-709が該当する。

一重の区切りタイプのうち、沈線・点列とも浅いe-710～e-712は、古2段階以降と考える。

【充填要素系列】 [古2段階：e-713、古3段階：e-714～e-726、e-4134・e-4135]

16点が該当し、全点を図示した。板状Ⅰ種に限定され、その外周帯に充填要素の点列だけが施文される。点列が刺突状のe-713が他より先行し、主系列古2段階に対応する可能性がある。それ以外の15点の点列はキザミなので、主系列古3段階に対応する可能性があろう。

この系統の問題は、径がごく小さく、低い個体を含むことである。そうした特徴は他の耳飾の系統では変遷の末期に位置付くことが多い。外周帯に全周するキザミというあり方は、他の系統の耳飾でも付随する要素として取り入れることがあるのも気になる。e-726やe-4134は特に小ぶりだが、この2点の断面形は板状Ⅰ種の範疇に納まり、他も同様なので、充填要素系列の中に位置付けておく。とはいえ、充填要素系列は全く別の系統に連なる可能性も残っている。

#### ウ 貼瘤弧線文系統の変遷 (図33・34)

【古2段階】 [e-727]

貼瘤直線文系統と同様、単位文は丸瘤、単位文を結ぶ横帯文の沈線、充填要素という組み合わせの構図だが、横帯文に背中合わせの弧線又は片側だけの弧線を使用する。丸瘤には必ず何らかの加飾があるので、古1段階は該当なしと思われる。古2段階も確実なのは1点のみで、丸瘤に刺突を加えるe-727が該当する。板状Ⅰ種のe-727で目立つのは、横帯文の弧線の末端がそのまま内面に延長し、背端近くまで届くことである。施文で発生したはみ出し粘土の処理は不完全で、沈線の両側に残滓が残る。

【古3段階】 [e-728～e-736]

11点が該当し、9点を図示した。形態別の内訳は、板状Ⅰ種1点、板状Ⅱ種6点(e-728～e-732)、狭稜球Ⅱ種4点(e-733～e-736)である。板状Ⅱ種と狭稜球Ⅱ種が半々で、板状Ⅰ種の1点も正面を外面側に拡大しかけており、すべて施文幅を広げようとしている。e-728、e-730の単位文は短隆帯に縦貫圧痕をもつ。e-732と、様相不明の横帯文をもつe-736とは、充填要素は刺突ながらも、横帯文を挟んだ一対の丸瘤を単位文とする。以上4点は貼瘤直線文系統主系列古3段階と共通の特徴をもつ。注意したいのは4点とも内面を縦貫して背端に届く隆帯を貼付し、その上に沈線を縦貫させることである。このモチーフは古2段階e-727を継承しつつ、表現方法を沈線から細隆帯に代えている。e-728、e-730の縦貫沈線は背面にまで延伸しており、特異である。e-729、e-731は刺突を充填要素とするが、外周帯の段差は解消されており、古3段階に置くべきだろう。

【古4段階】 [e-737・e-738]

e-737とe-738の2点が該当する。e-738の形態は稜球Ⅰ種そのもので、無文部分のミガキも十分になされている。貼瘤直線文系統主系列古3段階では、明瞭な稜球面環形は1点もなかったから、これは古3段

階の様相からはみ出し、新たな段階に至った個体だと考える。ただし、背面はシャープな平坦面で、側も厚さが均等なので、板状環形の雰囲気は継承している。内に開く2条一組の弧線を単位文とし、弧線の接点に丸瘤などの単位文を配置するが、これは小単位文とでも呼ぶべき存在で、それとは別にメインになる大形の単位文が置かれる。中央に縦貫沈線を加えた短隆帯を置き、その両側を2条一組の沈線が囲んでいる。この沈線を陰刻に置き換えれば、玉抱三叉文に容易に転換する。むしろ玉抱三叉文の構図を意識しつつも、陰刻手法の採用を躊躇或は忌避したために生まれた構図ではなからうか。巴玉抱三叉文系統の新しい段階以降に対応すると考える。e-737は縦横の短隆帯を単位文とし、2条一組の外に開く弧線を短い横帯文とする。単位文・横帯文は古3段階と共通だが、稜球面環形はe-738同様に新相なので、古4段階と考える。

#### 【古5段階】 [e-739]

2点のみ該当し、1点を図示した。e-739は背中合わせの弧線の横帯文と、2条以上の直交直線の単位文の組み合わせで、その単位文は第4段階e-738の単位文を引き継いだ構図である。確立した稜球Ⅰ種で、側の背面端部は尖るので、板状環形の面影はもはやない。古4段階の混沌とした形態が克服され、内傾斜面環形が確立した段階に属するとすべきだろう。e-739の単位文を玉抱三叉文に置換すればe-1450が成立する。e-1450は後述する対連弧三叉文系統新1段階に該当するので、e-739はその直前もしくは同時期に位置し、同時に貼瘤直線文系統の最終段階にも位置する。古5段階に該当する耳飾はごく少ないので、独立した段階ではなく、巴玉抱三叉文系統の新しい段階と同時期ではなからうか。

### エ 貼瘤単位文系統の変遷 (図34～36)

#### 【古1段階】 [e-740]

e-740が唯一該当し、板状Ⅰ種に圧痕なしの小さな丸瘤を2個以上並列させる。断面形態、整形など標準的な板状Ⅰ種の特徴を保持する。

#### 【古2段階】 [e-741～e-745]

5点が該当し、全点を図示した。板状Ⅰ種3点(e-741～e-743)、板状Ⅱ種2点(e-744・e-745)である。小さな丸瘤に刺突やキザミを付加する段階で、丸瘤以外にも小ぶりの貼付文が加わる。e-744は内面全面に隆帯と沈線を組み合わせた構図が描かれる。貼瘤弧線文系統古2段階と共通の様相である。

#### 【古3段階】 [e-746～e-754、e-4136・e-4137]

11点が該当し、全点を図示した。板状Ⅰ種1点(e-746)、板状Ⅱ種6点(e-747～e-750、e-4136・e-4137)、狭稜球Ⅰ種1点(e-753)、狭稜球Ⅱ種1点(e-754)、空洞のレンズ状Ⅰ種2点(e-751・e-752)と形態は多様で、大半が何らかの方法で施文幅の拡大を図っており、それに応じた幅のある単位文が採用された段階と言えるだろう。単位文は前段階の小さな丸瘤から、やや大きめの楕円瘤や短隆帯、蛇行隆帯に変化し、いずれもその上に縦貫方向の沈線が付加される。丸瘤を囲む弧隆帯などもある。e-751など(4)ウで述べたレンズ状環形の祖形と思われる形態も登場する。鼻状三叉文系統で板状Ⅰ種の形態を示すe-1457の内面には、沈線を縦貫させた隆帯が貼付され、背端に届いている。e-751は背面に楕円瘤が貼付される。貼瘤弧線文系統古3段階と共通の様相である。特に注目したいのはe-750で、板状Ⅱ種に細隆帯を鍵括弧状に貼付する。e-750の構図の中央に短線を加えれば、貼瘤弧線文系統古4段階e-738や、貼瘤単位文系統古4段階e-757の構図が成立し、手法も一致する。e-750はこの両者に先行すると考える。

#### 【古4段階】 [e-755～e-763、e-4138～e-4141]

13点が該当し、全点を図示した。形態別の内訳は、稜球Ⅰ種3点(e-755・e-756、e-4138)、稜球Ⅱ種1点(e-757)、レンズ状Ⅰ種7点(e-758～e-762、e-4139・e-4140)、レンズ状Ⅱ種2点(e-763、e-4141)である。単位文として、縦貫沈線付の細隆帯を用いて、蛇行線に加えて巴構図を描く。2条沈線間にキザミ

を加えた描線で、直線や半円の構図を描く例も登場する。半円構図は前段階の丸瘤を囲む弧隆帯からの展開で、新たな描線は細隆帯のデザイン化だろうか。e-4139 内面の縦貫沈線付細隆帯は古3段階と大差ないが、e-760の2条沈線は新たな描線に対応した結果ではなかろうか。古3段階を継承したこれらの構図は、すべて確立した内傾斜面環形の形態に描かれ、とりわけレンズ状環形が多数を占める。e-757は既述のとおり玉抱三叉文に直結する図柄を細隆帯で描く。これらが陰刻された三叉文を併用することはない。貼瘤弧線文系統古4段階の単位文と一致し、量的にはそれよりも圧倒的に多い。

#### 【古5段階】 [e-764・e-765]

2点のみ該当し、いずれもレンズ状Ⅱ種である。e-764は縦貫沈線付細隆帯やキザミを抱えた2条沈線ではなく、単純な沈線で巴を並列させる。第4段階の描線は耳飾の装飾の中では特異だったから、標準的な描線に戻ったといえるかもしれない。e-765内面の縦貫沈線付細隆帯は、古3段階以来さしたる変化は見られないが、薄めのレンズ状環形の正面にキザミを全周させるのは新たな装飾である。この丸いキザミは内開弧ブリッジ系統第3段階に使用された全周するキザミを彷彿とさせる。この2点は伝統的な構図を引き継ぐ最後の例かと推測する。

古4段階貼瘤単位文系統の単位文を三叉陰刻に置き換えれば、内傾斜面環形で最初に登場する巴玉抱三叉文系統新1段階が成立する。巴玉抱三叉文系統新1段階は、横帯文なしで単位文だけが内傾斜面環形の外周帯に挿入される。貼瘤単位文系統古4段階と古5段階は、巴玉抱三叉文系統新1段階と対応するだろう。

#### オ 板状環形関連の未確定系統と欠損による不明品 (図36) [e-766～e-768, e-4142～e-4144]

13点あり、6点を図示した。形態別の内訳は板状Ⅱ種とその変形5点 (e-766, e-768, e-4142～e-4144)、板状で種別不明6点、狭稜球Ⅱ種 (e-767)・狭稜球Ⅲ種各1点である。

e-4142は板状Ⅱ種に平坦な付加帯を加えた形態で、施文スペースは十分広いが、稜球面環形ではない。この形態は板状環形の末期相に当たるだろう。2条一組の線描で同心円と直交する短線を描き、できた区画に単位文化した弧線を挿入する。あえて類例を探せば、白形耳飾内開弧ブリッジ系統主系列第1～第2段階のe-1の、単位文化した弧線に行き着く。2条一組の線描も共通し、時期的にもごく近いと思われる。e-766, e-4143・e-4144も同形態らしい。全体の構図は不明だが、単位文化した三叉文が並列するようである。e-767は狭稜球Ⅱ種とも板状Ⅱ種とも言える形態なので、板状環形の末期段階だろう。内面への施文も整合する。刺突を挟んで対向三叉文が描かれるようだが、耳飾ではあまり見かけない構図である。e-768の断面形は板状環形かレンズ状環形か迷うが、施文は正面だけなので、板状Ⅱ種と判断する。ごく細い沈線を放射状方向に並べるが、意図的な構図かどうか不明である。類例はない。

#### カ 板状環形関連の無文品 (図36～40)

板状環形に限らないが、無文の完形品が少なからず存在し、その破片は膨大な量になる。無文破片は全面無文の個体なのか。

環形有文耳飾の大多数は、ほぼ全周を装飾対象とする。特に板状環形やその関連形態の環形耳飾の装飾には、横帯文が欠かせず、これは環を全周するのが原則である。単位文だけの系列もあるが、1個体に複数の単位文を配置する方が多く、無文部位は狭い。単位文1つ以外は広い無文部位だというタイプは、内傾斜面環形に一定量存在するだけである。したがって、板状環形諸形態の無文破片の大多数は、無文の耳飾だと判断してよい。以下、形態別に無文品を一瞥する。

#### 【板状Ⅰ種】 [e-769～e-835, e-4145～e-4151]

176点が該当し、内74点を図示した。板状Ⅰ種は厚さがほぼ一定し、正面・背面を原則シャープな平坦

面とするが、有文品の背面は平坦面が崩れる例が少なからず存在し、無文品でも同様である。ミガキがほとんどなされないとはいえ、ある程度のミガキがなされる個体もあるし、胎土には個別に混入粒子が少ない例もある。平坦面が崩れて尖り気味になり、ミガキが観察できて胎土の混入粒子も少ないとなれば、薄めのレンズ状環形と識別できなくなり、そのような個体も若干存在する。判断に迷う個体もあるが、正面・背面いずれかに平坦面が残ったり、正面・背面は丸みを帯びつつも整形や胎土は基本に従っているなど、変形が部分的に留まるなら、やや崩れた板状環形だと判断する。大原則である「厚さの一定」が保たれているからである。一方、文様からは板状環形のはずなのに、断面形はレンズ状環形としか言いようのない有文個体もわずかながらある。形態だけでは判断に迷う無文品も現実には存在する。それらをレンズ状V種として、レンズ状環形の無文品の中にまとめたが、その中に板状I種が含まれる可能性はある。

板状環形の無文品は有文品と並存し、貼瘤直線文系統や貼瘤単位文系統の古1～古3段階に対応し、古4段階には消滅すると思われる。ただし、径がごく小さく、低く、薄い個体は、他の系統と同様に、耳飾の最末期に属するものを含む可能性がある。本来の形態を失った段階には、板状環形に似た形態をとるものが出現しないとも限らないと考えるので、そうした極小品は「著しく小形で低い環形」として一括し、内傾斜面環形無文品の項目で記述する。

板状I種の直径は、20mm程度から80mmを超えるものまで大小さまざま、それぞれが一定量存在する。大も小も同程度あり、大きさに偏りが無い。

#### 【板状II種】 [e-836～e-847]

28点該当し、12点を図示した。板状II種の正面は広い平坦面となるが、背面は丸みを帯びるか幾分尖り気味となる方が多い。正面を重点的に厚くしようとしているからで、同時に、全体にミガキが導入され、正面はそれなりの光沢をもつ個体が多くなる。胎土の精度も向上するように見受けられる。貼瘤直線文系統や貼瘤単位文系統の古2～古3段階に並存し、古4段階には衰退すると思われる。

板状II種の直径は30mm弱が若干あるものの、小形品は少なく、60～80mm超の大形品が主体を占める。装飾性向上をめざして考え出された板状II種という形態は、直径の拡大を伴っていたのだろう。

板状II種の正面を球面に整形すれば、狭稜球II種となる。e-1508はそれが欠損面で確認できる。整形や胎土も近似して、両者の相違は小さい。狭稜球II種は貼瘤直線文系統や貼瘤単位文系統の古3段階に並存し、新段階初期まで存続する。狭稜球II種の無文品は、内傾斜面環形の無文品でも触れる。

#### 【板状III種】 [該当なし]

該当例はないので、全点有文である。この形態の成因は施文範囲の拡幅にあったので、まずは有文品として成立したのだろう。そして、その形態が定着せずに早々に途絶してしまい、無文品はほとんど作られなかったのではあるまいか。

#### キ 内傾斜面環形に関連する系統区分

再三ではあるが、内傾斜面環形の耳飾は板状環形が原型である。板状環形の正面から内面にかけて、ドーナツ形の粘土帯を貼り足して、何種類かの断面形を作出する。その初源は古2段階の板状III種にあるが、以後に継承されるのは古3段階の狭稜球I種からである。古4段階には稜球環形が加わる一方、板状I種は消滅すると思われる。古4段階は内傾斜面環形の新しい段階と重なるだろう。貼り足しによって拡幅された内傾斜面に、貼瘤直線文系統とは異なる系譜の図柄を採用して、内傾斜面環形の諸系統はスタートする。貼瘤直線文系統主系列古3段階で述べたように、内傾斜面は文様帯区分では外周帯と意識されていた。

最初に採用されるのは2種類の玉抱三叉文で、主として横帯文を併用しない単独の単位文が、描かれるのが特徴である。第1の図柄は中心の玉に巴文やその類品を用いており、「巴玉抱三叉文系統」と呼ぶ。狭



稜球面環形、稜球面環形と相性がよく、ほとんどがこの2種類の形態と組み合わせる。第2の図柄は中心の玉に短線を用いており、「短線玉抱三叉文系統」と呼ぶ。レンズ状環形との相性がよく、ほとんどがそれと組み合わせる。若干の例外を含むものの、モチーフと形態には強い相関関係がある。白形耳飾外周帯外傾系統の中心帯・内周帯には、巴文と直線文が併用され、巴系列と直線系列に区分できたが、内傾斜面環形の諸系統の玉抱三叉文にも、それと対応する様相が看取できる。

巴玉抱三叉文系統は変遷の中で横帯文を獲得する。4単位を基本とした外に開く連続弧線である。ある段階から単位文の巴玉抱三叉文を捨てて横帯文だけが展開し、連続弧線の正端に三叉陰刻が多用される図柄に転化する。その上、レンズ状環形と三角環形に形態を変更し、乗り換えてしてしまう。大幅なモデルチェンジなので、新たな系統が派生したと考え、「連弧三叉文系統」とする。巴玉抱三叉文系統から連弧三叉文系統へは連続的に変化し、量的にも最大なので、両方合わせて主系統だと考えることができる。この変化と並行して、横帯文に入組文を導入する系統も派生する。入り組み部分に三叉文を併用するので「入組三叉文系統」と呼ぶ。こちらは稜球面環形と組み合わせるので、巴玉抱三叉文系統の正統に近いのだが、伝統的な巴玉抱三叉文は捨ててしまう上、かなり大きなギャップがあって、全く別系譜の要素の採用だと考えざるをえない。以上が主要な系統である。

このほかに少数派がある。背中合わせの弧線を横帯文とし、それを内面の幅いっぱい描くのが「対連弧三叉文系統」で、レンズ状環形に組み合わせる。単位文部分だけを拡幅し、環形の中心に向けて鼻状に突出させるのが「鼻状三叉文系統」で、稜球面環形に組み合わせる。この2者は板状環形段階に祖形をもつ可能性がある。このほか系統立てるのが不可能な個体は、未確定系統として個別に報告する。また、無文品もたくさんあり、形態別に最後に一括する。

内傾斜面環形で主系統とすべきなのは、変遷の前半が巴玉抱三叉文系統、後半が対連弧三叉文系統で、両者は連続的に変化する。板状環形諸系統が古段階なら、これらは新段階と呼ぶべきで、古3段階の直後に新第1段階が成立すると考える。巴玉抱三叉文系統は6段階、対連弧三叉文系統は7段階の変遷を辿るが、前者の後半2段階と後者の前半2段階は並存するので、両者合わせて11段階の変遷になる。両者を統一して新1～新11段階を設定し、他の系統もこれに合わせ、内傾斜面環形の統一段階区分とする。

#### ク 巴玉抱三叉文系統の変遷 (図41～51)

玉抱三叉文の祖形となる構図は板状環形の諸系統の末期に登場したが、その玉は短線に通ずる構図ばかりだった。三叉陰刻と巴の玉のセットは、板状環形諸系統の伝統構図である貼瘤直線文等を一気に払拭する。

##### 【主系列新1段階】 [e-901～e-916, e-4152・e-4153]

18点が該当し、全点図示した。形態別の内訳は、狭稜球Ⅰ種5点(e-901～e-905)、狭稜球Ⅱ種2点(e-906・e-907)、狭稜球Ⅲ種7点(e-908～e-912, e-4152・e-4153)、稜球Ⅰ種3点(e-913～e-915)、稜球Ⅱ種1点(e-916)である。板状環形諸系統の中で、貼瘤単位文系統古4段階には、e-757などのように玉抱三叉文と一致する図柄を隆帯で表現した個体があった。だがその中心の玉は巴ではなく、短線であった。そうした素地の上に、異系譜の図柄の巴と、やはり異系譜の手法の陰刻を導入して、巴玉抱三叉文系統は成立する。

最初の巴玉抱三叉文は独立した単位文として導入され、横帯文は一切ない。単位文は1カ所または対面させて2カ所に描かれるらしい。その図柄の玉は、渦が主体で巴はわずかだが、両者は一連のモチーフだと考える。菱形や一對の三角の陰刻を玉とすることもあり、e-4153のように両者が併用されることもある。以後の展開は巴・渦が中心になるので、巴・渦は正、菱形などは副といったところだろうか。その玉の両脇に三叉文や四叉文が陰刻される。三叉文は玉とは接続せず、三叉文同士も接続しないので、非接合の段階で

ある。

e-980の玉は渦や巴ではなく、単純な点刻で、貼付手法によっている。この構図では玉は両脇の三叉文に接続できず、巴の玉と同様な展開は不可能である。主系列とは異なる傍系列Aと考へて、後述する。

狭稜球面環形が断然多く、遺存状況の良い個体には狭稜球Ⅲ種が目立つ。当然面は狭く、玉も三叉陰刻も小ぶりで、1つ1つの要素を個別に抉って描いたように見える。e-913は数少ない稜球Ⅰ種で、玉は巴ではなく、貼附単位文系統から継承した蛇行線である。その両脇を陰刻し、蛇行線そのものも周囲を陰刻して陰線表現する。刻み込んだ工具の跡が明瞭に残され、陰刻が1カ所ごと個別に行なわれたことを示す。

単位文以外の無文スペースは非常に広い。そこにはミガキが徹底され、著しい光沢が残る。胎土の混入鉱物が少なく、そのうえ徹底して粒子が沈められたように見える。陰刻部分は一切ミガキがないので、光沢と非光沢のコントラストは強烈である。正面の施文スペース以外もミガキが施される。板状環形より光沢は著しく向上している。

横帯文なしの玉抱三叉文をもつ個体の中で、欠損によって巴と三叉の結合の有無が読み取れないものが狭稜球Ⅰ種を主体に存在する。それらは新1段階に帰属する可能性が高い。

【主系列新2段階】 [e-917～e-941、e-4154～e-4158]

34点が該当し、30点を図示した。横帯文の有無で二分して形態別の内訳を見ると、横帯文なしの22点では、狭稜球Ⅰ種7点(e-917～e-921、e-4154)、狭稜球Ⅱ種2点(e-922、e-4155)、狭稜球Ⅲ種1点(e-923)、稜球Ⅰ種10点(e-924～e-929、e-4156・e-4157)、稜球Ⅱ種2点(e-930・e-931)で、横帯文ありの12点では、狭稜球Ⅰ種2点(e-932・e-933)、狭稜球Ⅱ種1点(e-934)、狭稜球Ⅲ種1点(e-935)、稜球Ⅰ種7点(e-936～e-940、e-4158)、稜球Ⅱ種1点(e-941)である。稜球面環形が増加して優勢となり、狭稜球Ⅲ種は減少する。また、狭稜球面環形は横帯文なしが主体で、稜球面環形は半々である。

全体像がわかる個体はわずかなので断定はできないが、単位文は1カ所にだけ描かれ、新1段階で見られた対面する位置にもう1つ単位文を挿入する例は未確認である。単位文は巴玉抱三叉文ばかりが確認でき、その玉は巴が増加し、渦と半々くらいになる。最大の特徴は両脇の三叉文の片方が玉の沈線と接合し、もう片方は接合しないことで、この図柄の変化を新2段階の基準とする。陰刻は新1段階同様に、個別に刻まれるらしい。e-921は単位文の玉が欠落し、三叉陰刻が玉の代用となる。3つ並んだ三叉文を繋げることはせず、その代わりに長い足を伸ばす。三叉文に何かを繋げようとしたと見れば、新2段階に置いても良いのではなかろうか。

単位文だけの個体が2/3を占めるが、横帯文を導入する個体も一定量出現する。それらは巴の片側しか様相がわからず、新2段階だと断定しきれないが、そう推定する理由はある。狭稜球Ⅲ種のe-935は玉と三叉文との接合なし、狭稜球Ⅰ種のe-932は接合ありで、そこに横帯沈線が加わる。この断面形態は次の新3段階では激減するので、この2点は新2段階に属する可能性が高い。e-932、e-934・e-935の横帯文は直線で、単位文の三叉文には接続せずに途絶する。これは新3段階以降の原則的なあり方で、それを先取りしている。一方、e-936の横帯沈線は単位文の三叉陰刻と繋がって一体化する。稜球Ⅰ種のe-937、e-941も同様であるが、こうしたあり方は新3段階以降皆無で、巴玉抱三叉文系統としては異例の接合方法である。正統的方法が未確立だと考へ、これらと同様の接合方法をとる破片も、新2段階に置く。また、それらを新1段階まで遡らせないのは、新1段階には稜球面環形がわずかしかな存在しないからである。正常ではないのは直線の横帯文も同じで、新3段階以降すべて弧線になる。

直線横帯文の施文位置は外周帯の内端である。並存する他の系統の耳飾の中で、対応する可能性のある位置に横帯沈線を全周させるのは、白形系譜のキザミ界線系統が唯一である。キザミ界線系統の横帯沈線は内周帯そのものなので、厳密には対応しないが、内周帯をもたない内傾斜面環形にとって、内周帯に見立てる

ことができる部位であろう。巴玉抱三叉文系統の直線横帯文は、キザミ界線系統の伝統要素を類似した部位に転写して成立したと考える。ただし、転写したのは部位だけで、キザミの転写は新3段階からである。一方、(7)カで報告したように、キザミ界線系統はその第4段階に、巴玉抱三叉文系統新2段階に対応しつつも少々図柄の異なった巴玉抱三叉文を、単位文として導入する。この段階に両系統は相互の要素を転写し合い始めた。系統間の交渉の端緒が開かれたと考える。

【主系列新3段階】 [e-942～e-966, e-4159～e-4163]

該当する30点の全点を図示した。形態別の内訳は、横帯文なし(11点)では、狭稜球I種3点(e-942・e-943, e-4159)、稜球I種6点(e-944～e-948, e-4160)、稜球III種1点(e-949)、レンズ状I種1点(e-950)である。横帯文あり(19点)では、狭稜球I種3点(e-951～e-953)、稜球I種12点(e-954～e-959, e-964～e-966, e-4161～e-4163)、稜球III種4点(e-960～e-963)である。横帯文が2/3近くに導入され、稜球I種を主体とした稜球面環形が多数を占める。

全体像が判明するのは6点で、巴玉抱三叉文系統の単位文は1カ所にだけ描かれる。単位文の玉はすべて巴で、渦は確認できない。玉のスペースは前段階より狭く、三叉文のスペースは広くなる。最大の特徴は両脇の三叉文は巴の足に接続するか、三叉文の末端同士で接続することである。三叉文が漏れなく接合することを基準に、新3段階を設定する。

同時に単位文に描出技法上の重大な変化が起きる。完形品e-948の玉は剥落しているが両脇の三叉文の末端が巴の沈線に繋がっているのが確認できるので、間違いなく新3段階である。剥落してしまったが、円板状の粘土帯を貼り付けて玉とし、そこに巴の沈線を描く。玉を貼付する前に、その周囲を大きく扇形に陰刻して単位文挿入スペースを作出し、無文部分との間には明瞭な段を作ったのである。これはキザミ界線系統単位文系列第5段階でも確認できた大扇陰刻で、新3段階の巴玉抱三叉文系統との同時性を示す絶好の材料である。新3段階の単位文の大多数は大扇陰刻の上に玉の粘土帯を貼り付けている。玉の両脇の三叉文は大扇陰刻そのものなので、三叉文同士の接合は必然で、三叉文スペースの拡大も必然だろう。無文部位や横帯文の間には、大扇陰刻で作出した段が立ちはだかり、横帯文と単位文は完全に遮断される。例外はあるが、e-4161のように横帯文の先端に三叉文を陰刻する場合でも、単位文の大扇陰刻との間に隆線を配置して、遮蔽壁のように接合を阻む。この隆線を「遮蔽隆線」と呼ぶ。なお、e-964～e-966は大扇陰刻が確認できない少数派である。

単位文だけの個体は1/3に減少し、2/3は横帯文を併用する。横帯文の施文位置は稜球面環形や狭稜球面環形の、外周帯の内端を画する稜の直上である。新2段階に少数出現した直線横帯文と同位置で、新3段階にはその直線上に陰刻を加え、そこから正端に向かって弧線が延伸する。全体像がわかる個体では、例外なく4単位の連弧で、単なる直線は皆無となる。小破片では不明だが、原則は連弧だと考える。連弧のうち単位文に対面する位置は2条一組の斜線構図とし、それ以外は左右の弧線が正端で接して尖る。連弧の接点は三角形に近い陰刻となる。

キザミ界線系統が起源と推測した直線の横帯文は、独自の連弧文に発達して普遍化した。連弧文といってもその内端は直線で、外周帯の内端は稜と沈線に挟まれた狭く鋭い隆起帯となる。ここに新2段階にはなかったキザミを導入する個体が現れ、以後一定量を占め、巴玉抱三叉文系統の構成要素に加わる。これはキザミ界線系統第5段階対応の確立したキザミ界線の転写である。キザミ界線系統の編年観とも整合する。キザミ界線系統ではその第5段階から巴玉抱三叉文系統主系列そっくりの図柄と技法の単位文を採用するからである。巴玉抱三叉文系統新3段階は、キザミ界線系統第5段階との関係がさらに深まり、要素の相互交換はいっそう進展し、その結果、両系統の区分が不明瞭になってゆく。

組み合わせる形態は、狭稜球I種がわずかに残存するが、その半数は横帯文を持たず、玉も巴とは限らな

い。大多数は稜球Ⅰ種で、器壁は厚く、球面は丸く膨らみ、径が大きい個体が多い。その中で少数ではあるが、薄い稜球Ⅲ種が登場することには注意しておくべきだろう。無文部位は徹底的にミガキが施され、黒光りする顕著な光沢スペースとなる。横帯文は線描なので、無文部位は広く、光沢が最大限に強調される。

小さな破片の中に新3～新5段階の識別がつかないものが多数あり、それらを合わせれば、新3段階の個体数はかなりの数に上るだろう。

#### 【主系列新4段階】 [e-967～e-970, e-4164・e-4165]

全体像が判明する6点しか該当例が確定できないが、その全点を図示した。稜球Ⅰ種が5点 (e-967～e-969, e-4164・e-4165)、稜球Ⅲ種が1点 (e-970) である。稜球Ⅰ種が主体で、狭稜球面環形は確認できない。器壁は厚く、球面は丸く膨らみ、径が大きく、無文部位のミガキは徹底するといった特徴は、新3段階をそっくり引き継ぐ。新3～新5段階の識別ができない破片が多数あり、その多くは新3段階か新4段階の可能性が高い。新4段階の個体数は決して少なくない。

単位文は1カ所にだけ描かれる。単位文の玉は巴ばかりのようで、両脇の三叉文は全面的に接続し、大扇陰刻や遮蔽隆線も大多数に継承されて、新3段階と同一の特徴を備え、相違は認められない。e-969は唯一別系譜の単位文をもつ。白形耳飾内開弧ブリッジ系統の第5～第7段階に使用された、単位文化した内開弧線で、遮蔽隆線と接続するので、厳密に言えば単位文と横帯文の遮断原則を破る。異系統モチーフゆえの例外的原則破りだろう。

横帯文をもたない個体は確認できない。併用するのが原則で、その横帯文の様相の相違だけが、新4段階を識別する要素である。相違点は唯1つ、連弧の先端、正端が大きく抉られて開くことである。新3段階の正端が閉じた連弧に対して新4段階は開いた連弧で、連弧の起点も終点も開いて、鼓形とも呼ぶべき陰刻に変化するのが新4段階の特徴である。ただし、新3段階を特徴づけた先端が閉じた連弧や、2条一組の斜線構図を必ず併用し、4単位のすべてが開いた連弧となるのは、次の新5段階である。キザミ界線の併用も継承する。

新3段階と新4段階の横帯文はわずかに異なるだけで、単位文に相違は認められない。新3段階、新4段階とも、キザミ界線系統第5段階と対応すると考える。

#### 【主系列新5段階】 [e-971]

全体像が判明するのは稜球Ⅰ種のe-971だけである。単位文は1カ所で、巴玉抱三叉文を使用するが、右脇の三叉文との接合は曖昧になり、巴の右側は外周帯を突き破って背面側と接続する。大扇陰刻、遮蔽隆線は継承する。新3段階で確立した特徴はほぼ維持される。横帯文も同様で、連弧が継承される。

前段階との相違点はただ1つ、それは3カ所ある連弧の接点の正端がすべて開いていることである。連弧の陰刻は鼓形に統一される。e-971のように横帯文の連弧の陰刻が鼓形に統一された段階になって、この連弧は三角環形とレンズ状環形に転用され、新たに連弧三叉文系統が派生する。それゆえ、独自の段階を設定した。確実な該当例は1点だけで、個体数が大幅に減少している可能性があり、新たな系統への乗り換えが起こった段階だと推測する。

巴玉抱三叉文系統新4段階・キザミ界線系統第5段階で、両系統は単位文とその技法を共有し合い、キザミ界線の共有も進化した。両系統は接近し過ぎ、憶測するなら、それに対する忌避が生じたのではなかろうか。巴玉抱三叉文系統が形態をレンズ状環形に乗り換えて、相違を明示し、主体性を確保しようとしたのか。それともキザミ界線系統が単位文を横取りし、巴玉抱三叉文系統は別の展開を選ばざるを得なくなったのか。レンズ状環形は内面にシャープな稜を持たず、キザミ界線を転写しやすい部位がないのが、乗り換えで選ばれた理由ではなかろうか。e-971にキザミ界線が併用されないのは、偶々ではなく、系統の乗り換えに伴う現象の可能性はある。だが、精度の落ちるレンズ状環形の選択は、ステイタスの低下だと見られることも

でき、巴玉抱三叉文系統の方が劣勢に陥ったと考えるべきだろう。

この乗り換えの余波は、レンズ状環形に施文してきた短線玉抱三叉文系統にも及ぶ。巴玉抱三叉文系統と比較すれば、最初から劣勢だった短線玉抱三叉文系統は、保持してきた形態を棄つられかけて、個体数の減少と変質を余儀なくされる。

【主系列新6段階】 [e-972～e-976]

5点が該当し、全点を図示した。形態はすべて器壁が厚く、重量がある稜球1種である。

e-976は単位文の巴を沈刻が取り囲んでおり、新3段階以降の図柄が踏襲されている。大扇陰刻の存否は判断できず、遮蔽隆線は消失する。単位文と横帯文との接合は解禁された。横帯文も大きく変わり、次項の(8)ケで報告する連弧三叉文系統新6段階を特徴づける横帯文と酷似して、そちらからの転用だと思われる。e-973の横帯文はe-976と一致し、長円3単位の横帯文と単位文を組み合わせると推測できる。e-975の単位文はe-976と酷似するので同段階だと考えるが横帯文は異なる。直線2条を外周帯の正端・内端に片寄せて配置し、その中間に直線を挿入する。e-976の長円を直線に置き換えただけなので、これも同一段階と見たい。単位文の玉は巴ではあるが、両側の三叉文はe-975を除いて横帯文と接続し、もはや玉を抱ける図柄ではない。巴玉抱三叉文の最後の姿だろう。新5段階同様、キザミ界線は併用しない。

【主系列新6段階後続様相(新7段階に対応)】 [該当なし]

入組三叉文系統e-4198の単位文は巴で、巴玉抱三叉文系統からの継承だが、接合する三叉文は横帯文の弧線に繋がり、巴の隆線部分も右側が横帯文の隆起部分に接続する。e-4198とよく似た横帯文をもつ入組三叉文系統e-1302の単位文は、外見上は工字状で、隆起部分は横帯文に繋がる。この2点に見られるように、遮蔽隆線で横帯文から単位文を分離するという構成は新6段階で失われ、新7段階ではさらに進んで横帯文と単位文を積極的に接続するようになる。巴玉抱三叉文系統の基本構成は完全に失われたわけで、新7段階は新たな系統の成立だと考えた方がよい。単位文と繋がって、連鎖して入り組む横帯文を用いる新たな系統が入組三叉文系統で、巴玉抱三叉文系統新6段階を継承しつつ、新7段階から展開が始まる。

【傍系列A・点刻玉抱三叉文系列】 [新2段階:e-977、新3段階:e-978～e-980、e-4166]

5点が該当し、全点を図示した。狭稜球1種1点(e-977)、狭稜球Ⅲ種3点(e-978・e-979、e-4166)、稜球1種1点(e-980)である。

e-977は渦や巴ではなく、点刻を加えた丸瘤を玉とする玉抱三叉文で、両脇の三叉文は玉に接続できず、主系列とは異なった展開にならざるをえない。単位文だけで横帯文はないかに見えるが、狭稜球面環形の内端に細い沈線が全周している。横帯文の登場は主系列新2段階からだと考えれば、e-977は新2段階に位置付くのではないか。

e-978の玉は点刻で両脇の三叉文は足が伸びて隣の三叉文と接続する。e-4166の玉は丸瘤に絡みつく巴である。三叉文の配置はe-978と同じで、三叉文同士が接続するだろう。e-980に後続するのは明らかなので、これらは主系列新3段階に対応する。組み合わせるのは狭稜球Ⅲ種が主体で、この形態がまとまって存在するのは、この段階が最後である。

最後に巴玉抱三叉文系統だが段階の識別が難しい個体を挙げる。

【主系列新1～新2段階】 [e-981～e-997]

横帯文なしを主体にして、単位文たる三叉文の接続が不明の個体が30点あり、17点を図示した。狭稜球1種15点(e-981～e-989)、稜球1種12点(e-990～e-995)、稜球Ⅱ種3点(e-996・e-997)で、新3段階の可能性は低く、多くが新1段階か新2段階に属すると推測する。

【主系列新2～新3段階】 [e-998～e-1011、e-4167]

単位文たる三叉文の接続が不明のため、新2段階か新3段階かの識別ができない個体が合計16点あり、

15点を図示した。形態別の内訳は、横帯文なしの稜球Ⅰ種7点(e-998～e-1002、e-4167)、横帯文ありの狭稜球Ⅰ種5点(e-1003～e-1007)、狭稜球Ⅱ種2点(e-1008・e-1009)、稜球Ⅰ種1点(e-1010)、稜球Ⅲ種1点(e-1011)である。狭稜球面環形は新2段階の可能性が高いが、稜球面環形はなんともいえない。

【主系列新4～新5段階】 [e-1012～e-1022、e-4168・e-4169]

稜球面環形の中に新4段階か新5段階かの識別ができない個体が14点あり、13点を図示した。形態別の内訳は稜球Ⅰ種13点(e-1012～e-1021、e-4168・e-4169)、稜球Ⅲ種1点(e-1022)で、多くは新4段階だろうと推測する。

【主系列新3～新5段階】 [e-1023～e-1061、e-4170]

稜球面環形の中に新3～新5段階の識別ができない個体が53点あり、40点を図示した。形態別の内訳は狭稜球Ⅰ種1点(e-1023)、稜球Ⅰ種44点(e-1024～e-1055、e-4170)、稜球Ⅱ種1点(e-1056)、稜球Ⅲ種7点(e-1057～e-1061)で、多くは新3段階か新4段階だろうと推測する。

【外周帯外傾系統の巴玉抱三叉文との対比】

外周帯外傾系統でも外周帯に玉抱三叉文が採用されていたので、相互の対比を検討しておく。巴玉抱三叉文系統の玉は沈線表現の渦や巴で、玉と三叉文が離れる新1段階、玉の片側に三叉文が接合する新2段階、玉と両側の三叉若しくは三叉同士が接合する新3段階が設定できた。一方、外周帯外傾系統の玉抱三叉文の玉は丸瘤が基本で、沈線表現の構図はないので、三叉文は玉との繋がりは作れず、中央の丸瘤に妨害されて左右の三叉文同士の接続も困難である。横並びに位置する隣の単位文の構成要素の三叉文しか、接合相手は存在しない。巴玉抱三叉文系統では、一体の単位文の中での接合状態の変化に時間差を見出したが、外周帯外傾系統で生ずる別の単位文の末端との繋がり方は、まるで別の次元の問題だろう。双方の系統の巴玉抱三叉文は、三叉文の接合に関しては全く異なる条件を保有しており、単純な相互対比は困難である。

ケ 連弧三叉文系統の変遷 (図51～65)

巴玉抱三叉文系統主系列新5段階の横帯文をそっくり転写して、連弧三叉文系統が成立する。主系列以外に若干の傍系列が存在する。

【主系列新5段階】 [e-1062～e-1085、e-4171]

26点が該当し、25点を図示した。形態別の内訳は、三角環形8点(e-1062～e-1069)、レンズ状Ⅰ種5点(e-1070～e-1073)、レンズ状Ⅱ種13点(e-1074～e-1085、e-4171)である。

巴玉抱三叉文系統主系列新5段階の稜球Ⅰ種e-971と同一の横帯文をもつのが、三角環形のe-1062・e-1063である。この2点は装飾・形態・サイズが一致するのでおそらくペアとして作られ、廃棄場E1の隣接するグリッドから出土した。エリ穴遺跡の耳飾の中で最大級の直径をもつ、耳飾の王者のような存在である。両者の図下段側の面をご覧いただきたい。外周帯の内端に1条の沈線を全周させ、そこから正端との接点付近が大きく開いた陰刻を4単位作出する。新5段階、連弧接点の正端に三叉陰刻が導入されたのだが、それをさらに押し広げて鼓形にした陰刻で、「鼓形陰刻」と呼ぶ。そのうちの1カ所に単位文として点刻が1つ入れられる。これは貼り付けられたのではなく、鼓形の陰刻のケズリ残し部分を少々広く取り、そこに刺突を加えただけで、図柄というほどのものではない。伝統的な単位文があるはずの位置を示しただけで、巴を中核としたメインモチーフは放棄された。この鼓形の陰刻が新たな単位文で、それを繋ぐ直線が新たな横帯文である。しかも、断面形は稜球面環形ではなく、内面中央に稜をもつ三角環形で、稜球面環形と置き換えやすい形態が採用されたのだろう。この形態はレンズ状Ⅰ種の中央に稜を設定して作り出したと思われるが、e-1062・e-1063を製作するために考案されたのではなかろうか。単位文だけでなく形態も伝統の様相が放棄された。だが横帯文は一致するので、巴玉抱三叉文系統主系列新5段階に対応する。なお、連弧

三叉文系統という名称は、横帯文の連弧と連弧接点の三叉陰刻の組み合わせから採用した。

e-1062・e-1063は異様な耳飾である。ここまで記したような成立事情の異雑さに加えて、正面が2面存在するのも正常ではない。装飾された正面と無装飾の背面というのが土製耳飾の基本スタイルで、例外はごくわずかしかない。その数少ない例外がこの2点で、異雑さをもって伝統を打破する役割を果たしたのではなからうか。両者の図上段側の面をご覧ください。下段側の面とそっくりな図柄が展開するが大きな相違点がある。画面最奥部の横帯沈線に接続する鼓形陰刻は2単位に変更され、陰刻の括れ部にぶつけるようにもう1条の沈線が半周し、その半周沈線にも鼓形陰刻が取り付けられる。結果、陰刻の単位文は4単位になる。全周する沈線と半周する沈線の間隔は狭く、2条とも内端寄りに片寄せされるので、正端との間にはやや広い無文スペースが残される。下段側の面と上段側の面は異なっており、下段側の面は古相を継承し、上段側の面は新たな要素を付け加えたといえよう。

e-971やe-1063下段側の面と同一の横帯文をもつe-4171、その変形のe-1077、e-1063上段側の面と同一と見られるe-1064などをこの段階に置く。全体像が不明だが、レンズ状環形に1条の直線を巡らすe-1078などもこの段階に置けるだろう。外周帯最奥部に1条沈線が全周する構図は、e-1063上段側の面の省略形の可能性があるからである。

連弧三叉文系統主系列に稜球面環形は組み合わせない。例外は今のところ未発見である。レンズ状環形が主体で、展開の前半には三角環形が加わる。新5段階以前のレンズ状環形には、短線玉抱三叉文系統の構図が描かれて展開してきた。稜球面環形のような卓越したミガキは施されず、胎土にも混入粒子が多く、精度は明らかに落ちるのが標準的で、その低い精度をそっくり受け継いで、連弧三叉文系統は展開する。新5段階は大形で厚く、最も重量がある段階で、三角環形が一定の割合を占めるが、新6段階以後、次第に小形化が進行し、レンズ状環形が主体的となる。ミガキ・単位文の放棄で低下した精度を、大ききで補ったかのような、連弧三叉文系統のスタートである。

#### 【主系列新6段階】 [e-1086～e-1125、e-4172～e-4174]

51点が該当し、43点を図示した。形態別の内訳は、三角環形3点(e-1086～e-1088)、レンズ状I種11点(e-1089～e-1098、e-4172)、レンズ状II種37点(e-1099～e-1125、e-4173・e-4174)で、そのうち27点は欠損で単位文部分が失われる。厚くて高い個体が目立つが、薄い個体も少なからず存在する。

完形品はないが外周帯の内端を全周する1条沈線を横帯文とし、それに接続する4単位の鼓形陰刻を単位文とする。新5段階と基本は変わらないと推測するが、新7段階の完形品e-4175も基本構図は不変だからである。新5段階との相違は、外周帯の真ん中、鼓形陰刻の括れ部分に1条の直線を加えることで、この沈線は単位文には接続せず、外周帯の横帯部分を完全に2等分する。新5段階e-971やe-1063下段側の面の横帯文の連弧の内側に直線1条を抱え込んだということもできる。この構図は新5段階e-1063上段側の面に近似しているが、加えられた沈線は内端側に片寄せされないのが、新5段階との相違である。片寄せがなくなったので、一定の広さを保持していた外周帯正端寄りの無文スペースは、いったんその幅を失う。単位文不明でも外周帯正端から等間隔の2条沈線を横帯文とする破片は、新6段階に属する可能性が高い。新6段階に至り、外周帯の内端にキザミ界線を導入する個体が登場する。稜球面環形のようなシャープな稜はもたないためか、導入個体は少数に留まるが、主系列新8段階まで細々ながら継承される。キザミ界線系統との訣別は完璧とはいえなかったが、一応は成功したと思われる。ミガキが卓越した高精度の個体は例外的で、新5段階同様にミガキは甘い。

e-4172は外周帯正端に直線を全周させ、そこから内端に向かって鼓形陰刻が突出する。新6段階の構図の上下を逆転させただけなので、これも新6段階でよいが、単位文の下端を左右に延長すれば長円形の横帯文に連なる可能性がある。次の新7段階で派生する傍系列Cの祖となる可能性もあるが、それ以上に巴玉

抱三叉文系統主系列新 6 段階の長円構図の横帯文 (e-973、e-976) と近いように見受けける。双方を同段階と考える根拠である。

単位文を欠く e-1188 の横帯文は新 6 段階に位置付けられる。正端から間を置かず狭い間隔で 2 条沈線が描かれるからである。ところが内端寄りの 1 条は急速に内側に曲がりこみ、少なくともレンズ状環形の最厚部を超えて背面側に延伸しそうである。この沈線は主系列なら全周するはずで、それが施文の基軸だったから、主系列の根本に反することになる。主系列新 6 段階から派生する傍系列 A だと考え、後述する。

【主系列新 7 段階】 [古相: e-1126 ~ e-1136、e-4175、新相: e-1137 ~ e-1150、e-4176・e-4177]

30 点が該当し、28 点を図示した。そのうち古相は 13 点、新相は 17 点である。古相・新相合計した形態別の内訳は、三角環形 2 点 (e-1137、e-4176)、レンズ状 I 種 2 点 (e-1138、e-4175)、レンズ状 II 種 26 点 (e-1126 ~ e-1136、e-1139 ~ e-1150、e-4177) である。

完形品 e-4175 は新 5 段階以来の 4 単位を堅持し、横帯直線に接続した鼓形陰刻を単位文とする。新 6 段階との相違点は、単位文間に抱え込んだ直線が先端が内側に向かって曲がりこみ、内に開く弧線に変化することで、連動して施文位置が正端寄りに偏り、沈線間に一定の幅が形成される。この幅が明瞭でない個体も多いので、変化の主眼は先端が内に開く弧線という構図の方なのだろう。その弧線の末端、単位文隣接部分が急速に折れ曲がりたり、三叉状にわずかに広げられる個体もある。後者は新 8 段階に繋がる特徴なので、新 7 段階には古相と新相が内包される。古相は単純な弧線、新相は末端が三叉状に近づく弧線である。単位文の鼓形陰刻にも変形が生じる。欠損で図柄は不明だが、e-1137、e-4176 の単位文は鼓形とは異なる陰刻だ。内に開く弧線と横帯中央の一定の幅という要素は、後述する入組三叉文系統初源期の特徴と共通する。精度は入組三叉文系統の方がはるかに高いので、そちらからの転用かと推測する。

組み合わせる形態はレンズ状環形主体だが、三角環形も 2 点だけ残る。レンズ状環形も新 6 段階まで存在した厚いレンズ状 I 種は影を潜め、若干薄いレンズ状 II 種が多数を占める。直径はまだ大きい。ミガキは相変わらず不徹底で、精度は高くない。

e-4186 は間隔を空けて描いた 2 条の直線を横帯文とし、それが単位文の位置で分断される。この横帯文の配置は主系列新 7 段階に対応するが、内端側の横帯沈線が全周しないのは、主系列の原則に一致しない。主系列新 7 段階から派生する傍系列 B と考え、後述する。単位文間に挿入する要素を、弧線から長円に代えるタイプがあり、独自の様相を見せるので、傍系列 C を設定して後述する。

単位文不明の破片のうち、2 条の横帯沈線が中央を空けて配置されるものは、この段階に属する可能性があるが、傍系列 B との識別は不可能である。

【主系列新 8 段階】 [e-1151 ~ e-1170]

22 点が該当し、20 点を図示した。レンズ状 III 種 1 点 (e-1170) 以外は、すべてレンズ状 II 種で、厚いレンズ状 I 種はなくなる。

唯一の完形品 e-1161 は新 7 段階以前からの基本構成を継承し、横帯直線とそれに接続した 4 単位の陰刻を組み合わせる。新 7 段階との相違点は 2 つある。第 1 は単位文間に抱え込まれた内開弧線の末端は明瞭に分岐して、はっきりした三叉文となる。e-1161 は不明瞭だが、多くの個体が両端に三叉文を接続させた弧線、あるいは直線へと変化している。沈線末端が三叉ならば、それに挟まれる単位文の形態は左右に突出しなければならない。中央が括れた鼓形から、e-1155 を典型とする中央が突出した菱形へ、陰刻の形態が変化する。これが第 2 の相違点で、e-1161 の陰刻の半数にはこの第 2 の相違点が明瞭に見て取れるが、残りの半数は鼓形のままだので、全面的に変化してしまっただけではない。この菱形陰刻は後述する傍系列 B で新 7 段階に発生しているように思われ、そこからの転用ではあるまいか。新 8 段階の主系列に部分的に採用されるが、新 9 段階には旧来の鼓形に近い形に戻ってしまう。一時的な転写だと考えたい。単位文に



違った要素を付加した e-1170 などこの段階だろう。

【主系列新 9 段階】 [e-1171 ~ e-1177, e-4178]

8 点が該当し、全点を図示した。レンズ状Ⅱ種 5 点 (e-1171 ~ e-1174, e-4178)、レンズ状Ⅲ種 3 点 (e-1175 ~ e-1177) で、高さのない個体も現れる。小形化・薄化、低化が読み取れ、薄化に伴うのかキザミ界線の併用が途絶する。個体数の減少が明瞭に指摘できる。

全体像は不明な上、単位文間の弧線が消失して横帯文の様相が大きく変化するので、同一系列かどうか少々不安があるが、単位文を継承するように思えるので、これらを主系列の中に位置付ける。横帯文は 1 条の直線で、これは主系列の特徴を継承する。単位文は逆台形の陰刻で、これは鼓形陰刻を若干変形させたと考えられる。新 8 段階には菱形陰刻が発生したのだが、鼓形陰刻も使用され続けており、変化した方が継承されなかったのだろう。単位文間に直線挿入するのは e-4178 のみだが、これがもっとも新 8 段階をよく継承している。e-4178 を介在させれば、それ以外の新 9 段階へ何とか繋げられそうである。横帯文を欠く e-1172 も陰刻が近似するので新 9 段階に置く。

新 8 段階で末端が三叉文に発展した単位文間の弧線を全面的に撤去すれば、新 9 段階は成立する。それは装飾の段階的後退というより、大きなギャップを挟む退潮と言うべきだろう。中間的な様相をもつ類例が e-4178 しか見出せず、ギャップのあるままに新 9 段階を設定した。

新 8 段階の構図の更なる変化を読み取れるタイプが少量あり、傍系列 D として後述する。

【主系列新 10 段階】 [e-1178 ~ e-1182, e-4179・e-4180]

7 点が該当し、全点図示した。レンズ状Ⅱ種 2 点 (e-1178, e-4179) 以外は、極端に薄いレンズ状Ⅳ種である。新 9 段階の横帯文を継承し、それに接続する単位文を変化させる。e-1178 は小ぶりの三角形の陰刻である。e-1182 は一対の逆台形の陰刻で、横帯文を挟んでそれを対置させる。

【主系列新 11 段階】 [e-1183 ~ e-1187, e-4181]

6 点が該当し、全点図示した。レンズ状Ⅲ種 5 点 (e-1183 ~ e-1186, e-4181)、レンズ状Ⅳ種 1 点 (e-1187) で、薄いレンズ状環形の内面中央に、幅が広く面取りした沈線をめぐらせる。横帯文しか確認できず、全体像は不明だが、小形化、薄化、低化の極を示すので、この系統の末路に位置すると考える。胎土は精良、ミガキも丁寧で、精度が高い。

【傍系列 A・背向弧線文系列】 [新 6 段階：e-1188、新 7 段階：e-1189 ~ e-1194, e-4182・e-4183、新 8 段階：e-1195 ~ e-1197, e-4184、新 9 段階以降：e-1198・e-1199]

15 点が該当し、全点図示した。形態別の内訳はレンズ状Ⅰ種 3 点 (e-1188 ~ e-1190)、レンズ状Ⅱ種 10 点 (e-1191 ~ e-1197, e-4182 ~ e-4184)、レンズ状Ⅲ種 2 点 (e-1198・e-1199) で、薄いレンズ状Ⅲ種は最新の 9 段階以降限定である。

部分的には主系列新 6 段階に対応する横帯文をもつ e-1188 は、内端側の沈線が全周せず、カーブして背面側に延伸しそうである。同様に背面側に曲がりこむ横帯文をもつ類例がある程度存在するので、それらをまとめて傍系列 A・背向弧線文系列とする。単位文不明の e-1188 は、正端から狭い間隔で直線・背向弧線を配置するので、主系列新 6 段階対応だと考える。類例は他にない。e-4183 は最も残りのよい例で、背向弧線文が連続するが、正端寄りには直線のままである。弧線は末端で途切れ、隣の弧線との間に単位文が挿入される。弧線が背端近くまで届き、中には単位文が背端に接する個体もある。4 単位の単位文で外周帯を分断した上で、正端寄りに直線、背端寄りに弧線を連続させた、という構図なのだろう。この系列に組み合わせる形態は、レンズ状環形に限定である。

e-4183 などは正端の直線からスペースを空けて背向弧線を置く。この 2 条の沈線間には広い無文スペースが設定され、丁寧なミガキが加えられる。2 条の横帯沈線の間を空けるのは主系列新 7 段階の特徴なので、

e-4183の類例は新7段階対応だと考える。単位文は2種類以上ある。e-4183は菱形陰刻で、これは主系列新8段階に部分的に採用される図柄である。背向弧線文系列で新7段階に発生した図柄が、1段階遅れて主系列に取り入れられたのだろう。e-1191の単位文は渦で、巴系統の図柄の復活である。巴玉抱三叉文系譜の図柄は、キザミ界線系統単位文系列の中をしっかり息づき、入組三叉文系統にも細々ながら継承されているので、そちらからの転用だろう。e-1191の渦の右端はその右側の背向弧線と一体化していると思われ、背端に突き抜ける三叉状の陰刻が形成されるだろう。

e-1196の正端寄りの横帯文に変化が起こる。単純な直線で終わらずに、末端に三叉陰刻が付加されるが、これは主系列新8段階の特徴そのものである。横帯直線に三叉陰刻を付加した上に単位文と繋げてしまったe-1197や、背向弧線に三叉陰刻を取り付けたe-1195なども、類似した発想なのでこの段階だろう。この3点は明瞭に薄く、この点でも新8段階に対応する。

e-1198・e-1199を背向弧線文系列の最後に位置付けてよいかどうか少々迷う。正端寄りの横帯沈線を弧線に置き換え、単位文が省略されたと見れば、この系列に連なるとの推測が成り立つ。小形で薄いという主系列新9段階以降の特徴も備えていることになり、胎土にガラス質石英を含むものも示唆的である。だが、連続する弧線がすべて繋がってしまい、単位文での分断というこの系列の基本原則には合致しないので、全く別の系譜の可能性も残る。

【傍系列B】[新6段階? : e-4185、新7段階 : e-1200 ~ e-1205、e-4186、新8段階 : e-1206 ~ e-1211]

14点が該当し、全点図示した。形態別の内訳は、三角環形1点(e-4186)、レンズ状1種2点(e-1200・e-1201)、レンズ状Ⅱ種11点(e-1202 ~ e-1211、e-4185)である。厚い三角環形やレンズ状Ⅰ種は新7段階、新8段階はレンズ状Ⅱ種限定で相対的に薄い。

e-4186は間隔を空けて描いた2条の直線を横帯文とし、それが単位文の位置で分断される。類例は若干あり、レンズ状環形を主体に、三角環形も組み合わせる。横帯直線の1条は正端寄りに片寄せ、もう1条は内端よりわずかに離して描く。単位文は不明だが、沈線は2条とも分断されるので、連弧三叉文系統主系列とは異なる横帯文である。2条のうち内端側が全周せず、単位文などで途切れるのは、傍系列全体に共通するのだが、他の傍系列では単に途切れるのではなく、それぞれ特徴のある取め方をしている。傍系列Bはそれが読めず、単に直線のまま分断されて途絶する。その上、全体像がわかる個体がなく、単位文も不明瞭である。ひとまとまりの系列だとも言いきれず、適当な系列名称もつけられないので、傍系列Bで一括する。

傍系列Bの中で2条沈線の間隔を広く取らない唯一の例がe-4185で、鼓形というより扇形の陰刻を単位文とする。図柄は新6段階の可能性があるが、少々薄めのレンズ状環形なので、新6段階と断ずるには躊躇を覚える。

e-1201は傍系列Bの定義どおりなので、新7段階と見るが、単位文の鼓形陰刻の正端にデザイン化された刺突が加えられる。欠損で不明瞭ながらe-4186にも近似した沈刻があるらしい。これは主系列新5段階を画したe-1062・e-1063で巴玉抱三叉文の玉の代用として使用された刺突そっくりで、そのデザイン化だろう。未発見ながら新6段階にも同類があるのだろう。正端寄りの沈線が弧線となるe-1203などは主系列に近く、直線のまま途絶するe-1205はいくらか遠いが、これらの沈線はいずれも末端が単純なので、新7段階対応だろう。

e-1206の正端寄りの横帯沈線の末端は三叉文が付随する。e-1209も同様か、あるいは単位文に接続するかもしれない。e-1208の末端は単位文の巴の外側を巡る。正端寄りの沈線が接続して全周する可能性もあるのだが、内端寄りの沈線のほうは相変らず途切れている。e-1210は単位文が菱形陰刻だ。まとまりが付かないものの、新8段階対応の様相は保持していると思われる。

【傍系列 C・長円横帯文系列】 [新 7 段階：e-1212～e-1216、e-4187・e-4188、新 8 段階：e-1217～e-1222]

14 点が該当し、13 点を図示した。形態別の内訳は、三角環形 2 点 (e-1212)、レンズ状 I 種 1 点 (e-1213)、レンズ状 II 種 11 点 (e-1214～e-1222) で、厚い三角環形やレンズ状 I 種は新 7 段階に限定され、新 8 段階は相対的に薄い。

主系列新 6 段階で単位文たる鼓形陰刻の間に挿入された直線は、主系列新 7 段階で内に開く弧線に変化し、その結果、施文幅が広がる傾向が出る。その弧線を長円に置き換えたのが e-4187 や e-4188 など、施文幅の拡大により成立要件が与えられたのだろう。横帯文を長円とする類例を集めて、傍系列 C の長円横帯文系列とする。

新 7 段階では、弧線と長円以外に相違点はなく、主系列に追従するタイプのほかに、外周帯内端を全周する横帯沈線を省略するタイプが出現する。e-1212 などが該当し、単位文で分断された長円が横帯文に取って代わる。e-1212 は三角環形と組み合わせるが、主系列ではこの形態は新 6 段階までしか残らなかった。

e-1212 から更なる展開をしたのが e-1217・e-1218 で、e-1217 は横帯文の長円と単位文の陰刻が接合して一体化し、e-1218 は単位文を縦長短隆帯に置き換える。ともに主系列新 8 段階に対応するだろう。

長円横帯文は貼瘤直線文系統など板状環形の系統にも使用されたが、それとの間に脈絡を辿ることはできそうもない。全く別に新たに発生した横帯文だと考えるが、さしたる展開を見せないまま途絶する。

【傍系列 D】 [新 9 段階：e-1223、e-4189、新 10 段階：e-1224、e-4190]

4 点が該当し、全点図示した。薄めのレンズ状 II 種 2 点 (e-1223、e-4189)、レンズ状 III 種 (e-1224)・レンズ状 IV 種 (e-4190) が 1 点ずつで、前者は新 9 段階、後者は新 10 段階だと推測する。主系列新 8 段階の e-1161 を祖形として、図柄を変更したと見れば何とか説明がつきそうな系列で、適当な系列名称は思いつかない。主系列との最大の相違点は構図の基本となる横帯直線の分断・萎縮である。主系列の構図で不動なのは外周帯内端を全周する横帯沈線と、e-1161 もそれを継承し、それに繋げて単位文である鼓形や変形の陰刻を配置した。その基盤である横帯沈線を分断したのが e-1223 や e-4189 で、鼓形陰刻の下端から伸びる沈線は途中で途絶する。一方鼓形陰刻の上端からは沈線が延長する。鼓形陰刻の末端から足を 4 本伸ばしたような単位文が成立したのが e-1223、鼓形陰刻の下端から足を 2 本伸ばしたようなのが e-4189 である。この新たな単位文は 2 単位配置され、その間に横帯文を挿入する。主系列新 8 段階 e-1161 も同様の位置に挿入された内開弧線そのものを基本とし、それに更なる三叉文を付加していると見ることができよう。e-1223 の三叉文は内開弧線に接続し、e-4189 の三叉文は内開弧線とは分離しているが、構図自体は良く似ている。e-1223 や e-4189 は主系列新 8 段階 e-1161 をよく継承しており、こちらの方が本流の新 9 段階なのだろうが、なぜか類例がほとんどなく、流行らずに途絶してしまうようなので、傍系列とした。e-1224 はこれらと近似した構図の可能性があり、径が小さく、ごく薄い。唯一、e-1223 や e-4189 に後続する可能性があり、そうならば傍系列 D の新 10 段階ということになる。e-4190 の構図は主系列新 6 段階の可能性すらあるが、あまりに薄く、低く、小さい。e-1224 のような図柄の断片の可能性の方が高いだろう。傍系列 D の構図は複雑化しているが、並存する入組三叉文系統の影響だろうか。

【系列不明の未確定個体】 [e-1225～e-1236、e-4191・e-4192]

連弧三叉文系統ではあろうが、系列未確定の個体が 19 点あり、14 点を図示した。レンズ状 I 種 1 点 (e-1225)、レンズ状 II 種 11 点 (e-1226～e-1230、e-4191・e-4192)、レンズ状 III 種 5 点 (e-1231～e-1235)、レンズ状 IV 種 2 点 (e-1236) である。

レンズ状 I 種の e-1225 は連弧三叉文系統の要素で構成されるが、単位文の鼓形陰刻が横帯沈線 2 条と接続せず、系譜の評価が難しい。時期的には新 6～新 7 段階あたりだろうか。レンズ状 II 種の e-1226 は正面

と背面の区別が不明で、図は天地が逆の可能性もある。図のとおりなら背向弧線文系列のいずれかの段階、図が逆転するなら類例のない系列となろう。やや薄めなので新7～新8段階あたりだろうか。

レンズ状Ⅱ種のe-4191・e-4192は同一個体でなければペアで製作されたと思われる。点刻を加えた丸瘤に内を開く弧線2条をぶつける構図で、キザミ界線を併用する。主系列、傍系列のいずれにも含まれないが、新7段階～新8段階に位置付くだろう。

レンズ状Ⅱ種のe-1230は、内面正端だけを施文対象とし、刺突状の短弧の単位文とそれにぶつける直線横帯文を組み合わせる。この単位文は主系列新5段階e-1062・e-1063の単位文が祖形ではなからうか。主系列には入れられないが、新6段階付近に位置付くのではなからうか。ペアの可能性のあるe-1235とe-1236は、e-1230とほぼ同一の横帯文で、単位文も半円に短線を加えていて、e-1230との繋がりが想定できなくもない。薄いレンズ状環形で、主系列新10段階以降かと思える。単位文不明のレンズ状Ⅲ種e-1231も同類の可能性はある。e-1230、e-1235などとは中間のギャップが大きすぎ、今のところは同一系列と断定するのは躊躇される。ギャップを埋める資料があれば、傍系列を設定できるだろう。

レンズ状Ⅱ種の、e-1227～e-1229も同様に系列不明だが、やや薄めなので新7～新9段階の産ではなからうか。一方、レンズ状Ⅲ種のe-1232～e-1234は断片的で系列不明だが、小さく、薄く、低いので、新10段階以降の産ではなからうか。

【連弧三叉文系統単位文欠損個体】 [e-1237～e-1248、e-2013、e-4193～e-4197]

2条直線を外周帯の正端と内端に偏らせて配置する、すなわち外周帯中央を広くあける横帯文を持ち、断面形が三角環形やレンズ状環形をとる破片が多数存在する。三角環形5点(e-1237)、レンズ状Ⅰ種2点(e-4193)、レンズ状Ⅱ種6点(e-1238～e-1248、e-2013、e-4194～e-4197)、レンズ状Ⅲ種6点、レンズ状Ⅳ種1点の合計76点が該当し、17点を図示した。これらは単位文が不明で、大多数は連弧三叉文系統の新7～新8段階に対比できると考えるが、系列は特定できない。また、その前後の段階でも、個別的に類似した横帯文の配置を取る個体もないとはいえない。これらのうち薄いレンズ状Ⅲ種は後出的なので、新8段階以降の可能性が高いだろう。ごく薄いレンズ状Ⅳ種は新9段階以降の可能性が出るが、主系列新9段階の横帯文とは整合しない。

## コ 入組三叉文系統の変遷 (図66～71)

巴玉抱三叉文系統は新6段階を最後に稜球面環形からレンズ状環形に乗り換える。巴玉抱三叉文はキザミ界線系統に譲り、連弧の横帯文だけを携えて、連弧三叉文系統にモデルチェンジする。その結果空白となった稜球面環形には、新たな系統が乗り込む。それが入組三叉文系統で、若干の例外はあるものの、稜球面環形という形態と、ミガキが徹底した高い精度とを継承する。この系統は玉抱三叉文のような中核となる単位文をもたず、交点に入組文を加える横帯文を、4単位程度反復させるのが基本である。その構成は連弧三叉文系統と共通だと見るべきである。両系統は内傾斜面環形の後半に並存する。精度は入組三叉文系統の方がはるかに高く、個体数は連弧三叉文系統の方が圧倒的に多い。

入組三叉文系統の成立事情を示すのが新7段階である。最初に成立するのは内を開く弧線を導入する内開連弧系列であるが、以後に息長い展開を見せない。新8段階以降、鉤状の入組文をもつグループが主体となるが、その成立や変遷過程を明快に辿ることがまだできず、主系列が見通せない。幾つか存在する系列を、登場順に報告する。

【内開連弧系列】 [新7段階：e-1301～e-1305、e-4198]

6点が該当し、全点図示した。レンズ状Ⅱ種のe-1301以外は、稜球Ⅰ種である。e-1301・e-1302、e-4198の3点は外周帯内端の横帯文に加えて、外周帯正端側から単位文の内端に向かって内を開くゆった

りした弧線が曲がりこんで新たな横帯文となり、それが単位文に接したり単位文を取り囲んだりする。二重の横帯文は連弧三叉文系統新5段階に発生し、新6段階以降普遍化、新7段階には両端を曲げた弧線になるので、e-1301以下は新7段階に置くことができる。e-4198の単位文は縦位に入り組んだ巴で、巴玉抱三叉文系統の要素の末尾に連なり、巴を囲む三叉文は新たに登場した内を開く弧線(内開弧線)と接合する。玉を囲む三叉文は必ず何かと接合するという、巴玉抱三叉文系統主系列新3段階以降の原則を受け継いでいる。e-1302も同様で、三叉陰刻の単位文を囲む三叉文は、内を開く弧線と接合した上、相互にも接合する。e-4198もe-1302も玉の両脇の三叉文に横帯沈線をつなげるなら、沈線末端は内側を向かざるを得ず、内を開く横帯弧線が必然的に成立したと見てもできる。巴玉抱三叉文系統主系列新6段階で始まった単位文と横帯文の接合から、入組三叉文系統新7段階の内開弧線は生み出され、単位文と横帯文が入組んで繋がる構図への途が開かれた言う案はいかがだろうか。以後、単位文を取り込んで、連鎖して入り組む横帯文が展開する。それは横帯沈線の片側だけを曲げて鉤状とした「鉤状沈線」を組み合わせたと見ることができるだろう。入組三叉文系統新7段階の内開弧線が、その相形だと考えたい。

e-1302の単位文は一見すると工字状で、その隆起部分は横帯文に繋がって一体化し、完形品e-1301も同一の構図が2単位配置され、無限の循環を繰り返す。内開弧ブリッジ系統第3段階を彷彿とさせるが、描線の幅が全く異なり、これは他人の空似だろう。既述のとおり新第3段階以降普遍化した外周帯内端の外に開く連弧横帯文と、新たに成立した外周帯正端の内を開く連弧横帯文が組み合わせられ、2種類の連弧が交錯した結果、工字状の外見が発生した。この3点の形態は稜球面環形2点、レンズ状環形1点で、形態との相関はまだ確立していないが、厚く大形の個体が主体である。また、キザミ界線が復活するが、再度の転用だと思われる。

e-1303～e-1305の3点は、連弧三叉文系統主系列新7段階にも見えるが、稜球Ⅰ種という形態はそれとは整合しないのでここに置く。

【鉤状入組文斜行系列】 [新7段階古相:e-1306、新7段階新相:e-1307～e-1309、e-4199、新8段階?: e-1310・e-1311]

7点が該当し、全点図示した。稜球Ⅰ種5点(e-1306～e-1309、e-4199)、稜球Ⅲ種2点(e-1310・e-1311)である。直線の末端に半円を接合させて鉤状(鉤状沈線)とし、それを正端から内端に向けてずらしながら接合させる横帯文を4単位配列する。鉤状部分自体は小さく入り組むだけだが、その周辺には棘を出すように三叉文を加えて、入り組みが強調される。その結果、起点終点型入組文とそっくりな印象の図柄が成立する。鉤状入組文と呼ぶが、新7段階の内開弧の片側を切り取って、横帯直線と接合させれば、鉤状構図が成立するのではなからうか。中間に単位文たる入組構図を組み込んだ横帯文と見ることができるが、1つ1つの横帯は、外周帯正端から発して斜行し、内端に収斂するので全周することはない。完形品はないが、同一構図が反復するのみと推測され、別格の単位文はもたないと見る。キザミの併用例はない。

薄化・小形化の傾向が見られない稜球Ⅰ種のe-1306～e-1309、e-4199は新7段階に位置付けるが、e-1306は特に厚いので古相を示しそうだ。一方、稜球Ⅲ種で薄いe-1310・e-1311は新8段階に属しそうだが、全体像は不明で図柄の変化は読めない。

【雲形状系列】 [新7段階:e-1312～e-1314]

3点が該当し、全点図示した。連弧三叉文系統新6段階や巴玉抱三叉文系統主系列新6段階で見られた、沈線で囲んで長円形の隆起部を作り出し、その一端から繰り込みを入れる構図で、見かけ上は雲形文に似る。全体像は不明だが、この長円を4単位ほど並列させるのではなからうか。3点とも薄化・小形化の傾向が見られない稜球Ⅰ種なので、新7段階に位置するのではなからうか。前後の脈絡は不明である。

【工字状文系列】 [新7段階:e-1315～e-1320、新8段階:e-1321～e-1323、e-4200・e-4201]

断片的に過ぎて全体像が示せず、由来なども不明だが、工字状の構図を連続させるタイプがひとまとまりある。11点が該当し、全点図示した。隆線部分を辿れば、外周帯正端か内端に接して途切れるようなので、正端側と内端側から発する工字状の繰り込みを、交互に挿入した可能性もある。あるいは雲形状の構図に付随する繰り込みと間わりをもつのかも。厚めの稜球Ⅰ種のe-1315～e-1319、レンズ状Ⅱ種のe-1320は第7段階に遡りそうで、明らかに薄く小形化が進んだ稜球Ⅲ種のe-1321～e-1323、e-4200・e-4201は新8段階と考える。

【鉤状入組文並列系列】 [新8段階：e-1324～e-1329、e-4202、新9段階？：e-1330～e-1332、新10段階？：e-1333、新10～新11段階：e-1334]

12点が該当し、全点図示したが、すべて稜球Ⅲ種である。外周帯正端に発する鉤状沈線を繋げずに並列させ、外周帯内端にはそれと対向する鉤状沈線を置き、入り組み部分で内端側同士を接合させる構図である。正端側の鉤状沈線は単純にカーブして途絶し、内端側の鉤状沈線は三叉文を組み入れて全周する。完形品e-1325は同一構図が4単位繰り返し、別格の単位文はない。e-1327などの内端側の鉤状沈線は、入り組み部分で稜球面環形の稜を突き破って枝を出し、それが背端にまで達する。その形状は連弧三叉文系統背向弧線文系列の背端まで延伸する横帯文と、様相が共通する。

すべて稜球Ⅲ種で、キザミ界線も半数に導入され、薄め、やや小さめの個体ばかりなので、新7段階ではなく新8段階に位置付くと考える。また、e-1330～e-1332は稜球Ⅲ種でも薄く、e-1333は稜球Ⅳ種に近い。それぞれ新9段階、新10段階に位置付く可能性があるが、構図の変化は読みきれない。また、ごく小形で低いe-1334は、1単位の鉤状沈線に三叉文を対置させ、痕跡化したキザミ界線を併用する。新10段階か新11段階だと思われる。

同じ鉤状沈線を用いるが、新7段階の鉤状入組文斜行系列から、新8段階の鉤状入組文並列系列をスムーズに導くのは今のところ困難である。

【鉤状沈線対向系列】 [新8～新9段階：e-1335～e-1340、新10段階？：e-1341～e-1343、新11段階？：e-1344・e-1345]

11点が該当し、全点図示した。稜球Ⅰ種1点(e-1335)、稜球Ⅲ種4点(e-1336～e-1339)、稜球Ⅳ種6点(e-1340～e-1345)である。正端側の連弧と内端側の連弧をずらして配置し、中間に幅広い隆起部分を作り出す構図で、この連弧を鉤状沈線の変化と見るなら、鉤状沈線が対向配置されたことになる。ずらし方が半単位ならe-1335のようなコンパス文状の構図となり、ずらし方がわずかならe-1343のような入組構図になる。キザミ界線は一部に併用される。e-1336はやや複雑な図柄だが、対向する鉤状沈線を基本において、様々な加飾を加えている。主として薄い稜球Ⅲ種と組み合わせるので新8～新9段階に位置すると思われるが、ごく薄い稜球Ⅳ種のe-1341～e-1343は新10段階の、低くて図柄が痕跡化したe-1344・e-1345は新11段階の可能性もある。

【系列化できない単品】 [e-1346～e-1353、e-4203]

稜球面環形と組み合わせる入組三叉文系統の構図をもつが、図柄が読みきれず、類型化・系列化ができないものが9点あり、全点図示した。完形品を中心に何点かについて個別に説明する。

e-1346の単位文は大扇陰刻の上に巴玉抱三叉文の仲間を描く。一見すると巴玉抱三叉文系統主系列新3～新5段階の様相に似るが、新たに別の沈線が正端から横帯文の隆起部を切り込んでおり、これは鉤状沈線と共通する。彫が深く、稜球Ⅰ種で厚みもあり、キザミ界線を併用する。系統・系列とも明瞭とはいえないが、入組三叉文系統ならば新7段階あたりではなかろうか。

e-1347・e-1348は構図全体がわからないが、横帯文の鉤状沈線は単位文で分断されているように見受けられる。断定はできないが、他の系列とは異なる構図になるだろう。稜球Ⅲ種なので新9～新10段階あたりか

と考える。

e-1349は単位文の円の両側に鉤状沈線と足の長い三叉文を配置し、単位文の向かい側は無文スペースとする。単位文の円は巴玉抱三叉文系譜の可能性があり、キザミ界線系統からの転用かもしれない。鉤状沈線は入り組まないで、鉤状入組文並列系列に近い構図だろう。稜球Ⅲ種であることとあわせ、新8～新9段階あたりかと考える。

e-1350は3単位で、単位文の2つは巴構図、もう1つも巴の可能性が高い。主たる巴は独立し、その両側に横帯文と接合した巴を配置すると見られるが、左右で構図は異なり、対称形ではない。巴の脇の三叉文は鉤状沈線と関わり、巴はキザミ界線系統からの転用ではなからうか。稜球Ⅲ種で、これも新8～新9段階あたりかと考える。

e-1351は短線玉抱三叉文を単位文とし、両側に配置した三叉文は玉を囲み、長い足が付くので、鉤状沈線をベースにしている可能性がある。その足の一端から正端に向かって棘状の三叉文が附加されるが、これは鉤状沈線対向系列の単位文部分にそっくりである。稜球Ⅰ種だが薄めであることとあわせ、新8～新9段階あたりかと考える。

e-1352は横帯文を分断する三叉陰刻の左右で横帯文が異なる。三叉陰刻が右側に足を伸ばすからで、鉤状沈線の末端と見ることもできるが、図柄は全く読めない。稜球Ⅳ種でごく薄いつくりなので新9段階前後と考えるが、積極的な根拠は乏しい。

e-1353は短隆線を挟んで三叉文を配置するので、短線玉抱三叉文と呼ぶべき図柄だが、ごく薄い稜球Ⅳ種で、小形で低いうえ、胎土にガラス質石英をたくさん含む。精度は高いが末期相と見たい。短線玉抱三叉文系統は変遷の初期はe-1353のような構図を含むが、新3段階以降変質し、最後には陰刻の単位文だけになってしまい、e-1353には繋がらない。e-1353の三叉文は連弧か鉤状沈線に伴う陰刻だと見て、入組三叉文系統の末期、新10段階前後に置くのはいかがだろうか。

e-4203は大小2種類の単位文を交互に配置し、中間に2条の足の長い三叉文や直線の横帯文を配置する。大きな単位文は貼り付けており、巴玉抱三叉文系統の可能性もあるが、2カ所とも剥落して不明である。小さな単位文は短線を玉とした短線玉抱三叉文で、次の(8)サで報告する短線玉抱三叉文系統からの転用である。この単位文は図柄の性質から横帯文を分断する傾向が強く、e-4203でも構図を区切る役割を果たしている。別系統の要素の導入で成立した変則的・孤立的な個体だろう。稜球Ⅲ種なので、新8～新9段階あたりではなからうか。

【系列不明】 [新7～新8段階:e-1354～e-1362、新8～新9段階:e-1363～e-1368、新9～新10段階:e-1369～e-1375]

欠損して系列不明の個体が29点あり、22点を図示した。稜球Ⅰ種のe-1354～e-1360、稜球Ⅲ種のe-1361・e-1362は新7～新8段階の可能性がある。稜球Ⅰ種のe-1363と稜球Ⅲ種のe-1364～e-1368は新8～新9段階の可能性がある。稜球Ⅲ種のe-1369～e-1373と稜球Ⅳ種のe-1374・e-1375は新9～新10段階の可能性がある。厚さ、直径、高さの相違からの推定なので、その前後の段階に位置する可能性があるのご理解願いたい。

【入組三叉文系統の図柄のレンズ状環形】 [新7～新8段階:e-1376～e-1378、新8～新9段階:e-1379～e-1381]

入組三叉文系統の構図だが、レンズ状環形をとる例外的な個体が7点あり、6点を図示した。稜球面環形と組み合わせる諸系列と文様が一致するとは限らない上、全体像がわからず、類型化・系列化はできない。レンズ状Ⅱ種のe-1376～e-1378は新7～新8段階の可能性がある。レンズ状Ⅱ種のe-1379・e-1380、レンズ状Ⅲ種のe-1381は新8～新9段階の可能性がある。厚さ、直径、高さの相違からの推定なので、そ

の前後の段階に位置する可能性があるのご理解願いたい。

【系列不明の横帯文】 [新7～新8段階：e-1382～e-1385、新8～新9段階：e-1386～e-1388]

横帯文だけの小片で、入組三叉文系統ではあろうが、系列が特定できない個体が8点あり、7点を図示した。稜球Ⅰ種のe-1382～e-1385は新7～新8段階の可能性がある。稜球Ⅰ種のe-1386、稜球Ⅲ種のe-1387・e-1388は新8～新9段階の可能性がある。厚さ、直径、高さの相違からの推定なので、その前後の段階に位置する可能性があるのご理解願いたい。

#### サ 短線玉抱三叉文系統の変遷 (図71～75)

板状環形から生まれた内傾斜面環形で、巴玉抱三叉文系統と並んで最初に登場するのが短線玉抱三叉文系統である。玉抱三叉文の中心の玉は巴ではなく短線や点刻で、両脇に三叉文を配置する。この単位文の祖形は板状環形の貼瘤直線文系統古3段階(e-647など)や、貼瘤弧線文系統古3段階(e-728など)に求められるだろう。それらで多用されるのは、縦貫沈線を加えた短隆帯を玉とし、両脇に直線や長円・弧線の横帯文を配置した構図であった。単位文の玉を沈線で表現すれば短線や点刻が成立し、横帯沈線を三叉文に置き換えれば、短線玉抱三叉文が成立するだろう。貼瘤弧線文系統古4段階e-738左端の図柄は、短線玉抱三叉文そっくりで、表現手法が異なるだけだとも言える。板状環形末期の図柄を引き継ぎ、そこに三叉陰刻手法を取り入れて、短線玉抱三叉文系統は成立すると考える。大多数がレンズ状環形と組み合わせり、稜球面環形とは特定の段階、特定の系列だけが組み合わせる。

短線の玉は貼り付けではなく沈線で表現されるが、巴のように三叉文とは接合せず、図柄は単純すぎて変化が生じにくい。変化は三叉文で発生し、隣り合う三叉文の足同士が接続して横帯文が成立する。これがこの系統の中心的存在で、主系列である。傍系列も幾つかあるが、全体像がわからず、断片的な提示に留まる。

【主系列新1段階】 [e-1389～e-1403]

15点が該当し、全点図示した。板状Ⅱ種のe-1389、レンズ状Ⅰ種のe-1390～e-1392以外は、レンズ状Ⅱ種である。単位文だけが施文される段階で、当然、三叉文は繋がる相手をもたない。e-1390、e-1394は短線の両側に三叉文を配置する新1段階の典型的な構図である。器面を削り取った痕跡が残って陰刻部分縁辺はすっきりせず、ミガキが徹底しないこともあって、やや雑な印象を受ける。e-1400やe-1403の単位文は三叉文の一種ではあろうが、鼓形に近い。新2段階のe-1407にも同一構図が使用されるので、e-1394のような三叉文と交互に配置された可能性があろう。主系列は正端にキザミを併用する例が極端に少ない。以後の変遷の中でもこの特徴は継承される。e-1389は少々変わった断面形だが、板状Ⅱ種を変形させたのではなかろうか。それ以外はレンズ状環形と組み合わせる。いずれも三叉文が完全に孤立しているので、巴玉抱三叉文系統主系列新1段階と対応するだろう。

【主系列新2段階】 [e-1404～e-1409、e-4204・e-4205]

8点が該当し、全点図示した。レンズ状Ⅰ種2点(e-1404、e-4204)、レンズ状Ⅱ種6点(e-1405～e-1409、e-4205)である。e-4204の単位文は何かと接合した三叉文で、少々間を置いて横帯文の沈線が配置されると見れば、まだ横帯文が繋がりにくい段階になる。e-1407の単位文は鼓形の陰刻で、直線の横帯沈線はそれに接続せずに止まる。その横帯沈線のもう片方は鉤状に短く曲がるが、三叉文にはなりきれない。これまた繋がりにくい段階の横帯文と見ることができる。だが、2点とも短線玉抱三叉文系統の単位文ではなく、全体像も読みきれない。主系列としてよいかどうか、問題が残る。三叉文が繋がりを求め始めた見れば、新2段階に対応する可能性があるが、位置付けには不安が残る。

【主系列新3～新4段階】 [e-1410～e-1419、e-4206～e-4211]

17点が該当し、16点を図示した。レンズ状Ⅰ種6点(e-1410・e-1411、e-1418、e-4206、e-4211)、



レンズ状Ⅱ種9点(e-1412～e-1416、e-1419、e-4207～e-4209)、稜球Ⅱ種1点(e-1417)、稜球Ⅴ種1点(e-4210)点である。

玉である短線は紡錘形を呈し、両脇の三叉文は陰刻後になぞられて、スマートになる。三叉文の足が延伸して隣の三叉文と接合するので、両端に三叉文を置いた横帯文が成立する。玉抱三叉文は、紡錘形短線の単位文と、三叉文に接合した横帯文の組み合わせに変質したと見るべきだろう。三叉文が限度いっぱいまで接合したと見るなら、巴玉抱三叉文系統主系列新3段階以降と対応する。

横帯文末端の三叉文は内端側が長く、正端側は短い傾向がある。内に開く弧線の末端に三叉を加えたようにも見える。この横帯文の横位沈線の位置がやや正端側に寄るのがe-1418・e-1419で、横帯文は内に開く弧線に近づく。短線も三叉文も深く切り込まれる傾向があり、e-1418は施文ではみ出した粘土が短線周辺に残る。これらは次段階に近く、新相を示すのではなかろうか。

e-1417は内面に粘土帯を貼り足した痕跡が読み取れ、e-4206や次の段階のe-1422も同様である。剥落が数多く観察されるのは内傾斜面環形の成立期と共通の現象で、製作技法に何らかの動揺が生じているのではなかろうか。次の新5段階は内傾斜面環形の諸系統に大変動が生ずる時期で、それを先取りするような現象なのか、それともこれらの編年観を1段階繰り下げた方が良いのかどうか。

e-4210は外周帯が大きく内側に張り出して垂下する形態で、関東には類例がある。単位文を多数並列させる特異な構成で、内端を全周する横帯沈線と三叉文が接合する、変わった組み合わせである。

#### 【主系列新5段階】 [e-1420～e-1423]

5点が該当し、4点を図示した。全点、大きく厚いレンズ状Ⅰ種と組み合わせるので、連弧三叉文系統主系列新5段階に対応すると考える。e-1422の横帯文末端は三叉構図を維持しつつカーブして延伸し、背端に至る。三叉文付きの内開弧線といった趣である。単位文たる短線も十字形を呈する。横帯文末端の背端到達は新たな事態で、主系列新4段階に後続する様相である。e-1420は新4段階と同一構図の単位文・横帯文に、横帯文を1条追加するが、それが単位文付近で折れ曲がり、背端に達する。e-1422などより沈線は1条多いが、同一段階だろう。

e-1423の単位文は短隆帯で、中央に短線が加えられる。これまた主系列新3段階からの連続的な変化である。e-1423は正面と全く同一の構図を背面にも施文するという、極めて稀な例である。連弧三叉系統主系列新5段階e-1062・e-1063と同趣で、その模倣だと考えれば、新5段階に対応させることができよう。

新5段階に該当するのは5点で、前段階より減少する。一方、前段階の構図を変化させながらも、稜球面環形と組み合わせる傍系列Aが派生する。新5段階は巴玉抱三叉文系統が連弧横三叉系統へと大きくモデルチェンジし、形態との組み合わせをレンズ状環形に乗り換えた、系統再編成の時期である。組み合わせるべき形態を横取りされ、はみ出しかねない状況に至った短線玉抱三叉文系統のうち、本来の形態に執着した主系列は個体数を減少させて衰退し、同時に空気ができた稜球面環形に乗り換えた傍系列を生み出したと見るのはどうだろうか。

【主系列新6～新8段階】 [新6段階：e-1424、新7段階：e-1425～e-1427、新8段階：e-1428・e-1429、新8段階傍系列：e-1430、新6～新8段階：e-1431～e-1433]

新6～新8段階の12点のうち、10点を図示した。全点レンズ状Ⅱ種である。

e-1424の横帯文左側末端の三叉文は、新5段階の様相を受け継いで背端まで突き抜けるので、横帯文左側の単位文は両側を背端に達する弧線で囲まれることになる。横帯文右側の末端は正端側に曲がりこんで途絶するが、その直下から発して右側の単位文を囲む沈線が、背端まで突き抜ける。こちらも単位文の両側が、背端に達する弧線で囲まれるのは同じである。右側の単位文は横帯文とは分離し、左側の単位文は横帯文と接続して一体化する。e-1424の単位文と横帯文の関係は、右側は前段階e-1422と共通してモチーフも同

一らしく、左側は異なってモチーフも小さな渦に置き換わる。単位文間には両端に三叉文を加えた沈線が追加されるが、これは横帯文の構図を縮小させたように見える。

e-1425・e-1426の単位文が正端から背端まで突き抜けるとすれば、それと2条の横帯文を分離し、背端寄りの横帯文先端は三叉文とする、という構図になる。これはe-1424の左側の単位文の様相に近く、正端寄りの横帯文を単位文から分離する点は相違するが、e-1424に後続する様相を示す可能性がある。

e-1429の単位文は正端から背端まで突き抜けるが、わずかに扇形に広がる三叉陰刻だけである。e-1424左側の単位文から、中心の巴を取り去ればこの構図になる。それにぶつかる2条の直線横帯文は、先端の三叉文が省略され、e-1425などよりさらに変化が進むと見てはどうか。

e-1424 ⇒ e-1425 ⇒ e-1429 という変遷案は、e-1425の単位文が推定にとどまるので断定はできないが、連弧三叉文系統新6～新8段階に対応する可能性は十分にあるだろう。

e-1430の単位文は小さな点刻に萎縮するが、横帯文末端の三叉文が幅を広げ、正端から背端近くまで広がっている。e-1422以降の単位文の様相を変形させつつも引き継いでいるので、e-1429と並列する傍系列ではなかろうか。

以上はすべてレンズ状Ⅱ種で、e-1422のような厚みはないが、かといって極端に薄くなるわけでもない。連弧三叉文系統主系列なら新8段階以前に近く、新9段階以降に対応する可能性は低いと考える。

【主系列新9～新10段階】 [新9段階：e-1434～e-1436、e-4212、新10段階：e-1437]

新9段階は4点が該当し、全点図示した。レンズ状Ⅱ種3点(e-1434～e-1436)、レンズ状Ⅲ種1点(e-4212)である。新8段階と同様の単位文をもちつつ、横帯文を捨て去ったのがe-4212だ。扇形の陰刻からなる単位文は背端に突き抜け、その脇に弧線が添えられるが、横帯文はない。e-1436は陰刻を弧線で囲んだ単位文だが、正端から背端まで広い幅を取る点でe-4212と共通で、横帯文もない。これらはレンズ状Ⅱ種だが薄めで、主系列新9段階と考える。図柄だけ見れば主系列新1段階と紛らわしいが、新1段階の単位文は背端付近まで延伸することはなく、レンズ状Ⅰ種や厚めのレンズ状Ⅱ種なので、形態上からも識別はつく。

新10段階は1点しかない。e-1437はe-1436と近似した構図を細い隆帯で表現する。やはり背端まで広い幅を取り、横帯文はなく、薄いレンズ状Ⅲ種なので、主系列新10段階と考える。

【傍系列A・枝三叉文系列】 [新5段階：e-1438～e-1442、e-4213・e-4214、新5段階以降：e-1443、新8段階？：e-1444～e-1446、新9～新10段階？：e-1447・e-1448]

主系列新5段階に派生する。新5段階は7点が、それ以降は6点が該当し、全点図示した。板状Ⅱ種？1点(e-1442)、狭稜球Ⅱ種？1点(e-4214)、稜球Ⅰ種3点(e-1438・e-1439、e-4213)、稜球Ⅱ種？1点(e-1440)、稜球Ⅲ種2点(e-1447・e-1448)、レンズ状Ⅰ種1点(e-1441)、レンズ状Ⅱ種4点(e-1443～e-1446)である。

e-4213は紡錘形短線の単位文と両端に三叉文をおいた横帯文の組み合わせを確立した主系列新4段階の構図を基本に置き、三叉文から正端に向けた短線を追加した構図に変化させる。枝が生えて不恰好になった三叉文の大半は、レンズ状環形だけでなく、稜球面環形とも組み合わせる。横帯文の末端の三叉文は、その稜を突き破るが、その先の背面側に延伸するのは不可能である。e-4213が主系列新4段階に後続するのは確実で、主系列新5段階対応と考える。主系列新5段階は個体数が減少するが、それは連弧三叉文系統にレンズ状環形を乗っ取られかけて圧迫されたからで、傍系列Aは行き場を稜球面環形に求め、主系列を補完したと考える。傍系列Aは板状Ⅱ種・狭稜球Ⅱ種・稜球Ⅱ種とも組み合わせる。これらの形態は巴玉抱三叉文系統では新3段階以前に限定されており、新4段階以降に対応する例は今のところ見当たらない。系統の再編成に伴った動揺が形態にも及び、あらぬ形態が発生したのかもしれない。

e-1446の単位文はe-4213と同一図柄だが、横帯文は単位文の内端側を突き抜けて接続している。主系列新5段階に後続するのは確かだが、やや薄いレンズ状Ⅱ種と組み合わせり、新6段階どころか新8段階あたりまで下がってもおかしくないくらいである。単位文の図柄が変化してレンズ状環形と組み合わせるe-1443を中間に介在させても、ギャップは大きい。

e-4213とそっくりな横帯文をもつe-1447は、単位文が扇形の陰刻に変化している。稜球面環形で、薄く、小さく、低い。e-1446に後続するのは確実に、新9～新10段階あたりに置きたい。

新5段階に稜球面環形に乗り換えて成立した枝三叉文系列は、新6段階以降振るわない。組み合わせる形態も特定できず、変遷過程にも疑問点が残るが、細々ながら新9段階あたりまでは存続するのではなかろうか。

#### シ 対連弧横帯文系統の変遷 (図75・76)

板状環形の仲間に横帯文を背中合わせの弧線とする貼瘤弧線文系統があり、古1～古5段階の変遷を遂げた。古4段階では三叉陰刻手法こそ用いなかったが、玉抱三叉文に容易に転化しうる構図の単位文を併用した。確立した稜球面環形にこの弧線の横帯文を描く古5段階e-739の単位文は、2条以上の直角方向の短線で、単位文だけは板状環形の系譜を継承する。貼瘤弧線文系統の最終段階であると同時に、次に展開する巴玉抱三叉文系統の新1段階に相当すると考えた。この横帯文を継承しつつ、単位文に巴玉抱三叉文を導入するのが対連弧横帯文系統である。巴玉抱三叉文系統主系列の新1段階の単位文を導入して変遷する。

対連弧横帯文系統の横帯文は、その末端が背端近くまで延伸する。対の背中合わせの連弧というモチーフと共に、連弧三叉文系統傍系列A・背向弧線文系統の横帯文にも近似する。ともにレンズ状環形と組み合わせる点でも親和的である。だがその傍系列Aは新6段階に登場するので、対連弧横帯文系統との間には空白がある。ギャップを埋める資料が発見できれば系統観の再編成が必要になる。

対連弧横帯文系統は少数派で全部で7点しかなく、全点を図示した。

##### 【新1段階】 [e-1449・e-1450]

レンズ状Ⅰ種のe-1449とレンズ状Ⅱ種のe-1450は、単位文部分しか残存しないが、渦を中心に置き、両脇に三叉陰刻を配置する構図で、両者は接続しないことが確認できる。巴玉抱三叉文系統主系列新1段階の単位文そのもので、横帯文はe-739と同一の背中合わせの対弧線である。この3点は同一段階と見るのが無理がないだろう。

##### 【新2段階以前】 [e-1451]

狭稜球Ⅰ種のe-1451の施文幅は狭いが、構図は主系列に酷似する。単位文の接合状態が不明なので、新1～新3段階のいずれかに該当するとは言いえないが、狭稜球面環形は新3段階で激減するので、新2段階以前の可能性が高いだろう。

##### 【新2段階】 [e-1452～e-1454]

該当する3点ともレンズ状Ⅱ種で、e-1452は前段階のe-1449などと同じの横帯文をもち、単位文もそっくりだが、玉にあたる渦に右脇の三叉文が接合する。巴玉抱三叉文系統主系列新2段階の特徴そのものである。

##### 【新3段階以降】 [e-4215]

レンズ状Ⅱ種e-4215は単位文が2条短線に置き換えられ、三叉文がない。正端寄りの横帯文は連弧だが、背端寄りには連弧が繋がってしまう。三叉文を繋げるという発想に対応させてよいのなら、新3段階以降の可能性はあるが、かなり異なった構図なので厳密な位置付けは困難である。

## ス 鼻状三叉文系統 (図76・77)

玉抱三叉文を描く場合、中心の玉部分と両脇の三叉文部分とは、必要な幅が異なる。玉は広いスペースが欲しいが、両端の三叉文やそれと繋がる横帯文スペースは狭くてよい。しかし、巴玉抱三叉文系統主系列を始めとして、外周帯に玉抱三叉文を採用する系統の外周帯の幅は一定で、横帯文スペースの幅にはゆとりがあり、それゆえ連弧三叉文系統が生まれる余地があったとも言える。外周帯幅同一の原則を崩した少数派が鼻状三叉文系統で、外周帯内端の単位文部分にだけ粘土を貼り足して、鼻状に突出させるところからの命名である。鼻状の突出は巴玉抱三叉文系統成立以前にも少数派として存在する。それが粗形となって、玉抱三叉文導入後も一定の位置を占めることになったと推測する。古段階は板状環形と、新段階は狭球面環形や球面環形と組み合わせる。

### 【古2段階】 [e-1455]

1点のみ該当する。e-1455は板状Ⅰ種の内面に小さな粘土帯を貼り付け、そこに単位文を描く。貼付位置は正端からわずかに内面に寄っているが、背面側の貼付後の整形を放棄していて、部分的貼り足しであることがよく観察できる。正端との間には板状Ⅲ種のような明瞭な段差はつけないが、かといって球面環形のような緩やかな膨らみはつけず、中途半端な滑らかさの凹面を呈しつつ内面側に傾斜させる。ここに線描される図柄は整わない楕円形で、楕円の中に2条の直線を抱え込んでいる。楕円あるいは長円の横帯文の図柄を単位文として取り入れたのだろう。古2段階とも古3段階とも言えるが、これが最古の例である。ミガキがまったく施されず、胎土の混入量も多く、板状環形の標準の様相を示す。

### 【古3段階】 [e-1456・e-1457]

該当する2点を図示した。狭球Ⅰ種のe-1456はe-1455と同様の貼り付けをもつが、側の正端に貼付位置を合わせており、段差は克服されているので、古3段階に対応する。中央に小さな長円とそれを挟む背中合わせの弧線置き、左右の境界を直線で区切っている。前段階e-1455の構図からの変化だと理解できる。単位文は1カ所だけで、巴玉抱三叉文系統の新1段階の構成を先取りしたかのようなのである。

板状Ⅰ種のe-1457はe-1456と同じ位置に貼り付けをもつが、それはごく小さく、4単位に増やされている。単位文の図柄は内側に開く弧線と外側に開く弧線で、それを交互に配置する。その単位文の正端から背端まで達する細い隆帯を貼付し、中央に細直線を縦貫させる。正面の単位文の構図はe-1456との共通性があり、同段階が若干後出と見たい。内面の文様は貼瘤単位文系統の古3段階に類例があるので、単位文とも整合的である。

2点ともミガキがなく、胎土も精度が低い。

### 【新1～新2段階】 [e-1458～e-1460, e-4216]

該当するのは4点で、全点図示した。狭球Ⅰ種(e-1458・e-1459)や球Ⅱ種(e-1460, e-4216)に部分的貼付を行ない、尖った鼻状に内面に突出させ、そこに三叉文を導入する。単位文の図柄は長円や弧線から玉抱三叉文に置き換えられ、正面の球面は徹底したミガキが施される。単位数は不明で横帯文はまだ併用されないらしい。

単位文の中心の玉には、渦、短線、弧線・蛇行線が用いられる。渦を採用するe-1460の右側の三叉文は渦と接合せず、左側は不明だが、巴玉抱三叉文系統主系列新2段階以前に対応するのは確実である。短線を採用するe-1458・e-1459の三叉文は、接合相手がなく、玉が短線だと接合が難しいので、この2点は新1段階の可能性が高いが断定しきれない。e-4216の玉は弧線と蛇行線で、板状環形系譜の構図のデザイン化と考える。この玉は左側の陰刻とは接合せず、右側の陰刻とは接合する。片側だけの接合は新2段階の特徴だろう。

### 【新3段階】 [e-1461～e-1467, e-4217]

8点が該当し、全点図示した。狭稜球Ⅰ種5点(e-1461～e-1465)と稜球Ⅰ種3点(e-1466・e-1467、e-4217)である。中央の玉を巴とするe-1467、単位文化した外開弧とするe-1466は、両側の三叉文同士が接合し、一体化して玉を取り囲む。これは巴玉抱三叉文系統主系列新3段階の特徴で、ともに横帯文は併用しない。だが、その三叉文部分を全面的に削り取った上で玉の粘土帯を貼り付けるといふ、大扇陰刻の手法は採用されていないように見受けられる。巴玉抱三叉文系統主系列とは技法が異なる可能性がある。e-1461、e-1464も、三叉文はe-1467などと同様だが、玉は小さな点刻で、巴ほど施文幅を必要としない短線を玉とする図柄の様相に近いのではなかろうか。以上は単位文のみで横帯文はない。

短線を玉とするe-1463などは、欠損して三叉文同士の接合状況がわからない。短線といっても隆起部分だけで縦貫する沈線は省略され、横帯文を併用し、狭稜球面環形と組み合わせる。巴玉抱三叉文系統傍系列A・点刻玉抱三叉文系列と類似しており、その類例の多い新3段階に対応するのではなかろうか。

狭稜球Ⅰ種が多いが、この形態は他の系統・系列では第3段階にはわずかしかなかった。鼻状三叉文系統という少数派が採用しやすかったのは、他の系統で廃れた形態だったのかもしれない。

#### 【新4段階以降】 [e-1468～e-1471]

稜球Ⅲ種の4点(e-1468～e-1471)が該当し、全点図示した。中央の玉を巴とするe-1470は大扇陰刻の手法を採用しているが、遮蔽隆線部分までいったん削り取っている。玉の巴は小ぶり、巴玉抱三叉文系統主系列よりは、小形化が進んだキザミ界線系統単位文系列第5段階e-276の巴に近い。e-1471の玉は縦方向の巴で、巴玉抱三叉文系統主系列では類例がほとんどないうえ、キザミ界線系統第5段階前後の断面形に類似する。積極的な位置付けは難しいが、巴玉抱三叉文系統主系列新3段階以前には合致せず、新4段階以降と対応するのではなかろうか。

e-1468はe-1463と同様の横帯文をもち、単位文を短線から渦に置き換えたかに見えるが、この渦は鉤状沈線の一部と見ることでもできる。e-1469も同様の横帯文で、単位文は省略される。2点とも薄く、巴玉抱三叉文系統主系列の最盛期の様相からはかなり離れる。図柄はe-1463との共通性をもつものの、入組三叉文系統に近いのではなかろうか。

#### 【新8段階以降】 [新8段階? : e-1472・e-1473、新9段階 : e-1474～e-1476、e-4218]

6点が該当し、全点図示した。すべて稜球Ⅲ種である。e-1473は4単位の内に開く弧線を配置し、弧線の接点に鼻状の尖った突出部を作り、そこにキザミ付弧隆線を繋げる。4単位のうち向かい合う2単位は欠損するが、そこはさらに突出して何らかの単位文が挿入された可能性が高い。キザミ付弧隆線は鉤状の隆線で、鉤状入組文からの転用、内を開く弧線も、両側に鉤を付けた構図と見てはどうか。稜球面環形とレンズ状環形の中間的な断面形で、薄く、入組三叉文系統新8段階あたりに対応するのではなかろうか。

ごく薄いe-4218は、正面・背面とも3単位で施文する。正面はe-1473の図柄を継承し、内を開く弧線の真ん中から、環の中央近くまで伸びる鋭い鼻を突出させる。弧線の中間にはキザミ付で鉤状の隆線を挿入する。鼻と鉤状隆線の間にごく低い隆起を作出してキザミを加えるので、キザミ界線を部分的に転用したようにも見える。背面側には弧状のキザミ付隆線が加えられる。隆起を失ったキザミ界線は、キザミ界線系統主系列8～10段階の様相で、入組三叉文系統ならば新9段階あたりに相当するのではなかろうか。小形化して薄く低いe-1474・e-1475も、同様の位置付けではあるまいか。

鼻状三叉文系統は、巴玉抱三叉文系統主系列新3段階までは一連の変遷だと思われ、入組三叉文系統新8段階以降も一連で把握できそうである。だが、その中間が的確に把握できておらず、2つの異なる系統を強引に繋げてしまっている可能性もある。

#### 【鼻状突出のある無文品】 [e-1477・e-1478]

該当する2点を図示した。いずれもレンズ状Ⅱ種である。大きく不整形の瘤を貼付したe-1477は、鼻状

環形を意識したか、大扇陰刻に挿入する巴を刻み込む粘土帯を意識した可能性がないだろうか。レンズ状Ⅱ種という形態と合わせ、巴玉抱三叉文系統成立以降の産であるのは確かである。

【鼻状突出部存否不明】 [e-1479～e-1482]

該当する4点を図示した。e-1479は狭稜球Ⅱ種、e-1480・e-1481は稜球Ⅲ種としたが、稜のつくり方が甘く、いずれも少々違和感がある。鼻状三叉文系統のe-1469の形態によく似ており、文様も共通するので、それらの横帯文部分の断片ではなかろうか。ただ、この系統の基本である鼻状突出部分の存否が不明で、同一系統だと断定するには不安が残る。レンズ状Ⅱ種としたe-1482も標準的な形態ではなく、板状Ⅱ種にも近い。文様が他の3点とそっくりなので、類似した仲間としておく。

セ 未確定系統と欠損による不明品 (図77) [e-1483～e-1485]

環形耳飾ではあるが、どの系統かわからない断片的資料が55点あり、3点図示した。また、環形か白形かも不明な断片が3点ある。

ソ 内傾斜面環形関連の無文品 (図78～87)

内傾斜面環形の諸形態には、無文の完形品が何点か存在する。また、新4段階以降は有文耳飾には無文部分が設けられない。無文の破片の多くは、有文品の無文部分ではなく、無文品だと考えてよい。ただし、新1段階の有文品は横帯文を持たず、単位文を施文範囲を限定して描く。新2～新3段階にも単位文だけの例が減少しつつも存在する。これらの無文部分の破片は無文品との区別がつかない。ここで報告する無文品には、新1段階を中心にした有文品の無文部分の破片が含まれている。以下、形態別に無文品を一瞥する。

【狭稜球面環形】 [e-1501～e-1516、e-4219]

狭稜球Ⅰ種20点(e-1501～e-1504)、狭稜球Ⅱ種15点(e-1505～e-1510、e-4219)、狭稜球Ⅲ種9点(e-1511～e-1516)、合計44点が該当し、17点を図示した。

狭稜球Ⅰ種・狭稜球Ⅱ種は板状Ⅰ種や板状Ⅱ種の正面を拡幅して球面としており、正面は丁寧なミガキが加えられ、卓越した光沢をもつ例が多い。貼瘤直線文系統や貼瘤単位文系統の構図だけでなく、巴玉抱三叉文系統の構図もこの形態に描かれる。貼瘤直線文系統などの無文品か、巴玉抱三叉文系統の無文部位もしくは無文品だと思われる。狭稜球Ⅰ種は貼瘤直線文系統や貼瘤単位文系統の古3段階～巴玉抱三叉文系統新3段階に属する可能性がある。板状環形無文品でも触れた狭稜球Ⅱ種は、貼瘤直線文系統古3段階～巴玉抱三叉文系統新2段階まで確認できるが、新3段階まで継承される可能性はある。

内面を全周する凹線を特徴とする狭稜球Ⅲ種は、貼瘤直線文などの古段階の文様と組み合わせることはなく、専ら巴玉抱三叉文系統と組み合わせる。巴玉抱三叉文系統の新1～新3段階に属する可能性がある。

狭稜球面環形は個体数が少ない。存続期間が短いのがその理由だろう。またⅠ種～Ⅲ種を通じて直径は最小でも50mm弱で、小形品がほとんどない。ほぼ並存すると思われる板状Ⅱ種と同様に、60～80mm超の大形品が過半を占める。

【稜球面環形】 [e-1517～e-1545、e-4220～e-4222]

稜球Ⅰ種56点(e-1517～e-1528)、稜球Ⅱ種8点(e-1529～e-1531、e-4220)、稜球Ⅲ種25点(e-1532～e-1540、e-4221・e-4222)、稜球Ⅳ種6点(e-1541～e-1543)、稜球Ⅴ種2点(e-1544・e-1545)、合計97点が該当し、32点を図示した。

形態の相違から稜球Ⅰ種～稜球Ⅴ種に区分した稜球面環形だが、時間差が反映されている可能性を期待していることである。稜球Ⅱ種は厚くて板状Ⅱ種と近似した形態だが、古3段階では未確認で、有文品から見ると新3段階以前に限定的のようである。稜球Ⅰ種は新1段階から登場して稜球Ⅱ種と並存し、新段階前半・

巴玉抱三叉文系統の展開と対応する。また、入組三叉文系統の前半、新7段階あたりまでは該当する例が少なからず存在する。相対的に薄い稜球Ⅲ種は、特に背面寄りの側が顕著なケズリで薄く整えられる。有文品で見たとおり、新7段階以降に展開する入組三叉文系統では、段階を追って器壁は薄くなり、新10段階以降はごく薄い個体しか存在しなくなる。稜球Ⅲ種が新段階後半・入組三叉文系統の展開と対応するのは確かだが、器壁の薄い稜球Ⅲ種は新段階前半の巴玉抱三叉文系統の中にも散見される。稜球Ⅰ種と稜球Ⅲ種は断面形だけで時期を限定するのが難しい。稜球Ⅳ種はレンズ状Ⅳ種を意識し、それに対応するように設定した。新段階後半に限定的だと思われる。関東に類例の多い稜球Ⅴ種は、中部高地では異質で量も少なく、異系統と推測する。

稜球面環形の無文品は有文品に比べて量が少ない。本来精度の高い形態なので、有文品の比率が高いのかもしれない。

稜球Ⅰ種の直径は60mm前後が大多数を占め、小形品はないが、80mmを超えるものもほとんどなく、板状Ⅰ種や板状Ⅱ種よりわずかながら小ぶりになる。稜球Ⅱ種は少数しかなく、直径は40mm強～90mmと幅があるが、概して大形品が多い。稜球Ⅲ種の半数の直径は40mm強程度で、60mmを超える大形品の比率は下がる。稜球Ⅳ種も少数だが、40mm程度に限定的で、例外はわずかしかない。直径40mm程度の稜球Ⅲ種と稜球Ⅳ種は、薄化と小形化が連動していると見るべきで、入組三叉文系統と並存する可能性が高いだろう。新8段階以降の有文環形耳飾諸系統の様相を受けているのは確かである。稜球Ⅴ種の無文品は2点しかなく、いずれの直径も80mm前後と大形だ。古段階末～新段階前半に位置付く可能性があらう。

【レンズ状環形】 [e-1546～e-1659、e-4223～e-4243]

レンズ状Ⅰ種39点(e-1546～e-1556、e-4223～e-4229)、高精度1点(e-4230)を含むレンズ状Ⅱ種158点(e-1557～e-1597、e-4230～e-4235)、高精度23点(e-1598～e-1606、e-4236)を含むレンズ状Ⅲ種102点(e-1598～e-1627、e-4236～e-4240)、高精度22点(e-1628～e-1635、e-4241)を含むレンズ状Ⅳ種50点(e-1628～e-1645、e-4241)、レンズ状Ⅴ種57点(e-1646～e-1659、e-4242・e-4243)、合計406点が該当し、135点を図示した。

厚さを主眼とした形態の相違から、レンズ状Ⅰ種～レンズ状Ⅳ種に区分したレンズ状環形だが、稜球面環形同様に時間差が反映されている可能性を期待してのことである。(4)ウで取上げたレンズ状環形の成立過程を示してくれるe-751・e-752は、確立したレンズ状環形とは少々異なる形状だが、極端に厚い。従って、最も厚いレンズ状Ⅰ種は新段階の前半に位置付くことが期待できる。短線玉抱三叉文系統や対連弧三叉文系統の前半の展開と対応する例が多いが、新段階後半にも類例が残る。薄化が顕著なレンズ状Ⅲ種には高精度の個体が出現する。新7段階以降の対連弧三叉文系統に対応する例が多いが、新段階前半にも類例がある程度存在する。高精度の個体の比率が高いレンズ状Ⅳ種は、新9段階以降に対応する可能性が高く、時期が下るほどその構成比率が高まるのではないだろうか。中間的なレンズ状Ⅱ種は新段階の中で時間幅を広く考えるしかない。板状環形ともレンズ状環形とも判断の付かないレンズ状Ⅴ種は、便宜的な設定で、位置付けは困難である。

直径はレンズ状Ⅰ種が40～90mm超でほとんどが60mmを超える。レンズ状Ⅲ種は40mm弱～60mm強で、大多数が50mm以下に収まり、精度の高いレンズ状Ⅲ種も同様である。レンズ状Ⅱ種は40～80mmの間に満遍なく分布し、20mm前後の小形品も若干存在する。レンズ状Ⅳ種は大多数が40mm以下に収まり、30mm前後を主体に、20mm前後の小形品もあり、小形化・薄化傾向は明瞭である。

【三角環形】 [e-1660～e-1665、e-4244・e-4245]

25点が該当し、8点を図示した。レンズ状環形の内面中央に稜をつくる三角環形は、レンズ状Ⅰ種に極めて近く、それを母体として成立したと考える。(4)や(8)ケで述べたように、エリ穴遺跡最大級の

e-1062・e-1063を製作する為に考案された形態の可能性があり、それなら、新5段階に成立したと考えてよい。新6段階以降にも継承されるが次第に退化、減少してゆくと思われる。有文品では新7段階には微量しか残らないので、無文品も同様の変遷を辿るのだろう。直径は80mm超の大形品が大多数を占めるが、40mm未満の小形品もある。大形品は古く、小形品は新しいと見てよいのではなかろうか。

【著しく小形で低い環形】 [e-1666～e-1678、e-4246]

20mm未満を目安に、著しく小さく、著しく低いので、断面形の区分に当てはめにくいものを集めた。15点が該当し、14点を図示した。白形系譜の同心円文系統や無文白形に小さく低い耳飾があるが、それと対応する様相である。変遷の末期に位置付く可能性が高そうだが、個別例外もあるので、断定はできない。

著しく径の小さいe-1666～e-1668は細長く、小形の土鍾の可能性も考えた方がよいかもしれない。著しく低いe-1669～e-1676は板状環形に近い断面形だが、小形ゆえの形態で、レンズ状環形の仲間ではなかろうか。肉厚のe-1677・e-1678、e-4246は中期の耳飾を含む可能性がある。

タ 東北系耳飾 [e-4247]

e-4247は東北系譜の耳飾で、甲信地域ではほとんど類例がない。甲信地域の耳飾と成立経過を共有するとの保証はないので、以下の報告には正しくない系統観に基づく誤謬を含む恐れがある。すなわち、甲信地域のキザミ界線系統と同様の、白形系譜の耳飾で、薄い芯を側の正面端部に貼り付け、その芯だけが残存したように見受けられるが、この見方が東北地域の伝統・系統に適用できるとは言いきれない。

ともあれ、甲信地域の視点で見れば、e-4247は白形系譜の耳飾の芯である。側との間の剥落痕跡は明瞭で、乾燥が進んだ状態で接合させたのは確かだ。恐らく側の正面側には被らないように、しかし側と芯とが段差をもたずに滑らかに繋がるように、側の内面側に芯を貼り付けたと推測する。芯の正面は緩い凸面で、厚みはほぼ一定している。風化は進んでいるが、正面は丁寧なミガキが施される。中心孔は大きく、直径の1/3ほどを占める。凸面の芯の中央に円形の透孔を穿ったと見るが、芯の背面側にはケズリ痕跡が残らないので、予め形態を整えた芯を貼り付けている可能性もある。文様はない。東北系譜の耳飾の中でどのような位置を占めるのかは不明である。

#### (9) 系統間の対比と展開過程 (図 97)

各系統・系列を説明する中で、系統相互の要素の交換と時間的対比についても触れてきた。それらを総合して主要系統間の対比を集約し、展開過程の評価を考えてみたい。時間軸の基本を環形耳飾諸系統で設定した統一変遷段階に置く。個体数が多く、設定の精度が相対的に高いからである。

#### ア 環形耳飾諸系統

環形耳飾は板状環形諸系統と内傾斜面環形諸系統に大別できた。前者が先行し、古1～古5段階の変遷を見せたが、古4段階と古5段階は後者と並存した。板状環形諸系統は装飾に瘤を貼付するのが特徴で、関東の後期耳飾編年案[吉岡2010]との対比ができる。すなわち、キザミなどの加飾のない小さな丸瘤をもつ古1段階は安行1式段階に、キザミが加わる古2段階と古3段階は安行2式段階に、それぞれ対応すると考える。古1段階の耳飾はごく少量に留まり、大量出土は古2段階から突然始まる。関東では安行1式段階から大量出土が始まるようなので、エリ穴遺跡で耳飾が爆発的に増加するのは、関東よりも若干遅れる。古2段階には諸系統が出揃ってそれぞれの装飾が確立し、直径の大形化が明瞭になる。大形化の背景には装飾スペース拡大の願望があったろう。多種で多量の耳飾を保有する体制が確立した古2～古3段階を、耳飾の展開過程の第1期(確立期)と考えたい。古1段階は先第1期である。



内傾斜面環形諸系統は板状環形を基本にして、それに施文範囲を拡大する別の粘土帯を貼り足して成形した。その萌芽は古3段階にあるが、確立した広い画面に三叉陰剣を多用した玉抱三叉文を導入して、新1段階が確立する。形態は前段階を改変し、文様は全く新しい要素に置き換えて、古段階の要素をおおむね払拭してのスタートだった。古3段階から新1段階への転換は時間をかけず、一瞬のうちに成し遂げられたように見受けられる。大変動ではあるが、動揺や混乱はほとんど感じられない。発生したのは系統の乗換えだけで、系統の再編成を伴わなかったのかと検測するが、板状環形諸系統と内傾斜面環形諸系統の間の、個別の繋がりが明確にできていないので、動揺が抑止できた理由はまだ説明できない。これは宿題として残さざるをえない。

新1段階に成立した内傾斜面環形の主な系統は、巴玉抱三叉文系統(稜球面環形)と短線玉抱三叉文系統(レンズ状環形)である。それ以外の少数派も含め、以後新4段階までは形態・文様とも素直に変遷が辿れるので、系統の安定期だといえよう。新1～新4段階までの安定期を第Ⅱ期としたい。第Ⅱ期を通じて巴玉抱三叉文系統は特に精度が高く、正面の無文部分は徹底的にミガキが施されて著しい光沢をもつ。共に陰剣技法を導入し始める新1段階と内間弧ブリッジ系統第3段階とは、同時性が保証できる。横帯文末端の図柄が一致する新4段階と内間弧ブリッジ系統第6段階とは、同時性が保証できる。また、単位文の構図が一致する新2段階とキザミ界線系統第4段階、新3～新4段階とキザミ界線系統第5段階は、それぞれ同時並行である。単位文の構図だけでなく、単位文施文技法やキザミ界線そのものを共有する新3～新4段階とキザミ界線系統第5段階は、相互の関係が深く、双方の系統が癒着しかけたとも言える。環形諸系統、特に主系統と呼ぶべき巴玉抱三叉文系統と、キザミ界線系統、内間弧ブリッジ系統は次第に装飾要素を共有するようになり、関係を深めてゆく。

新5段階に至って大変動が生じる。最有力系統だった巴玉抱三叉文系統が単位文の中核たる巴を棄て、横帯文の連弧起源の単位文に置き換え、形態も稜球面環形からレンズ状環形に乗り換えてしまい、精度も明瞭に低下する。大きなモデルチェンジの結果、新たに連弧三叉文系統が誕生し、エリ穴遺跡最大級の環形耳飾が作られる。レンズ状環形という形態を乗っ取られかけた短線玉抱三叉文系統は、稜球面環形も採用するなど苦心の跡を残すが、精度の低下に歯止めがかからず、他の系統に先駆けて衰退する。環形諸系統は前段階の要素を引き継ぎつつ再編成が模索される。その不安定な状況は新6段階まで続き、入組三叉文系統が成立する新7段階に至って、ようやく新しい系統が確立し、系統の再編成が完成して安定する。一方、新4段階までの展開の中で中核的単位文だった巴玉抱三叉文は、キザミ界線系統の中に生き残り、新たな展開を遂げる。大変動と系統再編の動揺が収まらない新5・新6段階を、耳飾展開過程の第Ⅲ期としたい。

新7段階、巴玉抱三叉文系統の要素は完全に払拭され、連弧三叉文系統は安定して新9段階までスムーズな変遷が辿れるが、最後まで精度は上がらない。メインとなる単位文はついに獲得できず、横帯文の交点の三叉構図に多少の改変を加えた三叉文を、4単位配置する構造に最後まで縛られ続けた。一方、稜球面環形を採用する相対的に精度の高い入組三叉文系統が確立するが、この系統はモチーフを辿ることが難しく、少々異なる図柄が入れ替わり立ち代り展開する。一定の精度はもつものの、メインとなる単位文を獲得できなかったのは入組三叉文系統も同じで、同一の入組三叉文が4単位反復するのは、連弧三叉文系統と同一構造である。新7～新9段階を通じて器壁の薄化と精度の向上が進行する。入組三叉文系統の図柄が、第8段階と第9段階の内間弧ブリッジ系統と共有される。厳密な対比は難しいが、新7～新9段階が内間弧ブリッジ系統第8・第9段階と対応するとしてよいだろう。新7～新9段階は変遷がたどりやすい安定期で、この間を耳飾展開過程の第Ⅳ期としたい。

新10段階に至り、繁雑だった図柄が急速に単純化し、器体の薄化、低化、小形化が進む。第11段階は衰退が著しく、成れの果てといった感じの萎縮・手抜き個体しか存在しなくなり、環形諸系統はそろって老

衰死を迎える。新10～新11段階は耳飾展開過程の第V期(衰退期)である。

#### イ キザミ界線系統

第1段階唯一の装飾要素はキザミをもたない丸瘤で、これは環形諸系統古1段階と共通である。個体数もわずかで、先第1期の様相と一致する。以後、第2～第6段階までの変遷はスムーズで、第4段階からは環形耳飾に近い外見を呈するようになる。それゆえの現象なのだろうが、第4・第5段階は巴玉抱三叉文系統新2～新4段階と深く交差し、要素を交換し合う。第4段階の単位文系列の成立は大きな変化だが、単位文以外の要素はスムーズな変遷を見せるので、第4段階に大変動が生じたとは言いにくい。第2～第5段階まで連続した安定期が続くと見るべきだろう。そのため環形諸系統との詳細な対比が難しく、その第2・第3段階は、環形諸系統古2～新1段階の幅の中に対比するしかない、第4段階は環形諸系統新2段階に、第5段階は同新3・新4段階に対比できる。キザミ界線系統と巴玉抱三叉文系統の過度な接近が看取できる。

変動は第6段階に発生し、第7段階まで続く。単位文の図柄の変化と、単位文周辺の施文技法の変更で、変化の方向性が定まらず、該当個体も少なく、試行錯誤の観が否めない。この間、他の系統とは連動せず、系統内部での変動が続くように見受けられる。この変動期は環形諸系統の変動期(新5～新6段階)と対応するのはなかろうか。新たに生み出した玉絡巴文を単位文とした構図は第8段階に確立し、第10段階まで安定的に変遷し、環形諸系統と共通の、器壁の薄化と精度の向上が進行する。第8～第10段階は、環形諸系統新7～新10段階の幅の中に対比せざるをえない。

第11段階に至って、モチーフや施文上の約束事が大幅に崩れ、系統の規則性を失って途絶する。環形諸系統と同様の老衰死で、双方の最終段階は確実に対応する。

#### ウ 内間弧ブリッジ系統

第1・第2段階は良好な資料に恵まれないが、金生遺跡等の資料を補えばスムーズな展開が追尾できる。第3段階から三叉陰刻を全面的に導入するが、これは環形諸系統新1段階と同期すると見たい。描かれる図柄は第2段階を踏襲しており、安定的な展開が第5段階まで続く。第3段階までは独自の工字状モチーフを作り上げる段階、それ以後は崩す段階で、崩し方が大きくなるのは第6段階だが、大変動というわけではない。その第6段階と環形諸系統新4段階は図柄の一部を共有し、同時性が確認できる。

第7段階には明瞭な変動が生ずる。環形諸系統系譜の横帯文をモチーフの中に取り入れたり、外周帯外傾系統第4段階から登場する要素を取り入れたりし、異系統との交渉が目立つようになる。環形諸系統新5～新6段階の変動の余波が及んで、内間弧ブリッジ系統にも変動が生じたと見れば、相互の対応を考えても良いのではなかろうか。

第8段階に至り、透孔を拡大してそれとブリッジとを組み合わせた新たな図柄を生み出し、第7段階に導入した異系統要素も消化して、この系統は大きくモデルチェンジする。透孔の拡大によって、内間弧ブリッジ系統も環形系譜の耳飾と見まがう形態になってしまう。第8段階から最後の第9段階までの変遷はスムーズで、環形諸系統新7～新9段階と対応する安定期だといえる。この間、入組三叉文系統のモチーフを導入し、相互の交渉も安定的に推移するが、相互の段階を厳密に対比するのは困難で、一定の幅の中に対比するしかない。

第9段階以降も変遷はスムーズだが、第10段階から衰退傾向が現れ、第11段階は老衰状態になる。第11段階と環形耳飾新11段階が対応するのは間違いなく、第10段階同士の対応も期待できるだろう。

内間弧ブリッジ系統は外周帯外傾系統との対比もある程度可能である。その第7～第9段階にかけて、外周帯外傾系統第4～第5段階に多用される内周帯外端の丸瘤を共有するので、この要素の開始時点が同

時期ではなからうか。

## エ 外周帯外傾系統

第1段階の時間的位置付けが難しい。環形諸系統の古段階に遡るのか、新1段階に対応するのかが、確定できない。以後の展開は独自にスムーズで、他系統との交渉はわずかしか認められない。唯一確認できるのが、この系統第4～第5段階と、内開弧ブリッジ系統第7～第9段階との間での、文様要素の共有である。他系統の変動の影響を受けず独自展開に徹することができるのは、この系統が甲信地域に拠点を置いていないからではなからうか。他のすべての系統が老衰状態で終末を迎えるのに対して、この系統最後の第7段階e-79は高精度で複雑な装飾の展開途中である。本拠地では第7段階以降も変遷は続くのだろう。だがポスト第7段階はエリ穴遺跡には持ち込まれない。エリ穴遺跡で耳飾の着装を一旦早く放棄したのだろう。外周帯外傾系統の本拠地集団との交流も、途絶えた可能性があるだろう。

## オ 展開過程と特質

後期後葉以前の甲信地域の土製耳飾は状況不明で、安定的な存在でないことは確かである。耳穿穿孔と耳飾着装が定着するのが先第1期（環形耳飾古第1段階）だが、環形諸系統・白形諸系統とも出土量は少ないので着装者はまだ限定的であったろう。大量出土が始まる第1期は、耳飾着装が普遍化した段階で、着装者が集合するような祭祀形態が確立したと推測する。環形諸系統・白形諸系統とも系統が出揃い、変遷が始まる。ただし、白形諸系統で量的にまとまるのはキザミ界線系統だけで、直径が大きいのは内開弧ブリッジ系統しかない。耳飾の量的増加（普遍化）と大形化は、環形耳飾板状環形諸系統が主導する。

第Ⅱ期の初頭（環形耳飾古3段階と新1段階の間）に大きな変化が生ずる。環形耳飾は形態も文様も施文技法も一気に切り替え、全く新しい系統を生み出す。一方、白形耳飾は前段階からのスムーズな変化を見せる。三叉陰刻の採用という施文技法の変化は共通するが、環形耳飾は劇的に入れ替え、白形耳飾は要素の一種として主体性に付け加える。ここで成立した環形耳飾の新しい系統や、モデルチェンジした白形諸系統は、暫くの間安定的に変遷する。前段階に確立した環形諸系統の大形化は継承され、白形の内開弧ブリッジ系統やキザミ界線系統も相対的に大形化する。この安定期にキザミ界線系統と巴玉抱三叉文系統との接近が進行する。諸系統は独自性を保持しつつも、系統相互の要素の交換や共有も発生し、相互に親和的な様相を示すように見える。

第Ⅲ期に発生した大変動の震源地は、環形耳飾の最大多数派だった巴玉抱三叉文系統である。巴玉抱三叉文の構図と稜球面環形の形態を捨て、連弧三叉文系統にモデルチェンジしてしまう。第Ⅱ期を通じて単位文・形態ともキザミ界線系統との接近が顕著だったのだが、その癒着を嫌ったのか、あるいはキザミ界線系統に巴玉抱三叉文や形態を乗っ取られたのか。その結果環形耳飾諸系統は全面的な再編成を余儀なくされ、第Ⅲ期を通じて模索の為の変動が続く。環形耳飾の直径は第Ⅲ期までは大きい。変動のもう一方の当事者であるキザミ界線系統も、単位文と精度を横取りしたものの、獲得した巴玉抱三叉文の消化に苦闘し、その第6段階は不安定な状態が続く。余波は内開弧ブリッジ系統にも及んだ可能性があり、その第7段階には自律的ではあるが大きな変化が生じる。外周帯外傾系統を除いて、第Ⅲ期の大変動は共有されると推測した。

第Ⅳ期に至って変動はようやく収束し、新たな安定期に入る。巴玉抱三叉文系統の様相は払拭され、新たに入組三叉文系統が成立、他の諸系統も新たな様相を獲得、新9段階までスムーズな変遷が辿れる。第Ⅳ期から耳飾の小形化・器壁薄化傾向が明瞭になり、精度の高い個体の比率が急速に高まる。

第Ⅴ期に至って衰退傾向が明瞭となる。図柄の約束事が破られ、小形化や手抜きが進行し、その後半には図柄をまともに描けないほど著しく小形化してしまう。外周帯外傾系統を除いて、白形・環形全系統が運動

して衰退し、老衰状態に至った耳飾は存在意義を失い、消滅に至る。

環形耳飾の変遷段階を軸に、エリ穴遺跡の土製耳飾の展開を第Ⅰ期～第Ⅴ期に区分した。巨視的に見れば白形耳飾もある程度連動して変遷することも推定できた。その中で、この展開の外にあるのが、白形耳飾の外周帯外傾系統だ。外周帯外傾系統の変遷は、環形耳飾諸系統等からは超越しており、その変動に巻き込まれることなく、あくまで自律的に変遷する。相互の要素共有も限定的で、一定の距離を置き続けたように見える。そのため、編年の対比もまだ課題が多い。この系統は西北関東方面が中心分布域の可能性があり、立ち位置・立場が相違するのだろう。ただ、エリ穴遺跡でもその祖形候補を見出すことができ、展開過程もそれなりに追えるので、その変遷へも一定程度関与したのではないかと考える。

#### (10) 土器編年との対比

環形諸系統の古段階は土器編年との対比がある程度可能だが、新段階は極めて難しい。晩期前葉の土器編年が不完全なことと、時期が下るほど相互に共有する要素が少なくなるからである。限界は大きいですが、現段階で推測できる範囲を示すことにする。

関東系譜の丸瘤文系統は、既に対比が試みられており、単純な丸瘤は安行Ⅰ式に、圧痕などの加飾が付される丸瘤は安行Ⅱ式に、それぞれ対比される[吉岡 2011]。エリ穴遺跡の板状環形諸系統にも、形態はやや異なるが類似した瘤が貼付される。沈線の横帯文と組み合わせる点は異なるが、瘤自体は同様の視点で対比しうるだろう。板状環形諸系統の瘤の大半は何らかの加飾が付されており、安行Ⅰ式並行期に遡るものはわずかしかないことになる。一方、横帯文は長円を描いており、これは中ノ沢Ⅱ式の口縁部横帯文と共通だが、その細分との対比は困難である。後期安行式と中ノ沢Ⅱ式はほぼ並行すると見てよいので、板状環形諸系統古Ⅲ段階以前は、後期末葉に位置付くだろう。

内傾斜面環形諸系統に三叉陰刻が導入されるのは新Ⅰ段階からである。内開弧ブリッジ系統の第Ⅲ段階、内周帯巴文系統の第Ⅰ段階も三叉陰刻導入期で、外周帯外傾系統第Ⅰ段階は微妙ながらその可能性もあった。外周帯外傾系統第Ⅱ段階以降の三叉陰刻は、本格的かつ全面的な陰刻で、ここから晩期が始まると考えてよいだろう。

ここまでは良いのだが、それ以降は土器編年が未確定で、比較材料を欠き、確信がもてない。内傾斜面環形の耳飾に、最初に導入される三叉陰刻は玉抱三叉文で、玉は巴が優勢だが、この図柄を土器の中にも見出すことができる。それらが晩期初頭を画する土器であろうが、エリ穴遺跡では良好な類例を欠く。耳飾編年と土器編年との対比は、土器編年確立までの間、宿題として残さざるをえない。なお、13号住居出土の浅鉢J13-1(第1分冊図71)の図柄は、入組三叉文系統の耳飾の図柄に似ていなくもないが、確実に繋がりをもつとは言いきれない。e-1313など入組三叉文系統雲形状系列の耳飾の図柄は、大洞C1式の雲形文に似るが、次項で報告するように、出土状況から見れば整合しそうもない。一方、増田修の編年観[増田 1990]は、内傾斜面環形諸系統の類例を晩期初頭に限定するように読み取れる。エリ穴遺跡の出土状況は、その見解にある程度肯定的だが、厳密な対比は難しい。

#### (11) 出土状況 (図90～95)

##### ア 概況

2,643点の土製耳飾には、1970年以前の出土品や、出土グリッド不明品、表面採集品など、出土地点が不明なものが含まれる。後期～晩期の出土状況を検討するには、地点不明の耳飾と中期以前の耳飾は除外しなくては行かない。一方、グリッド間での接合資料がある程度存在し、出土状況を問うには、それらは双方のグリッドでダブルカウントした方がよい。そうした操作を行なって、出土地点が判明している後期～晩期

の耳飾の個体数を2,505点とし、以下の説明の基礎数値とする(図90の表参照)。この数値は耳飾個体数の実数とは異なるのでご注意ください。

耳飾の2/3は谷状低地から出土した。南微高地出土品は1/3強に留まる。耳飾は個体数、土器は口縁部重量と、比較する基準は異なるものの、第3分冊図91～95と第2分冊図120～122を対照すれば、土器もほぼ同様の状況かと推察する。耳飾は谷状低地のうちでは当然ながら廃棄場に集中し、特に廃棄場Eから全体の半数以上が出土する。一方、南微高地からは散漫に出土するだけだが、その中にそれなりにまとまった出土数のある遺構・グリッドが若干存在する。以下、谷状低地と南微高地それぞれの出土状況を報告する。

#### イ 谷状低地の廃棄場出土の耳飾

図90の表に示すとおり、廃棄場Eから出土した耳飾が全体の半数を超えるのに対して、廃棄場Mは5%に満たず、廃棄場Wは1%にしかならない。廃棄場E出土土器は中ノ沢K式～晩期前葉を主体として晩期中葉を少量含み、廃棄場Mと廃棄場Wは晩期中葉の土器が主体となって、晩期前葉を含む。土器との関係を素直に解釈するなら、耳飾は中ノ沢K式～晩期前葉の土器を主体とする廃棄場に集中し、晩期中葉の土器を主体とする廃棄場からはほとんど出土しないと理解するべきだろう。廃棄場Mや廃棄場Wから少量出土する耳飾は、廃棄場M・Wの晩期前葉以前の土器に伴うと考える。耳飾の編年観を踏まえて、こうした出土状況を検証する。

後期末葉だと判断した環形耳飾古段階の耳飾の分布は、廃棄場Eにほぼ限定的である。廃棄場Mや廃棄場Wの1グリッドからは、最大でも2点しか出土せず、希薄な分布だと言わざるをえない。環形耳飾新段階を3時期に細分して分布図を作成したが、いずれの段階も古段階と大きな相違はない。耳飾の衰退期である環形耳飾新10～新11段階の分布も同様で、廃棄場Wからは1点しか出土していない。また、廃棄場Mも南微高地にもかかるS6W24とS6W27から3点ずつ出土しただけで、これらは積極的に廃棄場M出土だとは言にくい。耳飾は変遷の最初から最後まで廃棄場Eを中心に廃棄され、晩期中葉を主体とする廃棄場Mや廃棄場Wとは積極的な関わりをもたないと判断できる。エリ穴遺跡では、晩期中葉に至らずに耳飾の着装を放棄したとの推測の根拠となる状況が読み取れる。

#### ウ 南微高地出土の耳飾

南微高地の中期～後期前葉の住居から出土する耳飾は、何らかの理由による埋土への混入とせざるをえない。中ノ沢K式の住居は未発見なので、耳飾が伴出する可能性があるのは晩期前葉か中葉の住居だ。そのうち13号、21号・22号、26号、29号、40号の各住居から、耳飾が出土している。13号住居(佐野1a～1b式)には耳飾が5点(e-334、e-410、e-800、e-1156)あるが、半完形品e-334は後期末で、晩期の耳飾は断片しかない。21号住居(佐野2式)の2点(e-159、e-635)は、いずれも後期末の産だ。22号住居(佐野2式)の2点(e-1094、e-4230)は晩期だが時期の特定が難しい断片しかない。26号住居(佐野1式後半～2式)の2点(e-488)は時期不明の小形品、29号住居(晩期初頭～佐野1a式)の2点のうち、e-615は後期、e-1522は晩期だが断片である。40号住居(佐野1b～2a式)のe-4048は無文白形で時期が決められない。どの住居も土器から見た年代観との整合性は判断しきれず、耳飾自体も環形の断片か、無文白形の小形品で、住居への帰属は断定しきれない。廃屋への廃棄遺物や混入遺物の中に、耳飾が含まれていたに過ぎないのではなかろうか。晩期初頭から晩期中葉まで、耳飾は廃屋への積極的な廃棄は認められない。廃棄場の状況から、耳飾は晩期中葉より前に途絶するとの推測は、南微高地の状況からも否定的ではない。

土坑出土の耳飾については、その出土状況を第2分冊で報告した。耳飾がまとめて出土した土坑は

土坑 200 の 5 点 (e-162、e-333、e-1709、e-4055)、土坑 258 の 14 点 (e-670、e-746、e-972・e-973、e-996、e-1033、e-1040、e-1247、e-1394、e-1412、e-1518、e-1523、e-1582、e-1597)、土坑 609 の 7 点 (e-514、e-520、e-696、e-984、e-1115、e-1524) などが多い方である。佐野 2a 式期の土坑 200 の 5 点には、大きめの完形品 3 点が含まれるが、いずれも中期 (e-1709) と後期末 (e-162、e-333) に位置付く。土器との整合性はなく、混入品とせざるをえない。時期の特定が困難な土坑 258 の 14 点は、環形耳飾新 1～新 6 段階 (e-972・e-973、e-996、e-1033、e-1040、e-1394、e-1518、e-1523) にある程度集中し、それなりのまとまり方ではある。だが、土坑出土土器の時間幅が大きいため、耳飾にだけ一括性があるとすることはできず、意図的な埋納も否定的だ。佐野 1a 式期の土坑 609 の 7 点も、e-696、e-984 は佐野 1a 式よりは古相と思われ、それ以外は時期が特定できない。土器との整合性も積極的な埋納の可能性も主張し難い。以上の 3 基の土坑の耳飾一括埋納は否定的で、むしろ混入の可能性が高い。

一方、土坑 234 (e-106)、土坑 400 (e-100)、土坑 509 (e-4162) からは有文耳飾の完形品が出土した。この 3 基の土坑出土の耳飾はいずれも埋納品の可能性があり、墓坑への副葬品の期待ももてる。ただし、意図的な埋納とかべアでの出土など、副葬や着装と判断できる決定的な状況証拠が得られたわけではない。共存する土器からは、土坑 234 が佐野式の幅の中に位置付き、土坑 400 は晩期前葉の可能性もある。土坑 234 は晩期中葉まで下がる可能性もあり、土器との整合性は微妙なので、埋納はあくまで可能性が残る程度と考える。この 3 基以外にも無文白形耳飾の完形品をもつ土坑は幾つもある。この形態の耳飾は完形品の比率が著しく高いが、すべての土器・土製品の中で最も壊れにくいからだろう。それならば、完形だからといって、埋納品だと短絡させるわけにはゆかないだろう。

南微高地のグリッドの中に、20～30 点の耳飾が集中する箇所がある。S9W24、S12W21、S12W24、S27W27、S30W36、S45W27 などが該当する。いずれも晩期中葉の土器はほとんど出土しないグリッドばかりだが、中ノ沢 K 式～晩期前葉の土器がまとまっているとは限らない。集中する理由はつかめない。

## (12) 赤色顔料の塗布

白形耳飾、耳飾環形ともに赤色顔料で塗彩される率が大変高い。焼成後の塗彩だと推測されるので、風化や発掘後の水洗いで脱落した可能性があり、肉眼で観察できなくても、塗彩されていた可能性は否定できない。沈線や陰刻の底に顔料が残ることが多いが、隆起部位・ミガキ部位も含めて、正面は広汎に塗彩されたのだろう。背面や内面にも塗彩痕跡は残るが、耳朶に接する外面にはあまりみられない。明治大学理工学部と、株式会社パリオ・サーヴェイに顔料の分析を実施していただき、第 2 分冊に付録 5、及び付録 4 として結果を掲載した。

とりわけ、明治大学理工学部には系統的な資料を提供できたので、付録 5 では有意義な結果が得られた。その資料の中心は貼着直線文系統、巴玉抱三叉文系統、連弧三叉文系統で、古 1～新 11 段階まで各段階複数の個体を選択した。甲信地域の環形耳飾の中核的系統を時間軸に沿って分析したことになる。また、内開弧ブリッジ系統の一部と、外周帯外傾系統 (いわゆる大宮台地型) の一部も、比較材料として複数分析できた。その結果、土製耳飾に塗布された赤色顔料のほとんどは水銀朱であった。対象個体数はまだ少ないので早々の断定は避けるべきだろうが、①環形耳飾の中心的系統は最初から最後まで一貫して水銀朱で彩色され続けたこと、②系統・系列間で使用顔料にばらつきがないので、関東方面を本拠としつつも甲信地域にも広く分布する系統も、在地耳飾と同じ赤色顔料が使用されること、という 2 つの見通しを得ることができた。また、その中で唯一、鉄系顔料を使用した可能性が指摘されたのが、変遷の最末期・連弧三叉文系統新 11 段階の e-1183 なのは意味深長だろう。変遷の最末期、衰退の極に達した段階には、水銀朱の入手をも放棄したのだろうか。

分析を依頼した47点は、少々不安のある個体を含みつつも、全点、肉眼観察では赤色塗彩があると判断した。しかし、分析で確認できたのは28点に留まった。肉眼観察の信頼度は60%程度に過ぎず、その限界性が示されたといえるだろう。実測図中に赤色塗彩ありと表示した個体の信頼度は、60%よりは高いだろうが、少なからず不安があることも判明した。

### (13) 中期の耳飾 (図87・88、96)

中部高地では中期以前の土製耳飾の研究は、山梨県出土資料の概観が試みられたことがある[小野正文1989]程度で、ほとんど手が付いておらず、実態は不明のままである。ここで中期に帰属するとして取上げる耳飾も、後期以降の可能性がないとも限らない。後期後葉以降の標準的な様相から外れるものをまとめたので、誤謬を含む可能性が残る。形態・文様等の類似するものをグループ化して報告する。

#### ア 円柱形凸面のグループ・白形系譜 [e-1679～e-1687、e-4248～e-4252]

白形系譜の円柱形で外面が緩い凸面を呈し、正面・背面の少なくともどちらかが凸面となる耳飾である。刺突文4点、同心円文1点、無文10点、合計15点が該当し、14点を図示した。

e-1679～e-1681、e-4248は刺突文をもつ。e-1679、e-4248は正面・背面とも凸面で、円管状の工具を直角に当てた刺突を充填する。直径が微妙に異なっており、わずかに大きい方が正面だと考える。正面・背面の両面への刺突充填は中期特有ではなかろうか。e-1680・e-1681は正面にだけ同様の刺突を充填し、平坦な背面は無文とする。外面と平面の境界の稜が甘く、全体に丸い印象を受けるが、これが中期の耳飾の細部形態の特徴ではなかろうか。e-1680(写真図版2)は側の剥落が鮮明で、芯と側の分割成形が中期から確認できる。

e-1682は正面が凸面で同心円が描かれ、背面は抉ったような円錐形凹面を呈するが、全体に不整形だ。中心孔は正面側から工具を突き刺して作り出す。

e-1683～e-1687、e-4249～e-4252は無文で、e-1686には貫通孔が、e-4249には不貫通孔があるが、他には孔はない。e-4250とe-1683は平面が平坦で、残りは凸面である。いずれも平面と外面との稜が面取りをされたように甘く、丸い印象をあたえる。e-4251は粘土帯の接合線が残り、芯巻上技法の可能性はある。直径のごく小さいe-1687は耳飾以外の土製品の可能性も捨てきれず、e-1686には土鍾の可能性が残る。

#### イ 刺突を充填するグループ・白形系譜 [e-1688～e-1695、e-4253～e-4256]

正面全面に刺突を充填し、平面が明瞭な凸面にならない耳飾で、12点全点を図示した。刺突はランダムだが、同心円状に配置されるようにも見えるものが含まれる。同心円の点列だと言えなくもないのがaグループ6点(e-1688～e-1690、e-4253～e-4255)、ランダムな刺突としか見えないのがbグループ6点(e-1691～e-1695、e-4256)である。正面と背面では極端ではないものの直径に差があり、e-1695とe-4256を除いて正面の方が明瞭に大きい。そのため、外面はやや深い凹面となりがちで、糸巻状に近い個体もある。正面は平坦かごく緩い凸面を呈する。背面は平坦か浅い凹面となるが、深い凹面(e-1691)や中空状に近い凹面(e-1694)もある。

#### ウ 外に開く弧線や放射状直線のグループ・白形系譜 [e-1696～e-1704]

外に開く弧線構図と、中心から外端に向かう放射状の構図は、本来は別構図なのだろう。だが、どちらも判断し難いものもあるので、便宜的にひとまとめにした。9点出土しており、全点を図示した。

外に開く弧線構図が明瞭な4点(e-1696～e-1699)は、正面の径が背面の径より明瞭に大きく、そのため外面の窪み方も大きい。正面は基本的には平坦だが、中心表示のないe-1699はわずかに凹面を呈し、e-1696とe-1697は小瘤を貼付して中心を表示するので、わずかに凸面となる。e-1697以外の背面は平坦でオサエ痕跡が残り、e-1698は同心円が施文される。e-1697の背面は中空状の凹面を呈するが、外端が大きく広げられるので、外面の窪みはとりわけ深い。この独特の断面形は、次に報告する放射状の構図をもつe-1700とe-1702も同一である。弧線は4～7単位で、e-1696は他の装飾要素はなし、e-1698は二重の弧線表現、e-1697、e-1699は刺突や点列を充填し、e-1697には三叉状の挟り加わる。e-1697は晩期の耳飾の装飾にも似ており、位置付けに不安を残すが、断面形態の独自性から、中期と考える。

中心から放射状に開く構図の3点(e-1700～e-1702)も、正面の径が背面の径より明瞭に大きく、正面は平坦(e-1700)かわずかな凸面(e-1701)だが、e-1702だけは明瞭な凹面を呈する。e-1701の背面は平坦、e-1700、e-1702はe-1697そっくりの中空状の凹面を呈する。外面の形態も含め、外に開く弧線をもつ4点と、形態は良く似ている。放射状構図は点列で表現され、外周を全周する点列が組み合わさる。中心点の表示は不明瞭だが、e-1700には小さな貫通孔が穿たれる。

e-1703・e-1704はサイズに大差があるものの、断面形態はよく似ている。正面・背面とも浅い凹面で、側面にはオサエ痕が残るが、正面・背面の径に差はなく、外面の窪みも深くない。正面・背面とも施文され、中心は点刻で示される。放射方向の沈線や、渦巻、中心点をかすめるような外に開く弧線などが描かれる。

#### エ 糸巻き状のグループ・白形系譜 [e-1705]

1点のみの出土で、e-1705が該当する。外面が深く括れる糸巻き形断面で、正面・背面ともごく緩い凸面を呈する。正面の方が背面よりやや大きく、凹構図が沈線で描かれる。上野修一が指摘する大畑系列[上野1995]の仲間になるかどうか。

#### オ 無文で凸面のグループ・白形系譜 [e-1706・e-1707、e-4257]

3点が該当し、全点を図示した。無文で正面・背面がごく緩い凸面を呈する。外面はわずかながら凹面となる。丁寧なナデやミガキで整形され、平面と外面の境界の稜はつぶれる。他の無文白形よりは精度が高い。このうちe-1706は中期後葉Ⅱ期の9号住居出土である。

#### カ 無文で柱状のグループ・白形系譜 [e-1708～e-1711、e-4258・e-4259]

8点が該当し、6点を図示した。円柱状で正面は平坦、外面もほぼ直線的で、高いのが特徴的だ。背面も平坦(e-1708～e-1710)か浅い凹面(e-1711、e-4258)を呈するが、深い凹面も1点(e-4259)ある。外面はオサエ痕跡が顕著で、粗大な印象が強い。e-1711は正面だけ径が大きく、有文のe-1690やe-1699と近似した形態である。

#### キ 環形系譜のグループ [e-1712、e-4260]

縦断面円形に近い粘土帯で成形した環形の耳飾である。正面・背面・内面とも凸面を呈する。窪み方は一律ではないが、外面は凹面とする。e-4260は2次焼成を受けている。

#### ク 出土状況 (図96)

中期の耳飾も半分以上が谷状低地の廃棄場の位置から出土する。中期には廃棄場は未成立なので、単に谷状低地縁辺とするのが良いのかもしれない。谷状低地出土の中期土器は微量に過ぎず、大半は廃棄場からの出



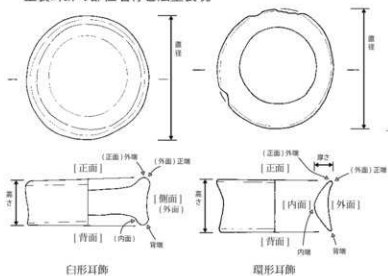
土である。にもかかわらず、中期の耳飾の多くは谷状低地から出土する。出土状況から見て、中期の耳飾の認定に問題がある可能性は否定できない。一方、もし編年観に大きな誤りがないとするなら、こうした出土状況は別の解釈を導く。すなわち、後期末～晩期前葉のいずれかの時期に、中期の耳飾が意図的に集められ、最終的に廃棄場に廃棄された可能性である。いずれにしても、早々の解決は難しいので、宿題としておきたい。

#### (14) 土製球状耳飾 (図 88) [e-1713]

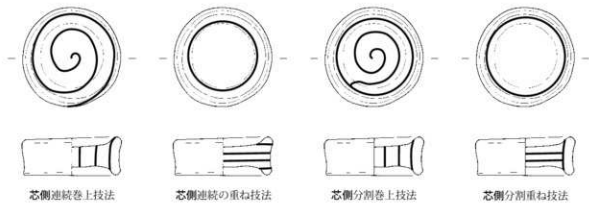
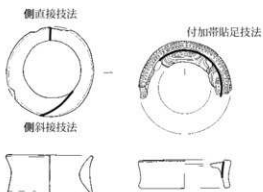
1点のみの出土で、e-1713が該当する。平面形はリング状で、半分弱残存するが、両端は欠損する。断面形は角張って10mm強の厚みがある。さらに外周側面の中央はわずかながら窪められており、土製球状耳飾の可能性が十分にある。ただ、耳朶着装に不可欠な切り込みは、欠損で確認できない。

e-1713の左面には3カ所、右面には1カ所、先端の丸い工具を用いた深めの刺突痕が認められる。石製球状耳飾には貫通孔が穿たれる例が少なくないが、それを彷彿とさせる。S9W48グリッドの包含層出土だが、このグリッドには後期～晩期の遺構は存在せず、後期～晩期土器の出土量もわずかで、一方、中期中葉の2号・3号住居がかかる。

土製耳飾の部位名称と量量表現



土製耳飾成形技法のモデル



土製耳飾形態模式図

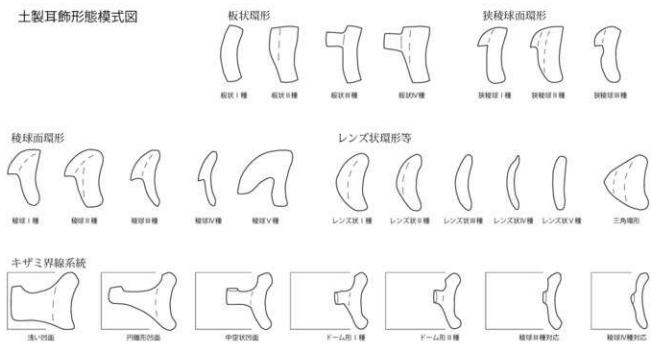


図1 耳飾の部位名称、技法・形態模式図

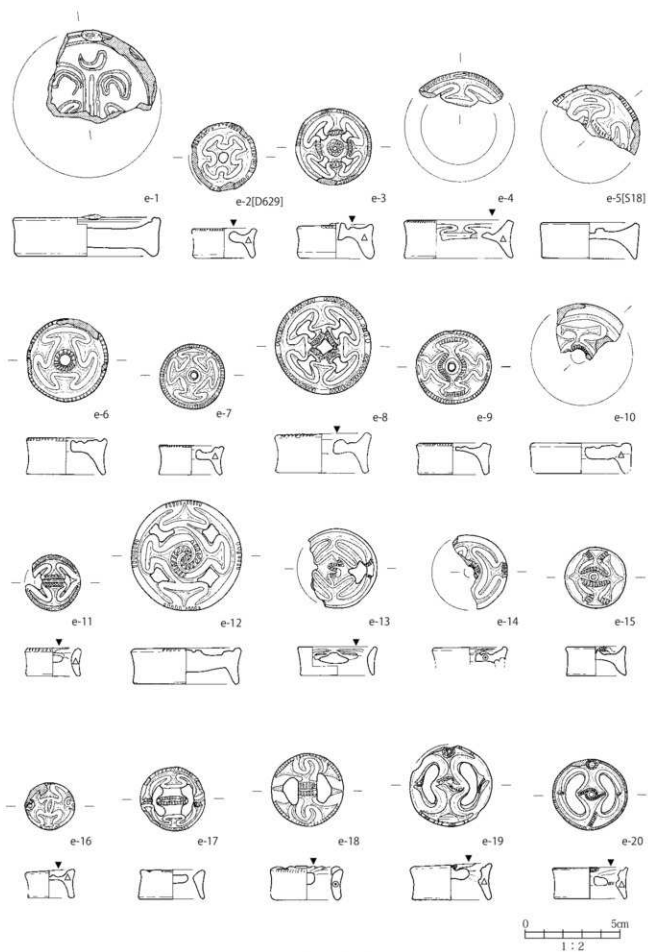


图2 土耳其耳饰实测图(1)

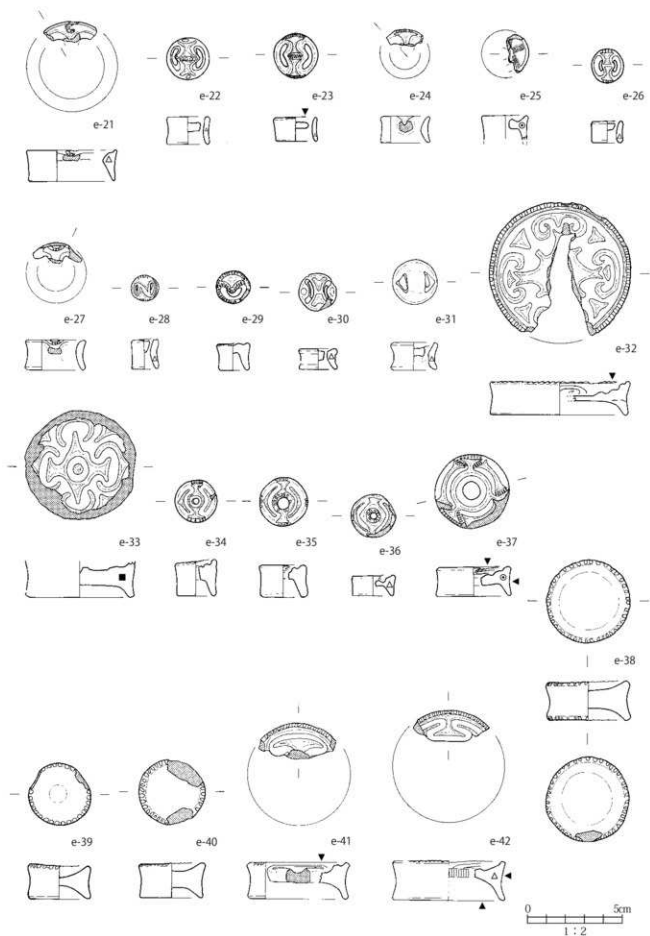


图3 土製耳飾实测图(2)

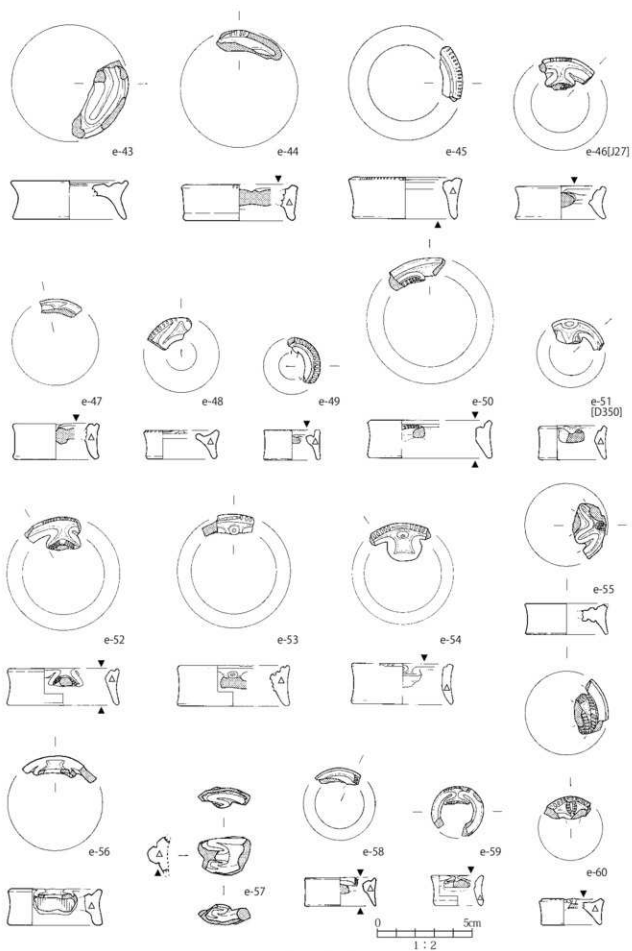


图4 土製耳飾実測图(3)

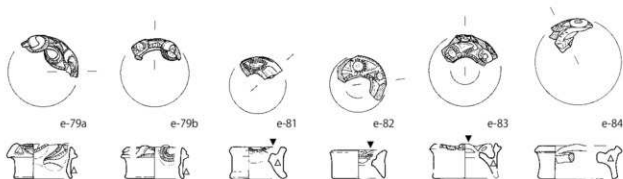
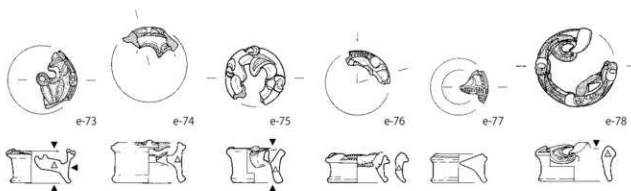
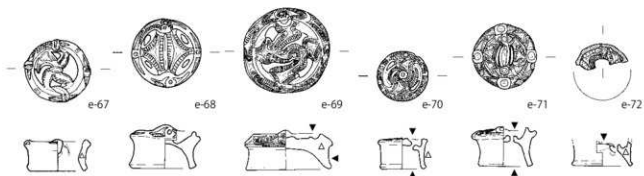
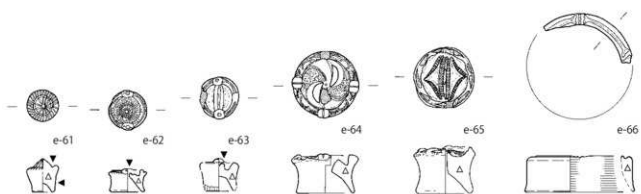


图5 土製耳飾実測图(4)

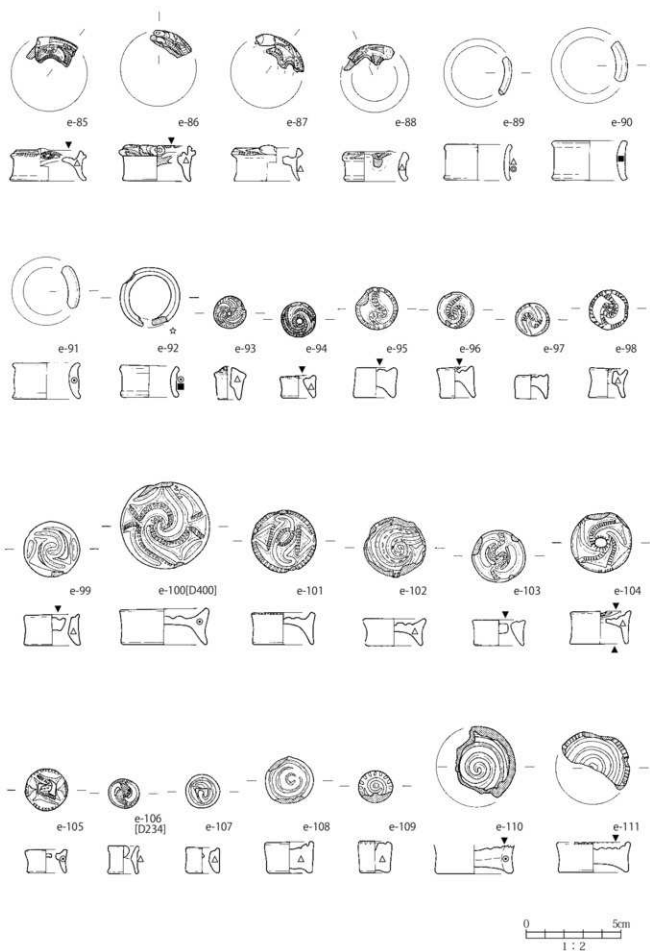


图6 土製耳飾実測图(5)

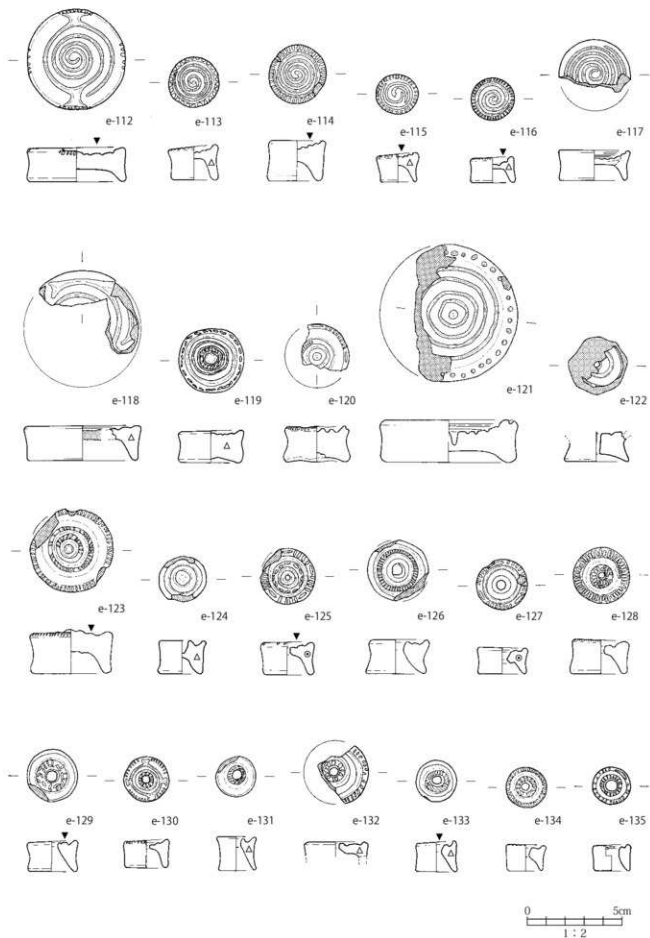


图7 土製耳飾実測図(6)



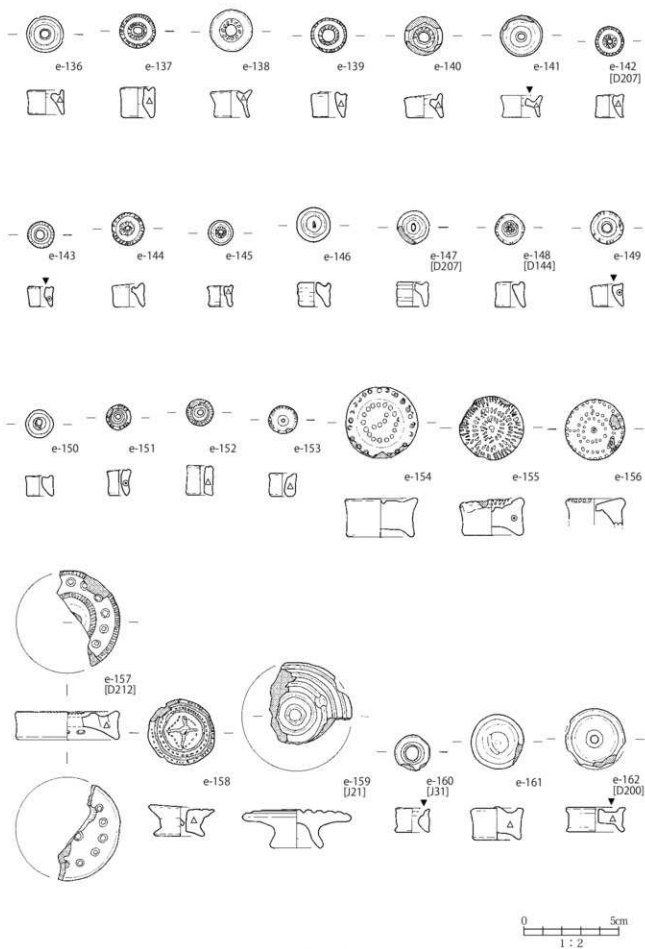


图8 土製耳飾実測图(7)

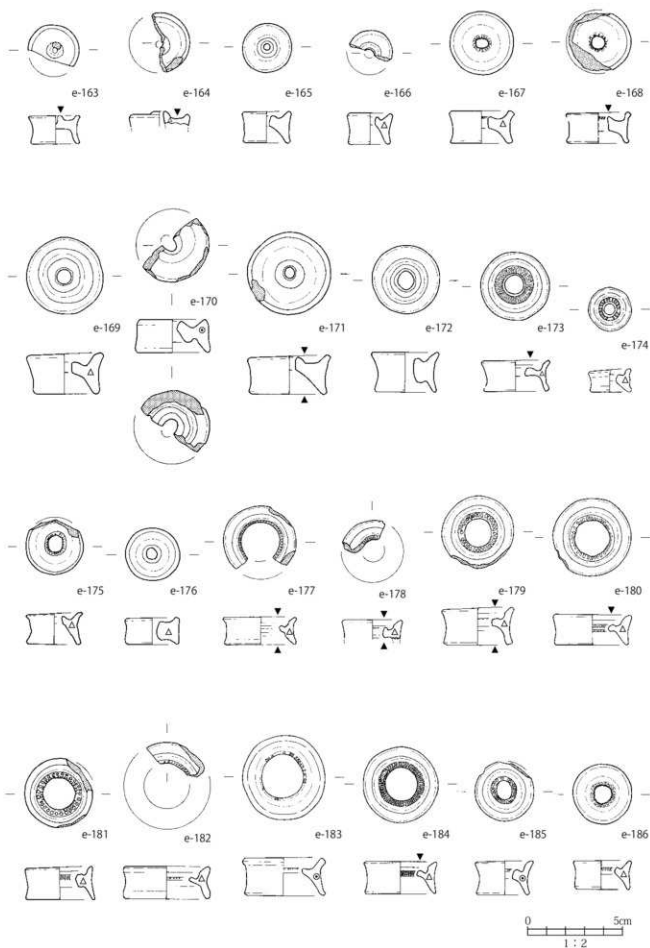


图9 土製耳飾实测图(8)

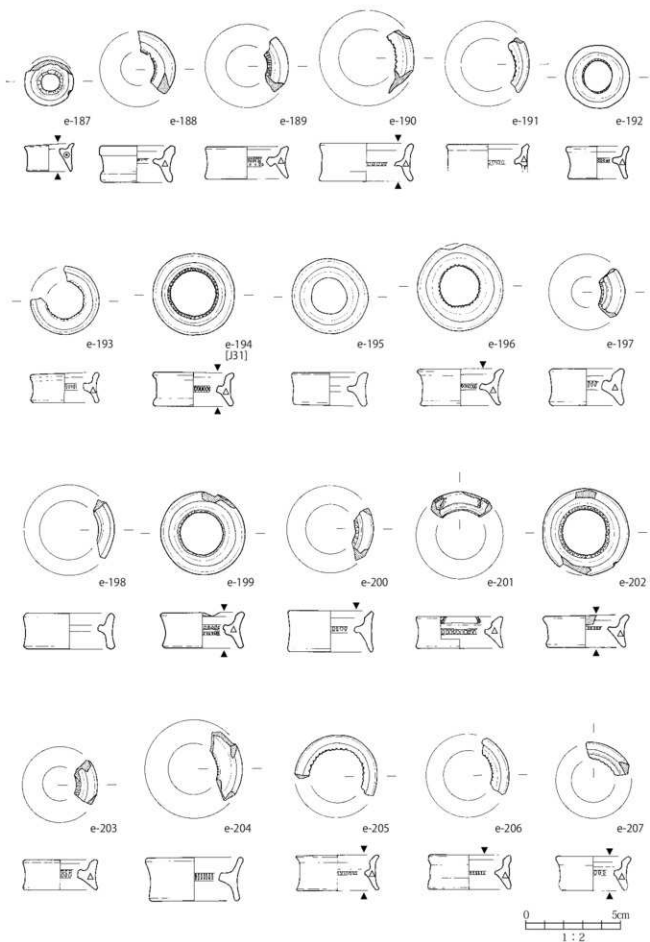


图 10 土製耳飾实测图 (9)

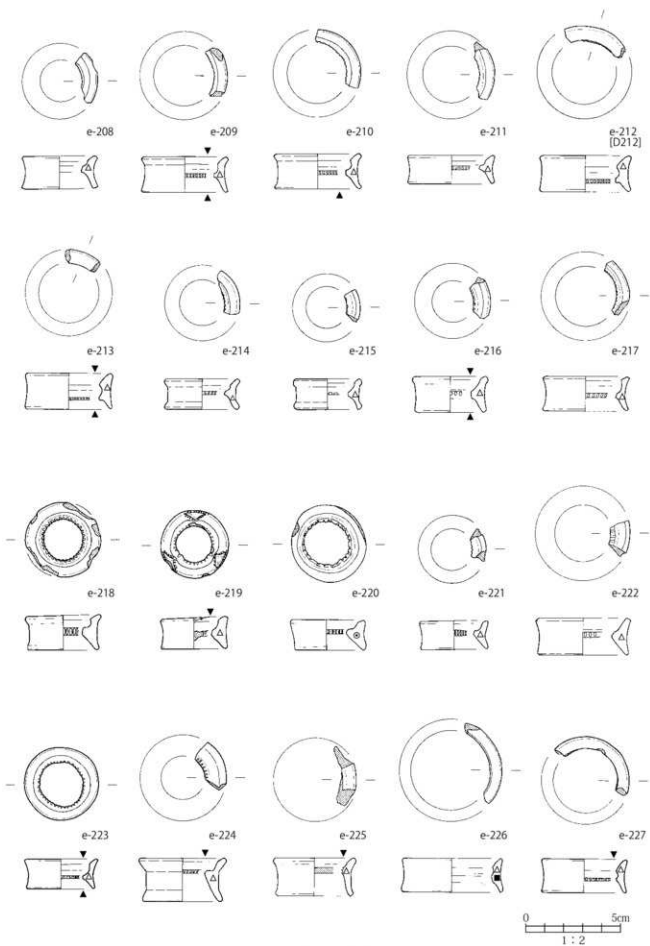


图 11 土製耳飾实测图 (10)

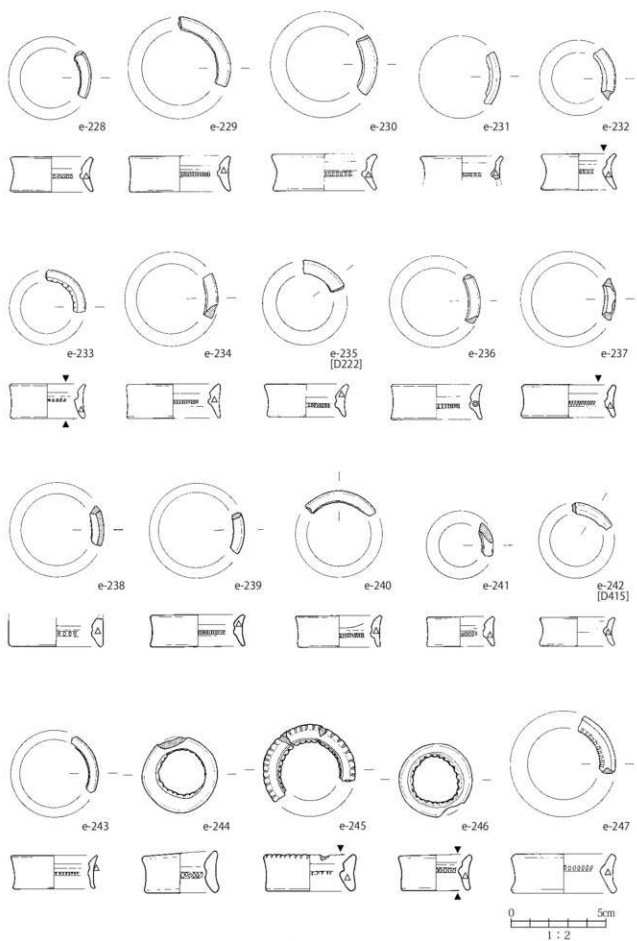


图 12 土製耳飾実測図 (11)

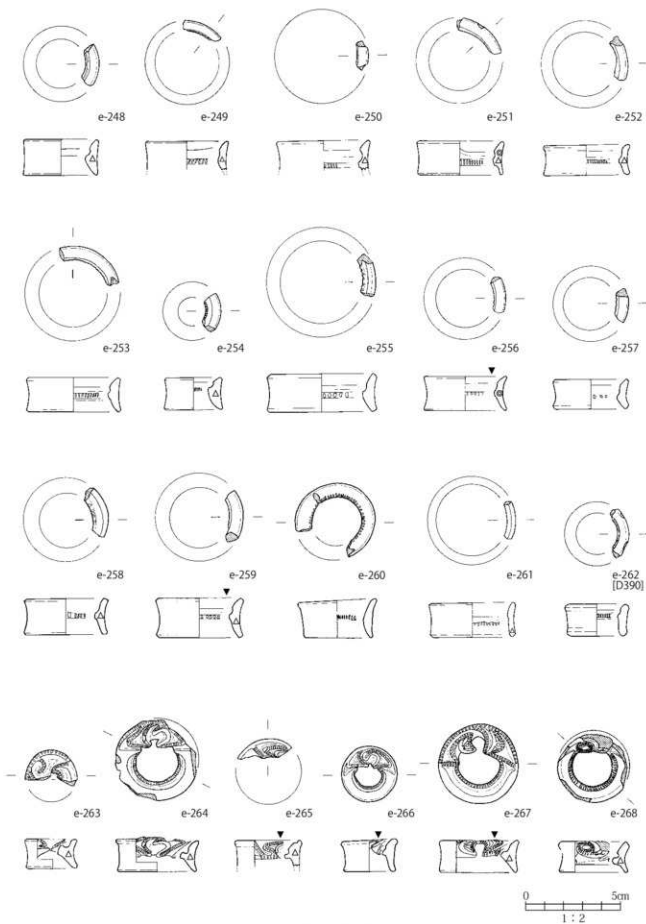


图 13 土製耳飾実測图(12)

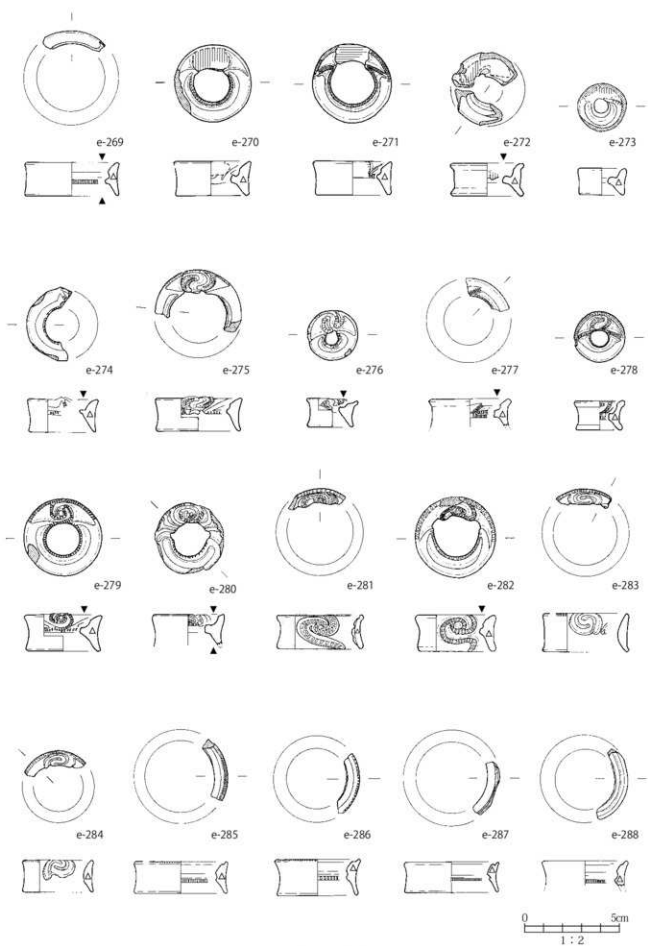


图 14 土製耳飾実測图 (13)

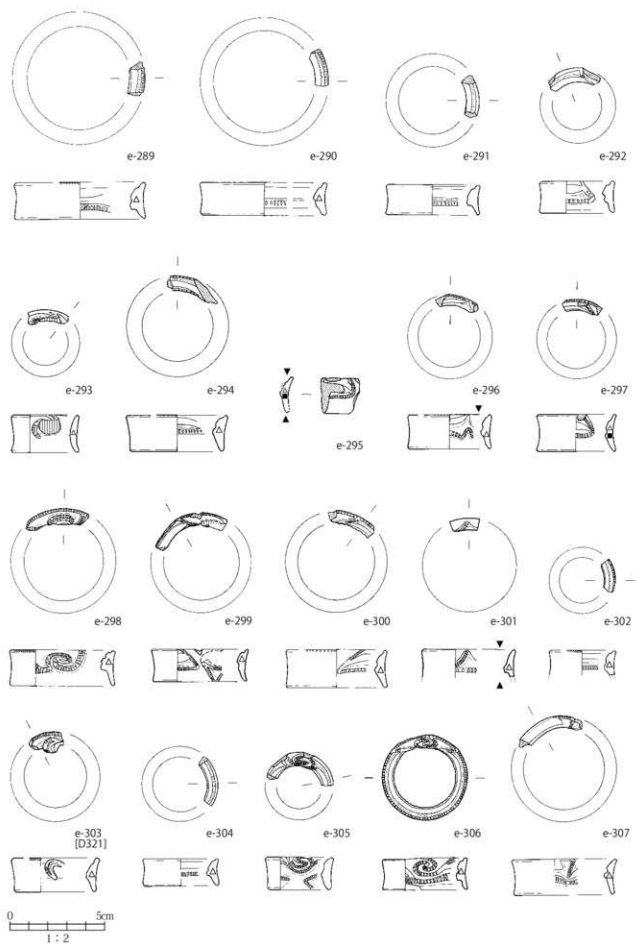


图 15 土製耳飾実測図(14)



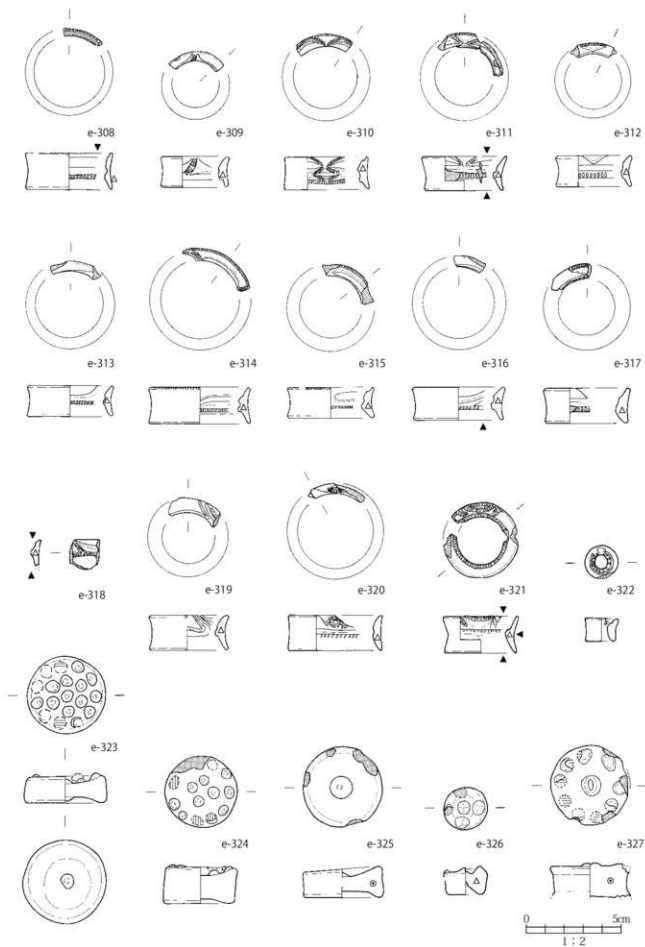


图 16 土耳其饰实测图 (15)

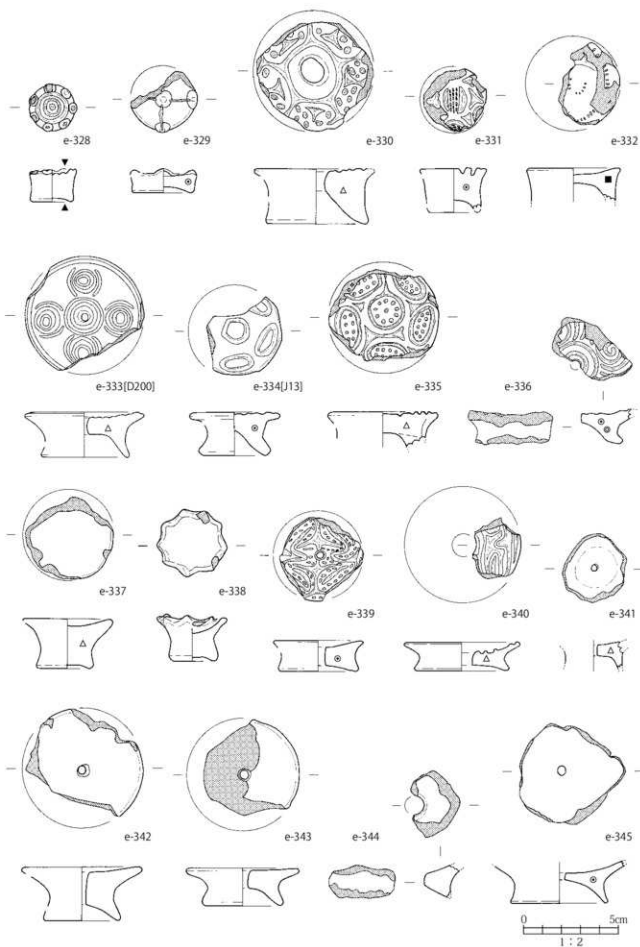


圖 17 土製耳飾實測圖(16)

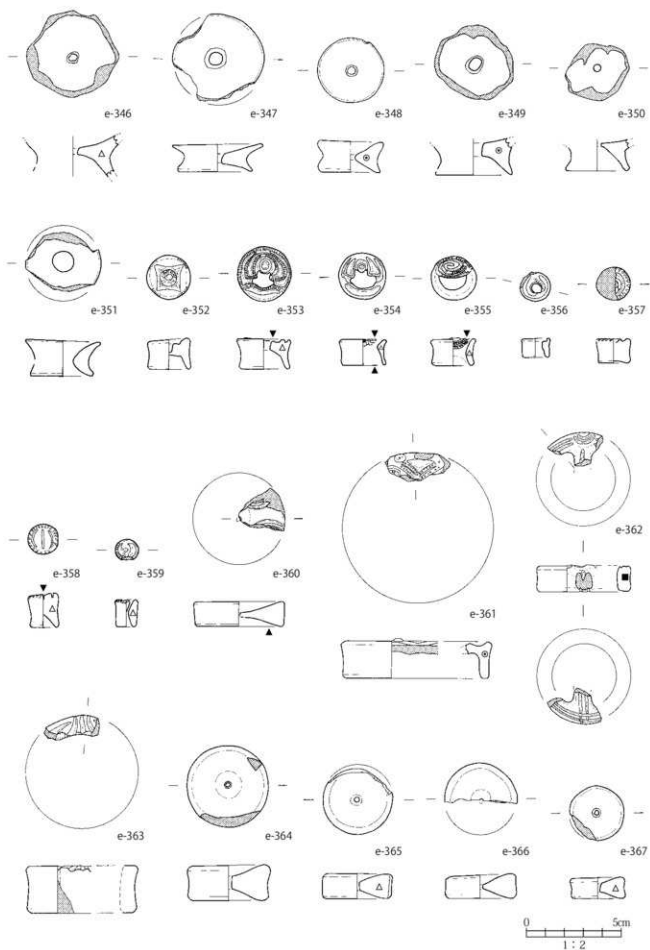


图 18 土製耳飾実測图 (17)

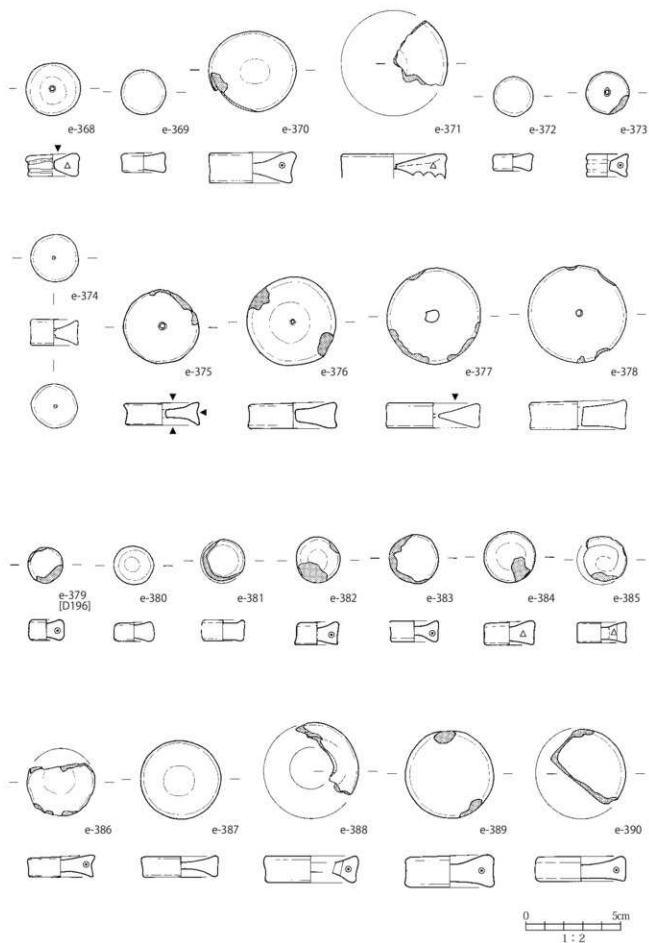


图 19 土製耳飾実測图(18)

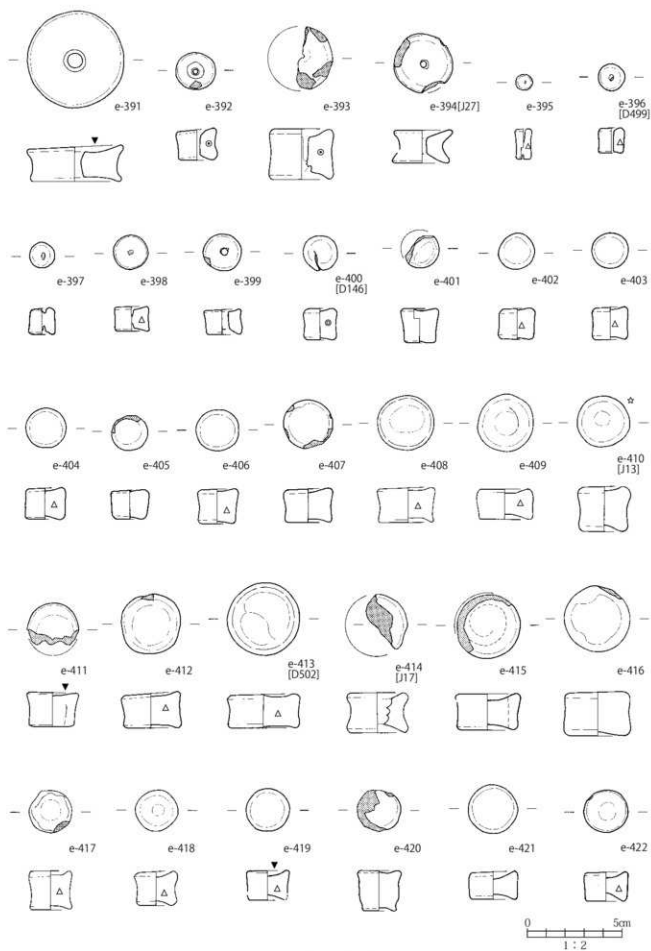


图 20 土製耳飾实测图 (19)

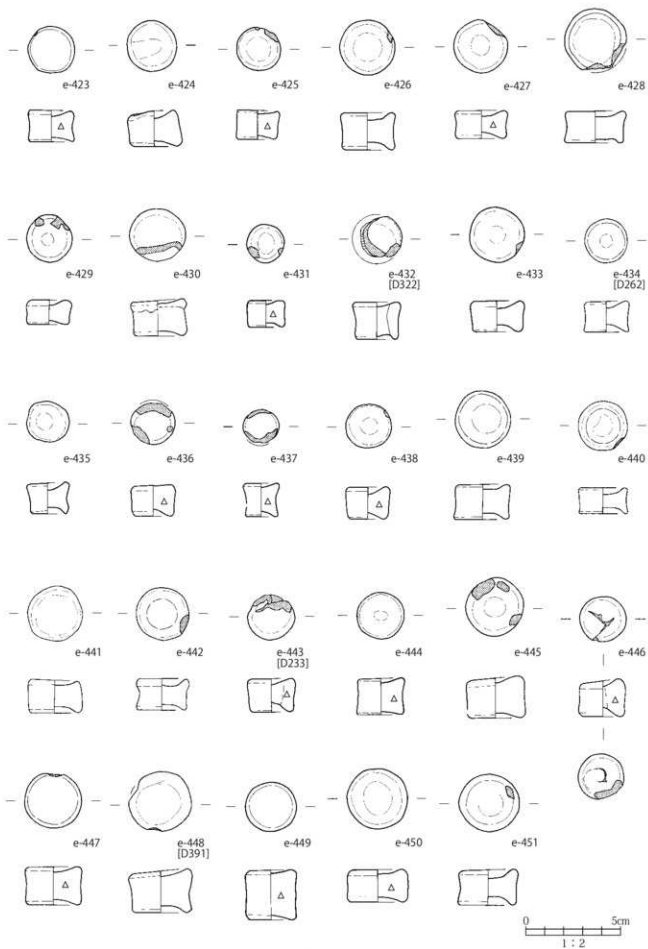


图 21 土製耳飾実測图 (20)

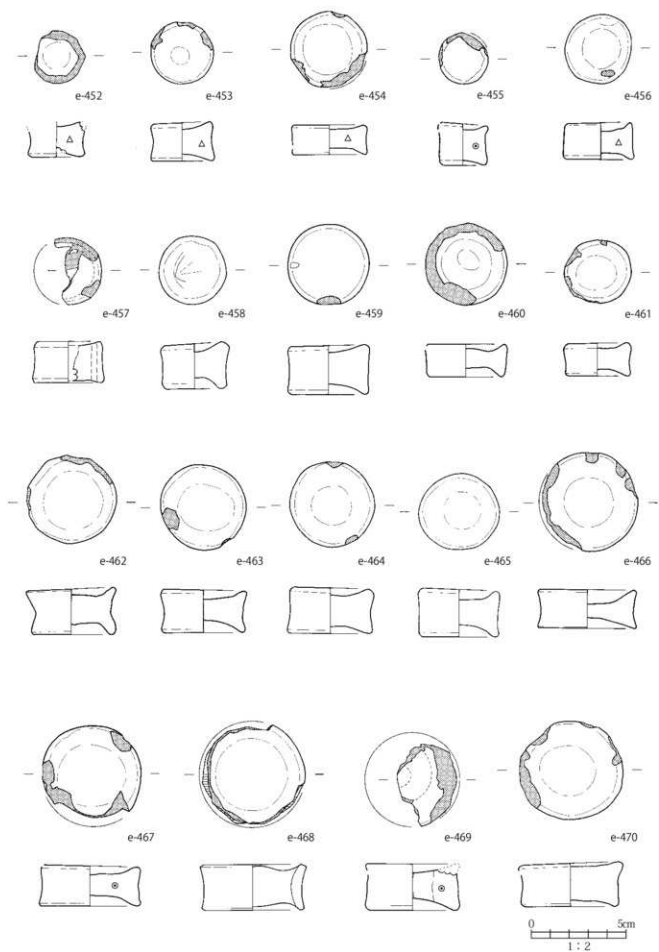


图 22 土製耳飾实测图 (21)

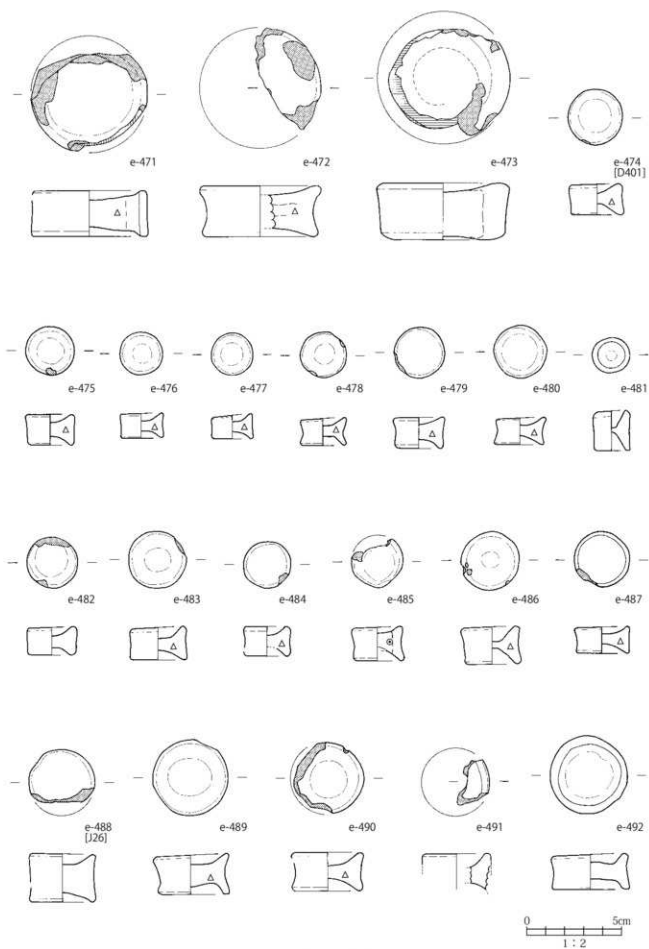


图 23 土製耳飾実測图 (22)



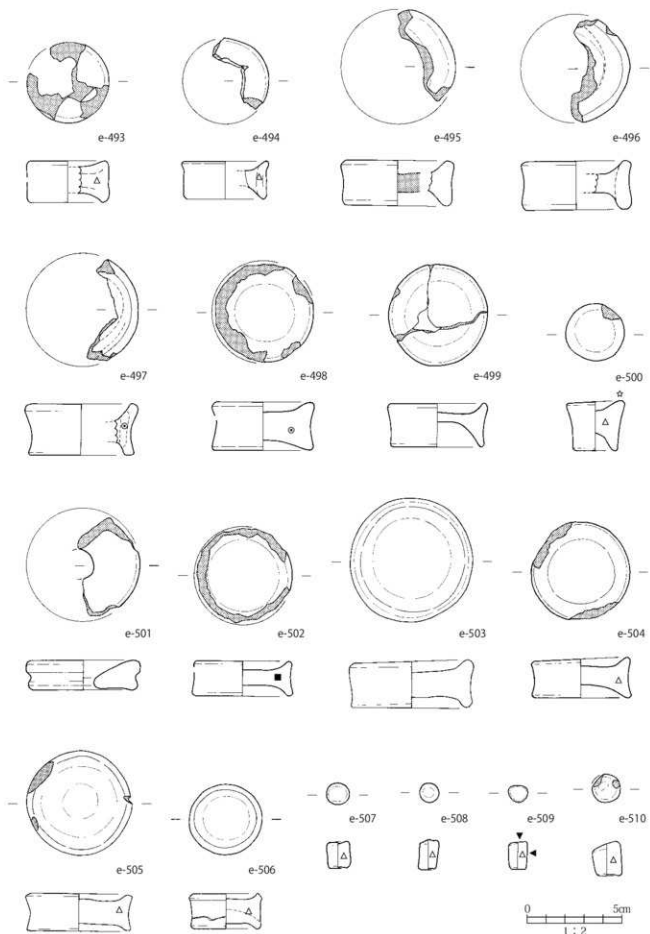


图 24 土耳其饰实测图 (23)

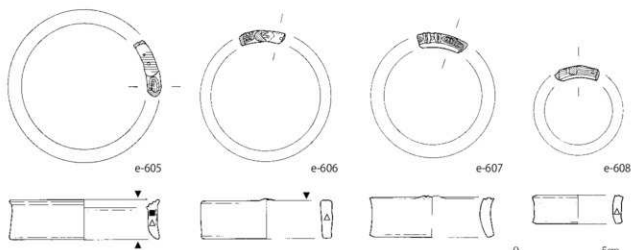
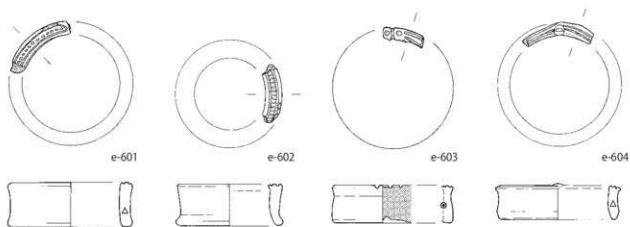
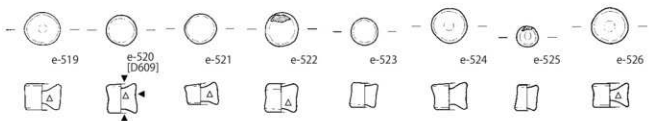
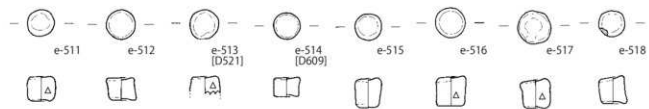


图 25 土製耳飾实测图 (24)

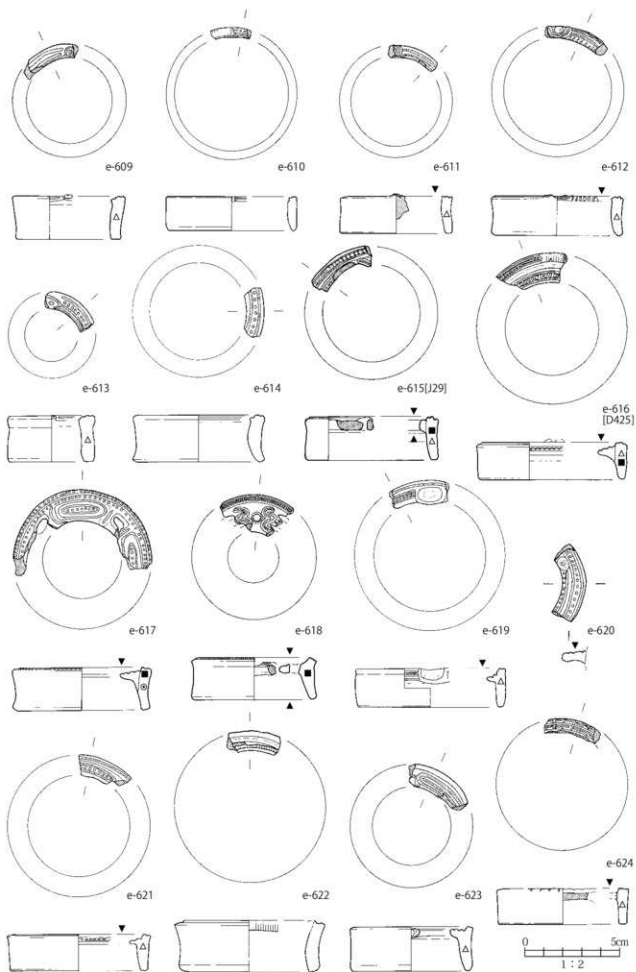


图 26 土製耳飾実測图 (25)

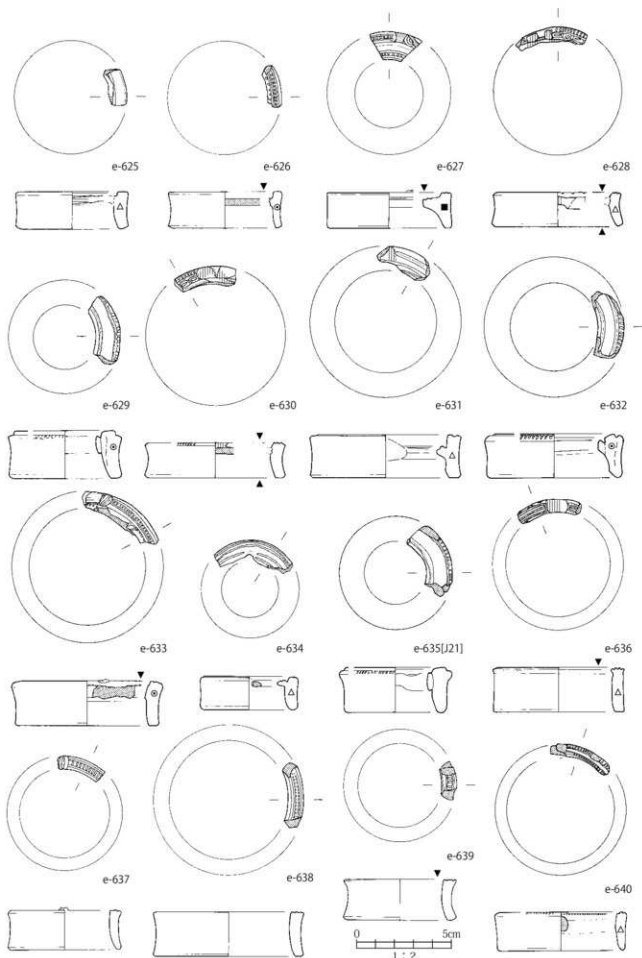


图 27 土製耳飾实测图 (26)

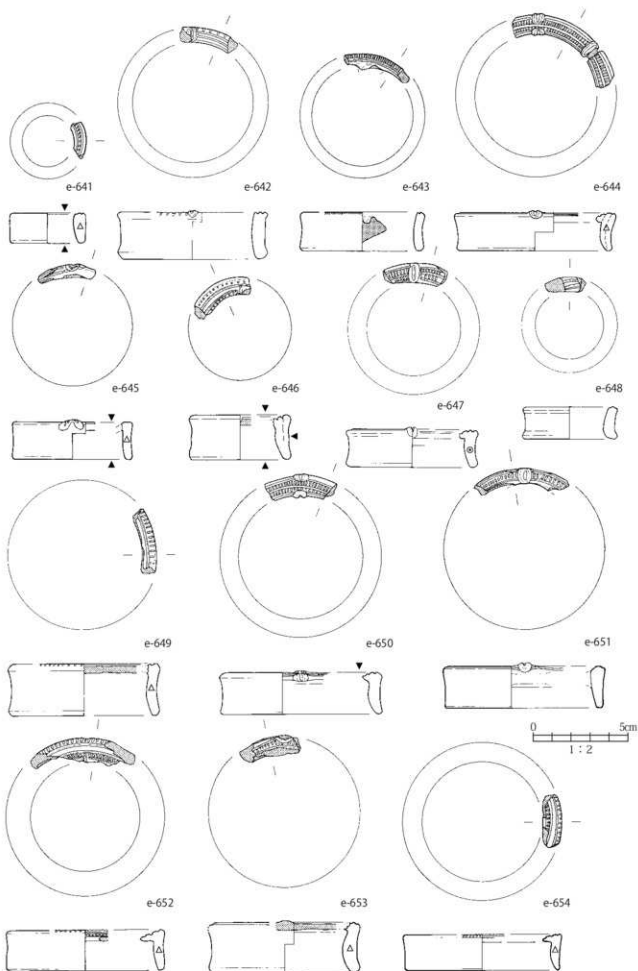


图 28 土製耳飾实测图 (27)

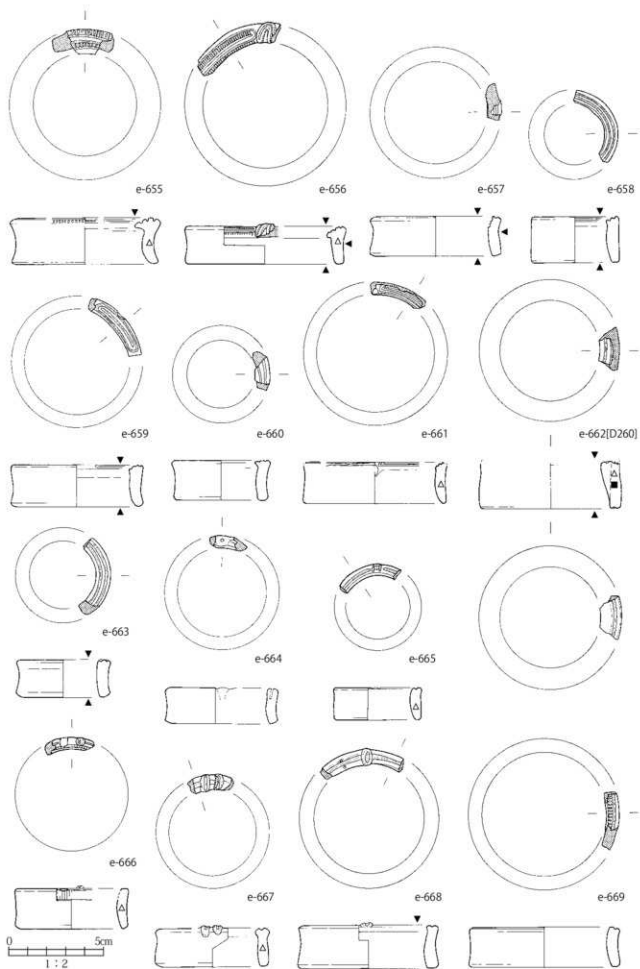


图 29 土製耳飾实测图 (28)

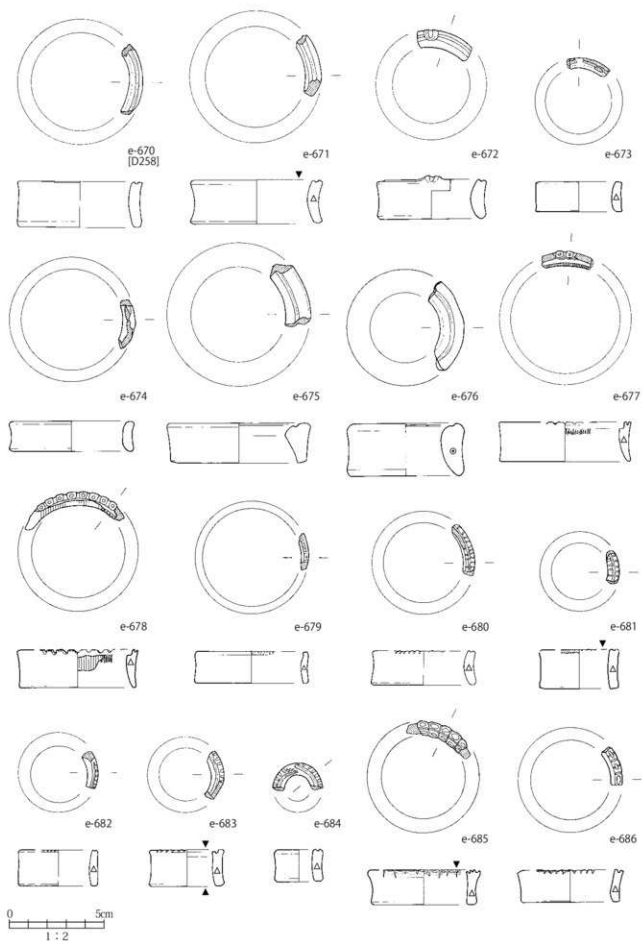


图 30 土製耳飾実測図 (29)

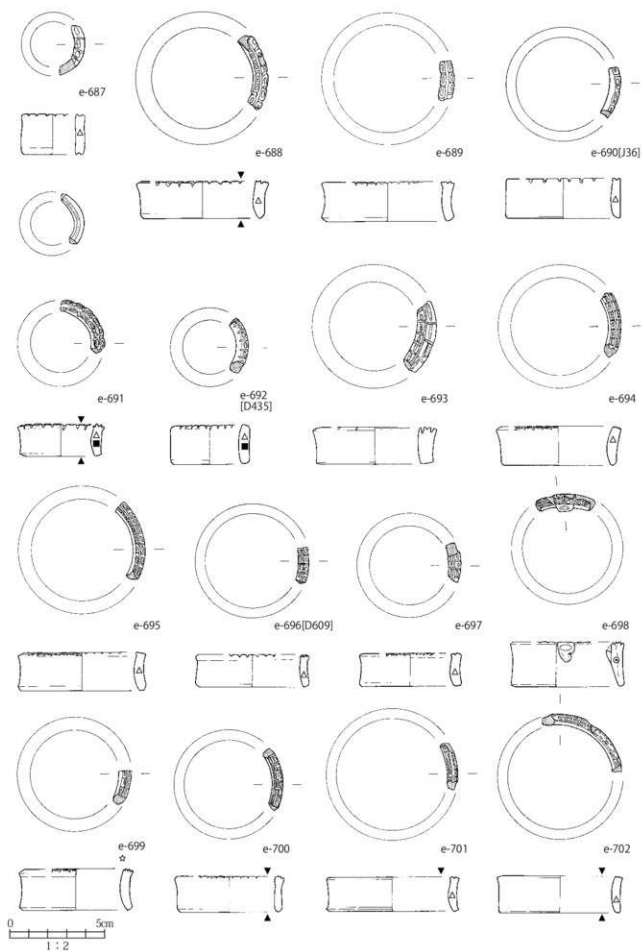


图 31 土製耳飾実測図(30)



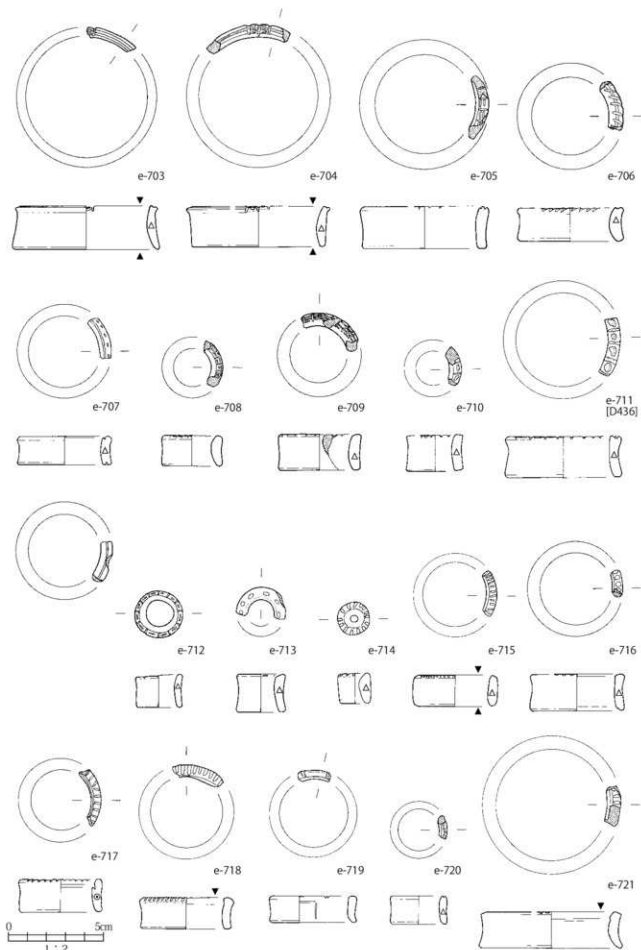


图 32 土製耳飾实测图 (31)

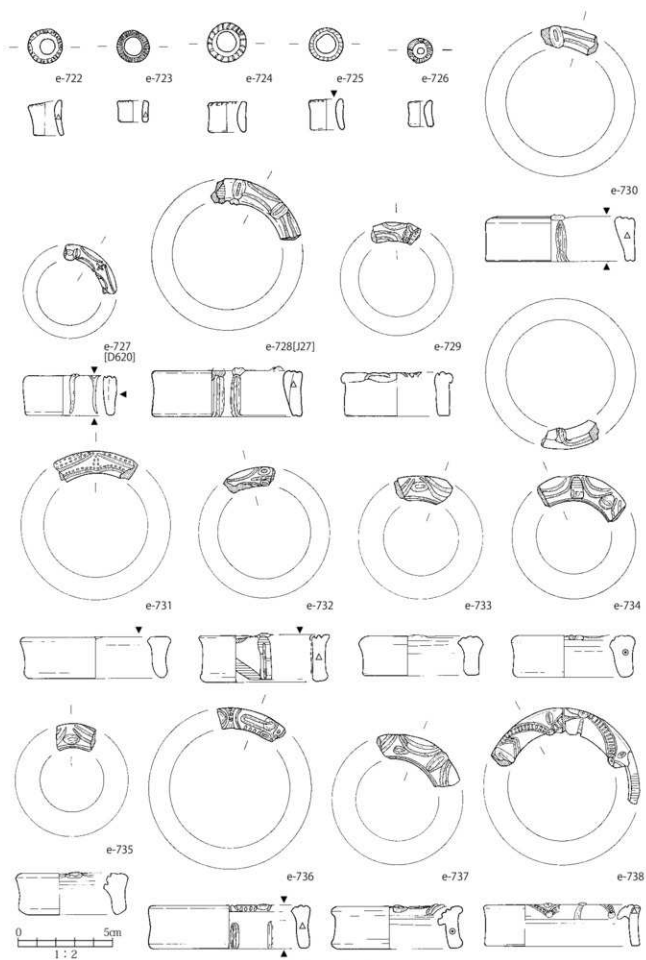


图 33 土製耳飾实测图 (32)

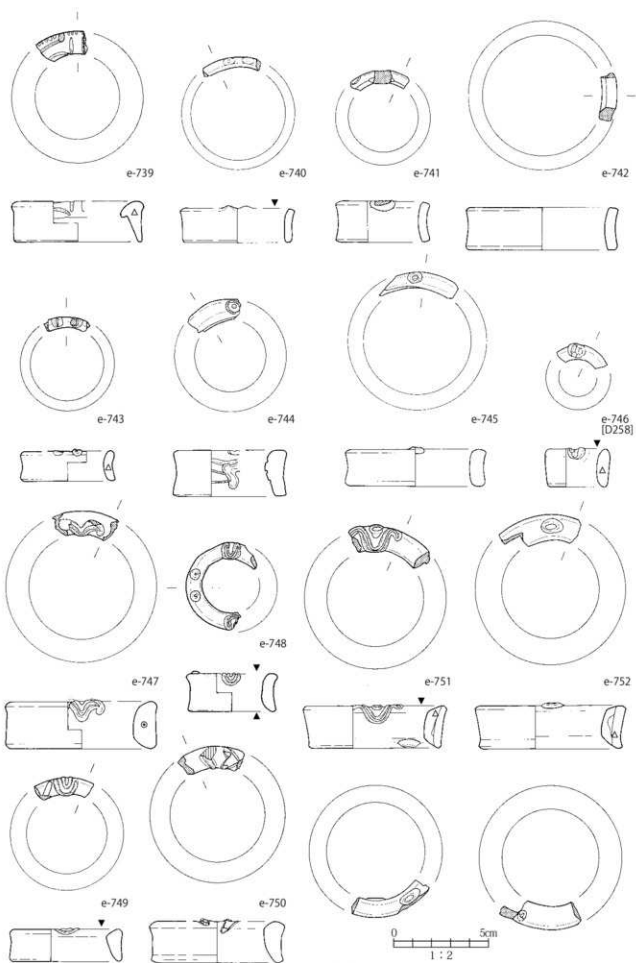


图 34 土製耳飾实测图 (33)

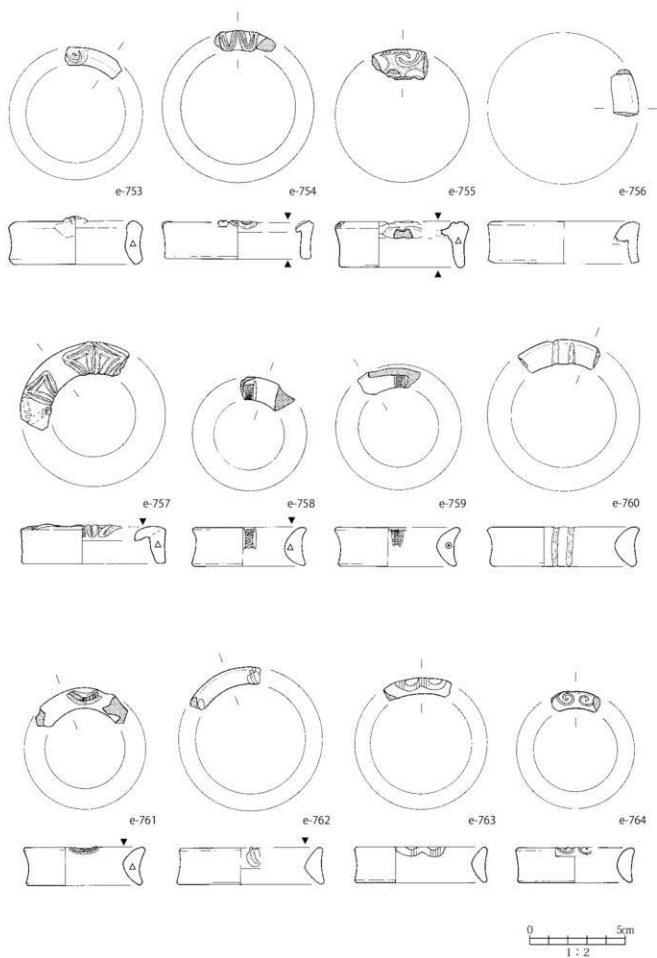


图 35 土製耳飾实测图 (34)

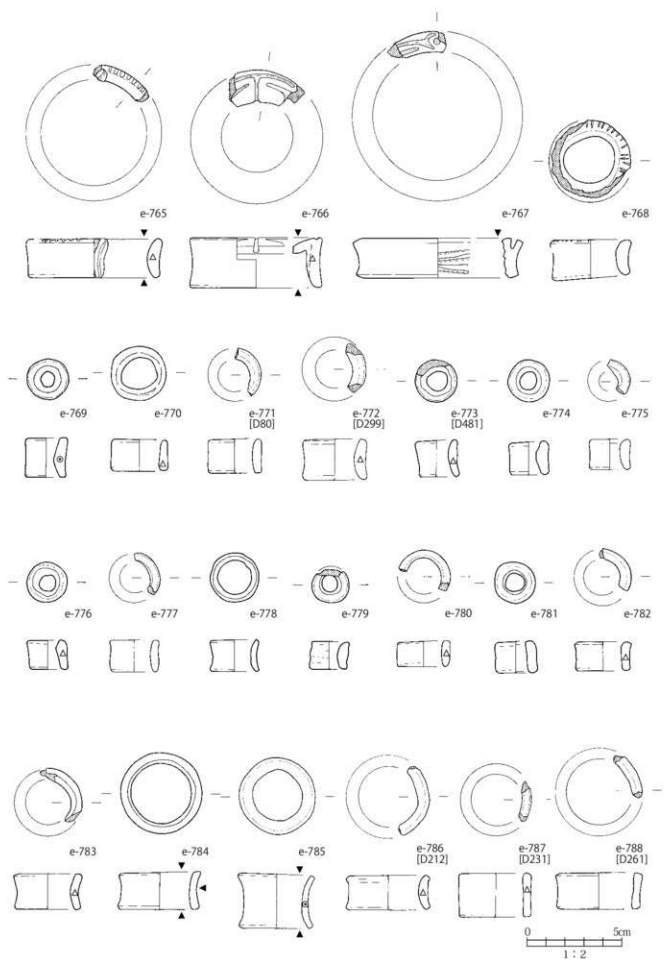


图 36 土製耳飾実測图 (35)

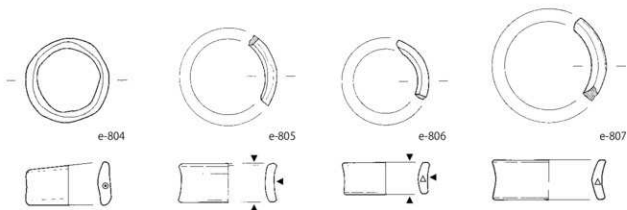
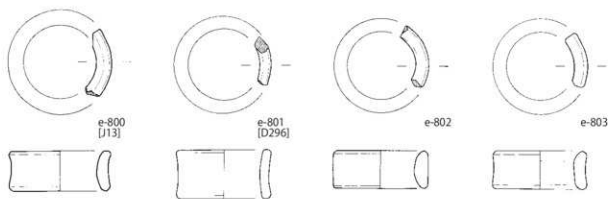
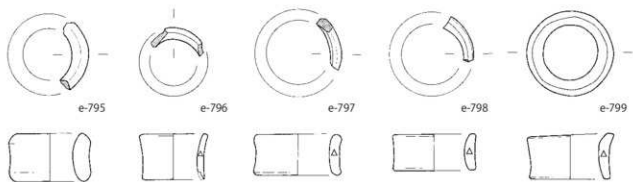
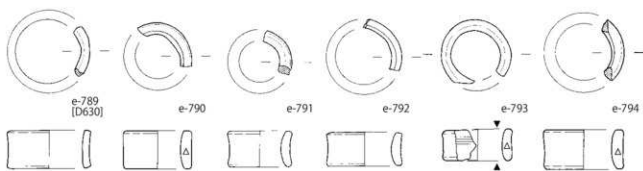


图 37 土製耳飾実測図 (36)

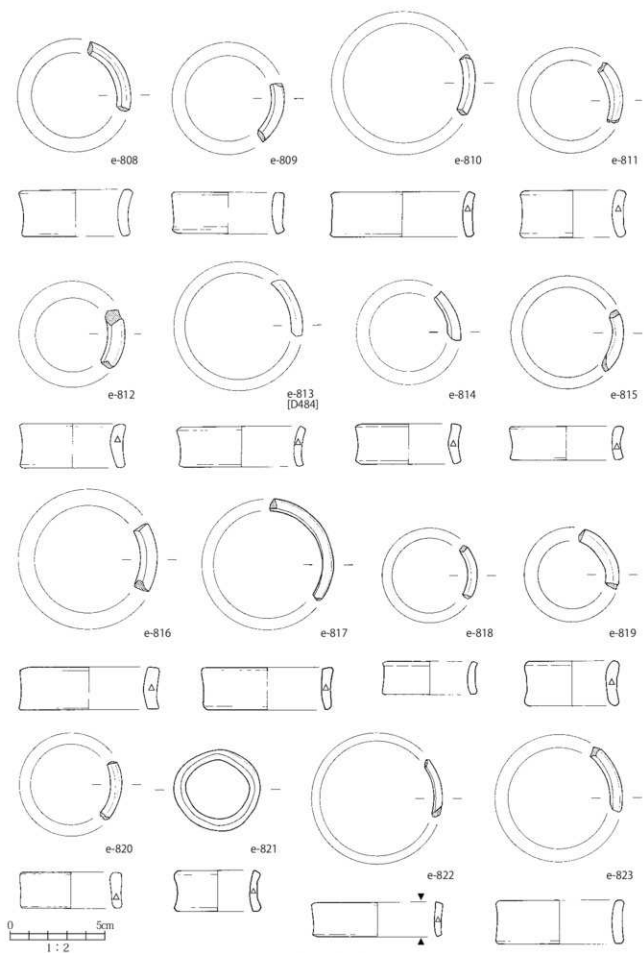


图 38 土製耳飾实测图 (37)

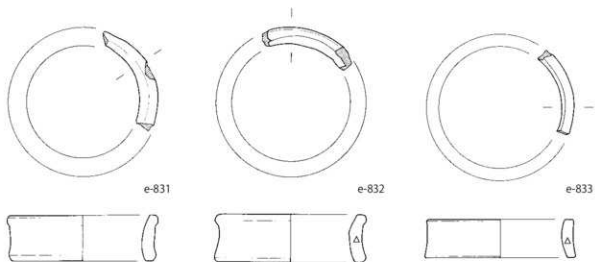
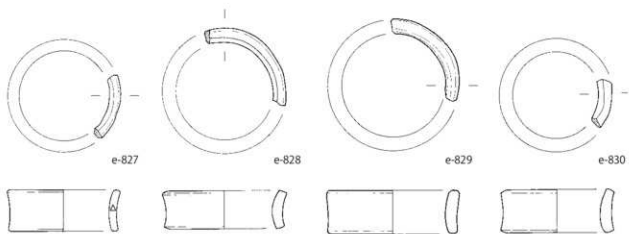
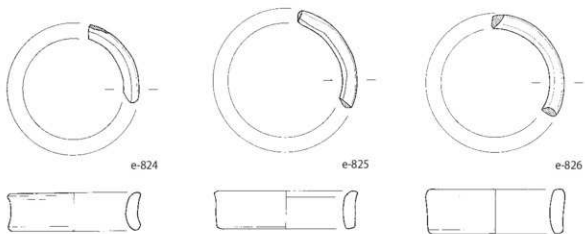


图 39 土製耳飾実測図 (38)



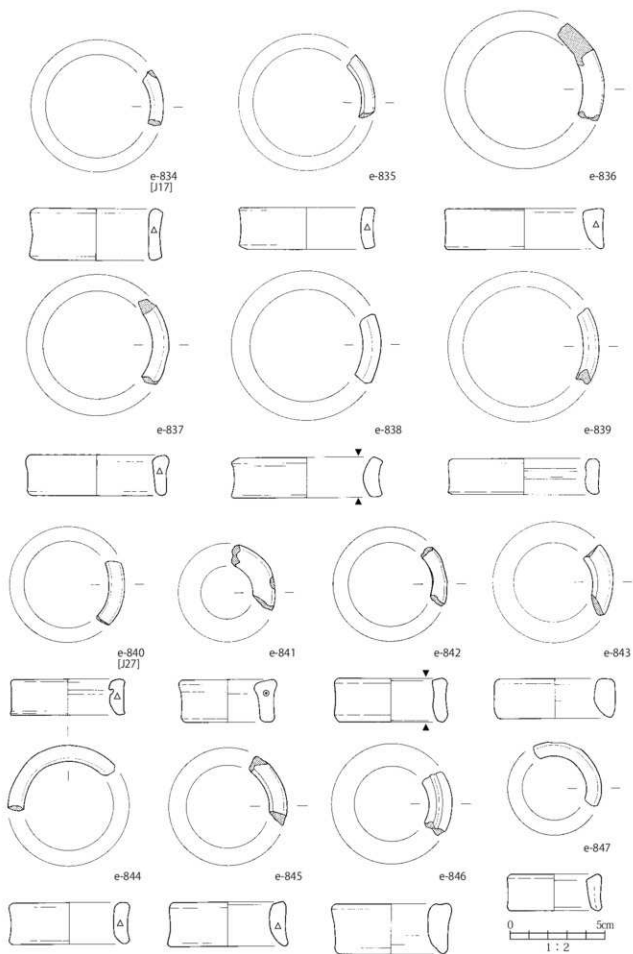


图40 土製耳飾夾測圖(39)

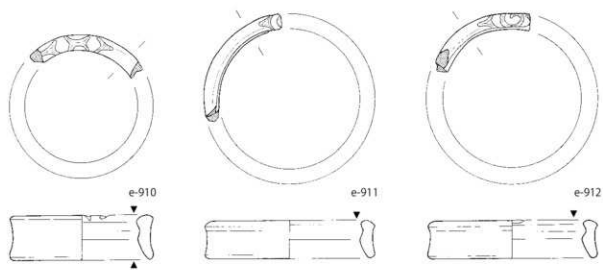
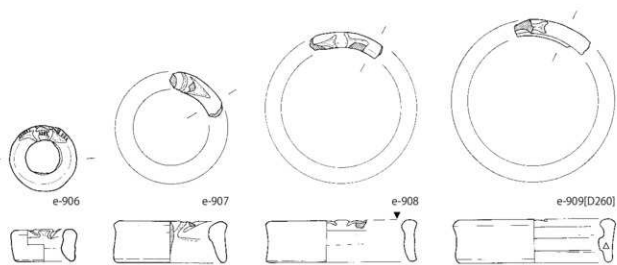
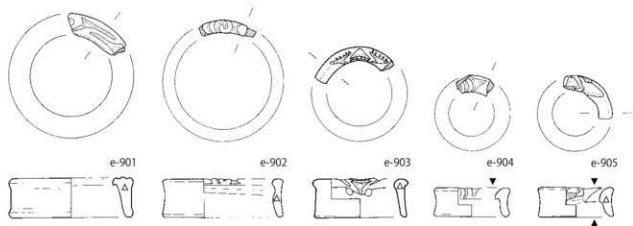


图 41 土製耳飾実測图 (40)

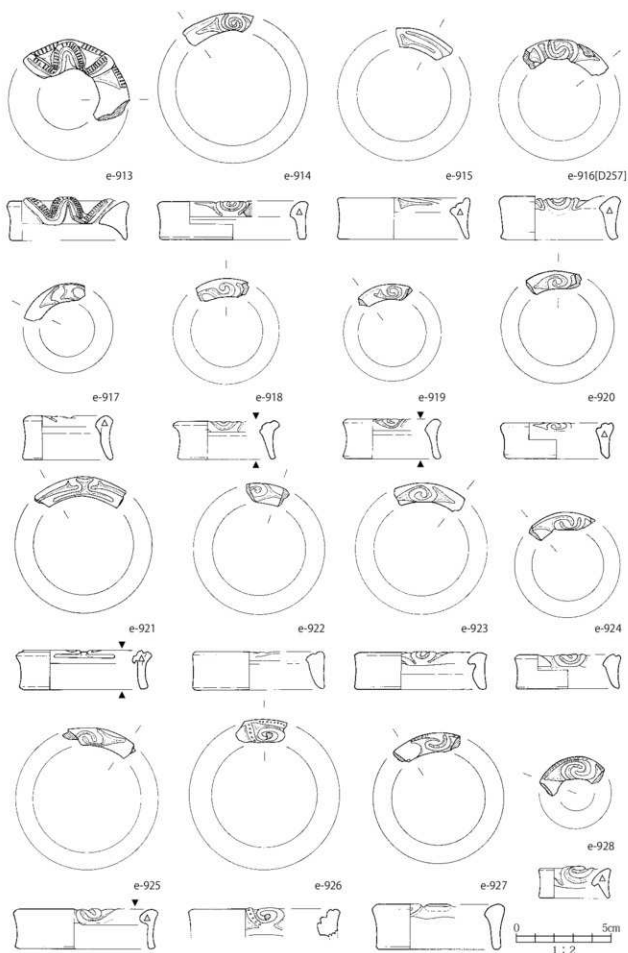


图 42 土製耳飾实测图 (41)

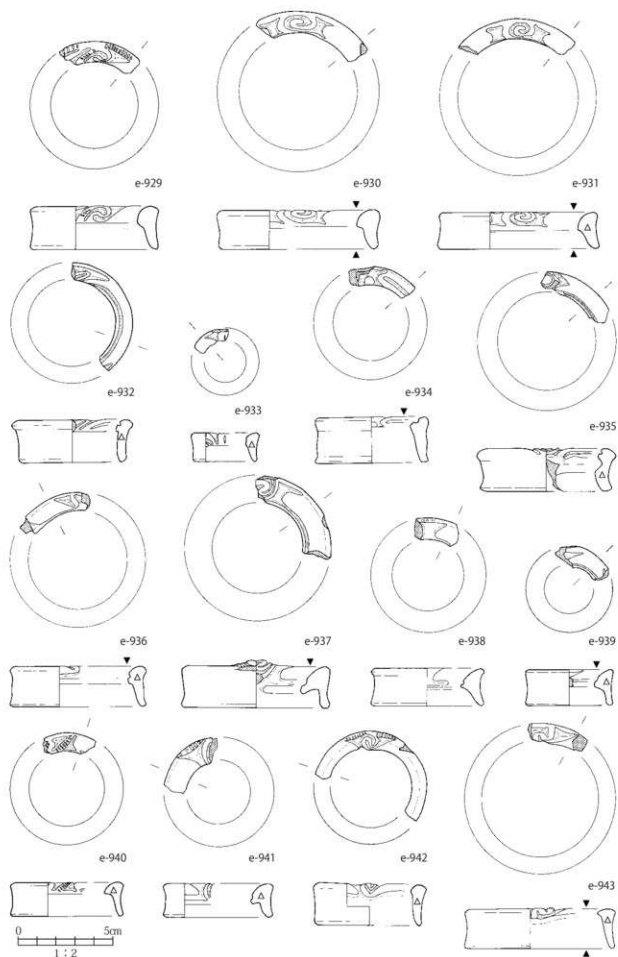


图 43 土製耳飾実測图 (42)

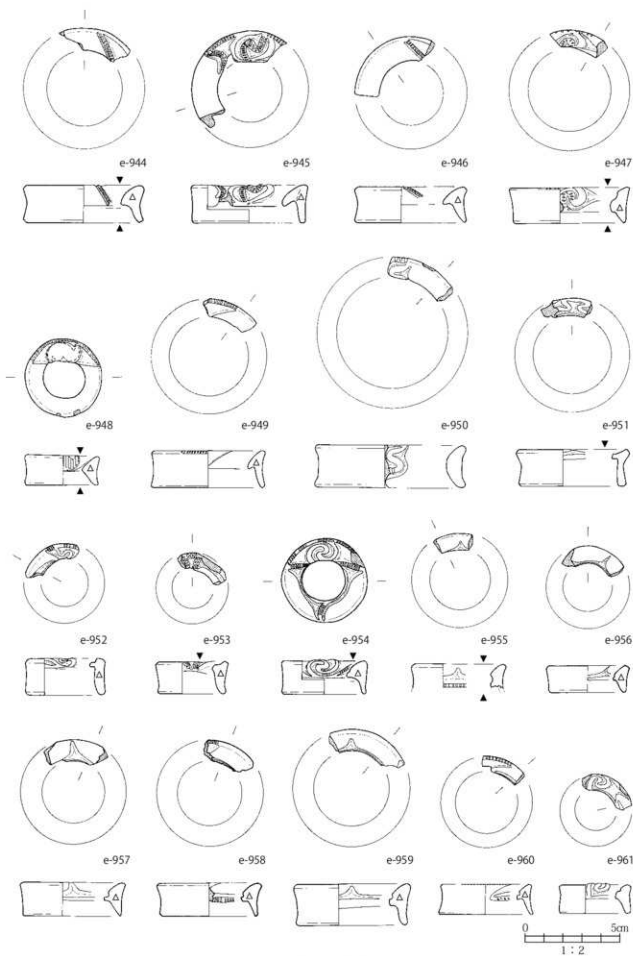


图 44 土製耳飾実測图 (43)

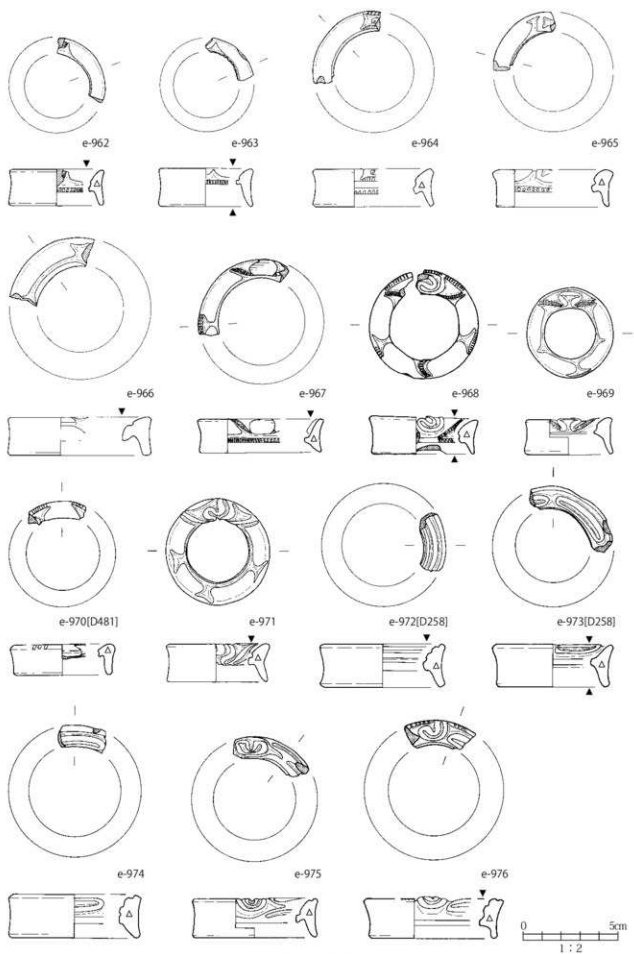


图 45 土製耳飾実測図 (44)

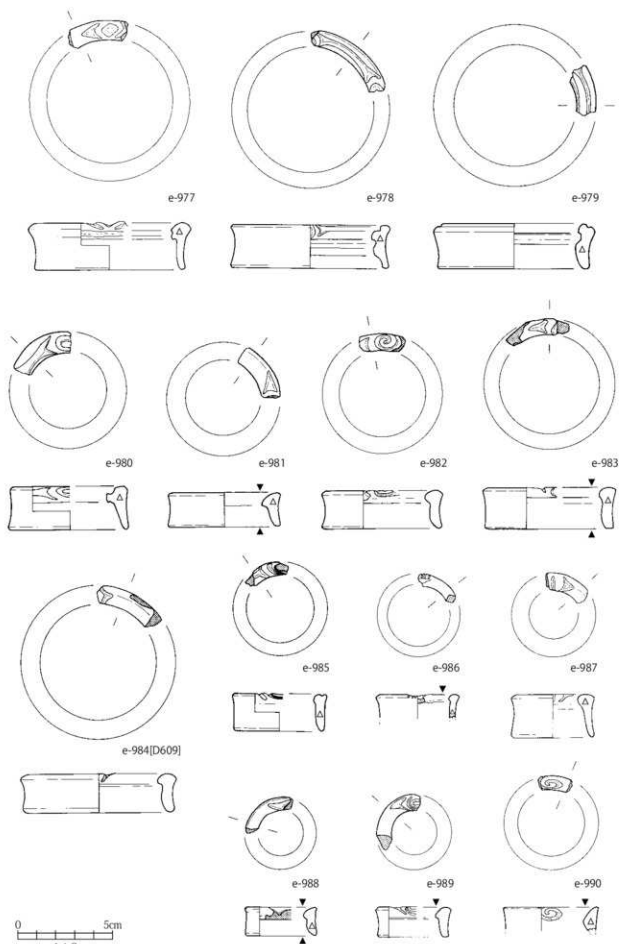


图 46 土製耳飾实测图 (45)

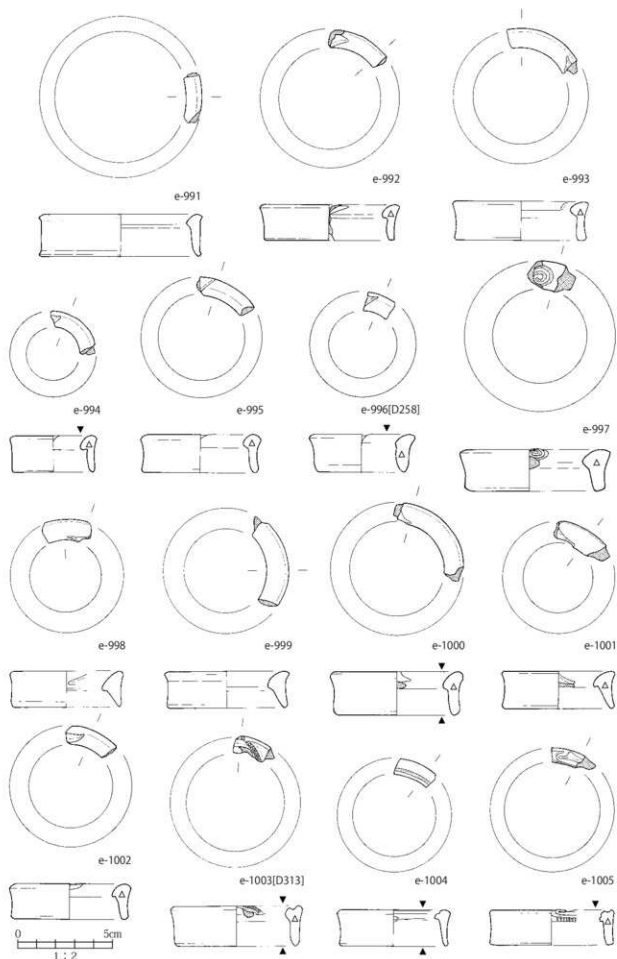


图 47 土製耳飾实测图 (46)



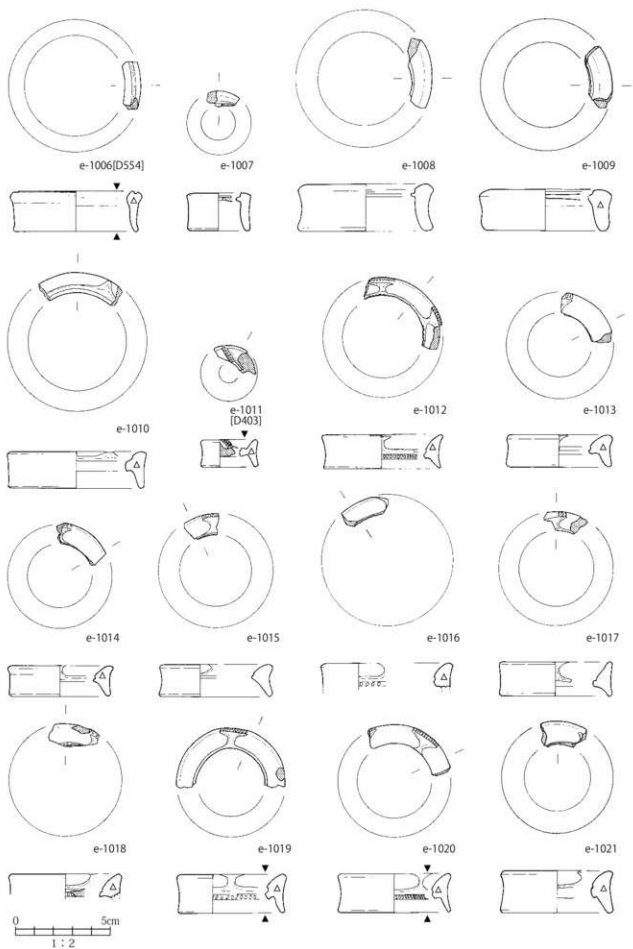


图 48 土製耳飾実測図 (47)

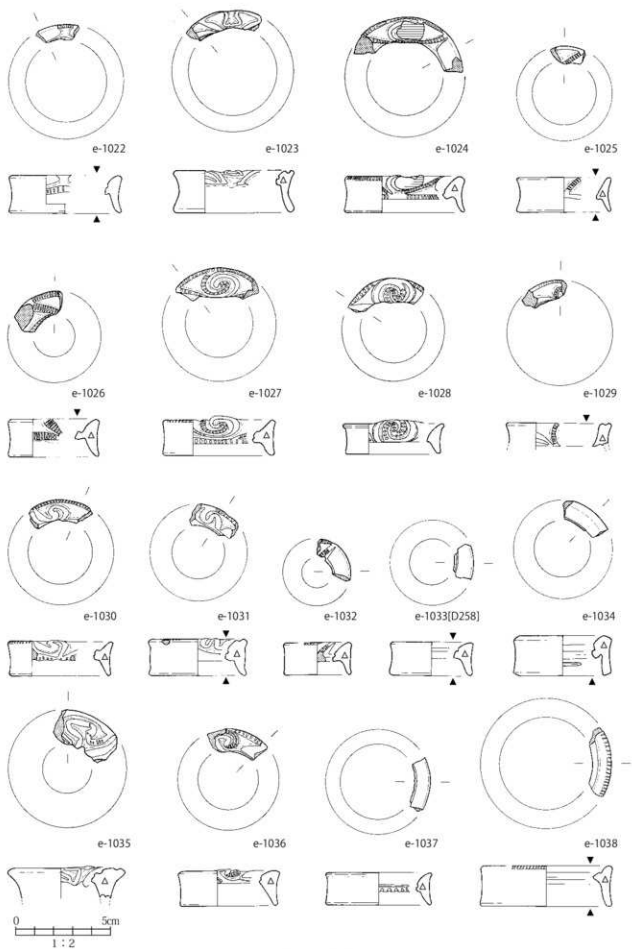


图 49 土製耳飾实测图(48)

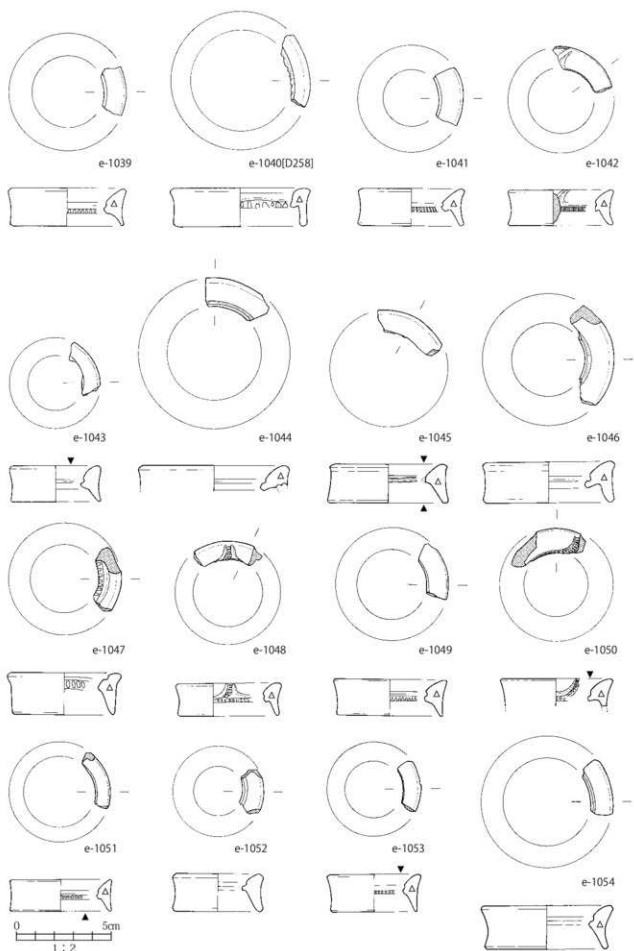


图 50 土製耳飾実測图 (49)

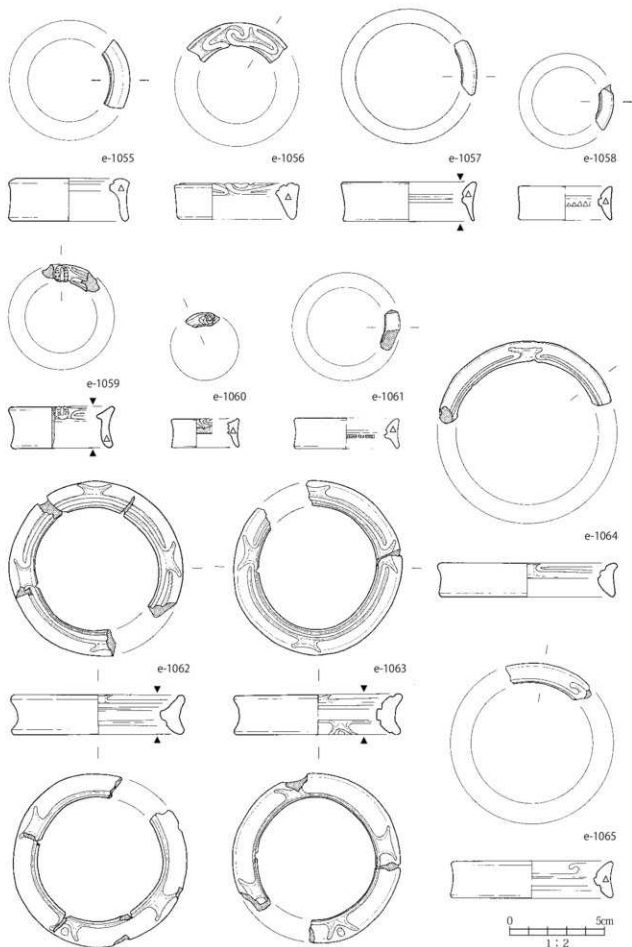


图 51 土製耳飾実測图 (50)

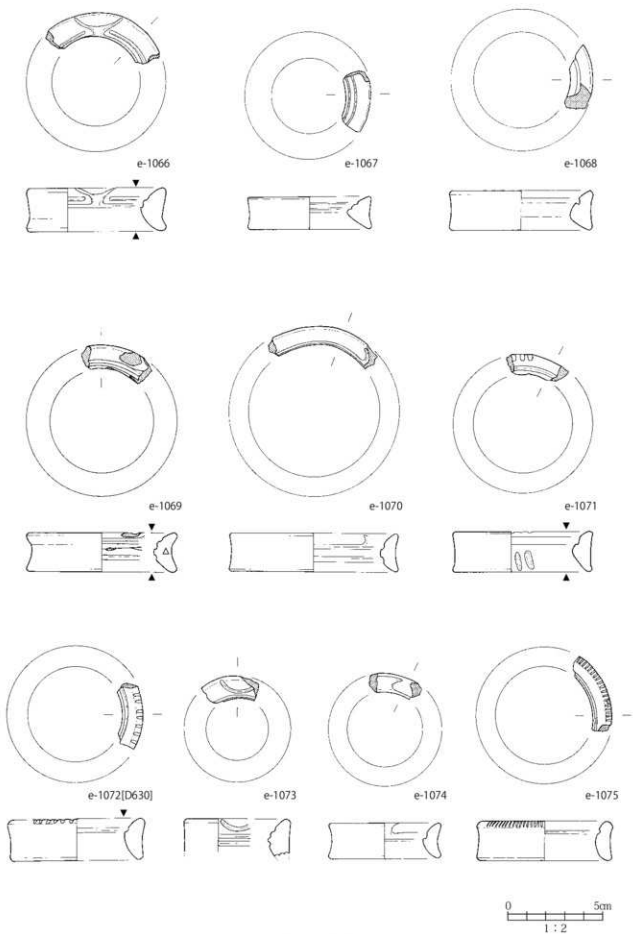


图 52 土耳製耳飾実測图 (51)

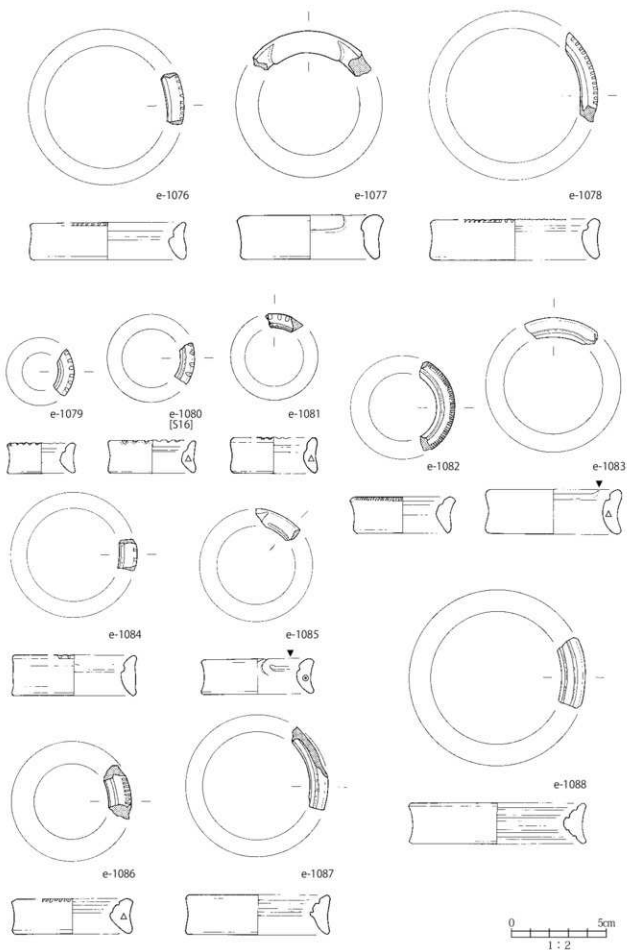


图 53 土製耳飾实测图 (52)

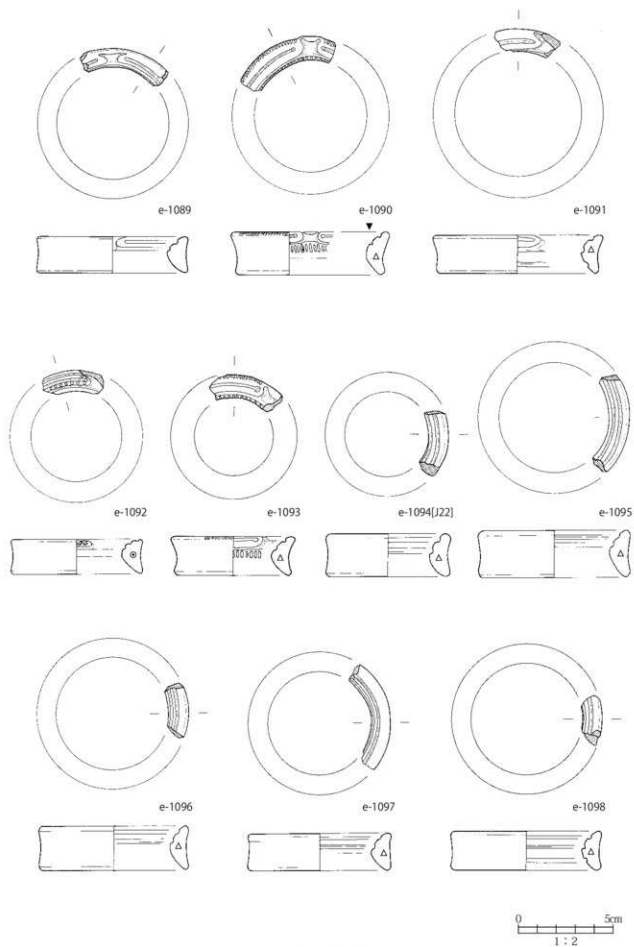


图 54 土製耳飾实测图 (53)

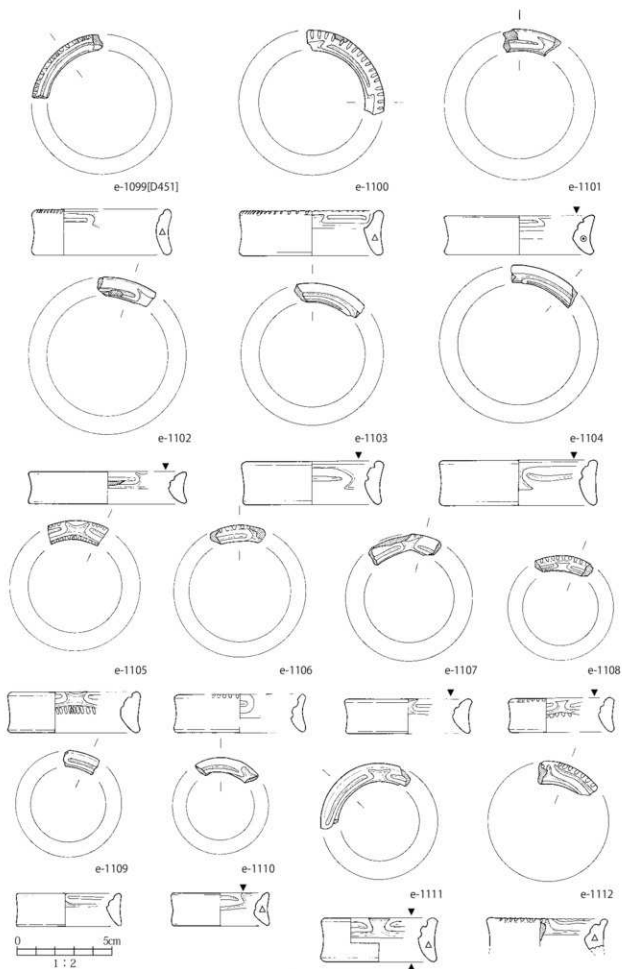


图 55 土製耳飾实测图 (54)



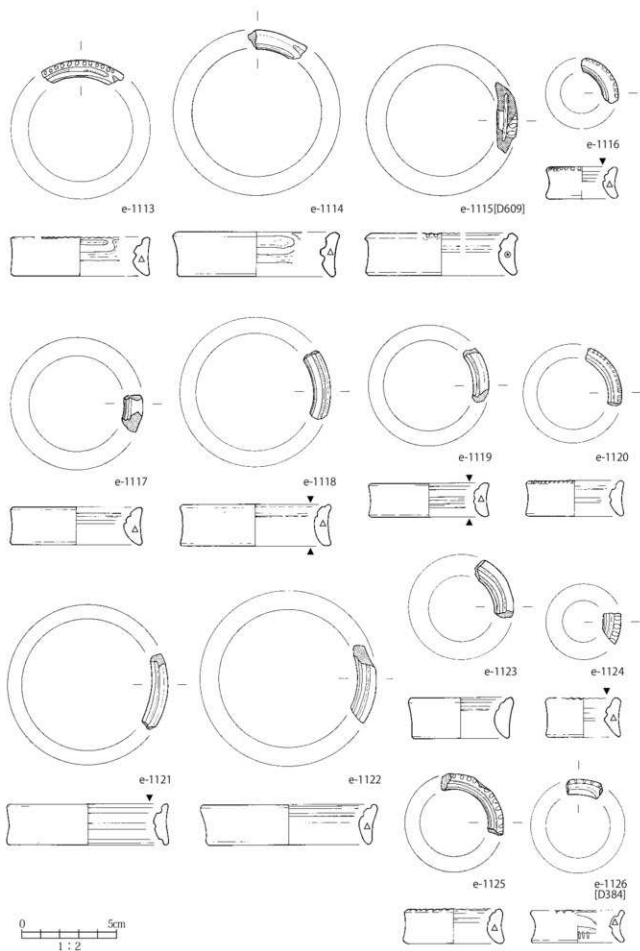


图 56 土製耳飾实测图(55)

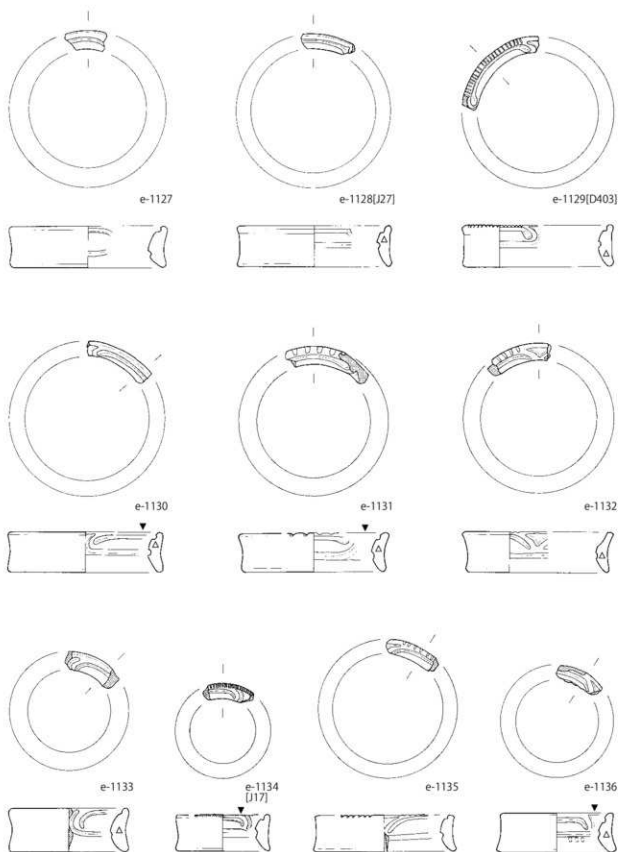


图 57 土製耳飾实测图 (56)

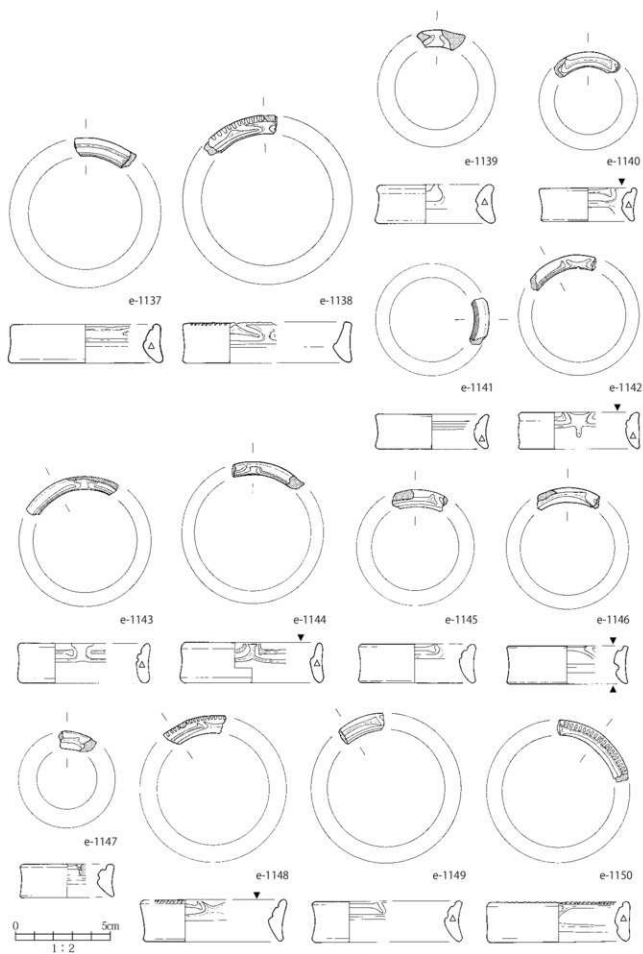


图 58 土製耳飾実測图 (57)

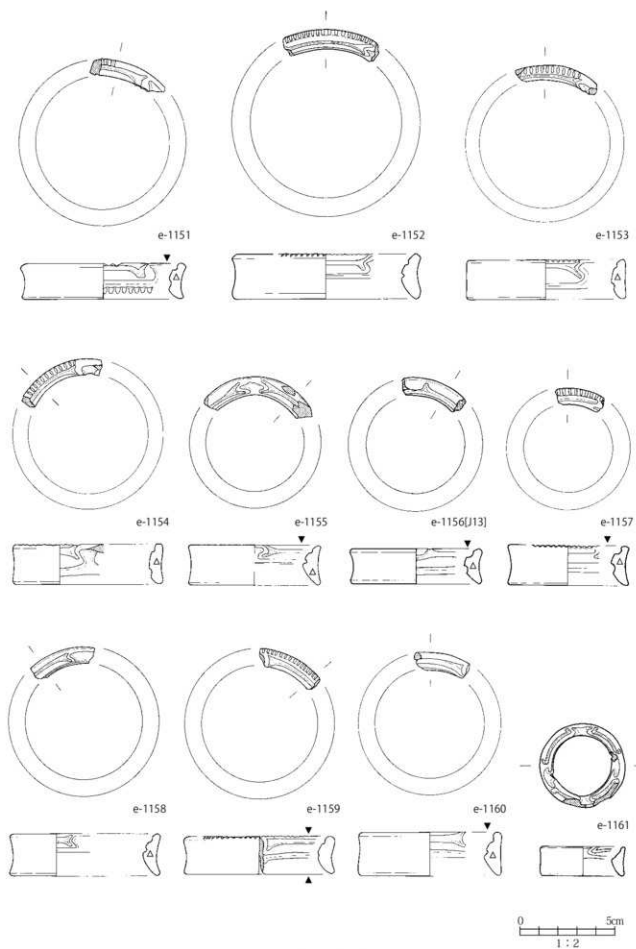


图 59 土製耳飾实测图 (58)

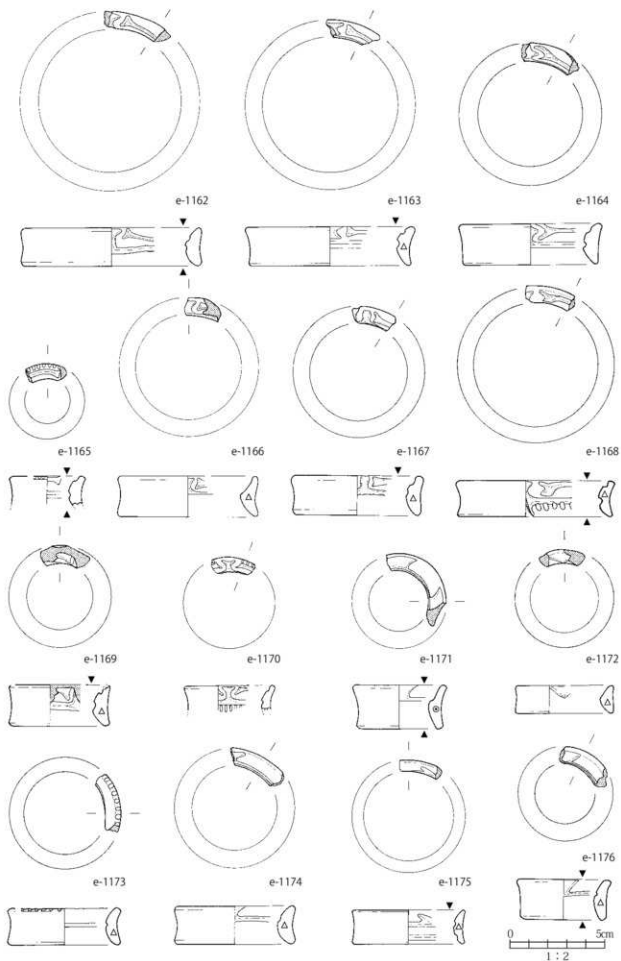


图 60 土製耳飾实测图 (S9)

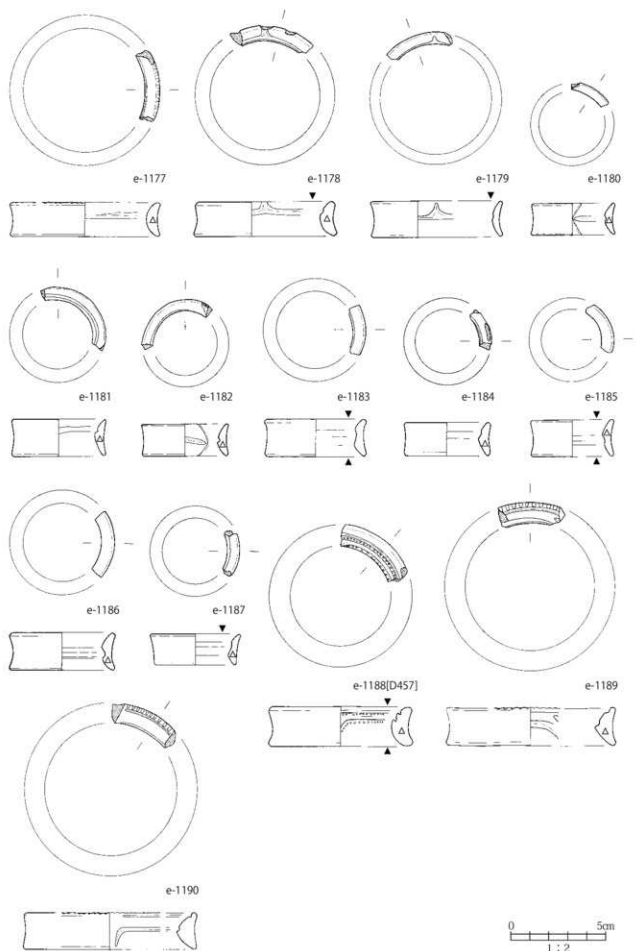


图 61 土製耳飾実測図(60)

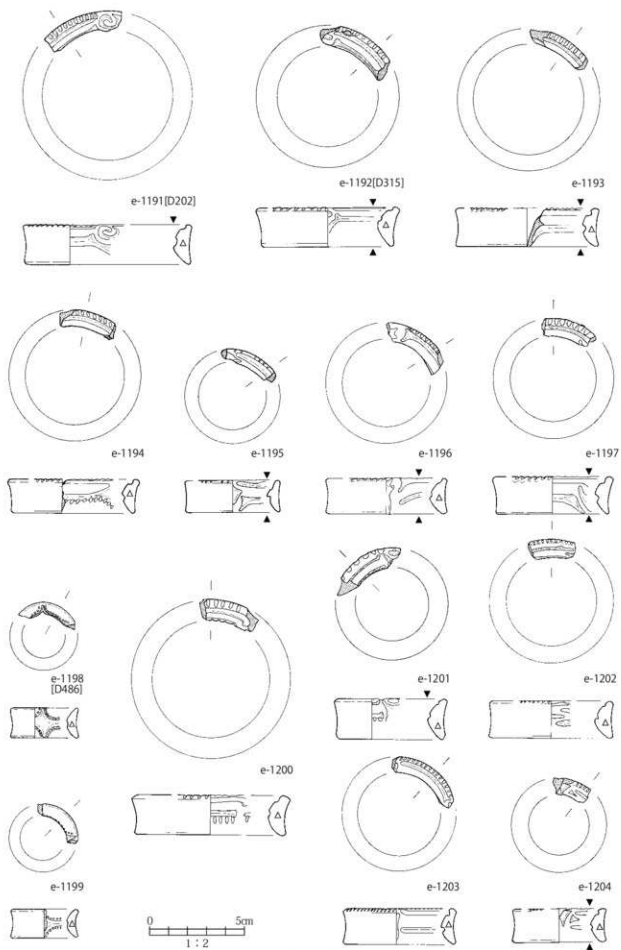


图 62 土製耳飾实测图 (61)

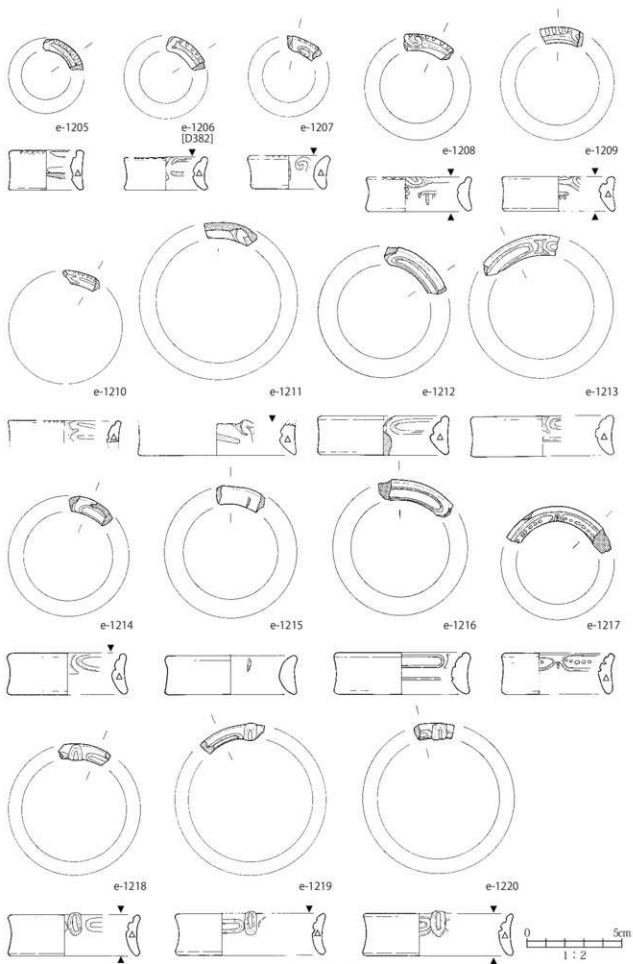


图 63 土製耳飾实测图 (62)



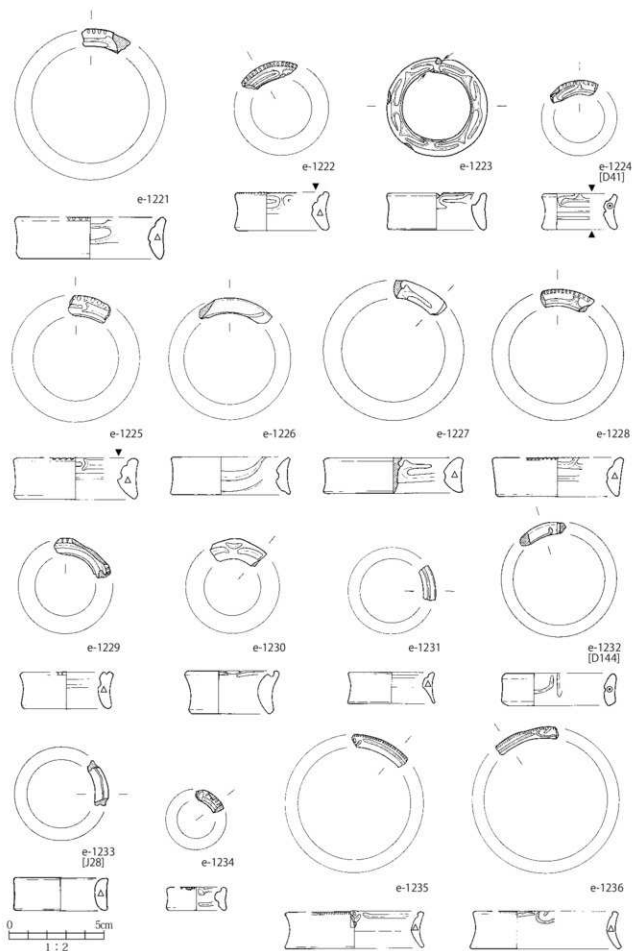


图 64 土製耳飾实测图 (63)

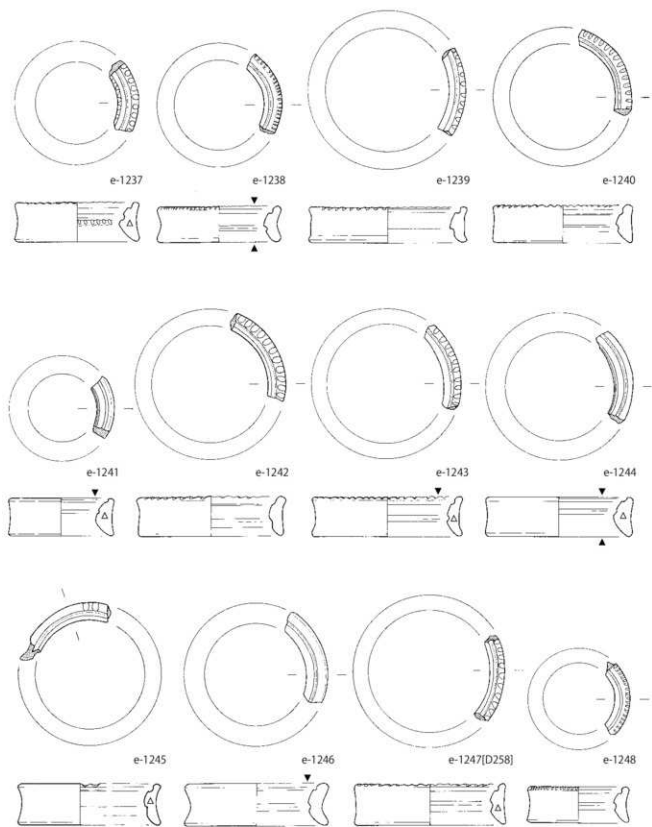


图 65 土製耳飾实测图 (64)

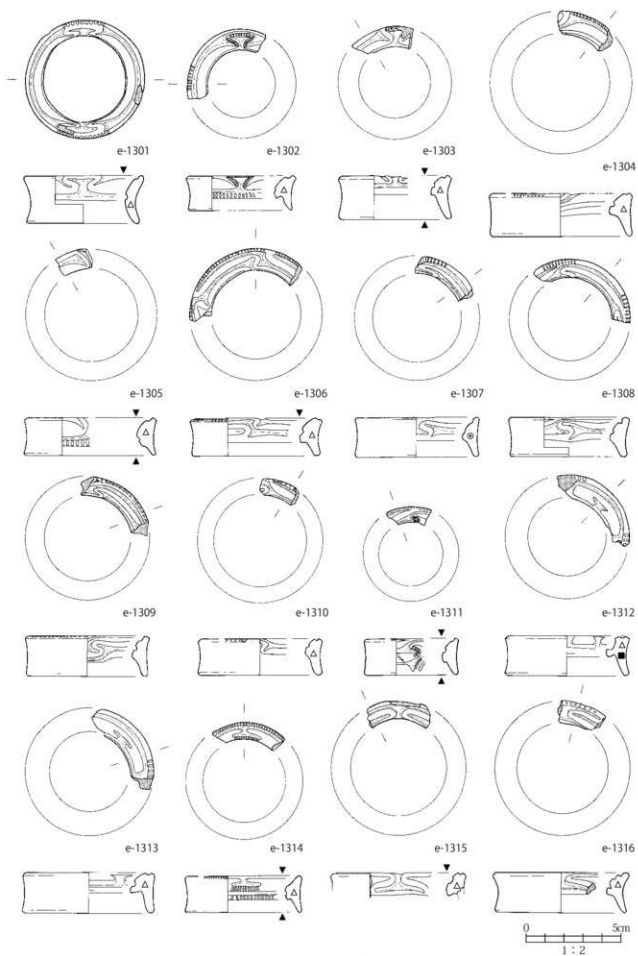


图 66 土製耳飾実測図(65)

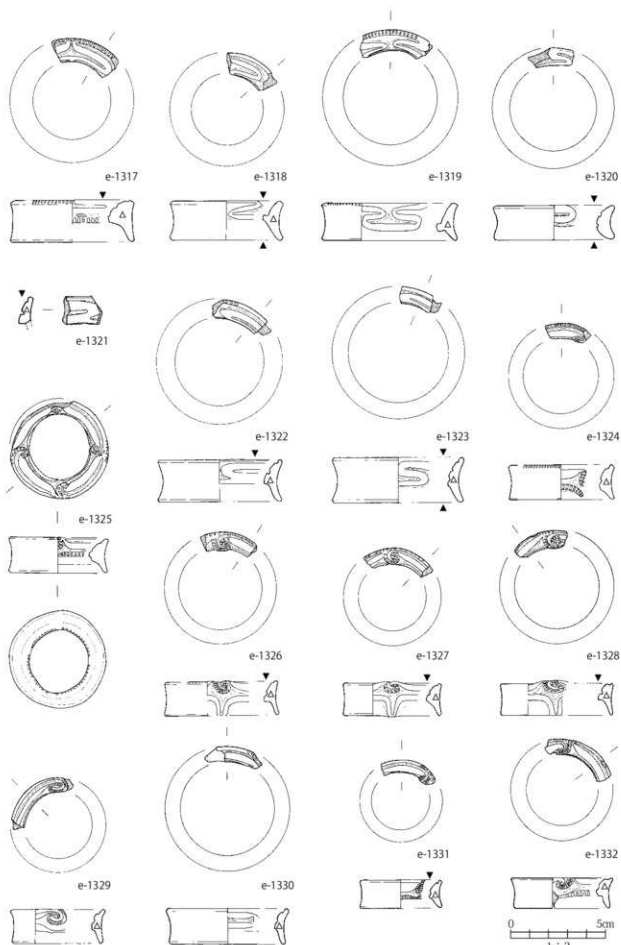


图 67 土製耳飾实测图 (66)

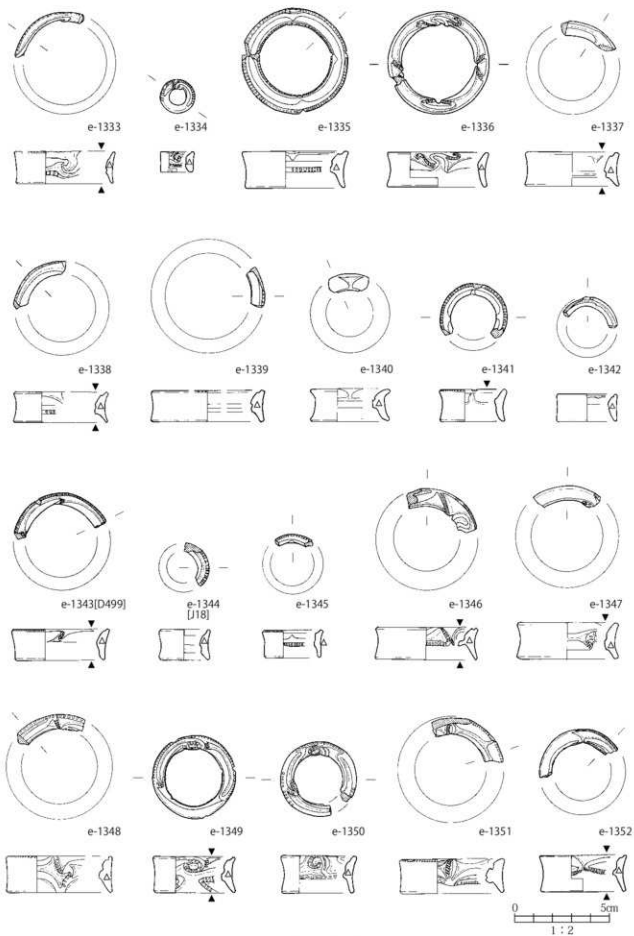


图 68 土製耳飾实测图 (67)

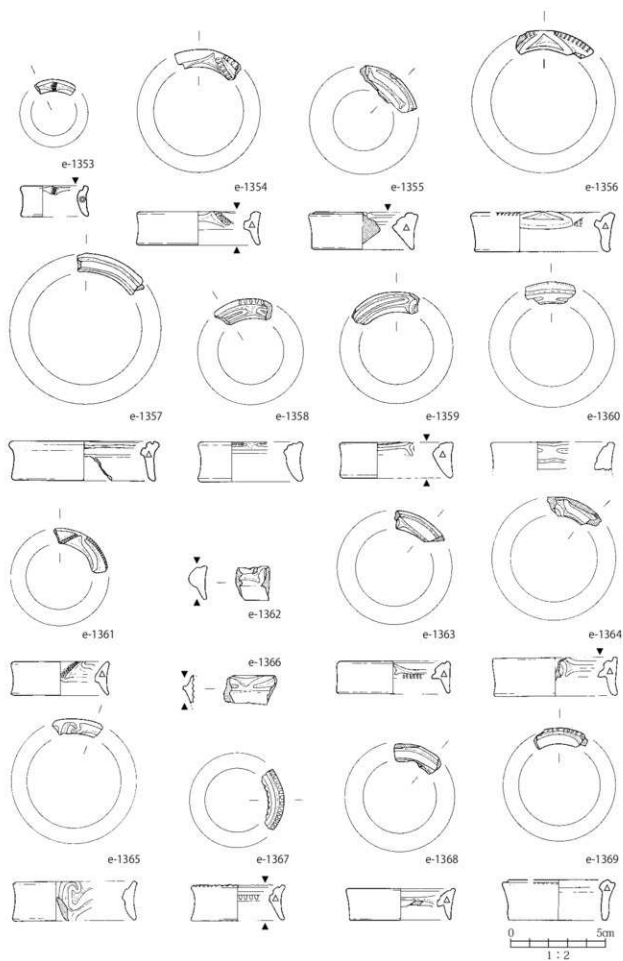


图 69 土製耳飾实测图 (68)

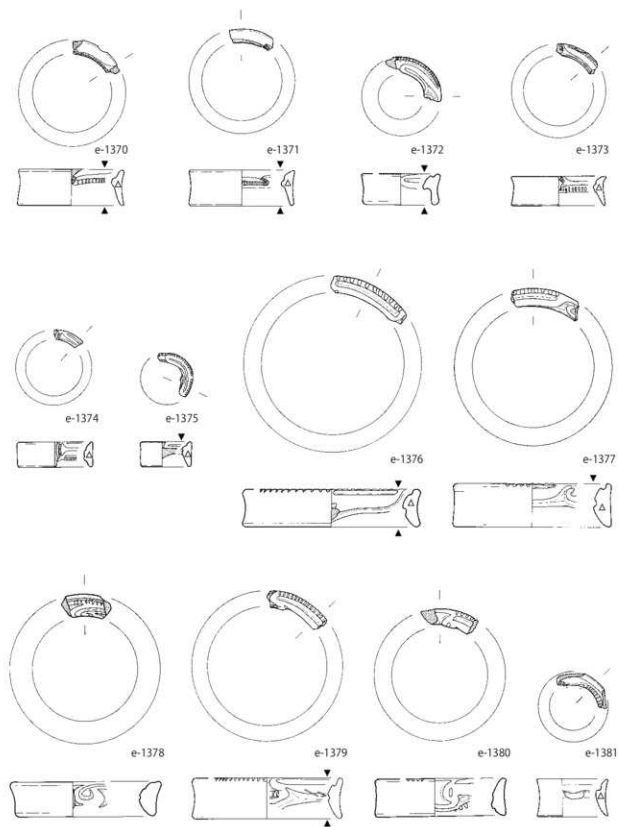


图 70 土製耳飾实测图 (69)

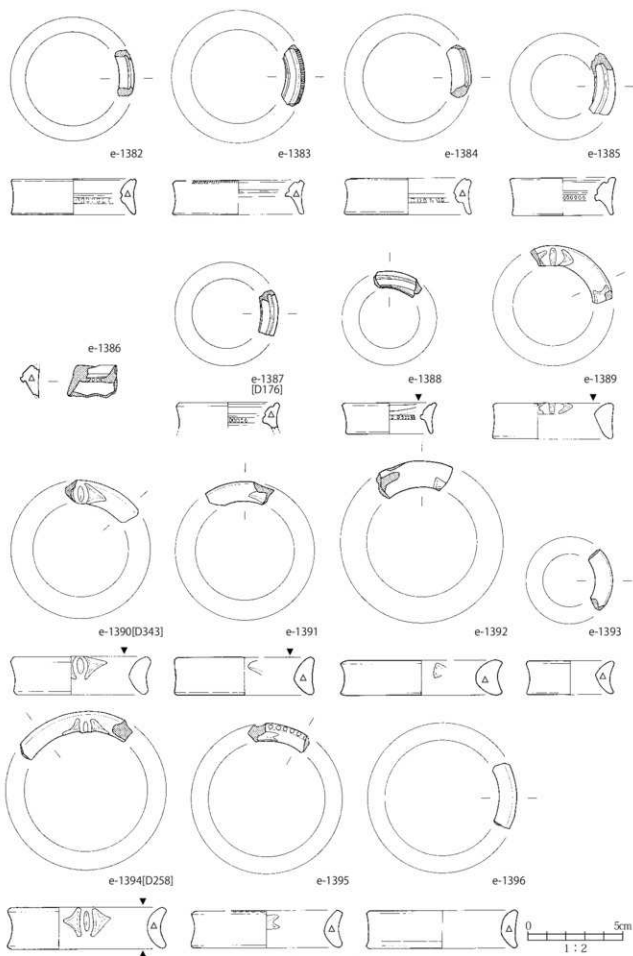


图 71 土製耳飾实测图 (70)



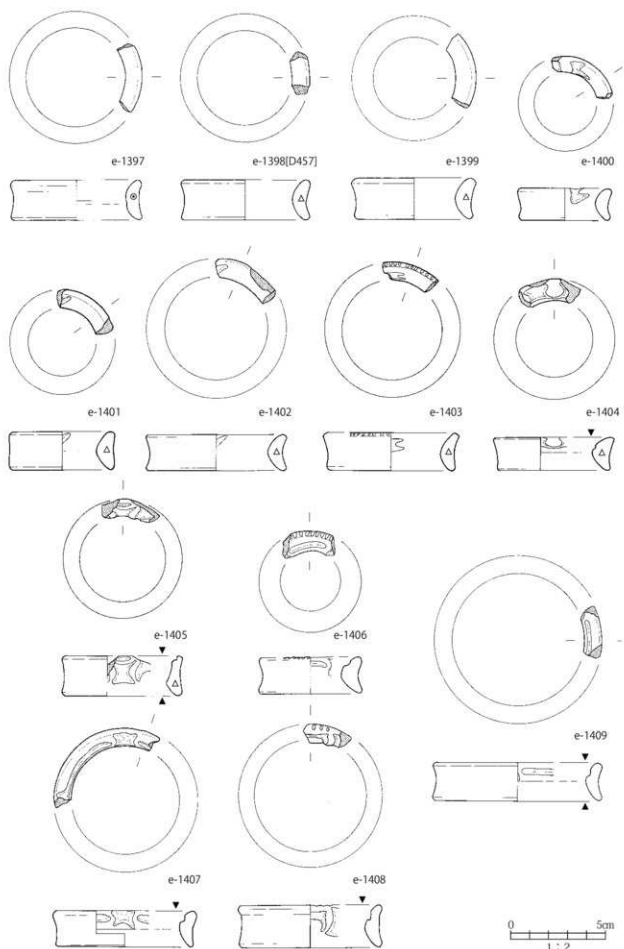


图 72 土製耳飾実測图 (71)

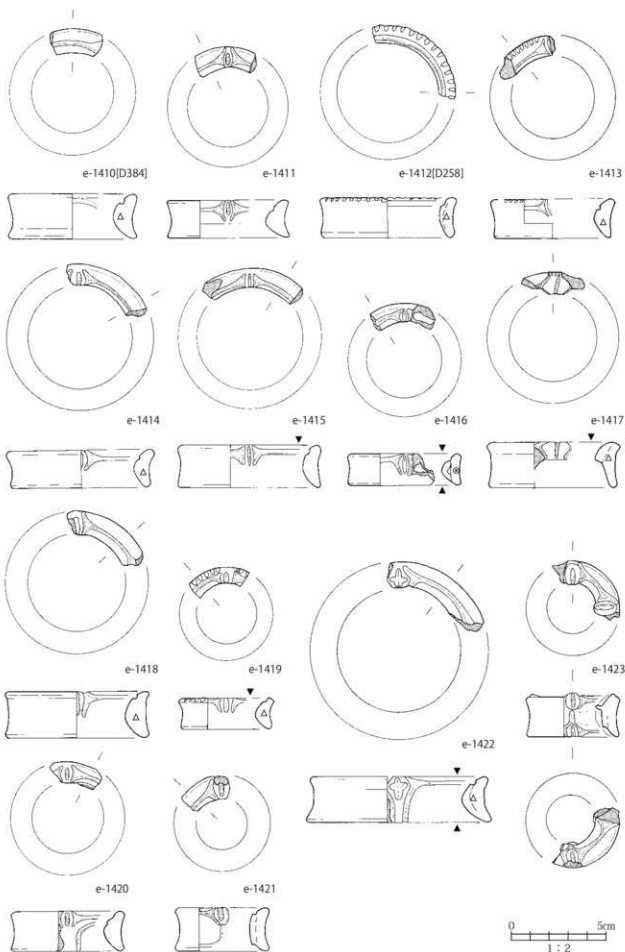


图 73 土製耳飾实测图 (72)

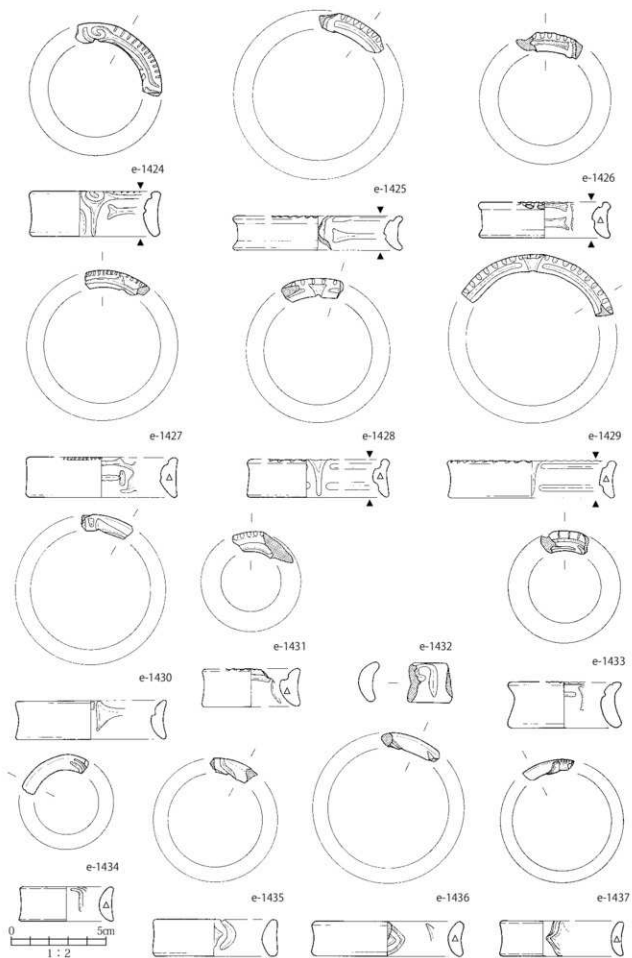


图 74 土耳其饰实测图 (73)

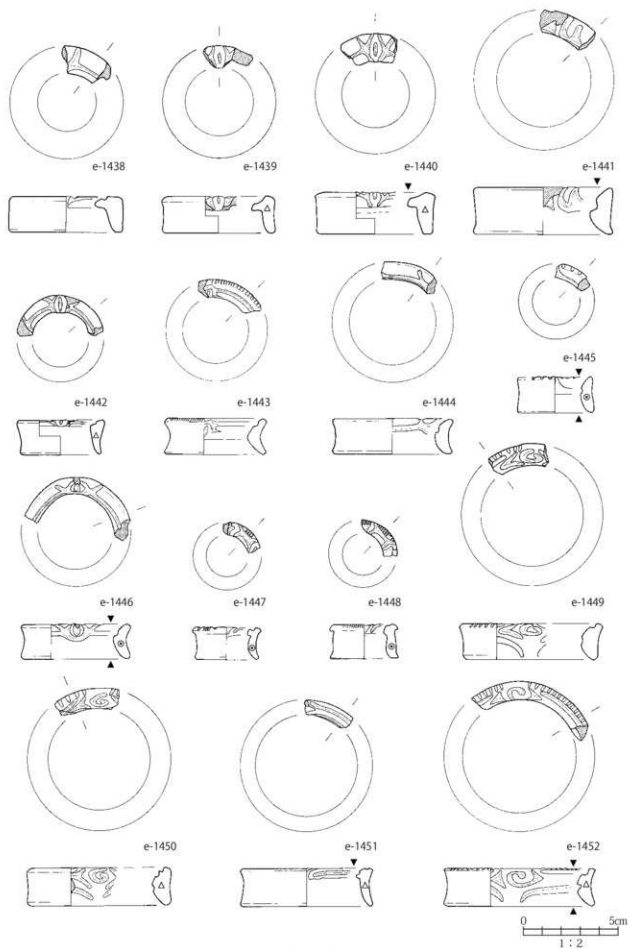


图 75 土製耳飾実測図 (74)

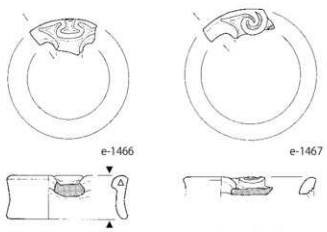
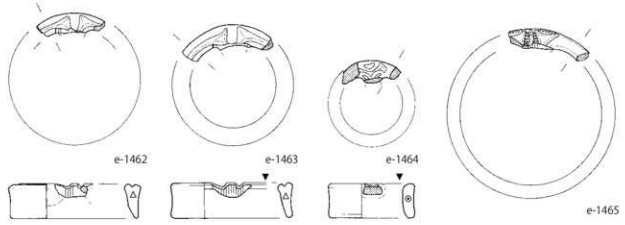
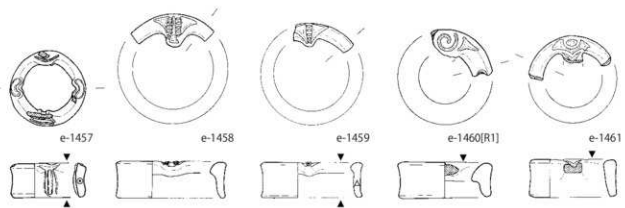
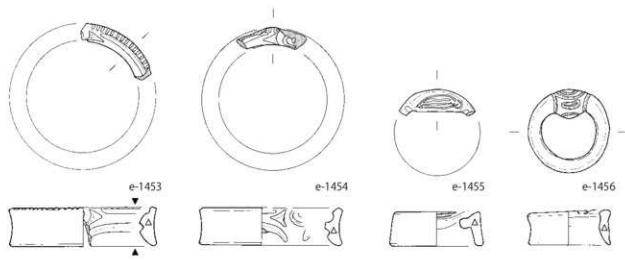


图 76 土製耳飾実測图 (75)

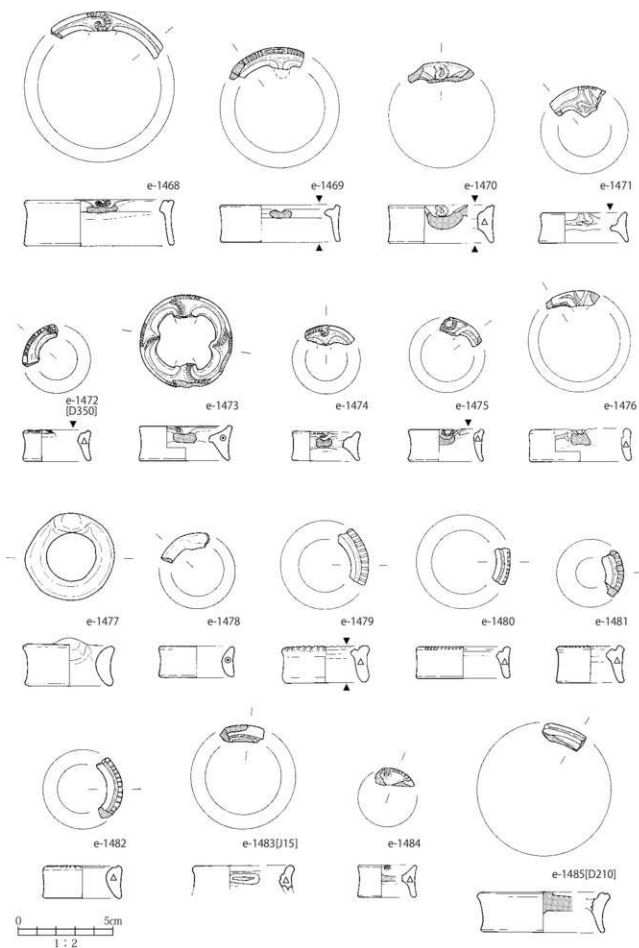


图 77 土製耳飾実測图 (76)

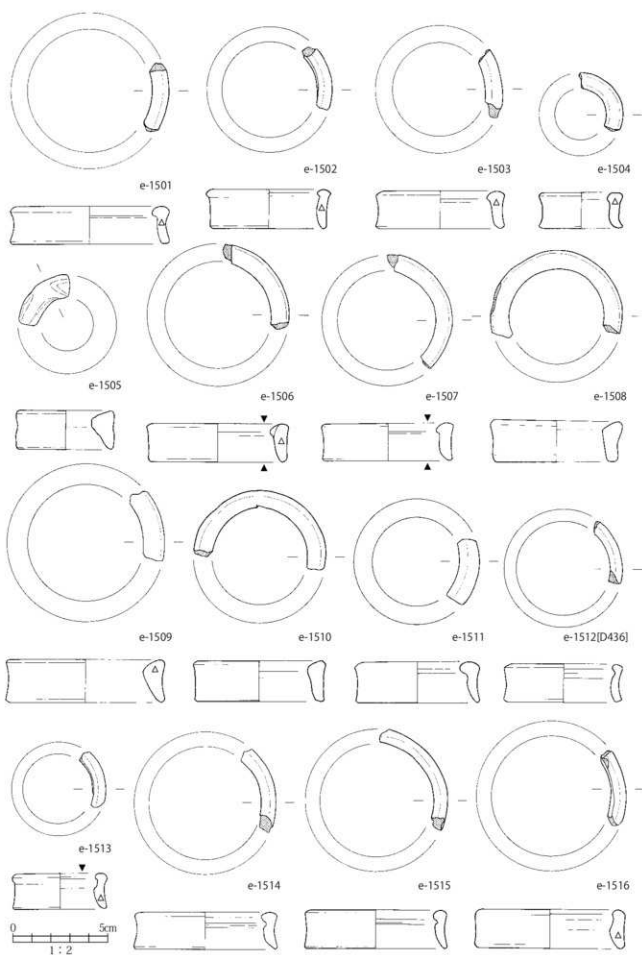


图 78 土製耳飾实测图(77)

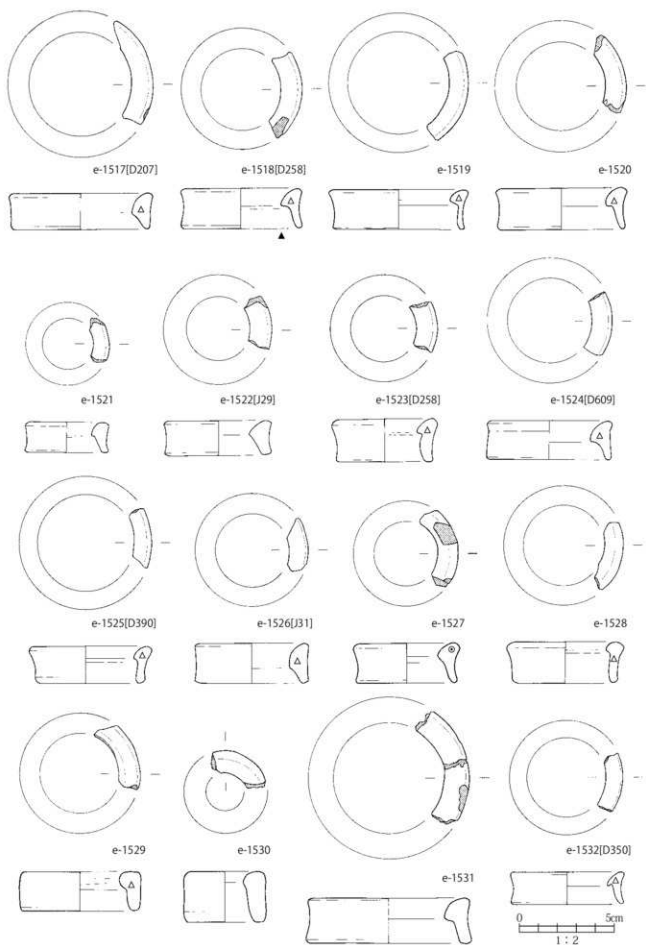


图 79 土製耳飾実測図 (78)



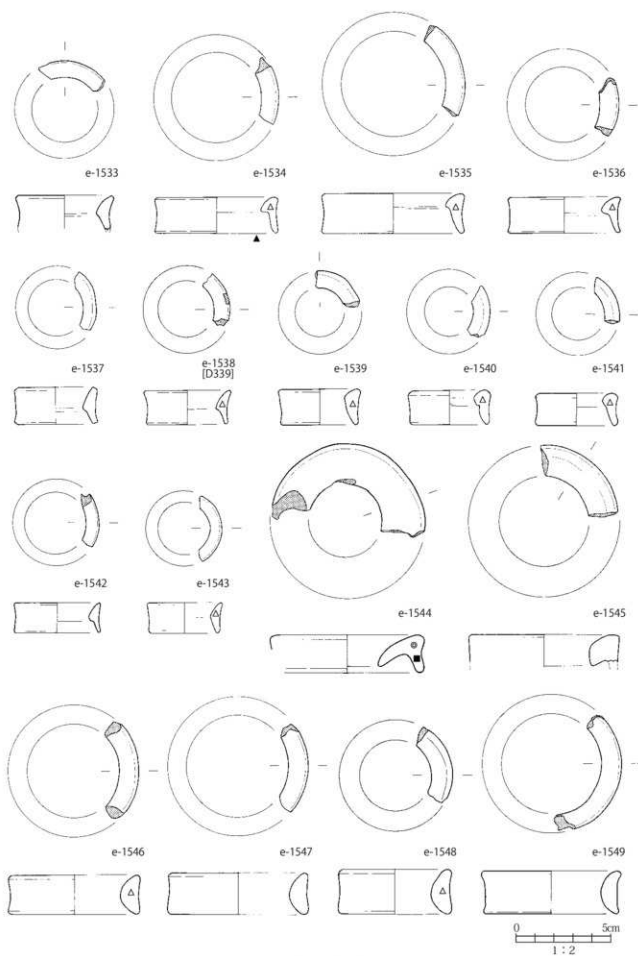


图 80 土製耳飾实测图 (79)

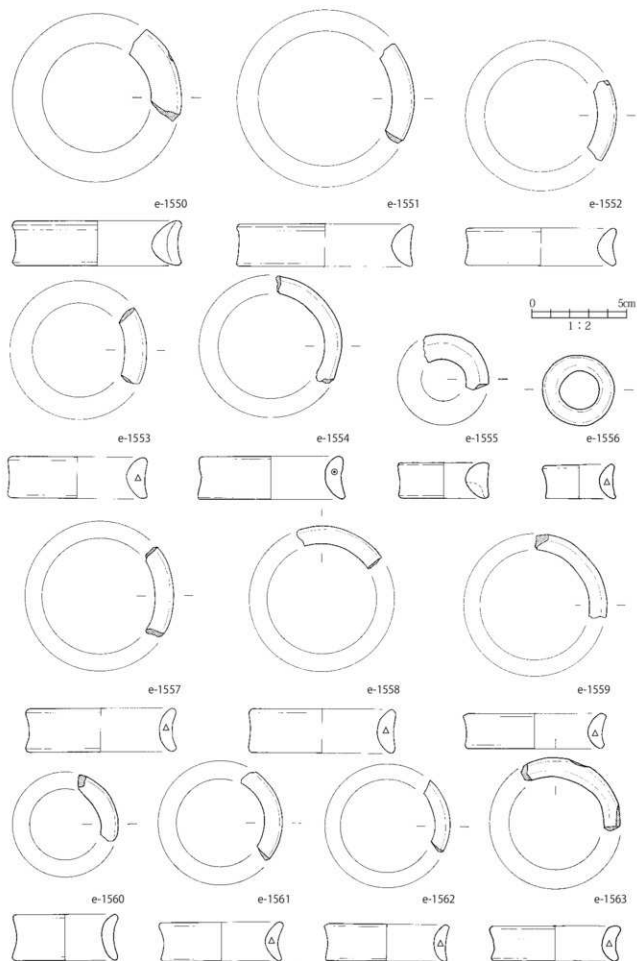


图 81 土製耳飾实测图 (80)

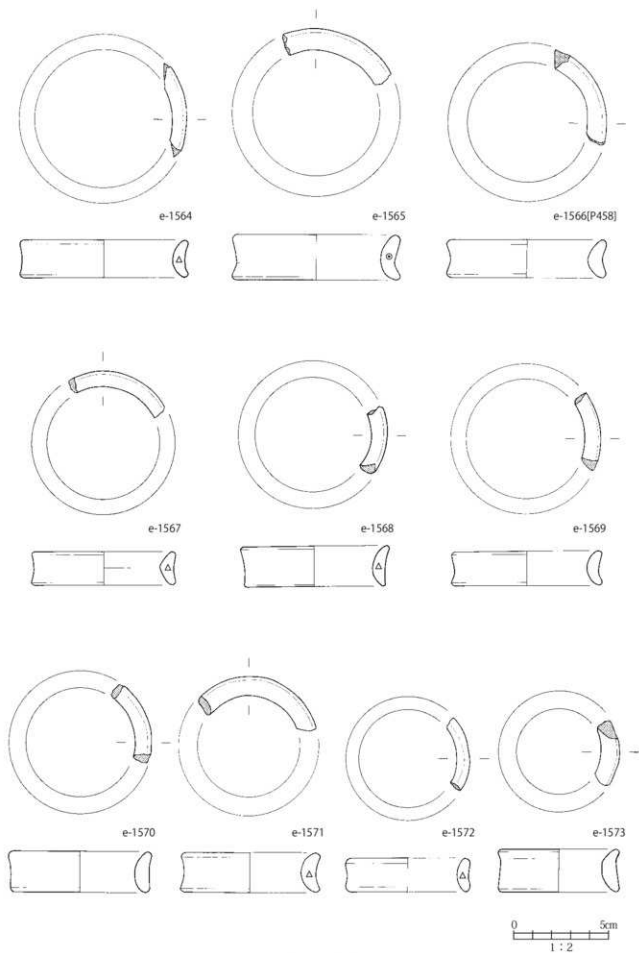


图 82 土製耳飾实测图 (81)

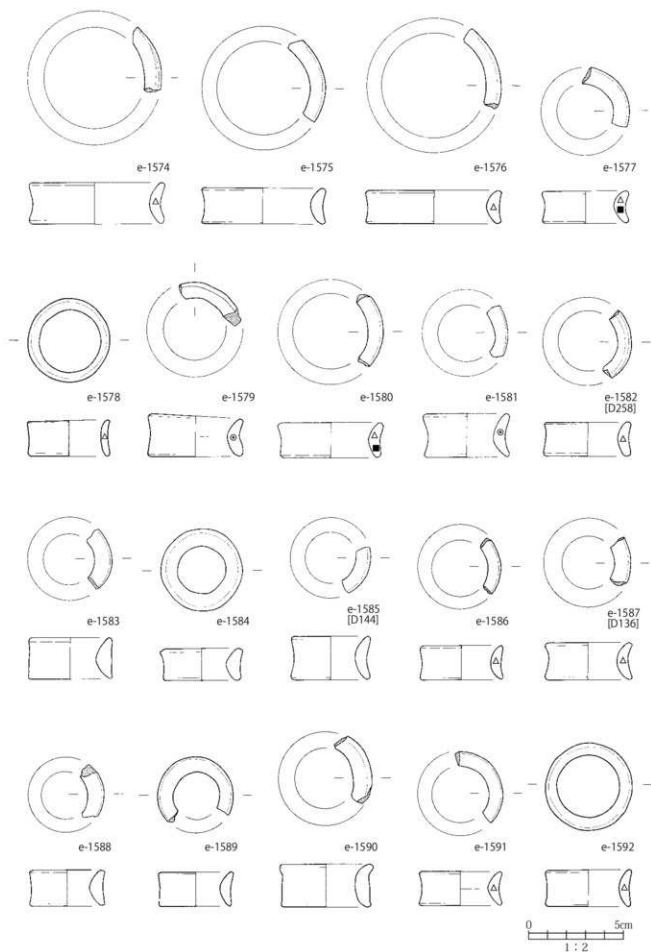


图 83 土製耳飾実測图 (82)

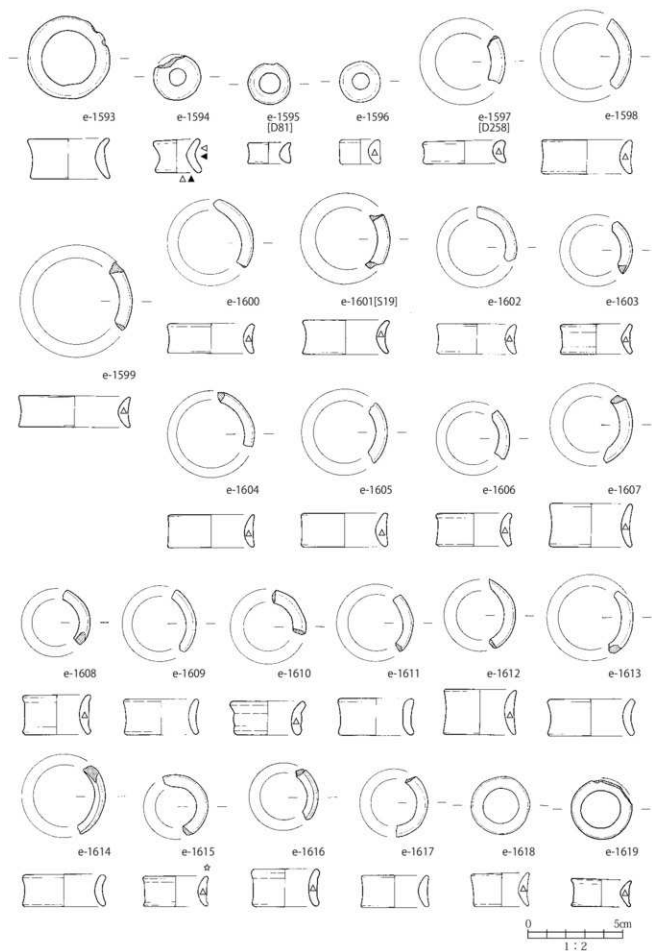


图 84 土製耳飾実測图 (83)

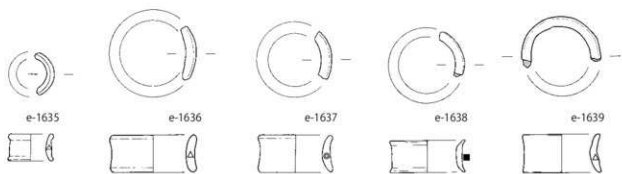
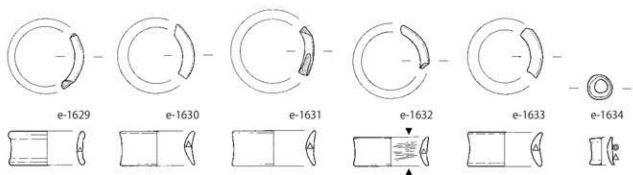
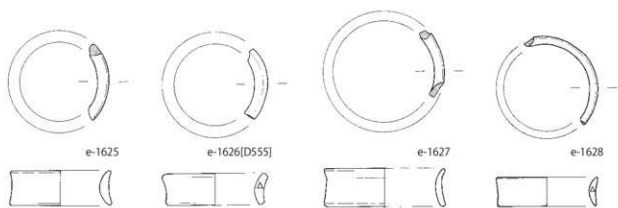
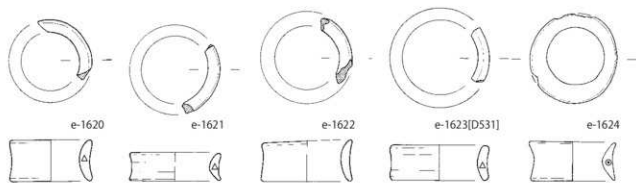


图 85 土製耳飾实测图 (84)

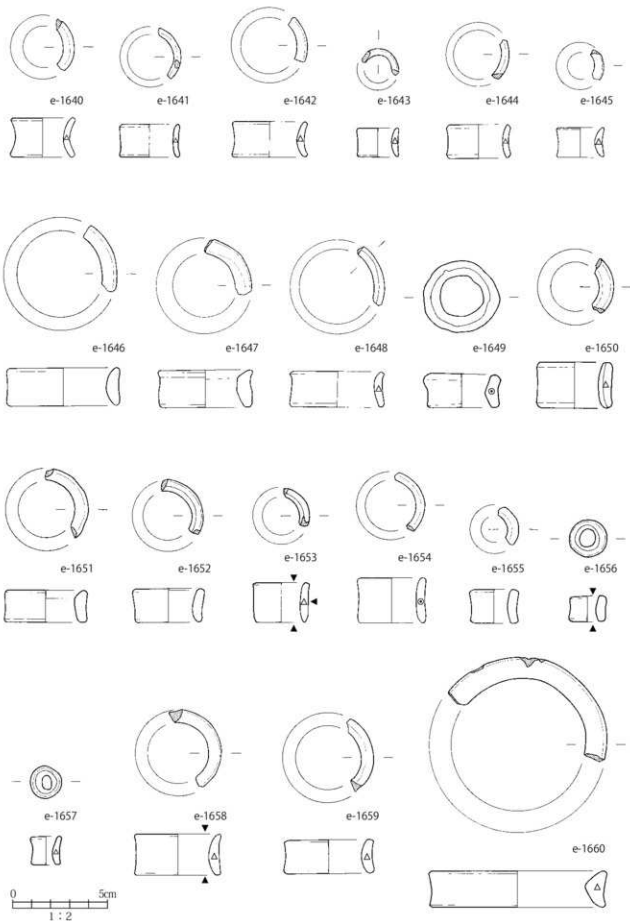


图 86 土製耳飾实测图 (85)

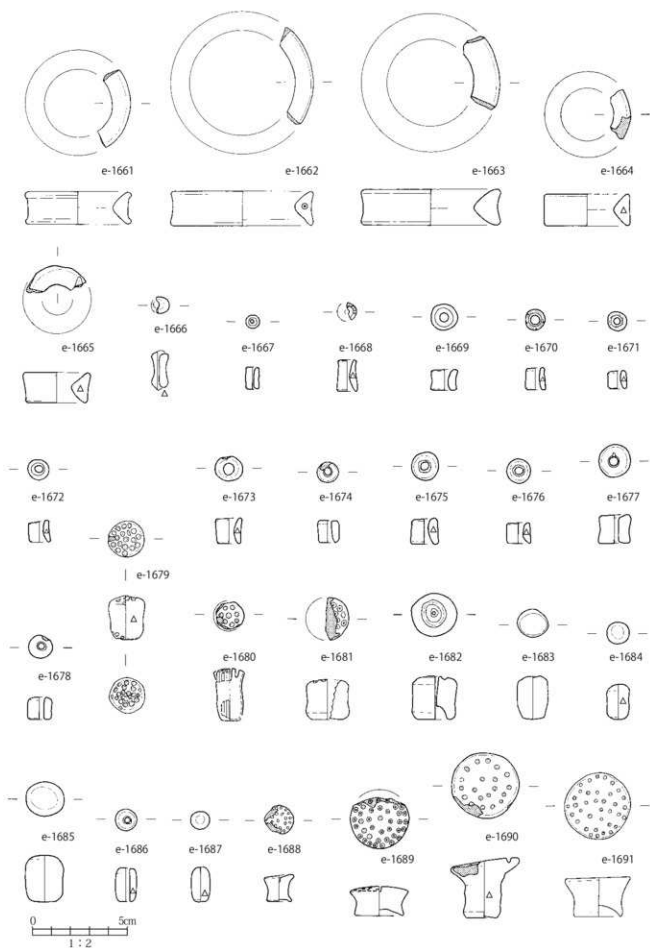


图 87 土製耳飾实测图 (86)



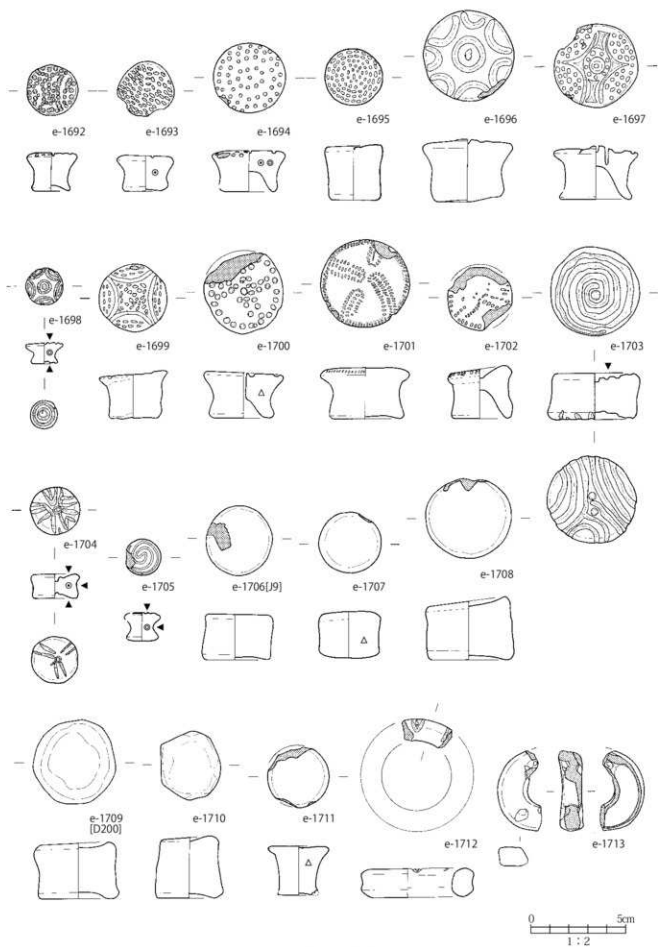
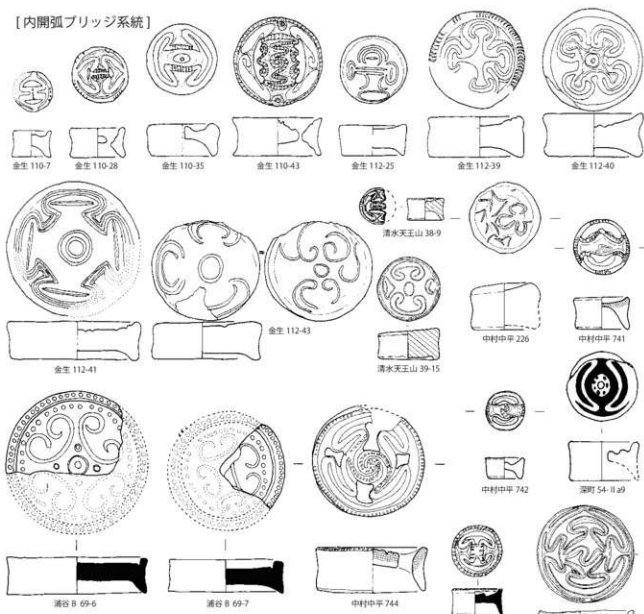


图 88 土製耳飾実測図 (87)

[内開弧ブリッジ系統]



[外周帯外傾系統]

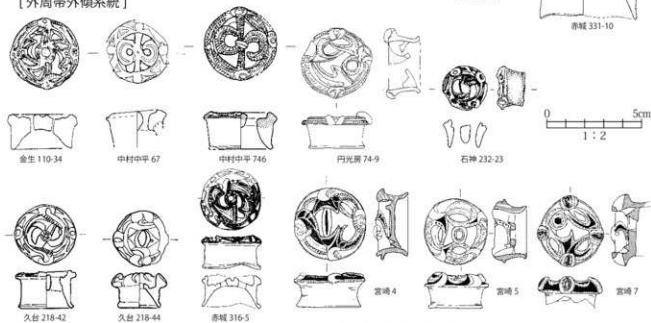


図89 土製耳飾 参考資料 (他遺跡の類例)

遺構	谷状低地	7 (0.3%)		
	南微高地	154 (6.1%)		
グリッド	廃棄場 E	E1	829(33.1%)	1,369(54.7%)
		E2	540(21.6%)	
	廃棄場 M	M1	42 (1.7%)	121 (4.8%)
		M2	79 (3.2%)	
	廃棄場 W	25 (1.0%)		
	廃棄場外	95 (3.8%)		
南微高地	734(29.3%)			
合計		2,505		

出土地点別後期～晩期耳飾個体数

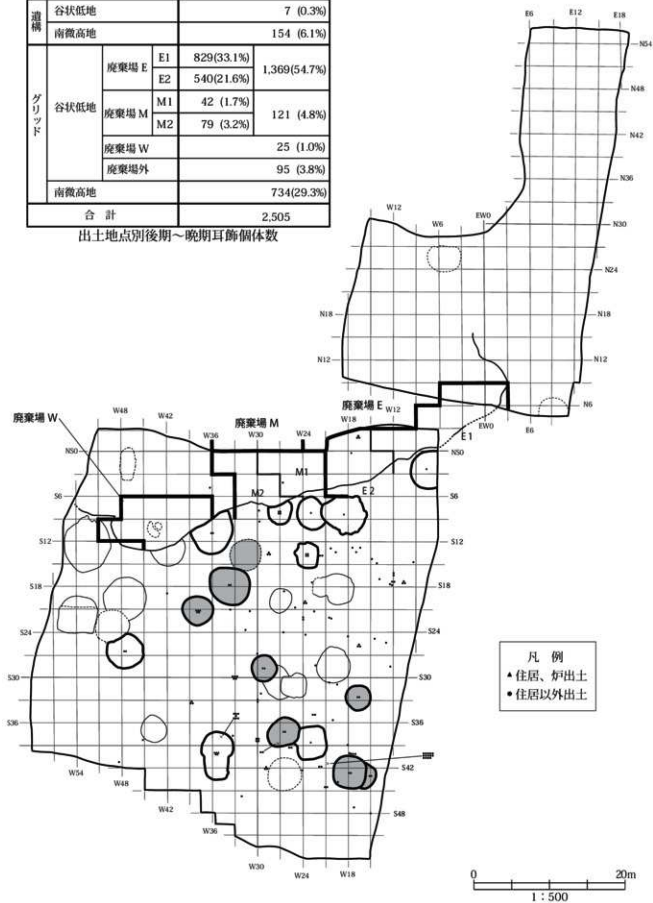


図 90 遺構出土土製耳飾分布図

凡例  
 数字はグリッド別出土個体数。  
 グリッド間接合品はダブルカウントしてある。

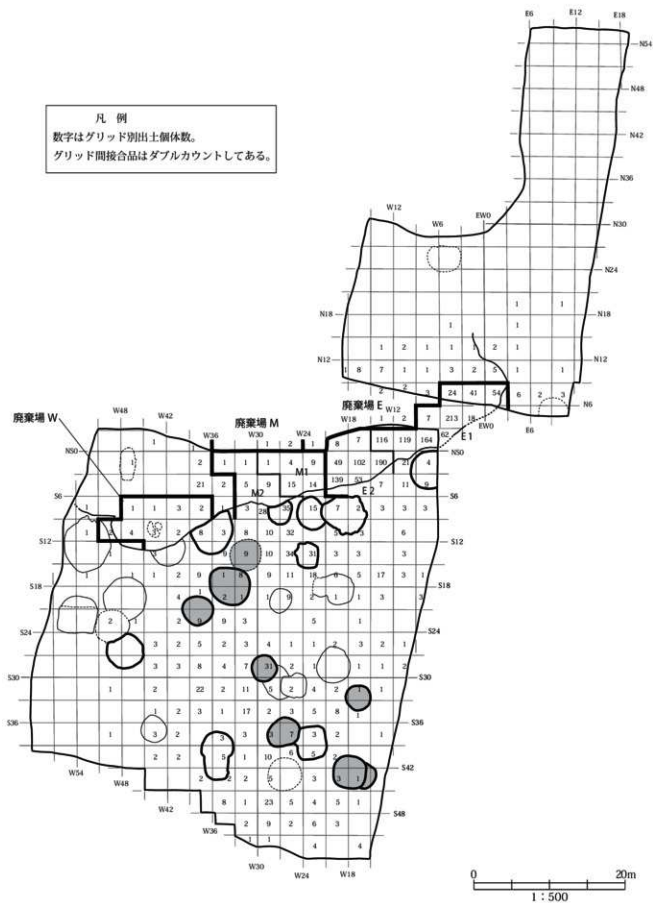
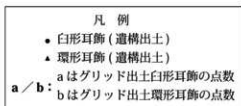


図 91 グリッド出土土製耳飾分布図





白形耳飾は 内開弧ブリッジ系統 3～6 段階、  
 外周帯外傾系統 1～3 段階、  
 内周帯巴文系統 1～3 段階、  
 渦巻文系統 3～4 段階、  
 同心円文系統 3～5 段階、  
 キザミ界線系統 3～5 段階 をカウントした。

環形耳飾は 巴玉抱三叉文系統全点、  
 短線玉抱三叉文系統新 1～新 5 段階、  
 無文品のうち 扶棧球面環形と  
 稜球面環形の「稜球 II 種」 をカウントした。

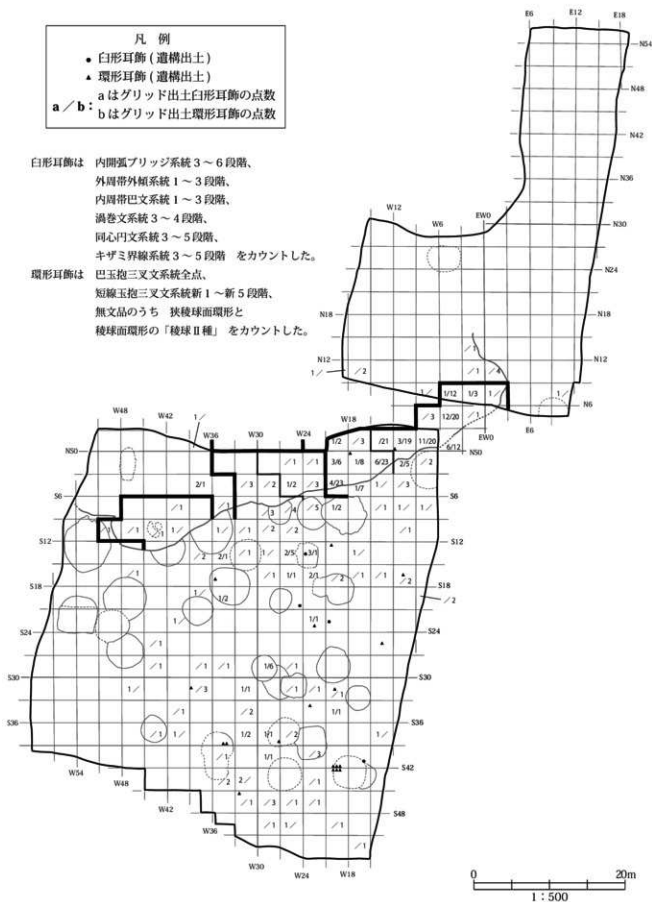


図 93 新 1 段階～新 6 段階対応の土製耳飾分布図

凡 例

- 白形耳飾 (遺構出土)
- ▲ 環形耳飾 (遺構出土)

a / b :

- a はグリッド出土白形耳飾の点数
- b はグリッド出土環形耳飾の点数

白形耳飾は 内開弧ブリッジ系統 7～9 段階、  
 外周帯外傾系統 4～6 段階、  
 内周帯巴文系統 4～6 段階、  
 渦巻文系統 5 段階、  
 同心円文系統 6～7 段階、  
 キザミ界線系統 6～9 段階 をカウントした。

環形耳飾は 連弧三叉文系統新 5～新 9 段階、  
 入組三叉文系統新 7～新 9 段階、  
 短線玉抱三叉文系統新 6～新 9 段階、  
 無文品のうち 稜球面環形の稜球Ⅳ種、  
 レンズ状環形のレンズ状Ⅳ種、  
 三角環形 をカウントした。

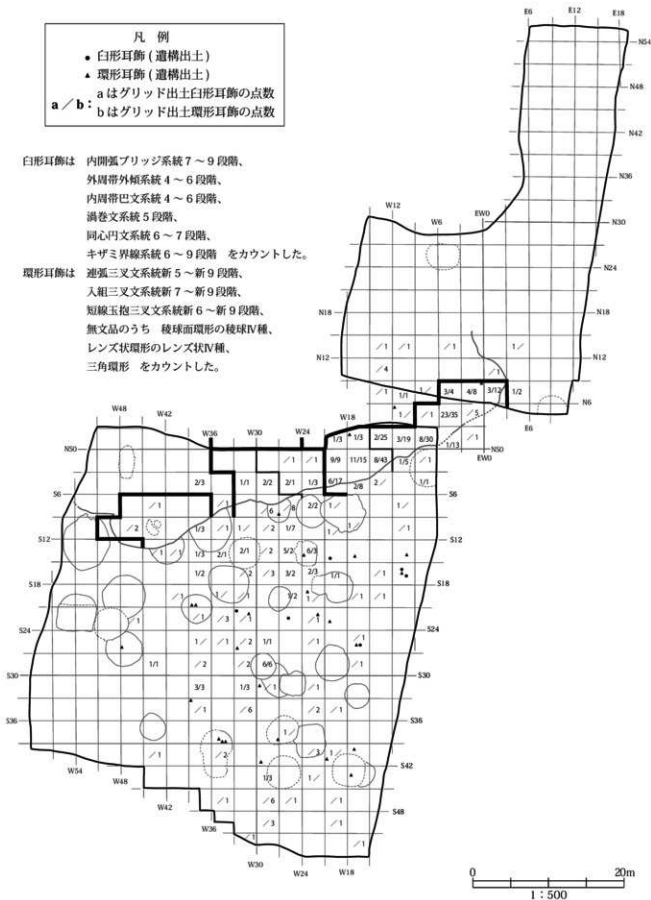


図 94 新 5 段階～新 9 段階対応の環形耳飾分布図





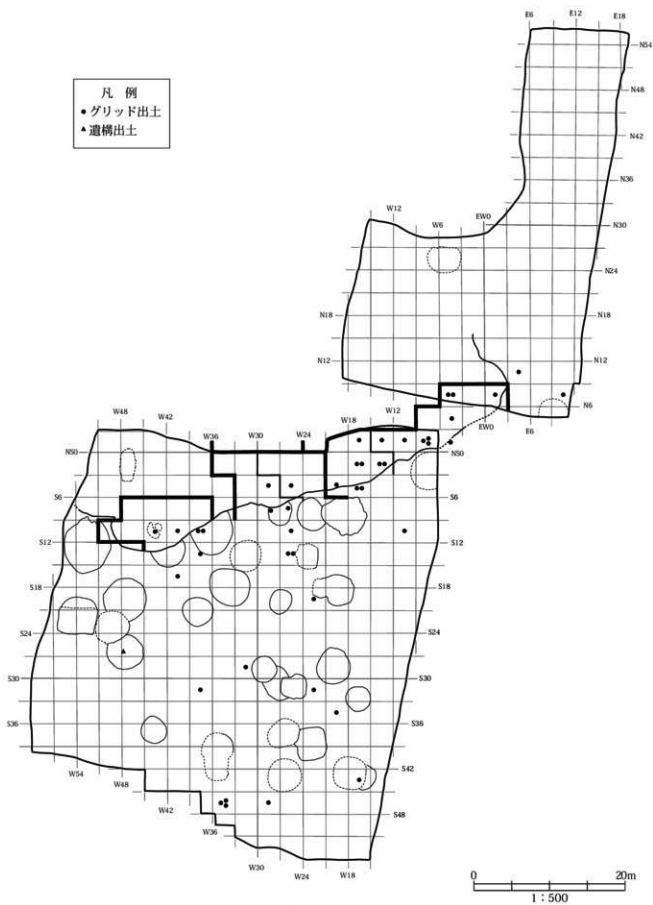


図 96 中期の土製耳飾分布図

区分	環形系譜										白形系譜									
	環形統一段階	貼瘤諸系	巴玉抱三叉文系	連弧三叉文系	短線玉抱三叉文系	鼻状三叉文系	無文			内開弧ブリッジ系	外周帯外傾系	内周帯巴文系	渦巻文系	同心円文系	キザミ界線系	無文				
							板状環形	狭稜球面環形	稜球面環形							レンズ状環形	放物線状断面系	他		
開始↑ 確立↓ 変動↑ 安定↓ 変動・再編↑ 安定↓ 衰退↓ 消滅↓	先I	古1	◇								1	↓	1古	↓	◇1					
	I	古2									2	祖		2	1					
		古3											祖		2		2			
		古4 古5		●		●	●				●	1		3	3	3				
	II	新2		▲			▲				4	2	●	4	4	▲	4			
		新3		◆			◆	三角環形			5	3	2	↓	5	◆	5			
		新4	入組三叉文系	◆○							6	○	3	↓						
		新5												↓						
	III	新6												↓						
		新7									*7	*4	*4	↓			6			
		新8												↓			7			
IV	新9												↓			8				
	新10									*8	*5	*5	↓			9				
	新11									*9	6	6	↓			10				
V	新10									10	6					8				
	新11									11	7					11				
後V																				

● 三叉陰刻採用  
▲ 片側接続の三叉文  
◆ 両側接続の三叉文・大扇陰刻

○ 「ハ」字状の外周接続  
\* 内周帯丸コブ  
◇ キザミなし丸コブ

ポスト7

□ 存続期間

図97 土製耳飾の変遷表

## 2 土偶

中期の土偶が20点、土偶の可能性のある断片を含めて後期～晩期の土偶が436点ある。そのうち432点を図示した。中期の土偶も少なからざる個体数だが、後期～晩期の土偶は公表された数値では甲信地域最多である。出土土器を漏れなく接合することができ、土器と混在していた土偶・土製品も、小さな断片まで抽出できたことが大きい。耳飾も含め、個体数の多寡は発掘範囲の広さと整理作業の丁寧さにも制約されるのが実情である。土偶の多くは立像で、特に飯面土偶の仲間には立たせることができる土偶だと言われる。立った状態を図化するよう努力したが、土偶の破片を置く角度を復元するのは大変難しく、その点では図の精度に不安が残る。

報告の中心は後期～晩期の土偶とし、中期土偶は最後に概観するに留める。

### (1) 後期～晩期土偶の製作（写真図版42～44）

#### ア 胎土

土偶の胎土分析は行なえなかったが、肉眼観察では土器と同様の岩石や鉱物が混入していた。土偶のほとんどは在地生産なのだろう。一方、混入粒子の大きさや量は、土偶が断然大きく、多いので、胎土の精度は土偶が一番低い。これは中空土偶であっても同様で、容器ではなく、器壁の薄さは必須ではないのだから、胎土の精度は求められなかったのだろう。佐野式土器と共通する、ガラス質でローリングを受けた大粒の石英と金雲母を、多量に含む胎土の土偶は、遮光器系土偶などに若干存在する。

#### イ 中実土偶の剥落面と欠損面

耳飾でも観察できた器体の剥落痕跡は、土偶では著しく多い。分割したパーツを接合して成形した結果、接合の仕方が不十分な部位に剥落が生じやすかったと考えるべきだろう。剥落痕跡とX線照射による観察から、これまでもパーツに分割した製作方法が確認できる土偶が少なからず知られており、最終的に破壊することに備えた製作方法だという意見も根強い。成形技法の検討にはX線照射が大変有効な観察方法だと思われるが、エリ穴遺跡ではごく一部で実施できたに過ぎず、今後の課題として残さざるをえなかった。しかし、剥落面や欠損面の観察だけでも、土偶の成形方法や、パーツのあり方、パーツ相互の接合方法などの一端が推測できる。まず、剥落面や欠損面の様相を記述する。

中実土偶の剥落痕跡の例を挙げる。右胴部・脚部が一体化したd-134の左胴部との間の剥落面は、粗面ではなくナデで表面を整えているが、そのまま乾燥してしまい、左右の胴部の隙間に粘土を詰め込んでかろうじて接合させたように見受けられる（写真図版42）。d-134に限らず左右の胴部の剥落面は上下方向に長く、平坦だが角は丸みを帯びる。右胴部と左胴部を別々のパーツとして作成したが、表面を整えた後に乾燥させてしまい、表面を濡らすなどの乾燥を解消する措置が不十分なまま、接合させてしまったという経過が推測できる。

右胴部～腰部のd-143は左胴部との接合部分が明瞭に剥落する。剥落面はd-134のように整えられた痕跡はなく、凹凸が残る粗面なので、表面が乾燥した状態のまま接合させたのは確実である。そしてこの剥落面を縦貫する孔が穿たれる。この縦貫孔はまるで消化器のように口から腰部を突き抜ける。左右胴部の中間の接合面は最も縦貫孔を穿ちやすい部位で、孔の位置の選定は偶然ではないだろう。接合面を整えないのも、穿孔を意識してのこともかもしれない（写真図版42）。

胴部上半（上胴部）のd-47は3カ所に剥落面が残る。頭部との接合部分、胴部下半（下胴部）との接合部分（写真図版42）、腹面の表面付近で、前二者は全面的な剥落である。上下に全面的剥落面が認められるので、「上胴部」というパーツであったと推測する。下胴部との接合面はナデで整え、乾燥状態のまま接合させた

ため明瞭な剥落が生じたと思われる。頭部と頭の間の剥落面には部分的に粘土がこびりついたような状態が観察できる。接合面の湿り方が斑状態で、湿った部分は接合して剥落時に粘土がこびりつき、乾燥部分はちゃんと接合せずに明瞭な剥落面となった、と解釈できる。表面の状態に多少の相違はあるが、d-134、d-143、d-47の3例とも剥落面と考え、図中には「明瞭な剥落」として表示した。

d-47にはもうひとつ剥落の可能性のある部分が観察できる。d-47 腹面中央～下半に大きな欠損があるが、その中央付近は一定の平坦面が形成される。この平坦面は乾燥による剥落とは言いきれないが、単なる欠損でもなさそうで、中途半端な乾燥状態で接合させた面の可能性があり、明瞭な剥落とは表現を変えて、「不明瞭な剥落」として図示した(写真図版 42)。こども剥落だとすれば、板状の粘土を重ね合わせてパーツが製作されたことと、パーツの製作に当たってもその一部が乾燥しすぎるような状態が生じたことが推測できる。「不明瞭な剥落」はパーツ相互の接続部分でも観察される。パーツの乾燥がある程度解消された状態で接合させた場合を推測する。「不明瞭な剥落」にはこのように2つの可能性が含まれている。

剥落を示す接合面の周縁部分では、パーツ相互の隙間に詰めた粘土が欠損してこびりついた状態が観察できる。頭部でも胴部でも腰部でも、部位を問わず、同様の状態が観察できる。図中の剥落面の周縁に示される欠損面は、この隙間を埋めた粘土の欠損が表現された場合が多い。パーツの接合には隙間に詰めた薄い粘土が重要な役割をもつことがわかる。ここでは剥がれやすいのは当然で、横着な接合方法だったのか、意図的な接合方法だったのか。

明瞭な剥落の中に、広範囲でごく薄いと推定される例が含まれる。別の部位との接合や、突起などの立体的な装飾との接合が考えにくい部位に広範囲の剥落面が残るので、まるで表面の薄皮が剥落したかのようなのである。完形品の分銅形土偶 d-309はその典型例で、細部表現が一切なく表面も粗面なので、残存部分の上にもう1枚薄い粘土をかぶせるか、それとも化粧土を塗るなどの最終工程を省略したと推測する。

以上のような観察から、後期～晩期の中実土偶の多くは幾つかのパーツを作成し、それが程度乾燥した段階で接合し、接合部の隙間に粘土を詰めて補強する、という方法で製作されていることが推測される。パーツの種類や組み合わせ方は一律ではなく、系統差や地域差、時間差などが読み取れることが期待できる。このような分割製作が観察できない個体や部位もたくさんあるが、それらは分割製作ではなかったのか、それとも分割したパーツの接合時に十分な再加湿が行なわれたために剥落が生じなかったのか、簡単には決められない。

欠損部分にはパーツの成形に関わる可能性のある痕跡が残る場合がある。脚の横断方向の欠損断面には渦巻状の筋が観察されるとか、分銅形の土偶の横方向の欠損断面に薄い粘土帯を上下に重ねたような筋が観察されるとか、その例である。円柱状のパーツの筋は薄板を丸めたり巻き付けた痕跡、平たい板状のパーツでの筋は薄板を重ね合わせた痕跡かと、それぞれ期待しているが、これはまだ憶測に留まる。ともかくも乾燥する前の粘土の動きが反映された筋であると推測し、恣意的にならないよう複数の観察者が認めたものを図中に書き加えた。白形耳飾の芯側連続巻上技法や芯重ね技法とも、通底するのではなかろうか。パーツの成形技法については、これ以上言及する材料をもたない。

#### ウ ハート形系中実土偶の分割成形

ハート形系中実土偶は頭部と胴部上面の間、肩部・上胴部と下胴部の間、下胴部と腰部の間の剥落、すなわち接合痕跡が目立つ。

胴部のd-47やd-27の肩部は水平に突出し、その上面は平坦で、肩部の先端から短い腕が真下に垂下する形態の怒り肩だと推定される。その肩部中央に頭部の接合痕跡が明瞭に残るが、その接合面は窪めた痕跡はなく平坦なままである(写真図版 42)。これより若干後出かと思われる頭部d-22は、胴部との接合面が

緩やかな凸面を呈し、その周辺は隙間に詰め込んだ粘土が残る(写真図版42)。以上の例から見て、上面が平坦な肩部には、頭部と胴部の間に接合に備えた明瞭な細工はなさそうである。

d-47は肩部・上胴部と下胴部との間の接合痕跡も明瞭で、接合面は凹面を呈する。左右の肩部を含んだ上胴部が1つのパーツとして成形されたことがわかる例である。d-27は左胴部と右胴部の接合が明瞭に示されるが、それは乳房付近以下に限られ、頭部との接合面には及ばない。胴部下半は左右の分割成形で、その上にd-27のようなパーツ・上胴部を接合させたのか、あるいは何か別の方法をとったのかわからないが、上胴部を一体化したうえで頸・頭部と接合させたことは確かである(写真図版42)。

怒り肩のハート形系中実土偶の肩部d-40は、胴部との間に接合面が観察できる(写真図版42)。腕の先端が上胴部の一体成形から外れる唯一の例で、大多数は肩部先端まで一体成形の可能性が高い。一方、なで肩のハート形系中実土偶にはd-55、d-57などの肩部と腕部を分割成形する類例がある。d-40、d-55の接合面はわずかに凹面(写真図版42)、d-57は凸面を呈し、意図的な分割を示唆する。怒り肩からなで肩への形態変化と連動して、胴部と腕部の分割成形が普遍化する可能性を考えておく。

d-27の下胴部のような胴部の左右分割成形は、山形土偶には多数見出せる。それに対してハート形系中実土偶の仲間にはd-27しか類例がない。d-27以外の胴部の欠損面を観察しても、腹背方向の粘土の筋は全く見当たらず、腹面・背面と平行の筋ばかりが見える。d-27の下胴部はハート形系中実土偶の仲間としては例外的な成形方法をとっているように見受けられる。

ハート形系板状土偶のd-32、d-35は、胴部の下端と腰部との接合が明瞭に観察される。胴部側の剥落面は凸面、腰部側は不明だが、接合部分の隙間に薄い粘土を詰め込んでいるのは確実で、2点とも剥落面周辺にその粘土がこびりついて残っている(写真図版43)。胴部と腰部とは別々のパーツとして作り、一定の乾燥を経て接合させたと推測できる。ハート形系板状土偶の胴部と腰部とは厚さがまるで異なる例が多数見受けられるので、厚さに合わせて上下方向に分割成形されるのは、むしろ自然で合理的だろう。胴部と腰部の厚さに差がないハート形系柱状土偶では、腰部周辺の成形技法に関する特別の見解は得られなかった。

以上の観察結果から、怒り肩の段階のハート形系中実土偶の製作技法を推定したのが図157のモデルAである。該当しない個体もある程度存在するが、一定の普遍性があると推測して作成した。

## エ 山形土偶・ポスト山形系土偶の分割成形

山形土偶やその系譜を継承する土偶では、頭部と胴部の間、胴部と腕部の間、胴部右半分と左半分の間、接合痕跡が目立つ。

関東方面で標準的な貼付表現の目をもつ頭部d-104は、その下端に緩やかな凹面を呈する剥落面が観察できる(写真図版43)。頭部側が凹面なら、胴部側は凸面になるのだろうか。一方、甲信地域で一般的な短線の目と縦に深い受け口をもつ頭部d-111の下端は、逆に三角形に著しく突出し、ホゾ状を呈して剥落する(写真図版43)。胴部側は深い凹部を設けて「受け」としなければ、接合はできない。その上d-111の口からは縦貫孔が突き抜け、ホゾ状の先端から胴部へと伸びている。胴部側はこの縦貫孔も受けなくてはならない。胴部d-134の頭部相当部位の剥落面は深い凹面を呈する(写真図版42)。d-111のような尖るほどの突出に対する「受け」には少々不足かと思われるが、頭部側の凸面を受ける細工がなされた例である。D-136は胴部が左右に剥落し、その延長が肩部に達する。腕部に向かって湾曲した肩部と胴部が一体化して、1つのパーツとして製作されており、「肩胴部」とでも呼ぶべきで、それが左右に分割製作されている(写真図版43)。このような肩胴部を左右に接合させれば、胴部上端の中央は深く窪むはずで、それならd-111のような三角形のホゾを受けることが可能になる。ポスト山形土偶新段階のd-255(写真図版43)も同様で、山形土偶の技法が継承されたと考えられるが、胴部側の受けが浅い例もある。d-111のように尖った頭部下端が

主流だとは考えにくく、突出の程度には差があると考えておく。ともあれ、d-111のような頭部のホゾを受けるに足る形態をもつ胴部は、左右分割成形によって成立すると言えよう。山形土偶 d-133 は脚部・腕部・頭部を欠失するが、胴部は完形で、整形も丁寧である。しかし X 線写真 (写真図版 44) では胴部の左右分割が明らかに示される上、左右胴部の間隙が乳房付近から上で 2 つに分かれ、右斜め上方向へは明瞭に、左斜め上方向へは不明瞭に延伸するのが見て取れる。D-136 同様、肩まで一体化して頭部を受けることが可能な胴部が確認できる例で、脚部も一体化したパーツ・肩胴脚部が成立している。

d-134 は左胴部と右胴部の接合痕跡が明瞭で、脚部は胴部と一体化しているので、パーツとして左胴脚部と右胴脚部が用意されたと判断できる。左胴部と右胴部の接合は乳房付近以下では明瞭で、頭部との接合面にもそれらしき痕跡の上をナデて整えている。d-134 も d-136 と同様の左右分割成形で、肩部から脚部まで一体のパーツ「肩胴脚部」を接合させた可能性を考えたい。d-130 は口から胴部下端に抜ける縦貫孔で左右に割れており (写真図版 43)、腕に接続する肩部から脚部まで一体化したパーツに見える。孔の直径は 7 mm 以上あり、割れ口の 2/3 は孔の内面である。その周囲には剥落面は観察できないものの、左右の胴の接合面に縦貫孔を貫通させた可能性は極めて高い。d-158 は接合面を狙って縦貫孔を穿ったのだが、目標を誤って孔の位置が若干ずれてしまった例だろう (写真図版 43)。d-134、d-130 とも確定はできないが、肩胴脚部の成立を推測させる例といえる。「肩胴脚部」が確定できる例は d-134 しかないが、肩胴部と胴脚部は少数ながら確定できる例がある。

肩部や脚部まで一体化したパーツかどうかは確認できなくとも、左右分割成形が確実な胴部はエリ穴遺跡の山形土偶では 4 割に届き、ポスト山形系土偶では 6 割を超える。左右分割成形はエリ穴遺跡では標準的な方法だといえるだろう。左右分割成形が確認できる胴部破片の上端・下端はすべて折れており、そこに剥落が確認できる例は皆無である。脚部破片の上端には剥落痕跡が残る例が 3 点あるが、胴部との間の剥落なのか、脚部の上位と下位との間の剥落なのか、判断が付かない。大きく湾曲する腕部や、脚部末端は分割成形したほうがむしろ自然なのかもしれない。

以上の観察結果から、山形土偶・ポスト山形系土偶の製作技法を推定したのが図 157 のモデル B である。なお、甲信地域の山形土偶の仲間にも胴部左右分割成形の類例はあるが、エリ穴遺跡ほどの頻度ではないので、モデル B は甲信地域の標準的様相だとは言いきれない。モデル B は阿部芳郎が指摘する印旛沼沿岸遺跡群の山形土偶の成形方法 [阿部 2007] とはかなり異なっており、歴然とした地域差の存在を推測させられる。

ところで、d-143 は左右分割の剥落面に沿って縦貫孔が穿たれ (写真図版 42)、d-158 は剥落面に隣接して貫通しない縦貫孔が穿たれる (写真図版 43)。左右の胴部の接合面は剥落しやすだけでなく、縦貫孔も穿ちやすいはずである。胴部の左右分割成形と胴縦貫孔の間には強い関連性があるだろう。ところが、縦貫孔と左右分割の接合面の双方とも確認できる個体は意外と少ない。接合後に穿つ縦貫孔のおかげで、接合面が見えにくくなったのかと推測する。

最後に胴部の左右分割成形が観察できない例も挙げておきたい。d-138・d-139 の 2 点の割れ口には左右分割の痕跡が全く観察できないが、胴部側面に肩部の剥落痕跡が明瞭に残る。接合面は上下方向に広いので、接合する腕部は上下方向に厚みがあったと推定できる。胴部を一体成形するのなら、肩部は分割成形する、ということにならうか。ハート形系中実土偶でも類似した分割成形の例があった。

## オ 分銅形土偶

分銅形土偶はくびれ部で折れる例が目立つので、上半と下半を別パーツとして作成し、それを接合させた可能性はある。しかし憶測に過ぎず、観察できる例は d-299 しかない。背面が大きく反る d-299 は上半側のくびれ部欠損面は凹面を呈し、下半側が凸面ならば、ホゾと受けに似た関係が成立しうる。だが、その接

合面は不明瞭な剥落面に留まるので、断定はしにくい。背面が大きく反る形態は上半と下半を別作りにして接合すれば容易に作出できるのだが、残念ながらその証拠はまだ弱い。分割形土偶は形態が単純で、幾つものパーツに分割する必要性は小さいだろう。

くびれ部の断面には、薄い粘土帯を腹背方向に重ねたような筋が観察され、類例は多い。白形土製耳飾の重ね技法に似た様相で、薄い板状粘土を素材とし、それを重ねてパーツを成形したのではなかろうか。

#### カ 中空土偶や中空動物形土製品

中空土偶は腕や脚がある程度発見されたが、胴の多くは断片的にしか残存せず、どの部位なのか、上下左右も判断しかねる例が多い。腕・脚・頭では内面側に粘土帯の接合線がはっきり残されており、土器と同様に粘土帯を積み上げて製作したのは確実である。腕などの径の小さな部位で認められるのなら、より大きい胴部も粘土帯を積み上げた可能性が高いだろう。なお、中空土偶のうち遮光器系土偶の d-322 は粘土帯を積み上げず、異質な製作方法をとっている（写真図版 44）。個別の報告の中で詳述する。

中空の胴部と腕部の接合方法が読み取れるのは d-358 と c-15 で、ともに中実の腕の先端を中空の肩部に接合させる。中空動物形土製品と判断した c-15 は、肩部に袋状の「受け」を設定し、そこに腕部を挿入している（写真図版 44）。様相不明の中空土偶 d-358 は、扁平な腕の先端を尖らせ、中空の肩部に穿った貫通孔に突き刺している。貫通孔は外面側から抉り込んでおり、中空内面にはみ出した粘土がこびりつく（写真図版 44）。仮面土偶の仲間で、中空の脚部と腰部の接合方法が読み取れる d-3 は、d-358 と同様に腰部末端を中空脚部に差し込んだが、中空脚部の最上位粘土帯を尖らせた腰部先端に巻きつけた可能性がある（写真図版 44）。3 点とも何らかの細工を施して、パーツを接合させている。

#### キ 整形・彩色

土偶の表面は整形が不十分で凹凸が残る場合と、フラットな表面を呈する場合がある。前者はミガキが省略されがちで、後者は丁寧なミガキが加えられる傾向が強いが、化粧土の塗布も考慮される。いずれもケズリ痕跡はほとんど観察されず、両脚部の間や腕部と胴部の間は狭すぎて整形が及んでいない。整形痕跡の図示は繁雑になるので控えた。

赤色顔料を塗布した例は少なくないが、キザミや縄文など器面の凹部の底に残る例が大多数である。表面からの喪失は焼成後の塗布であることを示すだろう。顔料の残存する面を記号で示した。顔料の材質分析には手が回らなかった。残された課題の 1 つである。

#### (2) 筒形土偶（図 98）[d-1]

1 点のみ出土した d-1 は、薄い円板状の顔面の縁辺に、薄い筒状の胴体を取り付けられると推測される。まるで精製深鉢の底面に立ち上がり部分がとりついたような形態である。精製深鉢並みの混入鉱物の少ない胎土で器壁もごく薄い。円形の顔面が推測され、外周部分には石神類型のクランク状モチーフが一周する。貫通孔が 1 つ確認できるが、これは口の表現でもあるだろう。目鼻は不明だが、頬に相当する部位には石神類型に由来する入り組んだ図柄が描かれる。円筒状の側面にも顔面同様のクランクモチーフが一周する。石神類型の構図を導入した中空の仮面土偶が旧木曾郡山口市・現岐阜県中津川市の川原田 B 遺跡から出土している [伊深智 1991] が、d-1 は仮面土偶の顔面とすれば異常に大きいので、筒形土偶ではないかと推定した。堀ノ内期の 27 号住居と関わる S39W36 グリッド出土で、住居との整合性はあるが、一括性が問える出土状態は示さなかった。

### (3) 仮面土偶及び並存する中実土偶等 (図 98～109、152)

中空で大形の仮面土偶は、胴部・腰部の断片と脚部しかない。仮面土偶には小形の中実土偶の並存が知られており、ハート形系板状土偶などと呼ばれる扁平な中実土偶と、それより厚みのある柱状の中実土偶に区分すべきことが提唱されている [上野修一 2012]。ハート形系板状土偶、ハート形系柱状土偶と仮称し、両者を一括する場合はハート形系中実土偶と仮称する。中空の仮面土偶を意識しつつ製作されたと推測するが、両者の関わりは分析されていない。ハート形系中実土偶の全身像は好例がなく、部位ごとの特徴を把握するのが精一杯なので、報告は部位別に行なうが、板状と柱状の区別がつく胴部・肩部は別々に記述する。

#### ア 仮面土偶 (中空土偶) [d-2～d-16]

出土した 15 点全点を図示し報告する。仮面土偶といえば中ッ原土偶 (茅野市) が著名だが、泉水土偶 (辰野町) ⇒ 後田土偶 (葦崎市) ⇒ 中ッ原土偶という変遷観が示されており [三上徹也 2012]、その案は説得力があって首肯できる。この 3 点は形態・装飾とも共通しており、一系列だと断定してよい。中ッ原土偶に後続するのは北村土偶 (安曇野市) だが、若干ギャップがありそうで、同一系列かどうかにも少々不安が残る。いずれにしてもこの 4 点との対比を念頭において報告する。胴部腰付近の断片 1 点、腰部 1 点、脚部 13 点だが、そのうちの何点かは位置付けに不安を残す。

d-2 は腰部に鋸歯状の図柄を一周させるタイプの断片である。この装飾は泉水土偶とは別系列だが、中実土偶の中に若干類例がある。甲信地域の仮面土偶の仲間には、石神類型の図柄をもつタイプもあり、複数の系列に細分できる。

d-3 は腰部で、腹面・背面とも左右から体幹中央に向かう多条の斜線が描かれる。鋸歯状構図にも似るが、千曲市城之内遺跡出土のハート形系板状土偶腰部の図柄がかなり近いので、同時期の仮面土偶の破片だと考える。脚部は中空と見られるが、腰部は分厚いので、胴部は中空かどうかわからない。

仮面土偶は脚も中空だと推定し、中空の脚 13 点をまとめたが、脚が中実の中実土偶もないとは言いきれない。仮面土偶の大きく膨らむ脚には、横長の長方形構図が描かれるか、図柄が省略されて無文となる。脚の下端はくっきりとくびれる。底面は網代圧痕が残るか、ナデで仕上げ、平坦もしくは若干の凹面を呈し、立たせる上での不都合はない。底部は薄く、中ッ原土偶では中央に貫通孔が穿たれ、後田土偶は底が抜けて筒状となる。こうした特徴と比較すれば、底が薄かったり抜けていたりする 6 点は中ッ原土偶以前に近く、中空の底がかなり厚い 7 点は、少々異なる様相をもつ。

底が薄かったり抜けていたりする脚部に、長方形の図柄を描く d-5 (下端の段省略)、無文の d-4、d-6 は、泉水土偶の系列そのものだろう。羽状の短線を描く d-7 や、腹部・背部の中核の図柄である渦巻を描く d-8 は、泉水土偶の系列に忠実ではないが、若干のアレンジを含みつつも、それに近づけようとしていると推測する。泉水土偶と後田土偶は「O 脚」で、内股側は平坦に近く、横断面を取れば「D」字形を呈するのに対し、中ッ原土偶の脚横断面はほぼ正円形である。「D」字形に近い横断面をもつのは d-7 だけで、それ以外はすべて正円形横断面を呈する。d-7 は後田土偶に接近する可能性があり、残りは中ッ原土偶の段階ではなかろうか。

中空の底がかなり厚い脚部 7 点の横断面は、正円形、楕円形、角のある円形で、「D」字形からはさらに遠い。脚部下端の段 (d-10、d-16)、長方形構図を省略化した平行沈線 (d-12・d-13) など、泉水土偶の系列の要素を継承しているかと推測するが、底面が緩い凸面 (d-10・d-11、d-16) だったり、面積が狭かったり (d-11～d-13) して、立つ能力が損なわれるように思われる。中ッ原土偶に後続する段階、北村土偶の段階との対応が期待されるが、確定は難しい。また、d-16 は装飾が大きく異なり、d-14 と d-15 (同一個体の可能性あり) はそれに加えて脚の側面側の形態がかなり異なっている。同一系列かどうか不安が残るのは、こ



の3点である。

底が薄い中空脚部は粘土帯を積み上げる方法で作成されたと推定される。粘土帯の接合痕跡・剥落痕跡が明瞭なのはd-5だけだが、それ以外も不明瞭ながら接合痕らしき部分が観察できる。D-10以下の厚い底面の成形方法は不明である。

#### イ ハート形系中実土偶

##### 【頭部・顔面】 [d-17～d-25、(d-31)]

出土した10点のうち9点を図示し、中空土偶の変遷観を念頭において報告する。頭部・顔面の破片は、顔面が残る頭部6点、頭部から剥落した顔面1点、顔面が剥落した頭部・胴部3点である。このうちd-17の頭部は厚みがあるのでハート形系柱状土偶の可能性があり、それ以外はハート形系板状土偶だと推測するが、両者をまとめて記述する。中実土偶も、仮面のような板状の顔面が頭部に取り付く。板状の顔と頭部を別パーツとして作り、接合させたのが確認できる例はd-21・d-22と、顔面が取り付く胴部のd-31である。剥落や接合痕跡が残らない例でも、顔面は頭部よりも明瞭に直径が大きく、薄いので、両者を一体で成形するとは考えにくい。

顔面を接合させる頭部には、2種類の形態がある。第1はd-31のような例で、胴部からまっすぐ上方に柱状の頭部が大きく突出し、その根元の胴部腹面側に顔面を取り付ける。厳密に言うなら、頭部に顔面を取り付けるのではないことになる。顔面は体幹・頭部と平行で、真正面を向き、頭部の頂は顔面より上位に来る。第2はd-17のような例で、丸みを帯びた頭部が小さく上方へ突出し、その先端に斜め上方を向くように顔面を取り付けるので、頭部の斜め上に顔面が来る。この突出部は頭部とも頸部とも、あるいは体幹上端ともいえるが、丸みが強調されるので、頭部なのだろう。d-22も同様の接合方法だが、頭部下端、胴部との接合面が剥落して明瞭に残る。パーツ・頭部は胴部とは水平方向に接合し、顔面とは斜め方向に接合することが確認できる。d-18、d-20・d-21も同様だが、d-19の顔面の接合方法は、どちらとも判断できない。泉水土偶から北村土偶まで、仮面土偶の頭部は丸く斜め上方に突出し、その頂部より若干下がった位置に顔面が取り付けられる。頭部が斜め上方を向くので、顔面も必然的に斜め上を向く。こうした仮面土偶を受け、頭部と平行な顔面が頭部より下位に来るのを強調したのがd-31、顔面が斜め上を向くのを強調したのがd-17なのではあるまいか。d-17、d-20、d-22の後頭部は特に加飾はないが、d-23は「8」の字を半分にしたような突起が加えられ、上方に突出させて頭部と置き換えたかのようなようである。注口土器の突起にも類似し、突起土偶との関わりがあるのだろう。

板状の顔面はほぼ平坦かわずかに凸面を呈する。平面形は五角形(d-19)、縦長の円形(d-23)、円形(d-21・d-22)と様々である。泉水土偶は逆台形で、仮面土偶では北村土偶に至るまでこの形態が基本的に踏襲されており、中ッ原土偶の顎の尖った逆三角形は、少々流れから外れている。中実土偶の顔面も中空土偶を受けていると推測するが、サイズが小さいのが単純化する。下顎を尖らせたd-18・d-19は中空土偶により忠実に、円形や縦長円形のd-21～d-23はより単純化させたかと思いたい。顔面の厚さに注目すると、頭部の厚みと同等のd-17・d-18、d-20と、明瞭に薄いd-21・d-22に区分でき、d-19、d-23はどちらとも言いかわる。泉水土偶と後田土偶の頭部は中実で、そのためか顔面は相対的に厚く、頭部まで中空の中ッ原土偶と北村土偶は、相対的に薄い。ハート形系中実土偶も古相ほど厚いものではあるまいか。

隆帯を貼付した弧状の眉と鼻は、接続して一体化する。d-19は鼻の上に眉の末端が被るように見受けられ、d-22は眉の末端に鼻が乗っているのが確認でき、それ以外の貼付順は不明、鼻孔は刺突で表現される。目は沈線表現だが、d-19だけは粘土粒を貼付した上に沈線を加えるので、異系統の要素を含んでいると推測する。D-23の目の沈線末端には刺突が加えられるが、これは泉水土偶～中ッ原土偶と共通する。口は丸い

孔で、孔が顔面を貫通して頭部に至る d-17、d-19 は、中空土偶の口のあり方を受けているのだろう。

以上の様相から、顔面が厚く、下顎が尖るといった特徴をもつ d-17～d-20 は古相（後土土偶あるいは中土原土偶対応？）、顔面が薄く、平面形が円形に近い d-21～d-23 は新相（北村土偶対応？）の可能性を考えておく。

d-24 は頭部に目鼻を取り付けており、板状の顔面は存在しないので、ハート形系中実土偶の基本から逸脱する。丸い点刻の目、円形貼付の口なども相違する。とは言え、山形土偶など他の系統の特徴も認められない。丸い目は北村土偶に対応し、目の上端が眉を兼ねるなら眉は弧状だと言えなくもない。根拠薄弱ながら、ハート形系中実土偶の末尾に加えておく。

#### 【ハート形系板状土偶の胸部・肩部】 [d-26～d-46、(d-23)]

出土した 26 点のうち、21 点を図示し報告する。胸部の最短幅と最大厚の比が 1:2 だと厚く、1:3 だと薄く感じ、その中間値は迷う。そこで、1:2.5 程度を目安として、それより薄いものをハート形系板状土偶とした。d-47 だけは板状と柱状の中間に位置し、位置付けに迷うが、ハート形系柱状土偶で取り上げる。

ハート形系板状土偶に共通する標準的な特徴を挙げる。その横断面は長方形で、腹面と側面、背面と側面の間にはシャープな稜が作られる。言い換えれば胸部の側面は平坦面とされる。

腹面には丸い乳房が貼り付けられ、その中央付近から腰にかけて縦沈線が描かれる。いわゆる正中線だが、描かれないのは少数で、その末端、特に下端には刺突が加えられる。腹部は膨らませず、貼付による臍表現も確認できない。頸部 (d-27) や胸中央部 (d-26) に「V」字状の構図を加えたり、側面縁辺に平行線 (d-28・d-29) や縦位羽状の図柄 (d-30) を描くのは、甲信地域に若干類例がある。腹面に正中線以外の装飾をもつものは、少数派らしい。

背面は若干反り返るのが基本で、反らないのは d-31 しかない。その反りは腹面側にはほとんど反映されず、腹面も反るのは d-32 くらいである。反りの要因は腰部の背面側を厚くすることにあると推測される。d-33 は肩部中央・頸部付近を反らせるが、これは後頭部にかけて d-23 のような突起が付加されるからだろう。d-31 などのように上体は単純に直立するのが主体で、d-23、d-33 も突起部分の両脇には反りは認められない。背面には何らかの構図を描くのが原則である。背面無文の d-35 も沈線をナデで消しており、いったんは施文されたと考える。肩部から発して斜行する沈線の末端に円や弧をつなげ、「6」の字状とする構図が大半で、これは泉水土偶腹面の構図に由来する。3 条 1 組の沈線で中央に円を置き、それに禪杖の斜行線を繋げる図柄で、背面にも類似した構図を描く。これが後土土偶以下の腹背に引き継がれ、板状土偶の背面に取り入れられた。板状土偶の画面は小さく、丁寧さも不足してかなり崩れた図柄になってしまう。d-26、d-31 は櫛状工具で一部入り組んだように見える構図を描く。堀内 2 式土器石神類型の施文技法で、図柄も石神類型を崩したのだろう。大花遺跡や河原田 B 遺跡出土の中空土偶に石神類型の構図が採用されており、それを受けたものとみられる。

肩部上端は水平なので、怒り肩である。その上面は平坦面となり、腹面・背面との境界にはシャープな稜が形成される。肩部上面は同心円、渦、長円、クランクなどが描かれる。肩部末端から真下に短い腕部が垂下する。小さな三角形の突出だけの d-36・d-37 は、中空の泉水土偶～中土原土偶の様相に近い。一方、やや長めで先端を広げて手首・手先を示す d-40 は、d-36 等とは少々異なるが、北村土偶のような指表現を伴ったやや長めの腕からは遠い。中空の仮面土偶はいずれも肩部の上下方向の幅がかなり広く、腹面・背面とも施文される。板状土偶もこれを踏襲し、肩部は上下方向に広く、正中線以外無文が原則の腹面側も、肩部だけは渦や円などを描くことが多い。肩部の特徴は中空の仮面土偶そっくりで、それを強く意識していると判断する。

胸部は中央が最も狭く、肩部や腰部に寄るほど幅が広がり、特に腰部付近は左右方向に大きく広がる。胸

部と腰部の関係を確認できるのは d-42 が唯一である。d-42 は薄い板状の胴部で腹背方向の厚さは 12mm 弱だが、腰部下端の厚さは 24mm もある。左右の幅も広く、不釣合いに大きな腰部に、胴部下端が接合している。腰部との接合部分で剥落している d-35 は、胴中央部の厚さは 15mm、腰部との接合部分の厚さは 17mm とほとんど変わらないが、接合部分を包む様に、あるいは接合面の隙間に詰め込むように粘土が付加され、残存値で 23mm、恐らく 30mm 以上の厚みのある腰部に仕上げられたと推定される。板状土偶の腰部は胴部より厚く広い例が少なからずありそうである。腰部の巨大化は中空土偶の基本形態なので、板状土偶にもそれに引きずられるタイプがあるのだろう。甲信地域には腰部を厚くしない例も存在しており、どちらが主流なのかはわからない。

以上のような標準的な様相から外れる例（逸脱相）を挙げる。d-23 の肩部は水平に突き出さず、斜め下方に向かうので、標準的な怒り肩ではなく、なで肩である。肩部上面も平坦面ではなく、尖り気味の曲面を呈し、これでは何の図柄も描く余地がない。d-44・d-45 は肩部から腕部に相当するが、腕部はやや長さを増して斜め下方に向かい、肩部の上面は平坦面とならずに丸い。腹面・背面だけでなく側面や肩部上面まで平坦で、面の境界がシャープな稜となるのが標準の様相であり、これらの逸脱相はその弛緩だと推測する。標準相は古相、逸脱相は新相と見たい。なで肩の中空土偶は北村土偶が代表的だが、中ッ原土偶以前は怒り肩で肩部上面は平坦で稜はシャープである。ハート形系板状土偶胴部・肩部の標準相・古相は中ッ原土偶以前と、逸脱相・新相は北村土偶と対応するのだろう。

最後に位置付けに不安のあるものや断片を取り上げる。ごく小形の d-43 は、薄い板状の胴部と、水平方向に伸ばした肩部、肩部上面を平坦面とし、シャープではないが腹面・背面との間に稜を設けるというプロポジションなので、ハート形系板状土偶の可能性もある。腰部は左右にも腹背方向にも張り出さず、乳房や正中線、背面の装飾などもないので、阿部芳郎の指摘する C 類土偶 [阿部 2007] のような存在かもしれないが、位置付けに不安を残す。肩部の様相は古相に対応する。

#### 【ハート形系柱状土偶の胴部・肩部・腕部】 [d-47～d-61]

出土した 16 点のうち、15 点を図示し報告する。ハート形系柱状土偶に共通する標準的な特徴を挙げる。その横断面形は若干偏平な長方形 (d-48、d-50・d-51) か楕円形 (d-49、d-52) で、側面は緩い凸面となる。腹面・背面と側面の間には、前者では鈍い稜が成立するが、後者に稜はない。腹面には丸い乳房が貼り付けられるが、d-50 は縦長である。乳房の間付近から腰部にかけて縦線・正中線が描かれるが、省略されることもある。その末端の刺突は d-49 にだけ確認できる。腰部は膨らませないが、d-50 には丸い剥落痕跡があるので、臍があったのだろう。それ以外の腹面装飾は確認できず、板状土偶より装飾要素が少ない。

背面は若干反り返るのが基本らしいが、上体だけなら直立に見える。腹面は反らない。背面には簡略化した「6」の字状構図か、正中線そっくりの縦位沈線が描かれるが、無文例もあって、装飾はかなり簡素化される。もっとも、帰属に不安のある d-59～d-61 は腹面・背面とも施文されており、この 3 点を含めれば、文様の簡素化とは言いきれなくなる。

肩部上端の様子は不明瞭だが、d-49・d-50 は水平な怒り肩、d-48、d-51・d-52 は斜め下方に下がるなで肩だと推測する。いずれもその上面は平坦面にならず、腹面・背面との境界の稜は成立しない。肩部上面への施文は確認できない。肩部と腕部の関係は不明だが、怒り肩の d-49 は肩部の末端から真下に短い腕が垂下しそうである。なで肩の d-51 は肩部と腕部の境界がなく、腕部の先端はまるで切り落としたような平坦面となる。いずれも肩部が上下方向に広げられることはなく、装飾スペースにもならない。肩部の様相は、中空土偶や板状土偶とは大きく異なる。腕の破片のうち d-56～d-58 は、標準の特徴を示す d-51、d-54 と同様のなで肩だが、その先端は斜めに垂れ下がるように下方に延伸する。ハート形系柱状土偶標準相よりもさらに後続的ではなからうか。

胸部は中央が最も狭く、肩部や腰部に寄るほど幅が広がる。腰部の様相は d-49 しかわからないが、左右方向には大きく広がるものの、腹背方向にはいくらか厚みを増すに留まる。板状土偶で推測したような腹背方向に分厚い腰部は、柱状土偶には該当しないかもしれない。

以上のような柱状土偶の標準的な様相、特に肩は、板状土偶と比較すれば、その古相ではなく新相に対応するだろう。標準相から外れるのは、上胸部の d-47 と、d-56～d-58 の胸部 3 点である。平坦な肩部上面に施文する d-47 は板状土偶の古相そのもので、分厚く作った大形品ではなからうか。また、胸部 3 点は新相に後続する末期相に対応するのではなからうか。

なお、d-49 の肩部背面寄り、頸部の付け根の左右に 1 対の剥落痕跡が残る。細い紐状の粘土の痕跡で、後頭部にかけて突起が貼付されていただろう。中々土偶は d-49 と同一位置に「X」字状の小突起を貼付しており、それを継承しているのではなからうか。d-59～d-61 の 3 点を柱状土偶の中に加えたが、形態・装飾ともはつきりしない点があり、位置付けに不安を残す。

#### 【脚部】 [d-62～d-98]

出土した 37 点全点を図示し、報告する。中空の仮面土偶の泉水土偶と中々土偶の脚は大きく膨らみ、足裏は土器の底部と見まがうくらいで、網代圧痕が全面に残る。網代圧痕は仮面土偶に顕著な特徴である。ハート形系板状土偶 d-42 は胸部～脚部まで残存し、既述のとおり、薄い胸部と接合する分厚い腰部に合わせるように、脚部も分厚く、左右に大きく開く。脚部の先端は幅が著しく広がっており、脚部本体に広い足首以下を貼り足したと推定する。これによって外見上は O 脚となる。足裏は緩い凸面だが、微細な凹凸がないので、ケズリで表面を整えたのだろう。脚部より面積を広げた足裏にケズリが残るのも、ハート形系中実土偶の特徴と言えよう。

d-62～d-64 の脚部は左右に大きく開き、貼り足して先端を広げ、足裏には網代圧痕が残る。d-62、d-64 は腰部との接合部分が不明瞭な剥落状態なので、腰部と脚部とは分割成形の可能性が高い。d-65・d-66 は縦断面台形で、足裏は恐らくケズリが施される。d-67～d-72 は左右に開いた脚部の先端に貼り足して足裏を広げ、ケズリなどで平坦に仕上げる。そのうち d-72 は縦方向の沈線が描かれ、その末端に刺突をもつ。d-67 は腰部の一部が残存し、鋸歯状の図柄が描かれる。胸部に剥落痕跡があり、脚部を含む下胸部と上胸部が分割成形された可能性がある。以上の脚部は d-42 と同様に比較的安定しており、中空土偶の安定性に対応し、相対的に古相を示すのではなからうか。

d-73～d-84 も左右に開いた脚部で足裏も大きく広げられるが、足裏にケズリはなさそうで、凸面になる例もある。手抜きが進んだグループだと言えようか。脚部に描かれる 2 条沈線は中空土偶の d-12・d-13 と共通した装飾である。また、d-82 は脚部と胸部との接合部分が不明瞭ながら剥落しているようで、脚部と脚部とは分割成形だろう。d-85～d-95 は左右に開くかどうかはつきりしない。足裏の広げ方も小さいが、ケズリはなされて平坦さは保たれる。d-83 などとは違った形で変形が進んだのかもしれない。そのうち d-87、d-94 は足首付近に段が付けられる。d-86、d-88、d-91 には 2 条の沈線が描かれ、d-90、d-93 には菱形の構図が描かれる。また d-85 も 2 条沈線を描くが、腹面の腰部付近に細線で連続するクランク構図も描く。これは石神類型の図柄で、d-85 のような脚部もハート形系中実土偶の一角に位置付くことが理解できる。以上のような変形が始まった脚部は、相対的に新相を示すのではなからうか。

d-96 は横断面が左右に長い方形、d-97・d-98 は腹背に長い方形で、仮面土偶の脚部の基本形とは異っており、別系譜の可能性もある。いずれの脚部も左右に開き、足裏は貼り足して広げて安定性がある。

#### 【部位相互の対応】

板状土偶を軸に中実土偶の胸部・肩部を古相、新相、末期相に区分した。それと頭部との関係を示してくれるのは、d-23 だけである。新相の頭部・顔面をもつ d-23 は、胸部・肩部も新相だと推測した。中空土偶

との対応は不明である。また、脚部との関係を示してくれるのは d-42 だけである。古相の胴部をもつ d-42 は、脚部も古相だと推測した。それぞれの部位の、古相同士、新相同士が対応することが期待できるが、それぞれ 1 例だけしか確認できず、確定には類例の増加を待ちたい。

#### ウ 並存する別系統の土偶 [d-99]

仮面土偶の仲間と並存する別系統の土偶が 1 点ある。d-99 がそれで、エリ穴遺跡で唯一ほぼ全身がわかる。球形の頭部に斜め上を向いた板状の顔面を接合し、弧状の眉・鼻、沈刻の目、円形に穿った口を配する。薄い板状の胴部の横断面は楕円形、腕はカーブして垂下し、肩部上面は凸面を呈する。腰部は腹背方向には全く膨らまず、脚部は小さく開き、貼り足して末端を広げるが、足裏は不整形である。乳房や正中線すら省略して、全身無文とされる。粗製した土偶という位置付けだろうが、上体の特徴はハート形系統土偶新相の d-23 などに近似するので、それと同期するのではなかろうか。

#### エ 出土状況 (図 152)

遺構出土品のうち年代観が整合的なのは、土坑 314(堀ノ内 2 式)出土の d-3、土坑 414(堀ノ内 2 式?) 出土の d-29、39 号住居(堀ノ内 2 式前半)出土の d-34、19 号住居(堀ノ内 2 式の可能性もあり)出土の d-49 で、それ以外は整合しないか、遺構の帰属時期が特定できない。28 号住居(加曾利 B2 式)出土の d-48 も、整合しないだろう。

図 152 に示すとおり、南微高地上の広範囲から散漫に出土する。谷状低地縁辺の廃棄場出土の比率は小さく、とりわけ廃棄場 W 周辺からは 1 点も出土していない。廃棄場の形成は上ノ段式以降なので、これは当然の現象だろう。堀ノ内式～加曾利 B2 式土器の分布状況とほぼ整合的で、廃棄のされ方は土器と同一なのだろう。

#### (4) 山形土偶・山形系譜の土偶 (図 110～132、153・154)

##### ア 東北系の山形土偶 [d-100]

頭部～胴部上半が残存する中実土偶 d-100 は、東北系山形土偶の可能性が指摘されている。頭部と胴部の間は不鮮明な剥落痕跡を示し、左胴部と右胴部も同様で、それぞれ別パーツとして分割成形されたと判断する。これはエリ穴遺跡で標準的な山形土偶の製作技法そのものである。頭部は胴部の上に斜位に接合される。頭頂は単純でかなり低い山形を呈し、両端が左右に大きく広がる。顔面は平坦で、仮面土偶の板状顔面を想起するが、頭部と別作りではないらしい。眉表現はなく、沈線の目はつり上がり、口は小さな点刻で示される。後頭部の頸寄りに連弧状隆帯の剥落痕跡がある。肩部はやや上方に延伸して脇が大きく開く。胴部は角柱状で、側面は平坦面となり、沈線 1 条で腹面との境界を録取る。丸く大きな乳房の先端には刺突が加えられ、下方には正中線が描かれる。背面は若干反り返り、渦状構図系譜の図柄が沈線で描かれる。エリ穴遺跡で標準的な山形土偶との相違は大きいので、系統的に隔ただけでなく、時間的にも古いと推測する。

##### イ 頭部の尖る山形土偶 [d-101・d-102]

出土した 2 点を図示し報告する。ごく小形の中実土偶の頭部 d-101 と d-102 は頭頂部が三角形を呈し、そっくりな形態を示す。顔面は剥落し、胴部との接合部分も剥落する。円光房遺跡 2 号住居第 8 図に酷似例があり [森嶋・原田 1990]、顔面は d-100 と同様に斜め上を向き、T 字状の眉・鼻に短線で目を描く。d-101 等も同様なのではなかろうか。d-100 と同様にエリ穴遺跡の標準的な山形土偶とは隔たるので、この 2 例も古相を示すと考える。

## ウ エリ穴遺跡で標準的な山形土偶

エリ穴遺跡出土の山形土偶の大半は、その変遷の末期、上野修一編年[上野 1989、1991]の第Ⅳ段階に対応しそうで、前項で報告したd-100～d-102とはギャップがあるように見受けられる。短い時間幅の中で多数の土偶が製作されたと考えられるべきだろう。だが、完形品はなく、ある程度全体像が推測できる個体もわずかしかない。仕方なく、頭部、胸部上半(上胸部)、肩部・腕部、胸部下半(下胸部・腰部)、脚部といった部位ごとの特徴を把握するのに重点を置く。

### 【頭部・顔面】 [d-103～d-123、(d-133、d-152)]

出土した23点を図示し、報告する。仮面土偶・ハート形系中実土偶は、頭部に斜め上を向く板状の顔面を取り付け、それに目鼻を表現しているが、山形土偶は板状に近い頭部に直接目鼻が付けられる。胸部への繋がり方は直線的らしく、頭部が反り返る例は少ない。頭頂部が三角に尖る例はなく、円形または楕円形に近いので、平坦化が進んだ段階と考える。細い隆帯をT字状に貼り付けて眉と鼻を表現するが、観察できる限り眉が先で鼻が後となる。耳は顔の側面に粘土を貼り足し、貫通孔を穿つ。後頭部中央の丸い瘤、後頭部頂近くの弧状隆帯、頸部背面の小さな丸瘤などは必須の要素ではないが、半数以上にどれか1つか2つが採用される。以上が全体的な共通相で、関東の山形土偶とも大きな差はないだろう。

d-103は小さな粘土粒を鼻に接して貼付し、短線を加えて目とし、顔面には沈線や縄文を加える。後頭部中央の大きな丸瘤、それにかかる位置の2条の点列、側面の薄い貼付の耳なども特徴である。福田系列[上野 1989、1991]に該当するかどうかはわからないが、関東系譜の要素が強調された土偶だと考え、山形土偶の頭部A類と仮称する。問題は口の表現で、貼付で示すのではなく、深く抉り込んでいる。下顎側が欠損するが、受口状の可能性は十分にあり、そうならば甲信地域の標準的様相も併用していることになる。d-105は目だけでなく口も貼付表現で、丸い口はミミズク土偶に通ずる要素らしい。だがその口はd-103同様に中心が丸く深く抉られ、顔面や後頭部に付加的装飾はない。d-104も目の貼付表現以外はd-103とは距離がある。d-104・d-105も頭部A類に含めるが、この2点は甲信地域の要素がより濃いだろう。

頭部A類の3点以外は、目は細い短沈線で表現され、口は深く抉られるか刺突されて縦方向に窪められ、中には胸部まで届く孔(貫通孔を含む)が穿たれる例もある。抉られてはみ出した粘土が口の下端に集められて受口状となるか、別途下顎あるいは顔面下半の輪郭として粘土紐が貼付され、受口と一体化する例もある。大多数が受口状とされ、少なくとも縦に深い口になるのが共通の特徴である。例外はほとんどなく、頭部A類のd-103の口もこの類例である。短沈線表現の目と、受口もしくは深い口は、山梨県にも類例が多く、甲信地域の特徴ではなかろうか。明確な例外はd-120で、口は浅く抉られるだけで受け口にはならない。d-123も受け口ではなく、大きく穿孔されるが縦方向の深さはない。だが、口内下端に胸部へ向かう小さな刺突が残されており、縦方向の意識はかろうじて示される。この2点はやや様相を異にするが、全部まとめて頭部B類と仮称する。

共通の目と口をもつ頭部B類だが、顔面に付加する装飾は2種類ある。顔面に沈線が描かれ、細線や縄文が充填される頭部B1類(d-106～d-109)と、点列が充填される頭部B2類(d-110～d-116)がそれで、沈線・点列などの付加的装飾が全くないのが頭部B3類(d-117～d-123)である。付加的装飾は横方向の構図が多く、顔面全体に及び、特に眉より上位の額の位置に加えられ、後頭部にも併用されることが多い。一方、無加飾の頭部B3類の後頭部には瘤や突起はあっても付加的装飾はない。頭部B1類が椎塚系列と関わるのかは判断しかねるが、頭部B2類は後藤系列の関与だと思われ、頭部B3類は甲信地域の独自性が最も強いだろう。

タイプが異なるd-107、d-111、d-122の3点には共通点がある。頭頂部近く、眉の辺りの位置に頭部を

横断する貫通孔が穿たれることである。中南信から甲斐、飛騨の山形土偶の仲間に少数ながら類例があるが、大半が未報告となっている。地域色の1つに挙げてよいかどうか。なお、d-107の頭頂には腹背方向に鋭い短線が1条加えられるが、これはd-299等にも見られる分銅形土偶特有の頭部表示方法に由来するのはなかろうか。

小形で土偶と断定するのは躊躇されるd-124だが、図中央下端の窪みは大きな口の可能性があること、頭部相当部位にd-107などと同様の横断貫通孔が穿たれることから、異相の小形土偶の可能性を考えて、ここで取り上げた。眉も目もないが、鼻の可能性のある貼付がある。d-125は山形土偶の頭部と推測するが、目鼻が剥落して詳細不明である。

頭部B3類d-121の顔面の輪郭は、受け口兼用部分以外は低いものの、途中で消失しないで眉に接続するので、顔面全体を囲む輪郭が成立する。これがミズク土偶に通ずる特徴ならば、後出的様相の可能性を考えさせるが、後頭部には大きな瘤が残る、これは古相だろう。耳が輪郭の外に貼付されるのも標準的ではない。評価に迷う1点である。

最後に肩部～腰部破片のd-133を取り上げる。部位相互の関係を示してくれる数少ない個体だが、その口は受口状を呈し、中央に垂直方向に15mmとかなり深い孔が穿たれる。刺突によると思われ、貫通はしないが、それを意識したと推測する。気になるのはその口の位置で、d-133の頭部は欠損し、口だけが胴部最上位に残される。すなわち、口の孔は頭部ではなく胴部上端に設定され、それを受口表現で顔面側に囲い込んでいる。口だけが顔面からはみ出して垂れ下がるという、一風変わった容貌だったに違いない。脚の付け根にかけて胴部中央を貫通する消化器のような縦貫孔を穿つには、当然ながら胴部上端から穿孔しなくてはならない。顔面からでは垂直方向の穿孔は困難なのは明らかだが、かといって胴部に開口したのでは人体表現としては不自然となる。そこで考えられたのが「受口」だったのではなかろうか。胴部を貫通する孔の開口部を囲い込んで顔面側に取込み、口と繋げて自然な容貌にすり替えたのではなかろうか。縦貫孔の開口部を胴部正面にも設定した唯一の例がd-152である。腹面・正面の胸元くらいの位置に開口するが、この位置は乳房より下位かもしれない。開口部には工具圧痕が残され、受口表現はない。縦貫孔自体は頭部側に延長しており、この開口部とは別に口が表現されたのではなかろうか。受口表現は胴部縦貫孔と連動する可能性があるだろう。

#### 【体幹の形態】

胴部全体が判明するのはd-129・d-130、d-133・d-134の4点のみで、それ以外は欠損して上胴部と下胴部に分かれてしまう。4点とも肩部～胴部～脚部の背腹方向の厚みは一定で、板状を呈する。d-129以外の上胴部の平面形は肩に向かってごく緩く広がり、d-129は広がらずに直線的に肩部に至る。d-133・d-134の腰部は左右に広げられるが、d-134は瘤状粘土を貼り足して広げたのが明瞭で、d-133も同様の可能性が高い。貼り足しを除けば腰部はほとんど括れず、脚部はごく緩やかに広がり、側面は直線的となる。d-129・d-130の腰部は左右に広げず直線的に脚部に至る。腰部のくびれが弱いのが特徴で、付加的な貼付でくびれを補強しているように見受けられる。腹背方向、左右方向とも単調で、並存する可能性がある分銅形土偶の形態の影響を受けたと見るのは考えすぎだろうか。

#### 【上胴部】 [d-126～d-142、(d-123)]

出土した18点を図示し、報告する。d-139とd-142のみ頸部背面付近に低い丸瘤が付き、それ以外の背面は平坦で、反り返りも認められない。腹面には乳房以外の要素はなく、正中線の表現は下胴部には2点あるが、上胴部にはない。d-133の乳房は大きく突き出して先端が尖り、斜め下方に垂れ下がる。d-127の乳房は上下に長く低い瘤状となる。乳房が剥落したd-137～d-139もその痕跡は縦長なので、d-127等とは整合する。d-134、d-136の乳房は丸い。乳房の上端が肩部方向に延伸する傾向を見せるのは、d-129・

d-130、d-142の3点である。d-130の乳房は肩部に届くが次第に厚みを失う。d-129、d-142の乳房は弧状を呈するが肩部中央までは届かない。これは山形土偶末期、ミミズク土偶成立前夜の様相に似るのではなからうか。乳房表現には3つの形態があるようで、d-129ほか3点は末期の様相ではなからうか。

頭部や顔面に見られた付加的装飾は、上胴部では簡素で、頭部A類d-103や頭部B1類と対応する沈線・点列・縄文を多用するのはd-126のみである。背面を縁取る沈線を描くd-127は腹面にも沈線を充填し、d-128と小形のd-129は背腹両面に多条の沈線を描く。これらは頭部B1類が一番近い。d-130は点列を多用する頭部B2類に対応するのではないか。d-131・d-132は沈線を用いるが、限定的なので無文に近い印象を与え、それ以外には付加的装飾はないので、頭部B3類と対応した様相だと推測する。胴部の全体像がわかるd-133・d-134や、d-135～d-142も、頭部B3類に対応するだろう。

d-130、d-132、d-137には上胴部のほぼ真ん中に縦貫孔があり、d-127にも胴部に食い込む刺突孔がある。これらは口から繋がる縦貫孔の一部である。d-139・d-140には縦貫孔は確実になく、それ以外は欠損で有無不明である。

最後に異相のd-123を取り上げる。頭部の項でも述べたが、受け口にならない丸く大きな口が穿たれ、その口の直下に丸い乳房、その脇に直線的で短い腕部が付く。欠損するものの、腕部の先端はつまみ出されて小さく反り返り、山形土偶特有の形態を示す。頭部に腕部を直結させ、頸部や肩部が省略されたと見る。時期は異なるが、ハート形系中実土偶の中に頭部に脚部を取り付け、胴部を完全に省略した例が長野市村東山手遺跡にあり、そうした極端な省略例の1つかと推測する。

#### 【下胴部】 [d-143～d-165、(d-129・d-130)]

出土した23点を図示し、報告する。下胴部でまず目に付くのは腰部の表現で、左右に大きくあるいは小さくてもくっきり張り出すもの(腰部I類)と、瘤状の小さな貼付で張りを表現するもの(腰部II類)とがある。d-143は前者の例で、左右に丸く膨らませて張り出し、背中側も緩やかに盛り上げるので、背腹方向にも張り出す。だが、これらの張り出しが瘤状・帯状の粘土の貼り足しではないとは断言できない。d-144のような腰部の貼り足しの剥落が存在するからである。ともあれ、一見して貼り足しが明瞭な腰部II類(d-155～d-163)と、d-143のようにそうは見えない腰部I類(d-143～d-154)とに大きく区分したい。d-164・d-165は両者の中間の様相である。

腰部I類d-143の背面には、沈線と縄文を組み合わせた付加装飾が全面的に描かれ、脚部にまで及んでいる。d-144・d-145、d-147・d-148も全面的とは言いきれないが、沈線文が付加される。頭部A類・頭部B1類に対応する様相ではなからうか。特にd-145の描線は幅広く深めで、底に明瞭な筋が何条も残され、線の末端や屈曲部に点刻が施される。巻貝の凹線・刺突と関わるかもしれない。d-150～d-152は点列を用いた付加装飾が採用され、腰部I類ながらも付加的な貼付も加えるd-149にも点列が導入される。d-149～d-152は頭部B2類に対応するだろう。d-146の腰部の張りは薄くて小さいが、点列を多用する付加装飾を用い、隆帯で正中線を表現する。これらの付加的装飾は、関東の山形土偶でも多用され、大きく腰を張らせる形態も関東に多いのだろう。d-145・d-146、d-151の下腹部には横長で大きな瘤が貼付される。臍とも妊娠表現とも推測できるが、とりあえず臍としておこう。d-129、d-149、d-152には同じ位置に小さな丸瘤が貼付される。臍にも大小2種類がある。d-154は背面腰部を低い隆帯で縁取るが、沈線・点列などの付加装飾はなく、d-153も腰袋表現以外に付加装飾はない。d-153・d-154は頭部B3類に対応するのではないか。腰部I類は腰部II類よりも付加装飾の頻度が高い。

腰部II類に移る。貼り足しによる腰部の張らせ方にはいくつか方法があり、瘤状の粘土を貼付する(d-134、d-156、d-159など)か、腰部背面を囲む隆帯の末端を延伸させて瘤と組み合わせる(d-130、d-160・d-161)。d-155、d-157は前者だが、瘤の上位をユビで押圧して歪め、後述する顔面付銅形土偶のくびれ



部と似た形状にしており、相互の関係が問われよう。腰部Ⅱ類の臍は小さく、腰袋表現を除けば沈線・点列などの付加装飾も部分的にしか見られず、その頻度は低い。以上が標準の様相で、腰部Ⅰ類のd-154などとともに、腰部Ⅱ類の大半は頭部B3類に対応すると考える。

d-129、d-164・d-165とも腰部の成形方法はⅡ類だが、d-164には腹面・背面とも全面的に沈線・点列の構図が導入され縄文も併用される。d-129腰部腹面には上胴部とは別の沈線が見られる。d-165には大きな臍が貼付され、その周辺に短沈線が集中施文される。この3点は腰部Ⅱ類と腰部Ⅰ類の中間的な様相ではなからうか。

上胴部の項で触れたように、d-130は体側面を押しつけてびれを表現し、そこから下方に腰部を囲む隆帯を貼付する。この押し付けた銅形土偶と関わると考える。また、この腰部の形態は腰部Ⅰ類でも腰部Ⅱ類でもなく、独自である。

腰部Ⅰ類12点のうち、縦貫孔有は5点で無も5点、腰部Ⅱ類14点では、縦貫孔有(非貫通を含む)は6点で無は8点、いずれもほぼ半々である。

#### 【肩部・腕部】 [d-166～d-193、(d-123、d-136・d-137、d-139)]

出土した31点のうち28点を、図示し報告する。胴部～肩部～腕部の繋がりがわかるのは3点のみで、頭部の項で報告した異相の土偶d-123のほか、上胴部の項で報告したd-137、d-142しかない。d-137はなで肩で、上面は平坦面となり、腕部は斜め下方に伸び、肩部との間には稜が形成される。腕部の横断面は上下方向の厚みがあり、手首相当部をユビで押し、薄く延ばして若干上方に反らせる。腕部の形態や胴部との角度は標準的である。だがd-137の肩部形態は独自で、ハート形系板状土偶d-43にもよく似ており、エリ穴遺跡には他に類似はない。一方、緩やかなで肩が確認できるのは小形のd-142である。上胴部で取り上げたd-136、d-139も腕部を欠損するがd-142同様のなで肩で、肩部上面は曲面を呈し、こちらが標準的な形態である。腕部の外向きの面は肩部上面の延長で凸面を呈し、体側面(脇側)は若干凹面を呈する。欠損部から推定すると、d-139の腕部はd-137同様に厚そうで、d-136の腕部は薄そうに見受ける。上面が曲面のなで肩で、「八」の字形に開いて手首をつまみ出す腕部を集めると、厚い腕部と薄く扁平な腕部の二者に区分できる。小形のd-129、d-142は、いずれに属するかよくわからない。

d-166～d-174は厚みのある腕部で、d-166のみ付加的な装飾があり、腕部を横断する沈線と点列が描かれる。これは脚部に多用される図柄と一致する。d-169～d-171にも沈線が描かれるが、腕部独自の装飾ではなく、背面装飾の末端が腕部に延びているのだろう。手首の先端に指の表現はない。

d-179～d-193は厚みのない扁平な腕部で、半数以上は無文だが、付加的装飾をもつタイプもある。その装飾は肩部から手首に伸びる直線構図で、沈線、点列が併用される。この構図の方向は脚部構図とは直交する。

d-188～d-193の6点も胴部との角度や形態が共通するが、手首の表現がない。腕部の先端はつままれないので反り返らず、下方を向いて終わる。d-192以外の横断面は扁平で、d-181等と同様の薄い腕部である。これらは概して装飾性が高く、腕部の外面側と先端に施文される。d-189、d-193は外面側全面に沈線が描かれる。肩部から腕部先端方向へ向かう構図で、弧線や入り組みで表現され、単純ではない。d-189、d-191～d-193の4点は、扁平な腕部の先端の長手方向を縦断する沈線が描かれ、d-190は長手方向と直交する短線が8条加えられて、これは指表現と言えなくもない。以上6点の位置付けは保留とせざるをえないが、手首表現を欠くものの、胴部との角度や形態の共通性から、d-181等山形土偶の腕部に近いと考えたい。d-193のような狭い面の長手方向に縦貫する沈線は、隆帯上を縦貫する中ノ沢式土器の沈線を想起させる。

腕部・肩部の中で点列を多用する付加装飾をもつものは、頭部B2類と対応する可能性がある。それ以外

の多くは頭部 B3 類に関わるのではなからうか。

【脚部】 [d-194～d-212、(胴部 d-130、d-134、d-159・d-160、d-163)]

出土した 19 点を図示し、報告する。脚部との繋がり方が読み取れる脚部は 5 点あり、いずれも脚部の長さ比べて短足気味である。そのうち、d-159 は脚部がやや開き気味だが、d-134、d-160 はほんのわずかに開くだけらしい。脚部の横断面は単純に丸いが、扁平のものも若干ある。すべて中実だが、d-196 だけは中空の脚部である。

d-134、d-159 は足の裏が平坦で、d-134 は足首がわずかに広げられるが、d-159 は広がらないので足首は示されず、まるで棒立ち状態である。これに対し、d-130、d-160、d-163 は脚部先端の足首部分をつまみ出し、踵はなく、足の裏は曲面を呈する。腕部先端の表現方法と同一で、まるで爪先立ちのような状態である。「棒立脚」と「爪立脚」が並存するのだろう。脚部腹面側には膝が表現される。d-160 には丸瘤が、d-203 には水平方向の隆帯が、それぞれ貼付され、膝表現のない d-134 等とあわせて、3 つの形態がある。足首の形態と膝表現の方法との間の相関性は把握できず、ランダムに組み合わせられるのかもしれない。

棒立の脚部は 3 点で、丸瘤膝の d-194、膝表現のない d-134、d-159 だが、(8) エで報告する帰属時期を特定できない脚部の中に、類例が混じっている可能性がある。付随する要素が読み取れないと、棒立脚は山形土偶に後続する土偶の脚部との識別は難しい。

爪立の脚部に移る。丸瘤の膝をもつものの中で、異色なのは中空の d-196 で、丸瘤の膝の周囲に水平方向の沈線も加える。d-200 は丸瘤と点列を組み合わせるが、丸瘤上に横方向の沈線を加える。それ以外の中実の脚部には付加的装飾はない。隆帯の膝をもつものは装飾性が高く、半数が点列や沈線を併用する。頭部 B1 類との対応が期待できる。膝表現のないものには付加的装飾も皆無だが、脚部は装飾性が低い部分なので、それらが頭部 B3 類対応だとは言いきれないだろう。なお、爪立の脚部のうち d-197、d-199、d-210 の 3 点に指表現の短線が付される。

脚部の断片のうち、d-212 は丸瘤の膝が表現され、d-211 は横断方向の沈線が描かれるので、山形土偶の脚部だと推測する。

#### 【パーツの組み合わせ】

部位ごとに様相を報告し、頭部の 4 区分との対応を推測したが、全体像を示すには至らなかった。付加的装飾に着目すれば、各部位に縄文を加えるタイプ、点列を多用するタイプ、付加装飾がほとんどないタイプに区分することはできるだろう。前二者は福田系列や後藤系列など関東方面の山形土偶との関係がより深いと推測するが、それらにも甲信地域の要素が加わるように思われ、個々の土偶を系統・系列に区分することはまだ難しい。

#### 【出土状況】 (図 153)

遺構出土品の大半は、遺構の年代観と整合しないが、遺構の帰属時期が決まきれない。その中で、後述する顔面付分銅形土偶 d-286、d-294 とともに 17 号住居 (上ノ段 2 式～3 式) から出土した d-107 は、良好な一括資料に属する可能性がある。土坑 478 (中ノ沢 K 式?) 出土の d-154 も整合する可能性があるが、土坑出土土器はやや貧弱で、良好な一括資料とは言いきれない。31 号住居 (加曽利 B1 式～B2 式) 出土の d-138 は、住居の年代観とは整合しないだろう。

図 153 に示すとおり、山形土偶は廃棄場からも南嶺高地上の広範囲からも散漫に出土する。同期の可能性の高い顔面付分銅形土偶との整合性は判然としませんが、先行する仮面土偶よりは廃棄場出土の比重が明らかに大きい。廃棄場への集中廃棄が進み始めたのだろう。だが、上ノ段式や中ノ沢 K 式などの土器よりは、廃棄場の比重は小さいように見受けられる。廃棄場への廃棄に若干の抵抗感があったのかどうか。

## エ ポスト山形系土偶古段階

前項で報告した標準的な山形土偶と共通点をもちつつも、明らかな変化が読み取れる土偶である。山形土偶の後継者であるのは明らかなので、ポスト山形系土偶と呼ぶ。その中で、中ノ沢K式土器や瘤付土器と共通の装飾要素をもち、三叉文導入より前に位置するものを、ポスト山形系土偶古段階と考える。三叉文導入以後は、ポスト山形系土偶新段階である。ポスト山形系土偶古段階も全体像が推測できる個体はわずかなので、これまた部位ごとの特徴把握に重点を置かざるをえない。

### 【頭部・顔面】 [d-213～d-216]

出土した4点を図示し、報告する。平たい頭頂、ほぼ正面を向く顔面、T字形の眉鼻貼付、線描の目と深い受口といった山形土偶の特徴を継承しつつも、それからの変化が明瞭な3点が該当する。変化は幾つか指摘できるが、まずは顔面の輪郭である。山形土偶では受口と一体化した輪郭が顔面下半に貼付される例は少なからず存在したが、それがd-214・d-215のように眉と繋がって顔面全体を囲む例はd-121しかなかった。d-213も顔の輪郭は眉とは繋がらないものの頭頂部に延伸しており、顔面はほぼ囲まれている。この3点のように顔面を囲む輪郭は、ミミズク土偶に通ずる特徴であることは先学が指摘するところである。次に頭頂部から後頭部だが、d-213の後頭部には低いが決して小さくはない丸瘤が貼付される。これは山形土偶の伝統要素だと考える。だが、その丸瘤を挟んで大きな剝落痕跡があり、その延長が頭頂部の弧状隆帯に繋がりと、耳にも接している。また、丸瘤や弧状隆帯に沿うように沈線2条が描かれる。後頭部に耳とは別に1対の弧隆帯が突出して貼付されるのは、石堂B遺跡未報告資料の中に類例があり、d-213の剝落はそれに似るのだろう。d-214の後頭部にも半円形の高い隆帯が置かれ、頭頂部の瘤を挟むように別の隆帯が貼付されて、後頭部の半円隆帯と繋がりと、隆帯にはキザミが施される。この2点のような後頭部から頭頂部に欠けて複雑で立体的な隆起表現が取り入れられるのも、ミミズク土偶との関わりだろう。d-214の顔面表現を見ると、短線の目と受口は山形土偶を受け継ぐが、眉鼻はT字状ではなくハート形で、図では不明瞭だが鼻の上に眉が被さっており、山形土偶とは手順が逆となる。d-213のT字状の眉鼻と受口は伝統的だが、口は貼付の上で受口になり、目も貼付表現に変わる。最も特徴的なのは欠損した耳で、明らかに耳飾の装着が表現される。個別の要素の中にミミズク土偶の影響が読み取れると判断し、この2点は山形土偶に後続すると考える。

d-215も顔面全体を隆帯で囲む輪郭が成立すると見て、d-214等と同一段階に置く。輪郭に取り込まれた眉鼻はT字状で、目は短沈線、口は丸瘤を貼りつけた上で貫通孔を穿ち、頭頂付近に頭部を横断する貫通孔が穿たれる。眉より上が広いのと、頭頂部に貼付要素がないのは、この横断孔を確保する為ではなかろうか。顔面が斜め上を向き、欠損する後頭部に残る剝落跡は小さいなど疑問点もあるが、特徴の多くは山形土偶からの継承・展開で説明できるのではなかろうか。

以上の3点しか頭部は見出せないが、それらの顔面からは沈線・点列など付加的装飾が一掃される。主として山形土偶頭部B3類の様相が継承されたように見受けられる。胴部への繋がりは、d-214は若干反り返るが、他の2点は直線的である。なお、4点めのd-216はミミズク土偶頭頂部の装飾の可能性がある断片である。

### 【体幹の形態】

体幹の全体像は不明だが、上胴部d-217、下胴部d-220等いずれも腹背方向の厚みは一定しており、板状の形態が踏襲されるだろう。平面形態を見ると、d-217の肩部は胴部よりやや広がり、腰部から脚部にかけてもd-220、d-224等緩やかに広がり、脚部の開きは小さい。平面形態も山形土偶を継承すると見てよい。

### 【上胴部～肩部】 [d-217～d-219、(d-223、d-228)]

胴部から肩部への繋がりがわかる3点を図示し、報告する。d-217の残存部最上面は剝落するのでその上

に頭部が乗るならば、異常に長い頭部・顔面になる。小さな肩部は胸部から水平方向に取り付けられ、腕部は真下に垂下する。山形土偶のような斜め下方に延びるなどで肩ではない。怒り肩だが肩部上面は曲面で、肩部に稜は形成されない。この肩部の形態の相違で、山形土偶とポスト山形系土偶古段階を識別するが、肩部の形態にはもう1種類あり、肩部の項で詳述する。d-217の右肩には小さな丸瘤が貼付され、それ以外に付加的装飾はない。それと並ぶ2つは乳房なのか、装飾の丸瘤なのか。形態が一致する肩部の周辺に、d-217同様の丸瘤を多数貼付する土偶が金生遺跡で多出しており、これは甲信地域に特徴的な装飾である。当然東北地方の瘤付土器の関わりを考える。肩部のd-228もd-217同様の形態で、肩幅は広く、肩部上面は緩い凸面で、真下に垂下する腕の側面は平坦にされる。手首表現のつまみ出しが確認でき、山形土偶から継承されている。乳房は丸く小さく、d-217とよく似る。d-228の肩部から腕部にかけての形態は類例が多く、最も標準的だと思われる。

肩胸部d-219の肩部は水平で、腕との繋がり方は不明である。特徴的なのは肩部まで延伸する乳房の表現で、これはミズク土偶の表現方法を取り入れたのだろう。乳房の隆帯上や裾には沈線や刺突列が加えられ、背面には斜沈線が描かれる。点列は山形土偶頭部B2類で多用され、胸部や脚部でも頻用された装飾なので、それが継承されたと考え。一方、肩部上面には腕部に向かって縦貫する沈線が描かれるが、後述する肩部には類例が多い。

d-218の酷似例が金生遺跡にあり、その第104図-7と10が左右に接合して大形の中実土偶となった。d-218も同様に大形の上胸部～腕部で、背腹は不明だが、右図右側は胸部中央に繋がり、下方は腕部に繋がる。右図左縁はまっすぐ下に伸びて腕部に移行する。肩の上面は水平に左右に伸び、ほぼ直角に折れて腕が垂下するが、これはd-217の肩部～腕部と同一の繋がり方である。肩部上面は丸い凸面で大きな丸瘤が貼付され、中央を短線が横断する。肩部の端部は欠損するが、ここにも瘤が付されたのではなかろうか。古相の瘤には加飾はなく、瘤上に刺突や圧痕を加えるのは新相と推測するので、d-219はd-217より新相を示すだろう。腹面・背面とも沈線で縦位の軸線に横位の弧線が絡む構図を描く。瘤付土器のモチーフの中に類似例を見るが、瘤付土器と共に土偶に類例があるかどうか分からない。腕部に繋がる体部側面は無文らしい。

#### 【下胸部】 [d-220～d-224]

出土した5点を図示し、報告する。山形土偶では腰部の張り出し方に2つのタイプを設定した。表面的には貼り足したようには見えない腰部I類を継承したのがd-220、貼り足しが明瞭な腰部II類を継承したのがd-223、中間的ながらも腰部II類と推測するのがd-221・d-222である。d-224の腰部はわずかな広がりを見せるにすぎないが、脚全体がやや広げられるので最も安定感がある。腰部II類の貼り足しを省略したのだろうか。

腰部I類継承のd-220は左右分割成形の胴脚部で、腹面・背面とも沈線の構図の中に紡錘形の点列が充填される。腹面は弧線や半円を組み合わせ、背面は入組構図を取り入れる。構図も充填要素も後期末～晩期初頭の幅の中に収まりそうで、三叉文はないらしい。腰部II類継承に含めたd-222もd-220とさほど変わらない形態だが、腰の張り出し部分は本体より明瞭に薄いので、貼り足されたと判断する。特徴的なのはその貼り足し部側面に圧痕列を加えることで、これはd-221も同様で、後期安行式土器の突起などの加飾を彷彿とさせる。2点とも背面には沈線文が描かれるが構図は読み取れない。以上3点には入組構図の可能性のある沈線文使用という共通点がある。

腰部II類継承のd-223は左右分割成形の肩胸部で、腰部側縁に小さめの隆帯を貼付し、その上に沈線を縦貫させる。腰部II類継承ともいいにくいd-224は、腰部側縁はごく緩やかに広がるだけだが、背面中央には貼り足しによる突出が見られ、腹背方向には若干張り出すようである。下腹部の瘤状貼付は短線などを付加し、性器表現を兼用した臍だろうか。膝表現に短隆帯を用い、その上に縦貫する沈線を加えるが、これ

は d-223 の腰部表現と同一で、中ノ沢式土器の装飾の転用である。

山形土偶で設定した腰部のⅠ類とⅡ類の相違は、ポスト山形系土偶古段階に継承されるものの、その相違を超えた共通性のほうが目立つ。Ⅰ類とⅡ類の差の意味が小さくなったのかもしれない。

胴部縦貫孔が確認できるのは、頭部 d-215 の受口から穿たれる孔と、脚部 d-238 の股間の孔しかない。また、山形土偶で頻りに用いられた腰養表現が確認できる例はない。

#### 【肩部・腕部】 [d-225～d-237]

出土した 13 点を図示し、報告する。上胴部の項で d-217、d-228 の肩部形態を取り上げ、水平方向に伸ばした肩部から腕部を直角に垂下させる怒り肩が特徴で、特に d-228 が標準的形態を示しており、山形土偶との識別基準とした。だが、なで肩ではないが d-228 のような怒り肩とも言えない形態が存在する。d-235 がそれで、上胴部との繋がりが確定できないが、肩は水平方向に伸びるものの、直角に曲がるのではなく、大きく半円に近い弧を描いて最終的には垂直に垂れ下がるか、わずかに胴部側に接近する。肩部上面から腕部側面にかけて沈線が縦貫し、腹面・背面にも多条の沈線が併走する。肩部と腕部の中間付近で沈線は途切れて、直交する短線が繋げられ、交点が三叉状に広げられる。この図柄は後期末の三叉文と思われるので、ポスト山形系土偶古段階に置けるのではなからうか。肩部～腕部の形態は、山形土偶の肩部を上を持ち上げれば成立すると思われ、それからの変化だと考える。石堂 B 遺跡出土の完形土偶（写真のみ公表）の肩部～腕部がそっくりである。それには耳飾表現があるので山形土偶に後続すると思われ、時間的にも d-235 とは整合するだろう。以上、2 種類の肩部・腕部を認め、d-228 を怒り肩 A、d-235 を怒り肩 B として記述を進める。その模式図を図 157 に掲載したので参照頂きたい。

怒り肩 A は 6 点あり (d-225～d-230)、その装飾は何といても小さな丸瘤である。肩部から腕部にかけての屈曲部分や肩部上面、肩部腹面・背面側などに貼付される。加飾なしの単純丸瘤と、圧痕・短線・刺突が加えられる丸瘤があり、前者を古相、後者を新相と見る。もう 1 つ注意したいのは、肩部腹面・背面に水平方向の沈線が描かれることで、d-218 の構図は沈線帯との置き換えだろう。d-225 の肩部沈線帯は先端で腹面側と背面側が交差し、弧線などが加えられるが三叉文はまだ入らない。d-229・d-230 も怒り肩 A だが、肩部の沈線は間隔を置き、その間に縄文が充填される。d-229 の丸瘤は圧痕が付され、d-230 の丸瘤は剥落して様相がわからない。この 2 点は東北系要素が濃厚だが、それ以外の丸瘤も東北系譜と考えざるをえない。金生遺跡では怒り肩 A だけでなく、怒り肩 B の形態でも丸瘤が頻用される。怒り肩 A も手首は山形土偶の様相を受け継ぎ、つまみ出した表現をとる。

怒り肩 B は 5 点あり (d-231～d-235)、そのうち 4 点は d-235 と同様の腕部の延長方向に縦貫する沈線が描かれる。同一構図は山形土偶の厚みのないタイプの腕部に、点列や沈線併用の点列で描かれたので、その継承だろう。確認できる限り手首のつまみ出しも継承される。三叉状構図をもつのは d-235 のみなので、d-235 は怒り肩 B でも新相、それ以外は古相と考えたい。d-234 は腕部と直交方向に隆帯を巻きつける。山形土偶 d-166 の点列表現を隆帯に置き換えたようだが、腕部が異常に長くなりそうで、評価に不安な点が残る。なお、怒り肩 B の腕部の横断面はいずれも厚く、その点では山形土偶腕部の厚みのあるタイプを継承する。

山形土偶同様のなで肩の d-236 は、怒り肩 B の d-234 と同様に腕部に直交する隆帯を貼付し、その上に縦貫する沈線を加える。次項で述べる脚部の膝表現とそっくりで、脚部の装飾が腕部へ転用されたと思われる。なで肩は山形土偶の特徴だが、若干は残存するのだろう。

最後に取り上げる d-237 も腕部の先端近くに直交する隆帯を一周させるので、ポスト山形系土偶古段階に置いた。肩部の形態は不明で、隆帯には瘤が付加され、肩部側には沈線と縄文が組み合わせられるなど、装飾性に富む。何よりも特徴的なのは、腕の先端近くが若干振れることで、ポーズをとる土偶の可能性もある。

胎土には多量ではないがガラス質の石英を含むなど、不安な点も残る。

【脚部】 [d-238～d-250、(d-220、d-222、d-224)]

出土した13点を図示し、報告する。山形土偶に目立つ爪立の脚部とそっくりなd-238などは、横長短隆帯で膝を表現し、隆帯上に短線が縦貫する。これは中ノ沢K式を特徴づける装飾要素で、山形土偶d-203を継承しつつ新たに導入したと考える。同類はd-239・d-240で、それ以外の装飾は乏しい。d-242も縦貫沈線付短隆帯で膝を表現するが、大きく異なるのは踵がつけられて足裏が平坦となることである。これで立たせることができるとは限らないが、表現としては爪立ちからの変化である。それに加え、膝と並行する沈線が膝の上下に加わって装飾が豊かになり、足首のつまみ出し表現は放棄されて、つま先に指が表現される。d-241～d-245が同類で、5点ある。足首表現につまみ出しを残しつつも足裏にかかとを取り付けたd-250などは、膝表現が貧弱で沈線等もほとんどなく装飾性は劣るが、d-242と同一段階と考える。d-246～d-249も同類だろう。ただし、d-250の脚部表現は後続するポスト山形系土偶新段階のd-254の脚部との識別が難しい。

【出土状況】 (図154)

19号住居(加曾利B2式)出土のd-225は時期が合わず、他に遺構出土品はない。図154に示すとおり、山形土偶の分布状況とさほどの相違はない。中ノ沢K式土器や晩期前葉の土器の分布と整合するが、土器よりも散漫に見受けられる。

オ ポスト山形系土偶新段階及びそれと並存する土偶 (図129～132、154)

ポスト山形系土偶古段階の特徴を受け継ぎつつ、三叉文を導入する中実土偶を、ポスト山形系土偶新段階とするが、それらには頭部・顔面の類例がない。一方、系統不明だが晩期前葉に位置付きそうな中空土偶がひとまとまり存在する。ポスト山形系土偶新段階に並存する土偶と考え、ここで報告する。

【中実土偶胴部】 [d-251～d-258]

出土した8点を図示し、報告する。体幹形態の全体像は不明だが、肩部～上胴部d-253、d-255、上胴部～下胴部d-252、下胴部～脚部d-254、d-258など、いずれの部位も腹背方向の厚みは一定しており、板状の形態が踏襲されると推測する。平面形態は肩部に向かってわずかに広がるd-251、d-253、d-255と、広がらないd-252があるがその差は小さいだろう。胴部～脚部が残存するd-254は、ポスト山形系土偶古段階同様に、腰部から脚部にかけて緩やかに広がり腰の張り出しはごく小さく、脚部の開きも小さい。それ以外の胴部も同様の形態をとると思われ、石神遺跡第229図3や中村中平遺跡第235図26(図157)などを類例として挙げるができるだろう。石神例はわずかに張り出した腰部に細い隆帯を巻きつけて、腰部の張りを補強している。これが主流と思われるが、それに対してd-258は腰部の張り出しが強調され、脚部の開きも大きく、平面形は異なる。d-258以外を標準相、d-258は異系要素含みと考える。

胴部腹面には小さく丸い乳房が表現され、臍表現は不明である。腹面は無文で背面は全面的に施文されるタイプ(背面施文)と、腹面・背面とも施文されるタイプ(腹背施文)の二者があるが、別の要素との連動性は不明である。描かれる図柄は腹面・背面ともほぼ共通で、体部側縁を外に開く連弧(緑取連弧)で画し、中央には背中合わせて1対の三叉文2～3組を、上下に並べるのが基本らしい。その中央に軸線はない。d-254はこの典型で最もシンプルである。d-251はその基本である1対の三叉文の隙間に、逆向きの三叉文を対で挿入する。肩部のd-265も基本の1対の三叉文の隙間に、中軸から少々離して向きが一致する三叉文を対で挿入する。三叉文の足が延びるので見かけは少々異なるが、基本構図は共通する。d-252・d-253、d-257なども変化はあるが共通点をもつだろう。描線はいずれも細く、三叉文は面的に抉る手法である。ところで、d-254で明瞭に看取できる体側縁の緑取連弧だが、関東地域の土版を録取る弧線の存在が知られて

おり、施文部位の共通性や、土偶と土版との対応性の指摘 [阿部芳樹 2011] などを踏まえれば、関連性を考慮すべきだろう。d-251・d-252、(d-261) は緑取連弧をもたず、d-253～d-257 は緑取連弧が確認できる。土版の定着が安行 3b 期とすれば緑取連弧もそれ以降の可能性があるかどうか。緑取連弧が時間差を反映するか否かは未検討で、土版との親縁性が深いか浅いかの差に過ぎないだけかもしれない。

腰部の張り出しが強調される d-258 は腹背施文で、腹面は腰贅や臍を中心にして左右に 1 対の三叉文を配置し、背面もそれを基本に置きつつ若干変化を加える。これは腰贅や臍を玉に見立てた玉抱三叉文ではなからうか。それならば、d-254 等で主流となるのは、中心に置くべき玉を省略して 1 対の三叉文だけを並べる、玉抱三叉文の変形だと見ることができよう。d-252 の欠損する中央部分に円構図の一端が観察できるが、玉に相当する図柄の一部の可能性もあるかもしれない。d-255 背面は三叉文を小さな渦に置き換え、それが左右一対で並べられるのではなからうか。ちなみに石神例は d-254 とほぼ同一構図で緑取連弧はなく、中村中平例背面も下半分は類似構図で緑取連弧は入り組み構図に変化している。

山形土偶で多用され、ポスト山形系土偶古段階に継承された、口から胴部下端へ突き抜ける縦貫孔は確認できないが、縦貫孔を穿つ部位の出土数が少ないので、偶々該当例が得られなかったただけだと推測する。後述するように、晩期前葉の中空動物形土製品 c-14 や、晩期中葉の遮光器系中空土偶 d-322 には、この縦貫孔が継承されているからである。

#### 【中実土偶肩部・腕部】 [d-259～d-268]

出土した 10 点を図示し、報告する。肩部・腕部の多くは、ポスト山形系土偶古段階で特徴的だった、水平方向に伸ばした肩部から腕部を直角に垂下させる怒り肩 A を継承する (d-259～d-265)。d-259、d-265 が標準的で、肩部から腕部への屈曲部が尖り気味の d-260、怒り肩 B に近い丸みを帯びた胴部の d-253、d-263 など若干の変異がある。垂直に垂下する腕部の先端は手首が表現されるが、d-259 はつまみ出すものの、d-260、d-264 はつまんだ痕跡が残らない。肩部は背面を中心に、中には腹背両面に、水平方向の沈線が描かれ、その末端に三叉文が組み込まれる。微妙な形態の相違もあるが、この三叉文の有無が古段階との大きな相違点となる。肩部上面に施文されるのは d-264 のみで、それに続く腕部の体側面は無文である。d-261 は前段階で多用された丸瘤の剥落痕跡を残す。

古段階 d-235 を継承し、半円を描くような形態の怒り肩 B をもつのは d-266・d-267 の 2 点である。d-266 は肩部上面から腕部側面にかけて沈線が縦貫し、その中央が分断されて三叉文が挿入され、腹面・背面にも併走する沈線を描く。文様も d-235 とほとんど変わらないが、沈線を一周させて腕部と手首を区分する。遮光器土偶に通ずる表現と思われるので、d-235 より新しいと判断した。d-267 の腕部の先端は若干振れており、その点は古段階 d-237 に似る。腕部先端は屈曲し、d-266 同様に沈線で区切られ、腕部側面には横断方向で対向する三叉文が施文される。

d-268 の肩部と腕部は断面形が丸く、直径もほぼ同一である。それ以外とはかなり異なった形態で、大形なので中空土偶の肩部の可能性もある。線描の三叉文を用いるのでこの段階だろうが、詳細はわからない。

#### 【脚部】 [d-269・d-270、(d-254)]

出土した 2 点を図示し、報告する。ポスト山形系土偶新段階の胴部 d-254 は、左脚部の先端まで残存する。膝表現はなく、足首は前段階同様につまみ出され、足裏には踵がつけられる。脚部だけ取り出せば、古段階の d-250 など装飾性の劣るグループの脚部と差がないので、その中に新段階の脚が含まれている可能性が残る。d-269 はつまみ出しが不明瞭で足裏を貼り付けた可能性がある。踵は明瞭に表現される。脚部には水平の沈線が巡り、三叉文を繋げる。d-270 も形態がよく似ており、三叉文はないが水平沈線と縄文で飾られる。

#### 【中空土偶頭部・顔面】 [d-271～d-275]

出土した 5 点を図示、報告するが、いずれも断片的な欠損資料である。d-271、d-274・d-275 はハート

形の眉・鼻を隆帯で表現し、隆帯上にはキザミが併用される。いずれも板状の顔面が設定されず、中空頭部に直接目鼻を描くので、中空の仮面土偶の仲間ではない。d-273の眉もハート形に近いが眉は直線的である。d-271、d-275の目は沈線表現で、d-272の目は貼付表現の可能性があり、d-273の目は貼り付けている。d-273、d-275の残存部には顔面輪郭の表現はなく、d-272、d-274の下顎部分にも輪郭はない。d-272は口から中空内部へ貫通孔が穿たれ、口の左右上端には三叉文が刻み込まれる。d-274の口は弧状の沈線が左右に広がり、その両端に小さな円が描かれ、円内に短線が充填される。金生遺跡には腰部に短線を充填した小さなハート形が並べられる例があり、図157に示した石神遺跡例も腰部に半円形を並べていて、それを彷彿とさせる図柄である。口端の装飾という点ではd-272と共通するが、東北地方で晩期初頭に描かれる口端の装飾と関わるのではなかろうか。d-273の顔面は斜め上を向き、後頭部には小ぶりの環状突起が付される。目の側面には半ば筒状の大きな突起が貼付されるが、耳なのか、それに連なる装飾なのか。

以上5点はポスト山形系土偶新段階に対応する土偶かと推測するが、山形土偶の系統と言えるかどうか分からない。次に述べる時期不明の中空土偶の胴部も系統不明で、中空土偶は別系統が採用されている可能性もあるだろう。

#### 【頭部以外の中空土偶】 [d-276～d-282]

出土した7点を図示、報告する。d-276・d-277は大形の中空土偶肩部で、恐らく肩面上面は水平に近く、腕は屈曲して垂下すると推測され、ポスト山形系中実土偶の肩部と近似した形態になる可能性がある。肩部周辺には丸瘤が貼付されるが、瘤の裾に沈線をめぐらしたり、瘤上に刺突を加えるなど、加飾が顕著なので新段階に位置付くのではなかろうか。d-276は後述する遮光器系土偶d-322と同一の製作技法を用いている可能性がある。中空土偶下部背面のd-278の腰部は、左右方向に大きく張り出す。背中合わせの三叉文と、その下に先端を向かい合わせた三叉文が1対ずつ描かれるようで、これは中実土偶d-251等と同様の構図である。

以上の他に、三叉文を組み込んだ構図を描く中空土偶の断片が4点(d-279～d-282)ある。巴を挟んで対向三叉文が描かれるd-282以外は図柄が読めないが、雲形文に関わる構図にはなりそうもないので、遮光器系土偶以前だろう。

#### 【出土状況】 (図154)

佐野1b式～2a式の土坑242から出土したd-264は年代観が整合するかどうか不明、土坑481出土のd-251は、土坑の時期決定材料が乏しい。他に遺構出土品はない。図154に示すとおり、散漫さは否めないが、山形土偶やポスト山形系土偶古段階の分布状況とほぼ一致する。中ノ沢K式土器や晩期前葉の土器の分布と整合するが、佐野式土器とは微妙にずれがあるように見受けられる。

#### (5) 分銅形土偶と顔面付分銅形土偶 (図132～136、153)

##### ア 分銅形土偶 [d-283・d-284]

東海北陸以西に分布する分銅形土偶が2点ある。d-283は推定全長130mm前後、最大幅70mm前後で、くびれ部が最も厚く25mm前後ある。上半か下半かは不明だが、端部の平面形は弧状となる。端部ほど薄くなるので、縦断面は放物線形になるだろう。腹背も不明だが、その区分がないのかもしれない。全体に平坦で表面は整えられて凹凸はなく、鈍い光沢をもつ。側縁は平坦面を作らず、くびれ部はユビで圧したような凹曲面を呈する。装飾は全く確認できない。

d-284は推定全長100mm前後、最大幅55mm前後で、くびれ部が最も厚く15mm前後ある。d-283よりひとまわり小形である。やはり上半か下半かは不明で、端部の平面形は弧状だがd-283よりは直線的となる。腹背も不明で、くびれ部は凹曲面とはならない。その形状は、次項で報告する顔面付分銅形土偶d-285の



くびれ部の形状に通ずるものがあるが、直接的な繋がりには考えにくい。表面は平坦に整えられるが、光沢はない。装飾は全く確認できない。帰属時期の手掛かりはないが、後期以降の産ではあろう。

甲信地域は分銅形土偶の分布域の東限らしく、エリ穴遺跡以外で3遺跡4点が集成できたが、いずれも帰属時期を確定できなかった。

#### イ 顔面付分銅形土偶 (エリ穴遺跡の分銅形土偶 B 類)

手足を省略した胴体に顔面表現を加えた、いわゆる手足省略形土偶 25 点のうち、24 点を図示し報告する。伊藤正人は顔面表現のない分銅形土偶を分銅形土偶 A 類に、顔面がある分銅形土偶を同 B 類に区分した [伊藤 2007]。分銅形土偶 B 類は九州と北陸に類例があり、それ以外の西日本にもわずかなら存在するようで、分布の東限は甲信地域である。未報告資料を含め、長野・山梨で 8 遺跡・12 点を集成したが、エリ穴遺跡出土数の半分に満たない。エリ穴遺跡の点数は甲信地域内でも突出しており、エリ穴遺跡の独自性を象徴するような存在である。

#### 【顔面付分銅形土偶の基本的属性 (第 1 段階)】 [d-285]

エリ穴遺跡の分銅形土偶 B 類の顔面表現は山形土偶によく似ており、両者が深い関係にあるのは間違いない。エリ穴遺跡の分銅形土偶 B 類を実践した研究者の中から、側面の袂りが深く腕を彷彿とさせる d-285 は分銅形土偶 B 類の最古相、d-307 は末期相の可能性があるとの指摘を頂いたが、それは山形土偶との関係を念頭に置いたものだろう。その指摘を踏まえて検討した結果、d-285 は指摘どおり最古相、d-307 は末期相との結論に達した。

分銅形土偶 B 類は分銅の上半分 (分銅上半部) に直接目鼻を描くのが基本で、甲信地域で例外は 2 点しかない。その例外の 1 つが d-285 で、分銅上半部のさらに上位に、目鼻をつけた顔面 (頭部) が付け加えられる。d-285 は「頭部」、「分銅上半部」、「分銅下半部」の 3 つの部位から成立しているのが、背面から見ればよくわかる。d-285 の基本形は分銅形土偶である。その分銅上半部の上端に、別途顔面を取り付け、その顔面は並存する山形土偶から転写したと理解すべきである。以上のように考えるなら、d-285 を祖形とするエリ穴遺跡の分銅形土偶 B 類は、「手足省略形土偶」ではなく、「顔面付分銅形土偶」と呼ぶべきであろう。d-285 の類例、すなわちもう 1 点の例外は、深町遺跡に存在する。図 157 に掲載した深町遺跡第 59 図 4 [塩入・児玉ほか 1979] がそれで、分銅上半部に凹面を呈する板状顔面を斜めに取り付けるが、目鼻のないのっぺらぼうである。深町例は d-285 と同様に分銅形土偶に顔面を取り付けてはみたものの、目鼻は放棄してしまったと思われる。

d-285 を祖形とするなら、d-285 のもつ属性には顔面付分銅形土偶の本質的属性が凝縮されている可能性があり、d-285 に近いほど時間的にも近く、d-285 から離れるほど時間的にも隔たると考える。以下、d-285 の属性を把握し、それと近い順に幾つかのまとまりを設定して、変遷案を含む報告とする。

d-285 は以後に継承される属性と、継承されない属性とをもつ。前者は顔面付分銅形土偶という種類としての属性であり、後者は d-285 個別の属性、もしくは受け入れられなかった (あるいは拒絶された) 属性である。

d-285 の平面形は分銅形に頭部が追加され、2 カ所のくびれで 3 区分される。頭部と分銅上半部との間のくびれは小さい屈曲だが、分銅の上下のくびれは大きく、側縁は半円形を呈する。その結果分銅上半部は挟まれて、側縁は角状に突出し、腕を彷彿とさせる形態となる。腕を意識した形態の可能性は十分にある。だが、ここまで記したのは、以後に継承されない属性である。腕の意識は受容・継承されない属性だったといえる。

次に他の個体に継承された属性を挙げる。分銅部分は小判形で、上端・下端は明瞭な弧状を呈し、腹背方

向には平坦で、反り返ることはない。分銅の側縁中央部の大きなくびれは d-285 限定の形態だが、その側縁を強く押しではみ出した粘土を、くびれ部分を録取るかのように腹面側に盛り上げる。これが側縁をユビで押し込んでみ出した粘土を腹面側に盛り上げる手法に変化し、ほとんどの個体に採用される。くびれは小さくなるがそれを録取る盛り上がりは大きい。分銅下半部中央付近の腹面に、山形土偶の臍表現と共通の丸瘤が貼付される。分銅の上端より若干下がった位置の腹面に、斜めに工具を突き刺し、分銅の下端に突き抜ける。これが顔面表現の口になる。この口は頭部と分銅上半部の間のくびれよりも下位、すなわち分銅上半部に位置する。口の周囲を録取るように粘土紐が貼付され、受け口状の表現となるので、ここまでが顔面に見えてしまうが、口の穿孔部位はあくまで分銅上半部である。口から始まる貫通孔は、消化器を彷彿とさせるが、直径 6mm ほどでかなり太く、その背面側は明瞭に盛り上がる。器体成形後に棒状工具を押し込んで穿孔したことは明らかである。顔面は平板で、顔面の幅いっぱい眉が細隆帯で表現され、T 字状の短い鼻が貼付される。鼻の両脇に短線で目が描かれる。眉直下の側面に瘤状の粘土が貼付され、その中央に貫通孔を穿って耳とする。顔面から分銅下半部にかけて、短線列が所々に描かれる。眉の上位や口の下位の短線列は横方向で、分銅のくびれ部分の短線列はくびれに沿っている。これらは後藤系列の山形土偶で多用される水平方向を主体とした点列に由来する装飾だろう。問題は描法が短線を用いることで、d-285 以外に類似はなく、他はすべて刺突列が採用される。描線を替えつつも点列に由来する装飾は継承されるといえる。背面側には小さな丸瘤が貼付されるが、これは山形土偶後頭部の弧状隆帯に由来するのではなかろうか。だが、背面にはこの瘤以外の装飾要素がなく、背面は簡素である。以上が継承される属性で、これらが顔面付分銅形土偶の基本的な属性だろう。

d-285 の顔面表現と後頭部の加飾は、エリ穴遺跡出土の山形土偶と共通し、山形土偶の中に混ぜても違和感がない。エリ穴遺跡で標準的な山形土偶の頭部を、分銅形土偶に転写して d-285 が成立し、その主要な属性は確立した顔面付分銅形土偶にも継承されてゆくのだろう。

【相形の継承と展開 (第 2 段階)】 [ 背反系列 : d-286 ~ d-288、平坦系列 : d-289 ~ d-298 ]

d-285 を継承しつつ、一定の改変を加えて標準的な顔面付分銅形土偶が成立する。該当する 13 点を図示した。それらは大きく 2 種類に区分できるので、2 つの系列が成立したと理解したい。第 1 は背側が大きく反り返る、背反系列である。第 2 は反り返らない平坦系列である。いずれも d-285 の頭部を拒絶し、頭部にあった目鼻を分銅上半部に転写する。その表現は細隆帯で T 字状の眉鼻を描き、短線で目を描く。耳の貼付は省略される例もあるが、耳孔は貫通する。分銅上半部の口を継承するが、受け口表現は簡略化されて多様化し、消化器は省略される個体も現れ、それらの表現方法は変質する。分銅側縁中央のくびれは、側縁をユビで押し込む方法に変化する。はみ出した粘土は腹面側のくびれを録取るように意図的に残され、その録取りの裾に点列が描かれる。分銅下半部には臍状の丸瘤が貼付され、瘤上の刺突や瘤裾の点列などで加飾される。以上は 2 つの系列に共通する属性で、頭部の拒絶以外は d-285 の属性の継承あるいは展開である。

第 1 の系列・背反系列は d-286 ~ d-288 が該当し、その命名の通り背側が大きく反り返る。類例が皆無ではないようだが、分銅形土偶の標準の様相とはほど遠い。分銅形土偶から d-285 以上に距離を置こうとしたのであろうか。だが、その形態を除けば、d-285 の属性をかなり忠実に継承する。該当する 3 点とも分銅上半部の背面に丸瘤を継承する。d-286 はその剝落痕が残るが、分銅のくびれ部分中央にも小さな剝落痕がある。双方を繋ぐブリッジが貼付された可能性を考えるが、それは丸瘤からの展開だと理解する。瘤以外にも点列はあるが、全体に簡素で、背面側は d-285 を忠実に継承する。腹面側の装飾は点列で、眉の上下と、くびれ部や臍の裾にはほぼ限定的に描かれる。この点も d-285 に忠実である。d-286 の口の斜め下方には 1 対の丸瘤の剝落痕跡がある。エリ穴遺跡顔面付分銅形土偶唯一の乳房表現である。相形の d-285 では丸瘤以外の装飾がなかった背面に、d-286・d-287 では新たに沈線や点列を斜行させた図柄が導入される

が、それらは第2の系列・平坦系列よりはるかに単純で簡素である。d-288の背面は丸瘤の剥落痕以外は無文で、これがd-285を最も忠実に継承する。

第2の系列・平坦系列はd-289～d-298が該当する。その名のとおり平坦なので、その点ではd-285に忠実で、本来の分銅形土偶にも近い。腹面・背面の装飾はかなり複雑で、腹面側は点列と沈線が併用されて顔面が飾られ、くびれ部が縁取られる。その上、分銅下半部の胸状の丸瘤を中心に放射状構図(d-289、d-296)や水平構図(d-292)、分銅縁辺に沿った弧状構図(d-293)が採用される。その図柄は背面にも進出するが、腹面とは同系列ながらも別の図柄が採用される。d-285の丸瘤は平坦系列では省略され、そのおかげで画面が自由に使えるため、より多様な構図が描かれる。これら点列や沈線の図柄は、愛知県西尾市八王子貝塚出土の分銅形土偶の装飾との共通性がうかがえる。東海地域の分銅形土偶への接近を憶測したくなる。ただし、その図柄は八王子貝塚Ⅲ-1層(堀ノ内2式並行)～Ⅱ-2層(加曾利B2式後半並行)まで継続的に使用され続けることは確実だが、それ以後に継承されているか否かは不明である。d-292、d-296の分銅下半部の隆帯は、山形土偶の腰部・臀部の表現からの転用だろう。

2つの系列ともそれぞれd-285を継承しつつ新たな要素を付け加えて展開する。展開のさせ方に2つの系列があることになる。また、第2段階には13点が属することになり、出土数の過半を占める。最盛期と見るべきだろう。

【省略と衰退(第3段階)】[背反系列:d-299・d-300、平坦系列:d-301～d-304、不明:d-305・d-306]

出土した8点のうち7点を図示した。背反系列はd-299・d-300の2点で、背面の反りを継承するが、それ以外の諸属性には省略・変質が目立つ。耳表現、くびれ部の縁取りの点列、分銅上半部背面の瘤が省略され、元々簡素だった点列の装飾も全面的に消え、粗形のd-285の背面に戻ったかのように見える。d-300の上端は平坦化する。d-299の上端は弧状を保つが、中央に圧痕が加えられる。これは八王子貝塚で目立った分銅形土偶の上端の表示方法そっくりである。

平坦系列はd-301～d-304の4点が該当する。d-302・d-303は分銅下半部に大々的に腹贅表現が導入される。前段階にはなかった装飾で、腹面・背面とも同一の図柄である。ただし、変質はしても省略はないので、この2点は第2段階に属す可能性もある。ごく小形のd-304はくびれ部縁取りの裾の点列以外の装飾を失い、d-301は残存部分に装飾要素が見られない。この2点の省略傾向は明白である。

小形のd-305・d-306は消化器表現の貫通孔が確認できるので、顔面付分銅形土偶だと判断する。残存部分に装飾はないが、第3段階と断定してよいかどうかは不明である。

第3段階は省略が目立ち、個体数も減少する。衰退が始まったと見るべきだろう。

【顔面付分銅形土偶の終焉(第4段階)】[d-307～d-309]

該当する3点を図示した。d-307～d-309の3点は装飾要素を失うだけでなく、顔面付分銅形土偶を特徴づける属性が損なわれたと判断する。d-307は眉・鼻と耳、口など顔面表現の要素はすべて残っており、消化器も貫通し、分銅側縁のくびれも明示される。だが強い退化傾向を感じさせるのは、くびれを作出するユビの押圧が著しく浅いうえに背面側に偏っており、わずかしかなはみ出し粘土が背面側に盛り上げられているからである。耳の貼付も背面側に偏り、側縁は全体的に不整形とされる。d-307は分銅下半部側面から背面にかけて赤彩が明瞭に残されており、製作途中ではなく、完成品だと意識されたことは確実である。顔面付分銅形土偶らしい均整が損なわれた末期相と判断すべきではなからうか。小形のd-308は側縁のくびれは明示されるものの、それ以外の属性は著しく変質する。くびれ部横の窪みは口の表示だと思われるが、背面側に貫通している可能性が高い。分銅上半部中央に残される細い横線1条は眉の位置の表示で、本来なら細隆帯が貼付されるべきだろう。d-309は分銅の中央のくびれも失い、深く突き刺した口だけが残る。

他に何の要素も加えられないが、口があるのが腹面だろう。背面には爪形の圧痕や、ユビで器面を浅くつまんだ痕跡などが残る。前者は目か付加飾を加飾を、後者は側縁のくびれを、それぞれ意識した行為の痕跡ではなからうか。だが、それが背面側になされたのでは下書きにすらなりえない。本来ならこの上に化粧土を塗るなりもう一枚薄い粘土を被せるなりした上に、目鼻を描いたりくびれを完成させたりしたのではないかと憶測するが、その仕上げの工程は省略された。d-309は顔面付分銅形土偶を完成させる意志を途中で放棄し、にもかかわらず焼成工程には載せたと判断せざるをえない。この種の土偶の終焉を示すのではなからうか。以上の3点はあえて言えば平坦系列に属するが、系列の差などもはや意味を成さなくなったのではなからうか。

#### 【出土状況】（図153・154）

分銅形土偶2点、顔面付分銅形土偶25点の中で、特記すべき出土状況を示すのは、変遷の第2段階に位置付けた背反系列d-286と平坦系列d-294で、山形土偶頭部d-107とともに、17号住居から出土した。17号住居出土の完形土器は上ノ段2式～3式に限定され、大きめの破片も同様だが、中ノ沢K式前半がある程度加わり、小破片ならば称名寺式～佐野式まで幅がある。住居の帰属時期は上ノ段2式～3式と判断した。個別の遺物には中ノ沢K式に伴うものもありうると推測するが、それ以外の時期の土器に伴う可能性は低い。顔面付分銅形土偶第2段階は上ノ段2式～3式に対応する可能性が高いが、中ノ沢K式前半対応の可能性は排除しきれない。

分布図（図153・154）を作成したが、個体数が少なく、特定の傾向を把握することはできなかった。並存する可能性の高い山形土偶やポスト山形系土偶古段階の分布、上ノ段式・中ノ沢K式土器の分布との整合性も、判然としない。

#### 【顔面付分銅形土偶の年代観】

顔面付分銅形土偶の一部には、年代観の手掛かりを与えてくれる要素が含まれている。

祖形と考えたd-285に描かれる図柄の描法は短線である。短線で図柄を描く土器は類例を知らないが、屈曲や隆帯の上に短線を充填する手法なら、上ノ段4式～中ノ沢K式で多用される。土器編年との対比を考える上で、考慮する価値があろう。

第2段階と考えた平坦系列の完形品d-289の眉は直線ではなく弧状を呈する。T字状一辺倒からの変化を感じさせる。さらに重要なのは、その弧状細隆帯上を縦貫する沈線が加えられることで、それは耳部表現の貼付粘土上にも施されており、意図的な装飾である。隆帯上を縦貫する沈線は中ノ沢K式を代表する装飾方法で、ポスト山形系土偶古段階でも多用される。

以上の特徴を積極的に評価するなら、出土状況で述べたような、17号住居で排除しきれなかった中ノ沢K式前半の可能性をむしろ強めることになる。結論は簡単には出せないが、いずれの可能性をとっても、後期後葉後半～末葉の幅の中に取まるのは確実だろう。エリ穴遺跡の顔面付分銅形土偶の成立から終焉までは、長く見ても土器3～4型式の時間幅しかないだろう。中部高地における分銅形土偶の導入は、一時的・短期的な現象であったことになる。また、このような時間的位置を考えた時、西日本の分銅形土偶Bとの関わりはどうかを検討しなくてはならないが、それは宿題である。

#### （6）遮光器系土偶、並存する可能性がある土偶（図136～141、155）

遮光器土偶の影響を受け、その表現を取り入れた部位をもつ土偶を、遮光器系土偶としてここで報告する。北関東の一部では大洞BC式期に遡る例があるものの、南関東や中部高地では大洞C1式期以降から出現するというのが、これまでの状況らしい[小野1999]。エリ穴遺跡出土の遮光器系土偶も、大洞BC式期には遡らないのではないか。甲信地域では遮光器系土偶に先行する土偶や、遮光器系土偶並存の土偶はまだ不

明確なままで、漠然とした状態である。遮光器系土偶の報告も、不確実さを含んだまま行なわざるをえない。

遮光器系土偶の全体像が推測できる例は皆無なので、部位別に記述する。併せて遮光器系土偶と並存する可能性がある土偶も取り上げる。こちらも断片的資料ばかりである。

佐野式土器、特に佐野2式の中には、胎土にガラス質で透明な石英を多量に含むものがあることが早くから指摘されていた〔永峯光一他1967〕。エリ穴遺跡出土土器にも該当例が多々ある。他の時期の土器にもこの石英は含まれるが、中期の土器は別として、多量に混入する例は皆無と思われるので、佐野式土器特有の胎土であると推定できる。遮光器系土偶にも同様の胎土をもつ例が多い。遮光器系かどうか判断が付かない土偶でも、胎土が共通するなら、同期に並存すると判断し、ここで取り上げる。

#### ア 遮光器系土偶

##### 【頭部と顔面】 [d-310～d-313]

該当する4点を図示した。d-313の頭部は完形で、ほぼ球形の頭部と頸部との接合面の一部には剝落痕跡が見える。横断面はどこをとってもほぼ正円形なので、粘土帯の積み上げで成形した可能性が高い。頭部は頂部まで含めてほぼ球形である。てっぺんまで塞いだ球形の頭部を作り、それに4つの窓を穿って橋状把手に覆し、頂部には加飾を貼り付けたと推定するが、粘土帯を橋状に貼り付けたことを否定する決定的な根拠は観察できない。技法はともあれ、橋状把手部分と頭部との間に区切りとなる境界を設けずに、両方の部位を一体化させているのが特徴で、この境界表示の欠如が2つの顔を生み出す伏線となる。境界が示されないため、窓と窓の間は球形頭部の曲面が広がる。窓と窓の間隔は、正面側が特別広く、顔面を挿入すべきスペースが用意される。橋状把手の趣を残しながら、頭部と把手部分が一体化するのは、大洞C1式後半以降だろうか。顔面は球形の頭部をそのまま利用するので、仮面状にはならない。境界の区切りはないものの、橋状把手相当部より下位に目を描こうとしたのだろう。目が窓より下位に置かれた結果、窓と窓の間には広い空白の曲面が残る。目は貼付なしの線描で、目と目の間隔は開き、楕円形でやや小ぶりである。鼻寄りにだけ弧状の隆帯が貼付され、貫通する鼻孔を隆帯で縁取るなど、目と目の間が広い分、余計な装飾が加わる。口は表現されず、顎は少々突出して先端が尖る。目を描いては見たものの、それが遮光器系土偶の目の表現だと理解できていなかったのだろう。あるいは顔だと錯覚したのかもしれない。d-313の目と窓の間の広い空白に、もう1つの目鼻が挿入される。弧状の眉と一体化した鼻を貼付、眉の下に短線の目、鼻孔も刺突される。この第2の顔から見れば、本来の顔の鼻孔が口に相当する位置になる。二重の顔面表現だが、そのおかげで遮光器系土偶と並存する別の顔面表現を見出すことができる。後頭部、側頭部、第2の顔の眉の上部などに、三叉文を接合させた巴構図が単位文として挿入される。

d-310・d-311は遮光器系土偶の顔面、目の周辺の断片である。d-310は器壁が厚いので仮面状を呈するかもしれない。線描の目はd-313より上下方向の幅が広く、より大きな目ではないか。d-311は頭部に目鼻を描き、顎も若干尖るのでd-313にそっくりだが、目は貼付の上に横枕線を加えている。d-313と比べれば、d-310はほぼ同時期、d-311は新相ではなかろうか。2点とも頸部との接合面が剝落しており、くつきりとくびれたことが推測できる。なお、d-310の胎土には多量のガラス質の石英が含まれる。d-312は頭頂部に付く突起だろう。

##### 【肩部、腕部】 [古相：d-314～d-319、新相：d-320～d-324、最新相：d-325]

該当する12点を図示した。ガラス質の石英を多量に含む胎土をもつものが7点(d-314・d-315、d-318・d-319、d-321・d-322、d-324)あり、高い比率を占める。不明品1点を除きすべて肩部は中空で、いずれも破片は大きい。中空とは言え器壁は厚く、脚部と同様に頑丈で壊れにくい。腕部は6点が中空、6点が中実である。中空の腕部は肩部以上に器壁が厚く、手先端近くまで中空に作られる。中空・中実とも手

先端は明瞭にくびれ、太さが変化したり段が付いたりする。その末端には圧痕を加えたり、丸い瘤を貼り足して指を表現する場合がある。指表現は4点に確認でき、2本(d-318、d-322)、3本(d-314)、5本(d-319)と多様である。指がない場合は平坦に納める(d-316、d-320、d-323)。肩部と腕部、腕部と手先など部位の境界を点列で強調するのはd-319・d-320 だけだが、いずれも隆帯を貼付した上に点列を加えており、裁痕列とは言いにくい。

中空の腕部は中実の腕部より明瞭に太くて長く、中実の腕部は細くて短い。腕部の変遷観は、大洞 BC2 式古段階までは長く太いが、BC2 式～C1 式古段階は短く太く、以後は短く小さいとされ[金子 2001]、エリ穴遺跡の中空の腕部は中実の腕部より古相を示すのではなからうか。また、肩部先端ではなくやや胸部寄りに小さな中実の腕が垂下する d-325 は、浮線文期の土偶に接近する可能性がありはしないか。肩部は腹面側・背面側・肩上面とも施文スペースだが、雲形文に通じそうな短い弧線や半円構図、三叉文などが描かれ、浮彫表現はない。中空の腕部は d-317、d-319 以外は無文で、有文の2点も簡素な図柄に留まる。中実の腕部は無文2点(d-320・d-321)で、d-324・d-325 は欠損して不明、d-322・d-323 は肩部からいきなり手先端に移ってしまい、腕部は先端しかない。

中空腕の d-315、d-317 は手先端寄りが広範囲に剥落している。手先端とは分割成形で、パーツ・腕の手先端側は、丸く突出する。手先端側の粘土を腕部側に被せるように成形したのではなからうか。

d-322 は上胸部～肩部・腕部で、胸部は中空だが、腕部は中実である。なで肩で、沈線で縁取りされた乳房は丸く、文様は単純な直線・弧線を組み合わせるが、腹面肩部の円弧は雲形文に通ずるだろう。中空の胸部ではあるが、中空内面は整形した痕跡のない粗面で、図では便宜的に「不明瞭な剥落」と同一の表現にした。他の遮光器系の中空土偶内面とは全く異なり、土器と同様の粘土帯を積み上げた成形方法をとらず、パーツ・胸部腹面と、パーツ・胸部背面を作成し、それを体側面で接合させて成形したと判断できる。パーツはごく緩やかな曲面をもたせるだけなので、体部中央の空洞はごく狭い。接合後の空洞は狭すぎてユビが入らず、内面整形が不可能だったのだろう。もう1つ注意すべきなのは、この中空内面の中心に、上下方向に貫通する孔が穿たれることである。粘土帯を積み上げた中空土偶の広い空洞であれば、このような孔の痕跡は存在しえない。胴を分割して接合し、その接合面に沿って貫通孔を穿つのは、中実の山形土偶などで多用された口から腰を突き抜ける貫通孔の継承だろう。胴の分割が左右ではなく腹背である点は独自だが、当地域の山形土偶の伝統を引き継いだ、息の長い要素だと推測する。

【脚部】 [古相：d-326、新相：d-327～d-329]

該当する4点を図示した。丸く膨らむ中空の脚部で、下端はすぼまってくびれ、足首が付く。d-326 は足首部分のすぼまり方が急速で、足首はごく小さい。一方、ガラス質の石英を多量に含む胎土の d-327 は、わずかにすぼまるだけで、足首は大きい。d-329 はその中間より d-327 に近く、足首は剥落するので分割成形である。d-326 が古相、それ以外が新相ではなからうか。

以上のような観察から、遮光器系土偶の各部位は概ね古相と新相に大別できそうだが、部位相互の対応は容易ではない。

イ 遮光器系土偶と並存しそうな土偶 [顔面：d-330・d-331、胴部 d-332・d-333、  
腕部・脚部：d-334～d-337]

該当する8点を図示した。中空の顔面 d-331 は、ガラス質の石英を多量に含む胎土で、縁取りのない板状の顔面の下半が残存する。わずかに凸面でミガキが丁寧な施され、顎が尖るなど、遮光器系土偶 d-313 の第2の顔との共通点があるものの、目は貼付で口は貫通しないなど相違点もある。中空で板状の顔面 d-330 は、弧状もしくは斜行の眉と鼻が一体化し、口は貼付で縁取った貫通孔で、d-313 の第2の顔と共通

する。口の両側には圧痕を挟んだ2条沈線が配置される。沈線間の裁痕や、佐野式土器の点列界線帯に繋がる要素で、晩期中葉前後だと推測する根拠である。

胎土にガラス質の石英を多量に含む中空土偶断片(d-332・d-333)、胸部、脚部(d-334～d-337)は、遮光器系土偶と並存する可能性が高く、相互に関わる可能性があるだろう。中実脚d-336、中空脚d-335、d-337は仮面土偶の中に形態が共通する例を見出せるが、形態の類似よりも胎土の時期的限定性を重視した。

#### ウ 遮光器系土偶等の出土状況 (図155)

全体としては散漫な分布状況で、廃棄場に集中するわけでもなく、かといって廃棄場を避けているとも思えない。遮光器系土偶は佐野式土器に伴伴すると思われる。佐野式が集中する廃棄場MのS3W21グリッド周辺や、22号住居周辺には集中する傾向はないが、それらを避けているとも言いきれない。一方、廃棄場W・配石2・3のS9W42周辺にも佐野式は集中するが、S9W42隣接グリッドからd-313、d-319、d-322の3点が出土した。わずか3点では集中するとは言えないが、いずれも大きめの破片で、配石2・3に関わる可能性は高いだろう。

#### (7) 浮線文期の土偶 (図141・142)

##### ア 氷1式以前 [d-338]

先行する研究[前田清彦1988]で編年観が確立しており、それに従って報告する。6点しかなく、出土状況に関する所見はない。

氷1式以前に該当するのは1点のみである。中空土偶の腰部・脚部のd-338は、胸部下端が水平に近く、左脚と右脚の間も大きく開いて、安定感のある形態である。胸部は中空だが脚部は中実で、脚部末端は若干広げられ、足裏は平坦となる。遮光器系土偶末期の腰部～脚部の形態を継承しているかのようである。腹背は確定できないが、腰部下端よりに彫去手法の隆線が刻まれる。残存部がわずかなので構図は不明だが、浮線網状文が描かれると推測する。胸部下端には貫通孔が2個以上穿たれ、表面の整形は丁寧で、精度は高い。県内では類例が知られておらず、東北方面と関わる可能性がある。

##### イ 樗王式・氷1式並行 [d-339～d-341]

該当する3点を図示した。頭部d-340は前田の形態区分の頭部c1形態に該当しそうである。後頭部は剥落するが恐らく半球形を呈し、水滴形に後続する円形・楕円形の板状顔面が取り付けられる。平坦な顔面中央に水平の眉が貼付され、目は短線で示される。放射状の細沈線が目尻から頬にかけて描かれるが、いわゆる有得意匠である。d-339、d-341は体部a3形態の腕部の先端で、隆帯で盛り上げられた肩部から、小さく真下に垂下する。d-341にはその隆帯の一部が残り、点列で飾られる。

##### ウ 水神平式・氷2式以降並行 [d-342・d-343]

該当する2点を図示した。d-342は前田の形態区分の体部b形態に該当し、脚部が省略される。底面は凸面なので立てることはできず、容器形土偶へは直結しないので、体部b形態でも古い様相と見る。d-343は頭部c2形態に該当し、後頭部縁辺の光背状張り出し部分である。側面には刺突列が3条併走する。剥落痕跡が明白なので、頭部に付加されたパーツと見ることができる。厚く、径も大きいので特大の土偶というよりは、容器形土偶断片の可能性があるだろう。

## (8) その他の土偶あるいは土製品 (図 142～148)

### ア 中空動物形土製品と関わる土偶 [d-344]

d-344 は中実で頭部～顔面上部を欠くが、深く丸い口は顔面より下位に描かれる。口の両脇の丸瘤が乳房の表現であるのは間違いなさそうで、中空動物形土製品 c-15 の乳房表現にそっくりである。腕部は胴部の側縁中央に取り付けられ、腕部の側縁は全面にキザミが施される。これは c-22 などの中空動物形土製品前肢に近似する。ただ、前肢に見られる反り返りがないので、中空動物形土製品とは若干距離があると考えた。背面頭部から胴部にかけては、三叉文が接合した入り組み文が描かれる。画面は腕部を境に上下に分帯されるが、構図は共通と見受けられる。線描の入組三叉文と見れば、安行 3c 式と関わるのではなからうか。d-344 は脚部があれば土偶、末端が反り返った尾部となるなら中空動物形土製品、といった微妙な位置を占めるのではないか。

### イ 位置付け不明の土偶 [d-345～d-351]

該当する 7 点を図示した。薄い板状の頭部 d-345 は、頭頂部は平坦で、貼付要素のない後頭部には全面沈線が描かれるが、構図は読み取れない。頭頂部直下に左右に分離した短隆帯を貼付して眉とし、その下に短線を目を描く。鼻は垂直方向の隆帯、口は横長短線で、はみ出した粘土を貼り付けて受け口とする。剥落があるので耳は貼付だろう。山形土偶の表現に共通点があるものの、独自性も強く、位置付け困難である。

中実の下胴部 d-346 は腰部が左右方向に大きく張り出し、腹背方向にも膨らんでいる。粘土を貼り足した痕跡はなく、大きな腰部というべきパーツが最初から用意されたと考える。腹面と背面が識別できないが、両面とも側縁に沿った 2 条沈線で中央を囲む。図右面はその 2 条沈線と並行する三角形状、図左面は末端が重なりかけるほど接近する弧線構図が中心に描かれる。敢えて言うならば、この弧線は雲形文を、大きく左右に張り出した腰部の形態は遮光器系土偶後半を想起させる。だが、d-346 を実見した研究者全員が位置付けを保留しており、評価は難しい。

中実の肩部 d-347 は水平に近い肩部から垂直方向に腕部が伸びると推測され、ポスト山形系土偶と近似した形態をとる。背面側には水平方向の構図が描かれる点も類似するが、描法がまるで異なり、沈線ではなく面的な彫去で表現される。肩部の上も平坦となる。雲形文の手法に通ずるなら、遮光器系土偶の仲間の可能性もあるが、判断に苦しむ。

中実の上胴部 d-348 はなで肩で、腰部ははっきりくびれ、前方に張り出す腹部には爪形の付加装飾が施されるが、欠損が大きく、位置付け不明である。

中実の d-349 は本体の最大厚 15mm と薄い胴部で、中央を窪めた円板を貼付するが、これは臍表現だろう。若干広がり気味に取り付くのは腕部か脚部か迷ったが、脚部ならば開きすぎると考えて、腕部と判断した。腕部は扁平で、背中側に曲がりこみ、形態は単純ではない。装飾がなく、表面の成形がほとんどなされないため、粗製の土偶だと推測するが、位置付けは不明である。

中実の肩部 d-350 は水平に長く伸び、腕部は直角に垂下し、肩部と腕部の境界に鋭い稜をもつ。腕部の先端は短い手首がつくれ、指が表現される。装飾要素は全くないが、表面はナデで整形される。肩部が極端に張り出す土偶は後期前葉に類例があるものの、その仲間だとも断定できず、位置付け不明である。

上胴部から肩部の破片 d-351 は、大きく丸い乳房が付くのでハート形系中実土偶かとも思うが、腕部は若干振れているようにも見え、ポーズ土偶の可能性もあって、結論は出せない。

### ウ 位置付け不明の中実土偶 [d-352～d-366]

該当する 16 点のうち 13 点を図示した。中実土偶は破損しやすく、その破片の位置付けは難しい。土偶



ではない可能性も残る。d-352は縦長の乳房をもち、d-353・d-354は図柄に点列を多用し、d-355は腰贅表現をもつ可能性があり、それらの要素は山形土偶との関わりを考慮させる。d-356・d-357の丸い乳房表現、d-358の肩部上面を縦走する沈線やそれと直交する隆帯は、ポスト山形系土偶の表現や装飾を想起させ、d-360には三叉文が併用される。とは言え、山形土偶やポスト山形系土偶の段階の中空土偶は全く不明で、積極的に位置付けられる状況ではない。なお、d-358は中空の胸部上端付近に孔を穿ち、そこに胸部先端をホゾ状にして差し込んでいるのが観察される。

#### エ 位置付け不明の土偶の部位 [d-367～d-382]

該当する17点の内16点を図示した。d-367・d-368は腕部と思われるが、横断面が三角形で装飾はない。d-370は横断面三角形の脚部で、ミミズク土偶と関わる可能性があるが、装飾は全く異なる。d-371以下の脚部は足裏が平坦なので山形土偶の脚部ではなさそうだが、時期を特定できない。d-379以下は脚部ではあるがそれ以上はわからない。

#### オ 断片（土偶あるいは土製品） [d-383～d-413]

土偶の可能性が高いが、部位が特定できない断片を集め、該当する42点の内31点を図示した。土偶以外の土製品や土器の把手の一部の可能性も残る。

### (9) 中期の土偶（図148～151、156）

#### ア 中期中葉 [d-414～d-420]

該当する7点を図示したが、全体像がわかる個体や頭部・顔面はない。遺構認定に問題を残す3号住居(中期中葉Ⅴ期～Ⅵ期)から出土した胸部d-414は、腹部が大きく膨らみ、その中央は臍状に小さく突出する。臍の両脇には1対の三叉陰刻が加えられ、臍から腰に向かって正中線が点列で示される。背中から臀部にかけてはわずかながら凹面となり、臀部の張り出しはごく小さい。点列も押し沈線も先端を尖らせた工具を使用するのはd-414が唯一である。3号住居出土土器との整合性には問題があろう。胸部上半～左肩部のd-418は板状の腕部を水平に伸ばし、上胸部は角柱状で下位に向かって大きく括れる。弧状の貼付は乳房表現ではなかろうか。頭部との間に剝落痕が残る。背面側は押し沈線が、腹面側は刺突列が、側縁を縁取り、胸部側面は無文となる。土坑111出土のd-416も同様の腕部で、押し沈線と単純な沈線が併用される。土坑111は後晩期を含む土器細片しか遺物はなく、d-416も小破片なので、有意な出土状況とは言えない。d-417は腰部～脚部で、腰部は大きく張り出し、短い脚部が付く。施文は押し沈線を用いる。16号住居(中期中葉Ⅲ期～後葉Ⅱ期)から出土したd-415も腰部～脚部で、腰部の張りは腹部・臀部とも小さく、腹面下端には1対の三叉陰刻が加えられ、押し沈線と単純な沈線も併用して施文する。d-415は住居の時間幅の中には入ると見る。d-420は脚部が省略されて台形を呈する胴部に、水平に伸びる腕部が付く。乳房はないが丸瘤の臍と沈線の正中線があるのが腹面だろう。臍の斜め下方には沈線でゆがんだ四角形の図柄が描かれるが、これは1対の三叉陰刻の変形ではなかろうか。側面や胴部下端の稜線には、幅広い工具で押し引手法の圧痕が施され、背面には沈線と圧痕が加えられる。

#### イ 中期後葉 [d-421～d-432]

該当する13点の内12点を図示したが、頭部・顔面はなく、全体像も不明である。上半身がわかる4点には、腕部が水平に取り付くものと斜め上に向かって万歳をするように取り付くものがあり、前者が古相だろう。

水平の腕部をもつd-423は4号住居(中期後葉Ⅰ期～Ⅱ期)出土で、背面はわずかに反り、腹面は腰部に

向かって厚みを増し、乳房は丸瘤で示される。脚部の断片 d-429 とともに、住居の年代観とも整合すると見られる。心もち上向き気味の腕部をもつ d-421 は土坑 423(上ノ段式小破片を含む)出土で、上体の平面形は逆三角形に近づく。丸瘤の乳房に短線が加えられるのが曾利Ⅱ式の特徴ならば、古相の中に収まるだろう。角柱状の胴部をもつ d-422 は、臀部は欠損して不明だが、腹部は大きく膨らみ、側縁を縁取る沈線構図の下端は U 字状で渦巻にはならないので、これも古相の内と考える。

d-424 ～ d-426 は腕部の形態が不明である。上体の広がりはやや緩やかで逆三角形にはならず、描かれる図柄には渦巻が入らないなど、やはり古相を示すのではなかろうか。

万歳状態の腕部をもつのは小形の d-427 だけで、それもあまり上方には向かない。胴部は大きくくびれ、上体は逆三角形を呈する。胴部下半以下は不明だが、新相に含めてよいのではなかろうか。

d-432 は胴部の断片、d-428 ～ d-431 は脚部の先端部で中期後葉に属すると言えない。

中期の土偶は谷状低地からは出土せず、中期の住居周辺を中心に分布する(図 156)。



图 98 土偶实测图(1)



图 99 土偶实测图(2)



图 100 土偶实测图(3)

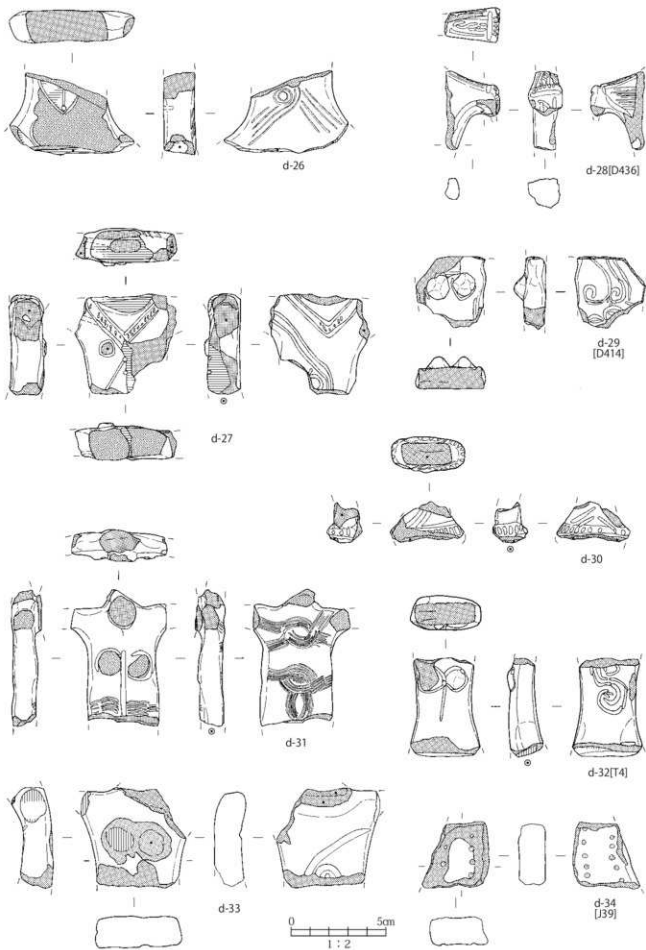


图 101 土偶实测图(4)

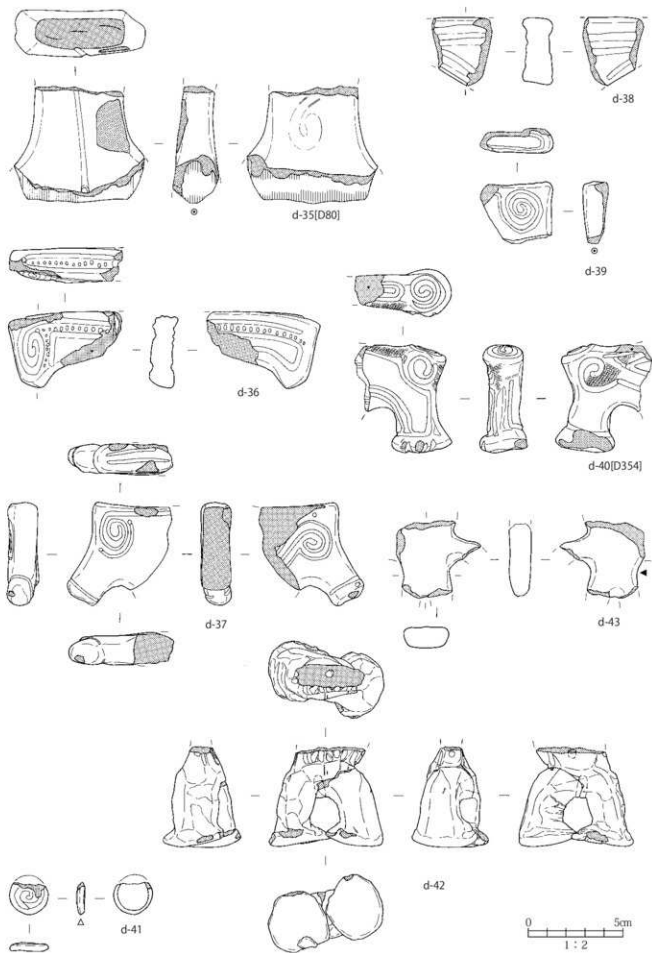


图 102 土偶实测图(5)

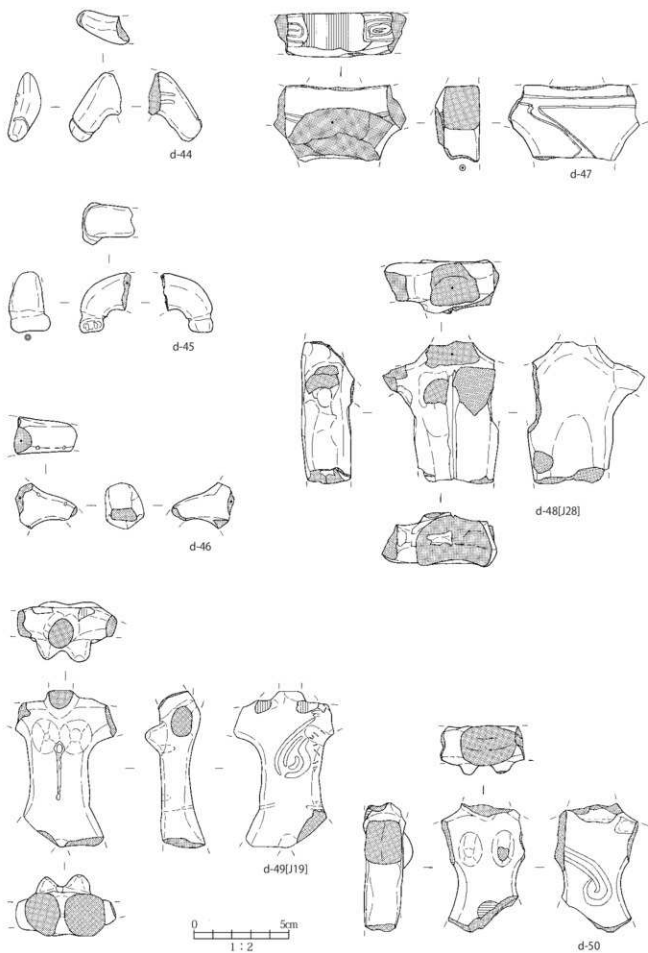


图 103 土偶夹测图(6)



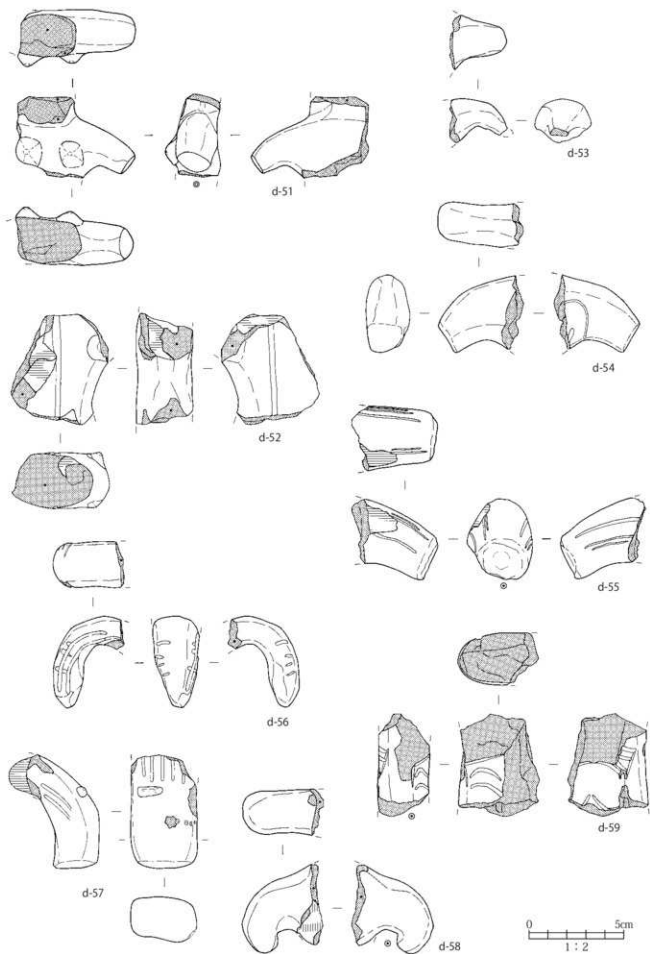


图 104 土偶实测图(7)

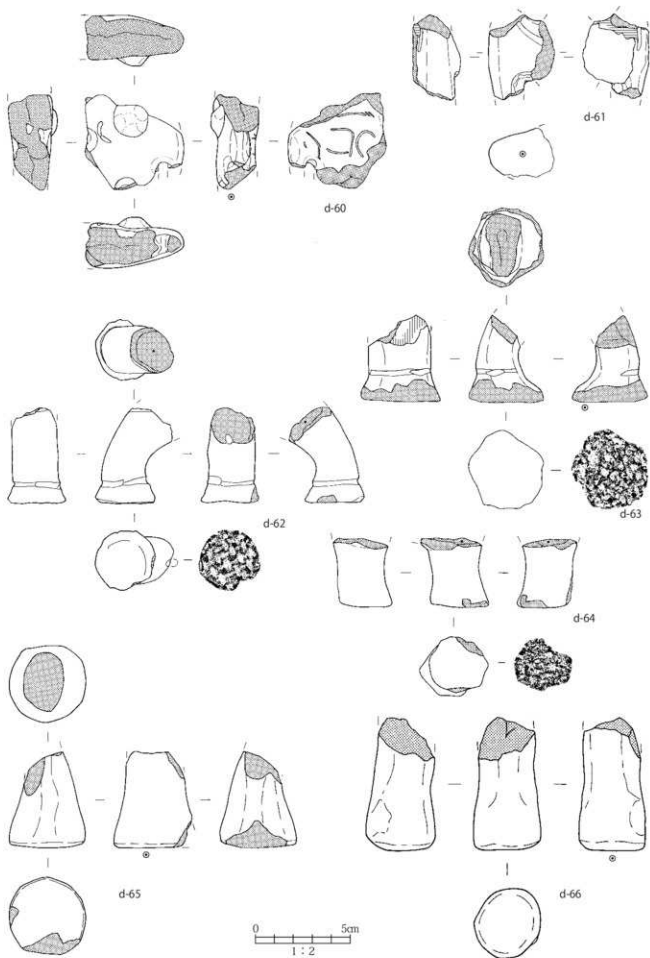


图 105 土偶实测图(8)

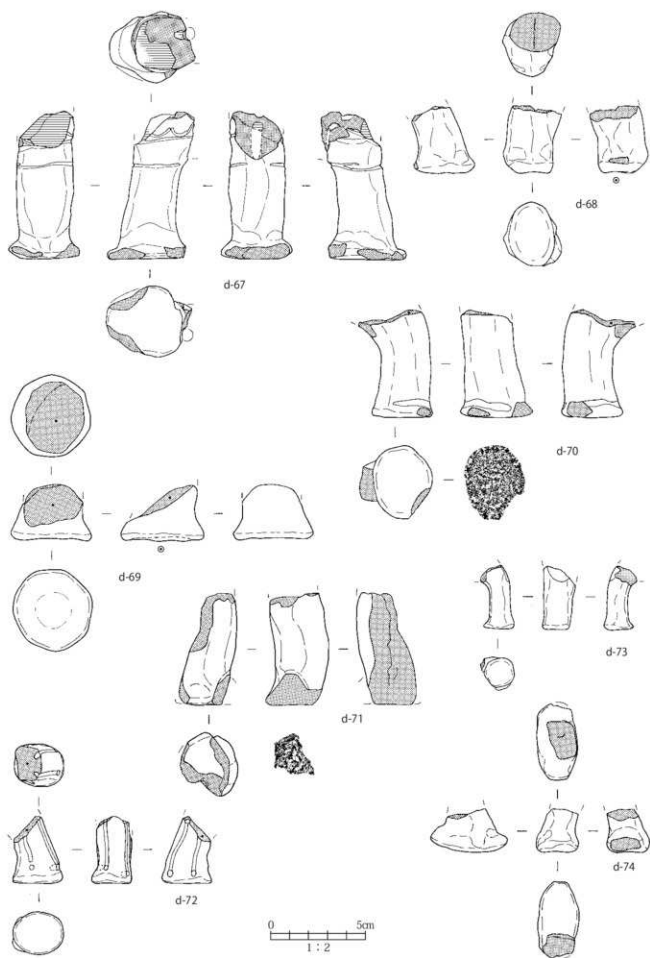


图 106 土偶实测图(9)



图 107 土偶尖测图 (10)



图 108 土偶实测图(11)

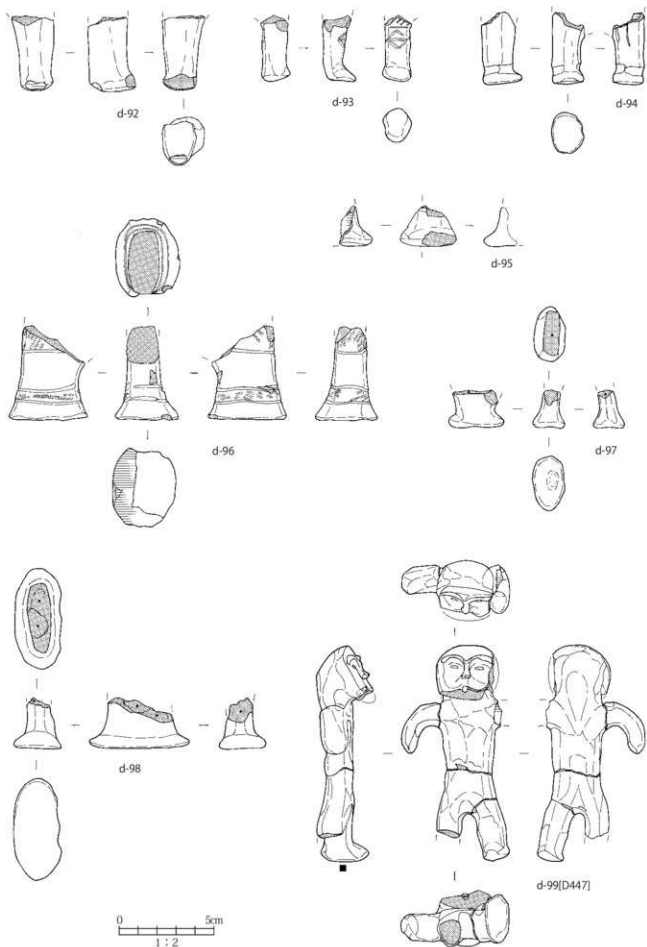


图 109 土偶实测图 (12)

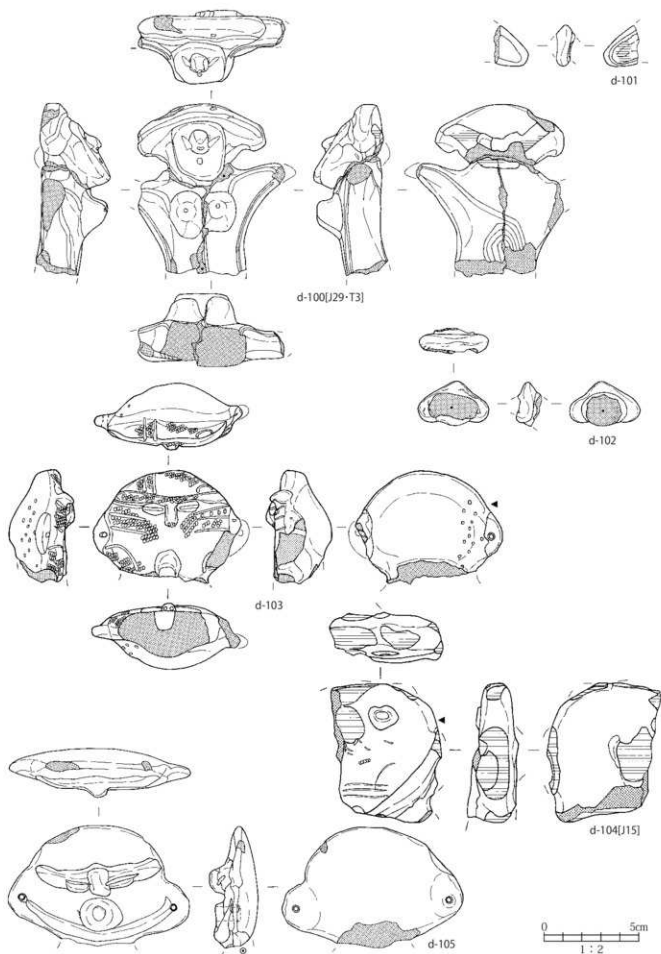


图 110 土偶实测图(13)

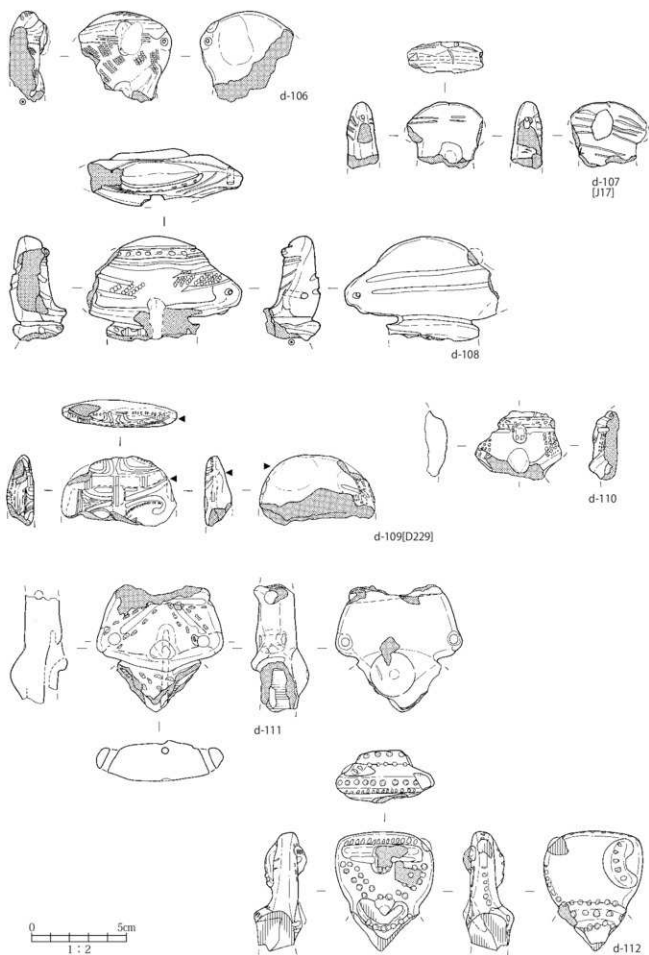


图 111 土偶尖测图 (14)



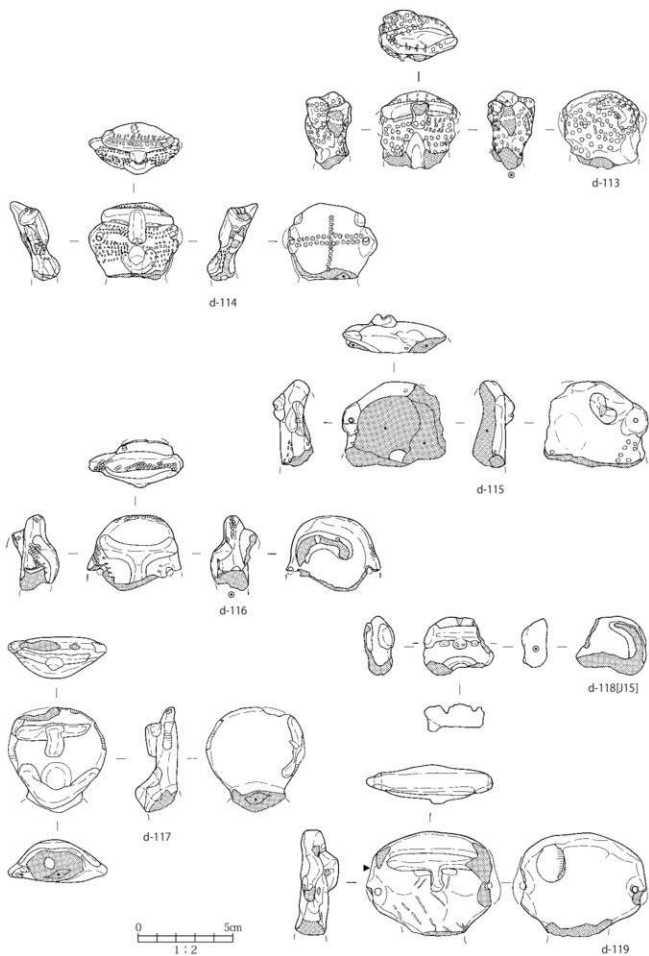


图 112 土偶实测图(15)

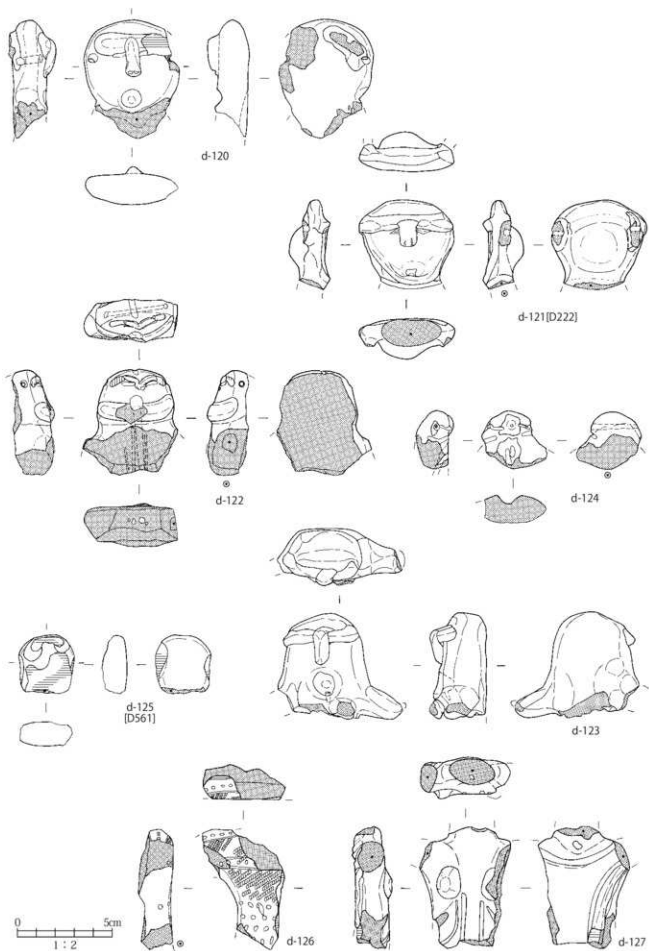


图 113 土偶尖测图 (16)

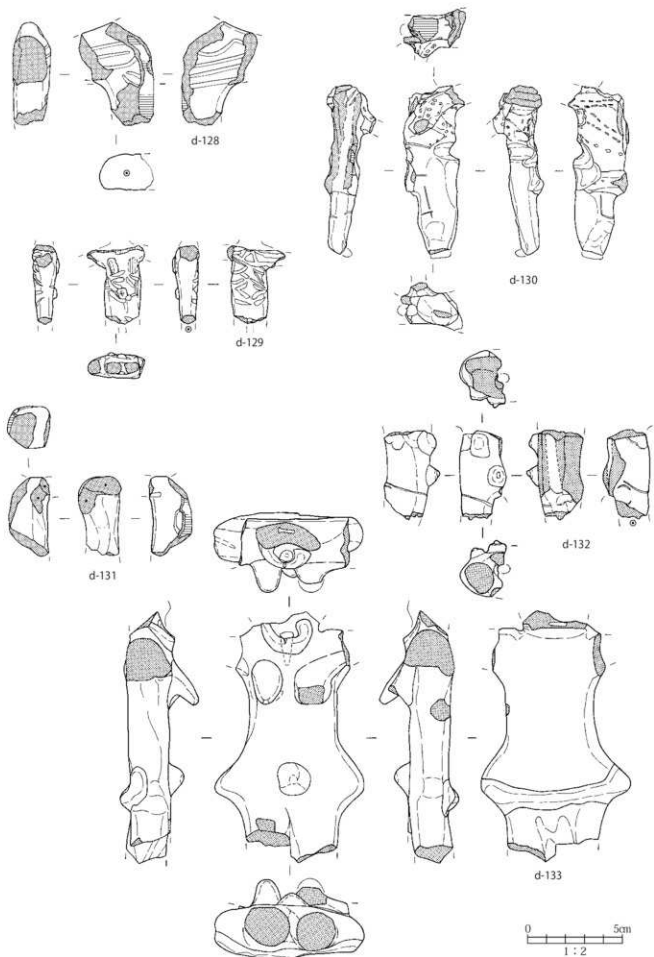


图 114 土偶实测图(17)

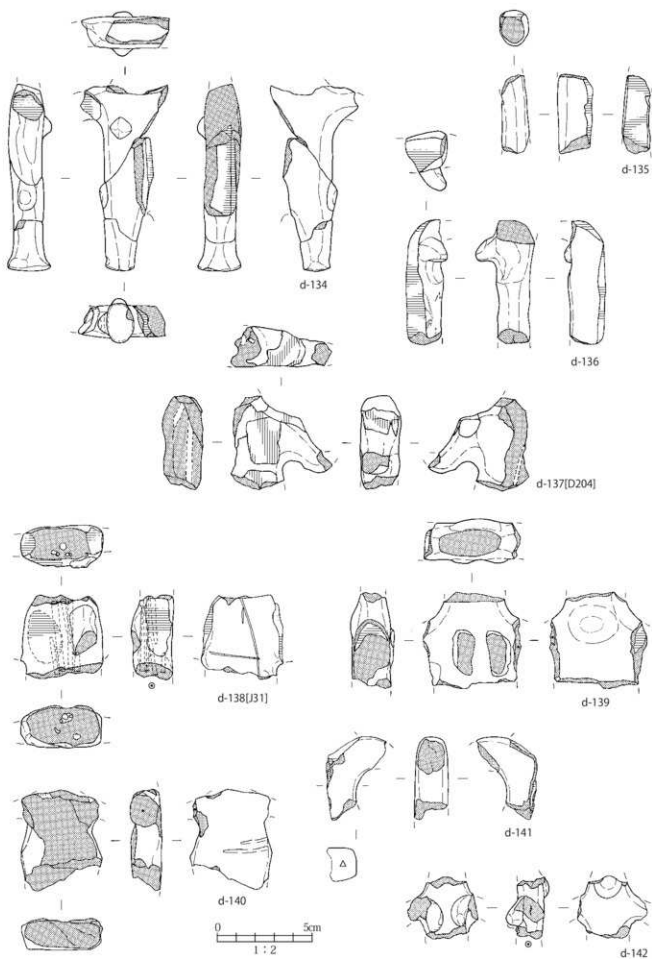


图 115 土偶尖测图 (18)

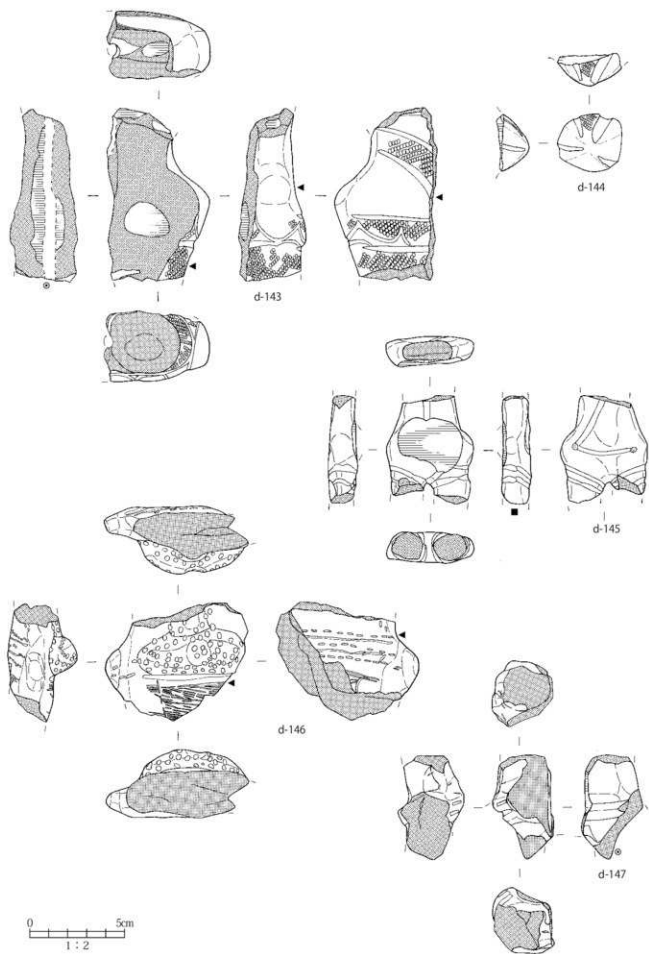


图 116 土偶实测图(19)

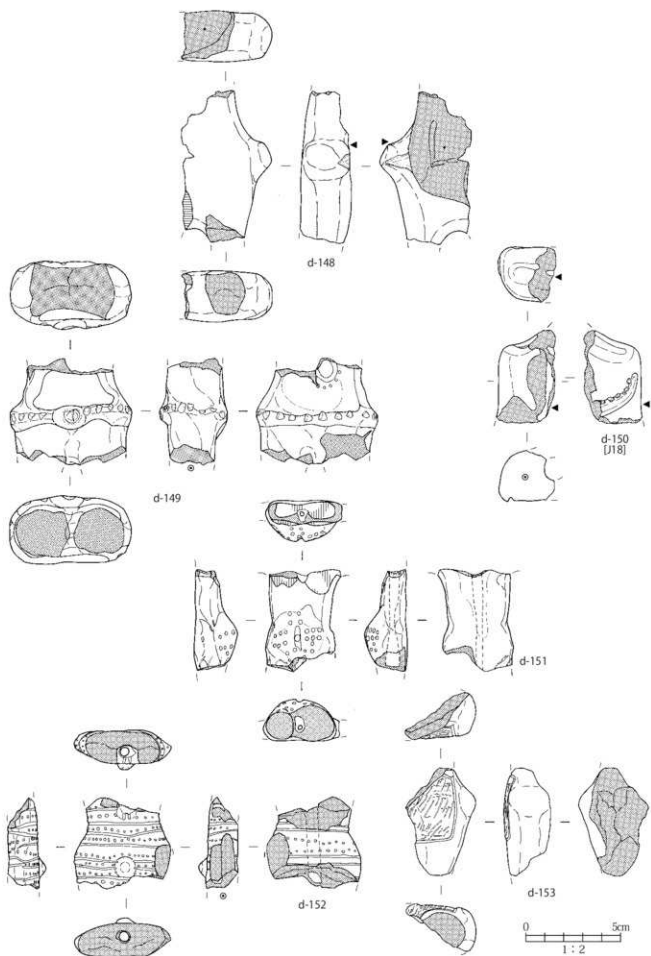


图 117 土偶实测图 (20)

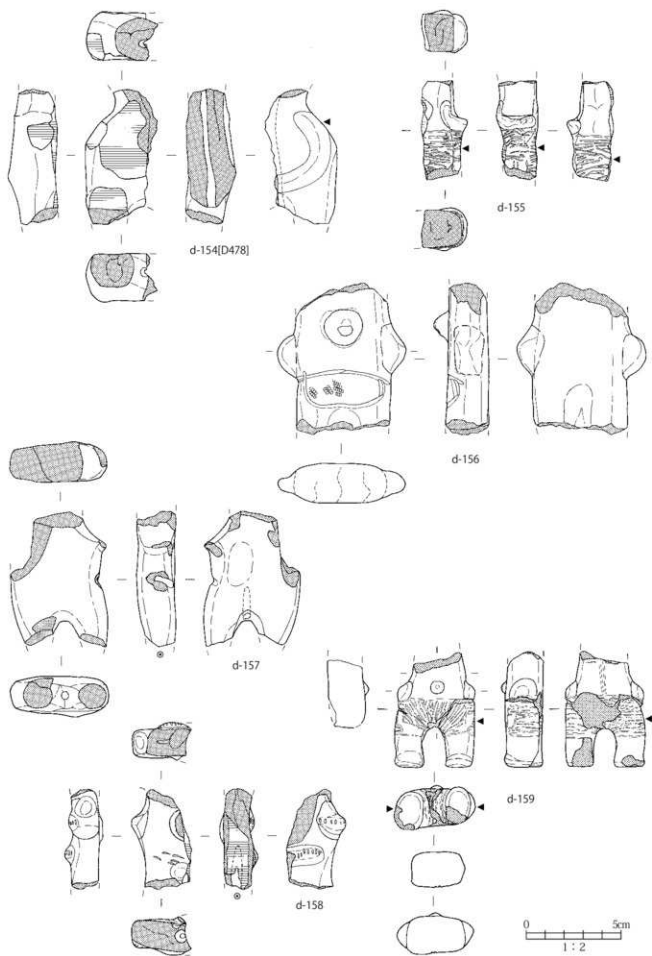


图 118 土偶实测图(21)

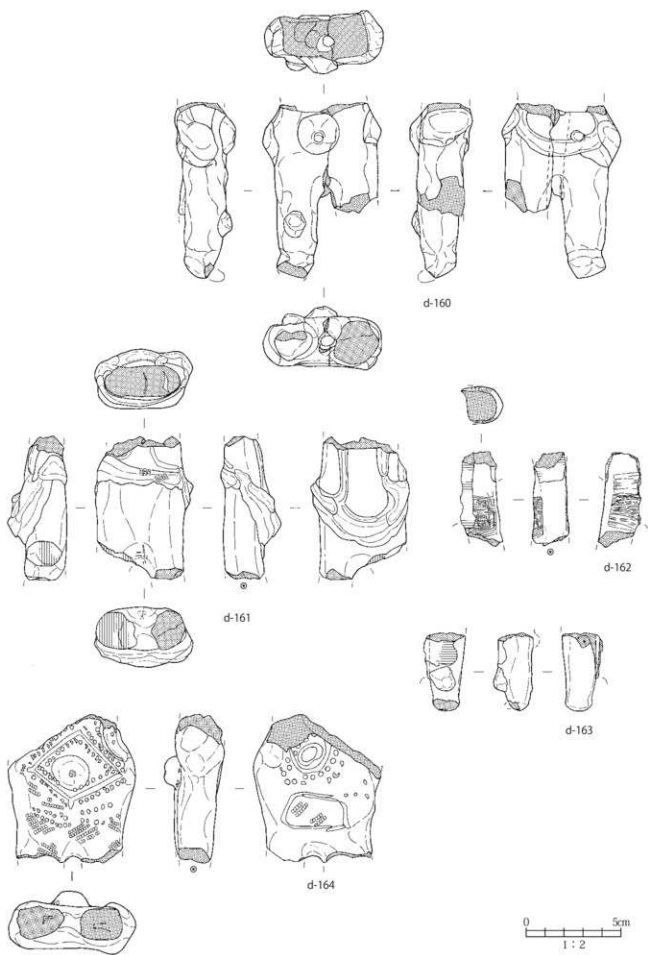


图 119 土偶实测图 (22)



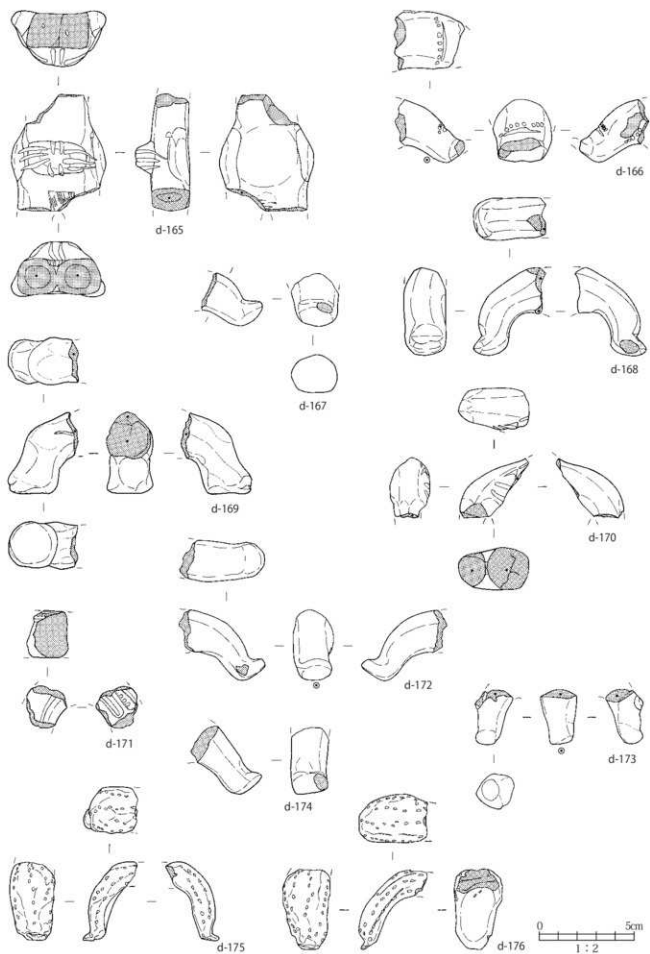


图 120 土偶实测图(23)

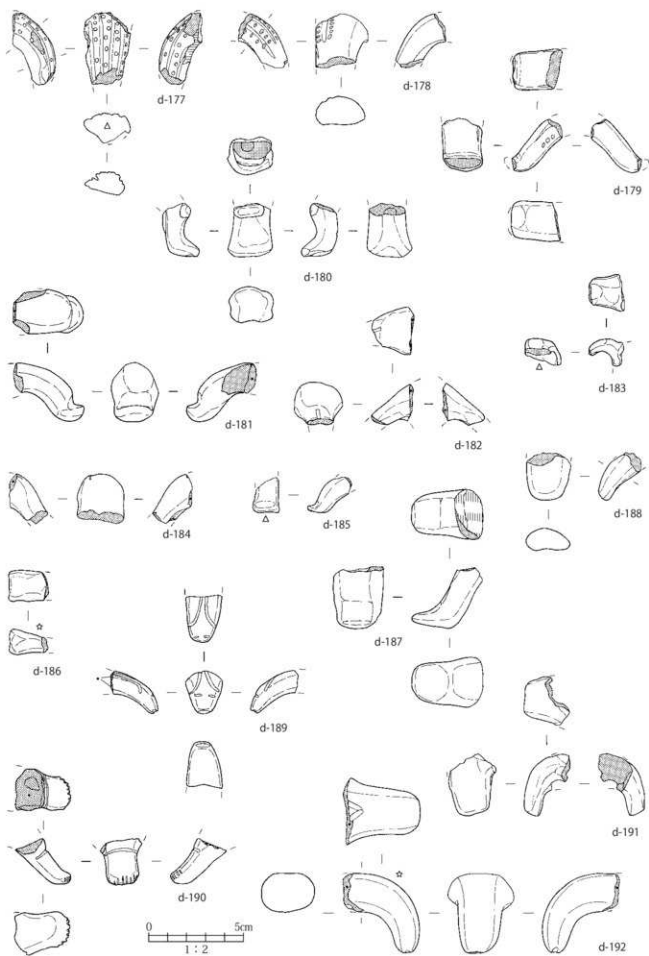


图 121 土偶尖测图 (24)

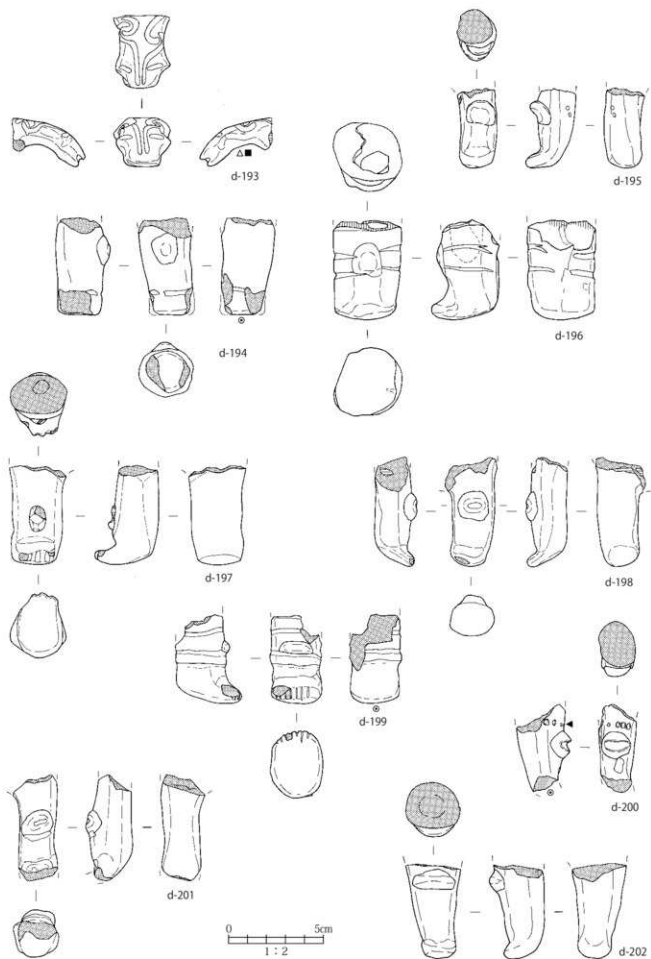


图 122 土偶实测图(25)

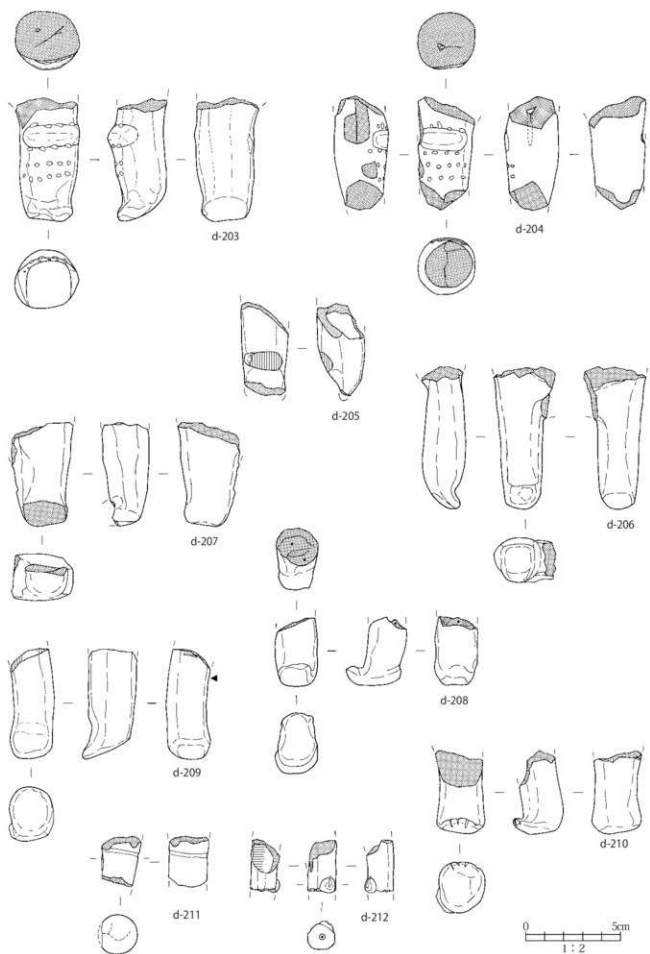


图 123 土偶尖测图 (26)

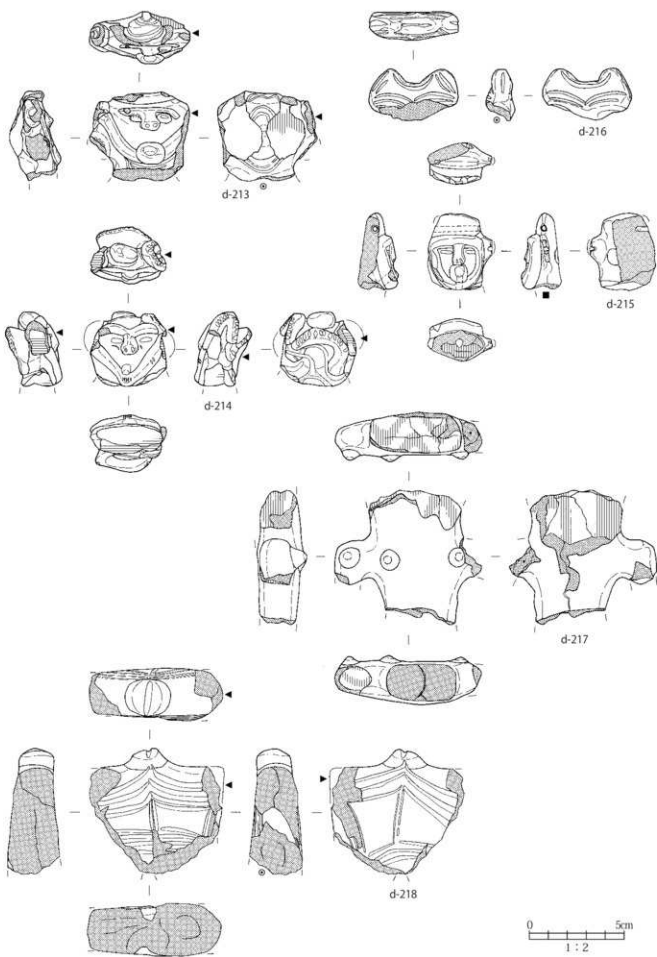


图 124 土偶实测图(27)

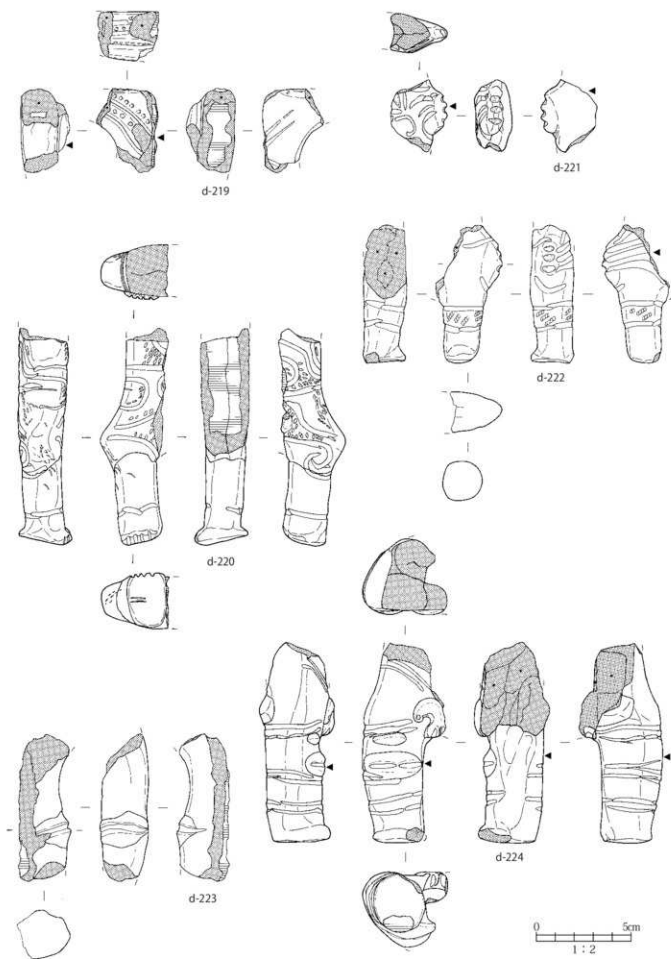


图 125 土偶实测图 (28)

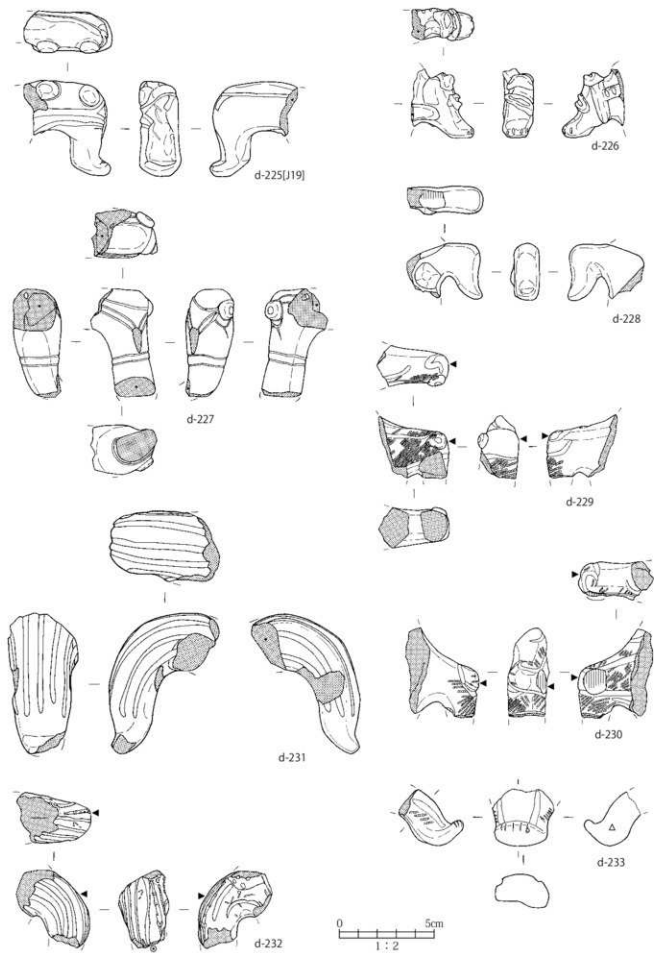


图 126 土偶实测图(29)

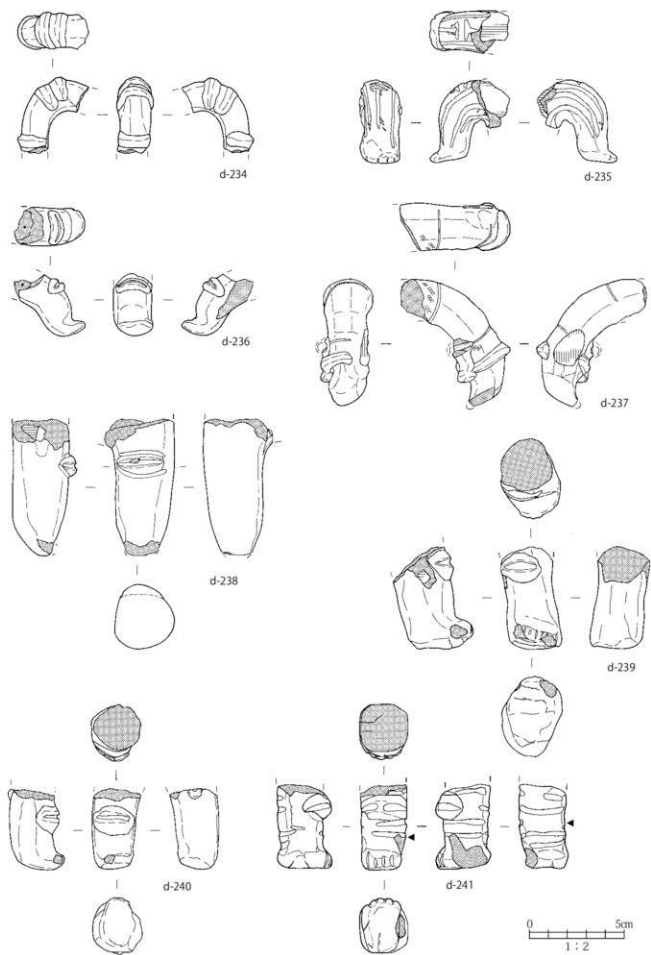


图 127 土偶尖测图 (30)



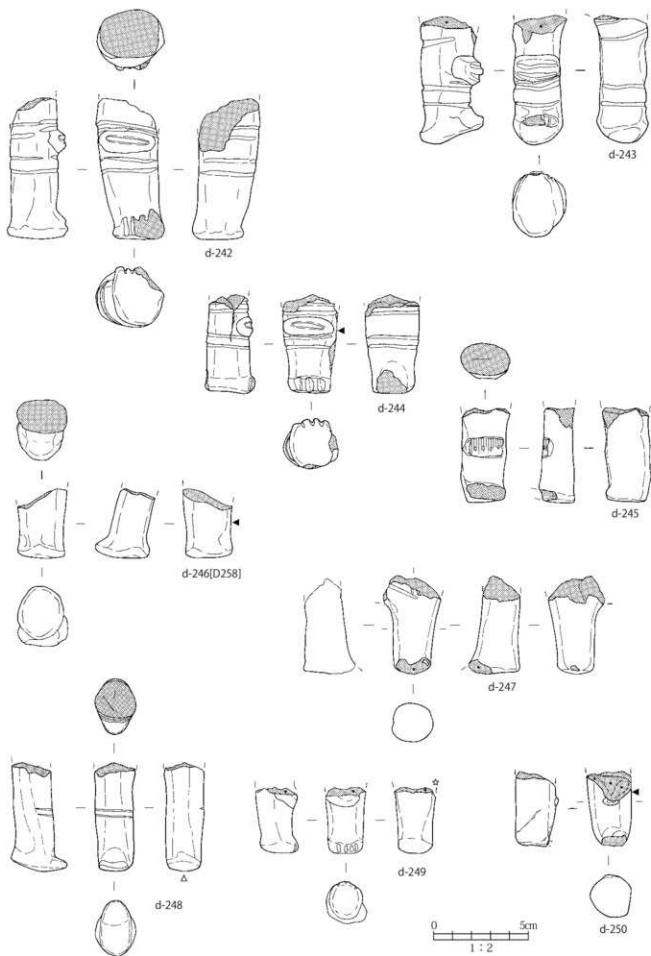


图 128 土偶实测图(31)

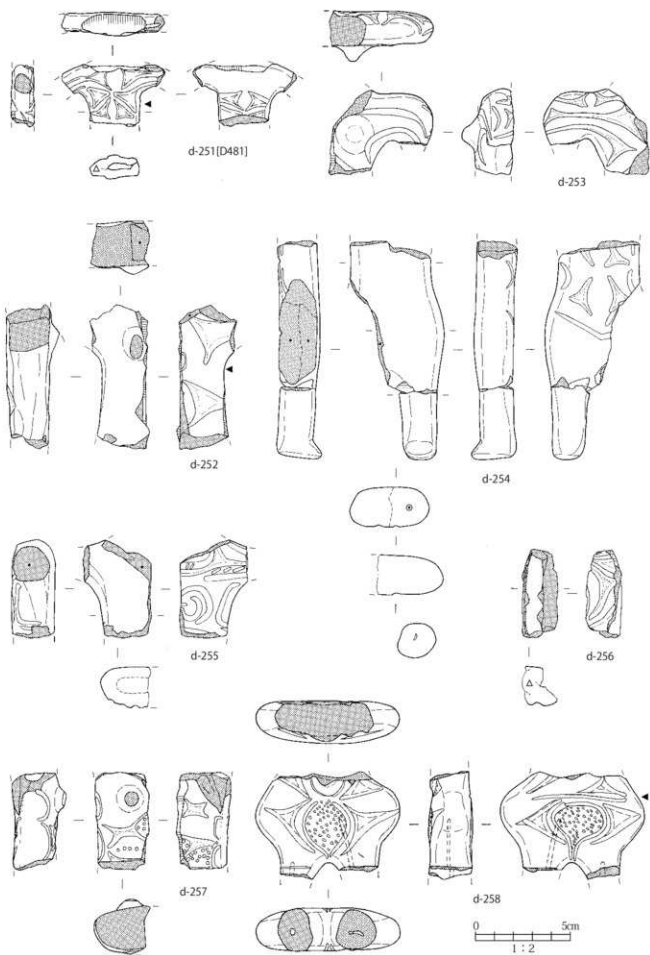


图 129 土偶尖测图 (32)



图 130 土偶实测图(33)

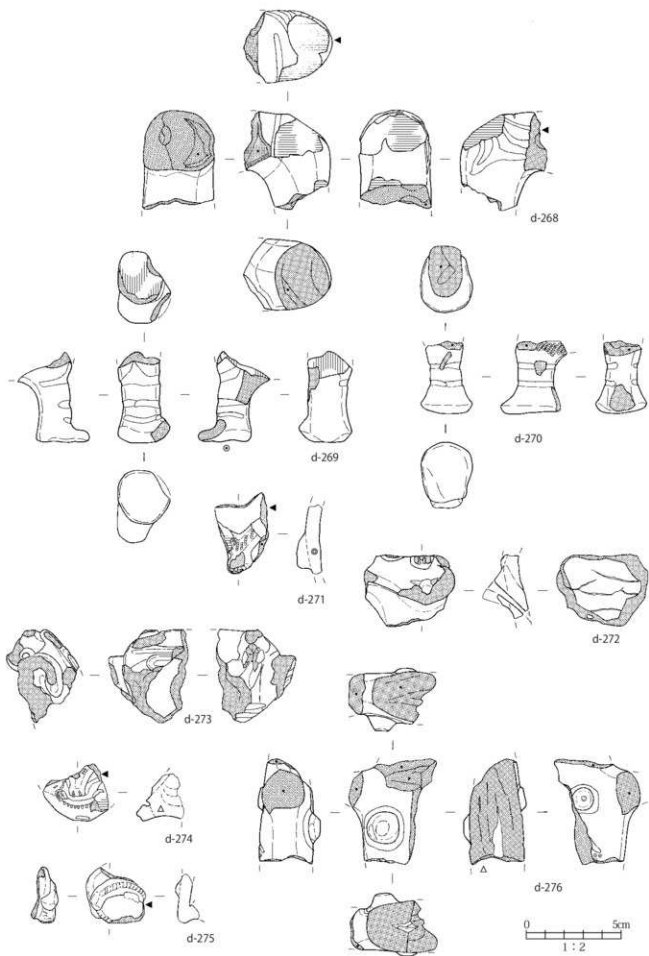


图 131 土偶尖测图 (34)



图 132 土偶实测图(35)

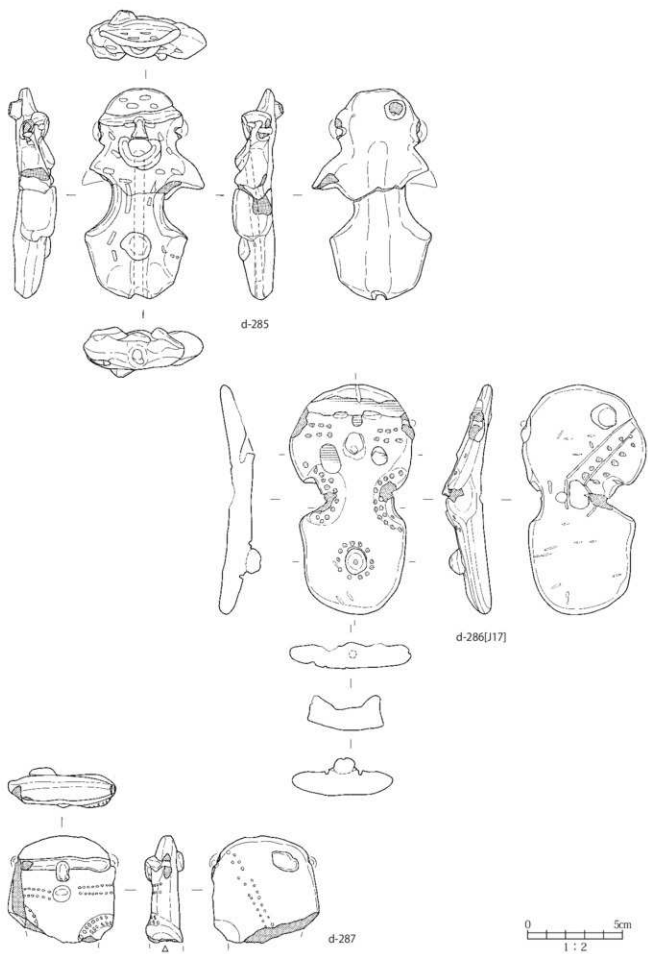


图 133 土偶尖测图 (36)

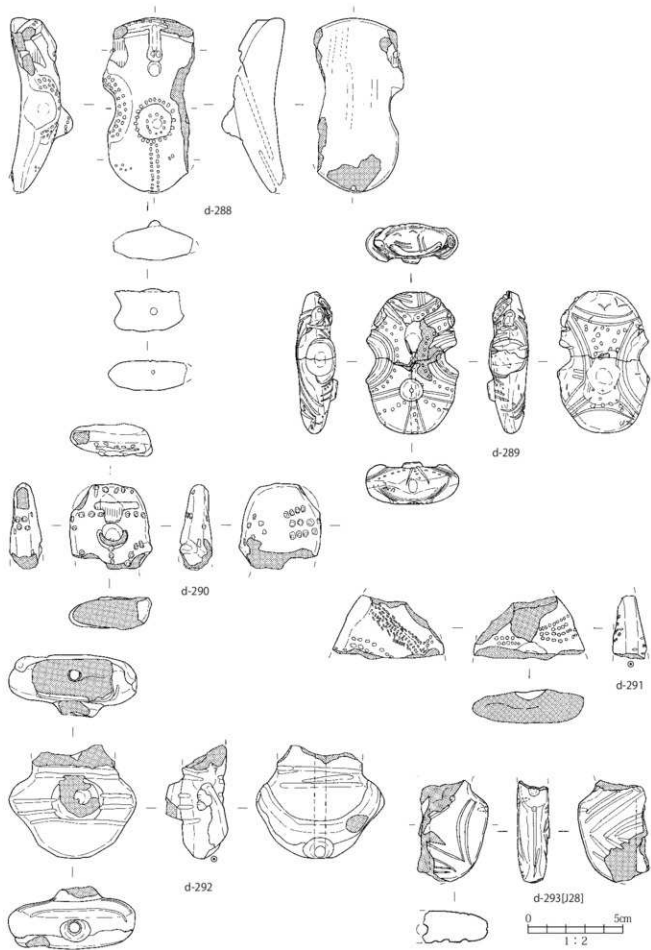


图 134 土偶实测图(37)



图 135 土偶尖测图 (38)



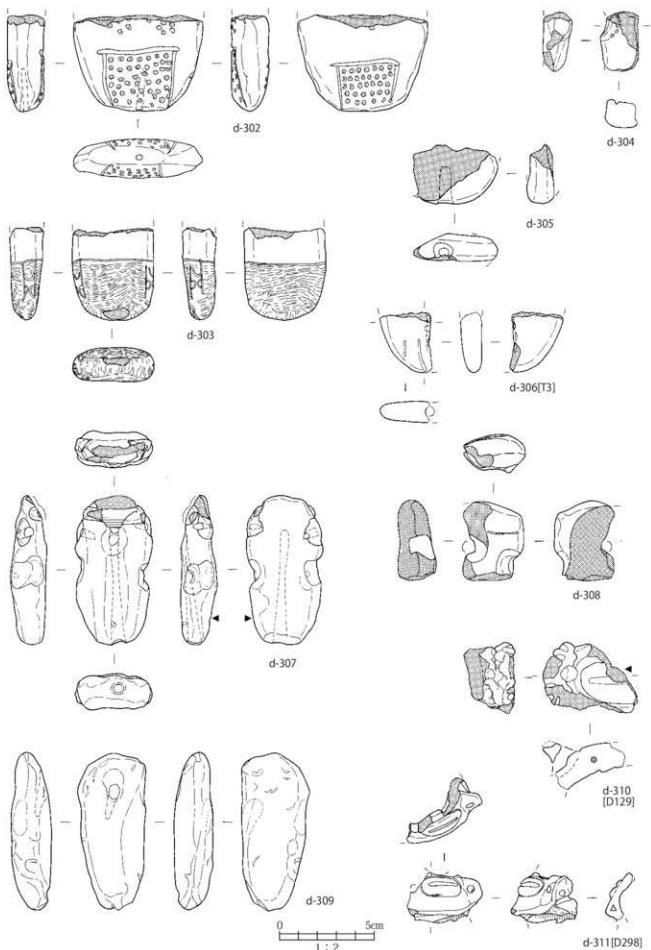


图 136 土偶实测图(39)

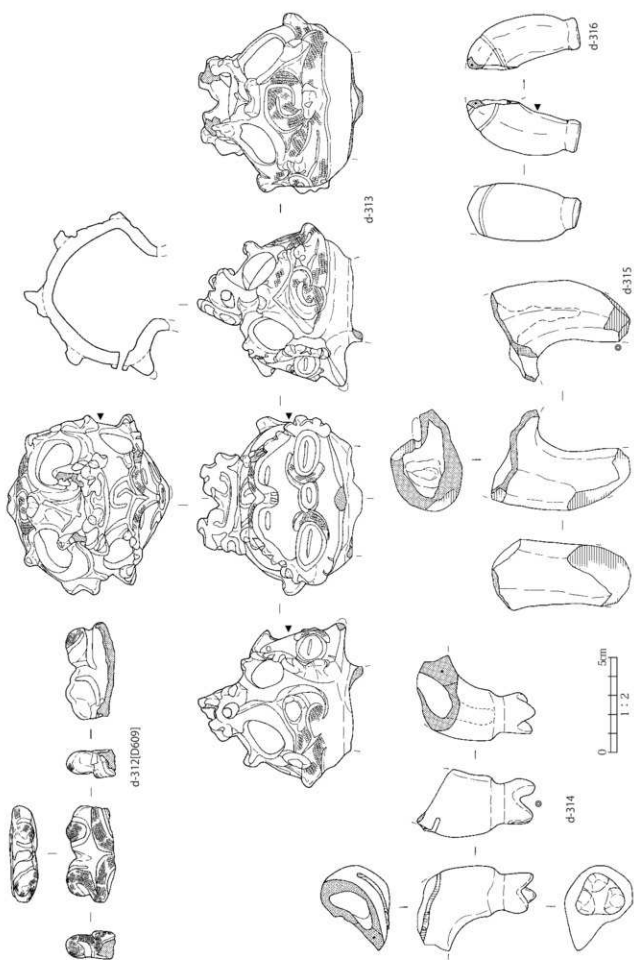


图 137 土偶实测图 (40)

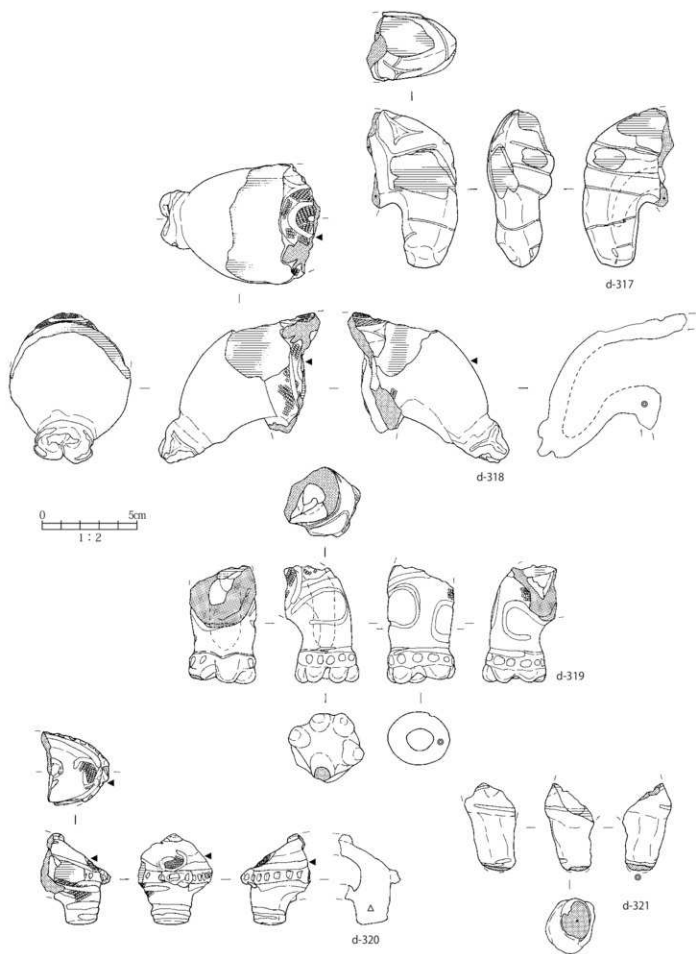


图 138 土偶实测图(41)

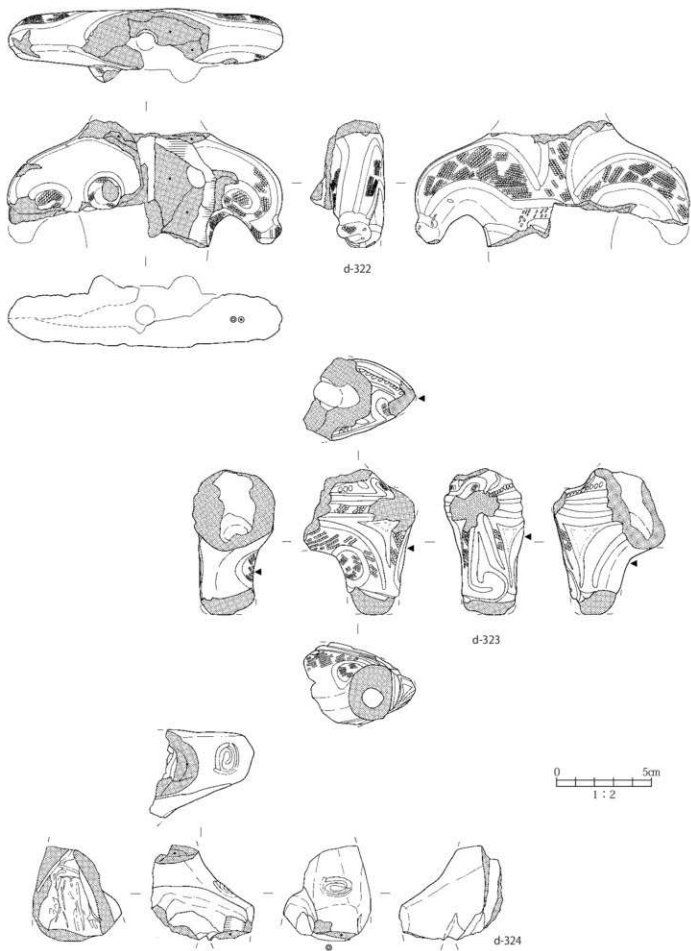


图 139 土偶实测图 (42)

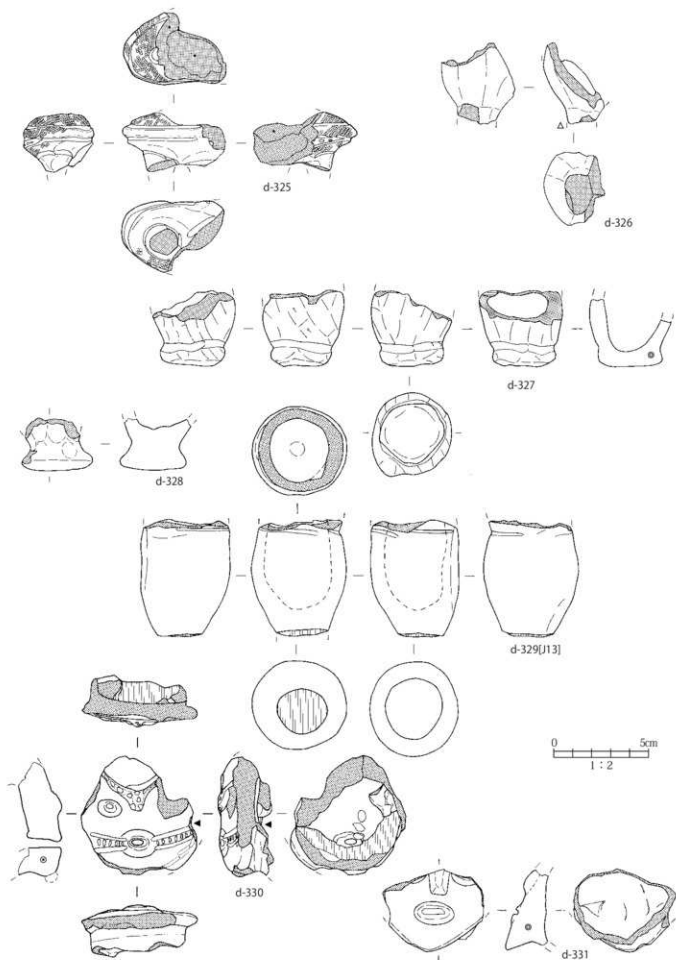


图 140 土偶实测图(43)

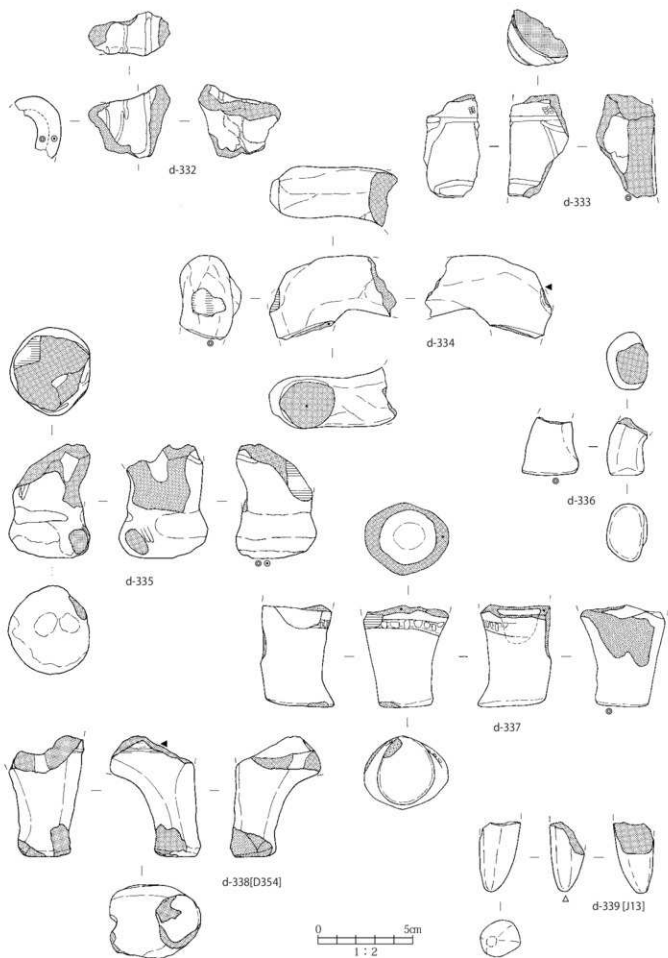


图 141 土偶尖测图 (44)



图 142 土偶实测图(45)



图 143 土偶尖测图 (46)



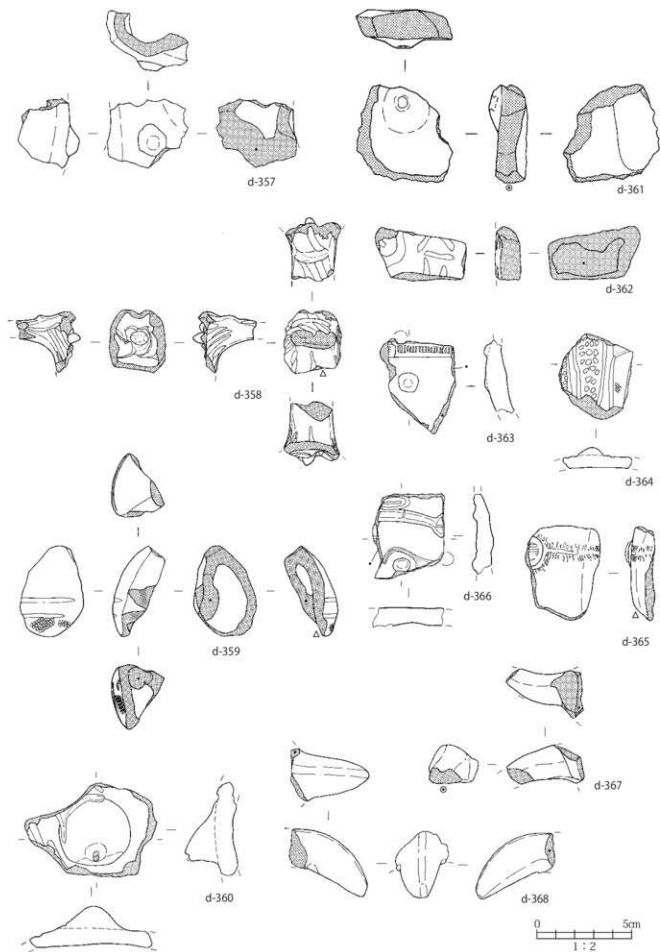


图 144 土偶实测图(47)

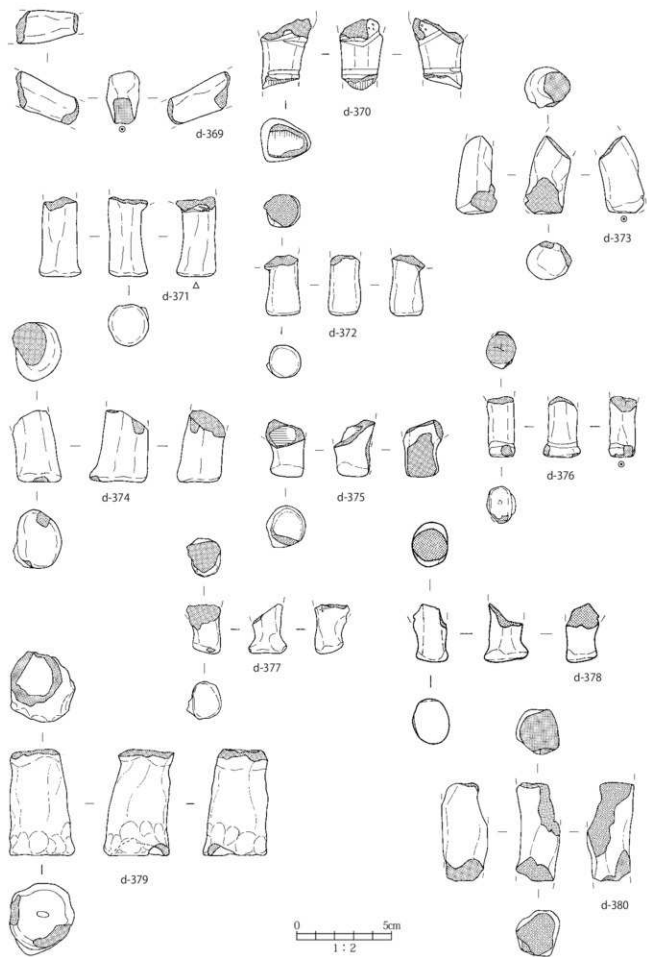


图 145 土偶尖测图 (48)



图 146 土偶实测图(49)

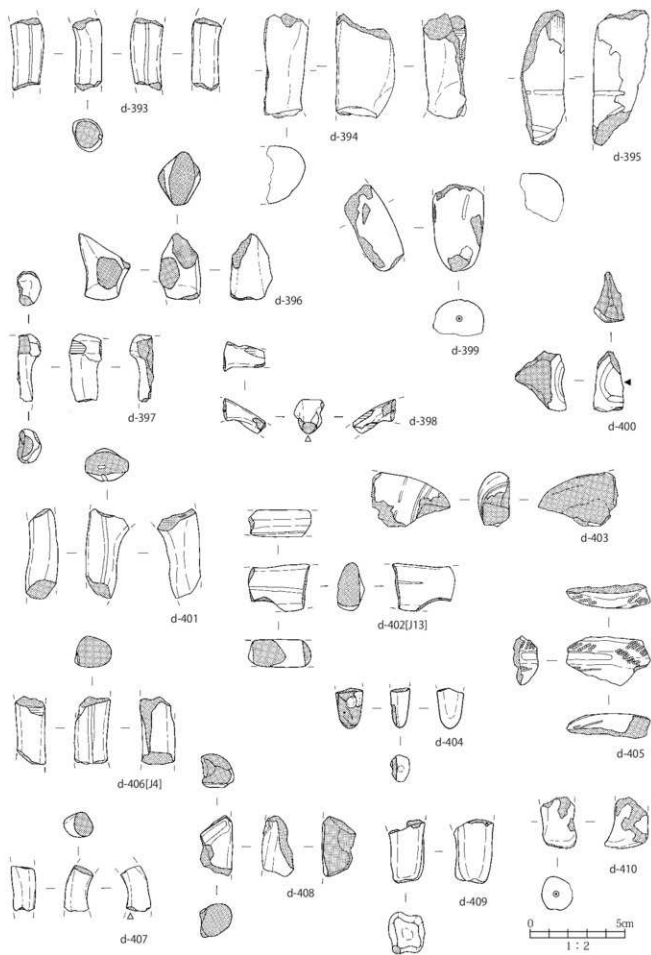


图 147 土偶尖测图 (50)

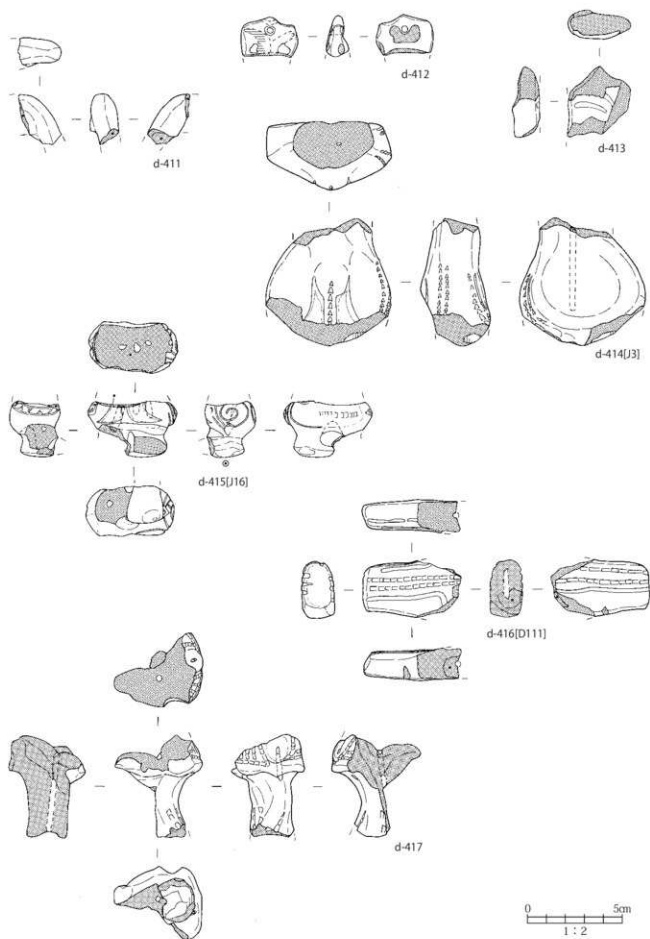


图 148 土偶实测图(51)

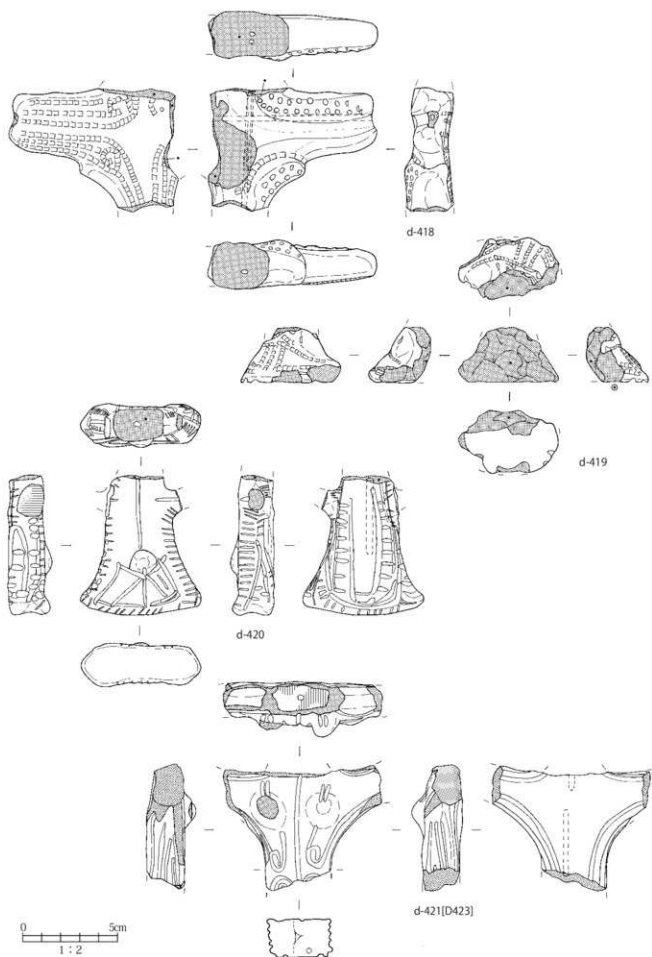


图 149 土偶尖测图(52)

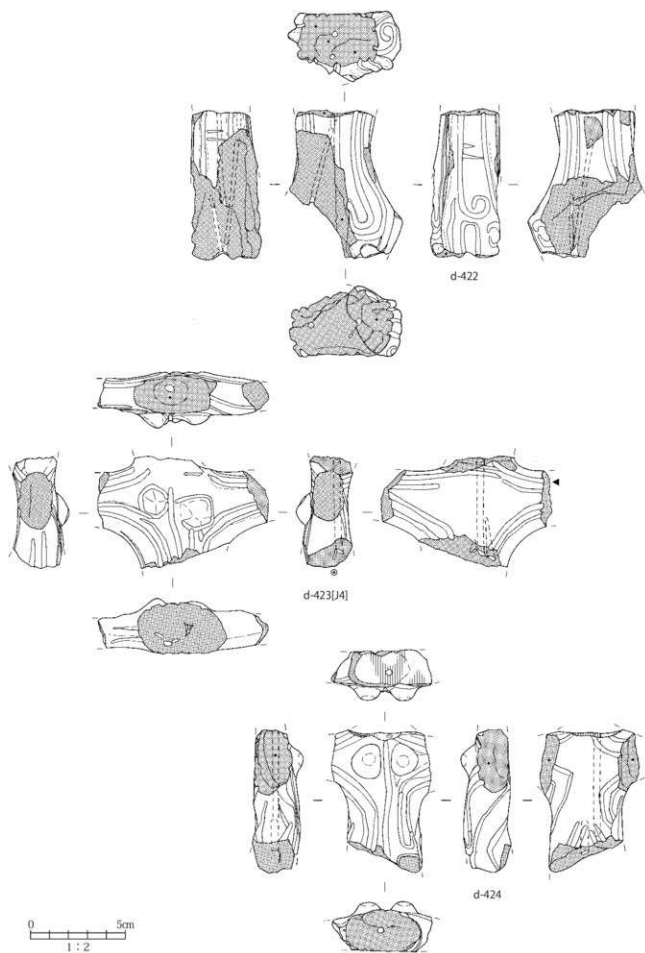


图 150 土偶实测图(53)



图 151 土偶实测图 (54)



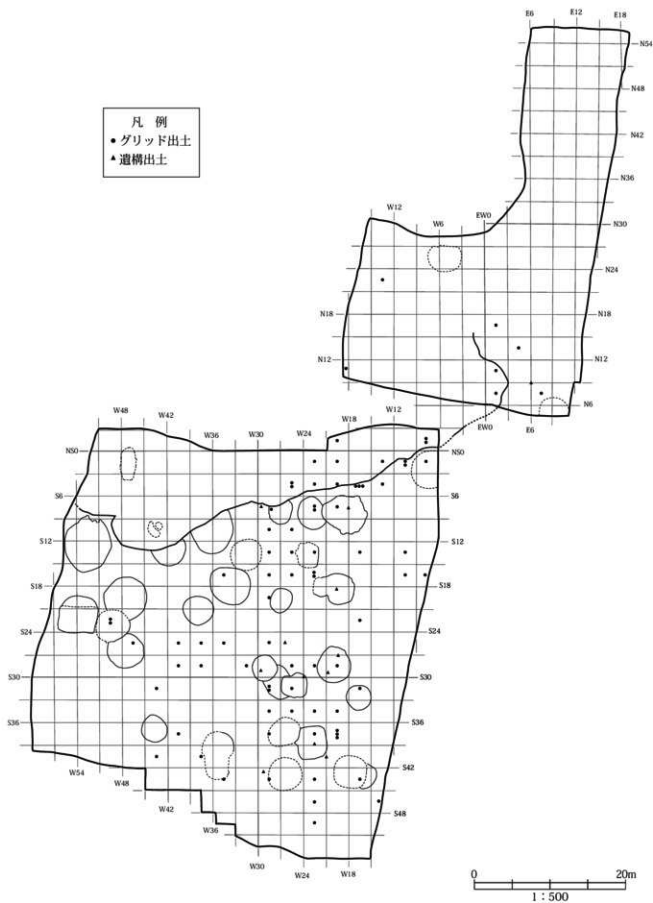


図 152 仮面土偶・ハート形系中実土偶の分布図

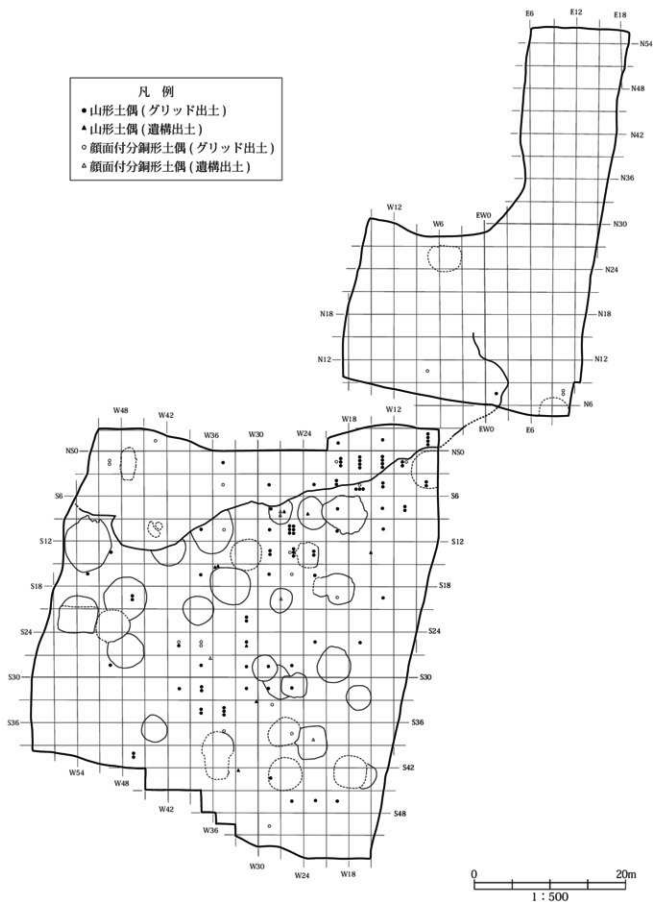


図 153 山形土偶・顔面付分銅形土偶の分布図

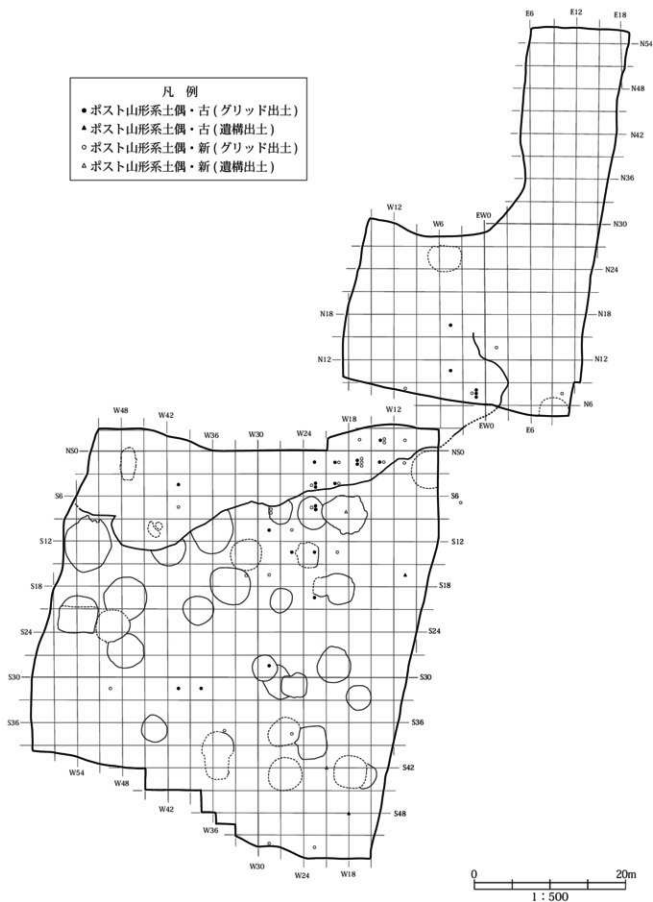


図 154 ポスト山形系土偶の分布図

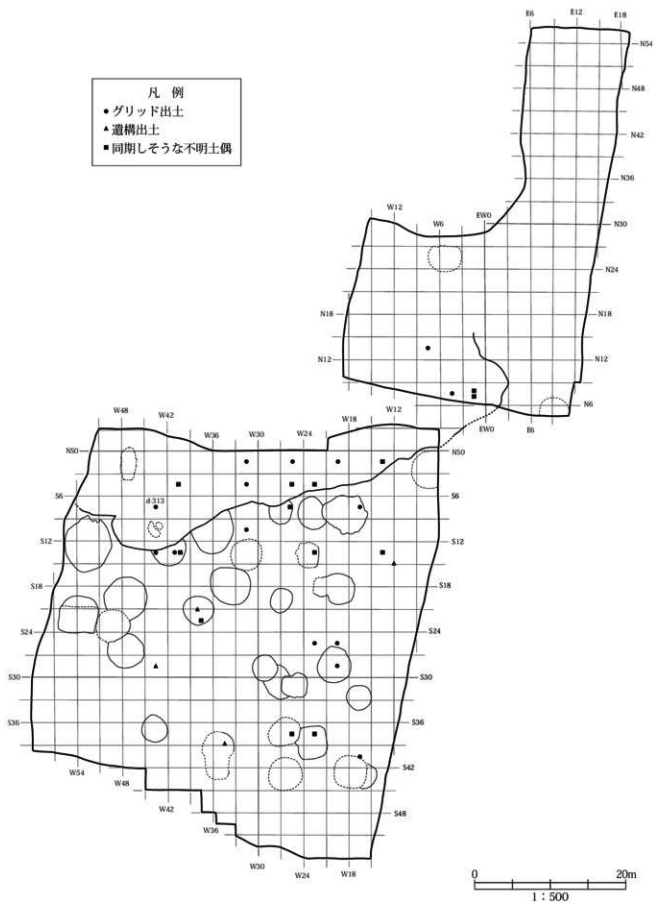


図 155 遮光器系土偶分布図

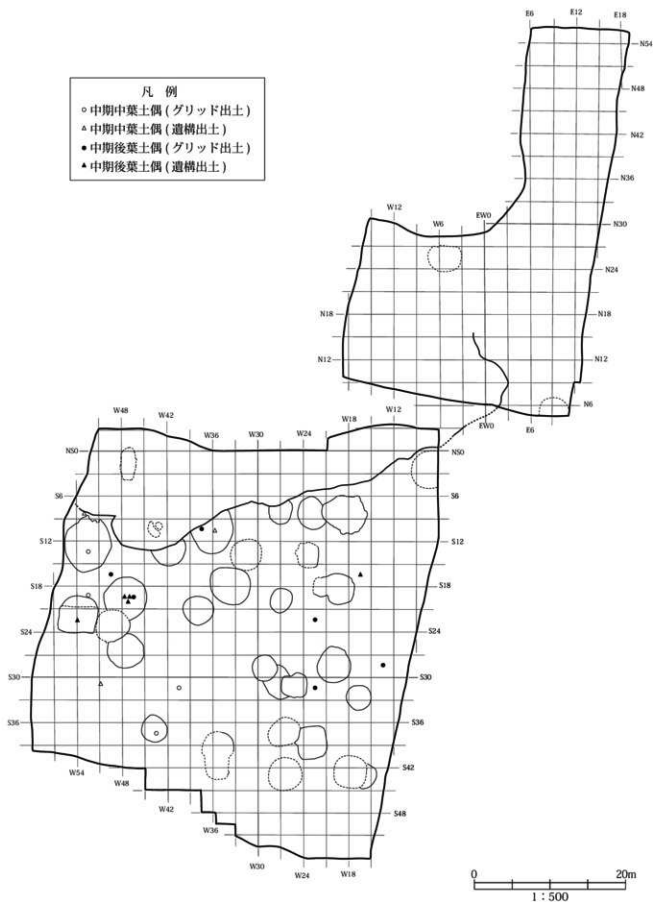
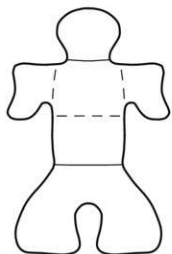
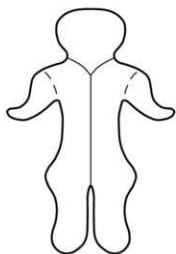


図 156 中期中土偶分布図

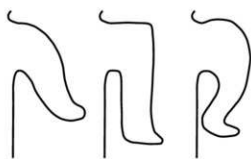
[ 後期～晩期の土偶の製作 ]



モデルA



モデルB



なで肩

怒肩A

怒肩B

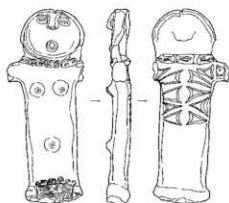
[ 参考資料 ]



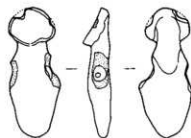
中村中平  
第235図-26  
(1/3)



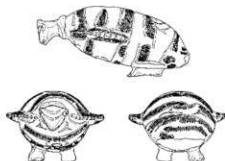
久台  
第57図  
(1/6)



石神  
第229図-3  
(1/3)



深町  
第59図-4  
(1/3)



東北原  
第46図  
(1/6)

図157 土偶の製作と参考資料

### 3 土版と中空動物形土製品

#### (1) 人面付土版と土版 (図 158・159、161)

土版類は13点出土し、その内4点は人面付土版(c-1～c-4)、人面表現が確実にないのは1点(c-5)、残り8点(c-6～c-13)は人面表現の有無が確定できない。甲信地域は土版の分布圏外だと考えられてきたが、金生遺跡で人面付土版を含むまとまった資料が報告され、中村中平遺跡でも断片が発見されて、圏外ではないことが明らかになってきた。断片や小破片だと分銅形土偶や手燭形土製品の柄部、土器の把手の一部などの識別が難しい場合があり、エリ穴遺跡出土土版断片にも、別種の土製品の可能性を排除しきれないものが含まれる。全体像が読み取れるのはc-1のみで、大半は断片的資料に留まるうえ、様々な属性の相互関係が把握しきれないので、個別の記述から始めたい。

#### ア 人面付土版c-1

第2分冊でも触れたとおり、人面付土版c-1については既に研究ノート[竹原1995]として公表されている。これは速報としては十分な内容をもっているが、他の遺物の整理が進行するにつれて、遺跡内での比較材料が加わってきた。研究ノートの内容を受けつつ、視点を追加して改めて報告する。部位の呼称は若干変更して土偶に合わせ、人面表現のある面(研究ノートでは表面)を正面、その反対側(研究ノートでは裏面)を背面、側面は研究ノートを踏襲して、左右側面・上下面とする。

#### 【残存部位と形態】

既報のとおり、接合したc-1はほぼ完形に近い残存状況である。右側面の欠損は調査時に生じたとのことである。縦15.8cm、横8.6cm、最大厚2.0cmと既報されたが、その最大厚は乳房貼付部分の厚みで、本体の最大厚は1.8cmを測る。平面形は長方形を基調としており、四隅は明瞭に角を意識し、左右側面はわずかに膨らむ。正面はごく緩やかな凸面を呈し、背面は平坦である。厚い板状の断面形で、横断面は長方形基調だが、縦断面は台形で正面のほうが広く、背面はわずかに狭い。

#### 【胎土】

土偶や土版の胎土は、土器の胎土と比べると混入鉱物の除去が不十分なのだが、c-1の胎土は良好なほうで、標準的な土器程度の混入量である。花崗岩起源の鉱物や風化花崗岩、砂岩、チャートなどが含まれるが、これらは在地の土器の混入鉱物と共通である。ガラス質の石英も少々見られるが、佐野式土器の一部のように大量に含まれることはない。総じて違和感のない胎土だといえる。

#### 【成形】

既報のとおり、c-1のほぼ中央部分、ちょうど破断面にかかる辺りに、空隙が存在する。破断面には剥落や不明瞭な剥落は認められないので、上位側と下位側の分割成形は積極的に認め難い。そのかわり、破断面には土偶でも観察された水平方向の筋状痕跡が残る。正面側と背面側とを乾燥前に重ね合わせた可能性を考えたい。それなら意図的とまでは言いきれない中空状態が成立しうるのではなかろうか。すなわち、正面側と背面側を別々のパーツとして作成し、乾燥する前に貼り合わせて成形した可能性である。土版との深い関連性が指摘される中空動物形土製品では、正面パーツと背面パーツを貼り合わせて中空形態を作出するのが、尾部を中心に観察される。それと類似した発想による成形の可能性を考えておく。また、エリ穴遺跡出土土偶のほとんどは様々なパーツを貼り合わせた分割成形で、中空土偶だけでなく中実土偶であっても、パーツを貼り合わせて成形するのが基本的である。近似した形態の「顔面付分銅形土偶」の中にも、正面側パーツと背面側パーツを貼り合わせた可能性のある筋状の痕跡が観察できる例がある。

#### 【整形】

c-1は正面、背面だけでなく、側面すべてにミガキが徹底され、顕著な光沢をもつ。正面に設定された広

い無文部位や原則無文の側面には、丁寧なミガキが施され、沈線や縄文で飾られる背面でも、無文スペースのミガキは顕著である。ミガキを加える土版は若干存在するが、c-1ほど徹底する個体はエリ穴遺跡にはない。

#### 【施文】

正面、背面、上面に施文される。広い施文スペースを有する正面・背面とも図柄は横位に分帯できる。明瞭な界線は設定されないが、上下の図柄は接合しないので、図柄の境をもって、正面は4帯、背面は3帯の構成をとると判断する。正面の第1帯が背面の第1帯上半に、正面の第2帯は背面の第1帯下半に、正面の第3帯は背面の第2帯と第3帯上半に、正面の第4帯は背面の第3帯下半に、それぞれ対応する位置に配置される。正面・背面の位置関係は以上だが、図柄はまるで異なっているので正面と背面の文様帯の対比は難しい。全面縄文施文を根拠に、正面第4帯と背面第3帯の対比を推測するのみである。

正面は顔面表現部分の第1帯、乳房と左右の弧線の第2帯、無文で顕著なミガキスペースの第3帯、性器表現を中心に置いた第4帯に区分できる。無文の第3帯を除き、画面左右縁辺は側面に向かって開く緑取弧線で画され、第1帯には上面に向かって開く緑取弧線も設定され、都合7条の緑取弧線が施文スペースを囲み、1つおきに縄文が充填される。ポスト山形系土偶新段階で多用される緑取連弧と同趣だが、連続しないので緑取弧線と呼んでおく。工夫され、洗練されたデザインである。また、晩期安行式土器の口縁部の弧線帯を連想する。この弧線に頭髮、腕や脚の意味がこめられている可能性はあるだろう。

第1帯は上位を3条の弧線で、下位を顔面の輪郭を示す沈線で囲まれる。その中に、眉・鼻・耳・目・口が挿入される。眉・鼻は一体のハート形の弧線帯で表現されるが、晩期前葉の土偶と共通するだろう。隆帯端部には点刻を加えた小さな丸瘤が付加されており、耳もしくは耳飾を表すだろう。これが器体側縁に接する。眉の弧線は緩やかである。目は短線の沈刻、口はやや深い点刻で、エリ穴遺跡を始めとする中部高地の山形土偶やポスト山形系土偶の表現方法を継承しているのだろう。眉・耳の隆帯上には縄文が加えられ、右目周囲にもそれが及ぶ。これは古相を示す特徴ではなかろうか。鼻孔は鋭い短線を並列させる。顔面の輪郭は下顎付近が尖っており、第4分冊で報告する人面付土器の中に、近似した表現が見出される。

第2帯は左右を緑取弧線で画した中に、乳房を表す縦長隆帯が貼付され、その裾を沈線が巡る。第3帯は完全に無文で、徹底したミガキによる光沢スペースである。それだけに第4帯とのコントラストは著しい。

第4帯の上限は小連弧を付随させた横沈線で、唯一の明瞭な界線である。第3帯以上との相違を強調する意図を感じさせる。第4帯は全体に縄文を充填しており、そのため、左右を画する緑取弧線からは縄文が排除される。向かい合わせの弧線2条、その下端を繋ぐように深い点刻1個、それらに背を向けた弧線一対が第4帯中央に配置されるが、これらは女性器を表現するのだろう。沈線は相対的に深く深い。

背面は中心の点刻に絡みつく巴構図が3段配置され、それを囲む弧線や対向する三叉文が付加される。上位から第1帯～第3帯と呼ぶ。中核となる巴構図はいずれも同一だが、それを囲む図柄は第1帯・第2帯がほぼ同一で、第3帯は少々異なる。

第1帯と第2帯の巴構図は、中心に点刻を置く。それに絡みつく巴構図は2条一組の沈線で示され、図柄は横位連鎖型入組文である。中心の点刻に右上と左下の2方向から沈線が絡みつく。2条沈線のうち内側の1条は中心の点刻に限りなく接近するが接することはなく、対向する沈線相互も接近しつつ接しない。外側の1条は若干距離を置いて内側の1条と同一の形状を描き、他の沈線と接することはないが、第1帯左側(下段側)の2条沈線同士は側縁付近で接合する。第2帯右側(上段側)の2条沈線同士も側縁付近で接合する可能性があるが、欠損して確定できない。点刻周辺から2条沈線間にかけては無文のミガキスペースで、その入組構図の外側が縄文充填スペースになる。巴構図の左上と右下は広いスペースが生じ、そこに対向する三叉文が挿入される。対向三叉文は2つの弧線の先端を重ねた線描で、第1帯の左上の三叉文



だけは弧線の接点が若干決られるが、それ以外の3カ所の三叉文は完全に線描である。第1帯上半の縄文スペースは「ハ」の字状に配置された弧線で画され、器体の隅は無文帯となる。この弧線は正面側・肩の上位の左右に置かれる小さな弧線と対応し、上面側の縁辺を縁取る役割ももつ。第1帯下半の縄文スペースは、逆「ハ」の字状の弧線で画される。第2帯の巴構図上下の縄文スペースも同様の弧線で画される。第1帯・第2帯とも菱形に配置された弧線で縄文スペースを画し、横帯の独立が図られた。第1帯下限の弧線には別の弧線が接続して線描の三叉文を構成し、第2帯下限の弧線も左側は別の弧線と接して線描三叉文となるので、紛らわしいが、横帯を画する役割と、横帯間の空白を埋める独立した三叉文の役割を兼ねているとみてはどうか。第1帯下限右側の弧線には広く決られた三叉文が接続しており、これが唯一広い決りの三叉文なのだが、独立三叉文の伝統が継承されているのだろう。

第3帯も横位連鎖型入組文だが、点刻に向かって入り組む方向が異なり、左上と右下から対向して絡みつく。沈線は1条で、入組構図の外側には第1帯・第2帯に対応する菱形配置の弧線が描かれる。第1帯・第2帯と異なるのは、点刻周辺も、入り組む沈線の外側も、菱形弧線の外側も、すべて縄文スペースとされることである。正面側の第4帯が全面縄文充填スペースであることに対応すると見たい。第3帯は他の2帯と図柄を微妙に変化させるが、全体としての一体感を損なわず、正面側の図柄との対応も意識されていると判断でき、周到に考えられたデザインだと思われる。

上面には縦貫する1条の沈線が描かれる。頭部を意識し、他の側面との相違を強調するかのようである。他の側面は丁寧なミガキが施され、光沢をもつ。

#### 【彩色と黒斑】

c-1には赤色顔料が塗布され、正面下半の施文部位が最も顕著に顔料が残存する。それだけではなく、正面の沈線・刺突の底や縄文の節の底、背面上端の沈線の底や無文・ミガキ部位にもわずかながら観察できる。塗彩部位が限定的であるとの既報だが、全面的な塗布の可能性も十分にある。ただし、顔料の存否は観察者によって見解が分かれる可能性がある。また、正面下半から左右側面の下半にかけて、黒斑状の変色が観察され、黒色塗彩の可能性が既報された。化学分析等ができなかったので、塗料の存否は確定できない。この黒色部位は顕著なミガキの残存部分と完全に一致しており、最も遺存状況が良かった部分である。塗料が器表面を保護したのか、顕著な光沢が塗料と見まがう外見を生じさせたのか。耳飾の中にも同様の黒色光沢の例がたくさんある。

#### 【毀損】

背面側第2帯の入組文の中央付近に、器面の微細な損耗が集中する。ここは埋納時の破断面の中心部分で、既報のとおりここに敲打を加えて、真二つに裁断したのだと推測する。土版の上位側の破断面には、成形の項で示したように中央付近に空洞が残される。偶然か、この位置での最終的な毀損を想定した何らかの作為によるのか、判断はつきかねる。

#### 【年代観】

c-1を実見した複数の研究者からは、安行3b式に対応するのではないかとの見解が示された。晩期安行式の編年観に立ち入る能力はないが、正面の肩周辺の縄文施文や、背面の縄文スペースへの独立三叉文挿入、入組文が三叉文と接しない点などは、古相を残すのではないかと推測する。一方、その独立三叉文の大半が線描で広い決りがなく、入組文同士の一部や三叉文と弧線文の一部に接合が始まっていることを見れば、新しい様相も登場しているようにも思える。関東地方で土版が普遍化するの安行3b期ならば、c-1も古相を残す安行3b期に位置付けるのが妥当なのかもしれない。中部高地の土器編年と対照するなら、佐野1a式比定だと期待されるが、相互関係の検討は十分とは言えない。

## イ その他の土版 [c-2～c-13]

c-1以外に3点の面付土版の破片がある。

c-2は土版の上位側、右半身に相当する。推定サイズはc-1とほぼ同大ではなからうか。平面形は側面は直線的だが、上面は曲線を描くので、小判形に近いだろう。上面と側面との境界は角が意識されてやや尖っており、方形の土版を意識した可能性がある。その角の内側に細長い平面形の小さな貫通孔が穿たれるが、耳の表現なのか、垂孔なのか。ちなみに、方形の土版は垂孔をもつことが多いとされる。眉は弧状の隆帯で、その末端は側縁どころか貫通孔にも届かないほど短く、末端に鋭い圧痕が残る。眉鼻は一体で、ハート形となるが、鼻の状況はわからない。目は鋭い短沈線だが、浅くはない。口は直径15mm以上、深さ10mm程度と、大きく深い。下半を欠失するが、受口表現にはならないだろう。口の真横には沈線で楕円あるいは「ヨ」の字状の図柄が描かれる。胴に対応する部位は欠失し、正面の装飾は不明である。

c-2の背面側は沈線表現の図柄が描かれ、三叉文が併用されるが、縄文はない。2カ所に残る三叉文のうち上位側は弧線と一体化して入組構図を描きそうで、その弧線は重畳し、間隔は狭い。入組文の空隙には独立した三叉文が挿入され、その三叉文の側面側は縁取の弧線と兼ねるのではなからうか。この図柄が器体中央で左右に分割されるとは考え難く、画面は横位に分割される構成ではなからうか。風化が進んでミガキなどの整形痕跡は読み取れないが、重畳する線描はミガキとは相容れないだろう。正面側も同様ではなからうか。諸特徴からみて、c-1に後続するのは確実に、安行3c式～3d式の装飾を想起する。正面側の装飾が少なく、背面側は全面的に図柄が描かれるのは、土偶とも共通するだろう。縦方向の破断面に筋状の痕跡が残るので、正面側・背面側に粘土を重ねて成形した可能性がある。

c-3も土版の上位側、右半身に相当する。推定サイズはc-1よりひとまわり小ぶりだろう。平面形は側面が緩く膨らみ、眉の接点を境にして上面は曲線を描いて突出する。突起状の貼付のようにも見えるが、加飾は皆無で判断できない。平面形は方形を意識しているとは言いにくい。眉は弧状の隆帯で、その末端は上面縁辺に接するが、ハート形ではなく、「Y」字状で、鼻との関係は不明である。目は鋭い短沈線で、浅くはない。目の直下に爪形の傷があるが、その右端は工具の圧痕なので、偶発的な傷ではない。その下に円形の剝落痕跡が明瞭に残るが、これは乳房の表現ではなからうか。眉の直下や円形剝落の下位にはミガキが明瞭に残る。人面表現を除けば、正面に装飾がほとんどないのかもしれない。c-3の背面は平坦で、部分的にはミガキが残る。残存部分だけでなく、全体が無文なのではあるまいか。縦方向の破断面に筋状の痕跡が残るので、正面側・背面側に粘土を重ねて成形した可能性がある。

c-4も土版の上位側で、人面部位の幅はc-1と同一なので、ほぼ同サイズだと思われる。側面の形状は直線的になりそうで、上面中央は欠損するがごく緩く膨らみ、全体としては小判形というより隅丸長方形に近いだろう。上面欠損部直下周辺は、周りより明らかに器壁が薄く、また、欠損部から沈線が垂下する。土偶なら頭頂部に当たる位置で、ここへの施文例は多いだろう。眉はカーブのきつい(Rが小さい)弧状の隆帯で、ハート形を呈し、末端は左右の側面にはみ出すので、背面側からも末端が見える。眉の弧線は中央で重なって鼻になるが、粘土の付加などはない。図左側の眉末端直下に大きな貫通孔が穿たれるが、右側は欠損して不明である。垂孔ならば一対にしないと用をなさず、耳孔も同様で、いずれの表現なのか簡単には決められない。目は短線で、深く、幅広く、何回か引きなおして器面を削り取って表現する。人面部分より下位は欠失して、装飾性の程度はわからない。正面全面に赤色塗彩が行なわれるが、表面には凹凸が顕著なので整形はかなり甘く、精度が高いとはいえない。背面は無文で、全面にケズリ痕跡が残り、完全に平坦だが、ナデもミガキも全くなされない。

以上の3点は文様の構図が読みきれないが、線描の間隔が狭く、構図の中に縄文を充填すべきスペースがなさそうに見える。実際に縄文は全く入らず、ミガキもなく、沈線は引きっぱなしで、精度は明らかに落

ちる。c-1の図柄との繋がりとは判然としませんが、より後出的様相だと推測する。後述するようにc-1の図柄は中空動物形土製品c-14に継承されるが、それにはいったんは縄文が充填されており、それに足るだけのスペースも用意されていた。c-2以下の3点はc-14よりもさらに後出なのではあるまいか。

人面表現をもたないのが確実なのはc-5のみである。c-5は残存部の最大幅29mm、厚さ9mmと、他の土版類より著しく小ぶりである。平面形は小判形と推定され、上面寄りの中央に貫通孔が穿たれるが、これは垂孔だろう。片面は全面施文、もう片面は完全無文と推測され、どちらが正面なのか迷うが、無文側を背面と仮定して作図したので、それに合わせて記述する。背面の表面は平坦なので、全面ケズリが施された可能性が高いが、丁寧にナデを加えて痕跡を残さない。正面には縦方向の分割線はなく、横方向に分帯されるが、横帯数はわからない。残存部最下位に描かれる入組三叉文が境界線となり、それより上位が最上帯なのだろう。最上帯は左右対称で、上位に垂孔を挟んだ三叉文一對、その下位に頂点を向かい合わせた三叉文一對を描く。まるでd-251などポスト山形系土偶新段階の背面の図柄を見るようである。上位は玉抱三叉文で、三叉の上端が接合し、土製耳飾巴玉抱三叉文系統の新3段階を彷彿とさせる。下位の三叉文はどこにも接合しないが、三叉文の側縁は外に向かって開く弧線と見ることもでき、縁取の弧線を兼ねているかもしれない。最上帯だけ見れば古相を感じさせるが、2帯目の構図は入組三叉文になりそうで、縄文も併用されないで、晩期前葉以降と考える。他の土版とは別系譜の可能性が高い。

c-6とc-7は胎土・文様とも非常に良く似ているが、厚さと整形の精度が異なるので別個体と判断した。まず注意しなくてはならないのはc-7で、装飾の少ない面(図左面)の中央に、径10mm近くはありそうな大きな不貫通孔が穿たれる。人面付土版c-2の口の表現そっくりで、人面表現の一部の可能性を捨てきれず、それならc-6も同様の可能性が残る。c-7は孔のある側を正面と考え、孔を上に入れて作図したが上下方向の確認はない。装飾は専ら細く乱雑な沈線と描かれ、正面の孔の脇には沈線の末端が垂下し、施文範囲下限を2条沈線で画している。孔が口ならば中央より下位に描かれるのは考えにくく、孔付近で上下に区別される横帯構成だった可能性が高い。背面側にも下限を画する沈線が描かれ、残存部最上位も同様なので、正面の横帯構成と一致する2帯構成ではなからうか。背面側の中央には縦貫する沈線の縁が残っており、これで左右の縦帯に二分した上で、上下にも二分する構成が推測できる。正面側が縦帯構成かどうかは不明である。背面側下位の横帯には蔵手状の図柄が挿入される。また側面寄りには縁取弧線が挿入される。c-6はc-7そっくりで、装飾の少ない側はc-7の正面側の様相に近く、こちらを正面と仮定する。器体中央がかなり厚く、正面側が平坦に整えられて丁寧なナデが施されるなど、器厚や整形に相違がある。正面側・背面側とも帯構成が読めないが、描線はc-7そっくりで、末端が入り組む図柄もc-7に近いだろう。以上の2点は人面付土版の可能性が残り、c-2に近い位置を占めるのではなからうか。

c-8も装飾の少ない面を正面に置いたが、上下は根拠がない。正面は点列を沈線で挟んだ境界線で上下に分帯されるが、これは土器で多用される点列境界線帯と同趣向である。点列が雑で丸くないのは土器ならば古相だろう。背面側の装飾は入り組む沈線の隙間に三叉陰刻を挿入すると思われ、帯構成は不明だが、描線や構図はc-2に近似する。同一個体ではなさそうだが、同段階だと考える。

c-9・c-10はともに混入鉱物がほとんどない胎土を用いるが、両面とも全面施文のc-10に対し、c-9は装飾が乏しい。同一個体の可能性は残るが、別個体として報告する。両者は側面への施文という共通項をもつ。正面・背面の別や上下の別の根拠は乏しいが、側面への施文は上下の面ではないと仮定して図示した。その側面への施文だが、2点ともやや太い沈線で短い図柄を描く。c-9は両端に三叉状の短線を加え、c-10は一端に三叉状短線を加えた図柄を背中合わせに配置する。c-9は「I」字文を想起させ、c-10もそれに似るが、八日市新保式の「T」字状構図は考えないほうが良いだろう。c-9の図左面は装飾要素がほとんどなく、c-10の図左面は渦状の沈線に三叉文が接続しそうである。2点とも断片的で、時間的位置付けは難しい。

c-11・c-12は両面とも残存部は無文で、c-11は円形基調の平面形、c-12は方形基調の平面形を呈する。形態から見て土版としたが、断片的資料なので、断定はしきれない。

最後に取り上げるc-13も両面とも無文だが、胎土に多量のガラス質石英を含む。佐野式土器でも佐野2式で目立つ胎土である。楕円形基調の平面形だと思われ、両面とも表面は平坦に仕上げられている。問題は正背方向に穿たれる2つの小孔である。2孔とも破断面で観察され、図中左側は貫通し、右側は途中で途切れているが貫通していた可能性が高い。径は不明だが3mm程度ではなかろうか。隣り合った2孔に紐を通すと考えるなら、後述する二孔付の柱状土製品と類似した使用方法が想定でき、土版から除外するほうが良いことになる。形態や大きさから見て土版の中を含めたが、判断には迷う。

以上、人面付土版や土版を報告したが、断片的資料の中に無文品が多く、人面付のc-3・c-4も人面以外の装飾要素がないのかもしれない。断片には土版以外の土製品がまぎれている可能性は残るが、無文品の多さには注意を払う必要があろう。

最後に土坑へ埋納されたc-1以外の出土状況を一瞥する(図161)。c-1の次に破片が大きいc-4はS3W21グリッド出土で谷状低地の廃棄場Mから出土した。c-6は佐野1式の13号住居出土で、住居の時間幅には整合するものの、住居に埋置されたわけではない。それ以外の小破片は谷状低地中央(c-2)や、廃棄場W(c-7)、廃棄場E(c-8)や、南微高地上のグリッド出土だが、個体数が少ないこともあって散漫で、特定の傾向を示さない。埋納するなら南微高地で、そうでないなら廃棄場でも南微高地でもかまわなかった、ということなのだろう。

## (2) 中空動物形土製品 (図159～161)

10点出土している。中空動物形土製品(中空土製品)は土版・岩版との深い関わりが指摘されている[小杉康 1986]。10点のうち最も遺存状態の良いc-14は、人面付土版c-1と同系統の文様が施文されており、その指摘を裏付ける資料であろう。c-14は土偶との関わりも深く、当地域独自の土偶の要素を取り込んでいる。土版と深く関わる土製品なので、その評価は土版と一体で考える。まず、今後も問題とされる好資料のc-14とc-15について個別に報告し、他の8点もc-14・c-15と比較しながら概観する。

### ア 胴部中実の動物形土製品 [c-14]

唯一、全体像がある程度推定でき、中空の頭部は欠失するが、中実の胴部と前肢からなる。胴部が中実なのはX線写真(写真図版44)でも確認できる。胴部は中実だが頭部は確実に中空なので、中空動物形土製品と呼んでもよいだろう。後肢の表現はない。胴部平面形は楕円形というよりは小判形で、横断面は面取りされた凸レンズ形とでも呼ぶべきだろうか。

胎土は土器と比較しても混入鉱物は少なめで、鉱物粒子をある程度除去した粘土が用意されたと考えられる。当地域で標準的な花崗岩に由来する岩石や鉱物が含まれるほか、ガラス質石英がやや多めに含まれる。佐野式土器の胎土ほどではないにせよ、他の中空動物形土製品とは少々異なる。

胴部は中実で、中空の頭部と左の前肢が剥落した痕跡が明瞭に観察できる。また、右の前肢と胴部との間に空隙があるのがX線写真で確認でき、右前肢も分割成形されたことがわかる。主体たる胴部の成形方法は不明だが、頭部と左右の前肢はパーツに相当し、本体とは別作りである。左の前肢は腹背方向に2枚の薄い粘土を貼り合わせて成形しており、パーツもさらなる分割成形で作られている。接合部分で剥落しやすい理由は、接合面の乾燥が進みすぎたからだろう。製作されたパーツが何らかの理由でそのまま留め置かれ、一定の乾燥時間を経た上で、再加湿が不十分なまま貼り合わされたと推測する。乾燥の行き過ぎは中空の製品を製作するうえでの技術的な理由なのか、それとも製作過程で必要とされた作法上の理由なのか。

中実の胴部には縦貫する貫通孔が穿たれる。直径は4mm、延長は100mm前後で、中空頭部と胴部の腹面側接合面から、背面側下端よりわずかに上位に突き抜ける。この位置関係だと、貫通孔の延長は頭部の中空部分には直結せず、頭部腹面側に開口したであろう口に繋がるのではなかろうか。腹面側下端付近には性器表現が見られるので、貫通孔下端は性器を意識していない。だとすれば、口から肛門へ抜ける貫通孔の可能性が高いだろう。中空部に不可欠な貫通孔は、口とは別の孔を確保したのではなかろうか。貫通孔上端付近の腹面側、下端付近の背面側はそれぞれ貫通孔に沿って表面が盛り上がり、これは棒状の工具を器壁に押し込んで孔を穿った痕跡である。技法を含めてこの貫通孔のあり方は、エリイ遺跡の山形土偶やポスト山形系土偶、顔面付分銅形土偶に頻繁に見られるので、その系譜を受け継いでいることが確信できる。胴部が中実なのは、当地域の伝統的な土偶を意識してのことだろう。中空動物形土製品には貫通孔が不可欠で、直径1cmを超える大きな孔が穿たれる。腹面や背面に穿たれる例が多いが、尾部付近の側面に穿たれる例もある。類例を観察できてないので憶測に留まるが、それらは棒状や管状の工具を差し込んで開けたのではなさそうで、穿孔というより透孔だと見たほうが良いのではなかろうか。棒を差し込んで立てるための孔だという説もあり、その当否はともかくも、本来的には中空の胴体にふさわしい大きさの透孔が必要とされたのだろう。中実の胴体には、空気抜きの貫通孔は不必要で、透孔を穿つ部位も確保できまい。c-14の貫通孔は、透孔に擬したのか、あるいは透孔など全く意識しなかったのかの、いずれかではないだろうか。前肢は側縁のやや腹面側に寄って取り付けられ、若干ながら背面側に反り返る。

頭部が欠失する腹面には、頭部と胴部を区切る隆帯が1条貼り付けられる。隆帯上には鋭いキザミが加えられる。この隆帯は側面で途絶して背面には及ばないが、背面も無文帯を設定して頭部と胴部は明瞭に分割される。胴部は腹面・背面とも全面的に施文され、腹面側の文様は前肢上まで延伸する。前肢と胴部の画面の一体化はc-22と同一の様相だが、c-22背面側のように前肢独自の構図を付け加えてはならず、胴部画面の末端に前肢が利用されたに過ぎない。手抜き的な様相を感じる。

腹面の画面は上下に二分される。上位文様帯と下位文様帯である。欠失した頭部や頸部も独立した文様帯だったろうから、あわせれば3～4帯の構成だろう。上位文様帯は右上方からの沈線と左下方からの沈線が、中央で入り組み、これが構図の中心となる。ただし、下方からの沈線の末端は少々幅が広げられており、ここは本来は独立した点刻だった可能性がある。すなわち、中央の点刻の両側に右上方からの沈線と左下方からの沈線が絡みつく構図のはずが、左下方からの沈線は点刻に接続してしまった、と読み解いたらどうだろうか。それなら、本来の構図は人面付土版c-1の背面構図と同一で、それが点刻への接合で変形したのだと判断できる。次に、この中心構図の入り組み沈線に沿って上下に1条ずつの弧状沈線が追加され、その曲線部分が分岐して、線描の三叉文となる。入組文に沿いつつ、その外側をはさんで対向する足の長い三叉文、という構図で、入組文と三叉文は繋がらず、三叉文は独立だとも言える。c-1の背面の構図では、中心構図の入組沈線に沿って上下に1条ずつの沈線が追加され、その外側に線描の三叉文が独立して配置された。追加された沈線と三叉文を接続させれば、c-14腹面の構図そのものになる。c-14腹面の入組文は、c-1背面の入組文をそっくり受け継ぎ、その要素の一部を接続させて変形することで成立した。上位文様帯は不十分ながらもミガキが加えられ、鈍い光沢をもつ。ミガキが及ばない部分には擦ったような痕跡が残るが、ケズリ痕跡なのかそれとも縄文なのか、判断できない。沈線内にもミガキが及び、光沢をもつ。

下位文様帯は2条の沈線で上下を画し、中央に縦弧線、弧線間に縦短線が施文される。単位文だと見ることができるが、これが性器表現であるのは確実だろう。c-1の腹面と酷似しており、真ん中の点刻が短線に変化しただけである。施文位置も同一なので、同一系譜の構図だと判断する。c-1には付随して弧線が追加されるが、c-14では省略される。これは手抜きだろう。下位文様帯には縄文が充填される。これもc-1と同一だが、いったん施文した後にミガキで消そうとし、消しきれずに中途半端に残している。縄文スパー

スの消失過程を示してくれる事象だと推測する。上位文様帯には擦ったような痕跡があるが、それが気になるのは縄文の磨消しの可能性があるからである。いったんは三叉文に接する位置に縄文を施文しておきながら、それを磨り消したのなら、安行3式土器の施文変遷過程の一端に迫る事実を見出せる。

腹面の上位文様帯は、人面付土版 c-1 の背面の構図を受け継ぎ、下位文様帯は腹面の構図を受け継ぐ。構図は継承しても、腹背の識別が忘れられて、混乱した状況である。

背面は沈線で画された大きな画面が設定される。外周の沈線は繋がらず、区画線としては不完全だが、1つの画面に囲い込む役割は十分に果たしている。その大区画は、中央に配置した中心的構図で上下に細分されるように見える。右上方から伸びる2条の沈線が、画面中央付近で蕨手状に巻き込むのが中心構図で、左下方からの沈線末端はこの蕨手を囲む曲線となり、分岐して線描の三叉文となる。腹面の構図に近似しており、中心的構図は、癒着気味の入組構図を癒着した蕨手構図に置き換えたと推測する。中心構図に付随する三叉文は腹面と同一である。蕨手構図より上位の画面には、縦短線を囲む大きな円と、その両側に小さな円が線描される。中心の円は中空動物形土製品に本来設けられるべき貫通孔のデザイン化ではあるまいか。参考資料として図157に掲載したさいたま市東北原遺跡第46図例[山形洋一他1985]や、久台遺跡第57図例[新屋雅明他2007]の貫通孔と同一の位置で、特に東北原例は図柄の上でも縁が深そうである。

腹面には赤色塗彩が観察できる。風化の進んだ背面には確認できないが、全身に彩色したのではなかろうか。

左前肢は先端近くが欠損しているが、都合3つの欠損面は表面が薄く剥ぎ取られた状態を示す。すなわち、腹面側の欠損は前肢側面の背面側から打撃を加え、背面側の2つの欠損は前肢側面の腹面側から打撃を加えた可能性がある。いずれも石核から剥片を剥ぐ要領に似ている。中空動物形土製品の意図的な欠損は報告例が少なからずあるようで、c-14もその例に加えることができるだろう。

腹面側より背面側のほうが風化・劣化が進んでいる。背面以上に劣化しているのは下部で、図では単純な緩い凸面に表示したが、剥落面の可能性は排除できない。後述するc-15、c-19などには尾部の表現があり、それらはパーツ「尾部」を貼り付けるのではない。だが、c-14の前肢のように、別パーツを貼り付ける尾部表現は、ないと断定するわけにはいかないだろう。小ぶりの尾部が貼付された可能性を考慮しておきたい。

出土地点は南微高地上のS6W12グリッドで、炬4から2m強の距離があり、炬緑石上面と同レベルだ。炬4はその形態から後期前葉～後葉と推測するので、時期的には合わず、炬4をもつ住居内出土の可能性はないだろう。剥落した右前肢が15mほど離れた廃棄場Wから出土し接合したが、剥落後の前肢が大きく移動したのだろう。ところで、c-1は南微高地上の居住域の一角に土坑を設け、分割毀損後に一定の作法に従って埋納した。c-14の出土状況に関しては、所見は残されていないが、ほぼ完形に近い遺存状況から考えると、土坑への埋納も考慮したほうがよい。少なくとも廃棄場への廃棄ではない点は、両者に共通する。

中空動物形土製品c-14は、中実の胴部や口からの貫通孔など、当地域の土偶の伝統を継承する。一方、胴部の文様は人面付土版c-1から腹背の秩序を無視した形で継承する。中空動物形土製品に対する理解が中途半端なことは明瞭で、知らないがゆえに、土偶の技術で製作せざるをえなかったのだろう。埋納されてしまったc-1を観察できないまま、文様を継承しようとすれば、腹背の混乱も起こりうると思われる。このような混乱が許容されたのは、c-1の構図は受け継いだ、祭祀用具としての位置は受け継がなかったからではないだろうか。そう考えれば、両者は近縁だが同種の道具ではないことになる。あるいは土偶のような伝統がまだ確立していない新しい用具なので、少々混乱は咎められなかったのだろうか。次に報告する胴部中空の動物形土製品は断片的資料ではあるが、胴部中実のc-14よりもあるべき形態に近い。中空動物形土製品にヒントを得て製作した可能性のある中実土偶d-344を既に報告したが、c-14はそちらのほうがやや近いかもしれない。完形品に近いがゆえに注目されるc-14だが、当地域の中空動物形土製品の中では主流

の位置を得られなかった可能性もあるだろう。

#### イ 胴部中空の動物形土製品 [c-15～c-23]

c-14 同様混入鉱物の少ない胎土のc-15は中空で、2つの丸瘤が乳房であるのは確実なので、土偶の要素が明瞭に取り込まれている。c-15を最初は上半身と考えた。丸瘤の中間にある貫通孔が口の表現に見えたからだが、これは中空動物形土製品尾部の貫通孔と見るべきだろう。乳房のある側を腹面とすれば、腹面を形成する粘土帯の先端すなわち尾部が、腹面側に曲がって突出し、鋭い稜をつくる。縦断面を取れば尾部先端が腹面側に鉤状に曲がりこむ。背面側の粘土帯は尾部の途中で腹面側に滑らかに擦りつく。尾部腹面側が凹面、背面側が凸面である。中空動物形土製品の尾部は欠損する例が多い。剥落が多いと推測するが、著名な北海道千歳市美々4遺跡出土例の尾部は、先端近くまで中空で、背中側に明瞭に反り返る。久台遺跡第57図の尾部も、先端が小さく背中側に反り返る。c-15とは反り返る面が逆だが、尾部末端の納め方は共通する。c-19・c-20の尾部先端にも反り返りが確認できる。

c-15の欠損する右前肢は縦長で薄く、やや腹面側に寄って取り付けられ、わずかながら背面側に反り返る。この位置と反り方は、c-14の前肢と一致する。胴体と前肢の接合方法は丁寧で、胴部を丸く窪めて「受け」を作成し、そこに前肢の先端を差し込んでいるのが観察できる。

中空の胴部、尾部と前肢の形態などから見て、c-15は中空動物形土製品を基本形とし、それに土偶の要素である乳房を取り入れていると判断する。c-14よりも中空動物形土製品の本来の姿に近いと見られることもできる。腹面は乳房以外に何の装飾要素もない。表面は丁寧なナデで仕上げ、光沢もほとんどない。作りは丁寧で手抜きはないので、文様を失った末期相と考えるより、小形の無文品が並存すると見たほうがよいと考える。

c-14・c-15以外の中空動物形土製品を、以下でまとめて報告する。中空の体部破片6点のうち、c-16・c-17には前肢が確認でき、体部上半の破片である。前肢の曲がり具合から判断して、c-16は腹面の、c-17は背面の破片だと推測する。c-18は体部下半で、貫通孔が確認できるので尾部に近く、c-19～c-21の3点は尾部である。c-19・c-20も胴部下端が大きく反り返り、腹面側と背面側の接合部が鋭い稜を作るので、c-15と同一の形態・製作技法である。いずれも尾部末端近くまで中空で、c-19の反りは大きく、c-20は小さい。c-15は反り返る凹面側が腹面なので、それと同形態なら、c-19は腹面側を主体とした破片、c-20は背面の破片であろう。c-21は反り返りが無いものの、欠損部側に性器表現が見られるので、残存するのは背面の破片だと推測する。c-18は腹背不明である。後肢の表現は確認できないが、c-15のように尾部が反り返れば、後肢は付け難いのではあるまいか。c-22・c-23は体部から剥落した前肢である。

c-14 同様に混入鉱物が少なめの胎土なのはc-16、c-18、c-23の3点で、鉱物粒子をある程度除去したのだろう。土偶や土版の胎土は土器よりもはるかに鉱物の量が多いので、それらとの差は顕著だが、中空に造形するのなら含有鉱物の除去は当然だろう。花崗岩系統の岩石や鉱物が含まれるが、これは当地域では標準的な胎土である。一方、c-17、c-19・c-20の3点は混入鉱物が多く大きい。c-14のように手を加えた胎土ではない。また、c-22の胎土には違和感があり、粒子が極めて少なく、精良で灰白色を呈し、異系統の胎土の可能性もある。

c-14 同様に大半が何かしらの剥落痕跡を残しており、成形技法が窺える。c-16の中空の体部は、前肢の接合部分で腹背方向に剥落するのが確認できる。腹面パーツと背面パーツを単純に貼り合わせたように見受けられる。c-21の中空の体部も、腹面パーツと背面パーツを貼り合わせた痕跡が観察できるが、接合面は単純ではなく、背面側の板状粘土の末端が、腹面側の板状粘土を包み込んでおり、より頑丈な接合方法である。これに対してc-18の中空体部は、腹面パーツと背面パーツの剥落痕跡に加え、側面に別の粘土帯を貼り

付けた痕跡が断面から観察できる。さらに強度を高めるために側面パーツを加えたのだろうが、c-18の器壁がc-16等より厚いことが関係しているかもしれない。c-19・c-20は接合痕跡が確認できないものの、尾部の曲げ方から見て、腹面パーツと背面パーツの接合であることは間違いないだろう。c-17は剥落や接合の痕跡が観察できない。前肢パーツのc-22・c-23でもc-14の左前肢同様に、腹背方向に貼り合わせて成形するのが観察される。パーツ・前肢は分割成形が原則的ではなかろうか。それにしても、剥落痕跡は土偶でも頻りに観察できるが、中空動物形土製品のほうがいっそう顕著のように感ずる。

中空動物形土製品に不可欠な貫通孔はc-14のほか、c-18、c-21にも確認でき、c-16・c-17も貫通孔がなかったという証拠はない。腹背不明のc-18は残存部の下端付近に貫通孔が開けられる。推定される直径は5mm程度で、器壁に対しては斜方向に穿たれる。c-21の貫通孔も直径5mm程度で、図下端の腹面・背面の接合部分に開けられるが、その孔を囲むように周辺が盛り上げられており、図左側のほうが顕著である。孔の開き口が見えたと思われ、こちらを腹面と推測するが、性器を意識した表現だろう。いずれの貫通孔もc-14同様に棒状工具を突き刺すか、パーツを貼り合わせる時に挟み込んで作出したと推測される。透孔とは異なる貫通孔は、エリ穴遺跡出土中空動物形土製品全体に当てはまるのではなかろうか。

c-21のわずかに残存する腹面下端には、貫通孔の開き口部を囲んで性器表現と思われる隆起部があり、その裾に沈線が巡る。この見方が正しければ、c-1やc-14の性器表現とは別の部位に、別の方法で性器が表現されていることになる。中実なか中空なのかの相違が根本にあるのだろう。c-21の背面の文様帯構成は不明だが、画面は水平分割され、その最下位だけが残ろうじて残存する。モチーフは細い沈線で描かれ、中央で入り組んだ巴が左右に延伸し、末端が分岐して三叉文となる。分岐部分はわずかに抉られて広げられる。入組文と三叉文が接合した、入組三叉文ということになる。大きく欠損する腹面も背面と同様の帯構成で、類似した図柄が描かれるのではなかろうか。最下位の文様帯に入組構図を取り入れるのは、c-1やc-14とは異なったやり方である。側面には腹面・背面の沈線の末端が延伸するが、側面の範囲内で収まり、腹面と背面のモチーフは繋がらない。c-21の器面は甘いながらもミガキが加えられて、鈍い光沢がある。いったん充填された縄文がミガキで消された可能性もあるだろう。図柄はc-14に近いが、中心の巴構図が二重ではなくっており、簡略化が進んだと見ることもできる。縄文も充填されないようなので、いったんは縄文を充填した形跡のあるc-14よりは後出するのではなかろうか。

腹背不明のc-18は図左面も右面も水平方向に分割されるように見受けられる。ややためて深い沈線で描かれる構図は判然としなが、左面では中央の縦線を挟んだ三叉文とそれに対向する三叉文らしく、線描で陰刻はない。右面には陰刻を伴う三叉文が配置されるが、土版にみられる線取弧線に三叉陰刻を取り付けたようにも見える。これらの三叉文が入組構図の一種だとすれば、最下位の文様帯に入組構図を導入するc-21と同系列の配置になるのではなかろうか。表面が荒れてミガキの有無は不明だが、ミガキなしの可能性が高いので、縄文は併用されないだろう。線描主体の描法だとすれば、c-21よりもさらに新しいのではなかろうか。

c-20の背面は構成上最下位の文様帯で、点列を充填した区画が描かれ、入組構図は採用されない。ここはc-1、c-14などでも入組構図を用いないスペースなので、それを踏襲しており、c-18、c-21とは異なった配置かもしれない。描線も細く、c-18よりは古相だろう。

c-15を含めれば4点の無文品がある。腹面の破片と推測されるc-16、背面の破片と推測されるc-17は前肢の側面以外は無文である。ともに表面にはオサエによる凹凸が顕著に残るが、c-17は甘いながらもミガキが加えられて、背面・腹面・側面とも整形は丁寧である。c-16の腹面・背面には赤色塗彩が観察できる。他には確認できなかったが、全体に表面の風化が進んでおり、塗料は剥落してしまった可能性が高い。中空動物形土製品の多くは赤色塗彩されたのではあるまいか。c-17の前肢側面のみ、直交方向の鋭い圧痕が加えられる。c-16の前肢は端部が欠損し、圧痕の有無は不明である。c-19は無文だが、何らかの工具痕跡



が残る。

前肢のみの c-22・c-23 は装飾が豊かである。c-22 は腹面・背面とも体部の図柄が延伸しており、体部と一体化した画面とされたのだろうが、これは c-14 の前肢と同様である。背面側には前肢の中央に広く挟った独立三叉文が置かれる。前肢側面には直交方向の連続圧痕が加えられるが、これは中空動物形土製品には広く用いられる。c-23 は前肢の腹面・背面とも全面に細かい斜縄文が充填され、体部との間にはミガキが加えられて、前肢と胴部は切り離された別画面になる。側面の圧痕はない。c-22 とは大きく異なっており、文様の系譜が異なるのだろうが、別画面・縄文充填は東北原遺跡第 46 図や久台遺跡第 57 図の完形品の様相と一致する。

前肢の c-22 には全面に赤褐色の付着物がある。分析できていないが、漆が塗られていた可能性がある。それは剥落面にも付着するので、装飾として塗られたのではなく、剥落した前肢を体部に貼り付けなおした補修の痕跡だと判断する。成形の様相から見て、前肢は剥落しやすい部位だが、補修してまでも使用し続けなければならない事情が、c-22 にはあったのだろう。

#### ウ 出土状況 (図 161)

c-16 は配石 24 から出土した。伴出土器は小破片だが、晩期前葉～中葉が大半を占める。c-16 とは整合する可能性が高い。配石 24 は谷状低地にあり、廃棄場 E1 の末端に隣接する。c-19・c-20 は廃棄場 E 出土である。c-17・c-18、c-21 の 3 点は谷状低地の廃棄場 E2 やその隣接グリッドから出土した。廃棄場 E2 は後期末葉～晩期中葉に形成され、晩期前葉がピークとなる。この 3 点も廃棄場形成の時間幅と整合する。以上の 6 点は廃棄場での作法に従って廃棄されたと思われる、c-14 や人面付土版 c-1 とは異なる出土状況を示す。c-15 は南微高地上から出土した。前肢 2 点は軽量で、c-22 は廃棄場 E1、c-23 は c-1 と同一の S36W24 グリッド出土だが、c-14 左前肢と同様に大きく移動した可能性がある。

#### エ 中空動物形土製品の位置付け

以上の報告を踏まえれば、エリ穴遺跡出土の中空動物形土製品は、大きく 2 つの系統に区分できる。胴部が非中空の系統と、中空の系統の 2 区分である。胴部非中空の系統は、中空動物形土製品本来の姿からは隔たりが大きく、甲信地域独自の変容を遂げた系統だったろう。唯一該当する c-14 は、人面付土版 c-1 の要素を受け継ぎ、時間的には c-1 の直後に位置付けられる。中実の大きな胴部は壊れにくく、意図的な毀損も行なわれなかったとみられ、完形に近い形で残された為大変目立つ存在である。エリ穴遺跡には 1 点しかない上、c-14 の後継者は見当たらないが、類例は皆無ではない。上田市雁石遺跡出土の魚形土製品は、写真からの判断だが c-14 の類例と思われる。変容が過ぎて主流となれなかった系統で、少数派という位置付けを考えておく。

胴部中空の系統は中空動物形土製品本来の姿により近い。胴部破片 7 点が該当するが、中空土偶同様に壊れやすく、意図的に埋納されない限り、原形を留めて遺存するのは期待できない。胴部中空の系統が主流だと考える。主流の中にも土偶の要素が入り込む。c-15 の前肢付近の乳房表現がそれである。前肢周辺の破片はそのほかに 2 点ある。c-17 は背面なので乳房の有無は不明だが、腹面の c-16 には乳房はない。c-16 のほうが c-15 より本来の姿に近いといえよう。それ以外の 5 点は乳房の有無は不明である。c-14 ほどではないが、c-15 も土偶の要素から脱しきれず、中途半端な形態をとる。c-16 以下にしても、土偶の要素を排除し切れているかどうかは怪しい。

前肢の断片 2 点はどちらの系統に属するのか不明である。

器種の境界を越えるが、人面付土版 c-1 ⇒ c-14、と配列するのは可能だろう。微妙な系譜の相違を無

視すれば、c-14 ⇒ c-20・c-21 ⇒ c-18、という配列も可能性はある。前肢だけを見れば、独自の前肢装飾をもち補修までしているc-22、縄文を充填したc-23、胴部の装飾の末端が延伸するc-14、側縁のキザミしかないc-16・c-17、などという配列もしてみたくなるが、時間軸に沿うという保証はない。無文品の評価を含めて課題は多く、これらの配列案は憶測交じりの試案に過ぎない。

#### 4 祭祀に関わりそうな土製品

##### (1) 手燭形土製品 (図 162・163)

###### ア 概況

その可能性のあるものを含めて、15点出土している(c-24～c-38)。これまでの研究[蜂屋 2006、蜂屋 2012 など]からは、手燭形土製品は異形台付土器を祖として後期末葉に関東地方で成立、確立するのは晩期初頭、継続の下限は晩期中葉の安行 3d 式、分布の中心地域は利根川中流域、甲信地域には晩期初頭に波及、と集約することができるだろう。甲信地域は分布域の西端に該当し、蜂屋の集成ではエリ穴遺跡を除いて4遺跡10例が知られている。このうち深町遺跡出土例は顔面付銅形土偶だと思われるので除外するが、中村中平遺跡の1点が追加され、そこにエリ穴遺跡が加わる。15点という数は分布の中心地域と比べても最多クラスだが、すべて断片で全体像が推測できる個体はない。15点すべてに把手部は残存するが、把手部の延長上にある台部とその上に乗る器部が確認できるのは2点に過ぎず、それも把手部寄りの一端がかるうじて残るのみで、器部の端部はすべて欠損している。残り13点は把手部しかなく、しかもその先端が残るのは半分以下の6点に過ぎない。

器部・台部が残存するのはc-28・c-29の2点のみである。ともに器部は台部に接合する根元の部分が残るだけで、端部は欠損し、形態については全くわからない。器部の内面はナデで仕上げているが、c-29の内面は不整形である。2点とも台部のほうが把手部より幅広い。

蜂屋の編年観をもとに把手端部の形態の変遷を推測すれば、発生期の安行 1 式段階では平板で単純、安行 2 式段階では先端が大きく反り返り、安行 3a 期まではそれが継続、安行 3b 期以降は反りが退化、と集約できよう。エリ穴遺跡の把手端部の反り返り具合を見ると、明瞭に反り返るのはc-36で、端部が欠損するc-37も程度は不明だが反り返るのは確実である。この2点は横断面も近似し、幅に比べて厚く、楕円形や厚い凸レンズ形を呈する。反りの有無は不明だがc-38も横断面形はこの2点に近く、ひとまとめにできる可能性があるだろう。その中でc-37の側面は鋭い稜をもつので、全く別の要素があるのかもしれない。一方、把手端部がほとんど反り返らないのはc-24～c-27、c-30で、その横断面は厚さに比べて幅が広く、板状に近い形態になる。c-24の側面だけは平坦面が設定され、それ以外はすべて側面が丸みを帯びる長円形の横断面である。エリ穴遺跡出土資料を見る限り、把手端部の反りの有無と断面形の相違が連動しており、これはタイプあるいは系統の相違を反映しているように思える。単純な時間差に置き換えるのは無理で、手燭形土製品を受け入れるに当たって、丸い把手と平たい把手の2つの系統が設定されたのではなかろうか。

把手の平面形は端部が残る6点しか推測できないが、末端が最も広いのがc-24、c-27、あまり差がないのがc-25、c-30、突起などの加飾を取り除けば末端が最も狭いのがc-26、c-36である。平たい把手には3形態が揃うが、丸い把手は1点しか平面形がわからない。

把手の最大厚は26～11mmと数値に幅がある。外見の印象だが、15mm以下は薄く、それ以上あれば厚くて頑丈に見える。また、丸い把手(c-36・c-37)は15mm以下でも頑丈そうな印象をあたえる。平たい把手で厚さが16mmを超えるのがc-25～c-29、c-35の6点、15mm以下はc-24、c-30～c-34の6点である。

胎土は在地の土器のそれと特段の違いはなく、c-36以外は違和感のある個体はない。混入鉱物の量は土器よりは幾分少なめで、土偶よりは精度が高いだろう。その中でc-36は黒色の胎土で混入鉱物は少なく、

やや違和感を感じる。また、c-26 はガラス質石英を多量に含む胎土を用いており、佐野式土器との共通性が指摘できて、時間的位置付けの手掛かりになる。

全点長軸に直交する方向に欠損して横断面を観察できるが、製作技法の一端を推測させるような剥落は3点にあり、いずれも把手部分である。c-38 の把手部は断面楕円形の柱状粘土を芯とし、その外周を帯状の粘土帯で包んでいるのが剥落痕跡から確認できる。把手部先端が反り返る c-37 は、その反り返り部分が不明瞭ながら剥落面の可能性があり、把手部の平坦部分と反り返り部分を別作りで接合させた可能性がある。c-31 も把手部で、上図の表面が明瞭に剥落している。c-38 のように芯を包んだ外周の粘土帯の剥落か、あるいは上下方向に何枚か重ねた薄い粘土帯の剥落かと推測する。土偶や耳飾で観察されたパーツを組み合わせて成形する技法が、手燭形土製品でも採用されているのだろう。

赤色顔料の塗布が明瞭に観察できるのは c-25 で、c-36・c-37 にその可能性がある。

把手の端部が残る6点すべての端部近くに孔が穿たれ、c-30 を除いて貫通する。また、端部が欠損する c-29 には、台部近くに径の大きな貫通孔が穿たれる。孔の数は1個か2個で、1孔の場合は中央に(c-27、c-29、c-36) 穿たれ、2孔の場合は左右対称で、c-24 のように両端に離すか、c-25・c-26 のように中央寄りに並べて穿つ。唯一非貫通の c-30 の2孔は、半円形の工具を斜めに突き刺して形成され、2孔の中央台部寄りに低い丸瘤状の粘土塊が貼付され、それに接して器面が円形に荒れている。2孔は目、丸瘤は鼻、器面の荒れは口に相当するかのような配置で、全くの偶然とは言いにくい。把手部の2孔はエリ穴遺跡以外にも類例が多く、それにかこつけて人面を意識した表現がなされたのではあるまいか。

出土地点は谷状低地の廃棄場から7点、谷状低地の中央から1点、南微高地から5点(うち1点は13号住居)である。埋納や設置などの意図が把握できる状況はなく、場所は異なっても最終的に廃棄された状態で、2次的に移動した状態で出土したと推測する。

#### イ 文様と時間的位置付け案

把手に施文するのは8点で、c-24、c-26、c-28、c-36 の4点は正面・背面の両面が、c-37 は背面が、c-29 は正面が、それぞれ画面となる。c-25、c-31 は片面だけを画面とするが、正面か背面か不明である。c-25 はわずかに反るようにも見受けられ、それが正しければ背面が画面となる。無文は5点である。

平たい把手のうち c-24 は、端部近くの正面・背面同位置に、隆帯1条を別々に貼付する。双方を繋げないので、巡らせるのとは異なる。その隆帯上には1条の沈線が縦貫する。それ以外の装飾はない。この手法は中ノ沢 K 式土器で頻用されるが、中ノ沢 B 類型では突起頂部などに限定され、多用されなくなる。土偶などにも採用され、土器限定の文様ではない。c-24 は端部が広がる平面形、側面寄りに偏った一對の貫通孔、側面に平坦面を設ける横断面形など、他とは異なる特徴をもつ。「短冊状、底面が平端、単純な形態」という後期の把手の形態に近いのではなからうか。

c-25 は中央の沈線で画面を縦位に二分割し、左右対称で対になる三叉文を陰刻する。これはポスト山形系土偶新段階の土偶の、背面に描かれる構図と共通する。三叉陰刻に接して縄文が加えられるが、その範囲は狭い。端部中央寄りに一對の貫通孔が穿たれ、それと端部との間に短い弧線が挿入されるが、人面付土版 c-1 の眉上方の短弧線を彷彿とさせる。晩期初頭～前葉に位置付くとすれば、c-24 に後続するのではなからうか。厚みが増し、側面は丸く、端部の平面形は広がらないといった特徴も、c-24 からの変化を示すのではなからうか。

c-26 も正面・背面とも中央に沈線を縦貫させ、画面を左右に二分割する。特徴的なのは把手中央に大きな透孔を入れることで、中央の沈線をそれにぶつけて、分割線は大きく左右に広がることになる。把手の中央のほうが端部より幅広くなるのは、この透孔が原因だろう。端部中央寄りの一對の貫通孔をモチーフに取

り込み、背面側には三叉文を接続させた短い入組文が描かれ、縄文が併用される。もう1つ特徴的なのは端部周辺の側面に突起が貼付されることで、その中央に加えられた圧痕の末端が弧状に延伸する部分がある。羊歯状文をもつ土器に併用される突起の様相に似ており、晩期初頭の土器には見かけない。入組三叉文や特徴的な突起は、c-25より新しい様相だと思われる。ガラス質石英を含む胎土は佐野2式に目立つが、佐野1式にも例はある。画面の分割方法や、厚さ、側面形態はc-25を継承し、新たに透孔や突起を加えたc-26は、c-25に後続するのではなかろうか。

以上のように、平たい把手を、c-24 ⇒ c-25 ⇒ c-26、と配列する試案を用意した。c-29の大きな貫通孔は、穿孔位置から見て透孔の性格を帯びそうなので、c-26と同一段階と見るのはどうか。厚さや横断面形が共通するc-27・c-28を、c-25かc-26と同一段階と見るのはどうか。また、厚さが15mm以下の薄いタイプは、c-26に後続する可能性がありはしないだろうか。なお、c-29は佐野1a式～1b式の範囲に取りまりそうな13号住居出土で、住居の年代観と整合する可能性は十分ある。

丸い把手の配列は難しいが、縄文を併用し、広く挟る三叉文を使用するc-36はc-25かc-26の段階、隙間のない線描のc-37はc-36に後続するのではなかろうか。

把手部分しかない貧弱な資料を、強引に配列した。全くの仮案に過ぎず、自信はもてないが、甲信地域では今後も資料の充実は期待できそうもないので、敢えて試みた。

## (2) 匙形の土製品 (図163・164)

破片ばかりなので正確な形態は不明だが、ごく小形で皿状の身に柄が付くと推測される土製品で、10点あるうちの9点を図示した(c-39～c-47)。身が皿よりは明らかに深いものもあり、形態は単一ではない。単一器種としてよいかどうか難しいが、柄は概して短く先端が尖りがちで、貫通孔をもちがちだという共通点があるので、一括して報告する。柄は土器の突起の可能性も残り、そうならばミニチュア土器に近い小形品だと思われる。

c-39～c-42の身は皿状で、平面形は楕円の可能性があり、スプーンに近い形態が推測される。c-39、c-41の身の内面はミガキが加えられ、c-40はケズリのままだが形態は整っており、一応は精度が高い。c-39、c-41の短い柄は板状で尖らず、c-39は平坦、c-41は反り返って、いずれも上下方向の貫通孔が穿たれる。2点とも孔以外の装飾要素はない。c-40の柄は欠損して短いとは言いきれないが、尖ることはなさそうで、細い沈線で描く円モチーフと深めの刺突で装飾する。c-42の柄は長く、表面にはオサエ痕跡が残る。手燭形土製品は変遷の果てに匙形土製品と類似した形態になることが指摘されている[蜂屋2012]が、c-42などはその類例に該当する可能性もある。

c-43の身はやや深く浅鉢か鉢に近い。平面形は楕円の可能性が高く、器面はフラットだがミガキは一切なく、器壁は薄い。身の底寄りに短く尖った突起が付され、その根元には縦方向の貫通孔が穿たれる。c-44・c-45は断片で身の形態は不明だが、c-43とそっくりな柄が付され、c-44の柄の根元には水平方向の貫通孔が穿たれる。2点とも器面にオサエ痕跡が残る、ミニチュア土器の作りに近い。孔以外の装飾要素は3点ともない。c-46も鉢形の身で、器壁は薄く、土器と遜色ない。把手は先端が欠損するが短いようで、根元に貫通孔を穿ち、渦巻モチーフを2カ所に描く。この図柄はハート形系中実土器に多用されており、堀ノ内式期の産だろう。c-47も鉢形の身で、柄の付け根に大きな貫通孔を穿つ。佐野式特有の石英を多量に含む胎土で、外面はミガキが施される。

## (3) 石冠状の土製品 (図164)

石冠の形態を模した土製品が1点ある(c-48)。石冠には2つの形態があり[西脇対名夫2007]、その内の

第二系統がモデルであろう。体部は欠損して不明、男根状の頭部だけが残される。頭部の根元の直径は34mm、高さは40mm前後と推定される。頭部は葺の笠のように開いて頂部は緩やかながら尖り、根元付近に直径4mm弱の貫通孔が設けられる。混入鉱物が多い胎土だが、器体の表面に凹凸はなく、ミガキが為された可能性もある。

エリ穴遺跡の石冠は第一系統ばかりで、第二系統の石冠はないが、遺跡にほど近い赤木山麓の原度前遺跡で採集されているほか、中农信を中心にある程度出土例がある。そうした背景の下で製作された土製品であろう。東北地方には土冠などと称される類例が報告されている。

#### (4) 二脚付の土製品 (図 164)

組み合わせ土偶の可能性ありとして報告されている金生遺跡出土例(第103図16)は、土偶ならば下身分だけで、腰から上に相当する部位は作られておらず、二脚だけの土製品である。先端が欠損して本当に脚かどうか断定できないが、土偶の脚にしては大きく開きすぎ、何よりも頂部には清水天王山式土器の巴弧線文が施文される。土偶よりは独立した土製品の可能性を考えたい。c-49もその類例の可能性が高く、部位の名称は脚部と基部を用いることにして報告する。

c-49は基部も脚部も欠損して全体像は不明だが、脚部の付け根は半円状に大きく開き、脚なら内股に相当する部分は平坦面となって、ミガキが明確に残される。脚の横断面形は内側が平坦で外側が丸みを帯びるカマボコ形となる。土偶の脚というより、釣手土器の釣手部位などの形態に近い。基部の形態は不明だが、長円形の横断面で、脚の最大厚と同等の20mm以上の厚みをもつ。脚部の付け根の外側には細隆帯が貼付され、基部にも細隆帯が全周する。また円板状の瘤も付加される。これらの貼付要素はすべて丁寧なナデで仕上げられ、半光沢をもつ。装飾方法は中ノ沢K式の波状口縁深鉢に類似しており、後期末葉に属する可能性が高い。胎土にはガラス質石英や輝石の細粒が含まれ、光を当てるとキラキラ反射するが、これも中ノ沢K式の精製土器にはよくある現象である。波状口縁頂部の把手の可能性もあるが、類例を知らない。

### 5 装身・服飾に関わりそうな土製品

#### (1) スタンプ形の土製品 (図 164)

スタンプに似た形態の土製品で、8点ある(c-50～c-57)が、すべて完形に近い。形態・サイズとも共通性が強く、確立した独自の土製品と理解すべきである。スタンプならばつまみに相当する部分を基部、対象に押圧する部分を頭部と呼ぶことにする。基部先端から頭部までの長さは18～56mm、頭部はすべて円形で直径は21～45mm、基部横断面は円形で、直径は頭部よりひとまわり小さい。胎土は土器と同程度で、特に精度の高い個体はなく、花崗岩やそれに関連する長石等が含まれる。唯一の例外はc-57で、ガラス質の石英が大量に含まれるが、これは佐野式土器と共通の特徴である。

基部は先端が尖り気味の砲弾形を基本とし、c-52はその先端を少々窪ませ、c-57は基部全体がやや短く先端も丸い。基部と頭部は形態が異なるので、それぞれ別のパーツを接合させて成形したと推測するが、分割成形の決定的な証拠は観察できない。c-54の基部には接合線の可能性があるひび割れが観察されるので、頭部に対して直交方向に二分割して成形している可能性がある。オサエとナデで整形する基部には特段の装飾はないが、c-53は基部先端を横断する貫通孔が、c-51には基部→頭部を貫く中心孔が穿たれる。

頭部は円板状で、推定される厚みは5mm程度である。直径は基部より5割程度大きい。縁辺は欠損しがちで、特にc-50、c-56は全周欠損している。頭部断面形は、浅い凹面のc-50・c-51、平坦なc-52・c-53、c-55・c-56、わずかに凸面を呈するc-54、c-57に区分できる。頭部には文様が描かれる。正円形の画面に描かれるのは、同心円構図(c-50・c-51)、沈線帯で分割された連弧(c-52・c-53)、変形気味の連弧・三叉陰刻と同

心円の組み合わせ(c-54)、無秩序な刺突充填(c-55)の4種類で、c-56・c-57は無文である。これらはすべて土製耳飾の装飾と酷似し、相互の関連性の強さが窺える。ただ、c-54は耳飾の図柄としてはやや違和感がある。

頭部の装飾を土製耳飾の視点に立って検討する。

c-50・c-51の頭部は浅い凹面を呈し、沈線表現の同心円と点列表現の同心円を組み合わせる。2点とも最も外側には点列が配置され、最も内側には沈線の円や貫通孔を取り巻く沈線が描かれ、これらが外周帯と中心帯に対応する可能性がある。c-51の中心帯対応部位にはランダムな刺突が充填されるが、白形土製耳飾同心円文系統主系列第5段階e-129の中心帯に描かれる乱雑で方向不定の短線と関わる可能性があり、またc-55の刺突充填との関わりも考慮しておきたい。同心円文系統の耳飾は展開の中で小型化し、特に第7段階以後は萎縮に向かう。c-50・c-51はそれなりのサイズを保持しているため、第6段階以前に対応する可能性があろう。

c-52・c-53の頭部は平坦で、画面は点列を挟んだ2条の沈線で二分され、左右対称の外側に開く弧線(外開弧)や三叉陰刻が加えられる。2条沈線は白形土製耳飾外周帯外傾系統の直線系列の中心帯を彷彿させる。c-52の外開弧は2条が三叉文を挟んで独立して並列し、c-53の外開弧は2条が融合して三叉文の一边を構成する。c-52の三叉文は独立し、c-53の三叉文は外開弧と一体化していると見ることができる。この2点は白形土製耳飾外開弧の系統のe-331に類似しているが、エリ穴遺跡では他に類例がない。三叉文を多用する以上、後期に遡ることはないが、それ以上の位置付けは難しい。違和感があったc-54は鋭い線描と陰刻で、表面がかなり乾燥した状態で施文していると推測する。中央の円の一端に三叉陰刻が繋げられ、その外側に4単位の外に開く連弧、弧線の接点の一部にも三叉陰刻が加えられる。連弧は不整形で、同心円構成になっていない可能性もある。

c-55の頭部も平坦で、細い工具を直角に当てた刺突がランダムに施される。この刺突は中期の耳飾に多用される装飾だが、c-55の形態は他のスタンプ形土製品との隔たりはないので中期の産物にはなりそうもない。ランダムな刺突は後期～晩期にも採用されることがあるのを示す例だと考えざるをえない。

無文品のうちc-57は胎土と形態が他とは異なっている。すなわち、佐野式土器に特徴的な石英を顕著に含む胎土で、頭部はわずかながら凸面を呈し、基部が明瞭に短い。最も後出的なのではあるまいか。

エリ穴遺跡のスタンプ形土製品は白形土製耳飾と深く関わるだろう。そのまま耳の孔に装着することも可能だと思われ、白形土製耳飾の一種の可能性も十分あると考える。ただし、スタンプ形の土製品の頭部は円形とは限らず、描かれる文様も耳飾との関連性が問えるとは限らない。例えば大町市一津遺跡出土例(第91図16)の頭部は長円形で、文様も耳飾とは関わりそうもなく、基部の形態も砲弾形とは少々異なる。スタンプ形土製品にはエリ穴遺跡のように耳飾と関連するグループと、そうとは限らないグループがあるのだろう。

## (2) 茸形の土製品 (図165)

3点あり(c-58～c-60)、スタンプ形土製品に近い形態で、茸形とも言える。基部の直径は10mm程度、頭部の直径は15mm前後、長さは25mm以下で、ごく小さい。基部は砲弾形とは言えず、c-58、c-60は先端が丸い棒状、c-59は先端が浅く窪む円錐台形を呈し、いずれの頭部も浅い凹面を呈する。c-58、c-60は無文で、c-59の頭部には切り込みが入って花卉状を呈し、キザミが付加される。少々形態に差があるので、小形のスタンプ形土製品とするのは躊躇され、それに近い土製品と考えておくと、土製耳飾に含める見解もあろう。時間的位置付けは難しい。

### (3) 耳飾起源の土製品 (図 165)

白形系譜でブリッジの付く大形耳飾のブリッジ部分と見るか、それとも土製耳飾の側から切り離して独立させた土製品と見るか、両方の可能性がある土製品が3点ある(c-61～c-63)。

c-61は薄い芯の真ん中を大きく広げて、中心帯に相当しそうな内側の文様帯には、円に並行・直交の短線を交互に配置し、内周帯に相当しそうな外側の文様帯は無文で透孔が入る。一對の透孔の両端が欠損し、接続する側があるかないかは不明である。あれば耳飾、なければ独立した土製品だが、接続部位の欠損はごくわずかなので、側への接続は困難だと思われ、独立した土製品の可能性が高い。

c-62も同様の薄い芯で、細長い平面形なのでブリッジには似る。描かれる図柄は直線端に三叉文を加えており、エリ穴遺跡では類例がない。両端が欠損して側の有無は不明だが、接続は困難ではなく、c-61よりは耳飾の可能性が高い。

c-63はc-62とそっくりの形態で、両面施文が特徴である。ブリッジ部分の両面施文はごく稀で、構図もエリ穴遺跡には類例がない。独立した土製品の可能性のほうが高いだろう。

時間的な位置付けは簡単にはできないが、3点とも晩期前葉の範囲には収まると見たい。

### (4) 円筒形耳飾形土製品 (図 165)

土製耳飾にそっくりだが、外面が直線的もしくは緩い凸面を呈し、正面・背面はほぼ平坦で、径に比べて高いという、独特の形態をもつ土製品が7点ある(c-64～c-70)。混入鉱物を除去した精緻な胎土を用いるという共通性をもつ。北関東では晩期中葉に増加することと、耳飾以外の用途の可能性とが指摘されている[増田修 1990]が、北関東の類例と合致するかどうかには不安がある。外面の形態は耳袋装着に不向きな点も加味して耳飾からははずし、土製品の中に加えた。c-66は芯巻上技法と同様の整形方法が読み取れる。c-65はごく小さな貫通孔が正面もしくは背面直下に横断する。

### (5) 玉状の土製品 (図 165)

玉状の土製品は5点ある(c-71～c-75)。

c-71はやや扁平、c-72は丸い玉状で、貫通孔が穿たれる。胎土は土器と変わらないが、表面は丁寧にナデが加えられる。石製の丸い玉を模した土製の装飾品かと推測する。

c-73・c-74は勾玉形で、貫通孔が穿たれる基部は横断面が丸いか厚め、先端部はユビで押さえ付けて扁平にする。表面はオサエ痕跡が残る、光沢も全くないが、勾玉形は整形しにくいのだろう。c-73は特別の装飾はないが、c-74には基部と先端部に鋭い沈線で短直線が描かれる。器体の乾燥前、柔らかい段階で施文されたのだろう。胎土は土器と変わらず、混入鉱物は多い。形態は牙製の縄文勾玉に類似しており、それを模倣した装飾品と考える。

c-75も勾玉形だが、c-74などよりはひとまわり大きい。表面にはオサエ痕跡が顕著に見られる。基部を欠損しており、先端部は扁平化せずに丸く取めるので、c-74などとは少々異なる。欠損部付近は若干盛り上がりしており、何かに接合していた可能性もある。また、縄文前期に相模方面で見られる粗な作りの土製塊状耳飾とも似ている。勾玉を模した土製品と考えるが、別種の可能性も残る。

### (6) 二孔付の柱状土製品 (図 165)

2つ(一對)の貫通孔をもつ小形の土製品で、2点ある(c-76・c-77)。円筒形と円柱形の二者があるが、形態に相違はあっても、この貫通孔が共通の機能を示す可能性があると考えて、まとめて報告する。

円柱形・円筒形の部位を、曲面を挟んだ正円の側面2面からなる、と表現する。円柱側面と円柱曲面である。

円筒形のc-76と円柱形のc-77は、円柱曲面に一对の貫通孔をもち、形態・サイズとも類似する。c-76の貫通孔は円柱曲面の中央に近接して並び、円筒の空洞に突き抜ける。一对で機能し、紐を通して何かに結わえるのに適している。c-77の孔は円柱曲面の両端に離れて穿たれ、円柱を貫通するが、同一平面上に設けられて位置に振れは生じない。紐を通すとすれば一对で利用するのも別々に利用するのも可能である。2点とも円柱曲面は装飾された正面とそうでない背面とが識別される。c-76の円柱曲面の貫通孔側は無文、その反対側は透孔で華やかに飾られる。c-77の円柱曲面は全周施文されるが、貫通孔のある部分は装飾の程度が異なり、一方は派手で、他方は地味である。貫通孔は紐を通す孔で、紐で衣服などに結わえるなら、人に見せる正面と、衣服に接して見えない背面とが識別されるのは自然である。この2点は服飾用具と考えると良いのではなかろうか。

c-76は最大径21mm、長さ46mmで、円筒の中央の空洞は直径9mmと大きい。両端から抉った痕跡はないので、環形土製耳飾の製作と同様に、板状粘土を丸めて環形にしたのではなかろうか。胎土は在地の土器と変わらないが、混入鉱物は少ない。表面には多少凹凸が残るが、ケズリ痕跡も見えるので、表面を平坦に均そうとしたのだろう。図中段の円柱曲面には三角形を基調とした大きな透孔が切り込まれ、キザミも加えられて、華やかに装飾される。一方、図下段の円柱曲面は表面を平坦にただけで特段の装飾はなく、中央に6mmの間隔を開けて2個の貫通孔が穿たれる。これが紐を通す孔なのだろう。晩期前半の高台付土器では、高台部分に描いた三叉文を切り取る透孔が多用され、内開弧ブリッジ系統の土製耳飾でも、晩期初頭から三角形に近い透孔が多用される。それらと関連した装飾ならば、晩期初頭～前葉に帰属する可能性が指摘できる。

c-77は最大径16mm、長さ56mmで、胎土は在地の土器と変わらず、混入鉱物も多い。横断面は正円形ではなく、円柱曲面の装飾の豊かな側（正面側）は丸みを帯びて凹凸が大きいが、装飾の少ない側（背面側）は平坦に近い。背面側は衣服などへ装着しやすく作ってあるのだろう。表面には多少凹凸が残るが、ケズリ痕跡も見えるので、表面を平坦に均そうとしたのだろう。正面側は中央に沈線を配して二分割し、点刻を円や半円で囲む構図が描かれるが、左右対称ではないので、デザイン性はc-76より劣る。円柱曲面の両端に偏って貫通孔が穿たれるが、紐を通して結わえるのに支障はないだろう。背面側へは中央の分割線が延長して一周し、それに直交するごく浅い沈線が追加される。こうした図柄は土器や土製耳飾では類例がなく、帰属時期の推定は難しい。

#### (7) ボタン状あるいは円形土製品（図165）

該当するのは3点（c-78～c-80）で、円柱形とは言い難いが、二孔付の柱状土製品と同じ表現で報告する。いずれも厚さ（長さ）5～13mmとごく薄い。c-80はわずかな、残りの2点は明瞭な、凸レンズ形の断面形である。円柱曲面には孔を穿ったり装飾を加えるスペースがなく、代わりに円柱側面に貫通孔が設けられ、装飾が加えられる。

c-78は直径36mm、最大厚13mmと最も大きく、円柱側面の両端に貫通孔が穿たれる。文様は円柱側面片側に限定されるのでそちらが正面、無文の側が背面だろう。正面の図柄は中央の点刻を挟んだ三叉文で、これが3対、縦に並べられる。三叉文はどこにも接続しない。少々強引ではあるが、玉抱三叉文と見て、耳飾の巴玉抱三叉文と比較すれば、三叉文が他の要素と接続しない最古の段階、環形耳飾新1段階との対応が期待できるかもしれない。一对の貫通孔と正面・背面の識別は二孔付柱状土製品のc-76などと共通し、形態に違いはあっても紐を通して何かに結わえるのに適しているだろう。

c-79は直径25mm、最大厚9mmで、円柱側面の両端に貫通孔が穿たれるが、それだけではなく、中心孔も穿たれ、3孔をもつ。円柱側面は2面とも施文される。図上段の面は点列と沈線と合わせて3条の同心円が描かれる。中心孔は当然ながらその構図の中心に位置する。図下段の面は沈線と点刻が描かれるが、不規



則でどんな構図なのかわからず、中心孔も図柄の中で活かされてはいない。図上段の面が正面、図下段の面は背面ではなからうか。中心孔は単なる裝飾だと見れば、c-78と同様な使い方が考えられるだろう。正面の図柄は同心円文系統の土製耳飾と共通する。

c-80は直径25mm、最大厚5mm、中央が心もち厚いが、凸レンズ形と呼ぶのは強引に過ぎようか。問題なのは貫通孔がないことで、二孔によって果たされる機能を保持していない。貫通孔以外の形態とサイズが近似するので、本来の意義を失った模倣品のような存在の可能性を考えてみてはどうだろうか。円柱側面は2面とも細い沈線で施文される。図上段の面は中央の円を囲んで外向きに開く弧線4単位を基本とするが、それ以外の曲線も加わり、すっきりしない図柄である。外開弧の系統の土製耳飾との共通点があると言えなくもない。図下段の面はいっそう不明瞭で、何を描きたいのかよくわからない。

この3点の平面形やサイズ、一対の貫通孔は、東北地方北部で多出するボタン状土製品[金子昭彦2010]と共通する。だが断面形や貫通孔の位置はまるで異なり、施文される点も相違する。同じく東北地方北部で発見される円形土製品[上條信彦2016]の一部には平面形・断面形ともそっくりで、貫通孔も共通する例が認められる。これらと関わりのある土製品なのだろう。

#### (8) 管状の土製品 (図166)

該当するのは2点(c-81・c-82)で、最大径12mm前後、長さ32mmと36mm、不整形断面で棒状の器体に、直径2mmと3mmの貫通孔を穿った土製品である。円柱形と見て、二孔付の柱状土製品と同様の部位名称を用いて報告する。円柱側面は両側ともユビなどで圧迫されて、粘土がはみ出しており、全体に不整形で、オサエによる歪みが目立つ。円柱曲面の一部に単節縄文が施されるが、その範囲はc-81では曲面の1/4、c-82では曲面の3/4に及ぶ。また、c-82は円柱曲面の縄文部分と円柱側面両端が赤色塗彩される。円柱曲面の縄文施文・赤色塗彩の部分が正面、その裏側が背面だろう。胎土は標準的だが、c-82は混入鉱物が少ない。

管状なので紐を通せば、衣服などに結わえ付けることができるし、正面が意図される点も二孔付の柱状土製品と共通しており、服飾用具の一種の可能性があると考える。c-82側面の縄文のない部分は不確実ながら剥落面の可能性もあり、それなら土器や何か別の土製品の加飾の可能性も残る。

#### (9) 板状で透孔のある土製品 (図166)

厚さ7mm前後の板状粘土の中央を若干窪め、そこに大きな透孔を切り込んだ土製品が1点ある(c-83)。欠損して平面形は不明だが、直線的な縁辺が3辺確認でき、各辺は鈍角に交わるので、多角形の可能性がある。辺の交点はやや丸みを帯びる。透孔は片面側だけから切り込むので、そちらが表面、反対側が裏面だろう。表面は浅く窪んで凹面を呈し、裏面は緩く膨らんで凸面を呈する。裏面側の透孔縁辺は明瞭に盛り上がり、透孔を切り込む折に粘土が押し出されたことが読み取れる。多角形で板状の粘土板を作成した上で、その中央付近を大きく切り込んだと判断できる。中央が緩く窪むのは透孔切り込みによって、板の中央全体が裏面側に押された結果なのかもしれない。透孔の形態は不明だが、少なくとも3本の棘が突出しており、星形とも表現すればよいだろうか。胎土は花崗岩や砂岩の粒子を含むが、含有鉱物が著しく多いわけではない。金雲母がやや目立つが、これも特別に多いとはいえず、在地の胎土として違和感はない。表面・裏面ともナデ仕上げだが、オサエの凹凸を消しきれず、フラットとはほど遠い器面状態である。

星形の棘の部分に紐を掛ければ、それで何かに結わえることができる。正面側が若干凹面を呈するもの、結わえるのには向いている。透孔の平面形は裝飾的な図柄には繋がらそうもなく、それ以外の図柄や光沢もない。装身・服飾用具の中で取り上げたが、何か別の実用的な機能をもつ可能性もあろう。

#### (10) 櫛形の土製品 (図 166)

形態の推定が難しいc-84ではあるが、櫛の形の可能性を考えてみた。櫛としては肝心の歯の表現が不明なので、櫛を模したとは言いきれないが、櫛の棟部の形態には類似性がある。棟部の基部相当部位は長さ25mm弱、厚さ20mm弱、幅は推定で50mm前後である。図の両端は欠損する。左図右端下側の歯部寄りには欠けるものの、上側は生きており、台形に近い平面形が推測される。基部下端から一對の半円形の突起が上方に突出して貼付される。正面から見れば半の角に似ているが、その横断面は台形に近い。基部下端、中央は下方に延長するが欠損、左右の端も欠損、いずれも下方に別の構造があることを示す。欠損部分の間は透孔というより最初から空隙が用意され、表裏両側からユビで押さえ込んだ痕跡が看取できる。推定するならば基部は2段に作られ、その上段と下段は間に透孔状の空隙を2つ設けて繋げられたのではなかろうか。歯部が表現されるならば下段の下端以下だが、欠失して不明である。

c-84には表裏がある。左図が正面、右図が背面だろう。そう考える理由は基部下段と上段の間の空隙のあり方の相違にある。右図側ではその空隙の内側がある程度見えてしまうのに対して、左図側では空隙内側は見えない。基部の装飾は円形の刺突だが、左図側ではそれは円柱状の工具を直角に当てており、正円形の刺突となるのに対し、右図側では工具は斜位に当てられるので、歪んだ円形の刺突となる。また最上位の角状の突起は左図側にだけ刺突が施される。大きな違いではないが、表裏あるいは正面・背面が意図されていると推測する。

c-84の胎土は混入鉱物が多く、表面も凹凸が残り、整形は丁寧さが無い。装飾性に劣る点は、櫛のイミテーションという案には不利である。

#### (11) 垂飾状の土製品 (図 166)

c-85は全体が風化・磨耗して本来の様相が観察できない。概ね原形を留めているとも言いきれないが、不整長円形の粘土板に、長辺方向にやや偏って大きな孔が、焼成前から設けられる。最大厚14mmで器面には凹凸があり、丁寧に整形されていなかった可能性がある。側面は緩い凸面だが、これも本来的かどうか分からない。大きな孔は垂飾を想起させるが、装身具としてはみすぼらしく、性格不明である。胎土に特記すべき点はない。

### 6 ミニチュア土器 (図 166～170)

#### (1) 中期

図示を省略したが、2号住居新(中期中葉Ⅲ期)、3号住居(中期中葉Ⅴ期～Ⅵ期)、16号住居(中期中葉Ⅲ期～後葉Ⅱ期)から1点ずつ、ミニチュア土器が出土した。胎土や器面整形が中期土器に似ており、いずれも住居の推定時期と整合的だと考える。また、9号住居出土のc-194と16号住居出土のc-114は、胎土・整形とも後期以降の土器に一致するので、混入品だと考えて取り上げた。

#### (2) 後期前葉～中葉 [c-86～c-112]

堀内2式～加曾利B2式の間に位置すると推定された住居・土坑から出土したミニチュア土器のほとんどは、その推定時期に整合し、当該遺構に帰属する可能性が高い。後期前葉～中葉のミニチュア土器の様相をある程度把握することができそうである。

19号住居の床面出土土器は堀内2式が主体的だったが、加曾利B2式の量も多く、柄鏡形敷石住居よりも方形石囲い住居に接近する住居形態とあわせ、堀内2式の住居等と重複する位置に加曾利B2式の住居が構築された可能性を考えた。出土したミニチュア土器の多くは堀内2式の要素を備えているように思わ

れ、堀ノ内式が主体的な床面出土土器のあり方と共通する様相を示す。c-86は注口土器形で注口の対面に突起の剥落痕があり、それらと直交する位置に環状の把手が付く。瓢形で体上半に注口が付くなどあまり例を見ない器形だが、口端は受口となり、線描の円や弧の所々に刺突が加えられる点などからは、堀ノ内式期に置いてもよさそうに見受けられる。c-87は口縁からやや下がった位置に圧痕付の隆帯をめぐらす深鉢形で、西関東の堀ノ内期の粗製深鉢がモデルだろうが、それは中部高地でも少なからず採用されている。ただ、体部に一巡する沈線を併用する例はない。c-88は無文で砲弾形の深鉢形で、外面全面にタテケズリを施す。ミニチュア土器にケズリやミガキを施す例は少ないので、特に意図されたのではなからうか。中部高地の無文粗製深鉢の様相は未解明な点が多いが、堀ノ内期には全面的なケズリをもつ例もある。この3点は堀ノ内式土器の要素を取り入れて製作された可能性が高いのではないか。c-89は直立する深鉢形のように見受けられるが、底部が張り出すので朝顔形深鉢を彷彿とさせる。c-91は張り出した底部の直上に沈線が1条巡り、口縁は内傾する。土器の形態よりも、中空の仮面土偶の脚の形態・装飾を連想させる。c-90は無頸の壺形に似た形態で、口縁部は極端に内傾する。口径より底径がずっと大きくて底部はほとんどすぼまらず、底面には網代圧痕が残る。外面は全面的にケズリを施す。c-91とはやや異なるが、これまた中空の仮面土偶の脚を想起させる特徴をもつ。2点とも器表は明るい橙色、器内は暗灰色で、混入鉱物を含めて当地の堀ノ内式(特に2式)や加曾利B1式の一部に類似する。c-92・c-93は単純に開く深鉢形で、形態や装飾に堀ノ内式と積極的に結びつけられる要素はないが、胎土はc-91等とそっくりである。この2点を他の時期に置くべき積極的な理由はなく、出土状況などもあわせれば、堀ノ内2式と関わるのではなからうか。ただし、c-89、c-93の外面はオサエ痕跡が著しく、他の整形とは異なっている。個別の手抜きなのか、それとも時期や系譜を違える特徴の可能性があるのか、にわかには判断できない。ともあれ、19号住居の8点のミニチュア土器(c-86～c-93)は、堀ノ内式土器の要素の一部を保有し、中空の仮面土偶と通ずる要素もあると考える。

炉内出土土器から堀ノ内2式後半と推定した38号住居は、出土土器全体でも堀ノ内2式が多数を占めるが、ミニチュア土器も1点出土している。c-94は19号住居出土のc-90そっくりの形態で、無頸壺形を呈し、底部は大きくて網代圧痕が残り、底部直上に1条の沈線が巡り、口縁部は著しく内傾する。c-90とc-91の特徴をあわせたかのごとく、これも中空の仮面土偶の脚を連想させる。口端に貫通孔3個を穿つこと、外面はケズリでフラットに仕上げること、内面もナデでそれなりに整えることなどを見れば、何らかの実用的な用途をもって製作された可能性もあるだろう。

18号住居床面出土土器は堀ノ内式～加曾利B1式前半に限定的で、その時期の敷石住居の系譜に連なる住居だと推定したが、3点のミニチュア土器が出土している。c-95・c-96はc-90などと共通の胎土で、口縁部は内傾して尖り気味の口端が内折する。この器形は加曾利B1式朝顔形精製深鉢がモデルだろう。c-97も単純に開く深鉢形で、黒色の胎土だが、これも当地の加曾利B式土器には一定量存在するので違和感はない。口唇部に密な圧痕が施されるが、加曾利B1式朝顔形精製深鉢の装飾の援用だろう。以上の3点は加曾利B1式朝顔形精製深鉢の特徴の一端を取り入れていると判断でき、住居の推定時期とも整合する。

そのほか、堀ノ内2式～加曾利B2式に帰属すると推定した28号住居、31号住居、竪穴3、土坑407からミニチュア土器の断片が出土している。それらについては積極的な根拠はもてないが、それぞれの遺構の推定時期と整合しない要素は見当たらない。

遺構外出土のミニチュア土器のうちから、胎土に違和感がなく、プロポーション、細部形態、整形、文様など何らかの要素が堀ノ内2式～加曾利B2式土器に近似したものを抜き出してみよう。c-103は単純に大きく開く浅鉢形で、堀ノ内式に似た形態がある。c-104の底部は平坦面をもち、外面のケズリ、内折気味の口縁端部など、加曾利B1式の要素を取り入れているだろう。底部が張り出すc-105～c-108や、相対的に広

くて整形された平底のc-109～c-111も、朝顔形深鉢のプロポーシオンや細部形態と共通性をもつ可能性があり、これらは後期前葉～中葉に帰属する可能性がある。底面に網代圧痕を残すミニチュア土器は他の時期の類例をあまり聞かないので、消極的ながらこの時期に属する可能性があり、c-112などが該当する。遺構編1で報告したJ26-12(第1分冊図126)は26号住居の混入品だが、体部に顕著なケズリが施され、口縁部の文様と合わせて加曾利B1式に対比できるだろう。

後期前葉～中葉と推定したミニチュア土器のうち、c-88、c-91、c-96、c-99、c-106・c-107、c-109～c-111は底部と体部の境界に剥落や接合痕跡が認められ、少なくとも底部と体部は分割成形である。c-89は体部に2段の接合痕跡が認められ、粘土帯を積み上げて成形したと推測できる。ミニチュア土器といえども、成形は粘土帯を積み上げるのが基本の可能性が高く、それが積極的に観察できない個体でも否定的な痕跡は観察されなかった。

### (3) 後期中葉以降 [c-113～c-120]

加曾利B1式の要素をもつと推定したc-104の底部は、朝顔形深鉢のように外面側に張り出さず、体部下半は丸底に近いカーブをもつが、底面の中央は明瞭な平坦面となる。その類例かと考えたc-110の底面はわずかながら凸面を呈する。これらの形態に近い底面をもつc-113や、浅鉢形か深鉢形のc-114～c-117は、胎土が堀ノ内2式～加曾利B2式土器に近似するとは言えず、前項で報告した仲間には加えなかったが、それに近い様相を示すことは間違いない。このうちc-117はサイズがやや大きく、小形の実用品の可能性が残る。

c-113の底部はごく緩い凸面状の平坦面で、明瞭なケズリ痕跡が残され、体部下半にも及ぶ。c-113の最大の特徴は縦方向の貫通孔を有する瘤状の貼付で、これは釣手土器の基部の構造に酷似する。加曾利B2式かその直後なら、紐を通す孔が2個穿たれるが、c-113には1個しかない。機能的には少々苦しいが、小形の実用品の可能性が残る。c-113は後期前葉～中葉と推定したグループの直後、後期中葉かその直後辺りに位置するのはなかろうか。底部形態の類似を唯一の根拠にして、残りの4点も同様の位置付けを考えるのは少々乱暴に過ぎようか。いずれも外面にもケズリは確認できないが器面は平坦で、外面整形は丁寧である。

大きく外傾する鉢形か深鉢形のc-118は小さな丸底で、体部外面には全面にケズリが残される。凹凸は著しいが、オサエによるものではなく、すべてケズリで、器壁は薄い。深鉢形のc-119も器壁は薄く、外面のケズリは顕著で、オサエの凹凸が著しい内面にも部分的なケズリが残る。ケズリの多用という点で、後期前葉～中葉に近いが、器面の凹凸を見れば少々距離を置いたほうがよいように思える。

c-120は高台付のミニチュア土器で、高台の接合部分に刺突を加えた丸瘤を1個貼り付け、それを挟むように背中合わせの細い弧線3単位を一巡させる。瘤は1個なのでそこが正面だろう。連弧は中ノ沢K式で多用される横帯文なので、c-120は後期末葉に位置付く可能性があろう。

### (4) 晩期中葉とその前後 [c-124～c-190]

後期後葉～晩期初頭は遺構が少なく、遺構出土のミニチュア土器はない。続く晩期前葉以降に位置付くと推定された住居・土坑や、晩期中葉の遺構に関連するグリッドから出土したミニチュア土器には、推定時期に整合的な様相を示すものが少なくない。特に晩期中葉のミニチュア土器の様相をある程度把握することができた。

貧弱で夾雑物を含みつつも、佐野1b式～2式の住居だと推定した40号住居出土のc-124は、ミガキが施された平底の周囲を沈線1条が巡る。体部の沈線は欠損で構図不明、白色がかった胎土は混入鉱物が少

なく精良で、当地域の産とするには違和感が強い。壺形あるいは肩が張り出して括れる頸部をもつ鉢形の可能性が高い。大洞 C1 式～C2 式の要素を取り入れた土器では、底部直上に沈線を 1 条巡らせるのは珍しくない。大洞系を意識した装飾だとすれば、住居の年代観とも整合する。佐野式もしくは浮線文系土器の段階かと推測される土坑 80 出土の c-125 も、c-124 とそっくりの違和感の強い胎土で、肩が張る鉢形か深鉢形である。外面はフラットな曲面で、ケズリ痕跡が観察でき、その上にミガキが施される。佐野式の肩部文様帯型深鉢や、浮線文の裏のプロポーシオンがモデルだとすれば、これも土坑の年代観に整合する。佐野式の可能性が高いと考えた埋裏 5 が存在する S21W21 グリッドは、佐野 2a 式とその前後の土器が卓越した。そこから出土したミニチュア土器 c-126 は壺形で、欠損する口縁は恐らく外屈し、体部は下膨れで、平坦面のある底部中央は工具で抉られて上げ底となる。肩部に細隆帯 2 条が巡り、それを 4 分割して瘤状突起が追加される。細隆帯のスソをナデるので、外見上は楕円構図にも見えるが、瘤状突起の剥落部分では、2 条の細隆帯は水平に一周している。大洞 C1 式の構成要素とされ [高橋 1981]、佐野 1 式～佐野 2 式の時間幅の中に対比できるのではなかろうか。器壁がごく薄く、外面は丁寧なケズリの上にミガキが施される。明灰色で混入鉱物はほとんどないので、違和感の強い胎土である。重要なのは内面に赤色顔料の付着痕跡が顕著なことで、中にユビが入らないくらい径の小さな壺の内壁に塗彩したとは考えられず、赤色顔料の容器として製作・使用されたと考えるべきだろう。特定の使用目的がある、実用的機能が与えられた小形の容器だと評価するなら、儀器と考えられがちなミニチュア土器の仲間に加えるのは躊躇される。以上の 3 点は晩期中葉前後に位置付けられるが、胎土から見れば当地域の標準的なミニチュア土器だとは言にくい。壺形もしくは肩の張る鉢形で、外面はケズリでフラットな曲面を作出し、底面は上げ底か平坦面を設け、ミガキや施文で精度が高いといった、共通性をもつ。大洞式に連なる可能性が高いだろう。c-126 の出土状況は記録がないものの、埋裏にまつわる祭祀等の行為に関わる可能性は十分にある。

佐野 1 式に関わる可能性のある土坑 429 出土の c-127 は、最大径が口縁より下にある砲弾形深鉢形で、丸底の可能性が高い。口径が小さくユビや工具が入りにくいミニチュア土器の内面は、オサエ痕跡がそのまま残りがちだが、c-127 は外面もオサエで仕上げる。オサエ痕の凹凸は顕著で、丸底の底面も同一手法で仕上げていく可能性が高い。もう 1 つ特徴的なのは口端直下の貫通孔で、数は不明だが、外面側から細い工具を突き刺して、焼成前に貫通させている。口端近くに 2 個一対の貫通孔を穿つのは晩期中葉の浅鉢や壺形の土器によく見られる特徴で、それをモデルとしている可能性がある。

佐野 2 式に属すると判断した 21 号住居からは、2 点のミニチュア土器が出土した。c-129 は高台付浅鉢形で、口縁端 2 カ所に突起が付加される。図示したのは単純なほうだが、もう 1 つ幅広い欠損した突起があり、そちらのほうが大きかったと推測される。大きな突起と小さな突起を交互に配置する装飾方法は中ノ沢式土器に標準的で、佐野 1 式と共存する末期まで継承され、高台付という器形も中ノ沢 K 式から佐野 2 式の間にも多用される。c-128 は匙形の土製品の可能性も残るが、平面楕円形の皿形で、長手方向の末端がせり上がる器形になるだろう。外面の中央に縄文が施文される。楕円形の皿や浅鉢は晩期初頭から目立つようになり、高台付も加わって浮線文期まで継続する。根拠は十分とはいえないが、c-129 は住居よりやや古相、c-128 は住居の推定時期とほぼ整合するのではなかろうか。2 点に共通するのは外面の整形方法で、ケズリの痕跡がなく、表面はある程度の凹凸が残る。オサエた上で、ナデて仕上げたとすれば、c-127 と共通の整形である。佐野式に属すると推定した土坑 296、土坑 390 からは、c-130・c-131 がそれぞれ出土している。c-130 は単純な深鉢形、c-131 は球形で丸底の浅鉢形、いずれの内外面ともオサエ痕跡が顕著に残る。配石 2・3 周辺は佐野 1b 式～2 式が卓越しており、ミニチュア土器が 2 点出土している。配石 2・3 のある S9W42 グリッド出土の c-132 は丸底の底部で、肩の張る深鉢形や壺形の可能性が高い。ガラス質の石英を多量に含む佐野式特有の胎土をもつ。外面の曲面はほぼフラットだが部分的にオサエ痕跡が残り、ケズリは

観察できない。丁寧にナデて整形したと推測するが、c-129などと同一系譜の技法ながら丁寧さが異なると考える。配石2・3から若干離れたS9W36出土のc-133は体部で緩く括れる深鉢形と見られ、波状口縁の可能性がある。内面には部分的なケズリがありそうだが、外面はオサエ痕跡が残り、内外面ともミガキが施される。中ノ沢式の整形技法に類似し、佐野式に先行する可能性が高い。年代観の根拠に少々不安は残るが、佐野式に関わる可能性のある土坑499からはc-134が出土した。丸底で口縁が外反する鉢形か深鉢形で、内外面ともミガキが丁寧なので、ケズリの有無は不明である。

晩期後葉の浮線文期に属する土坑209出土で、ごく小形のc-135は浅鉢形、底部は上げ底とされ、外面はオサエ痕跡が明瞭に残る。丸底ではないものの、c-131などと同一の技法で製作されている。土坑209は谷状低地縁辺に位置し、浮線文期の廃棄場に隣接するが、周辺からは佐野式も少なからず出土する。県内の浮線文期の遺跡からはミニチュア土器の出土例がほとんどないので、混入品の恐れもあり、土坑209が佐野式期の包含層を切っている可能性もある。

遺構出土資料の検討から、晩期中葉の在胎土のミニチュア土器には、一定の共通性が認められた。その特徴は、丸底の壺形や浅鉢形・椀形・砲弾形深鉢形で、外面の整形はケズリを用いずオサエ・ナデで仕上げ、それが丁寧ならフラットな曲面になるが、オサエ痕跡の凹凸が顕著に残ることが多く、ガラス質石英を多く含む胎土が目立つ、とまとめることができる。これが在地系ミニチュア土器の共通相であろうと推測する。石英を含まない胎土の例は少なからずあり、平底や深鉢形、ケズリの存在も否定されるわけではないだろう。既述のように壺形には異系胎土の類例があり、胎土は在地的でも異系譜要素を取り込んで、ケズリやミガキをもつ個体が存在する可能性も考慮する必要がある。

在地系ミニチュア土器共通相の信頼度を高める為に、佐野式特有の胎土、文様、整形技法を備えたミニチュア土器も取り出して、共通相との整合性を見ることにする。

胎土にガラス質石英をたくさん含むのは、佐野式以外には中期の土器があるが、中期資料を除外するのは比較的容易である。佐野式の可能性が高い胎土のミニチュア土器を、グリッド出土資料の中から抜き出す。該当するのは14点(c-136～c-144)、平底4点、丸底5点、底部不明5点である。これらは胎土以外に帰属時期を示してくれる特徴をもつとは限らないが、佐野式と相容れない要素をもつものはない。

若干上げ底気味のc-136は、器形不明だが器壁が薄く、ケズリは観察できないものの、内外面とも器面はフラットである。口縁が外反する鉢形のc-137も器壁は薄く、体部外面はオサエ痕が明瞭に残るが、内面はナデ仕上げでフラットな器面を呈する。平底のc-138は器壁が薄く、外面全体にミガキが施されるが、内面はオサエのままとする。この3点のように精度が高いミニチュア土器は、在地系ミニチュア土器共通相に従っていないことがわかる。ミニチュア土器というより実用的な小形容器の可能性もあるだろう。丸底のc-139は下膨れの壺形らしく、底部周辺はケズリとミガキで整えられ、縄文を挟んだ沈線帯が描かれる。器壁も薄く、精度は高い。これまた実用的な小形容器の可能性が残る。c-140は皿形か浅鉢形、c-141・c-142は椀形、c-143は椀形か外反縁が付く鉢形で、内面・外面ともオサエ痕跡が明瞭に残る。丸く膨らむ体部はごく細い沈線と点列を用いて施文される。工具のアタリが浅く、図柄は波状、渦状、弧状いずれとも読み取れない。c-141、c-143は器壁が厚く、c-141の口端には貫通孔が1つ穿たれるがその周辺に剝落痕跡があるので、小突起の一端に貫通孔が設けられたのだろう。これは佐野式の浅鉢などで多用される装飾と一致する。丸底のc-140～c-143は、遺構出土在地系ミニチュア土器共通相とよく整合する。底部不明の5点は、皿形が2点、壺形がc-144ほか3点である。その中には外面に粘土帯の接合線が顕著に残る例が含まれ、当然ケズリはなされない。佐野式無文粗製深鉢の中に類例を見る器面処理方法である。底部不明の5点ともオサエ痕跡は不明瞭で、外面にケズリはないように見受けられる。遺構出土在地系ミニチュア土器共通相と相反することはないが、器壁が薄い壺形は整合するかどうか判然としない。壺形には精度の高い個体が

多いのなら、共通相から外れる個体も多くなる可能性がある。

胎土以外の要素で佐野式に関連する特徴を持つミニチュア土器も若干あり、それらを抜き出して整合性を見る。該当するのは4点ある(c-145～c-148)。平底のc-145は底径が口径より大きく、あまり類例のない筒形の器形で、ケズリとミガキで仕上げ精度が高く、内面もフラットに仕上げ、器壁も薄い。口縁直下に点列界線帯が設定され、底部直上にも沈線1条の点列界線帯が見られるが、これは佐野式特有の文様である。c-146はc-128に類似し、平面楕円形の皿形というより舟形で、佐野式や浮線文期に特徴的な器形である。外面はフラットだが、ケズリは認められない。平底のc-147は粘土帯の接合線を顕著に残す皿形である。接合線に目を奪われがちだが、その周辺にはオサエ痕跡が残る。平底ではあるがケズリはなく、オサエ痕跡の可能性のある凹凸が残る。丸底のc-148は屈曲して口縁部が外反する鉢形かと思われるが、体部に推定8個の丸瘤を貼付し、それを取り囲んで下に開く弧線が連続施文される。瘤は異相だが、下に開く連弧は安行3c式～3d式に多用される装飾なので、佐野式並行期と考える。底部はオサエ痕跡が消されているが厚ぼつたく、内面はナデで凹凸を消している。4点とも佐野式と関わり、少々問題を残すが遺構出土在地系ミニチュア土器の共通相と概ね整合する。

口端に貫通孔をもつミニチュア土器も6点ある(c-127、c-149～c-152、c-193)。佐野式前後に多用される特徴だが、その時期限定とまでは言いにくい。既述の土坑429出土のc-127もその内の1点である。外面に明瞭なオサエ痕跡をもつのは、c-149～c-151の3点である。c-150はc-127とそっくりの深鉢形だが、底部は欠損し、c-149は皿形の断片である。c-151は丸底で深めの椀形で、楕円形平面を呈し、口縁部に沈線が巡る。長手方向端部の口唇に短線が描かれ、その直下に1孔が穿たれ、内面はケズリで整えられて、少々意味ありげに見える。c-127も含めた4点は、遺構出土在地系ミニチュア土器の共通相と整合的で、佐野式に関わる可能性は十分ある。波状口縁の浅鉢形c-152は、内外面ともフラットで、ミガキが卓越する。少なくとも外面はケズリが為されたと見るべきで、実用品の可能性が捨てきれない。c-193は深い筒形とも呼ぶべきか。外面にはケズリがあり、内面もフラットに仕上げる。以上の2点は遺構出土在地系ミニチュア土器の共通相とは少々異なるといわざるをえない。c-152は佐野式前後の精製浅鉢に近いだろう。c-193は中ノ沢K式の杯状把手の可能性もあり、時期不明としておく。

以上、佐野式に関わりそうな様々な要素をもつミニチュア土器を取り上げた。c-193を除けば、佐野式に関わる可能性が十分あろう。先に設定した遺構出土在地系ミニチュア土器共通相と概ね整合的ではあったが、壺形で精度の高い個体は整合的とはいききれず、共通相とは別の様相を示す個体もあった。在地系ミニチュア土器共通相は、佐野式ミニチュア土器の一端を把握したに過ぎないだろう。また、この共通相が晩期中葉限定とも限らない。平面楕円形の舟形を除き、ミニチュア土器の類例がほとんどない浮線文期まで下がる可能性は低いが、晩期前葉にまで遡る可能性はあり、それについての検討はまだできていない。そうした限界はあるが、この共通相を備えたミニチュア土器を、廃棄場を含む遺構外出土品の中から取り出す。

椀形よりも浅く皿形に近いc-153～c-155、椀形のc-156～c-160、深い椀形のc-162、椀形ではあるが球形に近いc-163、砲弾形深鉢形のc-165～c-167、壺形の可能性があるc-168・c-169、外反縁深鉢形の可能性があるc-170・c-171、形態不明のc-172～c-174はいずれも丸底で、外面全体にオサエ痕跡が顕著に残る。c-175の底は緩い凸面で体部との境界に緩い稜ができる。丸底とはいききれない形態ながら、顕著なオサエ痕跡は共通する。外反口縁はc-171と共通しそうで、c-165の口縁もわずかに外反した。全体に器壁が厚く、外面よりも内面のほうが凹凸が少ない傾向があった。以上は在地系ミニチュア土器共通相を明瞭に示すだろう。

皿形か浅鉢形のc-176～c-178、壺形のc-179はいずれも丸底で、外面は凹凸がなく、器壁も薄い。ケズリはなさそうなので、在地系ミニチュア土器共通相の中で精度の高い個体だと推測する。底部が緩い凸面

を呈する c-180 は内外面とも顕著なオサエ痕跡が残る。鉢形か浅鉢形で、上げ底を呈する c-181 と高台が付く c-183・c-184 も、底部を含めて全体にオサエ痕跡が顕著で、底部形態もいったん丸底を作ってから変形させている可能性があるだろう。皿形の c-185 は丸底に貼り足して上げ底を作り出すが、これも外面全面にオサエ痕跡が顕著である。椀形の c-186・c-187 は底部不明だが、いずれの内外面とも顕著なオサエが残る。これらも在地系ミニチュア土器共通相の仲間だろう。

丸底で皿形や椀形の c-188・c-189 は、外面全体に浅く小さなオサエ痕跡が残る。ケズリはなく、丁寧なナデで凹凸を消しかけたといえよう。最大径 80mm 程度と大きめで、内面も丁寧にナデで仕上げる。c-189 はオサエ痕跡の残る外面全体に短い弧線が充填され、ナデ仕上げの内面には赤色顔料が付着する。図柄からは佐野式だとも言いきれないが、技法は c-188 と同じだろう。赤色顔料の容器か、彩色時に顔料を取り分けた作業用の容器の可能性があるのではなかろうか。無頸で肩が張る壺形を呈する c-190 は恐らく丸底で、内外面とも全体にオサエ痕跡が顕著である。特徴的なのは口縁端部直下の貫通孔で、直径 2mm 弱の工具を外側から突き刺した小孔が密接する。装飾とは思わず、有孔罎付土器や多孔底土器の貫通孔のような何らかの機能を想起させる。ミニチュア土器だとしてもモデルになるような器種は見当たらない。c-188～c-190 の 3 点は在地系ミニチュア土器共通相をもつとは言え、実用的機能をもつ小形品の可能性を捨てきれない。

以上、抽出した在地系ミニチュア土器共通相に該当する 37 点は、佐野式に関わる可能性が高い。ただし、繰り返しになるが、この様相が佐野式限定かどうかは不明で、晩期前葉にまで遡る可能性もある。

最後に深鉢形の c-121、壺形の c-122、形態不明の底部 c-123 を取り上げる。c-122 の外面はオサエ痕をナデで消しているがケズリはない。他の 2 点の外面は顕著なオサエである。3 点とも在地系ミニチュア土器共通相の中を含めたいところだが、底面は異なり、狭い範囲ながら平坦面が作出される。いったん丸底に作っておいて、c-121・c-123 はケズリで狭い平坦面を作り、c-122 はケズリの後にナデで消したのか手法は判然としにくい。ひと手間余計に掛けているわけで、手抜き法則から推測すれば、在地系ミニチュア土器共通相に先行するという期待がもてる。結論はまだ出せない。

佐野式に関わると推定したミニチュア土器には、口縁部近くに粘土帯の接合線が残る例が少なくない。口縁部が外反するなど屈曲をもつ器形では、屈曲部に接合痕跡が見えることもある。丸底の底部は粘土帯積み上げではないらしいが、極端に小形の個体はともかくも、多くは体部以上を積み上げ技法で成形しているのではなかろうか。

## (5) 時期限定困難

c-191～c-200 は時期推定の決め手を欠くミニチュア土器である。高台の付く c-191 と上げ底の c-192、中ノ沢 K 式の杯状把手の可能性もある c-193 の 3 点は後期末葉～晩期の可能性を残すが、決めきれない。それ以外は手掛かりが不足して、判断は困難である。

## 7 生産・生活に関わりそうな土製品

### (1) 有孔球状土製品 (図 170～172)

不確実ながらその可能性がある 5 点を含め、20 点出土しており、そのうち 18 点を図示した (c-201～c-218)。少なからざる出土量である。「有孔で孔軸の切断面が正円になる」と定義されるが [小島 1983]、その中心孔を軸とした回転体の土製品である。小島が見通したように、攻玉の穿孔に用いる弾み車の可能性は高く、変遷観の大枠も説得力を失っていない。

弾み車ならば、中心孔 (中心軸) と直交する面、すなわち孔が穿たれる面が上面・下面、孔と平行する面



が側面ということになる。下膨れ形ならば膨れたほうが下面であるのは間違いなさそうで、それ以外の形態の上面と下面の識別は難しい。側面は回転体の曲面そのものである。中心軸に直交する方向の横断面は、どの位置でとつても正円形になるはずで、c-205を除いてこの条件はクリアされている。なお、中心孔が確認できない断片のc-215～c-217ほか5点は、形態や製作技法が共通するので、有孔球状土製品の可能性があると考え、ここで扱う。他の器種の可能性も残り、断定はしきれない。

胎土は標準的な在地の土器とほとんど違いがなく、花崗岩やそれを構成する鉱物を多く含むが、混入物の少ない胎土をもつ例はない。単純な形態で器体が大きいため、特別に精良な胎土は必要とされなかったのだろう。その中でc-202・c-203は特徴的な胎土をもつ。c-202は花崗岩系の岩石・鉱物に加えて金雲母を多量に含み、加曽利B1式～B2式の精製土器の胎土に似る。c-203は花崗岩系の岩石・鉱物に加えてガラス質の石英を著しく多く含み、佐野式の胎土に類似する。いずれも帰属時期を考える手掛かりになる。

成形技法は不明だが、欠損部分の中に剥落の可能性のある面が若干認められる。いずれも明瞭な剥落ではないので、表面が乾燥しないうちにパーツの接合を終了させた接合面の痕跡かと推測する。c-202は割れ口の中心孔周辺に剥落痕跡が残り、水平方向にパーツを接合した可能性がある。c-208の割れ口には斜め方向の剥落痕跡があり、水平方向、垂直方向（放射方向）、同心円方向といった理解しやすい方向の接合ではないことが推測される。c-218は中心孔が不明なので、剥落面の方向はわかりにくい。水平方向や垂直方向ではなく、斜め方向が同心円方向の可能性が推測できる。以上の観察からは、特定の成形技法を読み取ることは不可能であったが、多くの土製品がそうであるように、分割成形をしている可能性は高いと推測する。荷重をかけて回転させる為の強度を得るのに有効な分割の仕方があるのだろうか。

整形技法には器表面に凹凸が残るタイプと残らないタイプの二者が観察される。凹凸の原因はオサエ痕跡で、オサエ痕を残したままナデやミガキ、施文に至ったのがc-201・c-202、c-204～c-206、c-217、ケズリなどでオサエ痕を消した上でミガキを加えたのがc-207～c-215、c-218、いずれとも判断しがたいのがc-203、c-216である。整形と形態には一定の相関がありそうで、円柱形はすべてオサエ痕を残し、紡錘形や球形の多くは表面をフラットに仕上げている。

形態は「下膨れ形」と「上下対称形」に大別できる。下膨れ形はc-214・c-215だが、欠損して中心孔が確認できないc-215は、横断面も正円形とは言いきれず、文様も少々異なるので、器種認定に不安が残る。上下対称形は上面・下面が平坦な円柱形（c-201～c-205）と、それが曲面の紡錘形（c-206～c-211）や球形に細分できる。紡錘形と球形の間は漸移的で、c-212・c-213はその中間的な形態である。c-203は上面・下面が凸面を呈するが、全体的に見れば円柱形の一つと判断する。算盤玉形や偏半球形はエリ穴遺跡では出土していない。

中心孔の横断面は正円形、直径は上面・下面同一、回転体の器体に対する中軸線の位置に設けられるのが原則だが、例外はある。c-206の中心孔の直径は上面・下面とも4mm×5mmと正円形ではないが、断面形が一致する軸が装着されれば、機能が損なわれることはないだろう。下膨れ形c-214の中心孔の直径は、上面は4mm、下面は5mmでわずかに相違する。下面周辺だけが若干広がっているように観察され、最も圧力がかかる部位だけに、使用による損耗で直径が広がることがありうるのだろうか。c-205の中心孔の直径は、図の上面側・下面側とも7mm×5mmと正円形とはほど遠く、歪みも観察されて、回転軸には不都合である。そのうえ孔の図上面側は中心に位置するものの、図下面側は中心からは若干ずれてしまっている。c-205の器体の横断面は正円形とは言いがたく、不整形なうえに図下面側は長円形に近い。c-205は弾み車としての使用には耐えないのではなかろうか。有孔球状土製品の不良品か、別種の土製品の可能性もあるだろう。

中心孔の大きさは直径4mm前後、7mm前後、10mm前後に区分することができるが、器体の大きさ・重さと相関するだろう。c-213の中心孔のすぐ脇に、もう1つ中心孔らしい痕跡が残るのが欠損面で観察できる。

設定した中心孔が不都合だったので作り直した痕跡ではなからうか。中心孔の表面は基本的にはフラットな粗面で、特別な整形痕跡はなく、擦れたような痕跡も観察できない。中心孔自体は著しい損耗は生じにくいのだろう。だがそこに装着される中心軸は激しく損耗するはずで、頻繁に取り替えられる可能性がある。取替えの痕跡が観察しうるものかどうか。

下彫れ形 2点のうち 1点、円柱形 5点のうち 4点、紡錘形・球形 7点のうち 2点に文様が施文される。上面・下面が平坦にされる円柱形では、上面・下面と側面の2種類の画面が設定され、平坦面が存在しない下彫れ形や紡錘形・球形では、側面にだけ画面が設定される。円柱形の有文品 4点はすべて側面を画面とするが、上面・下面にも施文するのは半分の2点に留まる。主要な画面は側面なのだろう。

側面の文様は帯状の構成をとるが、これは土器の文様帯に通ずるあり方である。上面に近接した帯、下面に近接した帯、そして中央の帯の3帯構成が原則で、前二者は同一の図柄が採用され、中央だけは少々異なる図柄が用いられる。文様の上からも上面と下面の識別は難しいが、上下はどちらでも良く、ことによると軸の付け替えに伴って上下を逆転させて使用することがあったのかもしれない、などと憶測する。上面や下面に近接する文様帯を上下帯、中央の文様帯を中央帯と呼ぶ。上下帯は1～2条の沈線(c-206、c-212)、刺突を充填した2条沈線(c-202)やその変形(c-207)か、隆帯(c-203)で、上面・下面の直径が中央よりも大きいc-201、c-204も側面から見れば隆帯を貼付した上下帯と同一効果が期待できる。c-201、c-204を隆帯貼付に準ずると見なせば、円柱形は全点有文になる。さて、有文品には側面上下帯が必須で、中央帯を加えた三帯構成が基本とされる。これは他の遺跡の例を見ても原則的である。エリ穴遺跡で例外は2点、不良品かと推測したc-205と下彫れ形のc-215のみで、有文品の大半には隆帯や沈線で狭い側面上下帯が設定される。原則に従わないc-205は図の上面寄りの側面にしか施文されず、しかも図柄は全周しない。中央帯もなく、不良品なのがゆえの逸脱であろうか。下彫れ形のc-215は形態の制約から下面寄りには帯状の施文はしにくいだろうが、上下帯の不在は要注意である。下面寄りに施文される上下方向の沈線は中央帯に相当するかもしれないが、帯状の構図にはなりそうもなく、異相である。こうした文様帯のあり方から見ても、c-215は器種の認定に不安が残る。標準から逸脱したc-205、c-215と欠損して不明なc-204を除いた有文品は、全点、側面上下帯の間が中央帯となる。中央帯の中央、紡錘形や球形なら最大径部分には、沈線や隆帯が全周する。c-201、c-203は隆帯が、c-202は沈線が、c-206、c-212は途切れ途切れの沈線が、それぞれ全周し、中央帯はその真ん中で上下に二分される。この横断線が一見不明瞭なc-206、c-212も、分断部分を含みつつも、何とか一周廻ることができそうである。中央帯が無文のc-207は、上下帯がやや偏っており、それが理由で中央帯中央が表示されないのかもしれない。他の遺跡の例を加えても、中央帯の上下二分構成は、原則的な特徴に加えることができよう。

最後に個別の文様を取り上げる。c-201は中央帯中央に隆帯を全周させ、その上に沈線を縦貫させて二分し、沈線の両側に圧痕を充填する。上面・下面にも中央に圧痕を充填した2条を全周させるが、これらは東関東の加曾利B2式口縁端部の刻目帯を彷彿とさせ、羽状縄文が併用される点も整合的である。2条沈線間に圧痕を充填するのはc-202も同様で、この2点は加曾利B2式～3式並行の可能性が高い。c-207もこれらに近いが、圧痕は斜線で鋭く、加曾利B1式の口唇や沈線間のキザミにも似る。c-206は細い短線を不定方向に描く。特定の図柄が見えないのは問題だが、細い短線は新潟方面の羽状沈線文に似た例がある。c-212も細い短線を使用し、乱れてはいるものの羽状構成が看取できる。この2点も羽状沈線文成立後の可能性が高く、加曾利B2式～上ノ段式の間位置するだろう。円柱形、紡錘形とも、標準的な形態の個体は後期中葉～後葉に位置付くだろう。c-203は特徴的な胎土を使用しており、佐野式の可能性を既に指摘した。その中央帯中央には隆帯が巡らされ、その両側には乱雑な沈線が巡る。それよりも特徴的なのは上下面の装飾で、細い沈線間に紡錘形の点列が充填される。これは佐野式後半を特徴づける点列界線帯を彷彿とさせ、

特に佐野 1b 式との関わりを考慮させる。どちらが上面なのかかわからないが、図の上面側は同心円構図の中に半月状の弧線が含まれる可能性がある。図の下面側は放射状構図というより多重の巴構図で、晩期初頭～佐野 1a 式まで多用され、耳飾にも重用される図柄である。細別には課題を残すが、c-203 は佐野式の範疇に収まるのは確実だろう。c-203 の上下面は標準的な円柱形とは異なって凸面を呈するが、これは晩期に至っての形態変化を示すのかもしれない。以上の年代観は、小鳥の見通しとも整合する。

## (2) 土鍾 (図 172)

4 点出土し、3 点を図示した (c-219～c-221) が、そのうち管状の 2 点には問題が残る。

c-219 は擦切目石鍾とそっくりの形状で、その土製版だと言えよう。長円形の粘土板の中央を沈線状の切り込みが縦貫し、長手方向の側縁も切り込んで一周する。紐を掛ける機能を十分にもつ。この土鍾は切り込みの左右で分割成形された可能性もあり、表面はフラットではないが比較的丁寧にナデで仕上げられる。胎土に特記することはない。

土器片鍾 c-220 の素材となる土器片は無文深鉢の体部下半と推測され、胎土にガラス質の石英を多く含み、外面には顕著なケズリ痕が残るので、佐野式の可能性がある。長円気味で、内面側から打ち欠いたと見られ、側面は研磨されて角が取れている。長円の長手方向中央付近に小さなくぼみが対で作られる。

c-221 は最大径 7mm、長さ 26mm の管状で、古代以降の土鍾とそっくりの形態・サイズである。胎土は縄文後期～晩期の土器と変わらず、砂粒や花崗岩起源と見られる岩片をかなり含むので、古代以降の産物とは言いにくい。南微高地の縄文時代の包含層から出土しており、混入品の可能性も低い。図示しなかった 1 点も管状を呈する。管状の土鍾も縄文時代の遺物として報告するが、不安な点が残る。

## (3) 土製円板あるいは土器片製円板 (土器片素材の土製品) (図 172～176、写真図版 52)

いわゆる土製円板を 100 点図示したが、素材の土器片を平面略円形に打ち欠き、側面を研磨した土製品といったところが、大方の共通認識であろう。しかし、側面を研磨しない例や、研磨や整形が部分的に留まる例も珍しくない。それなりに整った形に打ち欠かれていれば、土製円板に含めることが多いのではなからうか。

使用目的も明瞭ではなく、中心孔が貫通しなければ紡錘車には使えず、砥石の代用と見るには必要性が薄弱で、第 2 の道具の一種としては有り難味がなさ過ぎる。それよりも問題なのは、側面の研磨を使用の結果だと見るか否かである。研磨されて完成する道具なら、打ち欠いて整形しただけのものは未製品ということになる。一方、何かを擦るような作業に用いられて生じた痕跡だとするのなら、打ち欠いて整形した段階で完成品であると判断すべきだろう。後者の見解に立って、平面が円形とはほど遠い形態ながら側面に研磨が認められる例を見るなら、特定の形態に整形しない土器片でも土製円板として使用しうることになる。

エリ穴遺跡の土器は全体に風化が進んでおり、器面の磨耗も顕著で、土器の割れ口は研磨や意図的な磨耗なのか、単なる風化なのかを見極めるのが難しい。その中で、水洗・注記の段階では土製円板を積極的に抽出し、土器の接合作業の段階では明瞭な研磨や整形が認められるものに限定して抽出した。二重基準で抽出した土製円板の台帳登録番号が小さい個体には、認定に不安のある個体が少なからず含まれるという問題があり、一方、登録番号が大きい個体では定型なものしか拾い上げられていないという問題を抱える。「研磨」なのか「使用による磨耗」なのか決着がつくまでは、二重基準は解消できないだろう。本書では使用による磨耗の可能性に留意した報告を行なうが、土製円板の可能性のある個体の抽出漏れが多数あることになる。実測図の研磨・磨耗範囲は、それを積極的に認定する視点に立って表示した。

研磨・磨耗痕跡の大半は平坦ではなく、緩い凸面を呈している。土器片の研磨・磨耗面は対象物に深く食

い込むような接し方をしたり、あるいは直角とは限らない接し方をしたか、対象物と接する角度には「ぶれ」が生じがちだった結果なのだろう。その中で特異なのは平面三角形のc-383(写真図版52)で、三角の二辺に著しい研磨・磨耗が認められるが、その研磨・磨耗面は鋭い斜面を呈する。まるで両刃の刃物を研ぎだしたような研磨・磨耗痕跡で、土器片の側面は対象物に対してかなりの角度がついた接し方をしている。この1点を除き、土器片の研磨・磨耗面は対象物に直角に近い接し方をしていると判断される。

エリ穴遺跡の土製円板には円形に近い平面形とそうでない平面形とがあり、後者には半円や扇形など円形の縁辺を確保しうる形態と、直線的な縁辺しかない形態とがある。

円形に近い平面形で、側面が平坦になるほどの研磨痕跡・磨耗痕跡をもつのは、c-222～c-249である。c-222～c-224の3点は堀ノ内式の破片を素材とする可能性が、c-225～c-227、c-230～c-234は胎土にガラス質の石英を多く含むので佐野式の破片を素材とする可能性が、それぞれある。また、c-235は浮線文の細密条痕をもつ破片を素材とする。それ以外は無文部位の破片が素材で、後期～晩期に帰属するとしか言えない。

円形に近い平面形で、側面に凹凸が残る程度の研磨・磨耗が見られるのが、c-250～c-260である。そのうちc-250は佐野2式の破片を素材とし、c-251～c-254は胎土にガラス質の石英を多く含むので佐野式の破片を素材とする可能性がある。それ以外の帰属時期は、後期～晩期の間としか言えない。これらのほとんどは側面に著しい凹凸はなく、粗く打ち欠いた後で、敲打など何らかの方法で凹凸を消去している可能性もあるが、c-253、c-255の2点はかなり凹凸が残っており、凹凸の消去が必須だとは言いきれない。

円形に近い平面形で、側面の著しい凹凸は解消されているが研磨・磨耗は不明瞭なのがc-261～c-270で、研磨・磨耗の可能性のある範囲を図に示した。そのうちc-261は堀ノ内1式の破片を素材とし、c-262～c-264は胎土にガラス質の石英を多く含むので佐野式の破片を素材とする可能性がある。それ以外の帰属時期は、後期～晩期の間としか言えない。

円形に近い平面形で、研磨・磨耗の存否の見解が分かれるのがc-271～c-278で、積極的に見れば、研磨・磨耗の可能性のある範囲を図に示した。単なる土器片と見るべきかもしれないが、研磨・磨耗の可能性が完全に否定されるわけではないこと、形態がそれなりに整えば土製円板として十分使用できる可能性があることを考慮して取り上げる。c-271は文様・胎土から佐野式精製土器を素材とするが、それ以外の帰属時期は後期～晩期の間としか言えない。

半円形や扇形の土器片を素材とし、その円形の側面が平坦になるほどの研磨痕跡・磨耗痕跡をもつのは、c-279～c-284、c-383・c-384(写真図版52)である。そのうちc-284は直線的な側面にも研磨・磨耗が認められ、c-384は直線的な側面を主体に研磨・磨耗が観察されて平面形も不定形である。研磨・磨耗の側面は平面円形が主体だが、円形に限定されるわけではないだろう。直線的な研磨・磨耗側面の極めつけはc-384(写真図版52)で、長さ130mm以上もある直線的な側面に著しい研磨・磨耗が残される。また、c-383は既に述べたとおり対象物と直角ではない接し方をしている。c-279、c-384は胎土にガラス質の石英を多く含むので佐野式の破片を素材とする可能性がある。それ以外の帰属時期は、後期～晩期の間としか言えない。

半円形や扇形で側面に凹凸が残る程度の研磨・磨耗が残るのが、c-285～c-301である。c-285～c-287は胎土にガラス質の石英を多く含むので佐野式の破片を素材とする可能性がある。それ以外の帰属時期は、後期～晩期の間としか言えない。

半円形や扇形で側面の著しい凹凸は解消されているが研磨・磨耗は不明瞭なのが、c-302～c-304である。割れ口の一边がそれなりに平坦に整えられ、平面形も一边が整った曲面を呈する土器片という程度であるが、これで対象物を擦れば、c-284のような研磨・磨耗のある円形平面ではない土製円板が成立しうる。

c-302・c-303は胎土にガラス質の石英を多く含むので佐野式の破片を素材とする可能性があり、それ以外の帰属時期は後期～晩期の間としか言えない。

半円形や扇形で研磨・磨耗の存否の見解が分かれるのが、c-305～c-318である。円形の同類同様、類例は無数に存在しそうで、そのなかで偶々目に付いた個体の一部を抽出したと言えよう。c-305～c-307は胎土にガラス質の石英を多く含むので佐野式の破片を素材とする可能性があり、それ以外の帰属時期は、後期～晩期の間としか言えない。

孔をもつ土器片を素材とした円板も5点存在し、c-319～c-321を図示した。焼成後の穿孔で、器面を敲打で窪めた上で、内面側・外面側双方から回転穿孔する。これは土器の補修孔と同様の方法である。偶々か意図的かはわからないが、補修孔のある土器片が素材とされたのではあるまいか。c-319・c-320は円形に近い平面形で、側面には不明瞭ながら研磨・磨耗の可能性が認められる。c-321は半円形で、側面の研磨・磨耗は存否の見解が分かれる。c-320の孔はほぼ中央に位置するが、それ以外は偏っており、c-321の孔は縁辺に存在する。いずれも帰属時期は後期～晩期の間である。

以上、土製円板の類品を一瞥したが、平面形態は円形とは限らず、「円板」という名称は不都合ではなからうか。

## 8 正体不明の土製品

### (1) 円板形の土製品 (図 176)

c-322は直径66～67mm、厚さ5mm弱、平面形はほぼ正円の粘土板で、欠損はあるが何かの一部分とは思われないので、独立した土製品と考える。凹凸はあるが厚さはほぼ一定で、縁辺部は丸みを帯びる。ケズリ、ミガキなどは全くなく、裝飾もない。厚さ一定の正円形の粘土板を作ることにだけ注意を払ったと言いきらうか。蓋形土器の一種の可能性はあるだろう。

### (2) 棒状の土製品 (図 176・177)

棒状の土製品が37点あり(c-323～c-359)、c-359を除いて一端もしくは両端が欠損する。全体像が不明で積極的な定義が難しいが、別の土製品や土器のパーツとも思えず、共通の特徴もあるので、独立した土製品と仮定して報告する。文字通り棒状を呈し、断面形は円形である。大半の直径は4～10mmで、法量は連続的に分布するので、客観的な区分基準は設定できない。1点だけ最大径15mmの大形品があり、土偶の脚などにも見えるが、後述する側面への切り込みとその切り込み部分での切断が明瞭なので、棒状の土製品に含める。最長は45mmで、大半は15～30mm程度残存する。残存する範囲ではほとんどが直線的だが、緩く曲がった例が少数ある。側面は凹凸をならして平らにしようとしているようだが、直径が10mm前後の大形品3点は、全点顕著なオサエ痕跡が残る。細いタイプだけ凹凸をならしてフラットにしたのか、細ければならしやすかっただけなのか。オサエ痕が残るものは表面に光沢はなく、フラットなものは半光沢がある。端部形態はあえて言えば4種類あり、①尖り気味のc-323～c-335、②丸いc-336・c-337、③一応は平坦を意識するc-338、④扁平なc-339・c-340に区分できるが、直径7mm以下の細いものは基本的に①の尖り気味に属する。とはいえ端部の整形は丁寧ではなく、それぞれの形態が強く意識され、区別されたとはいえないだろう。胎土は土器よりは混入鉱物が少ないが、器体が小さいので大きな鉱物を除外せざるをえなかったように見受けられる。

つかみ所のない棒状の土製品ではあるが、唯一特徴的なのは側面への切り込みである。c-357(写真図版52)は欠損する両端とも細い工具の圧痕が全周する。これは沈線状に全周するのではなく、線状の圧痕を連ねて一巡させていると見るべきだろう。c-356(写真図版52)は細い工具圧痕を3個繋げ、直径の大きな

c-337(写真図版 52)も3個以上繋げて、側面を全周させている。一方c-353(写真図版 52)やc-329は短い圧痕を単独で施しているが、c-353の圧痕は深く、c-329はごく浅い。直径の大きさや、整形の差、端部形態の相違を越えて、この切り込み状の圧痕を共有するのが、棒状の土製品の特徴である。棒状の土製品はこの切り込み部位で折れやすい。直径が小さい以上これは当然の現象で、最初から切断することを意識して圧痕を加えている可能性があるだろう。

全長は不明だが、所々に切り込み状の圧痕を加えた、丸い断面の細長い土製品、というのが棒状の土製品であるとしておこう。唯一の完形品c-359の一端は尖り気味、もう一端は平坦で、まるで切り込みを入れた部分から折り取って、その切断面をナデて平坦にしたかのごとくである。弾丸形とでもいえるか。全身焼成前の整形なので、他の棒状土製品と形態は似ていても持つ意味は異なるのかもしれない。

### (3) 柄状の土製品 (図 177)

c-360～c-362の3点は、棒状の土製品と共通の形態を示すが、いずれも片側の端部に剥落痕跡がある。何らかの土製品に接合した「柄」か、土製品や土器の一部だと考えるべきで、前者の可能性が高いと見る。

### (4) リング状の土製品 (図 177)

棒状の土製品と同様の丸い横断面を呈するが、平面形がリング状を呈する土製品が8点ある(c-363～c-370)。全点両端が欠損しており、断面形以外に共通の特徴もないので、独立した土製品とは言いにくい。土偶の腕、土器の装飾など、さまざまな器種の一部分の可能性も考えられる。形態の似た断片を便宜的にまとめた程度にご理解頂きたい。以下、個別の特徴を列記して、報告に代える。

c-363は貫通孔が特徴的である。c-364は「8」の字上の貼付が剥落しかけている。堀ノ内式に関わると判断するが、ハート形系中実土偶の腕や、注口土器の突起ではないだろう。c-365は上に沈線を縦貫させた隆帯を貼付するので、中ノ沢K式に関わると判断する。図の左端側は単純に丸い断面ではなく、別の部位に接合した形跡がある。土偶の腕の可能性を残すが、判断はつかない。c-366は棒状の土製品そっくりの断面形だが、不規則に湾曲する点が異なる。c-367は環の外側全体に不規則な刺突を密に充填する。c-368も同様の丸い断面形で、リングの末端が行き違い、完結した環形にはならない。c-369は扁平気味の断面形で完結した環状ではあるが、剥落痕跡があり、土器等に付随する装飾の可能性があるだろう。c-370は他よりも直径が大きく、土偶の腕の可能性を残す。

### (5) 短い棒状の土製品 (図 177)

c-371は完形品で、直径11mm弱の円柱の一端を扁平に伸ばし、もう一端は平坦とする。胎土に特記することはないが、混入鉱物は少ない。表面は粗面に近く、丁寧に作られてはいない。ごく短い棒状の土製品とも見えるが、特徴的な切り込み状の圧痕を欠くので、別種としておく。

### (6) 弾丸形の土製品 (図 177)

完形品c-372は、図上端が丸く、下端は平坦で、中空の土製品である。下端の直径は15mm、器厚は4mm弱と薄い。混入鉱物の少ない胎土で、風化が進み、整形は不明である。図上端の曲面が施文スペースで、頂部の小さな刺突点に3条の沈線が巻き込むバモチーフが描かれる。バモチーフは上ノ段式の注口土器で既に採用されているが、多用されるのは晩期前葉である。

## (7) 正体不明の土製品 (図 178)

正体不明とした土製品のうち 9 点を図示した (c-373 ~ c-381)。板状で端部が尖る c-373 は、土器の突起の可能性もあるが、類例を知らない。二股に分かれる c-374 は、鹿角状にも見えるが、先端は両方とも欠失する。土器の把手、何かの柄など、考えてはみたが、説得力はない。c-375 は下膨れの有孔球状土製品に似ていなくもないが、小形、不整形で、孔も小さすぎる。扇形の陰刻を施した c-376 は、土器の把手にしては異相で正体不明、c-377 は小ぶりの立体的装飾で、土器、土偶等の一部分かと思われるが、特定できない。c-378 は中空動物形土製品の前肢の形態に似てはいるが、装飾が全く異なり、柱状の芯に薄板を被せ、その上に三叉文を描く。土器の装飾とは思えず、土製品の一部分かと推測する。c-379 は径 20mm 弱、厚さ 3mm の円筒に径 3mm 程度の棒状のブリッジを掛けている。土器などの一部分ではなさそうで、独立した土製品の可能性が高いが、何なのかは特定できない。c-380 は土器に取り付け環状の装飾にも見えるが、貫通孔が突き抜けるので、独自の土製品の可能性もある。c-381 は棒状の軸に 2 条の隆帯を乱雑に巻きつける。土器の装飾ではなさそうで、土製品の一部分かもしれない。

## 9 焼成胎土塊 (図 178、写真図版 52)

### (1) 概観

土器あるいは土製品を製作するために準備された胎土だが、目的とする形態を造形せず、不定形の塊状のまま焼成したものである。土製品と呼んでもよいのか迷うが、便宜的に土製品の中に入れて報告する。その中にいったんは土器を成形しておきながらそれを潰して固めたものがある。また、佐野式に特徴的なガラス質石英を多量に含んだものもある。これらは土器や土製品の素材とする準備が完了していたと考えるべきで、焼成胎土塊と呼んだ理由である。93 点、2,982g 出土しており、状態の相違から幾つかに区分することができる。焼成胎土塊は最終的にどのような形態に作りたかったのかわからず、器面の整形もどういう状態に仕上げたかったのかわからず不明である。表面の整形がほとんど為されなかった可能性もあり、それなら焼成後の欠損との識別も難しい。状態の相違は表面と欠損面の相違に過ぎない可能性もある。他の遺跡でも類例は少なからずありそうで、報告漏れになっている可能性が高く、正面から取り上げられずにいるのではなかろうか。

### (2) 潰した土器の集積、帯状の胎土断片

写真図版 52 の c-385 が該当する。焼成によって癒着した土器の断片の集積である。口縁が外反し体部が丸い小形浅鉢が材料である。残存する口縁端部は整えられ、屈曲部も明瞭に作出されているので、浅鉢はいったん成形が完了したのだと思われる。しかし、整形・施文・乾燥・焼成という工程に載せず、生乾きの状態のままか、乾燥までは行なった後に再加湿して、それを裁断し、体部上半はばらばらの断片にした。底部は不明だが、体部下半は大きな破片のまま、体部上半の断片と重ね合わせ、圧力を加え、所々握り潰し、一塊に固め、焼成した。c-385 の成立経過は以上のように復元できる。胎土にはガラス質の石英が多く含まれ、屈曲して外反する器形と合わせて、佐野式の浅鉢が素材である。断片は元の形態を留めているので、一定程度乾燥した状態で裁断作業が行なわれたと見る。重ね合わせて握り潰し、一塊に固めても断片の形が残ったのだから、力の入れ方が弱かったか、水の掛け方が不十分で素材が軟化しきらなかったのだろう。押圧したユビの痕跡が、表面に数多く残る。集積状態を示すのは c-385 が唯一であるが、集積から剥がれたが、集積させなかった帯状の断片が 5 点ほどあり、帯状粘土を 2 条以上重ねて癒着したように見える断片も何点かある。それらの表面は中空土偶などの内面にそっくりで、何かでナデているが明瞭な意図が読み取れない。c-385 と同様に製作を途中で放棄した土器・土製品だと推測できる。

握り潰した粘土塊の報告例が円光房遺跡 26 号住居にある [森嶋・原田 1990]。写真からの判断だが、出土した 3 点とも、帯状粘土の痕跡は残らず、ユビの痕跡は深い。水で十分に軟化させた上で、力を込めて握り潰したのではなからうか。

### (3) 塊状の胎土塊

表面が一応はナデられて、何かが貼りついた痕跡などが無い塊状の胎土である。出土品のうち最大の c-382 (図 178、写真図版 52) が唯一だが、鏡餅のような不整楕円形で、表面にはユビの痕跡が多数残る。浅く押さえたり、深く突き刺したりして、粘土塊への触れ方は多様だが、ともかくも丸めてしっかり固めたとはまでは言えるだろう。この胎土塊は焼成後に欠損しているが、欠損部分はあばた状で、この塊がしっかり練られたわけではないことが推測できる。

### (4) 何かが貼りついた塊状の胎土塊

c-386・c-387 は、表面に帯状の胎土断片や小さな粘土塊が貼り付いている塊状の胎土である (写真図版 52)。帯状断片は土器などの製作に使用する粘土帯に由来すると推測する。小塊は粘土帯を重ねて固めたものではなからうか。白形耳飾は帯状の粘土を巻き上げるか、円板状の粘土を重ね合わせて塊状に仕上げる。断定はできないが、土偶も耳飾と同様の帯状の粘土を素材とする可能性がある。土器の突起も同様で、粘土帯を貼り合わせて分割成形する。土器も土製品も、素材は粘土帯の可能性が高いと推測する。その断片を固めたのが小さな粘土塊で、それらをさらに集め、固めて大きな粘土塊としたのではなからうか。表面をしっかりとナデれば c-382 のように貼りついた痕跡が消去され、ナデが甘ければ c-386 のように元の素材の形が残るのではないだろうか。

### (5) 隙間だらけの表面を呈する胎土塊

c-388 (写真図版 52) は小指頭よりもさらに細かい粘土の粒が寄せ集まっており、粒の間は隙間だらけである。これほど極端ではないが、隙間が多くあばた状の表面をもつ焼成胎土塊は多い。帯状胎土の断片や胎土屑を集め、表面だけを濡れ手などでナデながら固め、固めただけで練らなければ、その内部が隙間だらけで、割れ口はあばた状を呈するのではないだろうか。こうした表面は焼成後の欠損による割れ口なのではなからうか。

### (6) 混入鉱物を除去した小塊

c-389 (写真図版 52) は混入鉱物をほぼ完全に除去した精度の高い粘土だけの塊で、大きくても 10g 程度の小塊しかない。なぜか風化が進み、触れば粘土が手についてくる。粘土だけの塊は脆くて崩れやすいのだろうか。化粧土などに使用する素材を固めたのかどうか。

### (7) 出土状況

焼成胎土塊は遺跡全域から出土するわけではない。まず、谷状低地縁辺の廃棄場からはほとんど出土しない。谷状低地中央に 1 か所、南微高地に 10 か所ほどの集中地点があり、それ以外からは微量しか出土しない。100g 程度を目安として、大きめの塊が出土した遺構は、18 号住居、配石 18、土坑 475 である。そのうちガラス質石英をほとんど含まない焼成胎土塊が出土したのは、加曾利 B 期の可能性がある土坑 475 と、堀内 2 式～加曾利 B1 式期の 18 号住居床面及び、それに完全に重なる位置の S6W21 グリッドである。S6W21 出土品も 18 号住居に帰属するのだろう。一方、ガラス質石英を多量に含む焼成胎土塊 c-385 は、



佐野式期の配石 18 から出土し、整合的である。遺構外でそれなりの重量が出土したグリッドは、谷状低地中央の N15W0、N15W3、南麓高地上の S9W9、S15W21、S18W15、S18W18、S27W12、S39W12、S45W27、S51W24 など、いずれも大きめの塊が出土して重量が増加した。N15W0、N15W3 は谷状低地中央で、廃棄場 E の末端から外れかけた位置にある。S9W9、S15W21、S18W15、S18W18 は佐野式期の配石 18 を取り囲むような配置にも見えるが、そう断ずるのは恣意的に過ぎよう。S27W12 以下は散漫で孤立的である。いずれのグリッドも出土土器は散漫で時間幅があり、特定の傾向を示してはくれない。

#### (8) 焼成胎土塊の評価

素材を用いながら製品にせずに焼成するという、不合理極まりない焼成胎土塊は、どんな目的で作られたのか。c.385 は何らかの理由で製作が放棄されて処分されたと推測できるが、それを焼成したのは不可解である。それ以外は製作時に生じた屑を固めた可能性を指摘できるが、やはり焼成の説明がつかない。

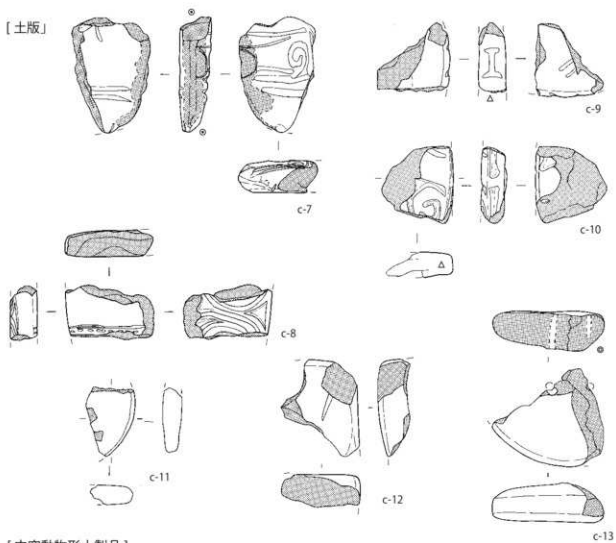
廃棄場出土がほとんどないという出土状況は特異だろう。焼成胎土塊が廃棄場成立前の加曾利 B 式期以前の産物ならば、そうした状況も首肯できるが、佐野式の胎土と同一のガラス質石英を多量含むものが少なからずある。上ノ段式以降、焼成胎土塊の最終廃棄は廃棄場を避けた可能性が高い。

[土版]



図 158 その他の土製品実測図 (1)

【土版】



【中空動物形土製品】

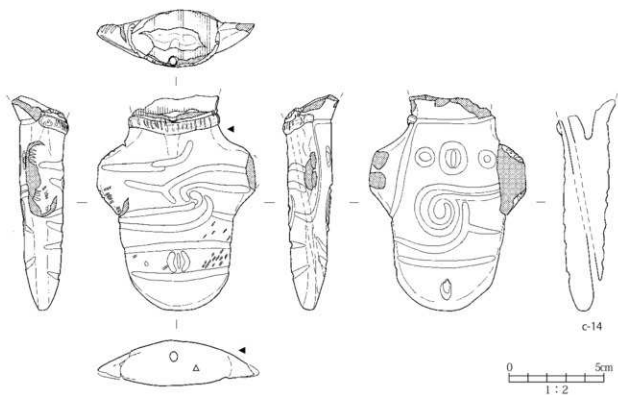


図 159 その他の土製品実測図 (2)

[中空動物形土製品]

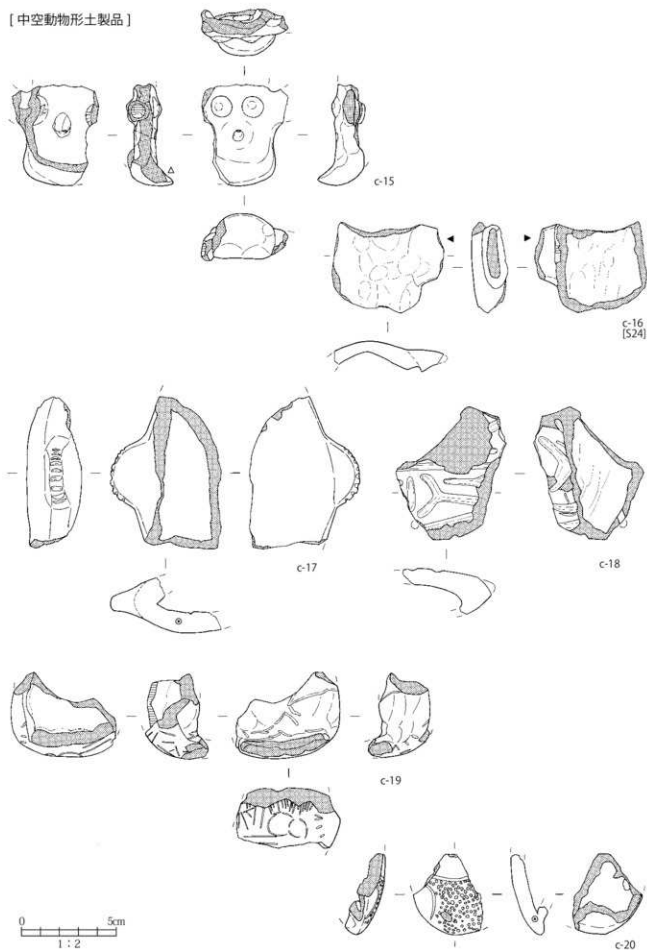


図 160 その他の土製品実測図 (3)

【中空動物形土製品】

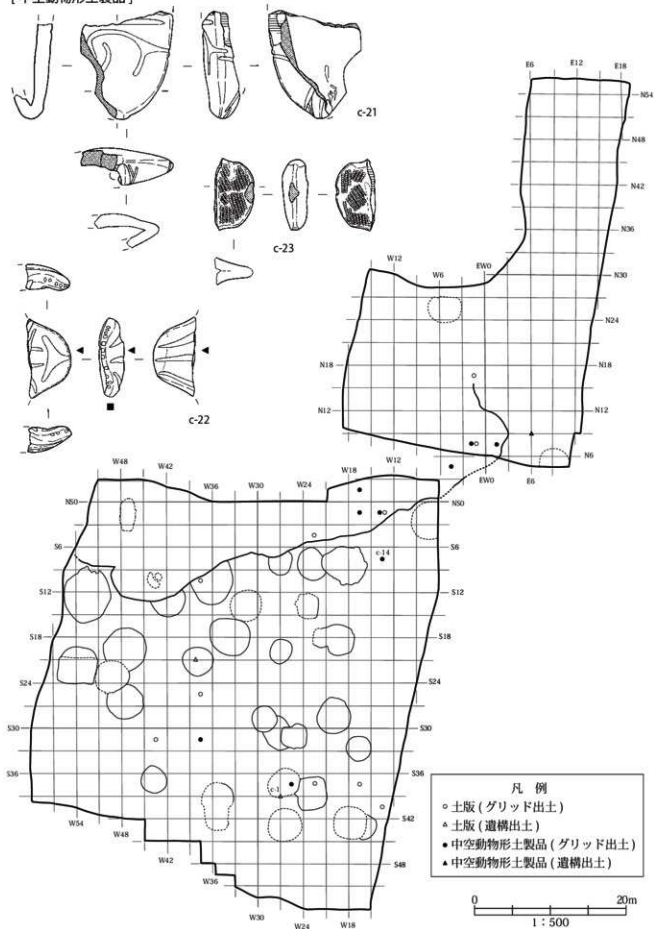


図 161 その他の土製品実測図 (4)、土版・中空動物形土製品分布図

[手燭形土製品]

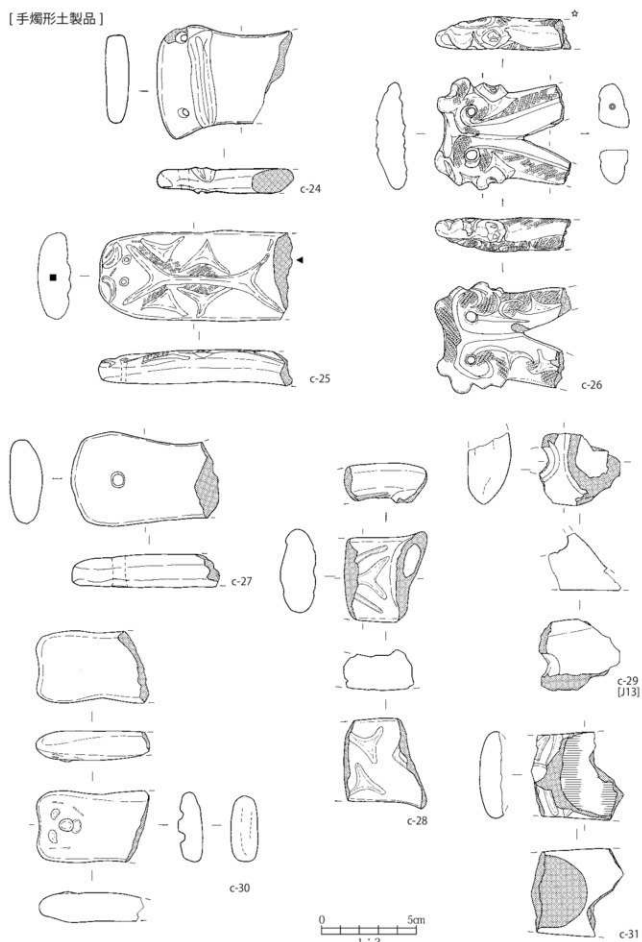
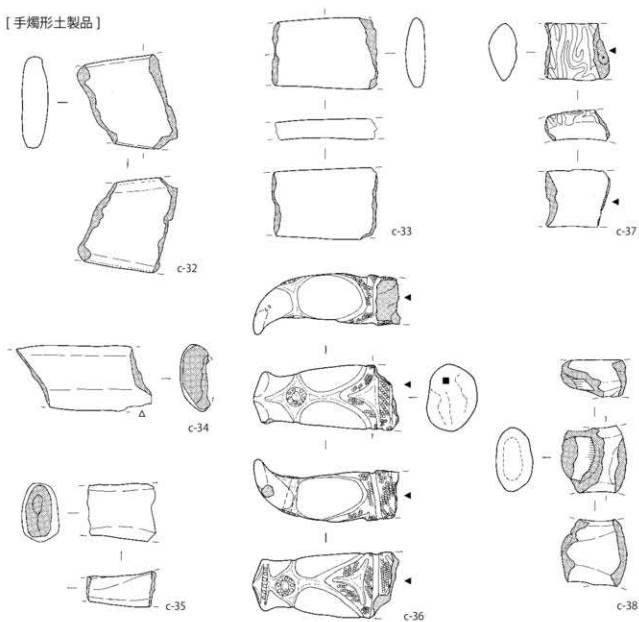


図 162 その他の土製品実測図 (5)

[手燭形土製品]



[匙形土製品]

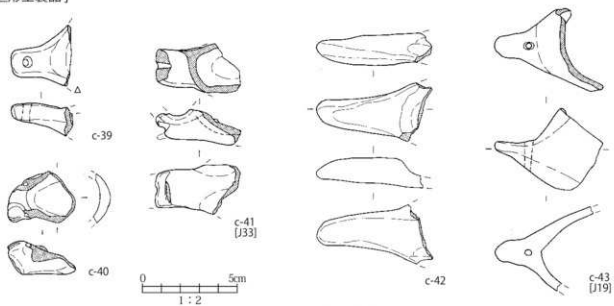
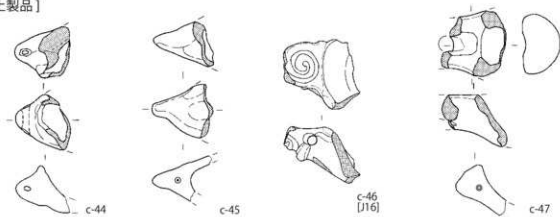
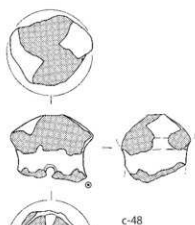


図 163 その他の土製品実測図 (6)

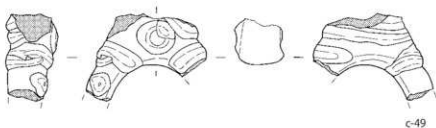
【匙形土製品】



【石冠状の土製品】



【二脚付の土製品】



【スタンプ形土製品】

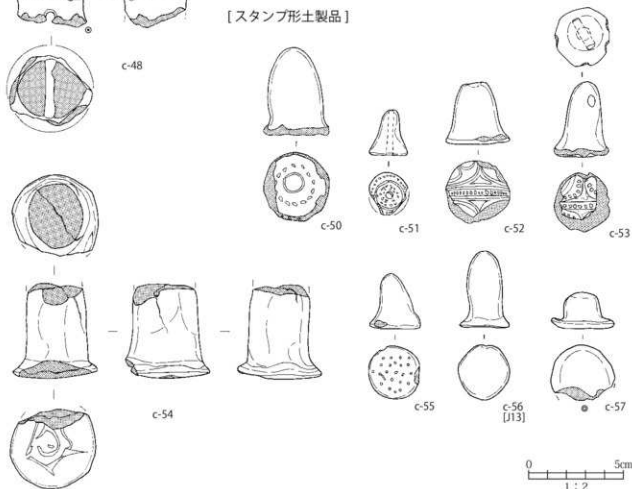
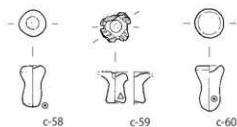


図 164 その他の土製品実測図 (7)



〔葺形の土製品〕

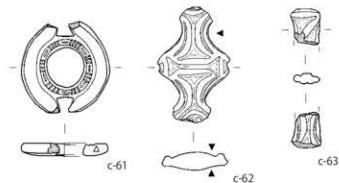


c-58

c-59

c-60

〔耳飾起源の土製品〕

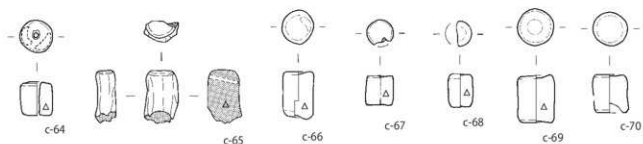


c-61

c-62

c-63

〔円筒形耳飾形土製品〕



c-64

c-65

c-66

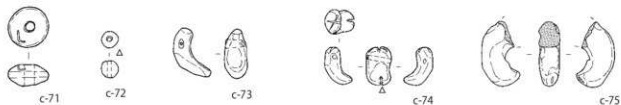
c-67

c-68

c-69

c-70

〔玉状の土製品〕



c-71

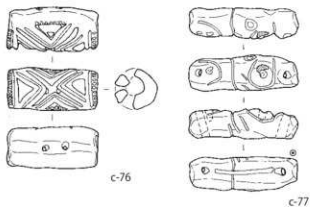
c-72

c-73

c-74

c-75

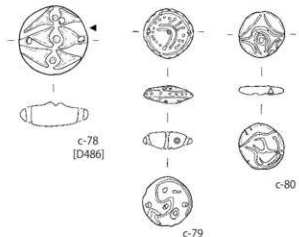
〔二孔付の柱状土製品〕



c-76

c-77

〔ボタン状あるいは円形土製品〕



c-78  
[D486]

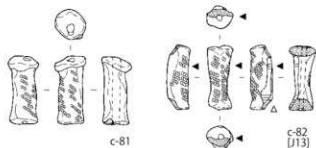
c-79

c-80

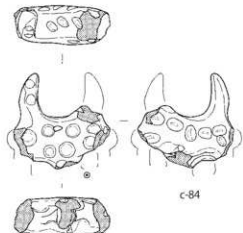


図 165 その他の土製品実測図 (8)

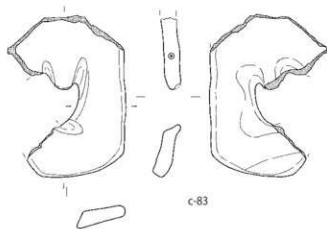
[管状の土製品]



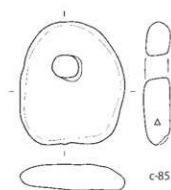
[櫛形の土製品]



[板状で透孔のある土製品]



[垂飾状の土製品]



[ミニチュア土器] 後期前葉~中葉

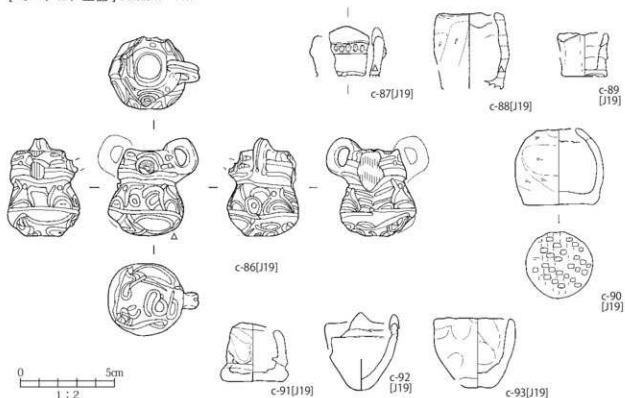
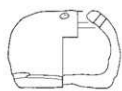


図 166 その他の土製品実測図 (9)

【ミニチュア土器】後期前葉～中葉



c-94  
[J38]



c-95  
[J18]



c-96  
[J9・J18]



c-102  
[D407]



c-103



c-108



c-109



c-110



c-111



c-112



c-97  
[J18]



c-98  
[J28]



c-105



c-106



c-100  
[T3]



c-107



c-99  
[J31]



c-101  
[T3]



【ミニチュア土器】後期中葉以降

c-113



c-114  
[J16]



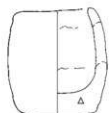
c-115



c-116



c-117



c-118



c-119



c-120



c-121



c-122



c-123

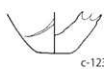


図 167 その他の土製品実測図 (10)

【ミニチュア土器】晩期中葉前後



図 168 その他の土製品実測図 (11)

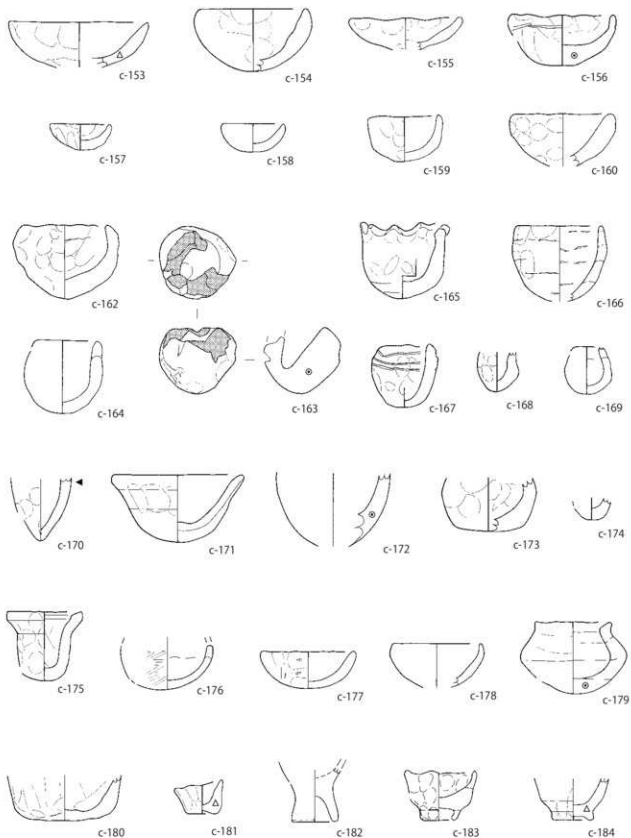
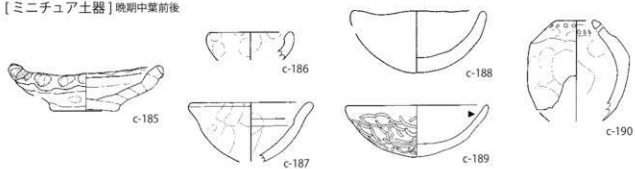
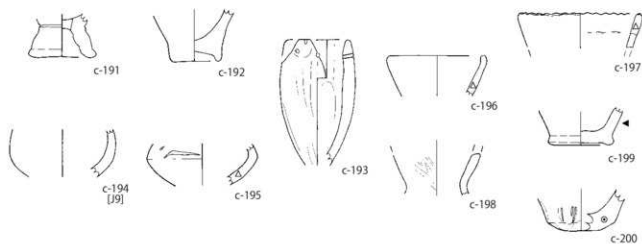


図 169 その他の土製品実測図 (12)

[ミニチュア土器] 晩期中葉前後



[ミニチュア土器] 時期不明



[有孔球状土製品]

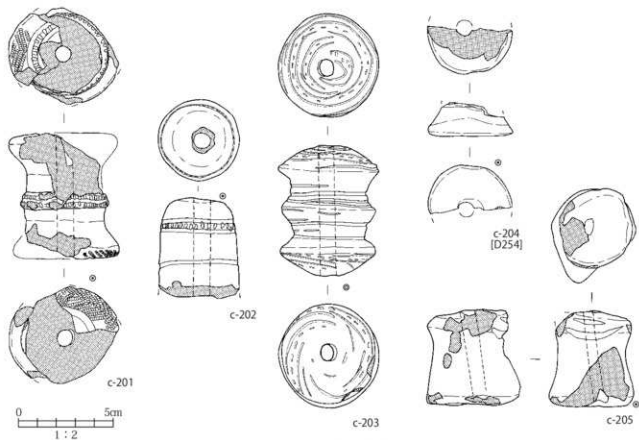


図 170 その他の土製品実測図 (13)

[有孔球状土製品]

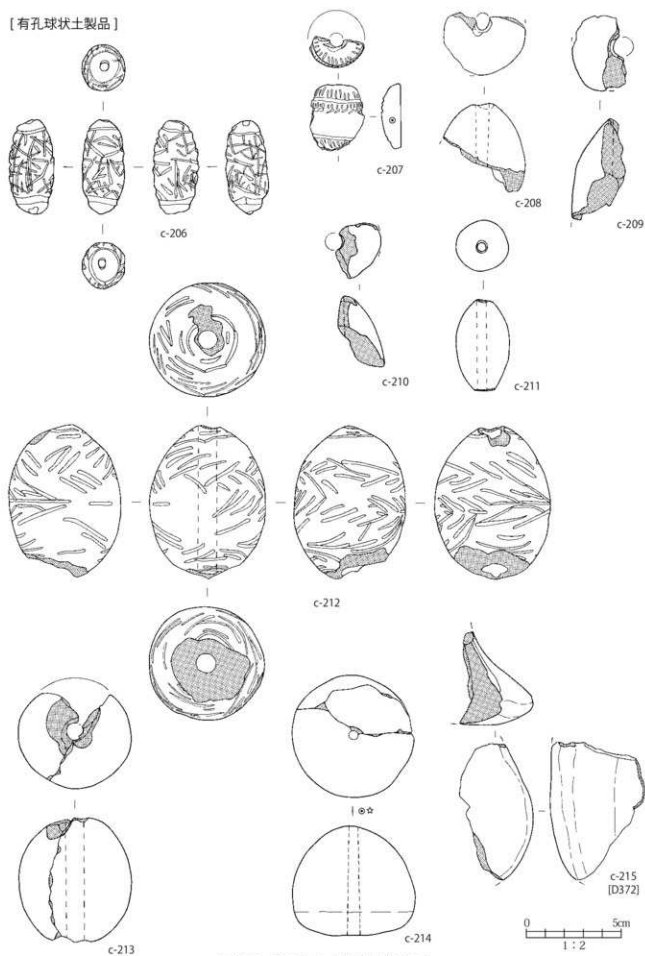
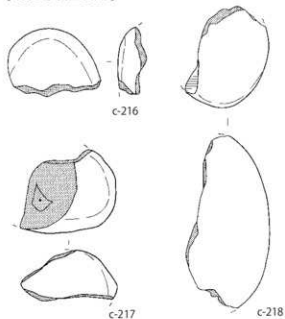
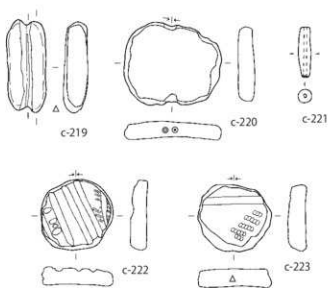


図 171 その他の土製品実測図 (14)

[有孔球状土製品]



[土錘]



[土製円板]

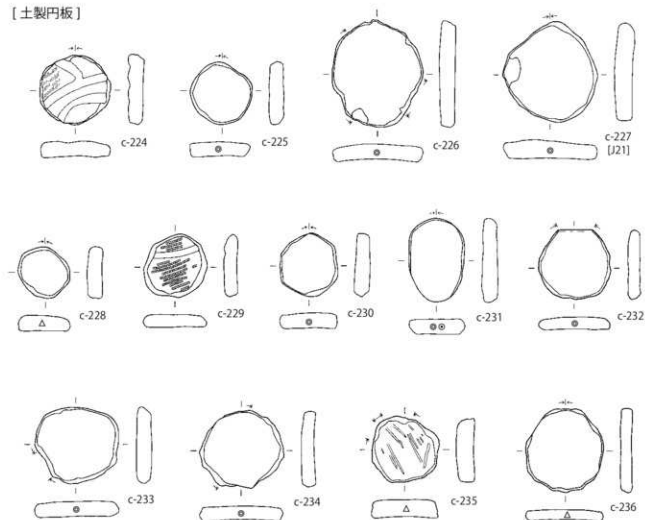


図 172 その他の土製品実測図 (15)



[土製円板]

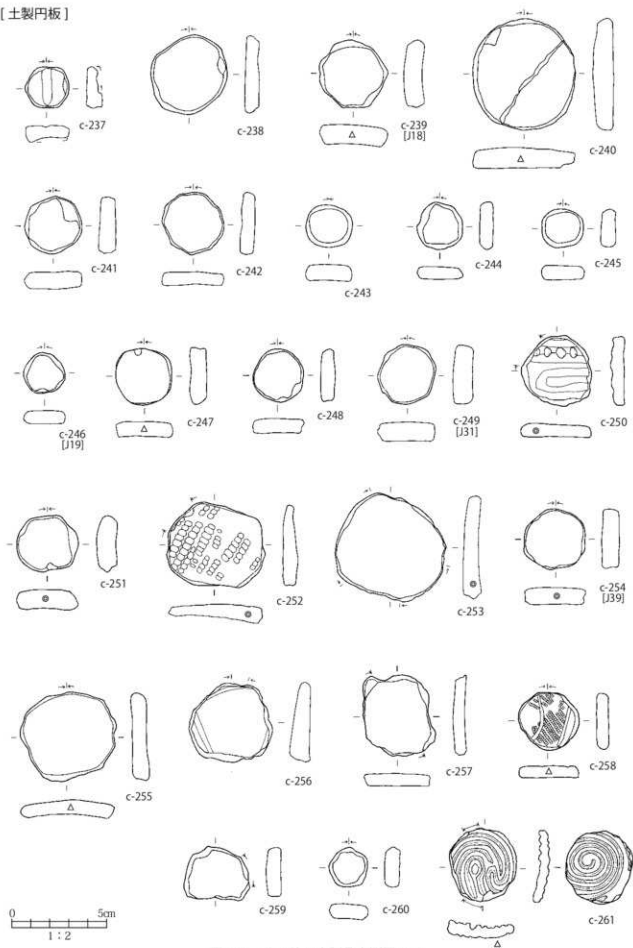


図 173 その他の土製品実測図 (16)

[土製円板]

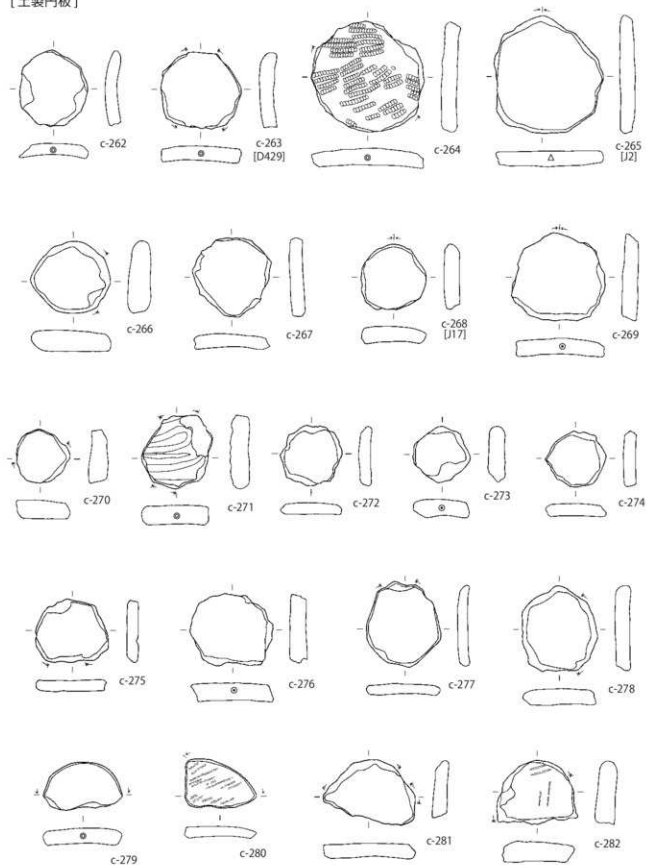


図 174 その他の土製品実測図 (17)

【土製円板】

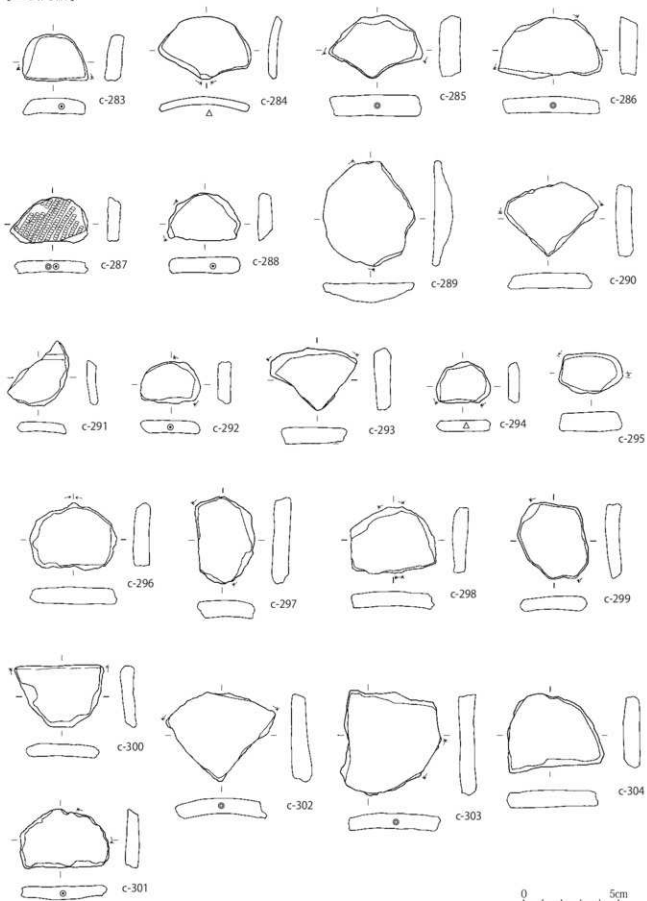
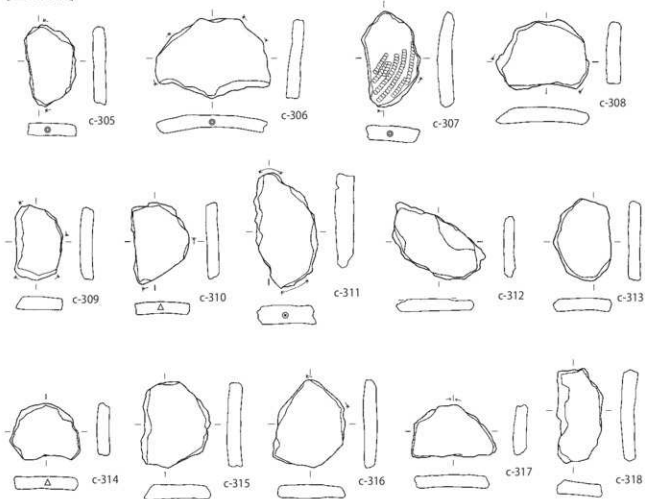
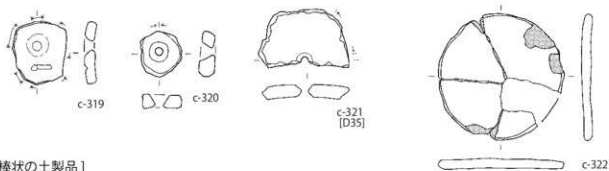


図 175 その他の土製品実測図 (18)

【土製円板】



【円板形の土製品】



【棒状の土製品】

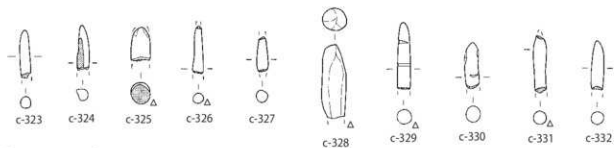
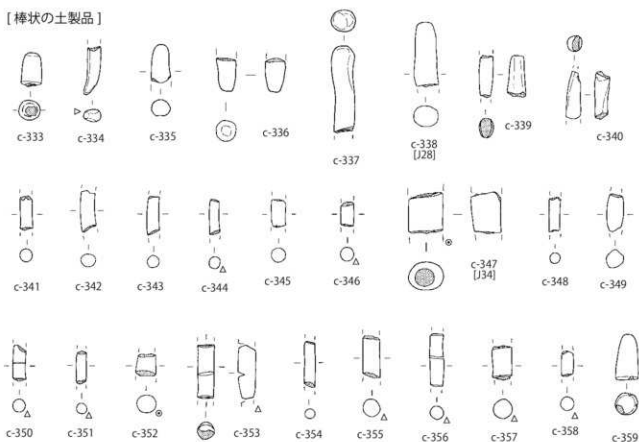
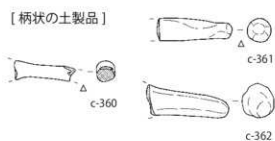


図 176 その他の土製品実測図 (19)

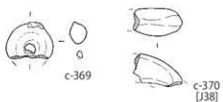
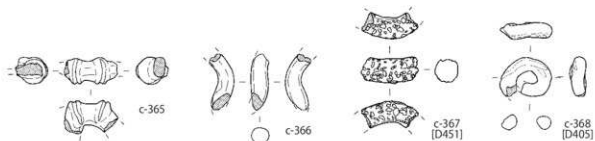
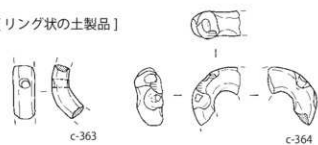
[棒状の土製品]



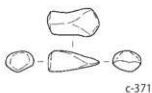
[柄状の土製品]



[リング状の土製品]



[短い棒状の土製品]

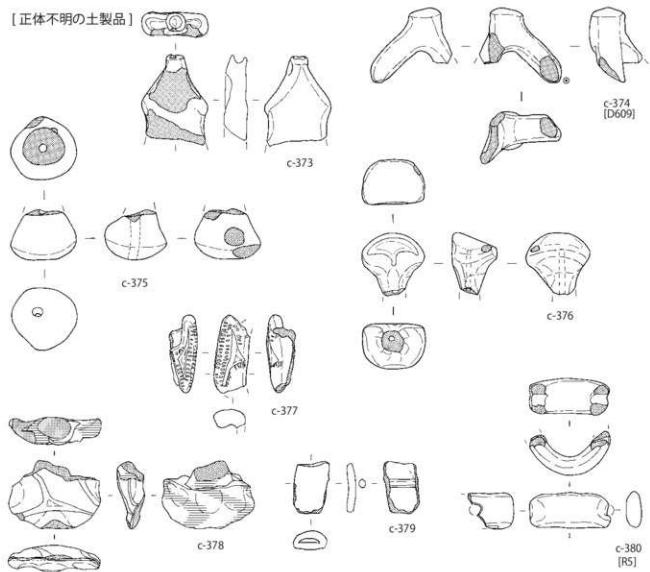


[弾丸形の土製品]



図 177 その他の土製品実測図 (20)

[正体不明の土製品]



[焼成胎土塊]

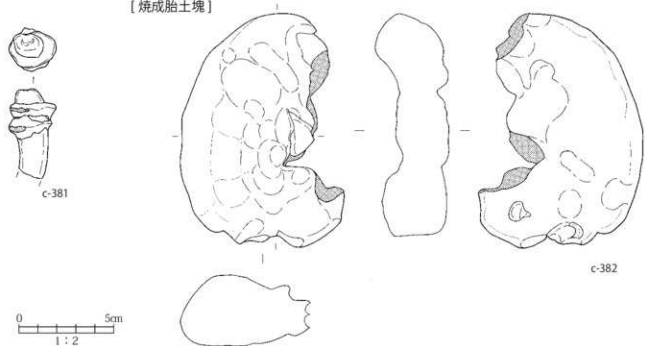


図 178 その他の土製品実測図 (21)

写真図版

---







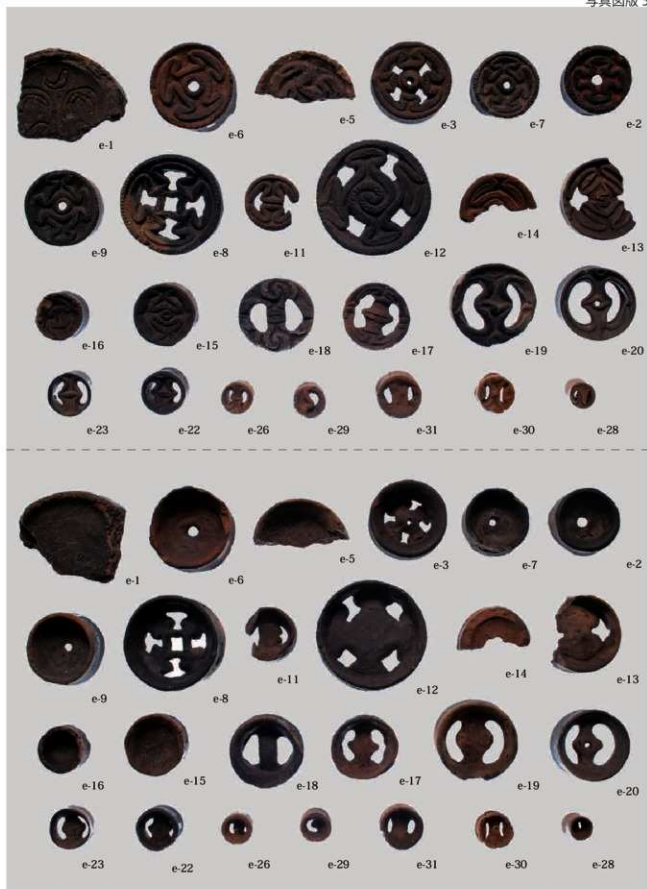
土製耳飾の成形技法 1



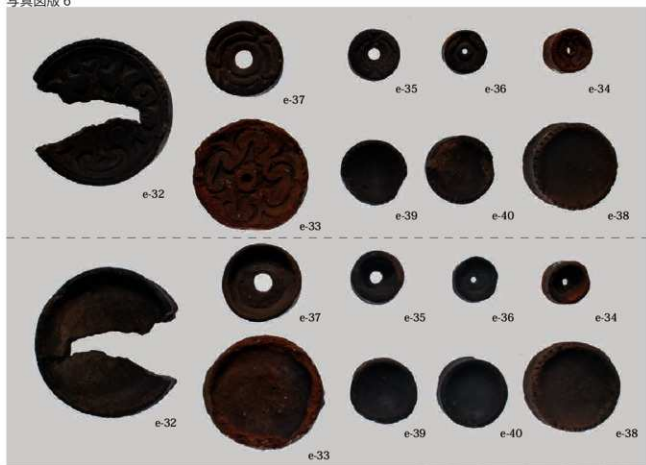


土製耳飾の成形技法 3





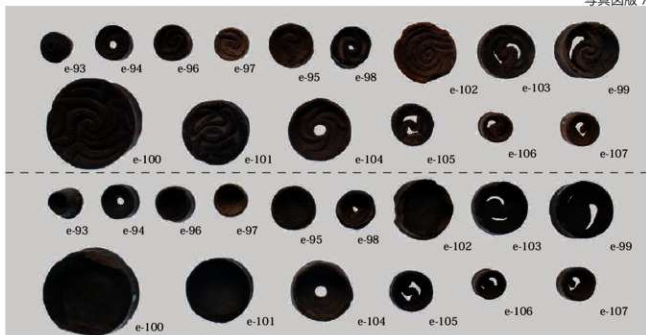
土製耳飾 内開弧ブリッジ系統主系列



土製耳飾 内間弧ブリッジ系統傍系列



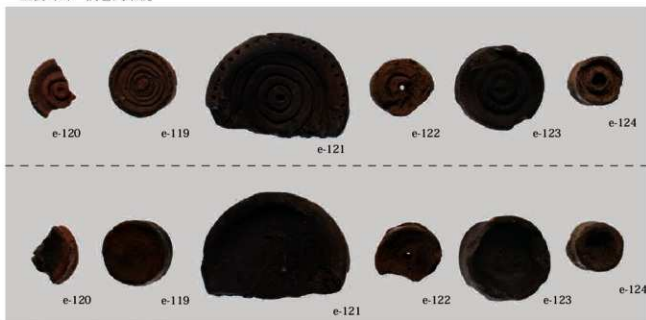
土製耳飾 外周帯外傾系統



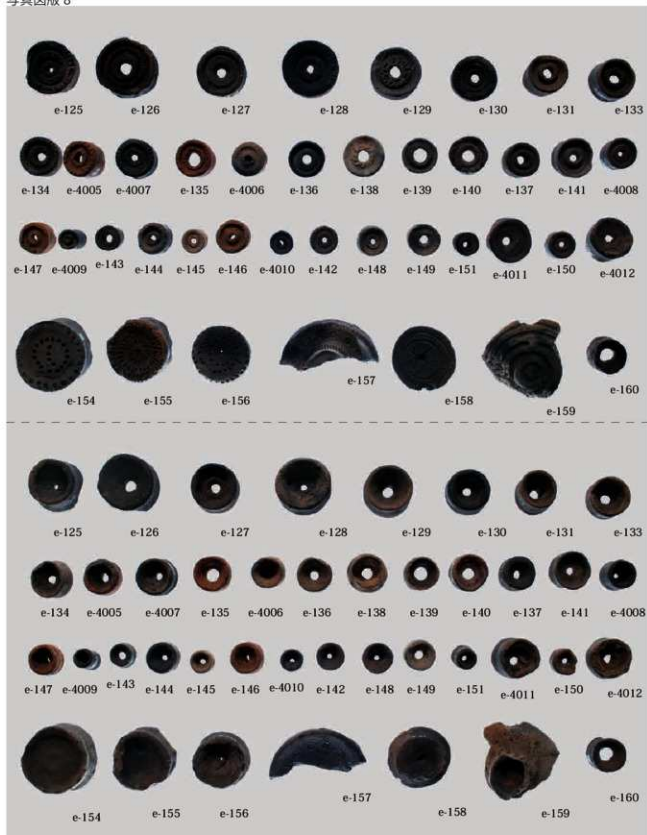
土耳飾 内周帯巴文系統



土耳飾 渦卷文系統

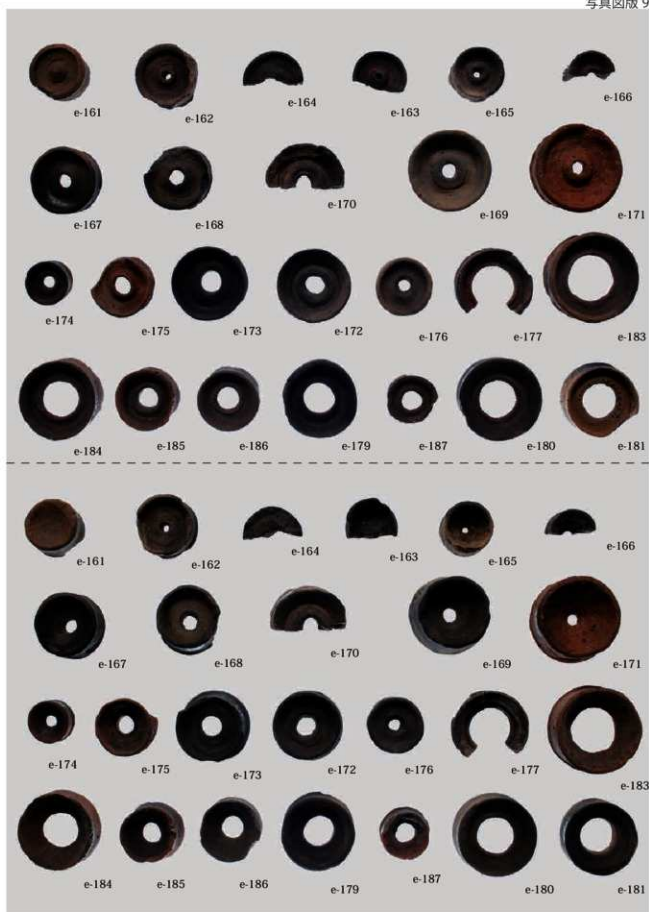


土耳飾 同心円文系統 1



土製耳飾 同心円文系統 2





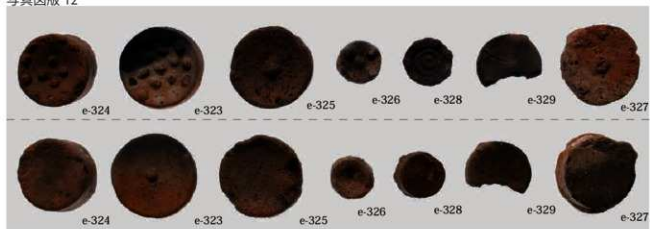
土製耳飾 キザミ界線系統主系列 1



土製耳飾 キザミ界線系統主系列 2



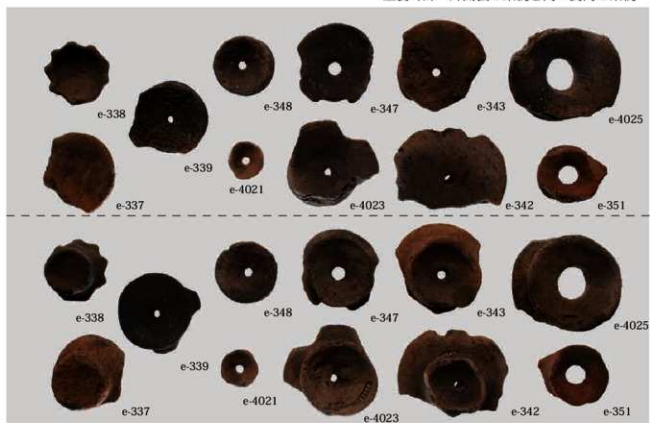
土製耳飾 キザミ界線系統単位文系列



土製耳飾 丸瘤文系統



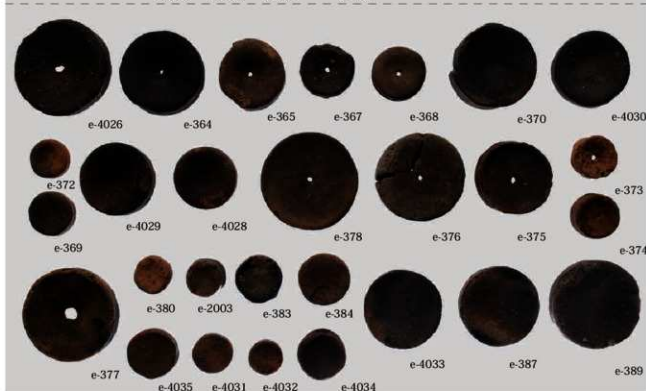
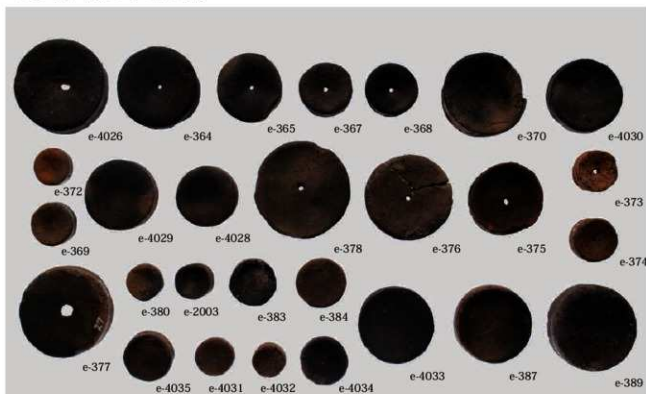
土製耳飾 外開弧の系統と円・長円の系統



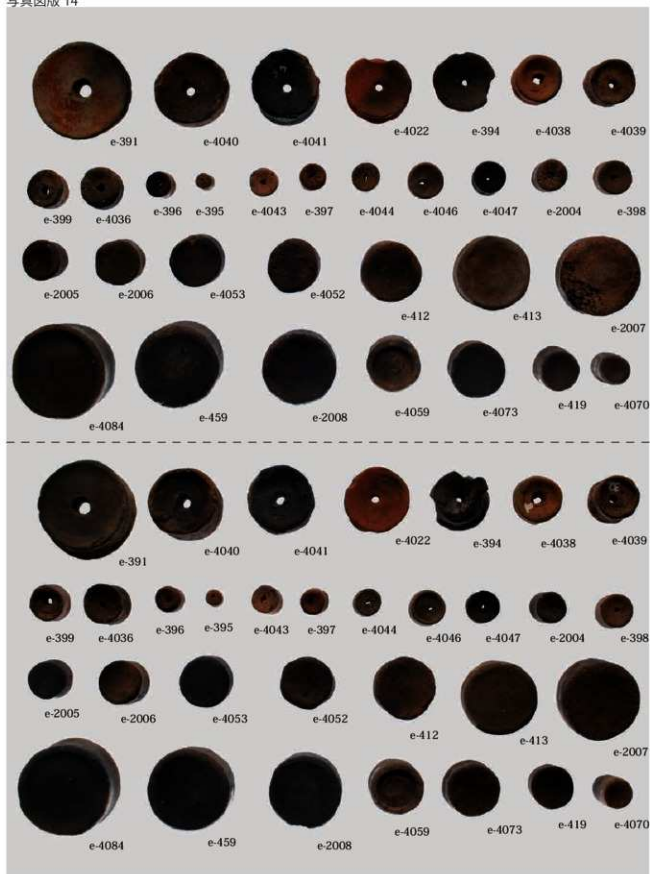
土製耳飾 鼓形の系統



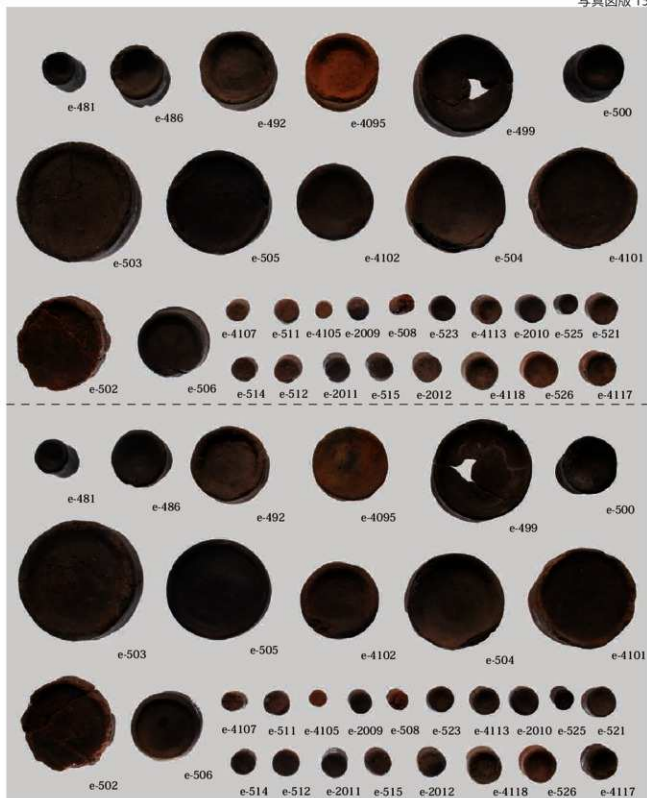
土製耳飾 白形のその他の系統



土製耳飾 無文白形放物線状断面系統



土製耳飾 無文白形の系統不明 1



土製耳飾 無文白形の系統不明2



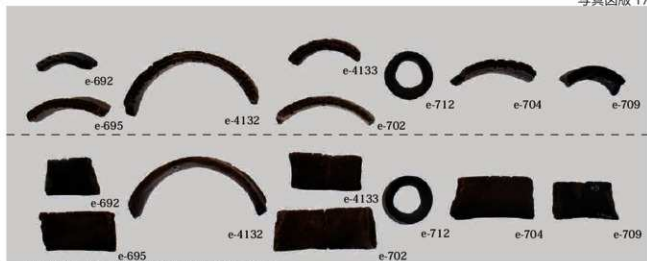
土製耳飾 貼瘤直線文系統主系列



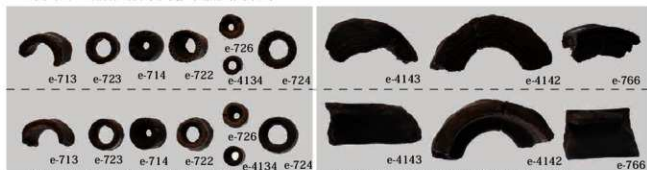
土製耳飾 貼瘤直線文系統充填要素省略系列

土製耳飾 貼瘤直線文系統單位文省略系列





土製耳飾 貼瘤直線文系統区画点列文系列



土製耳飾 貼瘤直線文系統充填要素系列

土製耳飾 貼瘤直線文系統未確定の系列



土製耳飾 貼瘤弧線文系統



土製耳飾 貼瘤単位文系統



土製耳飾 板状環形の無文品 (e-757 は貼瘤単位文系統)



土製耳飾 巴玉抱三叉文系統主系列 1



土製耳飾 巴玉抱三叉文系統主系列 2



土製耳飾 巴玉抱三叉文系統主系列 3、傍系列



土製耳飾 連弧三叉文系統主系列 1



土製耳飾 連弧三叉文系統主系列 2



土製耳飾 連弧三叉文系統主系列 3、傍系列 A ~ D



土製耳飾 入組三叉文系統諸系列 1





土製耳飾 入組三叉文系統諸系列 2



土製耳飾 短線玉抱三叉文系統主系列 1



土製耳飾 短線玉抱三叉文系統主系列 2、傍系列 A



土製耳飾 対連弧三叉文系統



土製耳飾 鼻状三叉文系統、東北系



土製耳飾 内傾斜面環形諸形態の無文品



中期の土製耳飾と土製球状耳飾



ハート形系中実土偶 1、別系統の土偶



ハート形系中実土偶 2



ハート形系中実土偶 3



飯面土偶とハート形系中実土偶 4



東北系山形土偶と山形土偶 1

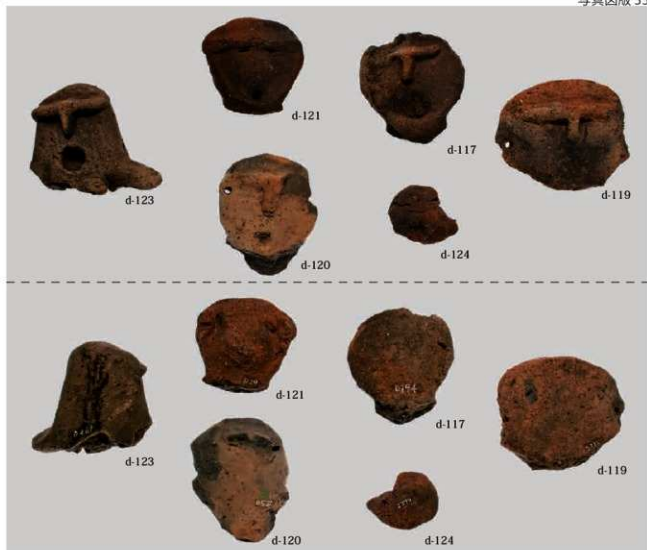


山形土偶 2



山形土偶 3





山形土偶 4

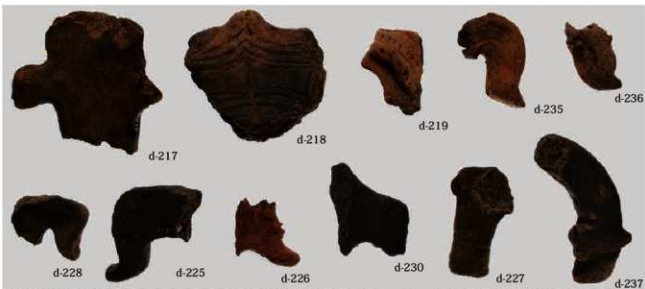


山形土偶 5



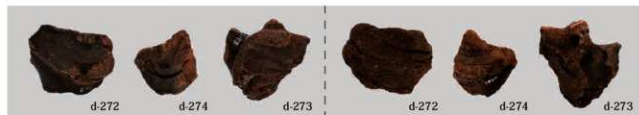


山形土偶 7





ポスト山形系土偶古段階



ポスト山形系土偶新段階



ポスト山形系土偶新段階 2

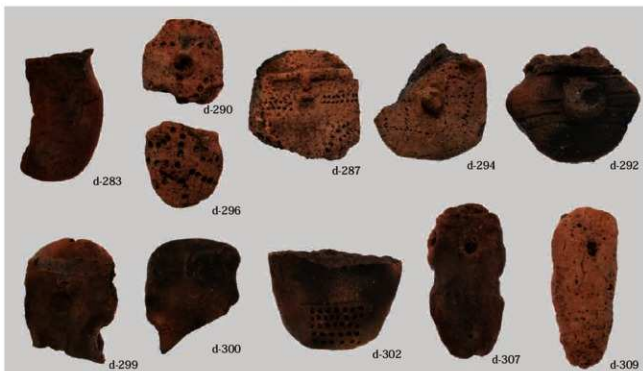


d-285

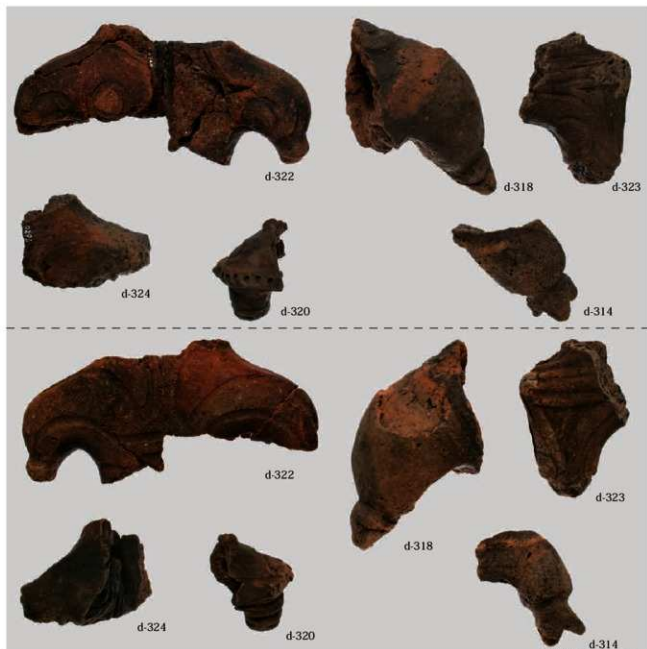


d-286

顔面付分銅形土偶 1



顔面付分銅形土偶 2



遮光器系土偶 1





遮光器系土偶 2 と関連土偶



浮線文期の土偶



中空動物形土製品と関わる土偶



その他の土偶



中期の土偶







土偶等の成形技法 3



人面付土版と土版



c-14a



c-14b



c-14c



c-14d



c-14e



c-15



c-17



c-21



c-19



c-16



c-18



c-20



c-15



c-17



c-21



c-19



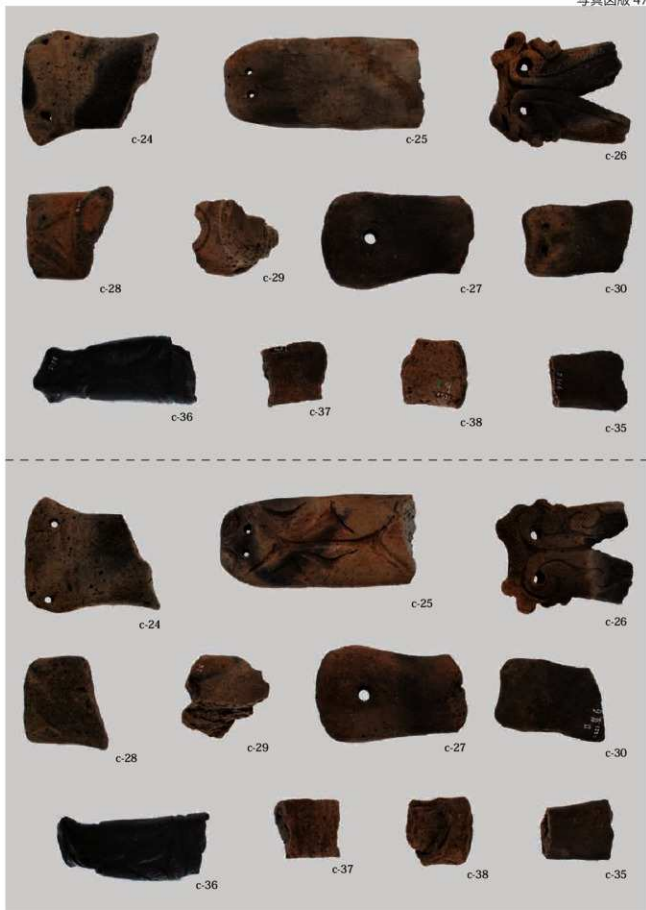
c-16



c-18



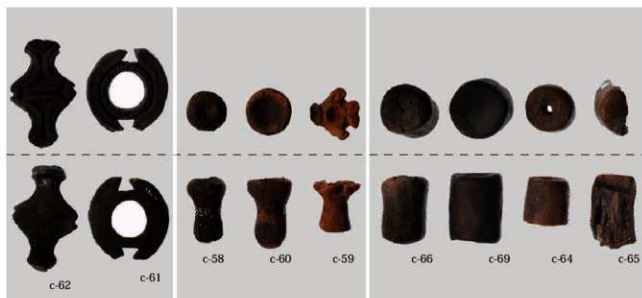
c-20



手燭形土製品



スタンプ形の土製品



耳飾起源の土製品

葎形の土製品

円筒形耳飾形土製品



勾玉状の土製品

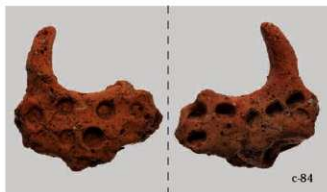
丸玉状の土製品

二孔付の柱状土製品

ボタン状あるいは  
円形の土製品

管状の土製品





楕形の土製品

c-84



板状で透孔のある土製品

c-83



石冠状の土製品

c-48



二脚付の土製品

c-49



垂飾状の土製品

c-85



19号住居出土 ミニチュア土器



底面

後期前葉～中葉のミニチュア土器 c-86



底面

後期前葉～中葉のミニチュア土器 c-94



底面

晩期中葉の異系小形(ミニチュア)土器 c-126



晩期中葉のミニチュア土器 側面(上)と底面(下)



晩期中葉のミニチュア土器 側面(上)と底面(下)



有孔球状土製品 上面(上)と側面(下)



円板形の土製品



土製円板



棒状の土製品の切込



焼成胎土塊



---

松本市文化財調査報告 No.228  
長野県松本市

**エリ穴遺跡**

- 発掘調査報告書 -  
(遺物編 1・第 3 分冊)

平成 30 年 3 月 31 日

発行者 松本市教育委員会

〒 390-8620

長野県松本市丸の内 3 番 7 号

印刷 株式会社二光印刷

---

