

裾花川扇状地遺跡群

御 所 遺 跡 (2)

— サーバス長野駅イーストテラス建築工事に伴う埋蔵文化財発掘調査報告書 —

2014年11月

長野市教育委員会

序

遺跡や遺物などの埋蔵文化財は、「土地に刻まれた歴史」ともいわれるように、郷土の成り立ちと文化を理解するうえで欠くことのできない貴重な遺産です。肥沃な善光寺平の中央部に位置する長野市においては、その歴史の積み重ねを物語るように、現時点で1,000箇所を超える数多くの遺跡が周知されていますが、各種の開発事業に伴っては、現状での保存が困難となる場合もあることから、事前に発掘調査を実施して調査報告書を作成し、記録として後世に伝えていく措置を講じているところです。


ここに長野市の埋蔵文化財第137集として刊行いたします本書は、長野駅周辺第二土地区画整理地内で計画されたマンション建設に伴って平成25年度に実施した御所遺跡の発掘調査に関する報告書です。調査地は長野駅東口にほど近い市中心部にありますが、隣接地には中世居館跡と目される御所八幡宮（天満宮）が位置し、源頼朝が善光寺参詣の折に宿舎として利用したとの伝承も残されているなど、古い来歴を有した一帯に位置しております。発掘調査では11世紀後半から13世紀後半にかけての遺構や遺物が出土するなど、中世の人々の生活の一旦を垣間見ることができました。これらの調査成果が地域史解明の一助として多くの皆様にご活用いただければ、まことに幸いに存じます。

最後になりましたが、埋蔵文化財保護に対する深いご理解とご協力を賜りました事業関係者各位及び発掘作業に際して多大なご尽力をいただきました地元の皆様方に厚く御礼申し上げます。

平成26年11月

長野市教育委員会
教育長 堀内 征治

例 言

- 1 本書は、長野都市計画株式会社から計画するサーバス長野駅イーストラス建築工事を起因とし、記録保存を目的に実施した埋蔵文化財発掘調査報告書である。
- 2 発掘調査は、長野都市計画株式会社と長野市長との間で締結された「埋蔵文化財発掘調査委託契約」に基づき、長野市教育委員会文化財課埋蔵文化財センターが実施した。
- 3 発掘調査の所在地は、長野市大字栗田西番場 254 番 3 ほか（長野駅周辺土地区画整理事業施行地区内 66 街区 3 ほか）である。開発事業面積約 5,150 m² のうち、建物建設面積 500 m² を対象に発掘調査を実施した。
- 4 発掘調査地は、周知の埋蔵文化財包蔵地「御所遺跡（長野市 B-016）」の範囲内に該当する。なお、調査地点を明示するために「サーバス長野駅イーストラス地点」と呼称し、遺跡略号は「GOSS」とした。
- 5 掲載した地図等に記載した方位は真北を示し、実測図等に記載した方位はすべて座標北を示している。
- 6 基準点測量及び調査区の測量は、平面直角座標系（国家座標）のⅧ系（日本測地系 2000）の座標値と日本水準原点の標高を基準としている。これらの測量の一部は株式会社写真測図研究所に委託して実施した。
- 7 本書における資料の掲載方法は以下のとおりである。
 - ・遺構実測図は 1/80 を、出土遺物実測図及び拓影は、土器：1/3、鉄製品：1/2 を基本としているが、例外もあることから個別に縮尺を掲載している。
 - ・遺物実測図中では、網掛けによって次の事項を示している。  黒色処理
- 8 現地調査は塚原秀之が担当し、埋蔵文化財センター職員の応援を得た。整理作業は、図面整理を日下恵一、遺物整理を田中曉徳が担当した。遺構写真は塚原が、遺物写真は田中が撮影した。
- 9 本書は、第 1 章・第 2 章・第 3 章第 1 節を塚原、第 3 章第 2 節を日下、第 3 章第 3 節・第 4 章を田中が執筆し、風間栄一が編集を担当した。
- 10 調査によって得られた資料は、長野市教育委員会（文化財課埋蔵文化財センター）にて保管している。
- 11 本書作成において、下記の文献を引用・参考とした。

愛知県 2012 『愛知歴史別編中世・近世常滑系』

佐久市教育委員会 1999 『芝宮遺跡群高山遺跡Ⅰ・Ⅱ』

全国シンポジウム実行委員会 2005 『全国シンポジウム 中世産業の諸相～生産技術の展開と編年～資料集』

太宰府市教育委員会 2000 『太宰府条坊跡 X V - 陶磁器分編一』太宰府市の文化財第 49 集

中世土器研究会 1995 『概説 中世の土器・陶磁器』真陽社

長野県埋蔵文化財センター 1989 『中央自動車道長野線埋蔵文化財発掘調査報告書 3 吉田川西遺跡』

長野県埋蔵文化財センター 2000 『上信越自動車道埋蔵文化財発掘調査報告書 27 更埴条里遺跡・原代遺跡群』

長野市教育委員会 1992 『南宮遺跡』長野市の埋蔵文化財第 43 集

長野市教育委員会 1998 『長野遺跡群西町遺跡』長野市の埋蔵文化財第 87 集

長野市教育委員会 2006 『長野遺跡群善光寺門前町跡一竹風堂善光寺大門店地点一』長野市の埋蔵文化財第 115 集

長野市教育委員会 2013 『裾花川扇状地遺跡群御所遺跡』長野市の埋蔵文化財第 132 集

長野市埋蔵文化財センター 2007・2008 『所報』No. 18・No. 19

藤澤良祐 2008 『中世瀬戸窯の研究』高志書院

三輪茂雄 1975 『石臼の謎』技術書院

横田賢次郎・森田勉 1978 『太宰府出土の輸入中国陶磁器について一型式分類と編年を中心として一』九州歴史資料館研究論集 4

吉岡康暢 1994 『中世須恵器の研究』吉川弘文館

目 次

序	
例言	
目次	
第Ⅰ章 調査経過	(塚原) 1
第1節 調査に至る経過	1
第2節 調査経過	2
第3節 調査体制	3
第Ⅱ章 調査地の位置	(塚原) 4
第Ⅲ章 遺構と遺物	6
第1節 基本層序と遺構の分布	(塚原) 6
第2節 遺構	(日下) 9
第3節 遺物	(田中) 12
第Ⅳ章 まとめ	(田中) 16
発掘調査報告書抄録	

図版目次

図1 発掘調査地と字名	1
図2 遺跡範囲と発掘調査地点	4
図3 遺跡の立地と遺跡群	5
図4 上層遺構(0次面)全体図	7
図5 下層遺構(1次面)全体図	7
図6 SB1 実測図	9
図7 SB2 実測図	10
図8 SK 76・77・101 実測図	10
図9 SD1 実測図	11
図10 SD1 土層堆積図	11
図11 出土遺物実測図	13
図12 御所遺跡の時期区分	17

写真目次

写真1 表土掘削作業	2
写真2 0次面遺構検出作業	2
写真3 1次面発掘調査風景	2
写真4 1次面発掘調査風景	2
写真5 0次面完掘状況	3
写真6 調査参加者	3
写真7 土層堆積状況	6
写真8 0次面SD1完掘状況	8
写真9 1次面完掘状況	8
写真10 SB1完掘状況	10
写真11 SK76・77・101完掘状況	10
写真12 出土遺物写真	15

表目次

表1 検出主要遺構一覧表	8
表2 出土遺物観察表	14

第I章 調査経過

第1節 調査に至る経過

長野駅東口の再開発計画については昭和60年代から調査計画が進み、平成4年度に施行者を長野市とする長野駅周辺第二土地区画整理事業が都市計画決定され、平成5年度から工事着手された。土地区画整理事業の進捗に伴い道路網及び街区整備が徐々に進むと、この区画整理事業施工地区内の66街区にマンション建築事業が計画された。このマンション建築事業が本書にて報告する発掘調査の起因事業である。

事業地は、周知の埋蔵文化財包蔵地である「裾花川扇状地遺跡群（長野市B-②）」の範囲内にあたり、平成25年12月9日付けで事業者より文化財保護法第93条第1項の規定による届出が提出されるとともに、平成25年12月16日付けで試掘調査の実施が依頼された。長野市教育委員会では、平成25年12月18日付け25埋第2-150号にて同法第93条第2項の規定による指示（要発掘（試掘）調査）を通知するとともに、平成26年1月14日に埋蔵文化財センター担当による試掘調査を実施した。この結果、土坑等の遺構が確認されている。

試掘調査により埋蔵文化財の包蔵が確認されたが、長野駅周辺第二土地区画整理事業に伴い継続実施してきた試掘・確認調査及び発掘調査の結果からは、事業地周辺では埋蔵文化財の包蔵がそれほど濃密でないことが予測されていた。このため、詳細な調査計画の策定のために、平成26年1月20日から1月24日までの4日間ではまず予備調査を実施した。予備調査では事業予定地を横断するトレンチを設定し、遺構の分布密度を把握するとともに、遺構調査面の確定を行った。この結果、遺構確認面は2面あること、竪穴住居跡は希薄であるが、溝跡・小穴等が事業地内全面に展開することから本調査が必要と判断された。

これにより、予備調査結果を踏まえた事業者と埋蔵文化財センターによる保護協議を経て、事業計画面積約5,150^m²のうち、建物面積約500^m²を対象に発掘調査を実施するに至った。

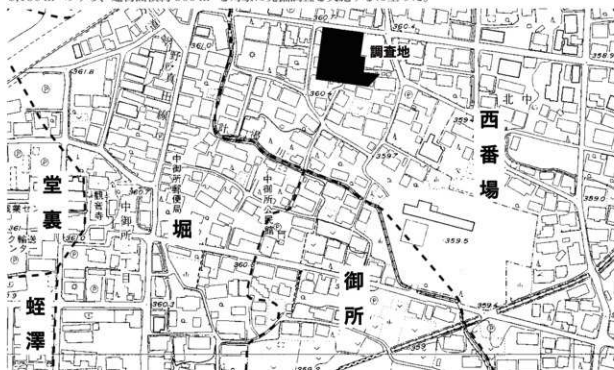


図1 発掘調査地と字名（平成元年測量・平成7年修正図 S=1/3,000）

第2節 調査経過

【発掘調査 平成25年度】平成26年1月14日の試掘調査及び平成26年1月20日から24日の予備調査を経て、平成26年1月24日付けで長野都市計画株式会社と長野市長との間で締結された「埋蔵文化財発掘調査委託契約」に基づき、平成26年1月27日に発掘調査（本調査）に着手した。

1月27日に重機を援用して、予備調査で把握されていた上層遺構確認面（0次面）の遺構検出作業に着手した。翌28日より遺構調査に着手したが、検出遺構数は少なく、写真撮影・遺構測量・遺構実測を実施して、30日に0次面の調査を完了した。

0次面の遺構実測が完了した30日午後より、重機を援用して下層遺構確認面（1次面）の遺構検出作業に着手した。2月3日より遺構調査が本格化し、2月5日に写真撮影、その後、遺構測量・遺構実測を行い、2月7日に現地におけるすべての作業を完了した。

【整理作業 平成26年度】平成26年4月17日付けで長野都市計画株式会社と長野市長との間で締結された「埋蔵文化財発掘調査委託契約」に基づき、平成26年4月17日より整理作業に着手した。

作業は出土遺物の洗浄・注記作業より着手し、引き続き接合を行った。併行して遺構実測図及び調査写真等の調査記録の整理を行った。これらの作業が完了した5月中旬以降には実測対象資料の選別及び遺物実測、写真撮影などを実施した。また、長野県立歴史館の協力により、出土鉄製品のX線撮影調査を7月4日に実施した。

その後、各実測図の浄書・レイアウト等の編集作業と併行して各担当が原稿執筆を行い、平成26年11月20日付けで本書刊行に至っている。



写真1 表土掘削作業 (1月27日)



写真2 0次面遺構検出作業 (1月28日)



写真3 1次面発掘調査風景 (2月3日)



写真4 1次面発掘調査風景 (2月4日)

第3節 調査体制

本書において報告する御所遺跡は、長野都市計画株式会社からの委託により、長野市教育委員会（担当：文化財課埋蔵文化財センター）が受託事業として、平成25年度に発掘作業、平成26年度に整理作業を実施した。

調査体制は以下のとおりである。

長野市教育委員会 教育長 堀内 征治

教育次長 藤沢 孝司

文化財課 課長 青木和明

埋蔵文化財センター 所長 小山敏夫

庶務担当 係長 河口英明 (H25) 竹下今朝光 (H26) 職員 大竹千春

調査担当 係長 飯島哲也 風間栄一 (H26)

主査 小林和子 主事 塚原秀之 (H25)

専門員 遠藤恵実子 日下恵一 柳生俊樹 高田亜紀子 田中曉穂

鎌井ちひろ 平林大樹 (H25) 清水竜太 (H26)

発掘作業 調査員 矢口忠良

発掘作業員 植木義則 小林紀代美 清水さゆり 関崎文子 月岡純一 中田芳美

西尾千枝 増山 聡 待井かおる 松本葉留奈 峯村茂治 三好明子

森 はる美 矢島優子 蓬田真弓 山崎孝之 大日方 東

整理作業 調査員 青木善子 鳥羽徳子 武藤信子

整理作業員 清水さゆり 関崎文子 西尾千枝 待井かおる 三好明子

遺構測量業務委託 株式会社写真測図研究所 代表取締役 杉本 咲子

発掘調査の実施にあたっては、委託者である長野都市計画株式会社及び工事主体者である株式会社穴吹工務店より埋蔵文化財保護に関するご理解と多大なご協力を得た。また、現地調査の実施から本書の刊行に至るまで下記の方々・機関より助言・協力を賜った。記して謝意を表します。

相羽重徳 白澤勝彦 原 明芳 長野県立歴史館（順不同敬称略）



写真5 0次面完掘状況



写真6 調査参加者

第II章 調査地の位置

調査地は長野市大字栗田西番場 254 番地 3 ほか（長野駅周辺第二土地区画整理事業施工地区内 66 街区 3 ほか）に位置する。現在は長野駅に近接する市中心部に位置し、長野駅の開業以後、駅東口の住宅・商業地帯として開発が進行して、かつての水田と桑畑が広がる田園地帯から市街地南城へと変貌を遂げている。

調査地を含む御所遺跡は裾花川が形成した扇状地上に立地する。現在の裾花川は長野市新諏訪から県庁西側を経て直線的に南下して岸川に流入しているが、近世以前には現在の県庁付近から南東方向へ幾筋かの流路が流下し、調査地周辺では局所的に中州状の微高地が形成されていたと想定される。調査地より南へ 150 m ほどには、古墳時代から中世にかけて営まれた御所遺跡（図 2 平成 6・7 年度調査地）があり、裾花川旧流路である前堰と計湯川、宮川に囲まれた微高地が遺跡範囲と考えられている。本地点は「大字栗田西番場」に所在するが、濃密な居住遺構分布が予測される御所遺跡想定範囲の北側に該当し、次章以降報告する調査内容から、古代末から中世にかけての御所遺跡の北側末端部の状況を示すものと捉えられる。

また、御所遺跡とはほぼ同位置には中御所居館跡があり、中世漆田氏の館跡あるいは守護所跡とも推定されている。中御所居館跡は旧公園などから二重に区画された回字状居館と考えられてきた。平成 16 年度以降に継続的に実施されている長野駅周辺第二土地区画整理事業に伴う発掘調査では堀に囲まれた内郭部と、外郭部の一部が確認され、次第にその構成が明らかになりつつある。現在までの想定では、本調査地は中御所居館跡の外郭部よりさらに外側に位置することになる。なお、本地点と中御所居館跡の直接的な関連性については、現在も継続する発掘調査によって内郭・外郭の構造的な把握が期待できることから、あらためて検討されるべき課題となろう。

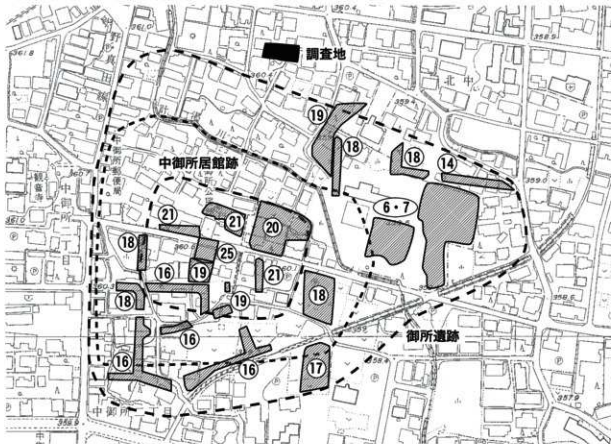


図 2 遺跡範囲と発掘調査地点（平成元年測量・平成 7 年修正図 S=1/3,000）丸囲み数字は調査年度

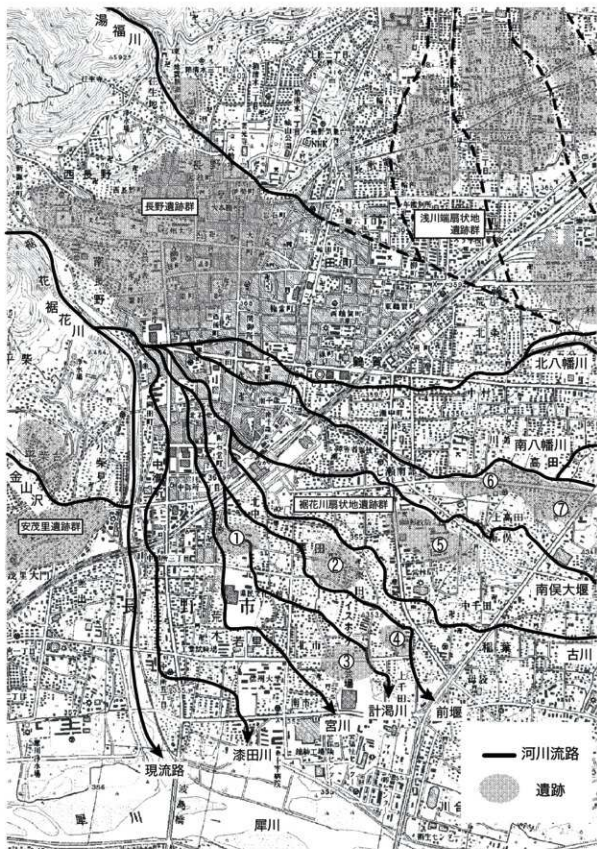


図3 遺跡の立地と遺跡群 (S=1/25,000)

- ①中御所居館跡・御所遺跡 ②栗田城跡・東番場遺跡 ③芹田東沖遺跡 ④芹田小学校遺跡
 ⑤八幡田沖遺跡 ⑥中沢城館跡・西方遺跡 ⑦南向塚古墳

第三章 遺構と遺物

第1節 基本層序と遺構の分布

建設予定地は従来より民家が立ち並ぶ市街化地域内であるが、これまでに高層建物が建てられた経緯はなく、掘削などによる地下への影響は比較的浅い範囲に止まっている。

予備調査時に確認した堆積土層は以下のとおりである。なお、堆積土層は1～14層に分けて確認したが、平成6・7年度に実施された御所遺跡（長野市教育委員会2013 以下、御所遺跡と略記）での堆積土層との対比を行うために、堆積土に対して付与される性格を考慮して、IからVII層にまとめている。

第I層：現地表（0）～ 表土層（1層）

第II層：0.3m～0.9m 褐色系シルトの互層堆積

2層 暗褐色シルト層 / 3層 黄褐色砂質シルト層 /

4層 明灰色粘性シルト層（最下層面に鉄分沈着） /

5層 淡灰褐色シルト層（最下層面に鉄分沈着）

第III層：0.9m～1.0m 淡灰褐色シルト層（6層）
（炭化物及び少量の遺物を含む）

第IV層：1.0m～1.3m 粘性シルトの互層堆積

7層 灰色粘性シルト層 / 8層 黄褐色粘性シルト層 / 9層 暗灰褐色シルト層 / 10層 暗灰褐色シルト層

第V層：1.3m～1.45m 暗褐色シルト層（11層 炭化物及び中世の遺物を含む遺構覆土）

第VI層：1.45m～1.85m 砂質シルト層 12層 暗黄褐色砂質シルト層 / 13層 褐色砂質シルト層

第VII層：1.85m～ 黄褐色砂層（14層 基盤層）

これらの堆積土層を御所遺跡で確認された堆積土層と比較すると、本地点のI・II・VII層は御所遺跡I・2・6層とよく対応し、V・VI層は3・4層に該当するものと考えられる。大きな相違点としては、本地点のIII層（中世を主体とした遺物包含層）が御所遺跡には存在していない。御所遺跡では第2層中に中世遺物を包含することが報告されており、本来存在した本地点III層該当土層が水田耕作等に伴って攪拌を受けた可能性が想起される。また、本地点では御所遺跡の5層にあたる古墳時代から平安時代にかけての遺物包含層が存在していない。本地点第VI層13層が当初、御所遺跡5層に対応する土層と想定したが、13層中には炭化物や遺物の包含がほとんど認められず、5層同等の遺物包含層とすることは難しい。この結果、御所遺跡において中心のひとつとなる古墳時代後期から奈良時代の集落範囲が本地点に及んでいないことが明らかとなった。

以上より、本地点と御所遺跡の基本層位は概ね一致し、第III層及び第V層を遺物包含層と把握して第III層を上層（0次面）、第V層を下層（1次面）として発掘調査を実施した。

上層（0次面）は中世（13世紀後半以降）に該当し、調査区のはほぼ中央部で溝跡1条（SD1）、溝跡より東側で土坑4基を検出した。溝跡よりも西側の遺構検出はなかった。出土遺物も少なく、中世御所遺跡の北側

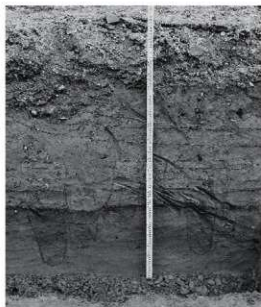


写真7 土層堆積状況（予備調査時）

縁辺部と把握される。

下層(1次面)は11世紀後半から13世紀後半にかけて、2軒の竪穴住居跡のほか、多数の土坑を検出している。遺構の分布状況は上層検出のSD1を境に東側に密集して西側では希薄となる点で、上層の遺構分布に通じている。多数の土坑の中には、二段掘りとなるものや柱痕が認められるものが複数みられ、掘立柱建物の存在に注意したが、確実に建物跡として把握できるものはなかった。

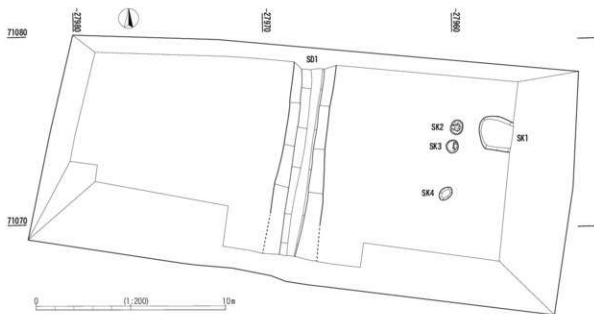


図4 上層遺構(0次面)全体図(S=1/200)

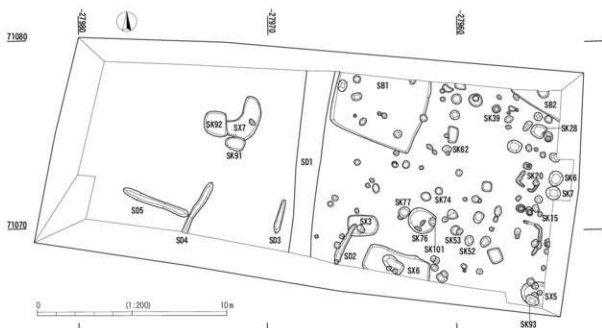


図5 下層遺構(1次面)全体図(S=1/200)

遺構名	遺構記号	検出面	時代	遺構		出土土器			その他 出土遺物
				形態・規模	備考	点数	実測数	特記	
1号溝	SD1	上層	中世	幅 2.1~2.7 m		4	1	同安楽系青磁椀	
1号土坑	SK1	上層	中世	長方形 1.8 m (短辺)		3			
2号土坑	SK2	上層	中世	槽円形 0.8×0.6 m	柱痕	2			
3号土坑	SK3	上層	中世	円形 径 0.7 m	柱痕				
4号土坑	SK4	上層	中世	槽円形 0.8×0.6 m					
1号住居	SB1	下層	古代	方形 5.0 m		28			小刀
2号住居	SB2	下層	古代	不明		6			
2号溝	SD2	下層	中世	全長 2.3 m 幅 0.3 m					
3号溝	SD3	下層	中世	全長 1.8 m 幅 0.3 m					
4号溝	SD4	下層	中世	幅 0.4 m					
5号溝	SD5	下層	中世	全長 3.6 m 幅 0.5 m					
6号土坑	SK6	下層	中世	槽円形 0.8×0.7 m		2			
7号土坑	SK7	下層	中世	円形 径 0.7 m		2			
15号土坑	SK15	下層	中世	円形 径 0.3 m		1			
20号土坑	SK20	下層	中世	円形 径 0.3 m		1			
28号土坑	SK28	下層	中世	不整形 一辺 0.7 m					鉄製品 (釘か)
39号土坑	SK39	下層	古代	円形 径 0.5 m	柱痕	8	4	白磁 (碗・皿)	
52号土坑	SK52	下層	中世	円形 径 0.5 m		5	2		
53号土坑	SK53	下層	中世	円形 径 0.6 m		2			
62号土坑	SK62	下層	中世	槽円形 0.4×0.3 m		2	1		
74号土坑	SK74	下層	中世	円形 径 0.4 m	柱痕	1			
76号土坑	SK76	下層	中世	円形 径 1.4 m		10	3	東濃型山茶碗 常滑・珠洲	不明金属製品
91号土坑	SK91	下層	中世	長方形 1.0×0.8 m		2			
92号土坑	SK92	下層	中世	長方形 1.3×1.2 m					
93号土坑	SK93	下層	中世	槽円形 0.7×0.5 m		1			
101号土坑	SK101	下層	中世	槽円形 0.4×0.3 m		1	1	珠洲	
3号不明遺構	SX3	下層	中世	長方形 1.6×1.1 m		2			
5号不明遺構	SX5	下層	中世	槽円形か					鉄滓?
6号不明遺構	SX6	下層	中世	長方形 3.7 m		7	2	珠洲	
7号不明遺構	SX7	下層	中世	不整形 2.3×1.6 m		3			
下層検出面			中世				4		石臼

表1 検出主要遺構一覧表



写真8 0次面 SD1 完掘状況



写真9 1次面完掘状況

第2節 遺構

1号竪穴住居跡 (SB1)

1次面の中央部北壁際に位置し、北側が調査区外となる。平面形態は一辺5.00mの方形を呈する住居と推定される。確認された壁面の掘り込みは検出面から約0.08mで、最も深い西側でも0.15mを測る程度と浅い。床面は平坦であったが、貼床などの床構造は確認されていない。床面上ではピット・土坑などが9基確認された。いずれのピットからも柱痕は確認されなかったが、規模・形態・掘削深度などの共通性から3基が柱穴に該当するとみられる。いずれも直径0.30m~0.40m、深さ0.20mを測る。カマドに関しては、カマド本体はもとよりカマドに関わる焼土・炭化物などの散布も確認されていない。北側が調査区外となることから、北壁に存在した可能性は充分想定できる。

出土遺物には土器片・小刀がある。土器はいずれも小片で図示できるものはなかった。小刀は本住居跡のほぼ中央部の床面直上より、切先を南東方向に向けた状態で1点出土している。

本住居跡の帰属時期であるが、残念ながら特定できる出土遺物はなかった。1次面で検出された他遺構の様相に御所遺跡(長野市教育委員会2013)での調査事例を加味すると、11世紀後半から12世紀前半と推定される。

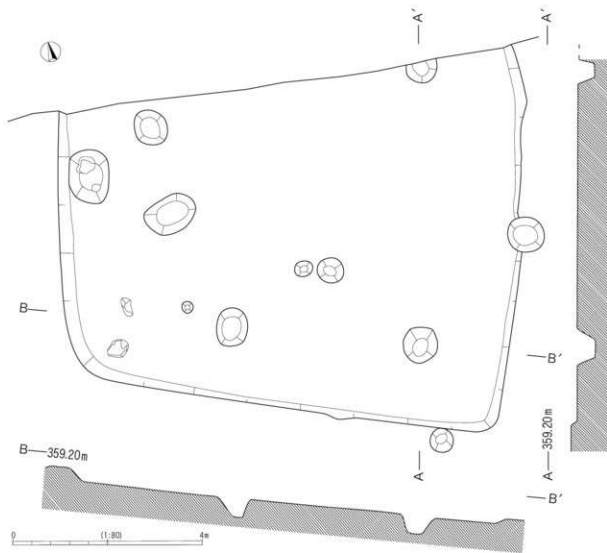


図6 SB1実測図 (S=1/80)

2号竪穴住居跡 (SB2)

1次面北東角壁際に位置する。北側および東側の大部分が調査区外となる。検出範囲が狭いため、規模・平面形態等の詳細を明らかにすることはできなかった。確認された壁面の掘り込みは検出面から深さ0.06mと浅い。床面は平坦であるが、貼床などの床構造は確認されていない。また、カマドやカマドに関わる焼土・炭化物などの散布も確認されなかった。

床面上では土坑状の掘り込みが確認されているが、床面から深さは0.10mと浅く、柱穴かどうかは不明である。

出土遺物には少量の土器片があるが、いずれも小片であるため、図示できるものはない。本住居跡の時期を特定できる遺物はないが、確認された壁面の方向がほぼ揃うことから、SB1と同時期の11世紀後半から12世紀前半と推定される。

76号土坑・101号土坑 (SK76・101)

1次面中央に位置する76号土坑は、直径1.40mの円形を呈し、深さは0.12mを測る。底面は東側に緩傾斜を有している。覆土は暗褐色シルトに黄褐色粘性シルトが混入して、炭を含んでいる。出土遺物には山茶碗小皿、珠洲焼耳付壺、常滑焼甕、釘などが出土している。これらの出土遺物から12世紀期末から13世紀前半と推定される。

101号土坑は76号土坑の東端に位置する。長辺0.42m・短辺0.34mの楕円形を呈し、深さは0.18mを測る。底面は平坦である。覆土は暗褐色シルトで少量の炭を含む。76号土坑の覆土とは異なり、遺構検出時にも重複関係が明瞭で、76号土坑を掘り込んでいることが確実である。遺物は覆土中より珠洲焼壺が出土している。なお、この壺は76号土坑から出土した珠洲焼壺と同一個体とみられ、101号土坑埋没時に76号土坑より混入したと考えられる。

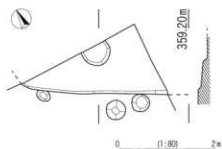


図7 SB2実測図 (S=1/80)

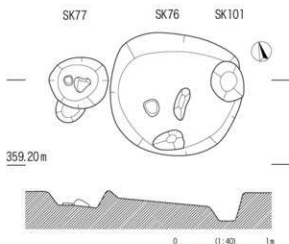


図8 SK76・77・101実測図 (S=1/40)



写真10 SB1完掘状況



写真11 SK76・77・101完掘状況

1号溝跡 (SD1)

0次面中央を直線的に横断し、北側、南側ともに調査区外に延びている。方向はN-8°-Eとほぼ南北を示している。溝底高の南北差は0.15mを測り、南に緩く傾斜している。調査地の東側には前堰、西側には計湯川があり、このほぼ中間点で両河川に平行している点に注意される。

幅2.10~2.65m、深さ0.48~0.63m、調査区南壁面においては、幅員2.80m・深さ0.72mの規模である。溝の断面は逆台形を呈する。覆土の堆積状況は褐色系の粘性シルト層が帯状に堆積している。

出土遺物には同安室系青磁碗がある。出土位置は0次面検出面より0.2m下がった南壁部で、壁面に張り付く様に出土している。出土時には壁際で下層面までの確認を実施して、確実に本溝跡に伴うとは断言できない。下層1次面の遺構等に伴う可能性が想定される。その他、遺物の出土はほとんどなかった。

確認が0次面であり、周辺から遺物などが混入しない状況考えると、確実に1次面以後と推断され、14世紀以降に機能した可能性が高いと考えられる。

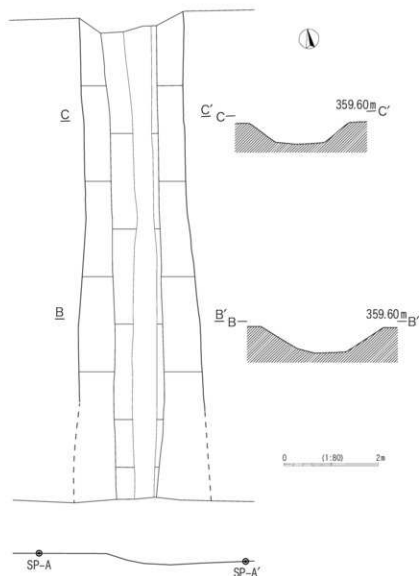
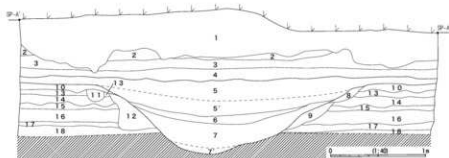


図9 SD1実測図 (S=1/80)



土層注記

- 1: 黒褐色シルト (表土) 2: 茶褐色砂質シルト 3: 灰褐色シルト (鉄鉱沈着) 4: 暗灰褐色シルト (鉄鉱沈着) 5: 褐色シルト (炭化物含) 5': 褐色シルト (炭化物含)
 6: 灰褐色シルト (炭化物含) 7: 明灰褐色粘性シルト 7': 灰褐色粘性シルト
 8: 灰褐色粘性シルト 9: 暗褐色粘性シルト (炭化物含) 10: 灰褐色粘性シルト (鉄鉱沈着)
 11: 灰褐色粘性シルト 12: 暗灰褐色粘性シルト 13: 灰褐色粘性シルト (鉄鉱沈着)
 14: 暗灰褐色粘性シルト (鉄鉱沈着) 15: 暗灰褐色粘性シルト (鉄鉱沈着) 16: 暗灰褐色粘性シルト (鉄鉱沈着 炭化物含) 17: 暗赤褐色粘性シルト (鉄鉱沈着 炭化物含)
 18: 暗茶褐色粘性シルト (炭化物含)

図10 SD1土層堆積図 (S=1/40)

第3節 遺物

出土陶磁器・土器については、輸入陶磁器は横田・森田編年、珠洲焼は吉岡編年、常滑焼は愛知県史、山茶碗は藤沢編年に依拠した。

上層（0次面）検出面 図化・掲載できる出土遺物がなく、また年代を特定できる遺物もないが、下層年代より新しく、近世の遺物を含まないうえ、14世紀以降の中世の検出面と考えられる。

下層（1次面）検出面 黒色土器碗と手づくね土器皿を図化した。黒色土器碗は古代末に属するものである。遺物の様相より、11世紀後半～13世紀後半に相当すると考えられる。石臼が出土したが、1/2しか残存しておらず、摩滅しているため分画数は不明である。粉挽白で上白である。径33cm、6.95kgで石材は在地の安山岩。

1号竪穴住居跡（SB1） 鉄製の小刀が1点出土した。長さ22.8cm、刃渡13.5cm、刃部3.0cm、柄1.6cm、厚さ約1.0cm、重量103.65gを測る。

1号溝跡（SD1） 上層の遺構で、12世紀前半～後半の所産である同安窠系青磁碗が出土したが、出土状況を検討し混入と判断した。これ以外に年代を確定できる遺物がないため、下層遺構の年代より遅い14世紀以降と推定される。

28号土坑（SK28） 釘かとみられる金属製品が1点出土した。長さ6.8cm、幅1.3cm、厚さ1.3cm、重量12.3gで、頭部を欠損している。

39号土坑（SK39） 本遺跡の遺構の中では最も古い時期に属する。横田・森田分類Ⅳ類にあたる玉縁口緑白磁碗と白磁皿Ⅶ類が出土している。11世紀後半～12世紀前半の所産である。土師器杯AⅢ・碗は小片であるが、11世紀に出現する直線的に開く器形と考えられる。

52号土坑（SK52） 信濃では手づくね土器皿は12世紀後半～13世紀後半に見られる。善光寺平での手づくね土器皿の出現時期は明確にされていないが、39号土坑出土の土師器杯AⅢの次に出現すると推測される。小片のため、器形や成形・調整などの特徴を全体的に捉えることは難しいが、善光寺門前町跡・西町遺跡など善光寺周辺の手づくね土器皿と同様と見られる。平底で内湾して立ち上がるタイプと、丸底で外傾して開き口縁を丸めるタイプに分けられるようである。どちらも口縁付近と内面をナデ調整している。両者が併存するの時間差を持つのは現段階では不明である。

62号土坑（SK62） 手づくね土器皿であるが、体部中位に稜を作り出している。12世紀後半～13世紀後半に属する。

76号土坑（SK76） 常滑焼の甕の肩部小片が出土している。正格子文AⅠ類に分類される押印文を帯状に施文している。1・2型式の製品と見られる。珠洲焼は吉岡編年R種A類耳付壺でI・II期の製品で、101号土坑の底部片と同一個体である。体部外面にヘラによる文様を看取できるが、文様の種類は不明である。当該期の珠洲焼製品の長野県内での出土は珍しく、善光寺平と日本海における陶磁器流通との強い関連が推測される。このほか東濃型山茶碗小皿が出土している。遺構の年代は12世紀末～13世紀前半と考えられる。金属製品では鉄製の釘が1点出土した。長さ5.2cm、幅1.4cm、厚さ1.4cm、重量14.56gで、脚部を欠損している。

6号不明遺構（SX6） 手づくね土器皿と珠洲焼小片が出土し、12世紀後半～13世紀後半の遺構と考えられる。このほか内耳鍋片も出土したが、後世の混入と見られる。

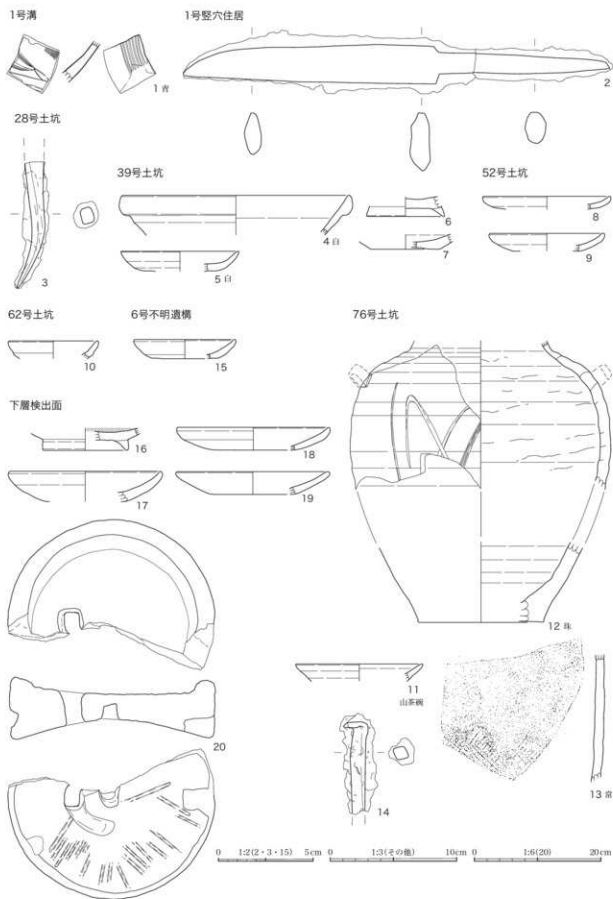


图 11 出土物実測図

番号	遺構名	種類	器種	法量 (cm)			重量 (g)	残存率	色 調	胎 土	成形・調整	推定 産地	時 期	備 考
				口径	器高	底径								
1	SD1	青磁	腕	—	—	—	15.17	小片	灰オリーブ	灰白、精良	ロクロ、外面体 下ケズリ、粗い 脚目、内面脚目、 ヘラによる花文、 見込有段	河安 系	12C 中～後	D期
2	SB1	金属 製品	小刀	長さ 22.8	幅 1.6 ～ 3.0	厚さ 1.0	103.65	ほぼ 完存						鉄製
3	SK28	金属 製品	釘か	長さ (6.8)	幅 1.3	厚さ 1.3	12.30	頭部 欠損						鉄製
4	SK39	白磁	腕	18.00	(3.10)	—	14.49	口縁 1/16	灰白	灰白、磁胎、 空腔	ロクロ、玉縁口 縁	中国	11C 後～ 12C 前	Ⅳ期 C期
5	SK39	白磁	皿	9.20	(1.60)	—	8.66	口縁 1/16	灰白	灰白、磁胎、 空腔	ロクロ	中国	11C 後～ 12C 前	Ⅶ期 C期
6	SK39	土師器	腕	—	(1.55)	6.00	33.49	底部片	外にぶい黄橙 内 陶灰	浅黄橙、石・ 長・雲・角・ 橙	ロクロ、糸切 ナデ、高台貼付	在地	11C 後～ 12C 前	
7	SK39	土師器	杯	—	(1.20)	5.40	15.31	底部 1/3	外 橙 内 浅黄橙	浅黄橙、長・ 雲・砂・礫	ロクロ、糸切	在地	11C 後～ 12C 前	杯 A III
8	SK52	土器	皿	10.00	(1.00)	—	6.19	1/16 下	にぶい橙	にぶい橙、 石・橙・白・ 砂	手づくね、口縁 ロクロナデ、底 外ナデ	在地		
9	SK52	土器	皿	9.00	(1.40)	5.40	4.36	1/16 下	にぶい橙	にぶい橙、 角・橙・白・ 砂・礫	手づくね、口縁 ロクロナデ、底 外ナデ	在地		
10	SK62	土器	皿	7.00	(1.40)	—	2.66	1/16 下	にぶい橙	にぶい橙、 角・橙・白	手づくね、口縁 ロクロナデ、底 外ナデ	在地		
11	SK76	陶器	小皿	10.00	(1.40)	—	3.88	口縁 1/8	灰白	灰白、精良	ロクロ	東濃	12C 末～ 13C 前	東濃型第 5・6型式
12	SK76	陶器	耳付 壺	—	(22.37)	10.00	494.69	頸～底 1/8	外 灰 内 灰白	灰 白、長・ 礫・骨	輪轆・ロクロナ デ・体外ヘラに よる文様	珠洲	12C 中～ 13C 中	赤 R 種 A 類、I Ⅱ期
13	SK76	陶器	甕	—	—	—	130.49	体部 小片	外にぶい橙 内 陶灰	灰黄橙、石・ 長・橙・角	輪轆・ロクロナ デ・格子状押山 文帯状文カ	常滑	12C～ 12C3/4	常滑系1・ 2型式、A 類格子文
14	SK76	金属 製品	釘	長さ (5.2)	幅 1.4	厚さ 1.4	14.56	脚部 欠損						鉄製
15	SX6	土器	皿	8.00	1.50	5.20	6.04	1/16	橙	橙、雲・橙・ 礫	手づくね、内～ 口外ロクロナデ	在地		
16	下層 検出	黒色	腕	—	(1.80)	6.60	30.37	底部 1/3	外 橙 内 黒	浅黄橙、石・ 長・橙、礫多	ロクロナデ、高 台貼付	在地		
17	下層 検出	土器	皿	12.00	(2.40)	—	16.86	1/16	外にぶい橙 内 ぶい黄橙	ぶい黄橙、 石・長・橙・ 礫	手づくね、内～ 口外ロクロナデ	在地		
18	下層 検出	土器	皿	12.00	1.80	6.80	8.78	口縁 1/16	ぶい黄橙	ぶい黄橙、 石・長・雲・ 橙・礫	手づくね、内～ 口外ロクロナデ	在地		
19	下層 検出	土器	皿	12.00	1.80	6.60	9.47	1/16	ぶい黄橙	ぶい黄橙、 石・長・雲・ 橙	手づくね、内～ 口外ロクロナデ	在地		
20	下層 検出	石製品	石臼	径 33.0	9.64～ 3.84		6.950	1/2	陶灰		分画数不明	在地		安山岩製 磨耗激しい

表 2 出土遺物観察表

(胎土記載：石・石英、長・長石、雲・雲母、角・角閃石、橙・橙色粒、白・白色粒、砂・砂粒、礫、骨・海綿骨針)

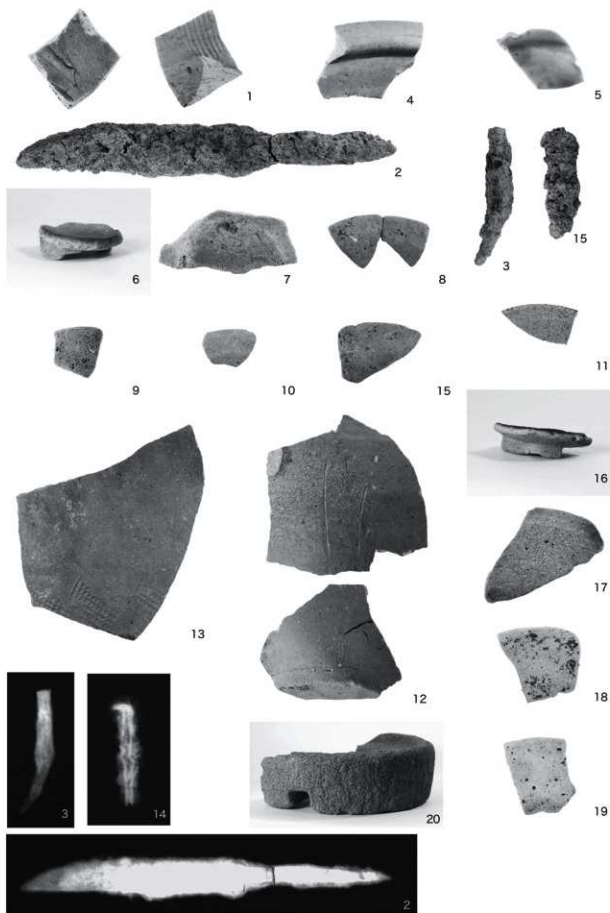


写真 12 出土遺物写真 (縮尺任意)

第IV章 まとめ

1 出土遺物の検討

御所遺跡は周辺の調査成果によれば、古墳時代後期～近世に渡る複合遺跡であるが、今回の調査は古代末期(院政期)～中世の時期で、遺物の年代により3期に区分される。なお出土遺物が僅少のため東北信の同時期資料も援用して検討してみたい。

1期 (11世紀後半～12世紀前半) 前半の指標となるのは白磁椀Ⅳ類の共伴で、このほか吉田川西遺跡においては椀Ⅱ・Ⅴ類も出土している。煮炊具は羽釜のみで、黒色土器を伴う。11世紀前半に土師器杯AⅢ類・椀は内湾していた立ち上がりが直線的に変化したことが、該期もその傾向は維持され、杯AⅢは器高がさらに減じていく。またこの傾向は盤など他の土師器の器種全体に及んでいる。前半は屋代編年の古代15期(11世紀後半)に並行し、中信では吉田川西遺跡SB31、北信では屋代遺跡群SB40・屋地遺跡ⅡB2号住居跡、南宮遺跡11号住など該期の住居が見られる。後半は柱状高台杯の出現が指標の一つで、高山遺跡26号住居址に柱状高台杯が見える。11世紀末～12世紀前半に当たる。この時期に属する遺跡は少なく、土器様相は不明な点が多い。なお白磁椀Ⅳ類の出土量はいずれの遺跡でも少量で、白磁を保有する階層が限定的であった可能性が考えられる。本調査の周辺の調査においても1期前半の組成を持つ住居が検出され、当該期の集落の存在を示唆している。あくまでも推測に留まるが土師器細片しか出土していない1・2号住居跡もこの時期に属する可能性がある。このほか39号土坑が該当する。

2期 (12世紀後半～13世紀後半) 長野市域では西町遺跡2号溝・善光寺門前町跡竹風堂大門店地点1号溝などが挙げられる。手づくね土器の出土が指標となる。輸入陶磁器類としてはD～F期の青磁・白磁を伴い、珠洲焼・常滑焼・山茶碗が共伴する。

本調査では52・62・76・101号土坑、6号不明遺構が検出されている。1号溝に混入していた同安窯系青磁はこの時期のものであろう。

3期 (14世紀～16世紀) 一般的には青磁・白磁の共伴する比率が高くなり、15世紀中頃から青花が出土する場合もある。古瀬戸中期～大窯期の瀬戸・美濃系陶器も共伴し、内耳鍋・クロコ土器皿が出土する。長野市域では善光寺門前町跡八幡屋磯五郎大門店地点・竹風堂大門店地点、元善町遺跡大木願明照殿地点、栗田城跡、尾張城跡、松原遺跡など比較的遺跡が多く分布している。本遺跡ではこの時期の遺物は確認できなかったが、上層の遺構がこれに該当すると推測される。

2 御所遺跡の土地利用

御所遺跡の過去の調査では平成(以下、Hと略称)6・7・18・19年度調査が本遺跡に近接する(図2参照)。いずれも古墳時代後期～中世の遺跡である。H6・7年度は旧鉄道学園敷地約1,000m²の調査が行われた(長野市教育委員会2013)。上層で計湯川旧流路と古代末～中世前期の遺構が確認されている。古代末の遺物は本地点1期よりもやや旧いようであるが、概ね同時期と考えてよい。旧計湯川は調査区南西端を北西から南東に流れており、計湯川の現在の流路が人工的な屈曲を有するのは中世以降の灌漑水路の開発による付替えによるものと推定されるため、おそらくはそれ以前の流路であろう。上層の遺構密度は下層と比較して著しく低く、古代末期の住居は7軒に留まる。H18年度七瀬中御所線の調査においては上層(古代末～中世)の遺構は溝と土坑に限られ、下層の住居が分布する状況とは一変する。H19年度はこの隣接部分の調査であるが、遺構の分布は同様である。但し古代末～中世の段階に南北方向の溝とそれに直交して分岐する小溝が5条確認され、農耕に

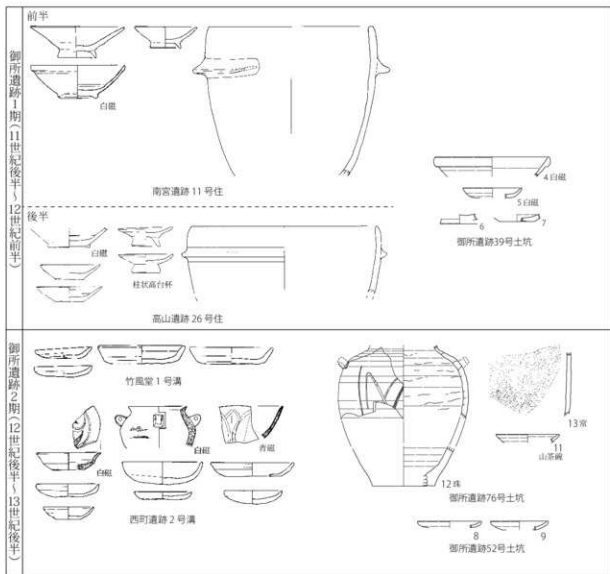


図12 御所遺跡の時期区分 (S=1/6)

関わる遺構である可能性も考えられる。この調査区では北半は前駆に向かい次第に標高が下がる地形にあり、遺構の分布が認められなかった。今回の調査地点はここから北西約30mに位置しており、同様の遺構分布傾向を示し、1号溝の方位はH19年度調査の溝と概ね同じである。継続中の調査であるので、詳細は今後明らかとなるが、古墳後期に集落を形成するに適した微高地であった一帯が河川の流路変化や土砂堆積作用により、微高地が南西に位置する中御所居館跡など周辺に遷移していったのではないだろうか。従って今回の調査地点周辺、計湯川—前駆間が次第に居住に適さない低地となり、農地や空閑地へと転換していったと推測される。本地点の出土遺物が他地点と異なり小片で構成されるのも、計湯川と前駆の合流地点に近い、つまりは集落の境界に位置する空閑地であることを示すのではなかろうか。

過去の調査成果を十分に消化しているか甚だ不安ではあるが、計湯川—前駆間の土地利用に関して傾向と変遷が把握できたかと思われる。今回の調査成果は御所遺跡の土地利用の変遷の一端を示し、また今後周辺の調査成果と照合してより広域で長期にわたる地域史の解明のために資料を提示することが出来たことであろう。

発掘調査報告書 抄録

ふりがな	すそばながわせんじょうちいせきぐん ごしよいせき に
書名	裾花川扇状地遺跡群 御所遺跡 (2)
副書名	一サーパス長野駅イーストテラス建築工事に伴う埋蔵文化財発掘調査報告書一
シリーズ名	長野市の埋蔵文化財
シリーズ番号	第137集
編著者名	風間栄一 (編集)・日下恵一・田中曉徳・塚原秀之
編集機関	長野市教育委員会 文化財課 埋蔵文化財センター
所在地	〒381-2212 長野県長野市小島田町1414番地 長野市立博物館内
発行年月日	2014 (平成26) 年11月20日

ふりがな 所収遺跡名	ふりがな 所在地	コード		経緯度	調査期間		調査原因
		市町村	遺跡番号		調査面積		
ごしよいせき 御所遺跡	ながのけんながのしおおあぎ くりたにしばんば 長野県長野市大字栗田 西番場254番3他	20201	B-016	北緯 36°38'24" 東経 138°11'13"	予備調査 2014.1.20～1.24 本調査 2014.1.27～2.7	500 m ²	マンション 建築
所収遺跡名	種別	時代	主な遺構	主な遺物	特記事項		
御所遺跡	集落跡	古代末 ～ 中世	竪穴住居跡・溝 跡・土坑・小穴	土師器・土器皿・白 磁・青磁・珠洲・常 滑・山茶碗・石臼・ 鉄製品 (刀子・釘)	珠洲焼初期の壺が 出土		
要約	11世紀後半～13世紀後半にかけての遺構と遺物が検出された。竪穴住居跡2軒を含むが、遺構密度は高くなく、古代末から中世御所遺跡 (中御所居館跡) の北縁部に該当すると考えられる。						

長野市の埋蔵文化財第137集

裾花川扇状地遺跡群 御所遺跡 (2)

2014 (平成26) 年11月18日 印刷

2014 (平成26) 年11月20日 発行

発行 長野市教育委員会

編集 文化財課埋蔵文化財センター

印刷 大日本法令印刷株式会社