

長野市栗田

ひがし ばん ば  
東 番 場 遺 跡

一宅地造成事業に伴う緊急調査報告書一

1988.3

長野市教育委員会

## 序

繁栄を誇る現代文明は一朝一夕にして築き上げられたものではなく 300 万年という悠久な時の流れの中での、人類の試行錯誤の結果もたらされたものであります。また人類の試行錯誤の証拠としての埋蔵文化財は再生産のきかない文化財であり、人類共有の文化遺産であります。多様化する現代社会の要求に対し、開発という行為は我々にとって必要不可欠な新たな試行錯誤でありましょう。しかし我々は同時にそれによって失われていく埋蔵文化財という過去の記録を保存する責任を負っていることも事実でありましょう。今回調査しました東番場遺跡も、宅地開発という現代の要求にせまられての調査でありました。が、ここに本報告書を刊行いたしました。わずかではあります但我々に課された責任の一端を果たし得たものと考えます。今後この報告書が長野市における古代史ならびに地域史研究に大いに活用されますことを願ってやみません。

末筆ながらこの調査のために御指導・御協力願った関係者のみなさまをはじめ、直接・間接に調査に参加されたみなさまに記して感謝いたします。

昭和63年3月 長野市教育委員会教育長

奥村秀雄

## 例 言

- 1 本書は三洋開発株式会社（長野市大字中御所440番地7）ならびに青沼雄次郎外2名による宅地造成事業に伴う緊急調査報告書である。遺跡は長野市大字栗田字東番場532番地外の地籍に存在し、今回の事業に伴って確認された新発見の遺跡で、遺跡名は「東番場遺跡」として報告する。
- 2 調査ならびに報告書作成作業は、長野市埋蔵文化財センターが行った。
- 3 遺構図は1:60、遺物実測図は1:4に統一した。遺物実測図中須恵器は断面を黒色で示し黒色処理された土師器は処理された部分をスクリーンで示した。
- 4 調査の諸記録及び出土遺物は長野市埋蔵文化財センターで保管するが、将来的には長野市立博物館へ移管される。
- 5 遺物の注記記号は遺跡名の頭文字をとり、H B Bとしてある。

### 目 次

例言	図7 2号住・4号住・4号土壇出土土器実測図	15
I 調査に至る経過と方法	図8 6号・9号・10号・11号・12号・14号・15号土壇出土土器実測図	16
1 調査経過	図9 17号・18号土壇、検出面出土土器実測図	17
2 調査の体制		
3 発掘調査の方法		
4 遺跡周辺の歴史的環境		
II 調査	図版目次	
1 遺構と遺物	図版1 調査区全景、竪穴状遺構、14・15号土壇	
2 調査のまとめ	図版2 9号、12号、16・17・18号土壇	

### 挿図目次

図1 遺跡周辺の地形①	10
図2 遺跡周辺の地形②	11
図3 調査区全測図	12
図4 1～4号住居址、1～6号土壇実測図	13
図5 7～18号土壇実測図	14
図6 竪穴状遺構実測図	15

# I 調査に至る経過と方法

## 1 調査経過

昭和62年9月、三洋開発株式会社ならびに青沼雄次郎外2名は長野市大字栗田宇東番場532番地外の地籍において宅地造成事業を計画した。現地踏査を行ったところ土器片の散布が認められ、長野市埋蔵文化財センターは9月17日試掘調査を実施した。その結果、開発行為によって道構面に掘削が及び破壊されることが予想される道路施設部分の約256㎡について、発掘調査を実施することに決定した。調査は昭和62年10月7日～12日の間の実質4日間にわたって実施した。

## 2 調査の体制

調査主体者	長野市教育委員会教育長	奥村秀雄
総括責任者	長野市埋蔵文化財センター所長	小木曾敏
庶務係	”	所長補佐 小山 正
	”	職員 倉田佳世子
調査係	”	調査係長 矢口忠良
	”	主事 青木和明
	”	主事 千野 浩
	”	職員 中殿幸子
	”	職員 横山かよ子
調査補助員	古岩井久仁（信州大学学生）	
調査作業員	青沼愛子 青沼和子 青沼けさ子 青沼昌枝 川島邦子 神頭幸雄	
	小林節子 小山栄子 鳥崎とし子 八田明己 藤沢月子 丸山悦子	
	丸山たまき 丸山美江子 矢澤ふさ恵	

## 3 発掘調査の方法

調査範囲の表土除去は、試掘調査の結果に基づきバックホーを援用した。包含層及び道構検出作業の際に出土した遺物については「検出面出土遺物」として採取し、道構検出後覆土内出土遺物は覆土上位・中位・床面直上等出土位置ごと一括して採取した。写真撮影は各道構ごとに遺物検出状況、掘り上がり状況、道構内細部について実施した。検出された道構の測量は標高・南北軸BMを基準に2mメッシュを組み、簡易的な遺り方測量によって実施し、基本的に1:20の縮尺で行った。

## 4 遺跡周辺の歴史的環境

粟田地域では考古学的調査の前例はなく、付近の遺跡としては現在のところ芹田小学校遺跡が調査されたのみで、平安時代の集落址の一部が検出されている。市街化の進行が著しい中で考古学的には未知の地域の一つといえる。この地域が歴史の舞台に登場するのは中世になってからである。「長野県の地名」（平凡社 1979）によれば、『吾妻鏡』治承四年（1180）九月七日条に「粟田寺別当大法師範問覚」とある粟田氏の本貫地であり、本遺跡東方約120mのところにある堀之内城（粟田城）址は、粟田氏代々の居館であった。二重堀の回字形をなし、本郭の跡は西から北にめぐり東に向う幅六間、高さ五間ほどの土塁が残る。

慶長三年（1598）粟田氏が上杉景勝に從って奥羽に移った後、前掲書によればこの地域は松代領であったが、元和二年（1616）幕府領となり、同九年一時越後高田城主松平光長の所領となった。その後天和元年（1681）尾張松平遊行の所領となり、元禄十六年（1703）また幕府領となった。慶長七年の檢地帳に記された792石余りのうち80石は戸隠神社の神官粟田氏の所管であったが、慶長十七年幕府から改めて戸隠神社領に寄付され、神領として明治に及んだとされている。

## II 調査

### 1 遺構と遺物

#### 1号住居址（図4）

〔遺構〕 住居址北東隅が検出されたのみで、大半は調査区外となり詳細は不明である。検出面からの掘り込みは北壁19cm、東壁19cmを測りやや浅い。床面には砂まじりの暗黄茶色粘質土が貼られる。

〔遺物〕 土師器の破片が出土しているが実測可能なもの、時期を特定できるものはない。

#### 2号住居址（図4・7）

〔遺構〕 住居址北西隅が検出されたのみである。検出面からの掘り込みは北壁36cm、西壁32cmを測り掘り込みは直に近い。

〔遺物〕 1 土師器杯、口径12.9cm、器高3.8cm、内面底部との境に段をなして体部は直線的に外開し、口縁部付近にて立ち上がる。外面の調整は磨耗のため不明だが、底部は鋭削りされ丸底を呈する。内面は横磨きかなされ黒色処理される。2 土師器杯、口径13.9cm、器高4.9cm、半球形を呈するが口縁部付近は立ち上がりぎみである。磨耗著しく調整等詳細は不明であるが、外面は鋭削り後、鋭磨きされたと思われる。3 土師器高杯、口径15.9cm、内外面ともていねいな磨きかなされ、内面は黒色処理される。4 土師器杯、口径11.4cm、口縁部は短く外反して

終り、体部は扁球形を呈すと思われる。内面は黒色処理されている。

出土土器の様相からすれば、本住居址は古墳時代後期の所産と考えられる。

### 3号住居址 (図4)

〔遺構〕 住居址北東隅が検出されたのみである。方形を呈すと思われるが詳細は不明である。検出面からの掘り込みは北壁24cm、東壁20cmを測り、床面は軟弱である。

〔遺物〕 土師器・須恵器の小破片を検出しているが実測可能なもの、時期を特定できるものは出土していない。

### 4号住居址 (図4・7)

〔遺構〕 住居址北西隅を検出したのみである。隅丸方形を呈すと思われるが詳細は不明である。検出面からの掘り込みは北壁34cm、西壁28cmとやや深い。

〔遺物〕 5 土師器環。口径13.9cm、器高4.6cm。口縁部は体部下半に緩い稜をなして直線的に外開する。口縁部外面は刷毛状工具による横方向の整形後磨きされ、体部は寛削り後磨き九底を呈する。内面底部と体部の境には一条の沈線が施され、内面は全体に磨き整形される。

6 土師器環。口径12.9cm、器高6.9cm。口縁部は体部中位に鋭い稜を形成して立ち上がるが、内湾して立ち上がった後端部が短く外反する形態をとる。外面口縁部は横ナデ整形後磨き、体部は寛削り後ていねいな磨きかなされ九底を呈する。内面も全体にていねいな磨きかなされる。7 土師器小型甕。口径13.9cm、器高11.0cm。体部は球形を呈し、口縁部は短くくの字状に外反して終わる。外面口縁部は強く横ナデされ、体部は寛削り後軽く磨かれる。内面は磨による平滑化後、ていねいなナデ整形かなされる。8 土師器高環。脚端部径10.0cm。内面はナデ整形されるが外面は磨耗のため詳細不明。9 土師器高環。脚端部径13.0cm。外面は縦方向のていねいな磨きかなされ、内面は全体に横ナデ整形される。

出土土器の様相からすれば、本住居址は古墳時代後期の所産ととらえられる。

### 竪穴状遺構 (図6)

〔遺構〕 一边約2.90mほどの不整形方形を呈すが、西側は調査区外となり詳細は不明である。検出時には住居址と判断し調査を進めたが、明確な床や柱穴等の諸施設も認められず、住居址と判断する肯定的な材料はない。検出面からの掘り込みは20cm前後である。

〔遺物〕 土師器・須恵器の破片が出土しているが実測可能なものはなく、時期を特定しうるものもない。

### 1号土溝 (図4)

〔遺構〕 0.85×1.90mほどのやや不整な長方形を呈し、主軸はほぼ南北方向にとる。検出面からの掘り込みは32~35cmとやや深く、掘り込みは直に近い。覆土は暗黄灰色土一層で、他の遺構とは性格を異にする。

〔遺物〕 土師器の小破片が若干出土しているが実測可能なものはない。遺物は混入かと思われる。

#### 2号土壇 (図4)

〔遺構〕 0.80×0.70mの不整円形を呈する。検出面からの掘り込みは20~23cmを測り、掘り込みはなだらかである。北壁上面と底面に各1個小ビットを有するが本遺構に伴うものか否かは不明である。

〔遺物〕 実測可能な遺物は出土していない。

#### 3号土壇 (図4)

〔遺構〕 長軸0.90mの不整円形を呈し、検出面からの掘り込みは20~22cmを測る。

〔遺物〕 土師器、黒色土器・須恵器等の破片が出土しているが実測可能な遺物はない。

#### 4号土壇 (図4・7)

〔遺構〕 1.35×0.70mの長方形を呈し、主軸はほぼ南北方向にとる。検出面からの掘り込みは北壁24cm、南壁24cm、東壁27cm、西壁25cmを測り、掘り込みは直に近い。覆土は暗茶褐色粘質土一層であった。

〔遺物〕 10 土師器環。口径9.4cm、器高5.1cm。外面は寛削り後ナデ整形がなされ、底部は丸く仕上げられる。11 須恵器環口縁部破片。口径11.4cm、口縁端部が若干外反する形態をとる。12 土師器高環。脚部径11.1cm、残存高12.2cm。脚部は筒状に長く立ち上がり、端部はやや大きく開いて終る。脚部に径7mmほどの焼成前穿孔を一孔有する。脚外面は縦方向の寛磨き、内面はナデ整形され、杯部内面は寛磨き後黒色処理されている。13 土師器甕。口径18.2cm、口縁部は内面頸部に鋭い稜をなして外反する。胴部は上位で若干張るが以下直線的に底部へ収約する形態をとると思われる。最大径は口縁部に有する。口縁部は内外面ともナデ整形され、胴部内面は寛による平滑化後ていねいにナデ整形されている。

以上出土土器の示す様相よりすれば、本遺構は古墳時代後期の所産と考えられる。

#### 5号土壇 (図4)

〔遺構〕 短軸約1.0mの長楕円形を呈すと思われるが、西側は調査区域外となりまた東側は6号土壇に切られる。主軸はN-83°-Wをとり、検出面からの掘り込みは40cm前後とやや深い。

〔遺物〕 土師器、黒色土器の小破片がかなり出土しているが実測可能な遺物はない。

#### 6号土壌 (図4・8)

〔遺構〕 2.0×0.90mの不整楕円形を呈し、5号土壌を切っている。主軸はN-31°-Eを測る。検出面からの掘り込みは南壁で42cm、北壁で35cmを測り、底面はやや南方へ傾斜している。

〔遺物〕 14 須恵器環。口径11.6cm、残存高3.8cm。立ち上がりはやや外開きで、端部内面は面とりされる。受け部はやや斜め上方へ突出するが水平に近い。外面体部下半には一帯の篋削りが認められ、また自然軸の付着が著しい。15 土師器高環。外面は縦方向のていねいな篋磨きがなされ、内面にははばり痕をとどめる。16 土師器高環。外面は篋削り後篋磨き、内面はナデ整形がなされる。基部内面は篋磨き後、黒色処理されている。17 土師器甕。口径16.3cm。口縁部は頸部からわずかに外反しつつも直に近く立ち上がる形態をとり、端部は丸く終る。内外面とも磨耗が著しく整形等の詳細は不明である。18 土師器甕。口径16.2cm。口縁部は頸部から鋭くくの字状に外反する。

15・17のように古墳時代中期の様相を示すものもあるが、全体としては古墳時代後期の所産と理解できよう。

#### 7号土壌 (図5)

〔遺構〕 0.92×0.25mの長方形を呈し、主軸はN-25°-Wを測る。掘り込みは25cm前後である。

〔遺物〕 土師器の小破片を検出したのみで、実測可能な遺物は出土していない。

#### 8号土壌 (図5)

〔遺構〕 径0.65mほどの円形を呈すと思われるが西側は調査区域外となり詳細は不明である。検出面からの掘り込みは北14cm、南17cmで底面はやや傾斜をもつ。

〔遺物〕 土師器破片ならびに須恵器蓋破片が出土しているが実測可能な遺物はない。

#### 9号土壌 (図5・8)

〔遺構〕 1.15×0.98mのやや不整な方形を呈し、主軸はN-21°-Eを測る。検出面からの掘り込みは20cm前後を測る。底面には15-30cm前後の河原石6個、角礫1個が検出されたが何らかの構築物とは考えられず性格は不明である。

〔遺物〕 21 土師器環。底径6.1cm、残存高3.5cm。外面底部は不定方向の篋削り後雑なナデ整形がなされ、不安定な平底を呈する。内面は比較的ていねいな篋削りがなされ黒色処理される。22 須恵器高台付環。底径14.4cm。底部は回転篋削り後、中央部付近がナデ整形される。高台は貼り付け高台で断面は方形を呈し、接合は非常に雑になされている。



この他に土師器の小破片がかなりの量出土しているが、実測可能なものはない。本遺構は奈良時代の所産と考えられる。

#### 10号土壌 (図5・8)

〔遺構〕 一辺0.40mほどの方形を呈すと思われるが、半分以上が調査区域外となり詳細は不明である。検出面からの掘り込みは20cm前後を測り、掘り込みは直に近い。

〔遺物〕 23 土師器壺。口径21.8cm。有段口縁を呈し、端部は面とりされる。内外面とも横方向の寛磨きで整形される。24 土師器鉢。口径14.0cm。器高約4.4cm。口縁部は外面・体部との境に鋭い稜を形成し、直線的に外反する。外面口縁部は横寛磨き、体部は横方向の寛削り後寛磨きされる。内面口縁部は斜方向の密な寛磨きを施し、体部も不定方向の寛磨きで仕上げられている。

本遺構は出土土器の様相から古墳時代前期に位置づけられる。

#### 11号土壌 (図5・8)

〔遺構〕 長軸約1.35mほどの楕円形を呈すと思われるが、東側は調査区域外となり詳細は不明である。検出面からの掘り込みは北10cm、南21cmであり、底面はかなりの傾斜を有する。

〔遺物〕 25 土師器杯。底径6.5cm、残存高2.7cm。内外面とも寛磨き整形されている。

#### 12号土壌 (図5・8)

〔遺構〕 1.35×0.80mほどの楕円形を呈し、主軸はN-59°-Eを測る。検出面からの掘り込みは20cm前後である。30~40cmの河原石が7個検出されているが性格等詳細は不明である。

〔遺物〕 26 須恵器杯。口径12.9cm、器高4.0cm、底径約7.8cm。底部外面は回転削りによって調整され、杯部は内外面とも雑なクロコナデがなされている。27 須恵器杯口縁部破片。口径約12.0cm。杯部の立ち上がりは比較的急で、外面は自然釉の付着が著しい。28 土師器杯口縁部破片。口径約10.5cm。底部から内湾して立ち上がる形態と思われ、内外面とも鋭い寛磨きで整形されている。

出土土器の様相から、本遺構は奈良時代の所産と考えられる。

#### 13号土壌 (図5)

〔遺構〕 0.70×0.40mの楕円形を呈し、主軸はN-20°-Eを測る。検出面からの掘り込みはなだらかであるが、45cm前後とやや深い。

〔遺物〕 土師器、黒色土器等の破片が出土しているが、実測可能なものはない。

#### 14号土壇 (図5・8)

〔遺構〕 一辺0.75mほどの方形を呈すと思われるが、西側は後世の擾乱によって大半が破壊され詳細は不明である。主軸はN-13°-Wにとる。検出面からの掘り込みは浅く10cm前後である。

〔遺物〕 29 土師器環。口径14.0cm、残存高3.6cm。口縁部は体部外面に明確な稜を形成して直線的に外反し、端部は丸く終わる。内外面ともていねいな磨きによって整形され、内面はその後黒色処理されている。30 土師器高環。口径16.8cm。口縁部は環部中に稜をなして立ち上がる形態をとり、端部はやや内湾ぎみになる。横ナデ後外面は縦、内面は横のていねいな磨きで仕上げられる。31 土師器甕底部。底部は寛削りされ丸底を呈する。内面は不定方向の強いナデ整形である。32 土師器甕底部。底部周辺は寛削りされ不安定な平底を呈する。底面には木炭灰をとどめ、内面はナデ整形される。33 土師器甕。口径21.8cm。口縁部は頸部からくの字状に外反し、端部はていねいに面とりされる。内外面とも磨き整形される。34 土師器蓋。全体的にナデ整形され、つまみ部は断面逆台形状をなし上面は若干凹む。35 土師器甕底部。底径6.1cm。内外面とも全体的にナデ整形で仕上げられる。

以上、出土土器の様相から本遺構は古墳時代後期の所産と考えられる。

#### 15号土壇 (図5・8)

〔遺構〕 長軸約2.0mほどの不整長方形を呈すと思われるが、東側は調査区域外で詳細は不明である。R<sub>1</sub>~R<sub>4</sub>の小ピットを轉つが、深さはR<sub>1</sub>・32cm、R<sub>2</sub>・34cm、R<sub>3</sub>・13cm、R<sub>4</sub>・18cmを測る。遺物は覆土中ならびにピット内から出土したものが多い。

〔遺物〕 36 土師器環。口径14.1cm、器高約4.6cm。底部から内湾ぎみに立ち上がる形態をとり、口縁端部内面は面とりされる。口縁部外面は横ナデ後磨き、体部は寛削り後磨きされる。内面は全体的にナデ整形されている。37 土師器環。口径15.1cm。環部は直線的に外開し、内外面ともていねいな磨きがなされる。38 土師器環。口径13.6cm。残存高4.0cm。内面は磨き後黒色処理されている。39 土師器環。口径11.0cm、器高3.3cm。内湾ぎみに立ち上がった環部が、端部に若干反する形態をとる。外面は寛削り後磨きのような磨きがなされ底部は丸底である。内面も外面同様環部ナデのような磨きがなされ黒色処理される。40 土師器環。口径14.7cm、器高約5.7cm。口縁部は環部中に緩やかな稜をなしてやや長く外反しつつ立ち上がる形態をとる。外面口縁部は横ナデ、体部は寛削りされた後ていねいな磨きがなされ、内面も全体にていねいな磨きがなされる。41 土師器橋。口径12.7cm、器高8.2cm。体部は偏球形をなし、口縁部は短く立ち上がる形態をとる。外面は寛削り後ていねいな磨きがなされ、底部は丸底である。内面は寛による平滑化後ていねいなナデもしくは軽い磨きがなされる。42 土師器高環。口径17.8cm。口縁部は環部中に稜をなして立ち上がり、端部はやや内湾ぎみに立ち上がる。内外面とも横ナデ後磨きされる。43 土師器高環脚部。脚部径12.4cm。外面

は縦方向の寛磨き、内面は横ナデ整形される。44 土師器高坏脚部。脚端部径10.0cm。外面は寛磨き、内面は横ナデ整形される。45 土師器甕。口縁部径20.6cm。口縁部は頸部内面に緩い稜をなして短くくの字状に外反する。口縁部は内外面とも強く横ナデ整形され、胴部外面は縦方向の、内面は横もしくは斜方向のハケ整形がなされる。46 土師器甕。口径17.2cm。45同様口縁部は短く外反して終わる。内外面とも強いヨコナデ整形がされる。47 土師器甕底径。底径5.3cm。外面はナデ整形され、内面はくもの巣状の刷毛整形がなされる。

以上出土土器の様相からすれば本遺構は古墳時代後期の所産ととらえられよう。

#### 16号土壌 (図5)

〔遺構〕 1.0×0.50mの楕円形状を呈し、主軸はN-78°-Eにとる。17号土壌を切っている。検出面からの掘り込みは15~20cmを測る。

〔遺物〕 土師器、黒色土器の破片が出土しているが、実測可能なものはない。

#### 17号土壌 (図5・9)

〔遺構〕 1.95×0.90mのやや不整な長方形を呈し、主軸はN-15°-Wにとる。16号土壌に切られる。中央部より30~50cmの河原石が検出された。検出時には墓塚かとも思われたが出土遺物も少なく詳細は不明である。

〔遺物〕 48 須恵器環。口径15.0cm。底部から直線的に外開し口縁端部は強く横ナデされる。49 須恵器環口縁部破片。口径10.6cm。50 須恵器高台付環。底径11.5cm。高台は断面逆台形をなし底部は回転削りされる。

本遺構は奈良時代の所産と考えられる。

#### 18号土壌 (図5・9)

〔遺構〕 一辺1.0mほどのやや不整な方形を呈すと思われるが、東側は調査区域外となり詳細は不明である。西壁と南壁際に小ピットを有し、深さはそれぞれ38cm、39cmを測る。遺物は南壁際のピットより集中して出土している。

〔遺物〕 51 土師器高坏。外面は寛磨きされ、坏内面は寛磨き後黒色処理される。52 土師器環。口径15.1cm、器高4.5cm。坏部は底部から緩い稜をなして外開する形態をとり、内面坏部と底部との境には一本の沈線が施される。内面は寛磨き後黒色処理される。53 土師器環。口径13.5cm 器高約4.5cm。形態は52と同様で内面にはやはり沈線が一本施される。黒色処理はされていない。

本遺構は古墳時代後期の所産と考えられる。

## 検出面出土の土器 (図9)

54～59は土師器の坏で、54～57は内面が黒色処理されている。60～63は須恵器環ならびに甕であるがいずれも小破片である。64～66は土師器の高坏で、65は脚部に長方形の透かし孔が認められ、脚端部も丸く肥厚する特異なものである。69は有段口縁の壺、70は埴の口縁部破片とともに古墳時代前期に比定される。71～76、78、79は土師器の甕、80、81は甗である。83は志野焼の小皿かと思われる。

## 2 調査のまとめ

今回の調査においては、住居址4軒・竪穴状遺構1基・土壇18基を検出し、古墳時代前期～奈良時代におたる集落址がこの栗田の地にも展開されていたことが確認された。

検出された遺構を時期別にみると、古墳時代前期・10号土壇、古墳時代後期・2号・4号住居址・4号・6号・15号・18号土壇、奈良時代・9号・12号・14号・17号土壇となり、本遺跡の中心は古墳時代後期におかれるものといえよう。

住居址は、時期の明確なものはいずれも古墳時代後期のもののみで、限定された調査範囲からはいずれも遺構の一部を検出したのみであり、詳細は不明と言わざるを得ない。しかし住居址の分布状態にはさほどの密集性は認められず、周囲の微地形を考慮するならば、当該期の集落は本遺跡より東南方へと展開していたことが想定される。この地域は後の律令時代においては、木内郡八郷のうちの芹田郷に含まれていたとされる。今回古墳時代後期～奈良時代におたる集落の一端を検出し得たことは、この地域の古代における歴史的動態の解明のための貴重な資料となろう。

また中世、栗田氏の居城である堀之内城(栗田城)は、本遺跡東方120mほどの近距離に存在する。しかしながら今回の調査で得られた中世の資料としては志野焼と思われる小皿一点のみであり、中世の歴史解明に向けては今後の調査に待つべきところが多い。

① 後編の地形解説 1 図



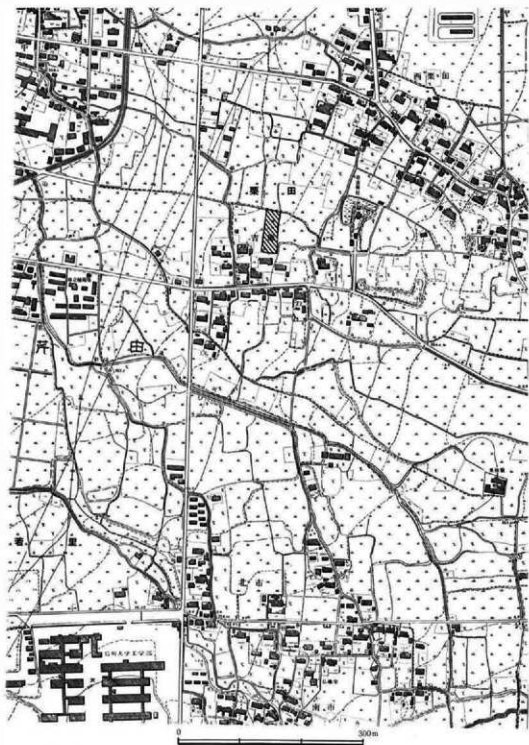


図2 道跡周辺の地形② (大正15年測量昭和27年修正)

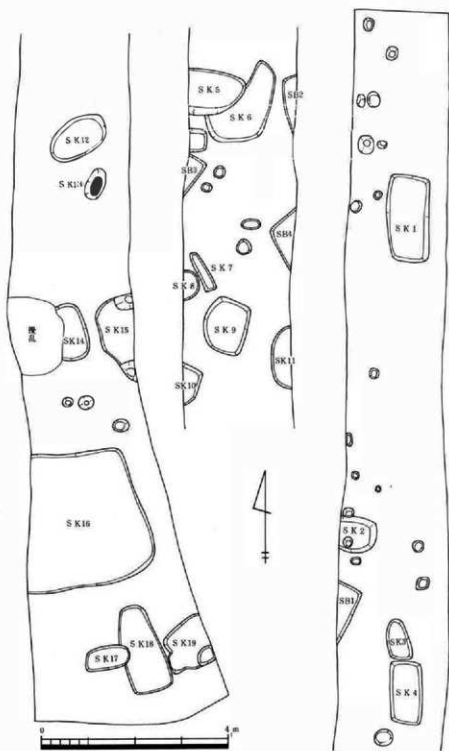


図3 遺構全測図

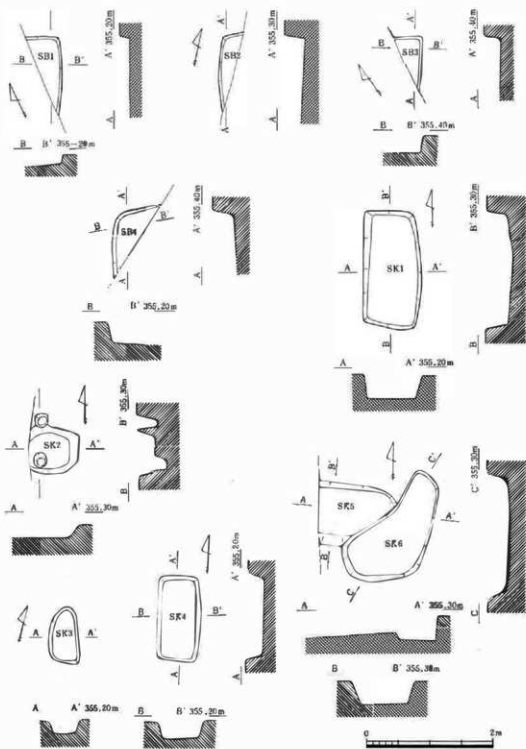


图4 1~4号住居址、1~6号土城夹测图



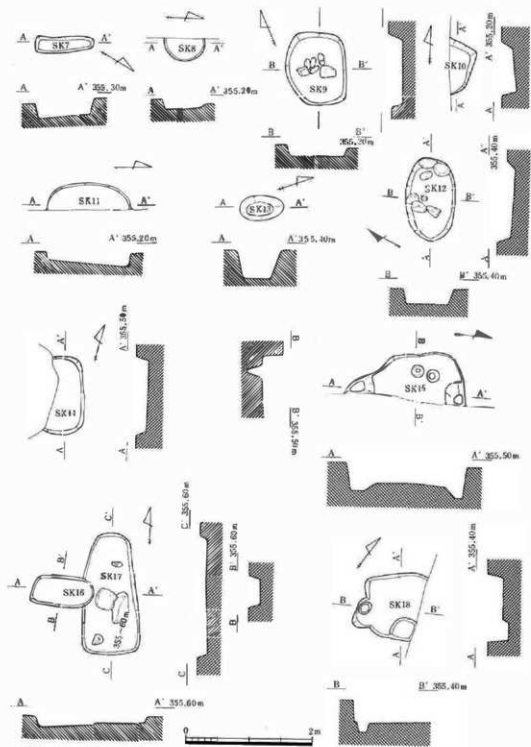


图5 7-8号土坑实测图

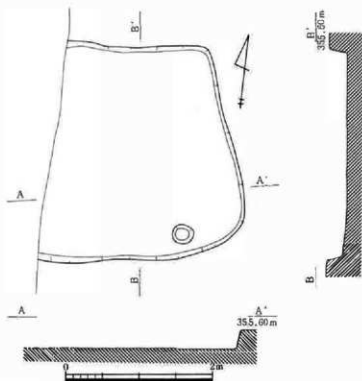


图6 聚穴坑道横实测图

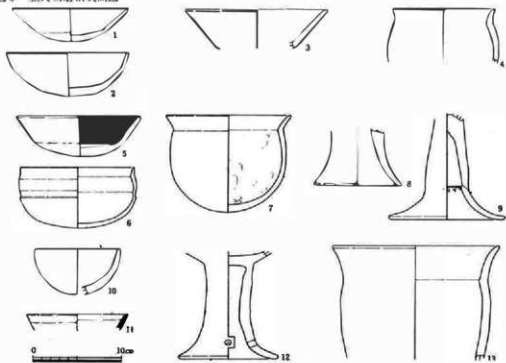


图7 2号住居址(1~4)·4号住居址(5~9)·4号土壤(10~13)出土土器实测图

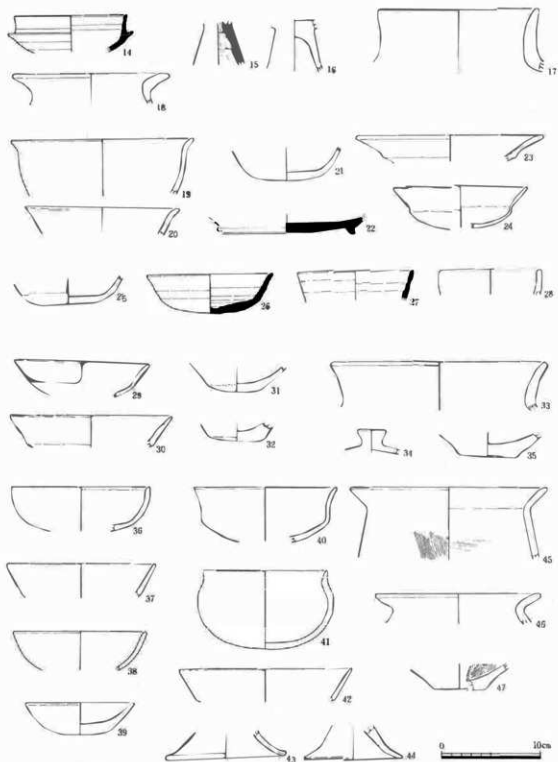


图8 6号土壤(14~20)·9号土壤(21, 22)·10号土壤(23, 24)·11号土壤(25)·12号土壤(26~28)·14号土壤(29~35)·15号土壤(36~47)出土土器实测图

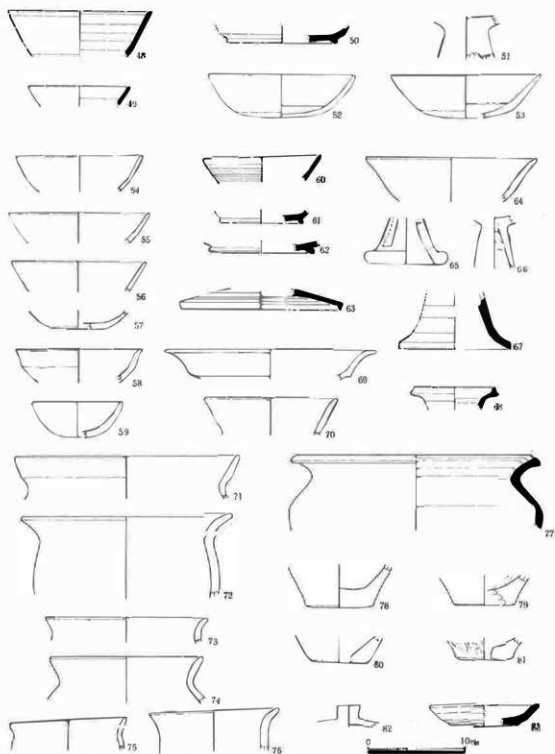


图9 17号土壤(48~50)·18号土壤(51~53)·横出面(54~83)出土土器实测图

图版 1



湖盆区全景



型穴状道槽



五号、15号土坑



10號

9号土壤



12号土壤



16, 17, 18号土壤

長野市の歴史文化財

- 第1集 『信濃長原古墳群』  
 " 第2集 『長川西条』  
 " 第3集 『中村遺跡群』  
 " 第4集 『塩崎遺跡群』  
 " 第5集 『塩崎遺跡群(2)』  
 " 第6集 『三輪遺跡—付木内線—元神社遺跡』  
 " 第7集 『田中野遺跡』  
 " 第8集 『瓶ノ井遺跡群』  
 " 第9集 『関ノ尾遺跡 (第1—3次)—池田遺跡・塩崎遺跡群(3)』  
 " 第10集 『湯谷古石部・長礼山古墳群・野沢新田遺跡』  
 " 第11集 『野宮木遺跡・大野遺跡・大沢木遺跡』  
 " 第12集 『長岡島鏡池遺跡群—年礼バインバズA・B—池端遺跡—』  
 " 第13集 『長岡島鏡池遺跡群迎田遺跡・田田条集約遺跡・有司条集約遺跡』  
 " 第14集 『有司条集約遺跡(2)・上野沢遺跡』  
 " 第15集 『新清水遺跡(2)』  
 " 第16集 『有司条集約遺跡(3)・(岸上)野沢遺跡』  
 " 第17集 『長岡島鏡池遺跡群—年礼バインバズB・C・D—池端遺跡—』  
 " 第18集 『塩崎遺跡群IV—市道松前—小田井神社地区遺跡—』  
 " 第19集 『牛口野原塚古墳—重要遺跡編纂緊急調査—』  
 " 第20集 『三輪遺跡(2)』  
 " 第21集 『牛田小字牧遺跡』  
 " 第22集 『牛田高松クランP遺跡』  
 " 第23集 『南田遺跡群 富士宮遺跡』  
 " 第24集 『塩崎遺跡群V 観音堂遺跡』  
 " 第25集 『小島・柳原遺跡群 南川の遺跡』

長野市の歴史文化財第26集

東番場遺跡

昭和63年3月20日 印刷  
 昭和63年3月31日 発行

編集・発行 長野市教育委員会  
 長野市歴史文化センター  
 印刷 西沢印刷株式会社