

藤原京跡 V

—右京十一條三坊、右京十一條三・四坊—

2015年3月

奈良県橿原市教育委員会

序

ここに藤原京跡の発掘調査報告書を『橿原市埋蔵文化財調査報告 第11冊』として刊行します。

当教育委員会では、奈良県橿原市石川町地内において計画された2箇所の宅地造成工事に伴い、発掘調査を実施いたしました。

調査地は、日本最古の本格的な都城である「藤原京」の南端に位置しています。

調査地の近隣では、藤原京の時代以外の遺構や遺物も確認されています。今回の調査では、主に弥生時代から古墳時代にかけての遺構と鎌倉時代から室町時代にかけての遺構が発見されました。

最後になりましたが、現地の発掘調査の実施や本書の刊行にあたりご協力いただいた関係諸氏ならびに諸機関に厚く御礼申し上げますとともに、本書が多くの方々に活用され、遺跡の重要性を周知する機縁となることを願います。

平成27年3月25日

橿原市教育委員会
教育長 吉本重男

例 言

- 1 本書は、藤原京右京十一一条三坊（榑教委 2014 - 1 次）発掘調査、および右京十一一条三・四坊（榑教委 2014 - 2 次）発掘調査の報告書である。調査地は奈良県橿原市石川町 12 - 3 他に所在する。
- 2 発掘調査は、株式会社 井上地所 代表取締役 井上 猛 氏より分譲宅地造成工事に伴って提出された 2 件の埋蔵文化財発掘届出書に基づき、奈良県教育委員会事務局文化財保存課の指導のもと奈良県橿原市教育委員会事務局生涯学習部文化財課が実施した。
- 3 現地調査期間は、右京十一一条三坊の調査が平成 26（2014）年 4 月 2 日～同年 5 月 22 日、右京十一一条三・四坊の調査が平成 26（2014）年 4 月 17 日～同年 5 月 22 日である。また、現地調査終了後、引き続き遺物整理・報告書作成業務を平成 27 年 3 月 27 日まで行った。
- 4 現地調査時および報告書作成時における当課の体制は、文化財課長 竹田正則、課長補佐 濱口和弘、統括調整員 平岩欣太・米田一、主査 石坂泰士、技術員 杉山真由美である。（調査担当・報告書作成担当：杉山）
- 5 現地調査および整理・報告書作成にかかる費用は株式会社 井上地所が負担された。記して感謝申し上げたい。
- 6 現地調査および遺物整理を実施するにあたっては、地元各位をはじめ多くの方々の御指導、御協力を賜った。記して感謝申し上げたい。紙幅の都合もあり、個人名は省略させていただく。
- 7 出土遺物をはじめ調査記録は、橿原市教育委員会にて保管している。
- 8 本書所収の写真のうち、現地調査写真は平岩、石坂、松井一晃（歴史に想う橿原市博物館）が撮影を行った。遺物写真はアートフォト右文 佐藤右文氏が撮影を行った。
- 9 本書の編集および執筆は、杉山が担当した。

凡 例

- 1 本書で示す方位は座標北を使用した。座標値は世界測地系（平面直角座標第Ⅵ系）に基づく。
- 2 図版に掲載している遺物の縮尺率は任意である。
- 3 土層名における色調は『新版標準土色帖 24 版』（小山正忠・竹原秀雄 編著、日本色研事業株式会社 発行）を使用した。
- 4 遺構・遺物の図面縮尺は各図に示した。
- 5 遺構番号は基本的に調査時に付与した番号を使用している。
- 6 遺物実測図の番号は本書全体の通し番号で示した。図版の遺物番号もこれに合わせている。1～34 が右京十一一条三坊調査の出土遺物、35～58 が右京十一一条三・四坊調査の出土遺物である。
- 7 土器の実測図については、須恵器は断面を黒塗りで、その他は断面を白抜きで、それぞれ表現している。
- 8 条坊呼称は岸俊男による復元条坊呼称に従う。

目 次

| | | |
|------------------------------|-------|-------|
| 序 | | i |
| 例言・凡例 | | ii |
| 目次 | | iii |
| 挿図目次・図版目次 | | iv |
| 第Ⅰ章 調査の概要 | | 1 |
| 第1節 発掘調査に至る経緯 | | 1 |
| 第2節 発掘調査の経過 | | 1 |
| 第3節 地理的・歴史的環境 | | 2 |
| 第Ⅱ章 右京十一條三坊（榎教委2014－1次）の調査 | | 4 |
| 第1節 調査の方法と基本層序 | | 4 |
| 第2節 遺構 | | 9 |
| 第3節 出土遺物 | | 11 |
| 第Ⅲ章 右京十一條三・四坊（榎教委2014－2次）の調査 | | 14 |
| 第1節 調査の方法と基本層序 | | 14 |
| 第2節 遺構 | | 14 |
| 第3節 出土遺物 | | 17 |
| 第Ⅳ章 総括 | | 19 |
| 報告書抄録 | | 21 |
| 図版 | | 22～35 |

挿 図 目 次

| | | |
|------|-------------------------|----|
| 図 1 | 調査地位置図 | 2 |
| 図 2 | 調査地周辺の遺跡 (S = 1/25,000) | 3 |
| 図 3 | 調査地周辺図 (S = 1/4,000) | 4 |
| 図 4 | 調査区東壁土層断面図 (S = 1/50) | 5 |
| 図 5 | 調査区西壁土層断面図 (S = 1/50) | 6 |
| 図 6 | 上層遺構平面図 (S = 1/100) | 7 |
| 図 7 | 下層遺構平面図 (S = 1/100) | 8 |
| 図 8 | 遺構断面図 (S = 1/50) | 10 |
| 図 9 | 出土遺物 (1) (S = 1/4) | 11 |
| 図 10 | 出土遺物 (2) (S = 1/4) | 13 |
| 図 11 | 調査区北壁土層断面図 (S = 1/50) | 15 |
| 図 12 | 上・下層遺構平面図 (S = 1/100) | 16 |
| 図 13 | 遺構断面図 (S = 1/40) | 17 |
| 図 14 | 出土遺物 (1) (S = 1/4) | 17 |
| 図 15 | 出土遺物 (2) (S = 1/4) | 18 |

図 版 目 次

藤原京右京十一一条三坊 (榎教委 2014 - 1 次)

| | |
|---------|-------------------------|
| 図版 1 | 上層遺構検出状況 (北から) |
| 図版 2 | 上層遺構完掘・下層遺構検出状況 (北から) |
| 図版 3 | 下層遺構完掘状況 (北から) |
| 図版 4 上段 | 04・05・07SD 検出状況 (西から) |
| 図版 4 下段 | 07SD 完掘状況 (西から) |
| 図版 5 上段 | 03SK、02・08SP 検出状況 (西から) |
| 図版 5 下段 | 03SK、02・08SP 完掘状況 (西から) |
| 図版 6 上段 | 03SK 土層断面 (西から) |
| 図版 6 下段 | 03SK 遺物出土状況 (北から) |

藤原京右京十一一条三・四坊 (榎教委 2014 - 2 次)

| | |
|------------|------------------------|
| 図版 7 | 上層遺構検出状況 (東から) |
| 図版 8 | 上層遺構完掘状況 (東から) |
| 図版 9 | 下層遺構検出状況 (東から) |
| 図版 10 | 下層遺構完掘状況 (東から) |
| 図版 11 上段 | 調査区北壁土層断面 (南東から) |
| 図版 11 中段 | 15SR 杭出土状況 (南東から) |
| 図版 11 下段 | 15SR 遺物出土状況 (南から) |
| 出土遺物 | |
| 図版 12 | 出土遺物 1 (藤原京右京十一一条三坊) |
| 図版 13 上・中段 | 出土遺物 2 (藤原京右京十一一条三坊) |
| 図版 13 下段 | 出土遺物 2 (藤原京右京十一一条三・四坊) |
| 図版 14 | 出土遺物 3 (藤原京右京十一一条三・四坊) |

第 I 章 調査の概要

第 1 節 発掘調査に至る経緯

本調査の契機となったのは、石川町地内 2 箇所での分譲宅地造成計画である。石川町 12-3 他(藤原京右京十一條三坊)について平成 25 年 7 月 3 日付で株式会社やまぐち 代表取締役 山口万起代氏より埋蔵文化財発掘届出が提出された。発掘届出書の提出を受けて、平成 25 年 7 月 30 日に試掘調査を実施し、現況 GL-0.4 m で遺構を確認したが、結果を受けて山口氏の届出は取り下げられた。その後、石川町 130-1 他(藤原京右京十一條三・四坊)について株式会社井上地所 代表取締役 井上猛氏より平成 25 (2013) 年 9 月 17 日付で届出が提出され、石川町 12-3 他についても同氏より平成 26 (2014) 年 3 月 17 日付で届出が提出された。前者の届出を受けて、平成 25 年 10 月 17 日に試掘調査を実施し、現況 GL-0.25 m で遺構を確認した。いずれも、工事計画の道路部分では埋管工事が予定されており、試掘調査結果から埋管工事の掘削が遺構面以下に及ぶことが明らかであった。これらの結果を受けて、当教育委員会と株式会社井上地所とで遺跡の保存についての協議を重ね、上記埋管工事箇所の発掘調査を実施した。

第 2 節 発掘調査の経過

2014-1 次調査は平成 26 (2014) 年 4 月 2 日から同年 5 月 22 日までの期間を要し、実働日数は 27 日間である。2014-2 次調査は平成 26 (2014) 年 4 月 17 日から同年 5 月 22 日までの期間を要し、実働日数は 19 日間である。調査期間中の日々の記録は、以下の通り調査日誌抄録に掲げた。

藤原京右京十一條三坊 (細教委 2014-1 次) 調査

4. 2 (水) 調査前状況写真撮影。調査区設定、調査区北側から機械掘削開始。現況 GL-0.5 m で遺構面を検出。東排水溝、西排水溝、北排水溝を掘削。
4. 3 (木) 排水溝掘削。遺構面の精査と上層遺構(素掘溝)の検出。
4. 4 (金) 雨天のため、現地作業を中止。
4. 7 (月) ~ 4. 9 (水) 現地作業を中止。
4. 10 (木) 上層遺構の検出。上層遺構検出状況写真撮影。素掘溝の調査を開始。検出した素掘溝の調査を概ね完了。
4. 11 (金) 残っていた上層遺構の調査完了。上層遺構の完掘及び下層遺構検出写真撮影。下層遺構(溝、ピット、土坑)写真撮影。
4. 14 (月) 07SD、02SP、03SK の調査を実施。調査区南半では地形が落ち窪むことから、「落ち込み」とする。この「落ち込み」の調査を開始。
4. 15 (火) 03SK、02SP と南半の「落ち込み」の調査の続きを実施。
4. 16 (水) 周辺の調査成果より、申請地南側には深い谷地形があると想定され、調査区南半の「落ち込み」はこの谷地形にあたるものと思われる。
4. 17 (木) 03SK、02SP と南半の調査の続きと調査区断面の観察を実施。
4. 18 (金) 03SK と南半の調査の続きと調査区断面の観察を実施。
4. 21 (月) 雨天のため、現地作業を中止。
4. 22 (火) 調査区北半で検出した 08SP の調査を実施。調査区南半での遺構検出を実施。調査区南半は周辺の調査成果から深い谷地形であると想定し、周囲を犬走り状に残して調査を進めた。議員との検討により、「落ち込み」は浅く遺構面の一部を破壊してしまっ

- た事が発見。調査区断面の観察が不十分であったことが原因である。周囲に残る犬走りで下層遺構の検出を実施。
4. 23 (水) 07SD の南側で再度遺構検出を実施。ピットと溝を検出。
 4. 24 (木) 調査区北半で検出している下層遺構の調査の続きを実施。南半では遺構検出と上層断面の観察を実施。
 4. 25 (金) 下層遺構(03SK、02SP、08SP、07SD)の完掘状況写真撮影。
 4. 28 (月) 調査区南半の犬走りの遺構検出写真撮影。
 4. 29 (火) 祝日のため現地作業なし。
 4. 30 (水) 調査区東壁及び西壁断面図作成の続きを実施。
 5. 1 (木) 調査区断面図作成の続き。西壁写真撮影。
 5. 2 (金) 調査区南半の犬走りで検出した下層遺構の調査を実施。
 5. 3 (土) ~ 5. 6 (火) 祝日のため現地作業なし。
 5. 7 (水) 犬走りの下層遺構調査に着手。
 5. 8 (木) 犬走りの下層遺構調査を完了。
 5. 9 (金) 写真撮影に向けて清掃。
 5. 12 (月) 下層遺構完掘状況写真撮影。
 5. 13 (火) 犬走りの下層遺構ベース下位の調査を実施。
 5. 14 (水) 調査区全体の下層遺構ベース層の調査を実施。調査区南側は粘土層、北側はシルト層と砂層と、種類が異なるため、土層の形成順を調べる目的で実施。
 5. 15 (木) 下層遺構ベース層の調査の続きを実施。結果、粘土層→シルト層→砂層という順序で堆積している事が判明。
 5. 16 (金) 遺構断面図、断面図作成の続きを実施。
 5. 19 (月) 断面図作成の続きを実施。
 5. 20 (火) 調査道具の片付け。

5. 21 (水) 埋戻し。

藤原京右京十一條三・四坊(福教委2014-2次)調査

4. 17 (木) 調査区設定、機械掘削開始。
4. 18 (金) 壁断面清掃、上層遺構(素掘溝、ピット)の検出。
4. 21 (月) 雨天のため、現地作業を中止。
4. 22 (火) 調査区清掃に続き、上層遺構検出状況写真撮影。調査区北壁断面の観察から、基本層序は耕作土、田耕作土、「落ち込み」ベース層、地山の粘土であると判断。
4. 23 (水) 掘乱坑、暗渠の掘削、素掘溝とピットの調査を実施。
4. 24 (木) 清掃に続いて上層遺構完掘状況写真撮影。「落ち込み」のベース層は掘分できる可能性があるが、平面での判断がつかなかったため、排水溝の掘り下げを実施する。
4. 25 (金) 排水溝の掘り下げを再度実施。落ち込みベース層の掘分は掘乱により判断することができなかった。
4. 28 (月) 落ち込み部分の調査を開始。上層の観察から、調査していた落ち込みは最上層部分にあり、より深い流路の一部であることが明らかとなった。
4. 29 (火) 祝日のため現地作業なし。

調査後の遺物整理作業については、両調査分をあわせて実施した。

5. 22 (木) 調査終了後状況写真撮影。現地調査終了。

4. 30 (水) 流路の調査の続きを実施。

5. 1 (木) 土層の観察を再度実施した。当初、地山と想定していた粘土層は谷地形の堆積であることが明らかとなった。
5. 2 (金) 北側排水溝を広げ、掘り下げた。調査区はほとんどが流路の範囲に入る様子が壁断面から見てとれた。上層遺構のベース層であった当初の「落ち込み」埋土は、落ち窪んだ地形を平坦にするための掘入上であると判断した。
5. 3 (土)～5. 6 (火) 祝日のため現地作業なし。
5. 7 (水)～5. 12 (月) 流路の調査の続きを実施。
5. 13 (火) 写真撮影のための清掃、下層の各部完掘状況写真撮影。北壁土層断面写真撮影。平面図作成の続きを実施。
5. 14 (水) 調査区平面・壁断面図の続きを実施。調査区北壁写真撮影。
5. 15 (木)～5. 19 (月) 図面作業の続きを実施。
5. 20 (火) 埋戻し。
5. 21 (水) フェンスの撤去。
5. 22 (木) 調査終了後状況写真撮影。現地調査終了。

第3節 地理的・歴史的環境

橿原市は奈良盆地南部に位置する。市域の南端と東端は竜門山地の北縁にあたり丘陵地形となるほかはほぼ低く平らな沖積地となり、竜門山地を水源とする飛鳥川が北西流する。調査地の所在する石川町は、丘陵地と沖積地の境目に位置し、飛鳥川によって形成された扇状地上に立地する。

調査地は、欽傍中学校から北西約200m、近鉄橿原神宮前駅から北東約500mの地点に所在する。調査地周辺は現在、水田と宅地在混在するが、近年ではより宅地化が進行する。調査地周辺は当教育委員会による宅地造成工事等に伴う調査や、橿原考古学研究所による県道橿原神宮東口停車場飛鳥線工事に伴う調査が実施され、古代以前の様相が明らかになりつつある。以下、今回の調査と関連のある調査成果を中心に、先史、古代の歴史的環境について述べる(図2・図3)。

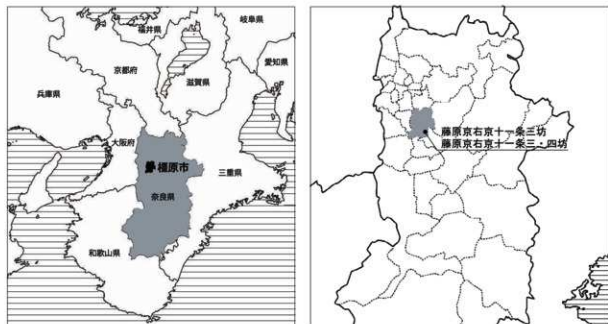


図1 調査地位置図

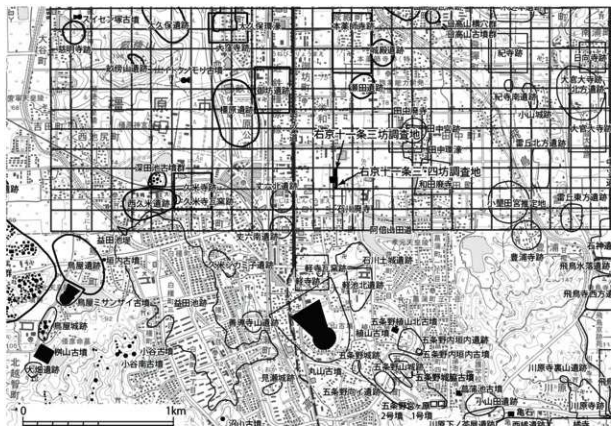


図2 調査地周辺の遺跡 (S = 1/25,000, 格子目は復元条坊)

調査地周辺において人間の活動痕跡が認められるのは、縄文時代以降である。調査地の北西には縄文中期から晩期にかけての集落遺跡である榎原遺跡が立地する。この遺跡では他地域の土器や土偶が多量に出土している。

調査地の隣接地で人間活動が活発になるのは弥生時代以降で、調査地の北側を中心に遺構や遺物が確認されている。榎教委 1994 - 7 次調査では、弥生時代中期の方形周溝墓などの遺構を確認した。弥生時代後期以降は遺物の出土量が増加する。榎教委 1992 - 9 次調査では弥生時代後期と考えられる水田を確認し、水田地帯の存在が想定される。県 2011 年度の調査では、当該期の流路が確認され、多量の土器が出土している。

古墳時代以降の遺構の検出、遺物の出土は、弥生時代から継続して増加傾向にある。県 2006 年度の調査では、古墳時代前期の溝や土坑が検出され、山陰、北陸、東海系の土器が出土している。また、古墳時代中期の流路も確認され、多量の遺物とともに韓式系土器が出土している。調査地の北方には古墳時代の居住区が存在したことが想定される。

古代には、調査地の近隣に下ツ道と阿倍山田道が通っていた。調査地の南西で両道路が交差し、交通の要衝であった。また、調査地の北東には田中宮跡が位置するほか、南には石川廃寺、北東には田中廃寺、東には和田廃寺といった古代寺院も多数立地する。石川廃寺のすぐ西で実施した榎教委 2011 - 1 次調査では、瓦が多数出土しており、石川廃寺との関連が想定される。

飛鳥時代以後、調査地は藤原京の範囲に含まれ、その南端付近に位置し、近隣では条坊道路を始めとした遺構が確認されている。榎教委 2011 - 1 次では、藤原京の整地土と西三坊大路東側溝を確認した。県 2007 から 2011 年度調査では、西三坊坊間路と塀のほか、南北約 6 m、東西約 51 m の大規模な建物跡が確認され、藤原京南端の一角の様相が明らかとなった。

第Ⅱ章 右京十一條三坊（樞教委2014-1次）の調査

第1節 調査の方法と基本層序

調査区は宅地造成工事の南北道路の埋管設置場所に設定した。調査区の規模は東西3m、南北38m、面積114㎡である。試掘調査時の調査区は今回の調査区の西半分に位置し、西壁の一部と重複している（図5-1層）。

調査の掘削は、後述のⅡ層上面までを重機で除去し、その他の遺構の検出、掘り下げ等の作業は人力により実施した。

調査区の基本層序は、形成時期とその内容から大きく5層に分かれる（図4・5）。

- I層 現代耕作土、床土（1～7層）
- Ⅱ層 中世以降の造成土（11～16層）
- Ⅲ層 古代～中世の堆積層（25～38層）
- Ⅳ層 弥生～古墳時代の河川堆積層（53～68層）
- Ⅴ層 弥生時代の河川堆積層（69～90層）

I層は現代耕作土とその床土である。上面の標高は77.50mで、水平に堆積する。土師器、須恵器、瓦器、陶磁器を包含する。

Ⅱ層は調査区の南半のみ堆積する造成土で、上面の標高は77.15mである。縄文土器（図10-

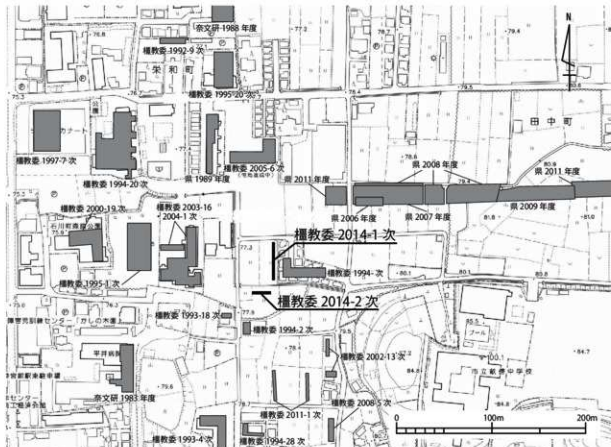


図3 調査地周辺図（S = 1/4,000）

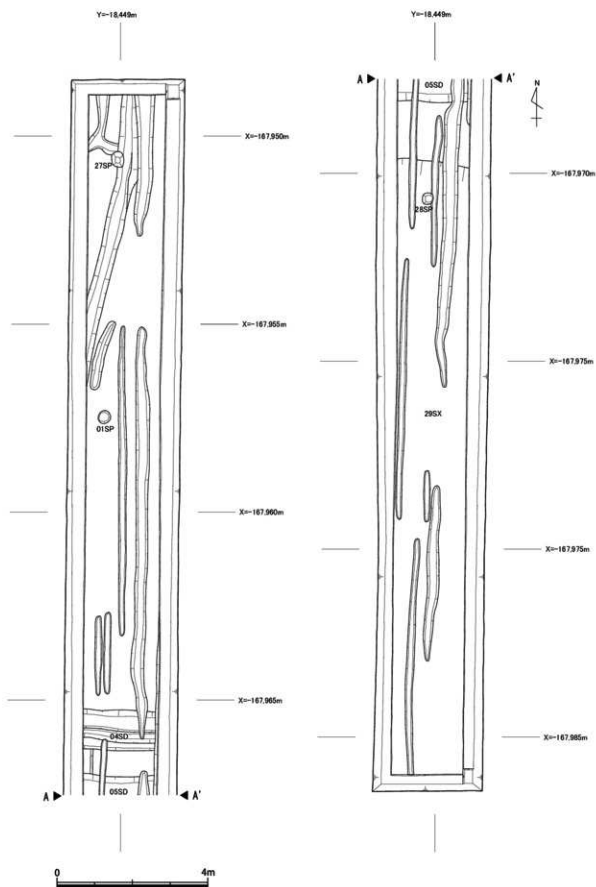


图6 上層遺構平面図 (S = 1/100)

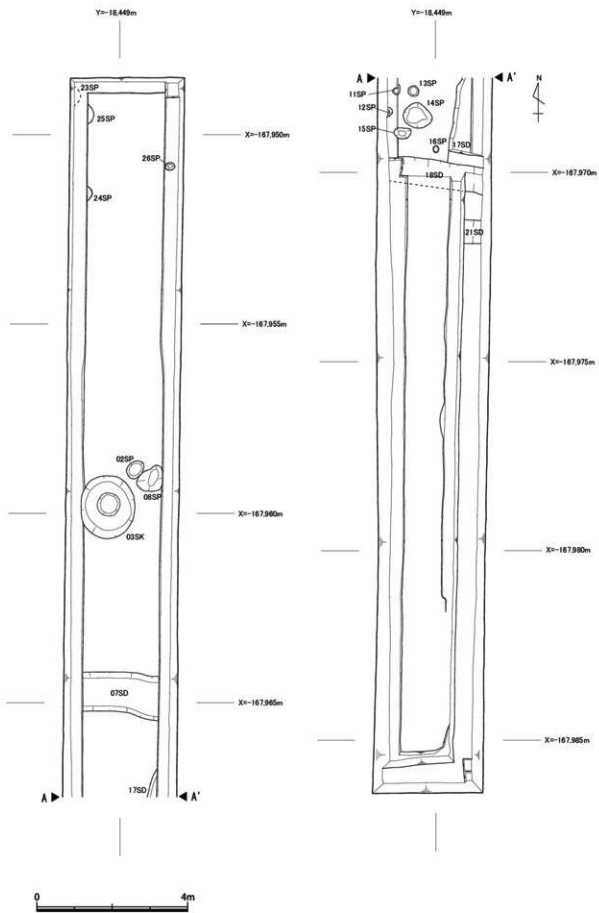


图7 下層遺構平面圖 (S = 1/100)

20)、弥生土器(図10-23)、土師器(図10-26・31・32)、須恵器(図10-29・30)、瓦器(図10-33・34)を包含する。

Ⅲ層は調査区の南半と調査区中央付近の一部に残る堆積層である。上面の標高は最も高い箇所となる調査区中央付近で77.20 m、最も低い箇所となる調査区南半で76.90 mである。弥生土器(図10-22・24)、土師器(図10-27・28)、須恵器などを包含する。なお、Ⅲ層は、Ⅱ層の造成時に一部を削平され、部分的に残存するのみである。

Ⅳ層は河川堆積層である。上面の標高は調査区北側の最も高い地点で77.20 m、調査区南半では76.90 mであり、北から南に向かってやや低くなる。遺物は含まれなかったが、後述するⅤ層との層序関係とⅣ層上面で検出した遺構の時期から、弥生～古墳時代の堆積と考えられる。

Ⅴ層は河川堆積層である。X = -167,960 mの辺りで標高77.10 mと最も高くなり、南北両側に向かって低くなる。縄文時代晩期～弥生時代の土器を包含する(図10-21・25)。

第2節 遺構

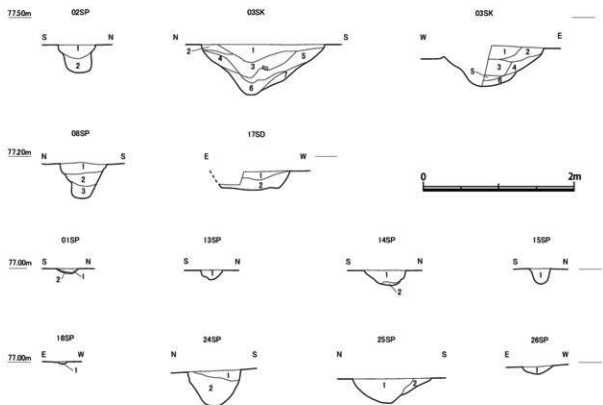
検出した遺構面は2面存在する。Ⅱ層上面を掘り込み面とする遺構を上層遺構とし、Ⅳ層上面から掘り込まれる遺構を下層遺構とした。

上層遺構は素掘溝とピットである。南北方向を主軸とするもの13条と南南西—北北東方向を主軸とするもの3条を検出した。耕作溝と考えられる。調査区中央付近では、東西方向に掘削された溝2条(04・05SD)を検出した。04SDは、幅1.1 m、最深は0.1 mである。底面は凹凸が激しい。05SDは幅0.9 m、深さ0.2 mの断面半円形の溝である。04・05SDの機能は不明である。上層遺構の時期については、中世から近世にかけての遺構と考えられる。遺構の重複関係から、南北方向の素掘溝が南南西—北北東方向の素掘溝や04・05SDより新しい。

下層遺構には土坑、溝、ピットがある。下層遺構は調査区北半では上層遺構と同一面で検出している。南半ではⅡ層より下層で検出したが、Ⅲ～Ⅳ層の土層の把握が不十分であったため、遺構面の一部を破壊してしまった。

土坑(03SK)は、直径1.7 m、最深0.6 mで、平面形は円形で底面中央部が一段低くなっている。断面は概ね緩やかなV字形を呈するが、底面中央部の一段低い箇所はU字形である。03SKは底からの湧水が豊富で、その機能は井戸であったと考えられる。03SKの底面付近からは完形の小型器台が出土した。埋土には古墳時代初頭の土師器片が多く含まれ、井戸の使用から埋没時期を示すと考えられる(図9-1・3・4・7・8・10～12・17・18)。

調査区の中央で東西溝(07SD)を検出した。溝の規模は幅1.5 m、深さ0.3 mである。底面は横断面形が丸みのある形状である。上層に褐灰色シルト、下層に黒褐色粗砂混りシルトが堆積する。弥生時代後期末から古墳時代初頭の土器が出土した(図9-2・5・14)。溝(17SD)は07SDより南で検出した。溝の規模は最大幅1.0 m、深さ0.3 mで、横断面半円形を呈する。北に向かって僅かに東に斜行する南北溝である。07SDと同様の特徴の埋土で、弥生時代後期後半の土器が出土した(図9-13)。調査区南半で検出した溝(21SD)も同様の埋土の東西溝である。規模は幅0.8 m、深さ0.3 mである。溝(18SD)は調査区中央で検出した溝だが、Ⅱ層掘削時に、一部を破壊してしまった。規模は、幅約0.6 m、深さ0.3 mである。藤原京期頃の土師器、須恵器が出土した。



| | | | | |
|-------------|--|---|-------------|--|
| 02SP | 1.10YR4/1 褐色色 2.2.5Y4/1 黄灰色 | 粘質シルト、2.5Y5/2暗灰黄色のシルトブロックを含む。 遺物を少量含む。 | 01SP | 1.2.5Y5/2 暗オリーブ褐色 粘細砂混シルト、炭を多量に含む。 2.2.5Y5/2 暗灰黄色 細砂一層のみ。 |
| 03SK | 1.10YR4/1 褐色色 2.2.5Y5/1 黄灰色 3.5Y3/1 オリーブ黒色 | 粘質シルト、 $\phi=100$ 程度の礫を含む。炭、遺物を多量に含む。 粘質シルト、遺物を少量に含む。 粘質シルト、 $\phi=100$ 程度の礫を含む。炭を多量に含む。 下部に粘土物の層。 | 13SP | 1.7.5Y4/1 灰色 中粒砂混り粘質シルト、シルトブロックを含む。 |
| 08SP | 1.10YR4/2 灰黄褐色 2.10YR4/2 灰黄褐色 3.2.5Y4/2 暗灰黄色 | シルト、 $\phi=1\sim3$ mm程度の礫を多量に含む。2.5Y5/2反白色のシルトブロックを含む。 | 14SP | 1.7.5Y4/1 灰色 中粒砂混り粘質シルト、遺物を含む。 2.5Y5/1 灰色 粘質シルト(しずみ懸)。 |
| 17SD | 1.10YR4/1 褐色色 2.2.5Y4/2 暗灰黄色 | シルト、遺物、炭を含む。炭分少量含む。 シルト、10YR5/1黒褐色シルトがブロック状に混る。炭を含む。 炭分僅かに混る。 | 15SP | 1.7.5Y4/1 灰色 中粒砂混り粘質シルト。 |
| | | | 16SP | 1.2.5Y5/2 暗灰黄色 粘細砂～中粒、遺物を含む。 |
| | | | 24SP | 1.2.5Y4/1 黄灰色 シルト、 $\phi=1\sim2$ mmの礫を含む。 2.10YR4/1 褐色色 粘細砂混り粘質シルト。 |
| | | | 25SP | 1.2.5Y5/1 黄灰色 シルト、細礫を多量に含む。2.5Y4/2暗灰黄色粘細砂混りシルトブロックを含む。 2.2.5Y5/1 黄灰色 シルト、 $\phi=2\sim3$ mmの礫を多量に含む。 |
| | | | 26SP | 1.2.5Y4/2 暗灰黄色 粘細砂混り粘質シルト、砂礫を多量に含む。 |

図8 遺構断面図 (S=1/50)

ピット (02SP) は03SKの東に位置する直径0.5m、深さ0.4mの平面円形のピットである。底面付近でミニチュアの鉢が出土した (図9-15)。ピット (08SP) は02SPに隣接して検出したピットで、最大径0.6m、深さ0.5mの不整形円形を呈する。遺物からは時期を明確にし難いが、両ピットの埋土が03SKと類似することから、03SKと近い時期に廃絶したと考えられる。

24～26SPは調査区北端で検出した平面円形のピットである。25SPからは土師器環 (図9-16) が出土した。11～16SPは調査区中央付近で検出した。14SPからは平瓦 (図9-19) が出土した。これらのピットが同時に機能していたかは不明である。掘り込み面がIV層上面であることと、出土遺物から、藤原京期前後の遺構と考えられる。

第3節 出土遺物

出土遺物は土器を中心に、コンテナ 5 箱分が出土した。上層遺構出土遺物は土師器、須恵器、瓦、瓦器、陶磁器であったが、小片のみであり図化していない。下層遺構と各土層内からは弥生土器、土師器、須恵器、瓦が出土したが多くは破片である。以下、器種ごとに報告を進める。

下層遺構出土の遺物（図9）

1・2は壺で、1は広口壺の口縁である。内、外面ともにヨコナデを施し、全体に薄い。口縁端部に面を持つ。口縁上部には煤が付着している。口径 20.0 cm、残存高 5.5 cmである。2は大型広口壺の口縁と考えられる。内、外面ともに強くヨコナデを施し、口縁端部は上方に摘み上げた後に刻み目を施文する。口径 35.6 cm、残存高 4.3 cmである。

3～6は甕である。3の口縁部は内、外面に強くヨコナデを施す。内面の括れ部直下までケズリを施し、頸部断面形がシャープな「く」の字形を呈す。口径 17.0 cm、残存高 3.6 cmである。4の口縁部は内、外面ともにヨコナデを施し、端部を上方に摘み上げる。体部内面には僅かにケズリの痕跡が残る。口径 15.2 cm、残存高 6.2 cmである。5は外面が膨らみつつ外傾する形状の口縁で、ヨコナデによりゆるく外彎する。先端に狭い面を形成する。口径 14.6 cm、残存高 2.3 cmである。6は口縁が外彎する形状で、端部上面に面を持つ。口径 13.1 cm、残存高 1.5 cmである。

7は小型鉢である。「く」の字状の口縁は先端が細る形状を呈す。口縁内面には強いヨコナデを施す。口径 11.4 cm、残存高 2.4 cmである。

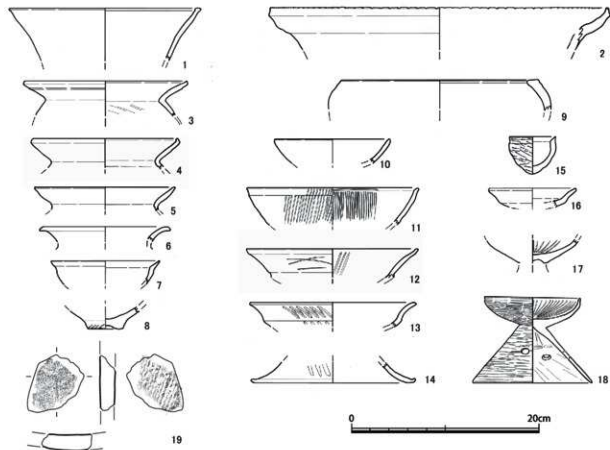


図9 出土遺物（1）（S = 1/4）

8は壺か甕の底部である。小さな平底が体部から突出する形状で、外面の中心は凹む。欠失している体部は、丸みを帯びた形状を呈していたと考えられる。底部外面端には工具の当たり痕跡が残る。底部径3.6 cm、残存高2.3 cmである。

9は壺か鉢の口縁部で、強いヨコナデによって内彎する形状を呈す。口径20.6 cm、残存高3.0 cmである。

10～14は高環である。10は小型の塊形の環部である。表面の風化が進んでいるため、調整は不明である。口径12 cm、残存高2.5 cmである。11は塊形の環部である。口縁端部は強いヨコナデによって外方向に摘み出され、面を持つ。面の内側には横方向の細いミガキを施す。他の部分は内、外面ともに縦方向の細いミガキを密に施す。口径18.0 cm、残存高3.8 cmである。12は有稜高環である。口縁部は外傾し先細りするが、端部が僅かに内彎する。全体にヨコナデを施し、内面には目の粗い縦ミガキ、外面には目の粗い横ミガキを施す。口径18.0 cm、残存高3.0 cmである。13は環部である。口縁部は強いヨコナデを施し、外彎した形状を呈す。外面には目の粗いミガキを施す。口径19.6 cm、残存高3.0 cmである。14は脚裾部である。先端はヨコナデにより丸い形状を呈す。外面には縦方向のミガキを施す。裾部径17.4 cm、残存高2.1 cmである。

15はミニチュア土器である。口縁端部に面を持ち、全体的に厚みがある。底部は尖り気味である。外面は細かなミガキを、内面はナデを施す。口径4.8 cm、器高3.9 cmである。

16は環である。体部に稜を持ち、そこから口縁部が外傾する。稜のより下部は部分的にケズリによる面取りの痕跡が認められる。口径4.5 cm、残存高1.8 cmである。

17・18は小型器台である。17は受部のみが残存している。受部内面は粗いミガキを放射状に施す。外面の調整は風化により不明である。受け部底面には脚裾部の剥落痕跡が残る。最大径9.8 cm、残存高2.5 cmである。18は口縁部をヨコナデにより上方に小さく摘み上げる。脚裾は直線的に延び、裾端部は先端が尖る形状を呈す。受部内面は放射状の粗いミガキを、外面は細い横方向ミガキを施す。裾部内面はナデ、外面は横方向のミガキを施す。円形透しを4方向から穿つ。口径10 cm、裾部形12.4 cm、器高9 cmである。

19は平瓦である。凹面には布目、凸面には縄目タタキが残る。最大長6.0 cm、厚さ1.6 cmである。

遺構外出土の遺物(図10)

20は深鉢の口縁部である。断面三角形の刻目突帯を口縁端部より少し下がった箇所貼り付ける。残存高2.4 cmである。21は深鉢の体部である。内面はナデ、外面はケズリを施すが、内、外面ともに粘土紐の接合痕が顕著に残る。残存高12.8 cmである。

22・23は甕である。いずれもヨコナデにより口縁端部が先細る形状を呈す。22は口径13.8 cm、残存高2.5 cmである。23は口径15.2 cm、残存高2.5 cmである。

24は壺か甕の底部である。小さな平底が体部から突出する形状で、突出部外面にユビオサエを施す。内面には縦方向の目の細かなハケメを施す。底部径4.7 cm、残存高2.9 cmである。

25は壺の底部である。底面から丸みを帯びて広がる形状を呈し、底面は僅かに凹む。外面はタタキを、内面はナデを施す。底部径4.0 cm、残存高3.2 cmである。

26は高環の環部である。表面は磨滅しており調整不明である。環部の裏面には刺突痕跡が残る。残存高2.2 cmである。

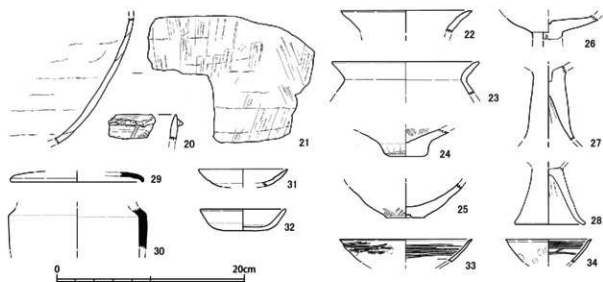


図10 出土遺物(2) (S=1/4)

27は高環の脚柱部である。脚裾が屈曲して広がる形状の高環脚部であったと考えられる。表面磨滅のため調整は不明であるが、内面には絞り痕が残る。残存高7.8cmである。

28は台付甕の台部分である。裾端部は丸みを帯びる形状を呈す。内、外面ともに丁寧なナデを施す。裾部径7.2cm、残存高6.1cmである。

29は坏B蓋で、端部が僅かに垂下する。外面に自然釉が付着する。口径13.9cm、残存高1.0cmである。

30は壺の肩から体部である。口縁は肩部のすぐ上から直上に立ち上がる形状と考えられ、短頸壺の体部と想定される。最大径14.5cm、残存高4.5cmである。

31・32は皿である。いずれも内、外面全面に強いヨコナデを施す。31は口縁が緩く外傾し、先端が尖る。32はやや凹凸のある底部から口縁が外傾して伸びる。口縁先端はやや丸みを帯びる。32は口径9.1cm、残存高2.0cm、33は口径9.0cm、残存高2.3cmである。

33・34は埴である。いずれも口縁部はヨコナデを施し、口縁端部を外側に摘み出す。33は、内、外面ともにユビオサエで整形されたのち、横方向のミガキを施す。一方、34の外面にはミガキを施さず、ユビオサエがそのまま残存する。33は口径13.9cm、残存高2.4cm、34は口径8.9cm、残存高2.5cmである。

第三章 右京十一条三・四坊（樞教委2014－2次）の調査

第1節 調査の方法と基本層序

調査区は宅地造成工事の東西道路の埋管設置場所に設定した。調査区の規模は東西20m、南北3m、面積60㎡である。

調査の掘削は、2014－1次調査と同様に、後述のⅢ層上面までを重機で除去し、その他の遺構検出、掘り下げ等の作業は人力で行った。

調査区の基本層序は、形成時期とその内容から大きく4層に分かれる（図11）。

I層 現代耕作土とその床土（1・6～8・13～16層）

II層 旧耕作土（17～20層）

III層 中世以降の造成土（23・24層）

IV層 古代～中世の流路埋土（25～39層）

V層 古代より古い河川堆積層（40～52層）

I層は現代耕作土とその床土である。上面の標高が77.5mで概ね水平に堆積している。

II層は旧耕作土である。上面の標高が77.2mで調査区西半に堆積している。土師器（図14－38・47）、須恵器（図14－40）、平瓦（図15－57）、瓦器（図14－52）、陶磁器等を包含する。

III層は造成土である。上面の標高が77.3mでI層同様概ね水平に堆積する。土師器（図14－35・48）、須恵器（図14－41）を包含する。2014－1次調査のII層と対応すると考えられる。

IV層は流路埋土である。上面の標高は77.0mである。土師器、須恵器、平瓦等を包含する。

V層は古代より古い時期の河川堆積層である。III層流路の基盤層となる。上面の標高は77.0mである。土師器（図14－36）、須恵器（図14－39）、土馬（図14－42・45）、平瓦（図15－56）を包含する。

第2節 遺構

遺構面は2面存在した。II層上面が掘り込み面となる遺構を上層遺構とし、IV層を掘り込み面とする遺構を下層遺構とした。

素掘溝12条、ピット2基（O1、O2SP）である。いずれも、遺物は土師の小片のみで、遺構の時期の特定は難しい。層序から中世以降の遺構といえる。素掘溝は、南北方向に主軸を持つものが主体となる。

下層遺構は、調査区の東部3分の2において検出した流路（15SR）のみである。この流路の底面は調査区中央で東から西に向かって深くなるが、安全上の理由から底面の検出は行っていない。また、15SRの東岸を検出したが、西岸は調査区外にあたるため検出できなかった。流路埋土の土層は大きく2層に分けられる。下層は流路の自然堆積で、上層は流路を埋め戻した客土である。上層（図11－26層）からは、14世紀後半から15世紀前半にかけての土師器羽釜（図15－53）が出土しており、流路の埋没時期を示すと考えられる。下層からは、弥生土器（図14－37）、土師器（図14－46・

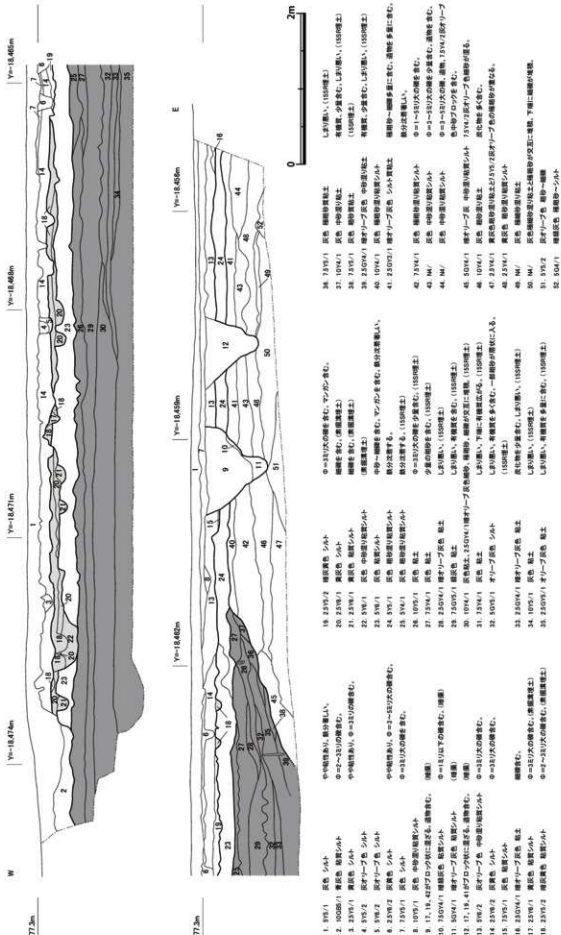


図 11 調査区北壁土層断面図 (S = 1/50)

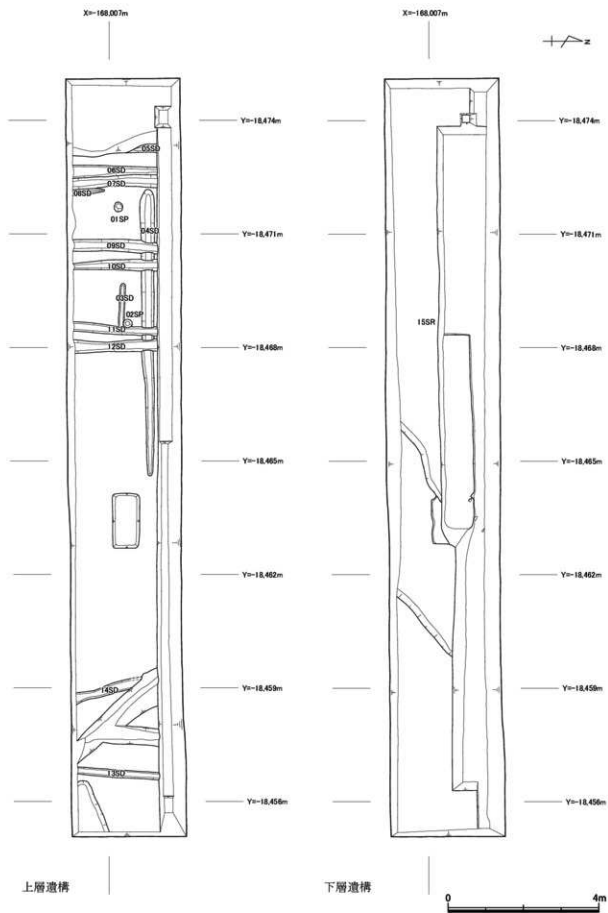


图 12 上・下層遺構平面図 (S = 1/100)



図13 遺構断面図 (S = 1/40)

49～51)、須恵器、土馬(図14-43・44)、瓦(図15-54・55・58)等が出土したが、15SRの基盤となるIV層の形成時期は、層内に包含していた遺物の時期から藤原京期頃と判断できるため、15SRは藤原京期以後、室町時代頃まで機能していたと想定される。東岸には護岸のような施設があったと考えられ、岸に沿って打たれた状態の杭を3本並んで検出した。杭の上端が土層(図11-35層)の上面とそろっていることから、杭が打たれたのは、流路が埋没する中世以前と考えられる。

第3節 出土遺物

遺物は弥生土器、土師器、須恵器、瓦、土製品がコンテナ3箱分出土した。遺物の大半が破片の状態であった。以下、器種ごとに記述していくこととする。

37・38は高坏である。37は坏部で、稜を持つ形状である。内、外面ともにヨコナデを施し、口縁先端は丸みを帯びる。口径16.2cm、残存高1.7cmである。38は脚柱部である。脚柱部から裾部に向かってゆるく折れ曲がる形状であったと考えられる。外面は磨滅により調整不明で、内面にはケズリを施す。残存高5.7cmである。

35は裏の口縁部である。内、外面ともにヨコナデを施し、ゆるく外反する。端部は僅かに上方に摘み上げる。口径25.2cm、残存高2.4cmである。

36は坏である。底部から屈曲して伸びる口縁部が外傾する形状を呈す。屈曲部より下位の外面には、

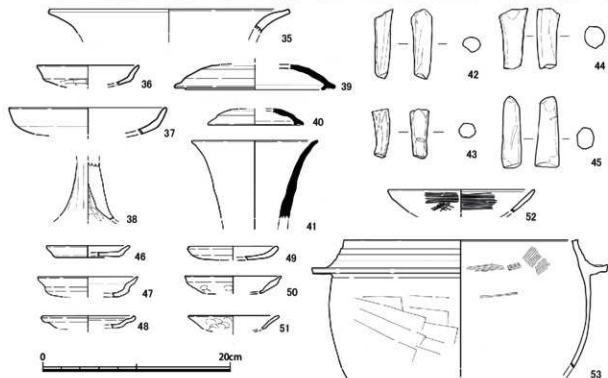


図14 出土遺物(1) (S = 1/4)

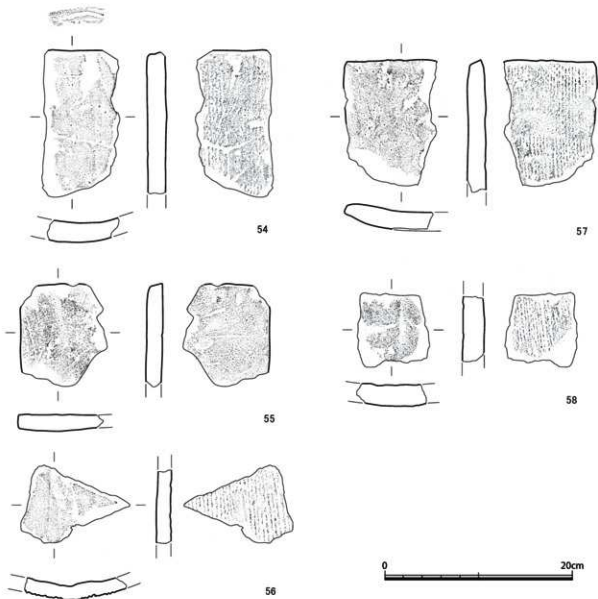


図15 出土遺物(2) (S=1/4)

僅かにケズリの痕跡が残る。口径 10.4 cm、残存高 2.1 cm である。

39 は坏 B 蓋、40 は坏 H 蓋である。いずれもかえりがあり、頂部付近にケズリを施す。頂部は欠損するが、いずれもつまみが付いていたと考えられる。39 は口径 16.8 cm、残存高 2.6 cm、40 は口径 9.8 cm、残存高 1.7 cm である。

41 は長頸壺の口頸部である。細長い形状で、先端に向かって外反し先細る。口径 12.9 cm、残存高 8.1 cm である。

42～45 は土馬の脚部である。42・44・45 のように直線的なものと、43 のように先端が緩くカーブするものがある。いずれも土馬のどの脚になるかは判別がつかない。表面はへら状工具を用いて面取りを行い、ナデにより表面を整形する。42 は残存高 8.3 cm、43 は残存高 5.2 cm、44 は残存高 6.2 cm、45 は残存高 7.0 cm である。

46～51 は皿である。46 は底部が平らで、短い口縁部が外傾する形状である。口径 8.6 cm、器高 1.2 cm である。47 は底部と口縁部の境目に明瞭な段を持ち、口縁部は先細りする。全体的に強いヨコナデで形作る。口径 10.1 cm、残存高 2.0 cm である。48 はいわゆる「て」の字口縁と呼ばれるもの

で、こちらも強いヨコナデで形作る。口径 9.5 cm、残存高 1.3 cm である。49 は底部と口縁部の境目が不明瞭で、口縁先端は丸みを帯びる形状となる。口径 8.8 cm、残存高 1.4 cm である。50 は平らな底部から厚みを増しながら外傾し、口縁先端が細る形状を呈す。口径 9.8 cm、残存高 1.4 cm である。51 は口縁部分のみが残存するが、口縁が底部から屈曲して外傾する形状であったと考えられる。外面にはコビオサエの痕跡が残る。口径 9.6 cm、残存高 1.4 cm である。

52 は堦である。底部を欠損するが、底部から口縁に向けて外傾する形状であったと考えられる。口縁内面の先端には沈線を持つ。内、外面ともに横方向の細いミガキが施されるが、外面のみ分割ヨコミガキが部分的に残る。口径 15.0 cm、残存高 2.3 cm である。

53 は羽釜である。丸みを帯びた体部から罎が水平に伸びる。罎部より上は、外面にヨコナデの痕跡が凹線状に数条残る。外面全体に煤が付着し内面には焦げの痕跡が残るため、使用されていたものであることがわかる。口径 24.0 cm、残存高 13.3 cm である。

図 15 の 54 ～ 58 は平瓦である。54 の凹面には目の細かな布目が残り、凸面にはタタキが残る。端面は面取りする。残存長 15.1 cm、残存幅 8.1 cm、厚さ 2.0 cm である。55 の凹面は全面にケズリを施し、凸面はタタキの痕跡が僅かに残る他は磨滅する。残存長 10.8 cm、残存幅 9.2 cm、厚さ 1.6 cm である。56 の凹面には布目と模骨の痕跡、凸面にはタタキが残る。残存長 7.3 cm、残存幅 11.5 cm、厚さ 1.6 cm である。57 の凹面は全面にケズリが施され、凸面にはタタキが残る。残存長 13.4 cm、残存幅 9.5 cm、厚さ 1.9 cm である。58 の凹面は布目と模骨の痕跡、凸面にはタタキが残る。残存長 7.9 cm、残存幅 7.5 cm、厚さ 2.3 cm である。なお、出土した瓦の凸面に残るタタキ目は縄目である。

第Ⅳ章 総括

榎教委 2014 - 1 次調査では、Ⅱ層上面で中世以降の素掘溝のほか、調査区北半を中心にⅣ層上面で弥生時代末～古墳時代初頭の遺構を確認した。榎教委 2014 - 2 次調査では、Ⅱ層上面で中世以降の素掘溝、Ⅳ層上面で流路等の遺構を確認した。以下、時代ごとに両調査区の遺構の形成について述べていくこととする。

弥生～古墳時代

2014 - 1 次調査で確認したピットには柱痕は無く、その機能については不明である。溝は、同様の埋土のものを 3 条確認した。中でも 07SD と 17SD は近接し、折曲する一つの溝であった可能性がある。2014 - 1 次調査区のⅢ層内からは土師器、須恵器に混り、弥生土器も出土したため、古代以降のⅢ層形成時にⅣ層の一部が破壊されたと想定される。Ⅲ層から弥生～古墳時代の遺物が出土したのはそのためと考えられる。一方、調査地南半にあたる 2014 - 2 次調査では、当該期の遺物を確認したため遺構の検出を試みたが、遺構は存在しなかった。2014 - 2 次調査区では、15SR の氾濫のために遺構面が失われたことが想定される。

同時期の遺構や遺物は近隣での過去の調査で出土していることから、当該期の集落が当調査地の周

圃に存在していた可能性がある。

藤原京期

藤原京の復元から、2014－1次調査区に十一条々間路が、2014－2次調査区に西三坊大路がそれぞれ通っていたと想定されていたが、どちらも確認されなかった。また、藤原京期と断定できるその他の遺構も当調査では検出されなかった。その理由は、15SRの氾濫等や、中世における土地の改変の影響により、遺構が失われた可能性が考えられる。

古代の遺構については2014－1次調査区の北端付近で検出した23・24SPや調査区中央で検出した11～16SPが古代の遺構であると考えられるのみである。これらのピットで柱痕は確認されず、機能については不明である。

中世以降

中世になると、2014－1次調査区の29SXにあたる落ち込みと2014－2次調査区の15SRは平坦に埋め立てられ、両調査区のⅡ層上面に耕作に伴う素掘溝が掘られる。流路や落ち込みの埋め立ては、中世の耕地開発に関連するものと考えられる。

報 告 書 抄 録

| ふりがな | ふじわらきょうあと | | | | | | | |
|----------------------|--|----------------------------|---------|----------------------------------|-----------------|---|----------|--------------------------|
| 書名 | 藤原京跡V | | | | | | | |
| 副書名 | 右京十一條三坊、右京十一條三・四坊 | | | | | | | |
| 巻次 | | | | | | | | |
| シリーズ名 | 橿原市埋蔵文化財調査報告 | | | | | | | |
| シリーズ番号 | 第11冊 | | | | | | | |
| 編著者名 | 橿原市教育委員会 杉山真由美 | | | | | | | |
| 編集機関 | 橿原市教育委員会事務局 生涯学習部 文化財課 | | | | | | | |
| 所在地 | 〒643-0826 奈良県橿原市川西町858-1 TEL 0744-22-4001 FAX 0744-26-1114 | | | | | | | |
| 発行年月日 | 西暦2015年3月25日 | | | | | | | |
| 所収遺跡 | 所在地 | コード | | 北緯 | 東経 | 調査期間 | 調査面積 | 調査原因 |
| | | 市町村 | 遺跡番号 | | | | | |
| 藤原京 右京十一條 三坊 | 奈良県 橿原市 石川町 | 29205 | 14C0576 | 37° 30' 49" | 136° 12' 13" | 2014/4/2 ～ 2014/5/22 | 114 ㎡ | 分譲宅 地造成 |
| 藤原京 右京十一條 三・四坊 | 奈良県 橿原市 石川町 | 29205 | 14C0576 | 37° 30' 50" | 136° 11' 51" | 2014/4/17 ～ 2014/5/22 | 60 ㎡ | 分譲宅 地造成 |
| 所収遺跡名 | 種別 | 主な時代 | | 主な遺構 | | 主な遺物 | | 特記事項 |
| 藤原京 右京十一條 三・四坊 | 都城 | 原始 古代 古代～中世 中世～近世 | | 土坑・溝・ビット ビット 流路 素掘溝・ビット | | 土師器 土師器・瓦 土師器・須恵器・瓦 ・土製品 土師器・須恵器 ・瓦器 | | 橿教委 2014 -1・2 次 |
| 要約 | <p>藤原京右京十一條三坊の調査では、主に弥生時代後期末から古墳時代初頭にかけての土坑・溝・ビットと古代のビットを確認した。藤原京右京十一條三・四坊の調査では、主に藤原京期以後から鎌倉・室町時代にかけての流路を確認した。なお、両調査区で確認された造成土は一連のものであると考えられ、中世以降の耕地開発に基づくものであると想定される。</p> | | | | | | | |



上層遺構検出状況（北から）



上層遺構完掘・下層遺構検出状況（北から）



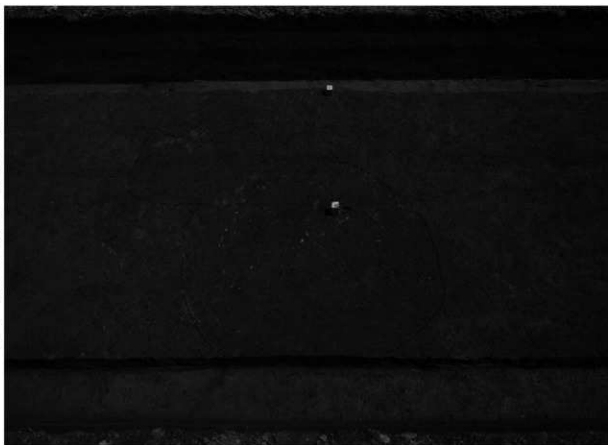
下層遺構完掘状況（北から）



04・05・07SD 検出状況（西から）



07SD 完掘状況（西から）



03SK、02・08SP 検出状況（西から）



03SK、02・08SP 完掘状況（西から）



03SK 土層断面（西から）



03SK 遺物出土状況（北から）



上層遺構検出状況（東から）



上層遺構完掘状況（東から）



下層遺構検出状況（東から）



下層遺構完掘状況(東から)



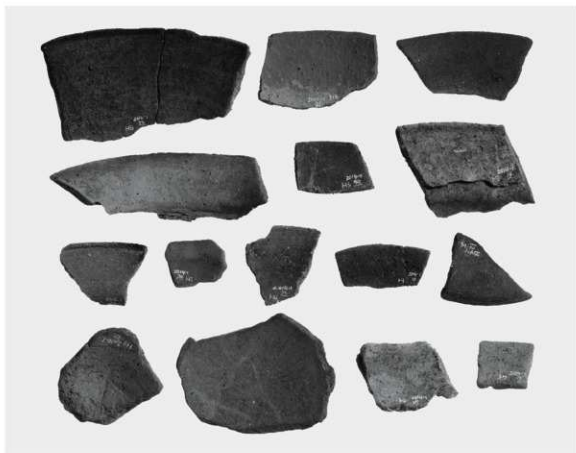
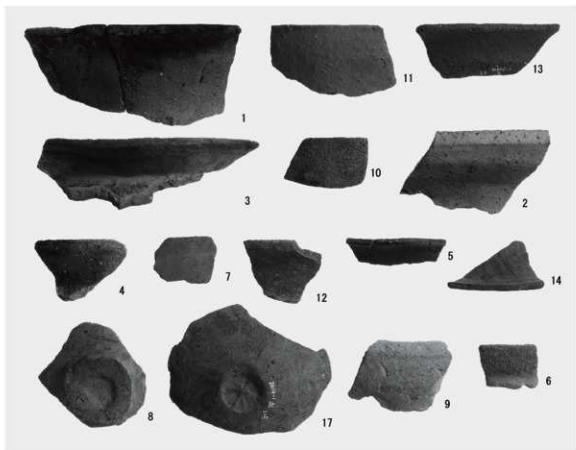
調査区北壁土層断面(南東から)



15SR 杭出土状況(南東から)



15SR 遺物出土状況(南から)



図版13 出土遺物2（上・中段：藤原京右京十一一条三坊、下段：藤原京右京十一一条三・四坊）





図版 14 出土遺物 3 (藤原京右京十一條三・四坊)

橿原市埋蔵文化財調査報告 第11冊

藤原京跡Ⅴ

—右京十一一条三坊、右京十一一条三・四坊—

発行年月日 平成27(2015)年3月25日

編集・発行 奈良県橿原市教育委員会
印刷 株式会社 明新社
奈良市南京終町3丁目464番地