

中之条遺跡群 山口遺跡 I

—長野県埴科郡坂城町道路新設に係る緊急発掘調査報告書—

2013.3

坂 城 町
坂城町教育委員会

例 言

- 1 本書は、長野県埴科郡坂城町における道路新設事業に伴う山口遺跡Ⅰの発掘調査報告書である。
- 2 山口遺跡Ⅰの発掘調査は、坂城町より委託を受け、坂城町教育委員会が実施した。
- 3 発掘調査所在地及び面積
山口遺跡Ⅰ 長野県埴科郡坂城町大字中之条1456-1 他 約416㎡
- 4 調査期間 現地調査 平成24年10月22日～平成24年12月11日
整理調査 平成24年12月12日～平成25年3月22日
- 5 本書の執筆・編集は、助川・時信が行った。
- 6 本書の作成にあたり、助川・時信のほか、朝倉、天田、坂巻、萩野が主な作業を行った。
- 7 本書及び調査に関する資料は、坂城町教育委員会の責任下において保管されている。

凡 例

- 1 遺構の略号は、下記のとおりである。
S H→堅穴住居址 S K→土坑址
- 2 遺構名は、時代別ではなく発掘調査時における命名順である。
- 3 本書に掲載した実測図の縮尺は該当箇所のスケールの上に記した。
- 4 挿図中におけるスクリーントーンは、下記を示す。
遺構 ■→地山 □→焼土 ▨→カマド
- 5 遺物の挿図中での表記は、第1図1は、簡易的に1-1と表記した。
- 6 土層の色調は「新版 標準土色帖」の記載に基づいている。

目 次

例 言
凡 例

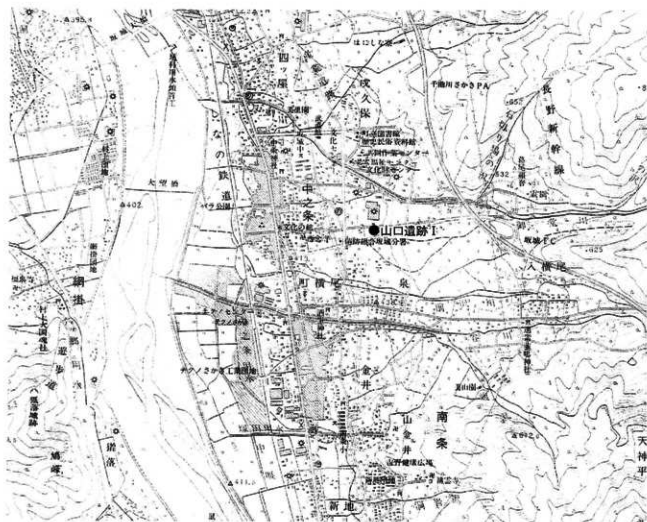
第Ⅰ章 発掘調査の経緯	1
第1節 発掘調査に至る動機と経緯	1
第2節 調査の構成	2
第3節 調査日誌	2
第Ⅱ章 遺跡の立地と環境	3
第1節 地理的環境	3
第2節 歴史的環境	3
第Ⅲ章 調査の概要	7
第1節 調査の方法	7
第2節 基本層序	8
第3節 検出された遺構・遺物	8
第Ⅳ章 調査の結果	10
第1節 堅穴住居址	10
第2節 土坑址	12
写真図版	14
報告書抄録	

第I章 発掘調査の経緯

第1節 発掘調査に至る動機と経緯

山口遺跡は、坂城町大字中之条に所在し、標高440m前後を測る御堂川によって形成された扇状地の扇先端部に位置している。平成元年度に作成された『坂城町遺跡分布図』によると、縄文～平安時代の集落址とされている。平成11年度に実施された開発事業に伴う試掘調査及び平成23年度に実施された工場建設に伴う試掘調査によって、時期は不明であるが、住居址や土坑址が検出されている。

今回、この地に坂城町産業振興課による道路新設が計画され、遺跡が破壊される恐れが生じた。そのため、原因者である坂城町産業振興課と遺跡の保護措置について協議を行ったところ、平成11年度に実施された試掘調査で遺構が確認されていたことから、計画地において発掘調査を実施し、遺跡を記録保存することとなった。



第1図 山口遺跡1位置図(1:25,000)

第2節 調査の構成

発掘調査体制

調査担当者 助川朋廣（坂城町教育委員会学芸員）、時信武史（坂城町教育委員会学芸員）
調査補助員 赤池利博、朝倉妙子、天田澄子、坂巻ケン子、萩野れい子（以上、町臨時職員）

整理調査体制

調査担当者 助川朋廣（前出）、時信武史（前出）
調査補助員 朝倉妙子、天田澄子、坂巻ケン子、萩野れい子（以上、町臨時職員）

（事務局）

教 育 長	宮崎義也
教育文化課長	柳澤 博
文化財係長	助川朋廣
文 化 財 係	時信武史
	赤池利博、中沢あつみ

第3節 調査日誌

発掘調査

平成24年10月22日	発掘調査開始。重機による表土剥ぎ及び遺構検出。
平成24年10月24日	遺構掘り下げ開始。
平成24年12月3日	遺構掘り下げ終了。
平成24年12月7日	遺構実測終了。
平成24年12月11日	埋め戻し終了。発掘調査終了。

平成24年度中整理作業及び報告書作成。



作業風景（南東より）

第Ⅱ章 坂城町の遺跡の立地と環境

第1節 地理的環境

坂城町は北信地方と東信地方の接地点にあたり、善光寺平を構成する更埴地方の最南端に位置する。町の地形は、中央部を貫流する千曲川の氾濫によって形成された氾濫原と、千曲川に流れ込む小河川がつくりだした扇状地によって形づくられた小盆地（坂城盆地）に特徴がある。町の北から東にかけては五里ヶ峰・大峰山・虚空蔵山をはじめとする標高1100～1300m前後の山々が連続し、千曲市・上田市との市町村界を形成し、西は大林山、三ツ頭山などの標高1000m前後の山々が連続し、千曲市・上田市との市町村界となっている。南は千曲川右岸の岩鼻と左岸の半遇の岩鼻が狭隘な地形を形成し、上田盆地と隔てられている。このような地形から、古来よりこの地域は千曲川流域の要衝の地として注目されてきた。

この地域の気候は、南北に開けた小盆地状をなしていることから、季節風の影響を受けやすいため、夏季は南風、冬季は北風が強い。また、盆地状になっていることから寒暖の差が大きい。降水量は少なく、日本で最も雨量の少ない地域のひとつとされている。現在では、この気候も関連し、工業が主要な産業となっており、農業では、りんご・バラ・ぶどうの栽培が盛んである。

第2節 歴史的環境

ここで、坂城町の各時期について代表的な遺跡を挙げながら、町の歴史的環境について概略的にふれておきたい。（括弧内の数字は5、6ページの坂城町遺跡分布図における遺跡番号を示す）

坂城町で最古の遺物は、約14,000～15,000年前の後期旧石器時代の上ヶ屋型彫刻器とされる石器である。この石器は南条地区の保地遺跡（3-1）より採集されたものであるが、本出土品以外には込山D遺跡に槍先型尖頭器の出土があるが、詳細は不明である。

縄文時代の遺構・遺物では早期押型文系の土器が坂城地区の和平A遺跡や平沢遺跡で採集されている。また、平成12年度に発掘調査が実施された坂城地区の込山C遺跡（30-3）からも押型文系の土器片が少量出土しているが、これらは現在整理中である。この他に縄文時代前期・中期の土器も出土している。後期・晩期では、学史的にも有名な保地遺跡が挙げられる。保地遺跡は昭和40年度と平成11年度に発掘調査が実施されている。前者は縄文時代後期後半から晩期後半までの土器・石器群と、後期後半に属するとされる特殊儀礼的遺構の検出が『考古学雑誌』に報告されている（関 1966）。後者については、縄文時代晩期に位置づけられる再葬墓が検出されており、中でも約19個体分の人骨が埋葬された2号墓址が目立つ。その他、坂城地区の込山D遺跡（30-4）から昭和初期に採集された遮光器土偶の頭部がある。

弥生時代では、中期以前の調査例がないため状況は不明である。後期後半では、平成5年度に南条地区の塚田遺跡（1-7）で発掘調査が実施され、この時期に属する竪穴住居址36棟をはじめとする遺構が検出され、土器、石器、土製品、及び鉄製品が出土している。

古墳時代では、前期古墳は確認されていないが、中期古墳には中条地区の仮称東平1号墳・2号墳が挙げられる（註1）。これらは、平成5年度に実施された上信越自動車道建設に伴う発掘調査で、埴輪や土器などの出土品から、1号墳は5世紀第2四半期後半、2号墳は5世紀第2四半期前半に位置づけられた（若林 1999）。後期古墳では、町内でいくつかの古墳群の存在が知られているが、中でも代表的なものは村上地区の福沢古墳群小野沢支群に属する御厨社古墳である。埋葬施設に千曲川水系最大級の横穴式石室を持ち、

全長11.2mを測り、勾玉や切子玉、耳環などが出土している。古墳時代後期の集落址は町内においても多く検出され、特に環状に土器が配列された祭祀遺構が検出された南条地区の青木下遺跡（1-8）が目される。

奈良時代・平安時代の遺跡では、中之条地区の中之条遺跡群（8）とその周辺遺跡に多くの調査例があり、この地域における奈良・平安時代の状況が徐々に解明されつつある。具体的には、寺浦遺跡（8-1）、上町遺跡（8-2）、東町遺跡（8-3）、宮上遺跡（8-5）、北川原遺跡（8-6）、豊徳堂遺跡（20）、開畝遺跡（21）で調査が実施され、古墳時代後期後半～平安時代までの集落址が判明している。また、平安時代の生産遺跡として坂城地区の土井ノ入窯跡（32）があり、瓦の生産が行われていたことが判明し、本遺跡で生産された瓦は、現在の坂城小学校がある場所に8世紀末～9世紀頃に存在していたとされる込山鹿寺（54）に用いられたほか、上田市信濃国分寺・国分尼寺、千曲市正法庵寺の補修用の差し瓦として使用されていたことが判明している。

平安時代後期、寛治8年（嘉保元）（1094）に村上地区に配流されてきた源盛清が後に村上氏として勢力を持つようになり、戦国時代には村上義清が活躍するようになった。義清の頃、村上氏の居館は現在の坂城地区の満泉寺一帯に所在したとされ、その後ろにそびえる葛尾山の山頂には、義清が使用した葛尾城跡（44）がある。このほか、中世の遺跡では坂城地区の観音平経塚（55）をはじめとする経塚と中之条地区の開畝製鉄遺跡（53）がある。観音平経塚は昭和54年と平成4年に調査が行われたが、平成4年の調査では、経塚の年代は14世紀第2四半期とされ、その周辺の五輪塔群の造営時期は14世紀第2四半期から16世紀前半頃に位置づけられている（若林 1999）。開畝製鉄遺跡は、昭和52・53年に坂城町教育委員会によって学術調査が実施され、16世紀頃の製鉄炉址2基が確認されている。この調査は県内初の製鉄遺跡の学術調査として学術に位置づけられるものであった。

江戸時代に入ると、現在の坂城地区を主体とする坂木村、中之条地区を主体とする中之条村には幕府の代官所が置かれ、以後明治維新まで天領として支配された。このことから、この地域を重要視していたことが看取される。代官所は最初、坂木（61）に置かれたが、明和4年（1767）に焼失し、その後、安永8年（1779）には中之条に代官所が置かれるようになった。

以上、近世までの坂城町の歴史を概略した。

註1 周知の御室川古墳群東平文群1号墳・2号墳とは異なる可能性があるため、仮称とされている。今後、正式な古墳名称の確定が必要である。

参考文献（五十音順・敬称略）

- 坂城町教育委員会 1978『開畝製鉄遺跡―第1次調査報告』1979『開畝製鉄遺跡―第2次調査報告』1993『宮上遺跡Ⅱ』1995『東義遺跡』1996『豊徳堂遺跡・上町遺跡・寺裏遺跡・東町遺跡』1996『寺浦遺跡Ⅱ』2000『開畝遺跡Ⅲ』2001『宮上遺跡Ⅰ・Ⅱ・Ⅲ・Ⅳ』2002『保地遺跡Ⅲ』
- 岡 孝一 1966『長野県史料部地域遺跡発掘調査報告』『考古学雑誌』第51巻第3号
- 森崎 秋はか 1981『坂城町誌』中巻 歴史編（一）
- 排沢 亮 1998『第5部 開畝遺跡』『北陸新幹線周辺文化財発掘調査報告書2』（財）長野県歴史文化財センター
- 若林 卓 1999『第9章 東平古墳群』第11巻 観音平経塚『上信越自動車道歴史文化財発掘調査報告書2』（財）長野県歴史文化財センター



坂城町遺跡分布図

図面番号	遺跡名	種別	時代
1	南条遺跡群	墓塚址	弥生-平安
-1	南条遺跡群 東条遺跡	墓塚址	弥生-平安
-2	南条遺跡群 西野遺跡(墓塚)	墓塚址	弥生-平安
-3	南条遺跡群 日々目川遺跡	墓塚址	弥生-平安
-4	南条遺跡群 中町遺跡(断地)	墓塚址	弥生-平安
-5	南条遺跡群 田町遺跡	墓塚址	弥生-平安
-6	南条遺跡群 日ノ目遺跡	墓塚址	弥生-平安
-7	南条遺跡群 塚田遺跡(田畠)	墓塚址	弥生-平安
-8	南条遺跡群 實木下遺跡	水田址、野史跡	弥生-平安
2	全井西遺跡群	墓塚址	縄文-平安
-1	全井西遺跡群 全井遺跡	墓塚址	縄文-平安
-2	全井西遺跡群 辻野神遺跡(倉井西)	墓塚址	縄文-平安
-3	全井西遺跡群 堂木下遺跡	墓塚址	縄文-平安
3	全井東遺跡群	墓塚址	縄文-平安
-1	全井東遺跡群 塚地遺跡	墓塚址	縄文-平安
-2	全井東遺跡群 山合外遺跡	墓塚址	縄文-平安
-3	全井東遺跡群 大木久保遺跡(南条小学校敷地)	墓塚址	縄文-平安
-4	全井東遺跡群 赤玉遺跡	墓塚址	縄文-平安
4	塚ヶ谷古墳	古墳	古墳
5	北宮神領墳	石室	中世
6	柳尾遺跡	散石古墳	縄文-平安
7	北畑古墳	古墳	古墳(後期)
8	中之島遺跡群	墓塚址	縄文-平安
-1	中之島遺跡群 中渡遺跡	墓塚址	縄文-平安
-2	中之島遺跡群 上町遺跡	墓塚址	弥生-平安
-3	中之島遺跡群 東町遺跡	墓塚址	弥生-平安
-4	中之島遺跡群 北横遺跡	墓塚址	縄文-平安
-5	中之島遺跡群 宮上遺跡	墓塚址	縄文-平安
-6	中之島遺跡群 北川原遺跡	墓塚址	縄文-平安
9	藤巻塚古墳(塚ヶ谷古墳)	古墳	古墳(後期)
10	岩川古墳群	古墳	古墳(後期)
-1	岩川古墳群 入橋尾支那 肉田古墳	古墳	古墳(後期)
-2	岩川古墳群 入橋尾支那 刈野古墳	古墳	古墳(後期)
11	入橋尾支那	散石古墳	平安
12	岩川古墳群 上原支那	古墳	古墳(後期)
13	岩野橋遺跡	溝	中世-近世
14	伊賀川古墳群 山口支那	古墳	古墳(後期)
15	山崎遺跡	散石古墳	中世
16	伊賀川古墳群 山崎支那	古墳	古墳(後期)
17	伊賀川古墳群 前山支那	古墳	古墳(後期)
-1	伊賀川古墳群 前山1号墳	古墳	古墳(後期)
-2	伊賀川古墳群 前山2号墳	古墳	古墳(後期)
-3	伊賀川古墳群 前山3号墳	古墳	古墳(後期)
-4	伊賀川古墳群 前山4号墳	古墳	古墳(後期)
-5	伊賀川古墳群 前山5号墳	古墳	古墳(後期)
-6	伊賀川古墳群 前山6号墳	古墳	古墳(後期)
-7	伊賀川古墳群 前山7号墳	古墳	古墳(後期)
-8	伊賀川古墳群 前山8号墳	古墳	古墳(後期)
-9	伊賀川古墳群 前山9号墳	古墳	古墳(後期)
-10	伊賀川古墳群 前山10号墳	古墳	古墳(後期)
-11	伊賀川古墳群 前山11号墳	古墳	古墳(後期)
-12	伊賀川古墳群 前山12号墳	古墳	古墳(後期)
-13	伊賀川古墳群 前山13号墳	古墳	古墳(後期)
-14	伊賀川古墳群 前山14号墳	古墳	古墳(後期)
18	伊賀川古墳群 伊賀支那 二塚古墳	古墳	古墳(後期)
19	伊賀川古墳群 山崎支那	古墳	古墳(後期)
20	豊前支那群(山崎支那)	墓塚址	縄文-弥生
21	柳町遺跡	墓塚	弥生-平安
22	入橋古墳	古墳	古墳(後期)
23	四ツ屋遺跡群	墓塚址	縄文-平安
24	虎久保遺跡	墓塚址	古墳-平安
25	入田遺跡	散石古墳	弥生-平安
26	内田古墳(御所沢古墳)	古墳	古墳(後期)
27	金比羅山遺跡	散石古墳	縄文-平安
28	蓮平庭園	庭園	中世
29	岡の原支那	家跡	平安
30	山崎遺跡群	墓塚址	縄文-平安
-1	山崎遺跡群 山崎A遺跡(水上)	墓塚址	縄文-平安
-2	山崎遺跡群 山崎B遺跡(社家神)	墓塚址	縄文-平安
-3	山崎遺跡群 山崎C遺跡(山崎)	墓塚址	縄文-平安
-4	山崎遺跡群 山崎D遺跡(柳町)	墓塚址	縄文-平安
-5	山崎遺跡群 山崎E遺跡(立町)	墓塚址	縄文-平安
31	百名沢遺跡群	墓塚址	弥生-平安
-1	百名沢遺跡群 百名沢遺跡	墓塚址	弥生-平安
-2	百名沢遺跡群 入田遺跡	墓塚址	弥生-平安
32	土井ノ八郎遺跡	家跡	弥生-平安
33	平林遺跡	散石古墳	縄文

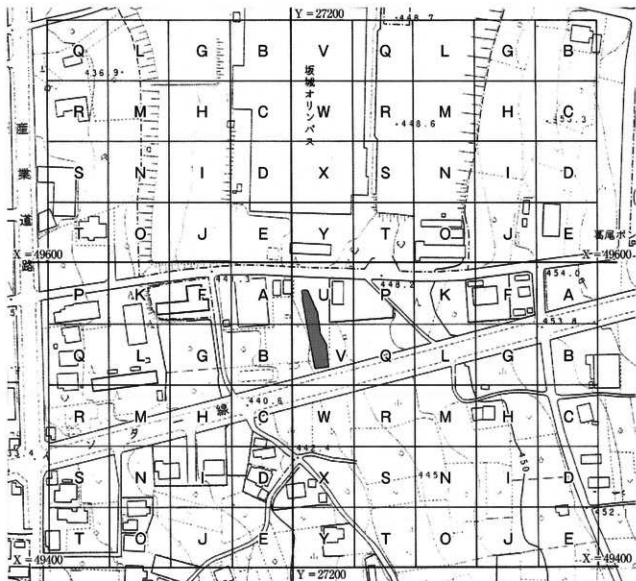
図面番号	遺跡名	種別	時代
34	田外支那	家跡	平安
35	平野遺跡	散石古墳	縄文
36	和子遺跡群	墓塚址、散石古墳	縄文-平安
-1	和子遺跡群 和子A遺跡	墓塚址	縄文-平安
-2	和子遺跡群 和子B遺跡	散石古墳	弥生
-3	和子遺跡群 和子C遺跡	散石古墳	平安
37	金比羅山古墳	古墳	古墳(後期)
38	村上氏遺跡	城跡群	中世
39	西の青遺跡	散石古墳	縄文
40	北石尾庭園	庭園	中世
41	北石尾穴古墳群	古墳	古墳(後期)
-1	北石尾穴古墳群 1号墳	古墳	古墳(後期)
-2	北石尾穴古墳群 2号墳	古墳	古墳(後期)
42	藤ノ木遺跡	散石古墳	縄文
43	畠山庭園	家跡	奈良
44	尾崎庭園	庭園群	中世
45	北沢沢古墳群	古墳	古墳(後期)
-1	北沢沢古墳群 北沢沢1号墳	古墳	古墳(後期)
-2	北沢沢古墳群 北沢沢2号墳	古墳	古墳(後期)
-3	北沢沢古墳群 北沢沢3号墳	古墳	古墳(後期)
-4	北沢沢古墳群 北沢沢4号墳	古墳	古墳(後期)
-5	北沢沢古墳群 北沢沢5号墳	古墳	古墳(後期)
-6	北沢沢古墳群 高沢野1号墳	古墳	古墳(後期)
-7	北沢沢古墳群 高沢野2号墳	古墳	古墳(後期)
46	赤津遺跡	墓塚址	弥生-平安
47	福沢古墳群	古墳	古墳(後期)
-1	福沢古墳群 小野沢支那1号墳(御所古墳)	古墳	古墳(後期)
-2	福沢古墳群 小野沢支那2号墳	古墳	古墳(後期)
-3	福沢古墳群 小野沢支那3号墳(ヤックラ古墳)	古墳	古墳(後期)
-4	福沢古墳群 小野沢支那4号墳	古墳	古墳(後期)
48	小野沢遺跡	墓塚址	弥生-平安
49	福沢古墳群 高沢支那	古墳	古墳(後期)
50	福崎寺高古墳	古墳	古墳(後期)
51	赤津庭園	庭園	中世
52	水田庭園	庭園	中世
53	間宮製鉄遺跡	製鉄跡	中世
54	山崎今中庭	寺院跡	平安
55	鎌倉平庭園	庭園	中世
56	藤野小畑池跡	製鉄跡	中世
57	塩之支那群	墓塚址	弥生-平安
58	鹿野川小畑跡	墓塚址	弥生-平安
59	南石名遺跡	城跡群	中世
60	柳町跡	城跡群	中世
61	岩木代支那跡	屋敷跡	近世
62	田町遺跡	散石古墳	古墳-平安
63	柳沢河邊遺跡	家跡	中世
64	堂平遺跡	家跡	平安
65	中之島石塚群	採銅跡	近世
66	結沢古塚	古墳	古墳(後期)
67	中之島代官所跡	採銅跡	近世
68	八尾庭園	家跡	平安
69	鶴形庭園	庭園跡	中世
70	柳町の川遺跡(倉井神野)	散石古墳群	奈良-中世
71	柳町遺跡	採銅跡	近世
72	柳町遺跡	採銅跡	中世
73	高ノケ山遺跡	城跡群	中世
74	池ノ原山遺跡	城跡群	中世
75	池ノ原山遺跡 池ノ原跡	採銅跡	近世
76	藤野遺跡	散石古墳	平安
77	出流遺跡	庭園群	中世
78	上五明泉屋水田	水田址	平安-近世
79	出流遺跡	墓塚址	縄文-平安
80	村上氏遺跡	城跡群	中世
81	福沢氏居跡群	城跡群	中世
82	小野沢支那	家跡	弥生-平安
83	福沢古墳群	古墳	古墳(後期)
-1	福沢古墳群 五沢支那1号墳	古墳	古墳(後期)
-2	福沢古墳群 五沢支那2号墳	古墳	古墳(後期)
-3	福沢古墳群 五沢支那3号墳	古墳	古墳(後期)
84	堂平遺跡	墓塚址	縄文-平安
85	柳野遺跡	墓塚址	縄文-平安
86	柳町跡	採銅跡	平安
87	長倉庭園	庭園群	近代
88	長ノヤンギン庭園跡	採銅跡	近代
89	上平岡庭園跡	採銅跡	近代
90	柳町北園池遺跡	庭園跡	近世

第三章 調査の概要

第1節 調査の方法

本遺跡の調査では、調査区の遺構・遺物の正確な位置を記録でき、なお、将来的に周辺で実施される遺跡の発掘調査での遺構・遺物の調査にも整合できるように、平成14年4月施行の世界測地系2000の座標軸を基にグリッドを組んだ。

グリッドについては、200m×200mの大グリッドを設け区画を行い、その中を40m×40mに25等分した中グリッドを設定(第3図)し、北東端より「A・B・C…Y」区とアルファベットの大文字で命名した。本調査ではU・V区が発掘調査の対象グリッドである。また、その中グリッドを4m×4mの小グリッドで100区画に分割し、南北列を北から算用数字で「1・2・3…10」、東西列を東から五十音順で「あ・い・う…こ」と呼称することとした。例えば、その中の北東交点を「Oグリッド」というように命名し、調査に係るグリッドの呼称は例えば「Oあ1グリッド」とし、遺物の取り上げや遺構図の作成の基準とした。また、発掘調査における遺構の実測は、基本的に1/20を基準として簡易遺り方実測にて行った。

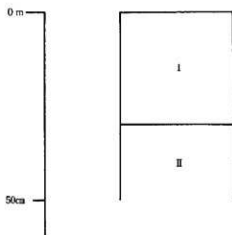


第3図 山口遺跡I発掘調査区設定図(1:2,500)

第2節 基本層序

本調査区の基本層序は右図に柱状図を示したとおりである。Ⅰ層は黒褐色土層で、耕作土層である。Ⅱ層はにぶい黄褐色の砂礫層で、地山である。

以上が本調査区の基本層序であるが、耕作土層は調査区の南北で厚さが異なった。



Ⅰ層 におい黄褐色土 (10YR4/2) 耕作土層。
Ⅱ層 におい黄褐色土 (10YR4/2) 砂礫土、地山層。

第4図 基本層序模式図

第3節 検出された遺構・遺物

本調査によって検出された遺構・遺物は以下のとおりである。

遺構)

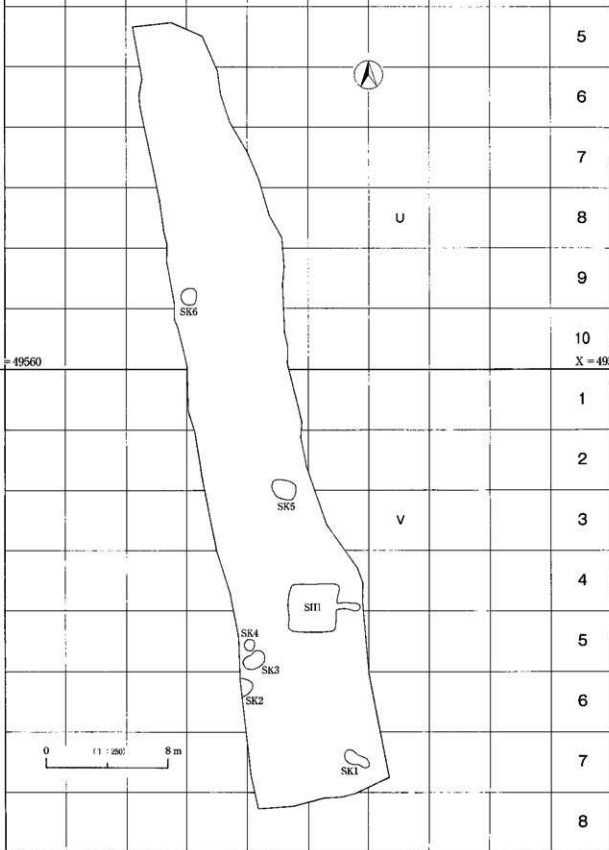
奈良・平安時代	竪穴住居址	1棟
時期不明	土坑址	6基

遺物)

奈良・平安時代	土師器
---------	-----

Y = 27200

こ け く き か お え う い



X = 49560

X = 49560

Y = 27200

第5図 山口遺跡Ⅰ遺構配置図(1:250)

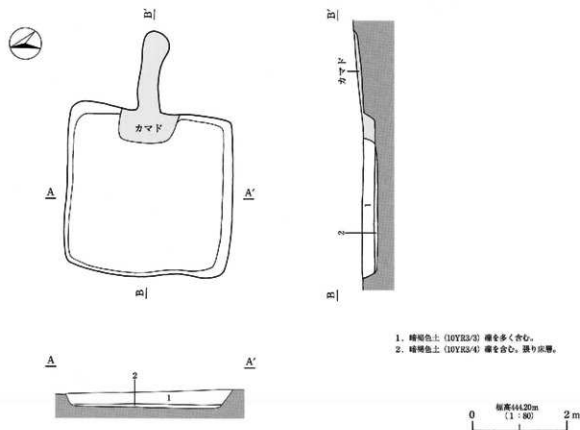
第IV章 調査の結果

第1節 竪穴住居址

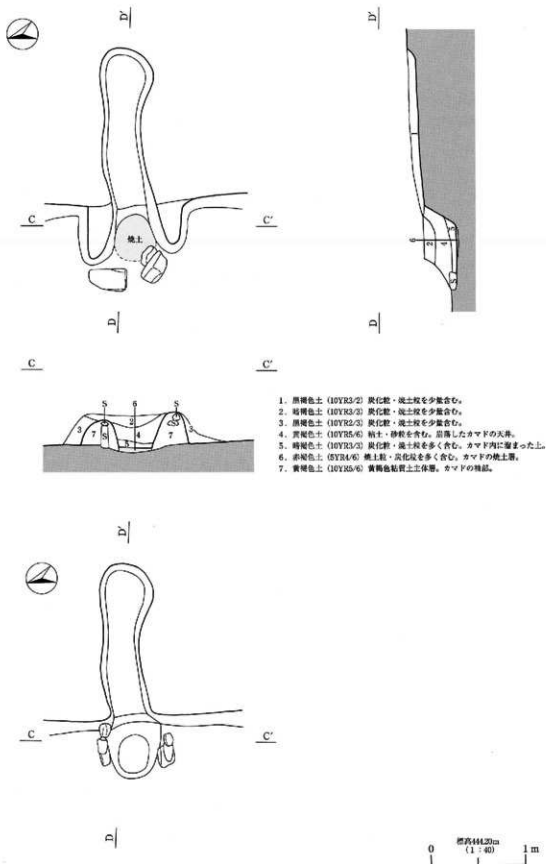
(1) 1号住居址

遺構 (第6・7図)

検出位置：Vお4、Vか4、Vお5、Vか5グリッド。重複関係：他の遺構との重複関係はなかった。平面形態：概ね4.7m×3.1mの隅丸方形を呈している。主軸方位はN-90°-Eを指す。覆土：黒褐色を基調とする土層が堆積していた。カマド：住居址の東側から検出された。地山を若干掘り込んで石材を設置して、粘質土で塗り込めることで袖体とする構造であった。床面の状況：概ね平坦であった。地山を掘り込んだ後に、厚さ数センチの床土を敷きこんでいた。ピット：ピットは確認されなかった。遺物出土状況：少量であるが、住居址の覆土上・中・下層から偏りなく出土した。柱穴：本住居址では主柱穴は確認できなかった。所見：本住居址の中央付近から大量の礫が検出された。これらの礫の底面は住居址床面に接していたことから、住居址廃絶の後、そう時間をおかず外部から投棄されたものと言える。遺物：図示しうる遺物は出土しなかった。時期：住居址の形態・出土遺物から古代の所産と思われるが、詳細は不明である。



第6図 1号住居址実測図



第7図 1号住居址カマド実測図

第2節 土坑址

(1) 1号土坑址

遺構 (第8図)

検出位置：Vお7グリッド。重複関係：なし。平面形態：概ね1.8m×0.6mの楕円形を呈している。主軸方位はN-56°-Eを指す。断面形態：2段に掘り込まれた緩やかな逆台形を呈し、検出面からの深さは約34cmである。覆土：黒褐色を基調とする土層が堆積していた。遺物出土状況：遺物は出土しなかった。時期：帰属時期は不明である。

(2) 2号土坑址

遺構 (第8図)

検出位置：Vか6、Vき6グリッド。重複関係：西側が調査区外未検出のため詳細は不明である。平面形態：西側が調査区外未検出のため詳細は不明である。断面形態：緩やかな逆台形を呈し、検出面からの深さは約41cmである。覆土：黒褐色を基調とする土層が堆積していた。遺物出土状況：遺物は出土しなかった。時期：帰属時期は不明である。

(3) 3号土坑址

遺構 (第8図)

検出位置：Vか5、Vき5グリッド。重複関係：なし。平面形態：概ね1.5m×0.9mの楕円形を呈している。主軸方位はN-45°-Wを指す。断面形態：緩やかな碗状を呈し、検出面からの深さは約36cmである。覆土：黒褐色を基調とする土層が堆積していた。遺物出土状況：遺物は出土しなかった。時期：帰属時期は不明である。

(4) 4号土坑址

遺構 (第8図)

検出位置：Vか5、Vき5グリッド。重複関係：なし。平面形態：概ね0.8m×0.6mの楕円形を呈している。主軸方位はN-2°-Eを指す。断面形態：緩やかな碗状を呈し、検出面からの深さは約25cmである。覆土：黒褐色を基調とする土層が堆積していた。遺物出土状況：遺物は出土しなかった。時期：帰属時期は不明である。

(5) 5号土坑址

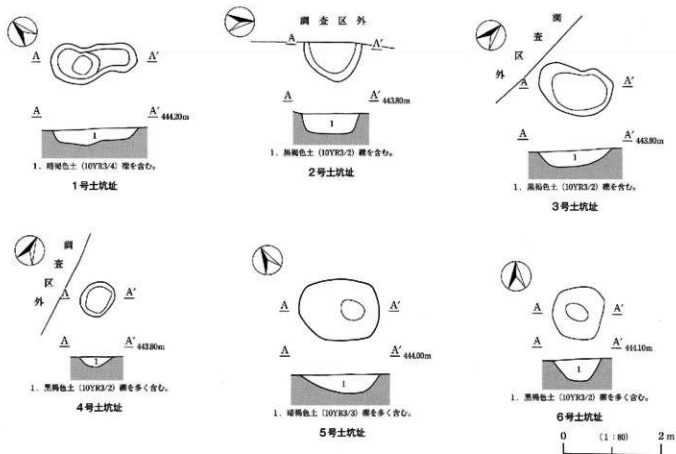
遺構 (第8図)

検出位置：Vか2、Vか3グリッド。重複関係：なし。平面形態：概ね1.7m×1.2mの楕円形を呈している。主軸方位はN-76°-Eを指す。断面形態：緩やかな碗状を呈し、検出面からの深さは約37cmである。覆土：黒褐色を基調とする土層が堆積していた。遺物出土状況：遺物は出土しなかった。時期：帰属時期は不明である。

(6) 6号土坑址

遺構 (第8図)

検出位置: Uき9、Uく9グリッド。重複関係: なし。平面形態: 概ね1.2m×1.0mの隅丸方形を呈している。主軸方位はN-87°-Wを指す。断面形態: 椀状を呈し、検出面からの深さは約47cmである。覆土: 黒褐色を基調とする土層が堆積していた。遺物出土状況: 遺物は出土しなかった。時期: 帰属時期は不明である。



第8図 土坑址実測図



調査区検出状況 (南より)



1号住居址礎検出状況 (西より)



1号住居址床面検出状況 (西より)



1号住居址カマド検出状況 (西より)



1号住居址カマドセクション (西より)



1号住居址完掘状況 (北西より)



調査区完掘状況 (北より)



作業風景 (南より)

報告書抄録

ふりがな	なかのじょういせきぐん やまぐちいせきいち
書名	中之条遺跡群 山口遺跡 I
別書名	長野県埴科郡坂城町道路新設に係る緊急発掘調査報告書
巻次	
シリーズ名	坂城町埋蔵文化財調査報告書
シリーズ番号	第42集
編著者名	助川 朋廣・時信 武史
編集機関	坂城町教育委員会
所在地	〒389-0601 長野県埴科郡坂城町大字坂城6362-1 TEL 0268-82-1109
発行年月日	2013年3月29日

所収遺跡名	所在地	コード		北緯	東経	調査期間	調査面積 (㎡)	調査原因
		市町村	遺跡番号					
中之条遺跡群 山口遺跡 I	埴科郡坂城町大字 中之条	20521		36°26'44"	138°11'47"	2012年10月22日～ 2012年12月11日	416	坂城町産業振興課による 道路新設事業

所収遺跡	種別	主な時代	主な遺構	主な遺物	特記事項
中之条遺跡群 山口遺跡 I	集落址	縄文～平安	竪穴住居址 1棟 土坑址 6基	土師器	奈良～平安時代の集落址 の調査

坂城町埋蔵文化財調査報告書

	[開畝製鉄遺跡・第1次調査報告書]	1977
	[開畝製鉄遺跡-第2次調査報告書]	1978
	[東表遺跡]	1983
	[中之条遺跡群 宮上遺跡Ⅱ] (概報)	1993
	[南条遺跡群 塚田遺跡]	1993
第1集	[南条遺跡群 東表遺跡Ⅱ・青木下遺跡]	1994
第2集	[町内遺跡発掘調査報告書]	1994
第3集	[町内遺跡発掘調査報告書]	1995
第4集	[南条遺跡群 塚田遺跡Ⅱ]	1995
第5集	[豊饒堂遺跡・上町遺跡・寺浦遺跡・東町遺跡]	1996
第6集	[中之条遺跡群 寺浦遺跡Ⅱ]	1996
第7集	[中之条遺跡群 上町遺跡Ⅱ]	1996
第8集	[上五明条里水田址]	1996
第9集	[町内遺跡発掘調査報告書1995]	1996
第10集	[坂城町試掘調査・立会い調査報告書]	1996
第11集	[町内遺跡発掘調査報告書1996]	1997
第12集	[成久保・町横尾遺跡]	1998
第13集	[込山Bほか 発掘調査報告書 1997]	1998
第14集	[町内遺跡発掘調査報告書1998]	1999
第15集	[町内遺跡発掘調査報告書1999]	2000
第16集	[開畝遺跡Ⅲ]	2000
第17集	[中之条遺跡群 北川原遺跡Ⅱ]	2001
第18集	[町内遺跡発掘調査報告書2000]	2001
第19集	[中之条遺跡群 宮上遺跡Ⅰ・Ⅱ・Ⅲ・Ⅳ]	2001
第20集	[金井東遺跡群 保地遺跡Ⅱ]	2002
第21集	[町内遺跡発掘調査報告書2001]	2002
第22集	[町内遺跡発掘調査報告書2002]	2003
第23集	[豊饒堂遺跡Ⅲ]	2004
第24集	[坂城町町内遺跡発掘調査報告書2003]	2004
第25集	[坂城町町内遺跡発掘調査報告書2004]	2005
第26集	[坂城町町内遺跡発掘調査報告書2005]	2006
第27集	[込山遺跡群 込山C遺跡Ⅱ・Ⅲ]	2006
第28集	[込山遺跡群 込山D遺跡Ⅰ]	2007
第29集	[坂城町町内遺跡発掘調査報告書2006]	2007
第30集	[南条遺跡群 青木下遺跡Ⅱ・Ⅲ]	2007
第31集	[開畝遺跡Ⅳ]	2008
第32集	[町横尾遺跡Ⅱ]	2008
第33集	[坂城町町内遺跡発掘調査報告書2007]	2008
第34集	[中之条遺跡群 上町遺跡Ⅳ・Ⅴ]	2009
第35集	[坂城町町内遺跡発掘調査報告書2008]	2009
第36集	[中之条遺跡群 寺浦遺跡Ⅳ]	2010
第37集	[坂城町町内遺跡発掘調査報告書2009]	2010
第38集	[坂城町町内遺跡発掘調査報告書2010]	2011
第39集	[町横尾遺跡Ⅲ]	2012
第40集	[坂城町町内遺跡発掘調査報告書2011]	2012
第41集	[中之条遺跡群 寺浦遺跡Ⅴ]	2013
第42集	[中之条遺跡群 山口遺跡Ⅰ] (本書)	2013

坂城町埋蔵文化財調査報告書第42集

中之条遺跡群 山口遺跡Ⅰ

発行日	2013年3月29日
編纂者	坂城町教育委員会 〒389-0601 長野県埴科郡坂城町大字坂城 6362-1 TEL 0268 (82) 1109
印刷者	信毎書籍印刷株式会社 〒381-0037 長野県長野市西和田1丁目30番3号 TEL 026 (243) 2105

