

佐久市埋蔵文化財調査報告書 第222集

中道遺跡群 NAKAMITI

# 中道遺跡 I

長野県佐久市前山 中道遺跡 第1次調査

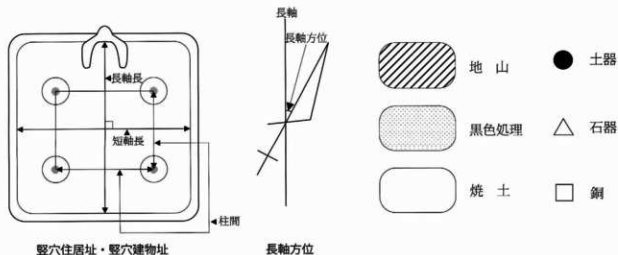
2014.3  
佐久市教育委員会

## 例 言

- 1 本書は長野県佐久市に所在する中道遺跡群中道遺跡の第1次発掘調査報告書である。
- 2 調査は東信土地改良事務所が行う県営圃場整備事業に伴う記録保存を目的に佐久市教育委員会が実施した。
- 3 遺跡名及び所在地 中道遺跡Ⅰ (NAⅠ) 佐久市前山字中道
- 4 調査期間及び面積 発掘調査：昭和46年10月31日～11月7日  
整理：平成25年5月15日～平成26年3月31日  
調査面積369㎡
- 5 発掘作業は原因者負担により実施し、平成25年5月15日～平成26年3月31日までの整理作業及び報告書刊行は全額を国庫補助金及び市費の公費により作成した。(平成25年度市内遺跡発掘調査事業)
- 6 本書に掲載した地図は佐久市発行の都市計画図(1:2,500)、佐久市教育委員会作成の遺跡詳細分布図(1:5,000)である。
- 7 本書に掲載した遺構図は、平板測量で作成され、発掘当時の調査団により、図面修正が行われていたものを加筆・修正し、Adobe Illustratorでデジタルトレースし作成した。
- 8 遺物実測図は当時の調査団が作成したものに加筆・修正を行い、未実測のものは手取り実測し、Adobe Illustratorでデジタルトレースし作成した。
- 9 遺構写真は当時の調査団が撮影したものをスキャニングし、遺物写真はデジタル一眼レフカメラで撮影し、Adobe Photoshopで補正等を行いAdobe InDesignで版組を行った。
- 10 本書の作成は小林が行った。
- 11 本書及び発掘調査の図面・写真などの記録及び出土遺物は、佐久市教育委員会の責任下に保管されている。

## 凡 例

- 1 遺構の略記号は竪穴建物址-Hである。
- 2 挿図の縮尺は遺構1/80、遺物1/4を基本とする。これ以外ものは挿図中のスケールを参照されたい。
- 3 遺跡の海拔標高については、当時の記録に記載がないため不明である。また、土層の色調に関しても基準となるものはない。
- 4 遺物挿図番号・遺物写真番号・遺物観察表番号は一致する。
- 5 調査区グリッドは任意に設定されており、間隔は3mである。
- 6 遺構の計測値は下図に示した部分の測定値である。面積は床面積、壁残高は最大値である。
- 7 挿図中における網掛等は以下の表現である。



## 目 次

例言・凡例

目次

第1章 発掘調査の経緯	1
第1節 調査の経緯	1
第2節 調査体制	1
第3節 遺跡周辺の環境	1
1. 遺跡の地理的環境	1
2. 遺跡の歴史的環境	2
3. 基本層序	3
第4節 検出遺構・遺物の概要	4
第II章 遺構と遺物	4
第1節 住居址	4
H1号住居址	4
H2号住居址	4
H3号住居址	7
H4号住居址	7
H5号住居址	8
H6号住居址	10
H7号住居址	11
遺構外出土遺物	13
第II章 まとめ	16
写真図版	17
報告書抄録	
奥付	

## 挿 図 目 次

第1図 中道遺跡位置図	2
第2図 周辺遺跡分布図	3
第3図 基本層序模式図	4
第4図 H1号住居址	5
第5図 H2号住居址	6
第6図 H3号住居址	7
第7図 H4号住居址(1)	8
第8図 H4号住居址(2)	9
第9図 H5号住居址	10
第10図 H6号住居址	12
第11図 H7号住居址	12
第12図 遺構外出土遺物	14
第13図 全体図	15

# 第 I 章 発掘調査の経緯



## 第 1 節 調査の経緯

昭和46年9月28日、長野県佐久平地区園場整備事業により破壊されることとなった中道遺跡の記録保存について、東信土地改良事務所から委託を受けた佐久市教育委員会はこれを受託した。同年10月11日佐久市教育委員会は埋蔵文化財発掘届（文化財保護法第57条の1）を文化庁に提出した。同月13日発掘調査担当者を竹内恒氏に委嘱し、承諾を得た。

また、同日付で土地所有者の承諾も得た。同月30日中道遺跡発掘調査団の打合せ会議が開かれ、翌10月31日から発掘調査を開始し、同年11月7日に終了した。

平成25年、市内遺跡発掘調査事業の一環として佐久市教育委員会は本書を刊行した。

## 第 2 節 調査体制

### 昭和46年度

調査主体者	佐久市教育委員会	教育長	細萱勇美
事務局	社会教育課	課長	浅沼肇
		係長	小林要次
		係	木内捷
調査団	調査担当者	団長	竹内恒
		調査主任	黒岩忠男
		調査員	森嶋稔
		調査補助員	井上行雄
			白田武正

### 平成25年度

教育長	土屋盛夫		
社会教育部	部長	矢野光宏	
文化財課	課長	三石宗一	
	調査係	係長	比田井清美
調査係	係	須藤隆司	小林眞寿
		富沢一明	上原学
		神津一明	久保浩一郎
嘱託職員	林幸彦		
調査担当者	小林眞寿		
調査員	磯貝律子	上原美代子	
	小島真	副島充子	
	中沢登	中山清美	
	細谷秀子	柳沢垂矢子	
	依田好行		

## 第 3 節 遺跡周辺の環境

### 1 遺跡の地理的環境

佐久市の中核をなす佐久平は、東方を関東山地北端の荒船山・兜岩山等で群馬県と境をなし、北方には浅間山がそびえ、南方には八ヶ岳・蓼科山が連なり、中央を千曲川が流れる。千曲川は甲武信岳に源を発し、太田部駅付近で北から南西に向きを変えつつ、雨川・滑津川・湯川・片貝川などの諸河川と合流しながら大きな沖積地を形成し、相浜付近で流れを北に転じ、上田・善光寺平へと向かう。

第三紀の末期から第四紀の前半期にかけて、佐久平一帯は湖であった。湖は次第に堆積物によって埋まり相浜層が形成された。沖積世に入ると千曲川等の諸河川の浸食・堆積作用が活発化し、旧白田町～岸野に至る広大な地域が沖積化し、佐久平が形成された。中道遺跡もこの広大な沖積地上に位置する。

現在の中道遺跡周辺は標高670m内外の極めて平坦な地形であるが、原始・古代においては微高地と低地が入組み、低地には湿地が点在する複雑な地形であった。そのため、水稲栽培には適していたらしく、早くから水田が開発されたようである。近年、宅地化が進行しているが基本的には水田地帯である。

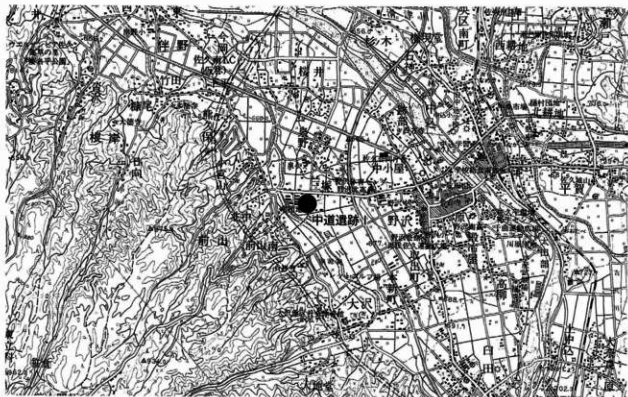
## 2 遺跡の歴史的環境

中道遺跡が存在する平地部分には旧石器時代の遺跡は発見されていない。周辺部では伴野の多福寺の南東山頂に位置する虚空蔵山狼煙台中世の竪穴建物址の覆土中から黒曜石製のナイフ形石器や両面調整の先頭器などが出土している。また、当遺跡から山頂に向かい6kmほど上った美笹の別荘地には、23,000年以前の年代が推定された立科F遺跡が存在する。根岸の榛名平遺跡でも19点の旧石器が出土しているが、後の時代の遺物包含層や遺構覆土からの出土であり、原位置からの出土ではない。以上のように、旧石器時代の遺跡は今のところ山間部でしか発見されていないため、当時の人々は山間部を尾根づたいに移動しながら生活していたものと推測される。

縄文時代の遺跡は、小宮山の後沢遺跡や、旧石器時代でも記述した根岸の榛名平遺跡などで、早期末～前期の花積下層式～関山式にかけての集落が発見されている。両遺跡は、山体から平野部に突き出した尾根間の緩斜面に形成されており、このような地形を好んで選択しているようである。関山期以降の前期から、中期中葉までの遺跡は周辺部では今のところ明瞭ではないが、中期後半になると根岸の日向集落で中村、筒村B、山法師B遺跡が調査されている。後期の遺跡は、桜井の北畑遺跡Ⅰ・Ⅱの調査から、現下桜井集落の地下に存在する可能性が極めて高く、その時期は、前期まで遡るものと思われる。また、前山の瀧の下遺跡では敷石住居址が検出されているが加曾利B式が下限であり、これ以降の後期・晩期の遺跡は不明である。

弥生時代の遺跡は、野沢中学校の改築に伴う調査で、2基の土坑から前期の土器群が出土している。中期では伴野の北裏遺跡Ⅰにおいて、栗林期の溝内から石戈が出土している。また、この地点南方の同遺跡の台地からは、中部横断自動車道関連の長野県埋文センターの調査において周溝墓群が検出されている。集落遺跡は西裏・竹田峯遺跡、後沢遺跡で検出されている。後期の遺跡は前述した西裏・竹田峯遺跡、後沢遺跡で中期に継続して集落が営まれる他、榛名平遺跡、宮浦遺跡でも確認されており、中期に比べ後期には人口が増加したことが伺われる。なお、後沢遺跡では周溝墓も検出されている。

古墳時代には、根岸の瀧の峯で前方後型の墳丘墓群が調査されている。中期の古墳は不明であるが、後期では榛名平Ⅰ号墳や坪の内古墳の調査が行われた。集落は、三塚の宮添遺跡で前期の土器群が検出されているが、住居は検出されていない。中期～後期の集落は市道遺跡Ⅰ・Ⅱ・Ⅲ、三塚町田、跡部町田、三塚鶴田、上桜井北、寺添遺跡な



第1図 中道遺跡位置図 (1:50,000)

どで検出されている。また、7世紀の須恵器窯や製炭窯が、石附古窯址群の調査で検出された。

奈良・平安時代には、古墳時代で記述した遺跡の大半が継続し営まれており、特に平安時代には、山間地にまで小規模集落が展開していく。なお、この地域は和名類聚抄に記載された佐久郡内の八郷のなかの刑部郷に比定されている。また、古代信濃最大の災害「仁和の水害」の痕跡と思われる砂でバックされた溝構が、跡部備田遺跡や、地域は異なるが、浅科の砂田遺跡などで確認されている。伴野の休石遺跡では須恵器大甕と壺・甕が入り子状態で出土しており、火葬墓群と考えられている。

中世の遺跡としては、伴野氏（信濃守加々美遠光の子小笠原長清の6男時長が、この地域を含む伴野荘を支配する。）が築き、武田、徳川と渡った前山城とその居館とされる伴野館跡、小宮山砦、宝生字山砦、虚空蔵山狼煙台や、屋敷跡、墳墓群、集落が検出された榛名平遺跡、平馬塚遺跡などが存在するが、鎌倉から江戸にいたるこの時期の佐久地方は激動の時代であり、今後も多くの遺跡が発見される可能性が高い時代である。竹田の多福寺は鎌倉時代文治二年（1186年）ごろの開山と伝えられている。鎌倉時代弘安二年（1279年）一遍上人が伴野荘市庭の在家で踊り念仏を始めている。弘安八年（1285年）には霜月騒動により、伴野氏所領が北条氏一門の手に移る。竹田、金台寺の鉦が鎌倉時代延慶二年（1309年）に造られる。

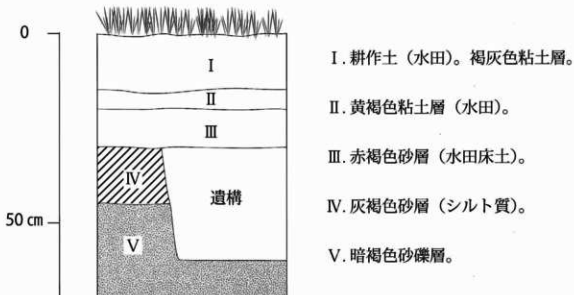
近世江戸時代の佐久には、郷土史の先駆的書物「四隣譚載」元文元年（1736年）を著した岩村田の吉沢好謙、「千曲之真砂」宝暦三年（1753年）を著した、三塚村の瀬下敬忠が同時代に輩出されたのを始め、武士以外の階層出身の、数多くの優れた先駆者や、文化人が活躍した。年貢や賦役は過酷であった様子が伺える一方で、文化的土壌は豊かであったようである。また、明和～安永年間には箕輪吉原が三河方面から陶工を招き、前山村で「前山焼」を焼いている。文政十二年（1829年）竹田平見堂水田から鉦（竹田の鉦）が発見されている。弘化二年（1875年）竹田の虚空蔵山中に四国八十八霊場の弘法大師石像が安置されている。

### 3 基本層序

基本層序は第3図のとおりである。中道遺跡は千曲川及び片貝川の氾濫源沖積地に立地しているため、遺跡は氾濫源特有の川床礫層と沖積粘土層上に構築されている。この上に現代の水田が造られ、遺跡を被覆している。水田面は1面であるが、いつの時代に開田されたのかは不明である。



第2図 周辺遺跡分布図



第3図 基本層序模式図

## 第4節 検出遺構・遺物の概要

検出された遺構・遺物の概要は以下のとおりである。

- 遺構 竪穴住居址－7棟
- 遺物 弥生土器、土師器、須恵器、奈良三彩、石器・石製品、古銭（和同開珎）

# 第Ⅱ章 遺構と遺物

## 第1節 住居址

### ●H1号住居址（第4・5図）

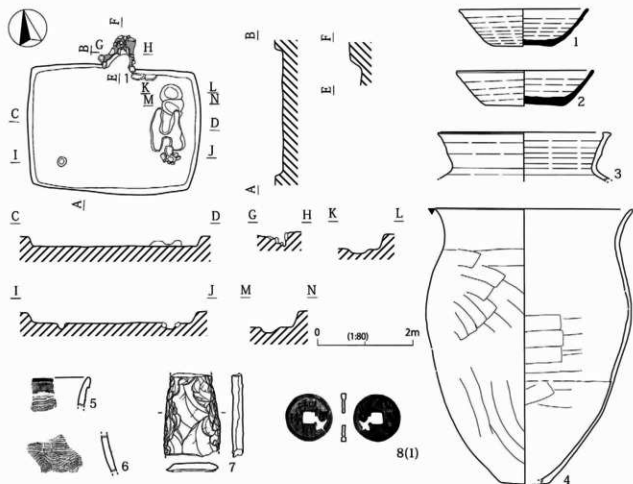
第2地点C15グリットで検出された。他遺構との重複関係は有さない。N-14°-Eに主軸方位をとる。長軸長-3.66m、短軸長-2.7m、深度0.22mの規模で、東壁がやや張り出す長方形の平面形を呈する。東壁下には平面「H」字状の焼土堆積が認められたが性格は不明である。ピットはこの焼土を南北に挟むように3基と、南西隅に1基の計4基が検出されたが主柱穴ではない。カマドは北壁の中央に石芯を粘土で被覆して構築されていた。

遺物は土師器、須恵器、弥生土器、石器、古銭が出土した。土師器は甕（3・4）が2点出土している。3はロクロ甕、4は武蔵甕である。須恵器は坏（1・2）が2点出土している。2点共にロクロからの切り離しは右回転系切である。弥生土器は櫛描波状文が施される甕片（5・6）が2点出土している。石器は7の打製石斧が1点出土した。古銭は8の和同開珎がカマドから出土している。

以上の出土遺物から本址は聖原遺跡の時期区分「奈良平安時代IV期」に比定される。実年代は8世紀第IV四半期～9世紀初頭が想定される。

### ●H2号住居址（第6図）

第2地点B17グリットで検出された。他遺構との重複関係は有さない。N-3°-Wに主軸方位をとる。長軸長-5.22m、短軸長-5.15m、深度0.42mの規模で、南壁中央部分に台形の張り出しを有する隅丸方形の平面形を呈する。主柱穴は南北-2.6m、東西-2.48mの柱間で4本が均等に配置される。主柱以外では南西隅に3基、北東隅



第4図 H1号住居址

第1表 H1号住居址出土遺物観察表

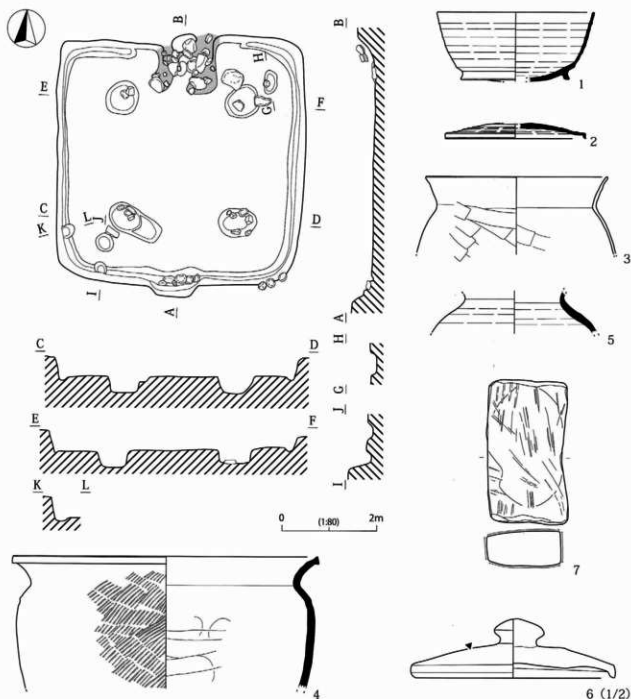
No	器種	器形	法			量	成 形・調 整		備 考	出土層位
			口径(長)	底径(短)	器高(厚)		重量等	内 面		
1	須恵器	環	13.5	6.0	4.0		ロクロナデ	右回転糸切	完全実測	覆土
2	須恵器	環	14.3	8.2	3.7		ロクロナデ	右回転糸切	完全実測	覆土
3	土師器	ロクロ蓋 (17.6)	—	—	< 5.1 >		ロクロナデ	ロクロナデ	回転実測	覆土
4	土師器	武蔵甕 (20.7)	5.1	—	29.3		ナデ	ヘラケズリ	完全実測	カマド
5	弥生土器	甕	—	—	—		ヘラミガキ	櫛描波状文	破片実測・拓本	覆土
6	弥生土器	甕	—	—	—		ヘラミガキ	櫛描波状文	破片実測・拓本	覆土
7	石器	打製石斧	< 8.9 >	< 5.9 >	< 1.0 >	< 68.53 >		上下欠損、裏面剥落	完全実測	覆土
8	銅銭	和同開珎	2.5	2.5	0.2	1.80		孔 0.6 × 0.6	—	No1

に1基の計4基のピットが検出されたが性格は不明である。カマド部分を除く壁下には周溝が巡る。カマドは北壁中央に石芯を粘質土で被覆して構築されていた。南壁中央の張り出しは入り口と思われるが、確認はない。

遺物は土師器、須恵器、奈良三彩、石器が出土している。土師器は3の武蔵甕が1点出土した。体部に最大径を有している。須恵器は1の有台環、2の環蓋、4・5の甕の器種が認められる。有台環のロクロからの切り離しは回転糸切で行われている。奈良三彩は6の小壺蓋が出土している。畿内産で8世紀の年代が比定される。石器7の砥石が1点出土している。

以上の出土遺物から本址は聖原遺跡の時期区分「奈良平安時代IV期」に比定される。実年代は8世紀第IV四半期～9世紀初頭が想定される。





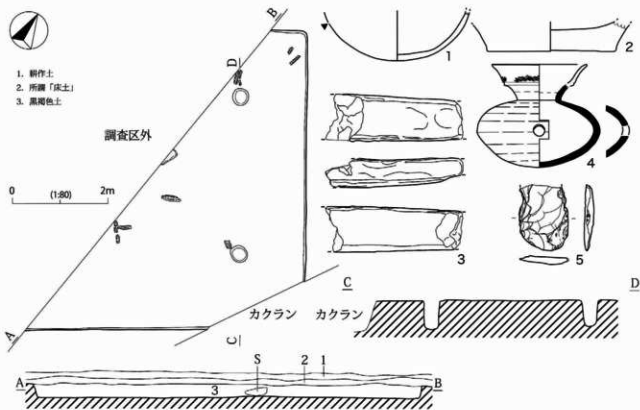
第5図 H2号住居址

第2表 H2号住居址出土物観察表

No	器種	器形	法			量	成形・調整		備考	出土層位
			口径(長)	底径(短)	高さ(厚)		内面	外面		
1	須恵器	有台坏	(16.4)	(11.2)	7.4		ロクロナデ	回転糸切一付高台	回転実測	覆土
2	須恵器	坏蓋	(14.8)	—	< 1.6 >		ロクロナデ	天井部回転ヘラケズリ	回転実測	覆土
3	土師器	武藏甕	(19.2)	—	< 8.2 >		ナデ	ヘラケズリ	回転実測	覆土
4	須恵器	甕	(32.2)	—	< 14.0 >		当具痕	平行印目	回転実測	覆土
5	須恵器	壺	—	—	< 4.5 >		ロクロナデ	ロクロナデ	回転実測	覆土
6	奈良三彩	小壺蓋	(5.6)	(5.0) 内径			ロクロナデ	施軸	完全実測	床面
7	石器	砥石	15.4	8.7	3.8	903.51		砥面数4、正裏に擦痕	完全実測	覆土

第3表 H3号住居址出土遺物観察表

No	器種	器形	法				成形・調整		備考	出土層位
			口径(長)	底径(短)	器高(厚)	重量等	内面	外面		
1	土師器	甕	(10.0)	—	< 10.9 >		器面剥落	器面剥落	完全実測	床
2	土師器	甕	—	(13.2)	< 3.2 >		ナデ	器面摩耗	回転実測	床
3	土師器	把手	—	—	—		ナデ	ナデ	完全実測	床
4	須恵器	甕	(10.0)	—	< 10.9 >		ロクロナデ	櫛掻波状文	完全実測	覆土
5	石器	打製石斧	< 7.0 >	< 5.2 >	< 0.7 >	< 34.38 >	上部欠損、刃部摩耗、左側に平頭面・条痕		完全実測	覆土



第6図 H3号住居址

●H3号住居址 (第6図)

第1地点Gホグリットで検出された。他遺構との重複関係は有さない。調査区外に延びるため主軸、長軸長、短軸長は不明である。深度は0.3mであった。周溝はなく、調査範囲にはカマドは存在しなかった。床面上には焼土や炭化材が散見されたことから、本址は焼失住居と考えられる。2基検出されたピットは主柱穴であり、4基が均等配置されているものと思われる。

遺物は土師器、須恵器、石器が出土している。土師器には1の甕、2の甕、3の把手の器種が認められる。3の把手については全く異なる器種、例えば土製品のようなものも想定できる。須恵器は4の甕が1点出土している。石器は5の打製石斧が出土した。

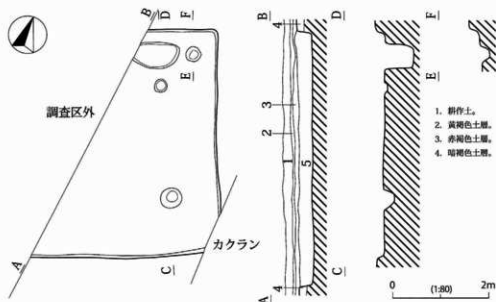
以上の出土遺物から本址は聖原遺跡の時期区分「古墳時代Ⅲ期」に比定される。実年代は6世紀中葉～7世紀初頭が想定される。

●H4号住居址 (第7・8図)

第1地点Gイグリットで検出された。他遺構との重複関係は有さない。調査区外に延びるため主軸、長軸長、短軸長は不明である。深度は0.3mであった。周溝はなく、調査範囲にはカマドは存在しなかった。ピットは4基検出されたが、配置に規則性は認められないため、主柱であるか否かは判断できない。

第4表 H4号住居址出土遺物観察表

No	器種	器形	法 量				成 形・調 整		備 考	出土層位
			口径(長)	底径(短)	器高(厚)	重量等	内 面	外 面		
1	土師器	環	(16.0)	(12.4)	< 2.6 >		ナデ	ヘラケズリ	回転実測	覆土
2	土師器	環	(12.6)	—	5.5		ナデ	ヘラケズリ	回転実測	覆土
3	土師器	鉢	19.5	—	10.5		ナデ	ヘラケズリ	完全実測	覆土
4	土師器	鉢	(22.8)	7.8	12.0		ナデ	ヘラケズリ	完全実測	覆土
5	土師器	甕	16.8	—	< 18.1 >		ナデ	ヘラケズリ	完全実測	覆土
6	土師器	甕	(18.6)	—	< 32.5 >		ナデ	ヘラケズリ	回転実測	覆土
7	土師器	甕	20.7	6.0	36.3		ナデ	ヘラケズリ	完全実測	覆土
8	土師器	甕	(21.0)	—	< 18.6 >		ナデ	ヘラケズリ	回転実測	覆土
9	土師器	甕	—	(5.0)	< 31.1 >		ナデ	ヘラケズリ	回転実測	覆土
10	石器	砥石	23.0	25.4	20.0	169.70		砥面数 5	完全実測	覆土
11	石器	磨石	6.6	5.7	4.0	189.59		全体にすり	完全実測	覆土



第7図 H4号住居址(1)

遺物は土師器と石器が出土している。土師器には環(1・2)、鉢(3・4)、甕(5～9)の器種が認められる。環の器形は1のように口縁部と体部の境に稜を形成し口縁部が大きく外反するものと、2のように半球状を呈し、短い口縁部が外反するものが存在する。鉢は須恵器環蓋の模倣環を大型にした3と平底逆梯形を呈する4が存在する。甕は全て長胴で、体部の最大径を下半に有する。石器は磨石(11)と所謂「置砥石」と呼ばれる大型のものが出土した。

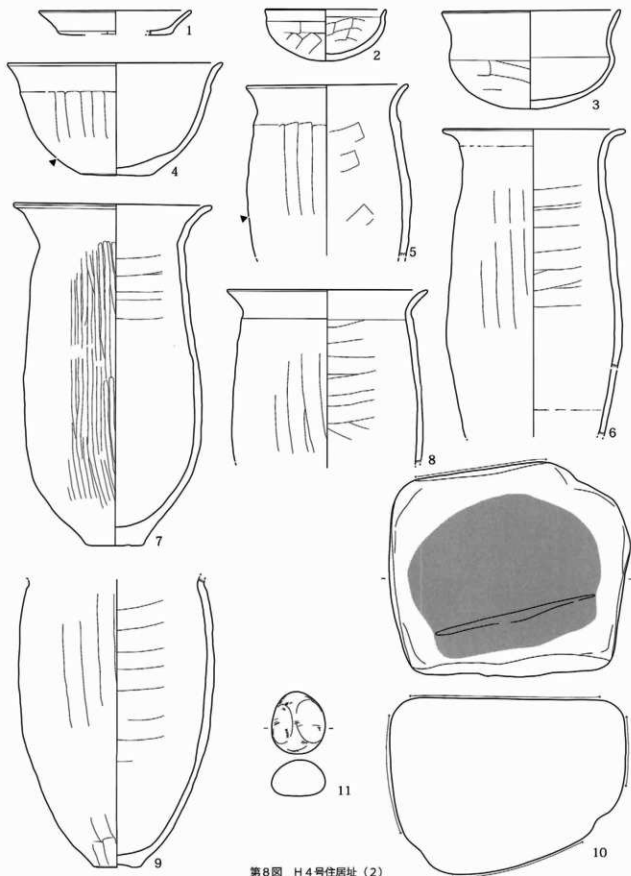
以上の出土遺物から本址は聖原遺跡の時期区分「古墳時代Ⅲ期」に比定される。実年代は6世紀中葉～7世紀初頭が想定される。

#### ●H5号住居址(第9図)

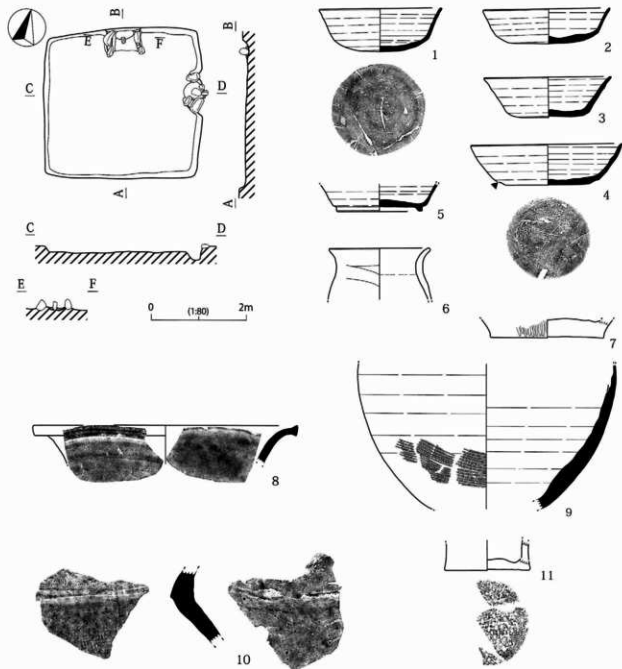
第2地点C14グリッドで検出された。他遺構との重複関係は有さない。N-12°-Wに主軸方位をとる。長軸長-3.30m、短軸長-3.20m、深度0.14mの規模で、方形の平面形を呈する。カマドは北壁の中央に石芯を粘土で被覆して構築されていた。ピットは東壁中央に1基検出された。その他の付属施設は認められない。

遺物は土師器、須恵器、縄文土器が出土している。土師器は小型甕の6と大型の甕の底部7が認められる。須恵器は環(1～4)、有台環(5)、甕(8～10)の器種が存在する。環は有台環共にロクロから切り離しはヘラによる。1・4は外底に窯印「×」が焼成前に刻書されている。甕は8が口縁部、9が底部付近、10が頸部の破片である。9は外面に平行印目が認められる。縄文土器は後期縄文之内式の底部片が出土した。網代底である。

以上の出土遺物から本址は聖原遺跡の時期区分「奈良平安時代1期」に比定される。実年代は8世紀第1四半期が



第8图 H4号住居址(2)



第9図 H5号住居址

想定される。

●H6号住居址（第10図）

第2地点H4グリッドで検出された。他遺構との重複関係は有さない。カクランによる破壊を受けているため、北東隅が残存しているだけであった。そのため、主軸、長軸長、短軸長は不明である。深度は0.2mであった。カマドは石組カマドで東壁に残存しており、この部分が東壁の中央あたりと思われる。周溝、ピットは調査範囲には存在しなかった。

遺物は土師器が出土している。器種は坏（1～5）、碗（6～8）、甕（6～13）が認められる。坏は2・3が内

第5表 H5号住居址出土遺物観察表

No	器種	器形	法 量				成 形・調 整		備 考	出土層位
			口径(長)	底径(短)	器高(厚)	重量等	内 面	外 面		
1	須恵器	環	12.9	10.0	4.6		ロクロナデ	回転ヘラケズリ	完全実測	カマド
2	須恵器	環	13.3	7.7	3.7		ロクロナデ	回転ヘラ切り	完全実測	覆土
3	須恵器	環	(13.4)	(7.0)	4.3		ロクロナデ	火摩	回転実測	覆土
4	須恵器	環	15.9	8.8	4.3		ロクロナデ	ヘラケズリ	完全実測	覆土
5	須恵器	有台環	—	8.8	< 2.9 >		ロクロナデ	回転ヘラ切り	回転実測	覆土
6	土師器	甕	(10.6)	—	< 5.4 >		ナデ	ヘラケズリ	回転実測	覆土
7	土師器	甕	—	(11.8)	< 1.9 >		ナデ	ヘラミガキ	回転実測	覆土
8	須恵器	甕	(27.8)	—	< 4.1 >		ロクロナデ	ロクロナデ	回転実測	カマド
9	須恵器	甕	—	—	< 15.4 >		ロクロナデ	平行叩目	回転実測	カマド
10	須恵器	甕	—	—	—		—	—	破片実測	覆土
11	縄文土器	深鉢	—	(8.8)	< 3.2 >		網代底、後期「堀之内式」	—	回転実測	覆土

第6表 H6号住居址出土遺物観察表

No	器種	器形	法 量				成 形・調 整		備 考	出土層位
			口径(長)	底径(短)	器高(厚)	重量等	内 面	外 面		
1	土師器	環	(12.9)	5.8	4.0		ロクロナデ	右回転糸切	完全実測	覆土
2	土師器	環	(12.9)	6.6	3.3		ヘラミガキ・黒色処理	右回転糸切	完全実測	カマド
3	土師器	環	13.2	5.8	4.0		ヘラミガキ・黒色処理	右回転糸切	完全実測	覆土
4	土師器	環	(14.4)	(5.6)	(4.6)		ヘラミガキ	右回転糸切	回転実測	覆土
5	土師器	環	—	6.6	< 1.9 >		黒色処理	黒色処理・ヘラケズリ	回転実測	覆土
6	土師器	碗	15.0	—	5.7		ヘラミガキ・黒色処理	右回転糸切・付高台	回転実測	覆土
7	土師器	碗	15.1	7.4	6.8		ロクロナデ	右回転糸切・付高台	完全実測	カマド
8	土師器	碗	(15.8)	8.0	5.5		ロクロナデ	右回転糸切・付高台	完全実測	カマド
9	土師器	ロクロ甕	(10.6)	—	< 7.1 >		ロクロナデ	ロクロナデ	回転実測	カマド
10	土師器	ロクロ甕	(12.2)	—	< 11.3 >		口縁部カキ目	カキ目	回転実測	カマド
11	土師器	ロクロ甕	(12.6)	—	< 4.4 >		ロクロナデ	ロクロナデ	回転実測	覆土
12	土師器	ロクロ甕	—	(7.6)	< 3.5 >		ロクロナデ	ヘラケズリ	回転実測	覆土
13	土師器	甕	—	(12.6)	< 1.7 >		摩耗	摩耗	回転実測	カマド

第7表 H7号住居址出土遺物観察表

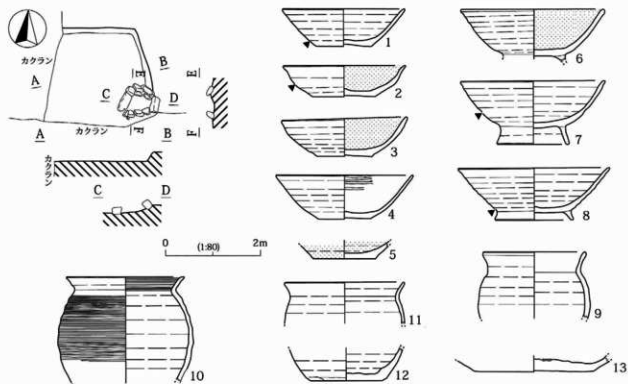
No	器種	器形	法 量				成 形・調 整		備 考	出土層位
			口径(長)	底径(短)	器高(厚)	重量等	内 面	外 面		
1	土師器	環	12.9	5.6	4.2		ロクロナデ	右回転糸切	完全実測	覆土
2	須恵器	環	(12.8)	(7.2)	(3.9)		ロクロナデ・火摩	回転糸切・火摩	回転実測	覆土
3	須恵器	環	(13.0)	(8.0)	(4.0)		ロクロナデ・火摩	回転糸切・火摩	回転実測	覆土
4	須恵器	環	(13.6)	(9.8)	(3.4)		ロクロナデ・火摩	回転糸切・火摩	回転実測	覆土
5	須恵器	有台環	13.8	9.9	3.4		ロクロナデ	回転ヘラ切・付高台	完全実測	覆土
6	土師器	武蔵甕	(15.4)	—	< 3.8 >		ナデ	ヘラケズリ	回転実測	覆土
7	土師器	武蔵甕	(19.8)	—	< 5.3 >		ナデ	ヘラケズリ	回転実測	覆土
8	土師器	武蔵甕	—	(4.8)	< 3.7 >		ナデ	ヘラケズリ	回転実測	覆土

面黒色処理、5は内外面黒色処理である。底部は5がヘラケズリのほかは回転糸切である。碗は全て回転糸切後高台を貼付している。黒色処理は6のみ施されている。甕は13以外の全てがロクロ甕である。10はカキ目が顕著である。

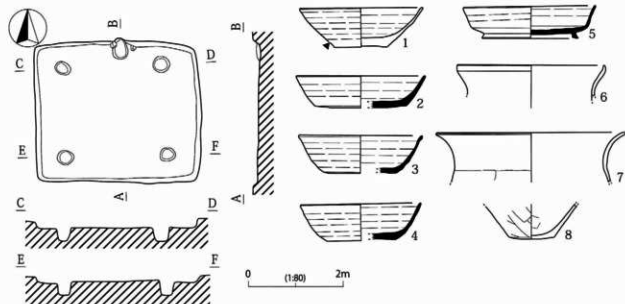
以上の出土遺物から本址は聖原遺跡の時期区分「奈良平安時代Ⅶ期」に比定される。実年代は10世紀前半が想定される。

#### ●H7号住居址(第11図)

第2地点G7グリッドで検出された。他遺構との重複関係は有さない。N-2°-Eに主軸方位をとる。長軸長-3.5m、短軸長-3.0m、深度-0.2mの規模で、長方形の平面形を呈する。カマドは北壁中央に構築されるが、破壊されており火床が残存しているだけであった。主柱は南北-2.0m、東西-2.1mの柱間で4本が均等に方形配置されている。深度は床面から0.3m前後である。周溝等の付属施設は認められなかった。



第10図 H6号住居址



第11図 H7号住居址

第8表 遺構外出土遺物観察表

No	器種	器形	法			重量等	成 形・部 留		備 考	出土層位
			口径(長)	口径(短)	器高(厚)		内 面	外 面		
1	土師器	碗	—	7.6	< 1.9 >	—	暗文・黒色処理	回転糸切・付高台	完全実測	D 6
2	須恵器	坏	—	(6.8)	< 1.5 >	—	ロクロナデ	回転ヘラ切	回転実測	D 5
3	須恵器	坏	—	(9.2)	< 3.1 >	—	ロクロナデ	回転糸切・ヘラケズリ	回転実測	B 12
4	須恵器	有台坏 (14.6)	(10.0)	6.2	—	—	ロクロナデ	回転ヘラ切・付高台	回転実測	ケン
5	須恵器	有台坏	—	(9.8)	< 2.2 >	—	ロクロナデ	回転ヘラ切・付高台	回転実測	ケン
6	須恵器	坏蓋 (14.0)	—	—	2.5	—	ロクロナデ	天井部回転ヘラケズリ	完全実測	D 5
7	須恵器	坏蓋 (18.2)	—	—	< 2.1 >	—	ロクロナデ・火摩	ロクロナデ・火摩	回転実測	ケン
8	土師器	播鉢	—	(7.0)	< 1.0 >	—	ヘラによる棒子切り	回転糸切	—	—
9	土師器	武蔵裏 (19.4)	—	—	< 11.6 >	—	摩耗	ヘラケズリ	回転実測	B 8
10	土師器	裏 (20.8)	—	—	< 9.1 >	—	ヘラナデ	ヘラケズリ	回転実測	B 13
11	土師器	裏	—	6.6	< 2.7 >	—	ヘラミガキ	ハケ目・ヘラケズリ	完全実測	B 11
12	土師器	裏	—	(6.8)	< 2.5 >	—	ナデ	ヘラミガキ・ヘラ記号	—	—
13	土師器	裏	—	7.7	< 2.7 >	—	ヘラミガキ	ヘラミガキ	完全実測	C 12
14	須恵器	裏	—	—	< 8.2 >	—	ナデ	平行印目	回転実測	D 14
15	須恵器	裏	—	—	—	—	ヘラナデ	平行印目	—	D 6
16	土師器	壺	—	8.5	< 4.4 >	—	ナデ	ヘラケズリ・ミガキ	—	B 11
17	土師器	壺	—	14.2	< 3.8 >	—	器面剥離	ヘラケズリ・ミガキ	完全実測	B 11
18	須恵器	壺 (5.6)	—	—	< 6.2 >	—	ロクロナデ	ロクロナデ	回転実測	C 12
19	須恵器	把手	—	—	—	—	裏・壺の把手	—	破片実測	C 3・12
20	石器	砥石	< 7.8 >	< 8.0 >	< 4.9 >	< 540.25 >	砥面数 5、条痕有り	—	完全実測	—
21	石器	打製石斧	9.7	4.4	1.2	62.85	表面に自然痕	—	完全実測	D 14
22	石器	打製石斧	< 12.3 >	< 7.6 >	2.1	< 225.06 >	右下部欠損	—	完全実測	D 14

遺物は土師器と須恵器が出土している。土師器には坏(1)、裏(6~8)の器種が認められる。坏は黒色処理は施されない。底部には右回転の糸切痕が残る。裏は3点全てが武蔵裏である。須恵器は坏(2~4)、有台坏(5)の器種が認められる。坏は全てに火摩が認められ、ロクロからの切り離しは回転糸切りである。有台坏は回転ヘラ切りの後高台が貼付されている。

以上の出土遺物から本址は聖原遺跡の時期区分「奈良平安時代IV期」に比定される。実年代は8世紀第IV四半期~9世紀初頭が想定される。

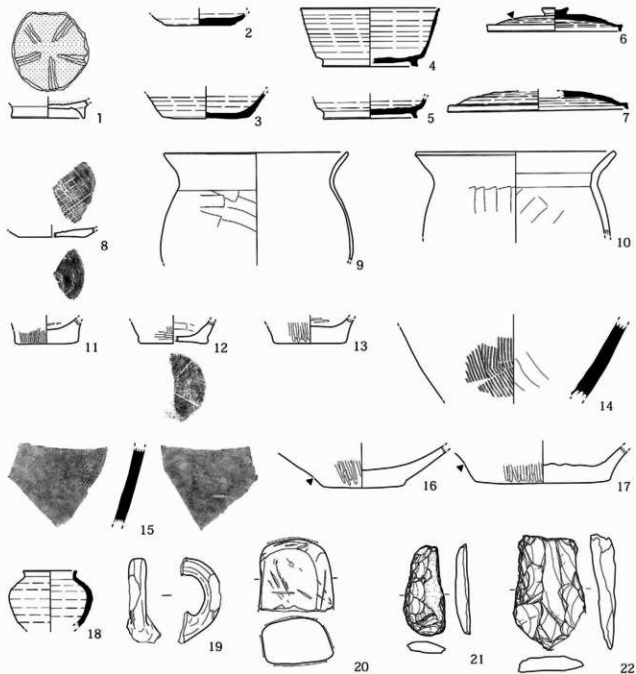
### ●遺構外出土遺物 (第12図)

土師器、須恵器、石器が出土している。土師器には碗(1)、播鉢(8)、裏(9~13)、壺(16・17)の器種が認められる。播鉢は類例を知らないが、中世瀬戸焼のおろし皿と同手法で作られている。裏は9が武蔵裏の他は通常の裏である。12は底部に木葉痕が認められる。須恵器は坏(2・3)、有台坏(4・5)、坏蓋(6・7)、裏(14・15)、壺(18・19)の器種が認められる。坏や有台坏のロクロからの切り離しは3を除きヘラである。3は糸切後に周縁部にヘラケズリを加えている。壺18は小型の広口壺である。19の把手はおそらくは壺に付くものと思われる。石器は砥石(20)、打製石斧(21・22)の器種が認められる。

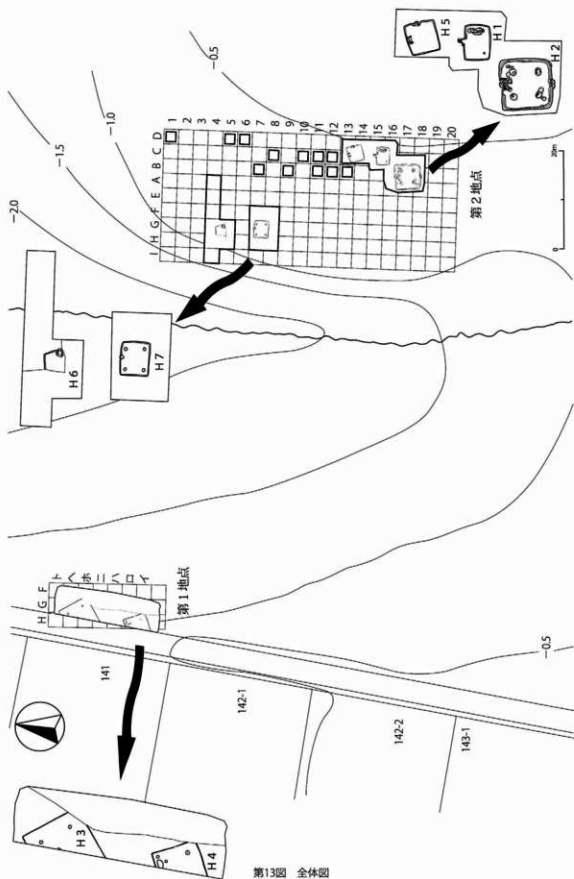
第9表 遺構計測表

遺構名	検出位置	主軸方位	掘			ピット	付属施設	備考	時期	
			長軸長	短軸長	面積					
H 1	第2地点C 15	N-14°-E	3.66	2.70	0.22	7.73	4	「H」字状焼土	石組粘土カマド	奈平IV
H 2	第2地点B 17	N-3°-W	5.22	5.15	0.42	20.35	主4+4	周溝、南辺中央張出	石組粘土カマド	奈平IV
H 3	第1地点Hへ	—	—	—	0.30	—	主2	—	—	古Ⅲ
H 4	第1地点H口	—	—	—	0.30	—	4	焼土	—	古Ⅲ
H 5	第2地点C 13	N-12°-W	3.30	3.20	0.14	8.75	1	—	石組粘土カマド	奈平I
H 6	第2地点H 4	—	—	—	0.20	—	—	—	石組カマド	奈平VII
H 7	第2地点G 7	N-2°-E	3.50	3.00	0.20	8.93	主4	—	—	—





第12図 遺構外出土遺物



第13图 全体图

## 第三章 まとめ

「和同開珎」と「奈良三彩小壺蓋」の発見。この2点が最大の成果であろう。調査が行われた昭和46年当時は無論のこと、その後現在に至る過程においても例を見ない大発見のひとつであることは間違いない。この調査以降佐久市において発見された「皇朝十二銭」は以下のとおりである。

第10表 佐久市出土の皇朝十二銭（西山良巳「長野県埋蔵文化センター紀要6「長野県内出土の皇朝十二銭」に加筆）

遺跡名	和同開珎	萬年通寶	神功開寶	隆平永寶	高壽神寶	永和開寶	長年大寶	神皇神寶	貞觀永寶	建平永寶	建隆通寶	元元大寶	計
前田	1												1
中道	1												1
栗毛坂B			1										1
下聖端				1									1
高師町					1								1
聖原	1		1	4	4	1	1						12
芝宮	1		1										2
深堀							1						1
上野城			1										1
上久保田向					1	1							2
円正坊									1				1
西一本柳Ⅲ・Ⅳ							1						1
西八日町Ⅲ	1												1
南近津遺跡Ⅲ	1												1
計	6	0	4	5	6	2	3	0	1	0	0	0	27

現在の所、皇朝十二銭が出土した市内の遺跡は14遺跡に過ぎず、総枚数は27枚である。銭種別では和同開珎と富壽神寶が6枚ずつで最も多い。次いで隆平永寶が5枚、神功開寶が4枚、長年大寶が3枚と続く。入手時期が必ずしも铸造時期とは限らないが、6遺跡全てが旧佐久市内の遺跡であり、限られた地域内から出土した和同開珎の枚数としては多いと思われる。奈良三彩は当遺跡例以外の市内での出土例は権平遺跡の蓋があるのみである。対象地域を佐久地方全域に広げてもこの2例に小諸市の関口A遺跡の壺蓋が加わるだけである。産地は3例全て畿内である。和同開珎に高価な焼き物である奈良三彩の出土も合わせて考えると、奈良時代前半期律令体制下の佐久地域は朝廷の支配下、都との活発な人的・物的交流が行われていたことを推測させる。

遺構の分布からは第1地点と第2地点の間に存在する沢を境にして西は古墳時代、東は奈良・平安時代の集落に分かれていることが明らかとなった。

出土した「和同開珎」、「奈良三彩小壺蓋」は昭和62年10月20日に佐久市有形文化財に指定された。



H1号住居址出土和同開珎（8・No1）



H2号住居址出土三彩小壺蓋（6）



H1号住居址



H1号住居址カマド



H 2号住居址



手前H 4、奥H 3号住居址



H 4 号住居址



H 4 号住居址



H 5号住居址



H 5号住居址カマド



H 6号住居址



H 6号住居址カマド

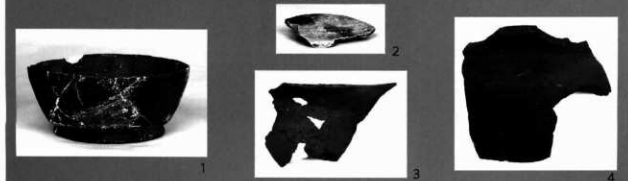




H7号住居址



H1号住居址出土遺物



H2号住居址出土遺物(1)



H 2号住居址出土遺物 (2)

H 3号住居址出土遺物

H 4号住居址出土遺物 (1)



6



7



10



11



1



2



3



4



5



6



7



8

H 4号住居址出土遺物(2)

H 5号住居址出土遺物(1)



9

10

11

H 5号住居址出土遺物 (2)



1

2

3

4



5



6



8

9



11



12



13



10

H 6号住居址出土遺物



1



2

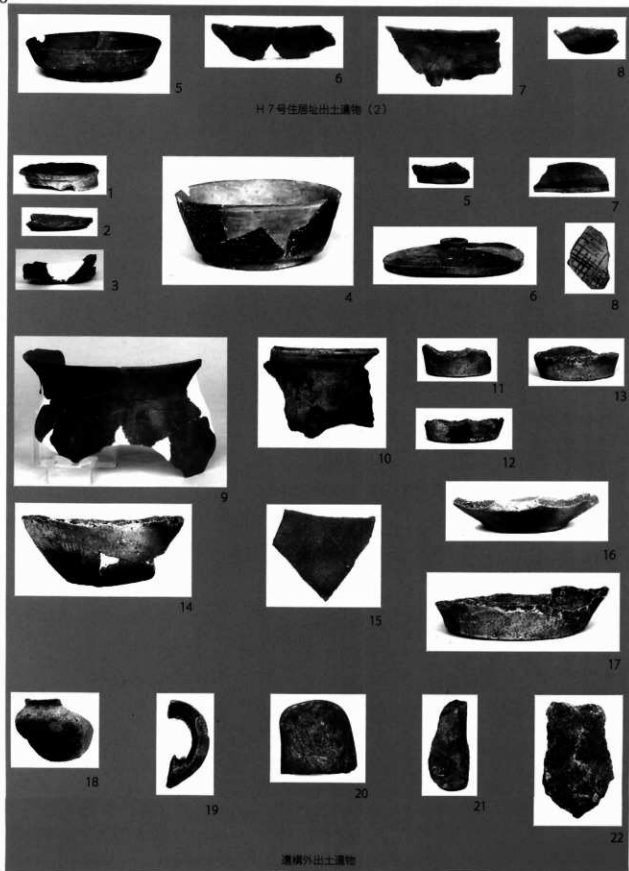


3



4

H 7号住居址出土遺物 (1)



## 報告書抄録

ふりがな	なかみちいせきぐん なかみちいせき
書名	中道遺跡群 中道遺跡Ⅰ
シリーズ名	佐久市埋蔵文化財調査報告書 第222集
編集者名	小林眞寿
編集機関	佐久市教育委員会
発行機関	佐久市教育委員会
発行年月日	20140331
郵便番号	385-0006
電話番号	0267-68-7321
住所	長野県佐久市志賀5953
ふりがな	なかみちいせきぐん なかみちいせき
遺跡名	中道遺跡群 中道遺跡Ⅰ
ふりがな	ながのけんさくしまえやまあざなかみち
遺跡所在地	長野県佐久市前山字中道131-1、119-5他
遺跡番号	412
北緯	36.13.27
東経	138.27.5
調査期間	19711031 - 19711007
調査原因	圃場整備事業
調査面積	369㎡
種別	散布地・集落遺跡
主な時代	古墳時代後期・奈良時代・平安時代
遺跡概要	遺構-竪穴住居址7(古・奈・平) 遺物-弥生土器、土師器(古・奈・平)、須恵器(古・奈・平)、石器、古銭(和同開珎)
特記事項	奈良三彩小壺蓋、和同開珎が出土した。

---

佐久市埋蔵文化財調査報告書 第222集  
中道遺跡群 中道遺跡Ⅰ

平成26(2014)年3月

編集・発行 佐久市教育委員会  
〒385-8501 長野県佐久市中込3056  
社会教育部 文化財課  
〒385-0006 長野県佐久市志賀5953  
TEL 0267-68-7321

印刷所 キクハラインク株式会社

---

