

北原遺跡

発掘調査報告書



1999

長野県塩尻市教育委員会

北原遺跡

農業集落排水事業宗賀南部地区
関連工事に伴う緊急発掘調査報告書

序

松本平の南端に位置します宗賀地区には、平出遺跡をはじめとして多くの埋蔵文化財包蔵地が残されております。北原遺跡もその一つとして以前から周知されておりました。

このたび北原遺跡の一部が農業集落排水処理場として開発される運びとなり、埋蔵文化財の事前調査の必要性から今回の発掘調査を実施することになりました。

発掘調査は塩尻市から塩尻市教育委員会が委託を受け、平成10年11月25日から同年12月15日にかけて行われました。調査の結果、縄文時代中期の土坑群が発見され、それらに伴いまして縄文中期の遺物が出土しております。

これらの調査の結果、得ることができました多くの資料が今後有効的に活用され、宗賀地区はもとより広く地域歴史の解明に役立つことを切に望んでおります。

最後になりましたが、このように今回の調査が無事終了いたしましたのも、発掘調査に多大なるご理解、ご尽力を賜りました地元関係者の方々ならびに、献身的努力を惜しまず作業に従事していただきました発掘参加の皆様方のご協力の賜物であり、深甚の謝意を表するものであります。

平成 11 年 3 月

塩尻市教育委員会
教育長 平 出 友 伯

例 言

1. 本書は農業集落排水事業（緊急整備）宗賀南部地区関連工事に伴う北原遺跡（塩尻市大字宗賀字牧野）の発掘調査報告書である。
2. 発掘調査は、平成10年11月25日から平成10年12月15日まで実施した。遺物および記録類の整理作業から報告書作成は、平成10年12月から平成11年3月まで行った。
3. 本書の作成にあたり、作業の分担は次のとおりである。
遺物洗浄：一ノ瀬 文 大和 廣 野村悦子
遺物註記：市川きぬえ 野村悦子
遺物復元：一ノ瀬 文 小口達志
遺物実測：小口達志 小松 学
遺構図整理：小松 学
ト レ ース：小口達志 小松 学
版 組：小松 学
写真撮影：小松 学（遺構・遺物） ㈱ジャステック（航空写真）
編 集：小松 学
4. 本書の執筆は、Ⅳ-2-(3)を小口が、その他については小松が行い、付編については執筆者を文頭に記した。
5. 本書の編集は小松が行った。
6. 調査および本書作成にあたり下記の方々に御指導、御協力を賜った。記して感謝申し上げたい。
桐原 健、樋口昇一、塩尻市役所経済部農林課
7. 本調査の出土品、諸記録は平出博物館に保管している、なお、今回の調査の出土品に註記した遺跡番号は「81」である。

凡 例

1. 遺構図の中で、SKは土坑を表している。
2. 遺構の縮尺は、1/40を基準とし、これ以外のもも含め挿図中に縮尺を明示している。
3. 遺物は、土器実測図1/3、拓本1/2、石器1/2、4/5を基準とし、これ以外のもも含め、挿図中にその縮尺を明示している。
4. 土器の断面実測図にあるドットのスクリーントーンは繊維の混入を示している。
5. 石器の実測図にある|——|は敲打痕、◁——▷は磨耗痕・磨面・砥面、<——>は使用痕を示している。

目次

序	
例言	
凡例	
I 調査状況	1
1. 発掘調査に至る経過	1
(1) 文書記録	1
(2) 発掘調査実施計画書	1
2. 調査体制	1
3. 調査の経過	2
4. 遺跡の状況と面積	2
II 遺跡の立地と歴史的環境	3
1. 地理的環境	3
2. 歴史的環境	3
III 調査の概要	7
1. 調査の概要	7
2. 調査の方法	7
3. A地区の調査	7
4. B地区の調査	9
5. C地区の調査	9
IV 遺構と遺物	11
1. 検出遺構	11
(1) 土坑	11
(2) 集石	16
2. 出土遺物	17
(1) 遺構内出土土器	17
(2) 遺構外出土土器	20
(3) 石器	22
V 調査のまとめ	27
付編	
東筑宗賀村牧野区西屋敷の遺跡に就て(桐原 健)	28
写真図版	

I 調査状況

1. 発掘調査に至る経過

- (1) 文書記録
- 平成10年7月17日 埋蔵文化財包蔵地発掘調査について（依頼）
 - 8月28日 埋蔵文化財包蔵地発掘調査について（回答）
 - 9月2日 北原遺跡発掘調査の委託契約を塩尻市長と締結
 - 12月11日 北原遺跡発掘調査について（報告）
 - 1月14日 北原遺跡発掘調査終了について（届）
 - 1月14日 北原遺跡埋蔵文化財の拾得について（届）
 - 2月9日 北原遺跡埋蔵物の文化財認定について（通知）

(2) 発掘調査実施計画書（一部のみ掲載）

1. 発掘調査地／長野県塩尻市大字宗賀字牧野
2. 遺跡名／北原遺跡
3. 遺跡の状況／地目（道路・原野）
4. 発掘調査の目的及び概要／農業集落排水事業関連工事に先立ち、600㎡以上を発掘調査して記録保存をはかる。遺跡における発掘調査は平成10年12月28日までに終了する。調査報告書は平成11年3月25日までに刊行するものとする。
5. 調査日数／発掘作業15日 整理作業30日 合計45日
6. 調査に要する費用／4,000,000円
7. 調査報告書作成部数／300部
8. 発掘調査の主体者及び委託先／塩尻市教育委員会

2. 調査体制

調査団長 平出友伯（塩尻市教育長）
調査担当者 小松学（長野県考古学会員・塩尻市教育委員会）
調査員 小林康男（日本考古学協会員・塩尻市教育委員会）
〃 小口達志（長野県考古学会員・塩尻市教育委員会）

発掘参加者 青木嘉雄 有賀忠俊 市川英幸 一ノ瀬文 内川初雄 大和 廣
上條幸子 小泉忠行 小嶋直栄 小林節子 小松茂夫 小松千元
小松幸美 進藤真一郎 杉村守 高橋阿や子 高橋鳥億 武居サト子

武居 昇 武居文芳 武居光子 千野よね子 中沢久男 中沢ふさえ
 中島頼人 中村則子 樋口昇一 古畑昭夫 古畑富喜子 松原房雄
 水口尚子 宮坂昭久 百瀬 茂 百瀬登志信 百瀬泰江 山口仲司
 山田通夫 山本政晴 吉江要一 由上はるみ

整理参加者 一ノ瀬 文 一ノ瀬 悟 市川英幸 大和 廣 小林昌宏 樋口昇一
 柳沢チサ子

事務局 塩尻市教育委員会

{	生涯学習部長	小野 克夫
	社会教育課長	武居 和雄
	社会教育課文化係長	小松 重昭
	平出博物館長	小林 康男
	平出博物館学芸員	小口 達志
	平出博物館学芸員	小松 学

3. 調査の経過

平成10年11月16日 プレハブ設置および重機の搬入を行う。
 11月17日～27日 重機による表土除去作業を行う。
 11月25日～28日 A地区の遺構検出作業を行うが、僅かな遺物がみられたのみで、遺構は検出されない。
 12月1日～4日 B地区の遺構検出作業においても、A地区同様に遺構は検出されない。
 12月5日～15日 C地区の調査を行う。部分的からではあるが遺構が検出され、遺構内からも遺物が出土した。
 整理作業および発掘調査報告書の作成は、平成10年12月から平成11年3月まで平出博物館において実施された。

4. 遺跡の状況と面積

第1表 発掘調査の状況と面積

遺跡名	場 所	場 所	種 類	全体面積	事業対象面積	調査面積	発掘経費
北 原	塩尻市大字宗賀牧野	畑原道 地野路	散布地	12,000㎡	4,937㎡	1,300㎡	4,000,000円

II 遺跡の立地と歴史的環境

1. 地理的環境

北原遺跡は、松本平南端の塩尻市大字宗賀牧野地籍に所在している。北原遺跡が位置する牧野地区を含めた宗賀南部地域は、東西が山に囲まれているため平坦部分は東西方向でおよそ700～800mしかなく谷状地形の様相を呈しており、遺跡から南を望むと木曾谷が続いている。そして、その先塩尻市と楢川村の境界に流れる桜沢を越えるとすぐに「是より南木曾路」の碑が見られる。一方北に目を向けると松本盆地が広がっているというように、宗賀南部地域は松本地域と木曾地域との接点の場として位置付けられる。

遺跡の立地している場所は、北流する奈良井川の右岸段丘上にあたり、標高は754～758mである。この場所は、河岸段丘を形成している奈良井川とこれに流入する尾沢川との合流地点にあたり、遺跡の両側は非常に険しい崖になっている。遺跡立地面と河川との比高差は約30mあり、人が川へ下りるのも困難なほどである。

現在遺跡周辺は、畑と水田によって占められているが、土壌自体は石混じりのため開墾には相当苦労したようである。

1. 歴史的環境

宗賀南部地域周辺には、これまでに多くの遺跡が確認されている。しかし、正式な発掘調査が行われたことがないためか、そのほとんどは少量の遺物が採集されている程度で、東山山麓に見られるような遺跡の在り方とは異なる様子を呈している。以下、時代ごとに概観する。

〔旧石器時代〕

松本平は他地域と比較して旧石器時代の遺跡が少なく、この地域も例に漏れず旧石器時代の遺跡は非常に少なく、宗賀北部地域の桔梗ヶ原において槍先形先頭器が1点発見されているにすぎない。

〔縄文時代〕

縄文人の足跡がたどれるこの地域最古の土器は、早期の押型文土器で野辺沢遺跡から出土している。この野辺沢遺跡からは他にも前期の諸磯式土器や中期の土器などが出土している。この他に早期の土器が出土している遺跡には洗馬明神遺跡がある。

前期になり上竹遺跡から末葉の住居址が3軒検出されている。これが宗賀南部地区で最も古い住居址の検出例である。前期の遺物が発見されている遺跡は涸沢遺跡、洗馬明神遺跡、野辺沢遺跡があるが、これらの遺跡からは遺構は検出されていない。

中期になると大集落が形成されるようになり、床尾中央遺跡から住居址が20軒発見されている。この他に琵琶橋遺跡、云光遺跡、上竹遺跡、梨ノ木遺跡、小怒田遺跡、洗馬宿裏遺跡、言成遺跡、野辺沢遺

跡、西屋敷遺跡、西原遺跡から出土している。

後・晩期になると遺跡数は減少し、床尾中央遺跡、云光遺跡、梨ノ木遺跡、大怒田遺跡、洗馬明神遺跡、西原遺跡から僅かな遺物が出土しているにすぎない。この傾向は長野県全体でも伺うことができる。

[弥生時代]

縄文時代と比較して弥生時代の遺跡は非常に少なく、琵琶橋遺跡、洗馬宿裏遺跡から土器片や大型蛤歯石斧が発見されているだけである。この時代の遺跡は、奈良井川流域よりも田川流域に多くみられ、田川上流域からは大きな集落や方形周溝墓群などが発見されている。

[古墳時代]

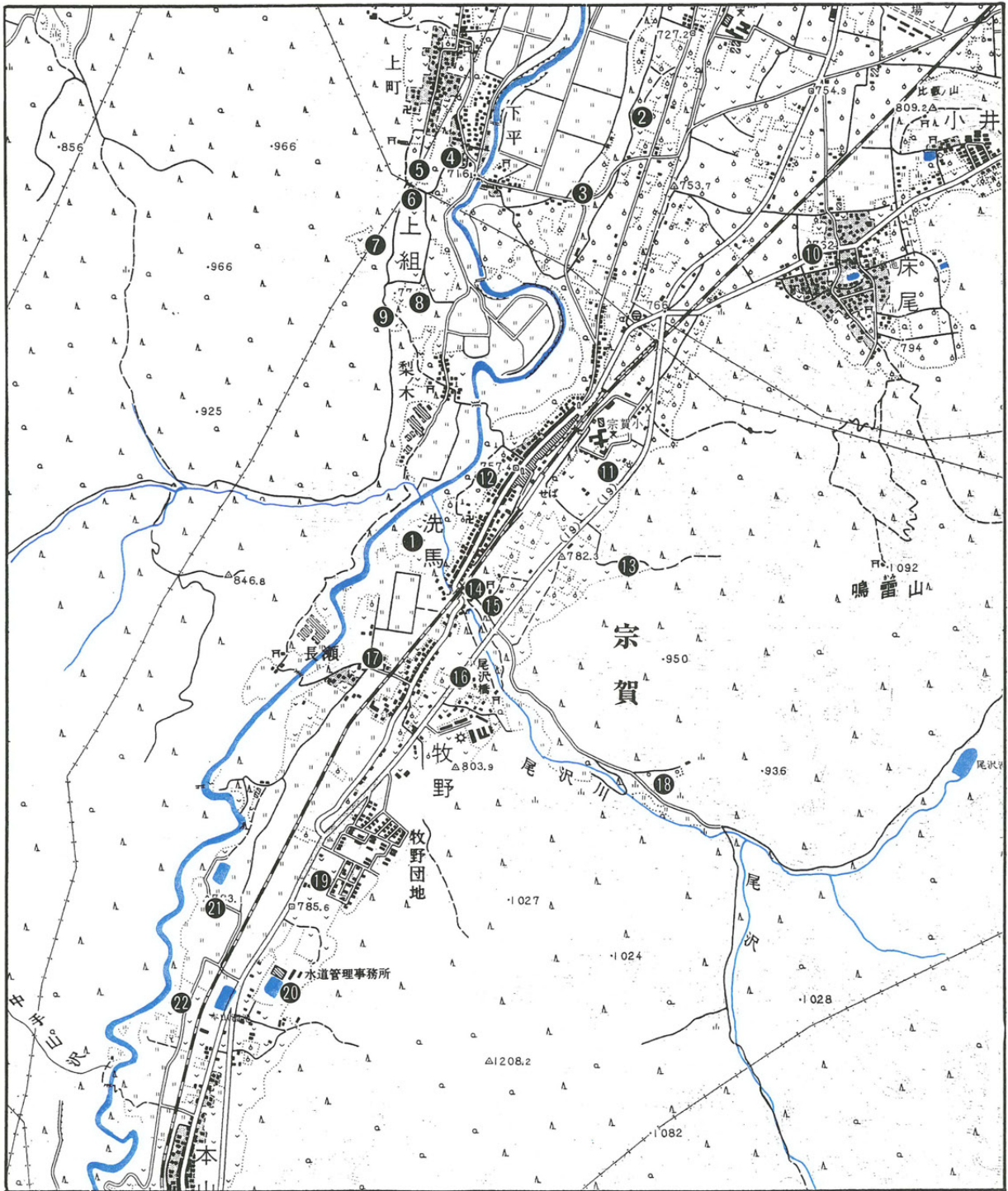
梨ノ木遺跡、床尾中央遺跡から土師器が発見されている。

[奈良・平安時代]

下平遺跡、云光遺跡、床尾中央遺跡、小怒田遺跡、洗馬宿裏遺跡、洗馬明神遺跡、野辺沢遺跡から遺物が出土しており、上竹遺跡からは3軒の平安時代の住居址が検出されている。また、野辺沢遺跡からは江戸時代に毛抜型太刀、瑞花双鶯八稜鏡などの平安時代有力者所有の一括資料が掘り出されている。

[中世]

床尾中央遺跡からは住居址が3軒検出されている。この他に云光遺跡、洗馬明神遺跡、遠原遺跡、配水地東遺跡、中下洞遺跡から内耳土器などの遺物が発見されている。



第1図 北原遺跡の位置と周辺遺跡 (S=1:25,000)

(番号は遺跡一覧表と一致する)

第2表 周辺遺跡一覽表

番号	遺跡名	所在地	立地	検出遺構および出土遺物
1	北原遺跡	宗賀・牧野	段丘	〔縄文〕 前期土器・井戸尻式・梨久保B式・石鏃・打製石斧・磨製石斧・凹石 〔平安〕 土師器・灰釉陶器
2	中原遺跡	洗馬・上組		〔縄文〕 打製石斧
3	琵琶橋遺跡	洗馬・上組	段丘	〔縄文〕 中期後葉土器 〔弥生〕 後期土器
4	下平遺跡	洗馬・上組	段丘	〔平安〕 須恵器
5	云光遺跡	洗馬・上組	段丘	〔縄文〕 中期中葉土器・晚期土器・打製石斧 〔平安〕 土師器 〔中世〕 内耳土器
6	上竹遺跡	洗馬・上組	段丘	〔縄文〕 前期住居跡3軒 十三菩提式・梨久保式・石鏃・打製石斧・凹石 〔平安〕 住居跡3軒・土坑3基 土師器・灰釉陶器・鉄器
7	酒沢遺跡	洗馬・上組	段丘	〔縄文〕 諸磯a、b、c式・十三菩提式・石鏃・打製石斧・石匙・土製環状 製耳飾
8	梨ノ木遺跡	洗馬・上組	段丘	〔縄文〕 中期中葉土器・晚期土器・打製石斧 〔古墳〕 土師器
9	薬師免遺跡	洗馬・上組	段丘	〔縄文〕 石鏃・スクレイパー
10	床尾中央遺跡	宗賀・床尾	扇状地	〔縄文〕 中期住居跡20軒 中期中葉土器・猪沢式・藤内式・井戸尻式・曾利式・称名寺式 土偶・石棒・磨製石斧・打製石斧・凹石 〔古墳〕 土師器 〔平安〕 土師器・灰釉陶器・瑞花双鳥八稜鏡 〔中世〕 住居跡3軒 天目茶碗・丸皿・内耳鍋
11	小怒田遺跡	宗賀・洗馬	段丘	〔縄文〕 中期土器・打製石斧 〔平安〕 土師器・須恵器・灰釉陶器
12	洗馬宿裏遺跡	宗賀・洗馬	段丘	〔縄文〕 中期末葉土器・石剣 〔弥生〕 大型蛤刃石斧 〔平安〕 鉄斧
13	大怒田遺跡	宗賀・洗馬	段丘	〔縄文〕 堀ノ内式・打製石斧 〔平安〕 土師器・須恵器・灰釉陶器
14	言成遺跡	宇賀・洗馬	段丘	〔縄文〕 曾利式・石鏃
15	洗馬神明遺跡	宗賀・洗馬	段丘	〔縄文〕 早期土器・前期土器・堀ノ内式・加曾利B式 〔平安〕 土師器・須恵器 〔中世〕 内耳土器
16	上野遺跡	宗賀・牧野	段丘	〔中世〕 内耳土器
17	西屋敷遺跡	宗賀・牧野	段丘	〔縄文〕 中期土器・打製石斧・磨製石斧
18	野辺沢遺跡	宗賀・洗馬	段丘	〔縄文〕 押型文・鶺鴒ヶ島台式・諸磯b、c式・中期土器・石鏃・凹石 〔平安〕 灰釉陶器・毛抜型太刀・瑞花双鶺鴒八稜鏡・鉄鏃
19	遠原遺跡	宗賀・牧野	段丘	〔平安〕 須恵器 〔中世〕 陶器
20	配水地東遺跡	宗賀・本山	段丘	〔縄文〕 土器・打製石斧 〔中世〕 内耳土器・土師質土器
21	西原遺跡	宗賀・牧野	段丘	〔縄文〕 中期後葉土器・後期土器・石鏃・打製石斧・凹石・磨製石斧
22	中下洞遺跡	宗賀・本山	段丘	〔縄文〕 打製石斧 〔中世〕 内耳土器・土師質土器・陶器

Ⅲ 調査の概要

1. 調査の概要

塩尻市宗賀牧野地区に所在する北原遺跡は、松本平の南端部、奈良井川により形成された段丘上、標高754～758mに立地している。縄文時代を主体とする遺跡で、現在は畑地や水田として利用されている。この水田を造るにあたり土地を開墾した地元の方の話によると、開墾の際に地表から約9尺の深さの場所から大量の縄文土器や石器が出土ということである。

2. 調査の方法

調査の方法として、調査区南側の道路部分をA地区、グラウンド手前部分のゲートボール場として利用されていた場所をB地区、グラウンド奥の部分でC地区として調査区を設定した。

調査に際しては、表土を重機により除去した後に手作業で遺構の検出を行い、検出後に遺構の掘り下げ等の調査を行った。

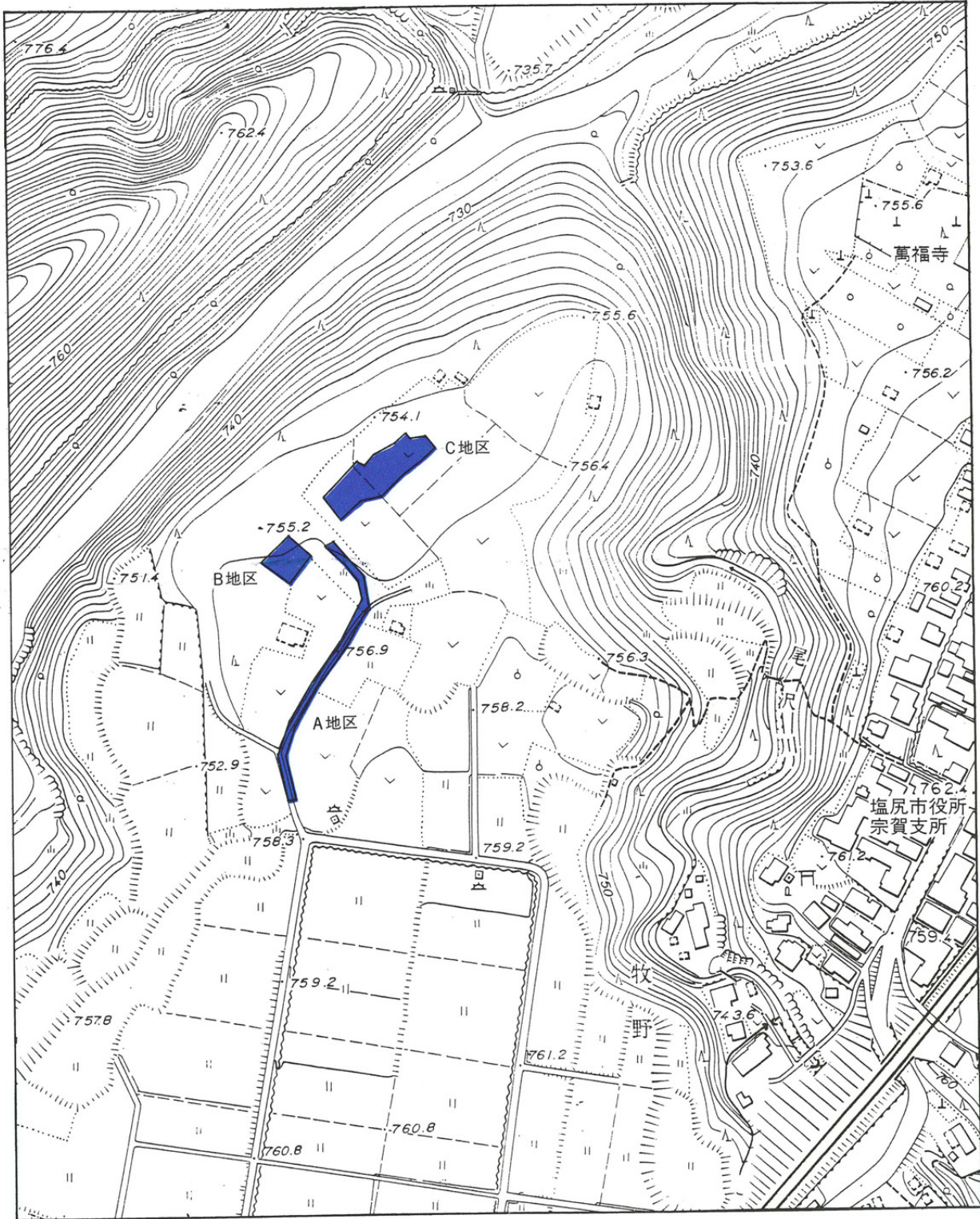
3. A地区の調査

A地区は道路敷部分にあたるため、幅約3.5m・長さ約123mという縦長の調査区となった。(第3図)調査面積は422m²である。

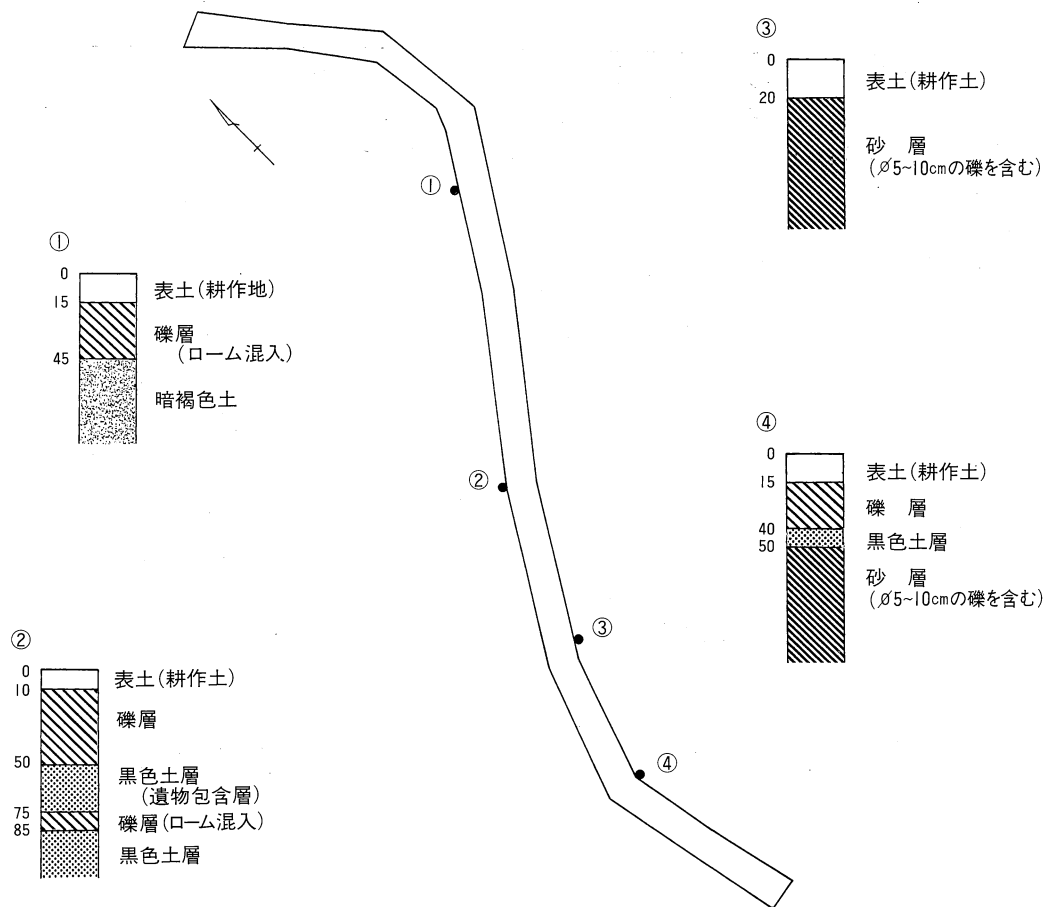
重機により15cm前後の表土を除去すると、その下には礫層や砂層が厚く堆積しており、暗褐色土層や黒色土層も確認されたが、ほんの僅かな広がりしかみられず、土層中には5～10cmほどの礫が多く混入しており、安定した地層の堆積とは程遠い堆積となっていた。また、遺構検出の一つの目安となるローム層もA地区では確認することができなかった。

なお、表土除去作業に先立ち、重機により層序確認の深掘りを行った際に地表より約3m下からローム層らしき層を確認することができたが、周囲は礫層や砂層といった軟弱な地盤であり、土砂崩落の危険性が非常に高いと考えられることから、重機による表土除去は最高で1m程度とし、その後手作業による遺構検出作業を行った。遺構検出作業では、大小の礫に悩まされ非常に困難な調査であったが、結局A地区において遺構を検出することはできなかった。しかし、縄文中期に比定される土器片が僅かではあるが出土している。

これらの調査により、A地区周辺は時代特定はできないが、大きな土砂崩落が繰り返され、大量の土石流により覆われてしまったと考えられ、現地表から相当深い地点に遺構および遺物包含層が埋もれている可能性がある。



第2図 北原遺跡調査地区図 (S=1:2.500)



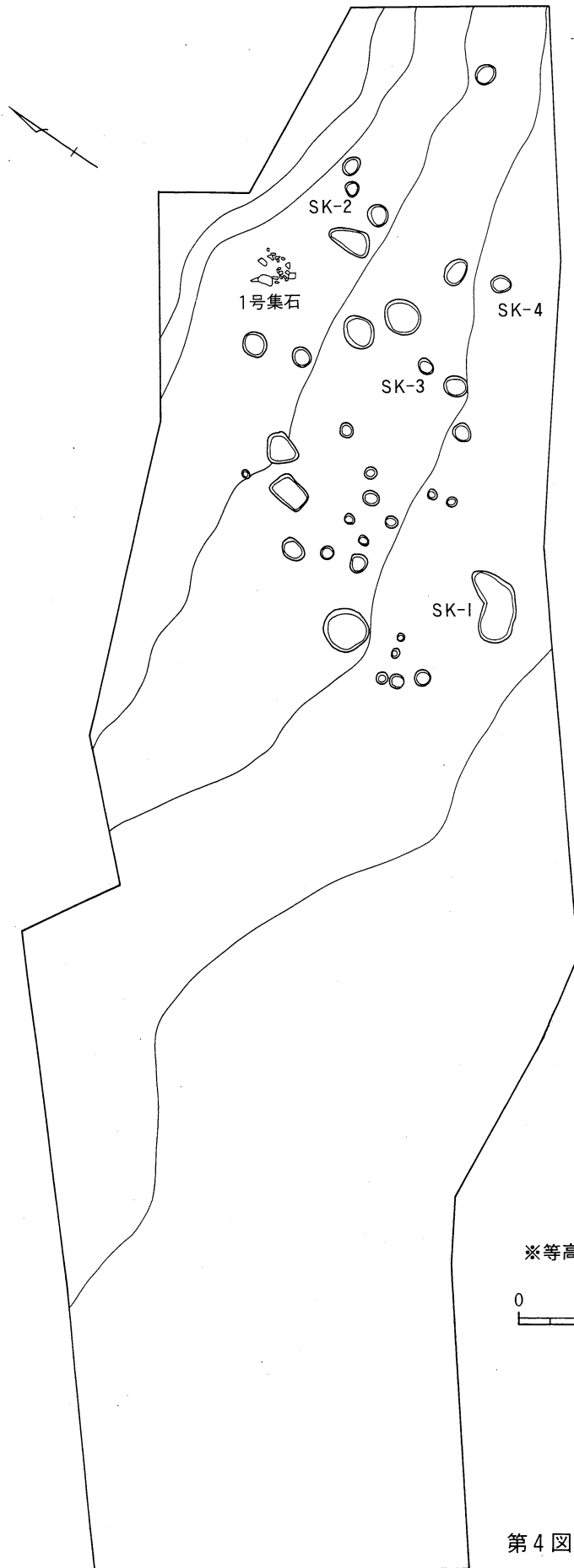
第3図 A地区全体図(S=1:400) 土層断面図(S=1:20)

4. B地区の調査

A地区の北西部、以前ゲートボール場として利用されていた場所をB地区とし、212㎡を調査した。ゲートボール場として使用するために土を搬入したためか、地表から約10cmは石の混入しない土層がみられたが、その下部にはA地区同様に土石流によるものと考えられる直径50cm以上もある礫を含む礫層や砂層が厚く堆積しており、遺構および遺物を確認することができなかった。

5. C地区の調査

B地区の北東に設定したC地区もA・B地区と同様に土石流の痕跡が色濃く残っており、調査区の西側部分には遺構を確認することができなかった。しかし、C地区東側部分は土石流の影響を受けなかったためであろうか、遺物包含層が残存しており、ローム層もはっきり確認できた。このためC地区からは37基の土坑が検出され、それに伴うように縄文時代中期の遺物も出土した。その他の遺物としては、縄文前期・晩期土器、石鏃、打製石斧、磨製石斧などの縄文時代の遺物や土師器、灰釉陶器といった平安時代の遺物が出土した。



第4図 C地区全体図 (S=1:200)

IV 遺構と遺物

1. 検出遺構

北原遺跡の周囲は土石流によるものと考えられる土砂が広範囲に、そして厚く堆積しており、遺構が検出されたのは土石流の影響が少なかったと考えられるC地区のみである。

このC地区からは、37基の土坑と集石1基が検出されたが、これらの土坑や集石からは、ほとんど遺物が発見されなかった。しかし、遺物の出土した土坑および土坑周辺から出土した遺物は、そのほとんどが縄文時代中期中葉～後葉に比定されるものであり、よって検出された土坑の多くは、これらの時期のものであると考えられる。

なおここでは、遺構内部から遺物の出土したSK-1～SK-4および集石についてみていくことにしたい。

(1) 土坑

1. SK-1 (第8図)

ハートを潰したような形をしており、長径2.38m短径0.98mを計る。覆土は黄褐色土層のみで違いが明確ではなかったが、その形状からみて2基の土坑が重なったものと考えられる。深さは浅い場所で10cm、深い場所でも20cmと比較的浅い土坑である。また、底部はほぼ平坦であるが、西から東に向かって緩やかに傾斜している。土坑内からは縄文中期に比定される土器が潰れるような形で出土しており、このことから、この土坑も該期のものとして考えられる。

2. SK-2 (第6図)

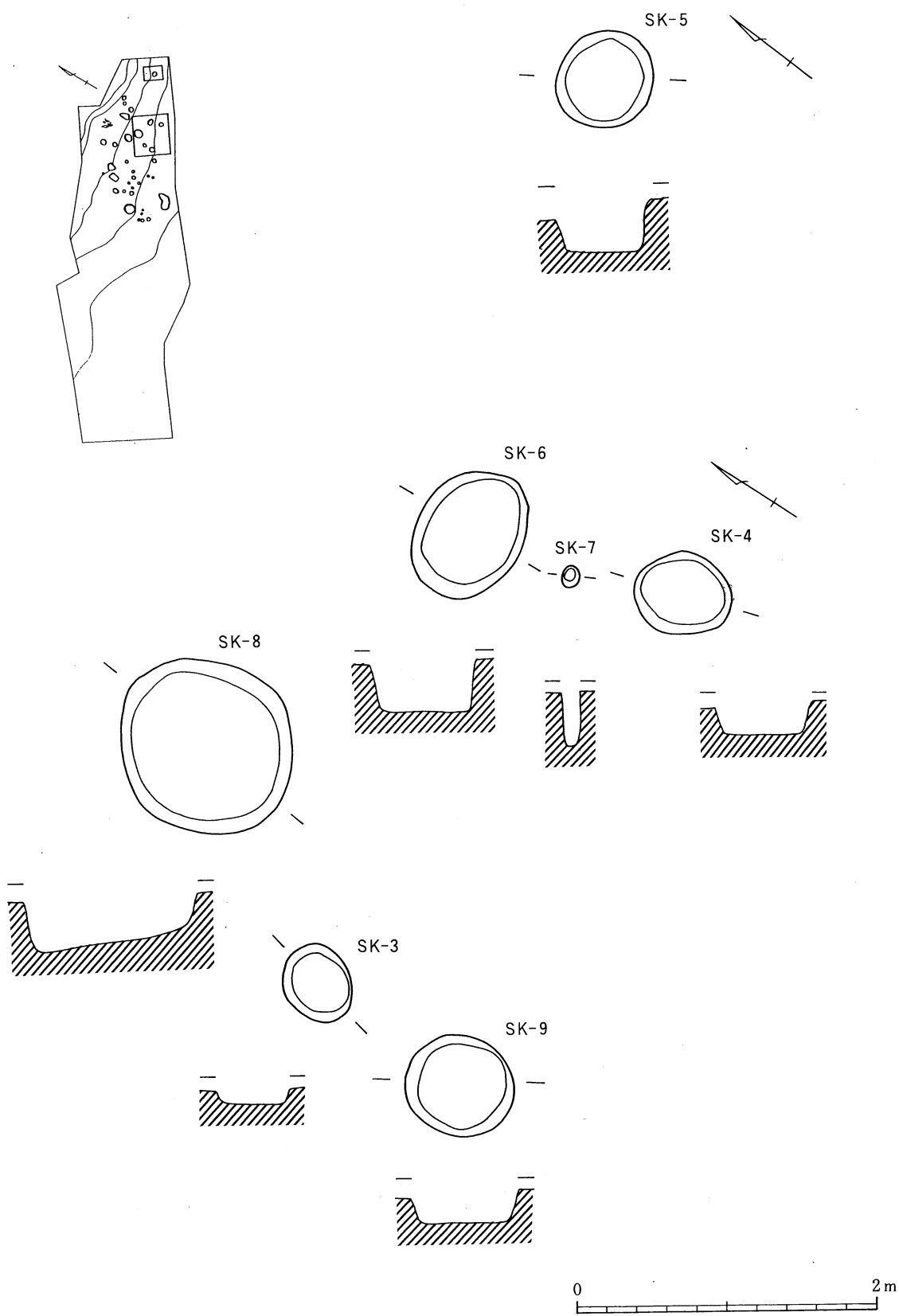
長径50cm短径45cmのやや楕円形を呈した土坑で、傾斜部に位置しているため、深さは15～25cmと差がみられる。土坑はローム層に掘り込まれており、底部は平坦である。また、覆土には褐色が堆積していた。小さな土坑ではあるが、内部からは比較的大きな縄文中期土器片がまとまって出土している。出土遺物からみて時期は縄文時代中期と考えられる。

3. SK-3 (第5図)

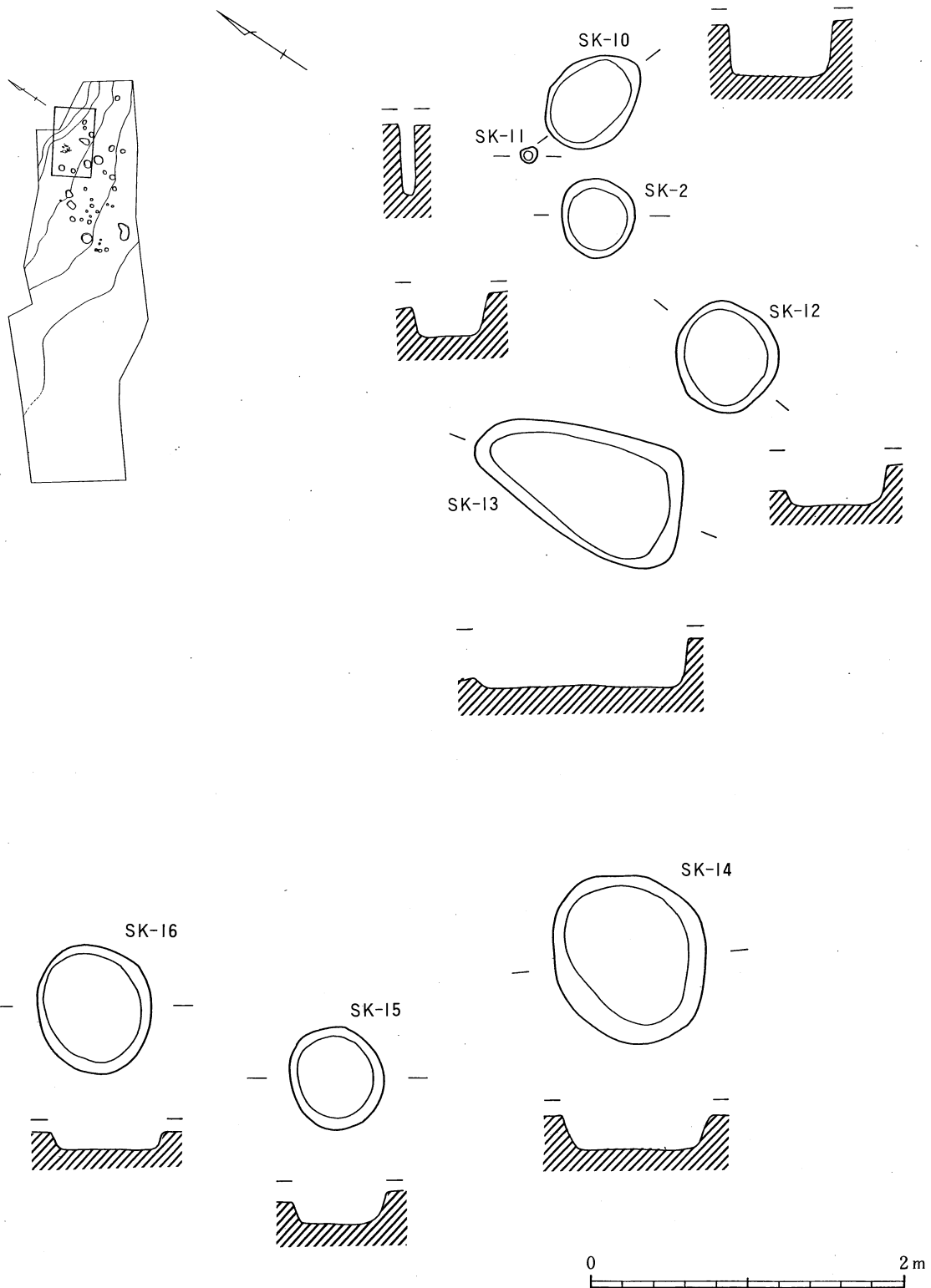
長径52cm短径44cmの楕円形を呈した土坑である。土坑はローム層中に掘り込まれているが、深さは6～10cmしかなく、他の土坑と比較しても非常に浅い土坑である。土坑内からは縄文中期の土器が出土しており、本土坑も該期に比定されると考えられる。

4. SK-4 (第5図)

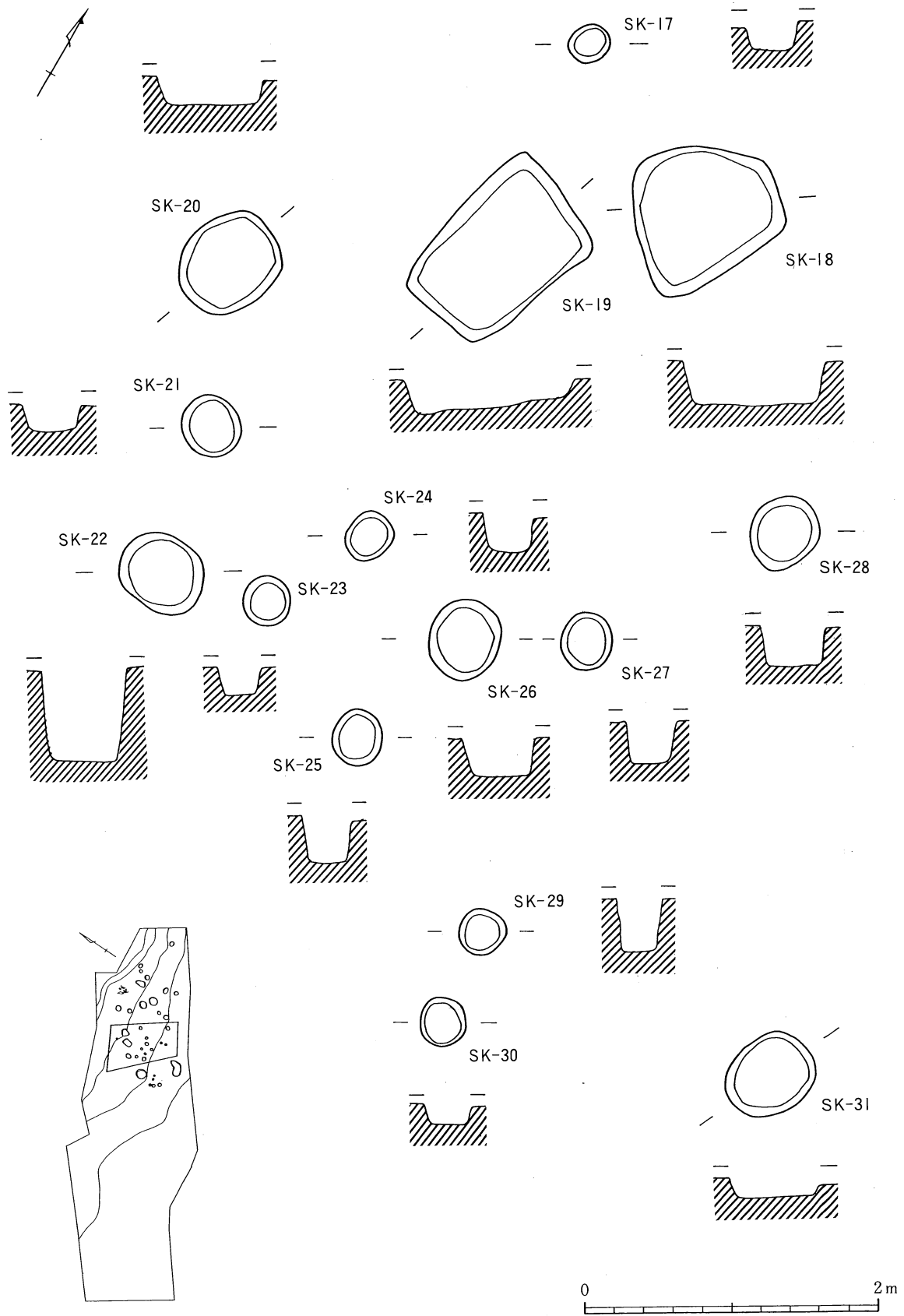
この土坑も長径65cm短径54cmの楕円に近い形状を呈している。また深さも15～20cmと他の土坑同様あまり深くないが、ローム層に掘り込まれたしっかりとした土坑であり、覆土には褐色土層がみられた。本土坑からも縄文中期の土器片が出土しており、これまでの土坑と同じく縄文中期の土坑であると考えられる。



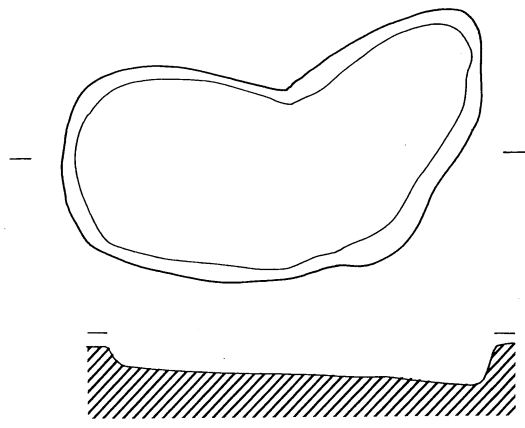
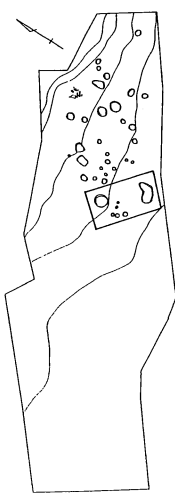
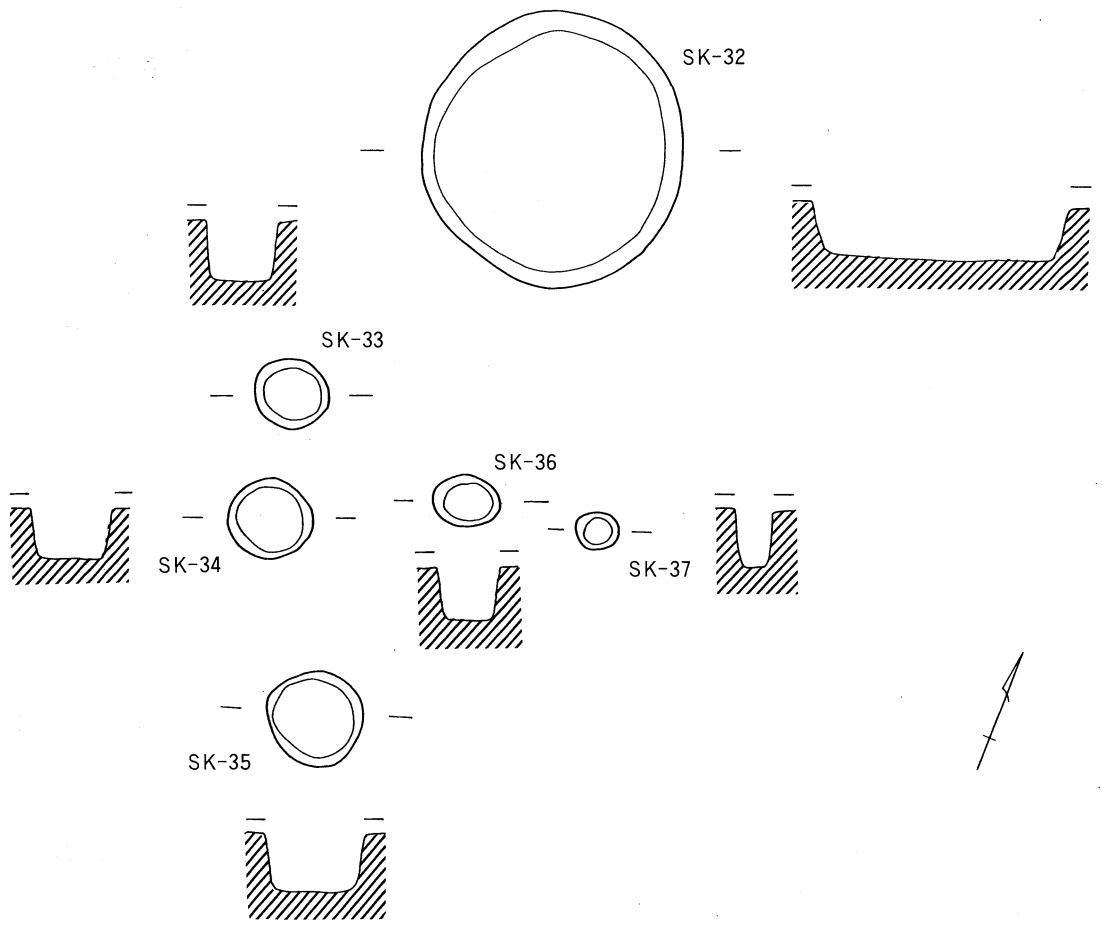
第5圖 土 坑 (I)



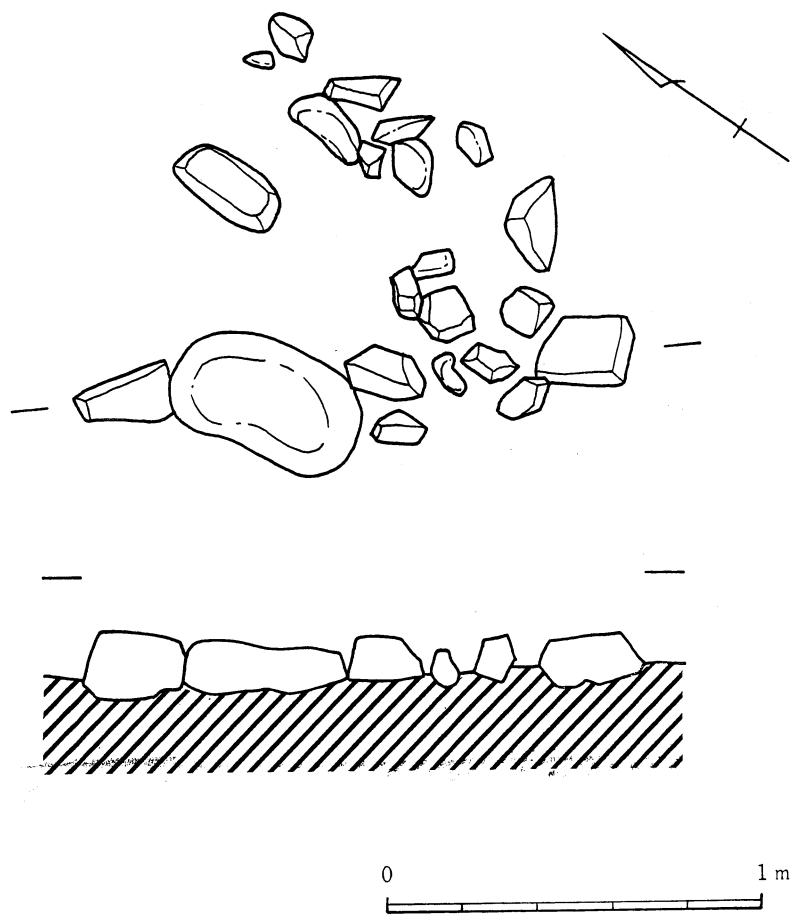
第6图 土 坑 (2)



第7图 土坑(3)



第8圖 土 坑 (4)



第9図 集 石

(2) 集 石

土坑に囲まれるように1基検出された。1.5m×1.2mの範囲に最大52cm、最小8cmの計22個の大小の石によって構成されていた。これらの石はローム層中に下部が埋もれるような状態で配置されていた。配置されている石の中に焼成を受けたものや加工の痕跡が認められるものは確認できなかった。

また、遺構および遺構周辺からは遺物の出土が全くなかったため、集石の帰属時期については不明である。

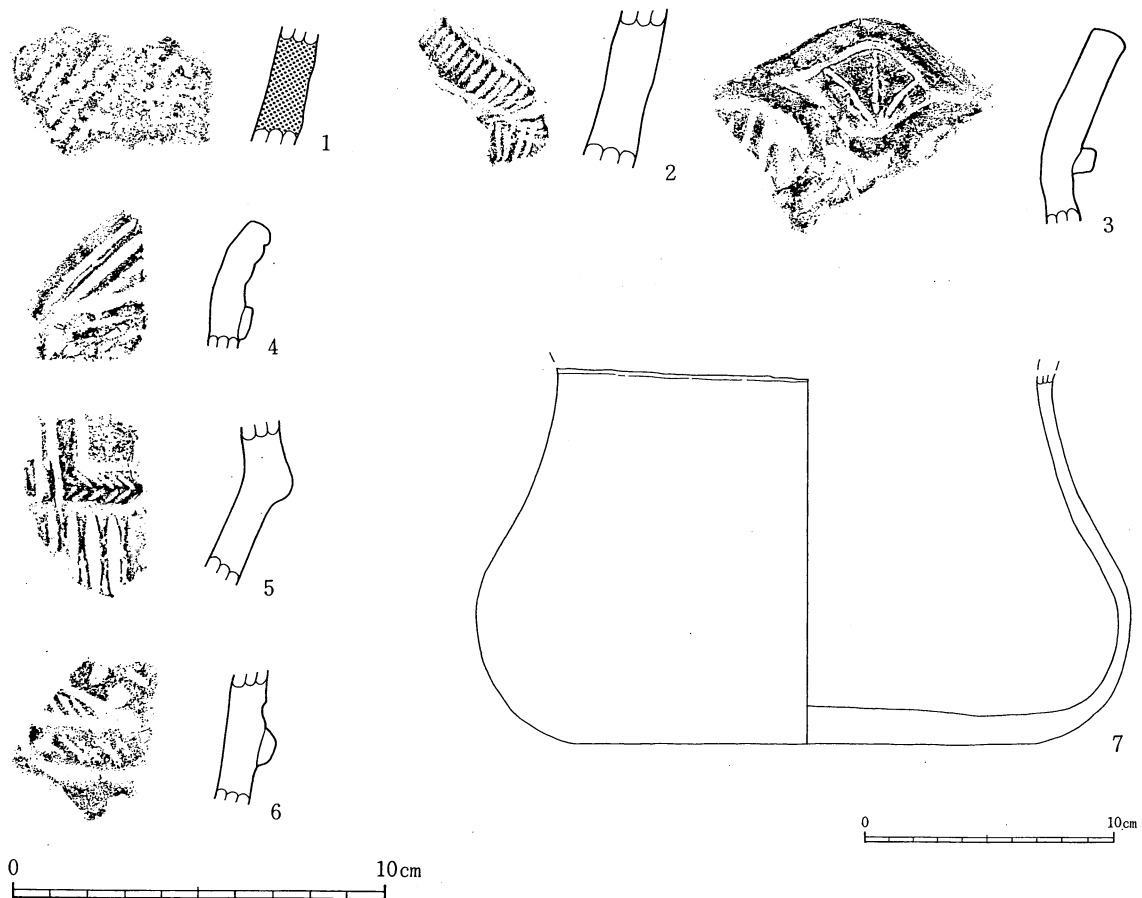
2. 出土遺物

(1) 遺構内出土土器

C地区にある4基の土坑内から遺物の出土が確認された。

1. SK-1 (第10図)

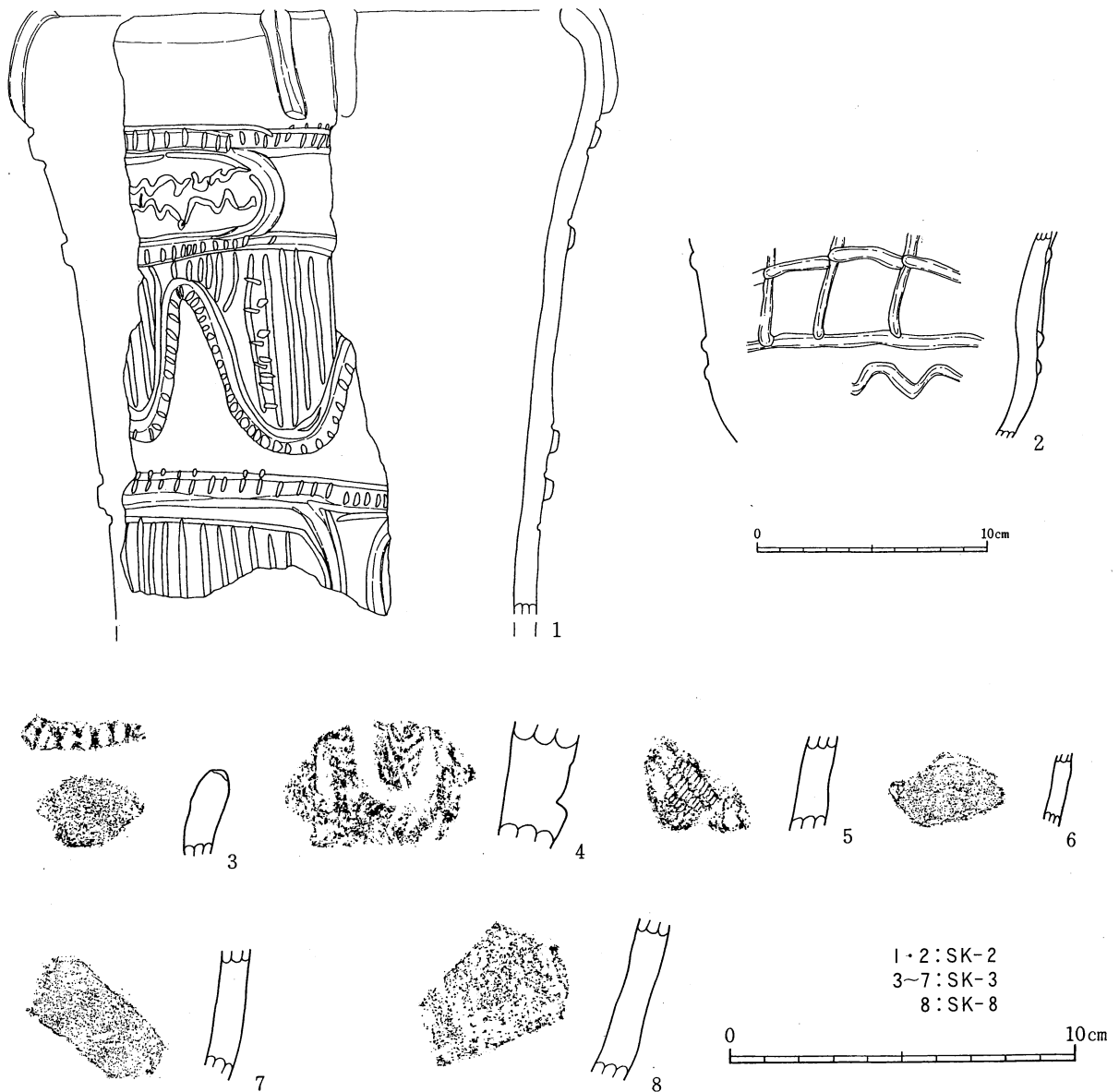
1は底部付近の破片で、胎土には繊維が混入している。また、器面にはLR縄文が施文されている。縄文前期に比定される。2は沈線区画内に連続する刻みが施されている。3は波状を呈する口縁を有し、やや外反する器形となっている。隆帯による区画がなされ、区画内には沈線および刺突による文様がみられる。4は波状を呈する口縁部破片であり、隆帯と沈線により文様が形成されている。焼町式土器である。5は横走る隆帯により区画が形成され、沈線が充填されている。また、隆帯上には矢羽状に刻みがみられる。6は隆帯と沈線による区画内に沈線が施文されている。7は土坑内に潰れるような形で出土した。赤褐色の色調の土器で、器面は丁寧に磨かれていた。底部はやや厚く下膨れのような器形を呈している。全体的に文様はほとんどないが、上部のくびれた部分には沈線が横走している。口縁部片がないため、はっきりとは言えないが、器形などからみて有孔罌付土器になる可能性がある。これら2~7は、縄文中期中葉V期に比定されると考えられる。



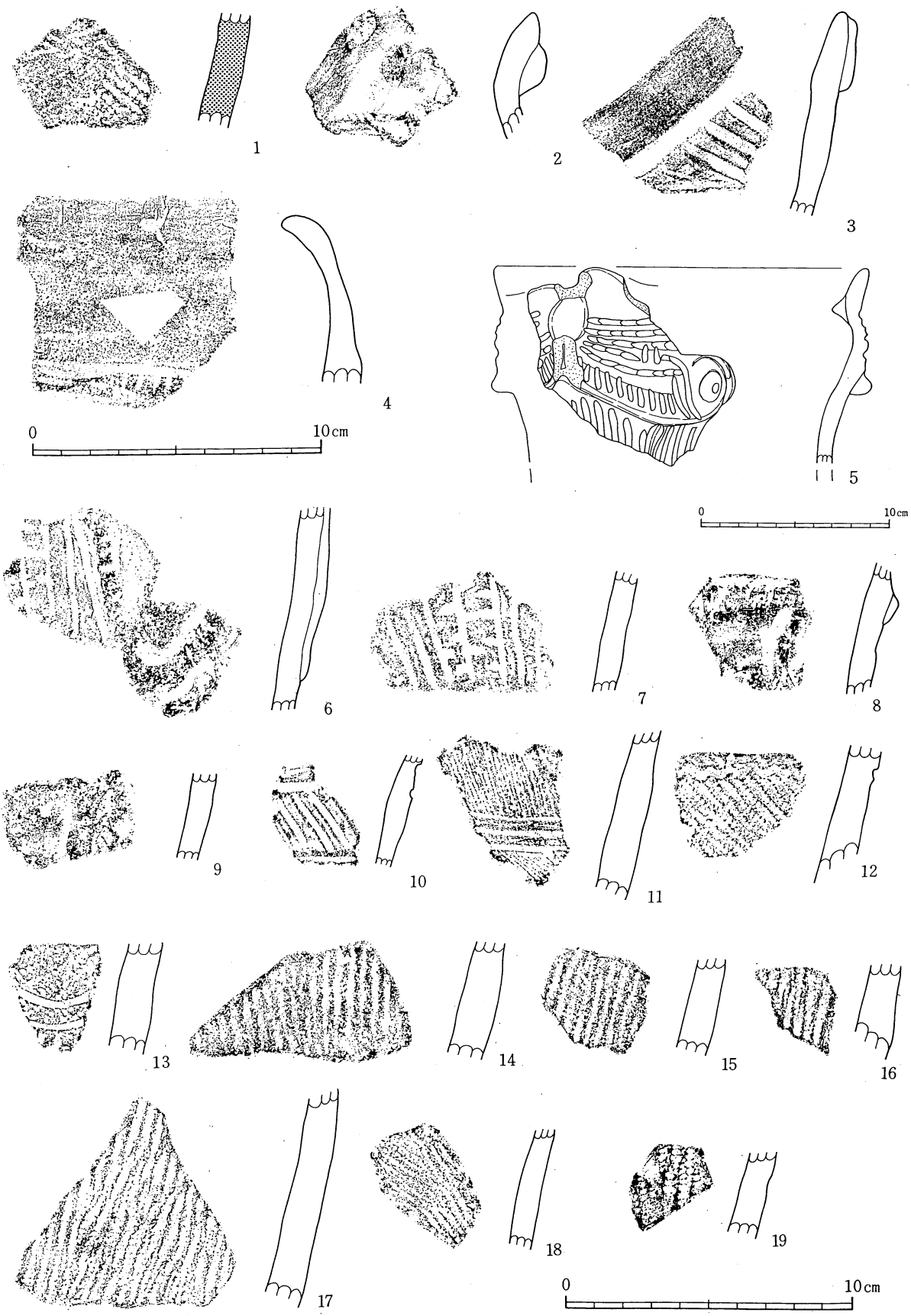
第10図 遺構内出土土器 (I)

2. SK-2 (第11図)

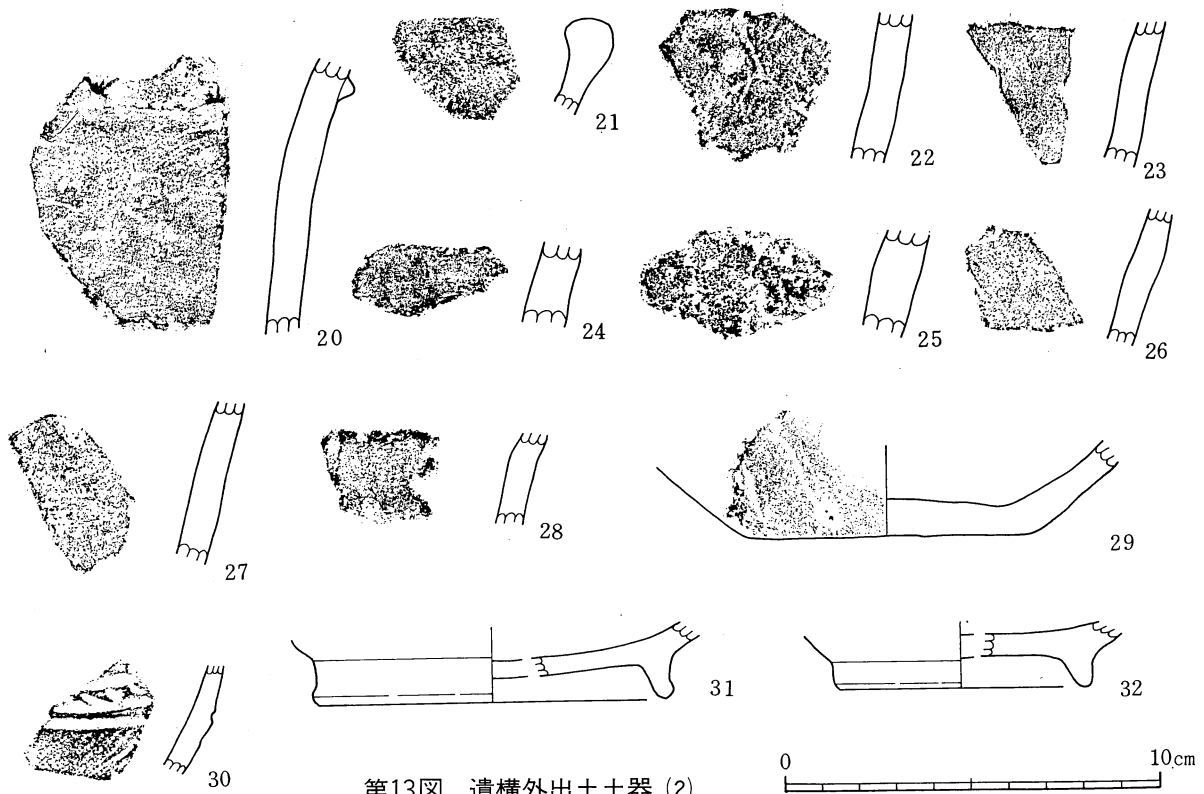
1・2ともに比較的大きな破片であったため、器形の推定復元を行った。1は口径25cmの深鉢形土器で底部から直線的に立ち上がり口縁部に至ってわずかに内湾している。口縁上部には隆帯の貼付がみられる。隆帯以外は無文となっている。胴部は横走る隆帯により文様帯が形成され、第1・3文様帯は、沈線により、第2文様帯は沈線と波状の隆帯により文様が構成されている。これら文様帯を区画する隆帯上には刻みが施されている。時期的には縄文中期中葉V期と考えられる。2は縦横の交差する隆帯と波状を呈する隆帯により文様が構成されるやや小形の深鉢である。灰褐色を呈し、胎土には石英、長石を含む大量の砂粒が混入しており、焼成もあまり良くない。時期的には中期後葉I期にあたり、梨久保B式の範疇に入るものと考えられる。



第11図 遺構内出土土器 (2)



第12図 遺構外出土土器 (I)



第13図 遺構外出土土器 (2)

3. SK-3 (第11図)

3は波状口縁を有するミニチュア土器の口縁部破片である。器面は無文であるが、口唇部には棒状工具による刻みが施されている。4は隆帯と沈線により区画が形成され、区画内には沈線が格子状に施文されている。5はRL縄文が施文され、6は横位に沈線が施文されている。7は無文である。これらの時期は、縄文時代中期である。

4. SK-4 (第11図)

8は浅い沈線が縦位に施文される。縄文中期のものであろう。

(2) 遺構外出土土器 (第12~13図)

C地区を中心に縄文前期から平安時代の遺物の出土がみられたが、大部分は縄文中期中葉である。

1はRL縄文が施された縄文前期土器の胴部破片で、胎土に繊維の混入がみられる。2・3は波状を呈する口縁部破片である。2は外反する器形で、波頂部直下に円形の貼付が施される。3は口縁に平行するように沈線が施文され、沈線下部にも沈線が施される。4は内湾する口縁部破片で、口縁上部に無文帯がみられ、下部に沈線と刻みが施される。5は焼町式土器の口縁部片で、口縁の直径は19.6cmと推定される。6~9は同一個体であり、隆帯により区画がなされ、区画内には沈線および刻みによる文様が施されている。焼成はあまり良くない。10は横走する沈線区画内に斜位の沈線が施文される。2~10は縄文中期中葉V期に比定される。11は斜行する細い集合沈線と横走する沈線により文様が構成されている。12~19にはRL縄文が施文され、12~13には沈線もみられる。20~29は無文で20には隆帯の貼付がみられる。31はRL縄文と沈線が施文される。縄文晩期の佐野式土器の浅鉢である。31は灰釉陶器甕、32は土師器坏の底部片で、ともに平安時代に比定される。

第3表 土器観察表

番号	調査区	器形	部位	文様構成	色調	胎土	備考
10図-1	SK-1	深鉢	底部付近	LR縄文	褐色	繊維	波状口縁 〃
2	〃	〃	胴部	沈線、刻み	暗褐色	白色粒	
3	〃	〃	口縁部	隆帯、沈線、刺突	褐色	雲母	
4	〃	〃	〃	隆帯、沈線、	〃	長石、白色粒	
5	〃	〃	胴部	隆帯、沈線、刻み	黒褐色	長石	
6	〃	〃	〃	隆帯、刻み	褐色	石英、長石	
7	〃	〃	胴~底部	沈線	赤褐色	小石	
11図-1	SK-2	深鉢	口縁~胴部	隆帯、沈線、刻み	褐色	石英、長石、雲母	波状口縁 内面に炭化物付着
2	〃	〃	胴部	隆帯	灰褐色	石英、長石、砂粒	
3	SK-3	〃	口縁部	刻み	褐色	石英	
4	〃	〃	胴部	隆帯 沈線、刻み	〃	石英、雲母	
5	〃	〃	〃	RL縄文	〃	小石	
6	〃	〃	〃	沈線	〃	長石	
7	〃	〃	〃	〃	赤褐色	白色粒	
8	SK-4	〃	〃	沈線	暗褐色	石英、長石	
12図-1	C地区	深鉢	胴部	RL縄文	灰褐色	繊維、長石	波状口縁 〃 6~9は同一個体 14~17は同一個体
2	〃	〃	口縁部	沈線、刻み	褐色	雲母	
3	〃	〃	〃	沈線	〃	長石、雲母	
4	〃	〃	〃	沈線、刻み	〃	〃	
5	〃	〃	〃	隆帯、沈線、刻み	〃	〃	
6	〃	〃	胴部	沈線、隆帯、刻み、刺突	〃	〃	
7	〃	〃	〃	沈線、刺突	〃	〃	
8	〃	〃	〃	隆帯、刻み	〃	〃	
9	〃	〃	〃	隆帯、沈線	〃	〃	
10	〃	〃	〃	沈線	〃	長石	
11	A地区	〃	〃	沈線	赤褐色	石英、雲母	
12	C地区	〃	〃	RL縄文、沈線	褐色	長石	
13	〃	〃	〃	〃	暗褐色	長石、雲母	
14	〃	〃	〃	RL縄文	明褐色	長石	
15	〃	〃	〃	〃	赤褐色	〃	
16	〃	〃	〃	〃	〃	〃	
17	〃	〃	〃	〃	〃	〃	
18	〃	〃	〃	〃	褐色	石英	
19	〃	〃	〃	〃	〃	小石	
13図-20	C地区	深鉢	胴部	隆帯	褐色	石英	
21	〃	〃	口縁部	〃	〃	石英、長石	
22	〃	〃	胴部	〃	〃	長石	
23	〃	〃	〃	〃	〃	長石、雲母	
24	〃	〃	〃	〃	〃	石英、長石	
25	〃	〃	〃	〃	〃	〃	
26	〃	〃	〃	〃	〃	砂粒	
27	〃	〃	〃	〃	暗褐色	石英、長石	
28	〃	〃	〃	〃	〃	長石	
29	〃	〃	底部	〃	褐色	雲母	
30	〃	〃	胴部	RL縄文、沈線	暗褐色	雲母	
31	〃	甕坏	底部	〃	灰白色	〃	
32	〃	〃	〃	〃	赤褐色	〃	

(3) 石 器 (第14~16図)

今回の調査で出土した石器は総数23点で、器種ごとの点数は以下のとおりである。

- | | |
|---------------|-----------------|
| ① 石 鏃……………5点 | ② ピース・エスキュー……8点 |
| ③ 打製石斧……………8点 | ④ 磨製石斧……………1点 |
| ⑤ 凹 石……………1点 | |

この他に黒曜石や頁岩の剥片、破片が出土している。定形的な石器については、すべて一覧表に登載し、実測・図化した。以下、器種ごとに概要を記す。

1. 石 鏃 (第4表-1~5)

調査区及び付近の畑地の表面採集資料も含めて5点ある。石材は黒曜石3点、チャート2点である。

1・2はチャート製の完形資料である。いずれも無茎鏃で、基部の形態は凹基である。3は黒曜石製で、先端の作出しが認められる。5も未製品で、両面に細かな剥離が施されている。

2. ピース・エスキュー (第4表-6~13)

8点出土している。器体の上下端に剥離とつぶれがあるものを本石器とした。石材はすべて黒曜石である。形状はバラエティーに富むが、長さ2.5cm前後のものが主体をなしている。6~8は両端が尖る形態で、大きめの剥離が両端から器体中央まで及ぶ。また、尖状両端には微細な剥離がある。3点ともに自然面が残され、長さの割にやや厚手であることからレキを素材としていると考えられる。9~13は裏面に剥離が大きく残され、表面の両端に細かな剥離がある。自然面の残るものが多いが、扁平な剥片を素材としている。

3. 打製石斧 (第4表-14~17, 19~22)

本石器が5点、その素材が3点出土している。14~17は本調査、19~22は試掘調査で出土している。14~16は短冊形を呈している。14は完形品で裏面の先端中央付近に使用による磨耗痕が観察できる。15は基部をわずかに欠損するが、刃部の節理面の剥落も欠損によるものかもしれない。両側縁には顕著なつぶしを施している。16は全体的に風化が進行し、剥離が明瞭でない。基部の形状が整っておらず、欠損しているかもしれない。17は左側縁にわずかにつぶしを施してあることから、本石器の体部であると考えた。19は基部を欠損するが、やや大きめで器体下半部に最大幅をもつ。両側縁には弱いつぶしが施される。20~22は縦長の剥片で、その形状から打製石斧の素材と推定した。

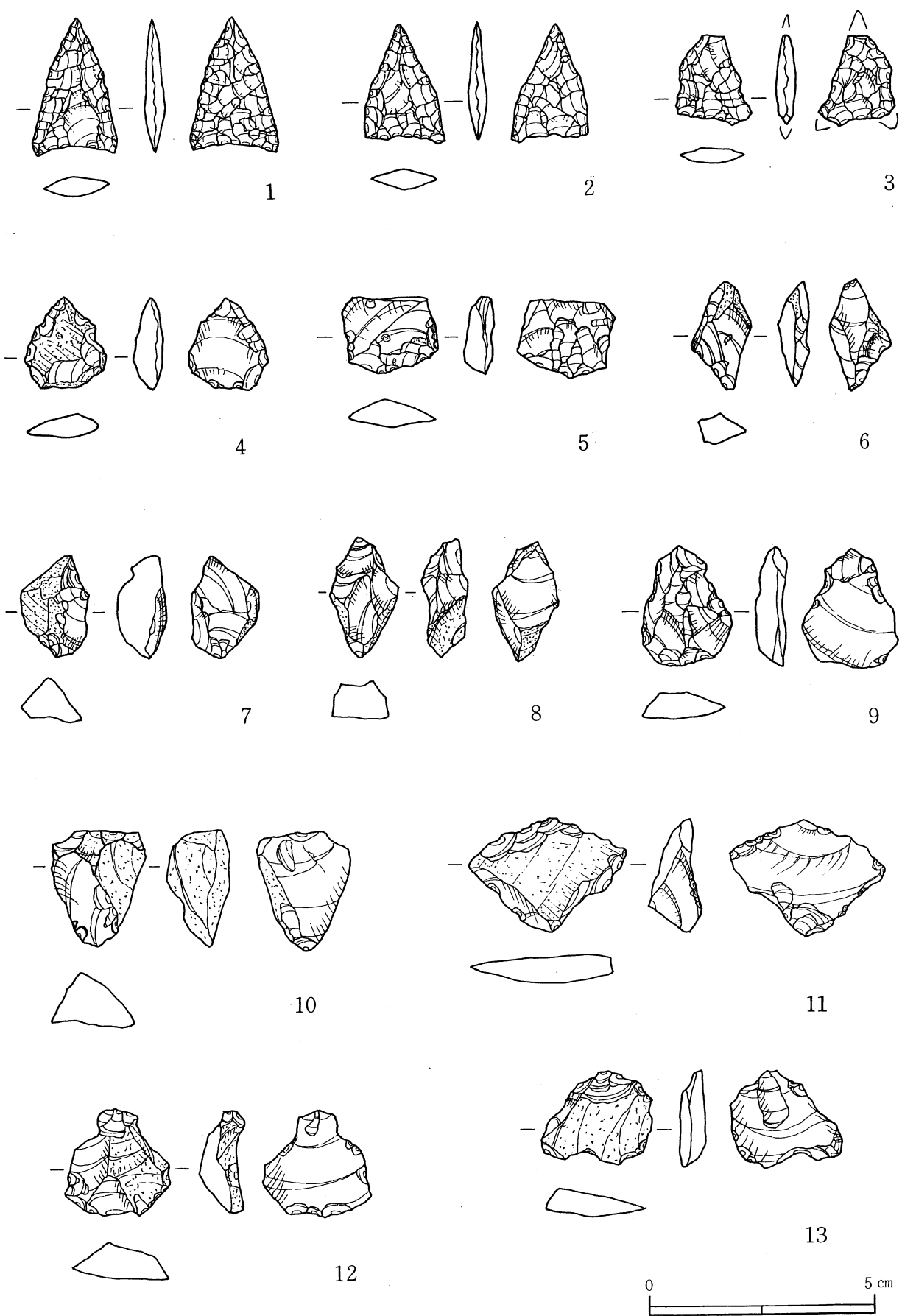
4. 磨製石斧 (第4表-18)

刃部と基部を欠損した小形の磨製石斧が1点出土した。形状は定角式である。

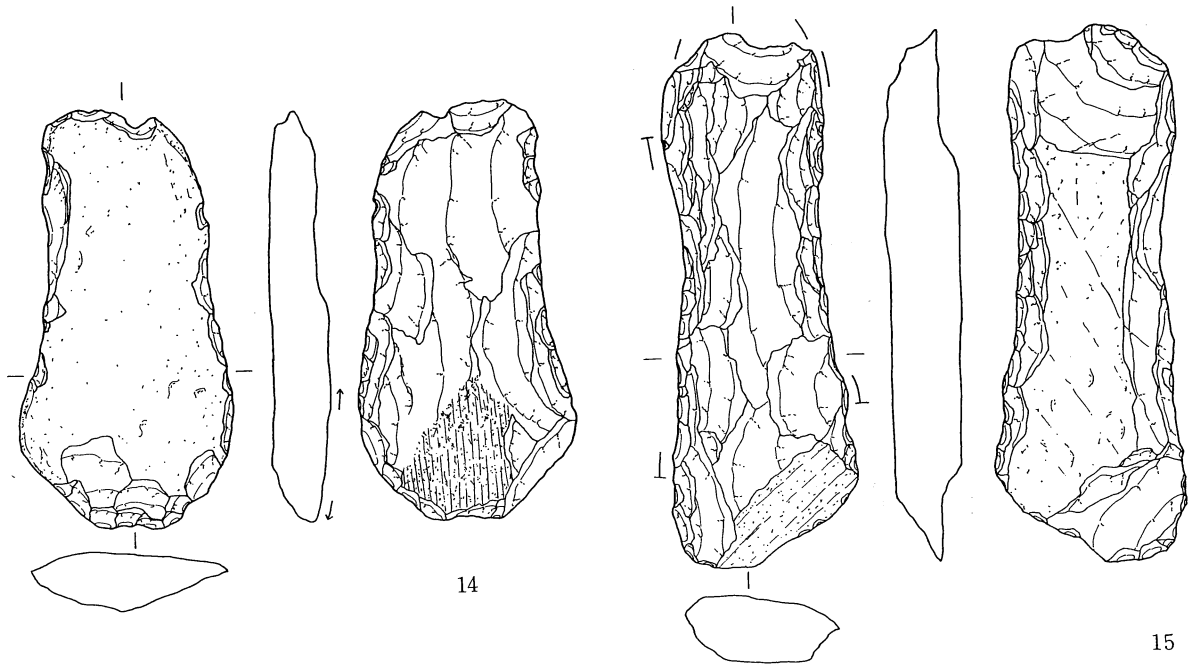
5. 凹 石 (第4表-23)

砂岩製で試掘調査によって1点出土した。片面にわずかに2個の凹部が観察できる。両面は自然面のままで、側縁に敲打痕がある。右側縁は明瞭な敲打痕が残るが、左側にはほとんどない。

以上、出土石器を概観したが、いずれも本遺跡から出土している縄文中期土器とほぼ同時期であると考えられる。

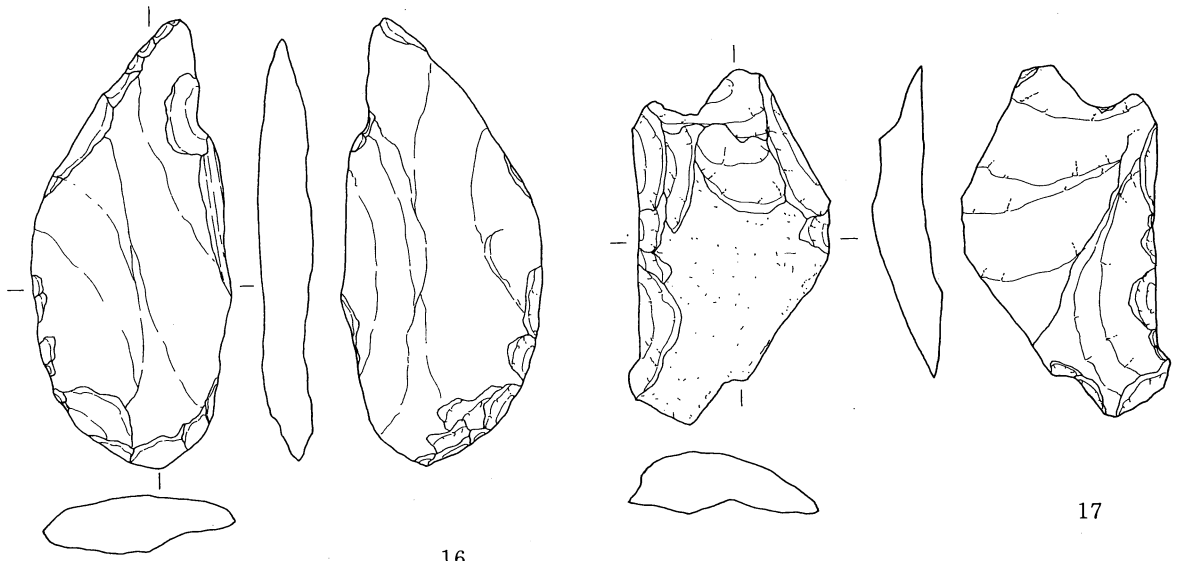


第14图 石 器 (I)



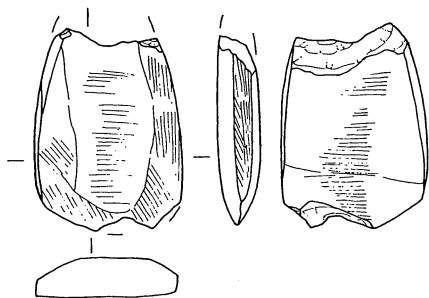
14

15

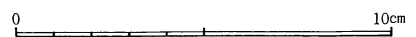


16

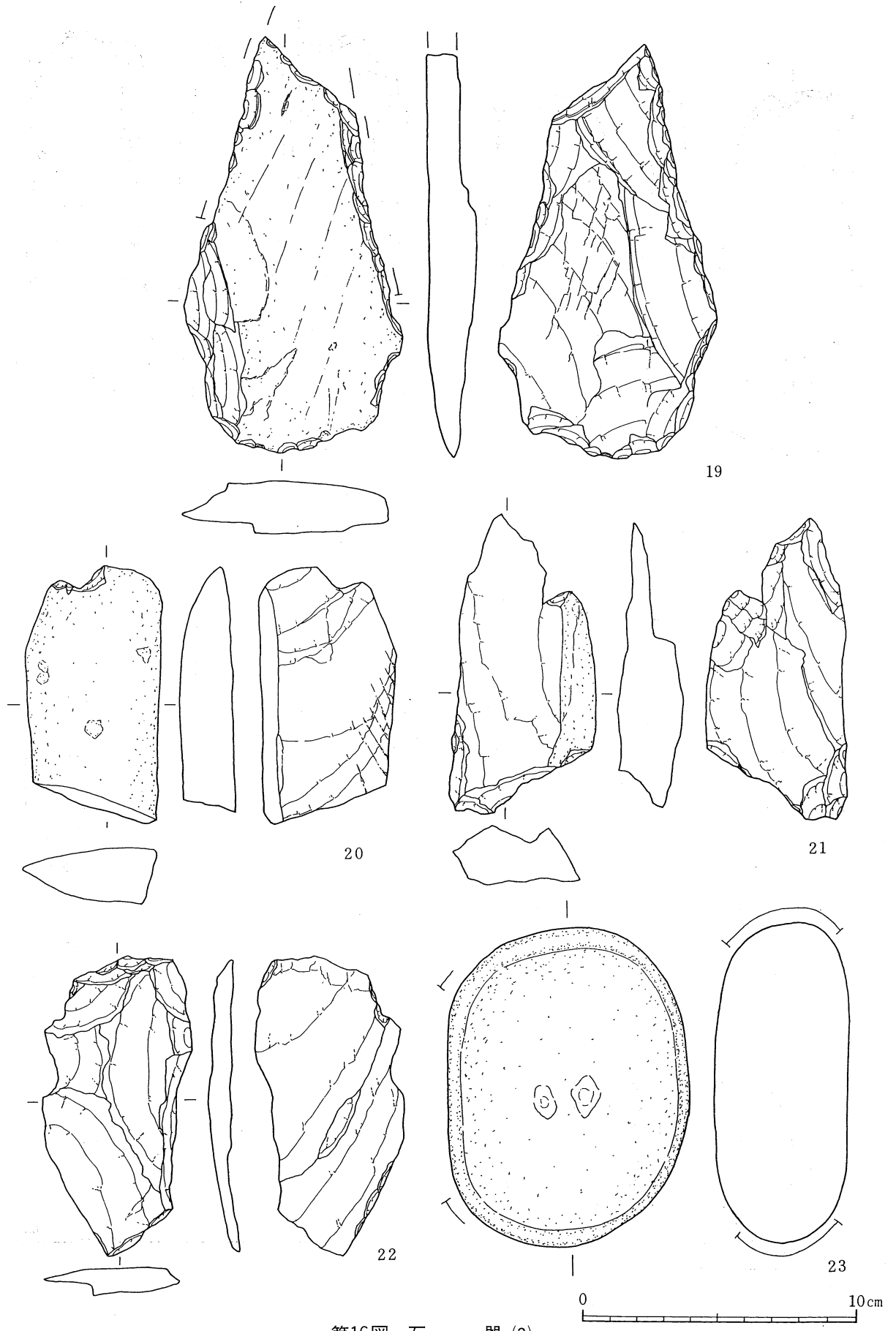
17



18



第15図 石 器 (2)



第16图 石 器 (3)

第4表 石器観察表

1. 石 鏃

No	図No	出土地点	石 質	長さ (cm)	幅 (cm)	厚さ (cm)	重さ (g)	破損状況	備 考
1	1	表面採集	チャート	3.0	2.0	0.5	1.9	完 形	素 材 〃
2	2	〃	〃	2.6	1.7	0.5	1.2	〃	
3	3	〃	黒曜石	(2.0)	(1.7)	0.5	(1.1)	先端・両脚欠	
4	4	〃	〃	1.7	2.2	0.7	2.0		
5	5	〃	〃	2.0	1.8	0.7	1.7		

2. ピエス・エスキュー

1	6	C 地区	黒曜石	2.4	1.3	0.7	1.3	完 形	
2	7	〃	〃	2.2	1.5	1.2	2.7	〃	
3	8	〃	〃	2.6	1.5	1.0	3.1	〃	
4	9	〃	〃	2.6	2.1	0.8	3.0	〃	
5	10	〃	〃	2.6	2.1	1.4	5.2	〃	
6	11	〃	〃	2.5	3.5	1.2	6.1	〃	
7	12	〃	〃	2.3	2.3	1.0	3.5	〃	
8	13	〃	〃	2.1	2.5	0.6	2.5	〃	

3. 打製石斧

1	14	C 地区	頁 岩	11.1	5.8	1.6	118.0	完 形	刃部磨耗
2	15	〃	〃	(14.1)	5.0	2.0	(172.0)	基部欠	側縁つぶし
3	16	〃	〃	11.8	5.3	1.5	113.0	完形?	風 化
4	17	〃	〃	(9.3)	(5.4)	1.9	(77.0)	体部残	側縁つぶし
5	19	試掘 A	〃	(15.0)	7.8	1.9	(209.0)	基部欠	〃
6	20	〃	〃	(9.3)	5.0	2.0	(119.0)	一端欠	素 材
7	21	〃	〃	10.8	5.5	1.1	58.5		〃
8	22	〃	〃	10.9	5.3	2.5	99.0		〃

4. 磨製石斧

1	18	C 地区	頁 岩	(5.4)	4.0	1.2	(35.7)	刃・基部欠	
---	----	------	-----	-------	-----	-----	--------	-------	--

5. 凹 石

1	23	試掘 9	中粒砂岩	11.6	8.8	5.0	729.0	完 形	側縁敲打
---	----	------	------	------	-----	-----	-------	-----	------

V 調査のまとめ

北原遺跡が位置する宗賀地区には、国史跡の平出遺跡をはじめとして数多くの遺跡があります。しかしながら、これまで正式に発掘調査が行われた遺跡は平出遺跡、床尾中央遺跡と今回の北原遺跡の3遺跡しかありません。そして牧野地籍に限りますと、正式に行われた初めての発掘調査であるといえます。

このような北原遺跡は、これまで縄文時代中期の遺物の散布地として知られておりました。そして今回の発掘調査でもそれを裏付けるように縄文時代中期の土坑などの遺構や、土器や石器等の遺物が発見されました。

また、縄文時代中期以外の遺物の存在も新たに確認することができ、これにより北原遺跡では縄文時代中期だけでなく、縄文時代前期・晩期、平安時代においても人々の生活が営まれていたことが明らかにされるという、非常に大きな成果を得ることができました。

一方、本遺跡とは直接関係ないけれども、調査区域内のほぼ全域から多量の土砂を運んだ土石流の痕跡が確認されました。これらの土砂は北原遺跡南側の地域が通称「押し出し」と呼ばれていることからみて、その背後の山から押し出されたものと思われます。この土砂は部分的ながら地表から3m以上も推積しており、土砂流出の激しさが想像されます。

今回の発掘調査で遺構および遺物があまり発見されなかった一因として、この土砂により北原遺跡の一部が破壊もしくは埋没してしまったことが挙げられると思います。それに関して、調査区に隣接する水田開発の際に地表から9尺(約270cm)下がった位置から住居の炉址と考えられる遺構やそれに伴って縄文土器が出土したという地元の方の証言もありました。

このように今回の発掘調査では、検出された遺構や遺物以上に多くの情報を得ることができました。これらの情報を活用し、地域の歴史を少しずつ紐解いていくことが、わたしたちに与えられた大きな課題であると思います。

最後になりましたが、今回の発掘調査を行うに際しまして深いご理解とご協力を賜りました地元関係者ならびに関係機関の方々に厚く御礼申し上げます。

また、これらの大きな成果を得ることができました陰には、11月から12月という寒風が吹く中という厳しい条件下にもかかわらず、精力的に発掘調査に携わっていただきました発掘作業参加者の並々ならぬ努力があったことを記すとともに、心より感謝申し上げます。

東筑宗賀村牧野區西屋敷の遺跡に就て

桐 原 健

東筑宗賀村牧野區字西屋敷は縄文中期、勝坂式から加曾利E式にかけての遺跡地で又攪乱されたため平安時代の骨壺をも出す遺跡地でも有る。同遺跡地は奈良井川の段丘上に有り、対岸には長瀬の部落がみえる。面積は二畝くらいのきび畑でこの畑以外からは土器は見当らない。

私は発掘には間に合わなかったが畑の中を三ヶ所ぐらい掘った。遺物包含状態は非常に浅くすでに攪乱されて居る。爐石らしい偏平な石が多数出たがあやしいもので有る。

遺物は須恵器の骨壺一個（私は見る事が出来なかった）と磨製石斧（定角式）の破片、打製石斧（短冊型）四十二本、（撥型）八本、石質は木曾方面のもので有るとの事。石鏃は発見されなかったが黒曜石の破片は無数に有った。

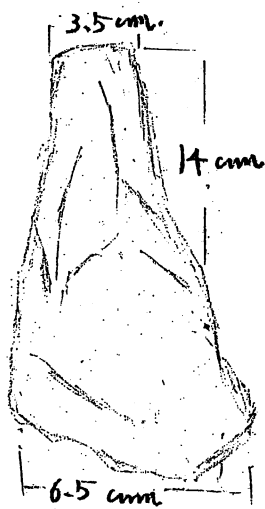
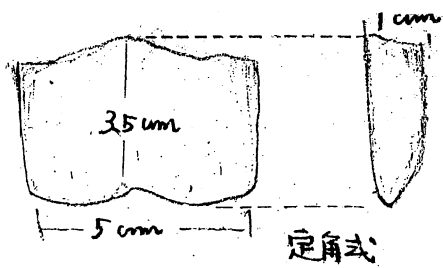
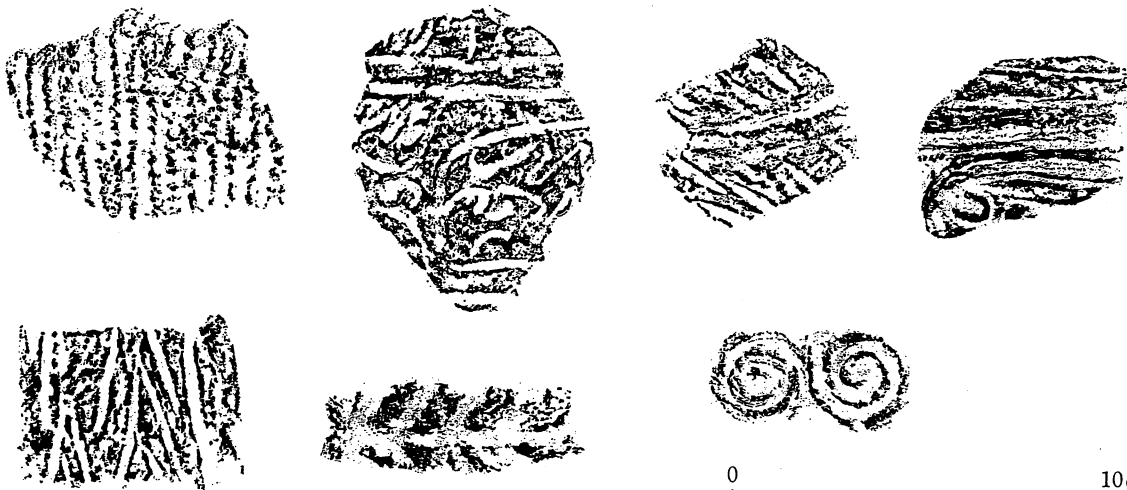
土器は勝坂式土器が有り、厚手で紋様は結縄紋遮光器模様（これは特に多し）が有り底部にはアンペラ状のものが附いているものも有った。加曾利E式のものも多く有った。又無紋で厚さ五耗ぐらいの彌生式土器との折衷様のもの、又は土師器、そして先にのべた須恵器の骨壺等。畑なので攪乱されてしまったのはしかたがない。

ここは本年八月地元の小学生が小さな車に一ぱいつんで来たのがはじまりで粟の収穫がすんで今日の発掘となったので有る。

遺物所有者は宗賀村小学校と宗賀小学校教官原嘉藤氏で有る。

発掘日時は昭和廿三年十月二十一日

※ この文章は、当時松本県ヶ丘高等学校の生徒であった桐原健氏により昭和23年に書かれたもので、同氏のご好意により今回掲載させていただいた。また、本編に掲載されている土器の拓影図および土器・石器の略図は同氏によるもので、本文同様掲載させていただいた。



報 告 書 抄 録

ふりがな	きた はら い せき							
書 名	北 原 遺 跡							
副 書 名	農業集落排水事業宗賀南部地区関連工事に併う緊急発掘調査報告書							
巻 次								
シリーズ名								
編 著 者 名	小 口 達 志 桐 原 健 小 松 学							
編 集 機 関	塩 尻 市 教 育 委 員 会							
所 在 地	〒399-0786 長野県塩尻市大門七番町3番3号 TEL (0263) 52-0280							
発 行 年 月 日	1999年3月25日							
ふりがな 所収遺跡名	ふりがな 所 在 地	コ ー ド		北 緯	東 経	調 査 期 間	調 査 面 積	調 査 原 因
		市町村	遺跡番号					
きた はら い せき 北 原 遺 跡	ながの けんしおじりし 長野県塩尻市 おおあざそうが あざ 大字宗賀字 まきの 牧 野	20215	165	36° 4' 57"	137° 54' 52"	1998 11.25~ 1998 12.15日	1,300m ²	農業集落排水事業に伴う発掘調査
所収遺跡名	種 別	主な時代	主 な 遺 構		主 な 遺 物		特 記 事 項	
北 原 遺 跡	散 布 地	縄文時代	土 坑 37基 集 石 1		縄文中期土器 打製石斧・磨製石斧 石鏃			

圖 版



北原遺跡から木曾谷を望む



北原遺跡全景（真上より）

図版 2



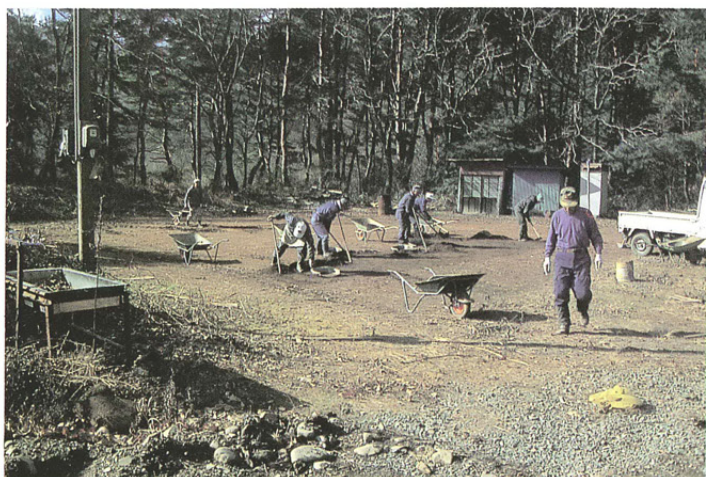
北原遺跡全景(西より)



◀ A地区調査状況



A地区調査区近景▶
(南より)



◀ B地区調査状況



C地区調査状況 ▶



B・C地区調査区全景（真上より）

図版 4



◀SK-1 遺物出土状況①



SK-2 遺物出土状況▶



◀SK-1 遺物出土状況②



集石遺構完掘状況▶



◀SK-1 出土土器



SK-2 出土土器 ▶



◀SK-3·4 出土土器



遺構外出土繩文土器



縄文時代の石器①



縄文時代の石器②

『北原遺跡』

農業集落排水事業宗賀南部地区
関連工事に伴う緊急発掘調査報告書

平成11年3月10日印刷

平成11年3月25日発行

発行者 塩尻市教育委員会

印刷者 英巧堂印刷所

