

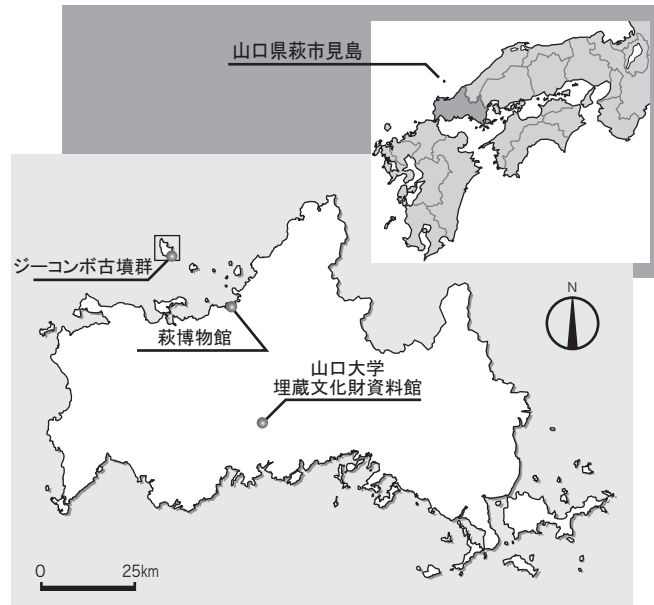
見島ジーコンボ古墳群  
第 154 号墳出土資料調査報告

2011

山口大学埋蔵文化財資料館

# 見島ジーコンボ古墳群

第154号墳出土資料調査報告



2011

山口大学埋蔵文化財資料館

## 序

山口大学が所在する県内五つの地区(山口市:吉田地区・白石地区、宇部市:小串地区・常盤地区、光市:光地区)は、いずれも遺跡の上に立地しています。そこで埋蔵文化財資料館は、本学の施設拡充等工事により遺跡が破壊される可能性が生じた場合、文化財保護のための発掘調査を実施しています。加えて、その調査・研究成果を報告書の刊行、実物資料展示など様々な方法により広く地域社会に公開することを重要な責務と考えています。

さて、当館には構内遺跡出土資料の他にも、山口県の著名遺跡出土資料が数多く収蔵されています。これは当館設立以前に本学教員により調査され、本学各所に収蔵されていたものを継承した資料群です。これらの資料に対し、当館は展示等で活用を図って参りましたが、一方で資料の由来等不明確な部分が多いこともあり、本格的な調査研究に困難を来たしてきました。貴重資料を収蔵する大学博物館施設として、その責が果たせない状況が続いたことをお詫び申し上げますと同時に、本書を契機として収蔵資料の継続的な調査研究を力強く推し進めて参りたいと思っております。

本書は、国指定史跡『見島ジーコンボ古墳群』出土遺物の調査報告です。それは当館が収蔵する県内遺跡資料の中でも特に重要と位置づけているものです。約200基の存在が推定される墳墓中の1基に限定した報告となりますが、本書が考古学・歴史学・地域史研究等の基礎資料として活用いただければ望外の幸せです。

最後になりますが、当館の調査・研究活動にあたって、ご支援、ご協力を頂いた関係機関、関係各位に心から厚く御礼申し上げます。今後とも引き続き変わらぬご理解、ご鞭撻を賜りますようお願い申し上げます。

平成23年3月

山口大学埋蔵文化財資料館長

額 厚

## 例言

1. 本書は、昭和35年(1960)から昭和37年(1961)の3ヶ年にわたり、山口県教育委員会および萩市教育委員会の合同により実施された、萩市見島に所在する「ジーコンボ古墳群」発掘調査成果の再整理調査報告である。
2. 上記の調査で出土した資料は、萩博物館（山口県萩市堀内355番地所在）と山口大学埋蔵文化財資料館（山口県山口市吉田1677-1所在）に分有保管されている。今回調査の対象とした第154号墳出土品に関しては、土器類は萩博物館に、金属器類は両館に、玉類は山口大学埋蔵文化財資料館に収蔵されている。
3. 出土資料の確認および整理作業は、横山成己（山口大学大学情報機構埋蔵文化財資料館助教）、松浦暢昌（山口大学事務局情報環境部総務係教務補佐員）、乃美友香（山口大学事務局情報環境部総務係事務補佐員）が担当した。
4. 出土資料に関しては、実測を横山・松浦・大熊玲奈（山口大学人文学部人文社会学科3年生）・河野和弘（山口大学人文学部人文社会学科3年生）が、写真撮影は横山、製図・整図は横山・松浦・乃美が行った。
5. 山口大学埋蔵文化財資料館所蔵の鉄器類については、山口大学所蔵学術資産継承権等委員会による予算配分を受け、（株）吉田生物研究所に委託し保存処理を行った。
6. 山口大学所蔵鉄器類のX線撮影撮影は（株）吉田生物研究所に委託した。撮影フィルムの画像データ化に関しては、山口大学医学部附属病院放射線部の岩永秀幸副技師長にご協力いただいた。
7. 本書の執筆は横山が行った。
8. 本書の編集は松浦の補佐を得て横山が行った。
9. 本書を作成するにあたり、下記の方々及び機関に協力・助言を得ました。記して感謝の意を表します。

石井 龍彦    大林 達夫    柏本 秋生    古賀 信幸    清水 満幸    西川 雄大  
乗安 和二三    村田 裕一  
萩博物館    （財）山口県埋蔵文化財センター    山口大学事務局情報環境部

## 凡例

1. 本報告書におけるジーコンボ古墳群の遺構番号は、『見島総合学術調査報告』(山口県教育委員会 1964)で付されたものに準拠している。
2. 出土資料については、今回の調査で確認できた全点に対して通し番号を付した。萩博物館、山口大学埋蔵文化財資料館における所蔵の別は、遺物番号の頭にそれぞれ大文字の「H」「Y」を付して表記している。別に、鉄器類には小文字の「i」を、玉類には小文字の「b」を付して識別している。
3. 遺物図の縮尺については、以下のように統一した。  
土器…1/2 鉄器…1/2 玉類…1/2
8. 遺物の実測図は、下記のように分類した。  
断面黒塗り……須恵器・鉄器  
断面白抜き……土師器
5. 土器の色調記号は、主として農林省農林水産技術会事務局監修『新版標準土色帖』(1976)に準拠した。

# 本文目次

第Ⅰ章	遺跡の位置と環境	
第1節	地理的環境	1
第2節	歴史的環境	1
1	遺跡の分布状況	1
2	見島ジーコンボ古墳群造営以前の見島	2
第Ⅱ章	既往調査の概略	
第1節	戦前の調査・報告	4
第2節	戦後の調査	5
第Ⅲ章	第154号墳の調査	
第1節	昭和36年の現地調査	14
第2節	第154号墳の出土資料	18
1	土器	19
2	鉄器	30
3	玉類	38
第Ⅳ章	第154号墳の考察	
第1節	考察の前提	48
第2節	土器による考察	49
第3節	鉄器による考察	52
第4節	見島ジーコンボ古墳群及び第154号墳の特性	53

## 挿図目次

第Ⅰ章 遺跡の位置と環境	
図1 萩市見島遺跡分布図……………3	
第Ⅱ章 既往調査の概要	
図2 見島ジーコンボ古墳群分布図 ……11・12	
第Ⅲ章 第154号墳の調査	
図3 第154号墳石室実測図……………15	
図4 床面出土土器実測図 ……21	
図5 攪乱層・表土出土土器実測図① ……24	
図6 攪乱層・表土出土土器実測図② ……25	
図7 萩博物館所蔵鉄器実測図① ……32	
図8 萩博物館所蔵鉄器実測図② ……33	
図9 山口大学埋蔵文化財資料館所蔵鉄器・玉類 実測図 ……39	
第Ⅳ章 第154号墳の考察	
図10 見島ジーコンボ古墳群出土土器……………50	
図11 見島ジーコンボ古墳群出土鉄鏃……………51	

## 写真目次

第Ⅲ章 第154号墳の調査	
写真1 見島総合学術調査当時の見島ジーコンボ古墳群遠景 ……………16	
写真2 現在の見島ジーコンボ古墳群遠景 ……16	
写真3 見島総合学術調査における見島ジーコンボ 古墳群調査風景 ……16	
写真4 発掘調査当時の第154号墳……………17	
写真5 現地保存されている第154号墳……………17	
写真6 史跡公園となっている見島ジーコンボ古墳 群西地区の現況 ……17	
写真7 床面出土土器① ……22	
写真8 床面出土土器② ……23	
写真9 攪乱層・表土出土土器① ……26	
写真10 攪乱層・表土出土土器②……………27	
写真11 攪乱層・表土出土土器③……………28	
写真12 萩博物館所蔵鉄器①……………34	
写真13 萩博物館所蔵鉄器②……………35	
写真14 山口大学埋蔵文化財資料館所蔵鉄器①……………40	
写真15 山口大学埋蔵文化財資料館所蔵鉄器②……………41	
写真16 山口大学埋蔵文化財資料館所蔵鉄器③・玉類 ……………42	
写真17 山口大学埋蔵文化財資料館所蔵鉄器X線写真① ……………43	
写真18 山口大学埋蔵文化財資料館所蔵鉄器X線写真② ……………44	
写真19 山口大学埋蔵文化財資料館所蔵鉄器X線写真③ ……………45	

## 表目次

第Ⅲ章 第154号墳の調査	
表1 萩博物館所蔵出土遺物（土器）観察表 ……29	
表2 萩博物館所蔵出土遺物（鉄器）観察表 ……36	
表3 山口大学埋蔵文化財資料館所蔵出土遺物 （鉄器）観察表 ……46	

## 第1章 遺跡の位置と環境

### 第1節 地理的環境

萩市見島は、萩市浜崎港から北北西に約46.3km離れた日本海中に浮かぶ孤島である。島の平面形態は南を底辺とする不等辺三角形を呈し、南北約4.6km、東西約2.5km、島周約24.3kmを測り、総面積はおよそ7.8km<sup>2</sup>となる。

見島は火山島であり、地質は玄武岩類、角礫凝灰岩および海岸低地部の沖積層で構成される。島は中央部から西部にかけて高く、現在航空自衛隊見島分屯基地が置かれるイクラゲ山(標高181m)が最高峰となっている。また、瀬高と呼称される中央山地により南北が分断されており、島の南部および北東部に見られる湾入部周域には僅かながら沖積低地が形成されている。それぞれに本村・宇津の集落が発達し、現在でも島への数少ない出入口として存在する。

これら海岸域にある天然の低地には、島裾を洗う波浪から生じた岩屑が砂礫浜堤や礫浜堤を形成している。見島ジーコンボ古墳群は、島の南岸線東端の晩台山南麓から、本村港の東にある孤立丘高見山の東麓までの間に形成された、東西長約300m、幅約50m～100m、標高約7mの礫浜堤(横浦海岸)に立地している<sup>註1</sup>。

### 第2節 歴史的環境

#### 1. 遺跡の分布状況(図1)

見島に埋存する遺跡の様相については、ジーコンボ古墳群以外は全く明らかとなっていないと言っても過言では無かろう。現在公表されている埋蔵文化財包蔵地の分布についても、山口県教育委員会と萩市教育委員会が昭和35年(1960)から同37年(1962)まで実施した合同調査に負うところが大きい。

見島における踏査は、昭和35年合同調査の9月4日から3日間にかけて実施したとされる。『見島総合学術調査報告』では、その成果として島内の13地点が紹介されているが、現在の周知の埋蔵文化財包蔵地と照合すると、「見島小学校々庭付近の遺物包含層」「薬師堂背後の遺物包含層」「見島体育館付近の遺物散布地」が見島本村遺跡(図1の1)、「本村東区の遺物散布地と包含層」「本村部落の東部の水田」「杉山西南斜面の遺物散布地」が堅田遺跡(図1の2)、「片尻の遺物散布地」が片尻遺跡(図1の6)、「草谷の遺物散布地」が草谷遺跡(図1の7)、「船戸の遺物散布地」が船戸遺跡(図1の9)、「船見田の遺物散布地」が船見田遺跡(図1の10)、「大竹の遺物散布地」が大竹遺跡(図1の11)、「瀬田の石器発見地」が瀬田遺跡(図1の3)に該当するようである。現在の本村港と本村漁港の間にある小丘で、古く大正5年(1916)に土師器壺2点と硬玉製勾玉1点が出土したとされ、昭和35年の合同調査においても土師器壺片4点が確認された「宮崎山の遺物散布地」は、その後明確な資料の採取に恵まれなかったのか現在では包蔵地から除外されている。また、合同調査における踏査がジーコンボ古墳群発掘調査の前提としての「見島における居住の時代的上限」「古墳の築造に先行する文化の有無」「当時の地形や島の生産力」「村落の規模とその継続期間」の確認等に目的を置いていたためか、当時既にその位置が推定されていた中世の城館跡である要害山城跡(図1の4)、高見山城跡(図1の5)に関して言及されていない。なお、平成元年(1989)発行の『萩市史』第2巻では、要害山城跡の北北西約1kmの丘陵上に



土塁・石垣が見られることから、城跡の存在が指摘されている(図1の8)。<sup>註4</sup>

以上、見島において確認されている遺跡の分布状況を概観した。居住に適した低地が狭小である見島においては、工事中の埋蔵文化財の発見もやはり限定的な地域に限られるようであり、昭和35年以降の新知見もほぼ存しない状況と言える。

## 2. 見島ジーコンボ古墳群造営以前の見島

前述したように、萩市見島においてはジーコンボ古墳群以外の遺跡に未だ調査の鉾が入れられていない。そのため、各遺跡で採取された断片的な資料からジーコンボ古墳群造営以前の様相を推し量る他手段がないようである。

萩市見島発見の先史時代遺物に関しては、平成元年(1989)発行の『萩市史』に詳しい。同書によると、昭和35年(1960)より開始された合同調査の段階では、弥生時代以前に所属する遺物は同年に本村寺山南麓の宅地(図1の3)で小学生児童により発見された環状石斧の1点に限られた状態であったが、昭和45年(1970)に本村の中国電力島内発電所の増築工事にて縄文時代中期に比定される土器片が、昭和59年(1984)には見島小学校南方の水田基盤整備工事にて、遺物包含層と見られる黒褐色粘土層中から縄文時代後晩期の土器片とともに石棒片、打製石斧、石錘、そして環状石斧片などが出土したとされる。両地点とも現在の堅田遺跡(図1の2)内に位置しており、見島における人類活動が島南端の沖積低地部において開始されたことを示唆する重要な資料となっている。弥生時代の遺物については、同じく見島小学校南方水田基盤工事で確認された黒褐色粘土層中から弥生時代前・後期の土器片が出土しているが、その総量はさして多くないようである。古墳時代の遺物も、やはり堅田遺跡を中心に多数の土師器、須恵器が採集されている状況である。昭和35年調査に伴い実施された踏査で、現在見島本村遺跡と命名されている地点で確認された多数の遺物も、主として当時代に所属するものと推される。

上記の資料はいずれも正式な発掘調査を経ずしての採集品であり、遺構の確認がなされていない状況下では見島の先史時代について多くを語り得ない。現状としては、見島では古く縄文時代中期から弥生時代にかけて、本土に面する本村周辺域において少なくとも一時的な人類の上陸活動が行われ、古墳時代に至ると小規模ではあろうが同地域に集落が形成され定住生活が行われたものと推察するに止めたい。

### 【註】

- 1) 地理的環境は文献8による。
- 2) 文献8 400～402頁
- 3) ジーコンボ古墳群に関する最初期の報告は大正12年(1923)に三輪善之助氏によってなされている(文献15)が、その文中に「古墳」の項目で宮崎山出土遺物が紹介されている。
- 4) 合同調査前年である昭和34年(1959)に発行された『萩市誌』(文献5)には、明確な位置は示されていないが城山址として高見山城跡の存在が、古城址として要害山城跡の存在が記されている。また平成元年(1989)発行の『萩市史』第2巻(文献11)では、本村北西部のみのぼし山(養干山:標高130m)山上に土塁・石垣が構築されていることが指摘され、「みのぼし山城」の仮名が付されているが、埋蔵文化財包蔵地名としては「要害山城跡」が用いられている。
- 5) 大正15年(1926)に実施された山高郷土史研究会による見島の調査報告(文献13)には見島小学校敷地(現:見島総合センター敷地)にて採取されたとされる弥生土器が報告されており、本村宮崎山での弥生土器採取にも言及されている。同じく両地点について、昭和10年(1935)の山本博氏の報告(文献16)には土器実測図が付されているが、直ちに「弥生土器」とは判じがたいものであり、現在資料の所在も不明確であることから『萩市史』では確実な資料として認めていない。



国指定 史跡 見島ジーコンボ古墳群

- 1 見島本村遺跡 集落跡（縄文～中世）
- 2 堅田遺跡 散布地（縄文～古代）
- 3 瀬田遺跡 散布地（弥生）
- 4 要害山城跡 城館跡（中世）
- 5 高見山城跡 城館跡（中世）
- 6 片尻遺跡 散布地

- 7 草谷遺跡 散布地
- 8 要害山城跡 城館跡（中世）
- 9 船戸遺跡 散布地
- 10 船見田遺跡 散布地
- 11 大竹遺跡 散布地

萩市(1971)『萩市地形図7』（国土座標第三系）を転載・加筆

図1 萩市見島遺跡分布図

## 第II章 既往調査の概要

### 第1節 戦前の調査・報告

見島ジーコンボ古墳群は、古く大正12年(1923)の三輪善之助氏による報告<sup>註1</sup>により学界の知るところとなった。短文でもあることからここに全文を転載する。

「積石塚 村内大字権現字ジコンボと稱する地點に一群の積石塚があつて、塚は五寸内外の丸石で積まれてゐますが、今は其積石が壊れて粗製組合石棺が二十基程露出して居ります。其石棺は大抵外徑長十尺・幅三尺、深三尺位で蓋石は三枚、四壁は十五六枚程の石で組立てられ、内部から祝部土器又は朝鮮式陶器と稱すべき硬質鼠色の土器片が発見せられます。」

この文章は「見島出身者である長松正一氏に代わり報告」したものであるため、考古学や郷土史研究等に大きな足跡を残した三輪善之助氏が実見した上でのものではないようであるが、積石による塚の存在、内部主体の構造を詳細に報告している点で極めて貴重な史料となっている。

その後、大正15年(1926)7月に実施された山高郷土史研究会による見島の調査において「ジコンボと呼ばれる古墳群が石槨の残っているものだけでも約160基存在する」「破壊されたもの、未発掘のものを合わせればその数が200基にのぼるであろう」「主体部の方位には判然たる関係は認められないが、入口を南或いはその東西に向けるものが三分の二、西或いはその南北に向けるものが約三分の一である」等、古墳群の造営に対する的確な調査成果が残されている。また、この報告内には大正12年(1923)に発掘されたという2基の墳墓に関する情報が掲載されている。見島ジーコンボ古墳群初の発掘記録であるため、ここにその概要を紹介しておく。

#### 【A墳】

- 主体部 全長十尺(約3.03m) 中央幅二尺四寸(約0.73m) 奥幅二尺五寸(0.76m)  
入口高三尺(約0.91m) 中央高三尺六寸(約1.09m) 奥高四尺(約1.21m)  
奥壁は高さ三尺(約0.91m)、幅二尺五寸(約0.76m)の1枚石  
天井石は長さ二尺前後(約0.61m)、幅二尺五六寸(約0.76~0.79m)のものが4枚残る  
入口は東南方向で、羨道を持たない横穴式石槨
- 遺物
  - ・祝部土器(須恵器)1点  
全高五寸四分(約16.4cm) 口径二寸(約6.1cm) 口縁高一寸一分(約3.3cm) 底径二寸八分(約8.5cm)
  - ・鉄製刀子1点  
茎の大部分を欠失する 残長二寸五分(約7.6cm)
  - ・鉄鏃1点  
茎部と身部を残す 茎の断面は円形で身部は丸みを帯びて厚い 残長五寸(約15.2cm)
  - ・人骨2例 壮年の男性・壮年の女性

#### 【B墳】

- 主体部 全長十一尺(約3.33m)  
入口幅二尺七寸(0.82m) 奥幅二尺四寸(約0.73m) 奥高二尺八寸(約0.85m)  
入口は西南方向で、構造はA墳と同様
- 遺物 現存しない

以上の内容を見たとき、大正12年になされた三輪氏の詳細な報告が、同年に実施されたA・B2基の墳墓の発掘成果を基としたものと容易に想像されるのである。なお、この発掘されたA墳・B墳が、昭和35年(1960)から同37年(1962)にかけての合同調査で確認された182基の墳墓(図2)の内のいずれに該当するかは不明と言わざるを得ない。

その後、昭和9年(1934)8月には当時萩高校教諭であった山本博氏が見島を訪れ、翌年『考古学雑誌』上に古墳群出土資料の報告を行っている。報告には昭和8年(1933)7月11日の発掘により出土したとされる遺物の詳細が記されており、以下にその概要を記す。

【不明古墳】

○主体部 不明

○遺物 祝部土器(須恵器)完形3点 破片少々

直刀断片1口

青銅(銅)製帯金具…鉄具1点 鉈尾1点 巡方4点 丸軛8点 猪目金具1点

鉄鍬鍬身部1点※共伴遺物でない可能性有り

山本氏の報告には金属器類の実測図とともにその写真も掲載されている。銅製帯金具の完帯出土という極めて稀な資料であり、昭和11年4月に東京帝室博物館に出展されたそうであるが、現在の所在は不明のようである。

以上が文献に見られる戦前のジーコンボ古墳群の記録である。記録上は3基の主体部が発掘されていることが明らかであるが、この他にも『見島総合学術調査報告』には大正年間やその後の堤防工事または植樹事業等で出土し、旧萩市郷土博物館や個人蔵となっている資料が紹介されており、学術誌への報告以降も遺跡の破壊が進行したことを物語っている。

第2節 戦後の調査

戦後、遺跡の破壊状況を危惧した山口県教育委員会は、萩市教育委員会との合同で実施する総合学術調査にジーコンボ古墳群の調査を含めることを決定した。

調査は、斉藤忠および小野忠熙を中心に考古班が組織され、山口大学生諸氏の協力のもと、昭和35年(1960)から37年(1962)の3ヶ年にかけて実施された。初年度は古墳分布図の作製、次年度は古墳群西北端部に露出する組合式石棺状の埋葬施設10基(123・124・128・137・151・152・153・154・155・156号墳)が調査され、最終年度は古墳群東南端部に分布する横穴式石棺状の埋葬施設8基(1・44・56・57・77・81・105・116号墳)が調査された。

見島ジーコンボ古墳群における初の学術発掘調査成果は、昭和39年(1964)に山口県教育委員会により刊行された『見島総合学術調査報告』で公開されることになるが、発行年が古いこともあり、現在では入手困難な状況になっている。よってここに調査の概要をまとめておく。

【調査期間】

○第1年度 昭和35年(1960)9月2日～9月6日

○第2年度 昭和36年(1961)8月29日～9月5日

○第3年度 昭和37年(1962)8月29日～9月4日

【分布】

○第1年度 石室162基・石室と断定しがたいもの12基の計174基を確認。

○第2・3年度 新たに発見されたもの8基を追加。総数182基を確認。

### 【第1号墳】

○主体部 奥行き4.45m 幅0.48～0.65m 高さ0.65～0.88m

方位 S27° E ※本文にも「南東に面している」と記されているが、付された平面図を見ると南西に面している

床面は礫床 天井石は遺存しない

○遺物 須恵器片16(石室入口付近から出土。高台付坏など)

銅製帯金具 鉄具1点 巡方(大)4点 巡方(小)2点 丸軛(大)4点 丸軛(小)2点

鉄刀 2口 鞆尻金具・釵・責金具・足金物など

人骨(頭蓋骨・歯牙の小片)

### 【第44号墳】

○主体部 奥行き3.31m 幅0.5～0.71m 高さ0.95～1.12m 平面形は入口がやや広い台形

方位 S8° W

床面は礫床 天井石は2個遺存し、1個石室内に転落

○遺物 須恵器102点(坏・高台付坏など) 土師器4点

鉄刀や鉄器片など

人骨片

### 【第56号墳】

○墳丘 砂礫・土砂による封土(積石)あり

○主体部 奥行き3.30m 幅0.6～0.83m、高さ0.90～1.28m

方位 S59° E ※本文にも「南東に入口を向けている」と記されているが、付された平面図を見ると南西に向いている

天井石は2個遺存

内部堆積土 表土…石室外部から流入した土砂が堆積し、雑草が覆う

上層…暗茶色砂礫層

間層…厚さ2～3cmの第1黒色砂礫層が堆積

中層…厚さ5～10cmの砂礫層

下層…円礫を敷き詰めた(礫床?)上に厚さ10cm程度の炭を大量に含んだ第2黒色砂礫層が堆積

床面の上部に2回の追葬痕跡(第1・第2黒色砂礫層)が見られる

○遺物 上層…須恵器・土師器・陶器・鉄鏃・人骨片・馬の臼歯など

中層…遺物包含量が少ない

下層(床面)…須恵器74点 土師器多数 施釉陶器片数片

※上記は上～下層の総数か(本文中に「接合されることが多い」との記述あり)

硬玉製勾玉2点

金銅製釵子1点 青銅製鈴1点 青銅製匕1点

石製帯金具…蛇尾1 巡方2 丸軛5

銭貨…神功開宝2 隆平永宝1 承和昌宝1 貞観永宝1

蕨手刀1点 鉄製刀子1点 鉄鏃片6個体程度

有孔貝製品1点

人骨歯

【番外15号墳】

○主体部 幅0.6m 高さ約0.9m

床面は礫床

○遺物 床面…須恵器・土師器・陶器

馬の歯牙多数

【第57号墳】

○主体部 石室両端(玄門・奥壁)は破壊されている 幅約0.4m

天井石は1個遺存 床面は礫床

方位は南面

○遺物 須恵器片9点

【番外16号墳】

○主体部 石室両端(玄門・奥壁)は破壊されている 幅約0.4m

天井石は1個遺存 床面は礫床

方位は南面

○遺物 須恵器片141点 土師器片若干 施釉陶器4個体分

【第77号墳】

○主体部 奥行き2.11m(掲載図による) 幅0.4m(本文中は「奥行」) 高さ1.35～1.38m

方位 S32° E

天井石は2個遺存し、2個が石室内に転落 床面は礫床

○遺物 須恵器片89点 土師器片14点

人骨歯片 頭部があったと思われる付近に枕石とも見える径20cm内外の礫が4点

【第81号墳】

○墳丘 積石が若干覆う

○主体部 奥行き2.75m 幅0.34～0.52m 高さ1.0m～1.05m

方位 S25° W

天井石は4個遺存し、3個が石室内に転落 床面は礫床

○遺物 須恵器片82点(坏・壺など) 土師器片1点

鉄製刀子1点(責金具・帯執金具・魚形金具遺存) 小刀子3点

人骨歯片(2体分)

【第105号墳】

○墳丘 周辺に積石が見られる

○主体部 奥行き3.12m 幅0.51～0.83m 高さ0.83～0.96m

方位 S19° W

天井石は1個遺存し、1個が転落している 床面は2層礫床が形成される

○遺物 石室基盤面…鉄製品1点 人骨1片

礫床中…須恵器多数 土師器片3点 人骨片約20 歯牙約30

礫床上面…須恵器完形1点と破片多数 人骨歯若干

(この他本文中に「床面から、須恵器片160、土師器破片1、埋土中から須恵器片24片、施釉鉢1個が出土」とある)

※下層の礫層の中から成人の歯に混ざって小児の歯牙が出土

【第116号墳】

- 主体部 奥行き3.15m 幅0.35～0.75m 高さ0.79～0.87m  
方位 S14° W  
天井石は2個遺存し、1個が石室内に転落 床面は径10cmの礫を敷いた礫床
- 遺物 須恵器片52点(完形の高台付坏・蓋含む) 土師器片2点  
銅鏡1点  
銅製耳環1点 銅地金張耳環1点 ガラス丸玉2点 ガラス小玉47点 貝輪1点  
人骨片

【第123号墳】

- 調査 昭和36年(1961)9月4～6日
- 主体部 奥行き約3.75m 幅0.82m(奥壁付近) 高さ1.03m  
方位 ほぼ西面  
天井石は2個遺存し、2個が石室に転落 床面は径5cmの礫を敷いた礫床
- 遺物 床面…須恵器(壺4点・蓋坏1点・坏2点・提瓶?片1点・高坏1点) 土師器(高坏1点・椀2点・坏1点)  
銅環2点 丸玉2点 小玉47点 貝輪2点(第116号墳出土品と混同している可能性あり)  
滑石製紡錘車1点  
鉄鎌1点 鉄刀1口 鉄鏃3点(1個体分か)  
人骨片  
(この他本文中に「須恵器片332点、土師器片5点」とある)

【第124号墳】

- 墳丘 天井石上に積石遺存
- 主体部 奥行き2.78m 幅0.4～0.5m 高さ0.35～0.50m 横穴式石室の系統ではあるが一種の組合箱式石棺に似る  
方位 S80° Wで西南西に向く ※付された平面図では西北西に向いている  
天井石は1個遺存 床面は径2～5cmの礫を敷いた礫床
- 遺物 床面…須恵器片(壺6点・椀2点)  
鉄刀断片  
人骨  
(この他本文中に「須恵器片は267片」とある)

【第128号墳】

- 墳丘 石室周囲に積石が遺存
- 主体部 奥行き3.3m 幅0.32～0.53m 高さ0.56m  
方位 S19° W  
天井石は1個遺存 床面は径2～5cmの礫を敷いた礫床
- 遺物 床面…須恵器片130点(壺・蓋坏・椀) 土師器椀1点  
鉄鏃4点  
人骨片 犬の頭骨・下顎骨  
流土…須恵器片290点 土師器片(坏)

【第137号墳】

- 墳丘 石室周囲に低く遺存

- 主体部 奥行き3.6m 幅0.5~0.65m 高さ0.65m  
基底部分が浜堤面であり、石室は浜堤の上に構築されている  
方位 S37° W  
天井石は4個が石室内に転落 床面は径2~5cmの礫を敷いた礫床
- 遺物 須恵器片50点(蓋1点・坏1点・椀4点・瓦器に近い須恵質土器) 土師器片少量(椀)  
不明鉄製品断片  
人骨

【第151号墳】

- 主体部 奥行き約3.8m 幅0.75~0.9m 高さ0.53m  
方位 S65° W  
天井石・奥壁・入口部とも遺存しない 側石は大部分割石で構築 床面は小礫を含んだ厚さ2~3cmの黒色土
- 遺物 床面…須恵器片13点(蓋・坏・高台付坏・甕) 土師器片若干  
鉄製金具10点 刀子1点 素環柄頭1点 鉄刀片2点 鉄鏃断片  
金環2点  
銅の湯こぼれ1点  
人骨片 歯牙17点(成人2体分か)  
流土…須恵器片200点

【第152号墳】

- 主体部 奥行き約3.27m 幅0.63~0.72m 高さ平均0.53m  
方位 S20° W  
攪乱が激しく、天井石は遺存しない 床面は砂利敷きか
- 遺物 ※石室内外の流土から出土  
須恵器片103点(壺・蓋・坏・高台付坏・椀・高坏) 土師器片36点(坏・椀) 瓦器片4点  
刀子状鉄器片1点 鉄鏃片1点 不明鉄器片少量

【第153号墳】

- 主体部 奥行き2.9m 幅0.82~0.89m 高さ0.4~0.47m  
方位 南西に面する  
天井石は1個が石室内に転落 床面は礫床で北東側に低く傾斜する
- 遺物 ※石室内に充填した二次堆積の礫中から出土  
須恵器片65点(椀・壺・坏・蓋・高坏) 土師器片10点(椀・坏)  
銅製椀1点(4片若しくは5片に破損)  
鉄刀片6点 鉄鏃片72点 不明鉄製品片1点

【第154号墳】※本書所収

【第155号墳】

- 主体部 奥行き2.58m 幅0.75~0.9m 高さ0.5m  
方位S76° W  
石室南西半部は植林により破壊 天井石は遺存しない 床面は砂利を含んだ黒色土層
- 遺物 ※床面と堆積土礫から出土したもの  
須恵器片12点



鉄刀1口(4片に破損) 刀子2点 銅製責金具1点 鉄製鏝1点  
鉄鏃若しくは刀子の破片多数  
銅環1点  
人骨片多数 歯牙39点(成人2体と幼児1体分か)

【第156号墳】

- 主体部 奥行き1.65m 幅0.43～0.45m 高さ約0.45m  
方位S67° W  
天井石は遺存しない 床面は小石を含んだ黒色土
- 遺物 床面…須恵器片79点(甕・平瓶・蓋・坏・高台付坏) 土師器椀1点  
流土中…須恵器片

以上、出土遺物を中心に昭和35年より3ヶ年に及び実施された調査の概要を記した。さらに『見島総合学術調査報告』では、見島ジーコンボ古墳群に見られる各石室の構造を

- A式 玄室と羨道の区別は不明確であるが、明らかに横穴式石室の影響を思わせるもの。  
AⅠ類…奥壁や側石の石材が大きく、石室高も高く、豊富な副葬品を有するもの。  
AⅡ類…石材が小さく粗雑な積み方で、石室空間も狭く、単純な副葬品を有するもの。
- B式 石塊や割石を一重に並べて箱形にくんだもの。組合せ式箱式石棺に近い形状。  
BⅠ類…扁平な石だけで側石を構築する。

BⅡ類…扁平な石以外に不整形な石塊も使用する。Ⅰ・Ⅱ類に出土遺物の差は見られない。と分類し、被葬者の社会的地位、そして出土遺物に明確な時期差が見いだせないことを考慮しつつもA式からB式に、すなわち古墳群が東から西へと構築されたものと推察するに至っている。またその被葬者像については、「7世紀後半から10世紀にわたってある特殊な集団の移住」を想定し、「対外関係のための前進基地としての集団の駐在」をその目的として指摘している。

この調査をもってして、特徴ある地理的位置とともに古代に所属する積石塚群集墳という特殊性・副葬品に見られる被葬者の特異性が明らかとなり、広く考古学・歴史学界に注目を浴びることとなったのであるが、その後昭和52年(1977)に県史跡に指定されながらも適切な保存策が施されなかったため、遺跡は再び自然的・人為的に破壊が進行することとなった。

この状況に対し、かつての景観が失われている古墳群の旧状を把握し直し、保存に必要な基礎資料の再整備を行うため、古墳群のうち示準的な3基(第16号墳・第72号墳・第113号墳)を対象に、昭和57年(1982)7月から1ヶ月間にわたり山口県教育委員会により発掘調査が実施された。

その調査報告によると、3基の主体部は横穴式石室の系譜をひく特異な構造をなしており、いずれも羨道部または形骸化した羨道部を有している。石室全長は大差ないものの、玄室幅が広く天井部が高いもの(第16号墳・第72号墳)と幅狭で天井部が狭いもの(第113号墳)の2種が存在し、前者からは石鏝や鍍金された刀装具など豊富な副葬品が出土するが後者からは出土しないことから、被葬者の階層差を反映するものと指摘されている。また各墳墓より出土した土器からは明確な時期差が見い出せないことも併せて報告されている。

戦後に実施された二度の発掘調査により、見島ジーコンボ古墳群の造営年代に関しては、開始期については古く7世紀後半に求められる可能性を残すものの、その中心は9世紀前半頃に求められるに至った。<sup>註9</sup>しかしなお造営年代に関しては大きな問題を有している。昭和57年の調査で対象となった3基は、いずれも横穴式石室の系譜を引く主体部を有するもの(A式)であったため、昭和35～37年調査で想定

- 昭和36年(1961)・昭和37年(1962)調査墳
- 昭和57年(1982)調査墳
- 本書の調査対象墳 ※昭和36年調査



図2 見島ジ-ヨンボ古墳群分布図

されたA式からB式への変化、換言すると東から西への分布域の移動に関しては依然不明確な状態が続いている。これは偏に『見島総合学術報告』「考古の部」が略報色の強いものであったため、出土資料の全体像が把握できなかったことにある。

調査実施から実に半世紀の時が流れた。資料収蔵の一端を担った当館の責は重い。遅ればせながら、今ここに資料公開の第一歩を踏み出すことにする。

【註】

1) 文献15

2) 文献13

3) 文献16に「村役場員にしてその発掘に立会はれた人の話を総合するに、出土遺物の存在状態は殆んど正確に示し難き趣があり、発掘の古墳も現在は発掘者生存するを以て指示し得るが実測図など別に作られてゐないから、どの古墳であるか、臆て不明に成りはしないかと思ふ。」と記されていることから見て、複数墳ではなく単墳が発掘の対象であったものと推定される。

4) 文献8の388頁

5) 『見島総合学術調査報告』には、「見島古墳群から従来発見された遺物」として銅製帯金具の写真が掲載されている(文献8の図版28-13~23)。その内容は、鈇具1・鉞尾1・巡方6・丸柄7・猪目金具1であるようだが(文献8には丸柄8、巡方3と記されている)、写真比較では山本氏報告帯金具とは別資料のようである。

6) 昭和30~32年の調査に関しては、後年「18基に対し調査が行われた」とする記述が散見されるが、文献8には第56号墳に隣接する番外15号墳、第57号墳の側石を共有して構築されている番外16号墳の調査成果も記載されている。出土遺物に関する詳細な記述もあるため、ある程度の精度を有した調査であったと推定される。また、山口大学埋蔵文化財資料館には本来調査対象外であるはずの埋葬施設番号の資料が多数収蔵されている。現状ではどの主体部に対しどの程度の調査が実施されたのか不明確と言わざるを得ない。

7) 周知のごとく、『見島総合学術調査報告』の「考古の部」は誤植が多く、調査内容を解釈する上で難解な部分が多い。また、当時の調査記録類(調査日誌・測量原図等)について、当時調査の主体であった山口県教育委員会・萩市教育委員会、そして(財)山口県埋蔵文化財センターに問い合わせたが、現時点では発見されていない。よってここに記す概要は、あくまで筆者が『見島総合学術調査報告』から解釈したものであることを記しておく。

8) 文献12

9) 文献11の1145頁

## 第III章 第154号墳の調査

### 第1節 昭和36年の現地調査

前記したごとく、見島ジーコンボ古墳群にて昭和35年(1960)から3ヶ年におよび実施された学術発掘調査では、初年度は分布調査、第2年度は分布域の西部での発掘調査、第3年度は東部での発掘調査が主として行われた。第154号墳は、第2年度にあたる昭和36年(1961)の8月29日から9月5日までの間に調査されたことになる。幸い萩博物館所蔵の出土品には注記カードが同封されており、「年月日」の項目に「19610901」「19610902」「19610903」の3種の書き込みが見られることから、調査は9月1日から9月3日にかけての3日間で実施されたものと想像される。

第154号墳が位置する古墳群西部域は、東～中部域に比すとその分布は密とは言い難い(図2)。しかしその一方で第145～153号、番外7・10号の11基、第154～157号、番外4～6号の7基がそれぞれ支群を形成しているかのようにも見える。また『見島総合学術調査報告』ではこれらがB式、つまり「石塊や割石を一重にならべて箱形にくんだもので、一見組合せ式の箱形石棺に近い形をしめしている」ものに分類され、西端部域に限って分布することが指摘されている。昭和57年(1982)に山口県教育委員会により実施された調査も横穴式石室の系譜を引くとされるA式が対象とされたため、該当域の詳細な検討は見島ジーコンボ古墳群の評価に必要不可欠と言える。

さて、現在当時の調査記録等が発見されていないため、以下に『見島総合学術調査報告』に記載された第154号墳の調査成果報告部分と付された「第34図 第154号墳石室実測図」を転載する。

**第154号墳** 高見山に近い防風林の南端に当り、第153号墳の西南西約22メートルの距離にあって、この種の形式の石室の中では最も大きい。まずはじめに、第151号墳付近から西へ幅2メートル、長さ55メートルの浅いトレンチにかかった第153号墳と、そのすぐ東1、2メートルの箇所(第153号墳第2地点)を発掘した。

仮りに第2地点と呼んだ箇所には、2、3箇の石塊があたかも石室風に露出していたので掘ったのであるが、これが石室でないことがわかったので間もなく作業を中止した。しかしこの付近の浜堤の地面から、帯金具と鉄棒状の鉄器の断片各1箇や、須恵器と土師器の破片35箇を採集し、それらの出土状態が、第154号墳を盗掘したとき、石室内部の堆積物を掻き上げた場所であったことを示していた。

第154号墳の石室の方位はS62° Wで、奥行320センチ、幅95～115センチ、高さ45～50センチを測る幅の広い石室である。そのプランは、奥壁が広く入口が狭い胴ふくらみで入口に当る箇所に防風林の松の木があり、天井石は全く残っていなかった。床面は砂利と黒色土とからなる礫床で、側石の深さだけ浜堤を掘り込んで石室をつくってある。奥石には2枚の平たい自然石を縦に置き、左右それぞれ5箇の側石を1枚並べに配してあった(第34図、図版24-2)。

この古墳も盗掘されているので、石室の内部に充填している径2、3センチ内外の礫の中に、須恵器や土師器と瓦器、陶器の破片も見られ、鉄刀の断片が含まれていた。しかし床面はほとんど攪乱されておらず、床面の灰黒色土の中に人骨の残片や歯牙が依存し、副葬品もかなり残っていた。

石室の攪乱層から須恵器の坏の口縁部1箇と、高坏の破片1箇やその他の破片7箇と、鉄刀の断片1箇を検出した。なおこの石室の須恵器は総じて新しい時期のもので、なかには釉薬を塗ったものも1箇混っていた。床面から銅環1、鐔の断片1、鉄刀の断片5、刀子1、鉄鏃の柄部30本、管玉1や小玉2箇と土師器の坏の破片5箇を検出している。

小金環1 鍍金した細い丸棒を環としたもので、一方に開きがある。外傾1.6センチの小形のものです、何ものかに付装したものであろう(図版29-5)。銅製責金具2、1は長径3.65センチ、他は長径3.2センチ、通例の形式である。

鉄製刀身残片 6片ほど存し、1口分であるが、いずれも小断片で、全体の形制をうかがい得ない。

鉄鏃残片 50片ほどの小断片であるが、細身の尖根式とみなされる。いずれも小さい破片なので全体の形制や数量も明らかにされ難い。

他に、この古墳の近く表土上に帯金具が発見された。丸軀でこの形状や大きさは、第1号墳出土例の小さい例と全く同じである。なお人骨片若干及び歯牙片が発見されている。

また攪乱層および床面から須恵器片168片、土師器片7片、施釉陶片1片が出土した。ここでは厚手の壺、甕の破片は多くなく、口縁部片は1片出たにすぎない(第27図-8)。第27図の9・10は床面出土の長頸壺で、いずれも口唇部を欠いている。9(図版31-26)は肩部がふくれており、10は肩部から胴部にかけて「く」字状に折れている。やや八字に広がる高台がつけられている。同図-11は耳の破片で攪乱層出土である。12(図版31-27)は床面出土の小埴で肩に1稜をもっている。13, 14(図版31-28・29)は床面出土の高杯で123号墳出土の例と似た形状を持っているが、13は坏部から脚部にかけてなだらかな彎曲を持ち、脚部には縦方向の刻みが6条施されている。坏の蓋は15にみるような噛みあわせ式のもの攪乱層の中から1点出土した以外は被せ式のもの(第27図16・17)で、輪形の撮みのある例が多い。坏は床面出土の例ではへら起こしによる平底またはこれに付け高台を付した例(第27図-18)が多く、攪乱した層の中からは、開いた高台をもった鉢形らしいものの破片(第27図-19)が出ている。

土師器片で形状の知れるものはなく、攪乱層出土の施釉陶片も、緑釉のかかった破片であることがわかるのみである。

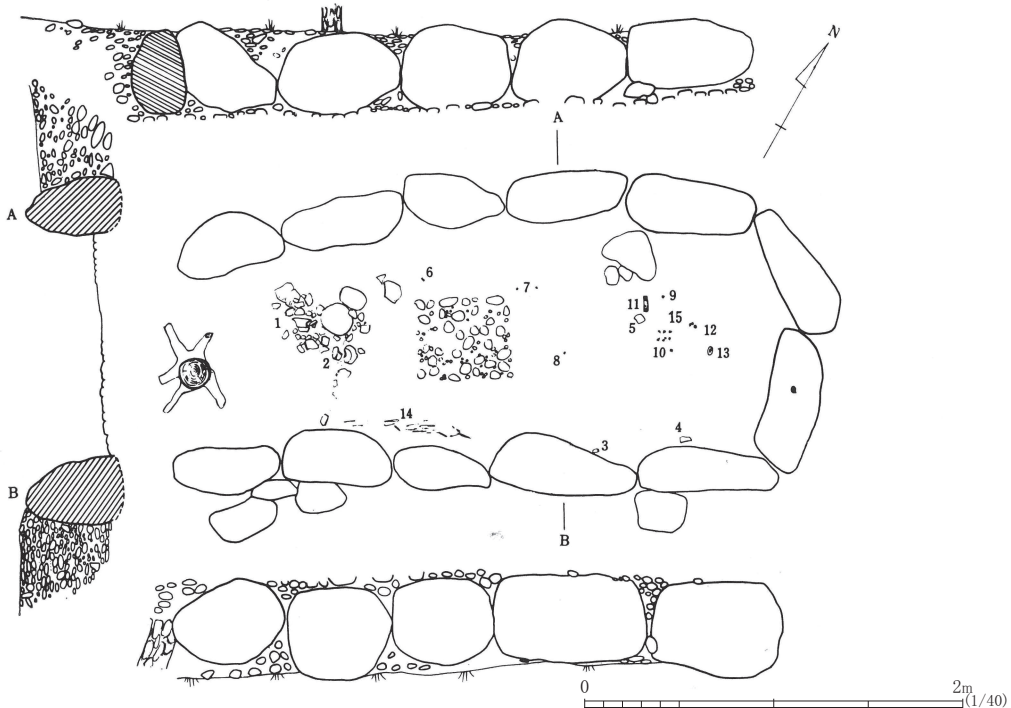


図3 第154号墳石室実測図(『見島総合学術調査報告』「第34図 第154号墳石室実測図」を転載)

上に見るように、第154号墳の石室に関してはごく簡略的な報告しかなされていない。文章と図面から我々が知りうるのは、規模、方位、天井石や礫床の遺存状況、石室の構築方法の概要のみである。その中でも注目されるのが、昭和36年に調査が実施され「B式」に分類された石室9基(第124・128・137・151～156号墳)中、最大規模を有している点であろう。特に幅においてその特徴が顕著であり、第154号墳のみが奥壁が2枚の立石で構築されている。既往の調査で確認されたA式の石室も、奥壁は基底石1石を基本としており、その特異性が指摘できる。示された実測図では奥壁2石は平面「へ」の字状に配置されており、石室奥壁としてやや奇異な感を受ける。当時の調査写真(写真4)を見ると、奥壁北側石の手前には防風林であろう松が樹立しており、植樹時に石が移動させられたものとも考えられるが、追葬等に

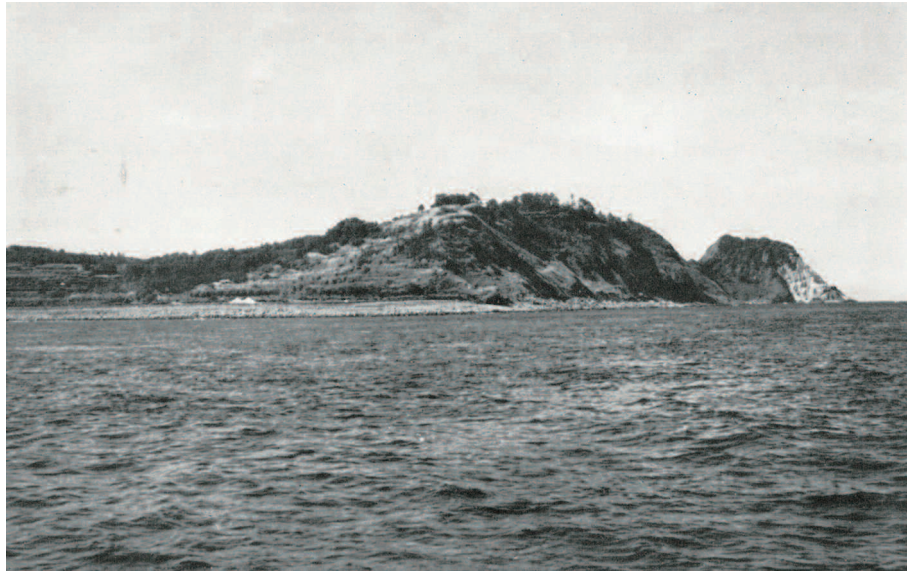


写真1 見島総合学術調査当時(1960～1962)の見島ジ-ヨンボ古墳群遠景(南東から)※文献8より転載



写真2 現在の見島ジ-ヨンボ古墳群遠景(南東から)



写真3 見島総合学術調査における見島ジ-ヨンボ古墳群調査風景(北から)※文献8より転載



写真4 発掘調査当時(1961)の第154号墳(北西から)※文献8より転載



写真5 現地保存されている第154号墳(北西から)



写真6 史跡公園となっている見島ジヨンボ古墳群西地区の現況(東から)

伴う石室再構築の可能性も現状では否定できない。

「ほとんど攪乱されていない」とされる床面は砂利と黒色土からなる礫床であったようで、特別な記述もないことから床は1面しか形成されていない、若しくは遺存しない状態であったのだろう。

天井石については、古墳群西端部に分布する2つの支群には配架された状態の天井石は遺存しておらず、現存した側石上に直接天井石が架かるのか、本来2段目以上の側石が構築されていたのかは不明と言わざるを得ない。ただし、奥壁と側壁の上面高がほぼ一致していること、そして類似する構造を有し天井石が遺存したとされる第124号墳から推測すると、遺存した側石上に直接天井石が架けられた可能性が高いと考えられる。その場合、最低でも幅約1.5m以上の巨石が天井石として必要となる。そのような巨石は、これまでに調査された他の埋葬主体でも確認されておらず、第154号墳の性格を考える上でも重要な視点となろう。

## 第2節 第154号墳の出土資料

ここでもまず『見島総合学術調査報告』に記載された内容から確認しておく。『見島総合学術調査報告』「考古の部」の特徴として、各号出土の遺物に関する報告において前半部(主に金属器類に関する記述)と後半部(土器類に関する記述)に齟齬を来す場合が多いことが指摘される。分筆作業によって生じたものであろうか。以下に前半部と後半部に分け、出土遺物に関する記述をまとめておく。

### 【前半部】

- [床面出土] 1. 土器類…土師器坏の破片5点  
 2. 鉄器類…鉄刀断片5点または6点 鐔1点 刀子1点 鉄鎌片50点(柄部30点)  
 3. 刀装具…銅製責金具2点  
 4. 装身具…銅製(鍍金)耳環1点 管玉1点 小玉2点  
 5. 若干の人骨・歯牙

- [攪乱層出土] 1. 土器類…須恵器:坏1点 高坏1点 破片7点  
 2. 鉄器類…鉄刀断片1点

### 【後半部】

土器類総数 須恵器片168点 土師器片7点 施釉陶器片1点

- [床面出土] 1. 土器類…須恵器:長頸壺2点 短頸壺1点 高坏2点 高台付坏が多い(図示1点)

- [攪乱層出土] 1. 土器類…須恵器:把手1点 高台付坏(図示1点)  
 施釉陶器:1点

報告文章から読み解く限りでは、盗掘されているものの床面は攪乱を受けていないとの所見から、取り敢えず「床面出土」と認定できるものは埋葬時の副葬・供献遺物と見なしておく。

さて、現在第154号墳出土資料は萩博物館と山口大学埋蔵文化財資料館とに分かれ収蔵されている。その経緯は定かではないが、古墳群の他の主体部出土資料を含め『見島総合学術調査報告』に図示された資料に関しては山口大学に収蔵されていないことから、『見島総合学術調査報告』刊行後に追って整理・調査・報告を行う予定の遺物が山口大学に保管されることになったものと推察される。今回実施した調査により、第154号墳の分置の別は、山口大学埋蔵文化財資料館に鉄器類総数の約1/3と管玉1点、小玉2点が収蔵され、他は萩博物館に収蔵されていることが判明した。本書では萩博物館に収蔵



される土器と両館に収蔵される鉄器、そして山口大学埋蔵文化財資料館に収蔵される玉を報告する。

## 1. 土器

今回の資料調査では、萩博物館に収蔵されている第154号墳出土土器全点(資料記号H)を確認し、床面出土品と攪乱層・表土出土品の特定を行った。方針として『見島総合学術調査報告』にて出土層が記述されており、実測図もしくは写真で原品の確認が可能であったものを最優先基準とした。次に『見島総合学術調査報告』に明確な記述はないが、遺物袋に同封されている注記カードに「床面」の記載がある資料は床面出土品として取り扱った<sup>註4</sup>。また口縁部と底部に関しては小片であっても全て実測を行っている<sup>註5</sup>。以上の方法により、図示し得る床面出土土器は須恵器7個体、土師器4個体である。

### 【床面】(図4、写真7・8、表1)

須恵器には長頸壺、坏蓋、高台付坏、高坏がある。1は長頸壺。口縁部は打ち欠かれ残存しないが、完形に復元される資料である。肩の張る体部を有しており、肩部上位にカキ目が、下位は回転ナデが施される。頸部は内湾しつつ直立気味に立ち上がり、口縁で強く外反する。底部には外傾する高台が付されている。肩部上位と内底には緑色の自然釉が掛かっている。2も長頸壺。1同様口縁部が打ち欠かれているが、ほぼ完形に復元される。歪みが大きい、最大径が上位にある球形の体部を有する。下位は回転ヘラ削り、中位は回転ヘラ削り後回転ナデ、上位は回転ナデが施される。頸部は外傾気味に立ち上がり、口縁付近で強く外反する。底部には強く外傾する粗雑な高台が付されている。体部外面、頸部内面の大部分に暗灰色の自然釉が掛かっている。1・2とも内面に漆痕跡等は残っていないようである。3・4は坏蓋。ともに輪状つまみをもつ。3は口縁部を欠失しているが、平坦な天井部から緩い肩部を形成し口縁に至るものである。外面は天井部から肩部にかけて回転ヘラ削り調整、つまみ貼り付け後接合部付近に回転ナデを施す。4も半損品であるが、僅かに口縁が残り、復元実測が可能である。平坦な天井部から肩部で屈曲し下降するが、口縁は外に開き端部を小さく下垂させる。外面は天井部から肩部にかけて回転ヘラ削り調整、つまみ貼り付け後接合部に回転ナデが施される。肩部以下は回転ナデ調整。5は坏身口縁部片。底部からほぼ直線的に外傾し立ち上がり、口縁端部を丸くおさめる。内外面とも回転ナデ調整。6は高台付坏。口縁部を半損している。器壁の厚い底部からほぼ直線的に外傾して立ち上がり、口縁部を僅かに外反させ、端部を丸くおさめる。高台は薄く外反する形態であり、底部端よりやや内側に接合する。端部は丸くおさめている。7は短脚の高坏。坏底部から直線的に立ち上がり、口縁に至る。口縁端部は丸くおさめるが、内端部に弱い面を形成する。短い脚部から強く外反して裾部に移行する。外面調整は坏底部が回転ヘラ削り、他は回転ナデが施される。

土師器は8～11の土師器坏しか存在しない。8は丸底に近い底部から内湾して口縁に至る坏である。器面調整に関しては風化が激しいため断定しがたいが、外面の底部から体部にかけては回転ヘラ削りが施されているかに観察される。9は丸底気味の底部から体部が内湾気味に立ち上がるが口縁は外反する。口縁端部は丸くおさめる。器面調整は内面には回転ナデ後に横方向のミガキが、外面も同様に回転ナデ後にミガキが施されているが、その方向は不定である。10は器高の低い坏である。緩やかな丸底気味の底部から内湾して立ち上がり、口縁端部を肥厚させ内に丸くおさめる。器面調整は8と同様である。11も器高の低い皿状の坏である。口縁部から底部にかけての破片であるが、他の2個対に比して器壁が極端に厚い。平底気味の底部から外方に直線的に立ち上がり、口縁は丸くおさめる。器面調整は内外面とも口縁部を強く横ナデし、他の部位にはミガキが施されているが、風化が激しく詳細な方向が観察できず、僅かに内面底部付近に縦方向のミガキが確認されるにすぎない。外面には赤色顔料が

塗布されている。この他、土師器坏と考えられる小片が約30点存在する。復元不能であり、口縁も存在しないが、上記の資料とは接合しないことから床面にはさらに1個体以上の土師器坏が存在した可能性がある。『見島総合学術調査報告』の床面出土の「土師器の坏の破片5個」という記述は概ね妥当なものであろう。

また、注記カードに「床面」と記録される土器片の中に黒色土器が存在している。12は黒色土器A類の体部片。小片であるため器形は不明である。

**【攪乱層・表土】**(図5・6、写真9～11、表1)

『見島総合学術調査報告』に「攪乱層出土」と明記されているもの、そして遺物注記カードの「遺構・層位」部分に「154号表土(154のⅡ)」「154号棺外」と記入されているもの、そして「154号」としか記入されていないものを攪乱層・表土出土として取り扱う。図示し得る資料は、須恵器16個体である。

須恵器には蓋、坏、壺、甕、把手がある。13は蓋のつまみ部片。中央部が凹むボタン状つまみである。つまみ部外面は回転ナデが、天井部内面は不定方向のナデが施される。14は坏蓋。半損品であるがほぼ完形に復元可能である。口縁内面にかえりを持つタイプの蓋であり、床面出土の坏蓋と時期的な乖離が大きい。器高は低く扁平化しており、天井部外面中央につまみを有していた痕跡が残る。天井部外面は回転ヘラ削り、他は回転ナデが施される。なお、天井部外面には鉄錆らしきものが付着している。15～18は蓋口縁部片である。15は口縁端部を下方に軽くつまみ出しており、口縁内端を丸くおさめる。外面調整は口縁付近まで回転ヘラ削りが施されている。なお口縁外面1cmの範囲に自然釉が掛かっており、本品が重ね焼かれたことを物語っている。16も15と同タイプの口縁部片であるが、外面調整は回転ナデが施される。17は低い天井部から口縁を弱く外反させている。器面調整は天井部外面が回転ヘラ削り後ナデ、他は回転ナデ。18は天井部から直線的に口縁に至り、稜を形成し端部を下垂させている。器面調整は外面口縁までが回転ヘラ削り、口縁端部から内面は回転ナデ。外面には縦方向に板状工具の押圧痕跡が見られる。19～24は坏の身部。19は高台付坏。体部～口縁部を部分的に欠失するが、完形に復元される。分厚い底部に比して薄い体部が内湾気味に立ち上がり口縁に至る。底部には外に開く薄く高い高台が付せられている。全面的に器面調整は回転ナデ、内面見込部には不定方向ナデが施されるが、高台内面はヘラ削りがなされている。20は坏口縁部片。内湾気味に立ち上がり、口縁部で僅かに外反する。器面調整は外面が回転ヘラ削り後回転ナデ、口縁から内面にかけては回転ナデ。21も坏口縁部片。内湾して口縁端部に至る。器面調整は全面回転ナデ。22は高台付坏底部片。器壁が厚く、底部から直立気味に体部が立ち上がる。低くやや外に開く高台を有する。23も高台付坏底部片。内湾する高台はやや高めであり、内端部を肥厚させる。底部内面は不定方向のナデ、体部外面および高台は回転ナデ、底部外面は回転ヘラ削りが施されている。なお、底部外面には全面に自然釉が掛かっており、倒置して焼成されたことが分かる。24高台付坏底部片。底部外方に断面長方形の低い高台が付せられている。底部内面は不定方向のナデ、他は回転ナデが施されている。25は長頸壺の頸部～口縁部片と思われる。直線的に外に開く頸部から口縁部を短く外反させる。全面回転ナデ調整であり、部分的に不定方向のナデが入る。26は壺把手か。成形が粗く、全面に自然釉が掛かる。27は甕または壺の口縁部片。外反する口縁で端部に面を形成する。外面口縁下端部に断面三角形の突帯を一重巡らせる。28・29は甕底部～体部片。28は外面全面に自然釉が掛かるが、下位は回転ヘラ削り、上部は回転ナデが施されているようである。29は耳を有する壺の肩部の可能性もあるが、自然釉の流れからここでは底部片として掲載する。底部外端には打ち欠かれた目状の粘土が付着している。なお、28・29は同一個体の可能性も有している。

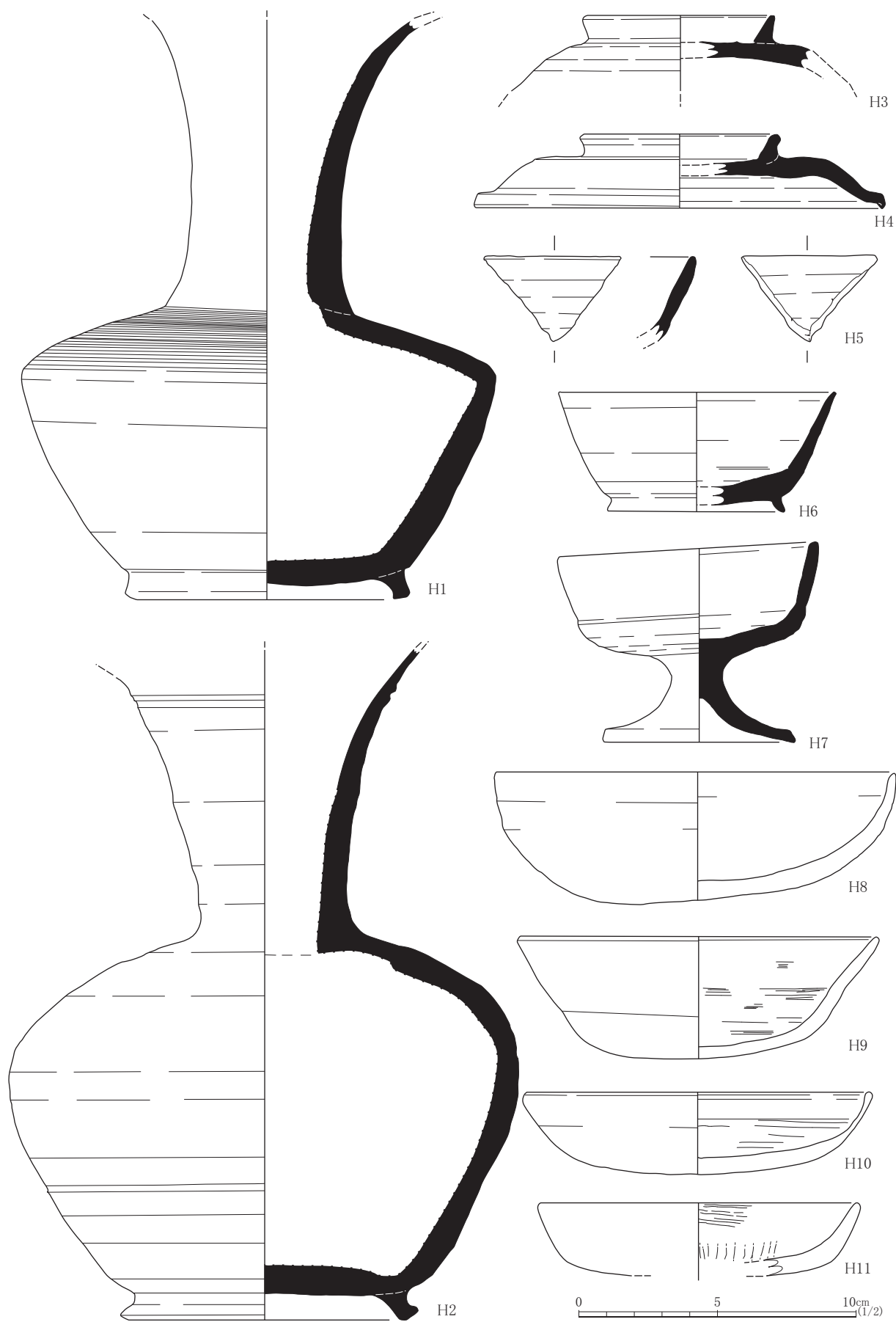


図4 床面出土土器実測図

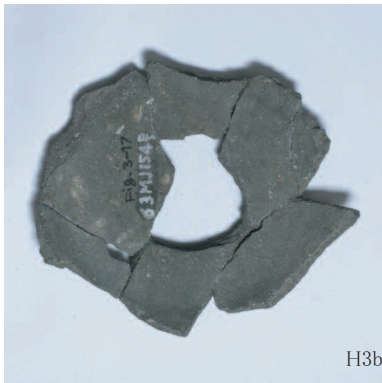


写真7 床面出土土器①



写真8 床面出土土器②

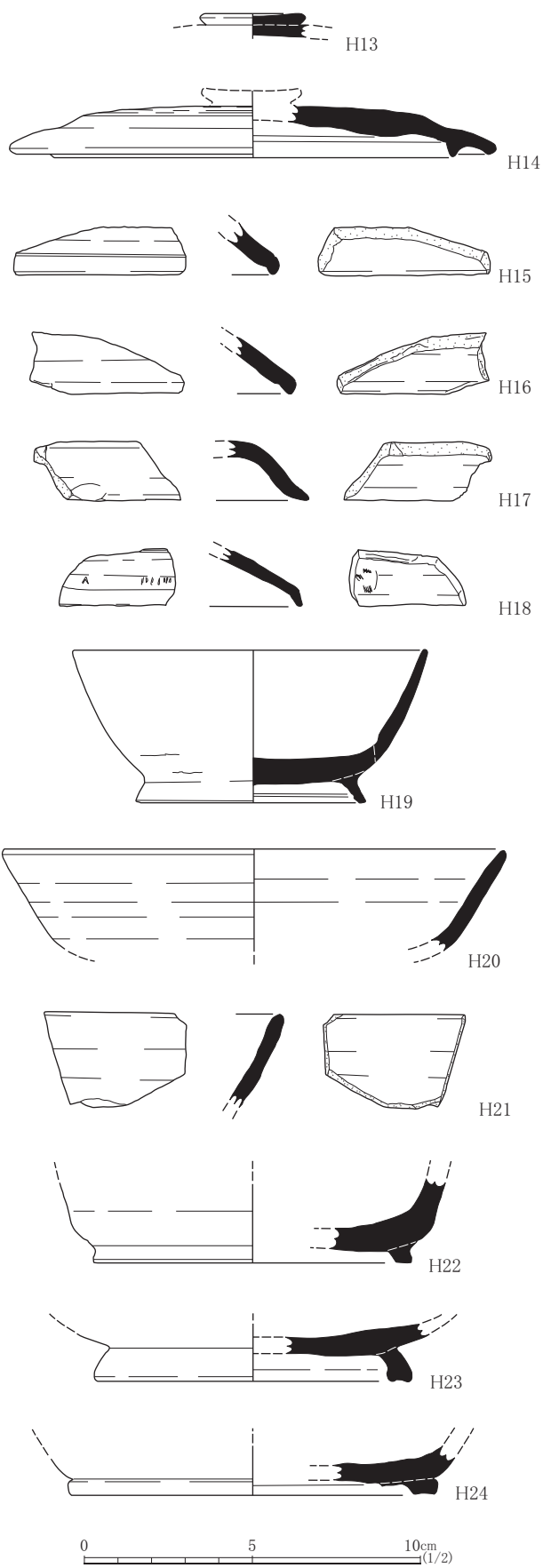
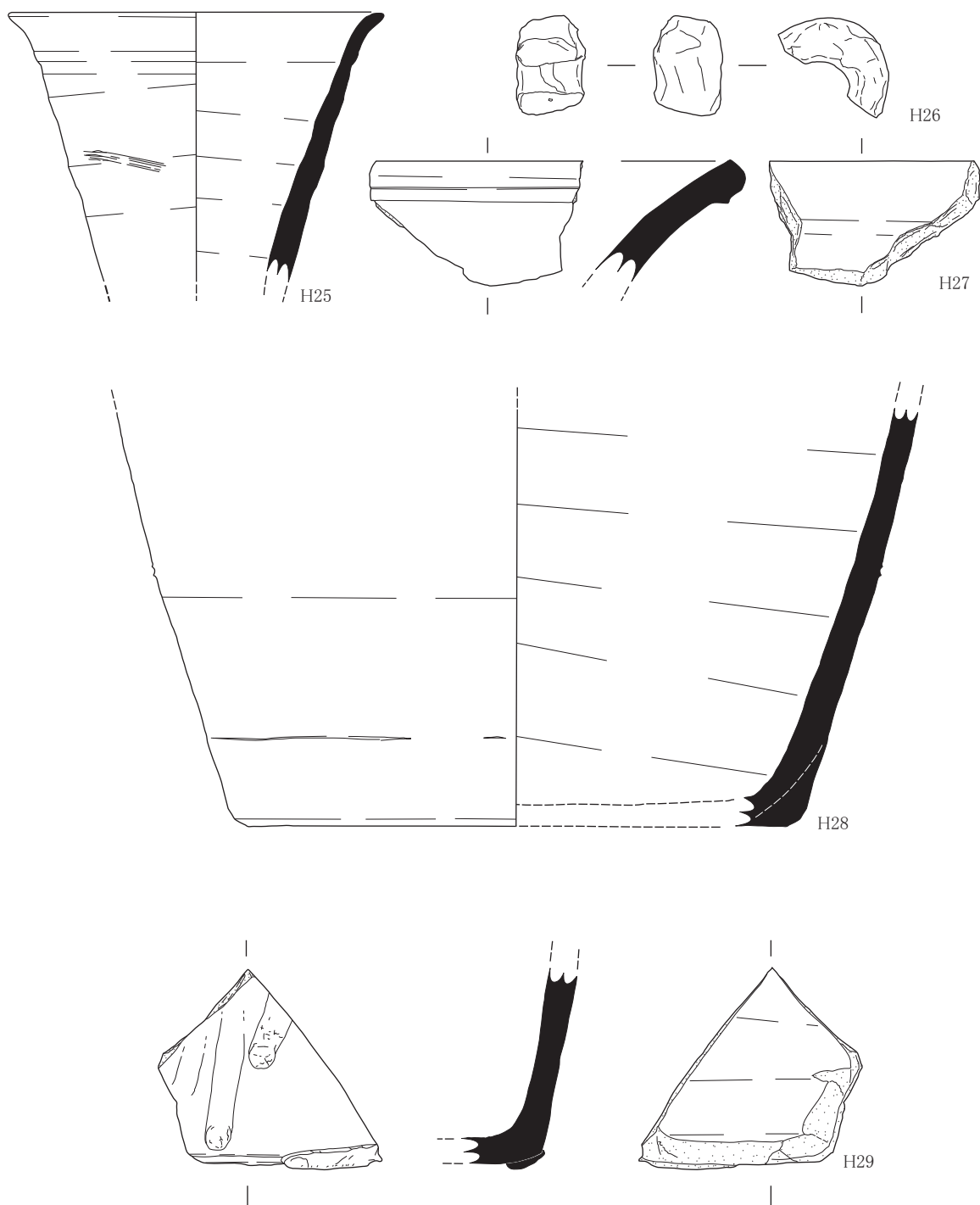


図5 攪乱層・表土出土土器実測図①



0 5 10cm (1/2)

図6 攪乱層・表土出土土器実測図②



写真9 攪乱層・表土出土土器①



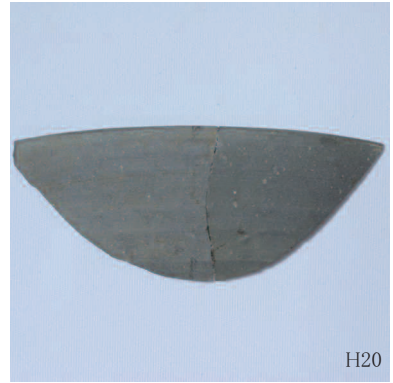


写真10 攪乱層・表土出土土器②



写真 11 攪乱層・表土出土土器③

表1 萩博物館所蔵出土遺物(土器)観察表

質量( )は復元値 △は残存値

遺物番号 (注記カードによる)	遺構・層位	器種	部位	質量(cm)	色調	胎土	焼成	備考
				①口径②底径③器高	①外面 ②内面			
H1	154号墳床面	須恵器 長頸壺	頸部 ～底部	②9.1(高台接地部) ③△20.9 胴部最大径19.1	①②灰白色(5Y7/1) 自然釉 暗オリブ灰色 (5Y4/3)	密	良好	肩部位にカキメ有り。肩部と内面底部に自然釉付着。完全に復元されているため、内ラインは過去の図から転載。
H2	154号墳床面	須恵器 長頸壺	頸部 ～底部	②9.2③△24.2 胴部最大径18.35	①②黄灰色(2.5Y6/1) 釉部内外 暗灰色(N3/)	密	良好	口縁部内面と体部の大部分に自然釉付着。高台のつくりは粗悪。完全に復元されているため、内ラインは過去の図から転載。
H3	154号墳床面	須恵器 輪状つまみ付杯蓋	つまみ部 ～底部	③△2.7 つまみ径 6.9	①黒褐色(2.5Y3/2) ②黄灰色(2.5Y4/1)	密	良好	天井部外面は回転ヘラケズリ。環状つまみを貼付後接合部を回転ナデ。
H4	154号墳床面	須恵器 輪状つまみ付杯蓋	つまみ部 ～口縁部	①(14.6)③2.7 つまみ径(7.0)	①②黄灰色(2.5Y4/1)	密	良好	天井部外面は回転ヘラケズリ。環状つまみを貼付後接合部を回転ナデ。天井部内面は一方方向のナデ。
H5	154号墳床面	須恵器 杯身	口縁部 ～体部	③△3.0	①②オリブ黒色(5Y3/1) (一部灰オリブ色 (5Y5/2))	密	良好	全体を回転ナデ。口縁部のみ弱い回転ナデを追加したように見える。
H6	154号	須恵器 杯身	口縁部 ～底部	①9.9②高台径(6.4) ③4.3	①灰オリブ色(5Y4/2) ②灰色(5Y4/1)	密	良好	内器面に粘土接合痕と思われる沈線がまわる。
H7	154号	須恵器 高杯	完形	①9.2②6.8③7.3	①②灰色(5Y6/1)	密	良好	杯部底部外面の回転ヘラケズリを脚部の回転ナデが切る。
H8	154号	土師器 杯	ほぼ完形	①14.4③4.8	①②明赤褐色(5YR5/6)	密	やや軟	全体がほぼ摩滅しており調整は不明瞭。口縁部付近に回転ナデ痕有り。
H9	154号墳床面	土師器 杯	ほぼ完形	①12.8③4.4	①橙色(7.5YR6/6) ②明橙色(7.5YR5/6)	密	やや軟	内外とも摩滅により調整は不明瞭だが、一部ミガキと回転ナデが残る。口縁端部以外の全面にミガキか？
H10	154号墳床面	土師器 杯	ほぼ完形	①12.3③3.0	①②にぶい黄褐色 (10YR5/4)	密	やや軟	口縁部は回転ナデ。底部内面は横位、外面は不定方向のミガキ。
H11	154号墳床面	土師器 杯	口縁部 ～底部	①(11.4)③(2.6)	①明赤褐色(5YR5/6) ②橙色(7.5YR6/6)	密	やや軟	全体的に摩滅しており不明瞭だが、口縁部内側にナデ。外器面はミガキ調整。内面底部に中心から放射する暗文のような痕跡有り。
H12	154号墳床面	黒色土器	体部					内面のみ黒。細片。
H13	154号	須恵器 杯蓋	つまみ部	つまみ径(3.1)	①②灰色(5Y5/1)	密	良好	
H14	154号	須恵器 つまみ付杯蓋	口縁部 ～体部	①(11.8)③△1.6	①暗灰黄色(2.5Y4/2) ②黄褐色(2.5Y5/3)	密	良好	口縁部と内器面回転ナデ。天井部外面回転ヘラケズリ。つまみ部へ続くとみられる立ち上がりがある。外面に埋没時付いたとみられる鉄錆が付着。
H15	154号表土(154のII)	須恵器 杯蓋	口縁部	③△1.5	①黄灰色(2.5Y4/1) ②灰色(5Y4/1)	密	良好	外面端部から約1cmの幅で自然釉の付着帯がめぐる。焼成時の重なりと推定される。
H16	154号表土(154のII)	須恵器 杯蓋	口縁部	③△1.8	①灰色(5Y4/1) ②暗灰黄色(2.5Y5/2)	密	良好	外面に薄く自然釉が付着。
H17	154号表土(154のII)	須恵器 杯蓋	口縁部 ～体部	③△1.8	①緑灰色(7.5GY5/1) ②オリブ灰色(5GY5/1)	密	良好	天井部外面で回転ヘラケズリがナデ消された痕跡。
H18	154号	須恵器 杯蓋	口縁部	③△1.7	①灰色(10Y5/1) ②灰色(N5/)	密	良好	外面に板目?のような痕跡有り。この内面にオサエ有り。
H19	154号	須恵器 杯身	口縁部 ～底部	①10.5②高台径6.4 ③4.6	①②暗オリブ灰色 (2.5GY4/1)	密	良好	全体を回転ナデ後、高台を貼り付けて接合部を回転ナデ。高台内面に沈線が1条まわる。外器面に粘土接合痕。
H20	154号	須恵器 杯身	口縁部 ～体部	①(14.9)③△3.0	①灰色(N5/) ②黄灰色(2.5Y5/1)	密	良好	
H21	154号表土(154のII)	須恵器 杯身	口縁部	③△2.7	①灰色(7.5Y4/1) ②暗オリブ灰色 (2.5GY4/1)	密	良好	
H22	154号表土(154のII)	須恵器 高台付杯身	体部 ～底部	③△2.5 高台径 (9.4)	①灰色(5Y6/1) ②灰黄色(2.5Y6/2)	密	良好	外に張り出す高台の底面全体で接地。
H23	154号表土(154のII)	須恵器 高台付杯身	底部	③△1.7 高台径 (9.4)	①黄灰色(2.5Y5/1) 釉 灰黄色(2.5Y6/2) ②褐灰色(10YR5/1)	密	良好	高台は外に張り出す。底面は凹み、両凸部で接地する。内端部は肥厚する。
H24	154号	須恵器 高台付杯身	底部	③△1.45 高台径 (10.8)	①灰白色(5Y7/1) ②灰色(7.5Y6/1)	密	良好	高台の外内端両側で接地する。
H25	154号	須恵器 長頸壺	口縁部 ～頸部	①(11.4)③△8.4	①②灰色(10Y4/1)	密	良好	全体回転ナデ。一部不定方向のナデ有り。
H26	154号墳床面	須恵器 壺か	把手	幅 2.2	釉 青黒色(5B1.7/1) 断面 黒褐色(10YR3/2)	密	良好	全体に釉が多く付着。未調整か？湾曲の内側に深さ12mmの溝有り。
H27	154号 棺外	須恵器 甕または 壺	口縁部	③△3.8	①暗灰黄色(2.5Y4/2) ②黄灰色(2.5Y4/1)	密	良好	口縁部下端に突帯がめぐる。下面はほとんど平坦。
H28	154号表土(154のII)	須恵器 壺	体部 ～底部	②(16.8)③△18.1	①黒色(N2/) ②灰白色(2.5Y7/1)	密	良好	外面体部は釉がかかるため調整は不明瞭。回転ヘラケズリか。一部ナデ痕が残る。底部は回転ヘラケズリ。内面は回転ナデ。底部から約3cmの外面に粘土の貼り足し有り。
H29	154号表土(154のII)	須恵器 壺	体部 ～底部	②(19.6)③△5.8	①暗灰色(N3/) ②灰黄色(2.5Y6/2)	密	良好	自然釉が外面に付く。釉の流れから底部と推定される。底部外側に胎土粒子の粗い溶着物有り。

## 2. 鉄器

第154号墳から出土した鉄器類は、前述したように萩博物館と山口大学埋蔵文化財資料館に分散して所蔵されている。萩博物館所蔵品では、鉄刀片2点(図8の74~77)と鐔と思われる破片1点(図8の78)、鉄鏃茎部1点(図8の46)、そして鉄刀の剥離片であろう鉄片若干が土器類と共に収蔵されており、注記カードには「154号床面」との記入があった。他の資料は「154号墳」との記入がある木箱に一括して納入されていた。山口大学埋蔵文化財資料館所蔵品も「154号墳」以外の情報はない。

これらの資料を報告するに当たり、『見島総合学術調査報告』を解読する限りでは鉄器に関しては「鉄刀の断片1箇」以外は床面出土と見なして良いようである。また掲載された石室実測図(図3)を見ると、南東壁沿いに「14」と番号が付された鉄鏃片らしき一群が描かれており、おおよその出土位置も推定できる。ただし、萩博物館と山口大学埋蔵文化財資料館とに分け置かれた原因については多少の考慮が必要であろう。後述するが、両館に収蔵される鉄器の内容にはあまり差が見られない。種別で見ると、萩博物館には鉄鏃、鉄刀、鐔と思われる破片が、山口大学埋蔵文化財資料館には鉄鏃、鉄刀、刀子が収蔵されている。遺存状態にも差が見い出せず、主雑の別で分置された訳でもなさそうである。残る可能性は、出土層位(床面・攪乱層)により区分された、または両者ともに床面出土であるが出土位置に違いがあるため区分された場合であろう。前者は『見島総合学術調査報告』に記載された内容と大きく異なるため、後者の可能性がより高いと判断される。よってここでは、萩博物館所蔵鉄器群(資料記号Hi)と山口大学埋蔵文化財資料館所蔵鉄器群(資料記号Yi)とに大別して報告したい。

【萩博物館所蔵品】(図7~8、写真12~13、表2)

Hi1~71は鉄鏃である。いずれも尖根系の長頸式鉄鏃註7に分類される。

Hi1~18は鏃身部の遺存する資料である。Hi1は鏃身関部付近に別個体のHi2(頸-茎部)が付着しており、自身も錆化が激しいため形態が把握し難いが、端刃箭式の鏃身部と思われる。Hi3は頸-茎部片であり、鏃身部と茎部端を欠失する。付着するHi4は茎部端を欠くもののほぼ完形品であり、圭頭鑿箭式の鏃身部を有する。Hi5は鏃身-頸部片。鏃身は圭頭鑿箭式。両丸造りか。付着する鏃身-頸部片のHi6は5と方向を違えており、鏃身は片丸造りの圭頭鑿箭式か。Hi7は比較的短い頸部をもつ鏃身-茎部片である。鏃身部は全面錆に覆われている。Hi8も同様に鏃身部が錆に覆われた鏃身-頸部片であるが、鏃身部は圭頭鑿箭式と推定される。付着するHi9は鏃身部片。これも圭頭鑿箭式のものであろう。Hi10~14は鏃身-頸部片であり、Hi10・Hi11・Hi13・Hi14は両丸造りの圭頭鑿箭式、Hi12は端刃鑿式の鏃身部を有する。Hi16・Hi18・Hi19は頸もしくは茎部に付着した鏃身部片。圭頭鑿箭式か。

Hi20~35は頸-茎部片。いずれも関部が遺存する。断面を見ると頸部は断面正方形または横長長方形、茎部は断面円形または円形に近い多角形を基本とするようである。

Hi36~45は頸部片と判断した。Hi39下部が膨らんでいるが関ではなく錆によるものであろう。Hi44上部は断面形態から鏃身部直下が折損したと思われる。

Hi46~71は茎部片として掲載する。Hi46・Hi47は関部端で折損した茎部片である。明確に茎部下端を残すものにはHi47・Hi48・Hi51・Hi55・Hi61・Hi68~71がある。断面形態では少数ながら方形のものが見られる。

以上、萩博物館に所蔵される鉄鏃を通観した。全てが尖根系長頸式鉄鏃であり、広根系の鉄鏃は存在しない。鏃身部には鑿箭式と端刃鑿式の2種が存在し、前者が主体となっている。頸部は錆化による割れ、膨らみが激しく、中空となっているものが多いが、断面形態は方形を基本とする。頸部長に関しては、形状を把握できるものでは7cm内外のものが主体であるようだが(Hi1・Hi3・Hi4・Hi21)、4cm程度の

短頸のものも存在している(Hi7)。

萩博物館所蔵品に関しては、調査期間の制限もあり簡略な接合検討しか行っておらず、確実に接合するもののみ仮接合の状態を実測・写真撮影を実施した。鉄鏃の個体数に関しては、鏃身部が15点、関部を有する資料が22点、茎部下端もしくは茎部下端付近の破片に関しては個体認定が困難であるがやはり22点程度が存在するようである。

Hi72～77は鉄刀である。Hi72は全面が剥離し原面が遺存していない。遺存状況から見ると平棟平造り直刀の切先部とも思われるが、刀子片の可能性も残す。Hi73も同様に全面が剥離し原面を残さない。身厚から直刀刀身部片と見なされる。Hi74も刀身片。背部が膨れ割れているが、平棟平造りの直刀片であろう。身幅から関部付近の破片と思われる。Hi75も遺存状態が悪く、全面剥離している。形状から鉄刀茎部かとも思われるが断定できない。Hi76は平棟平造りの直刀切先部片。銹により全面に土・石が付着しているが、遺存状態は比較的良好である。身幅2.2cm、背幅0.6cmを測る。Hi77は上下を欠失するが、遺存状態は比較的良好である。鉄刀茎部片と思われる。

『見島総合学術調査報告』では鉄刀は「6片ほど存し、1口分である」と報告されている。萩博物館所蔵品がその6片であろうか。ただしHi72に関しては『見島総合学術調査報告』に「刀子1」という記述が見られることから刀子としてカウントされている可能性がある。いずれにせよ、他の資料からも1口分とは断定しがたい状況である。

Hi78は鉄刀の鐔であろうか。半損品であり、残存径約4.8cm、最大厚0.6cmを測る。断面部より鉄板を重ね折られて造られていることが分かる。周縁部付近に0.2～0.4cmの孔が片面より2孔穿たれている。明確な鉄刀の差し込み孔が遺存していないことから、鐔であれば円形ではなく長円形鐔になるのであろう。『見島総合学術調査報告』で「鐔の断片1」とされるのは本資料を指すものと思われる。

以上が萩博物館に収蔵される第154号墳出土土器・鉄器資料の全貌である。この他、『見島総合学術調査報告』に図・写真が掲載されている須恵器2点(高坏・短頸壺)と、同書に記述がある人骨歯については所在が確認できていない。また同書に写真が掲載されている金環1点、出土の記述がある銅製責金具2点については調査対象から除外している。これらの資料については、今後とも調査を継続し、他号墳の報告に併せて追加報告を行っていきたい。

今回は短期間での調査であったため、接合検討は最低限のものとし、図化および写真撮影を優先した。そのため、各種出土資料の個体数に関してはなお検討の余地を残すこととなった。その他、萩博物館所蔵の見島ジーコンボ古墳群出土品はいずれも山口県による文化財指定がなされており、その取り扱いに対する事前の調整が不足していたことを痛感している。将来的な他号墳の調査・報告に際してはこれら諸々の問題に対し十分な準備を行い、より実のある資料公開に結びつけていきたい。

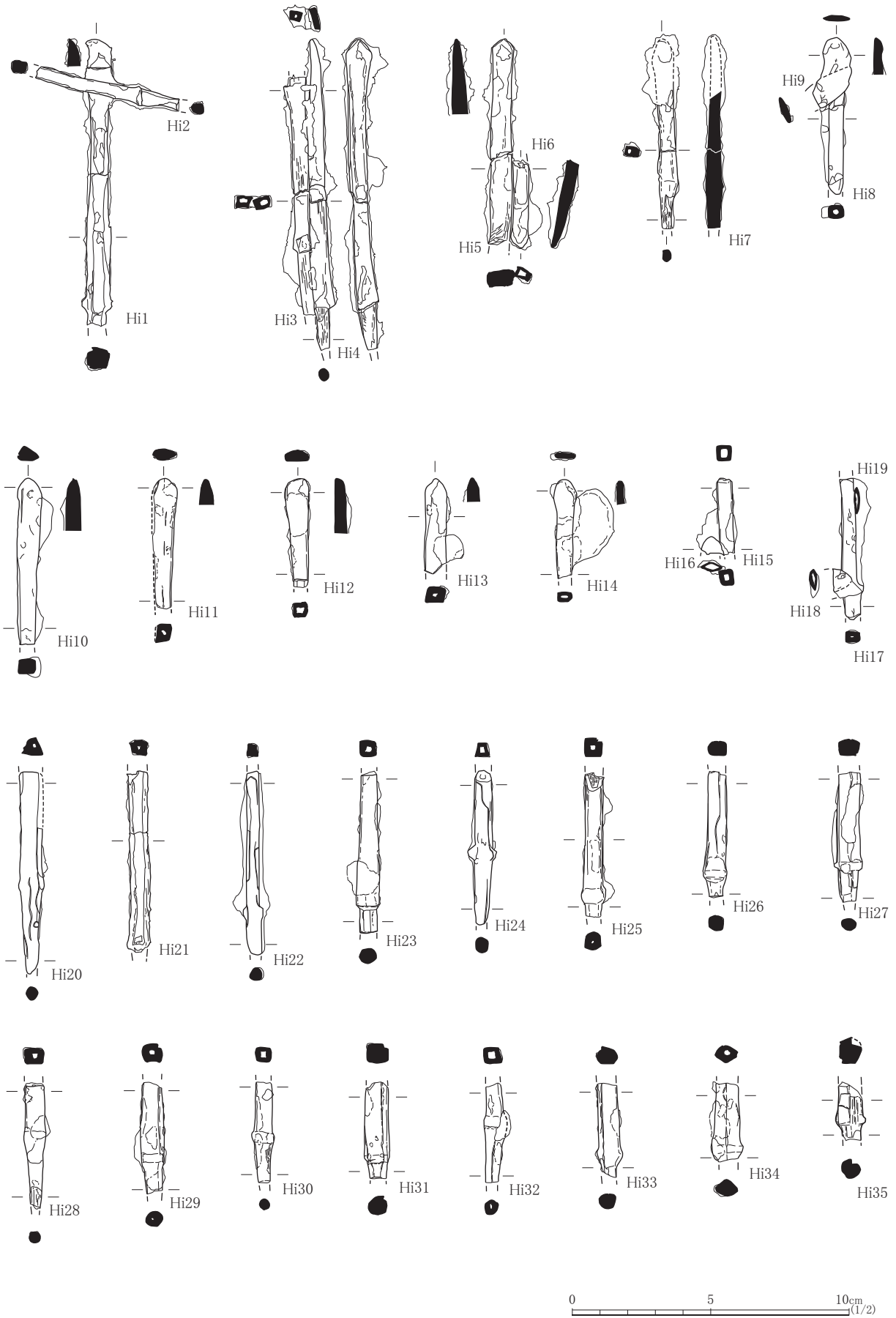


図7 萩博物館所蔵鉄器実測図①

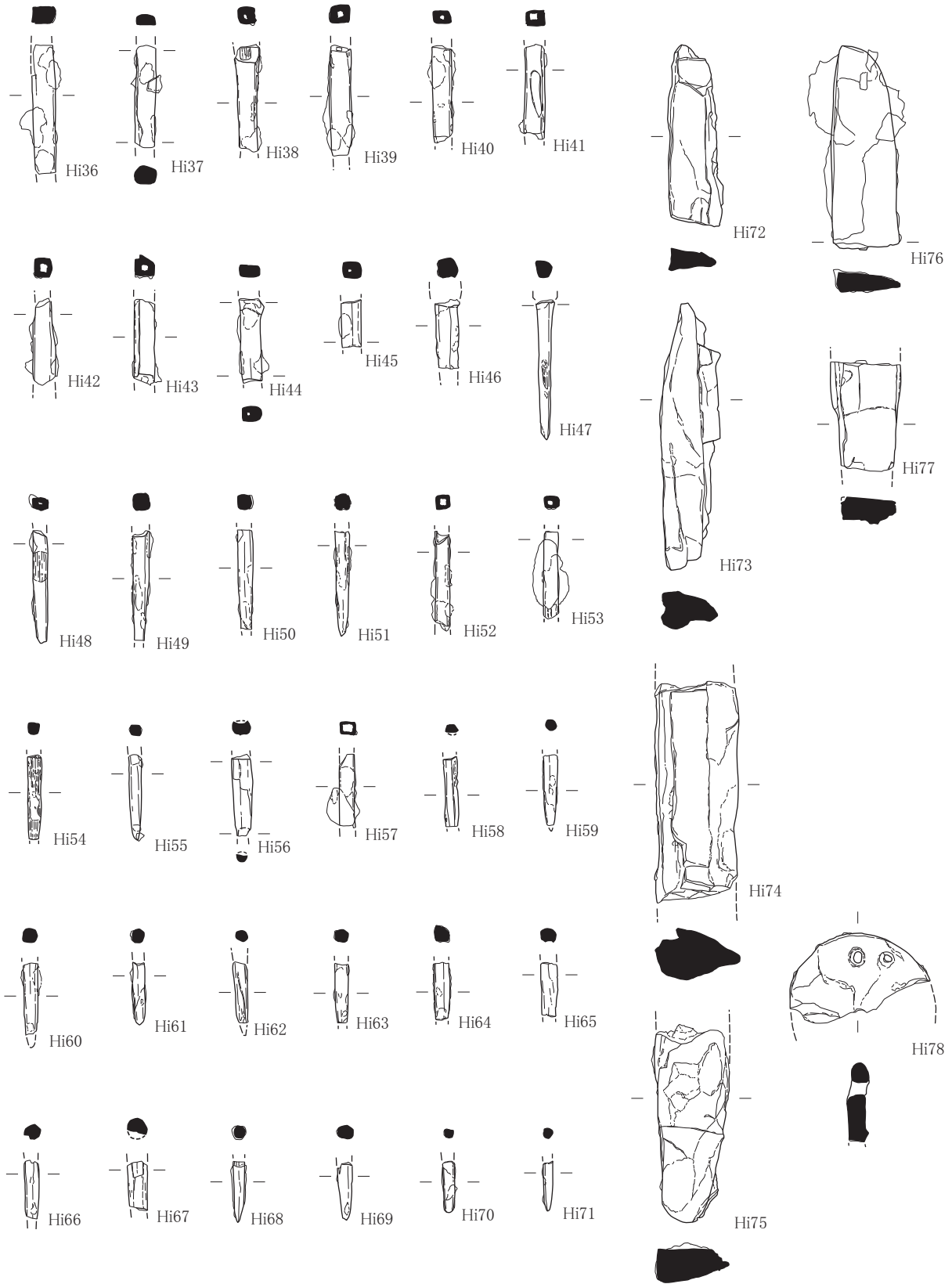


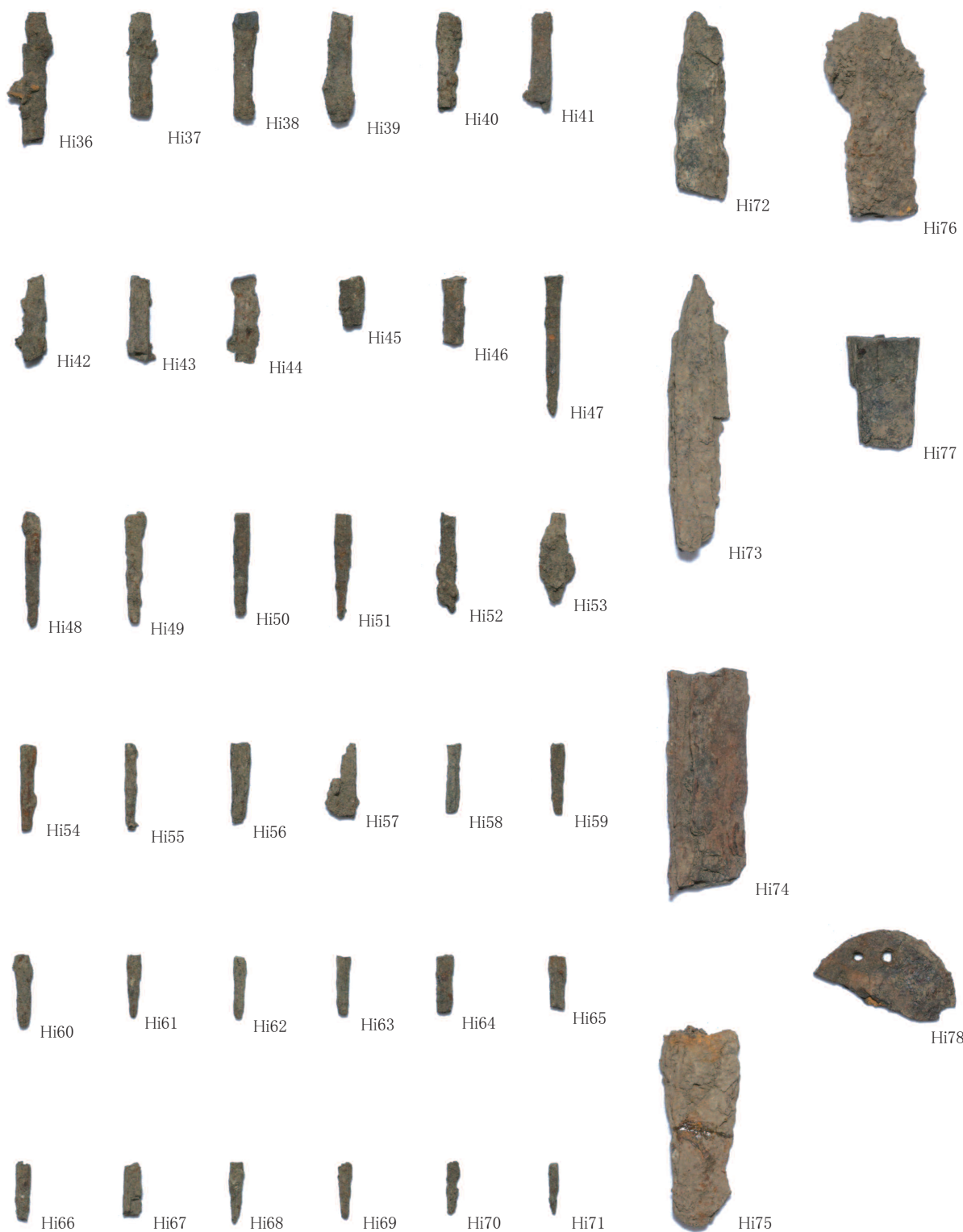
図8 萩博物館所蔵鉄器実測図②



縮尺ほぼ 1/2

写真 12 萩博物館所蔵鉄器①





縮尺ほぼ 1/2

写真 13 萩博物館所蔵鉄器②

表2 萩博物館所蔵出土遺物(鉄器)観察表

法量は残存最大値 ( )は復元値 ▲は他と合計

遺物 番号	遺構・ 層位	種類	部位	法量				備考
				①長さ(mm)	②幅(mm)	③厚さ(mm)	④重量(g)	
Hi 1	154号墳	鉄鏃	鏃身部～茎部	①104	②8.5	④21.04▲		Hi2に付着。鏃身部は銹により不明確。 頸部断面方形。
Hi 2	154号墳	鉄鏃	頸部～茎部	①53.5	②6.0	④21.04▲		Hi1に付着。頸部断面方形 茎部断面円形。
Hi 3	154号墳	鉄鏃	頸部～茎部	①86	②8.0	④22.54▲		Hi4に付着。頸部断面方形。
Hi 4	154号墳	鉄鏃	鏃身部～茎部	①113	②7.5	④22.54▲		Hi3に付着。頸部断面方形 茎部断面円形。
Hi 5	154号墳	鉄鏃	鏃身部～頸部	①77	②9.0	④14.39▲		Hi6に付着。頸部断面方形。
Hi 6	154号墳	鉄鏃	鏃身部～頸部	①32.5	②6.5	④14.39▲		Hi5に付着。断面方形。
Hi 7	154号墳	鉄鏃	鏃身部～茎部	①70	②7.0	④7.4		銹化が激しく鏃身部は不明確。頸部断面方形。
Hi 8	154号墳	鉄鏃	鏃身部～頸部	①56	②10	④5.58▲		Hi9に付着。銹化が激しい。頸部断面方形。
Hi 9	154号墳	鉄鏃	鏃身部	①17	②10	④5.58▲		Hi8に付着。鏃身部中位で折損。
Hi 10	154号墳	鉄鏃	鏃身部～茎部	①60	②9.0	④6.99		鏃身関部不明確。頸部断面方形。
Hi 11	154号墳	鉄鏃	鏃身部～茎部	①47	②9.1	④5.10		両丸造りの鏃身を有する。頸部断面方形。
Hi 12	154号墳	鉄鏃	鏃身部～茎部	①49	②9.6	④3.02		片丸造りの鏃身を有する。頸部断面方形。
Hi 13	154号墳	鉄鏃	鏃身部～茎部	①34.5	②8.1	④3.33		全体に銹が覆う。鏃身関部不明確。 頸部断面方形。
Hi 14	154号墳	鉄鏃	鏃身部～茎部	①35	②8.2	④5.48		銹が激しく土鏝が付着しているため鏃身部の形状が不明確。頸部断面方形。
Hi 15	154号墳	鉄鏃	頸部	①27	②5.9	④2.71▲		Hi16に付着。頸部断面方形。
Hi 16	154号墳	鉄鏃	鏃身部	①(14)	②7.0	④2.71▲		Hi15に付着。切先は銹で不明確。
Hi 17	154号墳	鉄鏃	頸部	①51	②6.5	④5.98▲		Hi18・Hi19に付着。頸部断面方形。
Hi 18	154号墳	鉄鏃	鏃身部	①(7)	②(10)	④5.98▲		Hi17・Hi19に付着。鏃身部切先片。
Hi 19	154号墳	鉄鏃	鏃身部	①不明	②9.5	④5.98▲		Hi17・Hi18に付着。鏃身部切先片。
Hi 20	154号墳	鉄鏃	頸部～茎部	①73	②8.2	④8.63		頸部断面方形 茎部断面円形。
Hi 21	154号墳	鉄鏃	頸部	①66	③6.0	④8.3		頸部断面方形。関部下で折損。
Hi 22	154号墳	鉄鏃	頸部～茎部	①66	②7.5	④8.63		頸部断面方形 茎部断面円形。
Hi 23	154号墳	鉄鏃	頸部～茎部	①59	②7.8	④6.59		頸部断面方形 茎部断面不整円形。
Hi 24	154号墳	鉄鏃	頸部～茎部	①55.5	②10.5	④5.88		頸部断面方形 茎部断面円形。
Hi 25	154号墳	鉄鏃	体部～茎部	①52	②7.4	④5.54		頸部断面方形 茎部断面不整円形。
Hi 26	154号墳	鉄鏃	頸部～茎部	①46	②7.7	④5.72		頸部断面方形 茎部断面不整円形。
Hi 27	154号墳	鉄鏃	頸部～茎部	①47	②7.6	④6.40		頸部断面方形 茎部断面不整円形。
Hi 28	154号墳	鉄鏃	頸部～茎部	①45.5	②7.4	④4.23		茎部表面に木質が確認できる。 頸部断面方形 茎部断面円形。
Hi 29	154号墳	鉄鏃	頸部～茎部	①40	②7.8	④5.18		頸部断面方形 茎部断面不整円形。
Hi 30	154号墳	鉄鏃	頸部～茎部	①36.5	②7.3	④2.90		茎部表面に木質が確認できる。 体部断面方形 茎部断面円形。
Hi 31	154号墳	鉄鏃	頸部～茎部	①35	②8.5	④5.50		頸部断面方形 茎部断面不整円形。
Hi 32	154号墳	鉄鏃	頸部～茎部	①35.5	②5.8	④3.01		頸部断面方形 茎部断面不整円形。
Hi 33	154号墳	鉄鏃	頸部～茎部	①34	②7.6	④4.31		頸部断面不整方形 茎部断面不整円形。
Hi 34	154号墳	鉄鏃	頸部～茎部	①28.5	②9.2	④3.83		体部断面菱形 茎部断面菱形。
Hi 35	154号墳	鉄鏃	体部～茎部	①21	②9.1	④2.65		残存状態が非常に悪い。 頸部断面方形か 頸部断面不整円形。
Hi 36	154号墳	鉄鏃	頸部	①44	②7.2	④5.73		断面方形。
Hi 37	154号墳	鉄鏃	頸部	①34.5	②7.3	④3.69		断面不整方形。 上部は厚みが薄く、鏃身部に移行か。
Hi 38	154号墳	鉄鏃	頸部	①36	②8.6	④3.04		断面方形。上部は鏃身部付近か。

第三章 第154号墳の調査

遺物 番号	遺構・ 層位	種類	部位	法量	備考
				①長さ(mm) ②幅(mm) ③厚さ(mm) ④重量(g)	
Hi 39	154号墳	鉄鏃	頸部	①37 ②7.6 ④4.73	断面方形。
Hi 40	154号墳	鉄鏃	頸部	①33 ②6.7 ④2.49	断面方形、凶面下部は中空、上部は中実。
Hi 41	154号墳	鉄鏃	頸部	①32.5 ②6.9 ④2.89	断面方形。
Hi 42	154号墳	鉄鏃	頸部	①30 ②6.4 ④2.97	断面方形。
Hi 43	154号墳	鉄鏃	頸部	①29 ②6.9 ④2.98	断面方形。
Hi 44	154号墳	鉄鏃	頸部	①29 ②8.5 ④2.90	断面方形。鏃身部付近の頸部片と思われる。
Hi 45	154号墳	鉄鏃	頸部	①16 ②7.0 ④1.94	断面方形。
Hi 46	154号墳 床面	鉄鏃	茎部	①23 ②8.5 ④2.04	茎部上部片。断面不整形。
Hi 47	154号墳	鉄鏃	茎部	①47 ②5.6 ④2.36	闊部下で折損している。一部木質が残る。 断面方形、下端は隅丸方形。
Hi 48	154号墳	鉄鏃	茎部	①38 ②5.5 ④1.89	茎部下端。木質が残る。断面方形。
Hi 49	154号墳	鉄鏃	茎部	①37 ②6.1 ④2.10	全体的に錆が激しい。断面方形。
Hi 50	154号墳	鉄鏃	茎部	①34 ②5.5 ④1.95	断面方形。
Hi 51	154号墳	鉄鏃	茎部	①35.5 ②5.5 ④1.65	下端まで残る。上部断面方形、下部断面円形。
Hi 52	154号墳	鉄鏃	茎部	①34 ②5.4 ④1.59	断面方形。
Hi 53	154号墳	鉄鏃	茎部	①29.5 ②5.8 ④2.82	断面方形。
Hi 54	154号墳	鉄鏃	茎部	①28.5 ②4.8 ④1.10	木質が良好に残る。断面方形。
Hi 55	154号墳	鉄鏃	茎部	①29 ②4.6 ④0.86	茎部下端。断面方形。
Hi 56	154号墳	鉄鏃	茎部	①27.5 ②7.0 ④1.84	破損により断面不明瞭。
Hi 57	154号墳	鉄鏃	茎部	①25 ②5.0 ④1.46	断面方形。
Hi 58	154号墳	鉄鏃	茎部	①23.5 ②4.6 ④0.60	裏面は剥離したと思われるが表面の錆は古い。断面不明瞭。
Hi 59	154号墳	鉄鏃	茎部	①24 ②4.8 ④0.84	茎部下端。断面不整形。
Hi 60	154号墳	鉄鏃	茎部	①24.5 ②5.4 ④1.30	茎部下端付近。断面不整形。
Hi 61	154号墳	鉄鏃	茎部	①21 ②4.9 ④0.69	茎部下端。断面不整形。
Hi 62	154号墳	鉄鏃	茎部	①20.5 ②4.7 ④0.64	茎部下端で端部が僅かに欠損。断面はほぼ円形。
Hi 63	154号墳	鉄鏃	茎部	①20 ②4.8 ④0.83	断面不整形。
Hi 64	154号墳	鉄鏃	茎部	①19.5 ②5.6 ④1.27	断面方形、中実。未処理。
Hi 65	154号墳	鉄鏃	茎部	①18 ②5.9 ④1.02	断面ほぼ円形。
Hi 66	154号墳	鉄鏃	茎部	①20 ②5.4 ④0.92	断面不整形。
Hi 67	154号墳	鉄鏃	茎部	①16.5 ②6.7 ④1.20	茎部上部片。剥離が大きい。断面はほぼ円形になるものと思われる。
Hi 68	154号墳	鉄鏃	茎部	①20.5 ②4.2 ④0.75	茎部下端。断面円形。
Hi 69	154号墳	鉄鏃	茎部	①19.5 ②4.8 ④0.59	茎部下端。断面不整形。
Hi 70	154号墳	鉄鏃	茎部	①17 ②4.0 ④0.52	茎部下端。断面方形、中実。未処理。
Hi 71	154号墳	鉄鏃	茎部	①11.5 ②3.3 ④0.30	茎部下端。端部は鋭く尖る。断面ほぼ円形。
Hi 72	154号墳	鉄刀	刀身部	①61.5 ②18.5 ③7.4 ④14.37	切先付近の破片か。 全面が剥離し原面は残っていない。
Hi 73	154号墳	鉄刀	刀身部	①89 ②20.0 ③14.0 ④37.68	刀身部だが原面は剥離して残っていない。未処理。
Hi 74	154号墳 床面	鉄刀	刀身部	①75 ②28 ④64.79	棟部が膨らみ破断している。 保存状況は比較的良好。
Hi 75	154号墳	鉄刀	茎部か	①67 ②25 ④33.78	2片に折損しているものを接合してある。 保存状況は比較的良好。
Hi 76	154号墳	鉄刀	刀身切先部	①68 ②22.0 ③9.5 ④30.28	錆、土石の付着があるが、鉄の遺存状態は比較的良好。
Hi 77	154号墳 床面	鉄刀	茎部か	①37 ②24 ④18.35	茎部片か。保存状態は比較的良好。
Hi 78	154号墳 床面	鐔か	体部	径53.5 ①4.8 ③6.0 ④11.60	板状の鉄を2枚折り重ねている。 片面から2孔が穿孔されている。

【山口大学埋蔵文化財資料館所蔵品】(図9、写真14～16、表3)

Yi1～37は鉄鏃である。いずれも萩博物館所蔵品と同様にいずれも尖根系長頸式に分類される。

Yi1～20は鏃身部が遺存する資料である。Yi1～5は5個体が銹により付着した資料である。Yi1・Yi2は鏃身-頸部片。鏃身部は圭頭鑿箭式か。Yi3は鏃身関部下の頸部で折損している。鏃身部は銹に覆われており観察困難であるが、圭頭鑿箭式もしくは片刃箭(端刃箭)式であろうか。Yi4は頸部片。上下とも欠失している。Yi5は圭頭鑿箭式の鏃身部片。鏃身関部下を欠失している。Yi6・Yi7も銹により付着した資料である。Yi6は鏃身-頸部片。鏃身刃部は銹で覆われているが、圭頭鑿箭式と思われる。Yi7は鏃身部と茎部を欠失しているが、頸部の完存品である。頸部長6.5cmを測る。Yi8・Yi9も銹により付着している。Yi8は鏃身-茎部片。鏃身端と茎部端を欠失している。鏃身部に明確な関が観察できないことから端刃箭式と思われる。Yi9は鏃身-頸部片。鏃身部は片丸造りの圭頭鑿箭式と見られる。鏃身端部に別個体の鉄片が付着している。Yi10は鏃身-頸部片。鏃身部は圭頭鑿箭式。頸部長は6.8cmを測る。Yi11も鏃身-頸部片。茎部を欠失する。鏃身部は圭頭鑿箭式で、頸部は関まで遺存するが、下半は銹膨れで破損している。頸部長6.5cm。Yi12も鏃身-頸部片。圭頭鑿箭式の鏃身部を有する。Yi13は鏃身-茎部片。茎部上位で折損している。鏃身部は圭頭鑿箭式で、頸部長6.2cm。Yi14は鏃身-頸部片。鏃身部は片丸造りの圭頭鑿箭式である。Yi15・Yi16は2個体が銹により付着している資料である。Yi15は頸部片。Yi16は鏃身-頸部片。片丸造りの圭頭鑿箭式鏃身部を有する。Yi17も鏃身-頸部片。鏃身部は関部をほぼ造り出しておらず、片丸造りの鑿箭式である。Yi18も同じく片丸造りの鑿箭式鏃身部であるが、こちらは微弱ながら関部を形成している。Yi19は片丸造りの圭頭鑿箭式鏃身部片。Yi20は半身が欠失した鏃身部片と思われる。

Yi21～31は頸部片。Yi21とYi22は銹により付着した資料であり、両者とも鏃身関部付近で折損している。Yi23は他の頸部に比してやや細身である。上端折損部が割れ広がっており、鏃身関部付近かと推定し頸部片とした。茎部または鉄釘の可能性も残る。Yi24～Yi27は頸部-茎部片。頸部上端断面から見ると、両者とも鏃身関部直下付近で折損したものと思われる。茎部残存長はYi24が6.5cm。Yi25が5.4cm、Yi26が5.7cm、Yi27も5.7cm。Yi28も頸部-茎部片。頸部下位から関部、茎部上位が遺存する。Yi29は頸部片。下端破損部は関部付近であろうか。Yi30も頸部片。断面は膨らみを持つ長方形であり、鏃身部付近の破片か。Yi31は頸部-茎部片である。銹割れが激しいが、方形の頸部に長楕円形の茎部を有す。

Yi32～38は茎部片である。断面形態は円形のもの(Yi33・Yi34・Yi38)と方形のもの(Yi32・Yi36・Yi37)とが存在する。

Yi39は刀子の茎片か。片側面で大きく割れているが、元来は断面隅丸二等片三角形状の資料であったと思われる。

Yi40は平造り鉄刀の関-茎部片であろう。剥離が激しく、原面は茎部の片側面にしか遺存していない。刀身部現存最大身幅3.5cm、茎部身幅2.4cm。

### 3. 玉類(図9、写真16)

『見島総合学術調査報告』に報告されているように、管玉1点・ガラス小玉2点が山口大学埋蔵文化財資料館に所蔵されている(資料記号Yb)。

Yb1は碧玉製管玉。全長9.4mm、直径4.0mm、孔径1.9mmを測る。重量は0.25g。Yb2・Yb3はガラス小玉。両者ともやや青みの強い水色ガラス製である。Yb2は全長4.4mm、直径4.0～4.8mm、孔径1.0mm、重量0.13gである。Yb3は全長3.8mm、直径4.3～5.0mm、孔径1.2～2.0mm、重量0.1g。

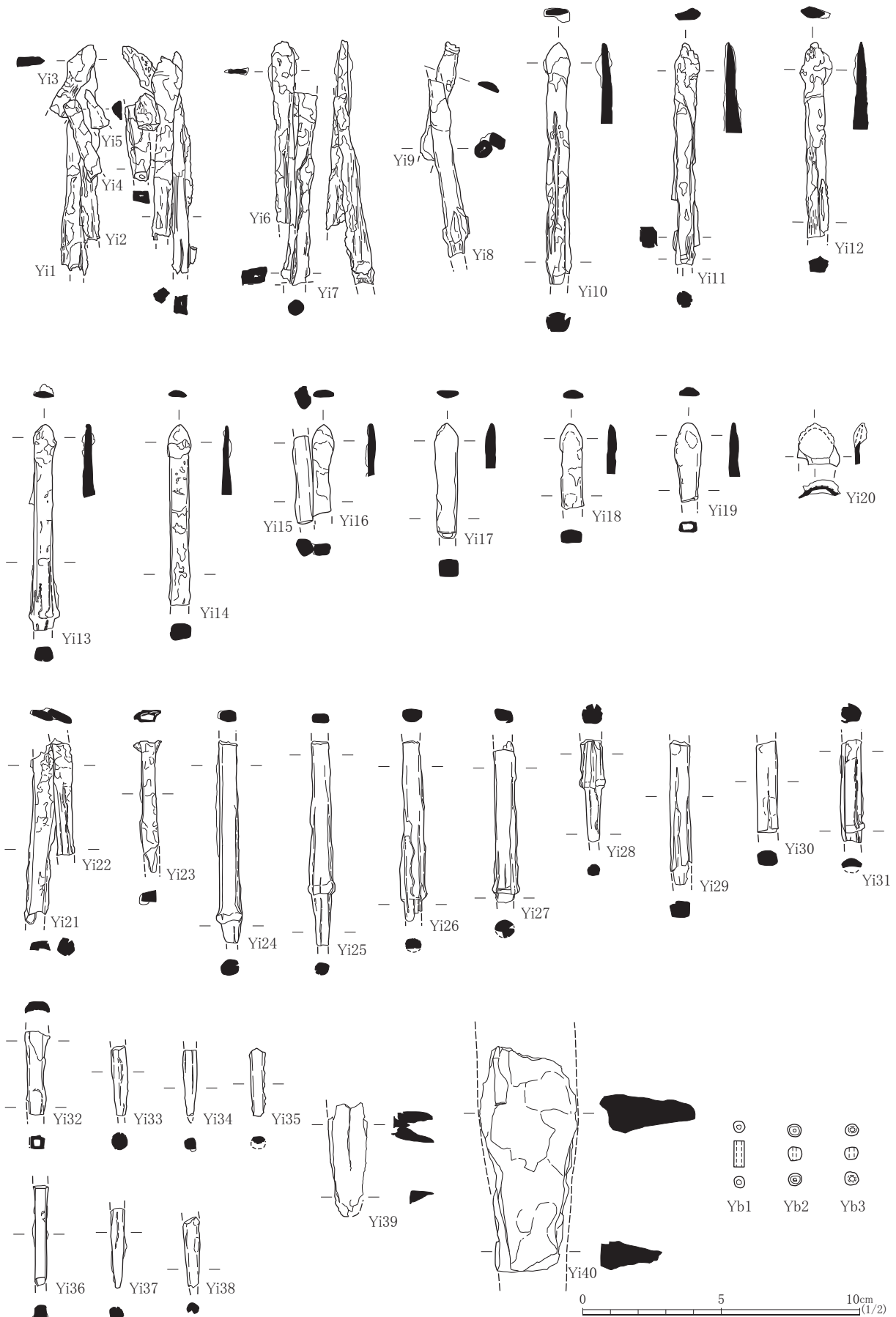


図9 山口大学埋蔵文化財資料館所蔵鉄器・玉類実測図



縮尺ほぼ実寸

写真 14 山口大学埋蔵文化財資料館所蔵鉄器①



写真 15 山口大学埋蔵文化財資料館所蔵鉄器②



縮尺ほぼ実寸

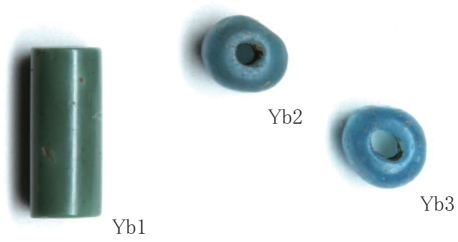


写真 16 山口大学埋蔵文化財資料館所蔵鉄器③・玉類





写真 17 山口大学埋蔵文化財資料館所蔵鉄器X線写真①



写真 18 山口大学埋蔵文化財資料館所蔵鉄器X線写真②



写真 19 山口大学埋蔵文化財資料館所蔵鉄器X線写真 ③

表3 山口大学埋蔵文化財資料館所蔵出土遺物(鉄器)観察表

法量は残存最大値 ( )は復元値 ▲は他と合計

遺物 番号	遺構・ 層位	種類	部位	法量				備考
				①長さ(mm)	②幅(mm)	③厚さ(mm)	④重量(g)	
Yi 1	154号墳	鉄鏃	鏃身部～頸部	①80	②9.0	④22.64▲		Yi1～5で付着。頸部断面方形
Yi 2	154号墳	鉄鏃	鏃身部～頸部	①66.5	②11.5	④22.65▲		Yi1～5で付着。頸部断面方形
Yi 3	154号墳	鉄鏃	鏃身部～頸部	①28.2	②10.5	④22.66▲		Yi1～5で付着。鏃身部は銹により不明瞭。 頸部断面方形
Yi 4	154号墳	鉄鏃	頸部	①31	②8.5	④22.67▲		Yi1～5で付着。頸部断面方形
Yi 5	154号墳	鉄鏃	鏃身部	①10.5	②9.0	④22.68▲		Yi1～5で付着。
Yi 6	154号墳	鉄鏃	鏃身部～頸部	①68.5	②9.5	④15.58▲		Yi7と付着。頸部断面方形。
Yi 7	154号墳	鉄鏃	頸部	①69.5	②10	④15.58▲		Yi6と付着。頸部断面方形。
Yi 8	154号墳	鉄鏃	鏃身部～茎部	①65.5	②10	④9.29▲		Yi9に付着。鏃身関部不明確。頸部断面方形。
Yi 9	154号墳	鉄鏃	鏃身部～頸部	①43.5	②7.5	④9.29▲		Yi8に付着。片丸造りの鏃身を有する。 端部に別個体の鉄片付着。
Yi 10	154号墳	鉄鏃	鏃身部～頸部	①87.5	②10	④11.54		頸部断面方形か。
Yi 11	154号墳	鉄鏃	鏃身部～頸部	①79	②11	④8.89		頸部下半部は銹により破損。頸部断面方形。
Yi 12	154号墳	鉄鏃	鏃身部～頸部	①70	②12	④5.97		頸部断面方形。
Yi 13	154号墳	鉄鏃	鏃身部～茎部	①74.5	②8	④7.78		茎部上位で折損。頸部断面方形。
Yi 14	154号墳	鉄鏃	鏃身部～頸部	①65	②8.5	④6.33		片丸造りの鏃身を有する。頸部断面方形。
Yi 15	154号墳	鉄鏃	頸部	①32	②6.5	④5.00▲		Yi16に付着。頸部断面方形か。
Yi 16	154号墳	鉄鏃	鏃身部～頸部	①34	②8	④5.00▲		Yi15に付着。片丸造りの鏃身を有する。 頸部断面方形。
Yi 17	154号墳	鉄鏃	鏃身部～頸部	①41.5	②8	④3.87		関部がほぼ無い片丸造りの鏃身を有する。
Yi 18	154号墳	鉄鏃	鏃身部～頸部	①31	②7	④2.41		片丸造りの鏃身を有する。頸部断面方形。
Yi 19	154号墳	鉄鏃	鏃身部	①29	②10	④1.61		鏃身部片。片丸造り。頸部に続く断面は方形。
Yi 20	154号墳	鉄鏃	鏃身部	①16	②15	④1.50		鏃身先端部。半身が欠損。
Yi 21	154号墳	鉄鏃	頸部	①66	③6.0	④8.3		関部付近で折損。銹により下半部半身欠損。 頸部断面方形か。
Yi 22	154号墳	鉄鏃	頸部	①66	②7.5	④8.63		関部付近で折損。頸部断面方形か。
Yi 23	154号墳	鉄鏃?	頸部?	①47.5	②5.5	④2.30		上端部は折損しているが広がる。 茎部、または鉄釘の可能性有り。
Yi 24	154号墳	鉄鏃	頸部～茎部	①73.5	②6	④8.23		頸部断面方形 茎部断面円形。
Yi 25	154号墳	鉄鏃	頸部～茎部	①74	②6	④7.62		頸部断面方形 茎部断面円形。
Yi 26	154号墳	鉄鏃	頸部～茎部	①65	②6	④6.4		頸部断面方形 茎部断面円形。
Yi 27	154号墳	鉄鏃	頸部～茎部	①58.5	②6.5	④7.4		頸部断面方形 茎部断面円形。
Yi 28	154号墳	鉄鏃	頸部～茎部	①36.5	②5	④3.45		頸部断面不整形円形 茎部断面円形。
Yi 29	154号墳	鉄鏃	頸部	①51	②7	④5.20		頸部断面方形。下端は関部か。
Yi 30	154号墳	鉄鏃	頸部	①33	②7	④3.22		頸部断面丸みを持つ方形。
Yi 31	154号墳	鉄鏃	頸部～茎部	①37.5	②7	④4.41		銹により破損が多い。 頸部断面方形 茎部断面楕円形か。
Yi 32	154号墳	鉄鏃	茎部	①30	②9	④2.00		下部断面方形 上部断面楕円形か。
Yi 33	154号墳	鉄鏃	茎部	①26	②5.5	④1.49		茎部断面円形。
Yi 34	154号墳	鉄鏃	茎部	①24	②5	④1.17		茎部断面円形。
Yi 35	154号墳	鉄鏃?	茎部?	①24.5	②5.5	④0.52		残存状態が非常に悪い。 断面不整形円形か。
Yi 36	154号墳	鉄鏃	茎部	①36.5	②3.5	④1.87		茎部断面方形。
Yi 37	154号墳	鉄鏃	茎部	①29	②5	④1.27		茎部下端部。断面方形。
Yi 38	154号墳	鉄鏃	茎部	①25.5	②6	④1.52		茎部断面円形。

遺物 番号	遺構・ 層位	種類	部位	法量	備考
				①長さ(mm) ②幅(mm) ③厚さ(mm) ④重量(g)	
Yi 39	154号墳	刀子	茎部	①41 ②15 ④8.56	銹により断面三角形の頂点が膨張破断しているものと思われる。
Yi 40	154号墳	鉄刀	茎部	①82 ②36 ③16 ④62.9	剥離がしく遺存状態が悪い。関部～茎部付近か。下部断面短辺のみ原面遺存。

【註】

- 1) 文献8の388頁記載によるが、同書426頁に掲載されている同年調査された第123号の報告部分には「昭和36年の9月4、5、6の3日間発掘調査を実施した」とある。
- 2) 文献8の「第39図 見島古墳群の分布図Ⅱ」を見ると、第147号墳の南に近接して石室状の書き込みが見られる。これが主体部であれば12基ということになる。
- 3) 昭和36年(1961)に調査された第123号墳、昭和57年(1982)に調査された第16号墳の奥壁には2個の石材が縦長に左右に並置されている(文献12)。
- 4) 須恵器把手(耳)については、注記カードには「154号床面」とあったが、『見島総合学術調査報告』には「攪乱層出土」との記述があるため調査担当者の報告である『見島総合学術調査報告』に従い攪乱層出土品として取り扱っている。
- 5) 今回の調査では、『見島総合学術調査報告』で床面出土として記述があり、「第27図 須恵器実測図」にも掲載されている須恵器高坏1点(第27図の13)、須恵器短頸壺1点(第27図の12)が確認できなかった。今後も追跡調査を継続する所存である。
- 6) 文献3には各石室の実測図が掲載されており、遺物出土地点に付された番号の種別が何であることをキャプションで提示しているものもあるが、提示がないものも多い。第154号墳の場合は後者である。
- 7) 鉄鏃の分類名称・部分名称については文献4を参考としたが、鏃身部分類は文献10aを参考とした。

## 第IV章 第154号墳の考察

### 第1節 考察の前提

見島ジーコンボ古墳群の出土遺物を考察するにあたり、常に考慮に入れなくてはならないのは①追葬の可能性②破壊・盗掘による資料散逸の可能性③調査精度、資料の誤操作の可能性である。

①については、見島ジーコンボ古墳群の埋葬施設が横穴式石室の影響下に造営されていることは明確であり、第154号墳を含め西地区に分布する箱式石棺状の石室も、遺存状況の良いものは玄門部に閉塞石と見られる礫石が設けられている(第124・128号墳)ことから、やはり横位からの埋葬、すなわち追葬を意識した構造と見なして良い。つまり見島ジーコンボ古墳群は、当初より単体埋葬ではなく複数の遺体を埋葬することを前提に各墳墓が造営され、各石室には複数時期の遺物が残されるのが常態ということになる。

②は、元来石室内から発見されるべき遺物が調査時および現在残されていないという可能性である。この可能性を持って、見島ジーコンボ古墳群では現存する無機物資料をして埋葬当時の状況を復元することを困難なものとしている。

③については、昭和35年(1960)から昭和37年(1962)にかけて山口県教育委員会・萩市教育委員会により実施された学術合同調査を対象とした可能性である。合同調査では、限られた日程でより多くの墳墓を確認すべく、現在の視点からするとかなり過密なスケジュールで発掘調査が進められている。第2年度は8月29日から9月6日の9日間に10基の埋葬施設が、第3年度は8月29日から9月4日までの7日間で8基(番外を含めると10基)の埋葬施設に調査の手が加えられている。『見島総合学術調査報告』や収蔵された遺物の注記カードを見ると、1基の埋葬施設に対しておおよそ1～3日間で調査が実施されており、かつ同一日に複数基が調査されている。当時の調査精度を否定、批判する気持ちは毛頭ないが、このような過密スケジュールで各墳墓に残された小片資料(鉄器片や玉類など)を完全に回収できたかどうか不安が残る。

また第154号墳を例に挙げると、本墳は『見島総合学術調査報告』に比較的多数の土器実測図・写真が掲載されているのであるが、1個体として接合・復元された土器片の床面、攪乱層・表土出土の別が定かではない。この状況下では床面出土とされる資料は床面出土、攪乱層出土とされる資料は攪乱層出土品として取り扱う以外の方法がなく、いくら推察を加えたところでそれは想像の域を超えない。

さらに述べると、現地調査終了から現在までの実に半世紀に及ぶ期間、出土品に対しどれほどの資料整理の手が加えられたのか、今となっては追跡する術を持たない。実際に今回筆者が調査報告を成すため当館所蔵品に面した際、何時、誰が、どのような方法で整理作業を行った結果が現在の保管状況であるのか、その足取りを正確に追うのは不可能な状況であった。

①は遺跡自体の性格によるものであり、②はある種の自然発生的な事故、天災とも考えられる。しかし③は明確なる人災であり、調査に協力し収蔵の一端を担った本学の責は多大と言わざるを得ない。以上のことを明記し、本書における遺跡の考察が限定的なものとならざるを得ないことを謝すと同時に、今後の見島ジーコンボ古墳群の再整理調査において、これら諸問題に対しより効果的な調査方法を模索して行く所存である。

## 第2節 土器による考察

前述のごとく、第154号墳出土土器は「床面」と「攪乱層・表土」出土に大別される。組成を見ると床面は須恵器坏蓋・身、長頸壺、高坏、短頸壺、土師器坏そして黒色土器片で構成され、攪乱層・表土は須恵器坏蓋・身、長頸壺、甕・壺類である。坏身に関しては、識別でき 資料はいずれも高台を有するタイプである。以上の資料を考察する上で、見島ジーコンゴ古墳群において出土遺物が網羅的に公開されている昭和57年(1982)の調査成果を参考とする(図10)。

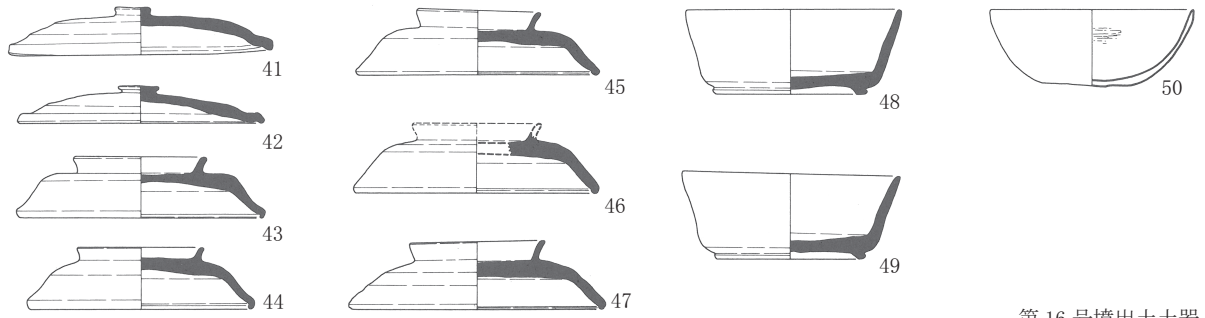
まずは本墳の最終埋葬に伴う資料であろう床面出土品を見てみよう。須恵器坏蓋(H3・4)はいずれも輪状つまみを有するものである。第16号・72号・113号出土品と比すと、つまみ高の低下が見られ、特にH4は天井高も下がり扁平化していることから、3基出土品より時期的にやや降るものであろう。須恵器坏は、全形が復元されるものはH6の1点のみである。体部が直線的に大きく開き立ち上がるタイプのもので、高台は断面三角形を呈しており、これも昭和57年調査3基の高台付坏より後出の属性である。ただし、口径から見て上記の蓋とのセット関係は成立しない。

須恵器長頸壺2点(H1・2)は一見して体部の形態差が大きい。山口県内では長登銅山跡大切ⅢC区2T36層以下に球形体部の長頸壺と肩部に稜を有する長頸壺<sup>註1</sup>とが出土している。報告者によると、36層以下は8世紀第1四半世紀に相対することが可能で、前者から後者への形態変遷が推考されているが、県外に目を向けると出雲国府跡日岸田地区62号溝においては輪状つまみを有する須恵器蓋と両形態の体部を有する長頸壺<sup>註2</sup>とが出土しており、両者が長期間にわたり共存していたことを伺い知ることが出来る。第154号墳出土資料には、高台端部の処理や頸部沈線の有無等に差異が見られるが、出雲国府跡日岸田地区62号溝、また同一時期と推されている33号土坑から出土している長頸壺のバリエーションから見ると、両者の同時存在を否定するまでには至らないであろう。

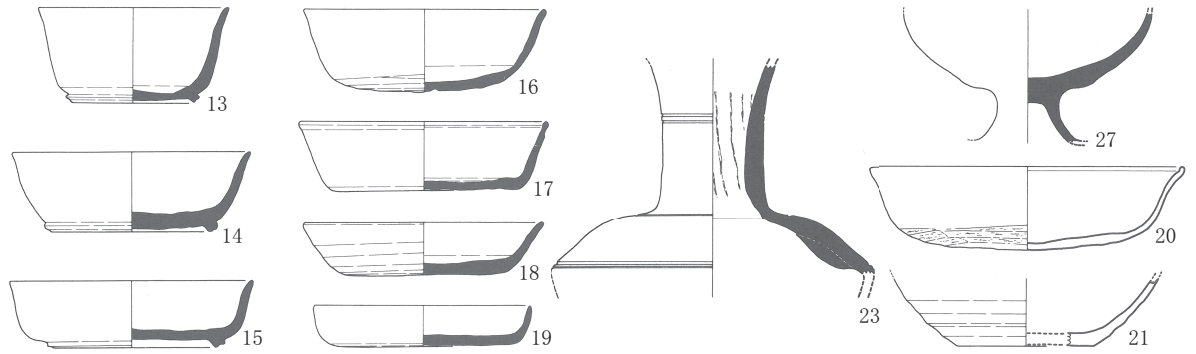
須恵器高坏2点(H7・所在不明品)は、極めて特異な形態の資料である。H7は低脚の高坏で、比較的細い脚柱部を有しているが、中位以上は中実となっている。坏部は坏底から鋭く立ち上がる。所在不明高坏に関しても、『見島総合学術調査報告』に掲載された文章や図・写真を参照すると、H7同様小型の高坏であるが、同じく細い脚柱部の中位以上は中実となっており、脚部にはスカシを意識したものと思われる縦方向のヘラ刻みが6条施されているようである。坏部はH7に比すと坏底からやや内湾しつつ外開きに立ち上がり、口縁も低下しているが、しっかりと坏形態を保持している。

土師器坏4点(H8～11)は、形態差が大きいがいずれも畿内土師器模倣品であろう。第72号墳出土の土師器坏20に見られた口縁内端巻き込みの沈線は第154号墳には見られないが、H10では内端の肥厚として残っている。

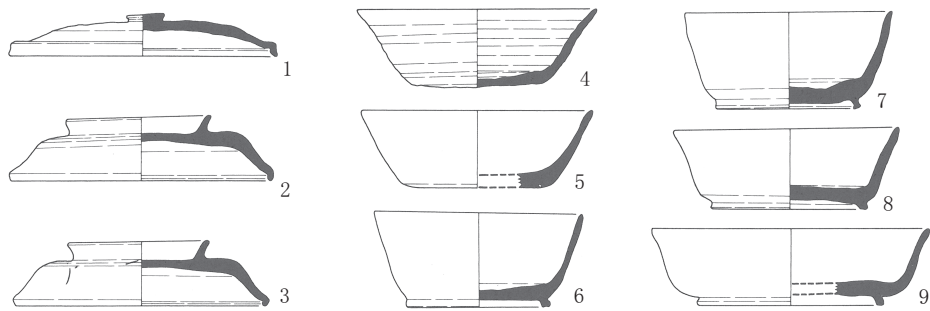
さて、これら床面出土とされる土器群で、問題となるのはやはり2点の高坏であろう。山口県内では坏蓋に輪状つまみが出現する時期でこの種の高坏が伴出する事例は管見に触れない。さらに上位中実の脚柱部は当県では他に存在が確認できず、より広域に目を向けても香川県打越窯灰原出土品などに散見されるに過ぎず、時期的にも問題を生ずる。また所在不明高坏の脚柱部に施されたヘラ刻みは、古墳時代以来の高坏脚部のスカシ<sup>註3</sup>が形骸化したものと見られることから、両者は他の土器群より時期的に遡る資料と思われる。床面出土を否定するものではないが、ここではこの高坏2点を第154号墳の初葬期の遺物と見なしたい。初葬時期に関しては、攪乱層出土の口縁にかえりを有する坏蓋の時期、8世紀初頭を中心とする時期に求めておきたい。



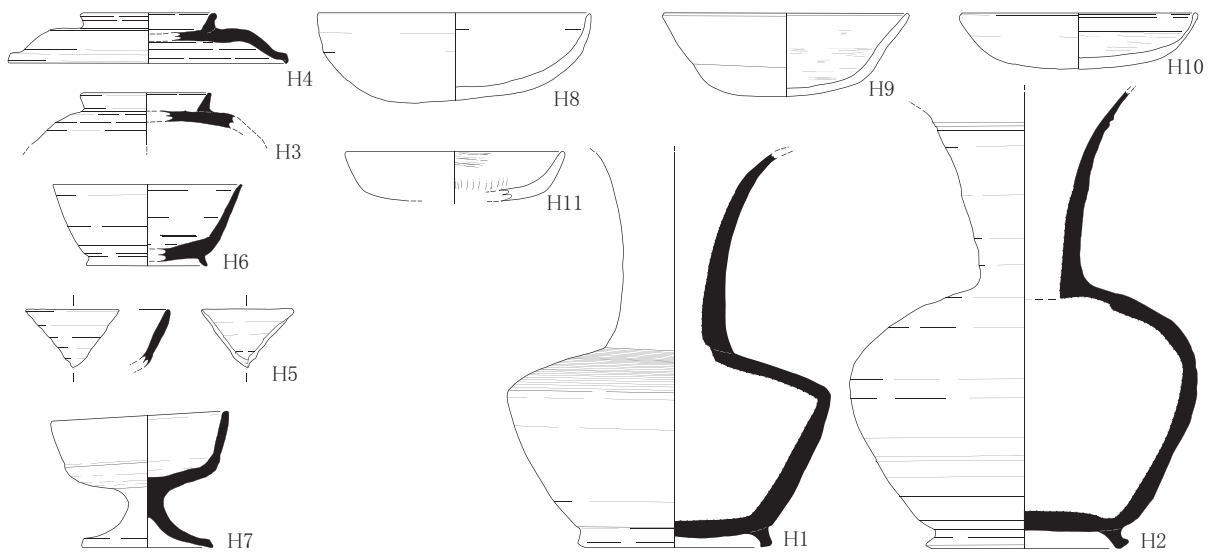
第16号墳出土土器



第72号墳出土土器



第113号墳出土土器



第154号墳出土土器

※資料番号は文献12と本書による

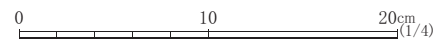
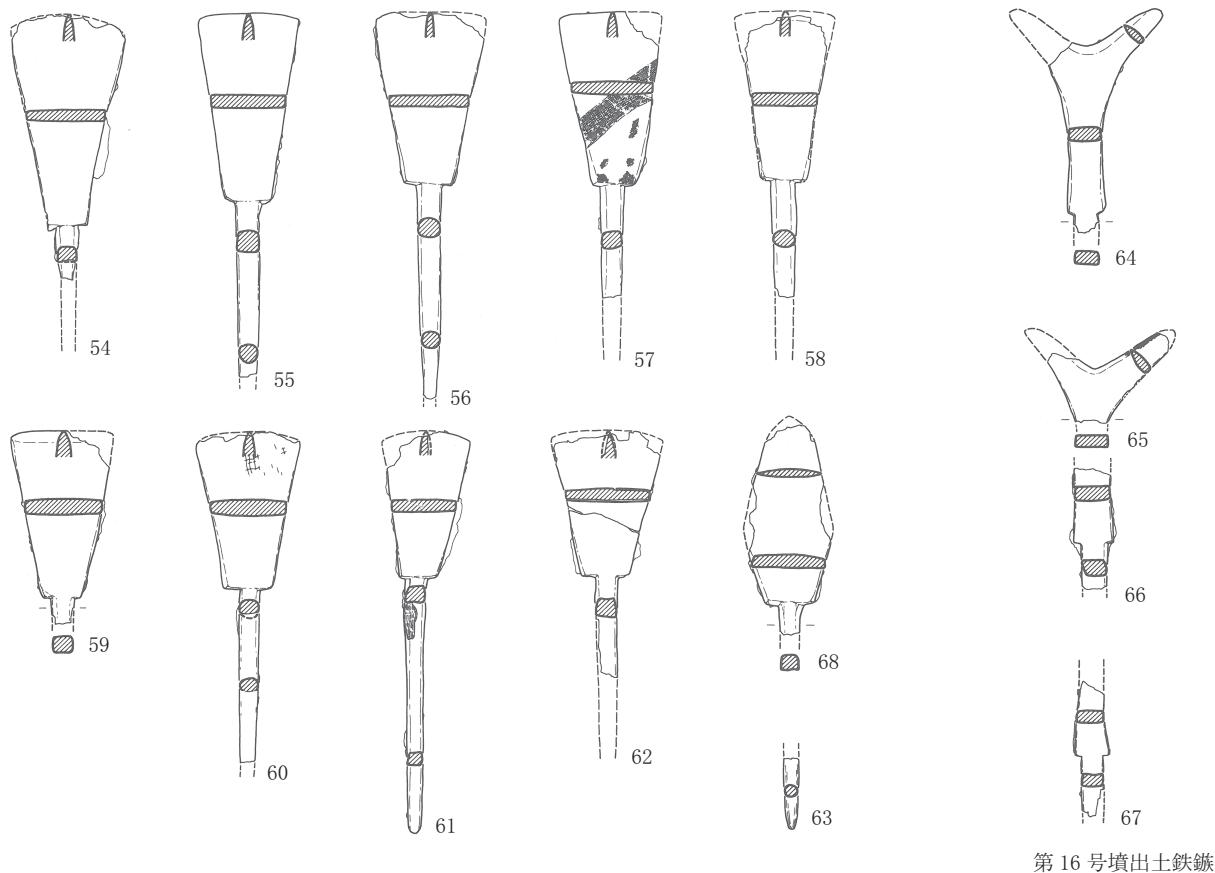
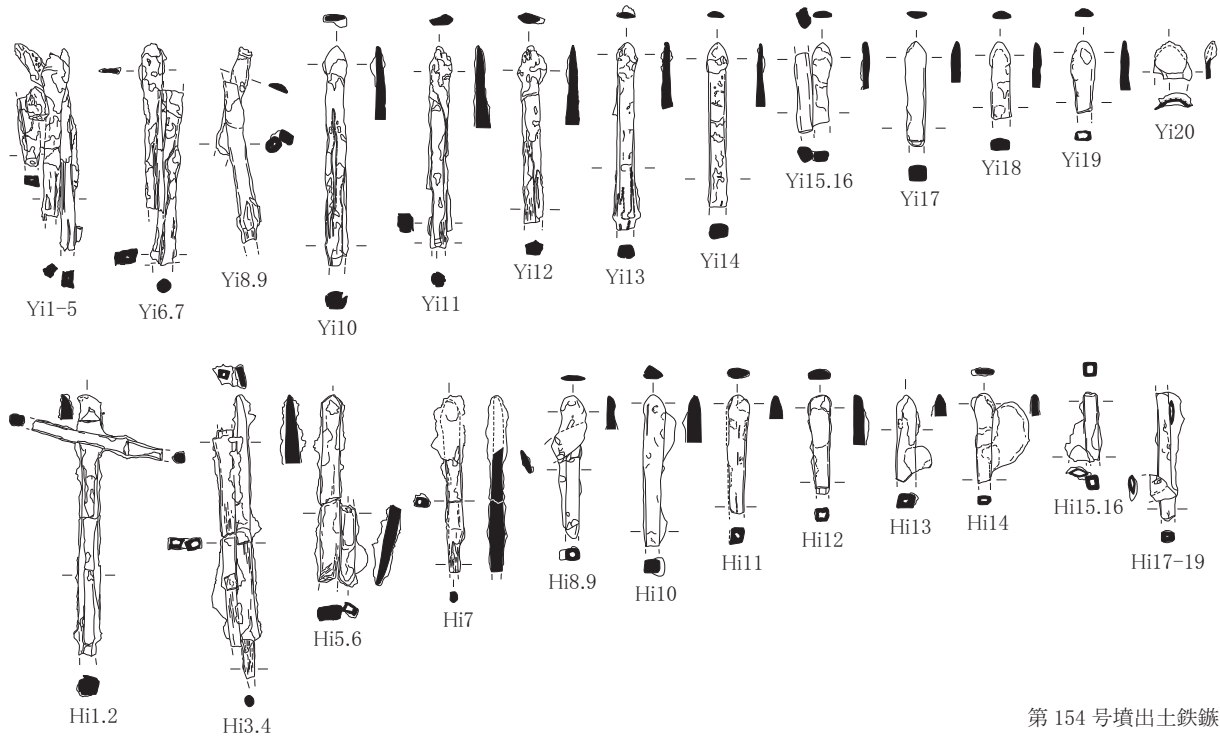


図10 見島ジーコンボ古墳群出土土器





第16号墳出土鉄鏃



第154号墳出土鉄鏃

※資料番号は文献12と本書による



図11 見島ジーコンボ古墳群出土鉄鏃

それでは、その他の床面出土資料、即ち最終埋葬時期を考察したい。第16・72・113号墳の調査を実施した乗安和二三氏によると、3基の間には大きな時期差はなく、須恵器は同一型式内での時間差程度と見なされており、須恵器と伴出した石鏃の年代観から810年以降で800年代半ばまで降らない時期、すなわち9世紀前葉にその年代が推察されている<sup>註4</sup>。調査後約30年が経過したが、筆者はこの年代観にさほど変更の必要はないと考える。第154号墳の最終埋葬に関しては、前述した如く輪状つまみを有する坏蓋の形態、坏身の高台形状、土師器坏の形態から3基よりやや遅れる時期、すなわち9世紀の第2四半世紀を中心にその時期を考えておきたい。この時期は、当県では桑原邦彦・池田善文両氏が生産地から提示され、後年池田氏により再整理されたⅧA期に該当する。概ね妥当な年代観であろう。

しかしながら、見島ジーコンボ古墳群に埋存する土器類に対し、山口県の編年観をもって時期比定を行う方法にも問題が内在している。確かに見島は現在山口県萩市に所属しており、『和名類聚抄』の大東急記念文庫本、元和古活字本には三隅、深川、日置などに並び三嶋(島)の文字が長門国大津郡に見られることから、10世紀前半期には大津郡の一郷であったと考えられる。しかしそれ以前の文献に見島が登場することはなく、律令施行以来一貫して長門国の1地域であったのか、はたまた山陰道、西海道に管轄された地域であったのかすら不明である。

過去に行われた見島ジーコンボ古墳群出土須恵器の胎土分析によると、「山口県および九州の須恵器とは合致せず、強いて分析値の最も近いものを求めると、東山陰地方の窯で焼かれたものに似る」という所見があるとされる<sup>註5</sup>。その一方で、近年見島小学校背後の山腹一帯(堅田遺跡近辺)から焼き損じて融着した須恵器が採取されているようである<sup>註6</sup>。他地域からの搬入、自地域での生産を含め、今後の検討課題と言えよう。

### 第3節 鉄器による考察

出土鉄器の内、鉄鏃を考察の対象とする。

『見島総合学術調査報告』では、各石室からの鉄鏃の出土、特に西地区に分布する石室からは多量の出土が示唆されているものの、図示されたものは1点もなく、写真図版に第56号墳出土の2点が示されているに過ぎない。そのためここでも昭和57年(1982)の調査成果を参考とする(図11)。

第16号墳出土鉄鏃と第154号墳出土鉄鏃には明確な相異がある。第16号墳は全て平根系の有茎平根式鉄鏃で構成され、鏃身形態は鏃矢である雁又鏃が最少でも3点(64~67)、その他方頭斧箭式9点(54~62)、柳葉式と五角形式の折衷様式とも言えるものが1点(68)である。一方、第154号墳は、鏃身部形態に多少のバリエーションを有するものの全て尖根系長頸式鉄鏃であり、平根系は存在しない。個体数に関しては、断定しかねるものの鏃身部から31、関部から33点が計測可能である。

奈良時代の矢については、正倉院中倉に伝わる矢では胡禄に付属する鉄鏃では長頸式の鑿箭式が約90%を占め、胡禄に伴わないものでは長頸式の鑿箭式・片刃箭式、端刃箭式でやはり全体の約90%を占めている<sup>註7</sup>。遺跡出土品を見ても古代を通じての長頸式主体は首肯されるようである。第154号墳はまさにその状況を示すものと言えよう。かたや第16号墳は、古墳時代以来瀬戸内沿岸および九州北域に特徴的に分布する方頭式が主体を占めており、第154号墳との性格の違いを明確に示している。両者には被葬者の埋葬時期に多少の差が推定されるものの、時期差内の武器組成の変化に原因は求められまい。やはりこの組成差は被葬者の身分、つまり鏃矢・上差矢を有する者(第16号被葬者)と征矢<sup>註8</sup>

しか有さざる者(第154号墳)との差を示すものと考えたい。第16号墳出土の石銚もまたその根拠の一端となるのではなかろうか。

## 第4節 見島ジーコンボ古墳群及び第154号墳の特性

見島ジーコンボ古墳群は、過去実施された調査において「対外関係の前進基地としての集団の移住」「官人たちを頂点とする重層構造の集団」「軍事機能を備えた集団が駐留」「軍事機能を荷って居住した集団の任半で他界した人々の奥津城」等様々な見解が提示された。<sup>註9</sup> いずれも現在では定説として見なされているが、本書を結ぶにあたりもう一度問題点を整理したい。

### 1. 墳墓群の造営・埋葬時期問題

『見島総合学術調査報告』では「7世紀後半から10世紀にわたってある特殊な集団の移住」が想定されている。約200基と想定される墳墓の約1割にしか調査の手が加えられておらず、さらに悉皆的な資料の公開が行われたのは4基に過ぎない現状ではあるが、『見島総合学術調査報告』に掲載された遺物図、そして昭和57年(1982)の山口県教育委員会による調査、そして今回の資料再調査により、7世紀後半からの造営開始は完全否定し得ないものの、埋葬時期の中心が9世紀代、しかもその前半期にある可能性がさらに高まったと言える。ただし、前述したように横穴(口)系石室で閉塞施設を有する以上、発掘調査において良好な状態で発見されるのは「最終埋葬状況」である可能性が高い。この理由から、現状では各墳墓の築造時期・順序を推察するのは困難である。

### 2. 石室構造と出土品に見られる階層差

昭和57年に第16・72・113号墳を調査した乗安氏は、石室規模の大小と副葬品の質的内容に相関関係を見出し、一集団内での被葬者の階層差をその背景と推察している。上記3墳はいずれも横穴式石室状の主体部が構築されていたが、第154号墳はさらに構築が簡便な箱式石棺状の主体部を有しており、前述したように第16号墳と第154号墳の間には出土遺物に大きな差が見られる。前者から浮かび上がるのは集団内で指導的立場にある「武官」像であり、後者から浮かび上がるのはそれに率いられる「兵士」像と言えよう。

最後に、見島ジーコンボ古墳群を継続調査する上で、当時の律令軍制を確認しておこう。

『養老令』 軍防令 備戎具條<sup>註10</sup>

凡兵士、每火紺布幕一口、着裏、銅盆小釜、隨得二口、鍬一具、剉確一具、斧一具、小斧一具、鑿一具、鎌二張、鉗一具、每五十人、火鑽一具、熟艾一斤、手鋸一具、每人弓一張、弓弦袋一口、副弦二條、征箭五十隻、胡籥一具、太刀一口、刀子一枚、礪石一枚、蘭帽一枚、飯袋一口、水甬一口、鹽甬一口、脛巾一具、鞋一兩、皆令自備。不可闕少。行軍之日、自盡將去。若上番年、唯將人別戎具。自外不須。

この条文を整理すると以下のようである。

#### 1. 「火(兵士10人)」(※軍防令 兵士爲火條「凡兵士、十人爲一火。」)ごとに備えるべきもの

- 紺布幕:1口(兵士10人が休むための布幕) ○銅盆・小釜:どちらか2口(煮炊き・煮沸に使用する銅鍋か鉄鍋)
- 鍬:1具 ○剉確:1具(草を刈り取る道具) ○斧:1具 ○小斧:1具 ○鑿:1具 ○鎌:2張
- 鉗:1具(鍛冶用具のかなばさみ、または鉄を打つ鉄槌)

2. 兵士50人ごとに備えるべきもの

○火鑽:1具(発火具(ひきり・ひうち)) ○熟艾:1斤(点火用の乾燥させたヨモギ) ○手鋸:1具

3. 兵士が各自で供えるべきもの

○弓:1張 ○弓弦袋:1口(弓のつるを入れる袋) ○副弦:2条(予備の弓づる) ○征矢:50隻  
○胡籥:1具(矢筒) ○太刀:1口 ○刀子:1口 ○礪石:1枚(砥石) ○藺帽:1枚(草の編み笠)  
○飯袋:1口 ○水甬:1口(水筒) ○塩甬:1口 ○脛巾:1具(はばき・脛用の脚絆)  
○鞋:1両(かわらぐつ・草鞋)

4. 行軍のときは本条に規定した軍器軍用品を全て持たせるが、衛士・防人が上番する際は、兵士各々が備えるべきものを持って行け。

4の内容から、当時の律令国家が班田農民に3に含まれる武器の自弁を要求した、換言するとこれらの武器の私有を認めていたことが分かる。逆に、軍防令には以下の条文も存在する。

『養老令』 軍防令 私家鼓鉦條

凡私家、不得有鼓、鉦、弩、牟、稍、具装、大角、小角及軍幡。唯樂鼓不在禁限。

この条文では、皮の鼓、金の鼓、弩、二丈の矛、一丈二尺の矛、馬甲、角笛、管笛、軍旗類の個人所有を認めていない。

これら軍防令の解釈には所説有るようだが、見島ジーコンボ古墳群出土遺物を精査することにより、当時の兵士の使用物の実質的な私有・公有の別を復元することも可能ではないかと考える。遺跡の解釈をさらに深化させるよう、今後の調査に努めたい。

【註】

1) 文献3

2) 文献14

3) 出雲国府跡日岸田地区5号井戸の上部埋土から同様のヘラ刻みによるスカンを有する高坏脚柱部が出土している。報告では該当資料の出土層を古代末の堆積と見なしているが、これは井戸下層埋土出土の遺物から導いた年代観であり、高坏自体の年代を示すものではないと思われる(文献14)。

4) 文献12

5) 文献11

6) 文献11

7) 文献10a・b

8) 征矢としての方頭斧箭式の存在も指摘されている(文献10a)

9) 文献8・12

10) 文献1

【文献】

- 1) 會田範治(1964)『註解・養老令』, 有信堂, 東京
- 2) 池田善文(2004)「集成図 須恵器」, 山口県(編)『山口県史 資料編考古2』, 山口
- 3) 池田善文・小池伸彦・森田孝一・八木充(1993)『長登銅山跡Ⅱ』, 美東町文化財調査報告第5集, 美東(山口)
- 4) 尾上元規(1993)「古墳時代鉄鏃の地域性—長頸式鉄鏃出現以降の西日本を中心として—」, 考古学研究会(編)『考古学研究』第40巻第1号, 岡山
- 5) 河野道(1959)「第三部 人文 第十六編 文化財、史蹟、名勝」, 萩市誌編纂委員会(編)『萩市誌』, 萩(山口)
- 6) 国守進「中世の見島」, 萩市史編纂委員会(編)『萩市史』第2巻, 萩(山口)
- 7) 桑原邦彦・池田善文(1981)「防長地域の須恵器窯跡と編年研究」, 周陽考古学研究所(編)『山口県の土師器・須恵器—集成と編年—』, 光(山口)
- 8) 齊藤忠・小野忠熙(1964)「考古の部」, 山口県教育委員会(編)『見島総合学術調査報告』, 山口
- 9) 俵教雄(1959)「第二部 沿革 第四編 古代」, 萩市誌編纂委員会(編)『萩市誌』, 萩(山口)
- 10) a: 津野仁(1990)「古代・中世の鉄鏃」, 物質文化研究会(編)『物質文化』54, 東京  
b: 津野仁(2002)「古代鉄鏃からみた武器所有と武器政策」, 國學院大學栃木短期大学史学会(編)『栃木史学』16巻, 栃木5)
- 11) 中村哲也・国守進(1989)「原始・古代の見島」, 萩市史編纂委員会(編)『萩市史』第2巻, 萩(山口)
- 12) 乘安和二三(1983)『見島ジーコンボ古墳群』, 山口県教育委員会(編), 山口県埋蔵文化財調査報告第73集, 山口
- 13) 匹田直・弘津史文・小川五郎・三宅宗悦・姉川従義(1927)「阿武郡見島文化の研究」, 山高郷土史研究会(編)『山高郷土研究会考古学研究報告書—台覧紀年号—』, 山口
- 14) 間野大丞・林健亮・渡辺政巳(2006)『史蹟出雲国府跡4』, 風土記の丘地内遺跡発掘調査報告書17, 松江(島根)
- 15) 三輪善之助(1923)「長門見島の遺跡」, 日本考古学会(編)『考古学雑誌』第14巻第3号, 東京
- 16) 山本博(1935)「長門国三島村の弥生式遺跡と古墳出土遺物—特に鈔帯について—」, 日本考古学会(編)『考古学雑誌』第25巻第8号, 東京

館蔵資料調査研究報告書1

# 見島ジークンボ古墳群

第154号墳出土資料調査報告

平成23年3月31日

編集 山口大学埋蔵文化財資料館

発行 山口大学

〒753-8511 山口市吉田1677-1

印刷 (有)三共印刷

〒759-0204 宇部市大字妻崎開作1953-8