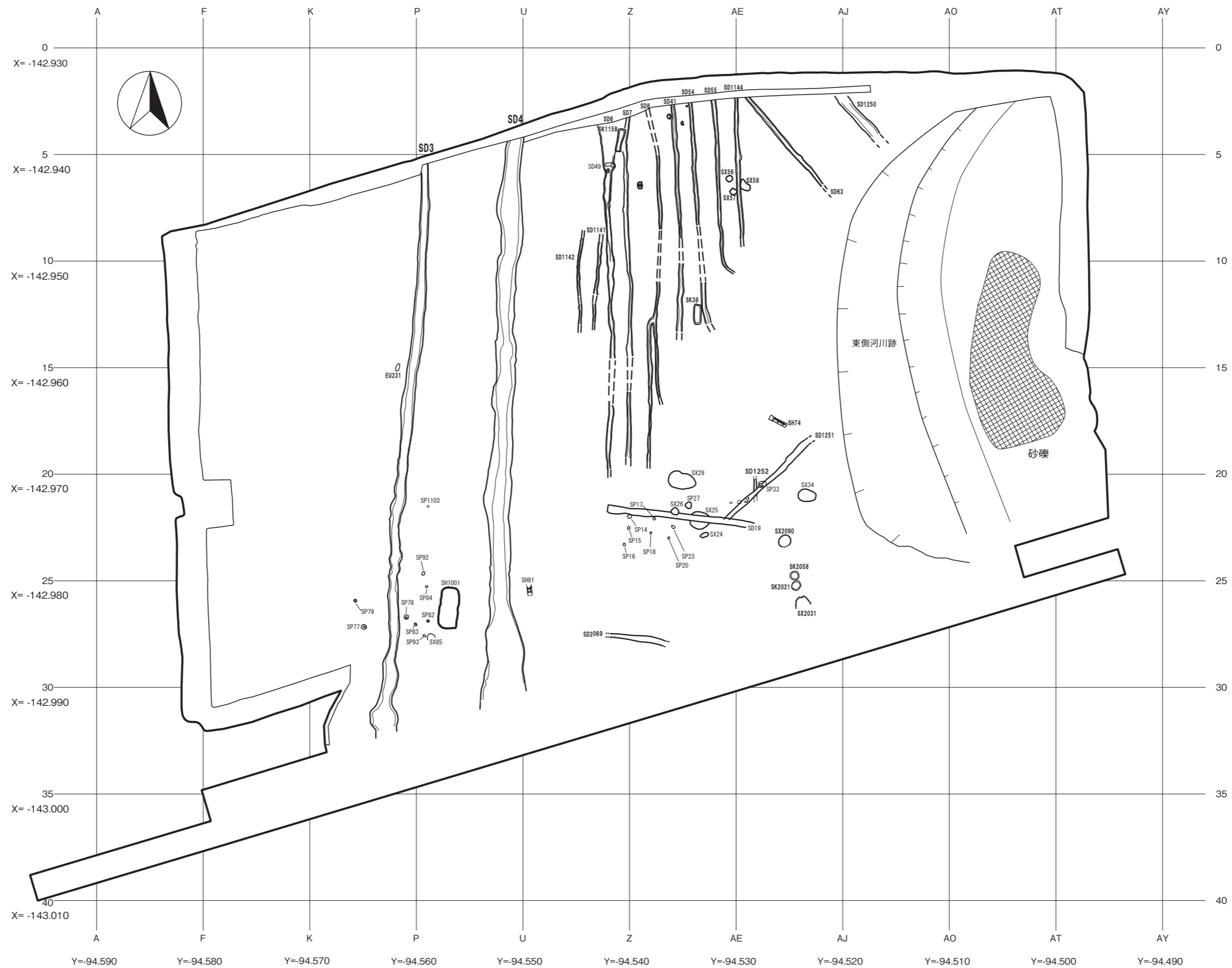
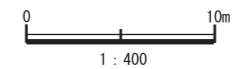
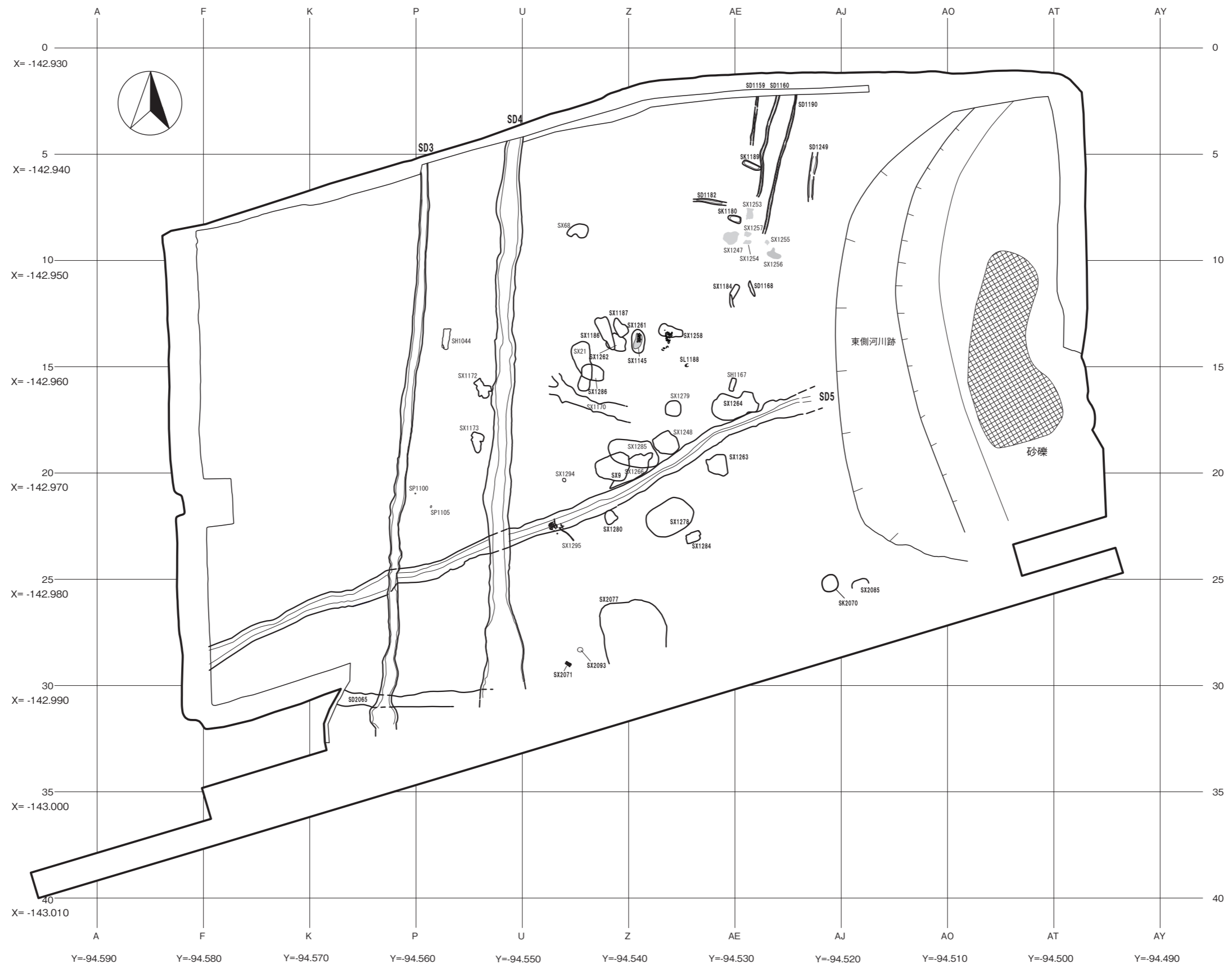


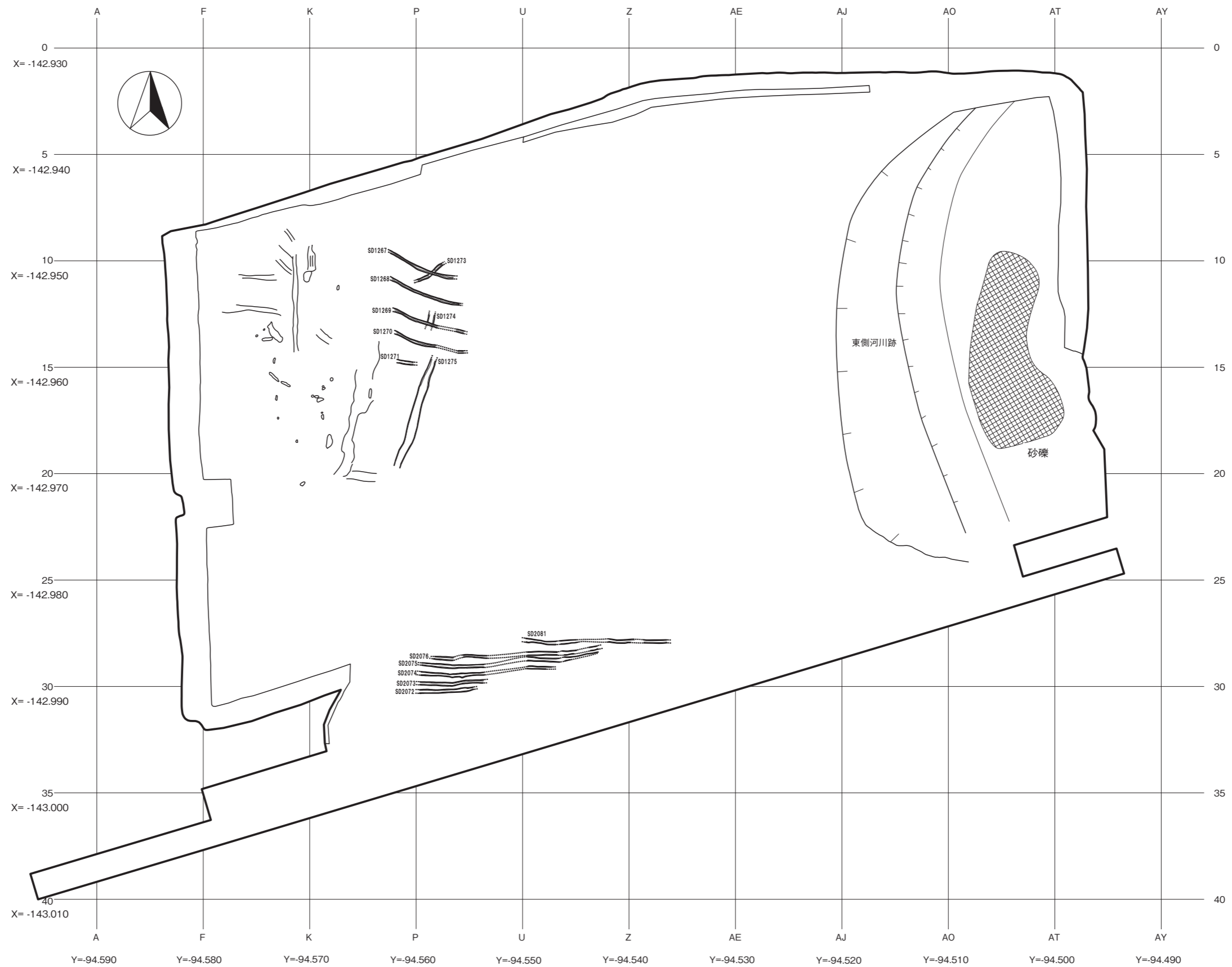
付図1 I層上遺構配置図 1:400



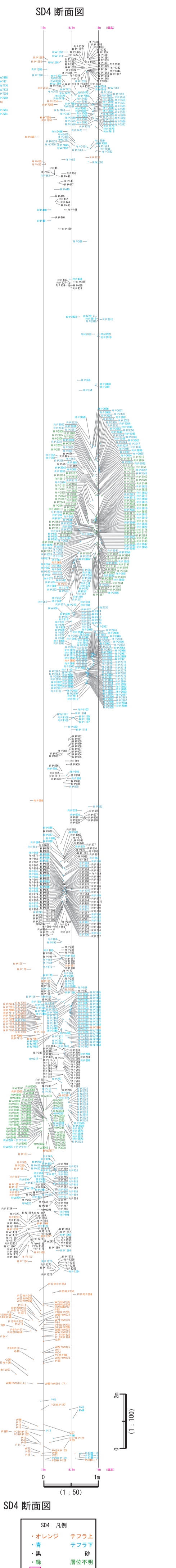
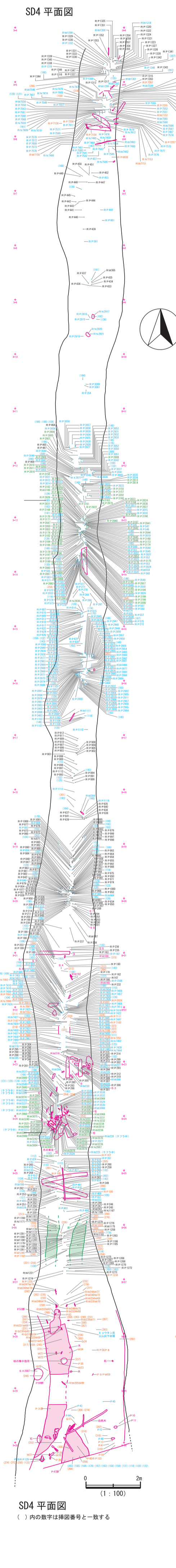
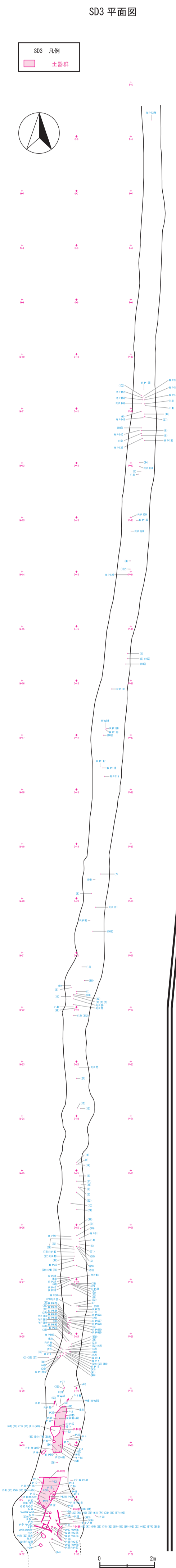
付図2 I層下遺構配置図 1:400



付図3 II層遺構配置図 1:400



付図4 Ⅲ層遺構配置図 1:400



付図5 SD3・SD4 遺物分布図 1:50・1:100