

# 京都府遺跡調査報告集

第189冊

新名神高速道路整備事業関係遺跡  
芝山遺跡・芝山古墳群

<本文編>

2023

公益財団法人 京都府埋蔵文化財調査研究センター



G地区 I-15号墳全景(上が西)



L地区全景(西から)



R-4地区 III-2号墳遺物出土状況(南から)



○地区全景(南から)



V - 5 地区全景(北東から)



(1) O地区 I-18号墳出土遺物



(2) O地区 I-19号墳出土遺物

# 序

公益財団法人 京都府埋蔵文化財調査研究センターは、昭和56年に設立されて以来、京都府内の公共事業に伴う埋蔵文化財の発掘調査を行うとともに、その成果を広く公開し、考古学・歴史学研究や、地域の歴史教育などにも活用していただけるように、さまざまな取り組みを実施してまいりました。また、これまで発掘調査を実施したすべての遺跡の調査報告は、『京都府遺跡調査報告書』『京都府遺跡調査概報』『京都府遺跡調査報告集』として刊行し、それぞれの遺跡がもつ考古学的・歴史学的な重要性について報告を行ってきたところです。

さて、本冊で報告する城陽市芝山遺跡・芝山古墳群は、新名神高速道路整備事業に伴い、西日本高速道路株式会社の依頼を受けて実施しました。発掘調査は、平成27年度から令和2年度にかけて実施し、合計調査面積は26,707㎡を測ります。このたび、整理等作業が完了し、調査成果をまとめましたので、『京都府遺跡調査報告集第189冊』としてここに刊行する次第です。

昭和52年に城陽市教育委員会が発掘調査を行って以降、芝山遺跡・芝山古墳群の調査では、古墳時代から奈良時代の古墳群や建物跡などが確認されています。特に、正方位に主軸をもつ「品」字配置の掘立柱建物群や丘陵を貫く西に30度振れる2条の溝と同じ主軸の掘立柱建物群は、当該丘陵に公的施設が存在した可能性を示しています。今回の発掘調査では、方格規矩鏡や石釧、蛇行剣などが出土した古墳時代前期から後期の古墳群、古墳時代後期から飛鳥時代の竪穴建物群、そして、飛鳥時代後期から奈良時代の掘立柱建物群を確認しました。

このような土地利用の変遷は、城陽市域や南山城地域の遺跡の消長を再考する基礎資料でもあり、今後、これらの調査成果は、地域史研究を進めるうえで、重要な考古学的成果となることを確信しています。

最後になりましたが、発掘調査をご依頼いただきました西日本高速道路株式会社をはじめ、ご支援を賜りました多くの関係各位に厚く感謝し、心より御礼を申し上げます。

令和5年3月

公益財団法人 京都府埋蔵文化財調査研究センター  
理 事 長 井 上 満 郎



# 例 言

1. 本書に収めた報告は下記のとおりである。

新名神高速道路整備事業関係遺跡平成27～令和2年度発掘調査報告

2. 遺跡の所在地、調査期間、経費負担者および報告の執筆者は下表のとおりである。

| 遺 跡 名              | 所 在 地                 | 現地調査期間                     | 経費負担者                               | 執筆者   |
|--------------------|-----------------------|----------------------------|-------------------------------------|---|
| 芝山遺跡・芝山古墳群<br>第15次 | 京都府城陽市富野中ノ<br>芝       | 平成28年1月26日～<br>平成28年3月4日   | 西日本高速道路<br>株式会社関西支<br>社新名神京都事<br>務所 | 筒井崇史<br>高野陽子<br>加藤雅士<br>面 将道<br>菅 博絵<br>竹村亮仁<br>桐井理揮<br>岡村美知子<br>橋本 稔<br>犬木 努 |
| 芝山遺跡・芝山古墳群<br>第16次 | 京都府城陽市富野中ノ<br>芝ほか     | 平成28年4月26日～<br>平成28年2月24日  |                                     |   |
| 芝山遺跡・芝山古墳群<br>第17次 | 京都府城陽市富野北ノ<br>芝・中ノ芝ほか | 平成29年4月17日～<br>平成30年11月14日 |                                     |   |
| 芝山遺跡・芝山古墳群<br>第18次 | 京都府城陽市富野上ノ<br>芝・中ノ芝地内 | 令和30年2月6日～<br>令和30年9月4日    |                                     |   |
| 芝山遺跡・芝山古墳群<br>第19次 | 京都府城陽市富野北ノ<br>芝・中ノ芝地内 | 令和30年7月3日～<br>令和元年9月26日    |                                     |   |
| 芝山遺跡・芝山古墳群<br>第20次 | 京都府城陽市富野北ノ<br>芝・中ノ芝地内 | 令和元年4月22日～<br>令和2年2月27日    |                                     |   |
| 芝山遺跡・芝山古墳群<br>第21次 | 京都府城陽市富野北ノ<br>芝・中ノ芝   | 令和2年5月11日～<br>令和3年2月26日    |                                     |   |

3. 現地調査・整理作業・報告書作成については下記の方々から、ご指導、ご助言を受けました。

記して感謝いたします(五十音順、敬称略)。

一瀬和夫、犬木 努、岩越陽平、上田直弥、梅本康広、木村 理、下垣仁志、  
高橋克壽、辻 康男、長友朋子、中久保辰夫、菱田哲郎、広瀬和雄、廣瀬 覚、  
森下章司、水ノ江和同、和田晴吾

4. 本書で使用している座標は、原則として世界測地系国土座標第Ⅵ座標系によっており、方位は座標の北をさす。また、国土地理院発行地形図の方位は経度の北をさす。

5. 本書の編集は、調査課調査担当者の編集原案をもとに、調査課編集担当が行った。

6. 現場写真は調査担当者が撮影し、遺物撮影は、調査課企画調整係調査員武本典子が行った。

# 本文目次

|                  |     |
|------------------|-----|
| 1. はじめに          | 1   |
| 2. 位置と環境         |     |
| 1) 地理的環境         | 5   |
| 2) 歴史的環境         | 5   |
| 3. 調査の経過         |     |
| 1) はじめに          | 9   |
| 2) 調査の経過         | 9   |
| 3) 報告書作成作業について   | 22  |
| 4. 調査の方法         |     |
| 1) 調査の方法         | 23  |
| 2) 調査地区の設定       | 23  |
| 3) 地区割の設定        | 23  |
| 5. 第15次小規模・A地区調査 |     |
| 1) 小規模調査         | 25  |
| 2) A地区の調査        | 26  |
| 6. B地区の調査        | 50  |
| 1) 調査の概要         | 50  |
| 2) 基本層序          | 50  |
| 3) 検出遺構          | 50  |
| 4) 出土遺物          | 65  |
| 7. C地区の調査        |     |
| 1) 調査の概要         | 78  |
| 2) 各調査区の状況       | 78  |
| 8. D地区の調査        |     |
| 1) 調査の概要         | 80  |
| 2) 基本層序          | 81  |
| 3) 検出遺構          | 81  |
| 4) 出土遺物          | 96  |
| 9. E地区の調査        |     |
| 1) 調査の概要         | 110 |
| 2) 基本的層序         | 110 |
| 3) 検出遺構          | 111 |
| 4) 出土遺物          | 123 |

|                  |     |
|------------------|-----|
| 10. F地区の調査       |     |
| 1) 調査の概要         | 126 |
| 11. G地区の調査       |     |
| 1) 調査の概要         | 130 |
| 2) 基本層序          | 131 |
| 3) 検出遺構          | 131 |
| 4) 出土遺物          | 136 |
| 12. H地区の調査       |     |
| 1) 調査の概要         | 142 |
| 2) H - 1 区出土遺物   | 147 |
| 13. I・M地区の調査     |     |
| 1) I・M - 1 地区の調査 | 150 |
| 2) M - 2 地区の調査   | 185 |
| 14. J地区の調査       |     |
| 1) 調査の概要         | 186 |
| 2) 出土遺物          | 188 |
| 15. K地区の調査       |     |
| 1) 調査の概要         | 190 |
| 2) 基本層序          | 190 |
| 3) 検出遺構          | 190 |
| 4) 出土遺物          | 191 |
| 16. L地区の調査       |     |
| 1) 調査の概要         | 192 |
| 2) 基本層序          | 194 |
| 3) 検出遺構          | 196 |
| 4) 出土遺物          | 210 |
| 17. N地区の調査       |     |
| 1) 調査の概要         | 214 |
| 2) 検出遺構          | 214 |
| 3) 出土遺物          | 219 |
| 18. O地区の調査       |     |
| 1) 調査の概要         | 220 |
| 2) 基本層序          | 221 |
| 3) 検出遺構          | 223 |
| 4) 出土遺物          | 237 |

|                 |     |
|-----------------|-----|
| 19. P地区の調査      |     |
| 1) 調査の概要        | 252 |
| 2) 基本層状         | 252 |
| 3) 検出遺構         | 252 |
| 4) 出土遺物         | 258 |
| 20. Q地区の調査      |     |
| 1) 調査の概要        | 262 |
| 2) 基本層状         | 264 |
| 3) 検出遺構         | 266 |
| 4) 出土遺物         | 267 |
| 21. R地区の調査      |     |
| 1) R-1・3・4地区の調査 | 268 |
| 2) R-2地区の調査     | 276 |
| 3) 出土遺物         | 278 |
| 22. S地区の調査      |     |
| 1) 調査の概要        | 282 |
| 2) 基本層状         | 285 |
| 3) 検出遺構         | 285 |
| 4) 出土遺物         | 291 |
| 23. T地区の調査      |     |
| 1) 調査の概要        | 294 |
| 2) 基本層状         | 294 |
| 3) 出土遺物         | 295 |
| 24. U地区の調査      |     |
| 1) 調査の概要        | 296 |
| 2) 基本層状         | 296 |
| 25. V地区の調査      |     |
| 1) 調査の概要        | 298 |
| 2) 基本層状         | 301 |
| 3) 検出遺構         | 301 |
| 4) 出土遺物         | 314 |
| 26. W地区の調査      |     |
| 1) 調査の概要        | 318 |
| 2) 検出遺構         | 318 |
| 3) 出土遺物         | 321 |

|                           |     |
|---------------------------|-----|
| 27. 総括                    |     |
| 1) 芝山古墳群の支群               | 322 |
| 2) B地区出土埴輪の編年的位置付け        | 324 |
| 3) 芝山古墳群の編年               | 325 |
| 4) 芝山遺跡・芝山古墳群の土地利用の変遷     | 326 |
| 5) まとめ                    | 333 |
| 付編 1 芝山遺跡出土埴輪の蛍光X線分析      | 339 |
| 付編 2 金属製品付着物の材質調査結果       | 348 |
| 付編 3 出土銅鏡に付着する赤色物質の成分分析調査 | 352 |
| 付編 4 放射性炭素年代測定            | 355 |
| 付編 5 採取された赤色顔料の自然科学分析     | 357 |

## 挿 図 目 次

|      |                                       |    |
|------|---------------------------------------|----|
| 第1図  | 調査区及び周辺主要遺跡分布図(国土地理院 1/25,000 宇治)     | 6  |
| 第2図  | 調査区配置図(1/4,000 国土地理院基盤地図情報を基に作成)      | 10 |
| 第3図  | 調査年度毎調査区配置図(1/2,500 国土地理院基盤地図情報を基に作成) | 12 |
| 第4図  | 小地区割概念図                               | 24 |
| 第5図  | A地区 遺構平面図(1/200)                      | 25 |
| 第6図  | A地区 北壁土層断面図(1/100)                    | 27 |
| 第7図  | A地区 掘立柱建物S B 01・02平・断面図(1/80)         | 28 |
| 第8図  | A地区 掘立柱建物S B 03平・断面図(1/80)            | 29 |
| 第9図  | A地区 掘立柱建物S B 04平・断面図(1/80)            | 30 |
| 第10図 | A地区 掘立柱建物S B 05平・断面図(1/80)            | 31 |
| 第11図 | A地区 段状遺構S X 202・203・204平・断面図(1/80)    | 32 |
| 第12図 | A地区 土坑S K 38～41平・断面図(1/80)            | 33 |
| 第13図 | A地区 土坑S K 57・209・276平・断面図(1/40)       | 34 |
| 第14図 | A地区 柵S A 01平・断面図(1/160)               | 35 |
| 第15図 | A地区 溝S D 11・66ほか平・断面図(1/160・1/80)     | 36 |
| 第16図 | A地区 掘立柱建物出土遺物                         | 39 |
| 第17図 | A地区 段状遺構出土遺物                          | 40 |
| 第18図 | A地区 土坑出土遺物 1                          | 41 |
| 第19図 | A地区 土坑出土遺物 2                          | 42 |
| 第20図 | A地区 柵・溝出土遺物                           | 43 |

|      |     |  |    |
|------|-----|--|----|
| 第21図 | A地区 | ピット出土遺物  | 44 |
| 第22図 | A地区 | 土器溜まり S X501出土遺物                                   | 46 |
| 第23図 | A地区 | 遺物包含層出土遺物 1  | 47 |
| 第24図 | A地区 | 遺物包含層出土遺物 2  | 48 |
| 第25図 | B地区 | 北壁土層断面図(1/100)                                     | 50 |
| 第26図 | B地区 | 遺構平面図(1/500)                                       | 51 |
| 第27図 | B地区 | IV - 1号墳平面図・周溝 S D03土層断面図(1/100)                   | 52 |
| 第28図 | B地区 | IV - 1号墳埋葬施設 S X16平面・土層断面図(1/40)                   | 53 |
| 第29図 | B地区 | IV - 2号墳平面図(1/150)                                 | 55 |
| 第30図 | B地区 | IV - 2号墳周溝 S D11土層断面図(1/80)                        | 56 |
| 第31図 | B地区 | IV - 2号墳埋葬施設 S X54平面・土層断面図(1/40)                   | 57 |
| 第32図 | B地区 | IV - 2号墳埋蔵施設 S X56平面・土層断面図(1/40)・<br>遺物出土状況図(1/10) | 58 |
| 第33図 | B地区 | 埴輪棺 S X19平・断面図(1/20)                               | 59 |
| 第34図 | B地区 | 埴輪棺 S X52平・断面図(1/20)                               | 60 |
| 第35図 | B地区 | 埴輪棺 S X53平・断面図(1/20)                               | 61 |
| 第36図 | B地区 | 土器棺 S X28・33平・断面図(1/20)                            | 62 |
| 第37図 | B地区 | 土坑 S K08平・断面図(1/20)                                | 63 |
| 第38図 | B地区 | 溝 S D02平・断面図(1/100)                                | 64 |
| 第39図 | B地区 | 溝 S D12平・断面図(1/80・1/100)                           | 65 |
| 第40図 | B地区 | 溝 S D27平面図(1/100)                                  | 66 |
| 第41図 | B地区 | 溝 S D27土層断面図(1/80)                                 | 67 |
| 第42図 | B地区 | 溝 S D29平面・土層断面図(1/80・1/100)                        | 68 |
| 第43図 | B地区 | 出土遺物実測図  | 69 |
| 第44図 | B地区 | 埋葬施設 S X19出土遺物 1 (1/6)                             | 70 |
| 第45図 | B地区 | 埋葬施設 S X19出土遺物 2 (1/6)                             | 71 |
| 第46図 | B地区 | 埋葬施設 S X52・53出土遺物(1/6)                             | 72 |
| 第47図 | B地区 | 土器棺出土遺物  | 73 |
| 第48図 | B地区 | 土坑・溝ほか出土遺物   | 74 |
| 第49図 | B地区 | 遺物包含層出土遺物  | 75 |
| 第50図 | C地区 | 調査区配置図(1/1,000)                                    | 79 |
| 第51図 | D地区 | 遺構平面図(1/250)                                       | 80 |
| 第52図 | D地区 | 北壁土層断面図(1/80)                                      | 81 |
| 第53図 | D地区 | I - 12号墳平面図(1/80)                                  | 82 |
| 第54図 | D地区 | I - 12号墳周溝 S D197土層断面図(1/40)                       | 83 |

|      |     |   |     |
|------|-----|---|-----|
| 第55図 | D地区 | I - 12号墳埋葬施設 S X 198平・断面図(1/40)-----                            | 84  |
| 第56図 | D地区 | I - 13号墳平面図(1/80)・周溝 S D 193土層断面図(1/40)-----                    | 85  |
| 第57図 | D地区 | I - 13号墳埋葬施設 S X 194平・断面図(1/40)-----                            | 86  |
| 第58図 | D地区 | I - 14号墳ほか平・断面図(1/80)-----                                      | 87  |
| 第59図 | D地区 | 竪穴建物 S H 199・200平・断面図(1/80)-----                                | 88  |
| 第60図 | D地区 | 竪穴建物 S H 292平・断面図(1/80)-----                                    | 89  |
| 第61図 | D地区 | 土坑 S K 68・236・249断面図(1/40)-----                                 | 90  |
| 第62図 | D地区 | 掘立柱建物 S B 01平・断面図(1/80)-----                                    | 91  |
| 第63図 | D地区 | 掘立柱建物 S B 02平・断面図(1/80)-----                                    | 93  |
| 第64図 | D地区 | 柵 S A 01 ~ 03平・断面図(1/80)-----                                   | 95  |
| 第65図 | D地区 | 柵 S A 04平・断面図(1/80)-----  | 97  |
| 第66図 | D地区 | I - 12号墳埋葬施設 S X 198出土遺物-----                                   | 99  |
| 第67図 | D地区 | I - 12号墳埋葬施設 S X 198出土鉄製品-----                                  | 100 |
| 第68図 | D地区 | I - 12号墳周溝 S D 197出土遺物 1-----                                   | 101 |
| 第69図 | D地区 | I - 12号墳周溝 S D 197出土遺物 2-----                                   | 102 |
| 第70図 | D地区 | I - 13号墳埋葬施設 S X 194・周溝 S D 193、<br>I - 14号墳周溝 S D 228出土遺物----- | 103 |
| 第71図 | D地区 | 竪穴建物・土坑出土遺物-----  | 105 |
| 第72図 | D地区 | 掘立柱建物・柵・柱穴出土遺物-----   | 106 |
| 第73図 | D地区 | 遺物包含層出土遺物-----  | 107 |
| 第74図 | E地区 | 調査区配置図(1/80)-----   | 110 |
| 第75図 | E地区 | IV - 3号墳平面図(1/250)-----   | 112 |
| 第76図 | E地区 | IV - 3号墳墳丘断面図(1/160)-----                                       | 113 |
| 第77図 | E地区 | IV - 3号墳周溝 S D 02遺物出土状況・平・断面図(1/80、1/30)-----                   | 114 |
| 第78図 | E地区 | IV - 3号墳埋葬施設 S X 01平面図・断面図(1/40)-----                           | 115 |
| 第79図 | E地区 | IV - 3号墳埋葬施設 S X 01断面図(1/40)-----                               | 116 |
| 第80図 | E地区 | IV - 3号墳埋葬施設 S X 01遺物出土状況図(1/50・10・8)-----                      | 117 |
| 第81図 | E地区 | IV - 3号墳と周辺の前期古墳(1/2,000)-----                                  | 118 |
| 第82図 | E地区 | 遺構配置図(中世遺構・1/300)-----  | 119 |
| 第83図 | E地区 | 北部丘陵断面図(1/160)-----   | 120 |
| 第84図 | E地区 | 柱列 S A 07・テラス状遺構 S F 08・<br>同 S F 12平・断面図(1/100・60・40)-----     | 121 |
| 第85図 | E地区 | 素掘り溝群平・断面図(1/200・40)-----                                       | 122 |
| 第86図 | E地区 | IV - 3号墳埋葬施設 S X 01出土遺物-----                                    | 123 |
| 第87図 | E地区 | 周溝 S D 02出土埴輪-----  | 124 |

|       |         |                                 |       |     |
|-------|---------|---------------------------------|-------|-----|
| 第88図  | E地区     | 中世出土遺物                          | ----- | 125 |
| 第89図  | F地区     | 調査区配置図(1/1,500)                 | ----- | 126 |
| 第90図  | F-1・2地区 | 平・断面図(1/160)                    | ----- | 127 |
| 第91図  | F-3・4地区 | 平・断面図(1/160)                    | ----- | 128 |
| 第92図  | G地区     | 遺構平面図及び柱状図(1/400・1/100)         | ----- | 130 |
| 第93図  | G地区     | I-15号墳周溝SD217平・断面図(1/500・1/100) | ----- | 132 |
| 第94図  | G地区     | 土壌墓SX423・336平・断面図(1/40)         | ----- | 134 |
| 第95図  | G地区     | 土壌墓SX315・322平・断面図(1/40)         | ----- | 135 |
| 第96図  | G地区     | 土坑SX422・431・401平・断面図(1/80)      | ----- | 136 |
| 第97図  | G地区     | I-15号墳周溝SD217出土遺物1              | ----- | 137 |
| 第98図  | G地区     | I-15号墳周溝SD217出土遺物2              | ----- | 138 |
| 第99図  | G地区     | 溝SD342出土遺物                      | ----- | 139 |
| 第100図 | G地区     | 土壌墓SX423・336・322出土遺物            | ----- | 140 |
| 第101図 | G地区     | SX422・431・401・その他(遺構・精査)出土遺物    | ----- | 141 |
| 第102図 | H-1地区   | 遺構平面図(1/200)                    | ----- | 142 |
| 第103図 | H-1地区   | 畦土層断面図(1/100)                   | ----- | 143 |
| 第104図 | H-1地区   | 南壁土層断面図(1/100)                  | ----- | 144 |
| 第105図 | H-1地区   | 拡張部遺物出土状況(1/40)                 | ----- | 145 |
| 第106図 | H-1地区   | 土器埋設遺構SX04平・断面図(1/20)           | ----- | 145 |
| 第107図 | H-2地区   | 遺構平・断面図(1/200)                  | ----- | 146 |
| 第108図 | H-3地区   | 遺構平・断面図(1/200)                  | ----- | 147 |
| 第109図 | H地区     | 出土遺物                            | ----- | 148 |
| 第110図 | I・M地区   | 調査区平面図及び地区割り図(1/1,000)          | ----- | 150 |
| 第111図 | I・M地区   | 西壁柱状図(1/80)                     | ----- | 151 |
| 第112図 | I・M地区   | 古墳～飛鳥時代遺構平面図及び地区割り図(1/200)      | ----- | 152 |
| 第113図 | I・M地区   | 竪穴建物SH49・50・199平・断面図(1/100)     | ----- | 153 |
| 第114図 | I・M地区   | 竪穴建物SH04・05・450平・断面図(1/80)      | ----- | 155 |
| 第115図 | I・M地区   | 竪穴建物SH198平・断面図(1/40)            | ----- | 156 |
| 第116図 | I・M地区   | 竪穴建物SH456・457・458平・断面図(1/40)    | ----- | 157 |
| 第117図 | I・M地区   | 竪穴建物SH625・土坑SK08平・断面図(1/40)     | ----- | 158 |
| 第118図 | I・M地区   | 奈良時代平面図および地区割図(1/400)           | ----- | 159 |
| 第119図 | I・M地区   | 掘立柱建物SB01平・断面図(1/80)            | ----- | 160 |
| 第120図 | I・M地区   | 掘立柱建物SB02平・断面図(1/40)            | ----- | 161 |
| 第121図 | I・M地区   | 掘立柱建物SB03平・断面図(1/80)            | ----- | 162 |
| 第122図 | I・M地区   | 掘立柱建物SB04平・断面図(1/80)            | ----- | 163 |



|       |         |                               |       |     |
|-------|---------|-------------------------------|-------|-----|
| 第123図 | I・M地区   | 掘立柱建物 S B05平・断面図(1/80)        | ----- | 164 |
| 第124図 | I・M地区   | 掘立柱建物 S B06平・断面図(1/80)        | ----- | 165 |
| 第125図 | I・M地区   | 掘立柱建物 S B07平・断面図(1/80)        | ----- | 166 |
| 第126図 | I・M地区   | 掘立柱建物 S B08平・断面図(1/80)        | ----- | 167 |
| 第127図 | I・M地区   | 掘立柱建物 S B09平・断面図(1/80)        | ----- | 168 |
| 第128図 | I・M地区   | 掘立柱建物 S B10平・断面図(1/80)        | ----- | 169 |
| 第129図 | I・M地区   | 掘立柱建物 S B11平・断面図(1/80)        | ----- | 170 |
| 第130図 | I・M地区   | 土坑 S K122・S K28平・断面図(1/80)    | ----- | 171 |
| 第131図 | I・M地区   | 土坑 S K123・溝 S D461平・断面図(1/80) | ----- | 172 |
| 第132図 | I・M地区   | 竪穴建物・土坑 S K08須恵器出土遺物          | ----- | 174 |
| 第133図 | I・M地区   | 土坑 S K08土師器出土遺物               | ----- | 175 |
| 第134図 | I・M地区   | 建物出土遺物                        | ----- | 176 |
| 第135図 | I・M地区   | 土坑 S K28須恵器出土遺物               | ----- | 177 |
| 第136図 | I・M地区   | 土坑 S K28土師器出土遺物               | ----- | 178 |
| 第137図 | I・M地区   | 土坑 S K123出土遺物                 | ----- | 180 |
| 第138図 | I・M地区   | 土坑出土遺物                        | ----- | 181 |
| 第139図 | I・M地区   | 溝 S D416出土遺物                  | ----- | 182 |
| 第140図 | M-2地区   | 平面図(1/50)・北・東壁断面(1/80)        | ----- | 184 |
| 第141図 | M-2地区   | 出土遺物                          | ----- | 185 |
| 第142図 | J地区     | 調査区配置図および地区割図(1/400)          | ----- | 186 |
| 第143図 | J-1・2地区 | 土層断面図(1/100)                  | ----- | 187 |
| 第144図 | J地区     | 出土遺物                          | ----- | 189 |
| 第145図 | K地区     | 遺構平面および地区割図(1/800)            | ----- | 190 |
| 第146図 | K-3地区   | 東壁土層断面図(1/80)                 | ----- | 191 |
| 第147図 | K-3地区   | 出土遺物                          | ----- | 191 |
| 第148図 | L地区     | 遺構平面図(1/400)                  | ----- | 192 |
| 第149図 | L地区     | 南壁土層断面図(1/80)                 | ----- | 193 |
| 第150図 | L地区     | 古墳時代遺構平面図(1/300)              | ----- | 194 |
| 第151図 | L地区     | VI-1号墳平面図(1/100)              | ----- | 195 |
| 第152図 | L地区     | VI-1号墳周溝 S D50断面図(1/80)       | ----- | 195 |
| 第153図 | L地区     | VI-1号墳埋葬施設 S X51平・断面図(1/40)   | ----- | 196 |
| 第154図 | L地区     | 飛鳥時代遺構平面図(1/300)              | ----- | 197 |
| 第155図 | L地区     | 竪穴建物 S H11平・断面図(1/80)         | ----- | 198 |
| 第156図 | L地区     | 竪穴建物 S H11焼土断面図(1/40)         | ----- | 198 |
| 第157図 | L地区     | 竪穴建物 S H44平・断面図(1/80)         | ----- | 199 |

|       |       |                                      |     |
|-------|-------|--------------------------------------|-----|
| 第158図 | L地区   | 竪穴建物 S H390平・断面図(1/80)               | 199 |
| 第159図 | L地区   | 奈良時代遺構平面図(1/300)                     | 201 |
| 第160図 | L地区   | 掘立柱建物 S B01平・断面図(1/80)               | 202 |
| 第161図 | L地区   | 掘立柱建物 S B02平・断面図(1/80)               | 203 |
| 第162図 | L地区   | 掘立柱建物 S B03平・断面図(1/80)               | 204 |
| 第163図 | L地区   | 掘立柱建物 S B04平・断面図(1/80)               | 205 |
| 第164図 | L地区   | 掘立柱建物 S B05平・断面図(1/80)               | 206 |
| 第165図 | L地区   | 掘立柱建物 S B06平面図(1/80)                 | 207 |
| 第166図 | L地区   | 掘立柱建物 S B07平・断面図(1/80)               | 207 |
| 第167図 | L地区   | 掘立柱建物 S B08平・断面図(1/80)               | 208 |
| 第168図 | L地区   | 掘立柱建物 S B09平・断面図(1/80)               | 208 |
| 第169図 | L地区   | 掘立柱建物 S B10平・断面図(1/80)               | 209 |
| 第170図 | L地区   | 掘立柱建物 S B11平・断面図(1/80)               | 209 |
| 第171図 | L地区   | VI-1号墳周溝 S D50・埋葬施設 S X51出土遺物        | 210 |
| 第172図 | L地区   | 竪穴建物 S H44・建物柱穴出土遺物                  | 212 |
| 第173図 | L地区   | 土坑出土遺物                               | 213 |
| 第174図 | N地区   | 調査区配置図および地区割図(1/400)                 | 214 |
| 第175図 | N-1地区 | 平・断面図(1/200・1/100)                   | 215 |
| 第176図 | N-2地区 | 平・断面図(1/200・1/100)                   | 216 |
| 第177図 | N-3地区 | 平・断面図(1/200・1/100)                   | 217 |
| 第178図 | N-4地区 | 平・断面図(1/200・1/80)                    | 218 |
| 第179図 | N-5地区 | 平面図(1/200)                           | 219 |
| 第180図 | N地区   | 出土遺物                                 | 219 |
| 第181図 | O地区   | 平面図および地区割図(1/400)                    | 220 |
| 第182図 | O地区   | 土層柱状図(1/80)                          | 221 |
| 第183図 | O地区   | 中央畦土層断面図(1/80)                       | 222 |
| 第184図 | O地区   | 古墳時代遺構配置図(1/600)                     | 223 |
| 第185図 | O地区   | I-17号墳周溝 S D220平・断面図(1/80・1/40)      | 224 |
| 第186図 | O地区   | I-17号墳埋葬施設 S X271平・断面図(1/80)         | 225 |
| 第187図 | O地区   | I-17号墳埋葬施設 S X242遺物出土状況図(1/20)       | 226 |
| 第188図 | O地区   | I-18号墳平面図(1/80)                      | 227 |
| 第189図 | O地区   | I-18号墳周溝 S D220断面図(1/80)             | 228 |
| 第190図 | O地区   | I-18号墳埋葬施設 S X271平・断面図(1/80)         | 229 |
| 第191図 | O地区   | I-18号墳埋葬施設 S X271遺物出土状況・立面図(1/40)    | 230 |
| 第192図 | O地区   | I-18号墳周溝 S D260・土坑 S K261平・断面図(1/80) | 231 |

|       |           |  |     |
|-------|-----------|--|-----|
| 第193図 | O地区       | 飛鳥時代遺構配置図(1/600)-----                    | 232 |
| 第194図 | O地区       | 竪穴建物 S H123平・断面図(1/80)-----              | 232 |
| 第195図 | O地区       | 竪穴建物 S H55平・断面図(1/80)-----               | 233 |
| 第196図 | O地区       | 竪穴建物 S H289・313平・断面図(1/80)-----          | 234 |
| 第197図 | O地区       | 土坑 S K01平・断面図(1/80)-----                 | 235 |
| 第198図 | O地区       | 掘立柱建物 S B01平・断面図(1/80)-----              | 236 |
| 第199図 | O地区       | I-17号墳 S D220出土遺物 1 -----                | 237 |
| 第200図 | O地区       | I-17号墳 S D220出土遺物 2 -----                | 238 |
| 第201図 | O地区       | I-17号墳埋葬施設 S X242出土遺物 1 -----            | 239 |
| 第202図 | O地区       | I-17号墳埋葬施設 S X241出土遺物 2 -----            | 240 |
| 第203図 | O地区       | I-17号墳埋葬施設 S X242出土金属製品-----             | 242 |
| 第204図 | O地区       | I-18号墳周溝 S D60出土遺物-----                  | 243 |
| 第205図 | O地区       | I-18号墳埋葬施設 S X271出土遺物-----               | 244 |
| 第206図 | O地区       | I-18号墳埋葬施設 S X271出土金属製品 1 -----          | 245 |
| 第207図 | O地区       | I-18号墳埋葬施設 S X271出土金属製品 2 -----          | 246 |
| 第208図 | O地区       | I-18号墳埋葬施設 S X271出土金属製品 3 -----          | 247 |
| 第209図 | O地区       | I-18号墳埋葬施設 S X271出土土玉-----               | 248 |
| 第210図 | O地区       | 竪穴建物出土遺物-----                            | 249 |
| 第211図 | O地区       | 土坑 S K271・土坑 S K01出土遺物-----              | 250 |
| 第212図 | P地区       | 調査区平面図(1/1,500)-----                     | 253 |
| 第213図 | P地区       | 土層柱状図(1/80)-----                         | 254 |
| 第214図 | P地区       | I-20号墳平・断面図(1/200・1/100)-----            | 255 |
| 第215図 | P地区       | I-21号墳及び埋葬施設 S X62平・断面図(1/100・1/40)----- | 256 |
| 第216図 | P地区       | 竪穴建物 S H199・S H200平・断面図(1/80)-----       | 257 |
| 第217図 | P地区       | 掘立建物 S B01平・断面図(1/80)-----               | 258 |
| 第218図 | P地区       | 掘立建物 S B02平・断面図(1/80)-----               | 259 |
| 第219図 | P地区       | I-20号墳周溝 S D02出土遺物-----                  | 260 |
| 第220図 | P地区       | 竪穴建物 S H199ほか出土遺物-----                   | 261 |
| 第221図 | Q地区       | 遺構平面図及び地区割図(1/500)-----                  | 262 |
| 第222図 | Q-1・2地区   | 土層断面図(1/80)-----                         | 263 |
| 第223図 | Q地区       | 掘立柱建物 S B01平・断面図(1/80)-----              | 264 |
| 第224図 | Q地区       | 掘立柱建物 S B02・03平・断面図(1/80)-----           | 265 |
| 第225図 | Q地区       | 出土遺物-----                                | 266 |
| 第226図 | R-1・3・4地区 | 遺構平面図及び地区割図(1/500)-----                  | 268 |
| 第227図 | R-3地区     | 南壁土層断面図(1/80)-----                       | 269 |

|       |              |  |     |
|-------|--------------|--|-----|
| 第228図 | R - 4 地区     | 東壁土層柱状図(1/60)-----                               | 270 |
| 第229図 | R - 4 地区     | Ⅲ- 2号墳埋葬施設 S X01平・断面図(1/40)-----                 | 271 |
| 第230図 | R - 4 地区     | 埋葬施設 S X01出土状況図(1/10)-----                       | 272 |
| 第231図 | R - 4 地区     | Ⅲ - 3号墳埋葬施設 S X18平・断面図及び<br>出土状況図(1/40・1/5)----- | 273 |
| 第232図 | R - 3 地区     | 落ち込み S X01平・断面図(1/80・1/40)-----                  | 274 |
| 第233図 | R - 4 地区     | 溝 S D73・74平・断面図(1/80)-----                       | 275 |
| 第234図 | R - 4 地区     | 土坑 S K27平・断面図(1/80)-----                         | 276 |
| 第235図 | R - 2 地区     | 遺構平面図及び地区割図(1/400)-----                          | 277 |
| 第236図 | R - 2 地区     | 北壁柱状図(1/40)-----                                 | 277 |
| 第237図 | R - 2・3・4 地区 | 出土遺物-----  | 278 |
| 第238図 | R - 4 地区     | Ⅲ - 2号墳埋葬施設 S X01出土遺物 1-----                     | 279 |
| 第239図 | R - 4 地区     | Ⅲ - 2号墳埋葬施設 S X01出土遺物 2-----                     | 280 |
| 第240図 | R - 4 地区     | Ⅲ - 3号墳埋葬施設 S X18出土遺物-----                       | 281 |
| 第241図 | S 地区         | 遺構平面および地区割図(1/400)-----                          | 282 |
| 第242図 | S 地区         | 北壁土層断面図(1/80)-----                               | 283 |
| 第243図 | S 地区         | Ⅳ - 4号墳埋葬施設 S X02平・断面図(1/40)-----                | 284 |
| 第244図 | S 地区         | Ⅳ - 4号墳埋葬施設 S X02銅鏡出土状況図(1/5)-----               | 286 |
| 第245図 | S 地区         | Ⅳ - 5号墳埋葬施設 S X13平・断面図(1/40)-----                | 287 |
| 第246図 | S 地区         | 土壙墓 S X11平・断面図(1/40)-----                        | 288 |
| 第247図 | S 地区         | 溝 S D17土層断面図(1/80)-----                          | 289 |
| 第248図 | S 地区         | 谷状地形 N R04土層断面図(1/80)-----                       | 290 |
| 第249図 | S 地区         | 谷状地形 N R05・20土層断面図(1/80)-----                    | 291 |
| 第250図 | S 地区         | 出土遺物 1-----                                      | 291 |
| 第251図 | S 地区         | 出土遺物 2-----                                      | 292 |
| 第252図 | T 地区         | 調査区遺構平面図(1/200)-----                             | 294 |
| 第253図 | T 地区         | 北壁地層断面図(1/40)-----                               | 295 |
| 第254図 | T 地区         | 出土遺物-----  | 295 |
| 第255図 | U 地区         | 平面図及び地区割図(1/200)-----                            | 296 |
| 第256図 | U 地区         | 南壁柱状図(1/80)-----                                 | 297 |
| 第257図 | V - 1 地区     | 遺構平・断面図及び地区割図(1/300・1/80)-----                   | 298 |
| 第258図 | V - 5 地区     | 遺構平面図及び地区割図(1/800)-----                          | 299 |
| 第259図 | V - 2 地区     | 西壁土層断面図(1/80)-----                               | 300 |
| 第260図 | V - 5 地区     | 古墳時代遺構平面図(1/800)-----                            | 301 |
| 第261図 | V - 5 地区     | V - 2号墳周溝 S D50平・断面図(1/200・80)-----              | 302 |

|       |       |                                   |     |
|-------|-------|-----------------------------------|-----|
| 第262図 | V-5地区 | V-3号墳平面図・周溝SD121土層断面図(1/200・1/80) | 303 |
| 第263図 | V-5地区 | V-4号墳埋葬施設SX551平・断面図(1/40)         | 304 |
| 第264図 | V-5地区 | 土坑SK552平・断面図(1/40)                | 305 |
| 第265図 | V-5地区 | 奈良時代遺構平面図(1/800)                  | 306 |
| 第266図 | V-5地区 | 掘立柱建物SB01平・断面図(1/80)              | 307 |
| 第267図 | V-5地区 | 掘立柱建物SB02平・断面図(1/80)              | 308 |
| 第268図 | V-5地区 | 掘立柱建物SB03平・断面図(1/80)              | 309 |
| 第269図 | V-5地区 | 掘立柱建物SB04・05平・断面図(1/80)           | 310 |
| 第270図 | V-5地区 | 掘立柱建物SB06平・断面図(1/80)              | 311 |
| 第271図 | V-5地区 | 掘立柱建物SB07平・断面図(1/80)              | 312 |
| 第272図 | V-5地区 | 掘立柱建物SB08平・断面図(1/80)              | 313 |
| 第273図 | V-5地区 | 土坑SK553平・断面図(1/80)                | 314 |
| 第274図 | V-5地区 | V-2号墳周溝SD50・V-4号墳埋葬施設SX551出土遺物    | 315 |
| 第275図 | V-5地区 | V-4号墳埋葬施設SX551出土遺物                | 316 |
| 第276図 | V-5地区 | 土坑SK552・553出土遺物                   | 317 |
| 第277図 | W地区   | 遺構平面図及び地区割(1/300)                 | 318 |
| 第278図 | W地区   | 掘立柱建物SB01平・断面図(1/80)              | 319 |
| 第279図 | W地区   | 掘立柱建物SB02平・断面図(1/80)              | 320 |
| 第280図 | W地区   | 土坑SK24・25平・断面図(1/40)              | 320 |
| 第281図 | W地区   | 土坑SK78平・断面図(1/40)                 | 321 |
| 第282図 | W地区   | 出土遺物                              | 321 |
| 第283図 |       | 墳丘規模の比較                           | 322 |
| 第284図 |       | 芝山古墳群支群分布図(1/3,000)               | 323 |
| 第285図 |       | 木津川右岸域における古墳編年図(桐井2022に加筆修正)      | 327 |
| 第286図 | 第2期   | 遺構配置図(1/4,000)                    | 330 |
| 第287図 | 第3期   | 遺構配置図(1/4,000)                    | 330 |
| 第288図 | 第4期   | 遺構配置図(1/4,000)                    | 331 |
| 第289図 | 第5期   | 遺構配置図(1/4,000)                    | 332 |
| 第290図 | 第6期   | 遺構配置図(1/4,000)                    | 333 |
| 第291図 | 第7期   | 遺構配置図(1/4,000)                    | 334 |
| 第292図 |       | 芝山遺跡出土埴輪の両分布図                     | 341 |
| 第293図 |       | 芝山遺跡出土埴輪の両相関図                     | 341 |
| 第294図 |       | 梅の子塚1・2号墳出土埴輪の両分布図                | 341 |
| 第295図 |       | 梅の子塚1・2号墳出土埴輪の両相関図                | 341 |
| 第296図 |       | 金比羅山古墳出土埴輪棺(第二槨)の両分布図             | 342 |

|       |                              |     |
|-------|------------------------------|-----|
| 第297図 | 金比羅山古墳出土埴輪棺(第二槨)の両相関図        | 342 |
| 第298図 | 芝山遺跡出土埴輪と梅の子塚1・2号墳出土埴輪の比較    | 344 |
| 第299図 | 芝山遺跡出土埴輪と金比羅山古墳出土埴輪棺(第二槨)の比較 | 344 |
| 第300図 | 芝山遺跡出土埴輪と久津川古墳群<久世支群>出土埴輪の比較 | 345 |
| 第301図 | 銅鏡付着物(赤色物質)                  | 350 |
| 第302図 | 計測No. 1 : 赤色物質1              | 353 |
| 第303図 | 計測No. 2 : 赤色物質2              | 353 |
| 第304図 | 計測No. 3 : 紐                  | 354 |
| 第305図 | 暦年較正結果                       | 356 |
| 第306図 | 赤色顔料の蛍光X線分析結果(右上数字は分析No.)    | 358 |
| 第307図 | 分析対象資料(a)および赤色顔料の生物顕微鏡写真(b)  | 360 |

## 付 表 目 次

|      |                                  |     |
|------|----------------------------------|-----|
| 付表1  | 芝山遺跡・芝山古墳群調査次数一覧表                | 11  |
| 付表2  | 芝山遺跡・芝山古墳群調査地区別一覧表(新名神高速道路整備事業分) | 13  |
| 付表3  | 古墳一覧                             | 328 |
| 付表4  | 建物一覧                             | 337 |
| 付表5  | 芝山遺跡出土埴輪の蛍光X線分析値                 | 347 |
| 付表6  | 梅の子塚1号墳・2号墳出土埴輪の蛍光X線分析値          | 347 |
| 付表7  | 金比羅山古墳出土埴輪棺(「第二槨」)の蛍光X線分析値       | 347 |
| 付表8  | 京都府芝山遺跡出土銅鏡に付着する有機質同定表           | 349 |
| 付表9  | 成分分析結果                           | 351 |
| 付表10 | 試料表                              | 352 |
| 付表11 | 成分分析表                            | 353 |
| 付表12 | 測定試料および処理                        | 355 |
| 付表13 | 放射性炭素年代測定および暦年較正の結果              | 355 |
| 付表14 | 分析対象一覧                           | 357 |
| 付表15 | 芝山遺跡・芝山古墳群出土土器・土製品観察表            | 361 |
| 付表16 | 芝山遺跡・芝山古墳群出土埴輪製品観察表              | 400 |
| 付表17 | 芝山遺跡・芝山古墳群出土鉄製品観察表               | 402 |
| 付表18 | 芝山遺跡・芝山古墳群出土青銅製品観察表              | 404 |
| 付表19 | 芝山遺跡・芝山古墳群出土石製品観察表               | 404 |
| 付表20 | 芝山遺跡・芝山古墳群出土玉類観察表                | 405 |
| 付表21 | 芝山遺跡・芝山古墳群瓦観察表                   | 406 |

## 写真目次

|     |   |     |
|-----|---|-----|
| 写真1 | (丹銅鏡)-----  | 348 |
| 写真2 | 鏡背面付着有機質(剥離後)表の面 有機質同定用サンプリング位置-----              | 348 |
| 写真3 | 鏡背面付着有機質(剥離後)裏の面 赤色物質サンプリング位置-----                | 348 |
| 写真4 | 銅鏡(有機質剥離後)-----                                   | 348 |
| 写真5 | 赤色物質 偏光(-)-----                                   | 351 |
| 写真6 | 赤色物質 偏光(+)-                                       | 351 |
| 写真7 | No.59銅鏡(→:計測部位 右上部から計測No.1、計測No.2、左側、計測No.3)----- | 352 |
| 写真8 | 測定試料PLD-44534-----                                | 355 |

## 図版目次

|       |  |
|-------|--|
| 巻頭図版1 | G地区 I-15号墳全景(上が西)                      |
| 巻頭図版2 | L地区全景(西から)                             |
| 巻頭図版3 | R-4地区 III-2号墳遺物出土状況(南から)               |
| 巻頭図版4 | O地区全景(南から)                             |
| 巻頭図版5 | V-5地区全景(北東から)                          |
| 巻頭図版6 | (1)O地区 I-17号墳出土遺物<br>(2)O地区 I-18号墳出土遺物 |

# 新名神高速道路整備事業関係遺跡 平成27～令和2年度発掘調査報告

## 1. はじめに

新名神高速道路整備事業に伴う発掘調査は、平成20年度から西日本高速道路株式会社の依頼を受けて継続して実施している。新名神高速道路は、愛知県名古屋市を起点とし、兵庫県神戸市に至る総延長約174kmの高速道路で、既存の名神高速道路や京滋バイパス、近畿自動車道などと交通機能を分担することで、名神高速道路等の混雑を解消し、利用者の利便性の向上を目的として建設が進められているものである。また、大規模な災害や事故等による交通規制時には、名神高速道路等と相互に役割を補完することが期待されている。

新名神高速道路の予定路線のうち、京都府内では、宇治田原町・城陽市・京田辺市・八幡市の各市町を通過する路線として17.7kmが計画された。このうち、京奈和自動車道と第二京阪道路を接続することによる高速道路網の機能強化等を目的として、先行して事業認可が下りた城陽ジャンクション・インターチェンジ(以下、城陽JCT・ICと表記)から八幡京田辺ジャンクション・インターチェンジ(以下、八幡京田辺JCT・ICと表記)までの区間(事業距離3.5km)については、平成20年度より発掘調査に着手している。当該区間において調査の対象となる遺跡は、東から水主神社東遺跡、下水主遺跡(以上、城陽市)、門田遺跡、西村遺跡、向谷遺跡、向山遺跡、松井横穴群(以上、京田辺市)、女谷・荒坂横穴群、荒坂遺跡、御毛通古墳群、美農山廃寺、美農山廃寺下層遺跡(以上、八幡市)の各遺跡である。これらの遺跡については、現地の発掘調査終了後に整理作業を行い、順次、報告書を刊行しているところである。なお、当該区間については平成29年4月30日に開通した。

上記、城陽JCT・ICから八幡京田辺JCT・ICまでの区間における発掘調査がおおむね終了を迎えつつある平成27年度からは、新名神高速道路のうち大津ジャンクション・インターチェンジ(以下、大津JCT・IC)から城陽JCT・ICまでの路線を対象に発掘調査に着手した。当該区間には、東から禅定寺城跡、奥城土遺跡、岨田遺跡、砂川古墳、長井野塚、保安塚(以上、宇治田原町)、芝山遺跡・芝山古墳群、小樋尻遺跡、水主神社東遺跡、下水主遺跡(以上、城陽市)の各遺跡が所在する。このうち、宇治田原町内に所在する禅定寺城跡以下6遺跡については令和2年度に報告している。また、平野部の調査で大きな成果を上げた小樋尻遺跡・水主神社東遺跡については、今後報告書を刊行する予定である。下水主遺跡についても、本年度に報告書を刊行する。

本書で報告する芝山遺跡・芝山古墳群は、平成27年度に着手し、令和2年度まで、継続して発掘調査を実施した。6か年におよぶ調査の結果、出土遺物は、整理箱にして207箱あり、合計調査面積は26,707㎡となった。

芝山遺跡・芝山古墳群は、城陽市南東部の丘陵上に立地し、南北約840m、東西約950mに広が



る遺跡である。今回の新名神高速道路整備事業に伴う発掘調査以前に14回に及ぶ発掘調査が実施され、奈良時代の掘立柱建物や古墳などが多数検出されている。また、芝山遺跡・芝山古墳群の範囲には、梅の子塚1号墳(前方後円墳、全長87m)や同2号墳(前方後円墳、全長65m)が位置し、周辺で、直径ないし一辺10～15mの円墳や方墳が奈良時代の掘立柱建物などと重複して検出されている。本書では平成27～令和2年度に実施した芝山遺跡・芝山古墳群第15～21次調査について報告するものである。

現地調査にあたっては京都府教育委員会、城陽市教育委員会、京都府立山城郷土資料館をはじめ、各関係機関のご指導・ご協力をいただいた。また、地元自治会や近隣住民の方々には発掘調査へのご理解とご協力をいただいた。記して感謝申し上げる。

なお、調査にかかる経費は、全額、西日本高速道路株式会社関西支社新名神京都事務所が負担した。

(筒井崇史)

[平成27年度現地調査体制・第15次調査]

現地調査責任者 調査課長 有井広幸

現地調査担当者 調査課課長補佐兼調査第3係長 岩松 保

同 総括主査 増田孝彦

同 副主査 竹原一彦

同 調査員 橋本 稔・清水早織

調査場所 京都府城陽市富野中ノ芝

調査期間 平成28年1月26日～平成28年3月4日

調査面積 550㎡

[平成28年度現地調査体制・第16次調査]

現地調査責任者 調査課長 森 正

現地調査担当者 調査課課長補佐兼調査第3係長 岩松 保

同 主査 高野陽子・筒井崇史

同 調査員 橋本 稔・岡村美知子・荒木瀬奈・清水早織

調査場所 京都府城陽市富野中ノ芝ほか

調査期間 平成28年4月25日～平成29年3月3日

調査面積 7,000㎡

〔平成29年度現地調査体制・第17・18次調査〕

現地調査責任者 調査課長 小池 寛  
現地調査担当者 調査課参事調査第3係長事務取扱 岩松 保  
同 総括主査 石井清司  
同 主任 加藤雅士  
同 調査員 岡村美知子・橋本 稔・内藤 京・武本典子・中谷可奈  
調査場所 京都府城陽市北ノ芝・中ノ芝ほか  
調査期間 平成29年4月17日～平成30年2月27日  
調査面積 5,720㎡

〔平成30年度現地調査体制・第18・19次調査〕

現地調査責任者 調査課長 小池 寛  
現地調査担当者 調査課参事調査第3係長事務取扱 岩松 保  
同 総括主査 石井清司  
同 調査員 桐井理揮・菅 博絵  
調査場所 京都府城陽市上ノ芝・中ノ芝地内  
調査期間 平成30年4月12日～平成31年2月27日  
調査面積 8,771㎡（前年度継続調査面積2,855㎡）

〔令和元年度現地調査体制・第19・20次調査〕

現地調査責任者 調査課長 小池 寛  
現地調査担当者 調査課課長補佐兼調査第3係長 中川和哉  
同 総括主査 石井清司  
同 副主査 竹原一彦  
同 主任 面 将道  
同 調査員 菅 博絵・藤浪日向子  
調査場所 京都府城陽市北ノ芝・中ノ芝地内  
調査期間 平成31年4月22日～令和2年2月27日  
調査面積 5,704㎡（前年度継続調査面積2,888㎡）

〔令和2年度現地調査体制・第21次調査〕

現地調査責任者 調査課長 小池 寛

現地調査担当者 調査課参事調査第3係長事務取扱 中川和哉

同 副主査 竹原一彦

同 主任 竹村亮仁

同 調査員 菅 博絵・桐井理揮・加藤雄太・大石雅興・矢野昌史

調査場所 京都府城陽市北ノ芝・中ノ芝

調査期間 令和2年5月11日～令和3年2月26日

調査面積 4,850㎡

〔令和3年度整理体制〕

現地調査責任者 調査課長 小池 寛

現地調査担当者 調査課課長補佐兼調査第4係長 中川和哉

同 主任 加藤雅士・菅 博絵

同 調査員 大石雅興

整理期間 令和3年4月1日～令和4年3月31日

〔令和4年度整理体制〕

現地調査責任者 調査課長 小池 寛

現地調査担当者 調査課課長補佐兼調査第4係長 中川和哉

同 主任 加藤雅士・菅 博絵

同 調査員 加藤雄太・大石雅興

整理期間 令和4年4月1日～令和5年3月31日

## 2. 位置と環境

### 1) 地理的環境

芝山遺跡・芝山古墳群の所在する京都府城陽市は、京都府南部のほぼ中央、京都府南部を北流する木津川の右岸域に位置する。城陽市は、北は宇治市、久御山町、東は宇治田原町、西は木津川を挟んで八幡市、京田辺市、南は井手町に接し、総面積32.71km<sup>2</sup>、東西9.0km、南北5.4kmの広さを持つ。城陽市域は、西は木津川が流れる平野部、東は丘陵部に分かれる。西部は木津川による河川堆積と氾濫による沖積平野が形成され、現在は水田地帯が広がる。発掘調査の成果から水田地帯の微高地や後背湿地が分布することが判明し、本来は起伏した地形であったと考えられる。木津川周辺に形成された微高地には富野、枇杷庄、水主などの集落が営まれ、これら集落の周辺に広がる後背湿地を中心に条里型地割が残存し、水田と土を盛り上げて畑作を行う島畑が分布している<sup>(注1)</sup>。東部は鷲峰山山塊に連なる山地があり、山麓から沖積平野間には大阪層群からなる宇治丘陵(または城陽丘陵)が位置する。この丘陵部には段丘が発達し、木津川の支流である大谷川、長谷川、青谷川などの小規模な河川によって形成された扇状地が広がる。

### 2) 歴史的環境

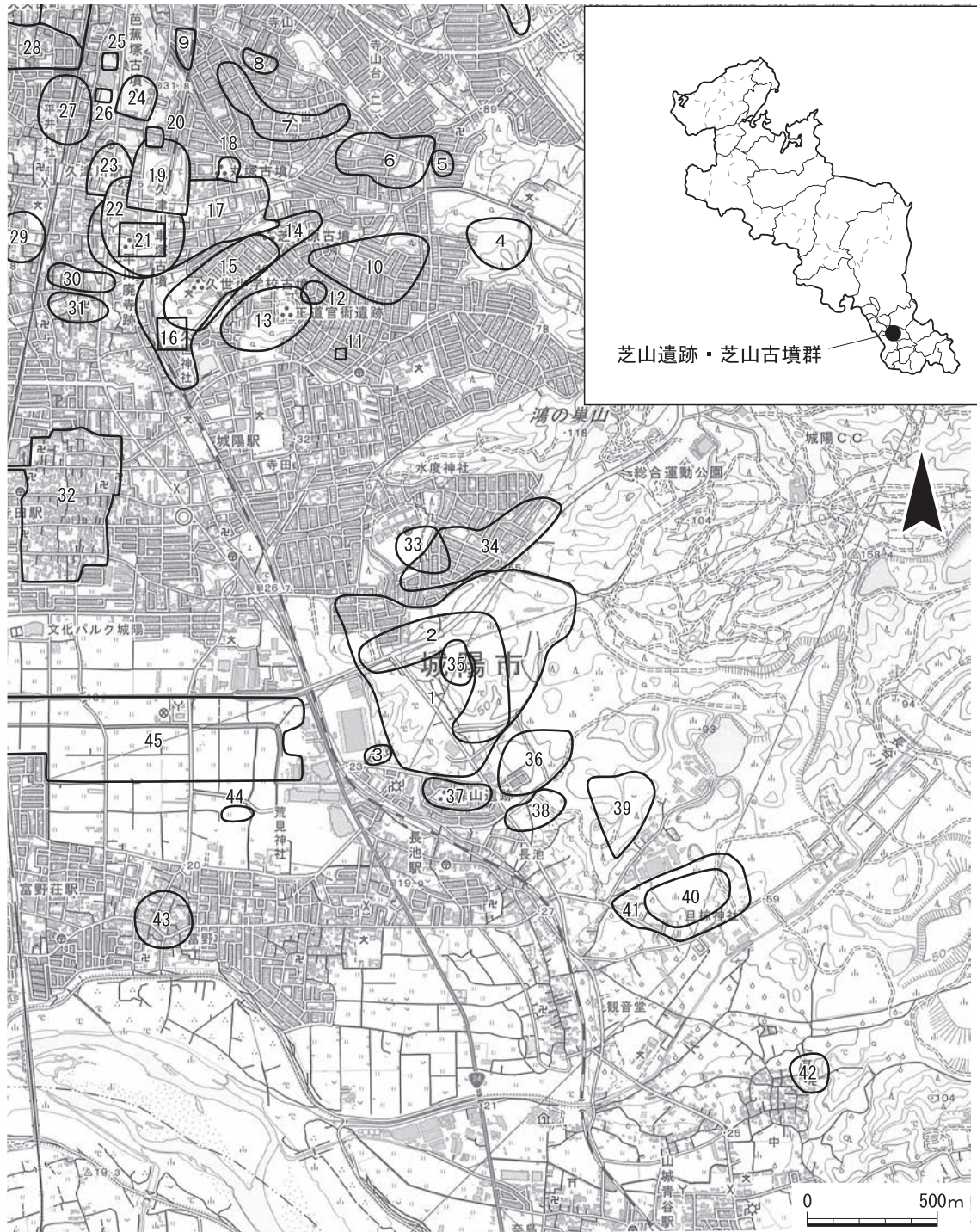
芝山遺跡周辺に分布する主要な遺跡<sup>(注2)</sup>について概観する(第1図)。

旧石器時代の遺構は確認されていないが、芝ヶ原遺跡(14)でナイフ形石器と舟底形石器が出土していることから、城陽市域において旧石器時代まで人間活動をさかのぼることができる。

大谷川扇状地のほぼ中央に広がる横道遺跡(17)では、丸塚古墳(18)周溝下の土坑から縄文時代前期の深鉢形土器が出土した。木津川市例幣遺跡においても類似の遺構と竪穴建物が検出されていることから集落を構成する一要素と考えられ、近辺に集落が営まれた可能性がある。城陽市東部、東から延びる宇治丘陵から派生した丘陵上に位置する森山遺跡(37)では、縄文時代後期の円形の竪穴建物群や遠方から運ばれた遺物が出土しており、当時の集落構造を知る貴重な資料である。後期から晩期になると塚本東遺跡や下水主遺跡、水主神社東遺跡などで縄文土器が出土していることから低地へと活動領域が広がったと考えられる。

弥生時代前期の集落は木津川左岸域でしか発見されていない。中期になると右岸域においても集落が営まれるようになる。巨椋池周辺では、周囲に環濠をめぐらし、組織的な玉造りや石器製作を行っていたと推定される久御山町市田齊当坊遺跡や、竪穴建物や方形周溝墓が検出された佐山尼垣外遺跡、後期の集落遺跡である佐山遺跡などが所在する。城陽市域では、森山遺跡で中期の甕棺と後期の竪穴建物2棟が検出されている。新名神高速道路整備事業に伴う下水主遺跡の調査においても、後期後半の竪穴建物が2棟検出されている。遺構は伴わないものの、標高60.0m前後の丘陵上に位置する青山遺跡(41)では後期の土器や石器が、標高30.0~40.0mの丘陵上に位置する芝ヶ原遺跡では後期の土器が、時期不明であるが芝山遺跡(1)では土器や石器、正道遺跡(13)からは石包丁が出土している。沖積平野では塚本遺跡や塚本東遺跡から後期の土器が出土し、また、遺跡数が増加する。

南山城地域においては、庄内期に丘陵北端部に築かれた全長22.5mの前方後方形の芝ヶ原古墳



- |            |            |             |             |           |
|------------|------------|-------------|-------------|-----------|
| 1. 芝山遺跡    | 10. 尼塚古墳群  | 19. 久津川車塚古墳 | 28. 南ノ口遺跡   | 37. 森山遺跡  |
| 2. 芝山古墳群   | 11. 尼塚古墳   | 20. 梶塚古墳    | 29. 北垣内遺跡   | 38. 河原遺跡  |
| 3. 長池古墳    | 12. 正道廃寺   | 21. 平川廃寺    | 30. 北垣内古墳群  | 39. 柏平遺跡  |
| 4. 大谷古墳群   | 13. 正道遺跡   | 22. 古宮遺跡    | 31. 南垣内古墳群  | 40. 冑山古墳群 |
| 5. 上大谷東古墳群 | 14. 芝ヶ原遺跡  | 23. 寺山古墳    | 32. 寺田城跡    | 41. 冑山遺跡  |
| 6. 上大谷古墳群  | 15. 芝ヶ原古墳群 | 24. 芭蕉塚古墳   | 33. 宮ノ平古墳群  | 42. 黒土古墳群 |
| 7. 西山古墳群   | 16. 久世廃寺   | 25. 大竹古墳    | 34. 宮ノ平遺跡   | 43. 外野城跡  |
| 8. 下大谷古墳群  | 17. 横道古墳   | 26. 青塚古墳    | 35. 梅の子塚古墳群 | 44. 東田部遺跡 |
| 9. 西山遺跡    | 18. 丸塚古墳   | 27. 室木遺跡    | 36. 鷺坂山遺跡   | 45. 小樋尻遺跡 |

第1図 調査区及び周辺主要遺跡分布図(国土地理院 1/25,000 宇治)

(墳丘墓)から、木棺小口付近で玉類と四獣形鏡、銅釧、鉄製品が出土している。そのほか上大谷6・7号墳(6)や長池古墳下層墳墓(3)などが築かれる。

古墳時代になると、全長175.0mの前方後円墳である椿井大塚山古墳を嚆矢とし、宇治市南部から城陽市北半部にかけての宇治丘陵から平野部の久津川古墳群において全長82.0mの前方後方墳である西山1号墳(7)や全長30.0~35.0mの方墳である宇治市一本松古墳など多様な形態の古墳が造られるようになる。丘陵上に全長87.0mの前方後円墳である梅の子塚1号墳(35)や全長35.0mの尼塚4号墳(10)が築かれる。中期になると大谷川が形成した扇状地に、全長180.0mの前方後円墳である久津川車塚古墳(19)や全長115.0mの前方後円墳である芭蕉塚古墳(24)など、巨大な前方後円墳が築かれる。そのほか帆立貝形前方後円墳である丸塚古墳(18)、方墳である梶塚古墳(20)や青塚古墳(26)、円墳である山道東古墳など多様な墳形の大規模古墳が築造される。特に南山城最大の古墳である久津川車塚古墳は埋葬施設として竜山石製の長持形石棺を使用し、副葬品として三角縁神獣鏡をはじめとする銅鏡や多量の玉類や石製模造品、刀剣類などが出土している。さらに、石棺両端に敷設した小石室から刀剣や甲冑などの武器・武具類と石製合子などが出土した。中期の後半から後期になると、扇状地や丘陵部に中・小規模の古墳で形成される古墳群が築造される。青谷地域では冑山2号墳(40)を契機に横穴式石室が築造されるようになる。久世地域や富野地域では古墳時代後期も堅穴系埋葬施設が継続して採用され、後期末に上大谷古墳群や尼塚5号墳(10)で横穴式石室を持つ古墳が築造されるようになる。

古墳時代の集落は主に城陽市域東部の段丘上に営まれたが、多くは確認されていない。前期では森山遺跡で豪族居館の可能性のある方形周溝状遺構が検出され、隣接する芝山遺跡では方形の堅穴建物が1棟検出されている。沖積平野の下水主遺跡においても方形の堅穴建物が検出されている程度である。後期後半から飛鳥時代になると久津川地域最大の集落である芝ヶ原遺跡(14)や正道遺跡、芝山遺跡、森山遺跡など古墳が築造されていた丘陵上で集落が形成される。また沖積平野の下水主遺跡でも堅穴建物が検出され、集落域が拡大する。飛鳥・奈良時代になると、古墳時代までの堅穴建物主体の集落から、掘立柱建物主体の集落へと変化する。しかし山城地域では他地域に比べて堅穴建物が残ることが知られており、城陽市域においても、芝ヶ原遺跡では飛鳥時代後半、正道遺跡や横道遺跡では奈良時代まで堅穴建物が残る。

城陽市域は『日本書紀』に仁徳12(324)年と推古15(607)年に「山城国栗隈に大溝を掘る」と記載され、古墳時代から飛鳥時代にかけて開発が進められていたことがわかる。

飛鳥時代から奈良時代の遺跡としては、久世廃寺(16)、平川廃寺(21)、正道官衙遺跡などがある。久世廃寺は7世紀に創建された寺院で、塔を東に、金堂を西に置く法起寺式伽藍配置である。8世紀中頃に再整備が行われ、平城宮や恭仁宮と同じ軒瓦が供給されている。出土遺物には、金銅製誕生釈迦仏立像のほか、唐三彩や新羅製の緑釉陶器など大陸製の製品が含まれている。平川廃寺は8世紀に造営された寺院で、塔を西に、金堂を東に置く法隆寺式伽藍配置で、塔や金堂の基壇がよく保存されており、築地の痕跡などから寺域の広がりほぼ判明している。特に塔跡は一辺10.5mに復元され、地方寺院としては最大級の規模であり、国分寺の七重塔にも匹敵するも

のと考えられている。塔跡や金堂跡の周辺から塑像片が出土している。正道官衙遺跡は当初、寺院跡と考えられていたが、大型掘立柱建物群が複数検出され、山背国久世郡衙跡と推定されている。これまで見つかった官衙遺構は大きく3時期に分かれる。Ⅰ期は総柱建物を主体に構成され、7世紀後半に位置づけられる。Ⅱ期は長舎風の建物を「コ」字形に配置したもので、7世紀末～8世紀初頭に位置づけられる。Ⅱ期の遺構は大寶律令以前の久世「評」に伴う官衙の可能性が指摘されている。Ⅲ期は四面廂付きの東西棟建物中心をにその周囲に掘立柱建物が広がり、南辺と西辺には築地が設けられ、南辺には門を設ける。Ⅲ期は8世紀前半～9世紀前半に位置づけられる。また、正道官衙遺跡では、瓦類を始め金箔が残る塙仏や相輪・水煙の一部など、寺院に関わる遺物が出土しており、官衙遺構に近接した場所に寺院の存在が推定されている。このほか、久世郡など木津川東岸には古代の官道である北陸道や東山道が想定されており、芝山遺跡では、奈良時代から平安時代にかけての道路側溝と想定される遺構が検出されている。また近接して長舎風の建物跡を検出しており、文献資料等にはみられないが、駅家の可能性も指摘されている。

平安時代以降は顕著な遺跡が少ないが、文献資料との比較からいくつか注目すべき事実がわかる。まず、鎌倉時代になると賀茂別雷神社、石清水八幡宮、元興寺などの寺社領となって寺田荘、富野荘、水主荘などの荘園が整備された。このころから現在まで、富野や水主などの集落周辺や、寺田集落の西側にはこの地域に特有の島畑が形成される。土を盛り上げた部分で畑作を行う一方、島畑と島畑の間の凹地では水田を行っていたと考えられる。

室町時代の応仁・文明の乱の動乱期には南山城地域が主要な戦場の1つとなったことから、在地の土豪たちが、枇杷庄城、外野(富野)城、水主城などを築造して防備を固めていた。水主氏の勢力基盤であった水主城は、木津川に近い現在の水主集落一帯に築かれた平城であるが、文献資料から山城国一揆の拠点であるとともに、当時の南山城地域支配の要の城郭であったと考えられている。発掘調査では遺構は検出されていないため、城郭の構造は不明である。また、寺田環濠集落も応仁の乱ごろに防御を目的として形成されたものと考えられている。

江戸時代以降になると、島畑を主体とする景観から水田を主体とする景観へと変化していたと考えられる。

(菅 博絵)

### 3. 調査の経過

#### 1) はじめに

本書で報告する芝山遺跡・芝山古墳群は、新名神高速道路の城陽 JCT・IC から大津 JCT・IC までの高速道路本線の建設予定地にあたり、対象地は盛土造成によって工事が進められる計画である。当該地点の発掘調査は、平成27年度に着手し、令和2年度まで継続して実施した。発掘調査にかかる調査回数・調査地点・調査期間等については、第2図、付表2の通りである。調査期間が6か年に及んだものの同一の遺跡での調査であったため、報告書はすべての調査が終了してからまとめて刊行することとした。これに伴って、調査年度ごとに現地で調査と並行して整理作業を随時実施した。本報告は、新名神高速道路整備事業の城陽 JCT・IC から大津 JCT・IC の建設に関わる発掘調査報告書としては、宇治田原工区関係遺跡の報告を行った『京都府遺跡調査報告集』第181冊に続くものである。

#### 2) 調査の経過

年度ごとの調査の経過は以下の通りである。

##### (1) 平成27年度(第15次調査)の調査経過

平成27年度は、新名神高速道路の城陽 JCT・IC から大津 JCT・IC の建設に関わる芝山遺跡の発掘調査として最初に着手したものである。調査は、第10・13・14次調査を実施した山城総合運動公園城陽線(以下、府道256号線と表記)の東側を対象に小規模調査を実施し、遺構・遺物の概要について把握に努めた。

調査は、合計5つの小規模調査区を丘陵裾の緩斜面地に設けて調査を実施した。調査着手に先立って、対象地への進入路の設置ならびに伐採作業を行った。調査は平成28年1月26日に開始し、まず、重機で表土や堆積層の除去を行った後、人力による精査を実施した。その結果、掘立柱建物・土坑・溝・柱穴などを検出した。また、調査区の一部を断ち割って下層遺構の有無を確認したが、下層遺構は確認されなかった。遺構が確認されたことから、次年度に調査区を拡張して面的な調査を実施することとして、現地での調査は3月4日に終了した。また、3月15日には、次年度に調査を実施する予定であった東側丘陵部の伐採後の地形測量とあわせて空中写真撮影を実施した。

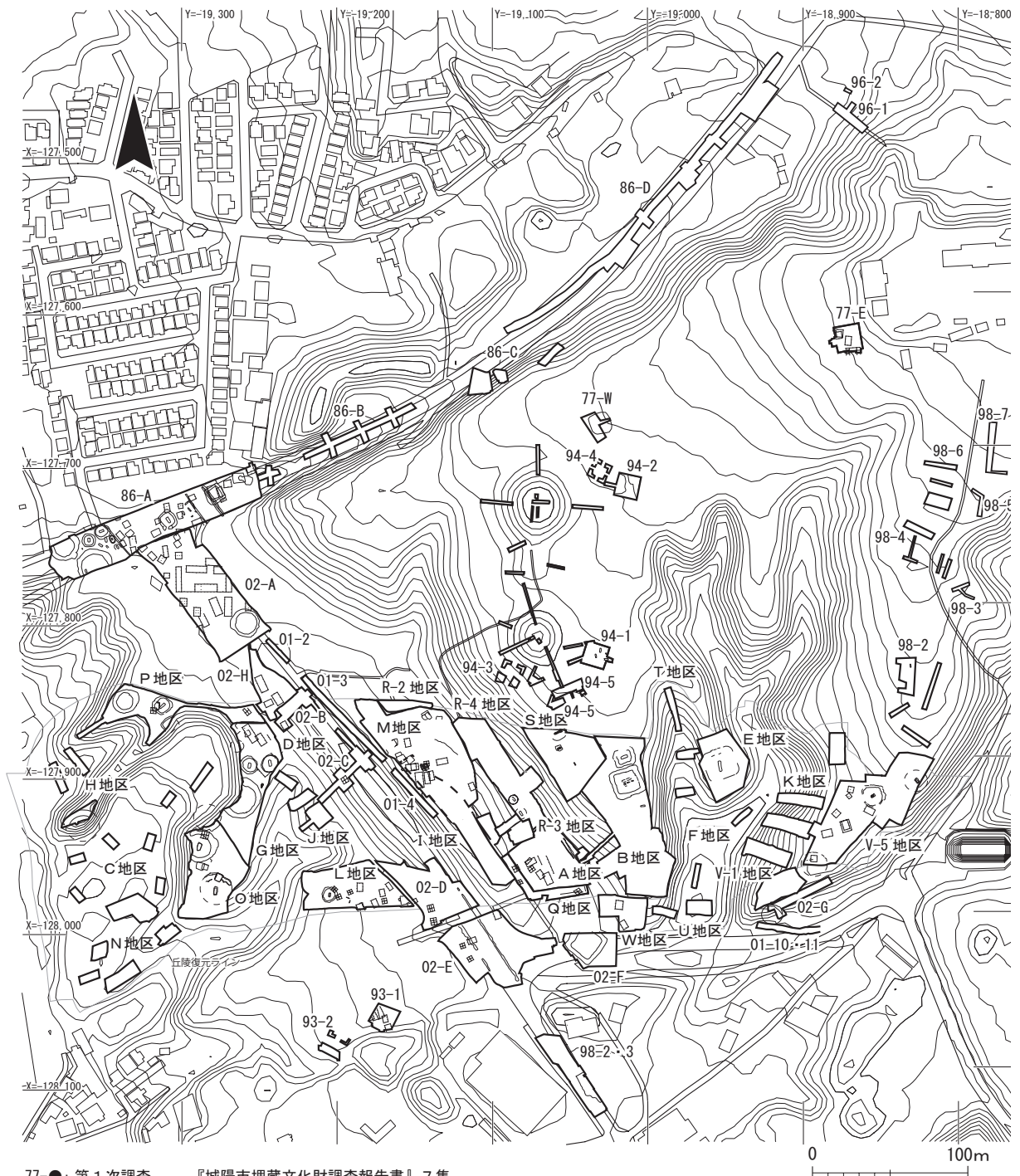
##### (2) 平成28年度(第16次調査)の調査経過

平成28年度は、前年度遺構や遺物が確認された小規模調査区を拡張する(A地区)とともに、東側の丘陵鞍部にも調査区を設けた(B地区)。また、府道256号西側の丘陵縁辺部の伐採を実施し、大規模な土砂採取が認められた範囲に小規模調査(C地区)を、その東側で府道256号までの間の平坦地を対象に面的な調査を実施した(D地区)。さらに、B地区の東側の丘陵部とその周囲の谷部について竹林等の伐採を実施し、丘陵部で面的な調査(E地区)を、谷部で小規模調査(F地区)を実施した。

##### ① A地区の調査経過

A地区は、平成27年度調査地の小規模調査区を拡張したもので、平成28年4月26日に開始し





- 77-●: 第1次調査 『城陽市埋蔵文化財調査報告書』7集
- 86-●: 第2・3次調査 『京都府遺跡調査概報』第20冊、『京都府遺跡調査概報』第25冊
- 93-●: 第4次調査 『城陽市埋蔵文化財調査報告書』28集
- 94-●: 第5次調査 『城陽市埋蔵文化財調査報告書』28集
- 96-●: 第6次調査 『京都府遺跡調査概報』第77冊
- 98-●: 第8次調査 『城陽市埋蔵文化財調査報告書』37集
- 98-●: 第9次調査 『京都府遺跡調査概報』第89冊
- 01-●: 第10次調査 『京都府遺跡調査概報』第105冊
- 02-●: 第13・14次調査 『京都府遺跡調査概報』第110冊

※既往の調査区の頭には調査年度を示す。なお、複数年度にわたる調査では初年度を示した。末尾の調査区やトレンチは省略する。

第2図 調査区配置図(1/4,000 国土地理院基盤地図情報を基に作成)

た。まず、重機で表土や堆積層の除去を行った後、人力による精査を実施した。その結果、掘立柱建物5棟、柵1条、段状遺構、溝、土坑、柱穴、近現代の耕作に伴う溝などを検出した。これらの遺構の掘削、遺構平面図・断面図等の作成、遺構等の写真撮影等を行い、検出遺構の概要が明らかになった7月12日に空中写真撮影を行った。さらに8月6日にはA地区を対象に現地説明会を開催し、114名の参加があった。その後、断続的に図面や写真等の補足作業、遺構の完掘作業を行い、さらに調査区の埋め戻しを行って8月30日に全ての作業を終了した。

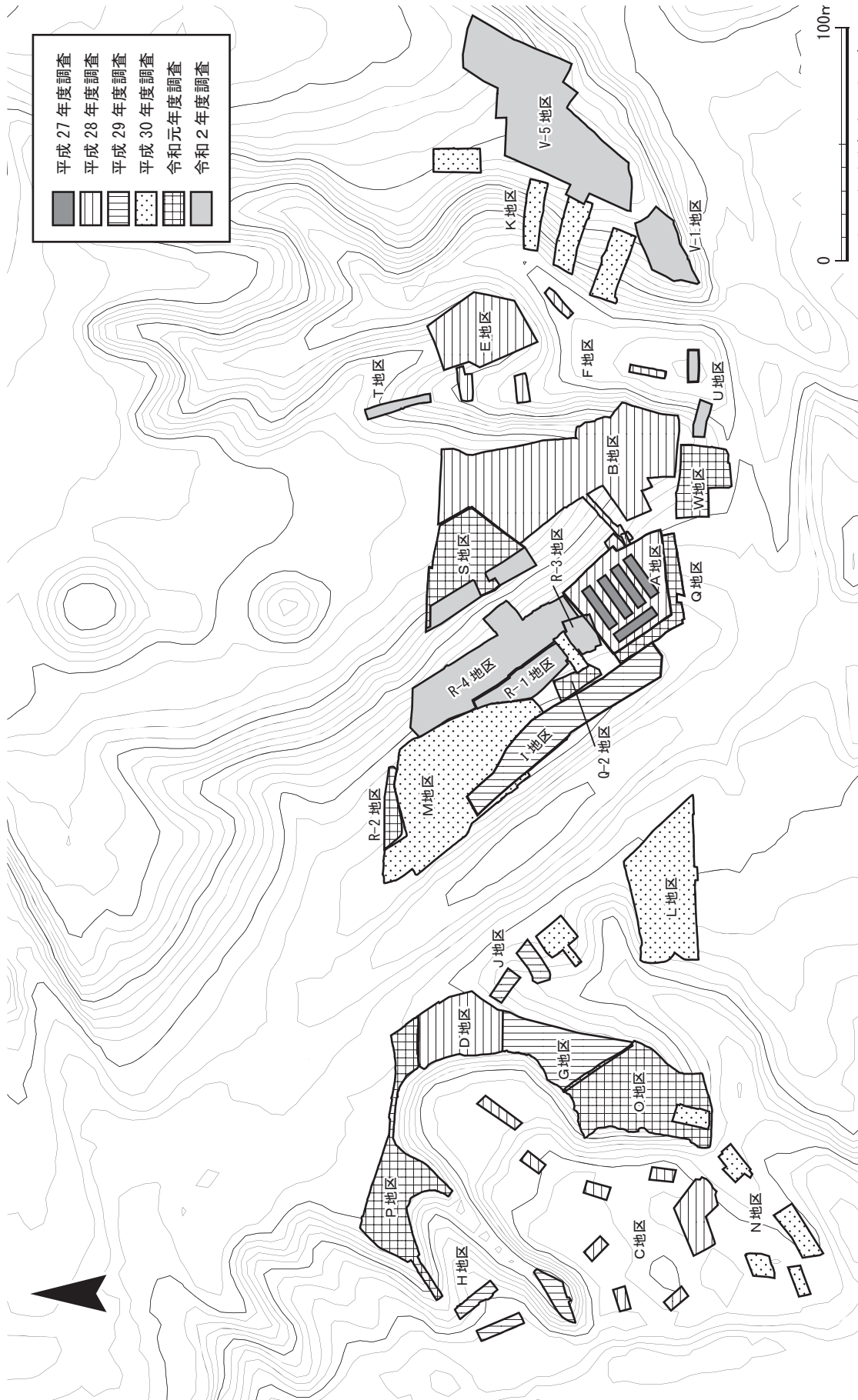
その後、A地区とB地区の間の丘陵斜面の堆積状況等を確認するための調査を実施したところ集石遺構を確認し、その周辺から古代の土器片などが出土したため追加の調査を実施した。この追加調査は10月1日に開始し、B地区の調査と並行して断続的に調査を実施して、平成29年1月17日にすべての作業を終了した。

## ②B地区の調査経過

B地区は、A地区の東側に位置する丘陵鞍部に設定した。梅の子塚1号墳・2号墳の南側にあ

付表1 芝山遺跡・芝山古墳群調査回数一覧表

| 年度     | 回数  | 調査期間                 | 調査面積   | 調査機関                 | 報告書                       | 発行年   | 備考 |
|--------|-----|----------------------|--------|----------------------|---------------------------|-------|----|
| 昭和52年度 | 1次  | 1977.4.1～1977.5.2    | 560㎡   | 城陽市教育委員会             | 『城陽市埋蔵文化財調査報告書』7集         | 1978年 |    |
| 昭和60年度 | 2次  | 1985.5.21～1986.3.25  | 3,760㎡ | (財)京都府埋蔵文化財調査研究センター  | 『京都府遺跡調査概報』第20冊           | 1986年 |    |
| 昭和61年度 | 3次  | 1986.5.6～1986.9.2    | 4,960㎡ | (財)京都府埋蔵文化財調査研究センター  | 『京都府遺跡調査概報』第25冊           | 1987年 |    |
| 平成5年度  | 4次  | 1994.2.1～1994.3.26   | 300㎡   | 城陽市教育委員会             | 『城陽市埋蔵文化財調査報告書』28集        | 1995年 |    |
| 平成6年度  | 5次  | 1994.8.1～1995.1.31   | 753㎡   | 城陽市教育委員会             | 『城陽市埋蔵文化財調査報告書』28集        | 1995年 |    |
| 平成8年度  | 6次  | 1996.12.17～1997.1.27 | 180㎡   | (財)京都府埋蔵文化財調査研究センター  | 『京都府遺跡調査概報』第77冊           | 1997年 |    |
| 平成9年度  | 7次  | 1997.3.17            | -      | 城陽市教育委員会             | 『城陽市埋蔵文化財調査報告書』34集        | 1998年 | 試掘 |
| 平成10年度 | 8次  | 1998.5.12～1998.10.31 | 1,089㎡ | 城陽市教育委員会             | 『城陽市埋蔵文化財調査報告書』37集        | 1999年 |    |
| 平成10年度 | 9次  | 1998.12.9～1999.2.18  | 680㎡   | (財)京都府埋蔵文化財調査研究センター  | 『京都府遺跡調査概報』第89冊           | 1999年 |    |
| 平成13年度 | 10次 | 2001.12.17～2002.2.27 | 1,600㎡ | (財)京都府埋蔵文化財調査研究センター  | 『京都府遺跡調査概報』第105冊          | 2002年 |    |
| 平成13年度 | 11次 | 2002.1.31～2002.2.8   | -      | 城陽市教育委員会             | 『城陽市埋蔵文化財調査報告書』44集        | 2003年 | 試掘 |
| 平成14年度 | 12次 | 2002.5.9～2002.5.31   | 240㎡   | 城陽市教育委員会             | 『城陽市埋蔵文化財調査報告書』44集        | 2003年 | 試掘 |
| 平成14年度 | 13次 | 2002.7.8～2003.2.27   | 4,500㎡ | (財)京都府埋蔵文化財調査研究センター  | 『京都府遺跡調査概報』第110冊          | 2004年 |    |
| 平成15年度 | 14次 | 2003.4.16～2003.8.13  | 1,800㎡ | (財)京都府埋蔵文化財調査研究センター  | 『京都府遺跡調査概報』第110冊          | 2004年 |    |
| 平成27年度 | 15次 | 2016.1.26～2016.3.4   | 550㎡   | (公財)京都府埋蔵文化財調査研究センター | 本報告書<br>『京都府遺跡調査報告集』第189集 | 2023年 |    |
| 平成28年度 | 16次 | 2016.4.25～2017.3.7   | 7,000㎡ | (公財)京都府埋蔵文化財調査研究センター | 本報告書                      | 2023年 |    |
| 平成29年度 | 17次 | 2017.4.17～2018.2.27  | 2,865㎡ | (公財)京都府埋蔵文化財調査研究センター | 本報告書                      | 2023年 |    |
| 平成30年度 | 18次 | 2018.4.12～2018.9.4   | 2,855㎡ | (公財)京都府埋蔵文化財調査研究センター | 本報告書                      | 2023年 |    |
| 平成30年度 | 19次 | 2018.7.9～2019.2.27   | 3,028㎡ | (公財)京都府埋蔵文化財調査研究センター | 本報告書                      | 2023年 |    |
| 平成31年度 | 20次 | 2019.4.22～2020.2.27  | 5,559㎡ | (公財)京都府埋蔵文化財調査研究センター | 本報告書                      | 2023年 |    |
| 令和2年度  | 21次 | 2020.5.7～2021.2.26   | 4,850㎡ | (公財)京都府埋蔵文化財調査研究センター | 本報告書                      | 2023年 |    |



第3図 調査年度毎調査区配置図(1/2,500 国土地理院基盤地図情報を基に作成)

付表2 芝山遺跡・芝山古墳群調査地区別一覧表(新名神高速道路整備事業分)

| 調査年度                        | 調査回数  | 調査地区   | 調査区    | 調査期間   | 調査面積    | 備考                 | 出土遺物<br>箱数 |
|-----------------------------|-------|--|--------|--|---------|--------------------|------------|
| 平成27年度                      | 第15次  | -  | -      | 2016.1.26 ~ 2016.3.4                           | 550㎡    |                    | 6箱         |
| 平成28年度                      | 第16次  | A地区  | -      | 2016.4.26 ~ 2016.8.30<br>2016.10.1 ~ 2017.1.17 | 870㎡    |                    | 51箱        |
|                             |       | B地区  | -      | 2016.4.25 ~ 2017.2.27<br>2017.4.17 ~ 2017.5.13 | 3,100㎡  |                    |            |
|                             |       | C地区  | C-1地区  | 2016.10.17 ~ 2016.12.12                        | 790㎡    | 大規模土取り痕跡の小規模調査     |            |
|                             |       |  | C-2地区  |  |         |                    |            |
|                             |       |  | C-3地区  |  |         |                    |            |
|                             |       |  | C-4地区  |  |         |                    |            |
|                             |       |  | C-5地区  |  |         |                    |            |
|                             |       |  | C-6地区  |  |         |                    |            |
|                             |       | C-7地区  |        |  |         |                    |            |
|                             |       | D地区  | -      | 2016.11.7 ~ 2017.3.3                           | 1,010㎡  |                    |            |
| E地区                         | -     | 2016.12.12 ~ 2017.3.3                          | 1,000㎡ |  |         |                    |            |
| F地区                         | F-1地区 | 2016.12.21 ~ 2017.2.14                         | 230㎡   | 谷部の小規模調査                                       |         |                    |            |
|                             | F-2地区 |  |        |  |         |                    |            |
|                             | F-3地区 |  |        |  |         |                    |            |
|                             | F-4地区 |  |        |  |         |                    |            |
| 平成29年度                      | 第17次  | G地区  | -      | 2017.4.17 ~ 2017.8.25                          | 792㎡    |                    | 33箱        |
|                             |       | H地区  | H-1地区  | 2017.6.1 ~ 2017.8.4                            | 543㎡    | 古墳の本調査<br>谷部の小規模調査 |            |
|                             |       |  | H-2地区  |  |         |                    |            |
|                             |       |  | H-3地区  |  |         |                    |            |
|                             |       | I地区  | -      | 2017.9.13 ~ 2018.2.28                          | 1,327㎡  |                    |            |
| J地区                         | J-1地区 | 2017.9.17 ~ 2017.11.14                         | 203㎡   | 谷部の小規模調査                                       |         |                    |            |
|                             | J-2地区 |  |        |  |         |                    |            |
| 平成29・30年度                   | 第18次  | J地区  | J-3地区  | 2018.2.6 ~ 2018.2.27<br>2018.5.16 ~ 2018.6.26  | 197㎡    |                    | 7箱         |
|                             |       | K地区  | K-1地区  | 2018.2.6 ~ 2018.3.1                            | 1,093㎡  | 丘陵斜面の小規模調査         |            |
|                             |       |  | K-2地区  |  |         |                    |            |
|                             |       |  | K-3地区  |  |         |                    |            |
| K-4地区                       |       |  |        |  |         |                    |            |
| L地区                         | -     | 2018.3.1 ~ 2018.3.9<br>2018.4.12 ~ 2018.9.4    | 1,565㎡ |  |         |                    |            |
| 平成30・31年度                   | 第19次  | M地区  | -      | 2018.7.3 ~ 2018.12.25                          | 2,511㎡  |                    | 49箱        |
|                             |       | N地区  | N-1地区  | 2019.1.8 ~ 2019.2.27                           | 517㎡    | 大規模土取り痕跡の小規模調査     |            |
|                             |       |  | N-2地区  |  |         |                    |            |
|                             |       |  | N-3地区  |  |         |                    |            |
|                             |       |  | N-4地区  |  |         |                    |            |
|                             |       |  | N-5地区  |  |         |                    |            |
| O地区                         | -     | 2019.1.23 ~ 2019.2.27<br>2019.4.22 ~ 2019.9.26 | 1,559㎡ |  |         |                    |            |
| P地区                         | -     | 2019.2.6 ~ 2019.2.27<br>2019.4.22 ~ 2019.9.26  | 1,329㎡ |  |         |                    |            |
| 平成31年度<br>(令和元年度)<br>・令和2年度 | 第20次  | Q地区  | Q-1地区  | 2019.4.22 ~ 2019.7.2                           | 512㎡    |                    |            |
|                             |       |  | Q-2地区  |  |         |                    |            |
|                             |       |  | Q-3地区  |  |         |                    |            |
|                             |       |  | Q-4地区  |  |         |                    |            |
|                             |       | R地区  | R-1地区  | 2019.7.22 ~ 2019.9.20                          | 547㎡    |                    |            |
|                             |       |  | R-2地区  | 2019.9.24 ~ 2019.10.7                          | 164㎡    |                    |            |
|                             |       |  | R-3地区  | 2019.2.7 ~ 2020.2.27<br>2020.5.11 ~ 2020.7.8   | 145㎡    |                    |            |
|                             |       | S地区  | -      | 2019.9.27 ~ 2020.2.27                          | 910㎡    |                    |            |
| W地区                         | -     | 2019.12.4 ~ 2020.2.13                          | 538㎡   |  |         |                    |            |
| 令和2年度                       | 第21次  | R地区  | R-4地区  | 2020.6.2 ~ 2021.2.4                            | 1,520㎡  |                    | 15箱        |
|                             |       | S地区  | -      | 2020.6.3 ~ 2021.2.3                            | 355㎡    |                    |            |
|                             |       | T地区  | -      | 2020.7.7 ~ 2020.9.24                           | 110㎡    | 谷部の小規模調査           |            |
|                             |       | U地区  | U-1地区  | 2020.5.20 ~ 2020.7.8                           | 140㎡    | 谷部の小規模調査           |            |
|                             |       |  | U-2地区  |  |         |                    |            |
|                             |       | V地区  | V-1地区  | 2020.5.21 ~ 2020.7.4                           | 470㎡    |                    |            |
|                             |       |  | V-2地区  | 2020.5.21 ~ 2021.2.26                          | 2,110㎡  |                    |            |
|                             |       |  | V-3地区  |  |         |                    |            |
| V-4地区                       |       |  |        |  |         |                    |            |
| V-5地区                       |       |  |        |  |         |                    |            |
| 合計                          |       |  |        |  | 26,707㎡ |                    | 207箱       |

たり、平成28年4月25日から調査を開始した。前年度に実施した調査前の地形測量等では、古墳の兆候等は認められなかったため、重機による表土掘削を行った後、人力による精査を実施した。その結果、古墳2基、埴輪棺3基、土器棺墓2基、溝4条、近世以降の粘土採掘坑と推定される土坑、耕作に伴う素掘り溝多数を検出した。古墳2基のうちⅣ-1号墳で埋葬施設1基を確認した。これらの遺構の掘削、遺構平面図・断面図等の作成、遺構等の写真撮影等を行い、主要遺構の概要が明らかになった10月27日に空中写真撮影を行い、その後、検出遺構の補足調査や図面の作成作業、写真の撮影作業等を行った。

埴輪棺3基については、その構築方法等を明らかにするため、詳細な図面作成作業を行いつつ、埴輪の取り上げを行った。また、当初、埋葬施設は削平されて残存しないと考えていたⅣ-2号墳で、墳丘の断ち割りを行ったところ、埋葬施設が残存していることが判明した。埋葬施設は合わせて3基検出したが、平成29年度に調査を継続することとして、平成28年度の調査は2月27日に終了した。

### ③C地区の調査経過

C地区は、府道256号の西側にある、大規模な土砂採取痕跡が認められた範囲に小規模調査区を8地点設定し、小規模調査区は8か所設定した。調査は平成28年10月17日に開始した。まず、調査区を設定後、順次、重機で表土や堆積層の除去をし、その後、人力による精査を実施した。その結果、顕著な遺構や遺物は検出されなかった。C地区においては、大規模な土砂採取によって、本来の遺構面が完全に削平されていると判断した。調査は、図面の作成や全景写真の撮影、調査区の埋め戻しなどを断続的にを行い、12月12日に全ての作業が終了した。

### ④D地区の調査経過

D地区は、府道256号とC地区の間にある丘陵平坦面に設定した調査区である。調査は当該地の伐採後、平成28年11月7日に開始した。まず、重機で表土や薄い堆積層の除去を行った後、人力による精査を実施した。重機による掘削は、C地区の埋め戻しに伴う進入路の確保や調査区の拡張等ため、複数回に分けて実施した。人力による精査の結果、古墳2基、掘立柱建物2棟、柵4条、土坑、柱穴多数のほか、近現代の耕作に伴う溝などを検出した。古墳2基にはそれぞれ埋葬施設を1基確認した。これらの遺構の掘削、遺構平面図・断面図等の作成、遺構等の写真撮影等を行い、主要遺構の概要が明らかになった平成29年2月22日に空中写真撮影を行った。その後、断続的に遺構図の作成や写真撮影、遺物の取り上げを行い、平成29年度に調査を継続することとして、平成28年度の調査は3月3日に終了した。

### ⑤E地区の調査経過

E地区は、B地区の小規模な谷地形は挟んで東側に位置する丘陵尾根上に設定した。調査は平成28年12月12日に開始し、調査前地形測量のための空中写真撮影を12月20日に実施した。平成29年1月10日から人力による表土掘削及び精査を開始した。その結果、埋葬施設1基、周溝1条と中世以降の素掘り溝などを検出した。埋葬施設の調査を進め、小口部分に厚い白色粘土塊を置く割竹形木棺の痕跡を検出した。周溝からは壺形埴輪片がややまとまって出土した。これらの遺構

の平面図・断面図等の作成、遺構等の写真撮影等を行い、全体の概要が明らかになった平成29年2月24日に空中写真撮影を行った。その後、埋葬施設の完掘や図面・写真等の補足作業を行って、3月3日に調査を終了した。

#### ⑥ F地区の調査経過

F地区は、E地区の所在する丘陵尾根の両側に入り込むY字状の谷地形に、遺構等の有無を確認するための小規模調査区を4か所設定した。調査は平成28年12月21日に開始した。各調査区を重機で掘削後、人力による精査を行ったが、顕著な遺構・遺物等は確認できなかった。その後、図面作成や写真撮影、調査区の埋め戻しなどを断続的に行い、2月14日に調査を終了した。

#### (3)平成29年度調査(第17・18次調査)の経過

平成29年度は、前年度からの継続調査として、主体部から副葬品等が出土したIV-2号墳の調査(B地区)と、遺構の記録および完掘作業を継続した府道256号西側の調査(D地区)を実施した。また、D地区の西側、大規模な土砂採取の南側と北側でそれぞれ調査を実施した(G・H地区)。どちらも丘陵上の平坦地に立地するが、両者の間にある土取りによって本来の丘陵が失われているため、遺構等がどのように広がっていたかは不明である。府道256号東側の丘陵斜面部の調査を実施した(I地区)。I地区は府道256号に接して設定した調査区である。府道256号西側では、G地区の調査終了後、D・G地区の南東側に位置する谷部の斜面に小規模な調査区を2か所設けたて実施した(J地区)。以上が第17次調査である。

平成30年2月以降には、新たにK地区とL地区の調査に着手した。K地区は、平成28年度に発掘調査を実施したF地区の東側丘陵斜面において、遺構の有無を確認するために4か所の調査区を設けた。L地区は、府道256号の西側のY字状を呈する谷地形に設定したJ地区の南側丘陵平坦面に設定した調査区である。K・L地区の調査を第18次調査とする。

#### ① B地区の調査経過

現地作業は平成29年4月17日に再開した。3基の埋葬施設の調査を進めたところ、埋葬施設1基から鏡や勾玉・管玉などが出土した。その後、これらの遺構・遺物に関する記録作業を進めた。B地区における古墳の成果が明らかになった5月13日には現地説明会を開催し、106名の参加があった。その後、図面作成や写真撮影、遺構の完掘等の補足作業を行い、5月13日に調査を終了した。

#### ② D地区の調査経過

現地作業は平成29年4月17日に再開した。前年度調査で検出した遺構の図面作成や写真撮影、遺構の完掘等の補足作業を行った。新たに古墳の周溝が残存していることが判明し、調査区の一部を拡張して、遺構の検出と記録等を行った。5月18日には全ての作業を完了して調査を終了した。なお、5月13日に実施したB地区の現地説明会の際にD地区で前年度に検出した古墳の概要を合わせて公開している。

#### ③ G地区の調査経過

G地区は、D地区の南西側に設定した調査区で、D地区から伸びる丘陵頂部の平坦面に立地している。調査は平成29年4月17日に開始した。重機で表土の除去を行った後、人力による精査を

実施した。その結果、古墳の周溝1条、土坑墓4基、土坑1基、耕作に伴う素掘り溝多数などを検出した。古墳の周溝はD地区の調査時に確認していた周溝と同一のものである。これらの遺構の掘削、平面図・断面図の作成、写真撮影等を行い、検出遺構の概要が明らかになった7月25日に空中写真撮影を行った。その後も図面作成や写真撮影、遺構の完掘作業などを行い、8月25日に調査を終了した。

#### ④ H地区の調査経過

H地区は、D地区から続く丘陵先端部に設けた調査区(H-1区)と、その北側の谷部に設けた2か所の小規模調査区(H-2・3区)からなる。H-1区は、調査前の現地確認で古墳状隆起を確認したが、南側の大規模な土砂採取のため、半壊の上、損壊か所は崖面となっていた。調査は伐採終了後、6月1日に開始した。まず、調査前の地形測量のための空中写真撮影を実施し、H-1区については安全対策を実施の上、人力による表土掘削を6月6日に開始した。その結果、古墳状隆起の周囲に周溝を確認したが、埋葬施設については削平のため確認することはできなかった。また、谷部については、重機による表土や堆積層の掘削を6月7日から開始した。その後、人力による精査を実施した。その結果、H-2・3区では、顕著な遺構・遺物は認められず、図面作成と写真撮影を行った。H地区全体の概要が明らかになった7月11日には空中写真撮影を実施し、図面の補足や写真撮影等を行った。7月21日に機材等を撤収し、その後、H-2・3区の埋戻しを行って、8月4日に調査を終了した。

#### ⑦ I地区の調査経過

I地区は、府道256号に接して設定した調査区である。調査区南端はA地区のすぐ西側に当たる。調査は対象地の竹林の伐採後の9月13日に開始した。調査区の設定等を行った後、9月19日から重機で表土や堆積層の除去を行い、その後、人力による精査を実施した。その結果、竪穴建物2基、掘立柱建物6棟をはじめ、土坑、溝、炭窯、耕作に伴う素掘り溝、自然流路などを検出した。これらの遺構の掘削、遺構平面図・断面図等の作成、遺構等の写真撮影等を行い、調査がおおむね終了した平成30年2月6日に空中写真撮影を行った。その後、図面作成や写真撮影等の補足作業を行ったのち、未調査地との隣接する範囲を除いて重機による埋め戻しを行って、2月28日で調査を終了した。

#### ⑥ J地区の調査経過

J地区は、D地区やG地区の南側を西から北西に向かってY字状に分岐する小規模な谷地形の北側の谷筋に設けた2か所の小規模調査区である(J-1・2区)。調査は竹林等の伐採後、9月11日より開始した。まず、重機で表土や堆積層の除去を行った後、人力による精査を実施した。小規模調査の結果、素掘り溝10条、土器溜まり1か所などを検出した。これらの遺構の調査がおおむね終了した平成29年10月26日に空中写真撮影を行った。その後、図面作成や写真撮影等の補足作業を行い、調査区の埋め戻しを行って、11月14日で調査を終了した。

その後、J-2地区の南側、Y字状に分岐する谷地形の分岐部分の平坦地の調査を実施することになり、新たな調査区を設定した(J-3地区)。調査は伐採の終了後、平成30年2月6日に調

査前空中写真撮影を行い、2月26・27日に重機重機で表土の除去を行って現地での作業を終了した。J-3地区については、次年度に調査を継続した。

#### ⑦ K地区の調査経過

K地区は、F地区を設定したY字状谷地形の東側丘陵斜面に設けた調査区である。遺構の有無を確認するため、斜面部に3か所と丘陵上の平坦部に1か所の小規模調査区を設定した。調査は伐採の終了後、平成30年2月6日に調査前の空中写真撮影を行い、2月13日に重機掘削を開始した。重機で表土や堆積層の除去し、その後、人力による精査を実施した。その結果、顕著な遺構は確認できなかったが、少量の遺物が出土した。図面作成や写真撮影等を行い、3月1日に調査区の保全作業を終えて、調査を終了した。なお、K地区の調査終了後の空中写真撮影は、平成30年6月26日に実施した。

#### ⑧ L地区の調査経過

L地区は、J地区を設定したY字状谷地形の南側丘陵頂部の平坦面に設けた調査区である。平成14年度に実施した第13次調査D地区の西側にあたり、同様の遺構群の検出が期待された。調査は伐採の終了後、平成30年2月6日に調査前空中写真撮影を行い、3月1日に重機掘削を開始した。3月7日に重機掘削を終え、人力による精査を行い、遺構配置図等の図面作成後、3月9日に現地での作業を終了した。L地区については、次年度に調査を継続した。

#### (4)平成30年度調査(第18・19次調査)の経過

平成30年度は、前年度からの継続調査となったJ-3地区、K地区、L地区の調査をまず実施した。これら3地区の調査がおおむね終了すると、新たに府道256号の東側、I地区の北側と東側にM地区を設定して調査を実施した。また、府道256号の西側では、大規模な土砂採取痕跡の認められたC地区の南側で遺構の有無を確認するための小規模調査を実施した(N地区)。さらに、次年度遺構の調査に向けて、G地区の南西側に伸びる丘陵平坦面上とD地区の北東側に広がる丘陵平坦面上に調査区(O地区・P地区)を設定して表土の掘削を行った。以上の調査のうち、前年度から継続した3地区の調査を芝山遺跡第18次調査、年度半ば以降半に着手したM地区以降を芝山遺跡第19次調査とした。

#### ① J-3地区の調査経過

現地作業は、L地区の作業を優先して実施したため、平成30年5月16日に再開した。重機による追加の掘削を行い、その後、人力による精査を実施した。その結果、顕著な遺構・遺物は検出されなかった。L地区などとともに6月26日に空中写真撮影を行って調査を終了した。

#### ② L地区の調査経過

現地作業は平成30年4月12日に再開した。遺構が当初の調査区よりも広がることから重機による表土掘削を実施するとともに、人力による遺構の検出作業を行った。その結果、古墳1基、竪穴建物3基、掘立柱建物10棟、耕作に伴う素掘り溝多数などを検出した。これらの遺構の掘削、遺構平面図・断面図等の作成、遺構等の写真撮影等を行い、主要な遺構の概要が明らかになった6月26日に空中写真撮影を行った。その後も図面作成や写真撮影、遺構の完掘作業などを行った。



現地での調査は9月4日に終了し、9月1日には現地説明会を実施し、196名の参加があった。

#### ③M地区の調査経過

M地区は、大きく2か所の調査区に分かれる。M-1地区は、前年度に調査を実施したI地区の北側に設定した調査区で、丘陵斜面裾部から平坦面にかけての地形の傾斜変化点にあたる。調査は竹林等の伐採終了後、平成30年7月3日に開始した。調査にあたっては、市道の付け替えを行いつつ、重機で表土や堆積層の除去を行い、その後、人力による精査を実施した。その結果、竪穴建物11基、掘立柱建物11棟、土坑、柱穴などのほか、地形改変に伴う平坦面などを検出した。検出した遺構はI地区で検出した遺構と同一の遺構と確認することができた。これらの遺構の掘削、遺構平面図・断面図等の作成、遺構等の写真撮影等を行い、遺構の概要が明らかになった11月6日に空中写真撮影を行った。12月1日には現地説明会を開催し、173名の参加があった。その後、図面作成や写真撮影、遺構の完掘作業などを行い、12月25日に調査を終了した。

#### ④N地区の調査経過

N地区は、C地区の南側に設定した調査区で、C地区同様、大半が土砂採取痕跡によって、遺構は遺存しないと考えられたが、O地区から伸びる丘陵先端部も含まれることから遺構の有無を確認する目的で、5か所の小規模調査区を設定し、調査を実施した。調査は対象地の伐採や調査区の設定等を行ったのち、平成31年1月8日から重機掘削を開始した。重機で表土や堆積層の除去し、順次5か所の調査区の掘削を行った。重機掘削が終わると、人力による精査を実施するとともに図面作成や写真撮影等を行った。調査の結果、顕著な遺構は確認できなかったが、少量の遺物が出土した。5か所の小規模調査のうち、N-5地区北端で古墳の周溝を検出したが、次年度にO地区の一部として調査を継続した。おおむね調査成果が明らかになった2月21日には空中写真撮影を実施し、2月27日に調査を終了した。

#### ⑧O地区の調査経過

O地区は、平成29年度に調査を実施したG地区の南西側に広がる平坦面に設けた調査区である。調査は伐採等の終了後、平成31年1月23日に重機掘削を開始した。重機で表土や堆積層の除去し、その後、人力による精査を行った。その結果、古墳の周溝や主体部、柱穴などを検出するとともに遺構配置図等の図面を作成した。本年度の調査は、2月27日に現地での作業を終了した。O地区については、次年度に調査を継続した。

#### ⑨P地区の調査経過

P地区は、平成28年度に調査を実施したD地区の北東側に広がる平坦面に設けた調査区である。南側に大規模な土砂採取痕跡が認められるが、D地区につながる丘陵だったと考えられる。調査は伐採の終了後、平成31年2月6日に重機掘削を開始した。重機で表土や堆積層の除去し、その後、人力による精査を行った。その結果、古墳の周溝や土坑などを検出するとともに遺構配置図等の図面を作成した。本年度の調査は、2月27日に現地での作業を終了した。P地区については、次年度に調査を継続した。

### (5) 令和元年度調査(第19・20次調査)の経過

令和元年度は、前年度からの継続調査となったO地区とP地区の調査を実施した。これら2地区の調査と並行して、平成28年度に調査を実施したA地区の西側と南側の調査を実施した(Q地区)。当該地点は前年度まで市道および調査用進入路として使用していたが、工事中仮設道として整備されたため、調査に至ったものである。また、A地区の北西側、I地区・M地区の東側にあたる丘陵の下位斜面から平坦面に至る丘陵裾部に調査区を設定した(R地区)。さらに丘陵尾根部で平成28年度に調査を実施したB地区の北西側に調査区を設定した(S地区)。このほか、新名神高速道路本線ではないが、工事中道路の建設によって削平されるB地区南側の丘陵尾根の先端付近の平坦部も調査を実施した(W地区)。以上の調査のうち、前年度から継続した2地区の調査を芝山遺跡第19次調査、本年度に新たに着手したQ地区以降を芝山遺跡第20次調査とする。

#### ①O地区の調査経過

現地作業は、平成31年4月22日に再開した。人力による遺構の検出作業を行うとともに、拡張が必要になった範囲については追加の重機掘削を行った。人力による精査の結果、掘立柱建物1棟、竪穴建物4基、円墳3基、溝、土坑などを多数検出した。これらの遺構の掘削、遺構平面図・断面図等の作成、遺構等の写真撮影等を行い、遺構の概要が明らかになった8月26日に空中写真撮影を行った。8月31日には現地説明会を開催し、197名の参加があった。その後も図面作成や写真撮影、遺構の完掘作業などを行い、9月26日に現地での調査を終了した。

#### ②P地区の調査経過

現地作業は、平成31年4月22日に再開し、人力による遺構の検出作業を実施した。その結果、竪穴建物2基、古墳3基、掘立柱建物2棟、溝、土坑を検出した。これらの遺構の掘削、遺構平面図・断面図等の作成、遺構等の写真撮影等を行い、遺構の概要が明らかになった8月26日に空中写真撮影を行った。8月31日にはO地区と合わせて現地説明会を開催した。その後も図面作成や写真撮影、遺構の完掘作業などを行い、9月26日に現地での調査を終了した。

#### ③Q地区の調査経過

Q地区は、平成28年度に発掘調査を実施したA地区の西側と東側に合わせて4か所の調査区を設定した。調査は、平成31年4月22日に開始した。まず、重機で表土や堆積層の除去を行い、その後、人力による精査を実施した。その結果、掘立柱建物3棟や溝などを検出した。掘立柱建物の1棟はA地区で検出した遺構と同一のものである。これらの遺構の掘削、遺構平面図・断面図等の作成、遺構等の写真撮影等を行い、遺跡の概要が明らかになった6月5日に空中写真撮影を行った。その後も図面作成や写真撮影、遺構の完掘作業などを行い、最終状況の空中写真撮影を7月2日に行い調査を終了した。

#### ④R地区の調査経過

R地区は、平成30年度に発掘調査を実施したM地区の北側と東側に設けた調査区で、着手時期が異なり、大きく4か所に分かれる(R-1～4地区)。R-1地区は、M-1地区の南東側に位置する。調査は竹林等の伐採後、令和元年7月22日に開始した。まず、重機で表土と堆積層の除

去を行い、その後、人力による精査を実施した。その結果、少数の柱穴を検出したにとどまる。これらの遺構の掘削、遺構平面図・断面図等の作成、遺構等の写真撮影等を行い、9月20日に調査を終了した。R-2地区は、M-1地区の北側に位置する。調査は竹林等の伐採後、令和元年9月24日に開始した。まず、重機で表土と堆積層の除去を行い、その後、人力による精査を実施した。その結果、土坑などを数か所検出したに過ぎない。これらの遺構の掘削、遺構平面図・断面図等の作成、遺構等の写真撮影等を行い、10月7日に調査を終了した。R-3地区は、A地区とM-2地区の間に位置する。令和元年2月7日に開始した。まず、重機で表土の除去を行い、その後、人力による精査を実施した。その結果、溝、落ち込み、柱穴などを検出した。R-4地区は、M-1地区やR-1地区の東側丘陵斜面にあたる。調査は、令和2年2月18日に開始した。まず、重機で表土や堆積層の除去し、その後、人力による精査を行った。なお、R-3・4地区は、2月27日に現地での作業を終了し、次年度に調査を継続した。

#### ⑤S地区の調査経過

S地区は、平成28年度に調査を実施したB地区の北西側に位置する丘陵鞍部の設けた調査区である。調査は竹林等の伐採終了後の令和元年9月27日に開始した。まず、重機で表土や堆積層の除去を行い、その後、人力による精査を実施した。その結果、粘土槨1基、土坑墓、溝、耕作に伴う素掘り溝などを検出した。B地区で検出した遺構と同一の遺構もある。これらの遺構の掘削、遺構平面図・断面図等の作成、遺構等の写真撮影等を継続して行った。S地区についても、2月27日に現地での作業を終了し、次年度に埋葬施設の完掘や部分的な拡張を行うこととして、調査を継続することになった。

#### ⑥W地区の調査経過

W地区は、工事用道路の建設によって削平されるB地区南側の丘陵尾根の先端付近の平坦部に設定した調査区である。調査は竹林等の伐採終了後の令和元年12月4日に開始した。まず、重機で表土の除去を行い、その後、人力による精査を実施した。その結果、掘立柱建物2棟、柱穴、土坑などを検出した。検出遺構にはB地区で検出していた粘土採掘坑と同様のものが確認できた。これらの遺構の掘削、遺構平面図・断面図等の作成、遺構等の写真撮影等を行い、調査がおおむね終了した2月6日に空中写真撮影を行った。その後も図面作成や写真撮影、遺構の完掘作業などを行い、2月13日に調査を終了した。

#### (6)令和2年度調査(第21次調査)の経過

令和2年度は、新名神高速道路整備事業に伴う現地の発掘調査の最終年度にあたる。本年度は前年度からの継続調査となったR地区とS地区の調査を実施した。また、新名神高速道路本線ではないが、工事施工に伴い埋め立てられる谷地形の小規模調査を実施した(T地区・U地区)。この谷地形の本線部分については平成28年度にF地区として調査を実施している。さらに平成29年度に調査を実施したK地区の東側の丘陵尾根上にひろがる平坦面についても小規模調査を実施し、遺構が確認されたため、全面調査を実施した(V地区)。

### ① R地区の調査経過

現地作業は、令和2年5月11日に再開した。R-3地区は、前年度に確認していた遺構の完掘作業や図面作成、写真撮影等を行い、6月24日に空中写真撮影を行った。その後も図面や写真撮影等の補足作業を行い、7月8日に調査を終了した。R-4地区は、人力による遺構の検出作業を進めるとともに、検出した遺構がさらに広がる可能性があったことから、重機による表土掘削を実施し、調査区の拡張を行った。人力による精査の結果、古墳2基、埋葬施設に伴う溝1条、谷地形、近世の溝などを検出した。これらの遺構の掘削、遺構平面図・断面図等の作成、遺構等の写真撮影等を行い、遺構の概要が明らかになった9月24日に空中写真撮影を行った。その後も図面作成や写真撮影、遺構の完掘作業などを行い、令和3年2月4日に調査を終了した。

### ② S地区の調査経過

現地作業は、令和2年6月3日に再開した。遺構が当初の調査区よりも広がることから重機による表土掘削を実施するとともに、人力による遺構の掘削作業を実施した。前年度と合わせてS地区で検出した遺構は、埋葬施設2基、谷地形などである。これらの遺構の掘削、遺構平面図・断面図等の作成、遺構等の写真撮影等を行い、遺構の概要が明らかになった9月24日に空中写真撮影を行った。その後も図面作成や写真撮影、遺構の完掘作業などを行い、令和3年2月4日に現地での調査を終了した。

### ③ T地区の調査経過

T地区は、新名神高速道路本線ではないが、工事施行に伴い、埋没する谷地形のため、遺構・遺物の有無を確認する目的で設定した小規模調査区である。物の有無平成28年度にF地区として調査を実施した。北西に延びる谷の谷頭部付近にあたる。T地区の調査は、令和2年7月7日に開始した。まず、重機で表土や堆積層の除去後、人力による精査を行った。その結果、自然流路や溝を検出したが、中世以前に遡る遺構・遺物等は確認できなかった。その後、図面作成や写真撮影等を断続的に行い、9月24日に空中写真撮影を行った。同日に調査を終了した。

### ④ U地区の調査経過

U地区は、T地区・E地区から続く谷地形の底で実施した小規模調査区で、2か所に調査区を設定した。新名神高速道路本線ではなく、工事施工に伴い埋没する谷地形でF地区の下流側にあたる。調査は、令和2年5月20日に開始した。まず、重機で表土や堆積層の除去後、人力による精査を行った。その結果、遺構・遺物等は確認できなかった。その後、図面作成や写真撮影等を断続的に行い、6月24日には空中写真撮影を行った。7月8日に調査を終了した。

### ⑤ V地区の調査経過

V地区は、平成29年度に調査を実施したK地区の東側の丘陵鞍部の平坦地に設けた調査区である。当初、事前に円形隆起の確認されていた地点を含め、小規模な調査区を4か所設けて調査を実施した(V-1～4地区)。調査は、竹林等の伐採終了後の令和2年5月21日に開始した。調査は、まず、重機で表土と堆積層の除去を行い、その後、人力による精査を実施した。その結果、V-1地区では、円形隆起が現代の盛土であることが明らかになるとともに、顕著な遺構・遺物は認

められなかった。その後、図面作成や写真撮影等を断続的に行い、6月24日には空中写真撮影を行った。7月8日に調査を終了した。V-2～4地区では、古墳の周溝や柱穴などが検出されたため、これら3か所の調査区を含む本調査区を新たに設定して調査を実施した(V-5地区)。7月15日から調査区を重機によって再度掘削を開始し、その後、人力による精査を実施した。その結果、古墳3基、掘立柱建物8棟、溝、土坑、柱穴などを検出した。これらの遺構の掘削、遺構平面図・断面図等の作成、遺構等の写真撮影等を行い、おおむね調査が終了した令和3年2月18日に空中写真撮影を行った。また、2月24日には、V-5地区をおもな対象とし、これまで遺跡の調査成果を総括する報道発表の機会とした。

### 3) 報告書作成作業について

芝山遺跡の報告書の作成にあたっては、調査の終えた調査区から順次、整理作業に着手した。まず、出土遺物の台帳登録と洗浄を行った。洗浄の終わった遺物は、注記や接合を行い、注記等が終了すると、報告書に掲載すべき遺物を選別し、実測や拓本を行った。芝山遺跡・芝山古墳群では、6か年にも及ぶ調査を実施しており、その結果、整理箱にして207箱の遺物が出土した。これらの遺物には、縄文時代から中世までの土器類のほか、埴輪や鉄製品、銅製品、玉類などがある。

報告に伴う遺構図は、現地で作成した実測図をもとに、調査区の遺構配置図は縮尺1/200から1/1000、古墳平面図は縮尺1/80ないし1/100、古墳の埋葬施設は縮尺1/40ないし1/80、掘立柱建物・竪穴建物は1/80、溝は縮尺1/80、土坑・柱穴等は縮尺1/40ないし1/20、土層断面図は縮尺1/80、遺物出土状況図は縮尺1/10ないし1/20で、それぞれ作成した。ただし、版面の都合等で上記の縮尺で掲載できていない図面もある。

本報告書に関する基本的な整理作業等は令和3年度までに終え、令和4年度は、遺物実測図のトレースや遺物の写真撮影のほか、報告書の本文執筆や遺物観察表の作成、並びに報告書の編集作業を行った。実測した遺物の一部については石膏による復元を実施した。復元した遺物や破片資料については、写真撮影を行い、遺物写真図版として掲載した。なお、最終的に本報告に掲載した遺物は1,324点である。

(筒井崇史)

今回の調査で出土した遺物は土器が大半を占める。土器の記載や時期比定の根拠について古墳時代から奈良時代の須恵器・土師器の記載については注3を、中世の土師器皿に関しては平尾正幸の「土師器再考」<sup>(注4)</sup>、陶磁器に関しては「概説 中世の土器・陶磁器」<sup>(注5)</sup>、「新版 概説 中世の土器・陶磁器」を参考にした。

本報告は、現地調査を担当した高野陽子・筒井崇史・加藤雅士・面将道・竹村亮仁・菅博絵・桐井理揮(現京都府教育庁)・岡村美知子・橋本稔が執筆した。

(筒井崇史・菅 博絵)

## 4. 調査の方法

### 1) 調査の方法

調査にあたっては、A地区、B地区などの調査地区を設定し、その地区内に実際の調査を行った調査区を設定した(2項参照)。また、調査の対象となる範囲には、世界測地系にもとづいて地区割を設定した(3項参照)。

調査にあたっては、当該対象地のほぼ全てが雑木林や竹林となっていたため、調査に先立ってこれらの伐採を行った。その後、調査区の設定および基準点の設置作業を行い、遺構面直上まで重機で表土を除去した。さらに人力による遺物包含層の掘削、遺構面の精査作業を行って遺構の検出に務めた。検出した遺構は、その位置をおおむね縮尺1/100の平面図に記録しながら、順次、掘削作業を行った。遺構の掘削を終えると、必要に応じて縮尺1/10ないし1/20の平面図や土層断面図、あるいは縮尺1/10ないし1/5の遺物出土状況図などの記録図面の作成を行った。並行して遺構や土層断面などの記録写真の撮影を行った。遺構面全体の調査を終えると、調査区ごとに全景写真を撮影した。また、必要に応じて空中写真撮影とそれによる図化作業を実施した。

検出した遺構には原則として調査区ごとに1番から通し番号をつけ、遺構の性格を示す略号を付与した。略号は調査の進展に伴って変更することもあったが、遺構番号は変更しないようにした。使用した略号は、土坑：SK、溝：SD、柱穴・ピット：SP、テラス状遺構：SF、埋葬施設・その他・不明遺構：SX、谷状地形：NRである。本報告で使用した遺構番号は原則として調査時のものであるが、調査時に番号のなかった遺構については、本報告作成時に新たに付与した。

### 2) 調査地区の設定

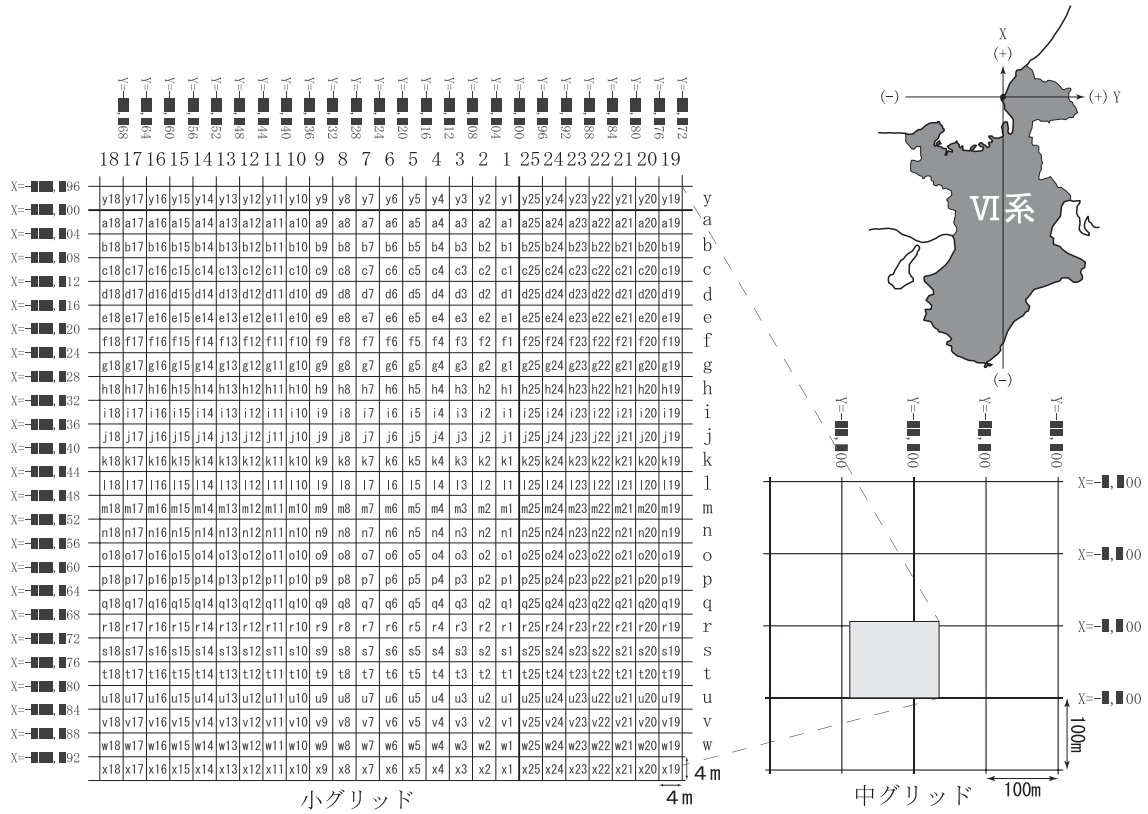
調査対象地が広大であることから、調査年度ごとに調査地区を設定し、必要に応じて枝番号を付与して調査を進めることとした。調査地区名は、面的調査を実施する場合はその調査区全体に、また、谷地形などにおいて小規模調査を実施する場合はその調査対象となる範囲全体に付与してA地区、B地区、……、H地区、……というように、アルファベットで呼ぶこととした。一定の範囲において複数の小規模調査区等がある場合はH-1区、H-2区と、アルファベットと数字の組み合わせで表すこととした(第4図)。

なお、調査の実施にあたっては、京都府教育委員会、西日本高速道路株式会社との協議の上に調査を実施する地点が決定された。調査地区名の付与は、調査年度と調査着手順となっているため、調査区の配置は不規則となっている。

調査区ごとの調査期間や調査面積については、付表1・2にまとめた。

### 3) 地区割の設定

新名神高速道路整備事業に伴う芝山遺跡・芝山古墳群の発掘調査では、上記の調査地区とは別に、検出遺構や出土遺物の位置を記録する目的で、世界測地系にもとづいて地区割の設定を行った。地区割は、100m四方を1つの基準として設定した。100m四方の区画の一辺を25等分して4m四方の方眼を設定し、グリッドとした(第4図)。グリッドの基準線も国土座標系と一致させ、



第4図 小地区割概念図

南北方向は北から a、b、c、……、yとし、東西方向は東から 1、2、3、……、25とし、両者の交点をa1、b1、c3、y25などとした。各グリッドの地区名は4m方眼の北東隅の交点の名称で表すものとした。X軸座標、Y軸座標ともの下2桁で表すと、aラインは00m、yラインは96mに当たる。この世界測地系にもとづく地区名は「r9区」のように表記する。

なお、芝山遺跡・芝山古墳群の発掘調査では、多数の調査区を設けていることもあって、上記の100mの区画を越える調査区がないため、より上位の大区画の名称等は用いていない。したがって調査区の表記は、「○地区」の「y5区」、「○-△地区」の「m15区」となる。

(筒井崇史)

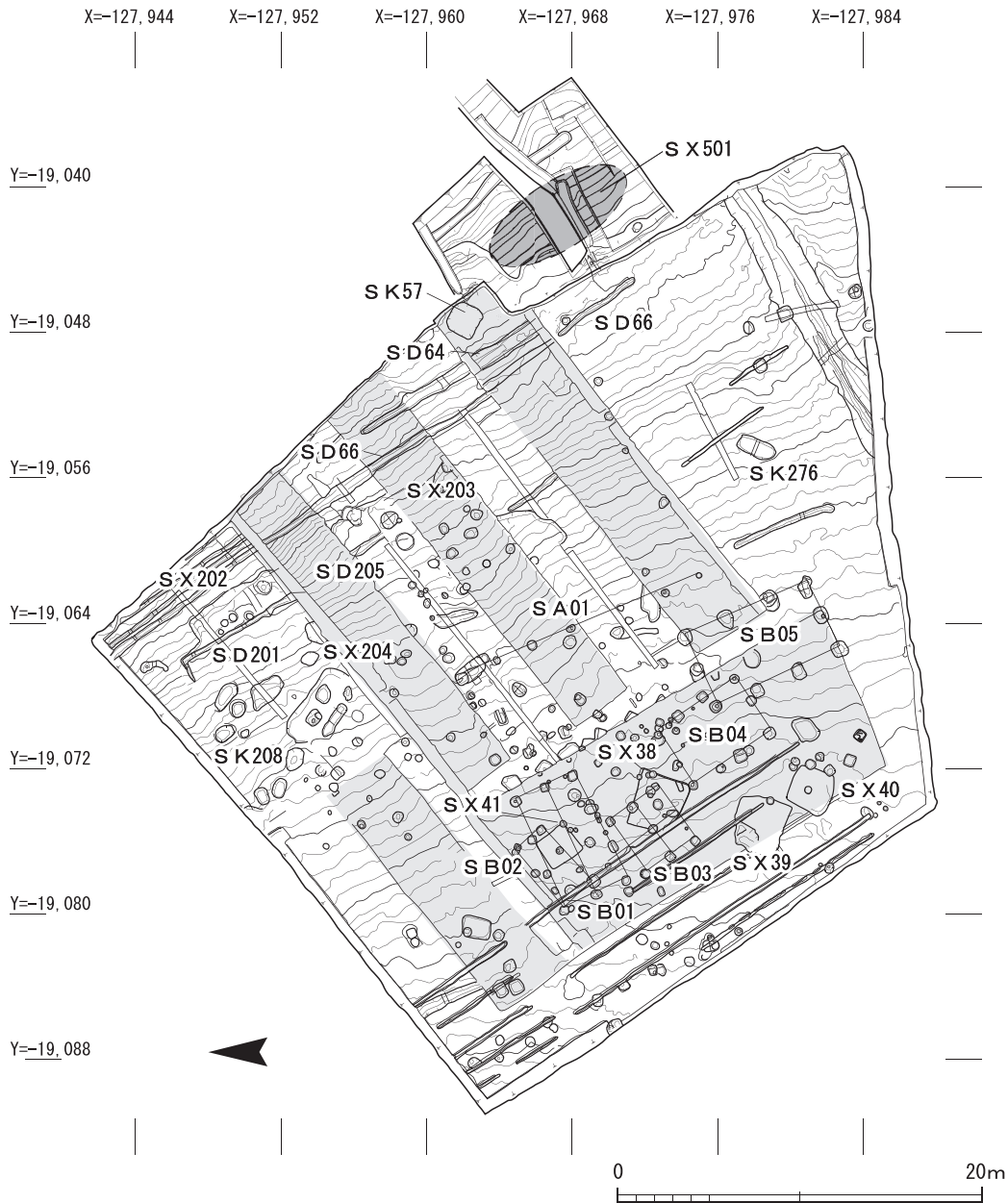
## 5. 第15次小規模・A地区調査

### 1) 小規模調査

#### (1) 調査の概要

第15次調査は、新名神高速道路整備事業における芝山遺跡の発掘調査としては、最初に着手したものである。調査地は府道256号の東側の丘陵裾の北東から南西に向かう標高40.2~35.2mの緩斜面地を対象に小規模調査を実施し、遺構や遺物の概要の把握に努めた。なお、府道256号の建設に伴って実施した芝山遺跡第10・13・14次調査では、古墳時代から平安時代にかけての古墳・竪穴建物・掘立柱建物・溝などが多数検出されている。

第15次調査では、合計5つの小規模調査区を設けて実施した(第5図網点)。調査の結果、掘立



第5図 A地区 遺構平面図(1/200)



柱建物・土坑・溝・柱穴などの遺構を多数検出した。これらの遺構を検出したことから、次年度に当該調査区の周囲を拡張し、本調査を実施することとなった。調査は、遺構平面図の作成や一部の遺構の掘削を実施したが、次年度に実施した第16次調査A地区と重複するため、遺構・遺物の報告も全て次項で扱う。

## 2) A地区の調査

### (1) 調査区の概要

A地区は、第15次調査(平成27年度)の小規模調査の成果を受けて設定したものである(第5図)。調査区は、丘陵中腹の標高40.2～35.2mの北東から南西に向かって傾斜する緩斜面地に立地する。調査地の傾斜は、標高40.2～39.4mでは約7°であるが、標高39.4～37.6mでは約10°となり、やや強くなる。37.6m以下では、約4°の傾斜となり、緩やかな平坦面となる。

### (2) 基本層序(第6図)

A地区の基本的な層序を調査区北壁の土層断面で示す(第6図)。表土である灰色オリーブ色極細砂(1層)、その下層で耕作に伴う溝が検出される斜面上部からの流入土である明黄褐色極細砂(2層)、ベース層である明赤褐色極細砂(4層)を確認した。遺構は、明黄褐色極細砂と明赤褐色極細砂との間の層である褐色極細砂(3層)及びオリーブ褐色極細砂(19層)上面で検出した。ベース層である明赤褐色極細砂は固くしまり、大阪層群と判断される。

### (3) 検出遺構

検出した遺構には、掘立柱建物5棟をはじめ、段状遺構、土坑、溝、柱穴などがある。以下、主要な遺構について報告する。

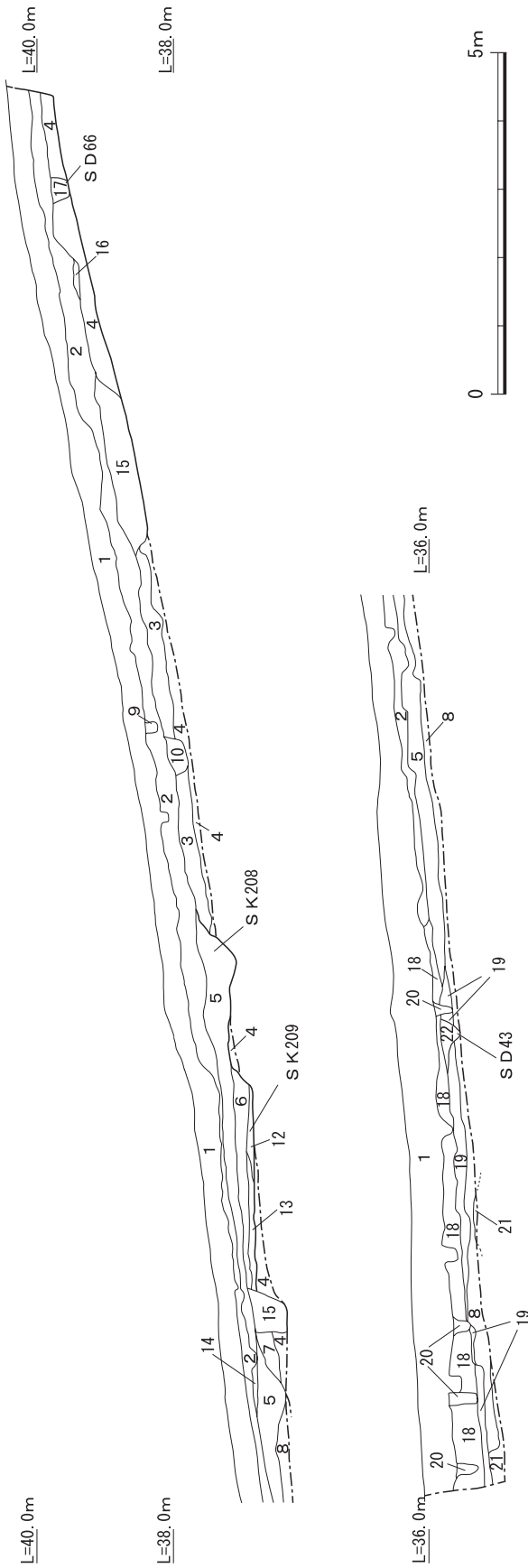
#### ① 掘立柱建物

調査区西半部の緩斜面裾の平坦面で、東西棟の掘立柱建物2棟、南北方向の掘立柱建物2棟、総柱建物1棟を検出した(掘立柱建物S B01～05)。このほか令和元年度に実施したQ地区の調査で確認した総柱建物S B01の東辺の柱穴3基を確認した。

**掘立柱建物S B01(第7図)** 調査区の西半部中央付近で検出した(q19・q20・r19・r20区)。桁行3間(約6.6m)、梁行2間(約3.6m)のおおむね東西棟の建物である。建物の主軸は北から西に約26°振る。柱間寸法は、梁行約1.6m、桁行2.1～2.4mを測り、等間隔ではない。柱穴の平面形は扁平な方形で、一辺0.45～0.6mを測る。深さは0.2～0.6mを測る。掘形埋土は、にぶい黄橙色極細粒砂や明黄褐色極細粒砂であるが、断面では柱痕跡は確認できなかった。柱穴底面で柱当たりと思われる浅いピットを検出した。このピットから柱の直径は12cm程度と推定される。

遺物は、柱穴の掘形埋土から土師器皿・甕などが出土した(第16図A-1～3)。詳細な時期は不明であるが、奈良時代と考えられる。

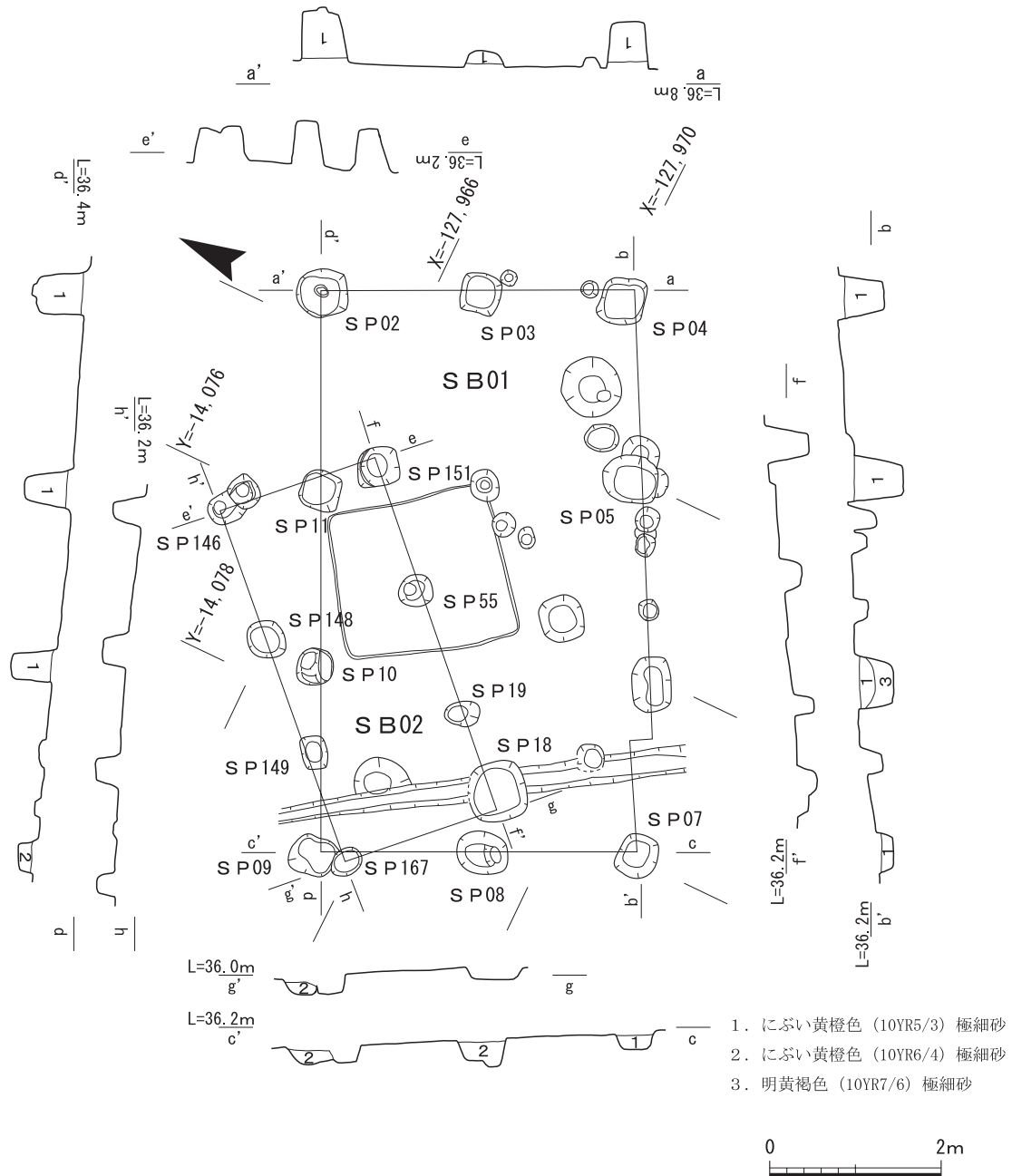
**掘立柱建物S B02(第7図)** 調査区の西半部中央付近で検出した(q19・q20・r20区)。掘立柱建物S B01と重複する。梁行1間(約1.8m)、桁行3間(約4.2m)のおおむね東西棟の建物である。建物の主軸は北から西に約35°振る。柱間寸法は桁行1.2～1.5mを測り、等間隔ではない。柱穴の平面形は一辺0.3～0.7mを測る扁平な方形、または長軸0.4mの扁平な楕円形を呈する。深さは0.2



1. 灰オリーブ色 (5Y4/2) 極細粒砂・腐葉土
2. 明黄褐色 (10YR6/6) 極細粒砂・腐葉土径0.5~2cmの円礫がまばらに混じる
3. 褐色 (7.5YR4/6) 極細粒砂 径1~3cmの円礫がまばらに混じる 遺物包含
4. 明赤褐色 (5YR5/8) 極細粒砂 やや粘質
5. 明褐色 (7.5YR5/6) 極細粒砂 径1~3cmの円礫がまばらに混じる 遺物包含
6. にぶい褐色 (7.5YR5/3) 極細粒砂 径1~3cmの円礫がまばらに混じる 遺物包含
7. 黄褐色 (2.5Y5/4) 極細粒砂 径0.5~2cmの円礫がまばらに混じる
8. 暗オリーブ褐色 (5Y4/3) 極細粒砂 径1~3cmの円礫が密に混じる
9. 黒褐色 (2.5Y3/2) 極細粒砂 腐葉土が混入
10. 褐色 (10YR4/4) 極細粒砂 径0.3~1cmの円礫がまばらに混じる 遺構埋土
11. 暗褐色 (10YR3/4) 極細粒砂 径0.5~2cmの円礫がまばらに混じる

12. 暗褐色 (10YR3/3) 極細粒砂 遺物を含む
13. にぶい黄褐色 (10YR4/3) 極細粒砂
14. オリーブ褐色 (2.5Y4/3) 極細粒砂 径0.5~2cmの円礫がまばらに混じる
15. 黄褐色 (10YR5/6) 極細粒砂 径0.5~2cmの円礫が密に混じる
16. オリーブ黄色 (5Y6/3) 極細粒砂
17. 明褐色 (7.5YR5/6) 極細粒砂
18. 黄褐色 (10YR5/6) 極細粒砂 径0.5~2cmの円礫がまばらに混じる
19. オリーブ褐色 (2.5Y4/3) 極細粒砂
20. 褐色 (10YR4/4) 極細粒砂
21. にぶい黄褐色 (10YR6/4) シルト
22. 暗褐色 (7.5YR3/4) 極細粒砂

第6図 A地区 北壁土層断面図(1/100)

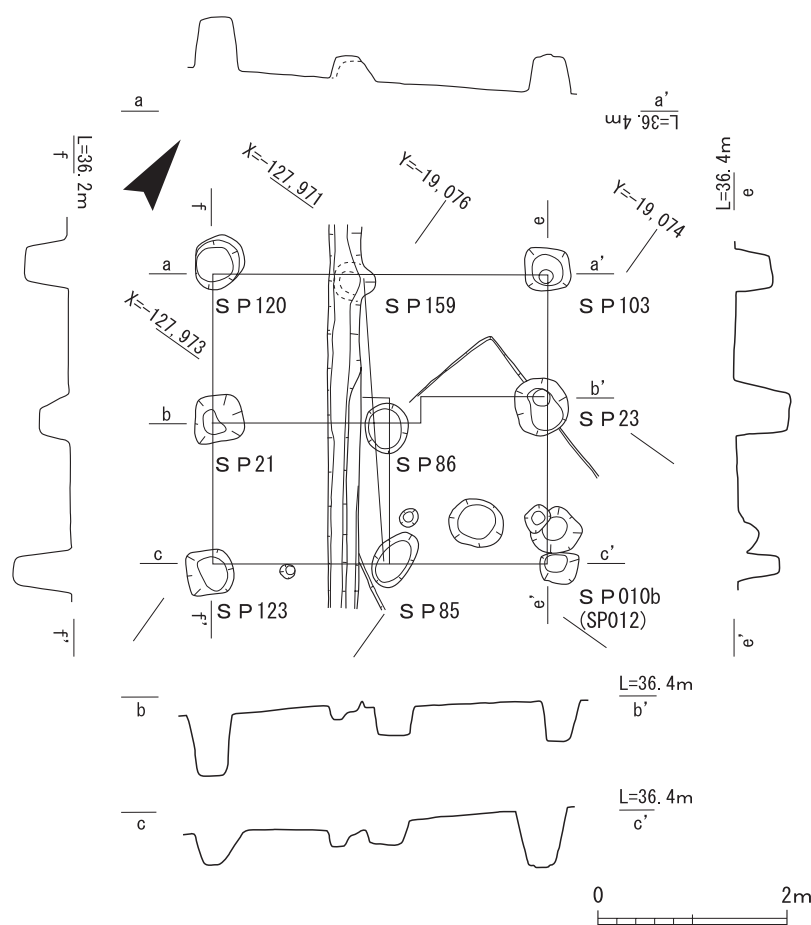


第7図 A地区 掘立柱建物S B01・02平・断面図(1/80)

～0.35mを測る。柱穴底面で柱当たりと思われる浅いピットを検出した。このピットから柱の直径は0.12m程度と推定される。

遺物は、柱穴の掘形埋土から土師器皿・甑などが出土した(第16図A-4～6)。詳細な時期は不明であるが、奈良時代後半以降と考えられる。

**掘立柱建物S B03(第8図)** 調査区の西半部中央付近で検出した(r19・r20・s19・u20区)。掘立柱建物S B01と重複する。梁行2間(約3.6m)、桁行2間(約3.6m)のおおむね南北棟の総柱建物である。建物の主軸は北から西に約35°振る。東西方向の柱穴1基が近世以降の素掘り溝によって削平されている。柱間寸法は1.5～1.8mを測り、等間隔ではない。柱穴の平面形は、一辺0.45～0.55mを測る扁平な方形、または直径約0.5mの扁平な円形を呈する。深さは0.25～0.65mを



第8図 A地区 掘立柱建物S B03平・断面図(1/80)

ら西に約35°振る。柱間寸法は梁行1.6m、桁行1.5~2.4mを測り、等間隔ではない。柱穴の平面形は一辺0.25~0.6mを測る扁平な方形、または直径0.55mの扁平な円形を呈する。深さは0.2~0.6mを測る。3基の柱穴で、柱穴底面に柱当たりと思われる浅いピットを検出した。このピットから柱の直径は約0.15mと推定される。

遺物は、柱穴の掘形埋土から土師器甕などが出土した(第16図A-10)。詳細な時期は不明であるが、奈良時代の可能性がある。

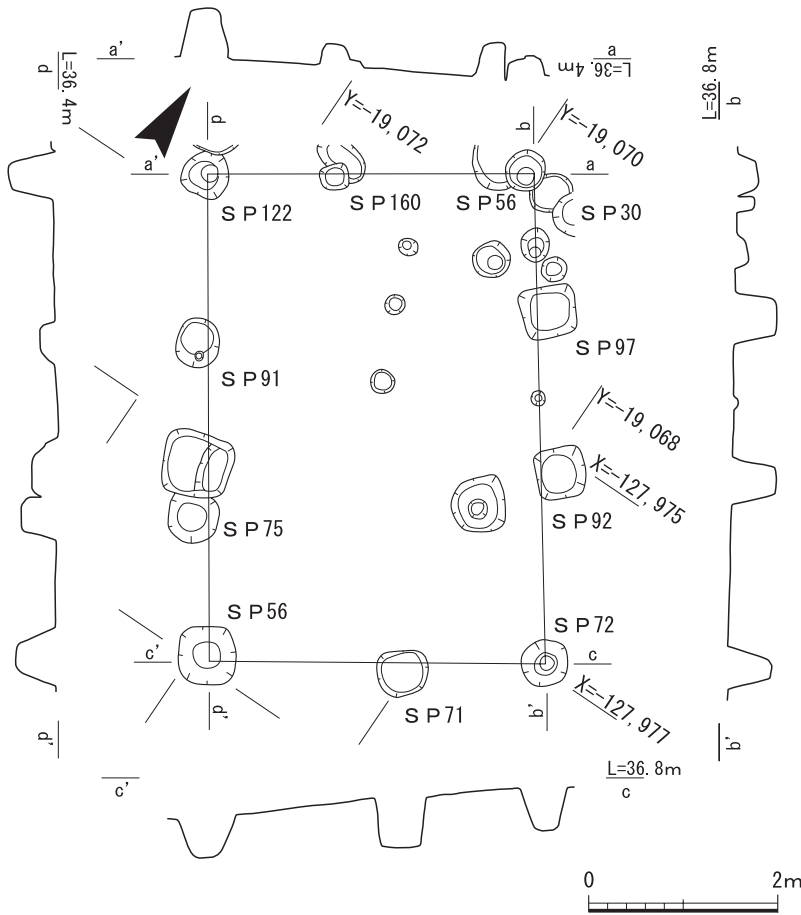
**掘立柱建物S B05(第10図)** 調査区の南半部やや西寄りで見出した(s17・t16・t17・u16・u17区)。掘立柱建物S B04と重複する。梁行2間(約4.2m)、桁行3間(約7.2m)の南北棟の建物である。建物の主軸は北から西に約26°振る。柱間寸法は、梁行2.1m、桁行約2.4mを測り、ほぼ等間隔である。柱穴の平面形は扁平な方形で、一辺0.6~0.9mを測る。深さは0.55~0.85mを測る。掘形埋土は灰褐色極細粒砂、にぶい黄褐色極細粒砂、にぶい黄橙色極細粒砂、黄褐色極細粒砂などである。柱穴S P13・16の断面で柱痕を確認した。柱の直径は約0.15mと推定される。

遺物としては、柱穴の掘形埋土から須恵器杯G・Bの蓋や杯、土師器杯A・皿などが出土した(第16図A-11~19)。若干古い時期の遺物を含むが、奈良時代前半頃と考えられる。

測る。柱穴底面で柱当たりと思われる浅いピットを検出した。このピットから柱の直径は約0.14mと推定される。

遺物は、柱穴の掘形埋土から須恵器鉢A、土師器甕などが出土した(第16図A-7~9)。詳細な時期は不明であるが、奈良時代と考えられる。

**掘立柱建物S B04(第9図)** 調査区の西半部やや南寄りで見出した(s18・t17・t18区)。後述する掘立柱建物S B05と重複する。梁行2間(約3.3m)、桁行3間(約6.6m)の南北棟の建物である。建物の主軸は北から



第9図 A地区 掘立柱建物SB04平・断面図(1/80)

直径0.2~0.6m、深さ約0.2mのピットを4基検出した。SX202は平面形がL字状を呈する溝SD201と重複しており、SD201が新しい。

遺物は、遺構埋土から土師器や須恵器の破片が出土したものの、図化できるものはなかった。時期は周辺の遺構等から奈良時代の可能性が高い。

**段状遺構SX203**(第11図中段) 調査区の東辺寄りで検出した(n15・o15区)。段状遺構SX202の南東側に位置し、ほぼ同じ標高である。両端が削平されていることからSX202と一連の遺構の可能性もある。等高線に平行して長さ約3.8m、幅約2.8mにわたって検出した。最も深いところで約0.7mの深さがある。主軸は北から西に約30°振る。平坦な床面をもつ。埋土はにぶい黄褐色極細粒砂・オリーブ褐色極細粒砂である。SX203は溝SD205と重複しており、SD205が新しい。

遺物は、遺構埋土から須恵器杯A・杯B・杯B蓋、土師器杯B・椀・甕などが出土した(第17図A-20~29)。時期は奈良時代と考えられる。

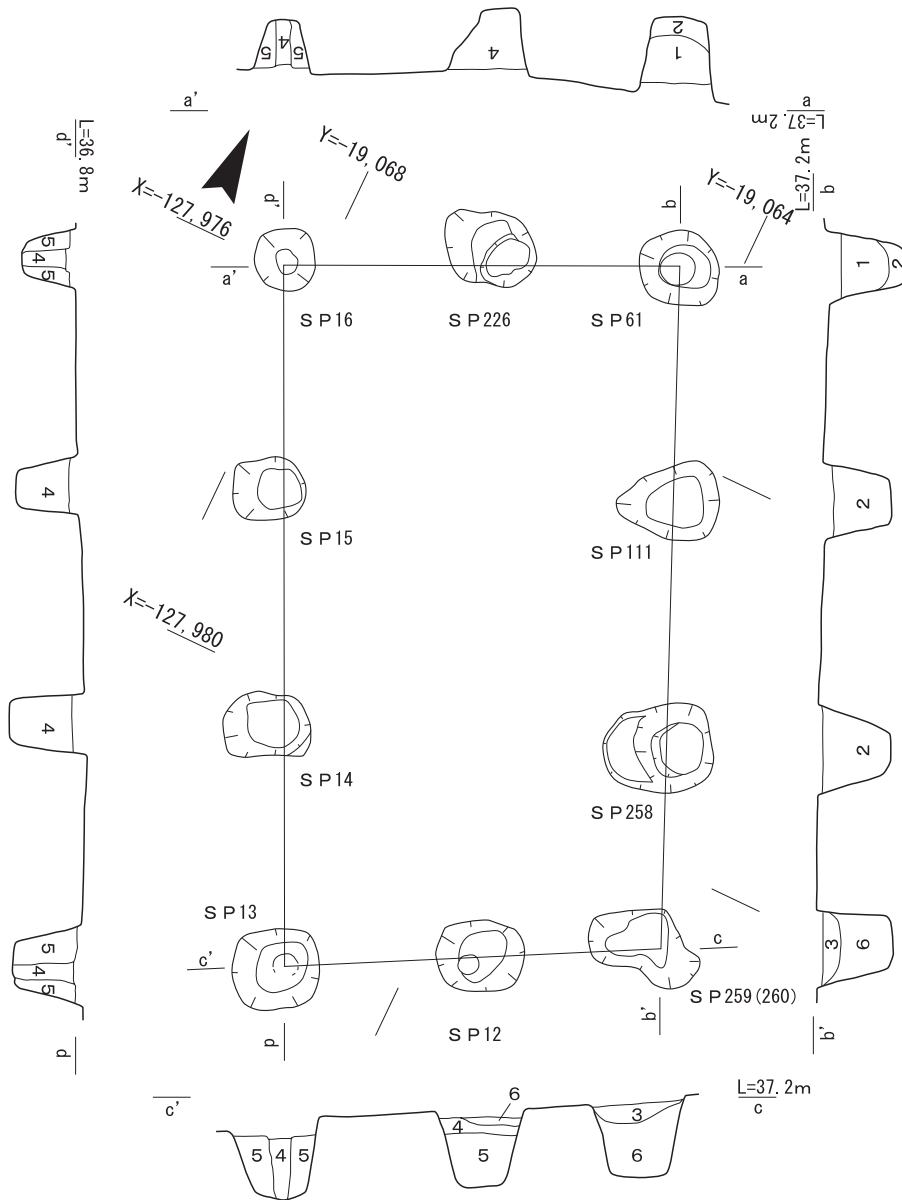
**段状遺構SX204**(第11図下段) 調査区の北辺やや中央寄りで検出した(n17・n18区)。段状遺構SX202の南西側に位置する。長さ約4.6m、幅約1.7mにわたって検出した。最も深いところで約0.5mの深さがある。主軸は北から西に約54°振る。平坦な床面をもつ。埋土はにぶい黄褐色極細粒砂・暗褐色極細粒砂・褐色極細粒砂である。遺物は埋土から土師器片・須恵器片が出土した。

## ②段状遺構

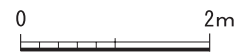
東半部の丘陵斜面で、斜面を掘り下げて狭い平坦面をつくる段状遺構を3か所検出した(段状遺構SX202~204)。

**段状遺構SX202**(第11図上段) 調査区の北東部で検出した(l16・l17・m16・m17区)。等高線に平行して長さ約5.5m、幅約3.0mにわたり検出した。主軸は北から西に約34°振る。南側は削平されているが、最も深いところで約0.2mである。やや傾斜する床面をもつ。埋土はオリーブ褐色極細粒砂である。床面で

色極細粒砂である。床面で



- |   |                         |
|---|-------------------------|
| 1. 暗褐色 (10YR3/4) 極細砂                        | 4. にぶい黄褐色 (10YR4/3) 極細砂 |
| 2. にぶい黄褐色 (10YR5/4) 極細砂                     | 5. にぶい黄橙色 (10YR6/4) 極細砂 |
| 3. 灰褐色 (7.5YR4/2) 極細砂に浅黄色 (2.5Y7/3) 極細砂が混じる | 6. 黄褐色 (2.5Y5/4) 極細砂    |

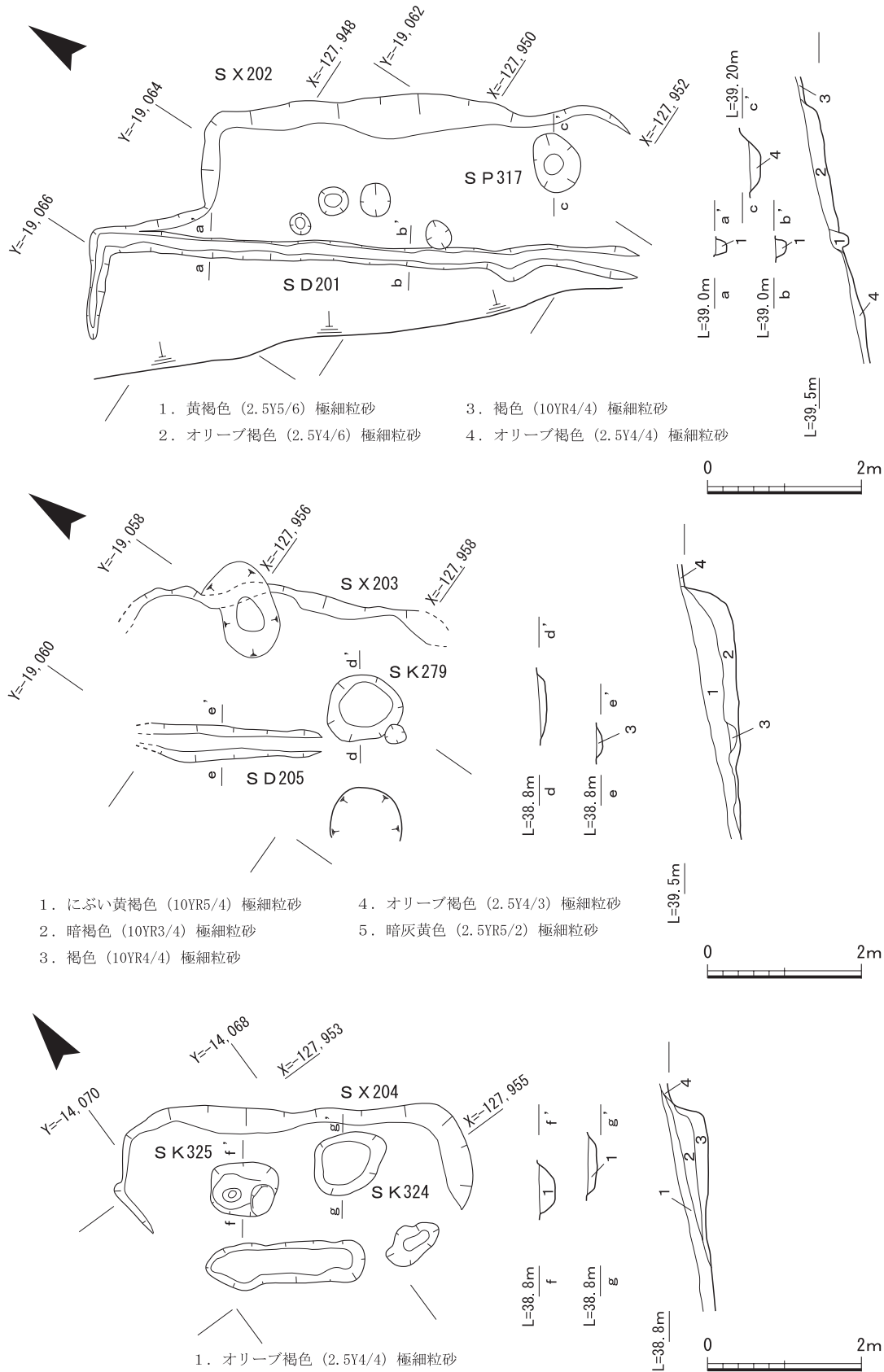


第10図 A地区 掘立柱建物S B05平・断面図(1/80)

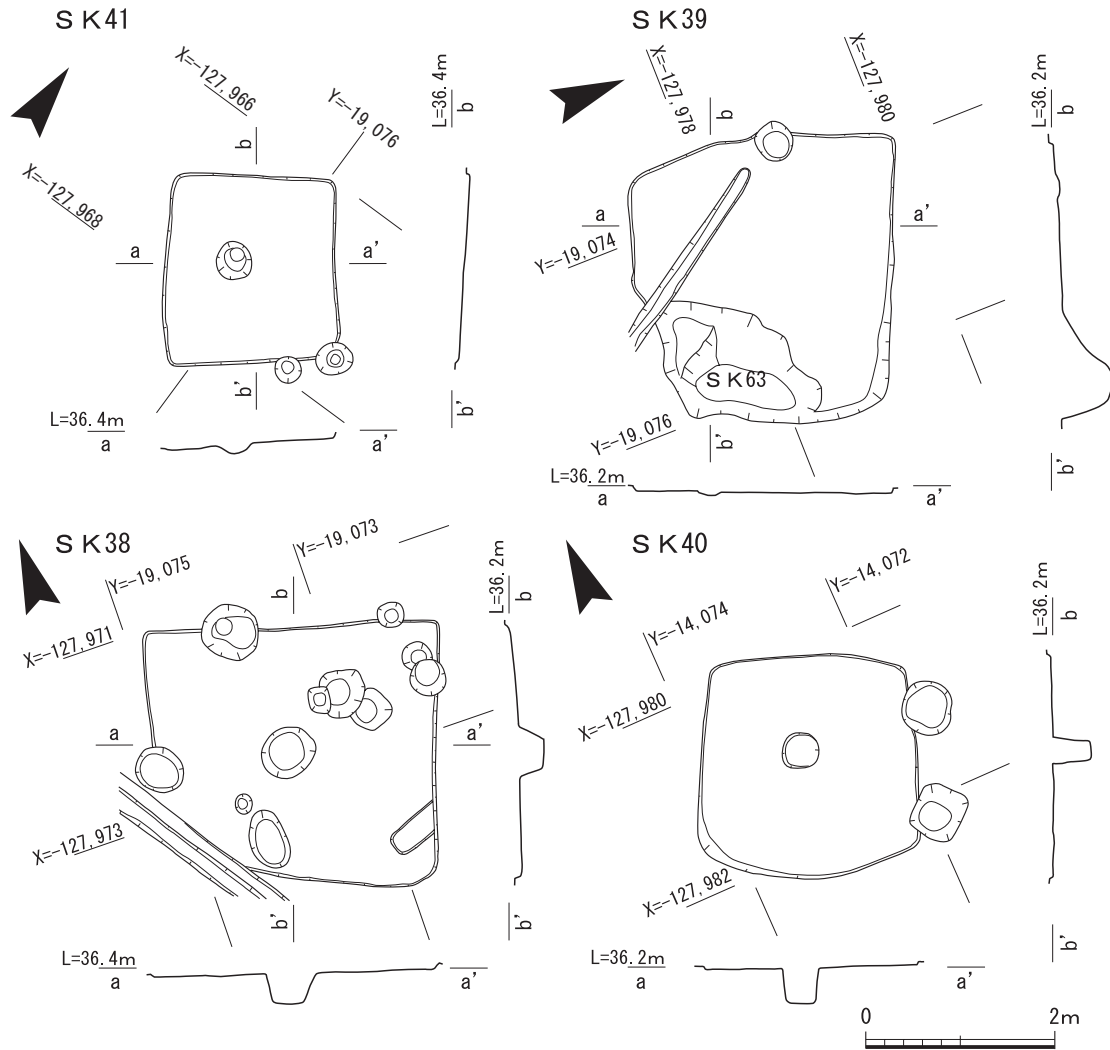
床面で一辺0.6~0.8m、深さ約0.15~0.2mの扁平な方形状のピットを2基検出した。ピットの埋土はオリーブ褐色極細粒砂である。埋土から須恵器杯B蓋、土師器杯・皿・高杯・甕・鍋などが出土した(第17図A-30~42)。時期は、古相の須恵器杯B蓋を含むことから奈良時代前半でもやや古い段階と考えられる。

### ③土坑

丘陵斜面裾の平坦面で掘立柱建物群と重複して、浅い方形状を呈する土坑を4基検出した(土坑S K38~39)。また、丘陵斜面で土坑を複数検出した(土坑S K57・208ほか)。



第11図 A地区 段状遺構SX202・203・204平・断面図(1/80)



第12図 A地区 土坑S K 38～41平・断面図(1/80)

土坑S K 38(第12図下段左) 掘立柱建物S B 03と重複して検出した(r19・s19区)。主軸は北から東に約19°振る。平面形は、一辺2.6～3.0mの方形を呈する。深さは0.05m程度である。底面でピット等の遺構は検出されなかった。S B 03と重複するが、S B 03よりも先行する遺構と判断される。

遺物は、遺構埋土から須恵器杯の破片などが出土した(第19図A-65)。詳細な時期は不明であるが、奈良時代と考えられる。

土坑S K 39(第12図上段右) 調査区の西半部南寄りで検出した(t 19区)。主軸は北から東に約21°振る。平面形は一辺2.6～2.7mの不定形の方形を呈する。深さは約0.05m程度である。埋土から土師器片・須恵器片が出土した。底面西側で土坑S K 63を検出した。長さ約2.0m、幅約1.2m、深さ約0.6mを測り、断面V字形を呈する。埋土はにぶい黄褐色極細粒砂・黄褐色極細粒砂である。

遺物は、遺構埋土から須恵器杯Bの破片が、S K 63から土師器甑の破片がそれぞれ出土した(第19図A-66・67)。時期は、奈良時代前半と考えられる。

土坑S K 40(第12図下段右) 土坑S K 39の南東に隣接して検出した(u 19区)。主軸は北から

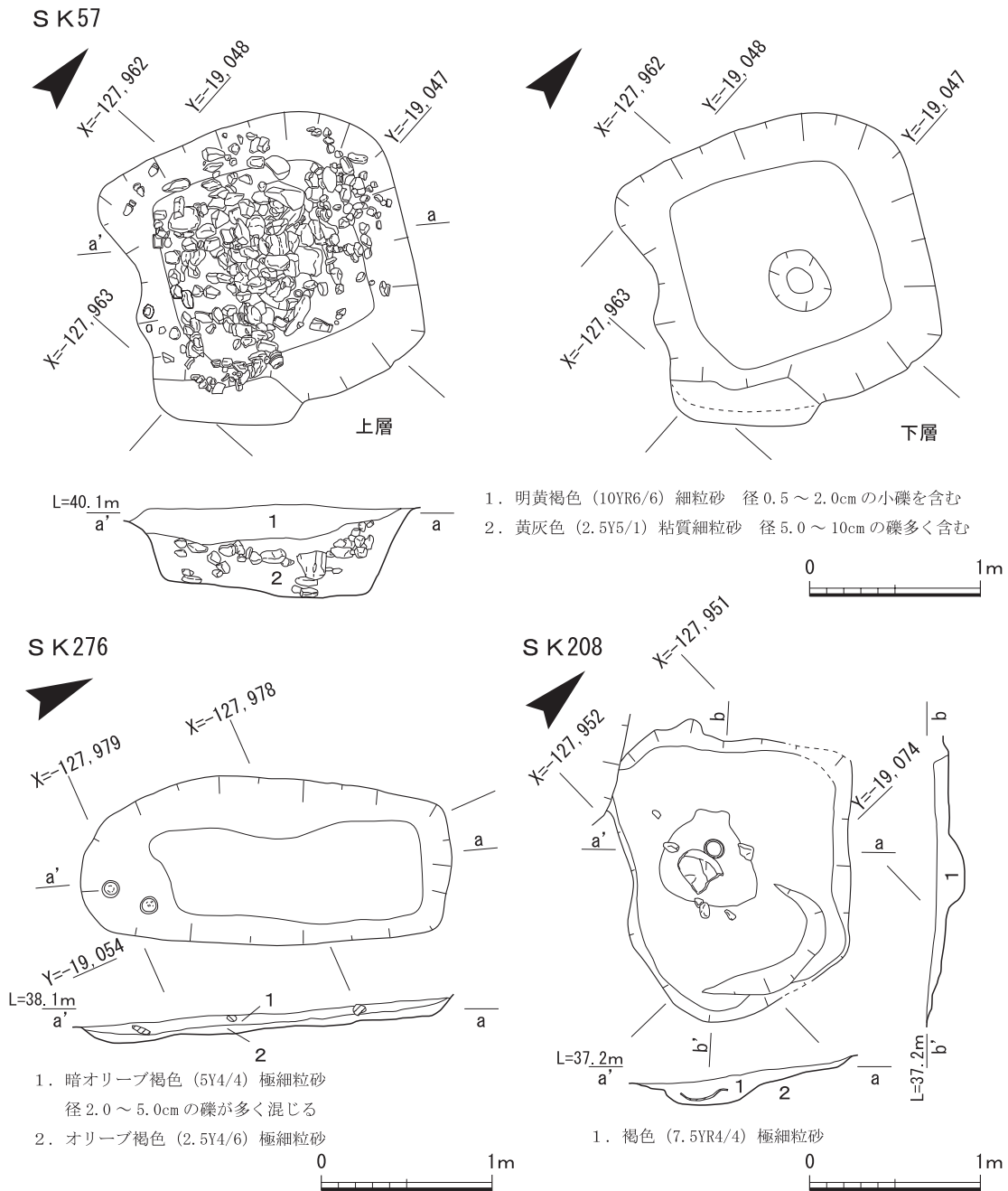


東に約29°振る。平面形は一辺2.2~2.3mの方形を呈する。深さは0.05m程度である。底面でピット等の遺構は検出されなかった。

遺物は、遺構埋土から土師器片・須恵器片が出土したものの、詳細な時期は不明である。

土坑S K 41(第12図上段左)掘立柱建物S B 02と重複して検出した(q 19・q 20区ほか)。主軸は北から西に約39°振る。平面形は一辺1.7~2.0mの方形を呈する。深さは0.05m程度である。底面でピット等の遺構は検出されなかった。S B 02と重複するが、S B 02よりも先行する遺構と判断される。

遺物は、遺構埋土から土師器片・須恵器片が出土したものの、詳細な時期は不明である。



第13図 A地区 土坑S K 57・209・276平・断面図(1/40)

土坑 S K 57 (第13図上段) 調査区東壁中央で検出した (p 12区)。平面形は隅丸方形で、一辺約1.6m、深さ約0.6mを測る。主軸は北から東に約30°振る。底面はおおむね平坦で、一辺約1.1mの方形状を呈する。底面中央で直径約0.3m、深さ0.05mほどのピットを検出した。断面形は逆台形を呈する。埋土は、上層が直径約0.02mの礫を含む明黄褐色細粒砂 (1層)、下層が直径約0.03~0.3mの礫が密に含まれる黄褐色細粒砂 (2層) である。

遺物は、おもに2層の大型礫群の周囲から須恵器杯 A・杯 B・杯 B 蓋・鉢 A・甕、土師器杯 A・椀・甕、製塩土器、瓦が出土した (第18図A-43~62)。軒平瓦片はかなり摩滅しているが、平城京出土の軒平瓦6663D型式と同范と推定される。時期は、奈良時代前半~中頃である。

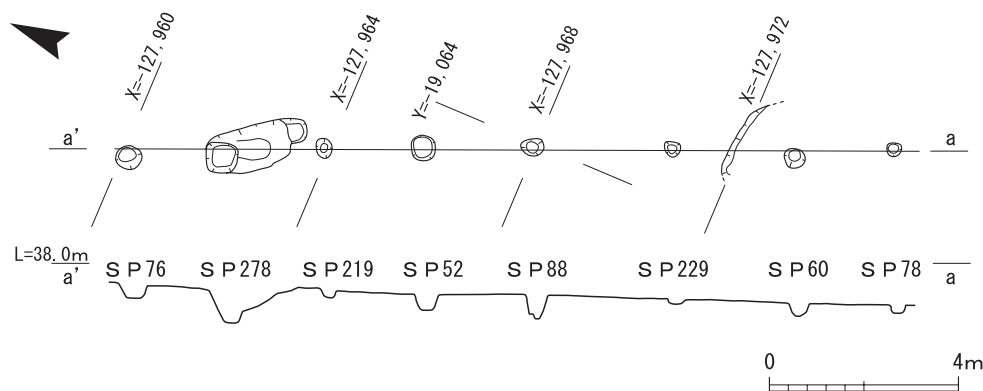
土坑 S K 208 (第13図下段右) 調査区北壁中央で検出した (m19区)。平面形は長軸約1.6m、短軸約1.4mの不定形な方形を示す。深さは0.3mを測る。底面は、やや平坦で、中央で直径約0.55m、深さ約0.1mの浅いピットを検出した。ピットから完形の須恵器杯、土師器鍋片が出土した (第19図A-77・78)。時期は奈良時代ごろと考えられる。

土坑 S K 276 (第13図下段左) 調査区南部で検出した (t 14区)。主軸は北から東に約24°振る。平面形は隅丸長方形を呈し、長さ約2.2m、幅約1.0m、深さ約0.1mを測る。断面形は浅い皿状を呈し、底面は平坦であるものの、南に向かって少し傾斜している。埋土は、上層が暗オリーブ褐色極細粒砂 (1層)、下層がオリーブ褐色極細粒砂 (2層) である。土坑の南端付近の底面において、完形の須恵器杯蓋 2 点が倒置した状態で出土した (第19図A-73・74)。また、須恵器杯蓋の破片が別に出土していることから少なくとも3点の遺物があったと推定される。木棺等の痕跡は確認できなかったが、須恵器 2 点の出土状況から墓に供献されたものと考えられ、S K 276は土坑墓である可能性が高い。時期は飛鳥時代中頃である。

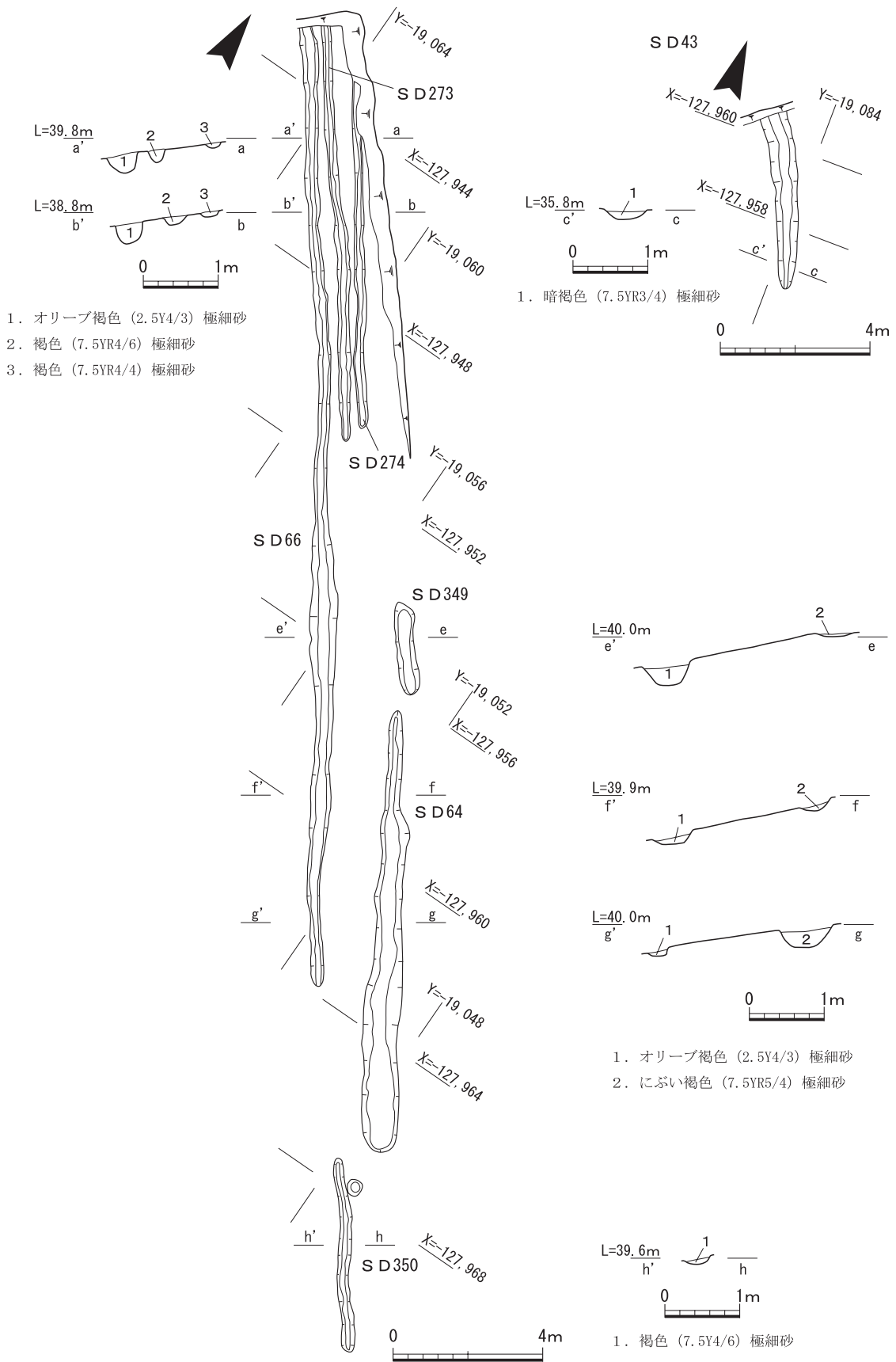
④柵

柵 S A 01 (第14図) 調査区中央の、掘立柱建物 S B 01・03・04・05の東辺に平行しておおむね南北方向に検出した (q 17・r 16・s 16区)。柱穴は7間分 (約14.2m) を検出した。主軸は北から西に23°振る。S A 01の北端と南端の比高は約0.4mを測る。

柱穴は平面形が扁平な方形または円形を呈し、規模は一辺0.6m~0.65mまたは直径0.35~0.5m



第14図 A地区 柵 S A 01平・断面図(1/160)



第15図 A地区 溝S D11・66ほか平・断面図(1/160・1/80)

を測る。深さは約0.1～0.65mである。柱痕を確認できたものはない。遺物は、柱穴埋土から須恵器碗・壺A、土師器杯Aなどが出土した(第20図A-79～81)。時期は奈良時代前半と考えられる。

#### ⑤溝

掘立柱建物と同方位をとる溝1条(S D43)と調査区東辺付近の斜面上部に北西から南東方向に伸びる溝群(S D64・66・273・274・349・350)を検出した。

溝S D43(第15図右) 調査区北西部で検出した(o 22・p 21・p 22区)。検出長約4.8m、幅0.5～0.7m、深さ約0.2mを測る。S D43は主軸は北から西に25°前後振る。断面形は緩やかなU字状を呈し、埋土は暗褐色極細砂である。遺物は、埋土から土師器杯A・杯C・甕や須恵器杯B、製塩土器などが出土した(第20図A-86～92)。時期は奈良時代前半と考えられる。

溝S D64(第15図左) 調査区の東辺付近で検出した(o 13・o 14・p 13・q 13区)。規模は、全長11.8m、幅0.35～0.75m、深さ0.1～0.7mを測る。主軸は北から西に約32°振る。断面形はおおむね逆台形を呈し、埋土はにぶい褐色極細砂である。遺物は、埋土から土師器や須恵器の破片が出土したものの図化できなかつた。時期は、奈良時代と考えられる。

溝S D66(第15図左) 調査区の東辺付近で検出した(k 17・l 16・l 17・m15・m16・n 15・o 14・p 13・p 14区)。溝S D64の南西側に位置し、ほぼ並行する。規模は、全長18.0m、幅約0.25～0.7m、深さ約0.2～0.7mを測る。主軸は北から西に約34～37°振る。断面形はV字形を呈し、埋土はオリブ褐色極細砂である。遺物は、埋土から須恵器杯B・杯B蓋・壺などが出土した(第20図A-82～85)。時期は奈良時代と考えられる。

溝S D273(第15図左) 調査区の東辺付近、溝S D66に接して検出した(k 17・l 16・l 17・m15・m16区)。規模は、全長11.2m、幅0.25～0.35m、深さ0.1～0.2mを測る。主軸は北から西に約37°振る。断面形は長方形ないし逆台形を呈し、埋土は褐色極細砂である。遺物は、埋土から土師器や須恵器の破片が出土したものの図化できなかつた。時期は、奈良時代と考えられる。

溝S D274(第15図左) 調査区の東辺付近、溝S D273に接して検出した(k 17・l 16・l 17・m15・m16区)。規模は、全長9.4m、幅0.2～0.35m、深さ0.2m前後を測る。主軸は北から西に約35°振る。断面形は逆台形を呈し、埋土は褐色極細砂である。遺物は、埋土から須恵器鉢Aの破片などが出土した(第20図A-94)。時期は奈良時代と考えられる。

溝S D349(第15図左) 調査区の東辺付近で検出した(n 14区)。溝S D64の延長部の可能性がある。規模は、全長2.5m、幅0.35～0.5m、深さ0.1m未満である。主軸は北から西に約44°振る。断面形は浅い皿状を呈し、埋土はにぶい褐色極細砂である。遺物は、埋土から土師器や須恵器の破片が出土したものの図化できなかつた。時期は、奈良時代と考えられる。

溝S D350(第15図左) 調査区の東辺付近で検出した(q 12・r 12区)。溝S D66または溝S D273の延長部の可能性がある。規模は、全長5.2m、幅0.3～0.4m、深さ0.1mを測る。主軸は北から西に約35°振る。断面形は浅い逆台形を呈し、埋土は褐色極細砂である。遺物は、埋土から土師器や須恵器の破片が出土したものの図化できなかつた。時期は、奈良時代と考えられる。

溝S D201(第11図上段) 段状遺構S X202の西側で検出した(l 17・m16・m17・n 16区)。

S X202より新しく、平面形はL字状を呈し、流入した雨水が西側下方に流出するように掘削されていると考えられる。規模は、全長8.3m、幅0.25～0.4m、深さ0.15～0.75mを測る。溝はほぼ一直線に伸び、主軸は北から西に約31°振る。断面形はV字形を呈し、埋土は黄褐色極細砂である。埋土から須恵器壺の破片が出土した(第20図A-93)。時期は奈良時代と考えられる。

溝S D205(第11図中段) 溝S D66の下方、段状遺構S X203の西側で検出した(o15区)。溝S D201の延長上に位置することから一連の溝の可能性はある。全長2.0m、幅0.3～0.6m、深さ0.1～0.15cmを測る。断面形は浅い皿状を呈し、埋土は褐色極細砂である。埋土から土師器片や須恵器片などが出土したものの、図化できなかつた。時期は、奈良時代と考えられる。

(橋本 稔・筒井崇史)

土器だまりS X501(第5図) 調査区の東辺中央、やや南寄り、土坑S K57の南東約3.0mで検出した(q11・q12・r11区)。S X501は、A地区とB地区の間の丘陵斜面の堆積状況等を確認するための断ち割りで確認した。長軸約7.5m、短軸約4.5mの範囲に拳大から人頭大の礫が集積していた。この集石遺構の周辺から古代の土器片などが出土した(第22図A-123～133)。遺物の遺存状態は良好であったが、古代の土器に混じって中・近世の土器が少量出土した(第22図A-134～137)ことから、近世以降に開墾等で出土した土器や礫を集積したものと判断した。

(筒井崇史)

#### (4)出土遺物

掘立柱建物S B01(第16図A-1～3) A-1は土師器杯または皿である。口縁端部内面がわずかに膨らむ。摩滅のため、調整や暗文の有無などは不明である。柱穴S P02とS P08出土の破片が接合した。A-2・3は土師器甕である。口縁部の形状に違いが見られ、A-2はやや薄手で、頸部から口縁部が斜め上方に内彎気味に立ち上がる。小型の甕である。A-3はやや厚手で、頸部は「く」字状に屈曲し、口縁部が斜め上方に外反気味に立ち上がる。

掘立柱建物S B02(第16図A-4～6) A-4・5はほぼ同形の土師器皿である。やや厚手の器形を呈する。A-6は土師器羽釜である。口縁破部がわずかに内傾する。

掘立柱建物S B03(第16図A-7～9) A-7は須恵器鉢Aである。口縁端部は内傾する面を持つ。内面に漆と思われる付着物が認められる。A-8は土師器壺Bと考えられる。口縁部は内彎気味に立ち上がった後、外反する。A-9は土師器甕である。頸部が「く」字状に屈曲し、口縁部が斜め上方にはほぼ真っ直ぐに伸びる。

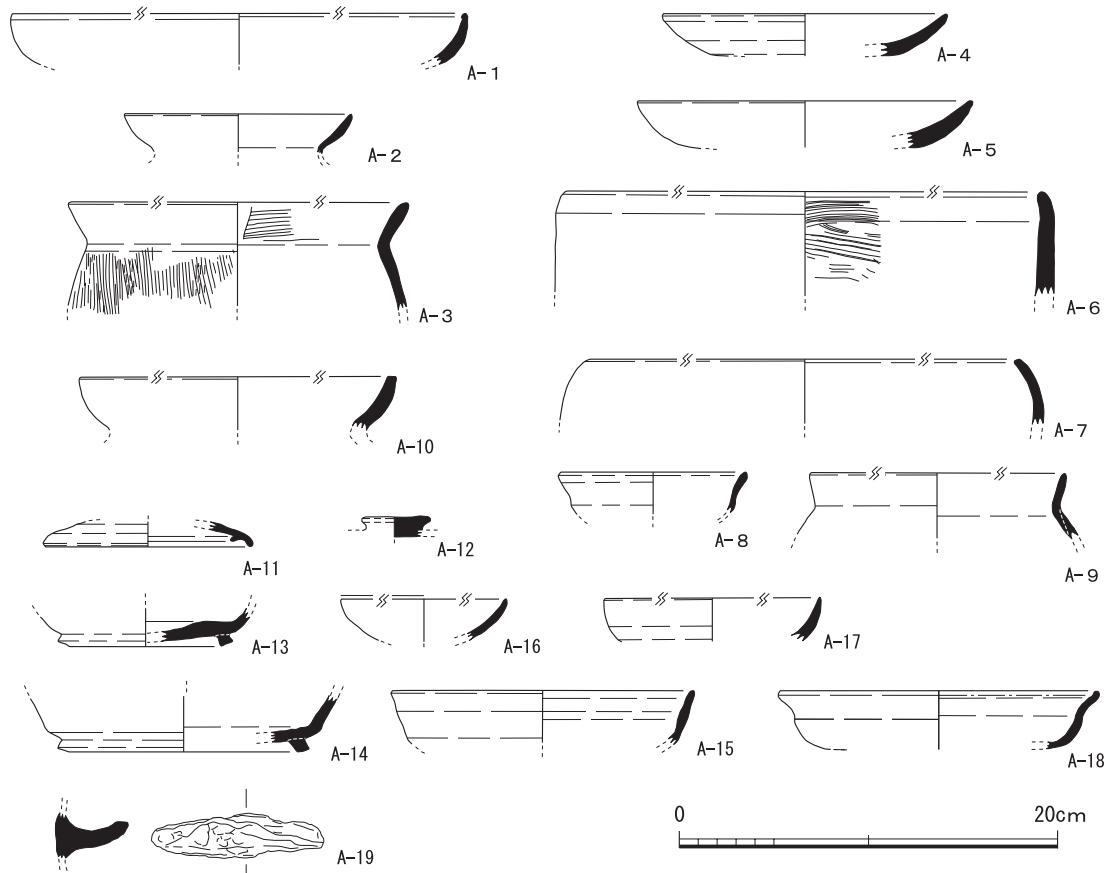
掘立柱建物S B04(第16図A-10) A-10は土師器甕である。頸部からやや厚手の口縁部が斜め上方に内彎気味に立ち上がるもので、口縁端部に面を有する。

掘立柱建物S B05(第16図A-11～19) A-11は須恵器杯G蓋の口縁部片である。A-12は須恵器杯B蓋のつまみである。扁平な形状を呈しており、8世紀代のものと考えられる。A-13・14は須恵器杯Bの底部である。A-15は須恵器杯の口縁部である。内面側が強い回転ナデ調整により、凹凸が認められる。A-16は小型の土師器杯である。半球形状の器形を呈すると考えられる。A-17は土師器杯である。端部を丸くおさめる。A-18は土師器杯Aである。内面には摩滅のため

暗文等を確認できない。A-19は土師器甕もしくは鍋等の器形の把手である。手づくねで整形される。

段状遺構 S X 203 (第17図A-20~29) A-20は須恵器杯B蓋の口縁部の破片である。A-21は須恵器杯Aである。ほぼ均質な平底の底部から口縁部が斜め上方に真っ直ぐに伸びる。A-22~25は須恵器杯Bである。A-22・25は杯Bの底部の小破片である。A-23・24は口縁部が底部から斜め上方に真っ直ぐに伸びる。A-26は土師器碗である。内彎気味に立ち上がる口縁部を有し、口縁部外面はヨコナデによって凹部が生じている。A-27は土師器杯Bである。断面三角形の高台を貼り付ける。A-28・29は土師器甕である。ほぼ同形同大の甕で、頸部から外反気味に立ち上がる口縁部を有し、口縁端部はつまみ上げもしくは肥厚させておさめる。どちらも摩滅が著しく調整は不明瞭である。

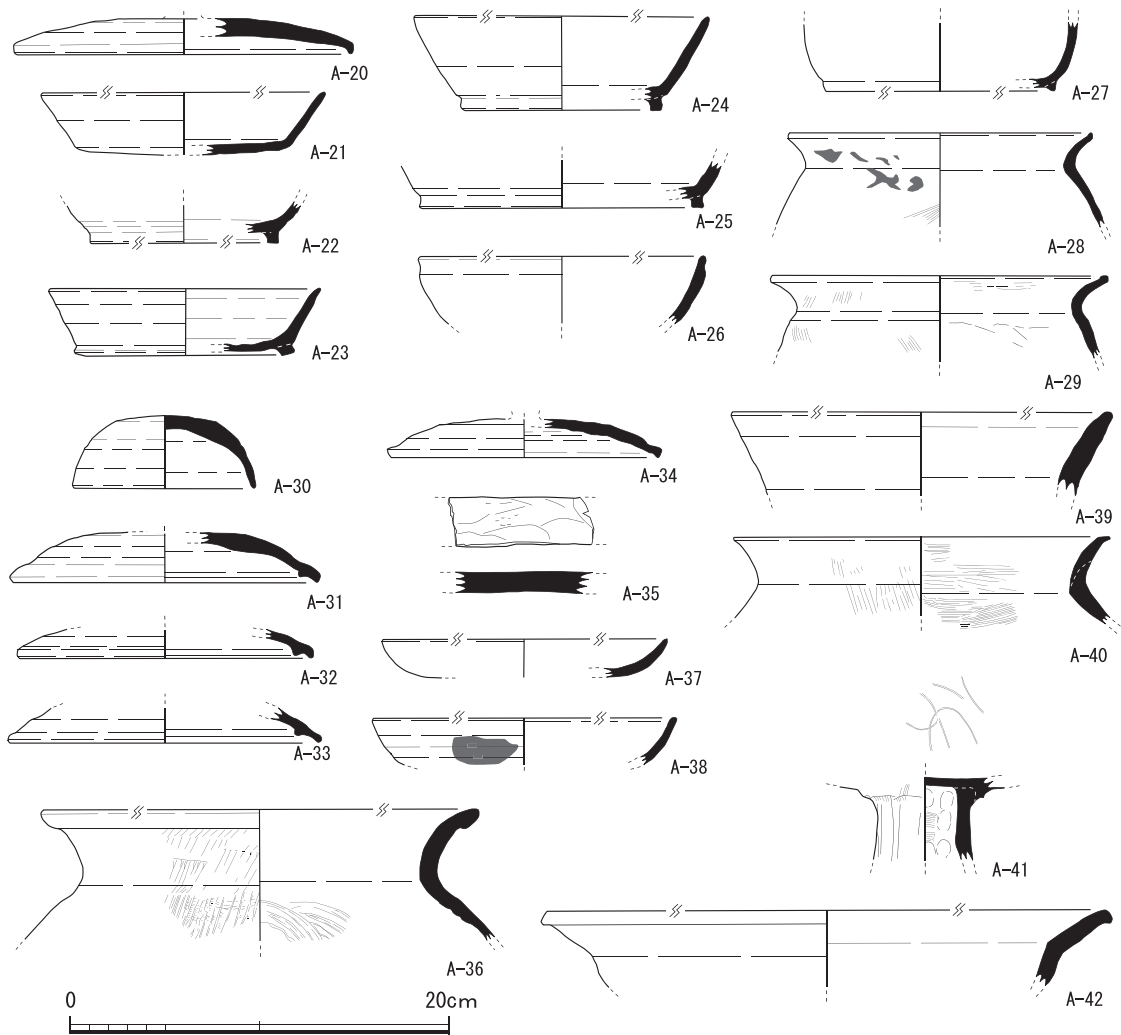
段状遺構 S X 204 (第17図A-30~A42) A-30は須恵器杯H蓋である。ただし器高が高く実際には杯身として使用された可能性もある。頂部はヘラ切りまたはヘラ起こし後、ナデで仕上げる。A-31~34は須恵器杯B蓋である。いずれも笠状の器形を呈するが、A-31~33は内面にかえりを有する。A-34はかえりをもたない。A-35は幅2.5cmの板状製品で内外面ともケズリ調整を施す。平瓶の把手と推定される。A-36は須恵器甕である。頸部から外反気味に立ち上がる口縁部を持ち、口縁端部外面は大きく肥厚する。外面は口縁部下半から体部にかけて平行タタキを施す。内面には同心円文の当て具痕がみられる。A-37は土師器皿である。内彎気味に立ち上がる。A-38は土



第16図 A地区 掘立柱建物出土遺物

師器杯である。内彎気味に立ち上がるが厚さに変化は見られず、そのまま口縁端部に至り、端部を丸くおさめる。A-39は土師器甕または壺の口縁部である。厚手で大型品と推定される。A-40は土師器甕である。頸部から外反気味に立ち上がる口縁部を有し、口縁端部は横外方にわずかにつまみ出すようにして丸くおさめる。A-41は土師器高杯の杯部と脚部の結合部の破片である。杯部内面に螺旋状暗文の痕跡を確認できる。脚部は面取りがされている。A-42は土師器鍋である。内彎気味の体部から鈍角に屈曲して口縁部が外上方に伸びる。内外面とも摩滅のため調整は不明である。

土坑S K 57 (第18図A-43~62) A-43は須恵器杯B蓋である。扁平な器形を呈し、口縁端部が強く屈曲する。A-44は須恵器皿B蓋である。笠形の器形を呈し、口縁端部がわずかに屈曲する。A-45・A-46は須恵器杯Aである。A-45は口縁端部がわずかに内彎する。内外面に緋襷の痕跡が見られる。A-46は口縁端部がわずかに外反する。A-47は須恵器杯の口縁部である。口縁部は外上方に真っ直ぐに伸びる。A-48~50は、須恵器杯Bである。A-48の高台は杯底部のほぼ最外縁に貼り付けられている。A-49・50は底部から斜め上方にむかって口縁端部が真っ直ぐに伸びる。



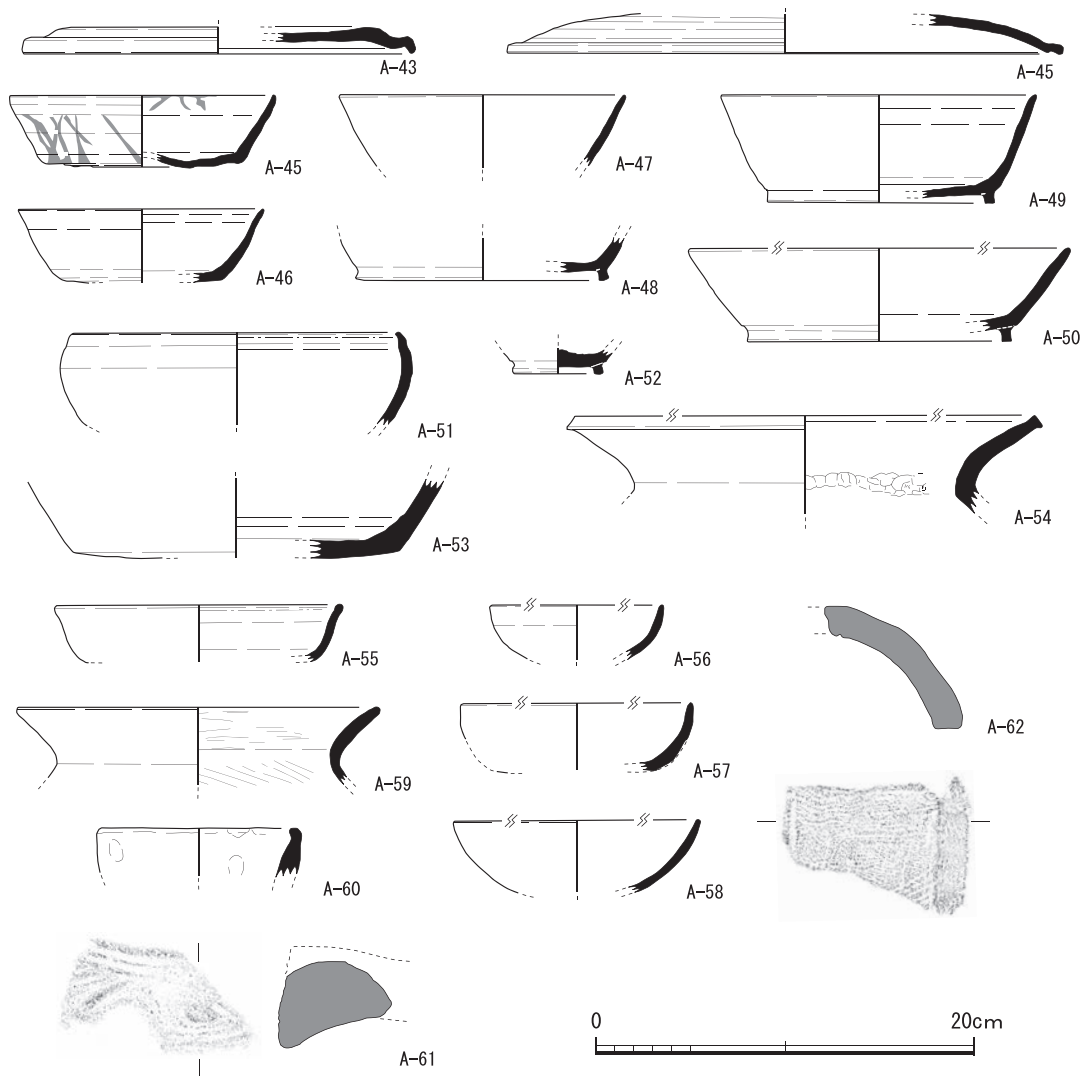
第17図 A地区 段状遺構出土遺物

A-51は須恵器鉢Aである。体部下半を欠損が、大きく内彎する体部と、強いヨコナデ等による凹部が認められる口縁部を有する。A-52は小型の須恵器壺L・Mなどの底部と推定される。A-53は須恵器甕Cの底部と推定される。やや厚手の破片である。A-54は須恵器甕である。頸部から斜め上方に真っ直ぐに伸びる口縁部を有する。A-55は土師器杯Aである。摩滅により暗文の有無は不明である。A-56～58は土師器椀である。いずれも口縁部が内彎気味に立ち上がる口縁部を有する。底部の形状は不明である。A-59は土師器甕である。体部から緩やかに斜め上方にほぼ真っ直ぐに伸びる口縁部を有する。口縁端部は丸くおさめる。A-60は製塩土器である。口縁端部の一部を確認したにとどまる。A-61は軒平瓦である。A-62は丸瓦である。

土坑S K 36(第19図A-63・64) A-63は土師器甕である。口縁端部内面に沈線状の凹部がめぐる。A-64は土師器椀または杯である。

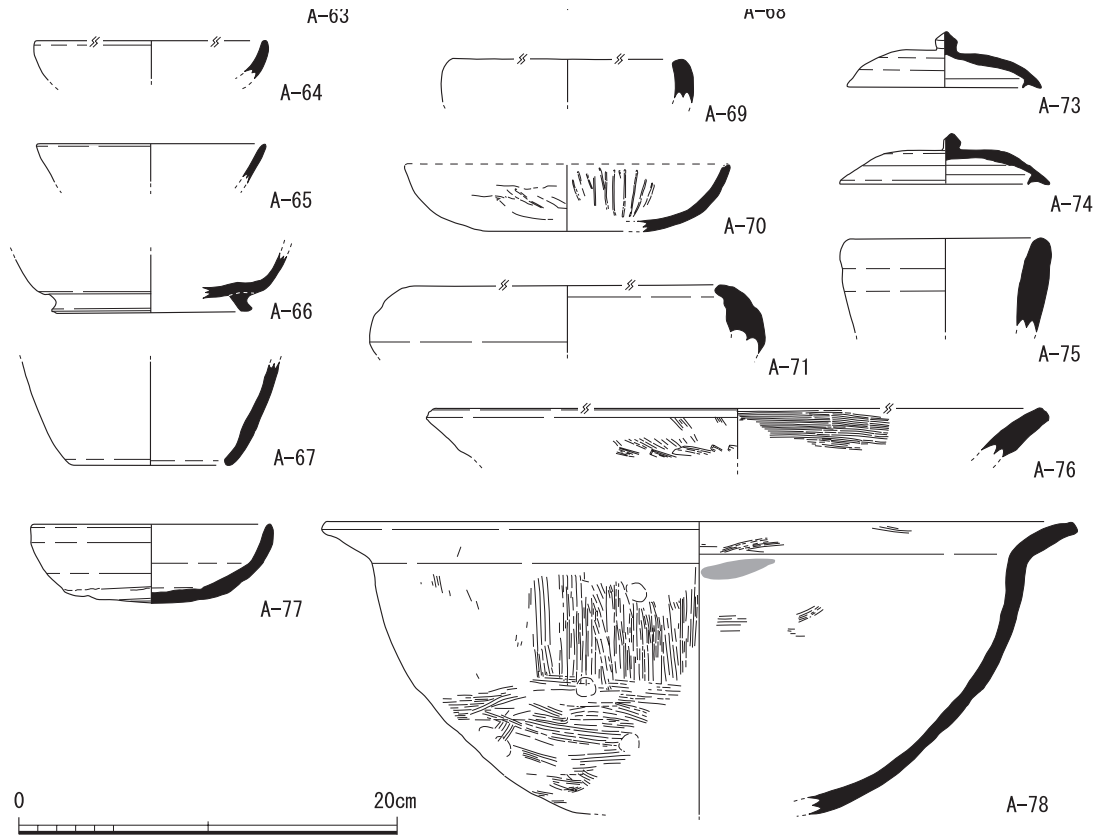
土坑S K 38(第19図A-65) A-65は須恵器杯の口縁部の破片である。

土坑S K 39(第19図A-66・67) A-66は須恵器杯Bの底部の破片である。やや高めの高台を有する。A-67は土師器甕の体部下半から底部にかけての破片である。30はS K 39内で検出した土



第18図 A地区 土坑出土遺物1





第19図 A地区 土坑出土遺物2

坑S K63出土である

土坑S K53(第19図A-68) A-68は土師器甕と推定される。緩やかに外反する厚手の口縁部の破片である。

土坑S K54(第19図A-69) A-69は製塩土器である。

土坑S K81(第19図A-70) A-70は土師器杯である。口縁端部を欠損するが、内彎気味に立ちあがる口縁部を有する。内面に放射状暗文を施す。

土坑S K220(第19図A-71) A-71は製塩土器である。

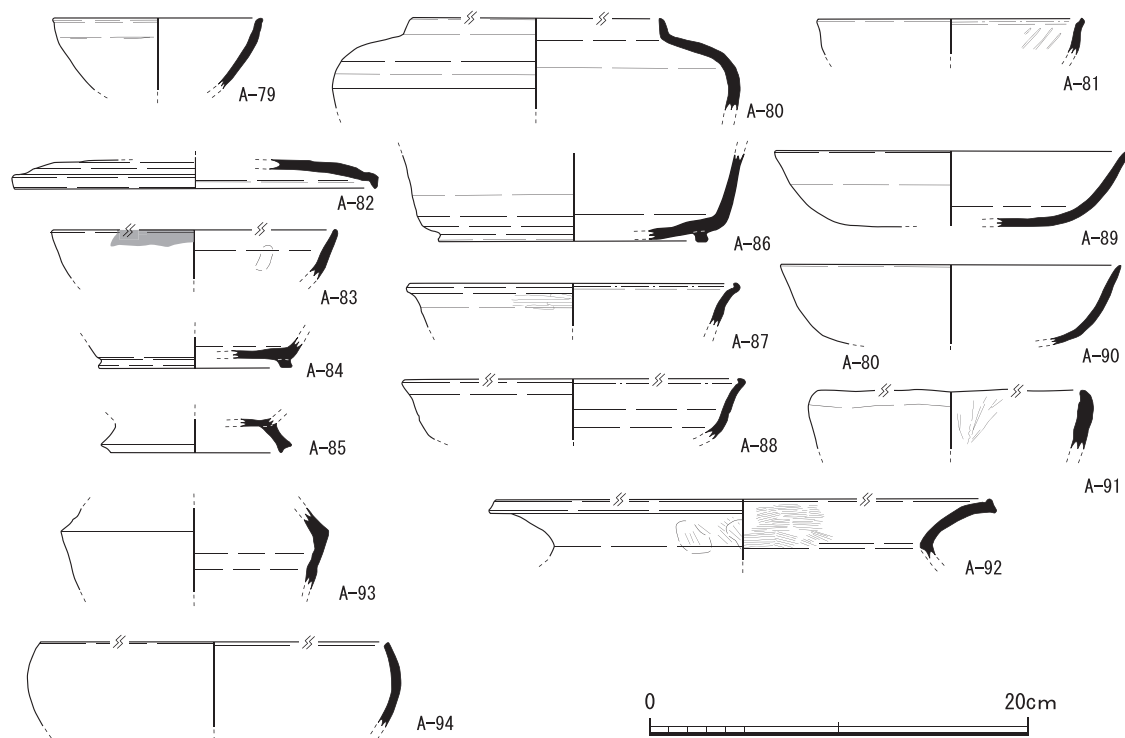
土坑S K267(第19図A-72) A-72は須恵器杯G蓋の口縁部の破片である。

土坑S X276(第19図A-73・74) A-73・74はいずれも完形の須恵器杯G蓋である。乳頭状のつまみと口縁端部内面にかえりを有する。

土坑S K318(第19図A-75) A-75は製塩土器である。

土坑S K244(第19図A-76) A-76は土師器鍋または甕の口縁部である。口縁端部を四角くおさめ面を有する。

土坑S K209(第19図A-77・78) A-77は須恵器杯である。やや丸底気味の底部から内彎気味に立ち上がる。A-78は土師器鍋である。底部を欠損するものの、内彎する体部に頸部で鈍角に屈



第20図 A地区 柵・溝出土遺物

曲する口縁部を有する。口縁端部内面に強めのヨコナデ調整による浅い凹部が見られる。

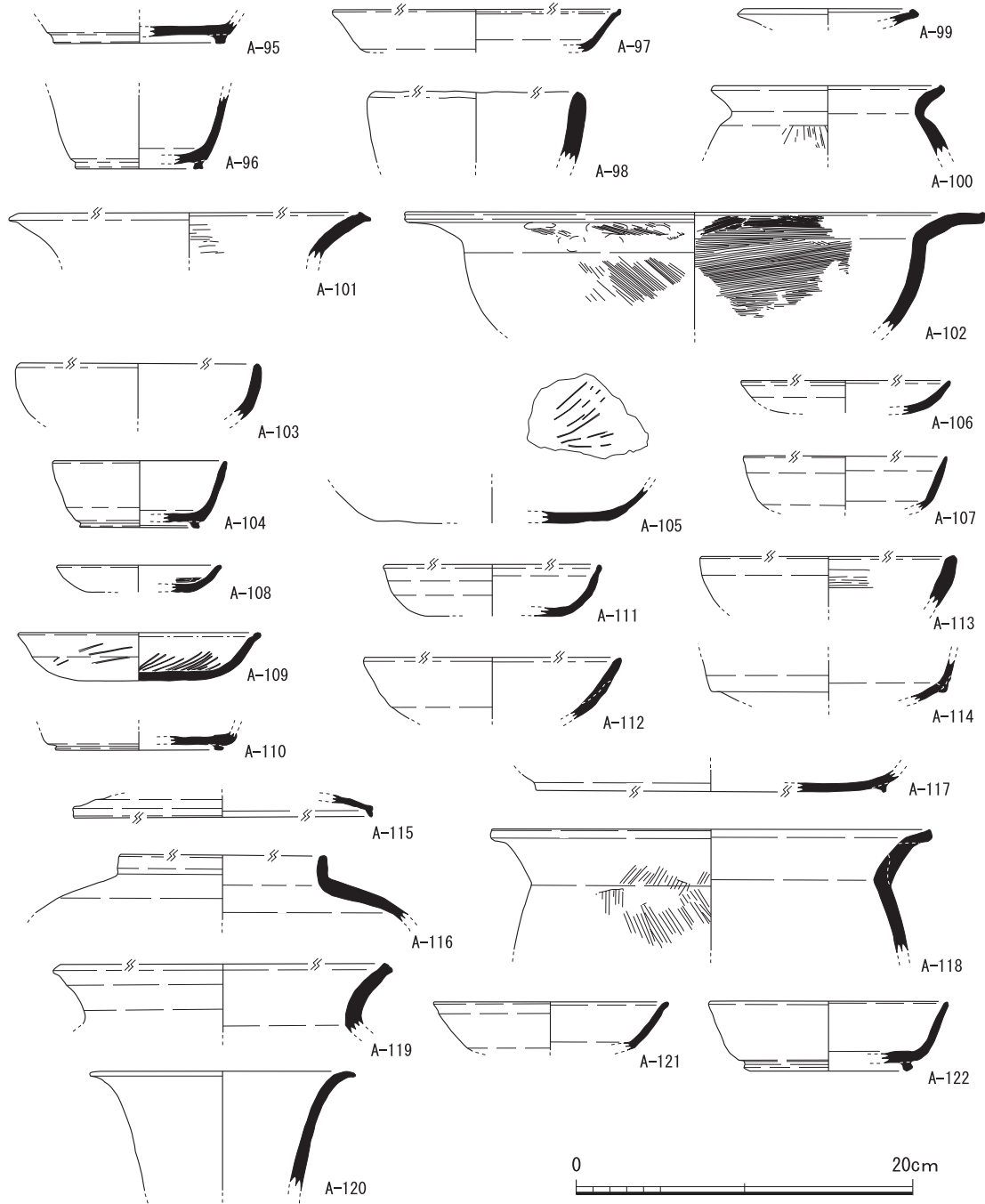
柵 S A 01 (第20図A-79～81) A-79は須恵器杯または椀である、口縁部は内彎気味に立ち上がる。柱穴 S P 52出土である。A-80は須恵器壺Aである。短く立ち上がる口縁部と強く張った肩部からなる。柱穴 S P 60出土である。A-81は土師器杯Aである。内面に放射状暗文が認められる。柱穴 S P 78出土である。

溝 S D 66 (第20図A-82～85) A-82は須恵器杯B蓋である。口縁部には強い屈曲が見られないが、扁平な頂部を有する。A-83は須恵器杯である。口縁部はほぼ真っ直ぐ斜め上方に伸びる。外面に灰を被る。A-84は須恵器杯Bの底部である。A-85は須恵器壺類の高台である。高台高は1.5cmを測り、高台端部の内側の端部のみが接地する。

溝 S D 43 (第20図A-86～92) A-86は須恵器杯Bである。高台が底部縁辺よりもやや内側に貼り付けられている。A-87・88は土師器杯Aである。どちらも外反する口縁部の端部内面が丸く肥厚する。また、内面に暗文は確認できない。A-89・90は土師器杯Cである。底部から内彎気味に立ち上がる口縁部を有し、端部を丸くおさめる。どちらも口縁端部内面がわずかに内傾するように調整されている。A-91は製塩土器である。A-92は土師器甕である。「く」字状に屈曲した頸部から外反気味に口縁部が長く伸びる。端部内面はつまみ上げ気味に肥厚し、端部に面をもつ。

溝 S D 201 (第20図A-93) A-93は須恵器壺の体部の破片である。肩部に稜をもつもので、壺Bや壺Qの可能性はある。

溝 S D 274 (第20図A-94) A-94は須恵器鉢Aである。内彎する体部から口縁部に至り、端部は内傾する面をもつ。



第21図 A地区 ピット出土遺物

その他ピット 掘立柱建物に復元できた柱穴以外にも多数のピットを検出した。これらのピットからも少なからずの遺物が出土した。

ピットSP28(第21図A-95) A-95は須恵器杯Bの底部である。

ピットSP30(第21図A-96) A-96は須恵器杯Bである。底部から斜め上方に口縁部が伸びる。

ピットSP32(第21図A-100) A-100は土師器甕である。小型品で口縁端部内面がわずかに肥厚する。

ピットSP33(第21図A-97・98) A-97は土師器杯Aである。内面に暗文は認められない。

A-98は製塩土器である。

ピットSP46(第21図A-101) A-101は土師器甕または鍋の口縁部で、外反気味に大きく伸びる。

ピットSP50(第21図A-99) A-99は土師器皿である。口縁端部が上方につまみ上げられるように肥厚する。

ピットSP83(第21図A-102) A-102は土師器鍋である。内彎しながら立ち上がる体部が頸部で大きく外反する口縁部へと至る。口縁端部はつまみ上げ状を呈する。

ピットSP107(第21図A-103) A-103は土師器椀と推定され、口縁部は内彎気味に立ち上がる。

ピットSP115(第21図A-104) A-104は須恵器杯Bである。

ピットSP121(第21図A-105) A-105は土師器杯である。口縁端部を欠損する。内面に放射状暗文が認められる。

ピットSP214(第21図A-106) A-106は土師器杯である。口縁部は内彎気味に立ち上がり端部を丸くおさめる。

ピットSP215(第21図A-107) A-107は須恵器杯である。高台の有無は不明である。

ピットSP217(第21図A-108・109) A-108は小型の土師器皿である。A-109は土師器杯Aである。内面に放射状暗文、外面にも暗文を施す。

ピットSP218(第21図A-110) A-110は須恵器杯Bの底部である。

ピットSP225(第21図A-111・112) A-111は土師器杯Aである。口縁部はわずかに外反するが、A-109ほど強く外反しない。内面に暗文は見られない。A-112は土師器椀と推定される。やや厚手の製品で、わずかに内彎しながら口縁端部に至る。

ピットSP297(第21図A-114) A-114は土師器壺の口縁部である。奈良時代のものではなく古墳時代前期のものであろうか。

ピットSP262(第21図A-115・116) A-115は須恵器杯B蓋の口縁端部付近の破片である。A-116は須恵器壺Aである。ほぼ真っ直ぐ立ち上がる短い口縁部から肩部にかけての破片である。

ピットSP270(第21図A-117・118) A-117は土師器杯Bの底部の破片である。断面三角形の高台を有する。A-118は土師器甕である。あまり張らない肩部から頸部で大きく外反する口縁部へと至る。口縁端部はつまみ上げ状を呈する。

ピットSP271(第21図A-119) A-119は土師器甕の口縁部の破片である。

ピットSP275(第21図A-120) A-120は須恵器壺LまたはMの口縁部である。口縁部は外反しながら開き、端部を丸くおさめる。

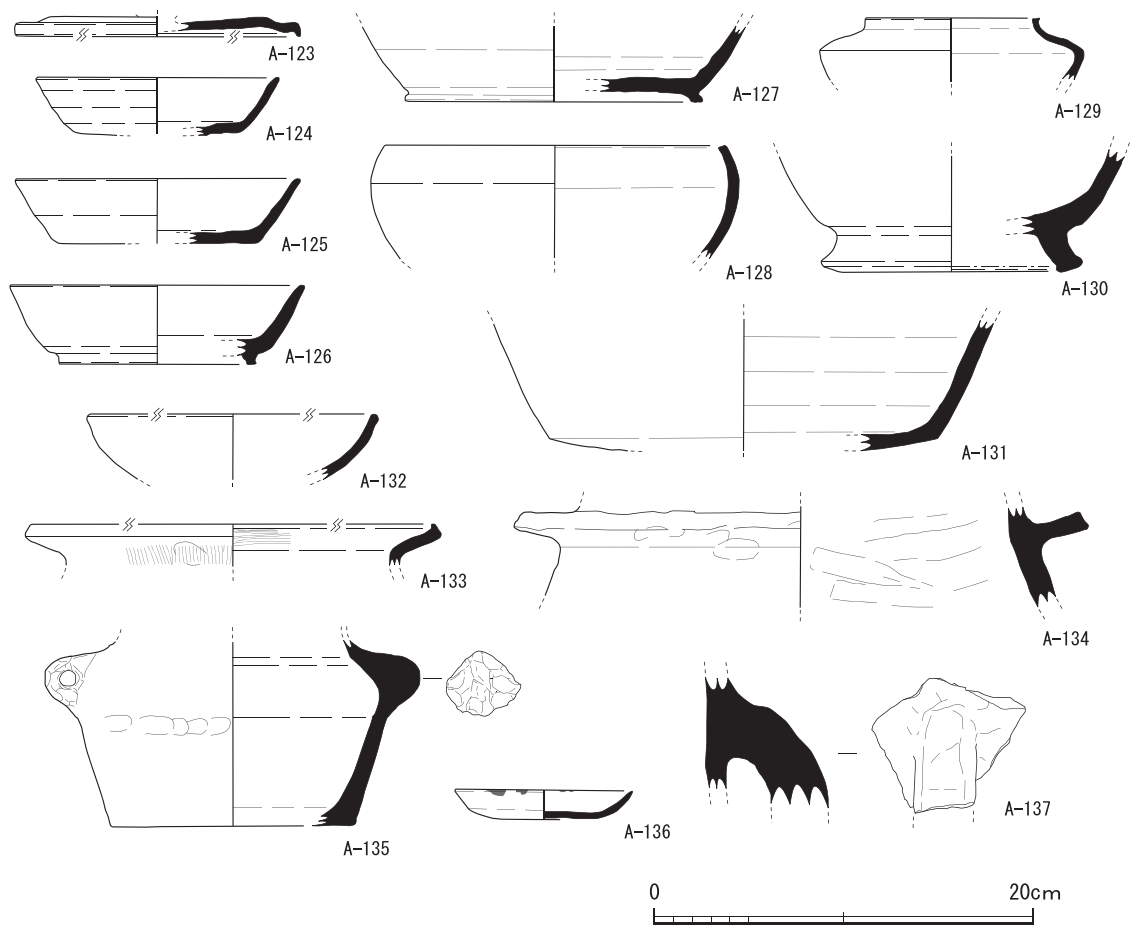
ピットSP348(第21図A-121・122) A-121は須恵器杯である。口縁端部をやや強く外反させる。高台の有無は不明である。A-122は須恵器杯Bである。平底の底部から斜め上方に真っ直ぐに伸びる口縁部からなる。

土器溜まりSX501(第22図A-123～A-137) A-123は須恵器杯B蓋である。扁平な頂部と屈曲する口縁部からなる。A-124・125は須恵器杯Aである。どちらも平底の底部から斜め上方に真

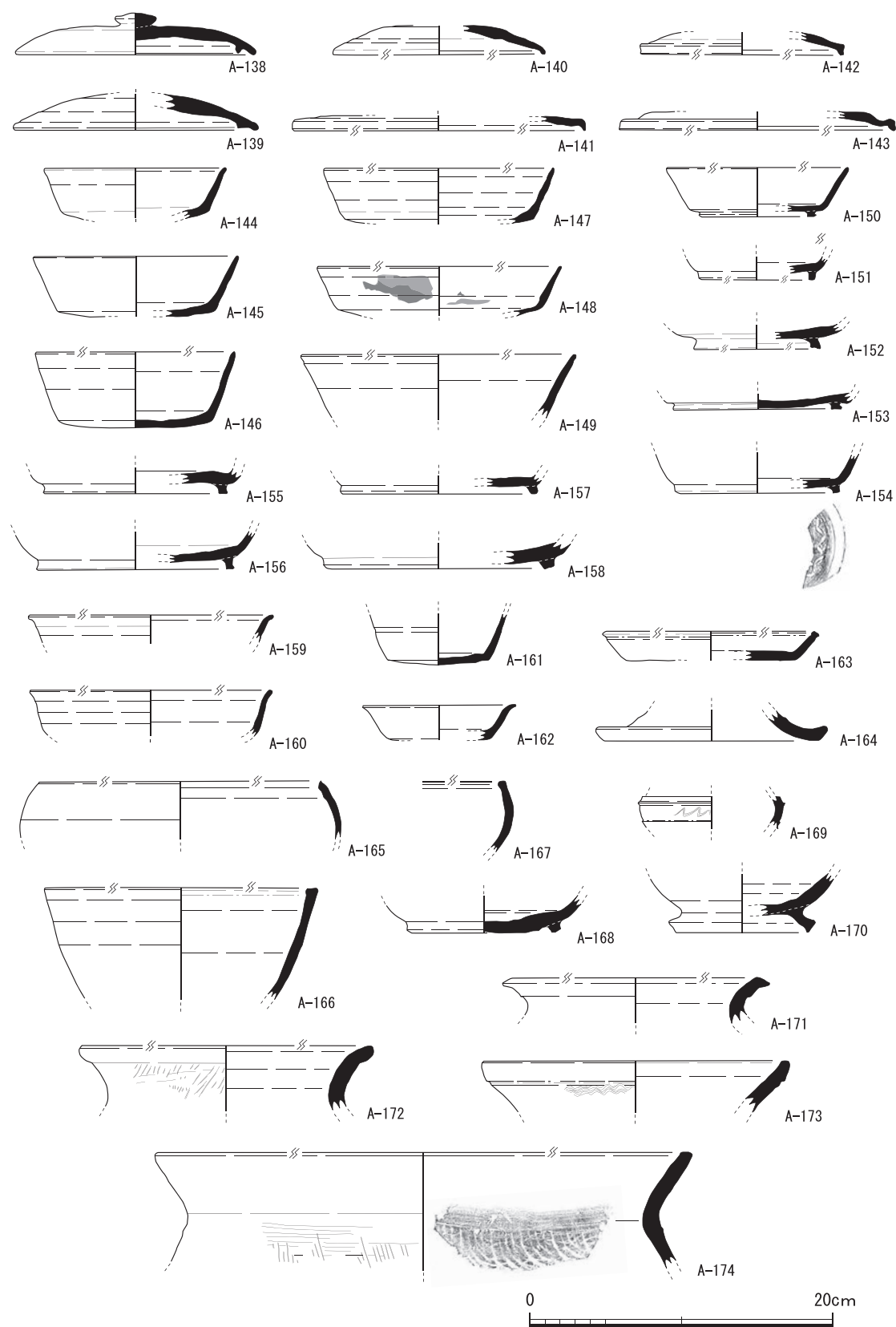
っ直ぐに口縁部が伸びる。A-127は須恵器杯Bである。口縁端部を欠損するが、平底の底部から斜め上方に真っ直ぐに口縁部が伸びる。A-128は須恵器鉢Aである。口縁部は体部から内彎して立ち上がり、端部は内傾する面を持つ。A-129は須恵器壺Bまたは壺Cと推定される。上半部しか残存しないため、詳細な器種認定はできない。肩部の稜はやや丸みを帯びる。短く立ち上がる口縁端部には明瞭な面を持つ。A-130は須恵器壺の底部である。高さ2cmほどの厚手の高台を有する。A-131は須恵器鉢Dまたは鉢Eと推定される。平底気味の底部から斜め上方に体部が伸びる。A-132は土師器椀である。体部は内彎気味に立ち上がり、口縁部がわずかに外反気味となる。口縁端部は丸くおさめる。A-133は土師器甕である。口縁部は頸部で屈曲して斜め上方に伸びる。口縁端部はつまみ上げる。A-134は土師器羽釜の体部である。幅3cmほどの鏝がつく。A-135は口縁部を欠損するが土師質の壺である。平底の底部から体部が斜め上方に立ち上がり、体部最大形付近に耳を持つ。耳の中央に直径8mmほどの孔が認められる。A-136は土師器皿である。口縁端部に煤が付着しており、灯明皿として使用されたと考えられる。A-137は瓦質土器三足釜等の脚部の接合部の破片である。

⑧遺物包含層(第23・24図)

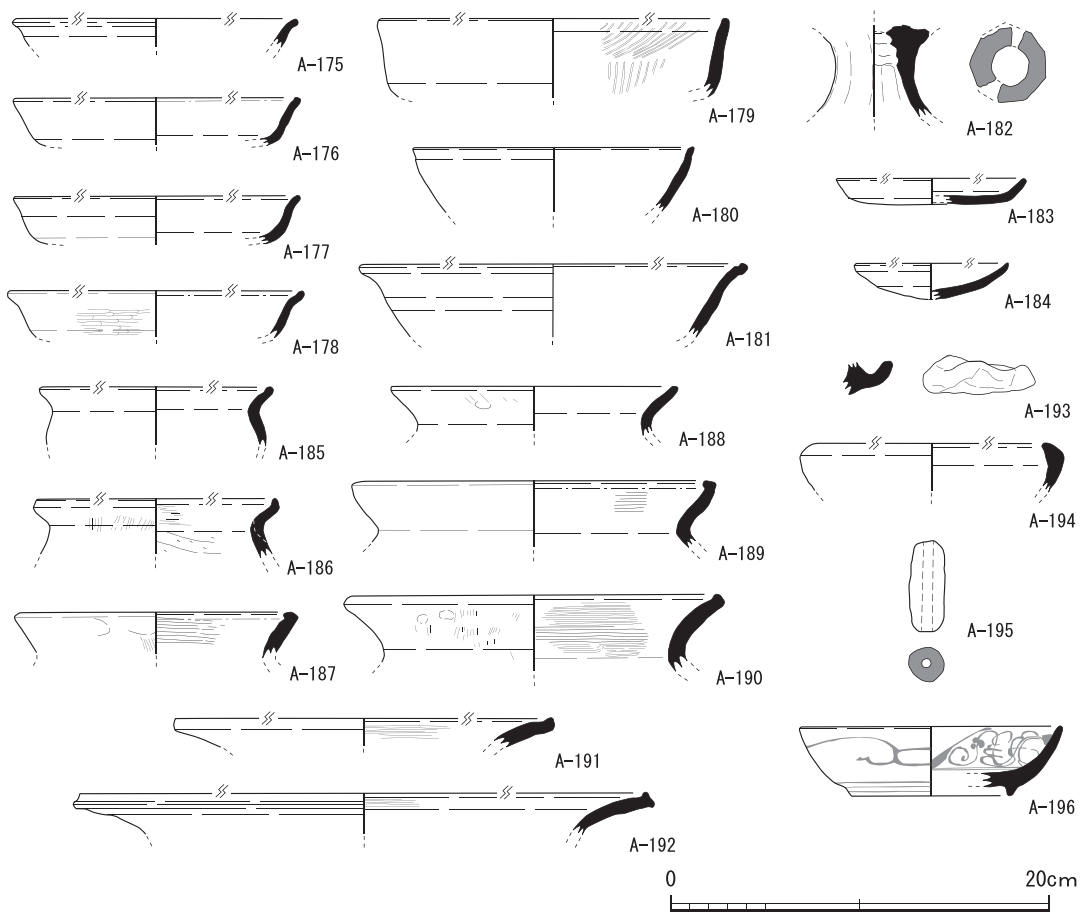
A-138~143は須恵器杯B蓋である。A-138・139は内面にかえりを有する。A-140・142は笠形



第22図 A地区 土器溜まりS X 501出土遺物



第23図 A地区 遺物包含層出土遺物 1



第24図 A地区 遺物包含層出土遺物2

を呈する。A-141・143は扁平であるが、A-141の口縁部が屈曲しないのに対してA-143の口縁部は屈曲する。A-144～148は須恵器杯Aである。A-145・146は器高が高めの深手の器形を呈する。一方、A-147・148は口径に対して器高がやや低めの器形を呈する。A-149は須恵器杯である。底部を欠損する。A-150～158は須恵器杯Bである。大半が高台を有する底部の破片である。A-150は全体の形状を知りうる資料で、高台を有する平底から斜め上方に口縁部が真っ直ぐに伸びる。A-159・160は須恵器杯または碗の口縁部である。口縁部の先端付近が外反する点が上記の杯類とは異なる。A-161は須恵器碗Aである。口縁部中位付近に浅い凹線が見られるが、口縁端部を欠損する。A-162は須恵器皿Eである。口縁端部がほぼ水平方向に強く外反する。A-163は須恵器皿Cである。平底から短く口縁部が立ち上がり、端部内面に浅い沈線を有する。口縁端部は外傾する面を持つ。A-164は須恵器高杯の脚端部の破片である。やや厚手で、端部は斜め上方に短く伸びて丸くおさめる。A-165・A-166は須恵器鉢Aである。両者の口縁端部の形状に若干の違いがあり、A-165はほぼ垂直となる端面を持つのに対して、A-166は内面が肥厚している。A-166は内面に漆が付着する。A-167は須恵器鉢EまたはFの口縁部の破片である。口縁端部内面がわずかに肥厚し、明瞭な端面を有する。A-169は須恵器甗の破片である。口縁部と底部を欠損する。体部外面に突線と段で区画して波状文を施す。A-168・A-170は須恵器壺の底部と推定される。

A-168の高台は底部の周囲に貼り付けられるものの、高台としての高さはほとんど認められない。A-170は高さ1.2cmの高台で、高台内側の端部のみが接地する。A-171～174は須恵器甕の口縁部である。いずれも口縁部の形状が異なり、A-171は頸部から外反する口縁部で、端部が外傾する面を有する。A-172は頸部から緩やかに外反して端部を丸くおさめる。端部外面は肥厚気味である。A-173は頸部から斜め上方に真っ直ぐに伸びるが、口縁端部外面に広い面を有する。その直下には波状文を施す。A-174は頸部から斜め上方に真っ直ぐに伸び、端部はやや丸みを帯びながらおさめる。

A-175・176・178・179・181は土師器杯Aで、外反もしくは外反気味の口縁部の端部内面が肥厚する。A-179は内面に放射状暗文を2段施しており古相の特徴である。A-177・180は土師器杯Cで、口縁端部内面がわずかに内傾する。A-182は土師器高杯の脚柱部である。杯部と脚端部を欠損する。脚柱部は9面に面取りがなされている。A-183・184は土師器皿である。A-183は平底から口縁部が短く斜め上方に立ち上がる。A-184は丸みを帯びた底部から口縁部が内彎気味に立ち上がる小型の皿である。A-185～190は土師器甕の口縁部である。A-185の口縁部は頸部から短く外上方に伸び、端部内面がわずかに外反する。A-188は緩やかに外反する頸部から口縁部がほぼ真っ直ぐに外上方にのび、端部を丸くおさめる。A-186は緩やかに外反する頸部から口縁部が伸び、端部を上方につまみ上げる。A-187・189は頸部から口縁部がわずかに内彎気味に立ち上がり、端部内面が大きく肥厚する。A-190は緩やかに外反する頸部から口縁部がほぼ真っ直ぐに外上方にのび、端部を少し上方につまみ上げ気味に肥厚する。A-191・192は土師器鍋の口縁部と推定される。A-191は外反気味の口縁部の端部をややつまみ上げる。A-192は外反気味の口縁部の端部が上下に若干肥厚して面をもつ。A-193は土師器甕もしくは鍋の把手である。A-194は製塩土器である。口縁部は内上方に短く伸びる。A-195は土錘である。直径0.5cm前後の孔をもつ管状を呈する。A-196は染付けの椀である。

(筒井崇史)



## 6. B地区の調査

### 1) 調査の概要

B地区は、A地区の東側の丘陵上に設定したものである。同じ丘陵上で、事業対象地の北側には古墳時代前期の前方後円墳である梅の子塚1号墳(全長約87.0m)・同2号墳(全長約65.0m)が所在する(第1図)。丘陵は南に向かって伸びており、調査地の標高はおおむね44~54mを測る。

調査の結果、古墳時代の方墳2基、埴輪棺3基、土器棺墓2基をはじめ、土坑や溝などを多数検出したほか、近世の粘土採掘坑も確認した(第26図)。

### 2) 基本層序

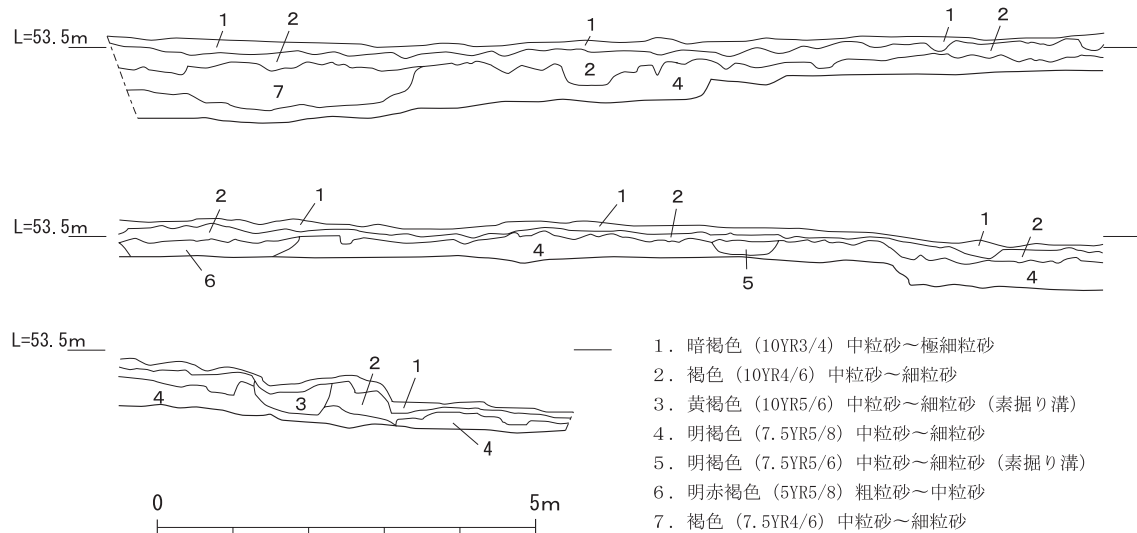
基本的な層序としては、丘陵上であるため、厚い堆積は確認できない(第25図)。表土(厚さ約0.15m)、褐色中粒砂~細粒砂(厚さ0.1m~0.25m)・明褐色中粒砂~細粒砂(厚さ0.25~0.5m)でおおむね遺構面に至る。ただ、遺構面は丘陵上の生えていた樹木等の根による攪乱を受けてため、重要遺構の検出に時間を要した場合があった。また、耕作等に用いられていたため、丘陵上並びに斜面に素掘り溝の痕跡が多数認められた。

### 3) 検出遺構

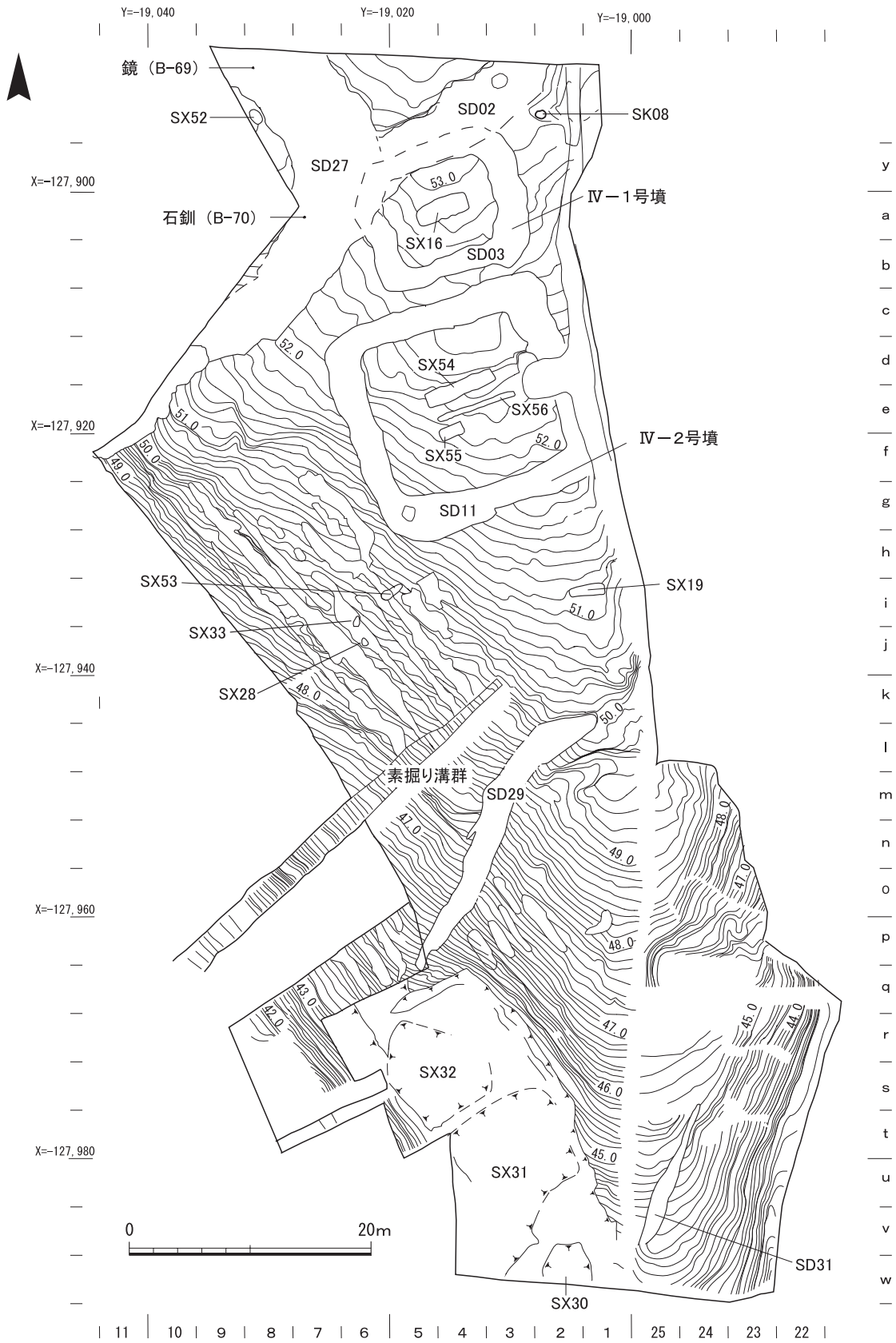
#### ① 古墳

IV-1号墳(第27・28図) 調査区北端付近で検出した(y3・x3・a3・b3区ほか)。墳形は、墳丘の周囲をめぐる周溝S D03によって方形に区画された方墳である。墳丘の規模(墳丘裾間の距離)は、南北約8.6m、東西約10.3mを測る。S D03は、幅2.0~2.6m、深さ0.2~0.3mを測り、墳丘の周囲を全周するが、北辺の大半と北西角付近は中世以降の溝S D02によって削平されている。東辺の周溝から土師器甕・壺等の小破片が少量出土した(第43図B-1~3)。墳丘の主軸は、東に対して北に約20°振る。

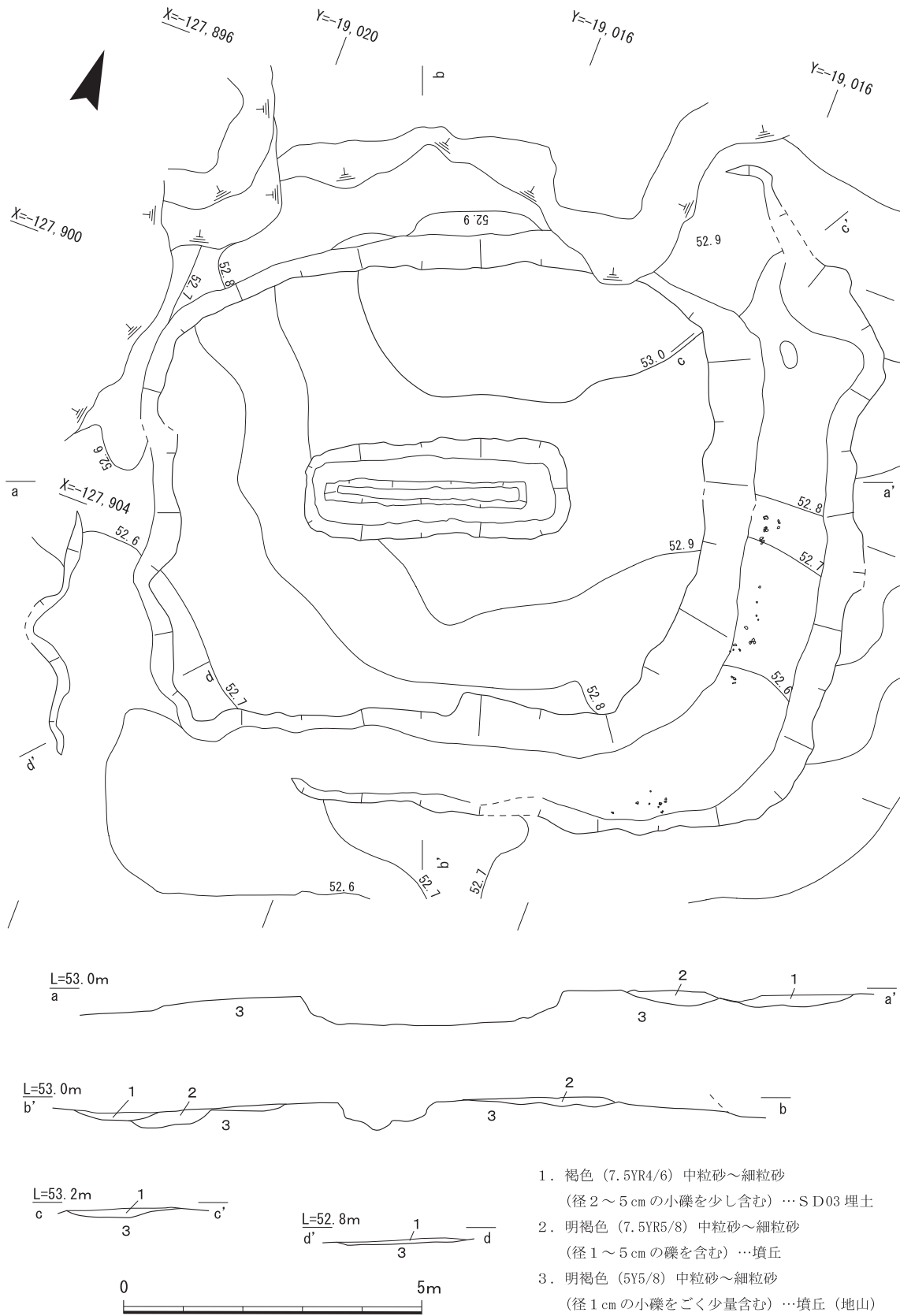
墳丘のほぼ中央で埋葬施設S X16を検出した。S X16は、全長4.5m、幅1.6m、深さ0.5mの墓壇に、全長3.36m、幅0.38mの木棺痕跡を確認した。木棺痕跡は、土層断面の検討の結果、割竹



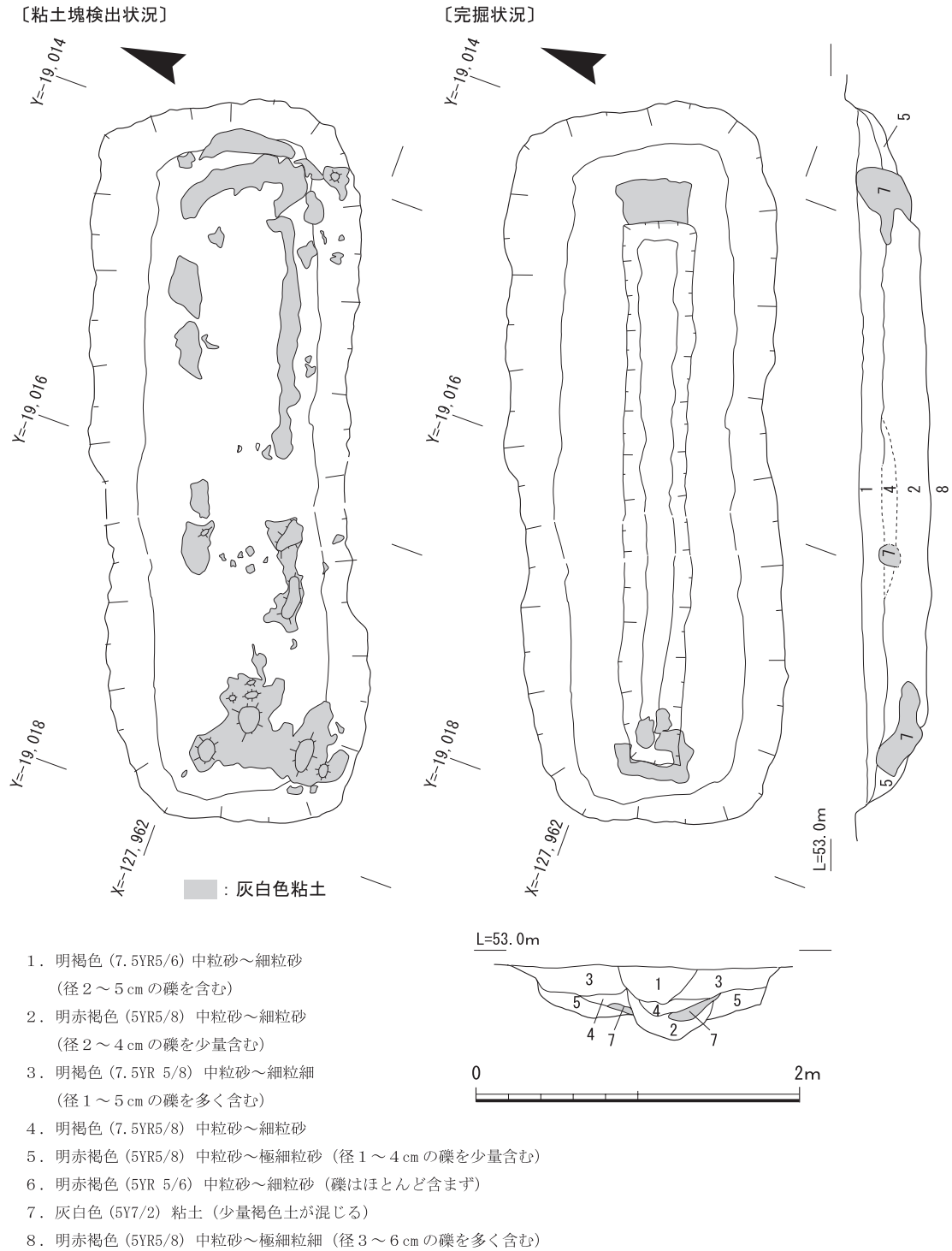
第25図 B地区 北壁土層断面図(1/100)



第26図 B地区 遺構平面図(1/500)



第27図 B地区 IV-1号墳平面図・周溝S D03土層断面図(1/100)



第28図 B地区 IV-1号墳埋葬施設S X16平面・土層断面図(1/40)

形木棺と考えられた。木棺痕跡の周囲で灰白色粘土が散見されたため、粘土槨の可能性も考えたが、調査を進めると、粘土槨のような木棺全体を覆うものではなく、小口部分を粘土で固定するとともに、棺身と棺蓋が接する側辺部を粘土で目張りした構造であることが判明した。木棺内は、慎重に調査を進めたが、棺内埋土から土師器高杯の小破片が出土した(第43図B-4)のみで、副葬品等の出土はみられなかった。埋葬施設の主軸は、北に対して東に約70°振り、おおむね墳丘の主軸と一致する。

周溝や埋葬施設から遺物がほとんど出土しなかったため、詳しい時期は不明であるが、古墳時代前期から中期にかけての方墳と考えられる。

**IV-2号墳(第29~32図)** 芝山IV-2号墳の南に接して検出した(c2・d2・e2・f2区ほか)。墳形は、墳丘の周囲をめぐる周溝SD11によって方形に区画された方墳である。

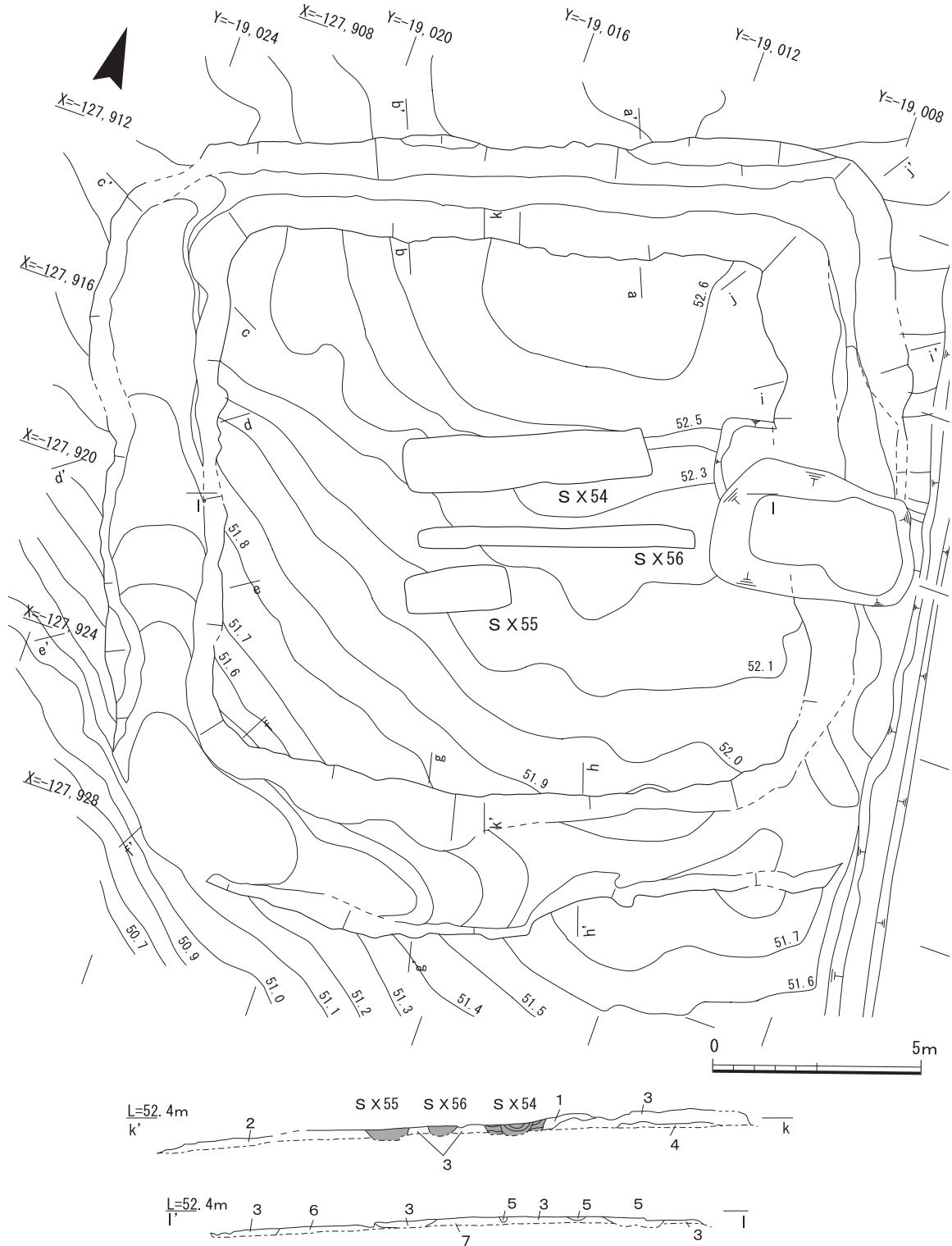
**周溝SD11** 墳丘の規模は南北15.8m、東西15.0mを測る。SD11は、幅2.2~3.5m、深さ0.15~0.65mを測り、墳丘の周囲を全周するが、周溝の南東部分は近現代の開墾等に伴う境界溝による攪乱のため残存しない。周溝の下層からは土師器甕・壺の小破片が出土した(第43図B-5・6)。古墳の築造後に流れ込んだ遺物と考えられる。また、周溝の上・中層から須恵器の破片が出土した(第43図B-7・8)が、埋葬施設SX56から出土した副葬品や周溝下層から出土した土器に比べると明らかに新しく、周溝の埋没時期を示すのであろう。墳丘の主軸は、北に対して東に約74°振る。

当初、IV-2号墳には削平により埋葬施設が残存していないと考えていたが、墳丘の断ち割りを行ったところ、墳丘のほぼ中央で埋葬施設SX54・55・56の3基を検出した。墳丘のほぼ中央で埋葬施設SX56を検出し、その北側で埋葬施設SX54、南側で埋葬施設SX55を検出した。SX55とSX56は墓壇の西端の位置をほぼ揃えている。SX55もおおよそ揃えているが、やや西へ突出している。しかし、SX55は全長の短い土壇墓の可能性が高いことから、3基の埋葬施設の西端をおおよそ揃えようとする意識があった可能性は高い。

**埋葬施設SX54(第31図)** 全長6.0m、幅1.45m、深さ0.45mの墓壇に、全長4.78m、幅0.55mの木棺痕跡を確認した。木棺痕跡は土層断面の検討の結果、割竹形木棺と考えられる。IV-1号墳の埋葬施設SX16と同様、木棺の小口部分を粘土で固定し、棺身と棺蓋が接する側辺部を粘土で目張りしたと考えられる。棺内から副葬品等は出土しなかった。

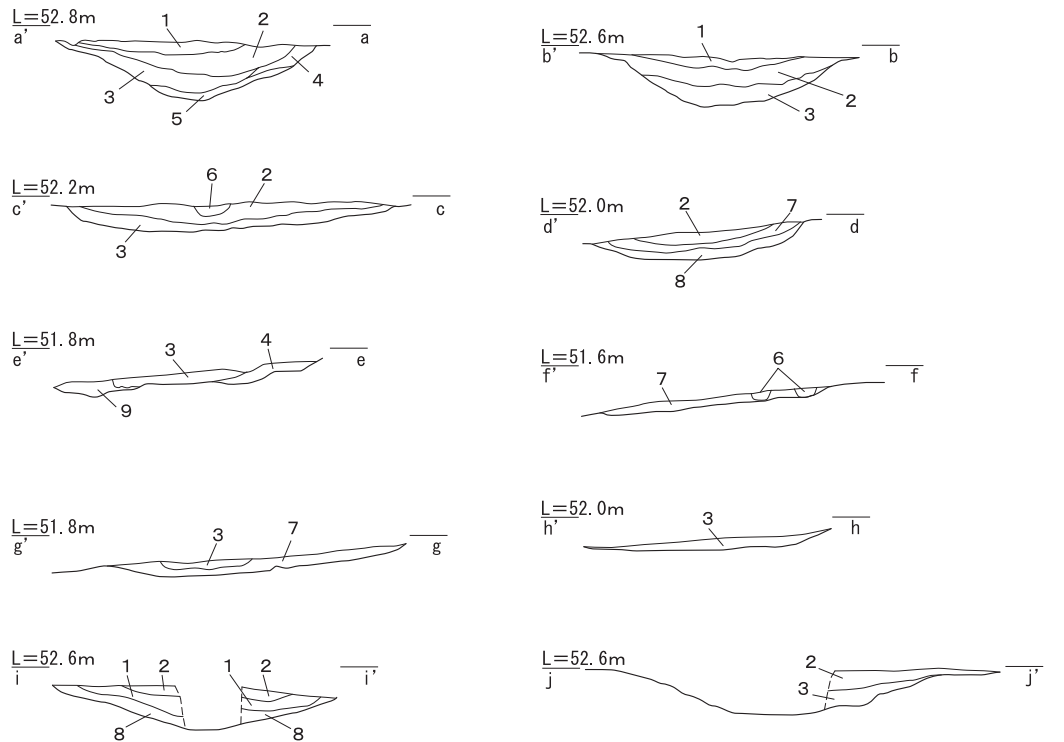
**埋葬施設SX55** 全長2.6m、幅1.0mの墓壇を確認したが、残存する深さはわずか0.05~0.1mを測るに過ぎなかった。墓壇内で、木棺痕跡は認められなかったため、土壇墓の可能性も考えられる。

**埋葬施設SX56(第32図)** 全長6.7m、幅0.6m、深さ0.1mの痕跡を検出したが、墓壇とするには細長いことから、本来の墓壇の上部はすでに削平され、木棺の痕跡のみを検出できたと考えられる。木棺痕跡の土層断面を観察すると、浅くU字状に落ち込むことから、割竹形木棺と考えられる。木棺の周囲には白色の粘土塊を部分的に検出できたことから、IV-1号墳の埋葬施設SX16やIV-2号墳の埋葬施設SX54と同様、木棺の小口部分を粘土で固定し、棺身と棺蓋が接する

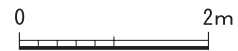


- |  |  |
|--|--|
| 1. 黄褐色 (10YR 5/8) 極細粒砂～細粒砂 (径 1～5cm の礫を含む)   | 6. 明赤褐色 (5YR 5/8) 細粒砂～中粒砂<br>少し粘土質 (径 0.5～8cm の礫を含む) |
| 2. 明褐色 (7.5YR 5/8) 極粗粒砂～粗粒砂 (径 0.5～10cm の礫層) | 7. 赤褐色 (5YR 4/8) 極細粒砂 粘土<br>(径 1～4 cm の礫を含む) (地山)    |
| 3. 明褐色 (7.5YR 5/8) 細粒砂～中粒砂 (径 1～5 cm の礫を含む)  |  |
| 4. 明褐色 (5YR 5/8) 細粒砂～中粒砂 (径 0.5～4cm の礫を少し含む) |  |
| 5. 明褐色 (7.5YR 5/6) 中粒砂～粗粒砂 (径 0.5～2cm の礫を含む) |  |

第29図 B地区 IV-2号墳平面図(1/150)



1. にぶい赤褐色 (5YR4/4) 極細粒砂 (径1~3cmの小礫を含む)
2. 明褐色 (7.5YR5/6) 極細粒砂 (径1cm前後の小礫を少し含む、粘性強い)
3. 明褐色 (7.5YR5/8) シルト (径1~3cmの小礫を多く含む、粘性強い)
4. 明赤褐色 (5YR5/6) シルト (径1~3cmの小礫を少し含む、粘性強い)
5. 明赤褐色 (5YR5/8) 細粒砂 (径1未満の小礫をごく少量含む、粘性強い)
6. 褐色 (10YR4/4) 細粒砂 (素掘り溝埋土)
7. 明褐色 (7.5YR5/6) 細粒砂 (径1cm前後の小礫や極細粒砂を含む、粘性強い)
8. 明褐色 (7.5YR5/8) 中粒砂 (径1cm前後の小礫や極細粒砂を含む、粘性強い)
9. 明褐色 (7.5YR5/8) 細粒砂 (径1~3cmの小礫を多く含む、粘性強い)



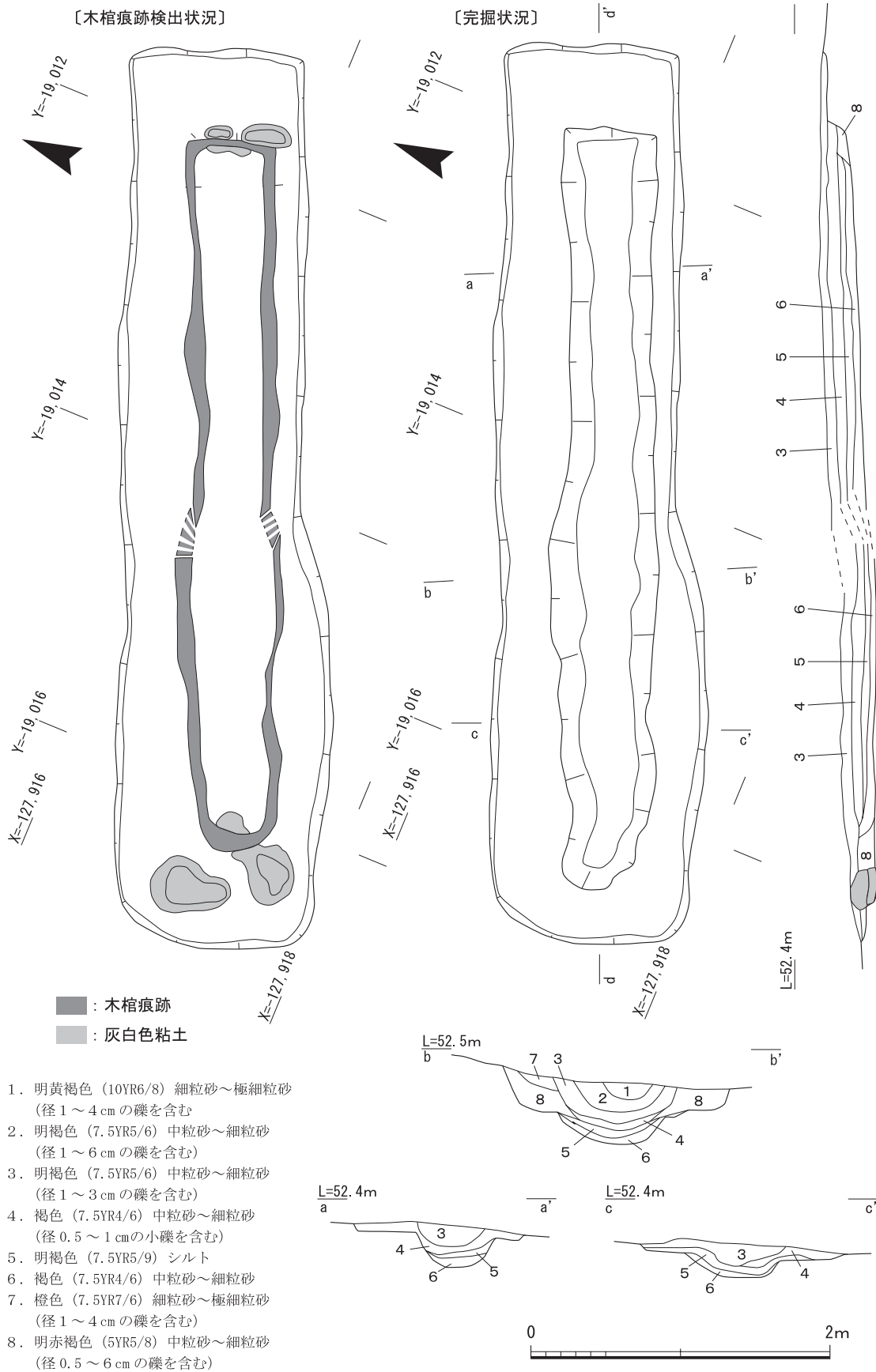
第30図 B地区 IV-2号墳周溝S D11土層断面図(1/80)

側辺部を粘土で目張りしたと推測される。S X56の中央から東寄りにかけての位置で木片出土がした小型の銅鏡1点と、銅鏡出土地点から西へ0.35~0.7mの、やや棺側板に寄ったところで、全長5.35cmのメノウ製勾玉1点、長さ2.6~4.15cmの碧玉・緑色凝灰岩製の管玉13点が出土した(第43図B-9~23)。IV-2号墳の中心的な埋葬施設は、検出位置や副葬品などからS X56と考えられる。IV-2号墳上で検出した埋葬施設の主軸は、3基とも東に対して北に19~20°振り、おおむね墳丘の主軸と一致する。

埋葬施設S X56から出土した銅鏡などから、古墳時代前期末~古墳時代中期前半の古墳と考えられる。また、周溝S D11の中層から須恵器片が出土していることから古墳時代中期後半以降に周溝の埋没が生じたと考えられる。

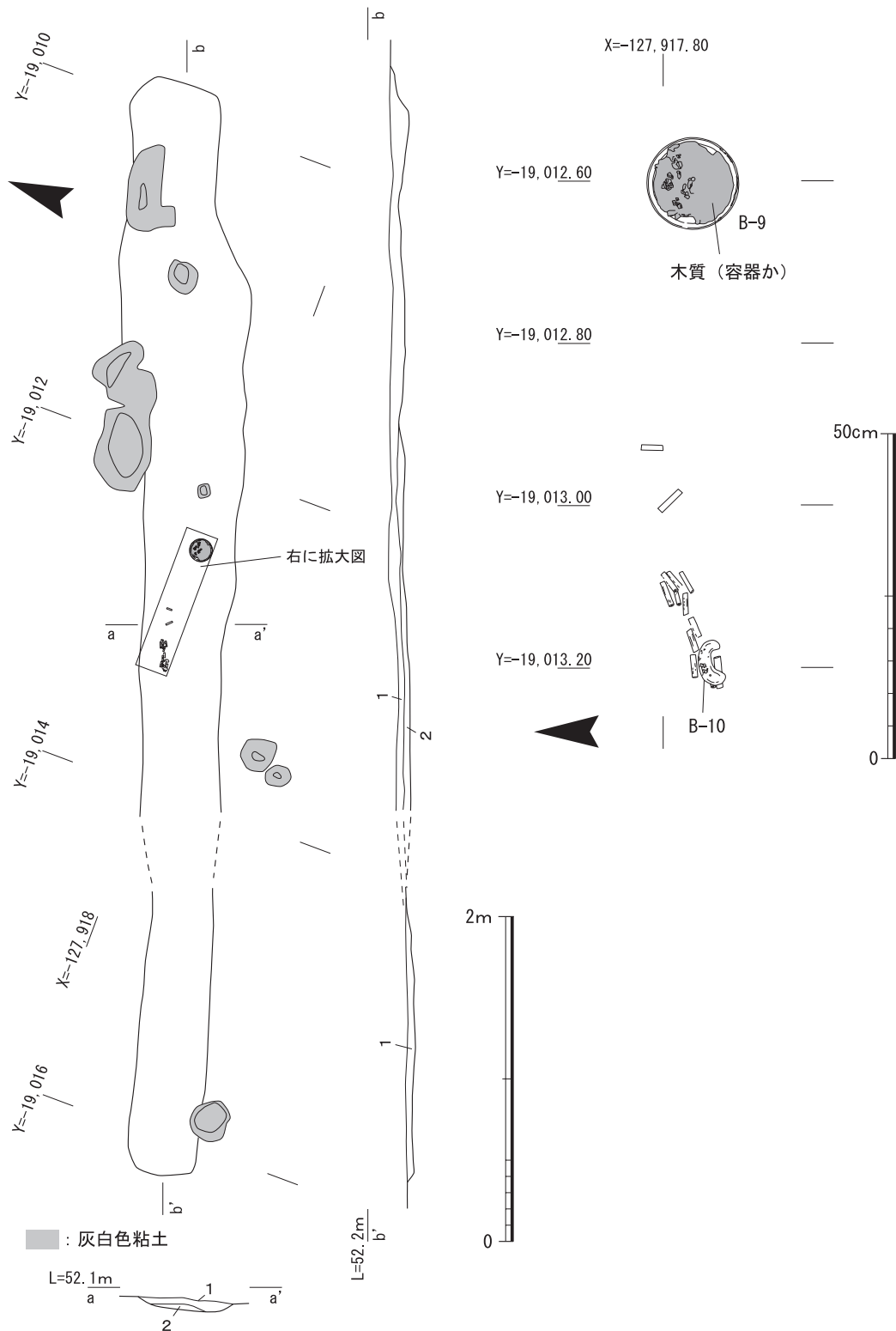
## ② 埴輪棺

埴輪棺S X19(第33図) IV-2号墳から南へ約12mで検出した(i1・i2区)。全長1.9m、幅0.7mの小判形を呈する土坑の内側に、全長1.5m、幅0.7mを測る隅丸長方形で深さ0.25mの土坑を



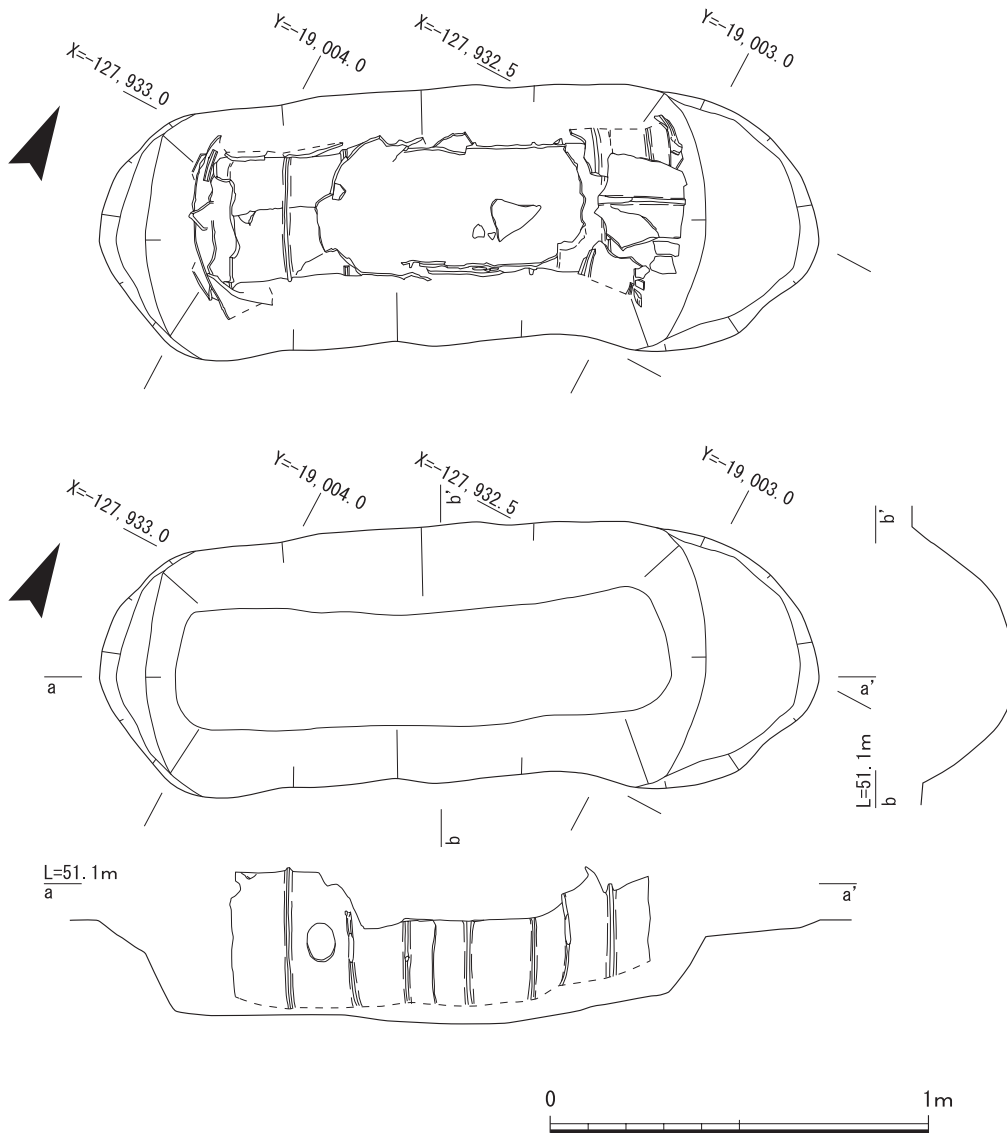
第31図 B地区 IV-2号墳埋葬施設S X54平面・土層断面図(1/40)





1. 明褐色 (7.5 YR5/6) 細粒砂～中粒砂 (径 1～5 cm の礫多い)
2. 黄褐色 (5 YR4/6) 細粒砂～中粒砂 (径 0.5～2 cm の礫含む)

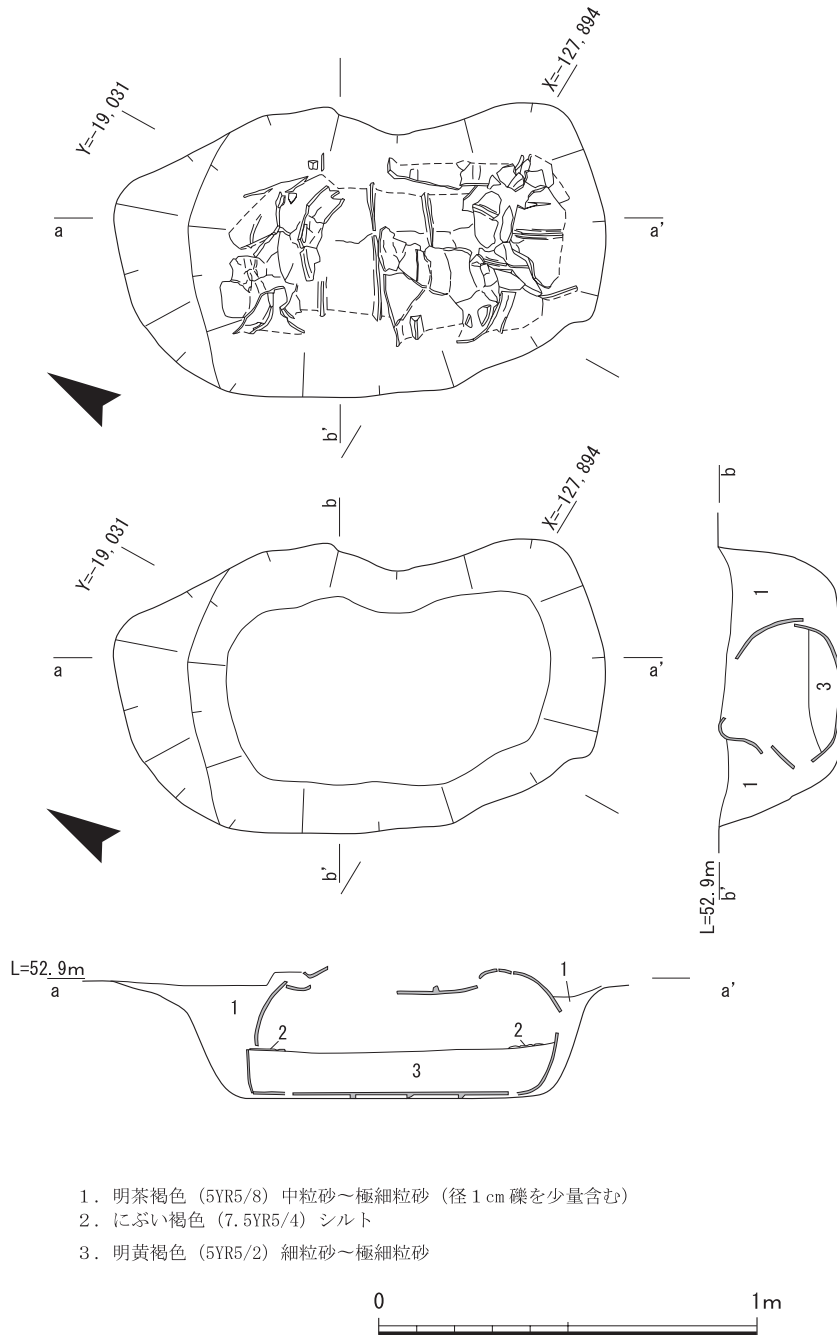
第32図 B地区 IV-2号墳埋蔵施設S X56平面・土層断面図(1/40)・遺物出土状況図(1/10)



第33図 B地区 埴輪棺 S X 19平・断面図(1/20)

さらに掘り込んで、円筒埴輪と朝顔形埴輪を組み合わせて棺としている(第44図B-24～第45図B-27)。埴輪棺の主軸は、東に対して北に約28°振る。副葬品は出土しなかった。埴輪棺に使用された埴輪は、いずれも突帯の形状や突帯間隔、スカシ等の特徴から古墳時代前期から中期初めのものと考えられる。

**埴輪棺 S X 52**(第34図) 古墳IV-1号墳から北西へ約11.5mで検出した(x8区)。全長1.3m、幅0.75mの隅丸長方形を呈する土壇に、円筒埴輪を少なくとも2個体分を組み合わせて棺としている(第46図B-28～30)。土坑の深さは0.32mを測る。南側の小口には盾とみられる線刻を施した円筒埴輪片が置かれていた。また、小口や棺本体を埴輪片で何重にも覆っていた。埴輪棺の主軸は、北に対して西に29°振る。副葬品は出土しなかった。埴輪棺に使用された埴輪は、いずれも突帯



1. 明茶褐色 (5YR5/8) 中粒砂～極細粒砂 (径1cm礫を少量含む)
2. にぶい褐色 (7.5YR5/4) シルト
3. 明黄褐色 (5YR5/2) 細粒砂～極細粒砂

第34図 B地区 埴輪棺 S X 52平・断面図(1/20)

の形状や突帯間隔、スカシ等の特徴から古墳時代前期から中期初めのものと考えられる。

### ③土器棺墓

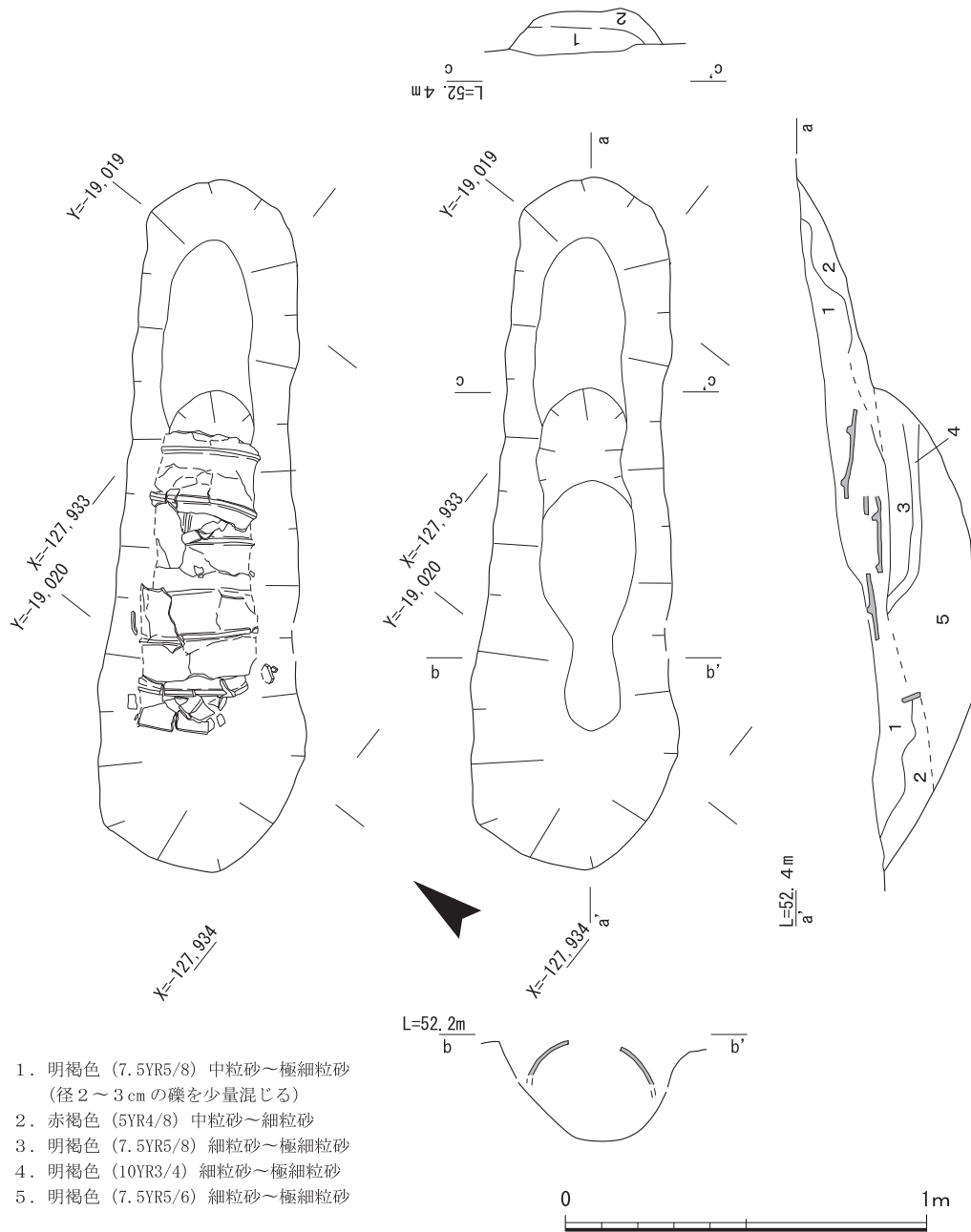
**土器棺墓 S X 28** (第36図上段) 調査区西側斜面、埴輪棺 S X 53の南西約3.6mのところ検出した(j6区)。全長1.02m、幅0.51m、深さ0.18mを測る不整形な楕円形の土壇に、土師器甕2個体を合わせ口にした状態で納められていた(第47図B-33・34)また、周辺からは別個体の土師器甕も出土している(第47図B-35)。主軸は、北に対して西45°振る。副葬品等は認められず、詳しい時期は不明である。

**土器棺墓 S X 33** (第36図下段) 調査区西側斜面、土器棺墓 S X 28の北約1.6mのところ検出

の形状や突帯間隔、スカシ等の特徴から古墳時代前期から中期初めのものと考えられる。

**埴輪棺 S X 53** (第35図) 古墳IV-2号墳から南西へ約8mで検出した(i5・i6区)。全長1.9m、幅0.55mの楕円形の土坑の西側約1.3mをさらに0.29mほど掘り込んだ中に、上半部のみを円筒埴輪で覆って棺としたものである(第46図B-31・32)。

下半部に埴輪は認められなかった。埴輪棺の主軸は、東に対して北に38°振る。副葬品は出土しなかった。埴輪棺に使用された埴輪は、いずれも突帯の形状や突帯間隔、スカシ等の特徴から古墳時代前

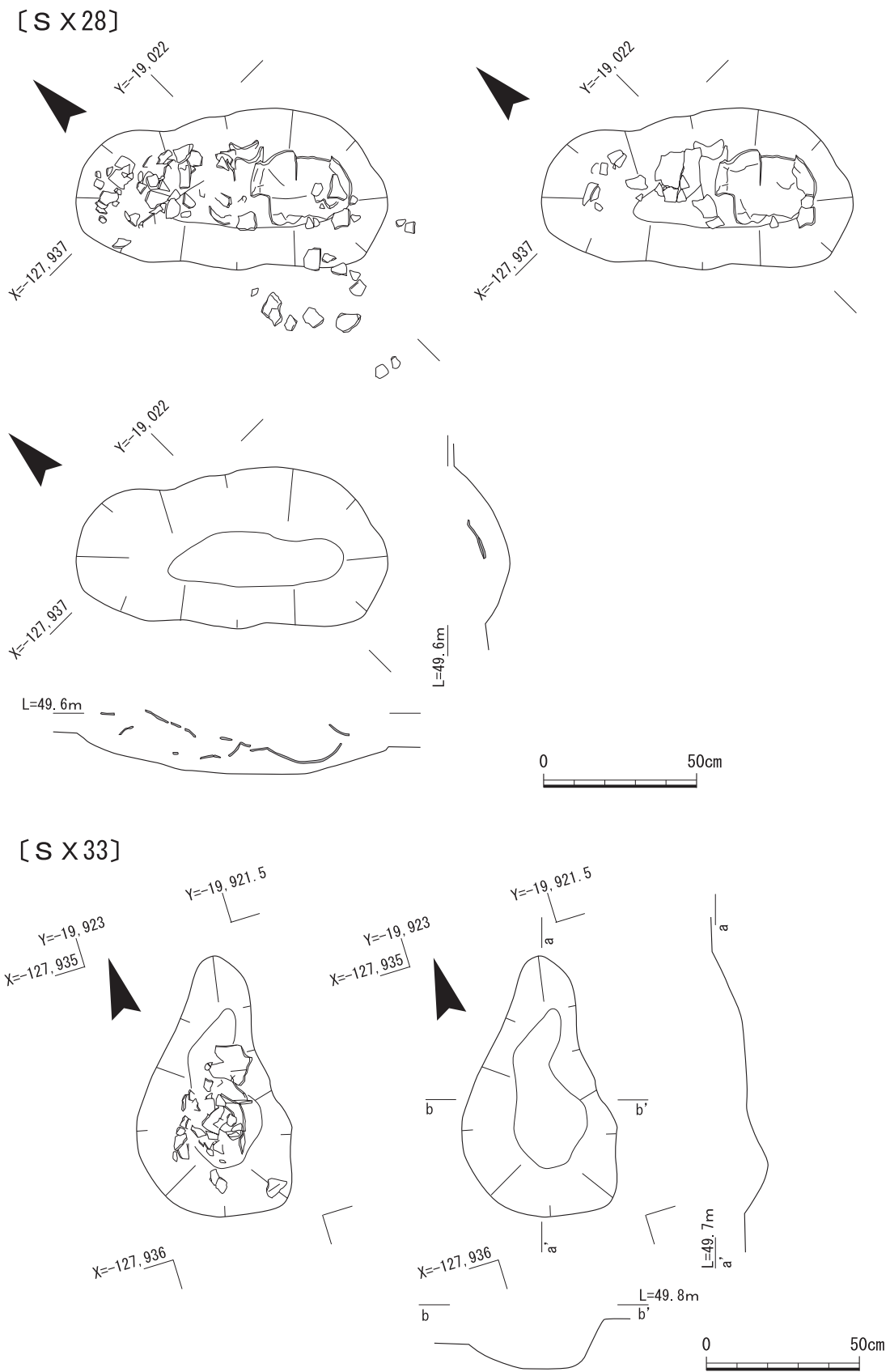


第35図 B地区 埴輪棺S X53平・断面図(1/20)

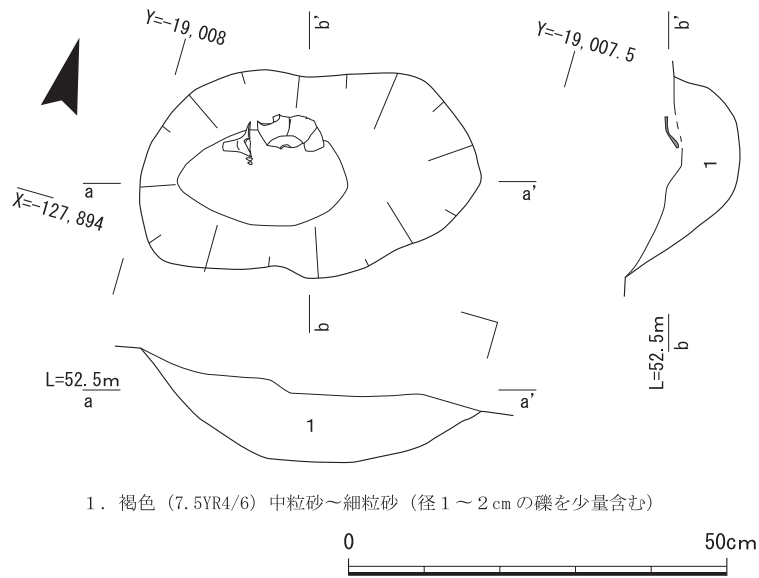
した(i6区)。全長0.84m、幅0.5m、深さ0.12mを測る不定形な土壇に、土師器甕2個体分を合わせ口にした状態で納められていた(第47図B-33・37)。主軸は、北に対して東に16°振る。副葬品等は認められず、詳しい時期は不明である。

④土坑

土坑S K08(第37図) 調査区の北東部で検出した(x2区)。平面形は楕円形を呈し、長軸0.45m、



第36図 B地区 土器棺S X28・33平・断面図(1/20)



第37図 B地区 土坑S K08平・断面図(1/20)

短軸0.27m、深さ0.1mを測る。土坑の断面形はすり鉢形を呈する。土坑内から土師器高杯1点が出土した(第47図B-38)。時期は古墳時代前期ないし中期である。

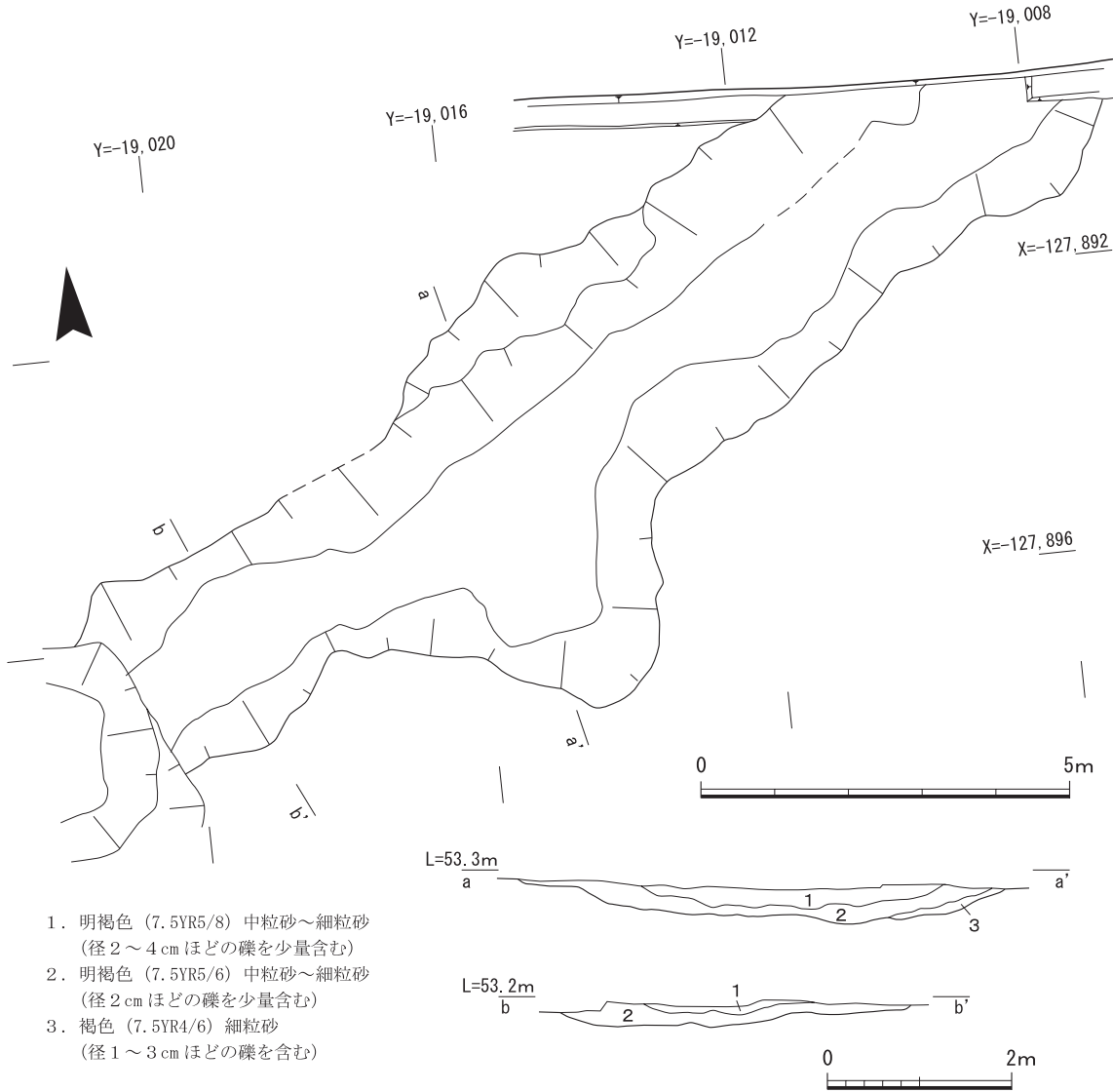
⑤溝

溝S D02(第38図) 調査区の北端で検出した(w3・w4・x3・x4・x5・y4・y5・y6区)。検出長13.9m、幅3.0～4.7m、深さ0.45～0.65mを測る。尾根の鞍部を斜行するように横断する溝である。IV-1号墳の北辺と重複しており、周溝S D03の北辺部の北肩は完全に削平されており、墳丘の一部もS D02に削平されている。出土遺物としては、須恵器高杯などがある(第48図B-41)ものの、埋土の掘削中に瓦器椀の小破片が出土したことから、S D02は中世前半期の遺構である可能性が高い。瓦器椀は小破片のため図化できなかった。

溝S D12(第39図) 調査区南東部で検出した(t24・u25・v25区)。検出長12.5m、幅0.6～1.1m、深さ0.3m前後を測る。埋土から皇朝十二銭である「寛平大寶」(890年初鑄)2点が出土した。ただし、S D12からはほかに遺物が出土しておらず、銭貨2点が混入の可能性もあるため、平安時代の遺構とは断定できない。また、今回の調査では、この2点のほかには、明らかな平安時代の遺構・遺物は確認していない。

溝S D27(第40・41図) 調査区の北西端、埴輪棺S X52の東側から南側にかけて検出した(w7・w8・w9・x6・x7・x8区ほか)。検出長27.5m、幅6.8m、深さ0.5mを測り、西側の調査区外に延びる。溝埋土から埴輪片や中世の陶磁器片等が出土した(第48図B-42・43)。溝の南半部は、IV-1号墳の北辺を横断する溝S D02と重複している。

また、S D27の上部にあたる表土直下で直径9.5cmの銅鏡1点が出土した(第49図B-69)。鏡の文様などから古墳時代前期から中期にかけての鳥頭獣像鏡とみられる。また、銅鏡(B-69)出土地

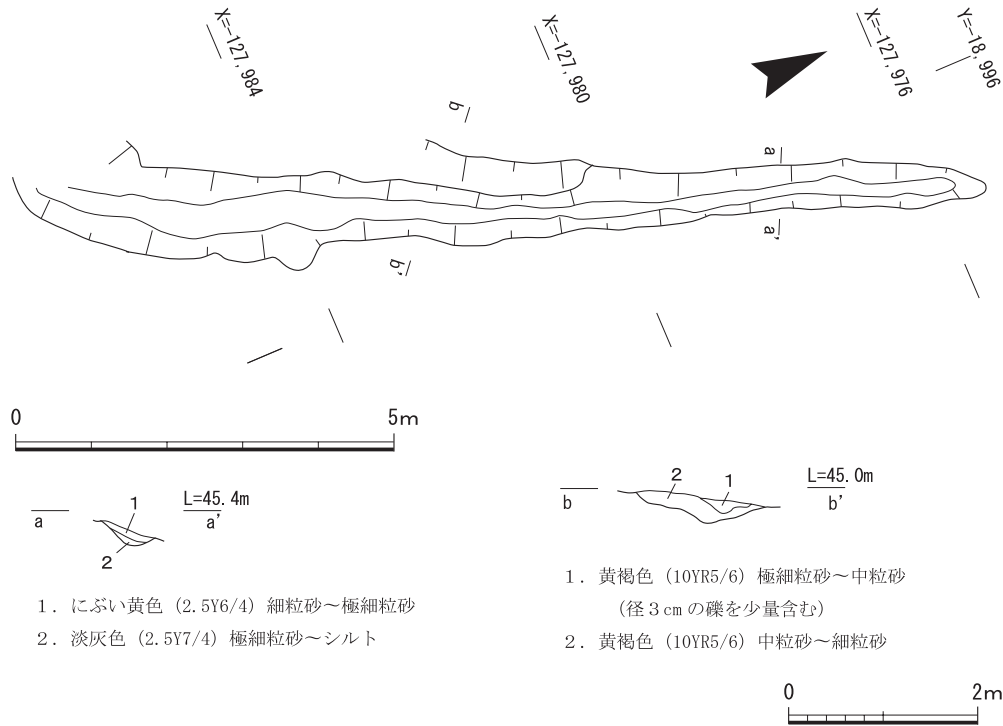


第38図 B地区 溝S D02平・断面図(1/100)

点から約13m南の、同じくS D27の上部にあたる攪乱から残存長5.0cmほどの石釧の破片が出土した(第49図B-70)。これらの遺物については、表土直下や攪乱からの出土であるため、今回検出した古墳に伴うものというよりは、梅の子塚1・2号墳、もしくはその周辺に存在した古墳に副葬されていたものである可能性が高い。

なお、S D27は、令和2年度のS地区の調査の際に溝の延長部を検出し、中世に掘削された溝であることが判明した(溝S D17)。

溝S D29(第42図) 調査区の中央やや南寄りで検出した(k1・l2・l3・m3・n3・n4・o4・p4・p5区)。検出長26.7m、幅0.9~2.9m、深さ0.3~0.6mを測る。溝の西半部の埋土から須恵器甕の体部片等がまとまって出土したが、図化するには至らなかった。また、これらとは焼成等が異なることから別個体と思われるが、須恵器甕の把手が出土した(第48図B-44)。時期は古墳時代以降と推定されるが、詳しくは不明である。また、遺構の機能としても、溝が若干蛇行していることや掘り込みの浅い形状などから、その性格については不明である。



第39図 B地区 溝S D 12平・断面図(1/80・1/100)

⑥その他

粘土採掘坑 S X 30～32(第25図) 調査区南部で検出した(q4・r3・s2・t2・u2・v1・w1区ほか)。南北約20.0m、東西約15.0mの範囲で平面方形の掘形が重複して掘削された状況を確認したもので、検出状況や土層の観察状況から粘土採掘坑と推定される。出土遺物がほとんどなく、詳しい時期は不明であるが、最上層付近から染付の破片が出土している(第49図B-45)ことから、近世のものと考えられる。(岡村美知子・筒井崇史)

4) 出土遺物

①古墳

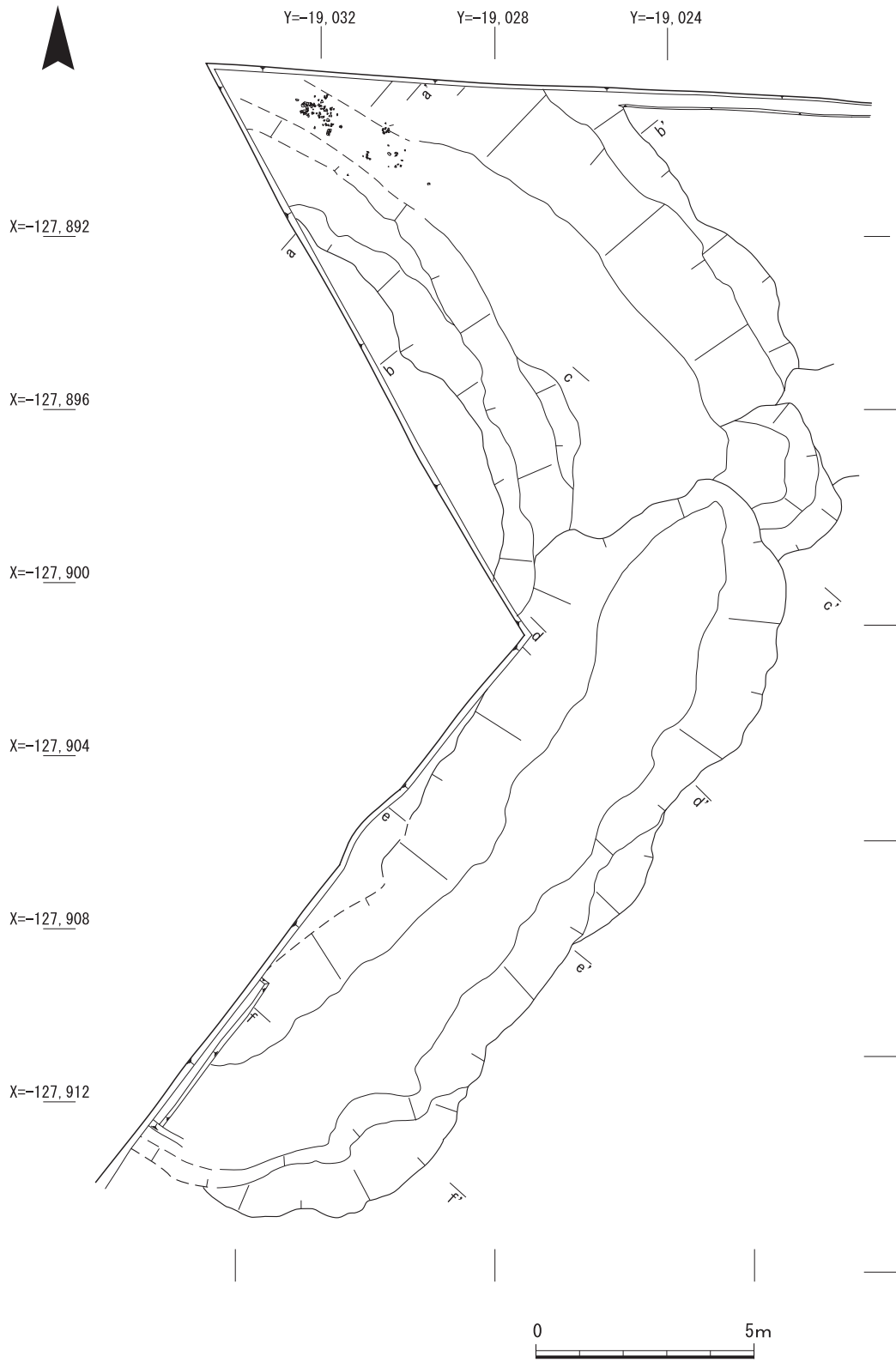
B地区で検出した古墳の埋葬施設や埴輪棺のうち、実際に副葬された遺物が出土したのは、古墳Ⅳ-2号墳の埋葬施設 S X 56の1基だけである。また、土器類は古墳の周溝や埋蔵施設の埋土からごく少量の出土したに過ぎない。ほぼ全てが細片で、図示できるものは限られていた。

Ⅳ-1号墳周溝 S D 03(第43図B-1～3) B-1・2は土師器甕の破片である。B-1は口縁部の破片で、端部内面がわずかに肥厚する。B-2は頸部から型部にかけての破片である。B-3は土師器壺口縁部の破片である。端部を欠損するが、複合口縁の稜の部分である。量はやや突出気味で丸みを帯びる。

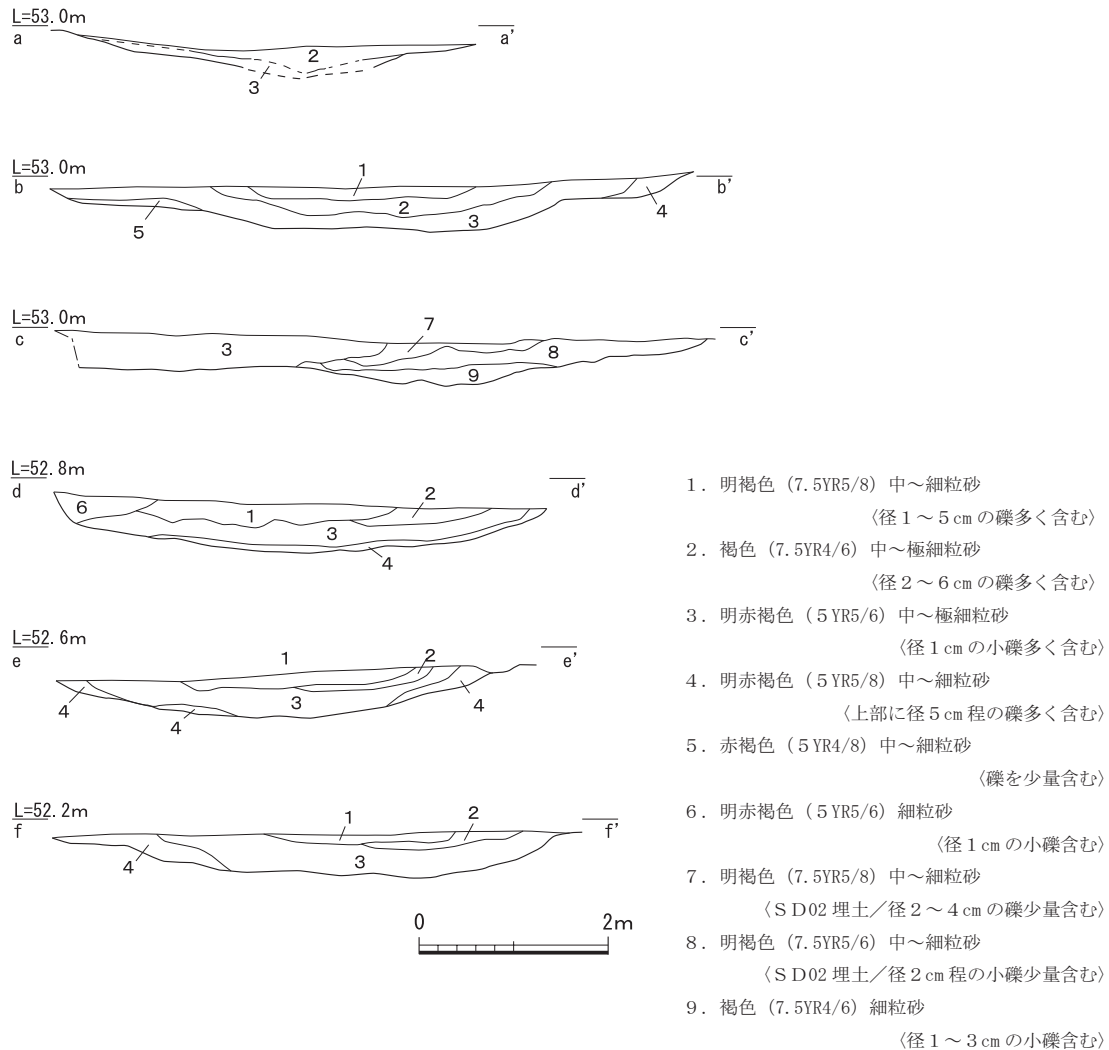
Ⅳ-1号墳埋葬施設 S X 16(第43図B-4) B-4は土師器高杯の脚柱部の上半部の破片である。

Ⅳ-2号墳周溝 S D 11(第43図B-5～8) B-5は土師器甕の口縁部の破片である。小端部内面がわずかに肥厚する。B-6は土師器の口縁部の破片である。器種は高杯または壺の可能性のあるものの、詳細は不明である。口縁部外面に強めのヨコナデ調整を施す。B-5・6はS D 11の下層から出土した。B-7は須恵器短頸壺の上半部である。張り気味の肩部からほぼ真っ直ぐ上方に





第40図 B地区 溝S D 27平面図(1/100)



第41図 B地区 溝S D 27土層断面図(1/80)

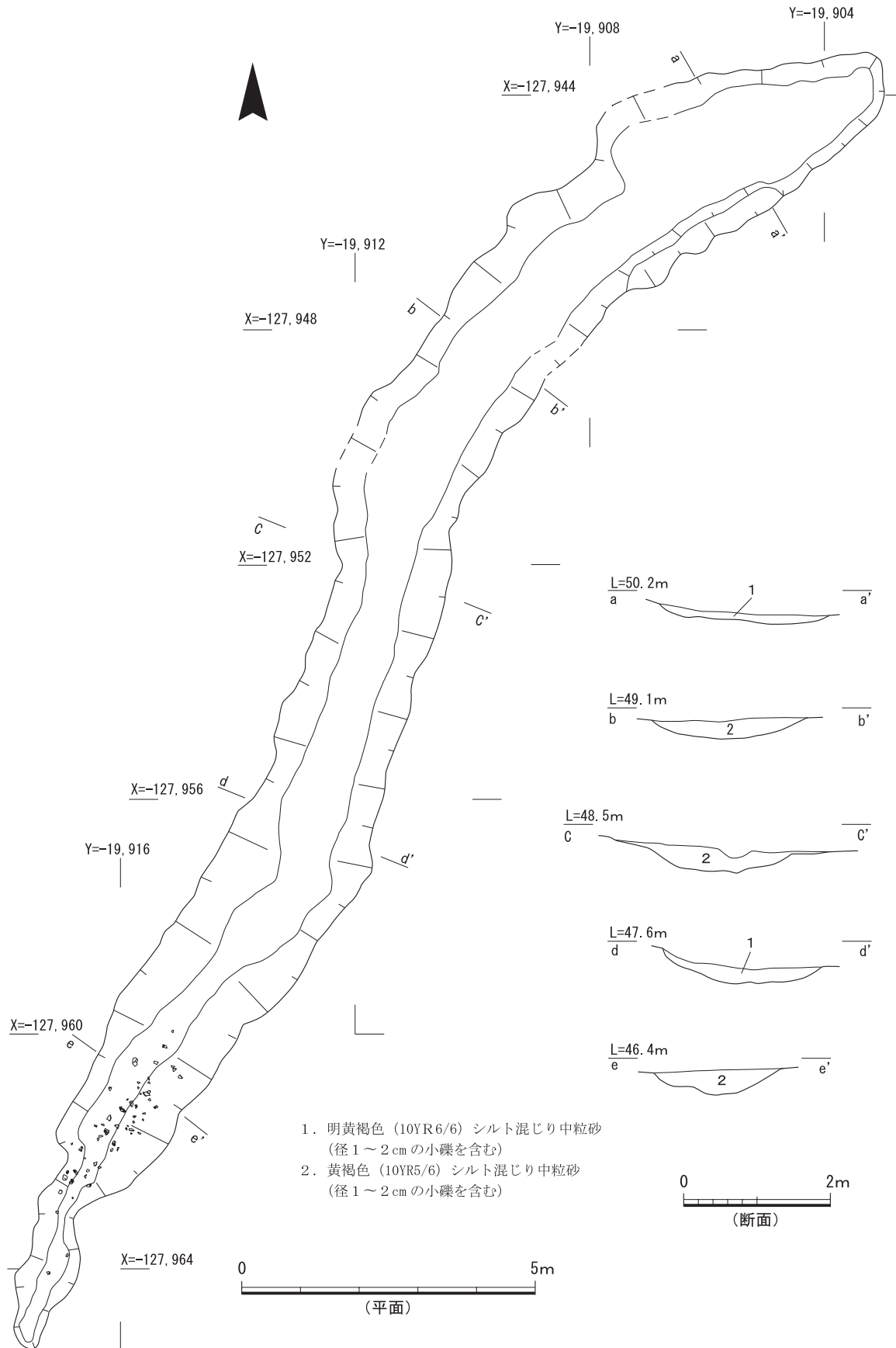
短く口縁部が立ち上がる。B-8は須恵器壺類の底部と推定される。37のような短頸壺の底部である可能性がある。B-7・8はS D 11の上・中層から出土した。

IV-2号墳埋葬施設S X 56(第43図B-10～23) B-9は木棺内のほぼ中央で出土した銅鏡である。完形品で、遺存状態も非常に良い。直径11.4cmを測る。鏡種は四獣形鏡で、外区は渦菱雲文、鋸齒文、楕歯文からなり、内区には鋸齒文を施し、乳を4つ配置し、その間に主像となる獣像を配する。獣像は、本来の獣の表現が簡素化したものである。

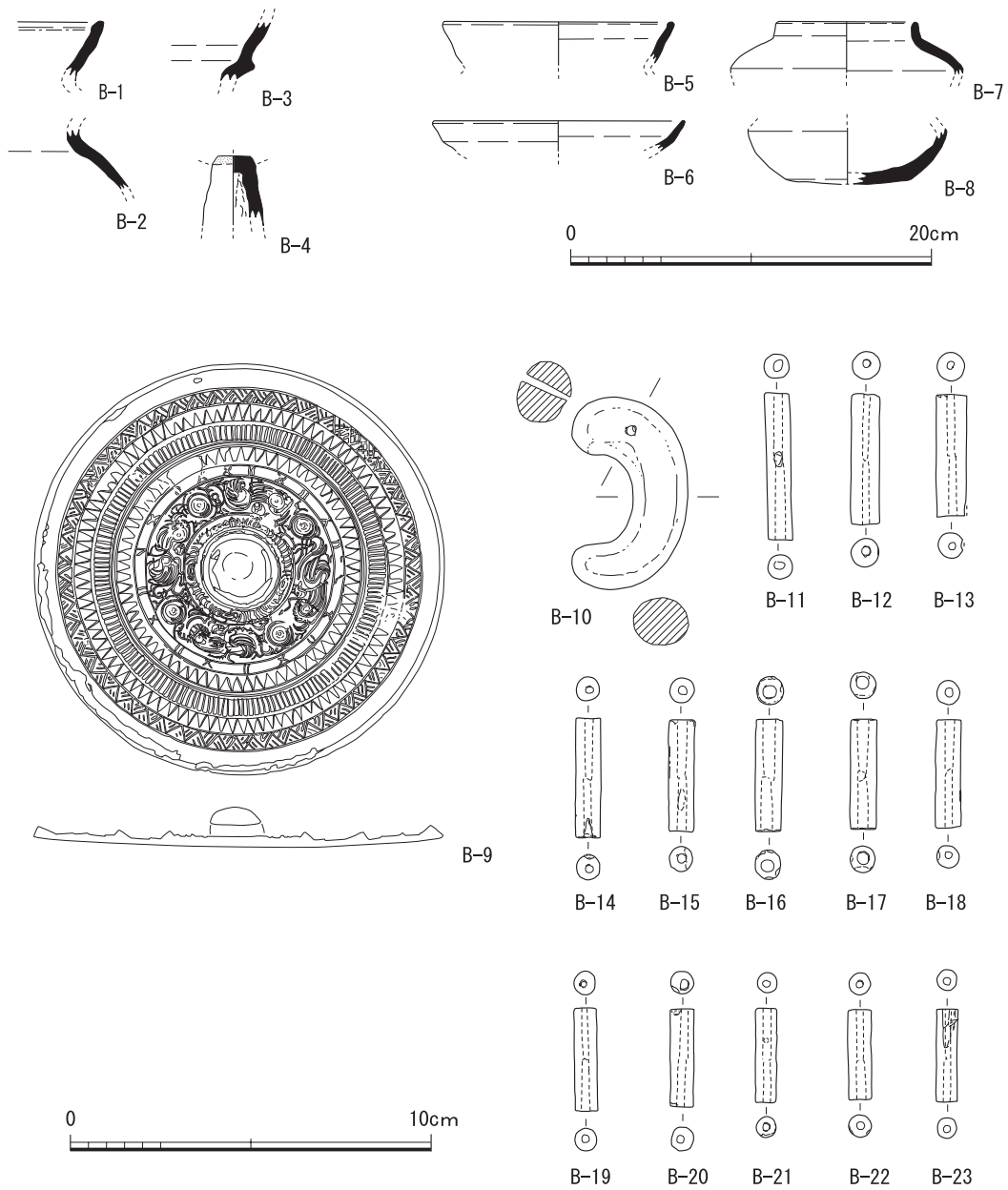
B-10は瑪瑙製の勾玉である。全長5.35cmを測り、京都府内でも最大級の勾玉である。直径2mm程度の穿孔を施す。B-11～B-23は管玉である。濃緑色を呈するものが2点(B-16・17)、明オリーブ灰色や灰白色を呈するものが11点ある。前者は碧玉製、後者は凝灰岩製と考えられる。長さは2.5～4.1cm、最大径は0.58～0.87cmを測る。穿孔は碧玉製のものが凝灰岩製のものよりも少し大きく穿たれている。(筒井崇史)

## ②埴輪

B地区で出土した埴輪は、埴輪棺S X 19、S X 52、S X 53で棺として転用されたもののみであ



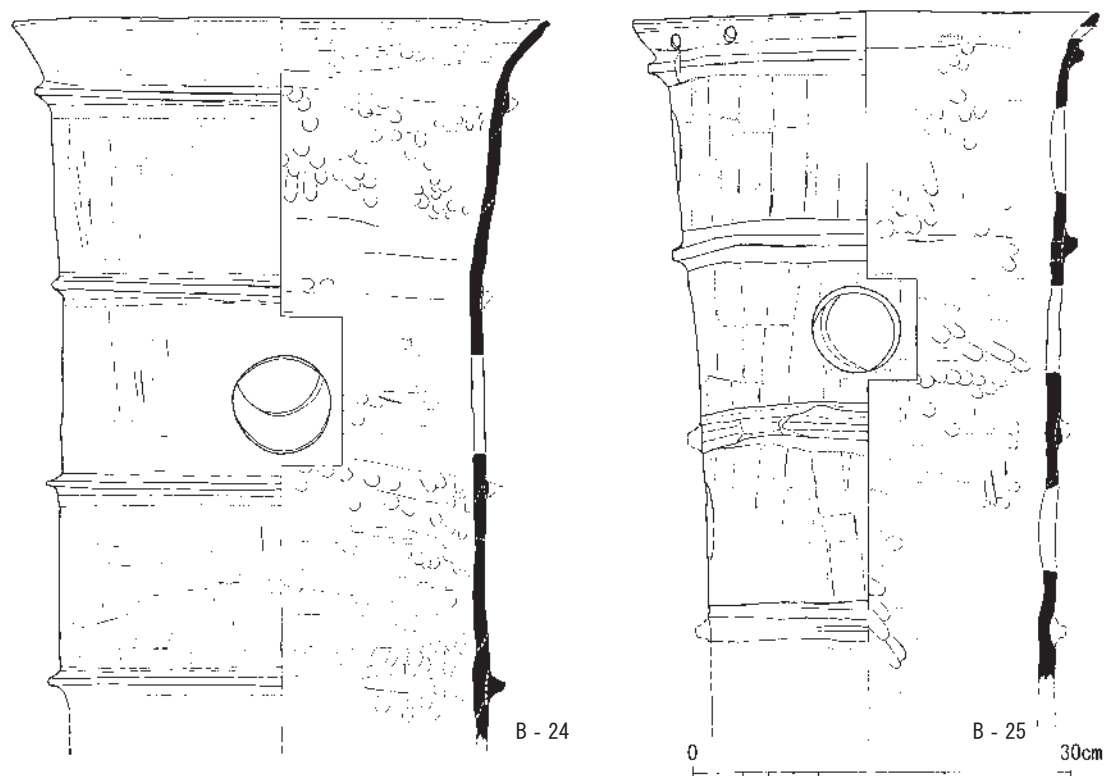
第42図 B地区 溝S D 29平面・土層断面図(1/80・1/100)



第43図 B地区 出土遺物実測図

る。器種としては普通円筒埴輪のほか、鱗付朝顔形埴輪が1個体ある。すべて黒斑が認められる野焼き焼成のものである。<sup>(注6)</sup>

B-24~27はS X19に伴うものである。B-24は普通円筒埴輪で、口径42.8cm、口縁部高は6.8cm、突帯間隔の平均は15.3cmを測る。スカシ孔は2段目に2孔のみ認められる。外面は基本的に縦方向のハケメで、部分的に静止痕のない横方向のハケメが認められる。内面はナナメ方向のハケメが部分的に認められる以外は指圧痕が顕著に残る。突帯上にはいわゆるL字状工具の痕跡が残る。B-25は口径が37.0cmとやや小形の普通円筒埴輪で、底部を欠損する。口縁部は焼成による歪が大きい、口縁部高3~4cm程で、いわゆる極狭口縁である。口縁部はやや内湾しており、2ヶ所

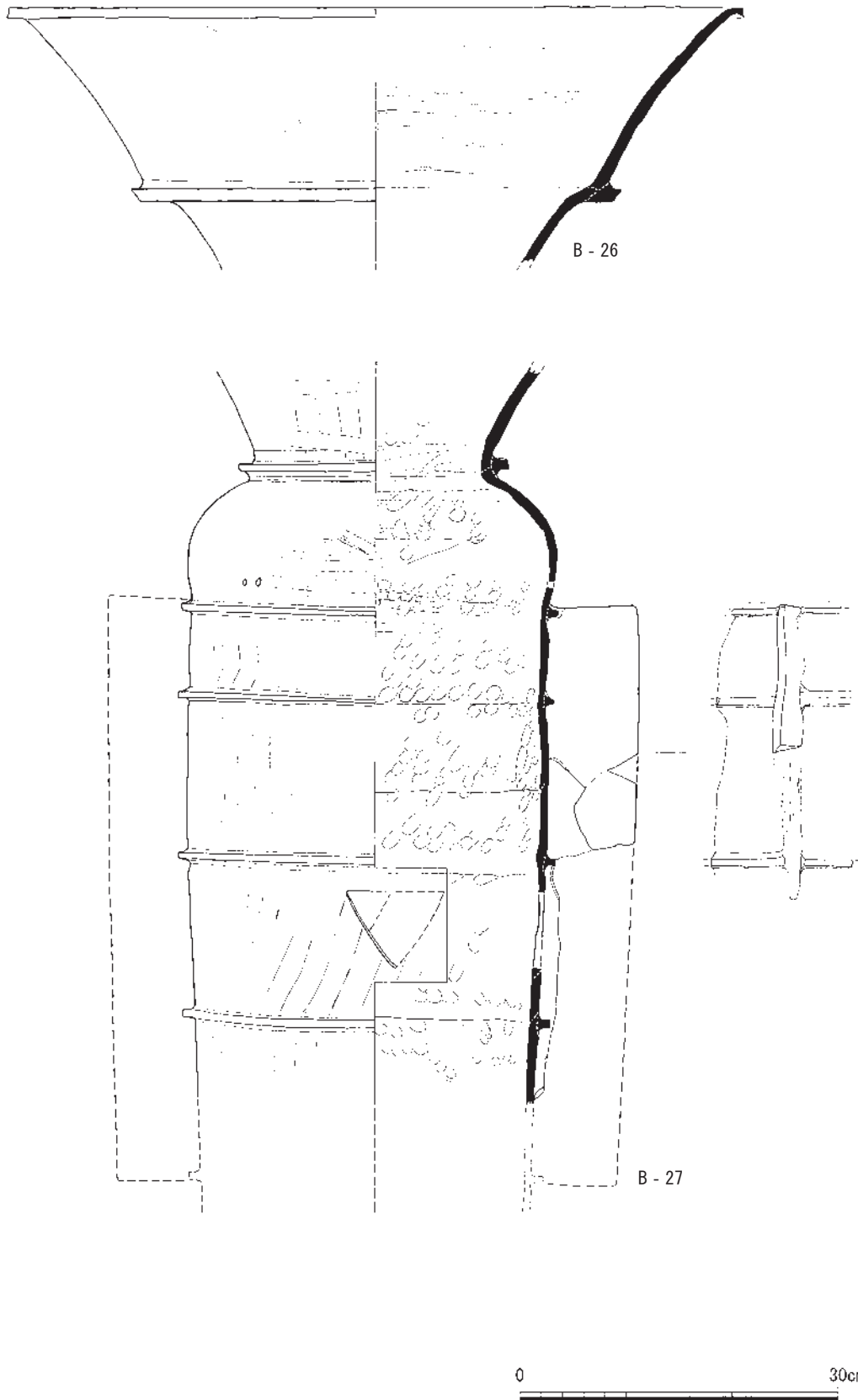


第44図 B地区 埋葬施設S X19出土遺物1 (1/6)

に小孔が焼成前に穿たれている。突帯間隔は平均14.8cmで、一部剥離の下から凹線による設定技法が確認できる。調整は内外面とも縦方向のハケメで、内面は指圧痕を残す。スカシ孔は円形で、2～4段目に千鳥方向で配置される。

B-26、27は鱗付朝顔形円筒埴輪である。B-27は棺身として転用されていたものであり、B-26はそれを覆うように被せられていたものである。両者は同一個体とみられるが、接点はない。B-26は2次口縁部が大きく広がる口縁部であり、1次口縁部以下は欠損する。端部は面を持つように整形され、内外面にはハケメが残る。接合部は単純口縁の上方に粘土帯を付加していくもので、接合後に断面方形の突帯が貼り付けられる。B-27は頸部から胴部である。2次口縁部より上と底部は欠損するが、本来は4条5段で壺部が取り付く形状とみられる。壺部は体部径に比べてやや広がり、壺の形状をわずかに残す。壺部下位には焼成前に小孔が開けられているが、その意図はわからない。外面は斜め方向のハケメで、部分的に2次調整の横方向のハケメが認められる。鱗は4段目突帯と同じ高さから始まり、各段の突帯を切って、胴部に圧着のキズを付けてから接合する。スカシ穴は2段目に2孔1対で逆三角形に穿たれる。逆三角形のスカシ穴は今回出土したなかではこの個体のみ認められる。内面にはハケメが認められず、指圧痕が顕著に残る。

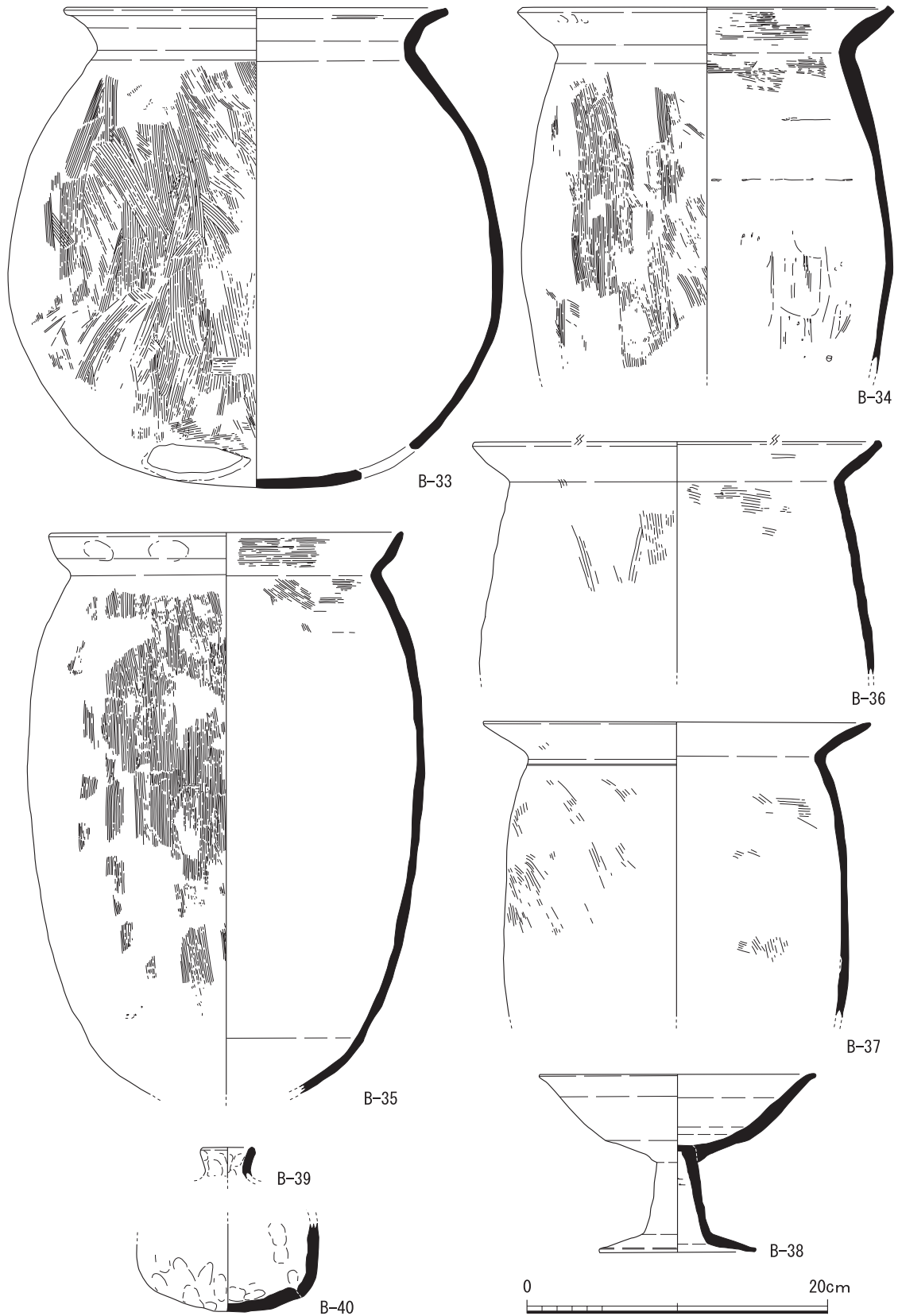
B-28～30はS X52に伴うものである。B-28は外反口縁の普通円筒埴輪である。スカシ穴の形状は円形で、1段2孔、千鳥配置である。突帯剥離面では縦方向のハケメを切るように凹線による突帯設定技法が確認できる。外面2段目にはヘラ描きによる記号が施される。この記号は焼成前に施されたものであるが、埴輪棺検出時には上面に向けられており、明らかに意図をもって据え



第45図 B地区 埋葬施設S X19出土遺物2 (1/6)

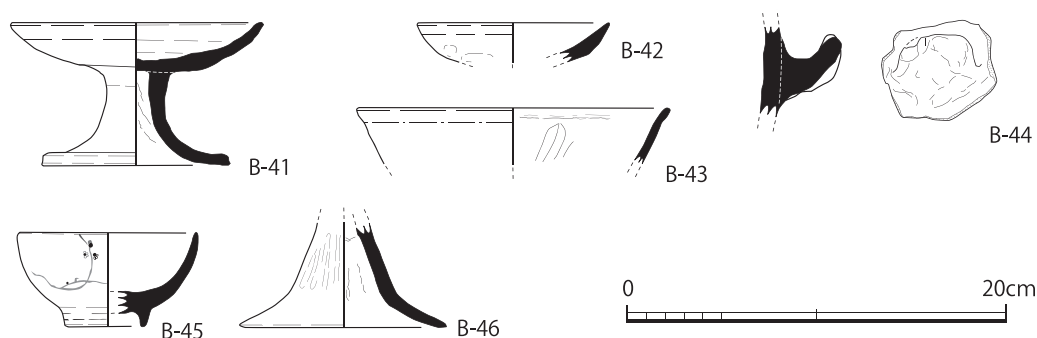


第46図 B地区 埋葬施設 S X52・53出土遺物(1/6)



第47図 B地区 土器棺出土遺物





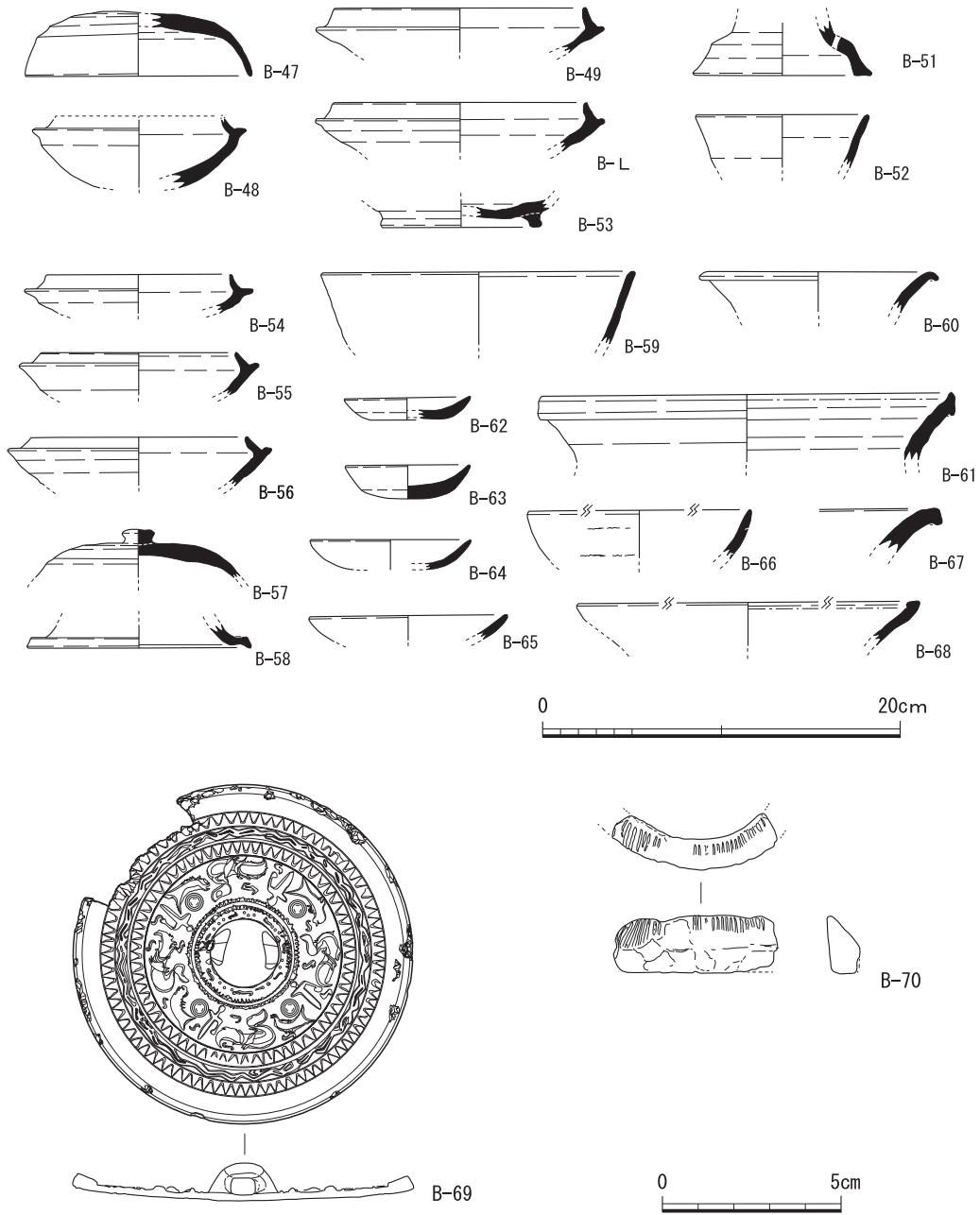
第48図 B地区 土坑・溝ほか出土遺物

られたものである。B-29は外反口縁の普通円筒埴輪で、スカシ穴の形状は円形で、1段2孔、千鳥配置である。突帯の剥離面にはわずかながら方形刺突の痕跡があり、突帯設定に係る痕跡である。方形刺突をもつ個体は今回出土のなかではこの個体のみである。外面は斜め方向のハケメが残り、2段目にはヘラ記号が認められる。突帯形状は断面台形で、突帯間隔は14.4～14.9cmを測る。内面は口縁部まで斜め方向のハケメが認められる。B-30は唯一完形に復元できるものであり、4条5段の普通円筒埴輪である。口径37.6cm、底部径30.0cmで、口縁部高は4.1cm、底部高17.6cm、突帯間隔の平均値は14.0cmである。スカシ孔は2～4段目に千鳥式に配置され、底部には認められない。外面調整は縦方向のハケメで、底部付近のみ左下がりのナナメ方向のハケメが認められる。ナナメ方向のハケメは底部端部まで及んでいること、底端部は丁寧に指ナデ調整が施されることから、一定程度までは倒立して整形したと考えられる。口縁部高は低く、外反度も弱いいわゆる極狭口縁である。口縁部には焼成前に小孔が穿たれる。突帯の剥離面には凹線設定技法が認められる。B-31・32はS X53に伴うものである。B-31は外反口縁の普通円筒埴輪である。外面は口縁部端まで縦方向のハケメが及ぶ。3段目以下は欠損するが、2段目に2孔1対の円形スカシが認められるため、各段に千鳥配置のスカシ穴を持つものと考えられる。突帯形状は断面方形やや高い。突帯上位には工具による弱い擦痕があり、確認できないものの凹線による突帯設定技法と考えてよい。口縁の外反度は強く、焼成によりやや歪な円形となる。1か所に焼成前の小孔が2孔1対で穿たれる。内面は不定方向のハケメが認められる。

B-32は外反口縁を持つ普通円筒埴輪である。底部を欠くが、4条5段とみられる。スカシ穴は円形のものが3段目に2孔1対で穿たれている。外面の調整は縦方向のハケメが残る。このハケメは一部で横方向のハケメを切っていることが観察でき、2次調整に伴うものと考えられる。(桐井理揮)

### ③土器棺墓

土器棺墓S X28(第46図B-33・34) B-33・34は土器棺の本体に使用されていた土師器甕である。B-33はほぼ全体の形状がわかる資料で、あまり肩部が張らず、わずかに長胴気味の球形に近い形状の体部を呈する。頸部は「く」字状を呈し、口縁部は外反気味に外上方に伸びる。口縁端部は丸くおさめる。底部には欠損ではなく、長軸6cm程度、短軸4cm程度の焼成後穿孔が認められる。B-34は肩部があまり張らない長胴の体部を有する。ただし、体部下半以下を欠損する。頸部は「く」



第49図 B地区 遺物包含層出土遺物

字状を呈し、口縁部はほぼ真っ直ぐ外上方に伸びる。口縁端部には面を持つ。

土器棺墓 S X 33 (第46図B-35~37) B-35~37は土器棺の本体に使用されていた、長胴の土師器甕である。B-35は底部を欠損するものの、ほぼ全体の形状がわかる資料である。肩部があまり張らず、底部は丸底を呈する。頸部は「く」字状を呈し、口縁部はわずかに内湾気味に外上方に伸びる。口縁部外面にはゆるい稜が認められ、口縁端部は丸くおさめる。B-36は肩部が全く張らず直線的に伸びる長胴の体部を有する。頸部は「く」字状を呈し、口縁部はほぼ真っ直ぐ外上方に伸びる。口縁端部内面は断面三角形状のややつまみ上げ気味の形状を呈する。B-37は肩部があまり張らない長胴の体部を有する。頸部は「く」字状を呈し、口縁部は真っ直ぐ外上方に伸びる。

端部は丸くおさめる。

④土坑

土坑 S K 08 (第46図B-38) B-38は土師器高杯である。大きく開きやや深手の杯部に、柱状の脚柱部と底から強く開いて真っ直ぐ伸びる脚端部からなる。

土坑 S X 50 (第46図B-39・40) B-39・40は土師器横瓶と推定される。両者は同じ胎土・色調を呈することから同一個体と考えられる。B-39は横瓶の口縁部である。B-40は体部から底部にかけての資料である。肩部等の体部上半部が欠損するため、B-39とB-40は接合しなかった。B-40を見ると、底部と体部の粘土の接合方法を明瞭に確認することができる。ただし、図は反転復元なので、底のある容器状に製作して口の側を粘土板で閉塞したのか、土管状の体部を制作し、両側から粘土板で閉塞したのかは不明である。

⑤溝

溝 S D 02 (第47図B-41) B-41は須恵器高杯である。B地区出土遺物では珍しく全体の形状を知ることができる資料である。やや浅めの杯部に、短めの脚部が付く。脚部は上半部が柱状をなすが、下半部は大きく「ハ」字状に開く。脚端部は下方にわずかにつまみ出すようである。

溝 S D 27 (第47図B-42・43) B-42は土師器皿である。やや厚手の口縁部が端部に向かって薄く仕上げられている。B-43は龍泉窯系青磁碗である。外面に鎬蓮華文が認められる口縁部の破片である。

溝 S D 29 (第47図B-44) B-44は土師器甕または甑の把手である。S D 29では、このほかに多数の須恵器甕の体部片が出土したものの、図化するには至らなかった。

⑥粘土採掘坑

粘土採掘坑 S X 30 (第47図B-45) B-45は染付け碗である。

粘土採掘坑 S X 31 (第47図B-46) B-46は土師器高杯脚部である。脚柱部から脚端部に向かって大きく「ハ」字状に開く。古墳時代のものと考えられ、混入品である。

⑦遺物包含層(第48図B-47～60)

B-47～53は、丘陵斜面の等高線に平行して掘削された素掘り溝 S D 18などから出土したものである。これらの溝群は多数検出されたが、土器の示す年代の遺構とは考えられないため、遺物包含層出土遺物として報告する。B-47は古墳時代の須恵器杯蓋である。B-48～50は古墳時代の須恵器杯身である。いずれも口縁部が斜め内上方に伸びる口縁部と蓋の受け部を有する。B-51は古墳時代の須恵器高杯の脚部である。脚柱部から一度屈曲して脚端部に至る。脚端部は広い面が接地する。B-52は須恵器杯である。底部を欠損するため、高台の有無は不明である。B-53は須恵器杯Bの底部である。

B-54～56は調査区各所から堆積層の掘削時や遺構面精査時に出土した遺物である。B-54～56は古墳時代の須恵器杯身である。いずれも口縁部が斜め内上方に伸びる口縁部と蓋の受け部を有する。B-57はつまみを持つ須恵器杯蓋である。口縁端部を欠損するため詳細は不明であるが、内面にかえりを持つ可能性がある。B-58は須恵器高杯の脚端部である。脚端部付近で屈曲し端部を斜

め下方につまみ出す。B-59は須恵器杯である。底部を欠損するため高台の有無は不明であるが、やや大型で深手の杯と考えられる。B-60は須恵器壺類の口縁部と思われる。口縁端部を斜め下方に屈曲させている。B-61は須恵器甕の口縁部である。外上方に伸びる口縁部の端部を上下につまみ出し、その端面に浅い凹線を施す。B-62～65は土師器皿である。B-62・63は小型品、B-64・65は中型品で、B-64の口縁部に煤が付着することから灯明皿であったと推測される。B-66は土師器椀または杯である。外面に粘土接合痕が残る。B-67は土師器甕の口縁部と推定される。厚手の個体で口縁端部をした下方につまみ出し気味に整形している。B-68は土師器甕である。口縁端部内面が肥厚する。

B-69は調査区北端での表土掘削中に出土した銅鏡である。外区の一部を欠損するものの、遺存状態は良好である。直径9.5cmを測る。鏡種は対置式神獸鏡で、外区は鋸齒紋、複線波紋、鋸齒紋からなり、内区は乳によって4つに分割し、それぞれに主像となる鳥頭の獸像を配置するとともに、人物立像のような表現などが認められる。本例に類似する資料が城陽市西山2号墳から出土している。

文様などから仿製鏡と考えられる。今回の一連の調査で検出した古墳群に由来するものではなく、事業地の北側に位置する梅の子塚1・2号墳やその周辺に所在する未確認の古墳等に副葬されていたものが何らかの事情で埋葬施設から掘り出されたと考えられる。

B-70は調査区の北東部で、やはり表土掘削中に出土した石釧である。直径7cmほどに復元できる環体の約1/5が残存する破片である。全体に摩滅が著しいが、環体上半部の傾斜面に放射状の細かな線刻を施す。下半部は無文である。高さは1.6cmを測る。B-69と同様、本来は事業地北側に所在する古墳のいずれかの副葬品であった可能性が考えられる。

(筒井崇史)

## 7. C地区の調査

### 1) 調査概要

C地区は、後述するD地区との間に形成された比高6.0mほどの崖の西側に位置する。この崖は、昭和30～40年代に大規模な土砂採取が行われたことによって生じたと考えられ、この崖面には、「5世紀末と考えられる須恵器・土師器を包含する幅約2.5m、深さ約1mの溝」が確認された。<sup>(注7)</sup>他にも須恵器が採取されており、これらを根拠に芝山遺跡の遺跡範囲が定められた経緯がある。

C地区では、大規模な土砂採取に伴って本来の地表面等はすでに削平されている可能性が高いと判断された。このため、遺構の残存状況等を確認することを目的として、土砂採取が行われたと推定される範囲を対象に小規模調査を実施した。調査にあたっては、合計8か所の調査区を設定した(第50図)。最も東端に位置するC-1地区付近では標高29.0mほどで、C-2地区、C-3地区と、西へ向かうにつれ、大きな段差が認められる。C-3地区から西側は、標高24.0m前後でおおむね平坦となる。いずれの調査区においても、土砂採取時または土砂採取後の堆積が多少認められるものの、遺構面や遺物包含層は全く確認できなかった。

### 2) 各調査区の状況

**C-1地区** 土砂採取跡地の最も東側に設定した調査区で、長さ10.0m、幅5.0mを測る。重機で表土を掘削したところ、表土下0.2mほどで地山となり、遺構・遺物は確認できなかった。

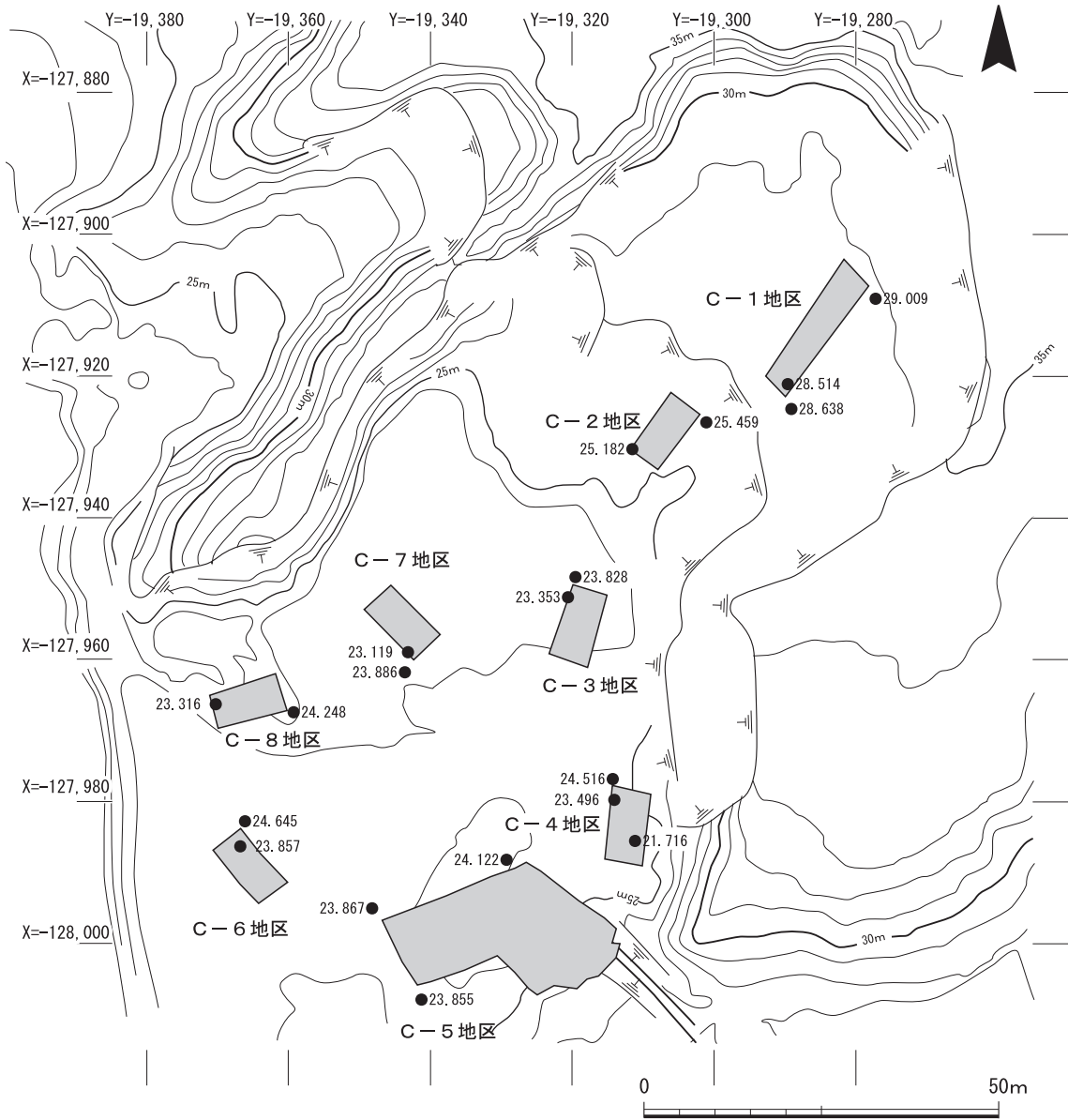
**C-2地区** C-1地区の南西約10.0mに設定した調査区で、長さ10.0m、幅5.0mを測る。C-1地区との比高は約3.0mを測る。重機で表土を掘削したところ、表土下0.2mほどで地山となり、遺構・遺物は確認されなかった。

**C-3地区** C-2地区の南南西約19.0mに設定した調査区で、長さ10.0m、幅5.0mを測る。C-2地区との比高は約1.5mを測る。重機で表土を除去したところ、土砂採取後に持ち込まれた産業廃棄物や廃材等を確認したが、遺構・遺物は確認できなかった。これらを除去して、表土下0.3～0.5mで地山を確認した。

**C-4地区** C-3地区の南南東約18.0mに設定した調査区で、長さ10.0m、幅5.0mを測る。重機で表土を除去したところ、土砂採取後に持ち込まれた産業廃棄物や廃材等を確認した。これらを除去して、表土下0.7～1.0mで地山を確認したが、遺構・遺物は確認できなかった。なお、C-4地区では、調査区の東辺で土砂採取後の基盤面よりもさらに深い攪乱が認められた。

**C-5地区** C-4地区の南西約7.5mに設定した調査区である。重機で表土を除去したところ、C-3・C-4地区と同様、土砂採取後に持ち込まれた産業廃棄物や廃材等を確認した。また、土砂採取に伴う重機の作業痕跡と考えられる攪乱も確認した。産業廃棄物等を除去して、表土下0.3～2.0mほどで地山を確認したが、遺構は確認できなかった。しかし、調査中に須恵器杯Bの底部片が出土した。これは土砂採取が行われる前に存在した遺構等に伴うものである。

なお、C-5地区は当初、長さ20.0m、幅5.0mの調査区を設定したが、本来の地形との比高が小さいことから、調査区を南北18m、東西25mの逆L字形の調査区に拡張して面的な調査を実施した。しかし、調査区全体で土砂採取の痕跡を確認するにとどまり、遺構面は残存していなかった。



第50図 C地区 調査区配置図(1/1,000)

**C-6地区** C-5地区の西北西約14.0mに設定した調査区で、長さ10.0m、幅5.0mを測る。重機で表土を除去したところ、土砂採取後に持ち込まれた産業廃棄物や廃材等を確認した。これらを除去して、表土下0.8mほどで地山を確認したが、遺構・遺物は確認できなかった。

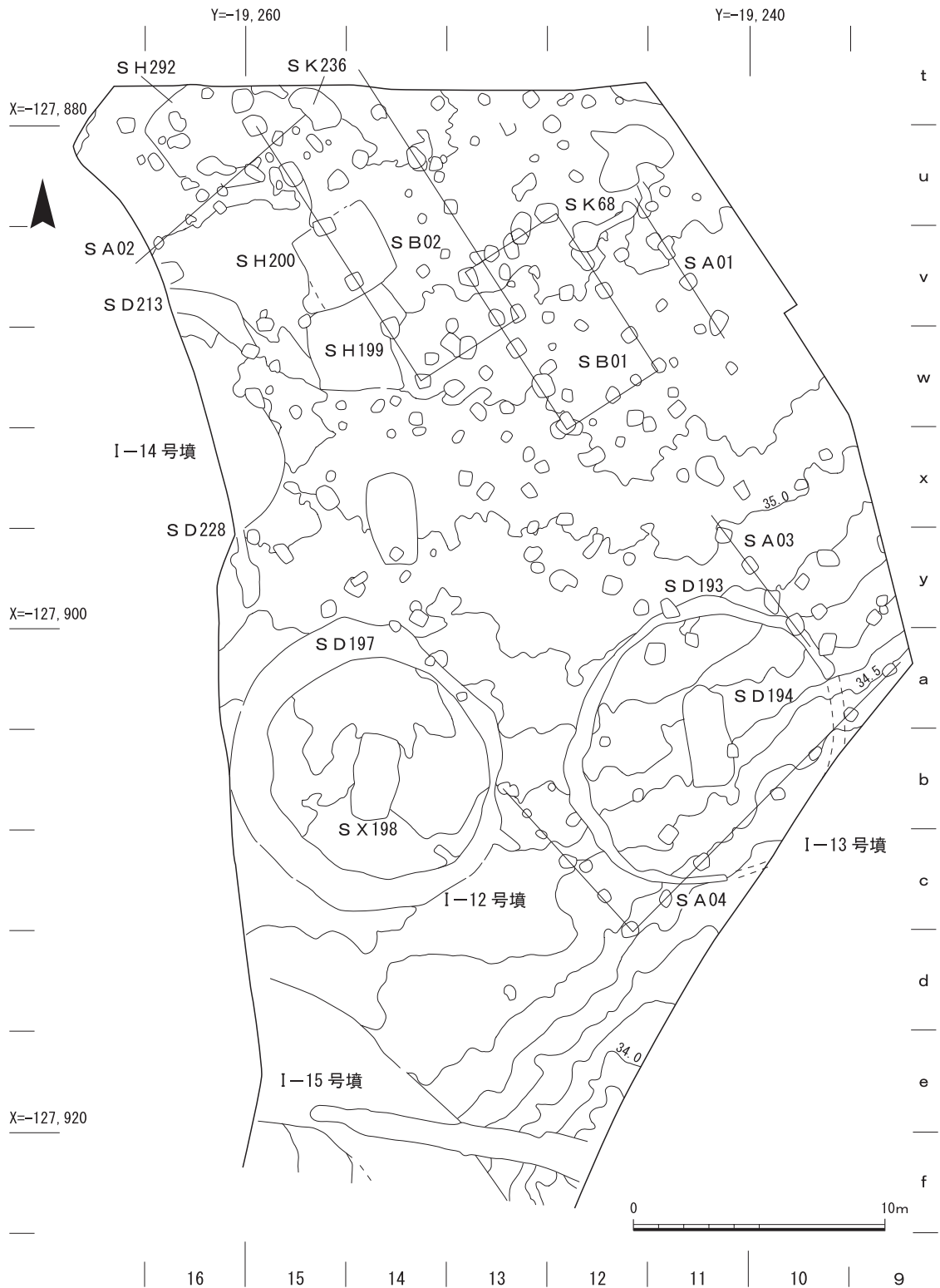
**C-7地区** C-3地区の西約16.0mに設定した調査区で、長さ約10.0m、幅約5.0mを測る。重機による表土掘削に先だって、調査区設定予定地にあった産業廃棄物等を移動し、その後、表土を除去したところ、土砂採取後に持ち込まれた産業廃棄物や廃材等を確認した。これらを除去して、表土下0.3~0.6mで地山を確認したが、遺構・遺物は確認できなかった。

**C-8地区** C-6地区の北約15.0mに設定した調査区で、長さ10.0m、幅5.0mを測る。重機による表土掘削に先だって、調査区設定予定地にあった産業廃棄物等を移動し、その後、表土を除去したところ、土砂採取後に持ち込まれた産業廃棄物や廃材等を確認した。これらを除去して、表土下0.5~0.8mで地山を確認したが、遺構・遺物は確認できなかった。 (筒井崇史)

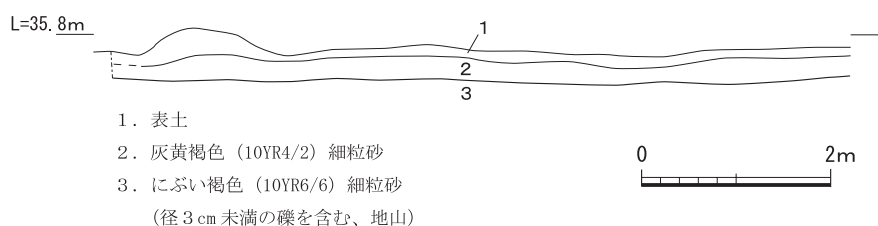
## 8. D地区の調査

### 1) 調査の概要

府道256号の西側、上述のC地区の東側に位置する。調査地周辺は標高34.0~36.0mを測り、西から東に向かって緩やかに登っていく段丘上の平坦な地形を呈している。D地区の南側には、谷



第51図 D地区 遺構平面図(1/250)



第52図 D地区 北壁土層断面図(1/80)

状地形が南西から北東に向かって伸びており、これによってA地区や平成30年度に調査を実施したM地区とは尾根を異にしている(第3図)。D地区と同一の段丘上に展開するのは、平成13～15年度に調査を実施した府道256号の建設に伴う発掘調査のA・B・H地区や、新名神高速道路整備事業に伴うG・O・P地区などである。D地区は、府道256号の建設に伴う発掘調査のB地区の南西側にほぼ隣接して位置する。調査の結果、掘立柱建物2棟、柵4条、竪穴建物2棟、円墳2基などを検出した(第51図)。

## 2) 基本層序

基本層序としては(第52図)、段丘上であるため、厚い堆積層は確認できない(第52図)。表土(厚さ0.1～0.15m)、灰黄褐色細粒砂(厚さ0.15～0.25m)でおおむね遺構面に達する。遺物包含層はほとんど形成されておらず、後述するように古墳や竪穴建物は大きく削平されていた。その一方で掘立柱建物の柱穴は0.6m程度の深さのものもあり、比較的良好に遺存していると判断された。ただ、遺構面は段丘上の大半が竹林であったため、根などの攪乱を受けていた。また、遺構面上で耕作等に伴う素掘り溝が多数確認できたことから、竹林化する以前には畑等として利用されていたと考えられる。

## 3) 検出遺構

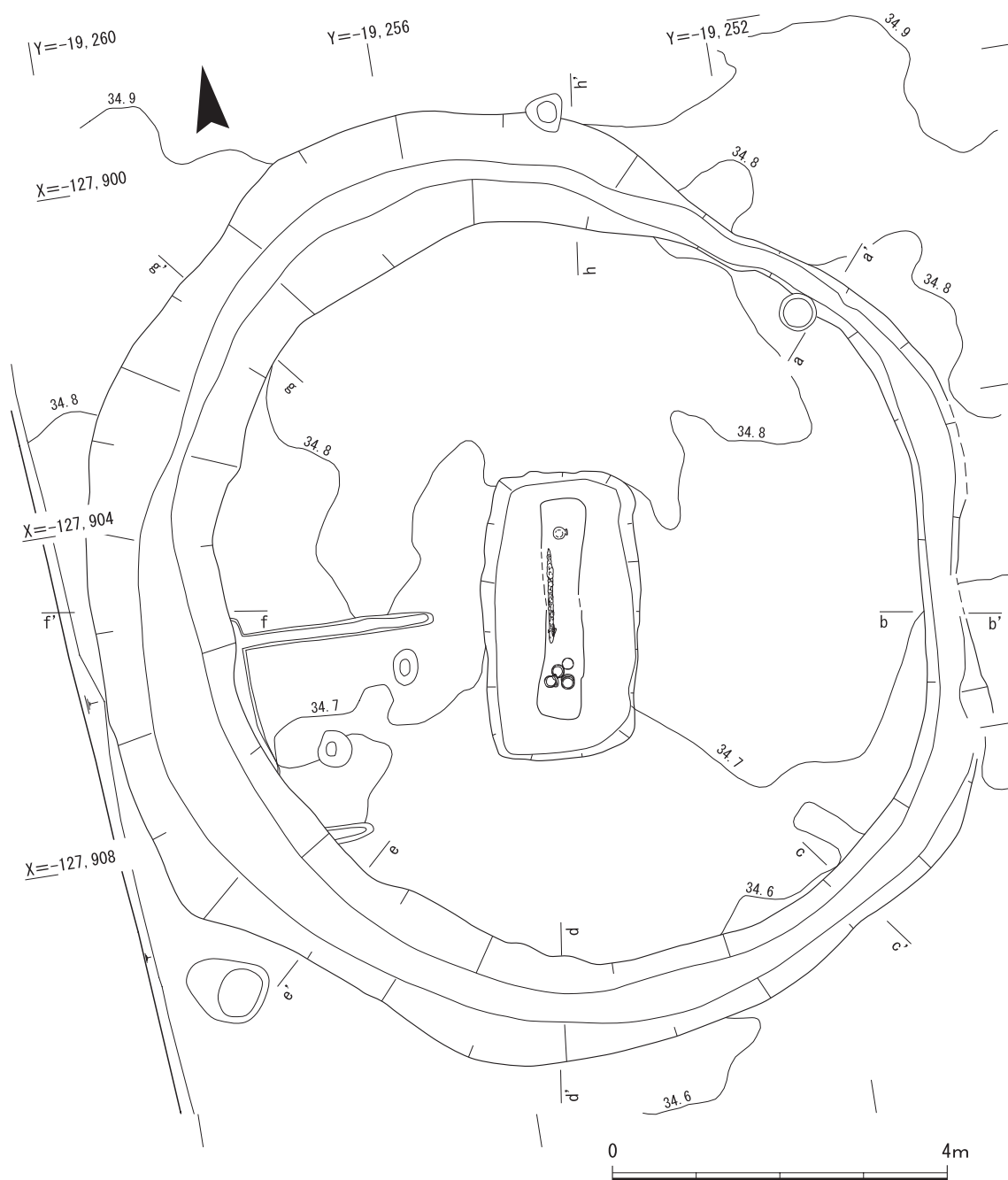
### (1) 古墳

調査区内において古墳を4基検出した(I-12～15号墳)。このうち、I-15号墳は周溝の一部を確認したにとどまり、墳丘や周溝全体の調査は次年度にG地区として調査を実施した。したがって、ここではI-12～14号墳の3基について、報告する。

**I-12号墳(第53～55図)** 調査区南半部で検出した(a13・a14・a15・b13・b14・b15・c13・c14・c15区)。墳形は、墳丘の周囲をめぐる周溝SD197によって円形に区画された円墳である。墳丘の規模は直径約11.0mを測る。

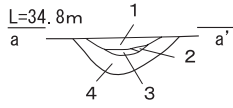
**周溝SD197(第54図)** 幅0.5～1.6m、深さ0.4～0.5mを測り、墳丘の周囲を全周する。周溝の幅は、東側が狭く、西側が広がっており、一定しない。また、周溝の深さも西側の方が深い。周溝の中層からは飛鳥～奈良時代の須恵器や土師器の土器片が多数出土した(第68図D-21～第69図D-60)。これらの土器群も周溝の幅が広い西側を中心に出土した。これらは、古墳に近接する掘立柱建物群の造営時期に近い土器群であるが、同一層に大量に廃棄されているような状況から、掘立柱建物群の造営前の整地等の時期を示すものと推定される。



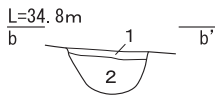


第53図 D地区 I-12号墳平面図(1/80)

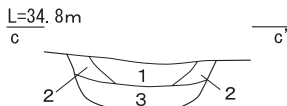
埋葬施設 S X 198 (第55図) 墳丘のほぼ中央で埋葬施設 S X 198を検出した。S X 198は、全長3.4m、幅1.8m、深さ0.4mの墓壇に、全長2.6m、幅0.5mの木棺痕跡を確認した。木棺痕跡は、検出時の平面形ならびに土層断面の検討の結果、箱形木棺と考えられるが、明瞭な木棺痕跡は確認できなかった。木棺内からは須恵器や鉄刀・鉄鏃などが出土した(第66図D-1～第67図D-20)。木棺内の北側中央部で完形の壺が1点出土した。出土位置や体部の平坦な部分を上に向けていることから枕として使用されたものと考えられる。木棺内の南側ではほぼ完形の須恵器の杯身と杯蓋



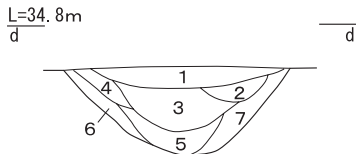
1. 灰白色 (2.5Y8/2) 細粒砂
2. 明黄褐色 (10YR7/6) 中粒砂
3. 灰黄褐色 (10YR6/2) 細粒砂
4. 橙色 (7.5YR7/6) 中粒砂



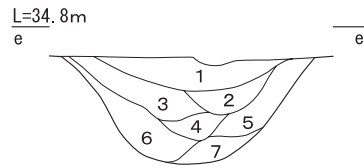
1. にぶい黄橙色 (10YR7/2) 中粒砂  
混じり細粒砂
2. 浅黄橙色 (7.5YR8/4) 中粒砂



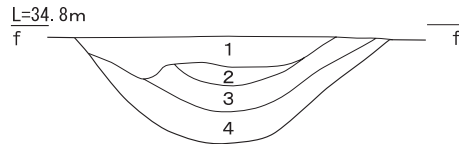
1. 褐灰色 (7.5Y5/1) 細粒砂
2. にぶい橙色 (7.5YR7/4) 中粒砂混じり細粒砂
3. にぶい橙色 (5YR6/2) 中粒砂



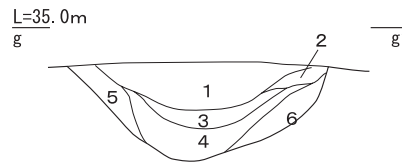
1. にぶい黄橙色 (10Y7/2) 細粒砂
2. 浅黄色 (2.5YR7/3) 細粒砂
3. 褐灰色 (10YR4/1) 細粒砂
4. 褐灰色 (7.5YR6/1) 細粒砂
5. にぶい橙色 (7.5YR6/4) 粗砂混じり中粒砂
6. にぶい黄褐色 (10YR6/4) 中粒砂混じり細粒砂
7. にぶい褐色 (7.5YR5/4) 中粒砂



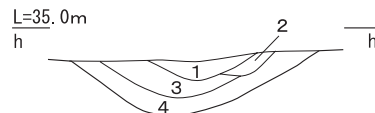
1. 明褐色 (7.5Y7/2) 細粒砂  
(にぶい橙色 (5Y7/4) 細粒砂ブロック極少量混じる)
2. にぶい黄橙色 (10YR7/3) 細粒砂
3. 褐灰色 (10YR4/1) 細粒砂
4. 灰褐色 (7.5YR6/2) 細粒砂
5. 明黄褐色 (10YR7/6) 中粒砂混じり細粒砂
6. にぶい橙色 (7.5YR7/4) 中粒砂混じり細粒砂
7. 浅黄橙色 (10YR8/4) 中粒砂



1. にぶい橙色 (7.5Y7/3) 細粒砂  
(径1cm大炭化物極少量含む)
2. にぶい黄褐色 (10YR7/3) 細粒砂  
(淡黄色 (2.5Y8/4) 細粒砂のブロックを多く含む)
3. 灰黄褐色 (10YR5/2) 細粒砂
4. 明褐色 (7.5YR5/6) 中粒砂



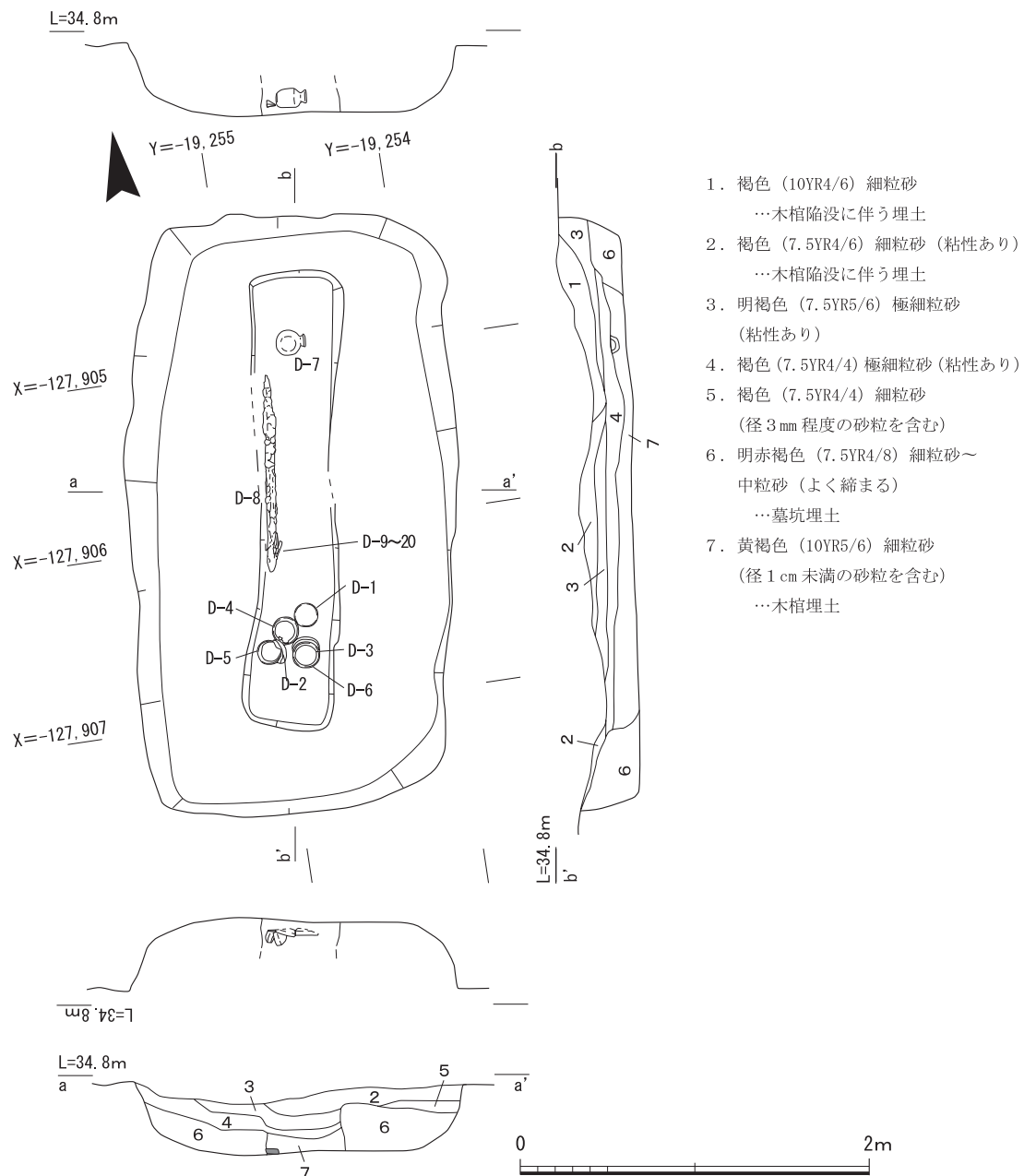
1. にぶい橙色 (10Y7/4) 中粒砂 (土器細片含む)
2. にぶい橙色 (10YR7/3) 細粒砂 (土器細片含む)
3. 灰黄褐色 (10YR6/2) 細粒砂
4. 黄灰色 (2.5YR5/1) 細粒砂  
(径1cm大の円礫を少量含む)
5. にぶい黄褐色 (10YR7/2) 細粒砂
6. 橙色 (10YR7/4) 中粒砂混じり細粒砂



1. にぶい黄褐色 (10Y2/3) 細粒砂
2. 灰褐色 (7.5YR6/2) 細粒砂
3. 褐灰色 (10YR4/1) 中粒砂混じり細粒砂
4. 橙色 (7.5YR7/6) 中粒砂



第54図 D地区 I-12号墳周溝SD197土層断面図(1/40)

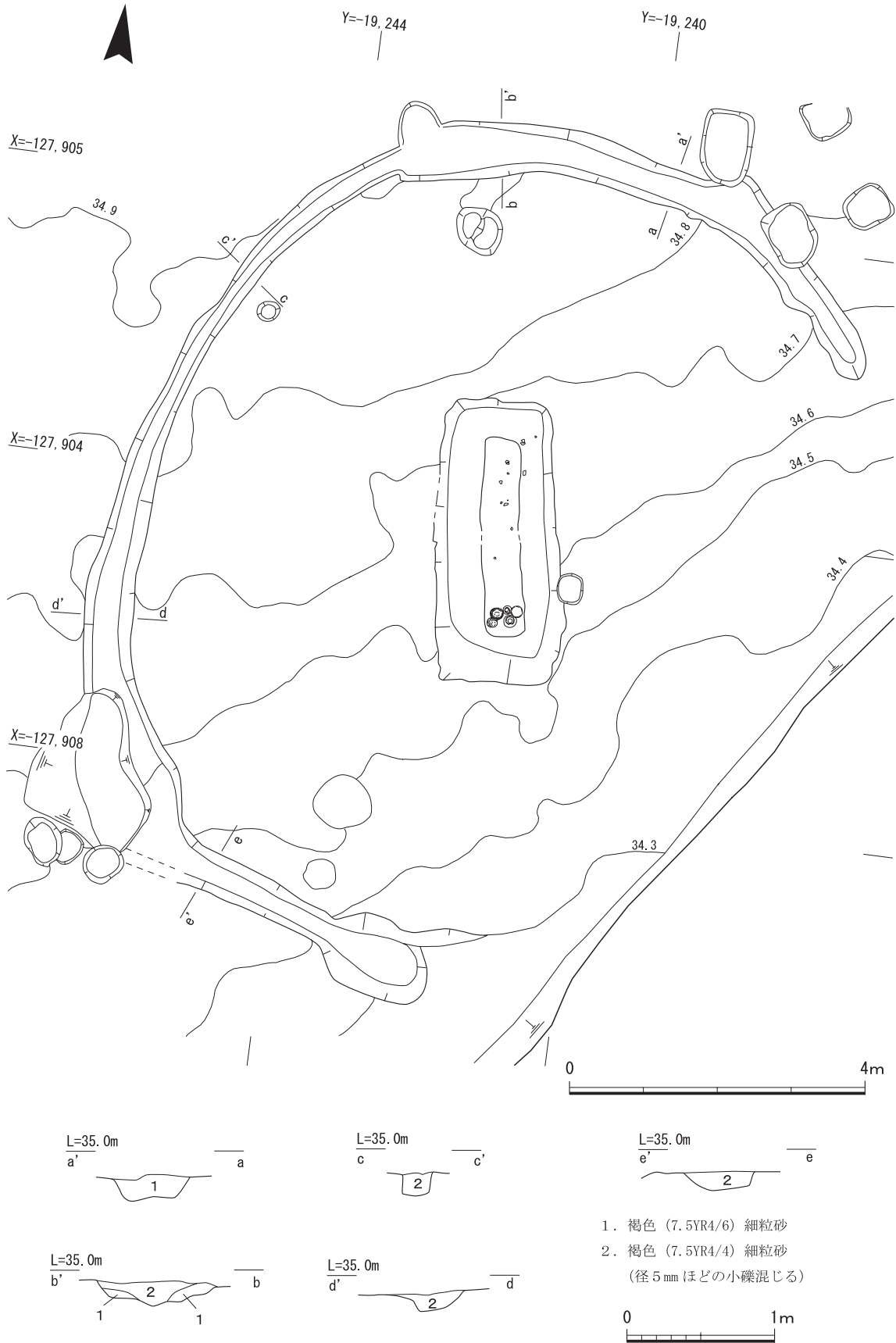


第55図 D地区 I-12号墳埋葬施設S X198平・断面図(1/40)

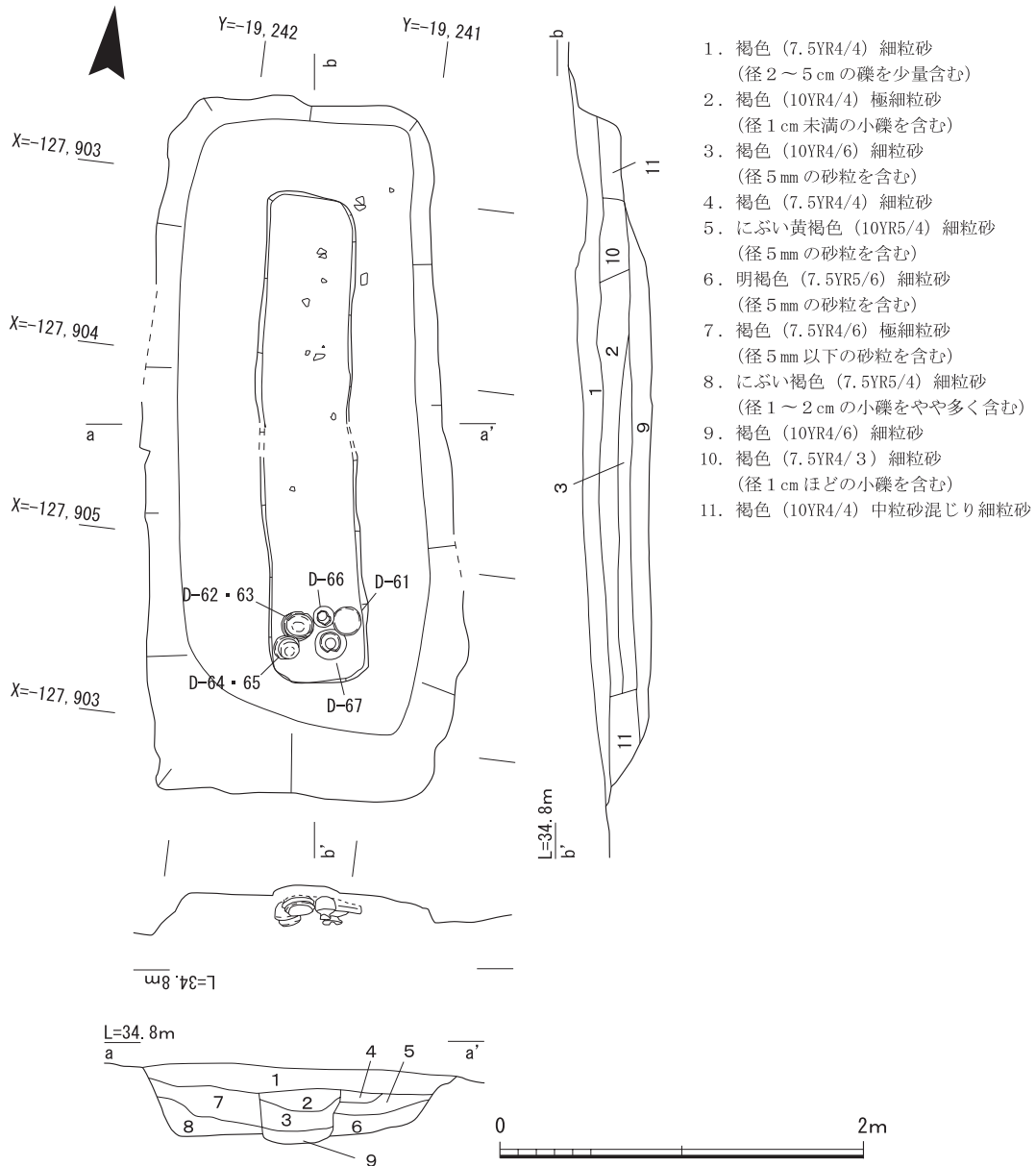
がそれぞれ3点ずつまとまった状態で出土した。また、木棺の西辺に沿って現存長1.1mの鉄刀1振りが出土した。刀身の先端付近には、鉄鏃が錆によって付着している状態であった。鉄鏃は最終的に12点が出土した。埋葬施設の主軸は北に対して9°東に振る。

木棺内から出土した須恵器は田辺編年MT15型式と考えられ、古墳時代後期前半ごろの古墳と考えられる。

I-13号墳(第56・57図) 調査区南半部、I-12号墳のすぐ東側で検出した(y10・y11・a10・a11・a12・b11・b12・c11・c12区)。墳丘の周囲をめぐる周溝SD193は、南東側の約1/



第56図 D地区 I-13号墳平面図(1/80)・周溝S D193土層断面図(1/40)



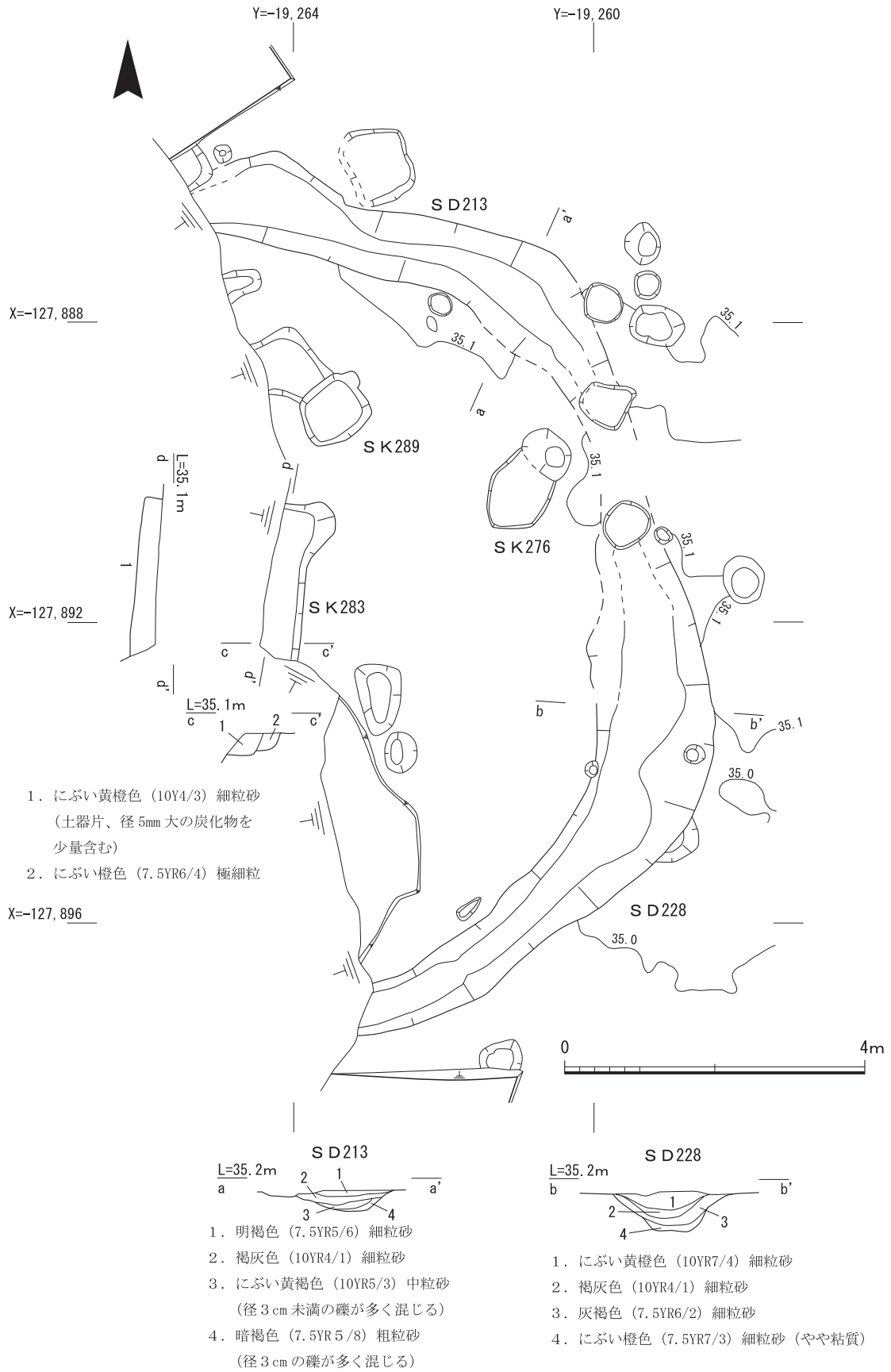
第57図 D地区 I-13号墳埋葬施設S X 194平・断面図(1/40)

3がすでに失われているが、弧状を呈することから墳形は円墳に復元できる。

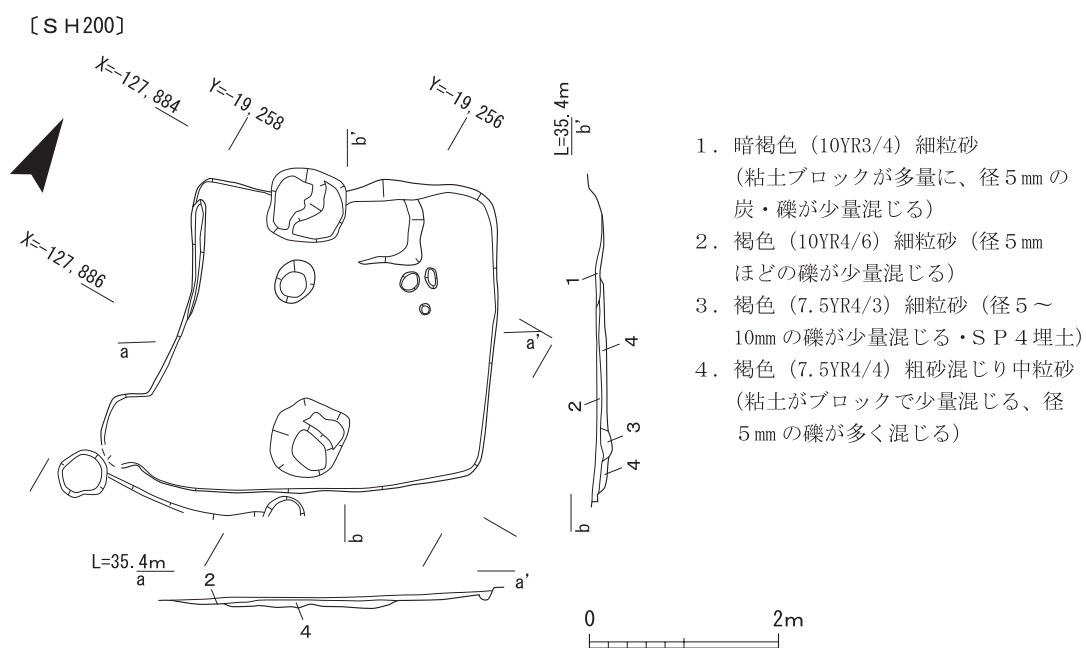
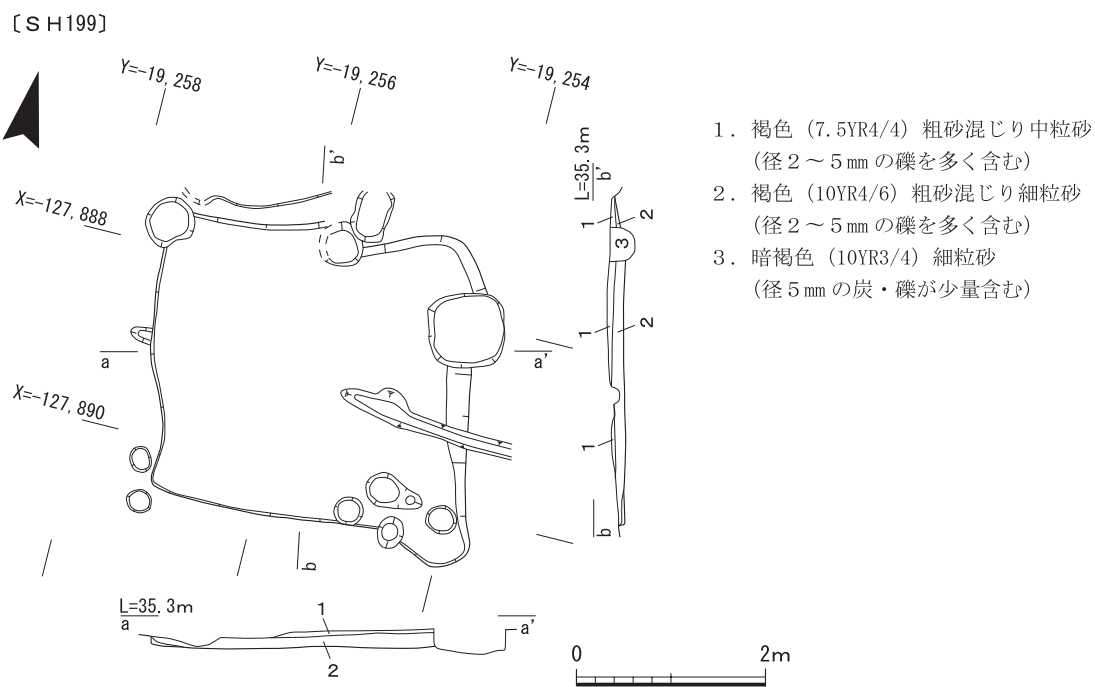
周溝S D 193(第56図) 墳丘の規模は直径約11.5mを測る。残存するS D 193は、幅0.3~0.5m、深さ0.3m前後を測る。S D 193からごく少量の遺物が出土した(第70図D-68)。

埋葬施設S X 194(第57図) 墳丘のほぼ中央で埋葬施設S X 194を検出した。S X 194は、全長3.8m、幅1.7m、深さ0.4mの墓壙に、全長2.7m、幅0.5mの木棺痕跡を確認した。木棺痕跡は、検出時の平面形ならびに土層断面の検討の結果、箱形木棺と考えられるが、明瞭な木棺痕跡は確認できなかった。また、S X 194の南部の削平は著しく、墓壙・木棺ともに遺存状態は良くない。木棺内の南端部でほぼ完形の須恵器杯身・杯蓋や須恵器壺などが6点まとまった状態で出土した(第70図D-61~67)。埋葬施設の主軸は北に対して7°西に振る。

木棺内から出土した須恵器田辺編年TK10型式と考えられ、古墳時代後期中頃の古墳と考えら



第58図 D地区 I-14号墳ほか平・断面図(1/80)

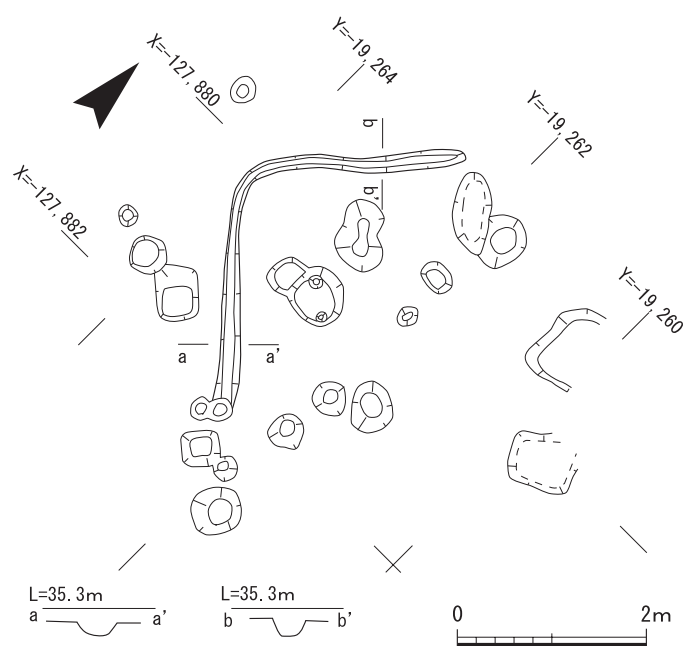


第59図 D地区 竪穴建物SH199・200平・断面図(1/80)

れる。

I-14号墳(第58図) 調査区西辺の中央付近で検出した(v16・w15・w16・x15・x16・y16区)。墳丘のおよそ1/2程度を、西側の大規模な土砂採取によって大きく削平されている。墳形は、墳丘の周囲をめぐる周溝SD213・228が弧状を呈することから、直径約11.0mを測る円墳に復元できる。周溝内出土遺物や周辺状況から、古墳時代後期の円墳と考えられる。

周溝SD123・228(第58図) 周溝SD213は検出長約6.0m、幅0.8~1.5m、深さ0.2~0.4mを測る。周溝SD228は検出長約8.5m、幅0.7~1.6m、深さ0.3~0.6mを測る。両者は後世の遺構等



第60図 D地区 竪穴建物SH292平・断面図(1/80)

等は確認できなかった。掘立柱建物SB2の柱穴が竪穴建物の埋土を掘り込んでいることから、掘立柱建物よりも古い時期のものである。

出土遺物は床面付近から須恵器や土師器の小片が出土した(第71図D-72~74)。出土した遺物から飛鳥時代中頃以降に埋没したと考えられる。

**竪穴建物SH200**(第59図下段) 調査区北半部、竪穴建物SB199の北に接して検出した(u14・v14・v15区)。平面形は隅丸方形に近いが、南西部が西に突出するやや歪な形状を呈する。長辺約3.4m、短辺約3.0m、深さ0.1mを測る。建物の主軸は北から西に約30°振る。明瞭な周壁溝や支柱穴等は確認できなかった。SH199と同様、掘立柱建物SB02の柱穴が竪穴建物の埋土を掘り込んでいることから、掘立柱建物よりも古い時期のものである。

出土遺物は床面付近から須恵器や土師器の小片が出土した(第71図D-75~77)。出土した遺物から飛鳥時代中頃までに埋没したと考えられる。

**竪穴建物SH292**(第60図) 調査区の北東端で検出した(t16・u16区)。平面形は、東半部を削平により遺存しないが、北西辺と南西辺でL字状を呈する周壁溝を検出したことから隅丸方形を呈すると思われる。北西辺残存長約2.3m、南西辺残存長約2.5m、深さ約0.05mを測る。建物の主軸は北から西に約45°振る。支柱穴は竪穴建物の内部や周辺で多数の柱穴を検出したため、SH292伴う柱穴を具体的に抽出することはできなかった。出土遺物は確認できなかった。

### ③土坑

**土坑SK283**(第58図) 墳丘の中央と推定されるあたりで、土坑SK283を検出した。SK283は、削平等により、一部しか遺存していなかった。SK283は、検出長2.2m、残存幅0.5~0.7m、深さ約0.3mを測る。埋土は、にぶい黄橙色細粒砂で、木棺痕跡等も確認できなかったため、埋葬

によりつながらず、幅は、一定ではない。SD228で少量の土器片等が出土した(第70図D-68~70)。

### ②竪穴建物

**竪穴建物SH199**(第59図上段) 調査区北半部で検出した(v14・v15・w14・w15区)。平面形は隅丸方形に近いが、周壁溝が直線にならないところや南東部がやや突出するなど、歪な形状を呈する。長辺約3.4m、短辺約3.0m、深さ0.15mを測る。建物の主軸は北から西に約24°振る。明瞭な周壁溝や支柱穴





第61図 D地区 土坑SK68・236・249断面図(1/40)

施設かどうかは不明である。また、須恵器片が出土した(第71図D-97~99)が、時期的には古墳の年代より新しい。

土坑SK68(第61図左) 後述する掘立柱建物SB01に接して検出した(u12・v12区)。平面形は、長軸約1.2m、短軸約1.0m、深さ約0.1mの不整形な円形遺構に、長さ約1.2mの溝状の掘り込みが取り付く。溝状の掘り込みの深さは0.05m程度とである。

遺物は、遺構埋土から土師器羽釜などが出土した(第71図D-102)。不明瞭な点もあるがSB01の柱穴と重複関係にあり、SB01よりもSK68の方が古い。

土坑SK236(第61図中央) 調査区の北端で検出した(t15区)。平面形は不整形な楕円形を呈する。長軸約1.6m、短軸約1.2m、深さ約0.4mを測る。埋土は大きく2層に分かれ、下層の灰白色極細粒砂層は径5mm程度の炭と土器を多く含んでいた。SK236からは須恵器や土師器のほか、韃の羽口片が出土した(第71図D-78~90)。出土した須恵器等は飛鳥時代前半期のものと考えられ、韃を使用した鍛冶関連の作業が行われていた可能性がある。

土坑SK249(第61図右) I-12号墳の南西部で、周溝SD197に接して検出した(c15区)。詳細な形状は不明であるが、深さ約0.4mを測る。埋土は3層に分かれる。

遺物は、遺構埋土から須恵器片や土師器片、製塩土器が出土した(第71図D-93~96)。時期は奈良時代中頃以降と考えられる。

土坑SK276(第51図) I-14号墳上で検出した(x16区)。平面形は、北東部を柱穴SP277に切られるが、楕円形を呈する。長軸0.95m以上、短軸0.85m、深さ0.15m程度を測る。

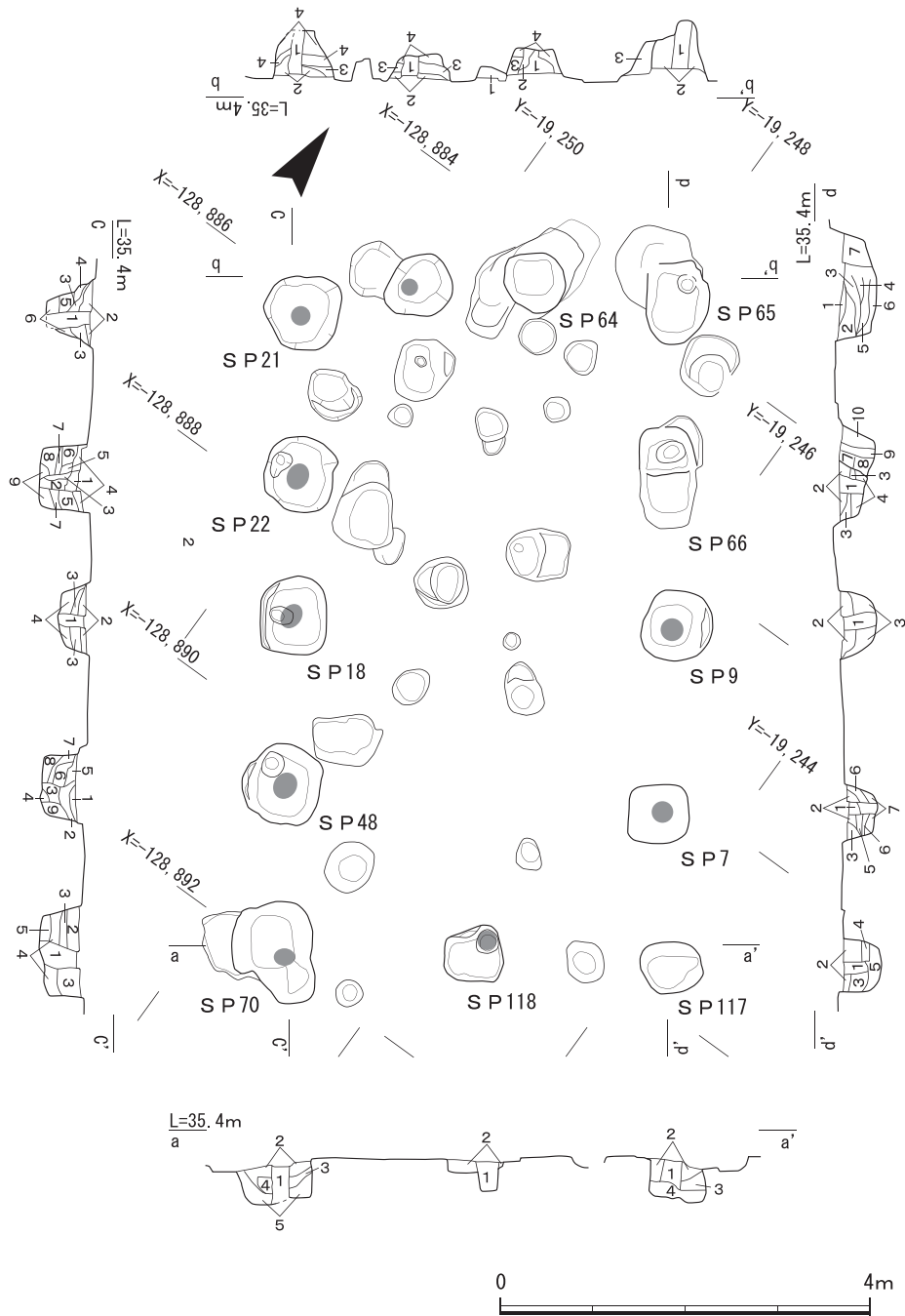
遺物は、埋土から土師器甕の破片などが出土した(第71図D-91・92)ものの、詳細な時期は不明である。I-14号墳よりは新しいと思われる。

土坑SK289(第51図) 土坑SK276と同じくI-14号墳上で検出した(x16区)。平面形は一辺0.75~0.9mの方形を呈する。深さは約0.4mを測る。

遺物は、埋土から土師器杯が出土した(第71図D-100・101)。時期は奈良時代と考えられる。不明である。

#### ④掘立柱建物

掘立柱建物SB01(第62図) 調査区北半部で検出した(v12・v13・w12・w13区)。桁行4間(約



第62図 D地区 掘立柱建物S B01平・断面図(1/80)

7.2m)、梁行2間(約4.1m)のおおむね南北棟の建物である。建物の主軸は北から西に約35°振る。A地区の掘立柱建物S B02~04と同一の主軸である。柱間寸法は、桁行1.5~1.9m、梁行約1.9~2.2mを測り、ばらつきが著しい。柱穴の平面形は隅丸方形または隅丸長方形で、一辺0.6~0.8mを測る。深さは約0.4~0.6mを測る。柱穴を完掘したところ、一辺の一部が突出した柱穴があり、柱を抜き取った痕跡の可能性はあるが、明瞭な抜き取り痕跡は確認できなかった。柱痕は、柱穴を一段下げした段階で、12基の柱穴中8基で確認できた。柱痕の直径0.2~0.27cmを測る。

遺物は、柱穴の掘形埋土や柱痕から須恵器・土師器の小破片が出土した(第72図D-103~106)。出土した土器には確実に奈良時代に属する遺物が含まれていなかったため、飛鳥時代後半以降に

SP65

1. 褐色 (7.5YR 4/4) 細粒砂
2. 褐色 (7.5YR 4/6) 細粒砂
3. 明褐色 (7.5YR 5/6) 中粒砂 (径2cmほどの礫を含む)

SP64

1. 褐色 (7.5YR 4/3) 細粒砂
2. 灰褐色 (7.5YR 4/2) 細粒砂 (土器片混じる)
3. 褐色 (7.5YR 4/3) 中粒砂混じり細粒砂
4. 灰褐色 (7.5YR 4/2) 中粒砂 (径2cmほどの礫を含む)

SP33

1. 褐色 (7.5YR 4/3) 細粒砂
2. 灰褐色 (7.5YR 4/2) 細粒砂
3. 褐色 (7.5YR 4/4) 細粒砂 (径1cmほどの礫を含む)
4. 灰褐色 (7.5YR 4/3) 細粒砂

SP21

1. 褐色 (10YR 4/6) 細粒砂
2. 灰褐色 (7.5YR 4/2) 細粒砂
3. 褐色 (7.5YR 4/3) 中粒砂混じり細粒砂
4. 褐色 (7.5YR 4/4) 細粒砂
5. 褐色 (7.5YR 4/3) 中粒砂
6. 黒褐色 (7.5YR 3/2) 中粒砂～粗粒砂

SP117

1. 褐色 (7.5YR 4/4) 細粒砂
2. 明褐色 (7.5YR 5/6) 細粒砂
3. 褐色 (7.5YR 4/3) 細粒砂 (径2cmほどの礫を含む)
4. 褐色 (7.5YR 4/6) 細粒砂
5. 明褐色 (7.5YR 5/6) 中粒砂混じり細粒砂

SP7

1. 暗褐色 (7.5YR 3/4) 中粒砂混じり細粒砂
2. 暗褐色 (7.5YR 3/3)
3. 褐色 (7.5YR 4/4) 細粒砂
4. 褐色 (7.5YR 4/4) 中粒砂混じり細粒砂
5. 褐色 (7.5YR 4/3) 中粒砂混じり細粒砂
6. 褐色 (7.5YR 4/4) 中粒砂混じり細粒砂
7. 褐色 (7.5YR 4/3) 中粒砂混じり細粒砂

SP9

1. 褐色 (7.5YR 4/4) 細粒砂
2. 褐色 (7.5YR 4/6) 細粒砂
3. 褐色 (7.5YR 4/4) 中粒砂混じり細粒砂

SP66

1. 暗褐色 (7.5YR 3/4) 細粒砂
2. 暗褐色 (7.5YR 3/3) 細粒砂
3. 褐色 (7.5YR 4/3) 細粒砂
4. 褐色 (7.5YR 4/4) 細粒砂
5. 褐色 (7.5YR 4/4) 中粒砂混じり細粒砂
6. 褐色 (7.5YR 4/3) 中粒砂混じり細粒砂
7. 褐色 (7.5YR 4/4) 細粒砂
8. 暗褐色 (7.5YR 3/2) 細粒砂
9. 褐色 (7.5YR 4/4) 細粒砂
10. 暗褐色 (7.5YR 3/3) 中粒砂混じり細粒砂

SP65

1. 明褐色 (7.5YR 5/6) 細粒砂
2. 褐色 (7.5YR 4/6) 細粒砂
3. 褐色 (7.5YR 4/4) 細粒砂 (径2cmほどの礫を含む)
4. 褐色 (7.5YR 4/4) 細粒砂
5. 褐色 (7.5YR 4/6) 細粒砂
6. 明褐色 (7.5YR 5/6) 中粒砂混じり細粒砂
7. 明褐色 (7.5YR 5/6) 細粒砂 (別ピット)

SP70

1. 褐色 (7.5YR 4/3) 細粒砂
2. 褐色 (7.5YR 4/4) 細粒砂
3. 褐色 (7.5YR 4/3) 細粒砂
4. 明褐色 (7.5YR 5/6) 細粒砂
5. 褐色 (7.5YR 4/4) 中粒砂混じり細粒砂 (径2cmほどの礫を含む)

SP118

1. 褐色 (7.5YR 4/4) 細粒砂
2. 明褐色 (7.5YR 5/6) 中粒砂 (径2～5cmの礫を多く含む)

SP48

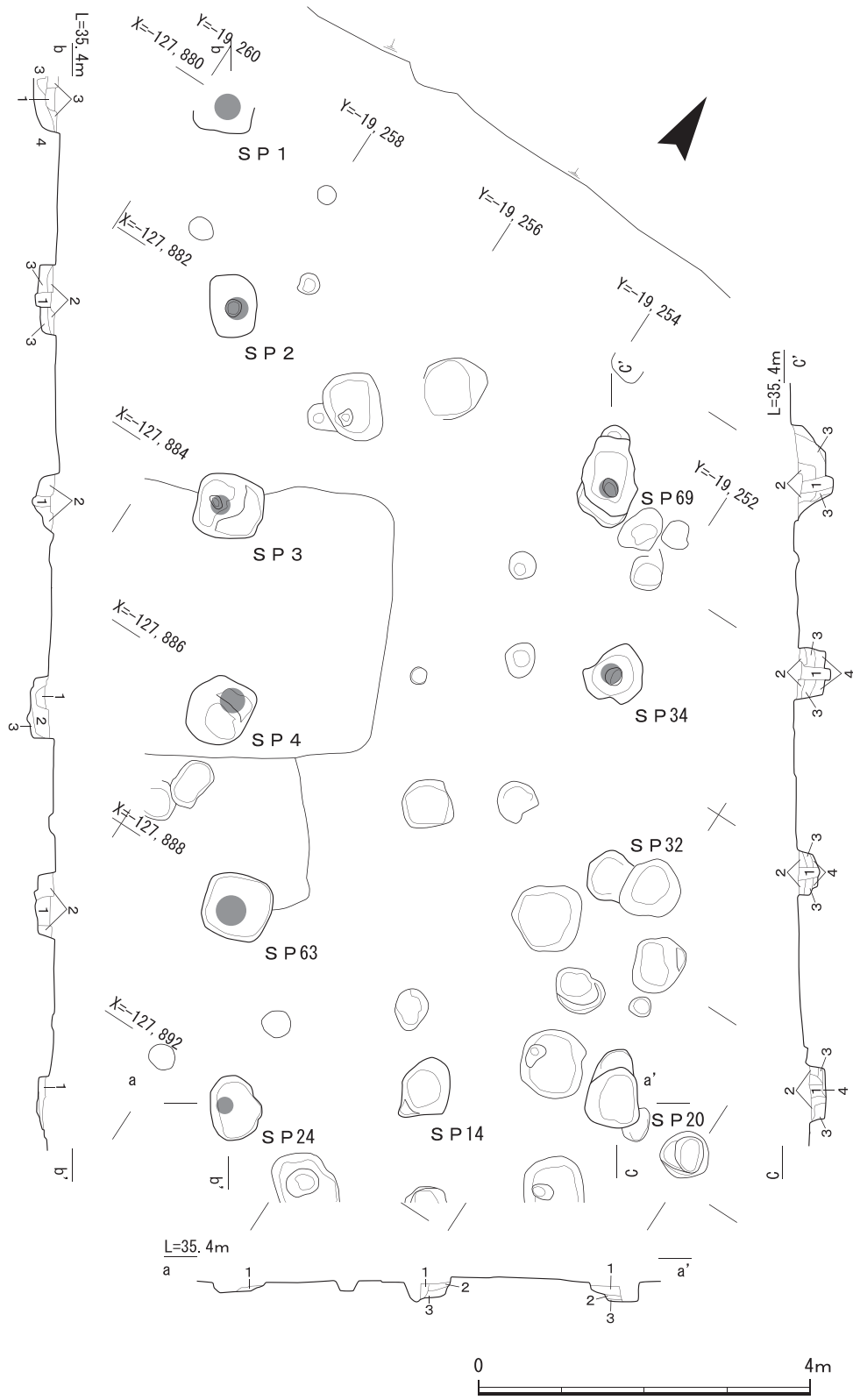
1. 明褐色 (7.5YR 5/6) 細粒砂
2. 灰褐色 (7.5YR 4/2) 細粒砂
3. 褐色 (7.5YR 4/4) 細粒砂
4. 褐色 (7.5YR 4/3) 細粒砂
5. 褐色 (7.5YR 4/4) 細粒砂
6. 褐色 (7.5YR 4/4) 中粒砂混じり細粒砂
7. 褐色 (7.5YR 4/6) 細粒砂
8. 褐色 (7.5YR 4/4) 細粒砂
9. 褐色 (7.5YR 4/6) 細粒砂

SP22

1. 褐色 (7.5YR 4/3) 細粒砂
2. 褐色 (7.5YR 4/3) 細粒砂
3. 褐色 (7.5YR 4/3) 細粒砂
4. 褐色 (7.5YR 4/3) 細粒砂
5. 明褐色 (7.5YR 5/6) 中粒砂混じり細粒砂
6. 褐色 (7.5YR 4/3) 細粒砂
7. 褐色 (7.5YR 4/3) 中粒砂混じり細粒砂
8. 褐色 (7.5YR 4/4) 中粒砂
9. 褐色 (7.5YR 4/6) 中粒砂

SP18

1. 褐色 (7.5YR 4/4) 細粒砂
2. 褐色 (7.5YR 4/3) 細粒砂
3. 褐色 (7.5YR 4/4) 細粒砂
4. 褐色 (7.5YR 4/6) 細粒砂



第63図 D地区 掘立柱建物S B02平・断面図(1/80)

SP20

1. 褐色 (7.5YR 4/6) 細粒砂
2. 褐色 (7.5YR 4/4) 細粒砂
3. 褐色 (7.5YR 4/4) 粗粒砂混じり細粒砂
4. 褐色 (7.5YR 4/6) 粗粒砂混じり細粒砂

SP32

1. 褐色 (7.5YR 4/4) 細粒砂
2. 褐色 (10YR 4/6) 細粒砂 (径1cmほどの礫を含む)
3. 褐色 (7.5YR 4/3) 細粒砂
4. 褐色 (7.5YR 4/4) 粗粒砂混じり細粒砂

SP34

1. 暗褐色 (7.5YR 3/3) 細粒砂 (炭化物が混じる)
2. 褐色 (7.5YR 4/6) 細粒砂
3. 明褐色 (7.5YR 5/6) 粗粒砂混じり細粒砂  
(径5mmほどの小礫を含む)
4. 褐色 (7.5YR 4/6) 細粒砂

SP69

1. 褐色 (7.5YR 4/4) 細粒砂
2. 褐色 (7.5YR 4/4) 細粒砂 (褐灰色砂粒が混じる)
3. 褐色 (7.5YR 4/3) 細粒砂

SP14

1. 褐色 (10YR 4/6) 細粒砂
2. 褐色 (7.5YR 4/3) 細粒砂
3. 褐色 (7.5YR 4/4) 細粒砂 (径2cmの礫を含む)

SP24

1. 褐色 (7.5YR 4/4) 細粒砂 (径2cmほどの礫を含む)

SP20

1. 褐色 (7.5YR 4/6) 粗粒砂混じり細粒砂
2. 褐色 (10YR 4/6) = 礫混じり中粒砂

SP63

1. 褐色 (7.5YR 4/4) 細粒砂 (径2cmほどの礫を含む)
2. 褐色 (7.5YR 4/3) 細粒砂 (径2cmほどの礫を含む)

SP3

1. にぶい褐色 (7.5YR 5/3) 細粒砂
2. 灰褐色 (7.5YR 5/2) 細粒砂

SP2

1. 明褐色 (7.5YR 5/6) 粗粒砂混じり細粒砂
2. 灰褐色 (7.5YR 5/2) 細粒砂
3. 明褐色 (7.5YR 5/8) 粗粒砂混じり細粒砂

造営されたと考えられる。

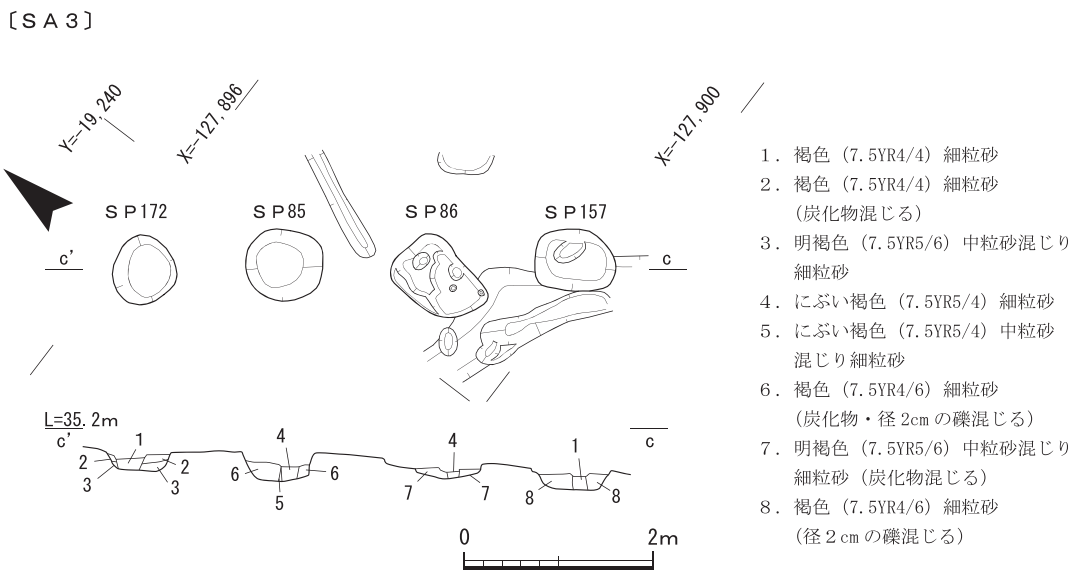
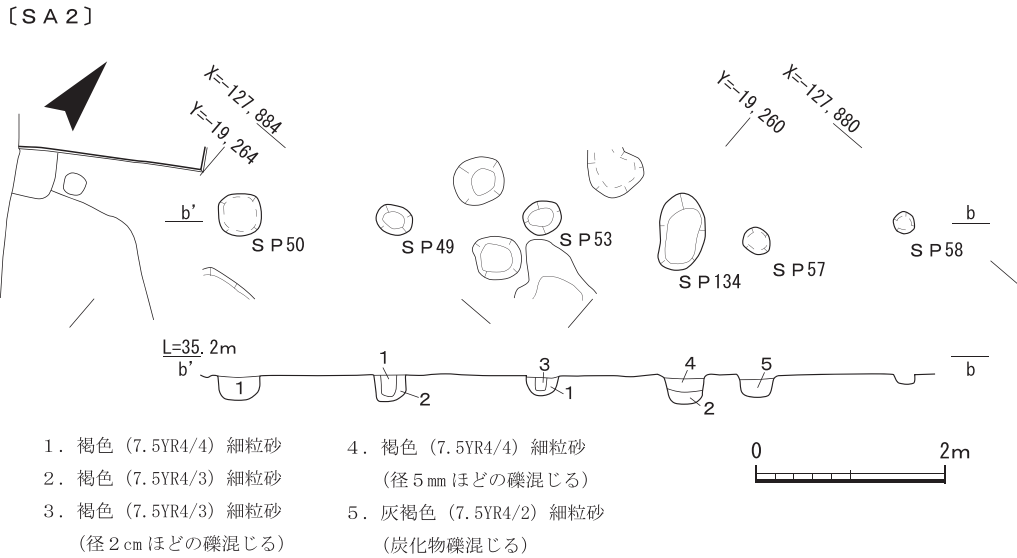
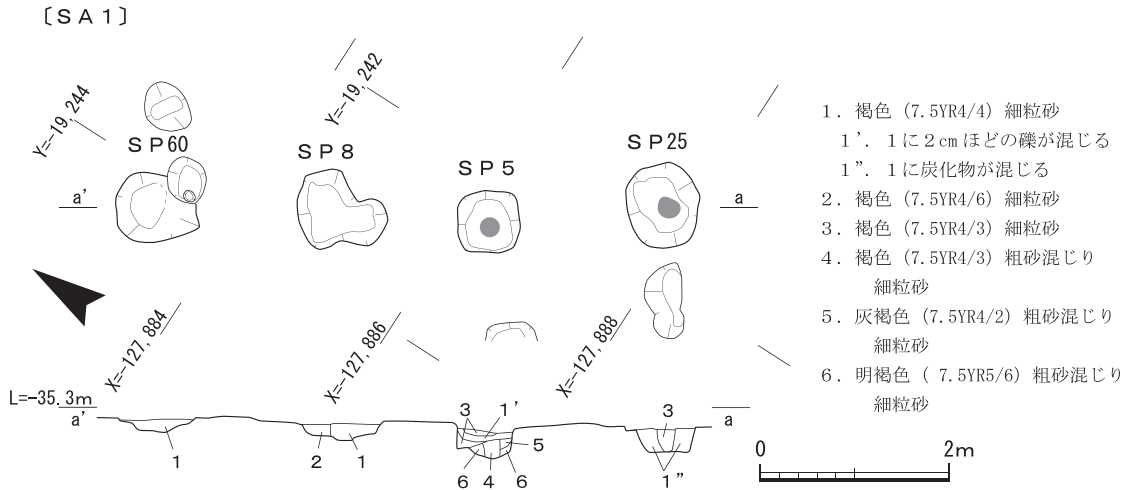
掘立柱建物SB02(第63図) 調査区北半部、掘立柱建物SB01の北西側で検出した(u13・u114・u15・v13・v14・w13・w14区)。桁行5間(約12.1m)、梁行2間(約4.6m)のおおむね南北棟の建物である。SB01と柱筋が重複するので、時期を異にする建物と考えられる。建物の主軸は北から西に約35°振っており、SB01やA地区の掘立柱建物SB02~04と同一の主軸である。柱間寸法は、桁行約2.3~2.5m、梁行約2.3mを測り、桁行・梁行ともに柱間寸法がSB01に比べて長い。柱穴の平面形は隅丸方形または隅丸長方形で、一辺約0.5~0.8mを測る。深さは約0.3~0.5mを測る。明瞭な抜き取り痕跡を持つ柱穴は確認できなかった。ただし、柱穴SP69はその平面形から柱が抜き取られている可能性があるものの、土層断面でも確認できなかった。柱痕は、柱穴を一段下げた段階で、13基の柱穴中8基で確認できた。柱痕の直径0.2~0.4cmを測る。

遺物は、柱穴の掘形埋土や柱痕から須恵器などの破片が出土した(第72図D-107~115)。出土した土器には飛鳥時代のほか奈良時代に属する遺物が含まれているため、奈良時代以降に造営されたと考えられる。SB02はSB01と同一主軸であるが、出土した遺物で比較すると、SB01の方が先行して造営されたと考えられる。

⑤柵

掘立柱建物と主軸がほぼ一致する柵1条と主軸の異なる柵3条を検出した。

柵SA01(第64図上段) 掘立柱建物SB01の東約3mで検出した(u12・v11区)。柱穴の並びはおおむねSB01と一致するが、SB01の東廂とすると柱間が長くなるため、独立した柵と判断した。柱穴は3間分を検出したが柵とするには柱穴の数が少ないので目隠し塀のような機能が考えられる。検出長5.5mで、柵の主軸は北から西に約34°振る。柱穴の平面形は隅丸方形または歪



第64図 D地区 柵SA01~03平・断面図(1/80)

な隅丸長方形で、一辺約0.6～0.8mを測る。深さは約0.2～0.34mを測る。柱穴の一辺の一部が突出した柱穴があり、柱を抜き取った痕跡の可能性はあるが、明瞭な抜き取り痕跡は確認できなかった。柱痕は、柱穴を一段下げた段階で、4基中2基で確認できた。柱痕の直径0.19～0.25cmを測る。

遺物は周辺の精査中に須恵器片などが出土した(第72図D-116)が、必ずしもS A01の時期を示すものとは言えない。S B01と主軸が一致することから、S B01と同時期と推定される。

**柵S A02**(第64図中段) 調査区の北端付近で検出した(u15・u16・v16区)。柱穴は4間分(約7.0m)を検出した。柵の主軸は北から東に41°振る。柱穴の平面形は隅丸方形またはやや不整形な円形で、一辺または直径約0.25～0.45mを測る。深さは約0.2～0.3mを測る。土層断面の観察の結果、2基の柱穴で柱痕を確認できた。柱痕の直径12～17mを測る。掘立柱建物S B02と重複することから別の時期の遺構である。

遺物は、掘形埋土などから少量の土器片が出土したが、詳しい時期は不明である。

**柵S A03**(第64図下段) 掘立柱建物S B1の南約6.7mで検出した(y10・y11・区)。柱穴は3間分(約4.7m)を検出した。柵の主軸は北から西に39°振る。柱穴の平面形は隅丸方形または隅丸長方形で、一辺約0.5～0.75mを測る。深さは約0.2～0.3mを測る。土層断面の観察の結果、いずれの柱穴でも柱痕を確認できた。柱痕の直径0.13～0.3mを測る。

遺物は、掘形埋土などから少量の土器片が出土したが、詳しい時期は不明である。

**柵S A04**(第65図) 調査区の南半部で検出した(a10・b10・b11・b13c11・c12・c13区)。やや方位を異にするが、L字状に柱穴が並ぶ。東西方向は7基の柱穴を確認し、南北方向は5基分を確認した。検出延長20.9mである。東西方向は北から東へ約45°、南北方向は北から西に約41°振る。東西方向の柱穴列のうち、柱穴S P182と柱穴S P187の間が他の柱穴の柱間よりも広い(約4.1m)ことから、柵がここで途切れて出入口であった可能性が考えられる。柱穴の平面形は隅丸方形または不整形な円形で、一辺または直径約0.3～0.6mを測る。深さは約0.15～0.3mを測る。明確に柱痕を確認できた柱穴はなかった。

遺物は、掘形埋土などから少量の土器片が出土したが、詳しい時期は不明である。

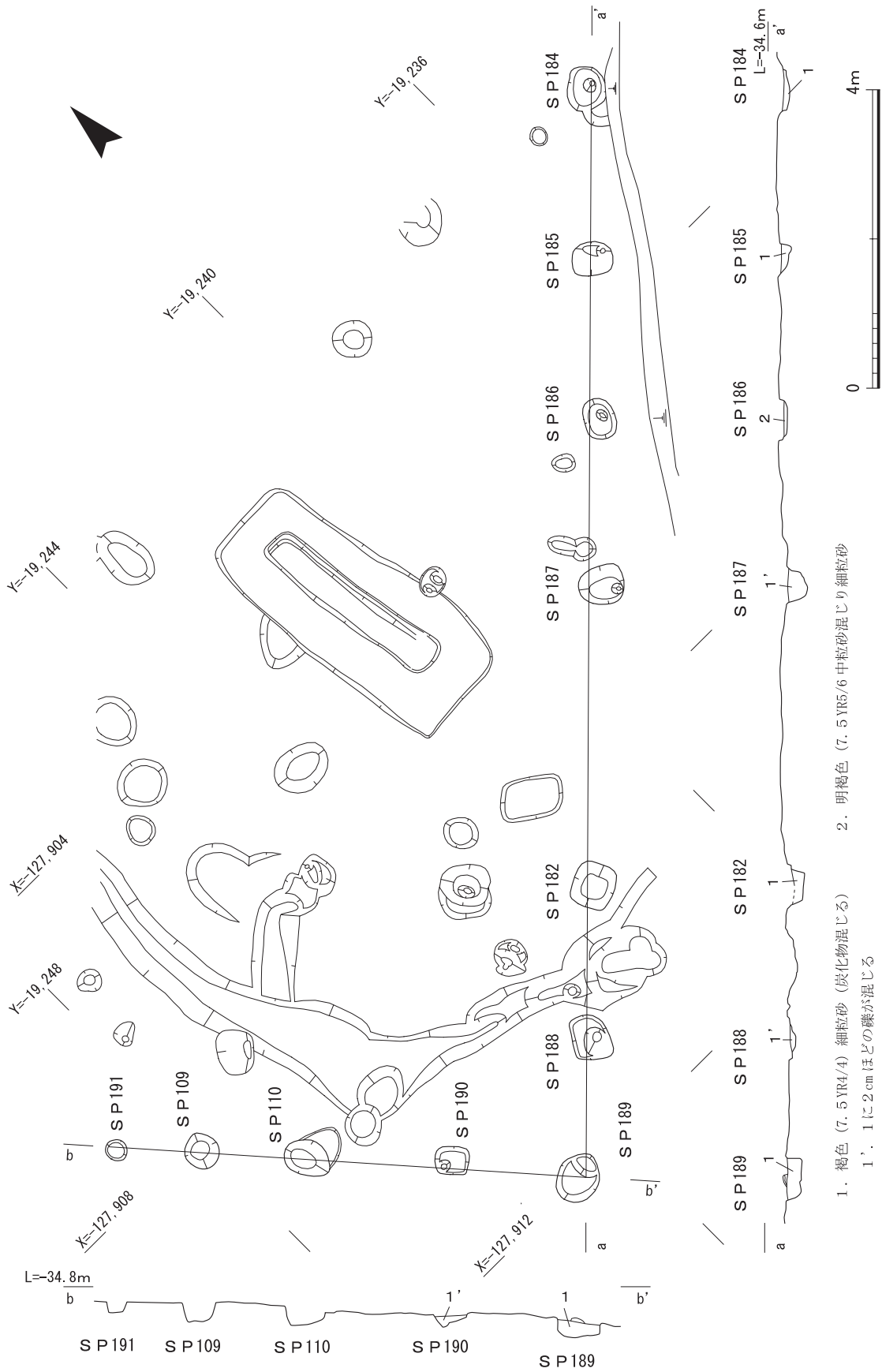
(筒井崇史)

#### 4) 出土遺物

D地区では、遺物包含層は耕作等によりほとんど残存していなかったが、奈良時代と考えられる柱穴等については残存状態が良好であった。ただ遺構の性格上遺物はそれほど多くなく、かつ細片であった。一方、古墳は削平が著しく周溝を埋めて奈良時代の掘立柱建物群を造営したと思われることから、周溝埋土からは整地に伴うと考えられる遺物が多数出土した。周溝出土遺物は、整地の時期や掘立柱建物群の造営時期などを考える上で重要な資料となりうるものである。

##### ①古墳

3基の古墳を確認したが、遺物は主体部に副葬されていたもののほか、周溝から出土した遺物が多数ある。前者は古墳の築造時期を示し、後者は古墳が埋没もしくは削平され、破壊された時



第65図 D地区 柵S A04平・断面図(1/80)



期を示唆する資料と考えられる。

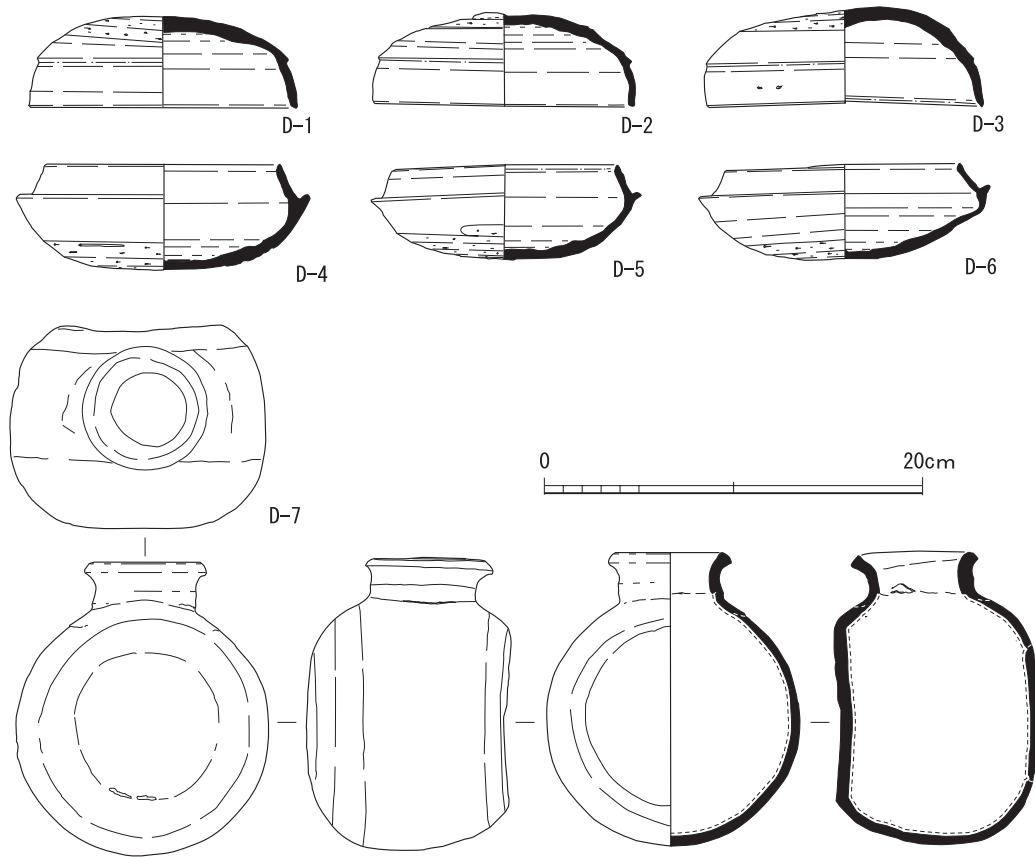
I-12号墳(第66~69図) 第66図は、埋葬施設S X 198から出土した須恵器である。D-1~D-6は、須恵器杯蓋・杯身である。ほぼ同型同大のものである。D-1~D-3は、全体を回転ナデで整形し、頂部には回転ヘラケズリを施す。回転ヘラケズリの範囲は全体の1/2~3/4である。頂部から口縁部に至る屈曲部には明瞭な稜を有する。口縁端部に僅かに段または面を持つ。D-3は焼け歪が見られる。D-4~D-6は全体を回転ナデで整形し、底部部には回転ヘラケズリを施す。回転ヘラケズリの範囲は全体の2/3程度である。底部から口縁部に至る屈曲部には短く外反してやや突出する受け部を有する。受け部から斜め内上方に口縁部が真っ直ぐに伸び、口縁端部に僅かに段または面を持つ。D-5・6は焼け歪が見られる。D-7は、提瓶である。体部は、扁平は面と、ややドーム型を呈する面がある。

第67図は、埋葬施設S X 198から出土した鉄製品である。D-8は鉄刀である。全長は113.4cmを測り、芝山古墳群の古墳から出土した刀剣類では最長のものである。切先から茎尻まで完存しているが、刀身や茎に木質あるいは布等の痕跡は認められなかった。

D-9~20は平根系鉄鎌である。いずれもB-8の切先付近にまとまっておかれていたが、木質や布の痕跡等の痕跡は確認できなかった。まD-9~D-14・D-16は腸挟長三角型式の長頸鎌である。D-15・17・18は鎌身部の平面形が柳葉形を呈する長頸鎌である。D-19はナデ関三角型式の鉄鎌である。D-20は腸挟長三角型式の鉄鎌である。

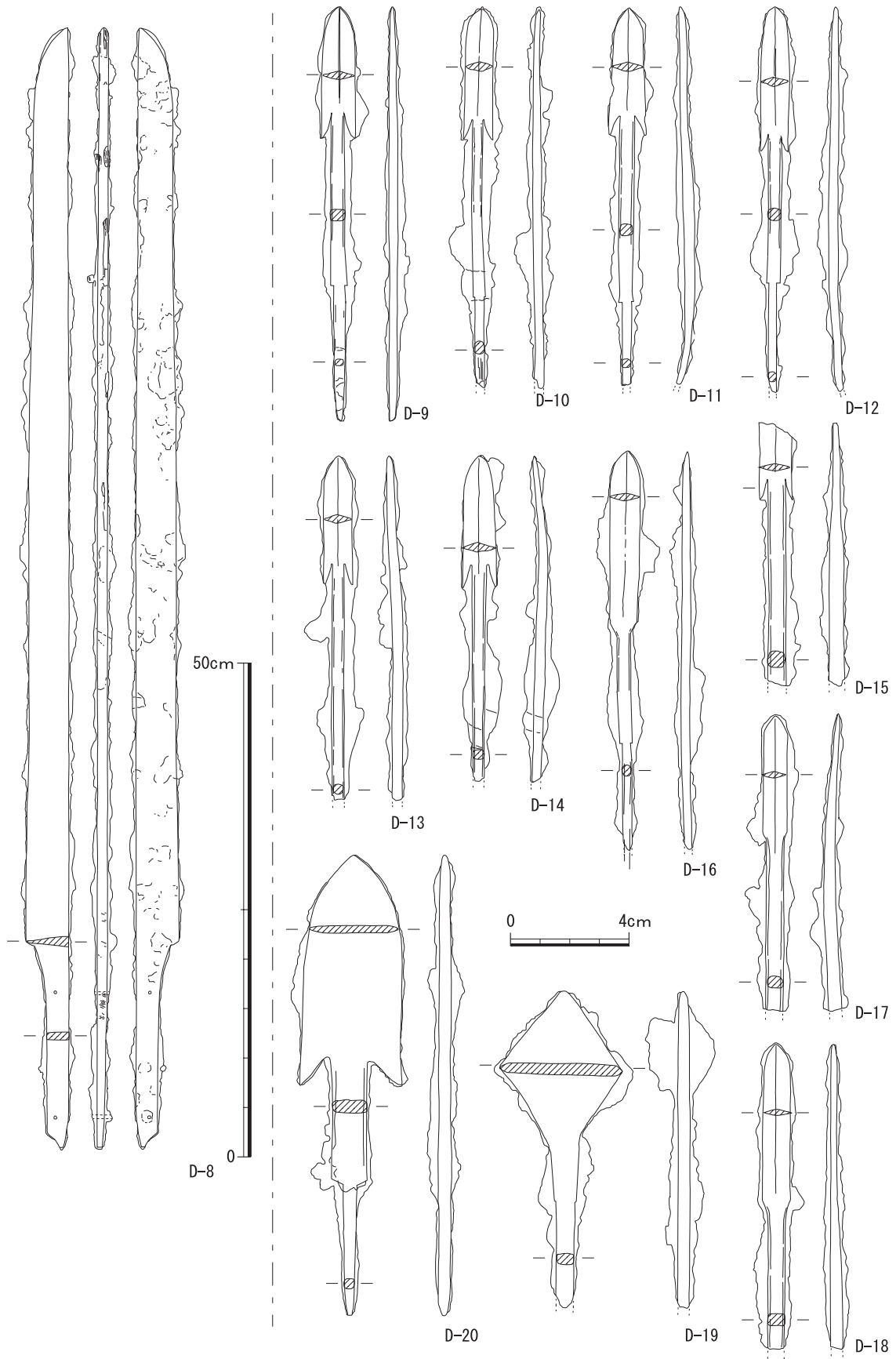
第68・69図は、古墳I-12号墳の周溝S D 197から出土した遺物である。D-21は須恵器杯蓋である。口縁端部内面に明瞭な段を有する。D-22・23は須恵器杯H蓋である。D-23は頂部を欠損するが、どちらもドーム型の器形を呈し、口縁端部を丸くおさめる。D-24~D-26は須恵器杯Hである。いずれも内方に短く立ち上がる口縁部と受け部を有する。口縁部の立ち上がりには個体差がある。D-27は須恵器杯B蓋である。つまみを欠損するが、笠形の器形を呈し、口縁端部を下方に屈曲させる。S D 197出土遺物では最も新しく位置付けられる。D-28・29は須恵器短頸壺である。D-28は体部下半以下を欠損するが中型品である。口縁部はわずかに外傾して短く立ち上がる。D-29は小型品で、口縁部が外上方に短く立ち上がる。D-30は須恵器壺類または甕等の底部である。D-31・32は須恵器壺または甕の口縁部である。D-31は外上方に外反して伸びる口縁部の端部外面を突帯状に肥厚させている。口縁部外面にカキメを施す。D-32は細片であるが、口縁部外面に浅い沈線と波状文を施す。口縁端部は内傾する面をもつ。D-33は須恵器直口壺である。体部下半以下を欠損する。口縁部が頸部からわずかに外方に向かって真っ直ぐ伸び、端部付近でわずかに内方に屈曲させて端部に至る。体部にはカキメを施す。D-34は須恵器壺類もしくは平瓶の体部である。肩部から上と底部を欠損するため全体の形状は不明である。D-36は須恵器壺類の体部下半の資料である。外面に粘土の接合痕が見られる。

D-36~40は土師器杯である。D-37以外は口縁端部を尖り気味に丸くおさめる。ただしD-36は口縁端部内面にわずかに内傾する面を持つようにも見える。D-37は口縁端部内面を欠損するが、器形から端部を肥厚させる杯Aか、内傾させる杯Cの可能性がある。D-38~40は丸底気味の底部

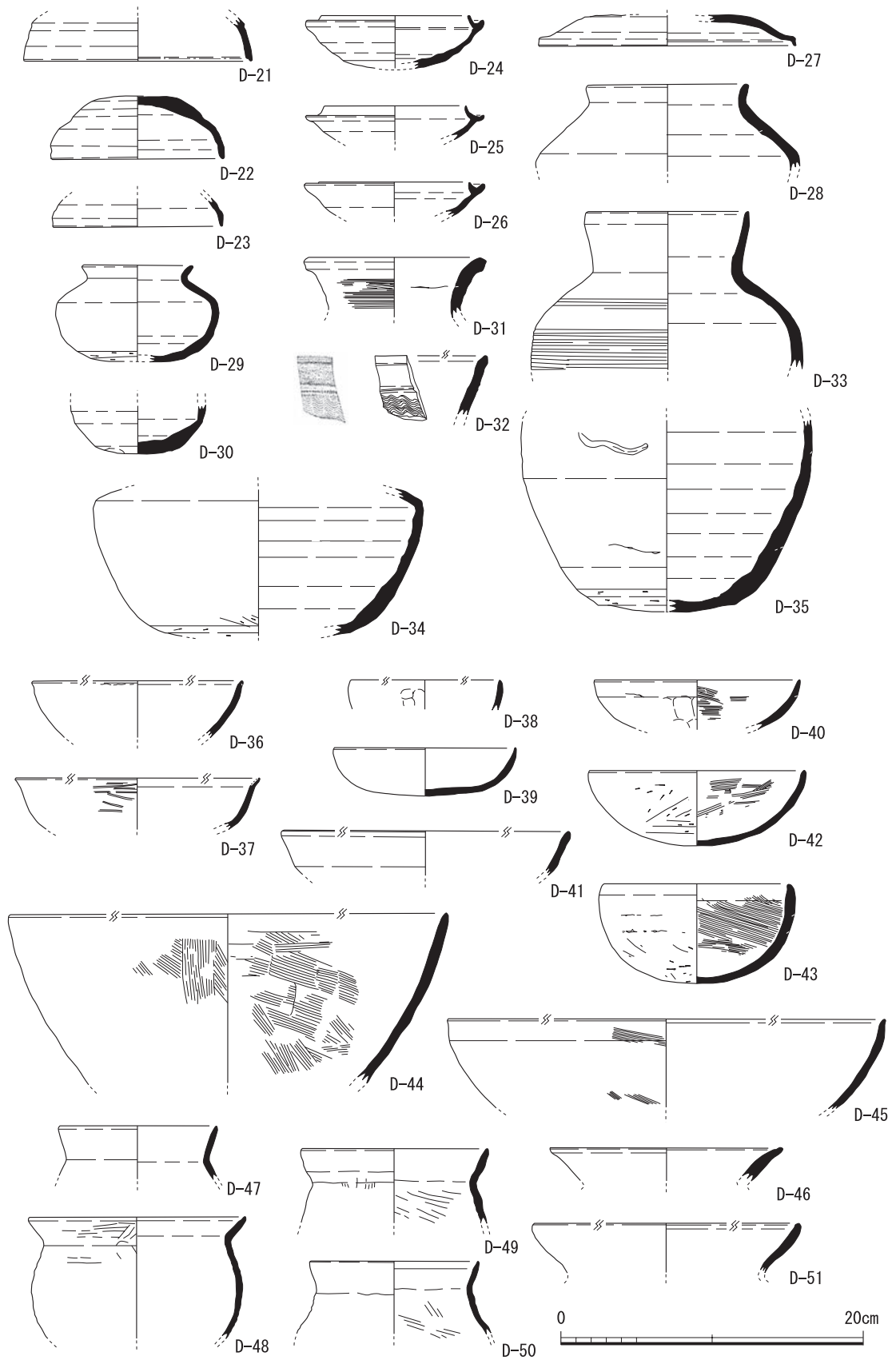


第66図 D地区 I-12号墳埋葬施設S X 198出土遺物

から内彎気味に立ち上がる口縁部をもつ器形を呈する。D-41は土師器杯と推定されるが、復元口径がやや大きく、器形的にも類似したものを見だしにくい資料である。甕の口縁部の可能性もある。D-42は土師器碗である。器形的にはD-39やD-40と変わらないが、やや深手であることから碗と考える。D-43～D-45は土師器鉢であるが、器形はそれぞれに異なる。D-43は丸底の底部に内彎気味ながらほぼ真っ直ぐ立ち上がる口縁部をもつ。口縁端部付近は強めのヨコナデ調整を施す。器壁がやや厚手である。D-44は底部を欠損するため全体の形状は知り得ないが、内彎気味であるが斜め上方にはほぼ真っ直ぐ伸びる口縁部をもつ。D-45も底部を欠損するため全体の形状は知り得ないが、内彎気味に伸びる口縁部を持つ。口縁端部は内傾する面をもつ。D-46は土師器壺の口縁部と推定される。やや厚手の器壁で、外反気味に口縁端部に至る。口縁端部内面は強めのヨコナデ調整を施し、わずかに凹ませた凹線状を呈する。D-47～51は小型の土師器甕である。D-47～50は肩部があまり張らず、口縁部が斜め外上方に真っ直ぐ伸び、端部を丸くおさめる。D-47～49は頸部が「く」字状を呈するが、D-50は緩やかに外反しており明瞭な屈曲点を持たない。D-48は体部が球形に近い形状を呈する。D-51はやや内彎気味に斜め外上方に伸びる口縁部である。口縁端部内面にわずかに屈曲させる。D-52～59は中型ないし大型の土師器甕である。D-52はD-50と同様、口縁部が緩やかに外反しており明瞭な頸部を持たない甕である。D-53は頸部が明瞭なくの字状を呈し、口縁部がやや内彎気味に立ち上がる甕である。D-54は頸部が緩やかなくの字状を呈し、口縁部外反気味に立ち上がる甕である。D-55～58は頸部が明瞭なくの字状を呈し、口



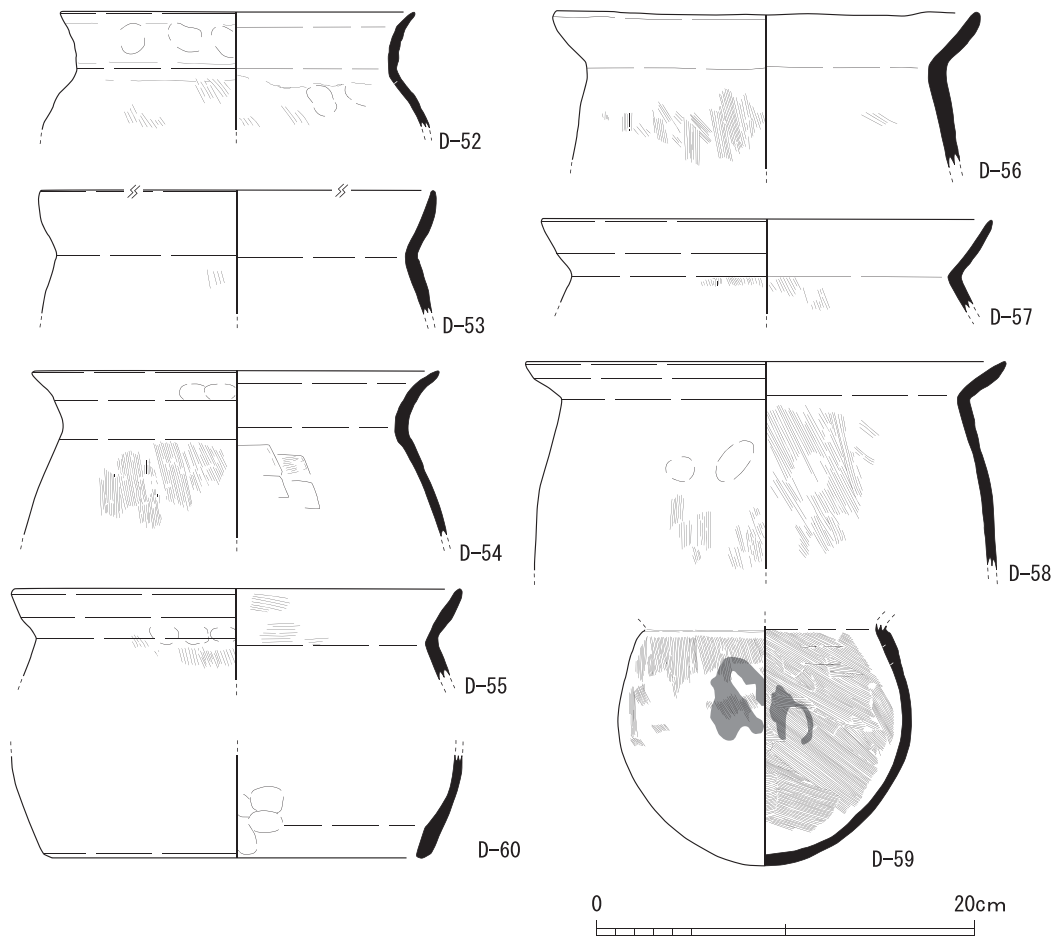
第67図 D地区 I-12号墳埋葬施設S X198出土鉄製品



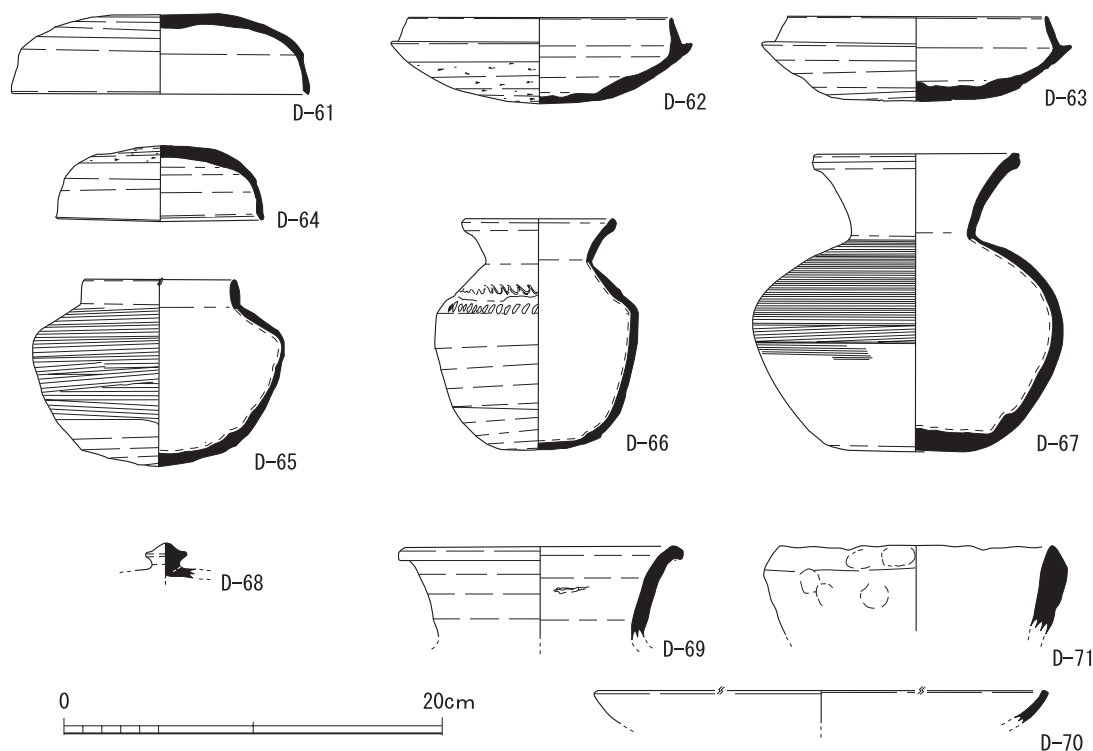
第68図 D地区 I-12号墳周溝S D197出土遺物 1

縁部がほぼ真っ直ぐ斜め外上方に伸びる甕である。D-59は体部が球形を呈する甕である。内外面とも細かなハケ調整を施すとともに、体部中位からやや上方の内外面に煤が付着する。D-60は甑の底部である。底部がやや厚く、体部は斜め上方に広がる器形を呈する。

I-13号墳(第70図) D-61~D67は埋葬施設S X194から出土した須恵器である。D-61は須恵器杯蓋である。全体を回転ナデで整形し、頂部には回転ヘラケズリを施す。回転ヘラケズリの範囲は全体の3/4程度である。頂部から口縁部に至る屈曲部には不明瞭ながら稜を有する。口縁端部に僅かに面を持つ。D-62・63は須恵器杯身である。全体を回転ナデで整形し、底部部には回転ヘラケズリを施す。D-62の回転ヘラケズリの範囲は全体の1/2~2/3程度である。どちらも底部から口縁部に至る屈曲部には短く外方に突出する受け部を有する。受け部から斜め内上方に口縁部が真っ直ぐに伸び、口縁端部を丸く納める。D-64は須恵器短頸壺蓋である。D-65は須恵器短頸壺である。短く立ち上がる口縁部と肩部が明瞭な量を持って屈曲して体部に至る。底部は丸底気味でヘラキリ後ナデを施す。体部にはカキメを施す。D-64とD-65はセットになる。D-66は小型の須恵器壺である。焼成がやや甘い。肩部に稚拙な波状文を描く。D-67は須恵器広口壺である。平底気味の底部に中位付近に最大径を算盤玉のような体部を持ち、頸部から緩やかに外反する口縁部に至る。口縁端部は外面側がやや肥厚気味となる面を有する。頸部直下から体部最大径の少し



第69図 D地区 I-12号墳周溝S D197出土遺物2



第70図 D地区 I-13号墳埋葬施設 S X 194・周溝 S D 193、I-14号墳周溝 S D 228出土遺物

下までカキメを施す。

D-68は周溝 S D 193から出土した須恵器杯 G 蓋のつまみである。

I-14号墳(第70図) D-69~71は周溝 S D 228から出土した遺物である。D-69は須恵器壺類の口縁部である。外反気味に伸びる口縁部の端部が水平やや下方に向けて屈曲する。端部ではそれほど大きくない。D-70は土師器皿である。内彎気味に立ち上がる口縁部と口縁端部内面がわずかに肥厚する。D-71は製塩土器である。全般に厚手の器形で調整の際のユビオサエ痕が明瞭である。

## ② 竪穴建物

竪穴建物は削平が著しく、遺物もあまり出土しなかった。

竪穴建物 S H 199(第71図D-72~D-74) D-72は土師器皿である。内面に一段の放射状暗文をわずかに見て取れる。口縁部は真っ直ぐ伸びて端部をやや尖り気味におさめる。D-73は土師器甕の把手である。D-74は土師器甕である。肩部が張らない形状から体部は長胴を呈する可能性がある。詳細な時期は不明であるが、D-72から飛鳥時代中頃以降に埋没したと推定される。

竪穴建物 S H 200(第71図D-75~D-77) D-75は須恵器杯の口縁部である。D-76は須恵器杯身である。受け部を有し、口縁部は短く立ち上がる。D-77は土師器甕である。口縁部はやや内彎気味に立ち上がり、端部は内傾する凹面状をなす。D-76から飛鳥時代中頃までに埋没したと推定される。

## ③ 土坑

土坑 S K 236(第71図D-78~89) D-78・79は須恵器杯の口縁部である。D-80・81は須恵器杯蓋である。D-82・83は須恵器杯身である。ともに短く立ち上がる口縁部と受け部を有する。D-82の底部はヘラキリ後不調整である。D-84は須恵器高杯の杯部と推定される。杯底部と杯口縁部の境

に緩やかな稜を持つ。D-85は須恵器壺類の口縁部である。わずかに外上方に真っ直ぐ伸びる口縁部の端部付近がやや内方に屈曲する。D-86は須恵器甕である。肩部の貼った体部と大きく外反する口縁部を有し。口縁先端付近は屈曲して立ち上がり端部に至る。端部は内方につまみ出すように肥厚している。D-87・88は土師器杯である。D-87は丸底気味の底部とほぼ斜め外上方に伸びる口縁部からなる。D-88は真っ直ぐ斜め外上方に伸びる口縁部の先端をやや強くヨコナデ調整を施すことにより、尖り気味に先端をおさめる。D-89は土師器甕である。肩部の張らない体部に、真っ直ぐ斜め外上方に伸びる口縁部からなる。D-90は轆の羽口の先端の破片である。

土坑 S K 276 (第71図D-91・92) D-91はやや大型の土師器甕である。口縁端部は内傾する。頸部が「く」字状に屈曲し、肩部があまり張らない器形を呈する。D-92は土師器の甑と推定される。口縁部の少し下に錨状の突帯が付くが、全容が不明のため、全周するのかどうか不明である。

土坑 S K 249 (第71図D-93～96) D-93は須恵器杯B蓋である。扁平な頂部と屈曲する口縁部からなる。D-947は須恵器杯である。底部を欠損するため高台の有無は不明である。D-95は土師器杯Aである。内彎気味に立ち上がった口縁部が外反して端部に至る。端部内面には沈線を1条施す。D-96は製塩土器である。

土坑 S K 283 (第71図D-97～99) D-97は須恵器杯蓋の口縁部の破片である。口縁端部内面に段を有する。D-98は須恵器杯身である。短く立ち上がる口縁部に小さな受け部を有する。口径が最も縮小した器形を呈する。D-99は須恵器杯Gである。平底気味の底部から真っ直ぐ口縁部が立ち上がる。I-14号墳の埋葬施設の可能性もあるが、出土したD-98・99から飛鳥時代中頃のもので、やや古墳の時期よりは新しいと思われる。

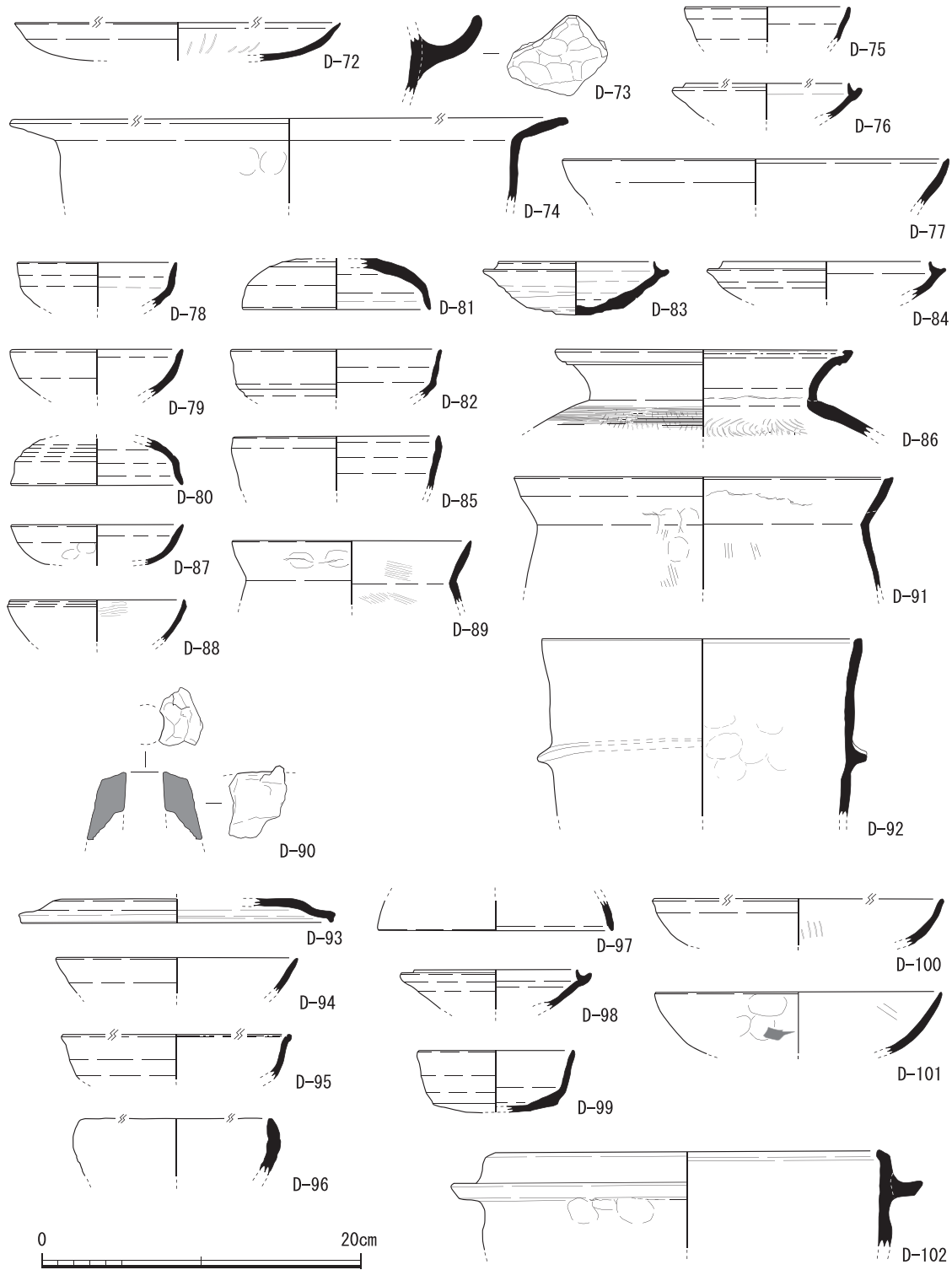
土坑 S K 289 (第71図D-100・D-101) D-100は土師器杯Cである。内彎して立ち上がる口縁部に、口縁端部がやや内傾気味の面を持つ。内面に放射状暗文を施す。D-101は土師器杯である。公園端部が尖り気味に納められる。外面はユビオサエで調整する。

土坑 S K 68 (第71図D-102) D-102は土師器羽釜である。口縁部は内方に屈曲し、口縁部直下には幅1.5cmほどの錨が巡る。錨の横端面は外傾して明瞭な面をなす。

#### ④掘立柱建物

掘立柱建物 S B 1 (第72図D-103～106) D-103は須恵器杯Gの破片と考えられる。外面に灰を被る。D-104～106は土師器杯である。いずれも小破片で本来の器形等は明らかでない。D-106は口縁端部の形状から杯Aの可能性もある。また、D-106は内面に暗文が見られる。

掘立柱建物 S B 2 (第72図D-107～D-115) D-107・D-108は須恵器杯B蓋である。D-107は器高の高い笠形を呈し、D-108は扁平な形態である。D-109は須恵器杯Hである。矮小化した最末期段階のものと考えられる。D-110は須恵器杯Gである。底部がやや丸底気味を呈する。D-111・112は須恵器杯である。口縁部が真っ直ぐ斜め外上方に伸びるが、底部を欠損するため高台の有無は不明である。D-113は須恵器杯Bの底部である。D-114・D-115も須恵器杯類であるが、口縁部の形状がD-111・112とは若干異なる。D-114はやや外反気味に、D-115はやや内彎気味に立ち上がる。どちらも底部を欠損するため高台の有無は不明である。

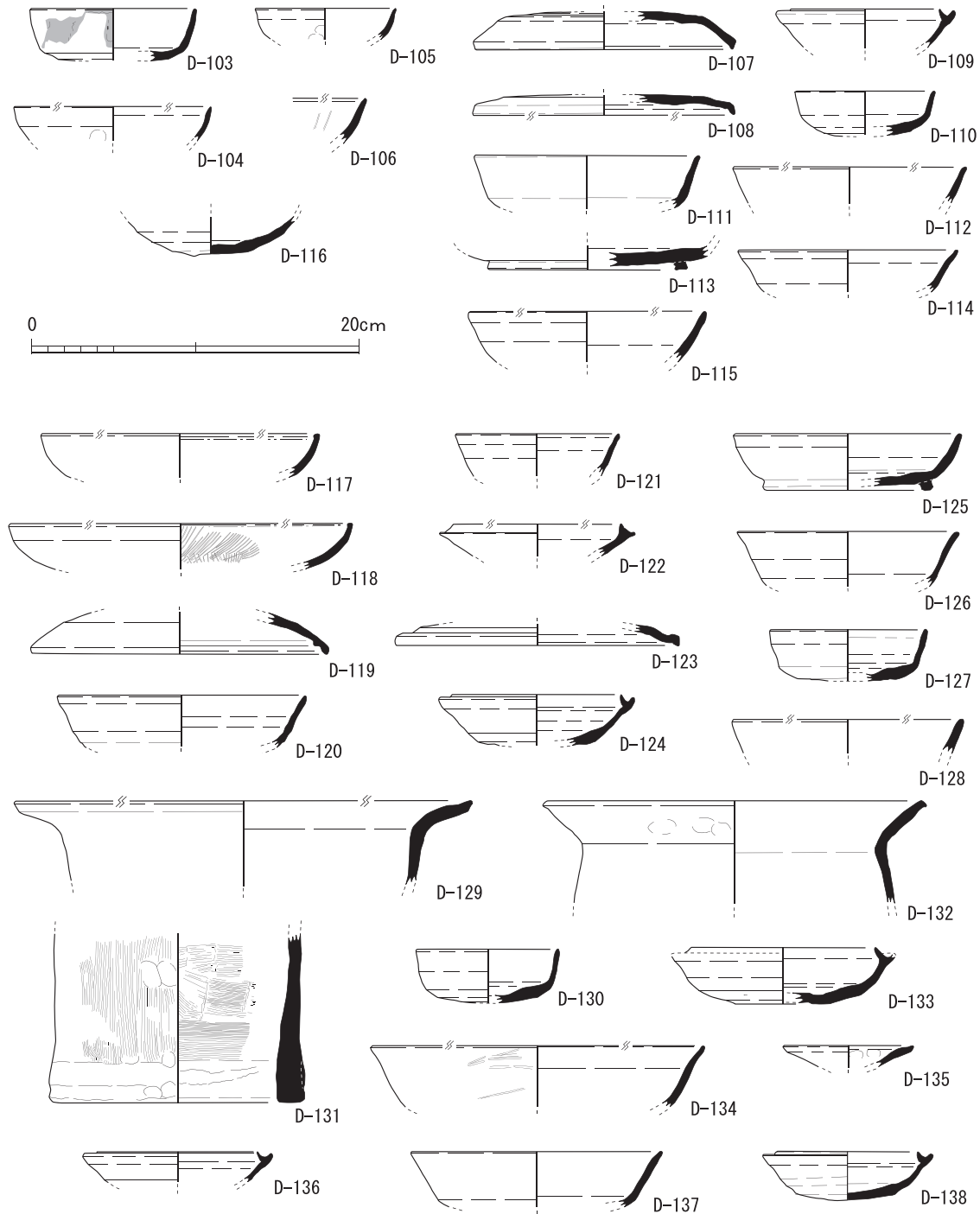


第71図 D地区 竪穴建物・土坑出土遺物

⑤柵

柵 S A 1 (第72図D-116) D-116は須恵器杯Hの底部と推定される破片である。37は柱穴からではなく、周辺の精査中に出土したものであり、遺構の時期を示すものではない。





第72図 D地区 掘立柱建物・柵・柱穴出土遺物

⑥柱穴

柱穴SP12(第72図D-117) D-117は土師器の杯Aもしくは皿Aである。口縁部内面が僅かに肥厚する。

柱穴SP15(第72図D-118) D-118は土師器の皿Aである。口縁端部が肥厚気味に丸く納められ、内面に斜放射状暗文が施される。

柱穴 S P 16 (第72図D-119・120) D-119は須恵器杯B蓋である。笠形を呈し、口縁内面にはかえりを有する。D-120は須恵器杯である。口縁部は僅かに外反した後、内彎気味に口縁端部に至る。底部を欠損するため高台の有無は不明である。

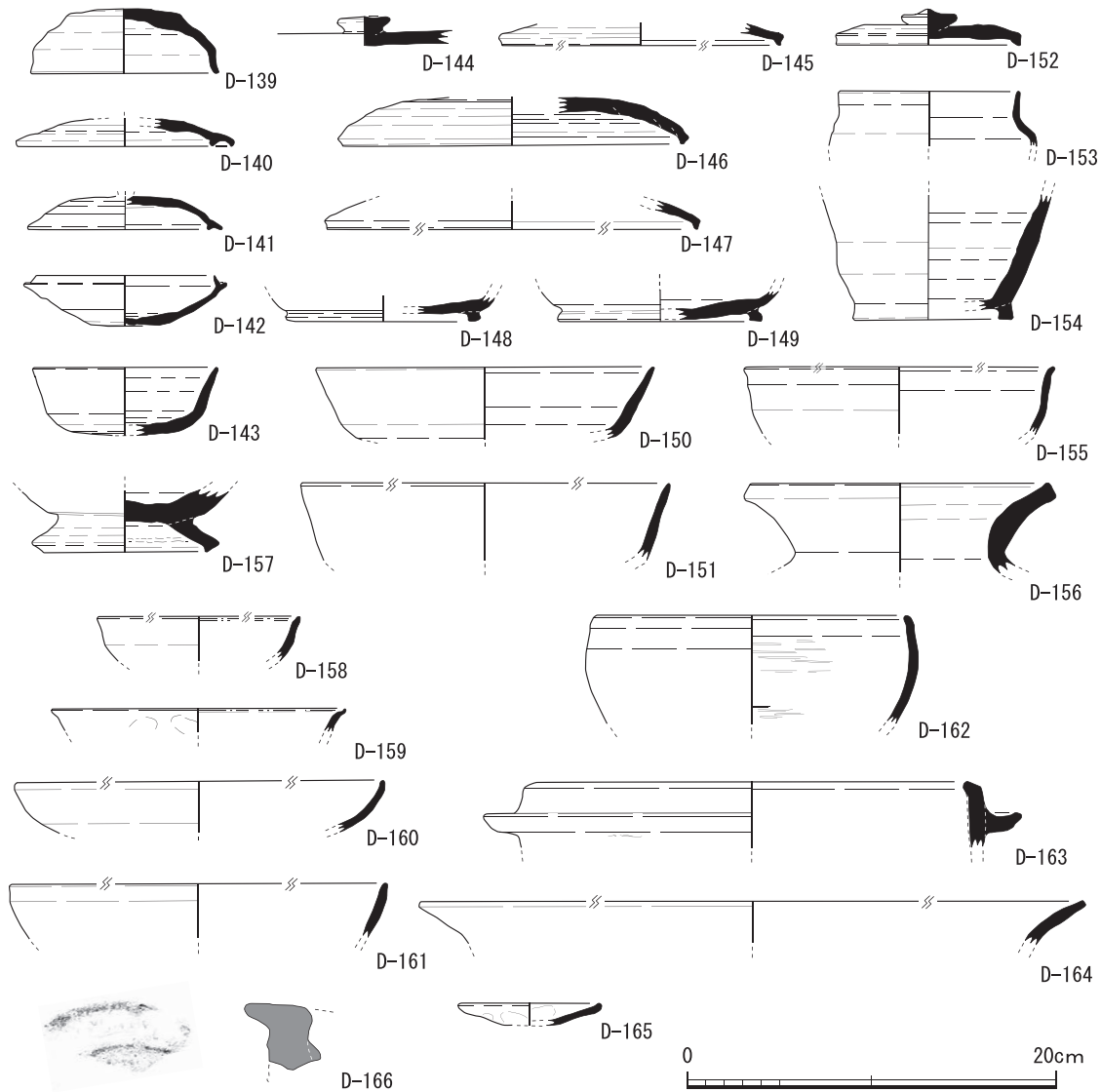
柱穴 S P 23 (第72図D-121) D-121は須恵器杯である。口縁部は直線的に外上方に伸びる。底部を欠損するため高台の有無は不明である。

柱穴 S P 31 (第72図D-122) D-122は須恵器杯Hである。小さな受け部に短く立ち上がる口縁部がつく。器形が最も矮小化した最末期段階のものと考えられる。

柱穴 S P 43 (第72図D-123) D-123は須恵器杯B蓋である。口縁端部が屈曲するタイプである。

柱穴 S P 44 (第72図D-124) D-124は須恵器杯Hである。小さな受け部に短く立ち上がる口縁部がつく。54や32と同様、器形が最も矮小化した最末期段階のものと考えられる。

柱穴 S P 78 (第72図D-125) D-125は須恵器杯Bである。底部から斜め外上方にむかって口縁端部が緩やかに伸びる。



第73図 D地区 遺物包含層出土遺物

柱穴 S P 82 (第72図D-126) D-126は須恵器杯である。口縁部が緩やかに外反するものの、底部を欠損するため、高台の有無は不明である。

柱穴 S P 95 (第72図D-127) D-127は須恵器杯Gである。やや厚手の底部から口縁部が斜め外上方に真っ直ぐに伸びる。

柱穴 S P 98 (第72図D-128) D-128は須恵器杯の口縁部の小破片である。端部を丸く納める。

柱穴 S P 100 (第72図D-129) D-129は土師器鍋である。体部下半以下を欠損するが、まっすぐ立ち上がる体部から緩やかに外反する口縁部が付く。口縁端部は斜め外上方に短くつまみ上げたような形態を呈する。

柱穴 S P 102 (第72図D-130) D-130は須恵器杯Gである。平底気味の底部からほぼまっすぐ口縁部が直立する。

柱穴 S P 124 (第72図D-131) D-131は円筒埴輪の底部の破片と思われるが、復元底径がやや小さく、形象埴輪等の基台の可能性もある。内外面ともハケで仕上げ、やや厚手の底部に丁寧なヨコナデを施している。

柱穴 S P 133 (第72図D-132) D-132は土師器甕である。肩部はほとんどない体部に、くの字状に屈曲する頸部から斜め外上方にまっすぐ口縁部が伸びる。口縁端部は外傾する面を有する。

柱穴 S P 134 (第72図D-133) D-133は古墳時代の須恵器杯身である。全体を回転ナデで整形し、底部にはヘラキリ後ナデを施す。受け部から斜め内上方に口縁部が短く伸び、口縁端部を丸く納める。

柱穴 S P 140 (第72図D-134) D-134は土師器杯Aである。口縁端部内面が小さく肥厚する。口縁部外面にミガキを施す。

柱穴 S P 150 (第72図D-135) D-135は土師器の小皿である。中世のものであろう。

柱穴 S P 225 (第72図D-136) D-136は須恵器杯Hの破片である。短く口縁部が立ち上がる。

柱穴 S P 235 (第72図D-137) D-137は須恵器杯である。口縁部はほぼ真っ直ぐに外上方に伸びる。底部を欠損するため高台の有無は不明である。

柱穴 S P 256 (第72図D-138) D-138は須恵器杯Hである。受け部から短く口縁部が立ち上がる。底部はヘラキリ後ナデを施す。

#### ⑦遺物包含層(第73図D-139~165)

D地区では遺物包含層はほとんどなく、遺物の大半は精査中に出土したものである。また遺構の時期とそれほど隔たらない古墳時代後期から奈良時代のものが多い。

D-139は須恵器杯H蓋である。ドーム型の器形を呈し、口縁部は緩やかに外反する。D-140・141は須恵器杯G蓋である。どちらもつまみを欠損する。D-142は須恵器杯Hである。短く立ち上がる口縁部と小さな受け部を有する。D-143は須恵器杯Gである。底部から口縁部の立ち上がり部は削り等の調整により丸みを帯びている。D-144~147は須恵器杯B蓋である。D-144は扁平なつまみを有する。D-145・147は口縁端部が下方に屈曲する破片である。D-145はつまみを欠損するが、笠形の器形を呈し、口縁端部は下方に屈曲する。D-148・149は須恵器杯Bの底部の

破片である。D-149はやや踏ん張った形状の高台を有する。D-150・D-151は須恵器杯である。高台の有無は不明である。D-152は須恵器杯壺類の蓋であろう。扁平な頂部に宝珠型のつまみが付き、口縁端部が下方に屈曲する。須恵器杯Bに類似する器形であるが口径が小さいことから壺類の蓋と判断した。D-153は須恵器短頸壺もしくは直口壺であろう。口縁部が短くほぼ真上に伸び、わずかに張り出した肩部をもつ。肩部直下から欠損するため全体の形状は不明である。D-154は須恵器壺類の体部下半と底部の資料である。体部は斜め上方に真っ直ぐに伸び、底部の周縁に高台を貼り付ける。D-155は須恵器杯Lと推定される。屈曲部は明瞭でないが、内彎気味に立ち上がった体部に外反気味の口縁部がつく。外面にカキメのような痕跡が認められる。通例の杯Lとも異なる特徴を有する。D-156は須恵器壺類、または甕類の口縁部であろう。大きく外反する口縁部の端部内面をわずかにつまみ上げる。器壁はやや厚手である。D-157は壺の底部である。高さ3cmの高台を持ち、底端部の内側が設置する。

D-158・159は土師器杯Aである。D-158は口縁端部内面にとても浅い凹線を1条施す。D-159は口縁端部をわずかにつまみ上げて浅い沈線を施す。D-160・161は土師器杯または皿である。ともに内彎気味の口縁部で端部を丸くおさめる。D-162は土師器鉢Aである。口縁部が大きく内彎し、口縁端部を丸くおさめる。D-163は土師器羽釜である。口縁端部は内傾して丸くおさめる。口縁部の直下に受口状の鐔が巡る。D-164は土師器甕の口縁部と推定される。斜め外上方にほぼ真っ直ぐ伸びる。D-165は土師器皿である。これのみ中世のものであろう。

D-166は軒丸瓦である。外区の一部が遺存する瓦当の破片である。磨滅しているが、外区内縁に珠文が確認できる。(筒井崇史)

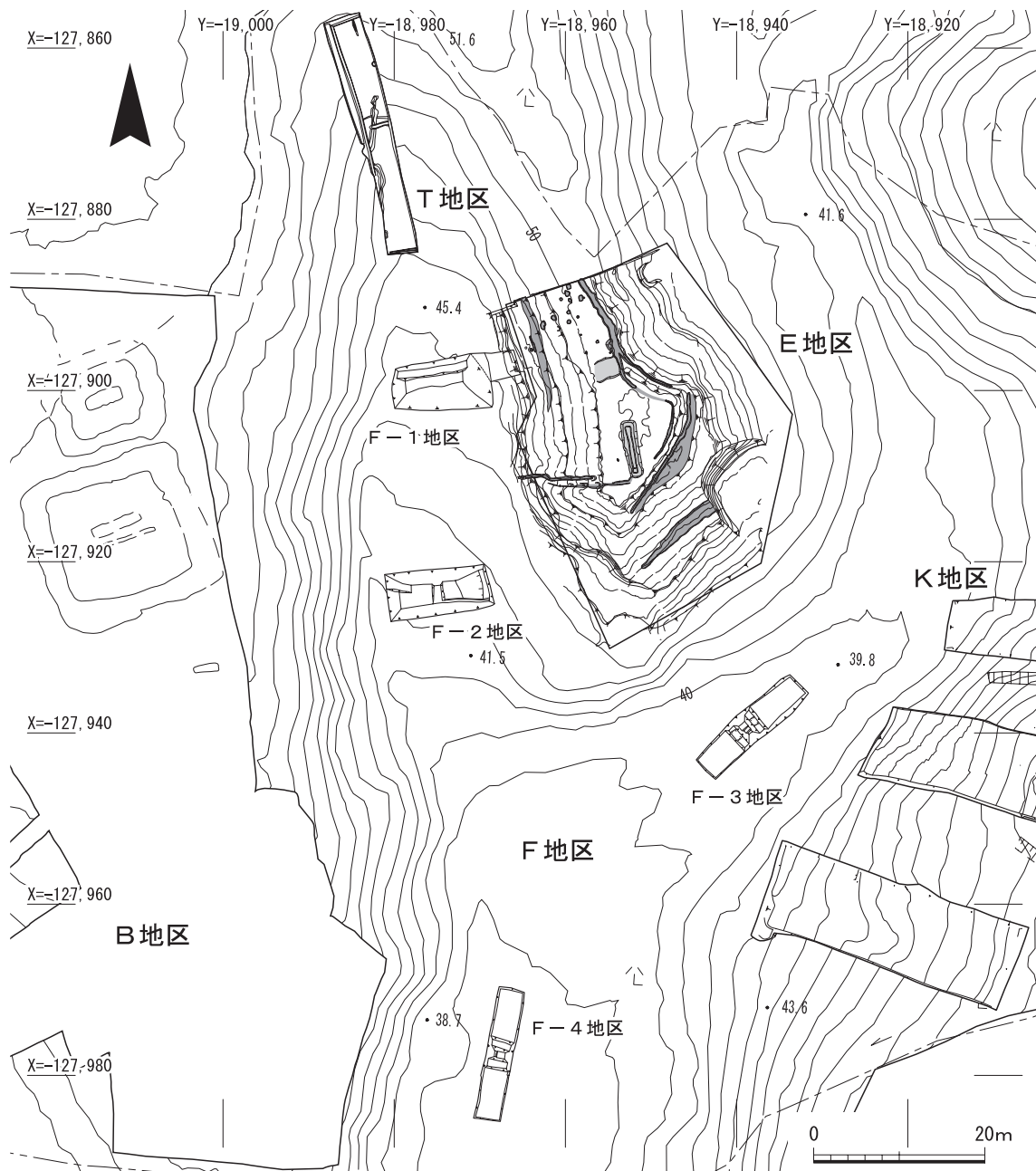
## 9. E地区の調査

### 1) 調査の概要

E地区は、芝山遺跡・芝山古墳群のなかでも東部に位置し、梅の子塚古墳群が立地する丘陵部から、南西に派生する尾根筋に設けた調査区である(第74図)。調査面積は、1,000㎡を測る。調査区内から古墳1基と、柵列とみられる柱列、柱穴群のほか、中世の素掘り溝群4条、落ち込みやテラス状に整形された平坦面を確認した。

### 2) 基本層序

E地区の立地する丘陵部は細い尾根上の地形を呈し、その基盤層は、周辺の丘陵部と同様、淡水性砂・砂礫層が卓越し、間隙に粘土層を薄く挟む大阪層群下部層からなる。調査前の丘陵の現



第74図 E地区 調査区配置図(1/80)

況は竹林であり、各所に土取り等による削平、陥没がみられ、丘陵頂部では、表土や竹藪の客土の直下で遺構群を検出した。

調査にあたって、層序の観察のため、尾根中央に南北方向に断面①(第75・76図A—A´)、東西方向に北から順に断面②(第76図B—B´)、断面③(第76図C—C´)を設定した。丘陵上部における基本層序は、上層から順に、第1層は褐灰色シルト質細粒砂、第2層はオリーブ褐色シルト質細粒砂を基調とする。これら2層は、表土および竹藪の客土である。また、第3層は部分的に検出した層厚約0.1mのにぶい橙色シルト質細粒砂であり、層中に中世土器を包含する。古墳時代の遺物包含層は削平されて遺存せず、基盤層は黄灰色砂礫土の大坂層群である。

### 3) 検出遺構

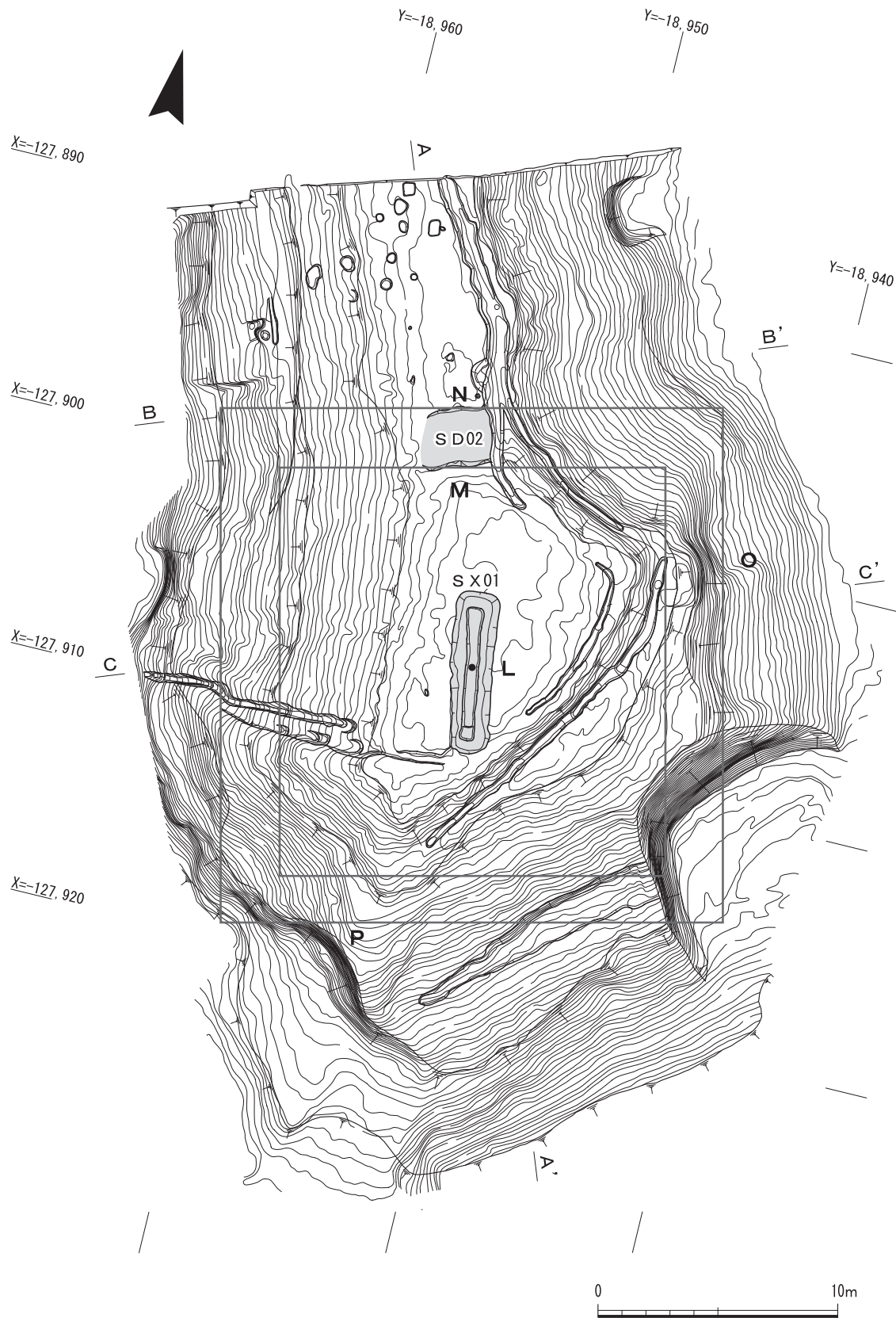
#### (1) 古墳時代の遺構

IV-3号墳(第75図) 芝山古墳群のなかでも東部に位置し、丘陵上の平坦面で検出した埋葬施設S X01と、周溝の一部とみられるS D02から構成される。

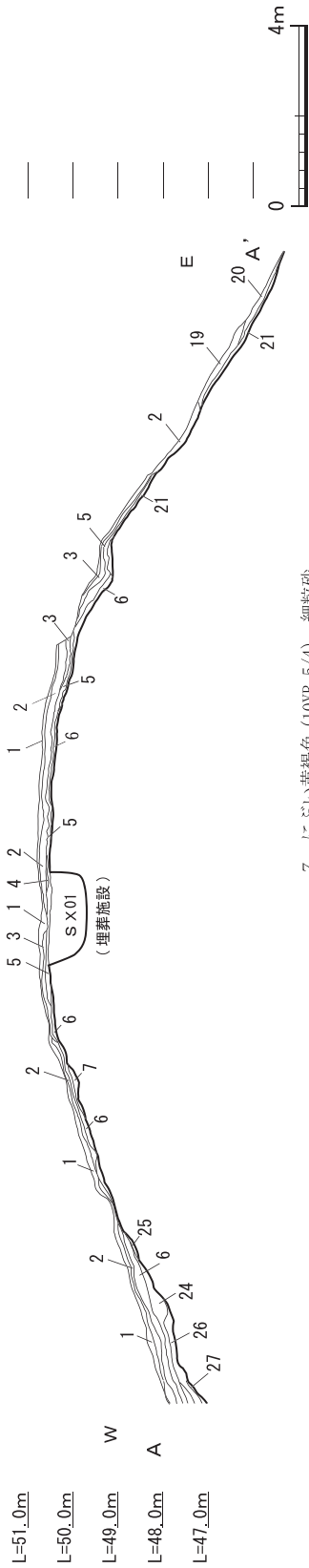
IV-3号墳の立地する丘陵は標高50.5mを測り、丘陵下の平地部との比高差は約15.0mを測る。梅の子塚古墳群が分布する丘陵から南東部へ派生する小規模な尾根上に位置し、芝山古墳群のなかでも木津川を望む平野部からは奥側となる東部丘陵上に立地する。埋葬施設S X01は、尾根の先端部で検出したもので、調査区内では同尾根上にはS X01を中心埋葬とする古墳1基のみが築造されたとみられる。周辺における古墳分布は、隣接する西側B区の丘陵上で前期の方墳や埴輪棺が確認されているが、梅の子塚古墳群から続く芝山古墳群東部の丘陵上のIV-3号墳の立地する尾根上には明瞭な古墳状隆起は確認されておらず、芝山古墳群のなかでも古墳群形成初期の独立性の高い立地を示す。

IV-3号墳は、E地区丘陵上の調査区において、尾根筋に平行する南北方向の主軸をもつ古墳時代の埋葬施設S X01を検出し、はじめて古墳の存在が判明したものである。一辺約16.8mの方墳として復元できる。E地区の丘陵上には、調査前に平坦面が確認され、人為的な整形が行われたことが明瞭であったが、丘陵斜面は地滑りによって各方向に大きく崩れ、一部は崖面をなし、外観上は古墳の墳丘と判別できる高まりや古墳に伴う周辺施設は認められなかった。墳丘は、周囲が大きく崩落し、後世の削平を受けている。尾根筋中央部の南北方向の断面①と、尾根に直交する東西方向の断面③によると、いずれも表土および竹林の客土層の下層では、中世の遺物包含層と推定される層位が薄く部分的にみられるが(第76図第3層)、その直下で基盤層である大坂層群の黄灰褐色砂礫土層を検出し、古墳の盛土層は削平され、確認できなかった。また、墳頂部においても、埋葬施設S X01の上半は後世に大きな削平を受け、盛土は残存していない。

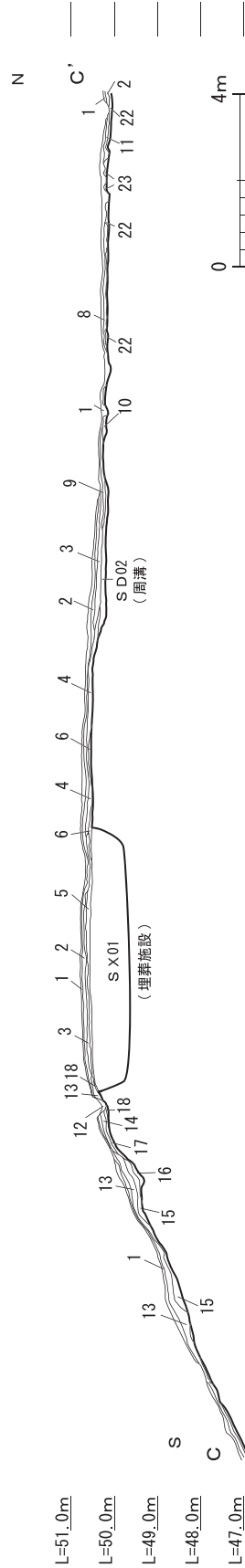
墳丘の規模は、埋葬施設S X01が墳丘の中央にあるとみると、墳丘中央(第75図L)と、北側の周溝の一部とみられるS D02の南辺までの距離は8.5mを測り、これを南側に反転することによって墳丘規模を想定できる。また、丘陵部の等高線との対応は、最も崩落した部分が少ない東側斜面では、北寄りの墳裾に対応する地点(第75図N)において等高線に変化がみられ、テラス状の平坦面から南北方向に急激に傾斜する変換点を確認できる。このことから、墳丘東辺は、テラス



第75図 E地区 IV-3号墳平面図(1/250)



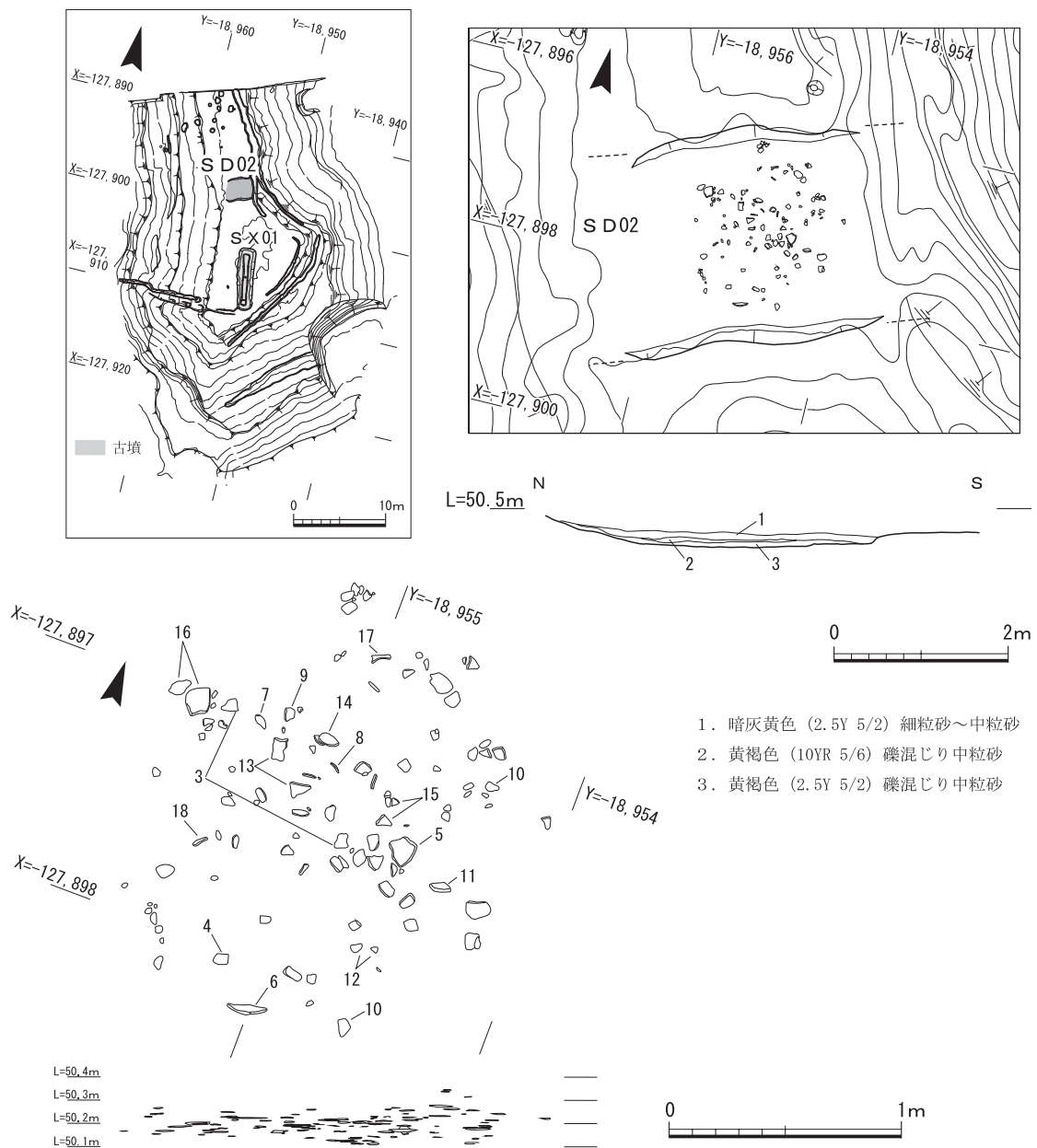
- 1. 褐灰色 (10YR 5/1) 礫混じりシルト質細粒砂 (径 2 ~ 5cm 大の礫を含む)
- 2. オリーブ褐色 (2.5Y 4/4) 礫混じりシルト質細粒砂 (径 2 ~ 5cm 大の礫を含む)
- 3. にぶい橙色 (7.5YR 6/4) シルト質細粒砂
- 4. 黄褐色 (10YR 6/6) シルト質細粒砂
- 5. 黄褐色 (10YR 5/8) シルト質細粒砂
- 6. にぶい黄褐色 (10YR 5/3) 細粒砂
- 7. にぶい黄褐色 (10YR 5/4) 細粒砂
- 8. にぶい黄褐色 (10YR 4/3) 礫混じりシルト質細粒砂 (径 2 ~ 3cm 大の礫を含む)
- 9. 黄褐色 (2.5Y 5/4) 礫混じり粗粒砂 ~ 中粒砂 (径 2 ~ 3cm の礫を含む)
- 10. 黄褐色 (10YR 5/4) 礫混じり細粒砂
- 11. 暗灰黄色 (2.5Y 4/2) 礫混じり細粒砂 ~ 中粒砂 (径 2 ~ 5cm 大の礫多量に含む)
- 12. 橙色 (7.5YR 6/8) シルト質細粒砂 ~ 中粒砂
- 13. にぶい橙色 (7.5YR 6/4) シルト質細粒砂



- 14. にぶい黄褐色 (10YR 5/1) 礫混じりシルト質細粒砂 (径 2 ~ 5cm 大の礫を含む)
- 15. オリーブ褐色 (2.5Y 4/3) 粗粒砂 ~ 中粒砂 (径 1 ~ 10cm の礫を含む)
- 16. 黄褐色 (10YR 5/8) シルト質細砂 ~ 中粒砂
- 17. 黄褐色 (2.5Y 5/6) 礫混じり中粒砂 (径 2 ~ 3cm 大の礫を含む)
- 18. 明黄褐色 (10YR 7/6) 粗粒砂 ~ 中粒砂
- 19. 黄褐色 (10YR 5/8) 礫混じり極粗粒砂 ~ 中粒砂 (径 3 ~ 8cm 大の礫を多く含む)
- 20. オリーブ褐色 (2.5Y 4/6) 礫混じり中粒砂 (径 1 ~ 10cm の礫を含む)
- 21. 灰黄色 (2.5Y 7/2) シルト (礫含まず) 黄橙色の細粒砂を含む
- 22. 褐灰色 (10YR 5/1) シルト質細粒砂 ~ 中粒砂
- 23. 黄褐色 (2.5Y 5/6) 礫混じり細粒砂 ~ 中粒砂 (径 2 ~ 3cm 大の礫を含む)
- 24. 黄褐色 (10YR 5/6) 礫混じり中粒砂 (径 2 ~ 5cm 大の礫を多量に含む)
- 25. 暗灰黄色 (2.5Y 5/2) 細粒砂
- 26. にぶい黄褐色 (10YR 5/3) 礫混じりシルト質細粒砂 (径 2 ~ 5cm 以下の礫を多量に含む)
- 27. 黄褐色 (10YR 5/6) 礫混じりシルト質細粒砂 (径 8 ~ 15cm の礫を含む)

第76図 E地区 IV-3号墳墳丘断面図(1/160)

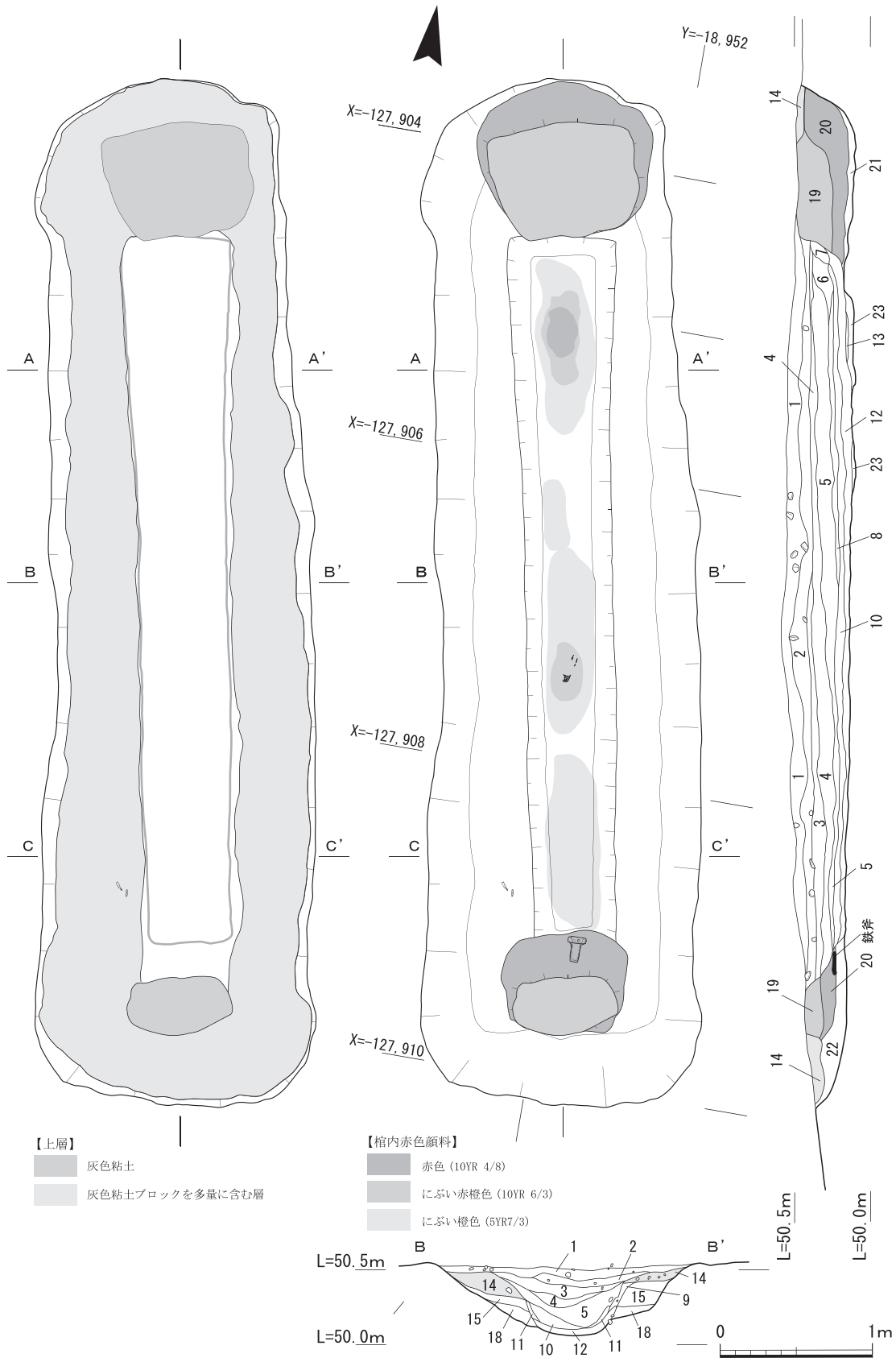




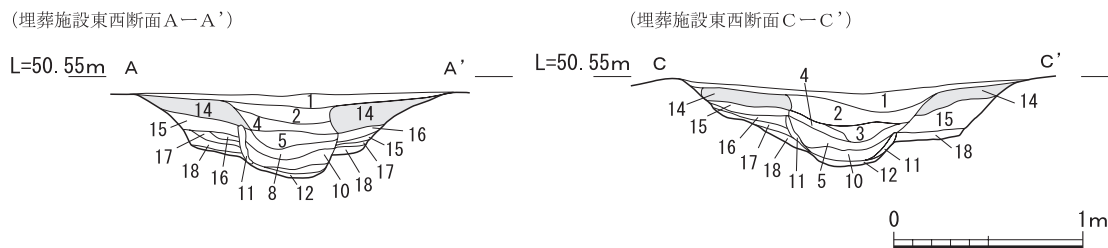
第77図 E地区 IV-3号墳周溝S D02遺物出土状況・平・断面図(1/80、1/30)

面を墳裾とする墳丘の当初の造成ラインを反映している可能性が高く、IV-3号墳は推定復元長さ一辺16.8mの方墳として復元することができる。隣接する西側丘陵上(B地区)にも、前期の方墳が分布しており、2~3基からなる支群を構成するのに対し、IV-3号墳は尾根の先端部に古墳群の形成初期段階に、単独で築造されたものとみられる。

周溝S D02(第77図) 埋葬施設S X01から約5.2m北側で検出し、S X01の主軸にほぼ直交する古墳時代のS D02である。S D02は、古墳時代前期の壺形埴輪を出土したことから、S X01を埋葬施設とする古墳に付随する周溝の一部とみられる。S D02の検出面における規模は、幅約2.4m、長さ約4.0m、深さ0.3mを測る。S D02の溝底の標高は約50.1mを測り、掘削深度はS X



第78図 E地区 IV-3号墳埋葬施設S X01平面図・断面図(1/40)



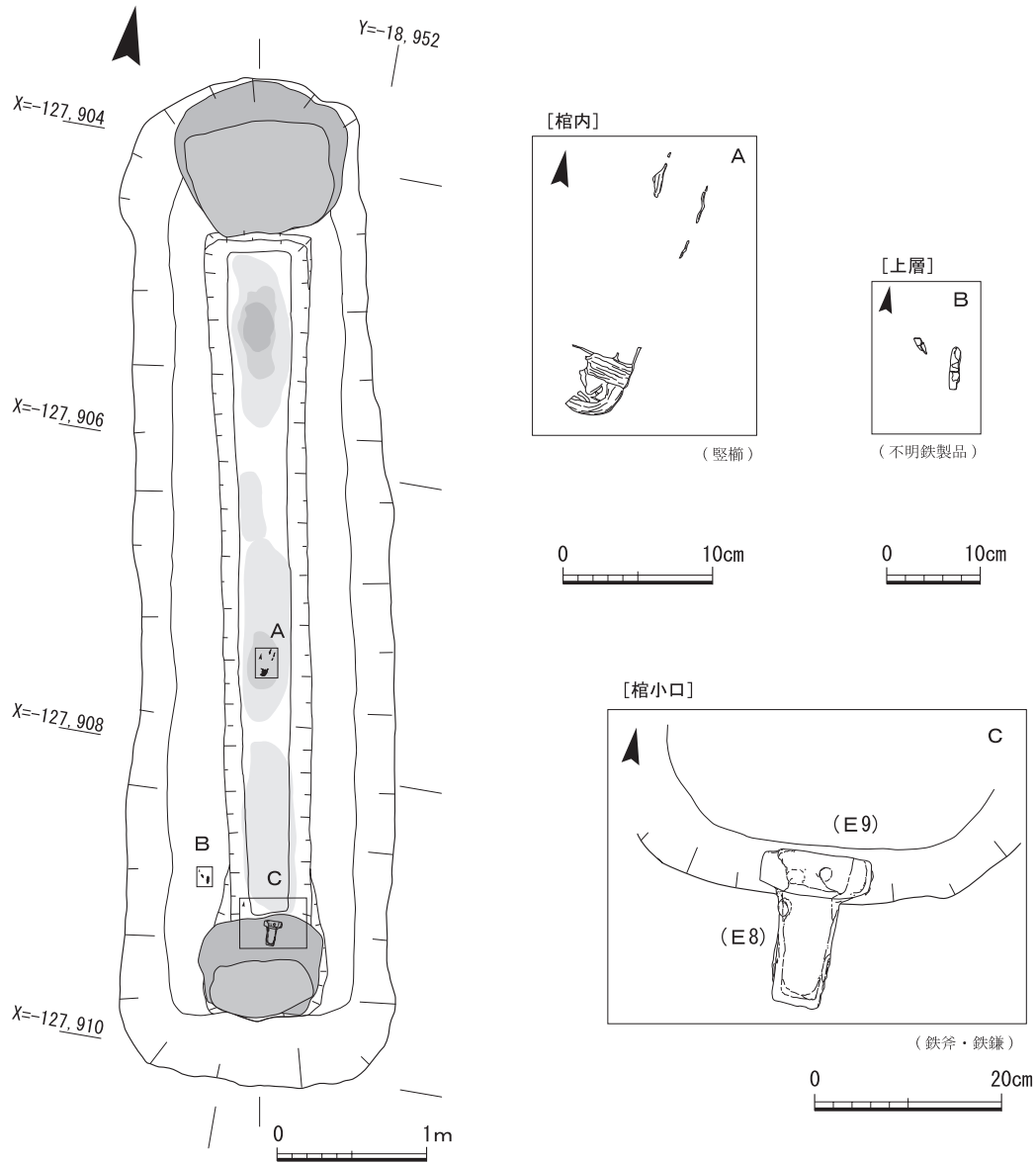
第79図 E地区 IV-3号墳埋葬施設SX01断面図(1/40)

1. にぶい黄褐色(10YR 5/3) 礫混じりシルト質細粒砂〈径2~5cm大の礫を含む〉
2. 黄褐色(10YR 5/6) 礫混じりシルト質細粒砂~中粒砂〈径2~3cm大の礫を含む〉
3. にぶい黄褐色(10YR 6/4) 礫混じり細粒砂
4. 明黄褐色(10YR 6/8) 礫混じり細粒砂
5. 明褐色(7.5YR 5/6) 礫混じりシルト質極細粒砂~細粒砂〈径2~3cm大の礫を少量含む〉
6. 明黄褐色(10YR 6/8) 中粒砂〈礫を含まず締まっている〉
7. にぶい黄褐色(10YR 6/3) シルト質細粒砂〈径2~3cm大の礫を含む〉
8. にぶい褐色(7.5YR 5/4) 礫混じり細粒砂〈径2~3cm大の礫を含む〉
9. にぶい黄褐色(10YR 6/4) 礫混じり細粒砂〈径1~2cmの粘土塊ブロック状を含む〉
10. 黄褐色(10YR 5/6) 礫混じりシルト質細粒砂〈径2~3cm大の礫を含む〉
11. 黄褐色(10YR 5/6) 礫混じりシルト質極細粒砂〈径1~2cm大の礫を少量含む〉
12. 赤褐色(2.5YR 4/8) シルト質極細砂〈径1~2cm大の礫を少量含む〉
13. 赤色(10R 4/8) 極細砂~細粒砂〈赤色顔料〉
14. にぶい黄褐色(10YR 6/4) 礫混じり細粒砂〈径3~5cmの粘土塊ブロック多量を含む〉
15. 橙色(7.5YR 6/6) 細粒砂~中粒砂〈径1~2cm大の礫を少量含む〉
16. 浅黄褐色(7.5YR 8/6) 細粒砂〈径3~5cm大の礫を含む〉
17. 橙色(7.5YR 7/6) 細粒砂〈径1~2cm大の礫を含む〉
18. 橙色(7.5YR 7/6) 細粒砂~中粒砂 粘性なし〈径1cm大の礫少量含む〉
19. 明黄褐色(10YR 6/8) 細粒砂~中粒砂〈径1~2cm大の礫を少量含む〉
20. 灰白(2.5Y 7/1) 粘土〈明黄褐色粘土を縞状を含む〉
21. 灰白(2.5Y 7/1) 粘土〈径φ2~5cm大の礫を多量を含む〉
22. 灰白(5Y 7/1) 粘土
23. にぶい褐色(7.5YR 5/4) シルト質細粒砂~中粒砂

01の墓壙底のレベルとほぼ同じで浅いことから、SD02は丘尾切断による墳丘構築のための深い掘り切りではなく、浅く掘削された低墳丘の古墳を巡る周溝の一部とみられる。周辺地形が地滑りによって変容しているため、その全容は明らかではないが、SD02は直線的に掘削されており、IV-3号墳は方墳の可能性が高いと考えられる。SD02からは、古墳時代前期前半と推定される壺形埴輪が細片化した状態で出土し、SD02の南の墳丘の立ち上がり部分に3個体以上の壺形埴輪が樹立されていたと考えられる。

**埋葬施設SX01(第78図)** 丘陵先端部の平坦面中央付近から、表土下約0.2m掘り下げた竹林の腐植土および客土層の直下で、埋葬施設1基を検出した。埋葬施設SX01は、南北方向の尾根筋と平行に設けられたもので、主軸は北から西に2°振る。墓壙掘形の規模は、長さ6.75m、幅1.85m、深さ0.5mを測る。墓壙は二段墓壙であり、下段の規模は、長さ4.5m、幅0.95mを測る。

墓壙上面精査の段階で中央部で方形の木棺痕跡となる土色変化を検出し、木棺痕跡の外輪郭を縁取るように細かな灰色粘土塊を含む土層の拡がりを確認した。棺痕跡は、長さ4.65m、幅は中央部で0.7m、北辺0.8m、南辺0.65mを測る。棺は、中央および南北の3か所の横断面で内彎し



第80図 E地区 IV-3号墳埋葬施設S X01遺物出土状況図(1/50・10・8)

緩やかな曲線をなして立ち上がる形状から、割竹形木棺と推定される。棺の平面形は北辺側がやや幅広に棺幅が保たれており、一木を刳り貫いた割竹形木棺と推定される。棺の両小口で粘土塊を検出したが、とくに北側小口の粘土塊は全体に厚く大きく精良な灰色粘土を充填している。

棺床の中央南側で黒漆塗り豎櫛1点が出土し、棺外南側小口で鉄斧1点、鉄鎌1点が出土している。鉄斧を主軸と平行に置き、鉄鎌を鉄斧に直交して重ねて副葬したものである。さらに南側小口周辺西寄り、二段墓壇の上段墓壇面である粘土ブロック層の検出面で刀子の可能性がある鉄小片が出土した。棺床では朱とされる赤色顔料が薄く広く遺存している状況がみられたが(第78図)、中央南寄りのとくに豎櫛の周囲で濃く遺存していた。この部分が頭位にあたと推定されることから、被葬者は北頭位で埋葬されたとみられる。また、棺の北部においても、小口粘土塊の南側で赤色顔料が著しく集中して遺存する部分があり、この部分もまた被葬者の頭位とみることが可能であり、S X01における埋葬は2体同時埋葬であったと考えられる。



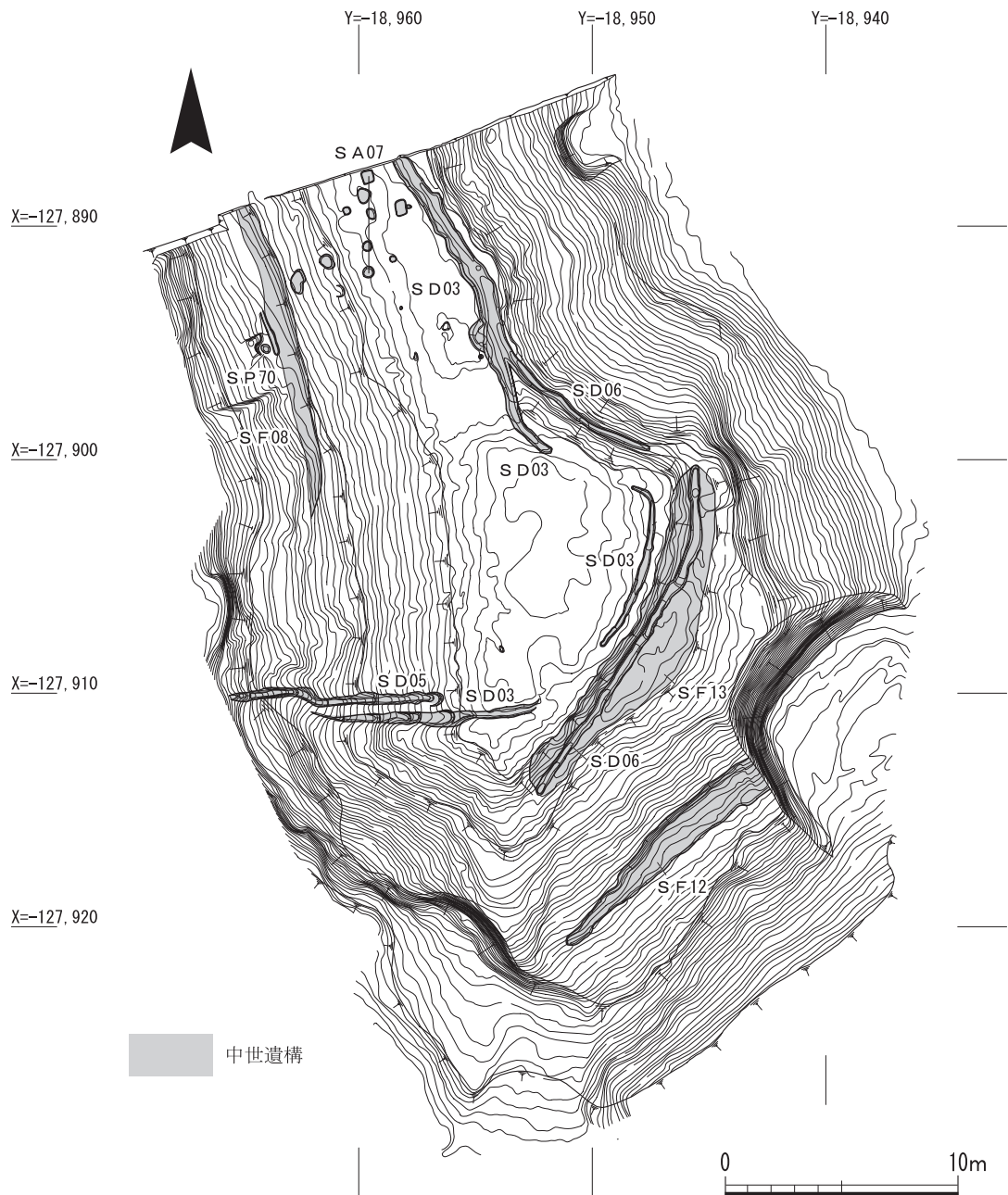
第81図 E地区 IV-3号墳と周辺の前期古墳(1/2,000)

IV-3号墳の帰属時期は、周溝から出土した壺形埴輪の形態から、布留2式に併行する古墳時代前期前半と推定される。したがって、IV-3号墳の築造時期は、古墳時代前期から後期まで長期にわたって造墓活動が継続した芝山古墳群のなかでも、その形成初期に位置づけられる。IV-3号墳の北西約100mの丘陵上には、富野地域における最大規模の前方後円墳である梅の子塚1

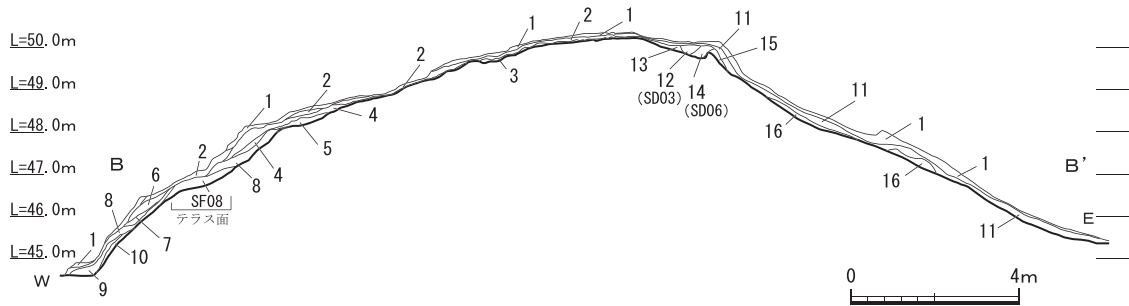
号墳・同2号墳(第81図)が前期後葉～末に相次いで築造される。従来、芝山古墳群は梅の子塚古墳群の首長系譜のもとに、中期を中心に造墓活動が行われると考えられてきたが、本古墳が一带の古墳群形成の初期であることが明らかとなり、古墳時代前期における地域集団の形成過程を再検証するあらたな資料が得られた。

(2) 中世の遺構

調査区北部を中心に中世以降と推定される柱穴群を検出し、丘陵頂部の外縁部に素掘り溝群や丘陵斜面を断面L字に整形し平坦に削り出したテラス状遺構等を検出した。また、E地区の丘陵部は西側斜面や南から東側斜面にかけて大規模な崩落がみられ、地震等により崩落した可能性が



第82図 E地区 遺構配置図(中世遺構・1/300)



- |   |  |
|---|--|
| 1. 黒褐色 (10YR 2/2) 細粒砂 (径5cm大の礫含む)           | 10. 灰オリーブ色 (5Y 4/2) シルト質礫混じり細粒砂 (径2~3cm大の礫含む)    |
| 2. 灰オリーブ色 (5Y 4/2) シルト質細粒砂                  | 11. オリーブ褐色 (2.5Y 4/3) 礫混じり細粒砂 (径2~5cm大の礫含む)      |
| 3. オリーブ褐色 (2.5YR 4/3) 礫混じり細粒砂 (径5cm大の礫多く含む) | 12. 明褐色 (7.5YR 5/6) 礫混じり中粒砂 (径2cm大の礫多く含む) [SD03] |
| 4. 暗灰黄色 (2.5Y 4/2) シルト質細粒砂                  | 13. にぶい黄褐色 (10YR 3/4) 礫混じり中粒砂 (径1cm大の礫多く含む)      |
| 5. 黄褐色 (2.5YR 5/4) 極細粒砂 シルト質                | 14. 暗灰黄 (2.5Y 5/2) 礫混じり中粒砂 (径1cm大の小礫多く含む) [SD06] |
| 6. 明黄褐色 (10YR 6/8) 中粒砂                      | 15. 浅黄褐色 (7.5YR 8/6) 礫混じり細粒砂 (径5cm大の礫含む)         |
| 7. 黄褐色 (2.5Y 5/4) 極細粒砂~細粒砂                  | 16. 橙色 (7.5Y 7/6) 細粒砂 (径1~2cm大の小礫含む)             |
| 8. 黄褐色 (2.5Y 5/4) 礫混じり細粒砂 (径2~5cm大の礫多量に含む)  |  |
| 9. 灰オリーブ色 (5Y 5/2) 礫混じり細粒砂 (径2~5cm大の礫含む)    |  |

第83図 E地区 北部丘陵断面図(1/160)

ある。検出した中世の溝群は、崩落した地形の形状に沿って掘削されていることから、大規模な崩落は、古墳の築造後、中世溝群が掘削されるまでの間に生じたとみられる。

**柱列S A 07(第84図)** E地区北部で検出した南北方向の柱列である。4基の柱穴からなり、規模は長さ約4.0m以上を測る。柱穴の規模は径0.2~0.4m、深さは0.2~0.3mを測り、柱間の距離は、0.9~1.3mを測る。柱穴の埋土は灰黄色礫混じり土やにぶい黄褐色土などから構成される。埋土の土層は周辺部で検出した素掘り溝と類似し、土師器小片を出土するものがあることから、中世の柱列と推定される。調査区外北側へさらに拡がるとみられ、南北に穿たれた柵列と推定される。

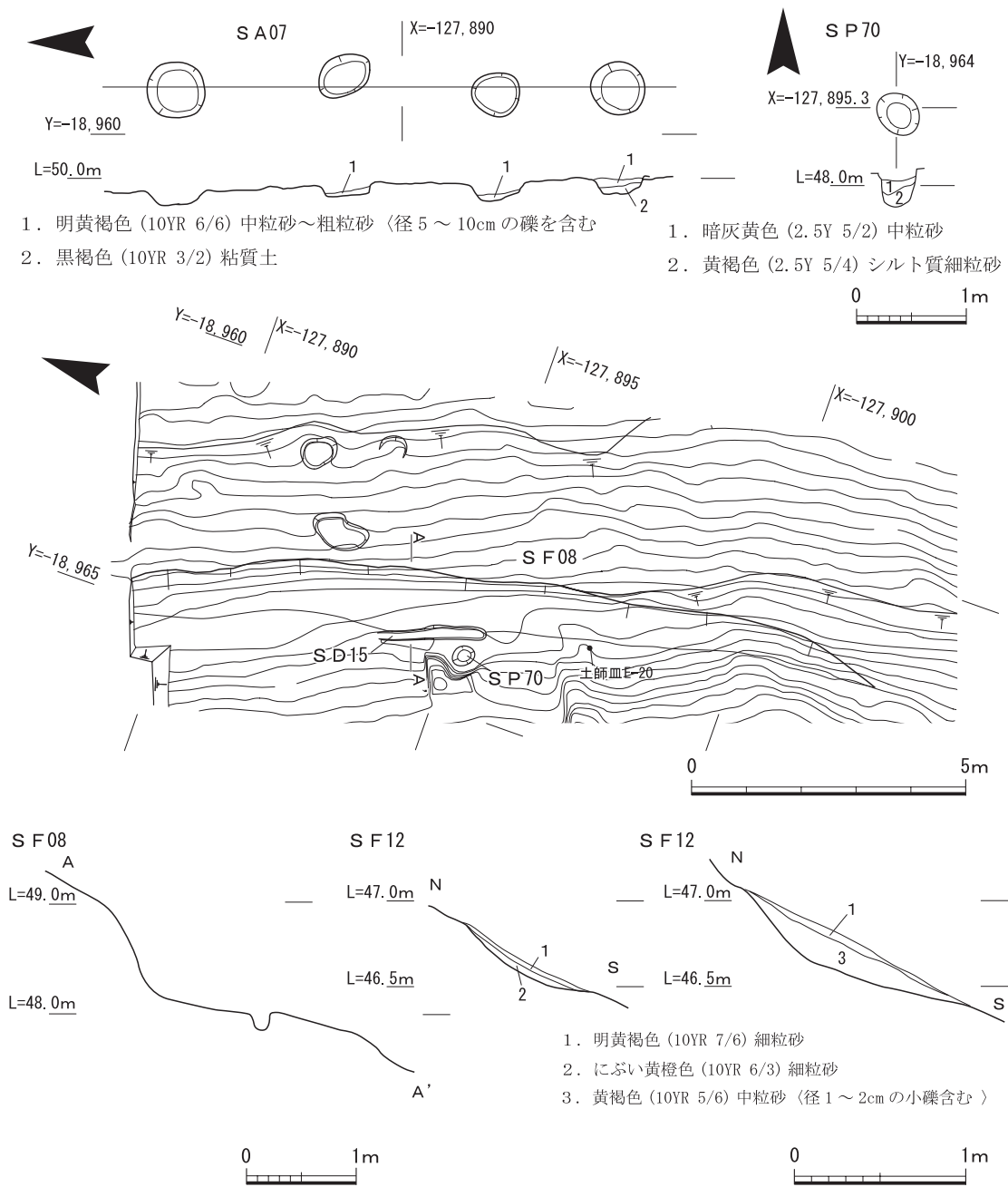
**柱穴S P 70(第84図)** 調査区北西隅で検出した径0.3m、深さ0.3mの柱穴である。土師器の小片が出土し、中世の柱穴と推定される。

**溝SD15(第84図)** 調査区北西の西側斜面で検出した溝である。幅0.3m、長さ約2.0m以上の規模をもち、深さ0.2mを測る。テラス状遺構SF08の排水機能をもつ溝と推定される。

**テラス状遺構SF08(第82図)** 西側丘陵斜面の中腹で、約20.0mにわたって検出した。傾斜面を削って整形されたもので、矮小な細長いテラス面を形成しており、通路として使われたと推定される。中央部で完形の土師器皿が出土しており、時期は13世紀後半と推定される。

**テラス状遺構SF12(第82図)** 南東側丘陵斜面で検出したテラス面である。幅約1.0~1.5mを測り、約11mにわたって検出した。丘陵西側で検出したテラス状遺構SF08とほぼ同じ等高線を巡る位置にあり、通路として整形された可能性がある。

**テラス状遺構SF13(第82図)** 調査区南東で検出したもので、三日月状にやや膨らんだ平面形を呈する。最大幅約2.0mを測り、約8.0mにわたって検出した。テラス面の山側の段差に沿って、排水の機能を有する素掘り溝SD06が掘削されていることから、テラス面を作業空間として使用



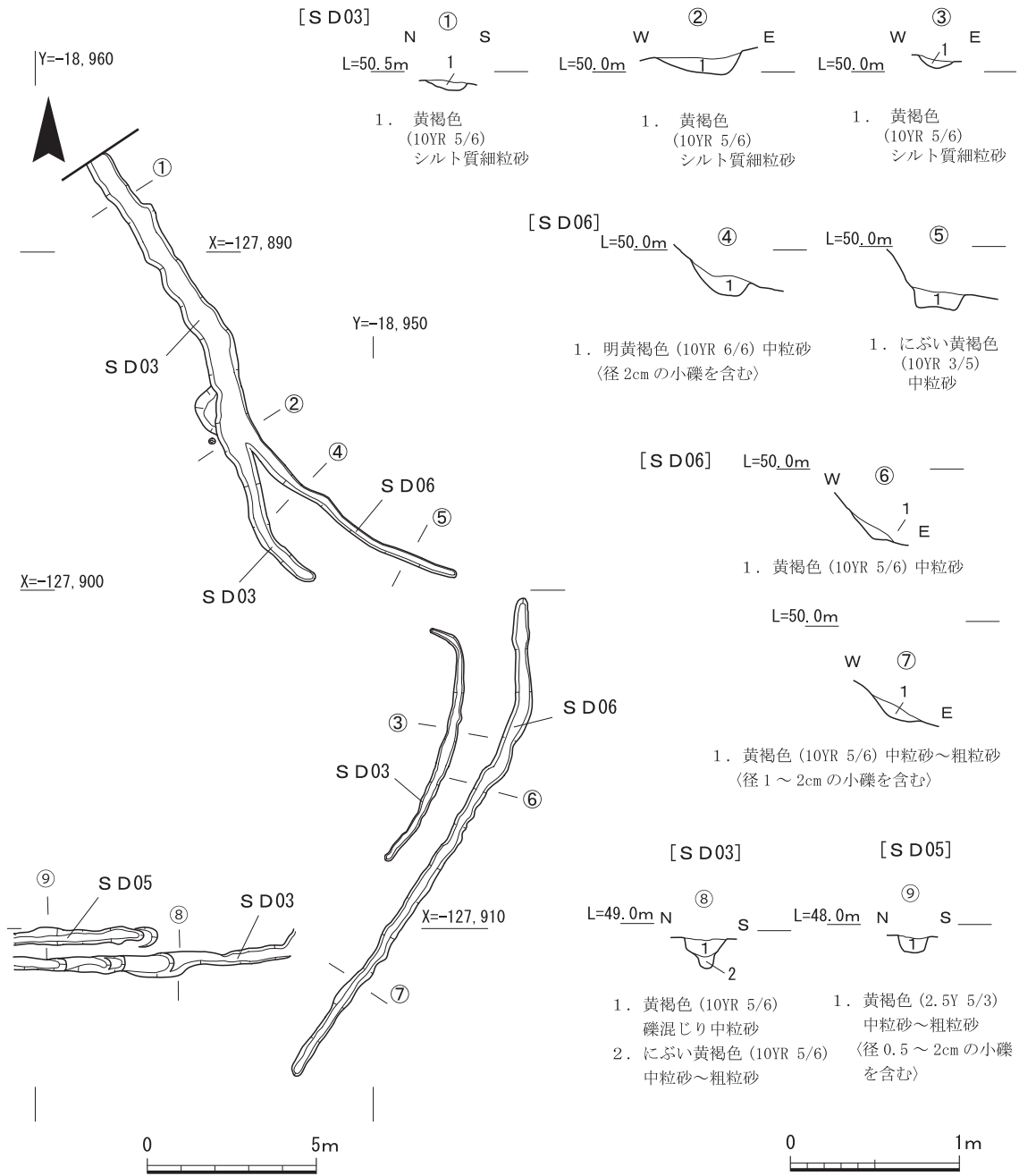
第84図 E地区 柱列S A07・テラス状遺構S F08・同S F12平・断面図(1/100・60・40)

した可能性がある。S D06と同時に造成されたとみられることから、中世の遺構と推定される。

**溝S D03(第85図)** 丘陵上の平坦部の縁辺で、丘陵斜面の東から南へ地形に沿って尾根を巡るように掘削された素掘り溝である。規模は、幅0.3m、深さ0.3～0.4mを測る。丘陵頂部を崩落したラインに沿って東から南へ弧を描くように掘削され、西側斜面を丘陵下方へと繋がり、部分的に途切れるが約34.0mにわたって検出した。土師器皿等が出土したことから、中世の溝とみられる。

**溝S D05(第85図)** 調査区西斜面で検出した素掘り溝である。尾根に直交して掘削され、規模は幅0.3～0.5m、深さ約0.3～0.5mを測る。西斜面上で検出したS D03と平行し、さらに丘陵裾部にまで深く掘削される。埋土はS D03と同様の土層を示すことから、中世の溝と推定される。





第85図 E地区 素掘り溝群平・断面図(1/200・40)

溝SD06(第85図) SD03と平行して、丘陵斜面の東から南へ地形に沿って検出した素掘り溝である。SD06は、SD03が掘削された丘陵上平坦面から段差を生じ約0.5m下降した幅の狭い平坦面(テラス状遺構SF13)に掘削されている。規模は幅0.3m、深さ約0.25~0.35mを測り、約33.0mにわたって検出した。テラス面では段差側に寄せて掘削されていることから、排水を目的にした溝と推定される。溝内から、瓦器片が出土しており、中世の溝であることが判明した。

以上の素掘り溝群は、E地区丘陵頂部の外縁を中心に掘削され、テラス状遺構における作業空間の排水等の機能を保持していたとみられる。(高野陽子)

#### 4) 出土遺物

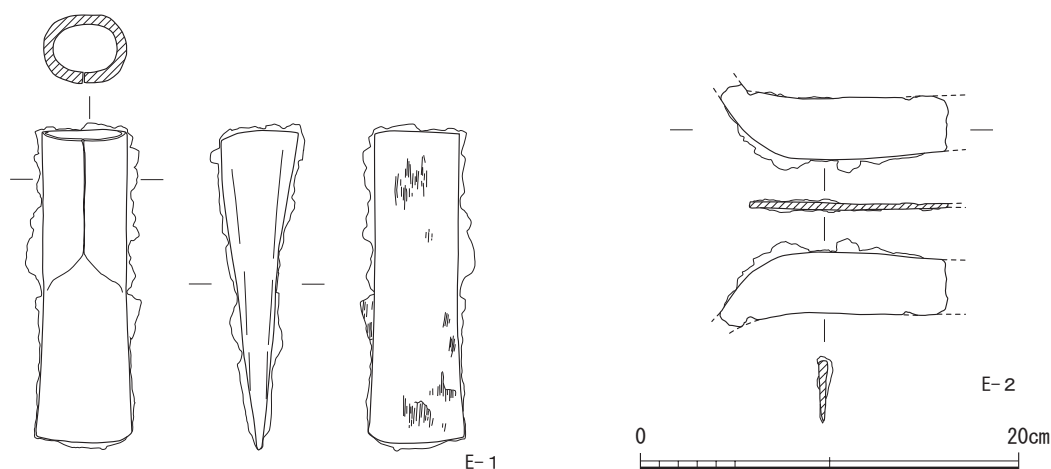
埋葬施設 S X01 (第86図) E-1 は有袋鉄斧である。袋部から刃部へは方部を持たず一直線のびる。袋部は丸鍛えで閉じ合わせは密着しない古い特徴を持つ。

E-2 は埋葬施設 S X01 南側小口で E-1 鉄斧の袋部の上に直交して重なった状態で出土した。E-2 は曲刃鎌である。刃部は先端に向かって背が丸く屈曲する。木柄装着部と刃部先端は消失する鉄鎌は弥生時代後期以降になると短冊形直刃鎌が主体をなすが、古墳時代前期においても曲刃鎌は存続しており、古墳時代前期前半の壺形埴輪が出土していることから E-1 においても古墳時代前期のものと考えられる。 (菅 博絵)

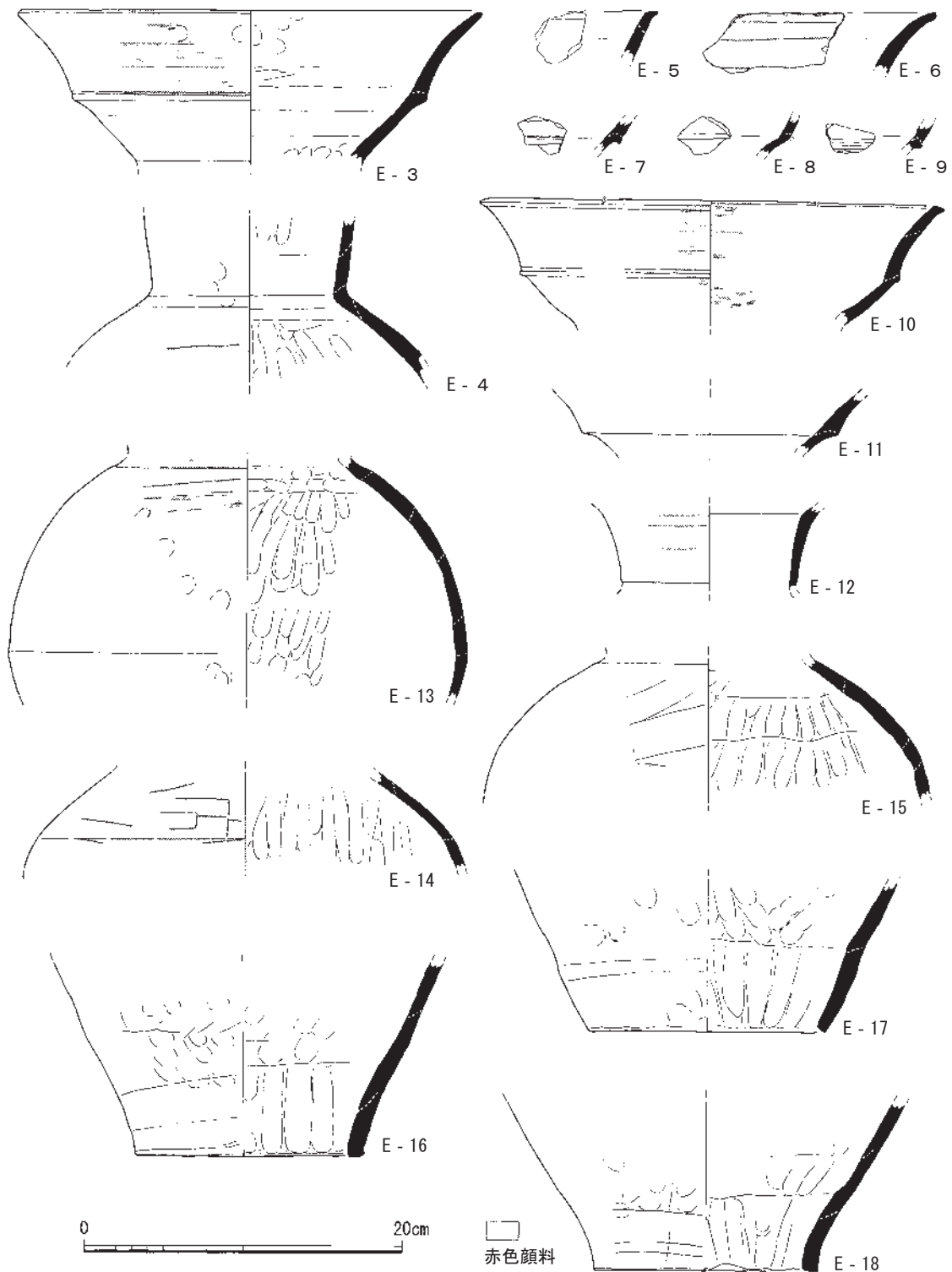
周溝 S D02 (第87図) E 地区から出土した埴輪は壺形埴輪のみで、円筒埴輪や形象埴輪はない。<sup>(注10)</sup> 墳丘は削平が著しく、周溝 S D02 から出土しているのみで、本来は墳頂に壺形埴輪が少量配置されていたと考えられよう。

E-3 は口縁部である。復元口径は 28.9cm である。端部を外反させて突帯状にした 1 次口縁の上に 2 次口縁を乗せるように接合している。1 次口縁と 2 次口縁の接合部はほかにも出土しているが (E-5 ~ 7・9)、技法のバリエーションは乏しく、単純口縁の 1 次口縁の上方に 2 次口縁部の粘土を付加するもののみである。口縁端部は丸く単純におさめる。内外面とも指ナデで仕上げられており、ハケメの痕跡は認められない。E-4 は頸部から肩部の破片である。E-3 と調整や色調が類似しており、同一個体の可能性もあるが接点はない。肩部から直線的に外傾するように立ち上がる。肩部には突帯の剥離痕は認められず、当初から肩部に突帯は存在しなかったと考える。肩部に先行立ち上げの痕跡は認められない。肩部内面は指圧痕が顕著に残る。E-10 は口縁部の破片で、E-3 と同様、直線的に開く 1 次口縁に外反気味の 2 次口縁が付く。端部は肥厚させ、面を持つ。E-12 は頸部である。小片で天地は必ずしも明らかではないが、肩部付近にかけて器壁が薄くなる。内外面とも摩滅により調整は不明。

E-13 ~ 15 は胴部の破片である。E-13 は破片ながらある程度全体の形状が判別できる。外面は摩滅により調整の痕跡をほとんど残さないが、E-13・14 ではわずかに赤彩とみられる赤色部が頸部

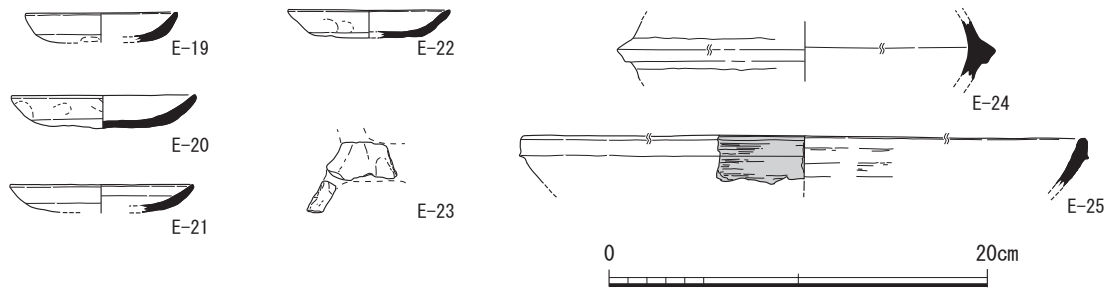


第86図 E地区 IV-3号墳埋葬施設 S X01 出土遺物



第87図 E地区 周溝S D02出土埴輪

付近に確認できる。最大径は通常の土器と比較すると下位にあり、しもぶくれ気味の器形となる。内面は頸部直下は横方向の指ナデが確認できるが、ハケメやヘラケズリは認められない。指圧痕が顕著に残ることから、指ナデによって体部を作り出した後は器壁を整える行為は行われていない可能性が高い。E-16~18は底部である。底端部は指ナデにより整えられており、壺状の底部を



第88図 E地区 中世出土遺物

つくらずに当初から粘土を輪積にして開放で製作されたものである。外面には板ナデ、あるいはケズリのような横方向の工具痕が認められる。ただし、砂粒の動きは顕著ではなく、器壁を薄くする目的ではなく、器面を整えるための工具の痕跡と考える。内面は指圧痕が残る。

これらの資料は、口縁部が伸長しており、体部の張りも強く、当初から開放底部で製作されるなど、すでに土師器の壺の製作技術を逸脱し、埴輪化したものである。したがって、直接土器編年と比較することは難しいが、あえて言及するならば、1次口縁部と2次口縁部の接手法が簡素化していることや、外頸気味に頸部が立ち上がることなどを踏まえ布留式中段階に接点があるものとする。頸部が外頸気味に立ち上がる型式の二重口縁壺は布留式中段階中相で消滅する型式であり、当資料も同じ時期のものと考えておきたい。古墳編年ではIV期と考えられる。

芝山遺跡・芝山古墳群を含む久世地域では、芝が原12号墳、西山1・2号墳などが前期前半の古墳として位置づけられているが、いずれも埴輪は伴わない。E地区のIV-3号墳出土壺形埴輪は、宇治一本松古墳の壺形埴輪と並び、円筒埴輪導入以前の久津川古墳群の埴輪導入期の様相と評価できる。

(桐井理揮)

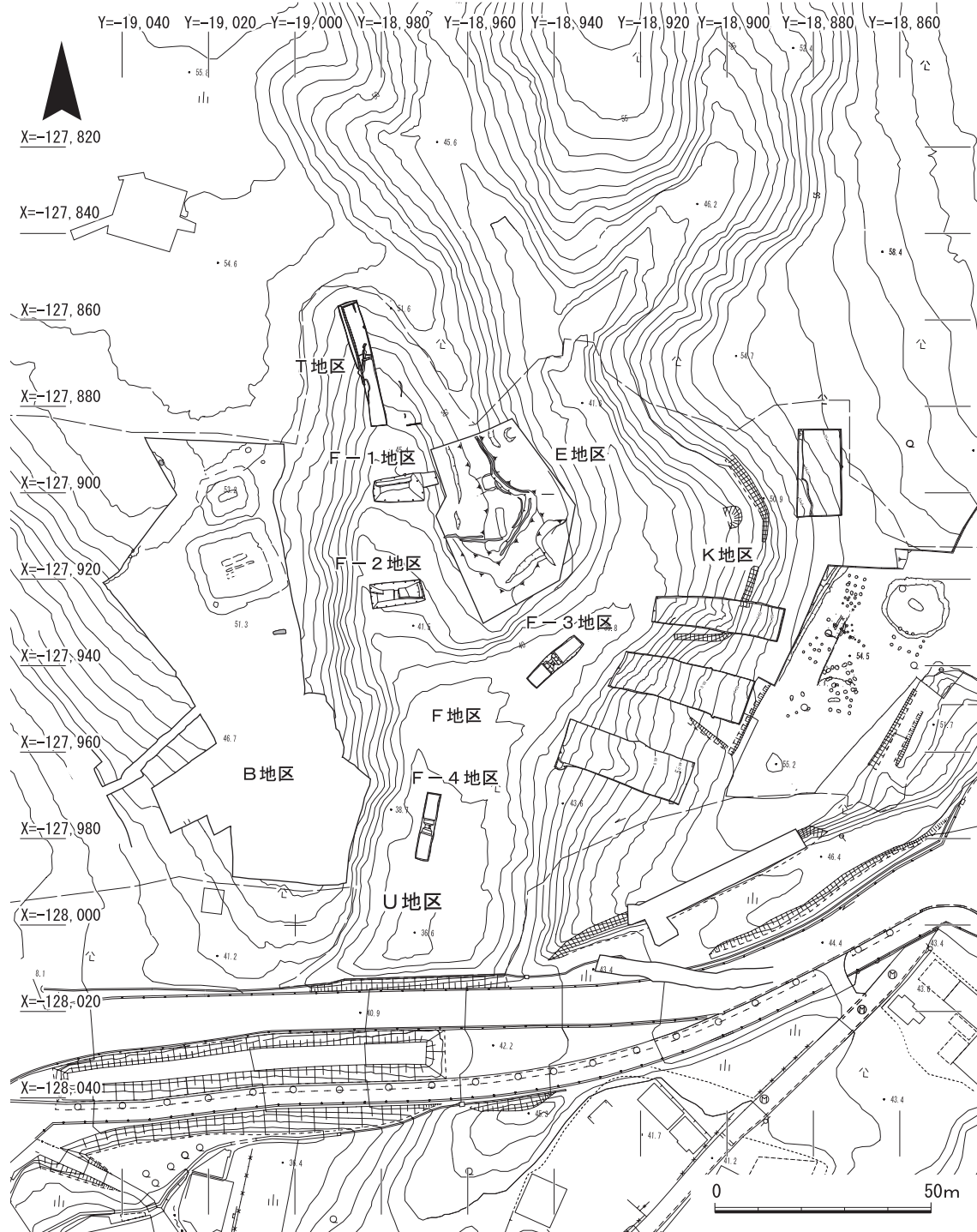
その他遺構出土遺物(第87図) E-19~22は土師器の皿Nである。E-19~20は口縁部に煤が付着するため灯明皿として使用されたと考えられる。E-19は残存状態が悪く調整は不明である。口縁端部の断面が三角形を呈する。内面に炭化物が付着する。E-20は底部にユビオサエの痕跡が残り、内外面はナデで仕上げる。口縁端部を強くヨコナデし、やや内傾する。E-21は口縁部にヨコナデを施し、端部がやや内傾する。いずれも12世紀前半ごろのものとみられる。E-22は底部にユビオサエ痕跡が残り、口縁端部は強いヨコナデを施し、断面が三角形を呈する。13世紀前半ごろと考えられる。E-23は土馬である。土馬の胴部と脚部と考えられ、脚部は外面が剝離し、調整は認められない。奈良時代ごろのものとみられる。E-24は羽釜の鏝部である。やや薄い器壁に短い鏝がつく。鏝より上部は褐色、鏝より下部にはぶい橙色である。12世紀ごろのものとみられる。E-25は炮烙の口縁部である。内面はヨコナデし、外面は煤が付着しているため調整は不明である。口縁部外面に粘土を張り、両側から摘まみ上げ浅い凸帯をめぐらす。近世ごろのものとみられる。

(菅 博絵)

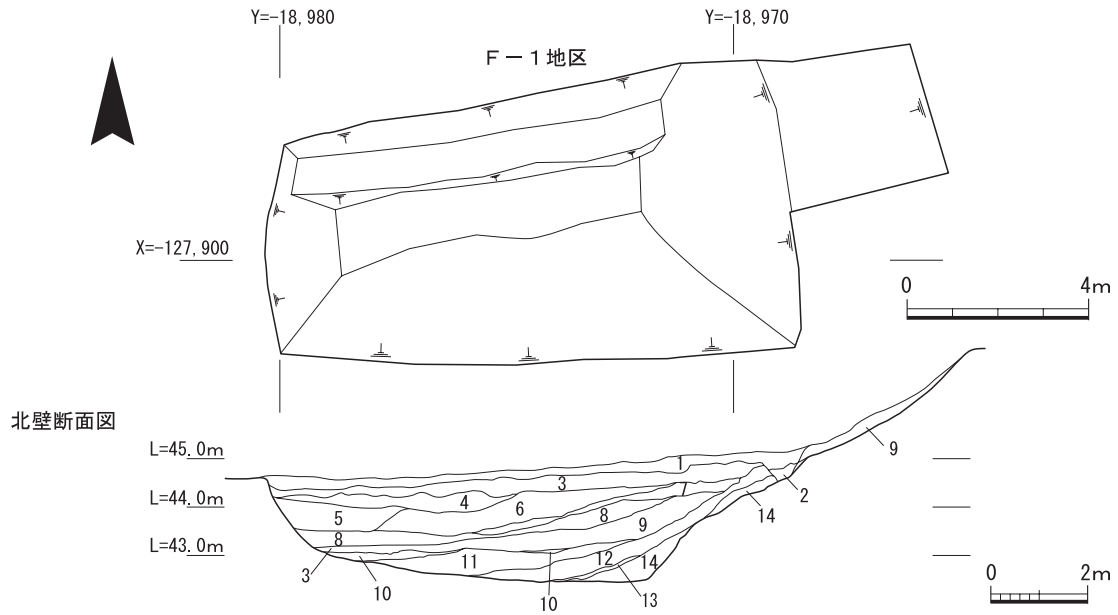
## 10. F地区の調査

### 1) 調査の概要

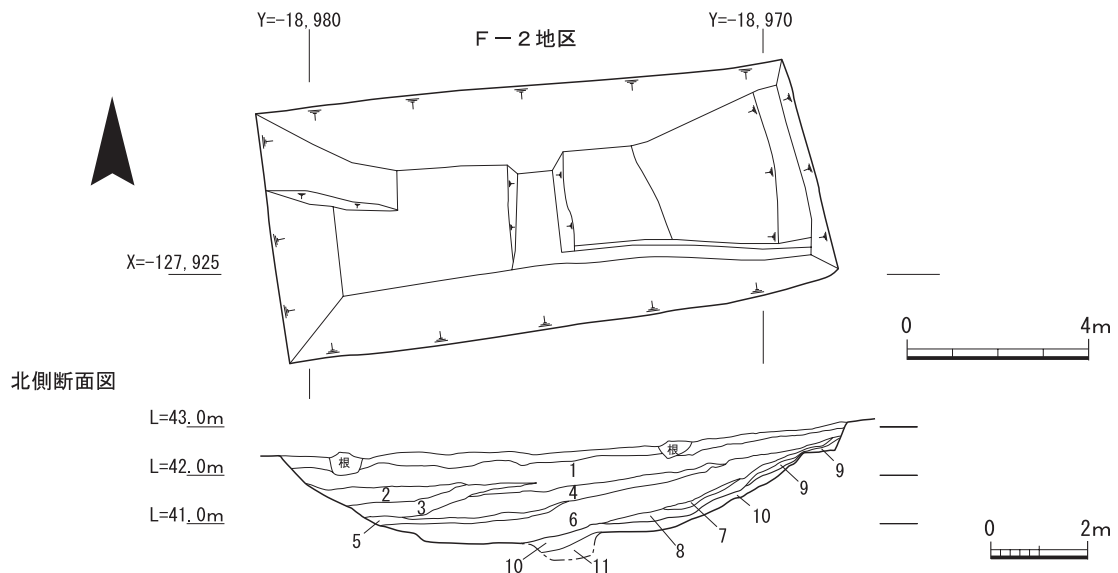
F地区は、E地区の南側の谷部を範囲とするもので、北部から南部にかけて、緩やかな傾斜面をなす。遺構・遺物の分布状況の確認のため、小規模調査を実施し、4か所の調査区を設定した(第89図)。調査面積は、F地区全体で230㎡を対象とした。



第89図 F地区 調査区配置図(1/1,500)

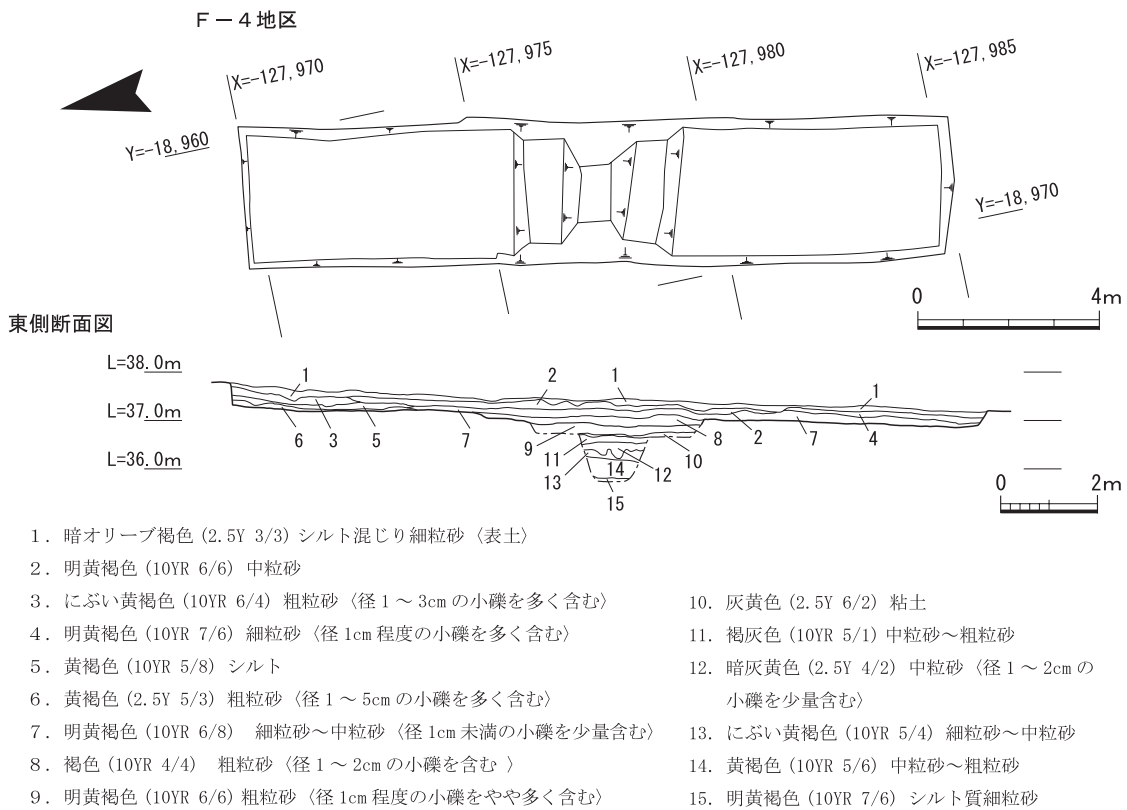
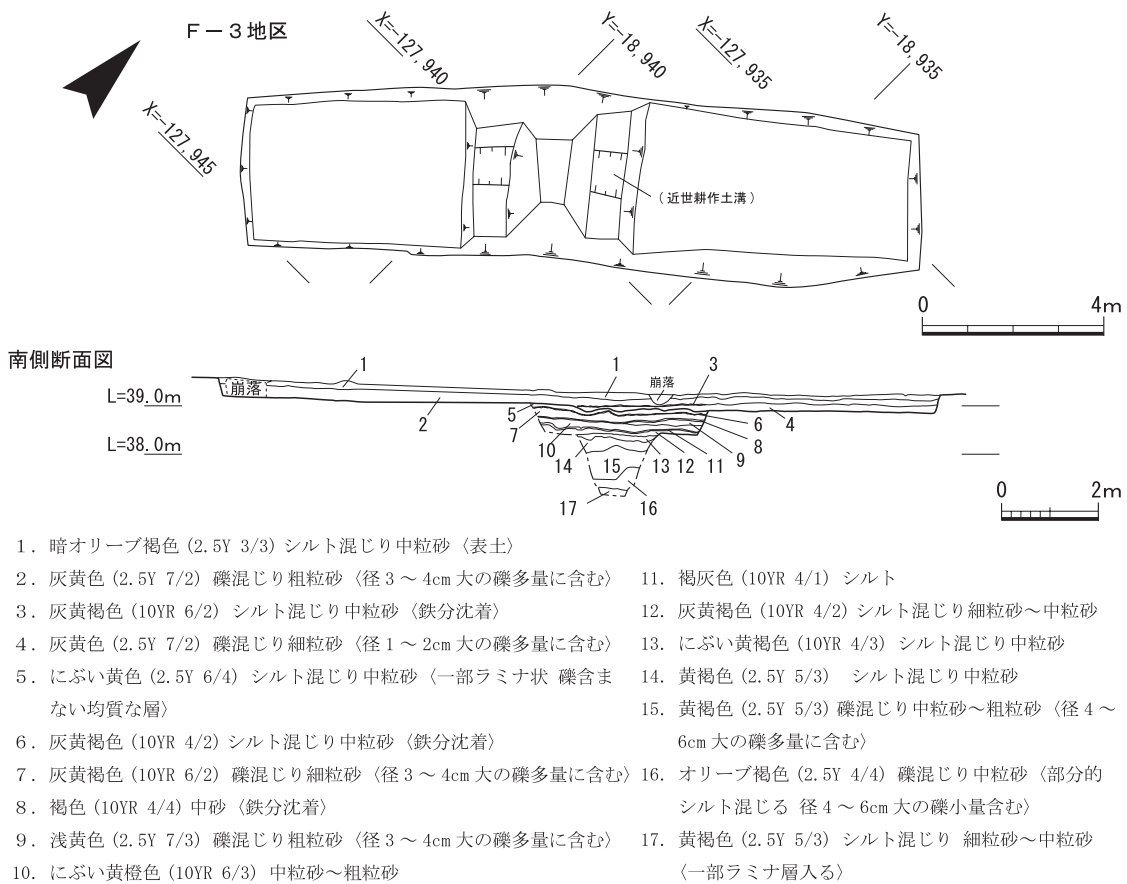


- |   |  |
|---|--|
| 1. 褐灰色 (10YR 4/1) 細粒砂 (表土)                  | 8. 明黄褐色 (10YR 7/6) 粗粒砂<br>(径 1cm 未満の小礫を少量含む)         |
| 2. オリーブ褐色 (2.5Y 4/4) 中粒砂 (近世耕作土)            | 9. 明黄褐色 (10YR 6/6) 中粒砂～極粗粒砂                          |
| 3. 暗灰黄色 (2.5Y 5/2) 細粒砂 (径 1～2cm の小礫を含む)     | 10. 橙色 (7.5YR 6/8) 中粒砂～粗粒砂                           |
| 4. にぶい黄褐色 (10YR 6/3) シルト質細粒砂                | 11. 褐灰色 (10YR 5/1) 中粒砂                               |
| 5. 灰黄色 (2.5Y 7/2) 細粒砂～中粒砂 (径 1cm 未満の小礫多く含む) | 12. にぶい黄橙色 (10YR 6/3) 中粒砂                            |
| 6. 明黄褐色 (10YR 5/6) 細粒砂 (径 1cm 未満の小礫を含む)     | 13. 黄褐色 (10YR 6/3) シルト質細粒砂～中粒砂<br>(径 1cm～2cm の小礫を含む) |
| 7. 明黄褐色 (10YR 7/6) 中粒砂～極粗粒砂 (径 1～2cm の礫を含む) | 14. 浅黄色 (5Y 7/3) 細粒砂<br>(径 1～4cm の礫をやや多く含む)          |



- |   |   |
|---|---|
| 1. 暗灰黄色 (2.5Y 4/2) 粗粒砂 (径 1～3cm の小礫を少量含む)   | 7. 黄褐色 (10YR 5/4) 中粒砂<br>(径 1cm 程度の小礫を少量含む) |
| 2. 褐色 (10YR 4/4) 粗粒砂 (径 1～2cm の小礫を含む)       | 8. 明黄褐色 (10YR 6/8) 中粒砂～粗粒砂                  |
| 3. 黄褐色 (2.5Y 5/3) 粗粒砂 (径 1cm の程度の小礫を少量含む)   | 9. にぶい黄色 (2.5Y 6/4) 中粒砂                     |
| 4. オリーブ褐色 (2.5Y 4/6) 中粒砂 (径 1～3cm の小礫を少量含む) | 10. 黄褐色 (10YR 5/8) 細粒砂～中粒砂                  |
| 5. 明黄褐色 (10YR 6/6) 極粗粒砂 (径 1cm 程度の小礫を含む)    | 11. 黄褐色 (10YR 5/6) シルト質中粒砂                  |
| 6. 黄褐色 (2.5Y 5/4) 粗粒砂 (径 1～2cm の小礫を含む)      |   |

第90図 F-1・2地区 平・断面図(1/160)



第91図 F-3・4地区 平・断面図(1/160)

F-1地区(第90図上段) F地区のなかでも最も高い位置にあり、調査区の標高は44.5mを測る。表土直下の3層(暗灰黄色細粒砂)で、近世陶磁器が出土し、東端で近世の地境溝を検出した(第90図上段2層)。E地区丘陵部である東側から流土が幾層にも流れ込み堆積する状況が観察された。トレンチ東端の標高43.0mで、基盤層となる大阪層群を構成する灰黄色礫混じり層(同5層)を確認した。基盤層は、西側にさらに下降するが、湧水がみられたことにより、それ以上の掘削を断念した。

F-2地区(第90図下段) 中央部に設定した調査区で、標高42.5mを測る。全体にF-1地区と同様、E地区丘陵部からの流土の堆積(第90図下段2～9層)が著しい。基盤層とみられる黄褐色細粒砂(第90図下段10層)および黄褐色シルト質中粒砂(同11層)は、東壁から西壁へ傾斜し、中央部では表土下約1.7mで検出した。遺構・遺物は確認していない。

F-3地区(第91図上段) 南東部に設定し、E地区の丘陵裾下方に位置する調査区である。標高は、39.5mを測る。表土下で、小礫を多量に含む洪水性の灰黄色粗砂(第91図上段2層)を層厚約0.2mの厚さで確認した。この層位の直下で素掘り溝を検出した。検出中に近世陶磁器が出土していることから、近世の地境溝と推定される。中央部の断ち割りにより、その下層の約1.7mにわたって、薄く鉄分が沈着する不整合面と小礫を多量に含む粗砂から構成される洪水性の層位が交互に堆積(同6～15層)することを確認した。表土下約2.2mで、基盤層とみる黄褐色シルト礫混じり細砂層(同16層)を検出した。近世堆積層の下層から遺構・遺物は出土していない。

F-4地区(第91図下段) 南東部の谷部下方に設定した調査区である。標高は最も低く、37.7mを測る。表土直下の層位はにぶい黄褐色粗粒砂層(第91図下段2層)が約0.2の層厚で調査区一面を覆い、以下、約1.5mの層厚で、黄褐色シルト層や灰黄色粘土層と褐色あるいは黄褐色粗粒砂が互層をなすことを確認した。F-3地区と同様、谷部下方に位置し、洪水性の堆積が繰り返されたことが明らかである。基盤層とみる明褐色シルト質細粒砂(同15層)を表土下約2.2mで検出した。調査区内から遺構は検出されず、遺物は出土していない。

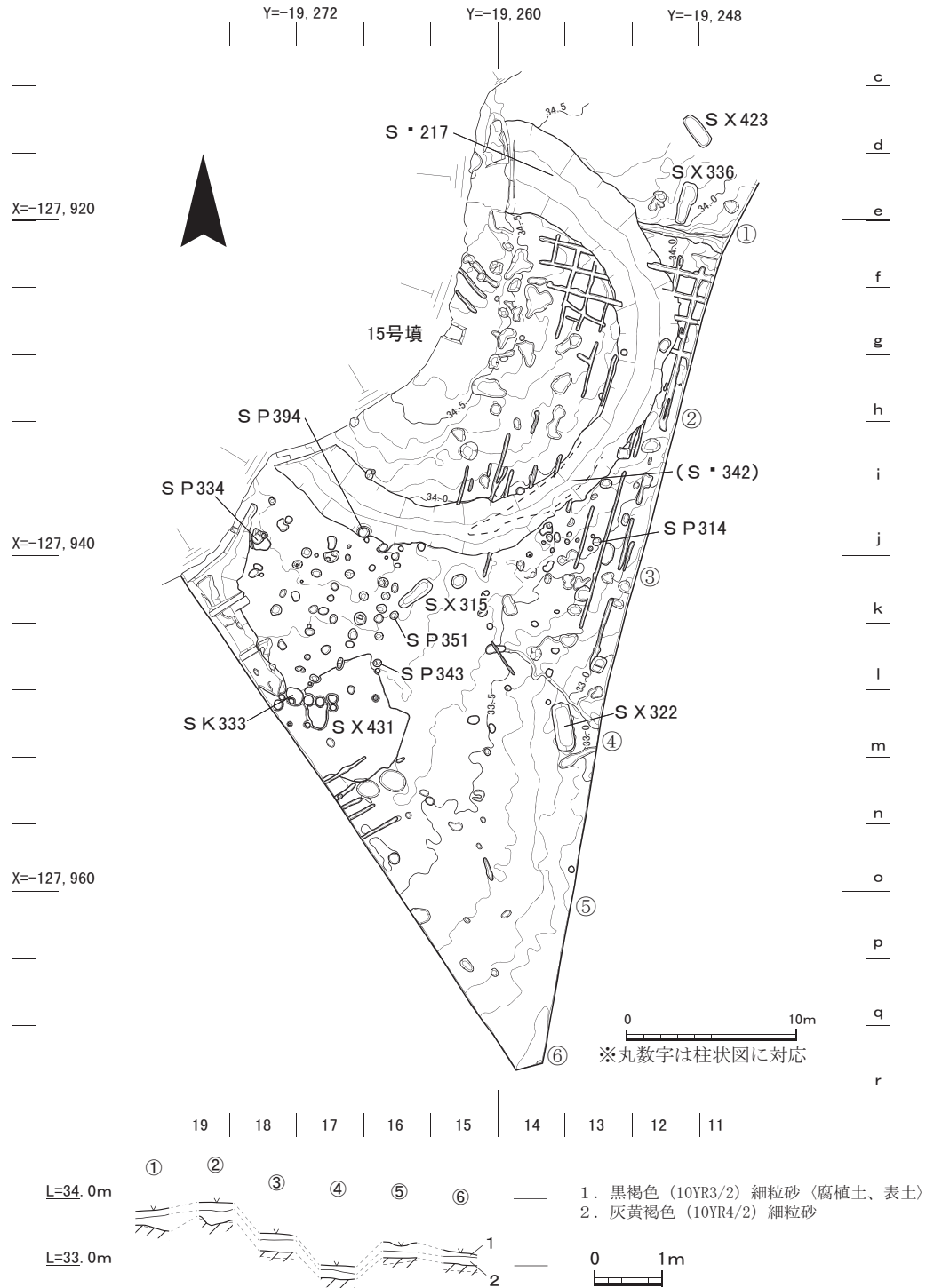
(高野陽子)



## 11. G地区の調査

### 1) 調査の概要

D地区とO地区に挟まれた南北55.0m、東西27.0mの撚形を呈する調査区である。段丘面上に位置し、南東方向に向かって緩やかに下る地形となっている(第92図)。調査区北端と南東端では約1.5mの比高がある。調査区の西側は現代の土砂採取で地形が改変されており、市史ではこの



第92図 G地区 遺構平面図及び柱状図(1/400・1/100)

ときに生じた崖面の観察で溝状の落込みが確認されることから、古墳が存在するものと考えられている。調査の結果、円墳1基、土壙墓4基、土坑3基を検出した。

## 2) 基本層序(第92図)

本調査区は、調査直前まで竹林となっていた場所であり、表土は竹根を多量に含む厚さ約0.1m腐植土層(1層)で、その下には厚さ約0.15mの土壌化した層(2層)がある。調査は重機でこれらを除去した後、地山面上で遺構を検出したため人力で精査を実施した。

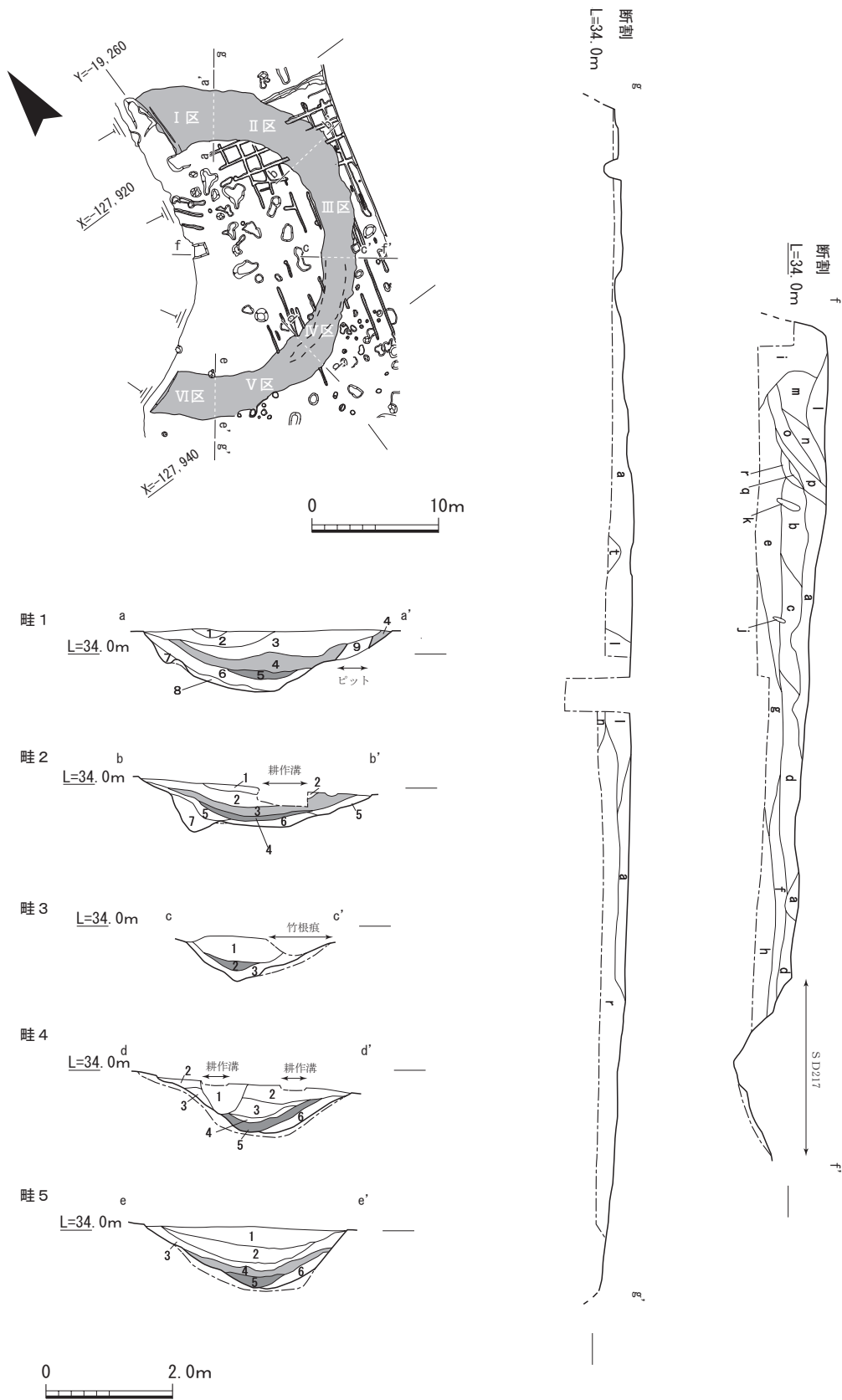
## 3) 検出遺構

I-15号墳(第93図) 直径26.7mを測る円墳で、周溝の規模は堀形幅2.8~5.0m、深さ0.8~1.2mを測る。古墳の盛土や主体部は削平されており、周溝S D217を検出したのみである。調査の終盤に、周溝内で断ち割り作業と断面観察を実施したが、地山の乱れを確認したのみで盛土や主体部は検出されなかった。土砂採集により北東部の約1/4が削平されており、崖面観察で確認されていた場所は当古墳が該当する。

周溝S D217の掘削にあたっては土層観察用の畦を5か所設け、北から順に畦1~5とした(第92図)。また畦間を北からI~VI区と地区分けした。周溝の埋土について観察したところ各畦の埋土中に有機化層が認められた。この有機化層を基準として、周溝の埋没過程を古い方からI~Ⅲ段階に区分することができる。I段階は、周溝の底面最深部を中心とした地山直上にある厚さ0.2m程度の層である。これらは周溝掘削時の浮いた土や掘削後の流入土と考えられる。その上に厚さ約0.1mの色調が暗く有機化した層が形成された時期が第Ⅱ段階である。周溝が1/5程度の深さまで埋まった状態で表土層が形成されたものと考えられる。周囲からの土砂流入が少ない期間が一定時間あったと想定される。この層の上には、有機化の度合いが弱い層がさらに重なっている状況が、畦1(第4層)や畦2(第3層)・畦5(第4層)で観察できる。Ⅲ段階は人為による層である。1層あたりは0.1~0.4m程度と比較的厚く、2層程度で溝が完全に埋められている。Ⅱ段階の有機化層との間には、畦4(第4層)・畦5(第3層)において厚さ0.1m程度の間層が存在するが、他の畦では有機化層上にⅢ段階の層が直接、累重する。Ⅲ段階の層には遺物が多く含まれている。また層中に混じる礫は、全体に認められ、淘汰が悪い。よって土地利用に先立つ整地で周溝を埋め戻したものと判断される。盛土や主体部についても、この時に削平されたものと想定できる。

遺物は須恵器の杯類・瓶類、土師器杯類・甕類が出土している(第97・98図)。第Ⅰ段階に属する層からの出土が最も多い。遺物の時期は第Ⅰ段階が古い特徴をもつもので、第Ⅱ・Ⅲ段階はそれより新しい傾向があるが、須恵器杯Gが不在である。

廃棄溝S D342(第92図) S D217掘削中に、畦3第1層と畦4第1層に相当する部分が平面的に捉える事ができ、また遺物が多量に混じっている状況を確認した。畦4の断面ではS D217埋没後に掘り込んだと判断できる状況を確認した。土器等を廃棄する溝の可能性があったため現地ではこれをS D342として取り上げた。遺物は土師器の杯類・煮炊具類、須恵器杯類が多く出土した(第99図)。遺物は須恵器杯G蓋(第99図G-50~52)が出土しており、周溝S D217より新し



第93図 G地区 I-15号墳周溝 S D217平・断面図(1/500・1/100)

SD217 畦1

1. にぶい黄橙色 (10YR7/3) 細粒砂
2. にぶい橙色 (7.5YR7/3) 粗粒砂混細粒砂  
径0.5～1cm大の礫が多く混じる。〈人為的に埋めた層〉
3. 橙色 (7.5YR6/6) 細粒砂 にぶい黄橙色 (10YR6/3) が40%混じる。〈人為的に埋めた層〉
4. 暗灰黄色 (2.5Y5/2) 細粒砂 径0.5cm大の炭化物を多く含む。やや有機化する。
5. 灰黄褐色 (10YR5/2) シルト混細粒砂。有機化する。
6. 浅黄色 (2.5Y7/4) 中粒砂混細粒砂 径1cm大の円礫を少量含む。
7. 橙色 (7.5YR6/6) 細粒砂〈再掘削か〉
8. にぶい黄橙色 (10YR7/4) 粗粒砂
9. 淡黄色 (2.5Y8/4) 細粒砂 にぶい黄橙色 (10YR7/3) がブロック状に20%混じる。〈ピット〉

SD217 畦2

1. にぶい黄色 (2.5Y6/3) 中粒砂混細粒砂 橙色 (7.5YR7/6) がブロック状に7%混じる。〈人為的に埋めた層〉
2. にぶい橙色 (7.5YR7/3) 細粒砂 橙色 (7.5YR7/6) がブロック状に40%混じる。〈人為的に埋めた層〉
3. 灰黄褐色 (10YR5/2) 細粒砂 径0.5cm大の炭化物を少量含む。やや有機化する。
4. 暗灰黄色 (2.5Y4/2) 細粒砂 径0.5cm大の炭化物を多く含む。土器細片を少量含む。有機化する
5. にぶい橙色 (7.5YR6/4) 中粒砂混細粒砂
6. 浅黄色 (2.5Y7/4) 中粒砂
7. にぶい黄褐色 (10YR7/3) 細粒砂 淡黄色 (2.5Y8/4) がブロック状に10%混じる。〈再掘削か〉

SD217 畦3

1. にぶい黄褐色 (10YR4/3) 細粒砂 径0.5～1cm大の炭化物を多く含む。土器片を多く含む。〈廃棄溝かSD342〉
2. 黄灰色 (2.5Y5/1) 中粒砂混細粒砂。有機化する。
3. 浅黄色 (2.5Y7/3) 細粒砂混粗粒砂 径1～2cm大の円礫を多く含む。

SD217 畦4

1. 灰黄褐色 (10YR6/3) 細粒砂 径0.5～1cm大の炭化物を多く含む。土器を多く含む。〈廃棄溝かSD342〉
2. 浅黄褐色 (10YR8/4) 細粒砂混中粒砂 径0.5～1cm大の円礫を少量含む。淘汰悪い。〈人為的に埋めた層〉
3. 浅黄色 (2.5Y7/4) 中粒砂混細粒砂
4. にぶい橙色 (7.5YR7/4) 細粒砂
5. 暗灰黄色 (2.5Y5/2) 中粒砂混細粒砂 径1cm大の炭化物を少量含む。有機化する。
6. 橙色 (7.5YR7/6) 中粒砂混細粒砂

SD217 畦5

1. にぶい黄褐色 (10YR7/4) 中粒砂混細粒砂 橙色 (7.5YR7/6) がブロック状に15%入る。径0.5～2cm大の円礫が少量混じる。淘汰悪い。〈人為的に埋めた層〉
2. 灰黄色 (2.5Y6/2) 粗粒砂混細粒砂 橙色 (7.5YR7/6) がブロック状に7%入る。淘汰が悪い。〈人為的に埋めた層〉
3. にぶい橙色 (7.5YR7/4) 中粒砂混細粒砂
4. にぶい黄褐色 (10YR7/2) 細粒砂 やや有機化する。
5. 褐灰色 (7.5YR5/1) 中粒砂混細粒砂 径0.5cm大の礫を多く含む。有機化する。
6. 明黄褐色 (10YR6/6) 中粒砂

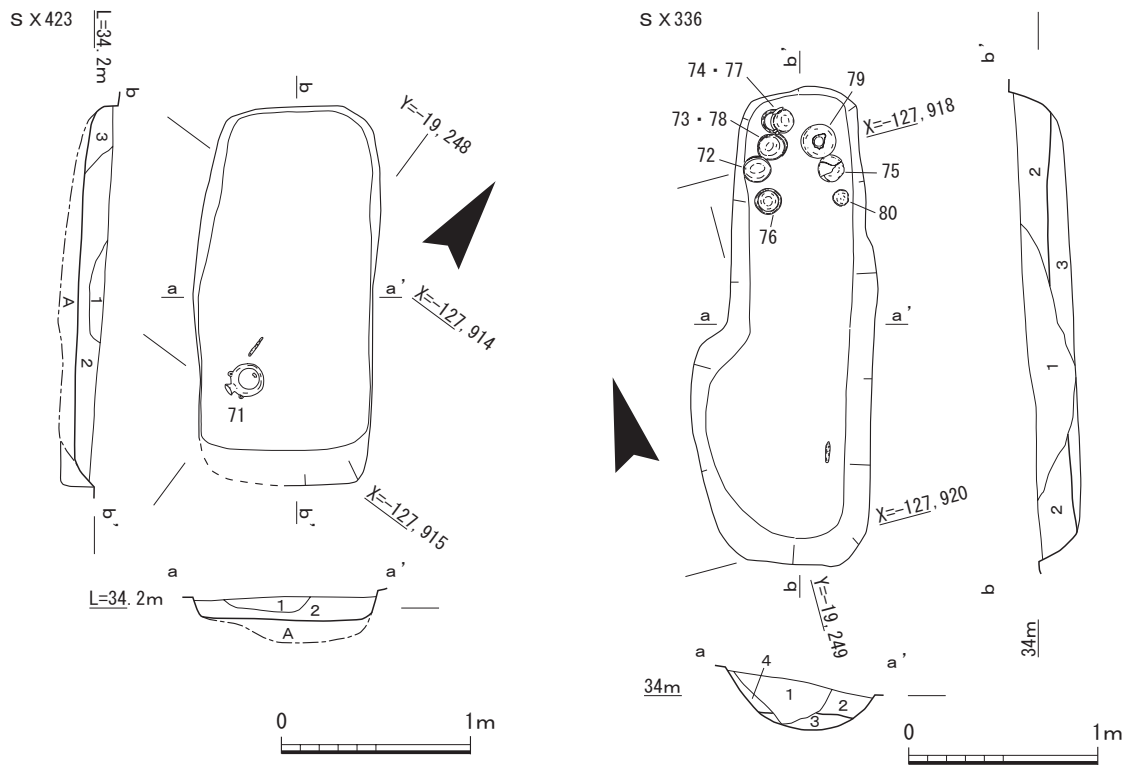
断割断面

- a. 明赤褐色 (5YR5/6) 細粒砂
- b. 明黄褐色 (10YR7/6) 明黄褐色 礫混細粒砂 径0.5～1cm大の礫を非常に多く含む。
- c. 淡黄色 (2.5Y8/4) 粗粒砂混細粒砂
- d. 橙色 (7.5YR7/6) 細粒砂混粗粒砂
- e. 浅黄褐色 (10YR8/4) 細粒砂 径1cm大の礫を少量含む。
- f. にぶい黄褐色 (10YR7/4) 中粒砂混細粒砂 径0.5cm大の礫を少量含む。
- g. 淡黄色 (2.5Y8/4) 均質な細粒砂
- h. にぶい橙色 (7.5YR7/4) 中粒砂混礫 径0.5～2cm大の礫を非常に多く含む。
- i. 浅黄褐色 (10YR8/3) 中粒砂混礫
- j. 灰黄褐色 (10YR5/2) 細粒砂 有機化する〈竹の根痕〉
- k. 淡黄色 (2.5Y8/3) 細粒砂〈竹の根痕〉
- l. にぶい黄褐色 (10YR7/3) 中粒砂 径0.5～2cm大の円礫を多く含む。
- m. 淡黄色 (2.5Y8/3) 細粒砂 径1cm大の礫を少量含む
- n. 浅黄褐色 (10YR8/3) 細粒砂
- o. 浅黄褐色 (10YR8/3) 礫混細粒砂 径0.5cm大の礫を非常に多く含む。
- p. にぶい橙色 (7.5YR7/3) 細粒砂
- q. 淡黄色 (2.5Y8/3) 細粒砂 r層のブロックが20%混じる。
- r. にぶい褐色 (7.5YR5/3) 細粒砂 a層に似る
- s. にぶい褐色 (7.5YR5/4) 礫混中粒砂 径0.5～3cm大の円礫を非常に多く含む。
- t. にぶい赤褐色 (5YR6/3) 礫混粗粒砂 径0.5～2cm大の円礫を非常に多く含む。

い特徴を持っている。

**土壙墓 S X 423** (第94図) I-15号墳の北東側で出土した長軸2.0m、短軸0.94m、深さ0.3mを測る隅丸方形の墓壙である。埋土は第2・3層からなる比較的単純なもので、中央付近は落込み状となっている。平面と断面で土層の観察を行いながら遺構掘削を実施したが、木棺痕跡等は確認されなかった。墓壙底面に整地土はなく、地山上が埋葬面となっており、副葬品として、須恵器埴瓶1点(第100図G-71)と、図化できないが釘の可能性のある鉄器が1点出土している。

**土壙墓 S X 336** (第94図) I-15号墳の北東側で検出した。掘形の長軸2.5mを測る墓壙である。平面形は隅丸方形であるが、北半部の短軸が0.7mであるのに対し、南半部では0.95mとやや歪である。遺構掘削は平面・断面での土層観察を行いながら実施したが、木棺痕跡等は認められなかった。埋土は3層で構成されている。整地層と考えられる第3層直上に土器や鉄器が並べられており、埋葬面となっている。第2層は埋め戻し土で、これらを切り込む第1層は後世の攪乱であろう。副葬品は墓壙の北辺から須恵器杯H蓋・身、壺、土師器脚付杯(第99図G-72~78)が出



- 1. 灰黄褐色 (10YR4/2) 細粒砂 径0.5cm大の礫が少量混じる。有機化する。
- 2. 褐色 (10YR4/6) 砂粒砂 径0.5cm大の礫が多量に混じる。
- 3. にぶい赤褐色 (5YR4/4) 細粒砂
- A. 暗赤褐色 (5YR3/6) 細粒砂く地山

- 1. 灰黄褐色 (10YR4/2) 細粒砂 径0.5cm大の炭化物が多量に混じる
- 2. にぶい褐色 (7.5YR5/4) 細粒砂
- 3. 浅黄橙色 (10YR8/4) 中粒砂
- 4. 褐色 (7.5YR4/3) 細粒砂

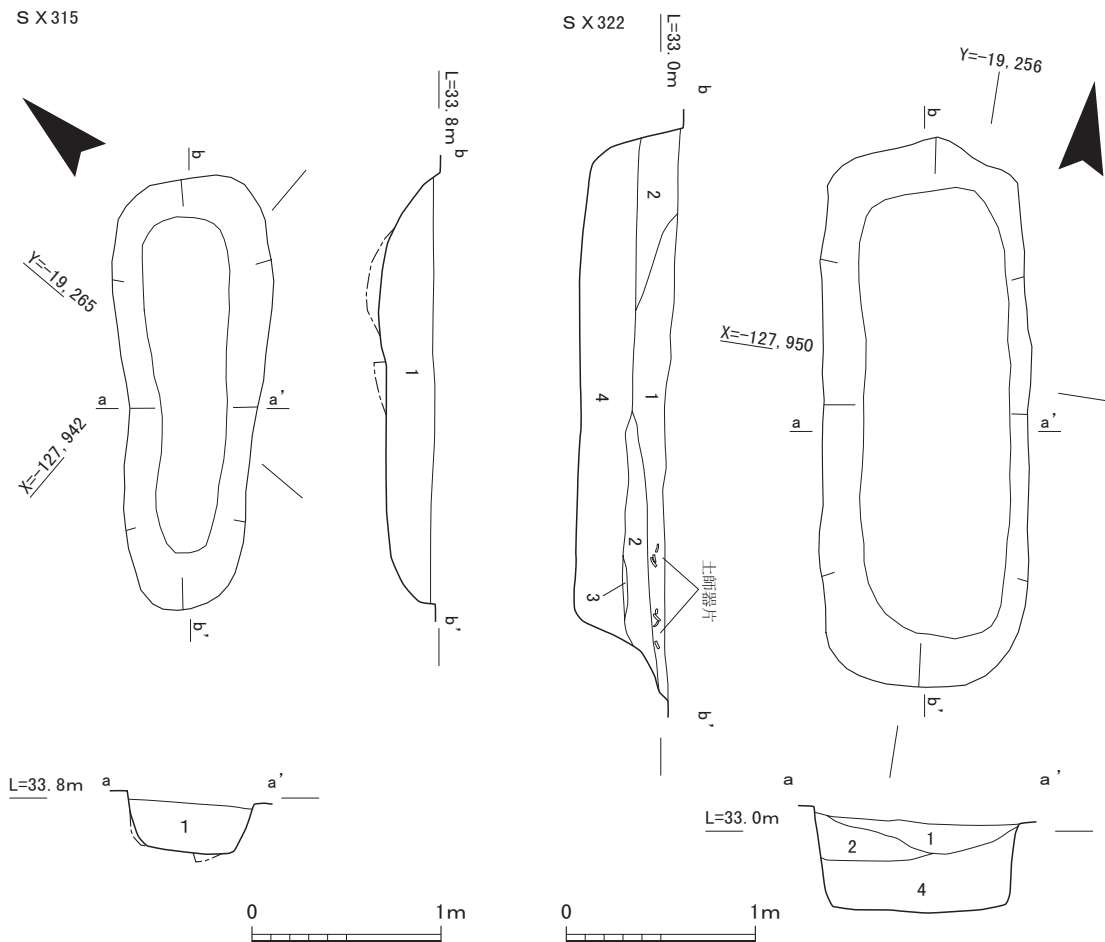
第94図 G地区 土壙墓 S X 423・336平・断面図(1/40)

土した。また墓壙の南東部からは、凶化できないが刀子の可能性ある鉄器が1点出土した。

**土壙墓 S X 315 (第95図)** 15号墳の南で検出した掘形の長軸2.1m、短軸0.8m、深さ0.49mを測る隅丸方形の墓壙である。平面や断面で確認を行いながら掘削を実施したが、棺痕跡等が認められなかった。埋土は単純な1層で構成されている。副葬品の出土はなかった。

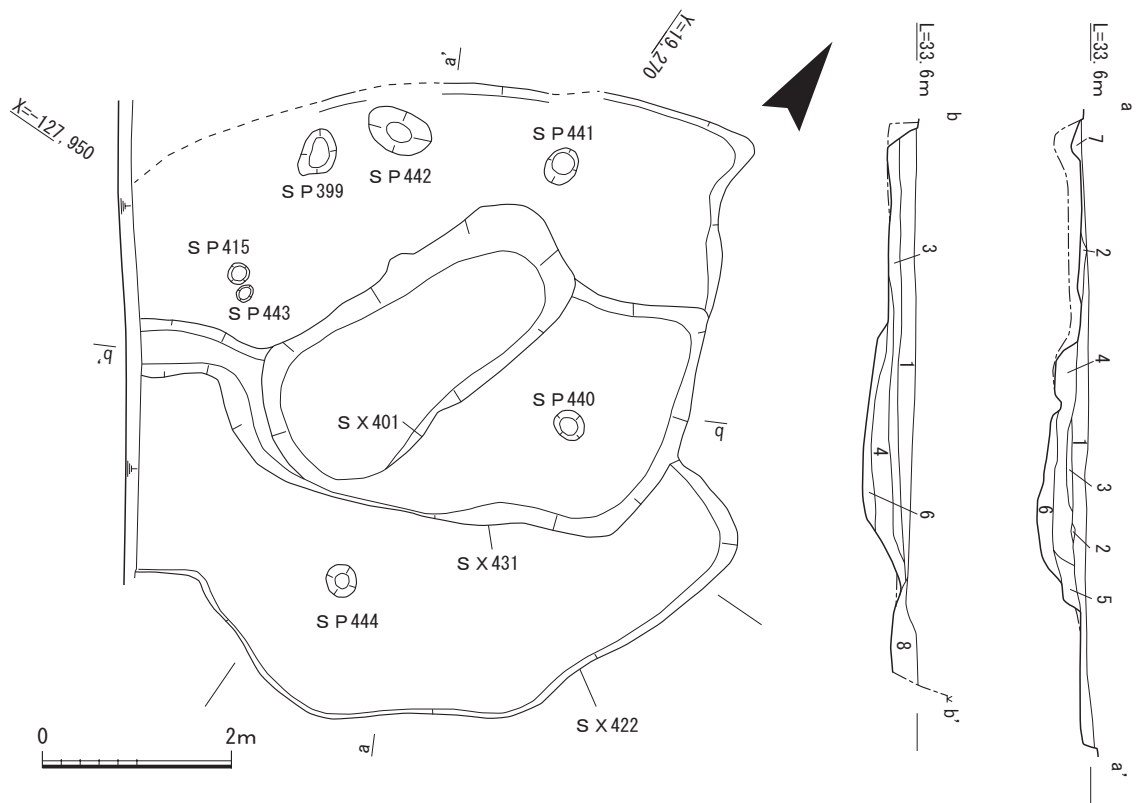
**土壙墓 S X 322 (第95図)** 調査区南東部で検出した掘形の長軸3.3m、短軸1.0m、深さ0.7mを測るやや歪な長方形の墓壙である。平面や断面で確認を行いながら掘削を実施したが、木棺痕跡等は確認されなかった。埋土は4層で構成されているが、第1層は落込み状となっており、ここから土器片が少量出土した(第100図G-81~84)。墓壙が窪地状になった部分に人為的に埋められた層と考えられる。副葬品の出土はなかった。

**土坑 S K 422 (第96図)** 調査区の南端で検出した歪な方形の土坑で、南西端部は調査区外へ延びる。南北6.6mで東西は6.1m以上、深さは0.18mを測る。S K 422の底面中央部では土坑が2段に落ち込む形で検出した。調査時はS X 431・S X 401として対応した。同じくS X 431の底面では、



- |   |   |
|---|---|
| <p>1. にぶい黄褐色 (10YR4/3) 中粒砂<br/>〈径1~5cm大の礫が多量に混じる〉</p> | <p>1. 暗褐色 (10YR3/3) 細粒砂 (炭化物が少量混じる)<br/>2. 褐色 (10YR4/6) 中粒砂混じり細粒砂<br/>3. 明黄褐色 (2.5YR6/6) 粗粒砂混じり細粒砂<br/>4. 暗赤褐色 (5YR3/6) 細粒砂</p> |
|---|---|

第95図 G地区 土壙墓 S X 315・322平・断面図(1/40)



- |  |   |
|--|---|
| 1. 暗灰黄色 (2.5Y5/2) 中粒砂混じり細粒砂 (径 0.5 cm 大の炭化物が少量混じる・2層のブロックが少量混じる) | 5. 明褐色 (7.5YR5/6) 細粒砂                   |
| 2. 灰白色 (2.5Y8/1) シルト (粘質)  | 6. 浅黄色 (2.5Y7/3) 細粒砂 (径 1cm 大の円礫が少量混じる) |
| 3. 橙色 (7.5YR6/6) 中粒砂 (径 1～2 cm 大の円礫が多量に混じる)                      | 7. にぶい橙色 (7.5YR6/4) 中粒砂混じり細粒砂           |
| 4. にぶい黄褐色 (10YR5/4) 中粒砂混じり細粒砂                                    | 8. 灰黄褐色 (10YR5/2) 細粒砂                   |

第96図 G地区 土坑 S X 422・431・401平・断面図(1/80)

径0.2～0.7mのピットを7基を検出した。周壁溝は検出されなかったが、竪穴建物の可能性がある。遺物は須恵器杯G、土師器皿、高杯、鍋、甕(第99図G-85～91)が出土した。

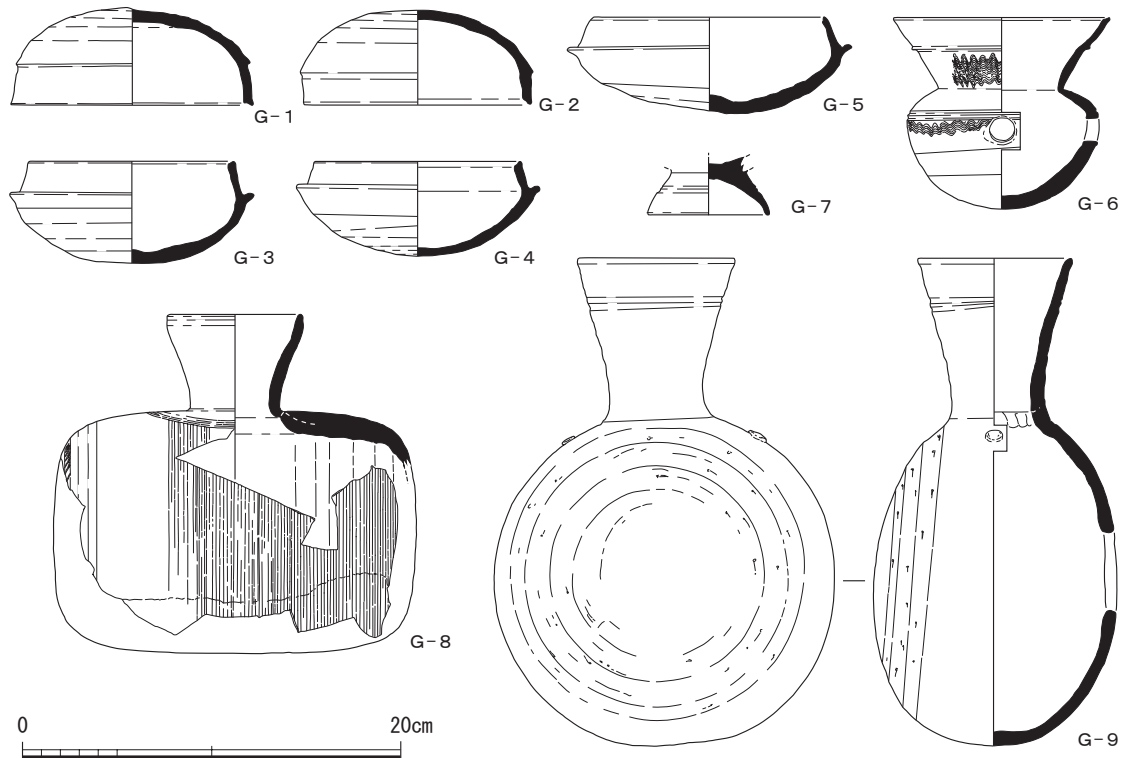
#### 4) 出土遺物

周溝 S D 217 出土遺物 (第97・98図 G 1～39) G-1～6 は周溝 S D 217 の埋没 I 段階のもので、全て須恵器である。G-1～5 は杯 H である。1～4 は胎土の特徴が同じであり、同一産地のものである。G-5 は灰の付着状況から蓋を被せての焼成であろう。G-6 は甕である。灰の付着状況から正位の姿勢で焼成されたものである。G-7～9 は埋没 II 段階のもので、全て須恵器である。G-7 は壺類の脚であろう。G-8 は横瓶である外面全体に付着する自然釉の色調が黄色系であり、東海地域のものと思われる。G-9 の提瓶は両肩に小さなボタン状突起を張り付けるものである。

G-10～39 は埋没 III 段階のものである。G-10～28 は須恵器である。杯 H 蓋 (G-10～15) は頂部外面を削るものがやや口径が大きい傾向がある。G-15 は頂部外面に火襷痕がある。G-16～20 は杯 H 身である。G-21 は杯蓋の可能性もあるが、S D 217 内に杯 G の身・蓋が見当たらない点からも、壺蓋と判断した。G-22・23 は高杯である。G-22 は脚部の透かしの有無は不明で、G-23 は無透である。G-24 は甕の口縁である。短頸壺 (G-25) は灰の付着状況から、蓋を被せた正位での焼成である。

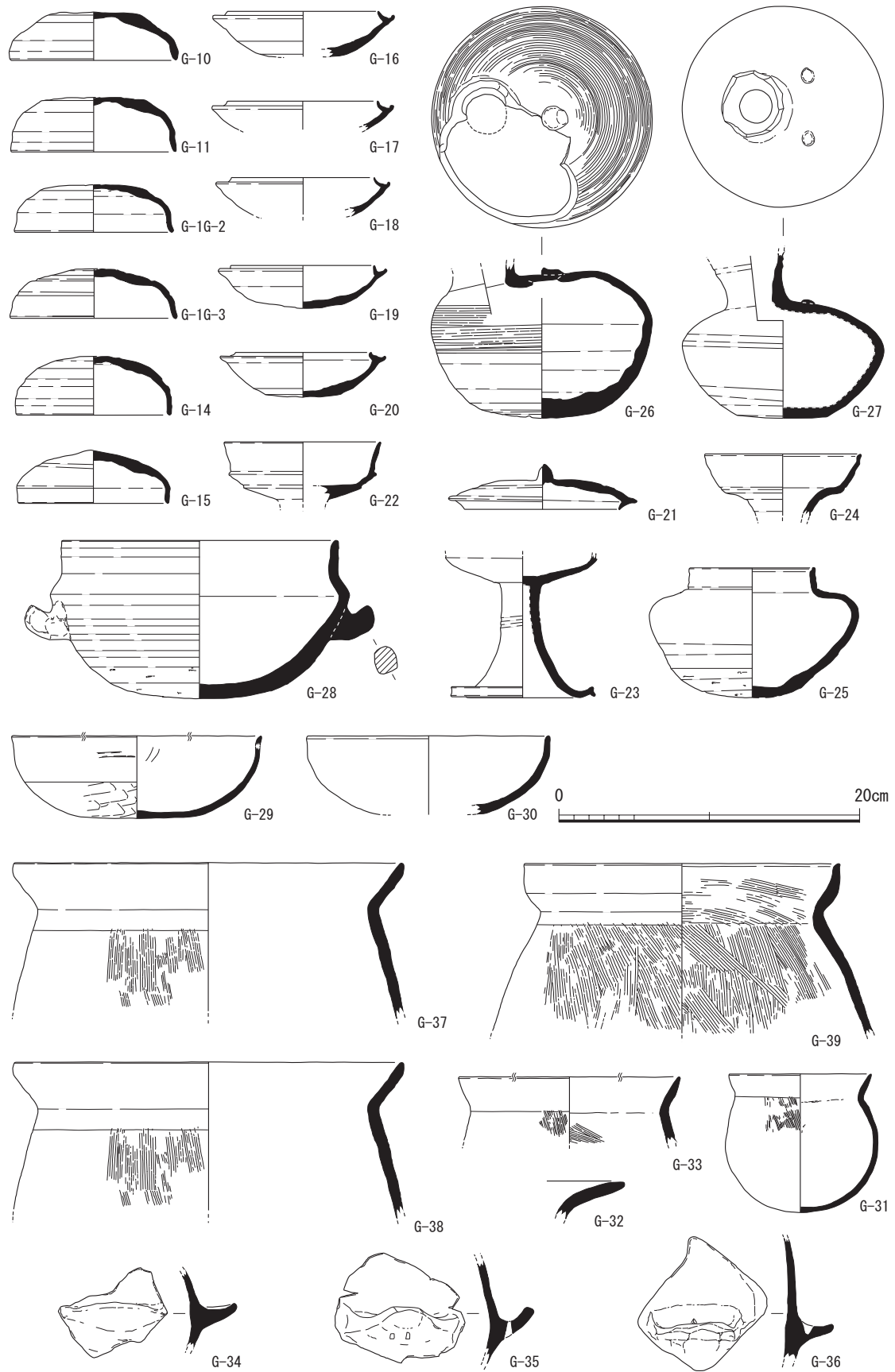
G-26・27は平瓶である。体部上面にG-26は1単位、G-27では2単位のボタン状突起を確認できる。G-29～39は土師器である。G-29・30はどちらも正確な口径を復元できないが、一定の大きさがあり底の丸い器形であるため杯Cと判断した。G-29の外面調整は口縁部がミガキで底部はケズりで、内面には暗文を伴う。G-30は摩滅のため内外面の調整は不明である。G-31は小さな甕で壺Bとされるものである。G-32は鍋、G-33は甕Aである。34～36は甕Bの把手である。G-35は把手の下からヘラ状工具での刺突が2単位、G-36は上からの刺突が1単位ある。G-37～39は甕Cで、いずれも口縁部が内彎する近江型である。

廃棄溝S D 342出土遺物(第99図G-40～70) 周溝S D 217に重複する溝であることから、引き続いて報告する。G-40～60は須恵器である。G-40～49は杯Hで、G-41の頂部外面には焼成時の別個体破片が融着し、G-43の頂部外面には火襌痕がある。G-49は蓋を被せての焼成である。G-50～52は杯G蓋である。杯H蓋頂部外面の調整にケズリがなく、杯Gも顕在化しており、S D 217の埋没Ⅲ段階よりも新相の特徴を有している。G-53・54は無蓋高杯である。G-54は脚部に二段二方の透かしがあるが、上段は切り込みのみである。G-53にも透かしがある。G-55・56は壺蓋、G-57は短頸壺、G-58は横瓶、G-59・60は甕である。G-61～70は土師器である。G-61は摩滅のため内外面の調整が不明であるが、精良な胎土で作られているため、杯Cと判断した。G-62は杯Gとしたが鉢の可能性もある。外面に黒斑が残る。G-64は高杯である。盤の可能性もある。ナデで調整されるが、内面にハケメが一部残る。G-65は鉢で、外面調整はハケ後にナデが確認できる。外側面に黒斑が残る。66は甕Aである。口縁部内面に使用痕跡があり、口縁端部から頸部の中間に喫水

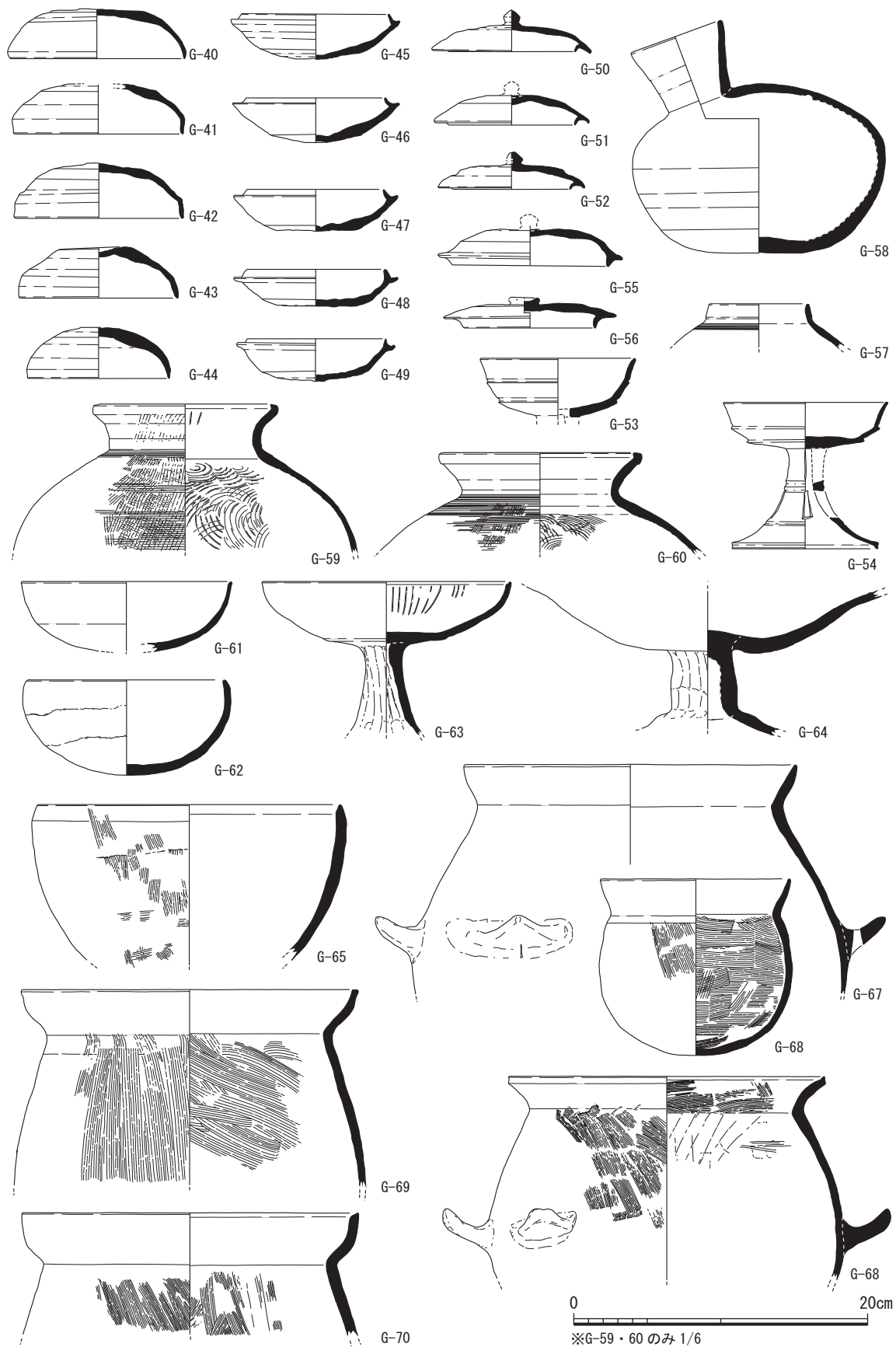


第97図 G地区 I-15号墳周溝S D 217出土遺物 1

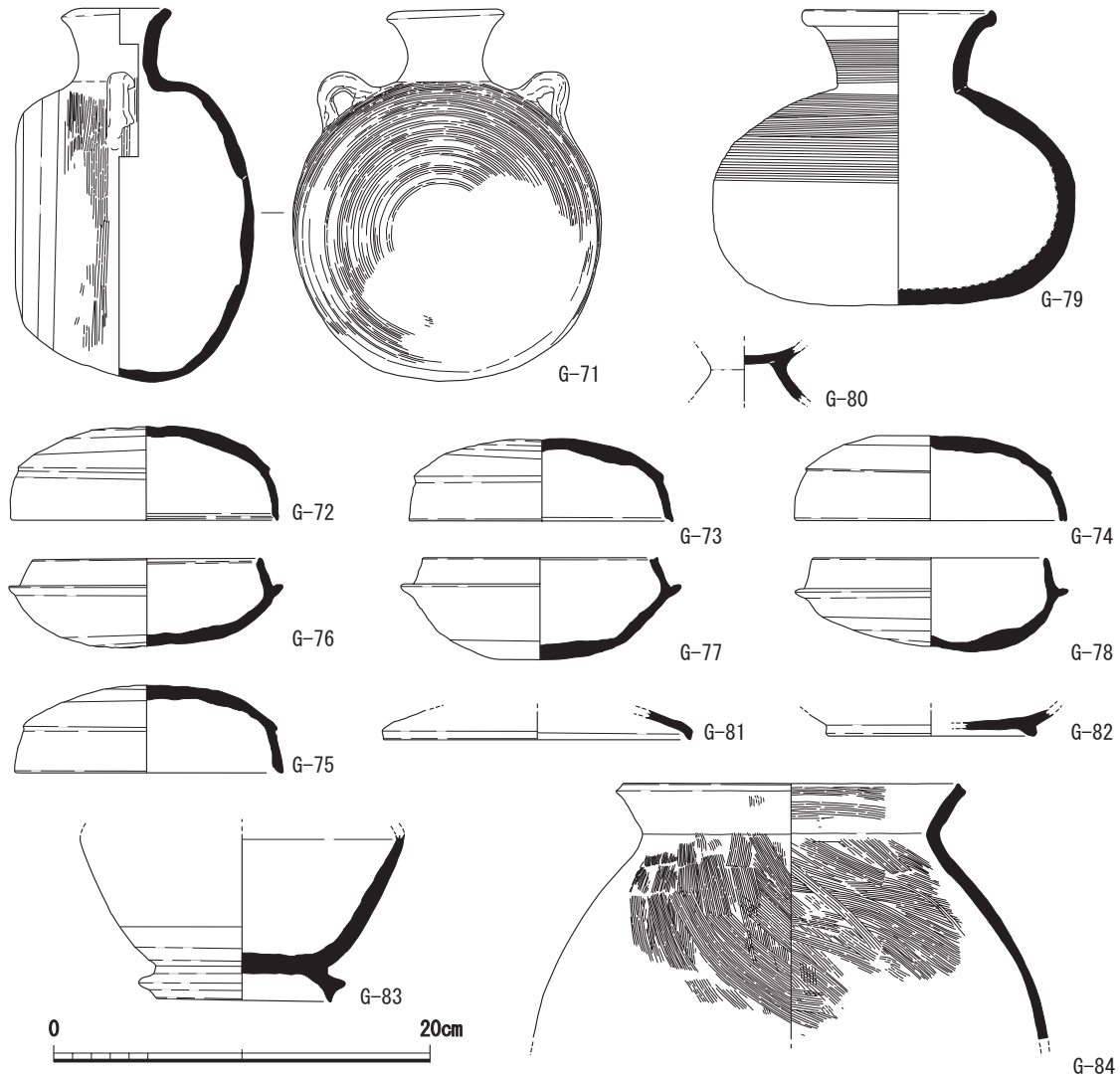




第98図 G地区 I-15号墳周溝S D217出土遺物2



第99図 G地区 溝S D342出土遺物



第100図 G地区 S X 423・336・322出土遺物

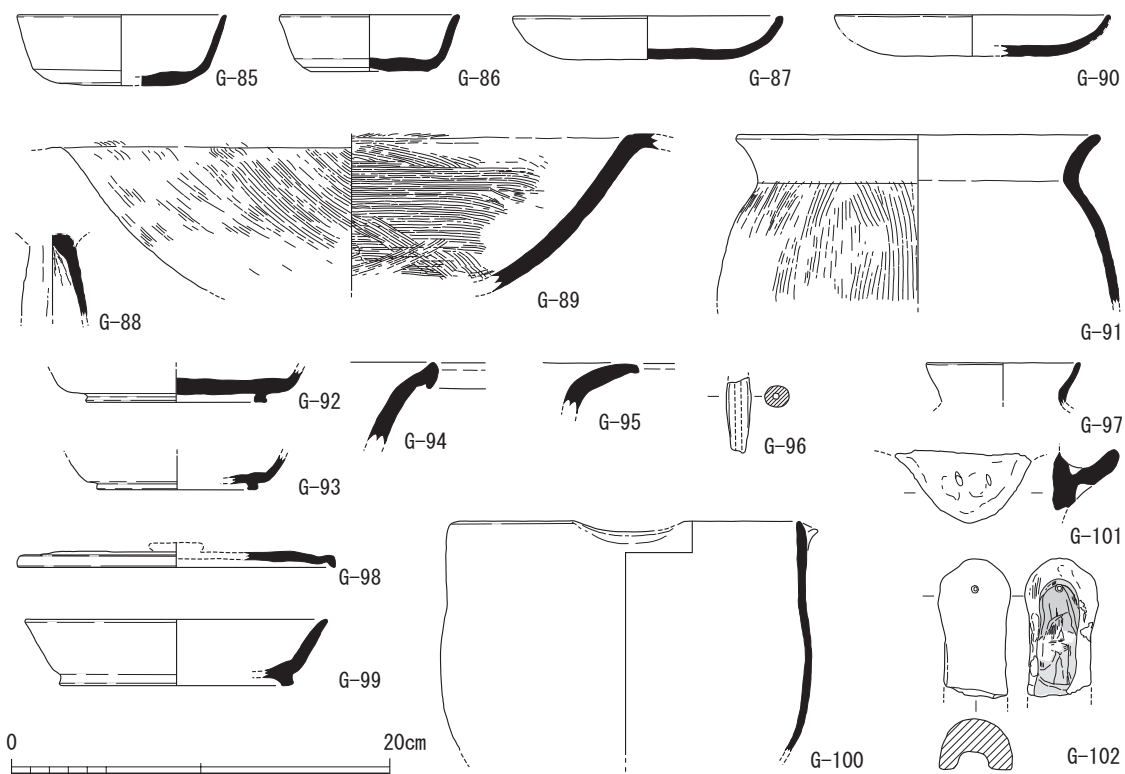
線が残り、喫水線より上位にコゲないしヨゴレが付着する。G-67・68は把手が付く甕Bで、G-67の把手には下からの刺突がある。G-69・70は甕Cで、どちらも口縁部が内彎する近江型である。

土壙墓 S X 423出土遺物(第100図G-71) G-71は副葬品の須恵器埴瓶である。双耳は環状である。

土壙墓 S X 336出土遺物(第100図G-72~78) 全て副葬品である。G-72~78は須恵器杯Hである。G-74とG-77のみ白色系の色調を呈する胎土で明らかに産地が異なる。G-79の壺は上面に自然釉が付着しており、正位での焼成である。G-80の土師器高杯である。胎土は精良である。

土壙墓 S X 322出土遺物(第100図81~84) 全て埋土第1層からの出土である。G-81・82は須恵器杯B、G-83は須恵器壺であり、壺Kと考えられる。G-84は土師器甕Cである。胴部最大径に比べて口縁がすぼまる器形である。近江型の甕Cが白色系の色調であるのに対し、本例は茶褐色系となっており胎土が異なる。

土坑 S X 422・431・401出土遺物(第100図G-85~91) G-85・86は S X 422から出土した須恵器杯Gである。G-87~89は S X 431からの出土である。G-89の土師器鍋は体部内面にコゲが残る。



第101図 G地区 SX422・431・401・その他(遺構・精査)出土遺物

G-90・91はS X401からの出土である。

その他の遺構出土遺物(第100図G-92~97) G-92はS P314から出土し、G-93はS P343から出土したものでどちらも須恵器杯Bである。G-94はS P351から、G-95はS P394から出土したものでどちらも須恵器甕の口縁である。G-96はS P334から出土した土錘である。G-97はS K333から出土したもので小型丸底土器と考えられる。

精査時出土遺物(第100図G-98~102) G-101は甕Bの把手で、上下からそれぞれ2単位の刺突がある。G-102は性格不明の土製品である。先丸の半裁棒状で、内面は布圧痕が残る。土製人形の後頭部が想定される。

(加藤雅士)

## 12. H地区の調査

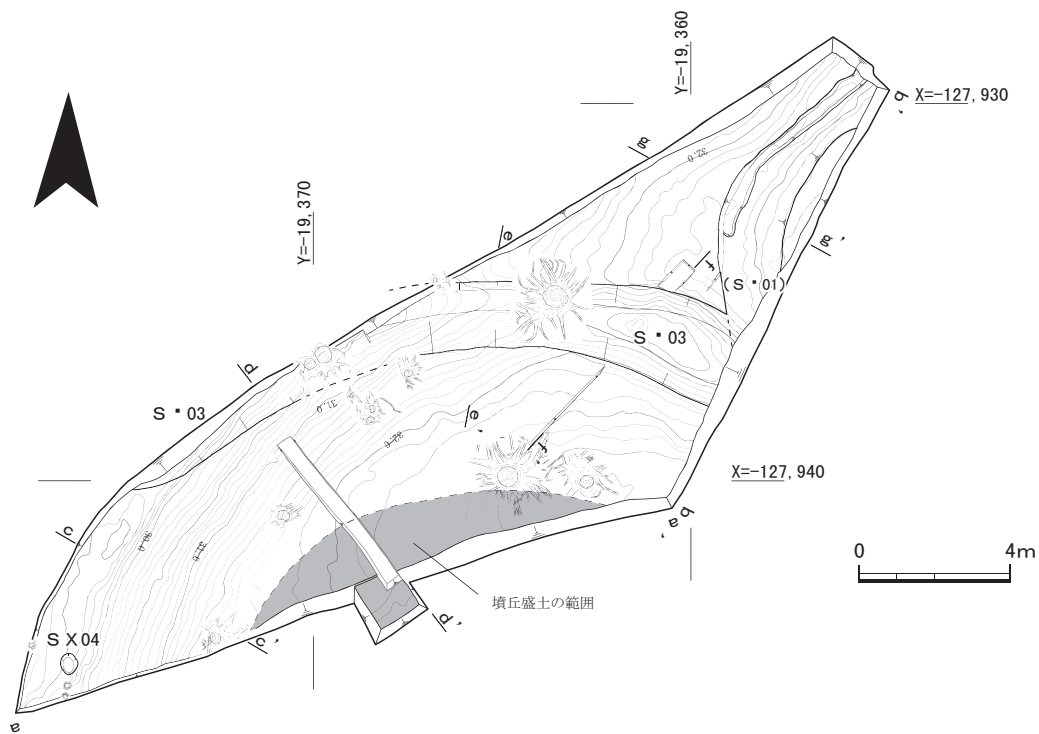
### 1) 調査の概要

今回の調査対象地の中でも最も北西端部に位置する地区で、宇治丘陵の西端部に当たる場所である。H-1～3区の調査区を設定した。H-1区は、土砂採取による地形改変で幅10.0m、長さ80.0mの半島状に残された場所の先端部に確認される古墳状の隆起を対象とした調査区である。土砂採集で削平された調査区の南側は、比高約6.0mの崖となっている。調査区の北と西側も急な斜面となっており、段丘面の縁辺部に相当する部分であると考えられる。H-2・3区は、平野部から宇治丘陵へ向かって入り込む谷地形の底部において、土地利用の有無を確認する目的で設置した調査区である。

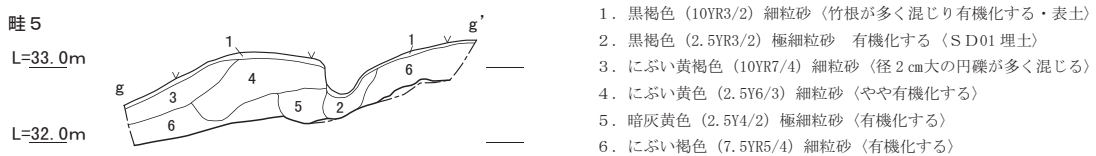
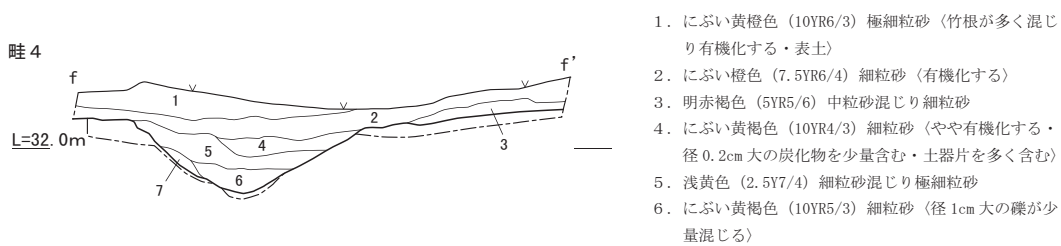
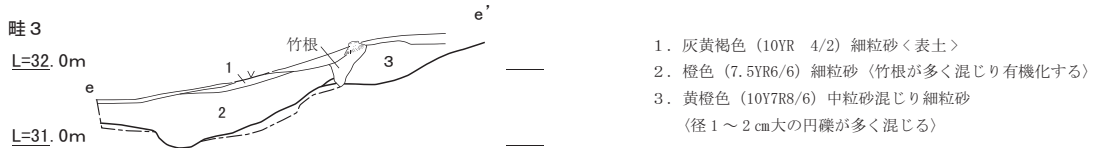
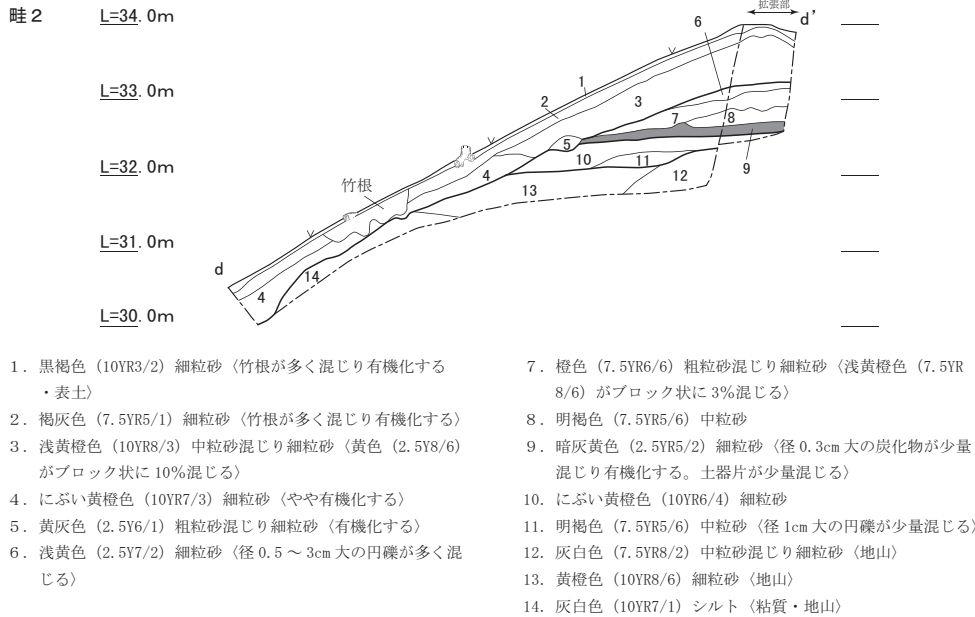
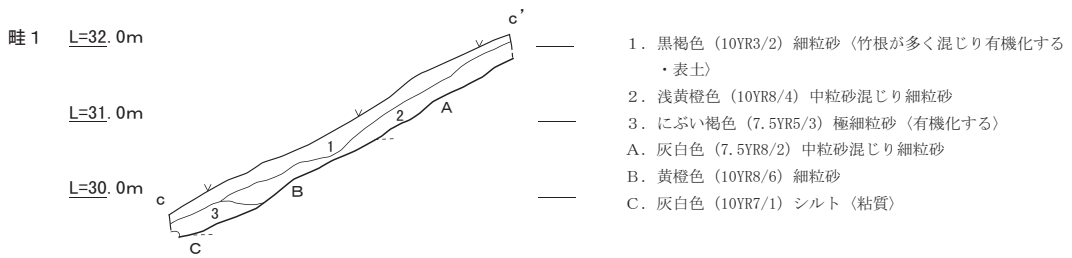
#### (1) H-1地区の調査(第102図)

南北8.8m、東西28.4mの三角形を呈する調査区である。基本的には北西方向に下がる斜面地となっているが、調査区南辺部がやや平坦になっており、ここに高さ1.5m程度の円形の隆起が観察できた。隆起部を中心にして5本の畦を設定し、人力で掘削を行った。

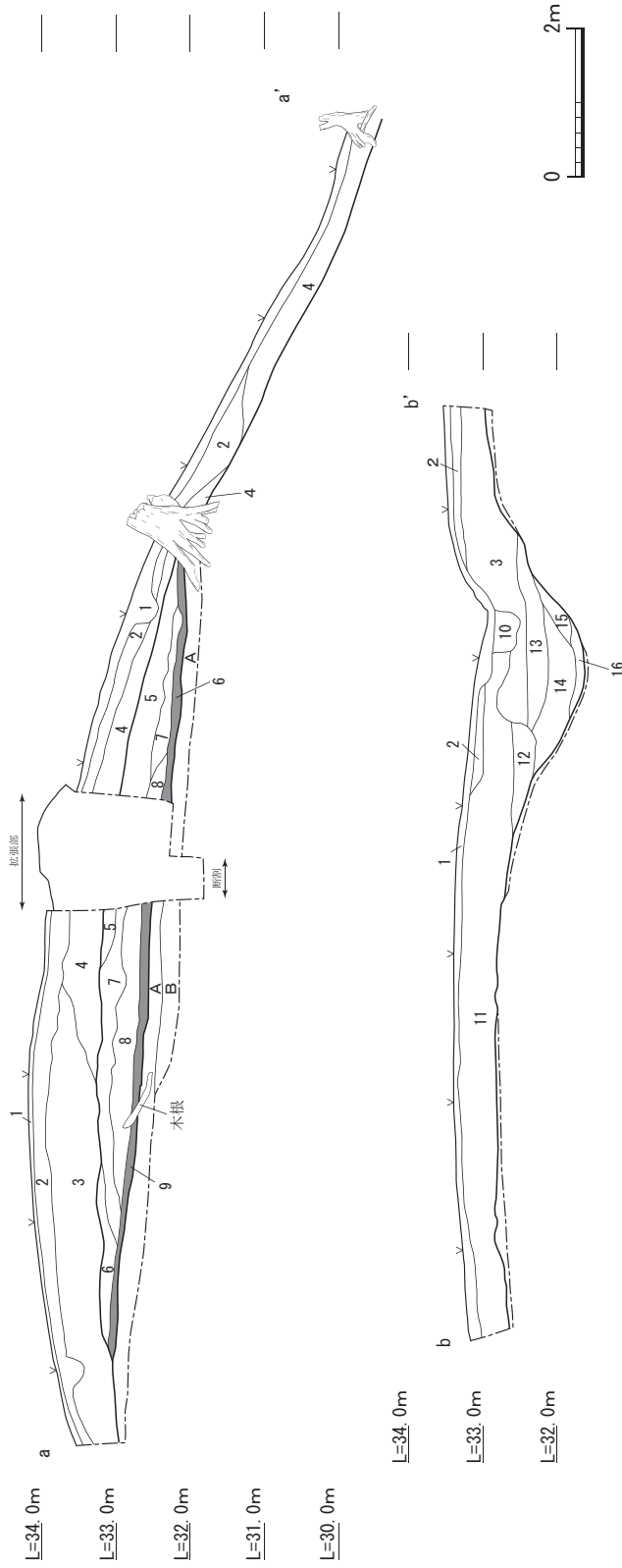
表土は竹根が多く混じる腐植土層(約0.1～0.3m厚)で、その下には有機化するなどの理由から掘削可能と判断される層(約0.2～0.8m)がある。これらを除去すると、隆起の斜面部や調査区北東部においては地山が露出した。隆起の頂部では墳丘土を確認した。



第102図 H-1地区 遺構平面図(1/200)

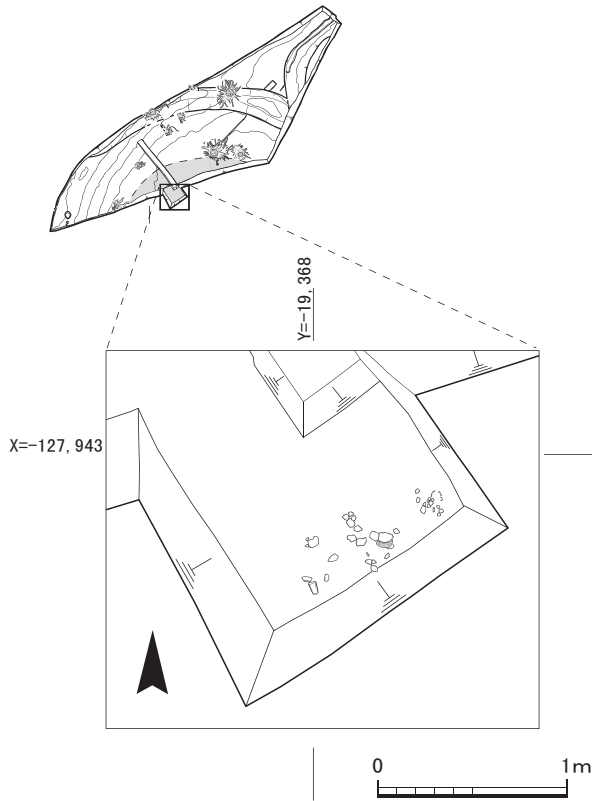


第103図 H-1地区 畦土層断面図(1/100)

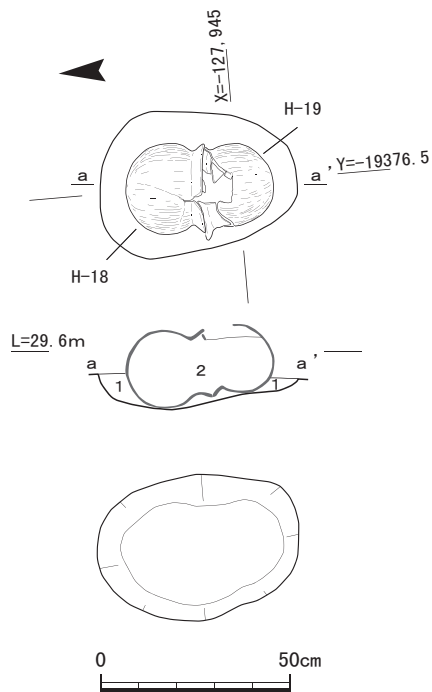


- 1. にぶい黄橙色 (10YR6/3) 極細粒砂〈竹根が多く混じり有機化する・表土〉
- 2. 木灰色 (2.5YR6/1) 細粒砂〈竹根が多く混じり有機化する〉
- 3. にぶい黄色 (2.5Y6/3) 細粒砂〈径0.5～2cm大の円礫が多く混じる〉
- 4. にぶい黄橙色 (10YR7/2) 細粒砂〈径0.5～1cm大の円礫が多く混じる・淡黄色 (2.5Y8/3) がブロック状に10%混じる〉
- 5. 淡黄色 (2.5Y7/2) 細粒砂〈径0.5～3cm大の円礫が多く混じる〉
- 6. にぶい黄橙色 (10YR7/2) 細粒砂〈径0.5～1cm大の円礫が多く混じる〉
- 7. 浅黄色 (5Y8/3) 中粒砂混じり細粒砂〈径0.5cm大の礫が多く混じる〉
- 8. にぶい褐色 (7.5YR5/3) 中粒砂〈径0.5～2cm大の円礫が多く混じる〉
- 9. 灰黄褐色 (10YR5/2) 細粒砂〈有機化する。土器片が少量混じる〉
- 10. 灰黄褐色 (10YR4/2) 細粒砂〈竹根が非常に多く混じり有機化する〉
- 11. 灰黄色 (2.5Y7/2) 細粒砂〈竹根が多く混じり有機化する〉
- 12. 淡黄色 (2.5Y8/3) シルト混じり細粒砂
- 13. にぶい黄褐色 (10YR5/3) 細粒砂〈土器片が多く混じる〉
- 14. にぶい黄色 (2.5Y6/3) 中粒砂混じり細粒砂〈径0.5～1cm大の円礫が少量混じる〉
- 15. 浅黄色 (2.5Y7/4) 細粒砂
- 16. 淡黄色 (2.5Y8/3) 中粒砂混じり細粒砂〈径1cm大の円礫が少量混じる〉
- A. にぶい黄橙色 (10YR6/3) 細粒砂〈径1～2cm大の円礫を少量含む〉
- B. 灰黄色 (2.5Y7/2) 粗粒砂〈径0.5～1cm大の円礫が多く混じる・締りが強い〉

第104図 H-1地区 南壁土層断面図(1/100)



第105図 H-1地区 拡張部遺物出土状況(1/40)



1. にぶい黄橙色 (10YR7/3) 細粒砂
2. にぶい黄褐色 (10YR5/3) 中粒砂混じり細粒砂  
竹根が多く混じり有機化する

第106図 H-1地区 土器埋設遺構  
S X04平・断面図(1/20)

## (2) 検出遺構

I-16号墳(第102図) 復原で直径約20.0mを測る円墳で、周溝と盛土を確認した。周溝S D03は地山を掘り込んでおり、東西の弧状に長さ16.5m分を検出した。周溝は調査区の東端部では、現代の竹林生産に関わると考えられる溝S D01に切られている。周溝の規模は、調査区東壁や畦4では掘形幅2.6~3.0m、深さ0.5~0.7mを測る。埋土中からは飛鳥時代の土器が多く出土した。周溝S D03は西に向けて狭浅になっており、畦2・3部分では深さが0.2~0.4cmの浅い落込状となっている。周溝S D03は北西側の調査区外へ延びているが、地形の傾斜が下がるにつれて狭浅になっていることから調査区外で長く続くものとは考えにくい。よって周溝は墳丘を全周するものではなく、逆C字形で背後の丘陵から切り離すものであると考えられる。

調査区南辺部で墳丘土を検出した。調査区南辺部は地山が平坦になっており、そこに旧表土と考えられる厚さ約0.1mの腐植土層が存在している。この腐植土層の上に墳丘土が直接載せられる。墳丘土は1層あたりの厚さが0.1~0.35mあるものが、3層重ねられている。土の特徴自体からは墳丘土とは判断できないが、これらが広がる範囲が腐食土の範囲と一致しており、墳丘土と判断した。墳丘土の高さは、最も厚い部分で0.5mである。古墳の中心部は、調査区南端部からさらに2.0~3.0m南の地点に復原されるため、主体部は土砂採集の地形改変で削平されたと考えられる。調査の過程で古墳の存在が確認されたため、より情報を収集する目的で調査区南東部におい

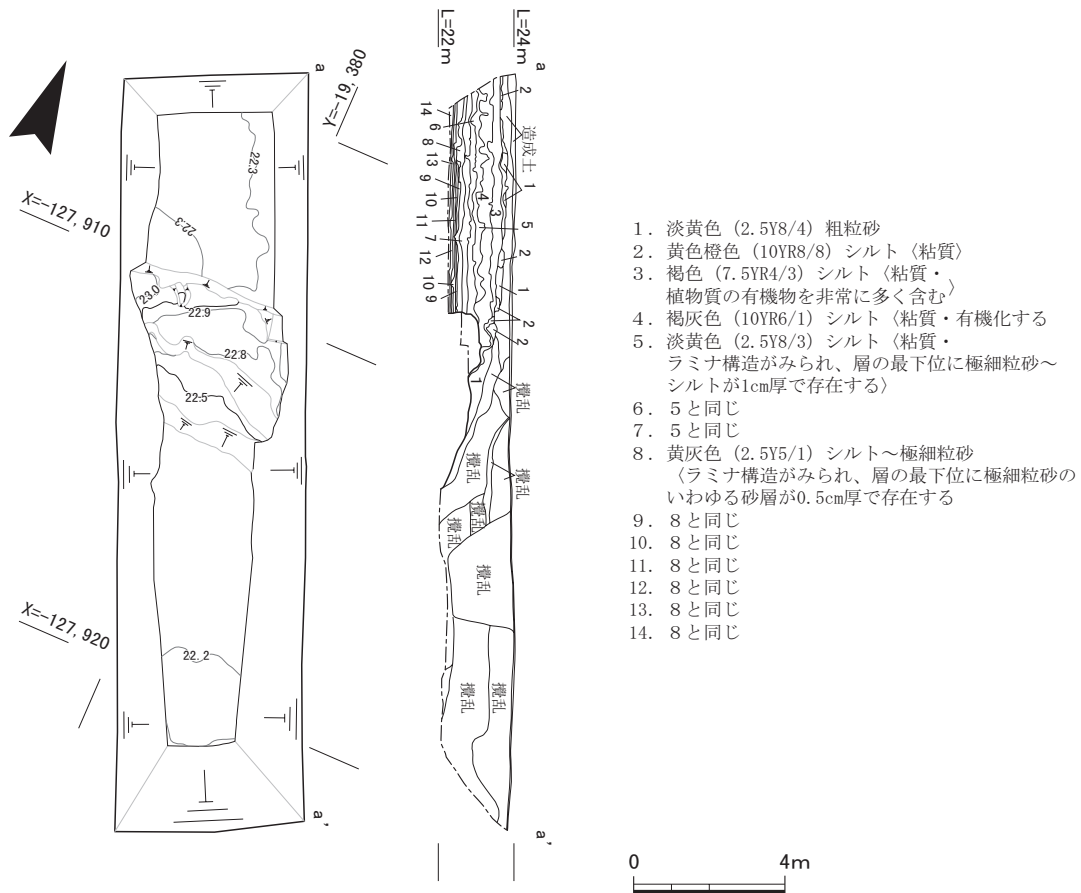


て、幅1.7m、長さ1.1mの規模で調査区の拡張を実施した。拡張部では、腐植土層中からは庄内式土器片が出土した。

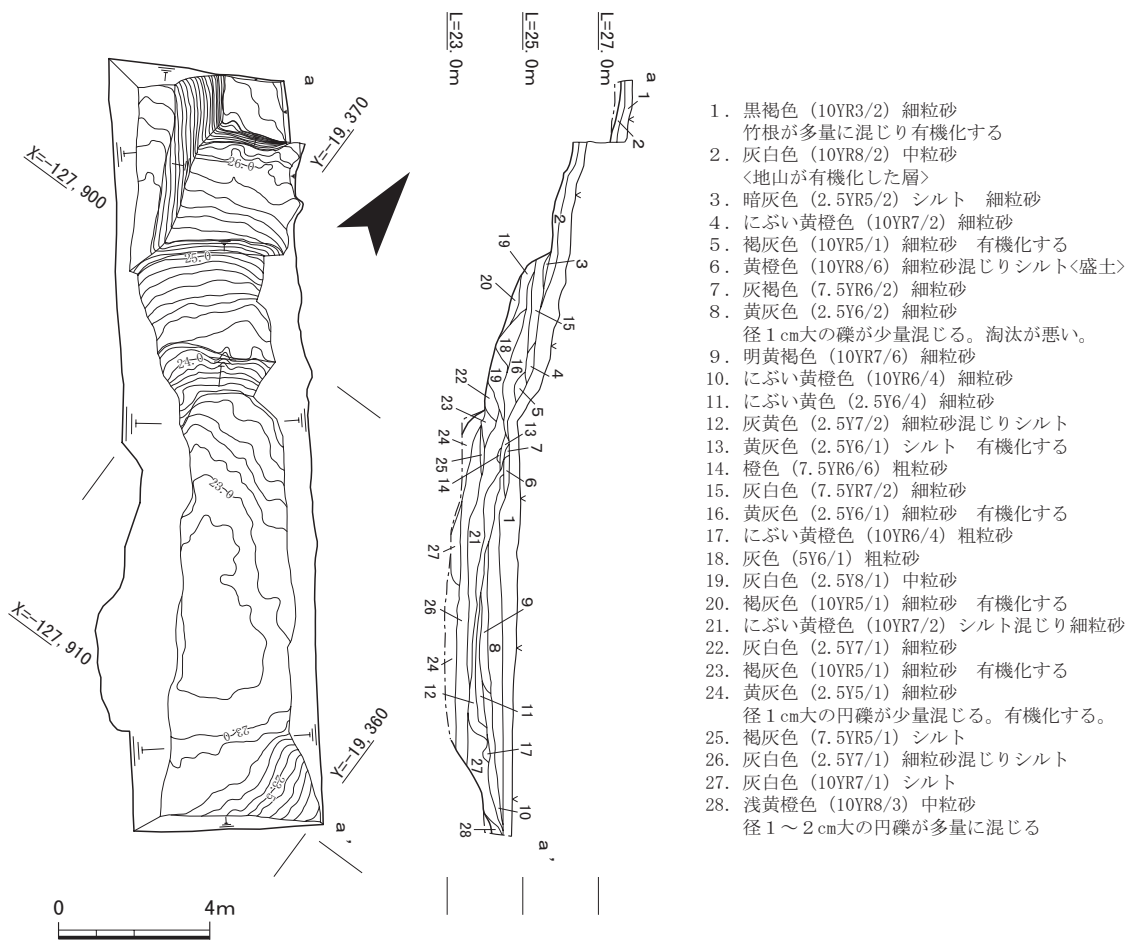
**土器埋設遺構 S X04 (第106図)** 調査区西端部である、I-16号墳裾部の平坦部で検出した。掘形は南北0.5m、東西0.3mの楕円形を測る合口の土器埋設遺構である。土坑の深さは北部の最深部で0.2mを測るが、土坑底面は南に浅くなっており、最深部とは0.1mの比高がある。土坑の掘形の検出ができたのは甕が約半分露出した段階であったが、土坑は本来0.5m程度の深さがあったと考えられる。土坑内には土師器甕Aが南北に1点ずつあり、口縁部を合わせて横位に置かれていた。土坑底面に比高があるため、北に低い斜位となる。H-18の甕は、多少割れているものの完存状態で出土した。H-19の甕もほぼ完形であるが、上部が破損し一部欠失しているため、口縁部が甕の内側に落ち込んでいる。H-19の甕が破損していない土坑底部付近では、H-20の甕と口縁端部がしっかり密接している。甕内部は竹根が混じる土で満たされていたが、上部でわずかな空間があるため、これらは流入した土砂であると判断される。甕内部の土壌について篩がけ実施したが、骨や遺物などはみつからなかった。

(3) H-2地区の調査(第107図)

谷地形の底部に設定した東西幅5.0mで南北20.0mの調査区である。谷部の西半部では、碎石が敷設されるなど調査着手前に土地造成が行われていた。調査区の中央部付近では、地表下0.9m



第107図 H-2地区 遺構平・断面図(1/200)



1. 黒褐色 (10YR3/2) 細粒砂  
竹根が多量に混じり有機化する
2. 灰白色 (10YR8/2) 中粒砂  
〈地山が有機化した層〉
3. 暗灰色 (2.5YR5/2) シルト 細粒砂
4. にぶい黄橙色 (10YR7/2) 細粒砂
5. 褐灰色 (10YR5/1) 細粒砂 有機化する
6. 黄橙色 (10YR8/6) 細粒砂混じりシルト〈盛土〉
7. 灰褐色 (7.5YR6/2) 細粒砂
8. 黄灰色 (2.5Y6/2) 細粒砂  
径1cm大の礫が少量混じる。淘汰が悪い。
9. 明黄褐色 (10YR7/6) 細粒砂
10. にぶい黄橙色 (10YR6/4) 細粒砂
11. にぶい黄色 (2.5Y6/4) 細粒砂
12. 灰黄色 (2.5Y7/2) 細粒砂混じりシルト
13. 黄灰色 (2.5Y6/1) シルト 有機化する
14. 橙色 (7.5YR6/6) 粗粒砂
15. 灰白色 (7.5YR7/2) 細粒砂
16. 黄灰色 (2.5Y6/1) 細粒砂 有機化する
17. にぶい黄橙色 (10YR6/4) 粗粒砂
18. 灰色 (5Y6/1) 粗粒砂
19. 灰白色 (2.5Y8/1) 中粒砂
20. 褐灰色 (10YR5/1) 細粒砂 有機化する
21. にぶい黄褐色 (10YR7/2) シルト混じり細粒砂
22. 灰白色 (2.5Y7/1) 細粒砂
23. 褐灰色 (10YR5/1) 細粒砂 有機化する
24. 黄灰色 (2.5Y5/1) 細粒砂  
径1cm大の円礫が少量混じる。有機化する。
25. 褐灰色 (7.5YR5/1) シルト
26. 灰白色 (2.5Y7/1) 細粒砂混じりシルト
27. 灰白色 (10YR7/1) シルト
28. 浅黄橙色 (10YR8/3) 中粒砂  
径1～2cm大の円礫が多量に混じる

第108図 H-3地区 遺構平・断面図(1/200)

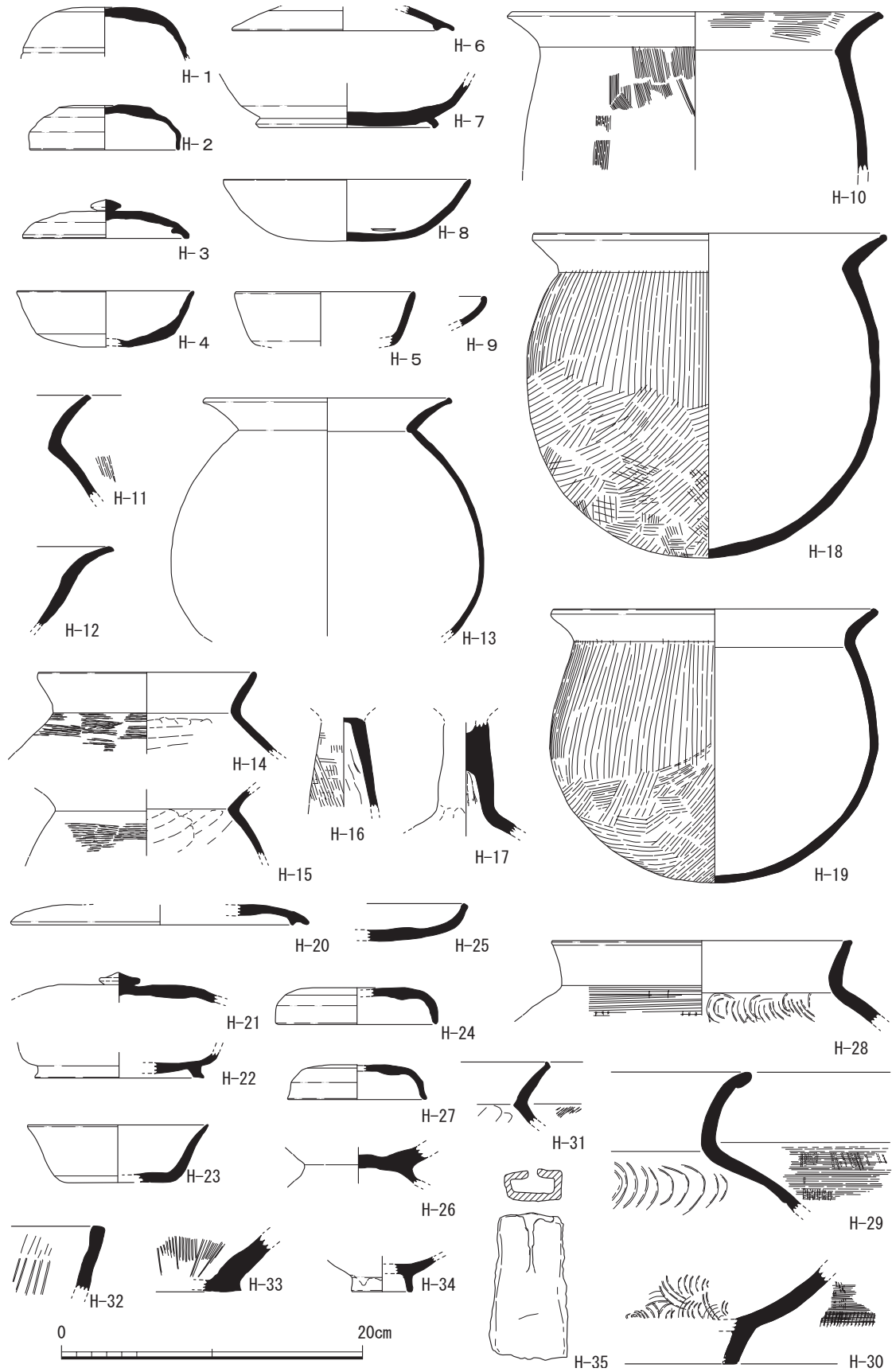
の深さで大阪層群である粘質シルトの地山を検出した。地山は南北4.7mの範囲で検出したが、この地山から北と南はそれぞれ大きく落ち込んでいる。北側では、水性堆積層が地表下1.7m以上続いている状況を確認した。層厚0.03～0.05mのシルト～極細粒砂が連続し堆積しており、上半においては荷重痕跡が確認される。色調が暗く、沼状の環境であったと考えられる。一方の南側は、深さ1.6m以上の攪乱を連続的に受けている。この攪乱は、ビニールやプラスチックを含む現代のものである。調査区内で遺構は検出されず、遺物の出土もなかった。

#### (4) H-3地区の調査(第108図)

東西幅5.0mで南北20.4mの調査区である。北半部では、地表下0.1～1.5mの深さにおいて地山である大阪層群の粘質シルトを検出した。地山は比高がそれぞれ約1.0mある3段の階段状に削られている。竹林造成にう平坦面と考えられる。調査区の南半部は谷地形の底部となっており、調査区南北からなだらかに下る地形となっている。調査区南半部では、地表下2.0mの深さまで掘削したが、地山までは到達しなかった。調査区内で遺構は検出されず、遺物の出土もなかった。

#### 2) H-1地区出土遺物(第108図)

H-1～12は周溝S D03からの出土である。H-3は須恵器杯G蓋としたが、つまみが平低であ



第109図 H地区 出土遺物

り壺などの蓋の可能性もある。土師器杯CのH-8は内外面が摩滅しているが、見込部に螺旋状暗文が確認できる。口縁部外面には黒斑が残る。H-13～16は調査区拡張部において墳丘土下の旧表土中から出土したものである。H-13の甕は球形の胴部を持つもの。内外面はナデ調整で内面はわずかに指頭圧痕が残る。H-14・15の甕の調整は体部外面が細いタタキ、体部内面はケズリである。これらは佐山Ⅱ－4式～Ⅲ－1 a 式の範囲で考えられる土器である<sup>(注12)</sup>。H-19は畦2断割から出土したものであるが、同じく墳丘土下の旧表土相当層からの出土である。H-18・19は土器埋設遺構S X04から出土したものである。外面調整のハケメは太いものが使われており、ナデ・オサエ調整される内面は口頸部の境が鋭い稜線を作っている。H-20～35は地山と墳丘土より上位の堆積土からの出土したものである。

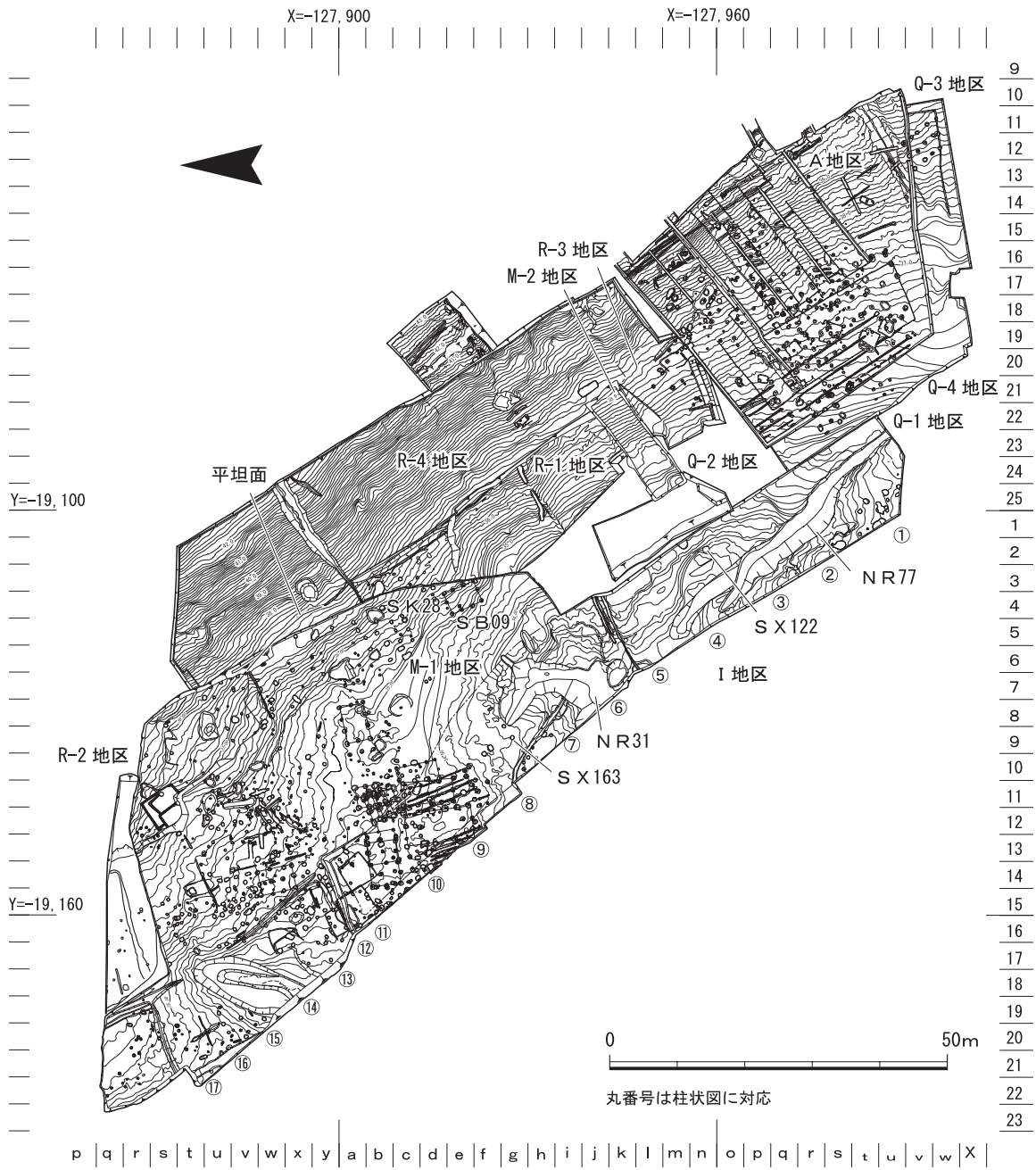
(加藤雅士)

### 13. I・M地区の調査

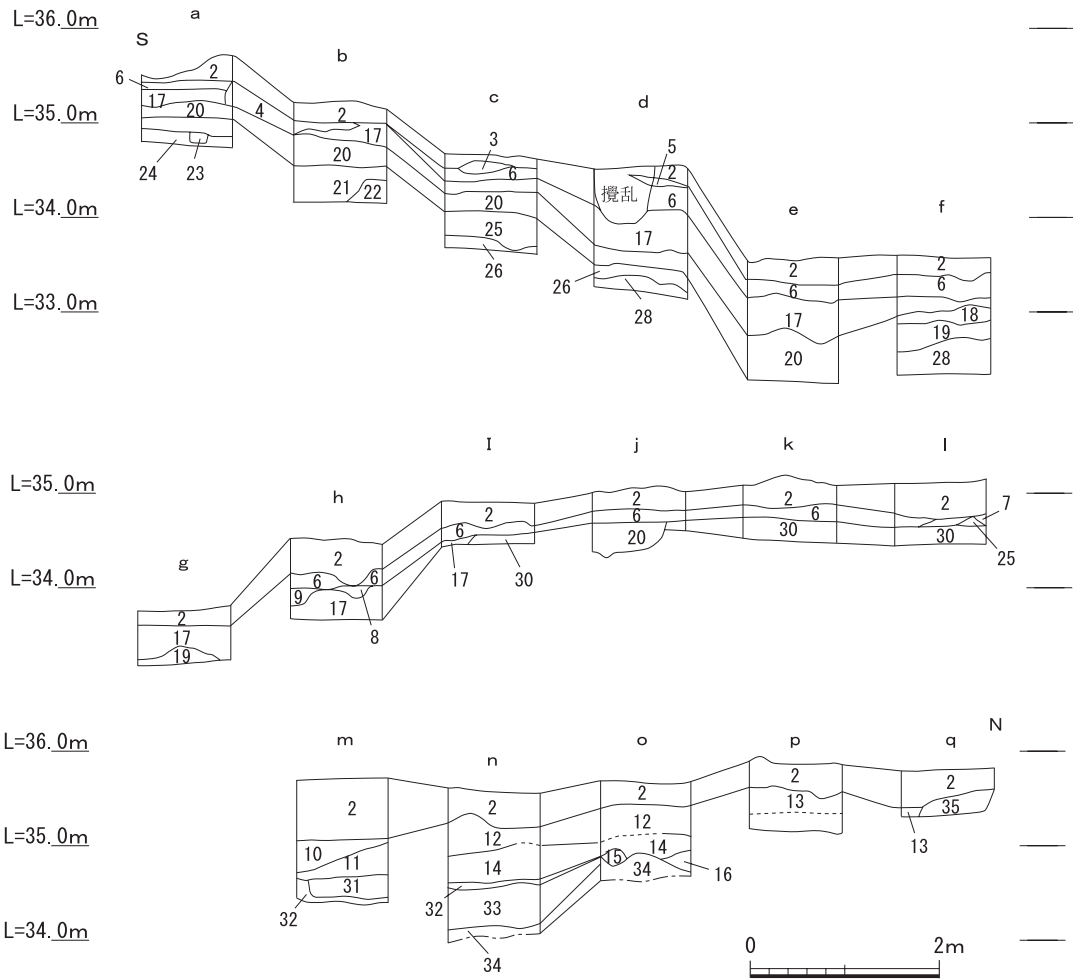
#### 1) I・M-1地区の調査

##### (1)調査の概要

I地区は府道256号線の東側、中位段丘面状に位置し、東西約15.0m、南北約105.0m、調査面積1,327㎡を測る長方形を呈する調査区である。調査区南端現地表面は、標高35.5m、調査区中央で33.7m、調査区北端で35.1mを測り、中央部が低くなる。本調査区が位置する段丘面上には、A地区や14次調査において掘立柱建物が複数検出されており、遺構が広がることが予測された。調査の結果、調査区南側で近世以降の耕作溝、炭窯、自然の谷地形、北側で奈良時代の掘立柱建物の一部、古墳時代後期から飛鳥時代の竪穴建物を検出した。I地区の調査成果を受け、翌年



第110図 I・M地区 調査区平面図及び地区割り図 (1/1,000)



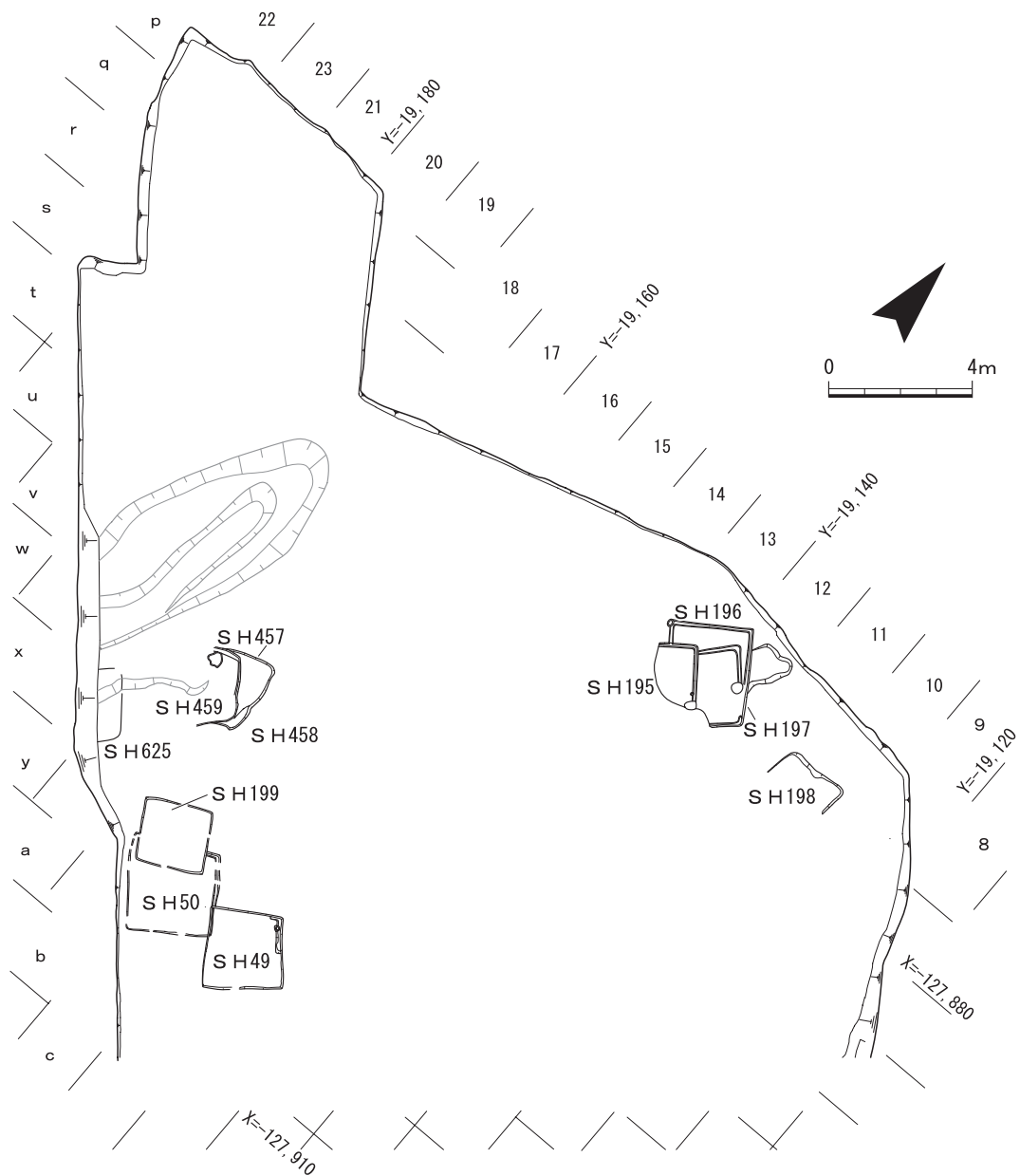
- |   |   |
|---|---|
| <p>1. 攪乱埋土</p> <p>2. 暗オリーブ褐色 (2.5Y 3/3) 中～細粒砂<br/>〈径 0.5-1cm の礫を多く含む〉</p> <p>3. 褐色 (10YR 4/6) 中～細粒砂 〈径 0.5-5cm の礫を多く含む〉</p> <p>4. 明黄褐色 (10YR 6/8) 中～細粒砂</p> <p>5. 褐色 (7.5YR 4/6) 粗～中粒砂</p> <p>6. 暗灰黄色 (2.5Y 4/2) 中粒砂</p> <p>7. 暗オリーブ褐色 (2.5Y 3/3) 中粒砂</p> <p>8. 黄褐色 (10YR 5/6) 中～細粒砂 〈径 0.5-2cm の礫を少量含む〉</p> <p>9. にぶい黄色 (2.5Y 6/4) 中～細粒砂</p> <p>10. オリーブ褐色 (2.5Y 6/4) 中～細粒砂<br/>〈径 0.5-2cm の礫を少量含む〉</p> <p>11. 黄褐色 (2.5Y 5/6) 中～細粒砂 〈径 0.5-3cm の礫を多く含む〉</p> <p>12. 暗褐色 (7.5YR 5/4) 粗粒砂混じり細粒砂<br/>〈多量の礫と部分的に粘質土をブロックで含む〉</p> <p>13. 明黄褐色 (10YR 6/6) 粗粒砂混じり細粒砂</p> <p>14. にぶい黄褐色 (10YR 4/3) 粗粒砂混じり細粒砂</p> <p>15. にぶい橙色 (7.5YR 6/4) 細粒砂</p> <p>16. にぶい黄橙色 (10YR 6/4) 粗粒砂混じり細粒砂</p> <p>17. 黄褐色 (10YR 5/6) 中～細粒砂</p> <p>18. 黄褐色 (7.5YR 5/6) 中～細粒砂</p> | <p>19. 黄褐色 (10YR 5/6) 中～細粒砂</p> <p>20. 明褐色 (7.5YR 5/6) 粗～中粒砂 〈径 3-5cm の礫を少量含む〉</p> <p>21. 明黄褐色 (10YR 6/8) 中～細粒砂</p> <p>22. 明黄褐色 (2.5Y 6/6) 中～細粒砂<br/>〈明黄褐色 (10YR 6/6) 中～細粒砂が混じる〉</p> <p>23. 明黄褐色 (10YR 6/8) 中～細粒砂</p> <p>24. 浅黄色 (2.5Y 7/4) 中～細粒砂<br/>〈明黄褐色 (10YR 6/8) 細～中粒砂が混じる〉</p> <p>25. オリーブ褐色 (2.5Y 4/6) 中～細粒砂<br/>〈径 0.5-3cm の礫を多く含む〉</p> <p>26. 黄褐色 (2.5Y 5/6) 中～細粒砂 〈径 0.5-3cm の礫を多く含む〉</p> <p>27. にぶい黄色 (2.5Y 6/4) 中～細粒砂<br/>〈明褐色 (7.5YR 5/6) 中～細粒砂が混じる〉</p> <p>28. にぶい黄褐色 (10YR 5/4) 中～細粒砂<br/>〈径 0.5-3cm の礫が混じる 柱穴 埋土〉</p> <p>29. 黄褐色 (10YR 3/6) 中～細粒砂 〈径 0.5-5cm の礫を少量含む〉</p> <p>30. 褐色 (10YR 4/4) 中～細粒砂 〈SH199 埋土〉</p> <p>31. にぶい黄褐色 (10YR 4/3) 中粒砂 〈SH625 埋土〉</p> <p>32. にぶい赤褐色 (5YR 4/4) 中～細粒砂 〈径 1-3cm の礫を少量含む〉</p> <p>33. 明褐色 (7.5YR 5/6) 中～細粒砂</p> <p>34. 褐色 (7.5YR 4/6) 細粒砂</p> |
|---|---|

第111図 I・M地区 西壁柱状図(1/80)

I地区北側を東西59.9m、南北90.1mのM-1地区を設定し、I地区で検出した遺構の延長と平坦面上の遺構の広がりの確認を目的とした。また、A地区北側に遺構の広がりを確認するために東西17.0m、南北5.4mの調査区をM-2地区として設定した。M-1・2地区の総面積は、2,511㎡である。

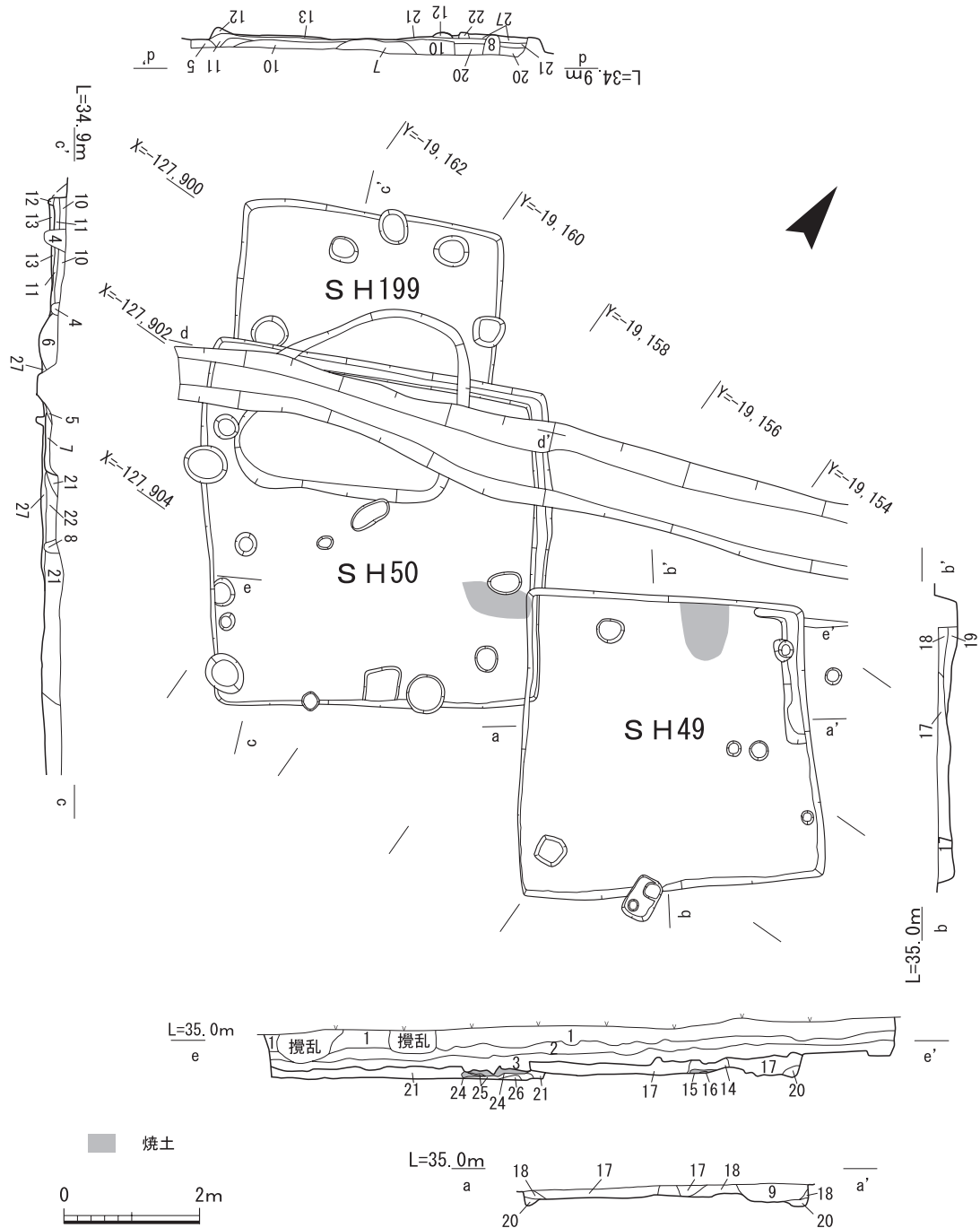
(2)基本層序(第111図)

基本層序は、竹根を多く含む表土(2層)が北側に向かって徐々に厚く堆積し、その下に厚さ約10cmの耕作土(6層)が堆積し、近世以降の土坑(9層)や耕作溝(8層)が掘られる。調査区南側(①~⑧)では、谷の埋土(17~28層)が厚く堆積する。調査区中央(⑨~⑫)では、耕作土(6層)下に奈良時代の掘立柱建物S B03の柱穴S P13埋土(20層)や飛鳥時代の竪穴建物埋土S H625(30層)



第112図 I・M地区 古墳～飛鳥時代遺構平面図及び地区割り図(1/200)

が同一面で検出される。調査区北側(⑬~⑰)では、表土(2層)下にブルーシート等を含む現代盛土(10~16層)が厚く堆積し、奈良時代の遺物包含層であるにぶい黄褐色層粒砂混じり細粒砂層(14層)、飛鳥時代の遺構面であるにぶい赤褐色中~細粒砂層(32層)が堆積する。32層より下は谷埋土である明褐色中~細粒砂(33層)は短期間で堆積したと考えられる。谷埋土から遺物は出土しなかったがJ地区で検出した谷の延長と考えられ、古墳時代後期には埋没したと考えられる。



第113図 I・M地区 竪穴建物SH49・50・199平・断面図(1/100)



1. 暗オリーブ褐色 (2.5Y 3/3) 中粒砂～細粒砂  
(径0.5-10cmの礫多く混ざる・表土)
2. 褐色 (10YR 4/6) 中粒砂～細粒砂  
(径0.5-10cmの礫が混ざる・土壌化層)
3. 褐色 (10YR 4/4) 中粒砂～細粒砂  
(径0.5-6cmの礫が混ざる・近代耕作土)
4. 浅黄色 (2.5Y 7/3) 粗粒砂〈根痕〉
5. にぶい黄色 (2.5Y 6/4) 粗粒砂〈4cm大の円礫を多く含む〉
6. にぶい黄色 (2.5Y 6/3) 中粒砂〈攪乱埋土〉
7. 灰黄色 (10YR 6/3) 細粒砂〈攪乱埋土〉
8. 浅黄色 (2.5Y 7/3) 中粒砂～粗粒砂〈土坑攪乱埋土〉
9. 褐色 (10YR 7/4) 中粒砂～粗粒砂  
(径0.5-6cmの礫を含む・土坑埋土)
10. にぶい黄褐色 (10YR 7/4) 粗粒砂  
(8cm大の円礫を少量含む・SH199埋土)
11. 灰褐色 (5YR 5/2) 極粗粒砂  
(砂層がしまった状態で径2-5cm大の礫を含む・SH50埋土)
12. にぶい黄褐色 (10YR 5/4) 細粒砂〈SH50の周壁溝〉
13. 明黄褐色 (10YR 6/8) 細粒砂  
(2cm大の円礫を少量含む・SH50埋土)
14. 暗褐色 (10YR 3/4) 中粒砂～細粒砂  
(土器片含む焼土・SH49埋土)
15. 暗褐色 (10YR 3/3) 細粒砂～極細粒砂  
(土器片含む焼土・SH49埋土)
16. 明黄褐色 (10YR 7/6) 中粒砂～粗粒砂  
(径1-3cmの礫を少量含む・SH49埋土)
17. 褐色 (10YR 4/6) 中粒砂～細粒砂  
(径1-5cmの礫を含む・SH49埋土)
18. 褐色 (10YR 5/6) 中粒砂～細粒砂  
(径0.5-3cmの礫を含む)
19. 黄褐色 (10YR 5/6) 中粒砂～細粒砂  
(径0.1～2.5cmの礫を含む)
20. 褐色 (10YR 4/6) 中粒砂～細粒砂  
(径0.5～1cmの礫を少量含むSH40壁際溝埋土)
21. 灰褐色 (5YR 5/2) 細粒砂〈SH50埋土〉
22. 黄褐色 (10YR 5/6) 中粒砂～細粒砂  
(径0.5～1cmの礫を含む・SH50壁際溝埋土)
23. 黄褐色 (2.5Y 5/4) 細～極細粒砂〈SH50埋土〉
24. 暗褐色 (10YR 3/4) 細粒砂〈焼土・SH50埋土〉
25. 暗褐色 (10YR 3/3) 細～極細粒砂〈焼土・SH50埋土〉
26. 暗褐色 (10YR 3/3) 細～極細粒砂〈焼土・SH50埋土〉
27. にぶい橙 (7.5YR 7/3) 粗粒砂  
(1cm大の礫を含む・SH199埋土)

### 3) 検出遺構

#### ①古墳時代～飛鳥時代(第112図)

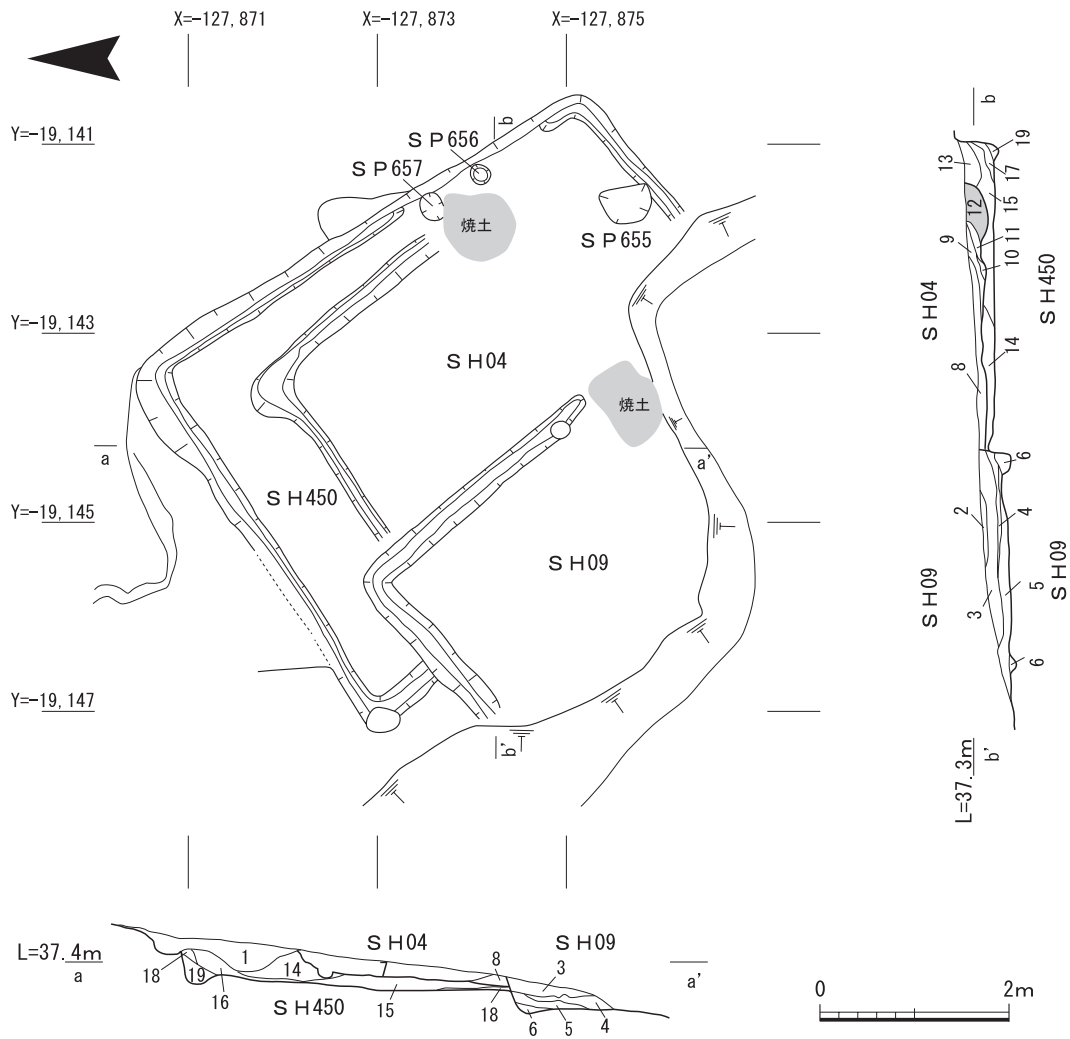
竪穴建物SH49(第113図) 調査区西側(a14区)で検出した竪穴建物は、竪穴建物SH50と重複して建てられる。東西4.5m、南北4.6m、深さ0.3mを測る平面形態が方形を呈する竪穴建物である。埋土は0.01～0.05mの礫を含む褐色細粒砂層(17層)である。北東部と西辺で幅0.2～0.4m深さ0.1～0.2mの周壁溝(38層)を確認したが南側では検出されなかった。北辺中央東よりで竈と考えられる土師器片(第131図I・M-1～3)を含む焼土(15層)を検出した。主柱穴・貼床は認められなかった。出土遺物から7世紀後半から8世紀ごろと考えられる。SH49の掘形がSH50の埋土を切り込むことからSH50より後出する。

竪穴建物SH50(第113図) 調査区西側(a・b15・16区)SH49の西側で検出した東西5.1m、南北5.5m、深さ0.2～0.3mを測る平面形態が方形を呈する竪穴建物である。埋土は0.05～0.1mの礫を含む黄褐色中粒砂～細粒砂北辺と東辺で幅0.2～0.3m深さ0.1～0.2mの周壁溝を確認したが南西側では検出されなかった。東辺で竈と考えられる須恵器(第113図I・M-4)を含む焼土を検出した。主柱穴・貼床は認められなかった。SH50埋土は竪穴建物SH49に切られており、SH49より先行して作られる。またSH50の埋土が竪穴建物SH199の掘形に切られるためSH50はSH199より先行する。出土遺物から7世紀後半から8世紀ごろと考えられる。

竪穴建物SH199(第113図) 調査区西側(y・a15・16区)竪穴建物SH50の北側で検出した東西3.9m、南北検出長2.2m、深さ0.1～0.3mを測る。埋土は1cm大の礫を含むにぶい橙色粗粒砂(27層)である。竪穴建物の南半は近世以降の区画溝や攪乱で消失するが、一辺3.9mの方形を

呈する竪穴建物と推定する。支柱穴・貼床や竈の痕跡は認められなかった。S H199の掘形が竪穴建物S H50埋土を切り込んでいることからS H199はS H50より後出する。時期を特定し得る遺物は出土しなかった。

**竪穴建物S H04**(第114図) 調査区北東側(s 11区)で検出した竪穴建物S H04は、竪穴建物S H09・竪穴建物S H450と重複する竪穴建物である。竪穴建物の北半部を検出し、検出長東西2.3m、南北4.8m、深さ0.1~0.4mを測る。建物南側は後世の攪乱のため消失する。埋土は橙色極粗粒砂(8



- |  |  |
|--|--|
| 1. 橙色 (5YR 4/6) 粗粒砂 <攪乱埋土>                   | 12. にぶい褐色 (7.5YR 5/3) 極粗粒砂<br><焼土を含む・S H04 埋土> |
| 2. 橙色 (7.5YR 7/6) 粗粒砂 <5cm 大の礫を含む・S H09 埋土>  | 13. 黄褐色 (10YR 7/8) 粗粒砂 <S H04 埋土>              |
| 3. 橙色 (10YR 8/6) 極細粒砂 <5cm 大の礫を含む・S H09 埋土>  | 14. 灰褐色 (7.5YR 5/3) 極粗粒砂<br><炭を多く含む・S H450 埋土> |
| 4. 橙色 (5YR 6/6) 粗粒砂 <S H09 埋土>               | 15. 橙色 (7.5YR 7/6) 極粗粒砂 <S H450 埋土>            |
| 5. 褐灰色 (5YR 5/1) 粗粒砂 <S H09 埋土>              | 16. 浅黄褐色 (10YR 8/4) 極粗粒砂 <S H450 埋土>           |
| 6. にぶい橙色 (7.5YR 5/4) 細粒砂 <S H09 埋土>          | 17. 灰褐色 (7.5YR 6/2) 細粒砂 <S H450 埋土>            |
| 7. 褐灰色 (5YR 5/1) 粗粒砂 <S H04 埋土>              | 18. 灰黄褐色 (10YR 6/2) 粗粒砂 <S H450 埋土>            |
| 8. 橙色 (7.5YR 7/6) 極粗粒砂 <S H04 埋土>            | 19. にぶい黄褐色 (10YR 7/3) 粗粒砂 <S H450 埋土>          |
| 9. 明黄褐色 (10YR 7/6) 粗粒砂 <6cm 大の礫を含む・S H04 埋土> | 20. 明褐色 (10YR 7/6) 細粒砂 <S H450 埋土>             |
| 10. にぶい黄褐色 (10YR 6/4) 粗粒砂 <S H04 埋土>         |  |
| 11. にぶい黄褐色 (10YR 5/3) 粗粒砂 <炭を多く含む・S H04 埋土>  |  |

第114図 I・M地区 竪穴建物S H04・05・450平・断面図(1/80)

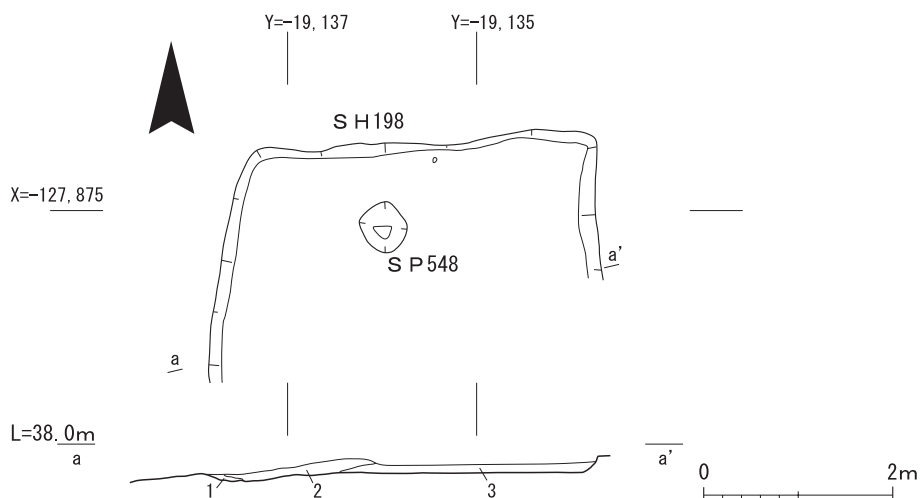
層)である。幅0.18~0.34m、深さ0.08~0.1mの周壁溝を検出した。東辺中央南よりで竈と考えられる焼土(11・12層)を東西0.8m、南北0.76mの範囲で検出した。焼土底部は竪穴建物床面と同一の高さであるが、竈部と床面を区画するため小さく隆起する。支柱穴・貼床は認められなかった。SH04の掘形がSH50埋土を切り込んでいることからSH50より後出する。7世紀後半から8世紀と考えられる須恵器椀または杯Bの底部(第131図I・M-4)が出土した。

**竪穴建物SH09**(第114図) 調査区西側(s12区)SH04の南側で方形を呈する竪穴建物の北東隅を検出した。検出長東西2.5m、南北2.6m、深さ0.1~0.4mを測る。西側は後世の削平により焼失し、平面規模は不明である。幅0.16~0.32m、深さ0.06~0.1mの周壁溝を検出した。東辺南端で竈と考えられる焼土を東西0.8m、南北0.6mの方形の範囲で検出した。埋土は橙~褐灰色極粗粒砂や極細粒砂(3~6層)である。支柱穴・貼床痕は認められなかった。SH09の掘形が竪穴建物SH04・SH450の埋土を切り込んでいることからSH09はSH04・SH450より後出する。床面(5層)より7世紀後半ごろと考えられる須恵器の杯蓋・杯身(第131図I・M-7・5)が出土した。

**竪穴建物SH450**(第1144図) 調査区西側(r・s10・11区)竪穴建物SH04の北西側で検出した東西4.6m、南北5.8m、深さ0.04~0.34mを測る長方形を呈する竪穴建物である。幅0.18~0.26m、深さ0.06~0.1mの周壁溝を検出した。埋土は橙色極粗粒砂(15層)である。竪穴建物南東部はSH09や後世の攪乱のため消失する。支柱穴・貼床や竈痕は認められなかった。SH450の埋土にSH04・SH09の掘形が切り込むためSH450が先行して建てられた。埋土から遺物は出土しなかった。

**竪穴建物SH198**(第115図) 調査区西側(r・s10・11区)竪穴建物SH04の東側で方形を呈する竪穴建物の北半を検出した。検出長東西5.6m、南北2.4m、深さ0.06~0.1mを測る。南側は後世の削平のため消失する。埋土は暗褐色粗粒砂(3層)である。支柱穴や貼床、周壁溝は認められなかった。埋土から遺物は出土しなかった。

**竪穴建物SH456**(第116図) 調査区北東側(s11区)で検出したSH456は、竪穴建物SH457・SH458と重複する方形を呈する竪穴建物である。竪穴建物の東半部を検出し、検出長東西



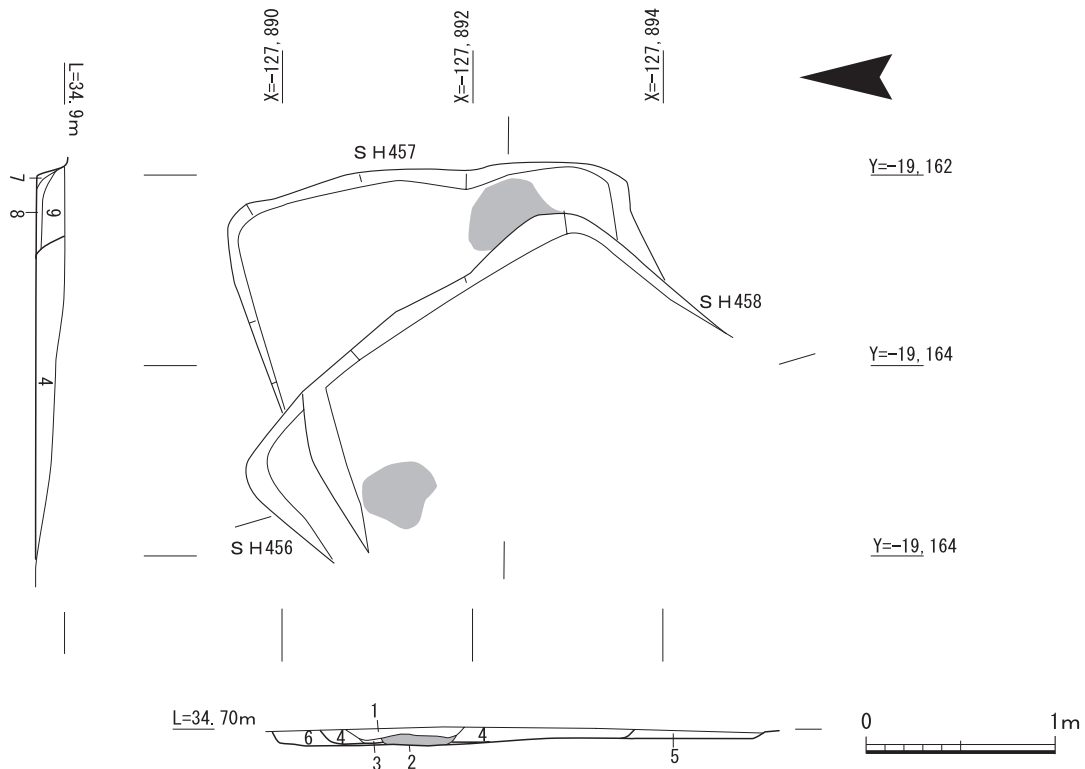
1. 褐色(7.5YR 4/6)粗粒砂    2. 黄褐色(10YR 5/6)中粒砂(径2cm程度の礫含む)    3. 暗褐色(10YR 3/3)細粒細

第115図 I・M地区 竪穴建物SH198平・断面図(1/40)

2.0m、南北1.1m、深さ0.08～0.3mを測る。竪穴建物西側は後世の攪乱により消失する。埋土は中礫を少量含む褐色細粒砂（4層）である。北端で竈と考えられる焼土や炭化物を含む堆積（1～3層）を確認し、支柱穴・貼床、周壁溝は認められなかった。S H456の掘形がS H457埋土を切り込むためS H456が後出する。飛鳥Ⅱ併行期と考えられる須恵器杯Hの蓋（第131図I・M-6）が出土した。

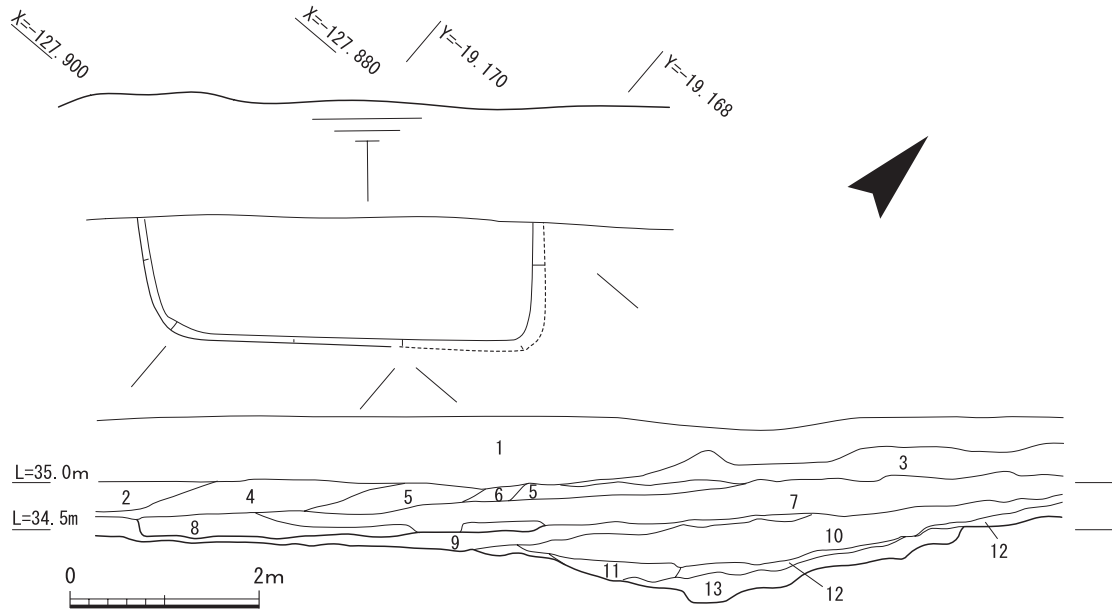
**竪穴建物S H457**（第115図） 調査区西側（w・15区）S H456の東側で方形の竪穴建物の東半部を検出した。検出長東西1.1m、南北2.1m、深さ0.3mを測る。東側はS H458に切られ消失する。埋土は中礫を少量含むにぶい橙細粒砂（8層）である。南東端で竈と考えられる炭化物層を東西0.26m、南北0.44mの円形の範囲で検出した。支柱穴や貼床、周壁溝は認められなかった。埋土から土師器の皿が出土した（第131図I・M-9）。

**竪穴建物S H458**（第116図） 調査区北東側（w・x16・17区）で方形の竪穴建物の北東隅を検出した。検出長東西2.2m、南北0.38m、深さ0.12～0.18mを測り、平面規模は不明である。竪穴建物南側はS H457の埋土を切り込み、西側は後世の攪乱により消失する。埋土は中礫を少量含む褐色細粒砂（6層）である。支柱穴・貼床、周壁溝は認められなかった。S H457の掘形が竪穴建物S H456埋土を切り込んでいることからS H456が先行する。遺物は出土しなかった。

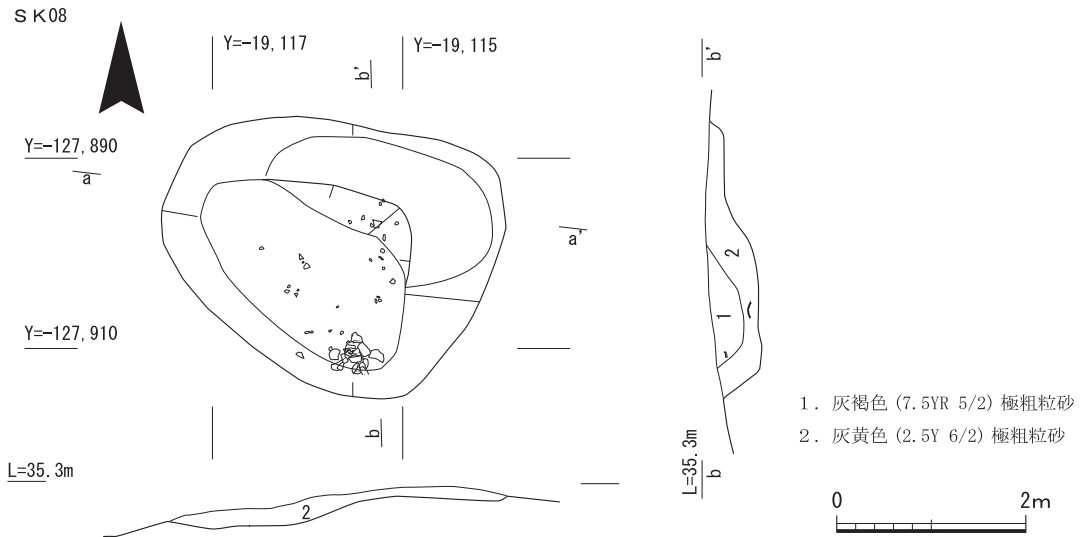


- |                                    |                                     |
|------------------------------------|-------------------------------------|
| 1. 浅黄色 (10YR 8/3) 粗～中粒砂            | 5. 明褐色 (7.5YR 5/6) 細粒砂<細礫を少量含む>     |
| 2. 明赤褐色 (5YR 5/8) 中粒砂<焼土を含む>       | 6. 褐色 (10YR 4/4) 細粒砂<中礫を少量含む>       |
| 3. 黒褐色 (7.5YR 2/2) 極細粒砂<炭化物を含む>    | 7. 褐色 (10YR 4/6) 細～極粒砂<細礫を少量含む>     |
| 4. 褐色 (10YR 4/4) 細粒砂               | 8. にぶい橙 (7.5YR 6/4) 細粒砂<中礫を少量含む>    |
| <細礫と浅黄色 (10YR 8/3) 粗～中粒砂をブロック状に含む> | 9. 暗褐色 (7.5YR 3/3) 細粒砂～極細粒砂<炭化物を含む> |

第116図 I・M地区 竪穴建物S H456・457・458平・断面図(1/40)



- |  |   |
|--|---|
| <p>1. 暗オリーブ褐色 (2.5Y 3/3) 中粒砂～細粒砂<br/>〈径0.5～1cmの礫を多く含む・表土〉</p> <p>2. オリーブ褐色 (2.5YR 6/4) 中粒砂～細粒砂<br/>〈径0.5～2cmの礫を少量含む・現代盛土〉</p> <p>3. 暗褐色 (7.5YR 5/4) 粗粒砂混じり置細粒砂<br/>〈多量の礫と部分的に粘質土をブロックで含む・現代盛土〉</p> <p>4. 黄褐色 (10YR 5/6) 中粒砂～細粒砂<br/>〈0.5～3cmの礫を多く含む・現代盛土〉</p> <p>5. 暗褐色 (7.5YR 3/4) 粗粒砂混じり細粒砂<br/>〈細礫を少量含む・現代盛土〉</p> | <p>6. 淡黄色 (2.5Y 7/4) SP粒砂混じり細粒砂〈根痕〉</p> <p>7. にぶい黄褐色 (10YR 4/3) 粗粒砂混じり細粒砂<br/>〈奈良時代遺構面〉</p> <p>8. にぶい黄褐色 (10YR 4/3) 中粒砂<br/>〈SH514埋土〉</p> <p>9. にぶい赤褐色 (5YR 4/4) 中粒砂～細粒砂<br/>〈細礫を少量含む・土器包含層〉</p> <p>10. 明褐色 (7.5YR 5/6) 中粒砂～細粒砂〈谷埋土〉</p> <p>11. 褐色 (7.5YR 4/6) 細粒砂〈谷埋土〉</p> |
|--|---|



第117図 I・M地区 竪穴建物S H625・土坑S K08平・断面図(1/40)

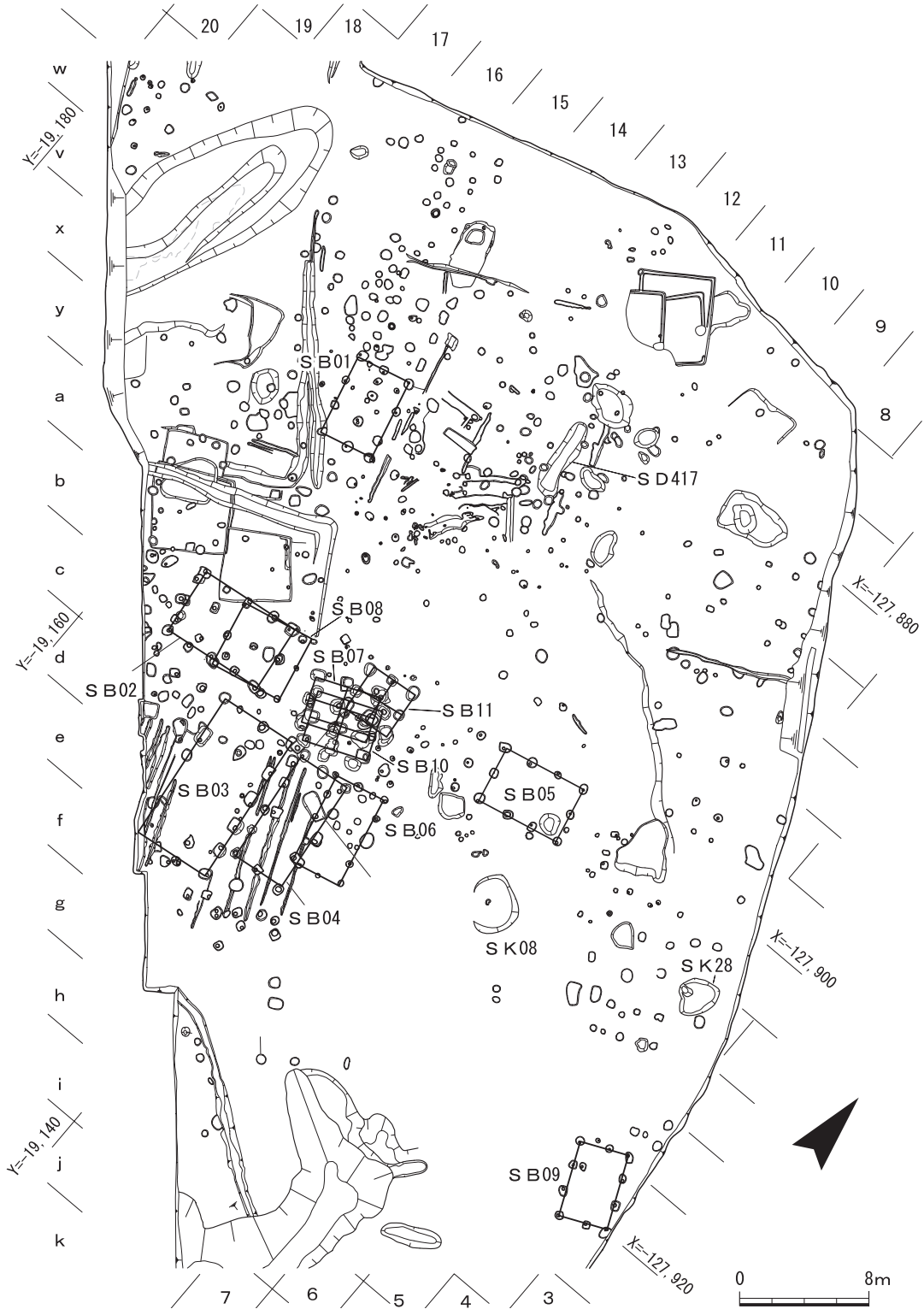
竪穴建物S H625(第117図) 調査区北側西壁(x18区)で方形の竪穴建物の東半部を検出した。検出長東西1.3m、南北4.3m、深さ0.12～0.24mを測る。西側は調査区外へと延びる。S H625の上層には奈良時代の遺構面であるにぶい黄褐色粗粒砂混じり細粒砂(7層)が堆積する。飛鳥時代の遺構面ににぶい赤褐色中粒砂～細粒砂(9層)の下層は、谷の堆積土である明褐色中粒砂～細粒砂

層(10層)が短時間で埋没する。S H625から遺物は出土しなかった。

土坑 S X08 (第116図) 掘立柱建物 S B05南側(c 8区)で検出した長軸3.9m、短軸2.3m、深さ0.1~0.42mの円形の土坑である。7世紀後半の須恵器・土師器(第131・132図)が出土した。

②奈良時代(第118図)

掘立柱建物 S B01 (第119図) 調査区南東側(r・s 10・11区)で検出した梁行2間、桁行3間

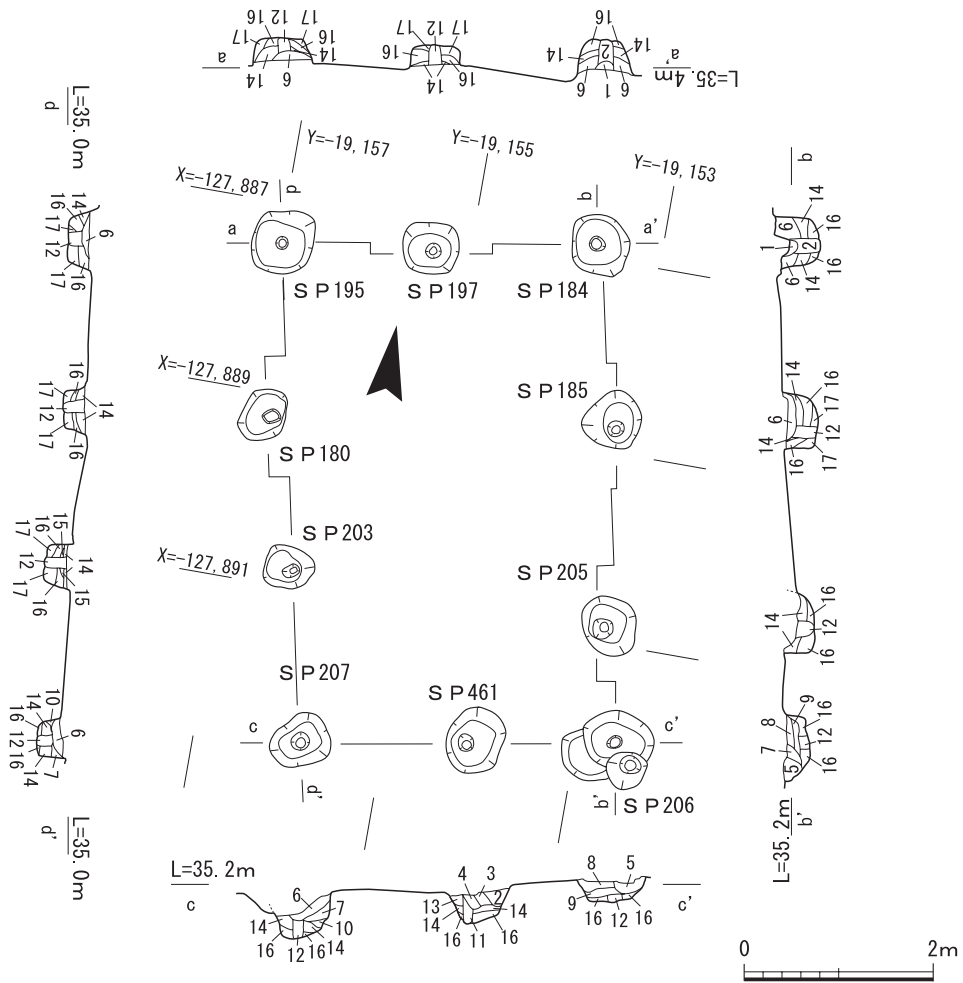


第118図 I・M地区 奈良時代平面図および地区割図(1/400)

の掘立柱建物である。南北5.3m、東西3.3mで平面規模は17.4㎡である。柱穴の平面形状は隅丸方形と楕円形を呈する。直径0.12m～0.18mの柱痕を確認した。建物の主軸方向は北から西に15°振る。柱穴の埋土から8世紀前半の土器(第133図I・M-50・51)が出土した。

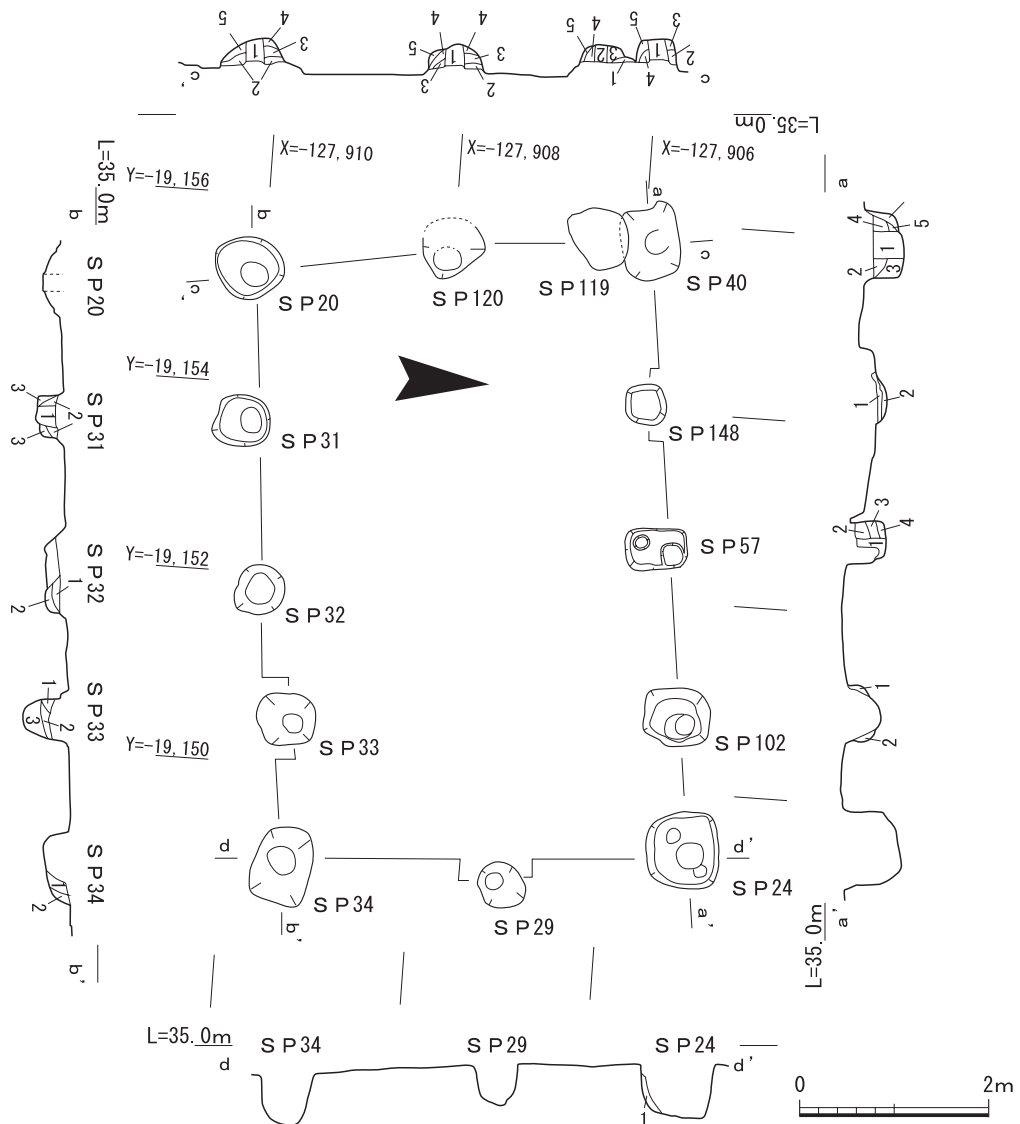
**掘立柱建物S B02(第120図)** 調査区南東側(b12・13区)で検出した梁行2間、桁行4間の掘立柱建物である。南北4.4m、東西6.5mで平面規模は28.6㎡である。柱穴の平面形状は隅丸方形と楕円形を呈する。直径0.12m～0.2mの柱痕を確認した。建物の主軸方向は北から東に82°振る。柱穴の埋土から須恵器・土師器(第133図I・M-52～54)が出土した。

**掘立柱建物S B03(第121図)** 調査区東端(c～e12区)で検出した梁行3間、桁行5間の掘立



- |  |   |
|--|---|
| <ul style="list-style-type: none"> <li>1. 黄橙色(10YR 8/6) 極細粒砂&lt;近代耕作溝&gt;</li> <li>2. 灰黄色(2.5Y 6/2) 細粒砂&lt;攪乱埋土&gt;</li> <li>3. 浅黄色(2.5Y 7/4) 細粒砂&lt;攪乱埋土&gt;</li> <li>4. 灰白色(2.5Y 7/1) 細粒砂&lt;攪乱埋土&gt;</li> <li>5. にぶい黄橙色(10YR 7/4) 粗粒砂<br/>&lt;明緑灰色(10GY 8/1) 粗粒砂をブロック状に含む&gt;</li> <li>6. にぶい黄褐色(10YR 7/6) 細粒砂 灰褐色(10YR 5/1) 粗粒砂</li> <li>7. 淡黄色(2.5Y 8/4) 粗粒砂&lt;攪乱埋土&gt;</li> <li>8. 灰黄色(2.5Y 6/2) 粗粒砂<br/>&lt;明緑灰色(10G 8/1) 粗粒砂を多く含む・攪乱埋土&gt;</li> </ul> | <ul style="list-style-type: none"> <li>9. 褐灰色(10YR 5/1) 粗粒砂&lt;攪乱埋土&gt;</li> <li>11. 暗灰黄色(2.5Y 5/2) 細粒砂&lt;柱痕&gt;</li> <li>12. にぶい黄橙色(10YR 6/3) 粗粒砂&lt;柱痕&gt;</li> <li>13. 灰黄色(2.5Y 7/2) 極粗粒砂</li> <li>14. にぶい黄褐色(10YR 6/3) 粗粒砂</li> <li>15. 灰黄褐色(10YR 6/2) 細粒砂</li> <li>16. にぶい黄褐色(10YR 5/3) 粗粒砂</li> <li>17. 淡黄色(2.5Y 7/3) 細粒砂</li> </ul> |
|--|---|

第119図 I・M地区 掘立柱建物S B01平・断面図(1/80)



**SP40**

1. にぶい黄橙色 (10YR 6/4) 粗粒砂
2. 橙色 (7.5YR 7/6) 極粗粒砂
3. 灰褐色 (7.5YR 6/2) 粗粒砂
4. 明黄褐色 (10YR 6/2) 粗粒砂
5. にぶい黄橙色 (10YR 7/4) 粗粒砂

**SP119**

1. 黄橙色 (10YR 7/8) 粗粒砂
2. にぶい黄橙色 (10YR 6/4) 粗粒砂
3. 灰黄褐色 (10YR 6/2) 粗粒砂
4. 黄橙色 (10YR 7/8) 粗粒砂
5. 黄色 (2.5Y 8/2) 粗粒砂

**SP120**

1. にぶい黄色 (2.5Y 6/3) 粗粒砂
2. 浅黄色 (2.5Y 7/4) 粗粒砂
3. にぶい黄橙色 (10YR 6/4) 粗粒砂
4. にぶい橙色 (7.5YR 6/4) 細粒砂
5. 灰黄色 (2.5Y 6/2) 細粒砂

**SP103**

1. にぶい黄橙色 (10YR 6/4) 粗粒砂
2. 橙色 (7.5YR 6/8) 極粗粒砂
3. にぶい黄橙色 (10YR 7/2) 粗粒砂
4. 灰白色 (2.5Y 7/1) 粗粒砂
5. にぶい橙色 (7.5YR 7/4) 極粗粒砂

**SP31**

1. にぶい黄橙色 (10YR 6/4) 粗粒砂
2. 灰黄褐色 (10YR 6/2) 細粒砂
3. にぶい褐色 (7.5YR 6/5) 細粒砂

**SP32**

1. にぶい橙色 (7.5YR 6/3) 粗粒砂
2. にぶい黄色 (2.5Y 6/4) 粗粒砂

**SP33**

1. 灰白色 (2.5Y 8/1) 細粒砂
2. にぶい黄橙色 (10YR 7/4) 細粒砂
3. 灰黄褐色 (10YR 6/2) 細粒砂

**SP34**

1. 浅黄色 (7.5YR 7/4) 粗粒砂
2. 明黄褐色 (10YR 7/6) 粗粒砂

**SP148**

1. にぶい黄橙色 (10YR 6/2) 粗粒砂
2. 灰黄色 (2.5Y 7/2) 細粒砂

**SP57**

1. にぶい黄橙色 (10YR 7/2) 細粒砂
2. にぶい黄色 (2.5Y 6/3) 細粒砂
3. にぶい黄橙色 (10YR 6/4) 粗粒砂
4. 浅黄色 (2.5Y 7/3) 粗粒砂

**SP102**

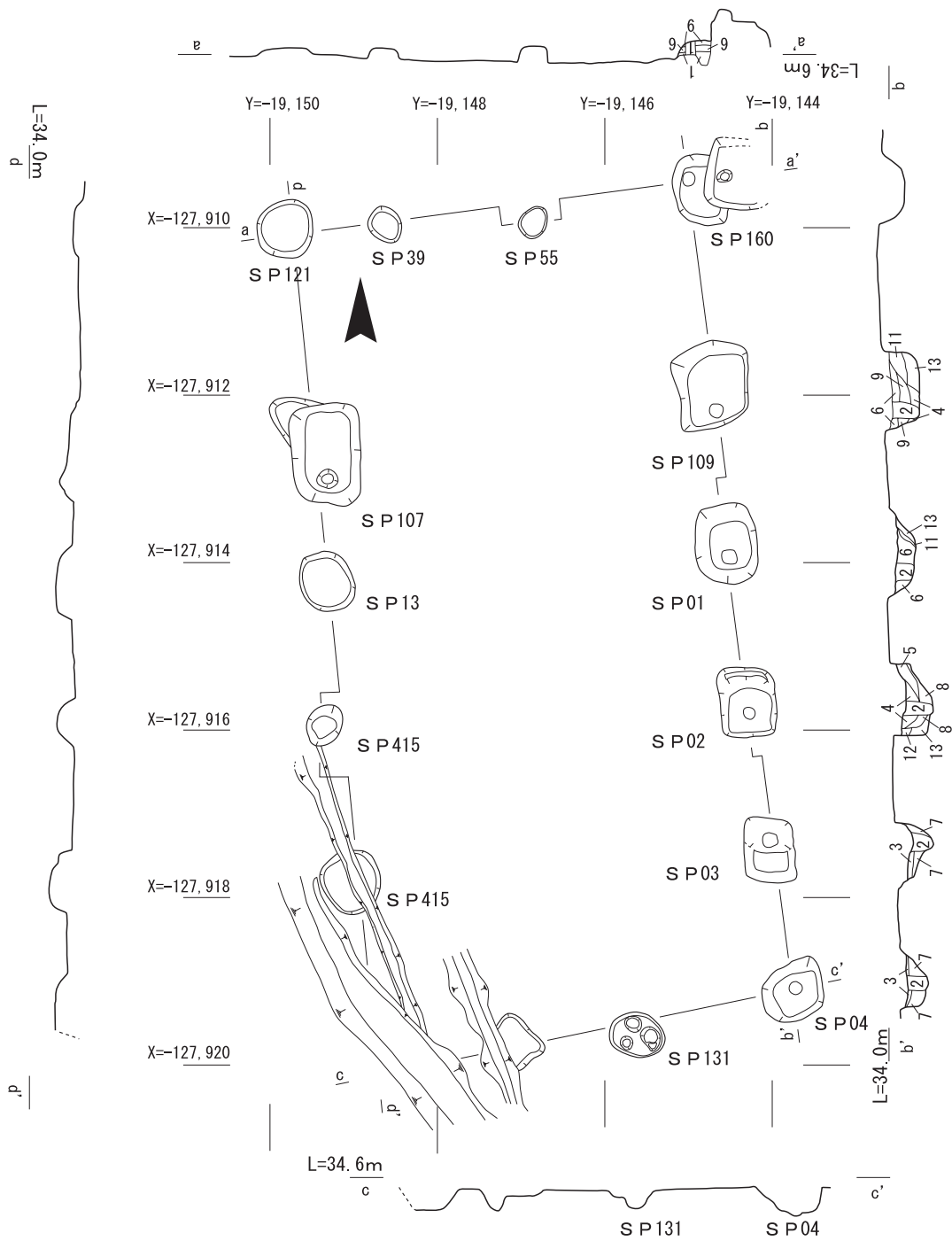
1. にぶい褐色 (7.5YR 6/3) 粗粒砂
2. 黄橙色 (7.5YR 7/8) 極粗粒砂

**SP24**

1. 淡黄色 (7.5YR 8/3) 極粗粒砂
- <SB08 に切られほぼ消失>

第120図 I・M地区 掘立柱建物SB02平・断面図(1/40)

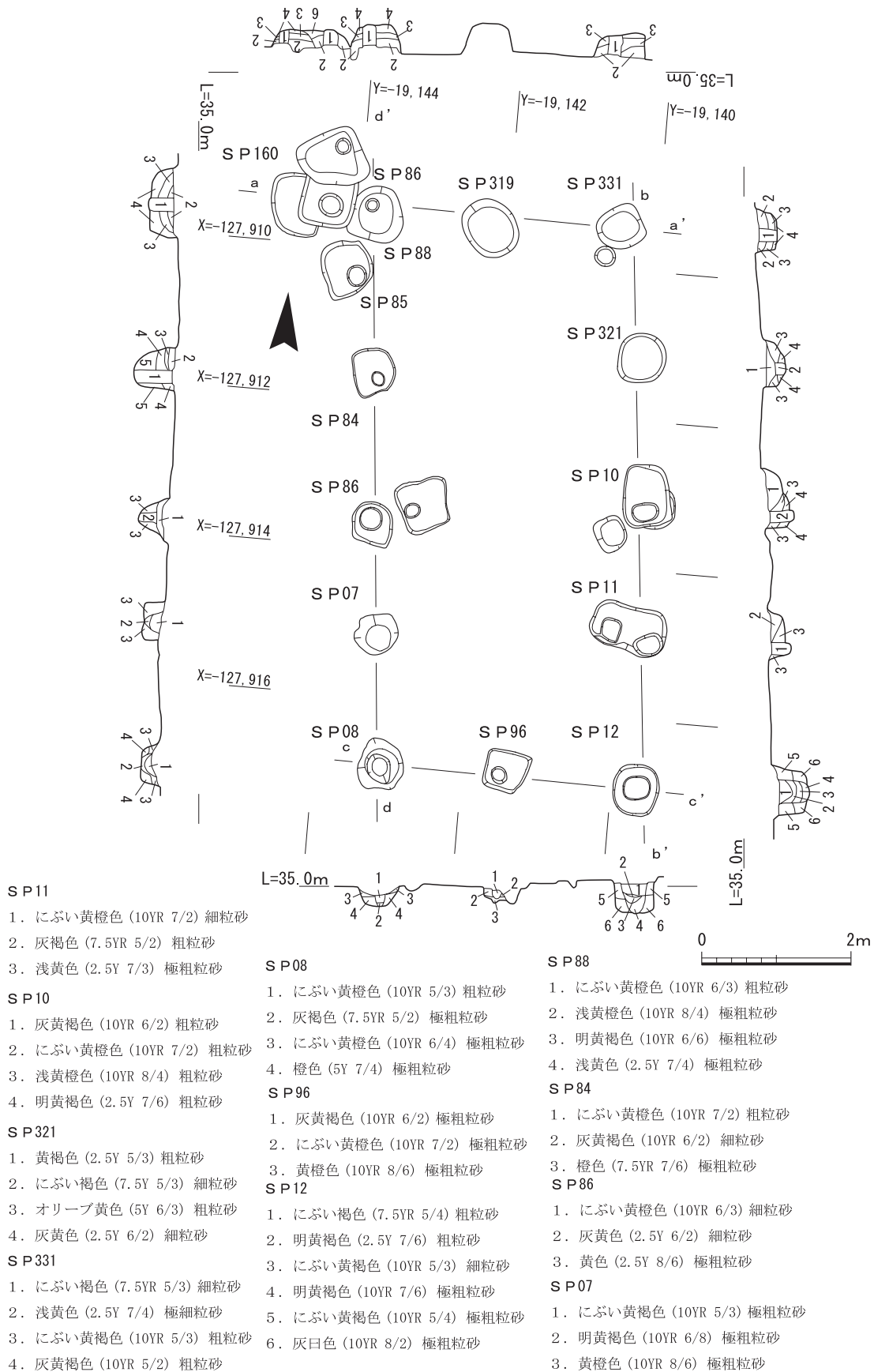




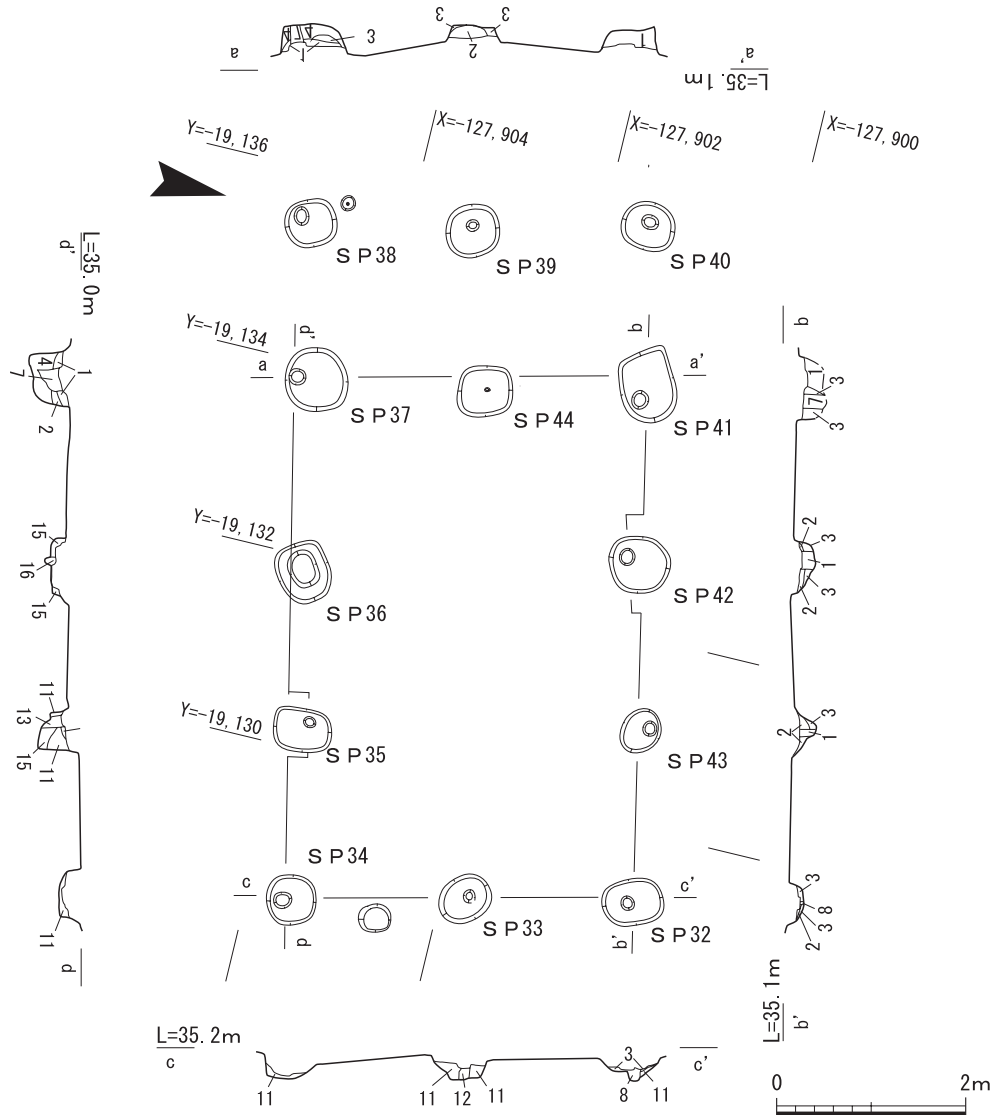
- |                                |                           |
|--------------------------------|---------------------------|
| 1. 浅黄橙色 (10YR 8/4) 極粗粒砂        | 8. 橙色 (7.5YR 7/6) 極粗粒砂    |
| 2. にぶい黄色 (2.5Y 6/4) 粗粒砂 < 柱痕 > | 9. にぶい黄橙色 (10YR 7/3) 粗粒砂  |
| 3. 暗灰黄色 (2.5Y 5/2) 極粗粒砂        | 10. にぶい黄橙色 (10YR 7/6) 粗粒砂 |
| 4. 灰黄褐色 (10YR 6/2) 粗粒砂         | 11. 灰白色 (10YR 8/2) 粗粒砂    |
| 5. 明黄褐色 (10YR 7/6) 粗粒砂         | 12. 灰白色 (10YR 8/2) 粗粒砂    |
| 6. にぶい黄色 (2.5Y 6/3) 細粒砂        | 13. 黄橙色 (10YR 8/6) 極粗粒砂   |
| 7. にぶい黄橙色 (10YR 7/4) 細粒砂       |                           |



第121図 I・M地区 掘立柱建物 S B03平・断面図(1/80)



第122図 I・M地区 掘立柱建物SB04平・断面図(1/80)



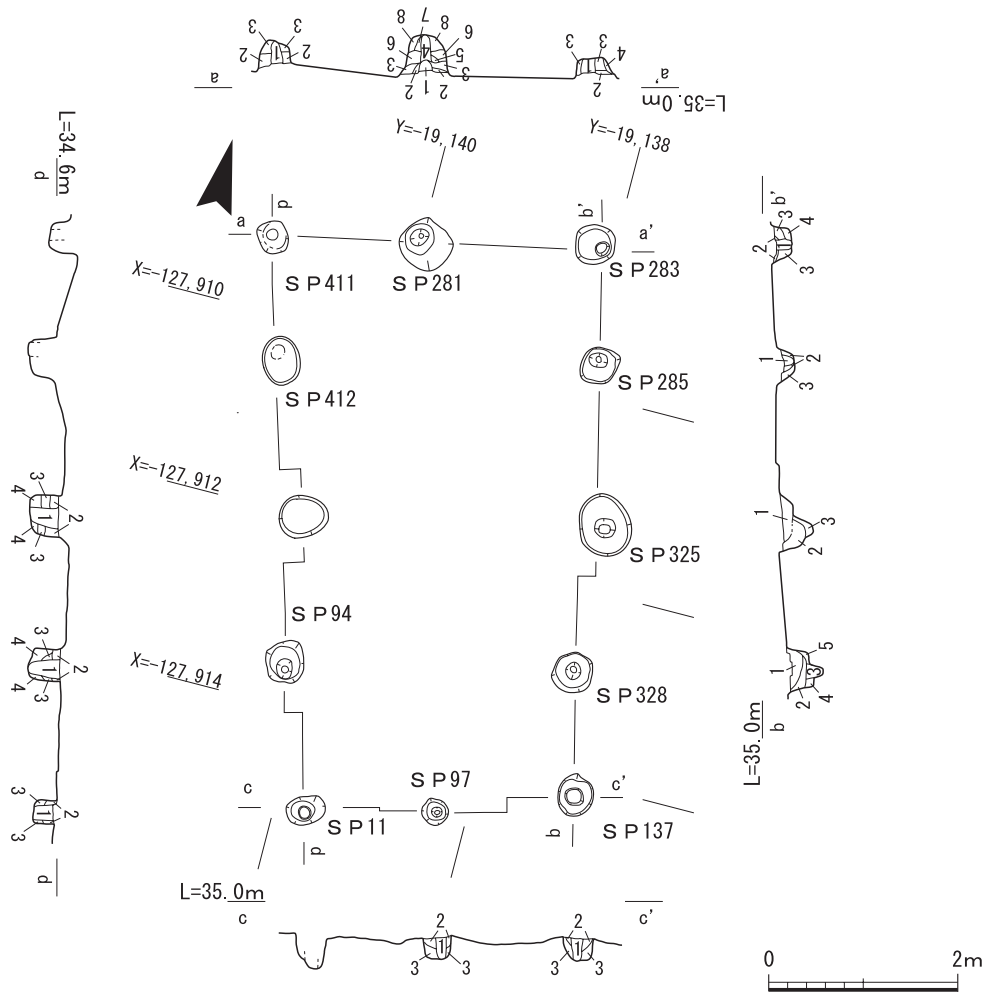
- |                              |  |
|------------------------------|--|
| 1. 黄褐色 (10YR 5/6) 粗粒砂        | 7. 明黄褐色 (10YR 7/6) 極粗～粗粒砂              |
| 2. 黄褐色 (10YR 5/6) 極粗粒砂混じり細粒砂 | 8. にぶい黄色 (10YR 5/6) 粗粒砂混じり細粒砂 柱痕       |
| 3. 褐色 (10YR 4/6) 粗粒砂混じり細粒砂   | 9. 黄褐色 (10YR 5/6) 粗粒砂                  |
| 4. 明黄褐色 (10YR 6/6) 極粗～粗粒砂    | 10. 褐色 (10YR 4/6) 粗粒砂混じり細粒砂 (炭化物を少量含む) |
| 5. 明黄褐色 (10YR 7/6) 極粗～粗粒砂 根痕 | 11. にぶい黄褐色 (10YR 6/4) 極粗粒砂 柱痕          |
| 6. 褐色 (10YR 4/4) 粗粒砂 柱痕      | 12. 褐色 (10YR 4/4) 粗粒砂 柱痕               |

第123図 I・M地区 掘立柱建物S B05平・断面図(1/80)

柱建物である。南北9.7m、東西4.8mで平面規模は46.5㎡である。柱穴の平面形状隅丸方形と楕円形を呈する。直径0.12m～0.2mの柱痕を確認した。建物の主軸方向は北から西に8°振る。柱穴の埋土から須恵器の底部(第133図I・M-55)が出土した。

**掘立柱建物S B04**(第122図) 調査区東端(t・s 24・25区)で検出した梁行2間、桁行4間の掘立柱建物である。南北6.5m、東西3.6mで平面規模は23.4㎡である。柱穴の平面形状は楕円形を呈する。直径0.1m～0.3mの柱痕を確認した。建物の主軸方向は北から西に7°振る。柱穴の埋土から須恵器・土師器(第133図I・M-56～60)が出土した。

**掘立柱建物S B05**(第123図) 調査区東端(t・s 24・25区)で検出した梁行2間、桁行3間の



**SP411**

1. にぶい褐色 (7.5YR 5/3) 細粒砂
2. にぶい赤褐色 (5YR 5/4) 極粗粒砂
3. にぶい黄橙色 (10YR 6/4) 粗粒砂

**SP281**

1. 灰黄褐色 (10YR 4/2) 細粒砂
2. 灰褐色 (7.5YR 5/2) 細粒砂
3. にぶい黄橙色 (10YR 7/3) 粗粒砂
4. にぶい黄橙色 (10YR 6/3) 細粒砂
5. 明黄褐色 (2.5Y 7/6) 粗粒砂
6. 浅黄色 (2.5Y 7/6) 粗粒砂
7. 淡黄色 (2.5Y 8/4) 極粗粒砂
8. にぶい黄橙色 (10YR 6/3) 細粒砂

**SP283**

1. にぶい黄色 (2.5Y 6/3) 粗粒砂
2. 灰褐色 (7.5YR 5/2) 細粒砂
3. にぶい黄橙色 (10YR 7/2) 粗粒砂
4. 灰黄色 (10YR 6/2) 粗粒砂

**SP285**

1. にぶい黄色 (2.5Y 6/3) 粗粒砂
2. にぶい黄橙色 (10YR 7/2) 粗粒砂
3. 灰褐色 (7.5YR 6/2) 粗粒砂

**SP325**

1. にぶい黄橙色 (10YR 6/3) 粗粒砂
2. にぶい黄橙色 (10YR 7/2) 細粒砂
3. にぶい褐色 (7.5YR 6/3) 粗粒砂

**SP328**

1. にぶい褐色 (7.5YR 5/4) 粗粒砂
2. 灰黄褐色 (10YR 6/2) 粗粒砂
3. にぶい黄色 (2.5Y 6/3) 粗粒砂
4. 暗灰黄色 (2.5Y 5/2) 粗粒砂
5. 浅黄色 (5Y 7/4) 極粗粒砂

**SP137**

1. にぶい褐色 (7.5YR 6/3) 細粒砂
2. 灰褐色 (7.5YR 6/2) 粗粒砂
3. 明褐色 (7.5YR 7/2) 極粗粒砂

**SP97**

1. にぶい褐色 (7.5YR 6/3) 細粒砂
2. 灰褐色 (7.5YR 6/2) 粗粒砂
3. 明褐色 (7.5YR 7/2) 極粗粒砂

**SP11**

1. 灰黄褐色 (10YR 6/2) 極粗粒砂
2. にぶい黄橙色 (10YR 7/2) 粗粒砂
3. 明黄褐色 (10YR 7/6) 極粗粒砂

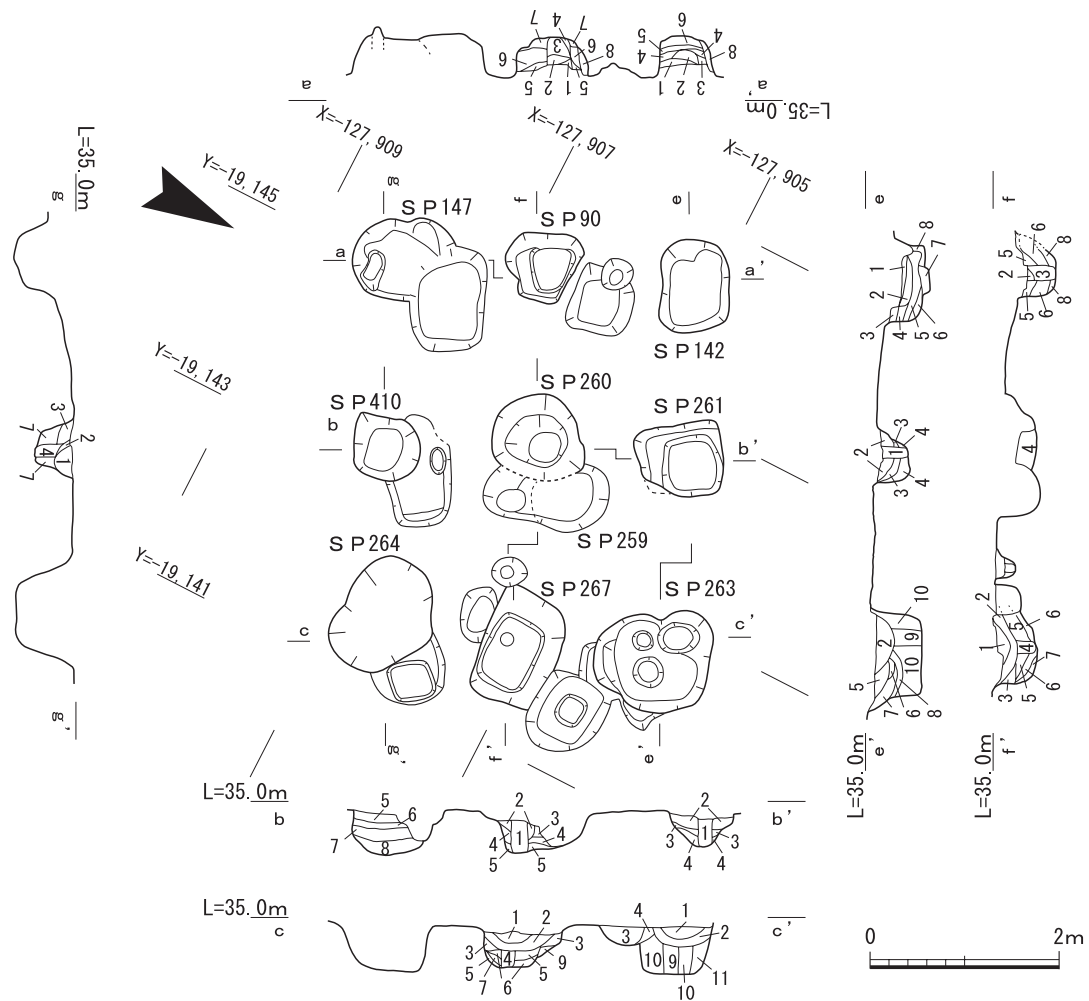
**SP94**

1. にぶい黄色 (2.5Y 6/3) 細粒砂
2. 灰黄色 (7.5YR 7/2) 極細粒砂
3. にぶい黄橙色 (10YR 7/3) 極細粒砂
4. 灰白色 (5Y 7/2) 極細粒砂

**SP436**

1. オリーブ褐色 (2.5Y 4/4) 粗粒砂
2. 灰黄色 (2.5Y 6/2) 粗粒砂
3. にぶい黄色 (2.5Y 6/4) 極粗粒砂
4. 灰白色 (5Y 7/2) 極粗粒砂

第124図 I・M地区 掘立柱建物SB06平・断面図(1/80)



**SP90**

1. 灰黄色 (2.5Y 6/2) 極細粒砂
2. にぶい橙色 (7.5YR 6/4) 極細粒砂
3. にぶい黄色 (2.5Y 6/3) 粗粒砂
4. 灰白色 (5Y 7/2) 粗粒砂
5. にぶい黄橙色 (10YR 6/3) 粗粒砂
6. 灰白色 (2.5Y 8/2) 粗粒砂
7. にぶい黄色 (2.5Y 6/3) 粗粒砂
8. 明黄褐色 (2.5Y 6/6) 極粗粒砂

**SP260**

1. 灰オリーブ色 (5Y 5/2) 細粒砂
2. オリーブ褐色 (2.5Y 4/3) 細粒砂
3. 暗灰黄色 (2.5Y 5/2) 粗粒砂
4. 灰白色 (5Y 7/2) 粗粒砂  
〈灰白色 (10Y 8/1) 細粒砂を含む〉
5. 褐色 (7.5YR 4/3) 粗粒砂

**SP261**

1. にぶい褐色 (7.5YR 5/3) 細粒砂
2. にぶい黄色 (2.5Y 6/3) 極細粒砂
3. 灰褐色 (7.5YR 4/3) 細粒砂
4. 灰褐色 (7.5YR 4/3) 細粒砂

**SP263**

1. 淡黄色 (7.5YR 5/2) 細粒砂
2. 灰黄色 (2.5Y 6/2) 細粒砂
3. にぶい黄褐色 (10YR 5/4) 細粒砂
4. にぶい褐色 (7.5YR 6/3) 粗粒砂
5. 灰褐色 (7.5YR 5/2) 細粒砂
6. 褐灰色 (10YR 5/4) 粗粒砂
7. 淡黄色 (7.5YR 8/4) 粗粒砂  
〈炭化物を少量含む〉
8. 灰黄褐色 (10YR 5/2) 細粒砂
9. 灰褐色 (7.5YR 5/2) 細粒砂
10. 暗灰黄色 (2.5Y 5/2) 細粒砂
11. 黄色 (2.5Y 8/6) 極細粒砂

**SP142**

1. にぶい黄色 (2.5Y 8/3) 極粗粒砂
2. 黄褐色 (2.5Y 5/3) 極粗粒砂
3. 浅黄色 (2.5Y 7/4) 細粒砂
4. にぶい褐色 (7.5YR 6/3) 粗粒砂
5. にぶい黄褐色 (10YR 5/4) 粗粒砂
6. 灰褐色 (7.5Y 6/1) 粗粒砂
7. 褐灰色 (7.5Y 5/2) 細粒砂
8. にぶい黄色 (2.5Y 6/4) 細粒砂

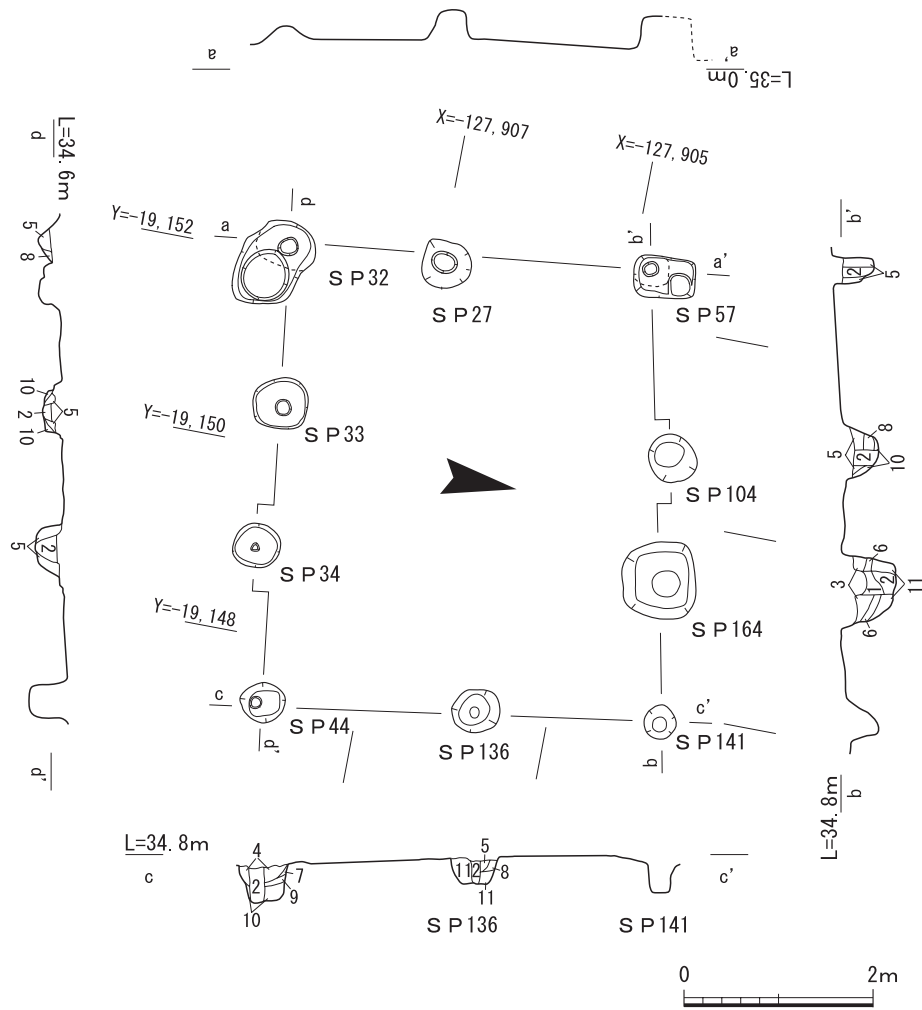
**SP267**

1. 褐灰色 (5Y 5/1) 細粒砂
2. 灰褐色 (5Y 6/2) 粗粒砂
3. にぶい黄褐色 (10YR 7/4) 細粒砂
4. にぶい褐色 (7.5YR 5/3) 粗粒砂  
〈炭化物を少量含む〉
5. 灰黄褐色 (10YR 6/2) 細粒砂
6. にぶい黄褐色 (10YR 5/4) 粗粒砂
7. 灰黄褐色 (10YR 5/2) 細粒砂
8. にぶい黄色 (2.5Y 6/3) 細粒砂
9. にぶい黄褐色 (10YR 7/3) 細粒砂

**SP410**

1. にぶい黄褐色 (10YR 6/3) 粗粒砂
2. にぶい黄褐色 (10YR 6/2) 細粒砂
3. にぶい黄褐色 (10YR 7/4) 粗粒砂
4. 灰黄色 (2.5Y 6/2) 粗粒砂
5. 褐灰色 (7.5YR 6/1) 細粒砂
6. にぶい黄褐色 (10YR 7/3) 粗粒砂
7. 灰黄色 (2.5Y 6/2) 粗粒砂  
〈淡黄色 (2.5Y 8/4) 粗粒砂をブロックで含む〉
8. 灰黄色 (2.5Y 5/2) 極粗粒砂

第125図 I・M地区 掘立柱建物SB07平・断面図(1/80)



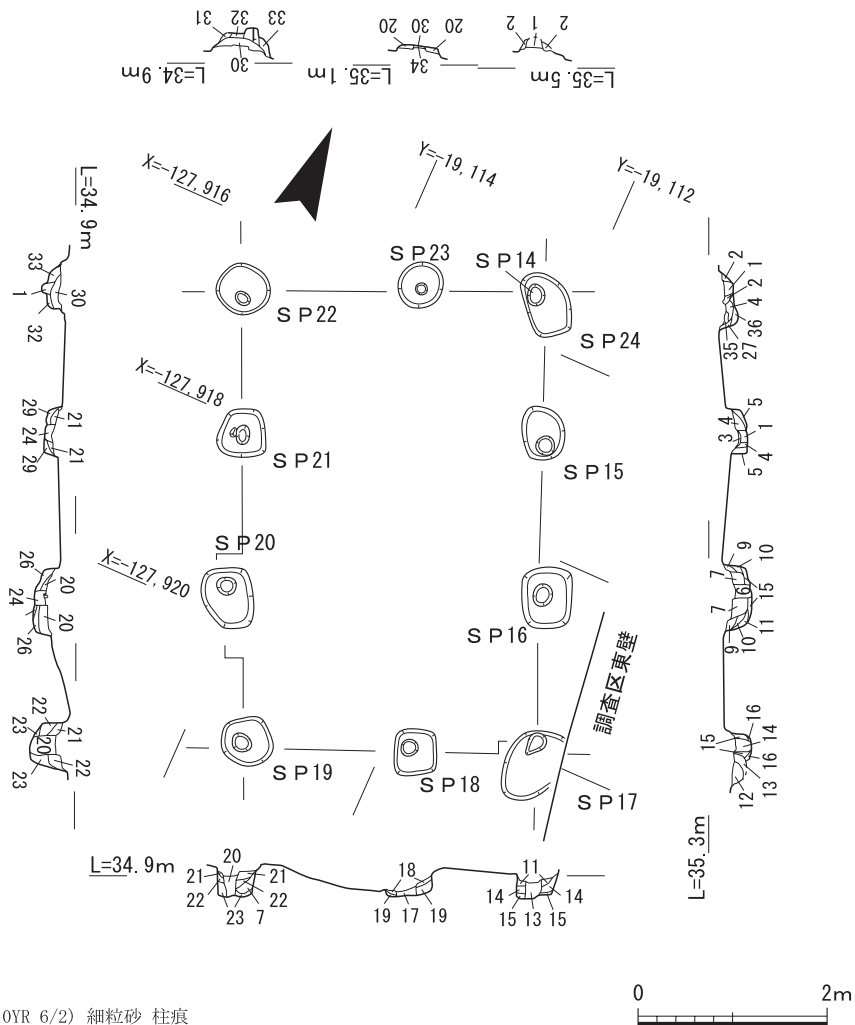
- |                             |                           |
|-----------------------------|---------------------------|
| 1. 浅黄橙色 (10YR 8/3) 粗粒砂<柱痕>  | 7. 明黄褐色 (10YR 6/2) 粗粒砂    |
| 2. にぶい橙色 (10YR 6/4) 粗粒砂<柱痕> | 8. 浅黄橙色 (10YR 8/3) 粗粒砂    |
| 3. 黄色 (2.5Y 8/6) 極粗粒砂       | 9. 灰褐色 (7.5YR 5/2) 粗粒砂    |
| 4. 灰褐色 (7.5YR 6/2) 細粒砂      | 10. にぶい黄橙色 (10YR 7/3) 粗粒砂 |
| 5. にぶい黄色 (2.5Y 6/2) 細粒砂     | 11. 淡黄色 (10YR 7/3) 極粗粒砂   |
| 6. 灰黄色 (2.5Y 6/2) 細粒砂       |                           |

第126図 I・M地区 掘立柱建物S B08平・断面図(1/80)

掘立柱建物である。南北3.6m、東西5.6mで平面規模は20.1㎡である。柱穴の平面形状は楕円形を呈する。直径0.12m～0.18mの柱痕を確認した。建物の主軸方向は北から西に25°振る。柱穴から土師器(第133図I・M-61)が出土した。

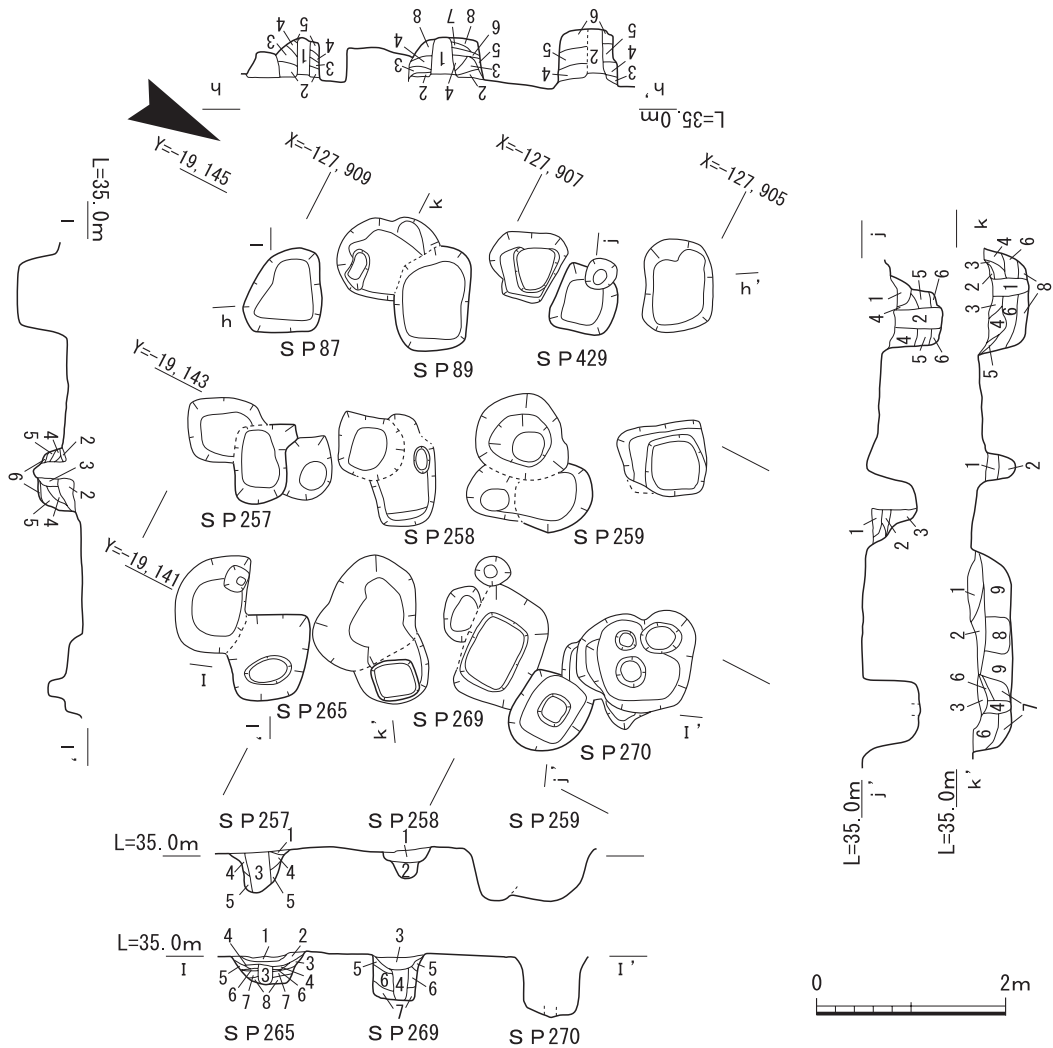
**掘立柱建物S B06(第124図)** 調査区南東端(d・c10区)で検出した梁行2間、桁行4間の掘立柱建物である。南北6.2m、東西3.5mで平面規模は21.7㎡である。柱穴の平面形状は楕円形を呈する。直径0.1m～0.24mの柱痕を確認した。建物の主軸方向は北から西に15°振る。柱穴から遺物は出土しなかった。

**掘立柱建物S B07(第125図)** 調査区東端(b11・12区)で検出した梁行2間、桁行2間の総柱



- |   |   |
|---|---|
| <ol style="list-style-type: none"> <li>1. 灰黄褐色 (10YR 6/2) 細粒砂 柱痕</li> <li>2. にぶい黄褐色 (10YR 5/4) 粗粒砂</li> <li>3. 灰黄褐色 (10YR 5/2) 細粒砂</li> <li>4. にぶい黄褐色 (10YR 6/3) 細粒砂</li> <li>5. にぶい黄褐色 (10YR 7/2) 細粒砂</li> <li>6. 暗灰黄色 (2.5Y 5/2) 極粗粒砂 (5cm 大の角礫を多く含む)</li> <li>7. 灰黄褐色 (10YR 6/2) 粗粒砂</li> <li>8. にぶい黄色 (2.5Y 5/3) 粗粒砂 (7cm 大の角礫を含む)</li> <li>9. にぶい黄色 (2.5Y 5/3) 細粒砂</li> <li>10. にぶい黄色 (2.5Y 6/3) 極細粒砂</li> <li>11. 灰黄褐色 (2.5Y 6/2) 極細粒砂</li> <li>12. にぶい黄褐色 (7.5YR 7/4) 粗粒砂</li> <li>13. にぶい黄褐色 (10YR 7/4) 粗粒砂</li> <li>14. にぶい褐色 (7.5YR 6/3) 粗粒砂 柱痕</li> <li>15. 明黄褐色 (10YR 7/6) 粗粒砂</li> <li>16. にぶい黄褐色 (10YR 6/3) 粗粒砂</li> <li>17. にぶい黄褐色 (10YR 5/3) 粗粒砂 柱痕</li> <li>18. 灰黄褐色 (10YR 6/2) 細粒砂</li> </ol> | <ol style="list-style-type: none"> <li>19. にぶい黄褐色 (10YR 7/4) 極粗粒砂</li> <li>20. 灰黄褐色 (10YR 6/2) 粗粒砂 柱痕</li> <li>21. にぶい黄褐色 (10YR 5/3) 粗粒砂</li> <li>22. にぶい黄色 (2.5Y 6/3) 粗粒砂</li> <li>23. 浅黄色 (2.5Y 7/3) 細粒砂</li> <li>24. 灰黄褐色 (10YR 5/2) 粗粒砂 柱痕</li> <li>25. にぶい黄褐色 (10YR 5/4) 極細粒砂</li> <li>26. 浅黄色 (2.5Y 7/4) 極細粒砂</li> <li>27. 浅黄色 (2.5Y 7/3) 極細粒砂</li> <li>28. 明黄褐色 (2.5Y 7/6) 極細粒砂</li> <li>29. にぶい黄褐色 (10YR 7/3) 極粗粒砂</li> <li>30. 灰黄褐色 (10YR 5/2) 粗粒砂</li> <li>31. 灰黄褐色 (10YR 4/2) 粗粒砂</li> <li>32. にぶい黄褐色 (10YR 7/4) 極粗粒砂</li> <li>33. にぶい黄褐色 (10YR 7/3) 極粗粒砂</li> </ol> |
|---|---|

第127図 I・M地区 掘立柱建物SB09平・断面図(1/80)



**SP 265**

1. 黄褐色 (2.5Y 5/4) 極粗粒砂
2. にぶい黄色 (2.5Y 6/4) 極粗粒砂
3. にぶい黄橙色 (10YR 5/3) 粗粒砂
4. 灰黄色 (2.5Y 6/2) 極粗粒砂
5. 浅黄橙色 (10YR 8/3) 極粗粒砂
6. 黄灰色 (2.5Y 6/1) 細粒砂
7. 暗灰黄色 (2.5Y 5/2) 粗粒砂
8. にぶい黄色 (2.5Y 6/4) 極粗粒砂

**SP 269**

1. 褐灰色 (5Y 5/1) 粗粒砂
2. 淡黄色 (5Y 8/3) 細粒砂
3. にぶい褐色 (7.5YR 6/3) 細粒砂
4. にぶ黄橙色 (10YR 6/4) 細粒砂
5. 明黄褐色 (10YR 7/6) 極細粒砂
6. 灰黄褐色 (10YR 6/2) 粗粒砂
7. にぶい橙色 (7.5YR 6/4) 粗粒砂
8. にぶい黄橙色 (10YR 6/4) 細粒砂
9. 灰黄色 (2.5Y 6/2) 細粒砂

**SP 89**

1. にぶい黄色 (2.5Y 6/4) 粗粒砂
2. にぶい褐色 (7.5YR 6/3) 粗粒砂
3. 橙色 (7.5YR 7/6) 細粒砂
4. 灰黄褐色 (10YR 6/2) 粗粒砂
5. 明黄褐色 (10YR 6/6) 極粗粒砂
6. 灰白色 (2.5Y 6/1) 極細粒砂
7. 灰褐色 (7.5YR 5/2) 極細粒砂
8. にぶい橙色 (7.5YR 6/4) 極粗粒砂

**SP 87**

1. 灰褐色 (7.5YR 5/2) 極粗粒砂
2. 浅黄褐色 (10YR 8/4) 粗粒
3. にぶい橙色 (7.5YR 6/4) 極粗粒砂
4. にぶい黄褐色 (10YR 5/6) 粗粒砂
5. 浅黄褐色 (10YR 8/4) 極粗粒砂

**SP 259**

1. 灰黄色 (2.5Y 7/2) 粗粒砂
2. 浅黄色 (2.5Y 7/3) 粗粒砂
3. にぶい黄色 (2.5Y 6/3) 粗粒砂

**SP 257**

1. にぶい黄橙色 (10YR 5/3) 粗粒砂
  2. 灰黄褐色 (10YR 5/2) 細粒砂
  3. にぶい黄褐色 (10YR 6/3) 細粒砂
  4. 灰黄褐色 (10YR 6/2) 細粒砂
  5. 黄褐色 (2.5Y 5/3) 細粒砂
  6. 暗灰黄色 (2.5Y 5/2) 細粒砂
- < 浅黄色 (2.5Y 7/3) 細粒砂をブロックで含む >

**SP 429**

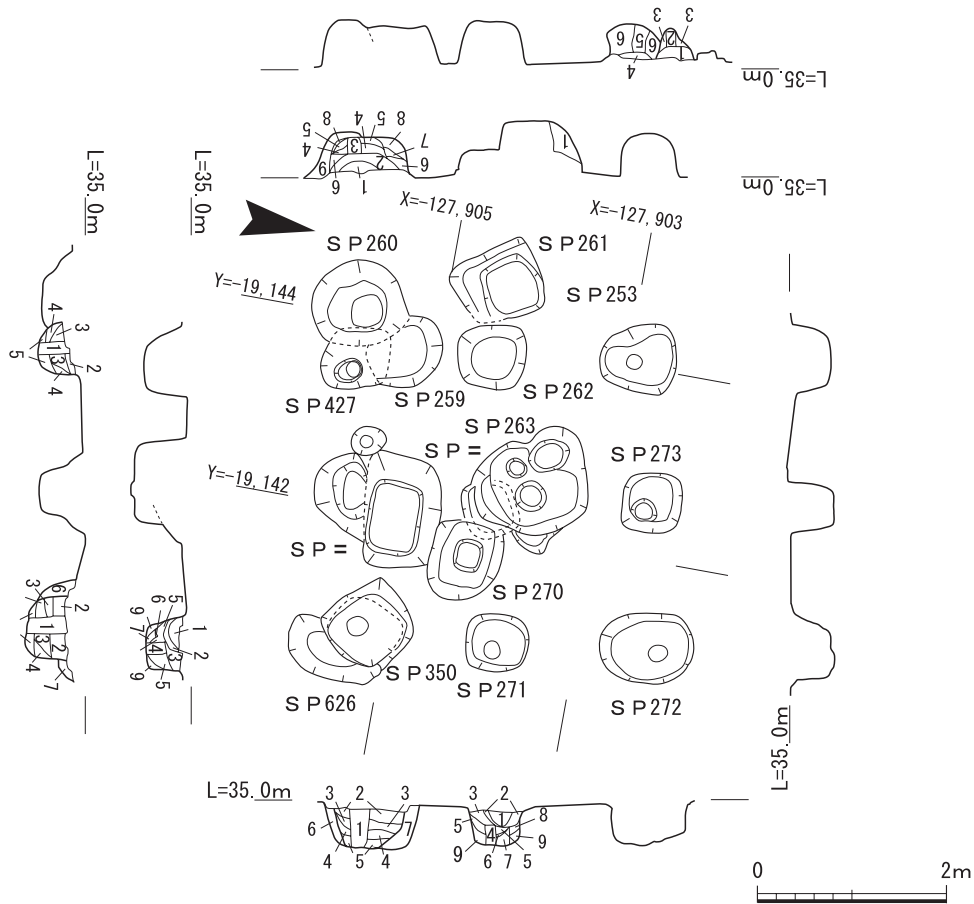
1. にぶい黄褐色 (10YR 6/4) 極粗粒砂
2. 浅黄色 (2.5Y 8/3) 粗粒砂
3. にぶい黄褐色 (10YR 5/3) 粗粒砂
4. 灰黄褐色 (10YR 5/2) 粗粒砂
5. 灰褐色 (7.5YR 5/2) 細粒砂
6. 淡黄色 (2.5Y 6/3) 粗粒砂

**SP 258**

1. にぶい黄色 (2.5Y 6/3) 極粗粒砂
2. 灰黄褐色 (10YR 5/2) 粗粒砂

第128図 I・M地区 掘立柱建物SB10平・断面図(1/80)





**SP 253**

1. 暗灰黄色 (2.5Y 5/2) 粗粒砂  
〈淡黄色 (5Y 8/4) 粗粒砂をブロックで含む〉
2. 灰オリーブ色 (5Y 5/2) 粗粒砂
3. 暗灰黄色 (2.5Y 4/2) 粗粒砂  
〈淡黄色 (5Y 8/4) 粗粒砂を少量含む〉
4. 灰オリーブ色 (5Y 6/2) 粗粒砂
5. 灰黄褐色 (10YR 6/2) 粗粒砂
6. 浅黄色 (5Y 7/4) 粗粒砂

**SP 350**

1. にぶい黄橙色 (10YR 7/4) 粗粒砂
2. 浅黄橙色 (10YR 8/3) 粗粒砂
3. にぶい黄橙色 (10YR 7/2) 極粗粒砂
4. 灰白色 (2.5Y 7/1) 極粗粒砂
5. 明オリーブ灰色 (2.5GY 7/1) 極粗粒砂
6. 灰白色 (5Y 7/2) 極粗粒砂

**SP 271**

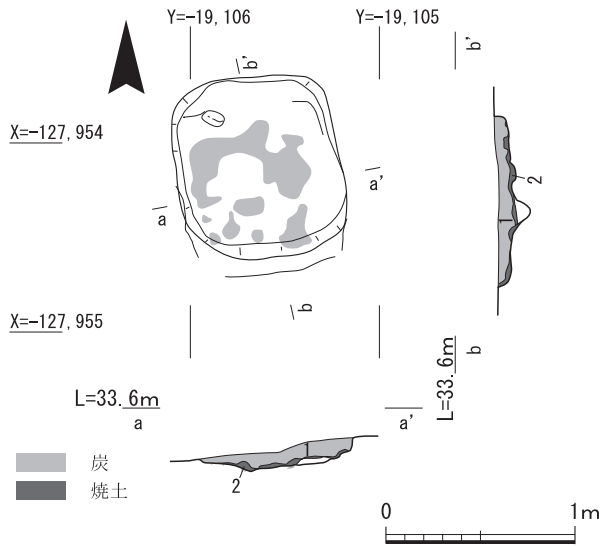
1. にぶい黄橙色 (10YR 6/4) 極粗粒砂
2. 灰黄褐色 (10YR 6/2) 極粗粒砂  
〈黒褐色 (10YR 3/1) の炭化物を50%以上含む〉
3. 暗灰黄色 (2.5Y 5/2) 極粗粒砂
4. にぶい黄橙色 (10YR 6/3) 粗粒砂
5. にぶい黄橙色 (10YR 6/3) 粗粒砂
6. 灰黄色 (2.5Y 6/2) 粗粒砂
7. 浅黄色 (5Y 7/4) 極粗粒砂
8. 灰黄色 (2.5Y 6/2) 粗粒砂
9. 黄灰色 (2.5Y 6/1) 粗粒砂

**SP 427**

1. にぶい黄橙色 (10YR 6/3) 細粒砂
2. にぶい黄褐色 (10YR 5/4) 細粒砂
3. 浅黄色 (2.5Y 7/4) 粗粒砂
4. 灰黄色 (2.5YR 5/3) 粗粒砂
5. にぶい褐色 (7.5YR 5/3) 粗粒砂

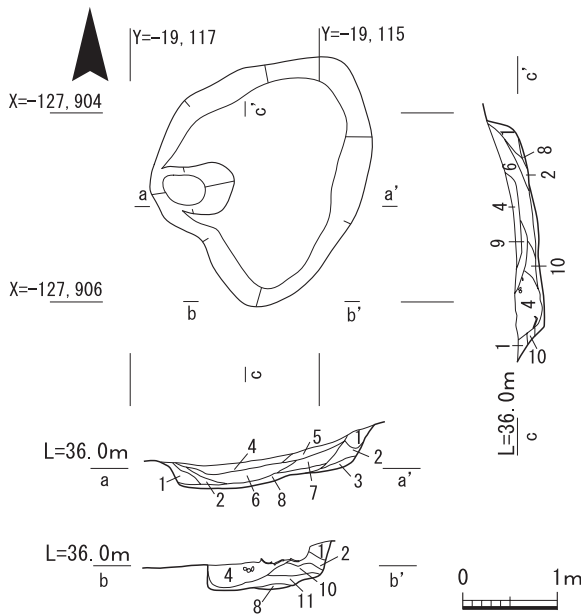
第129図 I・M地区 掘立柱建物SB11平・断面図(1/80)

S K 122



1. 黒色 (10YR 1.7/1) 粗粒砂～細粒砂  
 〈径0.5-3cmの礫および褐色 (10YR 4/6) 少量混じる〉 炭
2. 明褐色 (7.5YR 5/8) 粗粒砂～中粒砂  
 〈径0.5-1cmの礫少し混じる〉 焼土

S K 28



- |                          |                          |
|--------------------------|--------------------------|
| 1. にぶい赤褐 (5YR 5/4) 極細粒砂  | 7. 浅黄褐 (10YR 7/6) 粗粒砂    |
| 2. にぶい橙 (7.5YR 6/4) 極細粒砂 | 8. 黄橙 (10YR 8/6) 極粗粒砂    |
| 3. 明黄褐 (10YR 6/6) 粗粒砂    | 9. にぶい褐 (7.5YR 5/4) 粗粒砂  |
| 4. 灰褐 (7.5YR 5/2) 細粒砂    | 10. にぶい黄橙 (10YR 6/3) 粗粒砂 |
| 5. にぶい黄橙 (10YR 7/3) 極粗粒砂 | 11. にぶい黄橙 (10YR 7/4) 粗粒砂 |
| 6. 明黄褐 (10YR 7/6) 極粗粒砂   | 〈7cm大の円礫を含む〉             |

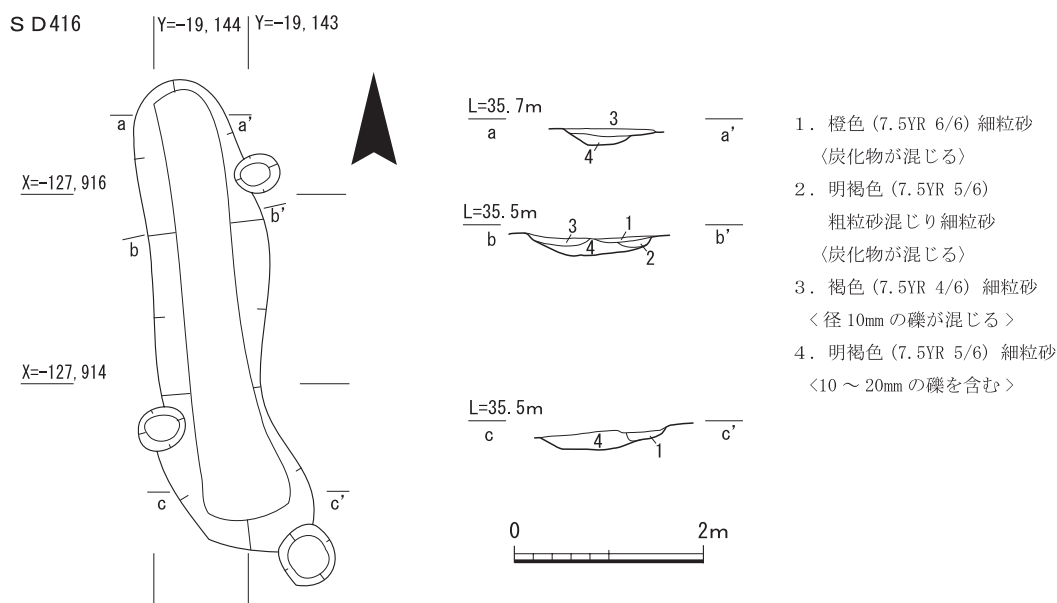
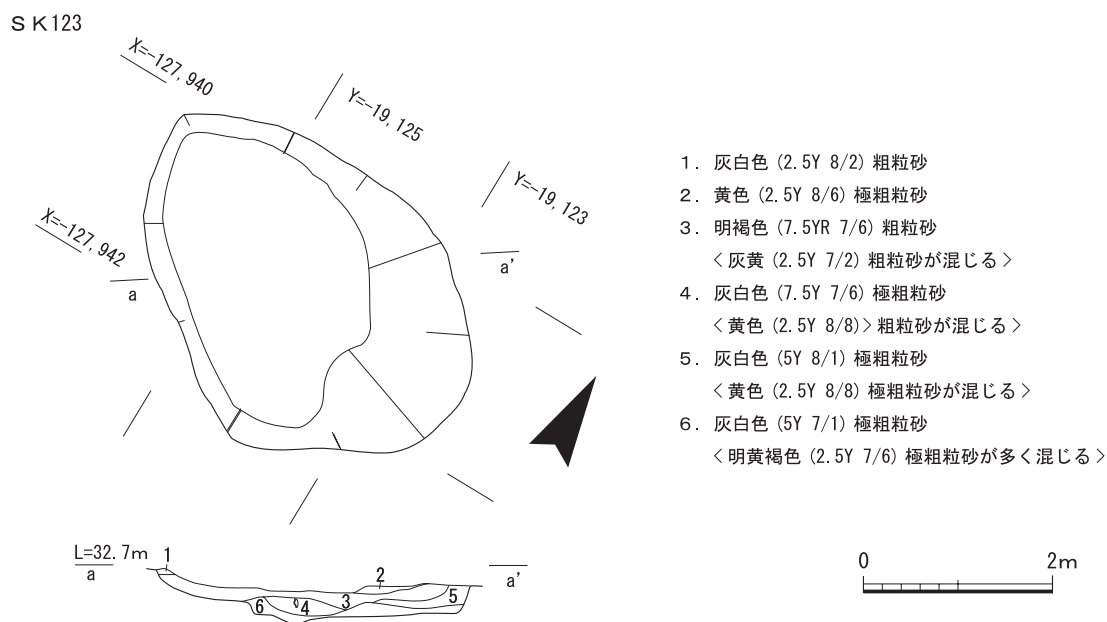
第130図 I・M地区 土坑S K122・S K28平・断面図(1/80)

建物である。南北3.2m、東西3.8mで平面規模は12.1㎡である。柱穴の平面形状は方形を呈する。直径0.12m～0.18mの柱痕を確認した。建物の主軸方向は北から東に70°振る。柱穴から8世紀と考えられる土器が出土した(第133図I・M-62～65)。

**掘立柱建物S B08**(第126図) 調査区東端(b14区)で検出した梁行2間、桁行3間の総柱建物である。南北3.1m、東西4.4mで平面規模は20.2㎡である。柱穴の平面形状は円形を呈する。直径0.1m～0.2mの柱痕を確認した。建物の主軸方向は北から西に5°振る。柱穴から土器片が出土したが図化には置いたらなかった。掘立柱建物S B02の柱穴S P33を切り込むことからS B08がS B02より後出する。

**掘立柱建物S B09**(第127図) 調査区東端(e4・3区)で検出した梁行2間、桁行3間の総柱建物である。南北4.4m、東西3.1mで平面規模は13.5㎡である。柱穴の平面形状は円形を呈する。直径0.12m～0.23mの柱痕を確認した。柱穴から土師器皿(第133図I・M-162)が出土した。

**掘立柱建物S B10**(第128図) 調査区東端(b12・13区)で検出した梁行2間、桁行2間の総柱建物である。南北4.3m、東西3.4mで平面規模は14.6㎡である。柱穴の平面形状は隅丸方形を呈する。建物の主軸方向は北から西に65°振る。直径0.10m～0.26mの柱痕を確認した。柱穴から時期を特定し得る



第131図 I・M地区 土坑S K123・溝S D461平・断面図(1/80)

遺物は出土しなかった。S B10の柱穴S P 90・259・258・269・290とS B07柱穴S P 469・427・410・284・262と重複関係にあり、S B10の柱穴がS B07の柱穴の埋土を切り込んでいることからS B10が後出して造られたと考えられる。

掘立柱建物S B11(第129図) 調査区南側(a・b11区)で検出した梁行2間、桁行2間の掘立柱建物である。南北3.2m、東西3.1mで平面規模は9.9㎡である。柱穴の平面形状は隅丸方形を呈する。直径0.12m~0.22mの柱痕を確認した。建物の主軸方向は北から西に5°振る。直径0.1m~0.22mの柱痕を確認した。S B11柱穴S P 261・262とS B07柱穴S P 261・263と重複関係にあり、S B11の埋土をS B07の柱穴が切り込んでいることからS B07が後出する。S B07・S B10・S

B11はS B11が最初に造られ、S B07・S B10の順に造られたと考えられる。

土坑S K122(第130図) 調査区南側(o2区)で検出した長軸0.9m、短軸0.8m、深さ0.07～0.17mの隅丸方形を呈する土坑である。上層は炭を多く含む黒色粗粒砂～細粒砂層で、下層に薄く焼土が混じる明褐色粗粒砂～細粒砂層である。埋土から遺物は出土しなかった。

土坑S K28(第130図) 調査区南東側(3b区)で検出した長軸2.57m、短軸2.27m、深さ0.5～0.8mの円形の土坑である。灰褐色細粒砂層から多量の8世紀前半の土器(第134・135図)が出土した。廃棄土坑と考えられる。

土坑S K123(第131図) 調査区南側(k6・7区)で検出した長軸4.3m、短軸3.2m、深さ0.18～0.34mの円形を呈する土坑である。埋没した谷の上面に位置する。埋土である灰白色極粗粒砂(10～13層)から土器(第137図)が多量に出土した。廃棄土坑と考えられる。出土した土器から下面の谷は8世紀後半には埋没したと考えられる。

溝S D461(第131図) 調査区北東側、竪穴建物S H04・09・450南側(u・v11区)で検出した全長4.93m、幅0.93～2.75m、深さ0.17～0.22mの東西方向の溝である。明褐色細粒砂層(4層)から8世紀前半の土器(第138図)が出土した。

切土状遺構(第110図) 調査区東側斜面で南北方向に丘陵斜面を削って作り出した平坦面を41.4m検出した(r～e・7～12区)。平坦面は調査区北側で竪穴建物S H04・09・450を削平していることから飛鳥時代以降に作られたと考えられる。平坦面北側は、M-1地区北側調査区R-2地区で3.8m検出し、調査区外へと延びる。南側は、M-1地区東側調査区R-1地区で37.4m検出し、後世の削平により消失するが、標高36.5m付近は人工的に丘陵を平坦化した可能性が考えられる。平坦面埋土から遺物は出土しなかった。

#### (4)出土遺物

竪穴建物S H44(第131図～I・M-1～3) I・M-1～3は須恵器である。I・M-1は杯Gの身である。I・M-2は杯Hの蓋である。回転ヘラ削りは天井部の狭い範囲に施され、口縁端部は丸くおさめる。口径がやや大きいことから、飛鳥Ⅱ併行期ごろと考えられる。I・M-3は杯Aの身である。底部はヘラ切り後ナデを施す。口縁端部は丸くおさめる。

竪穴建物S H50(第131図I・M-4) I・M-4は須恵器の杯Gの身である。

竪穴建物S H09(第131図I・M-5・7) I・M-5は須恵器杯Gの身である。底部から体部の境界で屈曲し、直線にのびる体部を持つ。体部は内外面ともに回転ナデを施す。I・M-7は須恵器の蓋である。平らな天井部を持ち。I・M-3は杯Gの蓋である。内面にわずかに断面三角形形状のかえりを持つ。

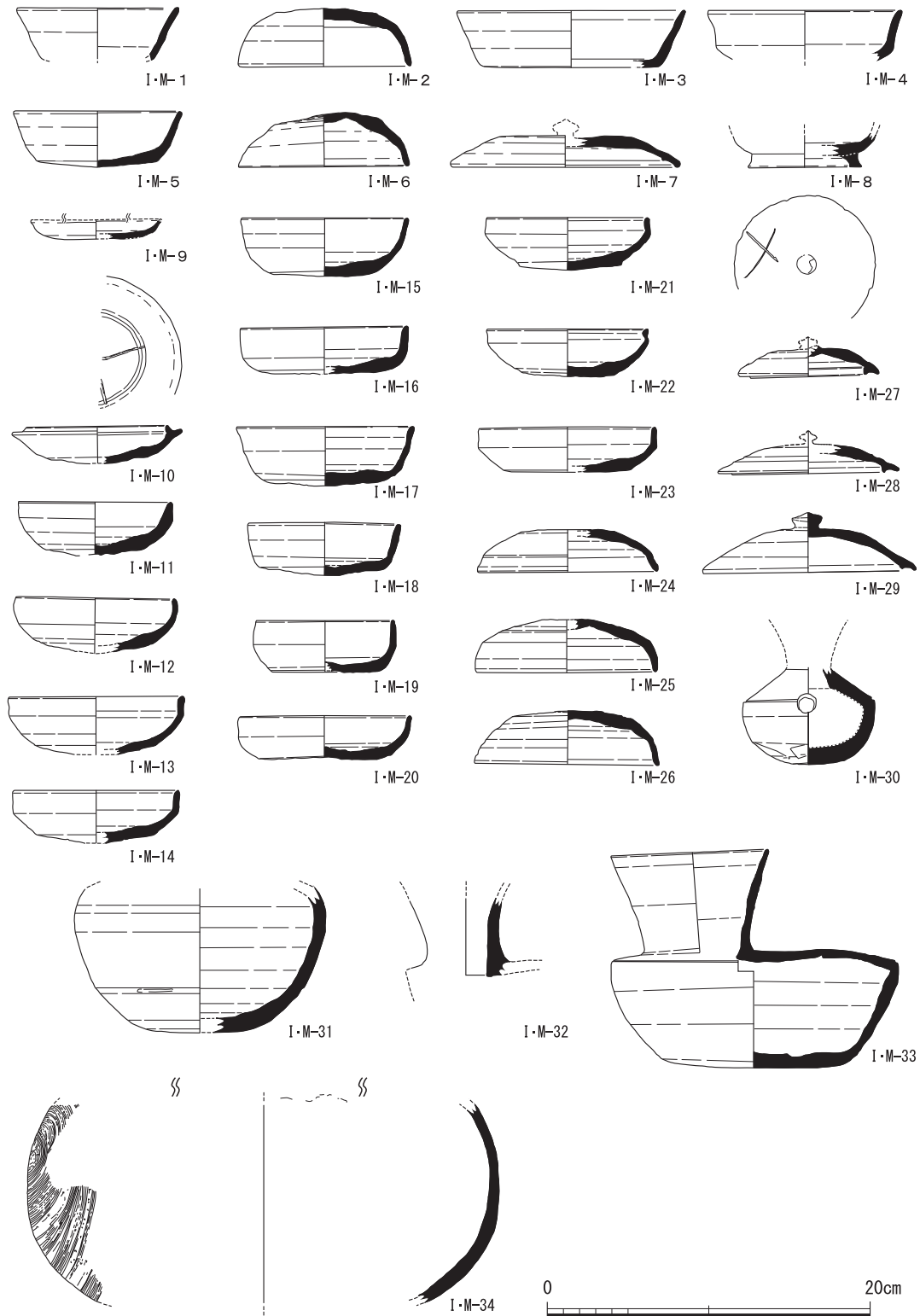
竪穴建物S H195(第131図I・M-8) I・M-8は須恵器底部である。高台脚部内側はやや内彎し、脚端部は水平である。

竪穴建物S H456(第131図I・M-6) I・M-7は杯Hの蓋である。天井部は回転ヘラキリ後ナデを施す。体部は内外面ともに回転ナデである。飛鳥Ⅱ併行期ごろのものと考えられる。

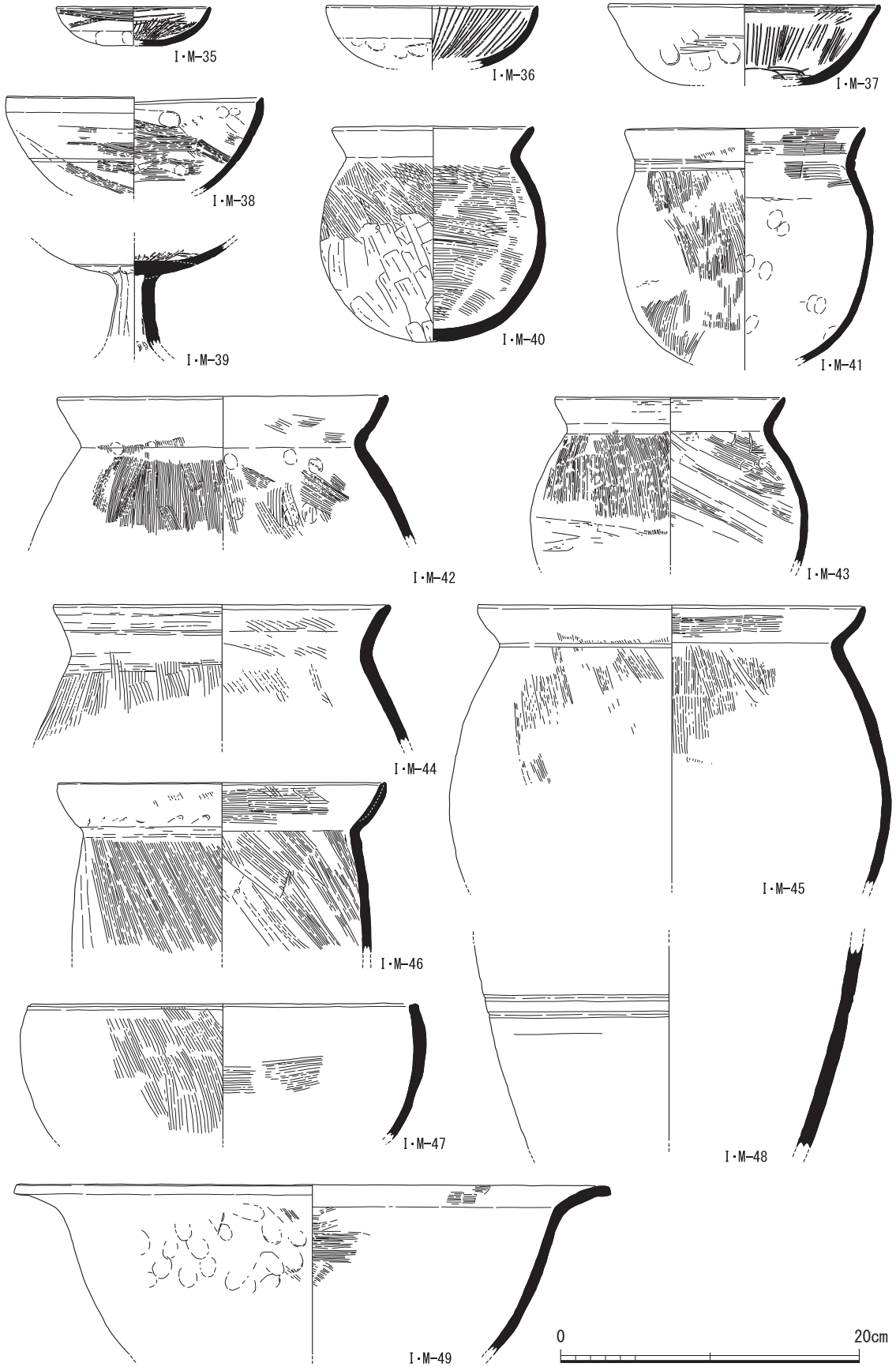
竪穴建物S H457(第131図I・M-9) I・M-9は土師器の皿である。口縁部は消失する。内外

面ともナデで仕上げる。

土坑 S X 08 (第131図 I・M01~34・第132図) 第131図 I・M-10~34は須恵器である。I・M-10は杯Hの身である。口径8.7cmを測り、受け身の立ち上がりは浅く、口縁端部は丸くおさめる。体部の大部分はナデ調整を行い、底部から体部下部はヘラケズリを施す。底部に十字のヘラ記号

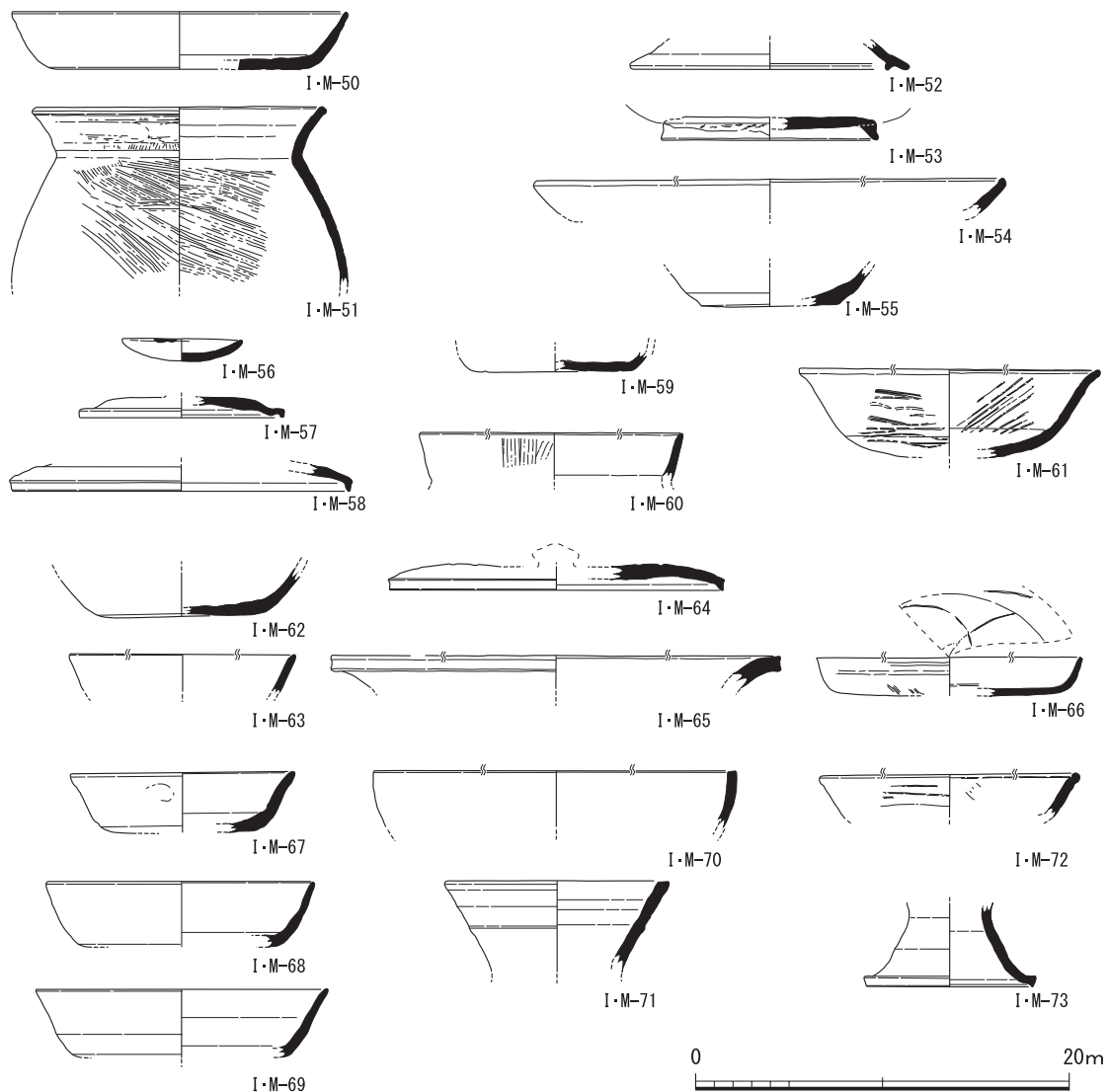


第132図 I・M地区 竪穴建物・土坑 S K08須恵器出土遺物



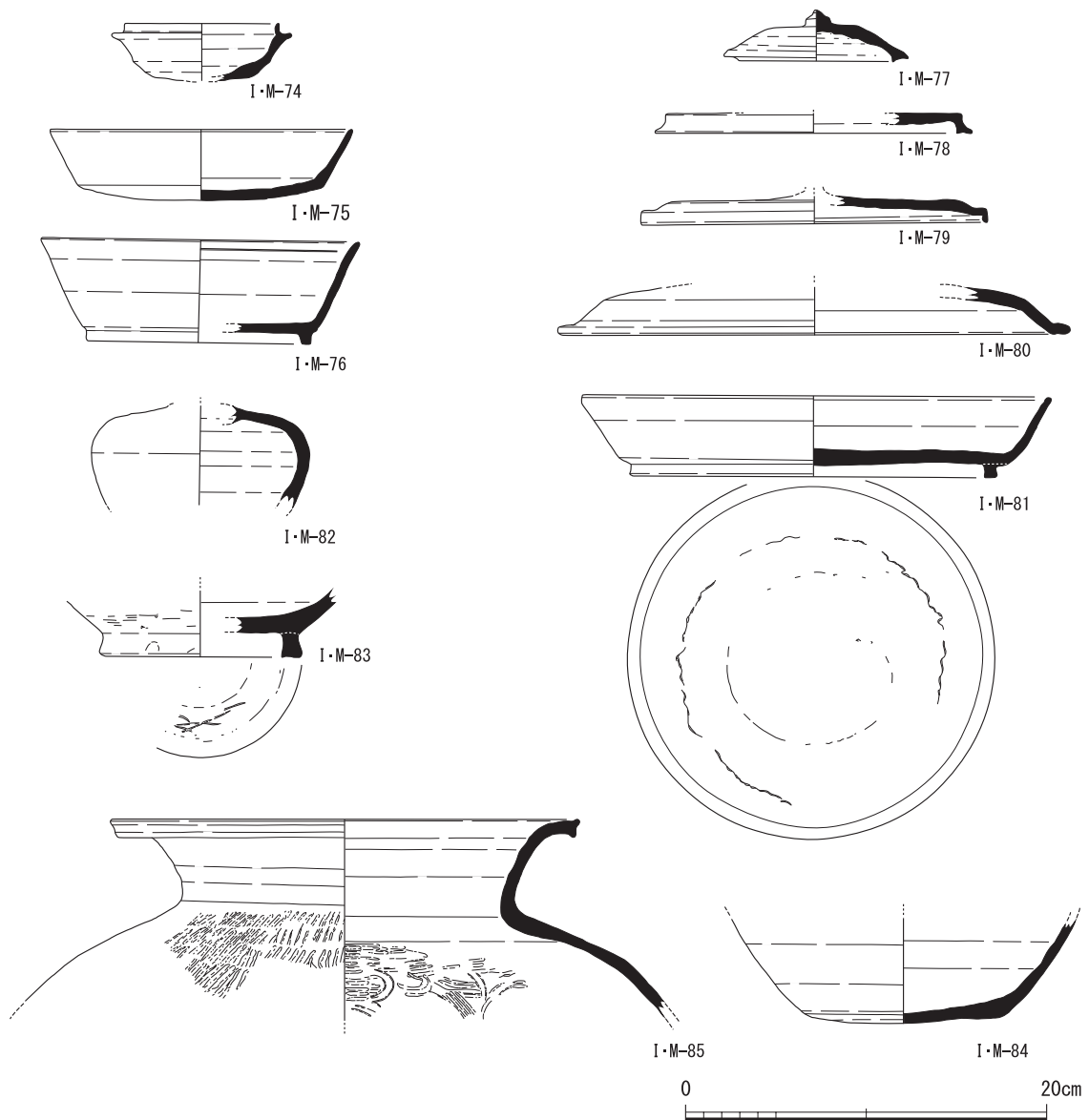
第133図 I・M地区 土坑SK08土師器出土遺物

を有す。飛鳥Ⅱ併行期と考えられる。I・M11～23は杯Gの身である。I・M-11～15は底部から体部にかけて緩やかに屈曲し丸底に近い底部である。I・M-12は口縁端部が内傾し、I・M-13・15はわずかに外反する。I・M-16～19は底部から体部の境界で屈曲し、底部は平底である。I・M-20～23は平底で、体部は外上方にのび、口縁部で垂直またはやや内彎する。I・M-24～26は杯Hの蓋である。天井部には回転ヘラケズリを施し、体部はナデで仕上げる。I・M-27～29は杯Gの蓋である。I・M-27は天井部に剝離痕が認められ、宝珠つまみがついたと考えられる。外面に十字のヘラ記号を持つ。I・M-30は甗である。口縁部から頸部は消失する。体部中央に一条の沈線を持つ。I・M-31は壺底部である。I・M-32は平瓶の頸部である。体部内面中央部に接合痕跡がみられる。I・M-33は平瓶である。頸部は漏斗状に広がり、体部はやや直線に延び鋭角に屈曲する。体部内面中央部に接合痕跡がみられる。体部はナデ、底部は回転ヘラケズリを施す。I・M-34は横瓶の体部である。側面にカキメがみられる。第132図は土師器である。I・M-35・36は杯Cである。I・M-35は低い器高と丸みをもつ底部である。外上方にひろく口縁部端部は丸くお



第134図 I・M地区 建物出土遺物

さめる。外面に細かなミガキと内面上段に斜線、下段に放射状暗文をもつ。I・M-36は丸みをもつ底部である。外面にミガキは持たず、体部下半部にユビオサエがみられる。内面に1段の放射状暗文をもつ。I・M-37は杯Aである。平底に上外方にのびる体部を持つ。口縁端部はやや外反する。外面に平行ミガキとユビオサエがみられる。内面は二段の放射状暗文と底部に螺旋状暗文をもつ。杯Aとしたが高杯の杯部の可能性もある。I・M-38は杯Dである。彎曲した体部を持ち、内外面ともにハケで仕上げる。口縁部は内傾し、口縁端部は浅くへこむ。I・M-39は高杯Bである。杯部と脚部の接合部に段がつき、脚部はシボリにより成形する。杯部内面に放射状暗文がみられる。I・M-40・41・43は小型の甕Aである。I・M-40・43体部上半はハケ調整し、下半部はハケ調整のちケズリで仕上げる。I・M-42・44・45は甕Aである。I・M-44は口縁部を強いヨコナデを施し、体部はハケメで仕上げる。I・M-42は内外面ともにハケメで仕上げる。I・M-46は長胴甕口縁部である。頸部に工具痕と考えられる6mm程度の凹みを持つ。47は鉢Aである。丸みを



第135図 I・M地区 土坑S K28須恵器出土遺物



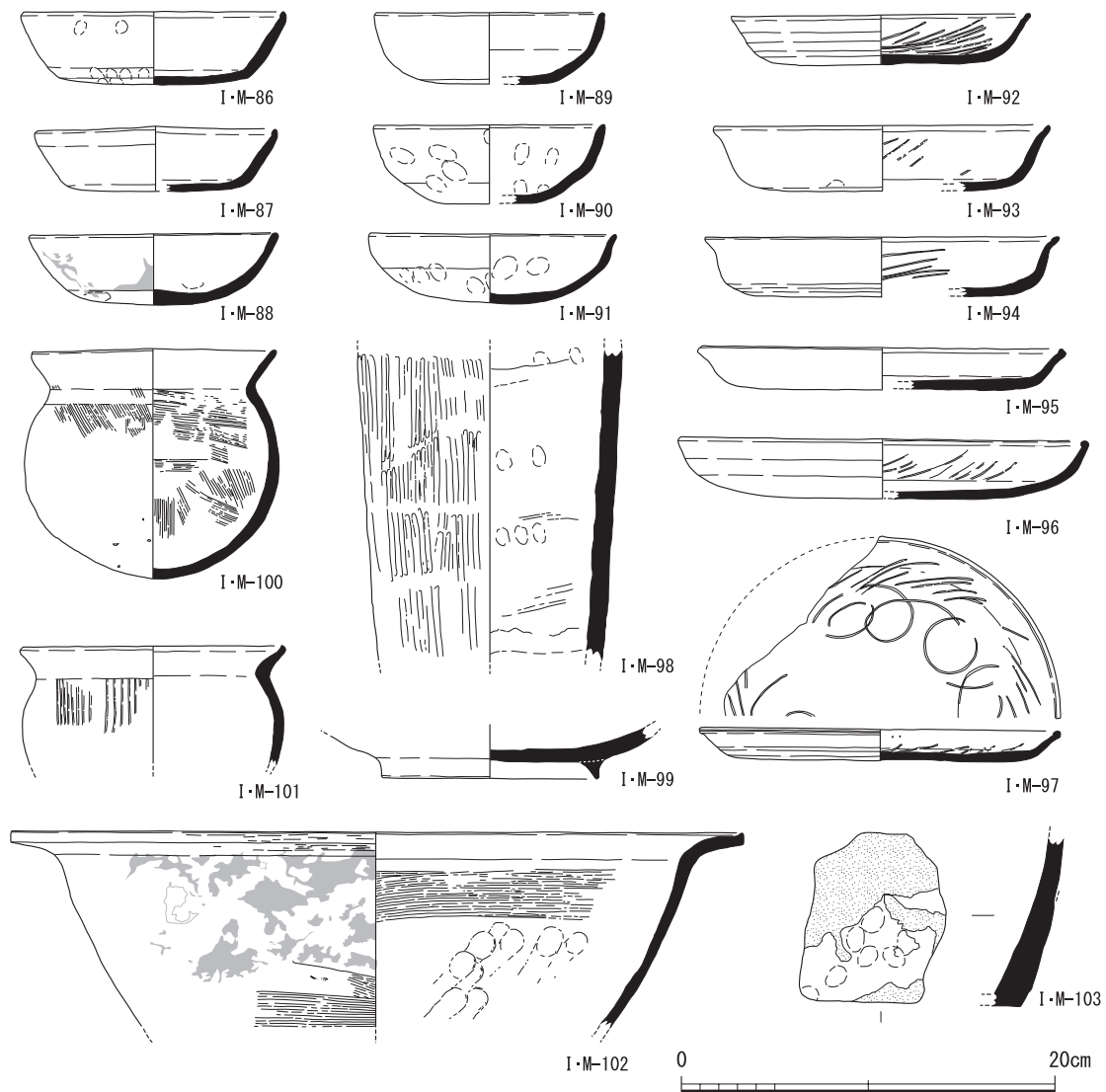
持つ体部に、内面下半部に炭化物が付着する。I・M-49は鍋で外反する口縁部を持つ。I・M-48は甑の体部である。体部中央に二条の沈線を施す。

掘立柱建物S B01(第133図I・M-50・51) I・M-50は須恵器の皿Aである。8世紀ごろのものと考えられる。S P185から出土したI・M-51は土師器の甕AであるS P180から出土した。

掘立柱建物S B02(第133図I・M-52~54) I・M-52は須恵器杯蓋である。かえりは浅く、内側に内傾する。S P40から出土した。I・M-53は須恵器杯Bの高台である、高台外面に爪痕と考えられる三日月状の跡がみられる。貼り付け高台の脚端部はわずかに外反する。S P20から出土した。I・M-54は土師器皿Aの口縁である。S P33から出土した。

掘立柱建物S B03(第133図I・M-55) I・M-55は須恵器底部である。

掘立柱建物S B04(第133図I・M-56~60) I・M-56は土師器皿である。口縁端部に煤が付着することから灯明皿と考えられる。S P11を切る耕作溝からの流入と考えられる。I・M-56は須恵



第136図 I・M地区 土坑S K 28土師器出土遺物

器の杯Aまたは椀Aの底部である。S P12から出土した。I・M-56・57は須恵器杯Bの蓋である。かえりはなく、口縁端部が内傾する。8世紀後半と考えられる。S P86から出土した。I・M-60は土師器甕の口縁端部である。S P12から出土した。

掘立柱建物S B05(第134図I・M-61) I・M-61は土師器高杯の身である。外面にミガキを施し、内面は1段の放射状暗文を持つ。

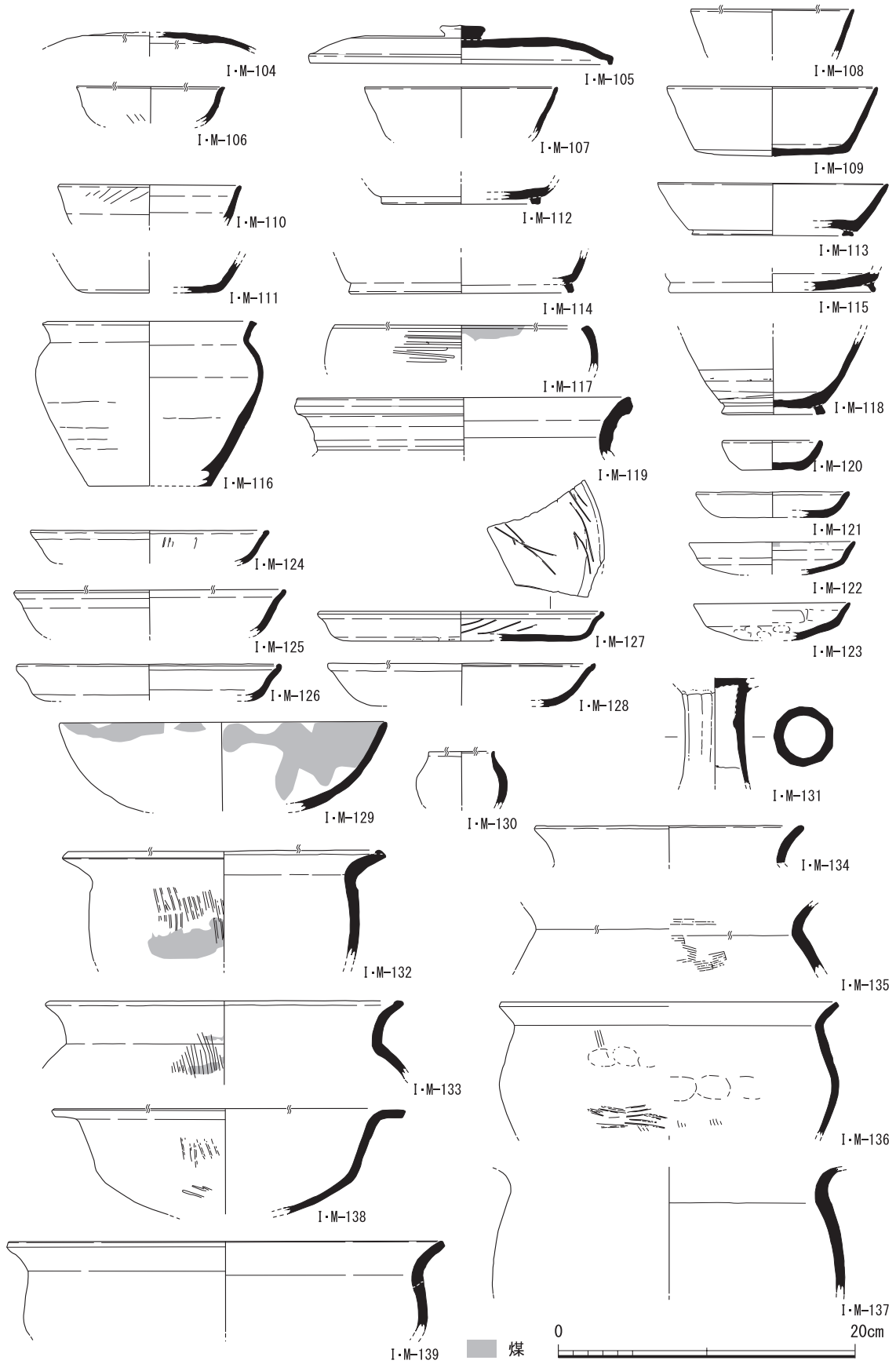
掘立柱建物S B07(第134図I・M-62~66) I・M-62・63は杯Aである。I・M-62はS P261、I・M-63はS P89から出土した。I・M-64は須恵器杯Bの蓋である。かえりはなく口縁端部が内傾する。S P142から出土した。I・M-65は土師器甕口縁である。S P90から出土した。

掘立柱建物S B09(第134図I・M-66) I・M-66は土師器の皿である。内面は一段の放射状暗文、底部に螺旋状暗文をもつ。平城Ⅲ併行期ごろと考えられる。S P19から出土した。

掘立柱建物S B11(第134図・M-67~73) I・M-51~50はS B11から出土した。I・M-67~69は須恵器杯Aである。I・M-67はS P258、I・M-68はS P87、I・M-69はS P261から出土した。I・M-70須恵器鉢Aの口縁である。丸い体部と平坦な口縁端部を持つ。S P258から出土した。I・M-71は須恵器壺口縁である。口縁部が広く、頸部は漏斗状を呈す。S P89から出土した。I・M-72は土師器杯Aである。外上方に開く体部を持ち口縁端部は内側に巻き込む。外面はナデのちミガキを施し、内面に暗文は見られない。S P89から出土した。平城Ⅲ併行期と考えられる。I・M-73は高杯の脚である。S P258から出土した。

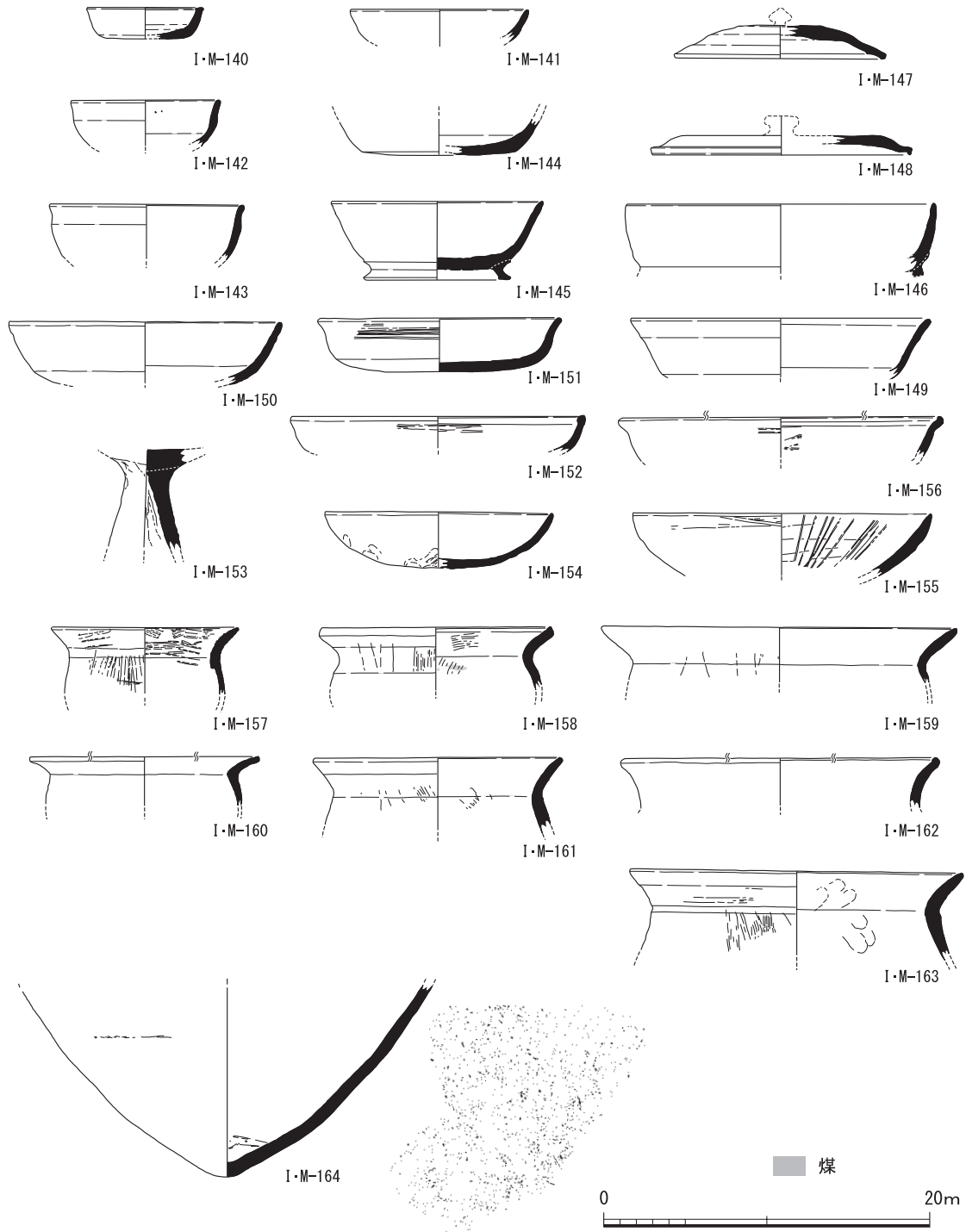
土坑S K28(第135・136図) 第135図は須恵器である。I・M-74は杯Hの身である。立ち上がりは低くやや上向きに延びる。飛鳥I併行期と考えられる。I・M-75は杯Aである。底部はやや丸みを帯びる。I・M-76は杯Bである、張り付け高台を持ち、脚部はやや外反し、脚部端面は水平である。I・M-77~80は杯Bの蓋である。I・M-77は宝珠つまみや山形を呈し、口縁部かえりは三角形状である。飛鳥Ⅳ併行期と考えられる。I・M-78・76は天井部が平らで、かえりはなく屈曲する口縁部を持つ。I・M-80は天井部が丸く、口縁部にかえりを持たない。I・M-82は壺Lの体部である。I・M-83は壺の底部である。貼り付け高台を持ち、脚部はやや内傾し、脚部端面は水平である。底部外面にヘラ状工具と考えられる線刻がみられる。I・M-81は皿Bである。平底と外上方に延びる体部を持ち、口縁端部は丸くおさめる。高台脚部はやや外反し、脚部端面は水平である。底部外面に爪痕と考えられる沈線が円状に残る。I・M-84は壺の底部である。底部には高台の剥離痕がみられる。I・M-85は甕Aである。外反する口縁部を持つ。体部外面は平行タタキ、内面は同心円文タタキを施す。

第136図は土師器である。I・M-86・87は杯Aである。平底で外上方にのびる体部、口縁端部は内側に丸く肥厚する。内外面ともにナデで仕上げる。I・M-86外面にはユビオサエ痕がみられる。I・M-88~90は椀Aである。丸底に近い平底であり、体部は内彎し口縁端部は丸くおさめる。I・M-88・90は内外面にユビオサエ痕がみられる。I・M-91は椀Cである。丸底に近い平底と内彎する体部を持ち、口縁端部はわずかに外反する。内外面ともにユビオサエがみられる。I・M-92~97は皿Aである。I・M-92は口縁端部は小さく丸く肥厚する。外面はケズリを施し、内面は一段



第137図 I・M地区 土坑S K 123出土遺物

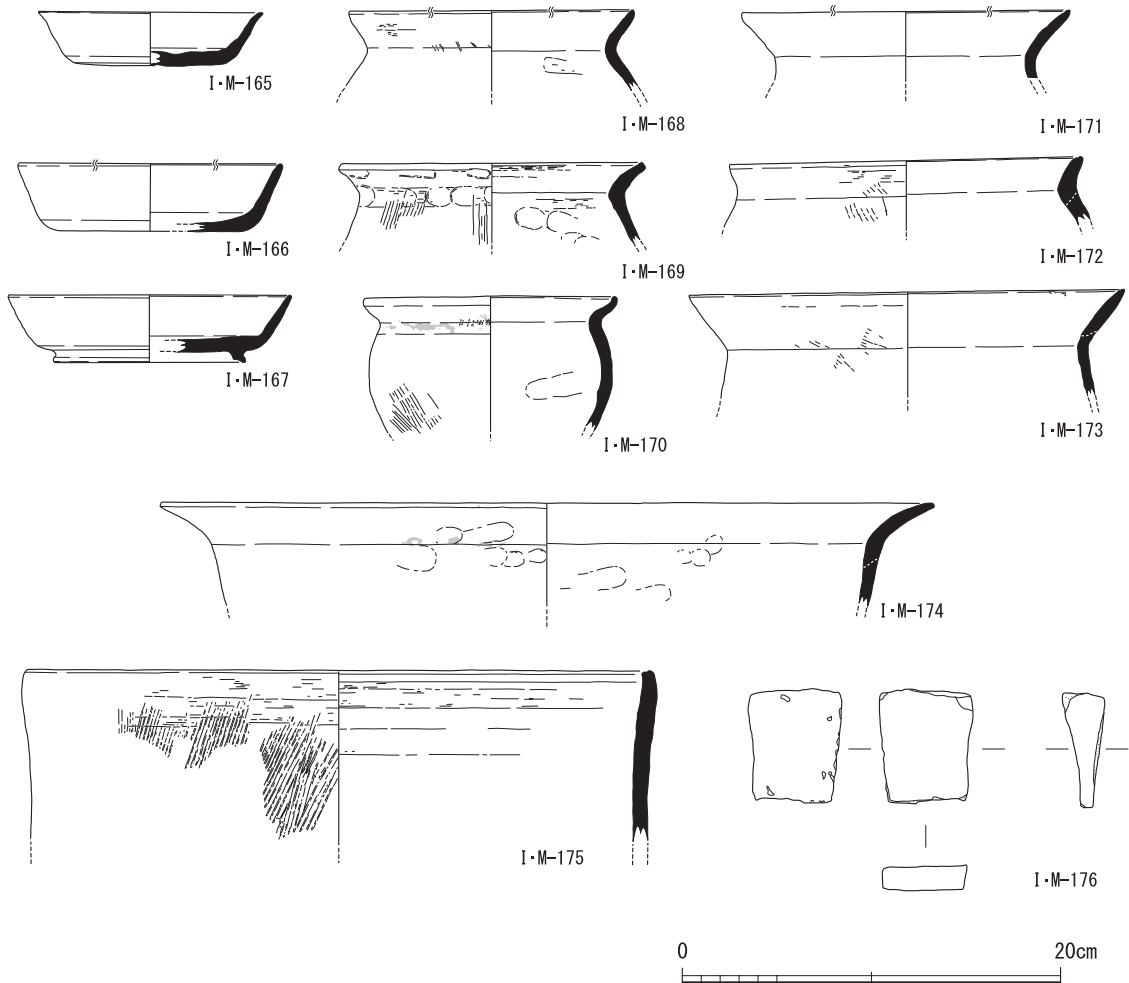
の放射状暗文をもつ。平城Ⅲ併行期と考えられる。I・M-93は口縁部が外反し、口縁端部は丸く肥厚する。外面低部にはユビオサエがみられ、内面は一段の放射状暗文をもつ。平城Ⅲ併行期と考えられる。I・M-94は平底に底部から体部にかけて緩やかに屈曲し、体部が上方にのびる。口縁は外反し、端部は小さく丸く肥厚する。外面屈曲部にケズリを施し、内面は一段の平行暗文をもつ。I・M-95は口縁部は外反し、口縁端部は小さく丸く肥厚する。内外面ともにナデで仕上げる。I・M-96は丸底に近い平底に底部から体部にかけて緩やかに屈曲する。体部はやや内彎し、口縁



第138図 I・M地区 土坑出土遺物

端部は丸く肥厚する。外面はナデを施し、内面は一段の放射状暗文をもつ。I・M-97は口縁端部は丸く肥厚する。外面は屈曲部にケズリを施し、内面は一段の放射状暗文に底部に螺旋状暗文をもつ。平城Ⅲ併行期と考えられる。I・M-100・101は甕Aである。I・M-100は「く」の字口縁を持ち、体部内外面はハケで仕上げる。I・M-98は筒状土製品である。胎土は2~5mmの細礫を10%含みやや粗い。粘土紐輪積みによって作られており、内面に粘土紐痕とユビオサエがみられる。外面はケズリを施す。土師質ではあるが、土管の可能性も考えられる。I・M-99は底部である。断面三角形の貼り付け高台を持つ。I・M-102は鍋Aである。丸い体部に外反する口縁部を持つ。内外面ともにハケで仕上げ、内面下半部にユビオサエがみられる。外面に煤が付着する。I・M-103は製塩土器である。胎土は細礫を多く含みやや粗い。外面上半は剥離する。

土坑S K123(第137図) I・M-104~119は須恵器である。I・M-104・105は杯Bの蓋である。I・M-105は平らな天井部と扁平なつまみをもつ。口縁部はかえりをもたず屈曲する。I・M-108~111は杯Aである。I・M-166は口縁部がやや外反し、外面に回転ナデ後にハケ状の痕跡が長軸1.5cm、短軸0.8cmの長方形の範囲で認められる。I・M-112~114は杯Bの底部であり、貼り付け高台を持つ。I・M-112は底部と体部の境から緩やかに屈曲し、高台脚部はほぼ垂直にのび、脚



第139図 I・M地区 溝S D416出土遺物

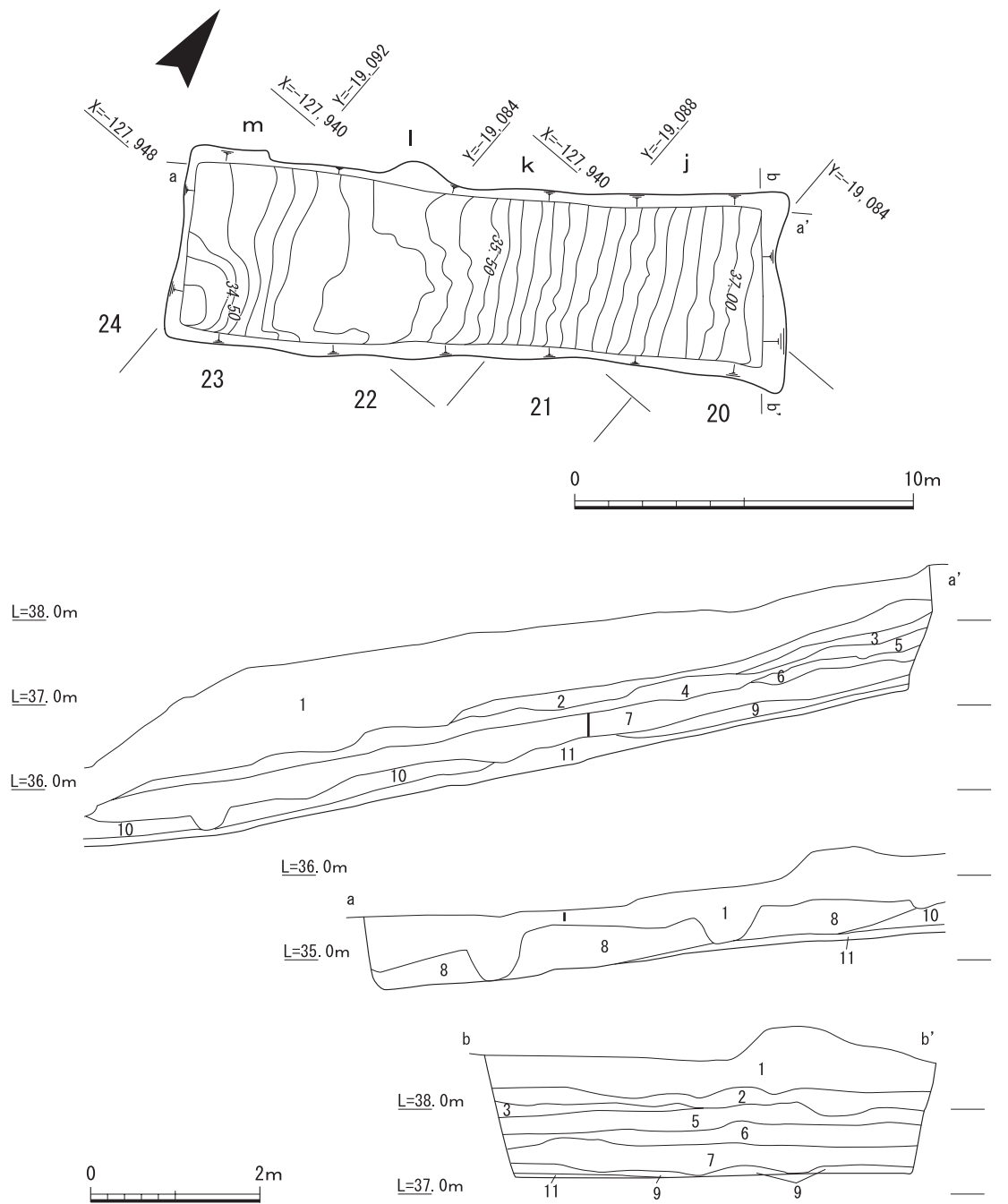
端部は浅くへこむ。I・M-113はハの字状に広がる高台を持ち、脚端部はややへこむ。I・M-114・115の脚部は外傾し、端部は水平である。I・M-116は壺Eである。内彎する胴部に外反する短い口縁部を持つ。胴部に内外面には粘土紐接合痕がみられる。I・M-117は鉢Aの口縁である。内彎する体部に、扁平な口縁端部を持つ。口縁内側に黒色の付着物を持つ。I・M-118は壺底部である。外傾する脚部に脚端部は水平の貼り付け高台を持つ。

I・M-120～139は土師器である。I・M-120は皿Cである。小型の平底にやや内彎する厚い体部を持つ。I・M-121は杯Aである。口縁端部はやや外反し、丸く肥厚する。I・M-124～128は皿Aである。I・M-127は内面に一段の放射状暗文と底部に直線の暗文をもつ。平城Ⅲ併行期と考えられる。I・M-122・123は皿Cである。小型の平底にやや内彎する厚い体部を持つ。I・M-123は口縁部内内面と一部外面にかけて煤が付着する。I・M-129は鉢Bである。内彎する体部を持ち、口縁端部は丸くおさめる。内外面に黒斑を有する。I・M-130は壺Bである。球形に近い胴部と外反する短い口縁部を持つ。I・M-131は高杯の脚部である。脚部外面はヘラ状工具で面取りする。内面に粘土紐接合痕がみられる。I・M-138・139は鍋Aである。球形に近い体部に外反する口縁部を持つ。I・M-132～137甕の口縁である。I・M-132・133は口縁端部が丸く肥厚し、胴部に煤が付着する。I・M-136は口縁部が短く外反する。

その他土坑・ピット出土遺物(第138図) ピットや土坑から出土した遺物である。I・M-140～149は須恵器である。I・M-140・141・144・149は杯Aである。I・M-142・143は椀である。丸みを帯びた体部に口縁部はやや外反する。I・M-146は杯Bである。高台脚部は外反し、脚端部は水平である。I・M-147・148は杯Bの蓋である。I・M-147は天井部が膨らみ、口縁部に浅い断面三角形状のかえりを持つ。I・M-147は天井部が扁平で、屈曲する口縁部を持つ。I・M-146は椀Bである。やや内彎する体部に、貼り付け高台の剝離面がみられる。

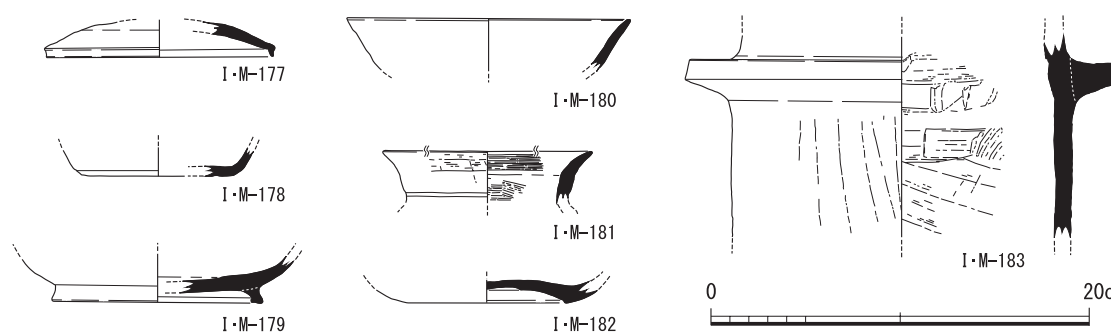
I・M-150～164は土師器である。I・M-150は高杯の身、153は高杯の脚である。I・M-153の脚部はシボリにより成形される。I・M-152は皿である。内外面ともにナデで仕上げる。内彎する体部に口縁端部は丸く肥厚する。I・M-154は椀Aである。丸底に体部にユビオサエがみられる。I・M-152・155は杯Aである。I・M-154は口縁部が外反し丸く肥厚する。内面に平行暗文をもつ。I・M-155は丸い体部に口縁部は丸くおさめる。外面はミガキを施し、内面は一段の放射状暗文をもつ。I・M-157～163は甕Aの口縁である。I・M-157は口縁部に平行タタキがみられる。I・M-158は甕内面に煤が付着する。I・M-158・159・163は頸部に粘土接合面がみられる。I・M-159・I・M-163は、口縁端部は丸くおさめる。I・M-164は縄文土器深鉢の底部である。

溝SD416(第139図) I・M-165～167は須恵器である。I・M-165・167は須恵器の杯Aである。焼成は甘く軟質である。底部や内外面ともにナデで仕上げる。I・M-168は杯Bである。高台は底部外面に近い位置に張り付け、高台脚部は低くわずかに内彎する。脚端面は内側が低くへこむ。8世紀後半と考えられる。I・M-168～175は土師器である。I・M-168～173は土師器の甕口縁部であるI・M-169は口縁部と頸部外面にナデ調整による指圧痕が残る。I・M-170は小形の甕口縁部である。土器外面は被熱を受け、頸部に有機質が付着する。I・M-174は鍋である。I・M-175



- |  |   |
|--|---|
| 1. 黒褐色 (10YR 2/3) 粗粒砂〈竹根を多く含む・表土〉      | 7. 明黄褐色 (10YR 6/6) 粗粒砂〈径2-5cmの礫を含む・遺物包含層〉 |
| 2. 橙色 (7.5YR 6/6) 中粒砂〈径3-5cmの礫を少量含む〉   | 8. 橙色 (7.5YR 6/6) 細粒砂                     |
| 3. にぶい橙色 (7.5YR 6/4) 細粒砂               | 9. 明黄褐色 (10YR 7/6) 細粒砂〈径0.2-2cmの礫を含む〉     |
| 4. 黄褐色 (10YR 5/8) 細粒砂〈径0.2-5cmの礫を少量含む〉 | 10. 明黄褐色 (10YR 6/6) 細粒砂                   |
| 5. 橙色 (7.5YR 6/6) 中粒砂〈径2-5cmの礫を少量含む〉   | 11. 黄褐色 (10YR 5/6) 細粒砂〈地山〉                |
| 6. 橙色 (7.5YR 6/6) 中粒砂                  |   |

第140図 M-2地区平面図(1/200)・北・東壁土層断面(1/80)



第141図 I・M地区 溝S D416出土遺物

は長胴甕Xである。口縁端部は平らでややへこむ。口縁部はハケのち強いヨコナデで仕上げる。I・M-176は泥岩製の砥石である。

## 2) M-2地区の調査

### (1) 調査概要

M-2地区はI地区南側、東側丘陵斜面地に設定した調査区である。現地表面は東側が高く標高38.75m、西側が低く35.5mを測り、その比高は3.25mである。M-2地区南側A地区で検出した遺構の広がりを確認することを目的とした。調査の結果、調査区南側で、I地区南側で確認した谷埋土を確認した。遺構は認められなかったが、包含層を確認した。

### 2) 基本層序(第139図)

基本層序は、竹根を多く含む黒褐色粗粒砂(1層)の表土が0.1~1.1m東に向かって厚く堆積する。表土の下は土壌化した細礫を含む橙色中粒砂(2層)が薄く堆積する。丘陵上部からの流れ込みと考えられる黄褐色~橙色細粒砂(4~6層)の下に遺物包含層である礫を含む明黄褐色粗粒砂(7層)が約0.3m堆積する。南側は、I地区で検出した谷の埋没土と考えられる。

### (3) 出土遺物

M-2地区(第140図) I・M-177~181は7層から出土し、I・M-182~は183は4層から出土した。I・M-177~180は須恵器である。I・M-177は杯Bの蓋である。天井部が丸く笠形を呈し、口縁部が屈曲し、かえりは持たない。I・M-178は杯Aの底部である。平底に底部と体部の境で屈曲する。底部は回転ヘラケズリを施し、体部内外面は回転ナデで仕上げる。I・M-179は杯Bの底部である。貼り付け高台を持ち、脚部はやや内彎し、脚端部はややへこむ。I・M-180は杯Aの口縁部である。外上方のびる体部を持ち、口縁端部は丸くおさめる。I・M-181は土師器甕Aの口縁である。口縁部はナデを施し、体部内面はハケメ調整である。頸部に凹線がみられる。I・M-182は染付の底部である。底部外面は高台内側が釉が環状に釉が付着しておらず、重ね焼きの痕跡と考えられる。18世紀半ば以降と考えられる。I・M-183は須恵質の鏝付き土管である。外面はケズリ調整し、筒形の側面に鏝上に粘土板を張り付ける。内面はナデ。平行タタキがみられる。小野木分類のA-b類にあたる。<sup>(注13)</sup>

(菅 博絵)



14. J地区の調査

1) 調査の概要

府道256号の西側、平成28・29年度に調査を実施したL地区やG地区の南西側に位置する谷地形の斜面に立地する。

(1) J-1区(第142・143図)

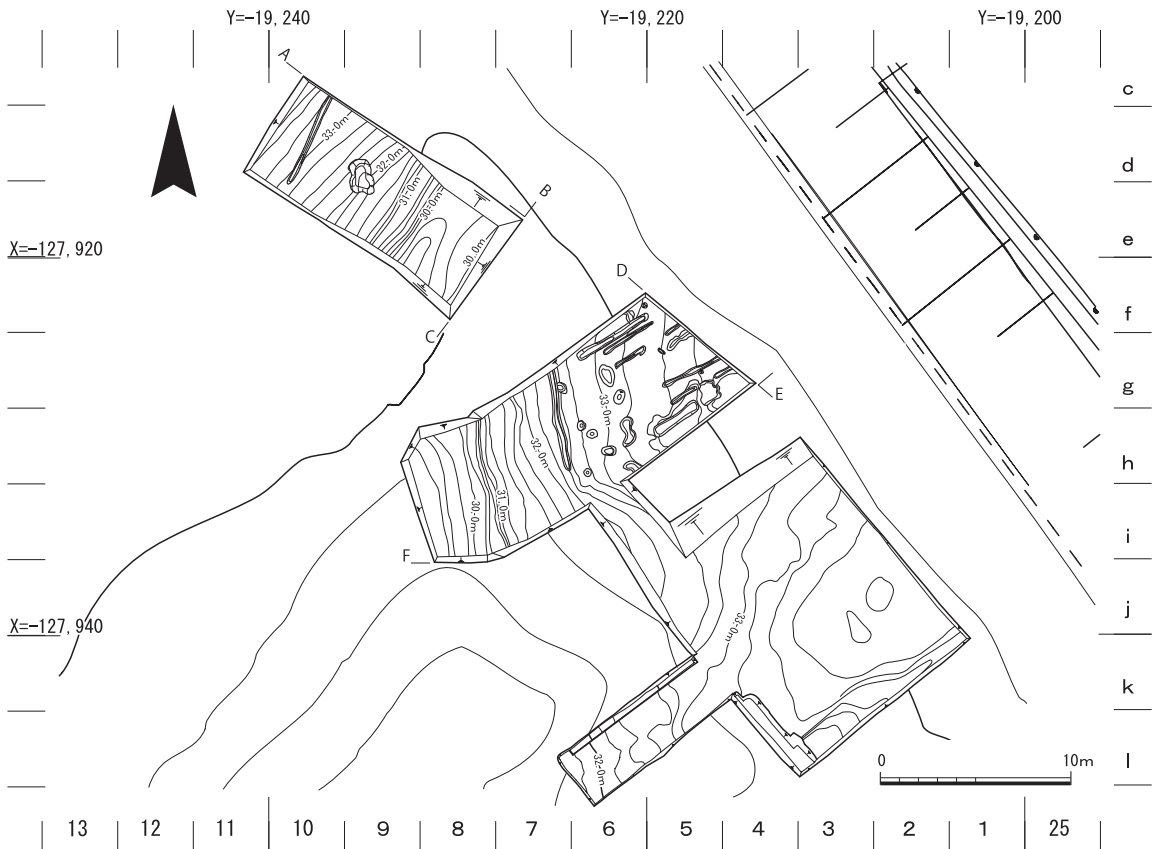
谷地形の南東斜面に設定した調査区である。調査区の西半部では、表土下に厚さ0.2mの黄褐色極細砂があり、その下は地山である。調査区の東半部では谷地形の傾斜が急になっており、埋土は古墳時代～奈良時代の須恵器・土師器片を含む灰色シルト層、赤褐色砂礫層である。地表下3.0mまで掘削したが、地山までは到達しなかった。検出した遺構等は以下のとおりである。

素掘り溝SD01 検出長5.2m、幅約0.35m、深さ約0.4mの溝である。表土下から掘り込まれ、埋土はオリーブ黒色極細砂である。出土遺物はなかった。

土器溜まりSX02 黄褐色極細粒砂の堆積中において、長軸約1.7m、短軸約1.2mの不定形な範囲から奈良時代の須恵器・土師器片が集中して出土した。遺構の性格は不明である。

(2) J-2区(第142図)

谷地形の上部に形成された平坦面から北西に向かって傾斜する谷斜面にかけて設定した調査区である。調査区の東半部は緩やかな傾斜の平坦面であるが、西半分は急斜面の谷地形となっている。東半部では、表土下に厚さ0.2mの古墳時代～奈良時代の須恵器・土師器片を含む黄褐色極細砂が堆積しており、下層は地山である。調査区東半の平坦面の地山上で素掘り溝を検出した。



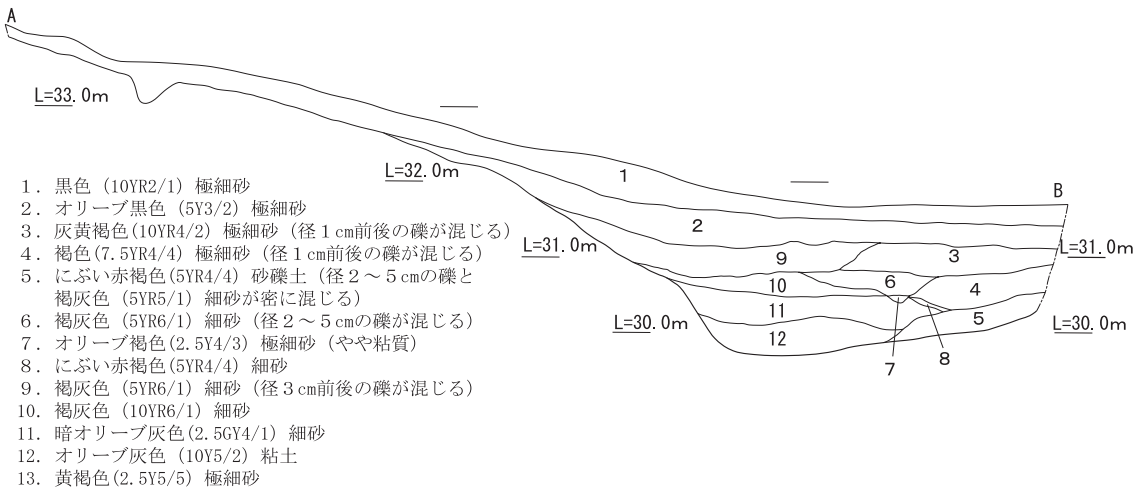
第142図 J地区 調査区配置図および地区割図(1/400)

調査区の西半部では表土下に灰色シルト層、赤褐色砂礫層が堆積しており、古墳時代～奈良時代にかけての須恵器・土師器片が出土した。西半部の谷地形の堆積土は厚く、表土下2.4mまで掘削したが、地山までは到達しなかった。

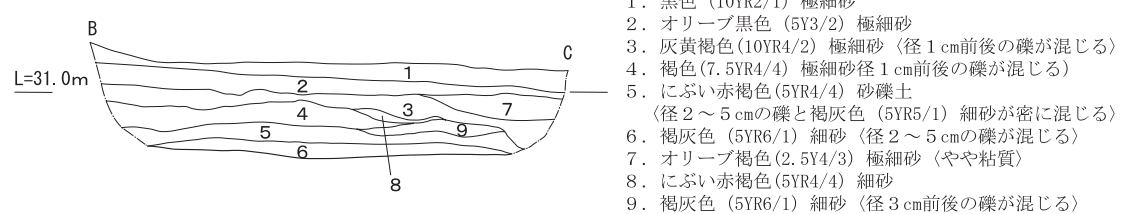
**素掘溝 S D03～10** 北東から南西方向を指向する素掘り溝である。長さ0.9m～5.4m、幅 0.15m～0.6m、深さ0.1m～0.3mである。埋土は灰黄褐色極細砂である。遺物の出土はなかった。

**素掘溝 S D11** 南北方向の素掘り溝である。長さは5.4mで、幅0.2～0.3m、深さ0.2mである。

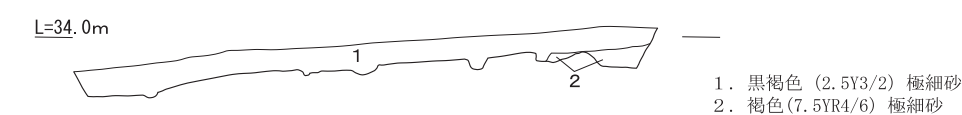
J-1 地区東壁



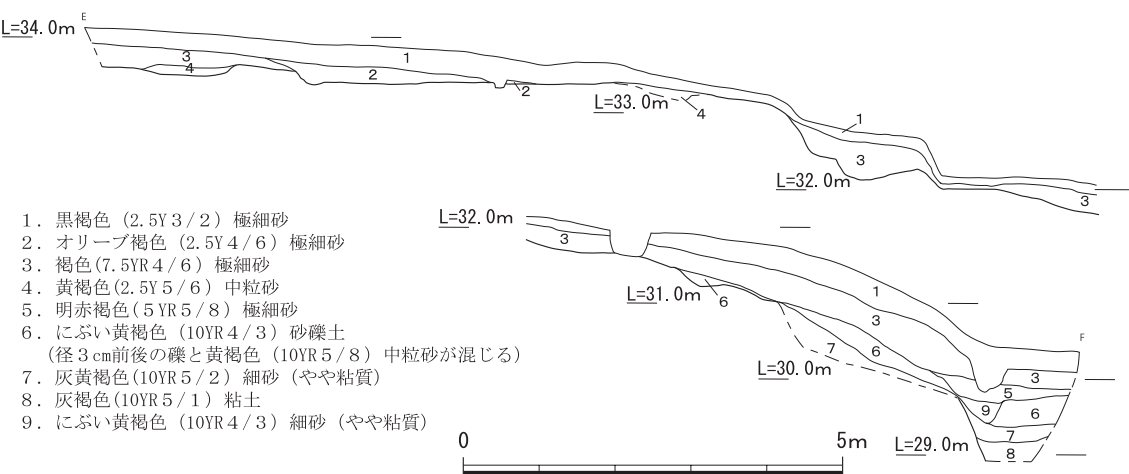
J-1 地区南壁



J-2 地区北壁



J-2 地区南壁



第143図 J-1・2地区 土層断面図(1/100)

埋土はにぶい黄褐色極細砂である。遺物の出土はなかった。

(筒井崇史・橋本 稔)

### (3) J-3地区調査

谷部にあたる J-2 地区では多くの遺物が確認されたため、J-3 地区でも遺構・遺物が検出されると予想されたが、耕作土直下で花崗岩の風化土からなる地山を検出したのみで、顕著な遺構・遺物を確認できなかった。

(菅 博絵)

#### 2) 出土遺物

J 地区の遺物は遺構に伴って出土したものはなく、すべて包含層中から出土したものである。

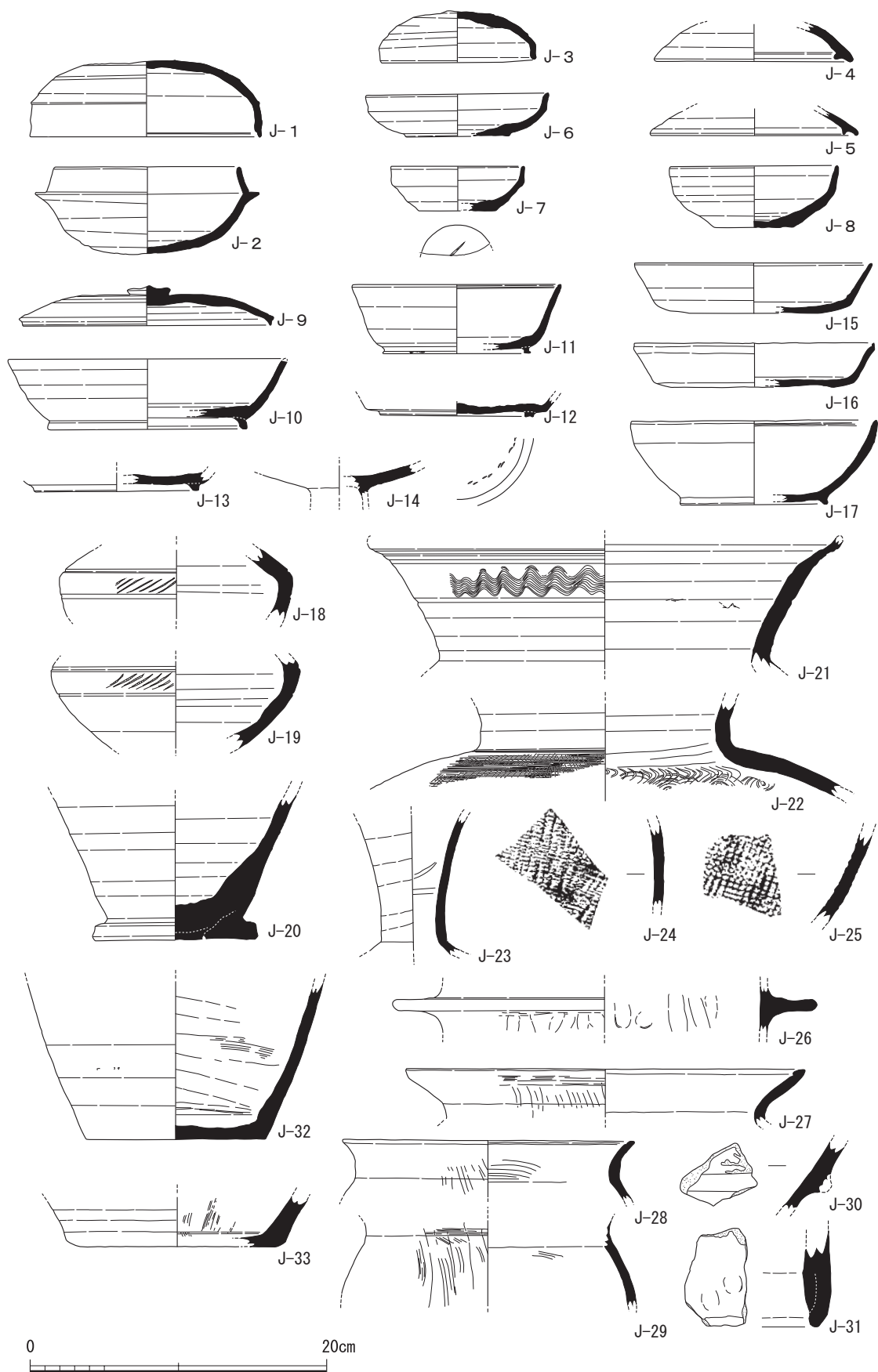
J-1 は杯蓋である。端部は段を持ち、外面のヘラケズリは天井部まで及ぶ。天井部には「一」状のヘラ記号がある。MT15型式である。J-2 は杯身である。焼成は軟質で、胎土中には黒色粒を多く含んでいる。摩滅が著しく、ヘラケズリ等の調整は確認できない。口縁の立ち上がり部には弱い波状文が認められる。TK216~208型式とみられる。この2点はほぼ完形で、周辺の古墳に本来伴っていた可能性もあろう。J-3 もほぼ完形の須恵器杯H蓋で、口径は10.4cmである。天井部はヘラ切り未調整で、側面および外面は丁寧な指ナデで平滑に仕上げる。J-4・5は杯G蓋である。J-6~8は杯G身である。いずれも平底気味で、ヘラ切り未調整。J-6は底部付近に円形の打ち欠きと見られる欠損がある。J-7は全形が分からないが、「一」状のヘラ記号が認められる。J-9は須恵器杯B蓋、J-10~12は須恵器杯Bである。J-12は底部外面に二重に爪圧痕が残る。J-14は土師器高杯である。胎土が密で、焼き上がりも赤褐色であることから、脚柱部が円筒になる奈良時代の土師器高杯Aの可能性が高い。J-15は須恵器杯Aである。J-16は土師器杯Aである。摩滅が著しく、内外面とも調整は確認できない。J-17は土師器碗Cである。端部は指ナデにより沈線状となる。J-18・19は小片ながら、古墳時代の須恵器壺の可能性のある破片として図化した。厚手の器壁で、外面は2条の沈線で区画された刺突がめぐる。J-20は須恵器鉢Fの底部である。底部外面に刺突はないが、2条のスリットが認められる。また、底部外面は磨り減りが著しい。32は大形の須恵器壺の底部である。J-21は波状文を持つ須恵器大甕、J-22は須恵器甕肩部である。古墳時代にさかのぼる遺物であろうか。J-21は密な胎土だが、断面が赤褐色を呈するものである。J-23は須恵器長頸壺である。J-24・25は外面に格子状のタタキメを残す須恵器甕体部である。J-25は内面に同心円状の当て具痕が認められるが、J-24は当て具痕がナデ消される。

J-26は土師器羽釜である。胎土に角閃石を含む生駒山西麓産のものである。J-27~29は土師器甕である。

30は埴輪片とみられる。傾き不明ながら、朝顔形埴輪口縁部として図化した。焼成は良好で、黒斑も認められないため、IV期以降のものと考えられる。31は埴輪底部である。30と比較して明らかに軟質で、断面にも黒色部が残るため、野焼き焼成と考える。近接調査区に埴輪を持つ古墳はなく、いずれも丘陵上位の梅の子塚古墳や芝山Ⅲ支群等から転落して細片化したものだろう。

J-33は中世の陶器播鉢である。中世遺物としてはほかに、布目瓦の破片も出土しているが、図化しえなかった。

(桐井理揮)



第144図 J地区 出土遺物

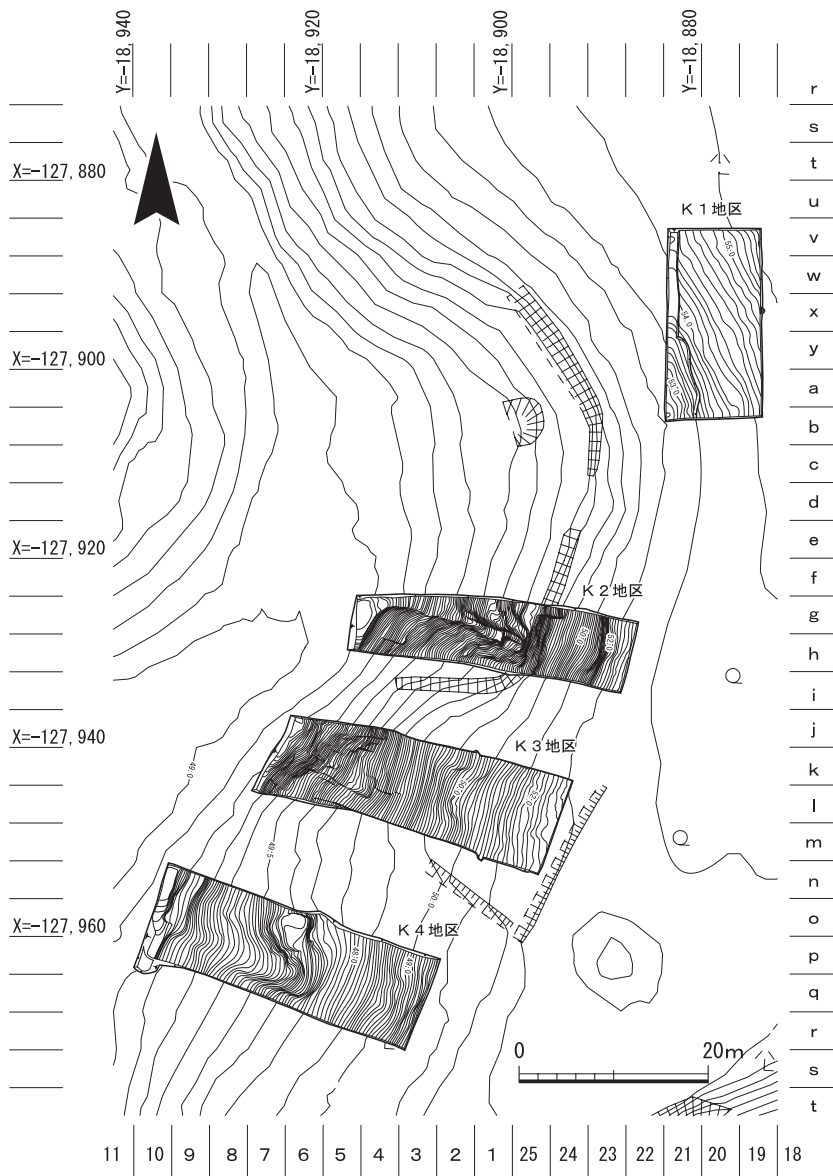
## 15. K地区の調査

### 1) 調査の概要

K地区は遺跡の東側、南西方向から入り込む開析谷東側斜面と高位段丘面に4つの調査区を設定した。高位段丘面に設定した調査区をK-1地区とし、谷地形の東側斜面に設定した調査区を北からK-2地区、K-3地区、K-4地区とした(第145図)。調査総面積は1,230㎡を測る。斜面地の調査区は東側が高く標高は53.4mであり、西側の標高は42.25mで高低差11.15mを測る。調査の結果、旧地形を確認したが、遺構は確認されなかった。

### 2) 基本層序

基本層序(第146図)は、竹根を多く含む褐色中粒砂の表土(1層)が丘陵上部から裾部まで堆積し、表土直下は明褐色粗粒砂(2層)からなる地山面となる。調査区中ほどで上面から流れ落ちた黄褐色中粒砂層(3層)が薄く堆積する。

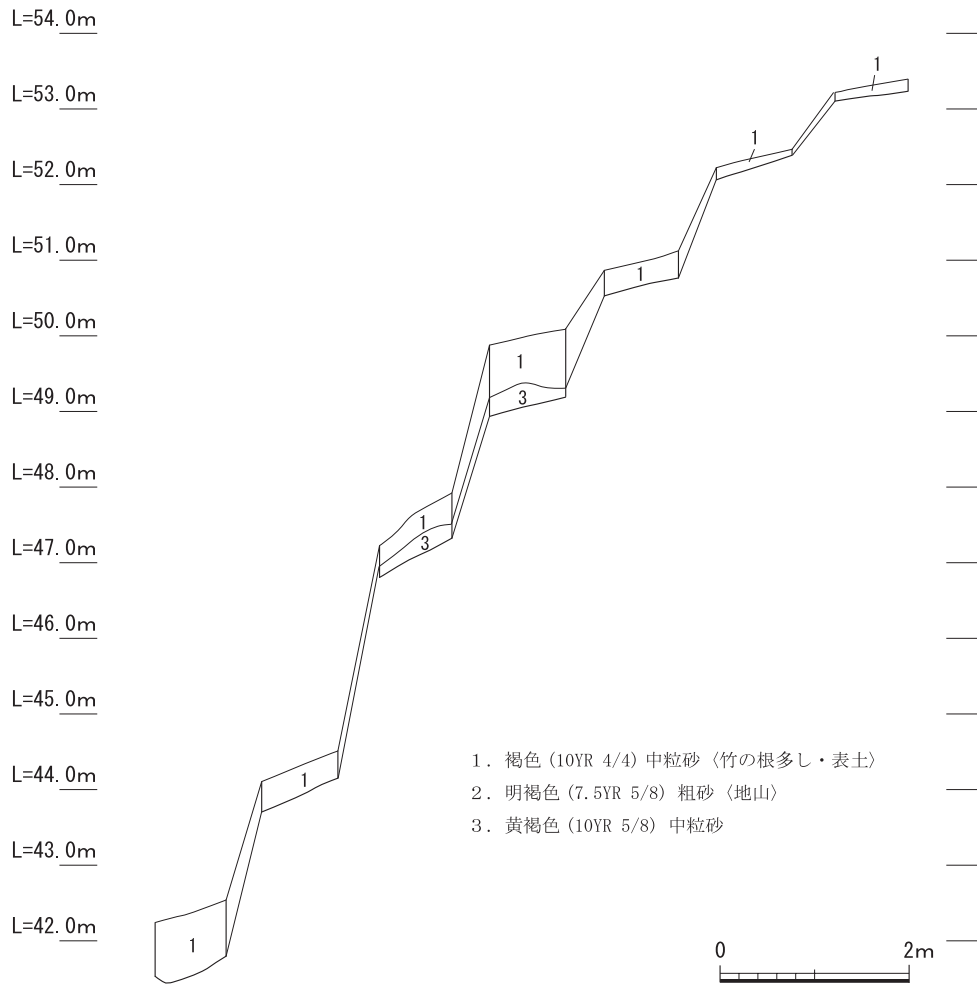


第145図 K地区 遺構平面および地区割図(1/800)

### 3) 検出遺構

**K-1地区** 高位段丘面北側に位置する調査区である。長辺20.0m、短辺10.1m、南北方向に長軸を持つ長方形を呈する調査区である。西側に開析谷へ至る落ちを確認したが、顕著な遺構・遺物は認められなかった。

**K-2地区** K-1地区南側、丘陵斜面に長辺30.2m、短辺8.0m、の長方形を呈する東西方向の調査区である。調査区中央付近で切土または土砂崩れにより生じた急斜面を検出し、斜面西側で旧地形と考えられる谷状地形を検出したほか、顕著な遺構、遺物は認められなかった。



第146図 K-3地区 東壁土層断面図(1/80)

K-3地区 K-2地区南側に位置し、地形が落ち込む西側に設定した長辺31.7m、短辺11.0mの長方形を呈する調査区である。調査区西端で表土掘削中に須恵器杯Aが1点(第147図K-1)出土したが、遺構に伴わず周辺からの流入と考えられる。顕著な遺構は認められなかった。

K-4地区 調査区南端丘陵斜面に設定した長辺30.5m、短辺10.3mの長方形を呈する調査区である。調査区西半で谷状地形を検出したほか顕著な遺構・遺物は認められなかった。

(4) 出土遺物

K-3地区東端表土の褐色中粒砂層(1層)から出土した須恵器杯Aである。平底に外上方に直線的にのびる体部持ち、口縁端部は丸く納める。

8世紀頃と考えられる。(菅 博絵)

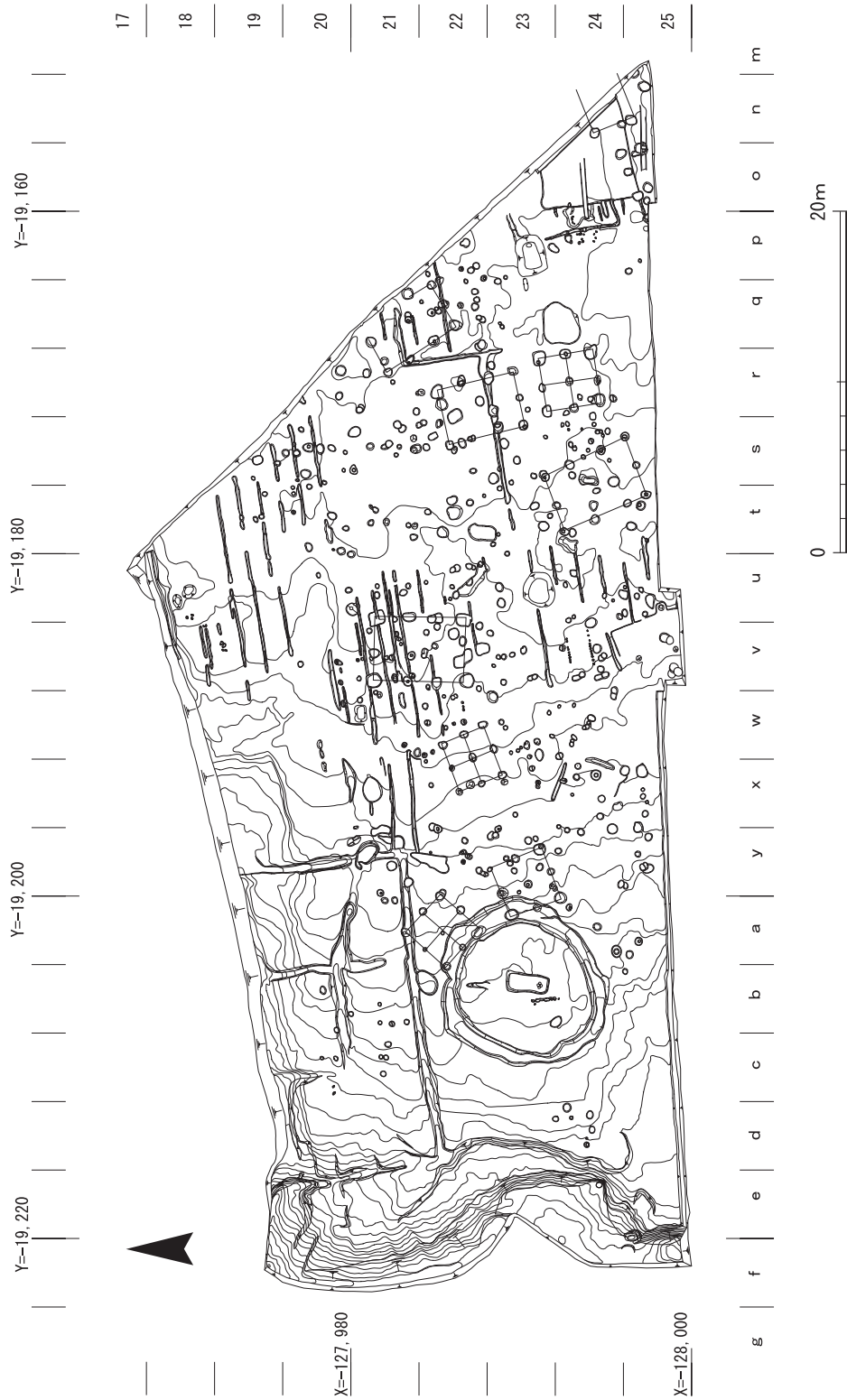


第147図 K-3地区 出土遺物

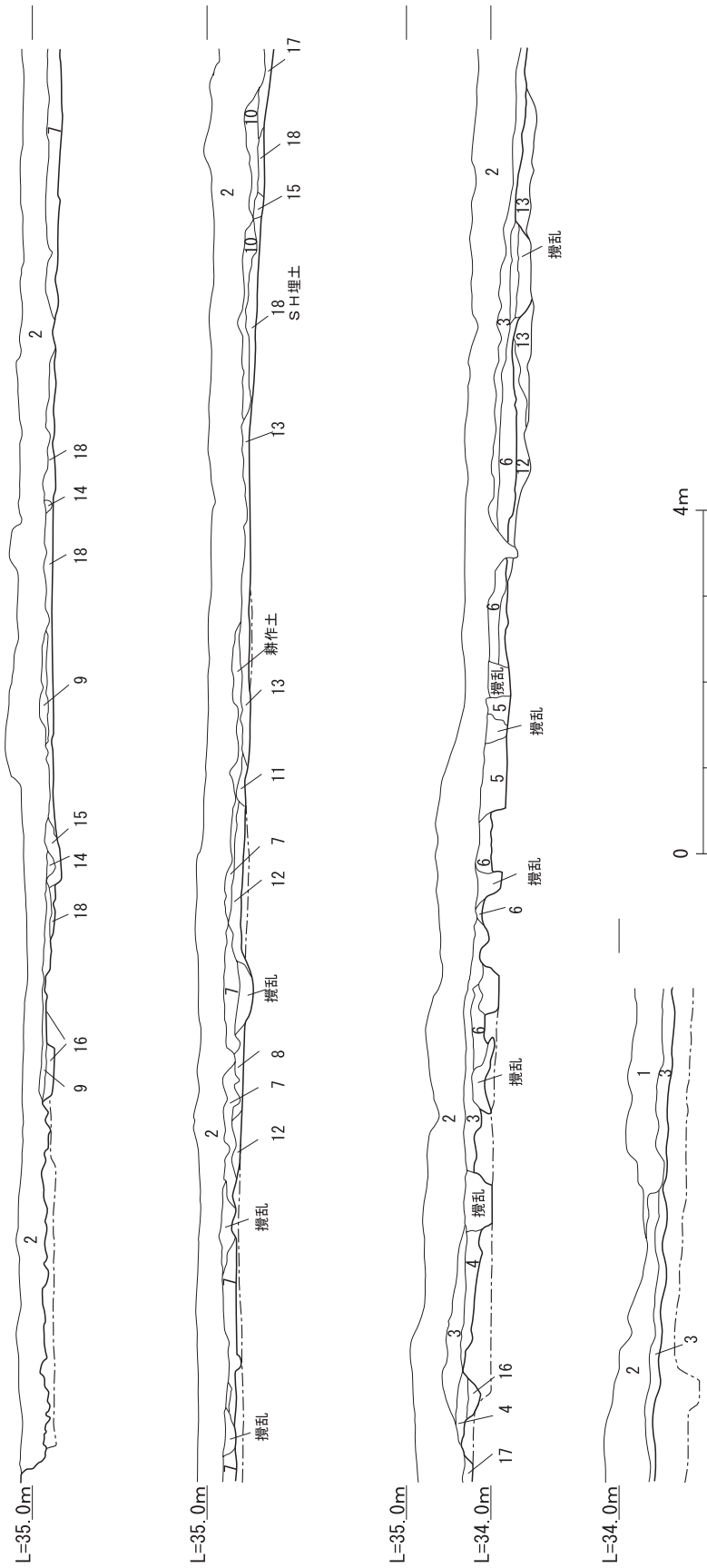
## 16. L地区の調査

### 1) 調査の概要

L地区は遺跡の南側、南西方向に延びる中位段丘面上に位置する調査区である。本調査区西側に隣接する第11次調査では、飛鳥時代の竪穴建物や奈良から平安時代の掘立柱建物を複数検出し



第148図 L地区 遺構平面図(1/400)



- |                                    |  |  |
|------------------------------------|--|--|
| 1. 暗褐色 (10YR 3/3) 極細粒砂～細粒砂 (表土)    | 7. にぶい橙色 (10YR 7/4) 細粒砂～中粒砂 (耕作土)        | 13. 黄橙色 (10YR 8/6) 粗砂～礫混じり 極細砂? しまり中? (地山同化土)                          |
| 2. 灰黄褐色 (10YR 4/2) (表土)            | 8. 橙色 (7.5YR 7/6) 細粒砂 しまり弱い砂質土           | 14. 灰黄色 (2.5Y 7/2) しまりのない砂質土 (近世耕作溝埋土)                                 |
| 3. にぶい橙色 (7.5YR 7/4) 細粒砂～中粒砂 (耕作土) | 9. 灰黄褐色 (10YR 6/2) 極細砂～細砂 (表土? 耕作土?)     | 15. 浅黄色 (2.5Y 7/3) しまり中砂質土 (溝?(落込)埋土)                                  |
| 4. にぶい黄橙色 (10YR 7/3) 細粒砂           | 10. にぶい黄橙色 (10YR 7/4) 極細砂～細砂             | 16. にぶい黄色 (7.5Y 6/3) 細砂 よごれた砂質土 (遺構埋土)                                 |
| 5. にぶい橙色 (7.5YR 7/3) 細粒砂           | 11. 浅黄色 (2.5Y 3/4) 礫を多く含む極細砂～粗砂 (地山系)    | 17. にぶい黄橙 (10YR 7/4) 中粒砂   |
| 6. にぶい橙色 (7.5YR 6/4) 細粒砂～中粒砂       | 12. 浅黄色 (2.5Y 7/4) 粗砂～礫混じり極細砂 しまり中 (地山系) | 18. 浅黄色 (10YR 7/1) 細砂～中砂 しまりの強い砂質土<br>(灰白砂質土をブロック状に多く含む・植物根を多く含む・遺構埋土) |

第149図 L地区 南壁土層断面図(1/80)

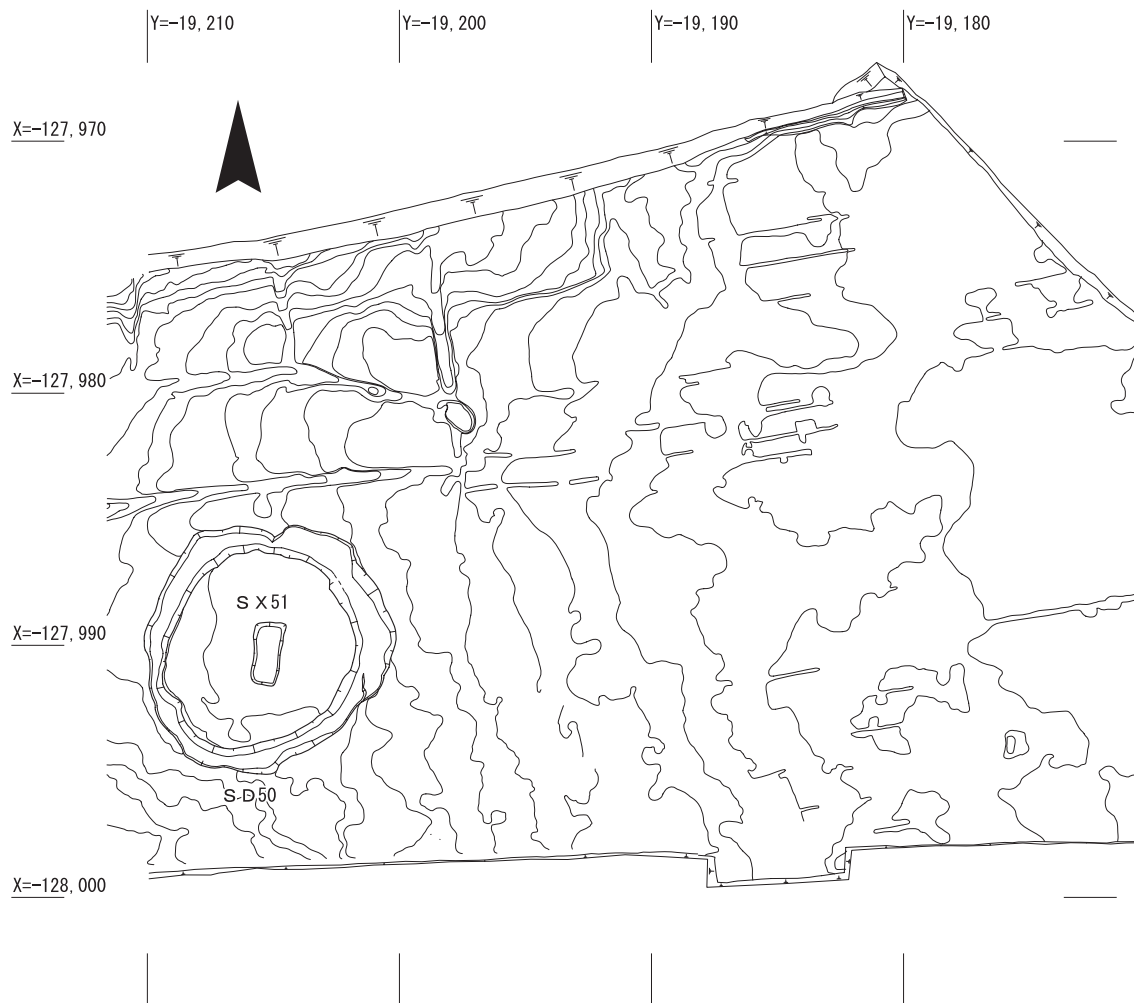


たことから、本調査区が位置する丘陵平坦面に竪穴建物や掘立柱建物跡が検出されることが推測され、遺構の広がりを確認するため調査を実施した。調査区は、長軸70.6m、短軸25.0mの台形を呈する調査区で、調査面積は1,565㎡を測る。

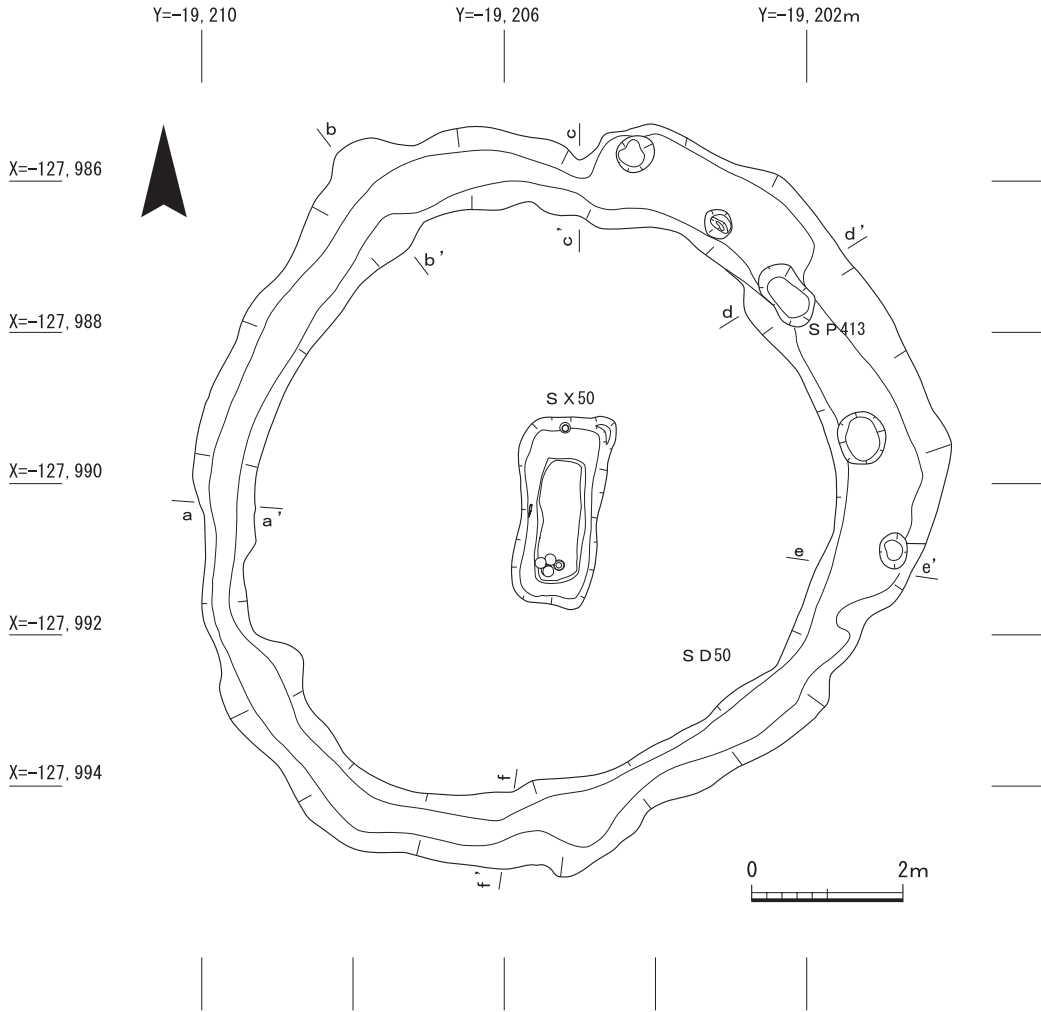
調査の結果、古墳時代後期の古墳1基、飛鳥時代の竪穴建物3基、奈良時代の掘立柱建物11基・ピット・土坑を多数検出した。調査区北東部は段丘崖となる。近世以降は耕作地として利用されており、複数の耕作溝や区画溝、土坑を確認した。調査区西側は自然地形である谷の傾斜を確認した。

## 2) 基本層序

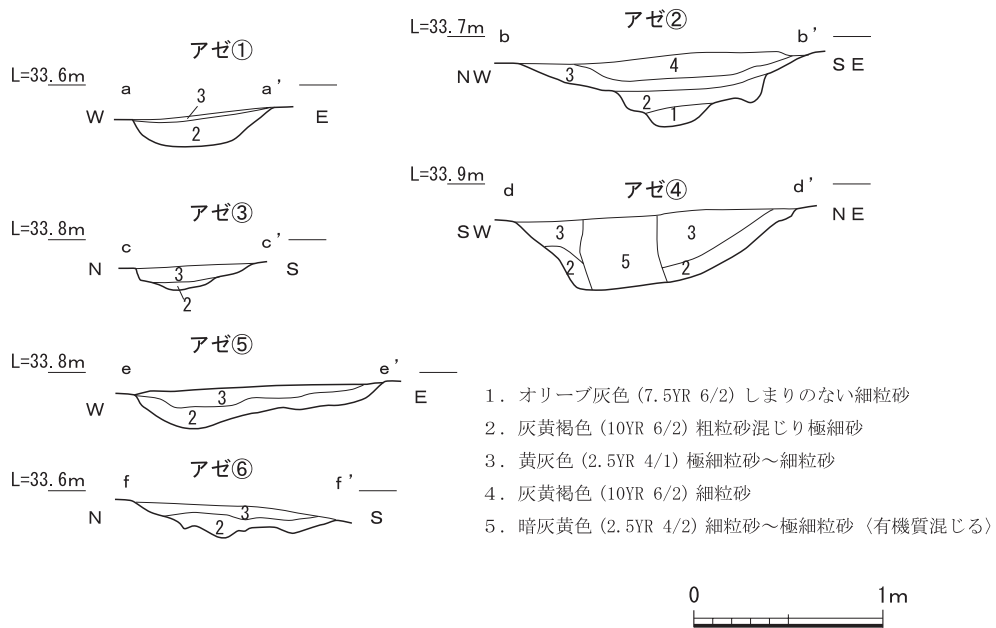
基本層序(第149図)は、暗褐色極細粒砂～細粒砂層(1層)や灰黄褐色極細粒砂～細粒砂層(2層)の表土が、西側に向かって厚く堆積する。表土下には、にぶい橙色細粒砂～中粒砂層(7層)や橙色細粒砂層(8層)の近世以降の耕作土や浅黄色から黄橙色粗粒砂混じり極細粒砂層(11～13層)の地山由来と考えられる堆積土が薄く堆積する。橙色極細粒砂から細粒砂層の地山面で奈良時代から古墳時代の遺構を同一面で検出した。浅黄色細粒砂中粒砂層(18層)は竪穴建物SH44の埋土である。18層からは飛鳥時代の須恵器杯Bが出土した。



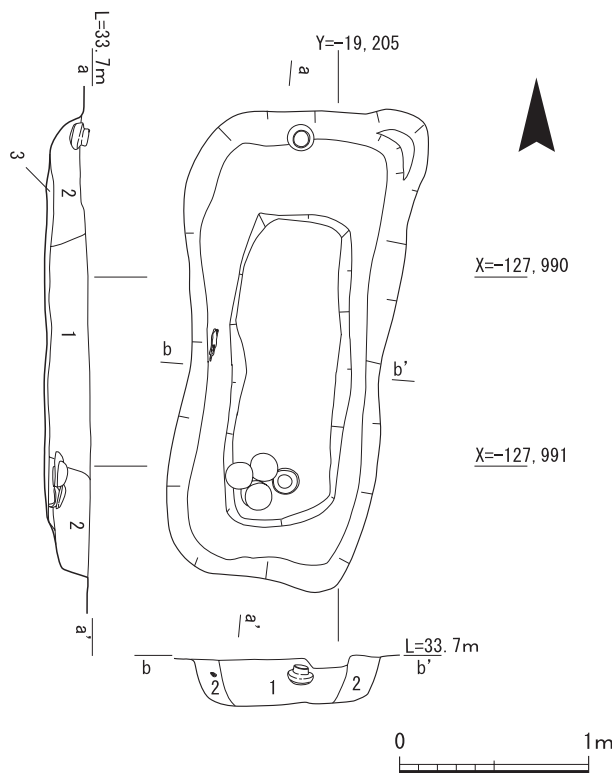
第150図 L地区 古墳時代遺構平面図(1/300)



第151図 L地区 VI-1号墳平面図(1/100)



第152図 L地区 VI-1号墳周溝 S D 50断面図(1/80)



1. 褐色 (10YR 4/6) 極細粒砂～細粒砂
2. にぶい黄褐～褐色 (10YR 4/3～4/4) 礫混じり極細粒砂～細粒砂
3. オリーブ褐色 (2.5Y 4/4) 極細粒～細粒砂

第153図 L地区 VI-1号墳埋葬施設SX51平・断面図(1/40) 軸24m、短軸1.1m、検出面からの深さ0.24mを測る。墓壙のほぼ中央で埋葬施設を検出した。埋葬施設の規模は、長軸1.4m、短軸0.6m、深さ0.24mを測り、主軸の方向は北から東へ7度振る木棺墓である。木棺は、底部が平坦であり、小口や棺側が緩やかに立ち上がることから組み合わせ式木棺と推測される。墓壙北側から須恵器の短頸壺1点(第171図L-13)、西側から鉄鏃2点(第171図L-14・15)、墓壙南東側から須恵器の杯身1点、杯蓋4点(第171図L-8～15)が出土した。杯身・蓋は3層直上、墓壙埋土であるにぶい黄褐～褐色礫混じり極細粒砂～細粒砂層(2層)から出土していることから、棺蓋上に配され、短頸壺・鉄鏃は、棺を埋めたのち埋納されたと考えられる。

### (2) 飛鳥時代の遺構

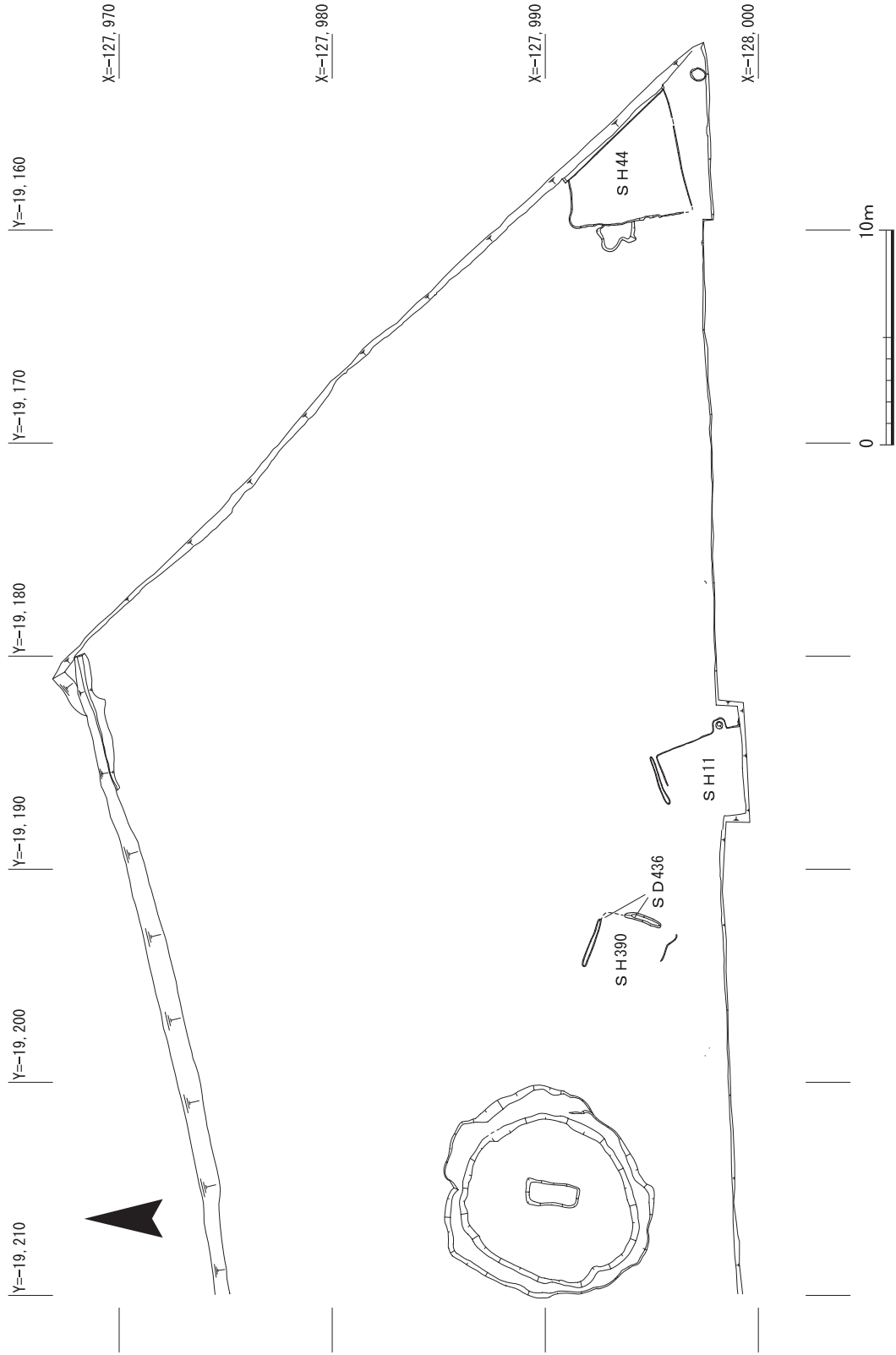
竪穴建物SH11(第155図) 調査区中央南端(u・v24・25区)で検出した東西3.9m、南北3.8m、深さ0.1～0.06mを測る平面形態が方形を呈する竪穴建物である。建物西側は削平により残存状態が悪く、明確な周壁溝は認められないが、埋土の広がりから推測した。南西側は調査区外へと延びる。東半部で幅0.2～0.38m、深さ0.1～0.12mの周壁溝を確認した。主柱穴・貼床は認められなかった。竪穴建物SH11南東隅では竈の煙道部と考えられる東西0.5m、南北0.7m、突出部が見られる。突出部は検出面から0.3m掘り下げる。焼土を含む4層は焼きしまっておりその上層に、にぶい黄褐色細粒砂層、炭・焼土を大量に含む灰黄褐色極細粒砂～細粒砂層が堆積する。燃焼部

### 3) 検出遺構

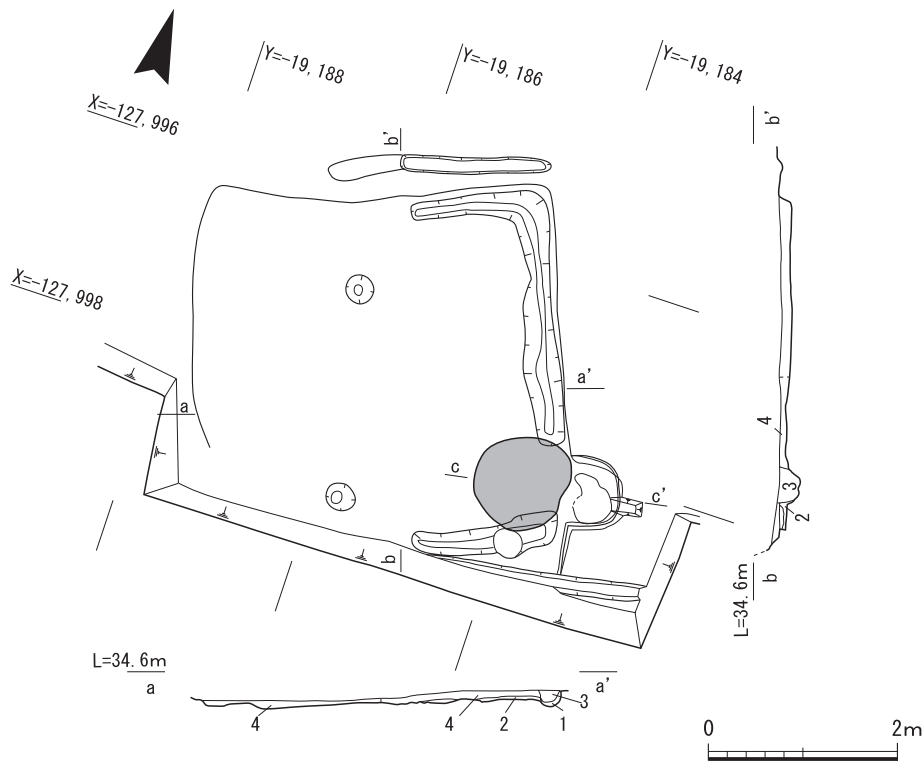
#### (1) 古墳時代の遺構

VI-1号墳(第151図) 調査区西側(a22～c24区)で直径9.5mを測る円墳を1基検出した。周溝SD50の規模は幅0.52m～1.5m、深さ0.13m～0.38mを測る。周溝西側の残存状態が悪く、後世に削平されたと考えられる。周溝埋土は、2層が周溝開放時に堆積した埋土と考えられ、3層の黄灰色(2.5YR4/1)極細粒砂～細粒砂層から飛鳥時代の遺物(第171図L-1～7)が出土した。3層の飛鳥時代から奈良時代の土器包含層を切る掘立柱建物SB10の柱穴SP413が掘られ、8世紀半ばには埋没したと考えられる。

周溝SD50のほぼ中央から北から東に5°振る主軸をもつ埋葬施設SX51を検出した(第153図)。

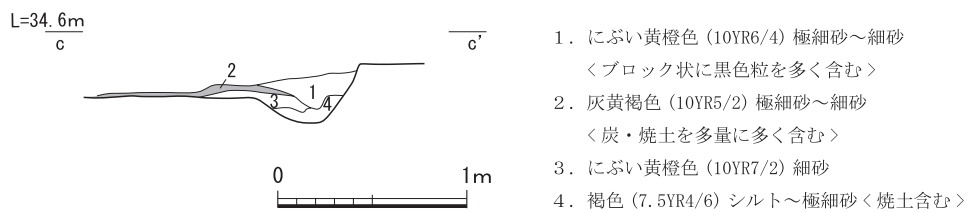


第154図 I地区 飛鳥時代遺構平面図(1/300)



1. 浅黄色 (2.5Y 7/3) 細砂～極細砂 〈SH11aの周壁埋土〉
2. 黄灰色 (2.5Y 5/1) シルト～細砂 〈SH11a埋土〉
3. にぶい黄色 (2.5Y 6/4) シルト～細砂 〈SH11bの周壁埋土〉
4. 灰黄褐色 (10YR 5/2) シルト～細砂 〈SH11b埋土〉

第155図 L地区 竪穴建物SH11平・断面図(1/80)



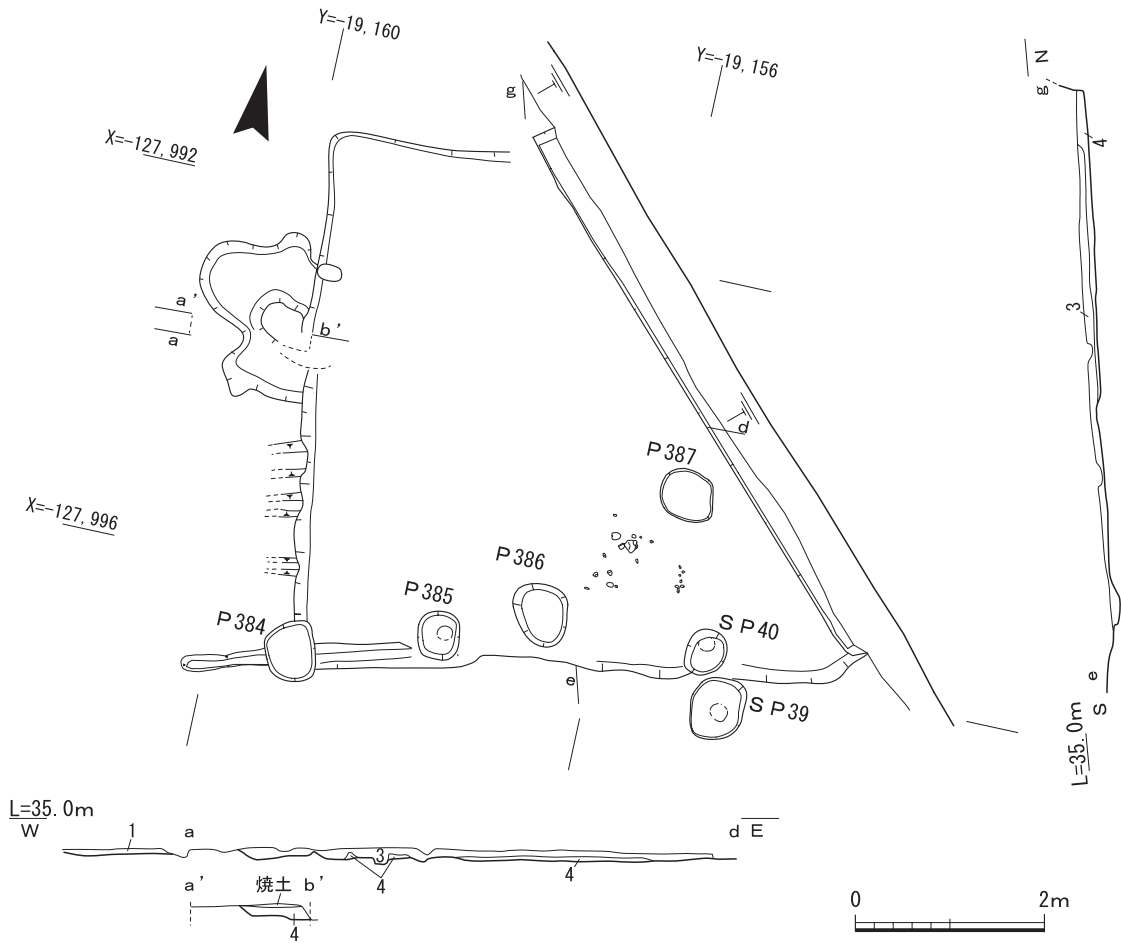
1. にぶい黄橙色 (10YR6/4) 極細砂～細砂  
〈ブロック状に黒色粒を多く含む〉
2. 灰黄褐色 (10YR5/2) 極細砂～細砂  
〈炭・焼土を多量に多く含む〉
3. にぶい黄橙色 (10YR7/2) 細砂
4. 褐色 (7.5YR4/6) シルト～極細砂〈焼土含む〉

第156図 L地区 竪穴建物SH11焼土断面図(1/40)

と考えられる炭・焼土を含む層は東西1.5m、南北0.9mの範囲で楕円形に広がる。

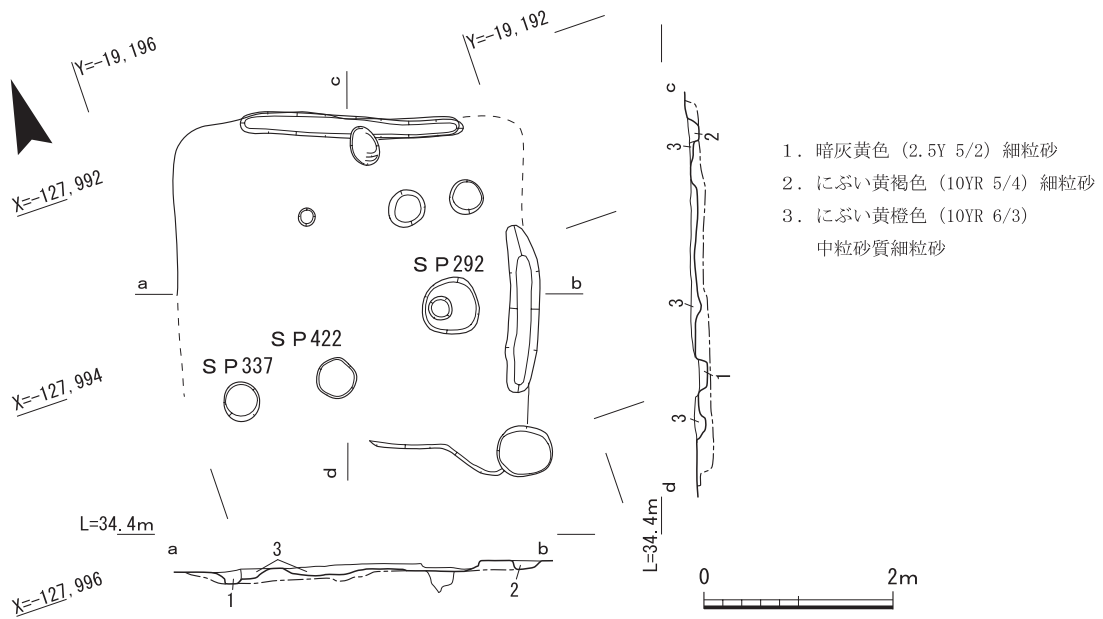
溝SD424(第155図) SH11北側(v24区)で検出したSD424は、検出長2.45m、幅0.15～0.24m、深さ0.02mの浅い溝で、西側は後世の削平のため消失する。SH11と平行するため、外周溝の可能性はある。

竪穴建物SH44(第157図) 調査区南東端(n～p24・25区)で竪穴建物の西半部を検出した。東西5.7m、南北4.5m、深さ0.1～0.2mを測る方形の竪穴建物で、東側は調査区外へと延びる。西端中央やや北よりで竈の煙道部と考えられる東西1.2m、南北1.6mの突出部を検出した。突出部



- |  |   |
|--|---|
| 1. にぶい黄橙 (10YR 7/2) 粗粒砂                      | 3. 灰白 (7.5YR 7/1) 細粒砂 (SH44 上層埋土)                       |
| 2. 灰白 (10YR 8/1) 極粗粒砂と浅黄橙 (10YR8/3) 極細粒砂が混じる | 4. 灰黄色 (2.5Y 7/2) シルト<br>(にぶい黄橙 (10YR 7/4) シルトをブロックで含む) |

第157図 L地区 竪穴建物SH44平・断面図(1/80)



- |                              |
|------------------------------|
| 1. 暗灰黄色 (2.5Y 5/2) 細粒砂       |
| 2. にぶい黄褐色 (10YR 5/4) 細粒砂     |
| 3. にぶい黄橙色 (10YR 6/3) 中粒砂質細粒砂 |

第158図 L地区 竪穴建物SH390平・断面図(1/80)

は竪穴建物床面まで掘り込み、上層に薄く焼土が堆積する。周壁溝、支柱穴は認められなかった。第11次調査D地区で検出した竪穴建物SH01と同一の遺構と考えられる。埋土から土器(第172図L-16)が出土した。

**竪穴建物SH390**(第158図) 調査区南側中央(x24・25区)で竪穴建物の北半部を検出した。残存状態は悪く、北西隅と南東隅は消失する。東西3.8m、南北3.5m、深さ0.04~0.12m、床面積13.3㎡を測る方形の竪穴建物である。北側と西側で周壁溝と考えられる幅0.14~0.26m、深さ0.1~0.4mの溝を検出したが廻らない。南東隅と南側は後世の削平のため消失する。東半部で幅0.2~0.38m、深さ0.1~0.12mの周壁溝を確認した。支柱穴・貼床は認められなかった

### (3)奈良時代の遺構

**掘立柱建物SB01**(第160図) 調査区南東側(s・t23~25区)で検出した梁行2間、桁行2間の総柱建物である。南北3.2m、東西2.8mで平面規模は8.9㎡である。柱穴の平面形状は隅丸方形と楕円形を呈する。直径0.05m~0.2mの柱痕を確認した。建物の主軸方向は北から西に11°振る。柱穴の埋土から8世紀後半の土器(第172図L-17~20)や手焙形土器(第172図L-23)が出土した。

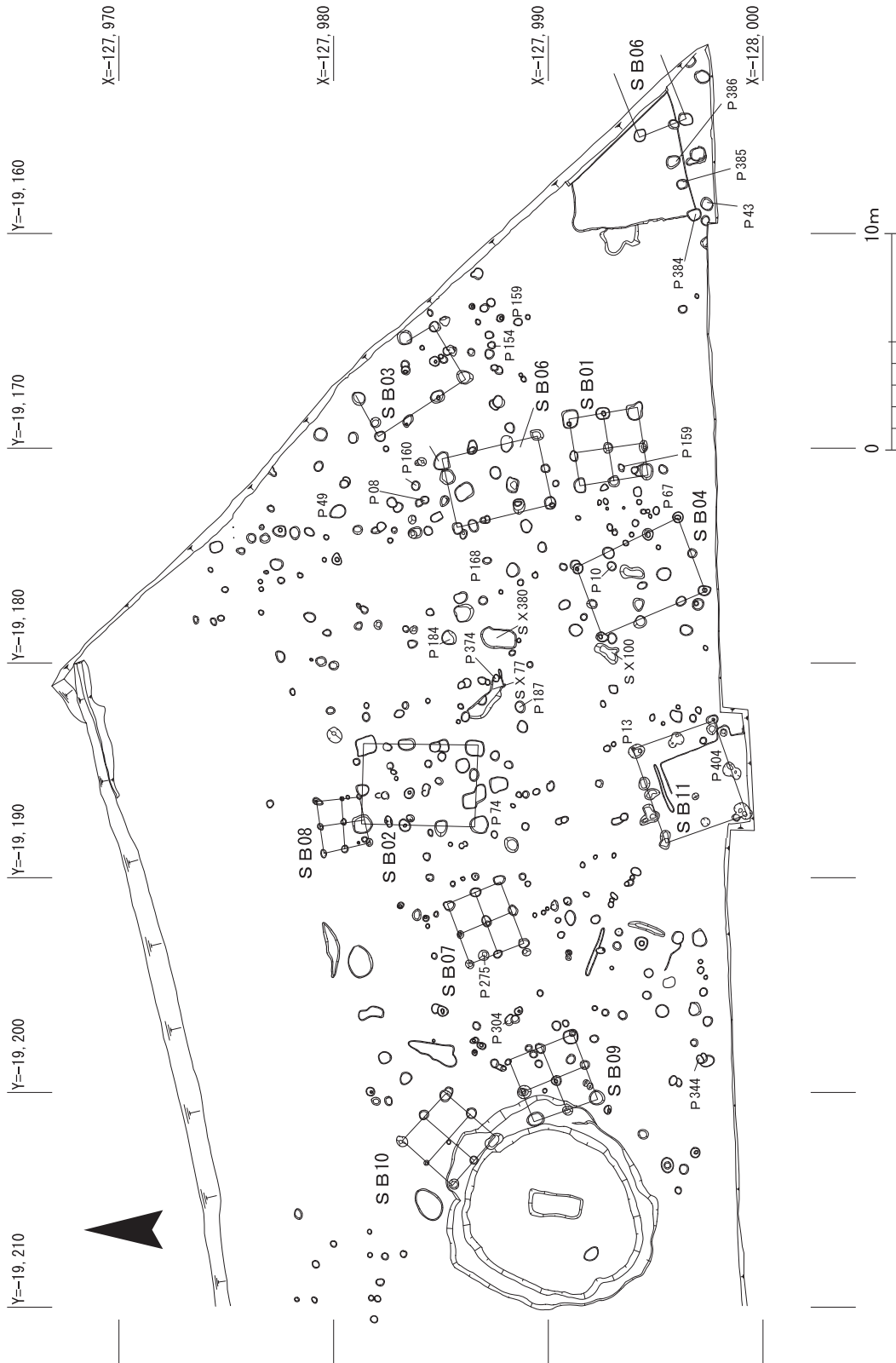
**掘立柱建物SB02**(第161図) 調査区南東側(u・v21・22区)で検出した梁行2間、桁行3間の掘立柱建物である。南北3.4m、東西5.3mで平面規模は18.0㎡である。柱穴の平面形状は隅丸方形を呈する。直径0.14m~0.24mの柱痕を確認した。建物の主軸方向は北から東に1°振る。柱穴の埋土から8世紀前半の土器(第172図L-24~30)が出土した。

**掘立柱建物SB03**(第162図) 調査区東端(r・q21・22区)で検出した梁行2間、桁行3間の掘立柱建物である。南北2.9m、東西4.8mで平面規模は13.9㎡である。柱穴の平面形状は楕円形を呈する。直径0.12m~0.16mの柱痕を確認した。建物の主軸方向は北から西に34°振る。柱穴の埋土から8世紀後半の土器(第172図L-32~34)が出土した。

**掘立柱建物SB04**(第163図) 調査区東端(t・s24・25区)で検出した梁行2間、桁行3間の掘立柱建物である。南北5.8m、東西3.6mで平面規模は20.8㎡である。柱穴の平面形状は楕円形を呈する。直径0.15m~0.23mの柱痕を確認した。建物の主軸方向は北から西に27°振る。柱穴から時期を特定し得る遺物は出土しなかった。

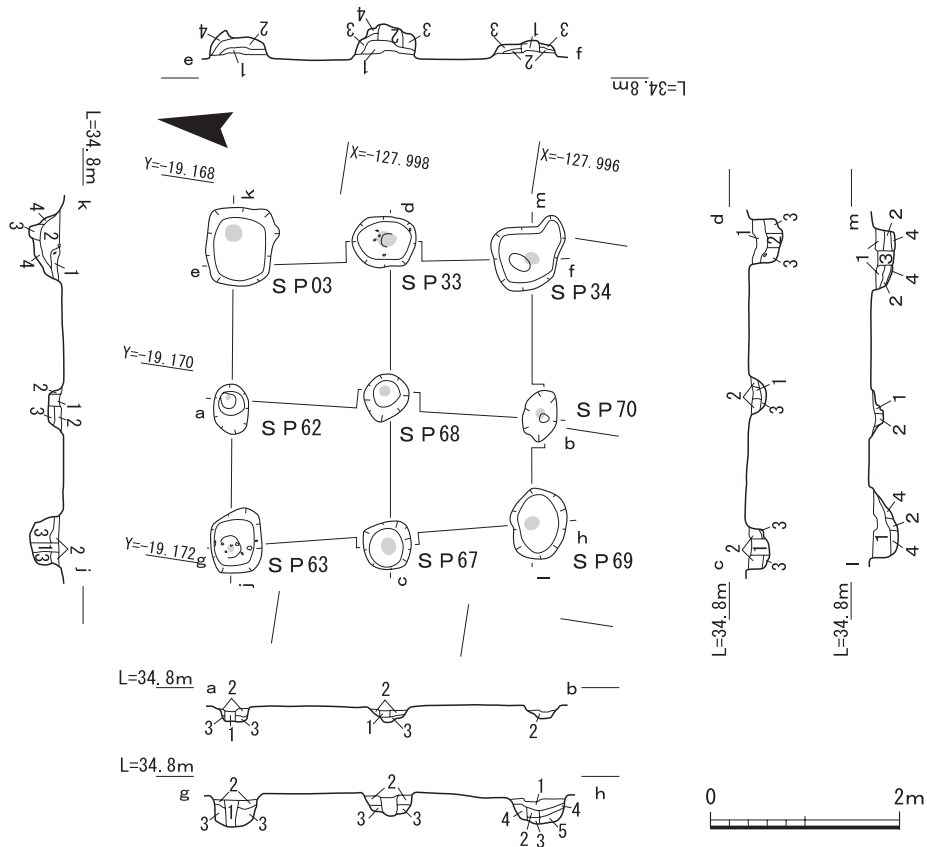
**掘立柱建物SB05**(第164図) 調査区東端(t・s24・25区)で検出した梁行2間、桁行3間の掘立柱建物である。南北4.7m、東西3.3mで平面規模は15.5㎡である。柱穴の平面形状は楕円形を呈する。直径0.12m~0.24mの柱痕を確認した。建物の主軸方向は北から西に18°振る。柱穴の埋土から土器(第172図L-35~38)が出土した。

**掘立柱建物SB06**(第165図) 調査区南東端(o・n24・25区)、竪穴建物SH44に切り込む掘立柱建物の南西部を検出した。検出長南北3.2m、東西5.1mを測る。柱穴の平面形状は楕円形を呈する。建物の主軸方向は北から西に20°振る。第11次調査D地区で検出した掘立柱建物SB04の南西部と考えられ、梁行2間、桁行4間、南北2.6m、東西7.0、床面積18.2㎡の掘立柱建物が想定される。柱穴から時期を特定し得る遺物は出土しなかったが、同一建物であるとするならば、第11次調査成果より平安時代の建物と考えられる。



第159図 I地区 奈良時代遺構平面図(1/300)





**SP03**

1. 灰白色 (7.5YR 8/2) しまりよい砂質土  
〈地山ブロック・埋戻し土〉
2. 褐灰色 (7.5YR 6/1) 細粒砂〜中粒砂
3. にぶい橙色 (7.5YR7/3) 有機質含む極細粒砂〜細粒砂  
〈柱痕〉
4. 明黄灰色 (7.5YR 7/1) 極細砂〜細砂  
〈褐色土ブロック含む〉

**SP33**

1. 灰白色 (7.5YR 8/2) しまりよい砂質土  
〈地山ブロック・土師器含む・埋戻し土〉
2. にぶい橙色 (7.5YR7/3) 有機質含む極細粒砂〜細粒砂  
〈柱痕〉
3. 褐灰色 (7.5YR 6/1) 細粒砂〜中粒砂
4. 明黄灰色 (7.5YR 7/1) 極細砂〜細砂  
〈褐色土ブロック含む〉

**SP34**

1. 灰白色 (7.5YR 8/1) シルト〜極細粒砂  
〈ブロック状に褐色土含む〉
2. にぶい橙色 (7.5YR 7/3) 極細粒砂〜細粒砂〈柱穴痕〉
3. 灰白色 (7.5YR 8/1) 極細粒砂〜細粒砂  
〈1層より多量のブロック含む〉

**SP63・SP62**

1. 浅黄色 (2.5Y 8/3) 極細砂〜細砂
2. にぶい黄橙色 (10YR 7/3) 極細砂〜細砂
3. にぶい黄橙 (10YR 6/4) 有機質混じり極細砂〜細砂〈柱痕〉

**SP67・SP68**

1. 浅黄色 (10YR 8/4) シルト〜極細粒砂  
〈地山がブロックで混じる〉
2. にぶい黄橙色 (10YR 7/3) 有機質・地山ブロック混じり極細粒砂〈柱痕〉
3. 浅黄橙色 (7.5Y 8/3) 有機質混じり極細粒砂〜細粒砂

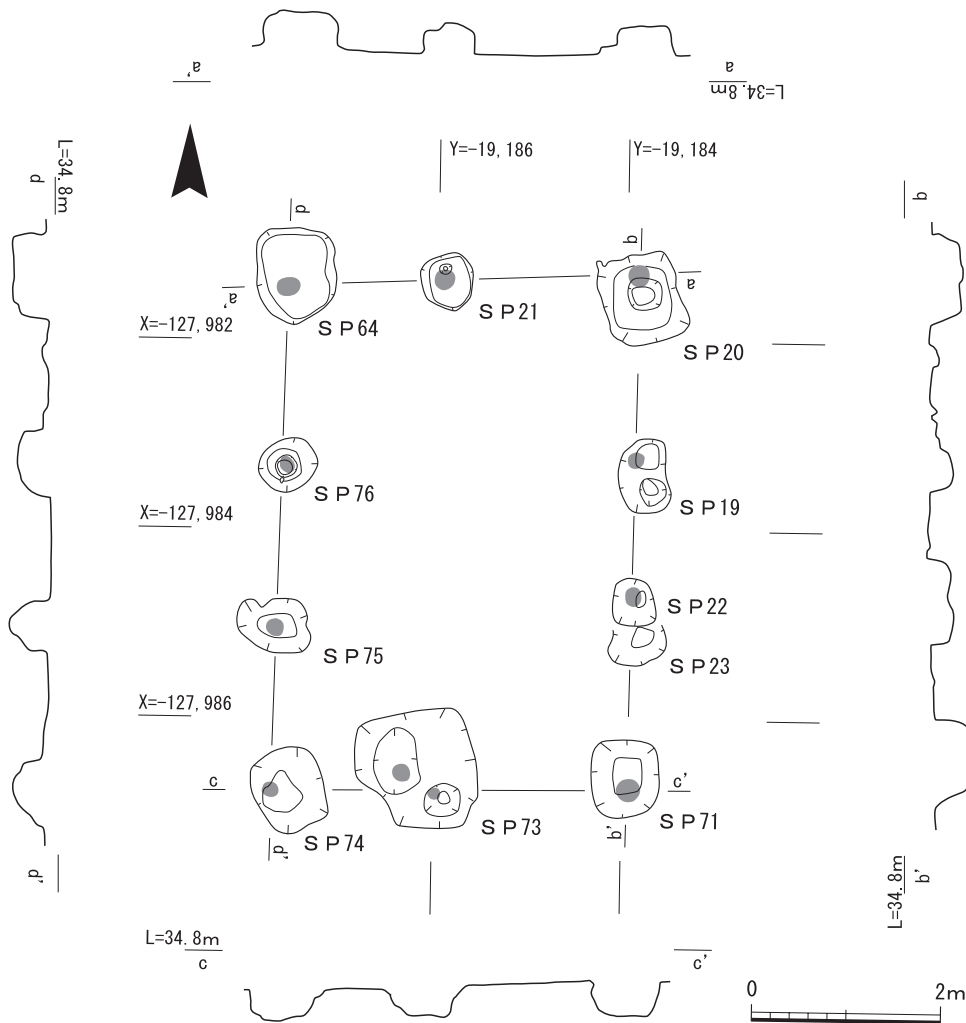
**SP69**

1. にぶい黄橙色 (10YR 7/2) よごれた砂質土〈埋戻し土〉
2. 灰黄褐色 (10YR 6/2) 有機質混じりシルト〈柱痕〉
3. 浅黄橙色 (10YR 8/4) 有機質混じりシルト〜極細粒砂  
〈柱痕〉
4. 灰白色 (10YR 7/1) 極細砂〜細砂
5. 浅黄色 (10YR 8/4) 地山ブロック混じりシルト〜極細砂

**SP70**

1. にぶい橙色 (7.5YR7/3) シルト〜極細砂〈柱穴痕〉
2. 明褐灰色 (7.5YR7/2) しまりのよい砂質土

第160図 L地区 掘立柱建物SB01平・断面図(1/80)

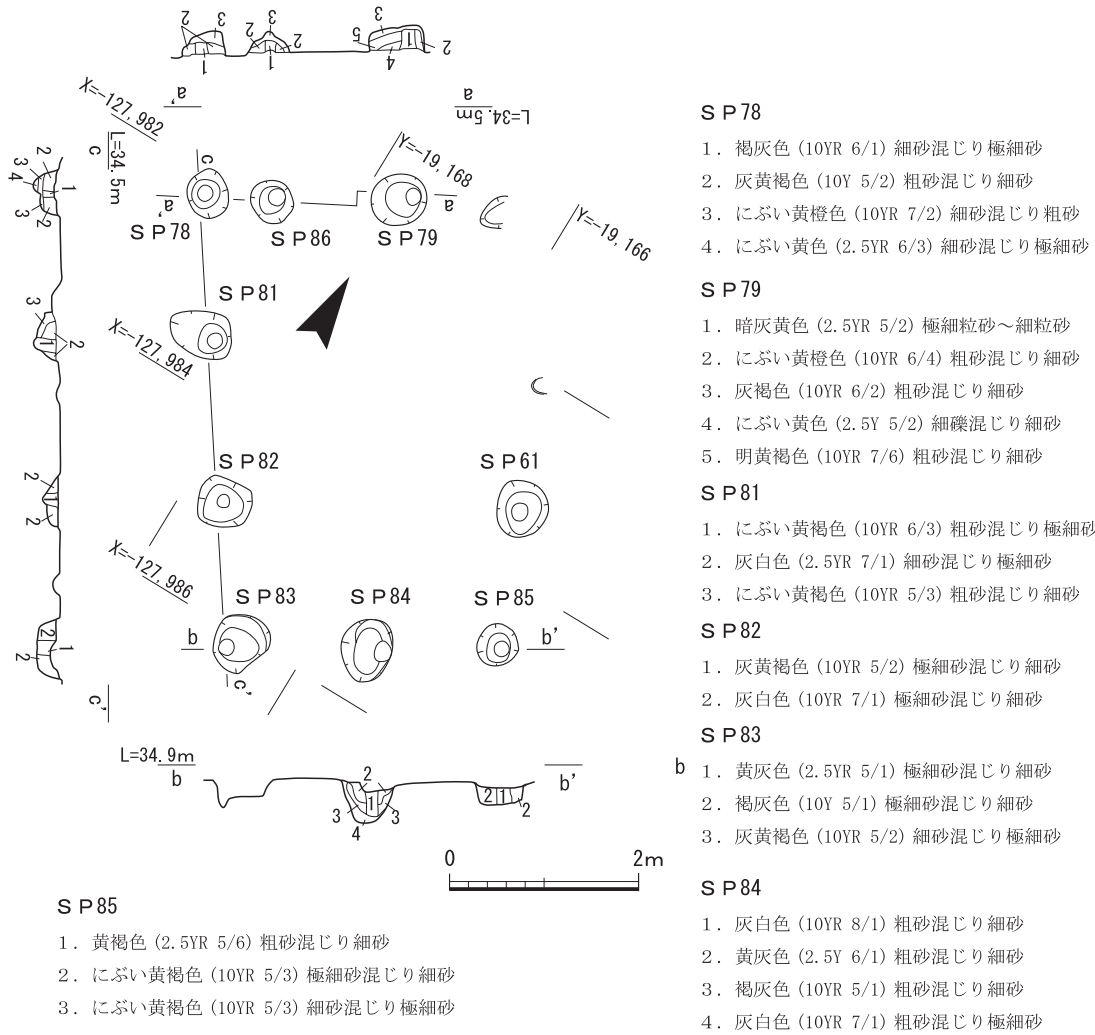


第161図 L地区 掘立柱建物S B02平・断面図(1/80)

掘立柱建物S B07(第166図) 調査区東端(t・s24・25区)で検出した梁行2間、桁行2間の総柱建物である。南北2.7m、東西3.2mで平面規模は8.6㎡である。柱穴の平面形状は楕円形を呈する。直径0.1m～0.23mの柱痕を確認した。建物の主軸方向は北から西に24°振る。柱穴から時期を特定し得る遺物は出土しなかった。

掘立柱建物S B08(第167図) 調査区東端(w・v20・21区)で検出した梁行2間、桁行2間の総柱建物である。南北2.5m、東西2.2mで平面規模は5.5㎡である。柱穴の平面形状は円形を呈する。建物の主軸方向は北から東に12°振る。柱穴から時期を特定し得る遺物は出土しなかった。

掘立柱建物S B09(第168図) 調査区東端(w・v20・21区)で検出した梁行2間、桁行2間の総柱建物である。南北3.2m、東西3.0mで平面規模は9.6㎡である。周溝埋没柱穴の平面形状は円形を呈する。建物の主軸方向は北から西に23°振る。柱穴から時期を特定し得る遺物は出土しなかった。柱穴S P414・415はVI-1号墳の周溝S D50の埋土を切り込むことから、S B08は、8世紀半ば以降に建てられたと考えられる。S B09の東に位置するS B07と主軸が同じであるため、



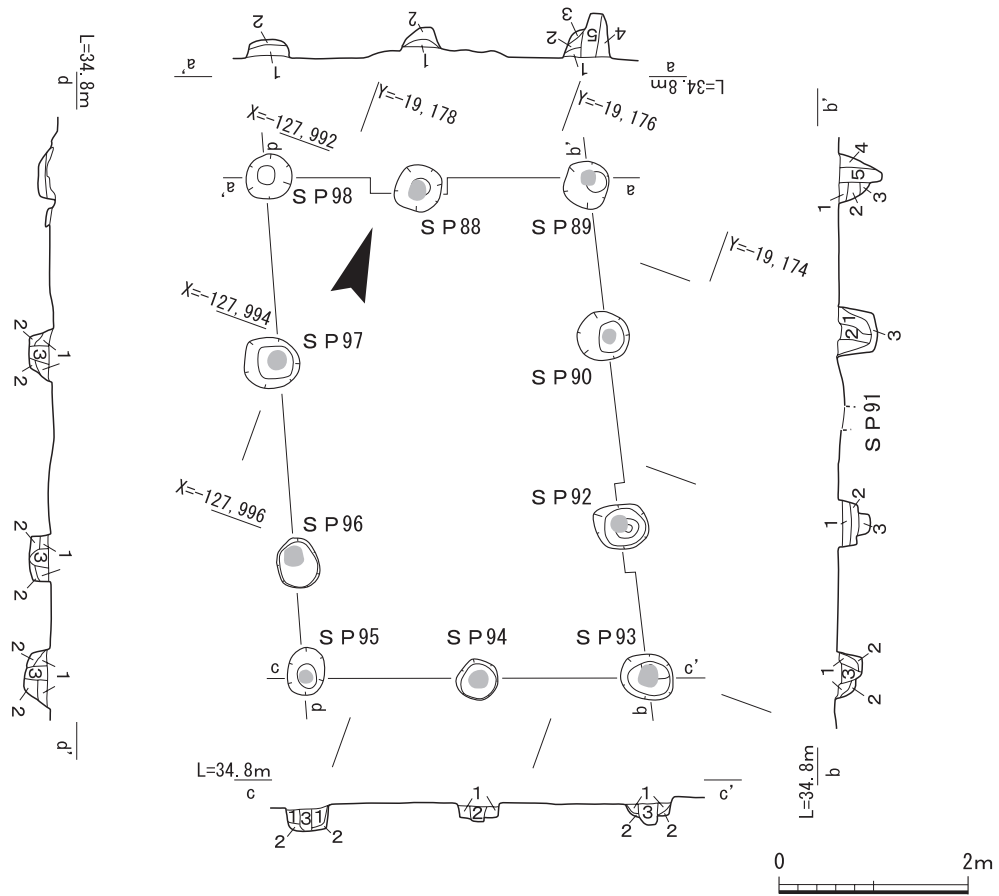
第162図 L地区 掘立柱建物S B03平・断面図(1/80)

同時期の可能性がある。

**掘立柱建物S B10**(第169図) 調査区東端(a21・b20・21区)で検出した梁行2間、桁行2間の総柱建物である。南北3.1m、東西3.0mで平面規模は9.3㎡である。柱穴の平面形状は円形を呈する。建物の主軸方向は北から西に42°振る。柱穴SP411・412がIV-1号墳の周溝SD50に切り込み、柱穴から8世紀半ばの土器(第172図L-39・40)が出土した。S B09と建物の主軸が異なることから造営時期の差とが考えられる。

**掘立柱建物S B11**(第170図) 調査区南側(v・u24・25区)で検出した梁行2間、桁行2間の掘立柱建物である。南北3.8m、東西4.5mで平面規模は17.1㎡である。柱穴の平面形状は円形を呈する。建物の主軸方向は北から西に5°振る。竪穴建物SH44と重複しており、S B11の柱穴がSH44の埋土を切ることからSH44より後出する。柱穴から時期を特定し得る遺物は出土しなかった。

**土坑S X100**(第159図) 調査区東側(t24区)、掘立柱建物S B04の北西隅で検出した長軸1.5m、短軸0.8m、深さ0.04~0.16mを測る楕円形の土坑である。土坑内から須恵器・土師器が出土した(第173図L-45・55・58)。



**SP88**

1. にぶい橙色 (7.5YR 7/3) 細砂～粗砂 礫を多く含む
2. 褐灰色 (7.5YR 6/1) 細砂～中砂 しまり強

**SP89**

1. にぶい黄橙色 (10YR 6/4) 粗砂混じり細砂
2. にぶい黄橙色 (10YR 5/4) 粗砂混じり細砂、ブロック状に砂質土含む、しまり弱
3. 明黄褐色 (10YR 6/6) 細砂～粗砂
4. にぶい黄橙色 (10YR 5/4) 細砂、粗砂混じり細砂、ブロック状に砂質土含む
5. 褐色 (10YR 4/6) 極細砂～中砂

**SP90**

1. にぶい橙色 (7.5YR 7/4) 細砂、礫をやや多く含む
2. 灰白色 (7.5YR 8/2) しまりのない細砂

**SP92**

1. にぶい黄橙色 (10YR 7/4) 極細砂、地山ブロック含む
2. 浅黄色 (10YR 8/3) シルト～細砂、地山ブロック含む
3. 黄橙色 (7.5YR 7/8) シルト～細砂、シルトブロック含む、しまり強

**SP93**

1. 黄褐色 (10YR 5/6) 極細砂～細砂、しまりのない細砂
2. 浅黄橙色 (10YR 8/4) シルト～極細砂、地山ブロック多く含む
3. 褐色 (10YR 4/4) 極細砂

**SP94**

1. 明黄褐色 (10YR 7/6) 粗砂混じり極細砂～細砂
2. にぶい黄橙色 (10YR 7/3) 粗砂混じり極細砂～細砂 有機質を含む

**SP95**

1. 黄褐色 (10YR 5/6) 中～粗砂混じり細砂、しまり弱
2. 橙色 (7.5YR 6/6) シルト～細砂、ブロック状にシルト含む
3. にぶい黄橙色 (10YR 6/3) 細砂、しまりやや強

**SP96**

1. にぶい黄橙色 (10YR 7/3) 細砂、しまり強
2. 明黄褐色 (7.5YR 6/6) シルト～細砂、しまり強、地山ブロック含む
3. にぶい黄橙色 (10YR 6/3) 粗砂混じり細砂、しまり弱有機質含む

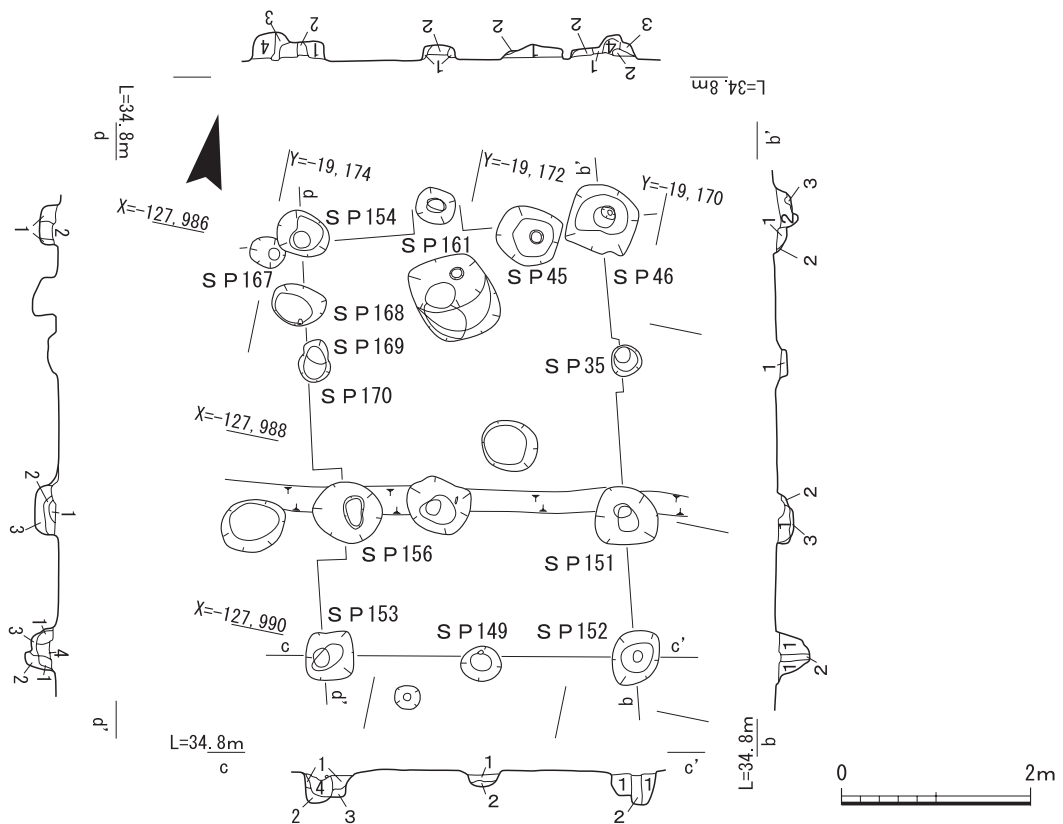
**SP97**

1. にぶい黄橙色 (10YR 6/4) 極細砂～細砂
2. 橙色 (7.5YR 6/6) シルト～極細砂、しまり
3. にぶい黄橙色 (10YR 5/3) しまりのない細砂

**SP98**

1. にぶい黄橙色 (10YR 7/4) 細砂～中砂
2. 明褐色 (7.5YR 5/6) 細砂～中礫、しまり強 (内山系) ?

第163図 L地区 掘立柱建物SB04平・断面図(1/80)



**SP153**

1. 明褐色 (10YR 6/6) 粗砂混じり細砂 / 埋土
2. 浅黄色 (2.5YR 7/4) 10YR6/6 が混じる粗砂混じり細砂 粘質土 / 埋土
3. にぶい黄色 (2.5YR 6/3) 礫混じり粗砂 / 埋土
4. 浅黄色 (2.5YR 7/3) 礫混じり細砂 / 柱痕

**SP149**

1. 浅黄色 (2.5YR 7/3) 礫混じり細砂 / 埋土
2. 明黄褐色 (10YR 7/6) 礫混じり細砂 / 埋土

**SP152**

1. 明黄色 (10YR 7/6) 礫混じり細砂 / 埋土
2. 浅黄色 (2.5YR 7/3) 礫混じり細砂 / 柱痕

**SP151**

1. 浅黄色 (2.5YR 7/3) 粗砂混じり細砂
2. 浅黄色 (2.5YR 7/4) 礫混じり粗砂 < 明褐色 (2.5YR6/6) 混じる > / 埋土
3. にぶい黄褐色 (10YR 7/4) 細砂～粗砂 / 埋土

**SP35**

1. 浅黄色 (2.5Y 7/3) 礫混じり粗砂 < 黄色 (7.5YR 7/6) がやや混じる > / 埋土

**SP46**

1. 黄橙色 (10YR 8/6) 細砂 < 粗砂を含む > / 埋土
2. にぶい黄褐色 (10YR 5/8) 礫混じり粗砂 / 埋土
3. 橙色 (7.5YR 6/8) 礫混じり粗砂 しまり悪い / 埋土

**SP154**

1. 黄褐色 (2.5Y 5/6) 細砂～粗砂 / 埋土
2. 浅黄色 (2.5Y 7/4) 細砂 / 柱痕
3. 黄褐色 (2.5Y 5/6) 細砂～粗砂
4. 黄褐色 (2.5Y 5/6) 粗砂混じり細砂 粘質土 / 埋土

**SP161**

1. 明黄褐色 (10YR 6/8) 粗砂 / 埋土
2. 淡黄色 (2.5Y 8/4) 粗砂 / 柱痕

**SP45**

1. 橙色 (7.5YR 7/6) 粗砂～細砂 / 埋土
2. 橙色 (7.5YR 6/8) 礫混じり細砂 / 地山

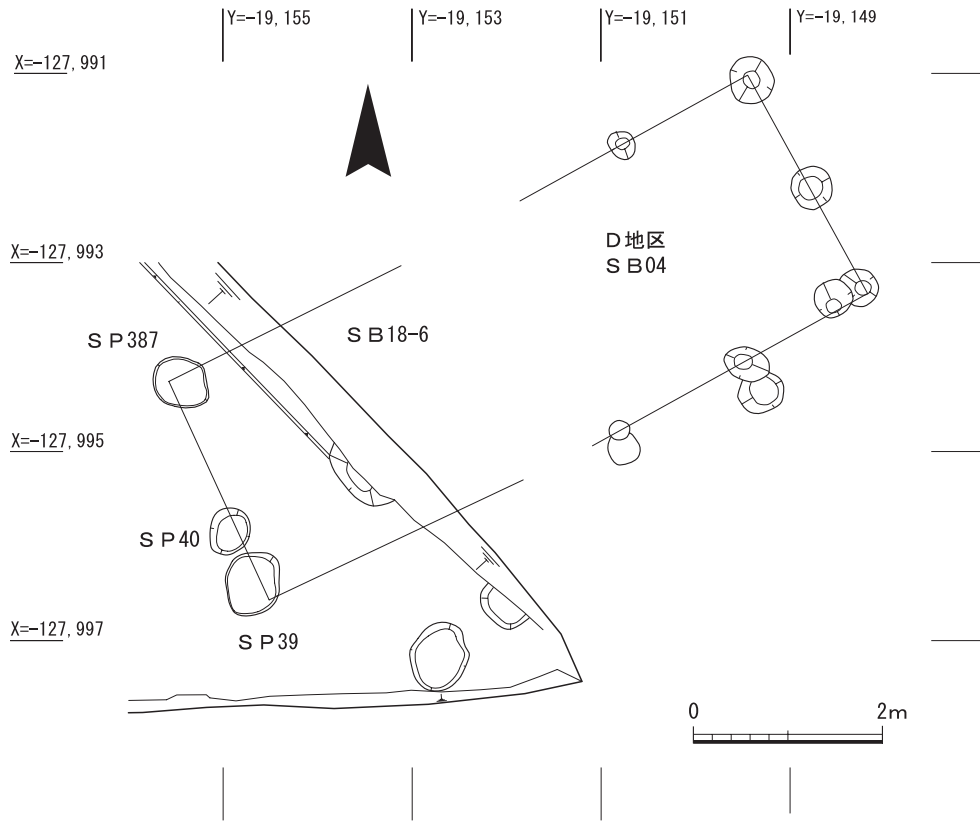
**SP46**

1. 黄橙色 (10YR 8/6) 粗砂混じり細砂 / 埋土
2. 明黄褐色 (10YR 7/6) 礫混じり細砂 / 埋土
3. 橙色 (7.5YR 6/6) 礫混じり細砂 / 埋土
4. 黄灰色 (2.5YR 6/1) 粗砂混じり細砂 / 柱痕

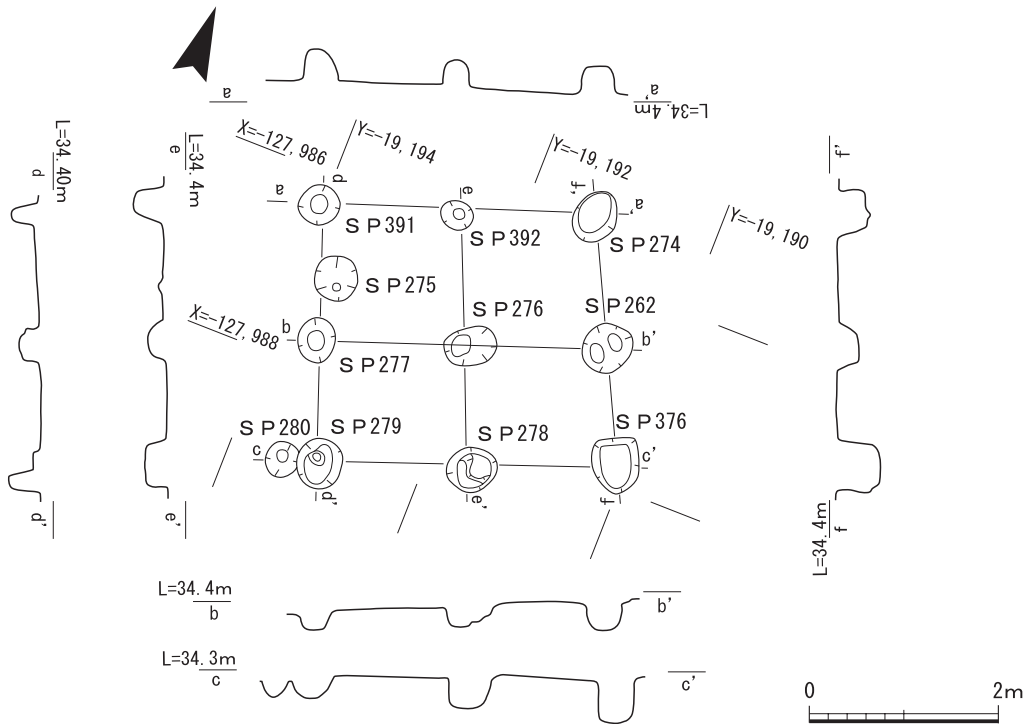
**SP153**

1. 明褐色 (10YR 6/6) 粗砂混じり細砂 / 埋土
2. 黄褐色 (2.5YR 5/6) 礫混じり細砂 粘質土 / 埋土
3. にぶい黄褐色 (2.5YR 6/3) 礫混じり粗砂 / 埋土
4. 浅黄色 (2.5YR 7/3) 粗砂混じり細砂 / 柱痕

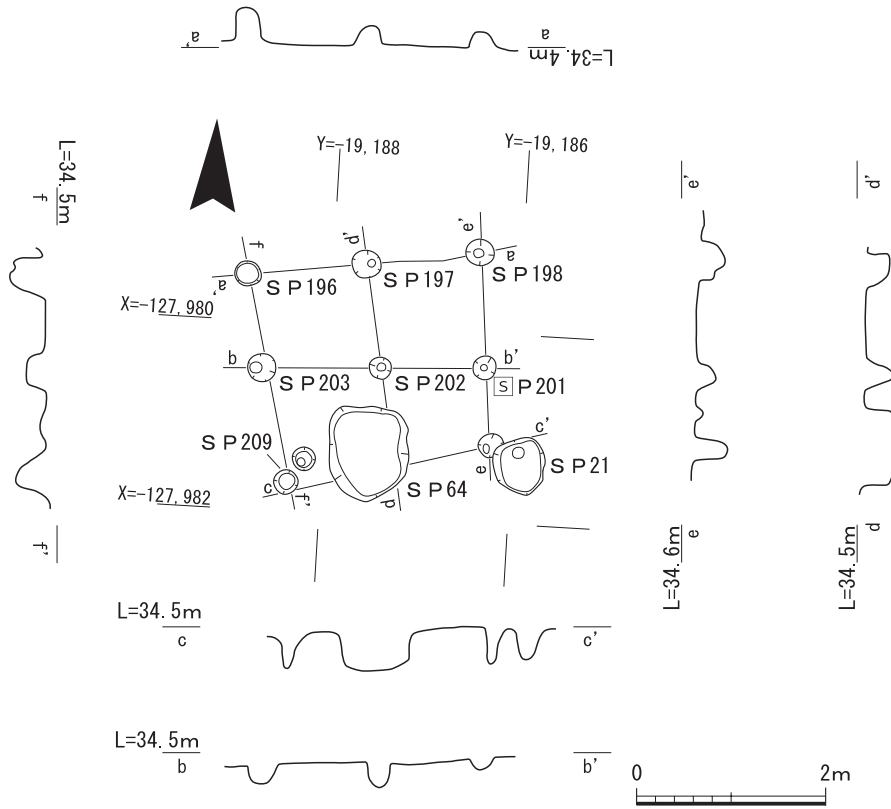
第164図 L地区 掘立柱建物S B05平・断面図(1/80)



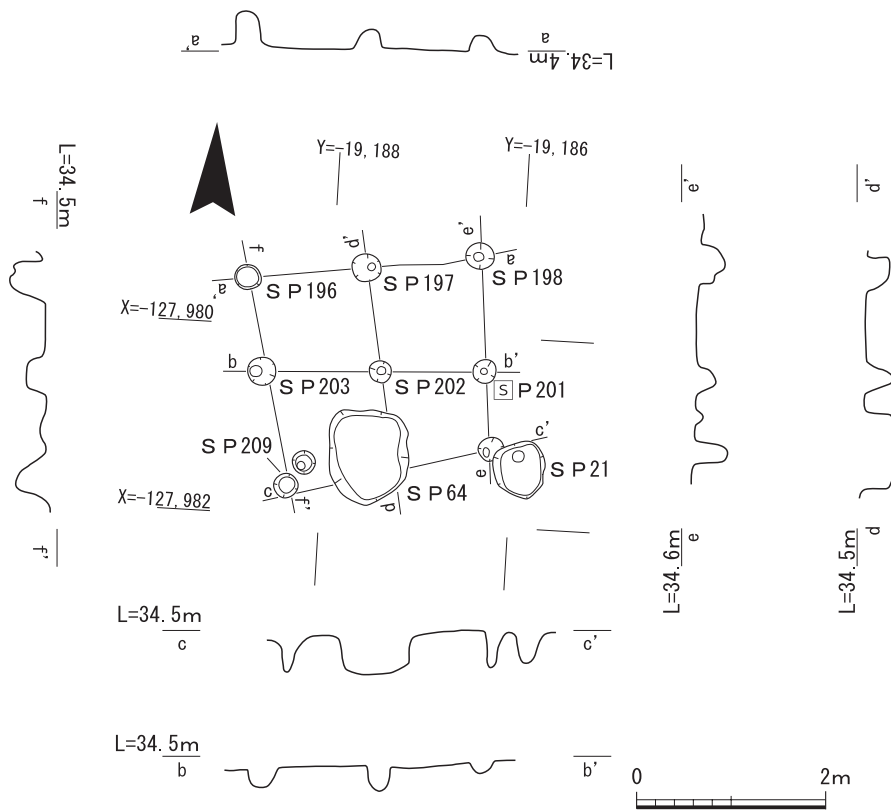
第165図 L地区 掘立柱建物SB06平面図(1/80)



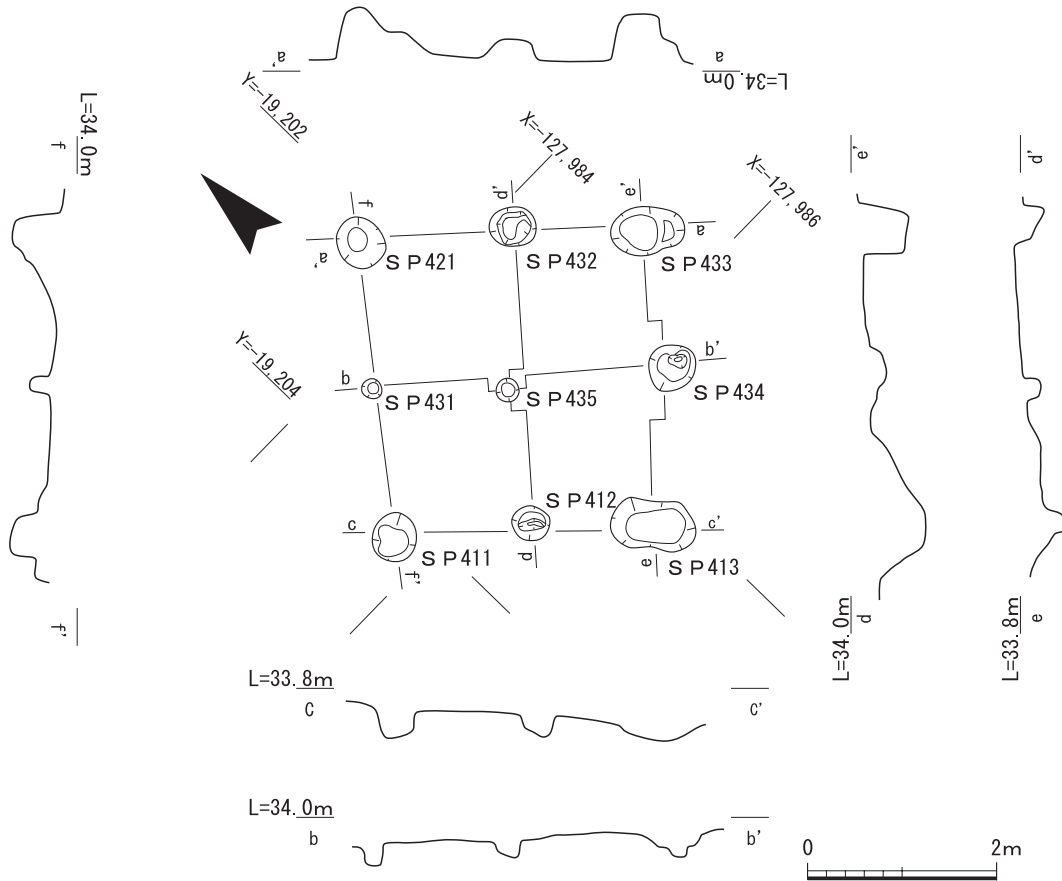
第166図 L地区 掘立柱建物SB07平・断面図(1/80)



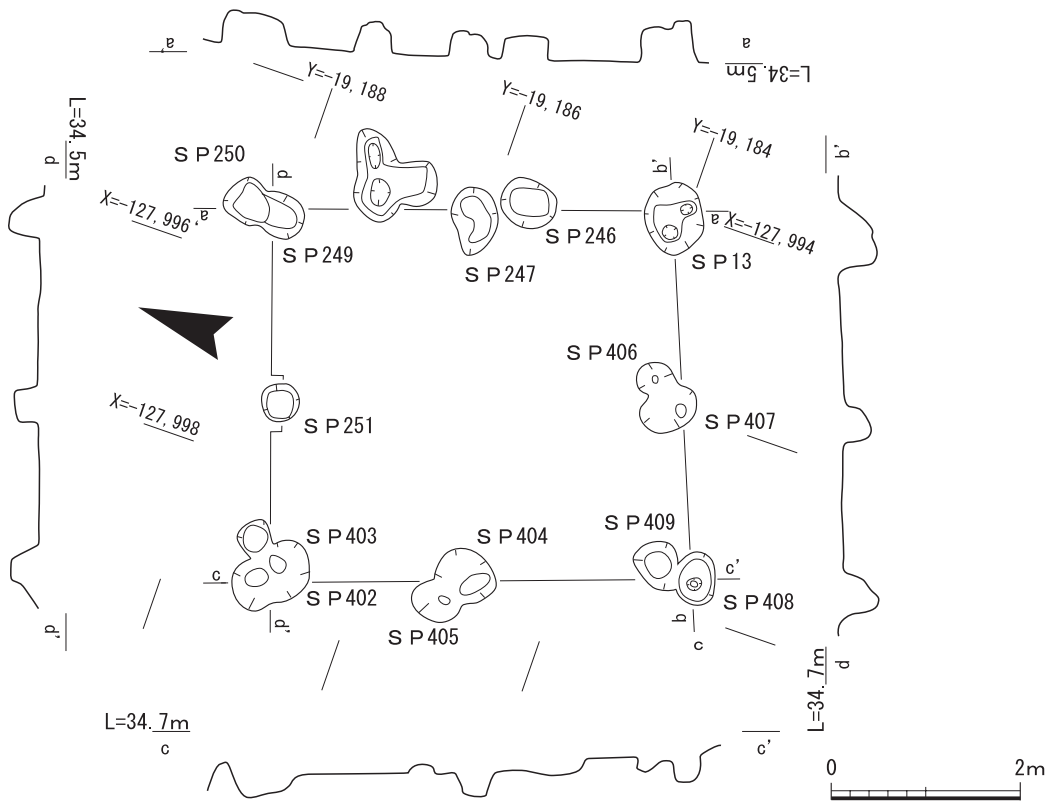
第167図 L地区 掘立柱建物S B08平・断面図(1/80)



第168図 L地区 掘立柱建物S B09平・断面図(1/80)



第169図 L地区 掘立柱建物SB10平・断面図(1/80)



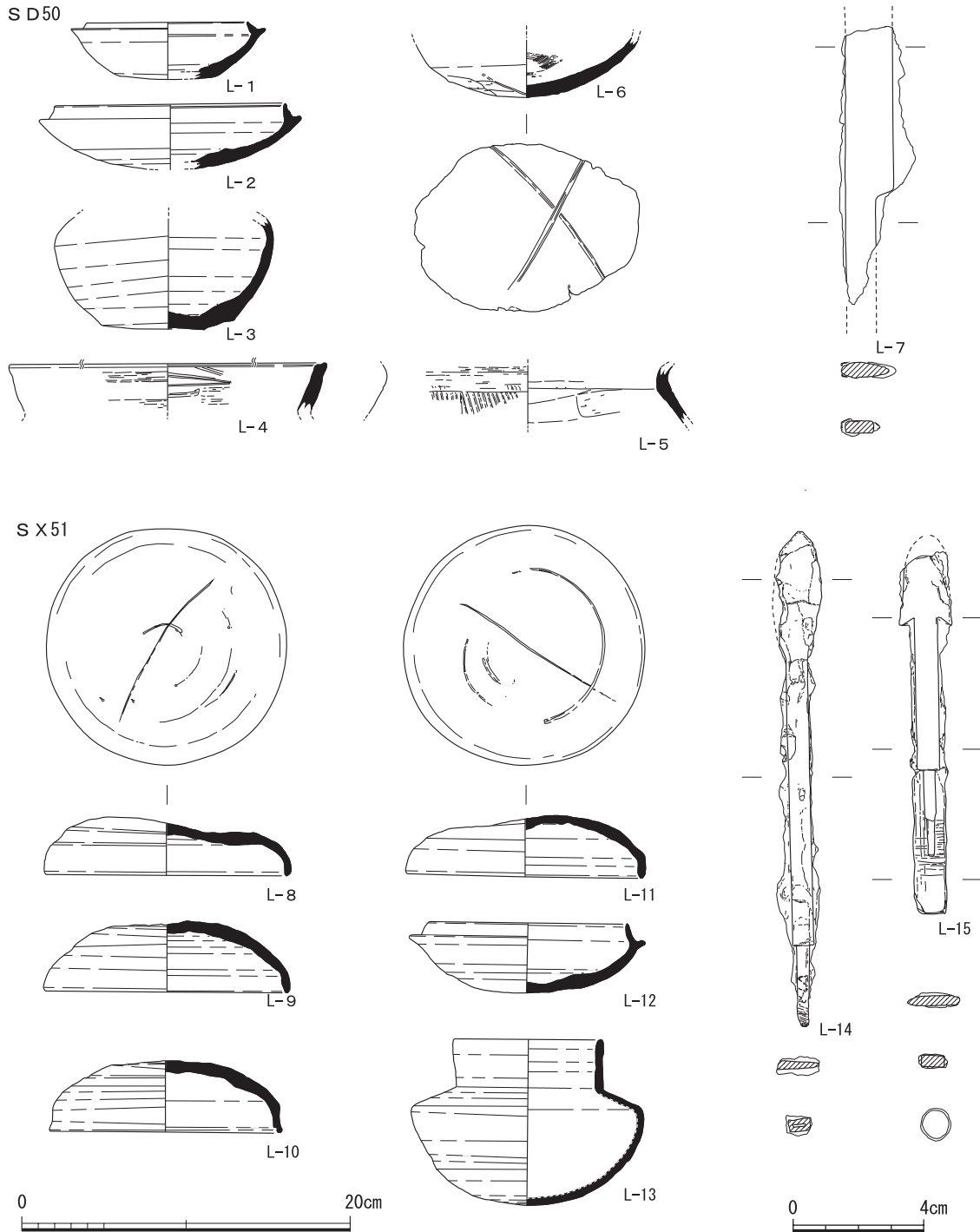
第170図 L地区 掘立柱建物SB11平・断面図(1/80)



4) 出土遺物

VI-1号墳出土遺物

周溝S D50(第171図L-1~7) L-1・2は須恵器杯Hの杯身である。L-1は口径9.8cmを測る。底部に回転ヘラケズリが認められるが、体部の大部分は回転ナデによって調整される。受け身の立ち上がりは浅く、口縁部は丸くおさめる。L-2は口径14.0cmを測る。受け身の立ち上がりは浅く口縁端部は丸く収める。飛鳥I型式併行期と考えられる。L-3は須恵器壺底部である。底部は



第171図 L地区 VI-1号墳周溝S D50・埋葬施設S X51出土遺物

ヘラ切り後手持ちヘラケズリの痕跡が認められる。体部は回転ナデで調整し、肩部に自然釉が付着する。L-4・5は土師器甕である。L-5は口縁を強くナデ端部が浅くへこむ。口縁内側に工具痕と考えられる沈線がある。L-4は甕の頸から肩部である。外面は平行タタキで成形した後、頸部はナデで調整する。内面は頸部直下からケズリを施す。L-6は甕または土師器壺の底部である。外面はヘラケズリ後ナデ調整を施す。内面は不定方向のハケで調整する。底部外面にヘラ記号がある。L-7は刀子である。刃部の断面形態が三角形を呈し、斜関である。茎の断面形態は長方形を呈する。

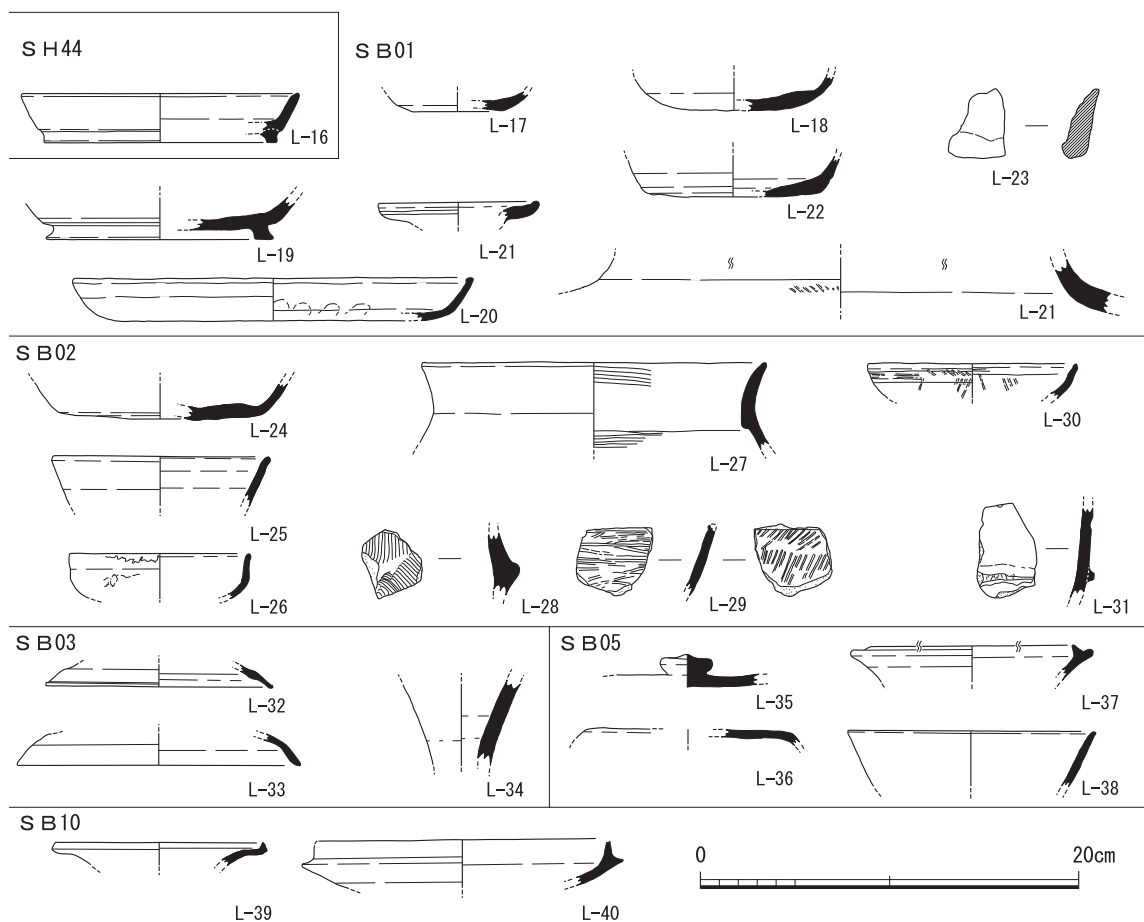
**埋葬施設 S X 51** (第171図L-8～15) L-8～12は須恵器杯Hである。L-8～11は杯蓋である。天井部は回転ヘラケズリが認められ、天井部と口縁部を分ける稜は認められない。L-8・11は天井部にヘラ記号を持つ。口縁端部は、L-10は凹みを持つが、そのほかは丸くおさめる。L-12は杯身である。底部に回転ヘラケズリが認められ、たちあがりは内傾し、端部は丸くおさめる。田辺編年TK43型式併行期と考えられる。L-13は短頸壺である。底部は回転ヘラケズリが認められ、体部に沈線が回る。沈線より上部は回転ナデを施す。

L-14・15は鉄鏃である。L-14は長頸鏃である。鏃長は12.6cmを測り、頸部は棒状で8.6cmを測り、断面形態は長方形を呈する。頸部関は角関である。頸部と茎部の残存長は2.5cmで、断面形態は円形である。L-15は平根系鏃である。残存鏃長は8.6cmで切先は消失する。頸部は棒状で5.1cmを測り、断面形態は長方形を呈する。頸部関は角関である。口巻きの樹皮が残存する。

**竪穴建物 S H 44** (第172図L-16) L-16は須恵器杯Bである。脚端面はほぼ水平な貼り付け高台を持つ。

**掘立柱建物 S B 01** (第172図L-17～23) L-17～19・22は須恵器である。L-17・18は杯Hの身である。L-17は杯Hとして図化したが、壺蓋の可能性もある。底部は不定方向のナデ調整し、体部と内面は回転ナデによって仕上げる。L-22は杯Aの身である。平底にまっすぐ斜めに伸びる体部を持つ。L-19は杯Bの底部である。外反する脚端部は水平であり、体部にヘラケズリが認められる。底部内外面はヨコナデで仕上げる。L-20は土師器皿Aである。口径は21.2cm、器高2.3cmを測る。口縁端部は内側は肥厚し、底部内面にユビオサエが認められる。L-21は弥生土器広口壺の頸部である。頸上部はナデ、下部はタタキが認められる。L-23は手焙形土器である。覆部の一部と考えられる。

**掘立柱建物 S B 02** (第172図L-24～31) L-24～26は須恵器である。L-24・25は杯Aである。平底に斜め上にのびる体部を持つ。L-26は須恵器椀である。口縁部はやや外反し、端部は丸くおさめる。外面に自然釉が付着する。L-27～30は土師器である。L-27は甕の口縁部である。L-28土師器鍋である。体部はハケで調整し、内面はユビオサエが認められる。把手部は剝離する。L-29・30は椀である。L-29は外面に横方向のミガキをし、内面は斜向線の暗文を二段施す。L-30の口縁端部は内傾し、外面は強いナデのちミガキ、内面は放射状の暗文を1段施す。L-31は縄文土器の深鉢である。体部に突帯文がつき、胎土には石英や長石を含む。



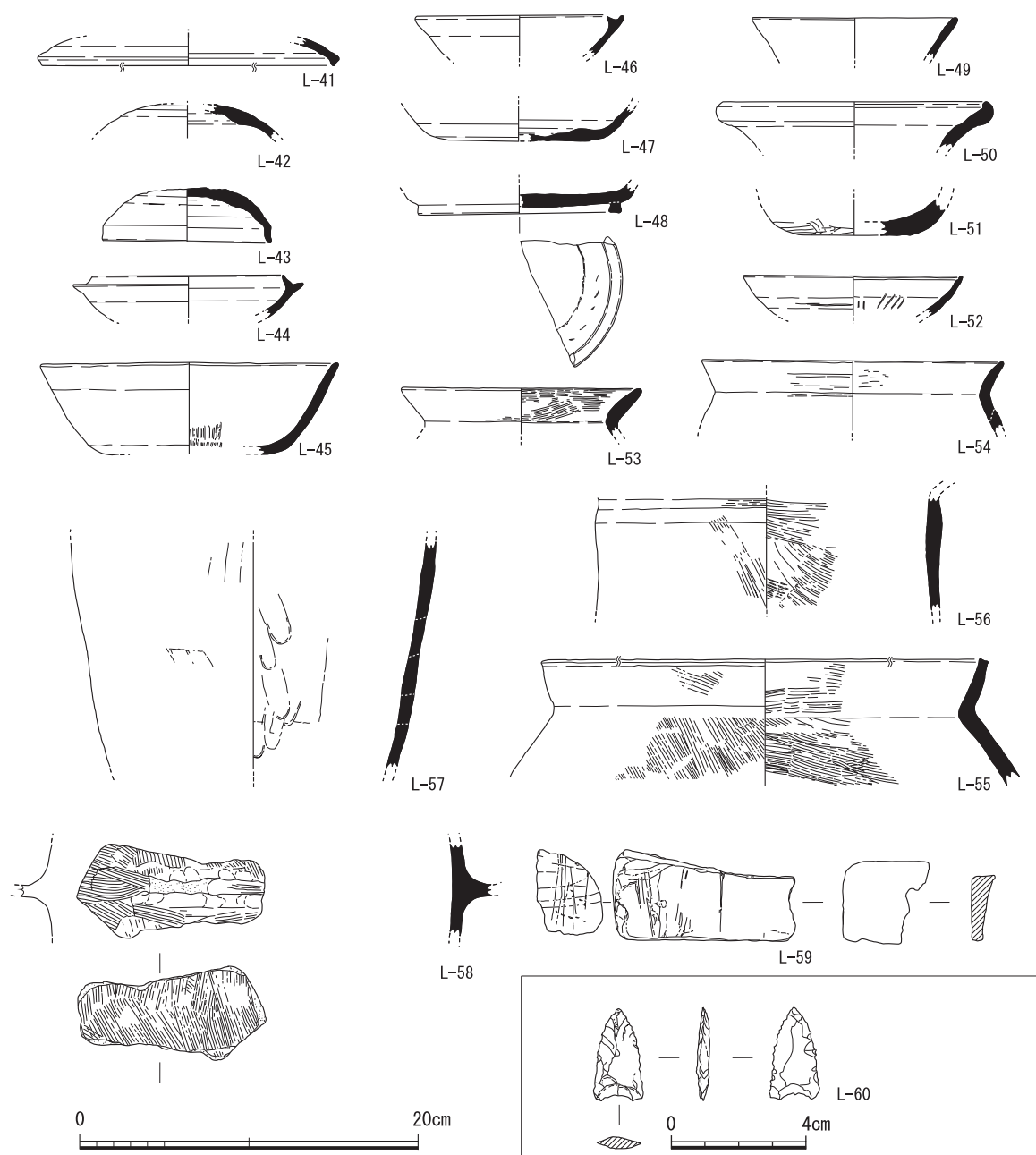
第172図 L地区 竪穴建物S H44・建物柱穴出土遺物

掘立柱建物S B03(第172図L-32~34) L-32~34は須恵器である。L-32・33は杯Bの蓋である。いずれもかえりはなく、口縁端部は丸くおさめる。L-34は壺の頸部である。

掘立柱建物S B05(第172図L-35~38) L-35~38は須恵器である。L-35・36は杯Bの蓋である。L-37は杯Hの身である。受け部は外上方に延び、内傾するかえりは浅い。L-37は受け部は横方向に延び、かえりは垂直に伸びる。L-38は杯Aの口縁部である。

掘立柱建物S B10(第172図L-39・40) L-39・40は須恵器である。L-39は壺の口縁部である。L-40は杯Hの身である。受け部は横方向に延び、かえりが垂直に伸びる。

土坑出土遺物(第173図) その他土坑から出土した遺物である。L-41~51は須恵器である。L-41は杯Bの蓋である。口縁端部が短く屈曲する。天井部に宝珠つまみをもつと考えられる。L-42・43は杯Hの蓋である。天井部に回転ヘラケズリが認められ、体部は回転ナデで仕上げる。L-44は杯Hの身である。口径11.2cmを測り、かえりの立ち上がりは浅く内傾する。L-45・47は須恵器杯Aである。平坦な底部と斜上に延びる体部からなる。L-48は須恵器杯Bの底部である。脚端部はやや内傾し、底部外面に爪圧痕とヘラ描きが認められる。L-49須恵器壺または平瓶の口縁である。回転ナデで成形し、端部は丸くおさめる。L-50は須恵器の壺口縁である。口縁端部は肥厚し、焼成が甘く土師質である。L-51は須恵器壺底部である。底部手持ちヘラケズリの痕跡が認められる。L-52は土師器杯Cである。口縁端部がわずかに内傾する。内面に放射状暗文を施す。



第173図 L地区 土坑出土遺物

L-53～55は土師器甕である。L-53・52は内外面ともにハケで仕上げる。L-56は長胴甕である。内外面ともにハケで調整し、頸部はヨコハケを施す。L-57は甑である。摩耗が激しく調整は不明瞭であるがユビオサエとハケが認められる。L-59は砥石である。L-60は無茎石鏃である。全長2.75cm、幅1.4cm、厚さ0.35cmを測る。

(菅 博絵)

## 17. N地区の調査

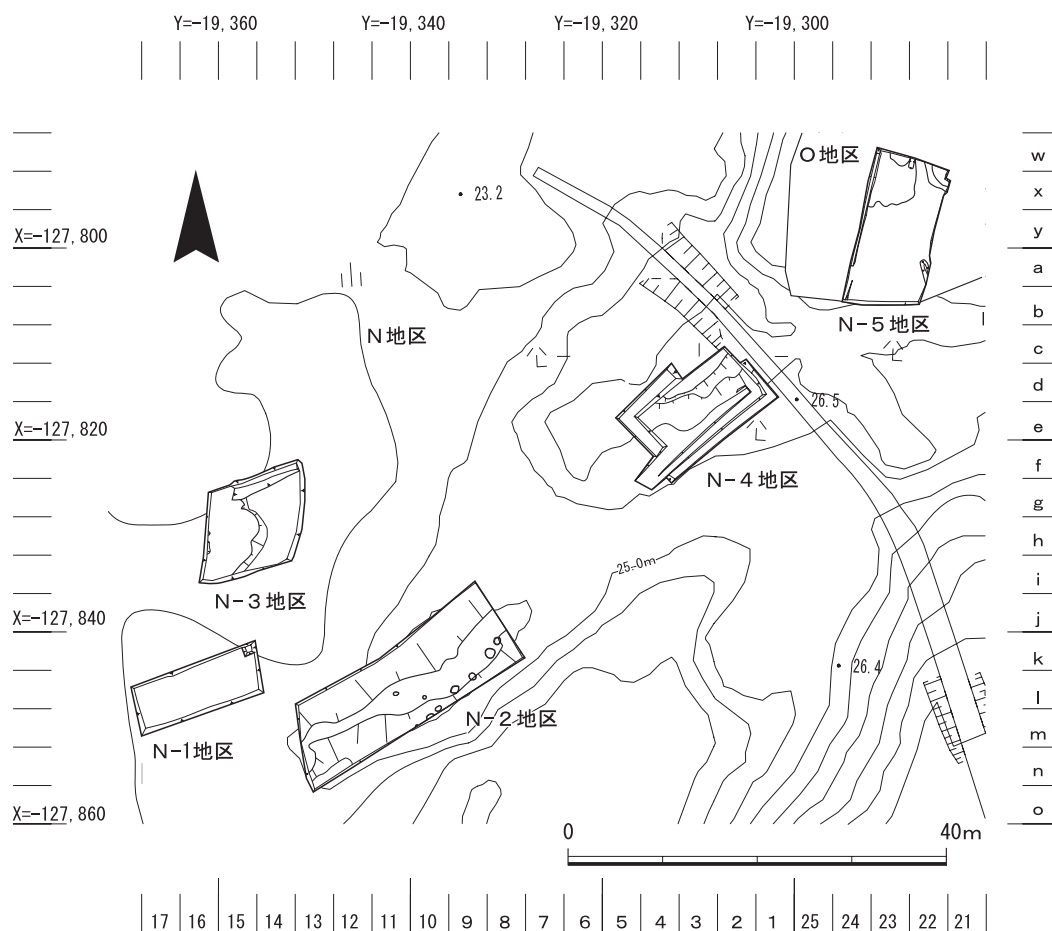
### 1) 調査の概要

N地区は遺跡の南西側、舌状にのびる中位段丘面上に位置し、調査区は東から西に向かって低く傾斜する地形である。近接するC地区の調査では、現代の土砂採取で地形の改変が確認され、遺構や遺物が確認されなかった。既往の調査成果から丘陵先端部には古墳の検出が予想され、遺構の広がりの確認を目的とし、5つの小規模調査区を設定し、北からN-1地区とした(第174図)。調査総面積は646.2㎡を測る。

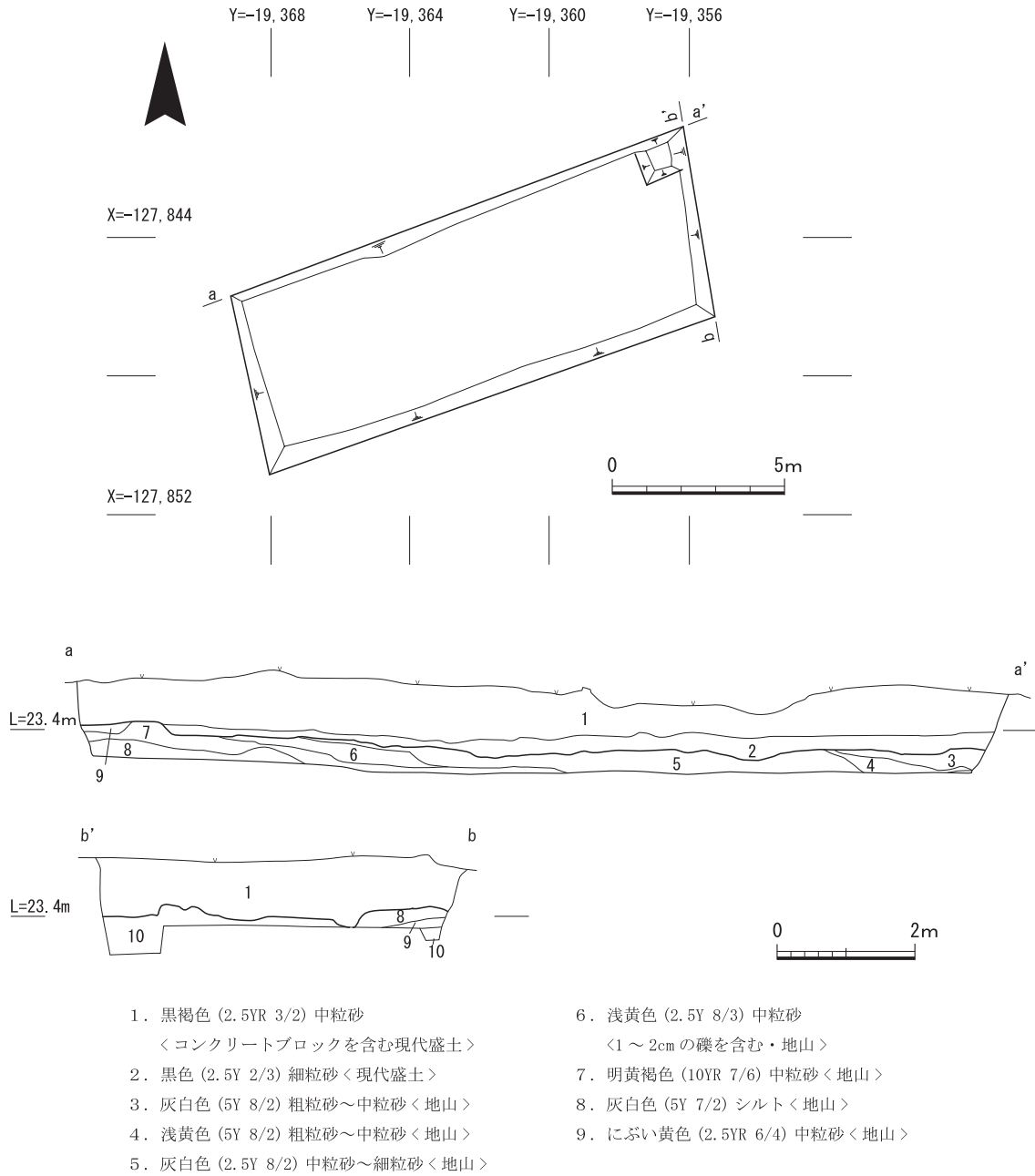
調査の結果、N-1・N-3地区は現代の土砂採取で削平され、遺構・遺物は確認されなかった。N-2・N-4地区は南側開析谷の落ちを確認した。N-5地区は土坑を確認し、翌年拡張調査を実施した。

### 2) 検出遺構

N-1地区(第175図) 調査区西端に位置する南北5.3m、東西13.5m、調査面積74.5㎡を測る長方形を呈する調査区である。厚さ約1.0mの現代盛土である黒褐色中粒砂(1層)の下には、改良土である黒色細粒砂(2層)が薄く堆積する。調査区を北東に斜向しており、土砂採取時の道路と考えられる。改良土下は地山である灰白色中粒砂～細粒砂(5層)を確認した。遺物は出土しなかった。



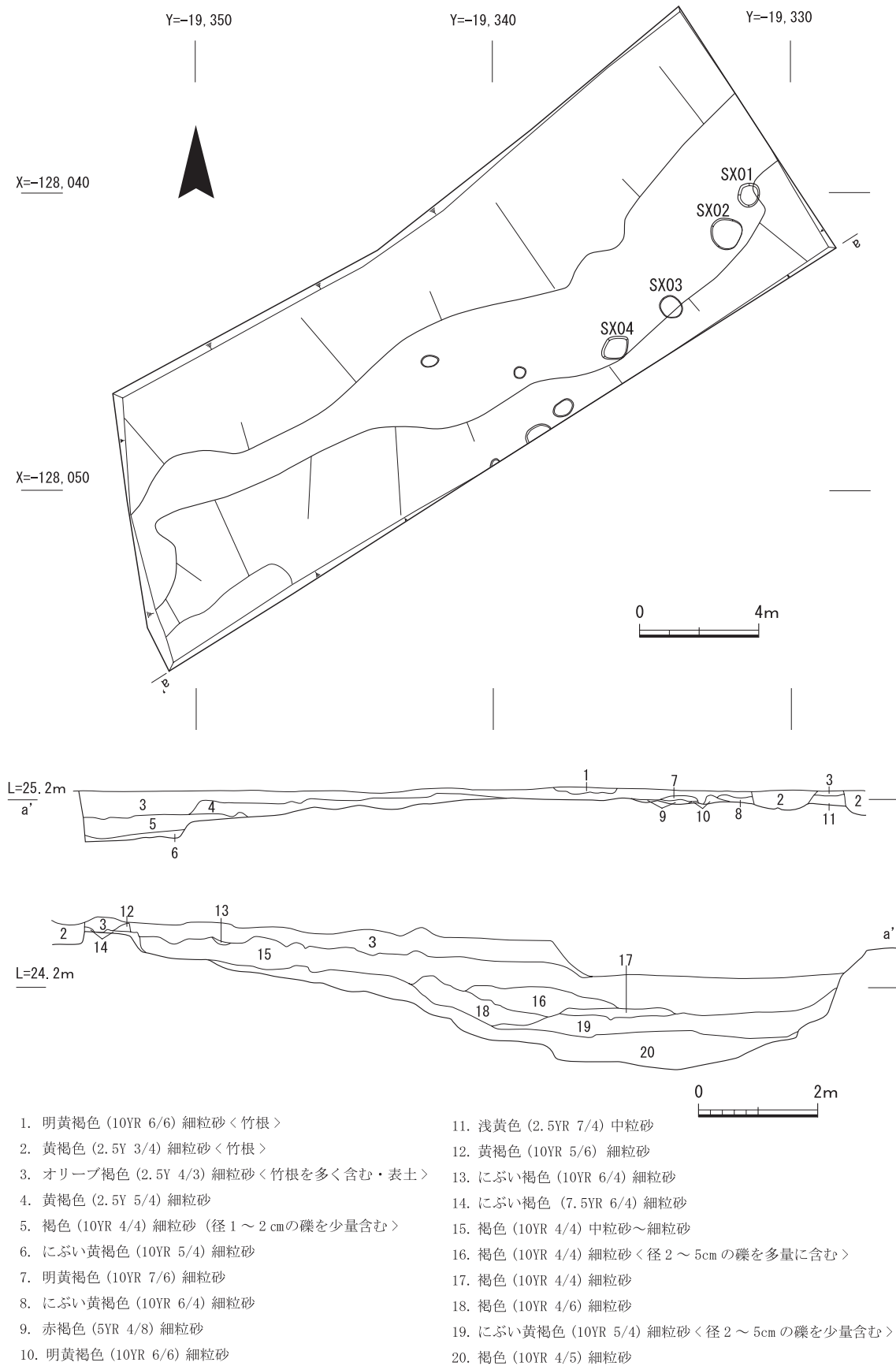
第174図 N地区 調査区配置図および地区割図(1/800)



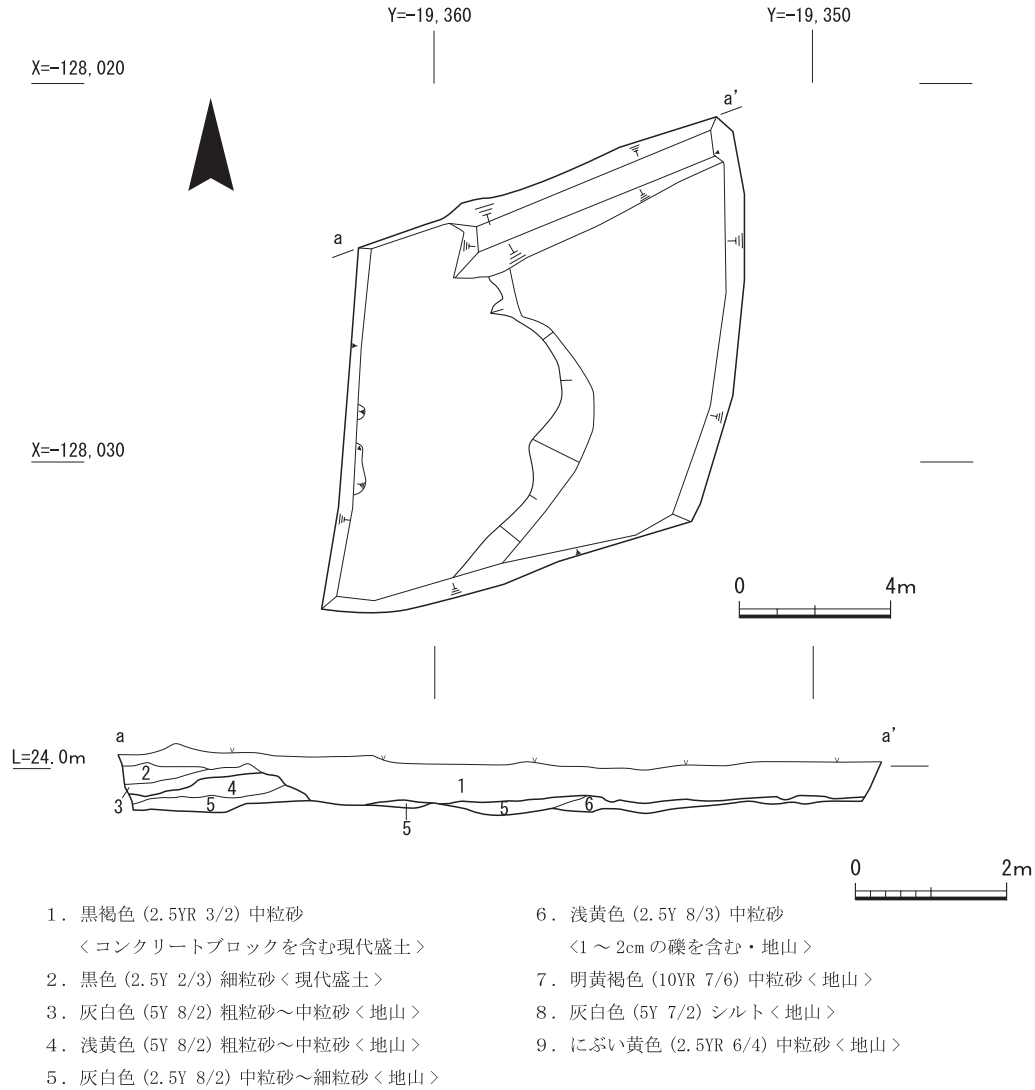
第175図 N-1地区 平・断面図(1/200・1/100)

N-2地区(第176図) N-1地区南側、丘陵先端部に位置する南北9.6m、東西25.5m、調査面積218.8㎡を測る長方形を呈する調査区である。調査区は丘陵が一部残存しており、南側は、開析谷への自然の落ち込みと、北側は、土砂採取で丘陵が削平される。調査区南側は、竹根を多く含むオリーブ褐色細粒砂(3層)の下は丘陵上部から流れ込み土(4・5層)や調査区南側の開析谷の堆積層(16～20層)を確認した。15層からは古墳時代の壺が3点出土したが、遺構に伴わず流れ込みと判断する。

N-3地区(第177図) N-1地区北側に位置する南北9.6m、東西10.0m、調査面積95.2㎡を測る方形を呈する調査区である。表土上面にはコンクリートブロックが散在しており、重機による除去後、表土掘削を実施した。礫のほか瓦やコンクリートブロックが含まれる明黄褐色極細粒



第176図 N-2地区 平・断面図(1/200・1/100)



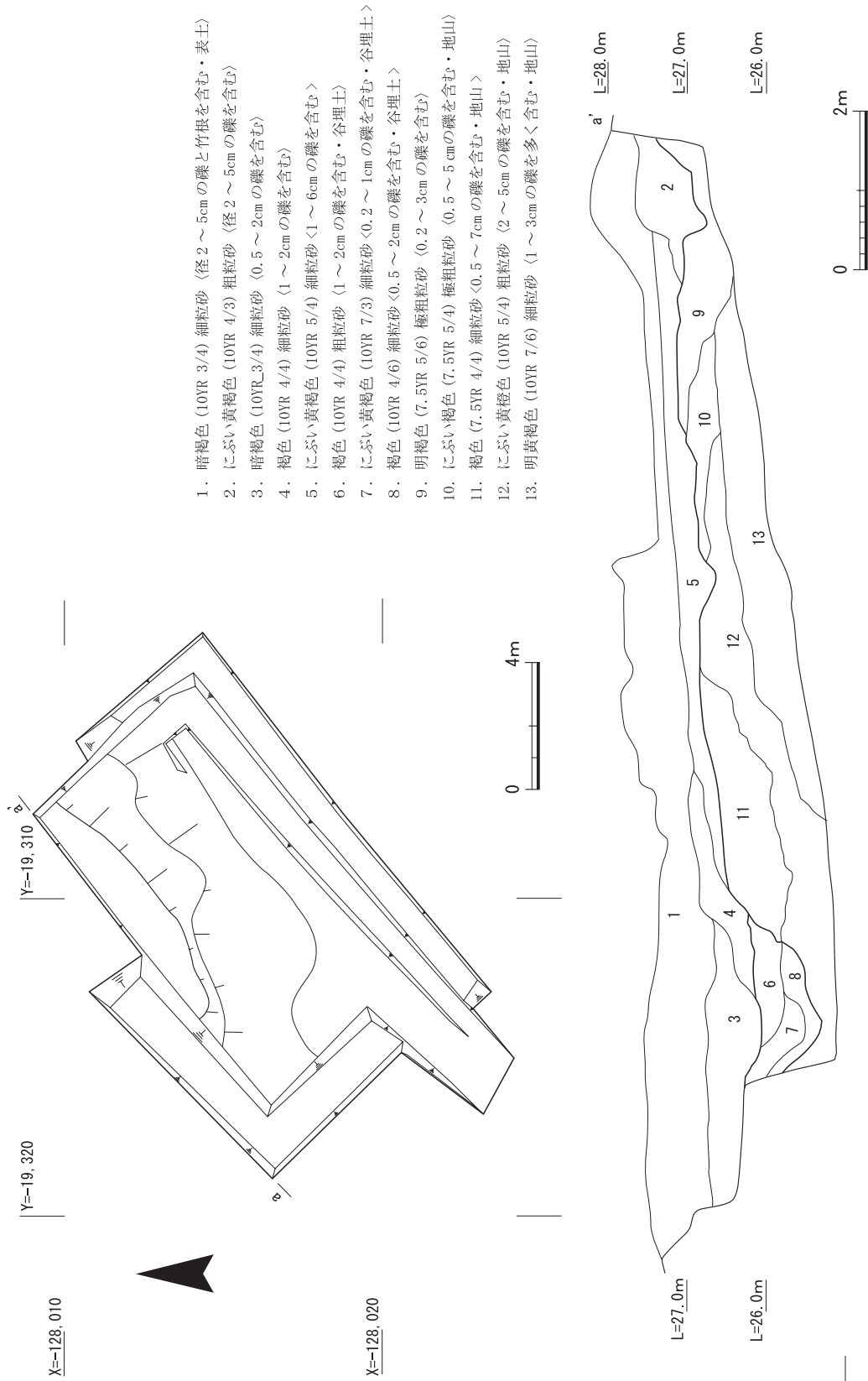
第177図 N-3地区 平・断面図(1/200・1/100)

砂(1層)が厚く堆積し、その下は、地山である浅黄橙色中粒砂～細粒砂(4・5層)を確認した。調査区東側は大きく削平され、西側も土砂採取時のものと考えられる重機の爪痕を確認した。遺物は出土しなかった。

**N-4地区**(第178図) N-2地区北側、舌状にのびた高まりの南斜面に位置し、南北7.7m、東西14.6m、調査面積129.3㎡を測る長方形を呈する調査区である。竹根を含む暗褐色細粒砂(1層)の表土が約0.8m堆積し、その下に土壌化層(3～5層)が堆積する。調査区西側では、南側の開析谷から分岐した谷の埋土(6～7層)を検出した。8層より下は地山面である。調査区は北東を最高地とし、南の開析谷に向かって落ち込む傾斜を確認した。遺物は出土しなかった。

**N-5地区**(第179図) 調査区東側、中位段丘面の傾斜地に位置し、南北16.8m、東西8.0m、調査面積128.4㎡を測る長方形を呈する調査区である。調査区北側で土坑と溝を確認したため、O地区と繋げて拡張調査を実施した。

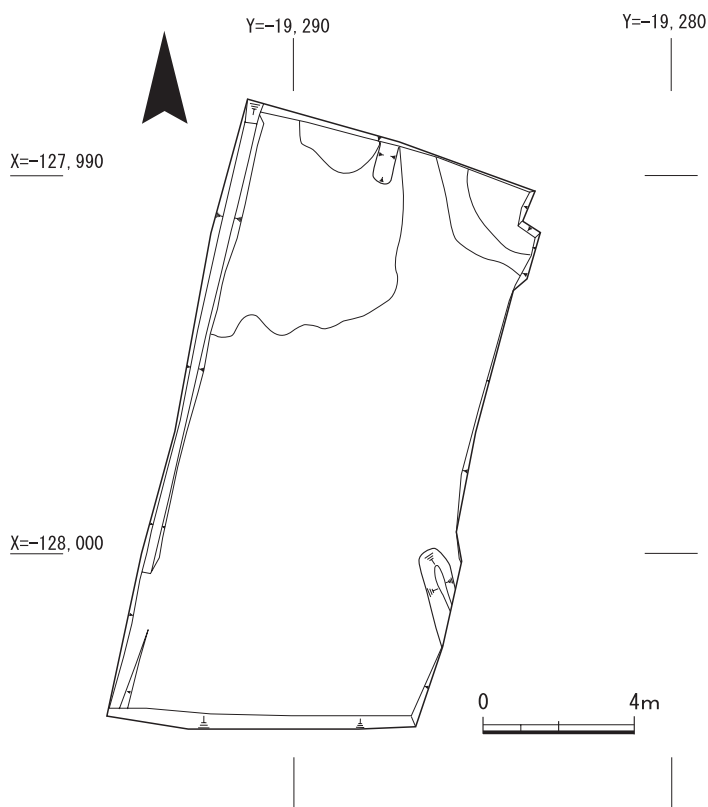




1. 暗褐色 (10YR 3/4) 細粒砂 (径 2 ~ 5cm の礫と竹根を含む・表土)
2. にぶい黄褐色 (10YR 4/3) 粗粒砂 (径 2 ~ 5cm の礫を含む)
3. 暗褐色 (10YR 3/4) 細粒砂 (0.5 ~ 2cm の礫を含む)
4. 褐色 (10YR 4/4) 細粒砂 (1 ~ 2cm の礫を含む)
5. にぶい黄褐色 (10YR 5/4) 細粒砂 (1 ~ 6cm の礫を含む)
6. 褐色 (10YR 4/4) 粗粒砂 (1 ~ 2cm の礫を含む・谷埋土)
7. にぶい黄褐色 (10YR 7/3) 細粒砂 (0.2 ~ 1cm の礫を含む・谷埋土)
8. 褐色 (10YR 4/6) 細粒砂 (0.5 ~ 2cm の礫を含む・谷埋土)
9. 明褐色 (7.5YR 5/6) 極粗粒砂 (0.2 ~ 3cm の礫を含む)
10. にぶい褐色 (7.5YR 5/4) 極粗粒砂 (0.5 ~ 5cm の礫を含む・地山)
11. 褐色 (7.5YR 4/4) 細粒砂 (0.5 ~ 7cm の礫を含む・地山)
12. にぶい黄褐色 (10YR 5/4) 粗粒砂 (2 ~ 5cm の礫を含む・地山)
13. 明黄褐色 (10YR 7/6) 細粒砂 (1 ~ 3cm の礫を多く含む・地山)

第178図 N-4地区 平・断面図(1/200・1/80)

3) 出土遺物

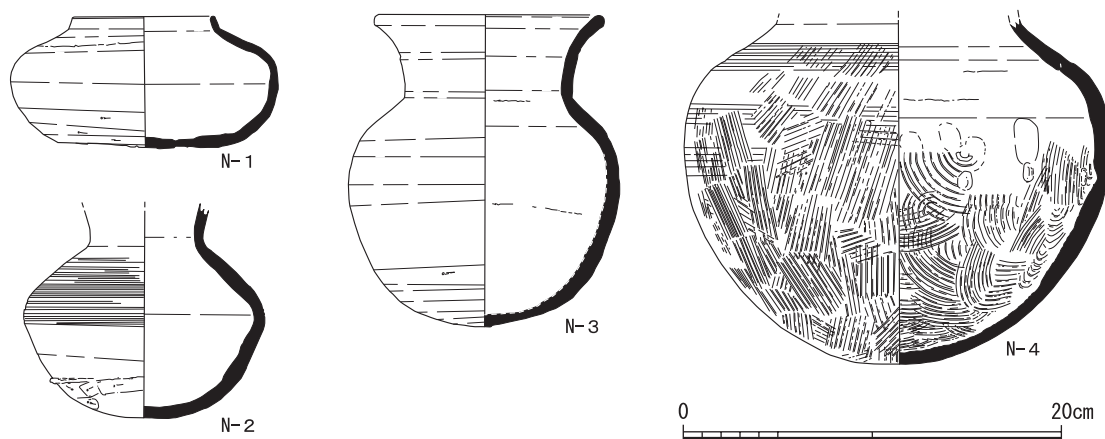


第179図 N-5地区 平面図(1/200)

第179図 N-5地区 平面図(1/200) である。口頸部を欠損する。体部は肩が張り、最大径を体部中位にもつ。体部外面は、体部中位から下半を中心に丁寧なタタキ整形を密に施したのち、肩部から体部中位にかけてカキメを施す。内面は、体部上半はヨコナデによる調整を基調とし、体部下半に同心円文状の顕著なタタキ整形痕を残す。

(菅 博絵・高野陽子)

N-2地区包含層(第176図15層)から出土した遺物である(第180図)。N-1~4は須恵器である。N-1は短頸壺である。肩の張った体部に短く垂直に立ち上がる口縁がつく。TK10型式併行期と考えられる。N-2は広口壺の体部である。頸部から肩部まではカキメを施し、肩部か底部までは手持ちヘラケズリ後ナデを施す。外面には自然釉が付着し、体部下には焼成時に付着した他の須恵器の一部が認められる。N-3は広口壺である。ハの字状に短くのびる頸部に卵型の胴部を持つ。外面は回転ナデを施す、底部に回転ヘラケズリを施す。内外面ともに粘土紐接合痕がみられる。N-4は、甕の胴部

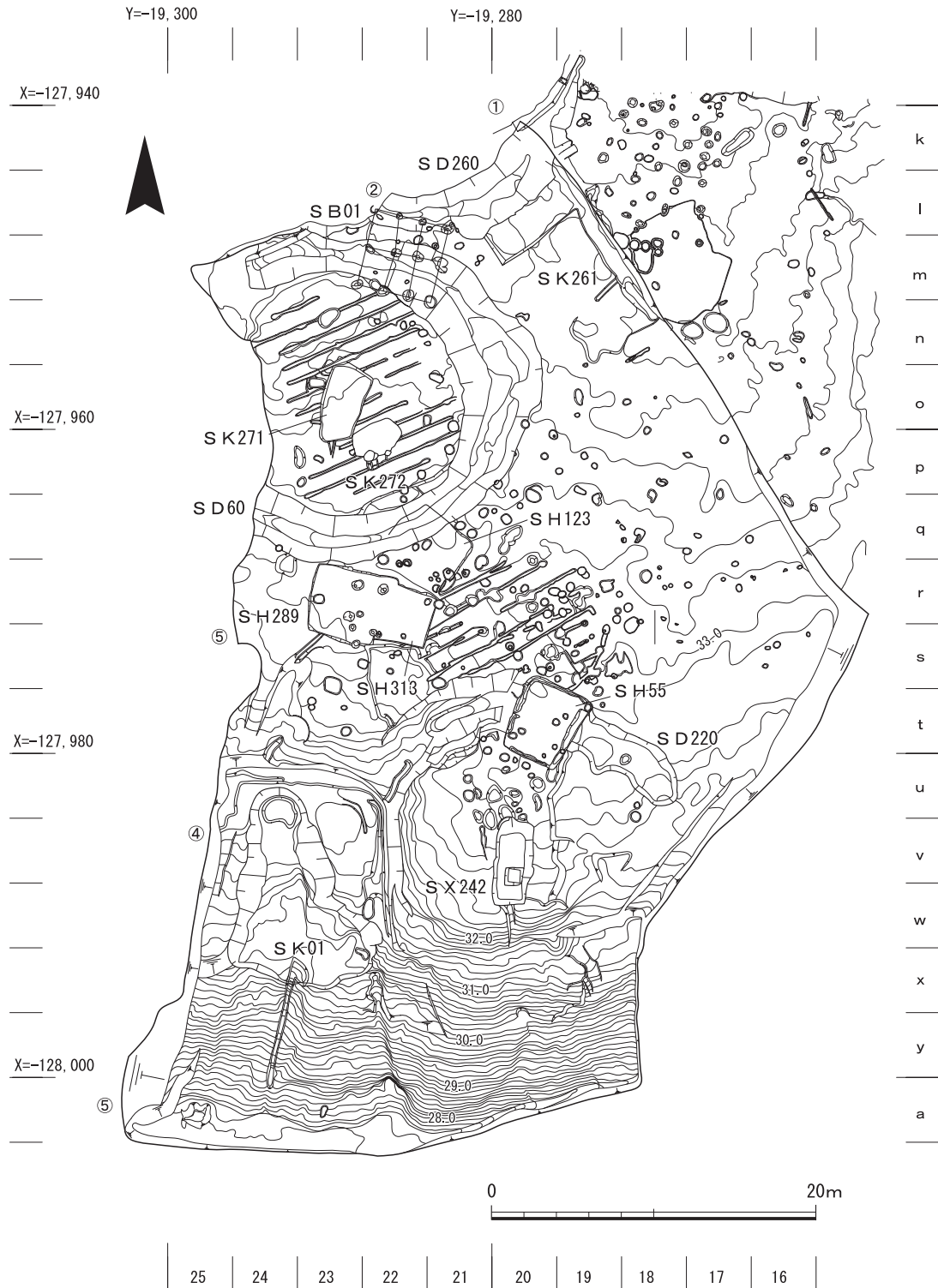


第180図 N地区 出土遺物

## 18.0地区の調査

### 1)調査の概要

O地区は遺跡の南側、南西に延びる中位段丘面上、G地区の西側に位置する調査区である(第181図)。調査区は南北64.0m、東西32.3mを測る東側が三角形に張り出した方形を呈する調査区



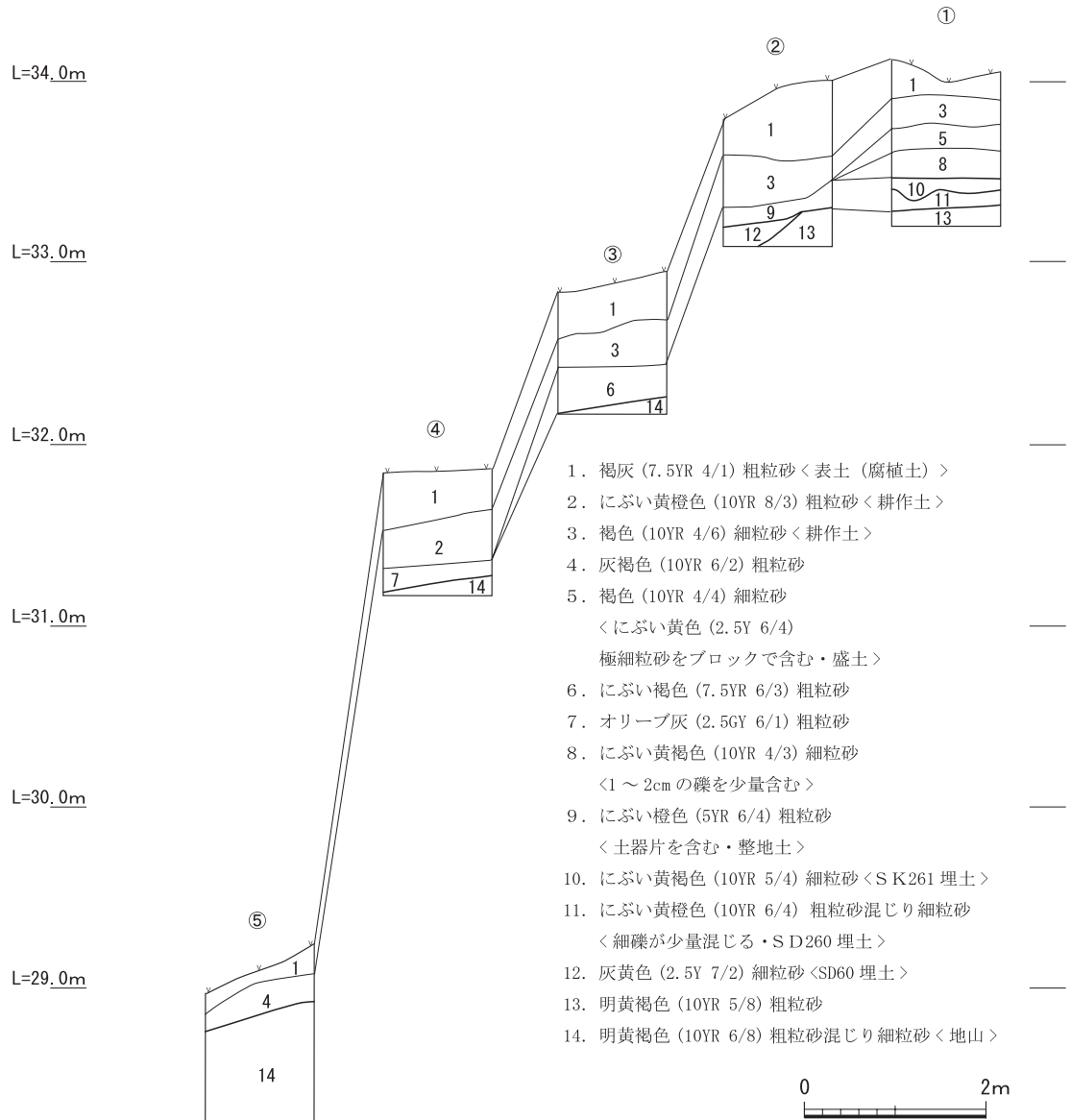
第181図 O地区 平面図及び地区割図(1/400)

で調査面積1,559㎡を測る。調査区北側及び西側は土砂掘削の影響で消失している。遺構は橙～明褐色細粒砂層(第183図22～24層)の地山面から古墳時代から近代の耕作溝を同一面で検出した。当初、北側平坦面の調査予定であったが、調査区南側で埋葬施設S X242の北側と周溝S D220を検出したため、埋葬施設と周溝規模の確認とN-5地区で検出した遺物包含層の性格を把握するため、N-5地区を含む南側斜面地を拡張し、調査を実施した。

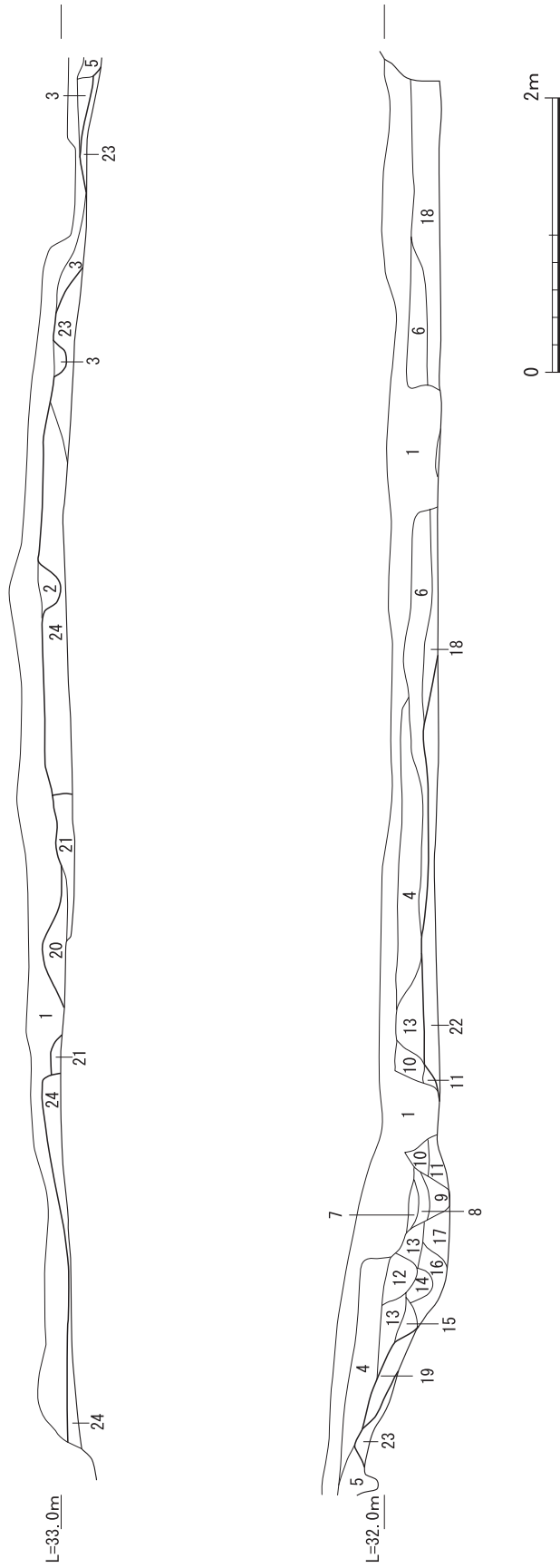
調査の結果、古墳時代後期の古墳2基、時期不明の古墳1基、飛鳥時代の竪穴建物4基、飛鳥時代～奈良時代の廃棄土坑1基、奈良時代の掘立柱建物1棟、多数のピット・土坑を検出した。中世には調査区南側は削平され、周溝S D220の一部が破壊される。近世以降は耕作地として活用されており、複数の耕作溝や区画溝を確認した。

## 2)基本層序

基本層序(第182図)は、灰褐色粗粒砂(1層)の表土下に耕作土であるにぶい黄橙色および褐色

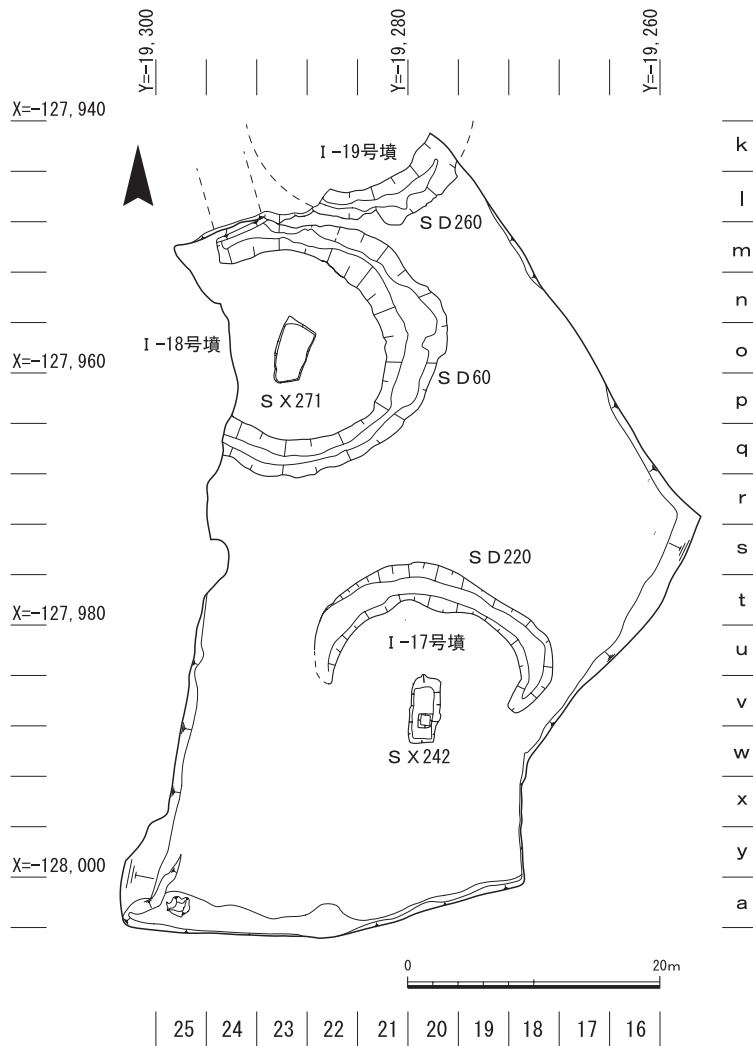


第182図 O地区 土層柱状図(1/80)



- |  |  |  |
|--|--|--|
| <p>1. 褐灰 (7.5YR 4/1) 粗粒砂 &lt; 表土 (腐植土) &gt;<br/>                 2. 灰黄褐色 (10YR 6/2) 極粗粒砂 &lt; 根痕 &gt;<br/>                 3. にぶい黄褐色 (7.5YR 6/3) 粗粒砂 &lt; 耕作土 &gt;<br/>                 4. 灰黄褐色 (10YR 4/2) 粗粒砂 &lt; 表土に近い土 &gt;<br/>                 5. 灰黄褐色 (10YR 5/2) 極粗粒砂 &lt; 根痕 &gt;<br/>                 6. オリーブ灰 (2.5GY 6/1) 粗粒砂<br/>                 7. にぶい黄褐色 (7.5YR 5/3) 極粗粒砂 &lt; 攪乱埋土 &gt;<br/>                 8. 灰褐色 (7.5YR 5/2) 極粗粒砂 &lt; 攪乱埋土 &gt;</p> | <p>9. 灰オリーブ色 (5Y 6/2) 極粗粒砂 &lt; 攪乱埋土 &gt;<br/>                 10. 灰黄褐色 (10YR 5/2) 粗粒砂 &lt; 近代区画溝埋土 &gt;<br/>                 11. 灰白色 (5Y 2/2) 粗粒砂 &lt; 近世区画溝埋土 &gt;<br/>                 12. 灰黄褐色 (10YR 5/2) 粗粒砂<br/>                 13. にぶい黄褐色 (10YR 8/3) 粗粒砂<br/>                 14. にぶい黄褐色 (10YR 7/3) 粗粒砂<br/>                 15. にぶい黄褐色 (7.5YR 6/3) 粗粒砂 &lt; 中世以降埋土 &gt;<br/>                 16. にぶい黄褐色 (10YR 7/2) 粗粒砂 &lt; 中世以降埋土 &gt;<br/>                 17. にぶい黄褐色 (10YR 7/4) 粗粒砂 &lt; 中世以降埋土 &gt;</p> | <p>18. 灰白色 (7.5Y 7/2) 粗粒砂<br/>                 &lt; 堅緻で3cm大の礫と遺物を含む・SK01埋土 &gt;<br/>                 19. にぶい黄褐色 (10YR 7/4) 粗粒砂 &lt; 墳丘盛土 &gt;<br/>                 20. にぶい黄褐色 (10YR 7/3) 粗粒砂<br/>                 &lt; 3cm大の円礫を多く含む・ST埋土 &gt;<br/>                 21. 浅黄褐色 (10YR 8/4) 細粒砂 &lt; 埋葬施設ST埋土 &gt;<br/>                 22. 明黄褐色 (10YR 6/8) 粗粒砂 &lt; 地山 &gt;<br/>                 23. 明黄褐色 (10YR 7/6) 粗粒砂 &lt; 地山 &gt;<br/>                 24. 橙色 (7.5YR 7/6) 極粗粒砂 &lt; 5cm大の円礫を含む・地山 &gt;</p> |
|--|--|--|

第183図 O地区 中央畦土層断面図(1/80)



第184図 O地区 古墳時代遺構配置図(1/600)

深さ0.8m~0.7mを測る。周溝南側は後世の削平をうけ、消失したと考えられる。周溝北側は、後述する竪穴建物 S H 55に切られる。埋土から飛鳥時代の土師器や須恵器(第199~200図)が出土した。褐色層(10層)は旧表土と考えられ、周溝はしばらく開口していたが、飛鳥時代前期以降に埋没したと考えられる。各層から出土した土器に時期差が見られないことから、短時間で埋没したと推測する。周溝 S D 220から出土した須恵器甕片(第199図O-14)が周溝 S D 220の北西に位置する竪穴建物 S H 280から出土した須恵器片と接合したことから、竪穴建物を含む周辺の削平し、周溝を埋めた可能性がある。にぶい黄橙色細粒砂・極粗粒砂混じり中粒砂(11・12層)は墳丘の流れ込み土と考えられる。S D 220南西側は、溝内から瓦器片が出土したことから、中世以降に削平されたと考えられる。その後近代以降に大きく削平を受け周溝南側は消失する。

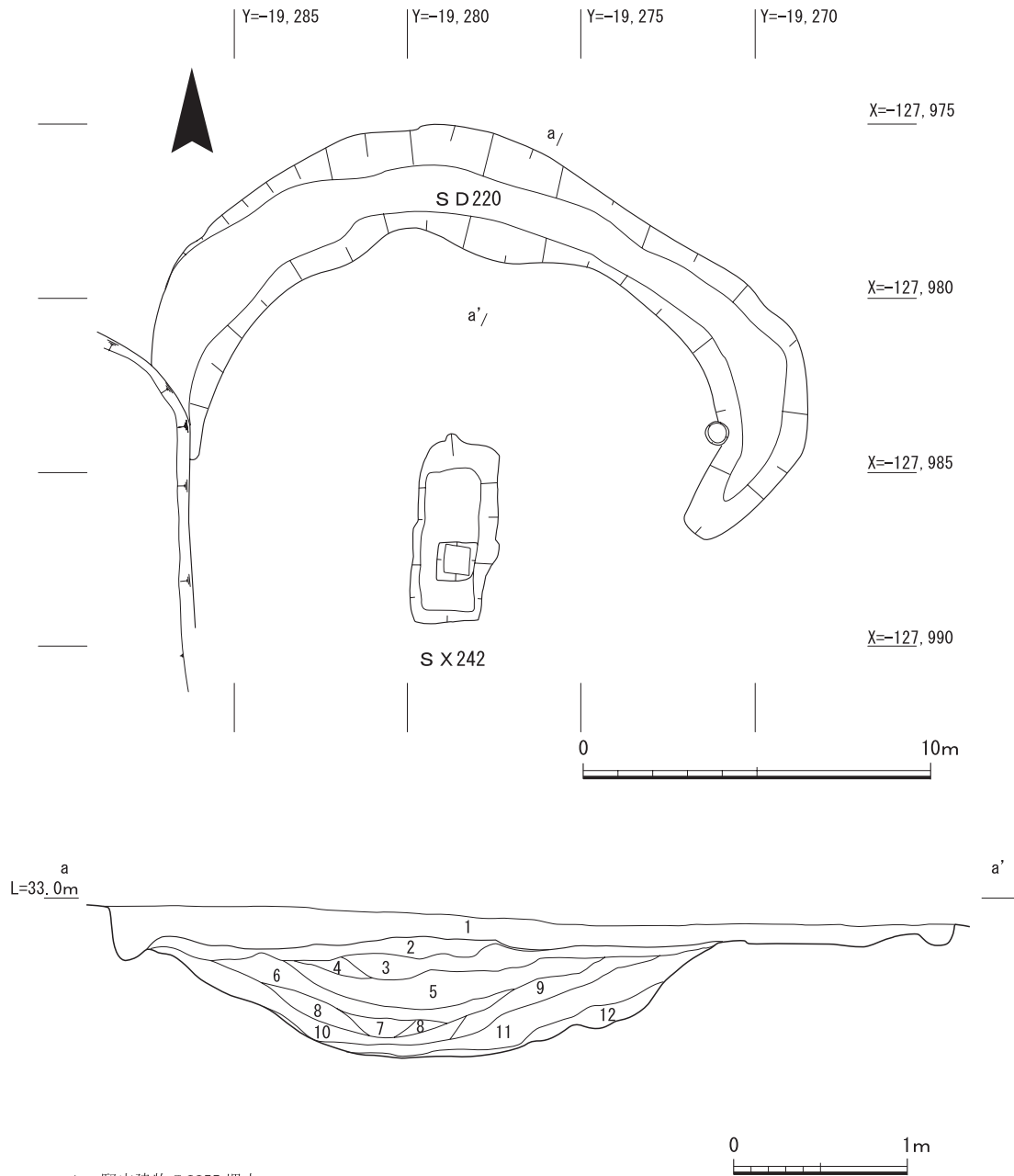
周溝 S D 220のほぼ中央(v・w20区)で主軸が北から東に5°振る埋葬施設 S X 242を検出した。表土除去中に須恵器壺が出土し、表土直下の橙色極細粒砂層(第183図24層)の地山面で検出した。墓壙規模は、長軸5.3m、短軸2.4m、深さ0.15~0.32mを測る。墓壙のほぼ中央で木棺痕跡を検出した。木棺規模は、長軸3.5m、短軸1.3m、深さ0.12~0.3mを測る。木棺は底部が平坦であり、

粗粒砂(2~4層)が堆積する。調査区北側では耕作土(3層)下ににぶい黄色極粗粒砂をブロックで含む褐色細粒砂層は盛土と考えられるが時期は不明である。土器を含むにぶい橙色細粒砂(9層)は古墳 I-18号墳、I-19号墳間の低地部のみ堆積し、平坦面を作るための整地土と考えられる。古墳時代から奈良時代の遺構は地山である明黄褐色粗粒砂~細粒砂層上面から検出した。

### 3) 検出遺構

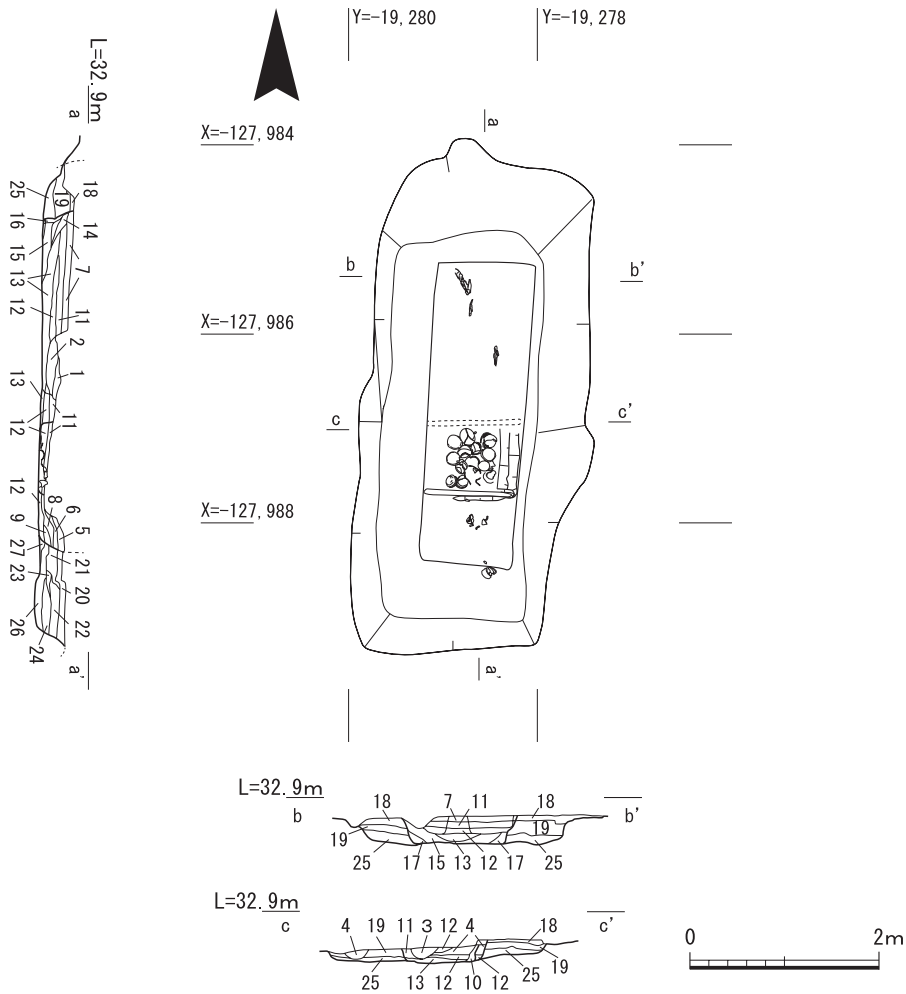
#### (1) 古墳時代の遺構

I-18号墳(第185図) 調査区南東側(t 16~w 22区)で推定径19.0mを測る円墳を1基検出した。周溝SD 220の規模は幅1.9m~5.3m、



1. 竪穴建物 S H55 埋土
2. 灰黄褐色 (10YR 5/2) 粗粒砂
3. 褐色 (10YR 4/4) 細粒砂 < 黄褐色 (10YR 5/6) 粗粒砂をブロック状に含む >
4. 暗褐色 (10YR 3/4) 細粒砂 < にぶい黄橙色 (10YR 6/4) 極細粒砂をブロック状に含む >
5. 褐色 (10YR4/2) 細粒砂 < 黄褐色 (10YR 5/6) をブロック状に含む >
6. 黄褐色 (2.5Y 5/3) 中粒砂 < 浅黄色 (2.5Y 8/4) 細粒砂をブロック状に含む >
7. にぶい黄褐色 (10YR 5/3) 細粒砂
8. 黄褐色 (10YR 5/6) 極細粒砂
9. にぶい黄褐色 (10YR 4/3) 粗粒砂混じり細粒砂
10. 褐色 (10YR 4/6) 極細粒砂混じり中粒砂
11. にぶい黄橙色 (10YR 6/3) 細粒砂 < 2~3cmの礫を含む >
12. にぶい黄褐色 (10YR 7/3) 極粗粒砂混じり中粒砂

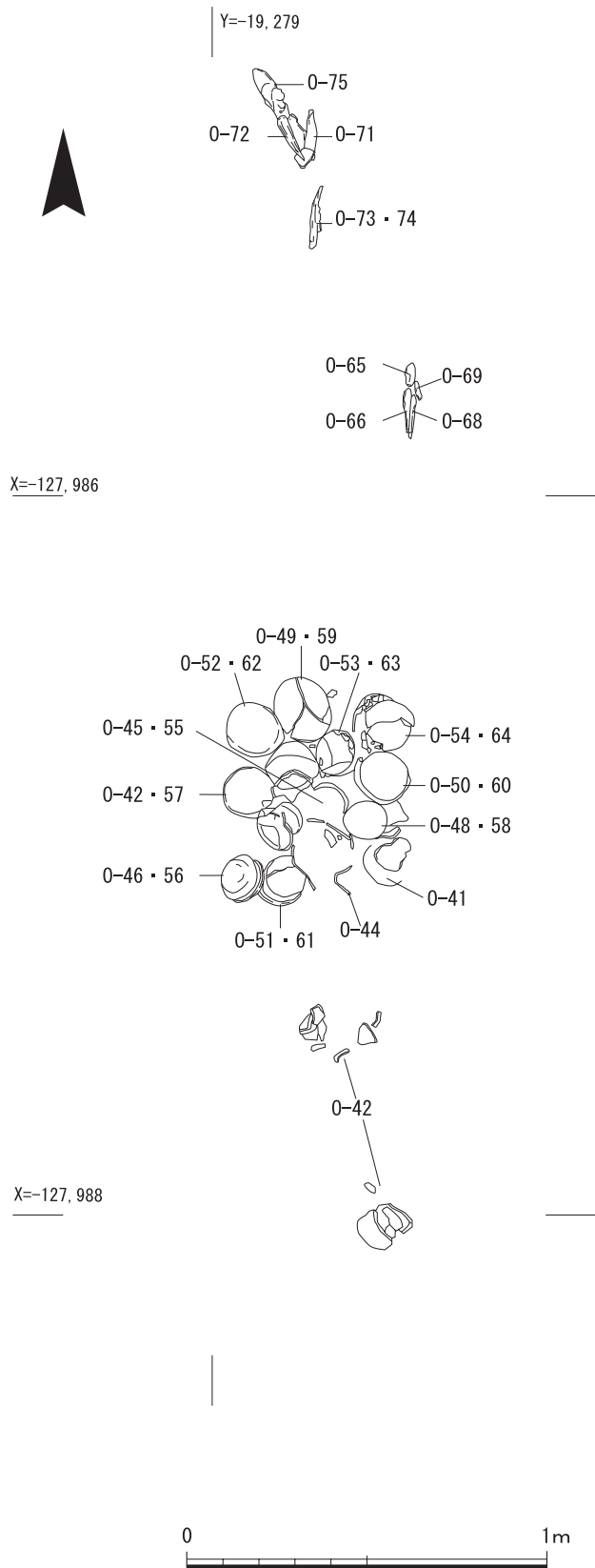
第185図 O地区 I-17号墳周溝 S D 220平・断面図(1/200・1/40)



- |   |   |
|---|---|
| <p>1. 浅黄色 (2.5Y 7/3) 細粒砂 (攪乱)</p> <p>2. にぶい橙色 (7.5YR 6/4) 中粒砂<br/>〈淡黄色 (5Y 8/3) 細粒砂をブロック状に含む・攪乱〉</p> <p>3. 浅黄色 (2.5Y 7/3) 粗粒砂<br/>〈にぶい黄橙色 (10YR 6/4) 中粒砂をブロック状に含む・攪乱〉</p> <p>4. 浅黄色 (2.5Y 7/3) 粗粒砂</p> <p>5. 橙色 (5YR 6/8) 極細粒砂</p> <p>6. にぶい黄色 (2.5Y 5/3) 中粒砂</p> <p>7. にぶい黄橙色 (10YR 6/3) 中粒砂</p> <p>8. 浅黄色 (2.5Y 7/4) 細粒砂</p> <p>9. にぶい橙色 (2.5Y 6/4) 中粒砂</p> <p>10. にぶい黄褐色 (10YR 5/4) 細粒砂 (木棺痕跡)</p> <p>11. にぶい黄褐色 (10YR 7/4) 中粒砂<br/>〈赤色顔料が混じり径 5cm 大の円礫を含む〉</p> <p>12. にぶい橙色 (5YR 6/4) 中粒砂</p> <p>13. 淡黄色 (2.5Y 8/3) 細粒砂</p> <p>14. にぶい黄褐色 (10YR 6/3) 粗粒砂</p> <p>15. にぶい黄褐色 (10YR 7/4) 粗粒砂</p> | <p>16. 明黄褐色 (10YR 7/6) 中粒砂</p> <p>17. 明黄褐色 (10YR 5/6) 細粒砂<br/>〈径 3 ~ 5cm の円礫を多く含む〉</p> <p>18. 橙色 (7.5YR 7/6) 粗粒砂</p> <p>19. 明黄褐色 (10YR 7/6) 粗粒砂</p> <p>20. にぶい黄褐色 (10YR 6/3) 粗粒砂</p> <p>21. 浅黄色 (2.5Y 7/4) 中粒砂<br/>〈灰黄色 (2.5Y 6/2) 粗粒砂が混じる〉</p> <p>22. 灰黄色 (2.5Y 6/2) 中粒砂<br/>〈径 3cm 大の円礫を多く含む〉</p> <p>23. 浅黄色 (2.5Y 7/3) 細粒砂</p> <p>24. 灰黄褐色 (10YR 5/2) 粗粒砂<br/>〈径 5cm 大の円礫を多く含む〉</p> <p>25. にぶい黄褐色 (10YR 5/4) 極粗粒砂混じり細粒砂</p> <p>26. にぶい赤褐色 (5YR 5/3) 粗粒砂<br/>〈径 5cm 大の円礫を多く含む〉</p> <p>27. 明褐色 (7.5YR 5/8) 粗粒砂</p> |
|---|---|

第186図 O地区 I-17号墳埋葬施設 S X 271平・断面図(1/80)

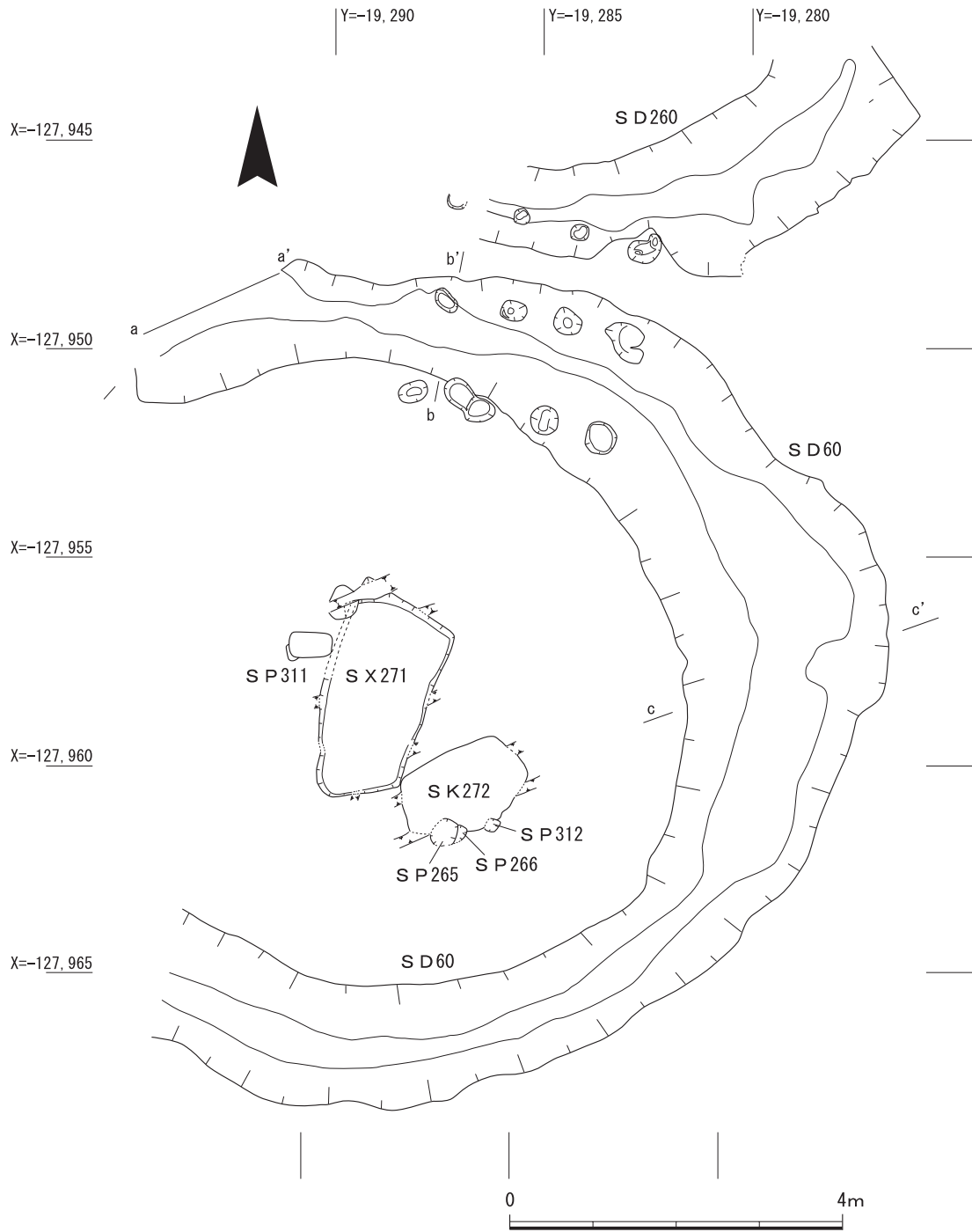




第187図 O地区 I-17号墳埋埋葬施設  
S X242遺物出土状況図(1/20)

垂直に立ち上がることから組み合わせ式木棺と推測される。棺は内側4面にベンガラが前面に塗布されたと考えられ、木棺の痕跡に沿って薄く残存する(10・11層)。棺床が平らであり、棺側がまっすぐ立ち上がることから組み合わせ式木棺が配されたと考えられる。木棺南側からは田辺編年TK47～MT15併行期の須恵器の杯身・杯蓋・壺(第201～202図)がまとまって出土した。ベンガラの検出状況から両小口にベンガラを塗布した仕切り板で区画した空間に須恵器を副葬したと考えられる。棺外西側で須恵器壺1点(第201図O-42)を検出した。木棺をある程度埋めた後、壺を配置したと考えられる。

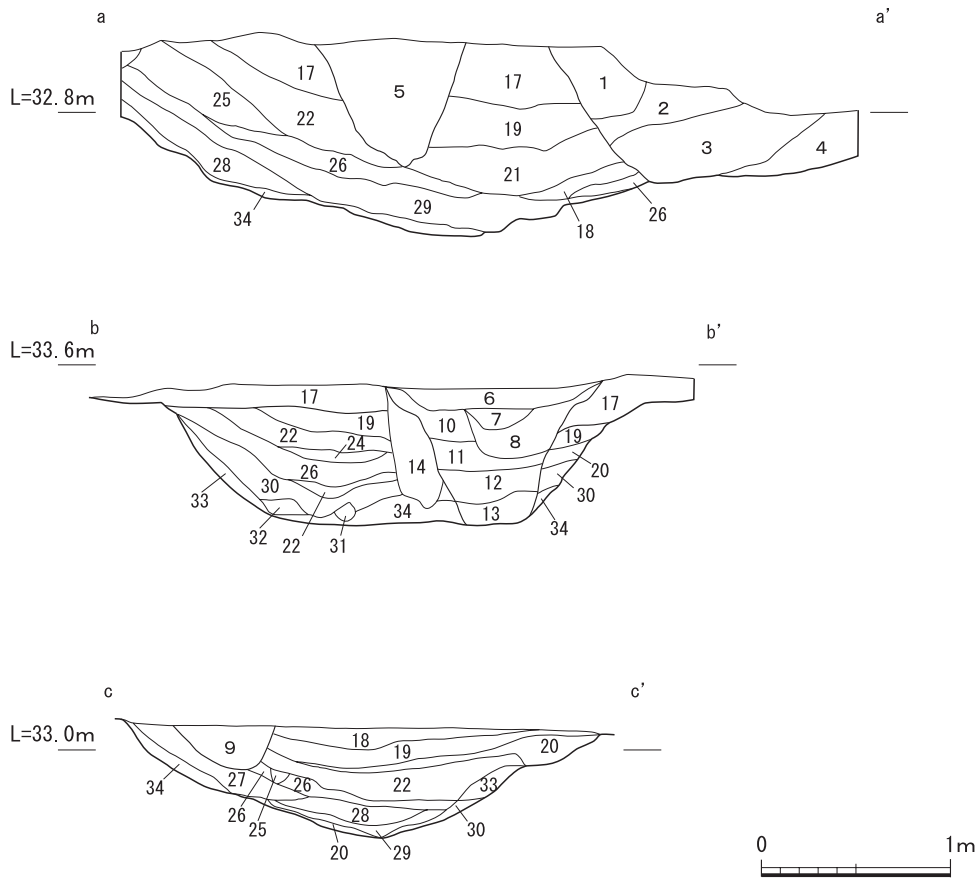
I-18号墳(第188図) 調査区北西側(m20～q24区)で径20.3mを測る円墳を1基検出した。周溝SD60の規模は幅1.9m～5.3m、深さ0.67～1.5mを測る。西側は後世の削平のため消失することから、造り出しをもつ円墳または前方後円墳の可能性も考えられる。明黄色粗粒砂層(第189図28・34層)は盛土の流れ込みと考えられる。暗灰黄色粗粒砂層(第189図29層)は旧表土である。橙色～明黄褐色細粒砂層(第189図19～22層)から飛鳥時代の土器が出土していることから、築造後しばらくの間、周溝は開口状態にあり、飛鳥時代以降に埋没したと考えられる。また、周溝北側では土器片を含むにぶい橙粗粒砂層(第189図17層)は整地土と考えられ、低くなった土地に土砂を入れ平



第188図 O地区 I-18号墳平面図(1/80)

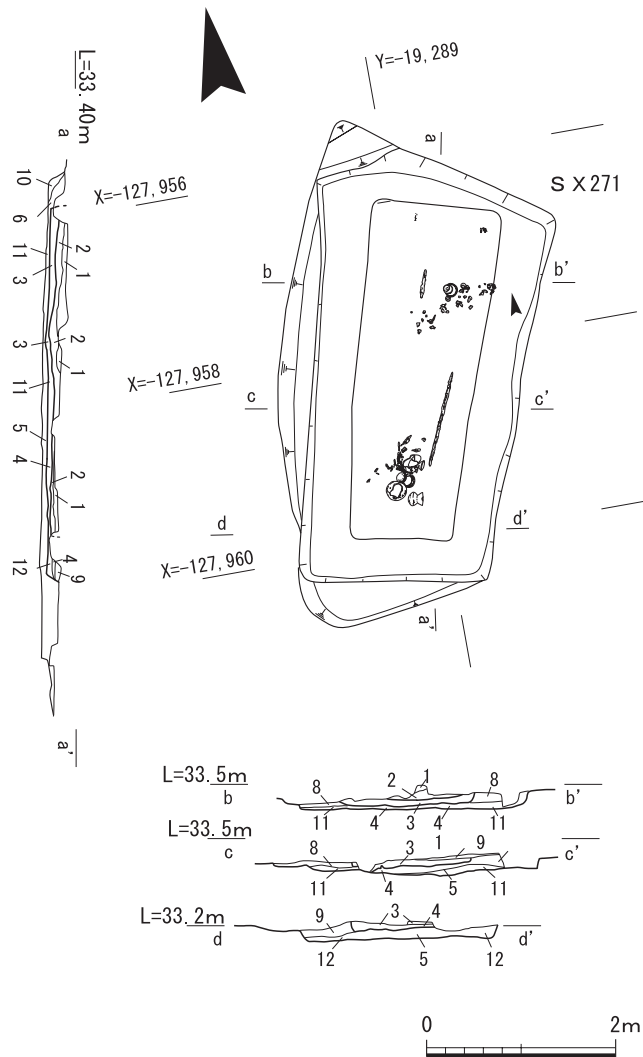
坦地を造り、掘立柱建物の柱穴(10~13層)が掘りこまれる。

周溝SD60のほぼ中央(o・p23区)で北から東に15°振る主軸をもつ埋葬施設SX271を検出した(第190図)。墓壙規模は、長軸4.4m、短軸2.0m、深さ0.1~0.18mを測る。墓壙のほぼ中央で木棺痕跡を検出した。木棺規模は、長軸3.5m、短軸1.3m、深さ0.05~0.1mを測る。木棺は、底部が平坦であり、垂直に立ち上がることから組み合わせ式木棺と推測される。棺底全面にベンガラが塗られていたと考えられ、北東側では5mm程のブロックで出土した。棺側の裏込め土や出土



- |  |   |
|--|---|
| <p>1. 竹根</p> <p>2. 橙色 (7.5YR 6/8) 中粒砂&lt;攪乱&gt;</p> <p>3. 灰褐色 (7.5YR 5/2) 粗粒砂&lt;攪乱&gt;</p> <p>4. 橙色 (5YR 6/6) 粗粒砂&lt;攪乱&gt;</p> <p>5. にぶい黄色 (2.5Y 6/3) 粗粒砂&lt;攪乱&gt;</p> <p>6. 褐色 (10YR 4/4) 細粒砂&lt;0.5~1cmの礫を多く含む・SP328埋土&gt;</p> <p>7. 浅黄色 (10YR 7/4) 粗粒砂&lt;SP328埋土&gt;</p> <p>8. にぶい黄橙色 (10YR 7/4) 粗粒砂&lt;SP328埋土&gt;</p> <p>9. にぶい黄色 (2.5Y 6/4) 中粒砂&lt;攪乱埋土&gt;</p> <p>10. 褐色 (7.5YR 4/4) 中粒砂&lt;細礫が多く混じる・SP328埋土&gt;</p> <p>11. 暗褐色 (7.5YR 3/4) 細粒砂<br/>&lt;黄褐色 (10YR 8/6) 細粒砂がブロック状に混じる・SP328埋土&gt;</p> <p>12. 褐色 (7.5YR 4/4) 細粒砂&lt;明黄褐色 (10YR 7/6) 細粒砂が<br/>ブロック状に混じる・SP328埋土&gt;</p> <p>13. 暗褐色 (10YR 3/4) 細粒砂&lt;3~5cmの礫を少量含む・SP328埋土&gt;</p> <p>14. 暗褐色 (10YR 3/4) 粗粒砂混じり細粒砂&lt;ピット埋土&gt;</p> <p>15. にぶい褐色 (7.5YR 6/3) 粗粒砂&lt;SP328埋土&gt;</p> <p>16. にぶい黄橙色 (10YR 7/4) 粗粒砂&lt;SP328埋土&gt;</p> <p>17. にぶい橙色 (5YR 6/4) 粗粒砂&lt;整地土&gt;</p> <p>18. 灰黄色 (2.5Y 7/2) 細粒砂&lt;SD60埋土&gt;</p> | <p>19. 橙色 (7.5YR 7/6) 粗粒砂&lt;SD60埋土&gt;</p> <p>20. 灰黄褐色 (10YR 5/2) 粗粒砂&lt;SD60埋土&gt;</p> <p>21. にぶい黄橙色 (10YR 7/5) 粗粒砂&lt;SD60埋土&gt;</p> <p>22. 明黄褐色 (2.5Y 7/6) 粗粒砂&lt;SD60埋土&gt;</p> <p>23. 黄褐色 (10YR 5/6) 細粒砂&lt;SD60埋土&gt;</p> <p>24. 黄褐色 (10YR 6/6) 細粒砂&lt;SD60埋土&gt;</p> <p>25. 明黄褐色 (7.5Y 7/6) 粗粒砂&lt;SD60埋土&gt;</p> <p>26. 灰黄色 (2.5Y 7/2) 細粒砂&lt;SD60埋土&gt;</p> <p>27. 暗褐色 (10YR 3/4) 細粒砂&lt;SD60埋土&gt;</p> <p>28. 明黄褐色 (10YR 6/6) 粗粒砂&lt;SD60埋土&gt;</p> <p>29. 暗灰黄色 (2.5Y 5/2) 粗粒砂<br/>&lt;3cm大の礫を多く含む・旧表土&gt;</p> <p>30. 灰黄色 (2.5Y 7/2) 粗粒砂&lt;SD60埋土&gt;</p> <p>31. 黄褐色 (10YR 5/6) 粗粒砂<br/>&lt;細礫が多く混じる・SD60埋土&gt;</p> <p>32. にぶい黄褐色 (2.5YR 6/4) 細粒砂<br/>&lt;細礫が多く混じる・SD60埋土&gt;</p> <p>33. 明黄褐色 (2.5Y 7/6) 極粗粒砂&lt;SD60埋土&gt;</p> <p>34. 灰黄色 (10YR 6/6) 粗粒砂&lt;SD60埋土&gt;</p> |
|--|---|

第189図 O地区 I-18号墳周溝 S D220断面図(1/80)



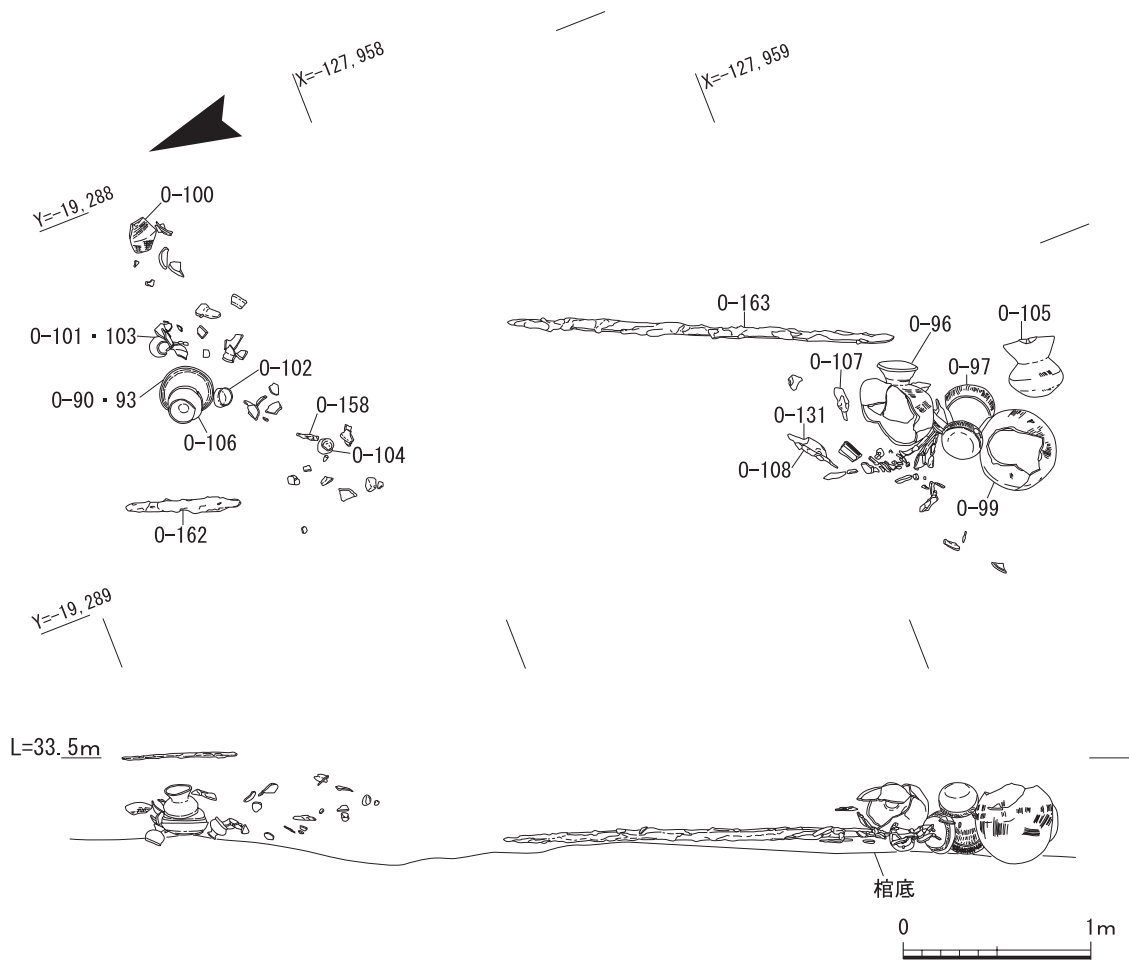
1. 褐色 (7.5YR 4/4) 細粒砂 < 短剣出土層 >
2. 褐色 (7.5YR 4/6) 細粒砂 < 墓壇埋土 >
3. 黄褐色 (10YR 5/8) 粗粒砂混じり細粒砂 < 赤色顔料を含む >
4. 明褐色 (7.5YR 5/6) 中粒砂 < 細礫を多く含む・墓壇埋土 >
5. 黄褐色 (10YR 5/6) 中粒砂
6. 橙色 (7.5Yr 6/6) 細粒砂
7. 褐色 (7.5YR4/6) 中粒砂～細粒砂 < 細礫を少量含む >
8. 橙色 (7.5YR 6/6) 細粒砂
9. 明褐色 (7.5YR 5/6) 粗粒砂混じり細粒砂 < 細礫を少量含む >
10. にぶい褐色 (7.5YR 5/4) 粗粒砂混じり細粒砂 < 細礫をやや含む >
11. 橙色 (10YR 7/6) 細粒砂
12. 黄褐色 (10YR 5/8) 粗粒砂混じり細粒砂

第190図 O地区 I-18号墳埋葬施設 S X 271平・断面図(1/80)

遺物の上面にベンガラが付着していないことから棺側板や棺蓋にベンガラは塗布されなかったと考えられる。棺内外から田辺編年TK10型式併行期の須恵器、土師器、鉄鏃、短剣、鉄刀、土玉(第191・205～209図)が出土した。

須恵器杯身、蓋(第205図O-97・100)と大刀(第208図O-172)は据え置かれていることから棺内遺物と考えられる。また蓋杯はセット関係を保ったまま出土しており、枕の可能性はある。そのほか北側の土師器壺や南側の鉄鏃、須恵器壺、甗、無蓋高杯(第205図O-103～106)は重なって倒れていること、棺底より高い位置で出土していることから棺蓋上に置かれたものが落下したと考えられる。鉄剣(第207図O-171)は墓壇を埋めた後、置かれたと考えられる。北側から出土した須恵器片(第205図98・99・101・102)は、飛鳥Ⅱ併行期と考えられる。上面の耕作溝の掘削時にかき揚げられた流入品の可能性が高い。

周溝 S D 260 (第192図) 調査区北端(k 20～i 22区)で検出した円墳の周溝である。周溝西側は後世の削平のため消失し、東側はG地区で検出した溝に繋がる。周溝 S D 260の規模は、検出長11.6m、幅10.5～18.5m、



第191図 O地区 I-18号墳埋葬施設 S X271遺物出土状況・立面図(1/40)

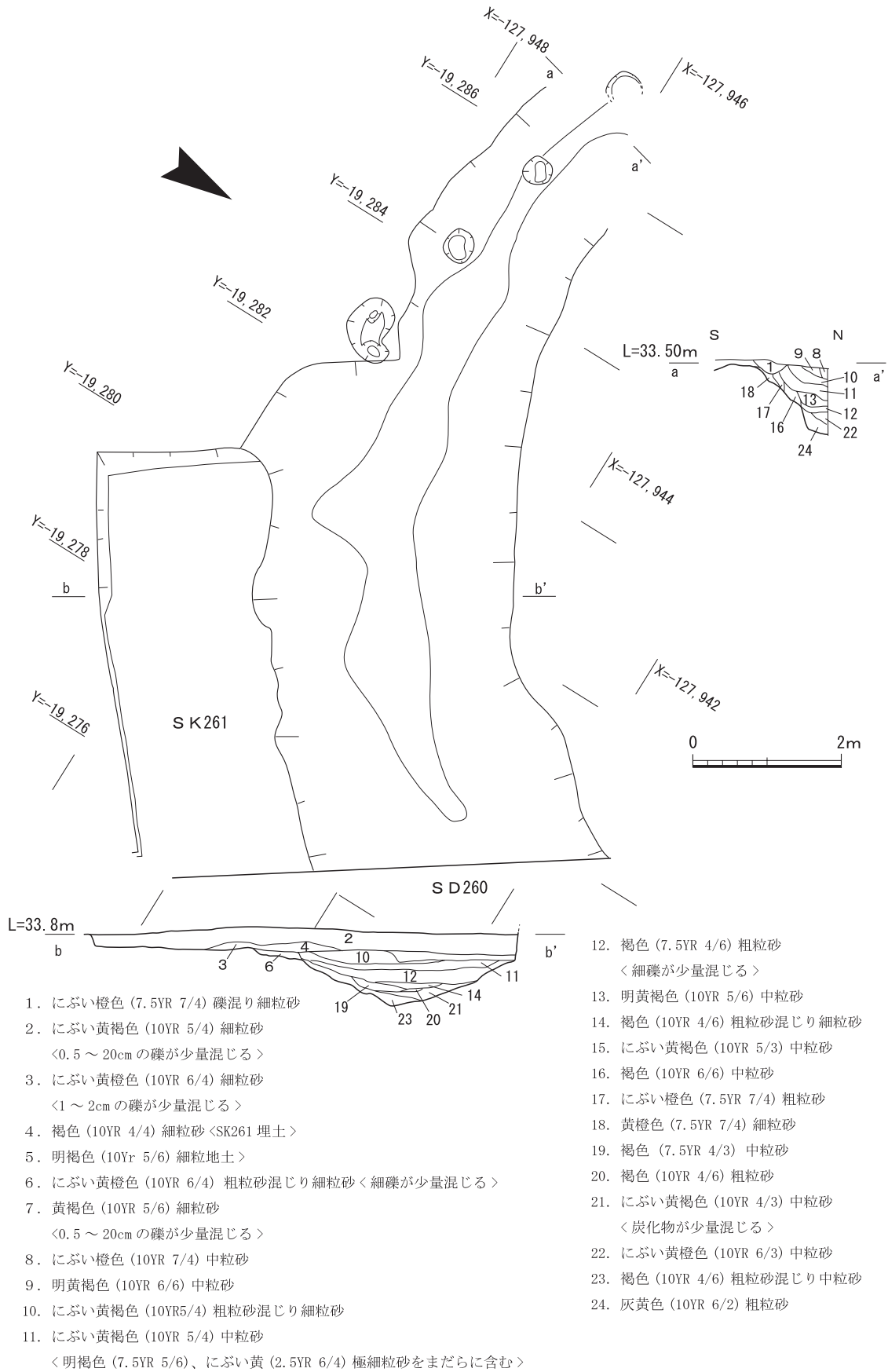
深さ0.36~0.82mを測り、円墳の約1/4にあたる。周溝北東側は奈良時代の遺物を含む方形土坑SK261(第192図2層)に切られ、北西側は整地層下で埋没した状態であった。埋土から遺物は出土しなかった。

(2) 飛鳥時代の遺構(第193図)

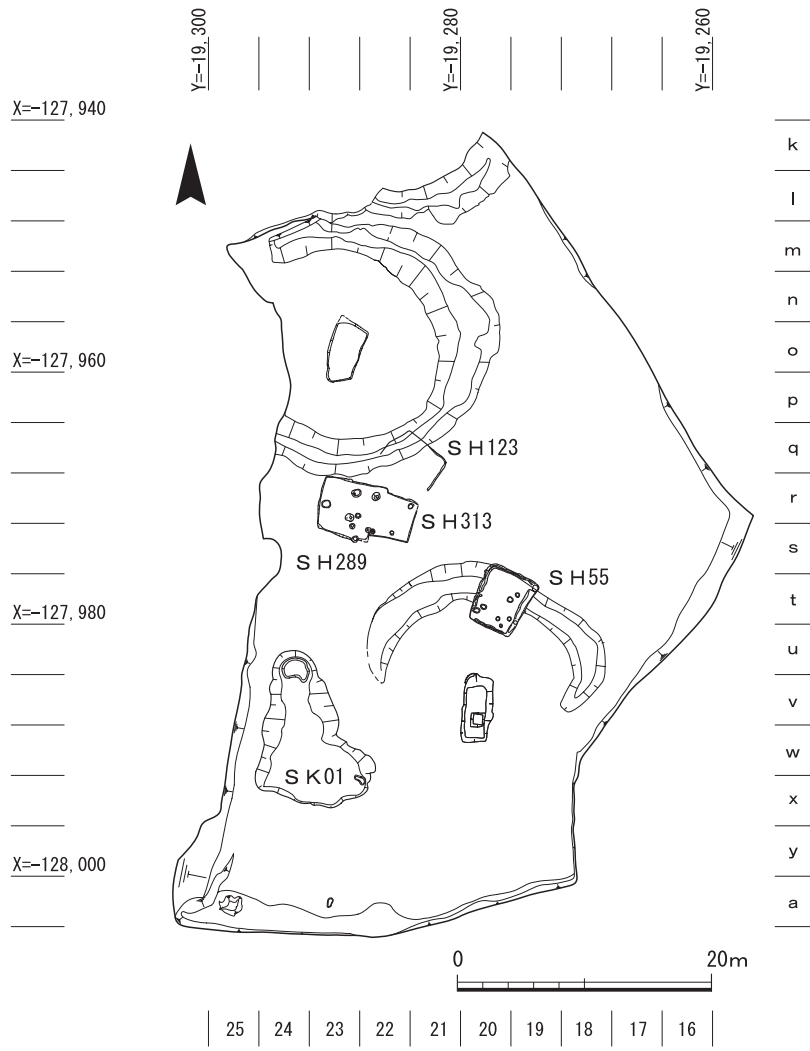
竪穴建物 S H123(第194図) I-18号墳東側(x24・25区)で竪穴建物の北東隅を検出した。検出長東西3.8m、南北2.4m、深さ0.4mを測る。西側は削平のため消失する。周壁溝、支柱穴は認められなかった。埋土から遺物は出土しなかったが、I-18号墳の周溝上に建てられていることから飛鳥時代以降に建てられたと考えられる。

竪穴建物 S H55(第195図) 調査区南東側(s・t20区)で検出した検出長東西4.0m、南北4.8m、深さ0.1~0.2mを測る平面形態が方形の竪穴建物である。幅0.2~0.6m、深さ0.1mの周壁溝を確認した。竈や支柱穴・貼床は認められなかった。図化し得なかったが、床面から土師器が出土した。

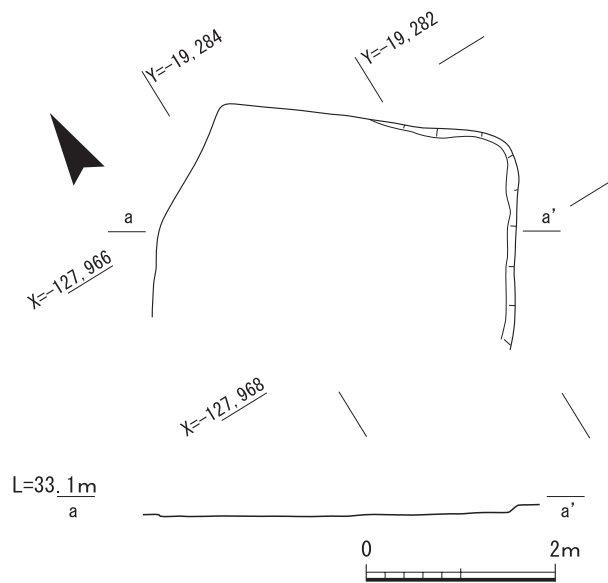
竪穴建物 S H313(第196図) I-18号墳南側(r・s22・23区)で検出した東西5.0m、南北4.4m、深さ0.2m、床面積22㎡を測る方形の竪穴建物である。東側は竪穴建物 S H313に切られ消失する。周壁溝や支柱穴は確認できなかった。床面から飛鳥時代 I~II 併行期の土器(第210図O-276~



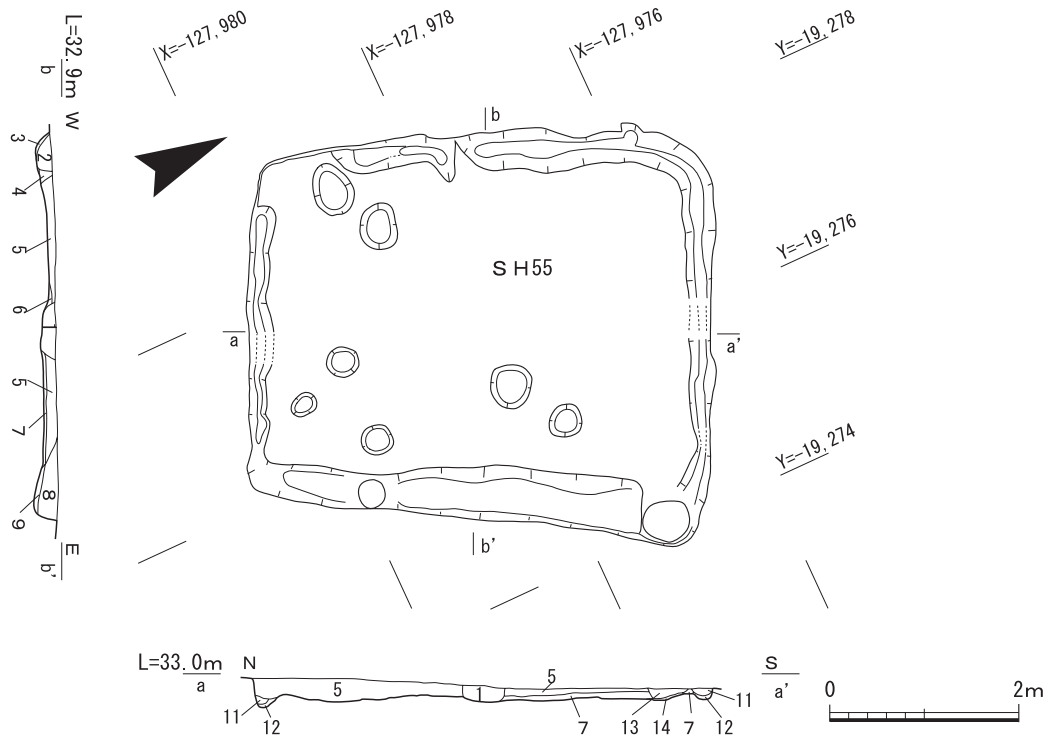
第192図 O地区 I-18号墳周溝 S D260・土坑 S K261平・断面図(1/80)



第193図 O地区 飛鳥時代遺構配置図(1/600)



第194図 O地区 竪穴建物SH123平・断面図(1/80)



- |  |                           |
|--|---------------------------|
| 1. にぶい黄褐色 (10YR 5/3) 粗粒砂くピット埋土                                 | 7. 灰黄色 (2.5Y 6/2) 細粒砂     |
| 2. にぶい黄褐色 (10YR 5/3) 中粒砂<br>く淡黄色 (2.5Y 8/3) 粗粒砂をブロック状に含む・壁際溝埋土 | 8. 暗灰黄色 (2.5Y 3/2) 粗粒砂    |
| 3. 淡黄色 (2.5Y 8/4) 細粒砂く壁際溝埋土                                    | 9. 灰黄褐色 (10YR 5/2) 粗粒砂    |
| 4. にぶい黄色 (2.5Y 6/3) 中粒砂<br>く淡黄色 (2.5Y 8/4) 細粒砂をブロック状に含む        | 10. 灰黄褐色 (10YR 4/2) 粗粒砂   |
| 5. 黄褐色 (2.5Y 5/3) 中粒砂<br>く淡黄色 (2.5Y 8/4) 細粒砂をブロック状に含む          | 11. にぶい黄橙 (10YR 6/3) 粗粒砂  |
| 6. 淡黄色 (2.5Y 8/4) 細粒砂<br>く灰黄褐色 (10YR 8/4) 粗粒砂をブロック状に含む         | 12. 浅黄色 (2.5Y 7/2) 細粒砂    |
|  | 13. 黄灰色 (2.5Y 5/1) 粗粒砂く根痕 |
|  | 14. 浅黄色 (2.5Y 8/4) 細粒砂    |

第195図 O地区 竪穴建物SH55平・断面図(1/80)

279)が出土した。

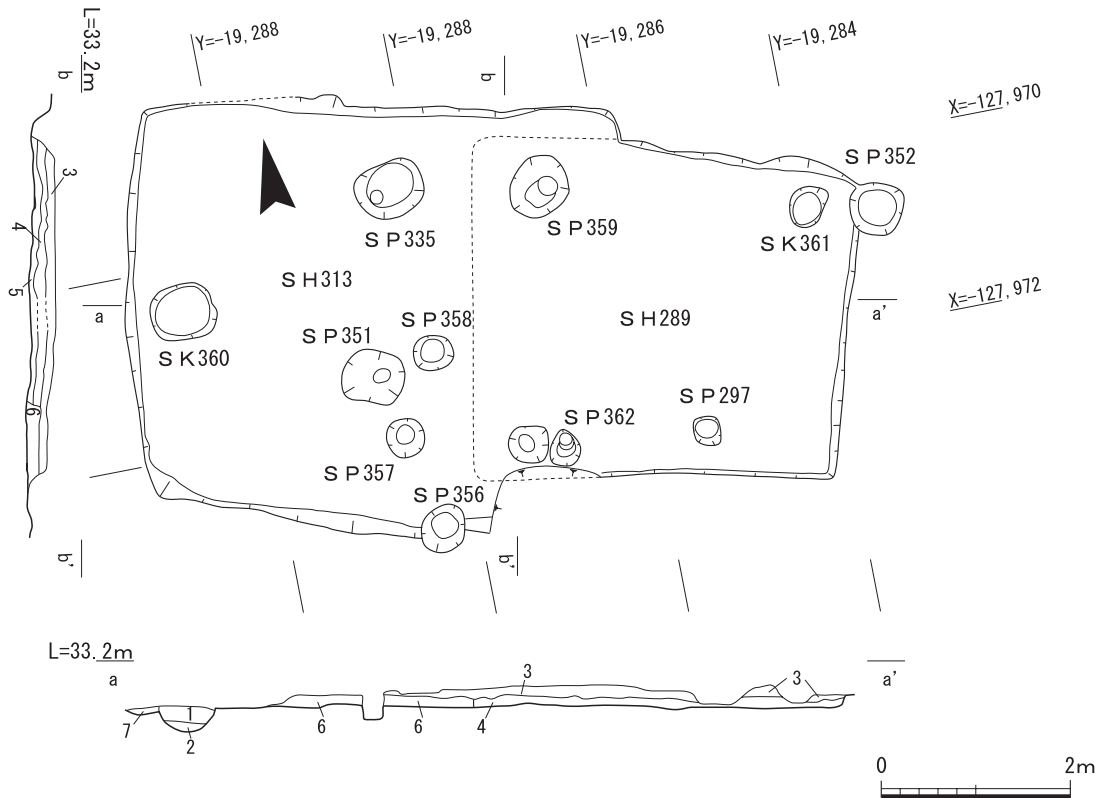
竪穴建物SH313(第196図) SH289東側(r22区)で検出した東西3.9m、南北3.4m、深さ0.16m、床面積13.26㎡を測る平面形態が長方形の竪穴建物である。竪穴建物SH289に埋土を切り込むことからSH289より後出する。床面から7世紀前半ごろの土器(第210図O-281~283)が出土した。SP359・361・362は主柱穴の可能性がある。

廃棄土坑SK01(第197図) N-5地区で検出した遺物を多量に含む土坑である。南北9.4m、東西7.2mを測る不定形の土坑で、層序は大きく3層に分けられ、下層からは7世紀頃の土器、上層に8世紀頃の土器が含まれ、長期間廃棄場として使用されていたと考えられる。

### (3)奈良時代の遺構

掘立柱建物SB01(第198図) 調査区北側(I23~m24区)で検出した梁行2間、桁行3間の総柱建物である。南北4.7m、東西4.8mで平面規模は22.5㎡である。建物の主軸方向は北から西に





- |                                       |                                |
|---------------------------------------|--------------------------------|
| 1. にぶい黄橙色 (10YR 6/4) 細粒砂              | 5. 黄褐色 (10YR 5/6) 細粒砂          |
| 2. 黄褐色 (10YR 5/6) 細粒砂 (径3~5cm大の円礫を含む) | 6. 褐色 (10YR 4/4) 細粒砂 (砂礫を少量含む) |
| 3. 黄褐色 (10YR 5/6) 細粒砂 (土師器出土)         | 7. 橙色 (7.5YR 6/6) 中粒砂          |
| 4. 褐色 (10YR 4/4) 粗粒砂質細粒砂              |                                |

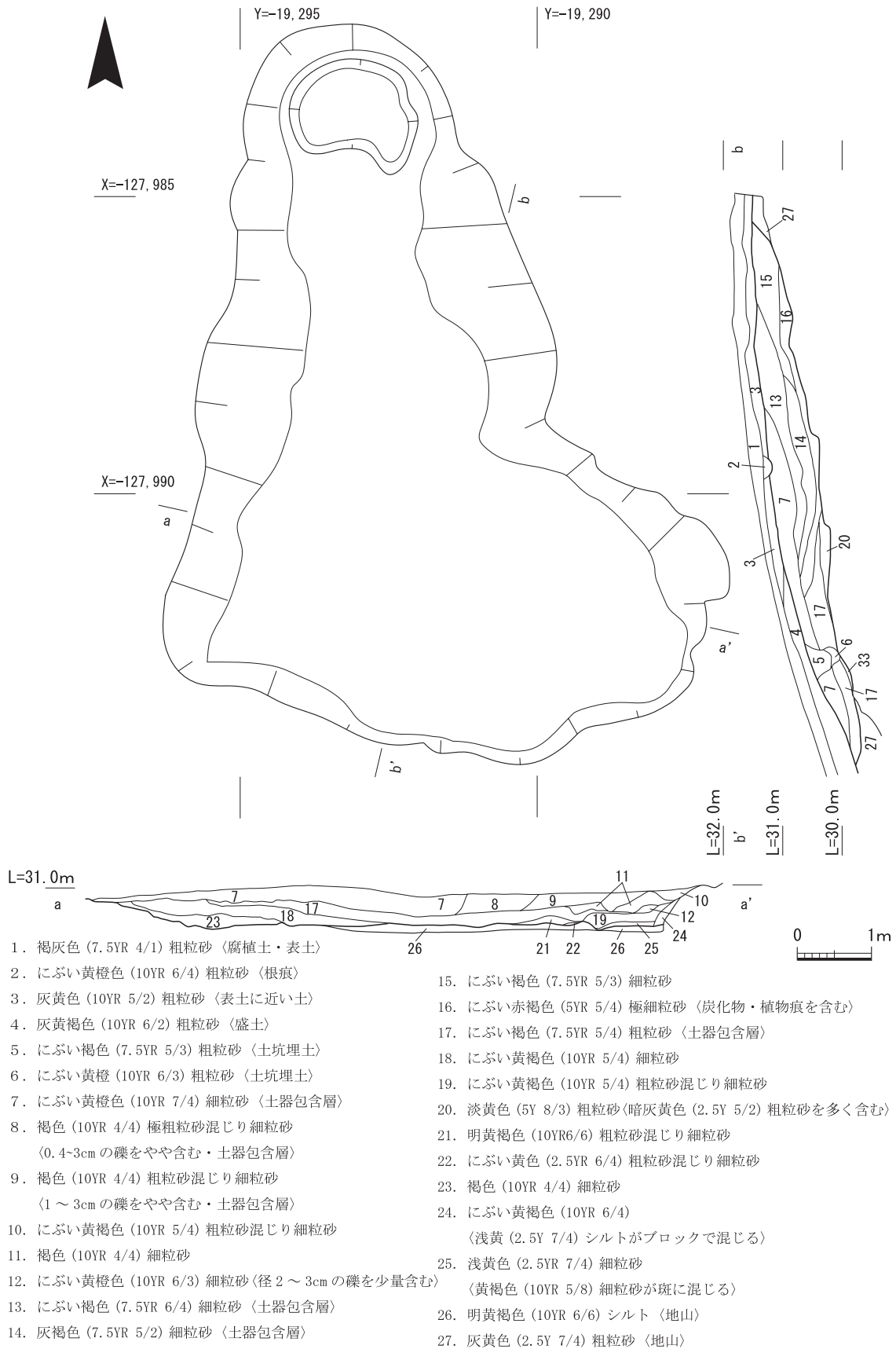
第196図 O地区 竪穴建物SH289・313平・断面図(1/80)

14°振る。柱穴の平面形状は楕円形を呈する。SB01はI-18号墳周溝SD60・I-19号墳周溝SD260を切り込んで建てられ、周溝や地形の起伏に、にぶい橙色粗粒砂(第189図17層)を入れ、平坦面をつくり、柱穴が掘られる。17層はSB01付近の低地でしか確認されず、建物を建てるために整地が行われたと考えられる。SB01の柱穴埋土から時期を特定し得る遺物は出土しなかった。

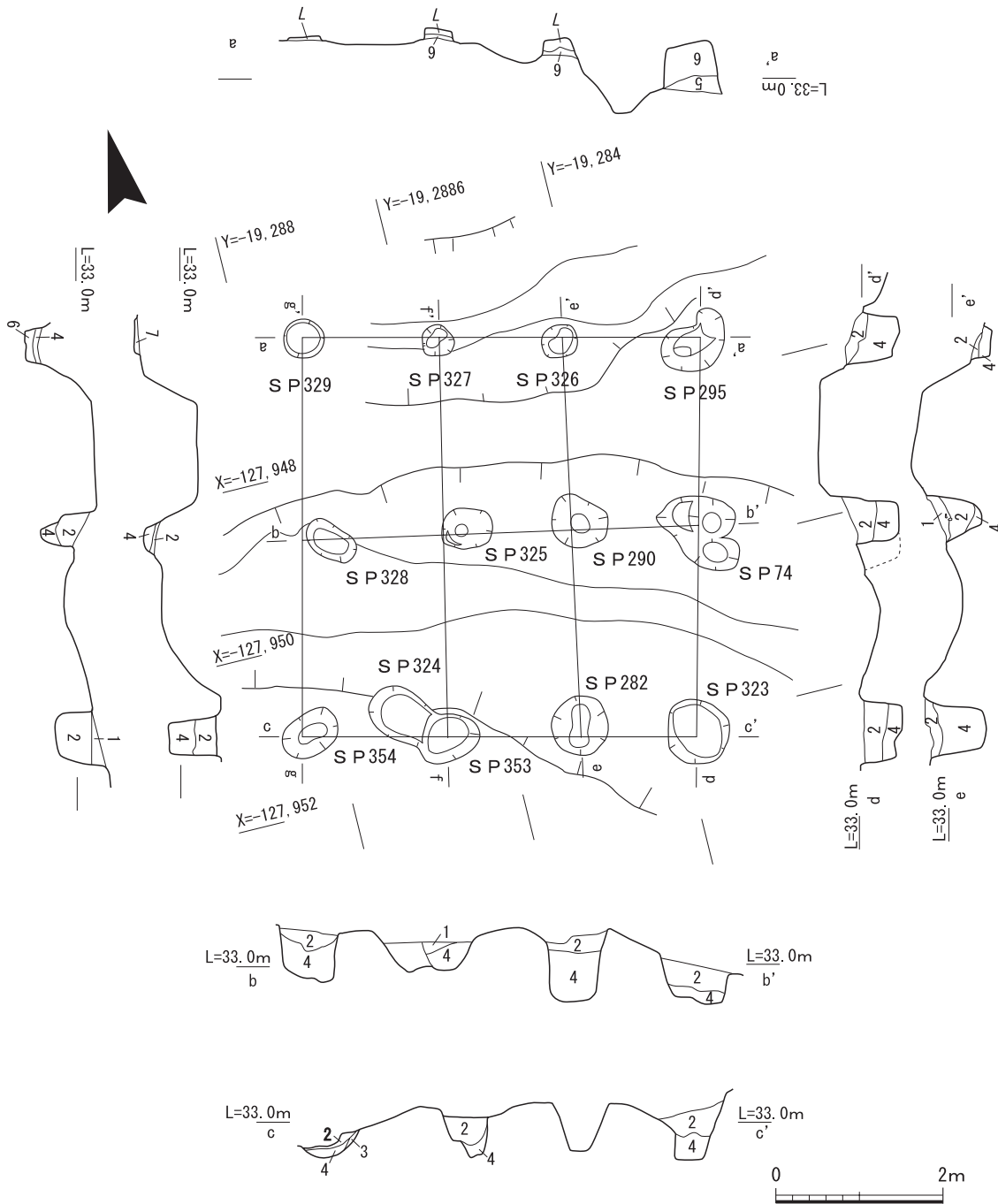
**土坑SK261**(第192図) 調査区北西端(k19~120区)で検出した南北5.78m、東西5.4mの方形の土坑で、東側は近世の区画溝で消失する。整地層(第189図17層)を切り込む土坑である。埋土から土師器高杯や須恵器片が出土した。周壁溝や支柱穴・竈は検出されなかったが、城陽市域では正道遺跡・横道遺跡で8世紀の竪穴建物が検出されれていることから、竪穴建物の可能性もある。

**土坑SK272**(第181図) 調査区南東、I-18号墳埋葬施設SX271の南側(p23区)で検出した長軸3.3m、短軸2.0m、深さ8~14cmの長方形を呈する土坑である。柱穴の平面形状は隅丸方形を呈する。埋土から8世紀前半の土器(第211図287~290)が出土した。

**整地層** 調査区北東端で検出した土器片を包含する層(第182図9層)である。I-19号墳周溝SD260を包含し、土坑SK261と掘立柱建物SB01の柱穴が切り込むことから7世紀後半以降に整地が行われたと考えられる。



第197図 O地区 土坑S K01平・断面図(1/80)



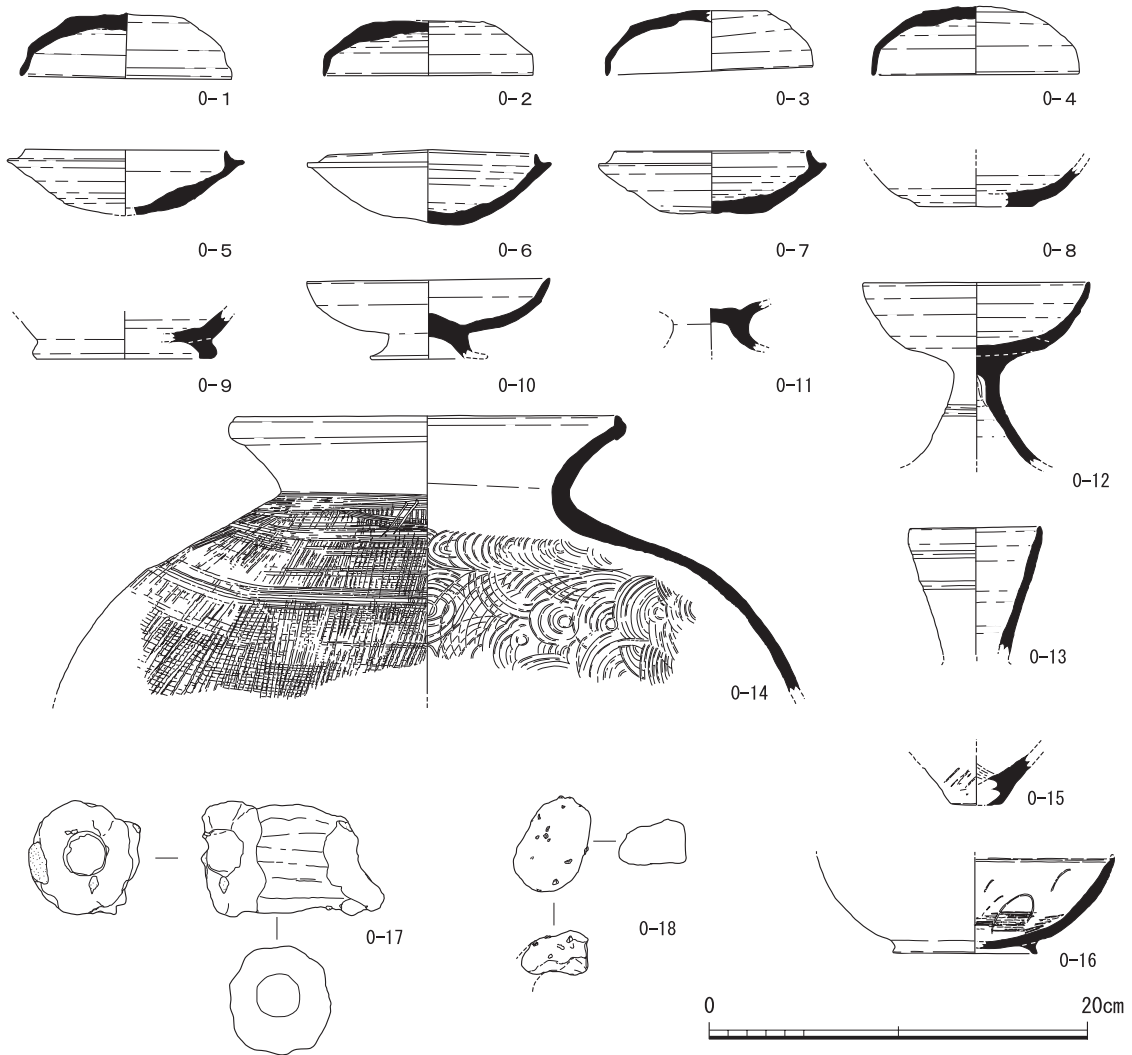
- |                          |                          |
|--------------------------|--------------------------|
| 1. にぶい黄褐色 (10YR 5/4) 細粒砂 | 4. 褐色 (10YR 4/6) 中粒砂     |
| 2. 褐色 (10YR 4/4) 細粒砂     | 5. にぶい褐色 (7.5YR 5/4) 細粒砂 |
| 3. 明褐色 (7.5YR 5/6) 細粒砂   | 6. 黄褐色 (10YR 5/6) 中粒砂    |

第198図 O地区 掘立柱建物S B01平・断面図(1/80)

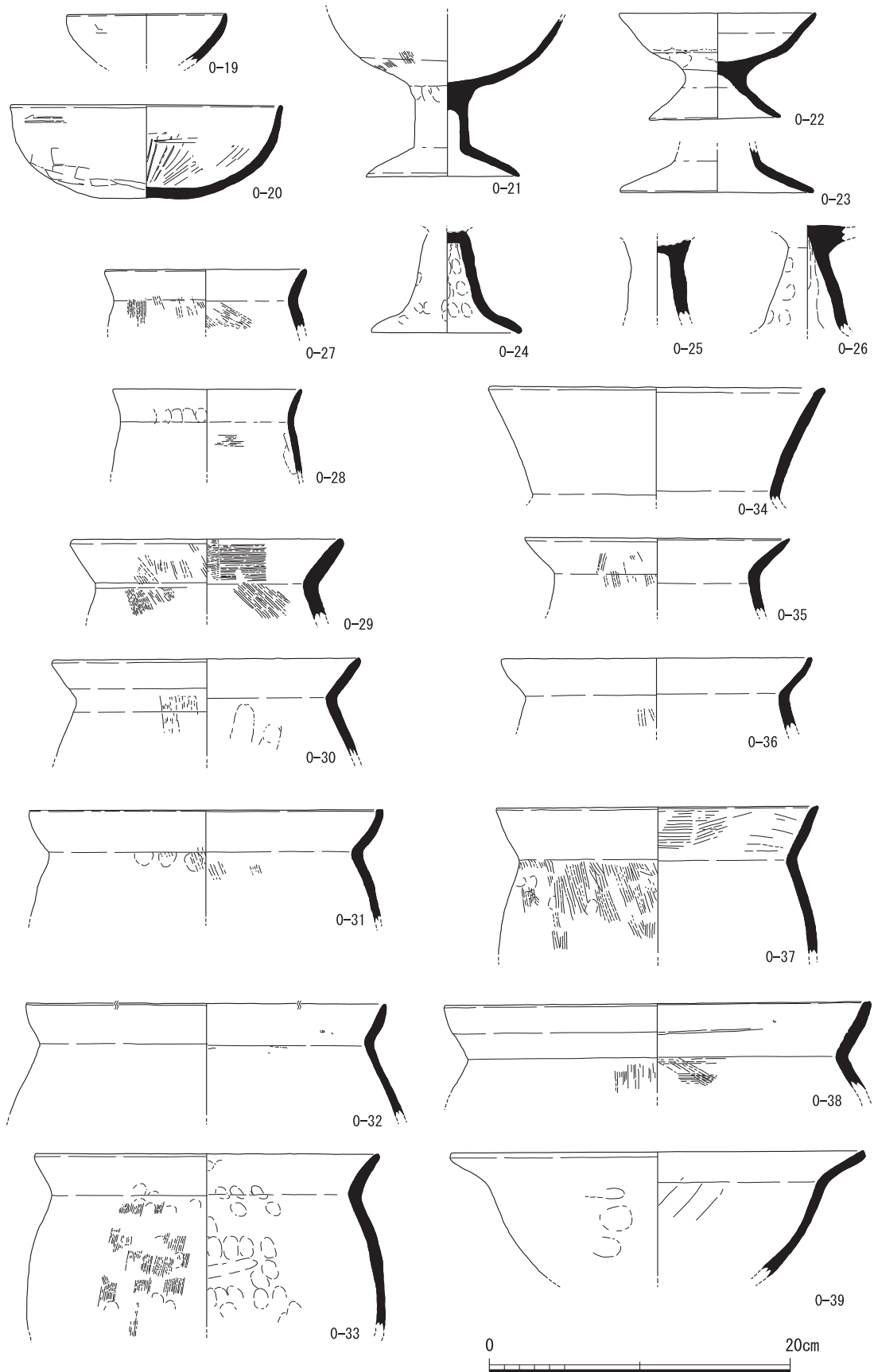
4) 出土遺物

周溝 S D 220 (第199～200図) O-1～8・17～21・24・27・28・34～36は灰黄褐色粗粒砂(第185図2層)から暗褐色細粒砂(第185図4層)間で出土した遺物である。その他は黄褐色中粒砂(第185図6層)から褐色極細粒砂混じり中粒砂(第185図10層)間で出土した。第198図O-1～14は須恵器である。O-1～4は杯Hの蓋である。いずれも口径は10cm程度で小型である。天井部と体部を分ける凹線や稜は見られない。O-5～7は杯Hの身である。口径は蓋同様10cm程度で小型である。受け部は浅く立ち上がり、底部にヘラケズリを施す。飛鳥Ⅱ併行期と考える。O-8は杯Gの底部である。O-9は杯Bの底部である。貼り付け高台である脚部は内傾し、脚端部は水平である。O-10・11は低脚高杯である。O-12は高杯である。脚部に二条の沈線を持ち、透かしは持たない。O-13は壺の口縁である。「ハ」の字状に開いた頸部に口縁端部はやや内彎する。O-14は甕である。竪穴建物 S H 313内出土片と接合した。

O-15は弥生土器の底部である。O-16は瓦器碗である。瓦器碗である。周溝南西側の攪乱埋土から出土した。緩やかに内彎する体部に口縁端部はややとがり気味に丸くおさめる。貼り付け高台



第199図 O地区 I-17号墳 S D 220出土遺物



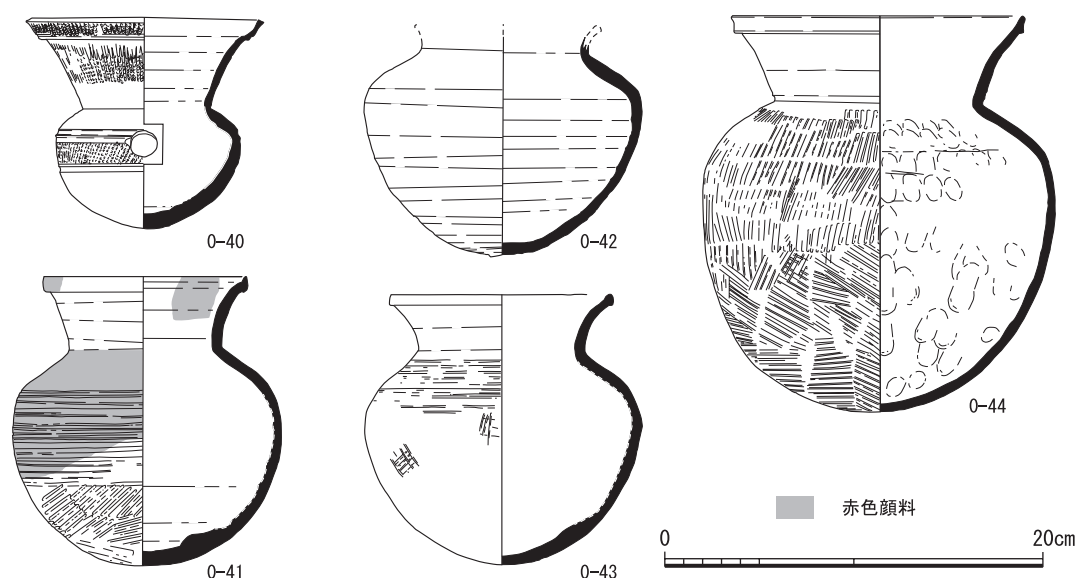
第200図 O地区 I-17号墳S D220出土遺物2

を持ち、断面は三角形を呈す。内面は密なミガキがみられる。O-17・18は轆の羽口である。内面の砂粒の動きから棒状の物に粘土を巻きつけて作成したと考えられる。

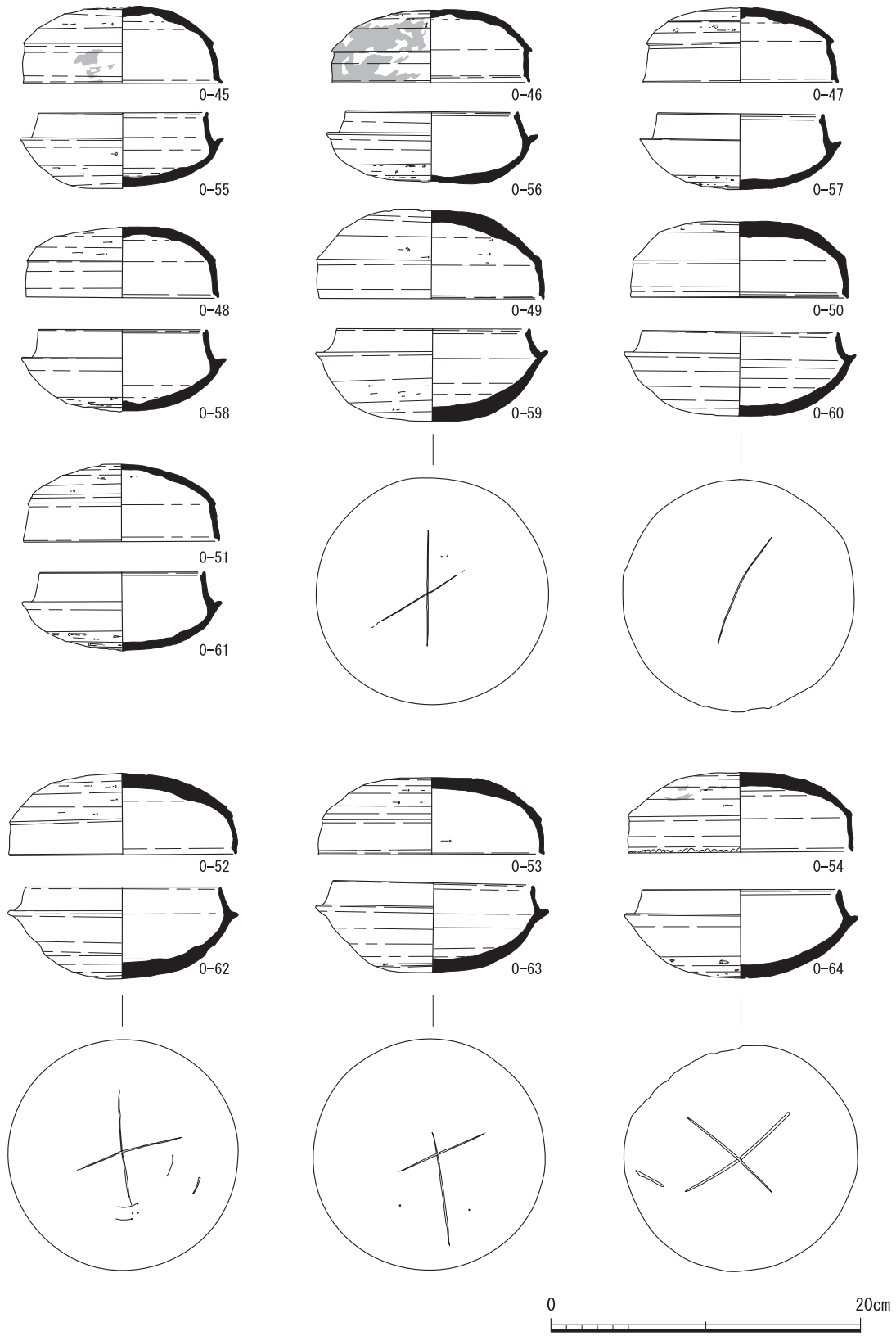
第200図は土師器である。O-19・20は椀Cである。O-19は外面に粘土紐接合痕がみられる。O-20は内面に上部に圏線、下部に放射状暗文を持つ。口縁部はやや外反する。O-21～26は高杯である。O-21・25が脚部を筒状に造り、O-24・26はシボリによって成形される。O-22は低脚高杯である。杯底部にユビオサエが認められる。O-27～38は甕である。O-27は小型の甕で、球形の体部に短く外反する口縁を持つ。O-28はやや胴長の体部を持つ。頸部にユビオサエが認められる。O-39は鍋Aである。半球形の体部に外反する短い口縁部を持ち内面は細かいハケメが認められる。

埋葬施設 S X 242 (第201～203図) 第200～202図は棺内南側で出土した。O-40は須恵器甕である。短く外上方へ広がる口縁部と頸部に細かい楡描波状文を有し、体部肩の明瞭な沈線と浅い沈線の間に楡描烈点文をめぐらす文様帯がある。口縁内部や外面肩部に自然釉が付着する。TK47併行期と考えられる。O-41～43は須恵器壺である。O-41は底部に平行タタキを体部から肩にかけてカキメ調整を行う。側面にベンガラが付着する。O-43は焼成が甘くやや軟質である。摩耗し、焼成は不明瞭であるが、肩部より下は平行タタキで調整され、肩部より上はナデ調整を行う。O-44は中型の須恵器甕である。口径15.3cm、器高21.0cmを測る。口縁部内面と外面の一部に自然釉薬とベンガラが付着する。内面肩部に粘土紐痕と当て具の痕跡が認められる。

O-45～54は須恵器杯Hである。杯の口径と焼成状態から大きく2群に分けられる。口径10.8～12.8cmの堅緻に焼成される群である。O-45～48・51・55～58・61が該当する。O-45・49はやや扁平な天井部にヘラ削りを施し、口縁端部は浅くへこむ。外面の一部にベンガラが付着する。O-45・55、46・56、47・57、48・58、51・61が組み合せて出土した。杯身、杯蓋がTK47併行期と考えられる。もう1群は口径12.4～14.6cmのやや軟質に焼成される群である。O-49・50・52～54・59・60・62～64が該当する。焼成は甘くやや軟質で灰白色である。底部に回転ヘラケズリを



第201図 O地区 I-17号墳埋葬施設 S X 242出土遺物 1



第202図 O地区 I-17号墳埋葬施設S X241出土遺物2

施し、口縁端部は浅くへこむ。底部外面にヘラ記号がある。O-54は頂部に回転ヘラケズリを施し、天井部と口縁部を分ける稜は鈍く外方へ突出しない。口縁端部は浅くへこむ。口縁外面には粘土が十分に乾燥していない段階で幅3mm程度のヘラ状のものを押し当てた痕跡が残る。ベンガラが付着する。MT15型式併行期と考えられる。

第203図は木棺北側で出土した鉄製品である。<sup>(注14)</sup> O-65~70は平根系鏃である。O-65~67は腸袂長三角型式である。鏃身部断面系は平造で、頸部断面は方形である。頸部関は角関で、方形の茎を持つ。O-66は木質が残存する。O-68はO-65~67と比べると細身である。茎部に口巻の樹皮と木質が残存する。O-69・70は鏃の頸部で角関を持つ。O-71は両関を持つ刀子である。

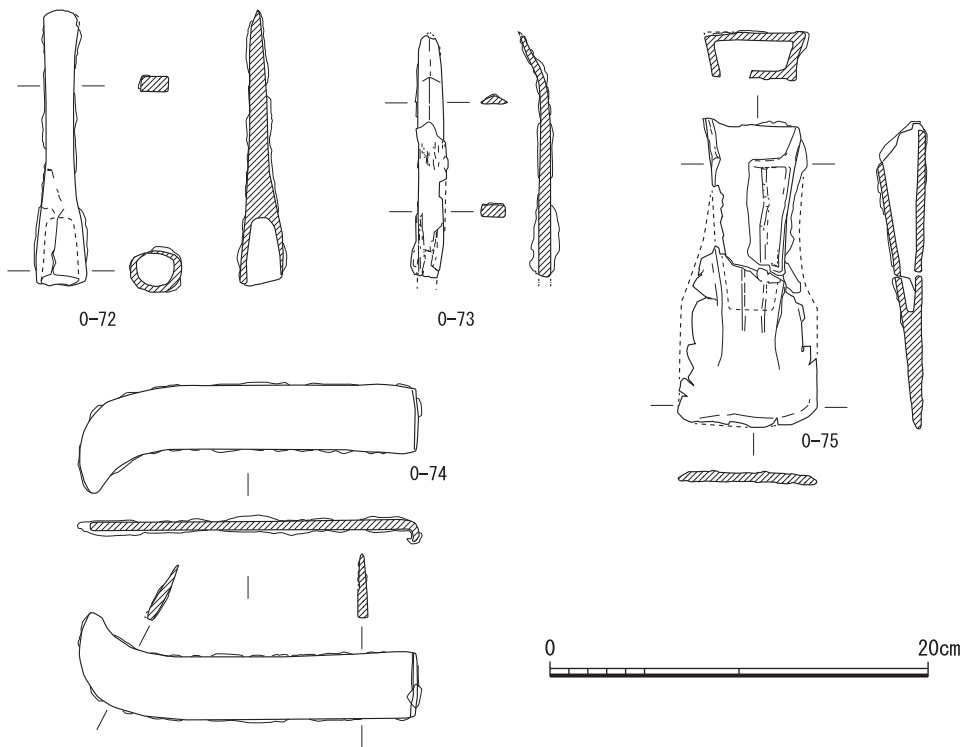
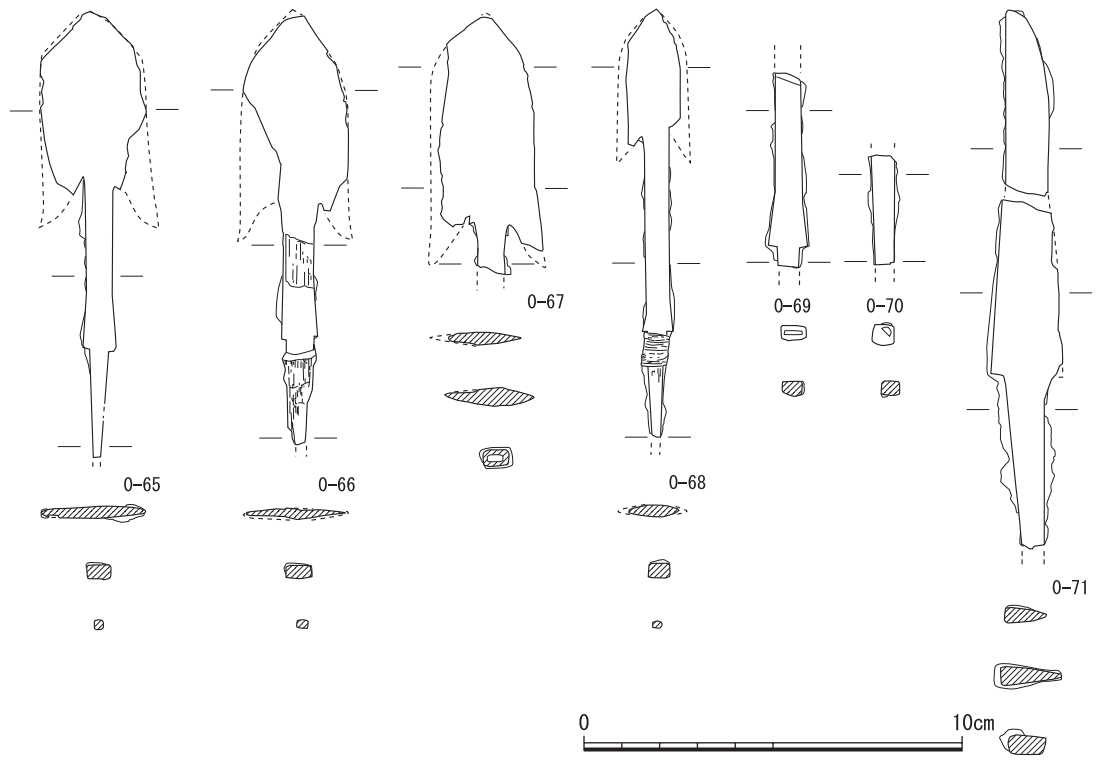
O-72は鑿である。木柄を挿入する袋鑿で、刃部に肩を持たない。O-73は鉞である。刃部は彎曲し、断面は三角形を呈する。刃部と同幅の身部を持ち、身部に木質が残存する。O-74は曲刃鎌である。刃部先端が強く屈曲し、刃部と木柄装着部が90°となるあたりで折り返す。O-75は有袋鉄斧である。有袋部断面は方形を呈し、刃部に肩を持つ。

周溝S D60(第204図) 遺物は暗灰黄色粗粒砂(29層)から出土した。O-76~82は土師器である。O-76は高杯である。杯部と脚部接合部に段がつく。O-77は鉢Bである。内彎する体部に口縁端部は平らで内傾する。O-78~80は甕の口縁である。O-81は甕Aである。O-82は羽釜である。鏝貼り付け時の爪状圧痕が残る。

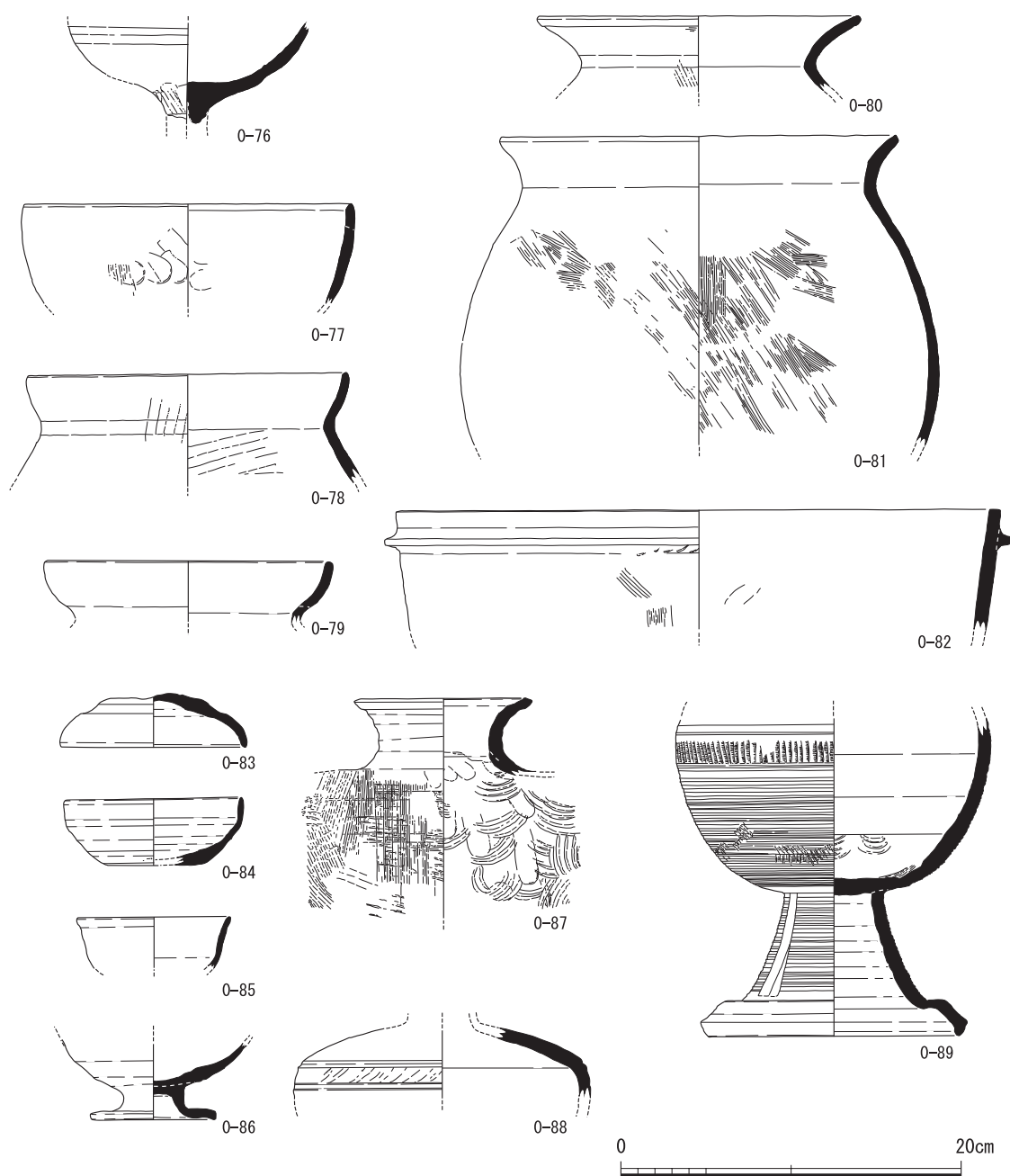
O-83~89は須恵器である。O-83は杯Hの蓋で大きくひずむ。飛鳥Ⅱ併行期と考えられる。O-84・85は杯Gの身である。O-84は平底に斜め上に開く体部に口縁部は垂直にのびる。底部は回転ヘラケズリを施す。飛鳥Ⅱ併行期と考えられる。O-85は外上方にのびる体部に底部は緩やかに屈曲する。O-86は高杯または壺の脚部である。O-87は横瓶である。頸部に接合時の粘土の継ぎ目が残る。O-88は壺の体部である。内彎気味の肩部は緩やかに屈曲する。胴部上に凹線に挟まれた櫛描文の文様帯を持つ。O-89は台付壺である。胴部は沈線間に櫛描文、胴部下半部と脚部にカキメを施す。脚部には三方の一段方形透かしを持つ。

埋葬施設S X271(第205~209図) 第205図O-90・93、第207・208図は棺内から出土した。第209図96~142は南側棺外から出土した。O-90~95は須恵器杯Hである。O-90~92は杯蓋である。O-90は天井部と口縁部を分ける稜は鈍く、口縁端部はやや浅くへこむ。O-92は頂部はヘラ切り未調整で体部はナデを施す。TK209型式併行期と考えられる。SX271を切り込む耕作溝から出土しており、混入したものと考えられる。O-93~95は杯蓋である。O-23は口縁端部はやや内傾し、面をなす。TK10型式併行期と考えられる。O-90とO-93は組み合わせて出土したが、焼成時のセット関係ではない。O-96は須恵器横瓶である。粘土板に粘土紐を巻き上げ、ナデー部タタキ整形し、粘土円盤で塞ぐ片面閉塞で作られる。内部には2~3cmの粘土紐痕が確認できる。体部口縁部は内面にナデ、外面は回転ナデで成形される。O-97は須恵器甗である。長く外反する頸部と口縁部に細かい櫛描波状文を有す。肩部に沈線、体部に凹線で区画した間に細かい櫛描列点文を施す。外面は丁寧なナデ調整が行われ、内面底部に粘土巻き上げ痕がみられる。口縁内面に自然釉が付着する。TK10型式併行期と考えられる。O-98は無蓋高杯である。口縁部と底部の境





第203図 O地区 I-17号墳埋葬施設S X242出土金属製品

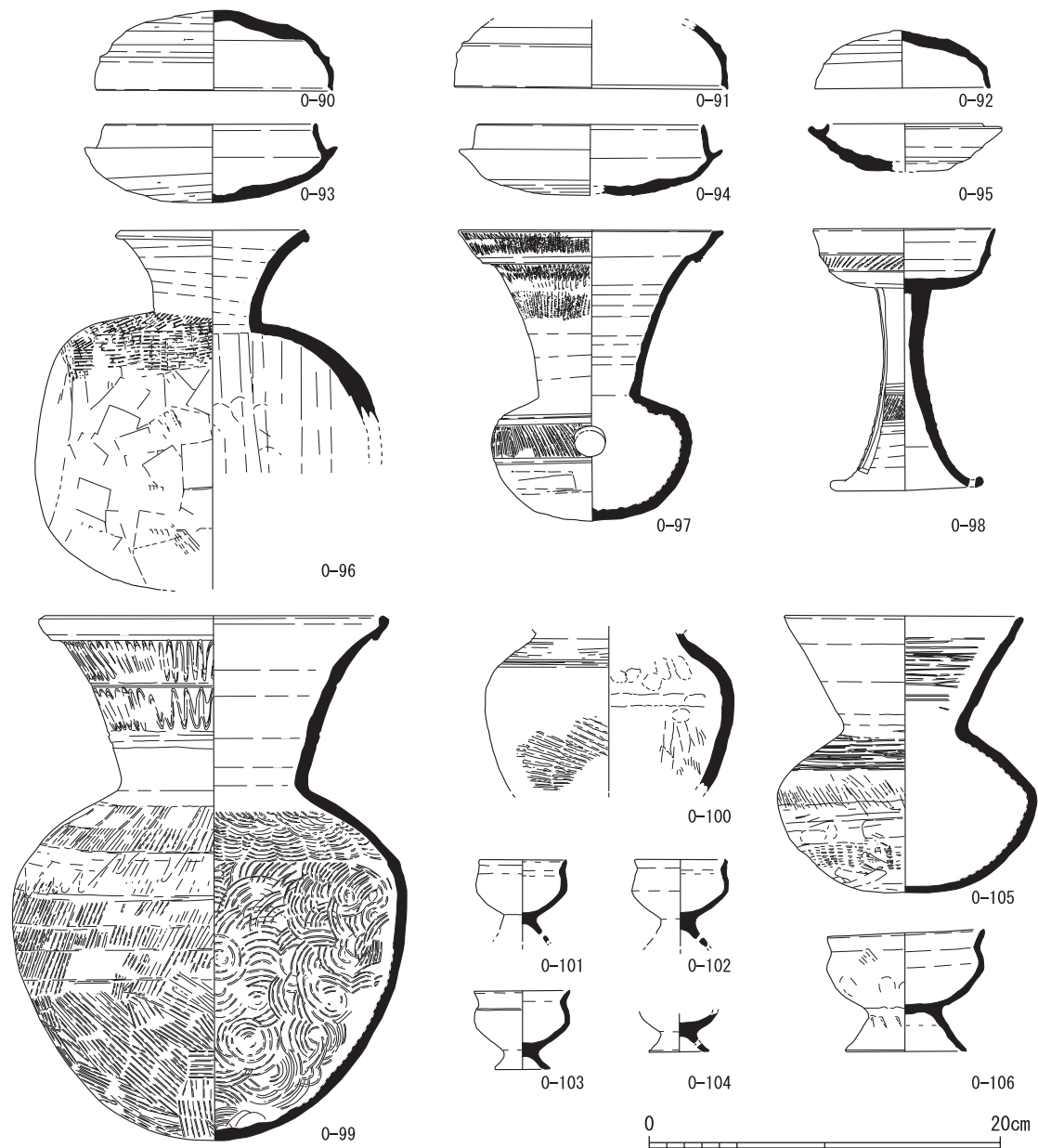


第204図 O地区 I-18号墳周溝 S D60出土遺物

目に突出したにぶい稜がつき、その下に櫛描列点文がめぐる。脚は長脚であり、長方形の透かし孔が1段3方向につく。脚部下よりに2段の凹線に区画された間に櫛描列点文を施す。裾部は外反し、端部は肥厚して丸く納める。TK10型式併行期と考えられるO-99は広口壺である。体部上部に自然釉が認められる。頸部に2段の櫛描波状文が施され、体部はタタキ成形されたのち肩部より上は回転ナデが行われる。

O-100は須恵器短頸壺である。底部はカキメ調整が行われ、突状を呈する。体部はナデで成形されるが肩部に部分的にヘラケズリが行われる。

O-105土師器壺である。壺底部には籠状のもので圧痕を施したのち、ヘラケズリを行う。体部



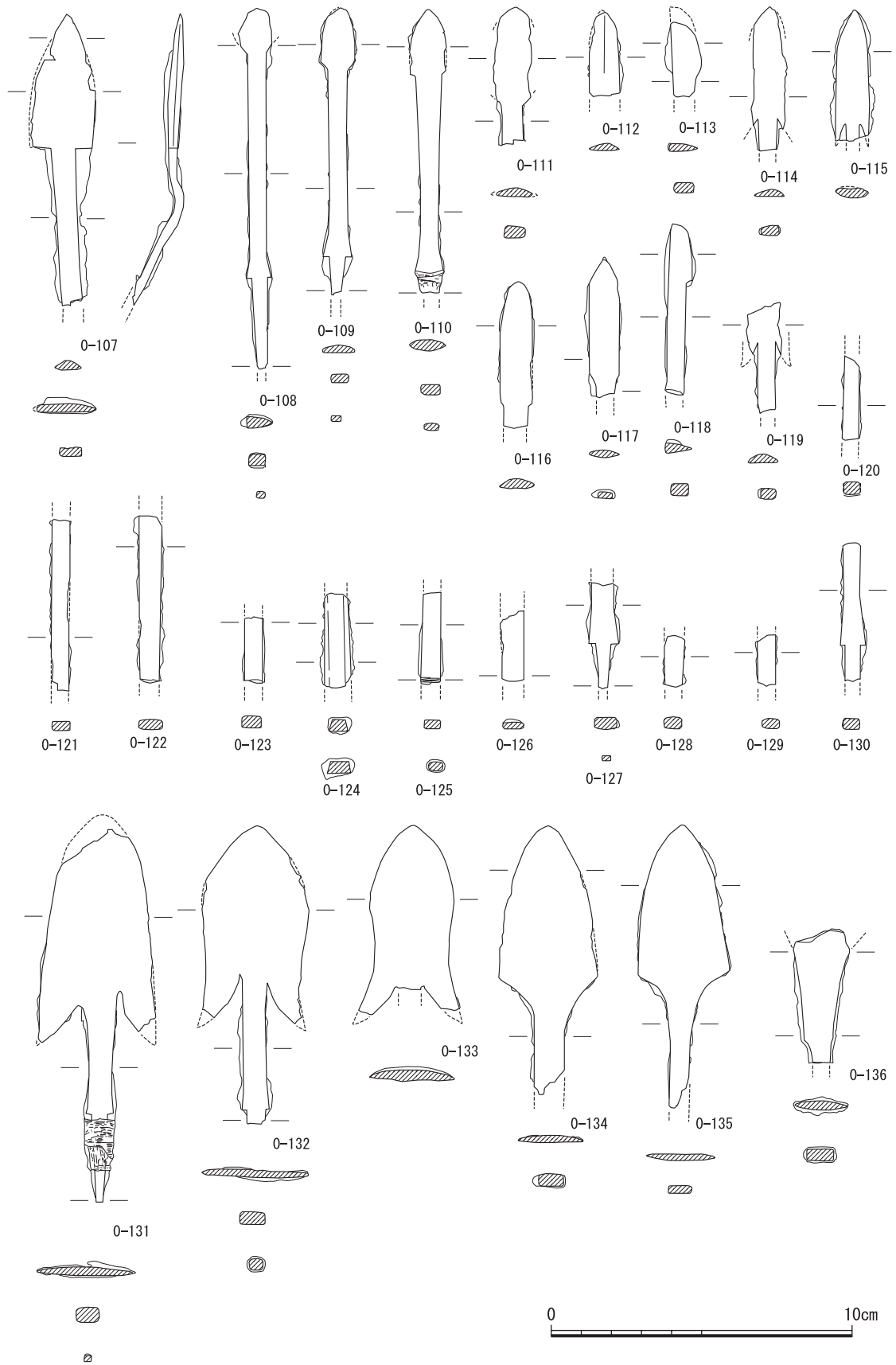
第205図 O地区 I-18号墳埋葬施設 S X 271出土遺物

に櫛描の斜線が肩部と口縁内部にケズリ調整が行われる。頸部に文様はなくナデが行われる。

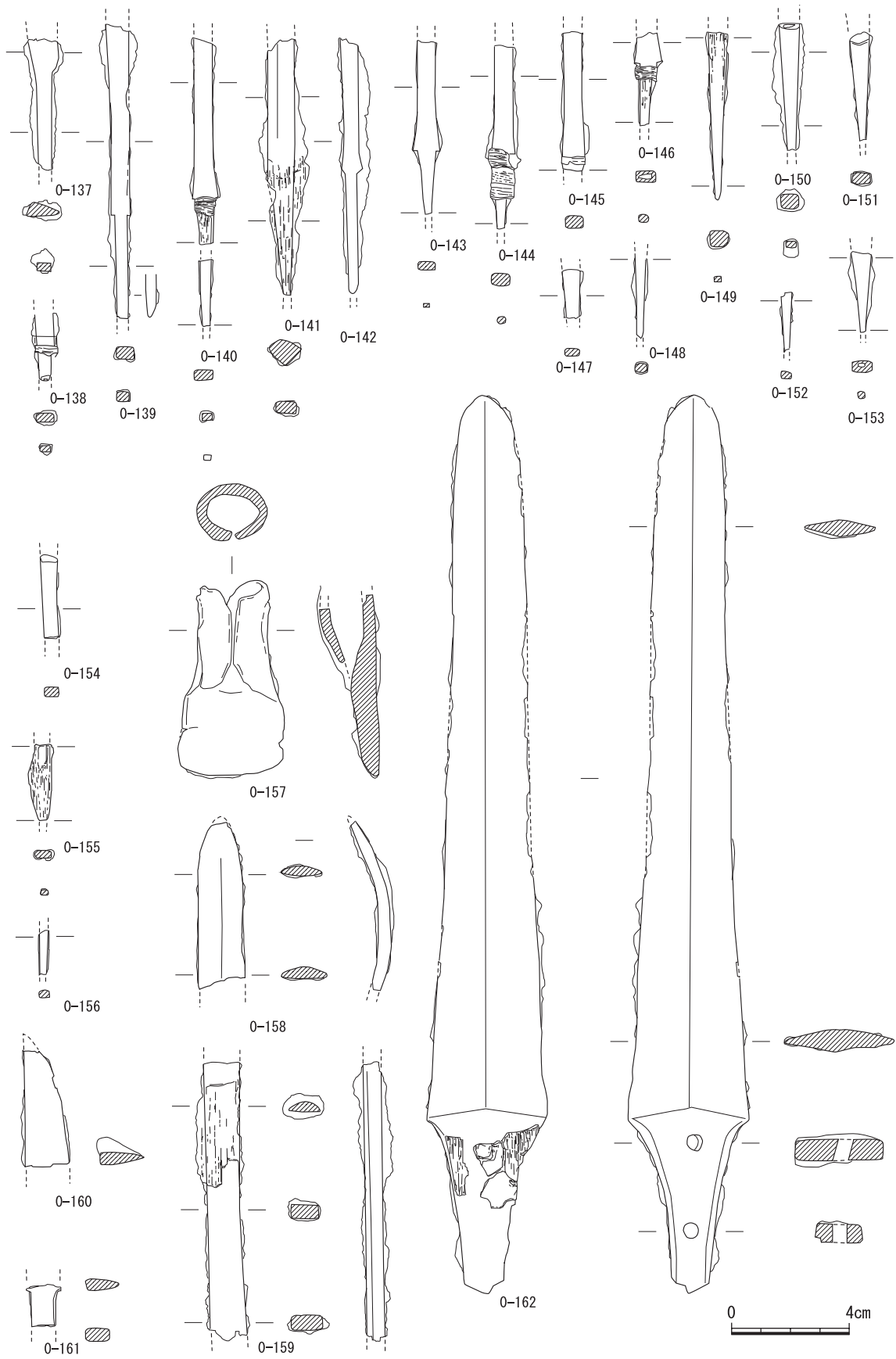
O-106は土師器台付壺である。手捏ね成形された短頸壺にハの字状の脚がつく。

O101～104はミニチュアの土師器台付壺である。33・34はほぼ完存する。脚部に円形の孔が2か所あいており、透かし孔を模したものと考えられる。O-27は体部の一部と脚部が残存するが、脚部に透かし孔が施されており、他と同様の壺部がついたと考えられる。

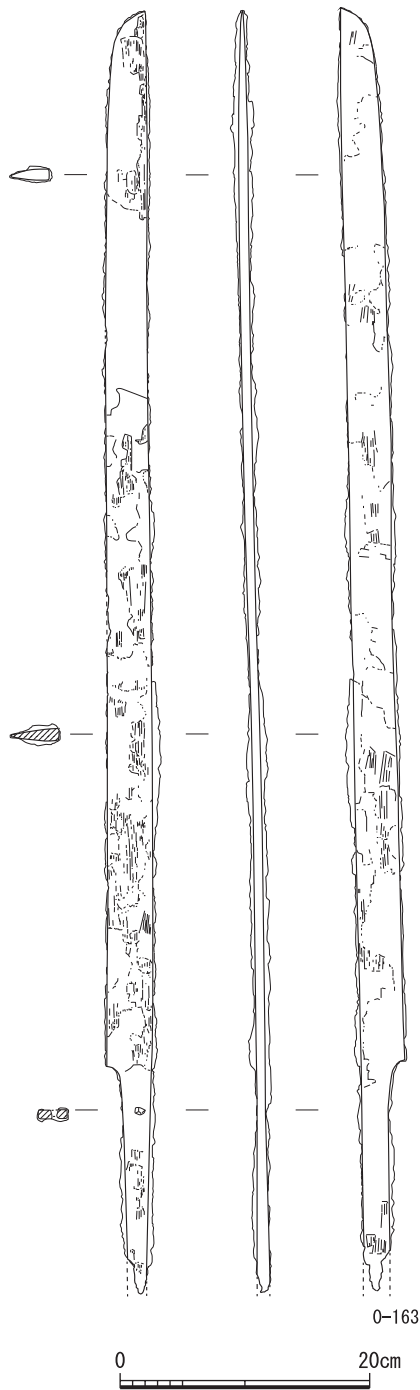
第206・207図は埋葬施設 S X 271から出土した鉄鏃である。O-107～156は鉄鏃である。O-131～136は平根系鏃である。40-131～133は腸挟長三角形式でる。O-131・132は頸部関は角関である。O-131は茎部に口巻の樹皮が残存する。O-134・135はナデ関長三角型式である。O-136は鏃身部である。鏃身部関はナデ関を持ち頸部関は角関を持つ。鏃身部は圭頭形の可能性が高い。O-107



第206図 O地区 I-18号墳埋葬施設 S X271出土金属製品 1



第207図 O地区 I-18号墳埋葬施設 S X 271出土金属製品 2



第208図 O地区 I-18号墳埋葬施設  
S X271出土金属製品3

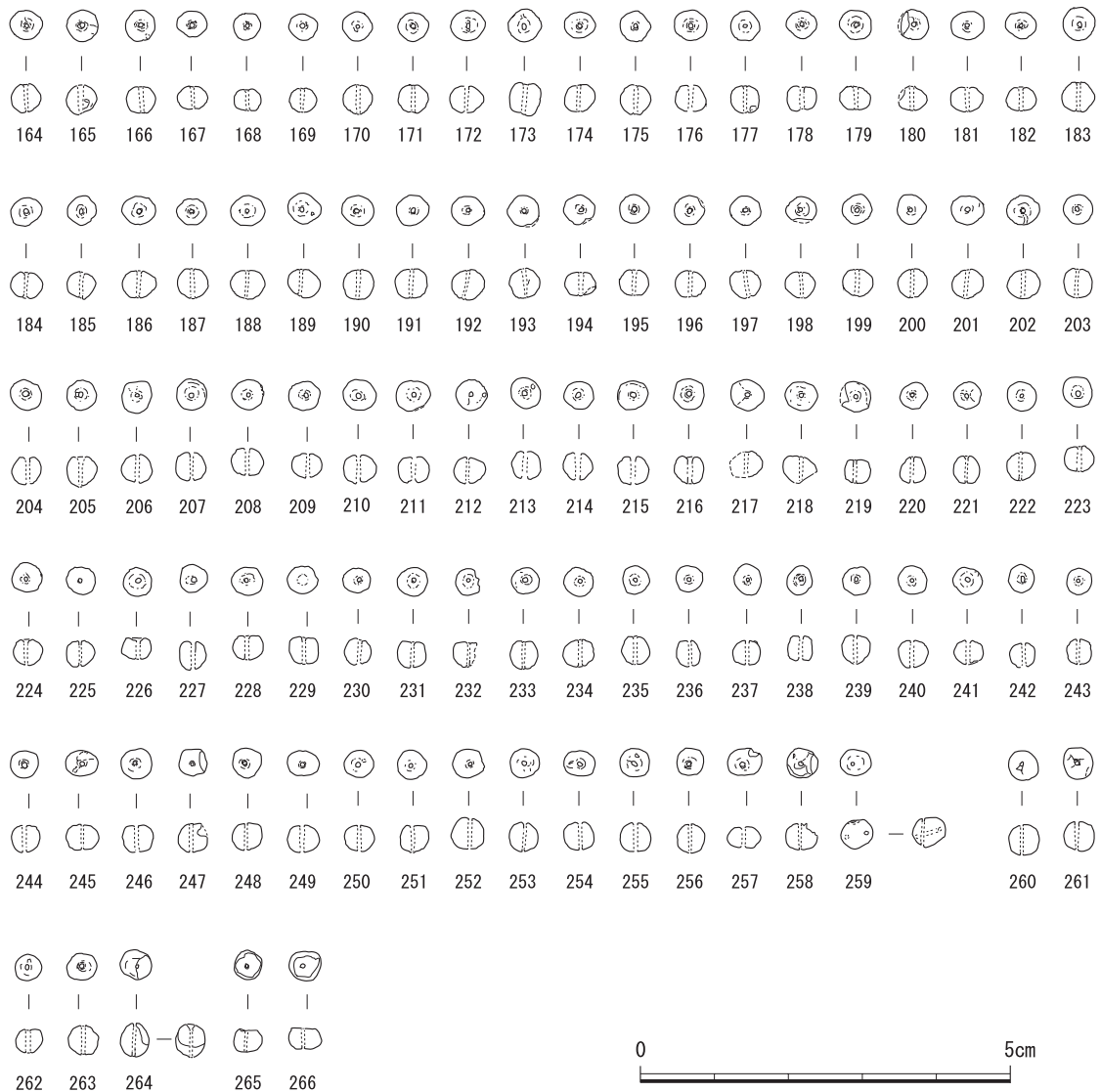
～110は平根系鏃でいずれも断面方形を呈する棒状の頸部を持つ。O-107は角関三角型式の長頸鏃である。断面は平造で頸部は「く」の字に屈曲する。O-108～112・116・117の鏃身部平面形はや柳葉形で鏃身部関部はナデ関である。O-113～118の鏃身部平面形は片刃形で鏃身部関はナデ関である。O-114・115・119は腸袂長三角型式の長頸鏃である。O-137は鏃身部平面形が片刃形の長頸鏃の鏃身部と頸部である。O-121～156は頸部と茎部である。O-127・130・139～146は角関を持つ。O-125・138・140・144・146は口巻の樹皮が残存する。

O-157は有袋鉄斧である。袋部横断面は楕円形であり、わずかな肩を持つ。O-158・159は鉞である。O-158は鉞の刃部である。刃部は彎曲し断面は三角形を呈する。O-159は鉞の身部である。上部に木質が残存する。O-158の身部と考えられ、身部は刃部より幅狭である。O-160・161は刀子である。O-160は刀子の刀身部である。断面は三角形を呈し、切先は消失する。O-161は両関式刀子の茎部である。O-162は短剣である。透過写真によると斜関と考えられ、茎部に2つの目釘孔を有し、木質が残存する。

第208図O-163は鉄刀である。全長103cm、幅2.6～4.2cmを測る。茎に1か所目釘孔が確認できる。刀身の両側に木質が残存することから鞘に納められてた可能性が高い。

第208図は土玉である。図化した103個は完存しており、破片が8.86g出土する。1個体の平均重量が0.45gであるので20個以上の土玉が副葬されたと推測する。外面は、黒色を呈し、内面は赤褐色(2.5YR 4/6)である。O-259は孔が3か所、O-264は穴が4か所あけらる。片側外面の孔周囲が隆起することから焼成前に棒状の物で穿孔したと考えられる。

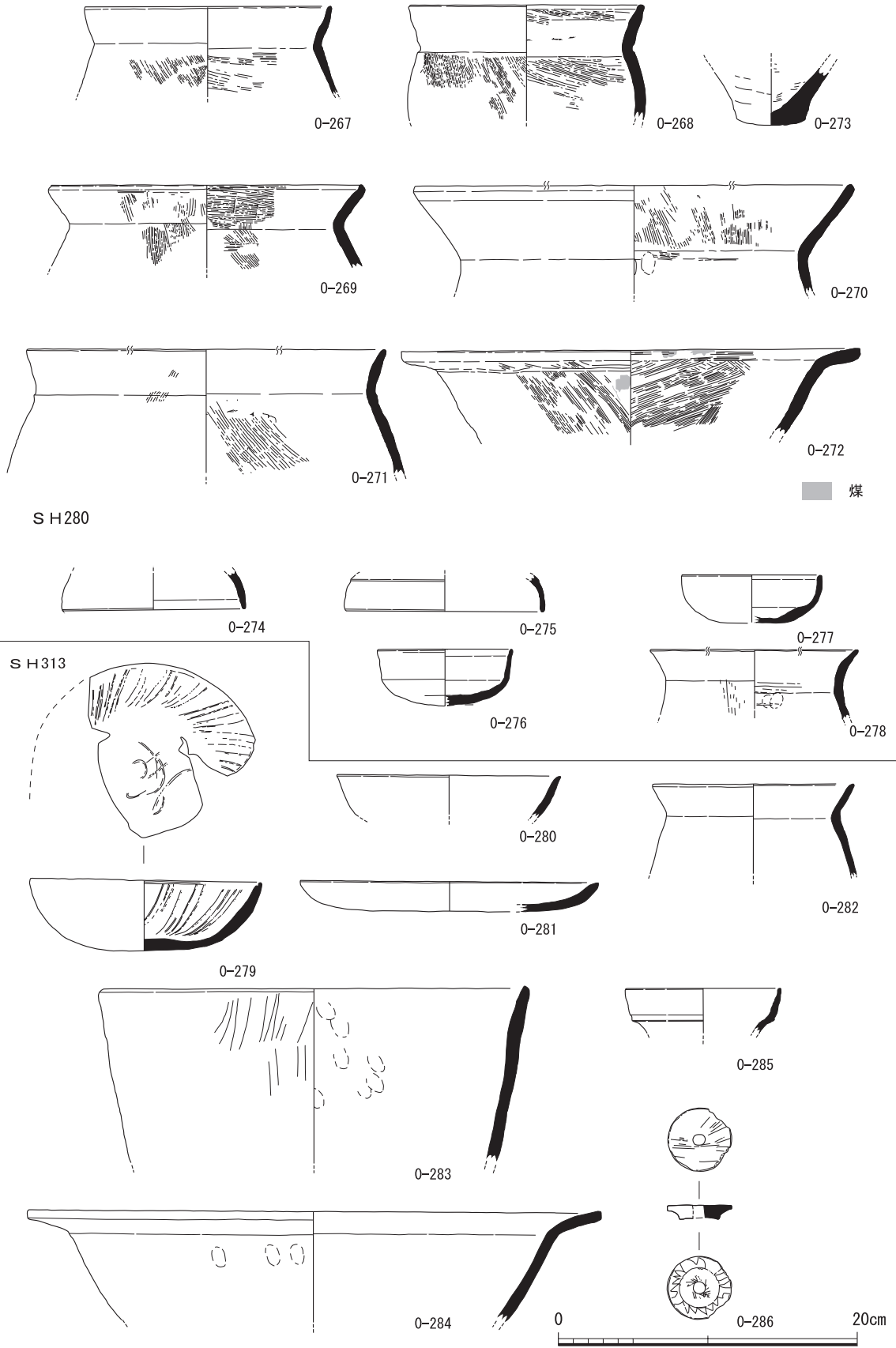
竪穴建物SH55(第209図267～273) O-267～272は土師器である。O-267～262は甕の口縁である。O-268の口縁外面に煤が付着する。O-272は鍋である。半球形に近い体部に外反する口縁を持つ。口縁内面と外面体部に煤が付着する。O-273は弥生土器の底部である。混入したものと考えられる。



第209図 O地区 I-18号墳埋葬施設S X271出土土玉

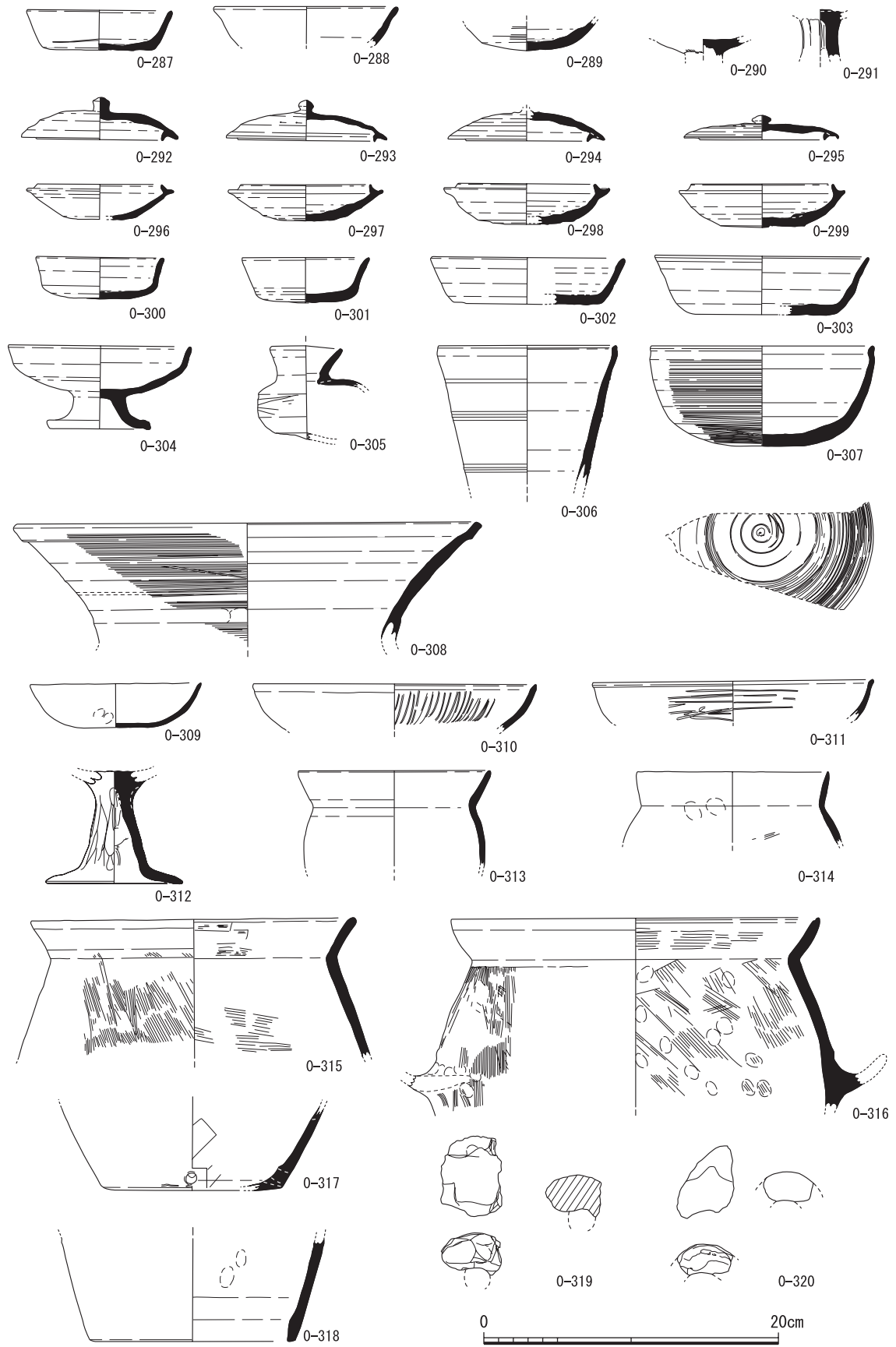
竪穴建物S H280(第210図274~278) O-274・275は杯Hの蓋である。いずれも口径が12cmを超え、天井部と体部を分ける凹線はほとんど見られない。飛鳥I併行期と考えられる。O-276・377は杯Gの身である。O-276はやや丸みを帯びた底部に回転ヘラケズリを施す。体部は外反し、口縁端部は丸く納める。O-277は平らな底部に回転ヘラケズリを施す。体部は緩やかに内彎し、口縁端部は丸く納める。飛鳥I併行期と考えられる。107は土師器甕である。胴部は内外面ともにハケで仕上げる。

竪穴建物S H313(第210図279~286) 279~287は土師器である。O-279・280は杯Cである。O-279の口径は15.4cmを測り、内面は一段の射暗状文に、底部に螺旋状暗文をもつ。外面は摩滅が激しいがナデがみられる。平底に体部はやや内彎し、口縁部は丸く肥厚する。飛鳥II・III併行期と考えられる。O-280は外上方にのびる体部に外反する口縁部を持つ。内外面ともにナデで仕上げる。O-282は皿である。平底で短く外上方にのびる体部は肥厚する。O-282は甕Aである。く



第210図 O地区 竪穴建物出土遺物





第211図 O地区 土坑S K 271・土坑S K 01出土遺物

の字状口縁を持ち、内外面ともにナデで仕上げる。O-283は甑の口縁部である。O-234は鍋Aである。半球形に近い体部に外上方にのびる口縁部を持つ。O-285は須恵器甗の口縁である。O-286は滑石製紡錘車である。縁上に崩れた鋸歯文が線刻される。

土坑SK272(第211図287～291) O-208～209は須恵器である。O-287・288杯Aである。O-287は直線的な口縁部を持つ。O-288はやや外反する口縁部を持つ。O-289は杯または壺の底部である。O-290・291は土師器である。O-290は高杯の杯部である。O-291は高杯の脚部である。外面は削りで面取りを施す。

土坑SK01(第211図292～320) 287～308は須恵器である。292～295は杯Gの蓋である。O-292はかえりが直線的に立ち、壺の蓋の可能性はある。O-296～299は杯Hの身である。かえりは浅く立ち上がる。TK209～飛鳥I 併行期のものである。O-300～303は杯Aである。平底に直線的に延びる体部を持つ。O-304は低脚高杯である。O-305は小型の平瓶である。頸部に粘土板を張り付けた痕跡が認められる。O-306は壺の頸部である。口縁端部がやや内傾する。O-307は鉢Aである。丸みを帯びた体部に口縁端部は丸く肥厚する。底部から体部にかけてカキメを施す。O-308は甕または壺の口縁部である。口縁端部が肥厚する。

O-309～318は土師器である。O-309～311は椀である。O-310は内面に一段の放射状暗文を持つ。口縁端部がやや面を持つ。O-311は内外面に圈線暗文を持ち、口縁端部はやや外反し丸く肥厚する。O-312は高杯の脚部である。内外面ともにケズリを施す。O-313～315は甕Aである。外反する短い口縁端部は丸くおさめる。O-316は甕Bである。O-317は甕または甑の底部である。底部側面に穿孔が施される。O-318は甑の底部である。

O-319・320は甗の羽口である。外面は摩滅が激しい。棒状の物に粘土を張り付けて成形したと考えられる。

(菅 博絵)

## 19.P地区の調査

### 1)調査の概要

P地区は遺跡の西側の南西方向に延びる中位段丘面上に位置する調査区である(第212図)。本調査区の南には第16次調査D地区、丘陵の先端にはH地区が位置している。D地区の建物がP地区側に延びることやH地区で古墳の周溝が検出されていることから、建物の延伸や古墳が検出されることが推察された。調査の結果、古墳時代中期の古墳3基、古墳時代・飛鳥時代の各1基、奈良時代の掘立柱建物2基、その他多数のピット・土坑を検出した。調査区南側は現代の土砂採掘がおこなわれ丘陵が消失している。近世以降は耕作地として活用されており、複数の耕作溝や区画溝、土坑を確認した。

### 2)基本層序

基本層序(第213図)は、1層の表土が、全体に約0.2m堆積する。①から③では削平により、表土直下で地山を検出した。段丘面上では、表土下に、にぶい黄橙色極細粒～細粒砂(2層)の近世以降の耕作土や褐色細～中礫多く含む中粒砂質シルト、橙色シルト質細粒砂、にぶい黄褐色細～中礫含む細粒砂の地山由来の堆積土(4～6層)が薄く堆積する。橙色礫多く含む褐色中粒砂質シルト(3層)は、I-23号墳の周溝SD202の埋土である。すべての遺構は、第4層上面で検出した。

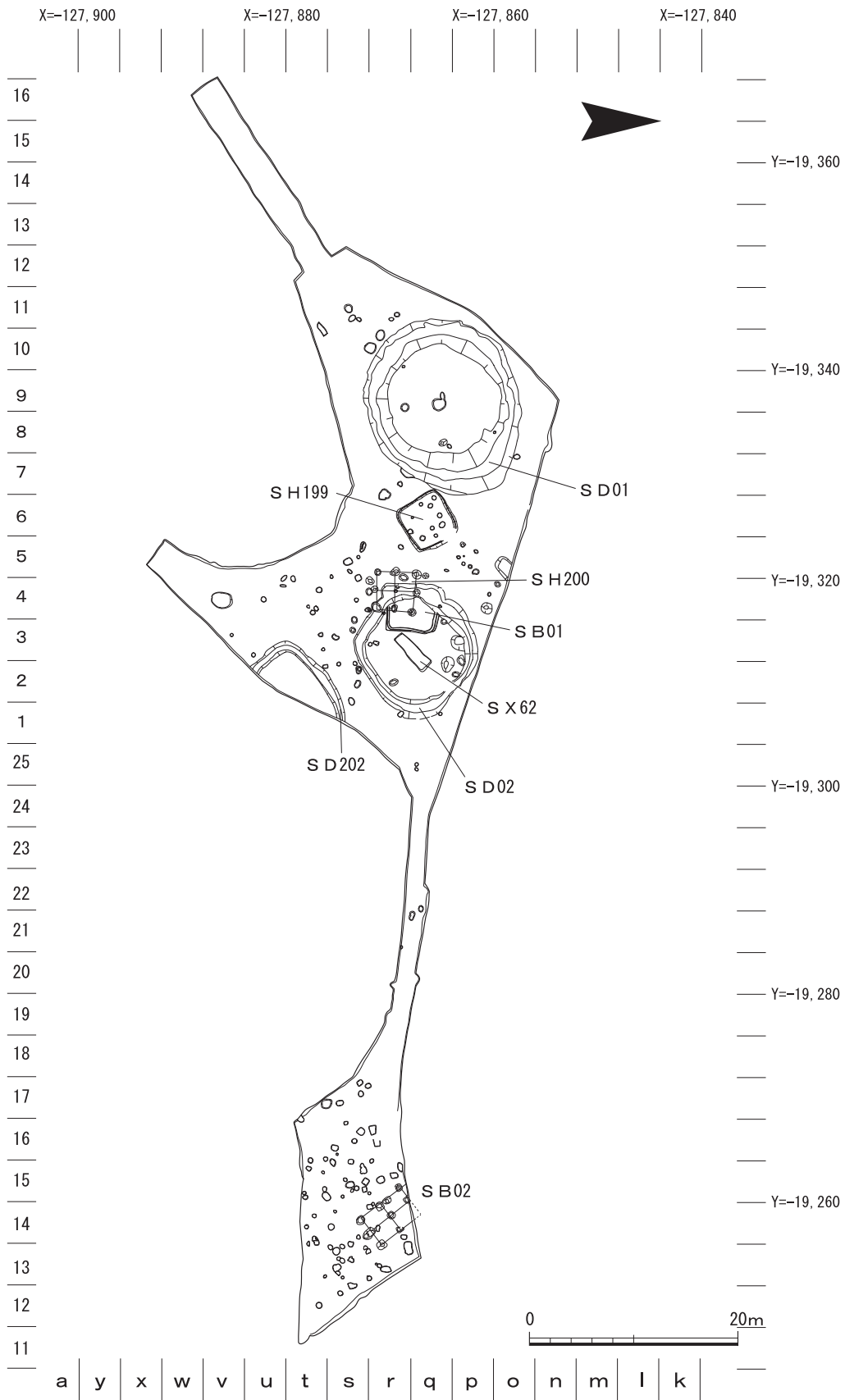
### 3)検出遺構

#### (1)古墳時代の遺構

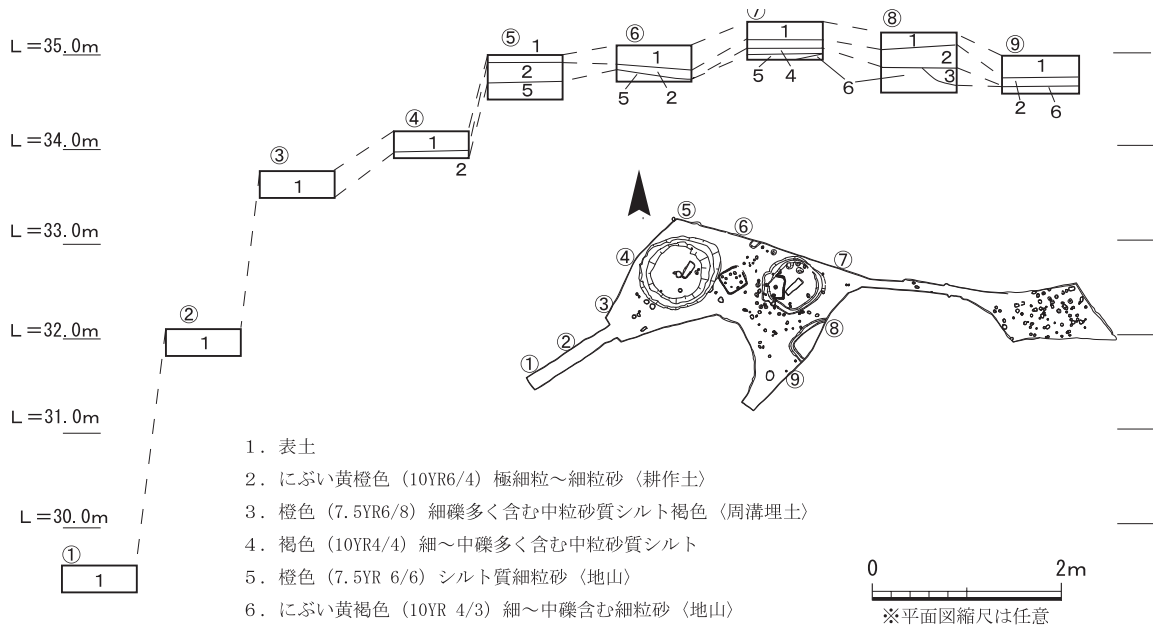
I-20号墳(第214図) 調査区西側(o7～r10区)で直径17.7mを測る円墳を1基検出した。地山直上まで削平を受けており墳丘や主体部は確認できなかった。周溝SD01の規模は1.7m～4.6m、深さ0.8m～2.0mを測る。地層断面a-a'8層からTK47型式併行期の須恵器蓋杯、壺など(第219図)が出土している。周溝埋土最下層の暗色帯にまとまっていることから、古墳完成後しばらくは開口状態にあったと考えられる。東に約11.0mの地点に奈良時代の建物建物があることや埋土1～3層で奈良時代の須恵器が出土していること奈良時代以前に造成を受けた可能性が高い。

I-21号墳(第215図上) I-20号墳から東に約15.0mで検出した(p1～r4区)で一辺約7.0mを測る方墳である。検出時は、円墳状を呈していたが、調査を進めていく中で、方墳であると判断した。周溝SD02の規模は幅0.8m～2.0m、深さ約0.2mを測る。明褐色極細粒砂質シルト層からTK47型式併行期の須恵器蓋杯(第220図P-32～34)が出土している。I-21号墳と異なり、暗色帯が確認できないことから、古墳築造直後から、墳丘の流出が始まっていた可能性がある。南西部には飛鳥時代の掘立柱建物SB01が作られることから、飛鳥時代には完全に削平されていたと考えられる。

埋葬施設SX62(第216図下) 周溝SD02のほぼ中央で、北から東に47°振る主軸をもつ埋葬施設SX62を検出した。墓壙規模は、長軸4.1m、短軸1.3m、深さ0.2mを測る。墓壙のほぼ中央で木棺痕跡を検出した。木棺規模は、長軸3.2m、短軸0.6m、深さ0.09mを測る。木棺は、底部が平坦であり、小口や棺側が緩やかに立ち上がることから組み合わせ式木棺と推測される。第7層上面が棺床と考えられ、全体に赤色顔料を確認した。赤色顔料の上面には須恵器壺口縁部が出土し



第212図 P地区 調査区平面図(1/1,500)



第213図 P地区 土層柱状図(1/80)

ている。

I-22号墳(第212図) I-21号墳から南東約13.0mで検出した(s 1～u 3区)で一辺7.0mを測る方墳である。古墳の2/3以上は削平されており、主体部は確認できなかった。調査地壁からL字状に続く周溝のみを検出した。周溝S D202の規模は幅約0.2m、深さ0.1mを測る。検出面直上は耕作土であるため、本来の周溝の規模は保っていないと考えられる。

竪穴建物SH199(第216図上) I-22号墳から東に7.0mで検出した南北5.1m、東西4.8mを測る竪穴建物である。深さ0.2m程度残存している。深さ0.1mの周壁溝が巡る。直径約0.6m、深さ0.2～0.4mの支柱穴を3基確認した。床面直上5層には焼土片、炭化物が混じるが、竈は確認できなかった。布留式土器(第219図P-37)が1点出土していることから、古墳時代前期の建物と考えられる。

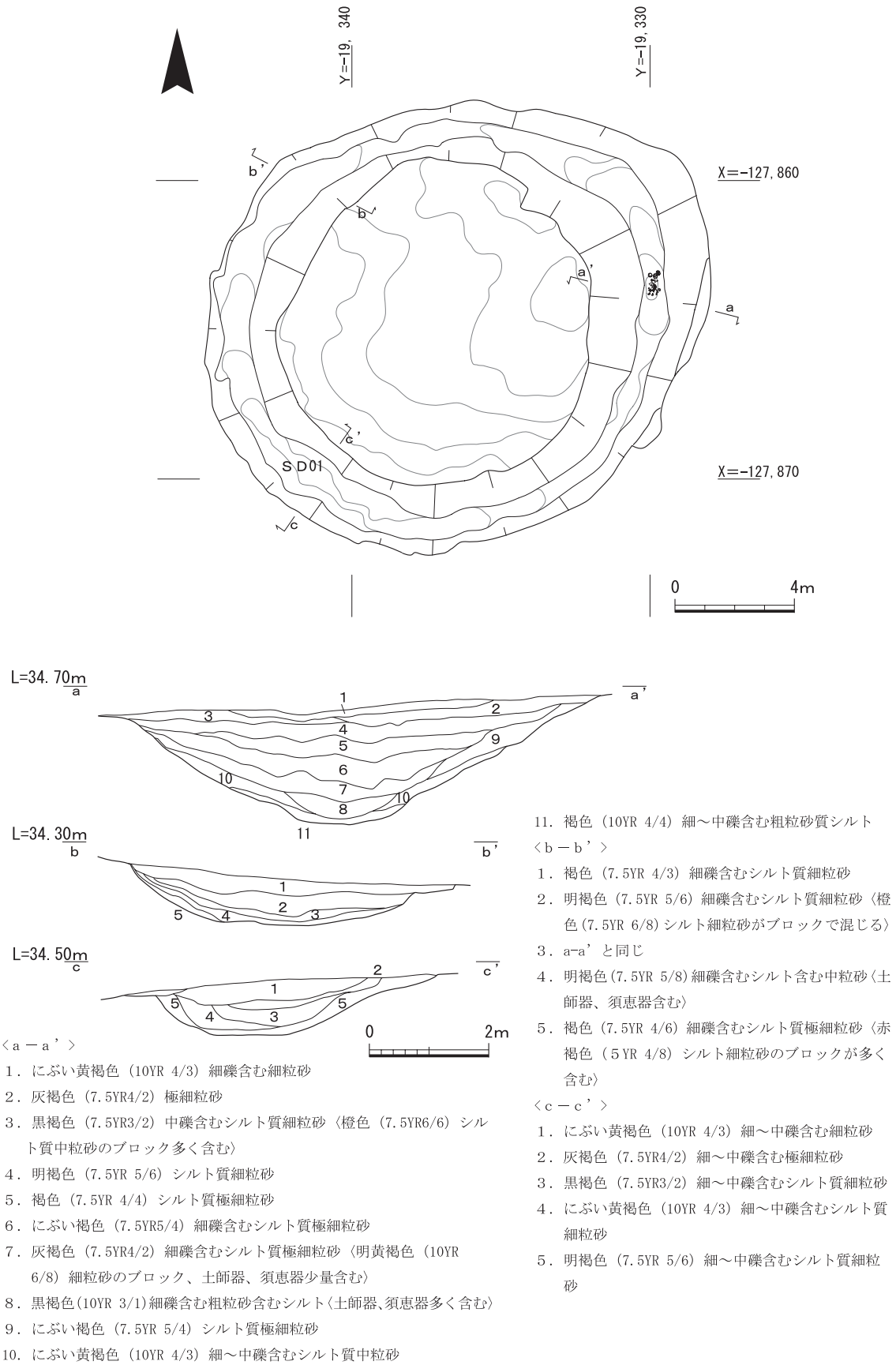
### (2) 飛鳥時代の遺構

竪穴建物SH200(第216図) I-21号墳の西側で検出した南北5.0m、東西4.6mを測る竪穴建物である。深さ約0.1m程度残存している。支柱穴や周壁溝は確認できなかった。建物に伴う遺物が出土していないことから詳細な時期は不明ではあるが、I-21号墳の墳丘、周溝上に造られていることや周辺で出土する土器から飛鳥時代ごろの建物と考えられる。

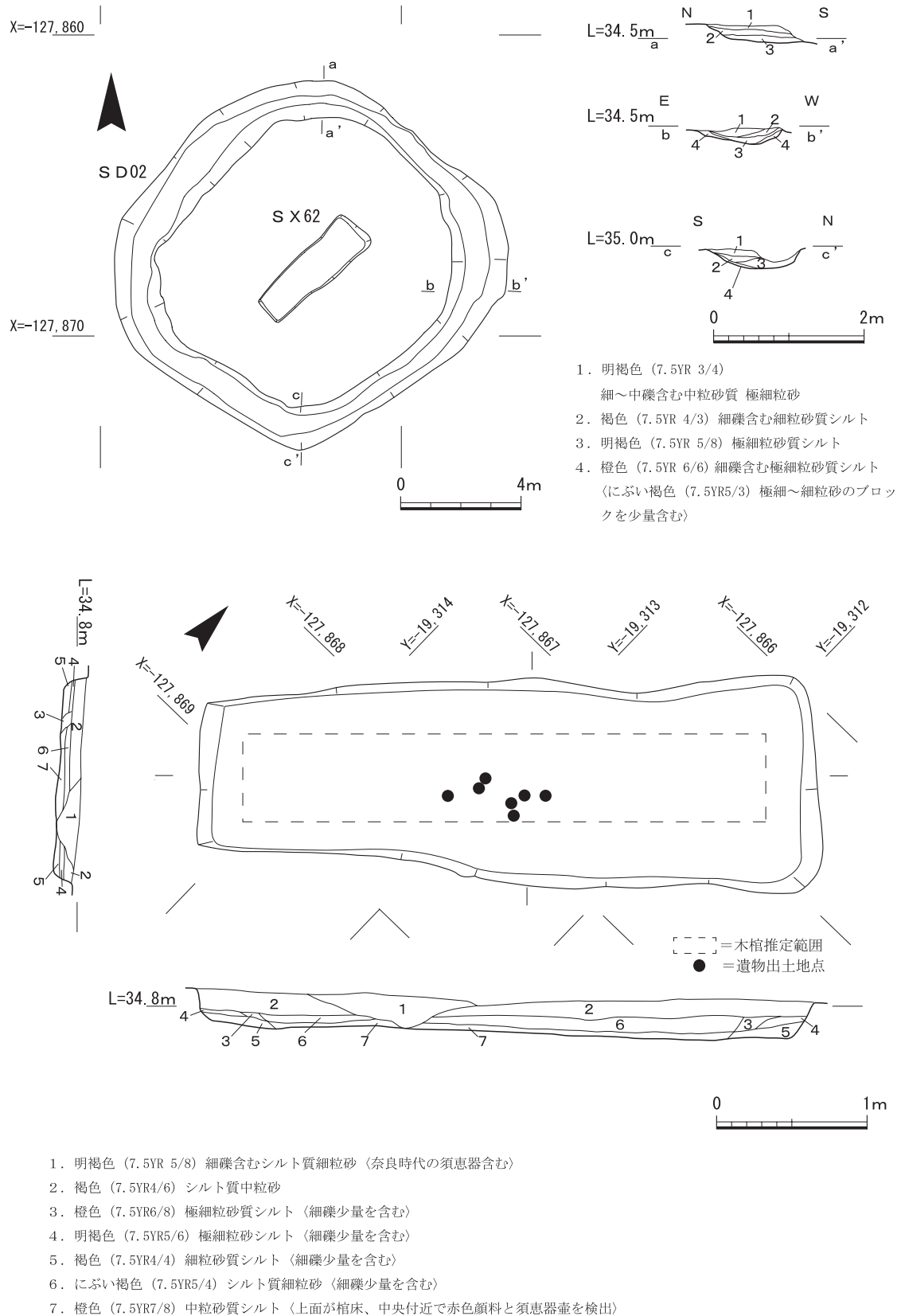
### (3) 奈良時代の遺構

掘立柱建物SB01(第217図) SH200の上面で検出した梁行2間、桁行2間の掘立柱物である。南北3.7m、東西3.4mで平面規模は12.6㎡である。柱穴の平面形状は、SP200は隅丸方形を呈するが、その他は円形を呈する。直径0.1mの柱痕を確認した。建物の主軸方向は北から東に7°振る。竪穴建物SH200と重複しており、SB01の柱穴がSH200の埋土を切ることからSH200より後出する。柱穴から時期を特定し得る遺物は出土しなかった。

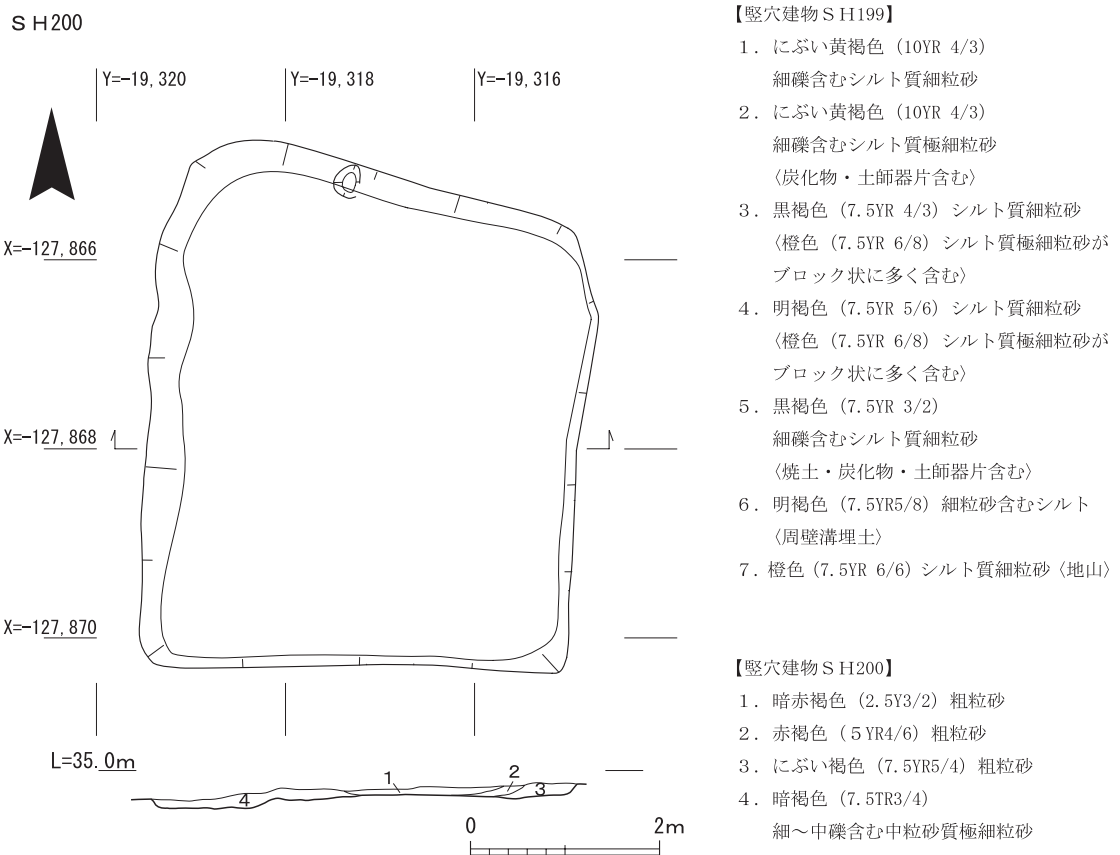
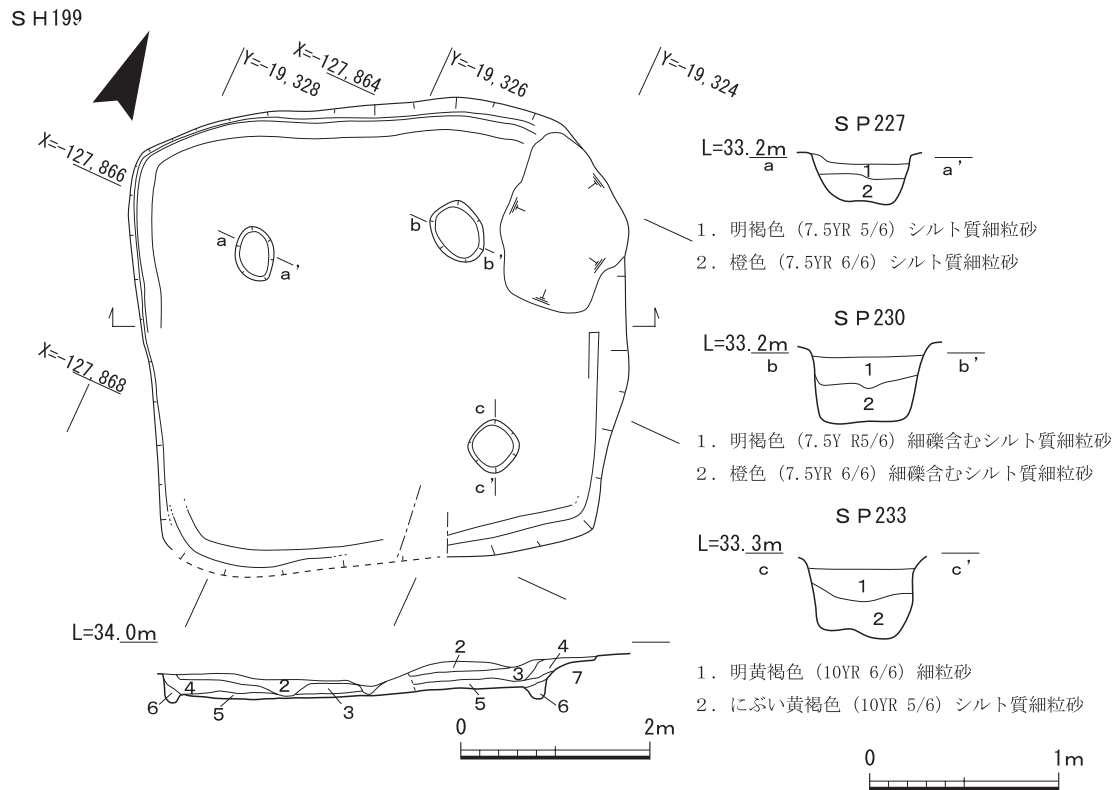
掘立柱建物SB02(第218図) 調査区の東側で検出した梁行2間以上、桁行2間の掘立柱物で



第214図 P地区 I-20号墳平・断面図(1/200・1/100)

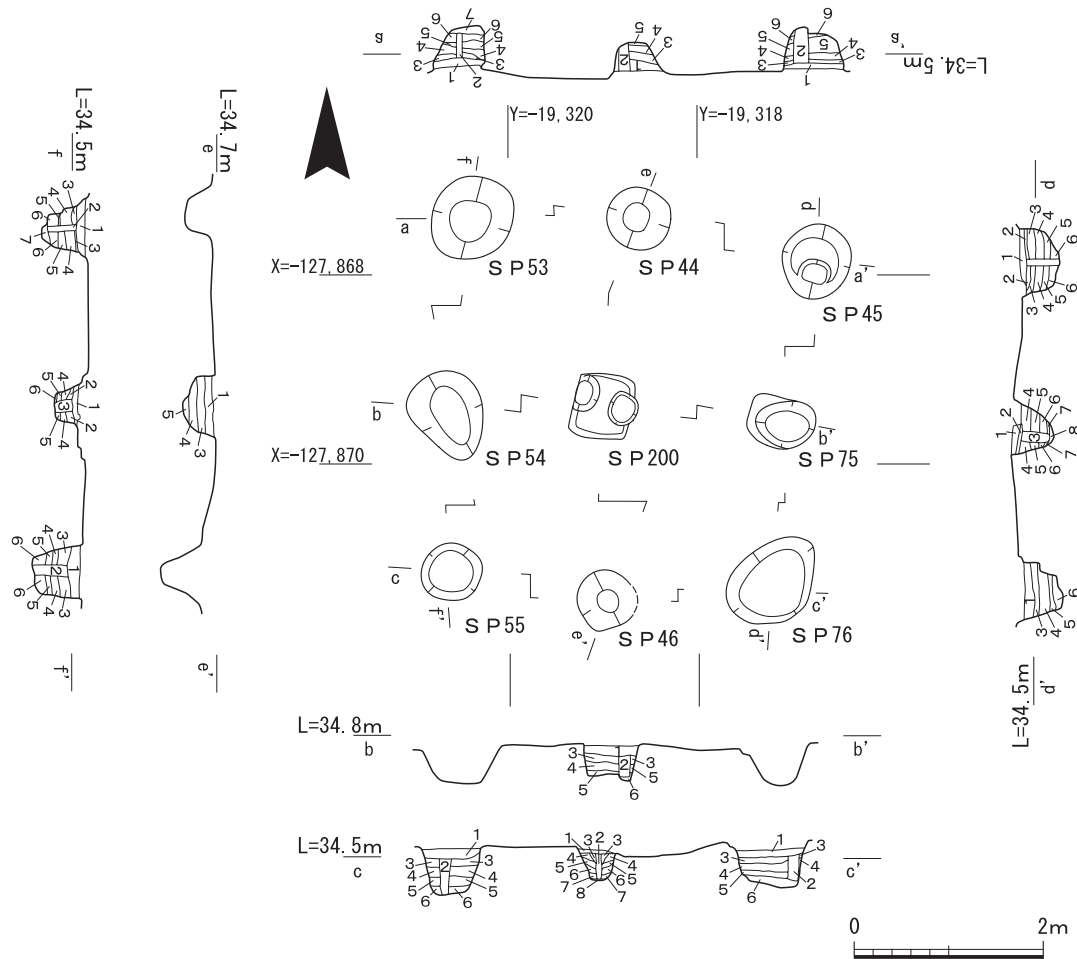


第215図 P地区 I-21号墳及び埋葬施設SX62平・断面図(1/100・1/40)



第216図 P地区 竪穴建物 S H199・S H200 平・断面図(1/80)





- |                                   |                                |
|-----------------------------------|--------------------------------|
| 1. 明褐色 (7.5YR 5/6) 細粒砂            | 5. にぶい褐色 (7.5YR 5/4) 極細粒砂含むシルト |
| 2. 灰褐色 (7.5YR 4/2) 極細粒砂含むシルト (柱痕) | 6. にぶい黄褐色 (10YR 5/4) 極細粒砂      |
| 3. 褐色 (7.5YR 4/6) 極細粒砂含むシルト       | 7. 橙色 (7.5YR 6/6) 細粒砂          |
| 4. 橙色 (7.5YR 6/8) 細粒砂             | 8. 褐色 (10YR 4/6) 極細粒砂 (地山)     |

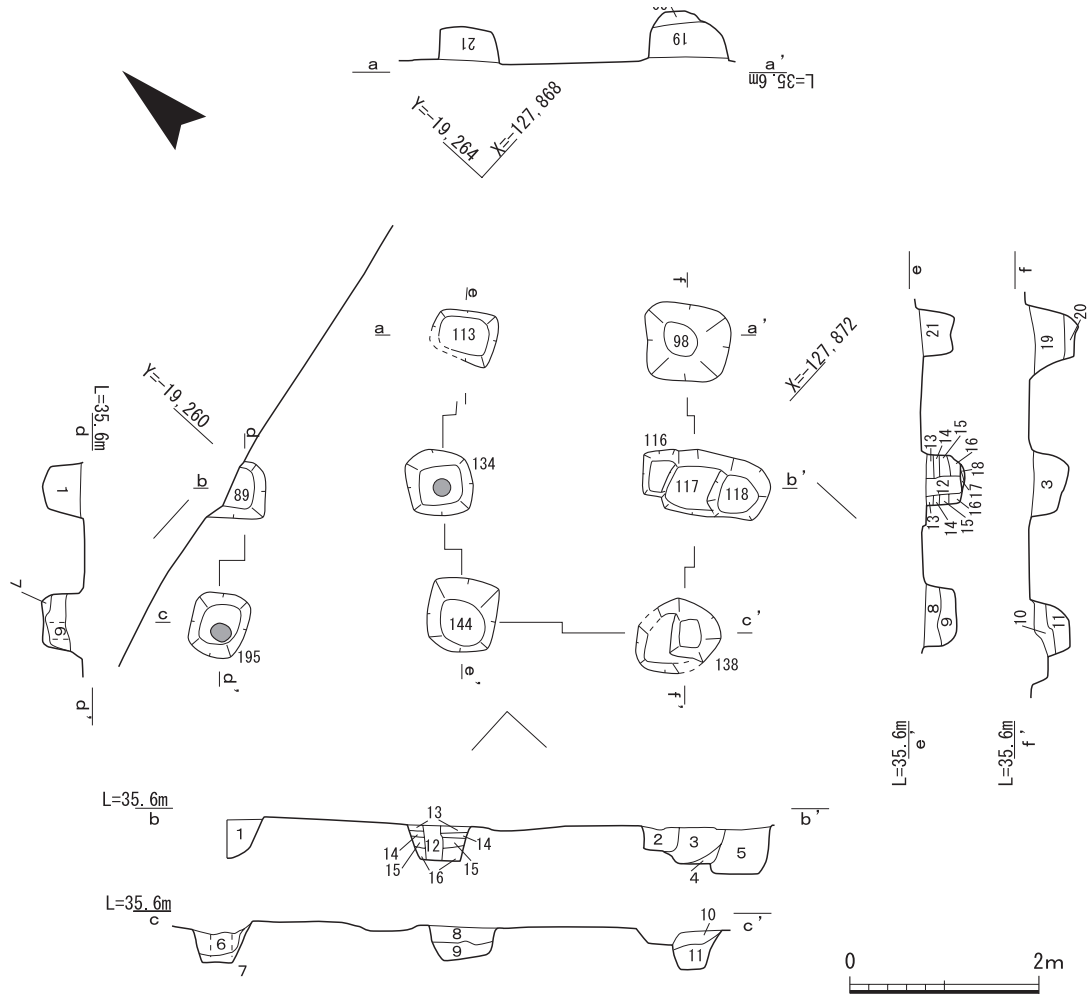
第217図 P地区 掘立建物SB01平・断面図(1/80)

ある。梁行4.5m以上、桁行3.2mを測る。柱穴の平面形状は、隅丸方形を呈する。検出位置が調査区の北壁付近にあたり、北東角の柱穴は検出できなかった。また梁行も北西へ広がる可能性もある。SP134、SP195で柱痕をした。建物の主軸方向は北から西に42°振る。D地区の建物群と同時期の建物と考えられる。SP195から須恵器杯身、土鈴が出土している。

#### 4) 出土遺物

P地区で、出土遺物は小片が多く、遺構に伴うものや時期の根拠となる遺物が少なかった。

周溝SD01(第219図) P-1～6は須恵器杯Hの蓋である。TK47型式併行期のものである。P-6は、やや古相的なシルエットをしているが、調整は甘いことから、その他の蓋と同時期であろう。P-7～14は須恵器杯Hである。P-15は須恵器蓋である。P-16は須恵器皿である。小片のため、正確な時期は不明であるが、奈良時代と考えられる。P-17～19は須恵器杯Gである。飛鳥Ⅰ・Ⅱ併行期である。周溝埋土の上層から出土していることから、周辺の造成時期を示す資料と考えられる。P-20・21は土師器壺である。周溝埋土最下層の暗色帯から出土していることから古墳時代

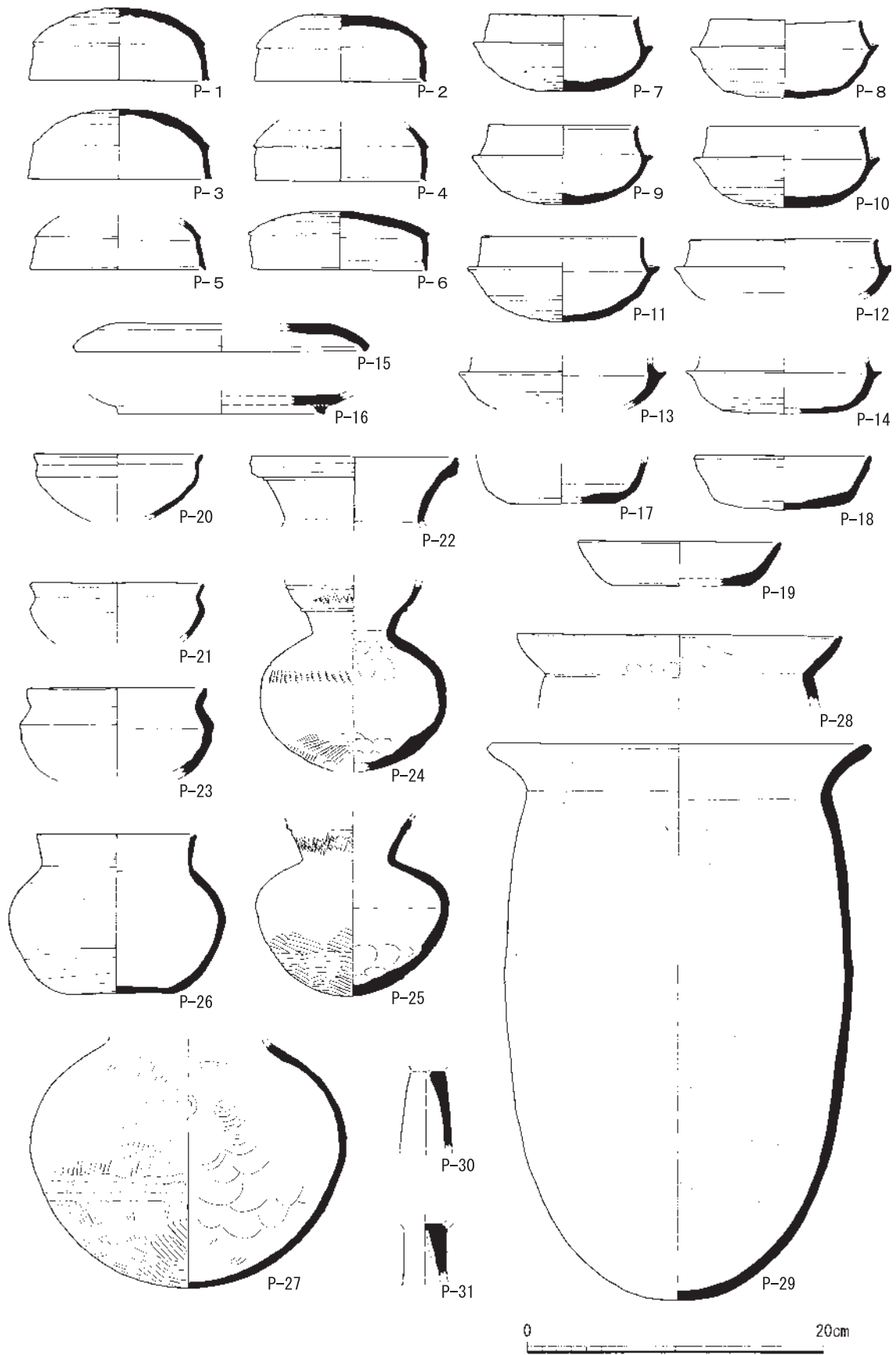


- |                             |                               |
|-----------------------------|-------------------------------|
| 1. 褐色 (10YR4/4) 細粒砂         | 12. にぶい黄褐色 (10YR6/3) 礫混じり細粒砂  |
| 2. にぶい黄褐色 (10YR6/4) 細粒砂     | 13. にぶい黄褐色 (10YR5/3) 粗砂混じり細粒砂 |
| 3. にぶい黄褐色 (10YR4/3) 細粒砂     | 14. にぶい黄褐色 (10YR4/3) 細粒砂      |
| 4. にぶい黄褐色 (10YR5/4) 細粒砂     | 15. 褐色 (10YR4/6) 細粒砂          |
| 5. 褐色 (10YR4/4) 細粒砂         | 16. にぶい黄褐色 (10YR4/3) 細粒砂 やや粘質 |
| 6. にぶい黄褐色 (10YR5/6) 細粒砂     | 17. 明黄褐色 (10YR6/6) 中粒砂        |
| 7. 黄褐色 (10YR6/6) 極粗粒砂混じり中粒砂 | 18. 褐色 (10YR4/4) 中粒砂 やや粘質     |
| 8. にぶい黄褐色 (10YR5/4) 細粒砂     | 19. にぶい黄褐色 (10YR5/4) 細粒砂      |
| 9. 黄褐色 (10YR5/6) 細粒砂        | 20. 褐色 (10YR4/4) 中粒砂          |
| 10. 橙色 (7.5YR6/6) 細粒砂       | 21. にぶい黄褐色 (10YR4/3) 細粒砂      |
| 11. 黄褐色 (7.5YR5/6) 細粒砂      |                               |

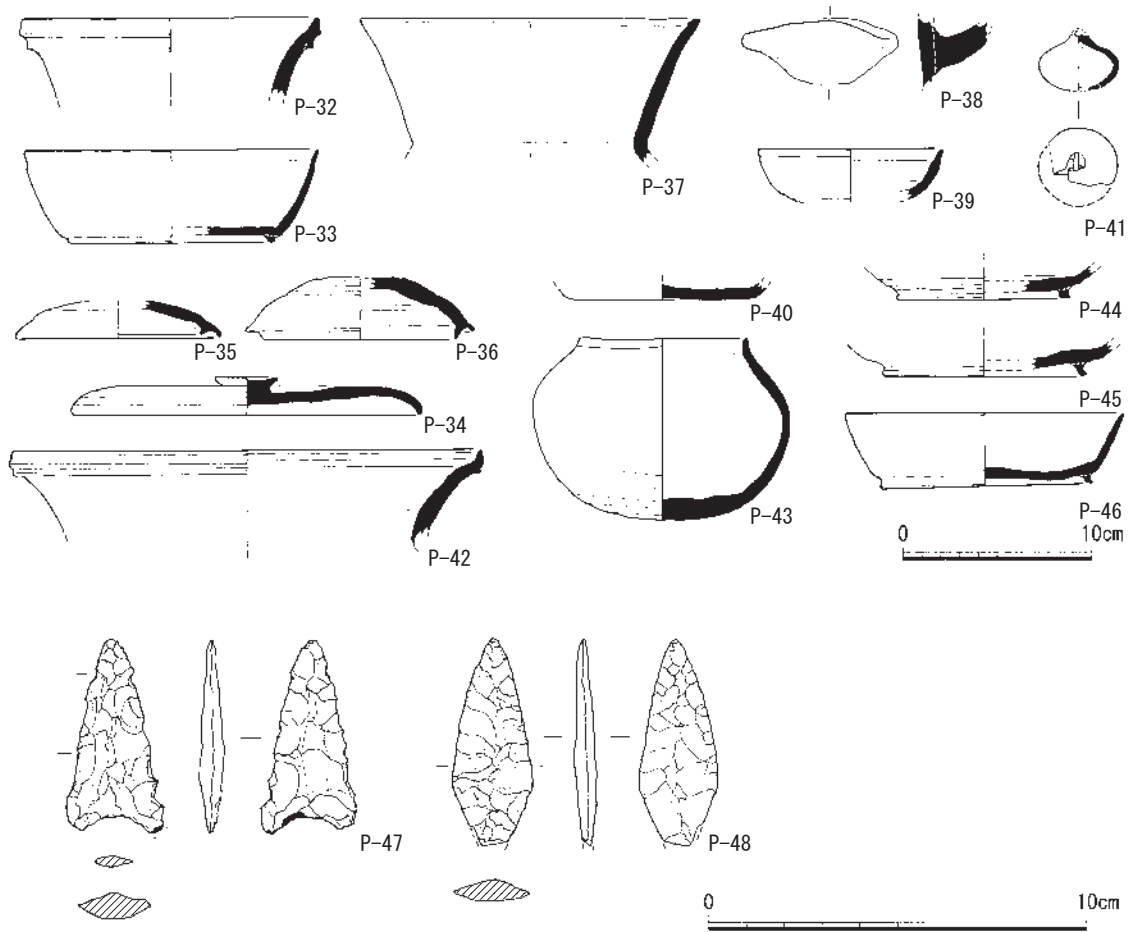
第218図 P地区 掘立建物SB02平・断面図(1/80)

後期のものである。P-22-27は須恵器壺である。P-22は口縁部を短く直立させた壺である。P-23は外反する口縁部をもち、端部には段を持たせる。P-24は頸部に波状文、頸部下部及び体部にカキメ、体部には櫛書き列点文、底部にはタタキが認められる。甕の可能性もある。P-25は頸部にピッチの細かい波状文、体部にはカキメが施され、底部にはタタキが認められる。P-26は直立する口縁部を持ち、頸部~体部にはカキメが施される。P-27の外面にはタタキが施され、一部ナデ消している。P-28・29は長胴甕である。P-28は口縁部はハケメで仕上げ、口縁端部にはナデによる沈線が認められる。P-29は内外面はハケメが施される。口縁部はハケメで仕上げる。土器棺であった可能性もある。P-30・31は高杯である。P-30は外面にハケメが施される。

埋葬施設SX62(第220図) P-32は、須恵器壺口縁部で、外反する口縁部をもち、端部には段を持たせている。



第219図 P地区 I-20号墳周溝S D02出土遺物



第220図 P地区 竪穴建物S H199ほか出土遺物

周溝SD02(第220図) P-33・34はI-21号墳周溝から出土した須恵器蓋杯である。P-33は杯Bである。口縁端部はナデで仕上げ、やや外反気味に仕上げる。P-34は杯B蓋である。外面には回転ナデ、回転ヘラケズリが認められ、自然釉がかかる。

竪穴建物S H199(第220図) P-35は布留式土器である。P-36はピットS P200から出土した土師器鍋の把手である。胎土はやや粗く、ナデで仕上げる。

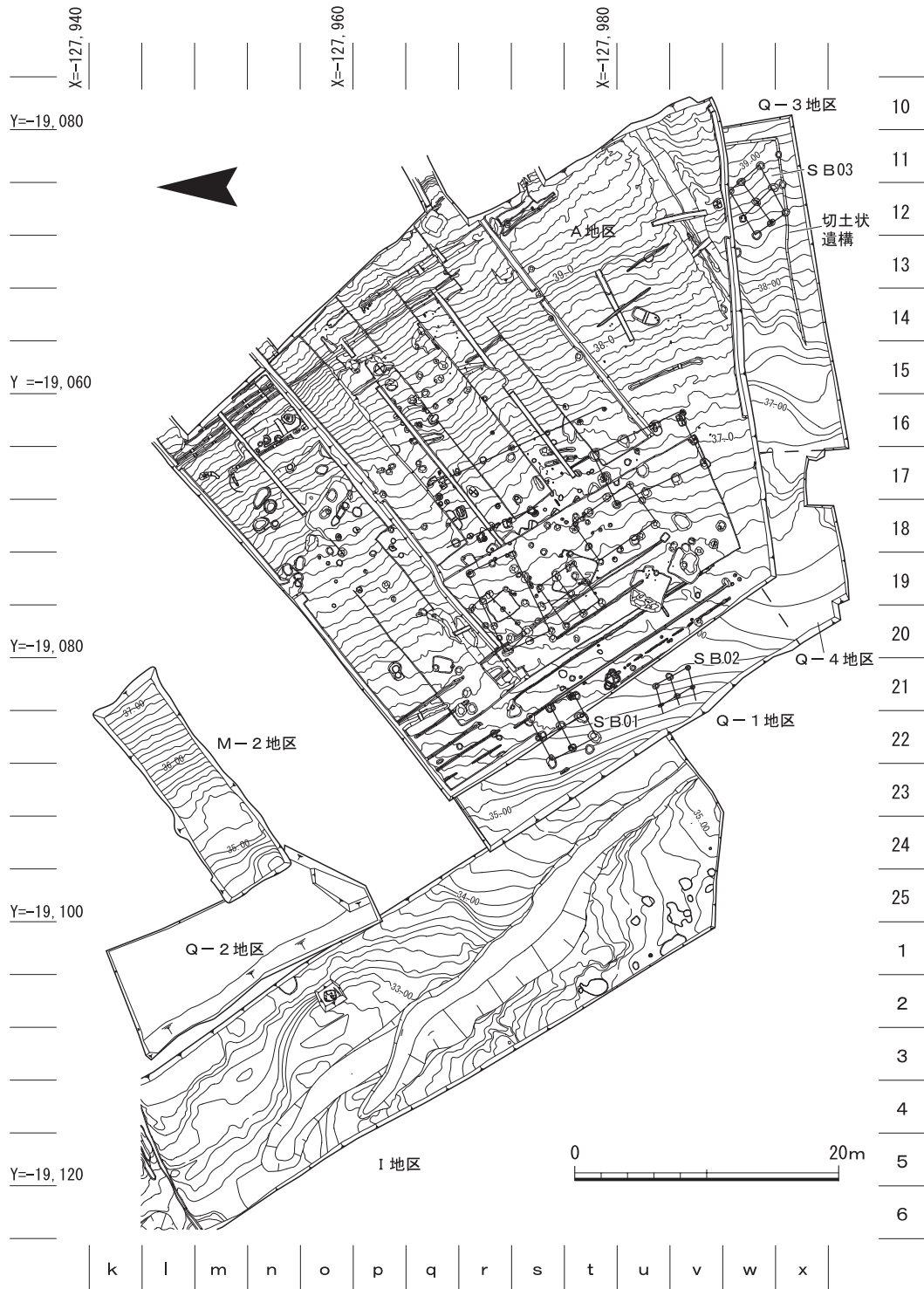
ピットS P195(第220図) P-37・38は須恵器杯である。P-37は口縁端部は、ナデにより、やや外反し、底部はケズリにより仕上げる。P-38は土鈴である。灰白色を呈し、底部には貼付跡が認められる。

その他出土遺物(第220図) P-39は須恵器杯G蓋である。P-41は須恵器甕で、外反する口縁部をもち、端部には段を持たせている。P-43は短頸壺である。底部に回転ヘラケズリが認められる。P-44～46は須恵器杯Bである。高台は外に張るような形で仕上げてている。P-47は二上山産サヌカイトをもちいた凹基の石鏃である。器形調整の押圧剥離は、縁辺から深く施され、断面形状はレンズ状を呈する。当初の剥片剥離面は表裏の中央部にわずかに残存している。縄文時代早期～前期と考えられる。P-48は二上山産サヌカイトをもちいた木葉形の尖頭器である。基部は欠損している。器形調整の押圧剥離は全面に施され、当初の剥片剥離面は裏面にわずかに残存する。縄文時代草創期末～早期と考えられる。(面 将道・竹村亮仁)

## 20. Q地区の調査

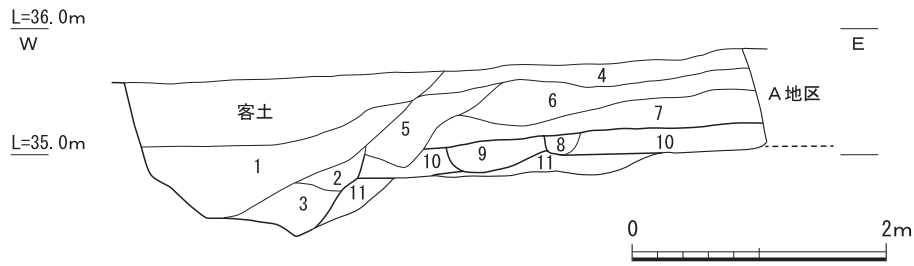
### 1) 調査の概要

Q地区はI地区東側、A地区南西に隣接し、梅の子塚古墳へ至る道上に位置する調査区である(第221図)。工事の進捗に応じて4か所の調査区を設定し、総調査面積は512㎡である。Q-1地区はA地区の西側に位置し、南北29.4m、東西5mの長方形の調査区である。近世以降の南北方



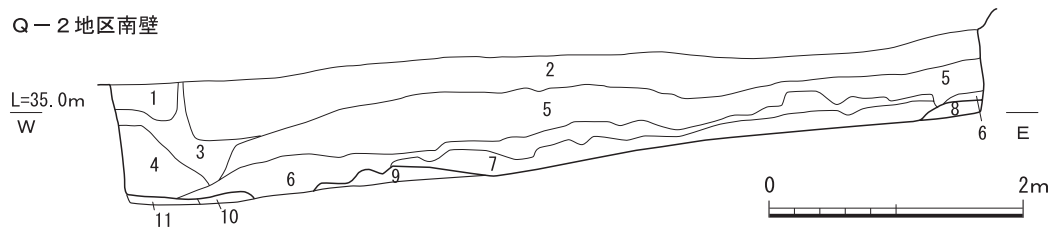
第221図 Q地区 遺構平面図及び地区割図(1/500)

Q-1 地区北壁



- |                                     |                                |
|-------------------------------------|--------------------------------|
| 1. 灰黄褐色 (10YR 6/3) 細粒砂 (I 地区埋め戻し土)  | 7. 浅黄色 (2.5Y 7/4) 細粒砂 (近世包含層)  |
| 2. にぶい黄橙色 (10YR 6/3) 粗粒砂 (A地区埋め戻し土) | 8. 灰黄色 (2.5Y 7/2) 粗粒砂 (耕作溝)    |
| 3. 暗灰黄色 (2.5Y 5/2) 粗粒砂 (A地区埋め戻し土)   | 9. 黄色 (2.5Y 8/6) 細粒砂 (耕作溝)     |
| 4. 表土 腐植土                           | 10. にぶい黄橙色 (10YR 7/2) 粗粒砂 (地山) |
| 5. 灰オリーブ色 (5Y 6/2) 極細粒砂 (攪乱)        | 11. 灰黄色 (2.5Y 7/2) 粗粒砂 (地山)    |
| 6. にぶい褐色 (7.5YR 5/4) 中粒砂 (作土)       |                                |

Q-2 地区南壁



- |  |   |
|--|---|
| 1. オリーブ褐色 (2.5Y 4/3) シルト～中粒砂<br>(径 0.5～1cm 程度の礫を少量含む・現代盛土) | 6. 明褐色 (7.5YR 5/6) 細粒砂<br>(径 0.5～3cm 程度の礫を少量含む・谷埋土) |
| 2. にぶい黄褐色 (10YR 5/3) 中粒砂～細粒砂<br>(径 1～4cm 程度の礫を少量含む・現代盛土)   | 7. 黄褐色 (10YR 5/6) 極細粒砂<br>(径 2～5cm 程度の礫を少量含む・谷埋土)   |
| 3. にぶい黄褐色 (10YR 5/3) シルト                                   | 8. にぶい黄褐色 (10YR 5/4) 極細粒砂<br>(径 2cm 程度の礫を僅かに含む・地山)  |
| 4. 褐色 (10YR 4/6) 極細粒砂<br>(径 2～3cm 程度の礫を僅かに含む・現代盛土)         | 9. にぶい黄褐色 (10YR 5/4) 細粒砂<br>(径 0.3cm 程度の礫を僅かに含む・地山) |
| 5. 褐色 (10YR 4/4) 細粒砂<br>(径 2～4cm 程度の礫を少量含む・現代盛土)           | 10. 黄褐色 (2.5Y 5/4) 細粒砂 (地山)                         |
|  | 11. 黄褐色 (2.5Y 5/4) 極細粒砂～粗粒砂 (地山)                    |

第222図 Q-1・2地区 土層断面図(1/80)

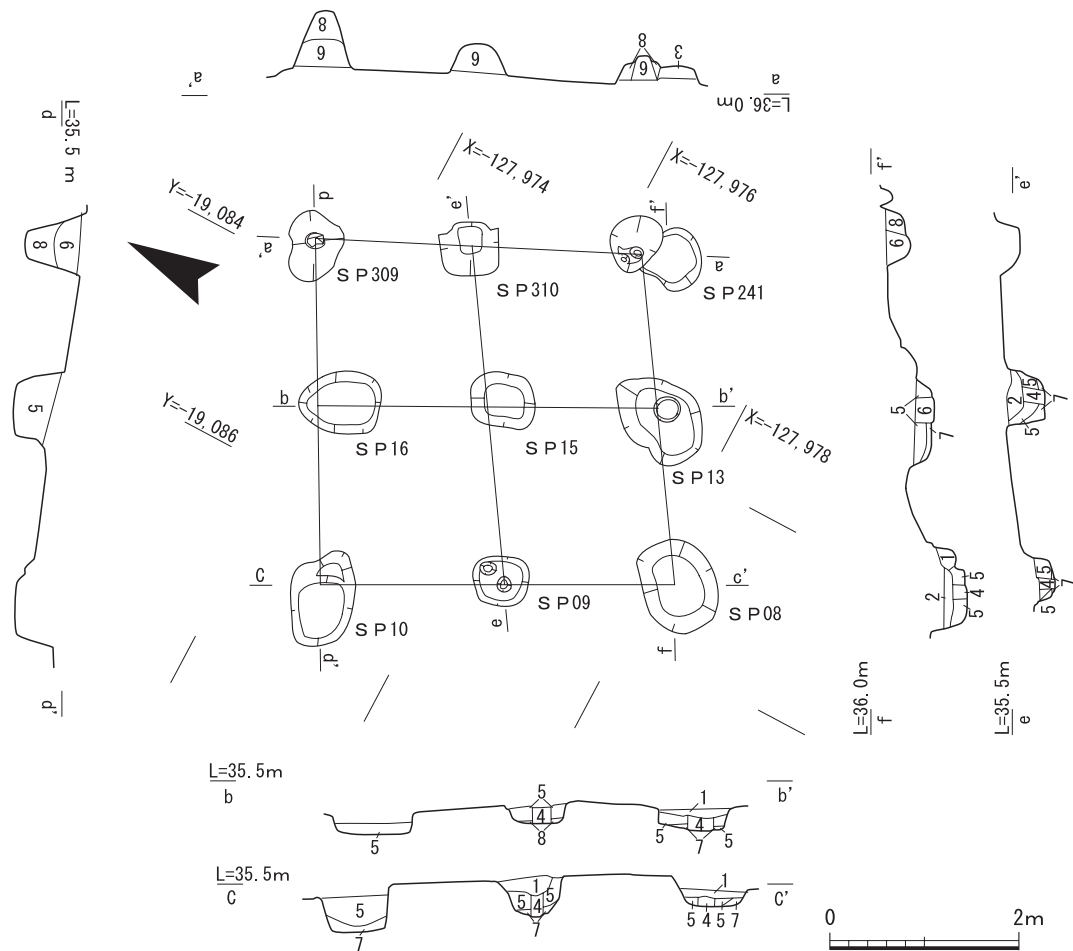
向の溝4条、奈良時代の掘立柱建物2棟を検出した。Q-2地区はQ-1地区北側約9.0mに位置する調査区で、南北19.5m、東西7.0mの調査区である。南東側はM-2調査区側と接し、I地区で検出した谷へ至る傾斜を確認したほか遺構・遺物は出土しなかった。Q-3地区はA地区南側に位置し、東西20.4m、南北6.8mの長方形を呈する調査区である。調査区西側は後世の削平を受けたため顕著な遺構は検出されなかったが、東側で奈良時代の掘立柱建物1棟と、丘陵を削り平坦地を造成したと考えられる段差を検出した。Q-4地区はQ-1地区とQ-3地区に隣接する調査区である。近世の包含層とQ-1地区で検出した近世以降の溝の延長を確認したが、東側

は削平を受けていたため、遺構は認められなかった。

2)基本層序

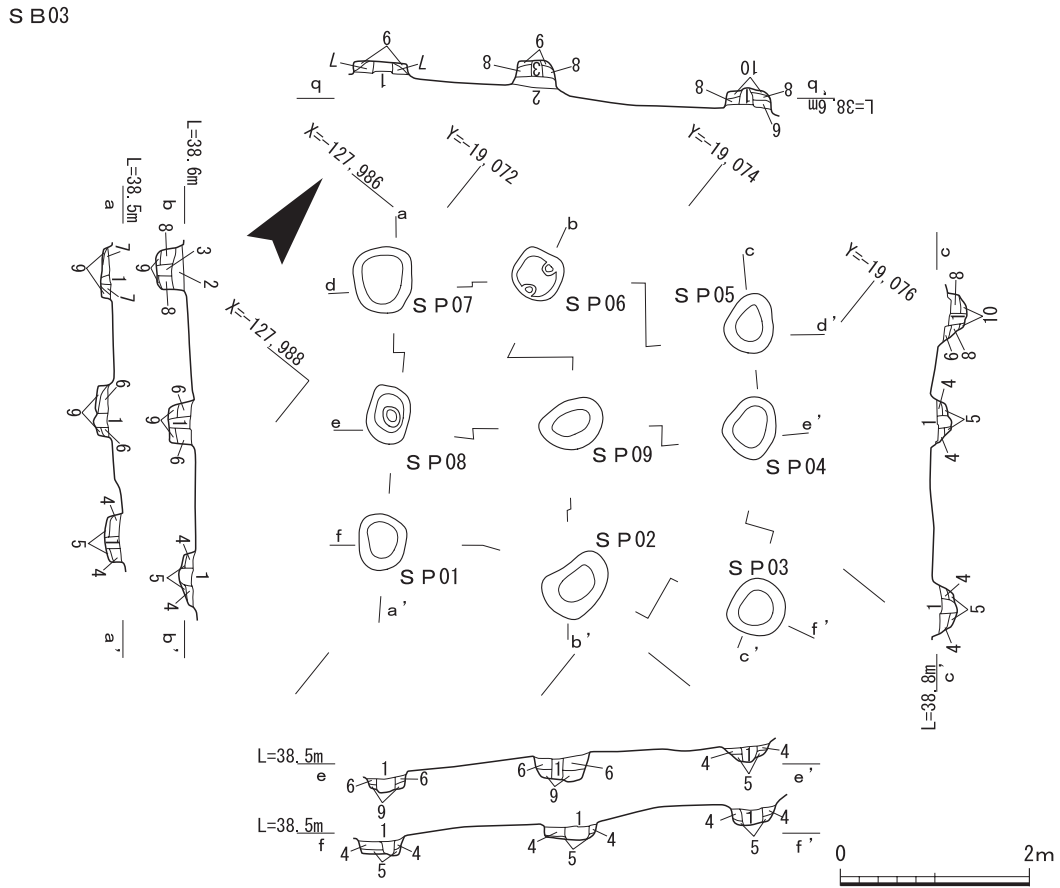
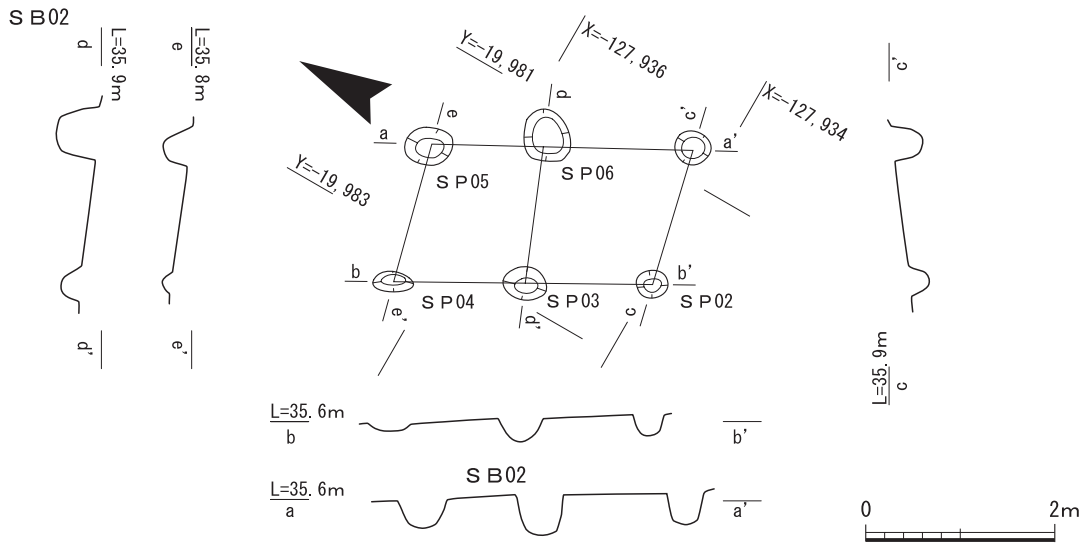
Q-1・Q-3・Q-4地区の基本層序は(第222図)、調査区西側は平成29年度調査を実施したI地区の埋め戻し土(1~3層)、東側は平成28年度に調査を実施したA地区の埋め戻し土が堆積する。その中間に現表土である竹根を多く含む腐食土(4層)下のにぶい褐色中粒砂(6層)は耕作土が堆積する。7層浅黄色細粒砂層からは近世遺物の包含層であり、その下に地山面となるにぶい黄橙色粗粒砂(10層)で近世以降の溝や耕作溝(8・9層)と奈良時代の柱穴を同一面で検出した。

Q-2地区(第222図)は、梅の子塚古墳へ至る道の造成土(1~5層)が0.6mほど堆積し、その下には礫を少量含む黄褐色~明褐色細粒砂~極細粒砂(6・7層)はI地区で検出した谷の埋土である。この層を除去すると地山面の黄色~明褐色の細粒砂(9~10層)となる。



- |                              |                           |
|------------------------------|---------------------------|
| 1. 浅黄色 (2.5Y 7/4) 粗粒砂<近世溝>   | 5. 灰黄色 (2.5Y 6/2) 粗粒砂     |
| 2. にぶい黄色 (2.5Y 6/3) 粗粒砂<近世溝> | 6. 黄褐色 (2.5Y 5/4) 極細粒砂    |
| 3. 黄褐色 (2.5Y 5/3) 極細粒砂<土坑埋土> | 7. 灰黄褐色 (10YR 6/2) 粗粒砂    |
| 4. にぶい黄色 (10YR 6/2) 粗粒砂<柱痕>  | 8. オリーブ褐色 (2.5Y 4/3) 極細粒砂 |

第223図 Q地区 掘立柱建物S B01平・断面図(1/80)



- |                              |                         |
|------------------------------|-------------------------|
| 1. にぶい黄橙色 (10YR6/3) 粗粒砂 (柱痕) | 6. にぶい黄橙色 (10YR7/4) 粗粒砂 |
| 2. にぶい黄橙色 (10YR7/2) 粗粒砂      | 7. 灰黄色 (2.5Y7/2) 粗粒砂    |
| 3. にぶい黄橙色 (10YR7/4) 粗粒砂 (柱痕) | 8. にぶい橙色 (7.5YR6/4) 粗粒砂 |
| 4. にぶい橙色 (7.5YR6/4) 粗粒砂      | 9. にぶい橙色 (7.5YR6/4) 粗粒砂 |
| 5. 橙色 (5YR6/6) 粗粒砂           | 10. 橙色 (5YR8/6) 粗粒砂     |

第224図 Q地区 掘立柱建物 S B02・03平・断面図(1/80)



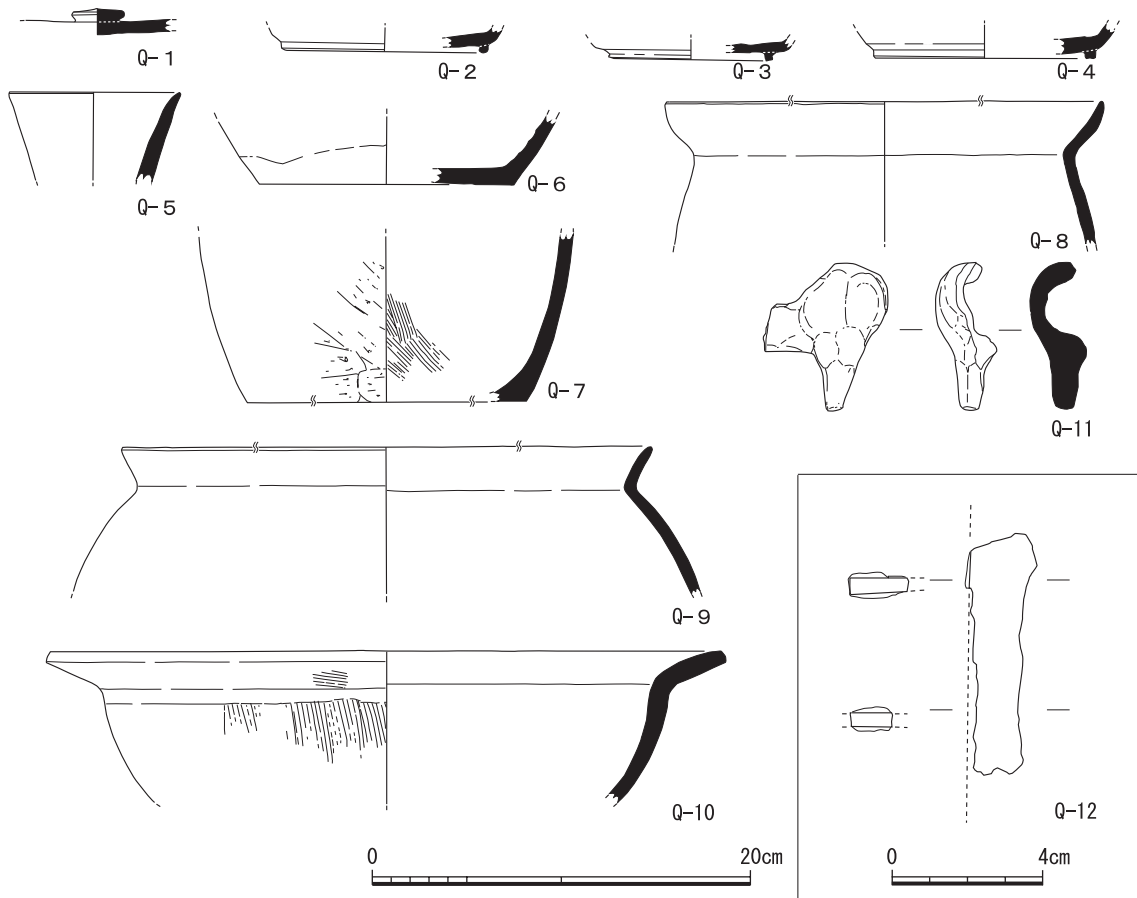
3) 検出遺構

掘立柱建物 S B 01 (第223図) 調査区北側 (r 21~q 22区) で検出した梁行2間、桁行2間の総柱建物である。南北3.7m、東西3.9mで平面規模は14.4㎡である。柱穴の平面形状は隅丸方形を呈する。建物の主軸方向は北から西に28°振る。

掘立柱建物 S B 02 (第224図) 調査区西側 (s 21~t 22区)、掘立柱建物 S B 01より西に5.4mの位置で検出した梁行2間、桁行2間以上の総柱建物である。南北2.8m、東西検出長1.5mである。西側は後世の里道の側溝によって削平され消失する。柱穴の平面形状は隅丸方形を呈する。直径0.14~0.2mの柱穴を確認した。建物の主軸方向は北から西に30°振る。

掘立柱建物 S B 03 (第224図) 調査区東側 (v 11~u 12区) で検出した梁行2間、桁行2間以上の総柱建物である。南北3.9m、東西3.1m、平面規模は12.1㎡である。柱穴の平面形状は隅丸方形を呈する。直径0.1m~0.2mの柱痕を確認した。建物の主軸方向は北から西に45°振る。

切土状遺構 (第221図) 調査区南東側 (u 11~v 15区) で検出した南北3.9m、東西15.5mの平坦面である。丘陵斜面を0.1m程度掘削し、平坦面を造成したと考えられる。南北方向の平坦面境界線は標高40.0mと平行している。S B 03の柱穴 S P 01は平坦面埋土を切り込んでいることから、S B 03は平坦面が埋没後に建てられる。平坦面西側は削平を受け、消失する。平坦面埋土から遺物の出土はなかった。



第225図 Q地区 出土遺物

#### (4) 出土遺物

Q地区から出土した遺物である(第225図) Q-1～6はQ-1地区の近世以降の耕作溝、Q-7・11・12はQ-1地区、Q-8～10はQ-4地区南側包含層(第222図上段7層)から出土した遺物である。Q-1～Q-5は須恵器である。Q-1は杯Bの蓋である。頂部がやや突出するボタン状のつまみをもつ。Q-2～Q-4は杯Bの底部である。Q-2・Q-4は底部外側よりに貼り付け高台を持ち、高台脚部は垂直にのびる。Q-3は底部のやや内側に貼り付け高台を持ち、外反する高台脚である。8世紀ごろのものと考えられる。Q-6は京・信楽系陶器の貯蔵器底部である。内外面に施釉するが底部に釉は施さない。近世後半と考えられる。Q-7～Q-10は土師器である。Q-7は甕C、いわゆる長胴甕である。平底に長い胴部を持つ。Q-8・Q-9は甕Aである。外反する口縁部に半球形の胴部をもつ。Q-8の口縁部はやや内彎し、Q-9は短く外反する「く」の字状口縁を持つ。Q-10は鍋Aである。半球形の胴部に外反する口縁部を持つ。Q-11は土人形の馬の脚である。18世紀ごろのものと考えられる。Q-12は不明金属製品である。上部断面の片側がやや狭まるため、刀子の可能性が高い。

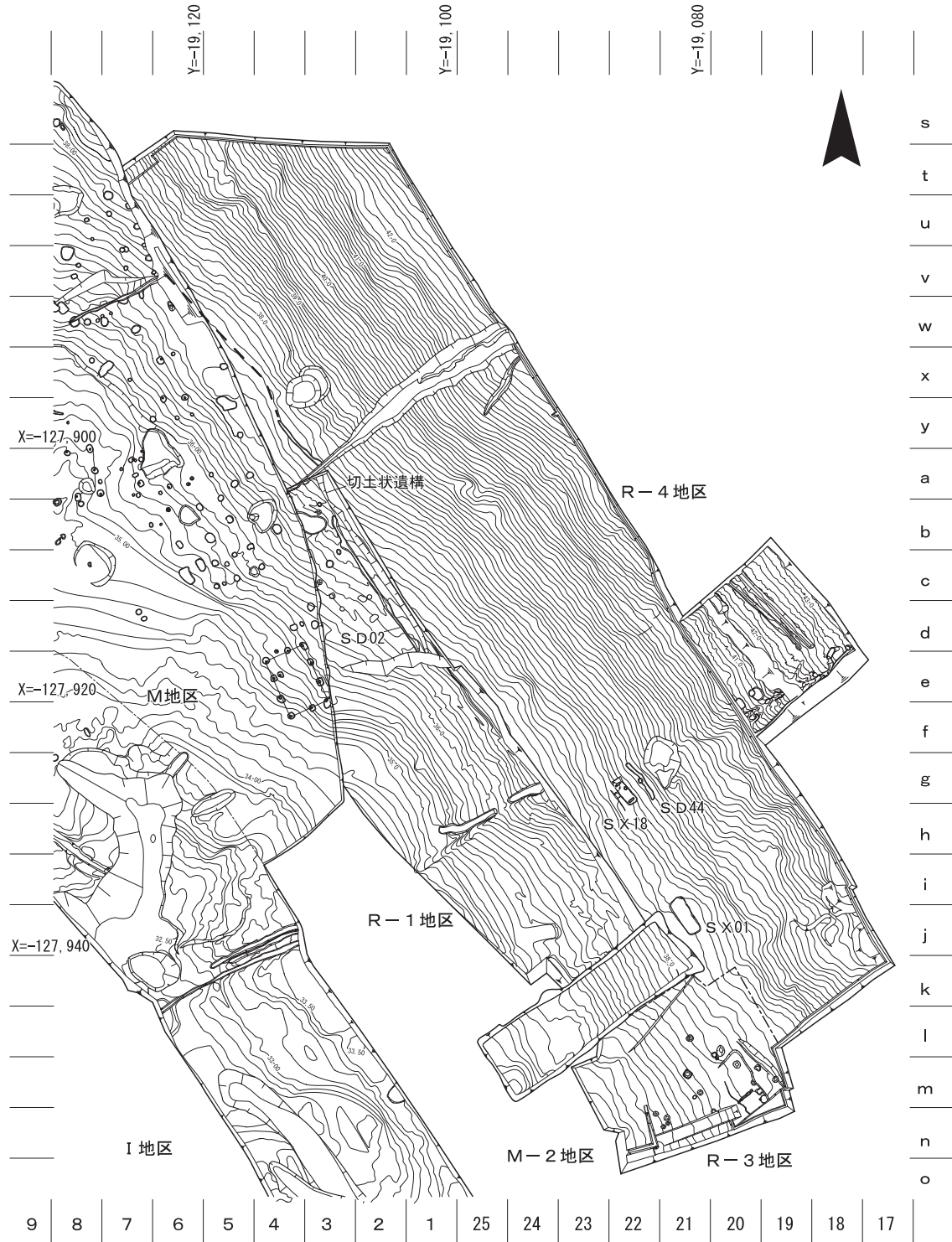
(菅 博絵)

## 21. R地区の調査

### 1) R-1・3・4地区の調査

#### (1) 調査の概要

R地区は高位段丘面へ至る段丘崖の裾部に位置する調査区である。工事の進捗に合わせて令和元年度から令和2年度にかけて4か所の調査区を設けて調査を実施した。R-1、R-2地区は



第226図 R-1・3・4地区 遺構平面図及び地区割図(1/500)

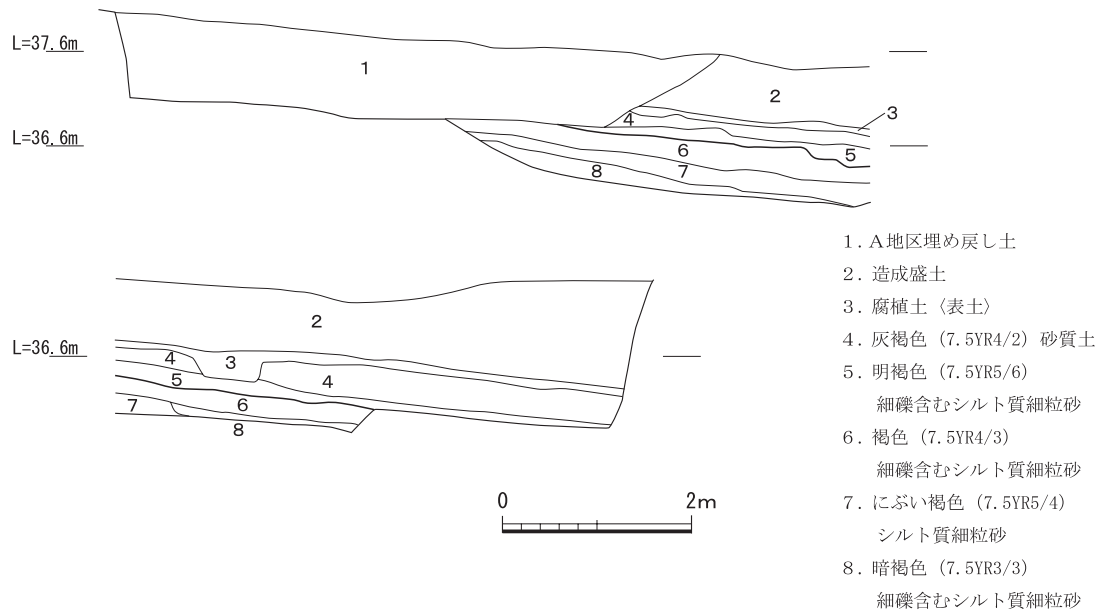
令和元年度に、R-3地区は令和元年度から令和2年度に、R-4地区は令和2年度に調査を実施した。

R-1地区は平成30年度調査M-1・M-2、令和元年度調査Q-2地区の間に位置する調査区である。Q-2地区北側までの547㎡を測る調査区である。調査の結果、調査区南側では、谷の底部とI地区で検出した谷へ至る落ちを、調査区北側では、溝1条と土坑、ピットを複数確認したが建物復元には至らなかった。

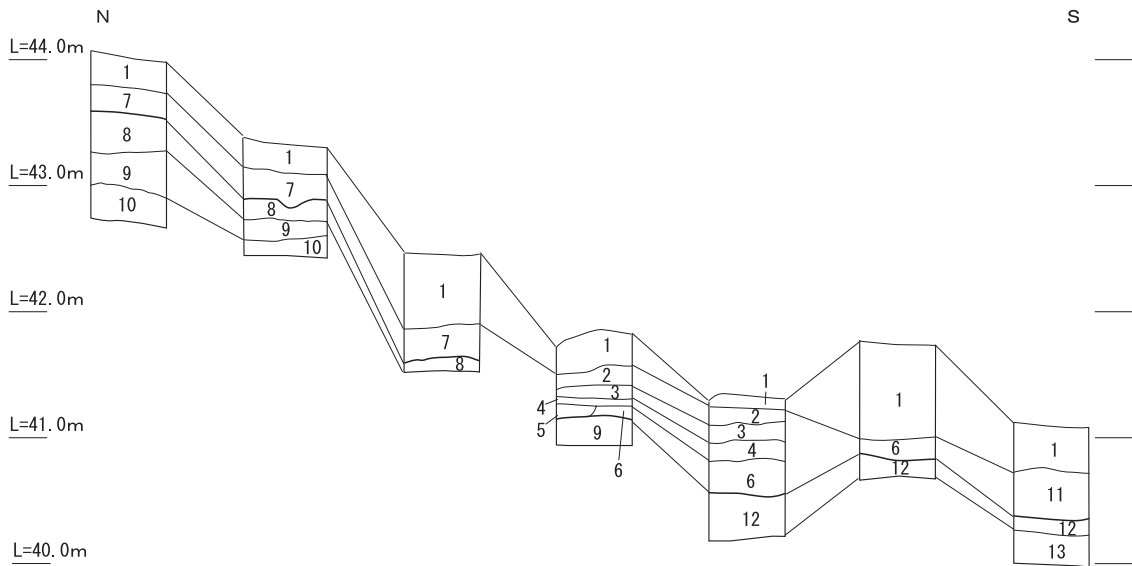
R-3地区は、平成30年度調査M-2地区と平成28年度調査A地区間の調査面積145㎡を測る調査区である。平成30年から翌31年に実施した。調査面積は145㎡である。調査区は、東から西に向かって下がる丘陵斜面地から平坦地にかけて設定した。調査の結果、A地区から続く溝SD01、落ち込みSX02、遺物を包含するピットSP16などを確認した。

R-4地区はM-2地区北側に位置する調査区である。平成27年に実施したA・B地区の調査成果から東側斜面には遺構が広がらないことから、A地区で遺構を確認した標高44.0m付近を調査区の東限とし、M-1・R-1地区の東辺までを西端とした調査面積1,520㎡の調査区である。調査の結果、調査区南西から埋葬施設2基(Ⅲ-2・3号墳)を検出した。調査区南側の包含層内から古墳時代の遺物(第240図Q-14~20)が出土したことから調査区東側の等高線に見られる隆起が古墳の可能性が考えられ、長軸12.8m、短軸10.6mの拡張調査を実施した。調査の結果、等高線で確認した隆起は近世以降の盛土であると判断した。そのほかB地区で検出した近世代の溝の延長と近世の土坑を検出した。

調査区を超えて遺構が検出したためR-1・3・4地区をまとめて報告する。



第227図 R-3地区 南壁土層断面図(1/80)



1. 褐色 (10YR 4/6) 中粒砂質極細粒砂 (径 0.5 ~ 1cm の礫を少量含む・表土)
2. にぶい黄褐色 (10YR 7/3) 中粒砂質細粒砂 (径 1 ~ 2cm の礫を少量含む・近世盛土)
3. にぶい黄褐色 (10YR 6/4) 粗粒砂質中粒砂 (径 2 ~ 5cm の礫をやや含む・近世盛土)
4. にぶい黄褐色 (10YR 7/3) 中粒砂質細粒砂 (径 1 ~ 5cm の礫をやや含む・近世盛土)
5. にぶい黄褐色 (10YR 6/4) 極細粒砂質細粒砂 (径 0.2 ~ 3cm の礫を少量含む・近世盛土)
6. 明褐色 (7.5YR 5/6) 極細粒砂質細粒砂 (径 5 ~ 10cm の礫を少量含む)
7. 明褐色 (7.5YR 5/8) 中粒砂質極細粒砂 (径 0.3 ~ 3cm の礫をやや含む)
8. 赤褐色 (5YR 4/8) 粗粒砂質細粒砂 (径 0.3 ~ 2cm の礫を少量含む)
9. 明褐色 (7.5YR 5/8) 粗粒砂質細粒砂 (径 0.3 ~ 3cm の礫をやや含む)
10. 明褐色 (7.5YR 5/6) 粗粒砂質中粒砂 (径 0.2 ~ 1cm の礫を少量含む)
11. 黄褐色 (10YR 5/6) 極細粒砂質細粒砂 (径 2 ~ 5cm の礫を多く含む)
12. 黄褐色 (10YR 5/8) 粗粒砂質細粒砂 (径 1 ~ 2cm の礫を少量含む)
13. 明褐色 (7.5YR 6/6) 中粒砂質細粒砂 (径 1 ~ 6cm の礫を多く含む)



第228図 R-4地区 東壁土層柱状図(1/60)

## (2)基本層序

R-3地区南壁(第227図)は一部A地区と重複するため、埋め戻し土が厚く堆積している。層序は、第1・2層はA地区の埋め戻し土である。調査は第6層上面で実施し、遺構を検出した。第8層は、埋没谷の埋土である。

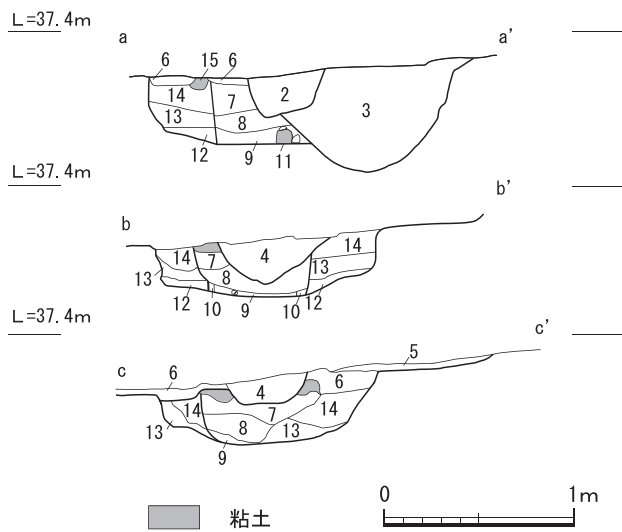
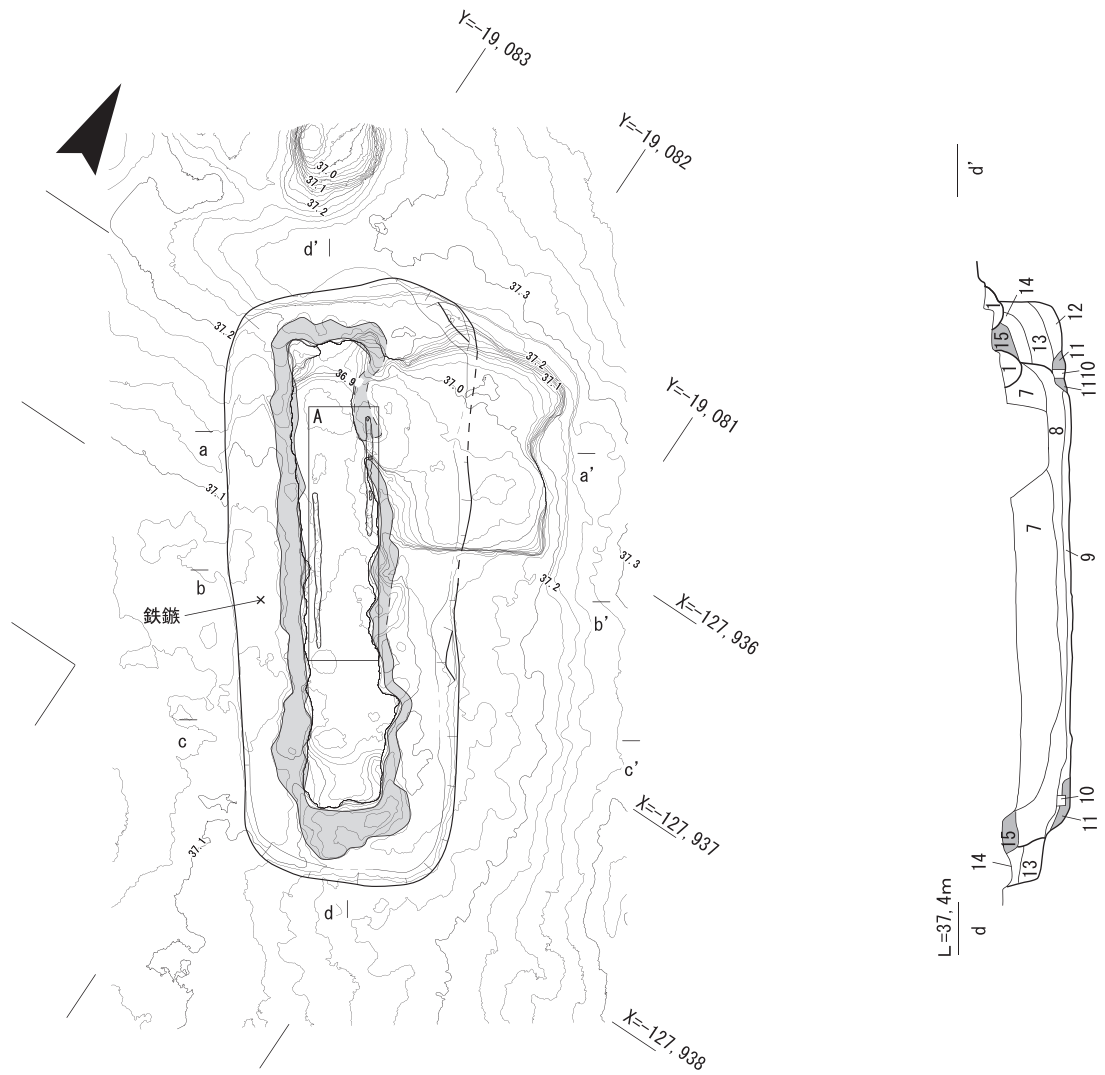
R-4地区東壁(第228図)は現代表土の下(1層)は耕作土と考えられる明褐色中粒砂質極細粒砂層(7層)が堆積し、その下に地山由来の丘陵上部から流れ込んだと考えられる赤褐色～明褐色粗粒砂質細粒砂層(8～13層)が堆積する。調査区南側では、近世以降の盛り土と考えられるにぶい黄褐色層(2～6層)が堆積し、調査区が大きく改変を受けたものと考えられる。

(竹村亮仁・菅 博絵)

## (3)検出遺構

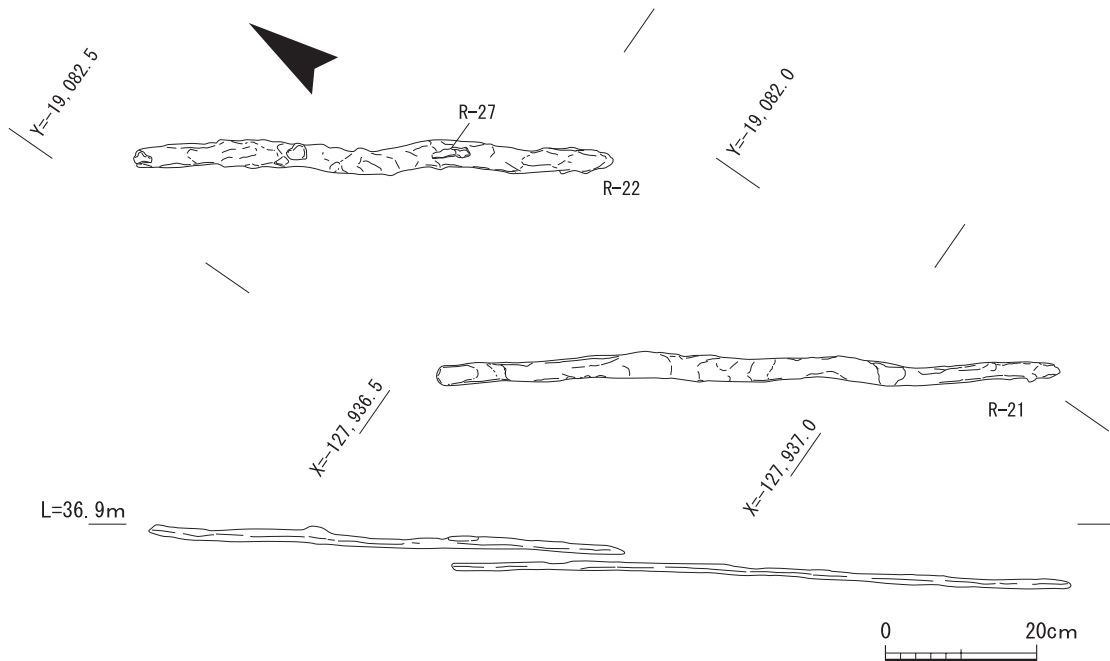
### ①古墳時代の遺構

Ⅲ-2号墳(第229図) R-4地区南西側(j21区)で埋葬施設SX01を検出した。全長3.1m、幅1.3~1.4m、深さ0.4mを測り、主軸を北から西へ31°振る隅丸方形の墓墳である。墓墳の中心に木棺を配置したと考えられ、棺の規模は、全長2.3m、幅0.4mを測る。両小口にはにぶい橙色



1. 橙色 (7.5YR 6/8) 中粒砂質細粒砂 (攪乱)
2. 橙色 (7.5YR 6/6) 中粒砂質細粒砂 (攪乱)
3. 橙色 (7.5YR 5/6) 中粒砂質粗粒砂 (攪乱)
4. 明褐色 (7.5YR 5/6) 中粒砂質細粒砂 (細礫を少量含む・墓壇埋土)
5. 明褐色 (10YR 5/6) 中粒砂質細粒砂 (墳丘盛土か)
6. 橙色 (7.5YR 6/5) 中粒砂質細粒砂
7. 明褐色 (7.5YR 5/6) 中粒砂質細粒砂 (細礫を少量含む)
8. 橙色 (7.5YR 6/4) 中粒砂質細粒砂
9. にぶい橙色 (2.5Y 7/4) 極細粒砂
10. 橙色 (7.5YR 6/4) 極細粒砂 (木棺痕跡)
11. 浅黄色 (2.5Y 7/4) シルト
12. 明褐色 (7.5YR 5/6) 中粒砂混じり細粒砂
13. にぶい黄褐色 (10YR 5/4) 中粒砂
14. 明黄褐色 (10YR 6/6) 中粒砂混じり細粒砂
15. にぶい橙色 (2.5Y 7/4) シルト

第229図 R-4地区 III-2号墳埋葬施設SX01平・断面図(1/40)



第230図 R-4地区 III-2号墳埋葬施設SX01出土状況図(1/10)

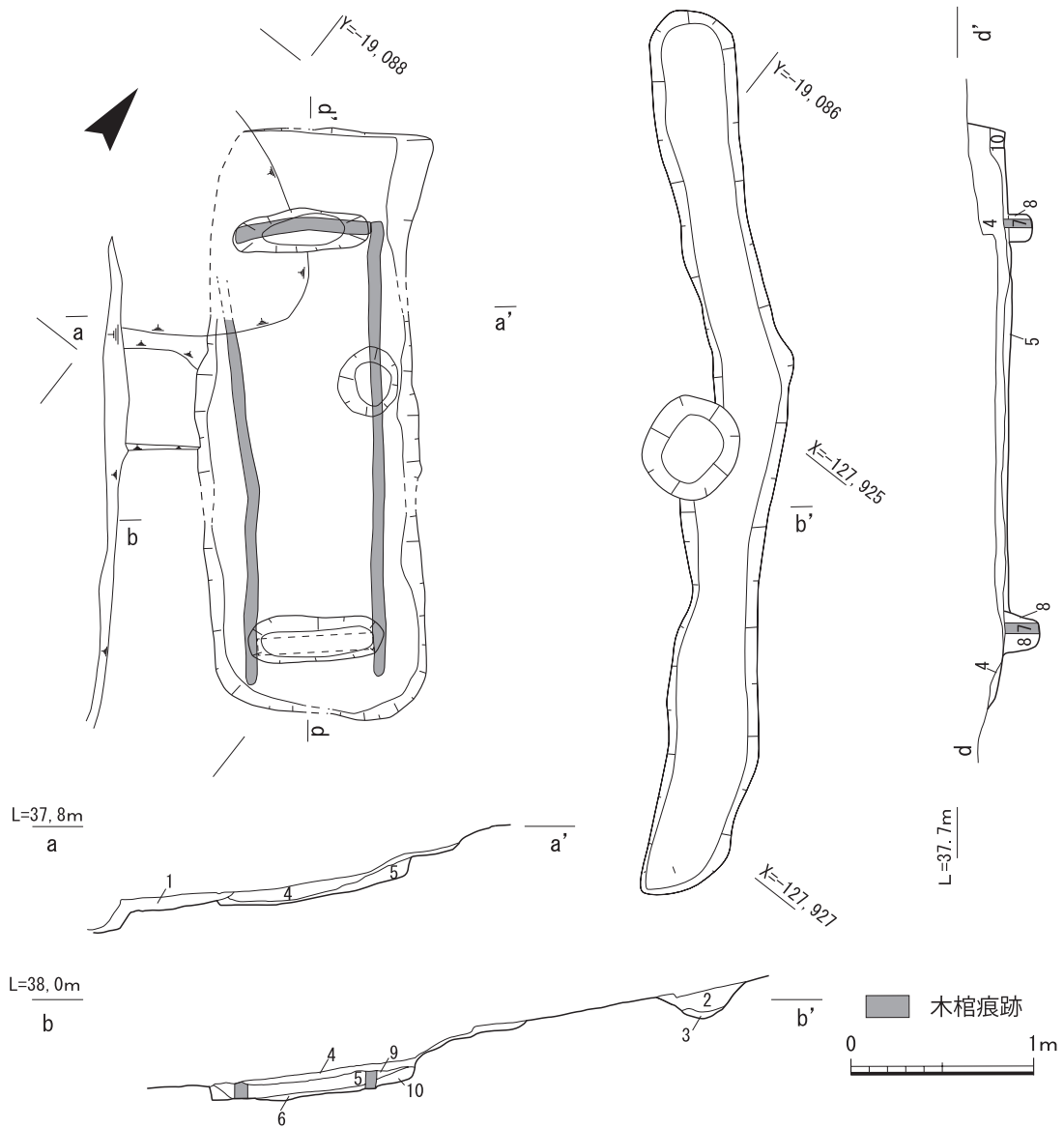
シルト(15層)塊が置かれ、木棺を固定する。木棺の棺蓋と棺身の合わせ目までを浅黄色シルト(11層)で覆ったと考えられる。断面観察により棺底部が平坦であることから組み合わせ式木棺であると推測される。棺内には蛇行剣2点、刀子1点、白玉3点(第239図R-28~33)が出土した。棺外墓壇埋土からは鉄鏃4本(第239図R-23~27)が出土した。棺を完全に埋めたのち、墓壇南西側に埋納したと考えられる。出土遺物から古墳時代中期後半と考えられる。墳丘や周溝は認められなかったが、近畿地域出土の蛇行剣は墳丘をもつものが多く、本埋葬施設においても規模は不明であるが墳丘をもつ可能性が高い。

Ⅲ-3号墳(第231図) R-4地区南西端(g22区)で埋葬施設SX18を検出した。全長2.9m、幅1.1m、深さ0.1mを測り、主軸を北から西へ29°振る隅丸方形の墓壇である。両小口に小口板を固定する全長7.5cm、幅2.0~2.6cm、深さ0.16~0.18mの差し込み孔を検出した。墓壇の中心に木棺を配置したと考えられ、棺の規模は、全長2.3m、幅0.8mを測る。棺内西側で鉄剣、鹿角装刀子各1点(第240図R-37・38)が出土した。遺構の上部まで後世の削平が及んでいるため墳丘は確認できなかった。

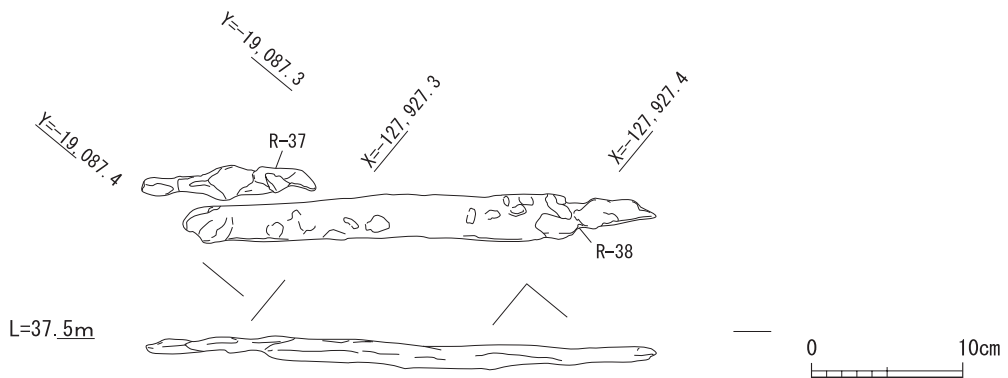
溝SD44(第231図) R-4地区埋葬施設SX18から東へ1.6m付近(g22区)に位置する全長4.8m、幅0.4m、深さ0.1mの溝である。8層(1層)から古墳時代中期初頭から中葉と考えられる鉄鏃3点(第240図R-34~36)が出土した。(菅 博絵)

## ②奈良時代の遺構

溝SD01(第232図) 調査区南東側で確認した溝である。検出規模長3.8m、幅0.4m、深さ0.1mの溝である。この溝は、南側のA地区から続くものである。雨水などを排水するために掘削されたものと考えられる。

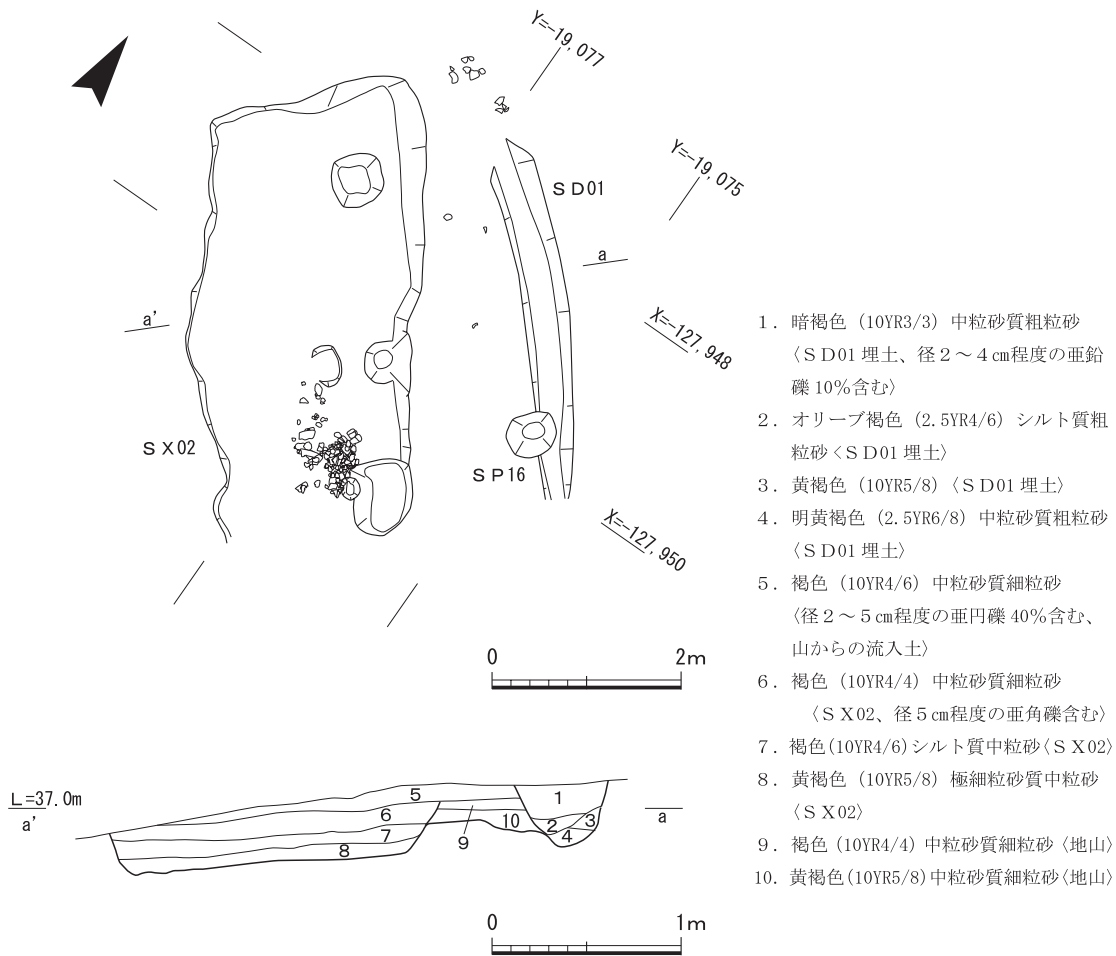


- |                                      |                                      |
|--------------------------------------|--------------------------------------|
| 1. 褐色 (7.5YR 4/6) 細粒砂〈流入土〉           | 6. 明褐色 (7.5YR 5/6) 中粒砂質細粒砂〈棺内埋土〉     |
| 2. 褐色 (7.5YR 5/6) 細粒砂〈SD44埋土。鉄鏝出土層〉  | 7. 褐色 (7.5YR 4/6) 中粒砂質細粒砂〈木棺痕跡〉      |
| 3. 明褐色 (5YR 5/6) 極細粒砂〈細礫を少量含む・S44埋土〉 | 8. 明褐色 (7.5YR 5/6) 細粒砂               |
| 4. 明褐色 (7.5YR 5/6) 極粗粒砂混じり中粒砂〈墓壇埋土〉  | 9. 明褐色 (7.5YR 5/6) 極粗粒砂混じり極細粒砂〈墓壇埋土〉 |
| 5. にぶい褐色 (7.5YR 5/4) 粗粒砂混じり細粒砂〈棺内埋土〉 | 10. 褐色 (7.5YR 4/6) 細粒砂〈細礫を少量含む・墓壇埋土〉 |



第231図 R-4地区 III-3号墳埋葬施設S X18平・断面図及び出土状況図(1/40・1/5)





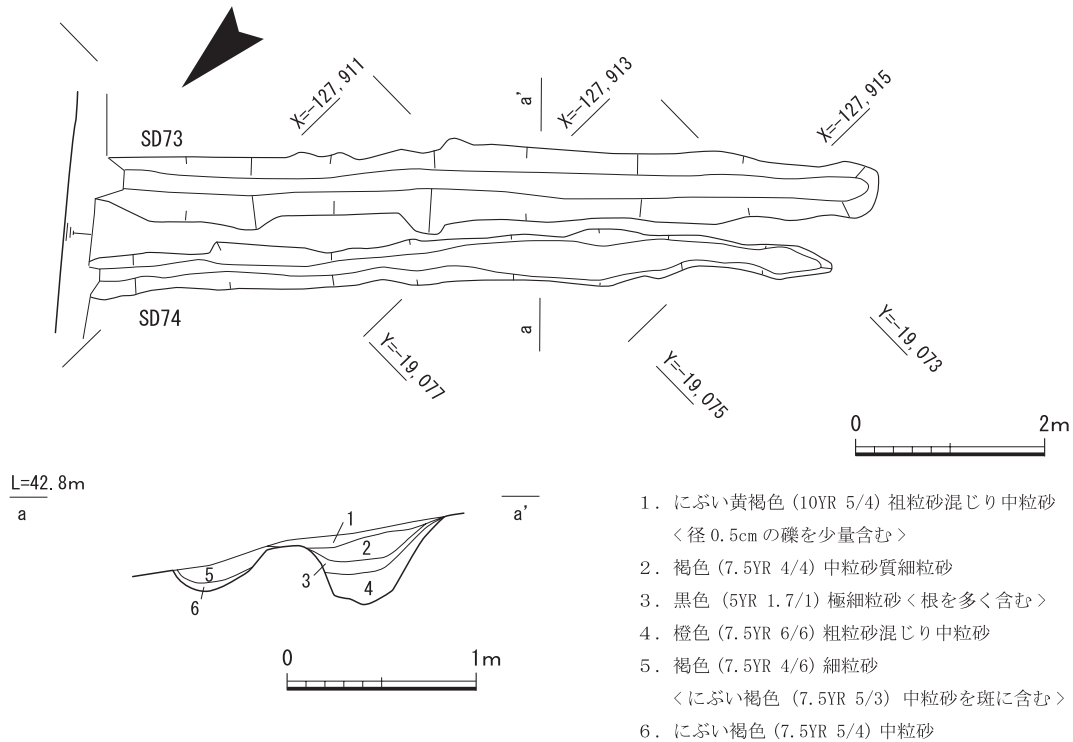
第232図 R-3地区 落ち込みS X 01平・断面図(1/80・1/40)

落ち込みS X 02(第232図) 長辺4.4m、短辺2.2mを測る落ち込みである。当初S D 01を含む  
 竪穴建物として調査を行ったが、調査の結果、別々の遺構であり、建物にはならなかった。堆積  
 状況から、斜面上から流れ込んだ土砂が堆積していることが分かった。飛鳥時代以前の遺物が混  
 じることから、それ以前の自然地形と考えられる。

土坑S P 16(第223図) S D 01を切る土坑である。直径0.4m、深さ0.6mを測る。土坑内から  
 土師器皿、長胴甕が出土した。地層は、大きく上下2層に分かれるが、出土する遺物が接合する  
 こと、破面が明瞭であることから、短期間で埋没した可能性が高い。

(竹村亮仁)

切土状遺構(第226図) R-1地区東端、R-4地区南西端(a 5~b 25区)で検出した。検出  
 長21.8mの切り土遺構である。標高36.5mの等高線に沿って段丘崖裾部を掘りこみ、平坦面を造  
 りだす。南側は削平を受け消失する。切り土遺構より東側からは柱穴、小土坑は検出されない。  
 埋土から遺物は出土しなかった。M-1地区で検出した切り土遺構と後述するR-2地区で検出  
 したものの延長と考えられる。



第233図 R-4地区 溝SD73・74平・断面図(1/80)

### ③近世代の遺構

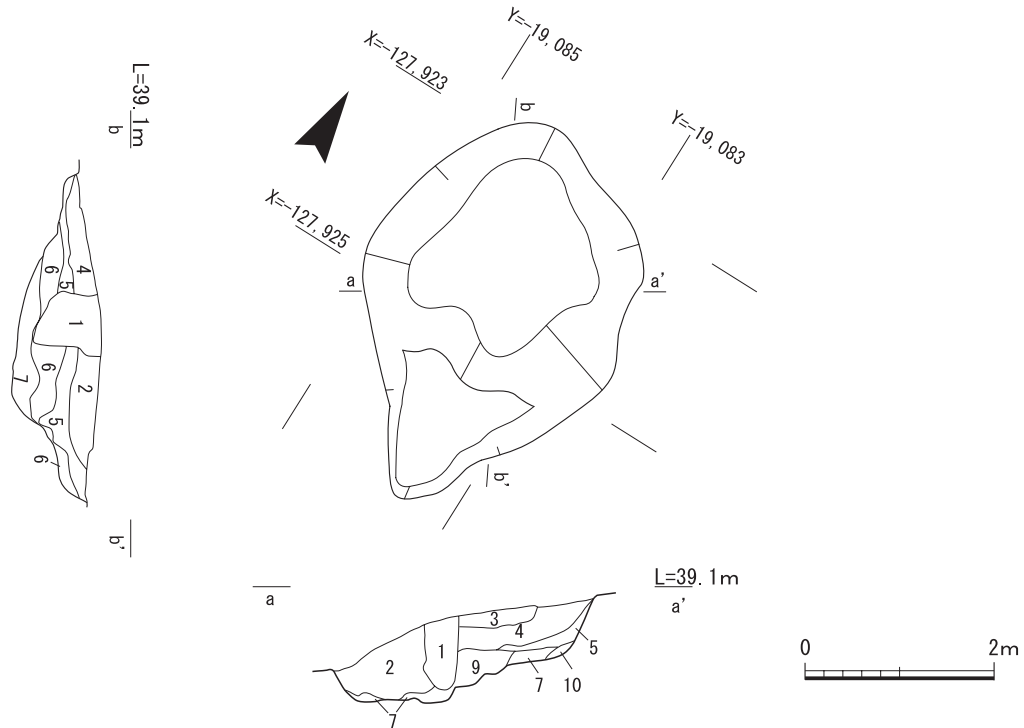
溝SD02(第226図) R-1地区で検出した切土状遺構から東に約1.0mの位置にある(a5～c1区)SD01は、南北18.8m、幅0.2～0.6mの溝である。切土状遺構と平行して掘られた溝は、南側に掘立柱建物SB05があることから、東側の丘陵から流れ込む雨水等を排水するための溝と考えられる。溝の南側は後世に削平を受け消失する。溝内から須恵器杯が出土したことから8世紀前半には埋没したと考えられる。

溝SD73(第234図) R-4地区(ed・19・20)に位置する溝である。検出長8.15m、幅0.9～0.6m深さ0.18～0.1mを北に延びる褐色細粒砂層(5層)から近世の染付椀が出土した。平成29年度調査B地区で検出した溝群と平行することから一連の溝と考えられる。

溝SD74(第234図) R-4地区SD73の西側(ed・19・20)に位置するSD74は溝SD73と平行する溝である。検出長7.8m、幅0.6～0.3m、深さ0.15～0.1mを測り、北側へ延びる。遺物は出土しなかった。溝SD73同様B地区で検出した溝群と一連のものと考えられる。

### ④その他遺構

土坑SK27(第235図) R-4地区SD417の東側(f21～g22区)の位置にあり、長軸5.2m、短2.8m、深さ0.3～0.9mを測る不定形の土坑である。ほぼ水平堆積しているが、地山の土と類似する明褐色粗粒砂混り細粒砂層(1層)は検出面から切り込んでおり、風倒木跡と考えられる。1層は根が枯死したのち、地山由来の土が堆積したのと考えられる。



- |   |   |
|---|---|
| <p>1. 明褐色 (7.5YR 5/8) 極粗粒砂混じり細粒砂<br/>〈径2～5cmの礫を少量含む〉</p> <p>2. 明黄褐色 (10YR 7/6) 中粒砂～細粒砂<br/>〈径5～10cmの礫を少量含む〉</p> <p>3. 橙色 (7.5YR 6/6) 中粒砂質細粒砂</p> <p>4. 褐色 (7.5YR 4/4) 細粒砂 〈径1cm大の礫をやや含む〉</p> <p>5. 褐色 (7.5YR 4/6) 中粒砂混じり細粒砂</p> | <p>6. 明褐色 (7.5YR 4/6) 粗粒砂混じり細粒砂<br/>〈径2～4cmの礫を少量含む〉</p> <p>7. 明褐色 (7.5YR 5/6) 粗粒砂混じり細粒砂</p> <p>8. にぶい黄橙色 (7.5YR 7/8) 極細粒砂</p> <p>9. 明褐色 (7.5YR 5/6) 細粒砂 〈径1cmの礫を少量含む〉</p> <p>10. 明褐色 (7.5YR 5/6) 中粒砂混じり細粒砂 地山</p> |
|---|---|

第234図 R-4地区 土坑S K 27平・断面図(1/80)

## 2) R-2地区の調査

### (1) 調査概要

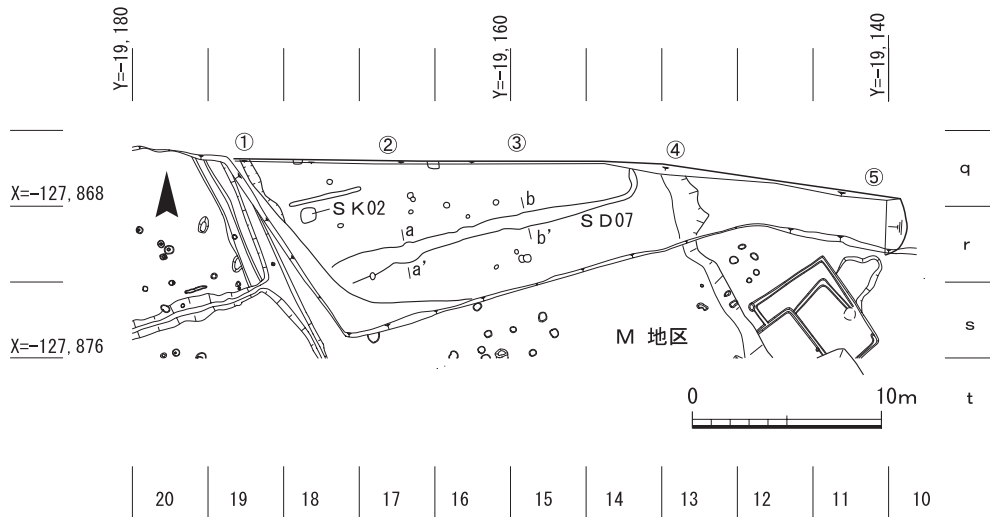
R-2地区はM-2地区北側に位置し、北辺35.4m、西辺10.7m、調査面積164㎡を測る三角形を呈した調査区である(第235図)。調査の結果、M-1地区で検出した近代の区画溝の東側延長と土坑、ピット、丘陵平坦部を検出した。R-3地区はA地区北側、南東辺10.0m、東西辺35.5m、調査面積164㎡を測る調査区である。

### (2) 基本層序

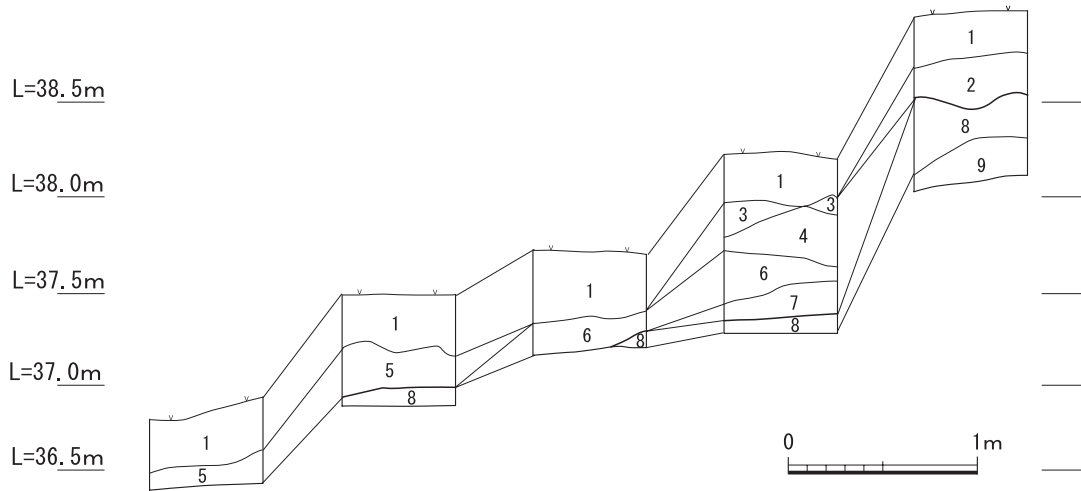
R-2地区の基本的層序(第236図)は、竹根を多く含む褐色極細粒砂(1層)表土が30～50cm厚く堆積し、調査区西側は耕作土(5層)下は明褐色極細粒砂(7層)の地山面となる。調査区東側は、

### (3) 検出遺構

溝S D 07(第235図) R-2地区中央(r 18～q 14区)に位置するS D 07は、東西16.5m、幅1.3～0.25m、深さ0.25～0.14mを測る東側で南北に方向を変える鉤状の溝である。遺物は出土しなかったが、表土と同様の土が堆積していることから近世代のものと考えられる。西側はM-1地区で検出した近世代の溝に接続するものと考えられ、当時の東西の区画が約20.0mであったこと



第235図 R-2地区遺構平面図及び地区割図(1/400)

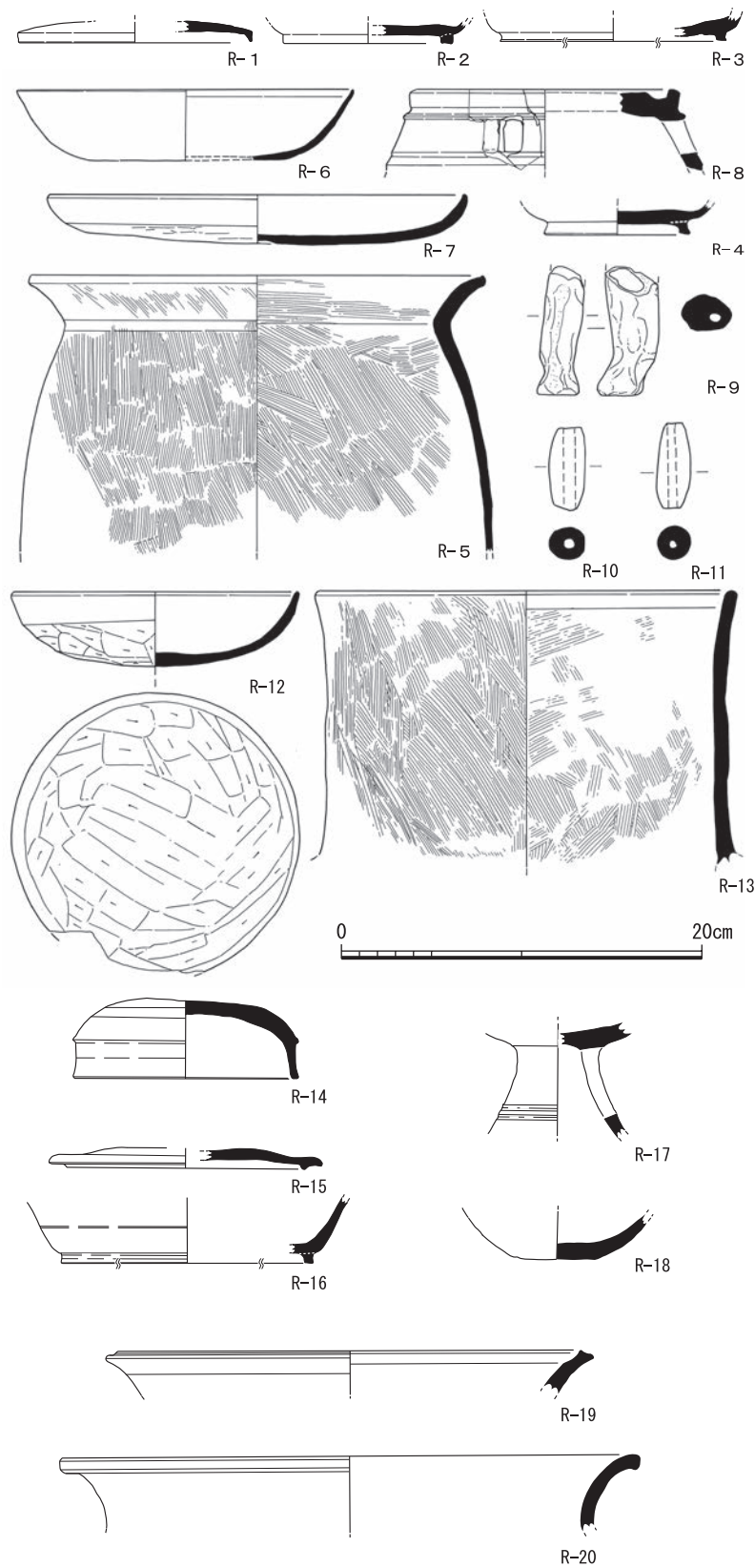


- |                                   |                                |
|-----------------------------------|--------------------------------|
| 1. 褐色 (10YR 4/4) 極細粒砂〈表土〉         | 6. 明褐色 (7.5YR 5/8) 細粒砂〈盛土〉     |
| 2. 褐色 (7.5YR 4/6) 細粒砂〈大礫を多く含む・盛土〉 | 7. 明赤褐色 (5YR 4/6) 細粒砂〈切り土遺構埋土〉 |
| 3. 明赤褐色 (5YR 5/8) 細粒砂〈盛土〉         | 8. 褐色 (7.5YR 5/6) 細粒砂〈地山〉      |
| 4. にぶい黄褐色 (10YR 5/4) 細粒砂〈耕作土〉     | 9. 明褐色 (7.5YR 5/8) 極細粒砂〈地山〉    |
| 5. 褐色 (7.5YR 4/4) 極細粒砂〈中礫を含む・耕作土〉 |                                |

第236図 R-2地区 北壁柱状図(1/40)

がわかる。

切土状遺構(第226図) R-2地区東端、R-4地区南西端(q・r13区)で検出した。検出長3.3mの南北方向の切り土遺構である。標高36.5mの等高線に沿って段丘崖裾部を切り土し、平坦面を造る。南側は削平を受け消失する。埋土から遺物は出土しなかった。M-1、R-1・4地区で検出した切土状遺構の続きと考えられ、総検出長76.7mとなる。



第237図 R-2・3・4地区出土遺物

### 3)出土遺物

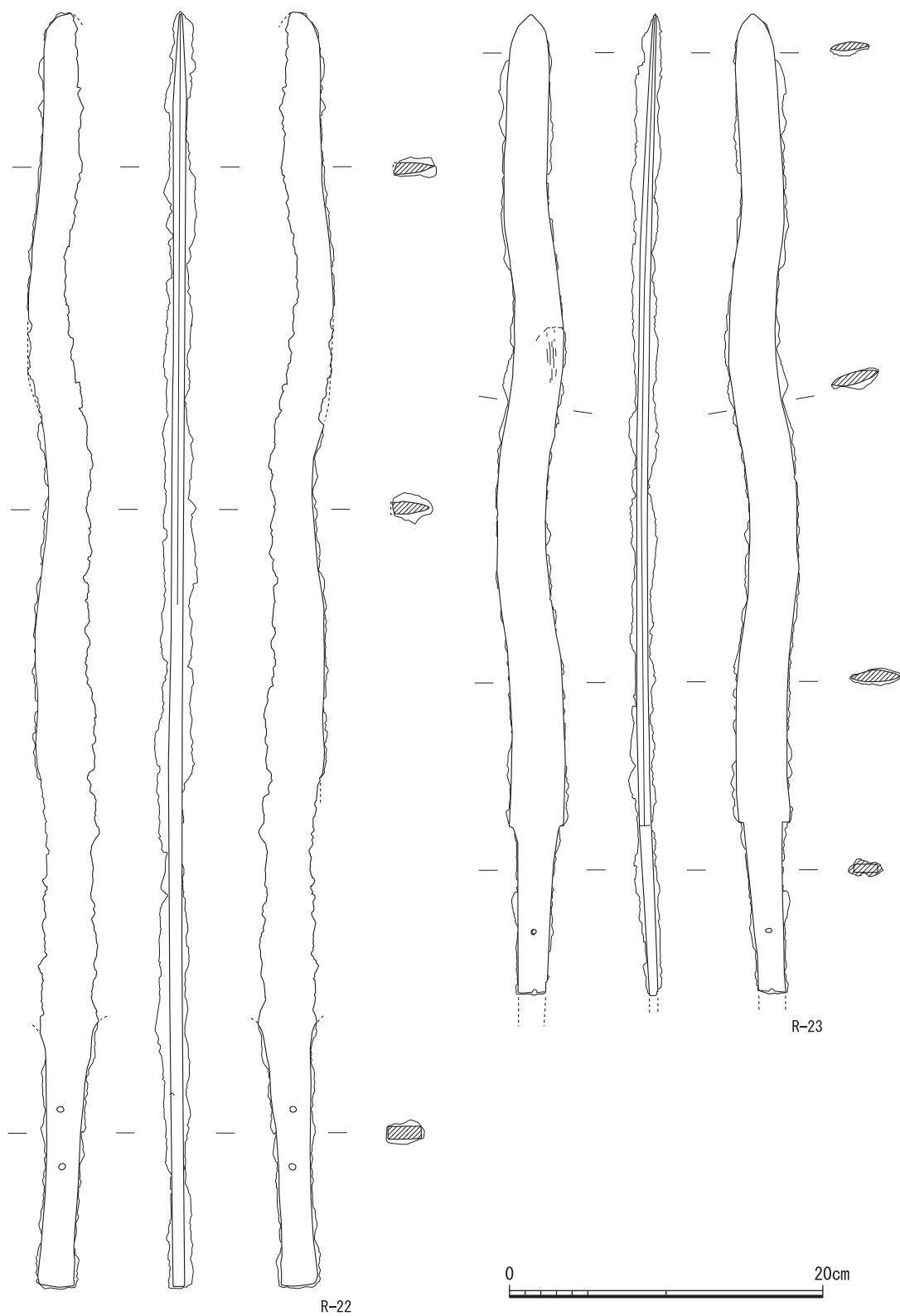
#### R-2地区出土遺物

(第237図)R-1～3は北壁精査時に出土した須恵器である。R-3はピットS P01から出土した。1は杯B蓋である。やや彎曲する天井部に屈曲する口縁部を持つ。R-2～3は杯Bの底部である。貼り付け高台は底部屈曲部近くに位置し、外反する脚をもつ。脚端部は水平である。

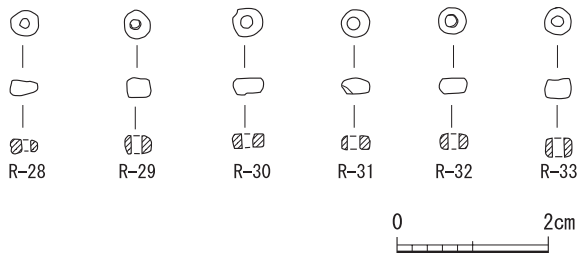
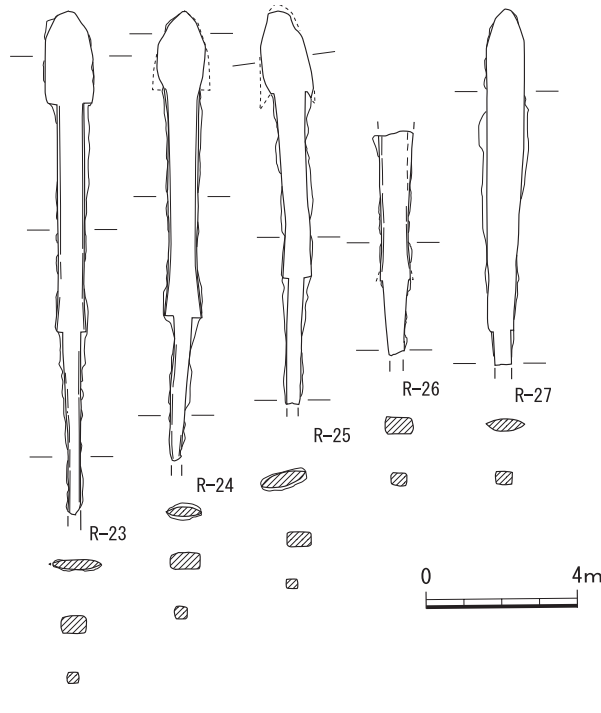
#### R-3地区出土遺物 (第237図R-4～13)

S D01 R-4は須恵器杯身底部である。内外面に回転ナデが残る。R-5は長胴甕である。口縁部は横方向のハケメ、内外面は縦方向のハケメが施される。頸部にはヨコナデを施す。

S X02 R-6は土師器杯である。内外面ともに摩滅しており、ハケなどは確認できない。R-7は土師器皿である。外面には、ケズリが薄く残るが、全体に摩滅が著しい。一部ケズリ後にハケメが認められる。R-8は圈足円面圈である。陸部から脚部までの破片である。陸



第238図 R - 4 地区 III - 2号墳埋葬施設S X01出土遺物 1



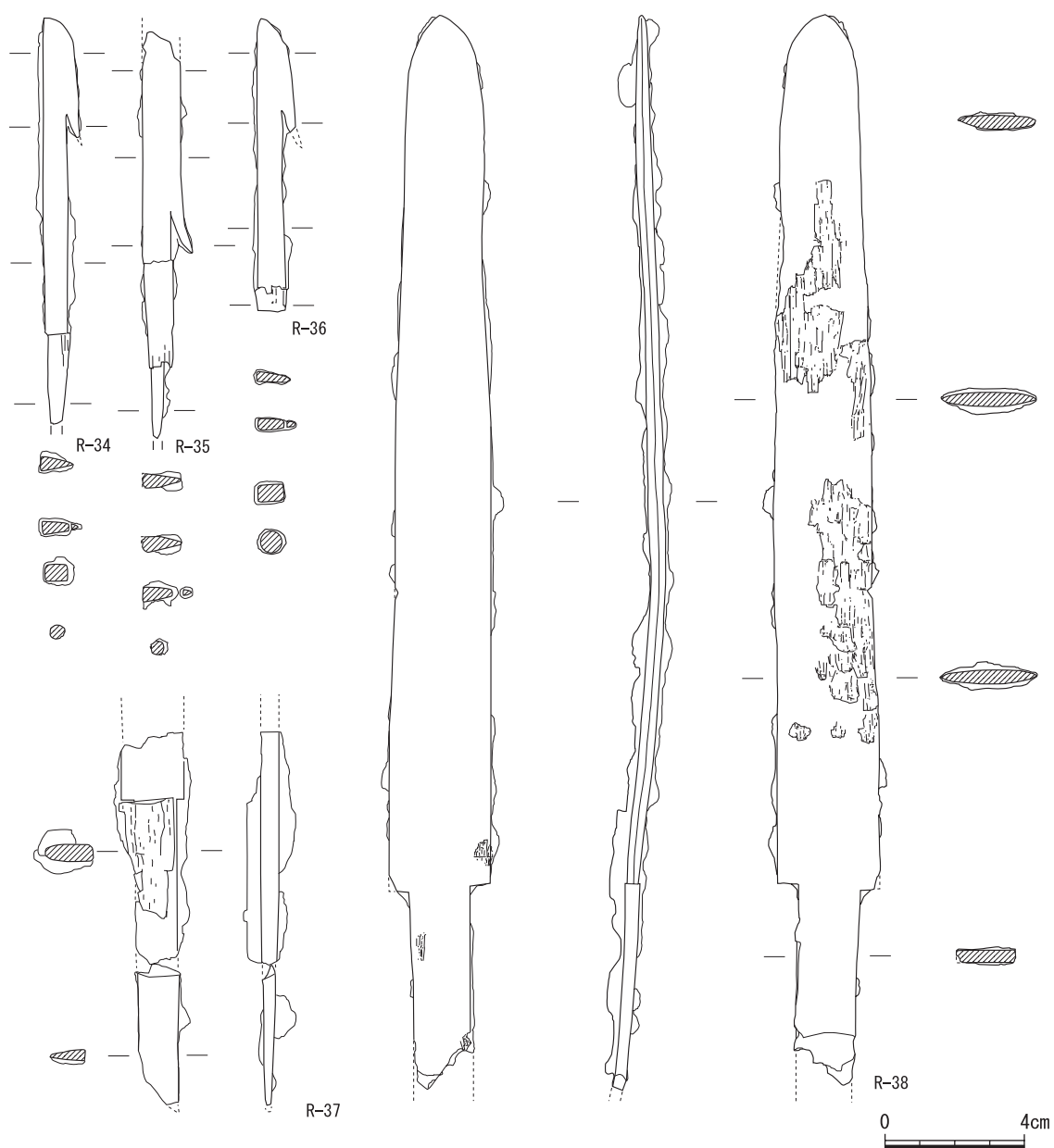
第239図 R-4地区 III-2号墳埋葬施設SX01出土遺物2

部は中央に向かって若干深くなる。また脚部には、方形透かしが施される。R-9は土馬の脚部である。全体をケズリを施す。具象的に造られており、蹄も表現も明瞭である。遊離状況から右側の前脚または後脚と考えられる。R-10・11は土錘である。

**S P 16** R-12は土師器杯である。内面から外面上方はナデ、外面下方から底部にはハケメで仕上げる。R-13は長胴甕である。内外面は縦方向のハケ目が施される。口縁は垂直気味に仕上げる、いわゆる長胴甕Xである。

**R-4 出土遺物** R-14~20はR-4地区包含層内から出土した遺物である。R-14~20は須恵器である。R-14は杯Hの蓋である。TK43型式併行期と考えられる。R-17は高杯の脚部である。R-15・16は杯Bの蓋である。R-18は壺の底部である。R-19・20は甕の口縁部である。

**埋葬施設SX01出土遺物** R-21・22は蛇行剣である。R-21は全長81.9cm、剣身長、65.4cm、剣身幅2.6~2.75cm、厚さ1.25~2.0cmを測る。加藤分類の4La類にあたる。<sup>(注16)</sup>切先はまっすぐであるが、剣身は4回屈曲する。残存状態が悪く、一部刃部が消失する。茎には2か所に目釘孔が開けられ、刀身に向かって緩やかに広がることから斜関またはR-22のような浅い角関がつく可能性がある。剣身に残存する木質は鞘木の可能性がある。R-22は全長62.9cm、剣身長52.0cm、剣身幅2.6~3.3cm、厚さ1.1~1.3cmを測る。加藤分類の4Ma類にあたる。切先はまっすぐであるが、剣身は4回屈曲する。茎には2か所目釘孔が開けられる。茎尻は消失する。刀身に木質が残存しており、鞘木と考えられる。R-23~27は鉄鍬短頸B(短頸三角)式である。R-23は鍬長8.5cmを測り、鍬身は三角形で頸部断面は方形を呈し、角関を持つ。R-24は鍬長8.1cmを測り、R-3同様三角と考えられる。頸部断面は方形を呈し、角関を持つ。R-25は鍬長7.1cmを測り、頸部断面は方形を呈し、斜関を持つ。R-26は鍬の頸部である。茎がハの字に広がるため斜関と考えられる。R-27は柳葉D1式である。鍬身長8.6cmを測り、角関を持つ。R-28~33は滑石製の白玉である。いずれもR-21の切先付近から出土した。



第240図 R-4地区 III-3号墳埋葬施設S X18出土遺物

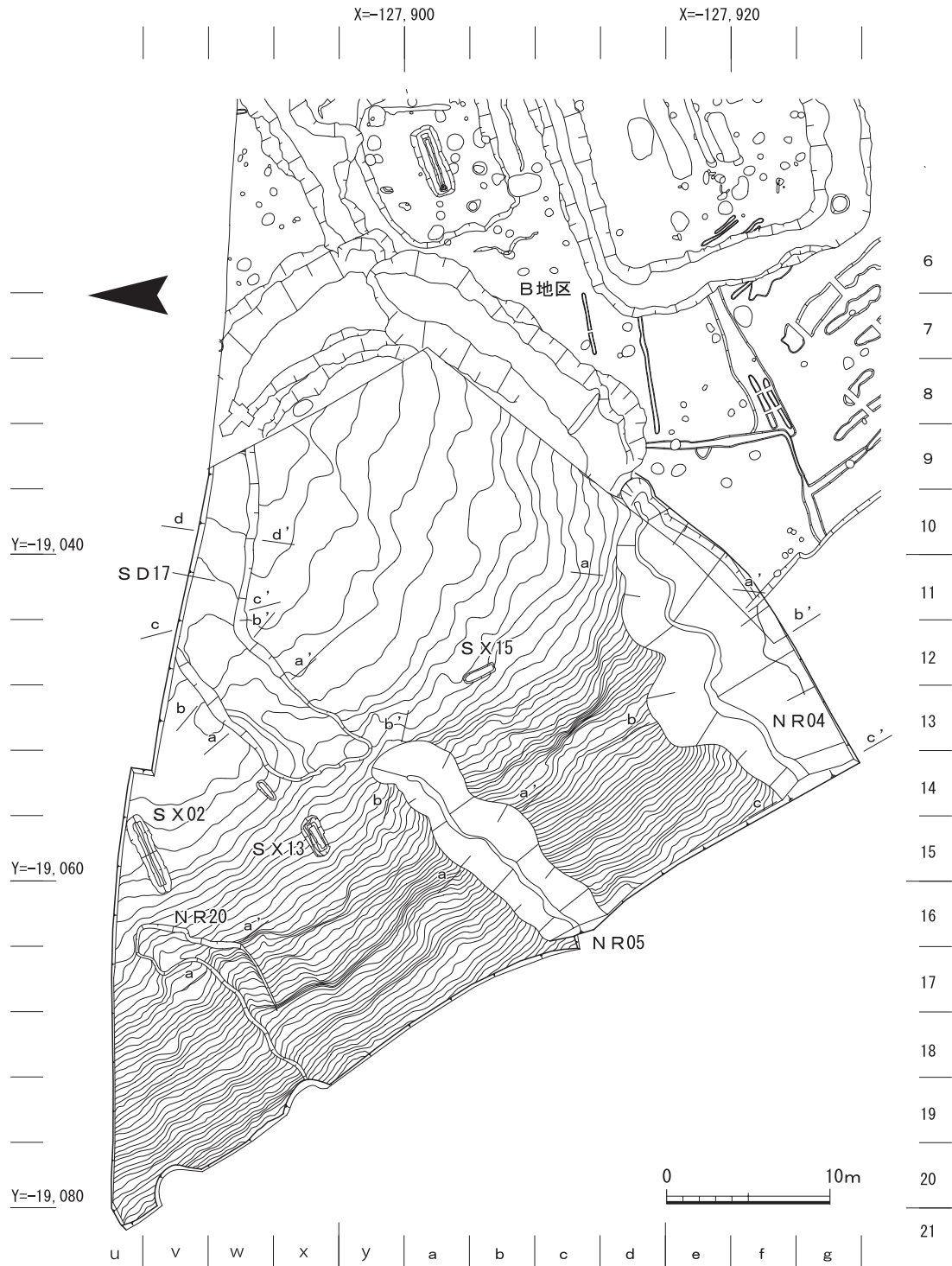
埋葬施設S X18出土遺物(第240図) R-34～36は短茎鏃である。R-34は鏃身長9.0cmを測り、背面に段差を持たない。刃部断面は三角形を呈す片刃であり、腸袂を持つ。R-35は切先が消失し、残存鏃身長8.6cmを測り、背面に段差を持たない。刃部断面は三角形を呈す片刃であり、腸袂を持つ。R-36は頸部が消失し、残存鏃身長8.4cmを測り、背面に段差を持たない。刃部断面は三角形を呈す片刃であり、腸袂を持つ。R-37は刀子である。全長10.7cm、最大幅2.2cm、厚さ0.3～0.45cmを測る。両関で、茎部に鹿角の柄が残存する。R-38は鉄剣である。全長30.75cm、最大幅3.25cmを測る。角関で、茎は長方形を呈し、茎下部は消失する。残存部に目釘孔は認められない。剣身や茎に木質が残存する。(菅 博絵・竹村亮仁)



## 2.2. S地区の調査

### 1) 調査の概要

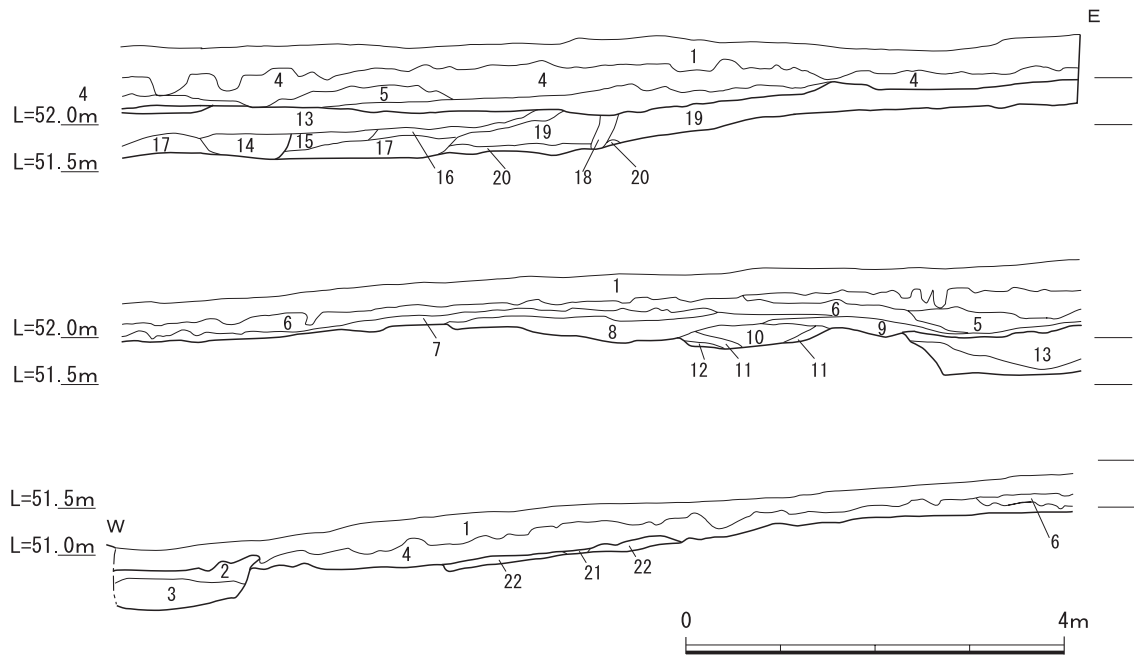
S地区は、B地区北西側に隣接し、梅の子塚2号墳の北側の高位段丘面と斜面に位置する。隣接するB地区では、古墳時代前期から中期前半の方墳を2基、西側へ延びる古墳時代から中世の遺物を含む溝SD27を検出した(第40図)。本調査では溝SD27の延長の検出と遺構の広がりを確



第241図 S地区 遺構平面および地区割図(1/400)

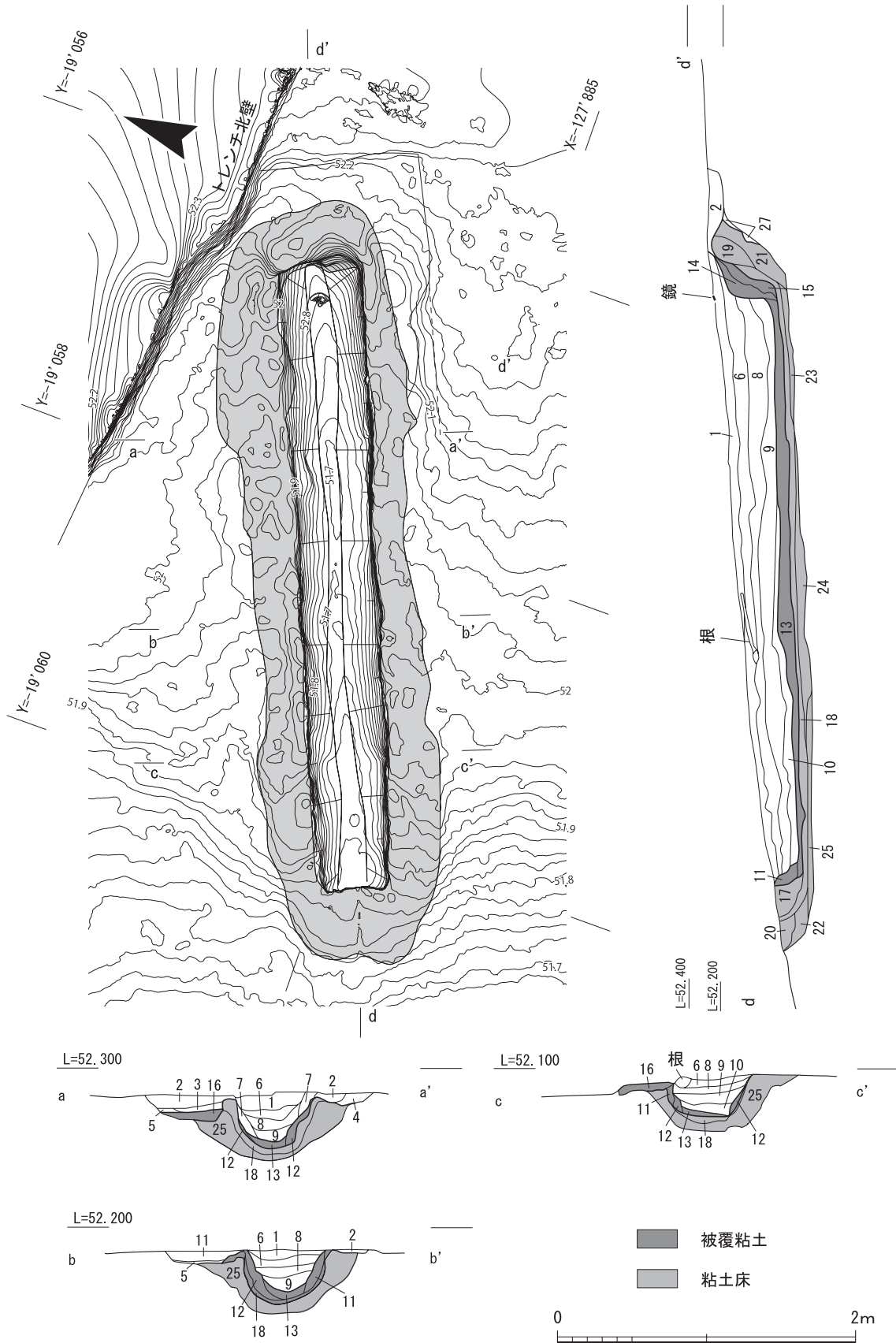
認することを目的とした。令和元年度に高位段丘面に調査面積910㎡を測る台形を呈する調査区を設定し、調査区北西端と中央を約3.0m幅で西に16m延ばし、斜面地の遺構の確認を行った。調査の結果、古墳2基、土壙墓1基、溝S D27の延長と調査区西側中央と南側で当初溝と判断した谷状地形2基を検出した。翌年、令和2年度に調査区西側を約12.0m広げ、355㎡の拡張調査を実施した。令和2年度の調査の結果、谷状地形の延長と新たに谷状地形を1か所検出した。

S地区は2か年度の調査を合わせると北辺54.3m、南辺35.4m、東辺15.1m、西辺52.3m、調査面積1,265㎡を測る調査区となる。現地表面の標高は東側が高く標高53.4mで、西に向かって低く緩やかに傾斜する。



- |   |  |
|---|--|
| 1. にぶい黄橙色 (10YR 6/3) 細粒砂<br>〈径0.2～0.5cmの礫を含む・表土〉    | 12. 橙色 (7.5YR 6/6) 粗粒砂混じり細粒砂                       |
| 2. 橙色 (7.5YR 6/6) 細粒砂<br>〈径3～6cmの礫をやや含む・NR20埋土〉     | 13. 明褐色 (7.5YR 5/8) 細粒砂<br>〈径1～2cmの礫を多く含む・SD17埋土〉  |
| 3. 橙色 (7.5YR 6/6) 細粒砂<br>〈径0.5～5cmの礫を多く含む・NR20埋土〉   | 14. 褐色 (7.5YR 4/4) 細粒砂<br>〈径1～4cmの礫をやや含む・SD17埋土〉   |
| 4. にぶい褐色 (7.5YR 5/4) 細粒砂<br>〈径1～2cmの礫を少量含む〉         | 15. にぶい橙色 (7.5 YR 6/4) 細粒砂<br>〈径0.2～0.4cmの礫を少量含む〉  |
| 5. にぶい橙色 (7.5YR 6/4) 粗粒砂混じり細粒砂<br>〈径0.5～2cmの礫をやや含む〉 | 16. 橙色 (7.5YR 6/6) 細粒砂<br>〈径0.5～1cmの礫をやや含む・SD17埋土〉 |
| 6. 橙色 (7.5YR 6/6) 細粒砂<br>〈径0.2～0.5cmの礫を少量含む〉        | 17. 橙色 (7.5YR 6/8) 細粒砂<br>〈径0.5～1cmの礫をやや含む・SD17埋土〉 |
| 7. 明褐色 (7.5YR 5/6) 細粒砂<br>〈径0.2～1cmの礫を少量含む〉         | 18. 黄褐色 (10YR 5/6) 細粒砂                             |
| 8. 明褐色 (7.5YR 5/6) 細粒砂<br>〈径0.5～2cmの礫を多く含む〉         | 19. 明褐色 (7.5YR 5/6) 極細粒砂<br>〈径1～6cmの礫を多く含む・SD17埋土〉 |
| 9. 明褐色 (7.5YR 5/6) 細粒砂                              | 20. にぶい黄橙色 (10YR 6/4) 細粒砂<br>〈径0.3～0.5cmの礫を少量含む〉   |
| 10. 明褐色 (7.5YR 5/8) 細粒砂<br>〈径0.5～1cmの礫を少量含む〉        | 21. 明褐色 (5YR 4/8) 細粒砂 (棺内埋土)                       |
| 11. 褐色 (7.5YR 4/6) 細粒砂<br>〈径0.5～3cmの礫を多く含む〉         | 22. 褐色 (7.5YR 4/6) 粗粒砂<br>〈径0.5～1cmの礫を多く含む・墓壙埋土〉   |

第242図 S地区 北壁土層断面図(1/80)



第243図 S地区 IV-4号墳埋葬施設SX02平・断面図(1/40)

- |   |  |
|---|--|
| 1. 橙色 (7.5YR 6/6) 細粒砂<br>〈径 1～2cm の細礫を少量含む・墓壇埋土〉            | 12. 明黄褐色 (10YR 6/6) 極細粒砂質シルト 〈被覆粘土〉                            |
| 2. 明褐色 (7.5YR 5/6) 細粒砂<br>〈径 2～5cm の細礫を多く含む・墓壇埋土〉           | 13. 明黄褐色 (7.5YR 5/6) 細粒砂<br>〈浅黄色 (5Y 7/4) シルトをまだらに含む・木棺痕跡〉     |
| 3. 明褐色 (7.5YR 5/8) 極細粒砂<br>〈径 0.2～0.4cm の細礫を多く含む・墓壇埋土〉      | 14. 明褐色 (7.5YR 5/6) 細粒砂質シルト 〈被覆粘土〉                             |
| 4. 明褐色 (7.5YR 5/8) 細粒砂<br>〈径 0.3～0.6cm の細礫を少量含む・墓壇埋土〉       | 15. 明黄褐色 (10YR 6/6) 極細粒砂質シルト 〈被覆粘土〉                            |
| 5. 明褐色 (7.5YR 5/8) 極細粒砂 〈墓壇埋土〉                              | 16. 浅黄色 (5Y 7/4) 極細粒砂質シルト 〈被覆粘土〉                               |
| 6. 明赤褐色 (5YR 5/6) 粒砂 〈木棺陥没坑埋土〉<br>〈径 0.2cm の礫を少量含む・木棺陥没坑埋土〉 | 17. にぶい黄褐色 (7.5YR 6/4) シルト 〈被覆粘土〉                              |
| 7. 明褐色 (7.5YR 5/6) 細粒砂 〈木棺陥没坑埋土〉                            | 18. 浅黄色 (2.5Y 7/6) シルト 〈粘土床〉                                   |
| 8. 明褐色 (7.5YR 5/8) 細粒砂<br>〈径 0.2～0.4cm の礫を少量含む・木棺陥没坑埋土〉     | 19. 明黄褐色 (7.5YR 7/6) シルト 〈被覆粘土〉                                |
| 9. 明褐色 (7.5YR 5/8) 中粒砂 〈木棺陥没坑埋土〉                            | 20. 淡黄色 (2.5Y 8/5) シルト 〈粘土床〉                                   |
| 10. 明褐色 (7.5YR 5/6) 中粒砂～細粒砂 〈木棺陥没坑埋土〉                       | 21. にぶい黄色 (2.5Y 7/4) シルト 〈粘土床〉                                 |
| 11. 明褐色 (7.5YR 5/8) 細粒砂<br>〈浅黄色 (5Y 7/4) シルトをまだらに含む・被覆粘土〉   | 22. 灰白色 (2.5GY 8/1) シルト<br>〈淡黄色 (7.5 8/5) シルトをまだらに含む・粘土床〉      |
|   | 23. にぶい黄褐色 (7.5YR 6/4) シルト<br>〈灰白色 (7.5 7/1) シルトをブロック状に含む・粘土床〉 |
|   | 24. 浅黄色 (2.5YR 8/5) シルト 〈粘土床〉                                  |
|   | 25. 灰白色 (2.5GY 8/1) シルト 〈粘土床〉                                  |
|   | 26. 橙 (7.5YR 6/8) 細粒砂 〈2～3cm の礫を少量含む〉                          |

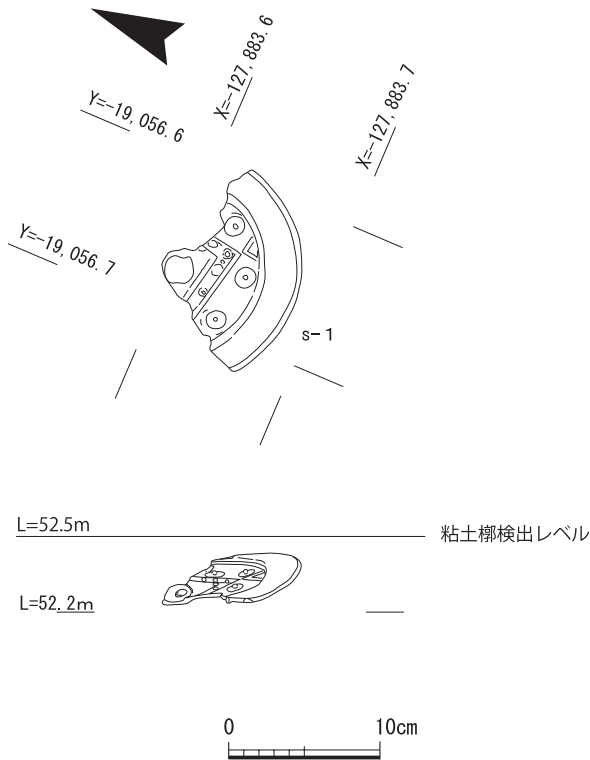
## 2) 基本層序

基本層序は(第242図)、にぶい黄橙細粒砂層(1層)の表土下に耕作土と考えられる礫を少量含む細粒砂層(4～7層)が20～40cmほど堆積し、耕作土下は遺構面である地山面となる。古墳時代から中世の遺構が同一面で検出される。調査区西側は、削平を受けたため耕作土(7層)直下で埋葬施設S X02の墓壇埋土(21・22層)を検出した。調査区東側では、耕作土層の下に明褐色細粒砂層(8・9層)下にB地区で検出した溝の延長の埋土(13～20層)を検出した。溝埋没以後調査区東側は、平坦化され利用されたと考えられる。

## 3) 検出遺構

### (1) 古墳時代の遺構

IV-4号墳(第243図) 調査区北西(u・v15・16)で検出した粘土槨である埋葬施設S X02は、緩やかな丘陵斜面地状に位置する。耕作土下から墓壇が検出され、上部は後世に削平を受け消失するため墳丘の有無は不明である。墓壇は、2段に掘り込み、下段部分をU字型に掘りくぼめて粘土を充填するNC型式<sup>(注17)</sup>であると推測する。墓壇の上面の大部分は削平されるが、南東隅を一部検出した。北西部は調査対象地区外へと延びる。墓壇規模は検出長東西4.8m、南北1.6m、深さ0.2mを測り、西側に向かい消失する。墓壇平面は、隅丸方形であると推定する。墓壇下段部分は、東西4.7m、南北0.4m、深さ0.44～0.64mを測り、粘土槨の主軸は北から東に72°振る。墓壇埋土、橙色細粒砂層(第1層)からは方格規矩鏡片(第250図S-1)1点が出土した。付近に周溝が認められず墳形、墳丘規模は不明である。城陽市域において墳丘を持たない粘土槨の例が見られないため、S X02においても墳丘をもつ可能性が高く、出土した銅鏡の年代と隣接するB地区の調査成果から方墳の可能性が高い。また、出土した方格規矩八禽鏡は古墳時代前期後半以降の古墳から出土する例が多く、付近のIV-1・2号墳と埴輪棺S X59・19と合わせて考えると埋葬施設S X02も古墳時代前期後半頃に築造されたものであろう。



第244図 S地区 IV-4号墳埋葬施設 S X02銅鏡出土状況図(1/5)

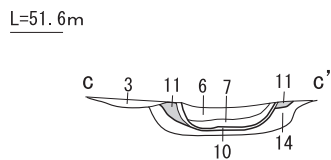
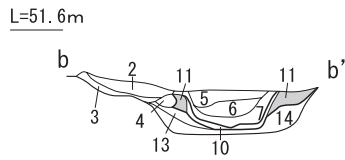
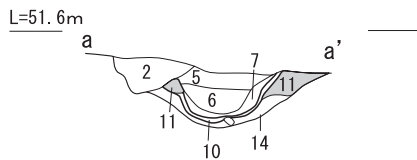
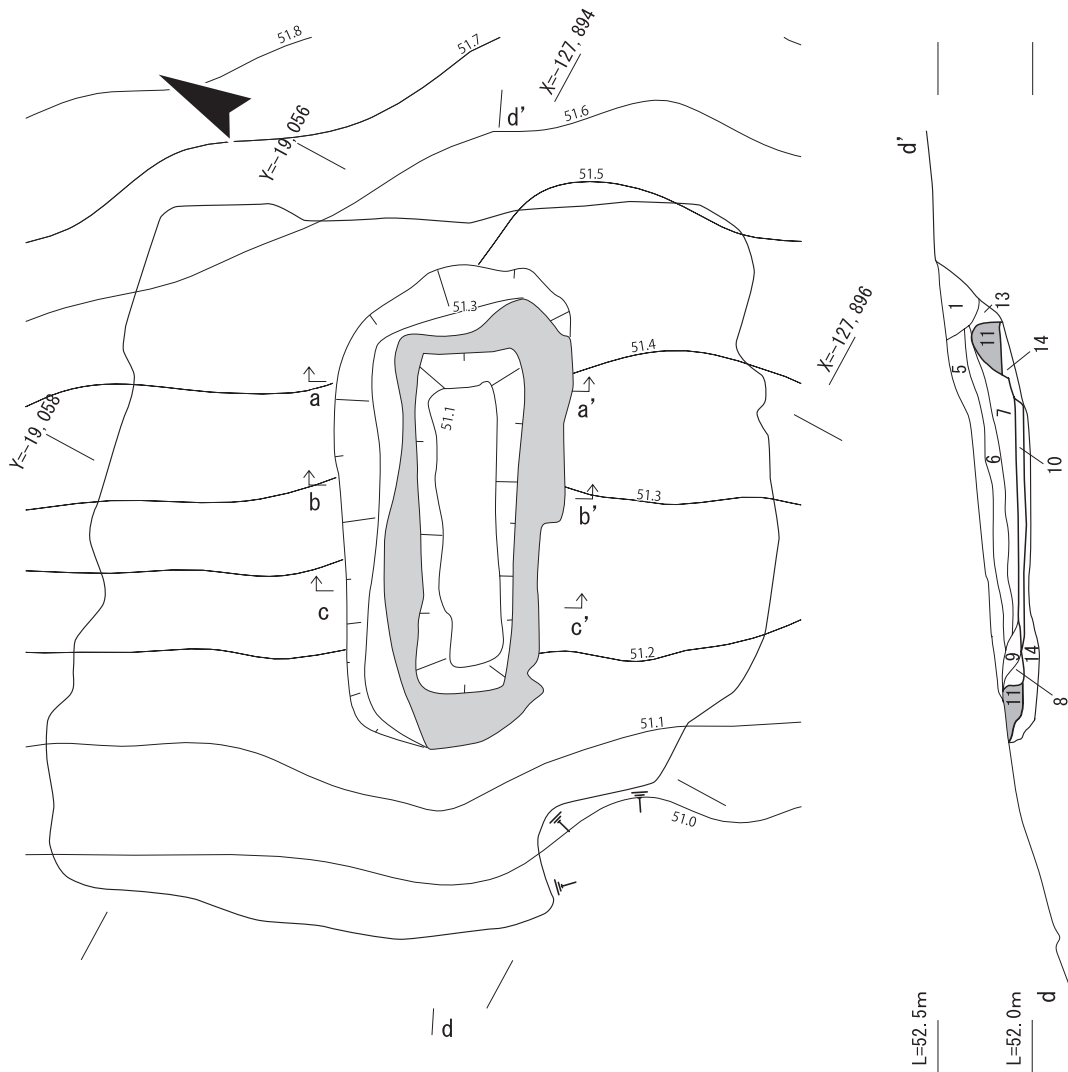
**埋葬施設 S X02** 粘土槨の中央は窪み、木棺が朽ちて陥没した状態で検出した。粘土槨底部の東側最高値が標高51.2m、西側最低値が標高50.6m、その差が0.6mを測り、丘陵の傾斜同様西に向かって低くなる。平面で検出した粘土槨は、明黄褐色などの細粒砂～極細粒砂を含むシルト(11～16層)が被覆粘土として使用される。東側で小口の被覆粘土が先行して堆積しており、東側から落ち込んだと考えられる。

被覆粘土下には、木棺痕跡と考えられる浅黄色細粒砂層(第13層)を検出した。底面の断面が半円形を呈することから割竹形木棺を配置したと考えられる。木棺の規模は全長4.7m、幅0.4mを測る。両小口を被覆粘土より精良な灰白色シルトで塞ぐ(17・19層)。棺内に遺物は出土しなかった。棺下は厚さ約0.1mの灰白色シルト(18・20・

21層)で粘土床を形成する。西側小口が東側小口と比べてやや広く、丁寧に作られている。礎敷や排水溝の施設は検出されなかった。墓壇埋土や被覆粘土、粘土床は篩がけを実施したが、遺物は出土しなかった。

**IV-5号墳(第245図)** 調査区北西側(x15区)、埋葬施設S X02の南側約0.9mで検出した一辺3.7m以上の方墳である。表土直下で検出され、墳丘はほとんど残っていなかった。埋葬施設S X13は、全長1.8m、幅0.5m、深さ0.32～0.7mを測り、主軸を北から東に48°振る隅丸方形の墓壇である。墓壇北側は後世の攪乱のため一部消失する。墓壇底部は東側が高く標高51.82m、西側が標高51.46mを測り、埋葬施設S X02同様丘陵斜面に沿って西に向かって低く傾斜する。明褐色中粒砂～細粒砂層(10層)は木棺痕跡と考えられ、断面が半円形を呈することから割竹形木棺が配置されたと推測する。木棺の規模は全長1.52m、幅0.45mを測る。両小口には淡黄色シルト塊(11層)を配置し木棺を固定する。棺側にも同様の淡黄色シルト(11層)が木棺の側面を廻っており、棺身と棺蓋の境を密封するためのものと考えられる。周溝は認められなかった。墓壇埋土は篩がけを実施したが、遺物は出土しなかった。

**土壇墓 S X11(第246図)** 調査区中央付近(b13区)で検出した土壇墓である。土壇墓規模は、全長1.96m、幅0.44～0.58m、深さ0.04～0.1mを測り、墓壇の主軸は北から東に52°振る隅丸方形の墓壇である。断面観察の結果木棺痕跡は認められなかった。墓壇埋土、明赤褐色細粒砂から管玉片(第251図S-15)1点が出土した。墓壇埋土は篩がけを実施したが、管玉破片やその他の遺物

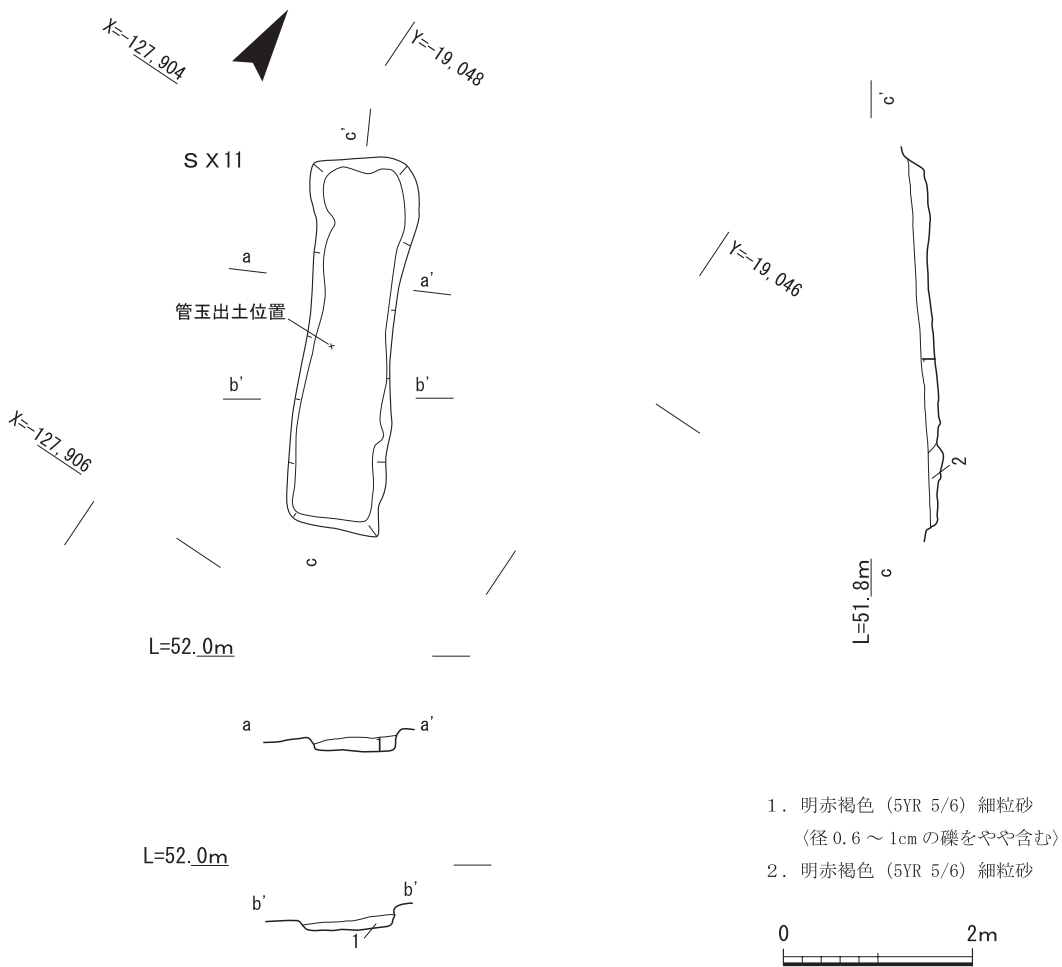


粘土



1. 明褐色 (7.5YR 5/6) 細粒砂
2. 褐色 (7.5YR 4/6) 細粒砂  
〈径 1 ~ 2cm の礫を多く含む〉
3. 橙色 (7.5YR 6/6) 細粒砂  
〈径 0.5 ~ 2cm の礫を少量含む〉
4. 橙色 (7.5YR 6/6) 細粒砂 ~ 極細粒砂 〈根痕〉
5. 明褐色 (7.5YR 5/8) 中粒砂  
〈径 3 ~ 10cm の礫を少量含む〉
6. 明褐色 (7.5YR 5/8) 細粒砂
7. 橙色 (7.5YR 6/8) 中粒砂
8. 黄褐色 (7.5YR 5/8) 細粒砂
9. にぶい黄橙色 (10YR 7/4) 中粒砂質シルト
10. 明褐色 (7.5YR 5/6) 中粒砂 ~ 細粒砂 〈木棺痕跡〉
11. 淡黄色 (2.5YR 8/4) シルト
12. にぶい黄褐色 (7.5YR 7/4) 中粒砂混じりシルト
13. 明褐色 (7.5YR 5/6) 極細粒砂  
〈径 0.2 ~ 0.4cm の礫を少量含む〉
14. 明褐色 (7.5YR 5/6) 細粒砂 〈被覆粘土〉

第245図 S地区 IV-5号墳埋葬施設SX13平・断面図(1/40)



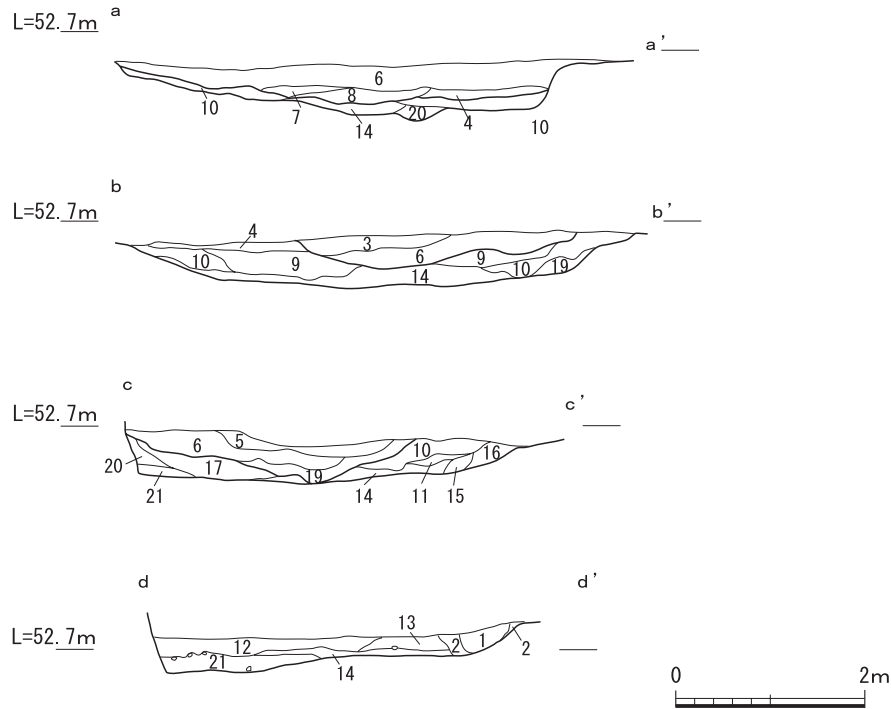
第246図 S地区 土壙墓S X 11平・断面図(1/40)

は出土しなかった。

(2) 中近世の遺構

溝S D 17(第247図) 調査区中央南端(v 11~ y 14区)で検出した検出長13.8m、幅4.1~4.9m、深さ0.2~0.58mを測る溝である。平成29年度B地区調査で検出したS D 27の延長で、総長59.1mの「コ」の字状の溝となる。当初は古墳の周溝と推測したが、溝は廻らず西側丘陵斜面で消失する。溝は地山由来と考えられる明褐色~褐色細粒砂層が堆積するが、溝の方向が南西へ変わる位置(v 12区)で再掘削される。溝底部の明褐色細粒砂層(6層)から布目瓦や土器片(第251図S-10・13)が少量出土した。出土遺物から17世紀後半以降に埋没したと考えられる。方形を呈する溝の内側平坦部は、表土下には耕作土が薄く堆積し、その下は基盤層である大阪層群の砂礫層が水平堆積する。高塚の可能性は否定できないが、平坦面中央で埋葬施設が確認できなかったこと、周溝が廻らないこと、溝S D 17の内側で土壙墓S X 11が検出されていることから埋葬施設が消失するほどの削平は受けていないと推測され、古墳の可能性は低いと考えられる。

谷状地形N R 04(第248図) 調査区南西端(d 9~ g 14区)で検出した検出長20.8m、検出最大幅9.3m、深さ1.2~2.6mを測り、底部は南西方向へ蛇行し、西に向かって浅くなる。調査区外へ



- |                                       |                                    |
|---------------------------------------|------------------------------------|
| 1. 褐色 (7.5YR 4/6) 中粒砂 (中礫を多く含む・土坑埋土)  | 9. 明褐色 (7.5YR 5/6) 中粒砂 (細礫を少量含む)   |
| 2. 明褐色 (7.5YR 5/8) 細粒砂 (細礫を少量含む・土坑埋土) | 10. 明褐色 (7.5YR 5/8) 細粒砂 (細礫を少量含む)  |
| 3. にぶい褐色 (7.5YR 5/4) 細粒砂 (中礫を多く含む)    | 11. 橙色 (7.5YR 6/6) 細粒砂             |
| 4. 褐色 (7.5YR 4/6) 中粒砂 (中礫を多く含む)       | 12. 明褐色 (7.5YR 5/6) 細粒砂 (北壁土層9と同層) |
| 5. 橙色 (7.5YR 6/6) 細粒砂 (細礫を少量含む)       | 13. 褐色 (7.5YR 4/6) 極細粒砂 (細礫を多く含む)  |
| 6. 明褐色 (7.5YR 5/6) 細粒砂                | 14. 明褐色 (7.5YR 5/6) 細粒砂 (細礫を多く含む)  |
| 7. 橙色 (7.5YR 6/6) 細粒砂 (細礫を多く含む)       | 15. 明褐色 (7.5YR 5/8) 粗粒砂 (中礫を多く含む)  |
| 8. 橙色 (7.5YR 6/6) 中粒砂 (細礫～中礫を多く含む)    |                                    |

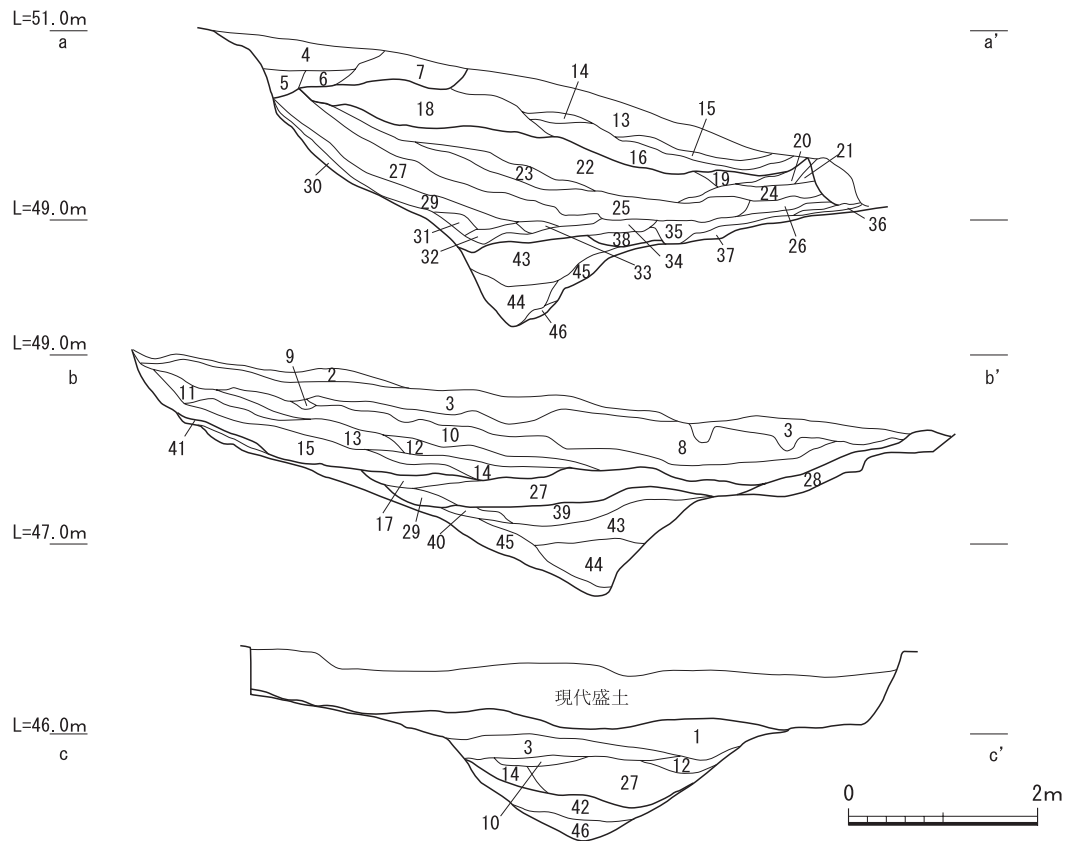
第247図 S地区 溝SD17土層断面図(1/80)

と延びる自然地形と考えられる。谷埋土は、底部から砂粒の細かいものから礫を含む大きい砂粒となる堆積層を3層確認でき、3回の土砂の流入により谷が埋没したと変えられる。赤褐色～明赤褐色極細粒砂～細粒砂層(4～7層)はSD17の埋土であり、谷が埋没した後に掘られたと考えられる。礫を多く含む褐色細粒砂層(39層)からは土師器や陶磁器(第251図S-2・4～6)が出土し、17世紀後半以降に堆積したと考えられる。谷西側は調査区外へ延びるが、等高線上にNR04の窪みが現れており、中位平坦面へ続く。R-3地区南側で谷の一部を検出した。

**谷状地形NR05**(第249図) 調査区西辺中央(y14～c16区)で検出した検出長16.4m、幅3.7～4.5m、深さ0.9～1.5mを測る。底部はやや蛇行しながら西へ延びる自然地形と考えられる。R-4地区の東壁土層断面に確認できることから、中位段丘面まで谷状地形が延びることがわかる。灰黄色細粒砂層(9層)で土師器の皿が出土した(第251図S-11)。

**谷状地形NR20**(第249図) 調査区北西端(v16～x18区)で検出した検出長1.8m、幅0.2m、深さ0.5mを測る。北側は現在樹木による攪乱で谷頭部は不明瞭であるが、南西へ向かって延びる。西側は後世に削平され、残りが悪い。遺物は出土しなかった。

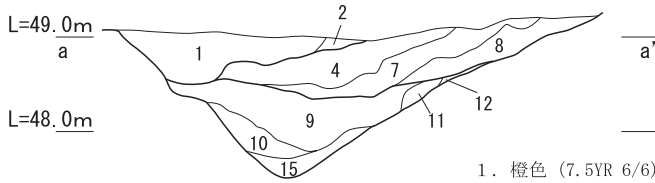




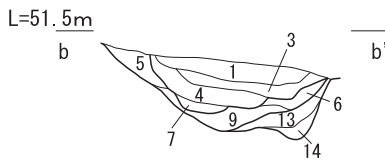
- |   |   |
|---|---|
| 1. 褐色 (10YR 4/4) 細粒砂 (細礫を少量含む・耕作土)                      | 23. 明褐色 (7.5YR 5/8) 細粒砂 (細礫を少量含む)                         |
| 2. 褐色 (7.5YR 4/3) 極細粒砂 (細礫をやや含む・耕作土)                    | 24. にぶい黄色 (2.5YR 6/4) 中粒砂                                 |
| 3. 褐色 (10YR 4/3) 細粒砂 (細礫を少量含む・耕作土)                      | 25. 明褐色 (7.5YR 5/8) 細粒砂 (細礫を少量含む)                         |
| 4. 明褐色 (7.5YR 5/8) 細粒砂 (SD17埋土)                         | 26. 赤褐色 (5YR 4/8) 細粒砂 (中礫を多く含む)                           |
| 5. 橙色 (7.5YR 6/6) 極細粒砂 (SD17埋土)                         | 27. 明褐色 (7.5YR 5/6) 細粒砂                                   |
| 6. 明赤褐色 (7.5YR 5/6) 細粒砂 (細礫をやや含む・SD17埋土)                | 28. 黄褐色 (10YR 5/6) 中粒砂                                    |
| 7. 赤褐色 (5YR 4/6) 細粒砂 (細礫を少量含む)                          | 29. 橙色 (7.5YR 6/8) 細粒砂                                    |
| 8. 明褐色 (7.5YR 5/3) 細粒砂 (細礫を少量含む)                        | 30. 明黄褐色 (2.5YR 6/6) 中粒砂                                  |
| 9. 明褐色 (7.5YR 5/8) 極細粒砂                                 | 31. 橙色 (7.5YR 6/8) 細粒砂                                    |
| 10. 褐色 (10YR 4/6) 極細粒砂                                  | 32. 明黄褐色 (7.5YR 5/8) 細粒砂                                  |
| 11. 赤褐色 (5YR 4/8) 極細粒砂 (細礫をやや含む)                        | 33. 明褐色 (7.5YR 5/6) 細粒砂<br>(にぶい黄褐色 (10YR 6/4) 中粒砂をまだらに含む) |
| 12. 褐色 (10YR 4/6) 極細粒砂                                  | 34. にぶい黄褐色 (10YR 6/4) 細粒砂                                 |
| 13. 明褐色 (7.5YR 5/6) 細粒砂                                 | 35. 橙色 (7.5YR 6/8) 極細粒砂                                   |
| 14. 明褐色 (7.5YR 5/8) 極細粒砂<br>(浅黄色 (5Y7/4) シルトをブロックで含む)   | 36. 橙色 (7.5YR 6/6) 極細粒砂                                   |
| 15. 明赤褐色 (5YR 5/8) 極細粒砂<br>(浅黄色 (5Y7/4) シルトをブロックで含む)    | 37. 明黄褐色 (10YR 6/6) シルト                                   |
| 16. 赤褐色 (5YR 4/6) 細粒砂                                   | 38. 明褐色 (7.5YR 5/6) 細粒砂                                   |
| 17. 明黄褐色 (10YR 5/6) 極細粒砂<br>(細礫と浅黄色 5Y7/4) シルトをブロックで含む) | 39. 褐色 (10YR 4/6) 極細粒砂 (中礫を多く含む・土器包含層)                    |
| 18. 明褐色 (7.5YR 5/8) 極細粒砂 (細礫を少量含む)                      | 40. 橙色 (7.5YR 6/8) 中粒砂                                    |
| 19. 赤褐色 (5YR 4/6) 細粒砂 (細礫を少量含む)                         | 41. 赤褐色 (5YR 4/6) 細粒砂質シルト                                 |
| 20. 明赤褐色 (7.5YR 5/6) 極細粒砂                               | 42. 明褐色 (7.5YR 5/6) 極細粒砂質シルト                              |
| 21. 明褐色 (7.5YR 5/8) 極細粒砂                                | 43. 褐色 (7.5YR 4/6) 粗粒砂 (中礫を多く含む)                          |
| 22. 赤褐色 (5YR 4/8) 細粒砂 (細礫を少量含む)                         | 44. 橙色 (7.5YR 6/8) 中粒砂                                    |
|   | 45. 明褐色 (7.5YR 5/6) 中～細粒砂                                 |
|   | 46. 明褐色 (7.5YR 5/8) シルト質細粒砂                               |

第248図 S地区 谷状地形N R04土層断面図(1/80)

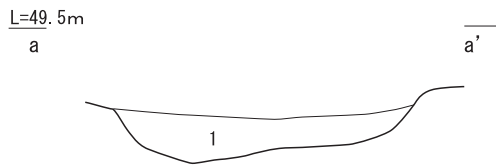
NR05



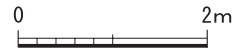
1. 橙色 (7.5YR 6/6) 中粒砂 (径5cm大の中礫を含む)
2. 明褐色 (7.5YR 5/6) 細粒砂
3. にぶい黄橙色 (10YR 6/3) 細粒砂 (径5cm大の中礫を多く含む)
4. にぶい黄橙色 (10YR 7/3) 中粒砂 (径5cm大の中礫を多く含む)
5. にぶい橙色 (7.5YR 7/4) 中粒砂
6. にぶい黄色 (2.5Y 6/4) 粗粒砂
7. 浅黄色 (2.5Y 7/3) 中粒砂 (径2cm大の細礫を含む)
8. 明褐色 (10YR 4/6) 細粒砂 (径2~4cm大の細礫をやや含む)
9. 灰黄色 (2.5Y 6/2) 細粒砂 (径5cm大の中礫を多く含む)
10. 黄褐色 (10YR 5/6) 中粒砂
11. 明褐色 (7.5YR 5/6) 中粒砂
12. 明褐色 (7.5YR 5/8) 細粒砂
13. 灰黄色 (2.5Y 7/2) 中粒砂 (径2cm大の細礫を多く含む)
14. 明褐色 (7.5YR 7/2) 細粒砂 (径3cm大の細礫を含む)
15. 橙色 (7.5YR 6/8) 極細粒砂



NR20



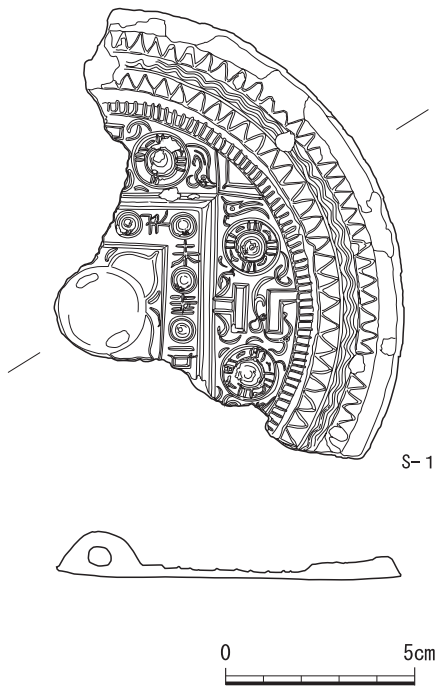
1. 橙色 (7.5YR 6/6) 中粒砂質細粒砂  
径0.2~0.5cmの細礫を多く含む



第249図 S地区 谷状地形NR05・20土層断面図(1/80)

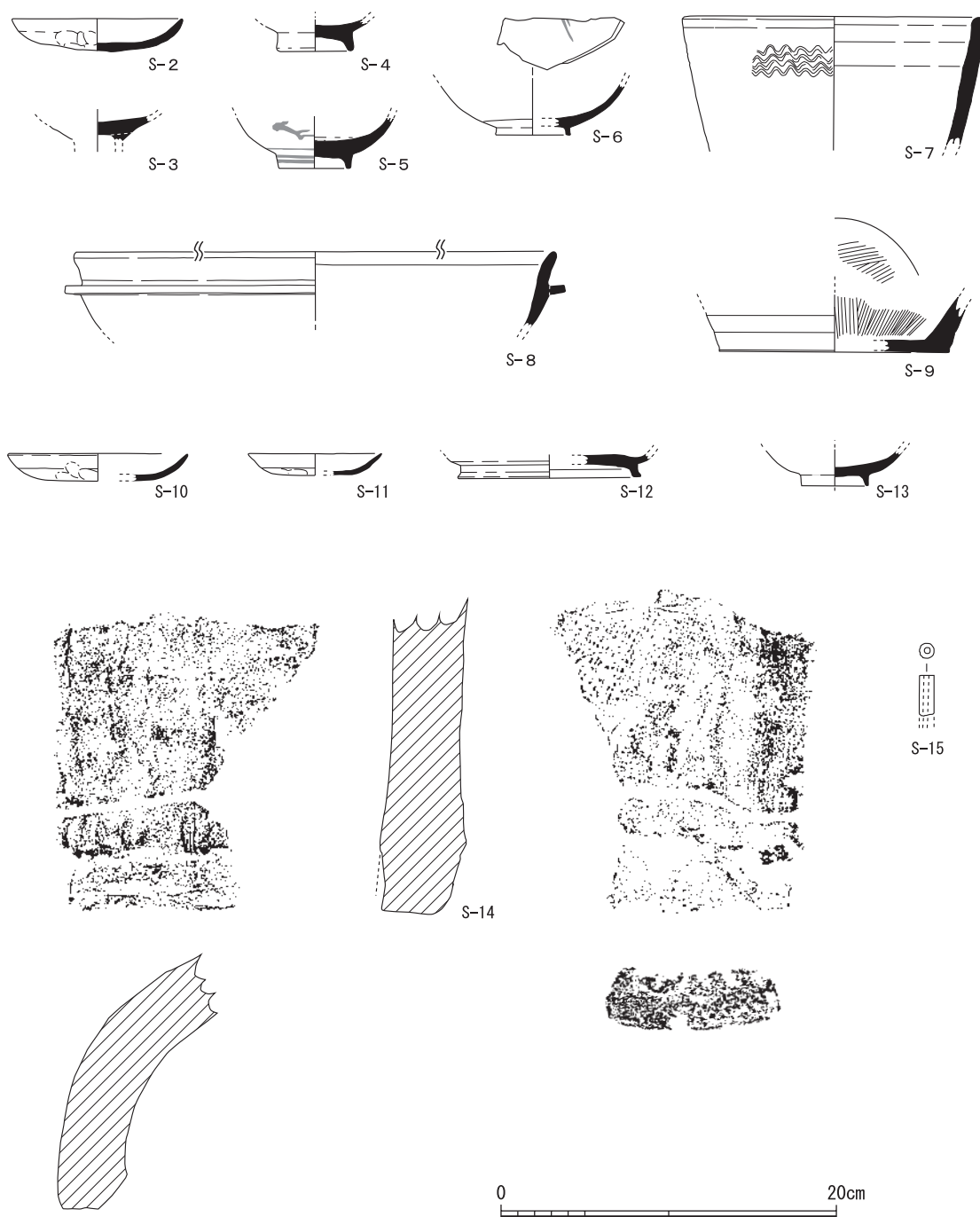
(4)出土遺物

埋葬施設 S X 02 (第250図) S-1は銅鏡である。鏡は割れており、紐を含む1/4が出土した。残存長は9.1cmを測り、本来は径16cmの八乳八像の銅鏡であったと推定する。外区は鋸歯紋、複線波紋、鋸歯紋からなる波紋であり、内区に櫛歯文、規矩を表す「T」「L」「V」字と乳には図像の退化が激しいが、鳳文が認められる方格規矩八禽鏡と考えられる。紐座は四葉紋が施され、方格内側には十二支帯が縦書きで書かれるが、十二支の位置が乱れており、「午・未・丑・□」が記され、同様の十二支帯は方格T鏡ではあるが岐阜県龍門寺1号墳でもみられる。<sup>(注18)</sup> 舶載鏡で晋から魏の時代の物と考えられる。



第250図 S地区 出土遺物1

土壌墓 S X 11 (第251図S-15) S-15は緑色凝灰



第251図 S地区 出土遺物2

岩製管玉である。残存長12.0mm、径4.5mm、孔径1.5mmを測る。下部は欠損し、埋土を篩がけしたが検出されなかった。

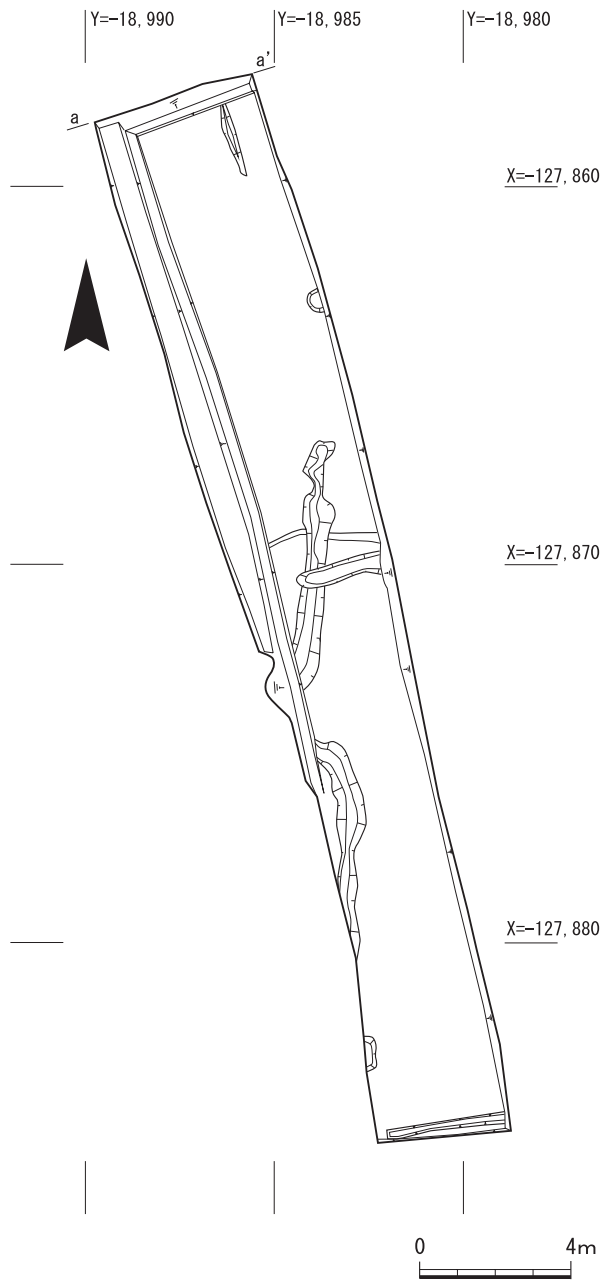
谷状地形NR04(第251図S-2～9・13) S-2は土師皿である。口縁部はナデを施す、底部はユビオサエによる調整がみられる。17世紀後半頃のものと考えられる。S-3は土師器の高杯である。杯底部が残存し、脚部は消失する。S-4は陶器の底部である。内外面とも淡黄橙色の釉薬が施され、素地は灰白色である。S-5は染付椀である。見込み部に環状に釉が付着せず、重ね焼き

の痕がみられる。S-6は白磁の椀である。体部に灰黄色の施釉がされ、高台を含む底部は施釉されない。S-7は土師器の口縁である。焼成はやや軟質である。頸部に4条の波状文が施される。内外面ともにナデで仕上げる。13層から出土した。S-8は土師器の羽釜である。焼成は良好で、外面に煤が付着する。特に鏝より下に多く付着する。S-9は擂鉢底部である。底部は平底でケズリによる調整を施す。外面はにぶい赤褐色をしており、備前陶器と考えられる。S-2・4～6・8・9は第39層から出土した。

谷状地形NR05(第251図S-11) S-11は土師器皿である。口径8.0cm、器高1.3cmを測る。口縁部はヨコナデを施し、底部はユビオサエ痕がみられる。17世紀後半ごろと考えられる。

溝SD17(第251図S-10・12・14) S-10は土師器皿である。口径10.6cm、器高1.65cmを測る。口縁部はヨコナデ、底部ユビオサエ痕がみられる。S-12は須恵器杯Bの底部である。底部は貼り付け高台であり、ナデによる調整を行う。高台は低く、やや外側に開く。脚端面は水平である。第247図17層から出土した。S-14は丸瓦である。凹面に布目痕がみられる。残存範囲に模骨の痕は認められない。第247図6層から出土した。

(菅 博絵)



第252図 T地区 調査区遺構平面図(1/200)

で、周辺の地形を削りながら堆積したものと考えられる。第4層は、やや細かな碎石物が堆積していることから、第2、3層に比べて緩やかな営力によって堆積したものと考えられる。第5層は竹林造成に伴う客土と考えられる。中粒砂から中礫が無層理で堆積している。第6層は谷が埋まった後に堆積したものである。しまりも無く、中礫含む土砂が谷奥から徐々に流れ込んだものと考えられる。第7層は、埋谷緩斜面堆積物、崖錘堆積物である。東から西に向かって細粒砂から淘汰の悪い中礫が混じる細粒砂質中粒砂、そして再度細粒化する構造をしている。また、西壁では中礫の混じりが多くなり、それを乗り越えるような形で、中粒～細粒砂が堆積している。堆

## 23. T地区の調査

### 1) 調査の概要

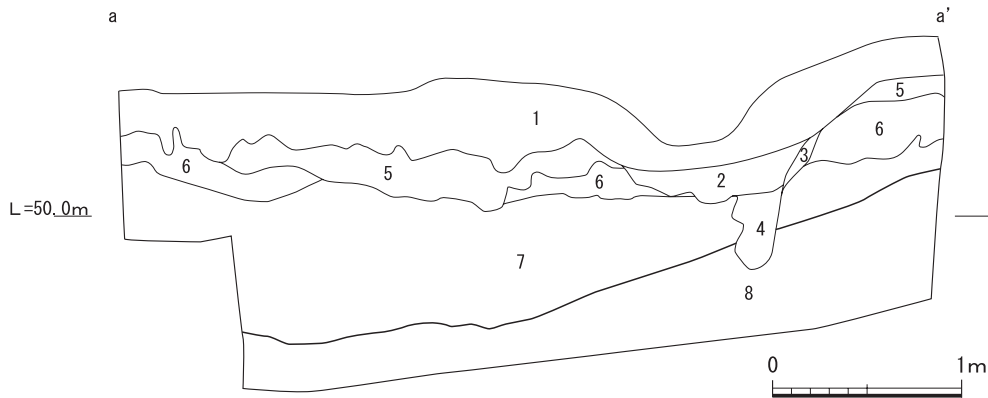
調査地は、梅の子塚古墳群から南へ延びる丘陵、B地区とE地区が位置する2つの丘陵の谷部に設定した。面積は110㎡を測る。標高45.0～50.6mの斜面地に位置している。

B・E地区の間の谷部の谷奥斜面にT地区、谷底部にF-1・2・4地区、谷の開口付近にはU-2地区を設定し、遺構・遺物の有無を確認した。調査の結果、西へ落ちる谷状地形と近世遺物を包含する区画溝を確認した。表土直下で検出した溝から古墳時代から近世後期頃の遺物が出土した。溝は雨水等により削られてできたものと考えられる。また谷埋土中から弥生土器が出土したが、同時代の遺構は確認できなかった。

### 2) 基本層序

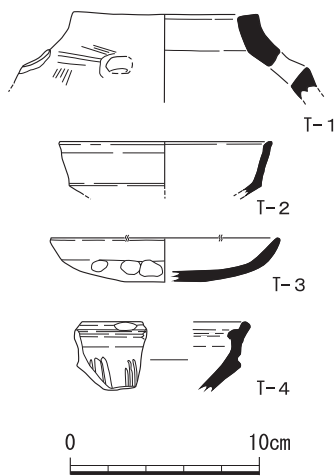
調査区の層序は、谷部を埋める自然堆積層である。

第1層は、現代の表土及びそれに擾乱された中粒砂質細粒砂である。第2から4層は自然流路よる堆積である。第2層には、第5層がブロック状に混じる。第3層には、第6層が5cm大で混じる。雨水などの影響



1. 褐色 (10YR 4/4) 中粒砂質細粒砂 〈1～4 cm大の中礫 10%混じる〉
2. 褐色 (10YR 4/4) 中粒砂質細粒砂 〈1～4 cm大の中礫 10%混じる  
5層が1 cm台のブロック状に5%混じる〉
3. 黄褐色 (10YR 5/6) 1 cm大の礫多く含む中粒砂質細粒砂  
〈5層が5 cm大のブロック状に25%混じる〉
4. 灰黄褐色 (10YR5/2) 細粒砂質極細粒砂 〈細礫が10%混じる〉
5. にぶい黄褐色 (7.5YR5/3) 中粒砂質細粒砂  
〈1～4 cm大の中礫 10%混じる〉
6. 褐色 (10YR 4/6) 中礫5%含む中粒砂質細粒砂
7. 褐色 (10YR 4/4) 中礫含む中粒砂質細粒砂
8. にぶい黄褐色 (10YR 5/3) 中礫含む中粒砂質細粒砂

第253図 T地区 北壁地層断面図(1/40)



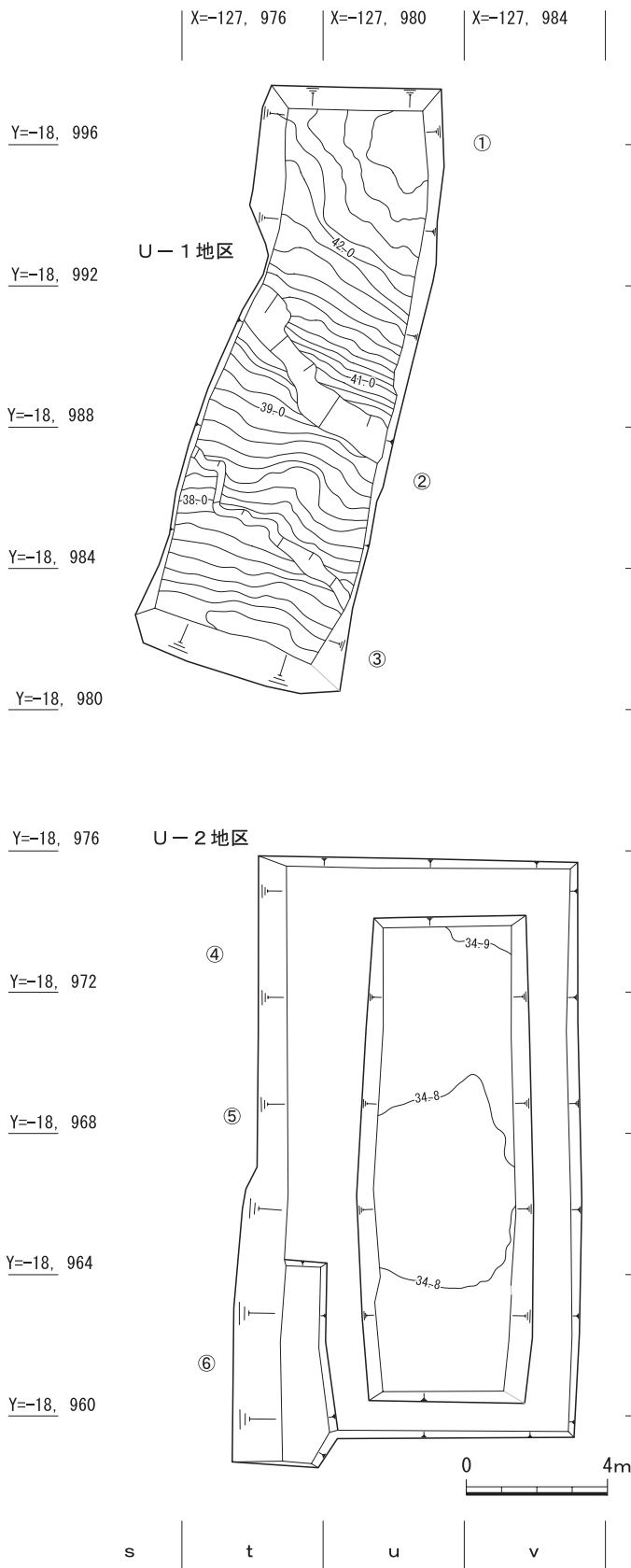
第254図 T地区 出土遺物

積状況から、谷を一度のイベントで埋めている。時期を示す遺構、遺物が見つからないが、E地区の調査で、古墳時代から中世までの間に、斜面の崩落が生じたことが指摘されていることから、同時期の堆積とみていいだろう。8層は谷部の基盤面である。8層下層には大阪層群の海成粘土層を確認した。

### 3) 出土遺物

T地区では遺物はほとんどなく、全て自然堆積土中の混じり込みである。T-1は弥生土器である。器台か。胎土には石英・長石類を含み、焼き上がりは橙色を呈している。T-2は須恵器無蓋高杯の杯部破片である。口縁部はやや外反気味で、底部との境にわずかに稜がつく。T-3は中世前期の土師器皿である。底部外面にユビオサエが残る。T-4は信楽の播鉢で、近世後期である。

(竹村亮仁)



第255図 U地区 平面図及び地区割図(1/200)

## 24. U地区の調査

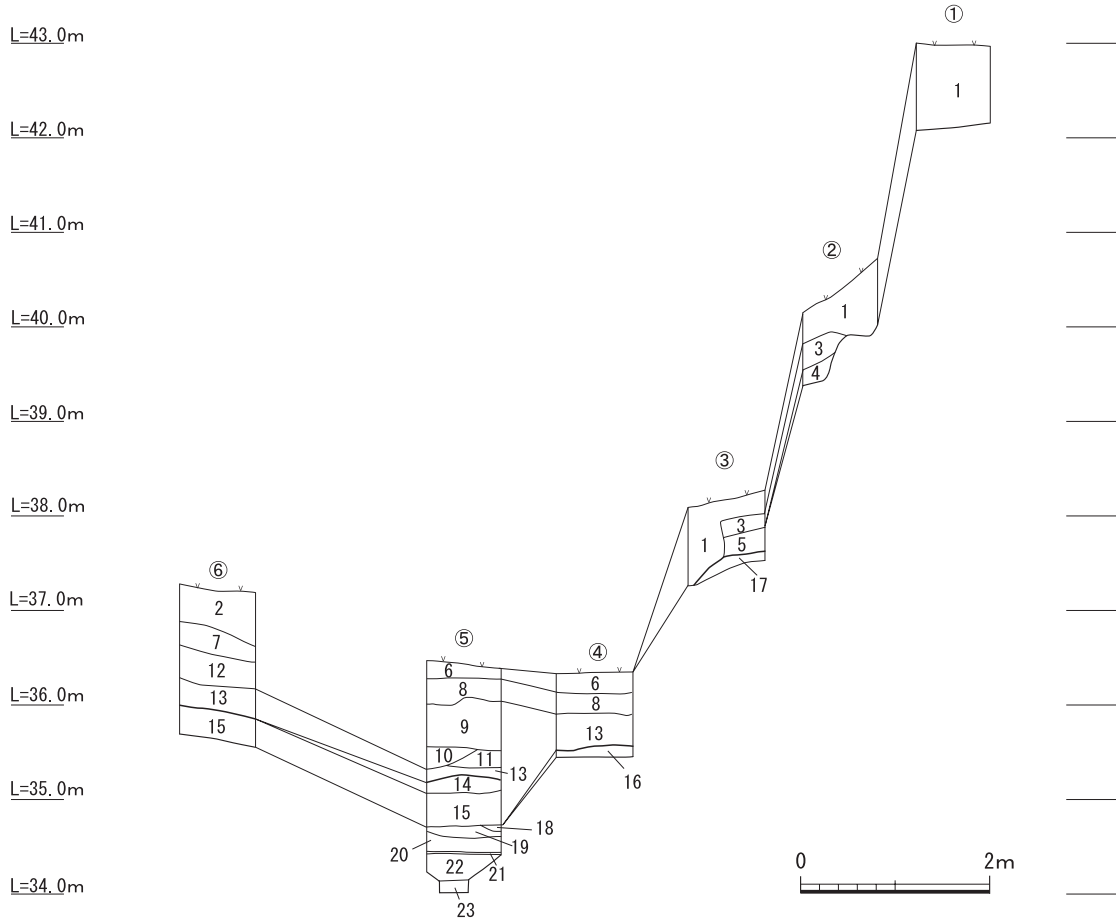
### 1) 調査の概要

B地区の南側、南北方向に延びる丘陵先端部の東側斜面地と谷部の2か所に調査区を設定した(第255図)。U-1地区は、丘陵先端部に設定した長軸17.1m、短軸4.7m、調査面積80㎡の長方形を呈する調査区である。U-2地区は丘陵の谷部に設定した長軸13.9m、短軸4.4m、調査面積60㎡の長方形を呈する調査区である。

調査の結果、U-1地区では、表土下で地山が露出し、W地区からの遺構の広がり確認できなかった。U-2地区では、E・T地区から続く堆積を確認した。18~19層から湧水が認められたこと、標高約34.0mで基盤層である黄褐色シルト層(23層)を検出したことから、以下には遺構はないと判断した。

### 2) 基本層序

基本層序は(第256図)、U-1地区西側平坦面はにぶい褐色粗粒砂~細粒砂(1層)の表土が厚く堆積し、その下に黄褐色中粒砂層の地山面を検出した。表土下層は地山由来の土が堆積しており上面から流れ込んだ土砂が堆積したものと考えられる。調査区東側は後世の攪乱をうけて落ち込む。U-2地区では、近代以降の盛土(2~14層)が堆



- |  |   |
|--|---|
| <p>1. にぶい褐色 (7.5YR 6/3) 粗～中粒砂<br/>         &lt;5～10cmの礫を少量含む・現代盛土&gt;</p> <p>2. 黄褐色 (10YR 5/8) 中粒砂</p> <p>3. 褐色 (7.5YR 4/6) 中粒砂<br/>         &lt;明赤褐色 (5YR 5/8) 粗～中粒砂をブロック状に含む&gt;</p> <p>4. 褐色 (7.5YR 4/4) 粗～中粒砂&lt;2～5cmの礫を少量含む&gt;</p> <p>5. 暗褐色 (7.5YR 3/4) 中粒砂<br/>         &lt;明赤褐色 (5YR 5/8) 中粒砂をブロック状に含む&gt;</p> <p>6. 淡黄色 (2.5Y 8/4) 細粒砂</p> <p>7. 明黄褐色 (2.5Y 6/6) 細礫混じり極粗粒砂</p> <p>8. にぶい黄褐色 (10YR 5/3) 極粗粒砂混じり細粒砂</p> <p>9. にぶい黄褐色 (10YR 5/4) 極粗粒砂混じり中粒砂</p> <p>10. にぶい黄色 (2.5YR 6/4) 粗粒砂混じり中粒砂</p> | <p>11. にぶい黄橙色 (10YR 6/4) 極粗粒砂混じり粗粒砂</p> <p>12. 明黄褐色 (2.5YR 6/8) 中流砂質細粒砂</p> <p>13. 明黄褐色 (10YR 7/6) 粗粒砂質中粒砂</p> <p>14. 浅黄橙色 (10YR 8/4) 中粒砂混じり細粒砂</p> <p>15. にぶい黄橙色 (10YR 6/4) シルト質中粒砂&lt;地山&gt;</p> <p>16. 黄橙色 (10YR 8/6) シルト質中粒砂&lt;地山&gt;</p> <p>17. 黄褐色 (10YR 5/6) 中粒砂&lt;地山&gt;</p> <p>18. にぶい黄橙色 (10YR 6/4) シルト&lt;地山&gt;</p> <p>19. にぶい黄橙色 (10YR 6/5) 極細粒砂質シルト&lt;地山&gt;</p> <p>20. にぶい黄橙色 (10YR 7/3) シルト質極細粒砂&lt;地山&gt;</p> <p>21. にぶい黄色 (2.5Y 6/4) 極細粒砂混じりシルト&lt;地山&gt;</p> <p>22. 明黄褐色 (10YR 6/6) 粗粒砂質細粒砂&lt;地山&gt;</p> <p>23. 黄褐色 (10YR 5/8) シルト&lt;地山&gt;</p> |
|--|---|

第256図 U地区 南壁柱状図(1/80)

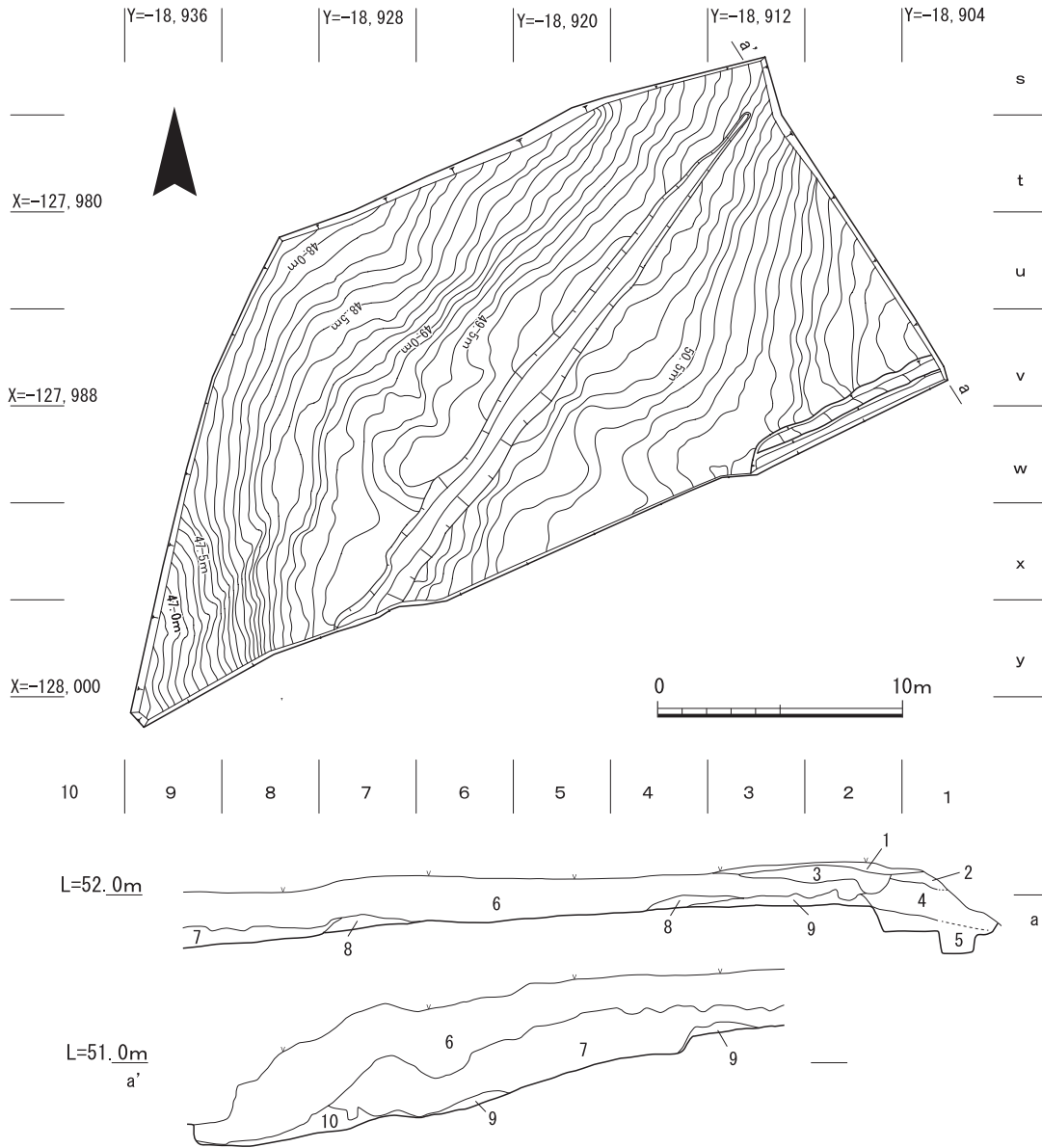
積する。東西方向から流入する土砂は地山由来であり、両丘陵の土砂が流れ、堆積したものと考えられ(7～13層)、土器片が混じる。(竹村亮仁・菅 博絵)



## 25. V地区の調査

### 1) 調査の概要

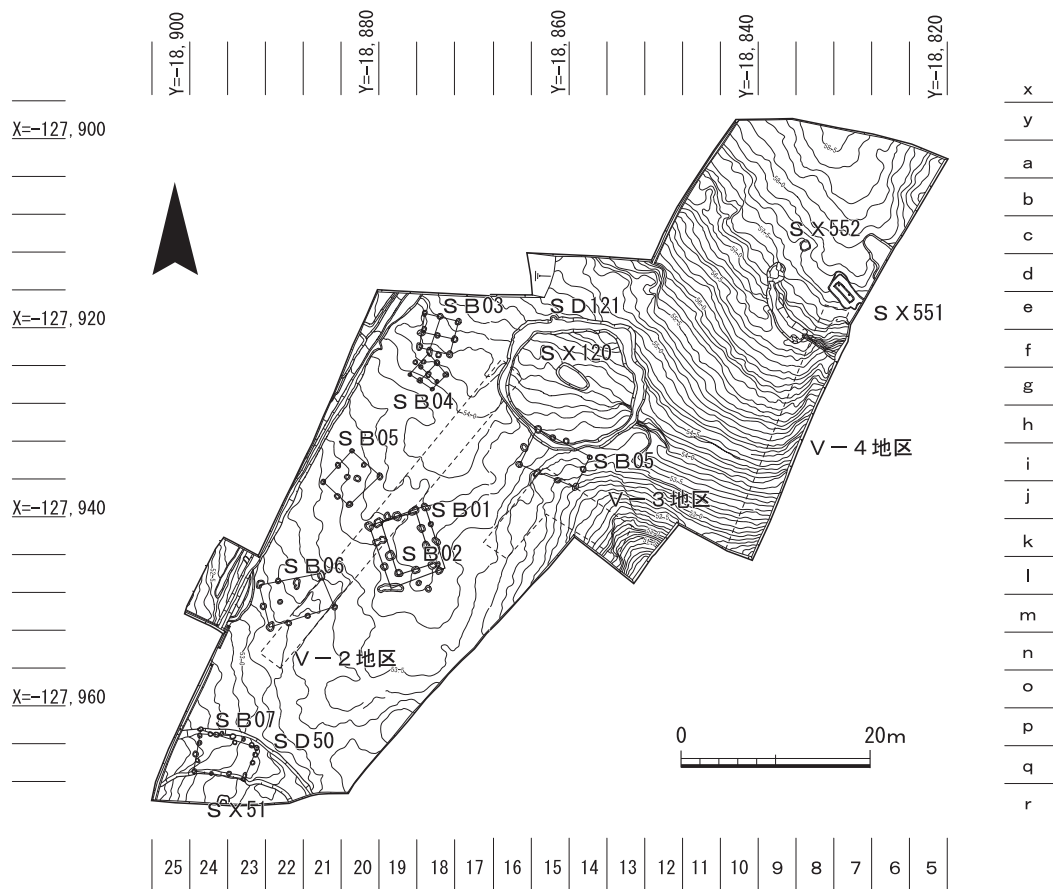
令和2年度に遺跡の東側、南西方向に延びる丘陵先端部に東西36.2m、南北15.0m、調査面積470㎡の台形の調査区をV-1地区とした。(第257図)。V-1地区南西側では、平成14年度の調



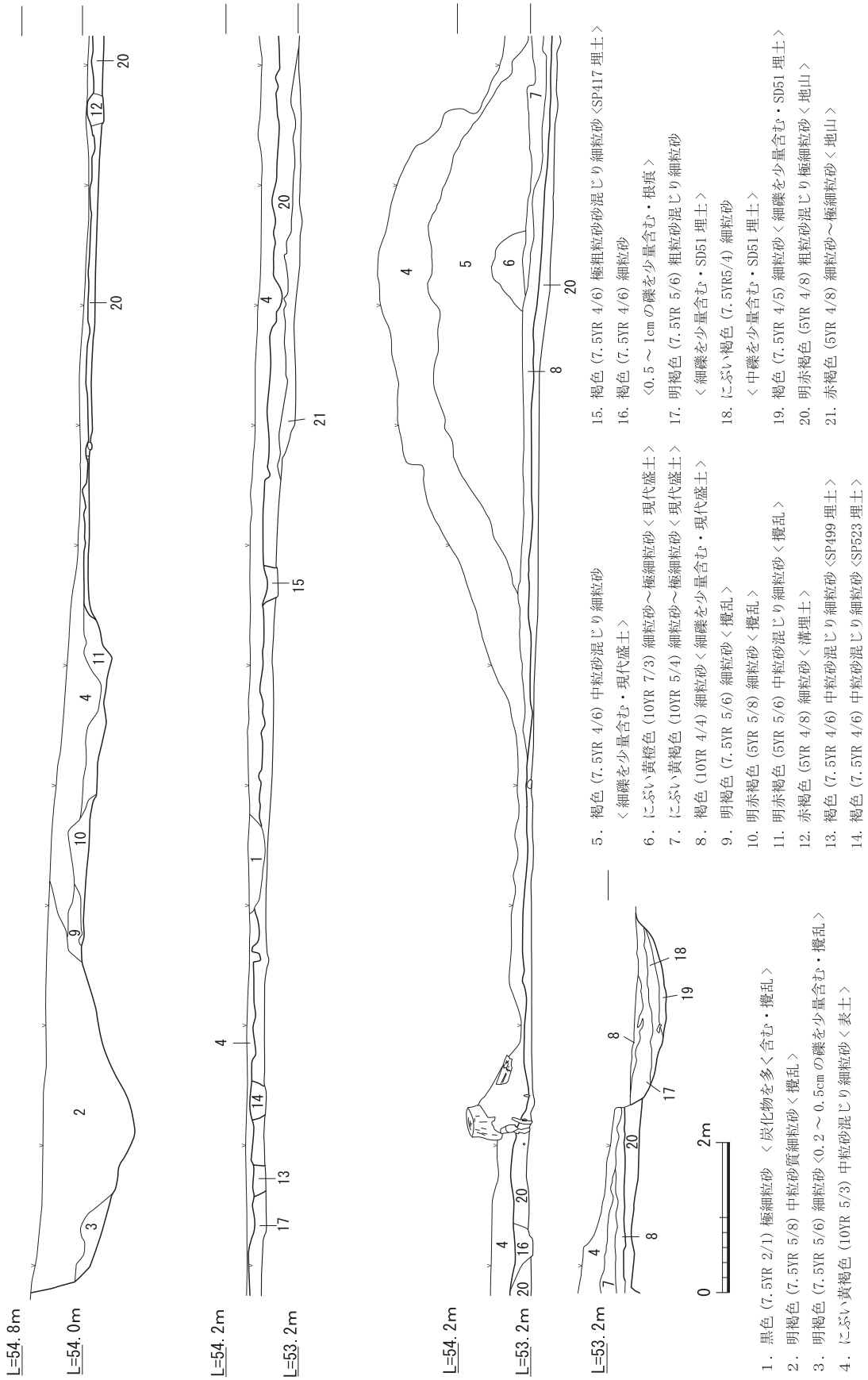
- |   |  |
|---|--|
| <ol style="list-style-type: none"> <li>1. 灰黄褐色 (10YR 5/2) 中粒砂混じり細粒砂<br/>〈径1~3cmの礫を少量含む・盛土〉</li> <li>2. 明赤褐色 (7.5YR 5/6) 細粒砂<br/>〈径0.2~0.5cmの礫を少量含む・盛土〉</li> <li>3. 明褐色 (7.5YR 4/3) 極細粒砂混じり中粒砂・盛土</li> <li>4. にぶい黄褐色 (10YR 4/3) 中粒砂混じり細粒砂<br/>〈径褐色 (7.5YR 4/6) 細粒砂を斑に含む・盛土〉</li> <li>5. 暗赤褐色 (5YR 3/4) 粗粒砂混じり細粒砂<br/>〈径2~5cmの礫を少量含む・平成14年度G地区調査区埋土〉</li> </ol> | <ol style="list-style-type: none"> <li>6. 褐色 (10YR 4/4) 中粒砂混じり細粒砂<br/>〈径0.5~2cmの礫を少量含む・表土〉</li> <li>7. 明褐色 (7.5YR 5/6) 粗粒砂混じり細粒砂<br/>〈径0.5~3cmの礫を少量含む・耕作土〉</li> <li>8. にぶい褐色 (7.5YR 5/4) 細粒砂・地山</li> <li>9. 明褐色 (5YR 5/6) 細粒砂<br/>〈径0.2~0.5cmの礫を少量含む・地山〉</li> <li>10. 明赤褐色 (5YR 5/8) 粗粒砂混じり中粒砂<br/>〈径0.2~3cmの礫を多く含む・地山〉</li> </ol> |
|---|--|

第257図 V-1地区 遺構平・断面図及び地区割図(1/300・1/80)

査で古墳の周溝と考えられる溝を検出したG地区が隣接し、遺構が広がることが予想された。調査の結果、近代遺構の区画溝と考えられる東西方向の溝1条を確認したほか遺構・遺物は検出されなかった。V-1地区北側、K地区の東側平坦面には円形隆起を確認しており、当初古墳が残存することが予想された。円形隆起を含む平坦面、東側斜面、北側斜面に小規模調査区を計3か所設定した。古墳と考えられた隆起から長さ約40.5m、幅約3.0m、調査面積120㎡を測る長方形の調査区をV-2地区とし、東側斜面に南北約10.0m、東西約14.0、幅約3.0m、調査面積86㎡の鉤状の調査区をV-3地区、北西側の傾斜地長さ約28.0m、幅約3.0m、調査面積85㎡の長方形の調査区をV-4地区とした。調査の結果、V-2地区では建物の柱穴と考えられる隅丸方形のピット群を検出し、平坦面上に遺構が広がることを確認した。古墳と想定された隆起は、最下層の褐色細粒砂層(第259図8層)から現代の廃棄物が確認され、周辺の土や廃棄物を集積したものと判断した。円形隆起下には、古墳の周溝SD50が検出された。V-3地区では丘陵の傾斜と土坑を確認したが遺物は検出されなかった。V-4地区では表土直下に地山面である橙色中粒砂層を確認し、遺構・遺物は検出されなかった。V-2地区を設定した平坦面とV-3・V-4地区をつなぐ東西84.9m、南北77.9m、調査面積2,110㎡を測る調査区を設定し、V-5地区とした。調査の結果、古墳3基、掘立柱建物8棟、多数の土坑や小土坑を確認したが、埋土から現代廃棄物が確認された。



第258図 V-5地区 遺構平面図及び地区割図(1/800)



第259図 V - 2 地区 西壁土層断面図 (1/80)

## 2) 基本層序

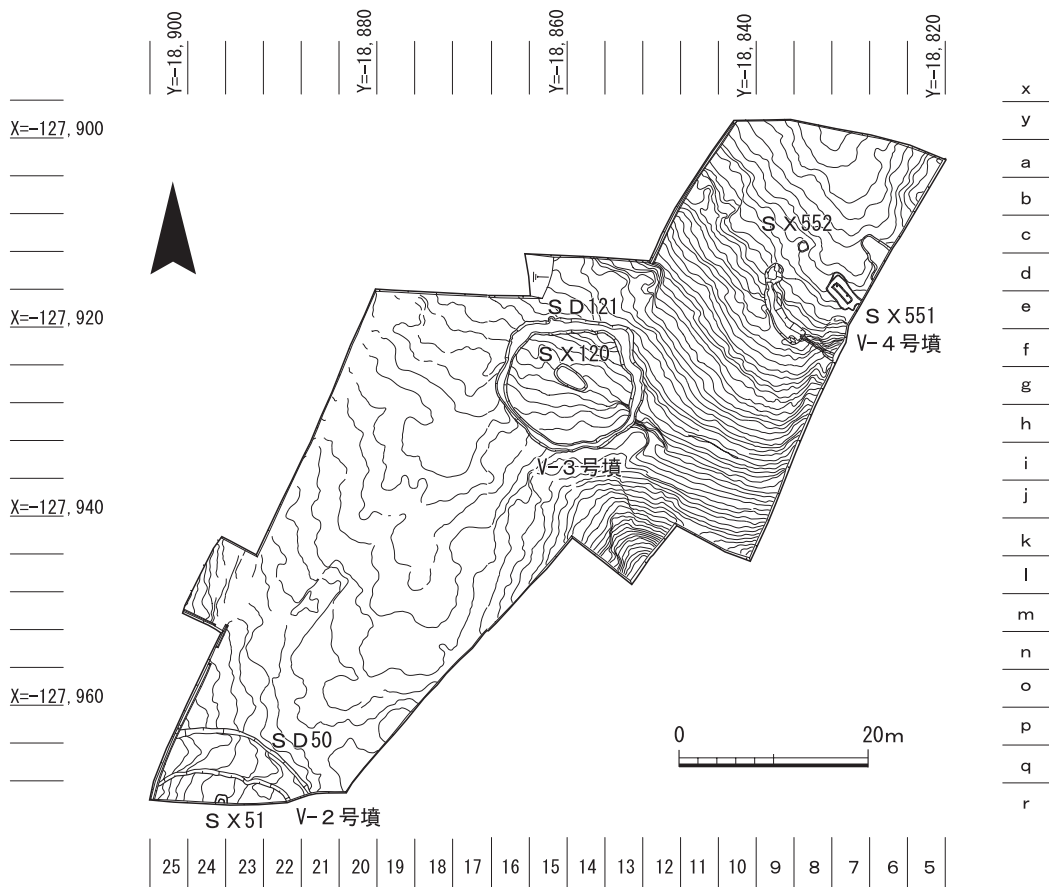
V-1地区の基本層序(第257図)は、褐色中粒砂混じり細粒砂(6層)の表土下にある耕作土と考えられる明褐色粗粒砂混じり細粒砂層(7層)の下は、にぶい褐色から明褐色細粒砂(8層)の地山面となる。V-1地区東側では、平成14年度実施した調査区の埋土(5層)が堆積する。

V-5地区(第259図)では、表土直下で地山面である明赤褐色細粒砂層(20層)から奈良時代と古墳時代の遺構を検出し、国土地理院が昭和50年に撮影した空中写真で樹木が伐採されたことが確認でき、表土下に作土がなく、遺構の残存状態も悪いため、現代に改変を受けたと考えられる。

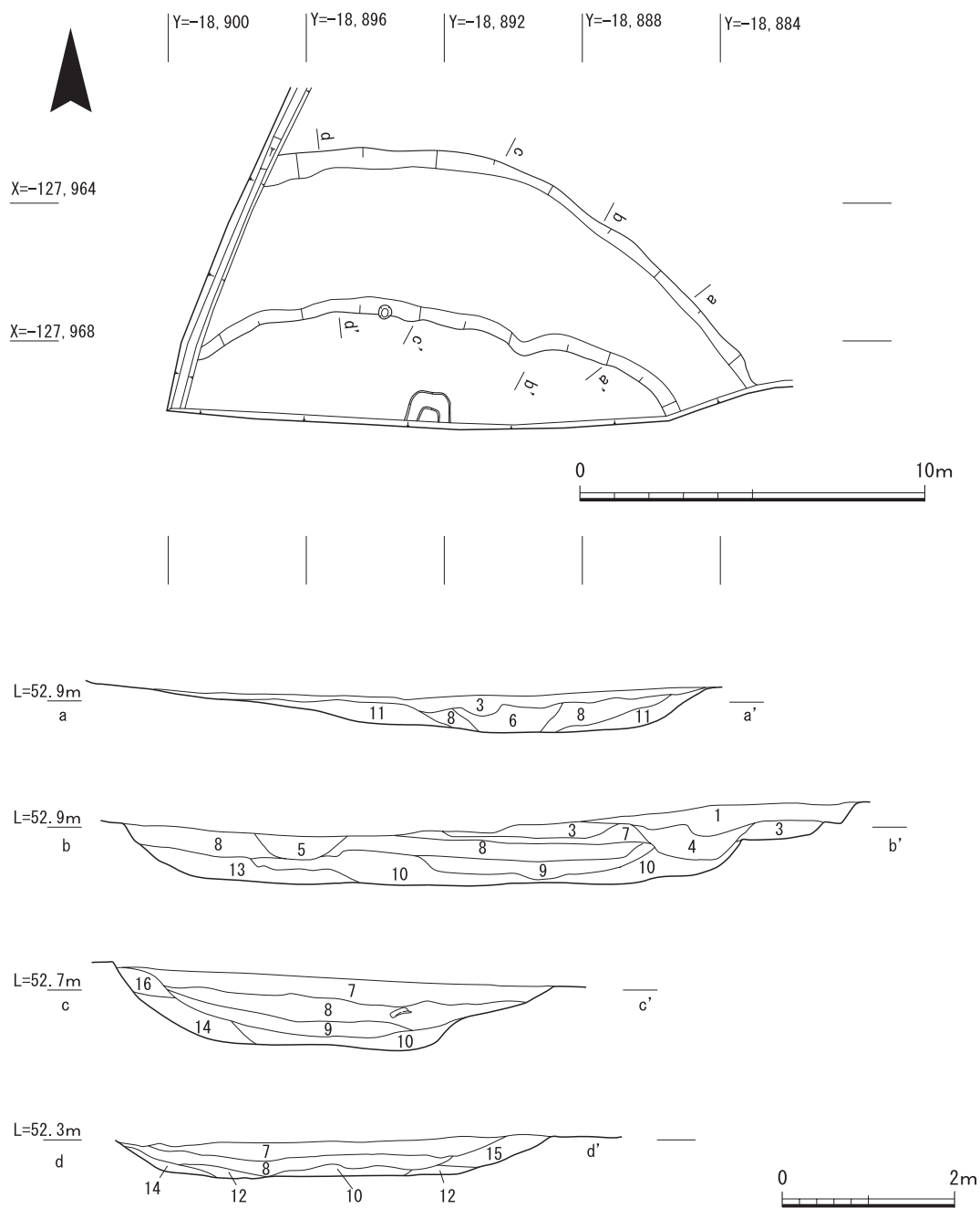
## 3) 検出遺構

### (1) 古墳時代の遺構

V-2号墳(第261図) V-5地区(p22~q25区)で推定径17.5mの円墳を1基検出した。周溝SD50の規模は幅2.5~3.1m、深さ0.2~0.4mを測り、周溝の約1/4を検出した(第261図)。明褐色粗粒砂混じり細粒砂層(7層)とにぶい褐色細粒砂層(8層)から8世紀前半の遺物(第274図V-1~6)が出土した。周溝内から古墳時代の遺物は出土しなかった。調査区南端(r24区)、周溝中心からやや北よりの位置で、主軸が北から東へ30°振る埋葬施設SX51を検出した。検出長南北0.9m、東西1.4mを測り、南側は調査区外へと延びる。

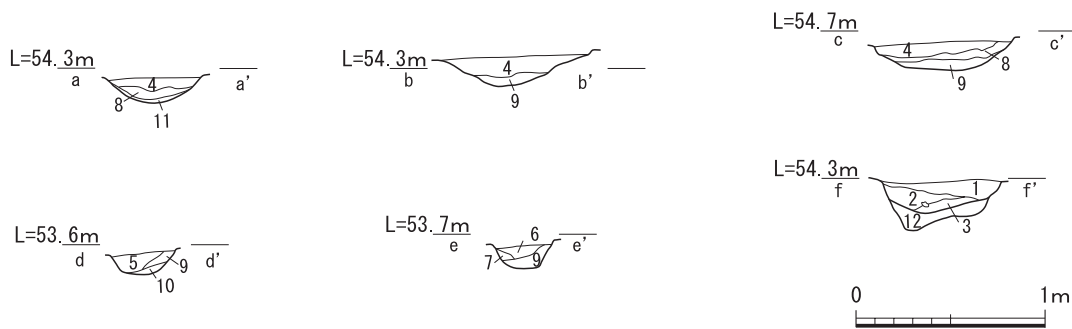
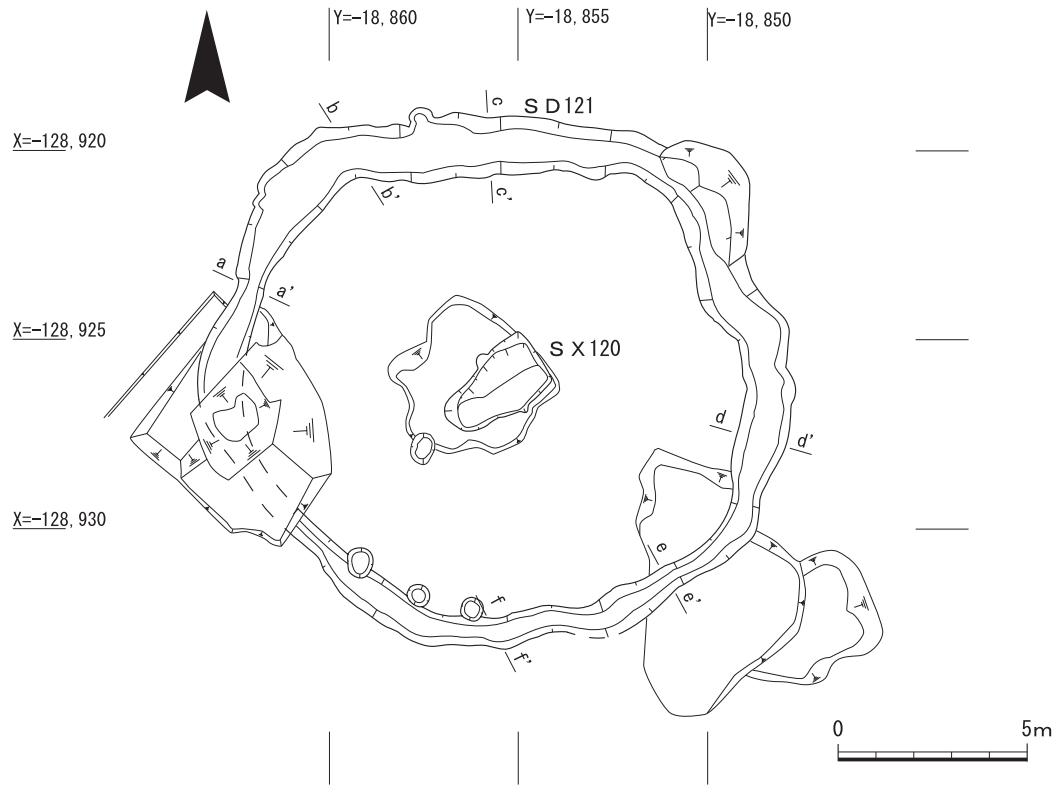


第260図 V-5地区 古墳時代遺構平面図(1/800)



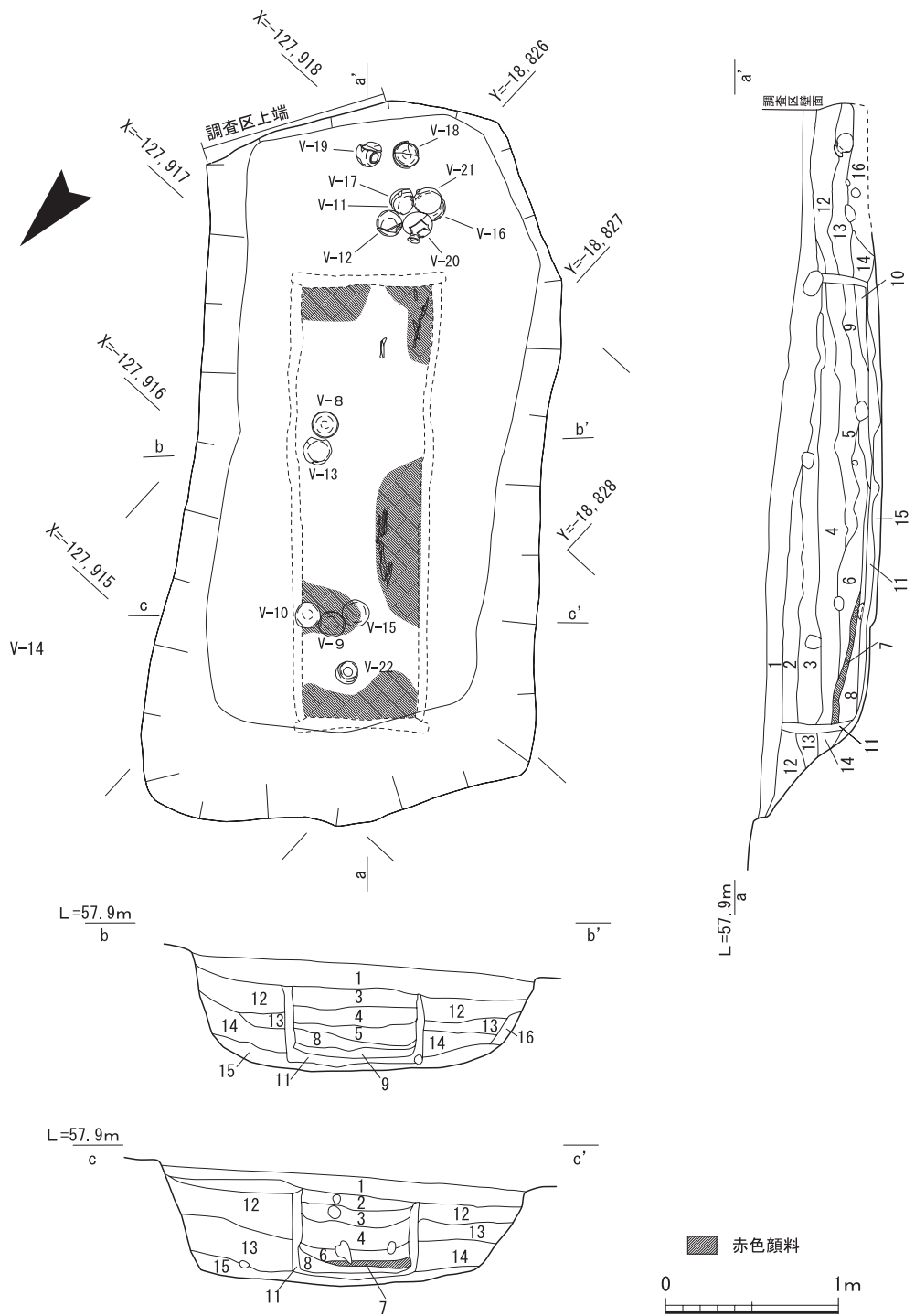
- |  |  |
|--|--|
| 1. 明褐色 (7.5YR 5/6) 粗～中粒砂 (径0.5～1cmの礫を少量含む)   | 11. 橙色 (7.5YR 6/8) 極細粒砂                      |
| 2. 明褐色 (7.5YR 5/6) 細粒砂 (径0.2～0.5cmの礫をやや含む)   | 12. 明褐色 (7.5YR 5/6) 細粒砂 (径1～2cmの礫を少量含む)      |
| 3. 褐色 (7.5YR 5/6) 粗～中粒砂 (径2～3cmの礫をやや含む)      | 13. 明赤褐色 (5YR 5/6) 粗粒砂混じり細粒砂 (径4～5cmの礫を少量含む) |
| 4. 橙色 (7.5YR 6/8) 極細粒砂                       | 14. 明褐色 (7.5YR 5/6) 中～細粒砂                    |
| 5. 明褐色 (7.5YR 5/6) 中～細粒砂 (径2～3cmの礫を少量含む)     | 15. 橙色 (7.5YR 6/6) 中～細粒砂                     |
| 6. 明褐色 (7.5YR 5/6) 細粒砂 (径1～3cmの礫を少量含む)       | 16. 橙色 (7.5YR 6/8) 中～細粒砂                     |
| 7. 明褐色 (7.5YR 5/6) 粗粒砂混じり細粒砂 (径1～3cmの礫を少量含む) |  |
| 8. にぶい褐色 (7.5YR 5/4) 細粒砂 (径2～4cmの礫を少量含む)     |  |
| 9. 明赤褐色 (5YR 5/6) 極細粒砂 (径0.5～1cmの礫を少量含む)     |  |
| 10. 明褐色 (7.5YR 5/6) 中～細粒砂 (径0.5～1cmの礫を少量含む)  |  |

第261図 V-5地区 V-2号墳周溝SD50平・断面図(1/200・80)



- |   |   |
|---|---|
| <p>1. 明褐色 (7.5YR 5/6) 中～細粒砂<br/>〈径 1 ～ 3cm の礫を少量含む・攪乱埋土〉</p> <p>2. 明褐色 (7.5YR 5/6) 中～細粒砂<br/>〈径 0.5 ～ 1cm の礫を少量含む・攪乱埋土〉</p> <p>3. 明赤褐色 (5YR 5/6) 細粒砂<br/>〈径 0.5 ～ 1cm の礫を少量含む 攪乱埋土〉</p> <p>4. 明赤褐色 (5YR 5/8) 極細粒砂<br/>〈径 1 ～ 2cm の礫を少量含む〉</p> <p>5. 褐色 (7.5YR 4/6) 細～極細粒砂</p> | <p>6. 明褐色 (7.5YR 5/6) 細～極細粒砂<br/>〈径 1cm 大の礫を少量含む〉</p> <p>7. 明褐色 (7.5YR 5/6) 中～細粒砂<br/>〈径 0.5 ～ 1cm の礫を少量含む〉</p> <p>8. 橙色 (5YR 6/8) 極細粒砂</p> <p>9. 明赤褐色 (5YR 5/6) 細粒砂</p> <p>10. 明褐色 (7.5YR 5/6) 中～細粒砂</p> <p>11. 明褐色 (7.5YR 5/6) 細～極細粒砂</p> <p>12. 明褐色 (7.5YR 5/8) 極細粒砂<br/>〈橙色 (7.5YR 6/6) 細礫混じり極細粒砂をまだらに含む〉</p> |
|---|---|

第262図 V-5地区 V-3号墳平面図・周溝S D 121土層断面図(1/200・1/80)



- |                                      |   |
|--------------------------------------|---|
| 1. 褐色 (7.5YR 4/4) 細～極細粒砂             | 10. 明赤褐色 (5YR 5/6) 細礫少量含む細～極細粒砂 (棺埋土)     |
| 2. 明褐色 (7.5YR 5/6) 細礫少量含む中～細粒砂 (棺埋土) | 11. 褐色 (10YR 4/4) 細～極細粒砂 (木棺痕跡)           |
| 3. 明褐色 (7.5YR 5/6) 細～極細粒砂 (棺埋土)      | 12. にぶい黄褐色 (10YR 5/4) 細礫少量含む中～細粒砂 (墓壇埋土)  |
| 4. 明褐色 (7.5YR 5/6) 細礫少量含む中～細粒砂 (棺埋土) | 13. 褐色 (10YR 4/4) 細礫少量含む中～細粒砂 (墓壇埋土)      |
| 5. 褐色 (7.5YR 4/6) 細礫含む細～極細粒砂 (棺埋土)   | 14. 黄褐色 (10YR 5/8) 砂質ブロック土含む細～極細粒砂 (墓壇埋土) |
| 6. 橙色 (7.5YR 6/8) 細粒砂 (棺埋土)          | 15. 褐色 (7.5YR 4/6) 細礫含む細粒砂 (墓壇埋土)         |
| 7. 赤褐色 (5YR 4/8) 細～極細粒砂 (棺埋土)        | 16. 明褐色 (7.5YR 5/8) 細礫少量含む細粒砂 (墓壇埋土)      |

第263図 V-5地区 V-4号墳埋葬施設 S X 551平・断面図(1/40)

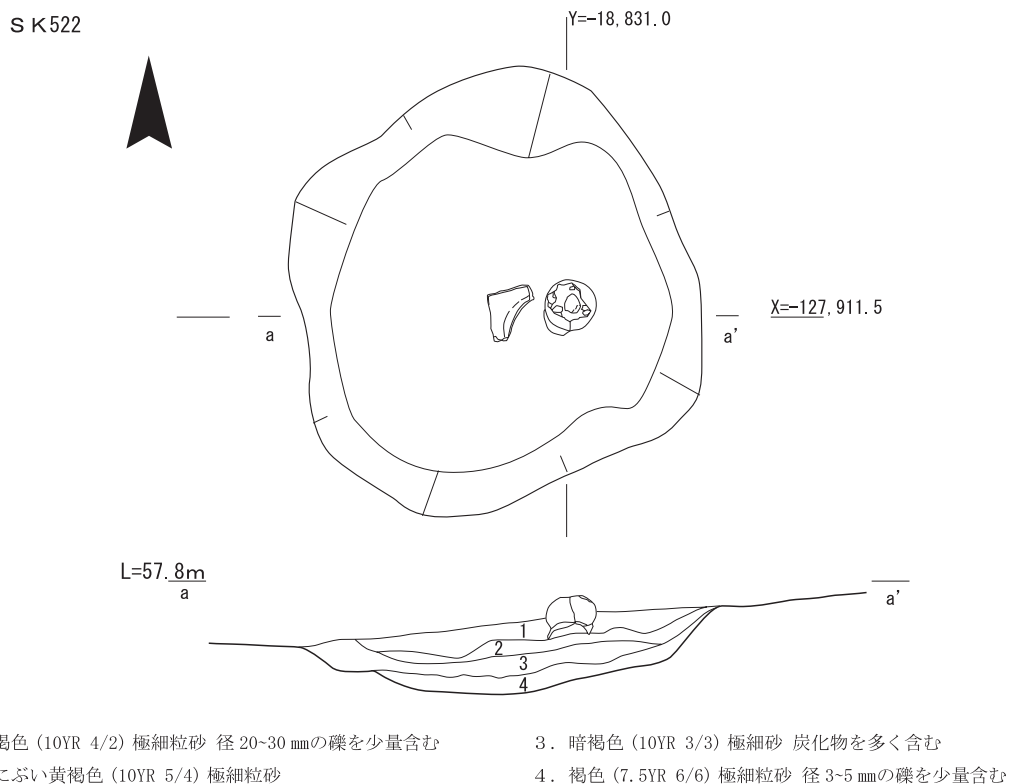
V-3号墳(第262図) V-5地区(f13~i16)で直径12.5mを測る円墳を1基検出した。

周溝SD121 周溝規模は、幅0.6m~1.4m、深さ0.2m~0.3mを測る。周溝東側と西側は木根の攪乱のため一部消失する。周溝から遺物は出土しなかった。

埋葬施設SX120 周溝SD121のほぼ中央、現代攪乱の下から北から東に5°振る主軸を持つ埋葬施設SX120を検出した。墓壙規模は、長軸2.3m、短軸0.6m、深さ0.18~0.35mを測る。墓壙のほぼ中央で木棺痕跡を検出した。木棺規模は、長軸1.8m、短軸0.4m、深さ0.12~0.32mを測る。木棺は、底部が平坦であり、小口や棺側が緩やかに立ち上がることから組み合わせ式木棺と推測される。遺物は出土しなかった。

V-4号墳(第263図) V-5地区北東端(e・d7区)で北から西に46°振る主軸を持つ埋葬施設SX551を検出した。墓壙規模は、検出長4.2m、短軸2.1m、深さ0.4~0.6mを測る。墓壙のほぼ中央で木棺痕跡を検出した。木棺規模は、長軸3.7m、短軸0.8m、深さ0.2~0.4mを測る。断面観察から木棺は、底部が平坦であり、小口や棺側が垂直に立ち上がることから組み合わせ式木棺と推測される。墓壙からは須恵器や金属製品が出土した。出土状況から、須恵器の杯身蓋(第274図V-8~10・13~15・22)と鉄鏃・鉄剣(第275図)は棺内遺物と考えられ、墓壙東側で出土した須恵器の杯身蓋・壺(第274図V-11・12・16~21)は棺外遺物と考えられる。

土坑SK552(第264図) V-4号墳西側(c8区)で検出した長軸1.2m、短軸1.0m、深さ0.2mを測る隅丸方形を呈する土坑である。褐色極細粒砂(1層)からTK10型式併行期の土器が出土し



第264図 V-5地区 土坑SK552平・断面図(1/40)



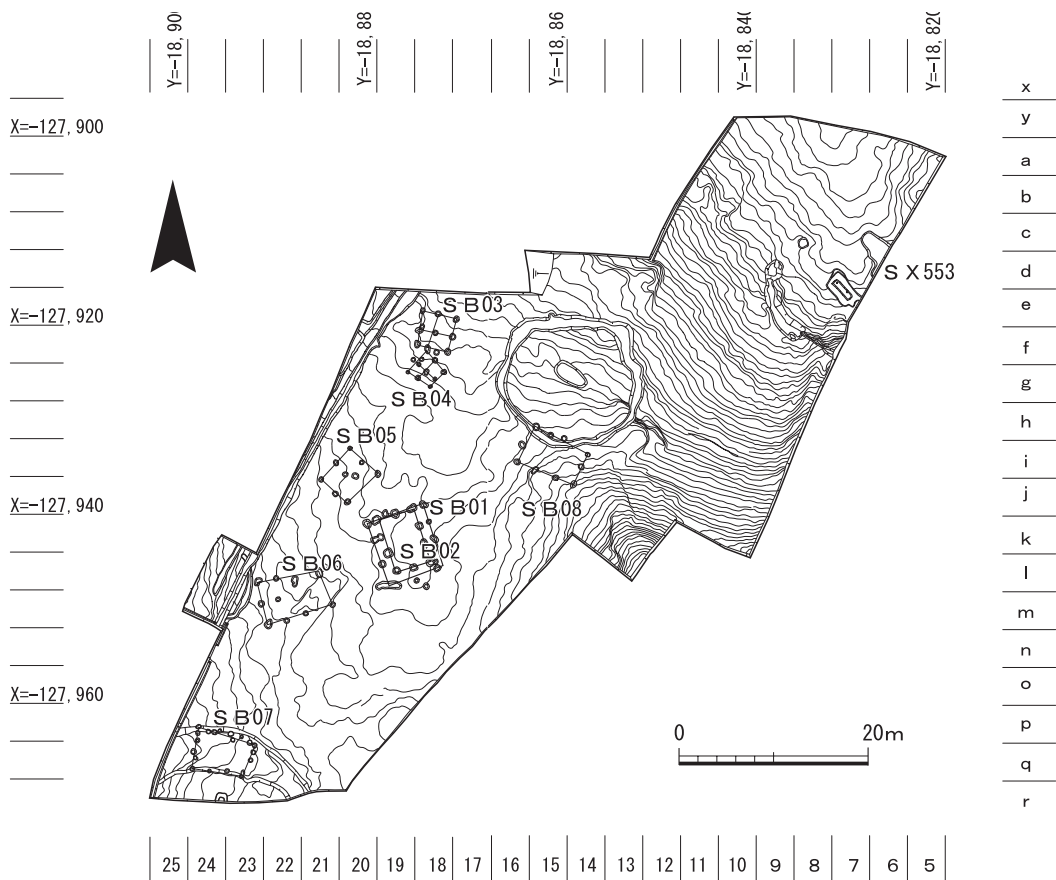
た(第276図V-23~25)。遺物包含層下の暗褐色極細粒砂(3層)から出土した炭化物の自然科学分析の結果、5世紀中頃~6世紀末の年代を示す。

(2)奈良時代の遺構

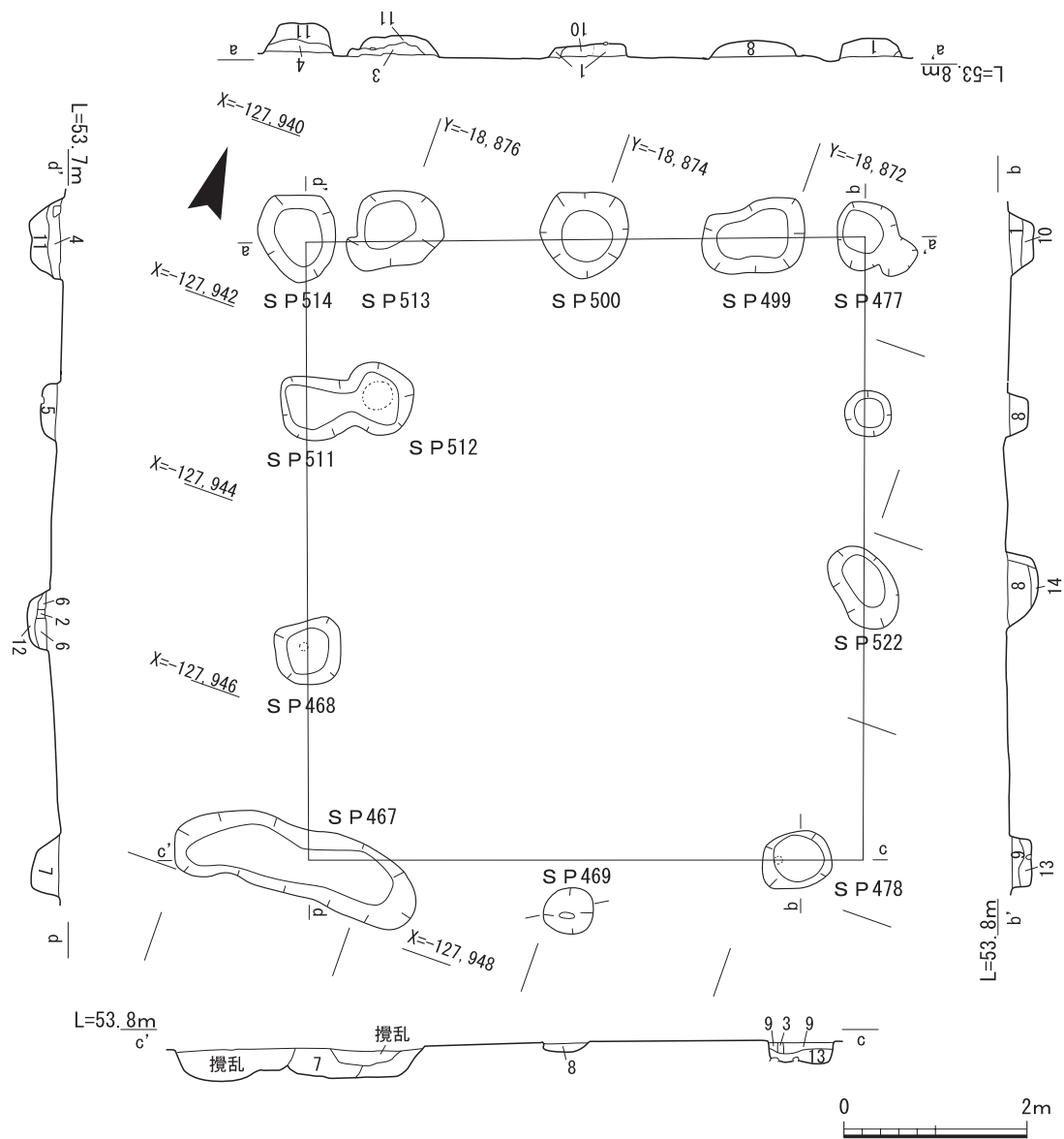
**掘立柱建物S B01(第266図)** 調査区東端(k18~119区)で検出した梁行2間、桁行3間の掘立柱建物である。南北6.8m、東西6.0mで平面規模は40.8㎡である。柱穴の平面形状は隅丸方形を呈する。直径0.07m~0.09mの柱痕を確認した。建物の主軸方向は北から西に17°振る。柱穴の埋土から遺物は出土しなかった。

**掘立柱建物S B02(第267図)** 調査区東端(k18~119区)、で検出した梁行2間、桁行3間の掘立柱建物で掘立柱建物SB01と重複する。南北4.1m、東西6.0mで平面規模は24.6㎡である。柱穴の平面形状は隅丸方形を呈する。直径0.09m~0.13mの柱痕を確認した。建物の主軸方向は北から西に20°振る。柱穴の埋土から遺物は出土しなかった。

**掘立柱建物S B03(第268図)** 調査区北西隅(e・f18区)で検出した梁行2間、桁行2間の総柱建物である。南北3.9m、東西3.1mで平面規模は12.0㎡である。柱穴の平面形状は楕円形を呈する。北西隅S P38は後世の攪乱のため、残りが悪い。直径0.13m~0.2mの柱痕を確認した。中心の柱筋がゆがみ、南側の柱列は、3間の可能性もある。建物の主軸方向は北から東に12°振る。柱穴S P01から図化に至らなかったが、土師器・須恵器片が出土した。



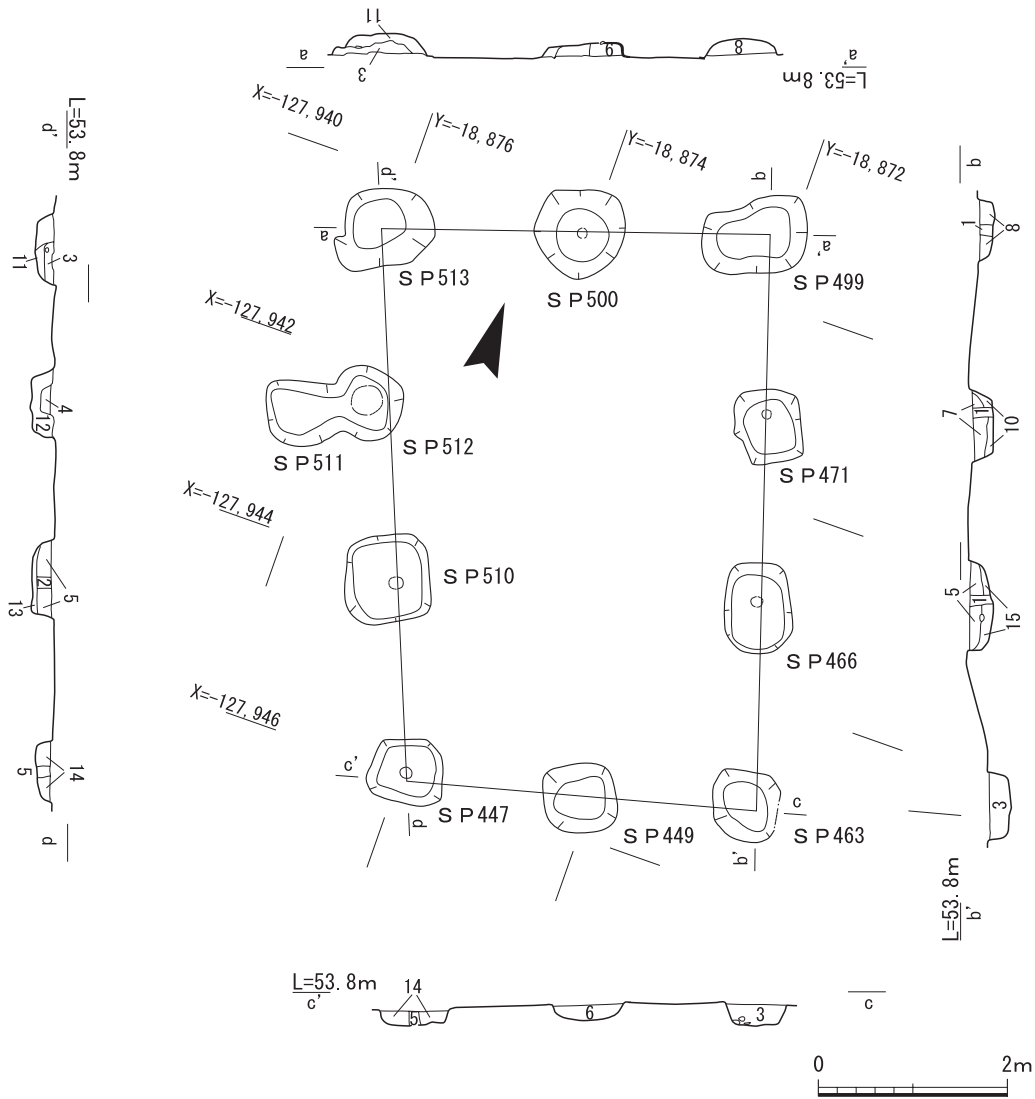
第265図 V-5地区 奈良時代遺構平面図(1/800)



- |   |  |
|---|--|
| 1. 暗赤褐色 (5YR 3/6) 細粒砂～極細粒砂                | 8. 明褐色 (7.5YR 5/6) 細粒砂                   |
| 2. 明赤褐色 (5YR 5/8) 細粒砂～極細粒砂 (径1cmの礫を含む)    | 9. 橙色 (7.5YR 6/8) 細粒砂～極細粒砂               |
| 3. 褐色 (7.5YR 4/6) 細粒砂～極細粒砂                | 10. 赤褐色 (5YR 4/8) 中粒砂混じり極細粒砂 (径1cmの礫を含む) |
| 4. 褐色 (10YR 4/6) 粗粒砂～細粒砂 (径3～5cmの礫を含む)    | 11. 赤褐色 (5YR 4/6) 細粒砂～極細粒砂 (径1～7cmの礫を含む) |
| 5. 橙色 (7.5YR 6/6) 極細粒砂混じり細粒砂              | 12. 赤褐色 (2.5YR 4/8) 中粒砂～細粒砂 (径1cmの礫を含む)  |
| 6. 明赤褐色 (5YR 5/6) 細粒砂～極細粒砂 (径3～10cmの礫を含む) | 13. 明赤褐色 (5YR 5/8) 中粒砂～細粒砂 (径3～5cmの礫を含む) |
| 7. 褐色 (7.5YR 5/8) 細粒砂～極細粒砂 (径1～3cmの礫を含む)  | 14. 橙色 (7.5YR 6/8) 中粒砂混じり極細粒砂            |

第266図 V-5地区 掘立柱建物SB01平・断面図(1/80)

掘立柱建物SB04(第269図) 調査区北西隅(g18区)で検出した梁行2間、桁行2間の総柱建物である。南北3.0m、東西2.7mで平面規模は8.1㎡である。柱穴の平面形状は楕円形を呈する。直径0.13m～0.2mの柱痕を確認した。建物の主軸方向は北から東に12°振る。柱穴から遺物は出土しなかった。柱穴SP200が掘立柱建物SB03柱穴SP63の埋土をに切り込むことからSB04が後出する。

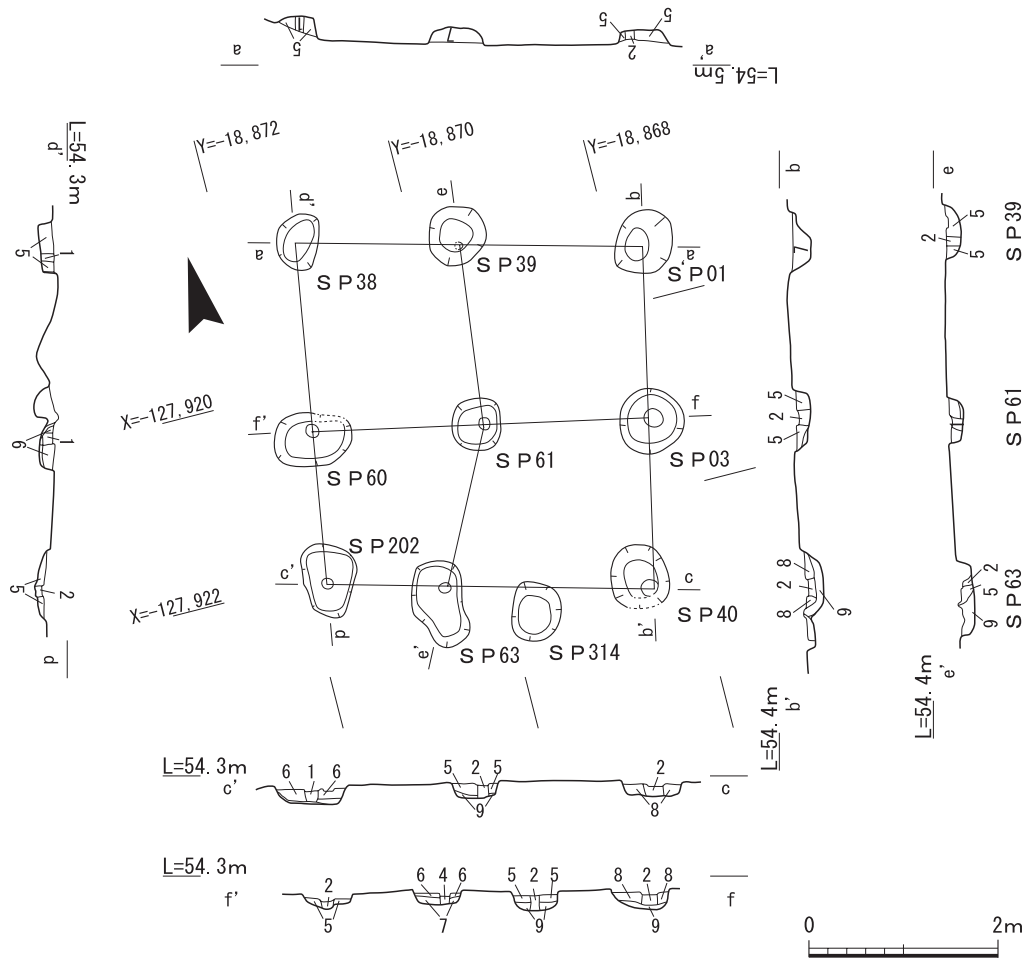


- |   |  |
|---|--|
| 1. 橙色 (7.5YR 6/8) 中粒砂混じり極細粒砂            | 9. 褐色 (7.5YR 4/6) 細～極細粒砂               |
| 2. 明赤褐色 (7.5YR 5/6) 中～細粒砂 (径2～3cmの礫を含む) | 10. 赤褐色 (5YR 4/8) 細～極細粒砂               |
| 3. 褐色 (7.5YR 4/6) 中～細粒砂 (径2～5cmの礫を含む)   | 11. 赤褐色 (5YR 4/6) 細～極細粒砂 (径1～7cmの礫を含む) |
| 4. 明褐色 (7.5YR 5/6) 中～細粒砂 (径2～3cmの礫を含む)  | 12. 明赤褐色 (7.5YR 5/6) 細粒砂               |
| 5. 明褐色 (7.5YR 5/8) 細～極細粒砂 (径1～5cmの礫を含む) | 13. 明赤褐色 (5YR 5/6) 細～極細粒砂 (径3cm大の礫を含む) |
| 6. 橙色 (7.5YR 6/6) 細～極細粒砂 (径1～3cmの礫を含む)  | 14. 橙色 (7.5YR 6/8) 細～極細粒砂 (径1cm大の礫を含む) |
| 7. 明赤褐色 (5YR 5/8) 中～細粒砂 (径3～5cmの礫を含む)   | 15. 赤褐色 (5YR 4/8) 中～細粒砂                |
| 8. 明赤褐色 (5YR 5/6) 中粒砂混じり極細粒砂            |  |

第267図 V-5地区 掘立柱建物S B02平・断面図(1/80)

掘立柱建物S B05(第269図) 調査区西側(i 19・j 20区)、S B01・02の北西側で検出した梁行2間、桁行2間の掘立柱建物である。南北4.5m、東西3.5mで平面規模は15.7㎡である。柱穴の平面形状は楕円形を呈する。直径0.08m～0.1mの柱痕を確認した。建物の主軸方向は北から西に44°振る。柱穴から遺物は出土しなかった。

掘立柱建物S B06(第270図) 調査区西側(i 21～m23区)、S B05の南側で検出した梁行2間、



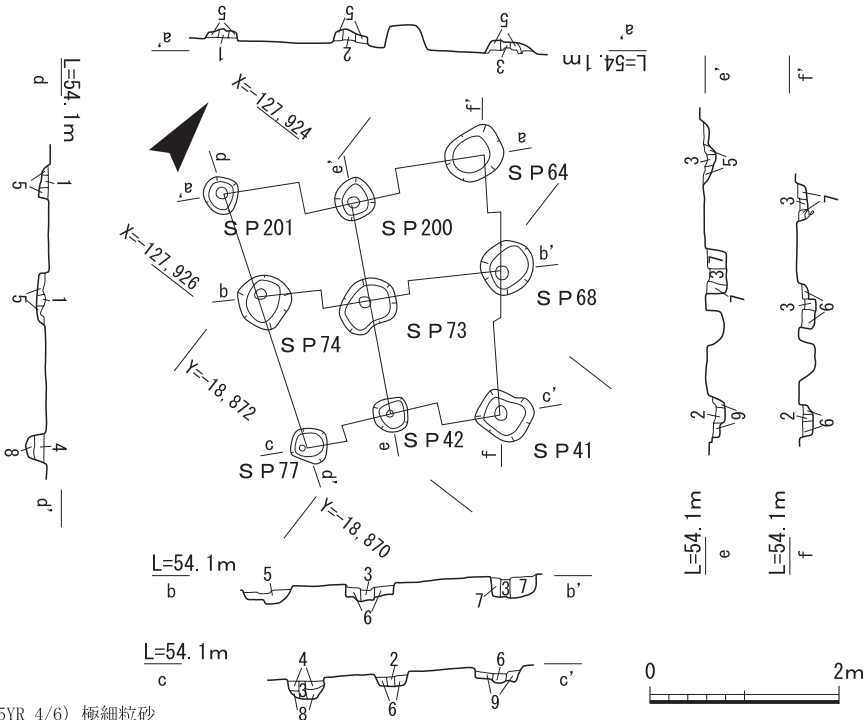
- |                              |                              |
|------------------------------|------------------------------|
| 1. 明褐色 (7.5YR 5/6) 粗粒砂混じり細粒砂 | 6. 明褐色 (7.5YR 5/6) 粗粒砂混じり細粒砂 |
| 2. 明褐色 (7.5YR 5/8) 細粒砂       | 7. 明褐色 (7.5YR 5/8) 極細粒砂      |
| 3. 褐色 (7.5Y 4/6) 細粒砂         | 8. 褐色 (7.5YR 4/4) 細粒砂        |
| 4. 明赤褐色 (5YR 5/6) 極細粒砂       | 9. 明褐色 (7.5YR 5/6) 細粒砂       |
| 5. 橙色 (7.5YR 6/8) 細粒砂        | 10. 橙色 (7.5YR 6/6) 極細粒砂      |

第268図 V-5地区 掘立柱建物SB03平・断面図(1/80)

桁行3間の掘立柱建物である。南北4.6m、東西7.2mで平面規模は33.1㎡である。柱穴の平面形状は楕円形を呈する。直径0.08m~0.1mの柱痕を確認した。建物の主軸方向は北から西に78°振る。柱穴の埋土から遺物は出土しなかった。

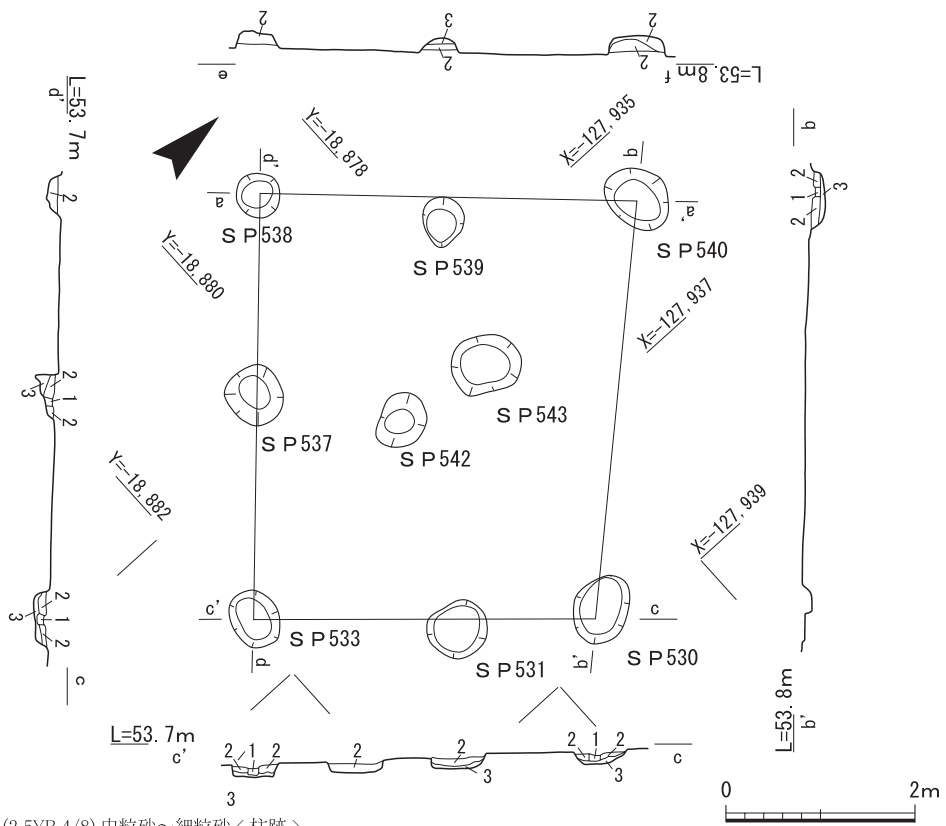
掘立柱建物SB07(第271図) 調査区西側(i21~m23区)で検出した梁行2間、桁行3間の掘立柱建物である。南北3.7m、東西5.5mで平面規模は20.4㎡である。柱穴の平面形状は楕円形を呈する。直径0.08m~0.1mの柱痕を確認した。建物の主軸方向は北から西に81°振る。柱穴の埋土から遺物は出土しなかった。SB07は周溝SD50上に建てられており、周溝から8世紀後半の土器が出土していることから、8世紀前半以降に築造されたと考えられる。

S B04



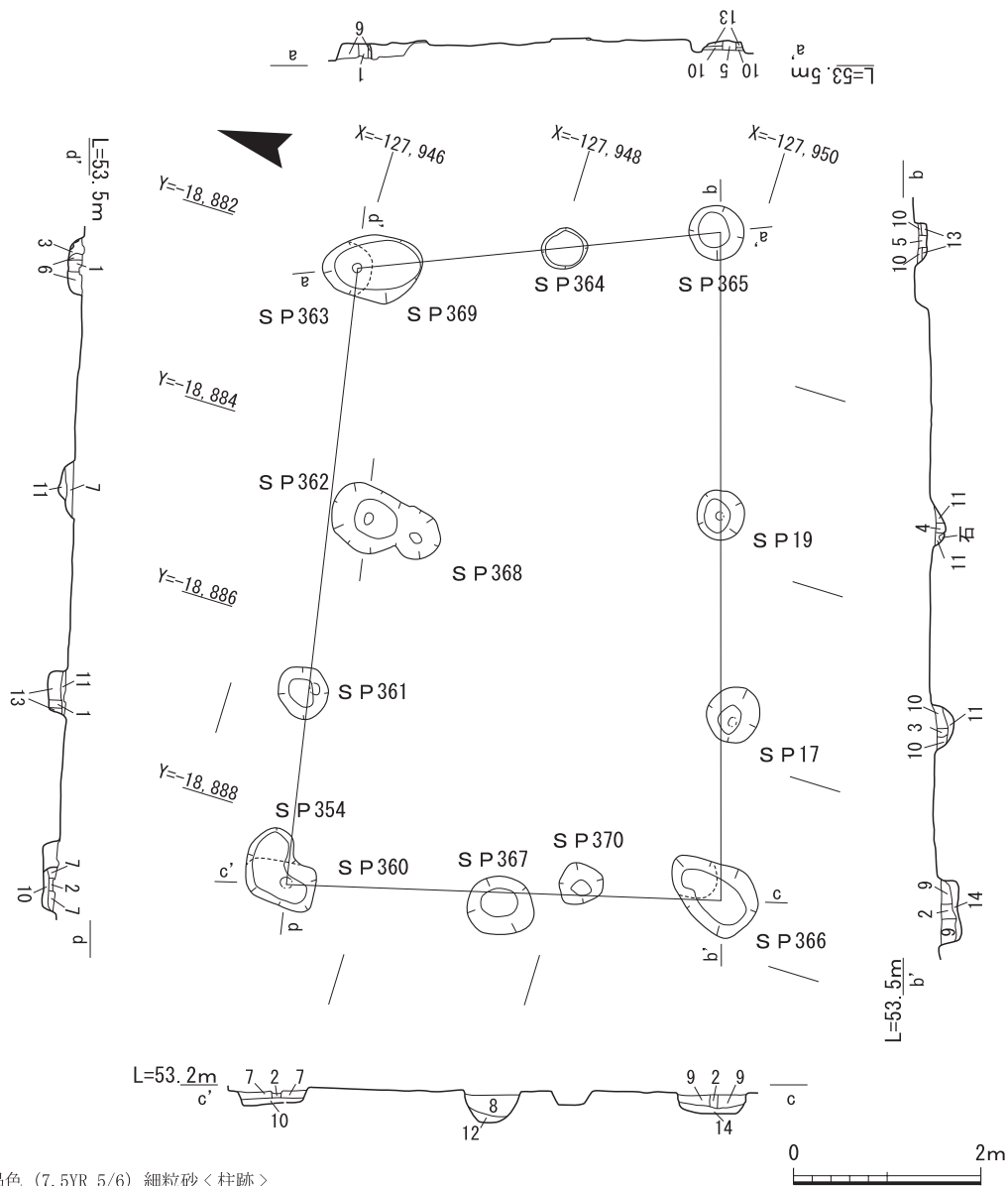
- |                              |  |
|------------------------------|--|
| 1. 褐色 (7.5YR 4/6) 極細粒砂       | 6. 橙色 (7.5YR 6/6) 細粒砂                  |
| 2. 明褐色 (7.5YR 5/6) 細粒砂       | 7. 明赤褐色 (7.5YR 5/6) 細粒砂 (径3cm大の礫を少量含む) |
| 3. 明赤褐色 (5YR 5/6) 中粒砂混じり極細粒砂 | 8. 明褐色 (7.5YR 5/6) 極細粒砂                |
| 4. 明褐色 (7.5YR 5/6) 細粒砂       | 9. 橙色 (7.5YR 6/6) 中～細粒砂                |
| 5. 明褐色 (7.5YR 5/8) 粗粒砂混じり細粒砂 |  |

S B05



- |  |                           |
|--|---------------------------|
| 1. 赤褐色 (2.5YR 4/8) 中粒砂～細粒砂<柱跡>             | 3. 赤褐色 (5YR 4/6) 細粒砂～極細粒砂 |
| 2. (明赤褐色 (2.5YR 5/8) 中粒砂～細粒砂(1～3cmの礫を少量含む) |                           |

第269図 V-5地区 掘立柱建物S B04・05平・断面図(1/80)

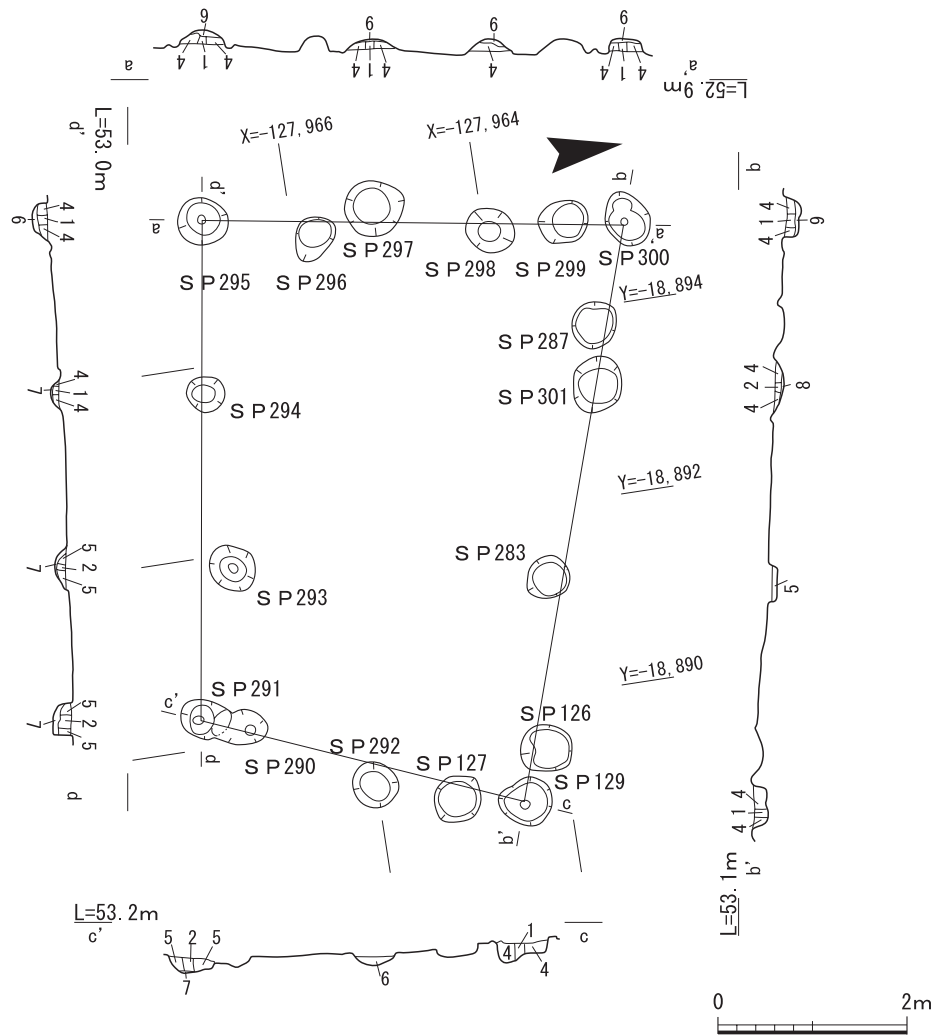


1. 明褐色 (7.5YR 5/6) 細粒砂〈柱跡〉
2. 明褐色 (7.5YR 5/6) 極細粒砂
3. 明赤褐色 (5YR 5/6) 極細粒砂
4. 明褐色 (7.5YR 5/6) 細粒砂〈径 0.5 ~ 1cm の礫をやや含む〉
5. 橙色 (7.5YR 6/8) 極細粒砂
6. 明褐色 (7.5YR 5/6) 細粒砂
7. 明褐色 (7.5YR 5/6) 粗粒砂混じり細粒砂
8. 明褐色 (7.5YR 5/6) 細粒砂〈径 3 ~ 4cm の礫を少量含む〉
9. 褐色 (7.5YR 4/4) 極細粒砂〈径 2cm 大の礫を少量含む〉
10. 橙色 (7.5YR 6/8) 極細粒砂〈径 0.5 ~ 2cm の礫をやや含む〉
11. 橙色 (7.5YR 6/8) 細粒砂
12. 橙色 (7.5YR 6/6) 中～細粒砂〈径 2 ~ 3cm の礫を少量含む〉
13. 明赤褐色 (5YR 5/6) 細粒砂〈径 0.5cm 大の礫を少量含む〉
14. 褐色 (7.5YR 4/6) 極細粒砂〈径 2 ~ 3cm の礫を少量含む〉

第270図 V-5地区 掘立柱建物S B06平・断面図(1/80)

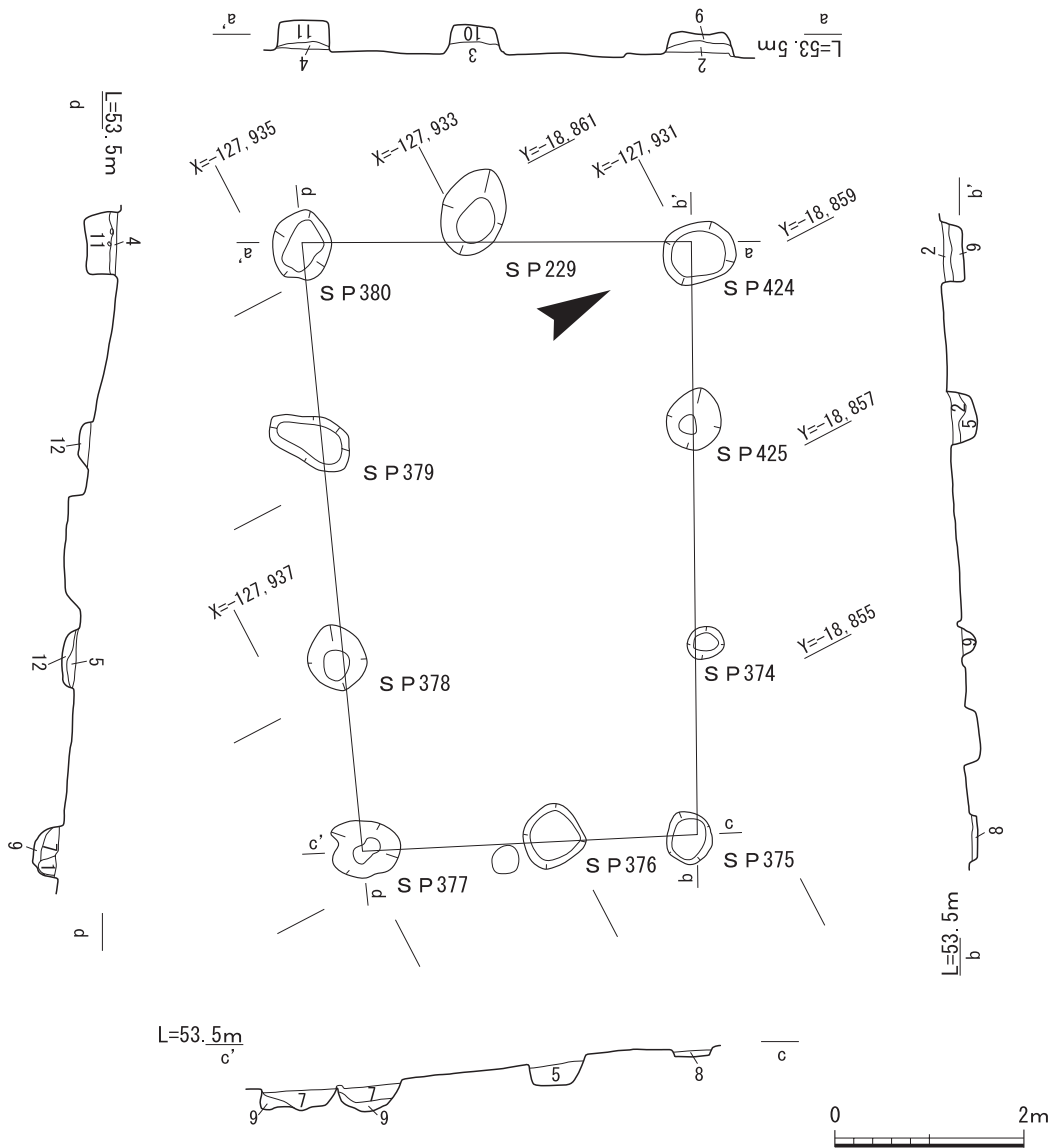
掘立柱建物S B08(第272図) 調査区北西隅(h 14~ j 16区)で検出した梁行2間、桁行3間の掘立柱建物である。南北4.2m、東西6.3mで平面規模は26.5m<sup>2</sup>である。柱穴の平面形状は楕円形を呈する。建物の主軸方向は北から西に20°振る。柱穴の埋土から遺物は出土しなかった。

土坑S K 553(第273図) V-5地区北東端(d 6区)、埋葬施設S X 551の北側で検出した長軸3.9m、短軸3.1m、深さ0.4mを測る不定形の土坑である。埋土から甕の口縁(第276図V-26)が出土した。



- |                                 |   |
|---------------------------------|---|
| 1. 明褐色 (7.5YR 5/6) 極細粒砂～細粒砂〈柱痕〉 | 6. 明褐色 (7.5YR 5/6) 細粒砂〈径0.5～1cmの礫を少量含む〉 |
| 2. 橙色 (7.5YR 6/8) 細粒砂           | 7. 明褐色 (7.5YR 5/6) 粗粒砂混じり細粒砂            |
| 3. 明褐色 (7.5YR 5/6) 中粒砂混じり細粒砂    | 8. 明褐色 (7.5YR 5/6) 極細粒砂                 |
| 4. 橙色 (7.5YR 7/4) 細粒砂           | 9. 橙色 (7.5YR 6/6) 極細粒砂                  |
| 5. 明褐色 (7.5YR 5/6) 細粒砂          |   |

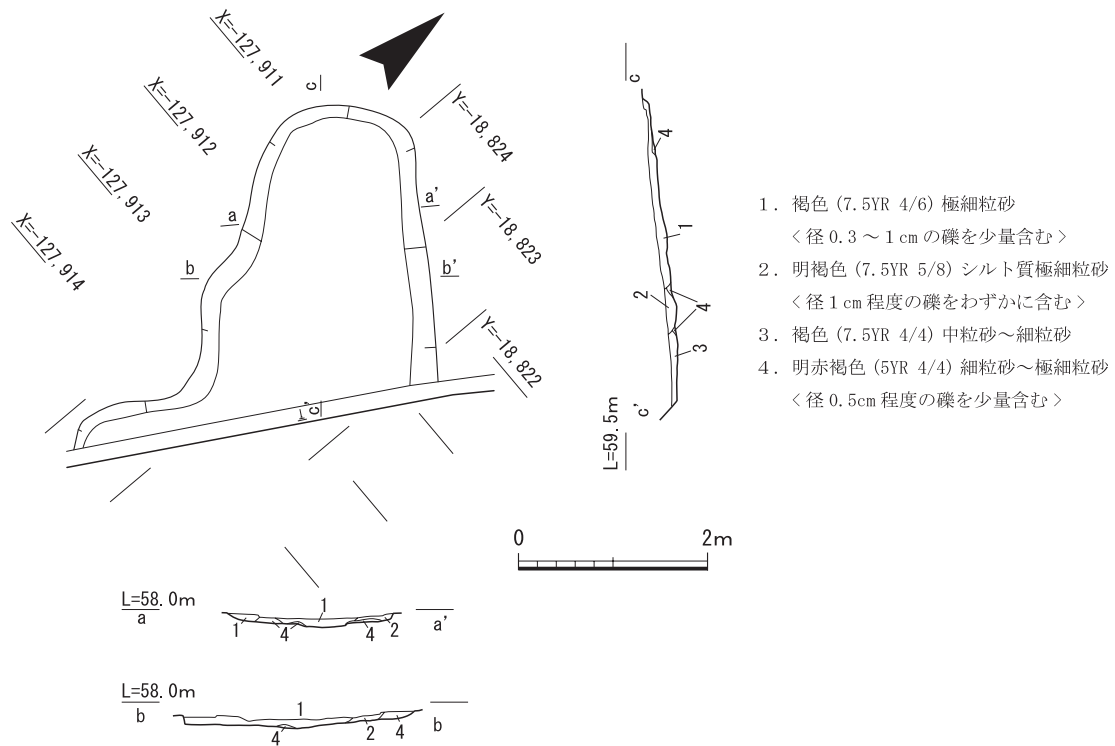
第271図 V-5地区 掘立柱建物S B07平・断面図(1/80)



- |  |   |
|--|---|
| 1. 明褐色 (7.5YR 5/6) 極細粒砂 (炭化物含む 根痕)         | 8. 明赤褐色 (5YR 5/8) 細粒砂                             |
| 2. 明赤褐色 (5YR 5/6) 極細粒砂 (径 1 ~ 2cm の礫を少量含む) | 9. 明赤褐色 (5YR 5/8) 極細粒砂                            |
| 3. 橙色 (7.5YR 6/6) 細粒砂                      | 10. 明褐色 (7.5YR 5/6) 細粒砂 (径 2 ~ 3cm の礫をやや含む)       |
| 4. 橙色 (7.5YR 6/6) 細粒砂 (径 3 ~ 4cm の礫を少量含む)  | 11. 橙色 (7.5YR 6/6) 粗粒砂混じり極細粒砂 (径 4 ~ 6cm の礫を少量含む) |
| 5. 明褐色 (7.5YR 5/8) 細粒砂                     | 12. 明褐色 (7.5YR 5/8) 粗粒砂混じり細粒砂                     |
| 6. 橙色 (7.5YR 6/6) 極細粒砂 (炭化物含む)             | 13. 橙色 (7.5YR 6/8) 極細粒砂                           |
| 7. 橙色 (7.5YR 6/6) 細粒砂 (径 2cm 大の礫を少量含む)     |   |

第272図 V - 5 地区 掘立柱建物 S B08平・断面図(1/80)



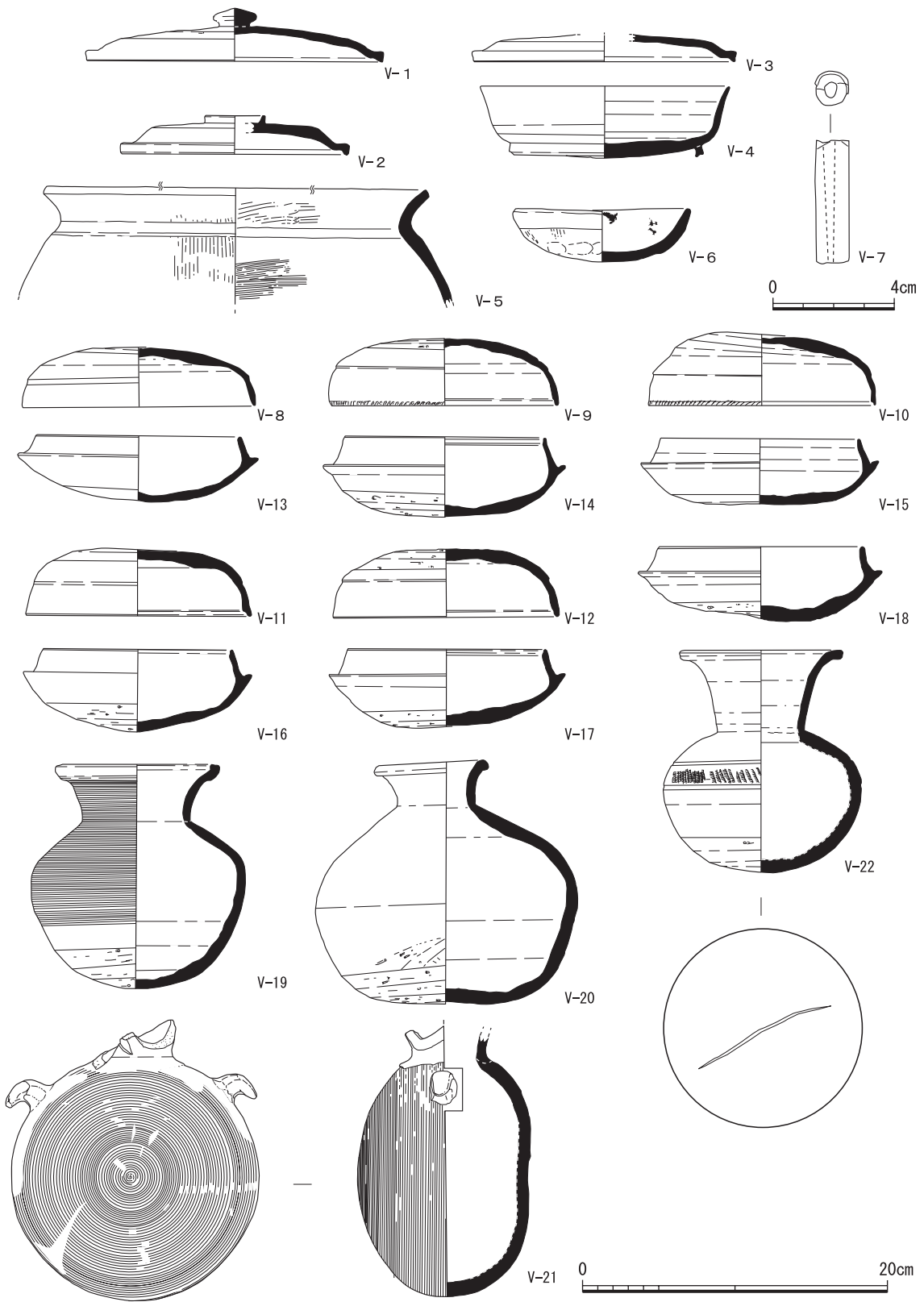


第273図 V-5地区 土坑S K 553平・断面図(1/80)

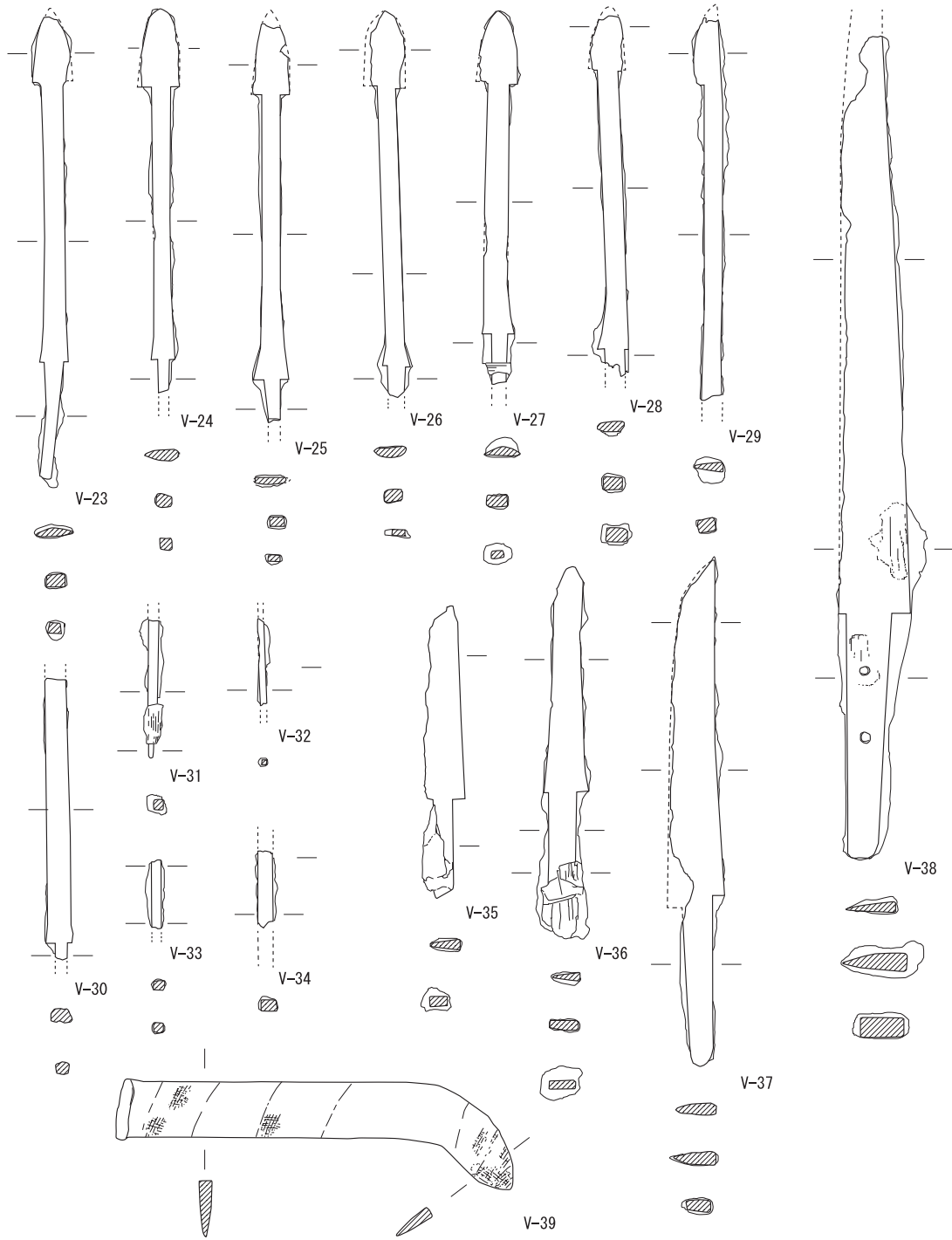
#### (4) 出土遺物

周溝S D50出土遺物(第274図) V-1~5は須恵器である。V-1~3は杯Bの蓋である。頂部につまみをもち、丸みをおびた天井部となだらかに彎曲する口縁部を持つ。V-2は筒状のつまみをもち、扁平は天井部と屈曲する口縁部を持つ。V-4は杯Bである。底部のやや内側に貼り付け高台を持ち、底面に回転ヘラケズリのち爪状圧痕が円形に見られる。内彎する脚部に脚端部はややへこむ。平城Ⅲ併行期と考えられる。V-5・6は土師器である。V-5は甕である。口縁は短く外反する「く」の字口縁を持ち、内外面ともにハケを施す。V-6は杯Cである。丸底に内彎する体部を持つ。外面はハケのちナデを施し、底部にユビオサエがみられる。内面に煤が付着する。

埋葬施設S X 551(第274・275図) V-8~10・13~15・22は棺内から出土した。V-11~21は棺外南側から出土した。V-8・13は組み合わせた状態で出土した。V-8~12は杯Hの蓋である。天井部は回転ヘラケズリを施し、天井部と体部を分ける稜がやや残る。口縁端部は丸くおさめるものとへこむものがある。V-9は口縁部に丸い棒状の工具でつけたと考えられる圧痕がみられる。V-13~18は杯Hの身である。V-15・18は体部がやや扁平で底部が平底に近く口縁端部は丸く納める。V-13・14・17は丸みをもつ底部に口縁端部はややへこむ古相の特徴を持つ。TK10型式併行期と考えられる。V-19・20・22は広口壺である。V-19は口縁端部が肥厚し、頸部から肩部下までカキメを施す。V-20は、肩部はなだらかに屈曲し、底部は回転ヘラケズリを施す。V-22は胴部の凹線間に楡描文をもつ。底部にヘラ記号を持つ。V-21は提瓶である。頸部は接合時のナデが甘く



第274図 V-5地区 V-2号墳周溝SD50・V-4号墳埋葬施設SX551出土遺物1



第275図 V-5地区 V-4号墳埋葬施設S X551出土遺物

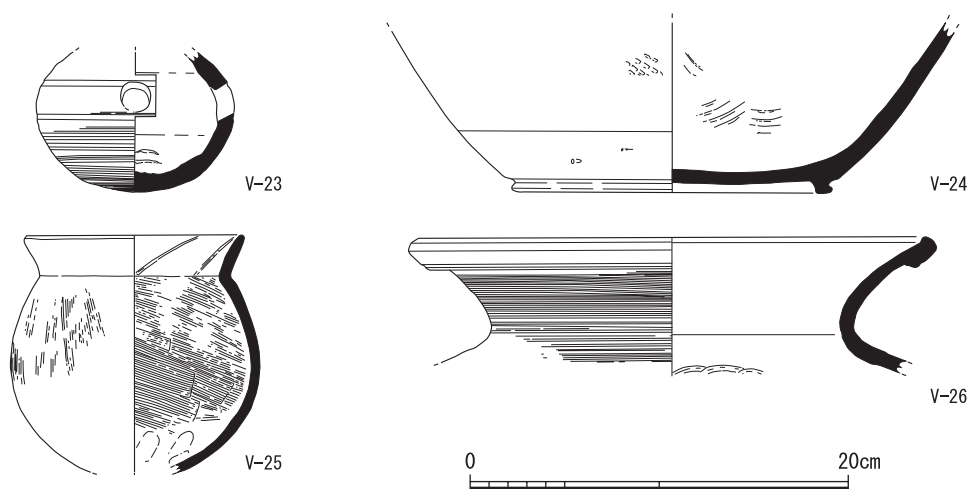
粘土痕が残る。肩部に角上の双耳を持ち、体部の両面にカキメを施す。肩部にかけて自然釉が付着する。

V-23～34は鉄鎌である。V-23～30は長頸鎌である。V-23～28は鎌身部の平面形は長三角で、鎌身関は角関である。頸部は直線的に延びる棒状で断面は方形を呈する。頸部関は裾がやや広がる台形関で方形の茎が付く。V-27は茎部に樹皮巻が残存する。V-29は鎌身部の平面形態は片刃形で、鎌身関は角関である。茎部は直線的にのびる棒状で、断面は方形を呈する。頸部関以下は消失するため不明である。V-30・34は鎌の頸部である。V-30は角関で方形の茎が付く。V-31～33は茎部である。いずれも断面は方形を呈する。V-31は木質が残存する。鎌身部や頸部の出土数から埋葬施設 S X 551内に少なくとも8本以上の鉄鎌が副葬されたと推定する。V-35～37は刀子で、いずれも両関で目釘穴は認められない。V-35・36には柄部に鹿角装が残る。V-38は刀である。峰部にわずかに関が認められる両関である。刀身部と茎部にわずかに木質が残存する。茎部に目釘穴が2か所認められる。切先が消失しているため全長は不明であるため刀子の可能性もある。V-39は曲刃鎌である。木柄取り付け部が角折り返しである。刃部は布目痕跡が見られることから、布状のものでまかれていた可能性が高い。

土坑 S K 552 (第263図V-23～25) V-23は須恵器の甗である。球形の胴部の2条の凹線によって区画される。底部にカキメを施す。TK10型式併行期と考えられる。V-24は盤または壺の底部である。貼り付け高台を持つ甗Cである。体部外面は、木目によって格子文様に見える平行タタキを持つ。V-25は土師器の甗Aである。小型の甗で口縁部は短く外反する「く」の字状の口縁を持つ。口縁部内面にヘラ状工具でつけられたと考えられる沈線が3条みられる。

土坑 S K 553 (第276図V-26) V-25は甗Aの口縁である。外反する口縁部を持ち、口縁端部は肥厚し、やや内傾する。

(菅 博絵)



第276図 V-5地区 土坑 S K 552・553出土遺物

## 25. W地区の調査

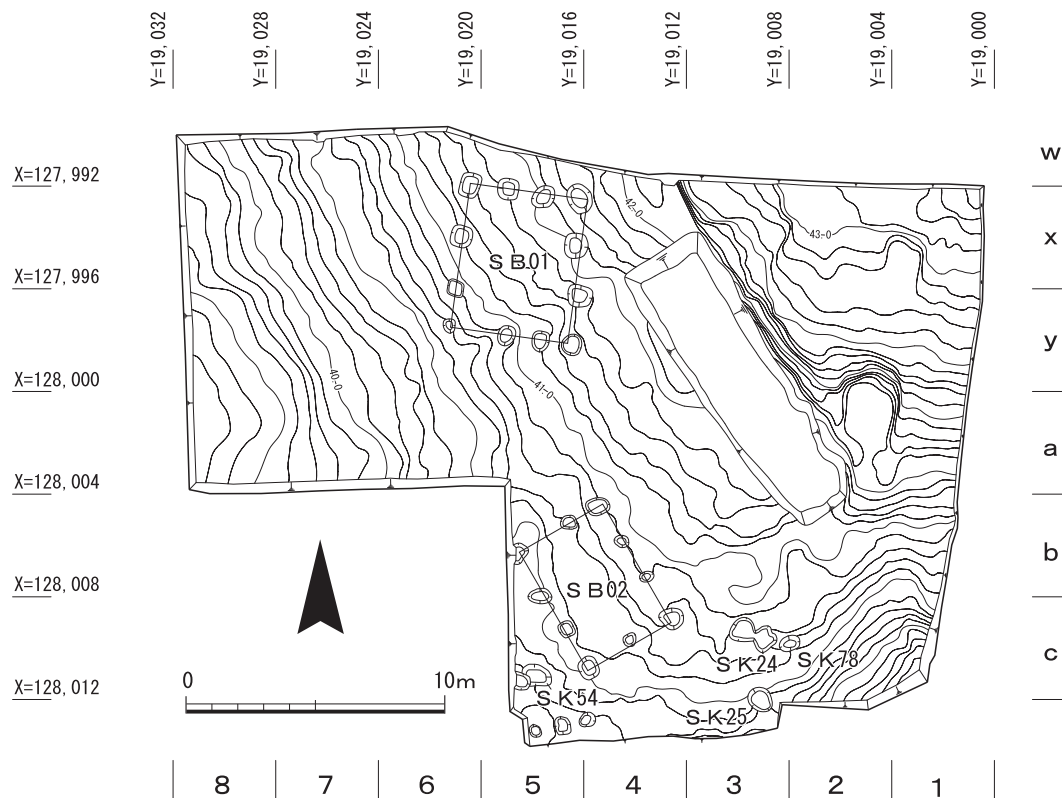
### 1) 調査の概要

W地区は、B地区の南側、西に延びる丘陵と南北に延びる開析谷の西側に位置する調査区である。中位段丘面上に位置し、緩やかに南西に向かって下る地形である。第11次調査F地区では、方墳の周溝を平成31年度に実施したQ-3地区の調査では総柱建物を検出しており、本調査区においても遺構の検出が予想されたため遺構の範囲確認を行った。調査区は東西31.3m、南北19.8m、調査面積538㎡を測る鉤状の調査区である。表土は竹根を多く含む腐植土が約0.1m、その下に土壌化した層が約0.1m堆積する。その下の明褐色細粒砂～極細粒砂層が遺構面となり、近代と古代の遺構を同一面で検出した。

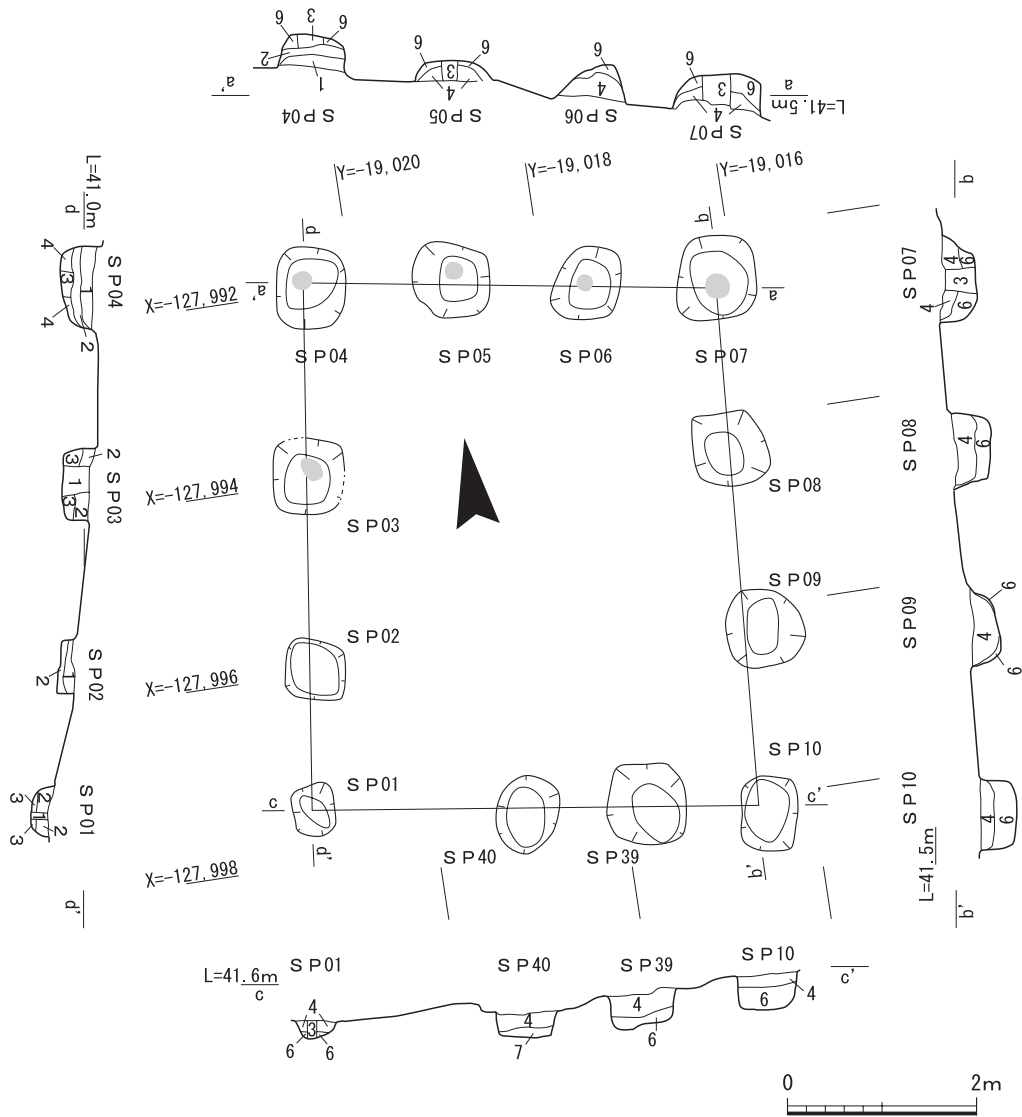
調査の結果、奈良時代の掘立柱建物2棟、遺物を含む土坑3基を検出した。そのほか、埋土に近代の染付椀片を含む土坑は、底面が大阪層群の白色粘土層下まで達していることから、近代の粘土採掘坑と考えられる。調査区北東では、B地区から続く高位段丘崖裾部を、南東部隅では開析谷の落ちを確認した。

### 2) 検出遺構

**掘立柱建物SB01** (第278図) 調査区南東側(x5～y6区)で検出した梁行3間、桁行3間の掘立柱建物である。南北5.6m、東西4.8mで平面規模は26.9㎡を測る。柱穴の平面形状は隅丸方形と楕円形を呈する。柱穴SP03・04・05・06・07で直径0.1m～0.27mの柱痕を確認した。南北の柱間は1.6～1.8mに対し東西の柱間は1.5～1.6mと南北の柱間と比べると間隔が狭い。建物南辺



第277図 W地区 遺構平面図及び地区割(1/300)

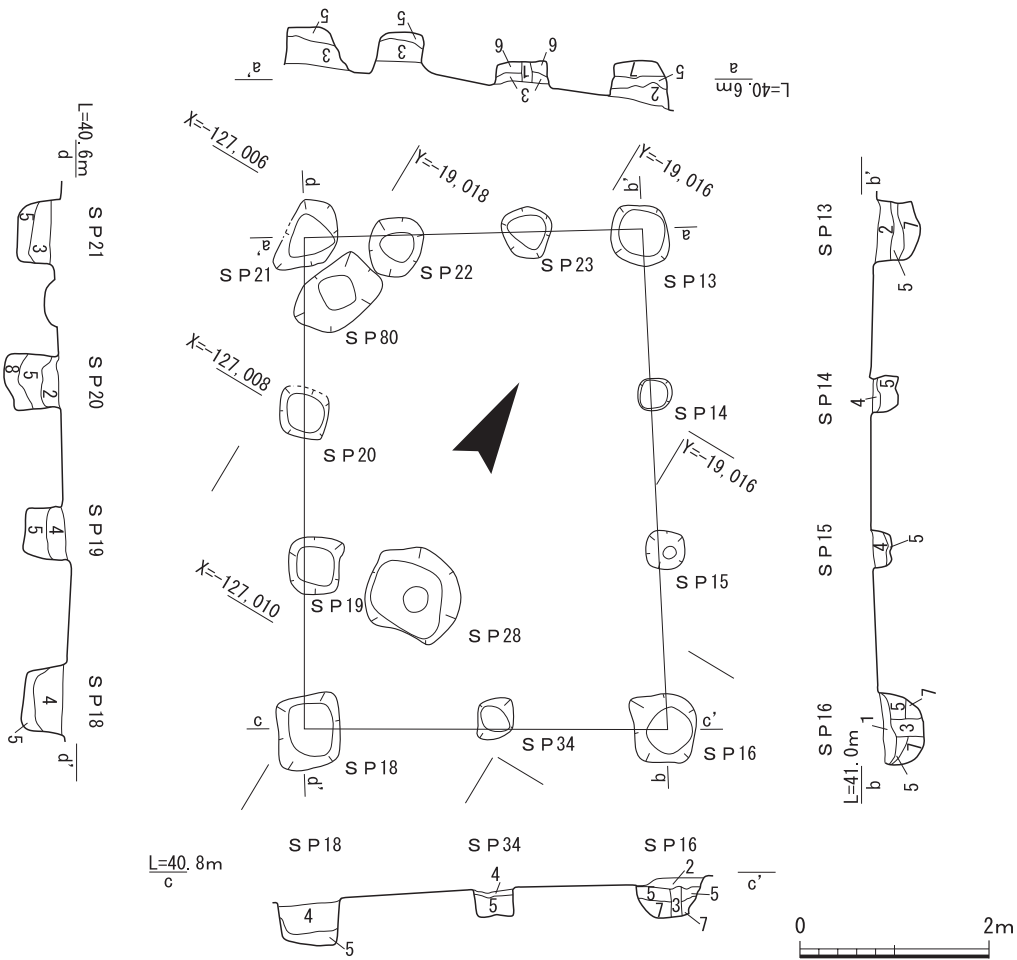


- |  |   |
|--|---|
| 1. 橙色 (7.5YR 6/6) 細粒砂                    | 6. 明褐色 (7.5YR 5/6) 細粒稟砂～極細粒砂<br>〈細礫を少量含む〉 |
| 2. 明褐色 (7.5YR 5/6) 細粒砂                   | 7. 褐色 (7.5YR 4/3) 細粒砂                     |
| 3. 褐色 (7.5YR 5/6) 細粒砂〈細礫を少量含む・柱痕〉        | 8. 赤褐色 (5YR 4/6) 極細粒砂                     |
| 4. 明褐色 (7.5YR 5/6) 極細粒砂                  |   |
| 5. にぶい黄褐色 (10YR 4/3) 細粒砂 〈径1～2cmの礫を少量含む〉 |   |

第278図 W地区 掘立柱建物S B01平・断面図(1/80)

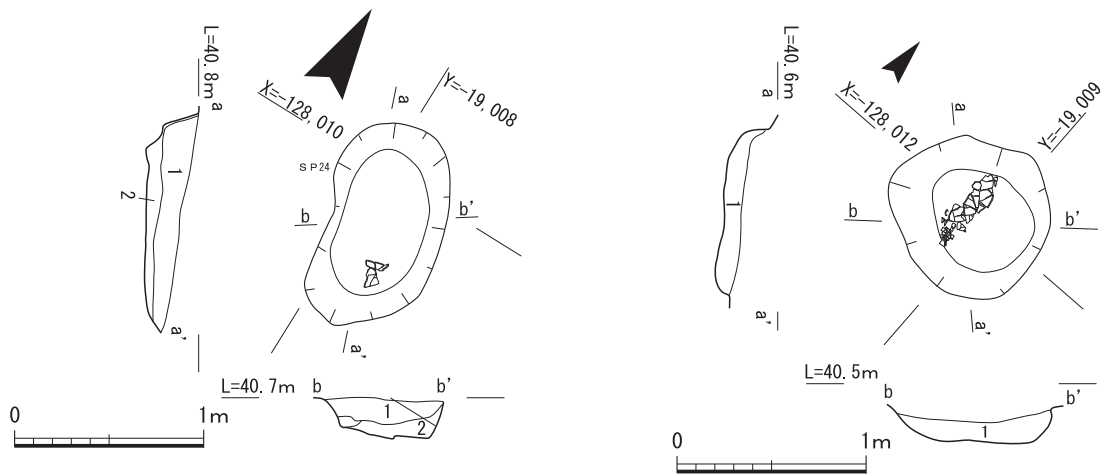
の柱間は、西から0.23m、0.13m、0.11mと不均等である。建物の主軸方向は北から西に2°振る。柱穴S P01から土師器片が出土したが、時期を特定するに至らなかった。

**掘立柱建物S B02(第279図)** 調査区南東側(b 4～c 5区)で検出した梁行2間、桁行3間の掘立柱建物である。南北4.1m、東西6.0mで平面規模は24.6㎡である。柱穴の平面形状は隅丸方形を呈する。直径0.1m～0.17mの柱痕を確認した。柱間の間隔は1.6～1.8mであるが、中央の柱穴をS P23とすると西から柱間が2.3m、1.2mと不均等である。またS P22も柱穴の可能性があり、



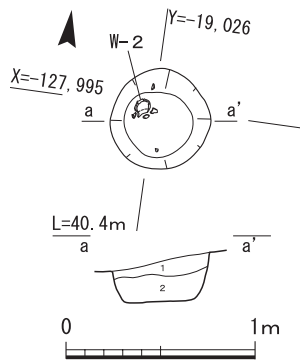
- |                                   |                                     |
|-----------------------------------|-------------------------------------|
| 1. 明褐色 (7.5YR 5/6) 細粒砂            | 5. 黄褐色 (10YR 5/6) 細粒砂～極細粒砂<細礫を少量含む> |
| 2. 明褐色 (7.5YR 5/8) 細粒砂～極細粒砂       | 6. 褐色 (7.5YR 4/4) 細粒砂<小礫を含む>        |
| 3. 褐色 (7.5YR 6/6) 細粒砂<細礫を少量含む・柱痕> | 7. 明褐色 (10YR 6/6) 細粒砂               |
| 4. 明褐色 (7.5YR 5/6) 中粒砂            | 8. 橙色 (7.5YR 6/8) 中粒砂               |

第279図 W地区 掘立柱建物SB02平・断面図(1/80)



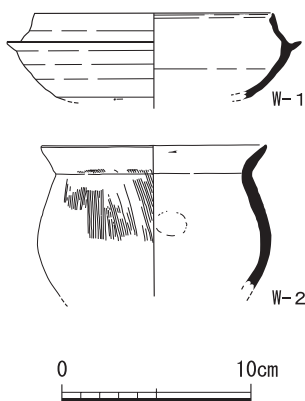
- |                                       |                          |
|---------------------------------------|--------------------------|
| 1. 明褐色 (7.5YR 5/4) 細粒砂<径3～5cmの礫を多く含む> | 1. にぶい褐色 (7.5YR 5/4) 細粒砂 |
| 2. 褐色 (7.5YR 4/6) 細粒砂<径3～5cmの礫を多く含む>  |                          |

第280図 W地区 土坑SK24・25平・断面図(1/40)



1. 明褐色 (7.5YR 5/6) 極細粒砂
2. 褐色 (7.5YR 4/4) 細礫混じり極細粒砂

第281図 W地区 土坑S K 78 平・断面図(1/40)



第282図 W地区 出土遺物

W-2は土師器甕である。体部上半外面はハケ調整がみられるが、下半は摩耗のため不明瞭である。内面はナデとユビオサエの痕が認められる。口縁内面に煤が少量付着する。土坑S K 78から出土した。

北辺のみ4間の不定形な掘立柱建物の可能性もある。建物の主軸方向は北から西に57°振る。柱穴S P 18から須恵器片が出土したが、時期を特定するには至らなかった。

土坑S K 24(第280図左) 調査区南東(c 3区)で検出したS K 24は長軸1.1m、短軸0.64m、深さ0.05~0.26mを測る楕円形の土坑である。明褐色細粒砂層(1層)から土師器片が出土した。

土坑S K 25(第280図右) 調査区南端(c 3区)、S K 24の東側で検出した長軸0.84m、短軸0.81cm、深さ0.08~0.19mの円形を呈する土坑である。遺構検出面から土師器甕片が出土した。土師器甕は胎土や器形から少なくとも2種類以上あると考えられるが、極少数のみ接合し、図化できなかった。

土坑S K 78(第281図) 調査区南側、土坑S K 24の東側(c 2区)で検出した直径0.53m、深さ0.23mの円形を呈する土坑である。明褐色極細粒砂層(第1層)から土師器甕(第282図W-2)が出土した。

### 3) 出土遺物

W地区では、古墳時代から近代にかけての遺物が出土した。出土数は少なく、整理箱1箱に収まる。

W-1は須恵器の杯身である。立ち上がりは内傾し、口縁端面は浅くへこむ。底部に回転ヘラケズリの痕がみられる。MT15型式併行期に相当する。土坑S K 54から出土した。

(菅 博絵)



## 24. 総括

### 1) 芝山古墳群の支群

芝山古墳群は、既往の調査成果を合わせ39基の古墳が検出された。古墳群は、梅の子塚1・2号墳の位置する高位段丘面に築造される方墳群と、中位平坦面に築造される方墳や円墳からなる。

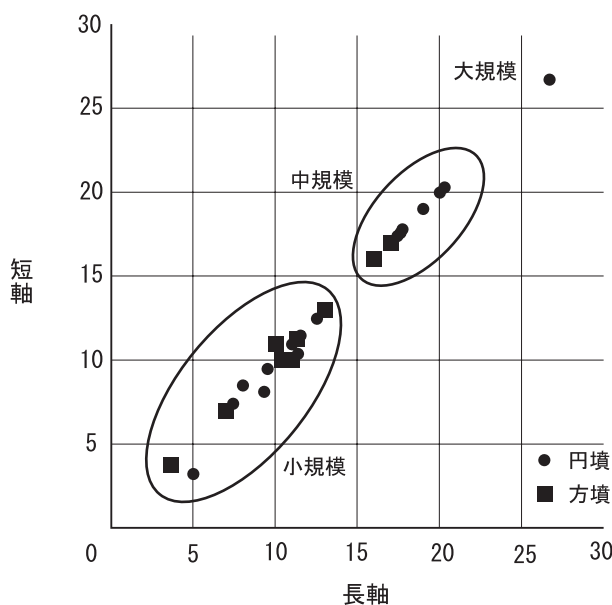
芝山古墳群の支群は『城陽市史』で第1次調査(1977年)から第3次調査(1986年)までに検出した14基の古墳を、その立地から2区分したことから始まる。<sup>(注19)</sup> I群は標高35~38m付近の北側丘陵先端部に築造された一群、II群は梅の子塚古墳群東側標高57m付近に築造された小規模方墳からなる一群とした。その後、14・15次調査で新たに丘陵南西端検出した3基をIII群とした。<sup>(注20)</sup> 古墳は地理的にも離れた位置に築造され、標高に差があるなど、同一の一群とするには根拠が希薄である。

今回の発掘調査の結果、新たに22基の古墳を検出し、丘陵の広い範囲に古墳が分布することが明らかとなり、地理的にも時期的にもより一体的なまとまりとして「支群」を認識することが可能となった。

ここで従来の支群を踏襲しつつ、古墳の立地と埋葬施設の形態から新たに4つの支群を追加し、6つの支群を設定した。なお、芝山古墳群では墳丘規模が1辺(径)15m未満、15m~21m、25m以上の群に分けられる(第283図)。そこで今回は一辺(径)15m未満を小規模古墳、15m以上を中規模、25m以上を大規模古墳と呼称する。

**I 支群** 従来のI群と同様で遺跡の北側、標高35.0~38.0m付近の中位段丘面に築造された一群である。21基の中小規模の方墳や円墳からなり、埋葬施設は組み合わせ式木棺である。I-7号墳のみ棺側に粘土を張り付けた木棺墓が存在するが、粘土を使用しないものが主体である。副葬品にTK208~209型式併行期の須恵器を持つ一群が主体である。

**II 支群** 梅の子塚1号墳・2号墳の東側、標高57.0m付近に築造された小規模の方墳からなる



第283図 墳丘規模の比較

一群である。4基の方墳がこれまで検出されている。埋葬施設は削平され、内容や構造は不明である。周溝からTK73~208型式併行期の須恵器が出土しており、古墳の築造時期が中期前半を主体とするとみられる。

**III 支群** 標高35.0m付近の丘陵南西端、高位段丘面へ至る丘陵斜面付近に築造された一群である。3基の古墳が検出され、明確に墳形が明らかであるのはIII-1号墳のみである。III-3号墳は東側に直線の区画溝が掘られることから方墳の可能性が高く、中小規模の方墳群と



第284図 芝山古墳群支群分布図(1/3,000)

考えられる。中期の埴輪や鉄鏃が出土した。須恵器や長頸鏃を含まない時期の古いものと考えられる。従来のⅢ-2号墳は標高約53.0mの高位段丘面に位置し、新たにV支群を設けた。

**Ⅳ支群** 梅の子塚1号墳・2号墳の南西側、標高52.0m付近丘陵先端部に築造された一群である。4基の小規模方墳が検出されている。埋葬施設は割竹形木棺で、棺蓋と身の接合部に粘土を張り付けるか、小口に粘土塊を配置するなど棺側に粘土を用いるのが特徴である。広瀬編年<sup>(注21)</sup>3期から4期に相当する埴輪や対置式神獸鏡や方格規矩八禽鏡、鳥頭獸像鏡が出土した。

**Ⅴ支群** 標高53.0m付近の東側高位段丘面に築造された中小規模の円墳からなる一群である。4基の円墳が検出され、埋葬施設は組合せ式木棺である。遺物が出土した古墳は1基のみで、MT15~TK10型式併行期の遺物を副葬する。

**Ⅵ支群** 標高34.0m付近南西側中位段丘面に築造された一群である。当初Ⅰ群として考えていたが、古墳築造時にⅥ-1号墳北側で東に入り込む谷があり、北側平坦部の一群とは墓域がわかれると考えられる。現在は1基のみの検出であるが、北側平坦面同様、南側平坦面にも古墳が存在する可能性を考慮し、新たに1群を設ける。埋葬施設は組合せ式木棺であり、TK43型式併行期の須恵器が出土した。

今回新たに支群を設定し、6つの支群を設定した。支群の中で埋葬形態は共通しており、築造時期にもまとまりが見られる。丘陵内で墓域は移動するが、古墳時代前期から後期にかけて継続的に古墳を築造することが明らかとなった。また、古墳時代後期には中位段丘面と高位段丘面を墓域とする少なくとも2つの支群で同時に造墓活動が行われている。一支群が造墓集団の単位を示すと考えるならば、複数集団が芝山丘陵を利用したとみることが可能である。(菅 博絵)

## 2) B地区出土埴輪の編年的位置付け

B地区で3基の埴輪棺から出土した埴輪は、厳密には一括資料ではなく、別々の古墳に供給されたものが集められたという可能性もあるが、いずれも突帯間隔が14~15cmであり、円形スカシ孔を主体とするなど共通性が高く、同時期の一括生産の所産として考えて大過ない。以下では、属性ごとに若干の検討を行い、埴輪の位置づけを検討する。

**口縁部形状** いずれのセットも、極狭口縁と外反口縁が含まれる。外反口縁は前期の全時期に渡り存在し、時期を限定することは難しいが、極狭口縁はⅠ期新相のメルクマールとされ、Ⅱ-1期にも一部残存する。山城南部では瓦谷1号墳や飯岡車塚古墳で認められ、やはりⅡ-1期までには消滅するとみて問題ない。

**器面調整** 外面はタテハケを主体とし、一部では2次調整で静止痕のないヨコハケが認められる。Ⅱ期古相までの特徴であるといえる。

**スカシ孔** スカシ穴は、普通円筒埴輪ではすべてに円形スカシが採用されている。円形スカシはⅡ期新相に比率が増加し、中期以降に一般化する。しかし、Ⅱ-1期の指標とされるマエ塚古墳では円形スカシが多数派であり、時期差だけでなく系統差とも理解しうる。今回は検討が及ばないが、芝山遺跡出土埴輪の系譜を考える上では示唆的な属性であるといえる。

**突帯間隔・突帯設定技法** 突帯間隔は14~15cm台に揃っており、規格性が高い。突帯間隔で時

期を絞り込むことは難しいが、同時期の所産であることは首肯できよう。しいて分けるのであればS X19のものは15cm台、S X52・53は14cm台が中心となるが、ほぼ同一規格とみて大過ない。

また、設定技法は5のみ凹線による設定技法が確認できるが、ほぼすべての個体で突帯上部にいわゆる「L」字状工具による擦痕が認められ、多くの個体で凹線設定技法が用いられているとみてよい。凹線設定技法は前期の埴輪にも伴うことはあるが、主体化するの中期にヨコハケが顕在化して以降とされる。先述のように、芝山遺跡出土埴輪では突帯上下には回転力のあるヨコハケあるいはヨコナデを多用しており、突帯設定技法もこれに伴う可能性も考えられる。

**底部高** 底部高の変化はⅡ期の埴輪を分類する有効な視点とされるが、芝山遺跡では底部高がわかるものはB-30のみである。B-30の底部高は17.6cmであり、廣瀬分類のⅡB型式になる。廣瀬編年では除外されてる小型品であり、必ずしも直接援用可能かは検討を要するが、Ⅱ-2期とみることができよう。

以上、芝山遺跡・芝山古墳群出土埴輪の諸特徴を整理した。Ⅰ群的要素である極狭口縁が定量存在する一方、円形スカシ孔が主体を占め、突帯間隔設定が凹線であるなど、Ⅲ期以降に顕在化するとされる要素も色濃く表れていることが特徴である。しかしながら、埴輪自体の規格や外面調整などを総合的に勘案するならば、Ⅱ期古相の一群としてとらえておきたい。朝顔形埴輪が広くみられる型式である一方で、普通円筒埴輪については直接比較対象しうる資料は見当たらず、イレギュラーな存在ではある。今後、生産体制や系譜については議論が深まることを期待したい。

繰り返しになるが、これらは調整や規格が一定しており、近しい生産体制下の一群と捉えうる。そのように考えた場合、地理的にも近接し、Ⅱ期古相と考えられる梅の子塚1号墳と関連すると考えるのが最も整合的であろう。古墳時代前期後葉において、埴輪棺と古墳との関係に言及しうる数少ない資料を加えることとなった。(桐井理揮)

### 3) 芝山古墳群の編年

1節で芝山古墳群の支群構成について検討し、古墳群は築造時期と墓域にまとまりがあることがわかった。本節では古墳の年代を概観していく。<sup>(注22)</sup>

芝山古墳群内で最も古い古墳はⅣ-3号墳で、前述したように古墳編年3期に相当する壺型埴輪が出土し、久津川古墳群広野支群の一本松古墳と同時期と考えられることから、芝山古墳群において最も古い位置づけとなる。Ⅳ-2号墳からは古墳編年3期に位置づけられる鏡や、古墳の近くで出土した埴輪棺の年代が前期末ごろに位置づけられ、Ⅳ支群の古墳は前期後半から中期初頭までの間におさまると考えられる。

中位段丘面南側にあるⅢ-1号墳の周溝から埴輪編年Ⅲ期に位置づけられる円筒埴輪が出土した。また、同支群では短頸鎌が出土し、須恵器を副葬するようになる前に造墓活動は終了する。

梅の子塚1号墳北東側平坦面に築造されたⅡ-1～4号墳の周溝からTK73からTK208型式併行期の須恵器が出土したことから、芝山古墳群において須恵器が副葬されるのはTK73併行期ごろと考えられる。

中位段丘面ではⅠ-1号墳周溝からTK208型式併行期ごろの須恵器杯蓋が出土しており、Ⅰ-

21・20・11号墳の周溝からTK23・47型式併行期の須恵器が出土した。I-15・17号墳は一部にTK47型式併行期の特徴を有する個体が混じることから、TK47型式とMT15型式の中間に位置づけられる。このころ小規模方墳から中小規模の円墳へ墳形の変化が起こる。V-4号墳はTK10型式併行期の土器が出土するが、古相の特徴を持つ杯身・蓋が出土しており、MT15型式とTK10型式の中間期に位置づけられる。I-18号墳は一段透かしの無蓋高杯が出土し、TK10型式併行期と考えられ、I-12号墳からはMT85型式併行期と考えられる須恵器が出土する。I-8号墳やVI-1号墳からはTK43型式併行期の須恵器が出土しており、これ以降の古墳は検出されず、古墳の築造は停止し、丘陵は墓域から居住域となり、北西側のI-8号墳が築造されたあたりは墓域として残り土壙墓が造られるようになる。

今回の調査で芝山古墳群では、梅の子塚古墳群より先行して方墳が築造され、古墳時代前期後半から古墳時代後期後半にかけて長期間造墓活動が行われていたことが明らかとなった。また、従来指摘されているように、綴喜・相楽東部において横穴式石室を導入する時期においても芝山古墳群では木棺直葬を採用し続けることの補強となった。

#### 4) 芝山遺跡・芝山古墳群の土地利用の変遷

芝山遺跡では縄文時代から中世にかけての遺構・遺物を検出した。本節では各時期の様相と芝山遺跡・芝山古墳群が位置する丘陵の土地利用についてまとめる。

芝山遺跡・芝山古墳群が位置する丘陵は、丘陵西側中位段丘面は現代の土砂採取の影響で大きく丘陵が削られる。明治45年発行の地図<sup>(注23)</sup>を基に丘陵範囲と発掘調査の成果を基に旧地形の復元を行った。

芝山遺跡・芝山古墳群には土地利用の変化には、居住域(狩猟・採集場)、墓域、居住域と大きく3つの画期が見られ、その中でさらに7つの小画期が認められる。

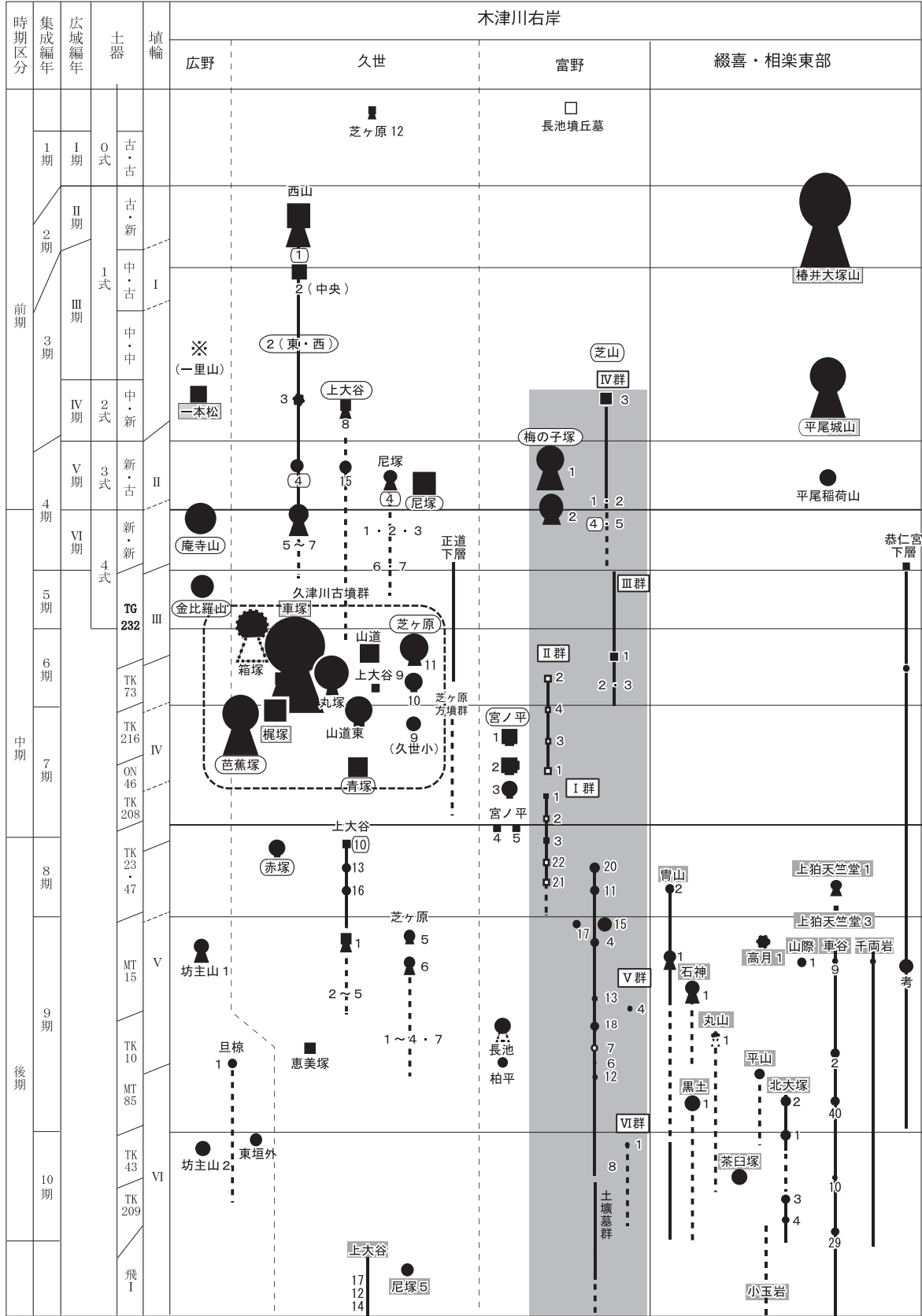
**1期** 古墳時代以前の時期で居住域として利用される。遺構は確認されていない。今回の調査や既往の調査においても縄文土器や弥生土器、石器などが出土しており、遺跡内で狩猟採集など何らかの人間活動が行われていた可能性が高いが、詳細は不明である。

**2期** 中位段丘面は居住域、丘陵西側高位段丘面は墓域として利用され、古墳時代前期から中期前半にあたる。古墳時代前期後半になると、IV-3号墳の築造を契機に高位段丘面で古墳が築造されるようになる。出土した壺形埴輪から久津川古墳群広野支群一本松古墳とほぼ同時期であり、久津川古墳群内でも古い埴輪を持つ。IV-3号墳の西側平坦面で梅の子塚古墳群が築造される。梅の子塚古墳群築造以降は梅の子塚古墳群南側で小規模方墳が築造される。

中位段丘面では古墳時代前期の竪穴建物を2基検出している。未調査部分に竪穴建物が存在する可能性はあるが、近接して建てられない。

**3期** 東側高位段丘面と中位段丘面東側斜面裾部が墓域として利用され、古墳時代中期にあたる。梅の子塚1号墳の北東側平坦面に小規模方墳を築造する(Ⅱ支群)。埋葬施設は消失するため詳細は不明である。

墓域が中位段丘面から、中位段丘面の北東に入り込む谷の南側、高位段丘面に至る丘陵斜面の



--- 群集墳の継続時期    ■ : 横穴式石室を持つ古墳 (群)    □ : 竪穴式石室を持つ古墳    ○ : 粘土柳を持つ古墳  
 白抜きは時期不確定、破線は墳形が不確定なもの    ※ : 墳形、規模とも不明 (古墳の可能性のあるものを含む)

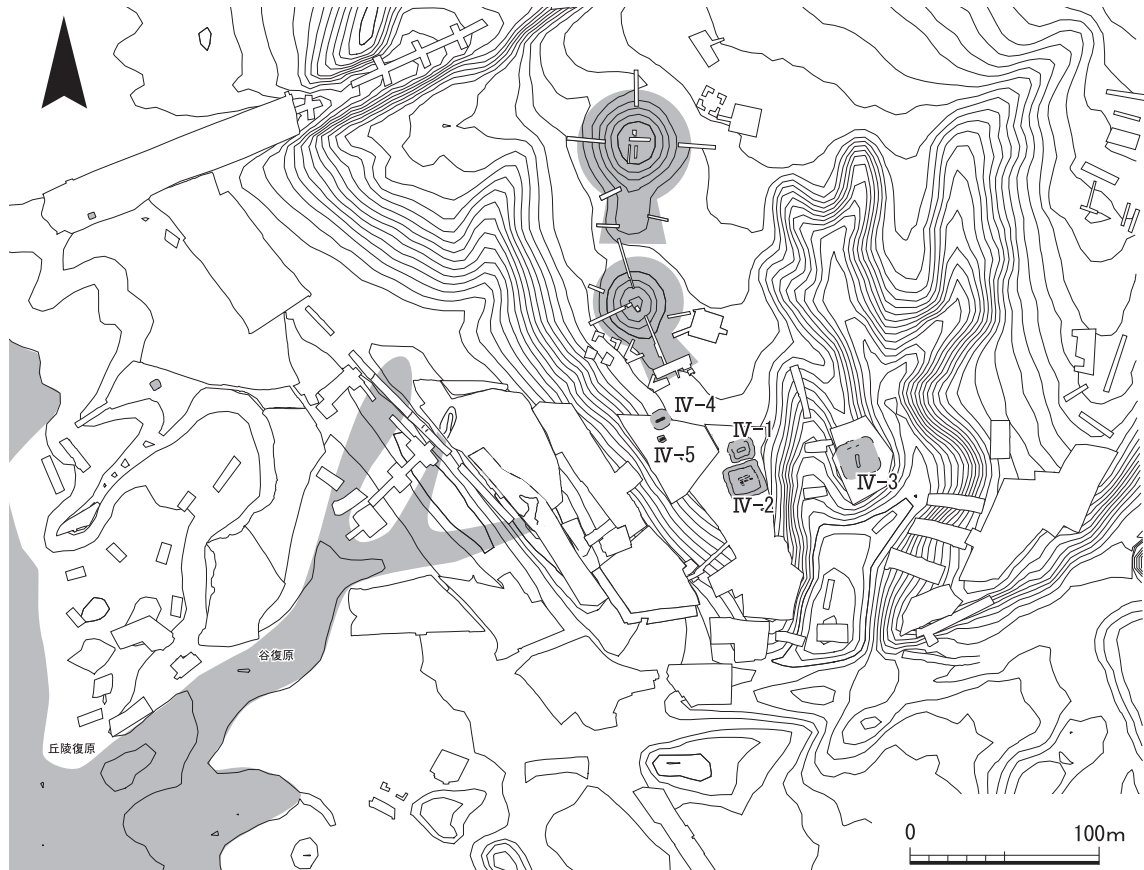
第285図 木津川右岸域における古墳編年図 (桐井2022に加筆修正)

付表3 古墳一覽

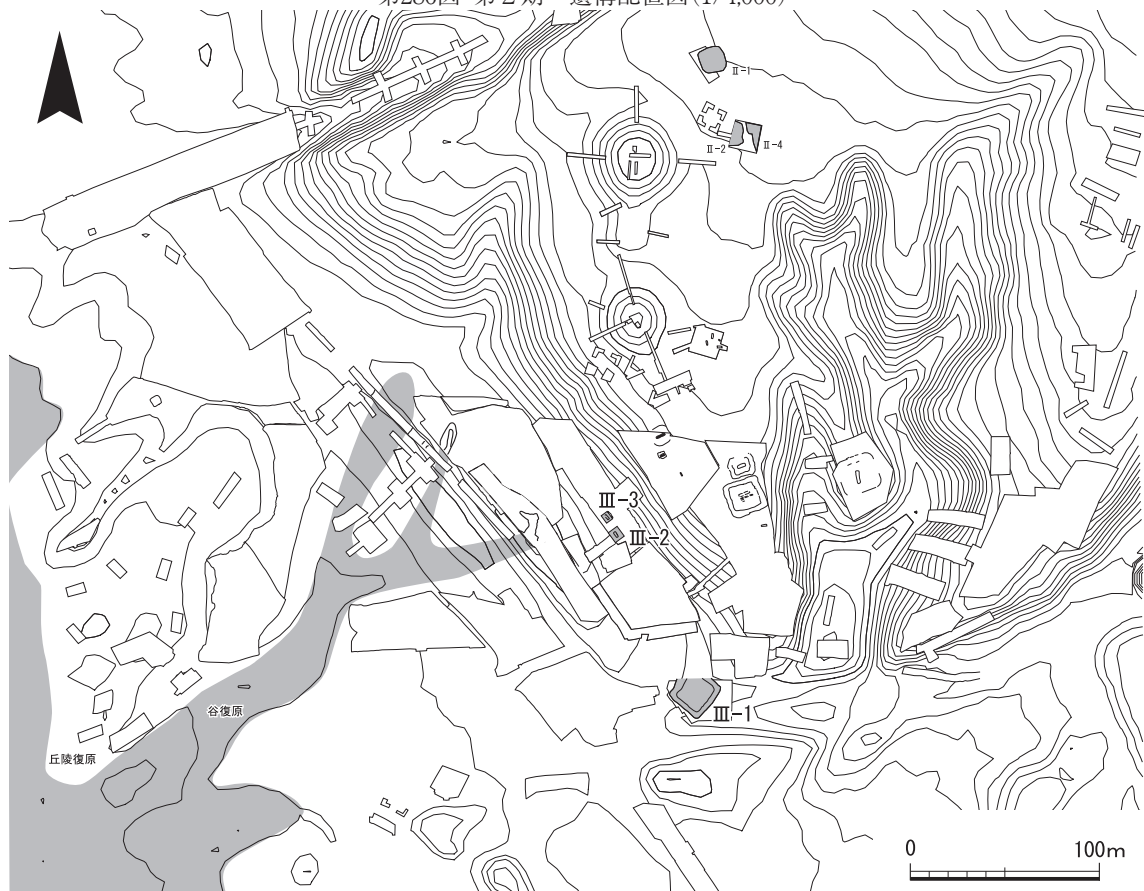
| 支群 | 古墳名<br>(号墳) | 田番号<br>(号墳) | 墳形       | 規模 (m)       | 埋葬施設         | 埋葬施設規模<br>墓壇 (水棺/<br>m) | 埋葬施設<br>主軸<br>方向 | 須恵器編<br>年 | 階層<br>分類 | 副葬品                     |                    |              |                              |    |           | 調査年度          | 地域名  |     |     |    |     |
|----|-------------|-------------|----------|--------------|--------------|-------------------------|------------------|-----------|----------|-------------------------|--------------------|--------------|------------------------------|----|-----------|---------------|------|-----|-----|----|-----|
|    |             |             |          |              |              |                         |                  |           |          | 箱内                      |                    |              | 箱外                           |    |           |               |      | 須恵器 | 土師器 | 鉄器 | その他 |
|    |             |             |          |              |              |                         |                  |           |          | 須恵器                     | 土師器                | 鉄器           | 小口                           | 棺蓋 | 須恵器       |               |      |     |     |    |     |
|    | 1           | I-1         | 方墳       | 100*104      | 脚平           | -                       | -                | TK208     | D        | -                       | -                  | -            | -                            | -  | -         | 1985・1986     | 86-A |     |     |    |     |
|    | 2           | I-2         | 方墳       | 85*80        | 木棺           | 2.8*0.7                 | N30° W           | (TK216)   | -        | -                       | -                  | -            | -                            | -  | -         | 1985・1986     | 86-A |     |     |    |     |
|    | 3           | I-3         | 方墳       | 111.0*100    | 組み合わせ<br>式木棺 | 3.9*1.5(3.0*1.0)        | N30° W           | TK23・47   | D        | 有蓋高杯3・杯<br>身蓋<br>無蓋高杯・壺 | -                  | 甕            | 杯蓋2・腿・<br>壺                  | -  | -         | 1985・1986     | 86-A |     |     |    |     |
|    | 4           | I-4         | 円墳       | 径17.4        | 脚平           | -                       | -                | MT15      | -        | -                       | -                  | -            | 甕・杯蓋・<br>横瓶                  | -  | -         | 1985・1986     | 86-A |     |     |    |     |
|    | 5           | I-5         | 円墳       | 径20.0        | 脚平           | -                       | -                | -         | -        | -                       | -                  | -            | -                            | -  | -         | 1985・1986     | 86-A |     |     |    |     |
|    | 6           | I-6         | 円墳       | 径7.4         | 組み合わせ<br>式木棺 | 2.3*1.5(1.4*0.4)        | 0°               | TK10      | D        | 台付長頸蓋・杯<br>身・杯蓋         | -                  | -            | -                            | -  | -         | 1985・1986     | 60-A |     |     |    |     |
|    | 7           | I-7         | 円墳       | 径8.1~<br>9.3 | 組み合わせ<br>式木棺 | 2.9*1.4(2.2*0.7)        | N77° E           | -         | C        | -                       | -                  | -            | 広口壺                          | -  | 刀子        | 1985・1986     | 86-A |     |     |    |     |
|    | 8           | I-8         | 楕円<br>形墳 | 径3.2~<br>5.0 | 組み合わせ<br>式木棺 | 1.5*0.8(1.0*0.5)        | N18° E           | TK43      | D        | -                       | -                  | -            | 短頸壺                          | -  | -         | 1985・1986     | 86-A |     |     |    |     |
|    | 9           | I-9         | 楕円<br>形墳 | -            | 組み合わせ<br>式木棺 | 4.4*1.6(2.7*1.4)        | N29° W           | TK217     | D        | -                       | -                  | -            | 短頸壺                          | -  | -         | 1985・1986     | 86-A |     |     |    |     |
|    | 10          | I-10        | 円<br>墳?  | -            | -            | -                       | -                | -         | -        | -                       | -                  | -            | -                            | -  | -         | 1985・1986     | 86-A |     |     |    |     |
|    | 11          | I-11        | 円墳       | 径16.0        | 脚平           | -                       | -                | -         | -        | -                       | -                  | -            | -                            | -  | -         | 2001~<br>2003 | 02-A |     |     |    |     |
| I  | 12          | -           | 円墳       | 径11.0        | 組み合わせ<br>式木棺 | 3.4*1.8(2.6*0.5)        | -                | MT15      | C        | 杯身3・杯蓋3・<br>横瓶          | -                  | -            | -                            | -  | -         | 2016          | D    |     |     |    |     |
|    | 13          | -           | 円墳       | 径11.5        | 組み合わせ<br>式木棺 | 3.8*1.7(2.7*0.5)        | N7° W            | TK10      | D        | 杯身2・杯蓋・<br>短頸蓋・広口壺<br>2 | -                  | -            | -                            | -  | -         | 2016          | D    |     |     |    |     |
|    | 14          | -           | 円墳       | 径11.0        | 組み合わせ<br>式木棺 | -                       | -                | -         | -        | -                       | -                  | -            | -                            | -  | -         | 2017          | D    |     |     |    |     |
|    | 15          | -           | 円墳       | 径26.7        | 脚平           | -                       | -                | MT15      | -        | -                       | -                  | -            | -                            | -  | -         | 2017          | D・G  |     |     |    |     |
|    | 16          | -           | 円墳       | 径20.0        | 脚平           | -                       | -                | -         | -        | -                       | -                  | -            | -                            | -  | -         | 2017          | H    |     |     |    |     |
|    | 17          | I-18        | 円墳       | 約径19.0       | 組み合わせ<br>式木棺 | 5.3*2.4(3.2*1.0)        | N5° E            | TK47      | B        | 杯身5・杯蓋5<br>短頸蓋・腿        | -                  | -            | -                            | -  | -         | 2019          | O    |     |     |    |     |
|    | 18          | I-19        | 円墳       | 径20.3        | 組み合わせ<br>式木棺 | 4.4*2.0(3.5*1.3)        | N15° E           | TK10      | B        | 杯身・杯蓋                   | ミニチュ<br>ア蓋3<br>台付蓋 | 土玉100<br>点以上 | 広口壺・無蓋高杯・<br>杯身・杯蓋3・腿・<br>横瓶 | -  | 鉄鏝・<br>鉄剣 | 2019          | O    |     |     |    |     |
|    | 19          | I-20        | 円墳       | -            | 脚平           | -                       | -                | -         | -        | -                       | -                  | -            | -                            | -  | -         | 2019          | O    |     |     |    |     |
|    | 20          | I-21        | 円墳       | 径17.7        | 脚平           | -                       | -                | -         | -        | -                       | -                  | -            | -                            | -  | -         | 2019          | P    |     |     |    |     |
|    | 21          | I-22        | 方墳       | 一辺7.0        | 組み合わせ<br>式木棺 | 4.1*1.3(3.2*0.6)        | N47° E           | TK47      | D        | 壺口縁                     | -                  | -            | 壺                            | -  | -         | 2019          | P    |     |     |    |     |
|    | 22          | I-23        | 方墳       | 一辺7.0        | 脚平           | -                       | -                | -         | -        | -                       | -                  | -            | -                            | -  | -         | 2019          | P    |     |     |    |     |

| 支群       | 古墳名<br>(号墳) | 旧番号<br>(号墳) | 墳形      | 規模 (m)       | 埋葬施設                | 埋葬施設規模<br>墓壇 (本棺/<br>m)         | 埋葬<br>施設<br>主軸<br>方向 | 須恵器編<br>年 | 階層<br>分類 | 副葬品 |     |                  |      |    |    |     |    |     |               | 埋輪        | 調査年度 | 地区名 |
|----------|-------------|-------------|---------|--------------|---------------------|---------------------------------|----------------------|-----------|----------|-----|-----|------------------|------|----|----|-----|----|-----|---------------|-----------|------|-----|
|          |             |             |         |              |                     |                                 |                      |           |          | 棺内  |     |                  |      |    | 棺外 |     |    |     |               |           |      |     |
|          |             |             |         |              |                     |                                 |                      |           |          | 須恵器 | 土師器 | 鉄器               | その他  | 小口 | 棺蓋 | 須恵器 | 周溝 | 土師器 | 鉄器            |           |      |     |
| II       | 1           | II-1        | 方墳      | 10.4*11.4    | 削平                  | -                               | -                    | TK73      | -        | -   | -   | -                | -    | -  | -  | -   | -  | -   | 1977          | 77-W      |      |     |
|          | 2           | II-2        | 方墳      | 10.0*11.0    | 削平                  | -                               | -                    | TK208     | -        | -   | -   | -                | -    | -  | -  | -   | -  | -   | 1994・1995     | 94-1      |      |     |
|          | 3           | II-3        | 方墳      | -            | 削平                  | -                               | -                    | TK208     | -        | -   | -   | -                | -    | -  | -  | -   | -  | -   | 1994・1995     | 94-1      |      |     |
|          | 4           | II-4        | 方墳      | -            | 削平                  | -                               | -                    | TK73      | -        | -   | -   | -                | -    | -  | -  | -   | -  | -   | 1994・1995     | 94-1      |      |     |
| III      | 1           | III-1       | 方墳      | 一辺 17.0      | 削平                  | -                               | -                    | -         | -        | -   | -   | -                | -    | -  | -  | -   | -  | -   | 2001~<br>2003 | 02-F      |      |     |
|          | 2           | -           | 不明      | -            | 組み合わせ<br>式木棺        | 3.1*1.4(2.3*0.4)                | N31° W               | -         | C        | -   | -   | 鹿行刺<br>2・刀<br>子  | 白玉 3 | -  | -  | -   | -  | -   | 2020          | R-4       |      |     |
|          | 3           | -           | 不明      | -            | 組み合わせ<br>式木棺        | 2.9*1.1(2.3*0.8)                | N29° W               | -         | C        | -   | -   | 短剣・<br>鹿角装<br>刀子 | -    | -  | -  | -   | -  | -   | 2020          | R-4       |      |     |
| 第IV<br>群 | 1           | -           | 方墳      | 8.6*10.3     | 割竹形木棺               | 4.5*1.6                         | N70° E               | -         | -        | -   | -   | -                | -    | -  | -  | -   | -  | -   | 2016          | B地区       |      |     |
|          | 2           | -           | 方墳      | 15.8*15.0    | 割竹形木棺<br>2<br>土壇墓 1 | 6.0*1.5(4.8*0.6)<br>- (6.7*0.6) | N70° E               | -         | -        | -   | -   | -                | -    | -  | -  | -   | -  | -   | 2016          | B地区       |      |     |
|          | 3           | -           | 方墳      | 一辺 16.8      | 割竹形木棺               | 6.8*1.9(4.7*0.7)                | N60° E               | -         | -        | -   | -   | -                | 壺    | -  | -  | -   | -  | -   | 2016          | E地区       |      |     |
|          | 4           | -           | 不明      | -            | 粘土部                 | 4.8*1.6(4.7*0.4)                | N72° E               | -         | -        | -   | -   | -                | -    | -  | -  | -   | -  | -   | 2019          | S地区       |      |     |
|          | 5           | -           | 方墳      | 一辺 3.7<br>以上 | 割竹形木棺               | 1.8*0.5(1.5*0.5)                | N48° E               | -         | -        | -   | -   | -                | -    | -  | -  | -   | -  | -   | 2019          | S地区       |      |     |
| 第V<br>群  | 1           | III-2       | 不明      | -            | -                   | -                               | -                    | -         | -        | -   | -   | -                | -    | -  | -  | -   | -  | -   | 2001~<br>2003 | G地区       |      |     |
|          | 2           | -           | 円墳      | 径 17.5       | 不明                  | 0.9 以上 *1.4                     | N30° E               | -         | -        | -   | -   | -                | -    | -  | -  | -   | -  | -   | 2020          | V-5地<br>区 |      |     |
|          | 3           | -           | 円墳      | 径 12.5       | 組み合わせ<br>式木棺        | 2.3*0.6(1.8*0.4)                | -                    | -         | -        | -   | -   | -                | -    | -  | -  | -   | -  | -   | 2020          | V-5地<br>区 |      |     |
| 第VI<br>群 | 4           | -           | 円<br>墳? | -            | 組み合わせ<br>式木棺        | 4 m 以上 *2.1<br>(3.7*0.8)        | N46° W               | MT15      | B        | -   | -   | -                | -    | -  | -  | -   | -  | -   | 2020          | V-5地<br>区 |      |     |
|          | 1           | I-17        | 円墳      | 径 9.5        | 組み合わせ<br>式木棺        | 2.4*1.1(1.4*0.6)                | N 7° E               | TK43      | C        | -   | -   | -                | -    | -  | -  | -   | -  | -   | 2018          | L地区       |      |     |

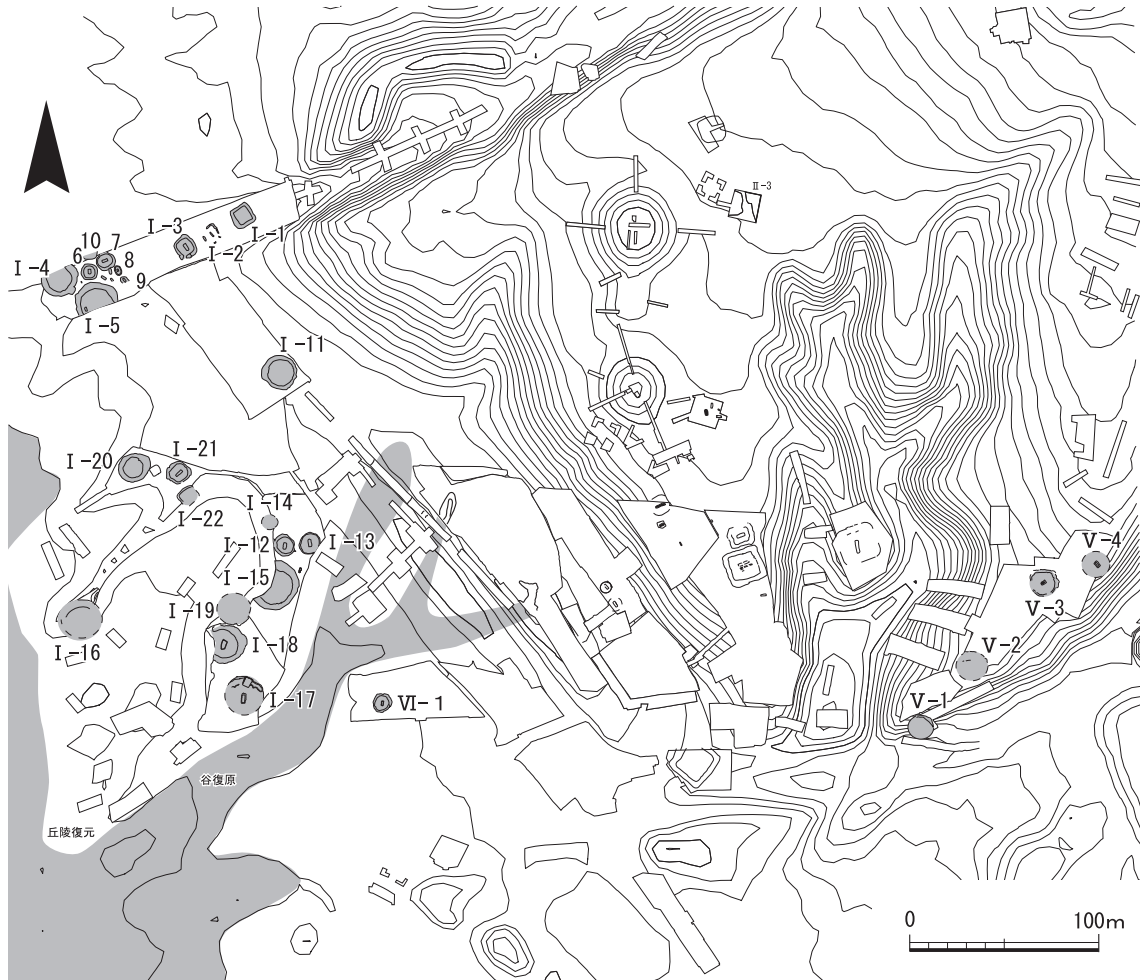




第286図 第2期 遺構配置図(1/4,000)



第287図 第3期 遺構配置図(1/4,000)



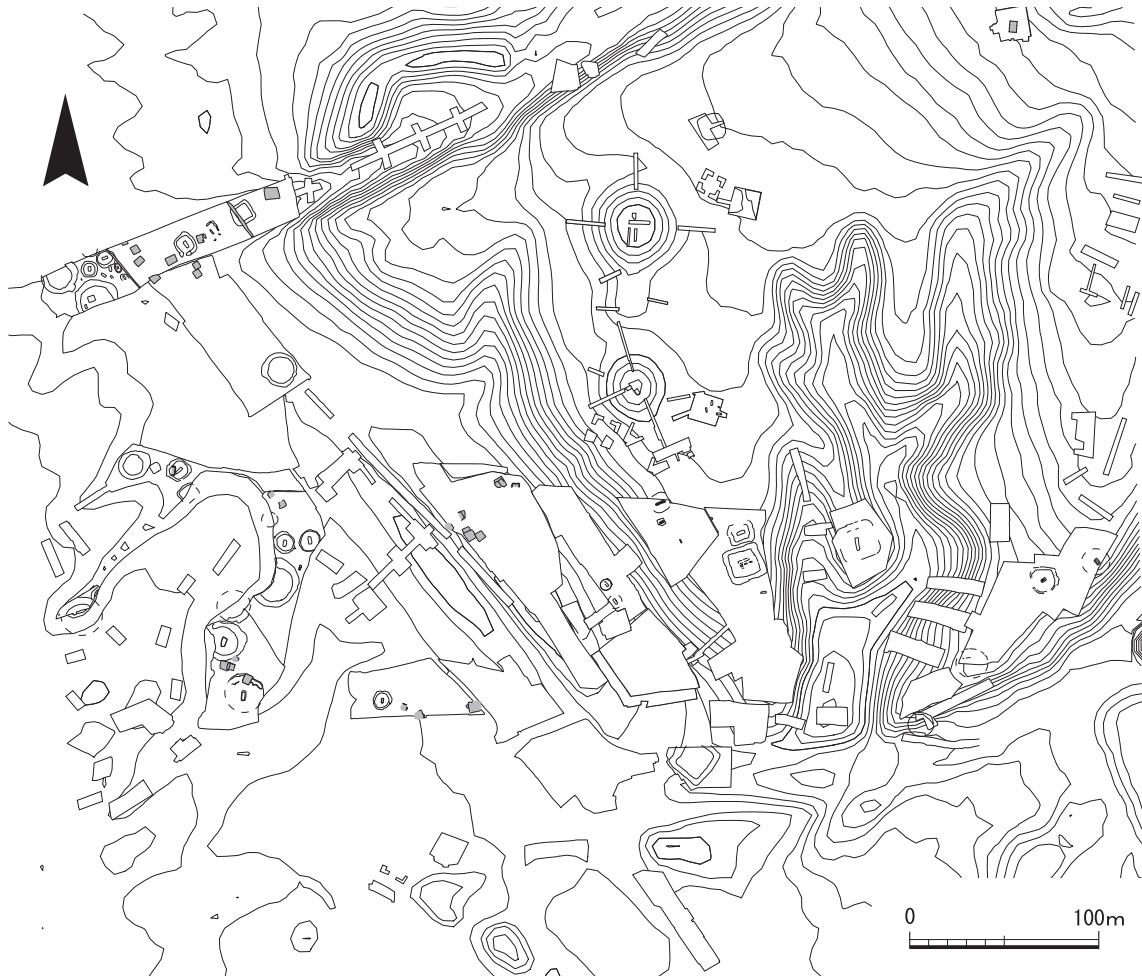
第288図 第4期 遺構配置図(1/4,000)

裾部付近に移動する(Ⅲ支群)。Ⅲ支群の造墓活動が終了する頃、梅の子塚古墳群北東側平坦面に小規模の方墳が築造されるようになる。

**4期** 高位段丘面南東側と中位段丘面が墓域として利用され、古墳時代中期後半から後期にあたる。中位段丘面と高位段丘面南東側平坦面で小規模の方墳や中小規模の円墳が築造される。TK43型式併行期で古墳の築造は終息すると考えられる。

**5期** 古墳の築造が終了し、中位段丘面が居住域として利用される。6世紀後半から7世紀前半ごろにあたる。中位段丘面に竪穴建物が造られる。北東方向に入り込む谷底部からTK209型式併行期の須恵器が出土しており、I・M地区調査では、奈良時代の遺構面下に竪穴建物が造られていることから古墳時代後期末から奈良時代までに谷が埋没する。遺跡の北側86-A地区では、I-1～3号墳は削平されるが居住域と墓域を分ける境界溝が掘られ、土壙墓が造られる。4期に続き墓域の認識を持った集団であると考えられる。

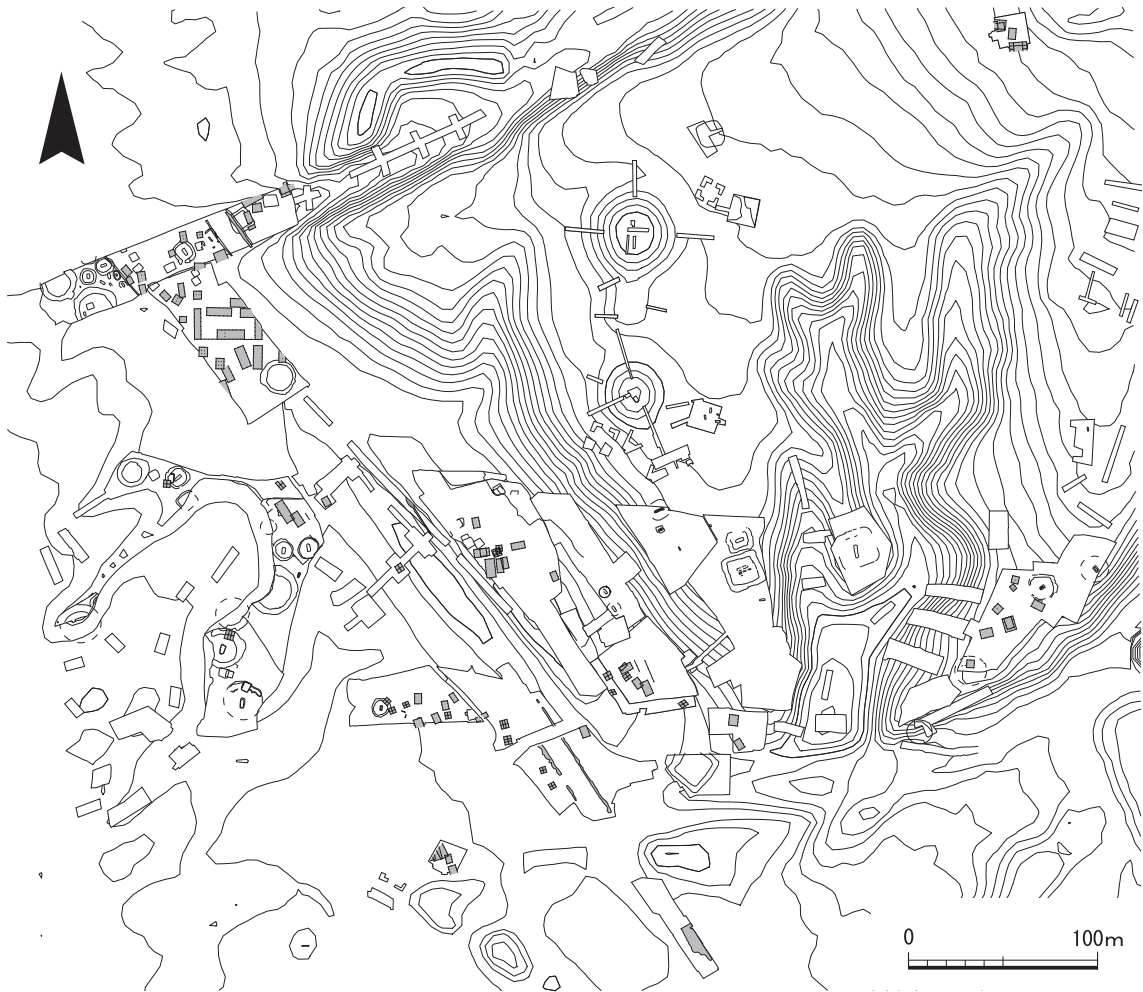
**6期** 中位段丘面では古墳や竪穴建物が破壊される大規模な造成が行われる。O・P地区では竪穴建物は周溝の上に建てられ、O地区の竪穴建物と周溝出土土器片が同一個体であったこと、掘立柱建物柱穴に対して竪穴建物の残存状態が悪いことから、周辺の竪穴建物を削平するような造成が行われたと考えられる。周溝埋土から6世紀後半から7世紀前半の遺物が出土しているこ



第289図 第5期 遺構配置図(1/4,000)

とから周囲の造成は7世紀後半に行われたと推定される。

特に中位段丘面に集中して掘立柱建物が建てられる。現在105棟の掘立柱建物を検出し、7世紀後半から9世紀前半ごろと考えられ、大半は8世紀のものである。芝山遺跡で最初に建てられた掘立柱建物は77-E地区検出の掘立柱建物S B01(建物1)で、柱穴の埋土から7世紀中葉の土器が出土している。木津川右岸域では7世紀前半段階に郡に近い地域単位をもって開発が行われることが指摘されており、丘陵の造成時期と同時期である。また8世紀前半には遺跡の北側に官衙的な建物群が建てられる。平坦面中央に道路と考える説がある北から西に約30°振る平行する2条の溝が02-E地区で検出された。このうち東側の溝はTK209型式併行期以降に埋没した谷の上を通り、溝の埋土から8世紀後半から9世紀前半の土器が出土していることから溝は6世紀後半～9世紀前半まで機能していたと考えられる。西側の溝は、北に向かって残存状態が悪くなり02-E地区以北の調査区では検出されなかった。82-A地区で並行する3条の溝が検出され、西側の溝は飛鳥I併行期の遺物を包含する土坑に切られるため溝の延長であると積極的には判断できない。今回の調査で溝の性格を特定する資料は得られなかったが、これらの溝の周囲に掘立柱建物が建てられるようになる。中位段丘面では、8世紀前半ごろに標高38.0m付近で丘陵東側斜面の裾を掘削し、西側に平坦面を作る造成が行われる。掘立柱建物は、平坦面上に集中して建てら



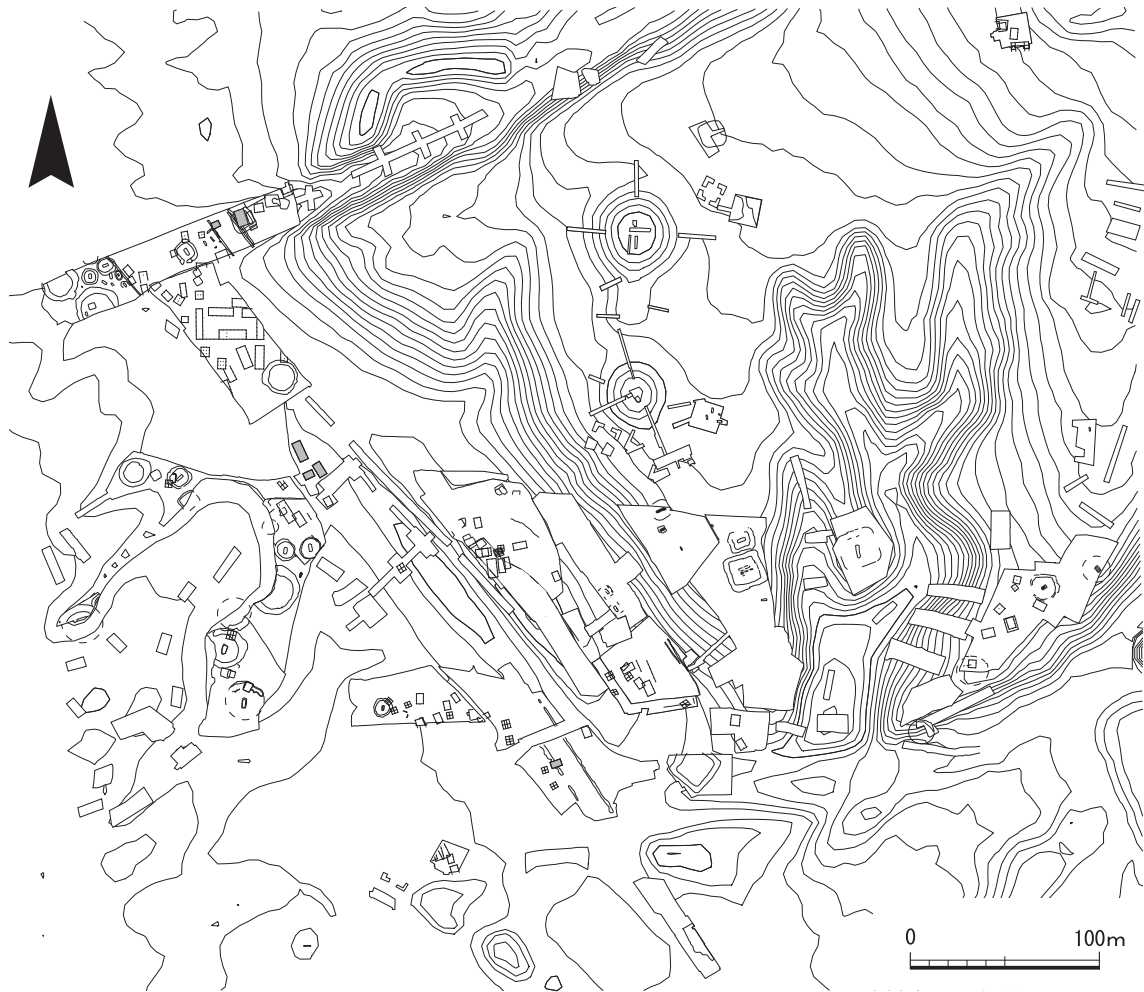
第290図 第6期 遺構配置図(1/4,000)

れるが、平坦面より東側では柱穴や遺物を含む土坑が見られないことから、建物を建てるための造成の可能性が高い。等高線にみられる標高38.0m付近の平坦面はこの時期に造られたと考えられる。

7期 中位段丘面が居住域として利用される。8世紀後半以降にあたる。建物の主軸に影響を与えたと考えられる溝が埋没し、掘立柱建物など遺構の数が減少する。O地区南側では丘陵斜面を掘削し、平坦面を作る。高位段丘面では、遺構は検出されなかったがB・S地区では輸入陶磁器や中世の瓦が出土していることから、高位段丘面においても何らかの活動が行われたと考えられる。近世以降は粘土採掘坑や耕作溝を検出し、一部は耕作地として利用されるが、前段階ほど丘陵の利用は行われなくなる。

##### 5)まとめ

芝山遺跡・芝山古墳群は、縄文時代から中世にかけて長期間、人間活動が行われた遺跡である。特に古墳時代では、これまで梅の子塚古墳を契機に富野支群の古墳が築造されたと考えられていたが、Ⅲ-3号墳出土埴輪は古墳編年Ⅳ期に位置づけられ、梅の子塚1号墳よりも先行して築造され、古墳時代前期から後期にかけて継続する古墳群であることが明らかとなった。また従来よりも古墳群の範囲が広がり、丘陵の広域で造墓活動が行われており、複数の造墓集団が墓域とし



第291図 第7期 遺構配置図(1/4,000)

て利用していたと考えられる。

南山城地域では、6世紀後半から丘陵上部で開発が行われることが指摘されており、芝山遺跡・芝山古墳群においても7世紀前半に居住域の整備のための開発が行われる。7世紀後半になると古墳や竪穴建物を削平する大規模な造成が行われ、掘立柱建物が建てられる。丘陵北側高位段丘面に建てられた庇付建物や中位段丘面の官衙的な建物はその丘陵開発に関する施設であった可能性が高い。調査成果、建物の性格を明らかにすることはできないが、丘陵の土地利用を明らかにする貴重な知見を得ることができた。

(菅 博絵)

- 注1 城陽市史編さん委員会編『城陽市史』第1巻 城陽市役所 1999
- 注2 個別の報告書のほかに以下を参考にした。  
注1に同じ  
城陽市史編さん委員会編『城陽市史』第3巻 城陽市役所 1999
- 注3 須恵器の記載については以下の文献を参照した。  
田辺昭三『陶邑古窯址群Ⅰ』研究編集第10号 平安学園考古クラブ 1966  
田辺昭三『須恵器大成』角川書店  
西 弘海「土器の時期区分と型式変化」(『飛鳥・藤原宮発掘調査報告Ⅱ』奈良文化財研究所学報第31冊 奈良国立文化財研究所)1978  
奈良文化財研究所編『飛鳥時代の土器編年再考』奈良文化財研究所・歴史土器研究会共催シンポジウム 奈良文化財研究所・歴史土器研究会 2019  
神野 恵「3-1-3 土器類」(『平城宮発掘調査報告』XVI (独)奈良文化財研究所)2005  
神野 恵・森川実(「土器類」『図説 平城京辞典』柊風社)2010
- 注4 土師器皿の記載については以下の文献を参照した。  
平尾正幸(「土師器再考」『洛史 研究紀要』第12号 (公財)京都市埋蔵文化財研究所)2019
- 注5 陶磁器の記載については以下の文献を参照した。  
中世土器研究会編『概説 中世の土器・陶磁器』真陽社  
日本中世土器研究会編『新版 概説 中世の土器・陶磁器』真陽社
- 注6 埴輪の記載については以下の文献を参照した。  
廣瀬 覚『古代王権の形成と埴輪生産』同成社 2015
- 注7 近藤義行ほか「1 芝山遺跡発掘調査概報」(『城陽市埋蔵文化財調査報告書』第7集 城陽市教育委員会)1978
- 注8 IV-3号墳の棺床において検出した赤色顔料は、南武志氏(奈良県立医科大学)による自然科学分析によって、朱であることが判明している。
- 注9 河野正訓「古墳時代前期の曲刃鎌」(『古文化談叢』66 九州古文化研究会)2011
- 注10 埴輪の記載については以下の文献を参照した。  
西村 歩「中河内の古式土師器編年と諸問題」(『邪馬台国時代の摂津・河内・和泉と大和』ふたかみ邪馬台国シンポジウム8資料集 香芝市二上山博物館)2008  
山本 亮「壺型埴輪の系譜」(『元稻荷古墳の研究』(公財)向日市埋蔵文化財センター)2014
- 注11 城陽市史編さん委員会編『城陽市史』第3巻 城陽市役所 1999
- 注12 高野陽子「第5章総括 第1節 出土遺物の検討」(『京都府遺跡調査報告書』第33冊 京都府埋蔵文化財調査研究センター)2003
- 注13 小野木ルリコ「飛鳥寺西門出土土管の検討：製作技法にみる飛鳥寺造瓦工人との関連を中心に」(『史泉』103号 関西大学史学会)2006
- 注14 鉄器の記載については以下の文献を参照した。  
水野敏典「⑤鉄鎌」(『副葬品の型式と編年』古墳時代の考古学4 同成社)2013  
川畑 順『武具が語る古代史 古墳時代社会の構造転換』京都大学学術出版会 2015  
野島 永「①鉄製農工漁具」(『副葬品の型式と編年』古墳時代の考古学4 同成社)2013  
河野正訓「古墳時代前期の曲刃鎌」(『古文化談叢』66 九州古文化研究会)2011

- 注15 前坂尚志「蛇行剣小考」(『考古学と信仰』同志社大学考古学シリーズⅥ 同志社大学考古学シリーズ刊行会)1994  
沖野 誠「宮崎県都城市所財地区池遺跡出土の蛇行剣(1)」(『宮崎県立西都原考古博物館研究紀要』第13号 宮崎県立西都原考古博物館)2017
- 注16 加藤 徹「蛇行剣に関する一研究ノート」(『宮崎県立西都原考古博物館研究紀要』第13号 宮崎県立西都原考古博物館)2022
- 注17 都出比呂志(「前方後円墳出現期の社会」『考古学研究』第26巻3号 考古学研究会)1979
- 注18 檜崎彰一『岐阜市長良龍門寺古墳』岐阜市文化財調査報告書第一輯 岐阜市教育委員会 1962
- 注19 注10に同じ
- 注20 小泉裕司「南山城地域の群衆墳」(『京都府の群衆墳』第16回京都府埋蔵文化財研究集会 京都府埋蔵文化財研究集会)2009
- 注21 広瀬和雄「前方後円墳の畿内編年」(『前方後円墳集成』山川出版)1990
- 注22 木津川右岸域の古墳の年代観は桐井理揮「7 古墳編年における綴喜古墳群の位置づけと他地域の比較」(『綴喜古墳群』京都府教育委員会)2022 に従う。
- 注23 大日本帝国陸地測量部 2万分の1地形圖 「田邊」「郷之口」
- 注24 大坪州一郎ほか「1 南山城地域の様相」(『古墳時代から飛鳥時代へ 集落遺跡の分析から見た社会変化』六一書房)2021
- 注25 芝山遺跡の0-2D・E地区で検出された2条の溝は古代北陸道に該当する説(足利健亮『日本古代地理院研究』大明堂 1985)や北陸・東山併用道とする説がある(高橋美久二「山背国の奈良時代東山道と芝山遺跡」『京都府埋蔵文化財論集』第5集 (財)京都府埋蔵文化財調査研究センター)2006。

付表4 建物一覧

| 建物番号 | 遺構名   | 主軸方向        | 規模 (m) |      |        |       | 床面積 (㎡) | 地区名      |
|------|-------|-------------|--------|------|--------|-------|---------|----------|
|      |       |             | 桁行間数   | 梁行間数 | 桁行長さ   | 梁行長さ  |         |          |
| 1    | SB01  | N - 5° - W  | 3間     | 2間   | 5.7    | 3.8   | 21.7    | 77 - Etr |
| 2    | SB04  | N - 6° - E  | 3間     | 2間   | 4.8    | 3.8   | 18.2    | 77 - Etr |
| 3    | SB05  | N - 3° - W  | 2間以上   | 4間   | 3.6以上  | 9.28  | -       | 77 - Etr |
| 4    | SB06  | N - 5° - W  | 2間以上   | 2間   | 4.2以上  | 4.2   | -       | 77 - Etr |
| 5    | SB07  | N - 6° - W  | -      | 3間   | -      | 4.2   | -       | 77 - Etr |
| 6    | SB09  | N - 6° - W  | -      | 2間   | -      | 4.2   | -       | 77 - Etr |
| 7    | 建物跡1  | N - 42° - W | 3間     | 2間   | 5.04   | 3.64  | 18.3    | 86 - A   |
| 8    | 建物跡2  | N - 26° - W | 2間     | 2間   | 3.68   | 2.51  | 9.2     | 86 - A   |
| 9    | 建物跡3  | N - 14° - W | 3間以上   | 2間   | 3.52以上 | 2.88  | -       | 86 - A   |
| 10   | 建物跡4  | N - 7° - W  | 2間以上   | 2間   | 4.16以上 | 3.76  | -       | 86 - A   |
| 11   | 建物跡5  | N - 21° - W | 1間     | 1間   | 3.44   | 3.2   | 11.0    | 86 - A   |
| 12   | 建物跡6  | N - 10° - W | 3間     | 2間   | 5.2    | 3.24  | 16.8    | 86 - A   |
| 13   | 建物跡7  | N - 7° - W  | 2間     | 2間   | 3.04   | 2.88  | 8.8     | 86 - A   |
| 14   | 建物跡8  | N - 2° - W  | 2間     | 3間   | 6      | 5.36  | 32.2    | 86 - A   |
| 15   | 建物跡9  | N - 4° - W  | 5間     | 2間   | 6.6    | 4.4   | 29.0    | 86 - A   |
| 16   | 建物跡10 | N - 24° - W | 2間     | 2間以上 | 6.08   | 4.0以上 | -       | 86 - A   |
| 17   | 建物跡11 | N - 24° - W | 3間     | 2間   | 3.95   | 3.2   | 12.6    | 86 - A   |
| 18   | 建物跡12 | N - 19° - W | 4間     | 3間   | 8.28   | 4.96  | 41.1    | 86 - A   |
| 19   | 建物跡13 | N - 22° - W | 3間     | 2間   | 5.36   | 2.84  | 15.2    | 86 - A   |
| 20   | 建物跡14 | N - 68° - W | 2間     | 1間   | 3.52   | 1.68  | 5.9     | 86 - A   |
| 21   | 建物跡15 | N - 30° - W | 4間     | 2間以上 | 11.4   | 1.7以上 | -       | 86 - A   |
| 22   | 建物跡16 | N - 10° - W | 3間     | 3間   | 4.56   | 4.324 | 19.3    | 86 - A   |
| 23   | 建物跡17 | N - 20° - W | 2間     | 3間   | 4.54   | 1.92  | 8.7     | 86 - A   |
| 24   | 建物跡18 | N - 67° - W | 3間     | 1間以上 | 6.4以上  | 2.1以上 | -       | 86 - A   |
| 25   | SB115 | N - 18° - W | 4間以上   | 1間   | 6.4以上  | 4.5   | -       | 93 - ltr |
| 26   | SB116 | N - 12° - W | 3間以上   | 1間   | 5.4以上  | 4.5   | -       | 93 - ltr |
| 27   | SB117 | N - 7° - W  | 3間     | 2間   | 4.5    | 3     | 13.5    | 93 - ltr |
| 28   | SB118 | N - 8° - W  | 3間以上   | 2間   | 4.5以上  | 4     | -       | 93 - ltr |
| 29   | SB120 | N - 8° - W  | 1間以上   | 1間以上 | 2.2以上  | 2.2以上 | -       | 93 - ltr |
| 30   | SB03  | N - 35° - E | 3間     | 2間   | 4.4    | 4     | 17.6    | 02 - A   |
| 31   | SB31  | N - 89° - W | 6間     | 2間   | 12.6   | 4.2   | 52.9    | 02 - A   |
| 32   | SB32  | N - 2° - E  | 7間     | 2間   | 15.6   | 3.5   | 54.6    | 02 - A   |
| 33   | SB33  | N - 43° - W | 2間     | 2間   | 4.8    | 3.6   | 17.3    | 02 - A   |
| 34   | SB34  | N - 10° - W | 4間     | 2間   | 7.3    | 3     | 21.9    | 02 - A   |
| 35   | SB70  | N - 89° - W | 3間     | 2間   | 6.3    | 4.2   | 26.5    | 02 - A   |
| 36   | SB87  | N - 5° - E  | 2間     | 2間   | 4.2    | 3.6   | 15.1    | 02 - A   |
| 37   | SB88  | N - 5° - W  | 3間     | 2間   | 4.4    | 4.2   | 18.5    | 02 - A   |
| 38   | SB99  | N - 89° - W | 3間     | 2間   | 5.4    | 4.5   | 24.3    | 02 - A   |
| 39   | SB100 | N - 89° - W | 7間     | 3間   | 14.4   | 4.8   | 69.1    | 02 - A   |
| 40   | SB101 | N - 0°      | 3間     | 2間   | 4.2    | 3.6   | 15.1    | 02 - A   |
| 41   | SB102 | N - 5° - E  | 3間     | 3間   | 5      | 4.2   | 21      | 02 - A   |
| 42   | SB103 | N - 1° - E  | 3間     | 3間   | 5.4    | 4.4   | 23.8    | 02 - A   |
| 43   | SB104 | N - 23° - W | 6間     | 2間   | 11.6   | 5     | 58.0    | 02 - A   |
| 44   | SB105 | N - 1° - E  | 6間     | 2間   | 12.6   | 4.4   | 55.4    | 02 - A   |
| 45   | SB108 | N - 26° - W | 4間     | 2間   | 8.4    | 3.6   | 30.2    | 02 - A   |
| 46   | SB109 | N - 19° - W | 4間以上   | 1間以上 | 7.2以上  | 1.8以上 | -       | 02 - A   |
| 47   | SB124 | N - 1° - E  | 2間     | 2間   | 3.6以上  | 3.6以上 | -       | 02 - A   |
| 48   | SB05  | N - 29° - W | 3間     | 2間   | 4.9    | 3.5   | 17.2    | 02 - B   |
| 49   | SB01  | N - 29° - W | 2間     | 2間   | 3.6    | 3.3   | 11.9    | 02 - C   |
| 50   | SB02  | N - 14° - W | 2間     | 3間   | 4.2    | 3.8   | 16      | 02 - D   |
| 51   | SB03  | N - 13° - W | 3間     | 2間   | 4.4    | 3.8   | 16.7    | 02 - D   |
| 52   | SB04  | N - 27° - W | 2間以上   | 2間   | 3.0以上  | 2.6   | -       | 02 - D   |
| 53   | SB92  | N - 16° - W | 3間     | 2間   | 5.2    | 3.3   | 17.2    | 02 - E   |
| 54   | SB93  | N - 16° - W | 2間     | 2間   | 3.2    | 3.0   | 9.6     | 02 - E   |
| 55   | SB94  | N - 61° - E | 2間     | 2間   | 3.2    | 3.0   | 9.6     | 02 - E   |
| 56   | SB227 | N - 25° - W | 3間     | 2間   | 5.4    | 4.2   | 22.7    | 02 - E   |
| 57   | SB94  | N - 24° - W | 4間     | 3間   | 10.5   | 4.5   | 47.3    | 02 - H   |
| 58   | SB95  | N - 32° - W | 4間     | 2間   | 7.6    | 4.2   | 31.9    | 02 - H   |



| 建物<br>番号 | 遺構名   | 主軸方向        | 規模 (m) |      |       |       | 床面積<br>(㎡) | 地区名    |
|----------|-------|-------------|--------|------|-------|-------|------------|--------|
|          |       |             | 桁行間数   | 梁行間数 | 桁行長さ  | 梁行長さ  |            |        |
| 59       | SB96  | N - 27° - W | 2間     | 3間   | 4.2   | 5.4   | 22.7       | 02 - H |
| 60       | SB145 | N - 59° - W | 3間     | 2間   | 4.8   | 3.2   | 15.4       | 02 - H |
| 61       | SB01  | N - 26° - W | 3間     | 2間   | 2.4   | 1.6   | 3.84       | A      |
| 62       | SB02  | N - 35° - W | 3間     | 1間   | 4.2   | 1.8   | 7.6        | A      |
| 63       | SB03  | N - 35° - W | 2間     | 2間   | 3.6   | 3.6   | 7.2        | A      |
| 64       | SB04  | N - 35° - W | 3間     | 2間   | 6.6   | 3.3   | 21.7       | A      |
| 65       | SB05  | N - 26° - W | 3間     | 2間   | 7.2   | 4.2   | 30.2       | A      |
| 66       | SB01  | N - 35° - W | 4間     | 2間   | 7.2   | 4.1   | 29.5       | D      |
| 67       | SB02  | N - 35° - W | 5間     | 2間   | 12.1  | 4.6   | 55.6       | D      |
| 68       | SB01  | N - 11° - W | 2間     | 2間   | 3.2   | 2.8   | 8.9        | L      |
| 69       | SB02  | N - 1° - E  | 3間     | 2間   | 5.3   | 3.4   | 18.0       | L      |
| 70       | SB03  | N - 34° - W | 3間     | 2間   | 4.8   | 2.9   | 13.9       | L      |
| 71       | SB04  | N - 27° - W | 3間     | 2間   | 5.8   | 3.6   | 20.8       | L      |
| 72       | SB05  | N - 18° - W | 3間     | 2間   | 4.7   | 3.3   | 15.5       | L      |
| 73       | SB06  | N - 20° - W | 4間     | 2間   | 7.0以上 | 2.6以上 | 18.2       | L      |
| 74       | SB07  | N - 24° - W | 2間     | 2間   | 3.2   | 2.7   | 8.6        | L      |
| 75       | SB08  | N - 12° - E | 2間     | 2間   | 2.5   | 2.2   | 5.5        | L      |
| 76       | SB09  | N - 23° - W | 2間     | 2間   | 3.2   | 3.0   | 9.6        | L      |
| 77       | SB10  | N - 2° - E  | 2間     | 2間   | 3.1   | 3.0   | 9.3        | L      |
| 78       | SB11  | N - 5° - W  | 2間     | 2間   | 4.5   | 3.8   | 17.1       | L      |
| 79       | SB01  | N - 15° - W | 3間     | 2間   | 5.3   | 3.3   | 17.4       | M - 1  |
| 80       | SB02  | N - 82° - E | 4間     | 2間   | 6.5   | 4.4   | 28.6       | M - 1  |
| 81       | SB03  | N - 8° - W  | 5間     | 3間   | 9.7   | 4.8   | 46.5       | M - 1  |
| 82       | SB04  | N - 7° - W  | 4間     | 2間   | 6.5   | 3.6   | 23.6       | M - 1  |
| 83       | SB05  | N - 25° - W | 3間     | 2間   | 5.5   | 3.6   | 19.8       | M - 1  |
| 84       | SB06  | N - 15° - W | 4間     | 2間   | 6.2   | 3.5   | 21.7       | M - 1  |
| 85       | SB07  | N - 70° - E | 2間     | 2間   | 3.8   | 3.2   | 12.1       | M - 1  |
| 86       | SB08  | N - 5° - W  | 3間     | 2間   | 4.4   | 3.1   | 12.7       | M - 1  |
| 87       | SB09  | N - 22° - W | 3間     | 2間   | 4.4   | 3.1   | 13.6       | M - 1  |
| 88       | SB10  | N - 65° - W | 2間     | 2間   | 4.3   | 3.4   | 14.6       | M - 1  |
| 89       | SB11  | N - 5° - W  | 2間     | 2間   | 3.2   | 3.1   | 9.9        | M - 1  |
| 90       | SB01  | N - 2° - W  | 3間     | 3間   | 5.6   | 4.8   | 26.8       | W      |
| 91       | SB02  | N - 57° - W | 3間     | 2間   | 6.0   | 4.1   | 24.6       | W      |
| 92       | SB01  | N - 14° - W | 2間     | 3間   | 4.8   | 4.7   | 22.6       | O      |
| 93       | SB01  | N - 7° - E  | 2間     | 2間   | 3.7   | 3.4   | 12.5       | P      |
| 94       | SB02  | N - 42° - W | 2間     | 2間以上 | 4.5   | 3.2   | 14.4以上     | P      |
| 95       | SB01  | N - 28° - W | 2間     | 2間   | 3.9   | 3.7   | 14.4       | Q - 1  |
| 96       | SB02  | N - 30° - W | 2間以上   | 2間   | 1.5以上 | 2.8   | -          | Q - 1  |
| 97       | SB03  | N - 30° - W | 2間     | 2間   | 3.9   | 3.1   | 12.0       | Q - 3  |
| 98       | SB01  | N - 17° - W | 3間     | 2間   | 6.8   | 6.0   | 40.8       | V - 5  |
| 99       | SB02  | N - 20° - W | 3間     | 2間   | 6.0   | 4.1   | 24.6       | V - 5  |
| 100      | SB03  | N - 12° - E | 2間     | 2間   | 3.9   | 3.1   | 12.0       | V - 5  |
| 101      | SB04  | N - 12° - E | 2間     | 2間   | 3.0   | 2.7   | 8.1        | V - 5  |
| 102      | SB05  | N - 44° - W | 2間     | 2間   | 4.5   | 3.5   | 15.7       | V - 5  |
| 103      | SB06  | N - 78° - W | 3間     | 2間   | 7.2   | 4.6   | 33.1       | V - 5  |
| 104      | SB07  | N - 81° - W | 3間     | 2間   | 5.5   | 3.7   | 20.3       | V - 5  |
| 105      | SB08  | N - 20° - W | 3間     | 2間   | 6.3   | 4.2   | 26.4       | V - 5  |

## 付編 1. 芝山遺跡出土埴輪の蛍光X線分析

三辻利一(奈良教育大学名誉教授)・犬木 努(大阪大谷大学教授)

### 1. はじめに

#### 1) 土製遺物の胎土分析および地球化学

日本列島の地質の土台は花崗岩類で構成されているが、地表は土壌や粘土で厚く覆われている。それでも、山地や山脈を構成する山々には岩石が露出した露頭が随所にみられる。近畿地方でも、北部の敦賀半島を含む野坂山地、琵琶湖西岸の比良山地、東部の伊吹山地、鈴鹿山脈、中部には笠置山地、生駒山地、六甲山地、南部には葛城・金剛山地がある。これらの山地の露頭で採集した多数の岩片試料を蛍光X線分析した結果、KとCa、RbとSrが逆相関の関係をもつベルト帯にまとまって分布し、地域差があることがわかった。この地域差の原因は花崗岩類を構成する主成分鉱物、長石類である。

#### 2) 窯跡出土須恵器の胎土分析

これらの山地の周辺に所在する窯跡群出土須恵器の胎土が、後背地の岩石に対応する化学特性をもつことも示された。このことは粘土中には母岩の長石類も残渣鉱物として残っており、これらの粘土を素材とした窯跡出土須恵器の地域差の原因であることを示している。

各地の窯跡出土須恵器の蛍光X線スペクトルを比較した結果、主成分元素KとCa、微量元素RbとSrが地域差を表す元素として選択された。この結果、地域差はK-Ca、Rb-Srの両分布図上で表されることになった。つまり、K-Ca、Rb-Srの両分布図は地球化学的に意味がある2次元分布図である。したがって、K-Rb、Ca-Sr相関図も地球化学的に意味をもつ相関図であることがわかった。とくに、Ca-Sr相関図では玄武岩と花崗岩類の分布位置は全く異なり、これに対応するように、これらの岩石に由来した粘土を素材とした土器も異なる位置に分布することが示された。その結果、土製遺物の両相関図における分布位置から、母岩の岩石種に関する情報を得ることができる。土製遺物の産地を知る上で両相関図も重要である。

2次元分布図上で地域差を比較する方法が現在のところ最も有効な方法である。全国各地の窯跡出土須恵器の分析値を両分布図にプロットし、比較した結果、窯跡出土須恵器は両2次元分布図上で窯跡ごとにまとまって分布し、かつ、地域差があることが実証された。そうすると、窯跡出土須恵器の分布領域に対応させて、古墳出土須恵器の産地を探ることができる。これが元素分析法による須恵器産地推定の研究の始まりである。通常、多数の窯跡が集まって窯跡群を形成している場合が多い。このことは高温焼成に適した粘土が分布する地域に窯跡群が形成されたことを示している。窯跡群内の各窯跡出土須恵器の分布は必ずしも一致するわけではないが、窯跡群として両分布図上でまとまることも実証された。例外はなかった。このことは須恵器の素材粘土は在地産であり、同じ母岩(花崗岩系の岩石である場合が多い)に由来する粘土が一つの地域内に広がって分布していることを示している。

### 3) 古墳出土埴輪の胎土分析

他方、古代豪族の墳墓である古墳も古墳群を形成している場合が多い。そうすると、古墳の周りに樹立された埴輪も在地産の素材粘土で作られていれば、古墳群出土埴輪は両2次元分布図上でまとまって分布する可能性がある。実際、各地の古墳群出土埴輪の胎土は両分布図上で、古墳群としてまとまって分布し、胎土が類似している場合が多いことが示されている。そうすると、元素分析法による埴輪の胎土研究では、各地の古墳群出土埴輪が両分布図で分布する領域を探ることが重要な研究課題となる。その上で、異質の胎土をもつ埴輪が検出されれば、隣接する、どの古墳群の埴輪胎土に対応するかを両分布図上で探ることができる。元素分析法による埴輪の生産・供給問題の研究の始まりである。この方法で、兵庫県但馬地域最大の前方後円墳である池田古墳の主成分埴輪は花崗岩系の岩石に由来する粘土を素材とした埴輪であるが、一部に玄武岩系の岩石に由来する粘土を素材とした埴輪が検出されており、これが外部地域から供給された埴輪であると推定されている。同様に、関東地域でも、両分布図上で古墳群の埴輪胎土としてまとまることが示されている。さらに、両分布図上での対比から、外部地域から搬入された埴輪があることも示されている。

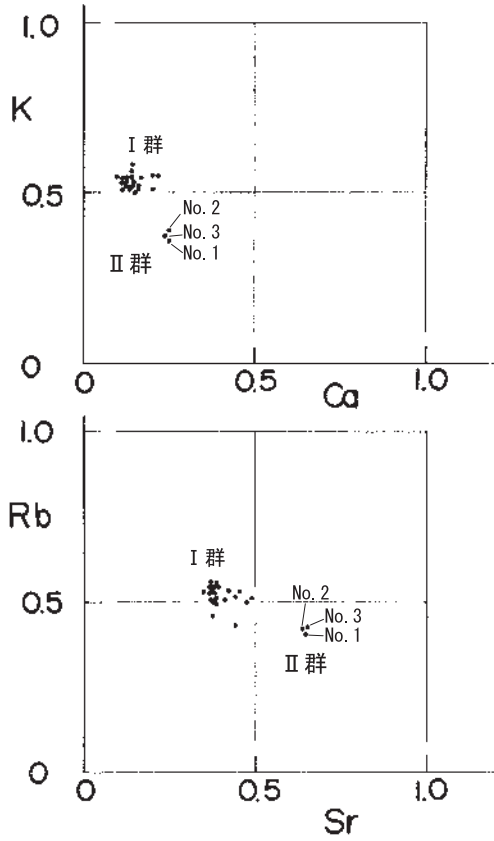
同じ考え方で、南山城地域に所在する古墳群の埴輪胎土も両分布図上でまとまることを示さなければならない。言い換えれば、両分布図上で、埴輪胎土の「南山城領域」を設定することである。その上で、南山城地域に所在する古墳から出土する埴輪胎土がすべて「在地型」であるのか、それとも、一部には、「在地型」ではない胎土をもつ埴輪が出土するのかが検討されることになる。

今回分析対象となった芝山遺跡(城陽市)出土埴輪もこのような観点から蛍光X線分析が行われた。また、比較資料として、梅の子塚1号墳・2号墳(城陽市)出土埴輪および金比羅山古墳(宇治市)出土埴輪の蛍光X線分析も行っている。

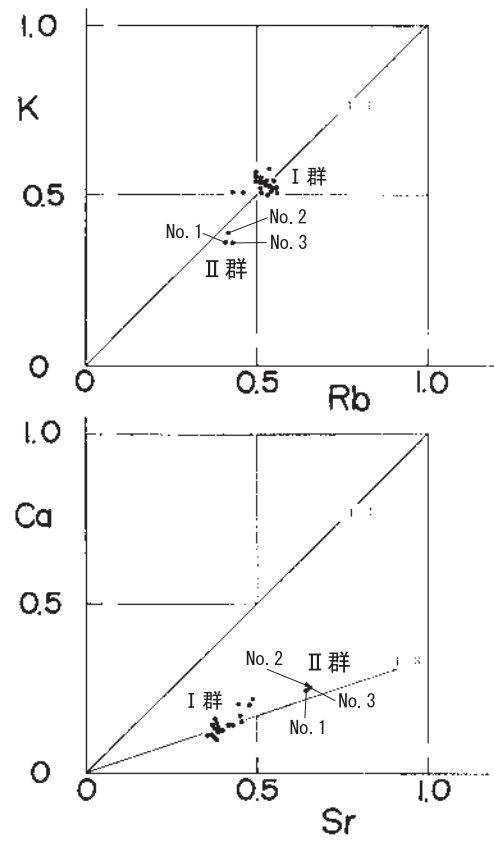
## 2. 分析法

測定元素はNa、K、Ca、Fe、Rb、Srの6元素である。一般に、土器胎土にはMg、Ti、Mnなど多数の元素の蛍光X線スペクトルも観測されるが、スペクトル線の強度が前記6元素に比べてはるかに小さいため、地域差に関する研究では対象元素からはずした。

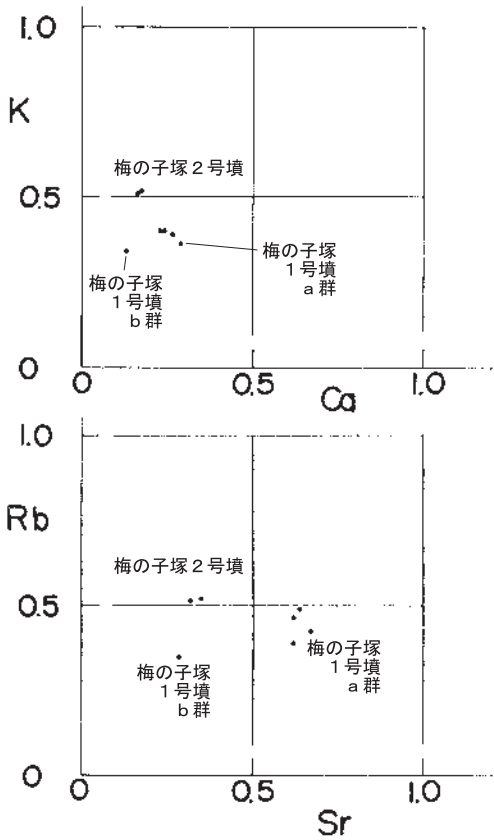
全ての分析値は、測定された各元素の蛍光X線強度を同じ日に測定された岩石標準試料JG-1の各元素の蛍光X線強度で標準化した値で示されている。地域差に関する研究では膨大な量の試料の分析値の処理が必要なので、検量線を使って含有量を求めるよりも、測定された蛍光X線強度を標準化する方法をとったほうがはるかに便利である。地域差に関する研究では、標準化法は不可欠である。JG-1による標準化値と含有量の間にも、良好な直線性があることも確認されている。この直線が「JG-1による標準化法」の検量線である。もし、含有量が必要であれば、JG-1の標準化値を使った検量線から含有量を求めることもできるが、地域差を比較する上では、JG-1による標準化値で十分である。



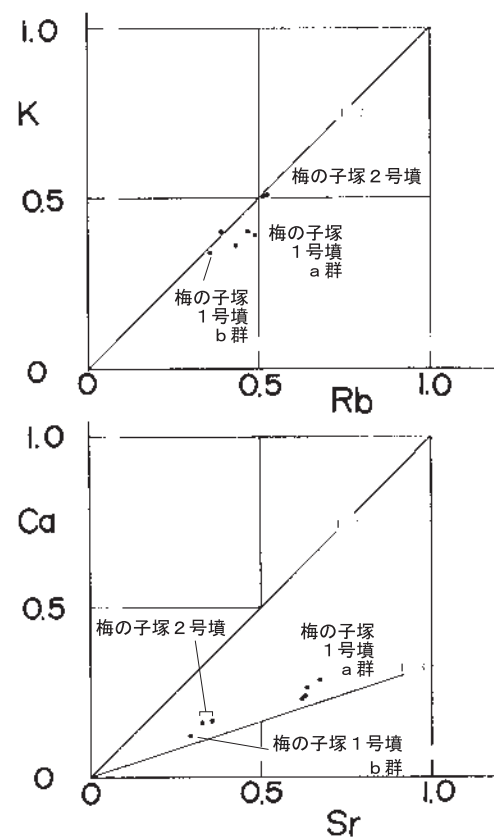
第292図 芝山遺跡出土埴輪の両分布図



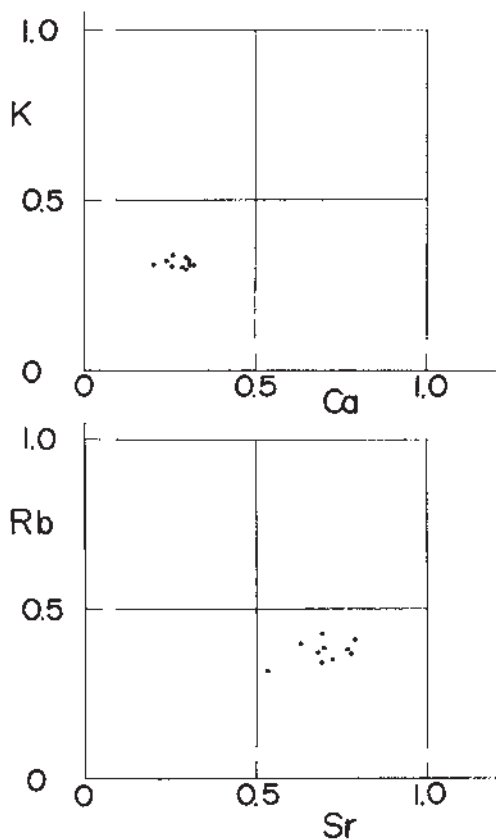
第293図 芝山遺跡出土埴輪の両相関図



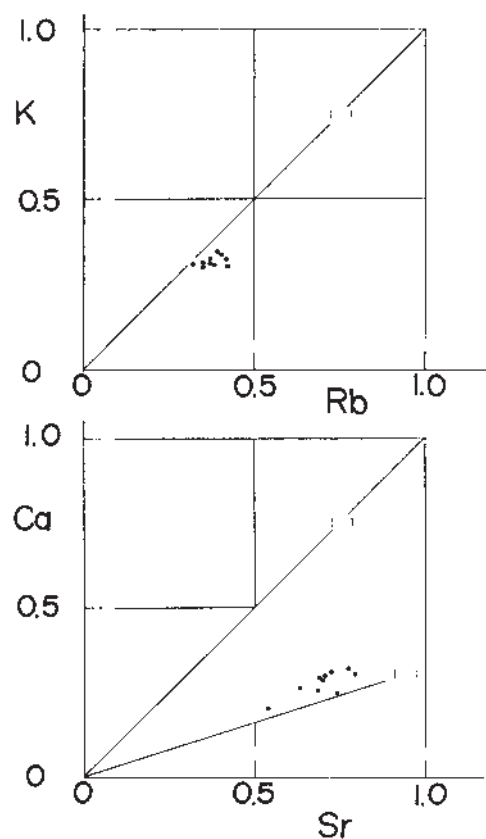
第294図 梅の子塚1・2号墳出土埴輪の両分布図



第295図 梅の子塚1・2号墳出土埴輪の両相関図



第296図 金比羅山古墳出土埴輪棺  
(第二槨)の両分布図



第297図 金比羅山古墳出土埴輪棺  
(第二槨)の両相関図

埴輪の小破片は、タンゲステンカーバイド製乳鉢の中で、100メッシュ以下に粉碎された。粉末試料は塩化ビニル製リングを枠にして、高圧をかけてプレスし、内径20mm、厚さ5mmの錠剤試料を作成し、蛍光X線分析用の試料とした。

蛍光X線分析は、大阪大谷大学博物館に設置されている蛍光X線分析装置(理学電機製RIX2100(波長分散型))を使用した。使用X線管球はRh管球(出力3.0kW)である。使用条件は50kV、50mAである。

### 3. 分析結果

#### 1) 芝山遺跡出土埴輪の分析結果

芝山遺跡出土埴輪の分析データを付表5に示す<sup>(注1)</sup>。このデータから作成された、芝山遺跡出土埴輪の両分布図を第292図、両相関図を第293図に示す。

分析の結果、埴輪胎土の化学特性の相違から、両分布図および両相関図上で、大きく2群に分けることができたので、それぞれ「芝山遺跡Ⅰ群」・「芝山遺跡Ⅱ群」と呼称する(第292図)。

このうちⅡ群に含まれる3点(試料No.1～3)については、全て埴輪棺1(SX19)を構成する円筒埴輪No.1の破片である。この円筒埴輪は、埴輪棺1～3を構成する円筒埴輪のなかで、唯一の鱗付朝顔形円筒埴輪であり、肩部にヨコハケを有する点や、円筒部の透孔が三角形を呈する点な

ど、種々の点で異質であり古相を呈する点で特筆される個体である。この鱗付朝顔形円筒埴輪の胎土のみ、他の個体とは異なる化学特性を示す点は重要である。

## 2) 梅の子塚1号墳・2号墳出土埴輪の分析結果

梅の子塚1号墳・2号墳出土埴輪の分析データを付表6<sup>(注2)</sup>に示す。このデータから作成された梅の子塚1号墳・2号墳出土埴輪の両分布図を第294図、両相関図を第295図に示す。

分析の結果、梅の子塚1号墳出土埴輪と同2号墳出土埴輪については、両分布図および両相関図上で識別することができた。

また梅の子塚1号墳出土埴輪においても、大きく2群に分けることができたので、それぞれa群(試料No.1・2・4・5)・b群(試料No.3)と呼称する(第294・295図)。

## 3) 金比羅山古墳出土埴輪(埴輪棺(「第二槨」))の分析結果

金比羅山古墳「第二槨」における埴輪棺(本体)の分析データを付表7<sup>(注3)</sup>に示す。このデータから作成された金比羅山古墳出土埴輪の両分布図を第296図、両相関図を第297図に示す。

## 4. 考察

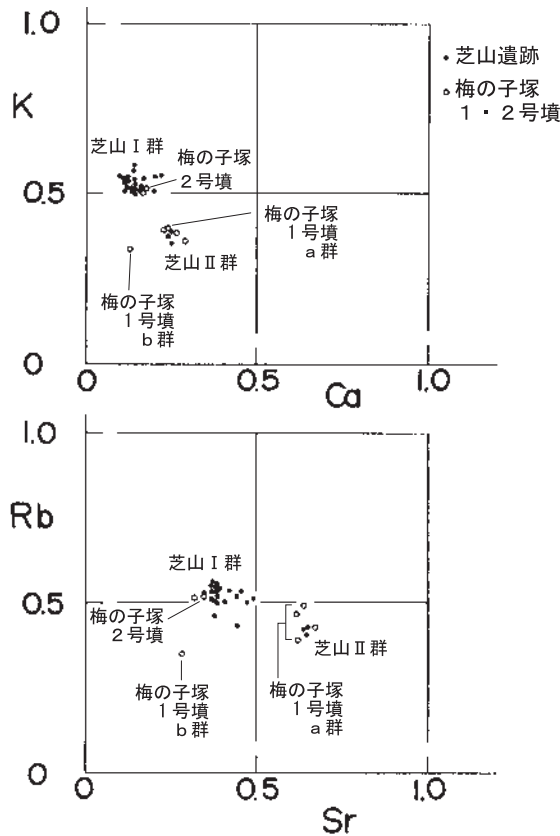
本節では、芝山遺跡出土埴輪胎土の化学特性を明示する目的で、すぐ東側に立地する梅の子塚1号墳・2号墳出土埴輪のほか、宇治市に所在する金比羅山古墳出土埴輪、久津川古墳群久世支群に所在する各古墳出土埴輪の化学特性との比較検討を行う。

### 1) 芝山遺跡出土埴輪と梅の子塚1号墳・2号墳出土埴輪の比較

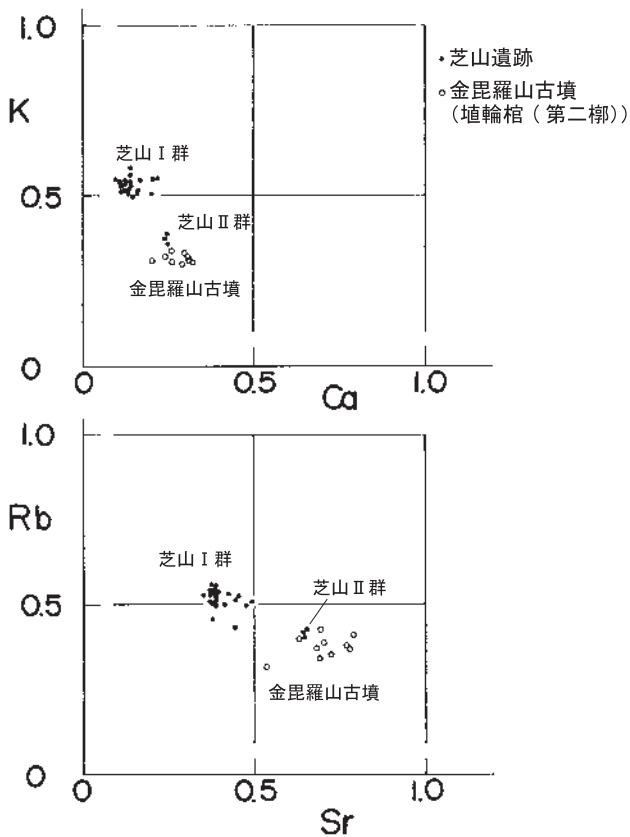
まず、芝山遺跡出土埴輪の胎土と梅の子塚1号墳・2号墳出土埴輪の胎土の比較検討を行うために、両埴輪の両分布図を第298図に示す。なお前述の通り、芝山遺跡については、「芝山遺跡I群」および「同II群」、梅の子塚1号墳出土埴輪については、「梅の子塚1号墳a群」および「同b群」に大別されている。

第298図をあらためて検討すると、「芝山遺跡I群」および「梅の子塚2号墳」が類似した元素分布を示すとともに、「芝山遺跡II群」および「梅の子塚1号墳a群」も類似した元素分布を示し、「梅の子塚1号墳b群」がやや離れた位置に分布することが確認できる。

芝山遺跡出土埴輪のうち、「芝山遺跡II群」に含まれる鱗付朝顔形円筒埴輪は、他の埴輪に比べて古相を呈するが、梅の子塚1号墳は、梅の子塚2号墳よりもやや古い時期に築造されたと見做されており、古相を呈する埴輪である「芝山遺跡II群」が、先行して築造された梅の子塚1号墳の埴輪と類似する化学特性を示すことは非常に興味深い。



第298図 芝山遺跡出土埴輪と梅の子塚1・2号墳出土埴輪の比較



第299図 芝山遺跡出土埴輪と金比羅山古墳出土埴輪棺(第二槨)の比較

## 2) 芝山遺跡出土埴輪と金比羅山古墳埴輪棺(第二槨)の比較

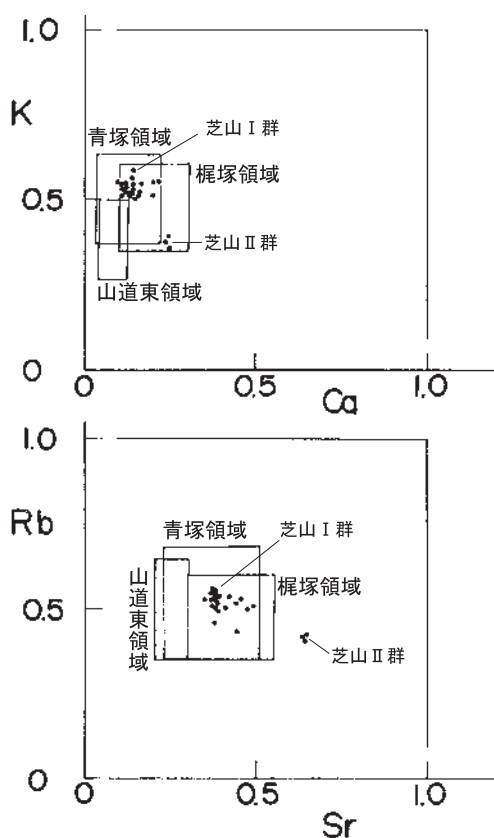
次に、芝山遺跡出土埴輪の胎土と金比羅山古墳出土埴輪棺(第二槨)の胎土を比較するために両埴輪の両分布図を第8図に示す。

第299図をあらためて検討すると、金比羅山古墳出土埴輪棺(第二槨)の胎土は、「芝山遺跡II群」に近似する化学特性を示すことがわかる。金比羅山古墳の墳頂部埋葬に採用された「埴輪棺」の胎土が、全長約87mの前方後円墳である梅の子1号墳出土埴輪および「芝山遺跡II群」の胎土に近似する点は非常に興味深い。金比羅山古墳出土埴輪棺(第二槨)の胎土が、同古墳の他の埴輪棺や墳丘平坦面に樹立された円筒埴輪の胎土と近似するのかわかるのか相違するのかわかるのかについて、今後の検討が必要である。

## 3) 芝山遺跡出土埴輪と久津川古墳群久世支群出土埴輪の比較

さらに、芝山遺跡出土埴輪胎土と、いわゆる久津川古墳群久世支群出土埴輪胎土の化学特性を比較するために、第300図において、芝山遺跡出土埴輪の両分布図上に、「梶塚領域」(三辻・犬木・近藤2013)、「山道東領域」(三辻・犬木・近藤2014)、「青塚領域」(三辻・近藤・犬木2012)の範囲を重ねてみた。

第300図を見ると、「芝山遺跡I群」



第300図 芝山遺跡出土埴輪と久津川古墳群〈久世支群〉出土埴輪の比較

については、「山道東領域」には重複しておらず、「青塚領域」および「梶塚領域」の重複範囲に分布することがわかる。

また、「芝山遺跡Ⅱ群」については、K-Ca分布図においては「梶塚領域」の端の方と重複し、Rb-Sr分布図においては、どの領域とも重複しない元素分布を示す。「芝山遺跡Ⅱ群」の埴輪において、「芝山遺跡Ⅰ群」よりもやや古相の形態や製作技術が看取できる点を鑑みると、「芝山遺跡Ⅱ群」の化学特性が、古墳時代中期に帰属する「梶塚領域」「山道東領域」「青塚領域」とはやや異なる特徴を示すことは、両者の埴輪製作に使用された粘土の産地がやや異なること、さらには両者の生産体制がやや異なることを示唆しており、非常に興味深い。

## 5. まとめ

本稿での分析結果を簡単にまとめておく。

- ①「芝山遺跡Ⅰ群」の埴輪胎土は、梅の子塚2号墳の埴輪胎土と類似する。
- ②「芝山遺跡Ⅱ群」の埴輪胎土は、「梅の子塚1号墳a群」および「金比羅山古墳埴輪棺(第二榎)」の埴輪胎土と類似する。
- ③「芝山遺跡Ⅰ群」については、久津川古墳群久世支群における「梶塚領域」および「青塚領域」に含まれるので、当該埴輪とはほぼ同様な場所で採取された粘土を使用している可能性があるが、「芝山遺跡Ⅱ群」については、久津川古墳群久世支群における各「領域」とは若干異なる元素分布を示しており、使用された粘土の採取地については、今後の検討が必要である。

久津川古墳群久世支群から出土した埴輪の胎土分析については、筆者の分析作業により多数のデータが蓄積されてきているが、今回、南山城における近接地域の古墳から出土した埴輪胎土との比較検討を初めて行うことができた。今後、さらに分析データを蓄積するとともに、考古学データとの照合を踏まえて、当該地域における埴輪生産体制の変遷過程についても明らかにしていきたいと考えている。



- 注1 芝山遺跡出土埴輪の分析試料採取については、小泉裕司氏(城陽市教育委員会(当時))のご仲介により、岡田美知子氏(京都府埋蔵文化財調査研究センター(当時))のご高配を得て、2017年10月に実施した。また本稿執筆に伴う資料調査については、菅博絵氏(京都府埋蔵文化財調査研究センター)のご高配を得た。
- 注2 梅の子塚1号墳・2号墳出土埴輪の分析試料採取については、小泉裕司氏(同上)の依頼により、2017年12月に実施した。当該分析データについては、これまで、『城陽市埋蔵文化財調査報告書』への掲載機会がなかったため、小稿において初めて提示するものである。
- 注3 金比羅山古墳出土埴輪棺(「第二槨」)の分析試料採取については、2017年度に同埴輪の修理復元事業が実施された際に(松尾2019、犬木2019)、松尾史子氏(京都府立山城郷土資料館(当時))の依頼により、2018年1月に実施した。なお、同古墳の墳丘円筒埴輪列および他の円筒埴輪棺については、京都府教育委員会による再整理・再報告がなされている(京都府教育庁文化財保護課2021)。その過程で、北山大熙氏(京都府教育委員会)の了承を得て、既に分析試料を採取しているが、諸事情により同報告書に分析結果を掲載できなかった。当該分析の結果については別途報告の予定である。

参考文献(刊行順)

- 三辻利一・近藤麻美・犬木 努2012「青塚古墳および芭蕉塚古墳出土埴輪の蛍光X線分析」『城陽市埋蔵文化財調査報告書』第64集、城陽市教育委員会、pp.22-29
- 三辻利一・犬木 努・近藤麻美2013「梶塚古墳および久津川車塚古墳出土埴輪の蛍光X線分析」『城陽市埋蔵文化財調査報告書』第66集、城陽市教育委員会、pp.25-32
- 三辻利一2013『新しい土器の考古学』同成社
- 三辻利一・犬木 努・近藤麻美2014a「山道東古墳出土埴輪の蛍光X線分析」『城陽市埋蔵文化財調査報告書』第67集、城陽市教育委員会、pp.23-28
- 三辻利一・犬木 努・近藤麻美2014b「関東地域の埴輪の蛍光X線分析(1)―窯跡群の分類―」『埴輪研究会誌』第18号、埴輪研究会、pp.28-58
- 三辻利一・犬木 努・近藤麻美2015「K-Rb、Ca-Sr相関図による埴輪の産地推定」『埴輪研究会誌』第19号、埴輪研究会、pp.49-64
- 三辻利一2015「池田古墳出土埴輪の蛍光X線分析」『池田古墳―一般国道9号池田橋盛土化事業(平野地区)に伴う埋蔵文化財発掘調査報告書― 本文編(Ⅱ)、兵庫県文化財調査報告書第471冊、兵庫県教育委員会、pp.490-512
- 三辻利一・犬木 努2017「池田古墳出土埴輪の蛍光X線分析」『埴輪研究会誌』第21号、埴輪研究会、pp.53-65
- 松尾史子2019「宇治市金比羅山古墳出土円筒棺の修理復元について」『山城郷土資料館報』第26号、京都府立山城郷土資料館、pp.53-56
- 犬木 努2019「宇治市金比羅山古墳出土の円筒棺について」『山城郷土資料館報』第26号、京都府立山城郷土資料館、pp.57-62
- 京都府教育庁文化財保護課2021『金比羅山古墳発掘調査報告書』京都府教育委員会
- 小泉裕司2021「久津川古墳群の動向」『椿井大塚山古墳と久津川古墳群』季刊考古学別冊34、雄山閣、pp.73-85

付表5 芝山遺跡出土埴輪の蛍光X線分析値

| 三辻<br>研No. | 試料No. | 埴輪棺No.<br>[遺構No.] | 円筒埴輪個体No.      | 本書挿図No.     | 分析値   |       |      |       |       |       |
|------------|-------|-------------------|----------------|-------------|-------|-------|------|-------|-------|-------|
|            |       |                   |                |             | K     | Ca    | Fe   | Rb    | Sr    | Na    |
| 30-1       | 1     | 埴輪棺1[SX19]        | 円筒埴輪No.1 [朝顔形] | 第45図B-26・27 | 0.357 | 0.242 | 1.82 | 0.406 | 0.639 | 0.269 |
| 30-2       | 2     | 埴輪棺1[SX19]        | 円筒埴輪No.1 [朝顔形] | 第45図B-26・27 | 0.386 | 0.248 | 1.74 | 0.420 | 0.642 | 0.278 |
| 30-3       | 3     | 埴輪棺1[SX19]        | 円筒埴輪No.1 [朝顔形] | 第45図B-26・27 | 0.361 | 0.254 | 2.08 | 0.433 | 0.648 | 0.237 |
| 30-4       | 4     | 埴輪棺1[SX19]        | 円筒埴輪No.2       | 第44図B-25    | 0.532 | 0.113 | 2.35 | 0.534 | 0.351 | 0.191 |
| 30-5       | 5     | 埴輪棺1[SX19]        | 円筒埴輪No.2       | 第44図B-25    | 0.514 | 0.129 | 2.25 | 0.539 | 0.391 | 0.183 |
| 30-6       | 6     | 埴輪棺1[SX19]        | 円筒埴輪No.2       | 第44図B-25    | 0.509 | 0.113 | 2.23 | 0.563 | 0.369 | 0.188 |
| 30-7       | 7     | 埴輪棺1[SX19]        | 円筒埴輪No.3       | 第44図B-24    | 0.545 | 0.117 | 2.52 | 0.498 | 0.377 | 0.172 |
| 30-8       | 8     | 埴輪棺1[SX19]        | 円筒埴輪No.3       | 第44図B-24    | 0.543 | 0.109 | 2.44 | 0.509 | 0.367 | 0.164 |
| 30-9       | 9     | 埴輪棺1[SX19]        | 円筒埴輪No.3       | 第44図B-24    | 0.512 | 0.158 | 2.37 | 0.463 | 0.375 | 0.155 |
| 30-10      | 10    | 埴輪棺2[SX52]        | 円筒埴輪No.1       | 第46図B-31    | 0.543 | 0.123 | 2.48 | 0.529 | 0.367 | 0.177 |
| 30-11      | 11    | 埴輪棺2[SX52]        | 円筒埴輪No.1       | 第46図B-31    | 0.521 | 0.136 | 2.45 | 0.546 | 0.382 | 0.183 |
| 30-12      | 12    | 埴輪棺2[SX52]        | 円筒埴輪No.1       | 第46図B-31    | 0.542 | 0.137 | 2.44 | 0.533 | 0.380 | 0.191 |
| 30-13      | 13    | 埴輪棺2[SX52]        | 円筒埴輪No.2       | 第46図B-29    | 0.517 | 0.134 | 2.56 | 0.512 | 0.384 | 0.184 |
| 30-14      | 14    | 埴輪棺2[SX52]        | 円筒埴輪No.2       | 第46図B-29    | 0.504 | 0.147 | 2.50 | 0.537 | 0.379 | 0.199 |
| 30-15      | 15    | 埴輪棺2[SX52]        | 円筒埴輪No.2       | 第46図B-29    | 0.532 | 0.140 | 2.46 | 0.537 | 0.368 | 0.190 |
| 30-16      | 16    | 埴輪棺2[SX52]        | 円筒埴輪No.3       | 第46図B-28    | 0.548 | 0.222 | 2.58 | 0.514 | 0.491 | 0.184 |
| 30-17      | 17    | 埴輪棺2[SX52]        | 円筒埴輪No.3       | 第46図B-28    | 0.513 | 0.203 | 2.71 | 0.430 | 0.437 | 0.173 |
| 30-18      | 18    | 埴輪棺2[SX52]        | 円筒埴輪No.3       | 第46図B-28    | 0.554 | 0.200 | 2.57 | 0.501 | 0.470 | 0.189 |
| 30-19      | 19    | 埴輪棺2[SX52]        | 円筒埴輪No.4       | 第46図B-30    | 0.576 | 0.141 | 2.43 | 0.535 | 0.420 | 0.187 |
| 30-20      | 20    | 埴輪棺2[SX52]        | 円筒埴輪No.4       | 第46図B-30    | 0.559 | 0.141 | 2.51 | 0.503 | 0.407 | 0.189 |
| 30-21      | 21    | 埴輪棺2[SX52]        | 円筒埴輪No.4       | 第46図B-30    | 0.540 | 0.166 | 2.47 | 0.532 | 0.455 | 0.190 |
| 30-22      | 22    | 埴輪棺3[SX53]        | 円筒埴輪No.1       | 第46図B-32    | 0.521 | 0.121 | 2.44 | 0.557 | 0.377 | 0.191 |
| 30-23      | 23    | 埴輪棺3[SX53]        | 円筒埴輪No.1       | 第46図B-32    | 0.516 | 0.163 | 2.21 | 0.516 | 0.446 | 0.169 |
| 30-24      | 24    | 埴輪棺3[SX53]        | 円筒埴輪No.1       | 第46図B-32    | 0.547 | 0.102 | 2.40 | 0.504 | 0.378 | 0.185 |

付表6 梅の子塚1号墳・2号墳出土埴輪の蛍光X線分析値

| 三辻<br>研No. | 試料No. | 古墳名     | 器種      | 城陽市報告書挿図No. | 分析値   |       |      |       |       |       |
|------------|-------|---------|---------|-------------|-------|-------|------|-------|-------|-------|
|            |       |         |         |             | K     | Ca    | Fe   | Rb    | Sr    | Na    |
| 30-25      | 1     | 梅の子塚1号墳 | 朝顔形円筒埴輪 | 第18集第24図-1  | 0.397 | 0.243 | 1.72 | 0.391 | 0.616 | 0.264 |
| 30-26      | 2     | 梅の子塚1号墳 | 円筒埴輪    | 第18集第24図-2  | 0.357 | 0.290 | 1.88 | 0.427 | 0.665 | 0.280 |
| 30-27      | 3     | 梅の子塚1号墳 | 円筒埴輪    | 第18集第24図-5  | 0.339 | 0.130 | 2.15 | 0.353 | 0.283 | 0.110 |
| 30-28      | 4     | 梅の子塚1号墳 | 円筒埴輪    | 第20集第13図-1  | 0.404 | 0.237 | 2.02 | 0.470 | 0.609 | 0.291 |
| 30-29      | 5     | 梅の子塚1号墳 | 円筒埴輪    | 第20集第13図-2  | 0.390 | 0.271 | 1.96 | 0.487 | 0.632 | 0.287 |
| 30-30      | 6     | 梅の子塚2号墳 | 円筒埴輪    | 第20集第13図-8  | 0.507 | 0.176 | 3.49 | 0.520 | 0.352 | 0.178 |
| 30-31      | 7     | 梅の子塚2号墳 | 円筒埴輪    | 第34集第5図-5   | 0.508 | 0.169 | 2.92 | 0.516 | 0.324 | 0.176 |

付表7 金比羅山古墳出土埴輪棺(「第二塚」)の蛍光X線分析値

| 三辻<br>研No. | 試料No. | 器種  | 分析値   |       |      |       |       |       |
|------------|-------|-----|-------|-------|------|-------|-------|-------|
|            |       |     | K     | Ca    | Fe   | Rb    | Sr    | Na    |
| 30-32      | 1     | 埴輪棺 | 0.308 | 0.261 | 2.32 | 0.374 | 0.680 | 0.257 |
| 30-33      | 2     | 埴輪棺 | 0.314 | 0.203 | 2.05 | 0.316 | 0.536 | 0.218 |
| 30-34      | 3     | 埴輪棺 | 0.310 | 0.313 | 2.41 | 0.348 | 0.722 | 0.292 |
| 30-35      | 4     | 埴輪棺 | 0.320 | 0.243 | 2.47 | 0.373 | 0.736 | 0.248 |
| 30-36      | 5     | 埴輪棺 | 0.337 | 0.303 | 2.20 | 0.391 | 0.704 | 0.299 |
| 30-37      | 6     | 埴輪棺 | 0.297 | 0.297 | 2.30 | 0.345 | 0.688 | 0.272 |
| 30-38      | 7     | 埴輪棺 | 0.300 | 0.288 | 2.54 | 0.427 | 0.690 | 0.268 |
| 30-39      | 8     | 埴輪棺 | 0.344 | 0.264 | 2.68 | 0.399 | 0.629 | 0.282 |
| 30-40      | 9     | 埴輪棺 | 0.305 | 0.322 | 2.16 | 0.381 | 0.768 | 0.299 |
| 30-41      | 10    | 埴輪棺 | 0.324 | 0.306 | 2.20 | 0.416 | 0.786 | 0.288 |

※分析試料No.1～10は、全て、墳頂部「第二塚」の埴輪棺(本体)から採取した。

## 付編 2 金属製品付着物の材質調査結果

(株)吉田生物研究所

### 1. 試料

試料は京都府芝山遺跡B地区から出土した銅鏡1点に付着する有機質と赤色物質である(写真～4)。

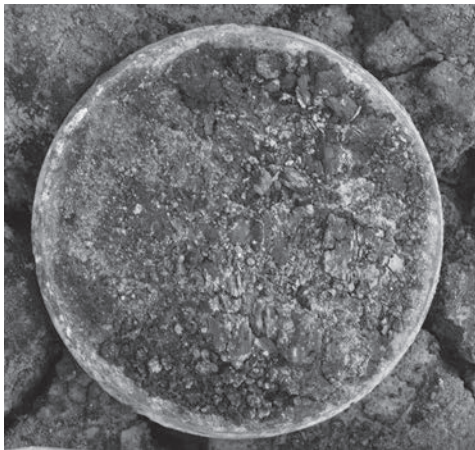


写真1 銅鏡

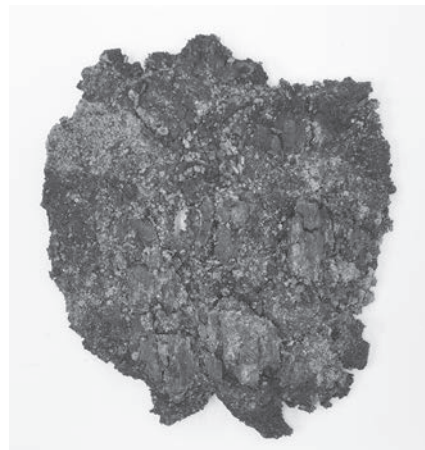


写真2 鏡背面付着有機質(剥離後)表の面  
有機質同定用サンプリング位置

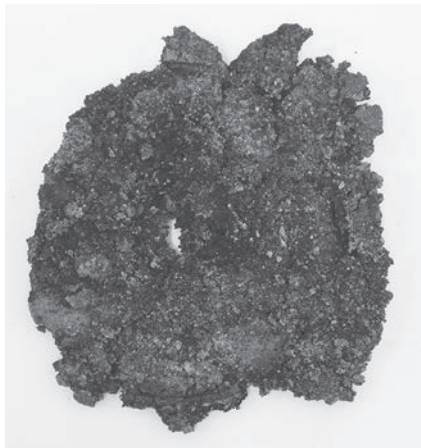


写真3 鏡背面付着有機質(剥離後)裏の面  
赤色物質サンプリング位置



写真4 銅鏡(有機質剥離後)

### 2. 観察方法

採取した有機質の試料はエポキシ樹脂に包埋し研磨して、木口(横断面)、柁目(放射断面)、板目(接線断面)面の薄片プレパラートを作製した。このプレパラートを顕微鏡で観察して同定した。

赤色物質については蛍光X線分析を行い、元素を同定した。装置は島津製作所製のエネルギー分散型蛍光X線分析装置EDX-800を用いた。

### 3. 結果

#### i) 有機質(樹種)同定

有機質(樹種)同定結果(針葉樹1種)の表と顕微鏡写真を示し、以下に各種の主な解剖学的特徴を記す。

##### 1) ヒノキ科ヒノキ属? (*Chamaecyparis sp.*)

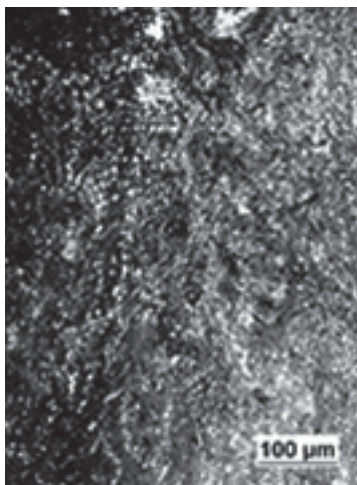
(遺物 銅鏡)

(写真 銅鏡)

全体的に乾燥収縮が激しいので、木口と柾目で年輪付近の早材から晩材へ移行が確認できない。木口では仮道管が確認できる。柾目では年輪付近ではないが、放射組織の分野壁孔はヒノキ型で、1分野に1~2個。板目では放射組織はすべて単列であった。数珠状末端壁を持つ樹脂細胞がある。ヒノキ属はヒノキ、サワラがあり、本州(福島以南)、四国、九州に分布する。

付表8 京都府芝山遺跡出土銅鏡に付着する有機質同定表

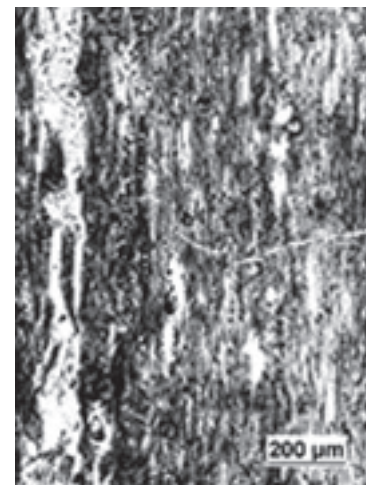
| No. | 品名      | 樹種        |
|-----|---------|-----------|
| 1   | 銅鏡付着有機質 | ヒノキ科ヒノキ属? |



木口



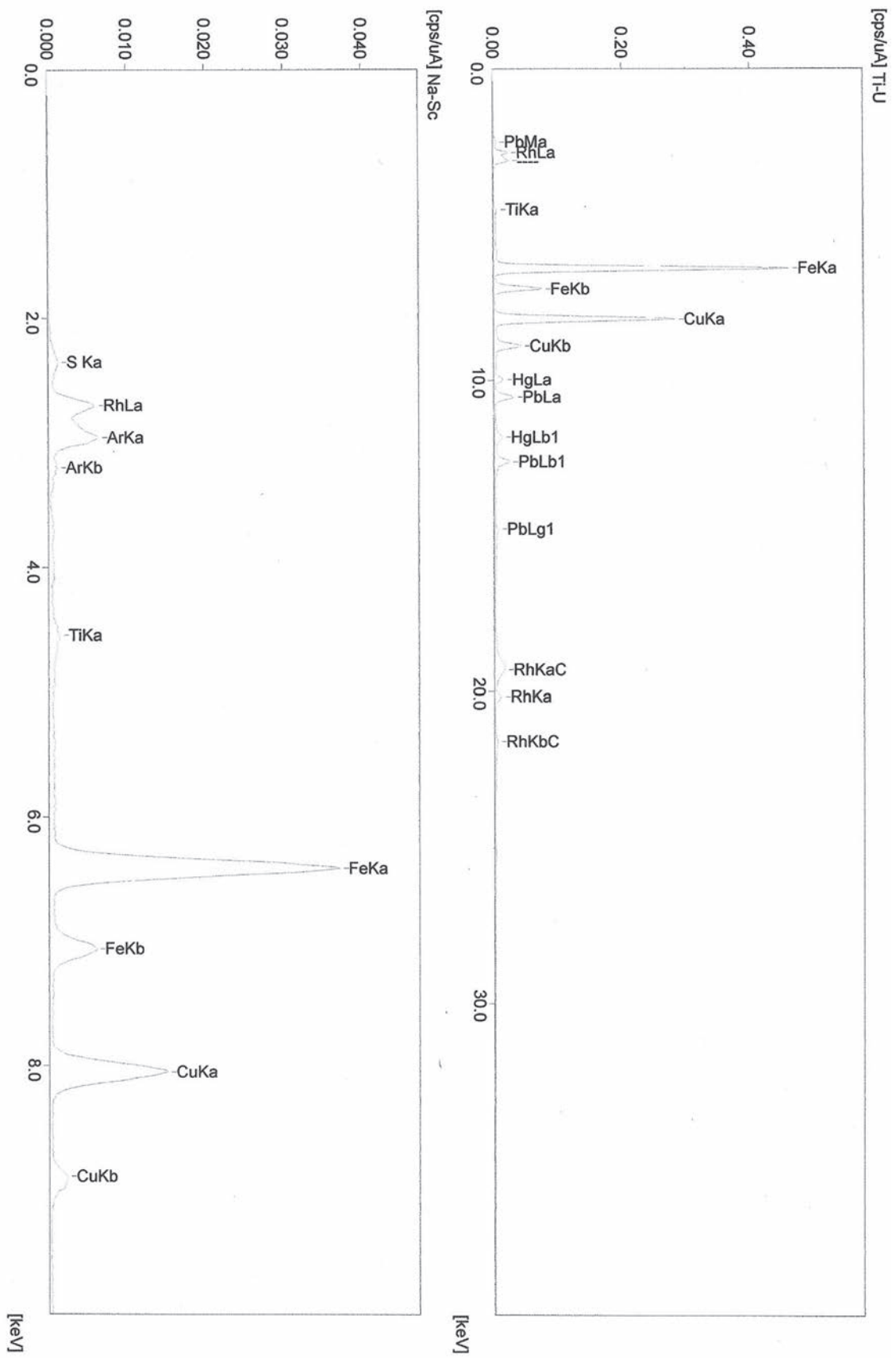
柾目



板目

#### ii) 銅鏡付着物(赤色物質)成分分析

蛍光X線分析による成分分析結果のスペクトルを付す(第301図)。表に分析結果一覧を示すが、その数値はあくまで参考にすぎない。分析結果から、鉄(Fe)、銅(Cu)、硫黄(S)、鉛(Pb)、水銀(Hg)、チタン(Ti)が検出されている。銅及び鉛は銅鏡由来と考えられる。硫黄は土壌由来と考えられるが由来不明である。チタンは土壌由来と考えられる。水銀は水銀朱の赤色顔料として赤色物質由来と考えられる。分析で高い値を示している鉄は、土壌由来もしくは鉄系赤色顔料であるベンガラとして赤色物質由来の可能性が考えられる。



第301図 銅鏡付着物(赤色物質)

鉄の土壌由来もしくはベンガラとして赤色物質由来であるかの判断をするために、赤色物質の顕微鏡観察を行った。観察から、ベンガラの暗赤色の粒子が確認できることから鉄はベンガラで赤色物質由来と考えられる。また、水銀朱の透明度が高く明瞭な形状を呈する粒子も同時に観察されるので(写真5、6)、赤色物質は顔料の水銀朱とベンガラの混合されたものと推察される。

付表9 成分分析結果

| 元素 | 赤色物質 (wt%) |
|----|------------|
| S  | 15.17      |
| Ti | 0.89       |
| Fe | 41.62      |
| Cu | 33.32      |
| Hg | 3.65       |
| Pb | 5.33       |

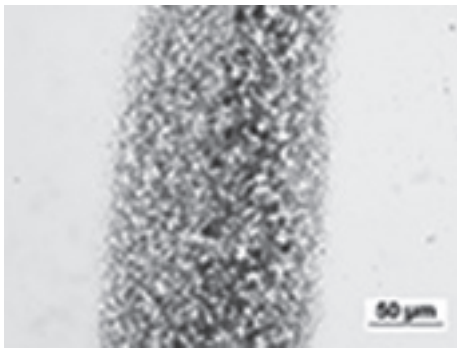


写真5 赤色物質 偏光(-)

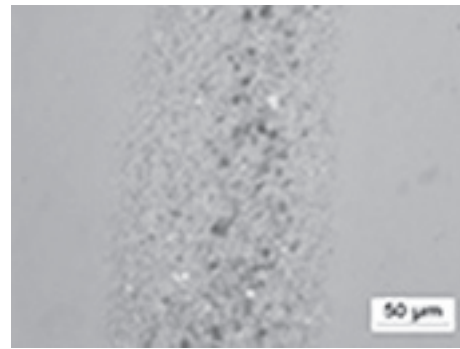


写真6 赤色物質 偏光(+)

<参考文献>

- 林 昭三「日本産木材顕微鏡写真集」京都大学木質科学研究所(1991)
- 伊東隆夫「日本産広葉樹材の解剖学的記載 I～V」京都大学木質科学研究所(1999)
- 島地 謙・伊東隆夫「日本の遺跡出土木製品総覧」雄山閣出版(1988)
- 北村四郎・村田 源「原色日本植物図鑑木本編 I・II」保育社(1979)
- 奈良国立文化財研究所「奈良国立文化財研究所 史料第27冊 木器集成図録 近畿古代篇」(1985)
- 奈良国立文化財研究所「奈良国立文化財研究所 史料第36冊 木器集成図録 近畿原始篇」(1993)

<使用顕微鏡>

Nikon DS-Fil

# 付編 3 出土銅鏡に付着する赤色物質の成分分析調査

(株)吉田生物研究所

## 1. はじめに

京都府に所在する芝山遺跡から出土した銅鏡 1 点に付着する赤色物質について、材質を明らかにする為以下の通り成分分析を行った。その結果を報告する。

付表10 試料表

| No. | 試料名 | 概要                     |
|-----|-----|------------------------|
| 59  | 銅鏡  | 方格規矩鏡。1/4 残存。鏡背面に赤色物質有 |

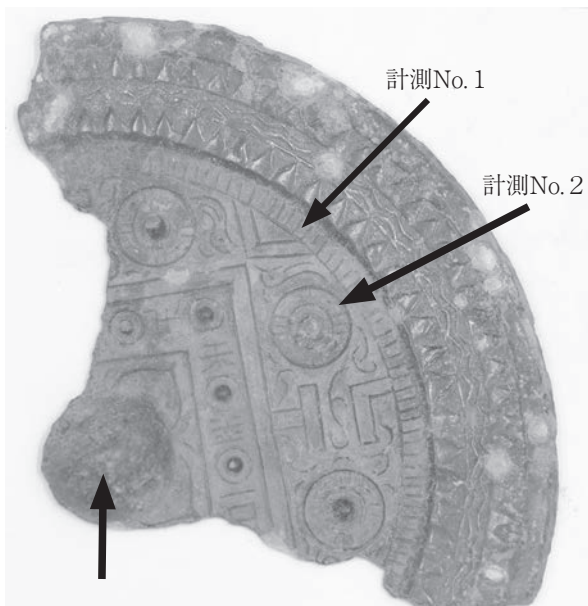


写真7 No.59銅鏡

(→: 計測部位 右上部から計測No.1、計測No.2、左側、計測No.3)

## 2. 試料

調査した試料は付表10に示す銅鏡 1 点である(写真7)

## 3. 方法

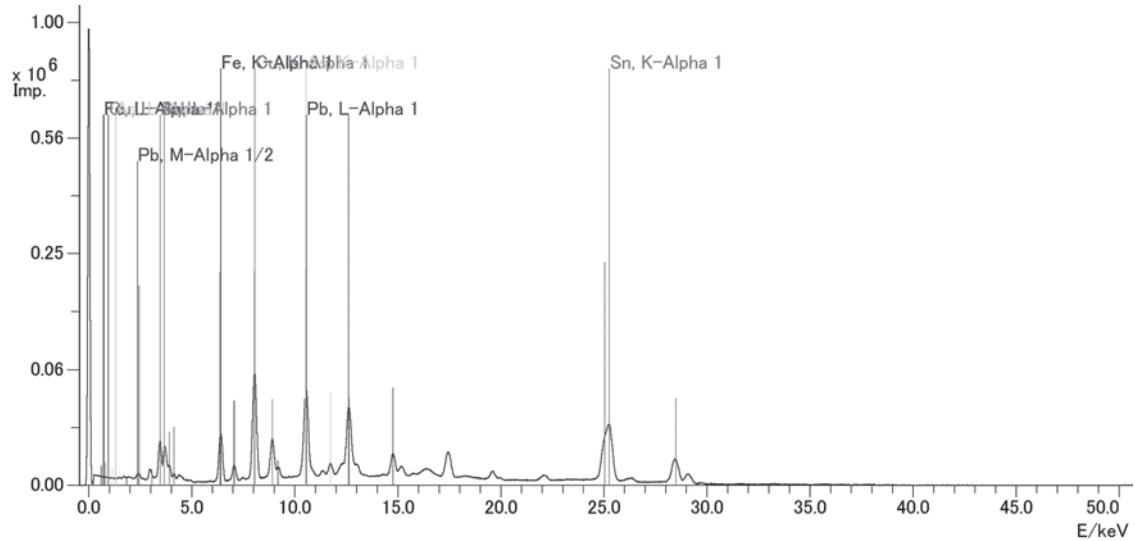
試料 1 点の銅鏡を直接用いて、赤色物質 2 か所と比較として赤色物質の無い紐の部分の計 3 箇所を蛍光X線分析を行い、元素を同定した。装置はAMETEK製のエネルギー分散型蛍光X線分析装置SPECTRO MIDEX04を用いた。

## 4. 分析結果

成分分析結果のスペクトルを付す(第302~304図)。表2に分析結果一覧を示すが、その数値はあくまで参考にすぎない。結果から、銅(Cu)、砒素(As)、錫(Sn)、鉛(Pb)は銅鏡の成分元素であるので、鉄(Fe)が赤色物質の元素である。この為、分析した赤色物質は酸化第二鉄(Fe<sub>2</sub>O<sub>3</sub>)のベンガラと推察される。

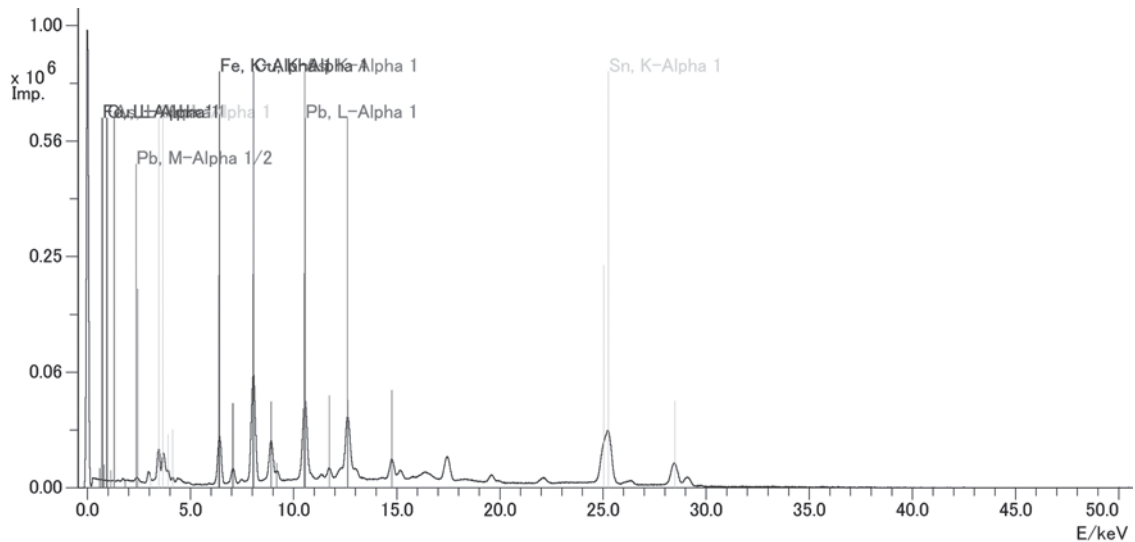
付表11 成分分析表

| 元素 | 計測 No.1(wt%) | 計測 No.2(wt%) | 計測No.3(wt%) |
|----|--------------|--------------|-------------|
| Fe | 6.31         | 6.74         | 1.01        |
| Cu | 13.23        | 14.96        | 15.11       |
| As | 1.41         | 1.33         | 1.23        |
| Sn | 64.21        | 62.60        | 71.10       |
| Pb | 12.22        | 11.62        | 9.32        |



チャンネル: 1  
 エネルギー: -0.446  
 カウント: 0

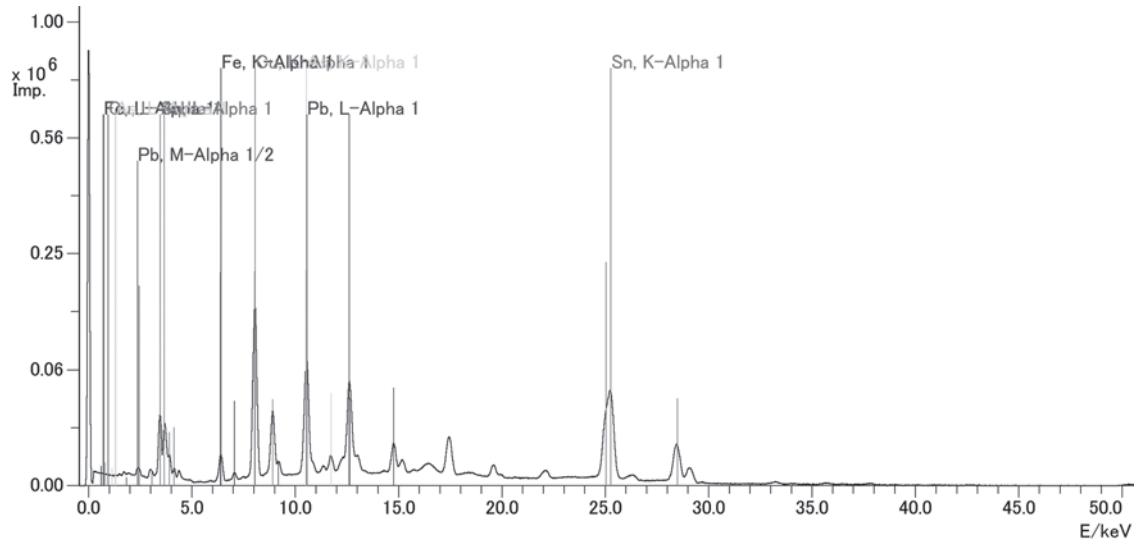
第302図 計測No.1 : 赤色物質1



チャンネル: 1  
 エネルギー: -0.446  
 カウント: 0

第303図 計測No.2 : 赤色物質2





チャンネル: 1  
 エネルギー: -0.446  
 カウント: 0

第304図 計測No. 3 : 紐

# 付編 4 放射性炭素年代測定

パレオ・ラボAMS年代測定グループ

伊藤 茂・佐藤正教・廣田正史・山形秀樹・Zaur Lomtatidze・辻 康男

## 1. はじめに

城陽市の芝山遺跡より検出された試料について、加速器質量分析法 (AMS法) による放射性炭素年代測定を行った。

## 2. 試料と方法

測定試料の情報、調製データは付表12のとおりである。写真8に測定試料を示す。

試料は調製後、加速器質量分析計 (パレオ・ラボ、コンパクトAMS: NEC製 1.5SDH) を用いて測定した。得られた<sup>14</sup>C濃度について同位体分別効果の補正を行った後、<sup>14</sup>C年代、暦年代を算出した。

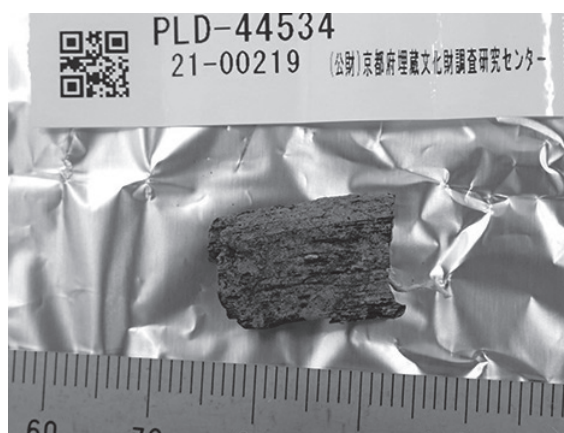


写真8 測定試料PLD-44534

付表12 測定試料および処理

| 測定番号      | 遺跡データ                       | 試料データ                                 | 前処理   |
|-----------|-----------------------------|---------------------------------------|---|
| PLD-44534 | 遺 構: S X 552<br>調査区: V-5 地区 | 種類: 炭化物・材<br>試料の性状: 最終形成年輪<br>状態: dry | 超音波洗浄<br>有機溶剤処理: アセトン<br>酸・アルカリ・酸洗浄 (塩酸: 1.2 mol/L, 水酸化ナトリウム: 1.0 mol/L, 塩酸: 1.2 mol/L) |

## 3. 結果

付表13に、同位体分別効果の補正に用いる炭素同位体比 ( $\delta^{13}\text{C}$ )、同位体分別効果の補正を行って暦年較正に用いた年代値と較正によって得られた年代範囲、慣用に従って年代値と誤差を丸めて表示した<sup>14</sup>C年代、第305図に暦年較正結果をそれぞれ示す。暦年較正に用いた年代値は下1桁を丸めていない値であり、今後暦年較正曲線が更新された際にこの年代値を用いて暦年較正を行うために記載した。

<sup>14</sup>C年代はAD1950年を基点にして何年前かを示した年代である。<sup>14</sup>C年代 (yrBP) の算出には、<sup>14</sup>Cの半減期としてLibbyの半減期5568年を使用した。また、付記した<sup>14</sup>C年代誤差 ( $\pm 1\sigma$ ) は、測定の実験誤差、標準偏差等に基づいて算出され、試料の<sup>14</sup>C年代がその<sup>14</sup>C年代誤差内に入る確率が68.27%であることを示す。

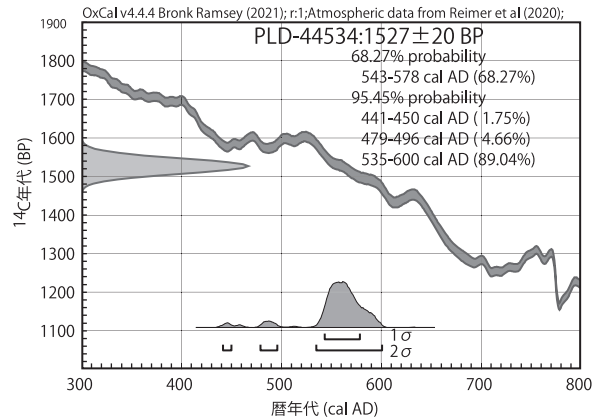
付表13 放射性炭素年代測定および暦年較正の結果

| 測定番号      | $\delta^{13}\text{C}$<br>(‰) | 暦年較正用年代<br>(yrBP $\pm 1\sigma$ ) | <sup>14</sup> C年代<br>(yrBP $\pm 1\sigma$ ) | 14C年代を暦年代に較正した年代範囲      |   |
|-----------|------------------------------|----------------------------------|--|-------------------------|---|
|           |                              |                                  |  | 1 $\sigma$ 暦年代範囲        | 2 $\sigma$ 暦年代範囲  |
| PLD-44534 | -27.48 $\pm$ 0.19            | 1527 $\pm$ 20                    | 1525 $\pm$ 20                              | 543-578 cal AD (68.27%) | 441-450 cal AD (1.75%)<br>479-496 cal AD (4.66%)<br>535-600 cal AD (89.04%) |

なお、暦年較正の詳細は以下のとおりである。

暦年較正とは、大気中の<sup>14</sup>C濃度が一定で半減期が5568年として算出された<sup>14</sup>C年代に対し、過去の宇宙線強度や地球磁場の変動による大気中の<sup>14</sup>C濃度の変動、および半減期の違い(<sup>14</sup>Cの半減期 $5730 \pm 40$ 年)を較正して、より実際の年代値に近いものを算出することである。

<sup>14</sup>C年代の暦年較正にはOxCal4.4(較正曲線データ: IntCal20)を使用した。なお、 $1\sigma$ 暦年代範囲は、OxCalの確率法を使用して算出された<sup>14</sup>C年代誤差に相当する68.27%信頼限界の暦年代範囲であり、同様に $2\sigma$ 暦年代範囲は95.45%信頼限界の暦年代範囲である。カッコ内の百分率の値は、その範囲内に暦年代が入る確率を意味する。グラフ中の縦軸上の曲線は<sup>14</sup>C年代の確率分布を示し、二重曲線は暦年較正曲線を示す。



第305図 暦年較正結果

#### 4. 考察

測定結果(以下の較正年代は $2\sigma$ の値)は、SX552出土炭化材片(PLD-44534)の<sup>14</sup>C年代が $1525 \pm 20$  BP、441-450 cal AD (1.75%)、479-496 cal AD (4.66%)、535-600 cal AD (89.04%)と5世紀中頃～6世紀末の較正年代が得られた。岸本(2011)による古墳時代から飛鳥時代の土器型式および時期区分と暦年代の関係にもとづくと、古墳時代中期～後期に対比される。

#### 参考文献

- Bronk Ramsey, C. (2009) Bayesian Analysis of Radiocarbon dates. *Radiocarbon*, 51(1), 337-360.
- 岸本直文(2011)古墳編年と時期区分. 一瀬和夫・福永伸哉・北條芳隆編「古墳時代の考古学1 古墳時代史の枠組み」: 34-44, 同成社.
- 中村俊夫(2000)放射性炭素年代測定法の基礎. 日本先史時代の<sup>14</sup>C年代編集委員会編「日本先史時代の<sup>14</sup>C年代」: 3-20, 日本第四紀学会.
- Reimer, P.J., Austin, W.E.N., Bard, E., Bayliss, A., Blackwell, P.G., Bronk Ramsey, C., Butzin, M., Cheng, H., Edwards, R.L., Friedrich, M., Grootes, P.M., Guilderson, T.P., Hajdas, I., Heaton, T.J., Hogg, A.G., Hughen, K.A., Kromer, B., Manning, S.W., Muscheler, R., Palmer, J.G., Pearson, C., van der Plicht, J., Reimer, R.W., Richards, D.A., Scott, E.M., Southon, J.R., Turney, C.S.M., Wacker, L., Adolphi, F., Büntgen, U., Capano, M., Fahrni, S.M., Fogtmann-Schulz, A., Friedrich, R., Köhler, P., Kudsk, S., Miyake, F., Olsen, J., Reinig, F., Sakamoto, M., Sookdeo, A. and Talamo, S. (2020) The IntCal20 Northern Hemisphere radiocarbon age calibration curve (0-55 cal kBP). *Radiocarbon*, 62(4), 725-757, doi:10.1017/RDC.2020.41. <https://doi.org/10.1017/RDC.2020.41> (cited 12 August 2020)

# 付編 5 採取された赤色顔料の自然科学分析

竹原弘展(パレオ・ラボ)

## 1. はじめに

城陽市に所在する芝山古墳群で検出された古墳時代中期後半～後期の木棺直葬の主体部より採取された赤色顔料について、蛍光X線分析を行い、顔料の種類を検討した。

## 2. 試料と方法

分析対象は、付表14、第307図-1a、2a、3aに示す赤色顔料3点である。実体顕微鏡下で赤色物を確認の上、極微量を採取してセロハンテープに貼り付け、分析試料とした。

分析装置は、エネルギー分散型蛍光X線分析装置である株式会社堀場製作所製分析顕微鏡XGT-5000Type IIを使用した。装置の仕様は、X線管が最大50kV・1mAのロジウムターゲット、X線ビーム径が100 $\mu$ mまたは10 $\mu$ m、検出器は高純度Si検出器(Xerophy)である。検出可能元素はナトリウム～ウランであるが、ナトリウム、マグネシウムといった軽元素は蛍光X線分析装置の性質上、検出感度が悪い。

本分析での測定条件は、50kV、0.64～1.00mA(自動設定による)、ビーム径100 $\mu$ m、測定時間500sに設定した。定量分析は、標準試料を用いないファンダメンタル・パラメータ法(FP法)による半定量分析を装置付属ソフトで行った。

さらに、蛍光X線分析用に採取した試料を観察試料として、生物顕微鏡で赤色顔料の粒子形状を確認した。

付表14 分析対象一覧

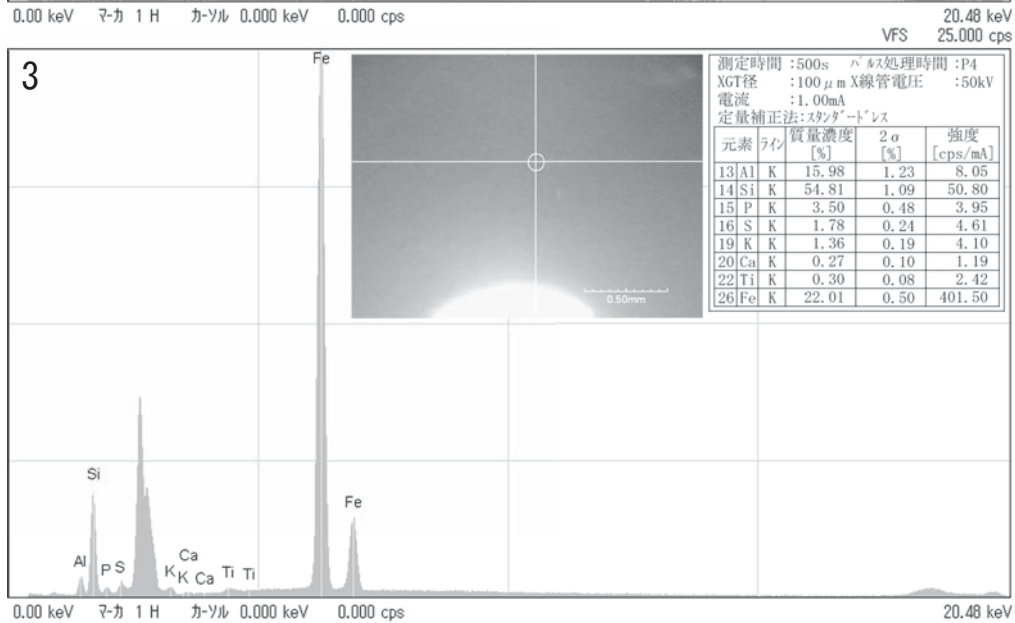
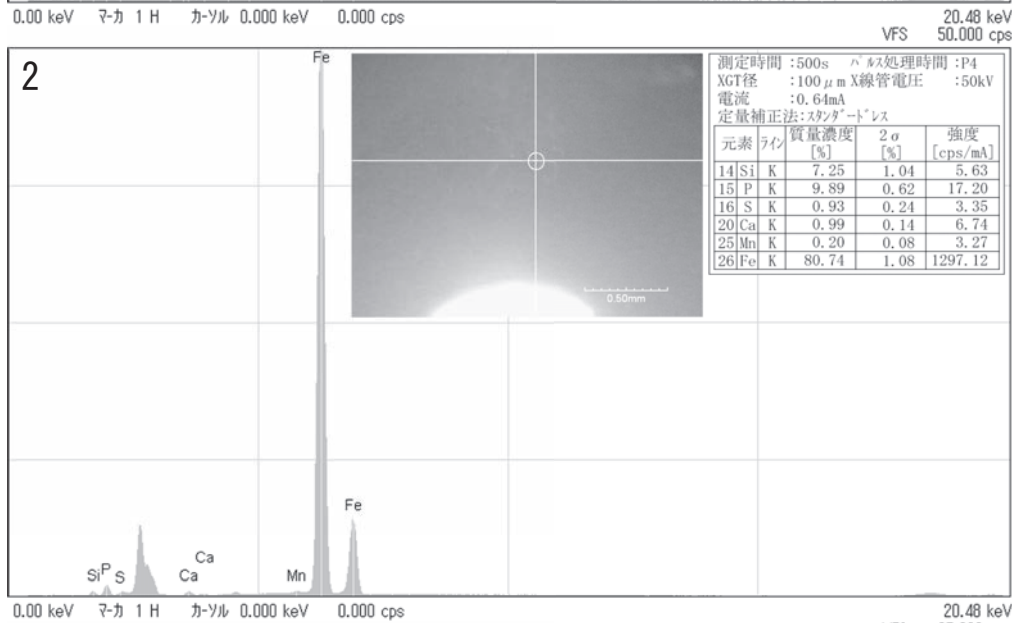
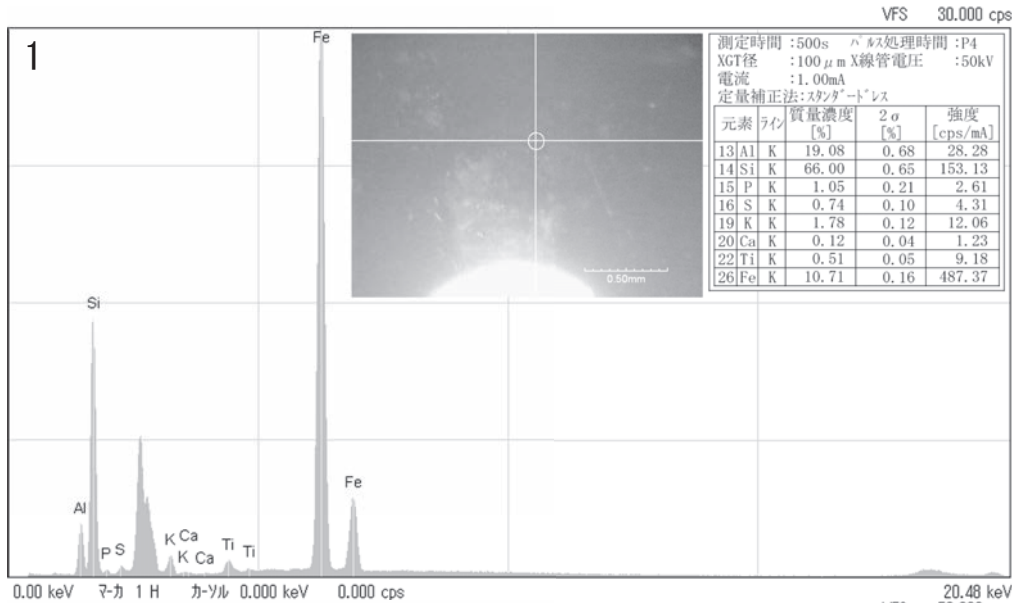
| 分析No. | 遺物番号 | 遺跡    | 地区            | 出土遺構  | 埋葬形態 | 時期        | 備考                                |
|-------|------|-------|---------------|-------|------|-----------|-----------------------------------|
| 1     | 69   | 芝山21次 | V-5地区<br>北拡張区 | SX551 | 木棺直葬 | 6世紀<br>後半 | 木棺に塗られていた赤色顔料か                    |
| 2     | 363  | 芝山19次 | O地区           | SX271 | 木棺直葬 | 6世紀<br>前半 | 木棺に塗られていた赤色顔料か                    |
| 3     | 316  | 芝山19次 | O地区           | SX242 | 木棺直葬 | 5世紀<br>後半 | 須恵器坏蓋の外周付着赤色顔料、<br>主体部内の方形の箱?から出土 |

## 3. 結果

分析により得られたスペクトルおよびFP法による半定量分析の結果を第306図に示す。

分析の結果、アルミニウム(Al)、ケイ素(Si)、リン(P)、硫黄(S)、カリウム(K)、カルシウム(Ca)、チタン(Ti)、マンガン(Mn)、鉄(Fe)等が検出された。

生物顕微鏡観察により得られた画像を図版1-1a、2a、3aに示す。赤色パイプ状の粒子は、いずれも観察されなかった。



第306図 赤色顔料の蛍光X線分析結果(右上数字は分析No.)

#### 4. 考察

赤色顔料の代表的なものとしては、朱(水銀朱)とベンガラが挙げられる。水銀朱は硫化水銀(HgS)で、鉍物としては辰砂と呼ばれ、産出地はある程度限定される。ベンガラは狭義には三酸化二鉄(Fe<sub>2</sub>O<sub>3</sub>、鉍物名は赤鉄鉍)を指すが、広義には鉄(Ⅲ)の発色に伴う赤色顔料全般を指し(成瀬, 2004)、広範な地域で採取可能である。また、ベンガラは直径約1 μmのパイプ状の粒子形状からなるものも多く報告されている。このパイプ状の粒子形状は鉄細菌起源であると判明しており(岡田, 1997)、鉄細菌起源の含水水酸化鉄を焼いて得た赤鉄鉍がこのような形状を示す(成瀬, 1998)。鉄細菌起源のパイプ状粒子は、湿地などで採集できる。

今回分析した試料からは、いずれもケイ素など土中成分に由来すると考えられる元素は検出されたものの、水銀は検出されなかった。一方で鉄が検出されているため、赤い発色は鉄によるものと推定できる。すなわち、顔料としてはベンガラにあたる。パイプ状粒子は観察されず、いわゆるパイプ状ベンガラではなかった(図版1-1b、2b、3b)。

#### 5. おわりに

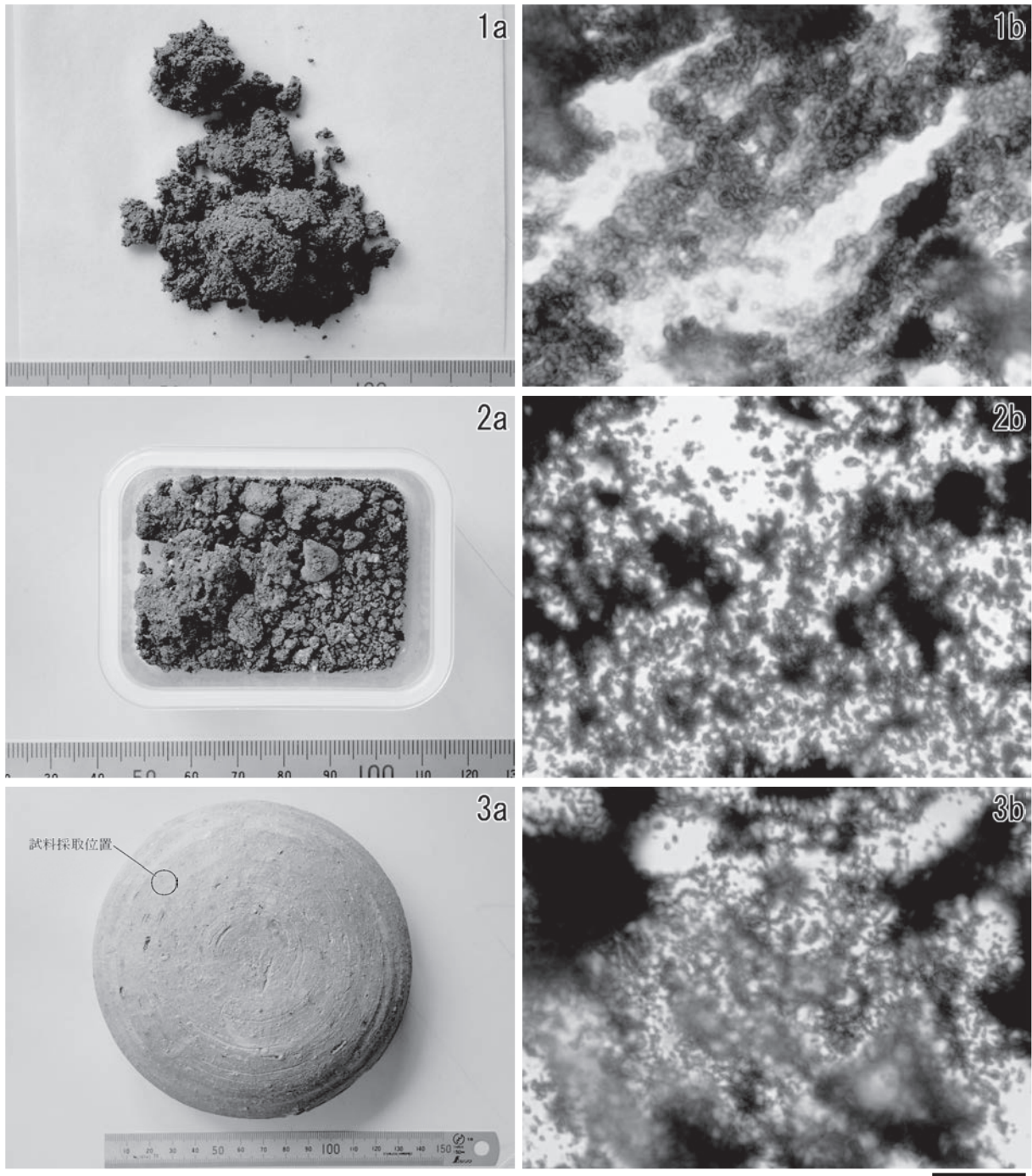
木棺直葬の主体部より採取された赤色顔料3点を分析した結果、いずれも鉄(Ⅲ)による発色と推定された。顔料としてはベンガラにあたる。

#### 引用文献

成瀬正和(1998)縄文時代の赤色顔料Ⅰ—赤彩土器—. 考古学ジャーナル, 438, 10-14.

成瀬正和(2004)正倉院宝物に用いられた無機顔料. 正倉院紀要, 26, 13-61.

岡田文男(1997)パイプ状ベンガラ粒子の復元. 日本文化財科学会第14回大会研究発表要旨集, 38-39.



第307図 分析対象資料(a)および赤色顔料の生物顕微鏡写真(b)  
 (右上数字は分析No.、顕微鏡スケール：10  $\mu$ m)

付表15 芝山遺跡・芝山古墳群出土土器・土製品観察表

## 【A地区】

口径欄の記号 \*：推定復元径、( )：復元径、[ ]：底径、< >：体部最大径、その他  
 器高欄の記号 残存高：( ) 破片の長さ：[ ]  
 調整欄の記号 口縁部：口) 底部：底) 体部：体) 外面：外) 内面：内)  
 ・小数点第2位を四捨五入、第1位で表示  
 ・/：計測不能、-：該当部位なし

| 報告番号 | 種類  | 器種  | 地区名      | 出土地点                  | 口径 (cm) | 器高 (cm) | 底径 (cm) | 残存率        | 色調                     | 調整                               | 備考            |
|------|-----|-----|----------|-----------------------|---------|---------|---------|------------|------------------------|----------------------------------|---------------|
| A-1  | 土師器 | 皿/杯 | 2tr      | SB01<br>SP02・<br>SP08 | (24.0)  | (2.7)   | -       | 1/12<br>以下 | 明赤褐(5YR5/6)            | 摩滅のため<br>不明                      |               |
| A-2  | 土師器 | 甕   | 2tr      | SB01<br>SP09          | 12.0    | (2.0)   | -       | 1/12       | にぶい黄橙(10YR7/4)         | 口)ヨコナデ                           |               |
| A-3  | 土師器 | 甕   | 2tr      | SB01<br>SP07          | (17.4)  | (5.7)   | -       | 1/12<br>以下 | にぶい黄橙(10YR7/4)         | 口)ハケ、ヨ<br>コナデ<br>体)ナデ、ハ<br>ケ     |               |
| A-4  | 土師器 | 皿   | 2tr      | SB02<br>SP18          | 15.0    | (2.2)   | -       | 1/12       | 橙(7.5YR7/6)            | 口)摩滅のた<br>め不明<br>一部ヨコナデ          |               |
| A-5  | 土師器 | 皿   | 2tr      | SB02<br>SP18          | 17.6    | (2.5)   | -       | 1/12       | 明黄褐(10YR7/6)           | 摩滅のため<br>不明                      |               |
| A-6  | 土師器 | 羽釜  | 2tr      | SB02<br>SP18          | (25.0)  | (5.6)   | -       | 1/12<br>以下 | にぶい黄橙(10YR6/4)         | 口)ヨコナデ<br>体)ハケ                   |               |
| A-7  | 須恵器 | 鉢A  | 2tr      | SB03<br>SP01          | 22.6    | (3.4)   | -       | 1/12       | 灰(N6/0)                | 口)ミガキ                            | 口縁部内面<br>に漆付着 |
| A-8  | 土師器 | 壺B  | 2tr      | SB03<br>SP01          | 9.7     | (2.2)   | -       | 1/12       | 橙(5Y6/8)               | 口)ヨコナデ                           |               |
| A-9  | 土師器 | 甕   | 2tr      | SB03<br>SP123         | (13.4)  | (2.3)   | -       | 1/12<br>以下 | 橙(5Y6/8)               | 口)ハケ、ヨ<br>コナデ<br>体)ナデ            |               |
| A-10 | 土師器 | 甕   | 2tr      | SB04<br>SP72          | (16.8)  | (2.8)   | -       | 1/12<br>以下 | にぶい黄橙(10YR7/4)         | 口)ヨコナデ                           |               |
| A-11 | 須恵器 | 杯G蓋 | 2tr      | SB05<br>SP15          | 10.8    | (1.3)   | -       | 1.5/12     | 灰(N6/0)                | 口)回転ナデ                           |               |
| A-12 | 須恵器 | 杯B蓋 | A        | SB05<br>SP61          | /       | (1.1)   | -       | -          | 明赤褐(5YR5/6)            | つまみ：ヨコ<br>ナデ・ナデ                  |               |
| A-13 | 須恵器 | 杯B  | A        | SB05<br>SP61          | /       | (2.0)   | 8.0     | 2.5/12     | 外)灰(N5/0)<br>内)灰(N6/0) | 底)回転ナデ                           |               |
| A-14 | 須恵器 | 杯B  | 2tr      | SB05<br>SP15          | /       | (3.0)   | 12.2    | 1/12       | 灰白(7.5YR7/1)           | 底)・体)<br>回転ナデ                    |               |
| A-15 | 須恵器 | 杯   | A<br>s17 | SB05<br>SP226         | (16.0)  | (2.8)   | -       | 1/12<br>以下 | 灰色(N6/0)               | 口)回転ナデ                           |               |
| A-16 | 土師器 | 杯   | 5tr      | SB05<br>SP111         | (8.8)   | (2.2)   | -       | 1/12<br>以下 | 橙(7.5YR7/6)            | 口)ナデ                             |               |
| A-17 | 土師器 | 杯   | 2tr      | SB05<br>SP15          | (11.4)  | (2.3)   | -       | 1/12<br>以下 | 明赤褐(5YR5/8)            | 口)ヨコナデ<br>底)ケズリ                  |               |
| A-18 | 土師器 | 杯A  | A<br>s17 | SB05<br>SP226         | (16.8)  | (3.1)   | -       | 1/12<br>以下 | 橙(5YR6/6)              | 口)ヨコナデ・<br>ナデ                    |               |
| A-19 | 土師器 | 甕/鍋 | A        | SB05<br>SP13          | /       | (2.4)   | -       | -          | 明黄褐(10YR7/6)           | 把手)<br>ユビオサエ                     |               |
| A-20 | 須恵器 | 杯B蓋 | A        | SX203<br>土器1          | 17.6    | (1.9)   | -       | 1/12       | 灰白(2.5Y8/1)            | 頂)・口)<br>回転ナデ                    |               |
| A-21 | 須恵器 | 杯A  | A        | SX203                 | 15.0    | 3.3     | -       | 2/12       | 灰白(2.5Y7/1)            | 底)・口)<br>回転ナデ<br>底外)ヘラ<br>キリ後不調整 |               |
| A-22 | 須恵器 | 杯B  | A<br>o15 | SX203                 | /       | (2.2)   | 10.0    | 2/12       | 灰(N6/0)                | 底)・高台)<br>回転ナデ                   |               |
| A-23 | 須恵器 | 杯B  | A        | SX203                 | 16.3    | 3.6     | 10.5    | 3/12       | 灰(N6/0)                | 底)・口)<br>回転ナデ<br>底外)<br>ヘラキリ     |               |
| A-24 | 須恵器 | 杯B  | A<br>n16 | SX203                 | 15.5    | 5.0     | 10.6    | 2/12       | 灰白(5Y7/1)              | 口)回転ナデ                           |               |
| A-25 | 須恵器 | 杯B  | A<br>o15 | SX203                 | /       | (2.5)   | 14.8    | 1/12       | 灰白(N7/0)               | 口下半)<br>回転ナデ                     |               |



| 報告番号 | 種類  | 器種  | 地区名                     | 出土地点         | 口径 (cm) | 器高 (cm) | 底径 (cm) | 残存率       | 色調                            | 調整                         | 備考           |
|------|-----|-----|-------------------------|--------------|---------|---------|---------|-----------|-------------------------------|----------------------------|--------------|
| A-26 | 土師器 | 椀   | A                       | SX203        | (15.9)  | (3.6)   | -       | 1/12以下    | 黄橙(10YR8/6)                   | 口)ヨコナデ、ナデ                  |              |
| A-27 | 土師器 | 杯B  | A<br>n16                | SX203        | /       | (3.6)   | (11.0)  | 1/12以下    | 橙(5YR6/6)                     | 摩滅のため不明                    |              |
| A-28 | 土師器 | 甕   | A                       | SX203<br>土器2 | 16.0    | (5.1)   | -       | 1.5/12    | 橙(5YR6/6)                     | 摩滅のため不明                    |              |
| A-29 | 土師器 | 甕   | A                       | SX203<br>土器2 | 17.2    | (4.4)   | -       | 2/12      | 橙(7.5YR6/6)                   | 口)ハケ後ヨコナデ体)ナデ(ケズリか)、ハケか    | 体部外面に煤付着     |
| A-30 | 須恵器 | 杯H蓋 | A<br>m19                | SX204        | 9.4     | 3.9     | -       | 2/12強     | 外)褐灰(10YR6/1)<br>内)灰白(10YR7/) | 頂)・口)回転ナデ<br>頂外)ヘラキリ後不調整   |              |
| A-31 | 須恵器 | 杯B蓋 | A                       | SX204<br>1区  | 16.0    | (2.6)   | -       | 1/12      | 灰白(N7/0)                      | 頂)・口)回転ナデ<br>頂外)回転ヘラケズリ後ナデ |              |
| A-32 | 須恵器 | 杯B蓋 | A<br>m19・<br>n18、<br>19 | SX204<br>1区  | 15.5    | (1.5)   | -       | 1.5/12    | 灰(N6/0)～灰(N5/0)               | 口)回転ナデ                     |              |
| A-33 | 須恵器 | 杯B蓋 | A                       | SX204<br>2区  | (16.6)  | (1.9)   | -       | 1/12以下    | 灰(5Y6/1)                      | 口)回転ナデ                     |              |
| A-34 | 須恵器 | 杯B蓋 | A<br>n17・<br>18         | SX204<br>2区  | 14.0    | (2.0)   | -       | 2/12      | 灰(N5/0)～灰(N4/0)               | 頂)・口)回転ナデ<br>頂)・外)ヘラキリ後ナデ  |              |
| A-35 | 須恵器 | 平瓶  | A<br>n17・<br>18         | SX204<br>2区  | /       | (1.1)   | -       | -         | 灰(5Y6/1)                      | ケズリ、ナデ                     |              |
| A-36 | 須恵器 | 甕   | A<br>m19                | SX204        | (23.0)  | (6.9)   | -       | 1/12以下    | 灰白(N7/0)                      | 口)回転ナデ体)タタキ                | 体部内面に当て具痕あり  |
| A-37 | 土師器 | 皿   | A<br>n18                | SX204        | (16.0)  | (2.0)   | -       | 1/12以下    | 橙(5YR6/8)                     | 口)ヨコナデ                     |              |
| A-38 | 土師器 | 杯/皿 | A<br>n18                | SX204        | 16.0    | (2.5)   | -       | 1/12      | 橙(7.5YR7/6)                   | 口)ヨコナデ                     | 外面に煤付着       |
| A-39 | 土師器 | 甕   | A                       | SX204<br>2区  | (20.0)  | (4.5)   | -       | 1/12以下    | 橙(7.5YR6/8)                   | 摩滅のため不明                    |              |
| A-40 | 土師器 | 甕   | A<br>n18                | SX204        | 19.0    | (4.7)   | /       | 1/12強     | にぶい黄橙(10YR7/4)                | 口)・体)ヨコナデ、ハケ               |              |
| A-41 | 土師器 | 高杯  | A<br>n18                | SX204        | /       | (4.4)   | /       | 脚柱部<br>完存 | 橙(5YR6/6)                     | 杯部)ナデ脚柱)ケズリ(面取り)、<br>ユビオサエ | 杯部内面に螺旋状暗文あり |
| A-42 | 土師器 | 鍋   | A<br>n17・<br>18         | SX204<br>2区  | (29.5)  | (4.0)   | -       | 1/12以下    | 黄橙(10YR8/6)                   | 摩滅のため不明                    |              |
| A-43 | 須恵器 | 杯B蓋 | 5tr                     | SK 57<br>土器3 | 20.6    | (1.4)   | -       | 3/12      | 灰(N5/0)                       | 頂)・口)回転ナデ<br>頂部外)ヘラケズリ後ナデ  |              |
| A-44 | 須恵器 | 皿B蓋 | 5tr                     | SK 57<br>土器1 | 29.5    | (2.1)   | -       | 2.5/12    | 灰白(N6/0)                      | 口)回転ナデ<br>頂外)回転ヘラケズリ       |              |
| A-45 | 須恵器 | 杯A  | 5tr                     | SK 57<br>土器2 | 15.9    | 3.9     | 10.2    | 5/12      | 灰白(N7/0)                      | 口)回転ナデ<br>底部外)ヘラキリ後ナデ      |              |
| A-46 | 須恵器 | 杯A  | 5tr                     | SK 57<br>土器3 | 13.0    | 3.9     | 10.7    | 3/12      | 灰白(N6/0)                      | 口)回転ナデ<br>底外)ヘラキリ          |              |
| A-47 | 須恵器 | 杯   | 5tr                     | SK 57        | 15.0    | (3.8)   | /       | 1/12      | 灰白(N8/0)～灰(N6/0)              | 口)回転ナデ                     |              |
| A-48 | 須恵器 | 杯B  | 5tr                     | SK 57        | /       | (2.2)   | 12.4    | 2/12      | 灰白(N7/0)                      | 底)・体)回転ナデ<br>底外)ヘラキリ       |              |

| 報告番号 | 種類       | 器種  | 地区名               | 出土地点         | 口径 (cm) | 器高 (cm) | 底径 (cm) | 残存率         | 色調                              | 調整                                       | 備考                              |
|------|----------|-----|-------------------|--------------|---------|---------|---------|-------------|---------------------------------|--|---------------------------------|
| A-49 | 須恵器      | 杯B  | 5tr               | SK 57<br>土器2 | 16.6    | 5.7     | 12.0    | 3/12        | 灰白(N6/0)                        | 口)回転ナデ<br>底外)ヘラキ<br>リ後回転ナデ               |                                 |
| A-50 | 須恵器      | 杯B  | 5tr               | SK 57        | 20.0    | 5.0     | 15.9    | 1/12        | 灰白(N8/0)                        | 口)回転ナデ                                   |                                 |
| A-51 | 須恵器      | 鉢A  | 5tr               | SK 57<br>土器1 | 17.0    | (4.9)   | -       | 1.5/12      | 灰白(2.5Y8/2)                     | 口)・底)<br>回転ナデ                            |                                 |
| A-52 | 須恵器      | 壺   | 5tr               | SK 57<br>土器5 | /       | (1.3)   | (4.6)   | 1/12<br>以下  | 灰(N6/0)                         | 底)回転ナデ、<br>摩滅のため<br>不明                   |                                 |
| A-53 | 須恵器      | 甕C  | 5tr               | SK 57        | /       | (4.1)   | 17.2    | -           | 外)灰白(5Y7/1)<br>内)灰オリーブ(7.5Y5/2) | 体)回転ナデ<br>底)ナデ、ユ<br>ビオサエ                 |                                 |
| A-54 | 須恵器      | 甕   | 5tr               | SK 57<br>土器1 | 24.4    | (5.2)   | -       | 1/12        | 灰白(N7/0)                        | 口)回転ナデ                                   | 頸部内面に<br>工具痕、体<br>部内面に当<br>具痕あり |
| A-55 | 土師器      | 杯A  | 5tr               | SK 57<br>土器3 | 15.0    | (3.0)   | -       | 2/12        | 浅黄橙(10YR8/3)<br>~橙(5YR6/6)      | 口)ヨコナデ<br>体)ナデ                           |                                 |
| A-56 | 土師器      | 椀   | 5tr               | SK 57        | (9.0)   | (2.9)   | -       | 1/12<br>以下  | にぶい黄橙(10YR7/3)                  | 口)ヨコナデ<br>底)ナデ、摩<br>滅のため不明               |                                 |
| A-57 | 土師器      | 椀   | 5tr               | SK 57<br>土器3 | (12.0)  | (3.6)   | -       | 1/12<br>以下  | 明褐(10YR7/6)                     | 口)ヨコナデ                                   | 外表面に剥<br>離痕あり                   |
| A-58 | 土師器      | 椀   | 5tr               | SK 57<br>土器1 | 13.0    | (3.8)   | -       | 2/12        | 浅黄橙(10YR8/3)                    | 内外) 摩滅<br>気味                             |                                 |
| A-59 | 土師器      | 甕   | 5tr               | SK 57<br>土器3 | 19.0    | (4.1)   | -       | 3/12        | 浅黄(2.5Y7/4)                     | 口)ハケ、<br>ヨコナデ<br>体内)ハケ                   |                                 |
| A-60 | 製塩<br>土器 | -   | 5tr               | SK 57        | (10.0)  | (2.4)   | -       | 1/12<br>以下  | 淡黄(2.5Y8/3)                     | 口)ユビオサ<br>エ、ナデ                           |                                 |
| A-63 | 土師器      | 甕   | 2tr               | SK36         | (17.0)  | (3.1)   | -       | 1/12<br>以下  | にぶい黄橙(10YR7/4)                  | 口)ヨコナデ                                   |                                 |
| A-64 | 土師器      | 椀/杯 | 2tr               | SK36         | (12.0)  | (2.0)   | -       | 1/12<br>以下  | 橙(5YR6/8)                       | 口)ヨコナデ                                   |                                 |
| A-65 | 須恵器      | 杯   | 5tr               | SK38         | 12.0    | (2.0)   | -       | 1/12        | 灰白(7.5YR7/1)                    | 口)回転ナデ                                   |                                 |
| A-66 | 須恵器      | 杯B  | A                 | SK39         | /       | (3.1)   | 10.0    | 底)1/12<br>強 | 外)灰色(N6/0)<br>内)灰白(N7/0)        | 底・口)<br>回転ナデ<br>底外)<br>ヘラキリ              |                                 |
| A-67 | 土師器      | 甗   | A<br>p 20         | SK39         | /       | (5.5)   | (8.4)   | 1/12<br>以下  | 黄橙(10YR7/8)                     | 摩滅のため<br>不明                              |                                 |
| A-68 | 土師器      | 甕   | 2tr               | SK53<br>上層   | 22.0    | (3.3)   | -       | 1/12        | 橙(7.5YR7/6)                     | 口)ヨコナデ、<br>ハケ                            |                                 |
| A-69 | 製塩<br>土器 | -   | 4tr               | SK54         | 12.0    | (2.3)   | -       | 1/12        | 橙(7.5YR7/6)                     | 摩滅のため<br>不明                              |                                 |
| A-70 | 土師器      | 杯   | A                 | SK81         | (17.0)  | (3.5)   | -       | -           | 明赤褐(5YR5/6)                     | 底)ナデ<br>口)ヨコナデ<br>口下半)・底)<br>ケズリ後ミガ<br>キ |                                 |
| A-71 | 製塩<br>土器 | -   | A<br>o 18         | SK220        | (16.0)  | (3.6)   | -       | 1/12<br>以下  | にぶい褐(7.5YR5/4)                  | 摩滅のため<br>不明                              |                                 |
| A-72 | 須恵器      | 杯G蓋 | A<br>t 14         | SK267        | 12.0    | (1.6)   | -       | 2/12        | 灰白(2.5Y8/1)                     | 口)回転ナデ                                   |                                 |
| A-73 | 須恵器      | 杯G蓋 | A                 | SK276<br>土器1 | 10.3    | 3.0     | -       | 完形          | 灰(10Y6/1)                       | 頂)・口)<br>回転ナデ<br>頂外)回転<br>ヘラケズリ          |                                 |
| A-74 | 須恵器      | 杯G蓋 | A                 | SK276<br>土器2 | 11.1    | 2.7     | -       | 完形          | 灰(10Y6/1)                       | 頂)・口)<br>回転ナデ<br>頂外)回転<br>ヘラケズリ          |                                 |
| A-75 | 製塩<br>土器 | -   | A<br>p 14         | SK318<br>下層  | (10.0)  | (5.0)   | -       | 1/12<br>以下  | にぶい橙(7.5YR7/6)                  | 口)ヨコナデ、<br>ナデか                           |                                 |
| A-76 | 土師器      | 甕/鍋 | A                 | SK244        | (32.0)  | (2.6)   | /       | 1/12<br>以下  | にぶい黄橙(10YR7/4)                  | 口)ハケ、ヨ<br>コナデ                            |                                 |
| A-77 | 須恵器      | 杯   | A<br>m19、<br>n 19 | SK209<br>土器1 | 12.5    | 4.2     | -       | 10/12       | 灰白(N7/0)                        | 口)回転ナデ<br>底)ナデ、ヘ<br>ラキリ                  |                                 |

| 報告番号  | 種類       | 器種  | 地区名                     | 出土地点         | 口径 (cm) | 器高 (cm) | 底径 (cm) | 残存率        | 色調                            | 調整                                  | 備考                   |
|-------|----------|-----|-------------------------|--------------|---------|---------|---------|------------|-------------------------------|-------------------------------------|----------------------|
| A-78  | 土師器      | 鍋   | A<br>m19、<br>n19        | SK209<br>土器2 | 39.4    | (15.5)  | -       | 3/12       | にぶい黄橙(10YR7/4)                | 口)ヨコナデ<br>体)ハケ(内面<br>は摩滅著しい)        | 内面に少し<br>煤付着         |
| A-79  | 須恵器      | 椀/杯 | 4tr                     | SA01<br>SP52 | 11.0    | (3.8)   | /       | 1/12強      | 灰(N4/0)~灰(N7/0)               | 口)回転ナデ                              |                      |
| A-80  | 須恵器      | 壺A  | 5tr                     | SA01<br>SP60 | (13.0)  | (4.8)   | /       | 1/12       | 青灰(10BG5/1)                   | 口・体)回転<br>ナデ                        |                      |
| A-81  | 土師器      | 杯A  | 5tr                     | SA01<br>SP78 | 14.0    | (1.9)   | -       | 1/12       | にぶい赤褐(5YR5/3)<br>~橙(7.5YR7/6) | 口)ヨコナデ                              | 内面に暗文<br>あり          |
| A-82  | 須恵器      | 杯B蓋 | A<br>l17                | SD66         | 19.1    | (1.5)   | -       | 1/12       | 灰(7.5Y6/1)                    | 頂)・口内外)<br>回転ナデ<br>頂外)ヘラキ<br>リ後回転ナデ |                      |
| A-83  | 須恵器      | 杯   | A<br>l16                | SD66         | 15.0    | (2.6)   | -       | 1/12       | 灰(N6/0)                       | 口)回転ナデ                              |                      |
| A-84  | 須恵器      | 杯B  | 4tr                     | SD66         | /       | (1.6)   | 10.0    | 2/12       | 灰(N6/0)                       | 底)回転ナデ<br>底外)ヘラキ<br>リ               |                      |
| A-85  | 須恵器      | 壺   | A                       | SD66         | /       | (1.8)   | 9.0     | 2/12弱      | 灰(N6/0)                       | 底)・高台)回<br>転ナデ                      |                      |
| A-86  | 須恵器      | 杯B  | A                       | SD43         | /       | (3.6)   | 14.0    | 2/12       | 灰(N6/0)                       | 口・底)<br>回転ナデ<br>底外)<br>ヘラキリ         |                      |
| A-87  | 土師器      | 杯A  | A<br>p12                | SD43         | 17.0    | (2.3)   | -       | 1/12       | 明赤褐(5YR5/6)                   | 口)ヨコナデ、<br>ミガキ                      |                      |
| A-88  | 土師器      | 杯A  | A<br>o21・<br>22、<br>p21 | SD43         | 18.0    | (3.2)   | -       | 1/12       | 橙(5YR6/8)                     | 口)ヨコナデ                              |                      |
| A-89  | 土師器      | 杯C  | A                       | SD43         | (18.5)  | 4.0     | -       | 1/12<br>以下 | 橙(5YR6/6)                     | 口)ヨコナデ<br>底)摩滅の<br>ため不明             |                      |
| A-90  | 土師器      | 杯C  | A<br>P12                | SD43         | 18.0    | (4.2)   | -       | 2/12弱      | 橙(5YR7/6)                     | 摩滅のため<br>不明                         |                      |
| A-91  | 製塩<br>土器 | -   | A<br>o21・<br>22、<br>p21 | SD43         | -       | (3.1)   | -       | 1/12<br>以下 | にぶい褐(7.5YR7/4)                | 口)ナデ                                | 口縁部内面<br>に布目圧痕<br>あり |
| A-92  | 土師器      | 甕   | A<br>p12                | SD43         | (26.2)  | (3.1)   | -       | 1/12<br>以下 | にぶい黄橙(10YR6/3)                | 口)ハケ、ヨ<br>コナデ                       |                      |
| A-93  | 須恵器      | 壺   | A<br>o15                | SD201        | /       | (4.3)   | /       | -          | 灰白(2.5Y8/1)                   | 体)回転ナデ                              |                      |
| A-94  | 須恵器      | 鉢A  | A                       | SD274        | (18.4)  | (4.5)   | -       | 1/12<br>以下 | 灰(5Y6/1)                      | 摩滅のため<br>不明                         |                      |
| A-95  | 須恵器      | 杯B  | 2tr                     | SP28         | /       | (1.4)   | 10.0    | 2/12弱      | 灰(N5/0)                       | 底)回転ナデ<br>底外)ヘラ<br>キリ後ナデ            |                      |
| A-96  | 須恵器      | 杯B  | 2tr                     | SP30         | /       | (4.4)   | 7.5     | 1.5/12     | 外)灰(N5/0)<br>内)灰(N6/0)        | 口)・底)<br>回転ナデ<br>底外)ヘラ<br>キリ後ナデ     |                      |
| A-97  | 土師器      | 杯A  | 2tr                     | SP33         | (17.0)  | (2.5)   | /       | 1/12<br>以下 | 橙(5YR6/8)                     | 口)ヨコナデ                              |                      |
| A-98  | 製塩<br>土器 | -   | 2tr                     | SP33         | 12.0    | (4.3)   | -       | 1/12       | 明褐(2.5YR5/8)                  | 摩滅のため<br>不明                         |                      |
| A-99  | 土師器      | 皿   | 4tr                     | SP50         | 10.0    | (0.9)   | -       | 1/12       | 明赤褐(5YR5/8)                   | 口)ヨコナデ                              |                      |
| A-100 | 土師器      | 甕   | 2tr                     | SP32         | 13.6    | (4.1)   | -       | 2/12       | 橙(5YR6/6)                     | 口)ヨコナデ<br>体)ナデ、ハ<br>ケ               |                      |
| A-101 | 土師器      | 甕/鍋 | 3tr                     | SP46         | (21.7)  | (2.7)   | -       | 1/12<br>以下 | 明黄褐(10YR7/6)                  | 口)ハケ、ヨ<br>コナデ                       |                      |
| A-102 | 土師器      | 鍋   | 1tr                     | SP83         | 36.8    | (7.6)   | -       | 1/12       | にぶい黄橙(10YR7/4)                | 口)ヨコナデ、<br>ハケ<br>体)ハケ               |                      |
| A-103 | 土師器      | 椀   | 2tr                     | SP107        | 14.0    | (3.3)   | -       | 1/12       | にぶい黄橙(10YR7/3)                | 口)ヨコナデ<br>(一部摩滅)                    |                      |

| 報告番号  | 種類  | 器種      | 地区名               | 出土地点      | 口径 (cm) | 器高 (cm) | 底径 (cm) | 残存率     | 色調             | 調整                            | 備考           |
|-------|-----|---------|-------------------|-----------|---------|---------|---------|---------|----------------|-------------------------------|--------------|
| A-104 | 須恵器 | 杯B      | A                 | SP115     | /       | (3.6)   | 14.0    | 2/12    | 灰(N6/0)        | 底)・口) 回転ナデ 底外) ヘラキリ           |              |
| A-105 | 土師器 | 杯       | 2tr               | SP121     | /       | (2.1)   | -       | -       | 橙(5YR6/8)      | 摩滅のため 不明                      | 内面に暗文 あり     |
| A-106 | 土師器 | 杯       | A <sub>k</sub> 18 | SP214     | 12.4    | (2.0)   | -       | 3/12    | 明赤褐(2.5YR5/6)  | 口)ヨコナデ                        |              |
| A-107 | 須恵器 | 杯       | A <sub>q</sub> 18 | SP215     | (12.0)  | (3.2)   | -       | 1/12 以下 | 灰(N5/0)        | 口)回転ナデ                        |              |
| A-108 | 土師器 | 皿       | A <sub>q</sub> 18 | SP217     | 9.8     | 1.6     | -       | 1.5/12  | 橙(7.5YR6/6)    | 口)ヨコナデ 底)ナデ 外)摩滅のため 不明        |              |
| A-109 | 土師器 | 杯A      | A <sub>q</sub> 18 | SP217     | 14.0    | 2.9     | -       | 2/12    | 橙(5YR6/6)      | 口)ヨコナデ、 ミガキ 底)ナデ 外)ナデ、 ユ ビオサエ | 内面に1段 放射暗文あり |
| A-110 | 須恵器 | 杯B      | A <sub>p</sub> 18 | SP218     | /       | (1.1)   | 9.9     | 2/12弱   | 灰白(5Y8/1)      | 底)回転ナデ 底外) ヘラキリ               |              |
| A-111 | 土師器 | 杯A      | A <sub>r</sub> 18 | SP225     | (12.8)  | 3.1     | -       | 1/12 以下 | 橙(2.5YR6/6)    | 口)ヨコナデ 底)ナデ、 ユ ビオサエ           |              |
| A-112 | 土師器 | 椀       | A <sub>r</sub> 18 | SP225     | 15.2    | (3.6)   | -       | 1/12強   | にぶい黄橙(10YR7/4) | 口)ヨコナデ、 ナデ                    |              |
| A-113 | 土師器 | 鉢       | A                 | SP240     | (15.0)  | (3.0)   | -       | 1/12 以下 | 浅黄橙(10YR8/4)   | 口)ハケ、 ヨコナデ(一部 摩滅のため 不明)       |              |
| A-114 | 土師器 | 二重口 緑壺か | A                 | SP297 南区  | /       | (2.5)   | -       | 1/12強   | 明赤褐(5YR5/6)    | 内外) ヨコナデ                      |              |
| A-115 | 須恵器 | 杯B蓋     | A                 | SP262     | (17.6)  | (1.3)   | -       | 1/12 以下 | 黄灰 (2.5Y6/1)   | 口)回転ナデ                        |              |
| A-116 | 須恵器 | 壺A      | A <sub>t</sub> 13 | SP262     | 12.0    | (3.9)   | -       | 1/12    | 黄灰(2.5Y6/1)    | 口)・体) 回転ナデ                    |              |
| A-117 | 土師器 | 杯B      | A                 | SP270     | /       | (1.3)   | (20.6)  | 1/12 以下 | 明赤褐(5YR5/8)    | 底)ナデ                          |              |
| A-118 | 土師器 | 甕       | A                 | SP270     | 26.0    | (7.4)   | /       | 1/12    | にぶい黄橙(10YR5/3) | 口)ヨコナデ、 体)ハケ(一部 摩滅のため 不明)     |              |
| A-119 | 土師器 | 甕       | A                 | SP271     | (20.0)  | (4.2)   | -       | 1/12 以下 | 明黄褐(10YR7/6)   | 口)ハケ後ヨ コナデか                   |              |
| A-120 | 須恵器 | 壺L/M    | A <sub>r</sub> 13 | SP275     | 14.6    | (7.1)   | /       | 2/12弱   | 灰(5Y6/1)       | 口)回転ナデ                        | 内外面とも 自然釉付着  |
| A-121 | 須恵器 | 杯       | A <sub>p</sub> 17 | SP348     | 13.8    | (2.9)   | -       | 1.5/12  | 灰(N6/0)        | 口)回転ナデ                        |              |
| A-122 | 須恵器 | 杯B      | A <sub>p</sub> 17 | SP348     | 14.0    | 4.2     | 9.3     | 2/12強   | 灰白(N7/0)       | 内外) 回転ナデ                      |              |
| A-123 | 須恵器 | 杯B蓋     | A                 | SX501 最下層 | 15.0    | (1.0)   | -       | 2/12    | 灰(N6/0)        | 頂)・口) 回転ナデ 頂外)ヘラ キリ後ナデ        |              |
| A-124 | 須恵器 | 杯A      | A                 | SX501 最下層 | 12.8    | 3.1     | -       | 1/12    | 灰白(5Y7/1)      | 底)・口) 回転ナデ 底外)ヘラ キリ後ナデか       |              |
| A-125 | 須恵器 | 杯A      | A                 | SX501 最下層 | 15.0    | 3.4     | -       | 1/12    | 灰(N6/0)        | 底)・口) 回転ナデ 底外)ヘラ キリ後ナデか       |              |
| A-126 | 須恵器 | 杯B      | A                 | SX501 最下層 | 15.4    | 4.2     | (10.4)  | 1/12    | 灰(N5/0)        | 口)回転ナデ                        |              |
| A-127 | 須恵器 | 杯B      | A                 | SX501 最下層 | /       | (4.0)   | 15.4    | 1/12    | 暗青灰(5B4/1)     | 底)・口) 回転ナデ 底外)ヘラ キリ後ナデ        |              |

| 報告番号  | 種類       | 器種   | 地区名                              | 出土地点         | 口径 (cm) | 器高 (cm) | 底径 (cm) | 残存率          | 色調                              | 調整                                   | 備考 |
|-------|----------|------|----------------------------------|--------------|---------|---------|---------|--------------|---------------------------------|--------------------------------------|----|
| A-128 | 須恵器      | 鉢A   | A                                | SX501<br>最下層 | 17.8    | (6.0)   | -       | 1/12         | 灰(N6/0)                         | 口)回転ナデ<br>体)摩滅のため不明                  |    |
| A-129 | 須恵器      | 壺B/C | A                                | SX501<br>最下層 | 9.2     | (3.2)   | -       | 体:<br>1.5/12 | 外:灰白(2.5Y7/1)<br>内)暗灰黄(2.5Y5/2) | 内外)<br>回転ナデ                          |    |
| A-130 | 須恵器      | 壺    | A                                | SX501<br>最下層 | 9.2     | (3.2)   | -       | 1.5/12       | 外)灰白(2.5Y7/1)<br>内)暗灰黄(2.5Y5/2) | 内外)<br>回転ナデ                          |    |
| A-131 | 須恵器      | 鉢E/D | A                                | SX501<br>最下層 | /       | (6.5)   | 11.5    | 3/12         | 灰(N6/0)~灰(N5/0)                 | 体)・高台)回転ナデ                           |    |
| A-132 | 土師器      | 椀    | A                                | SX501<br>最下層 | (15.0)  | (3.3)   | -       | 1/12<br>以下   | 明黄褐(10YR6/6)                    | 口)ヨコナデ、<br>ナデ                        |    |
| A-133 | 土師器      | 甕    | A                                | SX501<br>最下層 | (21.2)  | (2.2)   | -       | 1/12<br>以下   | 橙(5YR6/6)                       | 口)ハケ、ヨ<br>コナデ<br>頸)ハケ                |    |
| A-134 | 土師器      | 羽釜   | A                                | SX501<br>最下層 | /       | (5.3)   | /       | -            | 灰白(N7/0)                        | 体)ナデ<br>鏝)ナデ、ユ<br>ビオサエ               |    |
| A-135 | 土師器      | 壺    | A                                | SX501<br>最下層 | /       | (9.8)   | 12.7    | 3/12         | 浅黄橙(10YR8/3)                    | 内外)<br>回転ナデ                          |    |
| A-136 | 土師器      | 皿    | A                                | SX501        | 9.2     | (1.6)   | -       | 3/12         | 淡黄(2.5Y8/3)                     | 底内)・口内<br>外)ヨコナデ<br>底部外)ナデ、<br>ユビオサエ |    |
| A-137 | 瓦質<br>土器 | 三足釜  | A                                | SX501<br>最下層 | /       | (6.9)   | -       | -            | 灰(N6/0)                         | 内外)ナデ、<br>ユビオサエ                      |    |
| A-138 | 須恵器      | 杯B蓋  | 1tr                              | 重機掘削         | 15.4    | (2.8)   | /       | 1/12         | 灰(N6/0)                         | 頂)・口)<br>回転ナデ<br>頂外)ヘラ<br>ケズリ後ナデ     |    |
| A-139 | 須恵器      | 杯B蓋  | A<br>s 17                        | 第5層<br>包含層   | 14.0    | (1.9)   | -       | 1/12         | 灰白(2.5Y7/1)                     | 頂)・口)<br>回転ナデ<br>頂外)回転<br>ヘラケズリ      |    |
| A-140 | 須恵器      | 杯B蓋  | A<br>n 17                        | 北壁5層         | (19.2)  | (1.0)   | -       | 1/12<br>以下   | 灰(5Y6/1)                        | 口)回転ナデ                               |    |
| A-141 | 須恵器      | 杯B蓋  | A<br>d15                         | 精査           | 11.2    | (1.5)   | -       | 2/12         | 灰(N6/0)                         | 口)回転ナデ                               |    |
| A-142 | 須恵器      | 杯B蓋  | A<br>q 14、<br>15                 | 第5層<br>包含層   | 18.0    | (1.3)   | -       | 1/12         | 灰(N6/0)                         | 口)回転ナデ                               |    |
| A-143 | 須恵器      | 杯B蓋  |                                  |              |         |         |         |              |                                 |                                      |    |
| A-144 | 須恵器      | 杯A   | A<br>s 17                        | 第5層<br>包含層   | 14.8    | (3.4)   | -       | 1/12         | 灰白(N5/0)                        | 口)回転ナデ<br>底外)ヘラキ<br>リ後ナデ             |    |
| A-145 | 須恵器      | 杯A   | 5tr                              | 精査           | 13.4    | (4.0)   | 10.2    | 1/12強        | 灰白(N7/0)                        | 底)・口)回転<br>ナデ<br>底外)ヘラキ<br>リ後不調整     |    |
| A-146 | 須恵器      | 杯A   | A<br>m16                         | 精査           | 13.0    | 5.0     | 10.0    | 1/12         | 灰(7.5Y6/1)                      | 底)ナデ<br>口)回転ナデ<br>底外)ヘラ<br>キリ後ナデ     |    |
| A-147 | 須恵器      | 杯A   | A                                | 精査           | (15.0)  | (3.7)   | -       | 1/12<br>以下   | 灰(N6/0)                         | 底)・口)<br>回転ナデ<br>底外)ヘラ<br>キリ後ナデ      |    |
| A-148 | 須恵器      | 杯A   | A<br>o 21、<br>p 21               | 北壁5層         | (17.0)  | (3.3)   | -       | 1/12<br>以下   | 灰黄(2.5Y7/2)                     | 底)・口)<br>回転ナデ<br>底外)ヘラ<br>キリ後ナデ      |    |
| A-149 | 須恵器      | 杯    | A<br>o 20~<br>22・<br>p 22、<br>21 | 北壁5層         | 18.0    | (4.2)   | -       | 1/12         | 黄灰(2.5Y6/1)                     | 口)回転ナデ                               |    |
| A-150 | 須恵器      | 杯B   | A<br>n 19                        | 北壁5層         | 12.0    | 3.3     | 7.4     | 1/12         | 灰(N6/0)                         | 底)・口)<br>回転ナデ<br>底)ヘラキ<br>リ後ナデ       |    |

| 報告番号  | 種類  | 器種   | 地区名                                      | 出土地点              | 口径 (cm) | 器高 (cm) | 底径 (cm) | 残存率        | 色調          | 調整                                  | 備考          |
|-------|-----|------|--|-------------------|---------|---------|---------|------------|-------------|-------------------------------------|-------------|
| A-151 | 須恵器 | 杯B   | A  | 2層                | /       | (1.5)   | 7.3     | 2/12       | 灰白(2.5Y8/1) | 底)・高台)回転ナデ                          |             |
| A-152 | 須恵器 | 杯B   | A <sub>q</sub> 18                        | 第5層包含層            | /       | (1.6)   | 8.4     | 2/12       | 灰(7.5Y6/1)  | 底)回転ナデ<br>底外)ヘラ<br>キリ後ナデ            |             |
| A-153 | 須恵器 | 杯B   | A <sub>p</sub> 19・<br>20                 | 北壁5層              | /       | (1.0)   | 11.0    | 3/12       | 灰白(5Y8/2)   | 底)回転ナデ<br>底外)ヘラ<br>キリ後ナデ            |             |
| A-154 | 須恵器 | 杯B   | A <sub>q</sub> 14・<br>15                 | 第5層包含層            | /       | (2.6)   | 10.0    | 2/12       | 灰(7.5Y6/1)  | 底)・高台)<br>回転ナデ<br>底外)ヘラ<br>キリ後ナデ    |             |
| A-155 | 須恵器 | 杯B   | A <sub>m</sub> 19                        | 精査                | /       | (1.7)   | 12.0    | 2/12       | 灰白(N7/0)    | 底)・高台)<br>回転ナデ<br>底外)ヘラ<br>キリ後ナデ    |             |
| A-156 | 須恵器 | 杯B   | A <sub>q</sub> 23                        | 西壁<br>断ち割り        | /       | (2.4)   | 12.8    | 2/12       | 灰(N5/0)     | 底)・高台)<br>回転ナデ<br>底外)ヘラ<br>キリ後ナデ    |             |
| A-157 | 須恵器 | 杯B   | A  | 第2層               | /       | (0.8)   | 12.2    | 2/12       | 灰(N6/0)     | 底内)・高台)<br>回転ナデ<br>底外)ヘラ<br>キリ後ナデ   |             |
| A-158 | 須恵器 | 杯B   | A <sub>i</sub> 16・<br>17                 | 精査                | /       | (1.8)   | 14.0    | 3/12       | 灰(N6/0)     | 底)・高台)<br>回転ナデ<br>底外)ヘラ<br>キリ後ナデ    |             |
| A-159 | 須恵器 | 杯/椀  | A  | 東壁<br>断ち割り        | (16.0)  | (1.8)   | -       | 1/12<br>以下 | 灰(N5/0)     | 口)回転ナデ                              |             |
| A-160 | 須恵器 | 杯/椀  | A <sub>p</sub> 19・<br>20                 | 北壁5層              | (16.0)  | (3.0)   | -       | 1/12<br>以下 | 灰(N5/0)     | 口)回転ナデ                              |             |
| A-161 | 須恵器 | 椀    | A <sub>n</sub> 18                        | 包含層<br>精査         | /       | (3.3)   | 6.6     | 2/12       | 灰白(10Y7/1)  | 底)ナデ<br>口)回転ナデ<br>底外)ヘラ<br>キリ後不調整   |             |
| A-162 | 須恵器 | 皿E   | -  | 表採                | 10.0    | (2.4)   | -       | 1/12<br>以下 | 青灰(5Y7/4)   | 口)回転ナデ                              |             |
| A-163 | 須恵器 | 皿C   | A  | 排土                | 13.6    | 2.0     | -       | 1/12       | 淡黄(2.5Y8/4) | 底)・口)<br>回転ナデ<br>底外)<br>回転ヘラケ<br>ズリ |             |
| A-164 | 須恵器 | 高杯   | 5tr                                      | 東部<br>重機掘削・<br>精査 | /       | (2.0)   | 14.0    | 1/12       | 灰白(10YR7/1) | 脚端)<br>回転ナデ                         |             |
| A-165 | 須恵器 | 鉢A   | A <sub>p</sub> 19、<br>q19、<br>n19・<br>20 | 北壁5層              | 18.6    | (3.9)   | -       | 1/12       | 灰白(2.5Y8/2) | 口)回転ナデ                              |             |
| A-166 | 須恵器 | 鉢A   | A <sub>m</sub> 19                        | 精査                | -       | (4.7)   | -       | 1/12<br>以下 | 灰(5Y5/1)    | 口)回転ナデ                              | 内面に漆付着      |
| A-167 | 須恵器 | 鉢E/F | A  | 第5層包含層            | (18.0)  | (7.3)   | -       | 1/12<br>以下 | 灰白(2.5Y7/1) | 内外)<br>回転ナデ                         |             |
| A-168 | 須恵器 | 杯B   | A  | 第2層               | /       | (2.4)   | 9.4     | 4/12       | 灰白(5Y7/1)   | 底)・口)<br>回転ナデ<br>底外)ヘラ<br>キリ後ナデ     |             |
| A-169 | 須恵器 | 壺    | A <sub>n</sub> 18                        | 包含層<br>精査         | /       | (2.1)   | -       | -          | 青灰(5B6/1)   | 体内)<br>回転ナデ                         | 外面に波状文あり    |
| A-170 | 須恵器 | 壺    | A  | 排土                | /       | (4.0)   | 8.4     | 5/12       |             | 底)・高台)<br>回転ナデ                      |             |
| A-171 | 須恵器 | 甕    | A <sub>q</sub> 18                        | 第5層包含層            | 16.0    | (3.0)   | -       | 1/12       | 灰(N4/0)     | 口)回転ナデ                              |             |
| A-172 | 土師器 | 甕    | A <sub>n</sub> 19                        | 北壁5層              | 19.0    | (4.3)   | -       | 1/12       | 青灰(5BG6/1)  | 口)回転ナデ                              | 口縁部外面に刺突文あり |

| 報告番号  | 種類   | 器種  | 地区名                | 出土地点      | 口径 (cm) | 器高 (cm) | 底径 (cm) | 残存率    | 色調             | 調整                          | 備考           |
|-------|------|-----|--------------------|-----------|---------|---------|---------|--------|----------------|-----------------------------|--------------|
| A-173 | 須恵器  | 甕   | A                  | 北壁西側断ち割り  | 20.0    | 3.35    | -       | 1/12   | 暗青灰(5B4/1)     | 口)回転ナデ                      | 口縁部外面に波状文あり  |
| A-174 | 須恵器  | 甕   | A                  | 東壁断ち割り    | 34.8    | (7.7)   | -       | 1/12   |                | 口)回転ナデ体)タタキ                 | 体部内面に当て具あり   |
| A-175 | 土師器  | 杯   | A                  | 排土        | (14.8)  | (1.5)   | -       | 1/12以下 | 橙(2.5YR6/6)    | 口)ヨコナデ                      |              |
| A-176 | 土師器  | 杯A  | A<br>r16           | 第5層包含層    | (15.0)  | (2.5)   | -       | 1/12以下 | 橙(5YR6/6)      | 口)ヨコナデ                      |              |
| A-177 | 土師器  | 杯C  | A<br>n18           | 北壁5層精査    | (15.0)  | (2.5)   | -       | 1/12以下 | 橙(5YR7/6)      | 口)ヨコナデ(摩滅のため不明)             |              |
| A-178 | 土師器  | 杯A  | A<br>n19、20        | 北壁5層掘削    | (15.4)  | (2.5)   | -       | 1/12以下 | 橙(5YR6/6)      | 口)ナデ、ヨコナデ口外)ミガキ             |              |
| A-179 | 土師器  | 杯A  | 2tr                | 北側重機掘削    | 18.0    | (4.2)   | -       | 1/12   | 明褐(7.5YR5/6)   | 口)ヨコナデ、ユビオサエ                | 内面に2段放射状暗文あり |
| A-180 | 土師器  | 杯C  | A<br>r16           | 第5層包含層    | 14.6    | (3.5)   | -       |        | 灰白(5Y8/1)      | 口)ヨコナデ                      |              |
| A-181 | 土師器  | 杯A  | A<br>o20~22・p22、21 | 北壁5層      | (20.0)  | (4.3)   | -       | 1/12以下 | 橙(7.5YR7/6)    | 口)ヨコナデ(摩滅のため不明箇所多い)         |              |
| A-182 | 土師器  | 高杯  | A<br>c20           | 重機掘削      | /       | (4.6)   | /       | -      | 橙(5YR6/8)      | 脚柱外)面取り(9面)脚柱内)ナデ           |              |
| A-183 | 土師器  | 皿   | A<br>o21・p21       | 北壁5層      | (10.0)  | (1.8)   | -       | 1/12以下 | 明赤褐(5YR5/6)    | 底)ナデ、ユビオサエ口)ヨコナデ(一部摩滅のため不明) |              |
| A-184 | 土師器  | 皿   | A                  | 排土        | 8.0     | 1.9     | -       | 1/12   | にぶい黄橙(10YR7/4) | 底)ナデ口)ヨコナデ                  |              |
| A-185 | 土師器  | 甕   | A<br>p17           | 第5層包含層    | (12.0)  | (4.1)   | -       | 1/12以下 | 橙(5YR6/8)      | 口)ヨコナデ体)摩滅のため不明             |              |
| A-186 | 土師器  | 甕   | A<br>o16・p16・17    | セクション     | (12.6)  | (3.2)   | -       | 1/12以下 | にぶい橙(7.5YR6/4) | 口)ヨコナデ体)ケズリ、ハケ              |              |
| A-187 | 土師器  | 甕   | A<br>o16・p16、17    | セクション     | 14.4    | (2.5)   | -       | 1/12強  | 橙(7.5YR7/6)    | 口)ハケ、ヨコナデ                   |              |
| A-188 | 土師器  | 甕   | A<br>p19           | 包含層       | 15.0    | (2.6)   | -       | 1/12   | 浅黄橙(10YR8/4)   | 口)ヨコナデ、ハケか頸)ヨコナデ            |              |
| A-189 | 土師器  | 甕   | 4tr                | 西部精査      | (18.0)  | (3.6)   | -       | 1/12以下 | 明赤褐(5YR5/6)    | 口)ハケ後ナデ、ヨコナデ                |              |
| A-190 | 土師器  | 甕   | A<br>m18           | 北壁3層精査    | (19.5)  | (5.1)   | -       | 1/12以下 | にぶい黄橙(10YR6/4) | 口)ハケ、ヨコナデ                   |              |
| A-191 | 土師器  | 鍋   | A<br>n17           | 北壁3層精査    | (20.0)  | (1.5)   | -       | 1/12以下 | 橙(7.5YR7/6)    | 口)ハケ、ヨコナデ                   |              |
| A-192 | 土師器  | 鍋   | A<br>n18           | 包含層精査     | 30.0    | (2.2)   | -       | 1/12   | にぶい黄橙(10YR6/4) | 口)ハケ、ヨコナデ                   |              |
| A-193 | 土師器  | 甕/鍋 | A                  | 北壁断ち割り下層  | /       | (1.9)   | -       | -      | にぶい黄橙(10YR7/4) | 把手)ユビオサエ                    |              |
| A-194 | 製塩土器 | -   | A<br>n19           | 北壁5層      | 12.0    | (2.5)   | -       | 1/12   | 黒褐(2.5Y3/1)    | 口)摩滅のため不明                   |              |
| A-195 | 土錐   | -   | A<br>m19           | 北壁5層      | -       | -       | -       | -      | 橙(7.5YR7/6)    | 全)ナデ                        |              |
| A-196 | 陶磁器  | 皿   | A                  | 東壁断ち割り2掘削 | 13.8    | 3.7     | 8.4     | 4/12   | 灰白(2.5GY8/1)   | 回転ナデ後施釉                     |              |

## 【B地区】

| 報告<br>番号 | 種類  | 器種       | 地区名            | 出土地点                | 口径<br>(cm) | 器高<br>(cm) | 底径<br>(cm) | 残存率          | 色調   | 調整)                                    | 備考                   |
|----------|-----|----------|----------------|---------------------|------------|------------|------------|--------------|--|--|----------------------|
| B-1      | 土師器 | 甕        | B<br>a 3       | SD03<br>土器 18       | /          | (3.3)      | -          | 1/12         | 橙 (7.5YR7/6)   | 口) ヨコナデ                                |                      |
| B-2      | 土師器 | 甕        | B<br>a 3       | SD03<br>土器 15       | /          | (3.3)      | -          | -            | 橙 (7.5YR7/6)   | 体) ナデ                                  |                      |
| B-3      | 土師器 | 壺か       | B<br>y 3       | SD03<br>土器 7        | /          | (3.2)      | -          | -            | にぶい橙 (7.5YR7/4)  | 口) ヨコナデ<br>(摩滅気味)                      |                      |
| B-4      | 土師器 | 高杯       | B              | SX16<br>棺内          | /          | (3.8)      | /          | -            | 明赤褐 (5YR5/6)   | 脚柱) 摩滅の<br>ため不明                        | 脚柱部内<br>面: 絞り痕<br>あり |
| B-5      | 土師器 | 甕        | B<br>e 6       | SD11<br>中層          | 12.6       | (2.3)      | -          | 1/12         | にぶい橙 (7.5YR6/4)  | 口) ヨコナデ                                |                      |
| B-6      | 土師器 | 高杯/<br>壺 | B<br>c 6       | SD11<br>下層          | (13.8)     | (1.7)      | -          | 1/12<br>以下   | にぶい橙 (7.5YR7/4)<br>~灰白 (10YR8/2)                               | 口) ヨコナデ                                |                      |
| B-7      | 須恵器 | 短頸壺      | B<br>c 4       | SD11<br>中層<br>須恵器 3 | 7.6        | (2.9)      | /          | 1/12         | 灰 (N5/0)   | 内外)<br>回転ナデ                            |                      |
| B-8      | 須恵器 | 平瓶       | B<br>f 6       | SD11<br>上層          | /          | (3.1)      | 6.8        | 3/12         | 黄灰 (2.5Y6/1)   | 内)・体)<br>回転ナデ<br>底外) 回転<br>ヘラケズリ       |                      |
| B-33     | 土師器 | 甕        | B              | SX28                | 25.4       | 32.0       | -          | 3/12         | 橙 (7.5YR7/6)   | 口) ヨコナデ<br>体) ハケ<br>内) 摩滅の<br>ため不明     | 底部付近に<br>穿孔あり        |
| B-34     | 土師器 | 甕        | B              | SX28                | 24.2       | (24.5)     | -          | 6/12         | 橙 (7.5YR7/6)   | 口) ヨコナデ、<br>ハケ<br>体) ハケ、<br>ナデ、ケズリ     |                      |
| B-35     | 土師器 | 甕        | B              | SX33                | 23.4       | (37.7)     | -          | 6/12         | 明黄褐 (10YR7/6)  | 口) ヨコナデ、<br>ハケ<br>体) ハケ、<br>ナデ         |                      |
| B-36     | 土師器 | 甕        | B              | SX33                | 17.0       | (15.6)     | -          | 3/12         | にぶい黄橙 (10YR7/4)  | 口) 摩滅の<br>ため不明<br>体) ハケ (摩<br>滅著しい)    |                      |
| B-37     | 土師器 | 甕        | B              | SX33                | 25.6       | 19.7       | -          | 7/12         | 浅黄橙 (7.5YR8/4)<br>~にぶい橙 (7.5YR6/4)                             | 口) 摩滅の<br>ため不明<br>体) ハケ                |                      |
| B-38     | 土師器 | 高杯       | B              | SK08                | 18.4       | 11.9       | 10.4       | 2/12         | 橙 (7.5YR7/6)   | 杯口)<br>ヨコナデ<br>脚柱) ナデ、<br>ケズリ、ヨコ<br>ナデ |                      |
| B-39     | 土師器 | 横瓶       | B<br>k 4       | SX50                | 3.3        | (1.9)      | -          | 3/12         | 明黄褐 (10YR7/6)  | 口) ヨコナデ、<br>ユビオサエ                      |                      |
| B-40     | 土師器 | 横瓶       | B<br>k 4       | SX50                | /          | (6.0)      | -          | 6/12 弱       | 明黄褐 (10YR7/6)  | 体)・底)<br>ユビオサエ、<br>ナデ                  |                      |
| B-41     | 須恵器 | 高杯       | B<br>w 2・<br>3 | SK02 北端<br>断ち割り     | (13.2)     | 7.5        | (9.8)      | 底:<br>1/12 強 | 灰白 (7.5Y7/1)   | 内外)<br>回転ナデ                            |                      |
| B-42     | 土師器 | 皿        | B              | SD27                | 10.0       | (2.1)      | -          | 1/12         | 橙 (7.5YR7/6)   | 口)・底内)<br>ヨコナデ<br>底外)<br>ユビオサエ         |                      |
| B-43     | 青磁  | 椀        | B<br>w 8       | SD27<br>土器 15       | 16.4       | (3.1)      | /          | 1/12         | 露胎部 灰白 (5Y8/1)<br>釉調 灰オリーブ<br>(5Y5/2)<br>施釉 暗オリーブ灰<br>(5GY3/1) | 内外) 施釉                                 |                      |
| B-44     | 土師器 | 甕        | B              | SD29<br>東端辺         | /          | (5.2)      | -          | -            | 灰白色 (5Y8/1)  | 内外) ユビ<br>オサエ・ナデ                       |                      |
| B-45     | 磁器  | 椀        | B              | SX30<br>土器 1        | 9.4        | 5.0        | 4.0        | 3/12         | 露胎部 灰白 (N7/0)<br>施釉 暗オリーブ灰<br>(5GY3/1)                         | 底)・高台)<br>削り出し<br>内外) 施釉               |                      |



| 報告番号 | 種類  | 器種    | 地区名      | 出土地点              | 口径 (cm) | 器高 (cm) | 底径 (cm) | 残存率        | 色調                                  | 調整)                        | 備考                   |
|------|-----|-------|----------|-------------------|---------|---------|---------|------------|-------------------------------------|----------------------------|----------------------|
| B-46 | 土師器 | 高杯    | B        | SX31<br>土器 3      | /       | (5.5)   | 10.8    | 1/12<br>以下 | 明褐 (7.5YR5/6)                       | 脚柱) ミガキ<br>(一部摩滅の<br>ため不明) | 脚柱部内<br>面: 絞り痕<br>あり |
| B-47 | 須恵器 | 杯蓋    | B        | SD18<br>土器 2・5    | 12.6    | 3.6     | -       | 2/12 強     | 灰 (N5/0)                            | 頂) 回転ヘラ<br>ケズリ<br>口) 回転ナデ  |                      |
| B-48 | 須恵器 | 杯身    | B        | SD18<br>土器 7      | /       | (3.5)   | -       | 1/12<br>以下 | 灰 (N4/0)                            | 内外)<br>回転ナデ                |                      |
| B-49 | 須恵器 | 杯身    | B        | SD18<br>土器 1      | (14.0)  | (2.5)   | -       | 1/12<br>以下 | 灰色 (5Y6/1)                          | 内外)<br>回転ナデ                |                      |
| B-50 | 須恵器 | 杯身    | B        | SD18<br>土器 3      | 14.0    | (2.7)   | -       | 2/12       | 灰白 (5Y7/1)                          | 内外)<br>回転ナデ                |                      |
| B-51 | 須恵器 | 高杯    | B        | SD18<br>土器 3      | /       | (3.0)   | 9.8     | 2/12 弱     | 灰 (N5/0)                            | 内外)<br>回転ナデ                |                      |
| B-52 | 須恵器 | 杯     | B        | SD23<br>須恵器 34    | 9.6     | (3.0)   | -       | 2/12       | 灰 (7.5Y5/1)                         | 口) 回転ナデ                    |                      |
| B-54 | 須恵器 | 杯身    | B<br>i 6 | 須恵器 26            | 10.4    | (2.2)   | -       | 1/12       | 灰 (N5/0)                            | 内外)<br>回転ナデ                |                      |
| B-55 | 須恵器 | 杯身    | B        | SD26<br>須恵器 53    | 10.8    | (2.4)   | -       | 1/12       | 灰 (7.5Y7/1)                         | 内外)<br>回転ナデ                |                      |
| B-56 | 須恵器 | 杯身    | B<br>i 6 | 須恵器 24            | 12.2    | (2.7)   | -       | 12/12 弱    | 灰白 (5Y7/1)                          | 内外)<br>回転ナデ                |                      |
| B-57 | 須恵器 | 杯 B 蓋 | B        | 精査                | /       | (2.7)   | -       | -          | 灰 (N6/0)                            | 頂) 回転ヘラ<br>ケズリ、回転<br>ナデ    |                      |
| B-58 | 須恵器 | 高杯    | B        | 排土                | /       | (1.3)   | 12.4    | 2/12       | 灰 (10Y4/1)                          | 内外) 回転ナ<br>デ               |                      |
| B-59 | 須恵器 | 杯     | B<br>v 3 | 精査                | 17.4    | (4.1)   | -       | 1/12       | 灰 (7.5Y6/1 ~ N6/0)                  | 口) 回転ナデ                    |                      |
| B-60 | 須恵器 | 壺     | B<br>h 6 | 土師器/<br>須恵器 54    | 12.4    | (2.3)   | -       | 1/12       | 灰 (N6/0)                            | 口) 回転ナデ                    |                      |
| B-61 | 須恵器 | 甕     | B        | 2層・4層             | (22.9)  | (3.7)   | -       | 1/12<br>以下 | 灰 (N6/0)                            | 口) 回転ナデ                    |                      |
| B-62 | 土師器 | 皿     | B        | 重機掘削<br>後<br>断ち割り | 7.0     | 1.3     | -       | 2/12       | にぶい黄橙 (10YR7/4)<br>~にぶい橙 (7.5YR7/4) | 口)・底)<br>ヨコナデ<br>底外 (ナデ    |                      |
| B-63 | 土師器 | 皿     | B        | 古墳状<br>隆起<br>断ち割り | 7.0     | 1.9     | -       | 1/12       | にぶい橙 (7.5YR7/4)<br>~橙 (7.5YR7/2)    | 内) ナデ<br>外) ユビオサ<br>エ・ナデ   |                      |
| B-64 | 土師器 | 皿     | B        | 南端<br>断ち割り        | 9.0     | (1.7)   | -       | 2/12       | 灰白 (10YR8/2)                        | 内外) ナデ                     |                      |
| B-65 | 土師器 | 皿     | B<br>k 1 | 2層精査              | 11.0    | (1.4)   | -       | 1/12       | 橙 (7.5YR7/6)                        | 口) ヨコナデ<br>(摩滅気味)          |                      |
| B-66 | 土師器 | 椀     | B<br>h 6 | 2層精査              | (12.4)  | (2.8)   | -       | 1/12<br>以下 | にぶい黄橙色 (10YR7/4)                    | 口) ヨコナデ                    |                      |
| B-67 | 土師器 | 甕     | B        | 2層精査              | /       | (2.5)   | -       | 1/12<br>以下 | にぶい黄橙色 (10YR7/4)                    | 口) ヨコナデ<br>か (摩滅著し<br>い)   |                      |
| B-68 | 土師器 | 甕     | B        | 2層                | 19.0    | (2.5)   | -       | 1/12       | にぶい橙色 (7.5YR6/4)                    | 口) ヨコナデ<br>(外面摩滅気<br>味)    |                      |

【D地区】

| 報告番号 | 種類  | 器種 | 地区名 | 出土地点          | 口径 (cm) | 器高 (cm) | 底径 (cm) | 残存率 | 色調           | 調整                                   | 備考                                      |
|------|-----|----|-----|---------------|---------|---------|---------|-----|--------------|--------------------------------------|---|
| D-1  | 須恵器 | 杯蓋 | D   | SX198<br>土器 2 | 14.0    | 4.8     | -       | 完形  | 灰白 (5Y7/1)   | 口) 回転ナデ<br>頂外) 回転<br>ヘラケズリ           | 若干焼け歪<br>みあり                            |
| D-2  | 須恵器 | 杯蓋 | D   | SX198<br>土器 4 | 13.7    | 4.95    | -       | 完形  | 灰白 (5Y8/2)   | 口) 回転ナデ<br>頂外) 回転<br>ヘラケズリ<br>(1周のみ) | 頂部外面中<br>央ケズリ残<br>しあり (ヘ<br>ラキリ後ナ<br>デ) |
| D-3  | 須恵器 | 杯蓋 | D   | SX198<br>土器 7 | 14.45   | 5.3     | -       | 完形  | 明青灰 (5PB7/1) | 口) 回転ナデ、<br>頂外) 回転<br>ヘラケズリ          | 焼け歪みあ<br>り                              |

| 報告番号 | 種類  | 器種       | 地区名                | 出土地点                  | 口径 (cm) | 器高 (cm) | 底径 (cm) | 残存率          | 色調  | 調整   | 備考            |
|------|-----|----------|--------------------|-----------------------|---------|---------|---------|--------------|---|--|---------------|
| D-4  | 須恵器 | 杯身       | D                  | SX198<br>土器 3         | 12.3    | 5.6     | -       | 完形           | 灰白 (2.5Y8/2)  | 口・受)<br>回転ナデ<br>底外) 回転<br>ヘラケズリ<br>(全体に摩滅<br>気味) |               |
| D-5  | 須恵器 | 杯身       | D                  | SX198<br>土器 5         | 11.9    | 5.05    | -       | 完形           | 灰白 (N7/0)   | 口・受)<br>回転ナデ<br>底外) 回転<br>ヘラケズリ                  | 焼け歪みが<br>著しい  |
| D-6  | 須恵器 | 杯身       | D                  | SX198<br>土器 6         | 12.3    | 5.1     | -       | 完形           | 灰白 (2.5Y7/1)  | 口・受)<br>回転ナデ<br>底外) 回転<br>ヘラケズリ                  | 焼け歪みあ<br>り    |
| D-7  | 須恵器 | 提瓶       | D                  | SX198<br>土器 1         | 5.7     | 15.5    | -       | 完形           | 青灰 (5B5/1)  | 内外)<br>回転ナデ                                      |               |
| D-21 | 須恵器 | 杯蓋       | D<br>a 14・<br>15   | SD197<br>6区西半         | 15.0    | (2.9)   | -       | 1/12         | 灰 (N6/0)  | 口) 回転ナデ  |               |
| D-22 | 須恵器 | 杯H蓋      | D<br>c 15          | SD197<br>6区<br>土器 111 | 11.2    | 4.2     | -       | 4/12         | 灰白 (7.5Y7/1)<br>～灰白 (5Y8/1)   | 頂)・口)・頂<br>外) ヘラキリ<br>後ナデ                        |               |
| D-23 | 須恵器 | 杯H蓋      | D<br>b 15・<br>c 15 | SD197<br>6区上層         | 11.1    | (1.9)   | -       | 1/12 強       | 内外) 暗灰 (N3/0)<br>断面: 灰褐 (5YR4/2)  | 口) 回転ナデ  |               |
| D-24 | 須恵器 | 杯H身      | D<br>b 15          | SD197<br>6区<br>土器 130 | 9.8     | (3.5)   | -       | 2/12 強       | 灰白 (N 7/0)  | 底)・口)<br>回転ナデ<br>底外) ヘラ<br>キリ後ナデ                 |               |
| D-25 | 須恵器 | 杯H身      | D<br>b 15・<br>c 15 | SD197<br>6区上層         | 9.3     | (2.3)   | -       | 2/12 弱       | 内外) 暗灰 (N3/0)<br>断面: にぶい赤褐<br>(5YR4/3)                                    | 口) 回転ナデ  |               |
| D-26 | 須恵器 | 杯H身      | D<br>b 15・<br>c 15 | SD197<br>6区上層         | 10.0    | (2.2)   | -       | 2/12         | 灰白 (5Y7/1)  | 口) 回転ナデ  |               |
| D-27 | 須恵器 | 杯B蓋      | D<br>c 15          | SD197<br>6区<br>土器 112 | (16.9)  | (2.1)   | -       | 1/12 弱       | 灰白 (N7/0)   | 頂)・口)<br>回転ナデ<br>頂外) 回転<br>ヘラケズリ                 |               |
| D-28 | 須恵器 | 短頸壺      | D<br>b 15          | SD197<br>7区<br>土器 39  | 10.4    | (5.5)   | -       | 5/12         | 灰白 (5Y8/1)  | 口)・体)<br>回転ナデ<br>体外) 回転<br>ナデ後カキメ                |               |
| D-29 | 須恵器 | 短頸壺      | D<br>v 15・<br>16   | SD197<br>アゼ 8<br>1層   | 7.0     | 6.4     | -       | 10/12        | 灰 (N6/0)  | 口)・体)・底)<br>回転ナデ<br>底外) 回転<br>ヘラケズリ              |               |
| D-30 | 須恵器 | 壺/甕      | D<br>a 14・<br>b 14 | SD197<br>7区上層         | /       | (3.3)   | -       | 体)<br>4/12   | 灰 (N6/0)  | 底)・体)<br>回転ナデ<br>底外) ヘラ<br>キリ後ナデ                 |               |
| D-31 | 須恵器 | 壺/甕      | D<br>a 14・<br>15   | SD197<br>8区西半         | 11.4    | (4.0)   | -       | 1/12         | 灰色 (N6/0)<br>～灰色 (5Y5/1)  | 口) ヨコナデ、<br>口外下半)<br>カキメ                         |               |
| D-32 | 須恵器 | 壺/甕      | D<br>a 14・<br>15   | SD197<br>8区西半         | /       | (4.0)   | -       | 1/12<br>以下   | 灰色 (N4/0)   | 口) 回転ナデ  | 口縁部に波<br>状文あり |
| D-33 | 須恵器 | 直口壺      | D                  | SD197<br>アゼ 6<br>第1層  | 10.6    | (10.5)  | -       | 3/12         | 外) にぶい黄橙 (10YR7/3)<br>～灰黄褐 (10YR6/2)<br>内) 灰白 (10YR7/1)<br>～灰黄褐 (10YR6/2) | 口)・体)<br>回転ナデ<br>体) 回転ナデ<br>後カキメ                 |               |
| D-34 | 須恵器 | 壺/<br>平瓶 | D<br>c 15          | SD197<br>5区<br>土器 114 | /       | (10.2)  | -       | 体)<br>1.5/12 | 黄灰 (2.5Y5/1)  | 体) ヨコナデ<br>底外) 回転<br>ヘラケズリ                       |               |
| D-35 | 須恵器 | 壺        | D<br>b 15          | SD197<br>6区<br>土器 94  | /       | (12.6)  | 9.0     | 2/12         | 灰白 (N7/0)   | 底) ナデ<br>体) 回転ナデ<br>底外) ヘラ<br>キリ後ナデ              |               |
| D-36 | 土師器 | 杯        | D<br>c 15          | SD197<br>6区南半<br>中～下層 | 13.8    | (3.8)   | -       | 1/12         | 橙 (5YR6/6)  | 口) 摩滅の<br>ため不明                                   |               |

| 報告番号 | 種類  | 器種          | 地区名                | 出土地点                            | 口径 (cm) | 器高 (cm) | 底径 (cm) | 残存率        | 色調                               | 調整   | 備考                      |
|------|-----|-------------|--------------------|---------------------------------|---------|---------|---------|------------|----------------------------------|--|-------------------------|
| D-37 | 土師器 | 杯 A/<br>杯 C | D<br>b 15          | SD197<br>6区<br>土器 134           | (16.1)  | (3.4)   | -       | 端部<br>欠損   | 橙 (5YR6/6)                       | 口) ヨコナデ、<br>ミガキ<br>底外) 摩滅の<br>ため不明                   |                         |
| D-38 | 土師器 | 杯           | D                  | SD197<br>6区<br>土器 132           | (9.8)   | (2.0)   | -       | 1/12<br>以下 | にぶい橙 (7.5YR7/4)                  | 口) ヨコナデ、<br>ナデ、ユビオ<br>サエか                            |                         |
| D-39 | 土師器 | 杯           | D<br>b 15          | SD197<br>7区<br>土器 62            | 12.0    | 3.2     | -       | 2/12       | にぶい橙 (7.5YR7/4)                  | 内外) 摩滅の<br>ため不明                                      |                         |
| D-40 | 土師器 | 杯           | D<br>c 15          | SD197<br>6区<br>土器 113           | (13.5)  | (2.8)   | -       | 1/12<br>以下 | にぶい橙 (5YR7/4)                    | 口) ヨコナデ<br>口下半)・底<br>内) ハケ<br>口外)・底外)<br>ケズリのち<br>ナデ |                         |
| D-41 | 土師器 | 杯/甕         | D                  | SD197<br>アゼ6<br>第1層             | (18.8)  | (2.9)   | -       | 1/12<br>以下 | 浅黄橙 (10YR8/4)<br>～灰白 (10YR8/2)   | 口) ヨコナデ<br>か(摩滅気味)                                   |                         |
| D-42 | 土師器 | 椀           | D<br>b 15・<br>c 15 | SD197<br>6区上層                   | 14.2    | 6.0     | -       | 1/12       | にぶい橙 (7.5YR7/4)                  | 底) ナデ<br>口) ハケ、ヨ<br>コナデ<br>底外) ケズリ                   | 底部外面に<br>「+」のヘラ<br>記号あり |
| D-43 | 土師器 | 鉢           | D<br>b 15          | SD197<br>7区<br>土器 51・<br>土器 70  | 12.4    | 6.6     | -       | 4/12       | にぶい橙色 (5YR6/4)                   | 口) ヨコナデ、<br>ハケ、ナデ<br>底外) ケズリ                         |                         |
| D-44 | 土師器 | 鉢           | D                  | SD197<br>土器 141                 | (27.2)  | (11.3)  | -       | 1/12<br>以下 | にぶい黄橙 (10YR7/3)                  | 口内外) ヨコ<br>ナデ<br>体内外)<br>ハケ(外面は<br>摩滅のため不<br>明瞭)     |                         |
| D-45 | 土師器 | 鉢           | D<br>b 15          | SD197<br>6区<br>土器 100           | (28.8)  | (5.9)   | -       | 1/12 弱     | 橙 (5YR7/6)                       | 内外) 摩滅の<br>ため不明                                      |                         |
| D-46 | 土師器 | 壺           | D<br>b 15          | SD197<br>7区<br>土器 65            | 14.8    | (2.2)   | -       | 2/12       | にぶい黄橙 (10YR6/3)                  | 口) ヨコナデ  |                         |
| D-47 | 土師器 | 甕           | D<br>c 14          | SD197<br>4区                     | 10.3    | (3.3)   | -       | 3/12 弱     | 浅黄橙 (10YR8/4)                    | 内外) 摩滅の<br>ため不明                                      |                         |
| D-48 | 土師器 | 甕           | D<br>b 15          | SD197<br>6区<br>土器 135           | 13.2    | (8.0)   | -       | 4/12       | 浅黄橙 (10YR8/3)<br>～にぶい橙 (10YR7/4) | 内外) 摩滅の<br>ため不明                                      |                         |
| D-49 | 土師器 | 甕           | D<br>a 15          | SD197<br>土器 138                 | 12.3    | (4.9)   | -       | 1/12       | にぶい橙 (7.5YR7/4)                  | 口)・体)<br>摩滅のため不<br>明<br>体内) ハケ                       |                         |
| D-50 | 土師器 | 甕           | D<br>b 15          | SD197<br>6区<br>土器 87            | 10.1    | (4.8)   | -       | 2/12       | 浅黄橙 (10YR8/3)<br>～にぶい橙 (10YR7/4) | 内外) 摩滅の<br>ため不明                                      |                         |
| D-51 | 土師器 | 甕           | D<br>c 15          | SD197<br>6区南半<br>中～下層           | (17.6)  | (3.0)   | -       | 1/12<br>以下 | 浅黄橙 (10YR8/3)                    | 口) 摩滅の<br>ため不明                                       |                         |
| D-52 | 土師器 | 甕           | D<br>a 15・<br>b 15 | SD197<br>7区<br>土器 63・<br>土器 139 | 18.8    | (6.2)   | -       | 3/12 強     | にぶい橙 (7.5YR7/4)                  | 口) 摩滅のた<br>め不明<br>口外)・体)<br>ユビオサエ、<br>ナデ、ハケ          |                         |
| D-53 | 土師器 | 甕           | D<br>b 15          | SD197<br>6区<br>土器 75・<br>土器 88  | 20.7    | (6.6)   | -       | 1/12       | 灰白 (10YR8/2)                     | 内外) 摩滅の<br>ため不明                                      |                         |
| D-54 | 土師器 | 甕           | D地区                | SD197<br>土器 145                 | 21.4    | (8.8)   | -       | 2/12 強     | 橙 (5YR6/6)                       | 口) ヨコナデ<br>体) ヘラ状<br>工具による<br>ナデ、ハケ                  |                         |
| D-55 | 土師器 | 甕           | D<br>a 15          | SD197<br>8区<br>土器 23            | 23.5    | (4.8)   | -       | 2/12 弱     | にぶい橙 (7.5YR7/3)                  | 口) ハケ後<br>ナデ、ヨコ<br>ナデ<br>体) ハケ、<br>ケズリか              |                         |

| 報告番号 | 種類       | 器種       | 地区名              | 出土地点                    | 口径 (cm) | 器高 (cm) | 底径 (cm) | 残存率                  | 色調                                 | 調整  | 備考                                       |
|------|----------|----------|------------------|-------------------------|---------|---------|---------|----------------------|------------------------------------|---|--|
| D-56 | 土師器      | 甕        | D<br>e 15        | SD217<br>1区上層           | (22.0)  | (8.5)   | -       | 1/12<br>以下           | 浅黄橙 (10YR8/4)                      | 口・体)<br>摩滅のため不明<br>口端) ヨコナ<br>デ<br>体外) ハケ                                     | 口縁部に歪<br>あり                              |
| D-57 | 土師器      | 甕        | D<br>b 15        | SD197<br>6区<br>土器 131   | 23.7    | (5.0)   | -       | 2/12 弱               | にぶい橙 (5YR6/4)                      | 口) 摩滅の<br>ため不明<br>口外)<br>ヨコナ<br>デ<br>体) ハケ                                    |  |
| D-58 | 土師器      | 甕        | D<br>a 14・<br>15 | SD197<br>8区西半           | (27.2)  | (11.2)  | -       | 1/12<br>以下           | にぶい黄橙 (10YR7/2)                    | 口) ヨコナ<br>デ<br>体) ハケ、<br>ナデ、ユビ<br>オサエ   |  |
| D-59 | 土師器      | 甕        | D<br>b 15        | SD197<br>7区<br>土器 36    | /       | (12.8)  | -       | 頸)<br>4/12           | にぶい黄橙 (10YR7/4)<br>～灰黄褐 (10YR5/2)  | 底) ナ<br>デ<br>体) ハケ (摩<br>滅著しい)  | 体部上半に<br>煤付着                             |
| D-60 | 土師器      | 甗        | D                | SD197<br>アゼ 6<br>第3層    | 19.6    | (5.4)   | -       | 1.5/12               | 橙 (7.5YR6/6)                       | 内) ケズリ、<br>ナデ、ユビ<br>オサエ<br>外) 摩滅の<br>ため不明                                     |  |
| D-61 | 須恵器      | 杯蓋       | D                | SX194<br>土器 9           | 15.6    | 4.3     | -       | 4/12                 | 内) 灰白 (2.5Y7/1)<br>外) 褐灰 (10YR6/1) | 口) 回転ナ<br>デ<br>頂外) 回転ヘ<br>ラケズリ (全<br>体に摩滅著<br>しい)                             | 頂部の一部<br>ケズリ残し<br>か                      |
| D-62 | 須恵器      | 杯身       | D                | SX194<br>土器 12          | 13.9    | 4.6     | -       | 完形                   | 内) 灰白 (5Y7/1)<br>外) 灰 (5Y5/1)      | 口・受)<br>回転ナ<br>デ<br>底外) 回転ヘ<br>ラケズリ (全<br>体に摩滅著<br>しい)                        | 端部の摩<br>滅・欠損著<br>しい                      |
| D-63 | 須恵器      | 杯身       | D                | SX194<br>土器 13          | 13.7    | 4.5     | -       | 完形                   | 内) 灰白 (5Y7/1)<br>外) 灰 (5Y5/1)      | 口・受)<br>回転ナ<br>デ<br>底外) 回転ヘ<br>ラケズリ (全<br>体に摩滅著<br>しい)                        | ケズリ残し<br>あり (ヘラ<br>キリのま<br>ま)            |
| D-64 | 須恵器      | 短頸壺<br>蓋 | D                | SX194<br>土器 14<br>(その1) | 10.9    | 4.05    | -       | 10/12                | 灰 (N6/0)                           | 口) 回転ナ<br>デ<br>頂外) 回転<br>ヘラケズリ  |  |
| D-65 | 須恵器      | 短頸壺      | D                | SX194<br>土器 14<br>(その2) | 7.9     | 9.9     | -       | 完形                   | 灰白 (N7/0) ~ 灰 (N6/0)               | 口) 回転ナ<br>デ<br>体外) 回転<br>ナ<br>デのちカキ<br>メ<br>底外) 回転ゲ<br>ラケズリ                   |  |
| D-66 | 須恵器      | 壺        | D                | SX194<br>土器 11          | 7.8     | 12.25   | -       | 5/12 弱<br>(体部<br>完存) | 灰白 (7.5Y7/1)                       | 口・体)<br>回転ナ<br>デ<br>底外) ヘラ<br>キリ後ナ<br>デ                                       | 肩部に稚拙<br>な波状文、<br>体部最大径<br>付近に刺突<br>文を施す |
| D-67 | 須恵器      | 広口壺      | D                | SX194<br>土器 10          | 12.6    | 15.8    | -       | 11/12<br>(体部<br>完存)  | 灰 (N6/0)                           | 口) 回転ナ<br>デ<br>底内) ナ<br>デ<br>体外上半)<br>回転ナ<br>デ後カ<br>キメ<br>底外) ヘラ<br>キリ後ナ<br>デ |  |
| D-68 | 須恵器      | 杯G蓋      | D<br>t 12        | SD193<br>5区             | /       | (1.9)   | -       | -                    | 灰 (5Y6/1)                          | 口内)<br>回転ナ<br>デ   |  |
| D-69 | 須恵器      | 壺        | D                | SD228<br>南半<br>第1層      | 14.3    | (4.8)   | -       | 2/12                 | 灰 (N5/0) ~ 灰 (N5/0)                | 口) 回転ナ<br>デ   |  |
| D-70 | 土師器      | 皿        | D                | SD213・<br>228<br>拡張表土   | (23.5)  | (1.8)   | -       | 1/12<br>以下           | 橙 (2.5YR6/6)                       | 口) ヨコナ<br>デ   |  |
| D-71 | 製塩<br>土器 | -        | D                | SD213・<br>228<br>拡張表土   | 14.3    | (4.7)   | -       | 2/12 弱               | 橙 (5YR7/6)                         | 口) ナ<br>デ、ユ<br>ビ<br>オ<br>サ<br>エ   |  |

| 報告番号 | 種類  | 器種  | 地区名       | 出土地点               | 口径 (cm) | 器高 (cm) | 底径 (cm) | 残存率        | 色調                                  | 調整                                   | 備考              |
|------|-----|-----|-----------|--------------------|---------|---------|---------|------------|-------------------------------------|--------------------------------------|-----------------|
| D-72 | 土師器 | 皿   | D         | SH199<br>土器2       | (20.3)  | (2.4)   | -       | 1/12<br>以下 | 橙 (2.5YR6/6)                        | 口) ヨコナデ<br>底) ナデ<br>底外) ケズリ<br>か     | 内面に放射<br>状暗文あり  |
| D-73 | 土師器 | 甕   | D         | SH199<br>土器3       | /       | (5.1)   | -       | -          | にぶい橙 (5YR6/4)                       | 体) ハケ<br>把手) ユビ<br>オサエ               |                 |
| D-74 | 土師器 | 甕   | D         | SH199<br>土器4       | (34.4)  | (5.3)   | -       | 1/12<br>以下 | 浅黄橙 (10YR8/3)                       | 口) ヨコナデ<br>体) ケズリ<br>(一部摩滅の<br>ため不明) |                 |
| D-75 | 須恵器 | 杯身  | D<br>w 14 | SK200<br>1区        | 10.3    | (2.2)   | -       | 1/12 強     | 外) 暗灰 (N3/0)<br>内) 灰白 (N7/0)        | 口) 回転ナデ                              |                 |
| D-76 | 須恵器 | 杯身  | D<br>v 14 | SK200<br>2区        | 10.2    | (2.3)   | -       | 1/12       | 灰白 (N 7/0)                          | 口) 回転ナデ                              |                 |
| D-77 | 土師器 | 甕   | D<br>w 14 | SK200<br>1区        | 24.1    | (2.9)   | -       | 1/12       | にぶい橙 (7.5YR7/4)                     | 口) 摩滅の<br>ため不明                       |                 |
| D-78 | 須恵器 | 杯   | D<br>t 15 | SK236<br>東半        | 9.9     | (2.9)   | -       | 1/12 強     | 灰白 (10YR7/1)                        | 口) 回転ナデ<br>底外) 回転<br>ヘラケズリ           |                 |
| D-79 | 須恵器 | 杯   | D         | SK236<br>東半<br>第2層 | 10.6    | (2.9)   | -       | 1/12       | 灰 (N6/0)                            | 口) 回転ナデ<br>底外) ナデ                    |                 |
| D-80 | 須恵器 | 杯H蓋 | D<br>t 15 | SK236<br>1区        | (10.7)  | (2.9)   | -       | 1/12<br>以下 | 灰白 (2.5Y7/1)                        | 口) 回転ナデ<br>頂外) 回転<br>ヘラケズリか          |                 |
| D-81 | 須恵器 | 杯H蓋 | D         | SK236<br>西半<br>2層  | 11.7    | (3.2)   | -       | 2/12 弱     | 青灰 (5PB6/1)                         | 口) 回転ナデ<br>頂外) 回転<br>ヘラケズリか          |                 |
| D-82 | 須恵器 | 杯身  | D         | SK236<br>西半<br>2層  | (9.8)   | 3.4     | -       | 1/12<br>以下 | 灰白 (N 7/0)                          | 底)・口)<br>回転ナデ<br>底外) ヘラ<br>キリ後不調整    |                 |
| D-83 | 須恵器 | 杯身  | D         | SK236<br>東半<br>第2層 | (13.0)  | (1.4)   | -       | 1/12<br>以下 | 灰白 (N7/0)                           | 口) 回転ナデ<br>底外) ナデか                   |                 |
| D-84 | 須恵器 | 高杯  | D         | SK236<br>西半<br>第2層 | (13.1)  | (3.0)   | -       | 1/12<br>以下 | 灰 (N6/0)                            | 口) 回転ナデ                              |                 |
| D-85 | 須恵器 | 壺   | D<br>t 15 | SK236<br>東半        | 12.8    | (3.4)   | -       | 1.5/12     | 灰 (N6/0)                            | 口内外)<br>回転ナデ                         |                 |
| D-86 | 須恵器 | 甕   | D         | SK236<br>1区        | 18.4    | (5.4)   | -       | 4/12       | 灰 (5Y6/1)                           | 口) 回転ナデ<br>体) タタキ後<br>カキメ            | 体部内面に<br>当て具痕あり |
| D-87 | 土師器 | 杯   | D         | SK236<br>西半<br>2層  | 10.7    | (2.5)   | -       | 1/12<br>以下 | 淡橙 (5YR8/3)                         | 口) ヨコナデ<br>底) ナデ、<br>ユビオサエ           |                 |
| D-88 | 土師器 | 杯   | D         | SK236<br>東半<br>第2層 | 10.9    | (2.6)   | -       | 1.5/12     | 灰白 (7.5YR8/1)                       | 口) ミガキか<br>全体に摩滅気<br>味               |                 |
| D-89 | 土師器 | 甕   | D         | SK236<br>東半<br>第2層 | 14.9    | (4.0)   | -       | 1.5/12     | 灰白 (7.5YR8/2)                       | 口) ハケ後ヨ<br>コナデ<br>体) ハケ後ナ<br>デ       |                 |
| D-90 | 鞆羽口 | -   | D         | SK236<br>西半<br>第2層 | -       | (4.1)   | -       | 3/12       | 橙 (5YR6/6)                          | -                                    |                 |
| D-91 | 土師器 | 甕   | D         | SK276              | 23.6    | (7.1)   | -       | 1/12       | 浅黄橙 (10YR8/2)                       | 口) 摩滅の<br>ため不明<br>体) ハケか             |                 |
| D-92 | 土師器 | 甗   | D         | SK236<br>西半<br>2層  | (20.1)  | (11.1)  | -       | 1/12<br>以下 | 浅黄橙 (10YR8/4)                       | 口) ヨコナデ<br>体) ナデ、<br>ユビオサエ           | 内面に煤付<br>着      |
| D-93 | 須恵器 | 杯B蓋 | D         | SK249<br>南半        | 19.4    | (1.5)   | -       | 1/12       | 内外) 青灰 (5PB5/1)<br>断) 灰赤 (2.5YR4/2) | 頂)・口)<br>回転ナデ<br>頂外) 回転<br>ヘラケズリか    |                 |
| D-94 | 須恵器 | 杯   | D<br>c 15 | SK249              | (15.1)  | (2.2)   | -       | 1/12<br>以下 | 灰白 (N7/0)                           | 口) 回転ナデ                              |                 |

| 報告番号  | 種類   | 器種      | 地区名         | 出土地点            | 口径 (cm) | 器高 (cm) | 底径 (cm) | 残存率     | 色調                    | 調整                      | 備考         |
|-------|------|---------|-------------|-----------------|---------|---------|---------|---------|-----------------------|-------------------------|------------|
| D-95  | 土師器  | 杯 A     | D           | SK249 南半        | (14.2)  | (2.8)   | -       | 1/12 以下 | 明赤褐 (2.5YR5/6)        | 口) ヨコナデ                 |            |
| D-96  | 製塩土器 | -       | D           | SK249 南半        | (11.6)  | (3.6)   | -       | 1/12 以下 | にぶい橙 (7.5YR7/4)       | 内外) ナデ、ユビオサエ            |            |
| D-97  | 須恵器  | 杯蓋      | D           | SK283           | 14.6    | (1.9)   | -       | 1/12    | 灰白 (N 7/0)            | 口) 回転ナデ                 |            |
| D-98  | 須恵器  | 杯身      | D           | SK283           | 10.2    | (2.5)   | -       | 2/12    | 灰白 (N 7/0)            | 口) 回転ナデ                 |            |
| D-99  | 須恵器  | 杯 G     | D           | SK283           | 9.6     | (4.0)   | -       | 2/12    | 灰 (N6/0)              | 底) 口) 回転ナデ 底外) ヘラキリ後不調整 |            |
| D-100 | 土師器  | 杯 C     | D           | SK289           | (18.0)  | (3.0)   | -       | 1/12 以下 | 橙 (5YR6/6)            | 口) ヨコナデ 底外) 摩滅のため不明     | 内面に放射状暗文あり |
| D-101 | 土師器  | 杯       | D           | SK289           | 17.9    | (3.8)   | -       | 1/12    | にぶい橙 (7.5YR6/4)       | 口) ナデ、ユビオサエ、ヨコナデ        |            |
| D-102 | 土師器  | 羽釜      | D v 12      | SK68 東半         | (24.0)  | (6.1)   | -       | 1/12 以下 | 明赤褐 (5YR5/6)          | 内外) 摩滅のため不明 体外) ハケか     |            |
| D-103 | 須恵器  | 杯 G     | D w 12      | SB01 SP70       | 10.0    | (3.2)   | -       | 2/12 弱  | 青黒 (5B2/1)            | 底) 口) 回転ナデ 底外) 回転ヘラケズリか |            |
| D-104 | 土師器  | 杯       | D w 12      | SB01 SP70 掘形半掘  | (12.0)  | (2.2)   | -       | 1/12 以下 | 灰白 (10YR8/2)          | 口) ヨコナデ、ナデ、ユビオサエ        |            |
| D-105 | 土師器  | 杯       | D u 12 v 12 | SB01 SP65 柱痕完掘  | 8.5     | (1.9)   | -       | 1/12    | 橙 (2.5YR6/6)          | 口) ヨコナデ、ナデ、ユビオサエか       |            |
| D-106 | 土師器  | 杯 C/A   | D           | SB01 SP22       | /       | (2.8)   | -       | 1/12 以下 | 橙 (5YR6/6)            | 口) ヨコナデ                 | 内面に暗文あり    |
| D-107 | 須恵器  | 杯 B 蓋   | D u 13      | SB02 SP34 半掘    | 15.5    | (2.3)   | -       | 1.5/12  | 青灰 (5PB6/1)           | 頂)・口) 回転ナデ 頂外) 回転ヘラケズリ  |            |
| D-108 | 須恵器  | 杯 B 蓋   | D v 14      | SB02 SP69 半掘    | (15.8)  | (1.3)   | -       | 1/12 以下 | 灰 (N6/0)              | 頂)・口) 回転ナデ 頂外) 回転ヘラケズリ  |            |
| D-109 | 須恵器  | 杯 H     | D v 14      | SB02 SP140 掘形完掘 | 9.1     | (2.4)   | -       | 1.5/12  | 灰白 (N7/0)             | 口) 回転ナデ                 |            |
| D-110 | 須恵器  | 杯 G     | D u 14      | SB02 SP69       | 8.4     | (2.8)   | -       | 2/12    | 灰白 (N 7/0)            | 底) 口) 回転ナデ 底外) ヘラキリ後ナデ  |            |
| D-111 | 須恵器  | 杯       | D u 14      | SB02 SP69       | 13.6    | (3.3)   | -       | 1/12    | 灰 (N6/0) ~ 灰 (N5/0)   | 口) 回転ナデ                 |            |
| D-112 | 須恵器  | 杯       | D v 13      | SB02 SP32 柱痕完掘  | (14.2)  | (2.3)   | -       | 1/12 以下 | 灰白 (N 7/0) ~ 灰 (N6/0) | 口) 回転ナデ                 |            |
| D-113 | 須恵器  | 杯 B     | D w 14 v 14 | SB02 SP63 掘形完掘  | /       | (1.4)   | 12.0    | 3/12    | 灰白 (N 7/0)            | 底) 回転ナデ 底外) ヘラキリ後ナデ     |            |
| D-114 | 須恵器  | 杯       | D w 5       | SB02 SP02 掘形上層  | 13.4    | (2.6)   | -       |         | 灰 (N6/0)              | 口) 回転ナデ                 |            |
| D-115 | 須恵器  | 杯       | D u 15      | SB02 SP02       | 14.4    | (3.1)   | -       | 1/12    | 灰白 (7.5Y7/1)          | 口) 回転ナデ                 |            |
| D-116 | 須恵器  | 杯 H     | D v 11      | SA01 SP25       | /       | (2.3)   | -       | -       | 灰 (7.5Y5/1)           | 底) 回転ナデ 底外下半) ヘラキリ不調整   |            |
| D-117 | 土師器  | 杯 A/皿 A | D v 14      | SP12 掘形半掘       | (16.8)  | (2.7)   | -       | 1/12 以下 | 橙 (2.5YR6/6)          | 口) ヨコナデ                 |            |
| D-118 | 土師器  | 皿 A     | D w 13      | SP15 完掘         | (20.7)  | (2.8)   | -       | 1/12 以下 | 橙 (2.5YR6/6)          | 口)・底) ヨコナデ、ナデ 底外) 調整不明瞭 | 内面に放射状暗文あり |
| D-119 | 須恵器  | 杯 B 蓋   | D v 14      | SP16 完掘         | 18.0    | (2.5)   | -       |         | 灰 (N6/0)              | 口) 回転ナデ                 |            |

| 報告番号  | 種類  | 器種  | 地区名   | 出土地点         | 口径 (cm) | 器高 (cm) | 底径 (cm) | 残存率        | 色調                            | 調整  | 備考     |
|-------|-----|-----|---|--------------|---------|---------|---------|------------|-------------------------------|---|--------|
| D-120 | 須恵器 | 杯   | D <sub>v</sub> 14   | SP16<br>完掘   | 15.0    | (3.2)   | -       |            | 灰 (N5/0)                      | 口) 回転ナデ                                     |        |
| D-122 | 須恵器 | 杯H  | D <sub>v</sub> 14   | SP31         | (10.2)  | (2.0)   | -       | 1/12<br>以下 | 灰白 (N7/0)                     | 口) 回転ナデ                                     |        |
| D-121 | 須恵器 | 杯   | D   |              | 10.0    | (3.7)   | -       |            | 灰白 (N7/0)                     | 口) 回転ナデ                                     |        |
| D-123 | 須恵器 | 杯B蓋 | D <sub>u</sub> 11   | SP43         | 17.2    | (1.3)   | -       | 1/12強      | 灰白<br>(N7/0)                  | 口) 回転ナデ                                     |        |
| D-124 | 須恵器 | 杯H  | D <sub>v</sub> 14   | SP44         | (10.3)  | (3.1)   | -       | 1/12<br>以下 | 灰白 (7.5Y7/1)                  | 底)・口)<br>回転ナデ<br>底外)<br>ヘラキリ                |        |
| D-125 | 須恵器 | 杯B  | D <sub>x</sub> 12   | SP78<br>完掘上層 | 13.6    | 3.5     | 10.2    | 2/12       | 灰 (N6/0)                      | 底)・口)<br>回転ナデ<br>底外) ヘラ<br>キリ後ナデ            |        |
| D-126 | 須恵器 | 杯   | D <sub>y</sub> 12   | SP82<br>完掘   | 13.4    | (3.3)   | -       | 1/12       | 灰 (N6/0)                      | 口) 回転ナデ                                     |        |
| D-127 | 須恵器 | 杯G  | D <sub>u</sub> 14   | SP95<br>上層   | 9.4     | 3.2     | -       | 2/12       | 灰 (N6/0)                      | 底)・口)<br>回転ナデ<br>底外) ヘラ<br>キリ後ナデ            |        |
| D-128 | 須恵器 | 杯   | D <sub>u</sub> 15   | SP98<br>完掘   | (14.0)  | (2.1)   | -       | 1/12<br>以下 | 灰 (N6/0)                      | 口) 回転ナデ                                     |        |
| D-129 | 土師器 | 鍋   | D <sub>v</sub> 13   | SP100        | 29.8    | (5.1)   | -       | 1/12       | 浅黄橙 (10YR8/3)                 | 内外) 摩滅の<br>ため不明                             |        |
| D-130 | 須恵器 | 杯G  | D <sub>v</sub> 13   | SP102        | 9.0     | 3.6     | -       |            | 灰 (N6/0)                      | 回転ナデ、回<br>転ヘラケズリ                            |        |
| D-132 | 土師器 | 甕   | D <sub>u</sub> 16   | SP133<br>半掘  | 22.8    | (6.3)   | -       | 1/12       | 浅黄橙 (10YR8/3)                 | 内外) 摩滅の<br>ため不明                             |        |
| D-133 | 須恵器 | 杯H身 | D <sub>u</sub> 15   | SP134<br>半掘  | 11.2    | 3.5     | -       | 1/12       | 灰 (N6/0)                      | 底)・口)<br>回転ナデ<br>底外) ヘラ<br>キリ後ナデ            |        |
| D-134 | 土師器 | 杯A  | D <sub>w</sub> 15   | SP140        | (20.2)  | (3.8)   | -       | 1/12<br>以下 | 橙 (2.5YR6/6)                  | 口) ヨコナデ、<br>ミガキ                             |        |
| D-135 | 土師器 | 皿   | D <sub>y</sub> 10   | SP150        | 7.8     | (1.3)   | -       | 1.5/12     | 橙 (7.5YR6/6)                  | 内外) 摩滅の<br>ため不明                             |        |
| D-136 | 須恵器 | 杯H  | D   | SP225        | (10.8)  | (2.9)   | -       | 1/12<br>以下 | 灰 (N6/0)                      | 回転ナデ、回<br>転ヘラケズリ                            |        |
| D-137 | 須恵器 | 杯   | D <sub>t</sub> 16   | SP235        | 15.2    | (3.4)   | -       | 1/12       | 灰 (N6/0)                      | 口) 回転ナデ                                     |        |
| D-138 | 須恵器 | 杯H  | D <sub>v</sub> 14・<br>D <sub>u</sub> 14   | SP256        | 8.6     | 3.0     | -       | 11/12      | 灰色 (N5/0)                     | 底)・口)<br>回転ナデ<br>底外) ヘラ<br>キリ後ナデ            | 焼け歪みあり |
| D-139 | 須恵器 | 杯H蓋 | D <sub>y</sub> 12   | 精査           | (10.1)  | (3.5)   | -       | 1/12<br>以下 | 灰白 (N7/0)                     | 頂)・口)<br>回転ナデ<br>頂外) ヘラ<br>キリ後ナデ            |        |
| D-140 | 須恵器 | 杯G蓋 | D <sub>y</sub> 12   | 精査           | 11.5    | (1.5)   | -       | 1/12       | 灰白 (N7/0)                     | 頂)・口)<br>回転ナデ<br>頂外) 回転<br>ヘラケズリ後<br>ナデ     |        |
| D-141 | 須恵器 | 杯G蓋 | D <sub>b</sub> 15   | 精査           | (10.3)  | (1.8)   | -       | 1/12<br>以下 | 灰 (N6/0)                      | 頂)・口)<br>回転ナデ<br>頂外) 回転<br>ヘラケズリ            |        |
| D-142 | 須恵器 | 杯H  | D <sub>m</sub> 18・<br>D <sub>n</sub> 17・<br>D <sub>o</sub> 16・<br>D <sub>p</sub> 16 | 表土           | 9.6     | 2.8     | -       | 3/12強      | 灰 (N6/0)                      | 底)・口内)<br>回転ナデ<br>底外) 補助<br>ケズリ、ヘラ<br>キリ不調整 |        |
| D-143 | 須恵器 | 杯G  | D <sub>w</sub> 15   | 精査中          | 10.0    | 3.7     | -       | 3/12       | 外) 灰 (5Y5/1)<br>内) 灰白 (5Y7/2) | 底)・口)<br>回転ナデ<br>底外) ヘラ<br>キリ後ナデ            |        |
| D-144 | 須恵器 | 杯B蓋 | D <sub>c</sub> 15   | 精査           | /       | (2.9)   | -       | -          | 灰 (N6/0)                      | 内外)<br>回転ナデ                                 |        |

| 報告番号  | 種類  | 器種  | 地区名 | 出土地点              | 口径 (cm) | 器高 (cm) | 底径 (cm) | 残存率        | 色調                                   | 調整                                      | 備考                  |
|-------|-----|-----|-----|-------------------|---------|---------|---------|------------|--------------------------------------|---|---------------------|
| D-145 | 須恵器 | 杯B蓋 | D   | 精査                | 15.0    | (1.2)   | -       | 1/12       | 灰 (N6/0)                             | 口) 回転ナデ                                 |                     |
| D-146 | 須恵器 | 杯B蓋 | D   | 精査                | 18.6    | (2.6)   | -       | 2/12       | 灰 (N6/0)                             | 頂)・口)<br>回転ナデ<br>頂外)ヘラ<br>キリ後ナデ         |                     |
| D-147 | 須恵器 | 杯B蓋 | D   |                   | (20.0)  | (1.5)   | -       | 1/12<br>以下 | 灰 (N6/0)                             | 口) 回転ナデ                                 | 口縁部外面<br>に自然雄付<br>着 |
| D-148 | 須恵器 | 杯B  | D   | 精査                | /       | (1.4)   | 9.4     | 1/12       | 灰白 (2.5Y8/2)                         | 底)・高台)<br>回転ナデ、<br>ナデ<br>底外)ヘラ<br>キリ後ナデ |                     |
| D-149 | 須恵器 | 杯B  | D   | 表土                | /       | (1.7)   | 10.8    | 4/12       | 灰 (5Y6/1)                            | 底)回転ナデ、<br>ナデ<br>底外)ヘラ<br>キリ後ナデ         |                     |
| D-150 | 須恵器 | 杯   | D   | 精査                | 18.2    | (3.9)   | -       | 1/12       | 灰白 (N7/0)                            | 口) 回転ナデ                                 |                     |
| D-151 | 須恵器 | 杯   | D   | 精査                | (19.8)  | (4.2)   | -       | 1/12<br>以下 | 灰 (7.5Y6/1)                          | 口) 回転ナデ                                 |                     |
| D-152 | 須恵器 | 壺蓋  | D   | 中央～<br>東半<br>重機掘削 | 9.8     | 2.0     | -       | 2/12       | 灰 (N6/0)～灰 (7.5Y5/1)                 | 頂)・口)・<br>つまみ) 回転<br>ナデ<br>頂外)ヘラ<br>キリ  |                     |
| D-153 | 須恵器 | 短頸壺 | D   | 精査                | 9.6     | (3.0)   | -       | 2/12       | 灰 (N4/0)                             | 口) 回転ナデ                                 |                     |
| D-154 | 須恵器 | 壺   | D   | 精査                | /       | (6.8)   | 8.0     | 1/12       | 素地：灰白 (2.5Y8/2)<br>釉調：にぶい黄 (2.5Y6/3) | 体) 回転ナデ                                 |                     |
| D-155 | 土師器 | 杯L  | D   | 表土                | 16.6    | (3.7)   | -       | 2/12       | 灰白色 (7.5YR8/1)                       | 口) 回転ナデ                                 | 口縁部外面<br>下半に擦痕      |
| D-156 | 須恵器 | 壺/甕 | D   | 精査                | 16.0    | (4.9)   | -       | 2/12       | 灰白 (2.5Y6/1)                         | 口) 回転ナデ                                 |                     |
| D-157 | 須恵器 | 壺   | D   | 表土                | /       | (3.4)   | 8.7     | 9/12       | 灰白 (10YR7/1)                         | 底)・高台)<br>回転ナデ                          |                     |
| D-158 | 土師器 | 杯A  | D   | 表土                | (10.8)  | (2.4)   | -       | 1/12<br>以下 | 橙 (2.5YR6/6)                         | 口) ヨコナデ                                 |                     |
| D-159 | 土師器 | 杯A  | D   | 素掘り溝              | (16.0)  | (1.2)   | -       | 1/12<br>以下 | 灰 (5YR6/1)                           | 口) ヨコナデ、<br>ユビオサエ                       |                     |
| D-160 | 土師器 | 杯/皿 | D   | 重機掘削<br>後精査       | (19.9)  | (2.8)   | -       | 1/12<br>以下 | 内) 橙 (5YR6/6)<br>外) にぶい黄橙 (10YR7/4)  | 口) ヨコナデ<br>口外) 摩滅の<br>ため不明              |                     |
| D-161 | 土師器 | 杯/皿 | D   | 精査                | (20.3)  | (3.0)   | -       | 1/12<br>以下 | にぶい橙 (5YR7/4)                        | 口内外)<br>ヨコナデ<br>(摩滅気味)                  |                     |
| D-162 | 土師器 | 鉢   | D   | 表土                | 16.7    | (5.9)   | -       | 1/12 強     | にぶい褐 (7.5YR5/3)                      | 口) ヨコナデ<br>体) ミガキ<br>(一部摩滅の<br>ため不明)    |                     |
| D-163 | 土師器 | 羽釜  | D   | 重機掘削<br>後精査       | 23.4    | (3.5)   | -       | 1/12       | 明褐 (7.5YR5/6)                        | 口)・鏝)<br>ヨコナデ<br>(一部摩滅の<br>ため不明)        |                     |
| D-164 | 土師器 | 甕   | D   | 素掘り溝              | (35.8)  | (2.3)   | -       | 1/12       | 浅黄橙 (10YR8/3)                        | 口) 摩滅のた<br>め不明                          |                     |
| D-165 | 土師器 | 皿   | D   | 素掘り溝              | 7.4     | (1.2)   | -       | 1/12       | 灰白 (10YR8/2)                         | 内) ナデ<br>外) ナデ、<br>ユビオサエ                |                     |



【E地区】

| 報告番号 | 種類  | 器種 | 地区名       | 出土地点       | 口径 (cm)      | 器高 (cm) | 底径 (cm) | 残存率  | 色調  | 調整 | 備考          |
|------|-----|----|-----------|------------|--------------|---------|---------|------|---|----|-------------|
| E-19 | 土師器 | 皿  | E<br>f 14 | 南頂部<br>平坦面 | (8.0)        | (1.6)   | -       | 1/12 | 外) におい橙 (7.5YR7/4)<br>内) におい橙 (7.5YR7/4)                  | ナデ |             |
| E-20 | 土師器 | 皿  | E         | 南西部<br>斜面  | 9.5<br>~ 9.7 | 1.8     | -       | 完形   | 外) におい橙 (7.5YR7/4)<br>内) におい橙 (7.5YR7/4)                  | ナデ | 口縁端部<br>煤付着 |
| E-21 | 土師器 | 皿  | E         | 南西部<br>斜面  | (9.6)        | (1.5)   | -       | 1/12 | 外) におい橙 (7.5YR7/3)<br>内) におい橙 (7.5YR7/3)                  | ナデ | 口縁端部<br>煤付着 |
| E-22 | 土師器 | 皿  | E<br>f 16 | 南西部<br>斜面  | (8.5)        | 1.5     | -       | 2/12 | 外) 浅黄橙 (7.5YR8/3)<br>内) 浅黄橙 (7.5YR8/3)                    | ナデ |             |
| E-23 | 土師質 | 土馬 | E<br>b 14 | 南頂部<br>平坦面 | 残存長<br>(3.7) | (2.0)   | -       | -    | 外) 橙 (2.5YR6/8)<br>内) 橙 (2.5YR6/8)                        | ナデ |             |
| E-24 | 土師器 | 羽釜 | E<br>b 12 | 南頂部<br>平坦面 | -            | (2.9)   | -       | -    | 外) におい黄橙 (10YR7/4)<br>内) におい黄橙 (10YR7/4)                  | ナデ | 外面煤付着       |
| E-25 | 土師器 | 炮烙 | E<br>e 12 | 南東部<br>斜面  | -            | (2.5)   | -       | -    | 外) におい橙 (7.5YR6/4)<br>内) におい橙 (7.5YR6/4)<br>灰褐 (7.5YR4/2) | ナデ | 外面煤付着       |

【G地区】

| 報告番号 | 種類  | 器種  | 地区名            | 出土地点             | 口径 (cm) | 器高 (cm) | 底径 (cm) | 残存率              | 色調                     | 調整          | 備考 |
|------|-----|-----|----------------|------------------|---------|---------|---------|------------------|------------------------|-------------|----|
| G-1  | 須恵器 | 蓋   | G<br>j 14      | SD217<br>IV区 5層  | 12.8    | 5.2     | -       | 完形               | オリーブ灰<br>(2.5 G Y 6/1) | 回転ケズリ       |    |
| G-2  | 須恵器 | 蓋   | G<br>j 14      | SD217<br>IV区 5層  | 12      | 5       | -       | 3/12             | 灰 (N6/0)               | 回転ケズリ       |    |
| G-3  | 須恵器 | 杯   | G<br>j 14      | SD217<br>IV区 5層  | 10.9    | 5.4     | -       | 完形               | 灰 (7.5Y6/1)            | 回転ケズリ       |    |
| G-4  | 須恵器 | 杯   | G<br>j 14      | SD217<br>IV区 5層  | 10.8    | 5       | -       | 完形               | 灰白 (2.5Y7/1)           | 回転ケズリ       |    |
| G-5  | 須恵器 | 杯   | G<br>j 14      | SD217<br>IV・V区   | 12.2    | 5.1     | -       | 完形               | 灰 (N 6/0)              | 回転ケズリ       |    |
| G-6  | 須恵器 | 甗   | G<br>j 14      | SD217<br>IV区 5層  | 11.4    | 10.2    | -       | 口) 3/12<br>体) 完形 | 灰白 (7.5Y7/1)           |             |    |
| G-7  | 須恵器 | 壺類  | G<br>h 13      | SD217<br>III区 3層 | -       | -3.1    | 6.4     | 底 5/12           | 灰 (N5/0)               |             |    |
| G-8  | 須恵器 | 横瓶  | G<br>f 14      | SD217<br>II区 3層  | 6.9     | (17.1)  | -       | 口) 1/2<br>体) 1/3 | 灰 (N6/1)               |             |    |
| G-9  | 須恵器 | 埴瓶  | G<br>g・h<br>13 | SD217<br>III区 3層 | 8.2     | 25.8    | -       | 口) 7/12<br>体) 完形 | 灰 (7.5Y6/1)            |             |    |
| G-10 | 須恵器 | 蓋   | G<br>i 14      | SD217<br>III区 1層 | 10.9    | 3.2     | -       | 5/12             | 灰白 (5Y7/1)             | ハラキリ<br>未調整 |    |
| G-11 | 須恵器 | 蓋   | G<br>i 14      | SD217<br>III区 1層 | 10.9    | 3.6     | -       | 1/12             | 灰白 (2.5Y7/1)           | ハラキリ<br>未調整 |    |
| G-12 | 須恵器 | 蓋   | G<br>j 17      | SD217<br>V区 1層   | 10.4    | 3.2     | -       | 5/12             | 灰 (N6/0)               | ハラキリ後ナ<br>デ |    |
| G-13 | 須恵器 | 蓋   | G<br>i 14      | SD217<br>IV区 1層  | 11.0    | 3.3     | -       | 6/12             | 灰 (N 6/0)              | 回転ケズリ       |    |
| G-14 | 須恵器 | 蓋   | G<br>i 14      | SD217<br>畦3 1層   | 10.1    | 3.9     | -       | 1/12             | 灰 (N 6/0)              | 回転ケズリ       |    |
| G-15 | 須恵器 | 蓋   | G<br>i 14      | SD217<br>畦3 1層   | 9.9     | 3.6     | -       | 7/12             | 灰 (N4/0)               | 回転ケズリ       |    |
| G-16 | 須恵器 | 杯   | G<br>i 14      | SD217<br>IV区 1層  | 9.9     | (3.0)   | -       | 3/12             | 灰白 (N7/0)              | ハラキリ未調<br>整 |    |
| G-17 | 須恵器 | 杯   | G<br>i 14      | SD217<br>IV区 1層  | 10.0    | (1.9)   | -       | 2/12             | 灰白 (N6/0)              |             |    |
| G-18 | 須恵器 | 杯   | G<br>j 14      | SD217<br>IV区 1層  | 9.5     | (2.5)   | -       | 4/12             | 灰 (N6/0)               |             |    |
| G-19 | 須恵器 | 杯   | G<br>j 15      | SD217<br>IV区 1層  | 9.5     | 2.9     | -       | 2/12             | 灰 (N6/0)               | ハラキリ後ナ<br>デ |    |
| G-20 | 須恵器 | 杯   | G<br>i 14      | SD217<br>畦3 1層   | 10.0    | 3.0     | -       | 2/12             | 暗灰 (N3/0)              | ハラキリ後ナ<br>デ |    |
| G-21 | 須恵器 | 壺蓋か | G<br>i 14      | SD217<br>畦3 1層   | 10.3    | 3.0     | -       | 完形               | 灰 (N5/0)               |             |    |

| 報告番号 | 種類  | 器種   | 地区名              | 出土地点                 | 口径 (cm) | 器高 (cm) | 底径 (cm) | 残存率                 | 色調                 | 調整           | 備考   |
|------|-----|------|------------------|----------------------|---------|---------|---------|---------------------|--------------------|--------------|------|
| G-22 | 須恵器 | 無蓋高杯 | G<br>j 15        | SD217<br>IV区1層       | 10.3    | 4.0     | —       | 口) 2/12             | 灰 (N5/0)           |              |      |
| G-23 | 須恵器 | 高杯   | G<br>j 15        | SD217<br>IV区1層       | —       | (9.4)   | 9.4     | —                   | 灰 (N6/0)           | 脚部無透         |      |
| G-24 | 須恵器 | 甗    | G<br>h 14        | SD217<br>III区1層      | 10.3    | (4.1)   | —       | 口) 2/12             | 灰 (N6/0)           |              |      |
| G-25 | 須恵器 | 短頸壺  | G<br>e 14        | SD217<br>II区3層<br>直上 | 8.2     | 8.7     | —       | 口) 4/12<br>体)<br>完形 | 灰 (N6/0)           | 回転ケズリ        |      |
| G-26 | 須恵器 | 平瓶   | G<br>i 15        | SD217<br>IV区1層       | —       | (10.3)  | —       | 10/12               | 灰 (N4/0)           |              |      |
| G-27 | 須恵器 | 平瓶   | G<br>e 15        | SD217<br>I区3層<br>直上  | —       | (11.0)  | —       | —                   | 灰 (N2/2)           |              |      |
| G-28 | 須恵器 | 把手付鉢 | G<br>e 14        | SD217<br>I区3層        | 18.0    | 10.5    | —       | 3/12                | 灰 (7.5Y6/1)        | 回転ケズリ        |      |
| G-29 | 土師器 | 杯    | G<br>e 15        | SD217<br>I区2層        | 16.5    | (4.7)   | —       | 口) 1/12             | 橙 (2.5YR6/6)       | ケズリ<br>ミガキ   |      |
| G-30 | 土師器 | 杯    | G<br>i 14        | SD217<br>III区1層      | 16.0    | (5.2)   | —       | 2/12                | 橙 (5YR6/6)         |              |      |
| G-31 | 土師器 | 甗    | G<br>h 13        | SD217<br>III区3層      | 9.4     | 9.2     | —       | 完形                  | 灰白 (7.5YR8/2)      | ナデ、ハケメ<br>ナデ |      |
| G-32 | 土師器 | 鍋    | G<br>e 15        | SD217<br>I区3層        | —       | (2.2)   | —       | 2/12                | 浅黄 (2.5Y7/3)       | ナデ           |      |
| G-33 | 土師器 | 甗    | G<br>j 15・<br>16 | SD217<br>断割4<br>1・2層 | —       | (4.4)   | —       | 2/12                | にぶい橙<br>(7.5YR7/4) | ハケメ          |      |
| G-34 | 土師器 | 甗    | G<br>i 14        | SD217<br>III区1層      | —       | (4.9)   | —       | —                   | 浅黄橙 (7.5YR8/4)     | 摩滅           | 把手のみ |
| G-35 | 土師器 | 甗    | G<br>h 14        | SD217<br>III区1層      | —       | (6.8)   | —       | —                   | 浅黄橙 (7.5YR8/4)     | ハケメ          | 把手のみ |
| G-36 | 土師器 | 甗    | G<br>G 13        | SD217<br>III区1層      | —       | (8.2)   | —       | —                   | 灰白 (7.5YR8/4)      | 摩滅           | 把手のみ |
| G-37 | 土師器 | 甗    | G<br>e 15        | SD217<br>I区3層<br>直上  | 25.7    | (9.8)   | —       | 3/12                | 灰白 (7.5YR8/2)      | ハケメ          |      |
| G-38 | 土師器 | 甗    | G                | SD217<br>畦3<br>第1層   | 24.2    | (12.8)  | —       | 2/12                | 浅黄橙 (7.5YR8/4)     | ハケメ          |      |
| G-39 | 土師器 | 甗    | G<br>e 15        | SD217<br>I区3層        | 20.8    | (11.3)  | —       | 1/12                | 浅黄橙 (7.5YR8/4)     | 摩滅           |      |
| G-40 | 須恵器 | 蓋    | G<br>i 15        | S D 342              | 11.9    | 3.4     | —       | 10/12               | 青灰 (5PB5/1)        | ハラキリ未調整      |      |
| G-41 | 須恵器 | 蓋    | G<br>h 14        | S D 342              | 11.5    | 3.4     | —       | 6/12                | 灰 (N5/0)           | ハラキリ未調整      |      |
| G-42 | 須恵器 | 蓋    | G<br>j 15        | S D 342              | 11.4    | 3.8     | —       | 11/12               | 灰 (N6/1)           | ハラキリ未調整      |      |
| G-43 | 須恵器 | 蓋    | G<br>i 14        | S D 342              | 10.8    | 3.5     | —       | 完形                  | 暗灰 (N3/0)          | ハラキリ未調整      |      |
| G-44 | 須恵器 | 蓋    | G<br>i 14        | S D 342              | 9.6     | 3.5     | —       | 6/12                | 灰 (N6/0)           | ハラキリ未調整      |      |
| G-45 | 須恵器 | 杯    | G<br>j 15        | S D 342              | 10.0    | 3.1     | —       | 9/12                | 暗青灰 (5PB4/1)       | ハラキリ未調整      |      |
| G-46 | 須恵器 | 杯    | G<br>i 14        | S D 342              | 9.5     | 3.1     | —       | 3/12                | 灰 (N6/0)           | ハラキリ未調整      |      |
| G-47 | 須恵器 | 杯    | G<br>h 14        | S D 342              | 9.3     | 2.9     | —       | 6/12                | 灰白 (N7/0)          | ハラキリ未調整      |      |
| G-48 | 須恵器 | 杯    | G<br>i 14        | S D 342              | 9.3     | 2.6     | —       | 完形                  | 灰白 (N6/0)          | ハラキリ未調整      |      |
| G-49 | 須恵器 | 杯    | G<br>i 14        | S D 342              | 9.4     | 2.9     | —       | 6/12                | 灰白 (N6/0)          | ハラキリ未調整      |      |
| G-50 | 須恵器 | 蓋    | G<br>h 14        | S D 342              | 8.6     | 2.9     | —       | 8/12                | 灰白 (2.5Y8/1)       |              |      |
| G-51 | 須恵器 | 蓋    | G<br>i 14        | S D 342              | 8.6     | 2.0     | —       | 4/12                | 灰 (N7/0)           |              |      |
| G-52 | 須恵器 | 蓋    | G<br>h 14        | S D 342              | 8.0     | 2.6     | —       | 4/12                | 灰 (N4/0)           |              |      |
| G-53 | 須恵器 | 無蓋高杯 | G<br>i 14        | S D 342              | 10.5    | (4.1)   | —       | 口) 5/12             | 暗灰 (N3/0)          | 脚部透かし有       |      |

| 報告番号 | 種類  | 器種   | 地区名          | 出土地点           | 口径 (cm) | 器高 (cm) | 底径 (cm) | 残存率                | 色調              | 調整                   | 備考 |
|------|-----|------|--------------|----------------|---------|---------|---------|--------------------|-----------------|----------------------|----|
| G-54 | 須恵器 | 無蓋高杯 | G<br>j 15    | S D 342        | 11.1    | 10.0    | 9.9     | 口) 1/12<br>脚) 5/12 | 灰 (7.5Y5/1)     | 脚部二段二方透かし            |    |
| G-55 | 須恵器 | 壺蓋   | G<br>i 14    | S D 342        | 10.6    | (2.6)   | —       | ほぼ完形               | 灰白 (2.5Y7/1)    |                      |    |
| G-56 | 須恵器 | 壺蓋   | G<br>i 14    | S D 342        | 8.9     | 2.1     | —       | 10/12              | 灰白 (2.5Y7/1)    |                      |    |
| G-57 | 須恵器 | 短頸壺  | G<br>i 14    | S D 342        | 6.0     | (3.0)   | —       | 口) 4/12            | 灰白 (N7/0)       |                      |    |
| G-58 | 須恵器 | 横瓶   | G<br>h 13・14 | S D 342        | 6.4     | 15.5    | —       | 口) 7/12<br>体) 完形   | 灰白 (7.5Y7/1)    |                      |    |
| G-59 | 須恵器 | 甕    | G<br>i 14    | S D 342        | 19.6    | (10.3)  | —       | 口) 2/12            | 灰白 (7/0)        |                      |    |
| G-60 | 須恵器 | 甕    | G<br>h・i 14  | S D 342        | 17.6    | (20.0)  | —       | 口) 8/12            | 灰白 (6/0)        |                      |    |
| G-61 | 土師器 | 杯    | G<br>i 14    | S D 342        | 14.2    | 4.6     | —       | 2/12               | 橙 (2.5YR6/8)    |                      |    |
| G-62 | 土師器 | 杯    | G<br>i 14    | S D 342        | 13.4    | 6.5     | —       | 5/12               | 灰白 (7.5YR8/2)   | 外) ナデ                |    |
| G-63 | 土師器 | 高杯   | G<br>h 13    | S D 342        | 16.8    | (10.8)  | —       | 口) 5/12            | 橙 (2.5YR6/6)    | 内) 放射暗文              |    |
| G-64 | 土師器 | 高杯/盤 | G<br>i 14    | S D 342        | —       | (9.9)   | —       | —                  | 橙 (5YR7/6)      | 外) ナデ<br>内) ハケ後ナデ    |    |
| G-65 | 土師器 | 鉢    | G<br>i 14・15 | S D 342        | 20.6    | (10.6)  | —       | 3/12               | 橙 (2.5YR7/6)    | 外) ハケ後ナデ<br>内) ナデ    |    |
| G-66 | 土師器 | 甕    | G<br>h 14    | S D 342        | 12.8    | 12.0    | —       | 9/12               | にぶい橙 (5YR6/3)   | 外) ハケメ<br>内) ハケメ     |    |
| G-67 | 土師器 | 甕    | G<br>i 14    | S D 342        | 22.0    | (15.3)  | —       | 3/12               | 橙 (7.5YR7/6)    | 内外) 摩滅               |    |
| G-68 | 土師器 | 甕    | G<br>h 14    | S D 342        | 21.5    | (13.8)  | —       | 3/12               | 橙 (2.5YR6/6)    | 外) ハケメ<br>内) ハケメ、ケズリ |    |
| G-69 | 土師器 | 甕    | G<br>h 14    | S D 342        | 22.8    | (13.3)  | —       | 3/12               | 浅黄橙 (7.5YR8/3)  | 内外) ハケメ              |    |
| G-70 | 土師器 | 甕    | G<br>h 14    | S D 342        | 24.2    | (5.3)   | —       | 3/12               | 灰白 (7.5YR8/2)   | 外) ハケメ<br>内) 摩滅      |    |
| G-71 | 須恵器 | 埴瓶   | G<br>h 14    | S X 423        | 4.8     | 20.0    | —       | 完形                 | 灰白 (N7/0)       |                      |    |
| G-72 | 須恵器 | 蓋    | G<br>e 13    | S X 336        | 14.0    | 5.0     | —       | 完形                 | 灰白 (N7/0)       | 外) 回転ケズリ             |    |
| G-73 | 須恵器 | 蓋    | G<br>e 13    | S X 336        | 13.9    | 4.4     | —       | 完形                 | 灰白 (5Y7/1)      | 外) 回転ケズリ             |    |
| G-74 | 須恵器 | 蓋    | G<br>e 13    | S X 336        | 14.3    | 4.5     | —       | 完形                 | 灰白 (7.5Y7/1)    | 外) 回転ケズリ             |    |
| G-75 | 須恵器 | 蓋    | G<br>e 13    | S X 336        | 14.1    | 4.7     | —       | 完形                 | 灰白 (N7/0)       | 外) 回転ケズリ             |    |
| G-76 | 須恵器 | 杯    | G<br>e 13    | S X 336        | 12.0    | 4.8     | —       | 完形                 | 灰白 (5Y7/1)      | 外) 回転ケズリ             |    |
| G-77 | 須恵器 | 杯    | G<br>e 13    | S X 336        | 12.4    | 5.4     | —       | 完形                 | 灰白 (7.5Y7/1)    | 外) 回転ケズリ             |    |
| G-78 | 須恵器 | 杯    | G<br>e 13    | S X 336        | 12.3    | 5.0     | —       | 完形                 | 灰 (5Y6/1)       | 外) 回転ケズリ             |    |
| G-79 | 須恵器 | 壺    | G<br>e 13    | S X 336        | 9.9     | 15.7    | —       | 11/12              | 灰 (7.5Y6/1)     |                      |    |
| G-80 | 土師器 | 高杯   | G<br>e 13    | S X 336        | —       | (2.9)   | —       | —                  | 明赤褐 (2.5Y5/8)   |                      |    |
| G-81 | 須恵器 | 蓋    | G<br>m 15    | S X 322        | 16.3    | (1.6)   | —       | 5/12               | 灰 (N6/0)        |                      |    |
| G-82 | 須恵器 | 杯    | G<br>m 15    | S X 322        | —       | (1.4)   | 10.9    | 2/12               | 灰黄 (2.5Y7/2)    |                      |    |
| G-83 | 須恵器 | 壺    | G<br>m 4     | S X 322        | —       | (8.9)   | 9.2     | —                  | 灰 (5Y6/1)       |                      |    |
| G-84 | 土師器 | 甕    | G<br>m 15    | S X 322<br>第1層 | 17.8    | (13.6)  | —       | 口) 2/12            | にぶい橙 (7.5YR7/4) | 内外) ハケメ              |    |

| 報告番号  | 種類  | 器種    | 地区名          | 出土地点    | 口径 (cm) | 器高 (cm) | 底径 (cm) | 残存率     | 色調              | 調整              | 備考                |
|-------|-----|-------|--------------|---------|---------|---------|---------|---------|-----------------|-----------------|-------------------|
| G-85  | 須恵器 | 杯     | G            | S X 422 | 10.9    | 3.8     | —       | 8/12    | 灰白 (N7/0)       | 外) ヘラキリ後ナデ      |                   |
| G-86  | 須恵器 | 杯     | G            | S X 422 | 9.3     | 3.0     | —       | 1/12    | 灰白 (7.5Y7/1)    | 外) ヘラキリ後ナデ      |                   |
| G-87  | 土師器 | 皿     | G            | S X 431 | 14.2    | 2.3     | —       | 2/12    | 橙 (5YR6/6)      | 内外) 摩滅          |                   |
| G-88  | 土師器 | 高杯    | G            | S X 431 | —       | (4.3)   | —       | —       | 明赤褐 (2.5YR5/8)  |                 |                   |
| G-89  | 土師器 | 鍋     | G            | S X 431 | —       | (8.3)   | —       | —       | にぶい黄橙 (10YR6/4) | 内外) ハケメ         |                   |
| G-90  | 土師器 | 皿     | G            | S X 401 | 14.4    | 2.2     | —       | 1/12    | 橙 (5YR6/8)      | 内外) 摩滅          |                   |
| G-91  | 土師器 | 甕     | G            | S X 401 | 19.0    | (8.9)   | —       | 3/12    | 浅黄橙 (10YR8/3)   | 外) ハケメ<br>内) 摩滅 |                   |
| G-92  | 須恵器 | 杯     | G<br>j 4     | S P 314 | —       | (1.7)   | 9.4     | 底) 1/12 | 灰 (N5/0)        |                 |                   |
| G-93  | 須恵器 | 杯     | G<br>l 17    | S P 343 | —       | (1.8)   | 8.2     | 底) 1/12 | 灰白 (N7/0)       |                 |                   |
| G-94  | 須恵器 | 甕     | G<br>k 17    | S P 351 | —       | (4.3)   | —       | 1/12    | 褐灰 (10YR4/1)    |                 |                   |
| G-95  | 須恵器 | 甕     | G<br>j 17    | S P 343 | —       | (3.2)   | —       | 1/12    | 橙 (5YR7/6)      |                 |                   |
| G-96  | 土製品 | 土錐    | G<br>j 19    | S P 334 | —       | —       | —       | —       | 褐灰 (10YR4/1)    |                 | 長さ (4.0)<br>径 1.2 |
| G-97  | 土師器 | 小型丸底壺 | G<br>m 18・19 | S K 333 | 8.0     | (2.1)   | —       | 1/12    | 橙 (5YR6/4)      |                 |                   |
| G-98  | 須恵器 | 蓋     | G<br>k 17    | 精査      | 16.7    | (0.9)   | —       | 1/12    | 灰 (N6/0)        |                 |                   |
| G-99  | 須恵器 | 杯     | G<br>d 15    | 精査      | 15.8    | 3.5     | 12.0    | 2/12    | 灰 (5Y6/1)       |                 |                   |
| G-100 | 土師器 | 片口付鉢  | G<br>j 18    | 精査      | 18.0    | (12.2)  | —       | 1/12    | 浅黄橙 (10YR8/4)   | 内外) ナデ          |                   |
| G-101 | 土師器 | 甕     | G<br>j 15    | 精査      | —       | —       | —       | —       | 浅黄橙 (10YR8/4)   |                 |                   |
| G-102 | 土製品 | 土製人形  | G<br>j 15    | 精査      | —       | —       | —       | —       | にぶい橙 (7.5YR7/3) | 外) ナデ<br>内) 布目痕 | 長さ (7.4)<br>幅 3.8 |

【H地区】

| 報告番号 | 種類  | 器種 | 地区名         | 出土地点   | 口径 (cm) | 器高 (cm) | 底径 (cm) | 残存率     | 色調             | 調整               | 備考 |
|------|-----|----|-------------|--------|---------|---------|---------|---------|----------------|------------------|----|
| H-1  | 須恵器 | 蓋  | H-1<br>j 16 | S D 03 | 9.9     | 3.0     | —       | 1/12    | 灰 (N7/0)       | 外) ヘラキリ後ナデ       |    |
| H-2  | 須恵器 | 蓋  | H-1<br>j 16 | S D 03 | —       | (3.4)   | —       | —       | 灰 (N6/0)       | 外) ヘラキリ未調整       |    |
| H-3  | 須恵器 | 蓋  | H-1<br>j 16 | S D 03 | 11.0    | 2.6     | —       | 5/12    | 灰 (N6/0)       |                  |    |
| H-4  | 須恵器 | 杯  | H-1<br>j 16 | S D 03 | 11.6    | 3.7     | —       | 1/12    | 灰 (5Y8/2)      |                  |    |
| H-5  | 須恵器 | 杯  | H-1<br>j 16 | S D 03 | 11.3    | (3.6)   | —       | 3/12    | 灰 (7.5Y5/1)    |                  |    |
| H-6  | 須恵器 | 蓋  | H-1<br>j 16 | S D 03 | 14.7    | (1.6)   | —       | 2/12    | 灰白 (N7/0)      |                  |    |
| H-7  | 須恵器 | 杯  | H-1<br>j 16 | S D 03 | —       | (3.1)   | 11.4    | 底) 5/12 | 灰白 (7.5YR7/1)  |                  |    |
| H-8  | 土師器 | 杯  | H-1<br>j 16 | S D 03 | 16.0    | 4.0     | —       | 3/12    | 橙 (7.5YR7/6)   | 内) 螺旋状暗文         |    |
| H-9  | 土師器 | 皿  | H-1<br>j 16 | S D 03 | —       | (1.9)   | —       | 1/12    | 橙 (5YR6/6)     | 内外) 摩滅           |    |
| H-10 | 土師器 | 甕  | H-1<br>j 16 | S D 03 | 24.4    | (10.7)  | —       | 1/12    | 橙 (5Y6/6)      | 外) ハケメ<br>内) ナデ  |    |
| H-11 | 土師器 | 甕  | H-1<br>j 16 | S D 03 | —       | (6.7)   | —       | 1/12    | 浅橙 (7.5YR8/6)  | 外) ハケメ           |    |
| H-12 | 土師器 | 鍋  | H-1<br>j 16 | S D 03 | —       | (5.2)   | —       | 1/12    | 浅橙 (7.5YR8/4)  | 内外) ナデ           |    |
| H-13 | 土師器 | 甕  | H-1         | 拡張部    | 15.8    | (15.5)  | —       | 6/12    | 橙 (7.5YR7/6)   | 内外) ナデ           |    |
| H-14 | 土師器 | 甕  | H-1         | 拡張部    | 14.0    | (5.2)   | —       | 3/12    | 浅黄橙 (7.5YR8/4) | 外) タタキ<br>内) ケズリ |    |

| 報告番号 | 種類  | 器種       | 地区名         | 出土地点        | 口径 (cm) | 器高 (cm) | 底径 (cm) | 残存率        | 色調                 | 調整               | 備考                   |
|------|-----|----------|-------------|-------------|---------|---------|---------|------------|--------------------|------------------|----------------------|
| H-15 | 土師器 | 甕        | H-1         | 拡張部         | —       | (4.1)   | —       | —          | 浅黄橙 (7.5YR8/6)     | 外) タタキ<br>内) ケズリ |                      |
| H-16 | 土師器 | 高杯       | H-1         | 拡張部         | —       | (5.5)   | —       | —          | 橙 (2.5YR6/6)       | 外) ハケ後ナ<br>内) 絞リ |                      |
| H-17 | 土師器 | 高杯       | H-1         | 畦2断割<br>第3層 | —       | (7.5)   | —       | —          | 明黄褐 (10YR7/6)      | 外) ナデ<br>内) ケズリ  |                      |
| H-18 | 土師器 | 甕        | H-1         | S X 04      | 22.8    | 21.2    | —       | 11/12      | 橙 (5YR6/6)         | 外) ハケメ<br>内) ナデ  |                      |
| H-19 | 土師器 | 甕        | H-1         | S X 04      | 21.6    | 18.4    | —       | 完形         | 橙 (5YR7/6)         | 外) ハケメ<br>内) ナデ  |                      |
| H-20 | 須恵器 | 蓋        | H-1<br>h 15 | 堆積土         | 19.6    | (1.4)   | —       | 2/12       | 灰 (7.5G/1)         |                  |                      |
| H-21 | 須恵器 | 蓋        | H-1<br>i 16 | 堆積土         | —       | (2.0)   | —       | —          | 灰 (5Y6/1)          |                  |                      |
| H-22 | 須恵器 | 杯        | H-1<br>j 16 | 堆積土         | —       | (1.7)   | 11.2    | 底:<br>2/12 | にぶい橙 (7.5YR7/4)    |                  |                      |
| H-23 | 須恵器 | 杯        | H-1<br>j 16 | 堆積土         | 12.0    | 3.9     | —       | 2/12       | 灰白 (N7/0)          |                  |                      |
| H-24 | 須恵器 | 蓋        | H-1<br>j 16 | 堆積土         | 10.8    | 2.3     | —       | 4/12       | 灰白 (5Y7/1)         | 外) ヘラキリ<br>未調整   |                      |
| H-25 | 須恵器 | 皿        | H-1<br>l 20 | 堆積土         | —       | (2.4)   | —       | 1/12       | にぶい黄橙 (10YR7/2)    | 外) 回転ケズ<br>リ     |                      |
| H-26 | 須恵器 | 低脚<br>高杯 | H-1<br>i 16 | 堆積土         | —       | (2.4)   | —       | —          | 黄灰 (2.5Y6/1)       |                  |                      |
| H-27 | 須恵器 | 壺蓋       | H-1<br>i 15 | 堆積土         | 9.2     | 2.3     | —       | 2/12       | 灰白 (7/0)           | 外) ヘラキリ<br>未調整   |                      |
| H-28 | 須恵器 | 甕        | H-1<br>j 16 | 堆積土         | 20.0    | (5.6)   | —       | 4/12       | 灰白 (5Y7/2)         |                  |                      |
| H-29 | 須恵器 | 甕        | H-1<br>k 18 | 堆積土         | —       | (9.4)   | —       | —          | 灰白 (5Y7/1)         |                  |                      |
| H-30 | 須恵器 | 甕        | H-1<br>j 19 | 堆積土         | —       | (6.4)   | —       | —          | 灰 (5Y4/1)          |                  |                      |
| H-31 | 土師器 | 甕        | H-1<br>i 15 | 堆積土         | —       | (4.2)   | —       | —          | 橙 (7.5YR7/6)       | 外) タタキ<br>内) ケズリ |                      |
| H-32 | 陶器  | 播鉢       | H-1<br>k 18 | 堆積土         | —       | (4.2)   | —       | —          | にぶい赤褐 (5YR4/2)     |                  |                      |
| H-33 | 陶器  | 播鉢       | H-1<br>j 16 | 堆積土         | —       | (3.8)   | —       | —          | 淡赤橙 (2.5YR7/4)     |                  |                      |
| H-34 | 陶器  | 天目<br>茶碗 | H-1<br>i 16 | 堆積土         | —       | (2.3)   | —       | 底 3/12     | 露胎: 浅黄橙 (7.5YR7/4) |                  | 釉: 黒<br>(7.5YR1.7/1) |

【I・M地区】

| 報告番号  | 種類  | 器種  | 地区名         | 出土地点           | 口径 (cm)       | 器高 (cm) | 底径 (cm) | 残存率    | 色調                                  | 調整                        | 備考 |
|-------|-----|-----|-------------|----------------|---------------|---------|---------|--------|-------------------------------------|---------------------------|----|
| I・M-1 | 須恵器 | 杯   | I           | S H 49         | (10.0)        | (3.2)   | —       | 2/12   | 灰白 (N6/0)                           | 回転ナデ                      |    |
| I・M-2 | 須恵器 | 蓋   | I<br>a 13   | S H 49         | (10.4)        | 3.6     | —       | 1/12   | 灰白 (N7/0)                           | 回転ナデ、ヘ<br>ラ切りのちナ<br>デ?、ナデ |    |
| I・M-3 | 須恵器 | 杯   | I<br>a 13   | S H 49         | (14.0)        | 3.6     | —       | 2/12   | 灰白 (7.5YR7/1)                       | 回転ナデ、ヘ<br>ラ切り             |    |
| I・M-4 | 須恵器 | 杯   | I           | S H 50         | (9.3)         | (2.0)   | —       | 1/12   | 外) 灰白 (N6/0)<br>内) 灰白 (N6/0)        | 回転ナデ                      |    |
| I・M-5 | 須恵器 | 杯   | M-1         | S H 09         | (10.1)        | 3.5     | —       | 3/12   | 外) 青灰 (5 B 5/1)<br>内) 灰白 (N7/0)     | 回転ナデ<br>ヘラ切り              |    |
| I・M-6 | 須恵器 | 杯   | M-1         | S H 456        | 10.3<br>~10.5 | 3.4     | —       | 7.5/12 | 外) 灰 (N6/0)<br>内) 灰白 (N7/0)         | 回転ナデ<br>ヘラ切りのち<br>ナデ      |    |
| I・M-7 | 須恵器 | 蓋   | M-1         | S H 09         | (13.9)        | (2.0)   | —       | 1/12   | 外) 暗青灰 (5 B 4/1)<br>内) 青灰 (5 B 5/1) | 回転ナデ                      |    |
| I・M-8 | 須恵器 | 杯か壺 | M-1<br>s 11 | S H 195<br>第2層 | —             | (2.1)   | (6.9)   | 3/12   | 外) 灰 (N5/0)<br>内) 灰白 (5Y7/1)        | 回転ナデ                      |    |
| I・M-9 | 土師器 | 皿   | M-1<br>x 16 | トレンチ<br>東西アゼ   | —             | (1.1)   | —       | —      | 明赤褐 (2.5YR5/8)                      | ナデ                        |    |

| 報告番号   | 種類  | 器種       | 地区名        | 出土地点             | 口径 (cm)         | 器高 (cm) | 底径 (cm) | 残存率    | 色調                                     | 調整                       | 備考            |
|--------|-----|----------|------------|------------------|-----------------|---------|---------|--------|--|--------------------------|---------------|
| I・M-10 | 須恵器 | 杯        | M-1        | S X 08           | (10.6)          | (2.3)   | —       | 3.5/12 | 外) 灰 (5Y6/1)<br>内) 青灰 (5 B 5/1)        | 回転ナデ<br>ヘラケズリ            | 底部ヘラ記号あり      |
| I・M-11 | 須恵器 | 杯        | M-1<br>c 8 | S K 08           | 9.2~<br>9.4     | (3.4)   | —       | 8/12   | 外) 暗青灰 (5 B 4/1)<br>内) 暗青灰 (10 B G4/1) | 回転ナデ<br>ヘラ切り             |               |
| I・M-12 | 須恵器 | 杯        | M-1<br>c 8 | S K 08           | (9.8)           | (3.3)   | —       | 5/12   | 外) 灰 (7.5Y6/1)<br>内) 灰 (N5/0)          | 回転ナデ<br>回転ヘラケズリ          |               |
| I・M-13 | 須恵器 | 杯        | M-1<br>c 8 | S K 08           | (10.8)          | (3.6)   | —       | 4/12   | 灰 (10YR6/1)                            | 回転ナデ<br>ヘラ切りのち<br>ナデ     |               |
| I・M-14 | 須恵器 | 杯        | M-1        | S X 08           | (10.3)          | (3.3)   | —       | 4/12   | 外) 灰 (7.5Y6/1)<br>内) 灰 (N6/0)          | 回転ナデ<br>回転ヘラケズリ          |               |
| I・M-15 | 須恵器 | 杯        | M-1<br>c 8 | S K 08           | (10.3)          | 3.7     | —       | 1/12   | 外・内) 灰白 (5Y7/1) ~<br>灰 (5Y6/1)         | 回転ナデ<br>ヘラ切りのち<br>ナデ     |               |
| I・M-16 | 須恵器 | 杯        | M-1<br>c 8 | S K 08           | (10.2)          | (3.0)   | —       | 2/12   | 外) 灰白 (10Y8/1)<br>内) 灰白 (5Y8/2)        | 回転ナデ<br>ヘラ切りのち<br>ナデ     |               |
| I・M-17 | 須恵器 | 杯        | M-1<br>c 8 | S K 08           | 10.9            | 3.7     | —       | 8/12   | 外) 灰 (N5/0)<br>内) 青灰 (10 B G6/1)       | 回転ナデ<br>ヘラ切り             |               |
| I・M-18 | 須恵器 | 杯        | M-1<br>c 8 | S K 08           | 8.7~<br>9.3     | 3.4     | —       | 8/12   | 灰 (N6/0)                               | 回転ナデ、ヘ<br>ラ切りのち<br>ナデ    |               |
| I・M-19 | 須恵器 | 杯        | M-1<br>c 8 | S K 08           | 8.4             | 3.3     | —       | 6/12   | 灰白 (7.5Y7/1)                           | 回転ナデ、ヘ<br>ラケズリのち<br>ナデ   |               |
| I・M-20 | 須恵器 | 杯        | M-1        | S X 08<br>底部No.2 | 10.5            | 2.8     | —       | 7/12   | 外) 灰白 (7.5Y7/1)<br>内) 灰白 (N7/0)        | 回転ナデ、回<br>転ヘラケズリ         |               |
| I・M-21 | 須恵器 | 杯        | M-1        | S X 08<br>底部No.4 | (10.2)          | 3.3     | —       | 1.5/12 | 暗青灰 (5 B 4/1)                          | 回転ナデ、ヘ<br>ラ切りのち<br>ナデ    |               |
| I・M-22 | 須恵器 | 杯        | M-1        | S X 08           | 9.6~<br>10.0    | 3.0     | —       | 7.5/12 | 外) 灰 (N6/0)<br>内) 灰白 (7.5Y7/1)         | 回転ナデ、ヘ<br>ラ切り            |               |
| I・M-23 | 須恵器 | 杯        | M-1<br>c 8 | S K 08           | (10.9)          | (2.8)   | —       | 1/12   | 外・内) 青灰 (5 B 6/1)                      | 回転ナデ、ヘ<br>ラ切りのち<br>ナデ    |               |
| I・M-24 | 須恵器 | 蓋        | M-1<br>c 8 | S K 08           | (11.0)          | (2.7)   | —       | 2/12   | 外) 灰白 (7.5Y8/1)<br>内) 灰白 (7.5Y8/1)     | 回転ナデ、ヘ<br>ラ切り            |               |
| I・M-25 | 須恵器 | 蓋        | M-1<br>c 8 | S K 08           | (11.1)          | (3.4)   | —       | 5/12   | 青灰 (5 B 6/1)                           | 回転ナデ、ヘ<br>ラ切りのち<br>ナデ    |               |
| I・M-26 | 須恵器 | 蓋        | M-1        | S X 08           | 11.3            | 3.3     | —       | 6/12   | 外) 灰 (N6/0)<br>内) 灰 (N7/0)             | 回転ナデ、ヘ<br>ラ切りのち<br>ナデ    |               |
| I・M-27 | 須恵器 | 蓋        | M-1        | S X 08           | (8.8)           | (1.9)   | —       | 2/12   | 外) 青灰 (5 B 6/1)<br>内) 緑灰 (7.5GY6/1)    | 回転ナデ                     | 上面にヘラ<br>記号あり |
| I・M-28 | 須恵器 | 蓋        | M-1<br>c 8 | S K 08           | (9.4)           | (1.8)   | —       | 3/12   | 外) 灰白 (N 7/0)<br>内) 青灰 (5 B 6/1)       | 回転ナデ、回<br>転ヘラケズリ         |               |
| I・M-29 | 須恵器 | 蓋        | M-1        | S K 08           | 13.1            | 3.7     | —       | 9/12   | 灰白 (N7/0)                              | 回転ナデ、回<br>転ヘラケズリ         |               |
| I・M-30 | 須恵器 | 壺        | M-1<br>c 8 | S K 08           | 体部<br>最大<br>8.2 | (6.1)   | —       | —      | 灰白 (10Y7/1)                            | 回転ナデ、回<br>転ヘラケズ<br>リ、ケズリ |               |
| I・M-31 | 須恵器 | 壺        | M-1<br>c 8 | S K 08           | —               | (9.0)   | —       | —      | 外) 青灰 (5 B 5/1)<br>内) 青灰 (5 B 6/1)     | 回転ナデ、回<br>転ヘラケズリ         |               |
| I・M-32 | 須恵器 | 平瓶       | M-1<br>c 8 | S K 08           | —               | (4.9)   | —       | —      | 外) 灰白 (7.5Y7/1)<br>内) 灰 (10Y5/1)       | 回転ナデ                     |               |
| I・M-33 | 須恵器 | 平瓶       | M-1        | S K 08           | 9.7             | 13.7    | 11.3    | —      | 暗灰 (N4/0)                              | 回転ナデ、回<br>転ヘラケズリ         |               |
| I・M-34 | 須恵器 | 横瓶       | M-1        | S K 08           | —               | (12.4)  | —       | —      | 外) 灰 (N5/0)<br>内) 灰白 (N7/0)            | ナデ、ケズリ、<br>カキメ           |               |
| I・M-35 | 土師器 | 杯        | M-1<br>c 8 | S K 08           | (10.2)          | (2.7)   | —       | 完形     | 外) 明赤褐 (5YR5/6)<br>内) 橙 (5YR5/6)       | ナデ、ミガキ、<br>暗文            |               |
| I・M-36 | 土師器 | 杯        | M-1        | S X 08<br>底部No.2 | (14.1)          | (4.2)   | —       | 2/12   | 外) 橙 (5YR6/6)<br>内) 橙 (5YR6/6)         | ナデ、ヘラケ<br>ズリ、暗文          |               |
| I・M-37 | 土師器 | 杯/<br>高杯 | M-1<br>c 9 | S X 08<br>底部No.3 | (18.1)          | (5.5)   | —       | 1.5/12 | 外) 橙 (5YR6/6)<br>内) 橙 (2.5YR6/8)       | ナデ、ミガキ、<br>暗文            |               |
| I・M-38 | 土師器 | 杯        | M-1<br>c 8 | S K 08           | 17.0            | (6.4)   | —       | 3/12   | にぶい黄橙 (10YR7/4)                        | ナデ、ハケ                    |               |

| 報告番号   | 種類  | 器種         | 地区名         | 出土地点    | 口径 (cm) | 器高 (cm) | 底径 (cm) | 残存率    | 色調  | 調整            | 備考        |
|--------|-----|------------|-------------|---------|---------|---------|---------|--------|---|---------------|-----------|
| I・M-39 | 土師器 | 高杯         | M-1<br>c 8  | S K 08  | —       | (6.9)   | —       | —      | 橙 (5YR6/6)                                | ナデ、ミガキ、ケズリ    |           |
| I・M-40 | 土師器 | 甕          | M-1<br>c 8  | S K 08  | (13.2)  | 14.6    | —       | 4.5/12 | 浅黄橙 (10YR8/4)                             | ナデ、ハケ、ケズリ     |           |
| I・M-41 | 土師器 | 甕          | M-1<br>c 8  | S K 08  | (16.0)  | (15.8)  | —       | 1/12   | 外) 橙 (5YR6/6)<br>内) におい黄橙 (10YR7/4)       | ナデ、ハケ         | 煤付着       |
| I・M-42 | 土師器 | 甕          | M-1<br>c 8  | S K 08  | (22.0)  | (9.8)   | —       | 1/12   | 外) におい橙 (7.5YR7/4)<br>内) におい黄橙 (10YR7/4)  | ナデ、ハケ         |           |
| I・M-43 | 土師器 | 甕          | M-1<br>c 8  | S K 08  | (15.2)  | (11.4)  | —       | 3/12   | におい黄橙 (10YR7/4)                           | ナデ、ハケ、ケズリ     |           |
| I・M-44 | 土師器 | 甕          | M-1<br>c 8  | S K 08  | (22.4)  | (9.2)   | —       | 2/12   | 浅黄 (10YR8/3)                              | ナデ、ハケ         |           |
| I・M-45 | 土師器 | 甕          | M-1<br>c 8  | S K 08  | (25.8)  | (18.7)  | —       | 3/12   | 浅黄 (10YR8/3)                              | ナデ、ハケ         |           |
| I・M-46 | 土師器 | 長胴甕        | M-1<br>c 8  | S K 08  | (21.8)  | (16.5)  | —       | 3/12   | 外) におい黄橙 (10YR7/4)<br>内) におい黄橙 (10YR7/4)  | ナデ、ハケ         |           |
| I・M-47 | 土師器 | 鍋?         | M-1         | S X 08  | (25.7)  | (9.1)   | —       | 1/12   | 外) におい橙 (7.5YR7/4)<br>内) におい黄橙 (10YR7/4)  | ナデ、ハケ         | 炭化物付着・被熱か |
| I・M-48 | 土師器 | 甗          | M-1<br>c 8  | S K 08  | —       | (13.7)  | —       | —      | 外) 淡黄 (2.5Y8/3)<br>内) 灰白 (2.5Y8/2)        | 摩滅            |           |
| I・M-49 | 土師器 | 鍋          | M-1<br>c 8  | S K 08  | (39.0)  | (11.4)  | —       | 2/12   | 外) 浅黄橙 (7.5YR8/3)<br>内) におい黄橙 (10YR7/4)   | ナデ、ハケ         |           |
| I・M-50 | 須恵器 | 皿          | M-1<br>w 14 | S P 185 | (17.9)  | (3.1)   | —       | 2/12   | 灰 (10Y6/1)                                | 回転ナデ          |           |
| I・M-51 | 土師器 | 鍋          | M-1         | S P 180 | (15.3)  | (9.2)   | —       | 2/12   | 外) におい黄橙 (7.5YR6/4)<br>内) におい黄橙 (10YR7/4) | ナデ、ハケ         |           |
| I・M-52 | 須恵器 | 蓋          | I<br>b 14   | S P 40  | (14.6)  | (1.5)   | —       | 1/12   | 灰白 (5Y7/1)                                | 回転ナデ、ヘラ切り     |           |
| I・M-53 | 土師器 | 台付杯<br>/ 皿 | I           | S P 20  | —       | (1.3)   | (11.5)  | (3/12) | 明赤褐 (5YR5/6)                              | ナデ            |           |
| I・M-54 | 土師器 | 皿          | I<br>c 13   | S P 33  | —       | (1.9)   | —       | 1/12   | 明赤褐 (5YR5/6)                              | ナデ            | 暗文        |
| I・M-55 | 須恵器 | 底部         | I<br>e 12   | S P 03  | —       | (2.0)   | (4.2)   | (3/12) | 外) 灰 (10Y6/1)<br>内) オリーブ灰 (2.5GY6/1)      | 回転ナデ、回転ヘラケズリ  |           |
| I・M-56 | 土師器 | 杯/椀        | I<br>d 11   | S P 11  | 6.4     | 1.2     | —       | 9/12   | 外) におい (7.5YR7/4)<br>内) 浅黄橙 (7.5YR8/4)    | ナデ            | 一カ所煤付着    |
| I・M-57 | 須恵器 | 蓋          | I<br>c 12   | S P 86  | (10.8)  | (1.1)   | —       | 2/12   | 灰白 (2.5Y8/2)                              | 回転ナデ、ヘラケズリ、ナデ |           |
| I・M-58 | 須恵器 | 蓋          | I<br>c 12   | S P 86  | (18.1)  | (1.5)   | —       | 1/12   | 灰白 (7.5Y7/1)                              | 回転ナデ          |           |
| I・M-59 | 須恵器 | 杯/蓋        | I<br>e 10   | S P 12  | —       | (0.8)   | (6.2)   | 3/12   | 灰 (5Y5/1)                                 | 回転ナデ、ヘラ切りのちナデ |           |
| I・M-60 | 土師器 | 甕          | I<br>e 10   | S P 12  | —       | (2.6)   | —       | 1/12   | 外) 浅黄橙 (10YR8/3)<br>内) 浅黄橙 (10YR8/3)      | ナデ、ハケ         |           |
| I・M-61 | 土師器 | 高杯         | M-1         | S P 281 | —       | (4.8)   | —       | 1/12   | 明赤褐 (5YR5/6)                              | ナデ、ミガキ、暗文     |           |
| I・M-62 | 須恵器 | 杯          | M-1         | S P 261 | —       | (2.5)   | (9.0)   | 3/12   | 灰 (5Y6/1)                                 | 回転ナデ、ナデ       |           |
| I・M-63 | 須恵器 | 杯          | I<br>b 12   | S P 89  | —       | (2.0)   | —       | 1/12   | 青灰 (5 B 5/1)                              | 回転ナデ          |           |
| I・M-64 | 須恵器 | 蓋          | M-1         | S P 142 | —       | (1.5)   | —       | 1/12   | 灰白 (N7/0)                                 | 回転ナデ          |           |
| I・M-65 | 土師器 | 甕          | I           | S P 90  | —       | (1.8)   | —       | 1/12   | におい橙 (7.5YR7/4)                           | ナデ            |           |
| I・M-66 | 土師器 | 皿          | M-1<br>y 10 | S P 19  | —       | (2.1)   | —       | —      | 橙 (5YR6/6)                                | ナデ、ミガキ、ハケ?    |           |
| I・M-67 | 須恵器 | 杯          | M-1         | S P 258 | (12.0)  | (3.3)   | —       | 3/12   | 灰 (N6/0)                                  | 回転ナデ          |           |
| I・M-68 | 須恵器 | 杯          | M-1         | S P 87  | (14.3)  | (3.5)   | —       | 1/12   | 外) におい黄橙 (10YR7/2)<br>内) 灰黄 (2.5YR7/2)    | 回転ナデ          |           |
| I・M-69 | 須恵器 | 杯          | I           | S P 261 | (15.6)  | (3.7)   | —       | 1/12   | 外) 灰白 (N4/0)<br>内) 灰褐 (5YR4/2)            | 回転ナデ          |           |
| I・M-70 | 須恵器 | 鉢          | M-1         | S P 258 | —       | (3.1)   | —       | 1/12   | 灰白 (10YR7/1)                              | 回転ナデ          |           |

| 報告番号    | 種類  | 器種        | 地区名                 | 出土地点    | 口径 (cm)       | 器高 (cm) | 底径 (cm) | 残存率    | 色 調                                    | 調 整              | 備 考          |
|---------|-----|-----------|---------------------|---------|---------------|---------|---------|--------|--|------------------|--------------|
| I・M-71  | 須恵器 | 壺?        | I<br>b 12           | S P 89  | (11.8)        | (4.9)   | —       | 3/12   | 灰 (7.5Y6/1)                            | 回転ナデ             |              |
| I・M-72  | 土師器 | 皿         | I<br>b 12           | S P 89  | —             | (2.3)   | —       | 1/12   | 橙 (5YR6/6)                             | ナデ後ミガキ           | 暗文           |
| I・M-73  | 須恵器 | 高杯<br>脚部  | M - 1               | S P 258 | (8.9)         | (4.5)   | —       | 3/12   | 外) 灰 (N4/0)<br>内) 灰 (N5/0)             | 回転ナデ             |              |
| I・M-74  | 須恵器 | 杯         | M - 1               | S K 28  | (10.0)        | (3.3)   | —       | 3.5/12 | 灰白 (N8/0)                              | 回転ナデ、回<br>転ヘラケズリ |              |
| I・M-75  | 須恵器 | 杯         | M - 1               | S K 28  | (16.8)        | 3.9     | —       | 2.5/12 | 灰白 (5Y8/2)<br>～淡黄 (2.5Y8/4)            | 回転ナデ、ナ<br>デ      |              |
| I・M-76  | 須恵器 | 杯         | M - 1               | S K 28  | (17.5)        | 5.7     | (12.3)  | (4/12) | 灰白 (N 7/0)                             | 回転ナデ             |              |
| I・M-77  | 須恵器 | 蓋         | M - 1               | S K 28  | 10.2          | 2.9     | —       | 7/12   | 灰白 (7.5Y7/1)                           | 回転ナデ             | 内面火ぶく<br>れか? |
| I・M-78  | 須恵器 | 蓋         | M - 1               | S K 28  | (17.2)        | (1.4)   | —       | 1/12   | 外) 灰黄 (2.5Y6/1)<br>内) 黄灰 (2.5Y6/2)     | 回転ナデ、<br>ヘラケズリ   |              |
| I・M-79  | 須恵器 | 蓋         | M - 1               | S K 28  | (19.1)        | (1.6)   | —       | 3.5/12 | 灰白 (N7/0)                              | 回転ナデ             |              |
| I・M-80  | 須恵器 | 蓋         | M - 1               | S K 28  | (27.8)        | (2.6)   | —       | 2/12   | 灰白 (5Y8/2)                             | 回転ナデ             |              |
| I・M-81  | 須恵器 | 皿         | M - 1<br>a・b<br>4・5 | 精査      | 26.0          | 4.5     | 20.1    | (7/12) | 灰白 (5Y7/1)                             | 回転ナデ、<br>ヘラケズリ   |              |
| I・M-82  | 須恵器 | 壺         | M - 1               | S X 28  | —             | (5.6)   | —       | —      | 外) 灰白 (N6/0)<br>内) 灰白 (N6/0)           | 回転ナデ             |              |
| I・M-83  | 須恵器 | 壺         | M - 1               | S X 28  | —             | (3.8)   | (10.4)  | (5/12) | 灰 (N6/0)                               | 回転ナデ、<br>ケズリ、ナデ  |              |
| I・M-84  | 須恵器 | 甕/壺<br>底部 | M - 1               | S K 28  | —             | (5.3)   | 10.9    | 完形     | 外) 灰 (N5/0)<br>内) 灰 (N6/0)             | 回転ナデ、<br>ナデ      |              |
| I・M-85  | 須恵器 | 甕         | M - 1               | S K 28  | (25.8)        | (11.0)  | —       | 5/12   | 外) 灰 (N5/0)<br>内) 灰 (N5/0)             | 回転ナデ<br>タタキ      |              |
| I・M-86  | 土師器 | 杯         | M - 1               | S K 28  | (14.0)        | 3.9     | —       | 8.5/12 | 外・内) 橙 (7.5YR7/6)                      | ナデ               |              |
| I・M-87  | 土師器 | 杯         | M - 1               | S K 28  | (12.8)        | (3.5)   | —       | 4.5/12 | 外) 橙 (10YR7/4)<br>内) 橙 (10YR7/4)       | ナデ               |              |
| I・M-88  | 土師器 | 椀         | M - 1               | S K 28  | 13.3          | 3.8     | —       | 6.5/12 | 橙 (5YR6/6)                             | ナデ               | 煤付着          |
| I・M-89  | 土師器 | 椀         | M - 1               | S K 28  | (12.2)        | (3.9)   | —       | 3/12   | 明赤褐 (2.5YR5/6)                         | ナデ               |              |
| I・M-90  | 土師器 | 椀         | M - 1               | S K 28  | (12.2)        | (4.2)   | —       | 3.5/12 | 外) 明赤褐 (2.5YR5/8)<br>内) 明赤褐 (2.5YR5/6) | ナデ               |              |
| I・M-91  | 土師器 | 椀         | M - 1               | S K 28  | 13.1          | 3.8     | —       | 5/12   | 明赤褐 (5YR5/6)                           | ナデ               |              |
| I・M-92  | 土師器 | 皿         | M - 1               | S K 28  | (8.0)         | 2.7     | —       | 4/12   | にぶい橙黄 (10YR7/4)                        | ナデ、ケズリ、<br>暗文    |              |
| I・M-93  | 土師器 | 皿         | M - 1               | S K 28  | (18.0)        | (3.5)   | —       | 1.5/12 | 橙 (5YR6/6)                             | ナデ、暗文            |              |
| I・M-94  | 土師器 | 皿         | M - 1               | S X 28  | (18.8)        | (3.2)   | —       | 2/12   | 外) 橙 (7.5YR7/6)<br>内) にぶい黄橙 (10YR7/4)  | ナデ、ケズリ、<br>暗文    |              |
| I・M-95  | 土師器 | 皿         | M - 1               | S K 28  | (19.2)        | (2.3)   | —       | 2/12   | 橙 (2.5YR6/8)                           | ナデ               |              |
| I・M-96  | 土師器 | 皿         | M - 1               | S K 28  | (21.6)        | (3.2)   | —       | 1.5/12 | 明赤褐 (2.5YR5/6)                         | ナデ、暗文            |              |
| I・M-97  | 土師器 | 皿         | M - 1               | S K 28  | (19.4)        | (1.7)   | —       | 3/12   | 橙 (7.5YR7/6)<br>底部: 橙 (10R5/6)         | ナデ、暗文            |              |
| I・M-98  | 土師質 | 土管        | M - 1               | S K 28  | 12.8~<br>14.0 | (16.5)  | —       | —      | 外) 浅黄橙 (7.5YR8/4)<br>内) 浅黄橙 (10YR8/4)  | ナデ、ミガキ           |              |
| I・M-99  | 土師器 | 底部        | M - 1               | S K 28  | —             | (2.8)   | (11.4)  | 3/12   | 外) 橙 (5YR6/6)<br>内) にぶい黄橙 (10YR6/4)    | ナデ               |              |
| I・M-100 | 土師器 | 甕         | M - 1               | S K 28  | 13.0          | 12.4    | —       | 6/12   | 外) 橙 (2.5YR7/6)<br>内) にぶい黄橙 (10YR7/4)  | ナデ、ハケ            |              |
| I・M-101 | 土師器 | 甕         | M - 1               | S K 28  | (13.9)        | (6.4)   | —       | 6/12   | 橙 (7.5YR7/6)                           | ナデ、ハケ            | 煤付着          |
| I・M-102 | 土師器 | 鍋         | M - 1               | S K 28  | (39.0)        | (10.5)  | —       | 1/12   | 外) 橙 (7.5YR7/6)<br>内) 浅黄橙 (10YR8/4)    | ナデ、ハケ            |              |
| I・M-103 | —   | 製塩<br>土器  | M - 1               | S X 28  | —             | (9.1)   | —       | —      | 橙 (5YR6/6)                             | ナデ、ハケ?<br>布目?    |              |



| 報告番号    | 種類  | 器種  | 地区名      | 出土地点       | 口径 (cm)      | 器高 (cm) | 底径 (cm) | 残存率    | 色調                                    | 調整                | 備考         |
|---------|-----|-----|----------|------------|--------------|---------|---------|--------|---------------------------------------|-------------------|------------|
| I・M-104 | 須恵器 | 蓋   | I<br>k 6 | S X 123    | —            | (1.3)   | —       | —      | 外・内) 青灰 (5P B 5/1)<br>断面：赤灰 (5R5/1)   | 回転ナデ、ヘラケズリ        |            |
| I・M-105 | 須恵器 | 蓋   | I<br>k 6 | S X 123    | 20.4         | 2.6     | —       | 10/12  | 灰白 (N7/0)                             | 回転ナデ、ヘラケズリのちナデ、ナデ |            |
| I・M-106 | 須恵器 | 杯   | I<br>k 6 | S X 123    | —            | (2.5)   | —       | 1/12   | 外) 灰 (7.5Y6/1)<br>内) 灰白 (10Y7/1)      | 回転ナデ              |            |
| I・M-107 | 須恵器 | 杯   | I<br>k 6 | S X 123    | (13.0)       | (3.5)   | —       | 1/12   | 外) 灰 (7.5Y6/1)<br>内) 灰白 (7.5Y7/1)     | 回転ナデ              |            |
| I・M-108 | 須恵器 | 杯   | I        | S X 123    | —            | (3.0)   | —       | 1/12   | 灰 (N6/0)                              | 回転ナデ              |            |
| I・M-109 | 須恵器 | 杯   | I        | S X 123    | (14.1)       | 4.7     | —       | 5/12   | 灰 (N7/0)                              | 回転ナデ              |            |
| I・M-110 | 須恵器 | 杯/椀 | I        | S X 123    | (12.2)       | (2.8)   | —       | 2/12   | 外) 灰 (N5/0)<br>内) 灰 (N6/0)            | 回転ナデ              |            |
| I・M-111 | 須恵器 | 杯   | I<br>k 6 | S X 123    | —            | (2.3)   | (7.8)   | 1.5/12 | 外) 明青灰 (5 B 7/1)<br>内) 灰白 (N7/0)      | 回転ナデ              |            |
| I・M-112 | 須恵器 | 杯   | I<br>k 7 | S X 123    | —            | (1.4)   | (10.3)  | 1.5/12 | 灰 (N6/0)                              | 回転ナデ              |            |
| I・M-113 | 須恵器 | 杯   | I<br>k 6 | S X 123    | (15.5)       | (3.6)   | (10.7)  | 2/12   | 外) 灰 (7.5Y6/1)<br>内) 青灰 (5 B 6/1)     | 回転ナデ、ナデ           |            |
| I・M-114 | 須恵器 | 杯   | I        | S X 123    | —            | (2.5)   | —       |        | 灰 (N6/0)                              | 回転ナデ、ナデ           |            |
| I・M-115 | 須恵器 | 杯   | I        | S X 123    | —            | (1.3)   | (13.8)  | (2/12) | 外) におい黄橙 (10YR7/4)<br>内) 灰白 (2.5Y8/1) | 回転ナデ              |            |
| I・M-116 | 土師器 | 壺   | I        | S X 123    | (12.8)       | 11.1    | —       | 1/12   | 外・内) 灰白 (2.5Y8/1)                     | ナデ                |            |
| I・M-117 | 須恵器 | 鉢   | I        | S X 123    | —            | (2.7)   | —       | 1/12   | 灰 (N6/0)                              | 回転ナデ、ミガキ          | 内：漆か       |
| I・M-118 | 須恵器 | 壺   | I<br>k 6 | S X 123    | —            | (5.3)   | (5.9)   | (4/12) | 青灰 (5 B 5/1)                          | 回転ナデ、回転ヘラケズリ      |            |
| I・M-119 | 須恵器 | 甕   | I<br>k 6 | S X 123    | (22.4)       | (3.8)   | —       | 1/12   | 灰 (N4/0)                              | 回転ナデ              |            |
| I・M-120 | 土師器 | 皿   | I        | S X 123    | (6.6)        | 2.0     | —       | 1/12   | 橙 (5YR7/6)                            | ナデ                |            |
| I・M-121 | 土師器 | 皿   | I<br>k 7 | S X 123    | —            | (1.7)   | —       | 1/12   | 橙 (5YR6/6)                            | ナデ                |            |
| I・M-122 | 土師器 | 皿   | I<br>k 6 | S X 123-20 | (11.1)       | (2.2)   | —       | 2/12   | 橙 (5YR6/6)                            | ナデ                | 内面口縁端部に煤付着 |
| I・M-123 | 土師器 | 皿   | I<br>k 6 | S X 123-39 | (10.4)       | (2.5)   | —       | 2/12   | 橙 (5YR6/6)                            | ナデ                | 口縁内部に煤付着   |
| I・M-124 | 土師器 | 皿   | I        | S X 123    | (16.0)       | (2.2)   | —       | 1/12   | 橙 (5YR6/8)                            | ナデ、ミガキ            |            |
| I・M-125 | 土師器 | 皿   | I<br>k 6 | S X 123    | (18.2)       | (3.0)   | —       | 1/12   | 橙 (5YR7/6)                            | ナデ、ケズリ            |            |
| I・M-126 | 土師器 | 皿   | I        | S X 123    | (19.6)       | (2.5)   | —       | 1/12   | 橙 (5YR6/6)                            | ナデ                |            |
| I・M-127 | 土師器 | 皿   | I<br>k 6 | S X 123    | (19.0)       | (2.0)   | —       | 1/12   | 橙 (2.5YR6/6)                          | ナデ、ケズリ            | 見込み暗文      |
| I・M-128 | 土師器 | 皿/杯 | I        | S X 123    | —            | (2.9)   | —       | 1/12   | 外) 橙 (5YR6/6)<br>内) 橙 (7.5YR6/6)      | ナデ                |            |
| I・M-129 | 土師器 | 鉢   | I        | S X 123    | (22.0)       | (6.0)   | —       | 1.5/12 | 外) 橙 (7.5YR7/6)<br>内) 明黄褐 (10YR7/6)   | ナデ                | 内外面黒斑あり    |
| I・M-130 | 土師器 | 壺   | I        | S X 123    | —            | (3.6)   | —       | 1/12   | 橙 (5YR6/6)                            | ナデ                | ミニチュア      |
| I・M-131 | 土師器 | 高杯  | I        | S X 123    | 脚部<br>4.0    | (7.2)   | —       | —      | 橙 (2.5YR6/8)<br>断面：褐灰 (10YR4/1)       | 摩滅著しい、ケズリ?        | 雑な面取り      |
| I・M-132 | 土師器 | 甕   | I        | S X 123    | —            | (7.5)   | —       | 1/12   | 外) におい橙 (7.5YR7/4)<br>内) 橙 (5YR7/6)   | ナデ、タタキ            | 煤付着        |
| I・M-133 | 土師器 | 甕   | I        | S X 123    | —            | (4.6)   | —       | 1/12   | 橙 (7.5YR7/6)                          | ナデ、ハケ             |            |
| I・M-134 | 土師器 | 甕   | I        | S X 123    | 頸部<br>(15.6) | (2.5)   | —       | 1/12   | 浅黄橙 (10YR8/4)                         | ナデ                |            |
| I・M-135 | 土師器 | 甕   | I<br>k 6 | S X 123    | 頸部<br>(18.0) | (4.6)   | —       | 1/12   | 橙 (5YR6/6)                            | ナデ、ハケ             |            |
| I・M-136 | 土師器 | 甕   | I<br>k 6 | S X 123    | (22.7)       | (9.0)   | —       | 1/12   | におい橙 (7.5YR7/3)                       | 摩滅著しい、ハケ、タタキ、     |            |

| 報告番号    | 種類   | 器種  | 地区名           | 出土地点           | 口径 (cm)             | 器高 (cm) | 底径 (cm) | 残存率    | 色調                                       | 調整            | 備考         |
|---------|------|-----|---------------|----------------|---------------------|---------|---------|--------|--|---------------|------------|
| I・M-137 | 土師器  | 甕   | I<br>k 6      | S X 123        | —                   | (8.7)   | —       | 2/12   | 橙 (5YR6/8)                               | ナデ            |            |
| I・M-138 | 土師器  | 鍋   | I<br>k 6      | S X 123        | (23.6)              | (7.1)   | —       | 1.5/12 | 橙 (7.5YR7/6)                             | ナデ、タタキ        |            |
| I・M-139 | 土師器  | 鍋   | I<br>k 6      | S X 123        | (29.2)              | (6.1)   | —       | 1/12   | 灰白 (10YR8/1)                             | ナデ            |            |
| I・M-140 | 須恵器  | 杯   | M - 1<br>u 15 | S P 149        | (7.0)               | (2.0)   | —       | 4/12   | 外) 灰白 (7.5Y7/1)<br>内) 灰白 (2.5Y7/1)       | 回転ナデ、回転ヘラケズリ  | 自然釉被る      |
| I・M-141 | 須恵器  | 杯   | I<br>b 15     | S P 152        | (10.8)              | (2.0)   | —       | 1/12   | 灰白 (5Y7/1)                               | 回転ナデ          |            |
| I・M-142 | 須恵器  | 椀   | I<br>b 15     | S P 152        | (9.1)               | (2.9)   | —       | 1.5/12 | 灰白 (N7/0)                                | 回転ナデ          |            |
| I・M-143 | 須恵器  | 椀   | M - 1         | S P 198        | (11.8)              | (3.4)   | —       | 1/12   | 灰白 (10Y7/1)                              | 回転ナデ          |            |
| I・M-144 | 須恵器  | 杯/壺 | M - 1<br>x 15 | S P 574        | —                   | (2.1)   | (9.4)   | 3/12   | 灰 (10Y6/1)                               | 回転ナデ、ヘラ切りのちナデ |            |
| I・M-146 | 須恵器  | 椀   | M - 1<br>a 7  | S P 351        | (12.9)              | 4.9     | (8.7)   | 1/12   | 灰 (N6/0)                                 | 回転ナデ、回転ヘラケズリ  |            |
| I・M-147 | 須恵器  | 蓋   | M - 1<br>u 13 | S P 174        | (15.8)              | (1.2)   | —       | 1/12   | 灰 (7.5Y6/1)                              | 回転ナデ          |            |
| I・M-148 | 須恵器  | 蓋   | M - 1<br>t10  | S P 562        | —                   | (2.1)   | —       | 1/12   | 灰 (N6/0)                                 | 回転ナデ          |            |
| I・M-149 | 須恵器  | 杯   | I<br>a 13     | S P 92         | (18.8)              | (4.1)   | —       | 1/12   | 灰 (N6/0)                                 | 回転ナデ          |            |
| I・M-150 | 土師器  | 高杯  | M - 1         | S P 494        | (16.7)              | (3.8)   | —       | 1/12   | 明赤褐 (5YR5/6)                             | ナデ、ミガキ        |            |
| I・M-151 | 土師器  | 皿   | M - 1<br>u 13 | S P 194        | —                   | (3.3)   | —       | 1/12   | 橙 (5YR6/6)                               | ナデ            | 煤付着        |
| I・M-152 | 土師器  | 皿   | I<br>c 13     | S P 36         | —                   | (2.2)   | —       | 1/12   | 橙 (5YR6/6)                               | ナデ            |            |
| I・M-153 | 土師器  | 高杯  | M - 1<br>x 15 | S P 575        | —                   | (6.1)   | —       | —      | 橙 (2.5YR6/8)                             | ナデ、ハケ?        |            |
| I・M-154 | 土師器  | 椀   | M - 1         | S P 198        | (13.7<br>~<br>14.3) | (3.5)   | —       | 3/12   | 外) 橙 (5YR6/8)<br>内) 橙 (5YR6/8)           | ナデ            | 底部黒斑       |
| I・M-155 | 土師器  | 杯   | M - 1<br>t 15 | S P 114        | (18.2)              | (3.9)   | —       | 1/12   | 灰白 (10YR8/2)                             | ナデ、ミガキ、暗文     | 表面朱塗装施     |
| I・M-156 | 土師器  | 杯   | I<br>c 13     | S P 36         | —                   | (2.5)   | —       | 1/12   | 橙 (5YR6/6)                               | ナデ、ミガキ?       |            |
| I・M-157 | 土師器  | 甕   | M - 1<br>b 10 | S P 277        | (11.4)              | (4.2)   | —       | 1/12   | 外) 褐 (7.5YR4/3)<br>内) におい黄橙 (10YR7/4)    | ナデ、ハケ         | 内面口縁付近に煤付着 |
| I・M-158 | 土師器  | 甕   | M - 1<br>x 12 | S P 442        | (14.0)              | (3.9)   | —       | 3/12   | 外) 明赤褐 (2.5YR5/6)<br>内) 明褐 (7.5YR5/6)    | ナデ、ハケ         | 内面煤付着      |
| I・M-159 | 土師器  | 甕   | M - 1<br>w 14 | S P 204        | —                   | (3.4)   | —       | 1/12   | 外) 橙 (7.5YR6/6)<br>内) 橙 (5YR6/6)         | ナデ            |            |
| I・M-160 | 土師器  | 甕   | M - 1<br>v 12 | S P 221        | —                   | (3.0)   | —       | 1/12   | 浅黄橙 (7.5YR8/4)                           | ナデ            |            |
| I・M-161 | 土師器  | 甕   | M - 1         | 包含層            | (15.0)              | (4.5)   | —       | 1/12   | 橙 (2.5YR6/6)                             | ナデ、ハケ         |            |
| I・M-162 | 土師器  | 甕   | M - 1<br>d 11 | S P 07         | —                   | (2.9)   | —       | 3/12   | 浅黄橙 (7.5YR8/3)                           | ナデ、暗文         |            |
| I・M-163 | 土師器  | 甕   | M - 1<br>w 15 | S P 591        | (20.4)              | (5.2)   | —       | 1/12   | 外) におい橙 (7.5YR7/4)<br>内) におい黄橙 (10YR7/4) | ナデ、ハケ         |            |
| I・M-164 | 縄文土器 | 底部  | I             | S P 163        | —                   | (11.6)  | —       | —      | 褐 (7.5YR3/4)                             |               | 僅かに縄文痕あり   |
| I・M-165 | 須恵器  | 杯   | M - 1         | S D 416<br>第3層 | (11.8)              | (2.9)   | —       | 3.5/12 | 外) 灰 (5Y6/1)<br>内) 灰白 (N7/0)             | 回転ナデ          |            |
| I・M-166 | 須恵器  | 杯   | M - 1         | S D 416<br>第3層 | —                   | (3.6)   | —       | 1/12   | 灰白 (5Y7/1)                               | 回転ナデ          |            |
| I・M-167 | 須恵器  | 杯   | M - 1         | S D 416<br>第3層 | (14.9)              | 3.6     | —       | 4.5/12 | 灰 (N6/0)                                 | 回転ナデ<br>ナデ    |            |
| I・M-168 | 土師器  | 甕   | M - 1         | S D 416        | —                   | (4.3)   | —       | 1/12   | 外) におい褐 (7.5YR5/3)<br>内) におい黄橙 (10YR7/4) | ナデ、ケズリ        |            |
| I・M-169 | 土師器  | 甕   | M - 1<br>v 12 | S D 416-4      | (15.9)              | (4.1)   | —       | 3/12   | におい黄橙 (10YR7/4)                          | ナデ、ハケ         |            |
| I・M-170 | 土師器  | 甕   | M - 1<br>v 12 | S D 416-4      | (13.2)              | (7.2)   | —       | 5/12   | 外) におい橙 (7.5YR7/4)<br>内) におい黄褐 (10YR6/4) | ナデ、ハケ         | 煤付着        |

| 報告番号    | 種類  | 器種   | 地区名         | 出土地点    | 口径 (cm)          | 器高 (cm) | 底径 (cm) | 残存率    | 色調  | 調整         | 備考       |
|---------|-----|------|-------------|---------|------------------|---------|---------|--------|---|------------|----------|
| I・M-171 | 土師器 | 甕    | M-1         | S D 416 | —                | (3.6)   | —       | 1/12   | 外) 橙 (5YR6/6)<br>内) 橙 (7.5YR7/6)                    | 摩滅著しく調整不明  |          |
| I・M-173 | 土師器 | 甕    | M-1         | S D 416 | —                | (3.7)   | —       | —      | にぶい橙 (7.5YR7/4)                                     | ナデ、ハケ      |          |
| I・M-174 | 土師器 | 鍋    | M-1         | S D 416 | (40.8)           | (5.5)   | —       | 1/12   | 橙 (7.5YR7/6)  | ナデ         | 煤付着      |
| I・M-175 | 土師器 | 長胴甕  | M-1         | S D 419 | (23.0)           | (5.6)   | —       | 1/12   | 外) にぶい橙 (7.5YR7/4)<br>内) にぶい橙 (7.5YR7/4)            | ナデ、ハケ      |          |
| I・M-176 | 埴輪  | 円筒埴輪 | M-1<br>v 12 | S D 416 | —                | (9.3)   | (9.3)   | (2/12) | にぶい黄橙 (10YR7/4)                                     | ナデ、ハケ      |          |
| I・M-177 | 須恵器 | 蓋    | M-2         | 重機掘削中   | (12.0)           | (1.9)   | —       | 1/12   | 灰白 (N7/0)   | 回転ナデ       |          |
| I・M-178 | 須恵器 | 杯    | M-2         | 重機掘削中   | —                | (1.5)   | (8.0)   | (2/12) | 灰白 (N7/0)   | 回転ナデ、ヘラケズリ | 外面自然釉    |
| I・M-179 | 須恵器 | 杯    | M-2         | 重機掘削中   | —                | (2.5)   | (11.0)  | 3/12   | 外) 暗灰 (N3/0)<br>内) 灰 (N6/0)                         | 回転ナデ       |          |
| I・M-180 | 須恵器 | 杯    | M-2         | 重機掘削中   | (15.0)           | (2.8)   | —       | 1/12   | 外) 灰 (N4/0)<br>内) 白灰 (7.5Y7/1)                      | 回転ナデ       |          |
| I・M-181 | 土師器 | 甕    | M-2         | 重機掘削中   | —                | (2.8)   | —       | 1/12   | 外) にぶい橙 (5YR7/4)<br>内) 褐 (7.5YR4/3)                 | ナデ、ハケ      |          |
| I・M-182 | 磁器  | 皿    | M-2         | 第3層直上   | —                | (1.2)   | (8.3)   | 2/12   | 外) 灰白 (N8/0)<br>内) 明緑灰 (10GY8/1)                    | ロクロ形成      | 菊文様青絵後釉薬 |
| I・M-183 | 須恵器 | 土管   | M-2         | 第3層直上   | 外径18.0<br>内径16.2 | (10.6)  | —       | —      | 外) 青灰 (5B6/1 ~ 5/1)<br>暗青灰 (5B4/1)<br>内) 青灰 (5B6/1) | ナデ、タタキ、ケズリ |          |

【J地区】

| 報告番号 | 種類  | 器種 | 地区名 | 出土地点        | 口径 (cm)     | 器高 (cm) | 底径 (cm) | 残存率    | 色調                           | 調整                | 備考          |
|------|-----|----|-----|-------------|-------------|---------|---------|--------|------------------------------|-------------------|-------------|
| J-1  | 須恵器 | 杯  | J-2 | トレンチ西部      | 16.5        | 5.1     | —       | 10/12  | 灰 (N5/0)                     | 回転ナデ、ケズリ          |             |
| J-2  | 須恵器 | 杯  | J-2 | トレンチ西部      | (12.3)      | 5.9     | —       | 9/12   | 灰白 (2.5Y8/2)                 | 回転ナデ              | 線刻あり        |
| J-3  | 須恵器 | 蓋  | J-1 | 灰褐砂礫土       | 9.7 ~ 10.25 | 3.5     | —       | 9/12   | 灰白 (N7/0)                    | 回転ナデ、回転ヘラケズリ      |             |
| J-4  | 須恵器 | 蓋  | J-1 | 斜面褐灰茶褐土     | —           | (2.5)   | —       | 1/12   | 外) 灰 (10Y6/0)<br>内) 灰 (N5/0) | 回転ナデ              |             |
| J-5  | 須恵器 | 蓋  | J-1 | 斜面褐灰茶褐土     | (13.8)      | (1.6)   | —       | 1/12   | 灰白 (N7/0)                    | 回転ナデ              |             |
| J-6  | 須恵器 | 杯  | J-1 | 斜面褐灰茶褐土     | —           | (2.9)   | —       | 1/12   | 灰白 (N7/0)                    | 回転ナデ、ヘラ切り         |             |
| J-7  | 須恵器 | 杯  | J-1 | 斜面褐灰茶褐土     | (8.9)       | (3.0)   | —       | 1/12   | 灰 (N6/0)                     | 回転ナデ、ヘラ切り         | 底部にヘラ記号あり   |
| J-8  | 須恵器 | 杯  | J-1 | 西壁断ち割り      | —           | (4.2)   | 5.4     | (7/12) | 灰白 (2.5Y7/1)                 | 回転ナデ、ケズリ、ヘラ切りのちナデ |             |
| J-9  | 須恵器 | 蓋  | J-1 | 茶褐土 (斜面中央)  | (16.6)      | 2.7     | —       | 3/12   | 灰 (N6/0)                     | 回転ナデ、ケズリ          |             |
| J-10 | 須恵器 | 杯  | J-1 | 灰褐砂礫土 (谷底)  | —           | (4.6)   | (13.0)  | (3/12) | 灰 (N6/0)                     | 回転ナデ、ヘラ切り         |             |
| J-11 | 須恵器 | 杯  | J-1 | 灰褐砂礫土       | (14.0)      | (3.7)   | —       | 15/12  | 外) 灰 (N5/0)<br>内) 灰 (N6/0)   | 回転ナデ、ヘラ切り         |             |
| J-12 | 須恵器 | 杯  | J-1 | 茶褐土 (斜面中央)  | —           | (1.2)   | (10.3)  | (2/12) | 灰 (N7/0)                     | 回転ナデ、ヘラ切り         | 底部高台内側に爪痕あり |
| J-13 | 須恵器 | 杯  | J-1 | 斜面褐灰茶褐土     | —           | (1.2)   | (10.8)  | (1/12) | 灰 (N6/0)                     | 回転ナデ、ヘラ切り         | 底部高台内側に爪痕あり |
| J-14 | 土師器 | 高杯 | J-1 | 灰褐砂礫土 (谷底)  | —           | —       | —       | —      | 橙 (2.5YR7/8)                 | 摩滅                |             |
| J-15 | 須恵器 | 杯  | J-1 | 斜面中央土器溜まり下層 | (12.2)      | (3.1)   | —       | 25/12  | 灰白 (5Y8/1)                   | 回転ナデ、ケズリ          |             |

| 報告番号 | 種類  | 器種 | 地区名   | 出土地点        | 口径 (cm) | 器高 (cm) | 底径 (cm) | 残存率      | 色 調                                   | 調 整          | 備 考         |
|------|-----|----|-------|-------------|---------|---------|---------|----------|---------------------------------------|--------------|-------------|
| J-16 | 土師器 | 杯  | J - 1 | 斜面中央土器溜まり下層 | (16.0)  | (3.0)   | —       | 15/12    | 橙 (5YR6/6)                            | ナデ           |             |
| J-17 | 土師器 | 椀  | J - 1 | 斜面中央土器溜まり   | (16.4)  | (5.7)   | —       | 3/12     | 外) 浅黄橙 (7.5YR8/6)<br>内) 橙 (7.5YR7/6)  | ナデ、ケズリ       |             |
| J-18 | 須恵器 | 甗  | J - 2 | 廃土中         | —       | (4.7)   | —       | —        | 灰白 (N7/0)                             | 回転ナデ、ハケ状工具   |             |
| J-19 | 須恵器 | 甗  | J - 2 | 廃土中         | —       | (5.9)   | —       | —        | 灰白 (2.5Y7/1)                          | 回転ナデ         |             |
| J-20 | 須恵器 | 鉢  | J - 2 | 茶褐シルト(谷底)   | —       | (9.4)   | 10.7    | (5/12)   | 外) 褐灰 (5YR5/1)<br>内) 灰 (7.5YR7/1)     | 回転ナデ、ナデ      |             |
| J-21 | 須恵器 | 甗  | J     | 表採          | —       | (8.8)   | —       | —        | 外) 暗灰 (N3/0)<br>内) 灰 (N4/0)           | 回転ナデ、波状文     |             |
| J-22 | 須恵器 | 甗  | J - 1 | 灰褐砂礫土       | 頸部 16.8 | (6.2)   | —       | —        | 外) 灰 (N5/0)<br>内) 灰 (N6/0)            | 回転ナデ、カキメ、タタキ |             |
| J-23 | 須恵器 | 壺  | J - 1 | 表採          | 頸部 4.4  | (8.9)   | —       | —        | 灰白 (N7/0)                             | 回転ナデ         | 内面螺旋状の工具痕あり |
| J-24 | 須恵器 | 甗  | J - 2 | 廃土中         | —       | (5.4)   | —       | —        | 外) 黄灰 (2.5Y4/1)<br>内) 灰 (N4/0)        | タタキ          |             |
| J-25 | 須恵器 | 甗  | J - 2 | 廃土中         | —       | (5.8)   | —       | —        | 外) 暗赤褐 (5YR3/2)<br>内) 灰 (5Y5/1)       | タタキ          |             |
| J-26 | 土師器 | 羽釜 | J - 1 | 灰褐砂礫土(谷底)   | —       | (3.1)   | —       | —        | 褐 (7.5YR4/4)                          | ナデ           |             |
| J-27 | 土師器 | 甗  | J - 1 | 斜面中央土器溜まり下層 | (26.8)  | (3.7)   | —       | 1/12     | 外) にぶい橙 (10YR7/4)<br>内) 浅黄橙 (10YR8/3) | ナデ、ハケ        | 外面煤付着       |
| J-28 | 土師器 | 甗  | J - 1 | 斜面中央土器溜まり下層 | (19.6)  | (3.8)   | —       | 1/12     | にぶい橙 (7.5YR7/4)                       | ナデ、ハケ        |             |
| J-29 | 土師器 | 甗  | J - 1 | 斜面中央土器溜まり下層 | —       | (5.6)   | —       | —        | にぶい橙 (7.5YR7/4)                       | ナデ、ハケ        | 外面煤付着       |
| J-32 | 須恵器 | 壺  | J - 1 | 灰褐砂礫土       | —       | (10.4)  | (12.0)  | (7/12)   | 灰 (N5/0)                              | 回転ナデ、ケズリ     |             |
| J-33 | 須恵器 | 播鉢 | J - 1 | 表採          | —       | (3.1)   | (13.0)  | (1/12 強) | にぶい赤褐 (5YR5/4)                        | ナデ、スリ目       |             |

【K地区】

| 報告番号 | 種類  | 器種 | 地区名 | 出土地点 | 口径 (cm) | 器高 (cm) | 底径 (cm) | 残存率  | 色 調                                | 調 整  | 備 考   |
|------|-----|----|-----|------|---------|---------|---------|------|------------------------------------|------|-------|
| K-1  | 須恵器 | 杯  | K   | —    | —       | (3.0)   | —       | 1/12 | 外: 浅黄 (2.5Y7/3)<br>内) 浅黄 (2.5Y7/3) | 回転ナデ | 自然袖付着 |

【L地区】

| 報告番号 | 種類  | 器種  | 地区名 | 出土地点   | 口径 (cm) | 器高 (cm) | 底径 (cm) | 残存率  | 色 調                                      | 調 整              | 備 考      |
|------|-----|-----|-----|--------|---------|---------|---------|------|--|------------------|----------|
| L-1  | 須恵器 | 杯   | L   | S D 50 | (9.8)   | 4.5     | —       | 1/12 | 外) 灰 (N6/0)<br>内) 灰白 (7.5Y7/1)           | 回転ナデ、回転ヘラ切り      |          |
| L-2  | 須恵器 | 杯   | L   | S D 50 | (14.0)  | (4.0)   | —       | 2/12 | 外) 灰 (N6/0)                              | 回転ナデ、ヘラケズリ       |          |
| L-3  | 須恵器 | 壺   | L   | S D 50 | —       | 6.8     | 8.0     | 6/12 | 外) 灰 (N5/0 ~ N4/0)<br>内) 灰 (N6/0 ~ N5/0) | 回転ナデ、ヘラ切りのちヘラケズリ |          |
| L-4  | 土師器 | 甗   | L   | S D 50 | —       | (2.9)   | —       | 1/12 | 灰白 (10YR8/2)                             | ナデ               |          |
| L-5  | 土師器 | 甗   | L   | S D 50 | —       | (3.6)   | —       | —    | 外) にぶい橙 (5YR6/3)<br>内) にぶい黄橙 (10YR6/3)   | タタキ、ケズリ          |          |
| L-6  | 土師器 | 甗/壺 | L   | S D 50 | —       | (3.6)   | —       | —    | 外) 褐灰 (10YR4/1)<br>内) 褐灰 (10YR5/1)       | ナデ、ハケ、ケズリのちナデ    | 底部ヘラ記号あり |
| L-8  | 須恵器 | 蓋   | L   | S X 51 | 14.6    | 3.6     | —       | 完形   | 灰 (N6/0)                                 | 回転ナデ、ケズリ         | ヘラ記号     |
| L-9  | 須恵器 | 蓋   | L   | S X 51 | 7.7     | 4.9     | —       | 完形   | 外) 灰白 (5Y7/1)<br>内) 灰 (N6/0)             | 回転ナデ、回転ヘラケズリ     |          |

| 報告番号 | 種類   | 器種    | 地区名 | 出土地点           | 口径<br>(cm)  | 器高<br>(cm) | 底径<br>(cm) | 残存率          | 色調  | 調整              | 備考      |
|------|------|-------|-----|----------------|-------------|------------|------------|--------------|---|-----------------|---------|
| L-10 | 須恵器  | 蓋     | L   | S X 51         | 14.0        | 4.4        | —          | 完形           | 外) 灰 (N5/0)<br>内) 灰白 (N7/0)                                 | 回転ナデ、回転ヘラケズリ    |         |
| L-11 | 須恵器  | 蓋     | L   | S X 51         | 14.3 ~ 14.5 | 3.8        | —          | 11/12        | 外) 灰 (N6/0)<br>内) 灰 (N5/0)                                  | 回転ナデ、回転ヘラケズリ    | ヘラ記号あり  |
| L-12 | 須恵器  | 杯     | L   | S X 51         | 12.0        | 4.3        | —          | 完形           | 外) 灰 (10Y5/1)<br>内) 灰 (N5/0)                                | 回転ナデ、ケズリ        |         |
| L-13 | 須恵器  | 短頸壺   | L   | S X 51         | 8.9         | 10.2       | —          | 完形           | オリーブ灰 (2.5GY6/1)  | 回転ナデ、回転ケズリ      |         |
| L-14 | 須恵器  | 皿     | L   | S H 44         | —           | 2.6        | (12.2)     | 1/12         | 外) 灰 (7.5Y6/0)<br>内) 灰白 (N7/0)                              | 回転ナデ            |         |
| L-15 | 須恵器  | 杯     | L   | S P 03         | —           | (1.1)      | —          | —            | —   | 回転ナデ、回転ケズリ      |         |
| L-16 | 須恵器  | 杯     | L   | S P 62         | —           | (1.8)      | —          | —            | 灰白 (5YR8/1)   | 回転ナデ、ナデ、ケズリ?    |         |
| L-17 | 須恵器  | 杯     | L   | S P 67         | (12.0)      | (1.9)      | —          | 1/12         | 灰白 (7.5Y7/1)  | 回転ナデ、ナデ、ケズリ     |         |
| L-18 | 須恵器  | 壺     | L   | S P 13         | —           | (1.2)      | —          | —            | 灰白 (5Y7/1)  | 回転ナデ            |         |
| L-19 | 須恵器  | 杯     | L   | S P 20         | —           | (1.9)      | —          | —            | 灰白 (7.5YR7/1)   | 回転ナデ、ナデ         |         |
| L-20 | 土師器  | 皿     | L   | S P 33         | (21.2)      | (2.3)      | —          | 1.5/12       | 橙 (7.5YR6/6)  | ナデ              |         |
| L-21 | 弥生土器 | 広口壺   | L   | S P 63         | —           | (1.8)      | —          | —            | 橙 (7.5YR7/6)  | ナデ<br>タタキ       |         |
| L-22 | 須恵器  | 杯     | L   | S P 63         | —           | (2.2)      | —          | 肩部<br>1.5/12 | 灰 (N5/0)  | 回転ナデ、ナデ、ケズリ?    |         |
| L-23 | 土師器  | 手焙形土器 | L   | S P 34         | —           | (3.7)      | —          | —            | 浅黄橙 (7.5YR8/4)  |                 |         |
| L-24 | 須恵器  | 杯     | L   | S P 20         | —           | (2.7)      | —          | 1/12         | 灰 (7.5Y5/1)   | 回転ナデ            |         |
| L-26 | 須恵器  | 椀     | L   | S P 20         | (9.4)       | (2.4)      | —          | 1/12         | 灰 (N6/0)  | 回転ナデ            | 外面自然釉あり |
| L-25 | 土師器  | 杯     | L   | S P 20         | —           | (4.6)      | —          | 1/12         | 外) にぶい橙 (2.5YR6/4)<br>内) にぶい黄橙 (10YR7/3)<br>内) 褐灰 (10YR4/1) | ナデ、ハケ           |         |
| L-28 | 土師器  | 鍋     | L   | S P 20         | —           | (3.5)      | —          | —            | 外) にぶい黄橙 (10YR7/3)<br>内) 褐灰 (10YR4/1)                       | ナデ、ハケ           |         |
| L-30 | 土師器  | 椀     | L   | S P 21         | —           | (3.5)      | —          | —            | 橙 (5YR6/6)  | ナデのちミガキ         |         |
| L-29 | 土師器  | 椀     | L   | S P 71         | (11.0)      | (1.8)      | —          | 1/12         | 橙 (5YR6/6)  | ナデ、ミガキ          |         |
| L-31 | 縄文土器 | 深鉢    | L   | S P 20         | —           | (4.8)      | —          | —            | にぶい黄橙 (10YR6/2)   | ナデ              |         |
| L-32 | 須恵器  | 蓋     | L   | S P 64         | (12.0)      | (1.2)      | —          | 1/12         | 灰 (N5/0)  | 回転ナデ、ケズリ?       |         |
| L-33 | 須恵器  | 蓋     | L   | S P 64         | —           | (1.7)      | —          | 1/12         | 灰 (N6/0)  | 回転ナデ            |         |
| L-34 | 須恵器  | 壺     | L   | S P 61         | —           | (4.5)      | —          | —            | 灰白 (N7/0)   |                 |         |
| L-35 | 須恵器  | 蓋     | L   | S P 154        | —           | (1.7)      | —          | —            | 灰白 (N7/0)   | 回転ナデ、ナデ         |         |
| L-36 | 須恵器  | 蓋     | L   | S P 154        | —           | (0.8)      | —          | —            | 灰白 (5Y8/1)  | 回転ナデ            |         |
| L-37 | 須恵器  | 杯     | L   | S P 154        | —           | (1.9)      | —          | —            | 外) 灰 (5Y6/1)<br>内) 灰 (5Y7/1)                                | 回転ナデ、ナデ         |         |
| L-38 | 須恵器  | 杯     | L   | S P 156        | —           | (2.9)      | —          | —            | 外) 灰 (N6/0)<br>内) 灰 (N7/0)                                  | 回転ナデ、ナデ         |         |
| L-39 | 須恵器  | 壺     | L   | S P 412        | (5.5)       | (1.2)      | —          | 1/12         | 灰 (5Y5/1)   | 回転ナデ            |         |
| L-40 | 須恵器  | 杯     | L   | S P 412        | —           | (2.5)      | —          | —            | 灰白 (N7/0)   | 回転ナデ、ケズリ        |         |
| L-41 | 須恵器  | 蓋     | L   | S P 49         | —           | (1.6)      | —          | 1/12         | 外) 灰白 (7.5Y7/1)<br>内) 灰 (N6/0)                              | 回転ナデ            |         |
| L-42 | 須恵器  | 蓋     | L   | S P 159        | —           | (2.0)      | —          | —            | 灰 (N5/0)  | 回転ナデ、ヘラ切り       |         |
| L-43 | 須恵器  | 蓋     | L   | S P 134<br>第2層 | 9.9         | 3.2        | —          | 7/12         | 灰 (N6/0)  | 回転ナデ、ヘラケズリ、ヘラ切り |         |
| L-44 | 須恵器  | 杯     | L   | S P 160        | (11.2)      | (2.5)      | —          | 2/12         | 外) 灰白 (N7/0)<br>内) 灰 (N6/0)                                 | 回転ナデ            |         |
| L-45 | 土師器  | 杯     | L   | S X 100        | (17.6)      | (5.5)      | —          | 1/12         | にぶい橙 (7.5YR7/4)   | ナデ、ミガキ          |         |
| L-46 | 須恵器  | 杯     | L   | SP385          | (12.2)      | (2.3)      | —          | 1.5/12       | 灰 (N5/0)  |                 |         |
| L-47 | 須恵器  | 杯     | L   | S P 49         | —           | (2.1)      | —          | —            | 灰白 (N7/0)   | 回転ナデ、ヘラ切りのちナデ   |         |
| L-48 | 須恵器  | 杯     | L   | S P 08         | —           | (1.7)      | (11.8)     | 2.5/12       | 灰 (N6/0)  | 回転ナデ、ナデ         |         |

| 報告番号 | 種類   | 器種     | 地区名 | 出土地点      | 口径 (cm)   | 器高 (cm) | 底径 (cm) | 残存率     | 色調                                       | 調整           | 備考    |
|------|------|--------|-----|-----------|-----------|---------|---------|---------|--|--------------|-------|
| L-49 | 須恵器  | 壺 / 平瓶 | L   | S P 155   | (12.0)    | (2.4)   | —       | 1.5/12  | 灰 (N6/0)                                 | 回転ナデ         |       |
| L-50 | 須恵器  | 壺      | L   | S P 184   | (15.6)    | (2.7)   | —       | 1/12 以下 | 外) 灰 (N5/0)<br>内) 灰 (N4/0)               | 回転ナデ、ミガキ?    |       |
| L-51 | 須恵器  | 壺      | L   | P 187     | —         | (2.1)   | (6.6)   | (3/12)  | 外) 青灰 (5B6/1)<br>内) 青灰 (5B6/1)           | 回転ナデ、ケズリ     | 外面煤付着 |
| L-52 | 土師器  | 杯      | L   | S P 49    | —         | (2.4)   | —       | 1/12 以下 | 橙 (5YR6/6)                               | ナデ、暗文        |       |
| L-53 | 弥生土器 | 甕      | L   | S P 344   | (14.1)    | (2.8)   | —       | 2/12    | 外) にぶい橙 (7.5YR7/3)<br>内) にぶい橙 (7.5YR7/3) | ナデ、ハケ        | 内側煤付着 |
| L-54 | 土師器  | 甕      | L   | S P 10    | —         | (4.2)   | —       | 1/12    | 外) にぶい褐 (7.5YR6/3)<br>内) にぶい黄橙 (10YR7/3) | ナデ調整不明瞭      |       |
| L-55 | 土師器  | 甕      | L   | S X 100   | —         | (7.6)   | —       | 1/12    | にぶい黄橙 (10YR7/4)                          | ナデ、ハケ        |       |
| L-56 | 土師器  | 長胴甕    | L   | S P 139   | —         | (6.8)   | —       | —       | 外) 浅黄橙 (10YR8/3)<br>内) にぶい黄橙 (10YR7/3)   | ナデ、ハケ        |       |
| L-57 | 土師器  | 甗      | L   | S P 10    | —         | (13.5)  | —       | —       | 外) 浅黄橙 (10YR8/3)<br>内) 浅黄橙 (10YR8/3)     | ナデ、ハケ? 調整不明瞭 |       |
| L-58 | 土師器  | 鍋      | L   | S X 100-9 | 内径 (23.0) | (5.6)   | —       | 1/12    | にぶい黄橙 (10YR7/4)                          | ハケ、ケズリ       |       |

【N地区】

| 報告番号 | 種類  | 器種  | 地区名 | 出土地点  | 口径 (cm) | 器高 (cm) | 底径 (cm)    | 残存率     | 色調                                   | 調整                   | 備考      |
|------|-----|-----|-----|-------|---------|---------|------------|---------|--------------------------------------|----------------------|---------|
| N-1  | 須恵器 | 短頸壺 | N-2 | 重機掘削中 | 7.4     | 7.0     | —          | 9/12    | 灰 (N5/0)                             | 回転ナデ、回転ヘラケズリ、ヘラ切り    |         |
| N-2  | 須恵器 | 壺   | N-2 | 重機掘削中 | 頸部 6.3  | (11.4)  | 体部最大径 6.8  | 頸部 5/12 | 灰白 (2.5Y7/1)                         | 回転ナデ、細かい手持ちケズリ、ナデ    | 外面自然袖付着 |
| N-3  | 須恵器 | 広口壺 | N-2 | 重機掘削中 | 11.7    | 16.5    | —          | 5/12    | 外) 灰白 (N7/0)<br>内) 灰 (N6/0)          | 回転ナデ、ヘラケズリ、板状工具によるナデ |         |
| N-4  | 須恵器 | 甕   | N-2 | 重機掘削中 | —       | (18.2)  | 体部最大径 22.6 | —       | 外・内) 灰白 (2.5Y7/1)<br>断) 黄灰 (2.5Y6/1) | 回転ナデ、タタキ、同心円タタキ、カキメ  |         |

【O地区】

| 報告番号 | 種類  | 器種 | 地区名 | 出土地点        | 口径 (cm) | 器高 (cm)   | 底径 (cm) | 残存率    | 色調                             | 調整                                 | 備考   |  |
|------|-----|----|-----|-------------|---------|-----------|---------|--------|--------------------------------|------------------------------------|------|--|
| O-1  | 須恵器 | 杯  | O   | SD220       | (11.2)  | (3.5)     | —       | 1/12   | 灰白 (2.5Y7/1)                   | 回転ナデ、ヘラ切り                          |      |  |
| O-2  | 須恵器 | 杯  | O   | SD220       | (11.0)  | 2.9       | —       | 2/12   | 外) 灰 (N6/0)<br>内) 灰 (N6/0)     | 回転ナデ                               |      |  |
| O-3  | 須恵器 | 杯  | O   | SD220       | (10.8)  | (3.2)     | —       | 1.5/12 | 外) 灰白 (5Y7/1)<br>内) 灰白 (5Y7/1) | 回転ナデ、ヘラ切り                          |      |  |
| O-4  | 須恵器 | 杯  | O   | t 21        | SD220   | 10.8      | 3.7     | 7/12   | 灰白 (N7/0)                      | 回転ナデ、ヘラ切り                          |      |  |
| O-5  | 須恵器 | 杯  | O   | t 19        | SD220   | (10.6)    | (3.4)   | 2.5/12 | 灰白 (5Y7/1)                     | 回転ナデ                               |      |  |
| O-6  | 須恵器 | 杯  | O   | SD220       | 11.0    | 3.6 ~ 4.0 | —       | 8/12   | 青灰 (5B5/1)                     | 回転ナデ、ヘラ切りのちナデ                      |      |  |
| O-7  | 須恵器 | 杯  | O   | S D 220     | 10.2    | 3.3       | —       | 1/12   | 灰 (N6/0)                       | 回転ナデ、ヘラ切り                          |      |  |
| O-8  | 須恵器 | 杯  | O   | SD220 第1~2層 | —       | (2.0)     | 6.0     | 4.5/12 | 青灰 (5B5/1)                     | 回転ナデ、ヘラ切り                          |      |  |
| O-9  | 須恵器 | 底部 | O   | t 21        | SD220   | —         | (2.5)   | (9.4)  | 3/12                           | 外) 黄灰 (2.5Y5/1)<br>内) 褐灰 (10YR6/1) | 回転ナデ |  |
| O-10 | 須恵器 | 高杯 | O   | t 19        | SD220   | 12.8      | (4.2)   | —      | 2/12                           | 灰白 (5Y7/1)                         | 回転ナデ |  |
| O-11 | 須恵器 | 高杯 | O   | t 19        | SD220   | —         | (2.6)   | —      | —                              | 灰白 (5Y7/1)                         | 回転ナデ |  |

| 報告番号 | 種類       | 器種       | 地区名       | 出土地点                 | 口径 (cm)             | 器高 (cm)    | 底径 (cm) | 残存率                      | 色 調                                      | 調 整               | 備 考          |
|------|----------|----------|-----------|----------------------|---------------------|------------|---------|--------------------------|--|-------------------|--------------|
| O-12 | 須恵器      | 高杯       | O<br>t 21 | SD220<br>第1層         | (11.9)              | (9.7)      | —       | 1/12                     | 灰白 (N8/0)                                | 回転ナデ              |              |
| O-13 | 須恵器      | 壺        | O<br>t 19 | SD220                | (6.8)               | (6.8)      | —       | 2/12                     | 外) 暗青灰 (5B4/1)<br>内) 暗青灰 (5B4/1)         | 回転ナデ              | 外面に赤顔<br>料付着 |
| O-14 | 須恵器      | 甕        | O<br>t 21 | SD220                | 22.0                | (14.8)     | —       | 10/12                    | 灰白 (5Y8/1)                               | タタキ、ナデ、<br>同心円タタキ |              |
| O-15 | 弥生<br>土器 | 底部       | O<br>t 19 | SD220                | 底部径<br>2.7          | (2.0)      | —       | 1/12                     | 橙 (2.5YR6/6)                             | ハケ、ナデ             |              |
| O-16 | 瓦器       | 椀        | O<br>u21  | SD220                | 底部径<br>6.6          | (5.15)     | —       | 4/12                     | 黒 (10Y2/1)                               |                   |              |
| O-17 | 土師質      | 輔<br>羽口  | O         | SD220                | 幅 6.1               | 残存長<br>9.8 | —       | —                        | 外) 灰白 (2.5Y8/2)<br>内) 橙 (7.5YR7/6)       | ケズリ               |              |
| O-18 | 土師質      | 輔<br>羽口  | O         | S D 220              | 幅 2.3               | 残存長<br>5.2 | —       | —                        | 外) 浅黄橙 (10YR8/3)<br>内) にぶい黄橙 (10YR6/3)   |                   |              |
| O-19 | 土師器      | 椀        | O         | S D 220              | (10.5)              | (3.3)      | —       | 3/12                     | 外) にぶい橙 (7.5YR7/4)<br>内) にぶい橙 (7.5YR7/4) | ナデ                |              |
| O-20 | 土師器      | 椀か鉢      | O         | S D 220              | (17.9<br>~<br>19.0) | (6.3)      | —       | —                        | 明赤褐 (2.5YR5/8)                           | ナデ、ケズリ            | 暗文あり         |
| O-21 | 土師器      | 高杯       | O         | S D 220              | (15.45)             | (11.0)     | —       | 底：<br>6/12               | にぶい橙 (7.5YR7/4)                          | ナデ、ハケ             |              |
| O-22 | 土師器      | 高杯       | O<br>t 19 | S D 220              | (13.0)              | (7.2)      | —       | 口：<br>1/12<br>底：<br>3/12 | にぶい橙 (7.5YR6/4)                          | ナデ                |              |
| O-23 | 土師器      | 高杯<br>脚部 | O         | S D 220              | (12.8)              | (3.0)      | —       | 4/12                     | 外) にぶい橙 (7.5YR7/4)<br>内) にぶい橙 (10YR7/2)  | ナデ                |              |
| O-24 | 土師器      | 高杯<br>脚部 | O<br>t 21 | S D 220<br>第1~2<br>層 | —                   | (6.6)      | 10.0    | 1/12                     | 明赤褐 (5YR5/6)                             | ナデ                |              |
| O-25 | 土師器      | 高杯       | O         | S D 220              | —                   | (4.9)      | —       | —                        | 外) にぶい橙 (7.5YR6/4)<br>内) 橙 (7.5YR6/6)    | ナデ                |              |
| O-26 | 土師器      | 高杯       | O<br>t 21 | S D 220              | —                   | (6.9)      | —       | —                        | 橙 (5YR6/6)                               | ナデ                |              |
| O-27 | 土師器      | 甕        | O         | S D 220              | (13.2)              | (4.1)      | —       | 2/12                     | 外) 赤橙 (10R6/6)<br>内) にぶい橙 (7.5YR7/3)     | ナデ、ハケ             |              |
| O-28 | 土師器      | 甕        | O<br>t 21 | S D 220<br>第1~2<br>層 | —                   | (5.6)      | —       | 1/12                     | 浅黄橙 (7.5YR8/4)                           | ナデ、ハケ             |              |
| O-29 | 土師器      | 甕        | O         | S D 220              | 20.3                | (6.5)      | —       | 2/12                     | 外) にぶい黄橙 (10YR7/3)<br>内) 灰白 (2.5Y8/2)    | ナデ、ハケ             |              |
| O-30 | 土師器      | 甕        | O         | S D 220              | (20.3)              | (6.5)      | —       | 2/12                     | 外) にぶい黄橙 (10YR7/3)<br>内) 灰白 (2.5Y8/2)    | ナデ、ハケ             |              |
| O-31 | 土師器      | 甕        | O<br>t 21 | S D 220<br>第1~2<br>層 | (23.4)              | (7.5)      | —       | 1.5/12                   | 橙 (7.5YR6/6)                             | ナデ、ハケ             |              |
| O-32 | 土師器      | 甕        | O<br>t 21 | S D 220<br>第1~2<br>層 | 頸部径<br>(22.2)       | (7.6)      | —       | 1/12                     | 浅黄橙 (10YR8/4)                            | ナデ                |              |
| O-33 | 土師器      | 甕        | O<br>t 19 | S D 220              | (22.8)              | (11.8)     | —       | 1/12                     | にぶい橙 (7.5YR6/3)                          | ナデ、ハケ             |              |
| O-34 | 土師器      | 広口壺      | O<br>t 21 | S D 220<br>第1~2<br>層 | (22.2)              | (7.5)      | —       | 1/12                     | 外) 浅黄橙 (10YR8/3)<br>内) 浅黄橙 (10YR8/3)     | ナデ                |              |
| O-35 | 土師器      | 甕        | O         | S D 220              | (17.6)              | (4.8)      | —       | 1/12                     | 灰白 (10YR8/2)                             | ナデ、ハケ             |              |
| O-36 | 土師器      | 甕        | O<br>t 21 | S D 220<br>第1~2<br>層 | (20.6)              | (4.9)      | —       | 1.5/12                   | 橙 (7.5YR7/6)                             | ナデ、ハケ             |              |
| O-37 | 土師器      | 長胴甕      | O<br>t 21 | S D 220              | (21.4)              | (9.8)      | —       | 7/12                     | にぶい橙 (7.5YR7/4)                          | ナデ、ハケ             |              |
| O-38 | 土師器      | 甕        | O<br>t 21 | S D 220              | (28.3)              | 5.9        | —       | 1/12                     | 外) にぶい黄橙 (10YR7/3)<br>内) にぶい黄橙 (10YR7/3) | ナデ、ハケ             |              |
| O-39 | 土師器      | 鍋        | O         | S D 220              | (27.4)              | (7.6)      | —       | 1.5/12                   | 橙 (7.5YR7/6)                             | ナデ、ハケ             |              |
| O-40 | 須恵器      | 甗        | O         | S X 242              | 12.0                | 11.2       | —       | 11/12                    | 外) 暗灰 (N3/0)<br>内) 暗灰 (N3/0)             | 回転ナデ              |              |
| O-41 | 須恵器      | 短頸壺      | O         | S X 242              | 体部径<br>14.7         | (11.7)     | —       | —                        | 外) 灰 (N4/0)<br>内) 灰 (N4/0)               | 回転ナデ、回<br>転ヘラケズリ  |              |

| 報告番号 | 種類  | 器種 | 地区名               | 出土地点    | 口径 (cm)     | 器高 (cm) | 底径 (cm) | 残存率     | 色 調                                      | 調 整                  | 備 考                      |
|------|-----|----|-------------------|---------|-------------|---------|---------|---------|--|----------------------|--------------------------|
| O-42 | 須恵器 | 壺  | O                 | S X 242 | 10.8        | 15.4    | —       | 9.5/12  | 外 (N6/0)                                 | ハケ・格子状タタキ類) 回転ナデ     | 赤顔料付着                    |
| O-43 | 須恵器 | 壺  | O                 | S X 242 | 11.7        | 14.4    | —       | 10/12   | 灰白 (5Y8/1)                               | ハケ・タタキ、類) ヨコナデ       |                          |
| O-44 | 須恵器 | 甕  | O                 | S X 242 | 15.3        | 21.0    | —       | 8/12    | 外) 灰 (5Y5/1)<br>内) 灰白 (2.5Y7/1)          | タタキ類) ヨコナデ           | 口縁内面に赤顔料付着               |
| O-45 | 須恵器 | 蓋  | O                 | S X 242 | 12.8 ~ 13.2 | 5.0     | —       | 完形      | 灰 (N6/0)                                 | 回転ナデ、ヘラケズリ           | 内面付着物・赤顔料付着・植物の繊維らしきもの付着 |
| O-46 | 須恵器 | 蓋  | O                 | S X 242 | 12.8        | 4.7     | —       | 完形      | 灰 (N5/0)                                 | 回転ナデ、ヘラケズリ           | 内面付着物・赤顔料付着・植物の繊維らしきもの付着 |
| O-47 | 須恵器 | 蓋  | O                 | S X 242 | 12.6        | 4.9     | —       | 完形      | 灰 (N5/0)                                 | 回転ナデ、ヘラケズリ           | 内面付着物                    |
| O-48 | 須恵器 | 蓋  | O                 | S X 242 | 12.4        | 4.6     | —       | 完形      | 外) 灰白 (N7/0)<br>内) 灰 (N5/0)              | 回転ナデ、ヘラケズリ、ヘラケズリのちナデ | 内面付着物                    |
| O-49 | 須恵器 | 蓋  | O                 | S X 242 | 14.4        | 5.8     | —       | 11/12   | 灰白 (5Y8/1)                               | 回転ナデ、ヘラケズリ           |                          |
| O-50 | 須恵器 | 蓋  | O                 | S X 242 | 14.1        | 5.0     | —       | 完形      | 外) 灰 (N6/1)<br>内) 灰白 (5GY8/1)            | 回転ナデ、回転ヘラケズリ         |                          |
| O-51 | 須恵器 | 蓋  | O                 | S X 242 | 12.6        | 5.0     | —       | 9.5/12  | 外・内) 灰 (N6/0)                            | 回転ナデ                 |                          |
| O-52 | 須恵器 | 蓋  | O                 | S X 242 | 14.6        | 5.3     | —       | 11/12   | 外) 灰白 (10Y8/1)<br>内) 明青灰 (5B7/1)         | 回転ナデ、ヘラケズリ           |                          |
| O-53 | 須恵器 | 蓋  | O                 | S X 242 | 14.6        | 5.1     | —       | 5.5/12  | 外) 灰 (N7/0)<br>内) 浅黄橙 (7.5YR8/4)         | 回転ナデ、ヘラケズリ           |                          |
| O-54 | 須恵器 | 蓋  | O                 | S X 242 | 14.4        | 5.2     | —       | 8.5/12  | 外) 灰 (N6/0)<br>内) 灰白 (10YR8/1)           | 回転ナデ、ヘラケズリ           | 外面上部にヘラ記号                |
| O-55 | 須恵器 | 杯  | O                 | S X 242 | 10.8        | 4.9     | —       | 11/12   | 外) 灰 (7.5Y6/1)<br>内) 灰 (N6/0)            | 回転ナデ、ヘラケズリ           |                          |
| O-56 | 須恵器 | 杯  | O                 | S X 242 | 11.1        | 4.7     | —       | 完形      | 外) 灰 (N6/1)<br>内) 灰 (N5/0)               | 回転ナデ、回転ヘラケズリ         |                          |
| O-57 | 須恵器 | 杯  | O                 | S X 242 | 10.7        | 4.9     | —       | 完形      | 外) 灰 (N6/1)<br>内) 灰 (N5/0)               | 回転ナデ、回転ヘラケズリ         |                          |
| O-58 | 須恵器 | 杯  | O                 | S X 242 | 10.8        | 5.3     | —       | 完形      | 外) 灰 (N4/0)<br>内) 灰 (N6/1)               | 回転ナデ、回転ヘラケズリ         |                          |
| O-59 | 須恵器 | 杯  | O                 | S X 242 | 12.4        | 6.0     | —       | 完形      | 外) 灰 (7.5Y8/1)<br>内) 浅黄橙 (7.5YR8/3)      | 回転ナデ、ヘラケズリ           | 底部外面にヘラ記号                |
| O-60 | 須恵器 | 杯  | O                 | S X 242 | 12.6        | 5.5     | —       | 完形      | 外) 灰白 (5Y8/1)<br>内) 浅黄橙 (7.5YR8/3)       | 回転ナデ、ヘラケズリ           |                          |
| O-61 | 須恵器 | 杯  | O                 | S X 242 | 10.6        | 5.1     | —       | 完形      | 外) 灰 (N6/1)<br>内) 灰 (N5/0)               | 回転ナデ、回転ヘラケズリ         |                          |
| O-62 | 須恵器 | 杯  | O                 | S X 242 | 12.5        | 6.0     | —       | 11.5/12 | 灰白 (5Y8/1)                               | 回転ナデ、回転ヘラケズリ         | 底部外面にヘラ記号                |
| O-63 | 須恵器 | 杯  | O                 | S X 242 | 12.7        | 5.9     | —       | 11.5/12 | 灰 (2.5Y8/1)                              | 回転ナデ、ヘラケズリ           | 底部外面にヘラ記号                |
| O-64 | 須恵器 | 杯  | O                 | S X 242 | 12.7        | 5.8     | —       | 完形      | 外) 灰 (N6/1)<br>内) 灰白 (5GY8/1)            | 回転ナデ、回転ヘラケズリ         | 底部外面にヘラ記号                |
| O-76 | 土師器 | 高杯 | O                 | S D 60  | —           | (5.9)   | —       | —       | 外) 明赤褐 (5YR5/6)<br>内) 明赤褐 (5YR5/6)       | ナデ                   |                          |
| O-77 | 土師器 | 鉢  | O <sub>n</sub> 20 | S D 60  | (19.2)      | (5.9)   | —       | 1/12    | 外) にぶい黄橙 (10YR7/2)<br>内) 明褐灰 (7.5YR7/2)  | ナデ、ハケ                |                          |
| O-78 | 土師器 | 甕  | O <sub>n</sub> 20 | S D 60  | (18.7)      | (6.7)   | —       | 1.5/12  | 外) にぶい橙 (7.5YR7/4)<br>内) にぶい橙 (7.5YR7/4) | ナデ、ハケ                |                          |
| O-79 | 土師器 | 甕  | O <sub>n</sub> 20 | S D 60  | (16.5)      | (3.6)   | —       | 1/12    | 外) にぶい橙 (5YR6/3)<br>内) にぶい黄橙 (10YR7/3)   | ナデ                   |                          |
| O-80 | 土師器 | 甕  | O <sub>o</sub> 20 | S D 60  | (18.7)      | (4.4)   | —       | 1/12    | 外) にぶい黄橙 (10YR7/4)<br>内) 浅黄橙 (10Y8/4)    | ナデ                   |                          |
| O-81 | 土師器 | 甕  | O                 | S D 60  | (23.2)      | (18.3)  | —       | 2/12    | 外) 橙 (5YR6/6)<br>内) 橙 (5YR6/6)           | ナデ、ハケ                |                          |
| O-82 | 土師器 | 羽釜 | O <sub>n</sub> 20 | S D 60  | —           | (7.2)   | —       | 1/12    | 外) 浅黄橙 (7.5YR8/3)<br>内) にぶい橙 (7.5YR7/3)  | ナデ、ハケ                |                          |



| 報告番号  | 種類   | 器種  | 地区名                  | 出土地点    | 口径 (cm)     | 器高 (cm)   | 底径 (cm) | 残存率       | 色 調                                    | 調 整                 | 備 考      |
|-------|------|-----|----------------------|---------|-------------|-----------|---------|-----------|--|---------------------|----------|
| O-83  | 須恵器  | 蓋   | O <sub>n</sub> 20    | S D 60  | (10.8)      | 3.2       | —       | 3/12      | 灰白 (7.5Y7/1)                           | 回転ナデ                |          |
| O-84  | 須恵器  | 杯身  | O <sub>o</sub> 20    | S D 60  | (10.3)      | 4.0       | —       | 2.5/12    | 灰白 (7.5Y7/1)                           | 回転ナデ、ヘラケズリ、ヘラ切り     |          |
| O-85  | 須恵器  | 杯   | O <sub>l</sub> 22    | S D 60  | (9.0)       | (3.0)     | —       | 1.5/12    | 灰 (5Y6/1)                              | 回転ナデ                |          |
| O-86  | 須恵器  | 高杯  | O <sub>m</sub> 23・24 | S D 60  | —           | (4.5)     | 7.1     | 6/12      | 灰黄 (2.5Y7/2)                           | 回転ナデ                |          |
| O-87  | 須恵器  | 横瓶  | O                    | S D 60  | 9.6         | (13.1)    | —       | 5/12      | 外) 灰 (5Y5/1)<br>内) 青灰 (5B5/1)          | 回転ナデ                |          |
| O-88  | 須恵器  | 台付壺 | O <sub>n</sub> 20    | S D 60  | 肩部径 16.4    | (4.1)     | —       | 肩部 3.5/12 | 外) 灰白 (10Y7/1)<br>内) にぶい橙 (7.5YR7/4)   | 回転ナデ、櫛描文            |          |
| O-89  | 須恵器  | 台付壺 | O                    | S D 60  | —           | (19.8)    | 14.6    | 3.5/12    | 外) 青黒 (5B1.7/1)<br>内) 灰白 (5Y7/1)       | 櫛描連状文、タタキ、回転ナデ、カキメ  |          |
| O-90  | 須恵器  | 蓋   | O                    | S K 271 | 13.4 ~ 14.0 | 4.6       | —       | 完形        | オリープ黒 (5Y3/1)                          | 回転ナデ、回転ヘラケズリ        |          |
| O-91  | 須恵器  | 蓋   | O                    | S K 271 | (15.6)      | (3.7)     | —       | 3/12      | 灰 (N6/0)                               | 回転ナデ、回転ヘラケズリ        |          |
| O-92  | 須恵器  | 蓋   | O                    | S K 271 | —           | 3.3       | —       | 1/12      | 灰白 (N7/0)                              | 回転ナデ、ヘラケズリ          |          |
| O-93  | 須恵器  | 杯   | O                    | S K 271 | 12.1        | 4.5       | —       | 完形        | 灰 (N5/0)                               | 回転ナデ、回転ヘラケズリ        |          |
| O-94  | 須恵器  | 杯   | O                    | S K 271 | (12.8)      | (4.1)     | —       | 4/12      | 灰 (N5/0)                               | 回転ナデ、回転ヘラケズリ        |          |
| O-95  | 須恵器  | 蓋   | O                    | S K 271 | 8.8         | 2.8       | —       | 2/12      | 灰 (5Y6/1)                              | 回転ナデ、ヘラ切りのちナデ       |          |
| O-96  | 須恵器  | 横瓶  | O                    | S K 271 | 10.5        | (20.5)    | —       | 完形        | 外) 灰 (N5/0)<br>内) 灰 (N6/0)             | タタキ、回転ナデ、ヘラケズリ      |          |
| O-97  | 須恵器  | 甗   | O                    | S K 271 | 15.0        | 16.7      | —       | 完形        | 暗青灰 (5B4/1)                            | 回転ナデ、波状文、櫛描文        | 内面に自然釉   |
| O-98  | 須恵器  | 高杯  | O                    | S K 271 | 10.3 ~ 10.7 | 15.0      | 8.7     | 7.5/12    | 暗灰 (N3/0)                              | 回転ナデ、櫛描文            |          |
| O-99  | 須恵器  | 広口壺 | O                    | S K 271 | 19.2        | 30.0      | —       | 4.5/12    | 外) 灰白 (2.5Y8/2)<br>内) 暗灰 (N3/0)        | タタキ、ヨコナデ、波状文、同心円タタキ | 外面自然釉付着  |
| O-100 | 須恵器  | 壺   | O <sub>p</sub> 23    | S K 271 | 頸部径 8.8     | (9.1)     | —       | —         | 灰白 (10Y7/1)                            | タタキ、ナデ、ハケ           |          |
| O-101 | 土師器  | 台付壺 | O                    | S K 271 | 4.8         | (4.7)     | —       | 10/12     | 明赤褐 (7.5YR5/6)                         | ナデ                  | ミニチュア    |
| O-102 | 土師器  | 台付壺 | O                    | S K 271 | —           | (4.9)     | —       | 1/12      | 橙 (2.5YR6/8)                           | ナデ                  | ミニチュア    |
| O-103 | 土師器  | 台付壺 | O                    | S K 271 | (5.4)       | 4.5       | 3.0     | 5/12      | 明赤褐 (5YR5/6)                           | ナデ                  | ミニチュア    |
| O-104 | 土師器  | 台付壺 | O <sub>p</sub> 23    | S K 271 | 孔径 0.4      | (2.2)     | 3.4     | —         | 橙 (5YR6/6)                             | ヨコナデ                | ミニチュア    |
| O-105 | 土師器  | 壺   | O                    | S K 271 | 13.5        | 15.9      | —       | 完形        | 橙 (2.5YR6/8)                           | ナデ、ミガキ、ケズリ          |          |
| O-106 | 土師器  | 高杯  | O                    | S K 271 | 8.9         | 6.6 ~ 7.0 | 6.9     | 6.5/12    | 外) 明赤褐 (2.5YR5/8)<br>内) 明赤褐 (2.5YR5/8) | ナデ                  |          |
| O-267 | 土師器  | 甗   | O                    | S D 220 | (16.4)      | (5.8)     | —       | 1.5/12    | 外) 橙 (2.5YR6/6)<br>内) 灰白 (10YR8/2)     | ナデ、ハケ               |          |
| O-268 | 土師器  | 甗   | O <sub>t</sub> 19    | S D 220 | (15.4)      | (7.8)     | —       | 3/12      | にぶい黄橙 (10YR7/3)                        | ナデ、ハケ               | 被熱痕あり    |
| O-269 | 土師器  | 甗   | O <sub>t</sub> 19    | S D 220 | (20.8)      | (5.6)     | —       | 1/12      | にぶい橙 (7.5YR7/4)                        | ナデ、ハケ               |          |
| O-270 | 土師器  | 甗   | O <sub>t</sub> 19    | S D 220 | —           | (7.2)     | —       | 1/12      | にぶい橙 (7.5YR7/4)                        | ナデ、ハケ               |          |
| O-271 | 土師器  | 甗   | O <sub>t</sub> 19    | S D 220 | —           | (8.3)     | —       | 1/12      | 橙 (7.5YR7/6)                           | ナデ、ハケ               |          |
| O-272 | 土師器  | 鍋   | O <sub>t</sub> 19    | S D 220 | (30.8)      | (5.7)     | —       | 2/12      | 浅黄橙 (7.5YR8/3)                         | ナデ、ハケ               | 口縁内外に煤付着 |
| O-273 | 弥生土器 | 甗底部 | O <sub>t</sub> 19    | S D 220 | 底部径 (2.7)   | (2.0)     | —       | 2/12      | 外) 橙 (2.5YR6/6)<br>内) にぶい橙 (10YR7/2)   | ナデ、ハケ               |          |
| O-274 | 須恵器  | 蓋   | O <sub>r</sub> 23    | S H 280 | —           | (3.8)     | —       | 1/12      | 灰白 (7.5Y7/1)                           | 回転ナデ、回転ヘラケズリ        |          |

| 報告番号  | 種類  | 器種 | 地区名               | 出土地点      | 口径 (cm)      | 器高 (cm) | 底径 (cm) | 残存率     | 色 調                                    | 調 整             | 備 考   |
|-------|-----|----|-------------------|-----------|--------------|---------|---------|---------|--|-----------------|-------|
| O-275 | 須恵器 | 蓋  | O <sub>q</sub> 22 | S H 280   | (9.4)        | (3.2)   | —       | 1.5/12  | 灰白 (2.5Y7/1)                           | 回転ナデ、回転ヘラケズリ    |       |
| O-276 | 須恵器 | 蓋  | O <sub>r</sub> 22 | S H 280   | (12.2)       | (2.5)   | —       | 2/12    | 灰白 (5Y7/1)                             | 回転ナデ            |       |
| O-277 | 須恵器 | 蓋  | O <sub>r</sub> 22 | S H 280   | (13.2)       | (2.4)   | —       | 1/12    | 黄灰 (2.5Y5/1)                           | 回転ナデ            |       |
| O-278 | 土師器 | 壺  | O                 | S H 280   | —            | —       | (4.4)   | 1/12    | にぶい橙 (5YR7/4)                          | ナデ、ハケ           |       |
| O-279 | 土師器 | 杯  | O                 | S H 313   | (15.4)       | (4.8)   | —       | 1/12    | 明赤褐 (5YR5/6)                           | ナデ              | 暗文あり  |
| O-280 | 土師器 | 杯  | O                 | S H 313   | (15.0)       | (2.8)   | —       | 1/12    | 橙 (2.5YR6/8)                           | ナデ              |       |
| O-281 | 土師器 | 皿  | O                 | S H 313   | (19.9)       | (2.0)   | —       | 2/12    | 明赤褐 (5YR5/8)                           | ナデ              |       |
| O-282 | 土師器 | 甕  | O                 | S H 313   | (13.4)       | (6.1)   | —       | 1.5/12  | 外) にぶい黄橙 (10YR6/3)<br>内) 浅黄橙 (10YR8/4) | ナデ              |       |
| O-283 | 土師器 | 甗  | O                 | S H 313   | (28.2)       | (11.8)  | —       | 1/12    | 外・内) 浅黄橙 (7.5YR8/4)                    | ナデ、ハケ           |       |
| O-284 | 土師器 | 鍋  | O                 | S H 313   | (39.2)       | (7.4)   | —       | 2/12    | 外) にぶい黄橙 (10YR7/4)<br>内) 浅黄橙 (10YR8/4) | ナデ              |       |
| O-285 | 須恵器 | 甗  | O <sub>r</sub> 22 | S H 278   | (10.4)       | (3.1)   | —       | 1/12    | 灰 (N6/0)                               | 回転ナデ            |       |
| O-287 | 須恵器 | 杯  | O <sub>u</sub> 22 | S K 241   | (9.8)        | 2.7     | —       | 4/12    | 灰白 (N6/0)                              | 回転ナデ            | 自然釉付着 |
| O-288 | 須恵器 | 杯  | O <sub>p</sub> 22 | S K 272   | (12.4)       | (2.6)   | —       | 1/12    | 灰白 (5Y7/1)                             | ナデ              |       |
| O-289 | 須恵器 | 杯  | O <sub>u</sub> 22 | S K 241   | —            | (2.0)   | (6.1)   | —       | 灰 (N6/0)                               | 回転ナデ、ヘラ切りのち未調整  |       |
| O-290 | 土師器 | 高杯 | O                 | S K 261   | —            | (1.3)   | —       | —       | 明赤褐 (2.5Y5/6)                          | ナデ              |       |
| O-291 | 土師器 | 高杯 | O <sub>p</sub> 22 | S K 272   | —            | (3.1)   | —       | —       | 明赤褐 (5YR5/8)                           | ナデ              |       |
| O-292 | 須恵器 | 蓋  | O                 | 土坑 01 第1層 | (8.6 ~ 10.6) | 2.9     | —       | 2.5/12  | 外) 灰白 (2.5Y8/1)<br>内) 灰白 (N7/0)        | 回転ナデ            |       |
| O-293 | 須恵器 | 蓋  | O                 | 土坑 01 第1層 | (9.2)        | 2.8     | —       | 2/12    | 灰白 (N5/0)                              | 回転ナデ、回転ヘラケズリ    |       |
| O-294 | 須恵器 | 蓋  | O                 | 土坑 01 第1層 | (8.1)        | (2.0)   | —       | 6/12    | 外) 灰白 (5Y8/2)<br>内) 灰白 (N7/0)          | 回転ナデ、回転ヘラケズリ    |       |
| O-295 | 須恵器 | 蓋  | O                 | 土坑 01 第1層 | (8.4)        | 1.7     | —       | 5/12    | 灰白 (N5/0)                              | 回転ナデ、回転ヘラケズリ    |       |
| O-296 | 須恵器 | 杯  | O                 | 土坑 01 第1層 | (8.4)        | (2.4)   | —       | 3/12    | 灰 (N6/0)                               | 回転ナデ、ヘラ切り       |       |
| O-297 | 須恵器 | 杯  | O <sub>u</sub> 23 | 土坑 01     | (8.8)        | 2.5     | —       | 6/12    | 外) 青灰 (5B6/1)<br>内) 青灰 (5B5/1)         | 回転ナデ            |       |
| O-298 | 須恵器 | 杯  | O                 | 土坑 01     | (9.4)        | (2.8)   | —       | 2/12    | 灰 (N6/0)                               | 回転ナデ、ヘラケズリ      |       |
| O-299 | 須恵器 | 杯  | O <sub>u</sub> 23 | 土坑 01     | —            | (1.9)   | —       | —       | 灰 (N6/0)                               | 回転ナデ、回転ヘラケズリ    |       |
| O-300 | 須恵器 | 杯  | O                 | 土坑 01     | (8.5)        | 2.9     | —       | 1/12 強  | 外) 灰 (7.5Y6/1)<br>内) (5Y7/1)           | 回転ナデ            |       |
| O-301 | 須恵器 | 杯  | O                 | 土坑 01     | (8.6)        | 3.1     | —       | 4/12    | 灰白 (N7/0)                              | 回転ナデ、ヘラケズリ、ヘラ切り |       |
| O-302 | 須恵器 | 杯  | O                 | 土坑 01     | (6.5)        | (3.2)   | (5.0)   | (4/12)  | 外) 灰 (5Y5/1・6/1)<br>内) 灰 (5Y6/1)       | 回転ナデ            |       |
| O-303 | 須恵器 | 杯  | O                 | 土坑 01     | —            | (4.0)   | —       | 1/12    | 灰白 (5Y7/1)                             | 回転ナデ            |       |
| O-304 | 須恵器 | 高杯 | O <sub>u</sub> 23 | 土坑 01     | (12.3)       | 5.7     | 6.8     | (12/12) | 外) 灰白 (7.5YR7/1)<br>内) 灰 (N6/0)        | 回転ナデ            |       |
| O-305 | 須恵器 | 平瓶 | O                 | 土坑 01 第1層 | (4.6)        | (6.4)   | —       | 5/12    | 外) 暗青灰 (5B4/1)<br>内) 青灰 (5B5/1)        | 回転ナデ、ケズリ        |       |
| O-306 | 須恵器 | 壺  | O                 | 土坑 01 第1層 | (12.0)       | (9.5)   | —       | 1/12    | 外) 灰 (7.5Y6/1)<br>内) 灰 (7.5Y6/1)       | 回転ナデ            |       |
| O-307 | 須恵器 | 鉢  | O                 | 土坑 01     | (15.0)       | 6.9     | —       | 2/12    | 外) 灰 (5Y5/1)<br>内) 灰白 (N7/0)           | 回転ナデ、カキメ        |       |
| O-308 | 須恵器 | 甕  | O                 | 土坑 01     | (31.2)       | (8.0)   | —       | 1/12    | 灰 (N5/0)                               | 回転ナデ、カキメ        |       |
| O-309 | 土師器 | 椀  | O                 | 土坑 01     | (11.6)       | (3.0)   | —       | 2/12    | 外) 明赤褐 (5YR5/6)<br>内) 橙 (7.5YR6/6)     | ナデ              |       |
| O-310 | 土師器 | 椀  | O                 | 土坑 01     | (19.2)       | (3.1)   | —       | 2/12    | 橙 (5YR6/6)                             | ナデ、暗文           |       |
| O-311 | 土師器 | 皿  | O                 | 土坑 01 第1層 | (19.0)       | (2.7)   | —       | 1/12    | 明赤褐 (2.5YR5/6)                         | ナデ、ミガキ          |       |

| 報告番号  | 種類  | 器種  | 地区名 | 出土地点        | 口径 (cm) | 器高 (cm)    | 底径 (cm)    | 残存率    | 色 調                                      | 調 整    | 備 考                      |
|-------|-----|-----|-----|-------------|---------|------------|------------|--------|--|--------|--------------------------|
| O-312 | 土師器 | 高杯  | O   | 土坑01<br>第1層 | —       | (7.7)      | (9.1)      | (1/12) | 外) 浅黄橙 (10YR8/4)<br>内) におい橙 (7.5YR7/4)   | ナデ、ケズリ |                          |
| O-313 | 土師器 | 甕   | O   | 土坑01<br>第1層 | (12.9)  | (6.5)      | —          | 2/12   | 外) におい黄橙 (10YR7/4)<br>内) におい黄橙 (10YR7/3) | ナデ     |                          |
| O-314 | 土師器 | 甕   | O   | 土坑01        | (12.5)  | (4.9)      | —          | 2/12   | 浅黄橙 (7.5YR8/4)                           | ナデ、ハケ? |                          |
| O-315 | 土師器 | 甕   | O   | 土坑01        | (22.0)  | (9.5)      | —          | 1.5/12 | 外) におい黄橙<br>(10YR6/3)<br>内) 灰白 (10YR8/2) | ナデ、ハケ  |                          |
| O-316 | 土師器 | 蓋   | O   | 土坑01        | (12.5)  | (13.0)     | —          | 4/12   | におい橙 (7.5YR7/4)                          | ナデ、ハケ  |                          |
| O-317 | 土師器 | 甕   | O   | 土坑01        | —       | (5.8)      | (12.1)     |        | 外) 明褐 (7.5YR5/6)<br>内) におい黄橙 (10YR6/4)   | ナデ、ハケ  |                          |
| O-318 | 土師器 | 甕/甗 | O   | 土坑01        | —       | (7.0)      | (14.0)     | (2/12) | 橙 (7.5YR7/6)                             | ナデ     |                          |
| O-319 | 土師質 | 鞆羽口 | O   | 土坑01<br>第1層 | 幅4.1    | (5.5)      | 厚み<br>2.45 | —      | 外) 黄灰 (2.5Y6/1)<br>内) 浅黄橙 (7.5Y8/3)      | —      |                          |
| O-320 | 土師質 | 鞆羽口 | O   | 土坑01        | —       | 残存長<br>4.9 | 厚み<br>2.0  | —      | 浅黄橙 (10YR8/4)                            | —      | 被熱し外面<br>が黒く変化<br>する部分あり |

【P地区】

| 報告番号 | 種類  | 器種 | 地区名     | 出土地点              | 口径 (cm)             | 器高 (cm) | 底径 (cm) | 残存率    | 色 調                             | 調 整              | 備 考         |
|------|-----|----|---------|-------------------|---------------------|---------|---------|--------|---------------------------------|------------------|-------------|
| P-1  | 須恵器 | 蓋  | P       | SD01<br>第2層       | 12.1                | 4.9     | —       | 完形     | 外) 灰 (N5/0)<br>内) 青灰 (5B5/1)    | 回転ナデ、回<br>転ヘラケズリ | 外面自然釉<br>付着 |
| P-2  | 須恵器 | 蓋  | P       | SD01<br>第1層       | 11.6                | 4.5     | —       | 完形     | 灰 (N6/0)                        | 回転ナデ、回<br>転ヘラケズリ |             |
| P-3  | 須恵器 | 蓋  | P       | SD01<br>土器<br>集中部 | 12.4                | 4.8     | —       | 完形     | 外) 灰 (N6/0)<br>内) 灰 (5/0)       | 回転ナデ、回<br>転ヘラケズリ |             |
| P-4  | 須恵器 | 蓋  | P       | SD01<br>第2層       | (12.0)              | (3.9)   | —       | 4.5/12 | 灰 (10Y5/1)                      | 回転ナデ、回<br>転ヘラケズリ |             |
| P-5  | 須恵器 | 蓋  | P       | SD01              | (11.9)              | (3.4)   | —       | 1/12   | 灰 (7.5Y4/1)                     | 回転ナデ             |             |
| P-6  | 須恵器 | 蓋  | P       | SD01<br>土器<br>集中部 | 11.7                | 4.0     | —       | 完形     | 灰 (N5/0)                        | 回転ナデ             |             |
| P-7  | 須恵器 | 杯  | P       | SD01<br>第1層       | 10.1                | 4.2     | —       | 完形     | 灰 (N4/0)                        | 回転ナデ、回<br>転ヘラケズリ |             |
| P-8  | 須恵器 | 杯  | P       | SD01<br>土器<br>集中部 | 10.15<br>~<br>10.35 | 5.3     | —       | 5.5/12 | 外) 青灰 (5B6/1)<br>内) 青灰 (5PB5/1) | 回転ナデ、回<br>転ヘラケズリ |             |
| P-9  | 須恵器 | 杯  | P       | SD01<br>第2層       | (10.1)              | 5.4     | —       | 5.5/12 | 外) 青灰 (5B6/1)<br>内) 灰 (N6/0)    | 回転ナデ、回<br>転ヘラケズリ |             |
| P-10 | 須恵器 | 杯  | P       | SD01<br>第1層       | (10.6)              | (5.5)   | —       | 1/12   | 灰 (10Y5/1)                      | 回転ナデ、回<br>転ヘラケズリ |             |
| P-11 | 須恵器 | 杯  | P       | SD01<br>土器<br>集中部 | 10.7 ~<br>10.9      | 5.8     | —       | 4.5/12 | 外) 灰 (N5/0)<br>内) 灰 (N5/0)      | 回転ナデ、回<br>転ヘラケズリ |             |
| P-12 | 須恵器 | 杯  | P       | —                 | (12.5)              | (3.8)   | —       | 1/12   | 灰 (5Y5/1)                       | 回転ナデ、<br>回転ケズリ   |             |
| P-13 | 須恵器 | 杯  | P<br>r7 | SD01              | —                   | (3.1)   | —       | —      | 灰 (10Y5/1)                      | 回転ナデ、<br>回転ケズリ   |             |
| P-14 | 須恵器 | 杯  | P       | SD01              | —                   | (3.7)   | —       | —      | 灰 (N4/1)                        | 回転ナデ、<br>回転ケズリ   |             |
| P-15 | 須恵器 | 蓋  | P       | SD01              | (19.6)              | (1.9)   | —       | 1/12   | 灰 (5Y5/1)                       | 回転ナデ、<br>回転ケズリ   |             |
| P-16 | 須恵器 | 皿  | P       | SD01              | —                   | (1.4)   | (13.9)  | 1/12   | 灰 (7.5Y6/1)                     | 回転ナデ             |             |
| P-17 | 須恵器 | 杯  | P       | SD01              | —                   | (2.8)   | (7.2)   | 1/12   | 外・内) 灰 (7.5Y6/1)                | 回転ナデ、<br>回転ケズリ   |             |
| P-18 | 須恵器 | 杯  | P       | SD01              | (13.6)              | 3.0     | —       | 1/12   | 外・内) 灰 (7.5Y5/1)                | 回転ナデ、<br>回転ケズリ   |             |
| P-19 | 須恵器 | 杯  | P       | SD01              | (11.7)              | 3.7     | —       | 3/12   | 外・内) 浅黄 (2.5Y7/3)               | 回転ナデ、<br>ナデ      |             |
| P-20 | 土師器 | 椀  | P       | SD01<br>土器<br>集中部 | —                   | (4.4)   | —       | 1/12   | 明赤褐 (2.5YR5/8)                  | ナデ               |             |

| 報告番号 | 種類  | 器種  | 地区名                | 出土地点                 | 口径 (cm)   | 器高 (cm) | 底径 (cm) | 残存率        | 色 調                             | 調 整                              | 備 考                 |
|------|-----|-----|--------------------|----------------------|-----------|---------|---------|------------|---------------------------------|----------------------------------|---------------------|
| P-21 | 土師器 | 壺   | P                  | S D 01<br>土器<br>集中部  | (11.6)    | (3.8)   | —       | 1/12       | 明赤褐 (2.5YR5/8)                  | ナデ                               |                     |
| P-22 | 須恵器 | 壺   | P<br>p 8           | S D 01               | (13.8)    | (4.6)   | —       | 1.5/12     | 黄灰 (2.5Y6/1)                    | 回転ナデ                             |                     |
| P-23 | 須恵器 | 壺   | P<br>r 7           | S D 01               | (12.0)    | (6.0)   | —       | 2/12       | 明オリーブ灰 (5GY7/1)                 | 回転ナデ                             |                     |
| P-24 | 須恵器 | 甗   | P<br>r 7           | S D 01               | 頸部<br>5.6 | (12.7)  | —       | 頸部<br>4/12 | 外) 暗灰 (N3/0)<br>内) 灰 (N5/0)     | 回転ナデ、タ<br>タキ、櫛描列<br>点文、カキメ       | 灰かぶり                |
| P-25 | 須恵器 | 壺   | P                  | S D 01               | 頸 6.3     | (12.2)  | —       | —          | 外: 灰白 (7.5Y7/1)<br>内) 灰白 (N7/0) | 回転ナデ、波<br>状文、平行タ<br>タキ、カキメ       | 体部外面上<br>部自然釉付<br>着 |
| P-26 | 須恵器 | 壺   | P                  | S D 01               | (10.7)    | 10.9    | —       | 4.5/12     | 灰 (N4/0)                        | 回転ナデ、回<br>転ヘラケズ<br>リ、カキメ、<br>未調整 | 外面上部自<br>然釉付着       |
| P-27 | 須恵器 | 甗   | P                  | S D 01               | (21.4)    | (16.6)  | —       | —          | 灰 (N5/0)                        | タタキ、同心<br>円タタキ、タ<br>タキのちナデ       |                     |
| P-28 | 土師器 | 甗   | P<br>p 8           | S D 01               | (21.8)    | (4.5)   | —       | 1/12       | 浅黄橙 (7.5YR8/3)                  | ナデ、ハケ                            |                     |
| P-29 | 土師器 | 長胴甗 | P                  | 重機掘削<br>中            | (25.4)    | 37.8    | —       | 3/12       | にぶい黄橙 (10YR7/4)                 | ナデ、ハケ                            |                     |
| P-30 | 土師器 | 高杯  | P                  | S D 01               | 頸部<br>2.2 | (5.2)   | —       | —          | 橙 (7.5YR 6/0)                   | ケズリ、ケズ<br>リのちナデけ<br>し            |                     |
| P-31 | 土師器 | 高杯  | P                  | S D 01<br>上層         | 頸部<br>2.9 | (3.5)   | —       | —          | にぶい橙 (7.5YR6/4)                 | 調整不明瞭                            |                     |
| P-32 | 須恵器 | 壺   | P<br>s 18          | S X 62<br>第8層        | (15.5)    | (4.2)   | —       | 2/12       | 灰 (N5/1)                        | 回転ナデ                             |                     |
| P-33 | 須恵器 | 杯   | P                  | S X 62               | (15.4)    | 4.9     | (10.6)  | —          | 灰 (N6/0)                        | 回転ナデ                             |                     |
| P-34 | 須恵器 | 蓋   | P<br>o 9           | S D 02               | 18.4      | 2.0     | —       | 1.5/12     | 外) 暗灰黄 (2.5Y5/2)<br>内) 灰 (N6/0) | 回転ナデ、不<br>定方向のナデ                 | 外面自然釉<br>付着         |
| P-35 | 須恵器 | 蓋   | P                  | S P 164              | (10.8)    | (0.2)   | —       | 2/12       | 灰 (5Y7/2)                       | 回転ナデ、回<br>転ヘラケズリ                 |                     |
| P-36 | 須恵器 | 蓋   | P<br>r 14・<br>s 14 | S P 99               | (10.3)    | 3.3     | —       | 1/12       | 灰 (N5/0)                        | 回転ナデ、<br>粗いケズリ                   |                     |
| P-37 | 土師器 | 壺   | P                  | S H 199<br>内内側<br>土坑 | (17.8)    | (7.0)   | —       | 2/12       | にぶい黄橙 (10YR7/4)                 | ナデ                               |                     |
| P-38 | 土師器 | 鍋把手 | P                  | S P 200              | 長さ<br>2.7 | 幅 8.3   | —       | —          | 明黄褐 (10YR6/6)                   | ナデ                               |                     |
| P-39 | 須恵器 | 杯   | P<br>r 16          | S K 195              | (9.4)     | (2.7)   | —       | 1/12       | 灰 (5Y6/1)                       | 回転ナデ、<br>回転ケズリ                   |                     |
| P-40 | 須恵器 | 杯   | P<br>s 17          | S P 194              | —         | (0.7)   | (9.0)   | (3/12)     | 灰白 (5Y7/2)                      | 回転ナデ、<br>ヘラケズリ                   |                     |
| P-41 | 土師器 | 土鈴  | P                  | S K 195              | —         | (3.0)   | —       | —          | 灰白 (7.5YR8/1)                   | ナデ                               |                     |
| P-42 | 須恵器 | 甗   | P<br>o 9           | S D 02               | (24.8)    | (5.1)   | —       | 1/12       | 黄灰 (2.5Y6/1)                    | 回転ナデ、<br>ナデ                      |                     |
| P-43 | 須恵器 | 短頸壺 | P<br>t 10          | S K 210              | 8.8       | 9.7     | —       | ほぼ<br>完存   | 灰 (N6/0)                        | 回転ナデ、回<br>転ヘラケズリ                 |                     |
| P-44 | 須恵器 | 杯   | P<br>t 14          | S P 111              | —         | (1.7)   | (9.0)   | 2/12       | 灰 (N4/0)                        | 回転ナデ、<br>ケズリ                     |                     |
| P-45 | 須恵器 | 杯   | P                  | S K 06               | —         | (2.0)   | (10.4)  | 4/12       | 灰白 (N7/0)                       | 回転ナデ                             |                     |
| P-46 | 須恵器 | 杯   | P<br>g 8           | 古墳周溝<br>断ち割り         | 14.6      | 4.0     | 11.1    | 6/12       | 外) 灰 (N6/0)<br>内) 灰白 (N7/0)     | 回転ナデ、<br>ヘラ切りのち<br>ナデ            | 外面自然釉<br>付着         |

【Q地区】

| 報告番号 | 種類  | 器種 | 地区名       | 出土地点   | 口径 (cm)      | 器高 (cm) | 底径 (cm) | 残存率         | 色 調          | 調 整             | 備 考   |
|------|-----|----|-----------|--------|--------------|---------|---------|-------------|--------------|-----------------|-------|
| Q-1  | 須恵器 | 蓋  | Q<br>r 24 | S D 01 | つまみ<br>径 2.8 | (1.4)   | —       | つまみ<br>9/12 | 灰 (7.5Y5/1)  | 回転ナデ            | つまみあり |
| Q-2  | 須恵器 | 杯  | Q<br>v 20 | S D 06 | —            | (1.3)   | (10.4)  | 1.5/12      | 灰白 (7.5Y7/1) | 回転ナデ、<br>回転ヘラ切り |       |

| 報告番号 | 種類  | 器種   | 地区名               | 出土地点     | 口径 (cm) | 器高 (cm) | 底径 (cm) | 残存率    | 色調                                 | 調整           | 備考 |
|------|-----|------|-------------------|----------|---------|---------|---------|--------|------------------------------------|--------------|----|
| Q-3  | 須恵器 | 杯    | Q <sub>t</sub> 22 | S D 21   | —       | (1.2)   | (8.7)   | 1.5/12 | 灰 (N6/1)                           | 回転ナデ、回転ヘラ切り  |    |
| Q-4  | 須恵器 | 杯    | Q <sub>v</sub> 20 | S D 02   | —       | (1.8)   | (11.5)  | 2/12   | 灰白 (N 7/0)                         | 回転ナデ、回転ヘラケズリ |    |
| Q-5  | 須恵器 | 平瓶口縁 | Q <sub>s</sub> 22 | S D 10   | (9.0)   | (4.7)   | —       | 3/12   | 灰 (5Y6/1)                          | 回転ナデ         |    |
| Q-6  | 陶器  | 鉢    | Q <sub>l</sub> tr | S D 24   | —       | (3.6)   | (13.5)  | 4.5/12 | 外) 淡黄 (2.5Y8/3)<br>内) 浅黄 (2.5Y7/3) | ケズリ、糸切り、施釉   |    |
| Q-7  | 土師器 | 長胴甕  | Q <sub>4</sub> tr | 包含層重機掘削中 | —       | (8.8)   | (14.8)  | 1/12   | にぶい黄橙 (10YR7/4)                    | ケズリ、ハケ       |    |
| Q-8  | 土師器 | 甕    | Q <sub>4</sub> tr | 包含層重機掘削中 | (23.0)  | (7.6)   | —       | 1/12   | 橙 (7.5YR7/6)                       | 摩擦           |    |
| Q-9  | 土師器 | 甕    | Q <sub>4</sub> tr | 包含層重機掘削中 | (28.0)  | (7.8)   | —       | 1/12   | 明黄褐 (10YR7/6)                      | ナデ           |    |
| Q-10 | 土師器 | 鍋    | Q <sub>4</sub> tr | 包含層重機掘削中 | (35.6)  | (8.0)   | —       | 1.5/12 | にぶい黄橙 (10YR7/4)                    | ナデ、ハケ        |    |

【R地区】

| 報告番号 | 種類  | 器種  | 地区名 | 出土地点   | 口径 (cm)    | 器高 (cm) | 底径 (cm) | 残存率      | 色調                                 | 調整                     | 備考    |
|------|-----|-----|-----|--------|------------|---------|---------|----------|------------------------------------|------------------------|-------|
| R-1  | 須恵器 | 蓋   | R-2 | 北壁精査   | (13.8)     | (1.15)  | —       | 2/12     | 外) 灰 (5 Y6/1)<br>内) 灰白 (5 Y7/1)    | 回転ナデ                   |       |
| R-2  | 須恵器 | 杯   | R-2 | 北壁精査   | —          | (1.15)  | (9.3)   | 3/12     | 内) 灰 (5 Y6/0)<br>外) 灰 (5 Y6/1)     | ユビオサエ<br>回転ナデ<br>貼付け高台 |       |
| R-3  | 須恵器 | 杯   | R-2 | S P 01 | —          | (1.25)  | —       | 1/12     | 内) 灰白 (5 Y8/1)<br>外) 灰 (2.5Y7/1)   | 回転ナデ<br>ひねり出し高台        |       |
| R-4  | 須恵器 | 杯   | R-3 | S D 01 | —          | (1.6)   | (8.0)   | 1/12     | 灰 (N5/0)                           | 回転ナデ<br>貼付け高台          |       |
| R-5  | 土師器 | 甕   | R-3 | S D 01 | (25.0)     | (15.3)  | —       | 2/12     | にぶい黄橙 (10YR7/4)                    | 内外面：ハケ                 |       |
| R-6  | 土師器 | 杯   | R-3 | S X 02 | (18.6)     | (3.95)  | —       | 2/12     | 橙 (5 YR7/6)                        | ナデ (摩擦)                |       |
| R-7  | 土師器 | 杯   | R-3 | S X 02 | 23.0       | 2.8     | —       | 5/12     | 明赤褐 (2.5YR5/8)                     | 内面：ナデ<br>外面：ナデ、ケズリ、ハケ  |       |
| R-8  | 須恵器 | 硯   | R-3 | S X 02 | (14.0)     | (4.5)   | —       | 1/12     | 灰 (N5/0)                           |                        | 圈足円面硯 |
| R-9  | 土製品 | 土馬  | R-3 | S X 02 | 高：7.15     | 幅：3.45  | —       | —        | 浅黄橙 (10YR8/4)                      |                        |       |
| R-10 | 土製品 | 土錘  | R-3 | S X 02 | 長：4.7      | 径：2.05  | —       | —        | 橙 (5 YR6/6)                        |                        |       |
| R-11 | 土製品 | 土錘  | R-3 | S X 02 | 長：4.75     | 径：2.0   | —       | —        | 橙 (7.5YR7/6)                       |                        |       |
| R-12 | 土師器 | 杯   | R-3 | S P 16 | 15.8       | 4.2     | —       | ほぼ完形     | 橙 (2.5YR6/8)                       | 内面：ナデ<br>外面：ナデ、ケズリ、ハケ  |       |
| R-13 | 土師器 | 甕   | R-3 | S P 16 | (22.8)     | (15.8)  | —       | 2.5/12   | にぶい黄橙 (10YR7/4)                    | 口) 横ナデ<br>内外) ハケ       |       |
| R-14 | 須恵器 | 蓋   | R-4 |        | (12.3)     | 4.5     | —       | 1/12以下   | 灰 (N6/1)                           | 回転ナデ、回転ヘラケズリ           |       |
| R-15 | 須恵器 | 蓋   | R-4 | 重機掘削中  | (15.2)     | 1.1     | —       | 1.5/12   | 灰白 (2.5Y7/1)                       | 回転ナデ、回転ヘラ切り            |       |
| R-16 | 須恵器 | 杯   | R-4 |        | —          | (3.6)   | (13.8)  | 1/12     | 灰 (N5/0)                           | 回転ナデ                   |       |
| R-17 | 須恵器 | 高杯  | R-4 | 重機掘削中  | 脚頸部径 (4.5) | (6.3)   | —       | 脚頸部 6/12 | 外) 灰 (N5/0)<br>内) 灰 (N6/1)         | 回転ナデ                   |       |
| R-18 | 土師器 | 甕底部 | R-4 |        | —          | (2.7)   | (4.2)   | (12/12)  | 明黄褐 (10YR7/6)                      | 摩擦著しい為調整不明瞭            |       |
| R-19 | 須恵器 | 鉢   | R-4 |        | (27.1)     | (2.5)   | —       | 1/12     | 灰 (N6/1)                           | 回転ナデ                   |       |
| R-20 | 須恵器 | 甕   | R-4 | 重機掘削中  | (31.8)     | (4.3)   | —       | 1/12     | 外) 黄灰 (2.5Y6/1)<br>内) 灰黄 (2.5Y7/2) | 回転ナデ                   |       |

## 【S地区】

| 報告番号 | 種類  | 器種  | 地区名              | 出土地点           | 口径 (cm) | 器高 (cm) | 底径 (cm) | 残存率    | 色 調                                 | 調 整          | 備 考        |
|------|-----|-----|------------------|----------------|---------|---------|---------|--------|-------------------------------------|--------------|------------|
| S-2  | 土師器 | 皿   | S                | S D 04<br>第39層 | 10.1    | 2.0     | —       | 4/12   | 浅黄橙 (10YR8/4)                       | ナデ           |            |
| S-3  | 土師器 | 高杯  | S<br>b 12        | S D 04<br>第19層 | —       | (1.5)   | —       | —      | 橙 (7.5YR6/6)                        | ナデ           |            |
| S-4  | 陶磁器 | 椀/皿 | S<br>d 11<br>~12 | S D 04<br>第34層 | —       | (1.9)   | 4.2     | 4/12   | 釉調：淡黄橙 (10YR8/3)<br>素地：灰白 (N8/0)    | 施釉           |            |
| S-5  | 陶磁器 | 椀   | S                | S D 04<br>第39層 | —       | (3.1)   | 4.1     | 1/12   | 釉調：染付<br>素地：白 (N9/0)                | 染付           |            |
| S-6  | 陶磁器 | 椀   | S<br>d 11<br>~12 | S D 04<br>第39層 | —       | (3.0)   | (4.4)   | 3/12   | 釉調：灰黄 (2.5Y7/2)<br>素地：灰白 (2.5Y8/2)  | 施釉           |            |
| S-7  | 土師器 | 壺   | S<br>d 10        | S D 04<br>第13層 | (17.2)  | (7.6)   | —       | 1/12   | 橙 (5YR7/6)                          | ナデ、波状文       | 被熱         |
| S-8  | 土師質 | 羽釜  | S                | S D 04<br>第39層 | (28.6)  | (4.7)   | —       | 1/12   | にぶい橙 (5YR6/4)                       | ナデ           | 外面の煤付着     |
| S-9  | 陶器  | 播鉢  | S<br>d 10        | S D 04<br>第39層 | —       | (3.3)   | (13.7)  | 3/12   | にぶい赤褐 (5YR 4/3)<br>断) 浅黄橙 (10YR8/4) | 回転ナデ、ケズリ、スリ目 | 底部にも丁寧なスリ目 |
| S-10 | 土師器 | 皿   | S                | S D 17<br>第6層  | (10.6)  | 1.7     | —       | 2/12   | 浅黄橙 (10YR8/3)                       | ナデ           |            |
| S-11 | 土師器 | 皿   | S<br>b 15        | S D 05<br>第9層  | (8.0)   | 1.3     | —       | 1.5/12 | にぶい橙 (7.5YR 7/4)                    | ナデ           |            |
| S-12 | 須恵器 | 杯   | S                | S D 04<br>第19層 | —       | (1.4)   | (10.6)  | 3/12   | 灰 (N6/0)                            | 回転ナデ、ナデ      |            |
| S-13 | 磁器  | 椀   | S                | S D 04<br>第19層 | —       | (2.2)   | (4.0)   | 6/12   | 釉調：染付<br>素地：白 (N9/0)                | 施釉、染付        |            |

## 【T地区】

| 報告番号 | 種類   | 器種   | 地区名     | 出土地点 | 口径 (cm) | 器高 (cm) | 底径 (cm) | 残存率    | 色 調                                 | 調 整      | 備 考 |
|------|------|------|---------|------|---------|---------|---------|--------|-------------------------------------|----------|-----|
| T-1  | 弥生土器 | 器台   | T       | 第7層  | (9.8)   | (4.5)   | —       | 2.5/12 | 橙 (5YR6/6)                          | ナデ、ハケ    |     |
| T-2  | 須恵器  | 無蓋高杯 | T       | 第7層  | (11.2)  | (2.8)   | —       | 1/12   | 灰白 (7.5Y7/1)                        | 回転ナデ     |     |
| T-3  | 土師器  | 皿/杯  | T<br>南半 | 第7層  | (12.0)  | (2.3)   | —       | 1/12   | 外) 暗灰黄 (2.5Y5/2)<br>内) 灰黄 (2.5Y7/2) | ナデ       |     |
| T-4  | 陶器   | 播鉢   | T       | 第6層  | —       | (3.6)   | —       | 1/12   | にぶい赤褐 (5YR4/3)                      | 回転ナデ、すり目 |     |

## 【V地区】

| 報告番号 | 種類  | 器種 | 地区名                  | 出土地点          | 口径 (cm) | 器高 (cm) | 底径 (cm) | 残存率    | 色 調             | 調 整                  | 備 考           |
|------|-----|----|----------------------|---------------|---------|---------|---------|--------|-----------------|----------------------|---------------|
| V-1  | 須恵器 | 蓋  | V-5<br>p 23・<br>q 23 | S D 51        | (19.3)  | 3.5     | —       | 2/12   | 灰 (N6/1)        | 回転ナデ、<br>回転ヘラケズリ     | つまみあり         |
| V-2  | 須恵器 | 蓋  | V-5<br>p 23・<br>q 23 | S D 51        | 14.8    | 2.6     | —       | 1.5/12 | 灰白 (5Y7/1)      | 回転ナデ、ヘラ切りのちナデ、貼付けつまみ |               |
| V-3  | 須恵器 | 蓋  | V-5<br>p 23・<br>q 23 | S D 51        | (17.1)  | (2.8)   | —       | 2/12   | 灰 (N6/0)        | 回転ナデ、不定方向ナデ          |               |
| V-4  | 須恵器 | 杯  | V-5                  | S D 51<br>第2層 | 16.3    | 4.7     | 11.9    | 9/12   | 灰白 (2.5Y7/1)    | 回転ナデ、回転ケズリ           | 底部に爪状圧痕       |
| V-5  | 土師器 | 甕  | V-5<br>q 24          | S D 51        | (24.9)  | (7.4)   | —       | 1/12   | にぶい黄橙 (10YR7/4) | ナデ、ハケ                |               |
| V-6  | 土師器 | 杯  | V-5<br>p 23・<br>q 23 | S D 51        | 11.4    | 3.5     | —       | ほぼ完存   | 明黄褐 (10YR7/6)   | ナデ、ハケ                | 内面スス付着        |
| V-8  | 須恵器 | 蓋  | V-5                  | S X 551       | 15.2    | 3.9     | —       | ほぼ完存   | 灰白 (10YR8/1)    | 回転ナデ、回転ケズリ、ヘラ切り      | 全体に摩滅著しく調整不明瞭 |

| 報告番号 | 種類  | 器種    | 地区名 | 出土地点    | 口径 (cm)  | 器高 (cm) | 底径 (cm) | 残存率     | 色 調                                | 調 整                      | 備 考             |
|------|-----|-------|-----|---------|----------|---------|---------|---------|------------------------------------|--------------------------|-----------------|
| V-9  | 須恵器 | 蓋     | V-5 | S X 551 | 14.8     | 4.4     | —       | 完存      | 明紫灰 (5P7/1)                        | 回転ナデ、回転ケズリ               | 端部に縄目痕          |
| V-10 | 須恵器 | 蓋     | V-5 | S X 551 | 14.8     | 4.8     | —       | 完存      | 外) 暗灰 (N3/0)<br>内) 青灰 (5B5/1)      | 回転ナデ、回転ケズリ               | 端部に縄目痕          |
| V-11 | 須恵器 | 蓋     | V-5 | S X 551 | 14.7     | 4.5     | —       | 完存      | 灰 (7.5Y7/1)                        | 回転ナデ、回転ヘラケズリ             |                 |
| V-12 | 須恵器 | 蓋     | V-5 | S X 551 | 14.7     | 4.5     | —       | 完存      | 灰 (N5/0)                           | 回転ナデ、回転ヘラケズリ、ナデ          |                 |
| V-13 | 須恵器 | 杯     | V-5 | S X 551 | 13.3     | 4.4     | —       | 6/12    | 灰黄 (2.5Y7/2)                       | 回転ナデ、回転ヘラケズリ             |                 |
| V-14 | 須恵器 | 杯     | V-5 | S X 551 | 13.1     | 5.3     | —       | ほぼ完存    | 外) 灰 (10Y5/1)<br>内) 灰 (N5/0)       | 回転ナデ、回転ヘラケズリ、ナデ          |                 |
| V-15 | 須恵器 | 杯     | V-5 | S X 551 | 13.0     | 4.4     | —       | 完存      | 明紫灰 (5P7/1)                        | 回転ナデ、回転ケズリ               | タタキ目痕           |
| V-16 | 須恵器 | 杯     | V-5 | S X 551 | 12.5     | 5.5     | —       | 完存      | 外) 灰 (7.5Y6/0)<br>内) 灰 (N5/0)      | 回転ナデ、回転ヘラケズリ             | 外面自然釉付着         |
| V-17 | 須恵器 | 杯     | V-5 | S X 551 | 13.0     | 5.2     | —       | ほぼ完存    | 灰 (N5/0)                           | 回転ナデ、回転ヘラケズリ             |                 |
| V-18 | 須恵器 | 杯     | V-5 | S X 551 | 13.4     | 5.0     | —       | 9/12    | 灰 (7.5Y6/1)                        | 回転ナデ、回転ヘラケズリ             |                 |
| V-19 | 須恵器 | 壺     | V-5 | S X 551 | 10.7     | 19.7    | —       | 完存      | 暗灰 (N3/0)                          | 回転ナデ、回転ケズリ、櫛描列点文         | 底部中央にヘラ記号       |
| V-20 | 須恵器 | 壺     | V-5 | S X 551 | 10.7     | 14.8    | —       | 12/12   | 外) 灰白 (7.5Y7/1)<br>内) 灰白 (7.5Y7/2) | 回転ナデ、回転ヘラケズリ、カキメ         |                 |
| V-21 | 須恵器 | 提瓶    | V-5 | S X 551 | —        | (18.4)  | —       | 体部完存    | 灰白 (2.5Y7/1)                       | 回転ナデ、カキメ                 | 外面自然釉付着         |
| V-22 | 須恵器 | 壺     | V-5 | S X 551 | 6.9      | 16.1    | —       | ほぼ完存    | 灰 (N5/0)                           | 回転ナデ、不定方向ケズリ、回転ヘラケズリ、無調整 |                 |
| V-23 | 須恵器 | 甕     | V-5 | S X 552 | 体部径 10.5 | (7.4)   | —       | 体部 4/12 | 黄灰 (2.5Y6/1)                       | 回転ナデ、カキ目、雑なケズリ           | 外面肩部・内面底部に自然釉付着 |
| V-24 | 須恵器 | 盤     | V-5 | S X 552 | —        | (9.0)   | (15.8)  | 6/12    | 灰白 (10YR7/1)<br>断) 灰白 (2.5Y7/1)    | 回転ナデ、回転ケズリ、タタキ           |                 |
| V-25 | 土師器 | 小型丸底甕 | V-5 | S X 552 | 11.4     | (12.6)  | —       | 9/12    | 明黄褐 (10YR7/6)                      | ナデ、ハケ                    | 外面黒斑            |
| V-26 | 須恵器 | 甕     | V-5 | S X 552 | 26.9     | (7.2)   | —       | 4.5/12  | 外) 灰 (7.5Y5/1)<br>内) 灰 (7.5Y6/1)   | 回転ナデ、タタキ、カキメ、同心円         |                 |

付表16 芝山遺跡・芝山古墳群出土埴輪製品観察表

| 報告番号 | 種類        | 地区名 | 出土地点   | 口径・底径 (cm) | 残存高  | 色 調                                | 胎 土  | 焼 成 | 調 整  | 備 考   |
|------|-----------|-----|--------|------------|------|------------------------------------|--|-----|--|---|
| B-24 | 円筒埴輪      | B   | S X 19 | 口) 42.7    | 58.3 | 明黄褐 (10YR7/6 ~ 6/6)                | 粗 (径 1mm ~ 6mm 大の長石、チャートが含まれる)             | 良好  | ハケメのちナデ、ヨコナデ、タテ方向のハケメ  | 口縁内部、外面に朱が付着、黒斑あり<br>突帯剥離面より凹線                              |
| B-25 | 円筒埴輪      | B   | S X 19 | 口) 37.2    | 57.3 | 明黄褐 (10YR7/6 ~ 6/6)                | 粗 (径 12mm の石色の石、径 3 ~ 4mm 大の長石・チャートが多い)    | 良好  | 内面口縁部にまでタテハケのちヨコナデが見られる<br>外面ヨコナデ (タテハケ目残る)                      | 透かしの位置は各段2ヶ所に千鳥配置<br>突帯の下を非常に強くナデる                          |
| B-26 | 鱗付朝顔形円筒埴輪 | B   | S X 19 | 70.0       | 24.3 | 明黄褐 (10YR6/6)                      | 粗 (径 1mm ~ 4mm 大の長石、径 3mm ~ 7mm 大のチャートを含む) | 良好  | ナナメ方向ハケメ、ヨコハケ、ヨコナデ   |   |
| B-27 | 鱗付朝顔形円筒埴輪 | B   | S X 19 | —          | 70.7 | 明黄褐 (10YR6/6)                      | 粗 (径 1mm ~ 4mm 大の長石、径 3mm ~ 7mm 大のチャートを含む) | 良好  | ハケのちナデ、ハケメ   | 朝顔部の残存高 24.3cm<br>黒斑あり                                      |
| B-28 | 円筒埴輪      | B   | S X 52 | 口) 42.0    | 48.8 | 明黄褐 (10YR7/6)                      | 粗  | 良   | 内面ユビオサエ、ナデ、ヨコナデ、タテハケ、ナナメハケ、ハケ (不明瞭)<br>外面ヨコハケ、ナナメハケ、ヨコナデ、タテハケ、ハケ | 黒斑あり<br>摩滅が著しい<br>朱の塗布された痕跡あり<br>突帯貼り付け前に突刺突痕有り (外面2段目・3段目) |
| B-29 | 円筒埴輪      | B   | S X 52 | 口) 43.8    | 51.0 | 明黄褐 (10YR7/6)                      | やや粗 (径 9mm 大の小石を含む)                        | 良   | ナデ、ナナメ方向ハケメ、ヨコナデ、ユビオサエ   | 黒斑あり<br>朱の塗布が見られる   |
| B-30 | 円筒埴輪      | B   | S X 52 | 口) 38.0    | 65.0 | 外) 橙 (7.5YR6/6)<br>内) 橙 (7.5YR7/6) | 粗  | 良好  | ナデ、ユビオサエ、ナナメハケ、ヨコハケ、ヨコナデ、タテハケ                                    | 口縁に穿孔1か所あり<br>透かし2ヶ所<br>突帯剥離面にL字状工具痕 (凹線) あり                |

| 報告番号  | 種類          | 地区名 | 出土地点          | 口径・底径 (cm)   | 残存高    | 色調   | 胎土  | 焼成 | 調整  | 備考  |
|-------|-------------|-----|---------------|--------------|--------|--|---|----|---|---|
| B-31  | 円筒埴輪        | B   | S X 52        | 口) 45.8      | 30.7   | 明黄褐 (10YR7/6)  | 粗 (径 5 ~ 8mm 大の小石を含む)   | 良  | 内面ナデ、多方向のハケ、ユビオサエ<br>外面ヨコナデ、多方向のハケ            | 黒斑が部分的に入る朱が全体的に塗布されている<br>突帯の剝離部分がなく突帯設置の工程 (刺突 or 凹線) 不明 |
| B-32  | 円筒埴輪        | B   | S X 53        | 口) 40 ~ 42.8 | 60.5   | にぶい黄橙 (10YR7/4) ~ 明黄褐 (10YR7/6)  | 粗 (径 1 ~ 5mm 大の長石、径 6 ~ 10mm 大のチャートが含まれる)   |    | ヨコナデ、ハケ、ユビオサエ                                 | 透かし 2ヶ所<br>黒斑あり   |
| D-131 | 円筒埴輪器台か     | D   | SP124<br>u 16 | 底) 11.6      | (10.4) | にぶい橙 (7.5YR7/3)  |   |    | 底) ナデ<br>円筒) ハケ                               |   |
| E-3   | 壺型埴輪 (口縁)   | E   | S D 02        | 28.9         | 9.8    | 外) にぶい橙 (7.5YR7/4)<br>内) 浅黄橙 (10YR8/4)、<br>にぶい橙 (5YR7/4)               | 粗 (径 1mm ~ 6mm 大の長石、径 1mm ~ 4.5mm 大の石英、径 5mm ~ 7mm 大のチャート等含む)                           | 良好 | 内面ナデ<br>外面ヨコナデ、沈線有                            | 外面ヨコナデ後ハケ<br>工具で横方向に赤彩塗布                                  |
| E-4   | 壺型埴輪 (頸~肩部) | E   | S D 02        | —            | 10.5   | 外) にぶい橙 (7.5YR7/4)、赤褐 (5YR4/6)<br>内) 淡橙 (5YR8/4)、橙 (5YR6/6)            | 粗 (径 3mm ~ 7mm 大の石英、径 0.5mm ~ 3mm 大の長石、わずかに雲母が見られる)                                     | 良好 | 内面ナデ<br>外面ナデ、少し指痕残る                           | 磨滅著しく調整不明瞭 (外面に赤彩塗布)                                      |
| E-5   | 壺型埴輪 (口縁)   | E   | 南頂部<br>平坦面    | —            | 3.7    | 外) にぶい橙 (7.5YR7/4)<br>内) 暗赤 (7.5YR3/6)                                 | 粗 (径 0.5mm ~ 3mm 大の石英、3mm 大のチャート等含む)  | 良好 | 内面ナデ<br>外面ナデ、ヨコナデ                             | 粘土帯付加手法<br>整形後赤彩塗布  |
| E-6   | 壺型埴輪 (口縁)   | E   | S D 02        | —            | 3.3    | 外) 暗赤 (7.5R)<br>内) にぶい橙 (7.5YR7/4)                                     | 粗 (径 0.5mm ~ 1.5mm 大の長石多い、3mm ~ 3.5mm 大の石英、2mm 大の雲母が含まれる)                               | 良好 | 内外面ナデ、ヨコナデ                                    |   |
| E-7   | 壺型埴輪 (口縁)   | E   | S D 02        | —            | 2.4    | にぶい黄 (10YR7/4)   | 粗 (径 2.5mm ~ 3mm 大の石英、4mm ~ 6mm 大のチャート、1mm ~ 1.5mm 大の長石等多く含む)                           | 良好 | 内面ナデ<br>外面磨滅著しく不明瞭                            |   |
| E-8   | 壺型埴輪 (口縁)   | E   | S D 02        | —            | 2.6    | 外) 橙 (5YR7/6)<br>内) 橙 (5YR6/6)   | 粗 (径 1mm 大 ~ 3.5mm 大の長石、1.5mm 大のチャート・石英含む)  | 良好 | 内面ナデ、下部磨滅著しい<br>外面ヨコナデ、ナデ、上部整形後赤彩塗布           | 粘土帯付加手法   |
| E-9   | 壺型埴輪 (口縁)   | E   | S D 02        | —            | 1.7    | 外) 橙 (5YR6/6)<br>内) 橙 (5YR7/6)   | やや粗 (径 0.1mm ~ 1.0mm 大の石英、径 2mm 大のチャートが見られる)  | 良好 | 内面ヨコナデ<br>外面ヨコナデ、波線、ナデ                        |   |
| E-10  | 壺型埴輪 (口縁)   | E   | S D 02        | —            | 7.6    | 暗赤 (10R3/4)  | やや密 (径 1mm ~ 4mm 大のチャートが含まれる)   | 良好 | 内面ナデ<br>外面ヨコナデ・ナデ沈線有                          | 内外面ともに赤彩塗布横方向に施塗  |
| E-11  | 壺形埴輪 (口縁部)  | E   | S D 02        | —            | 3.8    | 外) 橙 (2.5YR6/6) ~ 暗赤 (10R3/4)<br>内) 橙 (2.5YR6/6)                       | 粗 (径 1mm ~ 3mm 大の長石、径 1mm ~ 3mm 大の石英、径 1.5mm ~ 4mm 大のチャートが含まれる)                         | 良好 | 内面ナデ<br>外面ヨコナデ、ナデ                             | 整形後横方向に赤彩塗布か?   |
| E-12  | 壺型埴輪 (頸部?)  | E   | 南東部<br>斜面     | —            | 5.3    | 外) にぶい赤褐 (5YR4/4)、極暗赤褐 (5YR2/3)<br>内) にぶい橙 (7.5YR7/4)                  | やや粗 (径 1mm ~ 4.5mm 大の石英、3.5mm 大のチャート等多数含む)  | 良好 | 内面磨滅著しく調整不明瞭<br>外面整形後赤彩塗布                     |   |
| E-13  | 壺型埴輪 (肩~体部) | E   | S D 02        | —            | 15.0   | 外) 明黄 (10YR6/6)、橙 (2.5YR6/8)<br>内面) 橙 (7.5YR7/6) ~ 橙 (5YR6/6)          | 粗 (径 0.5mm ~ 4mm 大の長石、径 1mm ~ 6mm 大の石英・雲母等含む)   | 良好 | 内面ナデ、押圧<br>外面ヨコナデ、ハケ<br>工具により横方向に赤彩塗布か? ユビ痕有り |   |
| E-14  | 壺型埴輪 (肩部)   | E   | S D 02        | —            | 6.3    | 外) 暗赤 (10R3/6)<br>内) 浅黄橙 (7.5YR8/4)、<br>橙 (7.5YR7/6)                   | やや粗 (径 0.5mm ~ 1.5mm 大の長石、径 0.5mm ~ 3mm 大の石英、径 5mm ~ 6mm 大のチャート・雲母等含む)                  | 良好 | 内面ナデ、強めの押圧<br>外面ナデのちハケ<br>工具により赤彩塗布           | 工具による圧痕有り   |
| E-15  | 壺型埴輪 (肩部)   | E   | S D 02        | —            | 8.9    | 外) にぶい黄橙 (10YR7/4) ~ 橙 (7.5YR7/6)<br>内) 橙 (7.5YR7/6)、橙 (5YR7/6)        | 粗 (径 0.5mm ~ 3mm 大の長石、径 0.5mm ~ 1.5mm・2.5mm ~ 3mm・5mm ~ 8mm 大の石英、4.5mm ~ 6mm 大のチャート等含む) | 良好 | 内面ナデ、押圧<br>外面ハケのちナデ (?)、指痕                    | 黒斑あり  |
| E-16  | 壺型埴輪 (底部)   | E   | S D 02        | 底) 14.8      | 9.5    | 外) 浅黄橙 (10YR8/4)、<br>にぶい橙 (7.5YR6/4)<br>内) 浅黄橙 (7.5YR8/4)、橙 (2.5YR6/6) | 粗 (径 0.5mm 以下 ~ 4mm 大の長石、径 1.5mm ~ 4mm 大の石英が多く含まれる、雲母もみられる)                             | 良好 | 内外面ナデ   | 内外面とも施朱が見られる  |



| 報告番号 | 種類        | 地区名   | 出土地点     | 口径・底径 (cm) | 残存高  | 色調   | 胎土   | 焼成 | 調整  | 備考                           |
|------|-----------|-------|----------|------------|------|--|--|----|---|------------------------------|
| E-17 | 壺型埴輪 (底部) | E     | S D 02   | 底) 19.0    | 13.0 | 外) ぶい黄橙 (10YR7/4) ~ 明黄褐 (10YR7/6) 内) ぶい黄橙 (10YR7/4) ~ 明黄褐 (10YR7/6)                  | 粗 (径 0.5mm 以下 4mm ~ 9.5mm 大の長石、径 1mm 強 ~ 2.5mm、3mm 大の石英が多く含まれる、微細な雲母も含まれる) | 良好 | 内面ユビナデ、ケズリ、板状工具でナデ (?)<br>外面ハケ止まり様の痕、ユビナデ/底部ユビオサエ (?) | 基礎部、縦方向にナデ、サイズを縮めたか? 粘土のヨレ有り |
| E-18 | 壺型埴輪 (底部) | E     | S D 02   | 底) 13.1    | 10.6 | 外) 明黄褐 (10YR7/6) ~ 10YR6/6)、褐灰 (10YR5/1) 内) ぶい黄橙 (10YR7/4)、橙 (5YR6/6) ~ 明赤褐 (5YR5/6) | 粗 (径 1mm 以下 ~ 4mm 強の長石・石英、径 6mm ~ 13mm 大の桃色の石・雲母等多く含まれる)                   | 良好 | 内面ナデ、ユビオサエ<br>外面ナデ、ユビオサエ、板ナデ                          | 底径部はきつく縛り変形している              |
| J-30 | 朝顔型埴輪     | J - 2 | 廢土中      |            |      |  |  |    |   |                              |
| J-31 | 埴輪        | J - 1 | 斜面中央暗茶褐土 |            |      |  |  |    |   |                              |

付表17 芝山遺跡・芝山古墳群出土鉄製品観察表

| 報告番号 | 器形 | 地区名 | 出土地点     | 長さ      | 幅                  | 厚さ           | 備考       |
|------|----|-----|----------|---------|--------------------|--------------|----------|
| D-8  | 鉄刀 | D   | I - 12号墳 | 113.4   | 刃) 4.3<br>茎) 4.45  | 背) 0.5 ~ 1.0 | 1,900g   |
| D-9  | 鉄鏃 | D   | I - 12号墳 | 15.0    | 最大 1.2<br>最小 0.25  | 0.3 ~ 0.4    |          |
| D-10 | 鉄鏃 | D   | I - 12号墳 | (12.9)  | 最大 0.9<br>最小 0.3   | 0.3 ~ 0.5    |          |
| D-11 | 鉄鏃 | D   | I - 12号墳 | (12.7)  | 最大 1.1<br>最小 0.35  | 0.3 ~ 0.4    |          |
| D-12 | 鉄鏃 | D   | I - 12号墳 | (12.0)  | 最大 1.0<br>最小 0.25  | 0.35 ~ 0.45  |          |
| D-13 | 鉄鏃 | D   | I - 12号墳 | (11.65) | 最大 0.95<br>最小 0.35 | 0.3 ~ 0.35   |          |
| D-14 | 鉄鏃 | D   | I - 12号墳 | (11.0)  | 最大 1.2<br>最小 0.25  | 0.25 ~ 0.35  |          |
| D-15 | 鉄鏃 | D   | I - 12号墳 | (8.9)   | 最大 1.05<br>最小 0.6  | 0.25 ~ 0.55  |          |
| D-16 | 鉄鏃 | D   | I - 12号墳 | (13.5)  | 最大 1.0<br>最小 0.3   | 0.25 ~ 0.4   |          |
| D-17 | 鉄鏃 | D   | I - 12号墳 | (10.0)  | 最大 0.75<br>最小 0.6  | 0.2 ~ 0.45   |          |
| D-18 | 鉄鏃 | D   | I - 12号墳 | (10.3)  | 最大 0.95<br>最小 0.55 | 0.2 ~ 0.4    |          |
| D-19 | 鉄鏃 | D   | I - 12号墳 | 10.7    | 最大 4.1<br>最小 0.6   | 0.35 ~ 0.4   |          |
| D-20 | 鉄鏃 | D   | I - 12号墳 | 15.55   | 最大 3.1<br>最小 0.35  | 0.25 ~ 0.4   |          |
| E-1  | 鉄斧 | E   | IV - 3号墳 | (17.3)  | (6.1)              | (3.6)        |          |
| E-2  | 鉄鎌 | E   | IV - 3号墳 | (12.1)  | (3.2)              | (0.45)       |          |
| H-35 | 鉄斧 | H-1 |          | 9.8     | 5.3                | 2.0          |          |
| L-7  | 刀子 | L   | S P 165  | 8.7     | 2.5                | 1.2          | 柄部分に木片付着 |
| L-14 | 鉄鏃 | L   | S X 51   | 15.1    | 最大 1.4<br>最小 0.7   | —            |          |
| L-15 | 鉄鏃 | L   | S X 51   | 11.0    | 最大 1.6<br>最小 0.95  | —            |          |
| O-65 | 鉄鏃 | O   | S X 242  | 11.8    | 0.25 ~ 3.8         | 0.25 ~ 0.4   | 木質・布目痕残存 |
| O-66 | 鉄鏃 | O   | S X 242  | 11.4    | 0.3 ~ 2.6          | 0.25 ~ 0.35  | 木質残存     |
| O-67 | 鉄鏃 | O   | S X 242  | 6.8     | 0.7 ~ 2.4          | 0.3 ~ 0.47   |          |

| 報告番号  | 器形  | 地区名 | 出土地点    | 長さ      | 幅           | 厚さ          | 備考        |
|-------|-----|-----|---------|---------|-------------|-------------|-----------|
| O-68  | 鉄鏃  | O   | S X 242 | 11.3    | 0.25 ~ 1.35 | 0.2 ~ 0.4   | 有頸平根・木質残存 |
| O-69  | 鉄鏃  | O   | S X 242 | 5.2     | 0.55 ~ 0.7  | 0.4         |           |
| O-70  | 鉄鏃  | O   | S X 242 | 2.9     | 0.5 ~ 0.6   | 0.35 ~ 0.55 |           |
| O-71  | 刀子  | O   | S X 242 | (15.86) | 1.0 ~ 1.6   | 0.5 ~ 0.55  | 木質残存      |
| O-72  | 鏃   | O   | S X 242 | 14.6    | 1.5 ~ 2.2   | 0.85 ~ 2.3  |           |
| O-73  | 鈍   | O   | S X 242 | 12.8    | 1.3 ~ 1.4   | 0.45 ~ 0.65 | 木質残存      |
| O-74  | 曲刀鏃 | O   | S X 242 | 18.15   | 3.3 ~ 3.4   | 0.45 ~ 0.5  |           |
| O-75  | 鉄斧  | O   | S X 242 | 8.3     | 5.4 ~ 7.4   | 0.35 ~ 0.5  |           |
| O-107 | 鉄鏃  | O   | S X 271 | (8.4)   | 1.9         | —           |           |
| O-108 | 鉄鏃  | O   | S X 271 | 12      | 0.3 ~ 0.85  | 2.5 ~ 4.0   | 木質残存      |
| O-109 | 鉄鏃  | O   | S X 271 | 9.55    | 0.35 ~ 1.6  | 0.2 ~ 0.27  |           |
| O-110 | 鉄鏃  | O   | S X 271 | 9.45    | 0.5 ~ 1.15  | 0.25 ~ 0.35 | 樹皮沓巻      |
| O-111 | 鉄鏃  | O   | S X 271 | 4.6     | 0.7 ~ 1.2   | 0.3 ~ 0.4   |           |
| O-112 | 鉄鏃  | O   | S X 271 | 2.8     | 1.0         | 0.25        |           |
| O-113 | 鉄鏃  | O   | S X 271 | 2.5     | 0.7         | 0.33        |           |
| O-114 | 鉄鏃  | O   | S X 271 | 4.8     | 0.6 ~ 1.0   | 0.25 ~ 0.35 |           |
| O-115 | 鉄鏃  | O   | S X 271 | 4.4     | 1.1         | 0.28        |           |
| O-116 | 鉄鏃  | O   | S X 271 | 4.85    | 1.15        | 0.3         |           |
| O-117 | 鉄鏃  | O   | S X 271 | 4.6     | 0.5 ~ 1.0   | 2.5         |           |
| O-118 | 鉄鏃  | O   | S X 271 | 5.7     | 0.25 ~ 0.75 | 0.2 ~ 0.62  | 木質残存      |
| O-119 | 鉄鏃  | O   | S X 271 | 3.6     | 0.5 ~ 1.0   | 0.3 ~ 0.35  |           |
| O-120 | 鉄鏃  | O   | S X 271 | 3.8     | 0.55        | 0.45        |           |
| O-121 | 鉄鏃  | O   | S X 271 | 5.7     | 3.0         | 6.0         |           |
| O-122 | 鉄鏃  | O   | S X 271 | 5.5     | 3.7         | 8.0         |           |
| O-123 | 鉄鏃  | O   | S X 271 | 2.15    | 0.65        | 0.4         |           |
| O-124 | 鉄鏃  | O   | S X 271 | 3.8     | 3.8         | 0.6         |           |
| O-125 | 鉄鏃  | O   | S X 271 | 3.1     | 0.55        | 0.3         | 樹皮巻       |
| O-126 | 鉄鏃  | O   | S X 271 | 2.35    | 0.7         | 0.25        |           |
| O-127 | 鉄鏃  | O   | S X 271 | 3.55    | 0.3 ~ 0.75  | 0.17 ~ 0.4  |           |
| O-128 | 鉄鏃  | O   | S X 271 | 1.7     | 0.65        | 0.4         |           |
| O-129 | 鉄鏃  | O   | S X 271 | 1.7     | 0.6         | 0.35        |           |
| O-130 | 鉄鏃  | O   | S X 271 | 4.6     | 0.55        | 0.4         |           |
| O-131 | 鉄鏃  | O   | S X 271 | 12.4    | 0.25 ~ 3.3  | 0.2 ~ 0.3   | 樹皮巻       |
| O-132 | 鉄鏃  | O   | S X 271 | 9.9     | 0.45 ~ 3.55 | 0.25 ~ 0.45 |           |
| O-133 | 鉄鏃  | O   | S X 271 | 6.3     | 0.75 ~ 2.8  | 0.3 ~ 0.35  |           |
| O-134 | 鉄鏃  | O   | S X 271 | 8.95    | 0.85 ~ 2.15 | 0.23 ~ 0.4  |           |
| O-135 | 鉄鏃  | O   | S X 271 | 9.4     | 0.8 ~ 2.3   | 0.2 ~ 0.27  |           |
| O-136 | 鉄鏃  | O   | S X 271 | 4.5     | 0.85 ~ 1.7  | 0.3 ~ 0.35  |           |
| O-137 | 鉄鏃  | O   | S X 271 | 4.49    | 0.45 ~ 1.1  | 0.3 ~ 0.5   |           |
| O-138 | 鉄鏃  | O   | S X 271 | 2.2     | 0.35 ~ 0.6  | 0.2 ~ 0.3   |           |
| O-139 | 鉄鏃  | O   | S X 271 | 10.0    | 0.6         | 0.45        |           |
| O-140 | 鉄鏃  | O   | S X 271 | 9.25    | 0.25 ~ 0.65 | 0.2 ~ 0.35  | 木質残存・樹皮巻  |
| O-141 | 鉄鏃  | O   | S X 271 | 8.7     | 0.65 ~ 1.1  | 0.4 ~ 0.9   |           |
| O-142 | 鉄鏃  | O   | S X 271 | 1.6     | 径0.27       | —           | 木質残存      |
| O-143 | 鉄鏃  | O   | S X 271 | 5.9     | 0.2 ~ 0.6   | 0.15 ~ 0.3  |           |
| O-144 | 鉄鏃  | O   | S X 271 | 6.25    | 0.3 ~ 0.65  | 0.25 ~ 0.45 | 樹皮沓巻      |
| O-145 | 鉄鏃  | O   | S X 271 | 4.7     | 0.5 ~ 0.6   | 0.35 ~ 0.45 | 樹皮巻       |
| O-146 | 鉄鏃  | O   | S X 271 | 3.1     | 0.3~0.7     | 2.5 ~ 4.0   | 樹皮沓巻      |
| O-147 | 鉄鏃  | O   | S X 271 | 1.65    | 0.5         | 0.25        |           |
| O-148 | 鉄鏃  | O   | S X 271 | 2.85    | 0.4         | 0.3         |           |
| O-149 | 鉄鏃  | O   | S X 271 | 5.7     | (0.75)      | (0.62)      |           |
| O-150 | 鉄鏃  | O   | S X 271 | 4.3     | 0.35 ~ 0.6  | 0.2 ~ 0.5   |           |
| O-151 | 鉄鏃  | O   | S X 271 | 3.7     | 0.23 ~ 0.6  | 0.15 ~ 0.4  |           |
| O-152 | 鉄鏃  | O   | S X 271 | 2.0     | 0.35        | 0.28        |           |
| O-153 | 鉄鏃  | O   | S X 271 | 2.75    | 2.5 ~ 7.0   | 2.5 ~ 0.4   |           |
| O-154 | 鉄鏃  | O   | S X 271 | 2.8     | 0.5         | 0.35        |           |
| O-155 | 鉄鏃  | O   | S X 271 | 2.6     | 0.6         | 0.3         | 木質・沓巻残存   |
| O-156 | 鉄鏃  | O   | S X 271 | 1.5     | 0.35        | 0.3         |           |
| O-157 | 鉄斧  | O   | S X 271 | 6.7     | 3.6         | 0.9         |           |
| O-158 | 鈍   | O   | S X 271 | 5.7     | 1.6         | 0.4         |           |

| 報告番号  | 器形    | 地区名   | 出土地点      | 長さ     | 幅           | 厚さ          | 備考             |
|-------|-------|-------|-----------|--------|-------------|-------------|----------------|
| O-159 | 鉈     | O     | S X 271   | 9.4    | 0.95 ~ 1.05 | 0.4 ~ 0.5   |                |
| O-160 | 刀子    | O     | S X 271   | 3.9    | 1.5         | 0.45        |                |
| O-161 | 刀子    | O     | S X 271   | 1.45   | 0.15 ~ 0.85 | 0.4 ~ 0.5   |                |
| O-162 | 鉄剣    | O     | S X 271   | 30.5   | 1.6 ~ 3.7   | 0.65 ~ 5.5  | 木質痕あり・目釘穴径 0.5 |
| O-163 | 直刀    | O     | S X 271   | 103    | 2.6 ~ 4.2   | 1.1 ~ 1.9   |                |
| Q-12  | 刀子    | Q - 1 | 精査中       | 6.4    | 1.9         | 0.7         |                |
| R-21  | 蛇行剣   | R - 4 | S X 01    | 81.9   | 2.5 ~ 2.75  | 1.25 ~ 2.0  |                |
| R-22  | 蛇行剣   | R - 4 | S X 01    | 62.9   | 2.3 ~ 3.3   | 1.1 ~ 1.3   |                |
| R-23  | 鉄鏃    | R - 4 | S X 01    | 13.35  | 0.35 ~ 1.3  | 0.3 ~ 0.5   |                |
| R-24  | 鉄鏃    | R - 4 | S X 01    | 11.9   | 0.35 ~ 0.9  | 0.25 ~ 0.45 |                |
| R-25  | 鉄鏃    | R - 4 | S X 01    | 10.4   | 0.65 ~ 1.2  | 0.25 ~ 0.4  |                |
| R-26  | 鉄鏃    | R - 4 | S X 01    | 5.95   | 0.45 ~ 0.75 | 0.35 ~ 0.45 |                |
| R-27  | 鉄鏃    | R - 4 | S X 01    | 9.45   | 0.45 ~ 1.0  | 0.35 ~ 0.37 |                |
| R-34  | 鉄鏃    | R - 4 | S D 44 上層 | 6.1    | 0.65 ~ 1.05 | 0.4         | 木質残存           |
| R-35  | 鉄鏃    | R - 4 | S D 44 上層 | 11.7   | 0.35 ~ 1.1  | 0.35 ~ 0.45 | 木質残存           |
| R-36  | 鉄鏃    | R - 4 | S D 44 上層 | 8.4    | 0.7 ~ 0.95  | 0.3 ~ 0.55  |                |
| R-37  | 鹿角装刀子 | R - 4 | S X 18    | 10.7   | 1.0 ~ 1.4   | 0.3 ~ 0.45  |                |
| R-38  | 剣     | R - 4 | S X 18    | 30.75  | 1.7 ~ 2.7   | 0.55 ~ 0.8  | 木質残存           |
| V-23  | 鉄鏃    | V - 5 | S X 551   | 14.3   | 0.6 ~ 1.15  | 0.45 ~ 0.6  |                |
| V-24  | 鉄鏃    | V - 5 | S X 551   | 11.7   | 0.41 ~ 1.07 | 0.31 ~ 0.44 |                |
| V-25  | 鉄鏃    | V - 5 | S X 551   | 12.1   | 0.5 ~ 1.0   | 0.3 ~ 0.4   |                |
| V-26  | 鉄鏃    | V - 5 | S X 551   | 11.7   | 0.83 ~ 1.0  | 0.25 ~ 0.46 |                |
| V-27  | 鉄鏃    | V - 5 | S X 551   | 11.35  | 0.75 ~ 1.05 | 0.56 ~ 0.7  | 口巻残存           |
| V-28  | 鉄鏃    | V - 5 | S X 551   | 10.9   | 0.82 ~ 0.94 | 0.41 ~ 0.7  |                |
| V-29  | 鉄鏃    | V - 5 | S X 551   | 11.65  | 0.65 ~ 0.95 | 0.5 ~ 0.85  |                |
| V-30  | 鉄鏃    | V - 5 | S X 551   | (8.6)  | 0.42 ~ 0.66 | 0.42        |                |
| V-31  | 鉄鏃    | V - 5 | S X 551   | (2.3)  | 0.59        | 0.35        |                |
| V-32  | 鉄鏃    | V - 5 | S X 551   | (4.25) | 0.33 ~ 0.42 | 0.36 ~ 0.51 | 木質残存           |
| V-33  | 鉄鏃    | V - 5 | S X 551   | (2.65) | 0.3         | 0.29        |                |
| V-34  | 鉄鏃    | V - 5 | S X 551   | (2.1)  | 0.37        | 0.4 ~ 0.41  |                |
| V-35  | 刀子    | V - 5 | S X 551   | 8.95   | 0.95 ~ 0.9  | 0.4 ~ 0.75  | 茎部に鹿角装残存       |
| V-36  | 刀子    | V - 5 | S X 551   | 11.35  | 0.9 ~ 1.3   | 0.35 ~ 1.05 | 目釘穴なし、鹿角装残存    |
| V-37  | 刀子    | V - 5 | S X 551   | 15.4   | 0.95 ~ 1.5  | 0.34 ~ 0.57 | 目釘穴なし          |
| V-38  | 刀     | V - 5 | S X 551   | 25.0   | 1.55 ~ 2.5  | 0.59 ~ 2.5  | 目釘穴2か所         |
| V-39  | 曲刃鏃   | V - 5 | S X 551   | 12.1   | 1.4 ~ 1.7   | 0.35 ~ 0.45 | 布状有機質残存        |

付表18 芝山遺跡・芝山古墳群出土青銅製品観察表

| 報告番号   | 種類 | 鏡式      | 地区名 | 出土地点     | 銘文               | 鏡形 | 径 (cm) | 重量 (g) | 紐径 (cm) | 紐高 (cm) | 紐座径 (cm) | 紐孔径 (cm)                     | 内区 (cm) | 外区 (cm) | 縁幅 (cm) | 縁高 (cm) | 胎厚 (cm)     | 備考 |
|--------|----|---------|-----|----------|------------------|----|--------|--------|---------|---------|----------|------------------------------|---------|---------|---------|---------|-------------|----|
| B - 9  | 銅鏡 | 対置式神獸鏡  | B   | IV - 2号墳 | —                | 円形 | 9.5    | 94.0   | 1.95    | 0.58    | 2.7      | 縦 : 0.5<br>横 : 0.68<br>~ 0.7 | 1.39    | 1.22    | 0.7     | 0.36    | 0.2 ~ 1.05  |    |
| B - 69 | 銅鏡 | 鳥頭獸像鏡   | B   | 包含層      | —                | 円形 | 9.5    | —      | —       | —       | —        | —                            | —       | —       | —       | —       | —           |    |
| S - 1  | 銅鏡 | 方格規矩八禽鏡 | S   | IV - 4号墳 | 午・未・丑・<br>□(十二支) | 円形 | 16.0   | 145.0  | 2.2     | 1.16    | (2.98)   | 縦 : 0.56<br>横 : 0.46         | 4.6     | 1.0     | 0.32    | 0.54    | 0.06 ~ 1.16 |    |

付表19 芝山遺跡・芝山古墳群出土石製品観察表

| 報告番号    | 種類      | 地区名        | 出土地点       | 長さ    | 幅    | 厚さ  | 備考                |
|---------|---------|------------|------------|-------|------|-----|-------------------|
| I・M-176 | 砥石      | M - 1 x 15 | S D 46     | 6.1   | 4.9  | —   | にぶい黄橙 (10YR7/4)   |
| L-59    | 砥石      | L          | S P 304 上層 | 10.9  | 5.4  | —   | 2面使用?             |
| L-60    | 石鏃      | L          | S P 407    | 2.8   | 1.4  | 3.5 |                   |
| O-286   | 滑石製品紡錘車 | O          | S H 313    | 径 4.2 | 0.95 | —   | オリーブ灰 (10Y6/2)    |
| P-47    | 石鏃      | P q 10     | 古墳周溝精査     | 5.1   | 2.6  | 0.7 | 6.1 g サマカイト       |
| P-48    | 石鏃      | P r 11     | 古墳周溝       | 5.4   | 2.1  | 0.6 | 5.5 g サマカイト 縄文草創期 |

付表20 芝山遺跡・芝山古墳群出土玉類観察表

| 報告<br>番号 | 器種 | 地区名       | 出土地点    | 長さ<br>(cm) | 幅<br>(cm)   | 重さ<br>(g) | 色 調                          | 備 考                    |
|----------|----|-----------|---------|------------|-------------|-----------|------------------------------|------------------------|
| B-10     | 勾玉 | B         | S X 56  | 5.35       | 頭部 1.65     | 29.2      | 明黄褐 (10YR7/6)                | 石材 メノウ<br>頭部厚 1.42cm   |
| B-11     | 管玉 | B         | S X 56  | 4.1        |             | 4.2       | 明オリープ灰 (2.5GR7/1)            | 石材 緑色凝灰岩<br>最大径 0.72cm |
| B-12     | 管玉 | B         | S X 56  | 3.6        |             | 4.2       | 明オリープ灰 (2.5GR7/1)            | 石材 緑色凝灰岩<br>最大径 0.83cm |
| B-13     | 管玉 | B         | S X 56  | 3.4        |             | 4.7       | 明オリープ灰 (2.5GR7/1)            | 石材 緑色凝灰岩<br>最大径 0.87cm |
| B-14     | 管玉 | B         | S X 56  | 3.3        |             | 3.2       | 明オリープ灰 (2.5GR7/1)            | 石材 緑色凝灰岩<br>最大径 0.74cm |
| B-15     | 管玉 | B         | S X 56  | 3.15       |             | 2.7       | 明オリープ灰 (2.5GR7/1)            | 石材 緑色凝灰岩<br>最大径 0.72cm |
| B-16     | 管玉 | B         | S X 56  | 3.15       |             | 3.3       | 濃緑 (--)                      | 石材 碧玉<br>最大径 0.78cm    |
| B-17     | 管玉 | B         | S X 56  | 3.1        |             | 2.9       | 濃緑 (--)                      | 石材 碧玉<br>最大径 0.76cm    |
| B-18     | 管玉 | B         | S X 56  | 3.05       |             | 2.6       | 灰白 (5GY8/1)                  | 石材 緑色凝灰岩<br>最大径 0.72cm |
| B-19     | 管玉 | B         | S X 56  | 2.8        |             | 2.2       | 明オリープ灰 (2.5GR7/1)            | 石材 緑色凝灰岩<br>最大径 0.67cm |
| B-20     | 管玉 | B         | S X 56  | 2.75       |             | 2.8       | 緑灰 (5G6/1)                   | 石材 緑色凝灰岩<br>最大径 0.68cm |
| B-21     | 管玉 | B         | S X 56  | 2.6        |             | 1.4       | 明オリープ灰 (2.5GR7/1)            | 石材 緑色凝灰岩<br>最大径 0.58cm |
| B-22     | 管玉 | B         | S X 56  | 2.5        |             | 1.9       | 明オリープ灰 (2.5GR7/1)            | 石材 緑色凝灰岩<br>最大径 0.66cm |
| B-23     | 管玉 | B         | S X 56  | 2.5        |             | 1.6       | 灰白 (5GY8/1)                  | 石材 緑色凝灰岩<br>最大径 0.64cm |
| O-164    | 土玉 | ○<br>o 23 | S X 271 | 0.81       | 0.79 ~ 0.87 | 0.54      | 外) 黒 (N 1/2)                 |                        |
| O-165    | 土玉 | ○<br>o 23 | S X 271 | 0.79       | 0.82 ~ 0.87 | 0.48      | 外) 黒 (N 1/2)                 |                        |
| O-166    | 土玉 | ○<br>o 23 | S X 271 | 0.75       | 0.81 ~ 0.85 | 0.48      | 外) 黒 (N 1/2)                 |                        |
| O-167    | 土玉 | ○<br>o 23 | S X 271 | 0.65       | 0.73 ~ 0.82 | 0.36      | 外) 黒 (N 1/2)                 |                        |
| O-168    | 土玉 | ○<br>o 23 | S X 271 | 0.65       | 0.73 ~ 0.77 | 0.35      | 外) 黒 (N 1/2)                 |                        |
| O-169    | 土玉 | ○<br>o 23 | S X 271 | 0.69       | 0.77 ~ 0.79 | 0.36      | 外) 黒 (N 1/2)                 |                        |
| O-170    | 土玉 | ○<br>o 23 | S X 271 | 0.8        | 0.80 ~ 0.83 | 0.49      | 外) 黒 (N 1/2)                 |                        |
| O-171    | 土玉 | ○<br>o 23 | S X 271 | 0.77       | 0.80 ~ 0.86 | 0.5       | 外) 黒 (N 1/2)                 |                        |
| O-172    | 土玉 | ○<br>o 23 | S X 271 | 0.75       | 0.83 ~ 0.96 | 0.55      | 外) 黒 (N 1/2)                 |                        |
| O-173    | 土玉 | ○<br>o 23 | S X 271 | 0.91       | 0.90 ~ 0.92 | 0.75      | 外) 黒 (N 1/2)                 |                        |
| O-174    | 土玉 | ○<br>o 23 | S X 271 | 0.75       | 0.76 ~ 0.86 | 0.43      | 外) 黒 (N 1/2)                 |                        |
| O-175    | 土玉 | ○<br>o 23 | S X 271 | 0.85       | 0.88 ~ 0.92 | 0.62      | 外) 黒 (N 1/2)                 |                        |
| O-176    | 土玉 | ○<br>o 23 | S X 271 | 0.72       | 0.85 ~ 0.90 | 0.52      | 外) 黒 (N 1/2)                 |                        |
| O-177    | 土玉 | ○<br>o 23 | S X 271 | 0.75       | 0.81 ~ 0.82 | 0.48      | 外) 黒 (N 1/2)                 |                        |
| O-178    | 土玉 | ○<br>o 23 | S X 271 | 0.71       | 0.78 ~ 0.88 | 0.46      | 外) 黒 (N 1/2)                 |                        |
| O-179    | 土玉 | ○<br>o 23 | S X 271 | 0.67       | 0.85 ~ 0.88 | 0.47      | 外) 黒 (N 1/2)                 |                        |
| O-180    | 土玉 | ○<br>o 23 | S X 271 | 0.75       | 0.83        | 0.4       | 外) 黒 (N 1/2)<br>断) 黒 (N 0/2) |                        |
| O-181    | 土玉 | ○<br>o 23 | S X 271 | 0.7        | 0.82 ~ 0.89 | 0.45      | 外) 黒 (N 1/2)                 |                        |

| 報告番号  | 器種 | 地区名       | 出土地点    | 長さ (cm) | 幅 (cm)      | 重さ (g) | 色調                               | 備考 |
|-------|----|-----------|---------|---------|-------------|--------|----------------------------------|----|
| O-182 | 土玉 | ○<br>o 23 | S X 271 | 0.65    | 0.76 ~ 0.87 | 0.41   | 外) 黒 (N 1/2)                     |    |
| O-183 | 土玉 | ○<br>o 23 | S X 271 | 0.82    | 0.88 ~ 0.90 | 0.6    | 外) 黒 (N 1/2)                     |    |
| O-184 | 土玉 | ○<br>o 23 | S X 271 | 0.73    | 0.77 ~ 0.90 | 0.49   | 外) 黒 (N 1/2)                     |    |
| O-185 | 土玉 | ○<br>o 23 | S X 271 | 0.73    | 0.74 ~ 0.78 | 0.37   | 外) 黒 (N 1/2)                     |    |
| O-186 | 土玉 | ○<br>o 23 | S X 271 | 0.77    | 0.81 ~ 0.95 | 0.53   | 外) 黒 (N 1/2)                     |    |
| O-187 | 土玉 | ○<br>o 23 | S X 271 | 0.83    | 0.76 ~ 0.85 | 0.49   | 外) 黒 (N 1/2)                     |    |
| O-188 | 土玉 | ○<br>o 23 | S X 271 | 0.8     | 0.82 ~ 0.94 | 0.56   | 外) 黒 (N 1/2)                     |    |
| O-189 | 土玉 | ○<br>o 23 | S X 271 | 0.82    | 0.86 ~ 0.91 | 0.56   | 外) 黒 (N 1/2)                     |    |
| O-190 | 土玉 | ○<br>o 23 | S X 271 | 0.83    | 0.80 ~ 0.92 | 0.59   | 外) 黒 (N 1/2)                     |    |
| O-191 | 土玉 | ○<br>o 23 | S X 271 | 0.84    | 0.85 ~ 0.92 | 0.58   | 外) 黒 (N 1/2)                     |    |
| O-192 | 土玉 | ○<br>o 23 | S X 271 | 0.82    | 0.85 ~ 0.93 | 0.56   | 外) 黒 (N 1/2)                     |    |
| O-193 | 土玉 | ○<br>o 23 | S X 271 | 0.79    | 0.87 ~ 0.88 | 0.49   | 外) 黒 (N 1/2)                     |    |
| O-194 | 土玉 | ○<br>o 23 | S X 271 | 0.65    | 0.80 ~ 0.85 | 0.37   | 外) 黒 (N 1/2)<br>断) 褐灰 (7.5Y1/4)  |    |
| O-195 | 土玉 | ○<br>o 23 | S X 271 | 0.73    | 0.81 ~ 0.83 | 0.46   | 外) 黒 (N 1/2)                     |    |
| O-196 | 土玉 | ○<br>o 23 | S X 271 | 0.76    | 0.79 ~ 0.85 | 0.43   | 外) 黒 (N 1/2)<br>断) 褐灰 (7.5Y1/4)  |    |
| O-197 | 土玉 | ○<br>o 23 | S X 271 | 0.75    | 0.83 ~ 0.85 | 0.49   | 外) 黒 (N 1/2)                     |    |
| O-198 | 土玉 | ○<br>o 23 | S X 271 | 0.67    | 0.85        | 0.37   | 外) 黒 (N 1/2)<br>断) 褐灰 (7.5Y1/4)  |    |
| O-199 | 土玉 | ○<br>o 23 | S X 271 | 0.76    | 0.77 ~ 0.86 | 0.51   | 外) 黒 (N 1/2)                     |    |
| O-200 | 土玉 | ○<br>o 23 | S X 271 | 0.8     | 0.8 ~ 0.81  | 0.49   | 外) 黒 (N 1/2)                     |    |
| O-201 | 土玉 | ○<br>o 23 | S X 271 | 0.76    | 0.81 ~ 0.89 | 0.44   | 外) 黒 (N 1/2)                     |    |
| O-202 | 土玉 | ○<br>o 23 | S X 271 | 0.8     | 0.80 ~ 0.93 | 0.54   | 外) 黒 (N 1/2)<br>断) 褐灰 (7.5Y1/4)  |    |
| O-203 | 土玉 | ○<br>o 23 | S X 271 | 0.79    | 0.79 ~ 0.83 | 0.48   | 外) 黒 (N 1/2)                     |    |
| O-204 | 土玉 | ○<br>o 23 | S X 271 | 0.75    | 0.82 ~ 0.91 | 0.51   | 外) 黒 (N 2/0)                     |    |
| O-205 | 土玉 | ○<br>o 23 | S X 271 | 0.82    | 0.85        | 0.46   | 外) 黒 (N 2/0)<br>断) 灰黄褐 (10YR4/2) |    |
| O-206 | 土玉 | ○<br>o 23 | S X 271 | 0.75    | 0.78 ~ 0.88 | 0.49   | 外) 黒 (N 2/0)                     |    |
| O-207 | 土玉 | ○<br>o 23 | S X 271 | 0.78    | 0.85 ~ 0.88 | 0.44   | 外) 黒 (N 2/0)                     |    |
| O-208 | 土玉 | ○<br>o 23 | S X 271 | 0.71    | 0.83 ~ 0.88 | 0.5    | 外) 黒 (N 2/0)                     |    |
| O-209 | 土玉 | ○<br>o 23 | S X 271 | 0.68    | 0.84 ~ 0.89 | 0.46   | 外) 黒 (N 2/0)<br>灰褐 (7.5YR5/2)    |    |
| O-210 | 土玉 | ○<br>o 23 | S X 271 | 0.76    | 0.82 ~ 0.90 | 0.54   | 外) 黒 (N 2/0)                     |    |
| O-211 | 土玉 | ○<br>o 23 | S X 271 | 0.73    | 0.82 ~ 0.92 | 0.59   | 外) 黒 (N 2/0)                     |    |
| O-212 | 土玉 | ○<br>o 23 | S X 271 | 0.75    | 0.81 ~ 0.89 | 0.49   | 外) 黒 (N 2/0)                     |    |
| O-213 | 土玉 | ○<br>o 23 | S X 271 | 0.77    | 0.80 ~ 0.85 | 0.5    | 外) 黒 (N 2/0)                     |    |
| O-214 | 土玉 | ○<br>o 23 | S X 271 | 0.75    | 0.75 ~ 0.81 | 0.4    | 外) 黒 (N 2/0)                     |    |
| O-215 | 土玉 | ○<br>o 23 | S X 271 | 0.8     | 0.82 ~ 0.86 | 0.53   | 外) 黒 (N 2/0)                     |    |

| 報告<br>番号 | 器種 | 地区名       | 出土地点    | 長さ<br>(cm) | 幅<br>(cm)   | 重さ<br>(g) | 色 調                                | 備 考 |
|----------|----|-----------|---------|------------|-------------|-----------|------------------------------------|-----|
| O-216    | 土玉 | ○<br>o 23 | S X 271 | 0.71       | 0.82 ~ 0.85 | 0.48      | 外) 黒 (N 2/0)                       |     |
| O-217    | 土玉 | ○<br>o 23 | S X 271 | —          | 0.81 ~ 0.90 | 0.46      | 外) 黒 (N 2/0)<br>断) 明赤褐 (5YR5/6)    |     |
| O-218    | 土玉 | ○<br>o 23 | S X 271 | —          | 0.8 ~ 0.88  | 0.46      | 外) 黒 (N 2/0)<br>断) 灰赤 (2.5YR5/2)   |     |
| O-219    | 土玉 | ○<br>o 23 | S X 271 | 0.65       | 0.84        | 0.39      | 外) 黒 (N 2/0)<br>断) 赤 (10R5/6)      |     |
| O-220    | 土玉 | ○<br>o 23 | S X 271 | 0.71       | 0.71 ~ 0.73 | 0.34      | 外) 黒 (N 2/0)                       |     |
| O-221    | 土玉 | ○<br>o 23 | S X 271 | 0.7        | 0.75 ~ 0.78 | 0.4       | 外) 黒 (N 2/0)                       |     |
| O-222    | 土玉 | ○<br>o 23 | S X 271 | 0.7        | 0.80 ~ 0.82 | 0.44      | 外) 黒 (N 2/0)                       |     |
| O-223    | 土玉 | ○<br>o 23 | S X 271 | 0.67       | 0.80 ~ 0.82 | 0.4       | 外) 黒 (N 2/0)                       |     |
| O-224    | 土玉 | ○<br>o 23 | S X 271 | 0.75       | 0.80 ~ 0.82 | 0.47      | 外) 黒 (N 2/0)                       |     |
| O-225    | 土玉 | ○<br>o 23 | S X 271 | 0.71       | 0.78 ~ 0.80 | 0.4       | 外) 黒 (N 2/0)<br>断) にぶい褐 (7.5YR6/3) |     |
| O-226    | 土玉 | ○<br>o 23 | S X 271 | 0.61       | 0.75 ~ 0.80 | 0.36      | 外) 黒 (N 2/0)                       |     |
| O-227    | 土玉 | ○<br>o 23 | S X 271 | 0.75       | 0.70 ~ 0.75 | 0.33      | 外) 黒 (N 2/0)<br>断) 明褐 (5YR5/6)     |     |
| O-228    | 土玉 | ○<br>o 23 | S X 271 | 0.66       | 0.78 ~ 0.85 | 0.44      | 外) 黒 (N 2/0)                       |     |
| O-229    | 土玉 | ○<br>o 23 | S X 271 | 0.8        | 0.78 ~ 0.81 | 0.45      | 外) 黒 (N 2/0)                       |     |
| O-230    | 土玉 | ○<br>o 23 | S X 271 | 0.76       | 0.74 ~ 0.77 | 0.4       | 外) 黒 (N 2/0)                       |     |
| O-231    | 土玉 | ○<br>o 23 | S X 271 | 0.74       | 0.80 ~ 0.82 | 0.45      | 外) 黒 (N 2/0)                       |     |
| O-232    | 土玉 | ○<br>o 23 | S X 271 | 0.69       | 0.75 ~ 0.77 | 0.34      | 外) 黒 (N 2/0)<br>断) 灰褐 (7.5YR5/3)   |     |
| O-233    | 土玉 | ○<br>o 23 | S X 271 | 0.78       | 0.75 ~ 0.78 | 0.38      | 外) 黒 (N 2/0)                       |     |
| O-234    | 土玉 | ○<br>o 23 | S X 271 | 0.73       | 0.78 ~ 0.82 | 0.38      | 外) 黒 (N 2/0)                       |     |
| O-235    | 土玉 | ○<br>o 23 | S X 271 | 0.78       | 0.73 ~ 0.78 | 0.38      | 外) 黒 (N 2/0)                       |     |
| O-236    | 土玉 | ○<br>o 23 | S X 271 | 0.7        | 0.73 ~ 0.76 | 0.38      | 外) 黒 (N 2/0)                       |     |
| O-237    | 土玉 | ○<br>o 23 | S X 271 | 0.7        | 0.78 ~ 0.81 | 0.38      | 外) 黒 (N 2/0)                       |     |
| O-238    | 土玉 | ○<br>o 23 | S X 271 | 0.65       | 0.78 ~ 0.81 | 0.38      | 外) 黒 (N 2/0)                       |     |
| O-239    | 土玉 | ○<br>o 23 | S X 271 | 0.75       | 0.78 ~ 0.8  | 0.38      | 外) 黒 (N 2/0)                       |     |
| O-240    | 土玉 | ○<br>o 23 | S X 271 | 0.73       | 0.75 ~ 0.78 | 0.38      | 外) 黒 (N 2/0)                       |     |
| O-241    | 土玉 | ○<br>o 23 | S X 271 | 0.76       | 0.75 ~ 0.80 | 0.38      | 外) 黒 (N 2/0)                       |     |
| O-242    | 土玉 | ○<br>o 23 | S X 271 | 0.68       | 0.73 ~ 0.78 | 0.38      | 外) 黒 (N 2/0)                       |     |
| O-243    | 土玉 | ○<br>o 23 | S X 271 | 0.72       | 0.73 ~ 0.77 | 0.38      | 外) 黒 (N 2/0)                       |     |
| O-244    | 土玉 | ○<br>o 23 | S X 271 | 0.73       | 0.76        | 0.37      | 外) 黒 (N 2/0)                       |     |
| O-245    | 土玉 | ○<br>o 23 | S X 271 | 0.63       | 0.76 ~ 0.85 | 0.37      | 外) 黒 (N 2/0)<br>断) にぶい橙 (5YR6/3)   |     |
| O-246    | 土玉 | ○<br>o 23 | S X 271 | 0.71       | 0.84        | 0.41      | 外) 黒 (N 2/0)                       |     |
| O-247    | 土玉 | ○<br>o 23 | S X 271 | 0.74       | 0.78        | 0.32      | 外・断) 黒 (N 2/0)                     |     |
| O-248    | 土玉 | ○<br>o 23 | S X 271 | 0.72       | 0.77        | 0.38      | 外) 黒 (N 2/0)                       |     |
| O-249    | 土玉 | ○<br>o 23 | S X 271 | 0.74       | 0.77 ~ 0.83 | 0.42      | 外) 黒 (N 2/0)                       |     |

| 報告番号  | 器種 | 地区名           | 出土地点    | 長さ (cm)    | 幅 (cm)      | 重さ (g)      | 色調   | 備考                         |
|-------|----|---------------|---------|------------|-------------|-------------|--|----------------------------|
| O-250 | 土玉 | O<br>o 23     | S X 271 | 0.67       | 0.75 ~ 0.80 | 0.39        | 外) 黒 (N 2/0)   |                            |
| O-251 | 土玉 | O<br>o 23     | S X 271 | 0.75       | 0.74 ~ 0.80 | 0.4         | 外) 黒 (N 2/0)<br>断) 暗灰黄 (2.5Y5/2)                               |                            |
| O-252 | 土玉 | O<br>o 23     | S X 271 | 0.72       | 0.82        | 0.45        | 外) 黒 (N 2/0)<br>断) 灰 (N4/0)                                    |                            |
| O-253 | 土玉 | O<br>o 23     | S X 271 | 0.73       | 0.81        | 0.4         | 外) 黒 (N 2/0)<br>断) 褐 (7.5YR4/4)                                |                            |
| O-254 | 土玉 | O<br>o 23     | S X 271 | 0.75       | 0.72 ~ 0.82 | 0.42        | 外) 黒 (N 2/1)   |                            |
| O-255 | 土玉 | O<br>o 23     | S X 271 | 0.72       | 0.83        | 0.4         | 外) 黒 (N 2/0)   |                            |
| O-256 | 土玉 | O<br>o 23     | S X 271 | 0.75       | 0.76        | 0.35        | 外) 黒 (N 2/0)   |                            |
| O-257 | 土玉 | O<br>o 23     | S X 271 | 0.63       | 0.75 ~ 0.91 | 0.41        | 外) 黒 (N 2/0)<br>断) にぶい黄褐 (10YR4/3)                             |                            |
| O-258 | 土玉 | O<br>o 23     | S X 271 | 0.69       | 0.8         | 0.37        | 外) 黒 (N 2/0)<br>断) 灰褐 (7.5YR4/2)                               |                            |
| O-259 | 土玉 | O<br>o 23     | S X 271 | 0.75       | 0.75 ~ 0.82 | 0.39        | 外) 黒 (N 2/0)   | 孔が4ヶ所内部で交わっていないがそれぞれ貫通している |
| O-260 | 土玉 | O<br>o 23     | S X 271 | 0.75       | 0.8         | 0.4         | 外) 黒 (N 2/0)   |                            |
| O-261 | 土玉 | O<br>o 23     | S X 271 | 0.79       | 0.86        | 0.46        | 外) 黒 (N 2/0)   |                            |
| O-262 | 土玉 | O<br>o 23     | S X 271 | 0.66       | 0.74        | 0.35        | 外) 黒 (10YR1.7/1)   |                            |
| O-263 | 土玉 | O<br>o 23     | S X 271 | 0.71       | 0.81        | 0.43        | 外) 黒 (10YR1.7/1)<br>断) にぶい黄褐 (10YR4/3)                         |                            |
| O-264 | 土玉 | O<br>o 23     | S X 271 | 0.92       | 0.86        | 0.5         | 外) 黒 (N 2/1)<br>断) 明赤褐 (2.5YR5/4)                              |                            |
| O-265 | 土玉 | O<br>o 23     | S X 271 | 0.62       | 0.8         | 0.34        | 外) 黒 (N 2/0)<br>断) 灰白 (7.5Y7/1)                                |                            |
| O-266 | 土玉 | O<br>o 23     | S X 271 | 0.63       | 0.86        | 0.42        | 外) 黒 (N 2/0)<br>断) 橙 (2.5YR6/8) 灰 (N6/0) 体部剝離部分にぶい橙 (2.5YR6/4) |                            |
| S-13  | 管玉 | S<br>b 12     | S X 11  | 0.5        | 1.2         | 1.5         |  | 緑石凝灰岩                      |
| R-28  | 白玉 | R - 4         | S X 01  | 0.2        | 0.4         | 0.1 ~ 0.2   |  | 滑石                         |
| R-29  | 白玉 | R - 4         | S X 01  | 0.2        | 0.4         | 0.22 ~ 0.28 |  | 滑石                         |
| R-30  | 白玉 | R - 4         | S X 01  | 0.2        | 0.4         | 0.2         |  | 滑石                         |
| R-31  | 白玉 | R - 4         | S X 01  | 0.2        | 0.4         | 0.2         |  | 滑石                         |
| R-32  | 白玉 | R - 4         | S X 01  | 0.2        | 0.4         | 0.2         |  | 滑石                         |
| R-33  | 白玉 | R - 4         | S X 01  | 0.2        | 0.4         | 0.3         |  | 滑石                         |
| V - 7 | 管玉 | V - 5<br>p 24 | S K 125 | 最大幅<br>5.5 | 最大長<br>2.05 | 厚み<br>5.5   |  | 碧玉                         |

付表21 芝山遺跡・芝山古墳群瓦観察表

| 報告番号 | 種類  | 文様 | 地区名 | 出土地点          | 長さ (cm) | 幅・径 (cm) | 厚さ (cm) | 残存率 | 色調                            | 胎土   | 調整  | 備考                   |
|------|-----|----|-----|---------------|---------|----------|---------|-----|-------------------------------|--|-----|----------------------|
| A-61 | 軒平瓦 | —  | A   | SK 57<br>土器 1 | (6.4)   | (9.0)    | (4.9)   | —   | 灰 (N5/0)                      | 密  | —   | 平城宮<br>6663D 型<br>式か |
| A-62 | 平瓦  | —  | A   | SK 57<br>土器 1 | (7.0)   | (7.8)    | (7.0)   | —   | 外: 暗灰 (N3/0)<br>内: 灰白 (5Y7/1) | やや粗  | 布目痕 |                      |
| S-14 | 丸瓦  | —  | S   | S D 17<br>2層目 | 9.5     | —        | 2.6     | —   | 暗灰 (N3/0)                     | やや粗 径1~2mm<br>の白粒、径1mm<br>以下の透明粒・茶粒を<br>多く含む径3~6mm<br>大の灰粒の礫も混<br>じる | 布目痕 |                      |

報告書抄録

|        |  |
|--------|--|
| ふりがな   | 京都府遺跡調査報告集   |
| 書名     | きょうとふいせきちょうさほうこくしゅう                                |
| 副書名    |  |
| 巻次     | 第189冊  |
| シリーズ名  | 京都府遺跡調査報告集   |
| シリーズ番号 | 第189冊  |
| 編著者名   | 高野陽子・筒井崇史・加藤雅士・面 将道・竹村亮仁・菅 博絵・桐井理揮・岡村美知子・橋本 稔・犬木 努 |
| 編集機関   | 公益財団法人京都府埋蔵文化財調査研究センター                             |
| 所在地    | 〒617-0002 京都府向日市寺戸町南垣内40番03 Tel. 075(933) 3877     |
| 発行年月日  | 西暦2023年3月31日                                       |

| ふりがな                            | ふりがな  | コード   |       | 北緯          | 東経           | 調査期間                                  | 調査面積             | 調査原因 |
|---------------------------------|---|-------|-------|-------------|--------------|---------------------------------------|------------------|------|
| 所収遺跡名                           | 所在地   | 市町村   | 遺跡番号  | ° ' "       | ° ' "        |                                       | m <sup>2</sup>   |      |
| しばやまいせき・しばやまこふんぐん<br>芝山遺跡・芝山古墳群 | きょうとふじょうようしとのなかのしば・きたのしば・うえのしば<br>京都府城陽市富野中ノ芝・北ノ芝・上ノ芝 | 26207 | 56・90 | 34° 50' 48" | 135° 47' 26" | 20160126<br>～<br>20160304<br>20160425 | 550<br><br>7,000 | 道路建設 |
|                                 |   |       |       |             |              | 20170303<br>20170417                  | 2,865            |      |
|                                 |   |       |       |             |              | 20180228<br>20180412                  | 2,855            |      |
|                                 |   |       |       |             |              | 20180904<br>20180703                  | 3,028            |      |
|                                 |   |       |       |             |              | 20190227<br>20190422                  | 5,559            |      |
|                                 |   |       |       |             |              | 20200227<br>20200520                  | 4,850            |      |
|                                 |   |       |       |             |              | 20210226                              |                  |      |

| 所収遺跡名      | 種別    | 主な時代 | 主な遺構                        | 主な遺物                         | 特記事項       |
|------------|-------|------|-----------------------------|------------------------------|------------|
| 芝山遺跡・芝山古墳群 | 集落跡古墳 | 古墳   | 古墳周溝・古墳主体部・堅穴建物・埴輪棺・土器棺・土壙墓 | 銅鏡・勾玉・管玉・鉄剣・鉄刀・鉄鏃・須恵器・土師器・埴輪 | 蛇行剣二点      |
|            |       | 飛鳥   | 堅穴建物・土坑・ピット・溝               | 須恵器・土師器                      |            |
|            |       | 奈良   | 掘立柱建物・柵列・土坑・溝・段状遺構・自然流路     | 瓦・須恵器・土師器                    | 軒平瓦6663D型式 |
|            |       | 中世   | 素掘り溝群・テラス状遺構                | 瓦・須恵器・土師器・瓦器・中国製陶磁器・陶磁器      |            |
|            |       | 近世   | 素掘り溝群・粘土採掘坑                 | 土師器・陶磁器                      |            |

備考：北緯・東経の値は世界測地系に基づく。



| 所収遺跡名                 | 要 約   |
|-----------------------|---|
| 芝山遺跡・芝山古墳群<br>第15～21次 | <p>新名神高速道路の建設に伴い、2016年から2021年にかけて7次にわたって芝山遺跡及び芝山古墳群の発掘調査を行った。丘陵尾根上には梅の子塚古墳群より先行して築造される古墳時代前期から中期の古墳、丘陵平坦地には後期の古墳が分布するものと考えられていたが、一連の調査により、飛鳥時代の竪穴建物が古墳を壊して造られていることが判明し、墓域から集落域へと変遷する土地利用に関する知見を得ることができた。また、芝山遺跡では官衙的な配置の奈良時代の建物群と併行する二条の溝が見つかっており、これらを官道と「駅家」と評価する考えがあるが、積極的にこれを肯定する資料は得られなかった。しかし、道路と目される両溝の北・南の平坦面では、奈良時代の掘立柱建物や柵列が多数見つかっており、この官衙的な施設の周囲には多くの人間が住まわっていたことが判明した。</p> |

京都府遺跡調査報告集 第189冊

令和5年3月31日

発行 公益財団法人  
京都府埋蔵文化財調査研究センター

〒617-0002 向日市寺戸町南垣内40番の3  
Tel (075)933-3877(代) Fax (075)922-1189  
<http://www.kyotofu-maibun.or.jp>

印刷 三星商事印刷株式会社

〒602-8358 京都市上京区七本松通下長者町下三番町下る三番町273  
Tel (075)256-0961 Fax (075)231-7141