

須川遺跡 第4次発掘調査報告書

—宅地造成工事に伴う発掘調査—

2018

彦根市教育委員会

例 言

1. 本書は、彦根市教育委員会が、宅地造成工事に伴い、平成27年12月18日から平成28年3月4日にかけて実施した、須川遺跡における埋蔵文化財発掘調査の報告書である。整理調査については、平成29年7月25日から平成30年3月31日にかけて行った。
2. 本調査の調査地は、彦根市西今町字大塚699-1、700-2に位置する。
3. 本調査は、彦根市教育委員会文化財部文化財課が実施した。調査の体制は下記のとおりである。

平成27年度（現地調査）

| | |
|-------------|-------------|
| 教 育 長：善住喜太郎 | 文化財部次長：広瀬清隆 |
| 文化財部長：馬場孝雄 | 課長補佐：小林 隆 |
| 文化財課長：稲野善行 | 文化財係長：三尾次郎 |
| 史跡整備係長：北川恭子 | 主 査：池田隼人 |
| 主 査：深谷 覚 | 副 主 査：林 昭男 |
| 副 主 査：森下雅子 | 副 主 査：田中良輔 |
| 副 主 査：戸塚洋輔 | 主 任：斎藤一真 |
| 主 任：下高大輔 | 臨時職員：沖田陽一 |
| 主 事：渡邊 輝 | |
| 臨時職員：堀田佳典 | |

平成29年度（整理調査）

| | |
|-------------|-------------|
| 教育長：善住喜太郎 | 文化財部次長：広瀬清隆 |
| 文化財部長：馬場孝雄 | 課長補佐：北坂 崇 |
| 文化財課長：稲野善行 | 文化財係長：三尾次郎 |
| 史跡整備係長：北川恭子 | 主 査：林 昭男 |
| 主 査：深谷 覚 | 副 主 査：小林圭一 |
| 主 査：戸塚洋輔 | 副 主 査：渡邊 輝 |
| 副 主 査：田中良輔 | 主 任：下高大輔 |
| 主 任：斎藤一真 | 臨時職員：沖田陽一 |
| 技 師：舟山友祐 | |
| 臨時職員：堀田佳典 | |
4. 現地調査と整理調査は田中が担当し、以下の諸氏が参加した。

現地調査：青山康男 上田定男 小森敏夫 竹内嘉明 外海正司 西関邦男
西村豊和 林竹夫 久木正弘 藤田進 吉田輝一（作業員）
沖田陽一 堀田佳典（臨時職員）

整理調査：樋口杏奈（補助員） 豊村たまき（作業員）
沖田陽一 堀田佳典（臨時職員）
5. 本書で使用した遺構実測図は、沖田陽一、堀田佳典、田中が作成し、遺物実測図については、樋口杏奈が作成した。遺構と遺物の写真撮影は、田中が行った。
6. 本書の執筆及び編集は、田中が行った。
7. 本書で使用した方位は、平面直角座標第Ⅵ系の真北に、高さは東京湾平均海面に基づく。
8. 本調査で出土した遺物や写真・図面等は彦根市教育委員会で保管している。

目 次

| | |
|-------|----|
| 例言 | |
| はじめに | 1 |
| 位置と環境 | 1 |
| 遺構と遺物 | 3 |
| 調査の成果 | 12 |
| 写真図版 | |
| 報告書抄録 | |

I はじめに

本書は、民間開発事業者による宅地造成工事に伴って実施した、須川遺跡（彦根市西今町所在）の発掘調査成果をまとめたものである。

今回の発掘調査に先立ち、平成27年9月16日に開発面積1,840.96㎡を対象として、試掘トレンチ13箇所を設定して試掘調査を行ったところ、開発予定地の南東端部を除く各トレンチにおいて遺構及び遺物を確認した。このため、開発行為に先立つ平成27年12月18日～平成28年3月4日の期間において、開発区域から宅地部分を除いた道路部分、約240㎡を調査対象区域として設定し、本発掘調査を実施した。その後、平成29年7月～平成30年3月にかけて整理作業を行い、本報告書の刊行となった。

II 位置と環境

[地理的環境]

須川遺跡は、彦根市北部の西今町に所在する遺跡であり、犬上川の右岸に位置している。遺跡の南方に流れる犬上川は、彦根市東方に位置する霊仙山系を発して西方の琵琶湖へと注いでおり、その中流域においては、堆積作用によって広大な扇状地が形成されている。

西今町周辺は、この扇状地の扇端部にあたることから、近隣には複数の湧水地が存在している。また、犬上川の旧流路やかつての氾濫原があるため、周辺には比較的軟質な粘質土層が広く分布し、その下層には円礫を主体とする堆積層なども形成されている。また、そうした堆積作用の一つとして自然堤防が形成されている地点も見られるなど、変化に富んだ地形

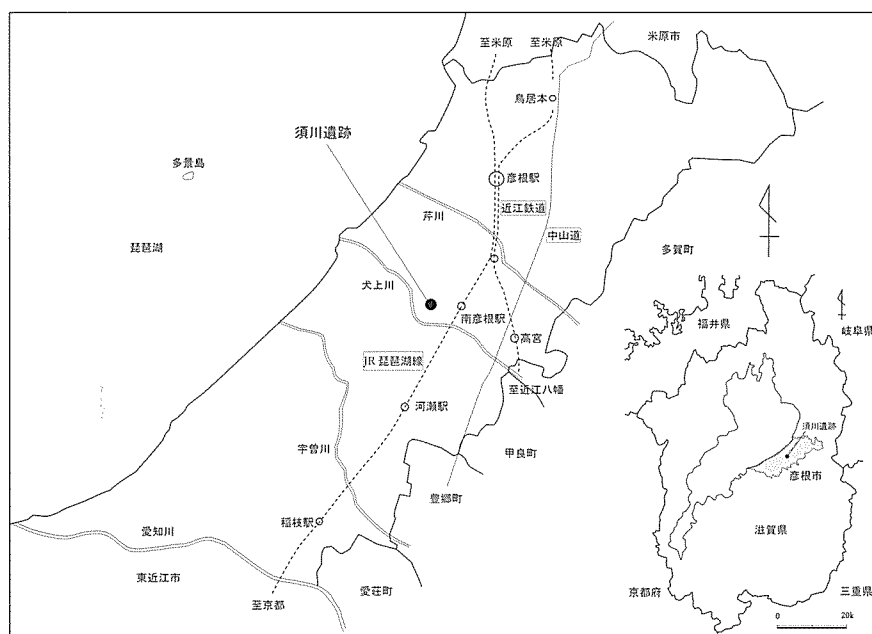


図1 須川遺跡の位置



写真1 須川遺跡周辺の航空写真（平成21年12月撮影）

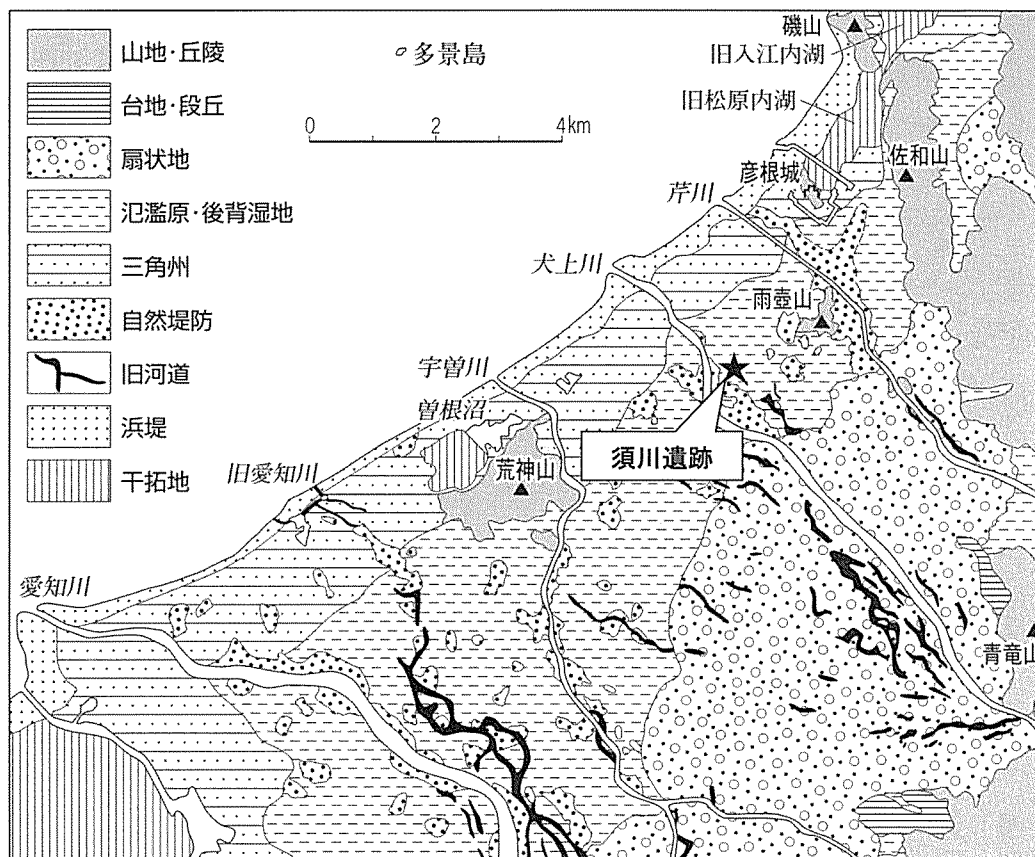


図2 彦根市の自然地形地形（『新修彦根市史』第1巻より）

となっている。この地域は農業用水を得やすく、古くからの水田地帯であった。しかし、近年では開発工事が多く、そうした風景も徐々に失われつつある。

〔歴史的環境〕

須川遺跡においては、過去3次にわたる発掘調査が行われてきた。これら調査の中では、古墳時代前期の溝や古墳時代後期の竪穴建物、奈良時代の掘立柱建物や平安時代の廃棄土坑、16世紀代の掘立柱建物などが検出されている。また、各時代の遺物の中に、埴輪片なども見られることから、近隣に古墳の存在も想定される。ただし、これらの調査は全て遺跡の南部で行ったものであり、遺跡北部に位置する今回の調査地点周辺については事前の情報が皆無であった。

試掘調査時には弥生時代終末から古墳時代初頭にかけての時期の土器片が出土しており、調査にあたっては当該期の遺構群の存在を想定していた。

遺構と遺物

基本層序

調査地点においては、表土層である灰色粘質土（耕作土）および褐色粘質土（床土）が約

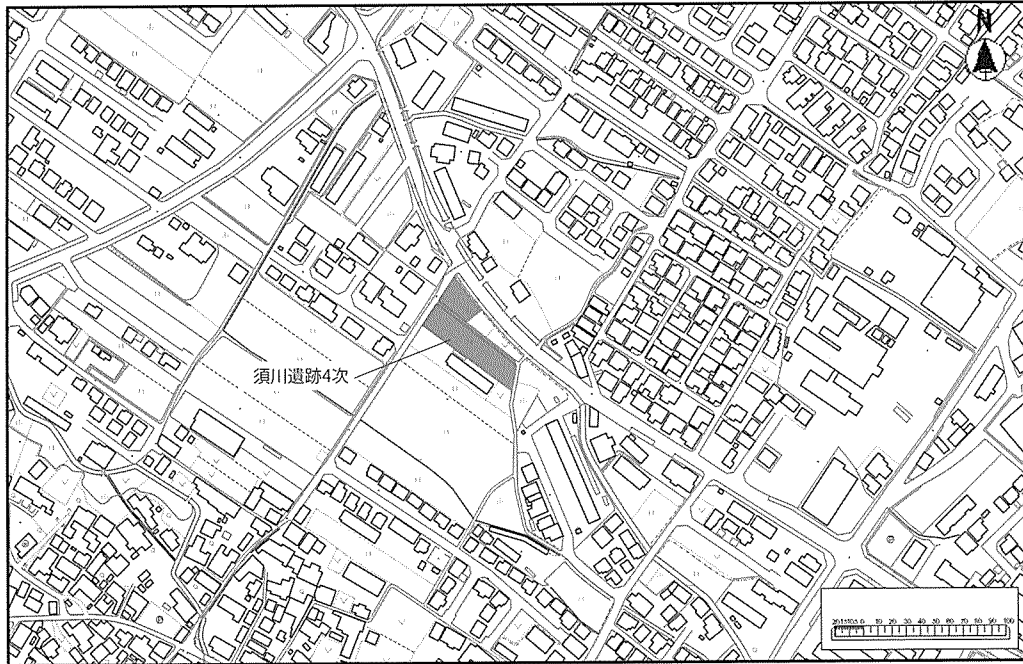


図3 調査地点位置図

40cmあり、その下部において青灰色粘質土層および白灰色粘質土層からなる地山層を確認した。これら2層について、青灰色粘質土層は非常に軟弱な土質で、粒子は細かく砂礫等の混入は少ない。一方、白灰色粘質土については径3cm以下の円礫を多く含んでおり、ともに河川の氾濫に伴う堆積層となっている。2層の上下関係としては、青灰色粘質土が西側へ向かって沈み込み、その上部に白灰色粘質土層が堆積している。

今回検出した遺構については、調査区東端から調査区中央やや西寄りにかけて青灰色粘質土層、それ以西においては白灰色粘質土層が遺構検出面となっており、これらの面において弥生時代終末から古墳時代初頭にかけての時期の遺構を検出した。遺構検出面の標高は91.5m前後である。

検出遺構

発掘作業は、地表面から約40cm余の耕作土を重機による掘削で除去したのち、地山層の上面において人力による遺構の検出作業を行った。その結果、竪穴建物5棟、溝5条、土坑1基、小穴群などの遺構を検出した。これらはいずれも弥生時代終末から古墳時代初頭にかけての時期のものである。以下、各遺構について詳述する。

竪穴建物

SH01

SH01は、調査区中央のやや西側に位置する竪穴建物である。平面形状は隅丸方形を呈し、長軸約3.1m、短軸約2.7m、深さ約13cmを測る。壁溝は検出できず、主柱穴も明瞭ではない。

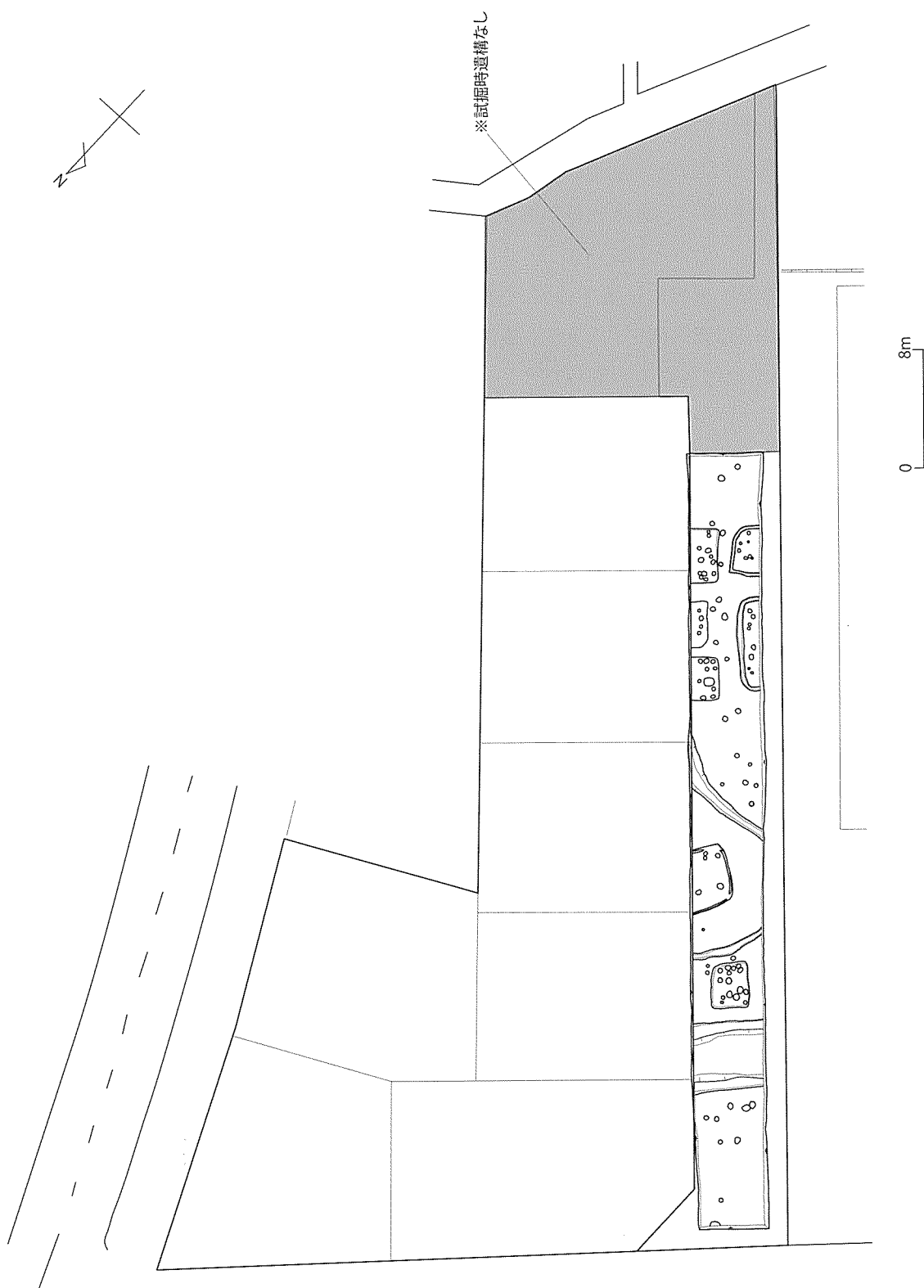


図4 調査範囲図

地山面は白灰色粘質土層となっているが、この地点については円礫が多く包含されており、やや安定した地盤となっていた。

SH02

SH02は、調査区中央に位置する竪穴建物である。平面形状は隅丸方形を呈し、長軸約4.3m、短軸は調査区内で約3.5m、深さ15cmを測る。建物外周部には明確に壁溝が残るが、削平により本来的ではない途切れ方をしている。今回検出した竪穴建物の中では最も平面積が大きい。地山層は、青灰色の粘質土となっていた。

SH03

SH03は、調査区東側に位置する竪穴建物である。平面形状は隅丸方形を呈し、長軸は約3.7m、短軸は調査区内で約1.5m、深さ約5cmを測る。後述するが、受口状口縁甕や小型の鉢、高坏や台付き甕の台部分など、一括性の高い資料が得られている。

SH04

SH04は、調査区東部に位置する竪穴建物である。平面形状は隅丸方形を呈し、長軸約3.2m、短軸は調査区内で約0.8m、深さ約3cmを測る。

SH05

SH05は、調査区東部に位置する竪穴建物である。平面形状は隅丸方形を呈し、長軸約3.0m、短軸は調査区内で約1.7m、深さ10cmを測る。

溝

SD01

SD01は、調査区中央を東西方向に走る溝である。北岸側を外面としてやや屈曲していることから、弧状を描く溝となる可能性もある。溝の上幅は西端に近づくほど広がっており、最小となる東端で約60cm、西端で150cmを測り、深さは最大で約35cmを測る。内面には砂礫層が堆積し、埋没段階に河川の氾濫があった可能性が考えられる。

SD02

SD02は、調査区を南北方向に走る溝である。幅は約60cm、深さは約10cmを測る。溝はSD01に対して比較的浅く、西岸を外面として緩やかな弧状を描く。直進すればSD01と交差する形となるが、調査区外となるため切り合い関係は不明である。竪穴建物と併存する可能性も高く、建物間に設けられた排水溝としての機能が考えられる。

SD03

SD03は、調査区西部を北東—南西方向に走る大溝である。幅は約4.8m、深さは約70cmを測る。遺構埋土の最上層では古墳時代後期頃の須恵器片が出土するが、中層以下では弥生時代終末から古墳時代初頭にかけての時期の土器片に限定して出土しており、遺構の形成時期および主要な機能時期は弥生時代終末から古墳時代にかけての時期にあたるものと考えられる。今回検出した竪穴建物群とは同時併存すると考えられ、集落域の西側を限る溝であると考えられる。

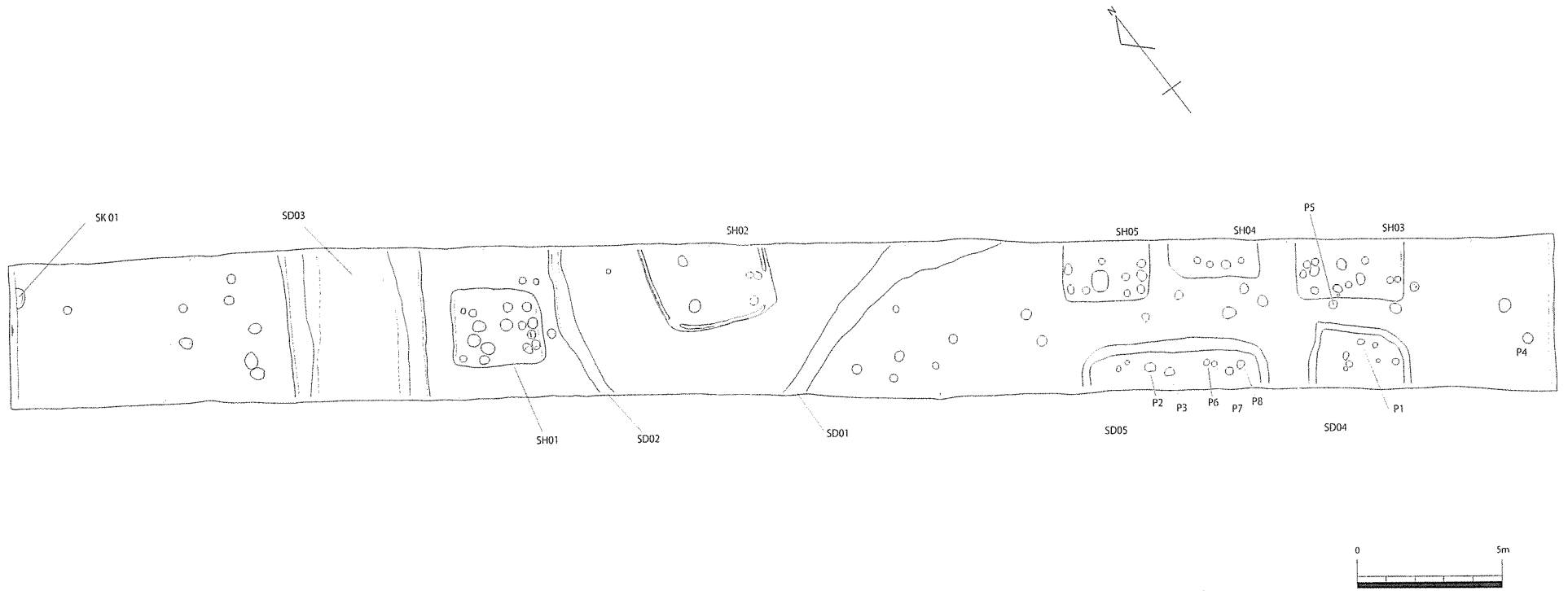


图5 遺構配置図

SD04

SD04は、調査区東部に位置する溝である。溝の幅は約20cm、深さは約5cmを測る。遺構の大半は調査区外となっているため全容は不明であるものの、調査区内において平面形状が「コ」の字状を呈していることから、調査区外において平面隅丸方形に収まる可能性がある。内部空間としては、溝と溝の内側で約3.0mを測る。遺構の性質として、周辺状況から竪穴建物の一部である可能性が高いと思われるが、壁溝として見るには溝の幅が広く、また竪穴建物外周の溝とみるには溝に囲まれた内部空間の規模が小さい。このため現状では建物として扱わず、溝としての記載に留めておく。

SD05

SD05は、調査区西部に位置する溝である。溝の幅は約50cm、深さは約7cmを測る。隣接するSD04と同じく、遺構の大半が調査区外となっているため全容は不明であるものの、調査区内において平面形状が「コ」の字状を呈していることから、調査区外において平面隅丸方形に収まる可能性がある。内部空間としては、溝と溝の内側で約5.9mを測る。

SD04と同様、竪穴建物に関わる何らかの構造の一部である可能性があり、柱穴と見られる小穴も存在しているが、この溝との関連は明確ではない。このため、現状では建物として扱わず、溝としての記載に留める。

土坑

SK01

SK01は、調査区の西部に位置する土坑である。長軸約70cm、短軸は調査区内で約30cm、深さは約15cmを測る。SD03から西側の区域としては、唯一の顕著な遺構である。

出土遺物

今回の調査地点においては、主として竪穴建物（SH01～05）、溝（SD01～05）、土坑（SK01）、小穴群（P1・5・6）などから、弥生時代の終末から古墳時代初頭頃の遺物が出土した。以下、各遺構からの出土遺物について記述する。

竪穴建物

SH01

SH01からは甕口縁部（1）、壺口縁部（2）が出土した。各々残存状態はあまり良くないが、1は受口状口縁の甕、2は広口壺である。

SH02

SH02からは、甕口縁部（3～5）、高坏（6～8）が出土した。これらのうち3は受口状口縁、4・5は「く」の字状口縁を呈する。6・7は高坏の坏部で、6は口縁がやや外反し、7は直線的ないしはやや内反りとなる。8は脚部で、中位やや上方寄りに透かしが穿孔されるが、破片であるため、全体としての箇所数は不明である。

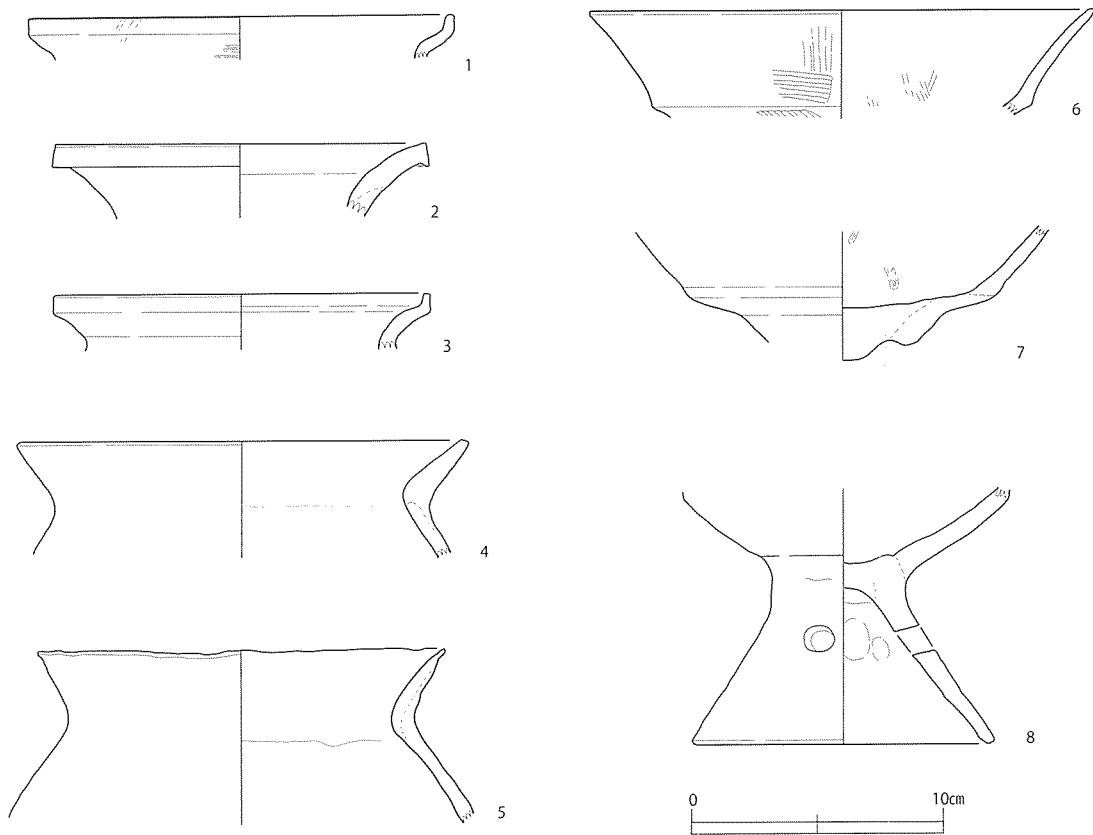


図6

SH03

SH03からは、甕（9・10）、壺（11）、小型の鉢（12）、高坏（13～15）、台付甕（16）が出土した。9・10は受口状口縁の甕で、口縁端部を外側へと摘まみ出すものである。11は広口壺の口縁部である。12は小型の鉢であるが、胎土は荒く径1mm以上の砂粒が多く含まれており、全体に劣化も著しい。13は高坏の坏部としているが、口縁の復元径に対して角度が非常に強いことから、鉢となる可能性もある。14・15はともに高坏の脚部であり、14は脚部の中位やや下に透かしが穿孔されており、脚端部へ向かって緩やかに外反する。15は小型の高坏脚部である。16は台付甕の台部であるが、甕部分との組み合わせは不明である。

SH04

SH04からは、壺（17）、甕（20）が出土した。17は広口壺の口縁部である。20は受口状口縁甕の口縁部であるが、各部の屈曲が弱く不明瞭である。

SH05

SH05からは、鉢（19）、壺（22）が出土した。19は全体に器壁が薄く、底部付近では3mm程度であった。口縁から底部付近にかけては全体的にハケが施され、口縁直下に横位のハケ、その下部には斜位の刺突による文様が施される。22は広口壺の口縁部である。

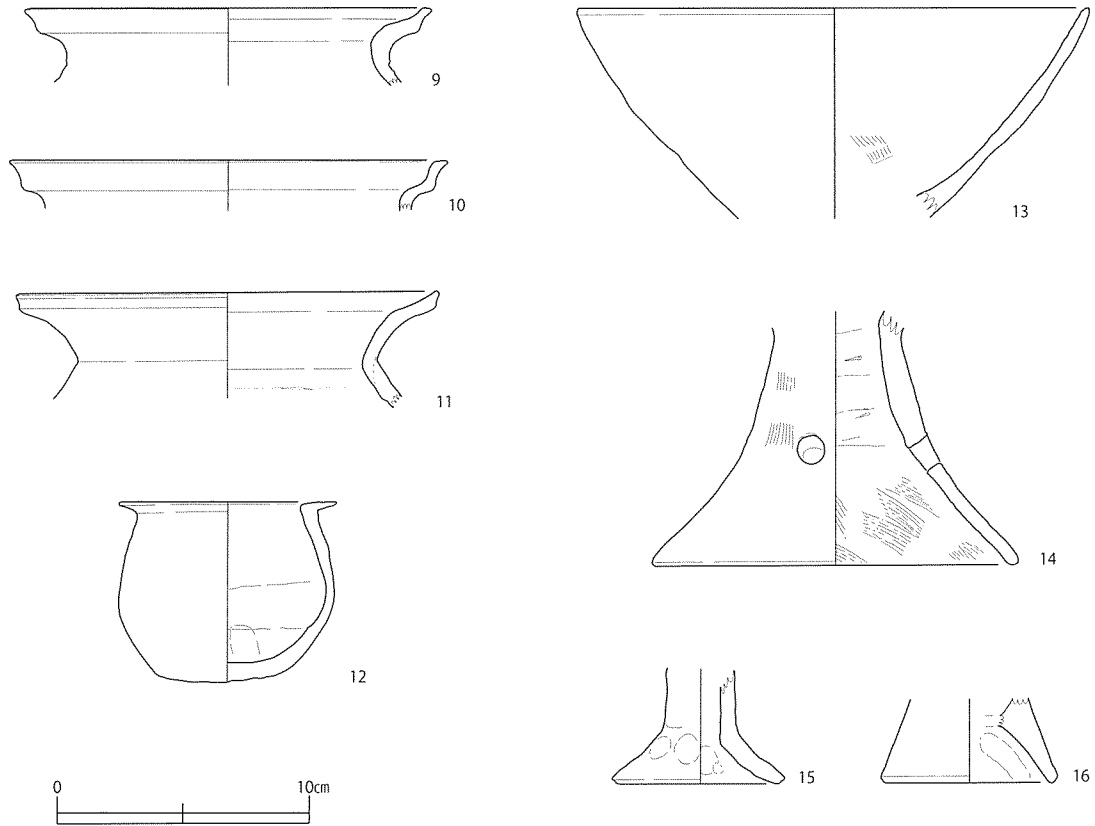


図 7

溝

SD01

SD01からは、甕口縁（27）が出土した。受口状口縁を呈するが、全体に屈曲が弱い。

SD02

SD02からは、甕口縁（28・29）が出土した。28は「く」の字状口縁、29は受口状口縁を呈する。

SD03

SD03からは、甕（23・24）、高坏（25）、須恵器甕（33）が出土した。23・24は受口状口縁を呈し、各部に明瞭な屈曲を有する。24は口縁端部は強く上方へと折り曲げられ、口縁部下に直線文と棒状の浮文が付される。25は高坏の坏部である。直線的あるいはやや内反気味に口縁端部へと向かう。33は須恵器甕である。上層から出土しており、年代としては遺構機能時ではなく埋没時を示すものである。

土坑

SK01

SK01からは、甕口縁部（26）が出土した。「く」の字状口縁を呈するものである。

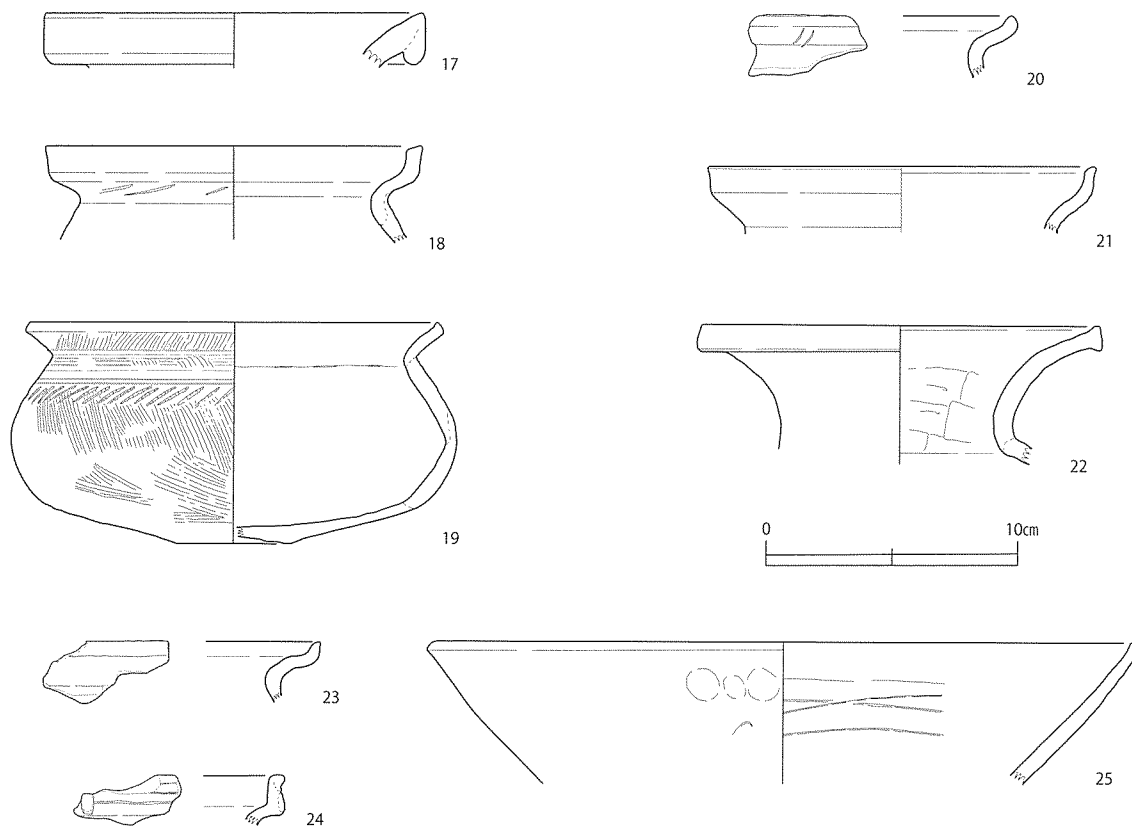


図 8

小穴群

P 1

P 1からは、甕口縁部（18、21）が出土した。各部の屈曲は比較的明瞭で、口縁端部は直立したのち、やや外方へと摘み出される。

P 5

P 5からは、甕口縁部（30）が出土した。受口状口縁を呈し、各部は明瞭に屈曲する。口縁端部はやや外方向へと引き出される。

P 6

P 6からは、高坏脚部（32）が出土した。

調査の成果

今回の調査では、弥生時代終末から古墳時代初頭にかけての時期の竪穴建物、溝、土坑、小穴群などを検出した。これまでに近隣での調査事例がないことから、こうした遺構群の発見は、彦根市内における当該期の集落域の展開を考えるうえで、貴重な成果となった。

ここでは、近接する他の遺跡から発見された同時期の遺構について紹介するとともに、須

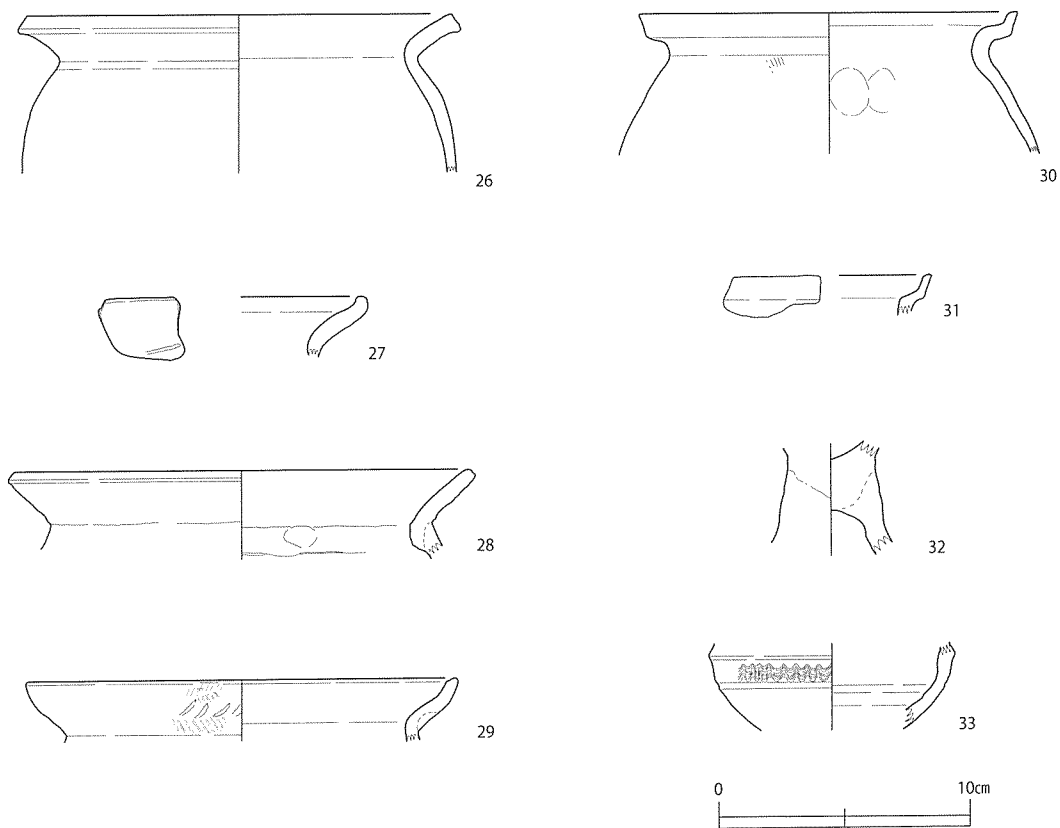


図9

川遺跡第4次調査地点の位置付けについて考察し、まとめに代えることとしたい。

【福満遺跡・品井戸遺跡】

近隣に所在する同時期の遺跡としては、福満遺跡や品井戸遺跡などが挙げられる。須川遺跡の東方約500mの地点に位置する福満遺跡第4次調査では、弥生時代後期後半から古墳時代初頭にかけての竪穴建物が検出されており、距離としては離れているものの、ともに同一の集団により形成された集落の一部ではないかと思われる。この地点は、黄褐色土からなる安定した基盤層が広く分布しており、標高は94m前後を測る。

次に、今回の調査地点から東方約700mの地点に位置する品井戸遺跡第2次調査区では、大形の方形周溝墓が検出されている。この方形周溝墓については、推定される復元規模が東西13.2m、南北推定13.0mとされており、判明している中では市内最大級の規模を持つ。品井戸遺跡が位置するこの一帯についても、基盤層は福満遺跡に類似する黄褐色土層となっており、標高は約95m前後を測る。

【須川遺跡4次調査区】

こうした近隣の状況に対し、竪穴建物が複数検出された今回の須川遺跡第4次調査区では、標高約91.5m前後を測り、一連の遺跡群の中では最も標高の低い地点に位置している。

須川遺跡における発掘調査は今回で第4次調査となるが、第1次から第3次までの調査

地点は犬上川右岸の自然堤防上に位置し、黄褐色土層からなる安定した基盤層の上に営まれていた。これに対して今回の第4次調査区が位置する地点では、基本的に軟弱な粘質土からなる不安定な土質を基盤層としており、犬上川の氾濫原、あるいは後背湿地にあたることが分かった。

【須川遺跡とその周辺】

従来の調査事例からは、比較的標高の高い品井戸遺跡に墓域があり、居住域は福満遺跡など、やや標高の低い地点に位置することが知られていた。しかし今回の調査では、その居住域の範囲について、さらに標高の低い須川遺跡北部にまで広がることが明らかとなった。こうした土地利用の在り方については、土地の高低に伴う水利面の変化、未発見であるがおそらくは低地部に位置するであろう耕作域との関連も考えられる。

しかし、そうした想定については未だ情報が少なく、確実なことは言えない状況にある。今後の調査の進捗により、新たな知見がもたらされることに期待することとしたい。

以上



調査区全景（北西から）



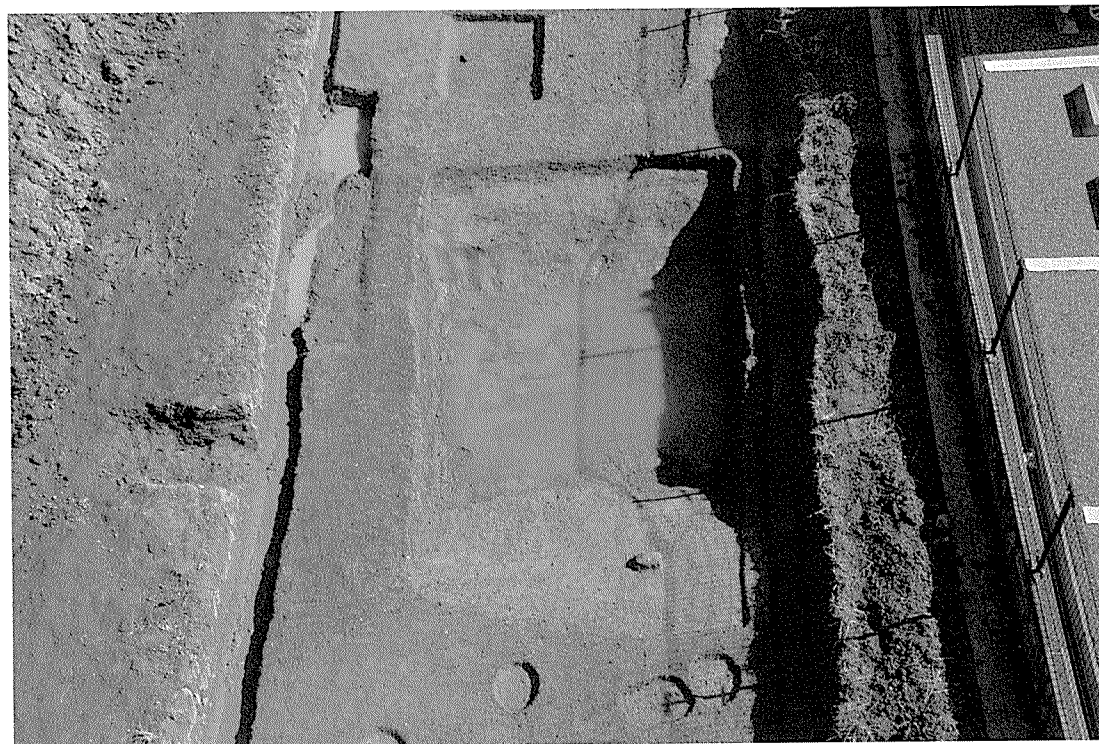
調査区全景（西から）



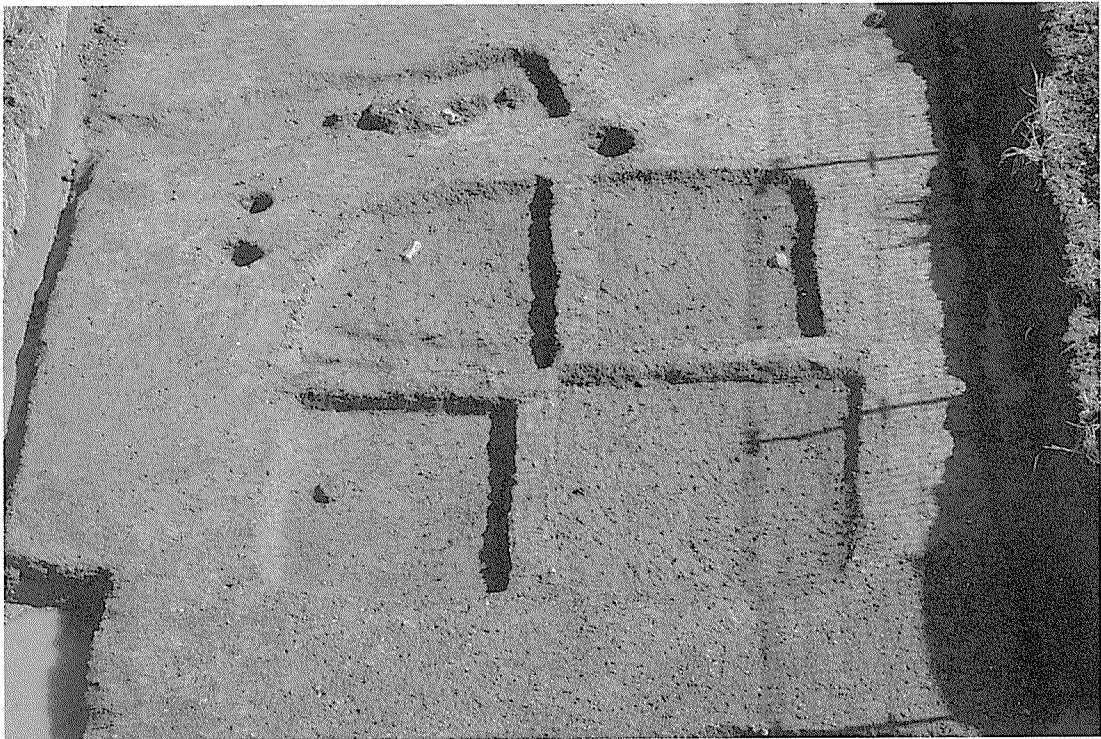
調査区全景（北西から）



調査区全景（北西から）



SD03全景（北西から）



SH01 (北西から)



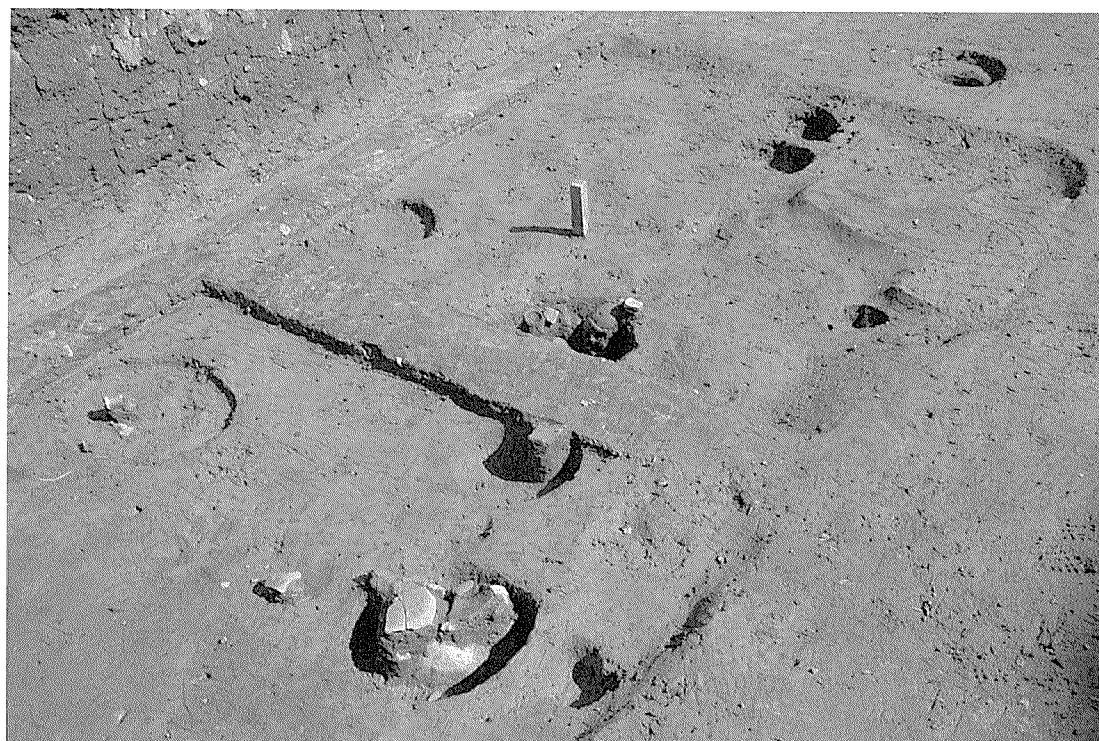
SH01 (西から)



SH02 (南西から)



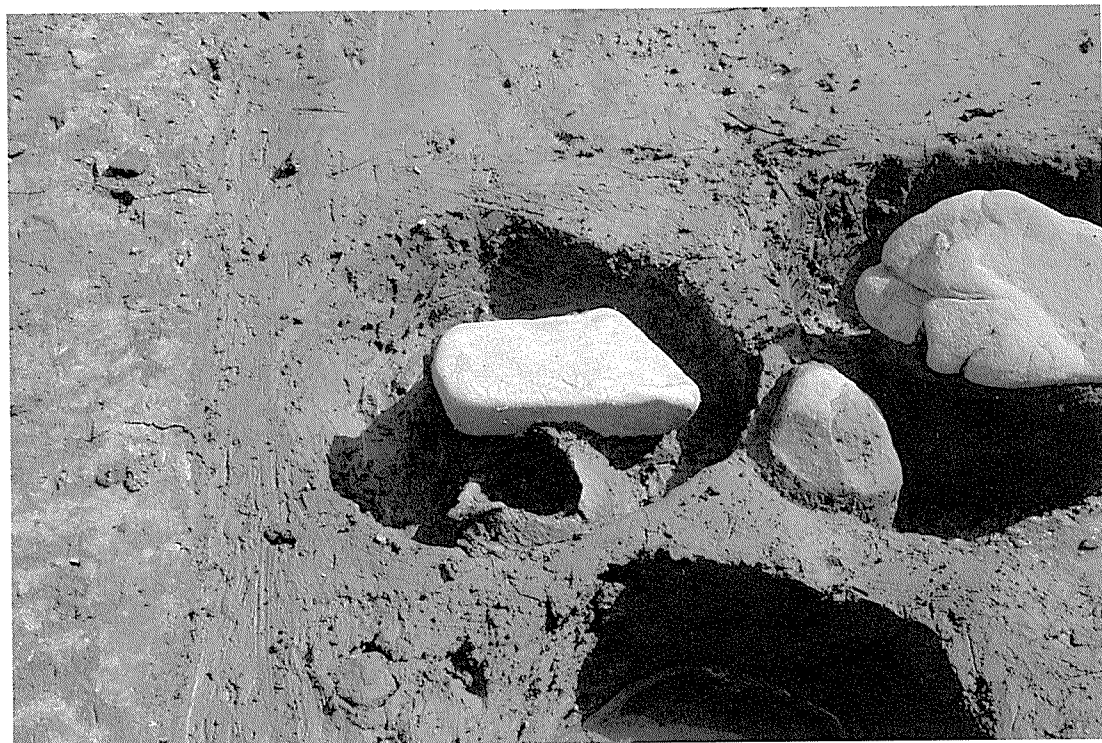
SH02掘削状況 (南から)



SH03 (西から)



SH03 (北西から)



SH03遺物出土状況



SH03遺物出土状況



SH04 (北から)



SH05 (北から)



SH05遺物出土状況



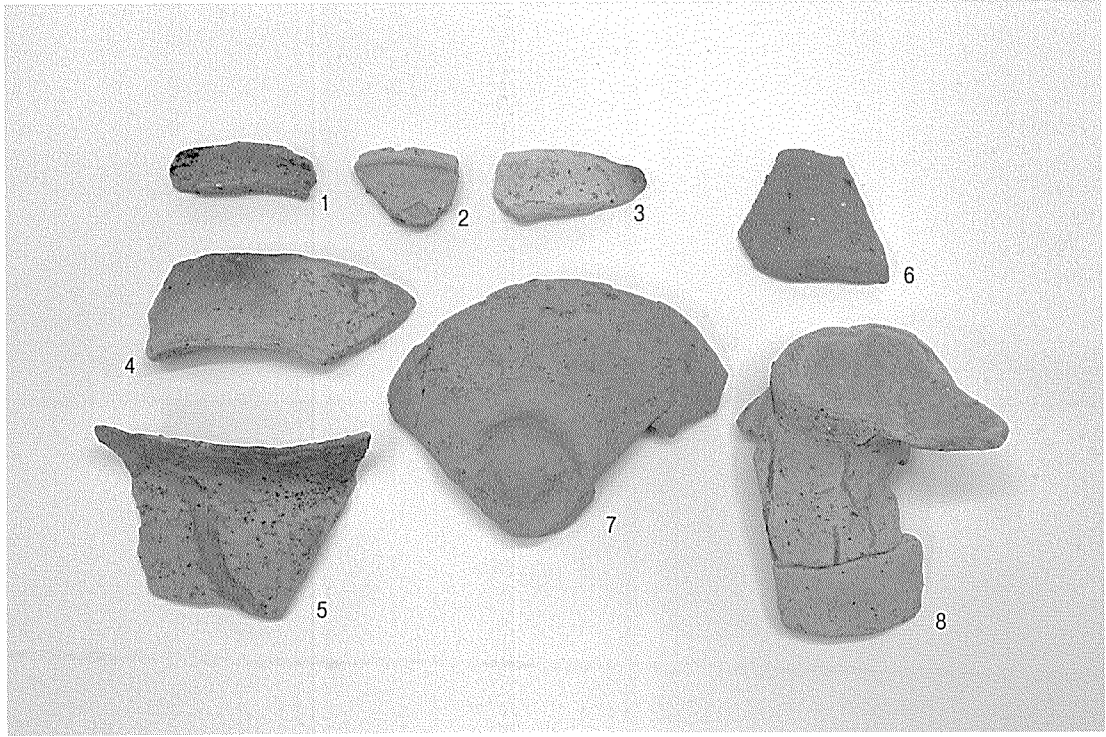
SH05遺物出土状況

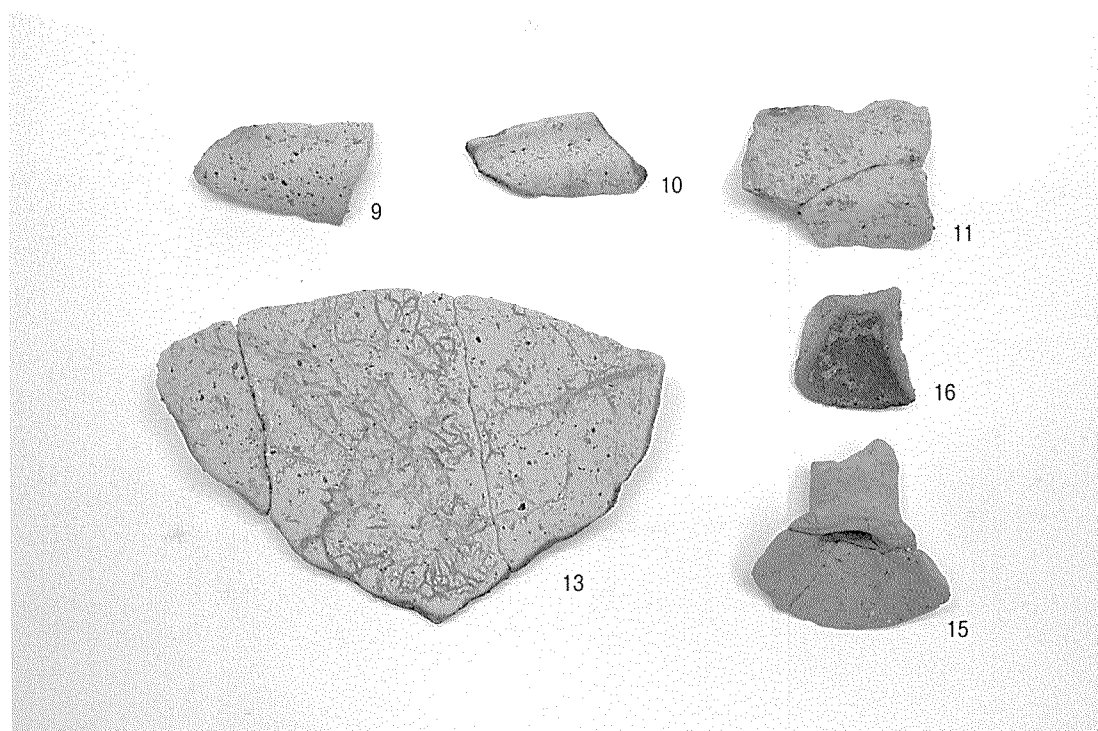
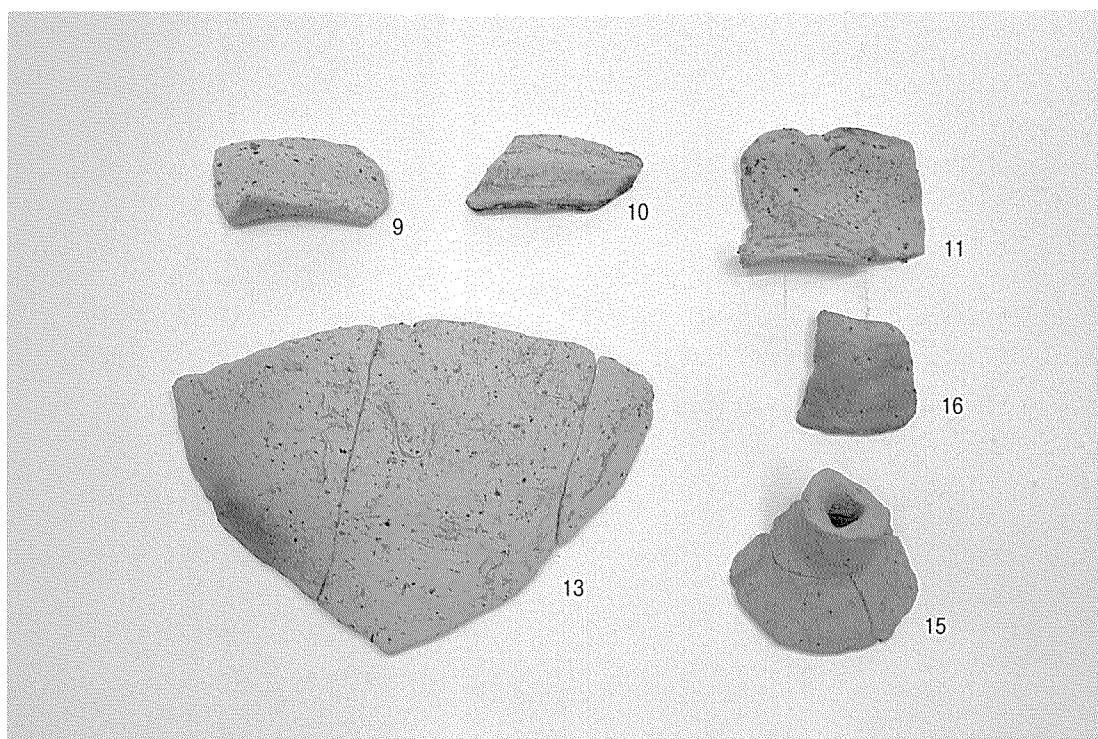


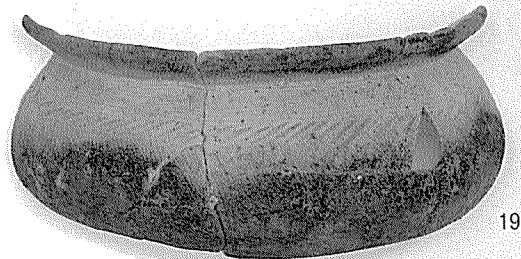
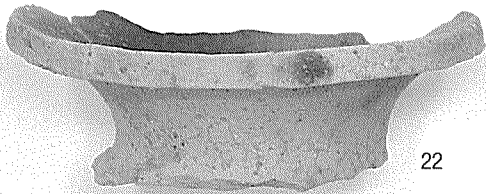
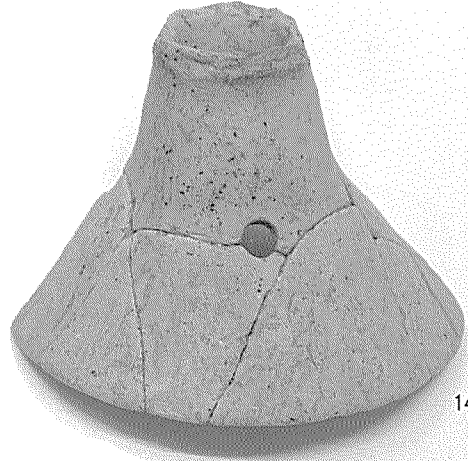
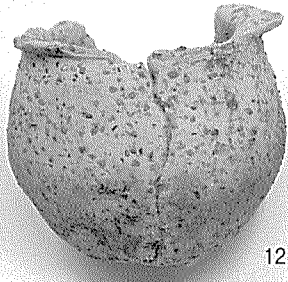
SD03土層断面（南西から）

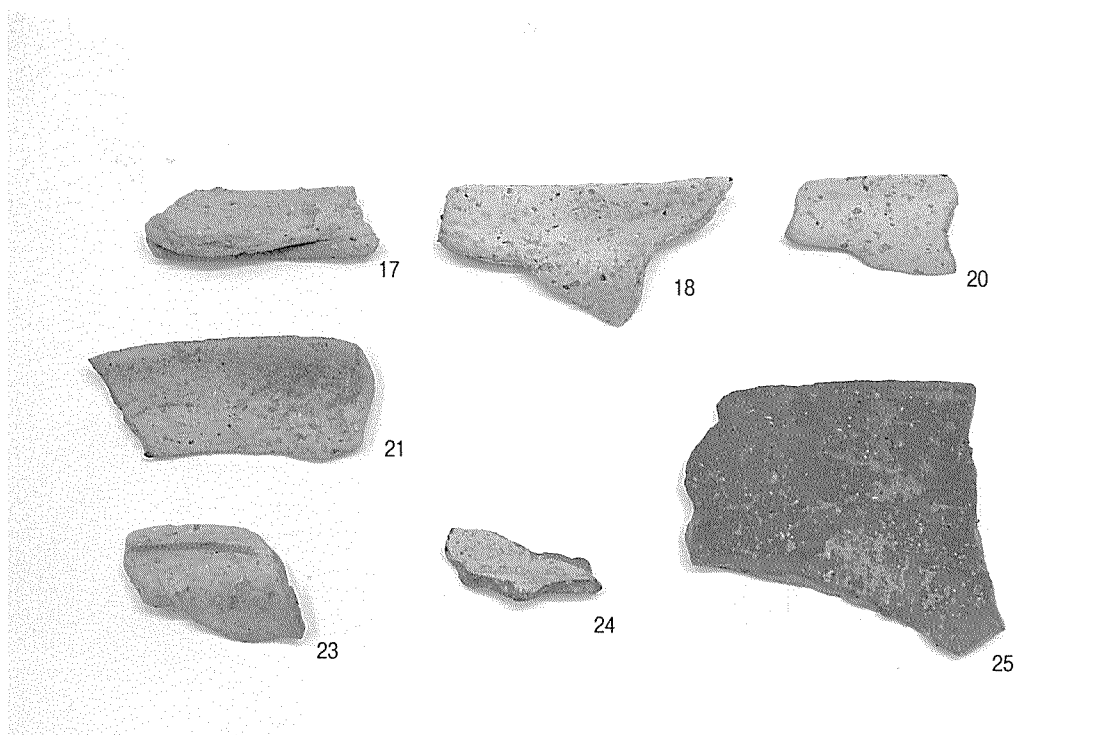
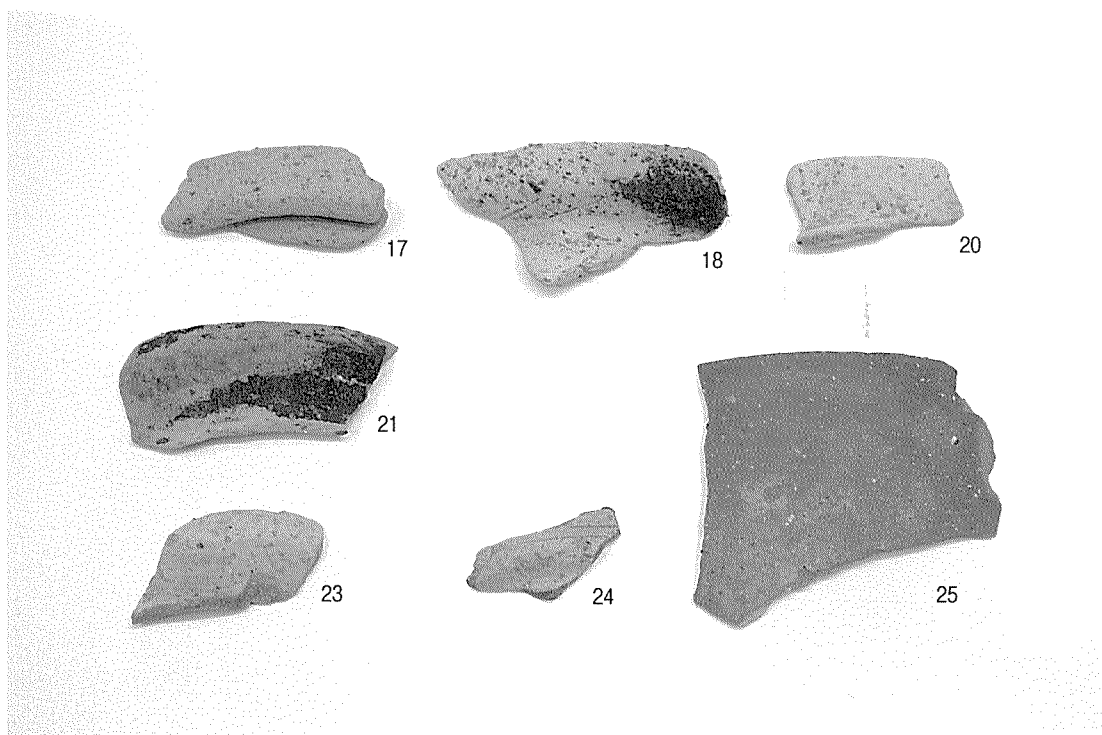


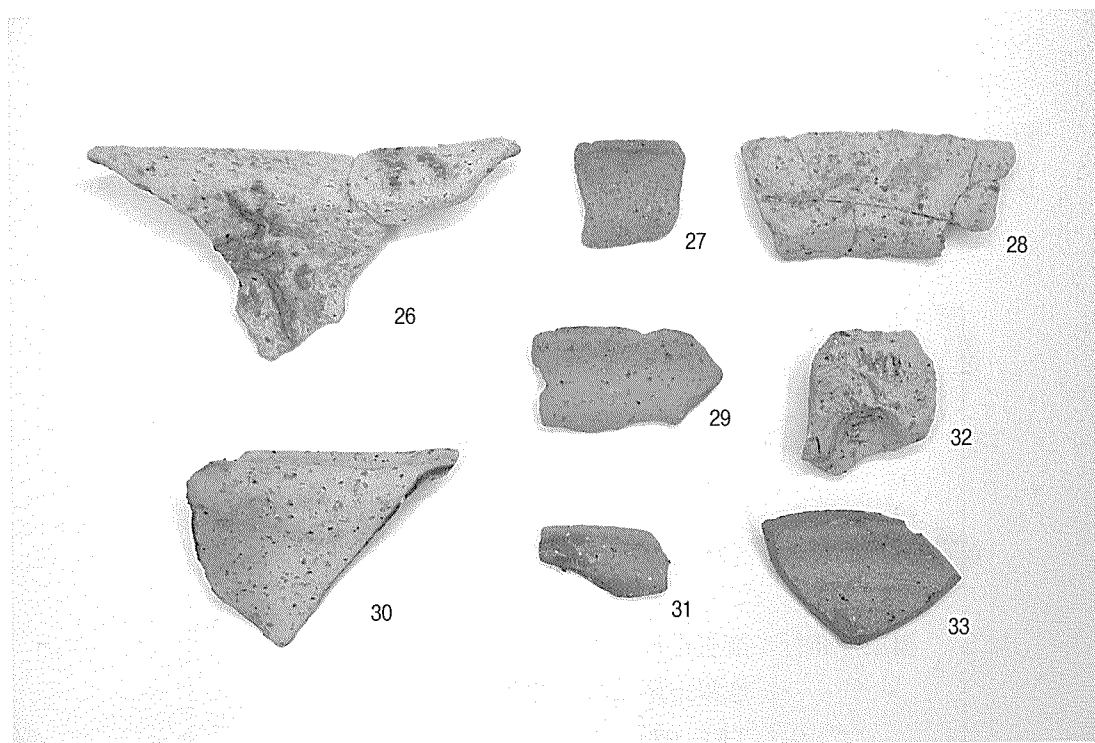
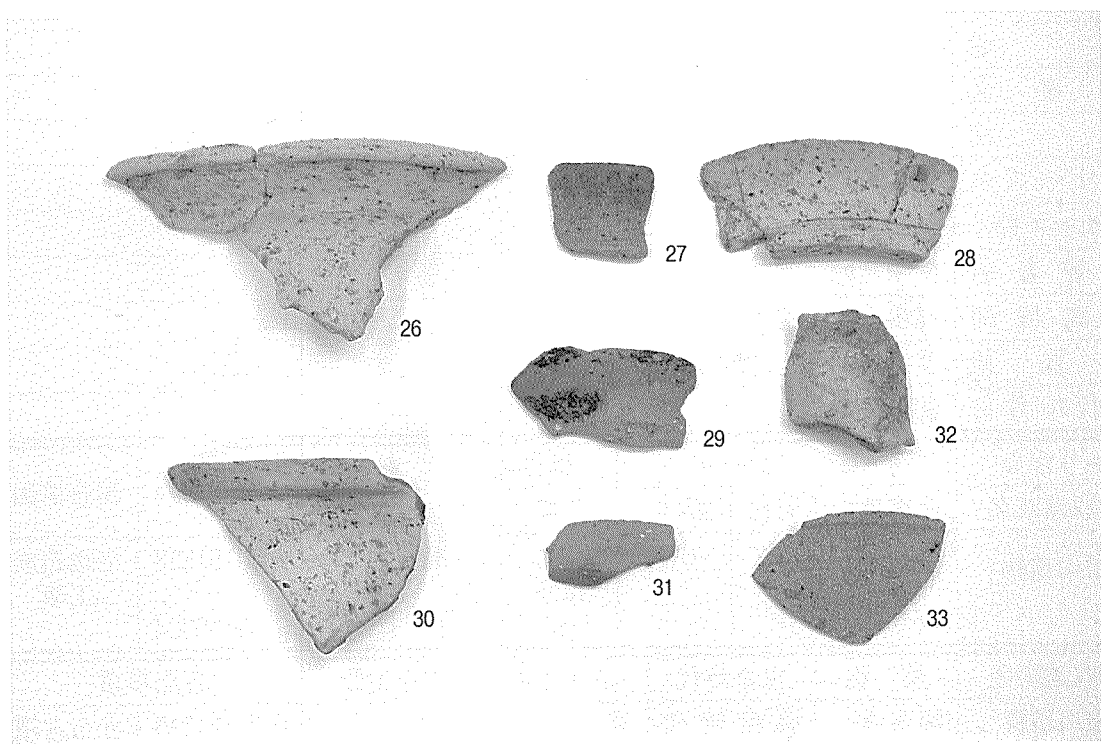
SD03土層断面（北東から）











報告書抄録

| | | | | | | | | |
|----------------|------------------------------------------------------------------------------|---------------------------|-----------|-------------------|---------------------------------|------|---------------------------|------------|
| ふりがな | すがわいせきだいよじはくつちょうさほうこくしよ | | | | | | | |
| 書名 | 須川遺跡第4次発掘調査報告書 | | | | | | | |
| 副書名 | 宅地造成工事に伴う発掘調査 | | | | | | | |
| 巻次 | | | | | | | | |
| シリーズ名 | 彦根市埋蔵文化財調査報告書 | | | | | | | |
| シリーズ番号 | 73 | | | | | | | |
| 編著者名 | 田中良輔 | | | | | | | |
| 編集機関 | 彦根市教育委員会 文化財課 | | | | | | | |
| 所在地 | 〒522-0001 彦根市尾末町1番38号 TEL0749-26-5833 | | | | | | | |
| 発行年月日 | 20180331 | | | | | | | |
| ふりがな | ふりがな | コード | | 世界測地系 | | 調査面積 | 調査期間 | 調査原因 |
| 所収遺跡名 | 所在地 | 市町村 | 遺跡番号 | 北緯 | 東経 | | | |
| すがわいせき 須川遺跡 | ひこねし 彦根市 にしいまち 西今町 | 25202 | 015 | 35度 14分 56秒 | 136度 14分 17秒 | 240㎡ | 20151218 ～ 20160304 | 宅地造成 工事 |
| 所収遺跡名 | 種別 | 主な時代 | 主な遺構 | 主な遺物 | 特記事項 | | | |
| 須川遺跡 | 集落跡 | 弥生時代 終末～ 古墳時代 初頭 | 竪穴建物 溝 | 弥生土器 須恵器 | 弥生時代終末から古墳 時代初頭にかけての集 落跡。 | | | |
| 要約 | 犬上川下流域の右岸における弥生時代終末から古墳時代初頭にかけての時期の集落跡。当該期の竪穴建物および大溝などを検出。この時期の集落域の広がりを確認した。 | | | | | | | |

彦根市埋蔵文化財調査報告第73集

須川遺跡第4次発掘調査報告書

—宅地造成工事に伴う発掘調査—

平成30年（2018年）3月31日発行

編集・発行：彦根市教育委員会文化財課

彦根市尾末町1番38号

TEL 0749-26-5833

印刷・製本：西濃印刷株式会社

SUGAWA SITE

2018