

山口県埋蔵文化財センター調査報告 第20集

にい ばり い せき
新 張 遺 跡

— 平成11年度県営ほ場整備事業に伴う発掘調査報告 —



陶埴（弥生の土笛）

2000

財団法人山口県教育財団
山口県埋蔵文化財センター

序

山口県では、恵まれた自然環境の中、豊かな地域社会の実現に向けて、農業基盤整備事業等の諸施策が推進されています。

財団法人山口県教育財団では、私たちの郷土山口を築いてきた先人の足跡を今に伝える歴史的遺産を開発工事による消失から保護し、関係機関との調整のもとに、その記録を後世に残すため、ほ場整備事業に先立ち埋蔵文化財の発掘調査を実施しております。

平成11年度は、下関市大字員光に所在する新張遺跡の発掘調査を実施し、弥生時代前期末から弥生時代中期初頭にかけての袋状土坑群、同時期の竪穴住居跡及び中世の集落跡や、弥生時代から中・近世に至る幅広い時代の遺物を発見しました。この発掘調査によって当時の人々の生活文化を知る貴重な手がかりを数多く得ることができました。

これらの成果をまとめた本書が、文化財愛護への理解を深め、教育並びに学術研究・ふるさとづくりの基礎資料等として広く活用されることを期待するものであります。

終わりに、発掘調査の実施並びに報告書の作成にあたり、御指導・御協力いただきました関係各位に対し、深く感謝の意を表します。

平成12年3月

財団法人 山口県教育財団
理事長 牛見 正彦

例 言

1. 本書は、山口県下関市大字員光^{かづみつ}に所在する新張遺跡の発掘調査報告書である。
2. 調査は、県営ほ場整備事業に伴い、財団法人山口県教育財団が山口県の委託を受け実施したものである。
3. 調査組織は次のとおりである。

調査主体	財団法人山口県教育財団	山口県埋蔵文化財センター
調査担当 主 査	村岡 和雄	
指 導 主 事	井上 広之	
指 導 主 事	向上 昭彦	
4. 調査にあたっては、山口県教育委員会、山口県農林部耕地課、山口県豊田農林事務所、下関市教育委員会並びに地元関係各位から協力・援助を得た。
5. 本書の第1図は国土地理院発行5万分の1地形図「厚狭」・「安岡」を複製使用したものである。第2図は山口県豊田農林事務所提供のものである。第13図は美東町教育委員会 森田孝一氏作成の原図をもとに加筆補正したものである。
6. 出土遺物のうち石製品の石材鑑定は、山口県立山口博物館専門学芸員 亀谷 敦 氏に指導いただいた。なお石材鑑定は表面観察によるものである。
7. 本書に使用した方位は、磁北=矢印、もしくは国土座標(第3座標系)の北=矢印+K.Nで示す。また、標高は海拔標高である。
8. 本書に使用した土色の色調表記は農林省農林水産技術会議事務局(監修)『新版標準土色帳』Munsell方式に従った。
9. 図版中の遺物番号は、実測図の遺物番号と対応する。
10. 本書で使用した遺構略号は、次のとおりである。

S B	: 住居跡、建物跡	S K	: 土坑	S T	: 埋葬跡	S P	: 柱穴	S D	: 溝状遺構
-----	-----------	-----	------	-----	-------	-----	------	-----	--------
11. 図面におけるS B内及びS K土層の赤網掛け部分は焼土分布及び焼土層、黒塗は炭化層を示している。
12. 本書の作成・執筆は、村岡・井上・向上が分担作成し、編集は井上が行った。

本文目次

I	遺跡の位置と環境	向上	1
II	調査の経緯と概要	井上	3
III	遺構		
	1. 弥生時代	村岡	15
	2. 室町時代その他	向上	27
IV	遺物		
	1. 弥生時代	村岡	39
	2. 室町時代その他	向上	50
V	まとめ		
	新張遺跡の性格について	井上	58
VI	付編		
	新張遺跡から出土した自然遺物の分析結果（応用地質株式会社～抜粋編集）		
	1. 新張遺跡出土の種子同定		60
	2. 新張遺跡出土炭化物の放射性炭素年代測定		62
	3. 新張遺跡出土の貝類遺存体		64
	4. まとめ		72

挿図目次

第1図	遺跡の位置と周辺の遺跡	1
第2図	周辺の地形と調査区設定図	4
第3図	1地区遺構配置図	5・6
第4図	2地区遺構配置図	7・8
第5図	3地区遺構配置図	9
第6図	4地区(4-C)遺構配置図	10
第7図	4地区(4-A)遺構配置図	11・12
第8図	4地区(4-D)遺構配置図	11・12
第9図	4地区(4-B)遺構配置図	13・14
第10図	3地区SB01 遺物出土状況実測図	17
第11図	3地区SB02 実測図、1地区SD15 土層断面図、2地区SD01 土層断面図	18
第12図	4地区SD19 土層断面図	19
第13図	袋状土坑検出遺跡位置図	19
第14図	3地区SK01・02・03・04 実測図・土層断面図	20
第15図	3地区SK05 遺物出土状況実測図・土層断面図、SK08 実測図・土層断面図	21
第16図	3地区SK09 遺物出土状況実測図・土層断面図、SK10 実測図・土層断面図	22
第17図	3地区SK11 実測図・土層断面図、SK12 遺物出土状況実測図・土層断面図	23
第18図	3地区SK13・14・15・16 実測図・土層断面図	24
第19図	3地区SK17・20 実測図・土層断面図、SK18 遺物出土状況実測図・土層断面図	25
第20図	3地区SK21・26・28 実測図・土層断面図、SK22 遺物出土状況実測図・土層断面図	26
第21図	1地区SB01・03・06 実測図	27
第22図	1地区SB02・04・05・07 実測図	28
第23図	1地区SB08・09 実測図、2地区SB01・02 実測図	29
第24図	2地区SB03・04 実測図、4地区SB01 実測図	30
第25図	1地区SK16 石組出土状況実測図	31
第26図	1地区SK09 石組出土状況実測図	32
第27図	1地区ST01・02・03 実測図、ST04 遺物・石組出土状況実測図	33
第28図	1地区SD07・08 断面図、2地区SD15・16・17 断面図	34
第29図	4地区SX01 甕出土状況実測図	34
第30図	出土遺物実測図①	41
第31図	出土遺物実測図②	42
第32図	出土遺物実測図③	43
第33図	出土遺物実測図④	44
第34図	出土遺物実測図⑤	45
第35図	出土遺物実測図⑥	46
第36図	出土遺物実測図⑦	47
第37図	出土遺物実測図⑧	48
第38図	出土遺物実測図⑨	49
第39図	出土遺物実測図⑩	50
第40図	出土遺物実測図⑪	51

表 目 次

第 1 表	袋狀土坑檢出遺跡一覽表	19
第 2 表	豎穴住居跡一覽表	35
第 3 表	掘立柱建物跡一覽表	35
第 4 表	土坑一覽表①	35
第 5 表	土坑一覽表②	36
第 6 表	土坑一覽表③	37
第 7 表	土坑一覽表④	38
第 8 表	埋葬跡一覽表	38
第 9 表	弥生土器觀察表①	52
第 10 表	弥生土器觀察表②	53
第 11 表	弥生土器觀察表③	54
第 12 表	石器・石製品觀察表①	55
第 13 表	石器・石製品觀察表②	56
第 14 表	鐵器・鐵製品觀察表	56
第 15 表	土製品觀察表	56
第 16 表	土師器・土師質土器・瓦質土器・綠釉陶器觀察表	57

図版目次

図版1 遺跡遠望（北西のおもて山山頂から）、遺跡全景（西上空から）

図版2 遺跡全景（南東上空から）、遺跡全景（東上空から）

図版3 1地区全景、2地区全景

図版4 3地区全景、4地区全景

遺構

図版5 3地区S B01・02、1地区S D15

図版6 2地区S D01、4地区S D19

図版7 3地区S K01・02・03・04・05

図版8 3地区S K08・09

図版9 3地区S K10・11・12・13・14

図版10 3地区S K15・16・17・18

図版11 3地区S K20・21・22・26・28

図版12 1地区S B01・02

2地区S B01・02・03・04

4地区S B01

図版13 1地区S K09・16

1地区S T01・02・03・04

2地区S D15・16

4地区S X01（埋甕）

遺物

図版14 出土遺物①

図版15 出土遺物②

図版16 出土遺物③

図版17 出土遺物④

図版18 出土遺物⑤

図版19 調査の流れ

重機による表土除去

遺構検出作業

遺構掘り込み風景

深い土坑の掘り込み

小学生の発掘体験学習

遺構の実測風景

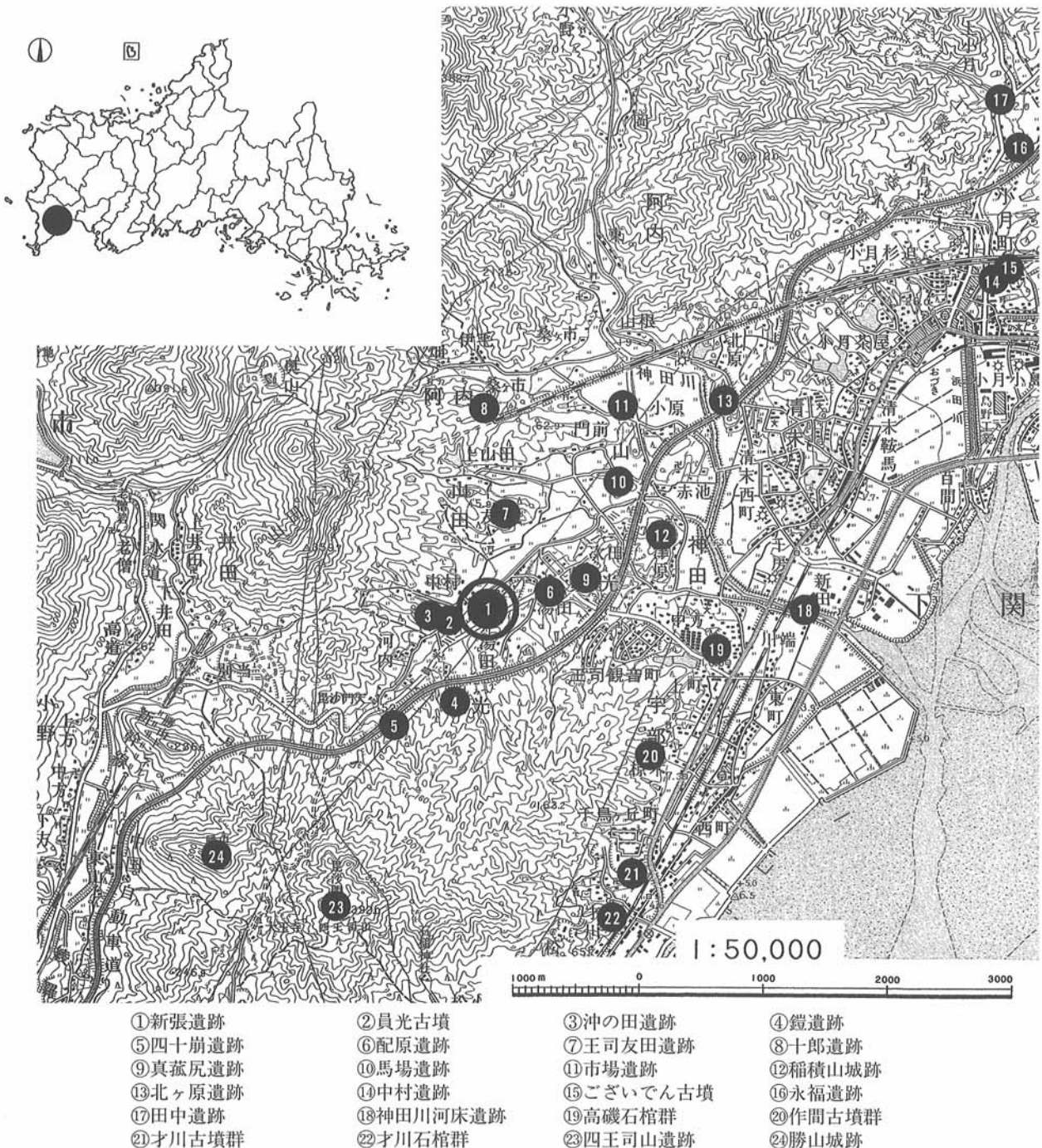
現地説明会①

現地説明会②

I 遺跡の位置と環境

今回発掘調査を行った新張遺跡は、山口県下関市大字員光^{にいばり かづみつ}に所在する、弥生時代前期末～中期初頭および中世（室町時代）を中心とした集落遺跡である。

下関市は、山口県の南西端に位置する。市域は、東西31.3km、南北24.0km(いずれも最大部)、面積221.66km²で、北は市の脊梁を成す豊浦山地が豊浦町・菊川町と境界を画し、東は石山山地を境に美祢市・山陽町と接する。南へ突き出した半島は関門海峡を擁して周防灘と響灘をつなぐ。豊浦山地は、鬼ヶ城(619.6m)を最高に標高を下げながらも海岸線付近まで迫り、また半島部も下関丘陵が大半を占めるために平野部は乏しい。



第1図 遺跡の位置と周辺の遺跡

本遺跡の所在する員光は、下関市の東部、JR小月駅の西南西約4kmにある農村地帯である。南西には毘沙門天で有名な四王司山(392.0m)がそびえ、かつて長門国府が置かれた長府との境界を画す。遺跡は、四王司山から北東へ伸びる舌状丘陵の北縁、標高20～30mの段丘上に占地する。遺跡の西には通称おもて山(359.7m)が迫り、北方の六万坊山(395.2m)へかけて六万坊山山地の急峻な山塊が標高300～500mの峰を連ねて視界をふさぐ。遺跡と六万坊山山地との間には、四王司山北麓に源を発する員光川が東流し、その流域には砂・礫・粘土層の狭長な沖積平野が形成される。平野部と周辺の山地との境界には花崗岩層の小月丘陵や砂礫層の沖積台地が派生するが、その間隙を縫うように流れる員光川に沿って平野はさらに東へ伸び、神田川流域の小月低地と合流する。

新張遺跡周辺における縄文時代以前の人々の足跡は希薄であるが、弥生時代以降は急激に増加する。本遺跡の南西に隣接する鎧遺跡では、弥生時代中期に比定される貝塚が検出されたほか、竪穴住居跡や貯蔵穴と思われる土坑が確認された。その西の四十崩遺跡では弥生時代中期初頭に比定される甕片が出土したが、一帯は二次堆積層であることから、背後の山地に生活の拠点があったと推察されている。また、本遺跡の北東約6kmの田中遺跡では、環濠を兼ねた排水溝と考えられるV字溝が検出された。出土した甕や壺から弥生時代前期末～中期初頭に比定され、集落の存在を示唆するものであるが、住居跡は確認されておらず、今後の調査に期待したい。これらのほかにも、馬場遺跡(弥生時代前期末)、十郎遺跡(弥生時代中期)、王司友田遺跡、配原遺跡などの遺物包蔵地が、本遺跡を取り巻くように点在する。

古代～中世において、本遺跡周辺は交通の面で重要な位置を占めていた。古代山陽道の起終点である臨門駅(下関市前田茶臼山か)との第一の連絡駅として宅賀駅の名が「延喜式」に記されているが、これを員光(下関市大字員光字配原)に比定する説がある。この説の真偽はともかく、少なくとも中世においては小月－阿内－山田－員光－才川のルートが中世の旅行記に見えることから、交通の要衝としての員光の繁栄がうかがえる。

また、本遺跡周辺は荘園としても栄えた。員光保は現在の員光に井田、小野を加えた辺りを領域とすると考えられ、弘安5(1282)年の大蔵省下文にその名を見ることができる。さらに、京都北野神社文書によると、(年号不明)3年4月16日の繪旨に「北野社領長門国員光保」、同文書の暦応2(1339)年2月18日の院宣に「長門国員光保地頭職、(略)被寄附北野社也」の記述があり、おそくとも暦応2年には同社社領の荘園となっていた。

さらに、この時代には軍事的にも賑わいを見せる。四王司山頂にある四王司山城は、物部守屋の後裔と称する厚東氏によって築かれ、厚東・大内両氏の抗争の場となっただけでなく大内氏兄弟が主導権を争う内紛の場ともなった。四王司山の南麓には、この内紛で弟弘茂が最期を迎えた佐加利山城、西麓の勝山(359m)には、防長征覇を目論む毛利元就に対抗し大内義長が立て籠もった勝山城があるほか、青山城跡や稲積山城跡など、多数の城跡が残っている。

以上、本遺跡周辺の地勢や歴史について概観してきたが、市域の西部、南部と比較すると調査例は多いとは言えない。綾羅木郷遺跡をはじめとする響灘沿岸地域と県内陸部の交流ルートが存在したことも知られており、これらの遺跡の近郷にある本遺跡がどのような位置づけにあったのか、調査の成果が期待される。

II 調査の経緯と概要

1. 調査に至る経緯

山口県教育委員会では、農業基盤整備事業に伴う工事から埋蔵文化財を保護するため、山口県農林部耕地課と協議を行い、現状保存が難しい遺跡については記録保存を目的とした事前の発掘調査を実施してきた。

下関市でもほ場整備事業が進められてきたが、下関市大字員光に位置する新張遺跡も県営ほ場整備事業王司地区の対象地となったため、山口県教育委員会は山口県農林部耕地課と協議のうえ、当該地域の中で遺構の埋存の可能性の高い地区について、平成7年12月11日と12日の2日間、試掘による事前調査を実施した。この調査の資料をもとに、ほ場整備工事に係る工法の変更を求め、極力盛土又は非削平工法に改めてもらうとともに、止むを得ず削平をうける地域をしばって発掘調査の対象となる範囲を設定した。調査面積は5,700㎡である。

調査は、山口県農林部及び文化庁の国庫補助を受けた山口県教育委員会の委託により、財団法人山口県教育財団が行うことになった。

2. 調査の経過と概要

平成11年4月14日と20日に、現地において関係諸機関との打ち合わせを行った後、5月6日に現地に重機を入れ発掘調査を開始した。遺構の削平を極力避けるため、調査区は数百m離れて大きく4ヶ所に分散した。北西端から1～4地区とし、更に分断された小範囲をA～Dで示した(第2図参照)。

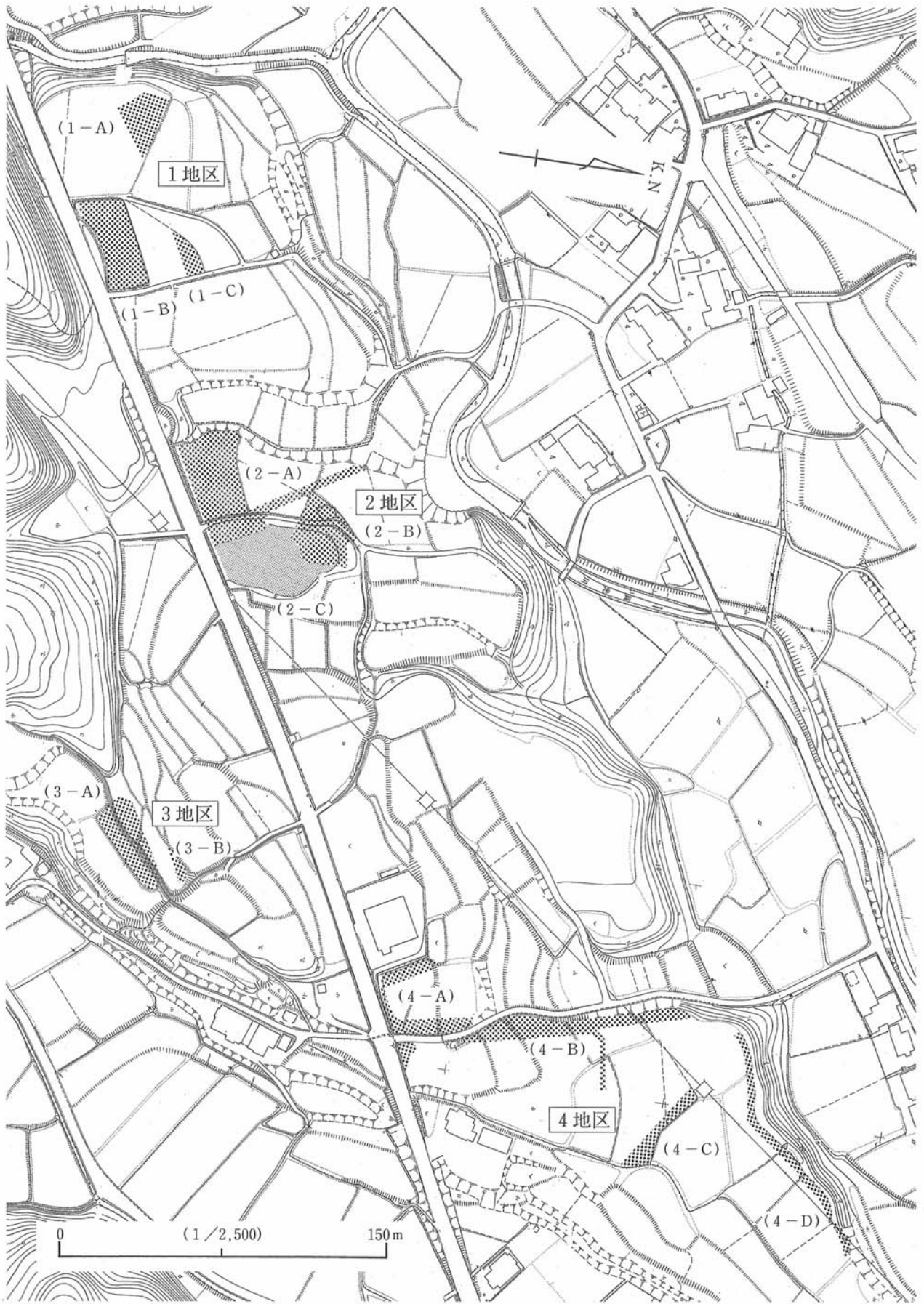
各地区の基本的な層序は、耕作土以下、盤土、黄褐色土地山である。1.5m以上の客土があり、人力による事前調査では遺構面を確認することが出来なかった2地区東部については、重機により表土除去(最深部では旧水田面まで約2mの客土があった)を行った後、部分的に遺構の埋存を確認したが、遺構が削平される心配のない範囲約700㎡(2-C)については、山口県豊田農林事務所立会のもと調査対象地からはずした。

調査は1地区から重機による表土除去と人力による精査を並行して行い、各遺構を検出していった。5月28日から1地区の遺構の掘り込みを開始し、6月末に他地区より4～5m高位の3地区に移った。3地区には深さ1.5m～2.0mの袋状土坑が密集しており、7・8月の酷暑の中での発掘作業は困難を極めた。しかし、日々安定した作業員の皆さんの労力のおかげで、順調に調査を進めることができ、9月末には全地区の掘り込み作業を終えることができた。

10月2日の現地説明会では、約130名の熱心な見学者を集め、盛況に発掘調査の概要を発表することができた。その後、10月5日に遺跡の空中撮影を行い、図面による記録保存等を順次行っていった。

調査により、当遺跡は弥生時代前期末～中期初頭と中世(室町時代)の集落遺跡であることを確認した。検出遺構は、竪穴住居跡2軒、掘立柱建物跡14棟、土坑74基(うち袋状土坑21基)、埋葬跡4基、溝状遺構55条、柱穴約2,300個である。遺物は、弥生土器・土師器を中心に、コンテナ約30箱分出土した。弥生時代前期末～中期初頭にかけての竪穴住居跡と袋状土坑が隣接して検出されたことは、県下初の調査例となった。また、同時期の遺物として復元可能な多量の弥生土器、石器、陶埴1点とパイプ形土製品1点が発見され、当時の山口県北浦沿岸地方の文化交流や生活形態を知る貴重な資料となった。

10月25日に現地での全ての調査を終了し、報告書作成ための準備にとりかかった。

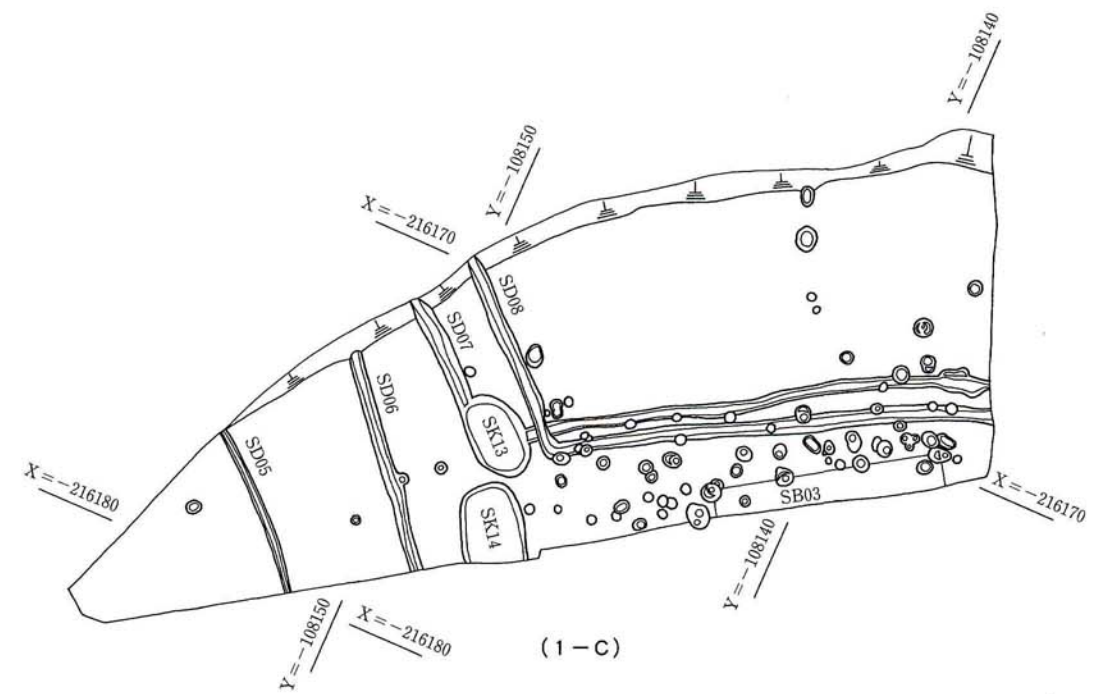
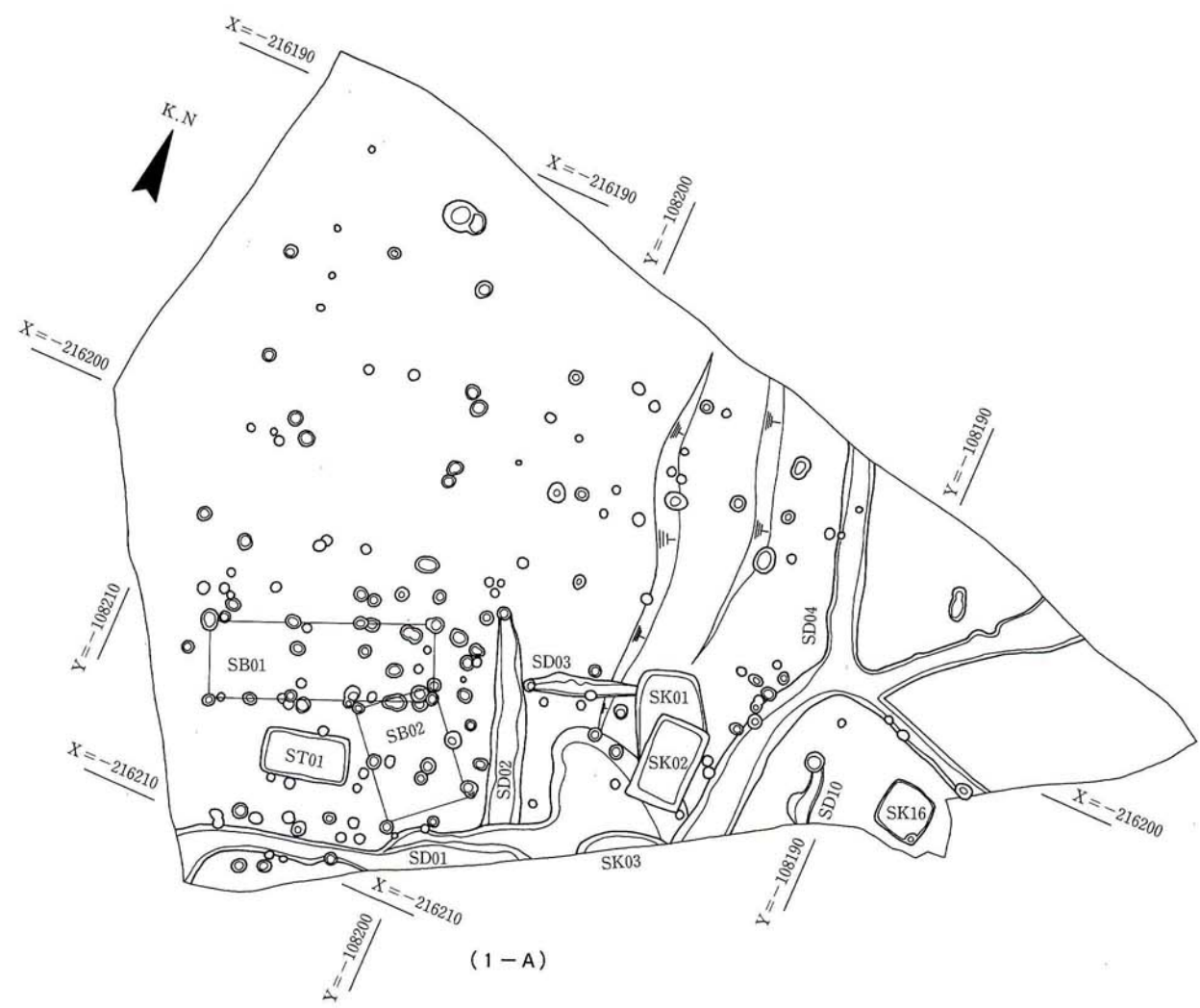


第2図 周辺の地形と調査区設定図

III 遺 構



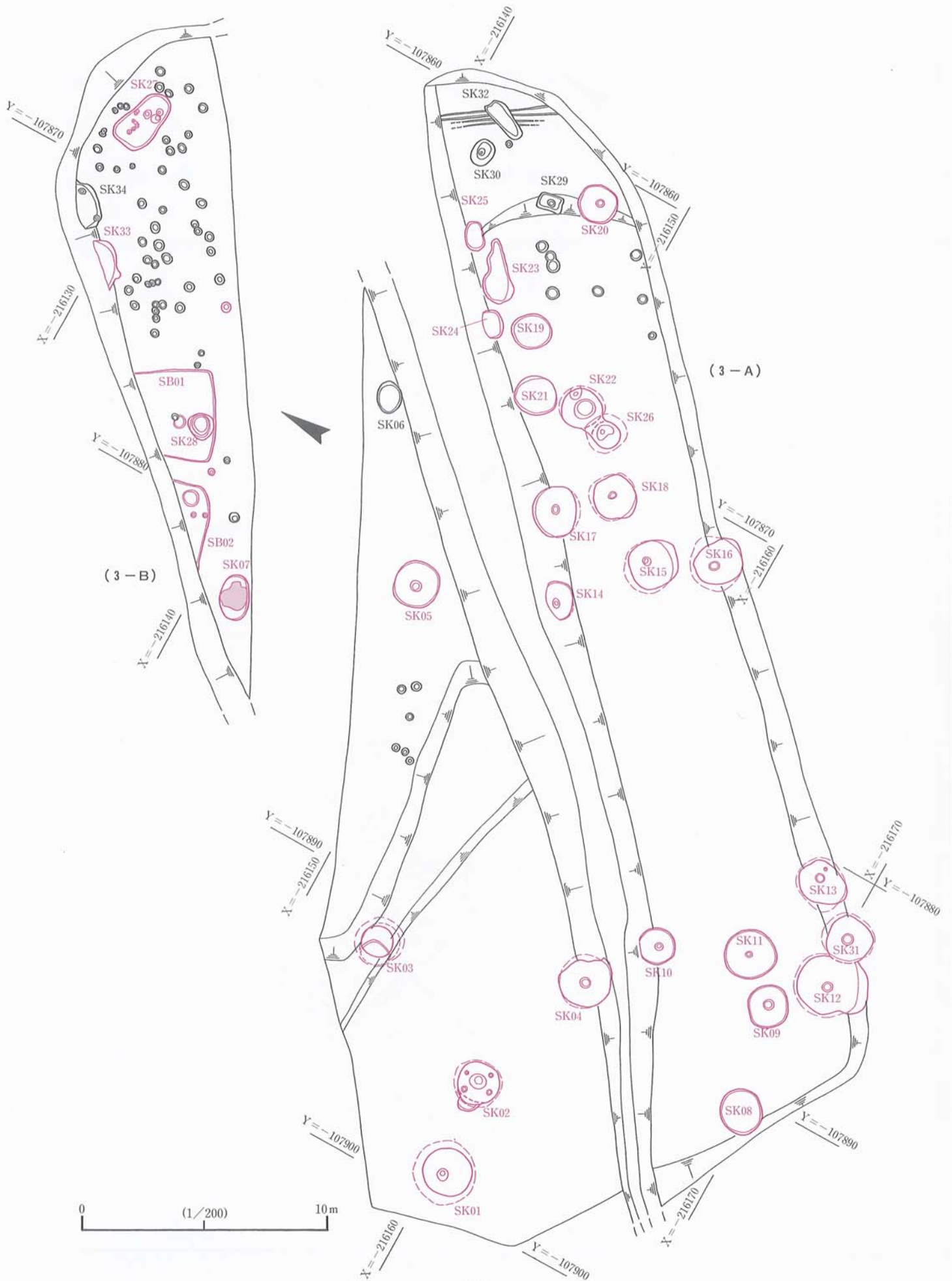
豎穴住居と袋状土坑群



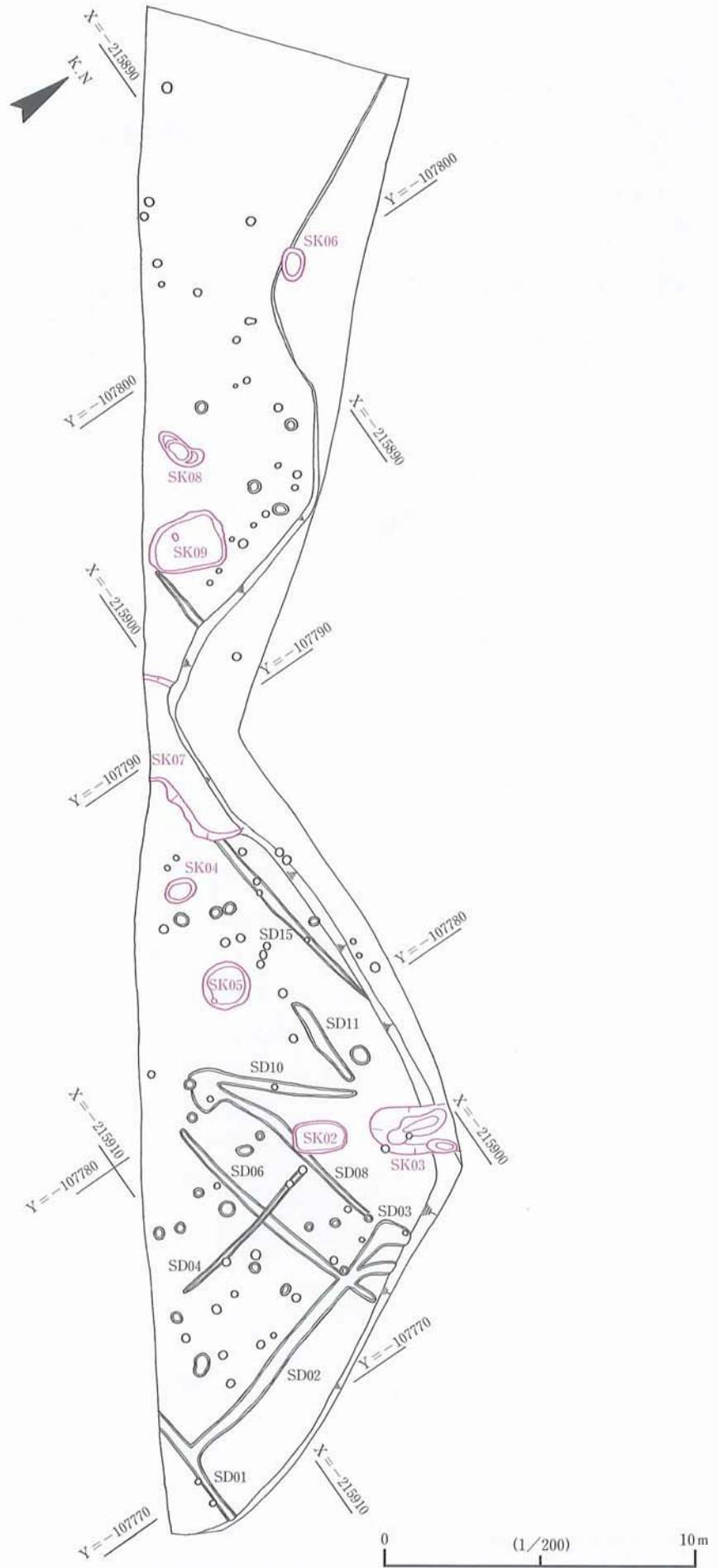
第3図 1地区遺構配置図



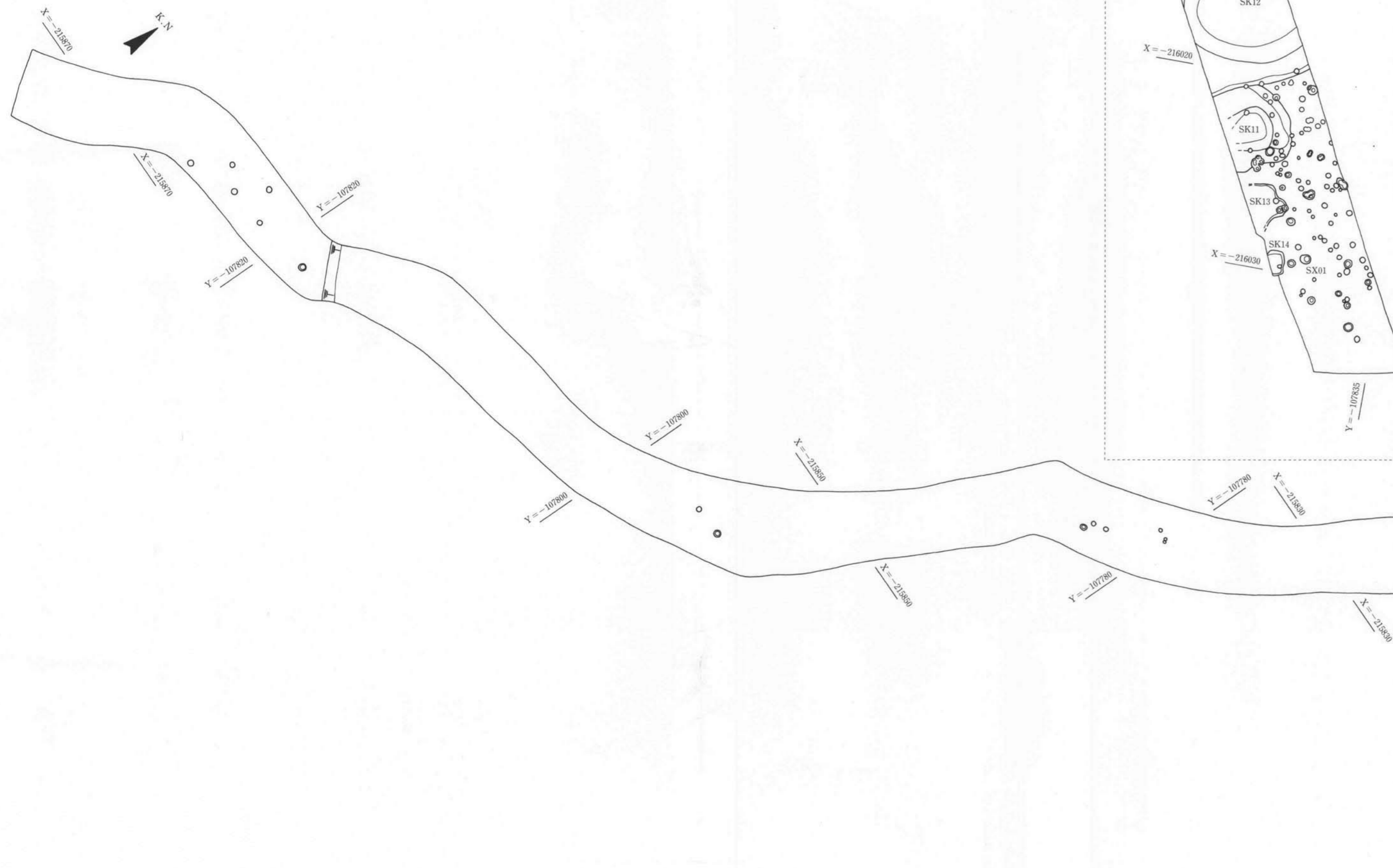
第4图 2地区遺構配置図



第5図 3地区遺構配置図



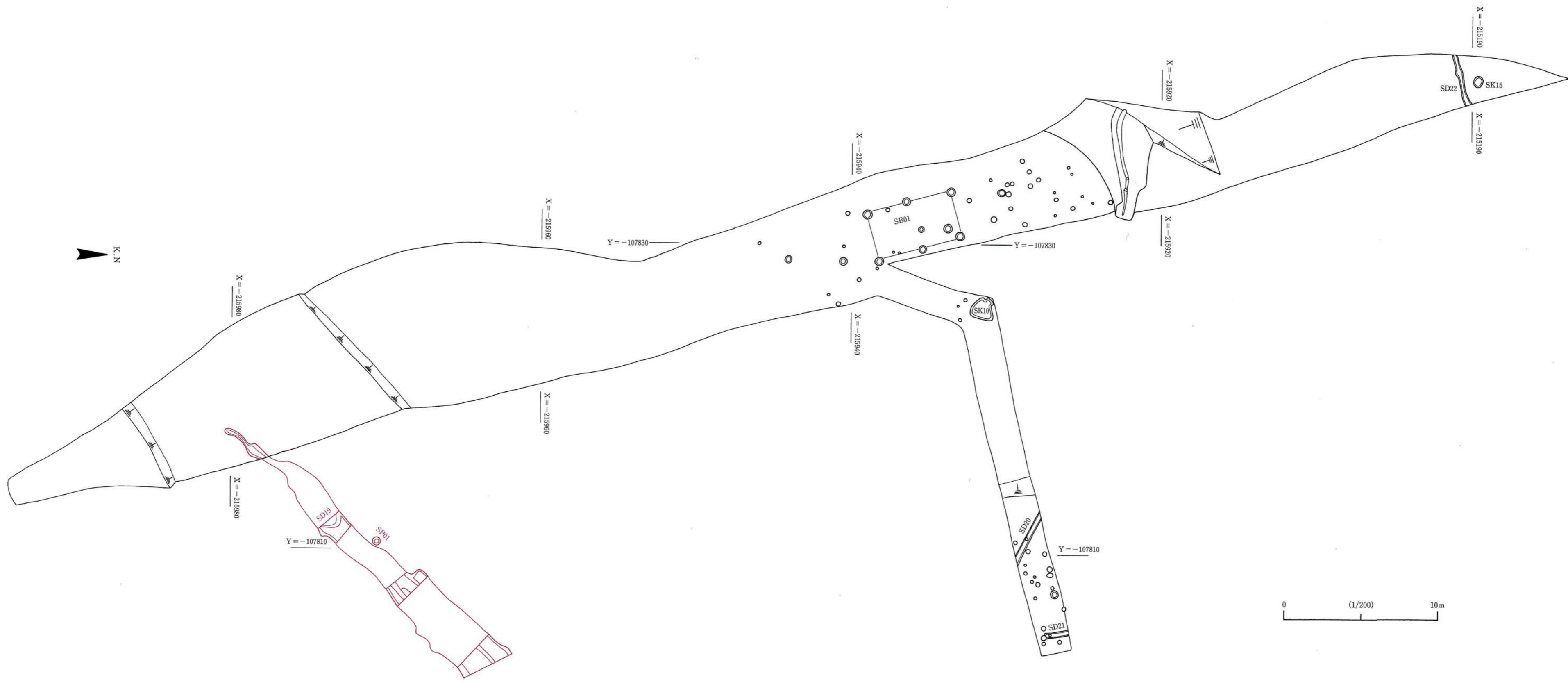
第6図 4地区(4-C)遺構配置図



第8图 4地区(4-D)遺構配置図



第7图 4地区(4-A)遺構配置図



第9图 4地区(4-B)遺構配置図

1. 弥生時代

今回の調査で確認された弥生時代の遺構は、1地区の溝状遺構、2地区の溝状遺構と皿状土坑、3地区の竪穴住居と袋状土坑・皿状土坑、4地区の溝状遺構と皿状土坑である。また、柱穴の中にも弥生土器片を含むものも確認されたが、建物として組めるものは認められなかった。以下、弥生時代の各々の遺構について記述していく。

3地区から2棟の竪穴住居跡が検出されているが、いずれも後世の水田化による削平のため、3分の1あるいは、4分の3が欠失していた。SB01は方形のプランをもつ住居であるが、床面に柱穴は確認されなかった。(中央の炉跡を切り込んだ柱穴は新しいものである。)床面の3分の1が消滅していて定かではないが、覆屋を支える柱は竪穴の外にあった可能性も考えられる。床面には、作業台として使用されたと思われる1辺が20cm程の角礫と、ほぼ完形に復元できる壺1点、甕3点が土圧で押しつぶされた状態で検出されている。SB02は隅丸方形のプランをもつと考えられる住居であるが、床面の大半が消滅しているため正確な平面形はわからない。残存する住居の一隅に柱穴にしては大きすぎる、住居内土坑と考えられる遺構が認められた。2つの住居は、ともに残りが悪い状態であったが、本州西端地域において殆ど出土例のない弥生前期、下っても中期初頭の住居の在りかたについて新知見が提供できたといえる。その1つは、古い時期の住居の平面プランが必ずしも円形ではない。もう1つは、竪穴の外に覆屋の柱を配置する例があり、さらに、屋内土坑をもつ例もある。SB01の中に掘り込まれたSK28も別の単独遺構として扱ったが、SB01に伴う土坑とも考えられる。

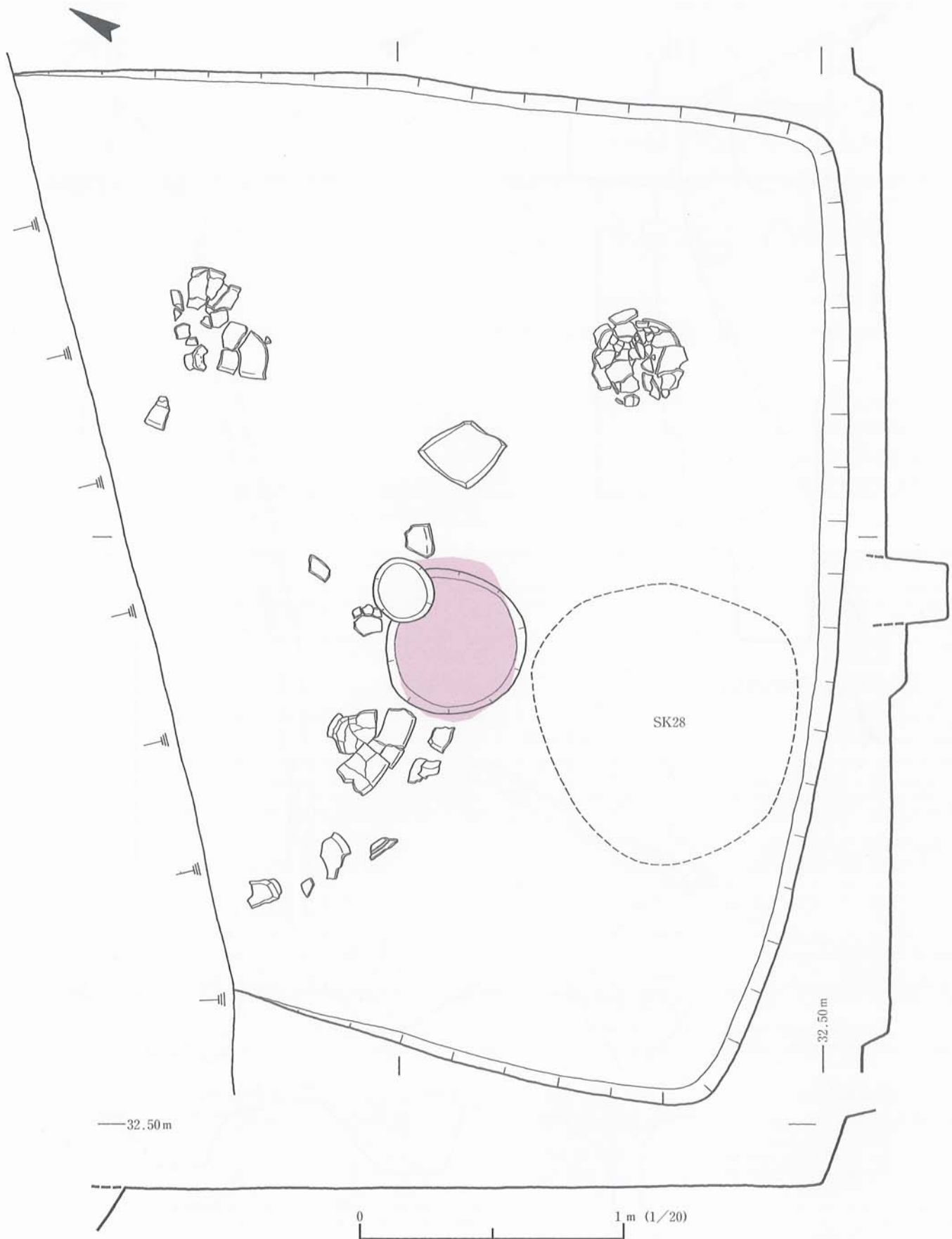
弥生時代の溝は、1地区、2地区、4地区からそれぞれ1条ずつ検出されている。溝の断面形状はU字形が基本であるが、部分的にはY字状をなすところもある。溝幅は、1m前後が一般的で、広いところでは、3m近くにもなる。深さは、50cm程度から1mの範囲内である。これらの溝は、断片的な調査で全体像は把握できないが、竪穴住居や袋状の土坑群が立地する高台を圍繞するように廻っていたか、少なくとも、3地区の高台とその北から西に広がる1・2・4地区を含む麓のフラット面を区画するように位置していたと推察できる。

弥生時代の土坑は、2地区、3地区、4地区から43基検出されている。このうち、断面形状が袋状をなすものは高台の3地区に集中し、皿状ないしU字状の土坑は環濠状の溝の外に多くみられる。2地区から検出された7基の弥生土坑の平面形は、円形、楕円形、長方形、不整形とまちまちであるが、断面形状はいずれも浅い皿状で、袋状をなすものはない。この状況は4地区の8基の弥生土坑についても同様で、環濠状の溝の外からは袋状土坑が1基も検出されてない。3地区からは、29基の弥生時代の土坑が確認されている。このうち、21基が袋状土坑で、その深さ、床面積も多岐にわたる。今回の調査で検出された個々の袋状土坑について触れていく。SK01は、2番目に広い床面積をもち、深さも2mに近い大きな土坑である。SK02は、床面に5つのピットをもつ土坑で、中央に上径70cm、深さ30cmの比較的大きなピットがあり、これを取り囲むように4つの柱穴状のピットがある。上部構造物のための掘り込みと考えられるが構造物の詳細についてはよく分からない。土坑の西の上端に崩れ落ちた痕跡が認められる。SK03は、胴膨らみの断面形状で、最大径は土坑の中位にある。中央ピットの無い数少ない例の1つである。床面の西側に、径が120cmほどの浅い皿状の掘り込みが確認されたが、

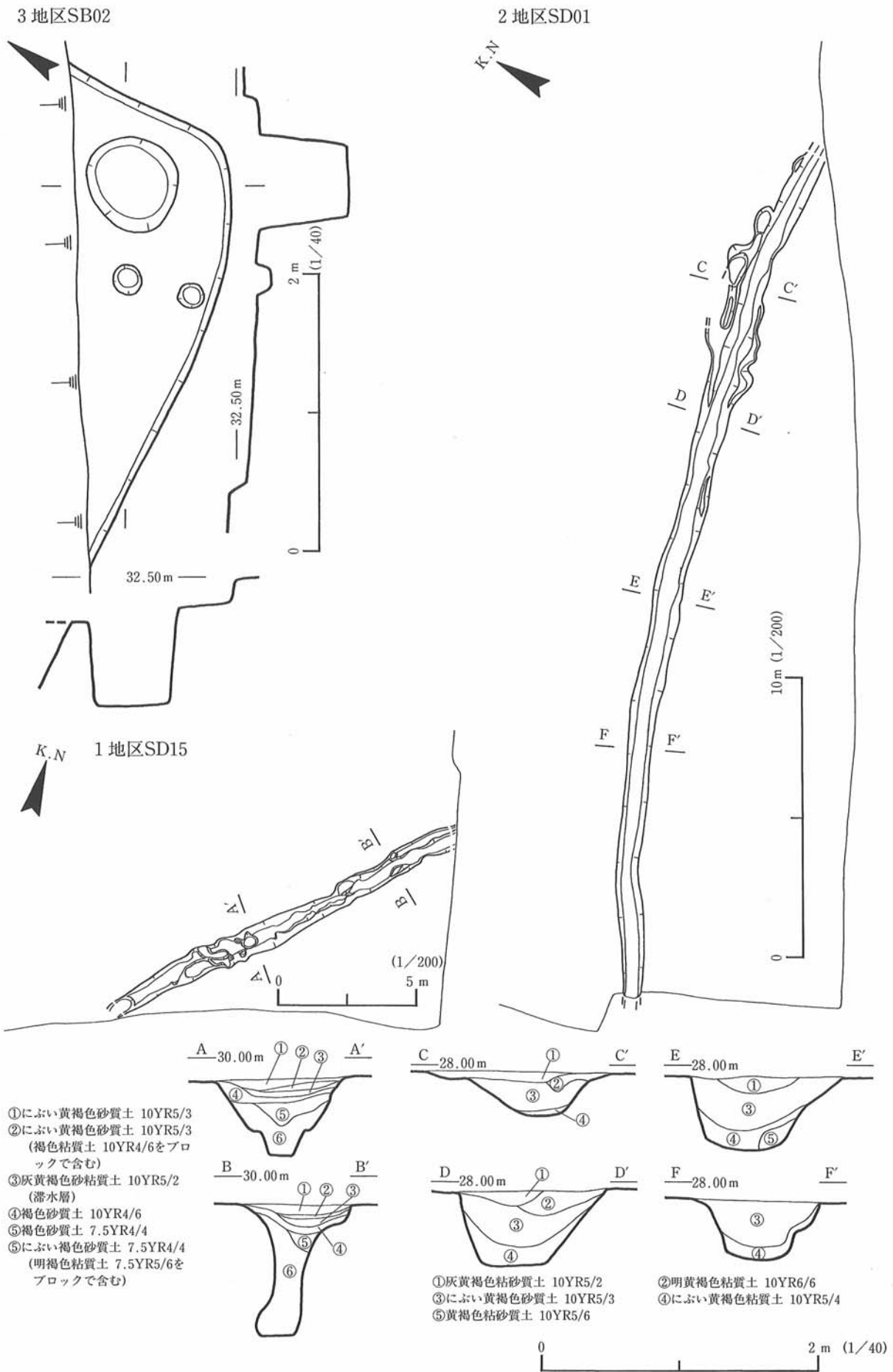
機能については不明。堅果類の炭化物が出土している。SK04は、規模の大きな方に属する土坑であるが、南側の一部が後世の掘削で壊れていた。SK05は、隣にあるSK17に比べ60cmほど低いところにあり、上部が50cm以上は削平されたものと推測できる。遺物の出土量は多かった。SK08は、中央ピットのないタイプで、出土遺物の少ない土坑である。SK09は、規模からみると中くらいより小さめの土坑であるが、遺物の出土量は1番多かった。また、唯一貝殻が出土した土坑でもある。堅果類の炭化物も少量であるが出土している。SK10は、あまり大きくない土坑で、北側が削り取られている。SK11は、床面積が平均値より広いにもかかわらず深さが非常に浅い土坑で、上端から床面まで25cmしかない。隣接する土坑がいくつもあり、SK11だけが部分的に削平された可能性はない。浅い土坑はそれなりの使用目的があって掘り込まれたと思われるが、深い土坑・浅い土坑の使い分けについては定かではない。SK12は、最大の床面積をもつ土坑である。袋状土坑の中で重複したものが2例あったが、そのうちの1例で、SK31と切合っていた。2つの土坑の先後関係は、SK12が古く、SK31が新しい。両方の土坑とも南側が削り取られていた。SK13は土層から壁面が大きく崩落した跡が窺える。これは、土坑の上面プランが歪んでいることから分かる。床面からは、中央ピットの傍に杭穴のような小穴が検出された。SK14は、北西側が半分近く削り取られた小型の土坑である。出土遺物も少量であった。SK15・16は、最大クラスの土坑で隣接してある。SK16の南側は削り取られている。SK17・18・20・21は、ほぼ同じくらいの規模で、全体のなかでは中クラスの土坑である。SK21は、中央ピットのないタイプ。SK22とSK26は切合っている。SK22の方が古く、出土遺物も多い。また、中央ピットの上端径が80cmを超える規模で、SK02と同様に他の土坑の中央ピットとは異なる性格のものと考えられる。

袋状土坑は、その形状的特性から、施設が廃棄され埋没する過程で壁面の崩落が当然予測される。このことは、土層の観察からも首肯できる。このため、土坑の上面プランや断面形は、造られた往時に比べ相当変わっている可能性がある。特に、花崗岩のバイラン土が基盤になる新張遺跡の場合はその傾向が強いと推察できる。したがって、上面プランと断面形については特に触れず、床面の形状、面積、施設についてみていく。土坑の床面プランは多少歪んだものもみられるが基本は円形で、方形をなすものは確認されなかった。床面積は、SK12の6.2㎡が最も大きく、SK20の1.7㎡弱が1番小さい面積である。平均値をだすと2.9㎡になるが、突出して広いSK02・12を除けば2.6㎡となり、3㎡台が広い部類で、1㎡台が狭い部類で、2㎡台が一般的な広さといえる。新張遺跡の袋状土坑は、基本的に床面の中央ピットをもっている。中央ピットをもたない土坑は、SK03・08・21の3例のみである。なかには、SK02のように複数のピットが確認されたものもある。県下で現在までに袋状土坑が確認された遺跡は34ヶ所ある。このうち、図面等で遺構の形状が把握できた20遺跡についてみると、17遺跡が中央ピットをもたないか、もたない比率が圧倒的に多いことが分かった。数多くの袋状土坑が検出された綾羅木郷遺跡では、590基の土坑の約8割がピットをもっていない。ピットをもつ方が多い例をあげると、伊倉遺跡の6割弱と、丸山遺跡の1基検出されたうちの1基の10割と、この新張遺跡の8.6割である。新張遺跡の中央ピットをもつ土坑の比率の高さが分かる。

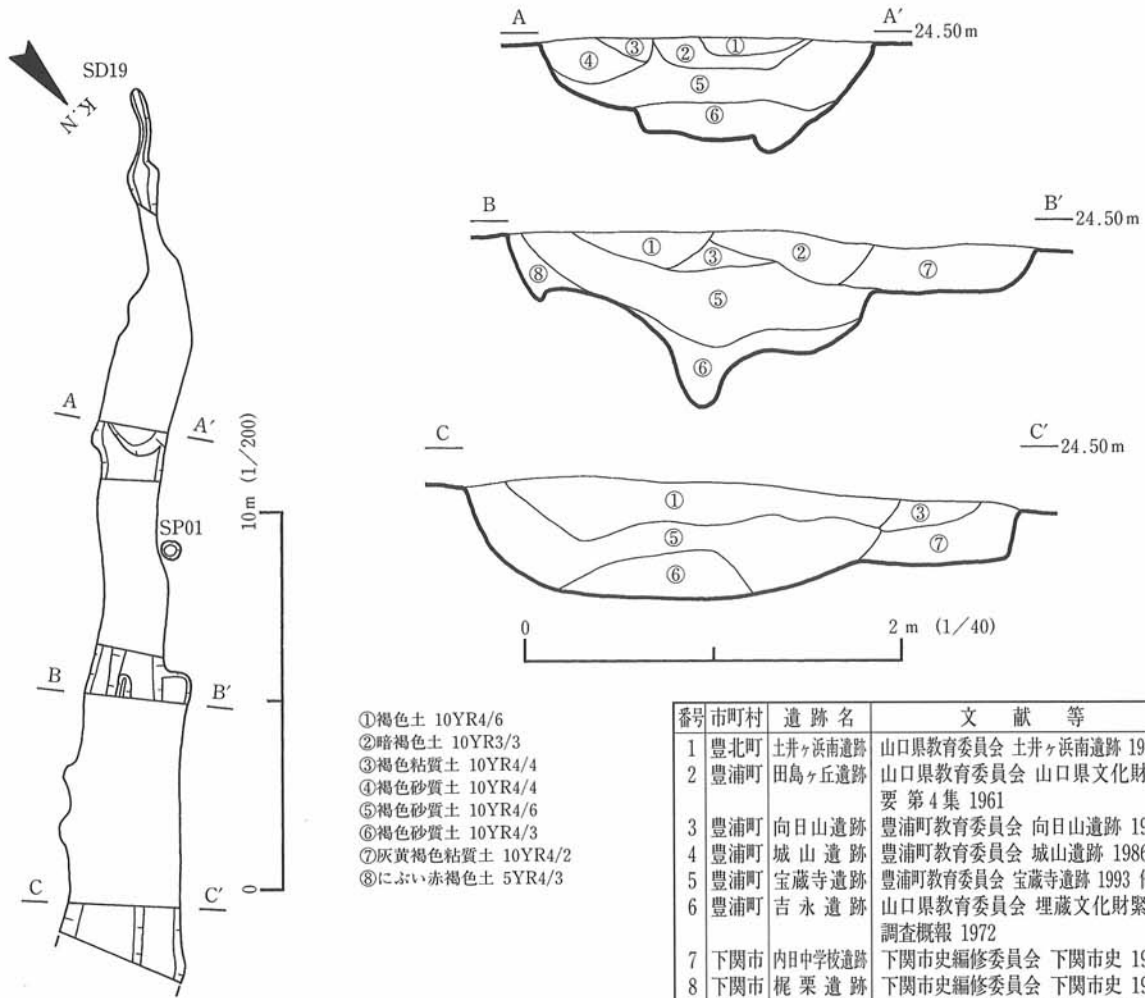
県内の袋状土坑が検出された遺跡の分布状況について概観すると、分布の中心は響灘沿岸地域を含む県西部である。34ヶ所のうち15ヶ所と半数に近く、弥生時代前期から中期初頭の時期に納まるものが多く含まれている。内陸部の美祢市や秋芳町にイレギュラー的に古いものがみられるが、県央部か



第10图 3地区SB01 遗物出土状况实测图



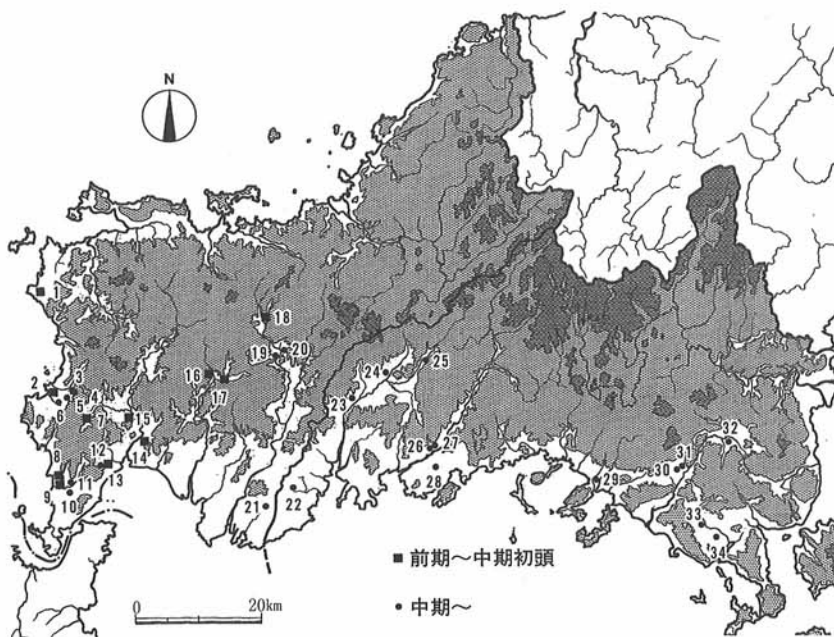
第11図 3地区SB02 実測図、1地区SD15 土層断面図、2地区SD01 土層断面図



- ①褐色土 10YR4/6
- ②暗褐色土 10YR3/3
- ③褐色粘質土 10YR4/4
- ④褐色砂質土 10YR4/4
- ⑤褐色砂質土 10YR4/6
- ⑥褐色砂質土 10YR4/3
- ⑦灰黄褐色粘質土 10YR4/2
- ⑧にぶい赤褐色土 5YR4/3

第12図 4地区SD19 土層断面図

ら県東部にかけては中期中葉から後半の時期がその殆どを占める。

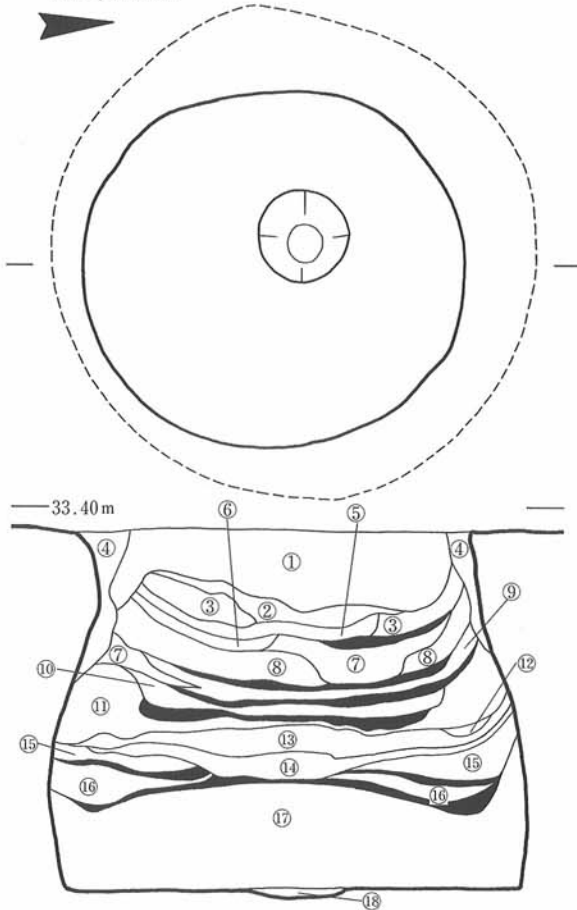


第13図 袋状土坑検出遺跡位置図

番号	市町村	遺跡名	文献等
1	豊北町	土井ヶ浜南遺跡	山口県教育委員会 土井ヶ浜南遺跡 1992
2	豊浦町	田島ヶ丘遺跡	山口県教育委員会 山口県文化財概要 第4集 1961
3	豊浦町	向日山遺跡	豊浦町教育委員会 向日山遺跡 1987
4	豊浦町	城山遺跡	豊浦町教育委員会 城山遺跡 1986
5	豊浦町	宝蔵寺遺跡	豊浦町教育委員会 宝蔵寺遺跡 1993 他
6	豊浦町	吉永遺跡	山口県教育委員会 埋蔵文化財緊急調査概報 1972
7	下関市	内日中学校遺跡	下関市史編修委員会 下関市史 1965
8	下関市	梶栗遺跡	下関市史編修委員会 下関市史 1965
9	下関市	綾羅木郷遺跡	下関市教育委員会 綾羅木郷遺跡 1981 他
10	下関市	伊倉遺跡	山口県教育委員会 伊倉遺跡 1973 他
11	下関市	塚ノ原遺跡	下関市史編修委員会 下関市史 1965
12	下関市	鑑遺跡	山口県教育委員会 山口県文化財概要 第4集 1961
13	下関市	新張遺跡	今回報告
14	下関市	堂ノ尾山遺跡	山口県教育委員会 山口県文化財概要 第4集 1961 他
15	菊川町	上原遺跡	菊川町教育委員会 上原遺跡 1976
16	美祢市	東分中村遺跡	美祢市史編纂委員会 美祢市史 1982
17	美祢市	下村遺跡	美祢市史編纂委員会 美祢市史 1982
18	秋芳町	宮地遺跡	秋芳町史編集委員会 秋芳町史 1963
19	秋芳町	旦遺跡	秋芳町史編集委員会 秋芳町史 1963
20	秋芳町	松ヶ迫遺跡	山口県教育委員会 幸崎古墳・松ヶ迫遺跡 1973
21	宇部市	北迫遺跡	宇部市教育委員会 宇部の遺跡 1968
22	阿知須町	引野遺跡	阿知須町教育委員会 引野遺跡・丸塚古墳 1978 他
23	山口市	朝田墳墓群	山口県教育委員会 朝田墳墓群Ⅵ 1983
24	山口市	亀山遺跡	「古代学」5巻2号 1956
25	山口市	丸山遺跡	山口市教育委員会 丸山遺跡 1983
26	防府市	奥正権寺遺跡	山口県教育委員会 奥正権寺遺跡Ⅱ・大崎岡古墳群・大崎遺跡 1985
27	防府市	大崎遺跡	山口県教育委員会 奥正権寺遺跡Ⅱ・大崎岡古墳群・大崎遺跡 1985
28	防府市	井上山遺跡	井上山遺跡発掘調査団 井上山 1979
29	下松市	為弘遺跡	下松市教育委員会 為弘古墳群 1999
30	熊毛町	岡山遺跡	山口大学島田川遺跡学術調査団 島田川 1953
31	熊毛町	天王遺跡	山口大学島田川遺跡学術調査団 島田川 1953
32	周東町	河池遺跡	周東町教育委員会 河池遺跡 1982
33	田布施町	開明遺跡	小野忠熙「山口県の考古学」1985
34	田布施町	山崎原遺跡	小野忠熙「山口県の考古学」1985

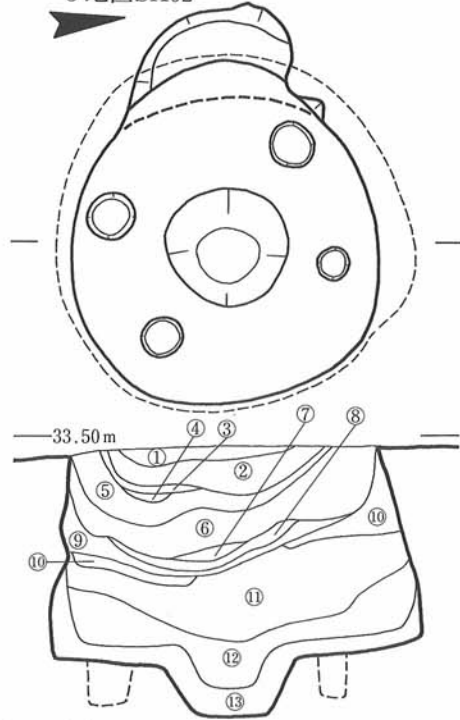
第1表 袋状土坑検出遺跡一覧表

3地区SK01



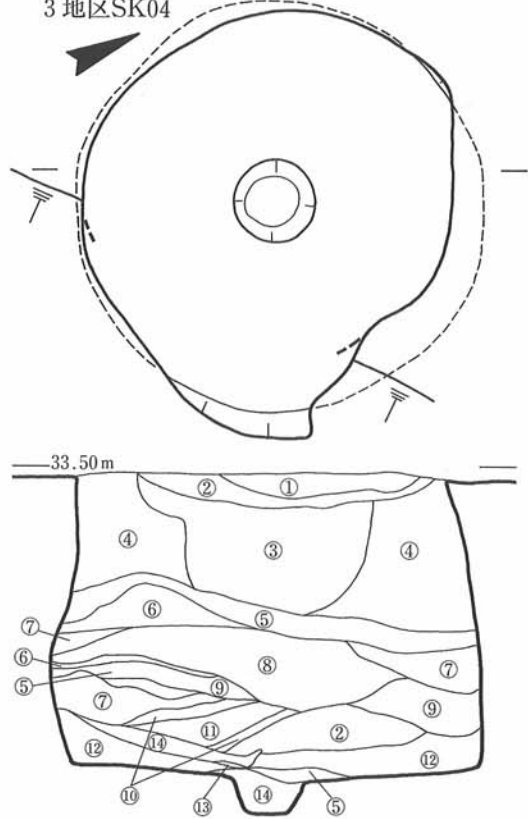
- | | | |
|--------------------|--------------------|------------------|
| ①褐色土 7.5YR4/4 | ②褐色土 7.5YR4/6 | ③橙色土 5YR6/8 |
| ④橙色土 7.5YR6/8 | ⑤褐色土 7.5YR4/3 | ⑥褐色砂粘質土 7.5YR4/4 |
| ⑦褐色砂粘質土 7.5YR4/3 | ⑧灰褐色砂粘質土 10YR5/2 | ⑨黒褐色粘質土 7.5YR3/2 |
| ⑩にふい黄褐色粘質土 10YR4/3 | ⑪褐色粘質土 10YR4/4 | |
| ⑫褐色土 10YR4/4 | ⑬にふい黄褐色粘質土 10YR5/4 | |
| ⑭褐色粘質土 7.5YR4/4 | ⑮褐色粘質土 7.5YR4/6 | ⑯褐色粘質土 10YR4/6 |
| ⑰黄褐色粘質土 10YR5/6 | ⑱明赤褐色土 5YR5/8 | |

3地区SK02



- | | |
|----------------------------------|-----------------|
| ①にふい褐色土 7.5YR5/4 | ②褐色土 7.5YR4/4 |
| ③暗褐色土 7.5YR3/3 | ④暗褐色土 7.5YR3/4 |
| ⑤褐色土 7.5YR4/6 | ⑥明褐色土 7.5YR5/6 |
| ⑦黒褐色土 7.5YR2/2 | ⑧褐色土 10YR4/6 |
| ⑨黒褐色土 10YR2/3 | ⑩にふい赤褐色土 5YR4/4 |
| ⑪褐色粘質土 7.5YR4/4 | |
| ⑫褐色粘質土 7.5YR4/4(赤褐色土粒 5YR4/6を含む) | |
| ⑬にふい褐色粘質土 7.5YR5/4 | |

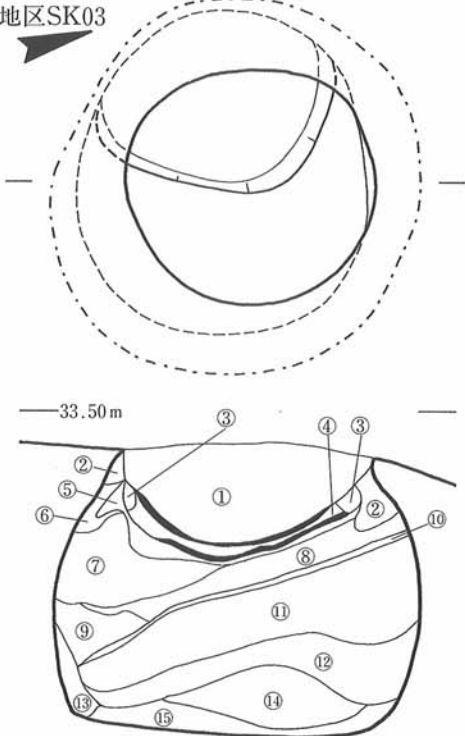
3地区SK04



- | | | |
|-----------------|------------------|-----------------|
| ①橙色土 7.5YR6/6 | ②橙色土 7.5YR6/8 | ③褐色土 7.5YR4/6 |
| ④褐色土 7.5YR4/5 | ⑤褐色土 7.5YR4/3 | ⑥明黄褐色粘質土 5YR6/8 |
| ⑦明赤褐色土 5YR5/8 | ⑧褐色土 7.5YR4/4 | ⑨褐色土 10YR4/6 |
| ⑩褐色砂質土 7.5YR4/4 | ⑪明褐色砂質土 7.5YR5/8 | ⑫明赤褐色砂質土 5YR5/6 |
| ⑬褐色砂質土 7.5YR4/3 | ⑭にふい褐色土 7.5YR5/6 | |

0 2 m (1/40)

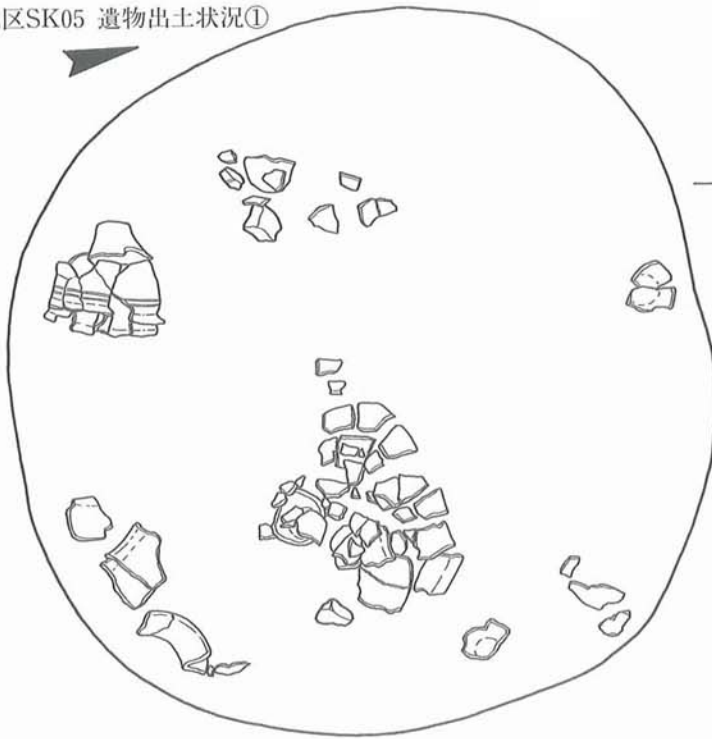
3地区SK03



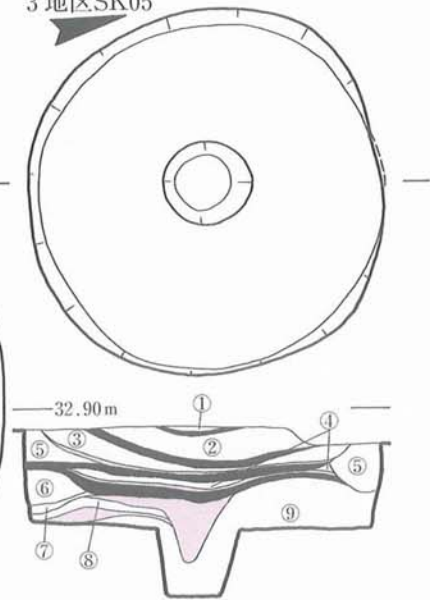
- | | |
|------------------|-----------------|
| ①褐色土 10YR4/4 | ②褐色土 7.5YR4/3 |
| ③褐色砂質土 10YR4/6 | ④褐色土 10YR4/6 |
| ⑤にふい赤褐色土 5YR4/4 | ⑥明赤褐色粘質土 5YR5/6 |
| ⑦暗赤褐色土 5YR3/4 | ⑧暗褐色土 7.5YR3/3 |
| ⑨暗赤褐色土 5YR3/3 | ⑩暗褐色土 7.5YR3/4 |
| ⑪暗赤褐色土 5YR3/6 | ⑫にふい赤褐色土 5YR4/3 |
| ⑬赤褐色土 2.5YR4/6 | ⑭褐色土 7.5YR4/4 |
| ⑮明褐色粘質土 7.5YR5/6 | |

第14図 3地区SK01・02・03・04 実測図・土層断面図

3地区SK05 遺物出土状況①



3地区SK05



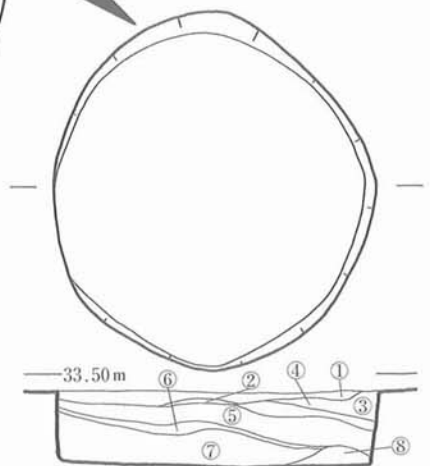
- ①明褐色土 7.5YR5/6
- ②褐色土 10YR4/4
- ③褐色粘質土 7.5YR4/4
- ④灰褐色土 7.5YR4/2
- ⑤褐色粘質土 10YR4/6
- ⑥褐色土 7.5YR4/6
- ⑦黒褐色粘質土 7.5YR3/2
- ⑧にぶい黄褐色土 10YR4/3
- ⑨暗褐色土 7.5YR3/4

3地区SK05 遺物出土状況②



0 1 m (1/20)

3地区SK08

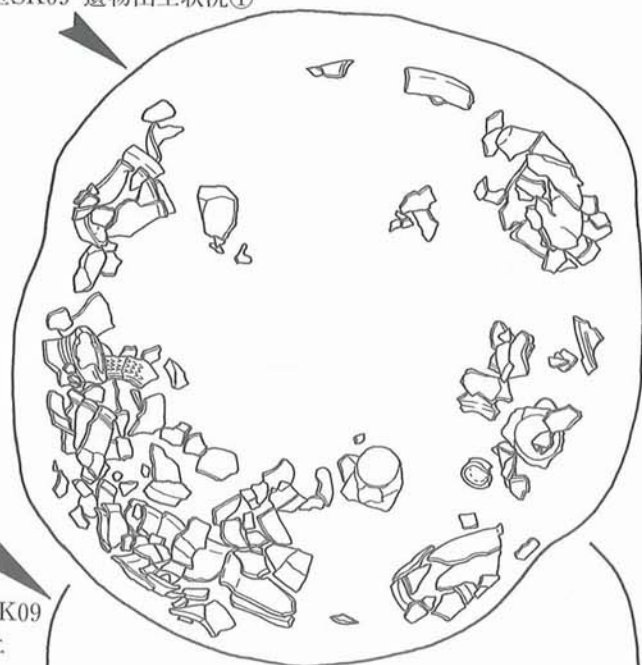


- ①暗褐色土 10YR3/4
- ②黒褐色土 10YR2/3
- ③褐色土 7.5YR4/6
- ④褐色土 5YR4/4
- ⑤褐色土 10YR4/4
- ⑥黄褐色土 10YR5/6
- ⑦褐色土 10YR4/6
- ⑧褐色土 7.5YR4/4

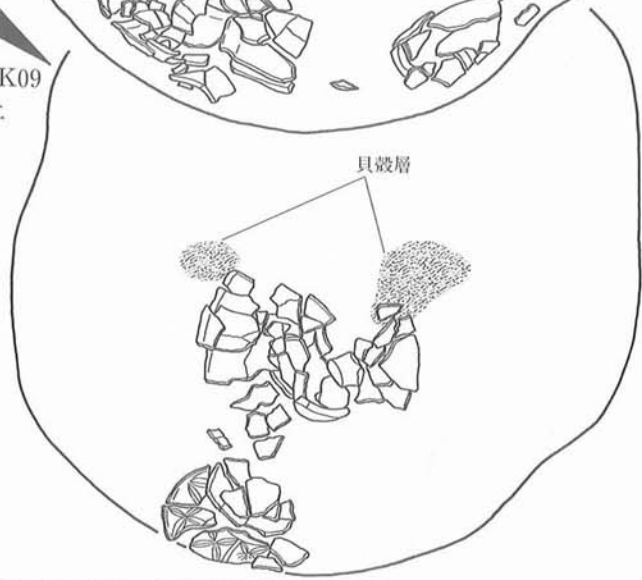
0 2 m (1/40)

第15図 3地区SK05 遺物出土状況実測図・土層断面図、SK08 実測図・土層断面図

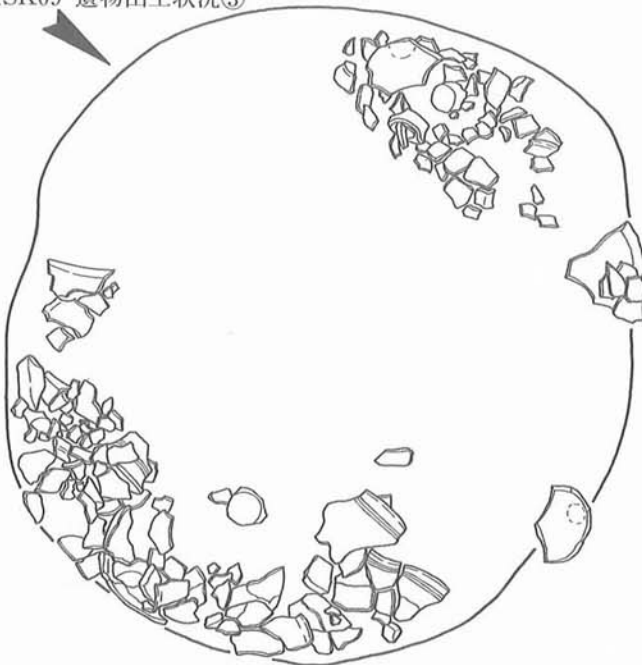
3地区SK09 遺物出土状況①



3地区SK09 遺物出土状況②

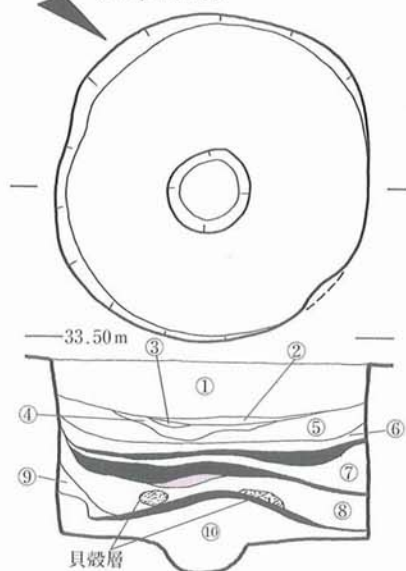


3地区SK09 遺物出土状況③



0 1 m (1/20)

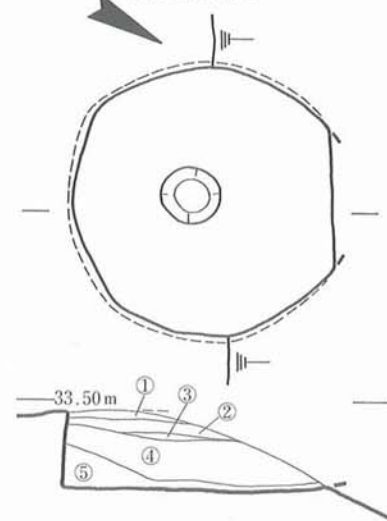
3地区SK09



33.50 m

- ①褐色土 7.5YR4/4
- ②明褐色土 7.5YR5/8
- ③褐色土 7.5YR4/6
- ④暗褐色土 10YR3/4
- ⑤にふい赤褐色土 5YR4/4
- ⑥褐色粘質土 7.5YR4/6
- ⑦明褐色土 7.5YR5/6
- ⑧褐色土 10YR4/6
- ⑨褐色土 7.5YR4/3
- ⑩明赤褐色粘質土 2.5YR4/8

3地区SK10



33.50 m

- ①明褐色土 7.5YR5/6
- ②赤褐色土 5YR4/8
- ③明褐色土 10YR3/4
- ④黄褐色土 10YR5/6
- ⑤明黄褐色土 10YR6/8

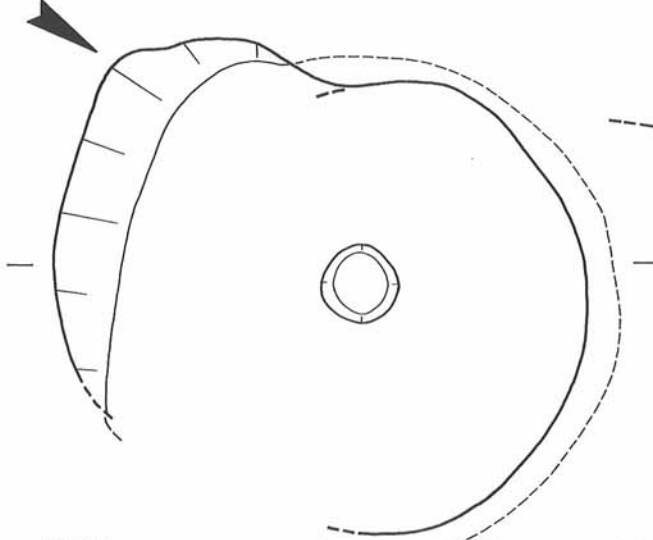
0 2 m (1/40)

第16図 3地区SK09 遺物出土状況実測図・土層断面図、SK10 実測図・土層断面図

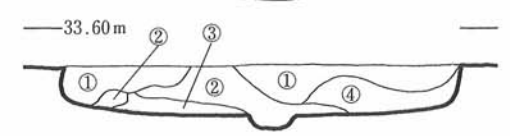
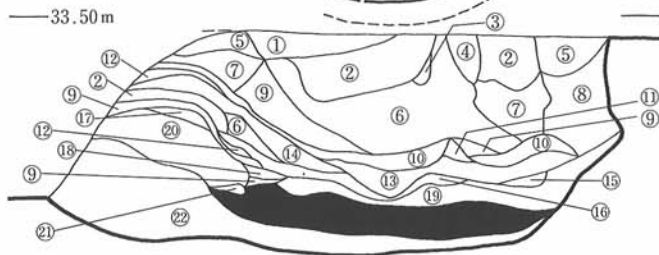
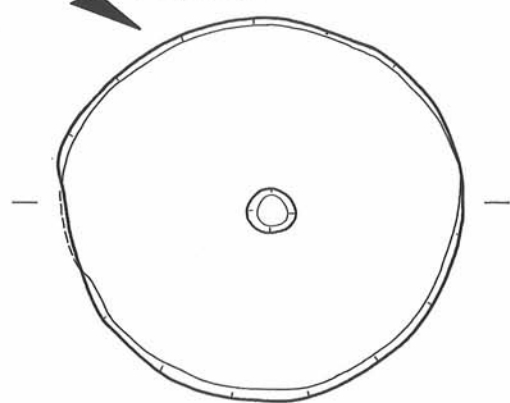
3地区SK12 遺物出土状況



3地区SK12



3地区SK11

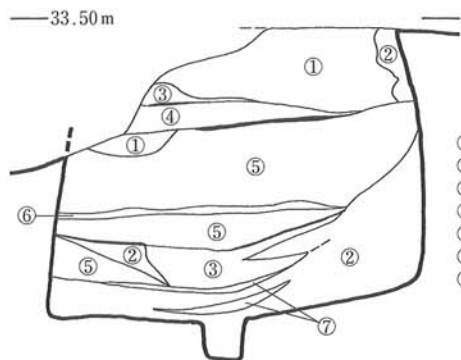
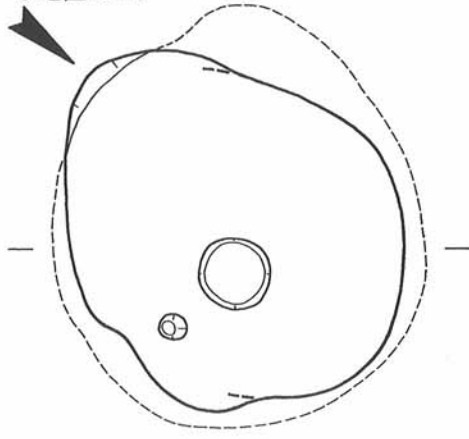


- ①褐色土 10YR4/6
- ②明赤褐色土 5YR5/8
- ③暗赤褐色土 5YR3/6
- ④黄褐色砂質土 10YR5/8
- ⑤明褐色土 7.5YR5/8
- ⑥褐色土 7.5YR4/6
- ⑦黄褐色砂質土 10YR5/6
- ⑧橙色砂質土 7.5YR6/8
- ⑨にふい赤褐色土 5YR4/4
- ⑩暗赤褐色土 5YR3/3
- ⑪褐色土 7.5YR4/3
- ⑫橙色土 5YR6/8
- ⑬赤褐色土 5YR4/8
- ⑭明褐色土 7.5YR5/6
- ⑮明赤褐色土 2.5YR5/8
- ⑯褐色土 7.5YR4/4
- ⑰橙色土 5YR6/6
- ⑱明赤褐色土 2.5YR5/6
- ⑲暗赤褐色土 7.5YR3/4
- ⑳明赤褐色粘質土 2.5YR5/8
- ㉑にふい褐色土(炭化物を含む) 5YR4/4
- ㉒赤褐色粘質土 2.5YR4/6

- ①褐色土 7.5YR4/3
- ②明褐色弱粘質土 2.5YR5/8
- ③褐色粘質土 7.5YR4/6
- ④褐色粘質土 7.5YR4/6(明褐色弱粘質土 2.5YR5/8混入)

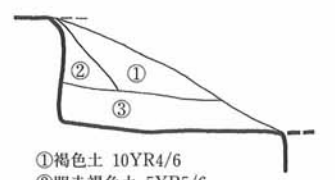
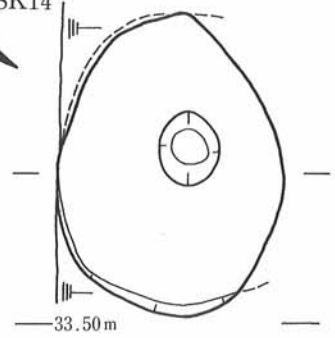
第17図 3地区SK11 実測図・土層断面図、SK12 遺物出土状況実測図・土層断面図

3地区SK13



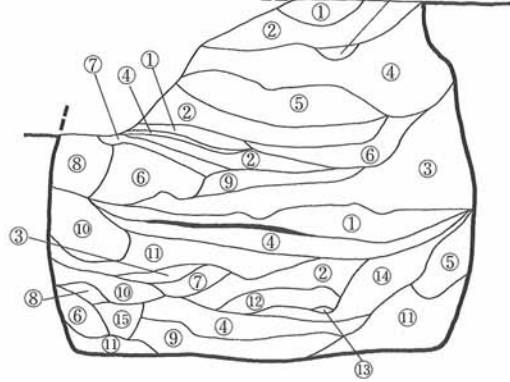
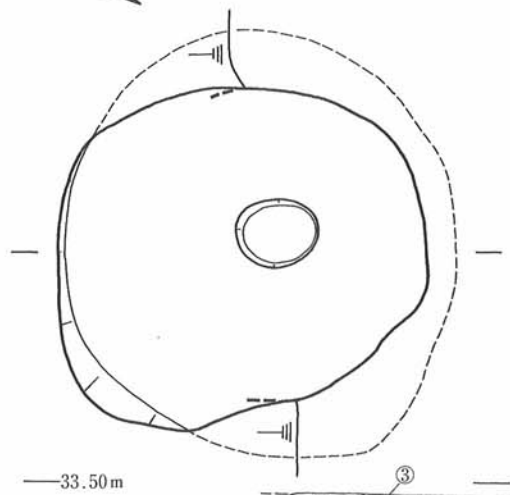
- ①にふい赤褐色土 5YR4/4
- ②明赤褐色土 2.5YR5/8
- ③暗褐色土 10YR3/4
- ④暗褐色土 7.5YR3/4
- ⑤褐色砂質土 7.5YR5/8
- ⑥褐色土 10YR4/6
- ⑦黒褐色土 10YR3/2

3地区SK14



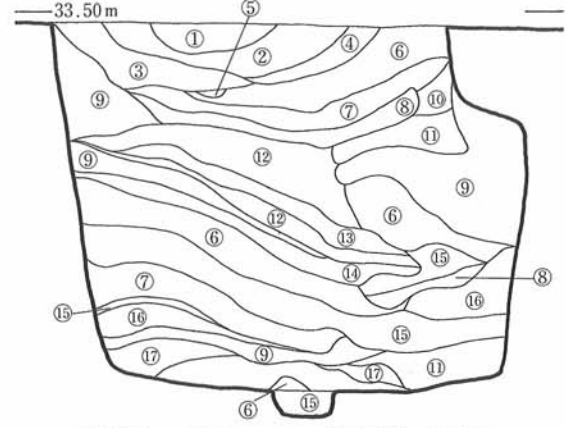
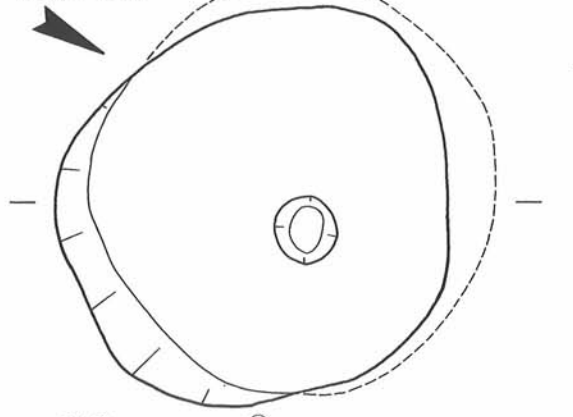
- ①褐色土 10YR4/6
- ②明赤褐色土 5YR5/6
- ③褐色粘質土 7.5YR4/4

3地区SK16



- ①明褐色土 7.5YR5/6
- ②褐色土 7.5YR4/6
- ③明褐色土 7.5YR5/8
- ④褐色土 7.5YR4/4
- ⑤明赤褐色土 5YR5/8
- ⑥赤褐色土 5YR4/8
- ⑦褐色土 7.5YR4/3
- ⑧赤褐色土 5YR4/6
- ⑨暗褐色土 7.5YR3/4
- ⑩明赤褐色土 2.5YR5/8
- ⑪褐色土 10YR4/6
- ⑫褐色土 10YR4/4
- ⑬黄褐色土 10YR5/8
- ⑭にふい黄褐色土 10YR4/3
- ⑮暗赤褐色土 5YR5/6

3地区SK15

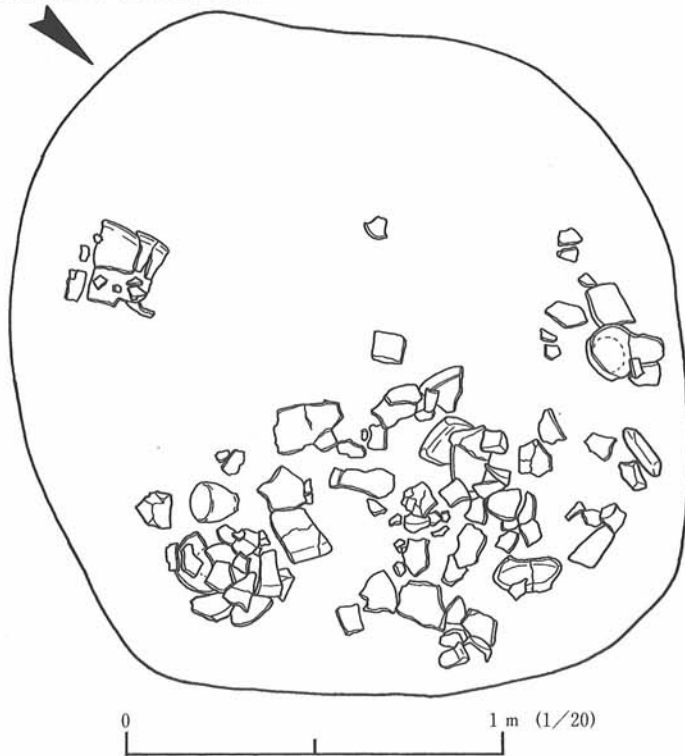


- ①褐色土 7.5YR4/6
- ②暗褐色土 10YR3/4
- ③褐色土 10YR4/4
- ④黄褐色土 10YR5/6
- ⑤黄褐色土 10YR5/8
- ⑥褐色土 7.5YR4/4
- ⑦明褐色土 7.5YR5/8
- ⑧褐色土 7.5YR4/3
- ⑨暗褐色土 7.5YR3/4
- ⑩明赤褐色土 5YR5/8
- ⑪赤褐色土 5YR4/6
- ⑫暗褐色土 7.5YR3/3
- ⑬にふい暗褐色土 5YR4/4
- ⑭にふい黄褐色土 10YR4/3
- ⑮褐色土 7.5YR4/6
- ⑯明褐色土 7.5YR5/6
- ⑰暗赤褐色土 5YR3/4
- ⑱暗赤褐色土 5YR3/6

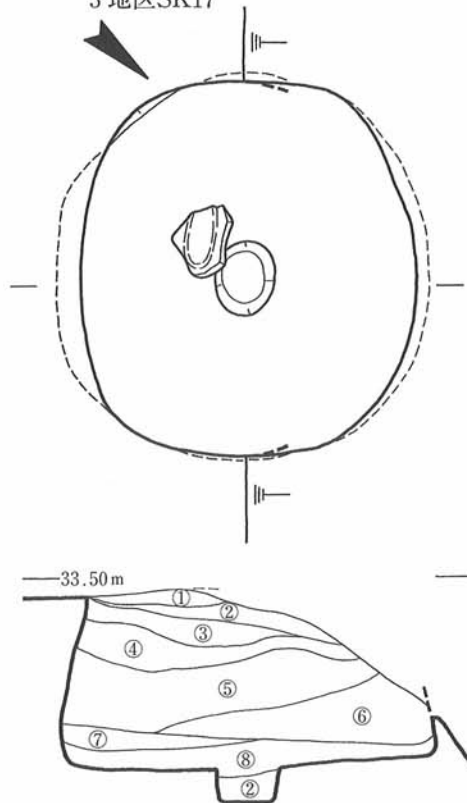


第18図 3地区SK13・14・15・16 実測図・土層断面図

3地区SK18 遺物出土状況

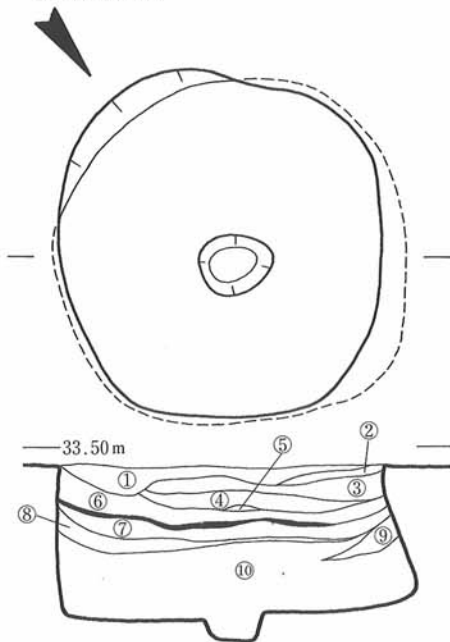


3地区SK17



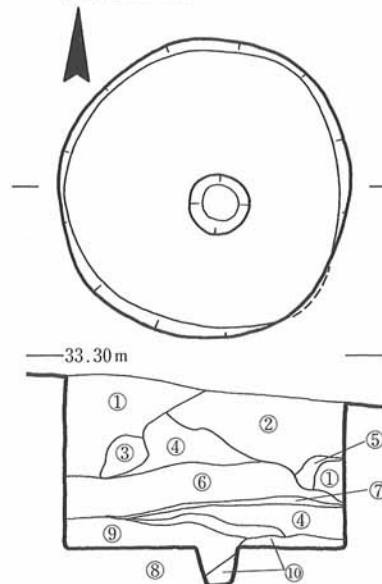
- ①黄褐色土 10YR5/6
- ②褐色土 7.5YR4/6
- ③褐色土 7.5YR4/4
- ④黒褐色土 7.5YR3/2
- ⑤褐色土 10YR4/6
- ⑥にふい黄褐色土 10YR5/4
- ⑦にふい黄橙色土 10YR6/3
- ⑧赤褐色土 5YR4/6

3地区SK18



- ①暗褐色土 10YR3/4
- ②にふい黄色土 2.5YR6/4
- ③褐色土 7.5YR4/6
- ④褐色土 10YR4/4
- ⑤赤褐色土 5YR4/8
- ⑥暗褐色土 7.5YR3/4
- ⑦褐色土 7.5YR4/4
- ⑧暗褐色土 7.5YR3/3
- ⑨明赤褐色土 5YR5/6
- ⑩褐色土 10YR4/6

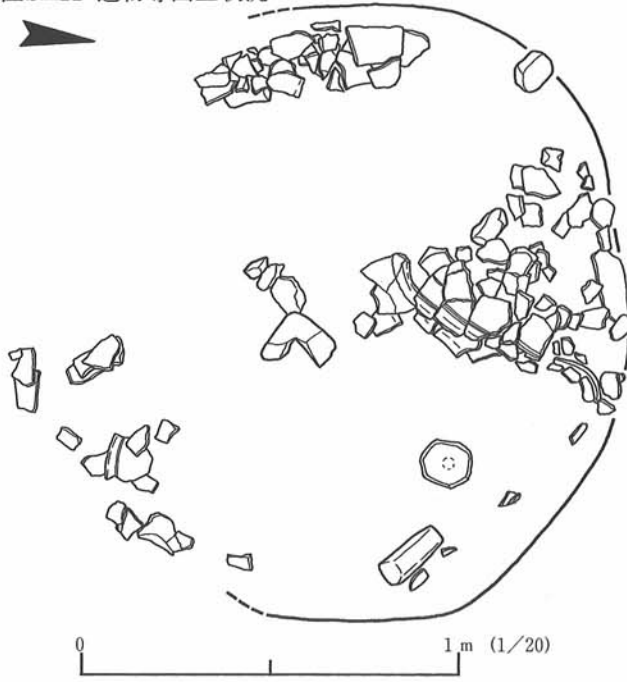
3地区SK20



- ①赤褐色土 5YR4/8
- ②赤褐色土 5YR4/6
- ③にふい黄褐色土 10YR5/4
- ④にふい赤褐色土 5YR4/4
- ⑤暗褐色土 7.5YR3/4
- ⑥褐色土 7.5YR4/6
- ⑦暗褐色土 7.5YR3/3
- ⑧にふい褐色土 7.5YR5/4
- ⑨赤褐色土 2.5YR4/6
- ⑩褐色土 7.5YR4/4

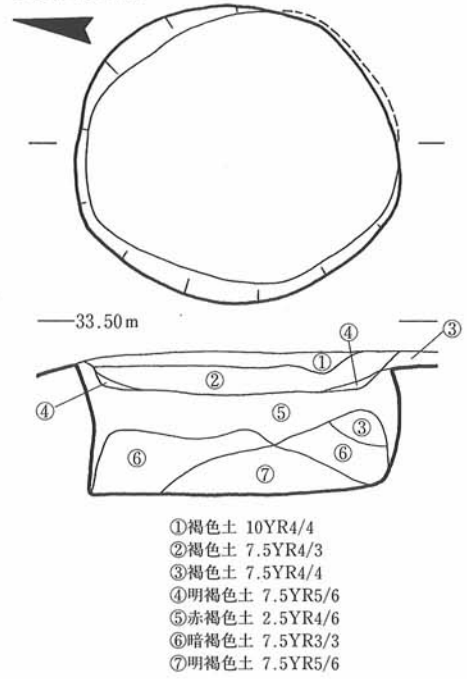
第19図 3地区SK17・20 実測図・土層断面図、SK18 遺物出土状況実測図・土層断面図

3地区SK22 遺物等出土状況



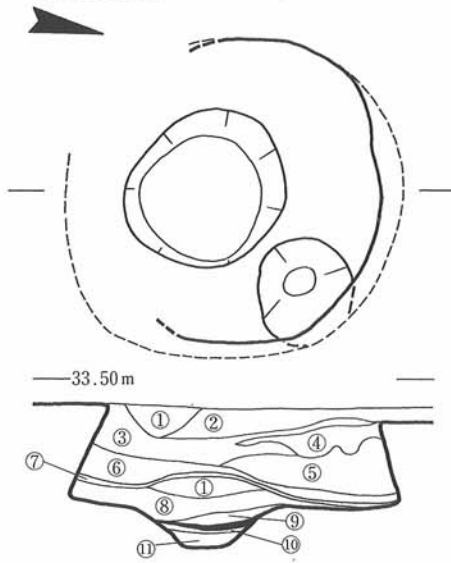
0 1m (1/20)

3地区SK21



- ①褐色土 10YR4/4
- ②褐色土 7.5YR4/3
- ③褐色土 7.5YR4/4
- ④明褐色土 7.5YR5/6
- ⑤赤褐色土 2.5YR4/6
- ⑥暗褐色土 7.5YR3/3
- ⑦明褐色土 7.5YR5/6

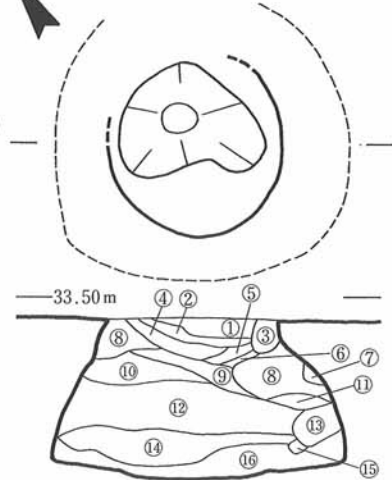
3地区SK22



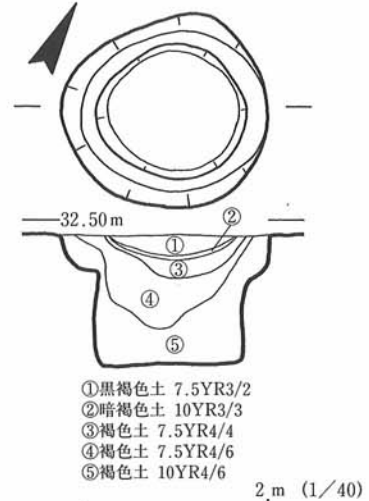
- ①にふい黄褐色土 10YR4/3
- ②黄褐色土 10YR5/6
- ③褐色土 10YR4/6
- ④明褐色土 7.5YR5/8(炭化物含む)
- ⑤明褐色土 7.5YR3/2(炭化物含む)
- ⑥明褐色土 7.5YR5/6
- ⑦暗褐色土 10YR3/4(炭化物含む)
- ⑧にふい黄褐色土 10YR5/3
- ⑨暗赤褐色粘質土 5YR3/6
- ⑩赤褐色粘質土 5YR4/8
- ⑪明褐色土 7.5YR5/8

3地区SK26

- ①褐色土 10YR3/4
- ②にふい黄褐色土 10YR4/3
- ③褐色土 7.5YR4/4
(黒褐色土 7.5YR3/1含む)
- ④暗褐色土 7.5YR3/4
- ⑤褐色土 7.5YR4/4
- ⑥暗褐色土 7.5YR3/3
- ⑦赤褐色土 5YR4/6
- ⑧褐色土 7.5YR4/6
- ⑨にふい赤褐色土 5YR4/4
- ⑩暗褐色土 7.5YR3/4
(褐色土 7.5YR4/6含む)
- ⑪赤褐色土 5YR4/8
- ⑫暗褐色土 10YR3/3
- ⑬にふい赤褐色土 5YR4/3
- ⑭にふい赤褐色土 7.5YR5/4
- ⑮明赤褐色土 5YR5/6
- ⑯暗褐色土 7.5YR5/6



3地区SK28



- ①黒褐色土 7.5YR3/2
- ②暗褐色土 10YR3/3
- ③褐色土 7.5YR4/4
- ④褐色土 7.5YR4/6
- ⑤褐色土 10YR4/6

0 2m (1/40)

第20図 3地区SK21・26・28 実測図・土層断面図、SK22 遺物出土状況実測図・土層断面図

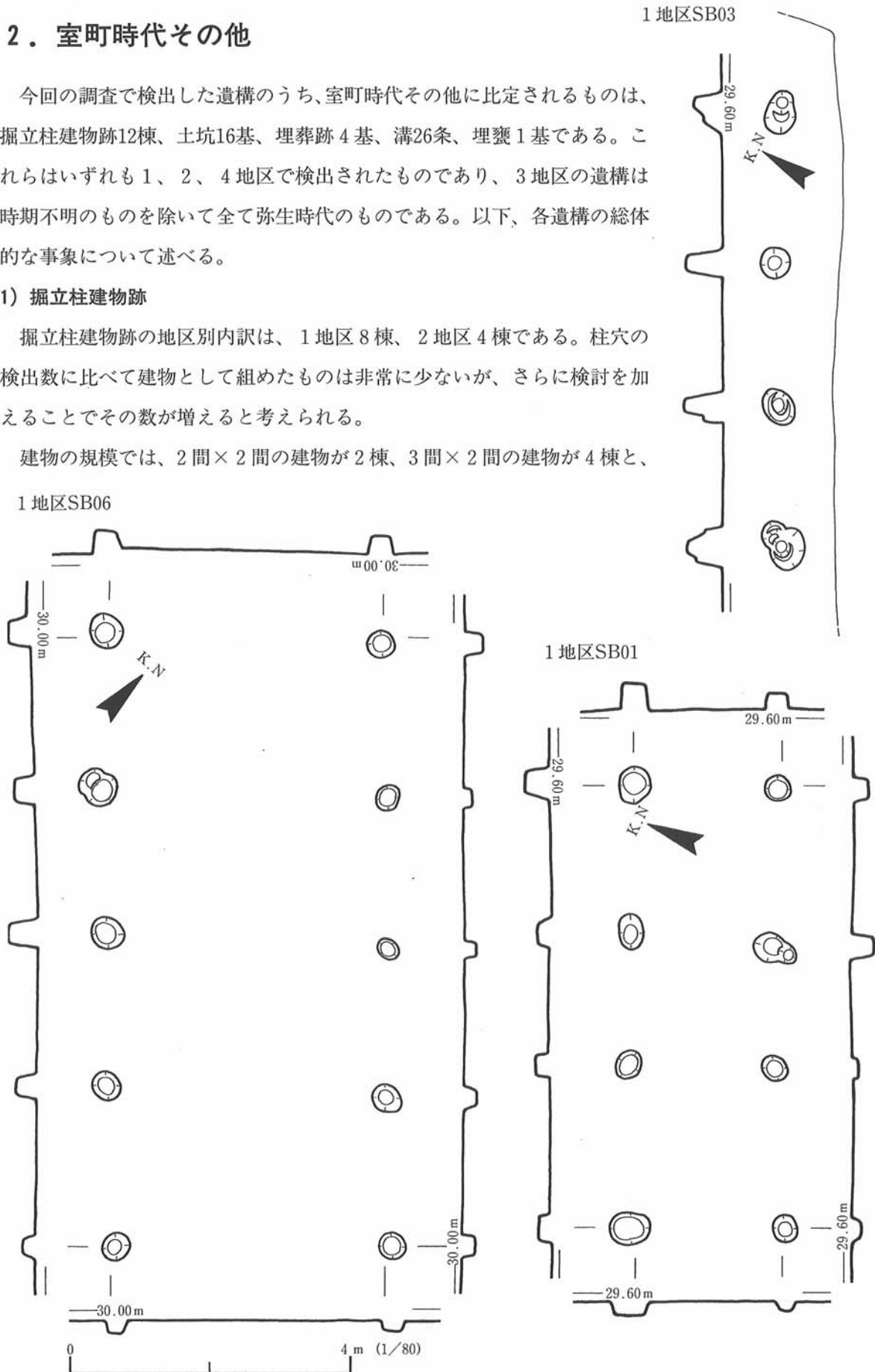
2. 室町時代その他

今回の調査で検出した遺構のうち、室町時代その他に比定されるものは、掘立柱建物跡12棟、土坑16基、埋葬跡4基、溝26条、埋甕1基である。これらはいずれも1、2、4地区で検出されたものであり、3地区の遺構は時期不明のものを除いて全て弥生時代のものである。以下、各遺構の総体的な事象について述べる。

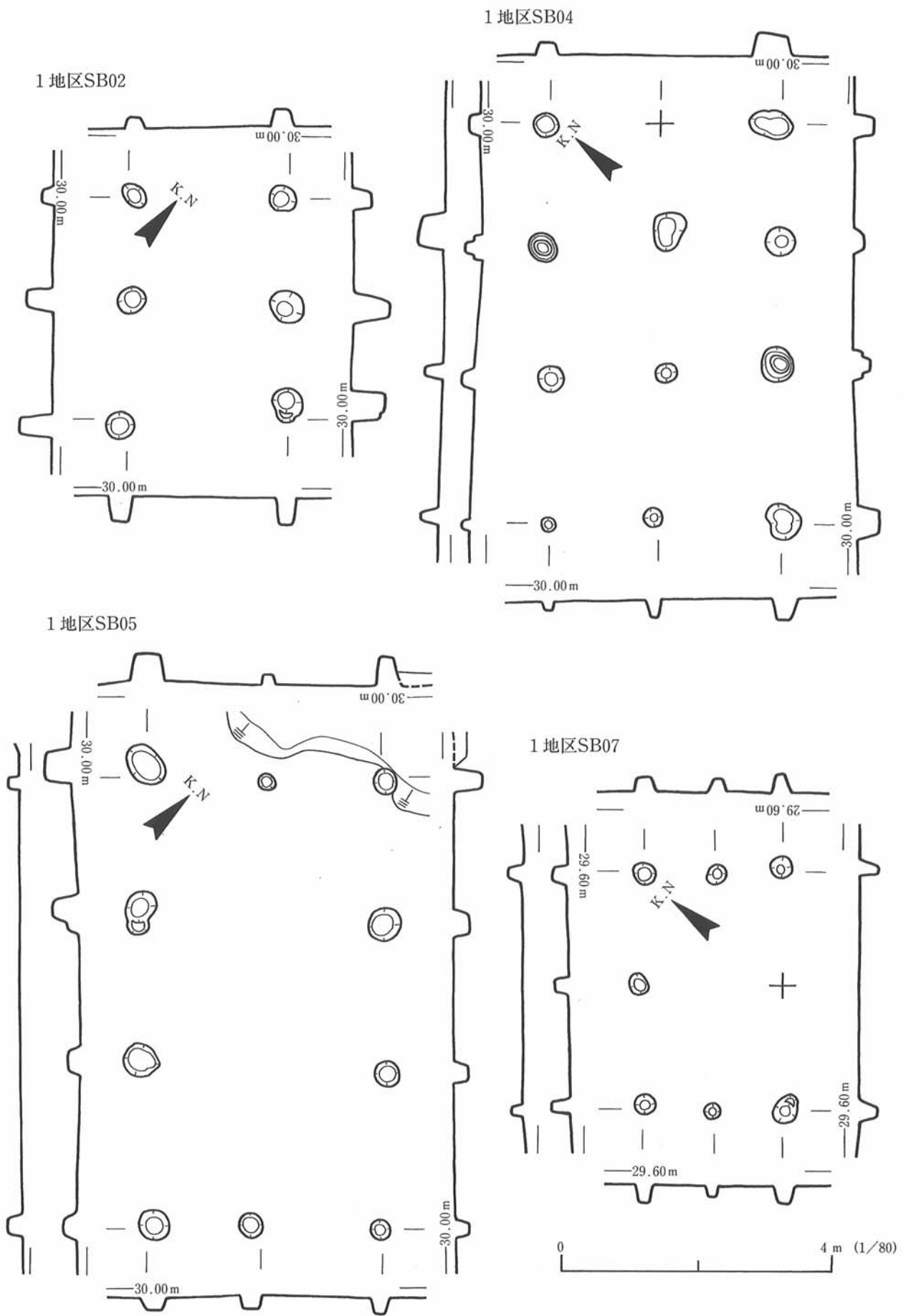
1) 掘立柱建物跡

掘立柱建物跡の地区別内訳は、1地区8棟、2地区4棟である。柱穴の検出数に比べて建物として組めたものは非常に少ないが、さらに検討を加えることでその数が増えると考えられる。

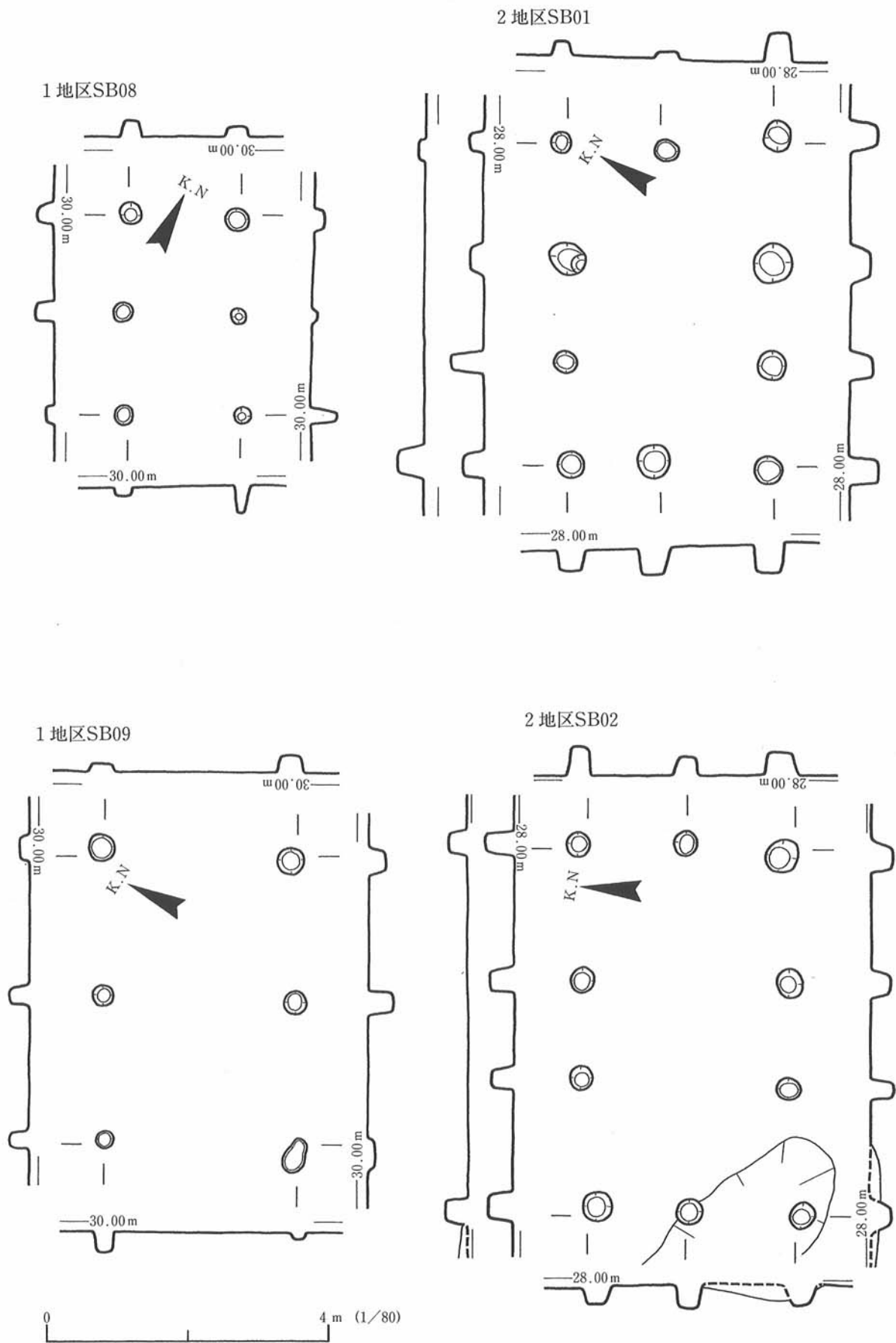
建物の規模では、2間×2間の建物が2棟、3間×2間の建物が4棟と、



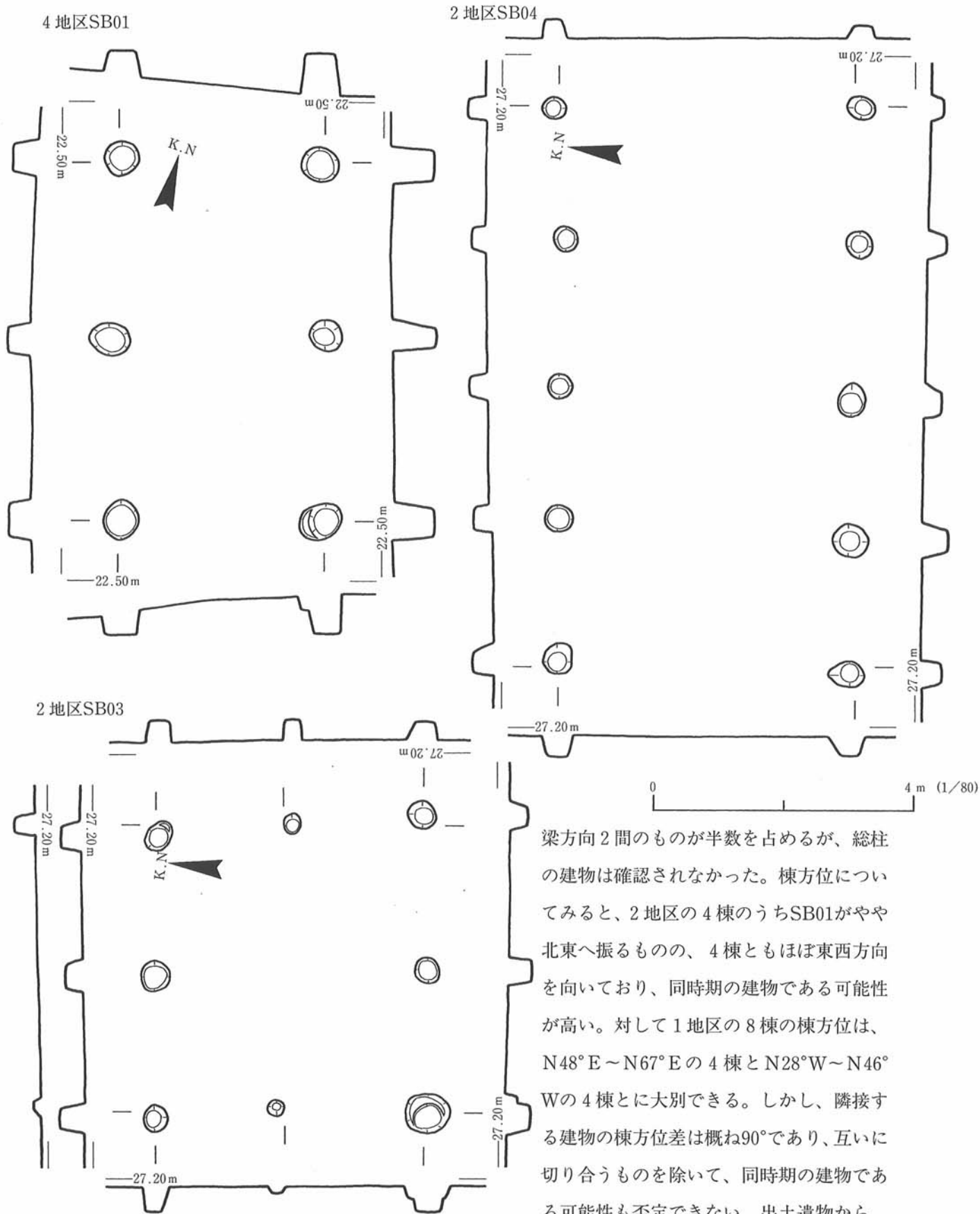
第21図 1地区SB01・03・06 実測図



第22图 1地区SB02·04·05·07 实测图



第23图 1地区SB08·09 实测图、2地区SB01·02 实测图



梁方向2間のもの半数を占めるが、総柱の建物は確認されなかった。棟方位についてみると、2地区の4棟のうちSB01がやや北東へ振るものの、4棟ともほぼ東西方向を向いており、同時期の建物である可能性が高い。対して1地区の8棟の棟方位は、 $N48^{\circ}E \sim N67^{\circ}E$ の4棟と $N28^{\circ}W \sim N46^{\circ}W$ の4棟とに大別できる。しかし、隣接する建物の棟方位差は概ね 90° であり、互いに切り合うものを除いて、同時期の建物である可能性も否定できない。出土遺物から、13c後半～15c前半に比定される。

2) 土坑

土坑の地区別内訳は、1地区12基、4地

第24図 2地区SB03・04 実測図、4地区SB01 実測図

区4基である。このうち、4地区SK12、SK13、SK14の3基は近世の土坑である。

平面形は、長方形、楕円形が半数以上で、断面形は全て皿状である。深さは20cm程度のものが主流で、50cmを越えるものはわずか2基にすぎない。

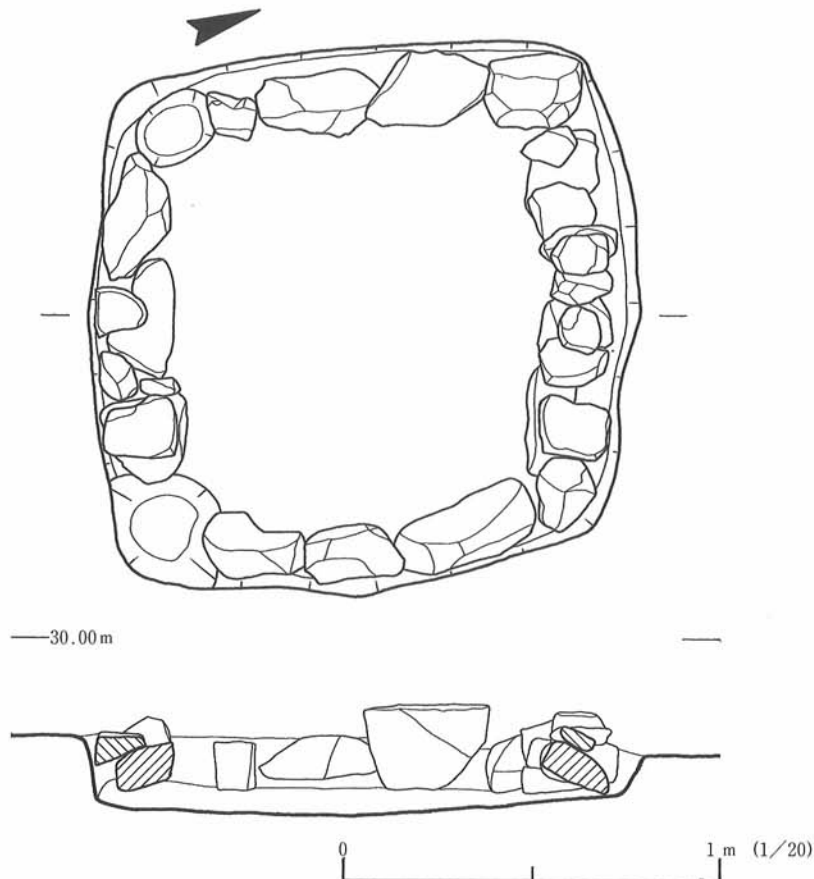
1地区SK09 1-B地区のほぼ中央に位置する。長軸390cm、短軸280cm、深さ42cmを測る。遺構南部分の集石の大半は自然石であり、それ以外の部分が1段深く掘り込まれている。坑底の北、東、南の3辺に直径10cm程度のピット、また南北軸に平行に直径20cm程度のピットが並ぶことから、覆い屋のある貯蔵庫の可能性が考えられる。瓦質土器足鍋(120)や土師器坏(130、131)などが出土した。15c後半に比定される。

1地区SK16 1-A地区の南東端に位置する、147cm×145cm、深さ19cmの方角土坑である。各辺に沿って石が配置され、遺構壁面との間には裏込めがなされる。上面は削平を受けており、本来の石組が何段であったかは不明。埋土下層に厚さ1cm程度の砂層が確認されたが、自然堆積ではなく意図的に敷かれた可能性が高い。遺構の南東隅および南西隅の石は抜き取られ、ピットのみが残る。土師器坏底部片が出土。

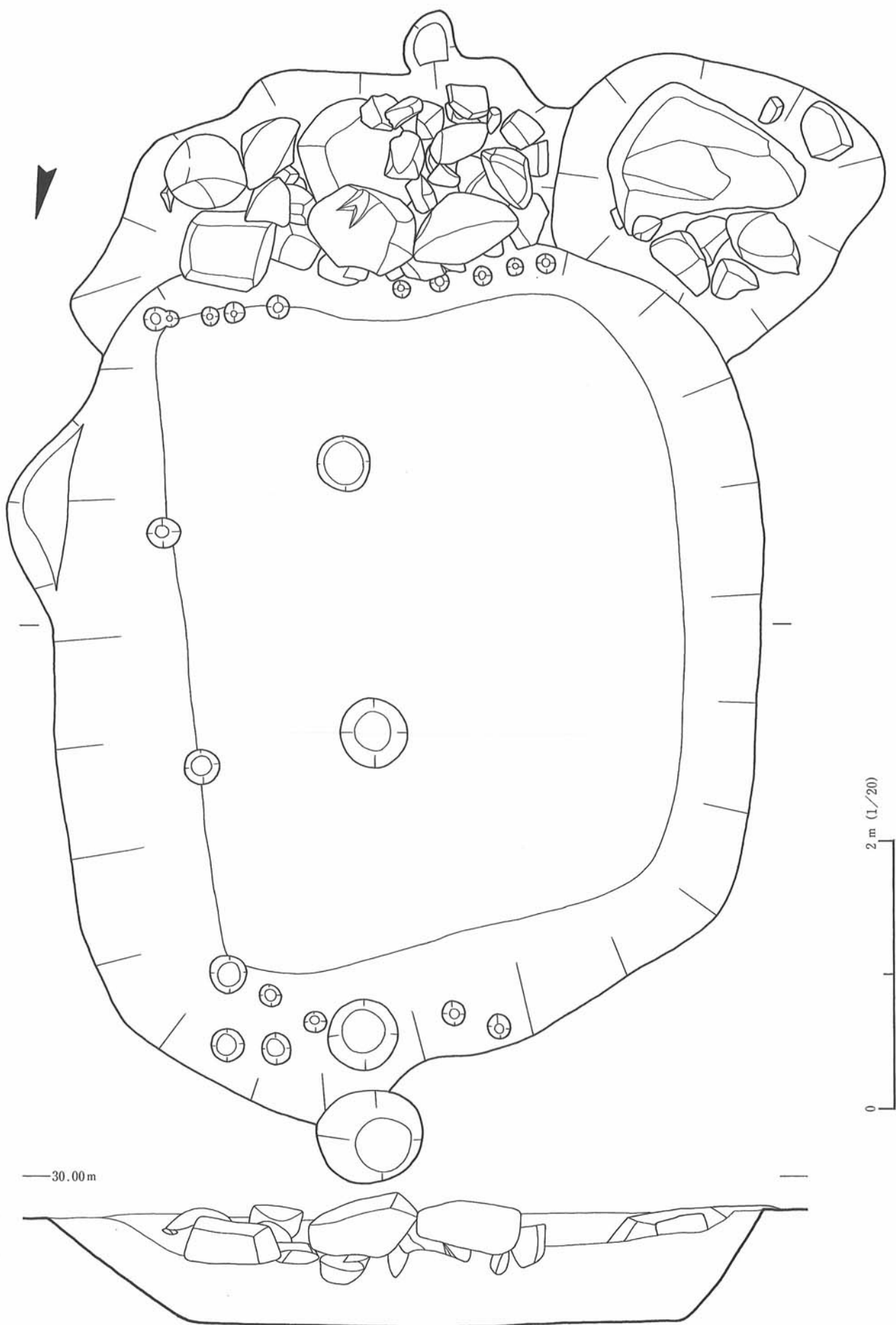
3) 埋葬跡

埋葬跡については、全て1地区から検出された。いずれも人骨は確認されていない。

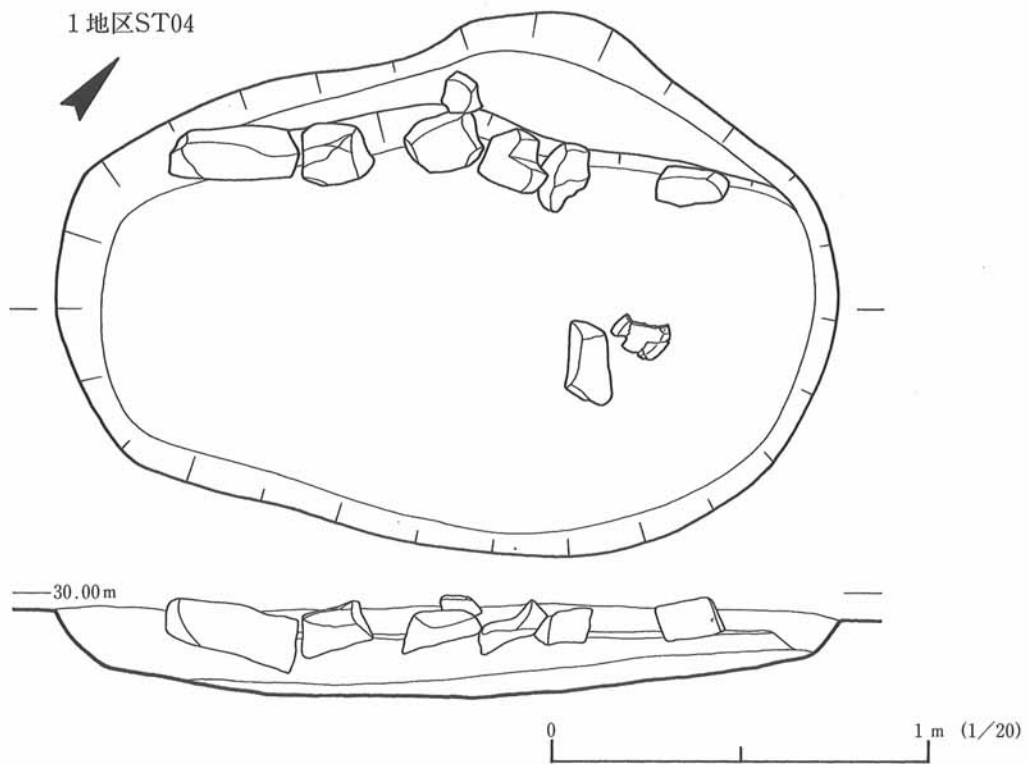
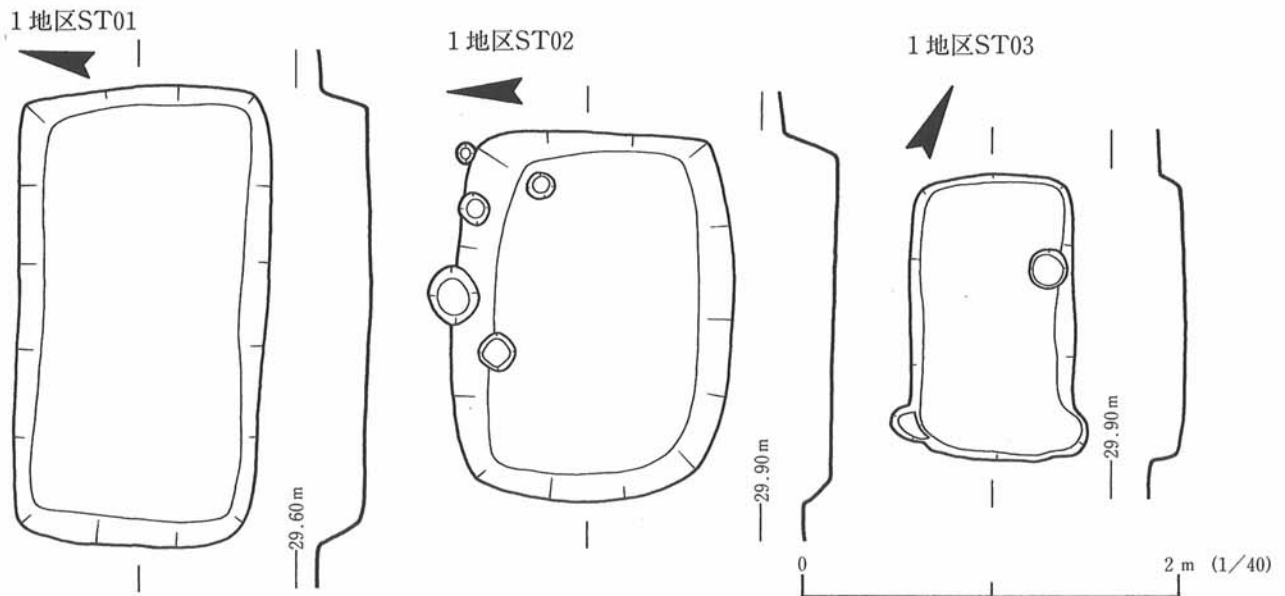
1地区ST01・02・03 ST01は242cm×131cm、深さ28cm、ST02は195cm×149cm、深さ22cm、ST03は150cm×86cm、深さ15cmの規模を持つ。平面形および規模から埋葬跡であると判断したが、土師器小片や刀子の茎が埋土中層から出土したのみで、確証を得るには至っていない。



第25図 1地区SK16 石組出土状況実測図



第26图 1地区SK09 石組出土状況実測図



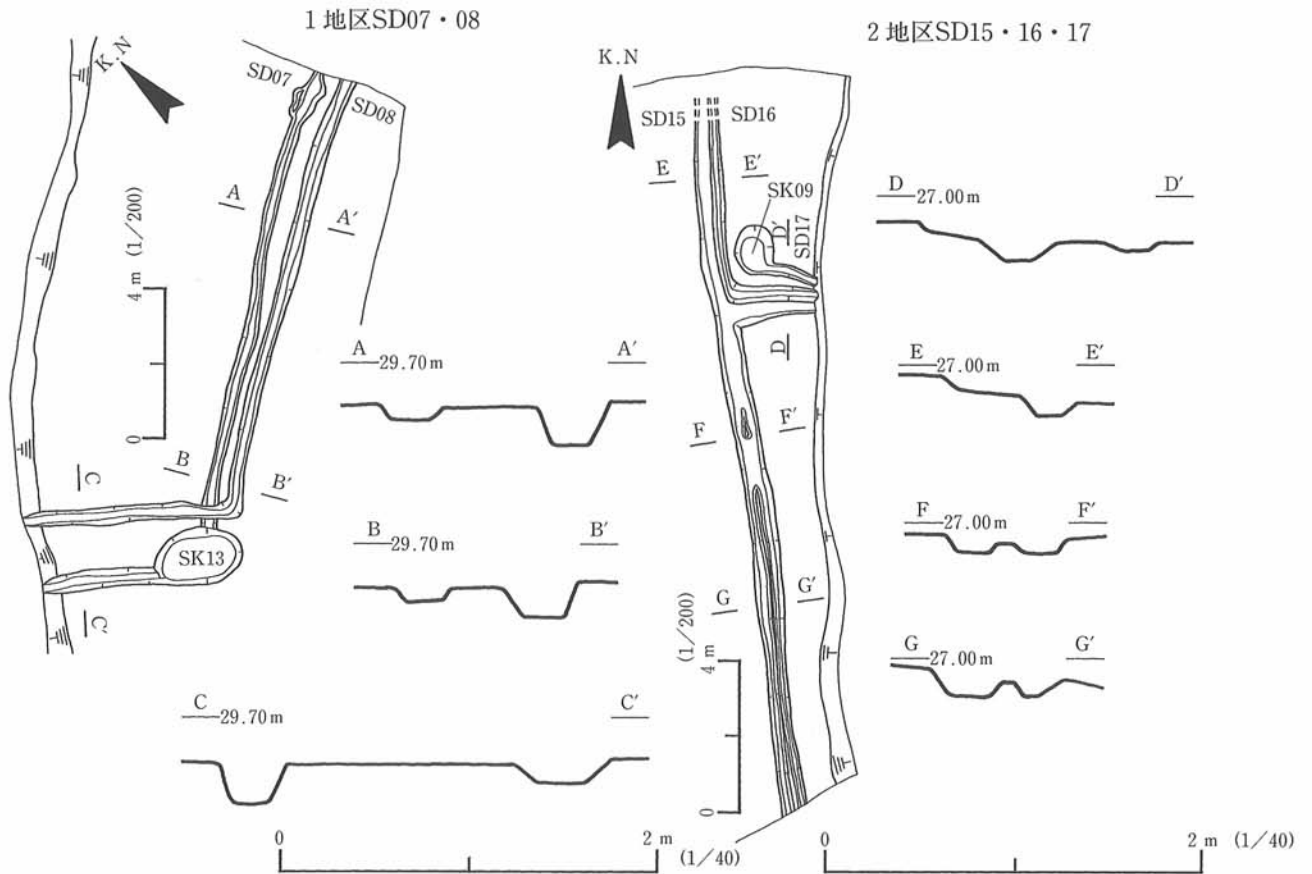
第27図 1地区ST01・02・03 実測図、ST04 遺物・石組出土状況実測図

1地区ST04 1-B地区の南央に位置する。207cm×144cm、深さ21cmを測る。遺構の北部分にテラスを有し、石列が検出された。形状的に類似した例として、瑠璃光寺跡遺跡第8号墓、第26号墓が挙げられるが、詰石の平面的配置やレベルは瑠璃光寺跡遺跡のものより整然としている。

4) 溝状遺構

溝状遺構は、1地区で11条、2地区で6条、4地区で9条確認された。蛇行・分岐するものは少なく、幅がほぼ一定で、直線的に伸びるもの、もしくはL字状に屈曲するものが多数を占めるのが特徴である。断面形はU字形または逆台形がほとんどで、後世の削平を受けたため遺存状況の良くないものが多い。

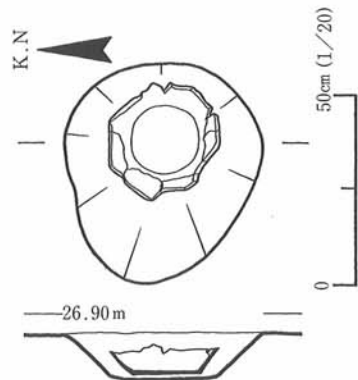
1地区SD07・08 1-C地区に位置する。2条が東西に並走し、途中で北へ直角に折れる。SD07はそ



第28図 1地区SD07・08 断面図、2地区SD15・16・17 断面図

の屈曲部分でSK13と切り合うが、先後関係は不明である。ただし、お互いに関連する遺構であるとは考えにくい。SD07の上端幅は20cm～52cm、深さは6cm～12cm、SD08の上端幅は30cm～44cm、深さは17cm～23cm。ともに溝底のレベルは大差なく平坦である。瓦質土器鍋片、瓦質土器播鉢片、青磁片などが出土。

2地区SD15 2-B地区の東端に位置する。東側の一部をSD16と切り合う。上端幅は49cm～70cm、深さは5cm～18cmである。南部分の溝中央には中州状の隆起があるが、溝の上端より中州が若干低いこと、埋土が単一層であることから、単独の遺構であると判断した。土師器皿底部片が出土。



第29図 4地区SX01 甕出土状況実測図

5) 埋甕

4-A地区の南西に位置する。削平により甕の底部が出土するにとどまった。遺構の北10mの地点には溜池と思われる土坑 (SK12) があるため貯水用の埋甕ではないと考えられるが、用途は確定できない。

これらの遺構の配置には、中世の屋敷跡を窺わせるものがある。すなわち、溝によって敷地の区画割りをを行い、区画内に建物を建て、墓を営むというプランであり、同様の例として県央部の下右田遺跡、上辻・今宿東遺跡、県西部の田畑遺跡、船頭遺跡などの例が報告されている。今回は調査区が細かく分断されていたために屋敷を完全に圍繞するほどの溝は確認できず、全容を解明できなかったのは非常に残念である。

第2表 竪穴住居跡一覧表

地区	遺構番号	平面形	規模(cm)			長軸方位	出土遺物	時期	備考
			長軸	短軸	最大残存壁高				
3	SB01	方形	(350)		25	—	弥生土器壺(057) 弥生土器壺胴肩部片 (貝殻による羽状紋) 弥生土器甕(058~060) 作業台、土製円盤(115)	弥生	屋内炉を有す。遺構の北西部分を掘削される。SK28は屋内土坑か。
3	SB02	隅丸方形	不明		15	—	弥生土器甕胴部片、底部片	弥生	屋内土坑を有す。

第3表 掘立柱建物跡一覧表

地区	遺構番号	規模(間×間)	桁行長(m)		梁行長(m)		棟方位	出土遺物	時期	備考
			実長	柱間	実長	柱間				
1	SB01	3×1	6.2	2.1	2.1	2.1	N67°E	土師器小片	中世	
1	SB02	2×1	3.3	1.6	2.4	2.4	N41°W	土師器小片	中世	
1	SB03	3×?	6.0		2.0		N57°E	土師器小片	中世	南部分は調査区外。
1	SB04	3×2	5.9	2.0	3.4	1.7	N48°E	土師器小片	中世	
1	SB05	3×2	6.6	2.2	3.5	1.7	N46°W	土師器小片 瓦質土器片 炭化物	中世	
1	SB06	4×1	8.6	2.1	3.9	3.9	N44°W	土師器坏 土師器底部片 瓦質土器鉢片	中世	
1	SB07	2×2	3.5	1.8	2.0	1.0	N52°E	土師器小片、鉾滓	中世	
1	SB08	2×1	2.8	1.4	1.6	1.6	N28°W	土師器小片	中世	
1	SB09	2×1	4.0	2.0	2.7	2.7	N65°E	—	不明	
2	SB01	3×2	4.5	1.5	2.9	1.5	N60°E	土師器坏(137) 須恵質土器片	中世	
2	SB02	3×2	5.1	1.7	3.0	1.5	N86°E	土師器小片	中世	
2	SB03	2×2	4.3	2.2	4.1	2.0	N84°E	土師器坏片	中世	
2	SB04	4×1	8.5	2.1	4.5	4.5	N82°E	土師器坏片 土師器高台付椀?底部片	中世	
4	SB01	2×1	5.4	2.7	3.2	3.2	N16°W	土器小片	不明	

第4表 土坑一覧表①

地区	遺構番号	平面形	規模(cm)			出土遺物	時期	備考
			長軸	短軸	深さ			
1	SK01	長方形	不明	374	12	土師器底部(糸切り)片 ほか	中世	皿状。SK02に切られる。
1	SK02	長方形	490	320	34	土師器小片、瓦質土器足鍋片	中世	皿状。
1	SK03	円形	不明		16	土師器小片、瓦質土器播鉢片	中世	皿状。遺構の南部分は調査区外。
1	SK04	楕円形	276	220	14	土師器小片、鉾滓	中世	皿状。
1	SK05	円形	118	110	6	—	不明	皿状。
1	SK06	不整形	230	208	17	土師器小片	中世	皿状。
1	SK08	不整形	426	340	16	陶器片 ほか	中世	皿状。SK12と切り合う。
1	SK09	長方形	390	280	42	土師器坏(130・131) 土師器皿片、土師質播鉢片 瓦質土器足鍋片(脚なし) 瓦質土器足鍋脚部、青磁片 砥石、鉾滓	中世	皿状。
1	SK10	長方形	230	188	21	土師器小片	中世	皿状。
1	SK11	楕円形	186	128	16	土師器小片	中世	皿状。
1	SK12	円形	164	144	20	—	不明	皿状。
1	SK13	楕円形	224	151	22	土師器小片、土師質播鉢片 ほか	中世	皿状。SD07に伴う土坑か?
1	SK14	楕円形	不明	168	15	土師器底部片 ほか	中世	皿状。遺構の南部分は調査区外。
1	SK15	楕円形	不明	184	16	—	不明	皿状。遺構の東部分は調査区外。
1	SK16	方形	147	145	19	土師器坏(136)、羽口?片	中世	皿状。
1	SK17	長方形	184	不明	23	—	不明	皿状。遺構の南部分は調査区外。
2	SK01	楕円形	124	84	30	弥生土器壺片(胴、底部)	弥生	皿状。
2	SK02	円形	118	112	27	弥生土器壺片(底部)	弥生	皿状。

第5表 土坑一覧表②

※袋状土坑の平面形は、床面形を示す。

地区	遺構番号	平面形	規模(cm)			出土遺物	時期	備考
			長軸	短軸	深さ			
2	SK03	楕円形	370	158	35	弥生土器甕底部片(上げ底)	弥生	皿状。
2	SK04	円形	140	136	11	—	不明	皿状。
2	SK06	長方形	134	90	10	弥生土器片、石剣(100)	弥生	皿状。
2	SK07	楕円形	128	82	15	弥生土器甕片(底部)	弥生	皿状。
2	SK08	楕円形	96	76	31	—	不明	皿状。床面中央にピット有す。
2	SK09	楕円形	128	102	7	—	不明	皿状。
2	SK10	不整形	352	210	27	弥生土器壺片(胴、底部) 弥生土器甕片(口縁、胴、底部) パイプ形土製品(109)	弥生	皿状。
2	SK11	不整形	310	204	12	弥生土器壺片(胴、底部) 弥生土器甕片(口縁、胴部)	弥生	皿状。SD10に切られる。
3	SK01	円形	268	258	190	弥生土器壺(001)、壺片(頸部) 弥生土器甕(003~005) 弥生土器鉢(002) 挟入柱状片刃石斧(082) 石剣(103)、砥石	弥生	袋状。床面積5.4㎡。 床面中央にピット有す。
3	SK02	円形	190	190	114	弥生土器壺頸肩部片(波状紋) 弥生土器壺肩部片(重弧紋) 弥生土器壺片(口縁、胴、底部) 弥生土器甕(006~008)	弥生	袋状。床面積2.8㎡。 床面中央にピット5個有す。
3	SK03	円形	170	152	151	弥生土器壺口縁部片(鋸歯紋) 弥生土器甕(009~012) 蛤刃石斧(071、078) 扁平片刃石斧(086)、砥石	弥生	袋状。床面積2.0㎡。
3	SK04	円形	219	216	160	弥生土器壺片(胴、底部) 弥生土器甕片(底部) 蛤刃石斧(080)、石鎌(104) 敲打器、砥石、炭化物	弥生	袋状。床面積3.7㎡。 床面中央にピット有す。 遺構の南部分を掘削される。
3	SK05	円形	184	182	50	弥生土器壺(014) 弥生土器甕(013、015、016) ミニチュア土器(113)	弥生	袋状。床面積2.6㎡。 床面中央にピット有す。
3	SK06	楕円形	131	100	8	—	不明	皿状。
3	SK07	楕円形	184	122	8	弥生土器片、炭化物	弥生	皿状。屋外炉。上部を削平される。
3	SK08	円形	176	172	38	弥生土器甕片(底部)	弥生	袋状。床面積2.4㎡。
3	SK09	円形	166	162	94	弥生土器壺 (017、018、021、022) 弥生土器甕(019、023~028) 弥生土器台付鉢(020)、砥石	弥生	袋状。床面積2.2㎡。 床面中央にピット有す。 貝殻(巻貝、二枚貝)、魚・獣骨片出土。
3	SK10	円形	(148)		40	弥生土器壺片(口縁、胴、底部) 弥生土器甕片(口縁部) 弥生土器鉢(029) 蛤刃石斧、打製石斧、敲打器	弥生	袋状。床面積1.7㎡。 床面中央にピット有す。 遺構の北部分を掘削される。
3	SK11	円形	210	192	25	弥生土器壺片(頸部) 弥生土器甕片(口縁、胴、底部)	弥生	袋状。床面積3.2㎡。 床面中央にピット有す。
3	SK12	円形	280	280	116	弥生土器壺 (030~032、037、038) 弥生土器壺胴肩部片 (貝殻による鋸歯紋、羽状紋) 弥生土器甕(033~035) 弥生土器鉢(036) 弥生土器把手(111) 蛤刃石斧、扁平片刃石斧(087) 打製刃器、敲打器、砥石	弥生	袋状。床面積6.2㎡。 床面中央にピット有す。 遺構の南部分を掘削される。 SK31に切られる。
3	SK13	円形	224	198	160	ミニチュア土器(112) 板状片刃石斧(081)、打製刃器	弥生	袋状。床面中央にピット有す。 床面積3.5㎡。 遺構の南部分を掘削される。
3	SK14	円形	(151)		63	弥生土器壺片(胴部) 弥生土器蓋片	弥生	袋状。床面中央にピット有す。 床面積1.8㎡。 遺構の北部分を掘削される。

第6表 土坑一覧表③

※袋状土坑の平面形は、床面形を示す。

地区	遺構番号	平面形	規模(cm)			出土遺物	時期	備考
			長軸	短軸	深さ			
3	SK15	円形	221	218	191	弥生土器壺片(頸、底部) 弥生土器壺肩部片 (へらによる羽状紋) 弥生土器甕(039)、甕片(底部) 石剣(102)、石鏃(094、096) 砥石	弥生	袋状。床面積3.8㎡。 床面中央にピット有す。
3	SK16	円形	226	208	195	弥生土器壺口縁部片 (内部突帯) 弥生土器壺口縁部片 (へらによる鋸歯紋) 弥生土器壺頸肩部片 (へらによる鋸歯紋) 弥生土器壺肩部片 (へらによる羽状紋) 弥生土器壺胴肩部片 (貝殻による木葉紋) 弥生土器壺胴部片(突帯) 弥生土器甕片(口縁部) 弥生土器鉢(040) 蛤刃石斧(073、075、079) 扁平片刃石斧 局部磨製刃器	弥生	袋状。床面積3.7㎡。 床面中央にピット有す。 遺構の南部分を掘削される。
3	SK17	円形	204	182	91	弥生土器壺片(胴部) 弥生土器甕(041、042) 石包丁(105、106)、鉄鎌(108) 扁平片刃石斧(083、084) 石皿(092)	弥生	袋状。床面積2.9㎡。 床面中央にピット有す。 遺構の北部分を掘削される。
3	SK18	円形	188	182	81	弥生土器壺(044) 弥生土器壺胴肩部片 (貝殻による重弧紋) 弥生土器壺胴肩部片(羽状紋) 弥生土器甕(045~048) 弥生土器鉢(043) 石斧、石剣(101)、敲打器 局部磨製刃器、砥石	弥生	袋状。床面積2.7㎡。 床面中央にピット有す。
3	SK19	円形	164	143	30	弥生土器甕底部片	弥生	皿状。
3	SK20	円形	148	146	95	弥生土器壺(049) 弥生土器壺底部片 弥生土器甕片(口縁、底部) 弥生土器片(木葉紋) 蛤刃石斧(077)、砥石	弥生	袋状。床面積1.7㎡。 床面中央にピット有す。
3	SK21	円形	166	142	72	弥生土器壺片(底部) 扁平片刃石斧 刃器、石鏃(093)	弥生	袋状。床面積1.9㎡。
3	SK22	円形	176	170	51	弥生土器壺(050、051、053) 弥生土器甕(054、055) 弥生土器甕底部片(上げ底) 弥生土器鉢(052) 弥生土器片(羽状紋) 石製有孔円盤(099) 蛤刃石斧(072)、石鏃(097)	弥生	袋状。床面積2.3㎡。 床面中央にピット有す。 SK26に切られる。
3	SK23	不整形	262	124	16	弥生土器壺片(口縁、胴、底部)	弥生	皿状。
3	SK24	円形	(112)		17	弥生土器壺口縁部片 (内部突帯) 弥生土器片	弥生	皿状。遺構の北部分を掘削される。
3	SK25	楕円形	116	78	15	弥生土器片(底部)、焼土塊	弥生	皿状。
3	SK26	円形	160	138	86	弥生土器甕片(口縁部)	弥生	袋状。床面中央にピット有す。 床面積1.7㎡。
3	SK27	楕円形	254	150	23	弥生土器壺片(頸部) 弥生土器甕片(口縁部) 鉄鎌(107)、敲打器	弥生	皿状。

第7表 土坑一覧表④

※袋状土坑の平面形は、床面形を示す。

地区	遺構番号	平面形	規模(cm)			出土遺物	時期	備考
			長軸	短軸	深さ			
3	SK28	円形	74	62	67	弥生土器壺片(口縁部) 弥生土器甕肩部片(羽状紋) 弥生土器甕片(口縁、胴、底部) 砥石(090)	弥生	U字状。SB01の屋内土坑か?
3	SK29	方形	104	68	25	—	不明	U字状。床面中央にピット有す。
3	SK30	楕円形	104	84	26	—	不明	U字状。床面中央にピット有す。
3	SK31	円形	210	198	137	弥生土器壺(056) 弥生土器壺口縁部片 (内部突帯) 弥生土器壺胴肩部片 (へらによる羽状紋) 弥生土器壺底部片 弥生土器甕片(口縁、底部) 黒曜石チップ	弥生	袋状。床面積3.3㎡。 床面中央にピット有す。 遺構の南部分を掘削される。
3	SK32	楕円形	182	77	26	—	不明	皿状。
3	SK33	楕円形	193	不明	15	弥生土器片	弥生	皿状。遺構の北部分を掘削される。
3	SK34	楕円形	194	不明	27	—	不明	皿状。遺構の北部分を掘削される。
4	SK02	長方形	169	96	32	弥生土器壺片(羽状紋) 弥生土器甕片(口縁、底部) 弥生土器甕頸部片(沈線) 水晶剝片、黒曜石チップ	弥生	U字状。焼土塊(多量)。
4	SK03	楕円形	不明	155	37	弥生土器壺片(口縁、胴、底部) 弥生土器甕(063) 土製円盤(116)	弥生	皿状。遺構の北部分を掘削される。
4	SK04	楕円形	103	73	9	弥生土器甕片(口縁、底部)	弥生	皿状。
4	SK05	円形	152	147	26	弥生土器甕片(口縁部)	弥生	皿状。焼土塊(多量)。
4	SK06	楕円形	105	68	10	弥生土器底部片(上げ底)	弥生	皿状。
4	SK07	不整形	不明	不明	16	弥生土器壺(064) 弥生土器壺片(胴、底部) 弥生土器甕片(口縁、胴、底部) 弥生土器片 (へらによる羽状紋) 陶埴(110)	弥生	皿状。 遺構の北部分を掘削される。 遺構の南部分は調査区外。
4	SK08	不整形	160	61	23	弥生土器小片	弥生	皿状。
4	SK09	楕円形	249	188	27	弥生土器壺片(底部) 弥生土器甕片(口縁部) 扁平片刃石斧(085) 石鏃(098)	弥生	皿状。
4	SK10	不整形	160	158	19	—	不明	皿状。
4	SK11	楕円形	不明	437	52	土師器皿片 瓦質土器足鍋片、瓦質土器播 鉢片 青磁片	中世	皿状。 遺構の南西部分は調査区外。
4	SK12	楕円形	不明	不明	78	陶器片	近世	皿状。遺構の北東、南西部分は 調査区外。
4	SK13	不整形	不明	不明	22	土師器片、陶器片	近世	皿状。遺構の南西部分は調査区 外。
4	SK14	長方形	135	不明	21	土師器片、陶器片	近世	皿状。遺構の南西部分は調査区 外。
4	SK15	円形	69	62	11	—	不明	皿状。

第8表 埋葬跡一覧表

地区	遺構番号	平面形	規模(cm)			長軸方位	出土遺物	時期	備考
			長軸	短軸	深さ				
1	ST01	長方形	242	131	28	N74°E	土師器小片、刀子(140)、 鋤滓	中世	
1	ST02	長方形	195	149	22	N83°E	土師器小片、炭化物	中世	
1	ST03	長方形	150	86	15	N37°W	土師器小片、鋤滓	中世	
1	ST04	楕円形	207	144	21	N45°E	土師器坏(129)、土師器鉢片 青磁片ほか	中世	石列を有す。

IV 遺物



弥生土器

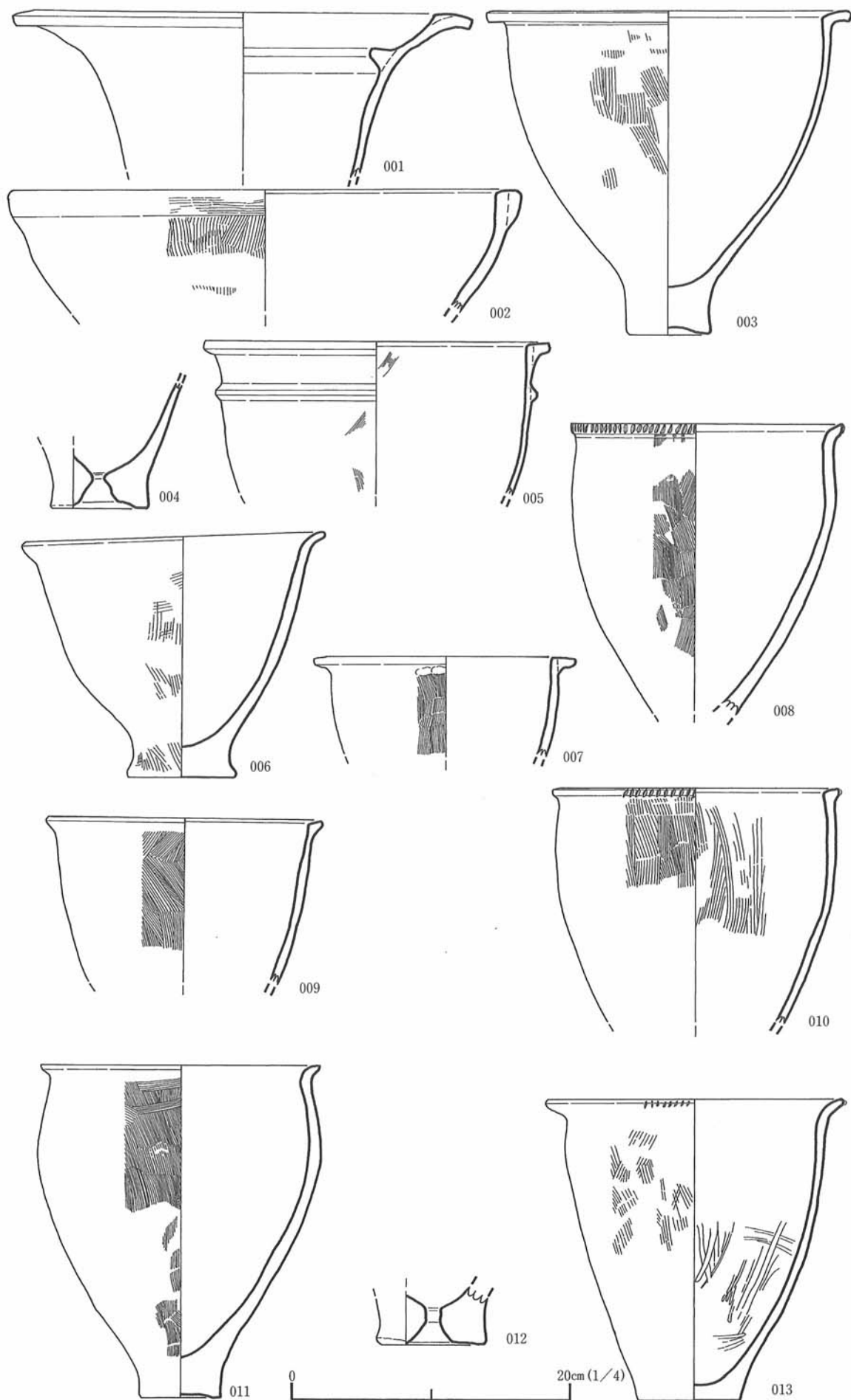
1. 弥生時代

今回の調査で出土した遺物は、時期的に見ると弥生時代の前期末から中期初頭のものが多い。1～4地区を通じて弥生時代の遺物が出土したが、特に3地区については、遺構から出土したものの遺構に伴わないものも含め弥生時代以外の遺物は検出されていない。以下、3地区の袋状土坑から出土した遺物を中心に記述していく。

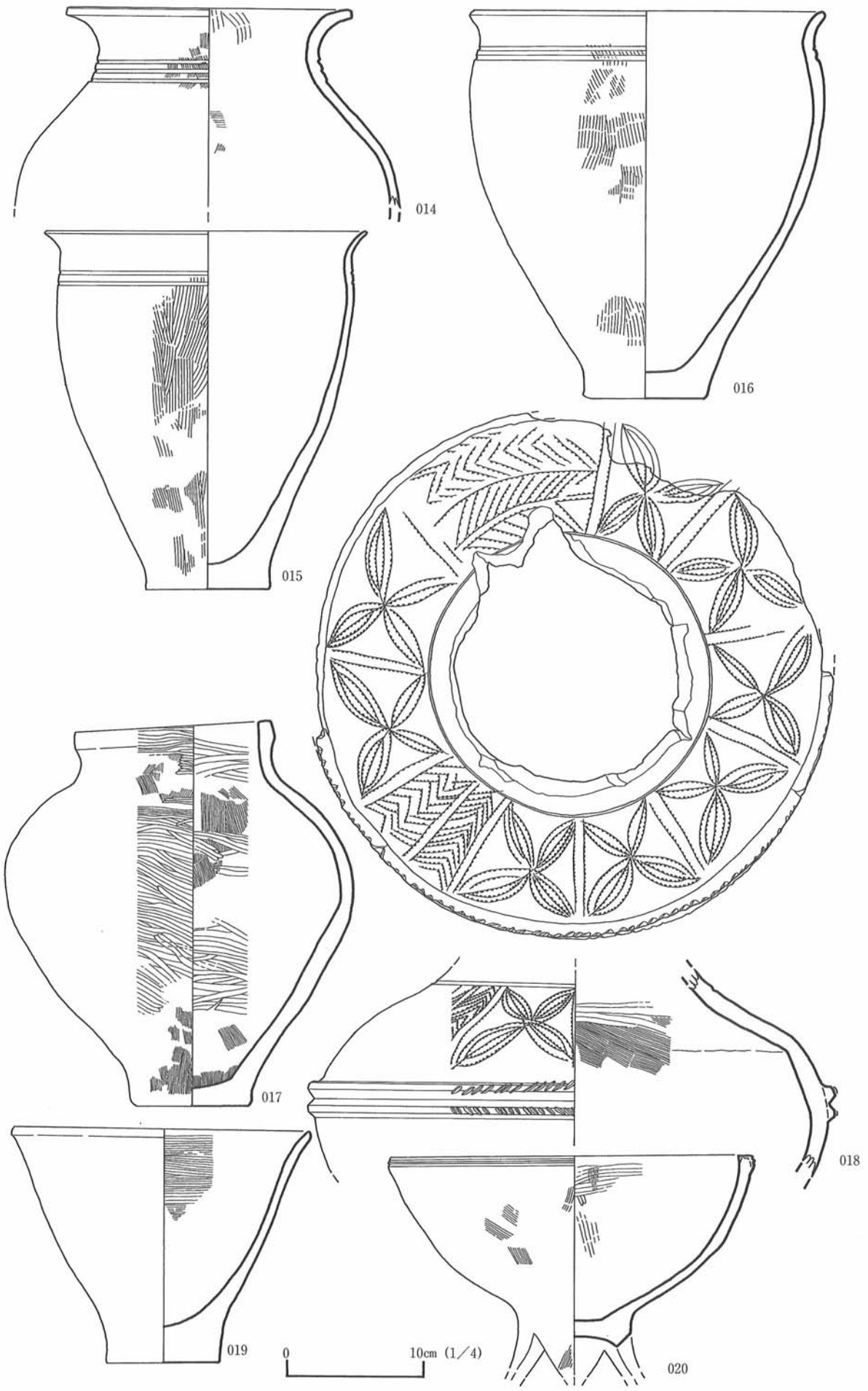
001～005はSK01から出土した土器で、001は内面に貼付突帯が廻る壺の口頸部片である。002は鉢の口から胴にかけての破片で、口縁部は平たい粘土帯を貼り付け肥厚している。003は口縁部を水平に近く折り曲げた造りで、底部は上げ底風に造られている。004は甕の底部片で、焼成後の回転による穿孔がみられる。005は甕の口から胴部にかけての破片である。短く折れ曲がる口縁とその下の突帯はいずれも貼り付けで、所謂亀ノ甲タイプの甕によく似ている。006～008はいずれも甕で、SK02から出土している。006は緩やかに外反する口縁と安定した平底で、器高に比べ口径が大きい鉢に近い形状が特徴的である。007は貼付口縁、008は口端部に刻み目をもつ。009～012はSK03から出土した甕である。009と010は短く折れ曲がる口縁で、010は口端部に刻み目がある。011は胴部に最大径をもつ胴張の器形で、底部は上げ底風味に造られている。012は004と同様に穿孔のある底部片である。013～016はSK05から出土した土器である。013・015・016は甕で、013は口端に刻み、015・016は頸部に2条の沈線を持ちいずれもしっかりした平底である。014は壺の口縁から胴部にかけての破片で、頸部に3条の沈線を持つが、肩部に文様はみられない。017～028は最もたくさんの遺物が出土したSK09の土器である。017は直口壺のような直立する短い口縁部をもつ壺で、内外面ともヘラ磨きが認められ、部分的に赤色顔料が塗布された痕跡を留める。018は壺の肩胴部片で、肩部には、貝殻を原体とした木葉文を主体に文様が展開し、羽状文の区画が2区画みられる。胴部には2条の刻み目突帯が廻っている。019は006によく似た器形で口縁の外反は殆どみられない。020は台付きの鉢で、脚裾部を欠失している。口縁部は粘土帯の貼り付けで肥厚し、2条の沈線が廻る。脚部には、対面する位置に三角形の透かしがあり、類例をみない特異な器形である。021は腰の高い造りの壺で、頸部と肩部の変換線あたりに5条、胴部に2条の沈線が廻っている。このように、頸部や肩部に多条の沈線をめぐらす手法は西瀬戸内地域に多く、県内では宮原遺跡に類例がみられる。022は壺の肩胴部片で、肩部に貝殻の施文具を使用した大きな区画の木葉文が展開しているが、変則的に半区画の木葉文がみられる。胴部には、2条の刻み目をもつ突帯が廻る。023～028は甕である。口端部に刻みがあるのは028だけで、頸部に2～4条の沈線を施すものは023・025・026・028と多く、底部を上げ底風に造っているものは023・024・027と半数である。また、025は胴部に最大径をもつ。029はSK10から出土した大振りの鉢の口胴部片である。胴部から口縁部にかけて内湾し、端部は平坦な面をもつ。口縁外面は、平たい粘土帯で肥厚し4条の沈線が廻っている。030～038はSK12から出土した土器である。030は壺の頸部から胴部にかけての破片である。肩部には貝殻による鋸歯文や羽状文が沈線に区画され廻り、3方に縦方向の区画があり、そこに縦方向の羽状文が施されている。胴部には板状の粘土帯が貼り付けられ、有軸羽状文が廻っている。031・032は壺の口縁部片である。031は口縁内面を平たく肥厚し、貝殻による鋸歯文を廻らしている。また、焼成後の穿孔が1孔認められるが、破片であるためその展開については分からない。032は大きく開く口

縁端部に複合口縁のような立ち上がりをもつ口縁部である。この立ち上がりの部分に3条の貝殻施文の沈線が廻る。033～035は大小の甕である。033は今回出土した甕のうち一番大きく、口端部に刻み、頸部に4条の沈線が廻る。034は断面三角形の突帯を貼り付けたような口縁部をもつ。035は小型の甕で、口端は平たく、頸部には5条から9条の沈線が乱雑に施されている。036は鉢で、上げ底に造られている。037・038はいずれも貝殻による施文がみられる壺で、037は長い頸部から大きく開く口縁部に続く、口縁内面は肥厚し鋸歯文が施されているが、031とは逆方向になっているのが面白い。長い頸部には螺旋状に5条の沈線が廻り、肩部には木葉文が配されているが、木葉文と木葉文の間を区画する縦の沈線はない。038は037に比べ小さな造りで、頸部から口縁部にかけて欠失している。肩部には木葉文と説明の困難な文様(拓本参照)が施されている。039はSK15から出土した005と同じタイプの甕とみられる。040はSK16から出土した小型の鉢である。極端に小さいのでミニチュア土器の範疇に納めようとしたが、造りが手捏ねでないで小型の鉢として扱った。041・042はSK17から出土した甕である。041は頸部に2条の沈線、底部に焼成後の穿孔がみられる。042は器高に比べ口径の大きい器形で、006・019と同じタイプと考えられる。043～048はSK18から出土した土器である。043は小型の鉢で、口縁の一部を欠損するもののほぼ完形で出土している。044は比較的大きな壺の口頸部片である。口縁端は肥厚し、貝殻による重弧文が施され、内面に突帯が貼り付けられている。長い頸部の外面には、7条の沈線が廻る。045～048は甕で、045は頸部に2条の沈線があり、046は短く小さく外反する口縁をもち、047は僅かに外反する口縁が尖り気味に終わり、底部は欠損している。048は強く外反する口縁で、胴の張る器形である。049はSK20から出土した壺の口頸部片である。緩やかに外反する口頸部が、口縁端部で内傾するように強く屈曲し立ち上がる器形である。新張遺跡では類例に乏しいが、他の同時期の遺跡では一般的に見られる器形である。050～055はSK22から出土した土器である。050は大きく開く壺の口縁片で、内側に1条の沈線が廻る。これは、口縁端を肥厚させる前段階の古い要素と考えられる。051は無文の壺で底部が欠失している。052は鉢で、底部の器肉が極端に薄く造られている。053は壺の底部片で3条の沈線が廻る。054・055は甕で、ともに頸部に3条の沈線をもつ。056はSK31から出土した壺の肩胴部片である。肩部には、貝殻による重弧文と縦方向に配した有軸羽状文が施されている。胴部には2条の刻み目突帯が廻る。057～060はSB01から出土した土器である。057は無文の壺で、腰高な造りである。058～060は甕で、059・060は口端に刻み、頸部に1・2条の沈線をもつ。また、058・059は上げ底である。061・062は4地区のSD19から出土した蓋である。061は筒状の天井部片で、大きく開いて口縁に至る部分が欠失している。062も天井部片で、口縁部を欠損している。063は4地区のSK3から出土した口径の大きな甕で、口端の刻みと頸部の沈線を有す。064は4地区のSK7から出土した壺の口頸部片で、口縁と頸の変換線に段を削り出す古い手法がみられる。

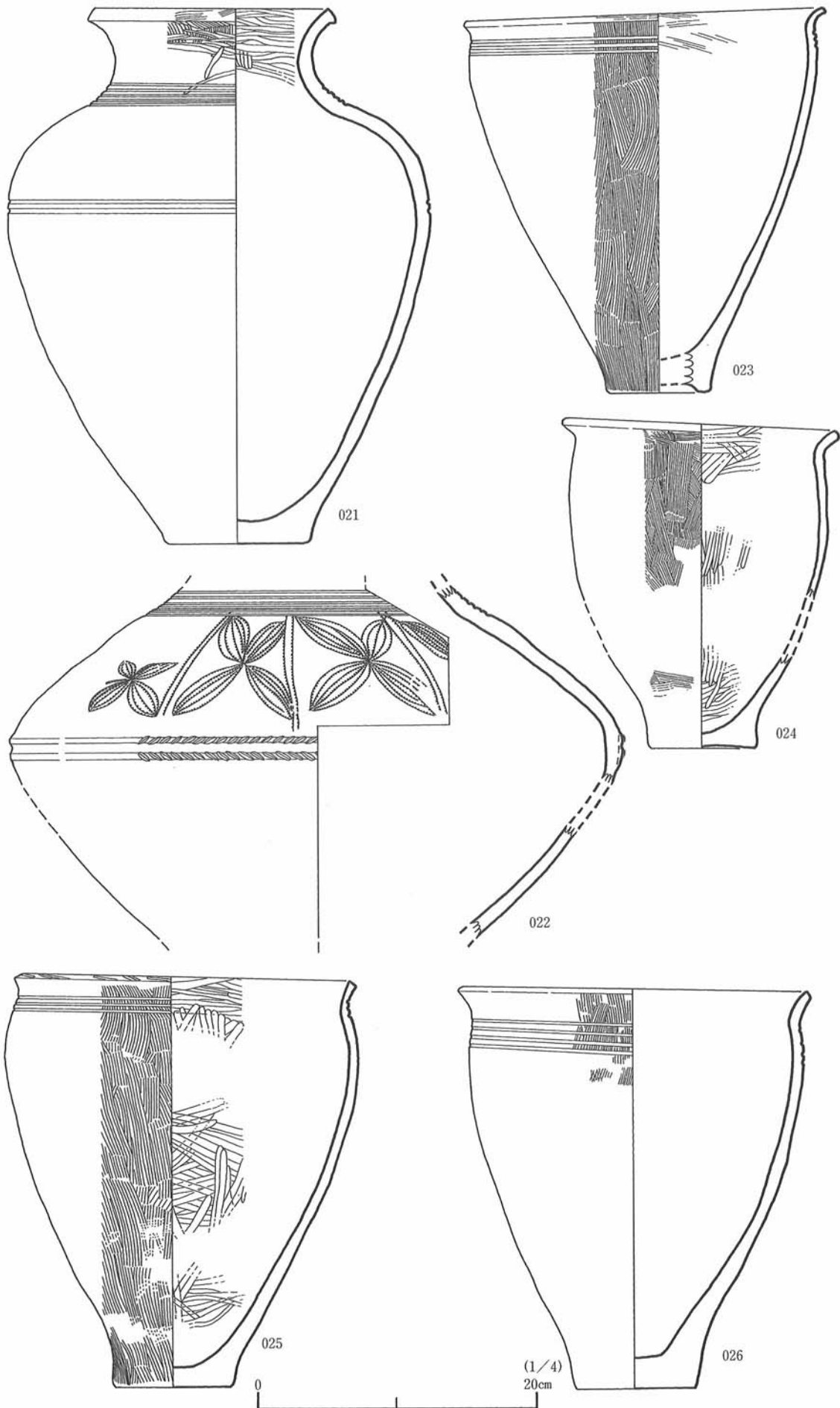
今回図化した弥生時代の前期末から中期初頭の土器の個々についてみてきたが、図化していない土器も含め全体的な傾向について触れてみる。壺は、有文・無文を比べると有文の比率が高く、中でも木葉文が占める割合が大きい。施文具についてみると、貝殻によるものが圧倒的に多く、ヘラは1割にも満たない。木葉文だけを取り上げれば、100%が貝殻施文である。甕については、口縁形状から、所謂如意形と、新しい手法の口縁を水平に近く折り曲げたものあるいは粘土帯を貼り付けたものの比率は、如意形が3倍くらい多い。また、口端の刻みの有無は、無が3倍以上多い。頸部の沈線は、無



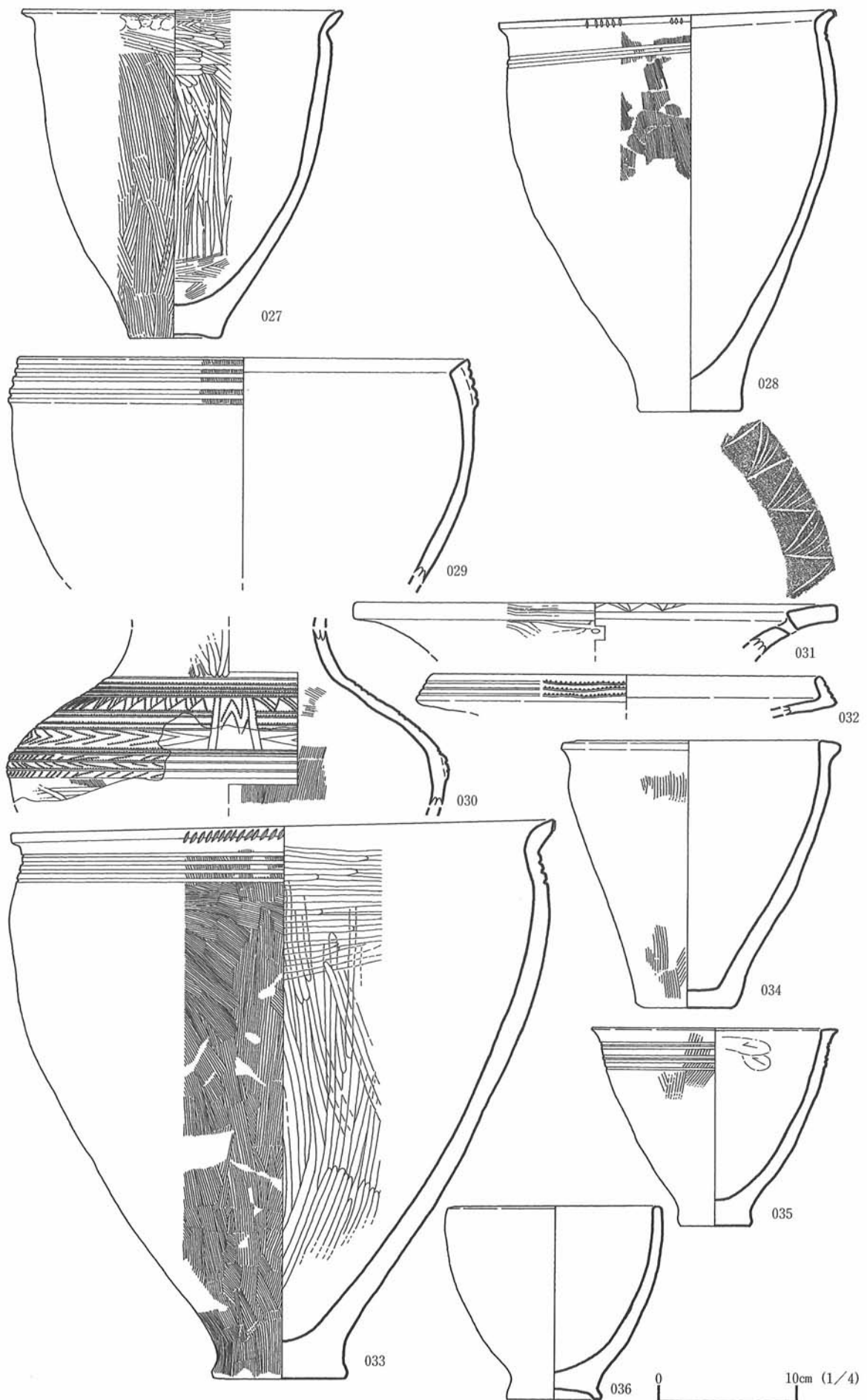
第30图 出土遺物実測図①



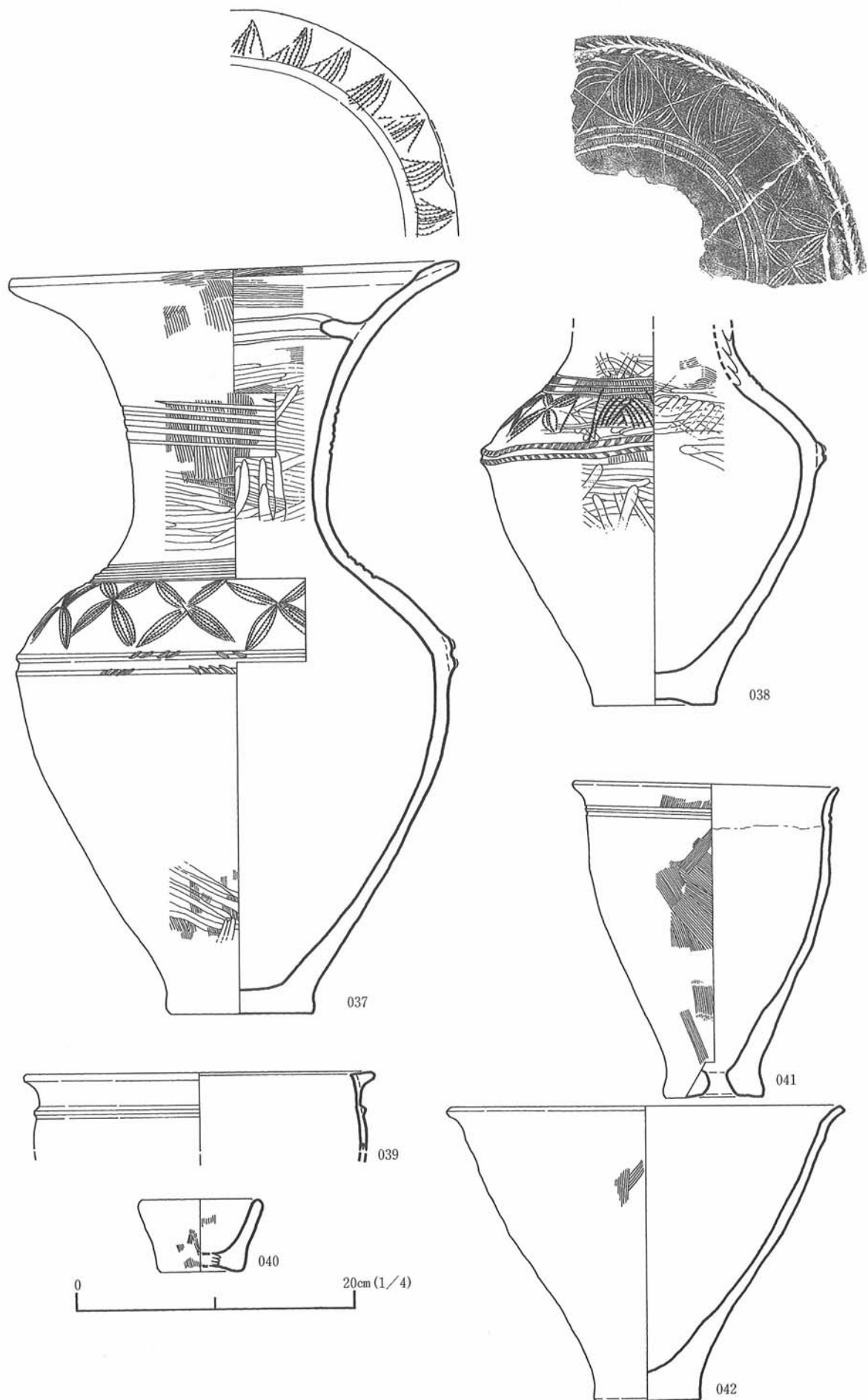
第31图 出土遗物实测图②



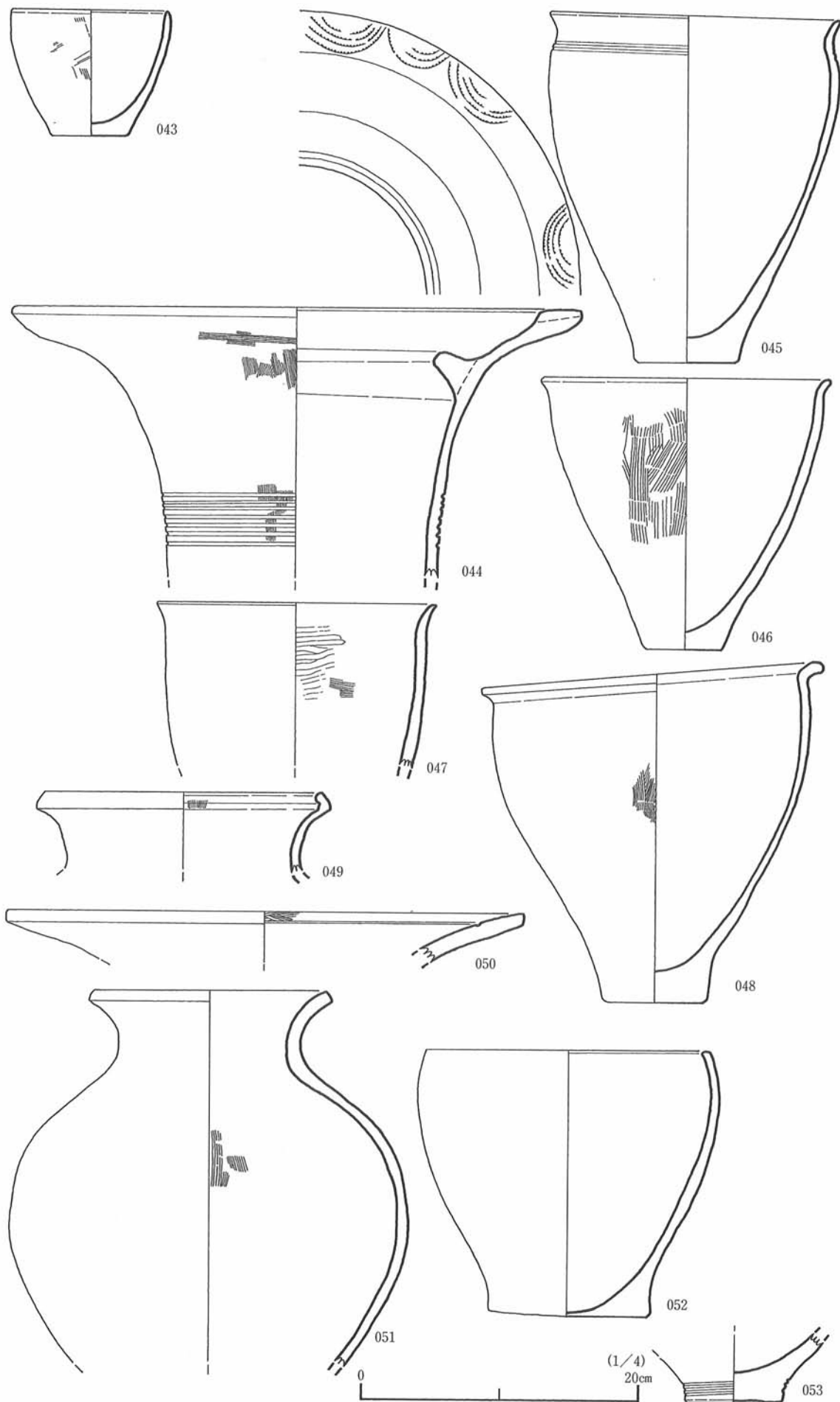
第32図 出土遺物実測図③



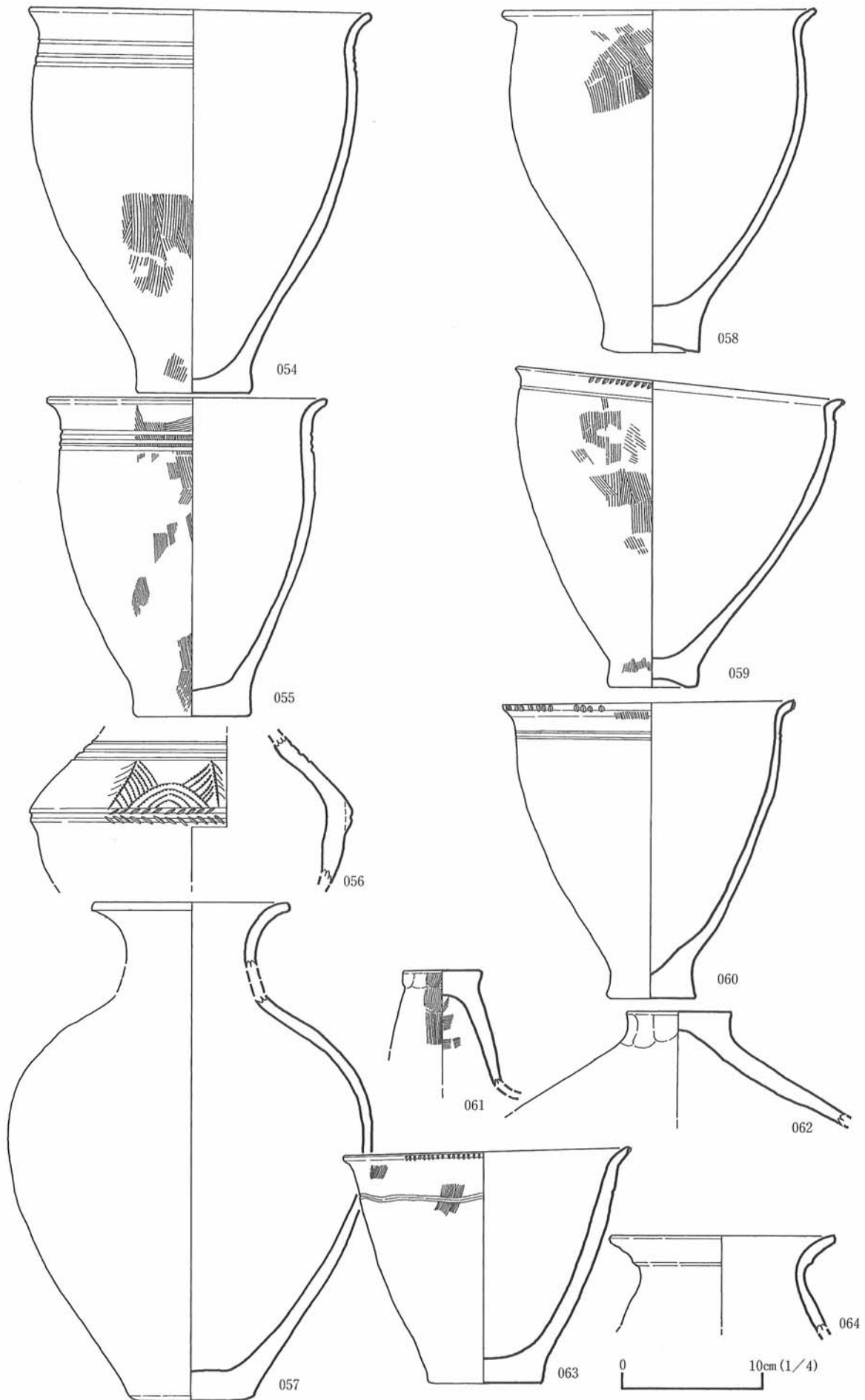
第33图 出土遺物実測図④



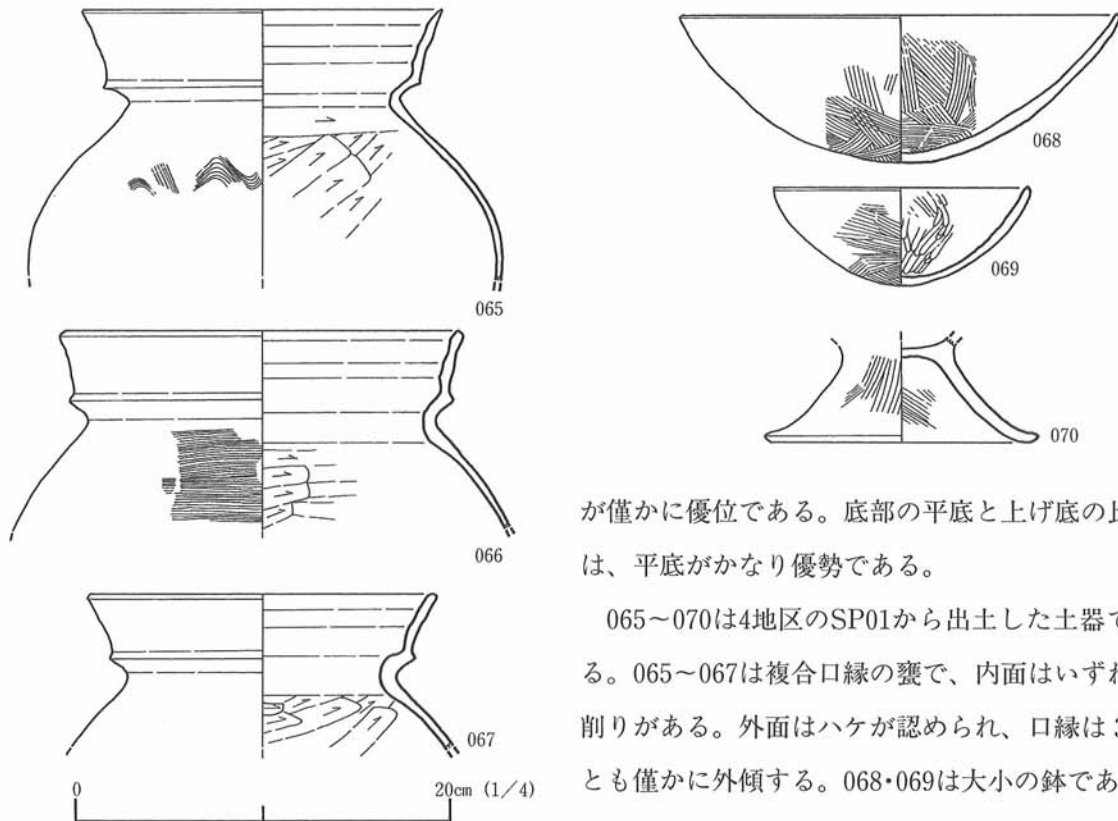
第34图 出土遗物实测图⑤



第35图 出土遺物実測図⑥



第36图 出土遗物实测图⑦



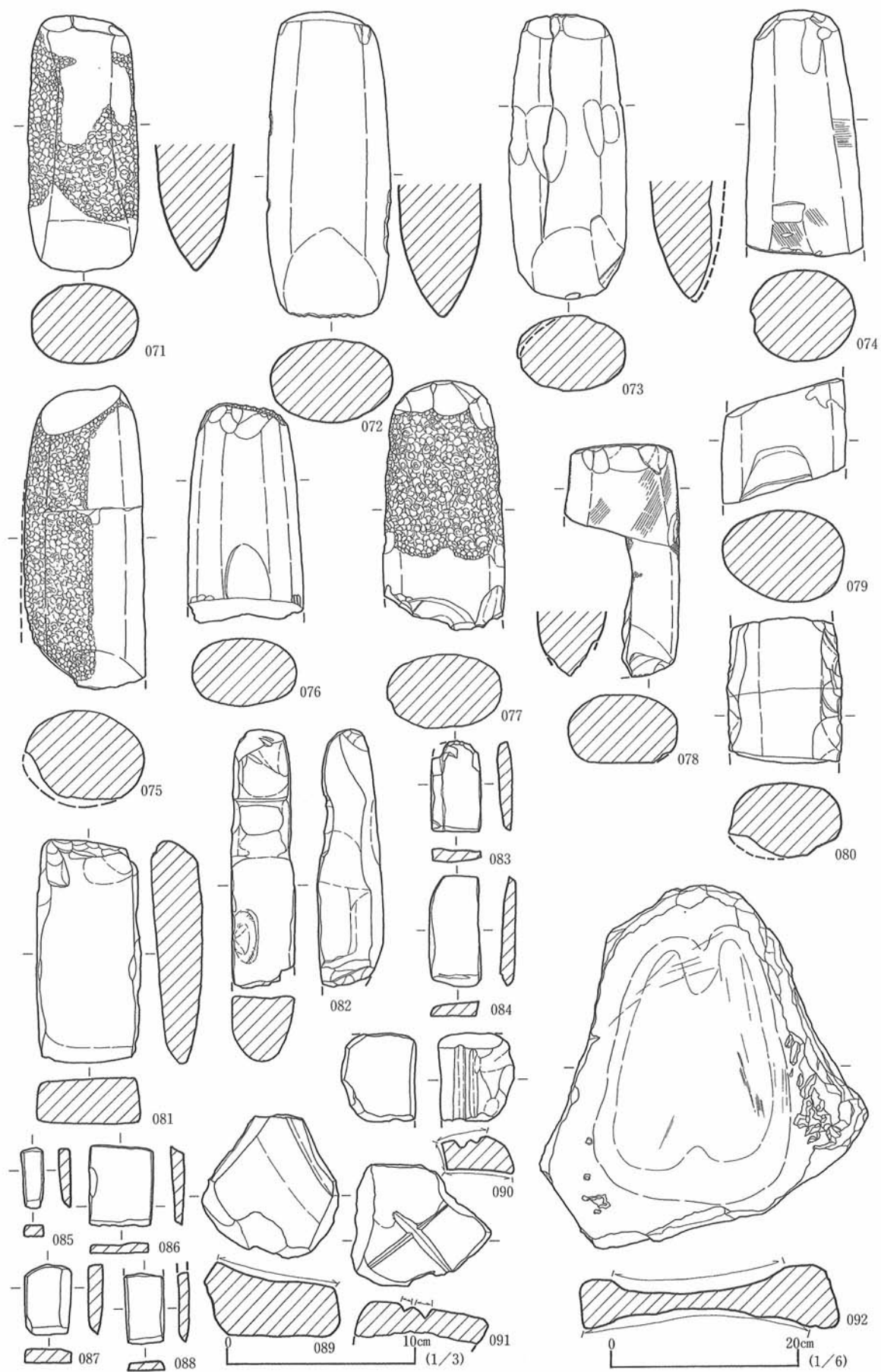
第37図 出土遺物実測図⑧

が僅かに優位である。底部の平底と上げ底の比率は、平底がかなり優勢である。

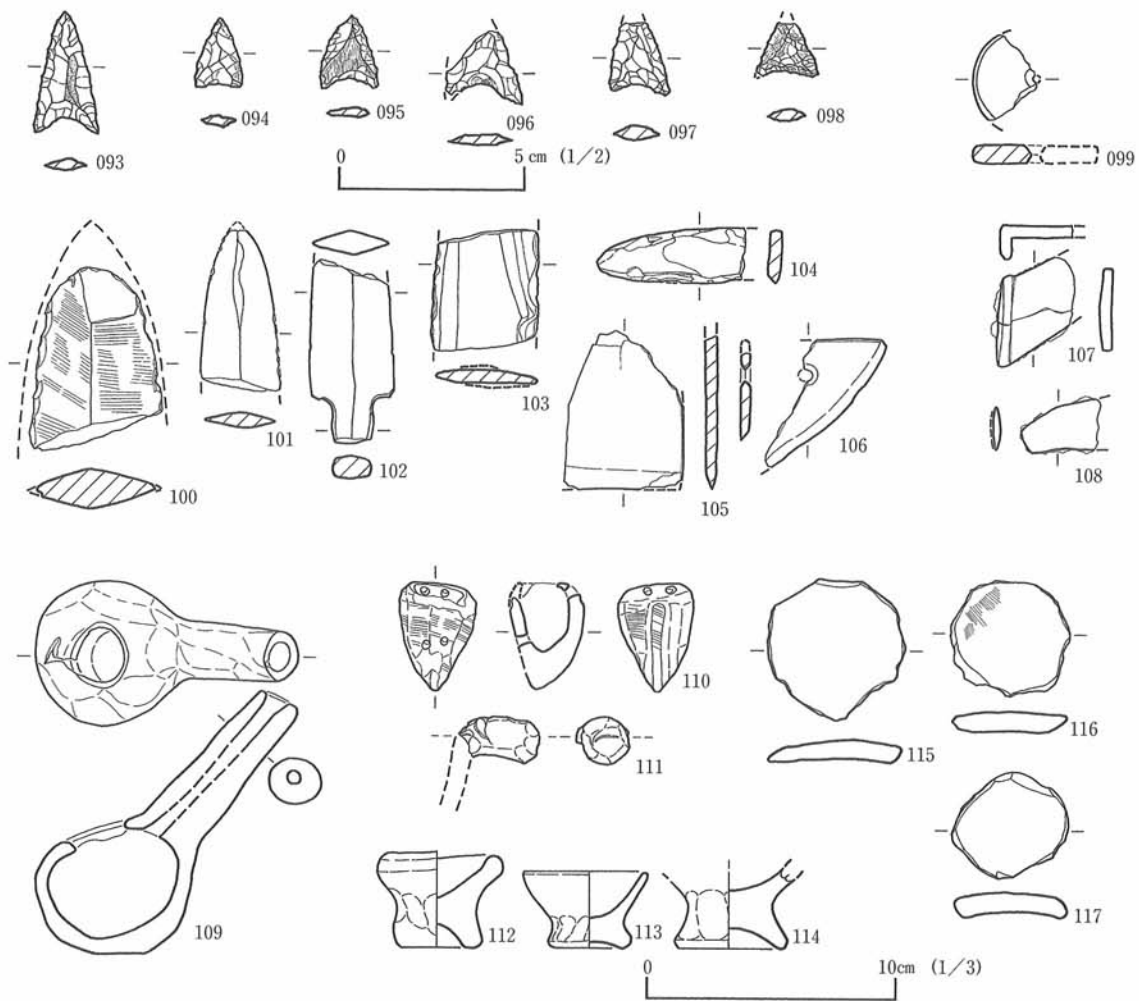
065～070は4地区のSP01から出土した土器である。065～067は複合口縁の甕で、内面はいずれも削りがある。外面はハケが認められ、口縁は3点とも僅かに外傾する。068・069は大小の鉢である。器形は2つともよく似ていて、丸底の底部から内湾気味に広がる体部をもつ。器面の調整は基本的にハケであるが、069の内面にヘラ磨きがみられる。070は台付き鉢の脚部片である。低脚の高杯の脚部とも考えられるが、脚部の付け根の径が比較的広いので台付き鉢の脚部とした。

071以降は、石器・鉄器・土製品である。071～080は太型蛤刃石斧である。074～077のように刃部を折損したものが多く、079・080は斧頭部も刃部も欠損している。071・075・077は斧身に敲打痕がみられるが、着柄時の滑り止めの機能とも考えられる。078は斧身幅に比べ、斧身長が著しく短い造りである。これは、使用による刃部の欠けを頻繁に研ぎ出したためと思われる。使用頻度の高さを示す資料といえる。081は形状的には扁平片刃石斧であるが、サイズが異常に大きいので、別の用途に使われた斧と考えられ、扁平片刃石斧と区別するために、板状片刃石斧と呼称しておく。082は抉入柱状片刃石斧の刃部が欠損したもので、抉部の浅い造りである。083～088は扁平片刃石斧で、085のように柱状に近いものもある。089～091は砥石で、090にはU字状の2条の溝があり、玉砥石(筋砥石)と考えられ、091はV字状の溝であり、利器の背の刃潰しに使用されたと推察する。092は石皿で両面が利用されている。093～098は石鎌で、098は細かい調整剥離が施されている。099は石製の有孔円盤の欠損品である。穴の径や円盤のサイズから紡錘車とは考え難い。100～103は石剣で、鋒部、茎部、剣身部等それぞれ部分片のみである。104は石鎌の折損品で、部分的に磨研がみられる。105・106は石庖丁片である。105は大型石庖丁で、106は外湾刃直背になる。107・108は鉄鎌で、107は着柄部片、108は切っ先部片である。109はパイプ形土製品である。見掛けだけの呼称で用途については不明。110は小型の陶埴で、角形をしているのが珍しい。2孔が配置されていると思われる部位の口縁が欠けている。111は小型の鉢の口端に貼り付けられていた把手と考えられる。112～114は鉢形のミニチュア土器で、114は口縁部が欠失している。115～117は土器片を円形に打ち欠いて造った円盤で用途は不明である。

071以降は、石器・鉄器・土製品である。071～080は太型蛤刃石斧である。074～077のように刃部を折損したものが多く、079・080は斧頭部も刃部も欠損している。071・075・077は斧身に敲打痕がみられるが、着柄時の滑り止めの機能とも考えられる。078は斧身幅に比べ、斧身長が著しく短い造りである。これは、使用による刃部の欠けを頻繁に研ぎ出したためと思われる。使用頻度の高さを示す資料といえる。081は形状的には扁平片刃石斧であるが、サイズが異常に大きいので、別の用途に使われた斧と考えられ、扁平片刃石斧と区別するために、板状片刃石斧と呼称しておく。082は抉入柱状片刃石斧の刃部が欠損したもので、抉部の浅い造りである。083～088は扁平片刃石斧で、085のように柱状に近いものもある。089～091は砥石で、090にはU字状の2条の溝があり、玉砥石(筋砥石)と考えられ、091はV字状の溝であり、利器の背の刃潰しに使用されたと推察する。092は石皿で両面が利用されている。093～098は石鎌で、098は細かい調整剥離が施されている。099は石製の有孔円盤の欠損品である。穴の径や円盤のサイズから紡錘車とは考え難い。100～103は石剣で、鋒部、茎部、剣身部等それぞれ部分片のみである。104は石鎌の折損品で、部分的に磨研がみられる。105・106は石庖丁片である。105は大型石庖丁で、106は外湾刃直背になる。107・108は鉄鎌で、107は着柄部片、108は切っ先部片である。109はパイプ形土製品である。見掛けだけの呼称で用途については不明。110は小型の陶埴で、角形をしているのが珍しい。2孔が配置されていると思われる部位の口縁が欠けている。111は小型の鉢の口端に貼り付けられていた把手と考えられる。112～114は鉢形のミニチュア土器で、114は口縁部が欠失している。115～117は土器片を円形に打ち欠いて造った円盤で用途は不明である。



第38图 出土遗物实测图⑨



第39図 出土遺物実測図⑩

2. 室町時代その他

今回の調査で出土した遺物については土師器が圧倒的に多く、瓦質土器がそれに次ぐ。須恵器は表面採集を含めてもほとんどなく、弥生時代から中世に至る歴史に空白を生じている。

土師器 (図40 119、121~137)

121~128は皿、129~137は坏である。122、127は完形、その他も完形に復元できる。1地区の柱穴から出土したものが大半で、柱穴壁面と柱根との間の埋土中層に縦に置かれたような状態で出土しており、住居建築の際に地鎮の意味を込めて埋納したものと考えられる。

皿、坏ともに、その器形、法量は規格化されている。体部は直線的もしくは内湾気味に立ち上がり、法量も、皿が口径6.8cm~8.0cm、底径3.8cm~4.2cm、器高1.1cm~1.8cm、坏が口径11.2cm~13.6cm、底径4.6cm~6.5cm、器高2.6cm~4.2cmと、平均したものである。ただし137は体部の立ち上がりが急で、口径が最も小さい反面、器高は最も高い。137は13c後半~14c前半、他の皿・坏は14c後半~15c前半に比定される。119は土師質の播鉢である。体部のみの破片であり図上復元したが、口径についてはこれよりも大きくなる可能性がある。14c後半を中心とした時代に比定される。

瓦質土器 (図40 118、120、139)

図化したものは3点であるが、このほかにも多数の瓦質土器が出土した。特に足鍋片は相当数が確認されている。118は播鉢である。注口を有し、卸目は楕目7条を単位とする。見込部分にも卸目を施

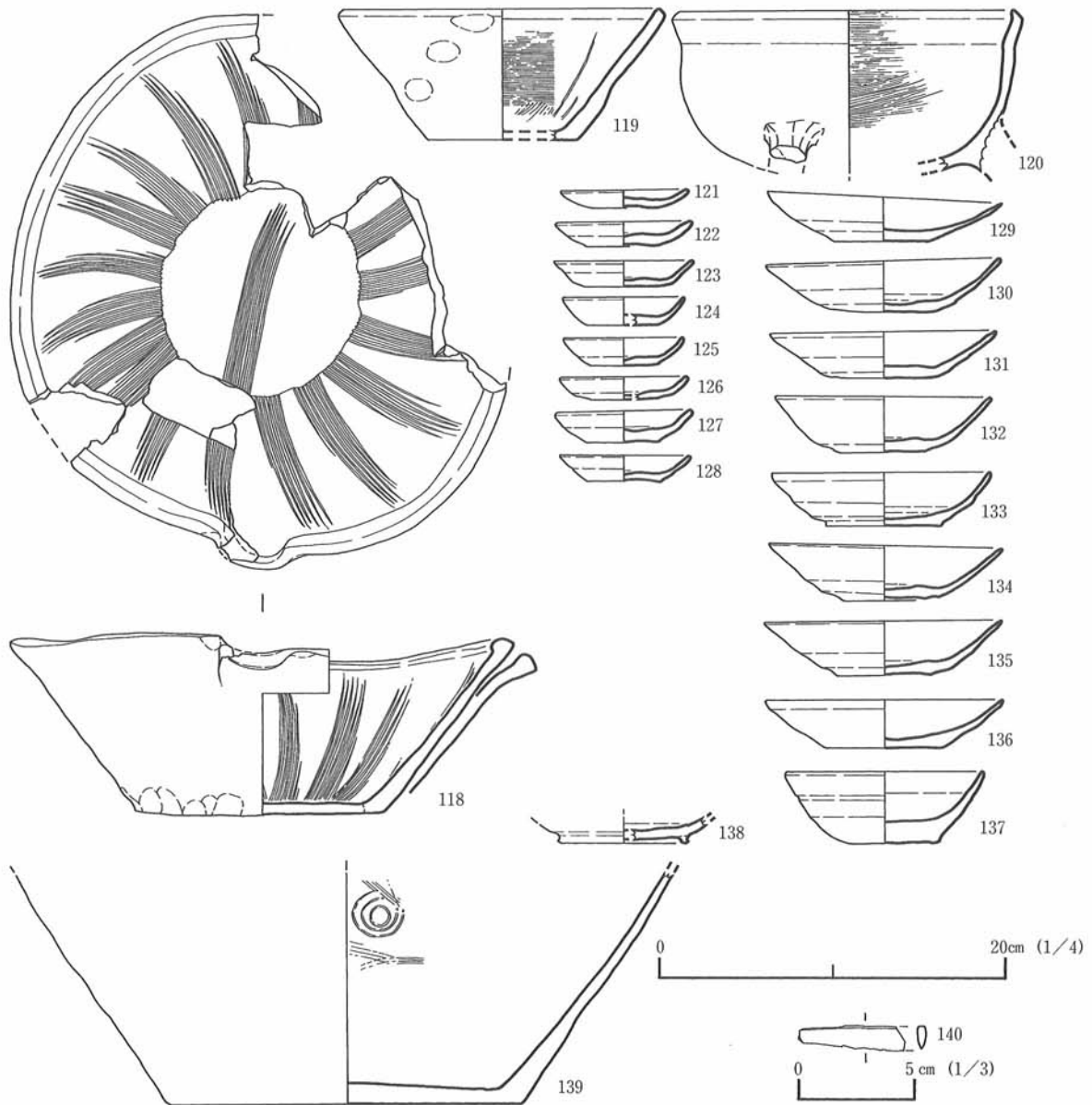
す。底部と体部を圧着した際の指頭圧痕が外面に残るが、全体的に丁寧につくられている。15c前半を中心とした時代に比定され、119よりやや下る。土師器坏（133）とともに破碎、投棄された状態で出土した。120は足鍋である。体部外面全体に煤が付着する。剝離が進み、叩き目などの調整痕は確認できなかった。脚の折れ口にも煤が付着していることから、脚部欠損後も使用されたとと思われる。土師器坏（130、131）が共伴して出土。15c後半に比定される。139は甕である。底部のみ出土し、外面は剝離が著しい。内面、特に底部に当て具痕（同心円紋）が残る。

緑釉陶器（図40 138）

底部のみの出土。坑か？胎土は土師質であり、畳付を除いて淡黄緑色の釉を施す。正確な時期は特定できないが、他に同時期の遺物は出土しておらず、貴重な資料である。

鉄器（図40 140）

140は刀子で、室町時代その他に比定される遺物としては唯一の鉄器である。茎のみが出土したが、刀身部分は確認できなかった。



第40図 出土遺物実測図①

第9表 弥生土器観察表①

地区	遺物番号	出土遺構	器種形	法量(cm)	形態・手法の特徴	胎土・焼成	色調(内面)	残度	備考
3	001	SK01	弥生土器壺	口径 33.0	内外面剥離調整不明。口縁部内面突帯有す。口唇部肥厚。	粗。砂粒少量含む。軟質。	橙	口縁部～頸部にかけて残存。	
3	002	SK01	弥生土器鉢	口径 36.0	内面摩滅調整不明。外面及び口唇部ハケ目調整。口唇部肥厚。	粗。砂粒多く含む。やや硬質。	鈍い黄褐(灰黄褐)	口縁部～体部にかけて残存。	
3	003	SK01	弥生土器甕	口径 25.2 底径 5.6 器高 23.1	内面剥離調整不明。外面及び口縁平坦部ハケ目調整。底部上げ底。	粗。砂粒多く含む。軟質。	鈍い褐(橙)	全体の5割残存。	外面煤付着。
3	004	SK01	弥生土器甕	底径 6.8	内外面摩滅調整不明。底部中央に焼成後、回転により穿孔を施す。	粗。細粒多く含む。軟質。	赤褐(鈍い赤褐)	底部のみ残存。	
3	005	SK01	弥生土器甕	口径 21.8	内外面ハケ後ナデ。部分的にハケ目残る。口縁下に突帯を持つ。	粗。砂粒多く含む。軟質。	黒褐(褐)	口縁部～体部にかけて残存。	亀ノ甲式。
3	006	SK02	弥生土器甕	口径 21.4 底径 7.6 器高 17.2	内面剥離調整不明。外面ハケ目調整。	粗。長石・石英粒を多く含む。軟質。	鈍い黄橙	全体の8割残存。	内外面煤付着。一部赤変。
3	007	SK02	弥生土器甕	口径 15.2	内面摩滅調整不明。外面ハケ目調整。口縁部貼付け。	粗。細粒多く含む。軟質。	橙(灰褐)	口縁部～体部にかけて残存。	外面煤付着。
3	008	SK02	弥生土器甕	口径 19.4	内面剥離調整不明。外面ハケ目調整。	粗。砂粒多く含む。軟質。	明褐(橙)	底部を欠損。	外面煤付着。
3	009	SK03	弥生土器甕	口径 19.4	内面剥離調整不明。外面ハケ目調整。口縁部は短く外反し、内側に明瞭な稜を持つ。	粗。細粒多く含む。軟質。	暗褐(鈍い褐)	口縁部～体部にかけて残存。	外面煤付着。下部は二次焼成により剥落。
3	010	SK03	弥生土器甕	口径 20.1	内外面ハケ目調整。口縁部に刻み目を有す。	粗。砂粒多く含む。軟質。	赤(橙)	口縁部～体部にかけて残存。	
3	011	SK03	弥生土器甕	口径 20.0 口径 20.2 底径 5.6 器高 23.8	内面剥離調整不明。外面ハケ目調整。	やや密。2～3mm大の長石粒を多く含む。軟質。	鈍い黄橙(鈍い橙)	全体の5割残存。	
3	012	SK03	弥生土器甕	底径 7.4	内外面摩滅調整不明。底部中央に焼成後、回転により穿孔を施す。	粗。細粒多く含む。軟質。	明赤褐(灰褐)	底部のみ残存。	
3	013	SK05	弥生土器甕	口径 21.1 底径 7.3 器高 21.5	内面ミガキ。外面ハケ目調整。口縁部に刻み目を有す。	粗。長石・石英粒を多く含む。軟質。	鈍い黄橙	全体の9割残存。	
3	014	SK05	弥生土器壺	口径 20.8	内外面ハケ後ミガキ。頸部外面に、ハケ状工具原体押圧による3条の沈線を有す。	粗。砂粒多く含む。軟質。	鈍い黄橙	口縁部～肩部にかけて残存。	
3	015	SK05	弥生土器甕	口径 23.2 底径 8.8 器高 26.1	内面剥離調整不明。外面ハケ目調整。頸部外面にへら状工具による2条の沈線有す。	粗。2～5mm大の石英・長石粒を多く含む。軟質。	鈍い黄橙	全体の8割残存。	外面煤付着。
3	016	SK05	弥生土器甕	口径 25.2 底径 8.9 器高 28.3	内面剥離調整不明。外面ハケ目調整。頸部外面にハケ状工具原体押圧による2条の沈線有す。	粗。砂粒多く含む。軟質。	鈍い黄褐(鈍い黄橙)	全体の4割残存。	
3	017	SK09	弥生土器壺	口径 14.0 口径 25.2 底径 8.3 器高 27.8	内外面ハケ後ミガキ。口縁部内面ナデ。赤色顔料の塗付。	密。2～3mm大の長石粒多く含む。やや軟質。	橙	全体の9割残存。	
3	018	SK09	弥生土器壺	胴径 38.8	内面ハケ後ミガキ。胴部に2条の貼付突帯。肩部に二枚具による木葉紋、羽状紋有す。	粗。2～3mm大の長石粒多く含む。軟質。	鈍い黄橙	肩部～胴部のみ残存。	
3	019	SK09	弥生土器甕	口径 21.4 底径 8.2 器高 17.1	内面ハケ目調整。外面剥離調整不明。	粗。砂粒多く含む。軟質。	橙(鈍い黄橙)	全体の9割残存。	
3	020	SK09	弥生土器台付鉢	口径 26.3	内外面ハケ後ミガキ。脚部に三角形の透かし2方に有り。	粗。砂粒多く含む。軟質。	橙(浅黄橙)	脚裾部を欠損。	
3	021	SK09	弥生土器壺	口径 16.6 口径 30.3 底径 10.5 器高 37.9	内面ミガキ。外面ハケ後ミガキ。頸部にへら状工具による5条の沈線有す。胴部にへら状工具による2条の沈線を有す。	粗。砂粒多く含む。軟質。	明黄褐(橙)	全体の7割残存。	
3	022	SK09	弥生土器壺	胴径 43.7	内面剥離調整不明。外面剥離調整不明。外面ハケ目調整。以下磨滅調整不明。外面ハケ目調整。頸部外面に3条沈線有す。	粗。2～5mm大の石英・長石粒を多く含む。軟質。	鈍い黄橙	肩部～胴部にかけて残存。	
3	023	SK09	弥生土器甕	口径 25.2 底径 7.6 器高 27.1	口縁部内面ハケ目調整、以下磨滅調整不明。外面ハケ目調整。頸部外面に3条沈線有す。	粗。砂粒多く含む。軟質。	鈍い褐(浅黄橙)	全体の9割残存。	外面上位煤付着。

第10表 弥生土器観察表②

地区	遺物番号	出土遺構	器種形	法量(cm)	形態・手法の特徴	胎土・焼成	色調(内面)	残度	備考
3	024	SK09	弥生土器 甕	口径 19.1 底径 7.4 器高 23.1	内面ミガキ。粘土紐継ぎ目痕残る。外面ハケ目調整。	粗。砂粒少量含む。軟質。	橙(鈍い黄橙)	全体の6割残存。	
3	025	SK09	弥生土器 甕	口径 23.2 底径 8.0 器高 29.2	内面ハケ後ミガキ。外面ハケ目調整。	粗。砂粒多く含む。やや軟質。	橙(鈍い橙)	全体の9割残存。	外面煤付着。
3	026	SK09	弥生土器 甕	口径 24.5 底径 8.4 器高 28.4	内面剥離調整不明。外面ハケ目調整。頸部外面にへら状工具による4条の沈線有す。	粗。3~5mm大の長石・石英粒を多く含む。軟質。	明黄褐	全体の9割残存。	外面煤付着。
3	027	SK09	弥生土器 甕	口径 22.7 底径 6.5 器高 23.5	内面ハケ後ミガキ。外面ハケ目調整。頸部外面に指頭圧痕残る。	粗。砂粒多く含む。やや軟質。	橙(褐灰)	全体の7割残存。	
3	028	SK09	弥生土器 甕	口径 24.8 底径 7.1 器高 28.4	内面剥離調整不明。外面ハケ目調整。口縁部刻み目を有す。頸部にへら状工具による2条の沈線有す。	粗。砂粒多く含む。軟質。	浅黄(鈍い黄橙)	全体の9割残存。	外面煤付着。
3	029	SK10	弥生土器 鉢	口径 32.2	内外面指頭によるナデか。口端に幅広の突帯が廻り、4条の沈線が見られる。	粗。細粒多く含む。軟質。	鈍い黄橙(黒褐)	口縁部~胴部にかけて残存。	
3	030	SK12	弥生土器 壺	胴径 31.8	内面ハケ目調整。外面ハケ後ミガキ。肩部上段はハケ状工具原形押圧により有段。胴部貼付突帯。肩部に二枚貝による施紋。	粗。砂粒多く含む。やや軟質。	橙	頸部~胴部にかけて残存。	
3	031	SK12	弥生土器 壺	口径 27.4	内外面ハケ後ミガキ。口唇部肥厚、二枚貝による鋸歯紋施す。	粗。砂粒少量含む。やや軟質。	鈍い黄橙	口縁部のみ残存。	口縁部に焼成前の穿孔を有す。
3	032	SK12	弥生土器 壺	口径 27.8	口縁立ち上がり部分外面に貝殻施紋具による3条の沈線を有す。口縁部外面ハケ目調整。	粗。砂粒少量含む。軟質。	鈍い黄橙(橙)	口縁部のみ残存。	
3	033	SK12	弥生土器 甕	口径 38.4 底径 9.2 器高 39.6	内面ハケ後ミガキ。口縁部内面ナデ。外面ハケ目調整。口唇部にハケ原形押圧による斜方向の刻み目有す。頸部外面にハケ原形押圧による4条沈線。	やや粗。砂粒多く含む。軟質。	鈍い黄橙	ほぼ完形。	
3	034	SK12	弥生土器 甕	口径 17.2 底径 7.4 器高 19.1	内面剥離調整不明。外面ハケ目調整。	粗。砂粒多く含む。軟質。	鈍い黄橙	ほぼ完形。	
3	035	SK12	弥生土器 甕	口径 19.8 底径 5.0 器高 14.1	内面は指頭によるナデ。外面ハケ目調整。頸部に5~9条の沈線を有す。	粗。2~3mm大の石英・長石粒多く含む。軟質。	褐(鈍い黄橙)	全体の5割残存。	外面煤付着。底部赤変。
3	036	SK12	弥生土器 鉢	口径 14.0 底径 6.6 器高 13.9	内外面剥離調整不明。	粗。2~3mm大の石英・長石粒多く含む。軟質。	鈍い黄橙	ほぼ完形。	
3	037	SK12	弥生土器 壺	口径 31.9 胴径 31.6 底径 10.2 器高 52.9	内外面ハケ後ミガキ。口縁部肥厚、鋸歯紋を連続配列。口縁部内面に貼付突帯。肩部に二枚貝による木葉紋を有す。頸部及び肩部上位に4~7条の沈線。胴部に2条の貼付突帯を有す。	やや粗。2~5mm大の石英・長石粒を多く含む。軟質。	明黄褐	全体の8割残存。	
3	038	SK12	弥生土器 壺	胴径 24.6 底径 8.6	内外面ハケ後ミガキ。肩部にへら状工具による3条の沈線。二枚貝による木葉紋有す。胴部最大頸部に2条の貼付突帯を有し、ハケ原形による斜方向の刻み目を施す。	密。砂粒少量含む。やや硬質。	鈍い黄橙	全体の3割残存。	
3	039	SK15	弥生土器 甕	口径 21.6	内外面磨減調整不明。一部横ナデを認める。口縁及び口縁下の突帯は貼付。	粗。細粒多く含む。軟質。	浅黄橙	口縁部~頸部にかけて残存。	亀ノ甲式。
3	040	SK16	弥生土器 鉢	口径 8.2 底径 5.6 器高 5.2	内外面ハケ後ミガキ。	やや粗。砂粒少量含む。やや軟質。	鈍い黄橙	全体の4割残存。	
3	041	SK17	弥生土器 甕	口径 18.1 底径 6.8 器高 22.4	内面剥離調整不明。頸部内面に粘土紐継ぎ目痕残る。外面ハケ目調整。	粗。砂粒多く含む。軟質。	鈍い褐(鈍い黄褐)	全体の7割残存。	底部に焼成後の穿孔有り。
3	042	SK17	弥生土器 甕	口径 27.8 底径 7.6 器高 21.0	内面剥離調整不明。外面剥離著しいが、ごく一部にハケ目調整痕残る。	粗。細粒多く含む。軟質。	橙(明褐灰)	全体の2割残存。	外面は二次加熱により赤変。
3	043	SK18	弥生土器 鉢	口径 11.0 底径 5.4 器高 9.1	内外面とも器面剥離著しいが、内面ミガキ、外面ハケ後ミガキの痕跡がごく一部見られる。	粗。細粒多く含む。軟質。	明褐(鈍い褐)	全体の9割残存。	
3	044	SK18	弥生土器 壺	口径 40.4	内面剥離調整不明。頸部外面にへら状工具による7条の沈線を有す。口縁部に重弧紋を連続的に配す。	粗。砂粒多く含む。軟質。	鈍い黄橙(浅黄橙)	口頸部のみ残存。	
3	045	SK18	弥生土器 甕	口径 20.5 底径 7.4 器高 25.0	内外面剥離調整不明。頸部外面に2条の沈線を有す。	粗。砂粒多く含む。やや軟質。	鈍い黄橙	全体の8割残存。	外面に煤付着。
3	046	SK18	弥生土器 甕	口径 20.4 底径 5.3 器高 19.5	内面剥離調整不明。外面ハケ目調整。	粗。2~3mm大の長石粒を多く含む。軟質。	鈍い黄橙	全体の6割残存。	

第11表 弥生土器観察表③

地区	遺物番号	出土遺構	器種形	法量(cm)	形態・手法の特徴	胎土・焼成	色調(内面)	残度	備考
3	047	SK18	弥生土器 甕	口径 20.0	内面ハケ後ミガキ。口縁部磨減調整不明。外面器面剝離調整不明。	粗。2~3mm大の長石粒を多く含む。軟質。	鈍い黄橙	全体の3割残存。	
3	048	SK18	弥生土器 甕	口径 23.8 底径 7.6 器高 23.5	内面剝離調整不明。外面に細かいハケ目調整痕がごく一部残る。	やや粗。砂粒少量含む。やや硬質。	鈍い黄橙	全体の8割残存。	外面に煤付着。
3	049	SK20	弥生土器 壺	口径 18.8	内外面磨減調整不明。口縁部の端部が内向する器形。	粗。細粒多く含む。軟質。	鈍い黄橙(灰黄)	口縁部のみ残存。	
3	050	SK22	弥生土器 壺	口径 37.2	内面の一部でヘラミガキ痕を認る。外面磨減調整不明。	粗。細粒多く含む。軟質。	鈍い橙	口縁部のみ残存。	
3	051	SK22	弥生土器 壺	口径 16.8 胴径 28.6	内面の一部にハケ目のこる。外面磨減調整不明。無紋。	粗。細粒多く含む。軟質。	鈍い橙	底部を欠失。	
3	052	SK22	弥生土器 鉢	口径 20.3 底径 11.3 器高 19.1	内外面ミガキであるが器面剝離著しく、単位不明。底部中央が極めて薄いつくりである。	粗。砂粒多く含む。軟質。	鈍い黄橙	全体の4割残存。	
3	053	SK22	弥生土器 壺	底径 6.7	内面磨減調整不明。外面ヘラミガキか。底部外面にヘラ状工具による3条の沈線を有す。	粗。細粒多く含む。軟質。	橙(浅黄橙)	底部のみ残存。	
3	054	SK22	弥生土器 甕	口径 24.1 底径 7.8 器高 27.4	内面剝離調整不明。外面ハケ目調整。頸部外面にヘラ状工具による3条の沈線を有す。	粗。砂粒多く含む。やや軟質。	灰黄	全体の8割残存。	
3	055	SK22	弥生土器 甕	口径 19.6 底径 7.8 器高 22.8	内面剝離調整不明。外面ハケ目調整。頸部外面にヘラ状工具による3条の沈線を有す。	粗。砂粒多く含む。軟質。	鈍い黄橙(鈍い黄褐)	全体の6割残存。	外面上部に煮こぼれ痕。下部赤変。
3	056	SK31	弥生土器 壺	胴径 23.0	内外面磨減調整不明。肩部は貝殻施紋具による重弧紋と縦方向の羽状紋が見られる。胴部突部には斜方向の刻みが見られる。	粗。細粒多く含む。軟質。	黄橙(灰白)	肩部~胴部にかけて残存。	
3	057	SB01	弥生土器 壺	口径 13.8 胴径 26.0 底径 8.8 器高 35.7	内外面磨減調整不明。無紋で、胴のあまり張らない器形。	粗。細粒多く含む。軟質。	浅黄橙	全体の6割残存。	
3	058	SB01	弥生土器 甕	口径 21.9 底径 6.9 器高 24.6	内面剝離調整不明。外面ハケ目調整。底部上げ底。	粗。砂粒多く含む。やや硬質。	鈍い黄橙	全体の6割残存。	外面に煤付着。
3	059	SB01	弥生土器 甕	口径 23.1 底径 5.8 器高 21.9	内面剝離調整不明。外面ハケ後ミガキ。口唇部は貼付後斜方向の刻み目を施す。頸部にヘラ状工具による1条の沈線を有す。	粗。砂粒多く含む。軟質。	鈍い橙(鈍い黄橙)	全体の6割残存。	内外面に煤付着。
3	060	SB01	弥生土器 甕	口径 20.8 底径 5.9 器高 21.2	内外面剝離調整不明。口縁部に刻み目。頸部にハケ目調整ごく一部残る。頸部にヘラ状工具による2条の沈線を有す。	粗。砂粒多く含む。軟質。	浅黄橙	全体の9割残存。	
4	061	SD19	弥生土器 蓋	天井部径 5.2	内外面ハケ目調整。筒状の天井部から口縁にかけて大きく開く器形。	粗。細粒多く含む。軟質。	橙(鈍い黄橙)	口縁部を欠損。	
4	062	SD19	弥生土器 蓋	天井部径 7.4	内外面磨減調整不明。天井部に平坦面を有し、口縁部方向に大きく開く器形。	粗。細粒多く含む。軟質。	浅黄橙	口縁部を欠損。	
4	063	SK03	弥生土器 甕	口径 20.2 底径 8.1 器高 16.5	内面剝離調整不明。外面の一部に細かいハケ目調整痕が見られる。口唇部に刻み目有り。頸部外面にヘラ状工具による1条の沈線を有す。	粗。砂粒多く含む。軟質。	灰黄褐(褐)	全体の9割残存。	
4	064	SK07	弥生土器 壺	口径 15.8	内外面磨減調整不明。口縁下外面に緩やかな段を持つ。	粗。細粒多く含む。軟質。	鈍い橙	口縁部~肩部片。	
4	065	SP01	弥生土器 甕	口径 19.0 胴径 25.0	内面ケズリ。口縁部内外面指ナデ。外面ハケ目調整。頸部外面ケズリ。肩部に波状紋。	やや密。砂粒多く含む。軟質。	鈍い黄橙	口縁部~胴部にかけて残存。	
4	066	SP01	弥生土器 甕	口径 20.8	内面ケズリ。口縁部内外面指ナデ。外面ハケ目調整。	やや密。砂粒多く含む。やや軟質。	灰白	口縁部~肩部にかけて残存。	腐り礫を含む。
4	067	SP01	弥生土器 甕	口径 18.2	内面ケズリ。口縁部内外面指ナデ。	密。砂粒多く含む。やや軟質。	浅黄橙(鈍い黄橙)	口縁部~肩部にかけて残存。	
4	068	SP01	弥生土器 鉢	口径 22.4 器高 7.8	内外面ハケ目調整。口縁部内外面ハケ後ナデ。	密。砂粒少量含む。やや硬質。	橙	全体の7割残存。	
4	069	SP01	弥生土器 鉢	口径 13.3 器高 5.2	内面ハケ後ミガキ。外面ハケ目調整。口縁部内外面ナデ。	密。砂粒少量含む。やや硬質。	橙	全体の7割残存。	
4	070	SP01	弥生土器 台付鉢	裾部径 13.9	内外面ハケ目調整。	粗。砂粒多く含む。軟質。	橙	脚部のみ残存。	

第12表 石器・石製品観察表①

()は欠損資料の数値

地区	遺物番号	出土遺構	種類形状	法量(cm) 残存最大値	特徴	材質	重量(g)
3	071	SK03	大型蛤刃石斧	長さ 13.5 幅 5.7 厚さ 4.2	完形。斧身部の大半に敲打痕を残す。	玄武岩	560.8
3	072	SK22	大型蛤刃石斧	長さ 16.0 幅 6.5 厚さ 4.4	完形。刃部に使用による摩滅が見られる。	花崗岩	820.0
3	073	SK16	大型蛤刃石斧	長さ 14.9 幅 5.7 厚さ 4.0	ほぼ完形。刃部裏面剥落後、刃部を研磨(再加工)してつくり出している。斧頭部は熱を受け赤変し、亀裂を生じている所有り。	砂岩	(577.6)
2	074	SD01	大型蛤刃石斧	長さ 12.9 幅 5.6 厚さ 4.8	斧頭部～胴部にかけて刃部折損。	泥岩	(580.6)
3	075	SK16	大型蛤刃石斧	長さ 15.8 幅 6.3 厚さ 4.7	刃部折損。斧身の中央から左半分は、敲打痕を残す。	泥岩	(764.0)
1	076	SD15	大型蛤刃石斧	長さ 11.4 幅 5.5 厚さ 3.6	刃頭部に敲打痕有り。刃部折損。	泥岩	(441.6)
3	077	SK20	大型蛤刃石斧	長さ 13.1 幅 6.1 厚さ 3.9	斧身の中位から斧頭にかけて敲打痕が廻る。斧頭部は成形剥離のまま。斧身の敲打痕は着柄部の滑り止めと考えられる。	玄武岩	(512.8)
3	078	SK03	大型蛤刃石斧	長さ 12.3 幅 5.7 厚さ 3.8	刃部から斧中央にかけて縦割れ、身幅に比べ長さが短い。	泥岩	(329.5)
3	079	SK16	大型蛤刃石斧	長さ 5.0 幅 6.5 厚さ 4.9	斧胴部片。器面剥離が見られる。	泥岩	(306.6)
3	080	SK04	大型蛤刃石斧	長さ 7.7 幅 5.9 厚さ 4.0	刃部及び斧頭を欠失。斧側面は調整剥離のまま。裏面は剥離が見られる。未製品の折損品。	砂岩	(291.2)
3	081	SK13	板状片刃石斧	長さ 11.8 幅 5.5 厚さ 2.4	刃部の研き出しが途中で、平坦面が残る。未製品。	玄武岩	(329.0)
3	082	SK01	抉入柱状片刃石斧	長さ 13.6 幅 3.3 厚さ 3.4	刃部欠損。抉部が浅い造り。	泥岩	(254.2)
3	083	SK17	扁平片刃石斧	長さ 4.8 幅 2.6 厚さ 0.8	ほぼ完形。短冊形。斧頭部の一部を欠失。	泥岩	15.6
3	084	SK17	扁平片刃石斧	長さ 5.85 幅 2.7 厚さ 0.8	完形。短冊形。	泥岩	20.4
4	085	SK09	小型扁平片刃石斧	長さ 3.2 幅 1.1 厚さ 0.65	完形。身幅が狭い。	泥岩	3.4
3	086	SK03	扁平片刃石斧	長さ 4.2 幅 3.1 厚さ 0.6	斧頭部が厚く、刃部に向かって細く造られている。	泥岩	16.7
3	087	SK12	扁平片刃石斧	長さ 3.75 幅 2.5 厚さ 0.8	完形。身幅に対する長さが短寸。	泥岩	14.3
4	088	SD19	扁平片刃石斧	長さ 3.7 幅 1.95 厚さ 0.5	斧頭部折損。短冊形。	泥岩	(8.7)
4	089	SD19	砥石	長さ 7.5 幅 6.8 厚さ 3.6	粗砥。一面使用。	砂岩	—
3	090	SK28	砥石	長さ 4.65 幅 3.55 厚さ 1.75	玉砥石(筋砥石)と見られる2条の溝がある。片側面と裏面を合わせ3面使用。	砂岩	—
4	091	SD19	砥石	長さ 6.4 幅 6.9 厚さ 1.8	刃潰しによるものと思われる十字形の溝が見られるが、その面は他の使用痕なし。	砂岩	—
3	092	SK17	石皿	長さ 36.0 幅 33.0 厚さ 6.5	完形。中央の凹みは両面に見られる。2面使用。	玄武岩	—
3	093	SK21	石鏃	長さ 3.3 厚さ 0.32	完形。素材面が一部残る。	安山岩	1.0
3	094	SK15	石鏃	長さ 1.9 厚さ 0.35	完形。	安山岩	0.1
3	095	SP01	石鏃	長さ 1.9 厚さ 0.29	完形。剥離面が見られる。	安山岩	0.1
3	096	SK15	石鏃	長さ 2.0 厚さ 0.30	先端部と基部左側先端を欠失。	安山岩	0.4
3	097	SK22	石鏃	長さ 1.9 厚さ 0.45	先端部欠失。	安山岩	0.6
4	098	SK09	石鏃	長さ 1.4 厚さ 0.35	先端部と基部左側先端を欠失。調整は比較的丁寧。	石英	0.4
3	099	SK22	石製有孔円盤	直径(推定) 3.40 穿口径(推定) 0.25	全体に小さく、紡錘車としての大きさ(重さ)に欠け、中央の孔も小さく、弾み車として役立たない。別の用途に使用されたものか。	砂岩	1.6

第13表 石器・石製品観察表②

() は欠損資料の数値

地区	遺物番号	出土遺構	種類形状	法量(cm) 残存最大値	特 徴	材 質	重量(g)
2	100	SK06	石 剣	長さ 7.0 幅 5.10 厚さ 1.65	鋒部片。厚手で大振り。鋒及び両刃部は全て欠けて本来の刃先は残っていない。	泥岩	(70.1)
3	101	SK18	石 剣	長さ 6.35 幅 3.1 厚さ 0.65	鋒に近い部分のみ残存。鋒は、わずかに欠損。鑄は平たくなる部分有り。	泥岩	(11.9)
3	102	SK15	石 剣	長さ 7.1 幅 3.35 厚さ 1.0	基部(茎側)の残片で鋒部欠損。鑄が茎まで通る。	砂岩	(27.2)
3	103	SK01	石 剣	長さ 4.6 幅 4.2 厚さ 0.5	鋒、茎の両端欠損。頁状に剝離する石材で、鑄部剝落。	泥岩	(19.4)
3	104	SK04	石 鎌	長さ 5.95 幅 2.2 厚さ 0.6	身幅の狭い石鎌の先端部分。部分的に研ぎが認められる。	泥岩	(12.8)
3	105	SK17	石 庖丁	長さ 4.7 幅 6.3 厚さ 0.45	大型石庖丁の部分片と見られる。穿孔部は残存せず。	泥岩	(23.1)
3	106	SK17	石 庖丁	長さ 4.7 幅 5.1 厚さ 0.4 穿孔径 0.4	直背外湾刃で、片刃の石庖丁の刃部片と考えられる。器面風化著しい。	泥岩	(9.8)

第14表 鉄器・鉄製品観察表

() は欠損資料の数値

地区	遺物番号	出土遺構	種類形状	法量(cm) 残存最大値	特 徴	重 量(g)
3	107	SK27	鉄 鎌	長さ3.1 幅3.4 厚さ0.5	基部(着柄部)の折り返し部片。厚い造りで刃部は不明。着柄角度が直角でなく、極端に上方に傾く。	(21.8)
3	108	SK17	鉄 鎌	長さ3.1 幅 2.1 厚さ0.3	鎌の先端部片と見られ、片面は剝離したものと考えられる。他に、鎌の可能性も考えられる。	(3.7)
1	140	ST01	刀 子	長さ4.4 幅 1.1 厚さ0.4	茎部片。	(2.2)

第15表 土製品観察表

地区	遺物番号	出土遺構	種類形状	法量(cm) 残存最大値	特 徴
2	109	SK10	パイプ形 土製品	長さ 13.3 口径 2.2 柄部長 6.5 柄部径 2.5 柄部内径 0.5	柄の部分が中空。完形。浅黄橙色。
4	110	SK07	陶 埴	長さ 4.35 幅 3.0 穿孔径 0.45~0.30	後面の音孔が非常に吹き口に近い。後面中央に上下方向のケズリ出し突帯を1本施す。外面よりも内面の音孔径が小さい。全面上部の2孔は、上部欠失のため確認できず。外面は、面取り後ハケ目調整。黒褐色。
3	111	SK12	把 手	長さ 3.2 厚さ 1.9	手捏ね。指頭圧痕残る。小型の鉢の把手と見られる。鈍い橙色
3	112	SK13	ミニチュア土器	口径 4.3 底径 3.1 器高 3.9	手捏ね。指頭圧痕残る。胎土はやや密で砂粒を少量含む。やや軟質。全体の9割残存。鈍い橙色。
3	113	SK05	ミニチュア土器	口径 4.9 底径 2.6 器高 3.1	手捏ね。指頭圧痕残る。胎土はやや密で砂粒を少量含む。軟質。全体の7割残存。浅黄橙色。
4	114	SD19	ミニチュア土器	底径 4.2	手捏ね。指頭圧痕残る。器面磨滅。胎土は粗で細粒を多く含む。軟質。口縁部を欠損。灰白色。
3	115	SB01	土製円盤	最大径 4.8 厚さ 0.8	弥生土器片を円形に打ち欠いた円盤。灰黄褐色。
4	116	SK03	土製円盤	最大径 5.5 厚さ 0.8	弥生土器の甕の破片を円形に打ち欠いた円盤。ハケ目が認められる。橙色。
4	117	SD19	土製円盤	最大径 4.6 厚さ 0.9	弥生土器片を円形に打ち欠いた円盤。灰黄褐色。

第16表 土師器・土師質土器・瓦質土器・緑釉陶器観察表

地区	遺物番号	出土遺構	器種 器形	法量(cm)	形態・手法の特徴	胎土・焼成	色調 (内面)	残度	備考
1	118	SP111	瓦質土器 播鉢	口径 27.7 底径 14.4 器高 10.4	内面に卸目有り。 底部外面に指頭圧痕残る。 底部に板目圧痕。	粗。 細粒多く含む。 やや硬質。	灰	全体の8割残存。	
1	119	SP139	土師質土器 播鉢	口径 18.2 底径 8.6 器高 7.5	内面ハケ目調整。口縁部内面ナデ。外面に指頭圧痕残る。口径は小さめ。一部に卸目残る。	粗。 砂粒少量含む。 やや硬質。	浅黄 (鈍い黄橙)	全体の3割残存。	
1	120	SK09	瓦質土器 足鍋	口径 19.1	内面ハケ目調整。 口縁端部外面横ナデ。	粗。 砂粒多く含む。 軟質。	黒 (黒褐)	底部及び脚部を欠損。	
1	121	SP089	土師器 皿	口径 7.4 底径 4.0 器高 1.1	内外面回転ナデ。 底部糸切りか。 ろくろ回転右。	粗。 砂粒多く含む。 やや硬質。	黄灰	全体の7割残存。	
1	122	SP097	土師器 皿	口径 7.7 底径 4.2 器高 1.4	内外面回転ナデ。 底部糸切り。 ろくろ回転方向不明。	密。 細粒少量含む。 やや硬質。	浅黄橙 (鈍い橙)	完形。	
1	123	SP100	土師器 皿	口径 8.0 底径 4.0 器高 1.5	内外面回転ナデ。 底部糸切り。 ろくろ回転方向不明。	密。 砂粒多く含む。 やや硬質。	橙	全体の5割残存。	
1	124	SP102	土師器 皿	口径 7.0 底径 4.0 器高 1.6	内外面回転ナデ。 底部糸切り。 ろくろ回転方向不明。	密。 細粒多く含む。 やや硬質。	橙	全体の3割残存。	
1	125	SP102	土師器 皿	口径 6.8 底径 3.8 器高 1.6	内外面回転ナデ。 底部糸切り。 ろくろ回転方向不明。	密。 細粒多く含む。 やや硬質。	鈍い橙	全体の8割残存。	
1	126	SP168	土師器 皿	口径 7.3 底径 4.0 器高 1.3	内外面回転ナデ。 底部糸切り。 ろくろ回転方向不明。	密。 細粒多く含む。 やや軟質。	浅黄橙 (鈍い黄橙)	全体の2割残存。	
1	127	SP201	土師器 皿	口径 7.7 底径 4.1 器高 1.8	内外面回転ナデ。 底部糸切り。 ろくろ回転右。	密。 細粒少量含む。 硬質。	橙	完形。	
1	128	SP204	土師器 皿	口径 7.5 底径 4.2 器高 1.5	内外面回転ナデ。 底部糸切り。 ろくろ回転方向不明。	粗。 砂粒多く含む。 やや硬質。	浅黄橙 (橙)	全体の8割残存。	
1	129	ST04	土師器 坏	口径 13.4 底径 5.2 器高 2.6	内外面回転ナデ。 底部糸切り。 ろくろ回転方向不明。	粗。 細粒少量含む。 やや硬質。	明褐 (橙)	全体の8割残存。	
1	130	SK09	土師器 坏	口径 13.3 底径 6.0 器高 2.9	内外面回転ナデ。 底部糸切り。 ろくろ回転方向不明。	密。 砂粒少量含む。 やや硬質。	橙	全体の9割残存。	
1	131	SK09	土師器 坏	口径 12.8 底径 6.0 器高 2.7	内外面回転ナデ。 底部糸切り。 ろくろ回転方向不明。	密。 砂粒少量含む。 やや硬質。	鈍い黄橙 (橙)	全体の1/4残存。	外面に煤付着。
1	132	SP089	土師器 坏	口径 12.3 底径 5.1 器高 3.2	内外面回転ナデ。 底部糸切り。 ろくろ回転方向不明。	密。0.5mm大の長石粒を少量含む。 やや軟質。	灰褐 (鈍い橙)	全体に6割残存。	外面に煤付着。
1	133	SP111	土師器 坏	口径 12.4 底径 6.5 器高 3.1	内外面回転ナデ。 底部糸切り。 ろくろ回転方向不明。	粗。 細粒多く含む。 やや硬質。	橙	全体の9割残存。	
1	134	SP131	土師器 坏	口径 13.4 底径 4.9 器高 3.2	内外面回転ナデ。 底部糸切り。 ろくろ回転右。	密。砂粒やや多く含む。 やや軟質。	鈍い黄橙	全体の7割残存。	
1	135	SP139	土師器 坏	口径 13.6 底径 5.7 器高 3.1	内外面回転ナデ。 底部糸切り。 ろくろ回転方向不明。	密。 砂粒少量含む。 やや軟質。	鈍い褐 (灰黄褐)	全体の3割残存。	外面に煤付着。
1	136	SK16	土師器 坏	口径 13.5 底径 6.7 器高 2.8	内外面回転ナデ。 底部糸切り。 ろくろ回転方向不明。	やや密。0.5mm大の長石粒を多く含む。 やや硬質。	鈍い黄橙 (橙)	全体の1/4残存。	
2	137	SP023	土師器 坏	口径 11.2 底径 4.6 器高 4.2	内外面回転ナデ。 底部糸切り。 ろくろ回転方向不明。	密。 細粒少量含む。 軟質。	浅黄橙 (鈍い黄橙)	口縁～底部の7割残存。	2地区SB01の柱穴。
2	138	SP003	緑釉陶器 碗?	底径 7.2	貼付高台。 全面施釉。畳付き部分のみ露胎。	密。 軟質。	胎土 灰白 釉 淡黄緑	底部のみ残存。	
4	139	SX01埋甕	瓦質土器 甕	底径 22.0	内面ハケ目調整。内面タキ当て具痕残る。 外面剝離。	密。 砂粒少量含む。 やや硬質。	灰白	底部のみ残存。	

V まとめ

新張遺跡の性格について

1. 調査成果

新張遺跡は下関市の東部山間部に位置し、四王司山麓を小月低地に向かい東方に流れる員光川の右岸に拡がりを見せる、河床からの比高10~20mの低丘陵、即ち、四王司山から東方に延びる尾根尖端部上に所在する。遺跡の性質は、弥生時代前期末~中期初頭と中世（室町時代）の集落遺跡であり、発掘調査した地区内での内分けは、竪穴住居跡2軒、掘立柱建物跡14棟、土坑74基、埋葬跡4基、溝状遺構55条、柱穴約2,300個で、遺物はコンテナに換算し約30箱相当が出土している。

2. 弥生時代

1) 遺構 今回の調査では縄文時代及びそれ以前の遺構は検出されていない。当遺跡近郷の小月における永福遺跡では貯蔵穴が検出されており、縄文後期まで遡ることができるが、周辺地においては縄文の遺構は発見されておらず、わずかに神田川採集遺物である晩期の土器片が先人の痕跡を残しているにすぎない。

この地で集落の実在を証し得るのは当遺跡をはじめ、友田遺跡、鎧遺跡などに見られるように、弥生時代前期末のことである。これが、近辺未調査地からの移住による発生か、遠隔地からのそれであるか現時点では推測できない。

いずれにしても、新張遺跡が所在する低丘陵上で初めて人々の生活の営みが展開されたのはこの時期であり、袋状土坑21基と方形プランを持つ竪穴住居2棟が隣接して検出された3地区周辺が、生活根拠地であったと考えられる。3地区の遺構面標高は約33mで、調査区全域に於いて最も高位にあたり、西上方の尾根伝い周辺には更に袋状土坑や竪穴住居群が埋存していると想像される。3地区より下方の低丘陵裾部には1・2・4地区に断片的にそれぞれ1条、東西方向に走る溝があり、環濠的な役割を担っていた可能性がある。2・4地区においては皿状の浅い土坑も多数検出された。

弥生時代前期における居住区のあり方は、九州におけるそれを例に取れば、袋状土坑群のすぐ近くに竪穴住居を構えるのが一般的である。当遺跡でそれが確認されて県内初の調査例となったことは、綾羅木郷遺跡や高野遺跡では検出されず、北浦沿岸地方で疑問視されてきた住居形態の解明に、一石を投じたこととなる。

2) 遺物 3地区の袋状土坑から遺物の大半が出土しているが、弥生土器の分類では伊東照雄氏の綾羅木ⅢB式、乗安和二三氏のⅢb期にあたるものがほとんどである。壺の肩部に貝殻施紋具による木葉紋や羽状紋が頻繁に見られ、口縁部には鋸歯紋を巡らすものも多い。また、頸部や胴部に多条沈線を巡らす西瀬戸内に類例の多い壺も相伴しているほか、丹念にへら磨きを施し赤色顔料を塗布した短頸の無紋壺もある。甕については器高より口径の広いタイプが約半数を占め、同時期に於いては割合が高い。亀ノ甲式に類するものも2点出土しており、北部九州との結びつきも窺える。石器も、太型蛤刃石斧をはじめ、石剣、石鏃、石包丁、石鎌等が出土している。鉄器では鉄鎌の一部が出土した。

土製品では響灘沿岸地方、出雲地方、丹後半島周辺で集中出土している陶埴が当遺跡でも出土している。響灘沿岸地方に於いてこれまでに調査された綾羅木郷遺跡、下七見遺跡、大門遺跡、山ノ口遺

跡の資料では、時代が下るにつれて陶埴の大型化が見られていたが、近年（1995～1997年）発掘された高野遺跡出土のそれは小型化しており、大型化も小型化も吹奏機能を失う過程にあることは同じと言える。更に新張遺跡に至っては小型で極度に底端が尖り、出雲地方タテチョウ遺跡や丹後半島域川原遺跡の出土例に見るような削り出し突帯を持っている。吹奏機能に欠け、土笛と表現するにはあまりにも異形である。出雲・丹後との共通点が多いことから、なんらかの交流があったことが予想される。逆に近郷地区であっても、綾羅木郷遺跡や下七見遺跡とは土笛の形態が明らかに違う。また、両遺跡を含め高野遺跡、中ノ浜遺跡、上原遺跡に共通して見られる山形重弧紋をもつ壺は当遺跡からは出土しておらず、響灘沿岸から内陸部に延びる交流ルートとは別ルートの文化圏があったことが推察できる。

もうひとつ特筆すべきは、パイプの形をした土製品が完形で出土していることである。匙形土製品と総称されるものは各地で出土しており、県内近郷では波雁が浜遺跡（宇部市：古墳時代）の匙形土製品や船頭遺跡Ⅱ（豊浦町：弥生時代後期）の玉杓子形土製品等の出土例がある。しかし、体部が球形袋状を呈し柄長のもは匙形とは発生起源が異なると見られ、唐古遺跡（奈良県磯城郡）や東奈良遺跡（大阪府茨木市）など近畿地方中心に、西川津遺跡（島根県松江市）といった西日本の弥生時代前期の遺跡で出現し始める。特に柄が中空のものは稀で、同時期では納所遺跡（三重県津市）で唯一同形の出土例を見る。新張遺跡のパイプ形土製品も陶埴と同様に広域文化的交流の重要資料となり得るに違いない。

3. 古墳時代・古代

古墳～奈良・平安に至る遺構は検出されておらず、この間の生活環境がどのように変化していったのかは既時には予想できない。遺物についても、須恵器小片と僅かに緑釉陶器底部1点が出土しているにすぎない。

4. 中・近世

中世に於いては標高約25～30mの微高地である1・2地区に遺構が集中しており、生活立地条件の良い場所であったと考えられる。同地区には、共通の棟方位を示す同時期と見られる掘立柱建物が複数隣立しており、両地区で部分的に見られるように、溝を伴った区画割りがなされていたと考察できる。これは室町期における集落構成の1パターンであると考えられると同時に、1-Bからは鉾澤出土の柱穴が多数見つかったことや、1-A西下方の員光川沿いに鍛冶屋岡という小字名が残ることなどから、当時、製錬または野鍛冶関連の集落がここに存在していた可能性がある。近世においては、4地区で埋甕1基と溜め池を髣髴させる大型土坑1基を検出しており、長年にわたりこの地で生活が継続されていたことを物語っている。

参考文献

- | | | | | | | |
|--|---------------------|--------------|----------|----------|----------|--------|
| 船頭遺跡 | 山口県教育委員会 | 1994年。 | 船頭遺跡Ⅱ | 山口県教育委員会 | 1995年。 | |
| 高野遺跡（北地区） | 山口県教育委員会 | 1999年。 | 綾羅木郷遺跡 | 下関教育委員会 | 1981年。 | |
| 田中遺跡 | 下関市教育委員会 | 1998年。 | 史跡中ノ浜遺跡 | 豊浦町教育委員会 | 1984年。 | |
| 下七見遺跡Ⅰ、Ⅱ | 菊川町教育委員会 | 1989年、1992年。 | 上原遺跡 | 菊川町教育委員会 | 1976年。 | |
| 下稗田遺跡 | 福岡県行橋市教育委員会 | 1985年。 | 西川津遺跡 | 島根県教育委員会 | 1989年。 | |
| 下関市史 原始～中世 | 下関市市史編修委員会 | 1965年。 | 山口県の弥生土器 | 集成と編年 | 周陽考古学研究会 | 1979年。 |
| 乗安和二三 「山口県の弥生土器」『西部瀬戸内の弥生文化～前期弥生土器の諸様相～』 | 山口考古学談話会百回記念大会実行委員会 | 1996年。 | | | | |
| 大野薫 「匙形土製品小考」『大阪文化財論集』 | （勉）大阪文化財センター | 1989年。 | | | | |
| 江川幸子 「弥生の土笛」『古代文化研究No.5』 | 島根県古代文化センター | 1997年。 | | | | |

VI 付 編

新張遺跡から出土した自然遺物の分析結果（応用地質株式会社～抜粋編集）

※ 3. 新張遺跡出土の貝類遺存体は、黒住耐二氏（千葉県立中央博物館）の同定による。

1. 新張遺跡出土の種実同定

1) はじめに

新張遺跡で確認された弥生時代前期～弥生時代中期と考えられている貯蔵穴SK03およびSK09より出土した炭化種実の同定結果を報告する。

2) 結果

出土したのはコナラ属炭化子葉である。それぞれの遺構からの出土個数は表1-1に示した。

表1-1 コナラ属炭化子葉の出土個数

遺構	完形	3/4程度	1/2程度	1/3～1/4	小破片	総個数
SK03	75	10	117	45	40	160程度
SK09	5		16			13程度

3) 考察

コナラ属には落葉のコナラ亜属(ナラ類)と常緑のアカガシ亜属(カシ類)があるが、果実では果実上部の輪状紋の有無により両者を識別することが可能である。更に、花柱・柱頭の形態、尻(果実基部)の大きさ、果実全体の外形などで種までの同定が可能となる。従って、このような重要な部分が破損していると同定が困難となる。一方、果実内部の子葉に関しては、子葉形態のみからではコナラ亜属とアカガシ亜属の識別ですら非常に困難である。本遺跡で出土したのは、この子葉が炭化したものであり、コナラ属までとしか同定に至らなかった。しかし、出土した炭化子葉は全体的に小さい傾向があり、おそらくアカガシ亜属であると思われる。また、細長いタイプのもので丸いタイプのものであり、それぞれのタイプに大きいものと小さいものが含まれ、大きさにばらつきがある。このような形態の違いが種の違いを示しているかは不明であるが、複数種含まれている可能性があると考えられる。

4) 形態記載

コナラ属 *Quercus* 炭化子葉

長さ5.5～12mm程度、幅4.5～11mm程度。出土したものを外形・大きさから大まかに6タイプ(A～F)に分けた(表1-2)。

SK03から出土したもののうち、自然に半分に分かれたと思われるもの(表1-1中の1/2程度)105個はA：18個(17%)、B：50個(48%)、C：5個(5%)、D：17個(16%)、E：6個(6%)、F：9個(9%)であり、

SK09から出土したものは、C：4個(うち完形2個)、F：17個(うち完形3個)であった。SK03のものは細長いものが7割を占め、そのうち7割弱が長さ9～10mm程度、幅6～8mm程度のタイプBであった。一方、SK09のものは全体的に非常に小さく、丸いものが8割程度であった。なお、C、Fは特に大きさが非常に小さく、シイノキ属炭化子葉の可能性もあるかもしれない。

各タイプの子葉写真を図1-1に示す。

表1-2 出土したコナラ属炭化子葉のタイプ分け一覧

外形	細長い			丸い		
	大	中	小	大	中	小
長さ(mm)	10～12	9～10	6.5～9	9～11	8～9	6～8
幅(mm)	8～9.5	6～8	4.5～6	8～10	7～8	5.5～7
タイプ	A	B	C	D	E	F
SK03*	18	50	5	17	6	9
SK09	—	—	4	—	—	17

*自然に半分に分れたと思われるもの(表1-1中の1/2程度)105個の内訳

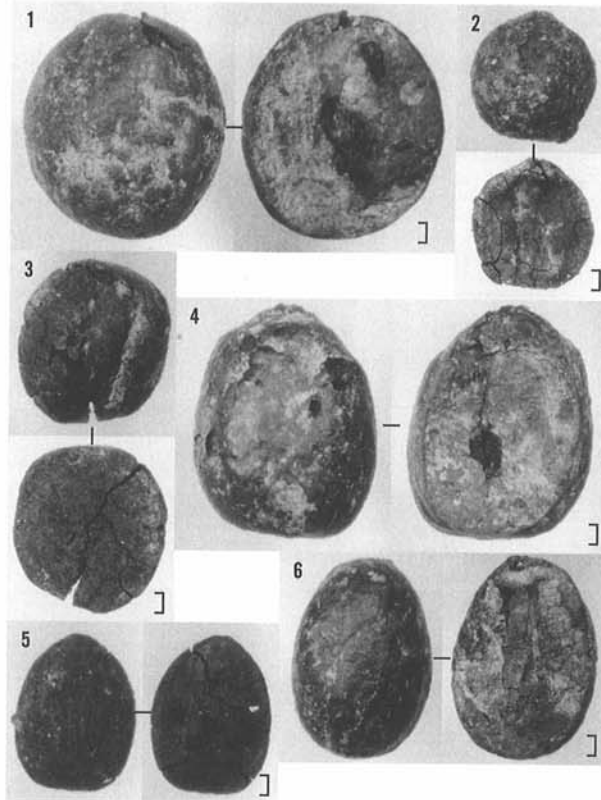


図1-1 出土したコナラ属炭化子葉（スケールは1mm）

1. タイプD、SK03 2. タイプF、SK09 3. タイプE、SK03
 4. タイプA、SK03 5. タイプC、SK09 6. タイプB、SK03

2. 新張遺跡出土炭化物の放射性炭素年代測定

1) はじめに

新張遺跡3地区SK09から出土した炭化物試料1点の放射性炭素年代測定を(株)パレオ・ラボに依頼した。

2) 方法

試料は、アルカリ・酸処理を施して不純物を除去し、炭化処理をした後、リチウムと混合して反応管内に入れ、真空ポンプで引きながら800℃まで加熱して炭化リチウム(カーバイド)を生成後、加水分解によりアセチレンを生成した。

測定は、約一ヶ月放置した後、精製したアセチレンを比例計数管(400cc)を用いて、 β -線を計数して年代値を算出した。その結果は表1-3に示す。

なお、年代値の算出には ^{14}C の半減期としてLibbyの半減期5,570年を使用した。また、付記した年代誤差は、計数値の標準偏差 σ に基づいて算出し、標準偏差(One sigma)に相当する年代である。試料の β -線計数率と自然計数率との差が 2σ 以下の時は、 3σ に相当する年代を下限の年代値として表示し、試料の β -線計数率と現在の標準炭素(Modern standard carbon)の計数率との差が 2σ 以下の時は、Modernと表示し、 $^{14}\text{C}(\text{Sample})/^{14}\text{C}(\text{Modern})$ の値を付記し、 $^{14}\text{C}(\text{Sample})/^{14}\text{C}(\text{Modern}) < 1$ であれば、yrBPの値を付記する。

暦年代の補正は、大気中の ^{14}C 濃度が一定で半減期が5,568年として算出された ^{14}C 年代値(yrBP)に対し、過去の宇宙線強度の変動による大気中の ^{14}C 濃度の変動および半減期の違い(^{14}C の半減期 $5,730 \pm 30$ 年)を補正して、より正確な年代を求めるものであり、具体的には年代既知の樹木年輪の ^{14}C 年代の詳細な測定値を用いて補正曲線を作成し、これを用いて暦年代を算出する。補正暦年代の算出にRadiocarbon Calibration Program 1999* REV4.1 {Reference for datasets used: Stuiver, M., Reimer, P.J., Bard, E., Beck, J.W., Burr, G.S., Hughen, K.A., Kromer, B., McCormac, F.G., v.d. Plicht, J., and Spurk, M. (INTCAL98 Stuiver et al., 1998a). Radiocarbon 40: 1041-1083}を使用した。なお、交点年代値は ^{14}C 年代値に相当する補正曲線上の年代値であり、 1σ 年代幅は ^{14}C 年代誤差に相当する補正曲線上の年代範囲を示す。年代を検討する場合は、68%の確率で 1σ 年代幅に示すいずれかの年代になる。

3) 結果

表 1-3 放射性炭素年代測定結果

測定No.	試料	^{14}C 年代値	補正暦年代値
PLD-521	土壌炭化物 3地区 SK09	2,310 \pm 80 yrBP (BC 360年)	交点年代値 BC 395年
			1 σ 年代幅 BC 405 to 355 BC 285 to 260 BC 245 to 235

引用文献

Radiocarbon Calibration Program 1999* REV4.1, Copyright 1999 Quaternary Isotope Lab University of Washington. * To be used in conjunction with: Stuiver, M. and Reimer, P.J. (1993). Radiocarbon, 35, P.215-230.

3. 新張遺跡出土の貝類遺存体

1) はじめに

今回、下関市員光に存在する新張（にいばり）遺跡の弥生時代前期末から中期初頭の土坑から得られた貝類について検討することができたので、ここに報告する。この遺跡は、山口県西端部、瀬戸内海側の員光川の右岸、標高約30mの台地上に形成され、現在の海岸線から直線距離にして約3km内陸に位置している。

報告に先立ち、出土した脊椎動物についてご教示頂いた千葉県立中央博物館の小宮孟氏に御礼申し上げます。

2) 材料および方法

今回のサンプルは、本遺跡の3地区のSK09の土坑内から得られたもので、大形貝類の一部抽出されたものと、中・小形の貝類を含む1600ccの土壌からなっていた。土壌サンプルは、70°Cで2日間乾燥させた後、全体の重量を測った。その後、小宮（1979）の手法に準じ、9.5mm、4.0mm、2.0mm、1.0mmの各標準フルイを用いて水中で緩やかに刷毛で洗い、フルイ上に残ったサンプルを乾燥させ、その中から貝類を中心とする動物遺存体を抽出した。また同時に、浮き上がった微小なサンプルは0.5mm以下のメッシュのネットで回収し、乾燥後、サンプルの内容を検討した。

得られた貝類は、種ごとに同定し、メッシュごとの破片を含めた各種の貝殻重量を測定した。殻頂や軸唇等の部位ごとに出土数を記録し、この両者を基準として最少個体数（MNI）を算出した。今回のサンプルでは、後述のようにハマグリが多かったが、全てが破損・溶解し、殻長等のサイズを計測することが不可能な個体ばかりであった。そのため、残存している部位の中で、殻頂下の歯板の幅をサイズとして計測した。具体的に計測した部位は、左殻では2つの主歯の中央部を、右殻では3つの主歯の中央のもの幅である。また、歯板の幅と殻長の関係を調査するために、千葉県立中央博物館に所蔵されている各地、各時代の種々のサイズのハマグリについて、同様に歯板の幅と殻長を計測した。測定したサンプルは以下のものである；千葉県飯岡町（完新世化石：ZM102680）、市原市実信地区（縄文時代貝層：ZM101919）、船橋市三番瀬（現生死殻：ZM114649）、千葉市幕張の浜（現生死殻：ZM113683）、野栄町野手浜（現生死殻：ZM103114）、銚子市利根川河口（現生：ZM101399、101402）、大分県？（現生：ZM104882）。なお、ZMを付けた番号はCBM-ZMの略で、千葉県立中央博物館の登録番号である。

今回検討したサンプルは、全て山口県埋蔵文化財センターに保管されている。

3) 結果および考察

①土動物のリスト

まず、得られた貝類の分類学的位置と同定を行った部位の簡単な記載を行った。

軟体動物門 Mollusca

腹足綱 Gastropoda

ウミニナ科 Batillariidae

ウミニナ *Batillaria multiformis* (図1-2a)

成貝は殻高20mm程度の高い塔型の種で、今回得られた標本は、膨らんだ体層、細かな螺肋、発達した滑層瘤を有することから、この種の成貝に同定された。

フトヘナタリ科 Potamididae

フトヘナタリ *Cerithidea rhizophorarum* (図1-2b)

成貝は殻高30mm程度の高い塔型の種で、今回得られた標本は、強い螺肋と縦肋を有し、殻表が布目状を呈することから、同属のシマヘナタリとクロヘナタリから識別され、この種に同定された。螺層部の破片のみが出土した。

カワニナ科 Pleuroceridae

カワニナ *Semisulcospira libertina* (図1-2c)

今回得られた標本は、丸みを帯びた体層と細く規則的な螺肋を有することから、この種に同定された。体層部のみが出土し、その推定される殻長は20mm程度であった。

タマガイ科 Naticidae

ツメタガイ *Glossaulax didyma* (図1-2d)

今回得られた標本は、丸みを帯びた殻と臍索が臍孔を被うことから、この種に同定された。ただ、臍索が完全に残っていた唯一個体は、臍孔をほぼ完全に被っており、ホソヤツメタ型(*G. didyma* form *hosoyai*)であった。

アッキガイ科 Muricidae

イボニシ *Thais (Reishia) clavigera* (図1-2e)

成貝は殻高25mm程度の亜菱型の種で、今回得られた標本は、小形の軸唇と褐色斑と螺溝を有する体層部破片から、この種に同定された。

アカニシ *Rapana venosa* (図1-2f)

今回得られた標本は、比較的長い軸唇とほぼ閉じた臍孔を持ち、小突起を有する体層部破片から、この種に同定された。その推定される殻長は6 cm程度の小形の個体で、幼貝の可能性も高い。

テングニシ科 Melongenidae

テングニシ *Pugilina (Semifusus) tuba* (図1-2g)

今回得られた標本は、長い水管部と規則的な螺肋を全面に巡らすことから、この種に同定された。得られた個体の推定される殻長は6 cm程度で、幼貝であった。

二枚貝綱 Bivalvia

バカガイ科 Mactridae

シオフキ *Mactra* (s.s.) *quadrangularis* (図1-2i)

今回得られた標本は、歯板に三角形の弾帯受があり、前・後背部に明瞭で規則的な成長肋を有し、亜三角形の殻形を有することから、この種に同定された。得られた個体の推定される殻長は35mm程度の成貝であった。

マルスグレガイ科 Veneridae

ハマグリ *Meretrix lusoria* (図1-2h)

今回得られた標本は、3主歯が明瞭で、殻表が平滑なことから、この種に同定された。

今回、土壌を種々のサイズのメッシュでふるったことにより、貝類以外の動物遺存体も僅かに得られた。専門外ではあるが、これらについても簡単に触れておきたい。

節足動物門 Arthropoda

蔓脚類 Cirripedia

フジツボ類 Balanomorphpa fam, gen. et sp.

小形の種（高さ10mm程度）の破片が少数得られた。全て同種と考えられる。

脊椎動物門 Vertebrata

硬骨魚綱 Osteichthyes

いくつかの鱗と骨が得られた。小宮（私信）によると、この中には、ニシン科 (Clupeidae gen. et sp.) の腹椎1個とアジ亜科 (Caranginae gen. et sp.: マアジ属 *Trachurus* の可能性が高い) の稜鱗1個が含まれ、それらの推定標準体長は12-15cmであるとされる。

哺乳綱 Mammalia

シカ科 Cervidae

シカ *Cervis nippon*

いくつかの遊離歯が得られた。遊離歯以外にも、哺乳類の未同定の僅かな骨片も出土した。

②量的組成

今回のサンプルから得られた各種の量的組成を表1-4に示した。ほとんどの標本が溶解しており、破片の状態であった。貝類において、同定可能な部位ごとの結果から、最少個体数 (MNI) を算出すると、ハマグリが最も多く、全体の半数以上 (57.5%) を占めていた。次いで、中・大形の腹足類 (巻貝) のアカニシ、ツメタガイ、テングニシが、それぞれ10%となっていた。その他の中・小形の5種はそれぞれ1個体のみ確認された。出土した貝殻のおよその重量では、ハマグリが88%と、そのほと

んどを占めていた。

貝類以外の動物は同定が不確実であるので、最少個体数は求められなかったが、僅かであった。

今回のサンプル中、貝類では破片を含めて多数のものが認められたが、その中に焼けたものは見いだされなかった。一方、哺乳類の骨片中に1点だけであったが、火を受けたと考えられるものが存在した。

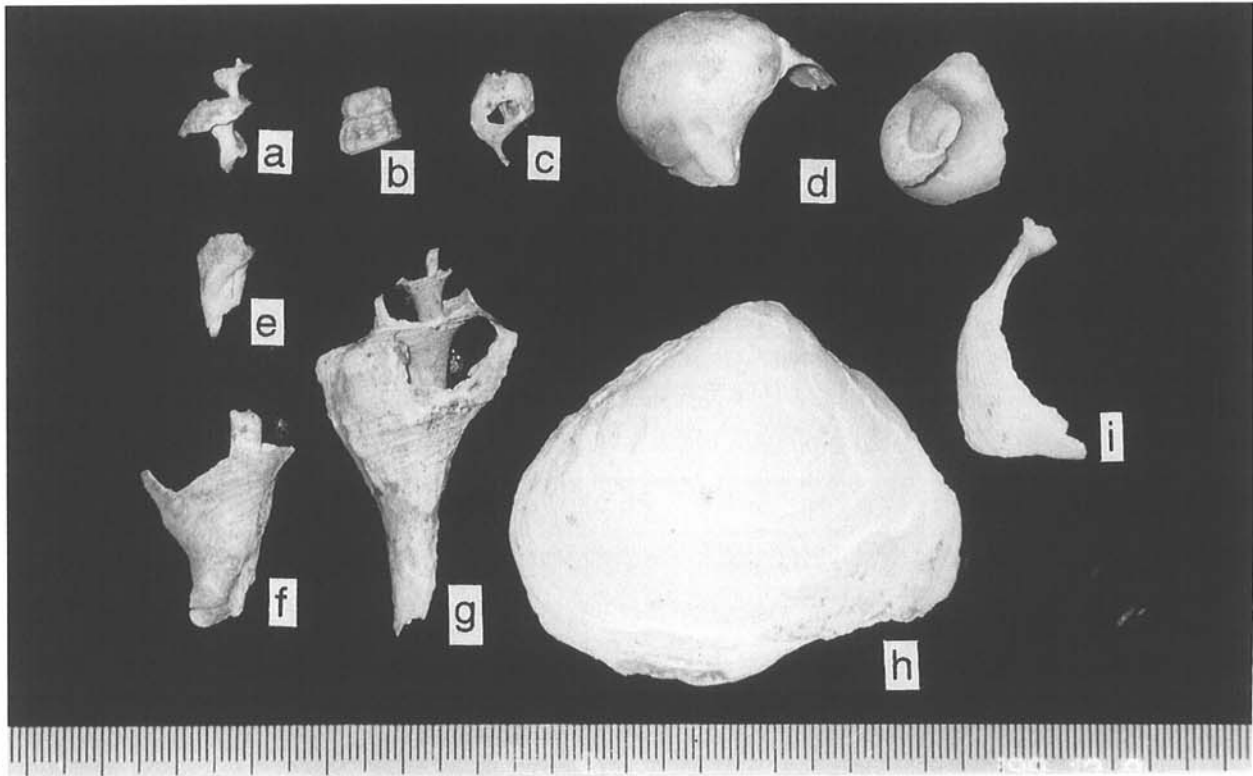


図1-2 新張遺跡から出土した貝類遺存体

表1-4 新張遺跡の土坑内から確認された動物遺存体

	メッシュサイズ	9.5mm	4 mm	2 mm	1 mm	フロート	MNI	生息場所
軟体動物	カワニナ		1B(-)				1	淡水域
	フトヘナタリ		2f(-)				1	塩性湿地
	イボニシ		1c, 4f(-)				1	内湾および外洋潮間帯岩礁
	ハマグリ	18u/17u, 93f(206)	4u/4u, 146f(23)	1u/(-)			23	内湾潮間帯砂泥底
	シオフキ		/1u, 11f(5)				1	内湾潮間帯砂泥底
	ウミニナ		1B, 3f(-)				1	内湾潮間帯砂泥底
	アカニシ	1u, 4c, 1f(11)					4	内湾潮間帯-上部浅海帯砂泥底
	ツメタガイ	2, 1f(8)	2u, 3f(1)				4	内湾潮間帯-上部浅海帯砂泥底
	テングニシ	1, 3u, 1f(6)					4	内湾上部浅海帯砂泥底
	腹足類		3f(-)					
	軟体動物		3f(-)	ca. 100f	ca. 200f			
	節足動物	フジツボ類			3f(-)			
	脊椎動物	魚類：鱗		2(-)	4(-)			
魚類：骨				11(-)				
シカ：歯		2(-)	2(-)					
哺乳類：骨			4f(1b)(-)					
炭化物			ca. 30f	ca. 200f	5f			

二枚貝の/は左殻/右殻。B：体層、b：焼け、c：軸唇、f：破片、MNI：最小個体数、u：殻頂。

()内はメッシュサイズごとの重量(g)で、-は1g未満を示す。

③ハマグリ getSize

今回の主体の種であるハマグリには、様々なサイズの個体が含まれていた。しかし溶解が著しく、完形の個体は得られず(表1-4)、直接的にサイズを計測することが出来なかった。そこで、出土した個体の歯板の幅を計測し、他地域の完形個体における歯板幅と殻長の相関関係を参照することによって、今回の出土個体のサイズを検討した。

図1-3に、各メッシュごとに出土したハマグリ歯板幅の頻度を示した。この値は最小2.30mmから最大6.19mmの範囲に存在し、2.5-5.0mmの頻度が高いようであった。また、溶解が進んでいることから、必ずしもメッシュが粗くなるに従い、得られたサイズが大きくなるという傾向は全く認められなかった。殻頂部が残存していても歯板部が溶解している個体もあり、表1-4の個体数より図1-3の個体数が少なくなっている。

出土したハマグリ getSizeを見積もるために、日本各地のハマグリから求めた歯板幅と殻長の関係を図1-4に示した。相関係数(r)は、0.968と極めて高く、殻長をy、歯板幅をxとすると、 $y=12.15x+4.72$ の回帰式で求められる単純な相対成長式で表される。図1-3の結果を、この回帰式を用いて殻長を推定すると、32mmから80mmの個体得られたことになり、35-65mmの個体の頻度が高いことが分かる。つまり、かなり小形の個体から大形の個体まで採集されていたことが、より明確になった。

貝塚研究者の間では、貝塚出土のハマグリには標準型と後部延長型があり、前者は淡水の注入する内湾の塩分濃度の低いところに、後者は潮流の激しい外洋に生息するとされている(大山・土岐, 1936)。今回殻長を計測したサンプル中には、東京湾湾奥部の千葉県船橋市三番瀬と千葉市幕張の浜の後部延長型の個体も含まれていた。しかし図1-4のように歯板幅と殻長との関係では、指摘された2つの型を分離出来なかった。逆に日本周辺におけるハマグリという種にとって、この歯板幅と殻長の関係は、2つの型の差異を示さずに、統一的に扱えることが示されたと考えられる。

④推定される貝類採集形態

以上の結果に基づいて、本遺跡の貝類の採集方法等について検討したい。出土した貝類の生息場所(表1-4)から、主体となったハマグリは内湾の潮間帯砂泥地の干潟から、シオフキとウミニナも同様な場所で、イボニシもその周辺の岩礁から得られたと考えられる。表1-4では現在の生息場所を示したので、干上がらない上部浅海帯に生息するとしたテングニシも、出土した個体は幼貝であったので、やはりアカニシ・ツメタガイと共に干潟で得られたものと考えられる。つまり、この時代においても、日本各地の縄文時代の貝塚と同じく、干潟が貝類採集の主要な場であったことが分かる。

今回出土した干潟の種の多くが、大形のものであり、通常の発掘調査においてもピックアップ法で得られる種であろう。今回は土壌のサンプルが採取され、様々なサイズのメッシュで処理したために、専門家でないと同定不可能なフトヘナタリやカワニナ等の破片も得られた。この両種は、それぞれ河口域のヨシ原のような塩性湿地と河川・池の淡水に生息する種である。つまり、この両種の出土は干潟以外の場所での採集活動の存在を明らかにし、かなり小形の貝類まで採集していたことをも示している。この処理を行うことによって、貝類採集以外にも、魚類遺存体により小形の魚類の採集や、シカの捕獲も行われていたことが明らかになった。

⑤その他の問題

今回のサンプルは土坑から得られたものであり、通常このような出土形態の場合は貝類の一括投棄である可能性も高い。今回の場合は、一括投棄であるかどうかの詳細な出土状況や土器編年の確認が出来なかったので、議論が不確実であるが、以下のような問題点を指摘できる。まず、ハマグリのサイズに大きな幅の存在することである。一回の採集物だとすれば、3 cm程度の個体まで含めて、手当たり次第に採集したような状況が想定される。さらに、上記のようにいくつもの生息場所の種が得られており、一度に幅広い空間を利用していたことになる。この2点から、むしろ今回のサンプルは、ある程度の時間を要したサンプルの可能性も高い。ただ、時間幅のある場合でも、本遺跡におけるハマグリの利用サイズの幅広さは注目されよう。

この遺跡から出土した動物遺存体のうち、貝類では火を受けたと考えられる炭化あるいは黒変したものは破片でも確認できなかった。一方哺乳類の骨片では、1片のみではあるが焼けたものが得られ、両者で調理や投棄後の移動等に相違のあった可能性も指摘できる。

本遺跡は弥生時代の遺跡であり、水田稲作の導入されたと考えられる北部九州に隣接しており、人工遺物からも稲作の存在していた可能性が指摘出来よう。黒住・岡本(1994)は、関東地方において、弥生時代の貝塚からマルタニシ(*Cipangopaludina chinensis laeta*)が出土するようになり、この種が水田稲作と共に入ってきたのではないかと推測した。今回、淡水性のカワニナが確認されたことから、このマルタニシの出土も期待された。しかし、この種は得られず、北部九州に隣接した地域での弥生時代の貝塚からのマルタニシの出土の検証は今後の課題として残った。

近年の考古学の発掘・調査手法の進展に伴い、貝塚から食用とは考えられない数mmの微小な貝類も得られている。微小貝類の種組成、量的組成、出土状況から、花粉分析の通常行われない非還元的な貝塚のような環境でも、この微小貝類を用いて、様々な情報の得られることが示されてきている。例

例えば、遺跡周辺の植生（例えば黒住,1994,1998a等）、海藻・海草の利用（山崎,1993；黒住,1994；加納,1998等）、貝製品の交易（橋口,1999等）、出土した遺存体とは異なった場所利用の可能性（黒住,1998b）等である。

今回、このような状況を踏まえ、乾燥させた土壌中から微小貝類を浮かして採集するフローテーション（表1-4でフロートと表記）や1mmまでのメッシュに残った土壌のソーティングも行ったが、1個体も微小貝類を得ることは出来なかった。これは、大形厚質のハマグリでさえ溶解しているような土壌環境により、より薄質微小貝類は当然溶解した結果と考えられる。このような視点にたった調査も今後の課題であろう。

引用文献

- 橋口尚武, 1999. 橋口尚武(編), 海からの贈り物—海産物の交流・交易を中心に. 海を渡った縄文人. 縄文時代の交流と交易, pp.9-64. 小学館, 東京.
- 加納哲哉, 1998. 貝塚から出土する微小貝類の基礎的研究—縄文時代における海洋植物利用検討のために—. 松戸市立博物館紀要, (5): 49-81.
- 小宮孟, 1979. 魚類および貝類遺体. 千葉東南部ニュータウン7.木戸作遺跡(第2次), pp.372-456, pls.84-89. 財千葉県文化財センター.
- 黒住耐二, 1994. 柱状サンプルから得られた微小貝類遺存体. 上高津貝塚A地点. 慶應義塾大学文学部民族学・考古学研究室小報, (9): 291-317, pls.34-36.
- 黒住耐二, 1998a. 1997年の用見崎遺跡調査で得られた貝類遺存体(予報). 用見崎遺跡Ⅳ. 熊本大学文学部考古学研究室活動報告, (33): 195-223.
- 黒住耐二, 1998b. ニナルカ遺跡出土の貝類遺存体について. 柏原27・ニナルカ・静川5・6遺跡, pp. 445-455. 苫小牧市埋蔵文化財センター・苫小牧市教育委員会.
- 黒住耐二・岡本正豊, 1994. 千葉市の貝類Ⅱ.—貝類相に関する中間報告Ⅰ—. 千葉市野生動植物の生息状況及び生態系調査報告.Ⅱ, pp.270-301. 千葉自然環境調査会, 千葉市.
- 大山桂・土岐伸雄, 1936. 貝塚貝類種別考(二). 史前学雑誌, 8(3): 150-152. 山崎純男, 1993. 出土遺物各論Ⅳ.—自然遺物—. pp.96-108, pls.10-12,16-20. 朝日新聞社西部本社・海の中道遺跡発掘調査実行委員会.

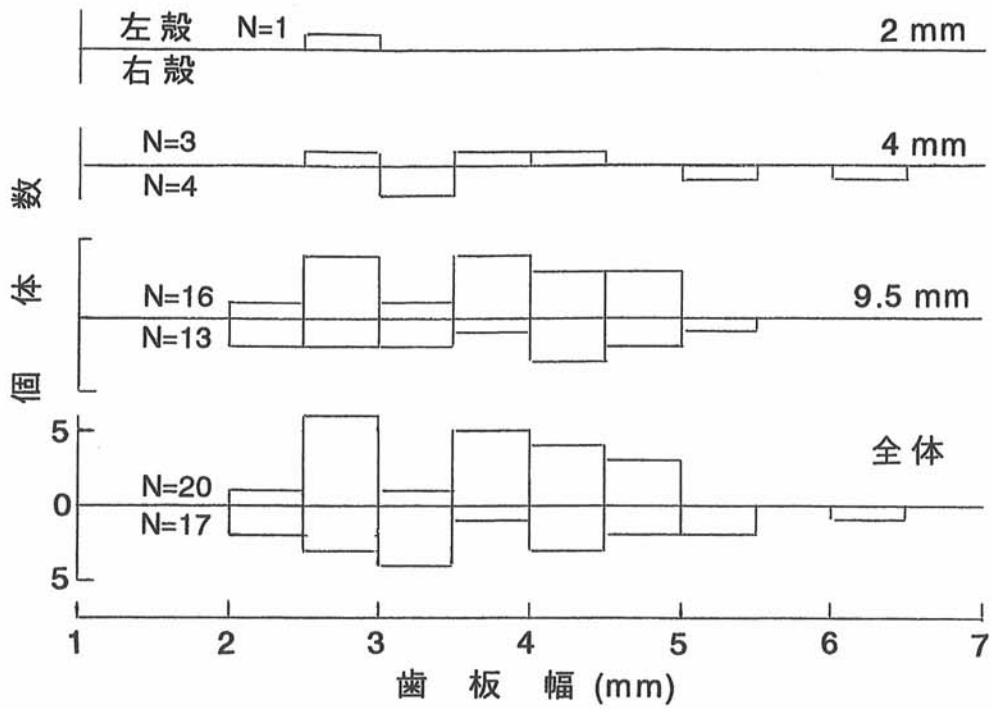


図1-3 ハマグリ歯板幅の頻度分布

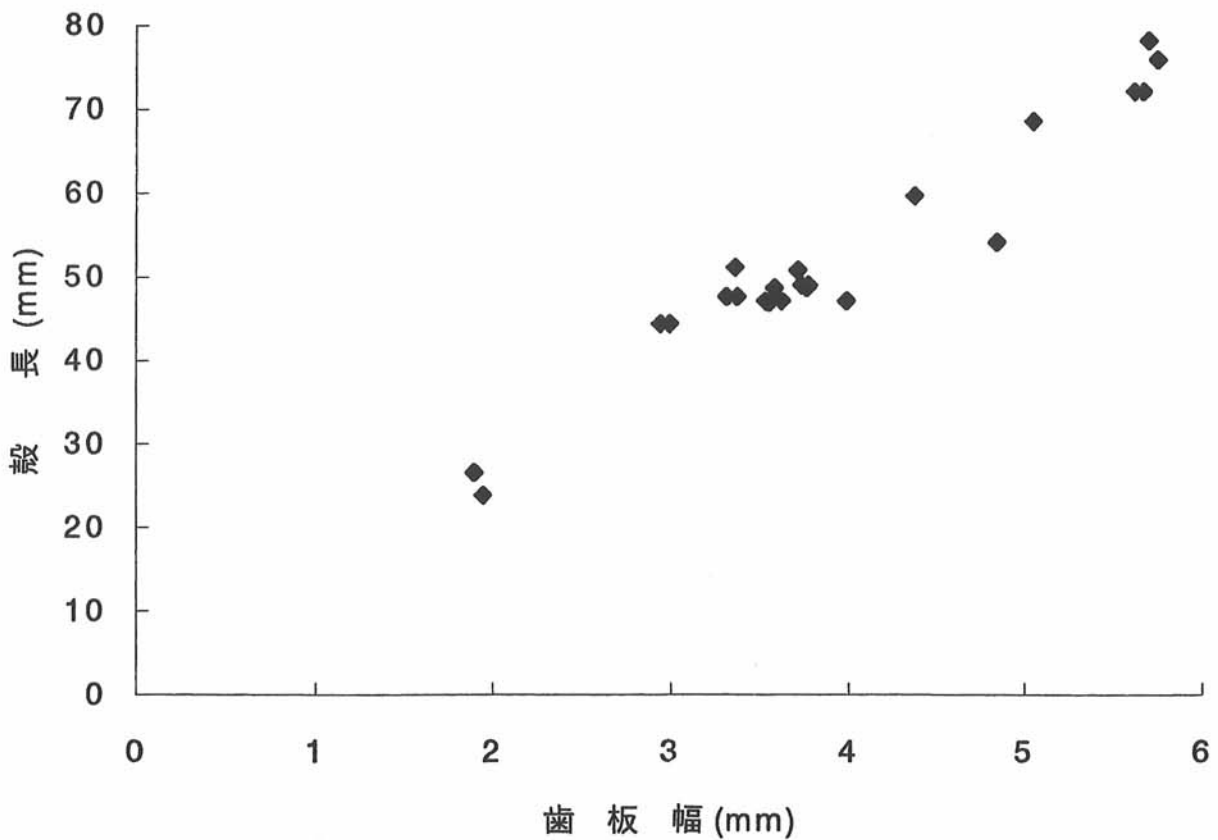


図1-4 日本におけるハマグリ歯板幅と殻長との関係

4. まとめ

新張遺跡の貯蔵用竪穴より出土した種実、貝類遺存体の同定および炭化物の放射性炭素年代測定を実施した。

種実同定では、貯蔵用竪穴から検出された種実はコナラ属の炭化子葉と推定された。子葉形態のみからの判断であり、しかも種実は炭化しているため、それ以上の同定(コナラ亜属かアカガシ亜属か)は困難であるものの、全体的に小さい傾向にあることから、アカガシ亜属であると思われる。また、一部の小さな子葉については、シイノキ属の可能性も考えられる。

これらを外形や大きさから6タイプに分けてみたところ、SK03から出土したものは大きめの種実が多いのに対し、SK09から出土したものは小さい種実であった。検出数に差があることから単純な比較は難しいものの、種実の大きさや種類などによって貯蔵場所が分けられていた可能性も考えられる。

放射性炭素年代測定の結果は $2,310 \pm 80$ yrBP (BC360年 \pm 80年)を示すことから、遺構の時期は弥生時代前期と推定される。この結果は、発掘調査により推定される遺構の年代(弥生時代前期末~中期初頭)とほぼ一致している。

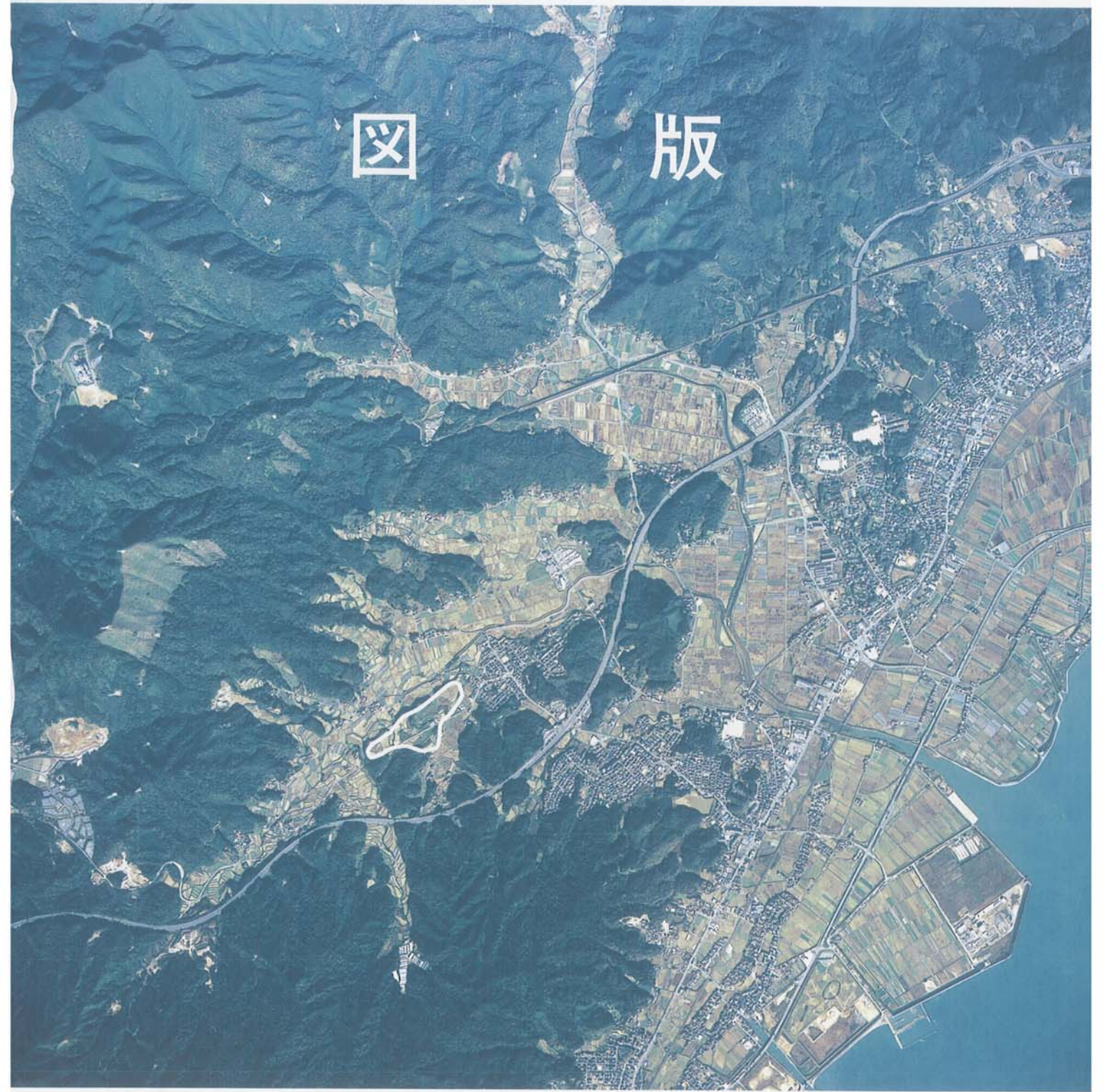
貝類遺存体の同定結果では、ハマグリが最も多く、次いで中・大形の腹足類(巻貝)のアカニシ、ツメタガイ、テングニシが検出された。これら出土した貝類の生息場所から、この時代においても日本各地の縄文時代の貝塚と同じく、干潟が貝類採集の主要な場であったことが推定される。また、フトヘナタリやカワニナ等、河口域のヨシ原のような塩性湿地や河川・池の淡水に生息する種が確認されたことから、干潟以外の場所でも採集活動が行なわれていたことが推定され、しかもかなり小形の貝類まで採集していたことが想定される。ハマグリのみについて見ても、サイズに大きな幅があることから、手当たり次第に採取していた可能性が考えられる。

また、少数ではあるものの、貝類採集以外にも、魚類遺存体により小形の魚類の採集や、シカの捕獲も行われていたことが明らかになった。

これら動物遺存体のうち、哺乳類の骨片1片のみに焼けた跡が見られ、それ以外の貝類や骨片では炭化や黒変は確認できなかった。

図

版





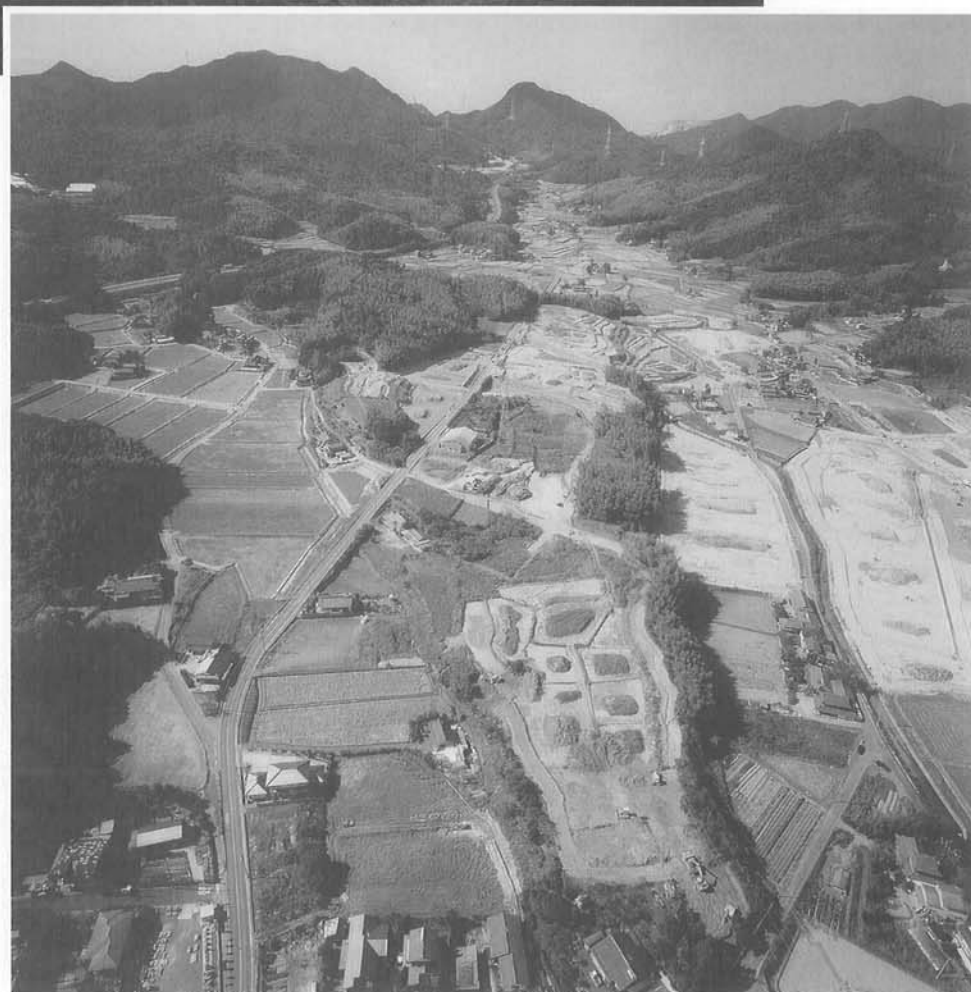
遺跡遠望
(北西のおもて
山山頂から)



遺跡全景
(西上空から)



遺跡全景
(南東上空から)



遺跡全景
(東上空から)



1 地区全景



2 地区全景

图版 4



3 地区全景



4 地区全景



3 地区SB01 遺物出土状況（北西から）



3 地区SB02（北西から）



3 地区SB01・02（北東から）



1 地区SD15 全景（東から）



1 地区SD15 遺物出土状況（南から）



1 地区SD15 土層断面図①（東から）

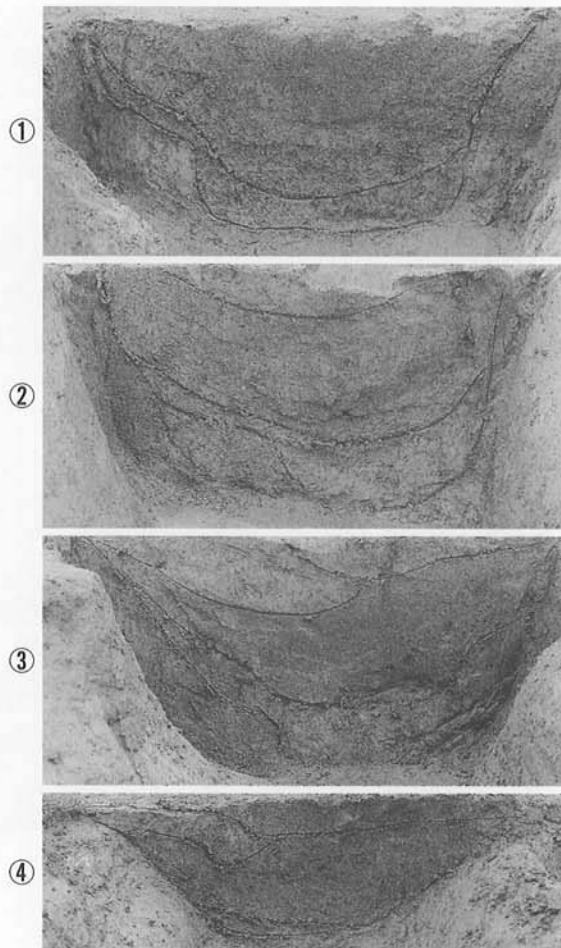


1 地区SD15 土層断面図②（東から）

図版 6



2 地区SD01 全景 (東から)



2 地区SD01 土層断面 (すべて東から)



4 地区SD19 全景 (南西から)



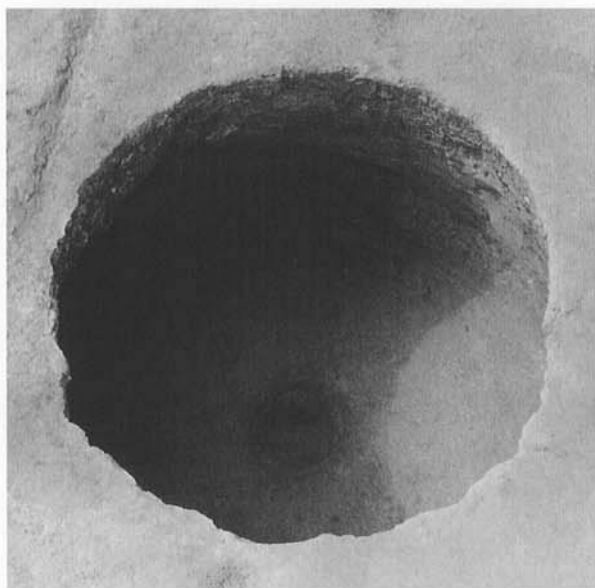
4 地区SD19 土層断面① (北東から)



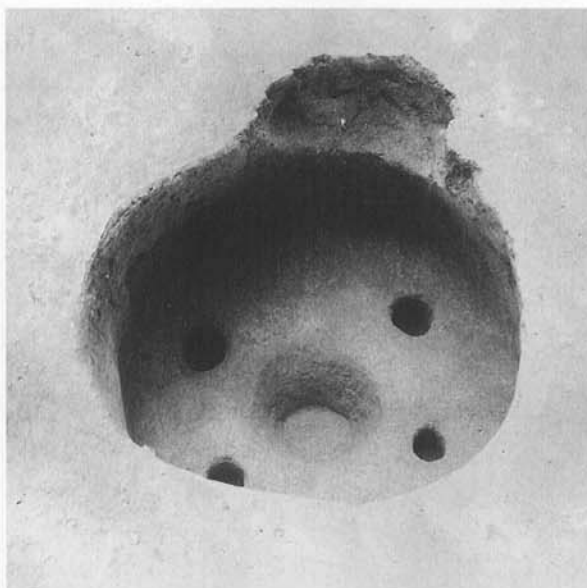
4 地区SD19 土層断面② (南西から)



4 地区SD19 土層断面③ (北東から)



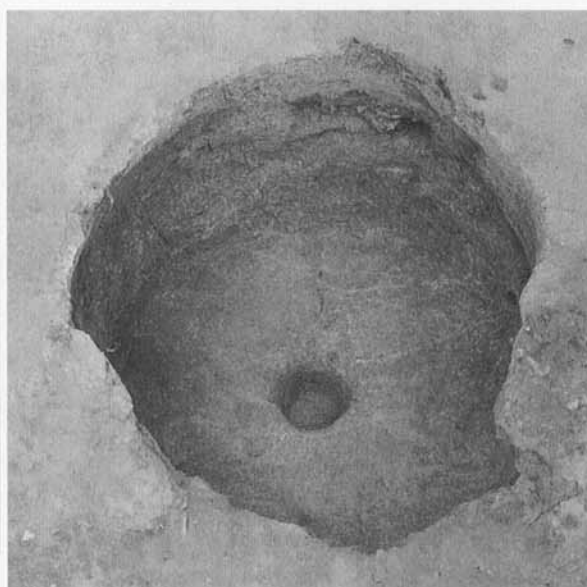
3 地区SK01 (東から)



3 地区SK02 (東から)



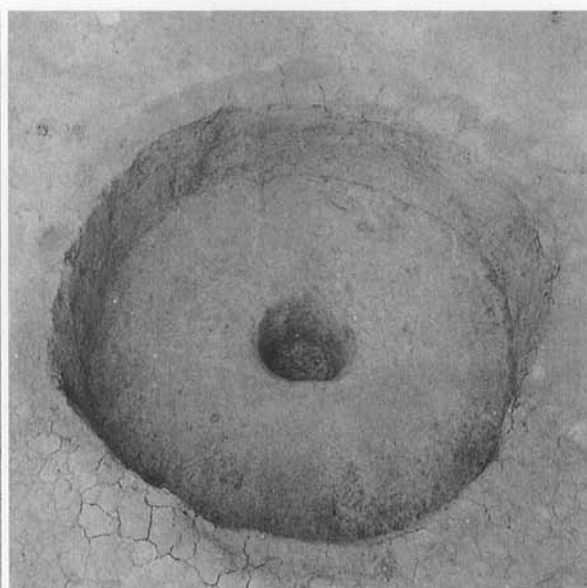
3 地区SK03 (北東から)



3 地区SK04 (南から)

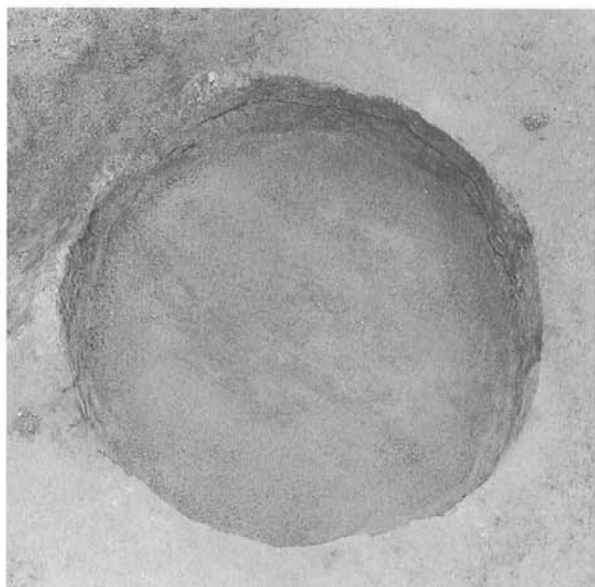


3 地区SK05 遺物出土状況 (東から)

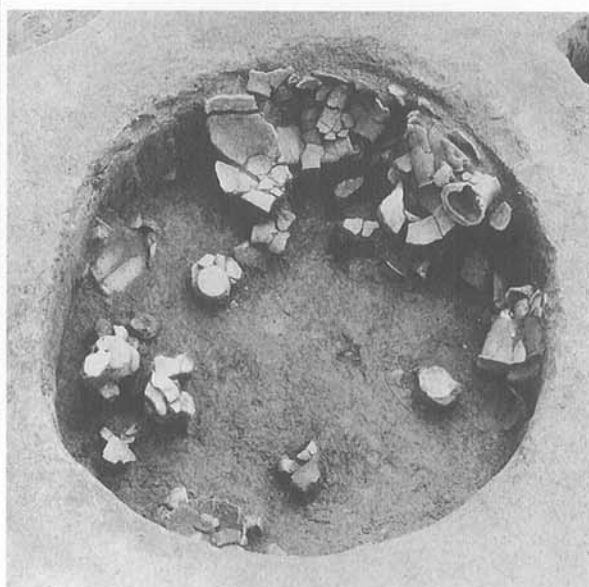


3 地区SK05 (東から)

図版8



3 地区SK08 (東から)



3 地区SK09 遺物出土状況 (西から)



3 地区SK09 遺物出土状況 細部 (西から)



3 地区SK09 遺物出土状況 細部 (東から)



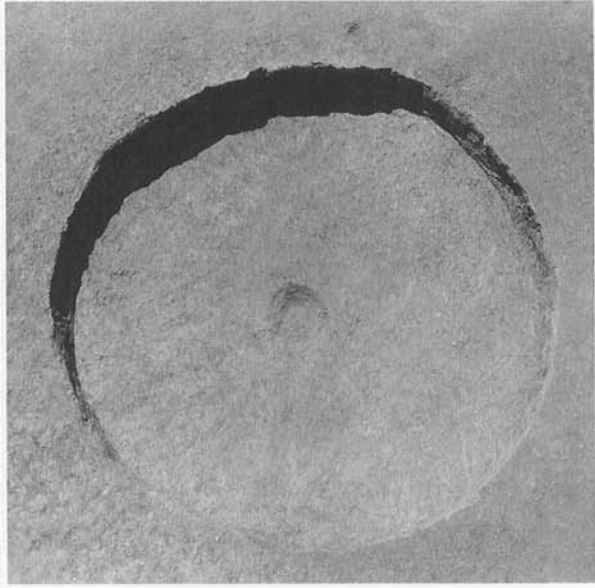
3 地区SK09 遺物出土状況 床面 (東から)



3 地区SK09 (東から)



3 地区SK10 (東から)



3 地区SK11 (東から)



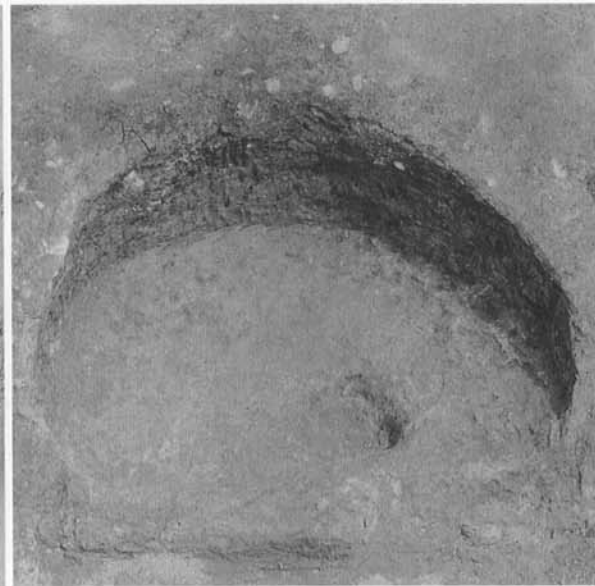
3 地区SK12 遺物出土状況 (北東から)



3 地区SK12・31 (東から)



3 地区SK13 (南から)



3 地区SK14 (北から)

図版10



3 地区SK15 (南西から)



3 地区SK16 (南東から)



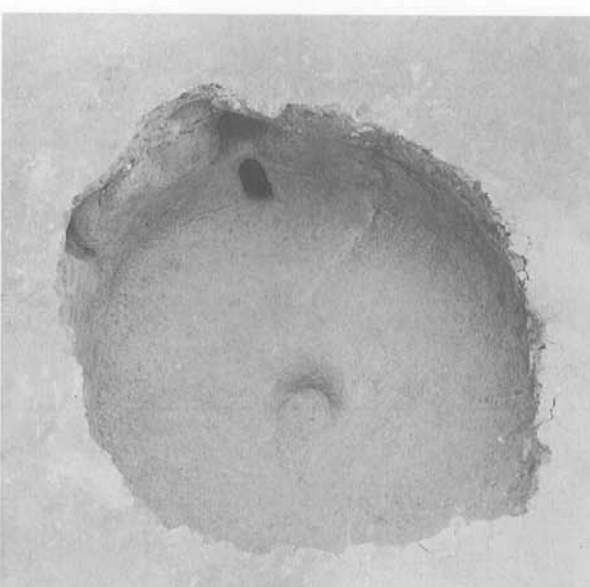
3 地区SK17 石皿出土状況 (南西から)



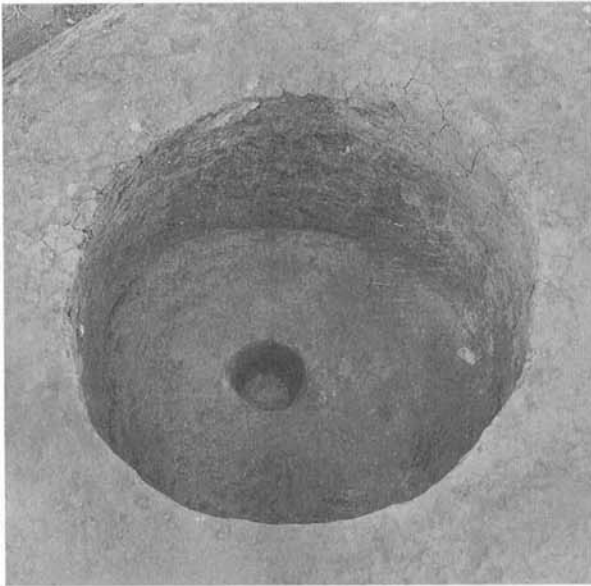
3 地区SK17 (北西から)



3 地区SK18 遺物出土状況 (南から)



3 地区SK18 (北東から)



3 地区SK20 (北から)



3 地区SK21 (東から)



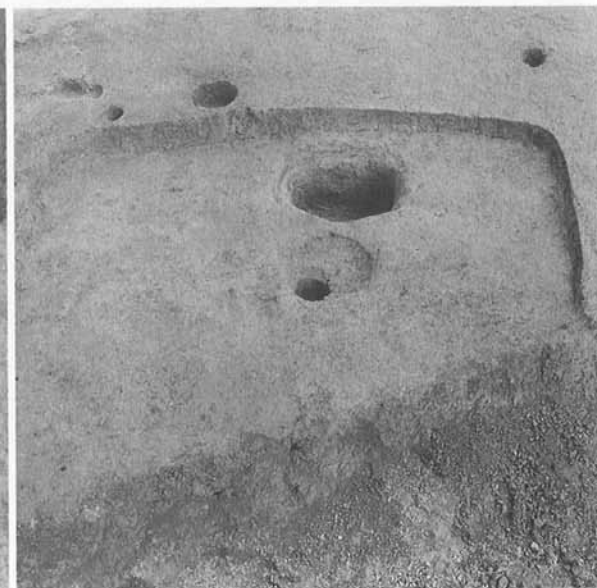
3 地区SK22 遺物出土状況 (東から)



3 地区SK22・26 (東から)

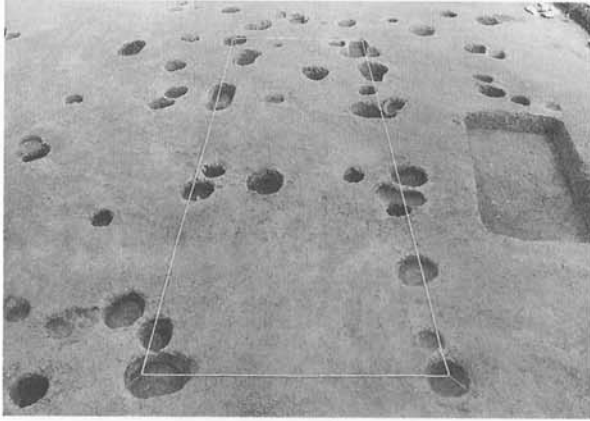


3 地区SK28 (南から)

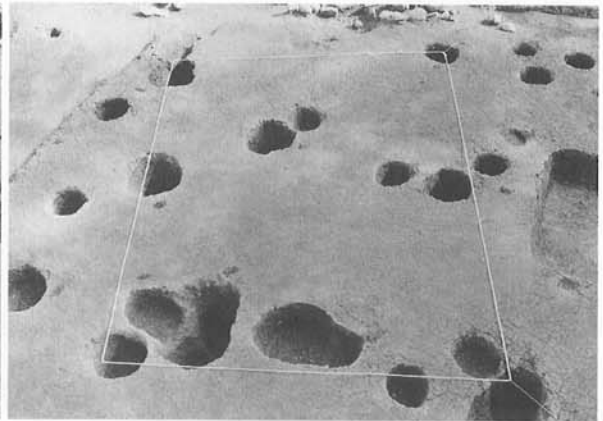


3 地区SB01とSK28

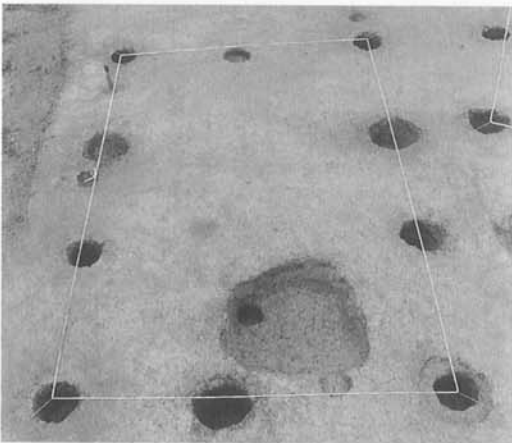
図版12



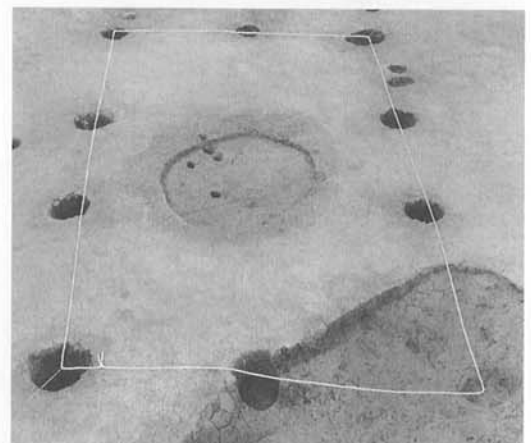
1 地区SB01 (西から)



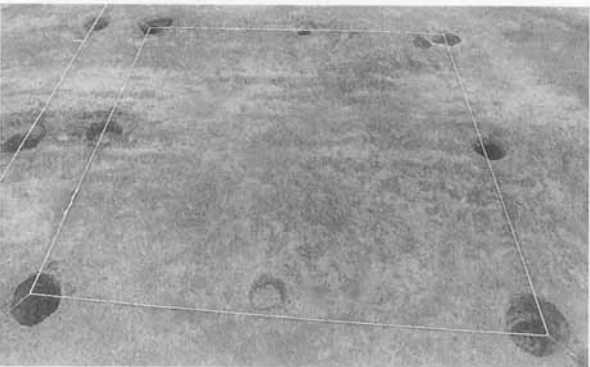
1 地区SB02 (北西から)



2 地区SB01 (南西から)



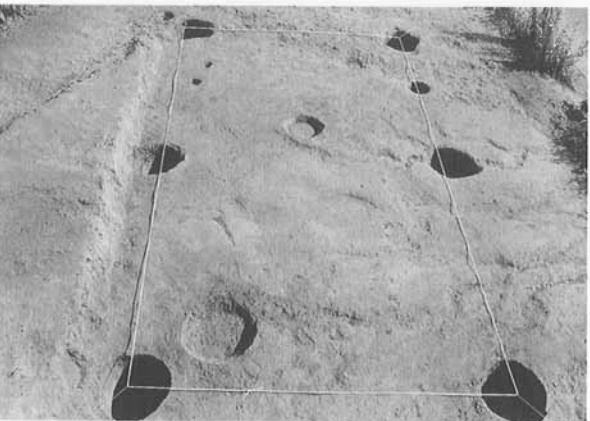
2 地区SB02 (西から)



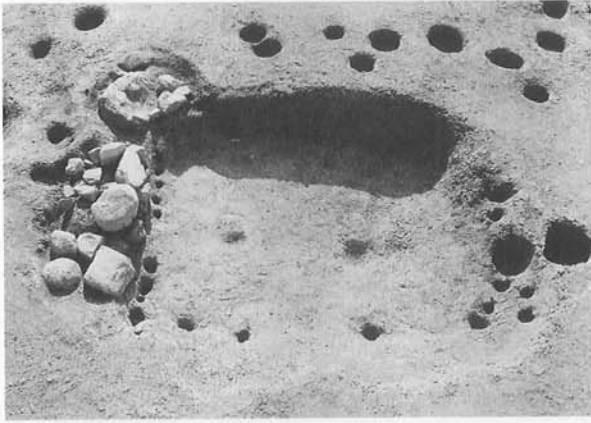
2 地区SB03 (西から)



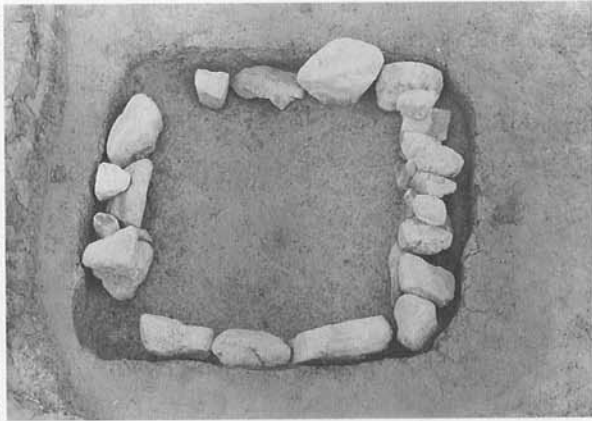
2 地区SB04 (西から)



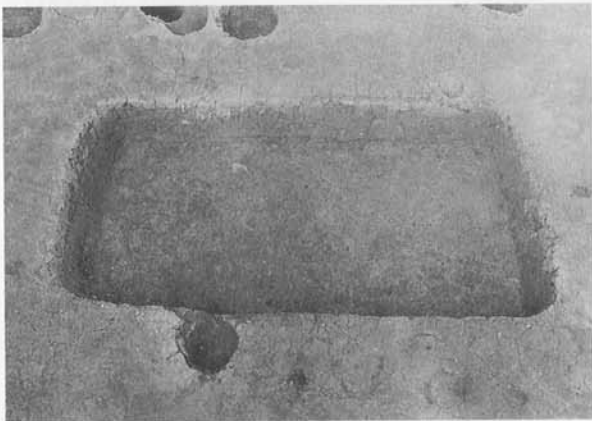
4 地区SB01 (北から)



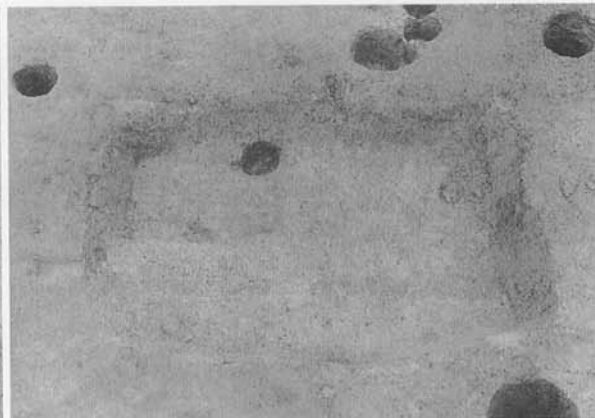
1 地区SK09 (西から)



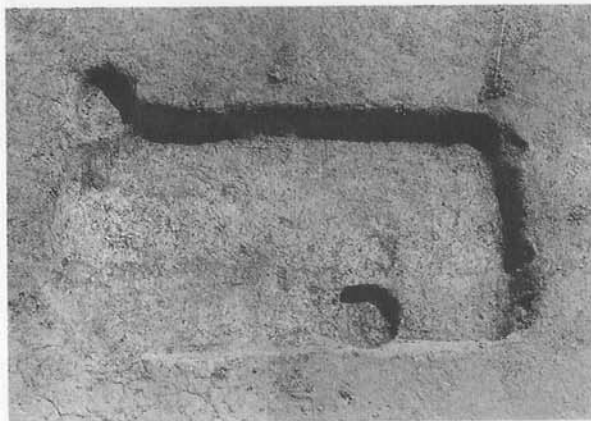
1 地区SK16 (東から)



1 地区ST01 (南から)



1 地区ST02 (南から)



1 地区ST03 (東から)



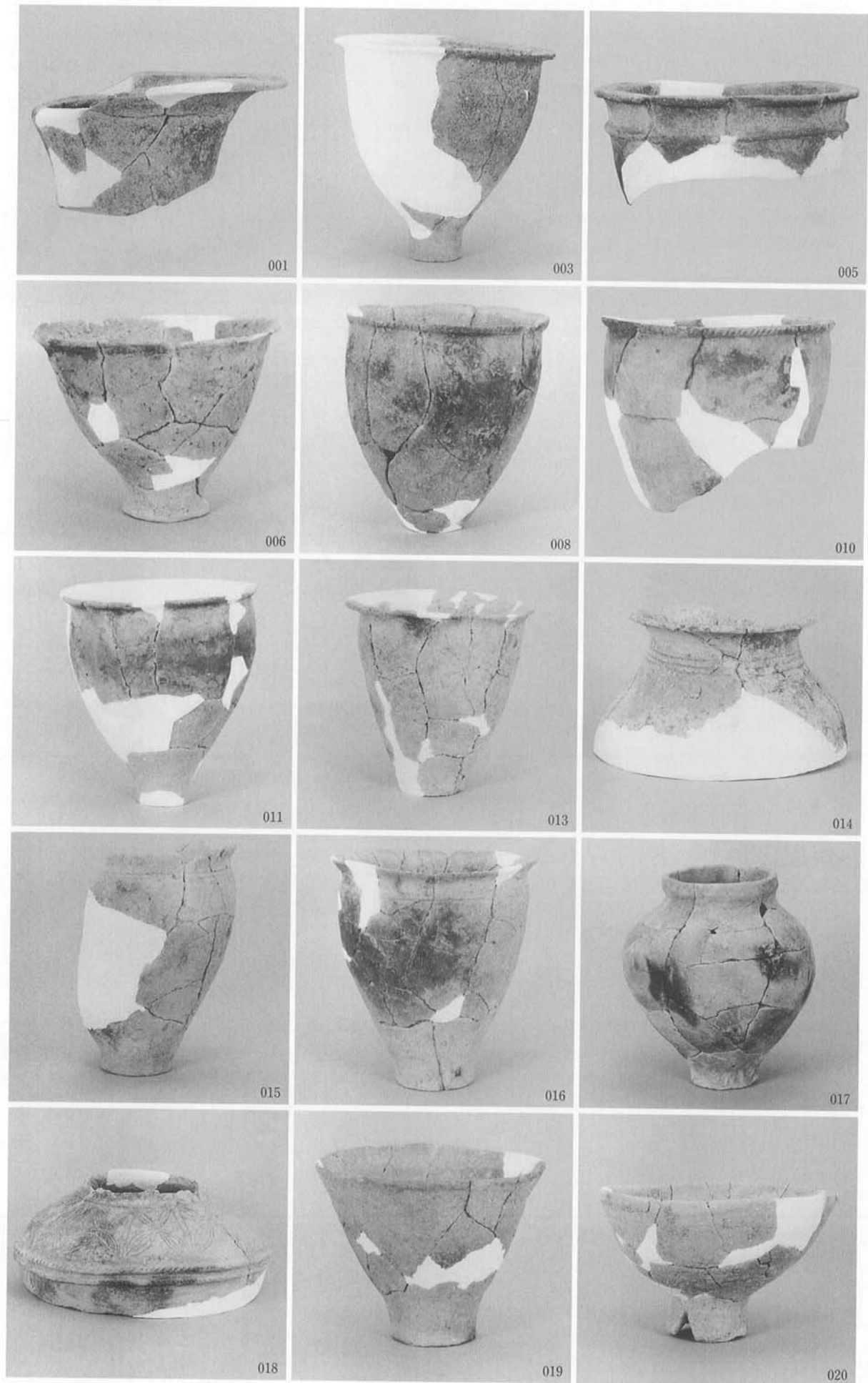
1 地区ST04 (南から)



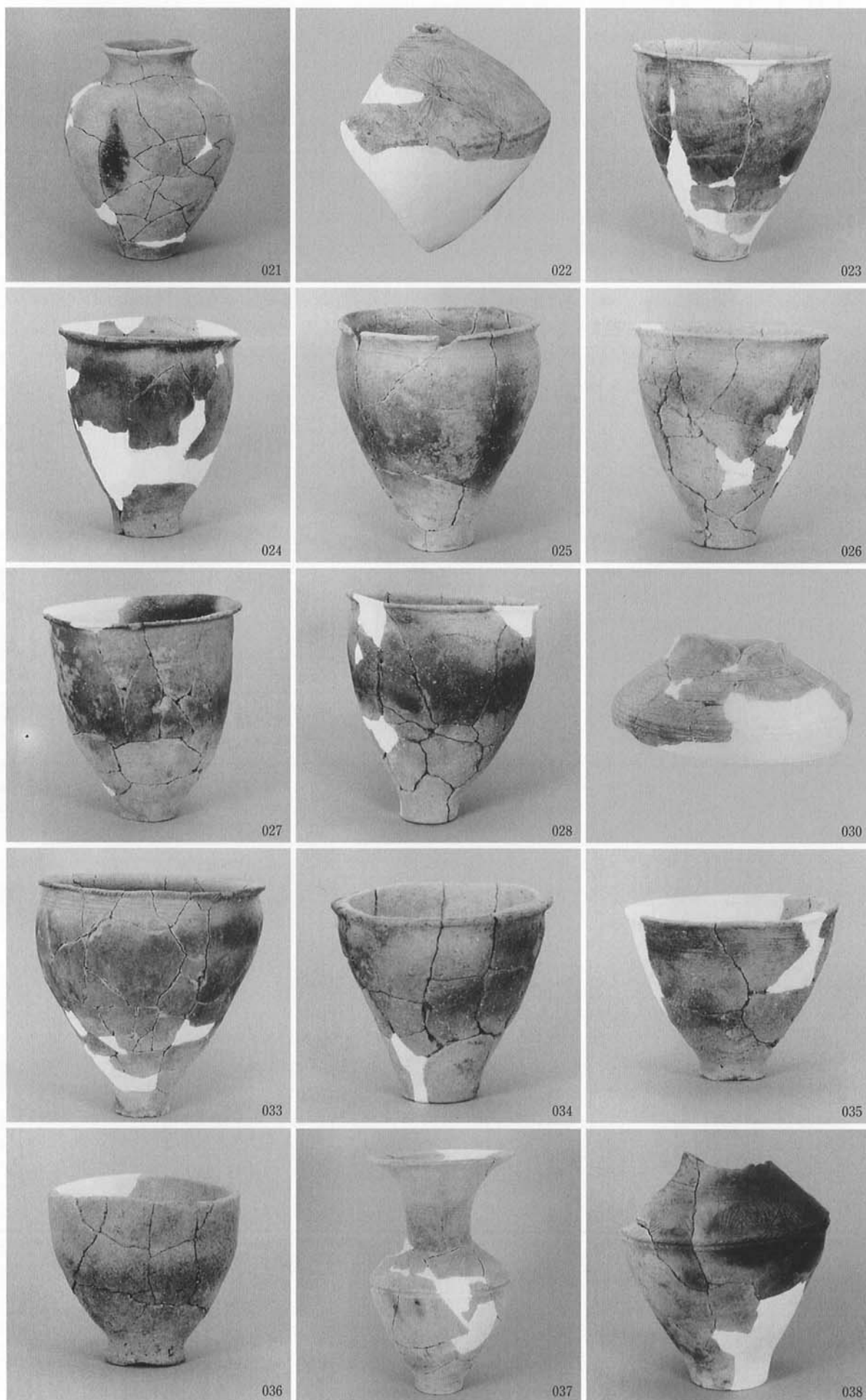
2 地区SD15・16 (東から)



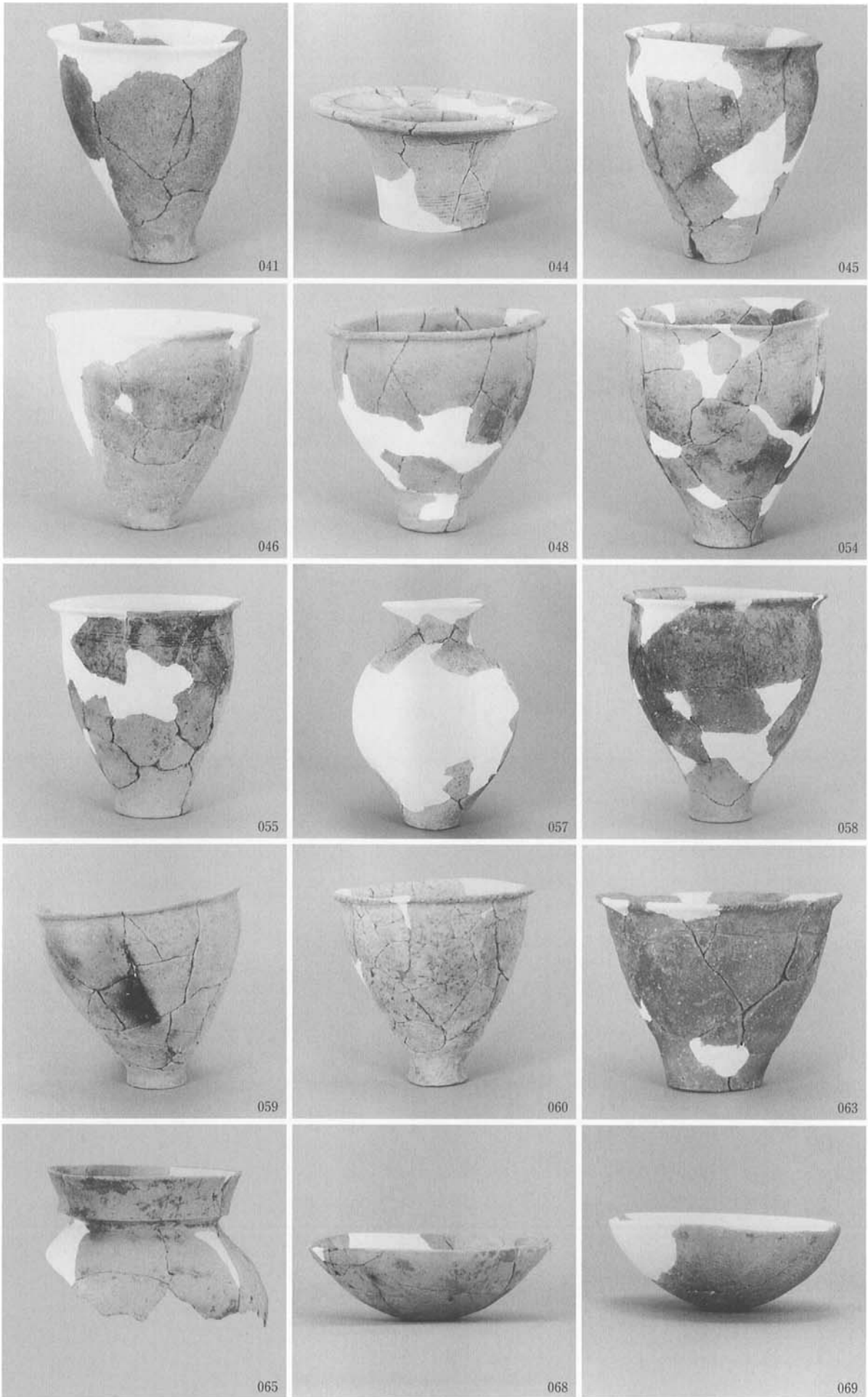
4 地区SX01 (南から)

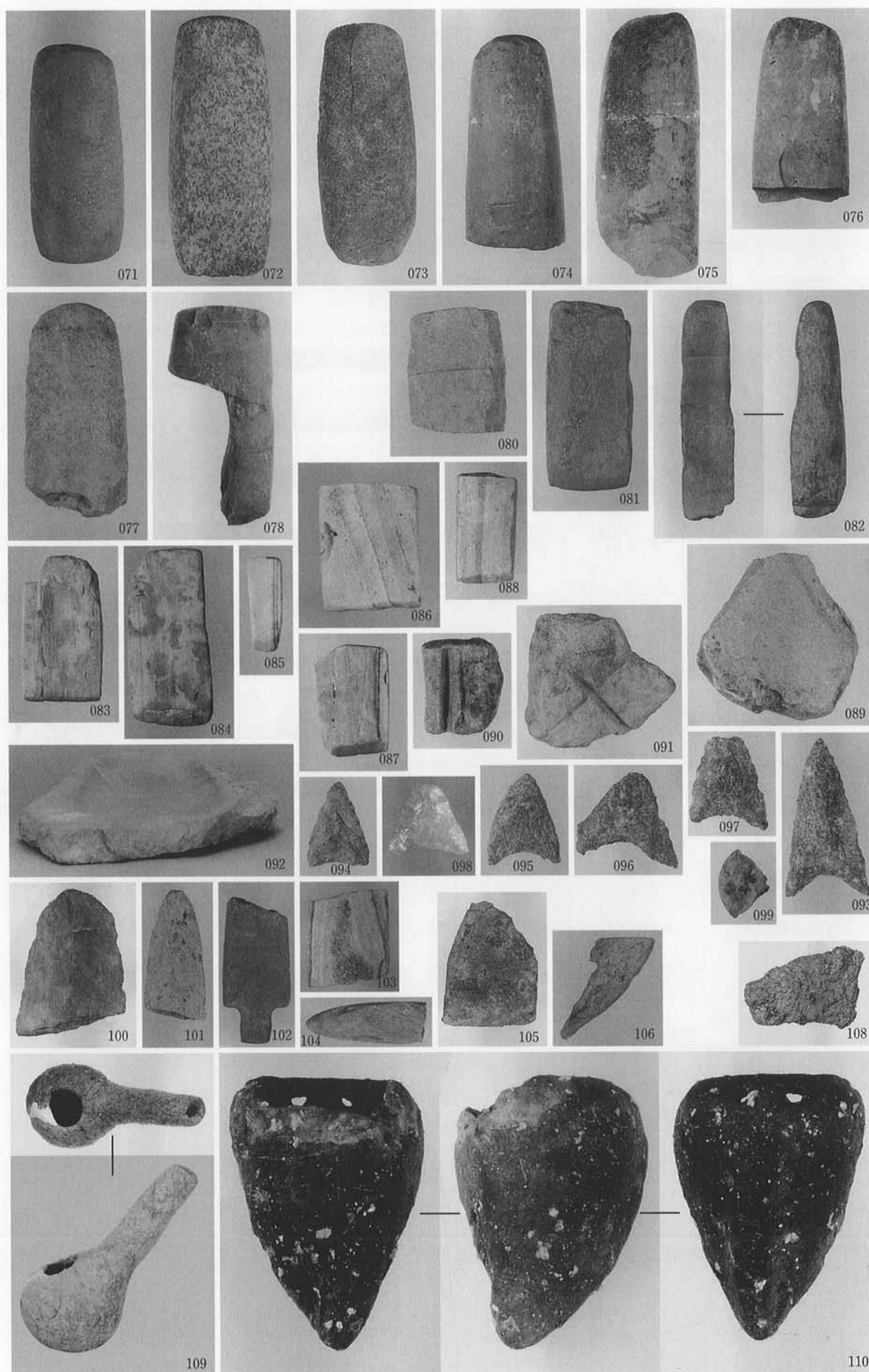


出土遺物①

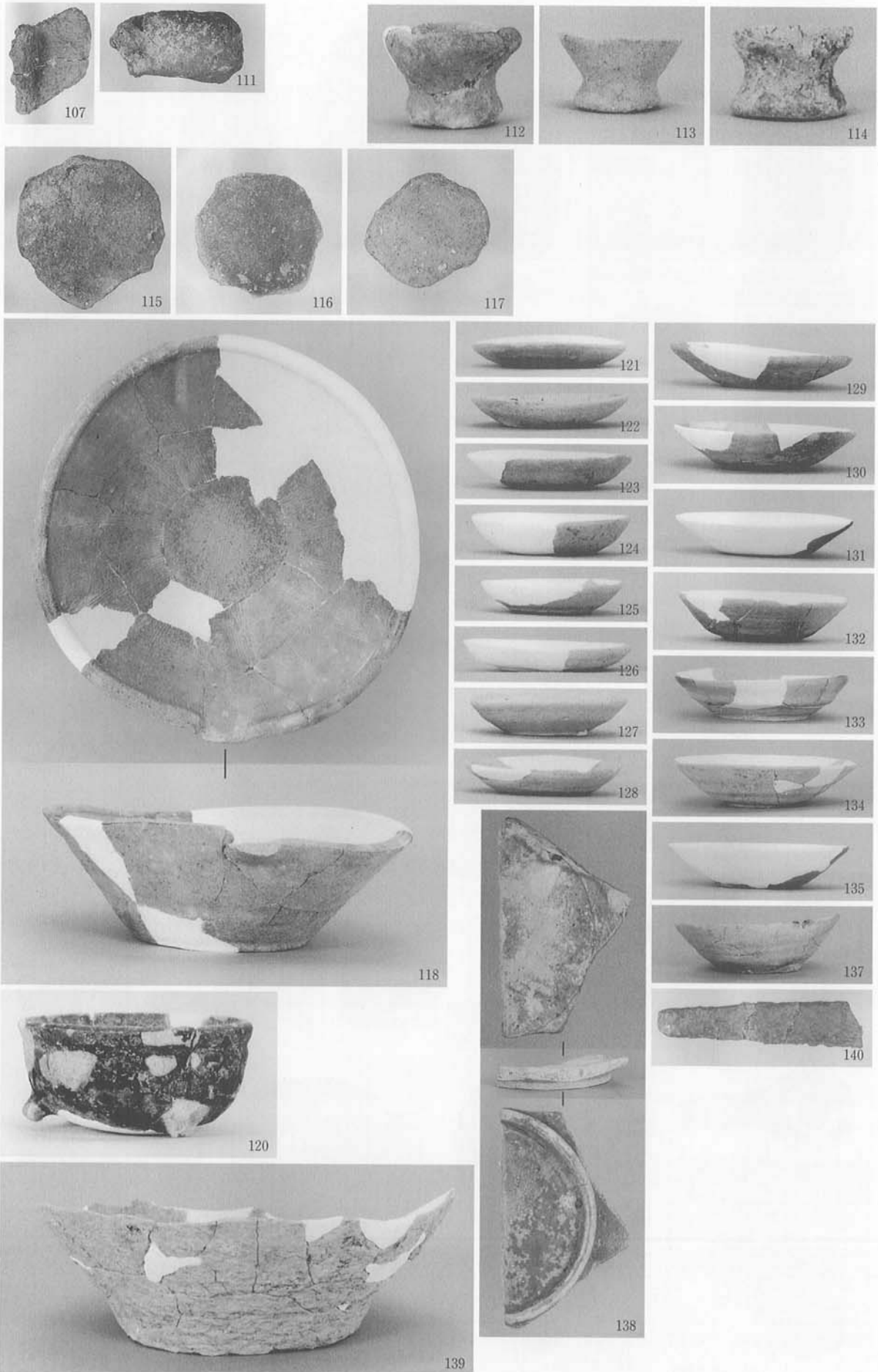


出土遺物②





図版18





重機による表土除去



遺構検出作業



遺構掘り込み風景



深い土坑の掘り込み



小学生の発掘体験学習



遺構の実測風景



現地説明会①



現地説明会②

調査の流れ



あ と が き

猛暑の8月を迎え、新張遺跡の発掘調査も佳境に入る頃、地元の小学生や郷土文化研究会の方々が見学に来られ、作業員の皆さんと共に発掘調査を体験されました。

子供たち、そして調査に参加された誰もが埋蔵文化財に直に触れ、遠い昔の生活の痕跡に深い興味を持たれたことと思います。同時に、発掘調査の大切さと、気配りのいる作業の大変さも感じられたことでしょう。調査協力して頂いた皆さんに、重ねて感謝の意を表します。

一人でも多くの人に埋蔵文化財の持つ意義を理解して頂き、開発と遺跡の保護との調整を図り、生活と文化の調和のとれた環境を作っていくことがこれからの課題と考えます。

調査に参加していただいた方々

伊村 知夫	上村 隆夫	岡田 静江	鍵本 銀彦	河田 チヨノ
河野 邦彦	熊野 敬仁	熊野 雅治	熊野 美智江	河内 安信
香野 幸子	香野 昌司	坂野 フミ子	櫻井 玲子	田中 美代子
徳永 佳子	徳永 善裕	豊鳥 歌子	豊鳥 孝宏	中川 美代子
中田 ツヤ子	中野 セツ子	中野 守	中村 一矢	中村 コウ
西野 節子	林 孝敏	原田 和男	原田 節子	張 光祐子
平岡 雅江	平川 由記江	藤川 千絵	藤川 千智	藤田 幸子
藤田 さなえ	藤永 タツ子	藤本 彰一	古谷 夏枝	古本 美代子
古本 弘子	前川 武子	前川 光徳	村上 露子	山本 茂子
山本 武人	吉村 純香	吉村 善一		

(五十音順、敬称略)

報告書抄録

ふりがな	にいばりいせき
書名	新張遺跡
副書名	平成11年度県営ほ場整備事業に伴う発掘調査報告
巻次	
シリーズ名	山口県埋蔵文化財センター調査報告
シリーズ番号	第20集
編集著者名	村岡 和雄 井上 広之 向上 昭彦
編集機関	財団法人山口県教育財団 山口県埋蔵文化財センター
所在地	〒753-0073 山口県山口市春日町3番22号 TEL083-923-1060
発行年月日	西暦2000年3月28日(平成12年3月28日)

ふりがな 所収遺跡名	ふりがな 所在地	コード		北緯 ° / ′ / ″	東経 ° / ′ / ″	調査期間	調査面積 m ²	調査原因
		市町村	遺跡番号					
にいばりいせき 新張遺跡	しものせきし 下関市 かづみつ 員光	35201		34°2′50″	130°59′ 54″	19990414 ~1025	5,700	ほ場整備 事業に伴 う発掘調 査

所収遺跡名	種別	主な時代	主な遺構	主な遺物	特記事項
新張遺跡	集落跡	弥生時代 前期末~中 期初頭と室 町時代	竪穴住居跡2軒 掘立柱建物跡14棟 土坑74基 埋葬跡4基 溝状遺構55条 埋甕遺構1基 柱穴2,300個	弥生土器 土師器 瓦質土器 土製品 石器、石製品 鉄製品	弥生時代前期 末~中期初頭 の竪穴住居跡 と袋状土坑21 基を検出。

山口県埋蔵文化財センター調査報告書 第20集

新 張 遺 跡

— 平成11年度県営ほ場整備事業に伴う発掘調査報告 —

2000年 3月

編 集 財団法人 山口県教育財団

発 行 山口県埋蔵文化財センター

(山口市春日町3番22号)

印 刷 大村印刷株式会社

(防府市西仁井令1丁目21番55号)

