

## 第5節 古墳時代・Ⅱ

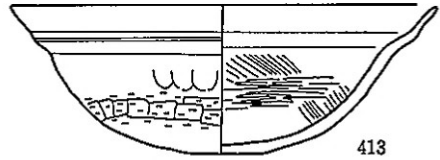
## &lt;Bトレンチ&gt;

## 概説

明確な遺構面ではなく、古墳時代第Ⅰ面から同第Ⅳ面への漸移的堆積の一過程を示す面である。それが確認されるのは同第Ⅰ面河川Ⅰ・Ⅱ上面に限定され、落ち込みと自然河川が検出された。壺(421)は、6Bトレンチにて検出面に相当する層より出土した。小型丸底壺・大形壺(第128図—422・423)は、後述する落ち込み1付近の検出面より粘質微砂にまかれて出土した。

## 落ち込み1 (第126図、図版149)

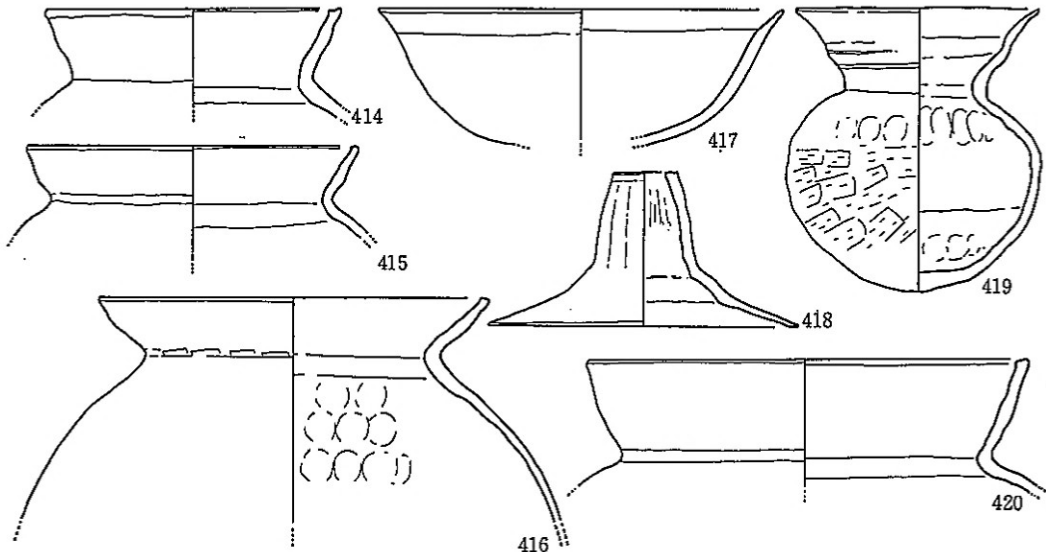
トレンチ部古墳時代第Ⅰ面河川Ⅱ上面、STA 69+17~30Eにて検出した。長軸約8m、短軸約2.3~6mを測る楕円形で、北端は更に東へ約1.5mの楕円形に拡張する。深度は平均45cm。断面は浅い弧状を描き、暗灰色粘質土と灰褐色粘質微砂の互層が堆積する。検出遺物はその大半が庄内式・布留式土器の破片で占められ、唯一の完形品が鉢(413)である。



第126図 古墳時代・Ⅱ Bトレンチ落ち込み1  
出土遺物(S=1/3)

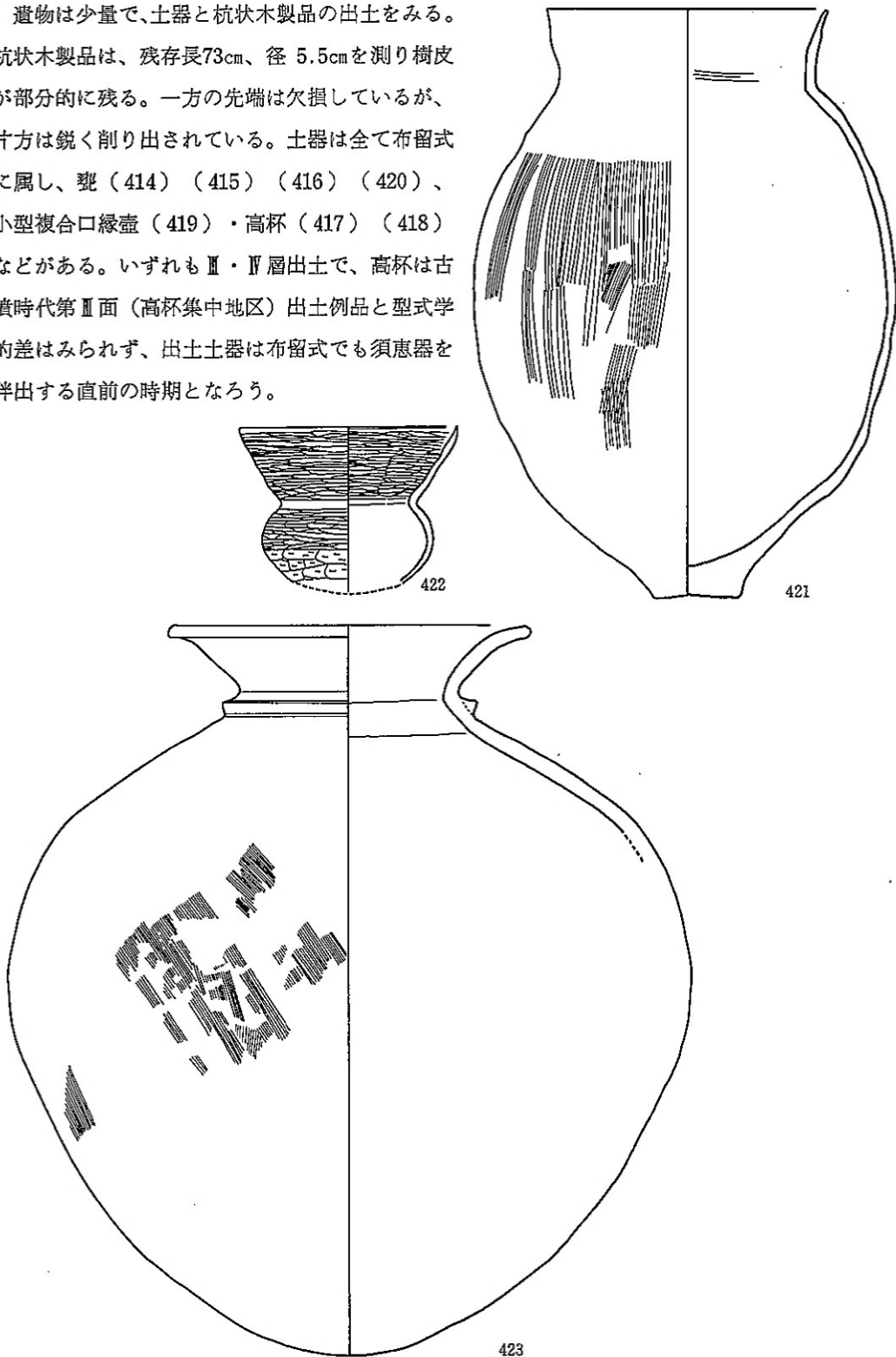
## 河川Ⅰ (第127・128図、図版149、付図26)

古墳時代第Ⅰ面河川Ⅰの南岸付近を、ほぼ東西方向に走行する自然河川である。川幅は、8~10m。深度は、平均0.8m。川底は、東から西に約10cmの高低差を示す。堆積層は下からⅣ層灰白褐色系砂、Ⅲ層黒褐色粘質土、Ⅱ層暗灰色系粘質微砂、Ⅰ層暗褐色系粘質微砂に分離でき、Ⅳ層上面は後に古墳時代第Ⅲ面の基盤になる。



第127図 古墳時代・Ⅱ Bトレンチ河川Ⅰ出土遺物(S=1/3)

遺物は少量で、土器と杭状木製品の出土をみる。杭状木製品は、残存長73cm、径 5.5cmを測り樹皮が部分的に残る。一方の先端は欠損しているが、片方は鋭く削り出されている。土器は全て布留式に属し、甗（414）（415）（416）（420）、小型複合口縁壺（419）・高杯（417）（418）などがある。いずれもⅢ・Ⅳ層出土で、高杯は古墳時代第Ⅲ面（高杯集中地区）出土例品と型式学的差はみられず、出土土器は布留式でも須恵器を伴出する直前の時期となろう。



第128図 古墳時代・Ⅱ Bトレンチ遺構面出土遺物

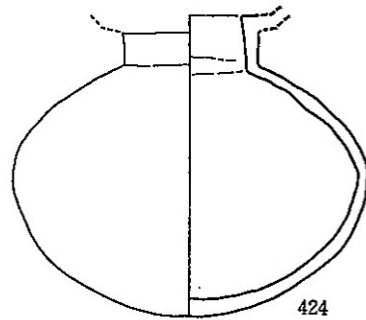
## C・Dトレンチ

概説 (第129図、付図7)

古墳時代第Ⅰ面より同第Ⅳ面に至る堆積の一段階を示す面で、人為的な構築物は存在しない。Cトレンチにおけるこの堆積は、STA68+67付近より北は流水堆積で、以南の西側は粘質土で、東側は粘質微砂の互層で基本的に形成される。流水堆積は、Bトレンチ古墳時代第Ⅰ面河川Ⅱのオーバーフローの結果とみなせる。小型二重口縁壺(424)は、トレンチ東側の灰褐色粘質土出土である。Dトレンチでは、何も検出されていない。

## 落ち込み

落ち込みは、先の東側の互層を除去したプランで、STA68+98まで南北31mにわたりみられる。平均深度は0.2m。落ち込みは更に東側に広がるが、互層が漸移的に粘質土に変化するため3Dトレンチでは肩部の検出は不可能であった。落ち込みの生成には、堆積土が砂質である点、流水堆積同様河川Ⅱのオーバーフローが大きな役割を果たしている可能性が高い。



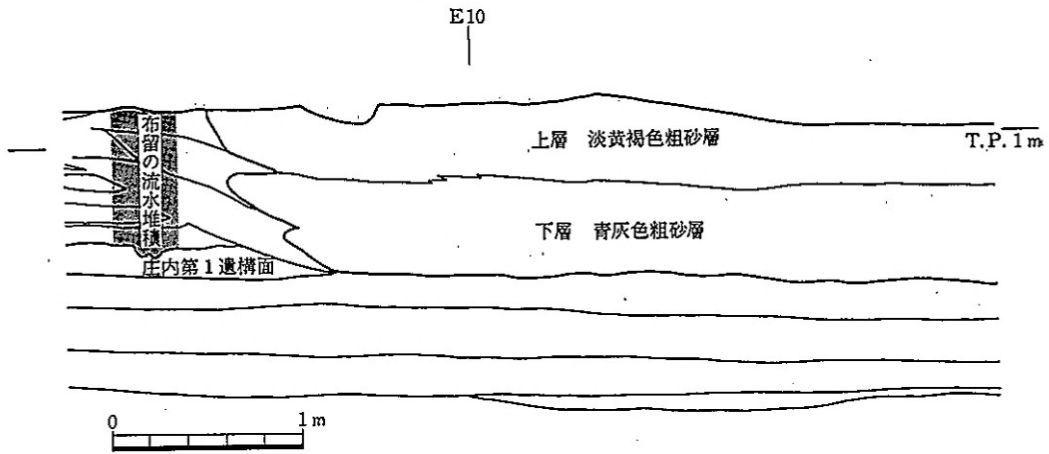
第129図 古墳時代・Ⅱ Cトレンチ灰褐色粘質土出土遺物 (S=1/3)

## 河川Ⅰ (第130・131図、図版35~37、149・150)

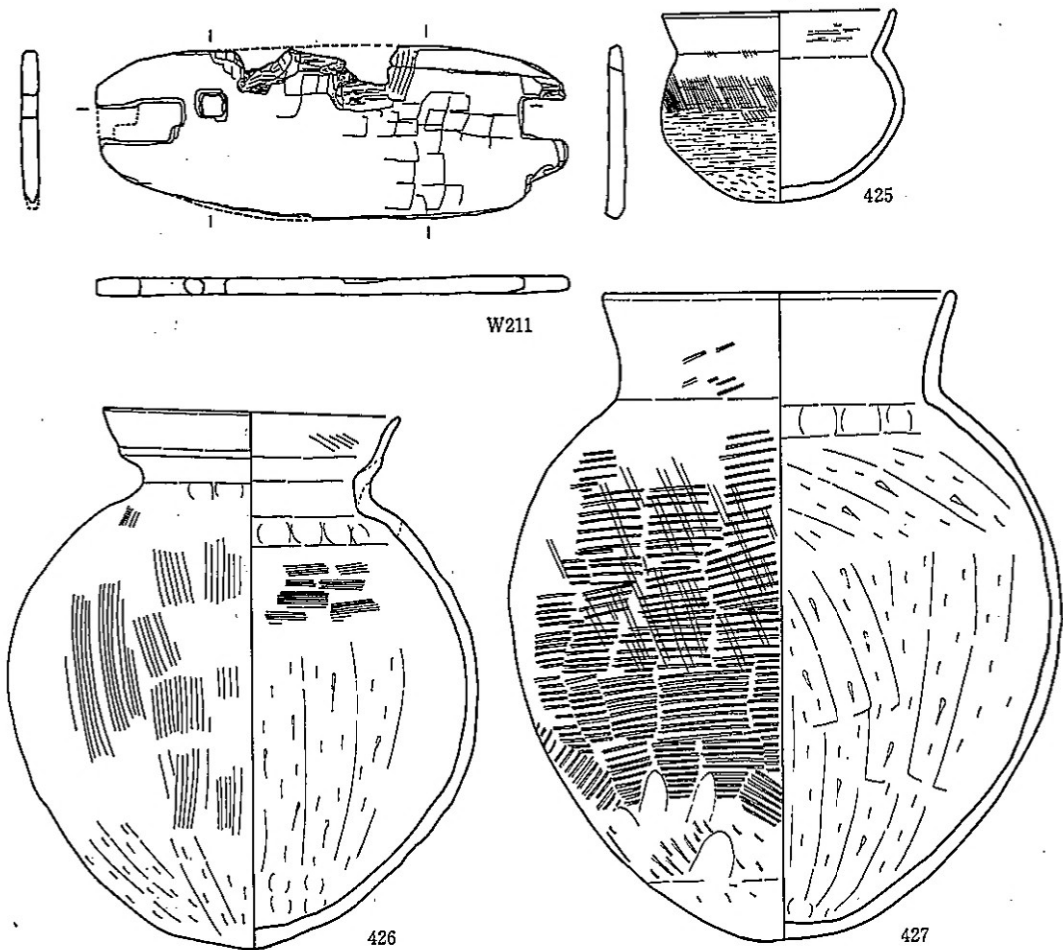
2Cトレンチ西にて流水堆積を基盤に、北東に走行するプランで検出した。川幅は不明。深度は平均0.9m。川底は黒褐色粘質土Ⅱに達し、起伏が0.1m内外に収まる程平坦である。堆積層は上層淡黄褐色粗砂と下層青灰色粗砂の二層に分離でき、西肩部では脆弱な砂層と粘微砂の互層が挟り込んでいる。

遺物は、複合口縁壺(427)・甕(426)・小型鉢(425)・庄内式甕破片・用途不明木製品(W211)で、全て下層よりの出土である。甕は粗い叩きが施されているが、畿内第Ⅰ様式通有の甕から型式組列を引く土器ではない。複合口縁壺(427)は色調が灰白色を呈し搬入品と推定される。出土土器は、庄内式甕破片を除くと全て布留式古段階の範疇に入っている。又、ローリング痕は顕著ではなく近接地からの流入と考えられる。用途不明木製品は、川底に貼り付いて出土した。扁平で細長い楕円形を呈し、左側には2ヶ所の柄穴があり右側はU字形にほりこまれている。全長49.3cm、幅12.8cm、厚さ1.2cmを測る。材質はクスノキで、柱目材の縦木取りである。青色粗砂に遺存したため、全体に磨耗が著しく腐植が進んでいる。

本河川がBトレンチ古墳時代第Ⅰ面河川Ⅱと同一の河川でないことは、形状・基盤層・時期に異なりがみられることより知られる。しかし、近接し走行方向が共通する点、河川Ⅱとの関係は十分に予想される。最も合理的な解釈として、本河川を河川Ⅱのオーバーフローの痕跡が河川状を呈した結果とみなすのが妥当である。時期的・層序的にも合致する。



第130図 古墳時代・Ⅱ Cトレンチ河川Ⅰ北壁断面図 (S=1/40)



第131図 古墳時代・Ⅱ Cトレンチ河川Ⅰ出土遺物 (S=1/6) W211用途不明木製品 (1/6)

## 第6節 古墳時代・Ⅲ

## 〈Bトレンチ概説〉 (付図8・9)

本遺構面はBトレンチのみに存在する。遺構はSTA68+85付近よりトレンチ南端まで広がり、分布状況によりSTA69+00~15に存在する遺構空白地帯を挟み北群と南群に分離できる。

北群はSTA68+85~69+00に位置し、布留期河川Ⅰの最終堆積上面に構築されており、溝・土壌・ピットが検出されている。遺構の高さはT.P.1.0~1.2m前後を測り、南群よりも低い。南群はSTA69+15からトレンチ南端に位置し、庄内期河川Ⅱの最終堆積上面と庄内期第2遺構面青灰色粘土に堆積した淡褐色弱粘質微砂土上面とに構築されている。検出遺構はピットのみで建物が一棟設定できる。遺構の高さは、TP1.5~1.6m前後を測る。

記述は南群と北群に分けて行うが、北群中有機的関連下に遺構が密集するSTA68+97~8・E1~W1にかけては高杯集中地区と呼称し説明する。

## 〈北群〉 (付図10)

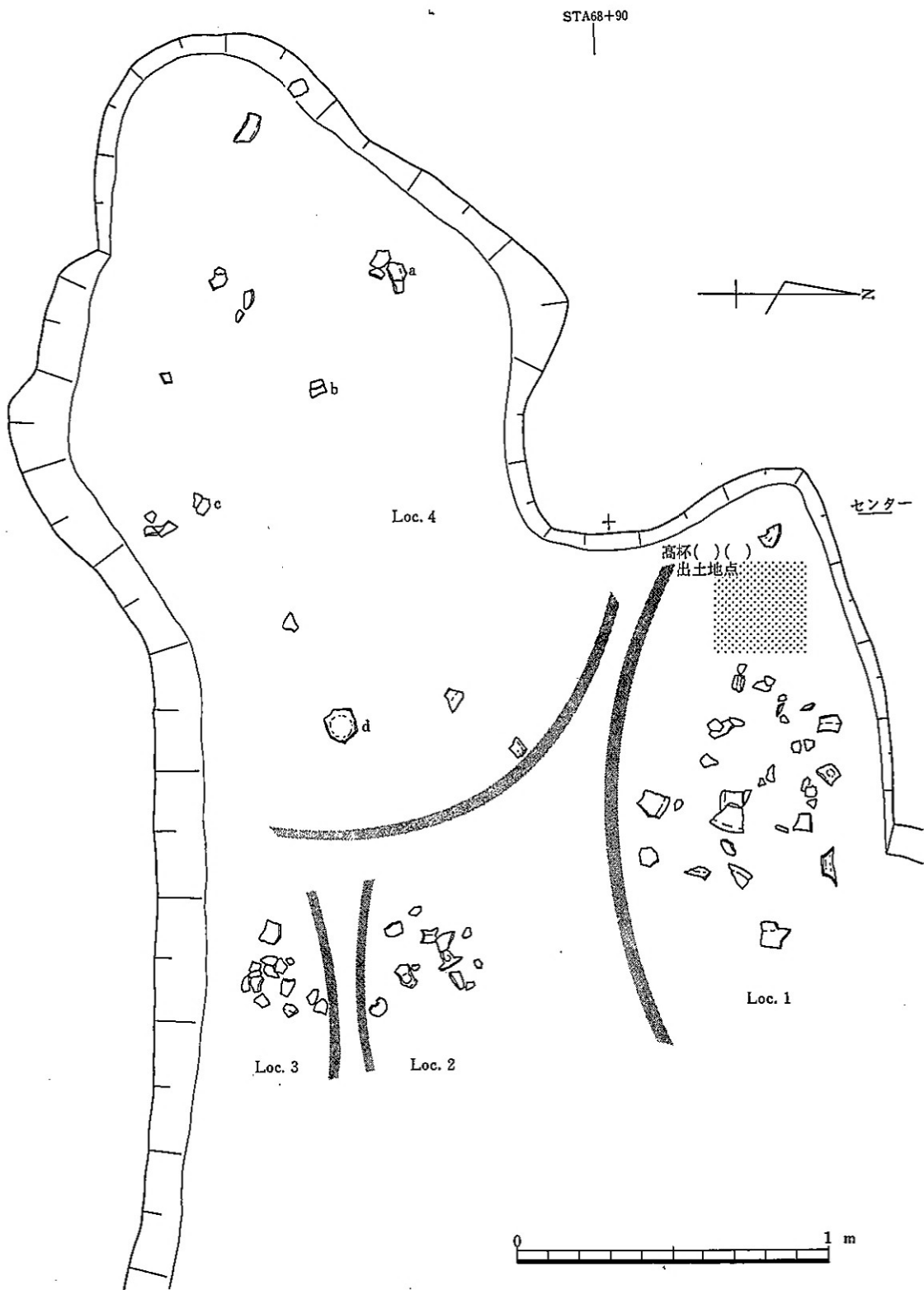
## 溝1 (第132・133図、図版46・151)

溝220の北に位置し、STA68+90付近を東西方向に弧状に走行する浅い落ち込み状を呈する溝である。溝223を切り、土壌233に切られる関係にある。形状により東へ伸びると予想されたが、4Bトレンチでは未検出に終わった。E6付近で収束するのであろう。現存長は約8m。幅はセンターライン付近が最も広く約2.4m、東端付近では狭くなり約1m。深度は5~6cm。埋土は、上層一赤褐色粘質土、下層一淡灰色粘質微砂土と上下二層に分離できる。

出土遺物は、土師器と須恵器で9:1の割合で土師器が多い。完形品はなく、大半は小破片である。深度が浅いので層位関係に有効性が認められるかどうか確証は持てないが、土師器は上下二層より出土し須恵器は後述するLoc4-b台付壺以外全て上層から検出されている。土器群は、出土状況によりLoc1~3にグルーピングできる。他の土器は、まばらな分布を示すので一括しLoc4とする。Loc1は、最も遺物量が多く密集度が高い。完形近くに復元できた大型高杯杯部(430)は、径50cm内外に比較的大きな破片として分散していた。同一個体の脚部はなし。大型鉢(431)・壺(432)・小型高杯脚部(428)・(429)が属す。Loc2からは、小型高杯脚部2個体(実測不可)と小型壺(433)が出土した。小型高杯の杯部は小破片として検出されたが、復元は不可能であった。Loc3は同一個体の壺(437)の破片ではほぼ占められている。Loc4-aは、壺の破片。bは、台付壺の破片。dは、大型高杯杯部。他に、上層から小型壺(435)・(440)、下層から鉢(439)・甕(436)が検出されている。

土器群の性格一意識的に置かれたものか、単に廃棄されたものかは、不明である。無理に解釈すれば、Loc1~3がほぼ南北方向に並ぶ出土状況から、意識的に置かれた土器が含まれる可能性が指摘できる。さらに、破片として限界性があるもののLoc3で小型丸底壺の形骸化した粗製小型壺が小型高杯とセット関係を有するのは、遺構の性格を考える上で示唆的と思われる。

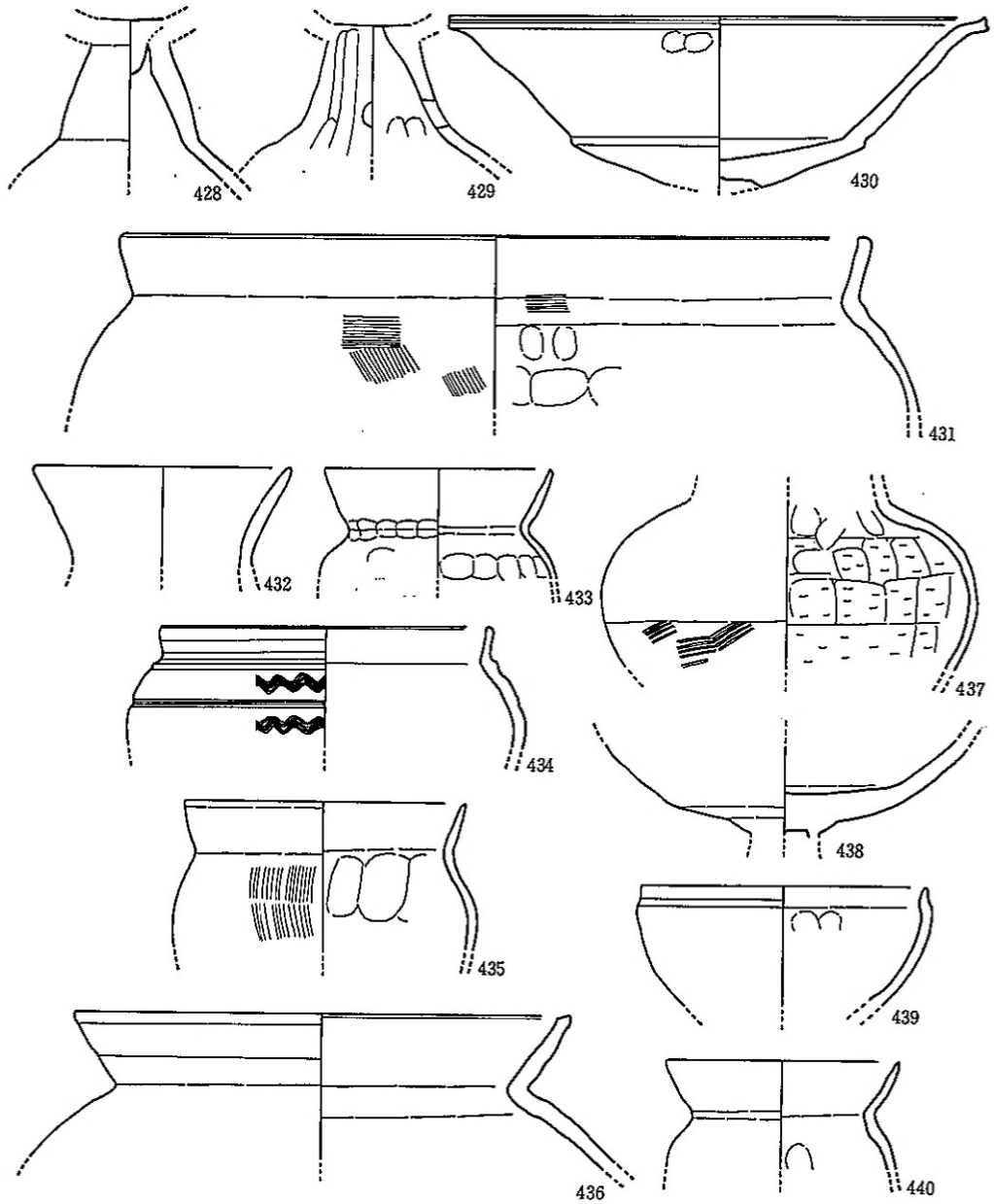
須恵器の時期は台付壺の特徴と壺杯に天井部が比較的扁平なものやや丸味を有するものが含



第132図 古墳時代・Ⅲ Bトレンチ溝1遺物出土状況図 (S=1/20)

まれる点、TK 208・23、第1型式4・5段階に該当する。

(小山田)



第133図 古墳時代・Ⅲ Bトレンチ溝1出土遺物 (S=1/6)

## 井戸 1 (第 134 図～140 図、図版42～45)

庄内期遺構面の精査中、STA68+99、E9 付近において木枠状の遺構を検出した。当初、板材が埋設しているものと考え一段下げたところ、内部から完形の須恵器杯身や双孔円板を検出したため、周囲を再精査した。その結果、不明瞭ながらも掘方のプランを確認することができ、井戸遺構であると判断した。調査の進行に伴い、各種の埋納遺物を検出し、特殊な遺構であることが判明した。

### 掘方と木組の構造

掘方は中央部上端長で、東西方向約1.3m、南北方向約1.4mで隅円の正方形に近い。深度は下部が流水堆積の砂層のために明確にし得なかったが、枠板の高さからすると0.7mぐらいかと考えられる。しかし、上部が削平されているため、この深さはそれほど問題にはならない。掘方埋土は青色微砂を基礎に、黄色微砂と暗褐色粘土の小ブロックが混じる。掘方に関しては、湧水層である流水堆積灰青色粗砂層にまで達していることのみ着目しておきたい。

木組は掘方の東壁に近い部位にあり、中心からはかなりずれている。4枚の板材を組み合わせたもので、平面形は台形を呈している。各板材をそれぞれ東板、西板、南板、北板と呼称しておく。各板材は直線的なものではなく円弧状を呈し、北板と南板は内向、東板と西板は外向している。しかし外圧に対する強度の点では、やや不都合な状態かと考える。北板と南板は最大厚が9cmをこえ、両端をL字状に造りだして仕口とし、東板(最大厚3.1cm)と西板(同4.6cm)をおさめている。4枚とも手斧による丁寧な調整を内外面とも行ない、底面は南・北・西板は平坦に調整しているが、東板のみV字状に尖らせている。各材の樹種は、東板と西板がヒノキ、南板と北板がスギである。また、井筒内埋土中位から多量の棒状加工木や板材片(マツ・スギ・シイ)を検出したが、これが内部の構造になるものかは判断しがたい。四周の板材の内面には、これと合致すべき構造は存在しない。

### 井筒内の状況

井筒内の埋土土層は4層に分けることができる。最下層(1層)は灰青色粗砂で、流水堆積の湧水層である。この層の上面レベルは、掘方での同層レベルより高くなっている。2層は暗灰色粘性砂質土、3層は暗灰色粘質土、最上層の4層は暗灰色粘性砂質土で、色調は全く変化せず、分層も厳密には困難な状況である。

遺物の検出は大きく3段階に分けてとらえることが妥当と考える。検出順に上位から述べる。

・上位—暗灰色粘性砂質土中にあたる。中央部に須恵器蓋杯身が据えられ、やや上位に滑石製双孔円板と須恵器甕の体部破片を検出した。位置関係と甕破片の大きさから考えると、杯身内に双孔円板を納め、甕破片で蓋をしていたものかと推定される。また、中位に至る土層中では土師器の甕・甌・製塩土器の破片、桃核・ウリ科植物の種子を検出している。

・中位—先述のように多数の棒状加工木片が存在し、木片に混じって土師器小片や多量の桃核・ウリ科植物の種子を検出した。その下に、口頸部を打ち欠いた須恵器大型甕を、丸底の土師器甕



の上半部を打ち欠いて、半球状の下半部のみにしたものの上に据えた状態で検出した。あきらかに意識的な納置である。甕の内部には底部に薄く土が流入していたが、ほとんど中空の状態であった。甕下半部からは粗砂層になっている。また、上位から中位の間の埋土に、残存長 6.4cm、残存最大幅 1cm、厚さ 0.35cm の、先を尖らせた丁寧な加工のヒノキ材を 1 点検出しており、断定はしがたいが、斎串であることも考えられよう。中位から多量に検出した棒状加工木は、土器を据えた粗砂層上面までで、以下には含まれていない。

・下位一全くの粗砂層で、上層の土は混じっていない。従って木組の下端を確認する目的で、砂層を掘り進めた。しかし、この層でもわずかの桃核のほか、須恵器片 8 片を検出できた。須恵器片の内訳は、甕口縁部片 5、大型甕口頸部片 1、同体部片 1、杯蓋口縁部片 1 で、甕口縁部 4 片は接合し、一部を欠くものの小型甕の口頸部を復元し得た。大型甕 2 片は同一個体で、中位のものと別個体である。小型甕口頸部がはたして上位、中位と同様に据えてあったものか、意図的に打ち欠いたものかは判断できないが、口縁の一部を欠失していることは明らかである。

以上、井戸遺構の構造と遺物の検出状況について説明したが、最後にまとめておきたい。

先ず、構造は四周に板を配した、いわゆる板井の型式である。これと類似の構造をもつものが以前の西岩田遺跡の調査で検出されている。<sup>(藤井 1971B)</sup> 4 枚ではなく 6 枚の板を使用し、納穴を用いて結合している点は異なるが、形態的には類似したものである。時期は報文によれば小若江Ⅰ式期となっている。しかし、井戸周辺の遺物であることから確定的なものとはされておらず、本遺構と同時期に下げたとらえることも可能であろう。また、藤井寺市挾山遺跡で、4 枚の彎曲した板材を組合せた井戸が検出されている。<sup>(玉井他 1978)</sup> 深度は 6.5m と深く、板材も長大である。内部の補強構造はみられない。出土遺物から奈良時代初頭に比定されている。本遺構の場合、先述のように棒状の加工木片が検出されているが、井筒にはこれを固定する構造はなく、後述のように人為的埋土からの検出であることから、井戸構造とは関係ないものと考えておきたい。強度の点でやや脆弱の感はまぬがれないが、上面が削平されているとはいえ、そう深くなることは考えられず、掘方埋土も微砂質であり維持できたものであろう。

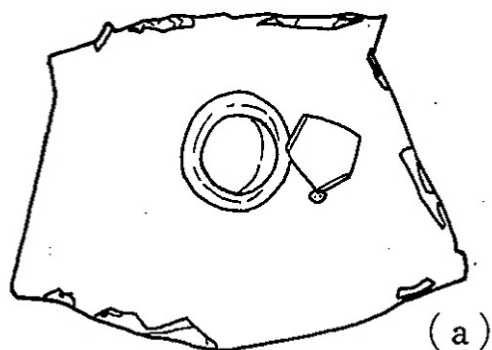
遺物に関して、井筒内から検出したものを列挙すると、須恵器大型甕（口頸部を欠くもの 1 個体、破片 2 片）・甕（口頸部のみ 1 個体と別個体の口頸部片 1 片、体部片 1 片）・蓋杯（完形身 1 個体、蓋口縁部片 1 片）、土師器では甕（下半部のみ 1 個体と小片）・甗（口縁部片 1 片と同 1 個体の体部片 1 片）・製塩土器片 1 片があり、その他、滑石製双孔円板 1 点、自然遺物としては直接検出したもののほか水洗選別により、桃核 28 以上・ウリ科植物種子 192・ヒョウタン・不明種子 1 を検出した。（他にサヌカイトのチップ 1 片を検出したが、本遺構とは直接関係ないものとする。）また、前述棒状加工木片、斎串状木製品がある。これらの検出状況についてはすでに述べたが、すべて埋納といえる状況で、しかも下位から上位まで期間をおかず一時に埋納したことが推定される。それは埋土の色調に変化がなく、土質も基本的に同一であり、甕内部に土の流入がないことから判断できるものである。すなわち、井戸の祭祀を考えることができる。検出

遺物も従来いわれている祭祀の内容に合致している。

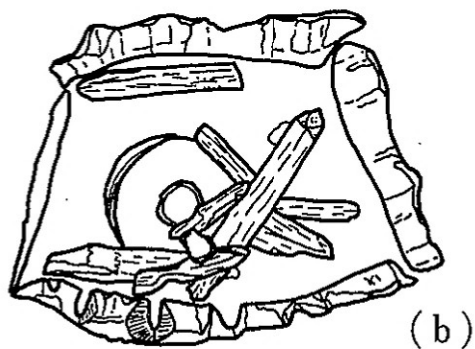
本遺構の時期、少なくとも祭祀が行なわれた時期は、須恵器が陶邑編年のⅠ型式4段階に相当することから、5世紀末葉に比定することができよう。また、祭祀の具体的なあり方に関しては、後項の小田和利氏の見解が参考になろう。

尚、井戸遺構が古墳時代前期の遺構面において検出されたことについて述べておく。前期の面上には中央地区南半以南に極めて堅緻な赤茶褐色粗砂質土が層厚4cm~10cmで続いている。井戸掘方がこの面から掘り込まれていたかどうか、不手際で確認できなかったが、掘方埋土に全く混入していないことから判断すると、遺存するのはやはり検出面からと推定される。このことは、5世紀後半の遺構面が存在し削平された後に土層の堆積があり、古墳時代後期の遺構が営まれたものと考えられる。また、換言すれば、この事実が掘立柱建物群、溝などを古墳時代後期の所産とする証左にもなろう。

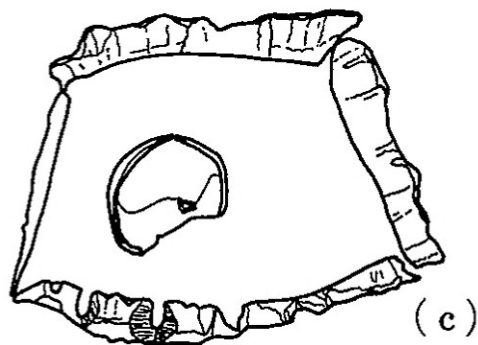
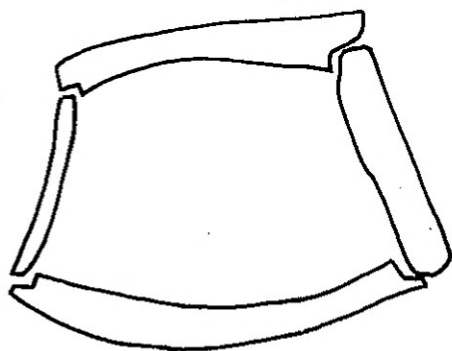
(宮野)



(a)



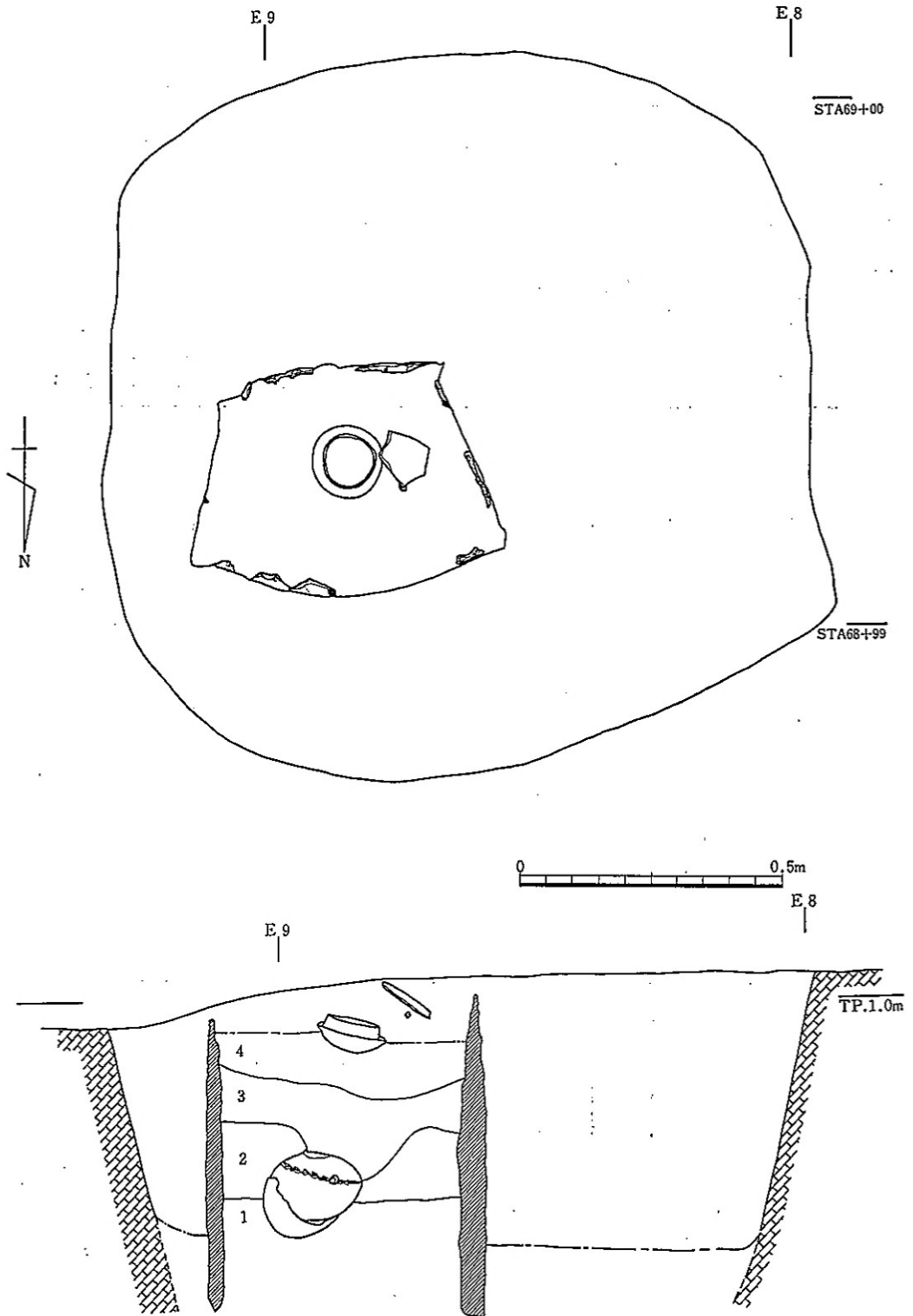
(b)



(c)

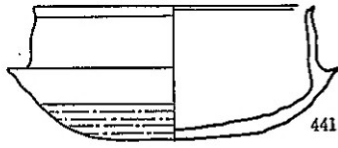
第134図 古墳時代・Ⅲ Bトレンチ井戸枠木組  
模式図 (S=1/10)

第135図 古墳時代・Ⅲ Bトレンチ井戸1 遺物理納状況  
(a)上位 (b)中位 (1) (c)中位 (2) (S=1/10)

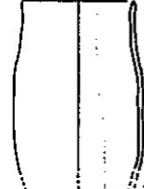
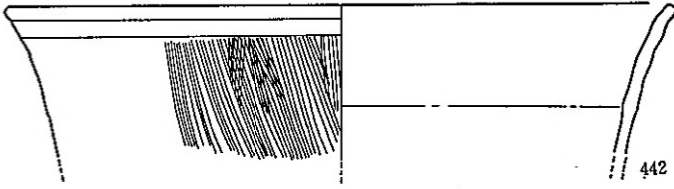


第136図 古墳時代・Ⅲ Bトレンチ井戸1構造図

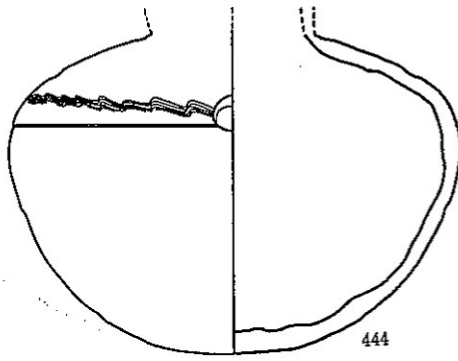
上位検出遺物



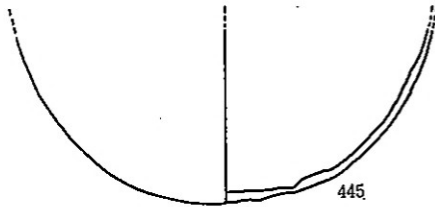
S-1



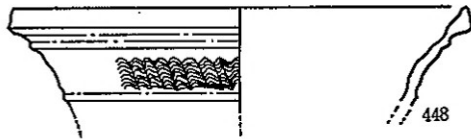
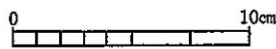
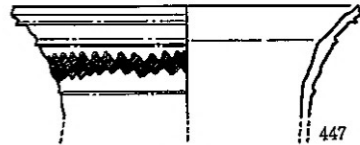
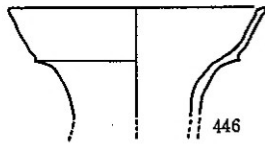
中位検出遺物



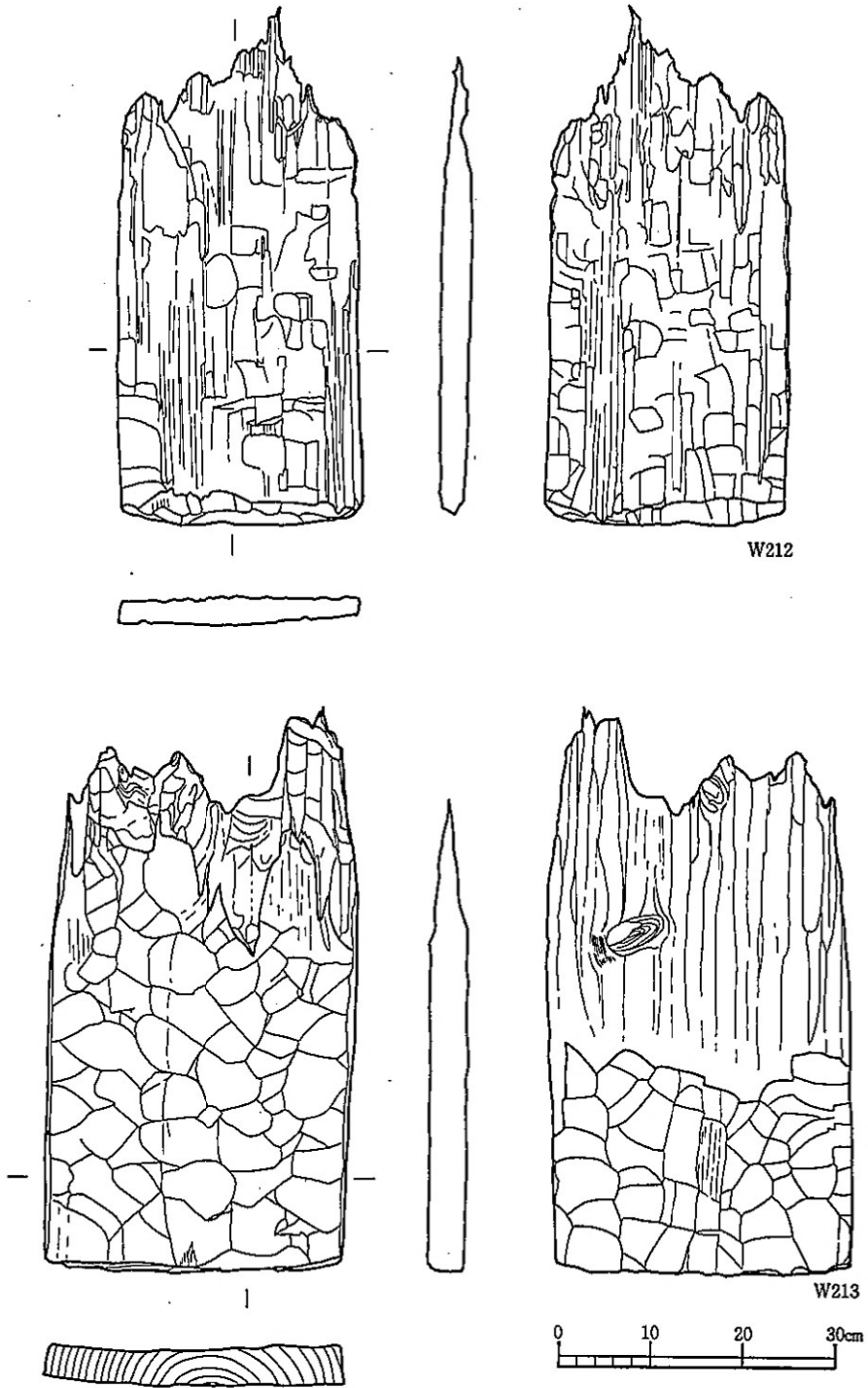
W216



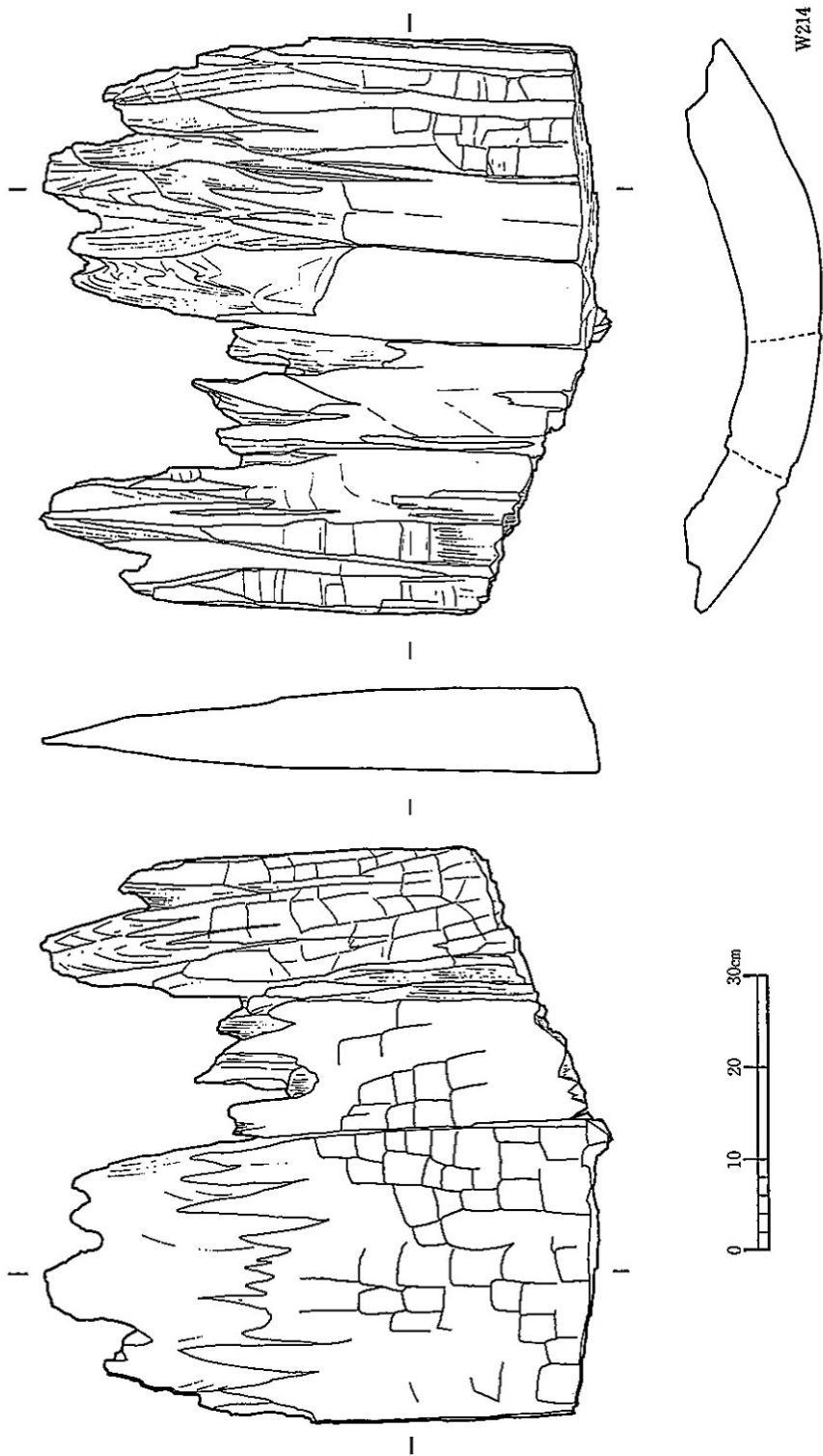
下位検出遺物



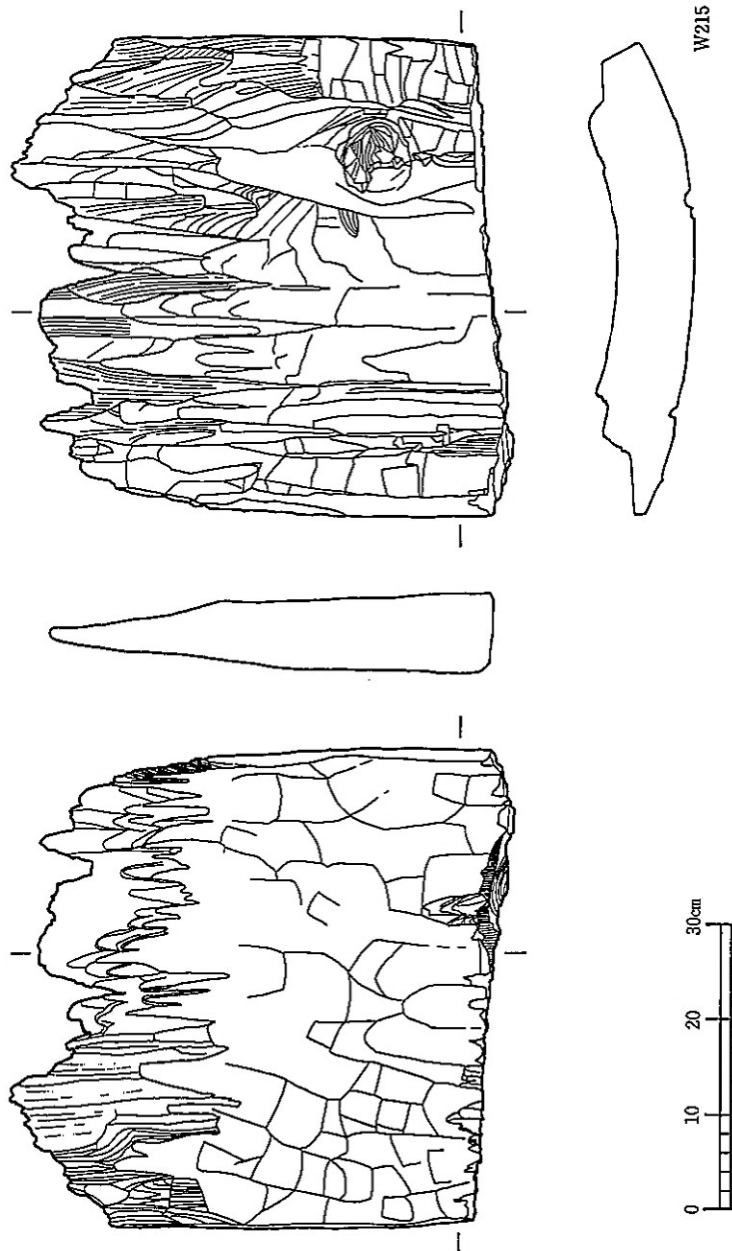
第137図 古墳時代・Ⅱ Bトレンチ井戸1出土遺物  
(土器=1/3、双孔円板・斎串状木製品=1/2)



第138図 古墳時代・Ⅲ Bトレンチ井戸1東・西側井戸枠 (S=1/8)  
W212: 東側、W213: 北側



第139図 古墳時代・Ⅲ Bトレンチ井戸1北側井戸枠 (S=1/8)



第140図 古墳時代・Ⅲ Bトレンチ井戸1南側井戸枠 (S=1/8)

## 〈付〉 井戸1の祭祀行為の復元

小田 和利

一

西岩田遺跡で検出された祭祀井戸は、古墳時代の祭祀を考えるうえで貴重な一例である。古代の祭祀については、筆者の関心をいただく分野であり、本例について思うところを述べてみたい。

井戸の構造及び遺物の検出状況については、本文に詳細に記されているので省略する。

この井戸が祭祀に係わることは、遺物の検出状況から言えることである。祭祀行為は、2段階に分けてとらえることが可能である。以下、説明を加えたい。(第141図)

第1段階—胴部を半割した土師器の甕を井戸底に据え、口頸部を欠いた大型甕を安置する。その周囲にモモヤウリを供え、棒状加工木を納入する。井戸をある程度埋めた後、齋串状木製品を埋納する。

第2段階—双孔円板を納めた蓋杯身を須恵器甕の破片で蓋をして、井戸枠内中央に安置する。

二

(第1段階—井戸の神に対する祭祀行為)

中位より検出した大型甕は口頸部が欠損しており、<sup>(1)</sup>接合資料は検出されなかった。それは、意図的に口頸部を打ち欠くことにより通常の機能を否定し、特別な性質を付加したのであろう。また、土師器甕の胴部を半割し、大型甕を保護するように安置したのは、大型甕が特別に重要なものであるという認識によるものであろう。おそらく、甕には神に捧げる酒が入れたことが推定される。<sup>(2)</sup>モモヤウリも酒と同様に、井戸の神(水神)に供献した飲食物(神饌)と考えられる。古代人は、<sup>(3)</sup>魔除け・悪気祓いの靈力をモモが持っている<sup>(3)</sup>と信じていた。『古事記』には、黄泉醜女の追手から伊弉那岐命を救ったモモのことが記載されている。<sup>(4)</sup>モモは神饌として井戸に供えるとともに、邪鬼を祓う役目を担っていたのであろう。また、酒やモモ・ウリなどの神饌を井戸の神に供し、それらの持つ靈力で「水」に活力を与えたのであろう。大嘗祭において、天子は新米を食することにより、<sup>(5)</sup>新米の持つ若々しい靈力<sup>(5)</sup>によって若返る。古代人は、モモヤウリにも、水に活力を与える能力が備わっていると考えていたのである。

棒状加工木は、井戸掘方の位置を設定する際の縄張用の杭としての機能と、浄域と不浄域とを区別し、邪鬼の侵入を阻止する齋串的性質を持っていたと考えたい。井戸枠を設置し、掘方を埋めてしまえば、それは必要でなくなる。しかし、齋串的性質を持っていたために、引き続き邪鬼の侵入を阻止することを目的として再利用したのであろう。本文では齋串状木製品として記しているが、その形状や祭祀井戸より検出したことを考慮し、齋串としておきたい。<sup>(6)</sup>齋串は他地と聖地を区別するしるしとして機能し、また、神を請い降す神の招代といった「神聖な木」としての役割を持っていたのであろう。<sup>(7)</sup>水は人々が生活していくうえで必要不可欠のものである。古代人は、井戸水が邪鬼に穢れると井戸より疫病が発生すると考えた。そこで、井戸に齋串を埋納する



ことで邪鬼の侵入を阻止しようとしたのである。

井戸底に甕を安置し、その周囲にモモやウリを供え、棒状加工木を納入し、ある程度埋めた後に齋串を埋納したと推定される。以上、井戸の神に対しての祭祀行為と考えたい。

(第2段階—地鎮めの行為)

井戸枠内上位より、双孔円板・須恵器の蓋杯身が出土し、甕の破片がそれより上位にあった。おそらく、杯身に双孔円板を納め甕の破片で蓋をしたものであろう。これは地鎮めの祭祀行為と考えたい。

三

2段階の祭祀行為が時間的に連続して行なわれたことは、埋土がブロック状の堆積を呈していたことから言える。すなわち、水(の神)を活気づけるための祭祀行為の後、一気に井戸を埋めてしまう。埋め終わった段階で土地鎮めの行為を行なったものであろう。

註

(1) 佐堂遺跡の井戸から口縁部を欠損した甕が検出されている。(大阪文化財センター「佐堂遺跡Ⅰ 現地説明会資料」)

(2) 広瀬神社(奈良県河合町)は水を司る神として祭られ、創建は崇神天皇の世と伝えられ、延喜式の名神大社に列された。広瀬神社と竜田神社(奈良県三郷町に所在し、風神を祭る)の祭祀を記したのは大室令をもって最古とする。ただし、大室令は祭祀目的を述べながら幣帛祭料には言及していないので、大室令に続く祝詞と延喜式の記載を見ると、「甕に入れた酒」(祝詞記載の幣帛)とか「甕」(延喜式記載の幣帛)と記されている。

山本博 「井戸の研究」 綜芸舎 1970年

(3) 折口信夫 「桃の伝説」『折口信夫全集』(第三巻古代研究) 中公文庫 1975年

(4) 荻原浅男校注・訳 「古事記・上代歌謡」(日本古典文学全集1) 小学館 1980年

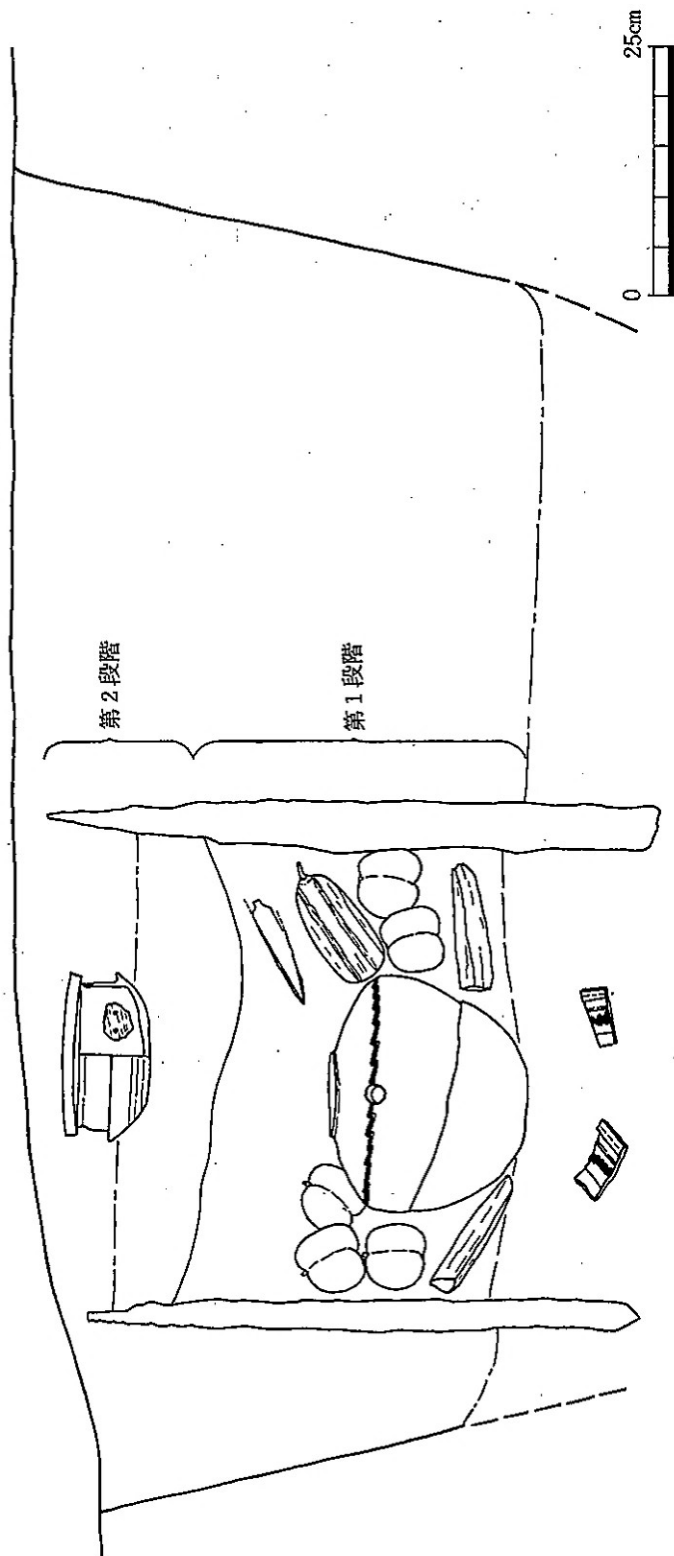
古事記に「是に伊耶那岐命見畏みて逃げ還ります時、其の妹伊耶那美命言さく、「吾に辱見せつ」とまをして、即ち黄泉醜女を遣はして追はしめき。(中略)爾に御佩せる十拳剣を抜きて、後手にふきつつ逃げ来るを、猶追ひて黄泉比良坂の坂本に到りし時、其の坂本に在る桃の子三箇を取りて持ち撃てば、悉に逃げ返りき。」とある。

(5) 折口信夫 「大嘗祭の本義」(3)に同じ。

(6) 黒崎直氏は、奈良県和邇遺跡の井戸から齋串を検出したことにより、齋串の初現を6世紀代に置いている。西岩田遺跡の井戸から検出した齋串状木製品は5世紀末のものであり、その形状や祭祀井戸から検出したことを考慮して、齋串とするのが妥当かと思われる。

黒崎直 「齋串考」『古代研究』10 (元興寺仏教民俗資料研究所) 1976年

(7) (6)に同じ。



第141図 古墳時代・Ⅲ B トレンチ井戸祭祀段階想定図

## 土墳1

土墳1は3Bトレンチの、STA68+96~68+99.6、W7~W10.3にかけて存在している。東側はトレンチ部調査時の攪乱によって破壊されており、また中央部分が近・現代の土墳10に切られているため、規模の全容を知ることはできないが、東西にのびる不整形な溝状を呈している。東側は一部北に向かってのびているが北端はたち消えになっており、上部が削平されていることがわかる。深度は5cm~10cmほどで、平面規模に比べ極めて浅い。

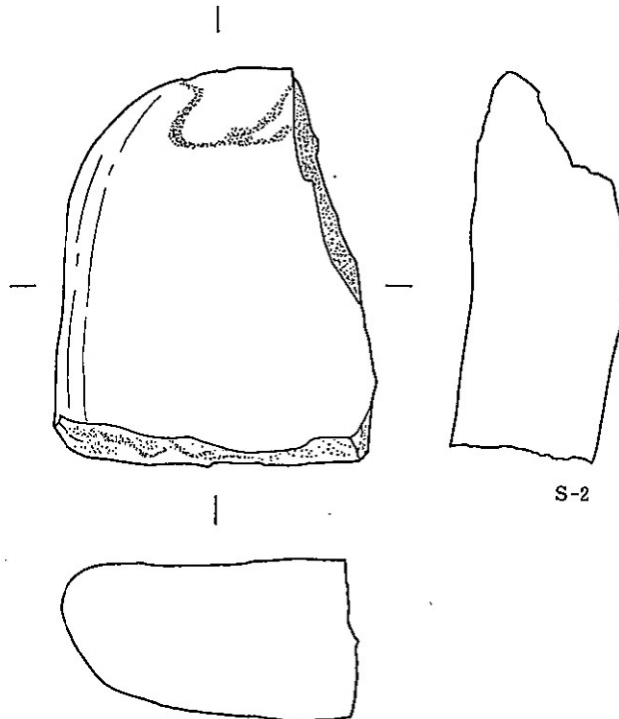
遺物は、遺構検出時の削剝のさい、および遺構上位から須恵器片・土師器片が多数検出されている。これらは北側に存在する須恵器・土師器の集中包含層の拡散と考えられるものである。遺構の内部、とくに底面に接地もしくは近接した土器は、須恵器片3片を除くと比較的良好な遺存状況の土師器が多い。以下、出土状況について略述する。(第144図)

1は小型丸底埴で、口縁の一部を欠失するものの、ほぼ原形を留めている。底面からわずかに浮いた状態だが、原位置とみてよからう。

2は土師器高杯脚部で、壁に接して横倒しの状態で検出した。3の高杯杯部と接合する。2と3は近接しており、杯部が底面よりかなり高い位置にあることから、当初立っていたことが考えられる。従って、原位置に近いものと推定される。

5の高杯杯部と7の脚部も接合し、もとは完形であったことがわかる。

6の高杯脚部は、杯部は検出していないが、土墳10によって除去されたことは十分考えられる。



第142図 古墳時代・Ⅲ Bトレンチ土墳1出土遺物(1) (S=1/2)

9・10・12は土師器甕片で部分的にはあるが接合可能である。

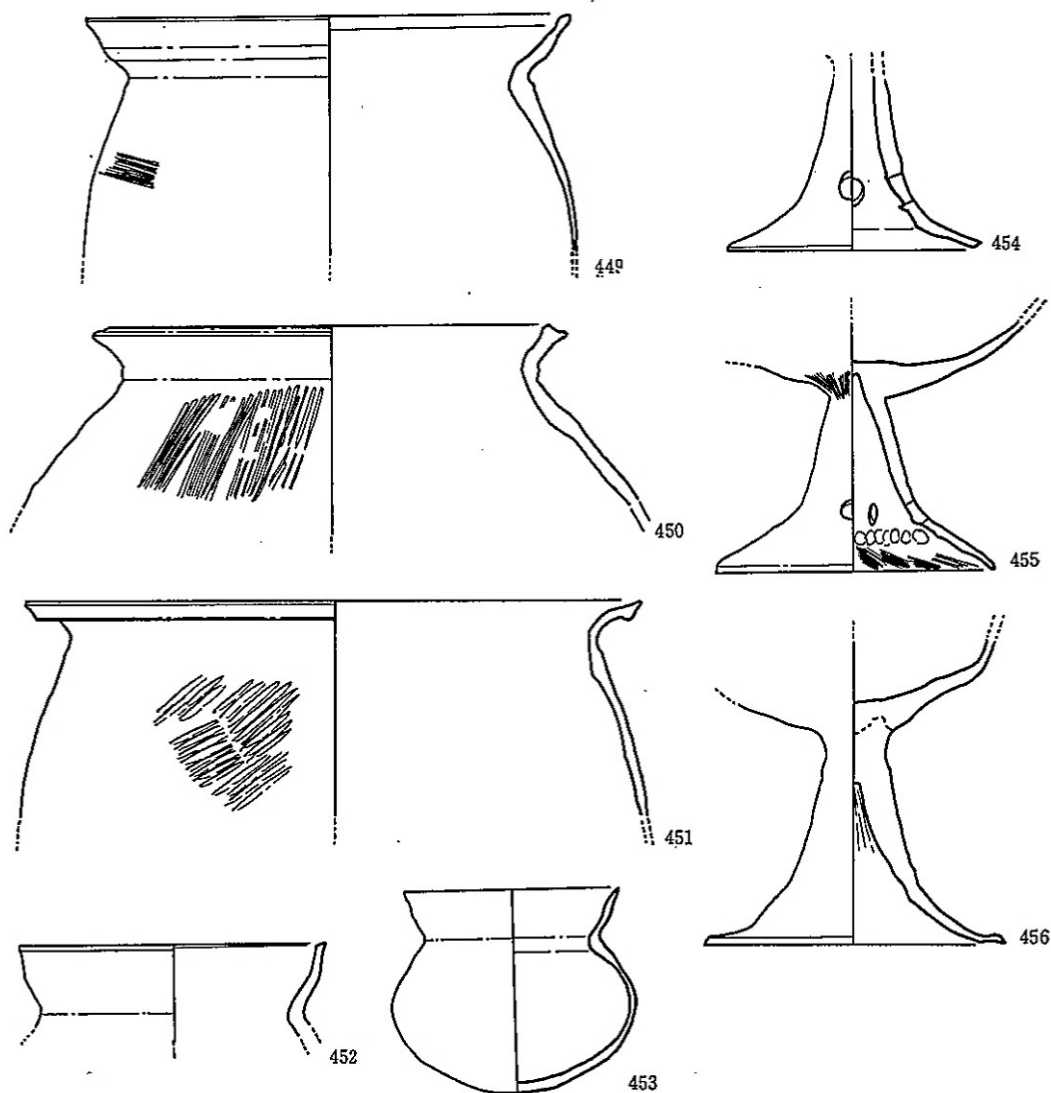
11は土師器高杯脚部で、杯部はない。

14は石器（台石？）で、底面より相当浮いているため、本遺構とは直接関係しないかも知れない。

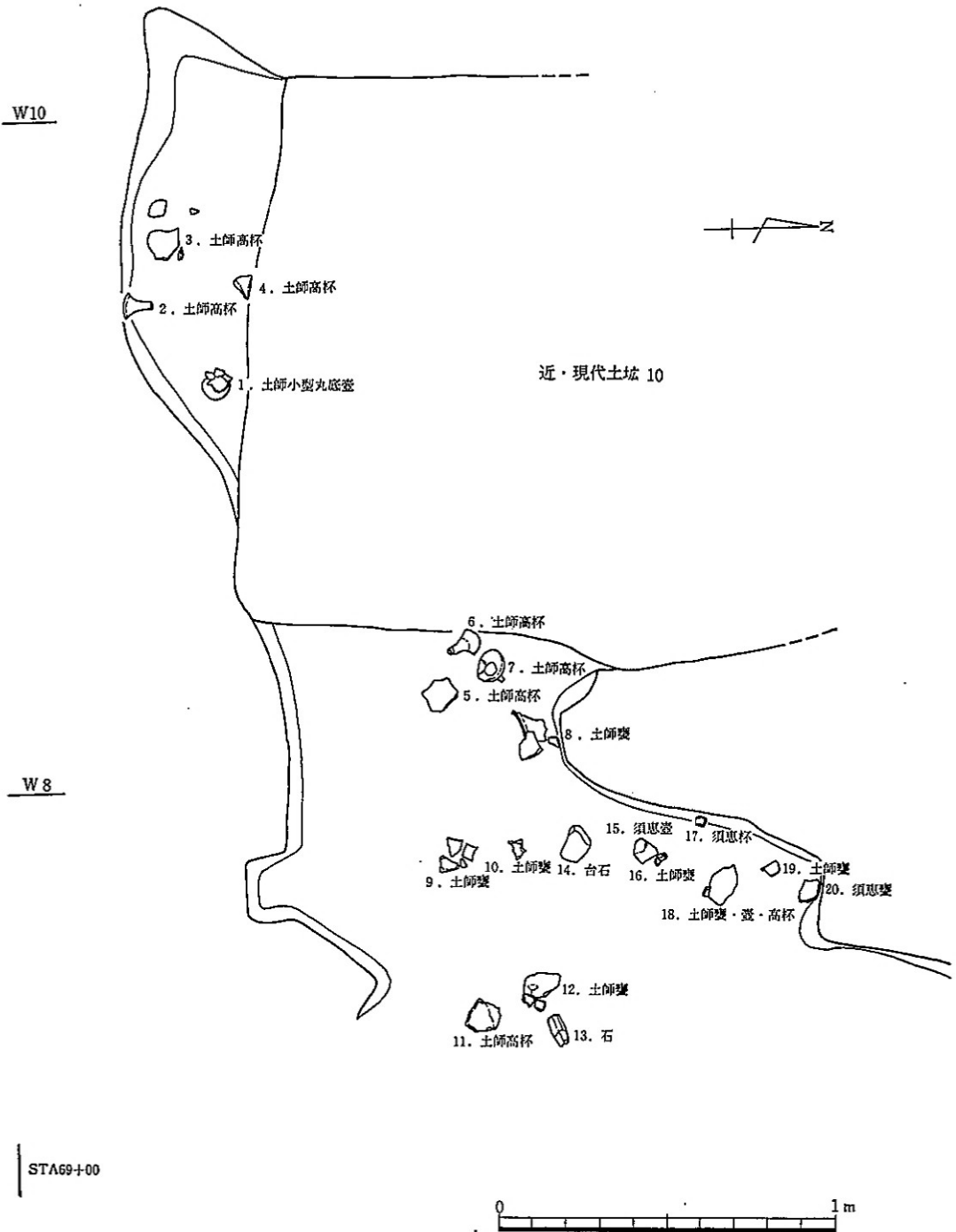
15・17・20は須恵器片で、いずれも古い型式に属するものである。

18は土師器高杯と甕、壺の口縁部である。高杯も破片で、別個体の杯部と脚部が存在する。

以上が出土遺物の状況である。完形を保つのは小型丸底壺1点のみであるが、他にも原位置と推定されるものがあり、土壌に据えられたものと考えられる。器種として高杯の存在が目立つことも、祭祀儀礼的なものをうかがわせる。 (宮野)



第143図 古墳時代・Ⅲ Bトレンテ土墳1出土遺物(2) (S=1/3)



第144図 古墳時代・Ⅲ Bトレンチ土坑1 遺物出土状況図 (S = 1/20)

## 土壌 6 (第 147・148 図、図版 141・151・152)

S T A 69+98~9、W 4~5 にて検出した。平面プランは、長軸(東西)推定約 0.9m、短軸(南北)約 0.65~0.8m の隅丸方形を示す。西端は側溝にかかり不本意にも掘削してしまったが、遺物の出土分布よりさらに西に 25cm 程伸びることを確認した。現存長は約 65cm だが、復元すると先の数値になる。深さは、約 18cm。底は、ほぼ平坦。埋土は、上下二層に分離できる。

上層 製塩土器・木炭を多量に含む灰層で、周辺土層の影響下で多少粘質化している。色調は、明灰褐色。厚さは、約 2~3 cm。木炭は、形状から小枝類と考えられる。灰層には製塩土器が混在するが、遺構内で火にかけられた痕跡は見当らず他の場所より運ばれ一括廃棄されたと考えられる。製塩土器は、大半が一般に薄手丸底式と呼称されているタイプに属す。口縁部と底部付近は比較的原形をとどめているものもみられるが、大半は細片で 310 点を数える。復元個体数 31 点。その中には、二次的加熱を受け本来の色調から赤橙色への変色や煤付着もみられる。また、剝離現象も著しい。白色の付着物はみられない。種類・技法は後述する。

下層一灰層を除去すると、厚さ約 15~6 cm を測る灰褐色粘質土になる。僅少だが、木炭や灰が混じる。遺物は上位と下位(底直上)に片寄り、上位遺物群は上層に覆われる形になる。上位からは、土師器・甕(469)・(470)・高杯(464)・(465)・(467)・小型壺・鉢、須恵器と杯身(463)・(466)・杯蓋・壺、製塩土器、樹皮が出土している。製塩土器は上層に比べて極く僅か。土師器は、9:1 の割合で須恵器より多く、全体に剝離・磨耗が目につく。出土土器には遺構内での二次的加熱を受けた痕跡は見られないが、廃棄前の煤付着は高杯(464)などに観察される。杯身(466)以外は全て破片で、不規則に混在し一括廃棄された状況を示す。杯身は唯一の完形品で、土器片などの一括廃棄後裏向けに水平に置かれ、他と意識的に区別されている出土状況下にある。なおかつ、内面全体に朱が付着しており特殊な有様を示す。下位には、多数の土器片の集積がみられる。全て同一個体に属し、復元すると推定器高 39 cm の複合口縁壺(468)になるが完形でなく腹部から口頸部にかけて多少程欠失している。少なくとも、遺構にて完形品が破損した結果ではない。土器片の集積が土坑内の西に片寄り集積断面が山形を呈することから、土器片が意識的に敷かれたというよりは単に欠損土器が廃棄された結果と見做せる。

以上、層単位に分解し遺物の出土状況などを説明したが、それらを整理すると、遺構の設置→欠損する複合口縁壺の廃棄→須恵器・土師器片などの廃棄→須恵器杯身の安置→製塩土器片混りの灰の廃棄、という過程が復元できる。遺構の性格は、廃棄が繰り返えられるなどゴミ捨場的様相が強い。しかし、①他の遺構にも製塩土器はみられるがこれ程多くはない、②灰層廃棄の直前に朱付着の杯身を置いている、の 2 点に留意すると、ゴミ捨場としても機能は限定されたものであろう。

遺構の時期は、須恵器杯身(463)(466)から T K 208~23、第 I 型式 4~5 段階と考えられる。

製塩土器の分類

本遺構出土の製塩土器は、形態によりⅠ～Ⅳ類に分けられる。

Ⅰ類 体部から口縁部にはほぼ垂直に伸びるもの。口縁部によりa、b、cに細分できる。

- a 体部から口縁部にかけて均質な器壁で伸びる。12点。(457)
- b 口縁部付近が全体に肥厚する。3点。(458)
- c 口縁部が内彎気味に伸びる。2点。(459)

Ⅱ類 直立気味の口縁部から裾広がりの体部に続くもの。1点。(461)

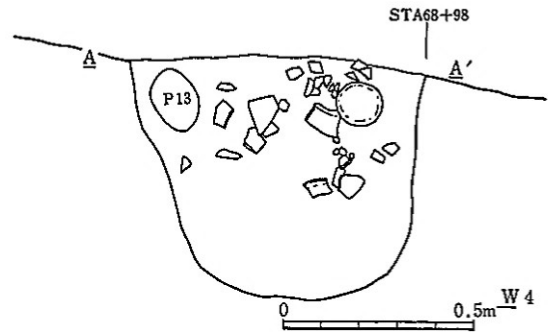
Ⅲ類 口縁部から連続して裾広がり体部に続くもの。12点。(460)

Ⅳ類 碗状を呈するもの。1点。(462)

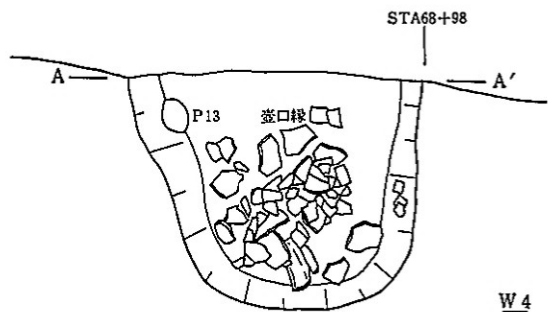
Ⅰ～Ⅲ類では、諸特徴が共通する。底部は、類例から丸底と推定される。口径は4cm内外で、器壁は2～3mmと薄い。口縁端部には、①薄く尖り気味に終わる、②丸く・あるいは平坦に終わる、③内外に折れ曲がる、の三種類がみられる。焼成・色調には、①浅黄橙色を呈し軟質、②明灰色を呈し硬質、の二種類がみられる。胎土には長石・石英などの鉱物が含まれるが、前者ではその粒度が高く頻度も高い。後者はその反対。淡黄橙色でも赤橙色の混じるものには、赤色酸化土粒の目立つものがある。内外面は大半がナデ調整によるが、他に外面に叩き痕を残すもの(3点)、内面に貝殻腹縁による条痕を残すもの(1点)がある。整形痕には普遍的な指頭圧痕、先の叩き痕以外に、内面にヘラ状器具のあたりがみられる(460)。土器を円形に整形するため器壁を押えた結果であろう。

Ⅳ類は、鉱物の粒度が低く頻度も低い精良な胎土が使用されている。調整技法も丁寧で、Ⅰ～Ⅲ類とは明らかに異なる。小島東遺跡でも同様な指摘がなされている。

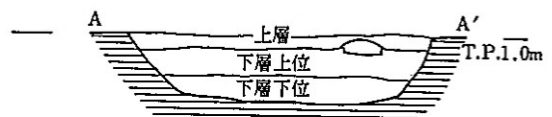
以上、Ⅰ～Ⅳ類につき述べたが量的にはⅠ・Ⅲ類が最も多い。内陸部の製塩土器は、一般に産地からの搬入品と考えられる。とすると、形態からしてⅠ～Ⅲ類は紀淡海峽地帯産と推定され、時期は丸底Ⅰ式に該当する。



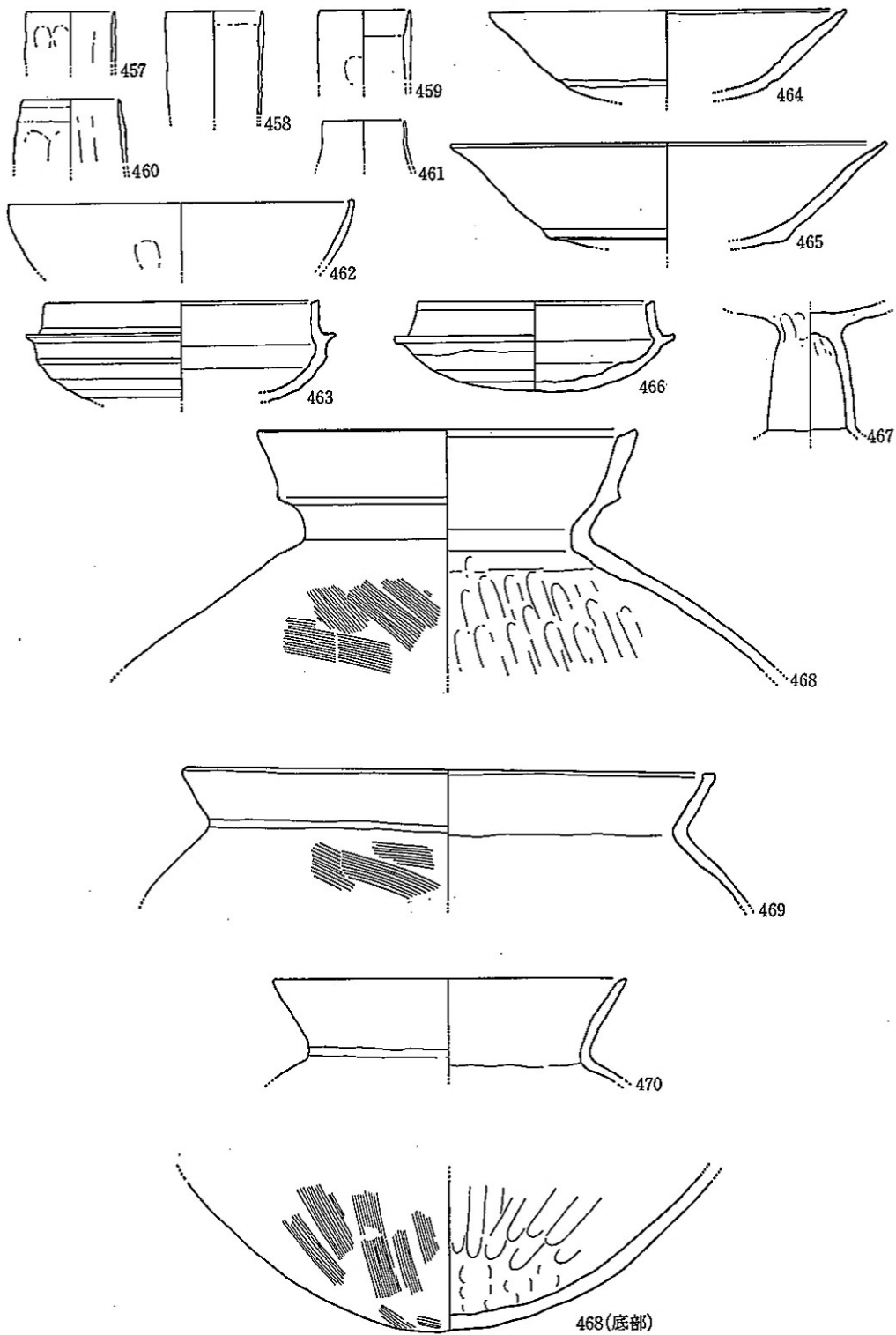
第145図 古墳時代・Ⅲ Bトレンチ土坑6下層上位遺物出土状況 (S=1/20)



第146図 古墳時代・Ⅲ Bトレンチ土坑6下層下位遺物出土状況 (S=1/20)



第147図 古墳時代・Ⅲ Bトレンチ土坑6 A-A'断面図 (S=1/20)



第148図 古墳時代・Ⅱ Bトレンチ土坑6出土遺物 (S=1/8)



## 土壌7 (第149～151図、図版40・152)

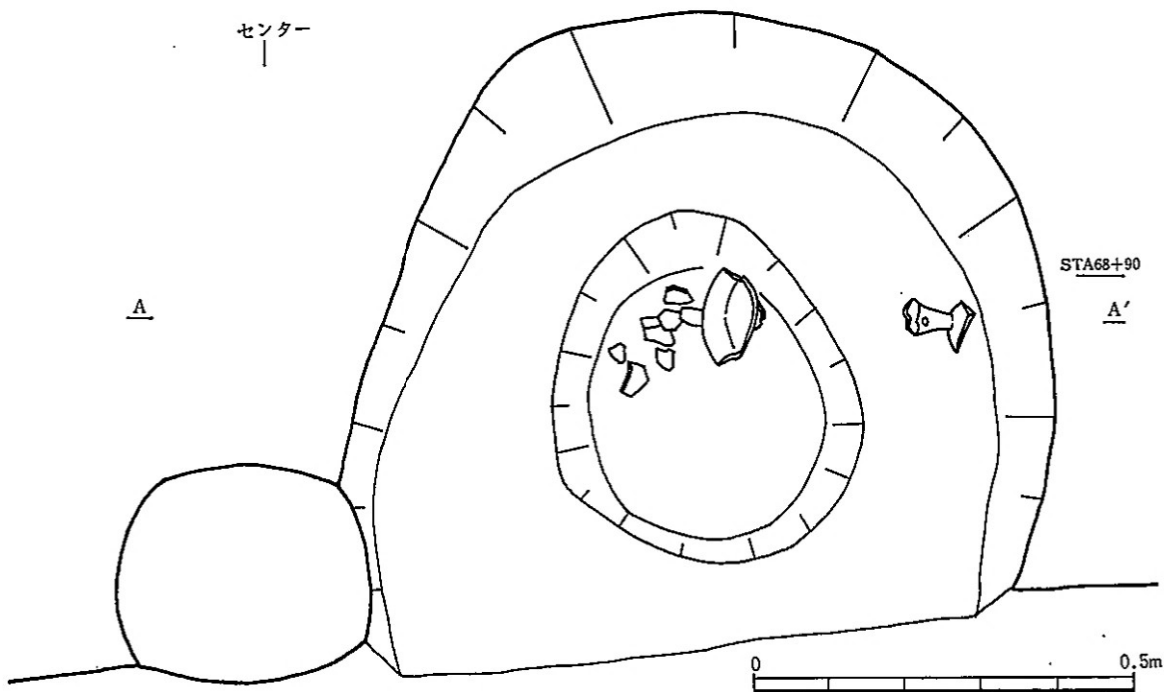
ST A68+82センターライン付近に位置し、溝220に切られている。この土壌は、形態上2つの土壌より形成される構造を示す。外方を1次土壌、内方を2次土壌と呼称する。便宜上、個別に説明したうえで構造・性格を考えてみたい。

1次土壌—長軸0.85m以上、短軸(東西)約0.9mの楕円形で、深度約0.24m。底はやや丸味を有する平坦面で、布留期河川Ⅰの砂層中にあたる。埋土は、赤茶褐色粘質砂土で単一層。人為的と考えられる。遺物は、上面付近出土の高杯(474)以外全て小破片で土師器(甕・高杯)・須恵器(甕・壺・蓋杯・高杯)である。

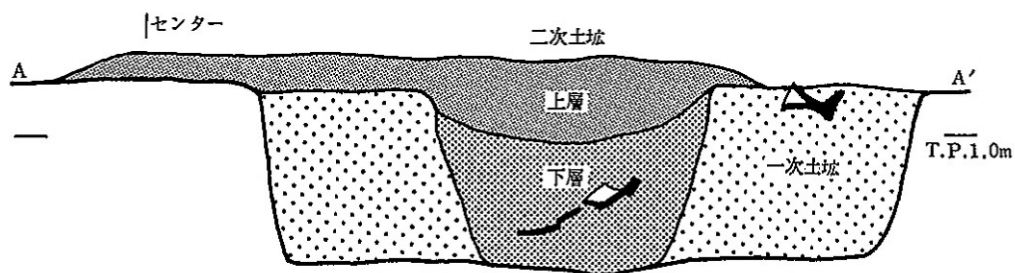
2次土壌—1次土壌のはほぼ中央に位置し、径約0.4mの不整形円形を呈する。断面は矩形で、底は1次土壌と共有する。埋土は、上層—暗灰色微砂混じり粘質土、下層—暗灰色粘質土に分離でき下層は特に有機質に富む。上層は土壌内より隆起し、1次土壌上面を覆い西方へ広がり、長軸1.2～3m、短軸0.7～0.8mの楕円形を呈するにいたる。遺物は、下層より半分に分かれている蓋杯(475)と土師器甕の体部破片が出土し、それらは底面より少し浮いた状態で集合していた。蓋杯の破損が、人為的か否かは判断が下せない。他に遺物は無い。上層からは、杯身(476)・碗(471)・甕(472)・(473)や土師器(甕・小型壺・高杯・甌)・須恵器(甕・壺・蓋杯・高杯)の破片が密集し出土した。接合資料はほとんど無い。このように、遺物の出土状況には上下に明瞭な差がみられる。これは土壌の埋め方に起因するものと考えられ、土壌の廃絶過程を復元するうえで注意される。

二つの土壌には後述の如く遺物に時間差はみられないが、その関係は①遺構の重複関係にある②平面プランは重複関係に見えるが実は二者一体の構造である、と二通り考えられる。①とするには重複関係があまりにも整然としすぎ、埋土の堆積状況、遺物の出土状況からして②の可能性が大きい。②の関係を選ぶと構造的に柱穴と井戸が候補になるが、柱穴とするには、対応するものが見当らず、また当時としては掘方と柱があまりにも大きく不自然である。従って、井筒の存否は不明だが、井戸の蓋然性が高くなり構築順序も井戸通有の有り方と推定するのが埋土の堆積状況に合致し合理的である。しかし、土壌底が砂層に達しているものの、深度0.4mとは後世の削平を考慮しても浅すぎ、規模からみても、十分に機能し得たとは考えられない。一応、井戸との構造的類似性を指摘するに留め、性格は不明としたい。

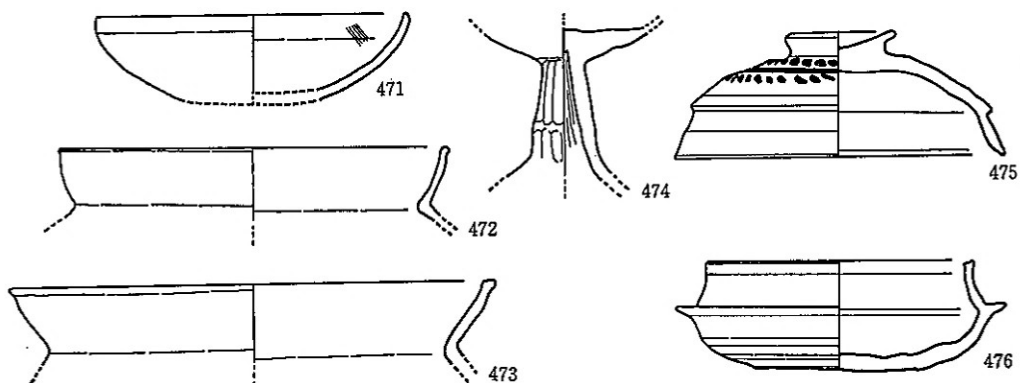
両土壌の遺物に型式差はなくその時期は蓋杯(475)・(476)などの諸特徴より、TK 208～23第1型式4～5段階に該当する。土師器も古式須恵器共伴期の特徴を備えているが、甕(472)・(473)は口縁端部と胎土の差から型式学的に当時期より先行するかもしれない。



第149図 古墳時代・Ⅲ Bトレンチ土坑7 遺物出土状況 (S=1/10)



第150図 古墳時代・Ⅲ Bトレンチ土坑7 A-A'断面図 (S=1/10)



第151図 古墳時代・Ⅲ Bトレンチ土坑7 出土遺物 (S=1/10)

高杯集中地区 (第153・154図、図版38)

STA68+97~8・E1~W1に、土壇8~10・ピット13~32の諸遺構が集中する。この分布範囲を高杯集中地区と呼称するが、その特徴は、①地区全体が同一覆土(炭塊・灰混り暗灰色微砂)下にあり遺構内埋土(炭塊・灰混り暗灰褐色粘微砂土)に基本的な変化がみられず各々の遺構が同じ廃絶過程を踏む、②遺構内外を問わず高杯の出土点数が多い、諸点にある。

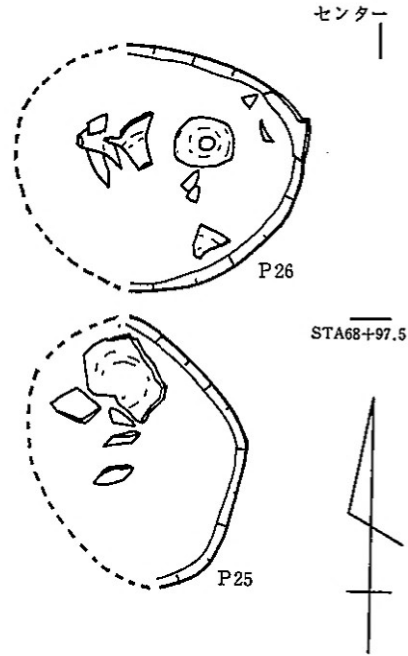
第154図の土器は、ピット27西方1m地点出土。遺構面出土土器片には、多数の高杯が含まれている。

ピット25 (第152・155図、図版39)

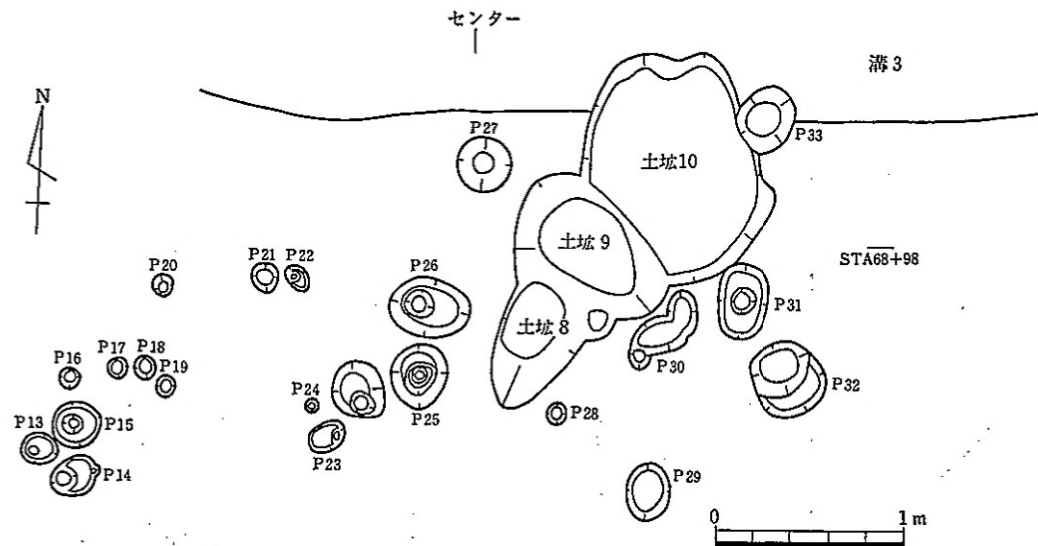
上端推定径0.2m、深度約0.15mを測る柱穴で、上面より高杯杯部(480)が出土している。須恵器は皆無。埋土は先述の通り。

ピット26 (第152・155図)

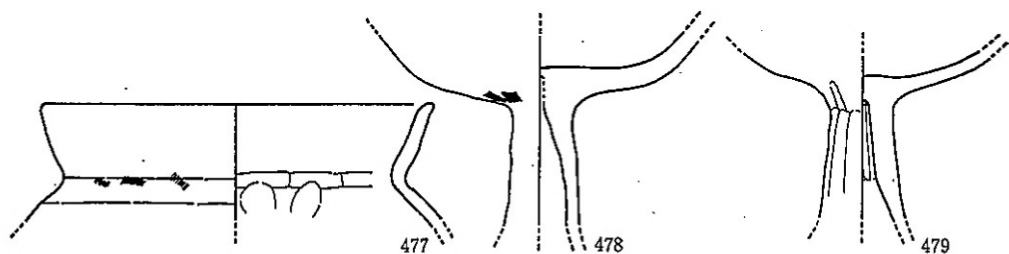
上端推定長軸0.2m、同短軸0.15mの楕円形を呈する柱穴で、深度は約0.15mを測る。埋土は先述の通り。出土遺物は全て土師器で、高杯脚部(482)(484)(486)・同杯部(481)・甕(483)などである。それらは全て破片でピット内に一括廃棄された出土状況を示す。高杯脚部(485)は最下部から、他は上面から同一レベルで混在状態にて出土している。



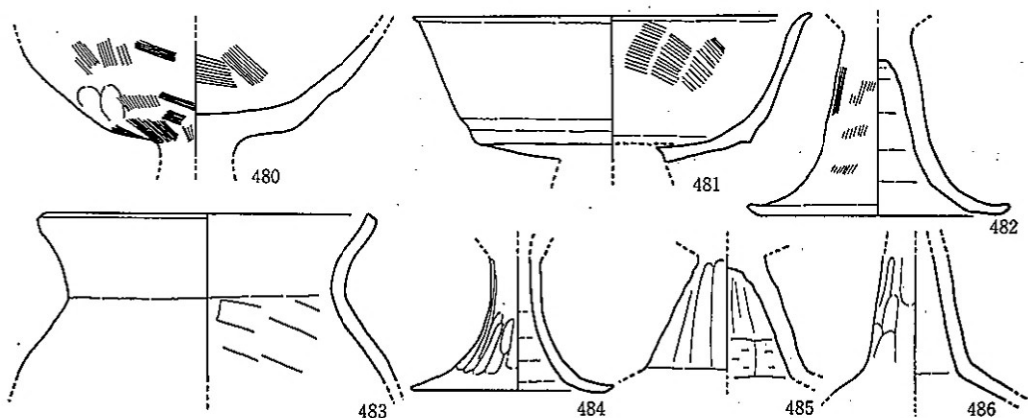
第152図 古墳時代・Ⅲ Bトレンチピット・25・26遺物出土状況 (S=1/6)



第153図 古墳時代・Ⅲ Bトレンチ高杯集中地区遺構図 (S=1/20)



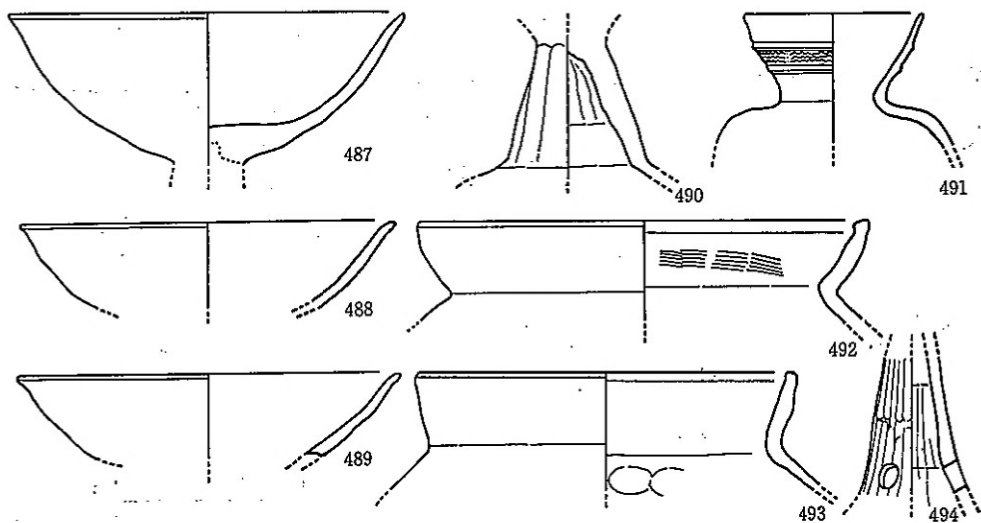
第154図 古墳時代・Ⅲ Bトレンチ高杯集中地区出土遺物 (S=1/6)



第155図 古墳時代・Ⅲ Bトレンチピット25・26出土遺物 (ピット25-480、ピット26-481・486) (S=1/6)

ピット27 (第156図)

径約0.15m、深度約0.07mを測り、断面は緩やかな弧状を描く。埋土は先述の通りである。ピット内より、土師器高杯杯部(487)(488)(489)・同脚部(490)・甕(492・493)などと、須恵器直口壺(491)がピット肩部より滑石製双孔円板が出土している。ピット内は埋土より土器量の方が多く、ピット25同様一括廃棄された結果を示す。直口壺(491)は本地区唯一の須恵器で、TK 208以前、第1型式2～3段階に該当する。



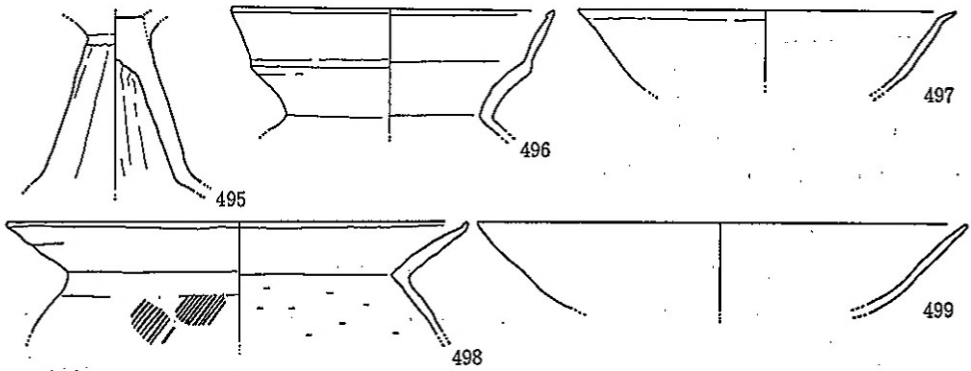
第156図 古墳時代・Ⅲ Bトレンチピット8出土遺物 (S=1/6)

ピット群 (第153図)

ピット14、15、24、31、32などは、先述のピットと同様な形態・埋土を示す。しかしながら遺物は全く出土せず、その差異は注目される。

土壌8 (第157図)

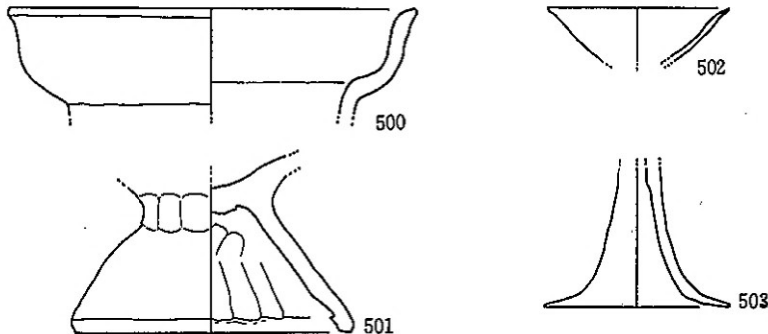
土壌9に切られる関係にある。長軸約0.8m、短軸約0.6mの楕円形で、深度約0.1mを測る。埋土は先述の通りだが、上位に灰層が走り炭塊が目立つ。出土遺物は、複合口縁壺(496)・高杯杯部(497)・(499)・同脚部(495)・庄内式甕(498)などである。須恵器は皆無。



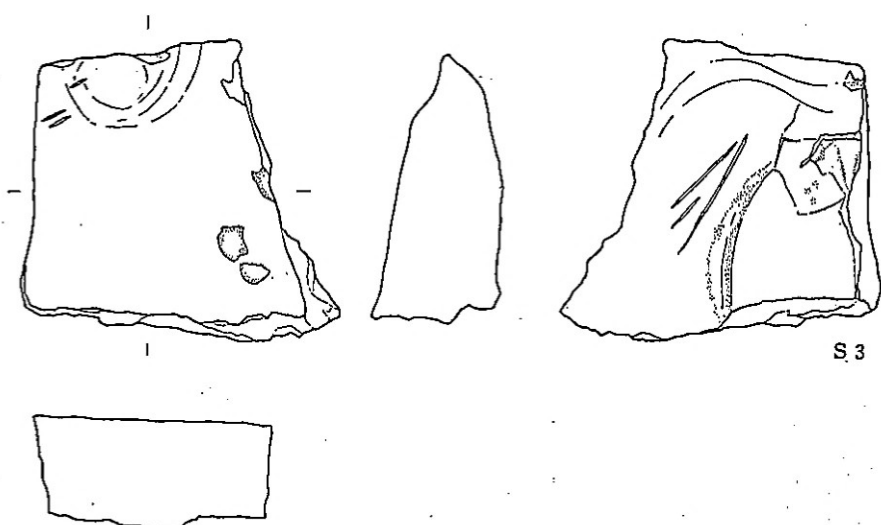
第157図 古墳時代・Ⅲ Bトレンチ土壌8出土遺物(S=1/6)

土壌9 (第158・第159図)

長軸約0.9m、短軸約0.7mの楕円形を呈し、深度は約0.25mを測る。埋土は、上下二層に分離できる。上層は共通する青灰褐色粘微砂だが、下層は青灰褐色粘質土となる。遺物は土器・石器・自然石で、全て上層より出土している。土器は全て土師器で、複合口縁壺(500)・甕脚台(501)・高杯杯部(502)・同脚部(503)である。石器は泥岩質の砥石で、上縁を除き他は欠損している。一面に半円形の凹みに幅2mm、断面U字形を呈する使用痕が観察され、二次的加熱を受け赤色に変化している。自然石は石英片岩で、Ⅲ遺構面上位包含層にもみられる。



第158図 古墳時代・Ⅲ Bトレンチ土壌9出土遺物(1)(S=1/6)



第159図 古墳時代・Ⅲ Bトレンチ土坑9出土遺物(2) (S=1/3)

南群 (付図11)

中央群にみられた土坑・溝は全く存在せず、ピットの集中を特徴とする。拡張区では遺構は検出されず、その分布は南北方向にCトレンチ北部まで続くと考えられる。遺構面のレベルは全体に南方に下り、柱穴の深度も同様に下る。安定した柱穴は、STA69+20以南に多く存在する。同以北は、杭跡と推定される小規模なピットが多い。遺構面とピット内より少量の遺物が出土しているが、大半は土師器片である。埋土は基本的に同一で、黒褐色弱粘質微砂土である。

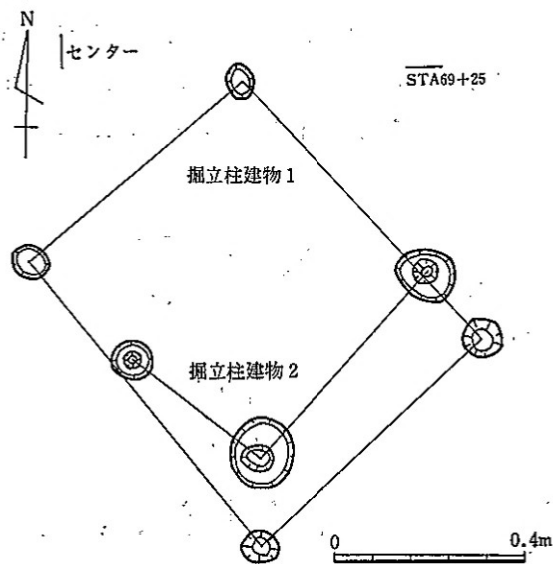
ピットの数から複数の掘立柱建物の存在が予想されるが、復元できたのは下記の2棟である。

掘立柱建物1 (第160図)

P68-76-73-57を結ぶ1間×1間のプランで、柱間距離はP68~57間のプランで、柱間距離はP68~57が3m、P68~76が3.9mを測る。主軸は、E40°W。

<掘立柱建物2> (第160図)

P70-75-72とL字形に結べる。全容・主軸は不明。柱間距離は、P70~75が1.7m、P75~72が2.8mを測る。



第160図 古墳時代・Ⅲ Bトレンチ掘立柱建物1、2 (S=1/30)

る)

## 第7節 古墳時代・Ⅳ 遺構面

## &lt;概説&gt;

今回の調査において明確な遺構面を成す時期が古墳時代後期（5世紀末～6C初め）である。この時代は本遺跡の生活痕跡を強く残す時期として大きく評価できる。なぜなら5世紀中期における大規模な河内平野の開拓が、やや遅れてではあるがこの周辺までおよんだことを予測させるからである。遺構はA3・B・C・Dトレンチ部に検出され、遺構は他時期と比較して一番多く認められた。

3Aトレンチ——小溝・ピット群・土器群

B トレンチ——掘立柱建物・小溝・柱穴・ピット

C トレンチ—— // ・小溝・土壌

以上のような遺構が多数検出されている。遺物は5世紀後半～6世紀前半のものが中心を成している。

## &lt;Aトレンチ&gt;

Aトレンチにおいては古墳時代Ⅰ以降、古墳時代Ⅳまでは空白地域で、赤褐色土上面に遺構が形成されており、3Aトレンチに遺構が集中しており、STA67+80から北部には遺構が検出されていない。

## 小溝

小溝1—13Aトレンチで認められ、幅0.35m、深さ0.1m、検出長13m)で若干の遺物を検出した。

小溝2—3AトレンチW1～2付近に位置し、幅0.4m、深さ0.1m、検出長23mで、両端において切れており、途中は埋没後、ピットが形成されている。

小溝3—3AトレンチE3～5付近に位置し、幅0.4m、深さ0.1m、検出長27mで、北側の調査区域外に伸びると思われ、南側は途中土壌により切られる。

小溝4—小溝3に68+07.5で合流する東西方向の溝で、幅0.45m、深さ0.15m、検出長4m。

小溝5—14AトレンチE6～7付近に位置し、幅0.3m、深さ0.1m、検出長3mで、北側は調査区域外で、南端はAトレンチにおける測溝で不明である。

小溝6—14AトレンチE10～12付近に位置し、最大幅1m、深さ0.2m、検出長5mで、南半部に位置する溝状のものも、同一のものであり、一部削平されたと考えられるもの。

小溝7—14AトレンチE10.5～13付近に位置し、最大幅0.4m、深さ0.20m、検出長10m、68+13付近で途中切れている。

小溝8—小溝6のすぐ横に位置し、幅0.35m、深さ0.2m、検出長6mで、68+10付近で途切れている。

小溝9—15Aの南側に位置し、最大幅0.3m、深さ0.15m、検出長1mで、南側は落ち込みに、東側は近世以降の溝に切られている。東西方向の溝。

小溝10—3 Aトレンチ南端西側に位置し、幅 0.4m、深さ0.15m、現存長 8 mである。

小溝11—3 A // // 東側に位置し、幅0.35m、深さ 0.1m、現存長 4 mである。

小溝は南北方向で検出されたものは、ほぼ同一方向に平行しており、磁北より東側へ8度程度振っている。東北方向に主軸をもつ、小溝 4 と 9 は方向を異にしている。小溝10は北北西—南南東方向で全く性格を異とする。

東大阪遺跡調査会が調査を実施したマンション予定地においても、古墳時代後期の溝 5 本（幅約0.3m、深さ約0.2m）が、南北方向に約 5 mの間隔をおいて平行に走っていると報告されている。間隔が不等であるが良く類似した状況を示しており、性格等については不明である。

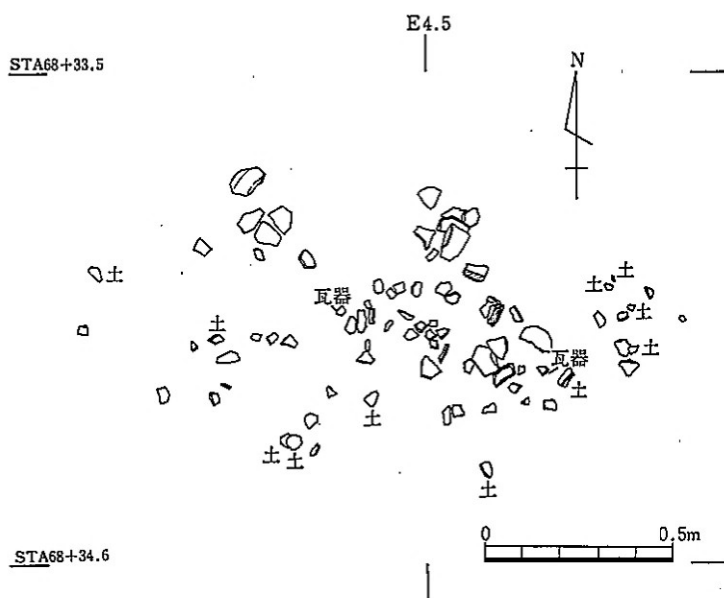
土壙は13基検出されているが、主要なものについて述べよう。

#### 土壙 1

13Aトレンチ南端で検出した。西側を近世以降の溝に切れ、南側は調査区域外に延びる方形土壙で、現存長3.0×2.0m、深さ約0.4mであった。遺物は埋土下層において、須恵器・土師器の細片が点々と出土しているが、図化するに至らなかった。

#### 土壙 6

3 AトレンチのSTA68+22~23.5、W 2.5~5に位置していた不整楕円形の土壙である。現存長2.5×1.4m、深さ0.4~0.5mであった。土壙自体は本期に掘削されたものといえるが、土壙が造られた時期に、掘削中に庄内期のAトレンチ褐色粗砂層にまで達したものと考えられる。特



第161図 古墳時代・Ⅳ Aトレンチ土器群遺物出土状況



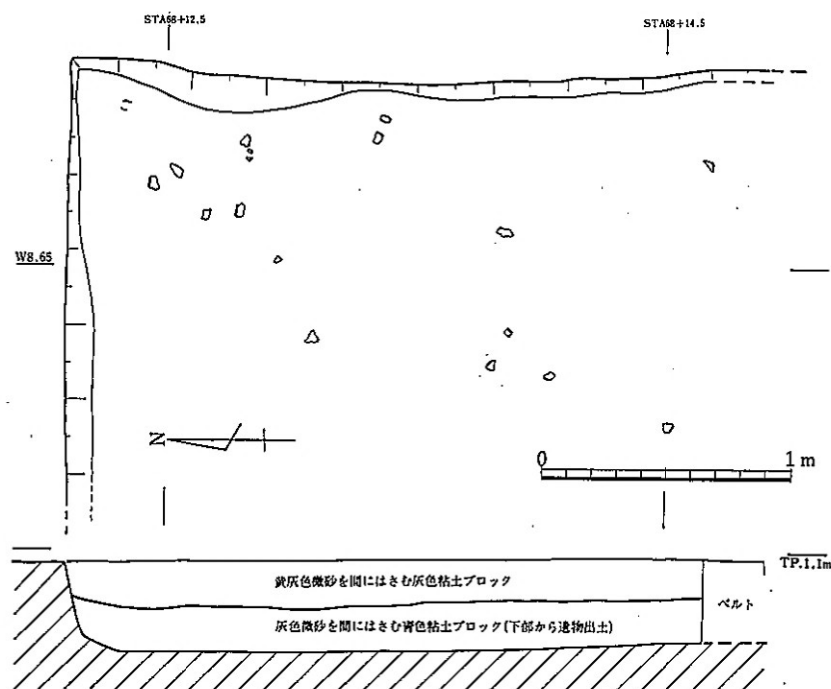
に遺物が多数出土した褐色粗砂層を切ったため、多数の造物が出土したが、それらの土器を土壌底部にそのまま残したものと思われる。古墳時代・Iにおいて述べた様に、高杯の接合によりそのことが確認された。土壌底部の遺物については古墳時代・Iに含めて記述を行った。上層からは須恵器・土師器の細片が出土している。その他の土壌は不整形のものが多く、断面形状についても「V」字状をなし、人為性があまり高くないものが多いが、一応土壌としてとらえた。

ピット

Aトレンチ南側に集中し、数十カ所において確認したが、建物を推定する配置にまで至らなかった。このことは後世における削平により影響が強く、失われたピットが多くあったのではないだろうか。土質によりピット内に柱痕と思われる痕跡を持つピットも若干認められる。

土器群

土器群はSTA68+34、E 4.5付近を中心として東西約3.0m、南北1.6mの楕円形の掘りかき有るもので、全く掘形が認められなかった。遺物は須恵器・土師器があたかも紛砕されたかのような細片が、遺構面に貼り付くかのように分布していた。以前の調査(1970)の時にも、このように紛砕された土器が同じ様な状況で検出されているが、いかなる性格のものか不明である。遺物は須恵器の第2型式のI段階に属する、壺(506)、提瓶(504)が出土している。その他に鎌倉時代の瓦器片と土器片の羽蚕片が混入していることから中世この整地に時に、形成されたことも推定される。他の遺構には中世の遺物が認められないことから、本土器群については、時期的にもっと新しいものかもしれない。

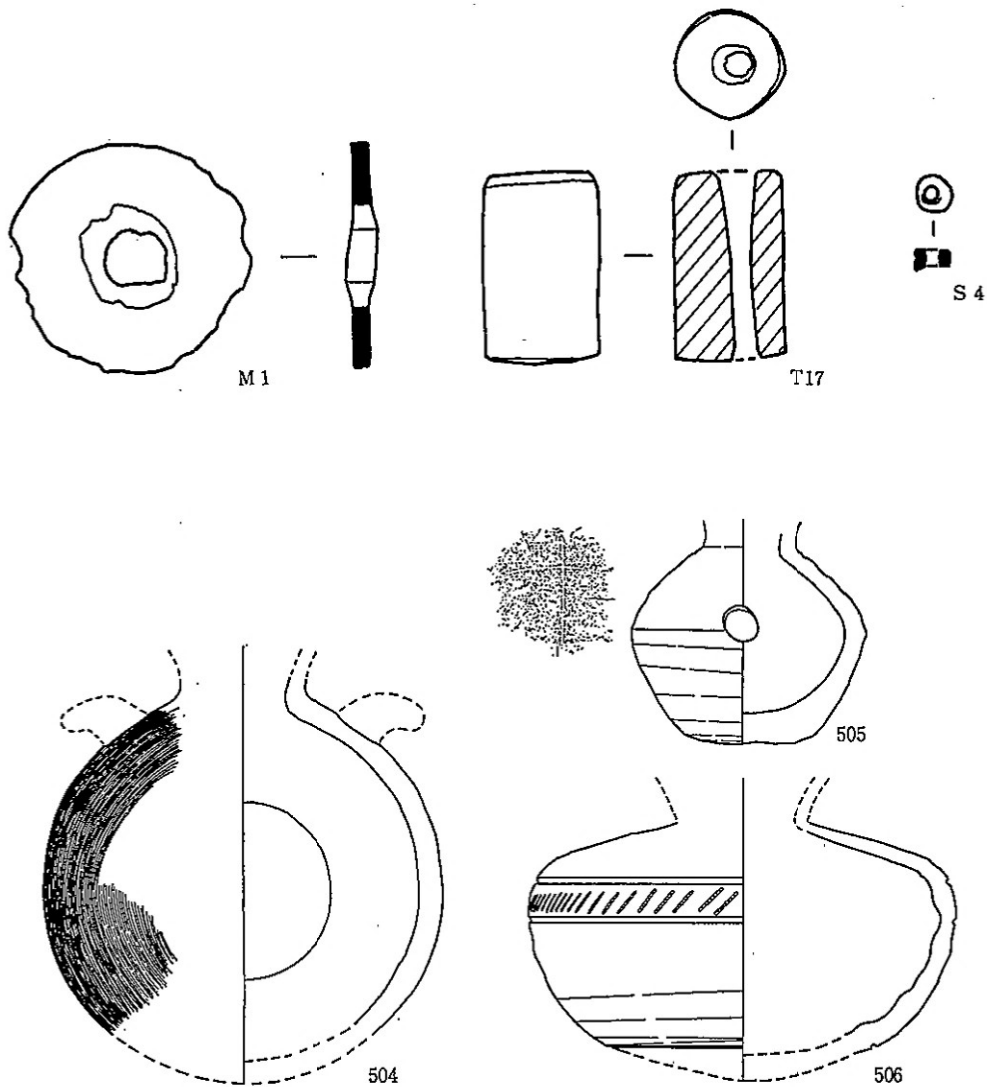


第162図 古墳時代・IV Aトレンチ土壌I遺物出土状況

その他に、STA68+32、E 4.5において、口縁を欠いている甕（506）が出土している。またその他の遺物として、STA67+81、W4.0で管玉（S-5）を、STA67+85、W4.0で有孔鉄製円板（M-1）の出土を見た。両遺物とも、遺構面である赤褐色の上面において出土した。15Aの小溝の底部からは、小玉（S-4）が出土している。

S-4の小玉は淡緑色をした軟玉製のもので、直径0.45cm、高さ0.25cm、下部がやや不整であり丁寧な研磨を行っていない。S-5の管玉は直径1.4cm、高さ2.5cmで濃緑色の硬玉製のもの。有孔鉄製円板は、直径3.0cm、孔の直径0.7cm、厚さ0.3cmで、飾り金具と思われるもの。

（村上）



第163図 古墳時代・Ⅳ Aトレンチ出土遺物 504~506須恵器（S=1/3） M1、T17、S4。（S=1/1）

## 〈Bトレンチ〉

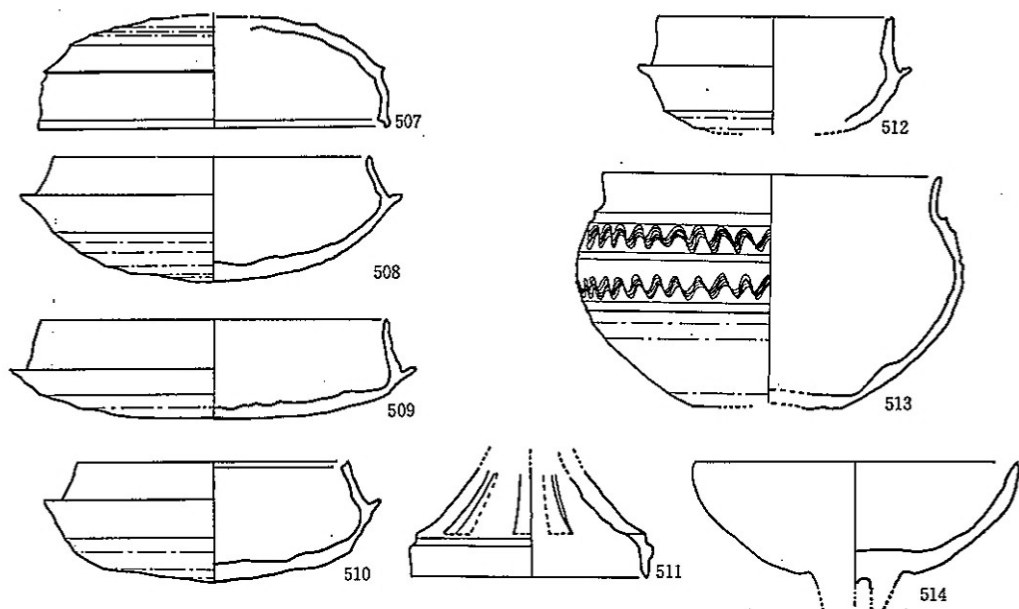
概説 (付図8・13)

Bトレンチにおいては、拡張区1Bトレンチを除く各調査区で古墳時代後期の遺構を検出することができた。しかし後述のように(近・現代遺構面)、1Bトレンチにおいても当該期の遺構もしくは包含層が存在していたことは明白であり、Bトレンチ地区全域にわたって遺構面の確認が可能である。遺構は多数の溝、土塼、ピットからなり、掘立柱建物も複数が復元される。

遺構の配置は大きく、北地区、中央地区、南地区の3地区に分けて遺構群としてとらえることができる。北地区はSTA68+50～STA68+75の範囲で、掘立柱建物4棟以上を含むピット群と、それを囲む溝で構成される。中央地区はSTA68+85.5～STA69+03の範囲で、東西に走る数条の溝を中心に構成される。南地区はSTA69+13.5～STA69+30で、東西、南北に走る数条の溝とピット群により構成されている。

## 〈北地区〉

北地区は古墳時代Ⅰ面河川Ⅰの上層を基盤とし、掘立柱建物群とそれを囲む溝からなっている。トレンチ部にあたる建物3・4の上層には後代の遺構が存在したが、2Bトレンチの建物1・4の上層は包含層のみで、後代の遺構面は存在しなかった。この包含層(暗灰茶色粘質砂土層)は最上位に瓦器片1片が混じるほかは、須恵器片、土師器片で構成される(第164図)。須恵器では、甕・蓋杯・鉢・高台付杯・など、土師器では、甕・高杯・碗・羽釜などの器種が含まれる。須恵器は時期の下るものも含むが、大部分のものが陶邑編年のⅠ型式後半にあたりとされるもので、完形品はないが磨滅はほとんど受けておらず、比較的良好な遺存状況を示している。ま

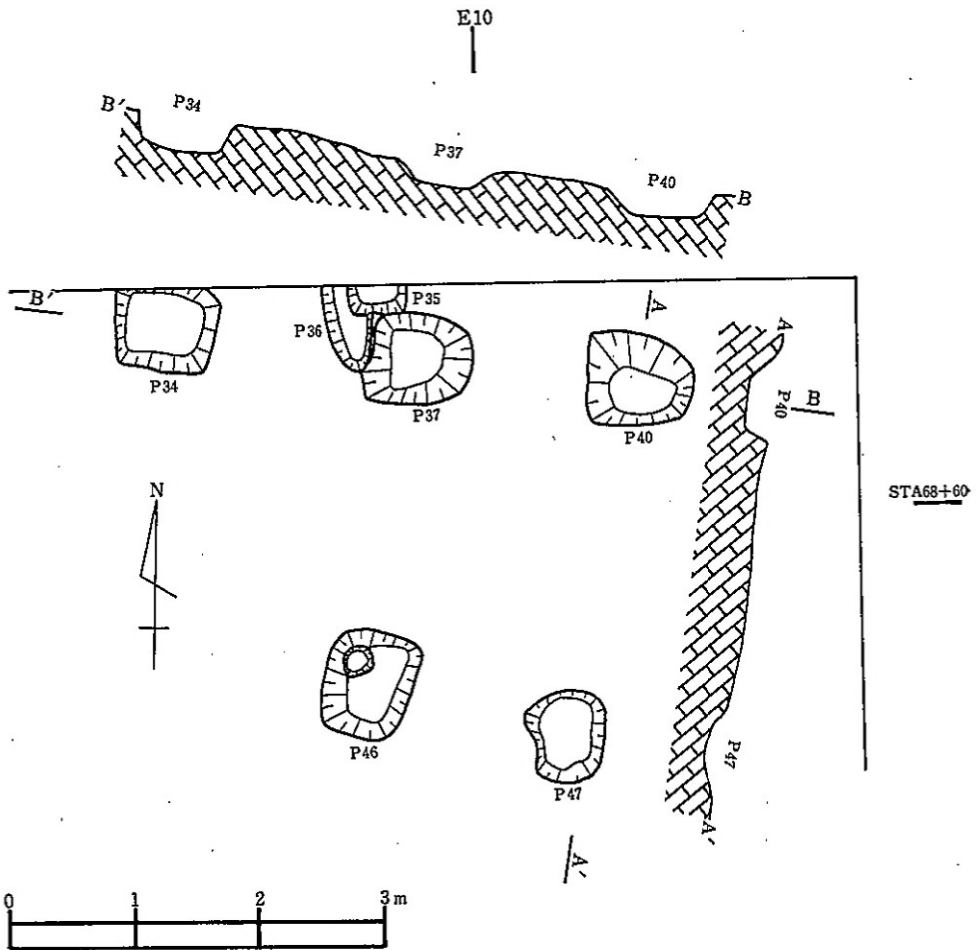


第164図 古墳時代・Ⅳ 2Bトレンチ上部包含層出土遺物(S=1/6)

た、遺構に含まれる遺物にもⅠ型式からⅡ型式の須恵器があり、これらの状況ならびに古墳時代Ⅳ井戸の項で述べた状況から、本遺構群が古墳時代後期に属するものと判断した。以下、各遺構について概述する。

建物1 (第165図、図版53)

STA68+58~62、E 7.5~12の間に存在する。北は調査区外であり、西はトレンチ部と拡張部の境で崩壊した部分にあたるため、規模は確定できない。検出状況では1間以上×2間以上となる。柱根の痕跡は検出できなかったが、中心距離を測定すると、P34~P37-2.04m、P37~P40-1.79m、P40~P47-2.87m、P47~P46-1.63mを測り、南北方向の柱間距離が長くなっている。これを梁行方向と仮定すれば、N10°Eの主軸を持つ建物を想定することができる。各柱穴はいずれも隅丸方形を呈し、深度は9.2cm~24.4cmと極めて浅く、相当削平されたことが



第165図 古墳時代・Ⅳ 2Bトレンチ掘立柱建物1

わかる。

柱穴掘方中の遺物は、土師器片、須恵器片のほか、P34・P40から製塩土器の破片を検出した。また、P34・P37・P40からは、繊維質を含んだ焼土塊状のものが埋土に混入する状態で存在した。土師器片はいずれも細片で磨滅しているが、P40からのみ検出した須恵器片は蓋杯身と有蓋高杯の撮み部で、5世紀末から6世紀初頭のもものと判断される。

#### 建物2 (第166図、図版53)

STA68+65~72.5、E8.5~13の範囲に存在する10基のピットで構成される。ピットの配列は確定しがたいが、P70・P86・P90・P91・P92が検出時点では隅丸方形を呈し、組合さる可能性を持つ。この場合、主軸はN12°Wとなる。全体としては2棟以上の建物の重複、または建替えが想定されるところである。

柱穴埋土中の遺物は建物1と同じく、土師器片、須恵器片、製塩土器片などがあり、時期差はほとんど認められない。

#### 建物3 (第168図、図版52)

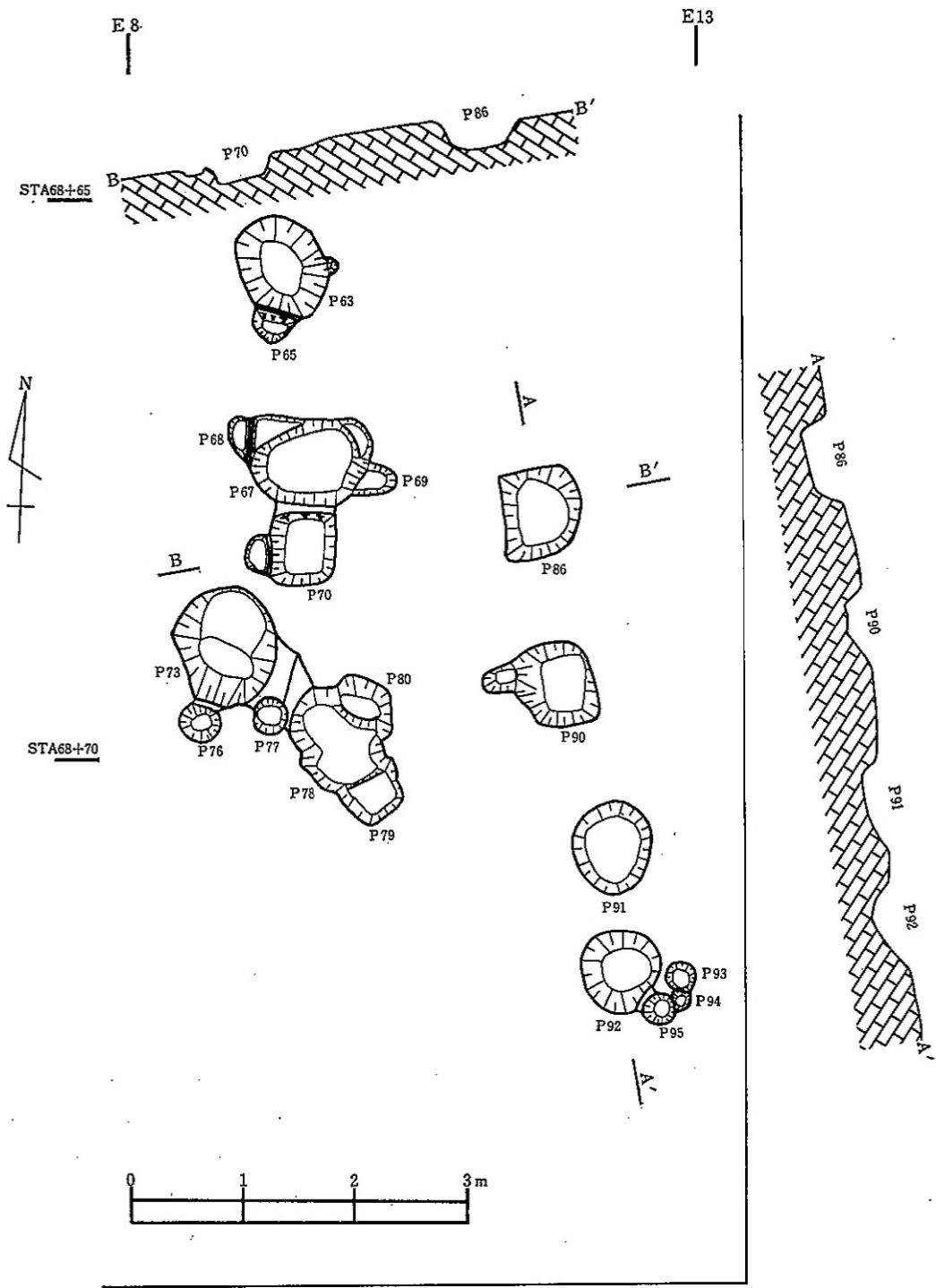
STA68+52.8~58、E2~5に存在し、東側は調査区外へのびている。P8、P9、P10が1列に並ぶ。全体として復元するには形状が平行四辺形になるため躊躇せざるを得ない。重複する2棟の建物とするのが妥当であろう。方位はN15°Eを示す。柱間距離はP8~P9、P9~P10とも約1.6mを測る。

#### 建物4 (第169図、図版52)

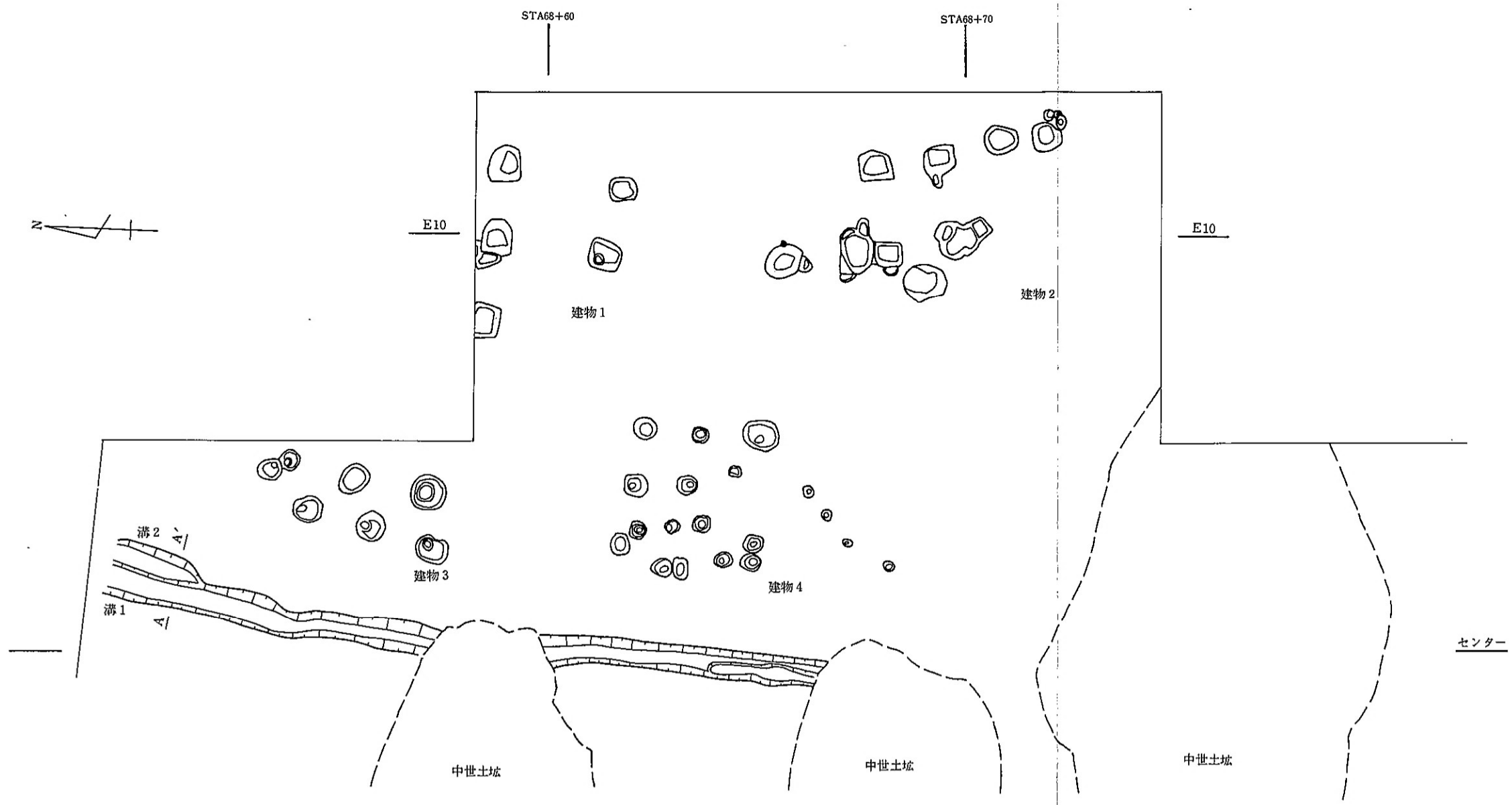
STA68+61.2~65.5、E1.6~5.5に存在する。多数のピットが全体として方形に並び、同定はむずかしいが、P17、P19、P20、P25、P33、P29で方2間の建物が想定されよう。内部にもいくつかのピットがあり、柱穴掘方も小型であるところから、倉庫を推定することができる。柱間距離はP17~P19-1.45m、P19~P20-1.4m、P20~P25-1.4m、P25~P33-1.4mを測る。方位はN48°Eを示す。また、本遺構の南側に4基のピット(P53、P54、P55、P56)が0.7m~1mの間隔をおいて直線的に並んでいる。ピットの径も0.2m~0.25mと小さく、柵列の可能性もある。

#### 溝1 (第167図)

平均上端幅0.8m、平均深度0.15mで、トレンチ部センター付近をやや東に振りながらのびている。埋土は自然堆積の層を成し、須恵器片、土師器片を包含する。溝の下面は平坦に近いが、全体にわずかにU字状を呈している。本遺構は当初、中世の土壌が切っていることから中世以前の構築とし、厳密な時期決定はなし得なかった。しかし遺構全体の配置から、ピット(掘立柱建物群)が溝の東側に稠密に存在するのに対し、溝の西側には全く展開しないこと、溝の走向が建物の軸と一致することなどから、掘立柱建物群を囲む溝と判断するものである。



第166図 古墳時代・Ⅳ 2 B トレンチ掘立柱建物 2

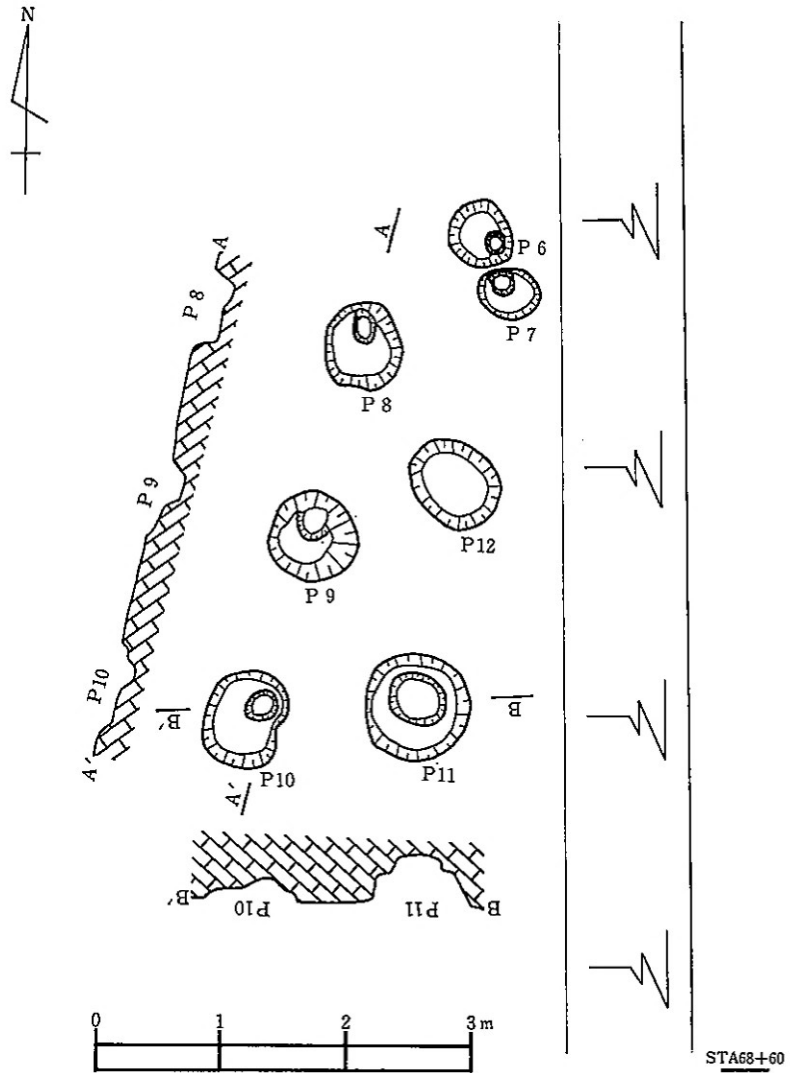


第167図 古墳時代・Ⅳ Bトレンテ北地区掘立柱建物群配地図

センター

E 5

STA68+50



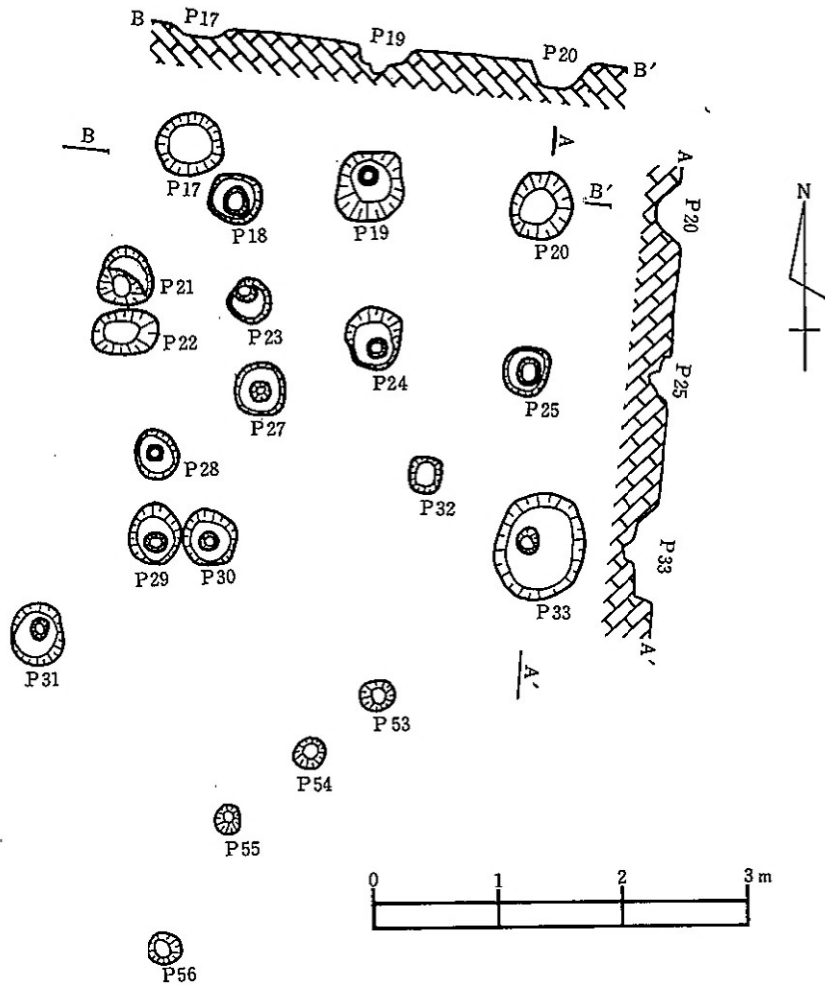
第168図 古墳時代・Ⅳ Bトレンチ掘立柱建物3



センター  
|

E 5  
|

STA68+60



第169図 古墳時代・Ⅳ Bトレンチ掘立柱建物4

<中央地区> (付図14)

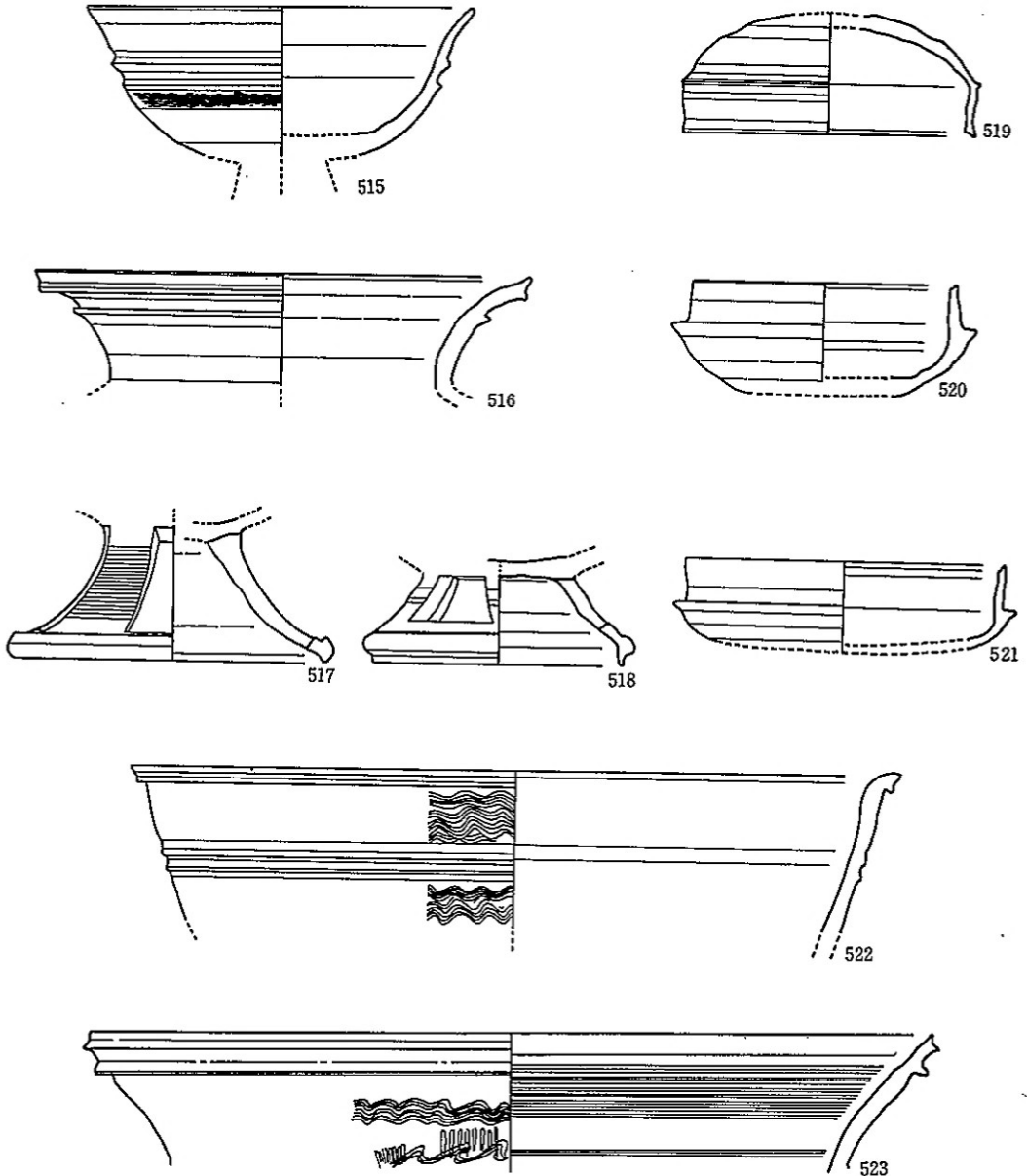
中央地区は古墳時代第Ⅲ面河川Ⅱ上面に堆積した暗黄褐色混砂粘質土を基盤とし、東西方向にのびる溝4条(溝4~7)と南北方向の溝1条(溝8)、ピット8基からなり、溝を主体にしている。

ピットは3Bトレンチに4基、4Bトレンチに4基である。3Bトレンチのピットはいずれも

近・現代の溝5に切られており原形をとどめないが、すべて不整形で深度も浅く、柱穴とは考えがたい。遺物は須恵器、土師器の小片を検出している。4 Bトレンチでは南半に4基が存在するが、このうちP 155は隅丸方形を呈する安定した遺構で、柱穴の可能性が高い。しかし、精査の結果ではこれと対応し組合されるべきピットは全く検出できなかった。ここでは、上部構造を持つ可能性のあるピットとしてとらえておく。

溝4 (第170図)

S T A 68+94付近を東西方向に走向する。幅1.5m~0.7m、平均深度 0.3mを測る。底は東が

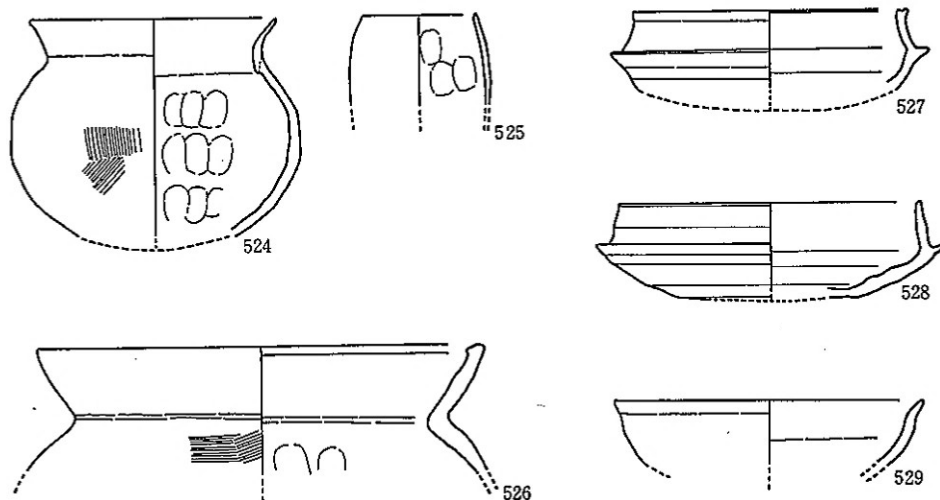


第170図 古墳時代・Ⅳ Bトレンチ溝4出土遺物 (S=1/6)

やや高くなっている。堆積土は、上層は青灰色混黄褐色混砂粘質土、下層は暗紫褐色粘質土に分離できる。下層には炭が含まれる。出土遺物は全て土器類でコンテナ2杯分あり、90%が須恵器で占められる。器種としては器台、蓋杯、高杯、甕などがある。全て破片で、完形品は1点も含まれていない。出土地点はセンターラインからE5の間に限定される。時期的には第Ⅰ型式4・5段階から第Ⅱ型式前半のものが多く、時間幅を有する。

#### 溝5 (第171図)

S TA68+96付近を東西方向に走向する。W 1.8付近で消失する。拡張部では後世の削平により未検出に終わった。非対称な犬走り有する段掘りで、幅平均1.2m、深さ0.2mを測る。埋土は、上層は淡黄褐色混砂粘質土、下層は暗褐色粘質土に分離できる。遺物は溝4に比較すると少量で、コンテナ1杯にも満たない。図化したものは土師器甕、杯、製塩土器などが多いが、大半は須恵器である。



第171図 古墳時代・Ⅳ Bトレンチ溝5出土遺物

#### 溝6

S TA68+97付近を東西方向に走向する。幅0.5m、平均深度0.2mで、E 3.5付近で消失する。埋土は赤褐色粘質土。出土遺物は須恵器破片が少量である。

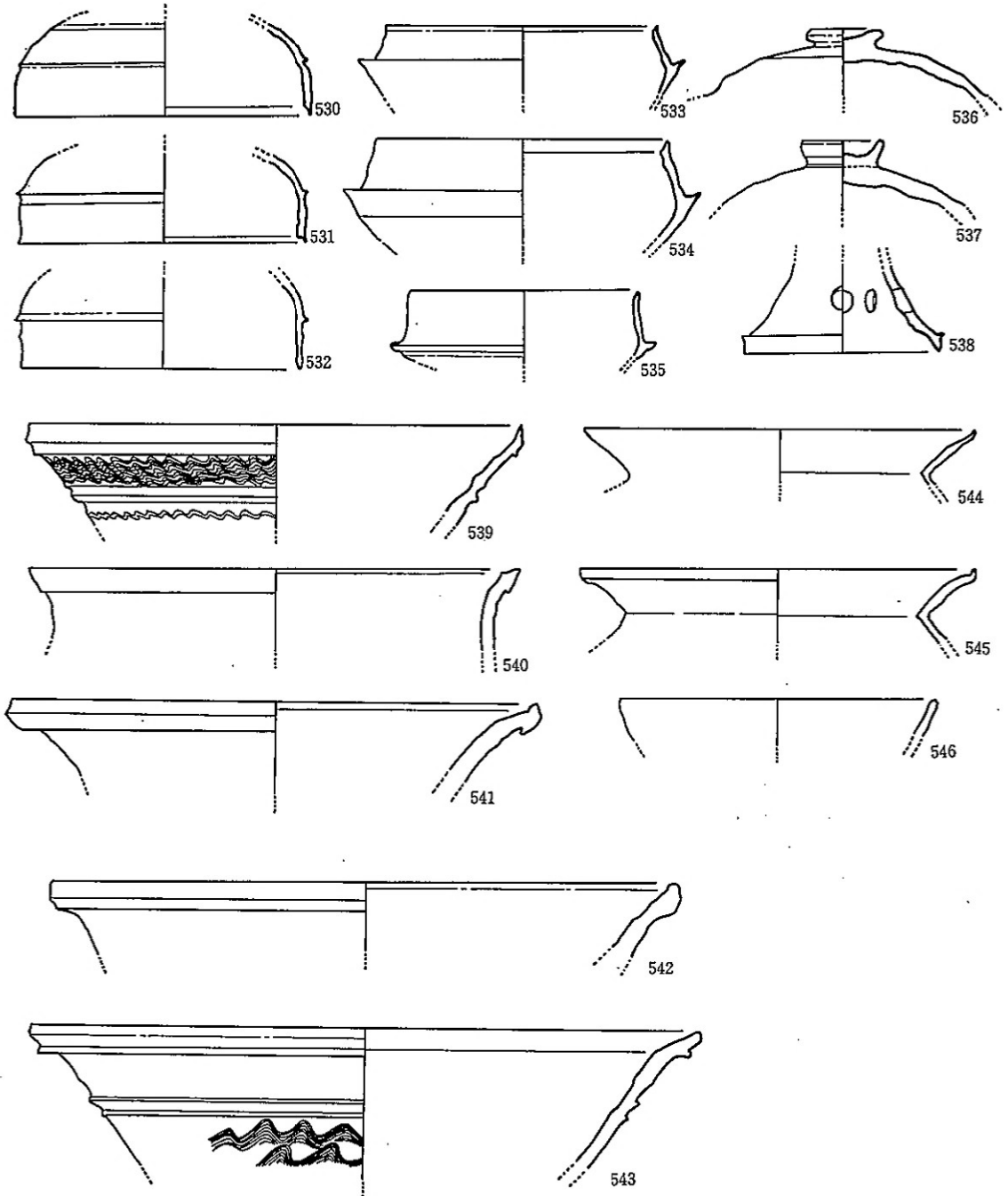
#### 溝7

4 Bトレンチの東辺で検出したが、溝4と平行することから、溝であると判断した。

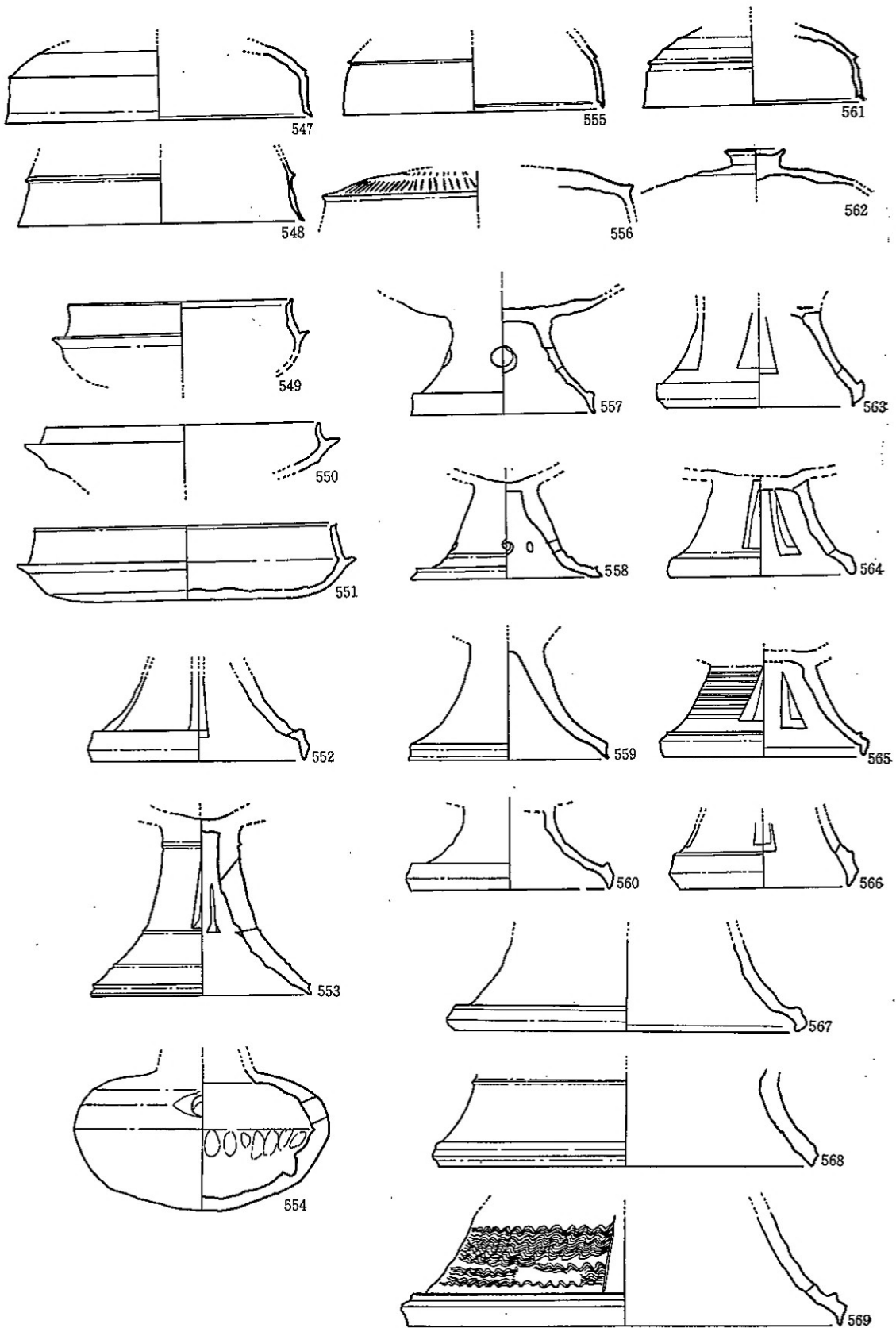
4 Bトレンチでは上記遺構の上面に厚さ0.2m～0.3mの包含層が存在した。須恵器片、土師器片、磁器片を包含する。須恵器では蓋杯、甕、高杯型器台、高杯などがあり、土師器は甕が多い。磁器は図化した1点で、碗になるかと思われる。(第172図)

また、3 Bとトレンチ部にかかるS TA68+90～95、E 0 (センター)～E 9付近で、遺構面

と同レベルもしくは上層にかけて、多量の須恵器片、土師器片の集中が認められた。状況に応じ、須恵器・土師器集中包含層、土器群と呼称した。



第172図 古墳時代・Ⅳ 4Bトレンチ上部包含層出土遺物 (S=1/3)

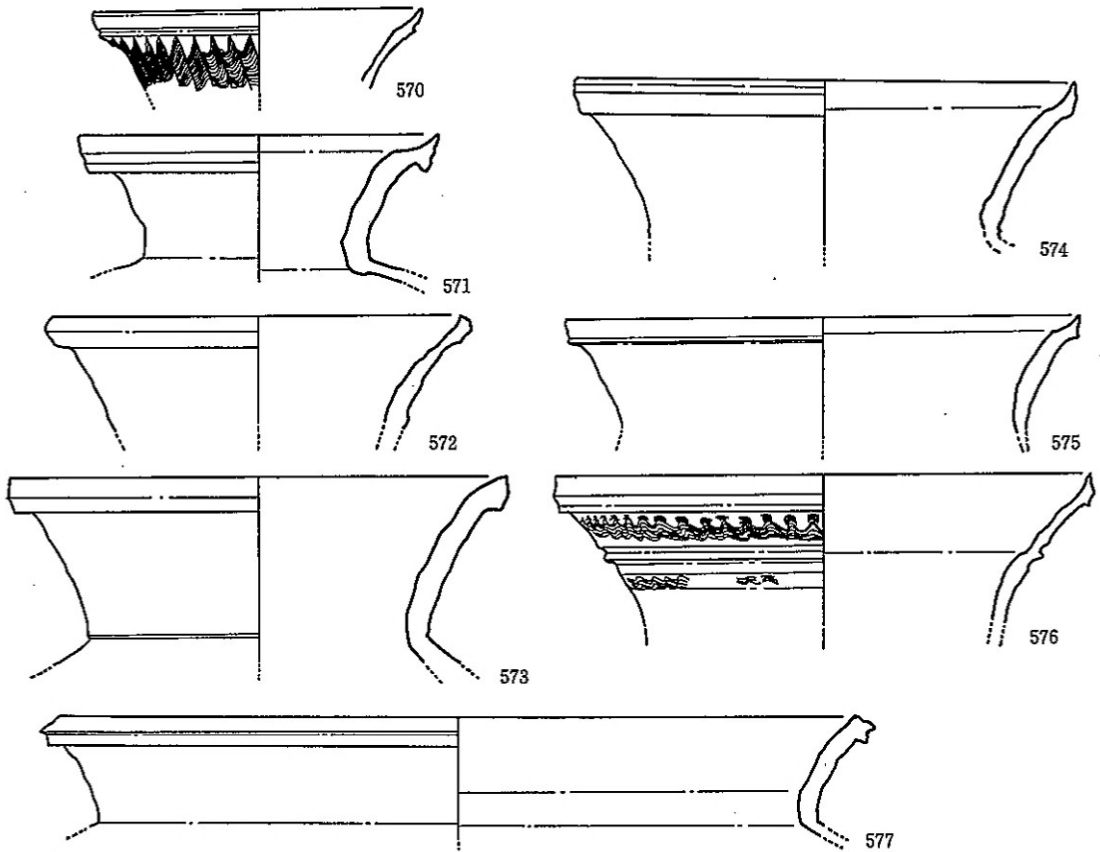


第173図 古墳時代・Ⅳ B トレンチ須恵器・土師器集中包含層出土遺物(1) (S = 1/6)

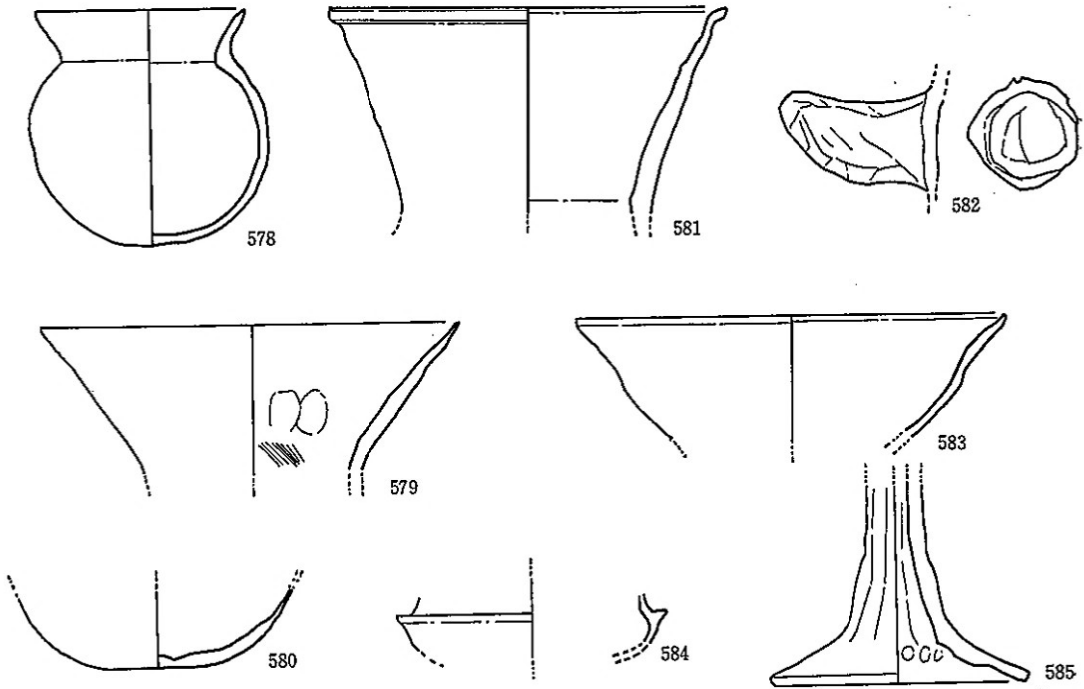
須恵器・土師器集中包含層 (第73図~77図)

上層(近・現代遺構面ベースの淡黄茶色粘質砂土層)では瓦器片、陶磁器片を若干混入するが、下部は須恵器片、土師器片に限定される。須恵器では蓋杯、高杯、甕、甕、提瓶があり、甕破片を除けば、高杯の個体数が多いのが目につく。土師器では壺、高杯、甕などのほか、須恵器の蓋杯身を模したものも存在する。須恵器は時間幅を含んでいるが、多くは陶邑編年のI型式4・5段階に比定されるものであろう。これは2Bトレンチにおける上部包含層の状況に類似する。しかし2Bトレンチの場合とは異なり、小片・細片のものが多く、須恵器には融着したものや焼成不良の破片が混在しており、使用できないものを一括投棄したものかと考えられるが、後代の整地による可能性もあり、集中包含の意味はあきらかでない。

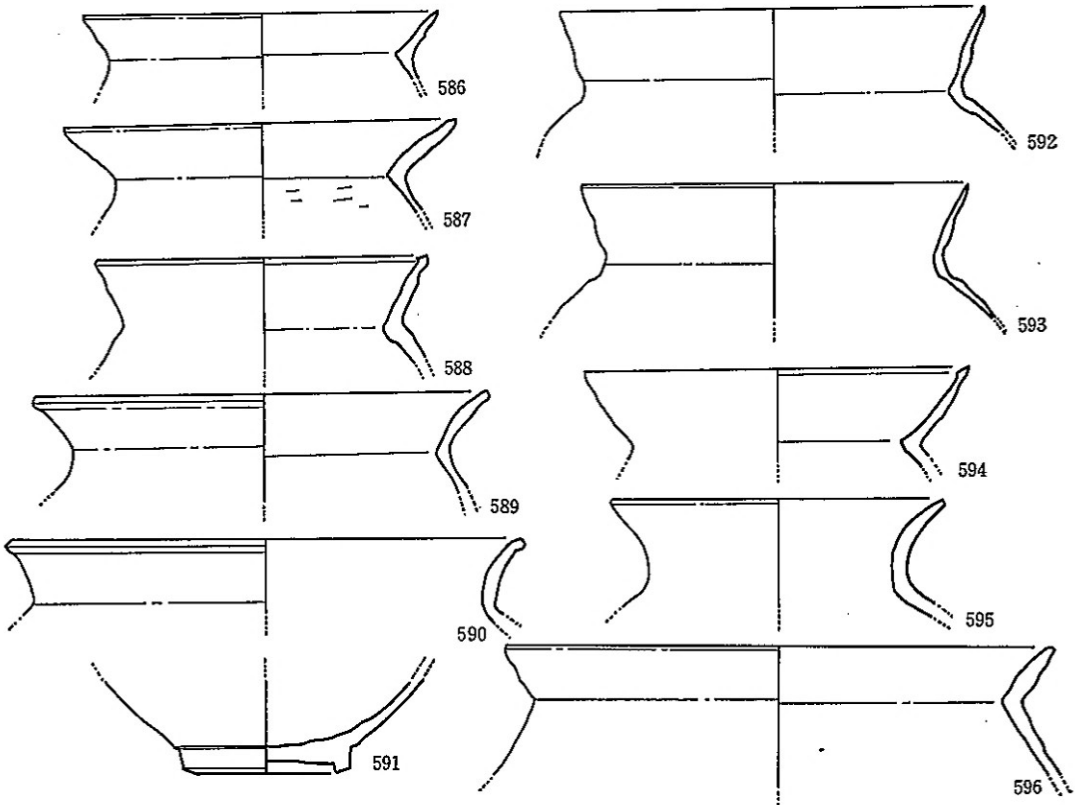
(小山田・宮野)



第174図 古墳時代・Ⅳ Bトレンチ須恵器・土師器集中包含層出土遺物(2) (S=1/6)



第175図 古墳時代・Ⅳ Bトレンチ須恵器・土師器集中包含層出土遺物(3) (S=1/8)



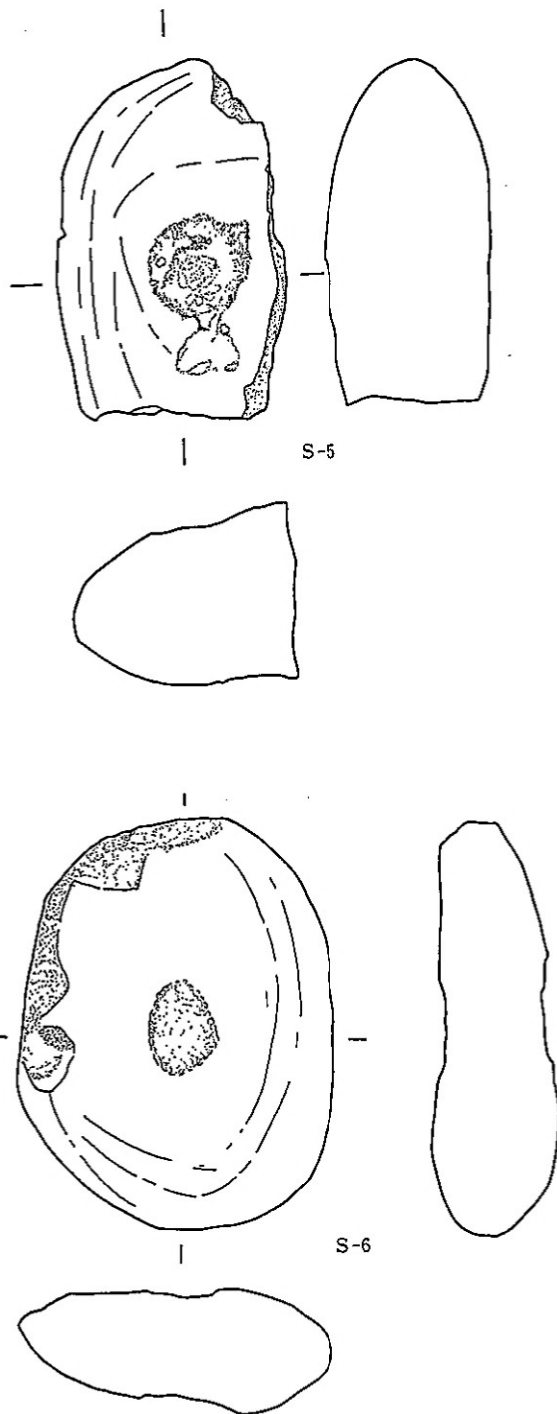
第176図 古墳時代・Ⅳ Bトレンチ須恵器・土師器集中包含層出土遺物(4) (S=1/8)

## 土器群1 (第178、179図)

トレンチ部S T A 68+91~94、  
W 2.5~5に分布し、須恵器、  
土師器、馬歯の出土をみる。こ  
の付近は、本遺構面の基盤であ  
る暗黄褐色混砂粘質土が非常に  
薄くなり、その厚さは10cmにも  
満たず、土器群自体が包含層的  
様相を示す。従って、古墳時代  
第Ⅲ面土壌3・4はその直下に  
位置することになる。本遺構上  
面の包含層は、他の場所に比較  
して土器の集中度は非常に高い。  
ここではそれを須恵器包含層と  
呼称するが、土器群からそれへ  
の変化は層位的に識別するのは  
困難で、漸移的推移を示す。以  
下、須恵器包含層も含めて遺物  
を概述する。

須恵器包含層及び土器群1か  
ら検出された土器はコンテナ7  
箱、総数 1,152片である。検出  
土器は全て破片で、完形品は1  
点も含まれていない。須恵器と  
土師器の割合は、概ね7対3で  
ある。

土師器は、その大半が高杯と  
甕である。土器群1では、土師  
器高杯の脚部15個体が検出され  
ており、古墳時代第Ⅲ面におけ  
る高杯集中地区との関連から、  
多数の高杯の存在は注目される。  
甕は全て小片で、詳細は不明で  
ある。



第177図 古墳時代・Ⅳ Bトレンチ須恵器・土師器集中包含層  
出土遺物(5) (S=1/6)



須恵器は、須恵器包含層で2,578片、土器群1で575片、総数3,153片が検出されている。以下、検出した須恵器を詳細に観察し、土器群1及び須恵器包含層の性格について検討を試みたい。

出土した須恵器の器種構成の割合は次のようなものである。(破片数をそのまま集計したものであり、本来の個体数を示すものではない。しかし、その結果はおおまかな器種構成を示すものとする。) )

土器群1では、蓋杯33.4%、甕53.9%、高杯8.7%、甕0.3%、器台1%、不明2.7%、須恵器包含層では、蓋杯31.6%、甕55.8%、高杯5.9%、甕0.9%、器台0.6%、不明5.2%となっており、器種構成においては大差は見られない。

土器群1から検出された須恵器は、第Ⅰ型式3段階から第Ⅱ型式後半にまで及んでいる。このうち高杯は、全て短脚一段透しのものである。器台及び甕も、破片のみではあるが、端部、波状文などから第Ⅰ型式に属するものと思われる。蓋杯は、第Ⅰ型式3段階から第Ⅱ型式後半に属すると思われるものまであり、型式差がある。土器群1全体では、第Ⅰ型式に属するものが71.1%、第Ⅱ型式1・2段階に属するものが18.1%、第Ⅱ型式3段階以後に属するものが10.1%となっている。ところが、第Ⅱ型式3段階以後に属するものについては、その大半に磨滅がみられ、他の型式のものとは異なった様相を呈している。従って、第Ⅱ型式3段階以後に属するものは混入遺物である可能性が強く、土器群1は、第Ⅰ型式後半に中心をおき、第Ⅱ型式前半にまで形成されたものと思われる。

須恵器包含層から検出された須恵器は、第Ⅰ型式に属するもの60.1%、第Ⅱ型式1・2段階に属するもの24%、第Ⅱ型式3段階以後に属するもの15.9%となっており、その時間幅においても土器群1と大差は認められない。しかし、磨滅を受けたものは、第Ⅰ型式に属するものに20.3%、第Ⅱ型式1・2段階に属するものに37.9%、第Ⅱ型式3段階以後に属するものに50.3%と各型式にみられており、この点において土器群1とは様相を異にしている。

土器群1と須恵器包含層との接合関係が、小数ではあるが認められる。

(服部文章)

#### 南地区 (付図15)

南地区は南北方向にのびる11条の溝と、それに直交する溝1条、多数のピット、土壌からなる。範囲はSTA69+12から調査区南端までである。

南北方向の溝11条(溝10・12~21)は、溝15が平均上端幅0.54mと最も広く、溝12が同0.3mと最も狭くなっているが、ほぼ同規模としてとらえられる。平均深度も総じて浅く、また重複もないことなどから、同時期、もしくは極めて近接した時期に構築され機能していたものと考えられよう。

溝9は、南北方向の溝に切られており、同時期あるいはさかのぼる時期の構築によるものである。東西方向に走る溝で、正確にはN70°Wの傾きをもっている。規模は平均上端幅1.02m、平均深度0.31mと、南地区の溝のうち最も大きい規模を示している。埋土は自然堆積で、須恵器片、

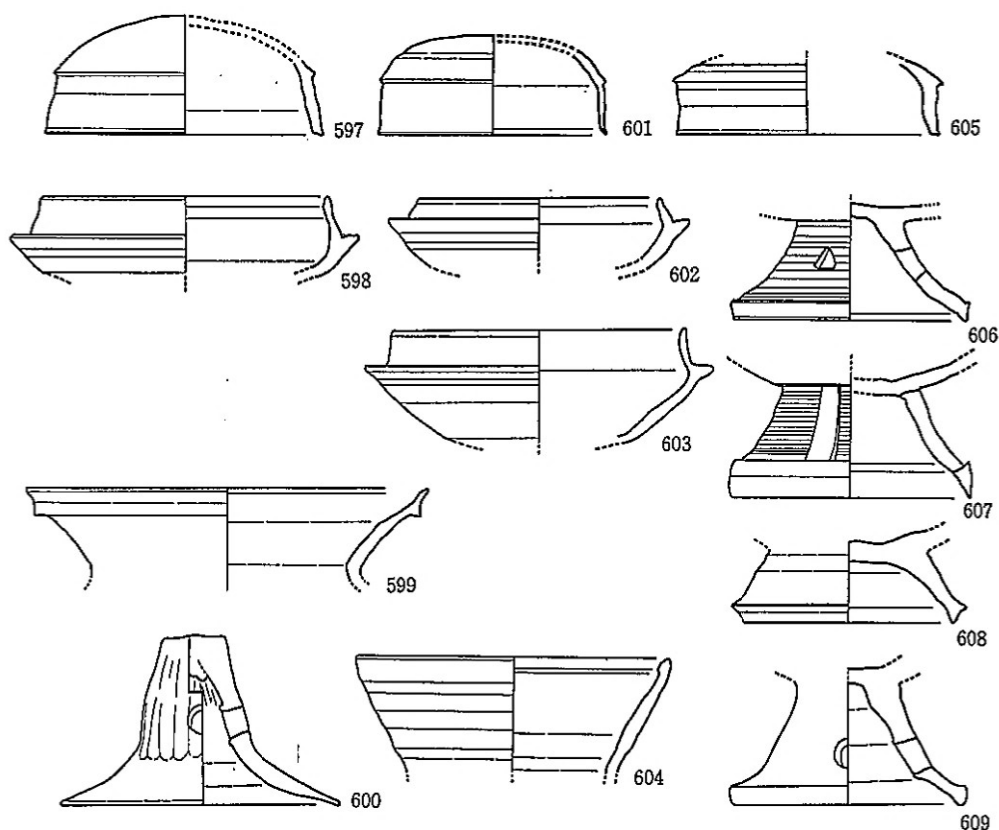
土師器片を含んでいる。

このほか、東西方向の走向を示す溝として溝11がある。部分的な検出であるが、両肩が平行で、溝9とも平行していることから溝と判断した。深度は3～4cmと、他の溝に比して浅い。

ピットはS T A 69+13～18.5、S T A 69+23～30に比較的集中して存在している。柱根の痕跡を残すものが多く、掘立柱建物に伴う柱穴と判断できるが、散在的であり、復元は困難である。S T A 69+13～18.5、E 2.6～W 3.3に存在するピットは、北西—南東の主軸をもつ建物を想定させるが確定しがたい。5 B トレンチ、6 B トレンチに存在するピットは総体的に不整形・小型で、柱穴とは考えにくいものである。柱穴ピットと南北方向溝の占地在り重複していることから、溝と関連を有するピットも存在するものと考えられるが、切り合いから見て、時間差を認めることができるものもあろう。

遺構としては他に、溝9の南側、W 7～8.5に十数基の杭跡が存在する。このうち P 155 の南に接する7基の杭跡が円環状を呈するが、全体として上部構造を有するものかは判断できない。

(小山田・宮野)



第179図 古墳時代・IV B トレンチ土器群1出土遺物 (S=1/2)

## <C・Dトレンチ> (付図16、図版56)

### <概説>

古墳時代Ⅰ期面上に堆積した厚さ約10cmで、須恵器・土師器片を含んだ灰茶褐色土の上面をベースとしている。この時期になると、古墳時代Ⅰ期面を覆っていた砂の影響はほとんどなくなり、わずかに2Cトレンチ東半部にその痕をとどめる程度にまでこの地周辺が安定して来ると考えられる。それを裏付ける様に各種の遺構がこの面上に営まれており、この地区が居住区等として利用されるに至る時期が始まる。この期以降は、少なくとも土層の堆積状況からは古墳時代Ⅰ期面を埋めた大規模な流水砂の影響を受ける事もなく、むしろ削平を何度か受けながら現在に至ったと考えられる。

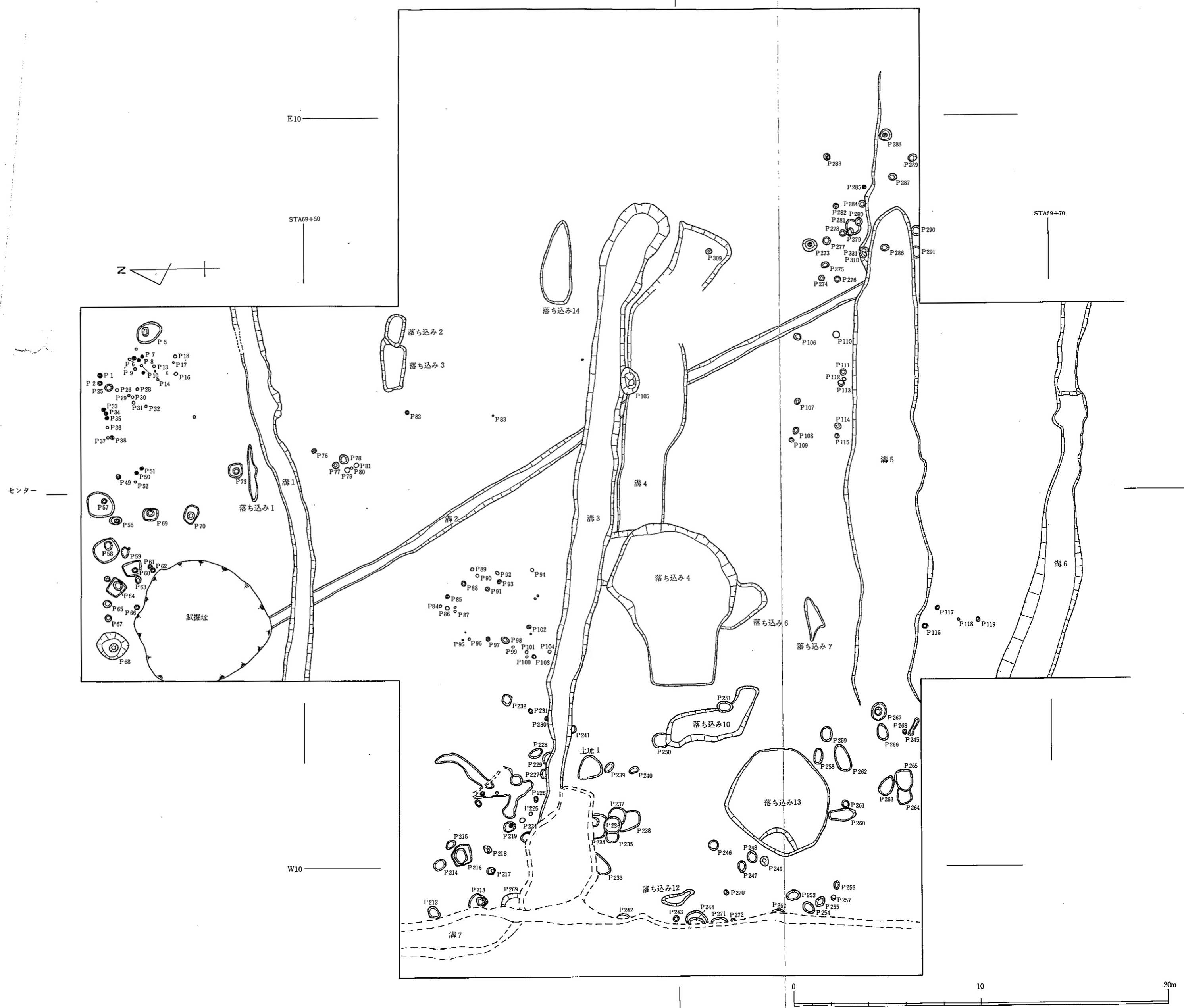
Cトレンチでは灰茶褐色土、Cトレンチ南部からDトレンチでは灰茶褐色粘質土をベースとして各遺構が営まれている。遺構面の高さは、T.P.1.16~0.63mで、北から南へ向って緩やかな傾斜を示している。本期面上で検出した遺構は、溝9条、建物10棟、土塼2基、落ち込み15基、井戸1基、ピット311基であり、その属する時期は後にも述べる様に数時期にわたっている。基本的には、この面は古墳時代に属すると考えられるが、後世の削平等によって中世までの遺構が同一面上に検出された。先にあげた遺構のうち、この時期に属するものは溝8本、建物4棟、土塼2基、落ち込み13基、ピット286基である。

遺構はCトレンチ北半部、1C・2Cトレンチ、Cトレンチ南部及び1Dトレンチの三群に分けることができる。最も遺構が集中するのは、Cトレンチ北半部、1C・2Cトレンチである。ここでは古墳時代以降の数時期の遺構が重複し、切り合い関係もあって複雑になっている。溝・建物・落ち込み等がこの周辺に集中的に分布し、南半部とはそのあり方に大きな違いがみられる。特に建物はその属する時期が数期にわたるとは言え、Cトレンチ北半部に集中する傾向がある。ただ調査区が限定され、建物の全容を検出したものはほとんどない。また、Bトレンチとの間の約mは未調査の為に同時期の建物群としての拡がりや組合せを考える事は現状では困難である。これより南では遺構の存在が希薄になり、この時期の居住区の中心はCトレンチ北半部から北方向へ基本的には拡がりをもつものと考えられる。なお、1Cトレンチ南西部の落ち込み13の南西で、遺構面上に貼り付いた状態で製塩土器が土師器片及び須恵器壺片と共に検出された。Dトレンチ南半部、3C・4C・2Dトレンチでは全く遺構を検出せず、遺物もほとんどみられなかった。1Dトレンチではピット群を検出したが、遺物は全く出土せず、その時期は不明であるが、この節に含めている。

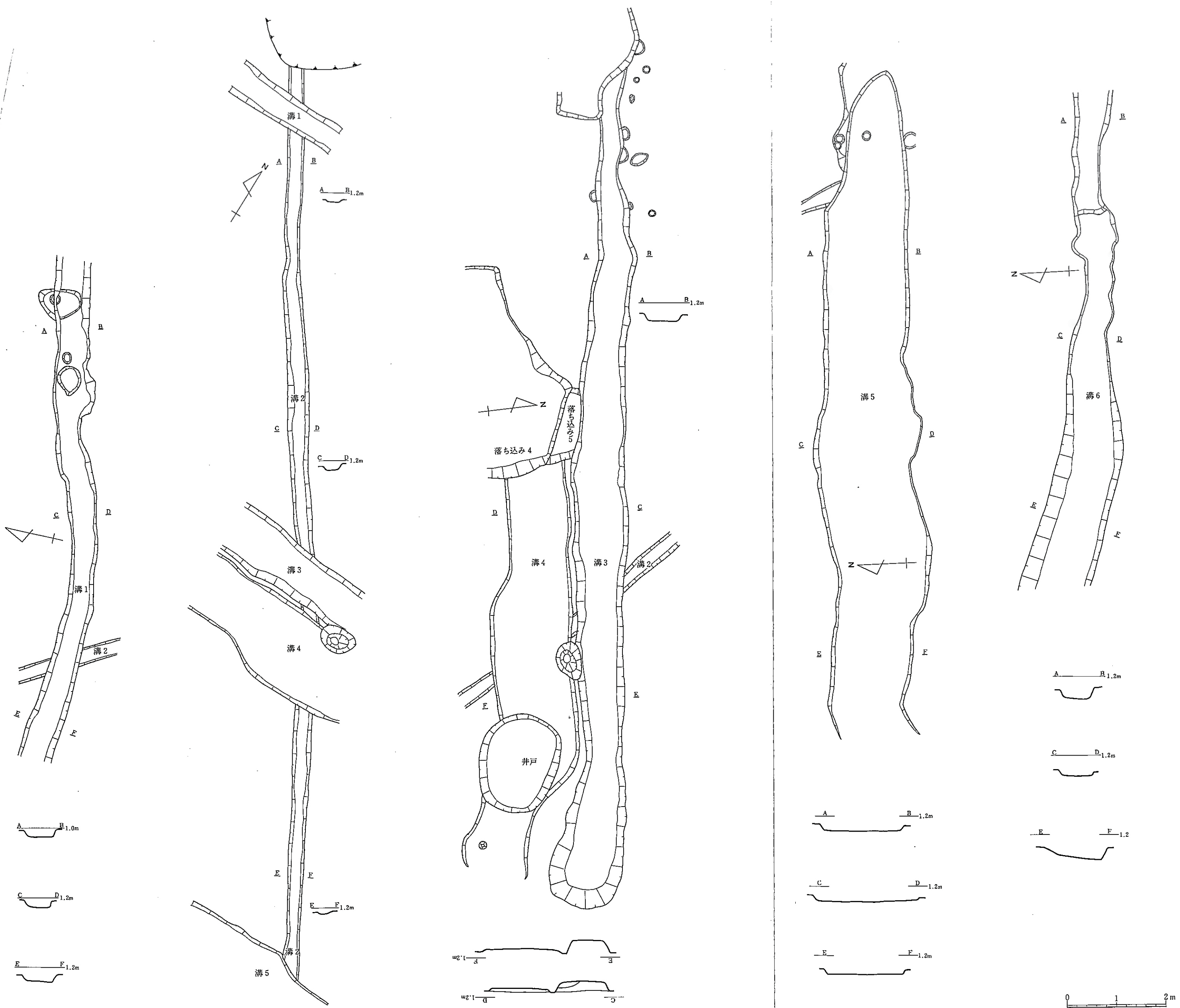
以下で、各個別の遺構について述べたい。

### 溝1 (第181・182図、図版57)

Cトレンチ北端部近くで検出し、STA69+47.9~54m付近に位置する。Cトレンチで検出し



第180図 古墳時代・Ⅳ C、1C、2Cトレンチ遺構群



第181図 古墳時代・Ⅳ Cトレンチ溝

た溝では最も北に位置する。東及び西部は調査区外に伸びている。Cトレンチ中央部でゆるやかに彎曲している。長さ11.5m以上、幅は0.95~0.65m、深さは最も深いところで0.15mを測る。断面はゆるやかな逆台形を呈する。底部は東から西に傾斜している。横断面は中央部がやや凹んでいる。溝2を切り込んでいる。埋土の状態からは水が流れていた可能性は少ない。遺物は(第182図)、瓦器碗片、須恵器壺・長頸壺・甕・高杯片、土師器高杯・不明片、製塩土器片がある。いずれも小片である。瓦器は上層から出土し、小片のため図示できなかったがやや新しい時期と考えられ、後世削平時の混入であろう。須恵器には、時期差がみられる。甕では、内面の青海波文をすり消したものと消していないものがある。また外面のタタキにも新旧がある。高杯は長脚で透しはない。瓦器は後世の混入と考えられ、本溝の時期としては須恵器の年代観より、6世紀後半代をその下限としておきたい。

#### 溝2 (第181図)

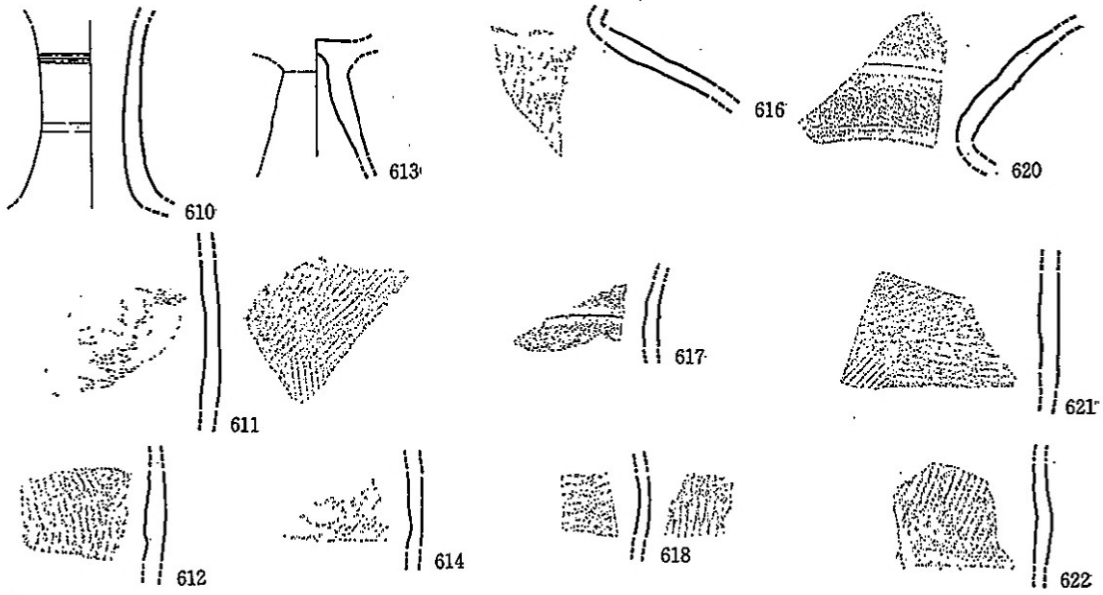
Cトレンチの北部、STA69+45~65付近に位置する。Cトレンチを斜めに横切る様に検出し、南東部は2Cトレンチにかかる。北西、南東部とも調査区外へ伸びると考えられる。ほぼ直線状を呈するが、幅は一定しない。上面は削平されているようで、横断面はゆるやかな逆台形。現長18.0m以上、幅0.45~0.25m、深さ0.12mを測る。主軸はN-35°5'-Eで、溝の方向は南南東から北北西に傾斜している。溝1・3~5に切られており、Cトレンチで検出した溝の中では最も古い。埋土は灰茶褐色粘微砂土である。遺物は少なく、須恵器杯片と土師器片で、いずれも小片であり図示できなかった。須恵器杯身片の形状から、この溝は本来の遺構面の時期と考えられ、5世紀後半に比定できる。

#### 溝3 (第181・182図)

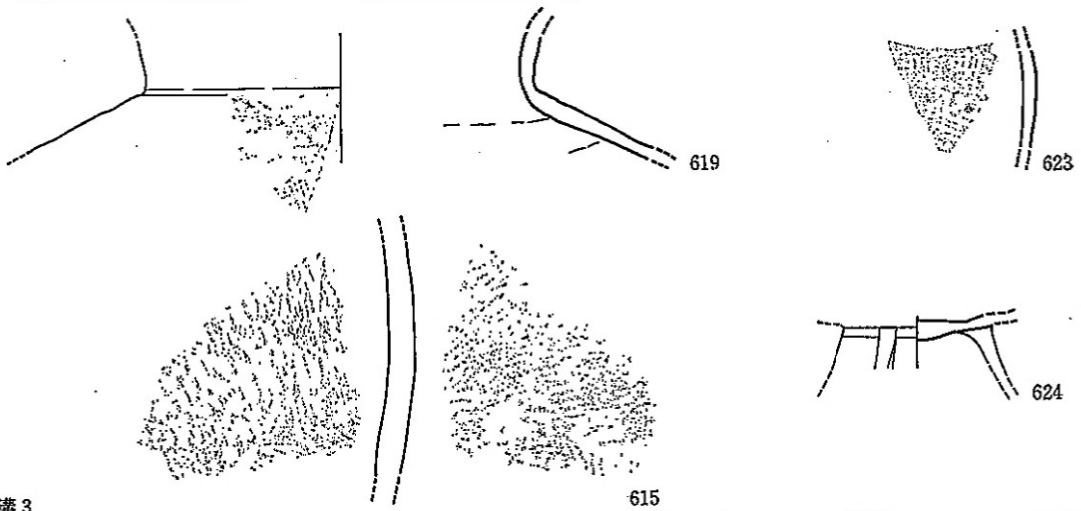
STA69+56.5~59.5に位置し、溝4と接する。東端は円く収束し、西部は溝9に切り込まれている。ほぼ直線状をなし、西側になる程幅は狭くなる。横断面は逆台形を呈する。長さ16.9m以上、幅1.45~0.70m、深さ0.23mを測る。主軸はN-81°5'-E。埋土は黄褐色混じり灰青褐色粘質土。落ち込み5を切り込んでいる。上面は削平されている。遺物は、(第182図)須恵器甕・壺・高杯・杯片と土師器片があり、上面削平時の混入と思われる瓦器小片を含む。須恵器高杯はやや古い様相がみられるが、他のものは6世紀代に含まれると考えられる。

#### 溝4 (第181・182図)

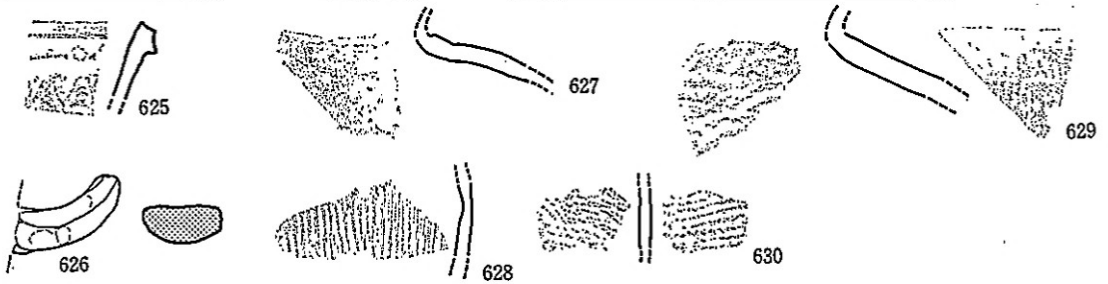
溝3に接してほぼ平行する様に、STA69+58.5~61.5付近に位置する。東端は南西に彎曲し消滅しており、西部は落ち込み4、5に切り込まれている。中央部が幅広になっている。上面は削平されているようで、非常に浅い。断面は丸味をもったゆるやかな逆台形を呈している。長さ8.48m以上、幅1.70~1.05m、深0.10mを測る。東部は井戸に切り込まれている。主軸はN-78°



溝1



溝3

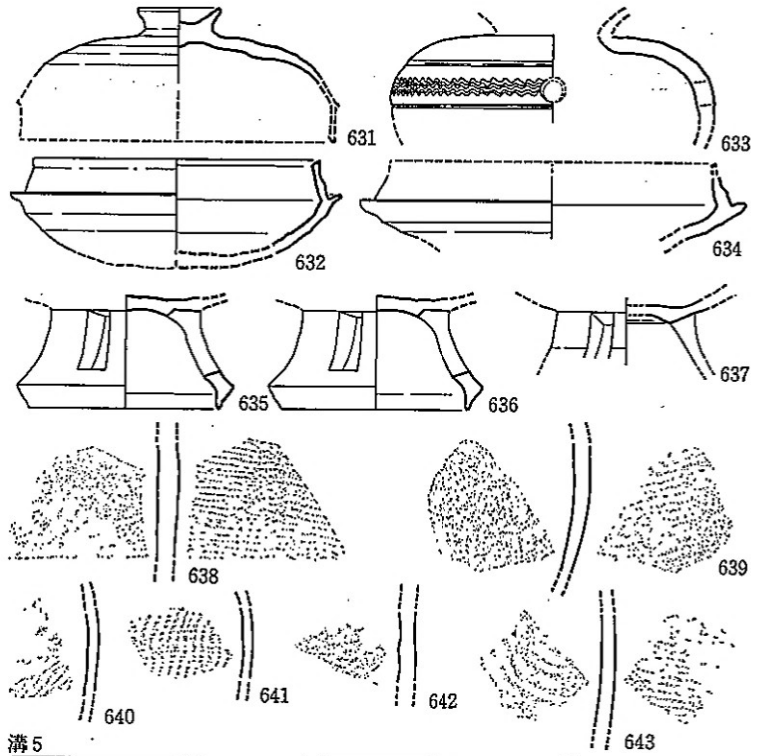


溝4

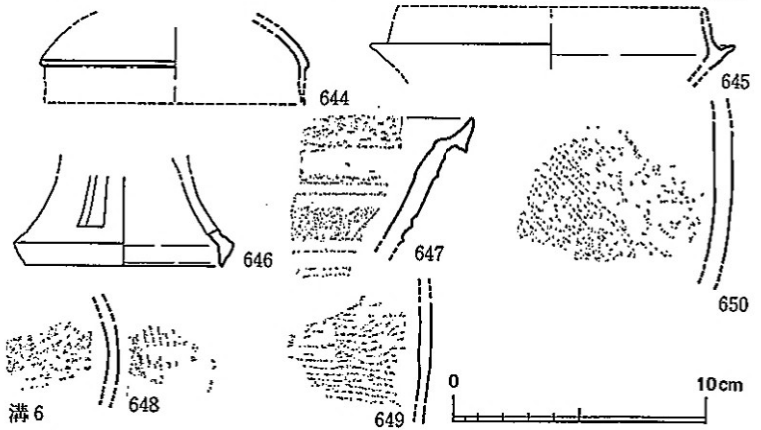


第182図 古墳時代・Ⅳ Cトレンチ溝1、3、4出土遺物

-Eで、埋土は黄褐色混じり灰青褐色粘質土で砂を含んでいる。溝3の埋土と似ている。遺物(第182図)は、須恵器甕・壺・甗・高杯・杯、土師器甗・他があり、上面より混入と考えられる瓦器小片がある。須恵器は、図示できなかった高杯片などに古式のものが含まれるが、他は6世紀後半の時期を示すものと考えられる。



**溝5 (第181・183図)**  
 STA69+64.5~66.5付近を、ほぼ東西に横切っている。西部はゆるやかに彎曲して、1Cトレンチ部で消滅し、東端は2Cトレンチで丸く収束する。横断面はゆるやかな逆台形を呈している。この溝もまた上面は削平されている。全長13.47m、幅2.10~1.55m、深さ0.14mを測る。埋土は黄褐色混じり灰青色粘土で



第183図 古墳時代・IV Cトレンチ溝5、6出土遺物

ある。遺物は(第183図)、須恵器甕・壺・甗・高杯・杯片、土師器片と、上面から瓦器小片が出土している。須恵器高杯などには5世紀代に含まれるものもあるが、他は6世紀代に属すると考えられる。

**溝6 (第181・183図)**

STA69+68.5~71付近にあり、ゆるやかに彎曲している。幅は一定しないが、西側が広がっている。東西端は調査区外に伸びている。横断面は西部では不整な丸味をもつ三角形、東部は



ゆるやかな逆台形を呈する。長さ11.5m以上、幅1.30~0.55m、深さ0.22mを測る。上面はやはり若干削平されている。埋土は黄褐色混り灰青色粘土で、溝5と同じである。遺物（第183図）は上面で瓦器小片を検出した他は、全て古墳時代の須恵器と土師器片である。須恵器は甕・壺・高杯・杯壺・杯身がある。やや古い形式のものも含まれるが、溝の時期としては6世紀後半代と考えられる。

#### 溝8（第180図、図版59）

1 Cトレンチ北部で検出した。落ち込み8、11に上部を切り込まれている。北端部が北西へまがる逆V字形を呈している。長さ1.65m、幅0.29~0.19m、深さは残存部で0.04mで測る。埋土は暗褐色土。遺物は検出していない。埋土の土質等から、この遺構面本来の時期のものと考えられる。

#### 溝9（第180図、図版59）

2 Cトレンチ南部で検出した。南側肩は調査区外。西部は溝5に切り込まれ、東部は消滅している。ほぼ直線を呈すると考えられるが、北側の肩は出入りがみられる。長さ5.64m以上、幅1.7m以上、深0.19mを測る。埋土は灰褐色粘土、遺物は出土しなかった。この溝の時期については、切り合い関係等から古墳時代と考えられるが詳細はわからない。

#### 建物1

Cトレンチ北西端部に位置する。桁行3間以上、梁間1間以上の建物で、大半は調査区外に伸びているため全容は不明。桁行長4.85m以上、梁間長0.65m以上を測る。主軸はN-86°30'-Wである。柱間距離は、P57-58が1.20m、P58-68が2.72mである。P57・68から須恵器・土師器小片が出土し、図示できなかったが、これらの土器から、この建物は6世紀後半の時期に比定できる。

#### 建物2

建物1の南に接している。桁行2間、梁間1間である。西側桁行の柱穴は不明。桁行長2.05m、梁間長1.80mを測る。主軸はN-5°-E。柱間距離は、P56-69が0.90m、P69-70が1.05m、P56-64が1.80mを測る。面積は3.69㎡を推定される。柱穴からは遺物は出土しなかった。柱穴埋土は建物1と似ており、それに近い時期と考えられるが、前後関係はわからない。

#### 建物9

1 Cトレンチ北西部で検出した。北東隅部分を検出したのみで、溝7に切り込まれているため全容は不明。桁行、梁間とも2間以上の規模と考えられる。主軸はN-26°-Eである。柱間距離

は、P216-219が1.55m、P216-213は1.30mを各々測る。柱穴からは遺物の出土がなかった為、時期は不明。

建物10

2 C ト

レンチ南

端部で検

出した。

大半は調

査区外に

伸びる為

に詳細は

不明。桁

行、梁間

とも2間

以上の規

模をもつ

と考えら

れる。主

軸はN -

68°40' -

E。柱間

距離は、

P 281 -

288 が2.

52m、P

281 - 291

が2.00m

を各々測

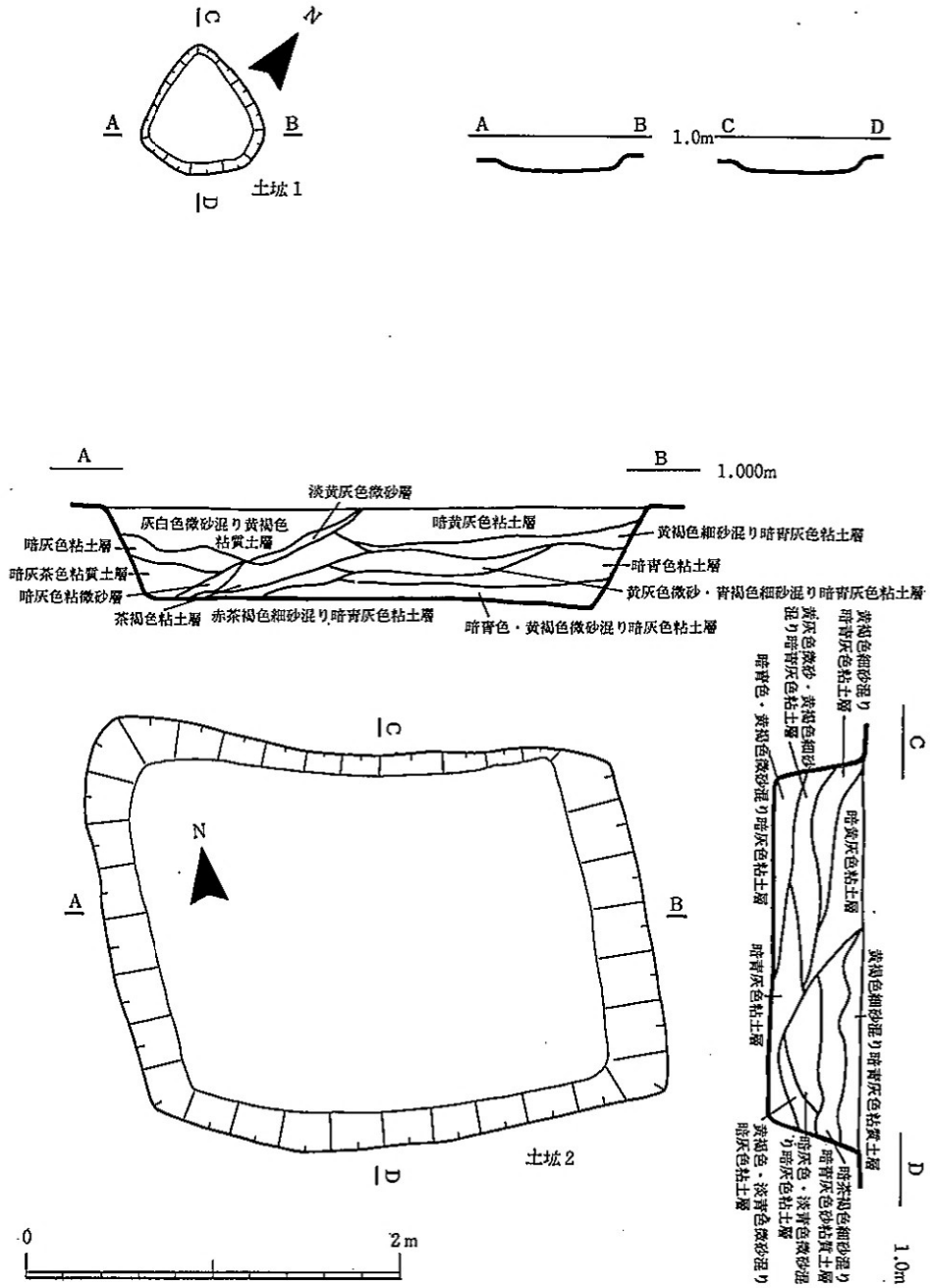
る。P281

から土師

器小片を

検出して

いるが、



第184図 古墳時代・IV Cトレンチ土城

時期は不明。

#### 土壌1 (第184図)

1 Cトレンチ中央部、STA69+57.8付近に位置する。不整な丸味をもった台形を呈し上面は削平されている。規模は0.62×0.62m、深さ0.06mを測る。断面はゆるやかな逆台形をなし、床面はほぼ水平である。埋土は灰青色粘質土。遺物はない。

#### 土壌2 (第184図、図版63)

Cトレンチ中央、ステーション69+80~82に位置している。東西方向に主軸をもつ隅円の長方形で、北西隅部が若干張り出している。長さ2.93m、幅2.09m、深さ0.54mを測る。断面は逆台形をなし、床面は東部が少し低くなっている。主軸はN-76°10'-E。遺物は、須恵器甕・壺・甗・高杯・杯片などがみられるが、全て小片で図示は不能。須恵器は全て6世紀代と考えられ、本土壌の年代の上限とできるが、埋土の土質から新しい時期の可能性もある。

#### 落ち込み1 (第185図)

STA69+48.5付近、Cトレンチ中央部で検出した。東西に長い不整な長円形を呈している。長さ1.55m、幅0.22m、深さ0.05mを測り、主軸はN-86°-W、遺物は全く検出していない。埋土は暗灰茶褐色土である。埋土の質等から古墳時代に属すると考えられる。

#### 落ち込み2 (第185図)

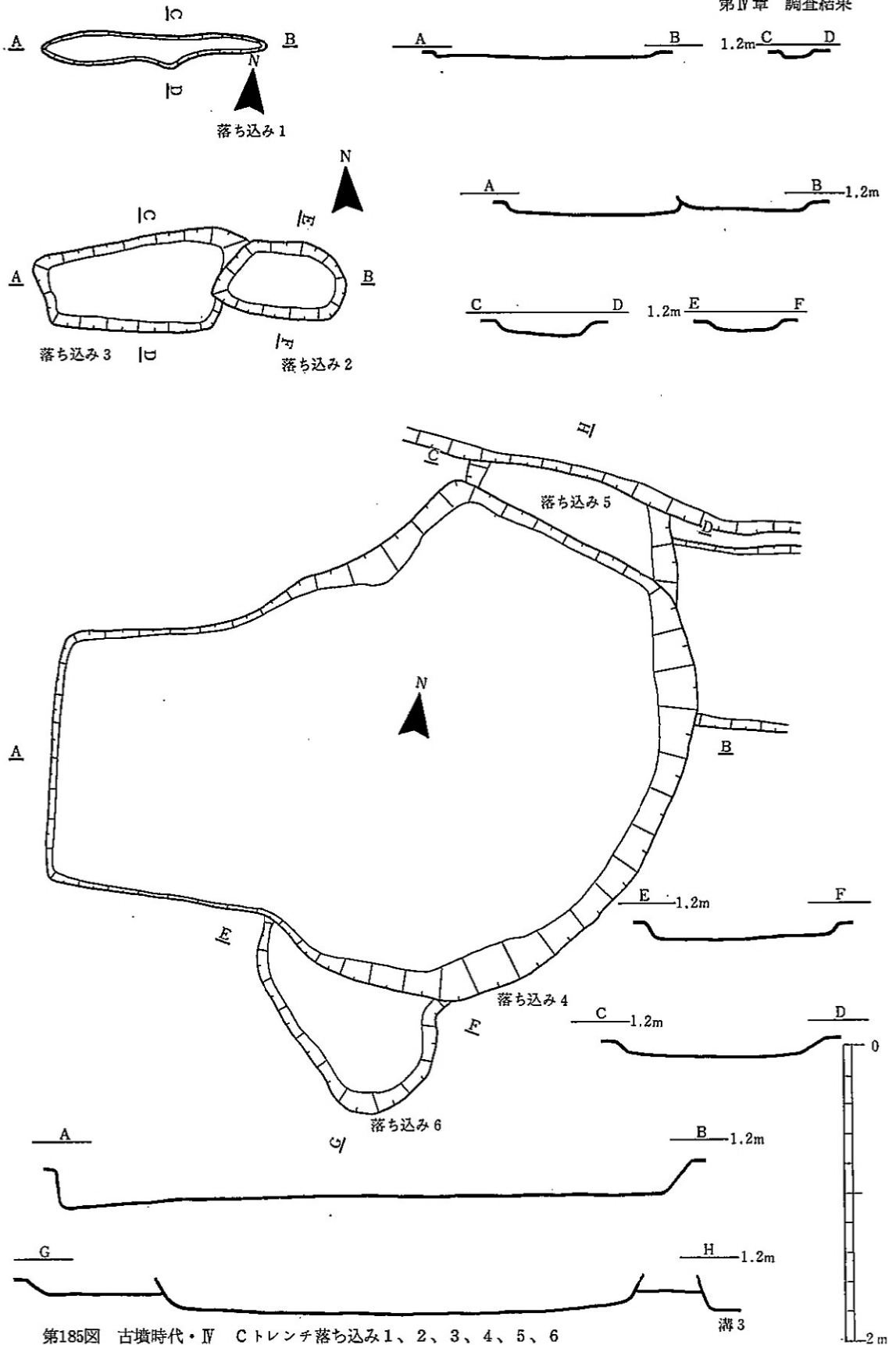
STA69+52.5、Cトレンチ東部に位置する。落ち込み3を切り込んでいる。東西方向に長い長円形。規模は、0.85×0.55m、深さ0.06mを測る。主軸はN-82°30'-E。断面はゆるやかな逆台形を呈する。埋土は灰青色粘土。須恵器杯片、土師器片が出土した。小片の為、図示は不可能であったが、杯の形状から6世紀代前半のものと考えられる。

#### 落ち込み3 (第185図)

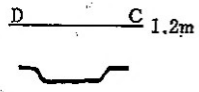
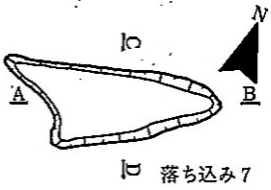
落ち込み2に西端部を切り込まれている。東部が幅広の隅円長方形を呈する。長さ1.34m以上、幅0.68m、深さ0.10m。主軸はN-87°30'-E。埋土は青灰色粘土。断面は逆台形を呈する。遺物は検出していない。

#### 落ち込み4 (第185・188図)

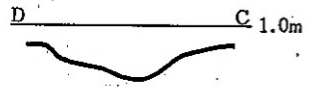
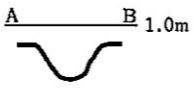
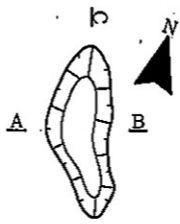
STA69+58~61.5付近、Cトレンチ西部に位置する。西側へ張り出した不整な長円形を呈している。上面は若干削平されている様で、上面に瓦器片を含んでいる。規模は、4.33×3.46m、最も狭いところで1.71m、深さ0.31mを測る。北部は落ち込み5、南部は落ち込み6、東部は溝



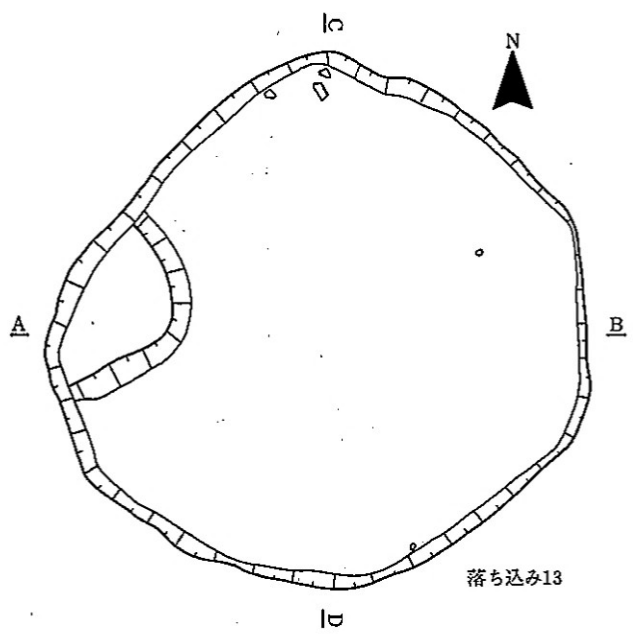
第185図 古墳時代・IV Cトレンチ落ち込み1、2、3、4、5、6



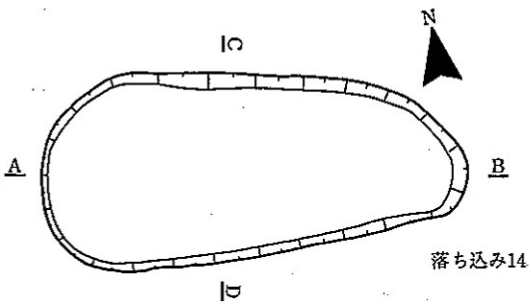
落ち込み7



落ち込み12



落ち込み13



落ち込み14

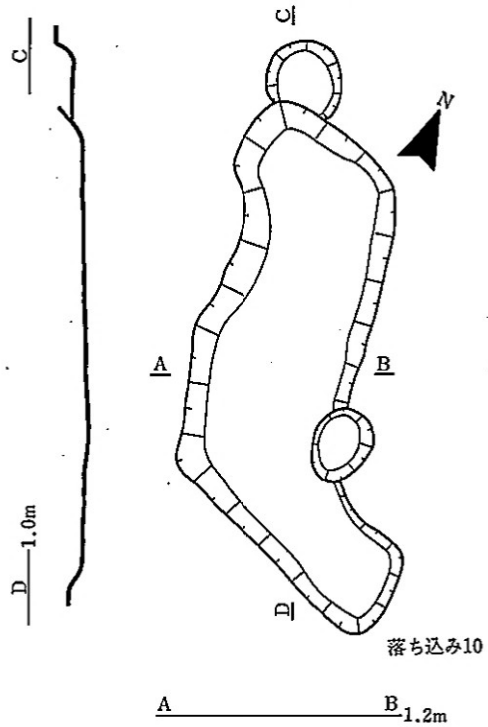


第186図 古墳時代・Ⅳ Cトレンチ落ち込み7、12、13、14

4を切り込んでいる。灰青色粘土を埋土としている。遺物は(第188図)須恵器甕・壺・高杯・杯片、土師器壺片、製塩土器片がある。須恵器にはやや時期差があるが、本落ち込みの時期としては、6世紀代と考えておきたい。

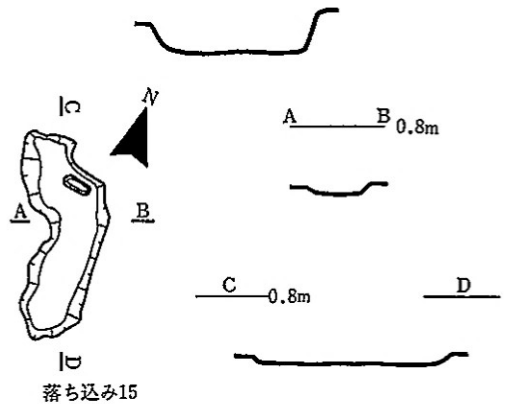
落ち込み5 (第185図)

STA69+58、落ち込み4の北側に位置する。南を落ち込み4、北を溝3に切り込まれており、全容は不明。南北方向に長い長方形を呈すると考えられる。規模は、長さ0.54m以上、幅1.20m、深さ0.11mを測る。横断面はゆるやかな逆台形を呈する。埋土は青色粘土で、落ち込み3及び後述の落ち込み6と似ている。遺物は検出していない。



落ち込み6 (第185図)

落ち込み4の南側、STA69+62付近に位置している。北側を落ち込み4に切り込まれている。南北方向に軸をもつ不整な長円形を呈すると考えられる。長さ1.58m以上、幅0.69m、深さ0.13mを測る。主軸はN-39°30'-E、埋土は青灰色粘土である。遺物は出土していない。



落ち込み7 (第186図)

STA69+63.5付近、Cトレンチ西部に位置する。東西方向に長い不整な長円形を呈し、北西端部が張り出している。長さ1.16m、幅0.45m、深さ0.10mを測り、主軸はN-73°30'-Eである。底部は北東から北西部へゆるやかに傾斜しており、断面は逆台形を呈する。埋土は灰青色粘土。遺物は須恵器壺・杯片、土師器片で、いずれも小片の為図示は不可能である。須恵器は6世紀後半代と考えられる。



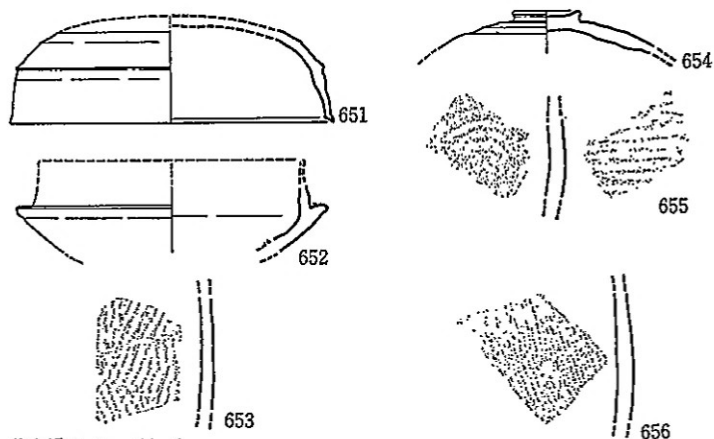
第187図 古墳時代・Ⅳ Cトレンチ落ち込み10、15

落ち込み10 (第187図)

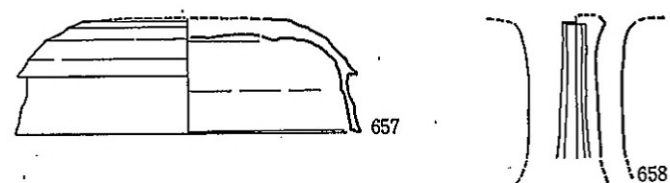
S T A 69+59.8~62.2、1 C トレンチ東部に位置する。隅丸の「く」の字形を呈している。長さ2.61m、幅0.92~0.78m、深さ0.21mを測る。断面はゆるやかな逆台形。北部はP 250を切り込み、東側はP 251に切られている。埋土は灰褐色粘質土で、土師器片を含んでいる。小片のため、詳細はわからない。埋土の質等から古墳時代後期に属すると考えられる。

落ち込み11

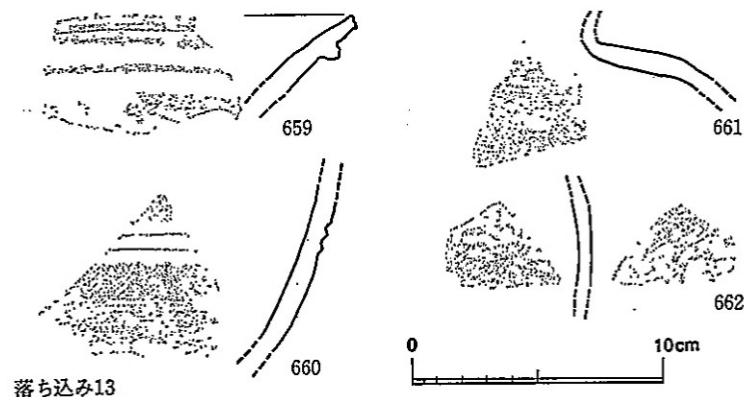
1 C トレンチ北部、ステーション69+54.8~56.2付近に位置している。北側は落ち込み8に切れ、全容は不明。不整な逆「L」字形を呈すると考えられる。長さ0.86m以上、幅1.04(中央部)、深さ0.06mを測る。



落ち込み4・5・6



落ち込み8



落ち込み13

埋土は灰青色粘質土。須恵器杯蓋片、土師器甕片が出土したが、小片の為図示はできない。須恵器の形状から6世紀前半の時期が推定される。

落ち込み12

(第186図)

1 C トレンチ西半部、S T A 69+59.8~60.6付近にある。南北に長く、南端が細い不整な長円形。長さ0.76m、幅0.32m(中央部)、深さ0.13mを測る。主軸はN-27°10'-E。横断面は「U」字形をなす。埋土は淡灰青色粘質土。遺物は出土しなかった。

落ち込み13 (第186・188図、図版63)

1 C トレンチ南半中央部、S T A 69+61.4~64.2

に位置している。ひずみのある不整な円形で、西側に半円状の段がみられる。規模は、 $2.79 \times 2.86\text{m}$ 、深さ $0.18\text{m}$ を測る。底部は若干東へ下降している。埋土は、黄灰青色粘質土。遺物（第188図）は、北端部床面から、須恵器甕・壺・器台片、東部及び南東部床面から土師器壺片が出土した。その他、床面から、浮遊した状態で須恵器高杯・杯片を検出している。須恵器は、5世紀末～6世紀前半のものを含んでおり、本落ち込みの前期としては6世紀前半代とすることができよう。

#### 落ち込み14 （第186図）

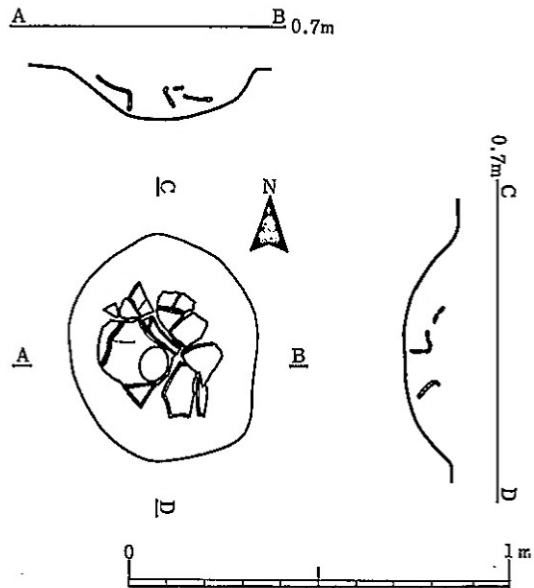
2Cトレンチ西部のSTA69+66.8付近にある。東西方向に長軸をもつ、東端がやや細くなる長円形。長さ $4.20\text{m}$ 、幅 $1.04\text{m}$ 、深さ $0.07\text{m}$ を測る。上面は若干削平を受けている。断面はゆるやかな逆台形をなし、床面は西部がやや低くなっている。主軸は東西方向を示す。埋土は青灰色粘土。土師器片と製塩土器片を検出したが、小片のため図示はできない。

#### 落ち込み15 （第187図）

1Dトレンチ中央部西半、STA70+26.4～27.4付近に位置する。いびつな長円形をなし、北西部は少し彎曲している。長さ $1.08\text{m}$ 、幅 $0.45\text{m}$ 、深さ $0.06\text{m}$ を測る。断面はゆるやかな逆台形をしており、床面は北半部が若干低くなっている。P306を切り込んでいる。主軸はN-15°-E。埋土は暗灰青色粘質土。遺物は検出していない。

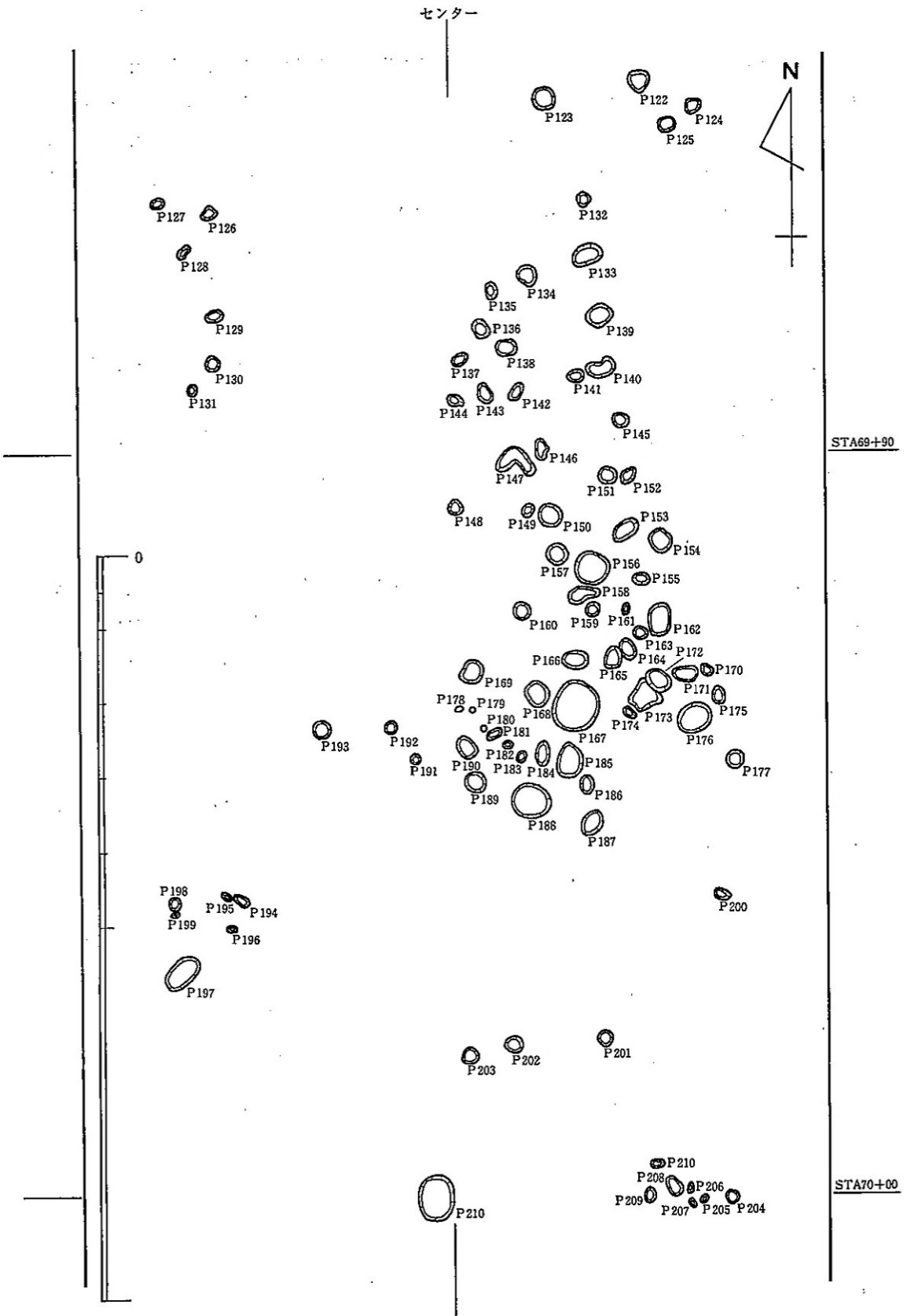
#### Cトレンチ南部ピット群 （第190・191図、図版58）

STA69+85～70+0付近、特にCトレンチ東半部に集中する。ほとんどが円形で、若干数楕円形のものが含まれる。規模は径 $0.9 \sim 0.67\text{m}$ で、径 $0.20\text{m}$ 前後の小型のものが多い。また、削平を受けてはいるが、総体的に浅く、深さは $0.01 \sim 0.13\text{m}$ で、 $0.1\text{m}$ を起えるものはほとんど見られない。埋土は、茶褐色粘質土、灰青色粘質土、黄茶褐色粘土、灰青色砂、黄褐色粘土のものがあり、茶褐色粘土を埋土とするピットが多い。遺物は少なく、図示できるものはほとんどない（第191図）。須恵器・土師器片とも全て古墳時代後期に属する。ピット211では、（第191図、図版58）、中央部に土師器壺の上半部が



第189図 古墳時代・IV Cトレンチピット211土器出土状態



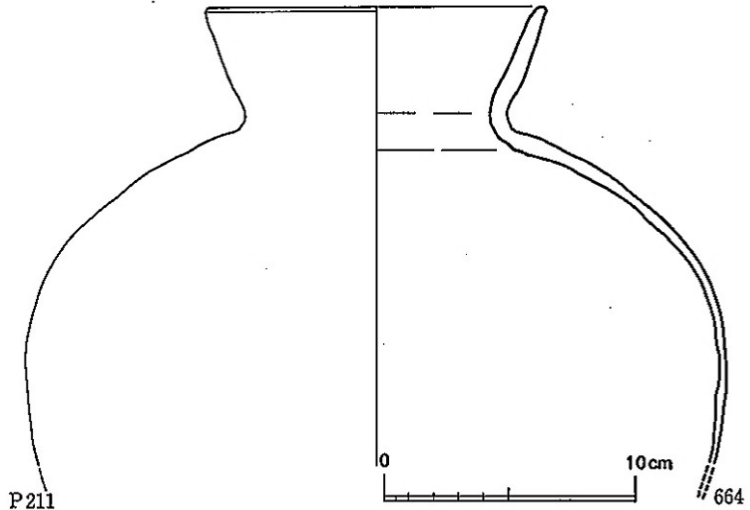
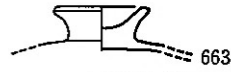


第190図 古墳時代・Ⅳ Cトレンチ南部ピット群

倒立した状態で出土しており、この壺は布留期に属する。

これらピット群は概ね6世紀代と推定されるが、浅く柱根の痕跡もない為、後述の1Dトレンチのピット群と共に、その性格はよくわからない。今後の資料の増加を待って検討を加えたい。

P145

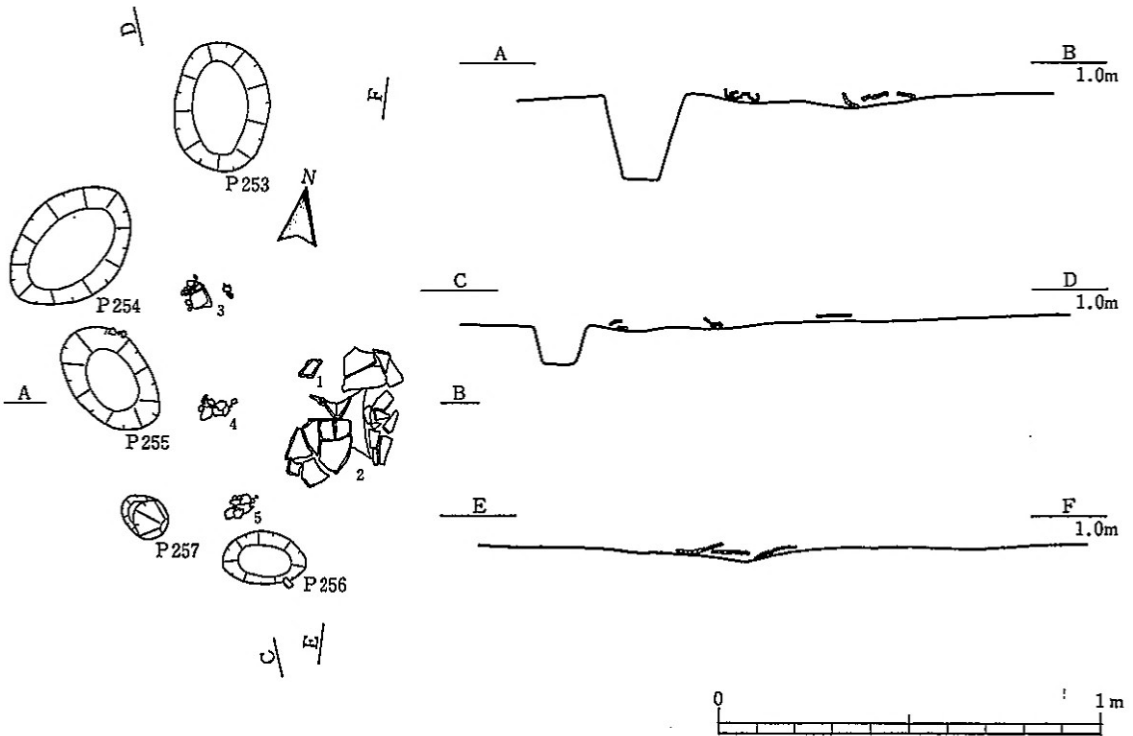


1Dトレンチピット群

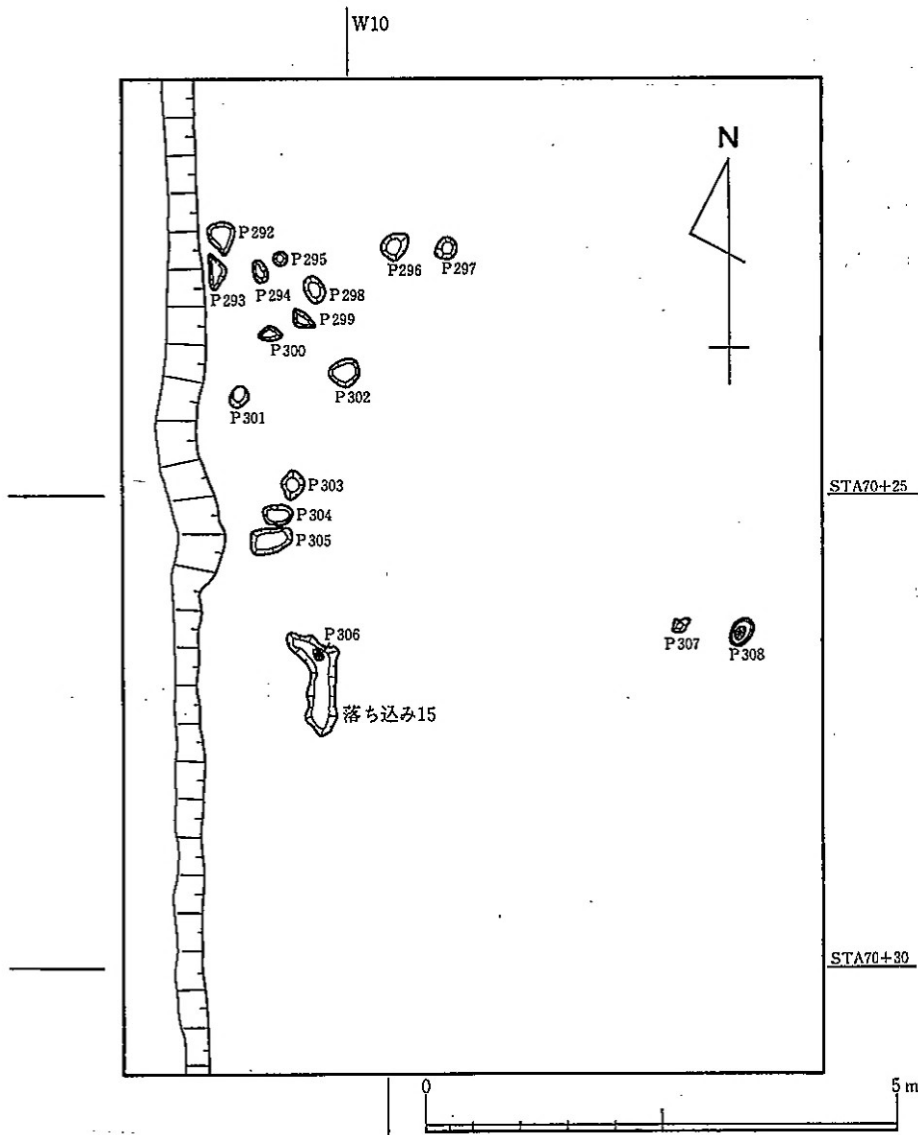
P211

(第193図、図版60) 第191図 古墳時代・Ⅳ Cトレンチ南部ピット群出土遺物

1Dトレンチ北半部に集中する。円形、長円形プランのものが多く、埋土は全て暗灰青色粘質土。遺物は全く検出されなかった。



第192図 古墳時代・Ⅳ 1Cトレンチ南西部土器群出土状態

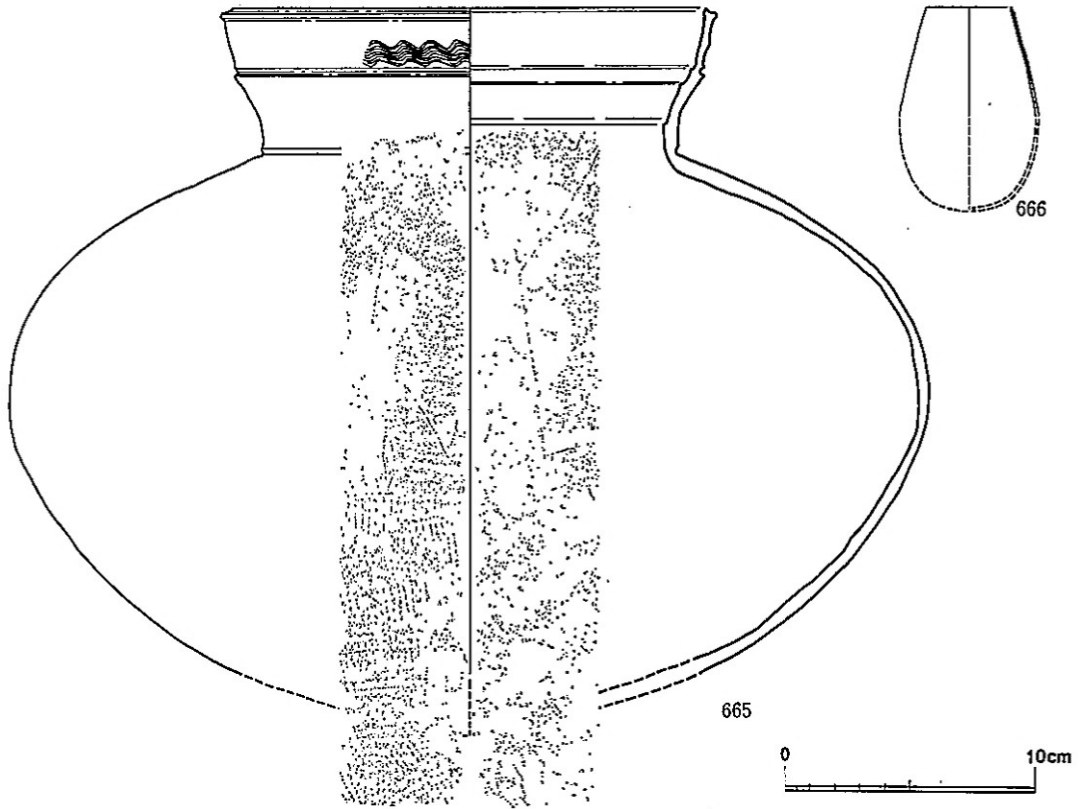


1Cトレンチ  
チ南西部土器群  
(第192・  
194図、図版  
157)

1Cトレンチの南西部STA69+64、W-10付近で、西側にピット253～257が半円状に並ぶように囲まれた間に、須恵器壺・土師器・製塩土器が近接して出土した。第192図の1・3は土師器、2は須恵器、4・5が製塩土器である。これらは、ほぼ古墳時代Ⅲ期の面

第193図 古墳時代・Ⅳ 1Dトレンチピット群

上に貼り付く様にして検出された。この土器群が直接伴う遺構は検出していない。また、ピット255の肩部で製塩土器片、ピット256の肩部では土師器片が各々出土している。須恵器壺(第192図の2、第194図、図版157)は、やや外方に開く口縁部をもち、体部は扁平な楕円洞で中央部に最大径がある。口縁部は中央に凹線を1条有し、その上に9条の櫛描波状文を施している。体部外面は格子のタタキ、内面は同心円タタキをすり消しているが、下半は同心タタキを残す。製塩土器は共に丸底式のものである。第192図の4(第194図、図版157)は上半部のみが残る。口縁部がすぼみ、端部はやや丸くおさまる。胴部の最大径はほぼ中央部にある。一方の第192図の5の製塩土器は細片になっており図示できなかった。また土師器片も同様に図示は不能。須恵器の形態などから、5世紀後半代と考えられ、本期面の年代を考える良好な資料である。また製



第194図 古墳時代・Ⅳ 1 Cトレンチ南西部土器群出土遺物

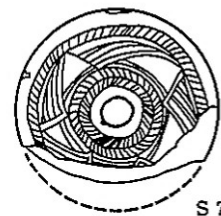
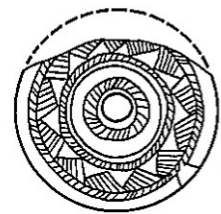
塩土器については、本調査では製塩炉等の遺構はなく、さらに周辺部の調査においても確認されておらず遺構とのつながりは現在のところ不明である。ただ、今回遺構に伴わなかったとは言え須恵器壺と共伴して出土した事は、海浜部からやや内陸に立地する本遺跡の製塩土器のあり方を考える上で興味深い。

古墳時代Ⅳ期面上の出土遺物 (第196・197図)

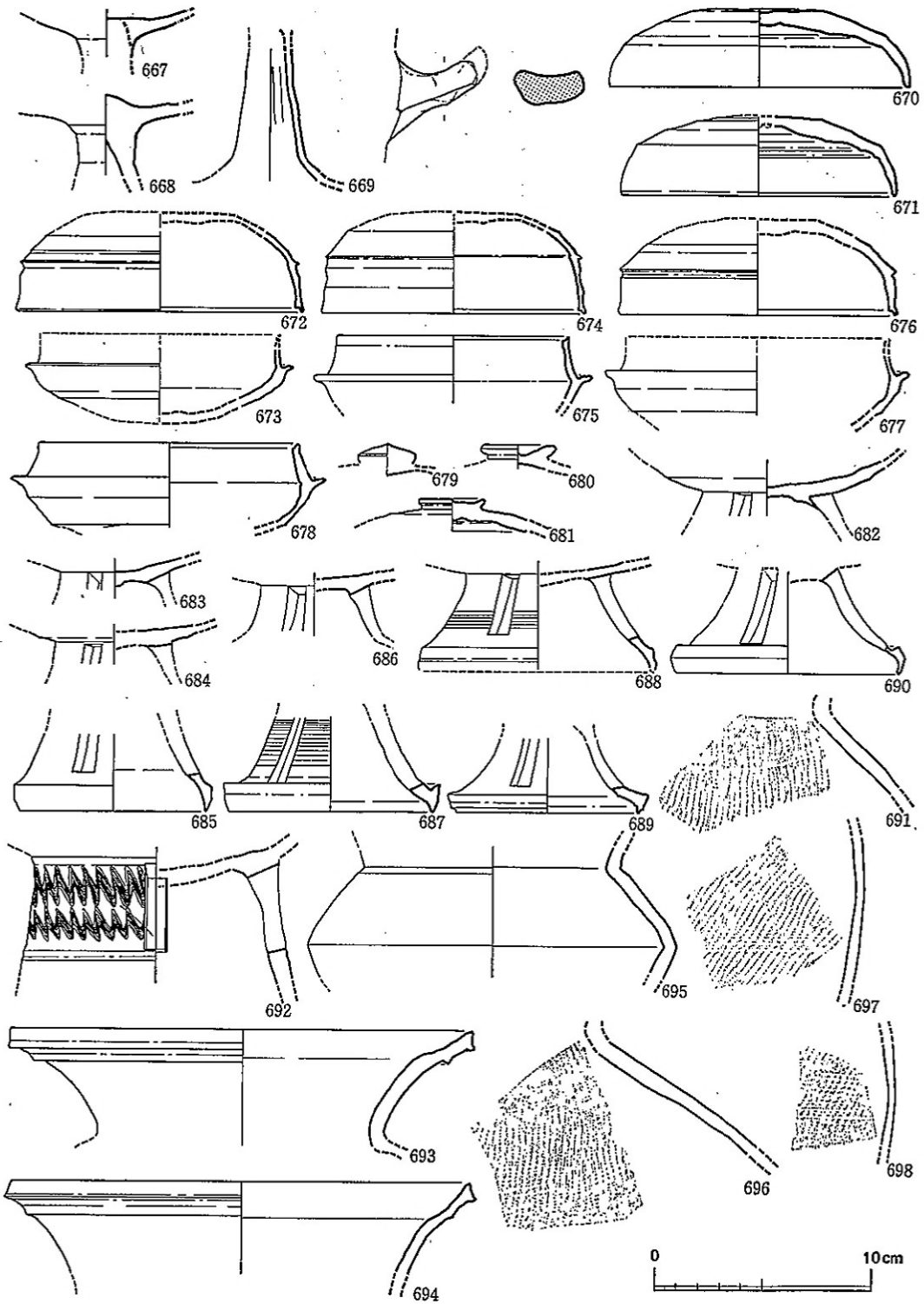
遺構検出時に出土した遺物で、須恵器杯身・蓋・高杯・甕・壺・器台、土師器高杯・甌片がある。

石製紡錘車

(第195図、図版158)



古墳時代Ⅳ期面のベースとなつ 第195図 古墳時代・Ⅳ Cトレンチ出土石製紡錘車・下面拓本



第196図 古墳時代・Ⅳ期面 .Cトレンチ出土遺物(1) (S=1/6)

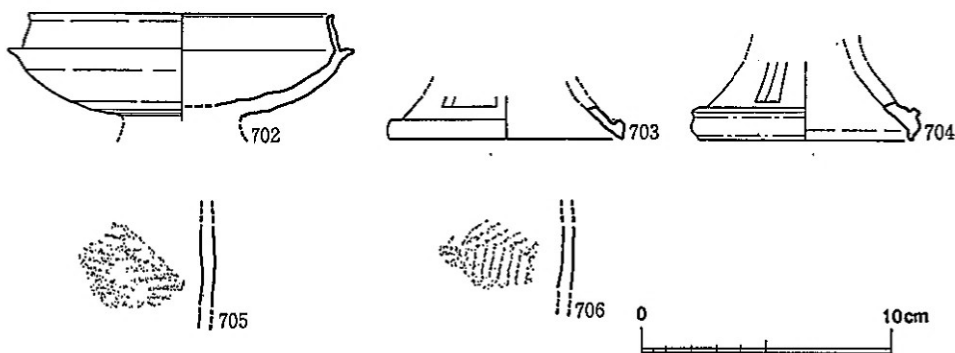


第197図 古墳時代・Ⅳ期面 Cトレンチ出土遺物(2)

ている灰茶褐色土中から単独で出土した。約1/5が欠損している。断面は台形状をなし、上面から下方へゆるやかな傾斜を示し、下端部は垂直においている。その高さは約 2.5mmである。大きさは、上面径 1.7cm、下面径 2.0cm、厚さ 1.2cm、孔径は上が 0.6cm、下が 0.7cmを各々測る。灰緑色の滑石製である。文様は、上面・下面・傾斜面に細かい刻線で施されている。上面は、孔の外側に二重の圏線を施し、櫛歯文状の斜線をその中に刻んでいる。傾斜面の文様は、上から見ると内側と外側に二重の圏線を刻み、その中に上面と同様の櫛歯文状の斜線がみられ、圏線の間には鋸歯文状の三角文を施している。各々の三角文の区画内には平行線を刻んでいる。下面は内側に三重、外側に二重の圏線を用い、その中に櫛歯文状の斜線が上面・傾斜面と同様にみられる。その間には鋸歯文状の三角文が施されているが、傾斜面のそれと違い外縁の刻線が二重になっており、また時計回りの方向に斜線がやや曲線状に流れている。三角文の内部は長い斜線に平行した刻線を施す。

灰茶褐色粘質土層出土遺物 (第 198 図)

古墳時代Ⅳのベースとなっている土で、Cトレンチ南部に拡がっている。この土から、須恵器高杯・杯・甕片、土師器片等が出土している。(生田)



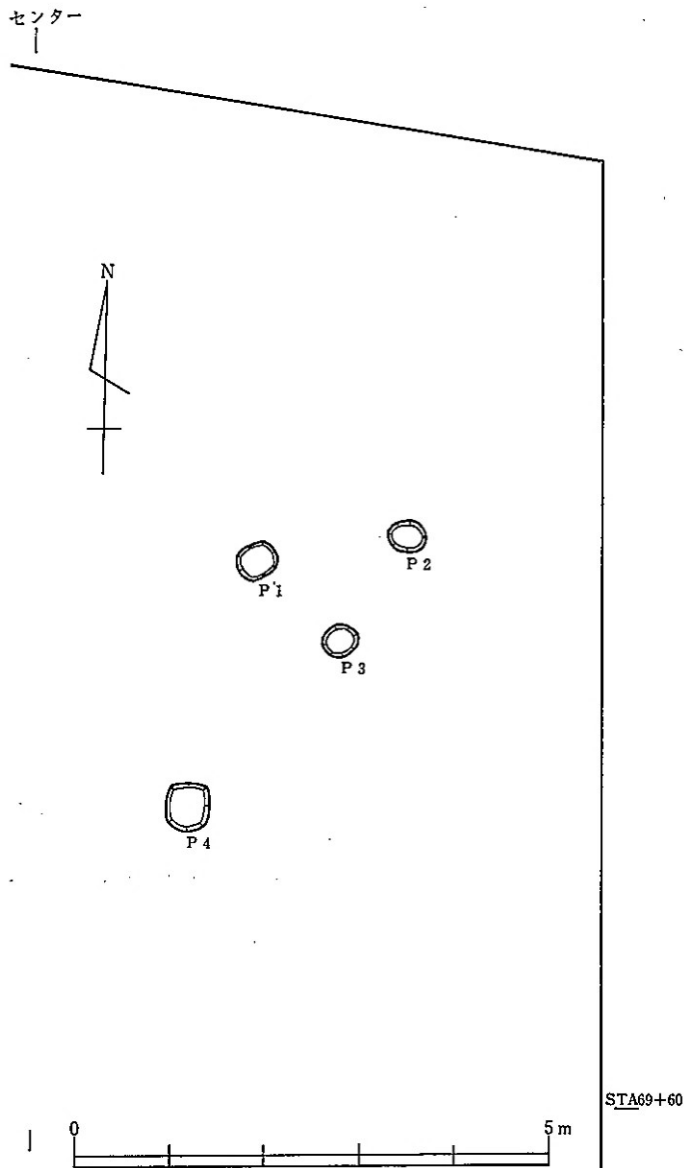
第198図 灰茶褐色粘質土層出土遺物 (S = 1/5)

第8節 奈良時代・中世

<Bトレンチ> (第199図)

概説

本遺構は、トレンチ部STA69+60以北センターラインより西に限定される。黒褐色砂礫土を基盤とし、TP 1.4m前後を測る。直上は表土で直下は古墳時代第Ⅳ面となり、遺構面はかなり削平を受け破壊されていると考えられる。検出遺構はピット4基で、建物の復元は不可能。形態はP1・4が隅円方形、P2・3が円形を呈する。埋土は基本的に共通し、暗褐色粘質砂礫土である。遺物は、少量の須恵器・土師器片が出土している。(宮野)



第199図 奈良時代 Bトレンチ遺構面

## ＜C・Dトレンチ＞（付図17）

### 概説

Cトレンチ北端部で建物6棟を検出した。検出面は古墳時代Ⅱ期と同一である。建物の全容を検出したのは3棟で、他は調査区外に伸びている。この時期の遺構は建物のみで、Cトレンチ北端部に集中している。遺構は切り合い関係があり、数時期にわたって営まれている。後世に削平を受けている。

### 建物3

桁行2間以上、梁行2間の建物で、北東部は調査区外。桁行長2.80m以上、梁間長2.90mを測り、主軸はN-64°-Wである。柱間距離は、P22-P42が1.78m、P42-46が1.12mを測る。南東側桁行の柱穴は、建物6のP19の位置になると思われるが、P19に切り込まれた為に不明。柱穴の切り合い関係から建物3は、建物4より新しく、建物5～7より古い。P42から土師器小片、P46からは須恵器杯底部と甕体部片が溶着したものが出土している。建物4より新出である事より、8世紀前半代を上限としてそれ以降に考えられるが、時期を決める資料は検出できなかった。

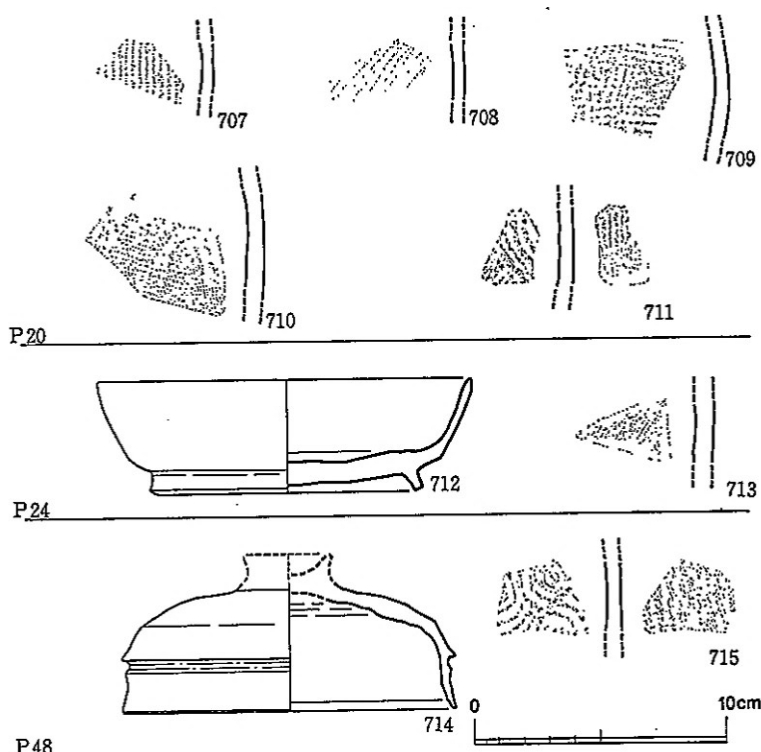
### 建物4

北東部分は調査区外に延びており、全容は不明。桁行3間以上、梁行2間以上の建物である。主軸はN-30°-Eで、桁行長3.15m以上、梁行長3.55m以上を測る。柱間距離は、P24-P43が1.13m、P43-48が1.24m、P24-4が2.85mを各々測る。遺物は（第200図）、P24から土師器高杯片、須恵器高杯・甕・杯身片が、P43から須恵器提瓶片と土師器片、P48から須恵器甕・壺・高杯・杯片と土師器片及び製塩土器片が出土した。5～6世紀代の土器が多いが、P24内からの須恵杯身（第200図）、及び図示は不可能であったがP48の土師器杯片など8世紀前半の土器がみられることにより、この建物の廃絶の時期の下限を8世紀前半でもそれ程新しくない頃に比定し得ると考えられる。

### 建物5

桁行2間以上、梁行2間の建物であるが、北東部は調査区外にあるため全容は不詳。主軸はN-29°-W。桁行長さ3.75m以上、梁行長さ3.20m。柱間距離は、P71-45が1.75m、P75-23が1.38m、P23-71が1.82mを各々測る。南東桁行の柱穴は、建物6のP19の位置になると考えられるが、完全に重複していると考えられ痕跡は検出できなかった。P23からは須恵器杯片・土師器片等が出土しているが小片のため図示は不可能。須恵器は6世紀代のものである。建物5は上限を8世紀代と考えられるが、直接建物の時期を決する資料には欠ける為、現状では上記の年代以上にはしぼる事はできない。





第200図 奈良・平安時代 Cトレンチ柱穴出土遺物

期を示すものではない。建物の重複関係は、本建物が3・4・5・7を切り込んでいる。従って、Cトレンチ北端部で検出した建物中では最も新しい時期と考えられる。

### 建物7

桁行2間、梁行1間の建物である。桁行長さ2.15m、梁間長さ1.25mを測る、規模・柱穴ともに小さい建物である。主軸はN-40°-W。柱間距離は、P11-15が1.25m、P15-21が0.95m、P21-40が1.25mを各々測る。面積は2.94m<sup>2</sup>と推定される。建物の重複関係は、建物3・4より新しく、6より古い。ただ建物5との前後関係はわからない。

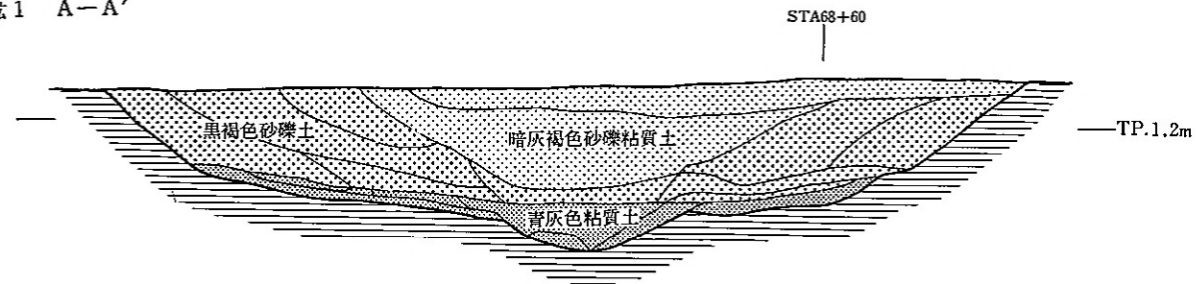
### 建物8

桁行・梁行とも1間の、本地区では最も小さい建物で、面積は2m<sup>2</sup>と推定される。桁行長さ1.60m、梁間長さ1.25mを測る。主軸N-43°20'-E、各柱穴からは遺物は出土せず、本建物の所属時期は不明。建物4を切り込んでいることから、上限は8世紀と考えられる。(生田)

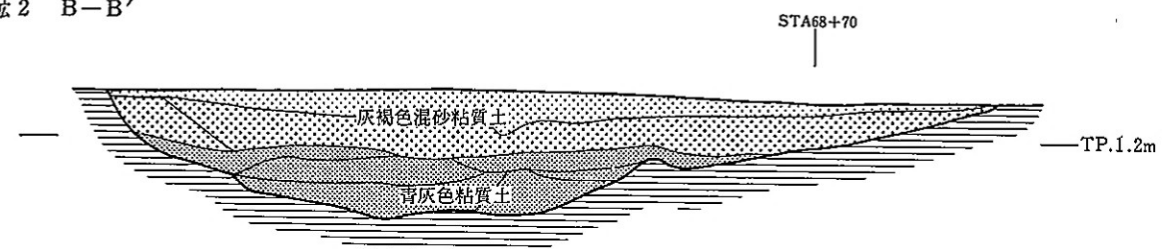
### 建物6

桁行、梁行とも2間の建物で主軸はN-10°30'-E。桁行長さ3.40m、梁行長さ3.30m<sup>2</sup>を測る。面積は、11.22m<sup>2</sup>と推定される。柱間距離はP3-19が1.88m、P19-20が1.55m、P20-74が1.70m、P3-39が1.75m、P39-53が1.57m、P53-72が1.88mを各々測る。なお、西南西角の柱穴は、溝1に切られ不明である。P20からは須恵器甕・壺・提瓶・高杯・杯片(第200図)、土師器片が出土しているが、いずれも古墳時代のもので、当該建物の時期を示すものではない。

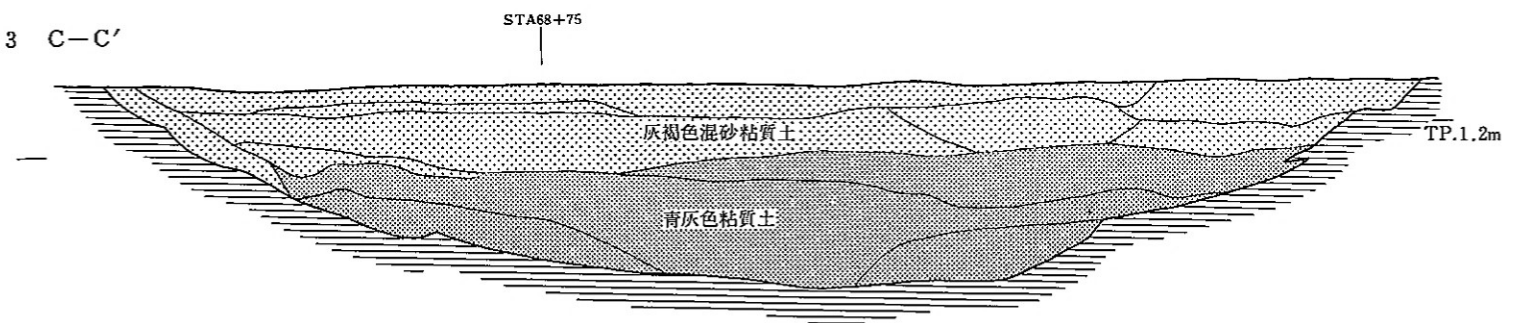
土塚1 A-A'



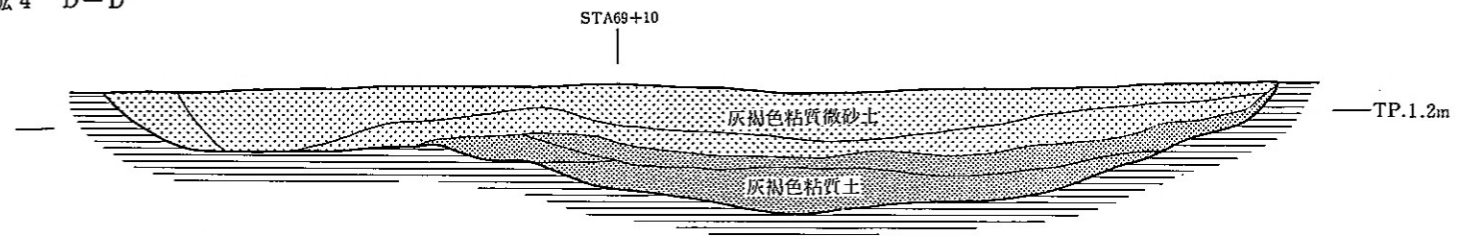
土塚2 B-B'



土塚3 C-C'



土塚4 D-D'



第201図 中世 Bトレンチ土塚1~4南北断面図

## 第9節 中世

## ＜Aトレンチ概説＞

奈良時代以降近世に至る間は明瞭な中世期の面が形成されないが、Aトレンチ南端において、本時期の遺構と考えられる落ち込みを2カ所検出した。

## 落ち込み1

15Aトレンチ南端で検出した。東端は近世以降の溝により切られており、西は矢板の外にまだ拡がる可能性を示している。深さは約0.2mの落ち込みである。遺物は底部上面にほぼ接して出土しており、小さく粉碎された須恵器片・土師器・瓦器等が、あたかもばらまかれたかのように散在していた。

## 落ち込み2

16Aトレンチ東側で検出した。南端を近世以降の土壌により切られている。南北 m、東西 m以上の落ち込みで深さは約0.2mであった。遺物は小さな須恵器・土師器の細片が若干出土している。  
(村上)

## ＜Bトレンチ＞

Bトレンチにおける中世遺構はトレンチ部のみに存在し、拡張区では検出されなかった。遺構は南北に並ぶ4基の大型の土壌で、すくなくとも当トレンチ部においては居住空間を想定することはできない。検出面は、古墳時代第Ⅶ面である。(付図8・18)

## トレンチ部

土壌は4基で、そのうち3基(土壌1～3)がSTA68+55～STA68+80の間に近接して存在し、土壌4のみSTA69+07～STA69+14間に離れて存在している。

## 土壌1

西側の部分が1Bトレンチで検出できなかったことを考えると、短径約5.9m、長径約7.7mの不整楕円形を呈し、深度は0.6m～0.9mを測る。埋土は摺鉢状堆積を示すが、自然埋没か人為的かは判断し難い。遺物は須恵器片、土師器片、瓦質土器片がある。(第201図-1)

## 土壌2

土壌1と同様、拡張区では検出できなかった。復元規模は、短径約5m、長径約7m、深度0.6m～0.8mを測る。掘方は複雑で、埋土状況・遺物とも土壌1に類似する。(第201図-2)

## 土壌3

土壌3は東西が調査区外へのびる最も大型のもので、短径8m、長径14mを越える。深度は約1mである。検出遺物には須恵器片、土師器片、瓦質土器片、瓦片がある。(第201図-3)

## 土壌4

短径5.6m、長径6.4mの不整円形を呈し、深度は0.7mを測る。遺物は須恵器片、土師器片、瓦器片、磁器片がある。(第201図-4)

以上のように、4基の大型土壇に関しては自然埋没か人為的な埋戻しによるものか判断することができない。さらに遺物においても小片で、当該期のものも少量ということで、遺物の面からの性格づけはなし得ない。とくに埋没状況が不明ということからは、土壇が機能を果たした後、開口状態で放置されるべき性格のものか、埋め戻されるべき性格のものかを判断することができない。このことは土壇の性格を考えるうえで最も重要な点である。

検出状況から推定されることは、近接して構築されているにもかかわらず重複がないこと、南北に直線的に、しかも狭い範囲に構築されていることなどから、同時に構築されたものであり、4基が有機的に機能していたと考えられることである。水溜めか、地下水位の調節を意図したものであろうか。

(小山田・宮野)

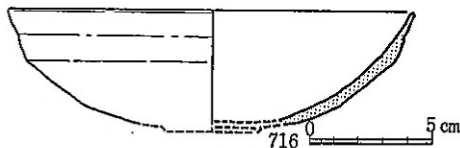
#### <C・Dトレンチ概説> (付図19)

Cトレンチで素掘り井戸1基を検出しただけである。この時期も、ベースは古墳時代Ⅳ、奈良、平安期と同一面である。

#### 井戸 (図版65)

Cトレンチ・2Cトレンチにまたがって検出され、STA69+60付近に位置する。東西に長い、ややいびつな楕円形を呈している。規模は1.96×1.55m、深さ2.84mを測る。井筒等の施設をもたない素掘り井戸である。底は中央部分が若干低く、古墳時代後期面の下まで達している。遺物は(第202図)青灰色細砂層から瓦器碗片が出土しており、他に須恵器甕・杯片、土師器甕片を検出している。瓦器碗は全体の約1/4の破片で、表面剝離しており調整等は不明。形態などから、瓦器の編年観では12世紀代に含まれると考えられるが、その中でもそれ程古くはさかのほらないであろう。

(生田)



第202図 中世 Cトレンチ井戸出土遺物

## 第10節 近世・近世以降

## 〈概説〉

近世における遺構面は、トレンチにより残存状態が異なり、後世の攪乱を受けたトレンチも認められ、古墳時代Ⅳ面に痕跡を残していた。遺物・埋土の検討により本時期において記述を行なう。

本節においては、近世（江戸時代）、近世以降（近現代に対応）の遺構について述べる。

## 〈Aトレンチ〉（付図20・22）

Aトレンチにおいては、近世に時期をおいて畝状遺構を、畝状遺構よりやや新しいと思われる近世の土壌が大小13基存在した。近世以降の遺構は中央環状線建設時まで継続していた溝が遺跡の西側において検出した。

## 畝状遺構

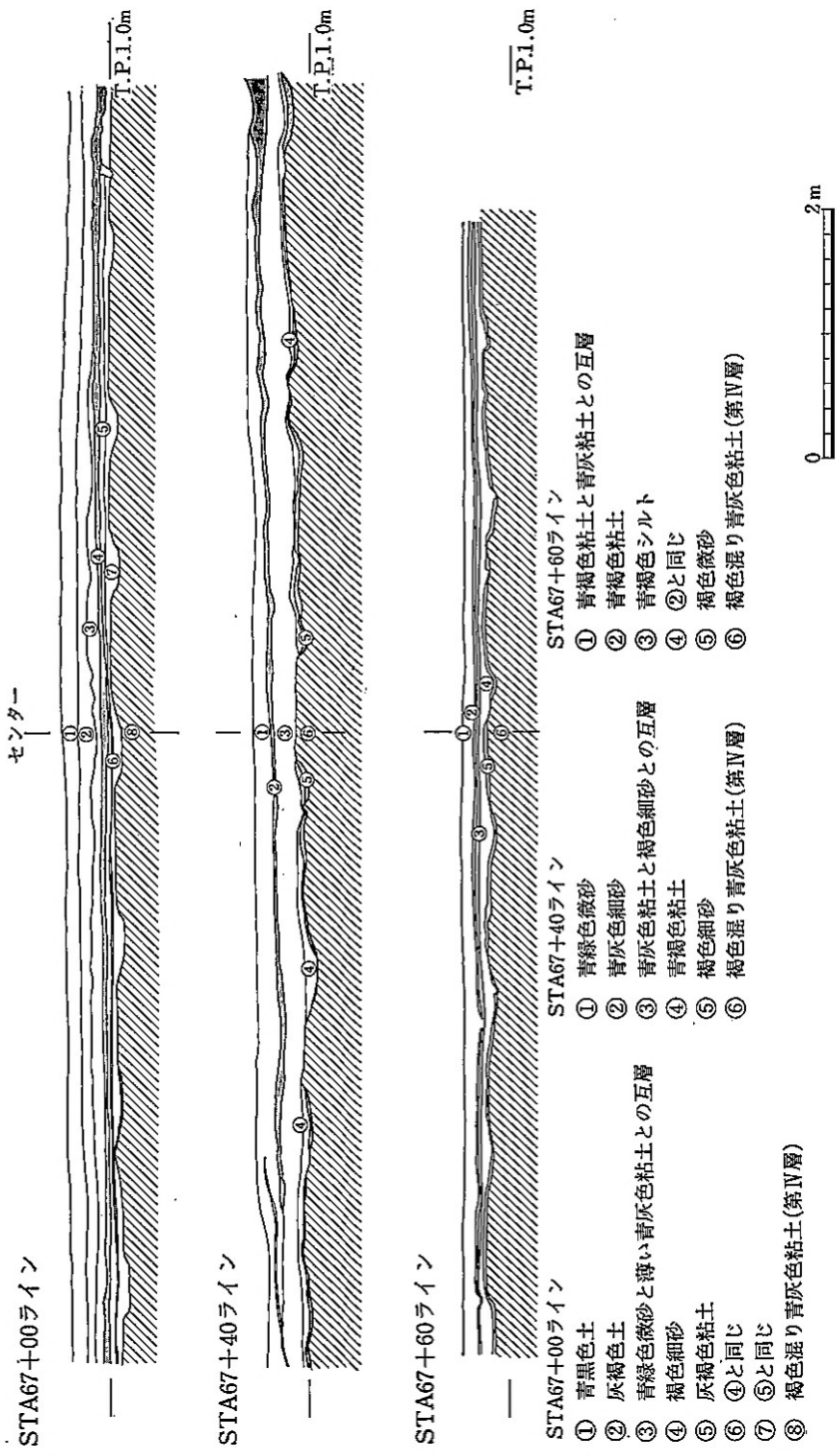
Aトレンチのみに検出した遺構であるが、元来はBトレンチ以南においても拡がっていたと思われる。AトレンチにおいてはS T A 60+90~68+30付近まで検出されている。トレンチ部で検出した段階においては、中世以降に各遺跡に検出されている性格不明の小溝と考えていた。しかしセクションを検討し、各小溝が平行に数条、等間隔に並ぶことから、「畝」であると判断を下した。

畝溝の幅は最大幅約0.7m、深さ0.1~0.15mで、溝の様に明確な肩部をもっていない。畝部（凸部）の幅は0.5~0.8mで、畝部に耕作痕跡がないかと注意したが、認められなかった。畝溝の間隔（畝溝の中央）は1.2~1.3mで、間隔はほぼ一定している。

畝溝の最北端のS T A 66+93付近にはほぼ東西方向に2条の溝が認められる。この溝の領域を表現すると思われ、以北には全くなにも検出し得なかった。Aトレンチの中央においてS T A 66+97に位置する東西方向の畝溝は、南北方向の畝溝が櫛の様にすべて合流した状況であった。次に東西方向の畝溝が現われるのは、S T A 67+80に位置していた。トレンチ部においては明確に検出し得なかったが、11・12Aトレンチにおいて検出を見た。北方の溝との間は83mを有し、この間に最大18条の溝が南北方向に走ったり、やや東側にふくらむ弧状を呈している。S T A 67+80の東西溝から南は数条の東西溝をはさみ、S T A 67+86から以南に、南北方向の溝が掘削されていく。以南の畝溝は畝溝の間隔がやや不等であり、やや整然とした状況を失ってゆく。

## 土壌1

2AトレンチS T A 67+36~40の東側に位置する、径3.5m、深さ約1mの大きな円形土壌である。東側は調査区外のため全体は不明である。畝状遺構面の上層において検出しており、畝状遺構より時期は新しいと思われるが近世に属するものといえる。この土壌は径2.0mの木組による内部構造を持っている。杭及び竹を0.5mの等間隔で円形に打設していた。杭の外側には木・竹を数段横にわたして積んでいる。この内部構造は井筒とも性格を異にするものと考えられ、木矢板状に壁を構築した水溜めの施設と考えられる。



第203図 近世故状遺構東西断面図

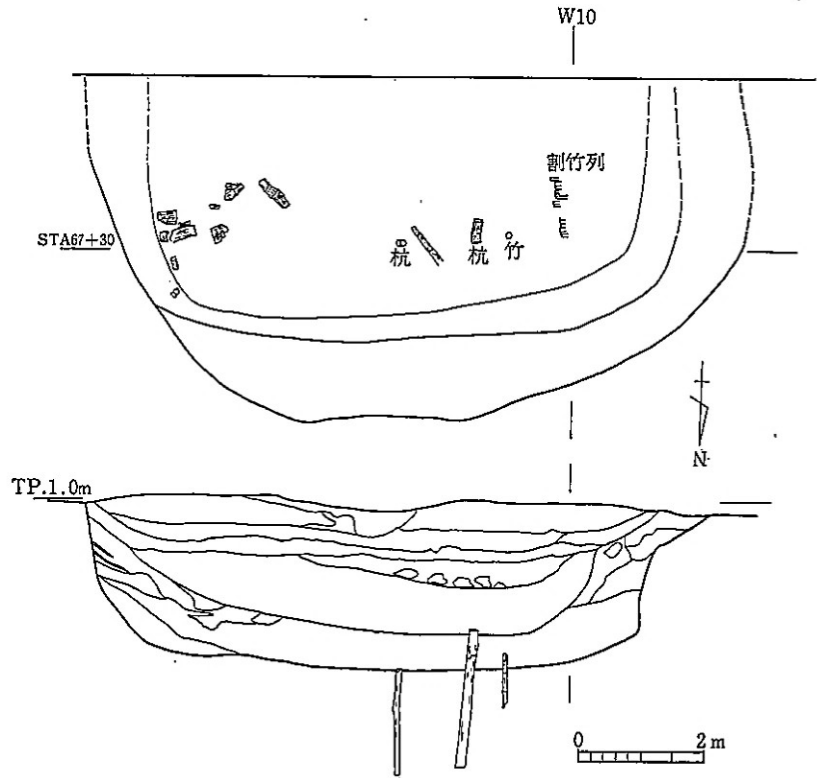
### 土壌7

5 Aトレンチの西側で検出した土壌で、径 1.4mの円形プランを有し、深さは約 1.5mで一番深いものであった。この土壌のみがAトレンチにおいては井戸というべきものであった。

### 土壌9 (第204図)

7 Aトレンチの南側で検出した土壌で、径 5.0m以上の円形プランを有するものと推定される。

底部には杭と竹を打設しており、割竹の列も確認できた。杭と竹とは直角のコーナーを形作る状況が明白で、推定1辺 3.0mの方形の内部構造と推定される。遺物は寛永通宝が出土している。



第204図 近世7 Aトレンチ土壌9

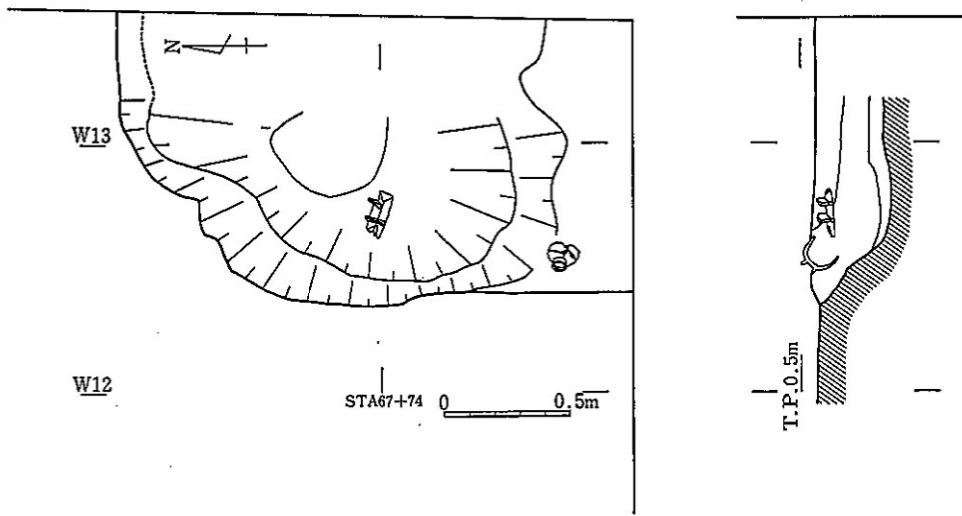
### 土壌10

11Aトレンチの北西隅にかかるもので、全形状、規模は明らかにし得ない。

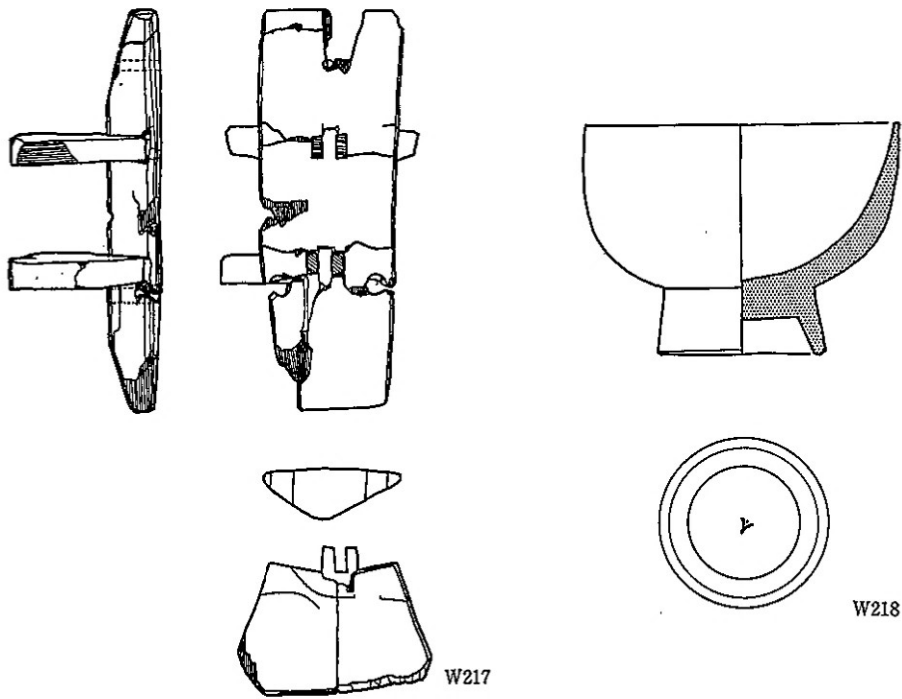
攪乱溝の下部に存在するもので、攪乱溝掘削時に漆器椀を検出したため、周辺の精査を行なった結果、土壌であることを確認した。掘方上面は攪乱溝のため削平され不明で、検出は流水堆積の灰色細砂層を上面とする。埋土は細砂、微砂を基本に灰色粘質土ブロックを含むものである。

遺物は漆器椀のほか差歯下駄をほぼ同レベルで検出した。下層では瓦器細片を確認しているが、これは鋼矢板打設時の混入もしくは埋土中に含まれるもので、本遺構とは関係ないものと判断する。これらの遺物からみて、本遺構は江戸時代の構築に係るものと判断される。

本遺構は前述の如く砂層面において検出したうえ、側溝等の関係で完掘に至らず破壊されたため底面も確認することができなかった。



第205図 近世 11A トレンチ土壇10遺物出土状況



第206図 近世 11A トレンチ土壇10出土遺物 W217下駄 (1/4)、W218漆器碗 (1/3)



遺物

下駄(第206図、図版159)(W 217)は差歯用下駄である。全長21.0cm、幅7.3cm、台部厚さ2.6cm、前歯高さ6.8cm、幅10.1cm、厚さ1.4cm、後歯高さ7.1cm、現存部幅7.9cm、厚さ1.4cmを測る。台部は前方が幅広く、後へ徐々に狭くなる。歯は上端部中央に2個一対の柄がつくられ、台部の柄穴に差し込まれる。地面に接する部分が幅広く、上面からみると歯がみえる。鼻緒用の孔は後歯の後側に位置する。樹種は台部も歯もともにケヤキである。

漆塗椀(第206図、図版159)(W 218)は、口径12.5~12.0cm、器高8.8cmを測り、底部に厚みをもつ朱塗椀である。高さ2.5cmの高台の内側中央に「上」と書いてある。朱塗の前に黒漆の下塗りがみられ、口縁端部は黒塗りである。樹種はトチノキで、柀目材の横木取りである。

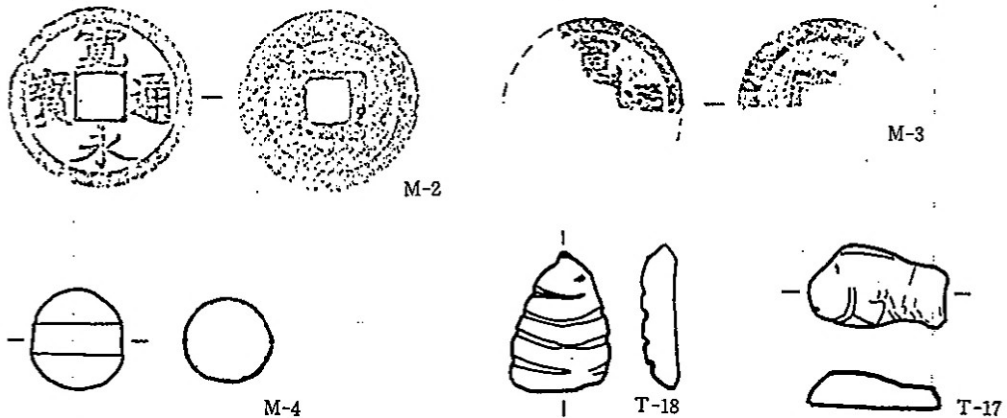
以上の2点は近世土壌から検出された。朱塗り椀は高台も高く、底部に厚みのある形態から中世とも考えられるが、伴出した差歯用下駄は、江戸時代初期の形態をもつということである。

箸(W 219)は、全長15.4cm、頂端部幅1.1cm、厚さ1.0cmを測る。頂端部は略方形を呈し、その直下を削りくびれ部をつくる。手に握る部分は最大径0.9×0.7cmを測り、断面楕円形、下方は扇形を呈す。樹種はスギで、柀目材の縦木取りである。本末の区別のはっきりした、作りの精巧なものである。

以上の土壌は、江戸時代に属するもので、畝状遺構と同時期と考えることは出来ず、やや時期差があった。特に土壌内から寛永通宝の出土を見ていることや、互層面(畝状遺構の上にかぶっている層)においても寛永通宝(M-2)と鉛玉(M-4)を見ていることから言えよう。

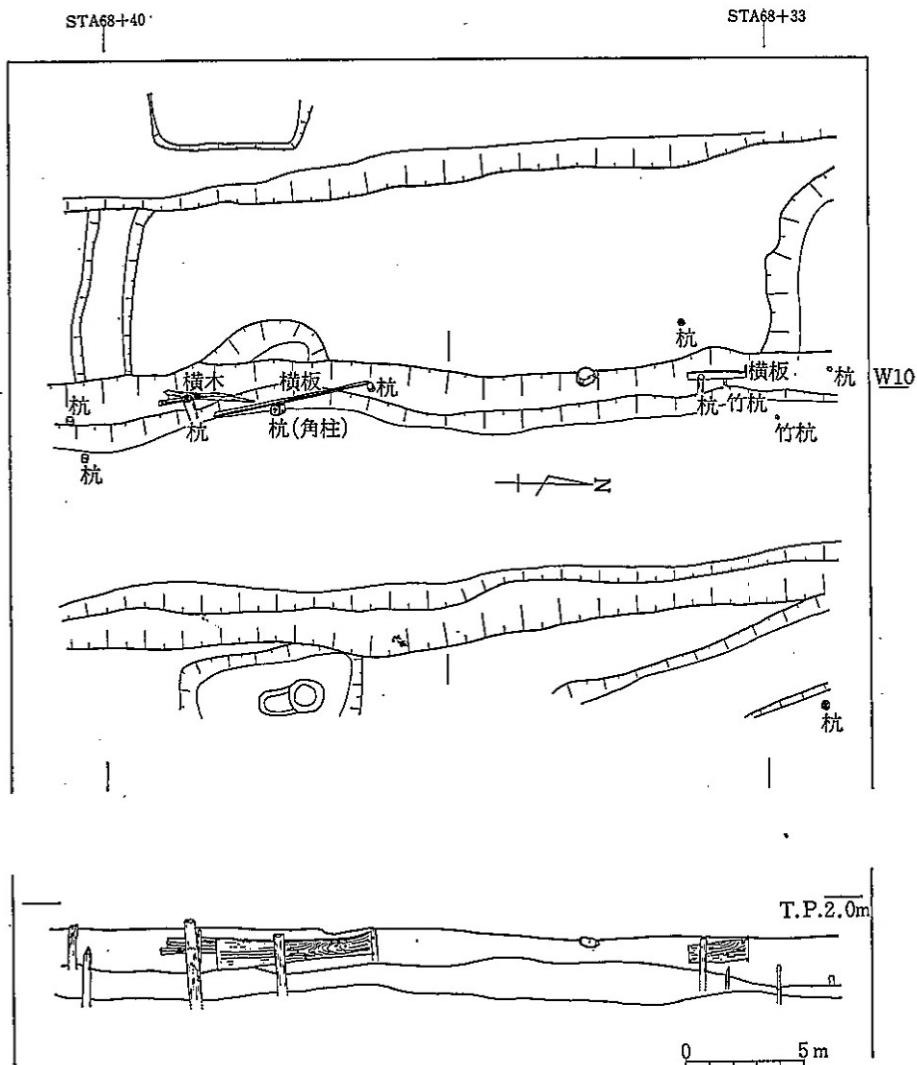
攪乱溝

攪乱溝は9Aから1Dトレンチ、すなわちSTA67+52から70+32の約280mにわたって検出をみた。構造的には、溝肩の擁護壁として木矢板を伴い、15Aトレンチや3Bトレンチにおいて顕著に認められている。9Aトレンチにおいては、西側W10.5~11.5にやや西に軸を振った南北方向に走っている。11Aトレンチにおいて注意すべきは、南北方向の溝、矢板列に対して東西方向の矢板列を検出したことである。これはSTA67+80付近をほぼ東西に走るもので、溝の下部



第207図 近世Aトレンチ出土遺物

に構築された木矢板とみられる。この矢板を境として南には褐灰色砂礫、北には灰色粘質土と堆積土に違いが認められ、北側がやや低くなっていた。このことから、一種の堰としての機能を推定することができよう。13Aトレンチにおいては、W 9.5~12.5のほぼ南北方向に幅約3mで走っていた。15AトレンチはW 7.5~W10.5の南北方向に幅約3m走っている。木矢板は西側の北と南に残存していた。杭は約0.8~1.0mの間隔で下端近くに打設されており、杭間を渡すかのように横板・横木を置いている。(村上)



第208図 近・現代 15Aトレンチ遺構面(攪乱溝)

## ＜Bトレンチ＞

### 概説

Bトレンチにおいては、近世以降の諸遺構は、近世遺構面、近・現代遺構面と明確に異なって存在した。

近世にかかると推定される遺構は、トレンチ部および1Bトレンチにおいて検出した。検出遺構は、土壇・ピット・溝・溝状落ち込みである。トレンチ部では後世の削平によりプライマリーな面は存在せず、中世面同様、古墳時代第Ⅳ面が検出面となっている。(付図8・21)

近・現代の遺構はS T A 69+00付近を南限としている。従って比較的狭い範囲に存在することになるが、遺構配置に疎密や重複が顕著であり、後述のごとく、有意の遺構と判断されるものは溝・井戸などごくわずかにすぎない。遺構は溝5条、土壇11基、ピット3基よりなる。

説明は便宜上、トレンチ部と拡張部に分けて行なう。(付図24)

### 近世遺構面 (付図21)

#### トレンチ部

S T A 68+96.4～S T A 69+10の間に、土壇11基・ピット17基を検出した。検出面は、河川Ⅱ、Ⅲ層となる。

土壇はほぼ円形プランを呈し、最大の土壇5で径約2m、最小の土壇2でも径約1mを測り、深度は0.1m～0.7mを測る。埋土は暗青灰色粘砂で、このうち土壇2から染付片を検出した。本遺構群の時期を判断する材料はこの染付片に限られている。また、同じ土壇の下層からは炭化していない稲穂を検出している。

土壇については、掘り込みが湧水砂層(河川堆積)に達していることから、素掘井戸の可能性はあるが積極的証拠はない。井戸とすれば、周辺のピットも構造の一部として考えられるかも知れない。これらは次に述べる溝状落ち込みが埋まった後に構築されている。

#### 溝状落ち込み1

S T A 68+76.5～69+00にかけて確認した。平面では検出し得ず、東西壁断面観察による。遺構はトレンチを東西方向に横切り、幅23.5m、平均深度0.3mを測る。断面は扁平な形状を示す。堆積土は、鉄分・マンガンの沈着する暗灰青色混砂粘質土で、植物の根茎を多量に含む。出土遺物は、少量の瓦片・染付片である。

#### 溝状落ち込み2

S T A 69+07.8～69+15.35にかけて確認した。溝状落ち込み1と同様、断面観察による。1に比較して、幅7.55mと規模は縮小するが、並行に走向し、平均深度、堆積土、出土遺物は基本的に同一である。

#### 拡張区

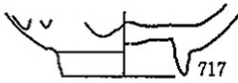
拡張区では1Bトレンチのみで当該期の遺構を確認した。淡茶褐色粘質土をベースにし、東側は大きく破壊されているが、ほぼT.P1.5m付近で平坦となっている。遺構は溝5条、土壇1基、

ピット13基からなるが、そのうちピット2基は溝5の埋没後に構築されたもので、溝5の調査のさい担当者の不手際により破壊した。

溝1～3は南北方向にのびる幅0.3m～0.5mの溝で、溝1と3は重複している。溝5も南北方向の走向を示し、溝6のみ東西方向で溝5と合流している。これらの溝は上面がすでに削割されているため現状を呈するに至ったと考えられ、さらに南北、東西にのびていたものと推定される。

ピットは散在しており、上部構造を推定させるものは存在しない。ピット1のみ正方形に近い掘方で、柱穴と見なすことができる。

遺物は、各溝、土塼、ピットとも土師器片・須恵器片・瓦器片などを検出しているが、いずれも顕著に磨滅している。須恵器は6世紀代のものまでで、土師器は貼り付け高台を有するものを含んでいる。



第209図 近世 1Bトレンチ  
遺構面出土遺物

これら諸遺構の性格は不明であるが、建物の存在が予想し難いことから、溝は農耕に伴う水路であった可能性がある。時期を決定する資料としては遺構面上面において検出した染付1片(第209図)であり、積極的なものではない。

(小山田・宮野)

#### 近・現代遺構面 (付図24)

##### トレンチ部

トレンチ部は淡黒褐色土をベースとし、溝3条、土塼2基を検出した。

##### 土塼1・2

土塼1は土管を埋設したもので、東端がやや拡がっており、簀の子状の板を土管入口に向かって斜めに据えている。類似の構造物は、西岩田遺跡から南の友井東遺跡にかけてみられ、戦前に構築された暗渠と考えられる。

土塼2は深度約0.25mと安定した掘方を呈するが、平面プランは不整形で、用途不明の遺構である。

##### 溝1・2・3

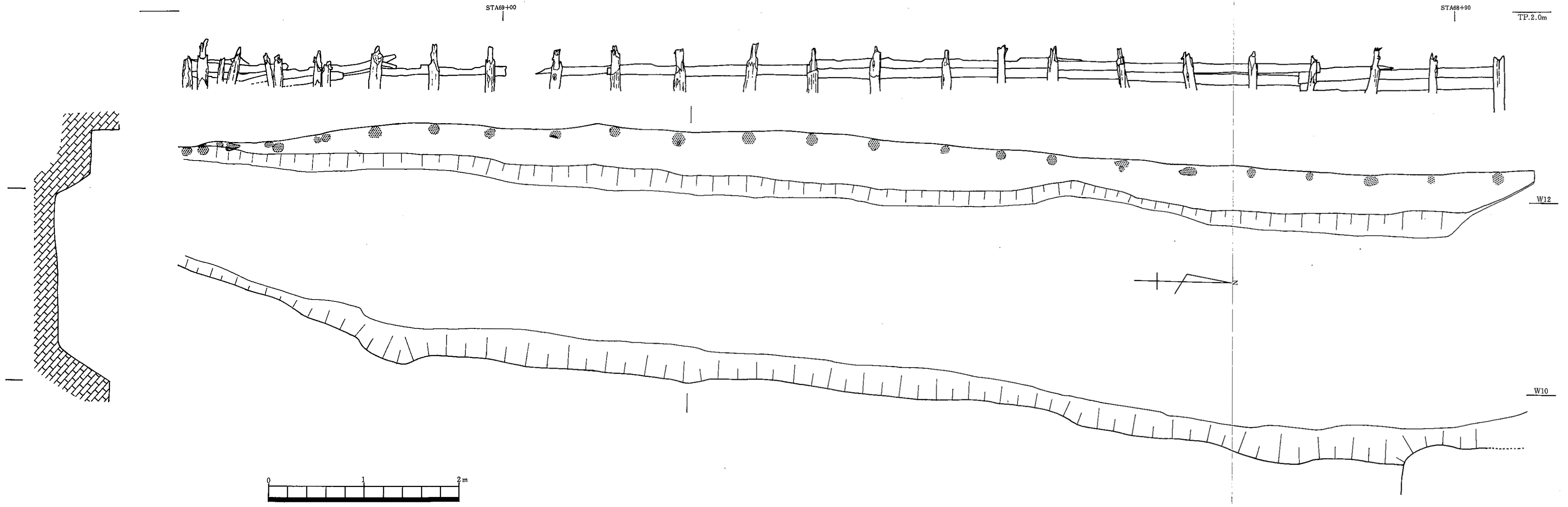
溝1は東肩のみの検出で、南北方向の走向を示し、STA68+55付近でやや東にまがり、調査区外へのびている。溝1は鉄分を含む灰褐色粘質砂を埋土とするが、内部に黒色粘質砂土を埋土とする溝状の落ちがあり、これを溝2とした。

溝3は東西方向にのびる、幅1.2m～1.35m、深度0.09m～0.12mを測る溝で、南辺に溝と平行する規則的な径約5cmの杭列の配置をみる。

溝1・2・3とも、土師器片・須恵器片・瓦器片を検出した。

##### 拡張区

拡張区ではトレンチ部調査のさい堆積した排土が表土を覆っていたため、表土の確認を行なっ



第210図 近・現代 3Bトレンチ溝5

た後、調査にとりかかった。その結果、1 Bトレンチと3 Bトレンチにおいて近・現代にかかる遺構を検出した。

**1 Bトレンチ** 遺構面は茶褐色砂土と灰茶色砂土をベースに形成されている。遺構は溝1条（溝3）、土塹6基、ピット3基からなり、重複が顕著で全体として統一性のない配置を示している。

### 土塹3

調査区の北端から南端にかかる規模の大きな土塹であるが、深度平均0.2mと平面規模に比して浅い。北西部はさらに新しい攪乱が切り込んでいるが、この攪乱は埋土の状況や検出遺物からみると、中央環状線の工事に伴うものと判断される。遺物としては、土師器片・須恵器片・埴輪片・瓦器片・陶磁器片・現代瓦片がある。土師器片・須恵器片は小片で磨滅が著しいが、須恵器は5世紀末から6世紀初頭にかかるもので、当調査区においてもトレンチ部や他の拡張区と同様、古墳時代中・後期の遺構面が存在したことを推測させるものである。また、埴輪は円筒埴輪と考えられる破片で、4 Bトレンチの上層でも検出しているが、調査を通じて古墳に関係した遺構は確認していない。

他の遺構の遺物も同様なもので、遺構の時期を確定するものはないが、西側の茶褐色砂土を掘り下げた段階で戦時中の遺物が一括して投棄された状況で出土したことから、戦後の地方作業によるものと考えられる。用途は不明である。

**3 Bトレンチ** 遺構面は淡黄茶色粘質砂土をベースに形成されている。遺構は溝1条、土塹3基、井戸1基からなる。

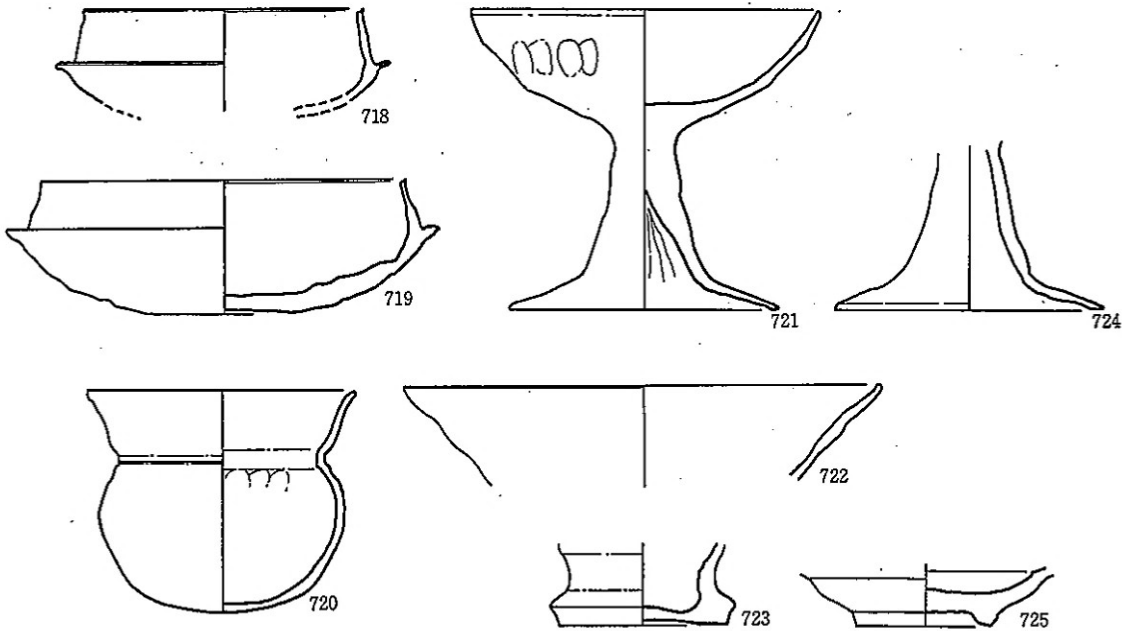
### 溝5（攪乱溝）

溝5は、上端での平均幅2.1m、深度約0.45mの規模で、北側がやや広がっている。底面は青色粘質微砂層（古墳時代前期）にまで達する。西側肩部の掘方は2段になっており、テラス部に土壁を擁護するための矢板を設けている。矢板列は、長さ1.3～1.4mの丸太杭を0.6～0.7m間隔で打ち込み、土壁に密着した薄い板材を固定したものである。東側にはこれと対応する施設はなく素掘りのままである。埋土は自然堆積を示している。遺物は、土師器片・須恵器片・陶磁器片・瓦片のほか、プラスチック類も検出されている。（第210、211図）

この溝については、同じ矢板列の杭と思われるものを1 Bトレンチと6 Bトレンチ（ともに溝は攪乱されて平面プランでは検出し得なかったが、6 Bトレンチでは断面において溝状の落ちの痕跡が確認された。）でも検出しており、さらに北は9 Aトレンチ、南は1 Dトレンチにまで続いている。次に述べる井戸とともに農業施設と考えられる。

### 井戸1

井戸は径約2mの不整形の掘方を有するもので、地上の上部構造を示すものは欠失しているが、井筒は中央やや北よりに、長さ0.83～0.84m、幅0.14～0.17m、厚さ1.5～3cmの長方形の板16枚を用いて円形に構築し、竹のタガによって固定している。下部は方形の木枠組、さらに上



第211図 近・現代 3 Bトレンチ溝5出土遺物

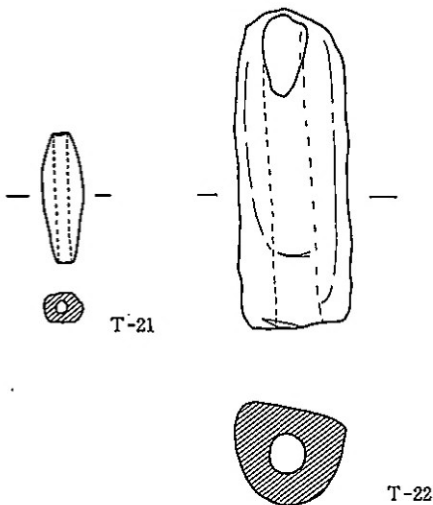
部と同様の構造で小型の円筒井筒を数段重ねている。調査の都合上、井筒の検出は泥炭層上面までであったが、当然、下層の湧水粗砂層にまで達していると予想される。井筒内埋土は黒青色泥砂で、人為堆積である。遺物は掘方内から土師器片・須恵器片を検出した。この部分は須恵器・土師器の集中包含層にあたる。一方、井筒内からは瓦片多数のほか、動物遺体（イヌ・カメ）を検出している。

土壙10は、1.7×2.3mの不整長方形の土壙で、須恵器片・土師器片を含むが、規模等からみて井戸掘削を途中で放棄したものと考えられる。

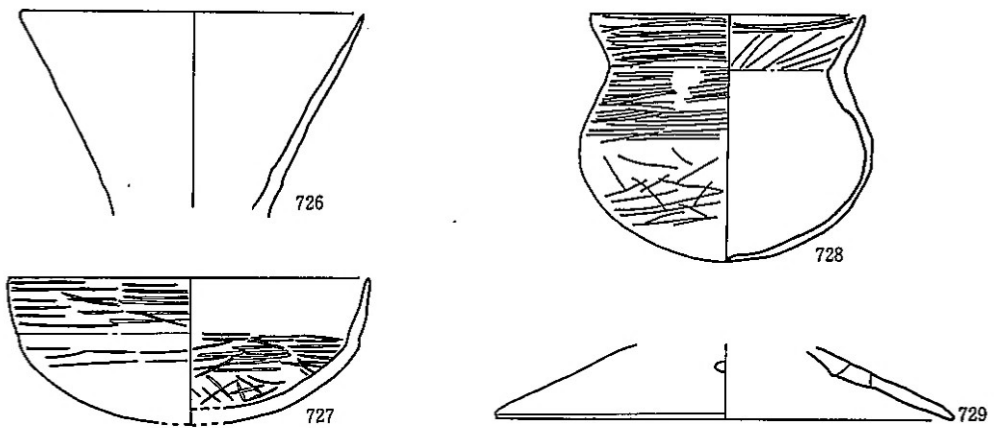
土壙9は溝5を切って穿たれており、極めて新しいものである。

表土掘削のさい攪乱土から検出した遺物は第212・213図に示す。第212図の土錘は、紡錘形を呈するものは長さ3.45cm、重さ3.6gを測り、表面に指頭成形痕が顕著である。円筒形を呈するものは、一部欠損するが、長さ8.32cm、重さ68.7gを測る。

(小山田・宮野)



第212図 近・現代 Bトレンチ攪乱土出土遺物(1)



第213図 近・現代 Bトレンチ攪乱土出土遺物(2)

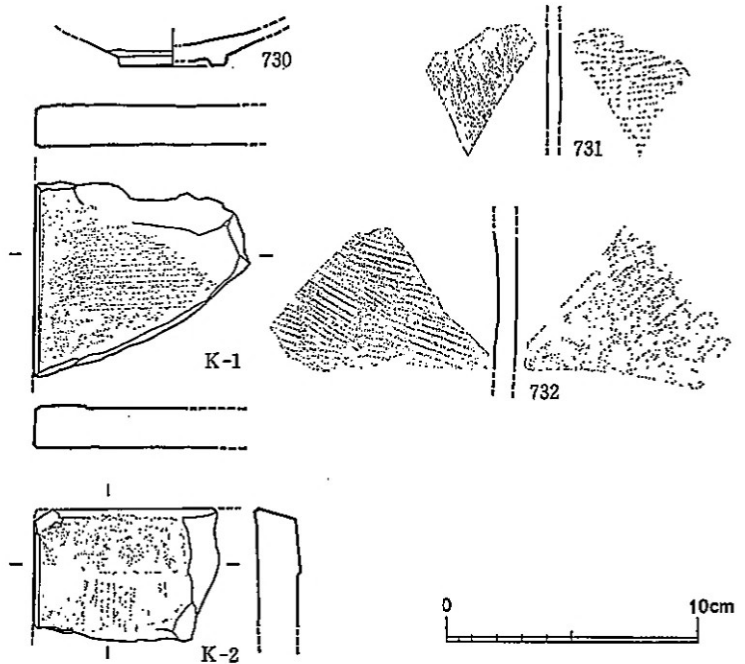
<C・Dトレンチ> (付図25)

概説

古墳時代Ⅳ、奈良・平安期、中世期と同一面から切り込んだ落ち込み2カ所と、盛土上から溝1条が営まれている。遺構は調査区西端で南北方向にトレンチに平行して1本、1Cトレンチ北端で落ち込み2カ所を検出した。

溝7 (第214図)

1C・3C、1Dトレンチ西端部で検出した。ほぼ直線を呈しており、西側の肩は調査区外。1Cトレンチ北部で、東部に張り出し部がある。最上層から切り込んでおり、中央環状線設置時に埋められている。長さ78.5m以上、深さ0.86mを測る。埋土は、黒灰色土、暗灰青色粘土、灰色粘土である。溝中には、須恵器・土師器・美濃焼茶碗・平瓦(第214図)の他、ガラス瓶・タイヤ等がある。

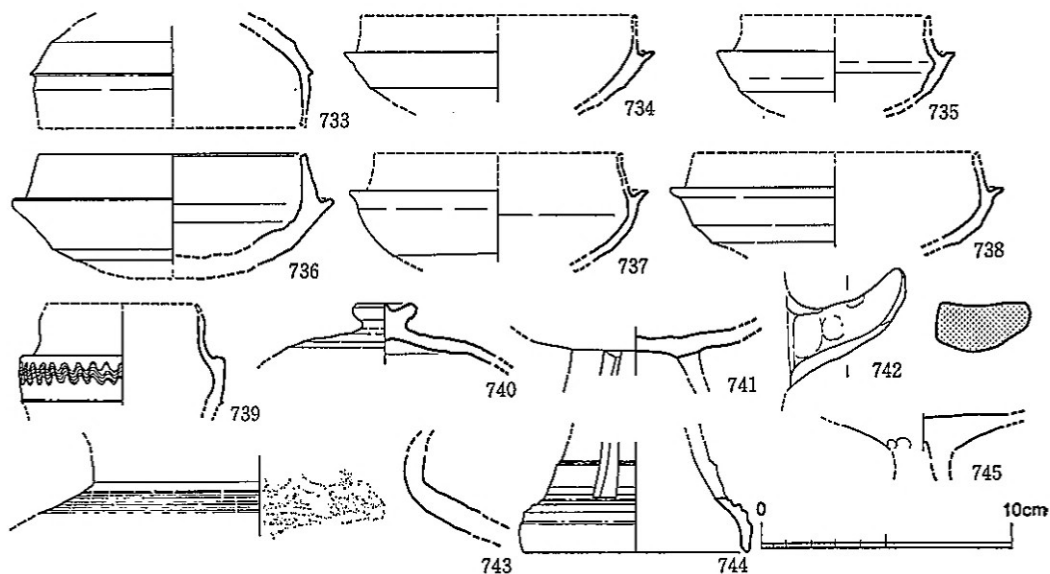


第214図 近・現代 Cトレンチ溝7出土遺物

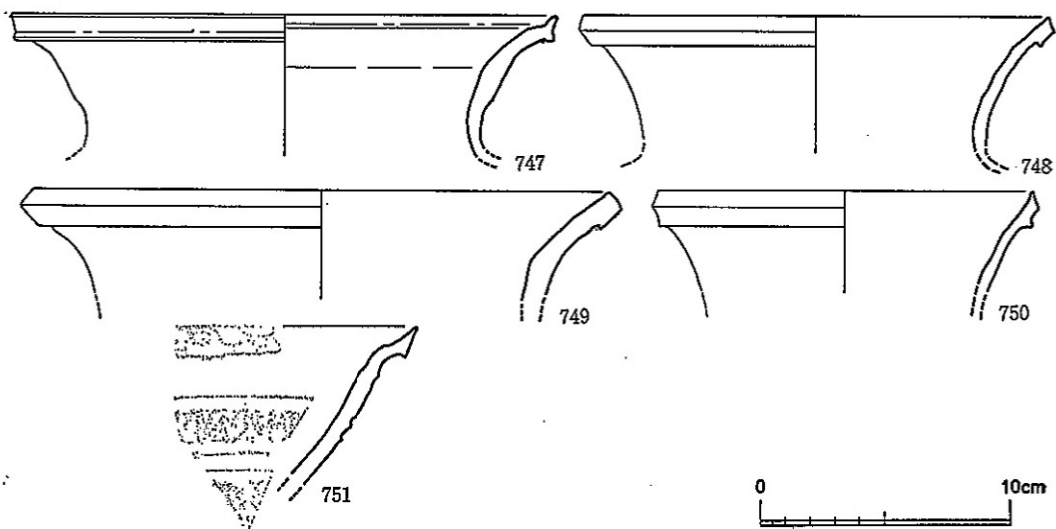


落ち込み 8

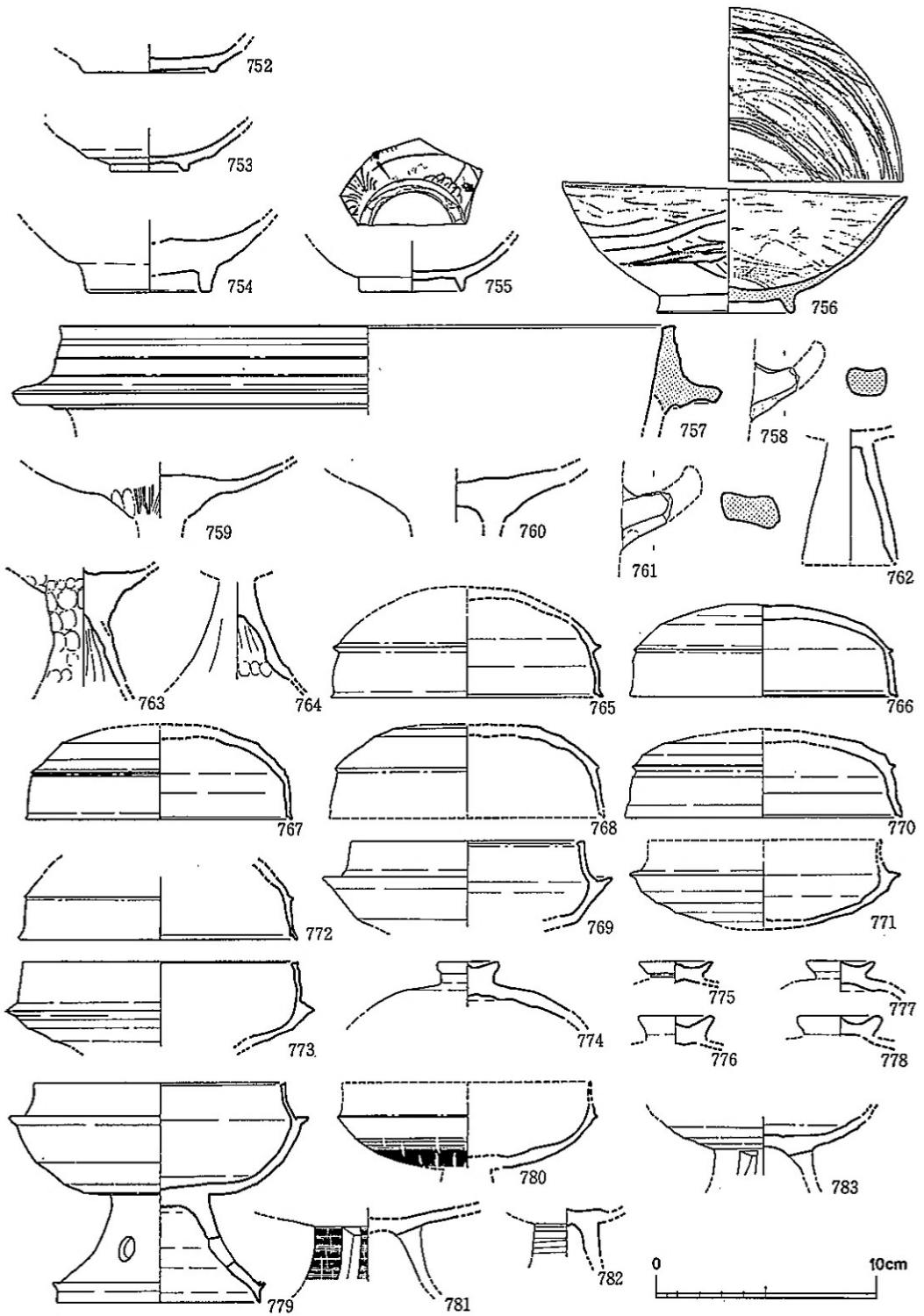
1Cトレンチ北端部、STA69+52.5~55.5付近に位置する。上部から切り込んだもので近代～現代のもの。南部がゆるやかに逆「く」の字形に彎曲しており、北側は調査区外。長さ2.90m以上、幅1.38m、深さ0.25mを測る。埋土は下から黒灰色粘質土、暗灰青色粘質土。平瓦片の他、須恵器高杯・杯等がある。



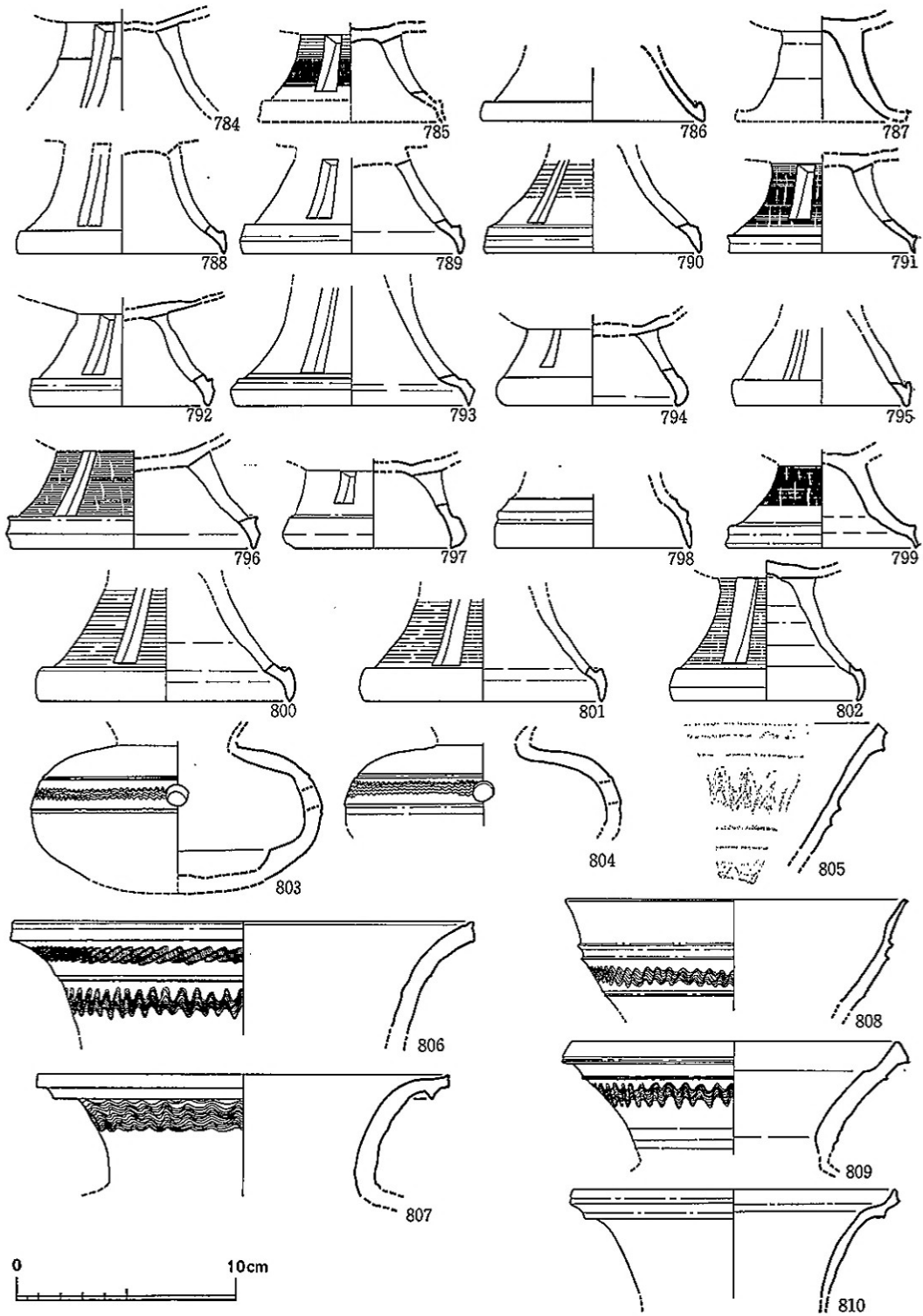
第215図 黄褐色粘土層出土遺物



第216図 灰黄色粘土層出土遺物(1)



第217圖 灰黄色粘土層出土遺物(2)



第218图 灰黄色粘土层出土遗物(3)

落ち込み9

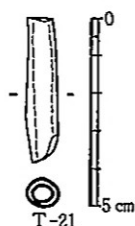
1 Cトレンチ中央部、STA69+54付近に位置している。南北方向に長い不整な瓢形を呈している。長さ0.86m、幅0.39～0.24m、深さ0.18mを測る。埋土は黒灰色粘質土で、落ち込み8と同様に近代～現代と考えられる。

黄褐色粘土層出土遺物 (第215図)

Cトレンチの古墳時代Ⅱ期面上に堆積した黄褐色粘土層中から出土した。須恵器杯身・蓋・高杯・甗、土師器高杯・甗があり、いずれも古墳時代後期のものである。

灰黄色粘土層出土遺物 (第216～219図)

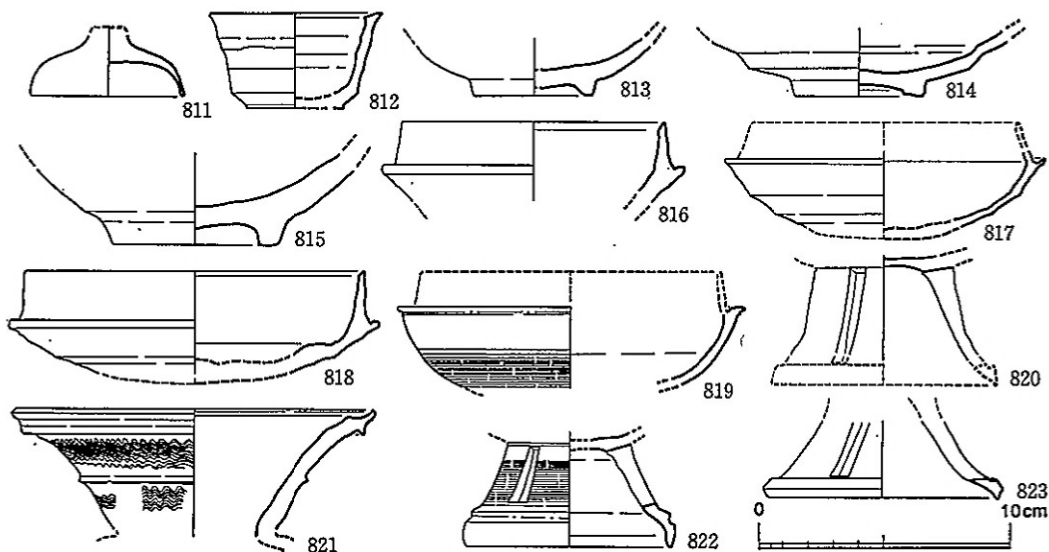
灰黄色粘土層は、灰青色粘土層の下、古墳時代Ⅱ期面上に堆積した厚さ約20～30cm程の粘土層である。須恵器杯身・蓋・高杯・甗・甗・壺・器台、土師器高杯・甗、瓦質甗、土師質土釜、青磁碗、陶器、磁器碗片及び土師質の土鍾がある。須恵器が最も多く、古墳時代後期から中世・近世にわたっての各時期のものがみられる。土鍾は、一部欠損しているが、長さ3.8cm、径0.9cmで、淡水用のものと考えられる。



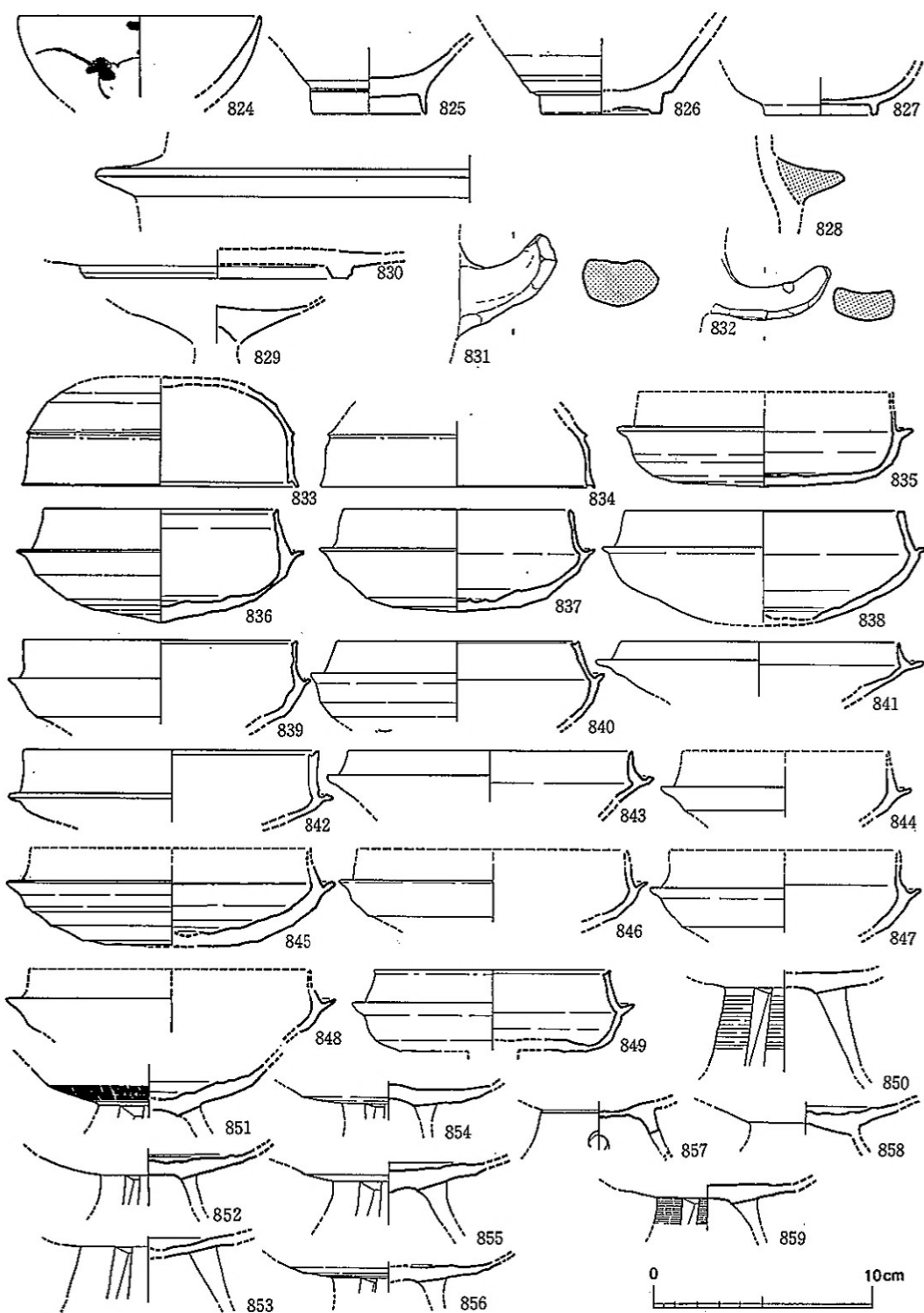
第219図 灰黄色粘土層出土遺物(4)  
〔土鍾〕

灰青色粘土層出土遺物 (第221・222図)

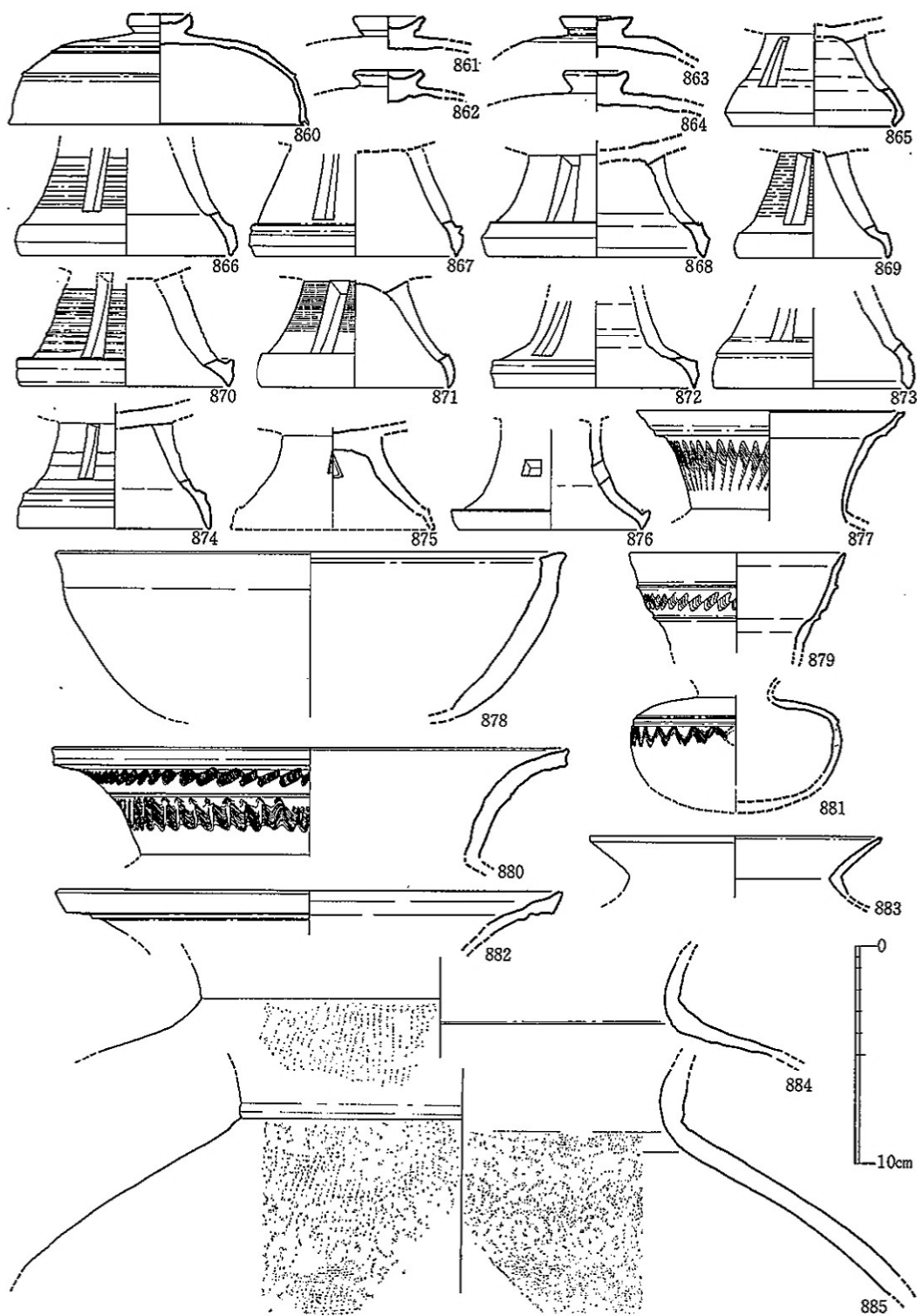
灰青色粘土層はC・Dトレンチ全域に拡がっており、盛土下約20～30cm程の厚さを持つ。遺物には、須恵器杯身・蓋・高杯・甗・甗・器台、土師器甗・甗、土師質土釜、天目茶碗、磁器、陶器碗片がある。古墳時代から中近世に至る時期の遺物が見られるが、須恵器が量的に多い。



第220図 暗灰青色粘土層出土遺物



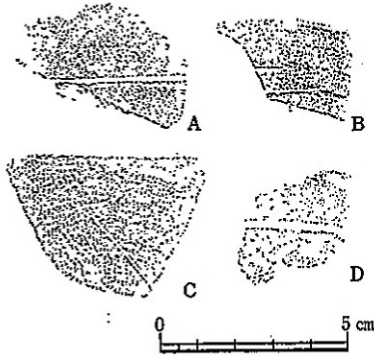
第221图 灰青色粘土層出土遺物(1)



第222図 灰青色粘土層出土遺物(2)

暗灰青色粘土層出土遺物 (第220図)

Cトレンチ北半部の灰青色粘土層の上に堆積していた粘土層中から出土した遺物である。須恵器杯身・高杯・甕、陶器、磁器碗片がみられる。いずれも小破片が多い。



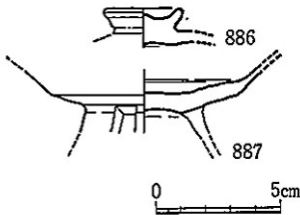
第223図 Cトレンチ出土須恵器ヘラ記号  
拓本

須恵器のヘラ記号 (第223図)

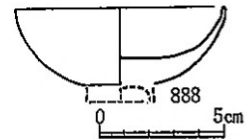
Cトレンチから出土した4片にみられた。いずれも小片のため全容は明らかではない。b・dは古墳時代Ⅳ期面土から、c・aは灰黄色粘土層から出土している。全て杯に描かれている。b・d・aは直線1本、cは1本の直線と、短い直線がやや斜めに描かれているが交ってはいない。また、ヘラはd・aが太く、他は細い。

表採・攪乱土出土遺物 (第224・225図)

1 Cトレンチの攪乱土から、磁器の小型碗が1点出土した。底部は欠損しているが、薄く小さい高台が付くと思われる。また、調査前に表採した遺物には、須恵器高杯蓋・高杯片、土師器片等がある。いずれも小片で、図示できるものは2点であった。いずれも5世紀代末頃と考えられる。(生田)



第224図 表採遺物



第225図 1 Cトレンチ攪乱土出土遺物

## 第Ⅴ章 総括

本書に収録した西岩田遺跡の発掘調査は、日本道路公団によって計画され、実施されている近畿自動車道天理～吹田線の建設に伴う事前調査であった。調査は昭和54年3月から昭和56年9月までの約30ヶ月にわたって実施したものである。また、この間に、南側に拡がった100m部分の(その2)調査区についても、昭和55年5月から昭和56年7月までの間、別途調査として実施した。調査期間は約14ヶ月であった。契約上は2件となるが、関連性が強い同一遺跡であることや、調査終了時点が極めて近かったこと、担当者が両方の調査区にまたがっていたこと等の事情により、本書一冊にまとめて刊行することにしたものである。

今回の調査で検出した遺構及び遺物は地区や時期毎に幾分かの差はあるが、概ね8時期に分けられる。順次列挙すれば、弥生時代前期、弥生時代中期、弥生時代後期、古墳時代Ⅰ、古墳時代Ⅱ、古墳時代Ⅲ、古墳時代Ⅳ、中近世以降である。この内、弥生時代前期はAトレンチ地区のみで遺物を検出したものであり、弥生時代中期はAトレンチ地区で少量の木器を検出しただけで土器は検出しなかったが、層位の状況から、この時期と決定したものである。さらに古墳時代全体を通過しても、Aトレンチ地区では古墳時代Ⅱ・Ⅲを欠き、C・Dトレンチ地区では古墳時代Ⅰ～Ⅲを欠くという様に、時期毎に遺構面のバラつきがある。一方、最下層の灰白色砂礫層中からはセタシジミの貝殻を検出している。遺物の出土量が一番多かったのは、弥生時代後期の自然流水堆積層中よりの木製品であった。

以下、各時代毎に今回の調査結果及び周辺遺跡の調査結果に基づいて、若干の検討を加えまとめとする。

### 弥生時代前期

Aトレンチ調査中に検出した2個の壺がある。出土した層位は、灰色粘土層の上面である。南に位置する瓜生堂遺跡では、C地点と呼ばれる地域に弥生時代前期の集落が営まれ、セタシジミの貝層や、土器、木器、石器等が出土している。また近畿道関連の調査でも、北端のAトレンチからは、遺構は伴ないが前期新段階の土器と、木器が出土している。一方、北側に位置する新家遺跡からも、多量の杭列に伴って前期新段階の土器や、木器、石器が出土している。これらの結果を総合すれば、弥生時代前期新段階に瓜生堂遺跡を中心として西岩田、新家を含む範囲が人々の活動空間となった様である。しかし、各々の遺跡のあり方は、必ずしも一様ではない。瓜生堂は居住空間としての遺構を伴ない。新家は当時の湖岸線(汀線)付近に打ち込まれた多量の杭によって明らかな様に河内瀧に面した港もしくは漁業用の船付場的な施設を想起させる。そして西岩田遺跡は、遺物は存在しても遺構は存在せず、両者を結ぶ連絡路的な位置付けが出来るのではあるまいか。それは、現存でも干満差の激しい干瀧では、舟は必ず干潮線以下の場所に係留され、決して満潮線まで来ることがないこと、新家遺跡のAトレンチと、瓜生堂遺跡のAトレンチの間



は、約1 Km強であるが、その弥生時代前期遺構面の高低差は、わずか0mしかないこと等から、十分にそういった状況を想定し得るであろう。従って弥生時代前期では、西岩田遺跡は、瓜生堂遺跡と新家遺跡と一体となって一つの活動空間を構成していたと考えたい。

#### 弥生時代中期

当該遺跡地は、弥生時代中期になると、一面に泥炭化した植物集積層が厚さ約0m堆積することから、弥生時代前期、厳密に言えば弥生時代中期初頭（畿内第Ⅱ様式）までは干潮時に人間が歩行可能な場所であったものが、水没状態に近い湿地帯となってしまった様である。このことは、北に位置する新家遺跡でも同様で、弥生時代中期相当層が泥炭化した植物集積層であり、前期遺構面全面が当該層によって覆われていることによっても判断される。

弥生時代中期初頭の時期は、南に位置する瓜生堂遺跡や、若江北、山賀等の遺跡の調査結果から、大きな自然環境の変化があったことが知られている。この変化は、これら諸遺跡では場所によって厚さ1 mにも及ぶ砂の堆積として現れ、海水準の上昇と洪水によるものであろうと認識されている。しかし、これらの遺跡地では、引続いて中期中葉（畿内第Ⅲ様式）以降も、人々の生活空間として機能しているのである。

つまり当該遺跡は、縄文時代晩期から弥生時代中期初頭にかけて一端後退した河内潟の汀線は、弥生時代中期中葉には、瓜生堂遺跡北端部付近まで再度前進してきたものと考えられる。このことは、瓜生堂遺跡北端部の調査で確認されたピピアンナイトの存在や、一部において当該遺跡で検出した泥炭化した植物集積層を認めることから説明がつく。弥生時代中期の当該遺跡は人間の生活空間とはなり得ない水没状態の湿地帯であった。

#### 弥生時代後期

前述の様に、弥生時代中期に湿地帯となっていた西岩田遺跡は、後期になると度重なる洪水に伴う土砂の堆積で厚く覆われていった様である。すなわち、今回報告した流水堆積層である。この流水堆積層は、一部シルト層も認められるが、大部分が砂であり、堆積そのものはアトランダムなものである。これは、河内湖岸へ上流から運ばれて来た土砂が何度となく繰り返し堆積した結果であろう。この流水堆積層には、土器片と共に大量の木器類が含まれていた。土器片は大部分が激しくローリングを受けているのに対して、木器類は非常に良好な状態であった。おそらく、土器は砂と共に回転しながら流れ込んで来たものであり、一方、木器類は土砂を押し流す水流に浮いた状態で湖岸まで運ばれ、そこで埋った結果であろう。

周辺遺跡の当時の状況を見ると、まず、北の新家遺跡では、やはり大量の木器類が粘土層の中に埋没している。この粘土層は非常に粒子の細かいものであり、河内湖内に入ったやや水深のある場所に形成されたものと考えられる。当該粘土層中からは、木器類以外、土器は検出されず、西岩田と同様に水流に浮いた状態で河内湖内に運ばれたものが、湖底に沈んで埋没していったものであろう。

また、この粘土層の上に堆積している砂やシルトの互層中からは、弥生時代後期の土器片を検

出した。このことは、西岩田遺跡が流水によって運ばれた砂やシルトで埋った後、さらに砂洲が河内湖内に発達し、汀線が後退していく過程を如実に示しているものと考えられる。

一方、上流域の瓜生堂遺跡北半部では、当時の遺物は検出されても、遺構は極一部分に数条の溝と、わずかな土塋等を検出するのみである。また、粒子の粗い砂で埋った大規模な自然河川が数本遺跡内を流れており、人間が直接的に生活をした可能性は少ない。しかし、瓜生堂遺跡の南側にある巨摩廃寺遺跡の下層（瓜生堂遺跡南端部）からは、3基の方形周溝墓を検出している。またさらに南側に位置する若江北遺跡や山賀遺跡では、水田や、自然河川内に堰を検出している。従って、当時の人々の生活空間は、中期よりさらに湖岸から後退し、河内湖岸の陸地化が進んでいるにもかかわらず、巨摩廃寺以南になったものと考えられる。そして、当該遺跡を含む瓜生堂北半部以北の地は、場所によって異なるが、大量の砂やシルト・粘土といった土砂で厚く覆われていった三角州河口付近の不安定な地となっていたものであろう。

#### 古墳時代Ⅰ・Ⅱ

古墳時代前期の遺構面は3層確認した。その内、前期前半（庄内式期）はⅠであり、前期後半（布留式期）はⅡである。

弥生時代前期から弥生時代後期までの間、自然環境が激しく変化をしていった様子は先述したが、後期の汀線の後退と大量の土砂の堆積により完全に陸地化し、人々の生活空間の中に入り込み、初めて明確な遺構を残した時期が古墳時代Ⅰである。検出した遺構はAトレンチ地区南端の溝と16A地区の溝である。またBトレンチ地区においては自然河川がある。自然河川は、三角州河口付近の複雑な地形の中を蛇行しながら流れていたことは容易に理解出来るし、また、当時も相当量の砂が上流域から運ばれており、一方、河川の周辺には湿地帯が徐々に陸化するという状況が理解される。しかし、人工的な溝2条については、当該調査では、付近に同時期の遺構は検出されず、性格等は不明である。ただ、西側のマンション建設用地では同時期の円形周溝が認められることから、両側一帯の調査が進めば、将来当時の集落の在り方まで明らかに出来ると思われる。

前述の自然河川が大量の砂で埋没した段階が古墳時代Ⅱであり、布留式土器を伴う遺構が散見される。Bトレンチ地区における大きな落ち込みと、自然河川の最終段階の流れである。この時期も、古墳時代Ⅰと同様に遺物は検出されるものの、人工的な遺構はほとんど認められず、三角州平野形成過程の最終段階の様子を示していると考えられる。

この様に、古墳時代前期における西岩田遺跡は、弥生時代後期以来、三角州河口付近において複雑な堆積を示しながら陸地化する段階であり、安定した平野となり、人々が生活を開始する直前の様相を呈していると理解している。

#### 古墳時代Ⅲ・Ⅳ

いわゆる須恵器出現期以降である。古墳時代前期において河内平野でのほとんど最後とっていい大量の砂層の堆積があり、西岩田遺跡周辺の河川は埋没し、ほぼ平らな地面が形成された。

この地面が古墳時代Ⅲ及びⅣの遺構面となる。残された遺構は掘立柱建物、井戸、溝、土壇等で、西岩田遺跡の地が確実に人々の生活の舞台となったことを示している。時期的には5世紀後半から6世紀初頭に当る。

この時期には、北の新家遺跡にも同様の掘立柱建物の存在が知られ、河内湖の汀線は大きく北へ後退してしまっただけである。また南の巨摩廃寺遺跡からは同時期の古墳が検出され、さらに瓜生堂遺跡西側からも同様の古墳が検出されている。

この様な古墳時代中葉（4c末～5c）は、畿内、特に河内において、巨大な前方後円墳が築造された時期であり、また大規模な土木工事として茨田堤の築堤や、大川の開削、狭山池の築造等々が伝承として、また“記・紀”等の文獻の中に残っている時期でもある。これは、自然環境が安定化し、陸化した河内湖沿岸部分の平野が、上述の様な大規模な土木灌漑技術をもった集団の公共的機能により、定住、開拓が力強く指導された結果ではなかろうか。いいかえれば、指導を受けた当該遺跡居住者集団が、ヤマト政権と呼ばれる専制的国家権力の中に急速に組み込まれていった結果として理解されるものである。

#### 奈良時代以降

奈良時代から現代に至るまでの遺構面は4～5層認められる。しかし、これらの遺構面は、Aトレンチから、Dトレンチまで、すべてに整一に認められるものは現代、近・現代、近世の3面であって、奈良時代及び中世の面は部分的にしか遺存していない。

奈良時代の遺構としては、Bトレンチ南端部から、Cトレンチ北端部に集中して検出された掘立柱建物群及びピット数個がある。規模等は第Ⅳ章に詳述してあるので触れないでおくとして、この時期の遺構としては、やはり南に位置する瓜生堂遺跡から、同様の掘立柱建物群が検出されている。この瓜生堂の例からは、『若』の墨書のある須恵器の出土もあり、調査者は南東に位置する若江郡衙との関係を考えている。西岩田の上記の建物群も、少からず若江郡衙との関係も考えなければならぬものであろうが、建物の規模や規格性があまり把握されていない現在、急ぎ結論を与える必要はあるまい。今後の周辺地の調査例の増加を待って再考したいと考えている。ともあれ、古墳時代中期に公共的投資の上に安定した河内平野北端部の当該遺跡地は、古墳時代後期から奈良時代にかけて居住域として利用されていたことだけは確実である。

中世以降は、遺跡地全面が生産の場所となり、井戸、溝、畑作に伴う畝等が検出されるのみで、人々の実生活の場としての機能は失なわれていったと云えよう。 (中西)

## 西岩田遺跡の問題点と課題

前述されている総括的まとめとの重複があると思うが、調査をふり返ってみよう。下記には花粉分析および珪藻分析で得た結果を含めて、本遺跡の環境復原の概略を表にした。(次頁)

1. 縄文時代晩期においては当地域は河内潟の沿岸にあたり、セタシジミの生息地であった。
2. 弥生時代前期は河内湖の沿岸にあたり、Aトレンチで出土した第Ⅰ様式の土器がいかなる経過で当地に埋没したかは不明である。
3. 弥生時代中期は、南に位置する瓜生堂遺跡の活発な繁栄とは無縁であり、当地が河内湖の岸部に位置していた。ピート層は湖の埋没過程のひとつの状況を示していると思われる。
4. 弥生時代後期に至っても、当地は大きな谷が存在し、そこに東もしくは南東から流水による厚い砂層が形成された。本期の流水堆積層内から多量に木器の出土をみたことから、多量の木器を有していた大規模な集落の存在が推定される。
5. 古墳時代初頭(庄内式土器併行期)になると自然河川が自然堤防の発達をうながし微高地を形成する。当地が初めて居住域として認識されたといえる。しかし集落は自然河川により大きく南北に2分されて、自然河川に沿って東西に拡がりをもつ集落が想定される。
6. 古墳時代前半(布留式土器併行期)は今回の調査においては、自然河川と落ち込みが検出されるにとどまったが、以前の調査において井戸が検出されていることから、居住域が存在したであろう。本期は集落の中心が東へ移行したのではないだろうか。
7. 庄内式土器と布留式土器は本遺跡における土器の中心をなしている。庄内式土器は古段階(上田町Ⅰ式)のものではなく、新段階に属するもので、Aトレンチ溝1は古相にあたり、新相に位置するものとしてはA-3トレンチ粗砂層・3Bトレンチ暗灰青色粘質微砂層出土遺物がある。Bトレンチの河川Ⅰは庄内式～布留式までの遺物を出土し、埋没時期は布留式期に相当する。これらの土器は小若江北式に先行する古段階に属する。
8. 古墳時代中期は、溝・土壇・井戸が検出され居住域であったことが判明するが、Bトレンチに限定され、あまり集落は拡大していないものといえよう。遺物の時期は5世紀中～末にあたる。Bトレンチの井戸1は遺物の埋納状況からも特殊なもので類例を待ちたい。
9. 古墳時代後期は多数の遺構が検出され、以前の時期に比較して一番遺跡が拡大している。特に南北方向に拡大しており、当地が安定化した証しといえよう。
10. 奈良時代に至ると建物が数棟検出されるが、本期は後世の削平の影響が考えられ明確な遺構面を成さない。遺物をほとんど出土していない。
11. 中世期には若干の遺構が検出されているが、Ⅳ層に見られるように、古墳時代から鎌倉時代の遺物が混在しており、大規模な整地が行われたことを示唆する。中河内の中でも開発が遅れた当地は、条里制状の区画の施行が鎌倉時代頃に起因する証しになるかもしれない。
12. 近世期には畝状遺構が残されている。特に井戸状の土壇が点々と散在し多数の足跡が示されていることから、水田面として利用され、休耕中に畑として転用されたかのようである。

(村上)

時 期	層 序	状 況 遺 構	花粉産出傾向	建藻産出傾向
現 代	I 層	←溝・井戸・土埴 生産域	草 地	淡水性堆積物 貧珪藻地帯
近・現代	II 層			
近世以降	III 層			
中 近 世 奈 良	IV-a 層	←欵状遺構 ←井戸・土埴・落ち込み ←建物 ←物・ピット・土埴・溝 生産域	草 地・湿 地	淡水性堆積物 貧珪藻地帯
	IV-b 層			
古 墳 IV	V 層	←井戸・土埴・溝 ←落ち込み・自然河川 居住域	池 沼	湖沼堆積物 (海水の影響) 池沼・沼沢地 (流水の影響)
古 墳 III	VI 層			
古 墳 II	VII 層			
古 墳 I	VIII 層	←源・土器列・土器群 ←自然河川 ←自然流路 居住域	池 沼	湖沼堆積物 (海水の影響) 池沼・沼沢地 (流水の影響)
	VIII 層			
弥生後期	IX 層	池 沼	沼 沢	池沼・沼沢地 (海水の影響) 内湾・潟湖
弥生中期	X 層			
弥生前期	XI 層	湖		
	XII 層			
縄文晩期	XIII・XIV 層	潟	照葉樹林	

### 追記

編年対比表に使用した布留式古段階について一言記しておく。

小様式としての古段階とは、従来布留式古として認識されていた纏向辻土埴4上層（石野 関川76）や坂田寺下層（安達・木下74）と、それに時期的に先行し基本的には「V様式系+庄内式+布留式」の共存関係に包括される資料を指し、前者を新相、後者を古相と位置づけたものである。古相資料には、V様式系土器（甕）、庄内式甕の残存状や小型丸底壺、二段屈曲鉢の存否により時期的に細分できる可能性があるが、現状では当該期の地域単位の編成が確立されていない上に、各形式の存否が直接的に時間差を反映しているとは一概に言い切れず、地域性や遺跡遺構の性格をも考慮する必要があるので、細分の提示はさしひかえた。古段階古相として掲げた資料は立論により帰属様式が問題となっているので、布留式の名称を与えた理由を記しておく。①当該期の指標の一つになる甕C-b類の出現。甕C-b類とは、庄内式甕の成形原理と山陰、山陽系技法（回転台による刷毛目調整・装飾）の複合化の産物であり、その背景として広汎な地域間の動きが読み取れる。②弥生後期以降各地で煮沸機能の向上が追求されていることは各地の甕の変遷をみれば明らかだが、甕C-b類は、それを汎西日本的な規模で達成したといえる。③先の共存関係を有する土器群の成立以降、各地で従来の土器様式の地域性が急激に消失していく。特に北部九州では顕著である（小山田82）。従って、この新たな形式（甕C-b類）こそ「具体的に新たな機能をその社会・文化の中において与えられたことを意味し、その消長は、社会的・経済的機能の消滅を意味する」（寺沢80）と評価でき、新たな様式としての布留式にふさわしい内容を持つと考えられる。上記は、甕を例にとり述べたものだが、他の器種、例えば小型丸底壺や二段屈曲鉢などの小型精製土器の出現にも、広汎な地域間の連動を背景として擁していたことは、歴史的に疑いないものと考えられ、なおかつ、弥生時代後期以降において土器の移動が当該期に最も著しいことは（石野・関川76）、その傍証となろう。（小山田）

## 参考文献

- 安達厚三・木下正史 1974 「飛鳥地域出土の古式土師器」『考古学雑誌』第60巻第2号
- 阿部嗣治 1981 「若江遺跡出土のS字状口縁土器」(『調査会ニュース』No.19) 東大阪市遺跡保護調査会
- 石野博信・関川 功他 1977 「纏向」 桜井市教育委員会
- 芋本隆治 1975 「鬼塚遺跡」(『東大阪市遺跡保護調査会年報Ⅰ』) 東大阪市遺跡保護調査会
- 芋本隆治 1975 「大阪ガス中央幹線埋設に伴う調査」『調査会ニュース』No.1 東大阪市遺跡保護調査会
- 芋本隆治 1974 「池島町の条里遺構—48年度・49年度発掘調査概報」 東大阪市遺跡保護調査会
- 上野利明 1980 「西岩田遺跡出土の土師器について」『調査会ニュース』No.16 東大阪市遺跡保護調査会
- 上野利明 1981 「北島池遺跡・池島遺跡発掘調査概報」『東大阪市遺跡保護調査会発掘調査概報』 東大阪市遺跡保護調査会
- 江見正巳他 1980 「旭川放水路(百間川)改修工事に伴う発掘調査Ⅰ」(岡山県埋蔵文化財発掘調査報告39)
- 大越勝秋編 1977 「大阪府下(摂・河・泉)の条里制坪名帳」『大阪府の歴史』第8号 大阪府史編纂室
- 大阪府立花園高等学校 1970 「河内古代遺跡の研究」
- 大参義一 1968 「弥生土器から土師器へ」『名古屋大学文学部編集(史学)』第47輯
- 大橋信弥 1978 「支脚形土製品の系譜」『古代研究』17号
- 奥田 尚・米用敏幸 1983 「土器の胎土分析方法について」『古代学研究』99
- 荻田昭次 1973 「北島町の条里遺構調査概報」 東大阪市遺跡保護調査会
- 尾上 実・大谷治孝・奥 和之・高橋雅子 1983 「若江北」 大阪文化財センター
- 勝田邦夫 1976 「上水道配水管布設工事に伴う新家遺跡の調査」『調査会ニュース』No.14 東大阪市遺跡保護調査会
- 勝田邦夫・才原金弘 1977 「上水道配水管敷設工事に伴う瓜生堂、西岩田、新家遺跡の調査」『調査会ニュース』No.7 東大阪市遺跡保護調査会
- 加藤利晴他 1976 「鳥取・秋里遺跡Ⅰ」 鳥取市教育委員会
- 木下正史 1979 「飛鳥地方出土遺物について」『第5回研究集会記録』 埋蔵文化財研究会
- 小林康雄 1981 「縄文・弥生の題形土製品」『信濃』第33巻 第7号
- 酒井龍一 1976 「和泉における伝統的第Ⅴ様式に関する覚書—豊中遺跡出土遺物の整理をして—」『豊中・古池遺跡調査概要Ⅱ』
- 佐原 真 1970 「土器の話1」『考古学研究』第16巻4号
- 佐原 真・小島暁子他 1970 「池上・四ツ池」第2阪和国道内遺跡調査会
- 清水真一他 1976 「青木遺跡発掘調査報告書Ⅲ」青木遺跡発掘調査団
- 下村晴文 1975 「若江寺跡・若江城跡」東大阪市埋蔵文化財包蔵地調査概報15』 東大阪市教育委員会
- 下村晴文 1976 「馬場川遺跡発掘調査概要」『東大阪市埋蔵文化財包蔵地調査概要16』 東大阪市教育委員会
- 田辺昭三 1966 「陶器古窯址群・Ⅰ」 平安学園
- 玉井 功他 1978 「狭山遺跡発掘調査概要Ⅳ」 大阪府教育委員会
- 都出比呂志 1974 「古墳出現前夜の集団関係」『考古学研究』第20巻第4号
- 都出比呂志 1979 「前方後円墳出現期の社会」『考古学研究』第26巻第3号
- 坪井清足 1956 「岡山県笠岡市高島遺跡調査報告書」
- 寺沢 薫他 1980 「六条山」 奈良県教育委員会
- 中井貞夫他 1974 「七ノ坪遺跡発掘調査概要」 大阪府教育委員会
- 中尾芳治他 1978 「森の宮遺跡」 難波宮址顕彰会
- 中西靖人・辻内義浩他 1975 「近畿自動車道天理～吹田線建設予定地内 瓜生堂遺跡他5遺跡第1次発掘調査報告書」 大阪文化財センター
- 中西靖人・國乗和雄・山崎 博 1976 「大和川環境整備事業柏原地区高水敷整備工事に伴う船橋遺跡試掘調査報告書」 大阪文化財センター

- 中西靖人他 1980 「瓜生堂」 大阪文化財センター  
 中村 浩 1980 「陶邑Ⅱ」 大阪府教育委員会  
 那須孝悌・樽野博幸 1980 「縄紋時代の海成層について」 「亀井・城山」 大阪文化財センター  
 原口正三・田中 琢・田辺昭三・佐原 真 1964 「船橋」Ⅱ 平安学園考古クラブ  
 原口正三 1963 「大阪府松原市上田町遺跡の調査」 「大阪府立島上高等学校研究概製」復刊第3号  
 藤井直正他 1971A 「中央南幹線水管渠築造に伴う遺跡の調査」 中央南幹線内遺跡調査会  
 藤井直正他 1971B 「西岩用遺跡」 中央南幹線内遺跡調査会  
 藤沢一夫 1975 「柏原市城の古代寺院とその性格」 「柏原市史」第4巻史料編Ⅰ  
 藤沢真依 1980 「B地区出土の庄内式土器について」 「瓜生堂」 大阪文化財センター  
 広瀬和雄 1977 「小島東遺跡」 「岬町遺跡群発掘調査概要」 大阪府教育委員会  
 森 浩一・白石太一郎他 1968 「紀淡・鳴門海峡地帯における考古学調査報告」 同志社大学  
 八尾市教育委員会 1981 「佐堂・美園遺跡調査略報」  
 八尾南遺跡調査会 1981 「八尾南遺跡」  
 安田喜憲 1975 「花粉分析等による河内平野の自然環境の変遷—弥生時代・古墳時代を中心に—」 「近畿自動車道天理～吹田線建設予定地内 瓜生堂遺跡他5遺跡第1次発掘調査報告書」大阪文化財センター  
 柳田康雄 1982 「三・四世紀の土器と鏡—「伊都」の土器からみた北部九州—」 「古文化論集」下巻森貞次郎古稀記念  
 柳瀬昭彦他 1977 「川入・上東」(岡山県埋蔵文化財発掘調査報告16)  
 山本 昭 1976 「東弓削遺跡」 八尾市教育委員会  
 米田敏幸 1981 「庄内式土器の細分試案」 「八尾南遺跡」 八尾南遺跡調査会  
 和田 萃 1981 「河内の古道」 「環境文化」第51号 環境文化研究所

## 註

- 註 p.159 中西靖人、大野 薫、米田敏幸各氏の御教示を得た。  
 註 p.161 清水真一氏より御教示を得た。

## 河内の資料の文献

- 舟橋第9トレンチ土塼—中西靖人・国乗和雄 1976  
 「大和川環境整備事業柏原地区高水敷整正工事に伴う船橋遺跡試掘調査報告書」 大阪文化財センター  
 北島池下層—大阪府立花園高等学校 1970 「河内古代遺跡の研究」  
 上田町Ⅰ層—原口正三 1963 「大阪府松原市上田町遺跡の調査」(「大阪府立島上高等学校研究紀要」復刊第3号)  
 八尾南SE9・SE10—八尾南遺跡調査会 1981 「八尾南遺跡」  
 馬場川井戸Ⅰ類—下村晴文・芋本隆裕他 1977 「馬場川遺跡発掘調査報告」 東大阪市遺跡保護調査会  
 瓜生堂溝224—中西靖人他 1980 「瓜生堂」 大阪文化財センター  
 中田1丁目土塼—奥田 尚・米田敏夫 1983 「土器の胎土分析方法について」(「古代学研究」99)  
 萱振—大野薫氏御教示。大阪府教育委員会 1982年調査。  
 東弓削A8S—山本 昭 1976 「東弓削遺跡」 八尾市教育委員会  
 美園SE3—八尾市教育委員会 1981 「佐堂美園遺跡発掘調査略報」  
 小若江北一坪井清足 1956 「岡山県笠岡市高島遺跡調査報告」  
 船橋0Ⅰ・0Ⅱ—原口正三・田中 琢・田辺昭三・佐原 真 1964 「船橋」Ⅱ

# 付 章

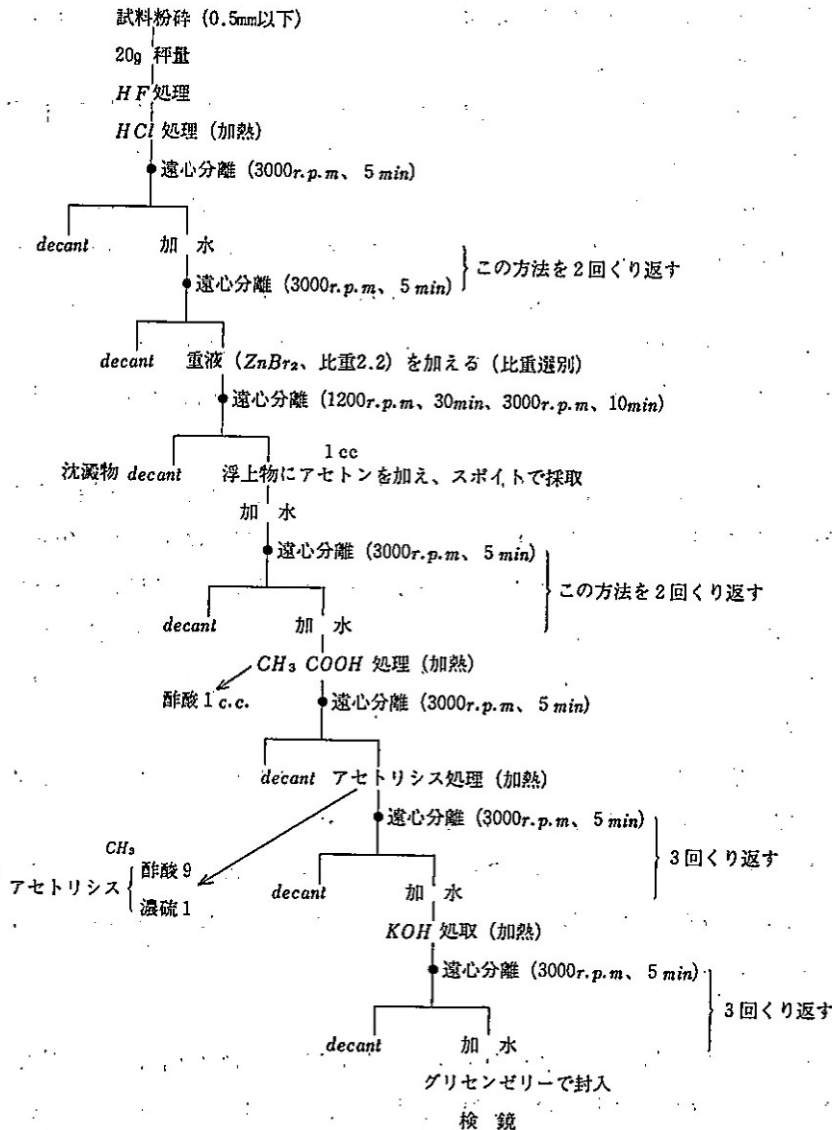




# 第1節 西岩田遺跡の花粉分析結果

(株) パリノ・サーヴェイ

## 1. 花粉分析工程図



尚、固定に際しては200~400倍にて花粉、孢子化石の所在を明らかにし、60.0~1000倍にて固定を行う。固定数(花粉、孢子)はできるだけ200個以上とし、花粉、孢子化石の個々の構成は、總化石数を基数とした百分率で表示する(外柱状図を作成)。

## 2. 分析結果

(S T A 67+00) (No. 1 ~ No. 9)

針葉樹花粉は、マツ属、スギ科、ツガ、コウヤマキ属が主に検出された。マツ属はNo. 4の25.7%をピークとする凸型の消長がみられた。スギ科はNo. 8からNo. 5において8.0%~10.0%の割合で安定して多産するが、No. 4からNo. 1では2.0%前後に減少した。ツガはNo. 6以後において、1.0%~2.0%の割合で安定して検出された。コウヤマキ属は、下部から中部の試料に主に検出され、No. 9~No. 4では1.0%~3.0%の割合で安定的に検出された。モミ属は割合としては多くなかったが、No. 8~No. 5にかけて検出された。

広葉樹花粉は、アカガシ亜属、シイノキ属、コナラ亜属、ハンノキ属、が高率で検出された。アカガシ亜属は、最下部のNo. 9から52.6%も優占して検出された。しかし上位の試料になるに従い減少し、最上部のNo. 1では1.4%に減少した。シイノキ属はNo. 9ではあまり多くはなかったが、No. 8、No. 7では増加して、それぞれ13.9%、11.5%検出された。それ以上では減少した。コナラ亜属はNo. 9から約10.0%検出されたが、それ以後では漸減し、No. 6からNo. 1にかけて増減を繰り返しながら検出された。ハンノキ属はNo. 3以下ではあまり検出されなかったが、No. 2では急増し、15.1%検出された。この他、クマシデ属、エノキ属、カエデ属が、低率ながら全試料から検出された。

草本花粉はイネ科が殆どの試料で優占して検出された。またスゲ科、ヨモギ属、キク亜科、サナエタデ属が低率ながら検出された。イネ科は最下部のNo. 9では少なかったが、No. 8以上から急増してゆき、No. 6では約40.0%検出され、その間増減を繰り返し、No. 1では48.3%検出された。スゲ科は下部のNo. 9~No. 7では少なかったが、それ以上では3.0%~7.0%の範囲で良好に検出された。またオモダカ属は全試料より低率ながら検出された。その他、マルバオモダカ属、ガマ属なども僅かながら検出された。

羊歯類胞子は単条溝型胞子、三条溝型胞子が全試料から良好に検出された。また挺水生羊歯類のミズワラビ属がNo. 8~No. 3試料から僅かながら検出された。

以上、主要花粉・胞子化石の産出傾向の特色から、S T A 67+00セクションを花粉帯に分けると、H、I、J、Kの4花粉帯に分帯される。次に、この花粉帯の特長ならびに古植生、古気候等について述べる。

### A 花粉帯

No. 1、No. 2がこれに相当し、草本花粉のイネ科が優占する。またスゲ科、ヨモギ属、キク亜科も良好に検出された。従って古植生はイネ科を優占とし、スゲ科、ヨモギ属、キク亜科などから成る草地が推定される。草地の周囲にはマツ属やハンノキ属、コナラ亜属等も若干生育していたであろう。古気候は古植生からみて、現在と大差はなかったものと思われる。

### B 花粉帯

No. 3、No. 4の2試料がこれに相当し、その特色は草本花粉のイネ科が優占して検出されること、

及びマツ属が高率で検出されることである。従って古植生は、イネ科を優占とした草地が考えられる。またオモダカ属、ミズワラビ属が検出されることから池沼の環境も推定される。草地の周囲にはマツ属を主体とした林地が存在したと考えられる。古気候は古植生よりみて現在と大差はなかったであろう。

### C 花粉帯

No.5及びNo.6の2試料がこれに相当し、特長は草本花粉のイネ科が高率が検出されること、及び樹木花粉のスギ属、アカガシ属、シイノキ属、コナラ属が良好に検出される点である。従って古植生はイネ科主体の草地が推定され、周囲には前述の樹木類が生育したと考えられる。またオモダカ属、ミクリ属、ミズワラビ属の検出からみて、池沼の環境が推定される。古気候は古植生から推して現在と大差はなかったものと考えられる。

### D 花粉帯

No.7～No.9までの3試料がこれに相当し、その特長は、常緑広葉樹のアカガシ属、シイノキ属が高率で検出されたことである。またコナラ属、エノキ属、スギ科、コウヤマキ属なども多く検出された。草本花粉はイネ科が多く検出された。従って古植生は、アカガシ属やクリカシ属などから成る照葉樹林が形成されていたものと考えられる。またコナラ属やエノキ属、スギ科、コウヤマキ属なども良好に生育していたであろう。草本類もイネ科が良好に生育していたことが考えられる。またミズワラビ属、ミクリ属、オモダカ属などの生育できる池沼なども存在していたと推定される。古気候は古植生からみて温暖帯であったと考えられる。

### (NIS5Aトレンチ北壁)

主要花粉化石の産出傾向より、下位よりNi(5A)―I、II帯の2帯に区分され、各帯は更に2亜帯に区分される。下記に各帯の特徴について述べる。

### E 花粉帯 (No.17～No.6)

本帯はアカガシ属、クリカシ属等の常緑広葉樹花粉の多産により特徴づけられる。本帯は更にスギ属の産出傾向により2亜帯に区分される。

#### E①亜帯

スギ属の高率の出現により特徴づけられて、特にNo.16では31.5%を占める。アカガシ属は高率に出現し、増加傾向が見られる。他にマツ属、シイノキ属、コナラ属が比較的高率である。草本類では本亜帯下部でガマ属が22.9%と高率に出現するが減少する。カヤツリグサ科は増加し、No.16で23.2%を占めるものの、No.15では急減し、0.8%になる。その他ゴキソル属が本亜帯で最も高率に出現する。

#### E②亜帯 (No.14～No.6)

E①亜帯で高率に出現したスギ属は本地帯では10.0%前後の頻度になる。アカガシ属は増減を繰返すも、略々35.0%前後の高率で出現する。シイノキ属は増加傾向が見られ、本亜帯の最上部で20.5%を占める。他にエノキ属―ムクノキ属が本亜帯で比較的頻度が高くなる。また、No.12

より上部ではクワ科が略々連続して、特にNo.12では19.5%と比較的高率で出現する。また、僅かではあるがモチノキ属、カエデ属、ブドウ属等が特徴的に、本亜帯の下部（No.10より下部）よりE④亜帯では低率ながらもモチノキ属が連続して検出された。草本類ではイネ科、単条溝型孢子が比較的高率であり、イネ科は3.2~24.7%の頻度で増減を繰返す。単条溝型孢子も2.8~18.0%の間で増減を繰返す。その他ヨモギ属が7.2%の頻度で連続して出現し、また、僅かではあるが抽水植物のオモダカ属、ヘラオモダカ属、単条溝型孢子、ガマ属、ミズワラビ属等が検出され、その中、オモダカ属は略々連続的に、他の属は散在的に検出された。

#### F 花粉帯 (No.5~No.1)

E帯で優占したアカガシ亜属及びビシノキ属の常緑広葉樹が減少し、イネ科が多産し、スギ属、ツガ属、マツ属の針葉樹が増加、コウヤマキ属が、E帯よりも幾分高率になることにより特徴づけられる。本帯はマツ属の産出傾向により2亜帯に区分される。

#### F①亜帯 (No.5~No.2)

スギ属はF帯のNo.6（7.5%）より増加し、No.3で38.5%を占める。No.2では減少し26.0%となる。マツ属、ツガ属、モミ属に増加傾向が見られてNo.2でそれぞれ12.0%、7.5%、8.0%を占める。コウヤマキ属は6.0%前後で出現する。アカガシ亜属はE花粉帯で減少し、34.5%（No.5）から、12.0%（No.2）に減少し、F②亜帯では更に5.0%に減少する。草本類はイネ科がE花粉帯より急増し、40.0%前後と多産する。他にヨモギ属が低率ながらも増加し、抽水植物のオモダカ属が本帯の最下部で6.0%を占めるものの減少する。また、僅かではあるが、抽水植物のヘラオモダカ属、ガマ属、ミズワラビ属、浮葉植物のサンショウモ、アワウキグサ属が検出された。

#### F②亜帯 (No.1)

マツ属はF①亜帯より急増し、31.5%を占め本亜帯を特徴づける。スギ属は本亜帯でも24.0%と高率に出現し、ツガ属はF①亜帯から引続き増加し9.5%を占める。他にコウヤマキ属、コナラ亜属が5.0%検出された。草本類はF①亜帯と同様にイネ科が多産し、抽水・浮葉植物を伴い、ガマ属、カヤツリグサ科がF①亜帯より幾分高率になる。

次に各花粉帯の特長ならびに古植生、古気候等について述べる。

#### E①亜帯

ガマ属が比較的高率に出現し、また、カヤツリグサ科、イネ科が比較的高率に出現したことから沼沢地環境が推定され、G①亜帯より沼沢的になったものと考えられる。また水田に生育するゴキソル属と考えられる花粉も検出されていることから矛盾しないと思う。本帯では、ガマ属が高率で出現し、浮葉植物のサンショウモが僅かに出現することから、他地域に比して、より水域的環境であったと考えられる。それらの周辺には、G①亜帯と同様アカガシ亜属、クリカシ属等の照葉樹林が存在していたと考えられるが、G①亜帯よりスギ属が分布拡大したものと思われる。また、コウヤマキ属も幾分増加し、アカガシ亜属が減少することからも雨量増加に伴う沼沢地の拡大、水域の拡大に伴う照葉樹林の縮小が考えられる。

**E②亜帯**

E①亜帯で高率に出現したカヤツリグサ科は極めて低率になり、イネ科、単条溝型胞子が略々連続し、抽水植物のガマ属、ヘラオモダカ属、ミズアオイ属、ミズワラビ属が僅かに出現する。従って沼沢的環境は続いたものと考えられるが、E①亜帯ほど滞水はしていなかったであろう。周辺では再びアカガシ亜属、シイノキ属等の照葉樹林が分布を拡大して来たであろう。また、スギ属は幾分少なくなってきたと考える。

**F①亜帯**

本亜帯はイネ科が多産し、抽水植物のオモダカ属、ヘラオモダカ属、ガマ属、ミズワラビ属、他に浮葉植物のサンショウモ、アカウキグサ属が僅かに検出されることから、イネ科を主体とする沼沢地的環境、或いは水田が考えられる。ツガも幾分増えてきたと思われる。然し針葉樹花粉の増加はアカガシ亜属の減少に伴う相対的なものと考えられて、照葉樹の減少は草地の拡大に対応するものかもしれない。

**F②亜帯**

F①亜帯と同様の環境（沼沢地あるいは水田）は続く。然し周辺ではマツ属が増加してきたものと考えられる。然し、スギ属、ツガ属等が殆んど減少しないことからマツ属の増加は主として平野部においておこったものと考えられ、照葉樹林の減少に伴い二次林としてのマツ属が増えたものと考えられる。

**(NISBトレンチ筋掘り)**

全試料でH帯とした。本帯は更に主要花粉化石の産出傾向により3亜帯に区分される。

**H 花粉帯 (No.7~No.13)**

アカガシ亜属の高率の出現、シイノキ属の比較的高率の出現等による常緑広葉樹花粉の多産及びスギ属の高率の出現により特徴づけられる。

**H①亜帯 (No.13~No.9)**

アカガシ亜属の高率の出現及び減少、スギ属の増加〔12.0% (No.7) から33.5% (No.3)〕により特徴づけられる。他にシイノキ属、コナラ亜属が比較的高率で、特にシイノキ属はNo.3で17.0%と比較的高率になる。草本類はNo.7でガマ属が9.2%を占め、次いでカヤツリグサ科、イネ科となる。然し、それより上部ではイネ科、カヤツリグサ科が増加し、No.3で各々20.0%前後を占める。カヤツリグサ科はNo.3において更に急増し、63.2%と多産する。他に抽水植物のミクリ属、オモダカ属、ミズアオイ属、ミズワラビ属が僅かに検出された。

**H②亜帯 (No.8)**

花粉・胞子化石の産出は全体で100個と少なく、従って樹木花粉を基礎とはしていない。堆積物はPettyなので、より花粉含有量が少ないと言うより、多量の有機物により相対的に、低くなったと考えた方が良くであろう。分析結果によるとマツ属が19.0%と比較的高率で、他にスギ属、アカガシ亜属等が検出された。草本類ではガマ属が21.0%と高率に出現し、次いでカヤツリグサ

科、単条溝型孢子となっている。

#### H③亜帯 (No.7)

アカガシ亜属が優占し、41.0%を占め、次いでコナラ亜属(11.5%)、シイノキ属(8.5%)、スギ属(7.2%)となっている。他にヤナギ属が本亜帯で比較的高率に検出された。草本類は低率でイネ科、カヤツリグサ科及び僅かにガマ属、オモダカ属が検出された。

次に各花粉帯の特長ならびに古植生、古気候等について述べる。

#### H④亜帯 (No.13~No.9)

カマ属が比較的高率に出現し、また、カヤツリグサ科、イネ科が比較的高率に出現したことから沼沢的環境が推定され、G④亜帯より沼沢的になったものと考えられる。また、水田に生育するゴキゾル属と考えられる花粉も検出されていることから矛盾しないと思う。

#### H⑤亜帯 (No.8)

樹木花粉でマツ属が優占し、アカガシ亜属が低率になるが、草本の産出傾向からはH④亜帯と類似性があり、層序的にもH④亜帯に属するものと考えられる。然し、樹木花粉には特異性が見られ、アカガシ亜属が殆んど検出されず、マツ属が多く上下の試料からは考えにくい。原因としては花粉の散布、堆積過程における複雑な要因のなかに求めた方がよいと思われる。然し、現状では原因は不明である。

#### H⑥亜帯 (No.7)

H④亜帯で高率に出現したカヤツリグサ科は極めて低率になり、イネ科単条溝型孢子が略々連続し、抽水植物のガマ属、ヘラオモダカ属、ミズアオイ属、ミズワラビ属が僅かに出現する。従って沼沢的環境は続いたものと考えられるが、H④亜帯ほど滞水はしていなかったであろう。周辺では再びアカガシ亜属、クリカシ属等の照葉樹林が分布を拡大して来たであろう。また、スギ属は幾分少なくなって来たと考えられる。

#### (5Bトレンチ) No.1、2、3、4、5、6

樹木花粉においてはコナラ亜属、アカガシ亜属、シイノキ属、コウヤマキ属、スギ科等が優占し、次にツガ、マツ属、モミ属、ハンノキ属、ケヤキ属等が低率で検出され、僅かに検出されたものとしては、ムクノキ属—エノキ属、T.C.T、クマシデ属がある。

草本花粉はイネ科、ヨモギ属、カヤツリグサ科が主体を成し、安定した検出率を示す。

形態分類花粉では三溝型花粉、三溝孔型花粉が下位から上位に、あまり変化なく検出された。

羊歯類孢子としては単条溝型孢子が高率で検出され、No.5・6は9.6%~12.0%だがNo.3からNo.5は3.4%~44.8%と増加している。

樹木花粉はアカガシ亜属等で形成される照葉樹林が下位のNo.5・6において発達しているが、上位に向って急減し、この傾向はクリカシ属、スギ科も同様である。特に針葉樹花粉はコウヤマキ属を除き、モミ属、マツ属、ツガ等も上記の産出傾向を示す。また安定して検出されているものとしてコウヤマキ属、コナラ亜属、低率で検出されるハンノキ属も同じ傾向である。ヨモギ属

はNo.6で12.8%を示すが、2～5は4.4%～6.0%の範囲で変化が無く、他の草本花粉も同様である。

以上のことから、No.5・6はアカガシ亜属等の照葉樹林にシイノキ属、コナラ亜属、それにスギ科、モミ属、マツ属等が混交した古植生が、周辺の山地に発達していたものと思われ、古気候は湿潤と考えられる。またイネ科、ヨモギ属、カヤツリグサ科に抽水性植物のガマ属、マルバオモダカ属等が検出されているので、湿地性の環境が考えられる。上位のNo.2～4は、アカガシ亜属、シイノキ属、スギ科が減少し、羊歯類は急増する。

この様なことから周辺の山地には照葉樹林が衰退し、コウヤマキ属、コナラ亜属等の樹林は存在し、安定した古植生が推定される。No.5・6で草本の主体を成していたイネ科、カヤツリグサ科は若干減少するが、羊歯類が急増して大半を占めるようになり、羊歯類の繁茂する環境を考えることができ、ガマ属、マルバオモダカ属のような湿地性草本も出現しなくなる。

#### I 花粉帯 No.5～6

No.5・6はアカガシ亜属等の照葉樹林にシイノキ属、コナラ亜属、それにスギ科、モミ属、マツ属等が混交して、古植生が周辺の山地に発達していたものと思われ、古気候は湿潤と考えられる。またイネ科、ヨモギ属、カヤツリグサ科に抽水性植物のガマ属、マルバオモダカ属等が検出されているので、湿地性の環境が考えられる。

#### J 花粉帯 No.2～4

上位のNo.2～4は、アカガシ亜属、シイノキ属、スギ科が減少し、羊歯類は急増する。このことから周辺の山地には照葉樹林が衰退し、コウヤマキ属、コナラ亜属等の樹林は存在し、安定した古植生が推定される。No.5～6で草本の主体を成していたイネ科、カヤツリグサ科は若干減少するが、羊歯類が急増して大半を占めるようになり、羊歯類の繁茂する環境を考えることができ、ガマ属、マルバオモダカ属のような湿地性草本も出現しなくなる。

#### (4Bトレンチ 坪掘り)

アカガシ亜属が優占し42.4%を占め、ついでスギ属(14.8%)、コナラ亜属、シイノキ亜属等が検出された。草本類は低率でイネ科、カヤツリグサ科が5.0%前後検出された位で、他は極めて低率である。

#### K 花粉帯

草本花粉が極めて低率であることから、アカガシ亜属を主とする照葉樹林の存在が考えられる。花粉分析については、バリノ・サーヴェイ社に依頼した。本書に掲載した分析結果は掲載のため、編集を行ったものである。



(Aトレンチ STA68+20試料)

No. 1

合計で21個体と少なかったが、*Navicula cuspidata*, *Rhopaladia gibba*, *Hantzschia amphioxys* などアルカリ性型のものが多かった。また沼地性型の *Melosira granulata* が検出されることから、No. 1 試料は湖沼堆積物と考えられる。水質的にはアルカリ性であったと思われる。

No. 2

合計で5個体と非常に少なかったが、*Hantzschia amphioxys*, *Navicula cuspidata*, *Melosira italica* などが検出されることから淡水成の堆積物と考えられる。

No. 3

数量的には少なかったが、*Cyclotella Monegliniana*, *Nitzschia holsatica*, *Synedra sp.*, *Cymbella aspera*, *Gomphonema olivaceum* などが検出されたことから、淡水成の堆積物であろう。

No. 4

主なものとして、*Synedra sp.*, *Hantzschia amphioxys*, *Epithemia turagida*, *Cymbella aspera*, *Cocconeis phacantula var. euglypta* などのアルカリ性種が多く検出されたこと、好沼地性の *Epithemia turgida*, *Cymbella turgidula* が検出されたことから、No. 4 試料は湖沼堆積物と考えられる。水質的にはアルカリ性であったであろう。また海水棲の *Nitzschia granulata* が検出されることから、海水の影響も考えられる。

No. 5

合計で20個体と少なかったが、*Hantzschia amphioxys*, *Gomphonema bohemicum*, *Diploneis ovalis* などが検出される。従って淡水成堆積物と考えられる。

STA68+20

- |       |                  |       |                      |
|-------|------------------|-------|----------------------|
| No. 1 | ……………アルカリ性、湖沼堆積物 | No. 4 | ……………アルカリ性、湖沼堆積物で海水の |
| No. 2 | ……………淡水成堆積物？     |       | 影響も考えられる？            |
| No. 3 | ……………淡水成堆積物？     | No. 5 | ……………淡水成堆積物？         |

(5 Aトレンチ北壁試料)

珪藻群集の特徴から5 Aトレンチ北壁は下部よりA、B、C、Dの4つの珪藻群集帯に分帯することができる。

A帯 (No.17~16)

*Eunotia praeurupta var bidens*, *E. arcus var bidens*, *E. tenella* 等の腐植栄養、湿地棲の種が高い割合(約25.0~47.0%)で検出されたことが特徴である。また、共通して随伴する種として *Diploneis ovalis*, *Rhopalodia gibberula*, *Hantzschia amphioxys*, *Bacillaria*

*paradoxa*, *Caloneis silicula* 等の淡水～汽水棲種が検出された。また、*Nitzschiaa cuminata*, *N. scalaris*, *Navicula salinarum* 等の海水棲種、*Navicula peregrina*, *Synedra Pulchella* 等の汽水棲種も僅かながら検出された。従って堆積環境は海の影響を僅かながらも受けた腐植栄養に富む湿地、又は極く浅い水域が存在していたと推定される。また、水質的には酸性になっていたと考えられる。

#### B帯 (No.15~10)

*Cymbella turgidula*, *C. sinuata*, *C. ventricosa*, *Achnanthes lanceolata*, 等の好アルカリ性、好流水性、又は沼地棲の種が優勢して検出されたことが特徴である。また、*Gomphonema oliuaceum*, *G. parvulum*, *G. bohemicum*, *Gyrosigma Kuzingii*, *G. scalproides*, *Navicula radiosa*, *N. mutica*, *Cocconeis placentula*, *Cymbella tumida*, *Caloneis bacillum* 等の好アルカリ性、好流水が随伴して検出された。更に *Amphora ovais*, *Hantzschia amphioxys*, *Navicula gothlandica*, *Nitzschia hungarica* 等の淡水～汽水棲種が検出された。また、A帯と異なり海水棲の種は殆んど検出されなかった。従って、B帯の堆積環境は河川等が流水する池沼または沼沢地の堆積物である。尚、海水の影響は殆んど考えられない。

#### C帯 (No.9)

淡水～汽水棲の *Anomoeoneis sphaerophora* が多産する点で他試料とは区別される。この他、*Navicula mutica*, *Synedra ulna*, *Cymbella turgidula*, *Gomphonema constrictum var. capitata*, *G. bohemicum*, *pinnularia gibba var. linearis* 等の淡水棲種が随伴して検出された。また、*Amphora ovalis*, *Hantzschia amphioxys* 等の淡水～汽水棲種があまり多くはないが検出された。C帯は海水棲種を伴わないので、前述の淡水～汽水棲種は淡水に生息した種と考えたい。従ってC帯はB帯と同様の堆積環境が推定される。

#### D帯 (No.8~1)

珪藻化石が殆んど検出されなかった部位である。このように珪藻化石が殆んど検出されなかった原因として、珪藻が生息するに十分な水域が存在しなかったのか、現状では不明であり、今後の検討を必要とする。以上のことを簡単にまとめると Tab. 1 のようになる。

#### (12Aトレンチ筋掘り試料)

珪藻群集の特徴から、12Aトレンチ筋掘り試料は下部よりE、G、Fの3つの珪藻群集帯について述べる。

#### E帯 (No.14~No.8)

*Diplomeis Smithii* を主体とし、*Cyclotella stytorum*, *Thalassionema nitzschioides*, *Coscinodiscus sp.* (破片) *Nitzschia acuminata* 等の内湾棲種、*Achnanthes brevipes var. intermedia*, *Nitzschia granulata*, *Terpsionoe americana*, *Synedra pulchella* 等の汽水棲種、*Achnanthes brevipes var. intermedia*, *Nitzschia granulata*, *Terpsione*

*americana*, *synedra pulchella* 等の汽水棲種、更に *Coscinodiscus lacustris*, *Diploneis ovalis*, *Amphora ovalis*, *Synedra affinis* var. *obtusa* 等の淡水～汽水棲種は種類は少ないが *Opephora martyi*, *Fragilaria brevistriate* を主体として、*Fragilaria construens*, *Caloneis bacillum*, *Navicula mutica*, *N. amphibola* 等が高率で検出された。従って、E帯は内湾・潟湖に堆積された海成の堆積物と推定される。

F帯 (No. 7～No. 3)

*Diploneis ovalis*, *Amphora ovalis*, *Rhopalodia gibberula*, *Hantzschia amphioxys* 等の淡水～汽水棲種及び *Nitzschia acuminata*, *N. Punctata*, *Diploneis Smithii* 等の海水～汽水棲種を僅かながら伴う。淡水棲種は浮遊棲の *Fragilaria construens*, 底棲(付着棲も含む)の *Navicula mutica*, *N. placenta*, *Eunotia praerupta* var. *inflata*, *E. pectinalis* var. *undulata*, *E. arcus* var. *bidens*, *Caloneis bacillum* 等が主に検出された。従って、F帯は海水の影響が僅かながら考えられる池沼または沼沢地の堆積物と推定される。

G帯 (No. 2、1)

浮遊棲の *Melosira granulata*, *M. sp.* が特徴的に検出された。また、好湿地性の *Eunotia praerupta* var. *inflata*, *E. pectinalis* var. *undulata*, *E. tenella*, *Pinnularia*, 淡水～汽水棲種の *Diploneis ovalis*, *Amphora ovalis*, *Hantzschia amphioxys*, 更に淡水棲種の *Achnanthes lanceolata*, *Caloneis bacillum*, *Navicula dicephala*, *Gomphonema parvulum*, *G. bohemicum*. 等が検出された。また、海水棲は殆んど検出されなかった。従って、G帯の堆積環境は池沼域と考えられる。

以上のことを簡単にまとめると Tab. O のようになる。

(5 B トレンチ 筋掘り試料)

珪藻群集の特徴から、5 B トレンチ筋掘り試料は下部より H、I、J の 3 つの珪藻帯群集帯に分類することが出来る。次に各珪藻群集帯について述べる。

H帯 (No. 7、6)

*Diploneis Smithii*, *Cyclotella stylonum*, *Coscinodiscus sp.*, *Thalassionema nitzschioides*, *Melosira sulcata*, *Navicula elegans* 等の内湾、沿岸棲の海水棲種や、*Achnanthes brevipes* var. *intemedia*, *Terpsionoe americana*, *Nitzschia granulata*, *N. cocconeiformis* 等の汽水棲種が高率で検出されることが特徴である。また、随伴種として *Diploneis ovalis*, *Coscinodiscus lacustris*, *Rhopalodia gibberula* 等の淡水～汽水棲種、*Opephora martyi*, *Navicula amphibola*, *Melosira granulata* 等の淡水棲種が検出された。従って、H帯は内湾または潟湖に堆積された海水域の堆積物と推定される。

I帯 (No. 5、4)

*Fragilaria construens* が多産することで特徴づけられる。また、*Diploneis ovalis*,

*Rhopalodia gibberula*, *Amphora ovalis*, 等の淡水～汽水棲種が高率で検出された。この他 *Caloneis Schroederi*, *Navicula mutica*, *N. dicephala*, *Frustulia vulgaris* 等の淡水棲種が低率ながら検出された。更に *Coscinodiscus sp* (破片)、*Nitzschia acuminata*, *Diploneis Smithii*, *Nitzschia apiculata* 等の海水棲種が僅かながら検出された。従って I 帯は僅かながらも海の影響を残した池沼または沼沢地の堆積環境が推定される。

## J 帯 (No. 3~1)

*Achnanthes lanceolata*, *Eunotia Praerupta var inflata*, *E. tenella*, *Gomphonema parvulum*, *G. bohemicum*, *Navicula decephal*, *N. radiosa*, *N. mutica*, *Pinnularia subcapitata*, *Cocconeis placentula var euglypta* 等の淡水棲種が主体となって構成を示す。また、海水、汽水棲種は殆んど検出されない。従って J 帯は流水の影響が考えられる湿地～沼沢地の堆積環境を示すと考えられる。

以上述べた事を簡単にまとめると Tab. 2 のようになる。

珪藻分析についてはパリン・サーヴェイ社に依頼した。本書に掲載した分析結果は掲載のために編集を行ったものである。

Tab. 2 5 A トレンチ試料の珪藻群集帯と堆積環境

珪藻群集帯	優 占 種	特 徴 種	堆 積 境 環
D 帯 (No. 1~No. 8)	珪藻化石が殆んど検出されない帯である		?
C 帯 (No. 9)	<i>Anomoeoneis</i> <i>Sphaerophora</i>	<i>Navicula mutica</i> <i>Synedra ulna</i> <i>Cymbella turgidula</i> <i>Amphora ovalis</i>	池沼または沼沢地 (流水あり)
B 帯 (No. 15~No. 10)	<i>Cymbella turgidula</i>	<i>Cymbella ventricosa</i> <i>C. sinuata</i> <i>Achnanthes lanceolata</i> <i>Cocconeis placentula</i> <i>var. englypta</i>	池沼または沼沢地 (流水あり)
A 帯 (No. 16, 17)	<i>Eunotia praerupta</i> <i>var inflata</i> <i>E. arcus var. bidens</i>	<i>Nitzschia acuminata</i> <i>N. scalaxis</i> <i>Navicula salinarum</i> <i>N. peregrina</i> <i>Synedra pulchella</i>	海の影響を僅かながら受けた湿地等の極く浅い水域

Tab. 3 12A トレンチ試料の珪藻群集帯と堆積環境

珪藻群集帯	優 占 種	特 徴 種	堆 積 環 境
G 帯 (No. 2、1)		<i>Melosira granulata</i> <i>M. sp.</i> <i>Eunotia</i> 属 <i>Pinnularia</i> 属 <i>Piploneis ovalis</i> <i>Amphora ovalis</i>	池沼
F 帯 (No. 7~No. 3)	<i>Diploneis ovalis</i> <i>Fragilaria Construens</i> <i>Navicula mutica</i>	<i>Nitzschia accuminata</i> <i>Nitzschia punctata</i> <i>Amphora ovalis</i> <i>Coscinodiscus lacustris</i> <i>Rhopalodia gibberula</i> <i>Hantzschia amphioxys</i>	池沼または沼沢地 (海水の影響あり)
E 帯 (No. 14~No. 8)	<i>Diploneis Smithii</i>	<i>Cyclotella stylorum</i> <i>Thalassionema</i> <i>ritzschioides</i> <i>Coscinodiscus</i> 属 <i>Navicula elegans</i> <i>Achnanthes brevipes</i> <i>var intermedis</i> <i>Terpsionoe americana</i> <i>Concinodiscus lacustris</i>	内湾または潟湖

Tab. 4 5B トレンチ試料の珪藻群集帯と堆積環境

珪藻群集帯	優 占 種	特 徴 種	堆 積 環 境
J 帯 (No. 3~No. 1)		<i>Achnanthes lanceolate</i> , <i>Eunotia praerupta var inflata</i> , <i>E. tenella</i> , <i>Gomphonema parvulum</i> , <i>G. bohemicum</i> , <i>Navicula mutica</i> , <i>Cocconeis placentula var euglypta</i> ,	湿地または沼沢地 (流水の影響あり)
I 帯 (No. 5、4)	<i>Fragilaria construens</i> ,	<i>Coscinodiscus sp.</i> (破片) <i>Nitzschia acuminata</i> , <i>Diploneis Smithii</i> , <i>Nitzschia apiculata</i> , <i>Diploneis ovalis</i> , <i>Rhopalodia gibberula</i> , <i>Amphora ovalis</i> ,	地沼または沼沢地 (海の影響あり)
H 帯 (No. 7、6)	<i>Diploneis Smithii</i> <i>Achnanthes brevipes var in termedia</i> ,	<i>Coscinodiscus sp.</i> (破片) <i>Cyclotella stylorum</i> , <i>Thalassionema</i> <i>nitzschioide</i> , <i>Melosira sulcata</i> , <i>Terpsionoe americana</i> , <i>Nitzschia granulata</i> , <i>Coscinodiscus lacustris</i>	内湾または潟湖

Tab.5 珪藻分析サンプル表

時代	基本層位	珪藻分析土壌サンプリング地点											
		Aトレンチ 67+00西壁		Aトレンチ 68+20西壁		5Aトレンチ 北壁		12Aトレンチ 筋掘		5Bトレンチ 筋掘			
中・近世	Ⅳ層	1	RR	1	RR	1	ND					淡水性堆積物 貧珪藻帯	
		2	RR	2	RR	2	ND						
						3	RR						
古墳Ⅳ	Ⅴ層	3	RR	3	RR	4	ND						
						5	RR						
古墳Ⅲ Ⅱ	Ⅵ層												
古墳Ⅰ	Ⅶ層	4	RR	4	R	6	ND						(海水の影響?)
						7	RR						
弥生・後期	Ⅷ層	5	RR	5	RR	8	RR						池沼・沼沢地 (流水の影響)
						9~10	C						
						11~13	A						
	Ⅸ層					14	A						
					15	A							
弥生・中後	Ⅹ層							1・2	A	1・2	A	池沼・沼沢地 (海水の影響)	
						16	A	3	C	3~5	A		
						17	A	4・5	A				
								6	C				
								7	A	6			
弥生・前期	Ⅺ層							8	A	6・7	C	内湾・潟湖	
								9~12	C				

※ 1. 基本層位は「基本層序」の項参照  
 2. Aトレンチ 67+00と68+20については1980年に分析  
 3. 5A・12A・5Bについては1982年に分析  
 4. 珪藻分析はパリノ・サーヴェイ株式会社に依頼した。  
 5. 数字はサンプル番号である。

※ 産出傾向      A. 多い      C. 普通  
                   R・R. 極稀れ      ND. 無い

### 第3節 炭化物の鑑定結果

元農林省家畜衛生試験場総務部長 佐藤 敏也

西岩田遺跡出土の土器（2点）の内面に植物遺体、炭化米が付着していた。炭化米の可能性を有することから、鑑定の依頼を受けた。下記の通り結果を報告する。

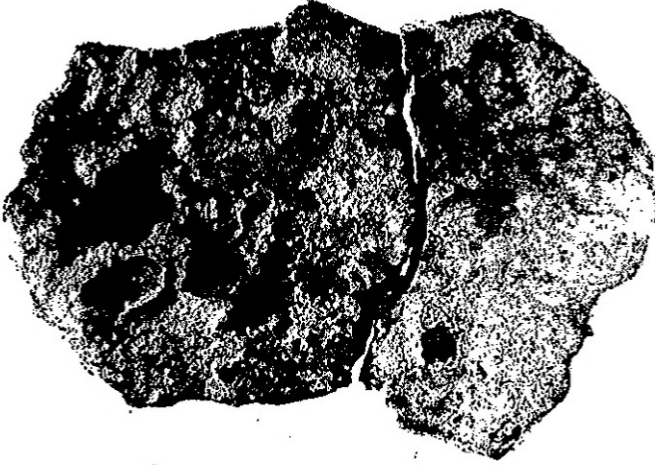
(1) N I S・A 3・0029：68+36側溝壁面青灰色粘土出土の植物遺体（Date 790717）

焼けて炭化している。粒長5.30mm、粒幅2.30mm、（突起部を含む最大幅4.20mm）現厚0.80mm、内面彎曲する。

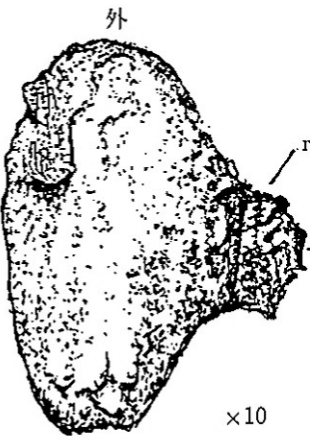
外皮上端に、あたかも稻頤果の稃組織のような微細片が焼けて焦げついているが、稻頤粒組織ではない。臍条の焼け残りと思われる突起（r）の残ること、胚の脱落痕と思われる痕跡が下端に残るなど、むしろ豆科の子葉ではないかと思われる。

(2) N I S・2 B・河川Ⅰ、砂層下層（Date 801208）出土炭化物

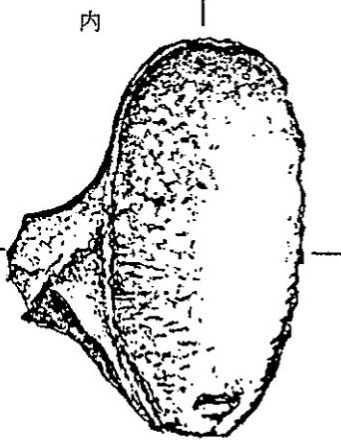
焼けて炭化している。比較的原形を保つと思われる細片の1、長辺6.00mm、短辺2.50mm、厚さ1.00mm、これに近いもの数片である。植物種子の堅割れしたもののようにも見うけられるが不明、米粒の組織が焼けたものとも異なる。或いは煮こぼれの炭化したものかもしれない。



×6.3

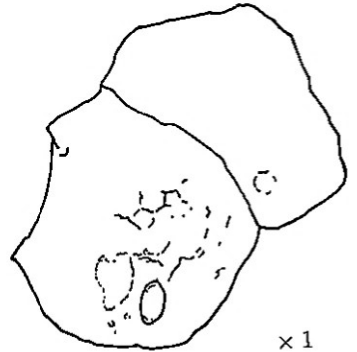


外



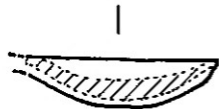
内

×10



×1

長さ 5.3mm  
幅 2.3mm  
厚さ 0.8mm







## 第4節 西岩田遺跡出土土器に塗布された赤色顔料の化学分析

武庫川女子大学薬学部 安田博幸 奥野礼子

標記の試料に塗布された赤色顔料物質について、筆者らの常法（注1）に従って、ろ紙クロマトグラフ法と検出試薬による微量化学分析を行なって、赤色顔料物質の成分を確認したので報告する。

### 1. 試料の外観および分析試料の採取

試料1 西岩田遺跡、Bトレンチの製塩土壌より出土の蓋坏の身部（466）の内側全面に、付着の痕跡をとどめている赤色顔料物質。その約5mgを注意深く削り取り、分析用試料とする。

試料2 西岩田遺跡、3Bトレンチの攪乱土より出土の土師器壙（727）の内外両面に塗布・研磨の形跡をのこしている赤色顔料物質。その約5mgを注意深く削り取り、分析用試料とする。

試料3 西岩田遺跡、1Bトレンチの河川Iの砂層より出土した土師器の壺（236）に塗布されている赤色顔料。その塗布状態は、外面は全面に塗布、内面は口縁部から頸部までの全面に塗布。その約5mgを両面より採取して分析用試料とする。

### 2. 実験の部

#### 試料検液の作製

上記採取試料1～3をそれぞれガラス尖形管に移し、濃硝酸1滴と濃塩酸3滴を加え、加温し、酸可溶性成分を溶解させたのち、適当量の蒸留水を加え遠心分離器にかけ、酸不溶性成分と分離した上澄液を加熱濃縮して、ろ紙クロマトグラフ法用の試料溶液とする。

試料溶液の番号は各試料番号と対応させる。

#### ろ紙クロマトグラフ法と検出試薬による呈色反応からの赤色顔料成分の確認

東洋ろ紙No.53（2cm×40cm）を利用し、ブタノール硝酸を展開溶媒として、各試料溶液ならびに、対照の鉄イオン（ $\text{Fe}^{3+}$ ）と水銀イオン（ $\text{Hg}^{2+}$ ）の標準液を同条件下で展開した。

展開の終わったろ紙を風乾してから縦に二分し、その一方は、検出試薬として1%ジフェニルカルバジドのアルコール溶液を噴霧してからアンモニア蒸気に曝し、もう一方には、検出試薬として0.05%ジチソンのクロロホルム溶液を噴霧し、それらの際、ろ紙上に発現するそれぞれの呈色スポットの位置（ $R_f$ 値で表現する）と色調を検した。

上記試料溶液ならびに対照イオンの標準液について得られたろ紙上のスポットの Rf 値と色調は、下記 Tab. 6、Tab. 7 のとおりである。

- (1) ジフェニルカルバジド・アンモニアによる検出：(Hg<sup>2+</sup>は紫、Fe<sup>3+</sup>は紫褐色のスポットとして検出される。)
- (2) ジチゾンによる検出：(Hg<sup>2+</sup>は橙色スポットとして検出され、Fe<sup>3+</sup>は反応陰性のため呈色せず。表では—で示す。)

Tab. 6 ジフェニルカルバジドによるスポットの呈色と Rf 値

	Rf 値 (色 調)
試料溶液1.	0.16 (紫褐色)
" 2.	0.18 ( " )
" 3. (外面)	0.16 ( " )
" 3. (内面)	0.16 ( " )
Fe <sup>3+</sup> 標準液	0.18 ( " )
Hg <sup>2+</sup> 標準液	0.81 (紫 色)

Tab. 7 ジチゾンによるスポットの呈色と Rf 値

	Rf 値 (色 調)
試料溶液1.	—
" 2.	—
" 3. (外面)	—
" 3. (内面)	—
Fe <sup>3+</sup> 標準液	—
Hg <sup>2+</sup> 標準液	0.79 (橙 色)

### 3. 判定

以上のように試料溶液 1～3 からは Fe<sup>3+</sup>のみが検出され、Hg<sup>2+</sup>はまったく検出されなかった。このことから、西岩田遺跡出土の蓋坏の身、土師器碗、壺に塗布の赤色顔料は、すべてベンガラ (Fe<sub>2</sub>O<sub>3</sub>) であって、水銀朱 (HgS) は使用されていないと判定する。

(1981年11月分析)

#### 〔注〕

- 安田博幸・鶴崎暁子：「尼崎市田能遺跡16号棺の人骨に付着の朱赤色物質の成分について」『古代学研究 第49号』 p.9 (1967)  
安田博幸・鶴崎暁子：「尼崎市田能遺跡17号棺からの水銀朱の検出」『古代学研究第53号』 p.27 (1968)  
安田博幸：「埋蔵文化財の分析化学」『考古学と自然科学 第4号』 p.33 (1971)

## 第5節 西岩田遺跡出土木製遺物の樹種について

(財)元興寺文化財研究所所員 松田隆嗣

- 1 はじめに
- 2 同定方法
- 3 同定理由
- 4 遺物と樹種の関連
  - 文献
  - 参考文献

### 1 はじめに

西岩田遺跡より出土した木製遺物の樹種鑑定を依頼により行った。遺物は板材、杭、棒状木製品を主に、農具（鋤・鍬類）・工具（手斧柄）・布巻貝・井戸杵・櫂・アカカキなどさまざまな用途にわたっている。これらのうち、櫂・アカカキは他に出土した資料が少なく、興味深い資料である。

特にアカカキは、丸木舟の用具としてなくてはならない用具の一つであり、用材も大阪府下で発見されている丸木舟（時代は異なる。）の用材と同一である点も興味深い。

### 2 同定方法

まず、遺物の破損面などから、木口、柀目、板目面の三方向の切片をカミソリの刃を用いて直接に作成した。この時にできるだけ遺物に傷をつけないように注意するとともに、遺物によっては担当者の指示に従って切片の作成を行った。これらの切片を永久プレパラートに仕上げたのち、顕微鏡により材の解剖学的性質を観察し同定を進めた。同定を行った遺物は247点である。

### 3 同定理由

今回、材の利用が確認された樹種は次の35種である。

#### 針葉樹

カヤ イヌマキ モミ マツ コウヤマキ スギ ヒノキ

#### 広葉樹

ヤナギ クヌギ コナラ カシ クリ シイノキ ムクノキ ニレ クヤキ ヤマグワ シキ  
ミ クスノキ タブノキ ウワミズザクラ サクラ フジ ユズリハ カエデ トチノキ ム  
クロジ ヤブツバキ モッコク サカキ シャシャンボ カキノキ エゴノキ 不明1 不明

## 針葉樹

カヤ *Torreya nucifera* Sieb. et Zucc. (イチイ科 Taxaceae)

垂直・水平樹脂道とも存在しない。樹脂細胞はなく、軸方向構成要素は仮道管のみである。放射組織は放射柔細胞のみよりなる。分野壁孔はヒノキ型であるが、崩壊の進んでいる分野が多い。仮道管壁に対になったラセン肥厚を認める。

イヌマキ *Podocarpus macrophylla* D. Don (マキ科 Podocarpaceae)

樹脂道は存在しない。材は仮道管、樹脂細胞、放射柔細胞よりなる。春材から夏材への移行はゆるやかである。樹脂細胞は春材部、夏材部とも均一にちらばって存在する。分野壁孔は崩壊が進んでいるがヒノキ型と認められる。

モミ *Abies firma* Sieb. et Zucc. (マツ科 Pinaceae)

樹脂道は存在しない。材は仮道管、放射柔細胞よりなる。春材から夏材への移行は急である。放射柔細胞壁は厚く、顕著なじゅ状末端である。分野壁孔は多くはスギ型であるが若干のものにヒノキ型を認める。

マツ (二葉松) *Pinus spp.* (マツ科 Pinaceae)

材は仮道管、放射仮道管、放射柔細胞よりなり、垂直・水平樹脂道とも認める。春材から夏材への移行は急である。分野壁孔は窓状である。放射仮道管壁に鋸歯状の肥厚を認めるが、崩壊が著しく確認できない材も多い。鋸歯状肥厚の確認できた材は二葉マツとしたが、確認のできなかつた材は、五葉松の可能性も存在するため。

コウヤマキ *Sciadopitys verticillata* Sieb. et Zucc. (スギ科 Taxodiaceae)

材は仮道管、放射柔細胞よりなり、樹脂道・樹脂細胞は存在しない。春材から夏材への移行はゆるやかである。分野壁孔は窓状である。

スギ *Cryptomeria japonica* D. Don (スギ科 Taxodiaceae)

材は仮道管、樹脂細胞、放射柔細胞よりなる。樹脂道は存在しない。春材から夏材への移行は急である。樹脂細胞は、夏材部に多い。分野壁孔はスギ型であり、1分野に2—3個を認める。分野壁孔の崩壊が進み、確認の困難な資料も若干ある。

ヒノキ *Chamaecyparis obtusa* Sieb et Zucc. (ヒノキ科 Cupressaceae)

材は仮道管、樹脂細胞、放射柔細胞よりなる。樹脂道は存在しない。春材から夏材への移行はゆるやかで、樹脂細胞は夏材部に多く認める。分野壁孔の多くは崩壊が進みスギ型かヒノキ型か確認の困難なものが多いが、部分的に崩壊のあまり進んでいない部分が残っているものが多く、ヒノキ型と確認できた。

## 広葉樹

ヤナギ *Salix spp.* (ヤナギ科 Salicaceae)

散孔材。道管はほぼ均等に分布する。道管の多くは接合膜が消失しているため楕円状の管孔を

多く認めるが、所々に接合膜の存在する道管があり放射複合管孔（2～3個接合）であることが推測される。3層のターミナル柔組織を認める。穿孔は単穿孔、放射組織は異性で単列放射組織のみよりなる。

クヌギ *Quercus acutissima* Carr (ブナ科 Fagaceae)

環孔材。孔圏道管は大きく円～楕円形で1列（稀に3列）に配列する。孔圏外道管は徐々にその径を減じ、放射方向に配列する。ほとんど全てが孤立管孔よりなり、道管壁の膜厚は厚い。散在柔組織、短接線柔組織を認める。穿孔は単穿孔。放射組織は同性で単列放射組織と複合放射組織よりなる。

コナラ *Q. serrata* Thunb. (ブナ科 Fagaceae)

環孔材。孔圏道管は大きく円～楕円形で多くは孤立管孔よりなり、1列に配列する。孔圏外道管はその径を急に減じ、孤立あるいは複合して火炎状に配列する。散在柔組織であり、および所々に短接線柔組織を認める。穿孔は単穿孔で、道管壁の膜厚は薄い。放射組織は同性で単列放射組織と複合放射組織よりなる。

カシ *Q. (Cyclobalanopsis) spp.* (ブナ科 Fagaceae)

道管は放射状に配列し、すべて孤立管孔である。年輪は不明瞭であり、春材から夏材への移行しても道管径はあまり大きく変化しない。道管壁の膜厚は厚い。散在柔組織および短接線柔組織を認める。穿孔は単穿孔。放射組織は同性で、単列放射組織と複合放射組織よりなる。

クリ *Castanea crenata* Sieb. et Zucc. (ブナ科 Fagaceae)

環孔材。孔圏道管は大きく、多くは楕円形で、1～3列に配列する。孔圏外で道管は放射方向にならび、夏材部で徐々にその径を減じ2～3個複合して火炎状に配列する。穿孔は単穿孔。放射組織は同性で、単列放射組織のみよりなる。

シイノキ *Castanopsis spp.* (ブナ科 Fagaceae)

楕円形の道管が放射方向に配列する。夏材部で道管は急にその径を減じ放射あるいは火炎状に配列する。短接線柔組織を認める。穿孔は単穿孔。放射組織は異性で単列放射組織と集合放射組織よりなる。収縮の生じている材が多い。

ムクノキ *Aphananthe aspera* Planch (ニレ科 Ulmaceae)

散孔材。道管はまばらに分布し、春材から夏材への移行によっても道管径はあまり変化しない。多くは孤立管孔であるが、所々で2～3個が放射方向に接続し配列する。特徴的な周囲柔組織、連合翼柔組織、ターミナル柔組織を認める。穿孔は単穿孔で道管壁にラセン肥厚を認める。放射組織は異性で1～3細胞幅。

ニレ *Ulmus spp.* (ニレ科 Ulmaceae)

環孔材。孔圏道管は楕円形であるが変形を受けているものが多い。孔圏外で徐々にその径を減じ、多数複合して斜方向に配列する。散在柔組織、3～4層のターミナル柔組織を認める。穿孔は単穿孔。放射組織は同性で1～5細胞幅。

ケヤキ *Zelkova serrata* Mak. (ニレ科 Ulmaceae)

環孔材。孔圏道管は大きく、円～楕円形で1列に配列する。孔圏外で道管は多数が不規則に複合し斜状に配列する。周囲柔組織を認める。穿孔は単穿孔。小道管壁にラセン肥厚を認める。放射組織は異性で、1～6 (7) 細胞幅。

ヤマグワ *Morus bombycis* Koidz. (クワ科 Moraceae)

環孔材。孔圏道管は大きく、多くは孤立管孔で2～3列に配列する。孔圏外道管は2～5個が不規則に複合し配列する。2～4細胞幅のターミナル柔細胞を認める。穿孔は単穿孔で、ラセン肥厚を認める。放射組織は異性で5～7細胞幅。

シキミ *Ilicium religiosum* Sieb. et Zucc. (モクレン科 Magnoliaceae)

散孔材。道管は多角形～楕円形でほぼ均等に分布する。道管径は小さく、春材から夏材への移行によってもその径はあまり変化しない。穿孔は階段穿孔で階段の数は極めて多い。放射組織は異性で1～4細胞幅。

クスノキ *Cinnamomum Camphora* Sieb. (クスノキ科 Lauraceae)

散孔材。楕円形の道管がほぼ均等に分布する。春材から夏材の移行によっても道管径はあまり変化はない。多くは2～4個が複合し放射方向に配列する。周囲柔組織の発達が著しい。穿孔は単穿孔。放射組織は異性で2細胞幅。油細胞を認める。

タブノキ *Machilus thunbergii* Sieb. et Zucc. (クスノキ科 Lauraceae)

散孔材。円～楕円形の道管がまばらに分布する。春材から夏材への移行によっても道管径はあまり変化しない。部分によっては2～3個複合し放射方向に配列する。穿孔は単穿孔。放射組織は異性で1～2細胞幅。

ウツミズザクラ *Prunus grayana* Maxim. (バラ科 Rosaceae)

散孔材。多角形～円形の道管が分布する。春材～夏材への移行によっても道管径はあまり変化しないが、道管の分布数は春材部に多い。春材部道管の多くは2～5個複合し放射方向に配列するが、夏材部道管は斜方向に複合する。穿孔は単穿孔。放射組織は異性で1～4 (多くは3) 細胞幅。

フジ *Wistaria floribunda*. DC. (マメ科 Leguminosae)

大きな卵形～楕円形の道管が年輪界にそって一列に配列するが、所々においてとぎれる。道管はその径を急に減じほぼ均等に配列する。穿孔は単穿孔。放射組織は異性で1～4細胞幅。

ユズリハ *Daphniphyllum macropodum* Miq. (トウダイグサ科 Euphorbiaceae)

散孔材。多角形から楕円形の道管がほぼ均等に分布する。春材から夏材の移行によっても道管径はあまり変化しない。多くは孤立管孔であるが所によっては2個複合する。穿孔は階段穿孔で階段数は極めて多い。放射組織は異性で1～2細胞幅。

カエデ *Acer spp.* (カエデ科 Aceraceae)

散孔材。楕円形の道管がほぼ均等に分布する。春材から夏材へ移行するに従い道管径は徐々に

減少する。所々で2～3個複合し放射方向に配列する。穿孔は単穿孔で、道管壁にラセン肥厚を認める。放射組織は同性で1～4細胞幅。

トチノキ *Aesculus turbinata* Blume (トチノキ科 Hypocastanaceae)

散孔材。楕円～長楕円形の道管がほぼ均等に分布する。春材～夏材への移行によっても道管径はあまり変化しない。多くは孤立管孔であるが、所により2～5個複合し放射方向に配列する。1～3細胞幅のターミナル柔組織を認める。穿孔は単穿孔で、道管壁にラセン肥厚を認める。放射組織は同性で、単列放射組織のみよりなる。層階状の配列が顕著である。

ムクロジ *Sopindus mukurossi* Gaertn. (ムクロジ科 Sapindaceae)

環孔材。孔圏道管は楕円形でほぼ3列に配列する。孔圏外で道管は急に小さくなり多数が複合し配列するが、複合方向は不規則で一定しない。周囲柔組織、連合翼柔組織の発達が著しい。穿孔は単穿孔。小道管壁にラセン肥厚を認める。放射組織は同性で1～4細胞幅。(多くは3細胞幅。)

ヤブツバキ *Camellia japonica* Linn. (ツバキ科 Theaceae)

散孔材。多角形の道管がほぼ均等に分布する。分布数はあまり多くない。春材から夏材への移行により道管径は若干減少する。短接線柔組織を認める。穿孔は階段穿孔で階段数は20段程度である。放射組織は異性で1～2(稀に3)細胞幅。巨細胞の著しい材もある。

モッコク *Ternstroemia gymnanthera* Spr. (ツバキ科 Theaceae)

散孔材。多角形の道管がほぼ均等に分布する。春材から夏材への移行によっても道管径はあまり変化しない。穿孔は階段穿孔で階段数は多い。放射組織は異性で1～3(稀に4)細胞幅。放射組織の細胞高は高い。

サカキ *Cléyeya japonica* Thunb. (ツバキ科 Theaceae)

散孔材。道管は均等に分布し、多くは孤立管孔よりなる。一部は2～3個複合し接線方向に配列するものが多い。穿孔は階段穿孔で、階段の数は非常に多い。放射組織は異性で単列(部分的に2列のものも存在する)。

シヤシヤンボ *Vaccinium bracteatum* Thunb. (ツツジ科 Ericaceae)

散孔材。多角形の道管がほぼ均等に分布する。一部は2個複合し接線方向あるいは放射方向に配列する。穿孔は単穿孔と階段穿孔の両者が存在する。階段穿孔の階段数は10段程度である。放射組織は異性で1～7細胞幅。

カキノキ *Diospyros kaki* Thunb. (カキノキ科 Ebenaceae)

散孔材。ほぼ円形の道管が均等に分布する。分布数はあまり多くない。部分的に2～3個複合し放射方向に配列する。春材から夏材への移行によっても道管径はあまり変化しない。短接線柔組織の発達が著しい。穿孔は単穿孔。放射組織は異性で1～2細胞幅。層階状に配列する。

エゴノキ *Styrax japonica* Sieb. et Zucc. (エゴノキ科 Styracaceae)

散孔材。道管の多くは2～4(稀に6)個が複合し放射方向に配列する。道管の分布数は春材部に多く、夏材部に移行するに従い急速に減少する。穿孔は階段穿孔で階段数は10段程度である。



放射組織は異性で1～2細胞幅。

#### 不明1

環孔材。楕円形の道管がほぼ6列に配列する。多くは孤立管孔であるが所々で2個接続し、放射方向に配列する。春材部から夏材部に移行するに従い徐々にその径を減じるが、道管の分布数は多くなる。穿孔は単穿孔。放射組織は異性で1～5（稀に6）細胞幅。

解剖学的性質としてはモモ (*Prunus persica* Batsch) に似るが、同定には検討を要する。

#### 不明2

楕円形の道管が年輪界にそって一列に配列する。道管は徐々にその径を減少し放射方向に配列する。穿孔は単穿孔。放射組織は異性で単列（稀に2）。

### 4 遺物と樹種との関連

#### 農具

鋤、ナスビ型鋤、叉鋤、鍬、丸鍬などの耕作用具（14点）、が大半を占めており、他に堅杵（2点）、田舟（1点）が出土している。

鋤・鍬類の用材は、すべてカシが利用されている。カシを選択して用いていることは明らかである。農耕具へのこのようなカシの選択利用は、各地から出土しているほとんど全ての農耕具に対して認められている。ただ、カシの分布していない東北地方では用材は異なる。しかし、カシと同じ *Quercus* 属のミズナラ（あるいはコナラ）を利用している点は大変興味深い。また、円鍬もカシの利用は多いが、必ずしもカシだけを利用しているわけではなくクスノキの利用も多い。このため、これら両者がほぼ同じように利用されていた可能性も存在する。時期によって用材の利用状況に相違があるのか、用途的な相違に基づくものか、現在のところ不明である。

#### 堅杵

堅杵はカシ（1点）、クスギ（1点）が利用されている。

一般的に広葉樹、特にブナ科 *Quercus* 属およびツバキ科の樹木の利用が多い。鋤・鍬類ほど緻密な選択はなされていない。

また、カシ・クスギ・ヤブ・ツバキと言った広葉樹林で堅く重い材が選択され、利用される傾向が認められる。

#### 田舟

田舟は他の農具に比較すると出土例は少ないが、各地より出土している。用材の選択は特に行なわれていないようであるが針葉樹が利用されている傾向がある。

西岩田遺跡からはコウヤマキで作られた田舟が1点出土しているが、この遺跡のすぐ近くの瓜生堂遺跡からもコウヤマキで作られた田舟が出土しており、この付近の遺跡ではコウヤマキが選択された可能性も存在する。

#### 工具

手斧柄が7点出土している。用材としては針葉樹のカヤ（1点）、ヒノキ（1点）、広葉樹の

クヌギ（2点）、サカキ（3点）である。各地から多数の手斧柄が発見されており、用材の利用状況は Tab. 11 に示すとおりである。サカキを主に *Quercus* 属（ナラ・カシの類）の利用が多く、ほぼ全国的にこの傾向が認められる。

針葉樹の利用は少ないが、現在、大阪府下の遺跡からのみ針葉樹の手斧柄が発見されている。特にカヤで作られた手斧柄は瓜生堂遺跡からも発見されており、田舟と同様にこれら二遺跡の関連を示す資料と思われる。

材質の点から見ると針葉樹と広葉樹は著しく異なるため、その用材の選択には用途的な相違が存在する可能性も考えられる。あるいはサカキ、カシ、ナラ類と同様に用いられたものか、現在のところ断言しがたい。なお、サカキの手斧柄への利用は奈良時代においても行なわれており平城宮跡より鉄の刃のついた手斧柄（サカキ）が出土している。このようなサカキの利用がいつ頃まで続くのかは現在のところ不明である。

#### 布巻具

一般的な傾向として針葉樹材が利用されることが多く、加工の行ない易さの点から針葉樹材が選択されているものと思われる。西岩田遺跡からも布巻具と思われる資料が9点出土している。用材としては針葉樹のヒノキ（4点）、スギ（1点）、広葉樹のシイノキ（2点）、タブノキ（1点）、サカキ（1点）を用いて作られている。広葉樹の利用割合が多いようである。

#### 櫓・アカカキ

櫓、アカカキとも舟の用具であり、この近辺で舟が利用されていた可能性が推測される。用材の点から見ると、櫓は主に広葉樹材を利用しており、特にシイノキの利用が目立つ。櫓の出土例はあまり多くないが、各地より報告がなされている。用材としては針葉樹、広葉樹とも利用されている。しかし、材の利用状況は地域により若干異なる傾向が認められるようである。つまり、関東地方では針葉樹（主にイヌガヤ）で作られた櫓が出土しているが広葉樹で作られた櫓はほとんど出土していない。一方、近畿・中国地方では、針葉樹あるいは広葉樹で作られた櫓の両者が出土しているが、櫓の用材としては広葉樹が選ばれる傾向がある。また、使用されている広葉樹材も、時代あるいは地域によって用材の変化している可能性があるが、資料が少なく確認できない。

西岩田遺跡においても、針葉樹のカヤ、スギ、ヒノキで作られた櫓が各一点ずつ出土しているが、広葉樹で作られた櫓（シイノキ・7点、サクラ・2点、カシ・1点、サカキ・1点、ユズリハ・1点）が多く出土しており、広葉樹材を選択した傾向が強い。用材の選択傾向は各地域において異なるが、西岩田遺跡の場合、櫓の用材として特に材を選んで用いたと考えるよりも、入手の行ないやすい材を用いて作られたのではないかと思われる。このため、材の利用状況としては杭の用材に類似している。

アカカキは丸木舟の舟底に溜った水をシャクリ出すために用いる用具であり、丸木舟にはなくてはならない道具の一つである。このため、丸木舟の製作時に同時に作られるのが通常である。

用材としては、針葉樹のスギ（1点）、広葉樹のクスノキ（2点）を用いて作られている。

西岩田遺跡から舟自体が出土していないため、直接に舟の用材と比較することは不可能である。しかし、大阪府下からは丸木舟が数隻発見されており、これらの用材はスギ（1隻）、クスノキ（5隻）、*Shorea spp.*（ラワン材の原植物の一種、沙羅双樹）？（1点）が用いられている。なかでも、クスノキで作られた丸木舟は、特に近畿地方に多く、国内で出土したクスノキ材の丸木舟11隻のうち7隻は近畿地方に集中しており、この地域においてクスノキが丸木舟の用材として重要なものであったことをうかがわせる。

これらの例を見るかぎり今回出土したアカカキは近畿地方における丸木舟の用材とよく一致しており、丸木舟の用材を用いて作られた可能性が非常に強いと考えられる。

#### 田網杵・浮子状木製品（漁撈具）

たも、浮子とも漁撈用具であり、前記した櫂、アカカキなどとも関連の深い資料である。

たもは1点出土しているが、この資料は他の遺跡から出土しているたもとは若干異なり、ふたつの材が組合されて作られている。他の遺跡から出土しているたもは一木で作られている。用いられている材も西岩田遺跡の資料は二材ともサカキで作られているが、他遺跡より出土している資料は針葉樹（カヤ、ハイヌガヤ、モミ、クロベ）が利用されている。

強度的にはサカキの方が強いが、針葉樹材のように枝を曲げてたもの型を作ることが、サカキでは困難であったために二材を組合せて作られたものではないかと思われる。

また、浮子状木製品はヒノキが用いられているが、ヒノキは材質的に加工性がよく、水湿によく耐える性質を持っており、そのような意味から選択されたのかも知れないが資料数が少なく判断することは困難である。

#### 井戸杵

井戸の形式には曲物式、刳貫式、桶皮式などさまざまあるが、使用されている用材は全国的にスギ、ヒノキの利用が多い。ただ、地域・時代・形式によってはマツ、クスノキなどの用材も利用されている。

西岩田遺跡より出土した井戸杵は、四つの板を組合せて作られており、用材はスギ（2点）ヒノキ（2点）が混合して用いられている。どのような理由から、スギとヒノキの材を組合せて使用したのかは不明であり、他にあまり例を見ない。

#### 板・柱・杭・棒・枝付棒状木製品・柄

Tab. 14に示すように、板、杭、柄などの木製品の用材に相違が認められる。

板状の木製品には明らかに針葉樹の利用が多く、なかでもモミ、スギ、ヒノキの利用が目立つ。針葉樹材は広葉樹材に比較し、薄い板に仕上げるのが容易であったためにこのような選択が行なわれたものと思われる。

一方、杭、柱、棒状の木製品の用材としては、針葉樹5種、広葉樹20種を利用しており、非常に多種類の樹種にわたっている。なかでも、カシ、シイノキ、ヤブツバキ、サカキなどの利用が

目立つ。これらの木は照葉樹林あるいは川岸林に普通見られる樹木であり、柱、杭、棒状の木製品に選択して用いられたと考えるよりは、手近にあった樹木を利用したと考えた方が適切であると思われる。

板材と、柱・杭材では、選択の状況が明らかに異なり、材の入手の容易さ、加工性により使い分けていることがうかがえる。

また、柄・枝付棒状木製品も材を選択して用いているが、正確な用途が不明であるため、その選択がどのような理由によって行なわれたかは判断し難い。

#### その他

他に興味ある資料として、鎌状木製品、ピンセット状木製品、下駄、漆器が出土している。鎌状木製品、ピンセット状木製品は他に比較資料がなく、正確な用途は不明である。ただ、その用材から考えると、鎌状木製品は、その刃部の材にカシを、柄部にクリを利用しており、かなりの強度に耐えるように作られている。恐らく強度を必要とすることに用いた可能性がある。

ピンセット状木製品にはヒノキを用いている。材の弾力性を利用するために広葉樹材ではなく、針葉樹のヒノキを選択したものと思われる。

下駄、漆器とも江戸時代の資料であり、西岩田遺跡より出土した他の木製遺物とは時代的に大きく異なる。利用されている用材は、下駄は台・前刃・後刃ともすべてケヤキを用い、漆器はトチノキが利用されている。

下駄の用材としては、ヒノキ、スギ、オノキなど比較的軟らかい材で作られた資料の出土例は多いが、ケヤキを用いた資料は少ない。

漆器の用材としては、トチノキの他に、ヒノキ、ケヤキ、カツラ、ホオノキなどが利用される。

#### 終りに

木製遺物の用材の選択状況を見わたして見ると、大きくわけて次のような3つの利用状況があるように思える。

農耕具、手斧柄などのように非常に用材の選択が進んでおり、多く用いられている樹種が1～2種に限定される資料。

ある程度の用材の選択を行なっていることがなく、用材の利用数がやや多い資料。布巻具、櫛、板状木製品などが属する。

用材の選択傾向はほとんど認められず手近にあった材を適当に用いたと思われる資料。

このような樹木の利用状況は西岩田遺跡に限らず、多くの遺跡において認められることであるが、その地域における樹木の植生と関連しているため、地域によってはどの資料も用材の選択が著しい結果となる場合もある。

また、同じ遺跡から出土した資料において、なぜ、このような用材の選択性に著しい相違が認められるのかは興味のあるところである。ただ、資料の性格を検討してみると、食料生産に関係する資料に用材の選択の著しい傾向があり、次に道具、住居の資料となる傾向がある。用材の強

度、加工性と言った観点よりもむしろ、その時代の人達の物に対する一つの価値感の順序と用材の選択順序が一致しているように思える。

このような用材の選択性が地域、時代によりどのように変化するかは興味のある問題である。

#### 文献

- 1) 大場磐雄 「木器及び植物製品」・『千種』 新潟県文化財報告第一、新潟県教育委員会 47～56 (1953)
- 2) 亘理俊次, 山内文 「植物性出土品—木材」・『山木遺跡』築地書館 95～100 (1962)
- 3) 同上 「自然遺物、木材」・『登呂(本編)』 毎日新聞社 343～353 (1954)
- 4) 同上 「自然遺物」・『瓜郷』 豊橋市教育委員会 84～110 (1963)
- 5) 山内文 「篠束遺跡出土の木材」・『篠束(第一次)』小坂井町教育委員会 54～57 (1960)  
同上 「篠束遺跡出土の木材」・『篠束(第二次)・樫王・行明調査報告書』 小坂井町教育委員会 18～19 (1961)
- 6) 三重県教育委員会 「木製遺物」・『納所遺跡—遺構と遺物—』 59～69 (1980)
- 7) 尾中文彦 「木器の用材」・『大和唐古弥生式遺跡の研究』(復刻版) 臨川書店 177～182 (1943)
- 8) 杉原荘介, 大塚初重 「京都府深草遺跡」・『日本農耕文化の生成』 東京堂 339～354 (1961)
- 9) 東奈良遺跡調査会 「木製品」 『東奈良発掘調査概報Ⅰ』 237～242 (1979)  
嶋倉巳三郎 「茨木市東奈良遺跡出土木材調査報告」・『東奈良発掘調査報告概報Ⅰ』 東奈良遺跡調査会 242～244 (1979)  
東奈良遺跡調査会 「木製品」 『東奈良発掘調査概報Ⅱ』 77～84, 102～106 (1981)
- 10) 松田隆嗣 「木製遺物の樹種について」 『瓜生堂』 (財)大阪文化財センター 445～447 (1980)
- 11) 嶋倉巳三郎 「恩智遺跡から出土した木製品の樹種」 『恩智遺跡』 瓜生堂遺跡調査会 201～206 (1980)
- 12) 杉原荘介, 神沢勇一 「大阪府瓜破遺跡」 『日本農耕文化の生成』 東京堂 325～337 (1961)
- 13) 松田隆嗣 「木製遺物の樹種について」 『池上・四ツ池遺跡、自然遺物編』 (財)大阪文化財センター 131～144 (1980)
- 14) 岡山県教育委員会 「上東遺跡」 岡山県埋蔵文化財報告第二集 (1974)  
同上 「川入・上東」 岡山県埋蔵文化財報告書第16集 (1977)
- 15) 福岡市教育委員会 「板付」 福岡市埋蔵文化財調査報告書 第35集 (1976)
- 16) 松本扇, 林弘也 「門田遺跡谷地区出土の木片の樹種について」 『山陽新幹線関係埋蔵文化財調査報告書 第11集』 福岡県教育委員会 159～161 (1978)
- 17) 松本扇, 堤寿一, 林弘也, 北原龍士 「北部九州の遺跡から出土した木材部及び木製品」 『自然科学の手法による遺跡・古文化財等の研究(総括報告書)』 文部省科学研究費特定研究「古文化財」総括班 241～248 (1980)
- 18) 松本扇, 林弘也 「辻田遺跡から出土した木材資料の樹種同定について」 『山陽新幹線関係埋蔵文化財調査報告書 第12集』 福岡県教育委員会 144～154 (1979)
- 19) 乙益重隆 「木器・木製品」 『上総菅生遺跡』 木更津市教育委員会 33～43 (1979)
- 20) 辻俊和 「木製品」 『纏向』 奈良県桜井市教育委員会 281～308, 337～340, 344～345, 368～372 (1976)  
嶋倉巳三郎 「木製品の材質」 『纏向』 奈良県桜井市教育委員会 394～412 (1976)
- 21) 朴沢正耕 「木製品」 『落合Ⅱ遺跡』 岩手県文化財調査報告書50集 岩手県教育委員会 289～324 (1980)
- 22) 山内文 「植物遺存体の研究法」 『考古学ジャーナル』 No.80 ニュー・サイエンス社 20～25 (1973)

- 23) 嶋倉巳三郎 「木製品の樹種」 『鳥浜貝塚—縄文前期を主とする低湿地の調査1』 福井県教育委員会 151~157 (1979)  
同上 「鳥浜貝塚出土木製遺物の樹種」 『鳥浜貝塚 — 縄文前期を主とする低湿地遺跡の調査2』 福井県教育委員会 86~96 (1981)
- 24) 同上 「木製品の樹種」 『桂見遺跡発掘調査報告書 鳥取県文化財報告書V』 鳥取市教育委員会 60~61 (1978)
- 25) 同上 「鳥取県布勢遺跡木製品の樹種」 『布勢遺跡発掘調査報告書 鳥取県教育文化財田調査報告書7』 財団法人 鳥取県教育文化財田 42~53 (1981)
- 26) 松田隆嗣 「遺跡より発掘された木製遺物の樹種について」 『古文化財の哲学26』 古文化財科学研究所 60-73 (1981)

参考文献

- 金平亮三 「大日本産重要木材の解剖学的識別」 台湾山林会事務所 (1926)
- 山林選 「朝鮮産木材の識別」 『台湾総督府中央研究所林業部報告4』 養賢堂 (1938)
- 小林弥一 「本邦における針葉樹材のカード式識別法」 『林試研報98』 1~84 (1957)
- 須藤彰司 「本邦産広葉樹材の識別」 『林試研報118』 1~138 (1959)
- 島地謙 「木材解剖図説」 地球社 (1964)
- 平井昌二 「木の事典 1~14巻」 かなえ書房 (1979~1982)

Tab. 8 鋸 鋸 の 用 材

時代	遺跡	時期	府県	鋸 葉 樹		鋸 葉 樹		丸 葉 樹			梨 葉 樹		文 献
				広 葉 樹	その 他	広 葉 樹	その 他	ブナ科 Quercus属	ブナ科 Quercus属	クヌギ科 Cinnamomum属	クスノキ科 Cinnamomum属	センダン科 Melia属	
弥 生 時 代	千種	後	新潟			カシ							1
	山木	後	静岡	カシ(1)		カシ(1)							2
	登呂	後	静岡	カシ(2)		カシ(4)							3
	瓜郷	中・後	愛知			カシ(8)							4
	篠東	中	愛知	カシ(2)		カシ(5)							5
	厩古	前・中	奈良	カシ(4)		カシ(8)						クスギ(1)	7
	深草	中	京都			カシ(5)				センダン(1)			8
	東奈良	前・中	大阪			カシ(4)			カシ(1)				9
	西岩田	後・古墳前	大阪	カシ(10)		カシ(2)			カシ(2)				10
	瓜生堂	前・中	大阪	カシ(20)		カシ(15)			カシ(1)				11
時 代	恩智	中	大阪	カシ(17)		カシ(15)							12
	瓜破	前	大阪	カシ(1)	クスノキ(1)								13
	池上	前・中	大阪	カシ(35)	ケンボナン(1)	カシ(6)			カシ(2)				14
	上東	中・後	岡山	カシ(1)	ケンボナン(1)				カシ(2)				15
	板付	中・後	福岡	アバマキ(1)									16
	門田	後	福岡			カシ(2)							17
	湯納	後	福岡	カシ(2)		カシ(2)							17
	土生	中	佐賀	カシ(1)		カシ(4)							17
	辻田	古墳一古墳	福岡	カシ(4)		カシ(4)							18
	古墳時代	菅生	前	千葉	カシ(3)								
纏向		前	奈良	カシ(6)									20
東奈良		初	大阪	カシ(2)									9
門田			福岡			カシ(1)							16
中世	落合Ⅱ	平安	岩手	コナラ(1)									21
	湯納	平安	福岡	カシ(1)		カシ(1)							17

※カシとしてイケイガイガシ・アラカシ・シラカシなど詳細に報告されているがすべてカシとしてまとめた。以下これに従う。

※資料の一部のみを樹種同定されている遺跡もあるが、同定された資料のみを示す。以下これに従う。

※( )内の数字は点数を示す。以下これに従う。

Tab.9 竪杵の用材

時代	遺跡	時期	府県	広葉樹			文献
				ブナ科 <i>Quercus</i> 属	ツバキ科	その他	
弥生時代	山木	後	静岡	カシ(2)			2
	朝日	中	愛知		ヤブツバキ(1)		
	唐古	前	奈良	クスギ(3) アベマキ(2)	ツバキ(1)		7
	東奈良	前・後~古墳	大阪	クスギ(2)		シキミ(1)	9
	西岩田		大阪	カシ(1) クスギ(1)			
	瓜生堂・巨摩	後	大阪		サカキ(1)		
	池上	中	大阪	カシ(3)			13
	上東		岡山			モチノキ(1) クロバイ(1)	14
	湯納	後	福岡			マツ(1)	17
	里田原	中	長崎		ヤブツバキ(2)		26
	辻田		福岡		ツバキ属(1)	ヒメズリ(1) マンサク(1)	18
	北堀池		三重	カシ(1)	サカキ(1)		26
	落合Ⅱ	平安	岩手			アサダ(1)	21

Tab.10 田舟の用材

時代	遺跡	時期	府県	針葉樹		広葉樹	文献
				スギ科 <i>Sciadopitys</i> 属	Cryptomeria属	ヤマモモ科 <i>Myrica</i> 属	
弥生時代	山木	後	静岡		スギ(2)		2
	西岩田	終~庄内	大阪	コウヤマキ(1)			
	瓜生堂	後~古墳	大阪	コウヤマキ(1)			10
	辻田	縄文~古墳	福岡			ヤマモモ(1)	18



Tab.11 横 斧 の 用 材

時 代	遺 跡	時 期	府 県	針 葉 樹			広 葉 樹			文 献		
				イチイ科 <i>Torreya</i> 属	マツ科 <i>abies</i> 属	ヒノキ科 <i>Chamaecyparis</i> 属	ツバキ科 <i>Clegera</i> 属	ブ ナ 科 <i>Quercus</i> 属 その他の属	マンスグ科 <i>Hamamelis</i> 属		そ の 他	
弥 生 時 代	登 呂	後	静 岡				サカキ(1)	カ シ(1)	マンサグ(1)	ケヤキ(1) マユミ(1)	3	
	篠 東	中	愛 知								5	
	納 所	前・中	三 重				サカキ(4)				6	
	東 奈 良	中	大 阪		モ ミ(1)						9	
	西 岩 田	後 古墳(初)	大 阪	カ ヤ(1)		ヒノキ(1)	サカキ(3)	クスギ(2)			10	
	瓜 生 堂	後	大 阪	カ ヤ(1)							11	
	恩 智	中	大 阪		モ ミ(1)			カ シ(1) コナラ(1)				
	池 上	中	大 阪				サカキ(2)	カ シ(1) クスギ(2) コナラ(1)	シイノキ(1)	タイミン タチバナ(1) ヤツデ(1) ケンボナシ(1)	13	
	上 東		岡 山						ク リ(1)		14	
	板 付	中	福 岡					クスギ(1)			15	
	辻 田	縄文 ~古墳	福 岡					カ シ(1)		マンサグ(1)		16

Tab.12 罹 の 用 材

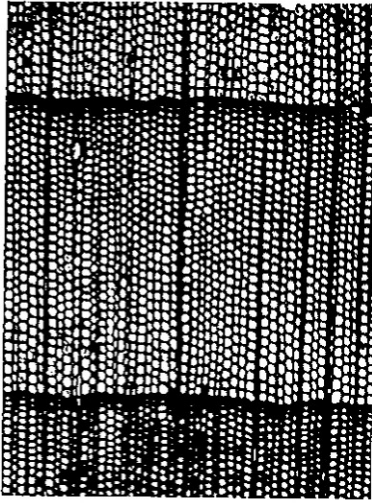
時代	遺跡	時期	府県	針葉樹			広葉樹				樹		文献		
				イチイ科 <i>Torreya</i> 属	イヌガヤ科 <i>Cephalotaxus</i> 属	スギ科 <i>Cryptomeria</i>	ヒノキ科 <i>Chamaecyparis</i> 属	ブナ科 <i>Quercus</i> 属	クナ科 <i>Castanopsis</i> 属	ニレ科	クワ科 <i>Morus</i> 属	バラ科 <i>Prunus</i> 属		その他	
縄文時代	鳥桂		福井						カシ(1)		ケヤキ(3)	ヤマグワ(2)		23	
弥生時代	布勢		鳥取			スギ(1)					ケヤキ(1)	ヤマグワ(4)		24	
弥生時代	長越		兵庫				ヒノキ								
生時	池上	中	大阪				ヒノキ(1)								
時代	西岩田		大阪	カヤ(1)		スギ(1)	ヒノキ(3)	カシ(1)	シイノキ(7)				サクラ(2)	コズリ(1) サカキ(1)	
	加茂		千葉		イヌガヤ(5)									トネリコ(1)	22
	畑		千葉		イヌガヤ(4)										22
	八日市場		千葉		イヌガヤ(5)										22
	千種		新潟			スギ(4)									1

時代	遺跡	時期	府県	針葉樹			広葉樹		文献
				イチイ科 <i>Torreya</i> 属	イヌガヤ科 <i>Cephalotaxus</i> 属	マツ科 <i>Adiantum</i> 属	ヒノキ科 <i>Thuja</i> 属	ツバキ科 <i>Cleyera</i> 属	
弥生時代	千種	後			ハイイヌガヤ(3)				1
生時	西岩田							サカキ(1)	
時代	恩智			カヤ(7)		モミ(2)			11
	池上	中~後							13
	辻田						クロベ(1)		18

Tab.13 た も の 用 材

Tab.14 板、柱、杭、棒状木製品の用材

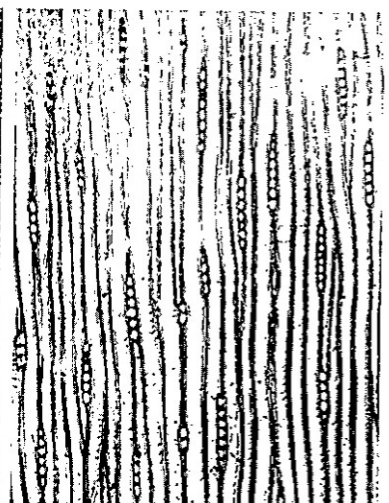
	樹種	板状木製品	柱、杭状木製品	棒状木製品	枝付棒状木製品	断面半円形棒状木製品	柄
針葉樹	カヤ						1
	イヌマキ	1					
	モミ	8	1				
	マツ	1	1				
	コウヤマキ	1		1			
	スギ	8	2	1			1
	ヒノキ	15	3	5		4	8
広葉樹	ヤナギ		1				
	クヌギ		1				
	コナラ	1	1				
	カシ	1	3	2			2
	シイノキ	2	10	1			
	ケヤキ	1	1				
	ヤマグワ						
	シキミ		2	1			
	クスノキ	4					
	タブノキ					1	
	ウクミズザクラ		1				
	サクラ	1	1				
	ユズリハ		2		2		1
	カエデ						
	ムクロジ						1
	シャシャンボ		2				
	ヤブツバキ		3		1		
	モッコク		1				
	サカキ		4		5		1
カキノキ		2					
不明	1	1	1		1		



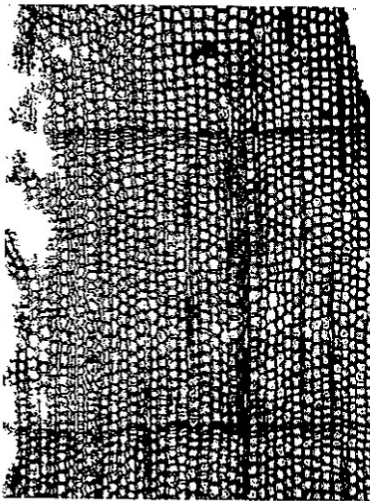
1 カヤ C-30×  
權 (W035)



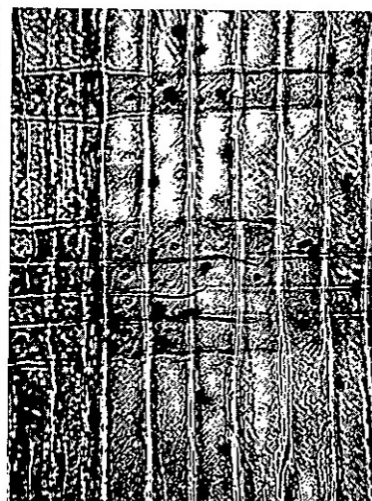
R-200×



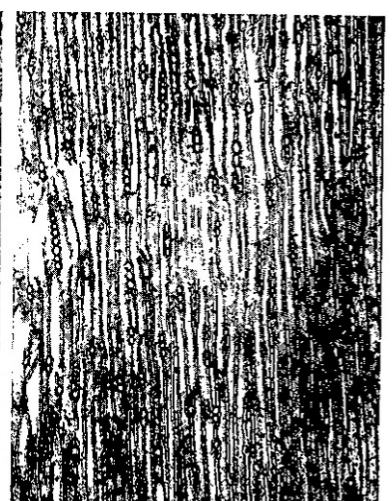
T-50×



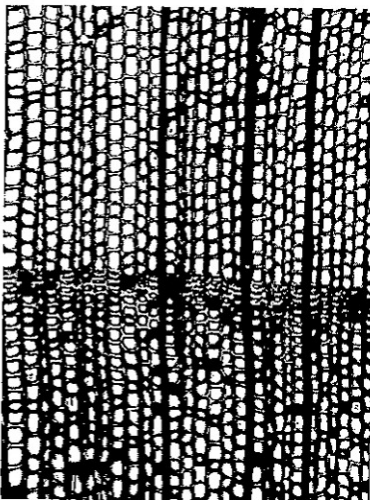
2. カヤ C-50×  
柄状木製品 (W182)



R-200×



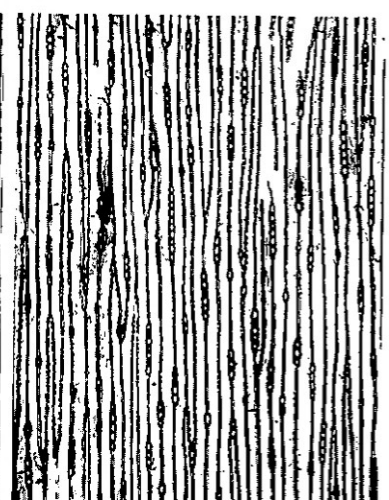
T-50×



3. イヌマキ C-50×  
柄のある板状木製品 (W176)

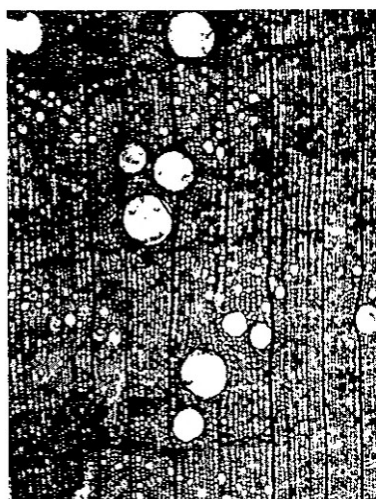


R-200×



T-50×

Cは木口面、Rは柾目面、Tは板目面を示し、後の数字は写真の倍率を示す。



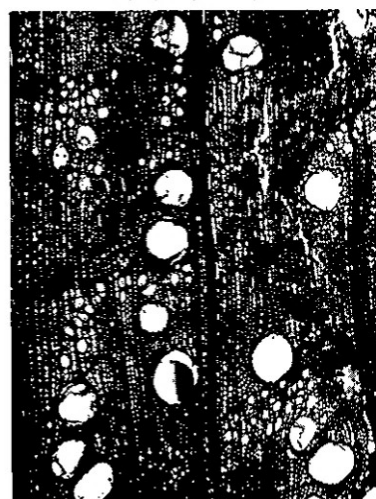
16. シイノキ C-30x  
柱材 (W109)



R-100x



T-50x



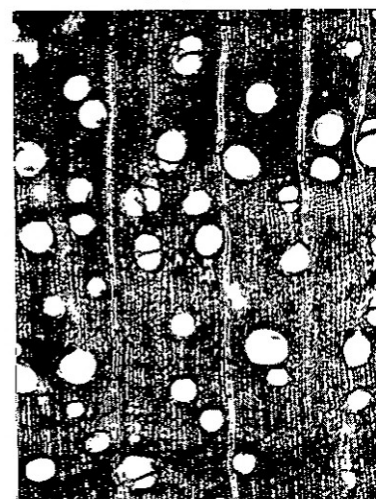
17. シイノキ C-30x  
樫 (W034)



R-100x



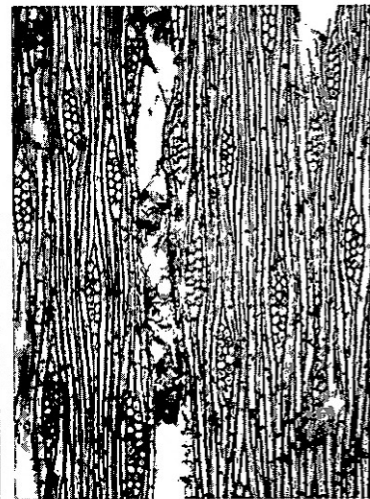
T-50x



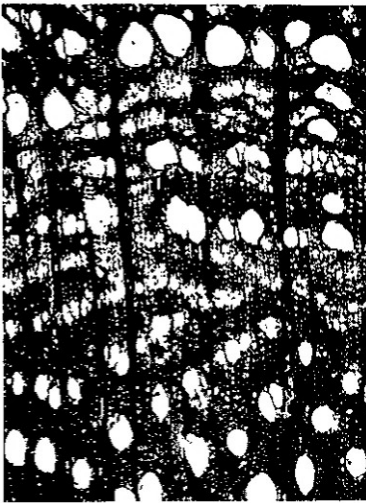
18. ムクノキ C-30x  
組合せ木製品 (W081)



R-100x



T-50x



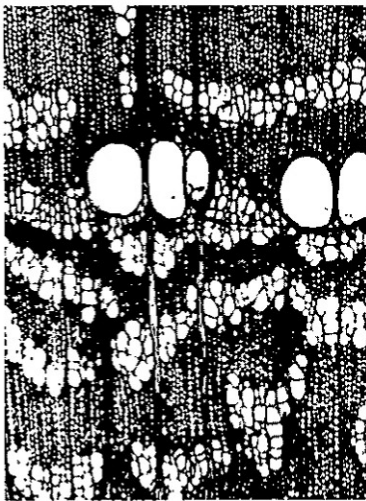
19. ニレ C-30x  
用途不明木製品(梶)(柄) (W098)



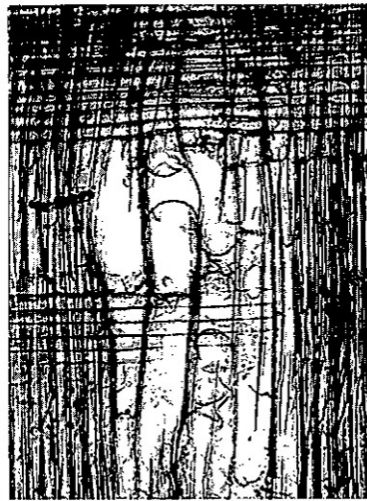
R-100x



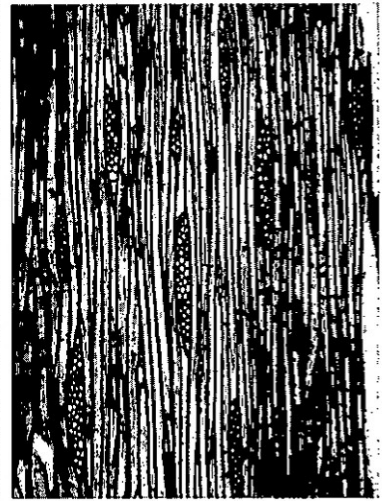
T-50x



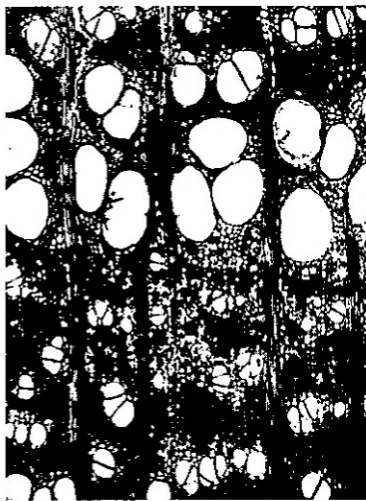
20. ケヤキ C-30x  
下駄(台) (W217)



R-100x



T-50x



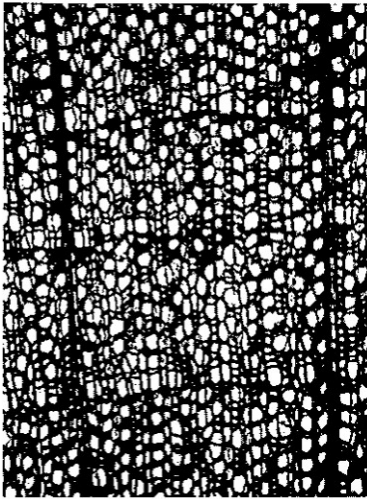
21. ヤマグワ C-30x  
用途不明木製品 (W001)



R-100x



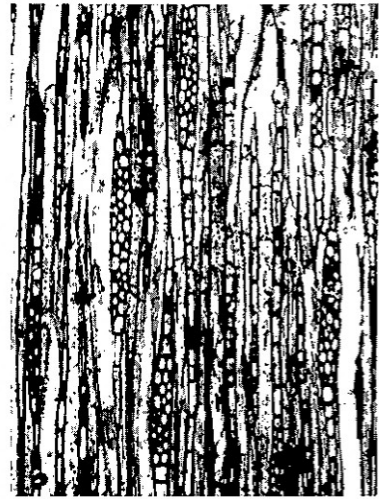
T-50x



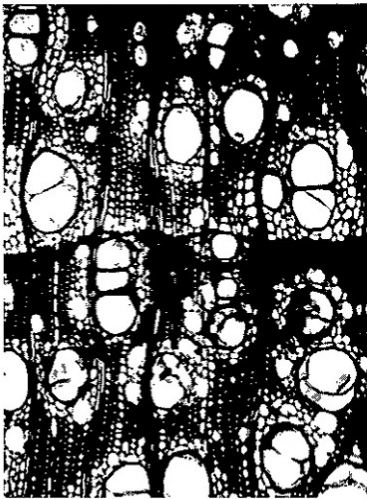
22. シキミ C-30×  
杭 (W167)



R-100×



T-50×



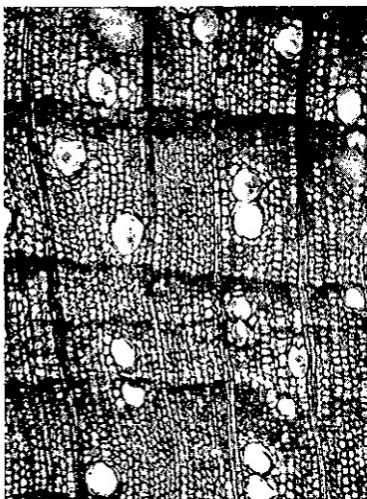
23. クスノキ C-30×  
アカカキ (W039)



R-100×



T-50×



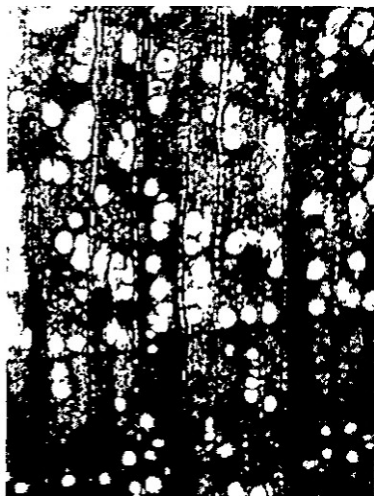
24. タブノキ C-50×  
布巻具? (W050)



R-100×



T-50×



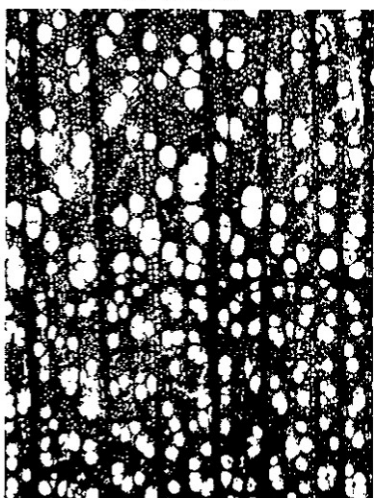
25. ウロミズザクラ C-50×  
杭 (W160)



R-100×



T-50×



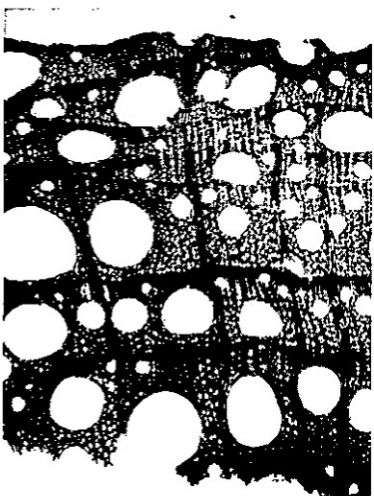
26. サクラ C-50×  
権 (W031)



R-100×



T-50×



27. フジ C-30×  
枝付棒状木製品組合せ (W067)

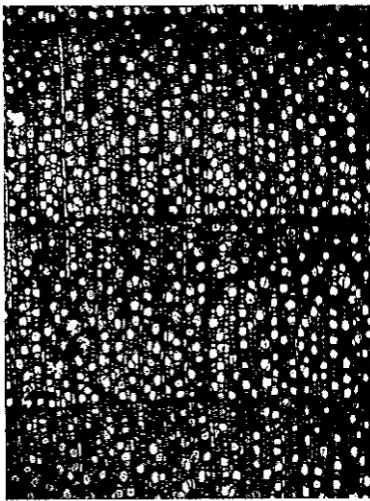


R-100×



T-50×

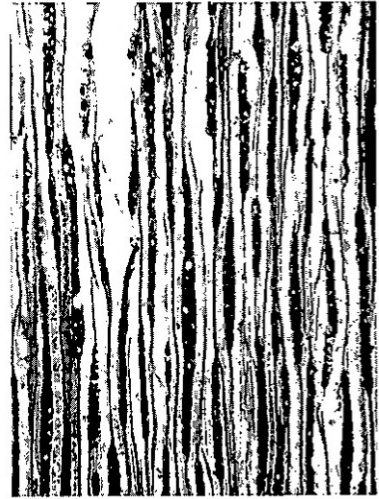
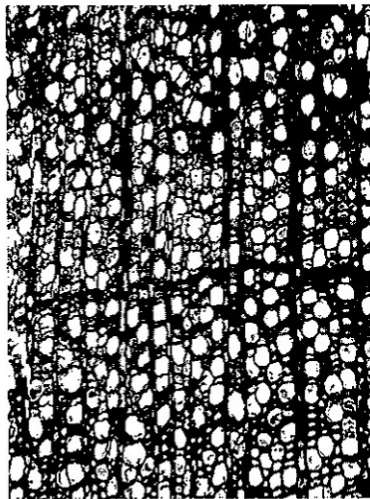




28. ユズリハ C-3x  
枝付有頭棒状木製品 (W071)

R-100x

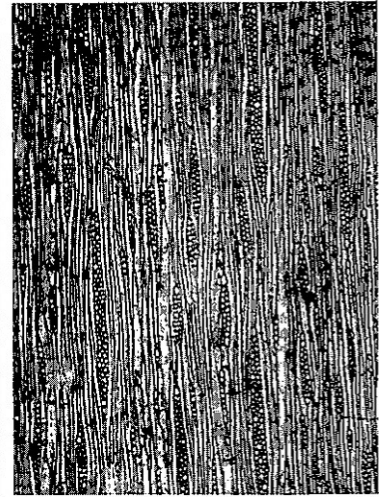
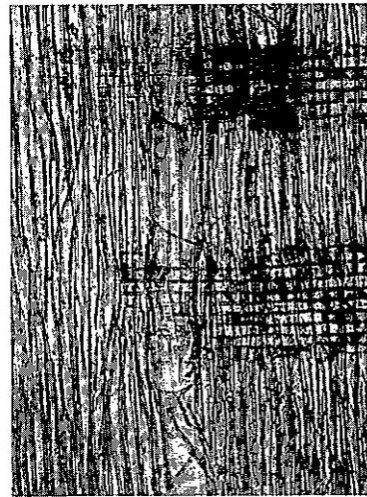
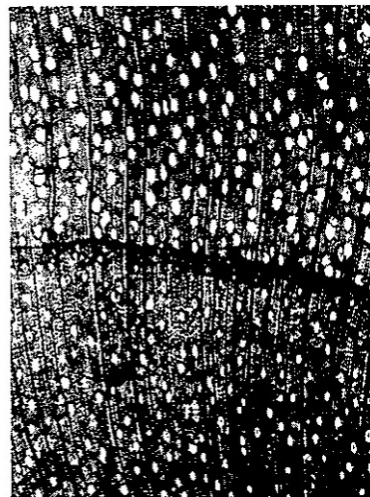
T-50x



29. ユズリハ C-50x  
権 (W032)

R-100x

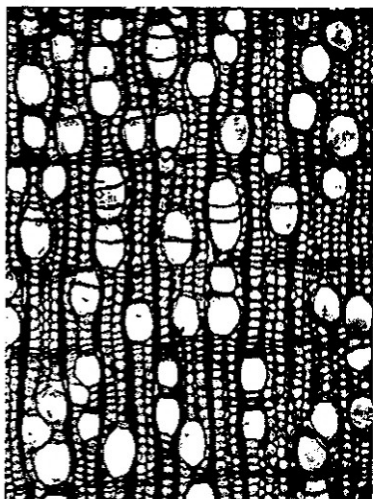
T-50x



30. カエデ C-30x  
弓状木製品 (W174)

R-100x

T-50x



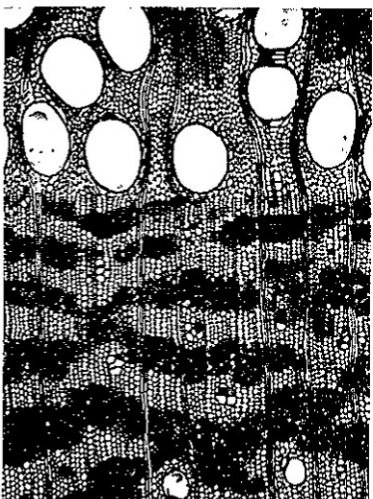
31. トチノキ C-50×  
漆器椀 (W218)



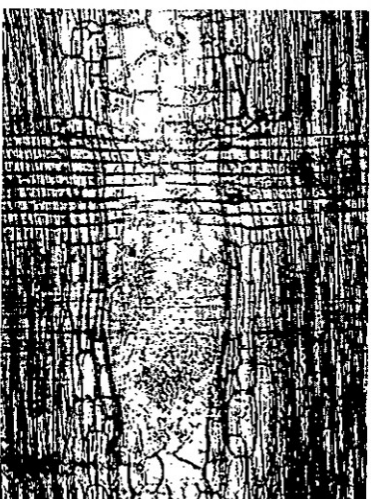
R-100×



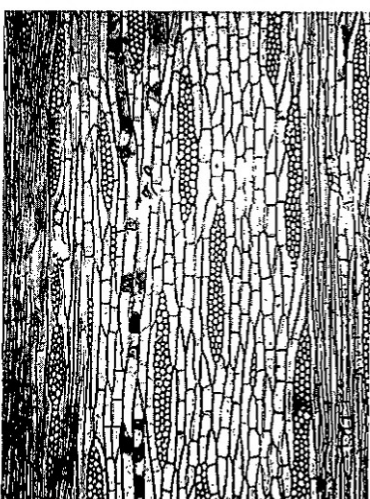
T-50×



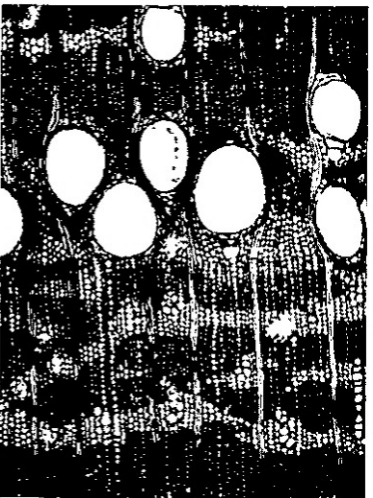
32. ムクロジ C-30×  
太い柄状木製品 (W061)



R-100×



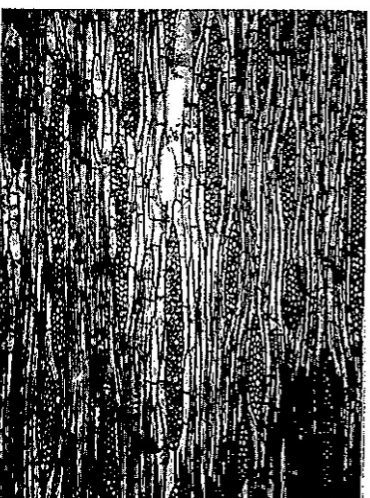
T-50×



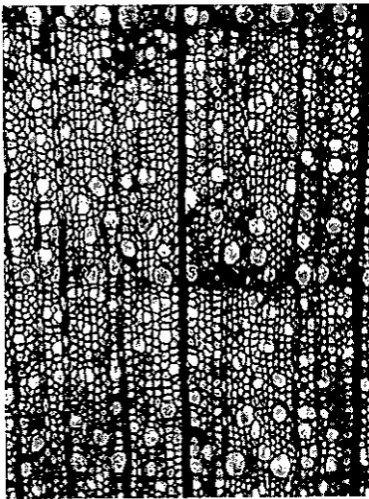
33. ムクロジ C-30×  
枝付棒状木製品(組合せ) (W068)



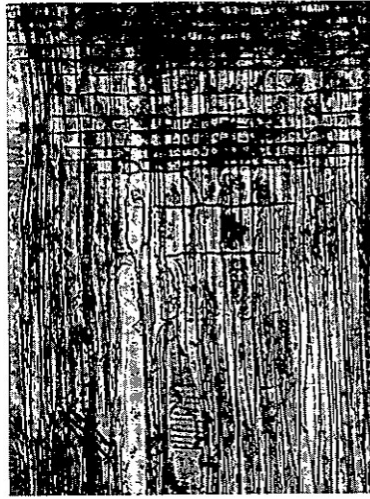
R-100×



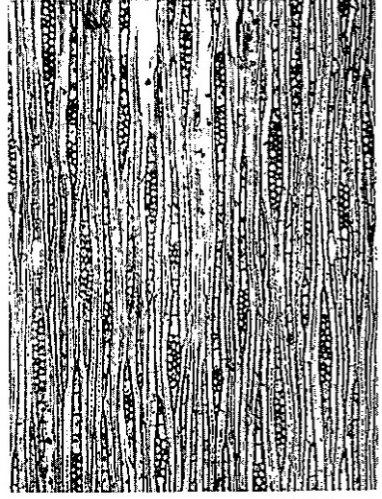
T-50×



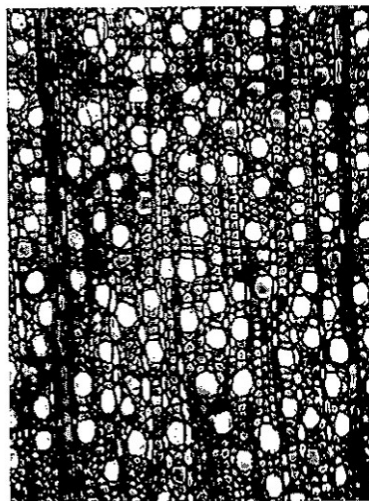
34. ヤブツバキ C-50x  
枝付有頭棒状木製品 (W069)



R-100x



T-50x



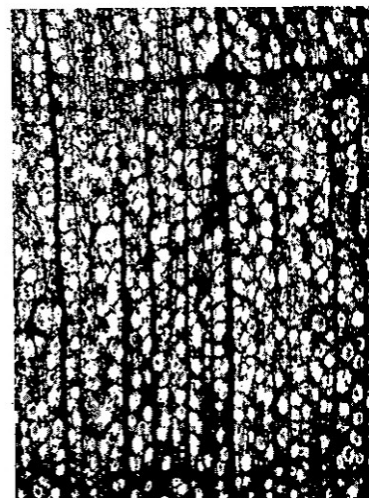
35. モッコク C-50x  
杭 (W154)



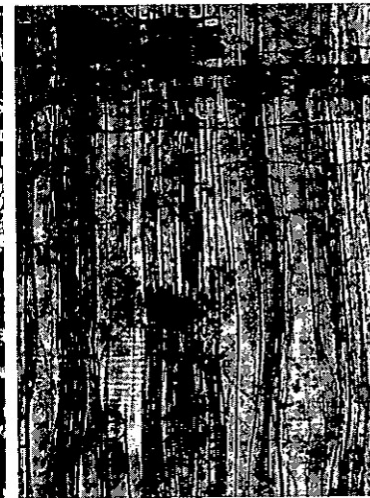
R-100x



T-50x



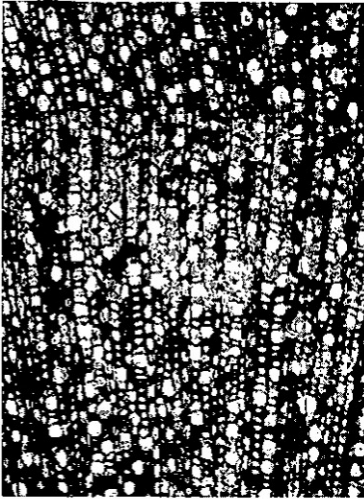
36. サカキ C-30x  
權 (W )



R-100x



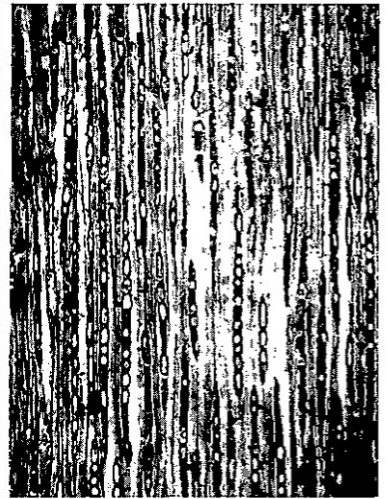
T-50x



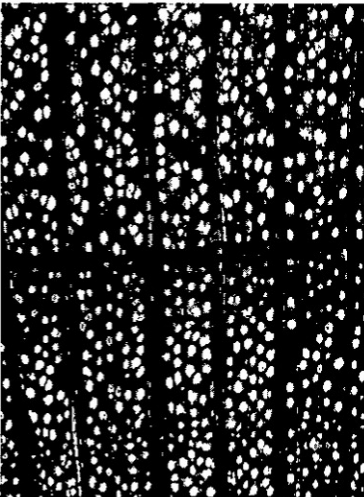
37. サカキ C-50x  
手網柱 (W177)



R-100x



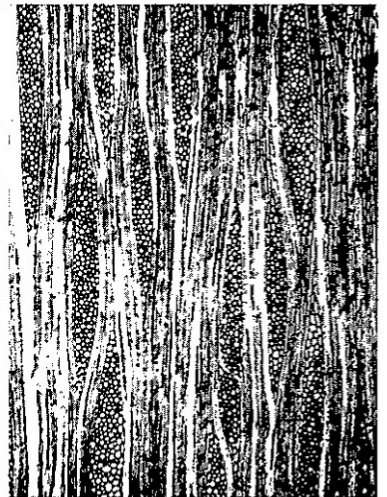
T-50x



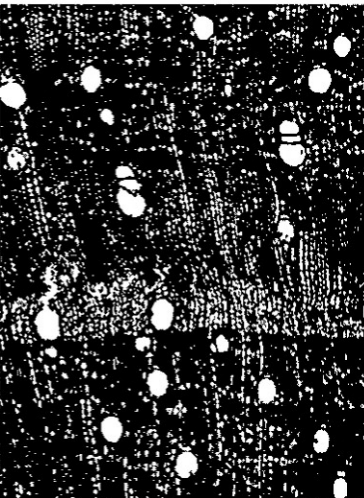
38. シャシャンボ C-30x  
挟入組み柱(横架材) (W114)



R-100x



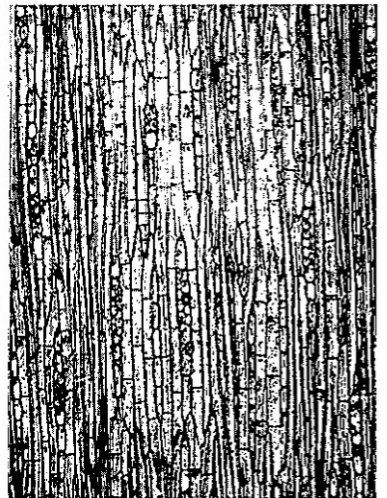
T-30x



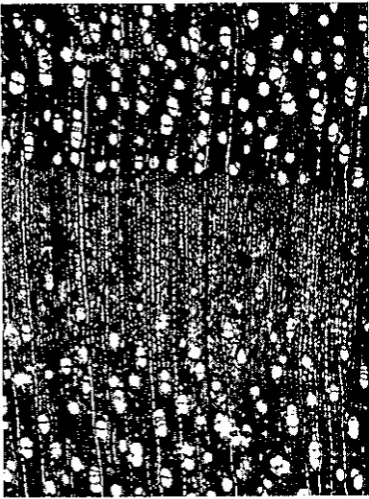
39. カキノキ C-30x  
有頭挟入組み柱 (W103)



R-100x



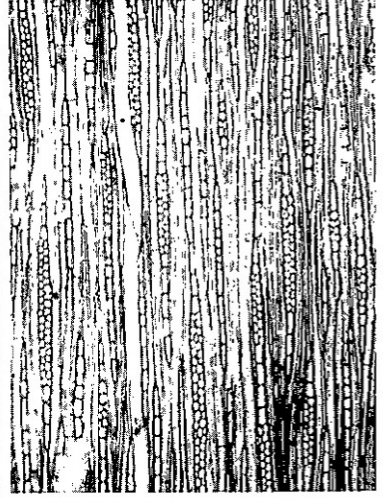
T-50x



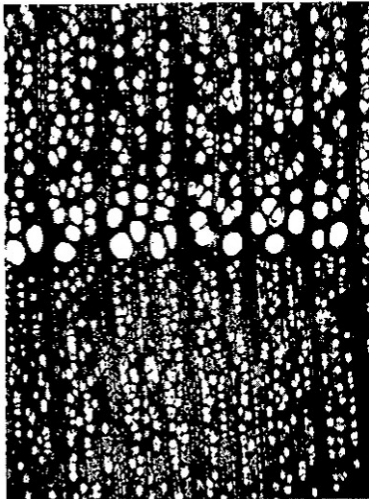
40. エゴノキ C-50x  
大杭 (W119)



R-100x



T-50x



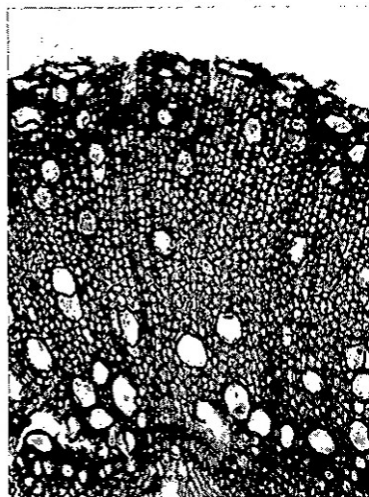
41. 不明1 C-30x  
木槽 (W043)



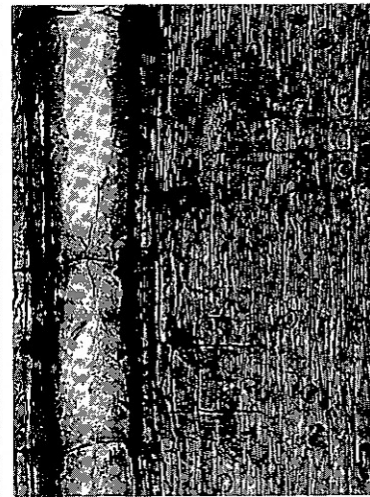
R-100x



T-50x



42. 不明2 C-50x  
カゴ目 Bトレンチ河川・I



R-100x



T-50x

Tab.15 木製遺物の樹種表

木器番号	器種名	挿図・図版番号	出土地区・遺構・層位	法量(長×最大幅×最大厚)	樹種・木取
W 001	用途不明木製品	第16図、図版80	13、14A ビート層	26.4 × 6.6 × 1.6	ヤマグワ
W 002	用途不明木製品	第16図、図版80	13、14A ビート層	18.7 × 3.0 × 1.5	ヒノキ
W 003	板状木製品	図版80	13、14A ビート層	20.6 × 3.3 × 1.3	ヒノキ
W 004	權状木製品	〃	3C ビート層上面	31 × 6.4 × 1.8	ヒノキ
W 005	加工痕のある板材	〃	15、16A ビート層上面	39.5 × 9.0 × 0.9	モミ
W 006	広 楸	第25図、図版81	16A 流水堆積	26.1 × 21.1 × 3.5	カシ
W 007	広 楸	〃	8A 青色砂 黒灰色粘微砂	18.1 × 11.6 × 2.4	カシ
W 008	円 楸	〃	9A 木器南群	16.5 × 24.4 × 1.0	カシ
W 009	着柄 鋤	〃 図版82	A 掘 堀 STA 6.7+6.2EOM	28.5 × 14.9 × 1.5	カシ
W 010	鋤	第26図、〃	9A 木器北群と-1	99 × 12 × 3	カシ
W 011	柄 把手部	〃	A STA 6.7+0.9~1A	11.3 × 2.5 × 2.3	ヒノキ
W 012	又 鋤	〃	4A 流水堆積	20 × 5 × 1	カシ
W 013	なすび形着柄鋤	〃	7A 流水堆積Ⅱ	27.2 × 5.7 × 1.3	カシ
W 014	なすび形着柄鋤	第27図、図版83	A STA67+49.8~50.3 (4)黒色粘土	52 × 8 × 1.5	カシ
W 015	なすび形着柄鋤	〃	5A 黒灰色粘微互層	13.8 × 4.9 × 1.7	カシ
W 016	鎌状木製品	第28図、〃	2A 木器群Ⅳ	鎌 24.4 × 4.1 × 1.4 柄 29.5 × 5.5 × 2.8	鎌カシ 柄クリ
W 017	堅 杵	第29図、図版84	A STA66+80~67+00 第Ⅰ層	52.2 × 9.1 × 8.7	クスギ
W 018	堅 杵	〃	5A 黒灰色粘微砂互層	18 × 8 × 8	カシ
W 172	田 舟	第49図、〃	B STA68+96.5~97 黒灰色砂層	84.5 × 16 × 11	コウヤマキ
W 044	用途不明木製品 ピラセット状木製品	第33図、〃	A STA67+59 青灰色粘微砂層	20.8 × 3.9 × 3.0	ヒノキ
W 019	手 斧 柄	第29図、図版85	9A 木器北群	55.7 × 18.2 × 4.9	ヒノキ
W 020	手 斧 柄	〃	1A 木器群Ⅱ	55.7 × 18.2 × 4.9	クスギ
W 021	手 斧 柄	〃 図版86	1A 木器群Ⅰ	38.0 × 8.5 × 4	カヤ
W 022	手 斧 柄	〃	1A 木器群Ⅲ	52.3 × 11.4 × 4.0	サカキ
W 023	手 斧 柄 (大)	〃	1A 木器群Ⅰ	44.5 × 5 × 7.5	サカキ
W 024	手 斧 柄	図版87	11、12A 流水堆積Ⅰ	36.4 × 8.9 × 3.0	クスギ
W 025	手 斧 柄	図版87	9A 木器北群	20.9 × 7.8 × 3.4	サカキ
W 037	アカカキ	第31図、〃	A STA67+18~18.3 青灰色砂	23 × 11.5 × 4.9	クスノキ
W 038	アカカキ	〃 図版88	3A 流水堆積	21 × 16 × 8.5	スギ
W 039	アカカキ	〃	7A 流水堆積Ⅰ	22.6 × 20.5 × 5.0	クスノキ
W 040	浮子状木製品	第30図、〃	7A 排土中	16.0 × 3.3 × 1.0	ヒノキ
W 026	楳	第30図、図版89	A STA 67+50~51.1 青灰色粘土層 黒灰色粘微砂互層	100.5 × 9 × 2	シイノキ
W 036	舟形木製品	第31図、図版90	4A 流水堆積	67.6 × 6.5 × 5	ヒノキ
W 027	楳	第30図、〃	A STA 67+37.3~37.7 黒色粘土と青灰色粘土の互層	79 × 7 × 0.5	ヒノキ
W 029	楳	〃	A STA 67+0.9~1.4 掘 堀	30 × 8.2 × 1.4	シイノキ
W 030	着柄 楳	〃	A STA66+90(E 1.5) 青黒粘土と青灰色砂	55.95 × 8.75 × 1.3	スギ
W 031	楳	第31図、〃	1A 土器群Ⅰ	64.5 × 7.6	サクラ
W 028	楳	第30図、図版91	7A 流水堆積(1回目)	31.3 × 8 × 7	カシ
W 032	楳	〃	2A 木器群Ⅲ	20.7 × 4.95 × 2.2	シイノキ
W 033	楳	〃	4A 流水堆積	21.5 × 4.2 × 1.8	シイノキ
W 034	楳	〃	15、16A 流水堆積	20.8 × 3.7 × 2.1	シイノキ
W 035	楳	〃	7A 筋掘W8.1~8.6	43.6 × 7.4 × 1.4	カヤ
W 041	四脚付・角形容器	第32図、図版92	13、14A 木器群Ⅰ	70.5 × 14.4 × 8	ヒノキ
W 042	四脚付・角形容器	〃	A STA 67+14~15 青灰色砂	48 × 11 × 2.5	ヒノキ
W 043	木 槽	第33図、図版92	2A 流水堆積	56.5 × 21 × 13	不明Ⅰ
W 046	布 巻 具	第34図、図版93	A STA67+44~48 黒色粘微砂(下)層 黒色粘微砂(上)層	32.4 × 4.7 × 2.2	サカキ
W 048	布 巻 具	〃	A STA 67+49 E1~2 青灰色粘砂上面筋掘	33 × 3.5 × 1.8	シイノキ
W 049	布 巻 具?	〃	1A 木器群Ⅰ	11.5 × 2.5 × 2.3	ヒノキ
W 050	布 巻 具?	〃	1A 木器群Ⅱ	24.3 × 2.9 × 2.6	タブノキ
W 051	布 巻 具?	〃	A STA 67+14~16 筋 掘	13 × 4.5 × 3	シイノキ
W 052	布 巻 具?	〃	1A 木器群Ⅱ	(11.6+8.1) × 3.3 × 3.2	シイノキ
W 175	布 巻 具	第50図、〃	1C 流水堆積	73 × 3.6 × 2.0	ヒノキ
W 045	布 巻 具	第34図、図版94	1A 木器群上	18.8 × 4.7 × 2.5	ヒノキ

木器番号	器種名	挿図・図版番号	出土村区・遺構・層位	法量(長×最大巾×最大厚)	樹種・木取
W 047	布巻具	第34図、図版94	A STA 67+57.5~57.8 灰褐色土(硬砂)上面	47.5 × 5.5 × 2.2	ヒノキ
W 053	布巻具・経巻具	〃	8 A 流水堆積Ⅳ	54.2 × 2.0 × 1.7	シイノキ
W 054	布巻具・経巻具	〃	9 A 木器北群	81.9 × 2.9 × 2.5	シイノキ
W 055	布巻具・経巻具	〃	A STA 67+57.5~58 高掘り	48 × 3.9 × 3.3	ヒノキ
W 056	布巻具?	〃	7 A 流水堆積Ⅱ	20.8 × 3 × 1.9	ヒノキ
W 057	柄状木製品	図版95	1 A 木器群Ⅲ	66.3 × 2.6 × 2.3	ヒノキ
W 058	柄状木製品	〃	8 A 流水堆積Ⅳ	64 × 2.5 × 2.4	カシ
W 059	柄状木製品	〃	9 A 流水堆積Ⅱ	53.3 × 3.6 × 1.6	ヒノキ
W 060	柄状木製品	図版96	1 A $\frac{1}{2}$ の断面 の地盤、1	98 × 2.8 × 2.8	ユズリハ
W 061	太い柄状木製品	〃	1 A 木器群Ⅱ	93 × 3.8 × 3.1	ムクロジ
W 062	柄状木製品	図版97	2 A 木器群Ⅴ	62.7 × 3.3 × 2.2	シイノキ
W 063	柄状木製品	〃	6 A 木器群一括	42.9 × 3 × 2.7	ヒノキ
W 064	柄状木製品	〃	9 A 木器南群K 3	31.8 × 2.3 × 1.8	コウヤマキ
W 065	柄状木製品	〃	6 A 木器群一括	53.9 × 2.3 × 2.2	ヒノキ
W 066	柄状木製品	〃	1 A 木器群Ⅱ	23.8 × 3 × 1.8	カシ
W 142	柄状木製品	図版98	1 A 木器群Ⅲ	39.8 × 3	ヒノキ
W 143	柄状木製品	〃	9 A	63 × 3.8 × 2.2	スギ
W 144	柄状木製品	〃	6 A 木器群Ⅷ	45 × 2.8 × 2.1	サカキ
W 145	切断痕のある柄状木製品	〃	9 A 流水堆積Ⅱ	10.4 × 3.2 × 2.8	ヒノキ
W 067	枝付柄状木製品(組合せ)	第35図、図版99	1 A 木器群Ⅰ	柄部: 80.3 × 3.8 × 3.6 羽根部: 70.3 × 7.8 × 2.3	柄部: サカキ 羽根部: ムクロジ
W 068	枝付柄状木製品(組合せ)	第36図、図版101	1 A 木器群Ⅰ	柄部: 59.1 × 4.4 × 3.8 羽根部: 77.7 × 7.9 × 2.2	柄部: サカキ 羽根部: ムクロジ
W 070	枝付有頭柄状木製品	第37図、図版102	9 A 木器南群K 2	79.2 × 4.4 × 3.0	サカキ
W 071	枝付有頭柄状木製品	第38図、〃	A STA 67+45.5~45.9 時灰緑青色硬砂	62.5 × 4.5 × 3.5	ユズリハ
W 069	枝付有頭柄状木製品	第37図、図版103	7 A 流水堆積	49.65 × 3.5 × 2.6	ヤブツバキ
W 072	枝付有頭柄状木製品	第38図、〃	A $\frac{1}{2}$ の断面 A - 2	29 × 3.5 × 3.5	ユズリハ
W 073	枝付有頭柄状木製品	〃	2 A 木器群Ⅴ	(27.7+17) × 4.4 × 3.1	サカキ
W 074	枝付有頭柄状木製品	〃	13・14 A 流水堆積	30.6 × 3.5 × 2.4	不明1
W 075	鳥形木製品	図版104	2 A 木器群Ⅳ	38.5 × 4.2 × 4	サカキ
W 077	用途不明木製品	第39図、〃	3 A 流水堆積	22.6 × 3 × 2.9	ヤブツバキ
W 079	不明木製品	〃	〃	11 × 2.2 × 1.4	ヒノキ
W 081	組合せ木製品	〃	7 A 流水堆積	9.6 × 2.75 × 2.4	ムクロジ
W 082	綿状木製品	〃	7 A	21.8 × 4.5 × 3.0	シイノキ
W 084	弓状加工木	第40図、図版105	7 A 流水堆積Ⅰ	77.2 × 3.2 × 3	ヒノキ
W 085	挟り込みのある柄状加工木	〃	9 A 木器北群K - 22	76.2 × 2 × 1.7	カシ
W 173	弓状加工木	第49図、〃	3 B 灰青色粗砂	14.7 × 2 × 1.5	シイノキ
W 174	弓状加工木	〃	3 B 灰青色粗砂	34.65 × 2.3 × 1.8	カエデ
W 076	用途不明木製品	第39図、図版106	6 A 木器群ⅧⅡ	50.4 × 2.7 × 1.6	カシ
W 083	用途不明柄状木製品	第40図、〃	11・12 A 流水堆積Ⅰ	100.5 × 3.4 × 2.5	ヒノキ
W 086	用途不明木製品	〃	9 A 木器北群K - 5	71.6+34.4 × 2.3 × 0.9	モミ
W 078	用途不明木製品	第39図、図版107	9 A 流水堆積Ⅱ	13.9 × 5.3 × 2.7	ヒノキ
W 087	脚状木製品	〃	2 A 流水堆積(2回目)	14.3 × 3.6 × 4.0	ムクロジ
W 088	組合せ式板状木製品	〃	9 A 木器北群K - 10	53.5 × 3.4 × 1.3	スギ
W 089	組合せ式板状木製品	〃	9 A 木器北群K - 7	32.2 × 3.5 × 1.7	ヒノキ
W 090	鞘状木製品	図版108	2 A 流水堆積(2回目)	41.4 × 2.8 × 0.9	ヒノキ
W 091	用途不明木製品	〃	2 A 流水堆積(3回目)	23.3 × 2.4 × 2.0	ヒノキ
W 099	用途不明木製品	第42図、〃	11・12 A 流水堆積	29.9 × 21.5 × 2.4	モミ
W 092	用途不明板状木製品	第41図、図版109	3 A 流水堆積	35.5 × 9.5 × 2	コナラ
W 096	用途不明板状木製品	〃	7 A 流水堆積Ⅰ	52.9 × 6.7 × 2.4	スギ
W 100	用途不明木製品	〃	A STA 67+60~75 時灰硬砂	39.5 × 8.5 × 2	クスノキ
W 093	用途不明木製品 孔列のある板状木製品	第41図、図版110	1 A 木器群Ⅰ	25.0 × 7.9 × 1.1	モミ
W 095	用途不明板状木製品	〃	13・14 A 流水堆積	39 × 18.3 × 3.0	クスノキ
W 101	用途不明板状木製品	〃	9 A 南側セクション中	18 × 7.5 × 1.2	サクラ
W 176	柄のある板状木製品	第50図、〃	1 C 灰色砂層	28.4 × 8.9 × 1.7	イヌマキ
W 094	用途不明板状木製品	第41図、図版111	5 A 黒灰色粘微互層	45.3 × 15.15 × 1.8	モミ
W 097	用途不明板状木製品 (柄皮で巻きつけている)	〃	8 A 廃土中	35.8 × 9.45 × 1.0	モミ

第5節 西岩田遺跡出土木製遺物の樹種について

木器番号	器種名	図版番号	出土地区・遺構・層位	法量(長×最大巾×最大厚)	樹種・木取
W 080	小板状木製品	第39図、図版112	7 A 排土中	16.0 × 3.3 × 1.0	ヒノキ
W 098	用途不明木製品(棍?)	第42図、図版112	A STA 67+49.8~50.2 (背) 黒色粘土	32.8 × 19 × 2.5	柄：ニレ 身：クスノキ
W 102	はしご	第43図、図版113	3 A 流水堆積	114 × 19 × 8	サカキ
W 109	柱材	〃	8 A 流水堆積IV	215 × 10.4 × 9.7	シイノキ
W 104	挟み組み柱	第43図、図版114	A STA 67+50.15~51.2 暗灰色微砂	100.5 × 6.6 × 5.2	シイノキ
W 105	受け柱	第44図、〃	1 A 木器群III	97 × 15.7 × 5.5	ヤマグワ
W 106	受け柱	〃	9 A 木器南群K 7	21 × 24.5	コナラ
W 103	有頭挟み組み柱	第43図、図版115	A STA 67+57.7~58 灰褐色微砂	34.5 × 3.9 × 3.7	カキノキ
W 110	有頭組み柱	〃	13・14A 流水堆積	30.8 × 4.7 × 3.8	サカキ
W 111	有頭組み柱	〃	13・14A 流水堆積	17.3 × 3.8 × 3.3	サカキ
W 112	有段柱材	〃	9 A 木器北群K19	67.4 × 7.4 × 6.2	シイノキ
W 113	挟み組み柱	〃	9 A 木器北群K 6	70.0 × 4.5 × 3.6	シイノキ
W 114	挟み組み柱(構架材)	〃	11・12A 流水堆積	87.5 × 4.3 × 3.7	シャシャンボ
W 115	挟み組み柱	第45図、図版116	A STA 67+44~48 流水堆積黒色微砂	166.5 × 4 × 3.5	シイノキ
W 116	挟み組み柱	〃	9 A 木器南群K19	128 × 5.5 × 3.9	シイノキ
W 117	挟み有頭組み柱	〃	9 A 木器北群K15	162.3 × 3.8 × 3	シイノキ
W 118	組み柱	第45図、〃	A STA 67+44~48	117.4 × 4.0 × 3.2	シイノキ
W 120	板材	第46図、図版117	A STA 67+14~19 黒色微砂	43 × 22 × 2	モミ
W 121	板材	〃	A STA 66+93~94 黒色粘土と灰色微砂の互層	46.5 × 21 × 3	ヒノキ
W 122	板材	〃	15・16A 流水堆積	222.3 × 12.0 × 2.6	ヒノキ
W 124	刃痕のある板材	〃	9 A 流水堆積II	36.8 × 14.8 × 2.5	カシ
W 123	板材	第46図、図版118	2 A 流水堆積	29.3 × 17 × 1.9	クスノキ
W 125	板状木製品	〃	1 A 木器群I	29.5 × 18.5 × 1.1	ヒノキ
W 126	板材(やりがなの加工痕)	〃	A STA 67+92.9~93.9 黒色微砂	20.8 × 29.4 × 1.1	ヒノキ
W 127	加工痕のある板材	〃	1 A 暗灰色粘質微砂上面	17 × 1.9 × 1.9	ヒノキ
W 128	孔のある板材(建築部材)	〃	A STA 67+97~98 黒色粘土と黒色微砂	83.4 × 7.3 × 1.5	スギ
W 129	板材(建築部材)	図版119	1 A 木器群I	66.5 × 12 × 1.5	ヒノキ
W 130	板材(建築部材)	〃	2 A 流水堆積	119.9 × 11.5 × 2.7	シイノキ
W 131	板材(建築部材)	〃	A STA 67+57~59 暗褐色粘	80.7 × 9.7 × 2.5	スギ
W 132	板材(建築部材)	〃	11・12A 流水堆積	47.5 × 14.8 × 3.4	マツ
W 107	組合せ角材	第44図、図版120	A STA 67+53~56 黒色粘質微砂	32.8 × 3.2 × 2.8	ケヤキ
W 108	組合せ角材	〃	A STA 67+14~15 灰色微砂	71.1 × 2.6	モミ
W 133	板材(建築部材)	〃	2 A 木器群VI	56.3 × 7.8 × 1.4	コウヤマキ
W 134	板材(建築部材)	〃	13・14A 流水堆積	53.5 × 7.7 × 2.1	スギ
W 135	板材	図版121	1 A 木器群II	63.5 × 6.2 × 1.5	ヒノキ
W 136	柄をつくり出した角材	〃	13・14A 木器群III	50.1 × 7.5 × 3.7	モミ
W 137	板材	〃	6 A 黒灰色粘微砂層	38 × 7.8 × 3.5	ヒノキ
W 138	角板材	〃	1 A 木器群II	32.8 × 5.7 × 2	ヒノキ
W 139	板材	〃	A STA 67+46.2~46.5 暗灰色微砂	33.95 × 5 × 2.6	ヒノキ
W 140	板材	〃	A STA W69+95 黒色粘土層	43.8 × 6.55 × 3.0	ヒノキ
W 141	板材	〃	A STA 66+90~67+00 筋地	42 × 5.5 × 2	ヒノキ
W 146	杭	図版122	1 C STA 69+56 灰色微砂層	148 × 6.9	サカキ
W 147	杭	〃	6 A 木器群III	103 × 7.5 × 6.8	モミ
W 148	杭	〃	7 A 流水堆積I	95.7 × 4.3 × 3	カシ
W 149	杭	〃	13・14A 木器群I	96 × 3.9 × 3.6	不明
W 150	杭	〃	1 A 木器群III	52.5 × 6.5 × 5.5	シイノキ
W 151	杭	〃	1 A 木器群III	85.6 × 6.0 × 4.5	ユズリハ
W 152	角杭	〃	8 A 流水堆積	29.3 × 3.1 × 2.8	スギ
W 153	角杭	〃	8 A 流水堆積	38.4 × 5.1 × 2.6	スギ
W 119	大杭	第45図、図版123	A STA 67+46~47 筋地暗灰色微砂	64.5 × 3.5 × 2.4	エゴノキ
W 154	杭	〃	8 A 流水堆積	78.2 × 4.4 × 4.0	モッコク
W 155	杭	〃	9 A 木器北群	70.3 × 3.8 × 3.6	カシ
W 156	杭	〃	9 A 木器北群	69.6 × 4.4 × 4	ケヤキ
W 157	杭	〃	8 A 流水堆積	41 × 3.2 × 3.1	カキノキ
W 158	杭	〃	1 A 木器群III	47.5 × 3.8 × 3.3	ヤブツバキ
W 159	杭	〃	8 A 流水堆積	50.3 × 5.2 × 3.9	ヤブツバキ



木器番号	器 種 名	挿図・図版番号	出土地区・遺構・層位	法量(長×最大巾×最大厚)	樹種・木取
W 160	杭	図版123	13・14A 流水堆積①	60.5 × 4.7 × 4.2	ウヰミズザクラ
W 161	杭	図版124	A STA 67±0.9~14 掘	36.5 × 4.5 × 4	マ ツ
W 162	杭	〃	1 A 木器群 I	26.3 × 5	シ イ ノ キ
W 163	杭	〃	1 A 木器群 I	26.5 × 4	シャシヤンボ
W 164	杭	〃	6 A 木器群Ⅵ	15.5 × 3 × 2.8	ヤ ナ ギ
W 165	杭	〃	1 A 流水堆積	35 × 5 × 5.5	カ シ
W 166	杭	〃	1 C 灰色砂層	25 × 3.3	ヒ ノ キ
W 167	杭	〃	8 A (淡) 灰褐色砂層	25.8 × 4.2 × 4.1	シ キ ミ
W 168	杭	〃	2 A 流水堆積(3回目)	25 × 6 × 4.8	ヤブツバキ
W 169	杭	〃	13・14A 流水堆積③	22.5 × 5.2 × 4.5	サ カ キ
W 170	杭	〃	2 A 木器群Ⅵ	18.8 × 4 × 3.8	シ キ ミ
W 171	杭	〃	7 A 流水堆積 I	16.7 × 3.5 × 2.8	ク ス ギ
W 177	手 綱 柱	第63図・図版141	A 溝 I E区 灰褐色粘砂	74.5 × 1.5 × 1.2	サ カ キ
W 183	ナスビ形着柄鋤	第112図・図版142	2 B 河川 I 最下層	50 × 7.1 × 1.2	カ シ
W 184	ナスビ形着柄鋤	〃 〃	B 河川 I Ⅳ区 層 青色微砂	27 × 4 × 1.5	カ シ
W 186	椀	〃 〃	3 B 河川 I 上層 灰褐色砂礫上面	83.9 × 5.1 × 1.7	ヒ ノ キ
W 188	編 錘	第81図・図版142	C STA 69+45~50F 黒灰色粘土Ⅱ	12.4 × 9.0 × 9.1	カ ヤ
W 178	手斧柄(小型)	第62図・図版143	A 溝 I 側溝	16 × 5.5 × 1.5	鑑 定 不 可
W 180	片 口	〃 〃	A 溝 I W-Ⅲ区	40×(14+2)×1.3	ク ス ノ キ
W 182	柄状木製品	〃 〃	A 溝 I W-I区	23.5 × 3.2 × 1.8	カ ヤ
W 185	角形容器側板	第112図・〃	B 河川 I Ⅱ区 不明	21.1 × 8.5 × 0.4	コウヤマキ
W 179	用途不明木製品	第62図・図版144	A 溝 I 底部上面下部は青色微砂に入る	19 × 4.5 × 0.8	カ ヤ
W 181	用途不明木製品	〃 〃	A 溝 I E区	45 × 4.5	シ イ ノ キ
W 189	剣状木製品	〃 〃	A STA 69+96左内埋積層 黒灰色粘土Ⅱ	59.7 × 4.2 × 1.1	ヒ ノ キ
W 190	用途不明木製品(建築材)	第82図・〃	C STA 69+8 黒灰色粘土Ⅱ	82 × 6.5 × 5.5	ス ギ
W 192	布巻状木製品	図版145	2 C 黒灰色粘土Ⅱ	36.4 × 2.8 × 2.0	ス ギ
W 193	有頭組み柱?	〃	3 B 河川 I (Ⅱ) 暗灰褐色微砂	18.3 × 5.4 × 4	シ イ ノ キ
W 194	用途不明木製品	〃	1 B 河川 I 砂層 (TP 0.9~0.4m)	18.4 × 4.5 × 2.3	ス ギ
W 195	用途不明木製品用途不明	〃	4 B 河川 I 扇部斜面 砂礫微砂	10.4 × 3.2 × 1.9	カ ヤ
W 196	用途不明加工材	〃	4 C 庄内埋積層No.4	37 × 5 × 3.5	シ イ ノ キ
W 197	用途不明木製品	〃	D 黒灰色粘土Ⅱ(庄内)	28 × 3 × 6	サ ク ラ
W 198	有段の角材	〃	2 C 黒灰色粘土層	36.1 × 5.4 × 4.2	ス ギ
W 199	断面台形棒状木製品	図版146	C STA 69+80F 黒灰色粘土Ⅱ	53 × 3 × 2	ヒ ノ キ
W 200	断面扇形の棒状木製品	〃	2 B 河川 I 砂層	29.1 × 2.3 × 1.7	ヒ ノ キ
W 201	断面半円形の棒状木製品	〃	2 B 河川 I 砂層	17.8 × 1.4 × 0.8	ヒ ノ キ
W 202	孔のある木製品(組合せ)	〃	2 B 河川 I 砂層 (TP-1.1m-5)	17.0 × 2.5 × 0.6	ス ギ
W 203	板状木製品	〃	C STA 69+80F 黒灰色粘土Ⅱ(左内)	23.5 × 7.5 × 1	ス ギ
W 204	用途不明板状木製品	第124図・〃	3 C 庄内期南側層	33.5 × 11.1 × 1.8	シ イ ノ キ
W 191	板状木製品	第82図・図版147	2 C 黒灰色粘土層Ⅱ	46.7 × 9.6 × 1.6	モ ミ
W 205	板状木製品	〃	15・16A 16A 庄内溝 状遺構最下層	52.0 × 14.1 × 1.7	ヒ ノ キ
W 206	板状木製品	〃	2 B 河川 I 砂層 (TP-1.1~5)	18.5 × 7.1 × 1.7	ス ギ
W 207	板状木製品	〃	15・16A 16A 庄内溝状 遺構最下層	36.2 × 17.8 × 2.5	ヒ ノ キ
W 187	は し ご	第81図・図版148	C STA 69+78 黒灰色粘土Ⅱ(庄内)	96 × 14 × 3.5	ヒ ノ キ
W 208	柄のある柱材	〃	2 C 黒灰色粘土層	12.2 × 9.9 × 4.0	ヒ ノ キ
W 209	両端とも尖頭の棒状木製品	〃	3 B 河川 I	103.1 × 3.6 × 3.5	カ シ
W 210	杭(柱材)	〃	4 B 河川 I 上層 砂礫大灰色粘砂	154 × 6.1 × 4.7	ユズリハ
W 211	大型板状木製品	第131図・図版150	2 C 庄内自然河川 埋 積層黒砂層(布留)	49.3 × 18.2 × 1.4	ク ス ノ キ
W 216	窯 串	第137図・図版152	4 B 非戸状遺構中層	〃	ヒ ノ キ
W 212	非 戸 柱	第138図・図版153	4 B 非戸状遺構⑤	56.5 × 26 × 2.8	ヒ ノ キ
W 213	非 戸 柱	〃 〃 〃	4 B 非戸状遺構②	60 × 32 × 4	ヒ ノ キ
W 214	非 戸 柱	第139図・図版154	4 B 非戸状遺構③④	60 × 69 × 7.5	ス ギ
W 215	非 戸 柱	第140図・図版155	4 B 非戸状遺構①	50 × 50.5 × 9.5	ス ギ
W 217	下 駄	第206図・図版159	11・12A 土城10 上層埋土内	〃	ケ ヤ キ
W 218	漆 器 柄	〃 〃 〃	12・12A 土城10 上層埋土内	8.8 × 12.5 × 12	ト チ ノ キ
W 219	箸	〃 〃 〃	A 土城	15.2 × 0.9 × 0.9	ス ギ

西 岩 田

近畿自動車道天理～吹田線建設に伴う  
埋蔵文化財発掘調査概要報告書

昭和58年10月29日発行

大 阪 府 教 育 委 員 会  
財団法人 大阪文化財センター  
大阪市城東区蒲生2丁目10番28号

印刷所 株式会社 中興印刷所  
大阪市東成区深江2丁目6番8号

