

しの はら きし だ

篠原岸田遺跡 II

福岡県前原市大字篠原字岸田所在遺跡の調査

前原市文化財調査報告書

第 52 集

1 9 9 4

前原市教育委員会

篠原岸田遺跡 II

福岡県前原市大字篠原字岸田所在遺跡の調査

前原市文化財調査報告書

第 52 集

1 9 9 4

前原市教育委員会

序

私たちが前原市の歴史について語る時、中国の古代の歴史書である「魏志倭人伝」に登場する「伊都国」についてのことを避けることはできません。そして、この古代国家は、現在の前原市域の南に位置する田園地帯「怡土地区」を中心として広く展開していたと考えられており、遺跡の宝庫と呼ばれる前原市にあって注目を受けることが多いのは、当然のことながら、この地域の遺跡であるということになります。

しかし、朝鮮半島や中国大陸に近いという地理的条件を持ち、古代における先進地域であった北部九州の一角にある前原市でも、他の例にもれず、市域のいたるところに遺跡が存在しているのが実情です。

そして、最近の前原市の人口増にともなって、宅地造成やマンション建設などの住宅関連の開発が増加し、市街地での調査件数が増加する傾向にあります。今回の篠原岸田遺跡の調査も、その一つに数えることができます。

現在の市街地にも、著名な遺跡は数多く存在しているのですが、地域の性格上、多くの情報を得ることは難しいというのが現実でした。その意味においては、最近の調査の成果は貴重であると言えます。

本書における報告も、私たちの郷土の歴史の一場面を明らかにし、大切な文化財の保護・保存を考えていただく一助となれば幸いです。

また、今回の調査を実施するにあたり、ご協力いただいた方々に、この場をお借りして、心から感謝申し上げます。

平成6年3月31日

前原市教育委員会
教育長 樗木 昭 生

例 言

1. 本書は、福岡県前原市大字篠原字岸田662番地に所在する遺跡の発掘調査報告書である。
2. 今回の調査は、前原市営住宅「岸田団地」の建て替えにともなう発掘調査である。
3. 篠原岸田遺跡については、1982年（昭和57年）、前原市立前原南公民館建設の際、その建設予定地であった前原市大字篠原字岸田675～1 他 の調査を実施しており、そのため、今回の報告書の名称を「篠原岸田遺跡Ⅱ」とした。
4. 調査は前原市教育委員会が主体となって実施した。
5. 本書に用いた地図は、前原市都市計画課保管の地図である。
6. 本書に掲載した実測図は、林 覚が実測・製図した。
7. 写真撮影は、気球による空中写真撮影を(有)空中写真企画に依頼し、その他を林が行った。
8. 本書の執筆・編集は、林が行った。

本文目次

I. 調査にいたる経過	1
II. 位置と環境	1
III. 調査の記録	4
1. 概 要	4
2. 竪穴式住居跡	4
3. 住居跡出土土器	5
4. 土壙出土土器	6
5. 石 器	9
IV. ま と め	9

挿図目次

第1図 周辺遺跡分布図 (1/20,000)	2
第2図 調査区全体図 (1/200)	3
第3図 1号住居跡実測図 (1/60)	4
第4図 3号住居跡実測図 (1/60)	4
第5図 4号住居跡実測図 (1/60)	5
第6図 住居跡出土土器実測図 (1/3)	6
第7図 土壙出土土器実測図 (1/3)	7
第8図 石器実測図 (1/3)	8

図版目次

- 図版 1 岸田遺跡調査区全景
- 図版 2 1号住居跡
2号住居跡
- 図版 3 3号住居跡
4号住居跡
- 図版 4 住居跡出土土器
土壙出土土器 ①
- 図版 5 土壙出土土器 ②
- 図版 6 出土石器 ①
- 図版 7 出土石器 ②

I. 調査にいたる経過

前原町（現前原市；以下同じ）が管理する町営住宅「岸田団地」が老朽化したため、前原町都市計画課において、改築・高層化の計画がなされ、それが具体化したことにもない、1991年（平成3年）9月6日付けで、文化財保護法第57条の3第1項の規定による埋蔵文化財発掘の通知（3前都第9943号）が、前原町長藤山尚光によってなされた。

これを受けて、前原町教育委員会では、関係機関との協議を開始し、試掘調査によって遺構の状況を把握した後に具体的な方策を決定することとした。

1992年（平成4年）9月2日に事業予定地での重機による試掘調査を実施したところ、ピット群や土壌などの遺構が検出され、弥生式土器や黒耀石片などの遺物も出土したため、当該地に弥生時代を中心とする遺跡が存在することが確認された。

試掘調査の結果を踏まえて、本調査についての協議を行い、調査範囲は5階建て建物が建つ部分（事業予定地の南側半分）とし、調査期間は1993年（平成5年）5月から着手し建設開始予定に間に合うよう7月中に終了することとした。

発掘調査は、5月13日に開始し7月15日に終了した。

なお、調査の組織は、次のとおりである。

調査主体	前原市教育委員会
総括	教育長 樗木昭生
	教育部長 中原直国
	文化課長 清水義弘
	文化財係長 川村博
庶務	文化振興係長 清水真澄
調査	文化財係主査 林 覚
調査・整理作業員	

川上久美子、高月幸子、小金丸利枝、島崎弘子、高橋マツ子、徳永美根子、野村松江、藤木綾子、藤森啓子、藤森峰子、本田タツ子、牧井定代、柳原きみ子、吉岡田鶴子、米山八重子

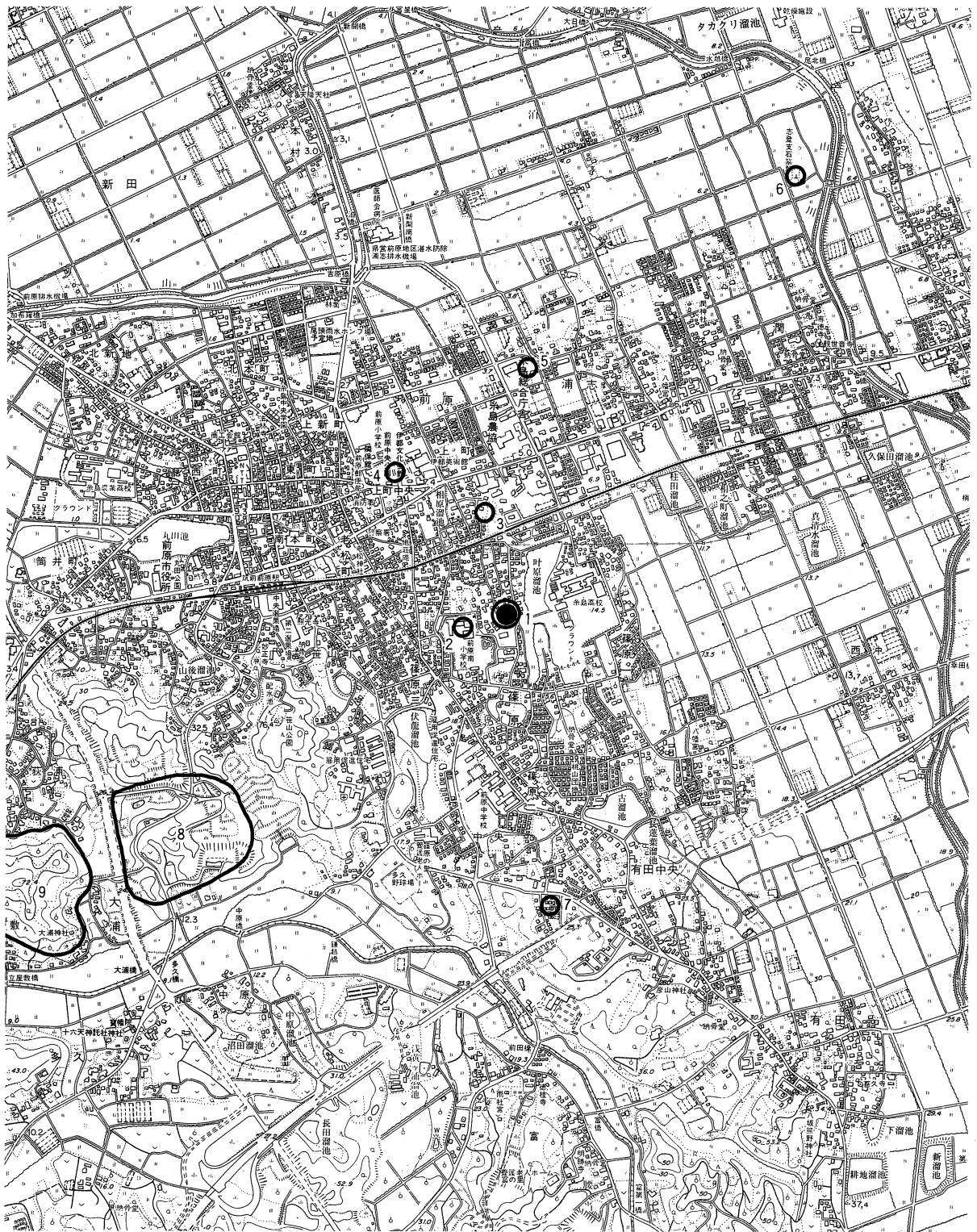
II. 位置と環境

篠原岸田遺跡は、福岡県前原市大字篠原字岸田662番地に所在している。

前原市の市街地は、交通の動脈であるJR筑肥線と国道202号線が通る、標高10m～20mの低い台地上に形成されており、岸田遺跡はその台地のほぼ中央、標高約15mの所に位置している。

かつて、今回の調査地点の南約50mの所に位置する前原市立前原南公民館の建設にともなって発掘調査が実施され、掘立柱建物や柵列状遺構が確認されている。^(註1)

岸田遺跡の西約200mの所には、前原町立前原南小学校新設の際など2次にわたる調査が実施され、



- | | | | | |
|-----------|-----------|-----------|-----------|---------|
| 1. 篠原岸田遺跡 | 2. 篠原新建遺跡 | 3. 上町木下遺跡 | 4. 上町向原遺跡 | 5. 浦志遺跡 |
| 6. 志登支石墓群 | 7. 上鎌子遺跡 | 8. 大浦遺跡群 | 9. 萩浦遺跡群 | |

第1図 周辺遺跡分布図 (1/20,000)

弥生時代中期の甕棺墓65基・土壙墓76基・木棺墓6基・土壙41基が確認された篠原新建遺跡^(註2)があり、試掘調査の結果からも、関連する遺構や遺物の発見が期待された。

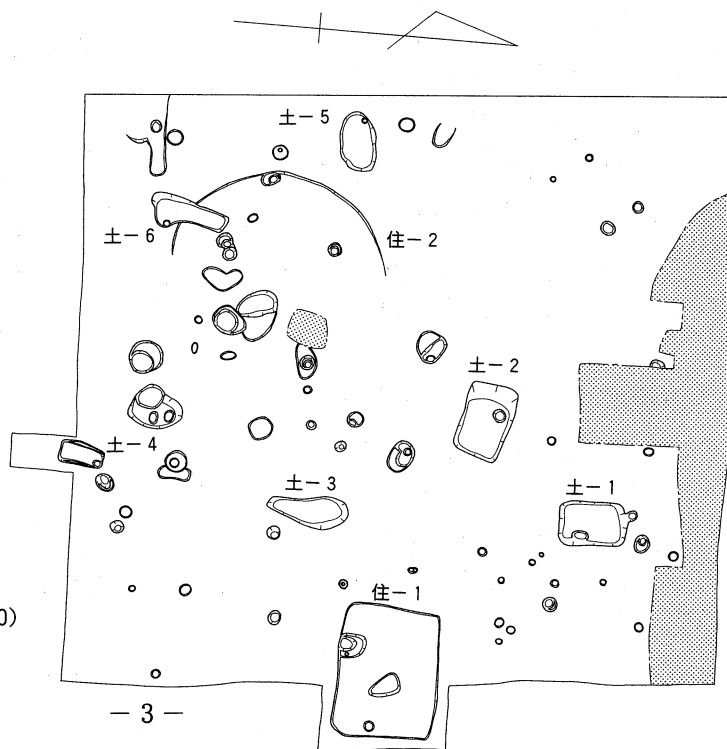
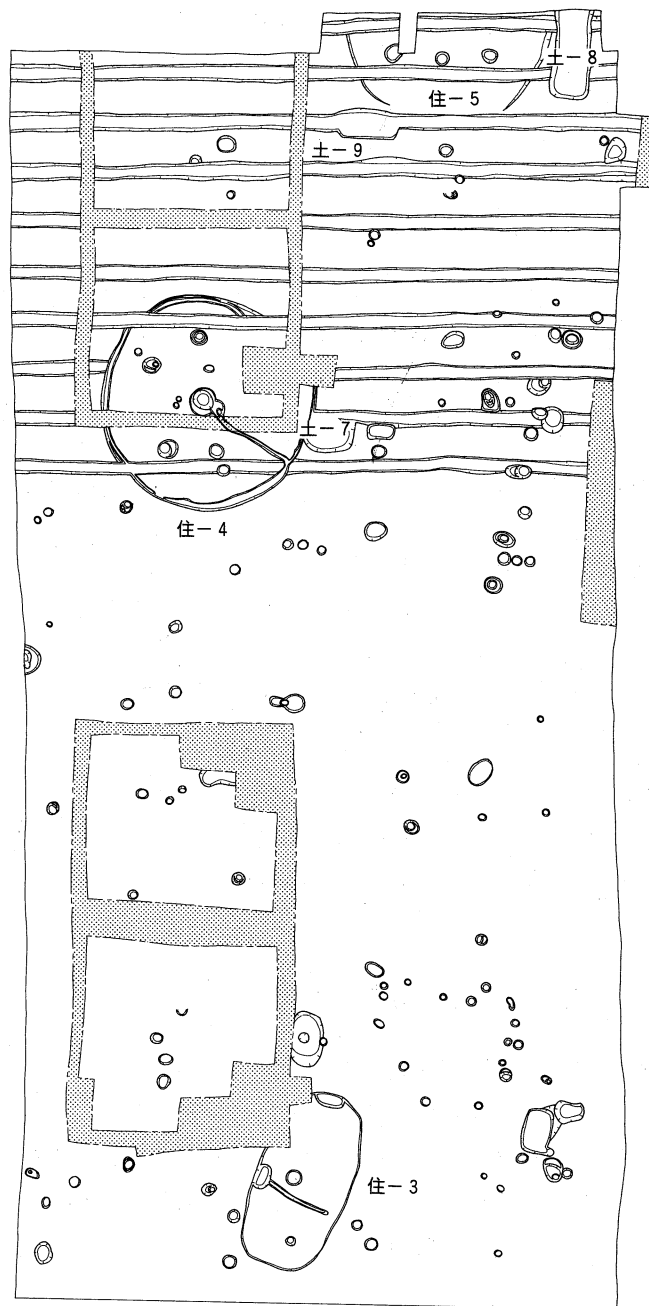
岸田遺跡の北、台地の縁辺部に近いところには、14世紀から15世紀にかけての火葬土壙が29基発見された上町木下遺跡や、弥生時代から古墳時代にかけての墳墓遺跡として知られる上町向原遺跡があり、さらに市街地の北に広がる低地には、弥生時代後期の小銅鐸が出土した浦志遺跡や、弥生時代前期の支石墓群として知られる国指定史跡志登支石墓群などがある。また、西方約1.5kmの丘陵上には弥生時代から歴史時代にかけての住居跡や古墳群が確認されている大浦遺跡群・荻浦遺跡群があり、南方約1kmのところには古墳時代の住居跡群が発見された上籬子遺跡がある。

註1. 川村 博ほか編「昭和57年度埋蔵文化財発掘調査概要」(前原町文化財調査報告書 第10集 1983年)

註2. 副島邦弘「篠原新建遺跡」(前原町文化財調査報告書 第6集 1981年)

川村 博ほか編「昭和57年度埋蔵文化財発掘調査概要」(前原町文化財調査報告書 第10集 1983年)

石井扶美子「篠原新建遺跡Ⅲ」(前原町文化財調査報告書 第17集 1984年)



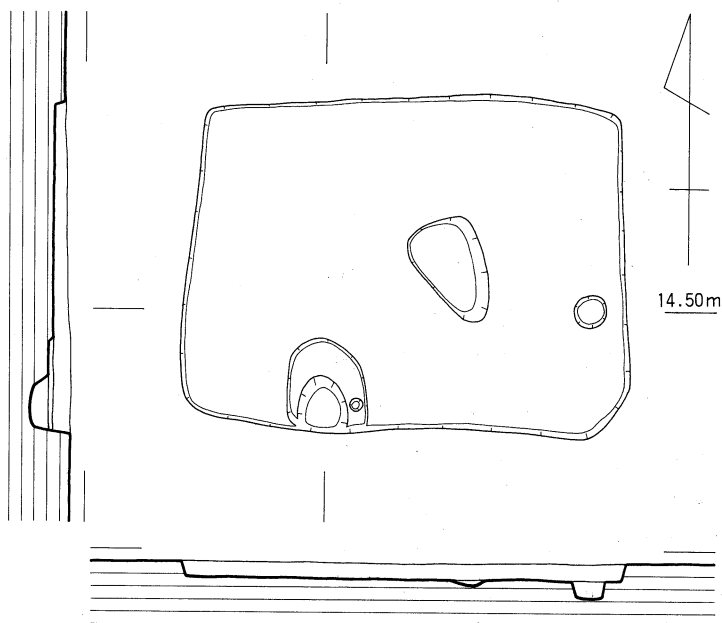
第2図 調査区全体図 (1/200)

Ⅲ. 調査の記録

1. 概要(第2図、図版1)

事業面積2,300㎡のうち、高層の建物によって遺構が影響を受けると考えられる1,000㎡について、調査を実施した。

確認された遺構は、竪穴住居跡5棟の他、土壇・ピット群などであるが、遺構面はかなり削られており、それぞれの遺構の残りは必ずしも良くはなかった。また、市営住宅建設による攪乱や(第2図のアミカケ部分)、調査区の西側の部分には農耕によるものと考えられる溝によって、遺構の一部が壊されていた。



第3図 1号住居跡実測図(1/60)

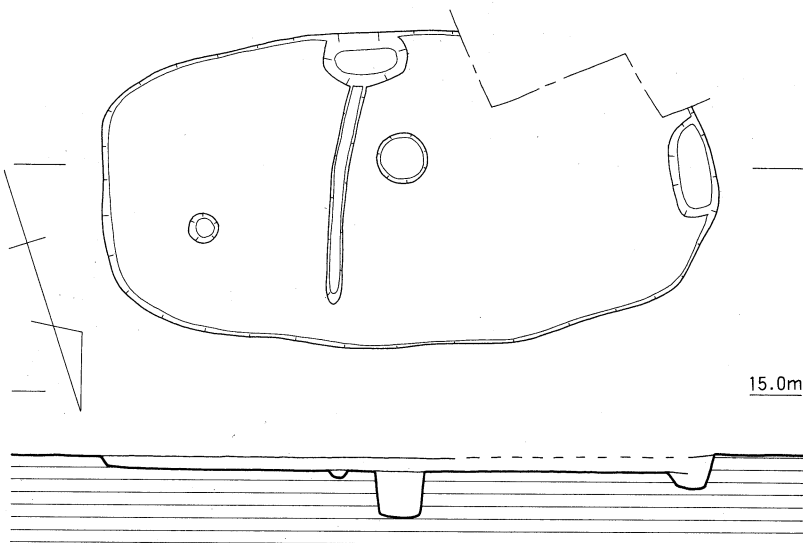
2. 竪穴式住居跡

1号住居跡(第3図、図版2)

2.65m×3.48mの長方形プランの住居跡である。床面には、中央部に約20cm掘り込まれた窪みと、東壁付近に床面から15cmほどのピット、さらに、南壁に接する土壇を検出したが、屋根に支えていたであろう柱の柱穴は確認できなかった。遺構上面から床面までの深さは約12cmで、出土した土器も小片が多く量的にも少なかった。

2号住居跡(図版2)

直径6mほどの円形プランの住居であったと考えられるが、残りは極めて悪く、わずかに西側の壁の一部が痕跡程度に検出されたのみである。出土した遺物も少なく、砥石が1点出土したほか、土器で図示できるものは1点のみであっ



3号住居跡(第4図、図版3)

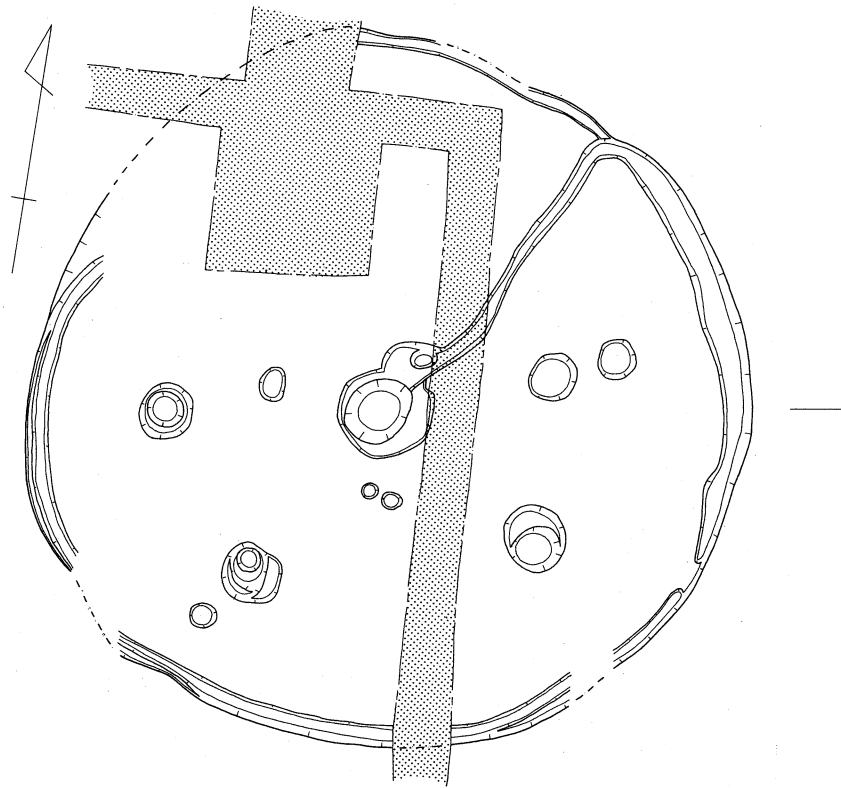
2.52m×4.83mの隈丸の長方形プランの住居跡であるが、南側の一部は建物の基礎によって攪乱を受けている。床面のはぼ中央に主柱のものと考えられる柱穴が1ヶ

第4図 3号住居跡実測図(1/60)

所検出された。

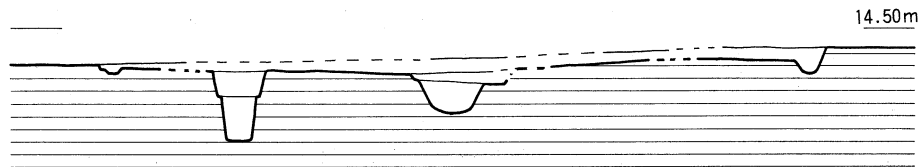
また、南壁に接する土壌と、その土壌に接続する幅15cm・深さ10cm・長さ1.7mほどの直線的な溝が掘られていた。この土壌の底からは、わずかながら粘土質の埋土が検出されており、これらの施設は、住居内の水を1ヶ所に集めるためのものであったと考えられる。

出土した遺物は、弥生式土器の細片ばかりで、図示できるものはなかった。



4号住居跡(第5図、 図版3)

直径約5.7mの円形
プランの住居跡であ
る。建物の基礎による



第5図 4号住居跡実測図(1/60)

攪乱で、遺構の北側を中心に一部不明なところはあるが、比較的遺構の残りは良好であった。

主柱は円形に配置されていたと考えられ、現状で4ヶ所の柱穴が確認できたが、おそらくは5～6本の主柱によって屋根が支えられていたと思われる。

壁際の周溝は、壁が検出できたところすべてに見られるが、住居の北東部で、周溝と中央の土壌を結ぶ溝が掘られていた。高低差からして、中央の土壌に水を導くための施設であることは間違いなく、実際、土壌の底にはかなりの量の粘土質の埋土が見られた。この場合、壁際の周溝が木などの有機物を用いた住居の壁材を安定させるためのものであることを考えると、この施設は、壁を伝わって入ってくる雨水などの中央の土壌に集めるためのものとする事ができる。

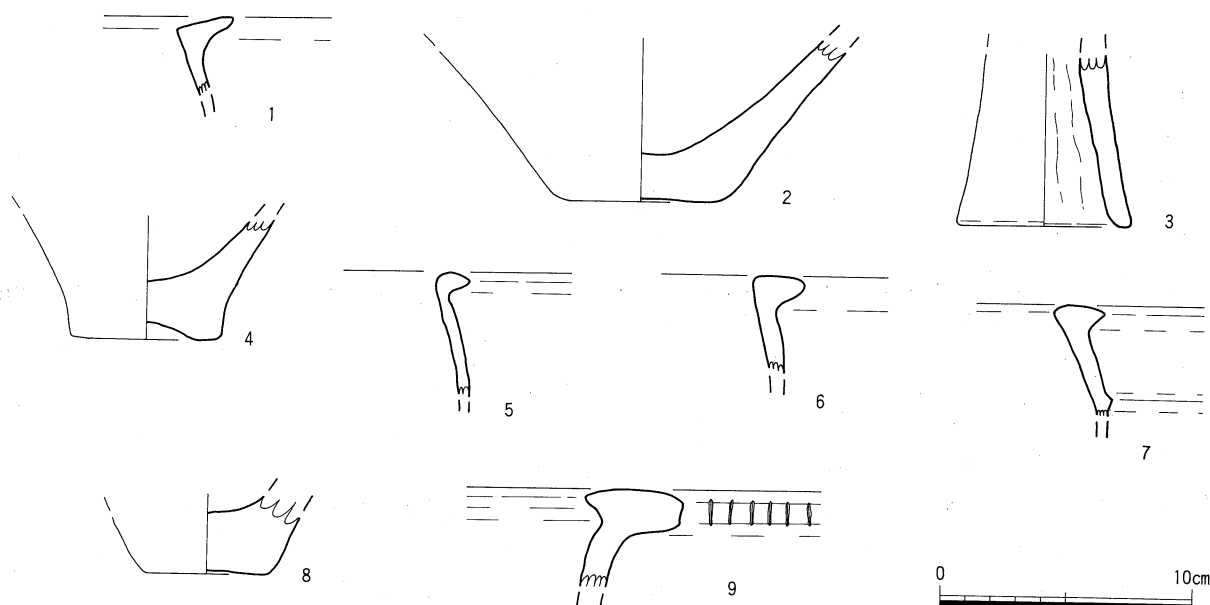
この住居跡も出土遺物は少なく、わずかな土器片と砥石1点が出土したにすぎない。

5号住居跡

調査区の西の端で検出した円形プランの住居跡で、痕跡程度のものである。出土遺物も、確実にともなうものとされるのは床面から出土した石包丁のみである。

3. 住居跡出土土器(第6図、図版4)

検出された住居の遺構の残りが悪かったこともあって、出土した土器の量が少ないうえに、そのほとんどが細片で、図示できるものは限られてしまった。



第6図 住居跡出土土器実測図 (1/3)

第6図に図示した9点の土器は、1～3は1号住居跡、4は2号住居跡、5～9は4号住居跡から出土したものである。

1は、L字状の口縁を有する甕形土器の破片である。2は壺形土器の底部で、底部径6.6cmを測る。3は支脚の下半部で、底径7.0cmを測る。

4は甕形土器の底部で、底部径6.0cmを測る。

5～7は甕形土器の口縁部で、5は復元口径19.6cmを測り、7は小さな三角突帯が付されている。8は壺形土器の底部で、底部径4.8cmを測る。9は壺形土器の口縁部で、口縁端部に刻み目が見られる。

4. 土壇出土土器 (第7図、図版4・5)

細片を含めて、土器が出土した比較的大きな掘り方を土壇として、1～9の番号をふった。なお、このうち4号土壇は、土壇墓の可能性が高い。

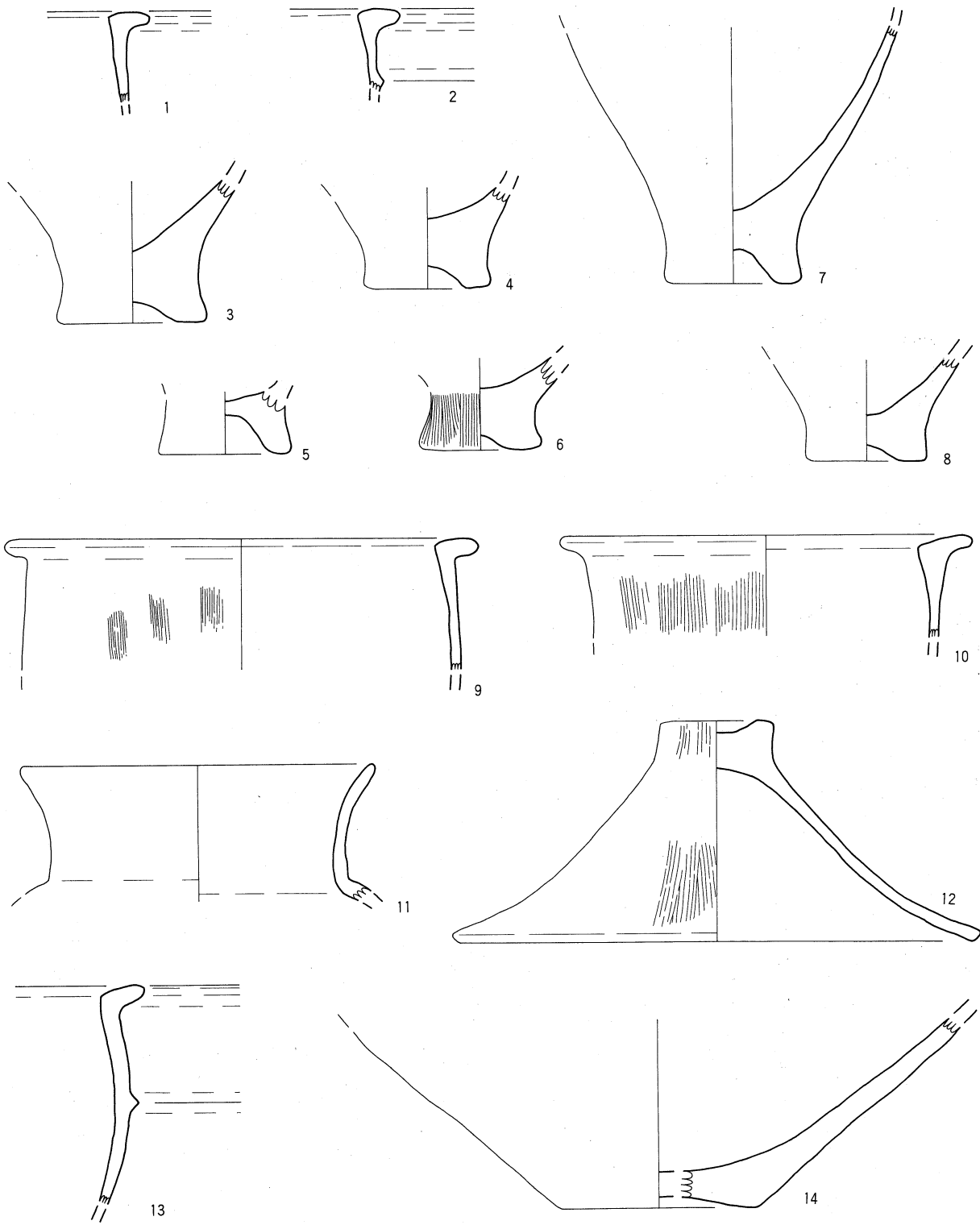
土壇出土の土器のうち図示できるものをピックアップして、第7図に図示した。すなわち、1～6は1号土壇、7・8は2号土壇、9～12は5号土壇、13・14は6号土壇から出土したものである。

1・2は甕形土器の口縁部で、いずれもL字状を呈し、2には三角突帯が付されている。3～6は甕形土器の底部で、いずれも上げ底で、中でも5は大きな上げ底となっている。底部径は、3が7.3cm、4が6.2cm、5が6.5cm、6が6.0cmを測る。

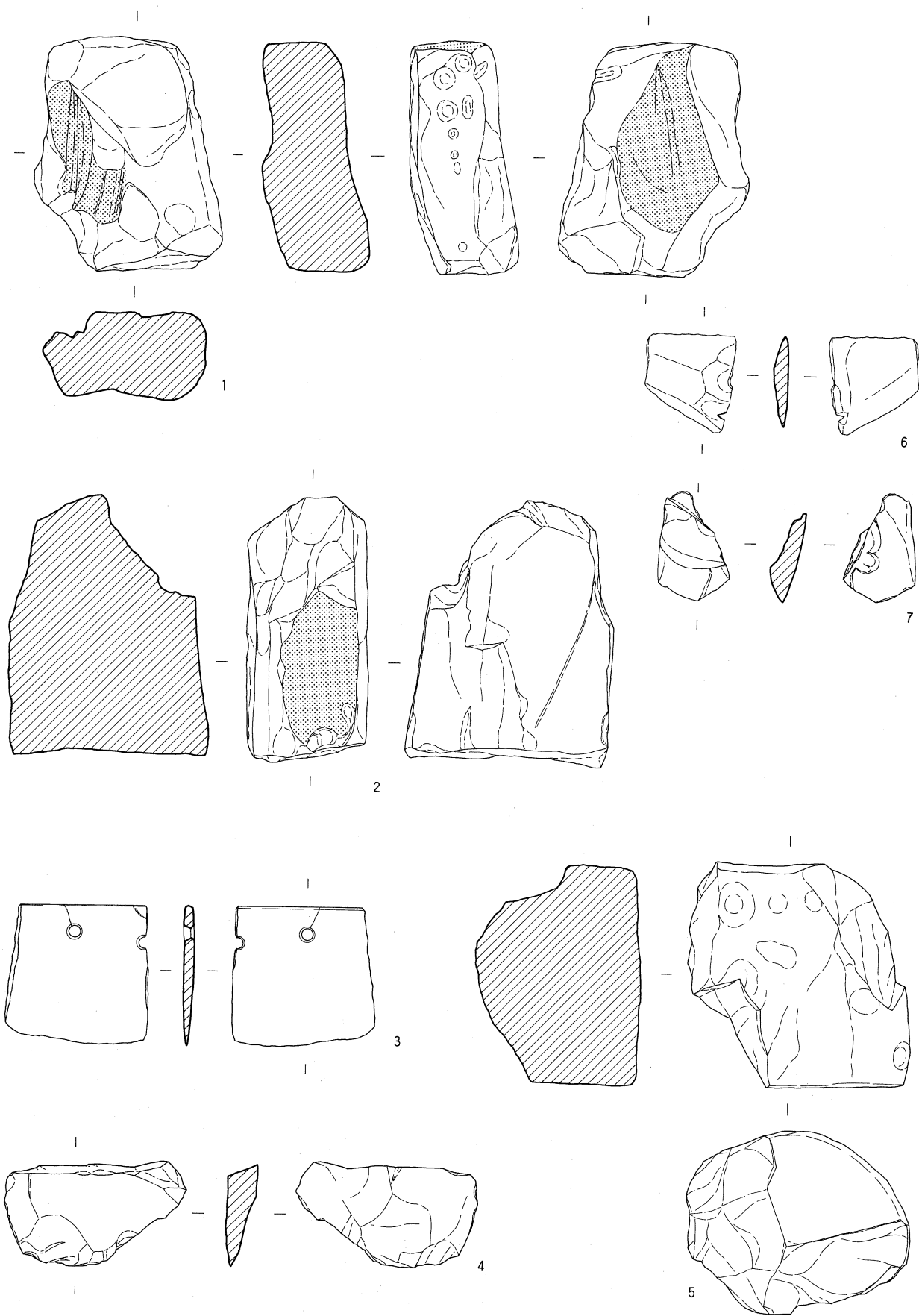
7・8は甕形土器の底部で、いずれも上げ底で、それぞれ底部径6.9cm・6.0cmを測る。

9・10は甕形土器の口縁部で、9は復元口径23.2cmを測り、10は復元口径20.2cmを測る。10の外面には煤が付着している。11は壺形土器の口頸部で、復元口径17.4cmを測る。12は蓋で、器高10.9cm・口径26.0cm・底径5.5cmを図る。内外面ともにナデて仕上げているが、外面の一部にハケ目の痕跡が残っている。

13は甕形土器の口縁部で、やや丸みを帯びた胴部にL字状の口縁と三角突帯を持つ。14は壺形土器の底部で、復元底径9.8cmを測る。



第7图 土壤出土土器实测图 (1/3)



第8圖 石器實測圖 (1/3)

5. 石 器 (第8図、図版6・7)

1は、2号住居跡出土の砂岩質の砥石である。アミカケ部分が砥面となっており、鋭利なものを研ぐのに使われたとみえ、V字状の溝が生じている。2も砂岩質の砥石で、4号住居跡出土のもので、側面を砥面として利用している。3は5号住居跡出土の頁岩製の石包丁で、2ヶ所に両側からの穿孔がなされ、一方の孔の部分で折損している。全体に丁寧な研磨を施しているが、特に上端は直接的に面取り研磨を行っている。また、穿孔の位置が上端とは平行ではないので、あるいは折損部分がこの石包丁の中心にあたるのかもしれない。4は1号土壙出土の安山岩製の石器の未製品で、全体の形を整えて刃部を作る段階のものである。5は9号土壙から弥生土器片とともに出土した安山岩塊で、欠損部以外の上下面と側面は研磨されている。研磨の意味は不明であるが、欠損部の状況からして、石器の母岩であると考えられる。6は表採資料で、安山岩製の石器の未製品である。7も表採資料で、小型の磨製石斧の破片である。

Ⅳ. ま と め

今回の調査では、試掘調査の結果から、弥生時代中期前半の墳墓群が発見された篠原新建遺跡と関連する遺構の発見が期待されていた。

そして、調査範囲が狭く、遺構の残存状態も悪いという条件の下であったけれども、一定の成果を得ることができたと考えている。

すなわち、検出された5棟の住居跡は、出土遺物が少なく細片が多かったとはいえ、おおむね弥生時代中期前半に位置づけられるものであり、新建遺跡の墳墓群を営んだ人達の居住地域として、この岸田遺跡周辺をあてることができるということである。岸田遺跡と西方の新建遺跡の直線距離は約200mであるが、その間には小さな谷が走っており、さらに、新建遺跡の西にも小さな谷を隔てて低丘陵が形成されている。つまり、新建遺跡はその地域における独立した舌状の丘陵上に営まれているということができ、集落は岸田遺跡も含んで新建遺跡を取り囲むように形成されていたことが推測できる。

また、今回の調査で検出された住居跡には方形プランのものと円形プランのものがあったが、それらの前後関係を明らかにする手掛かりは得られておらず、ほとんど時間差はないものと考えている。また、形態にやや差があるとはいえ、3号住居跡と4号住居跡の床面に設けられた集水のためと考えられる施設の存在も、両者の時間差を埋める根拠となりうるものである。

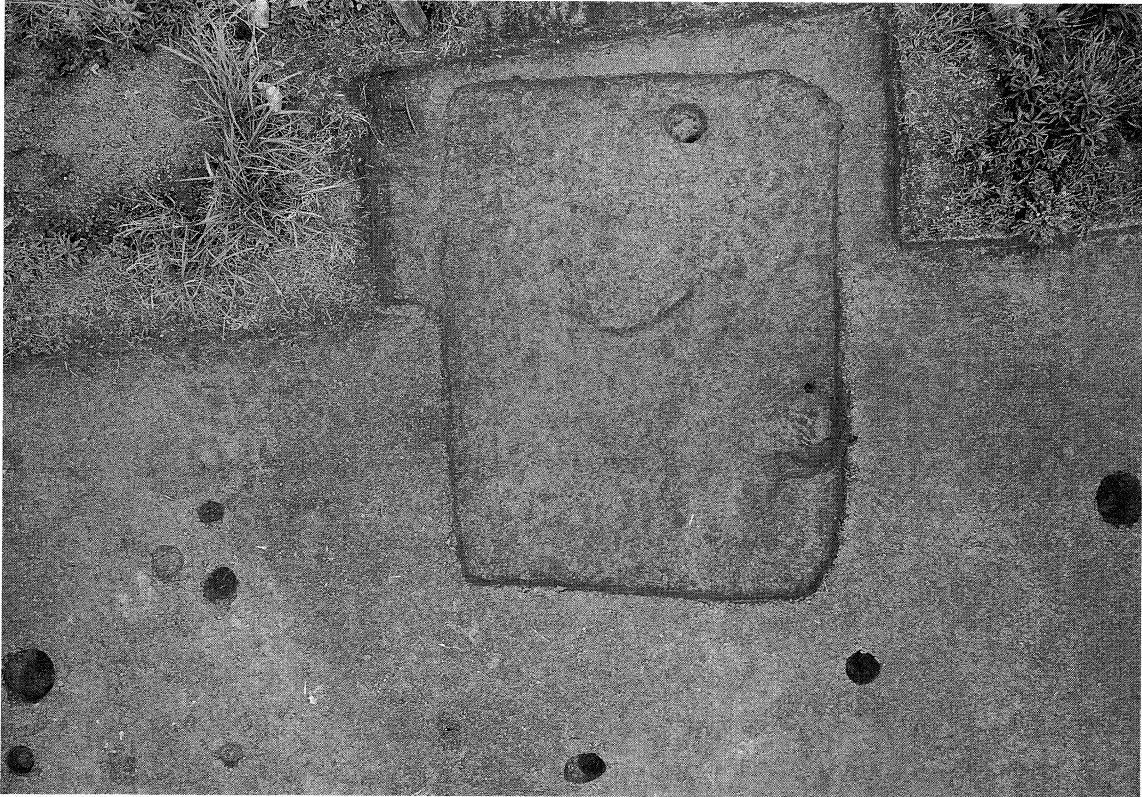
加えて、3・4号住居跡の集水施設自体の性格については、手掛かりとなるようなものは得られていないが、これは一般的な住居の施設ではなく、3・4号住居がなんらかの役割を持った住居であったと考えている。今後、類例の掘り起こしなどを通じて、その性格を追求して行きたいと考えている。

以上、今回の調査についてのまとめとするが、末筆ながら、今回の調査を実施するにあたって、ご協力いただいた各位に対し謝意を表して、報告を終える。

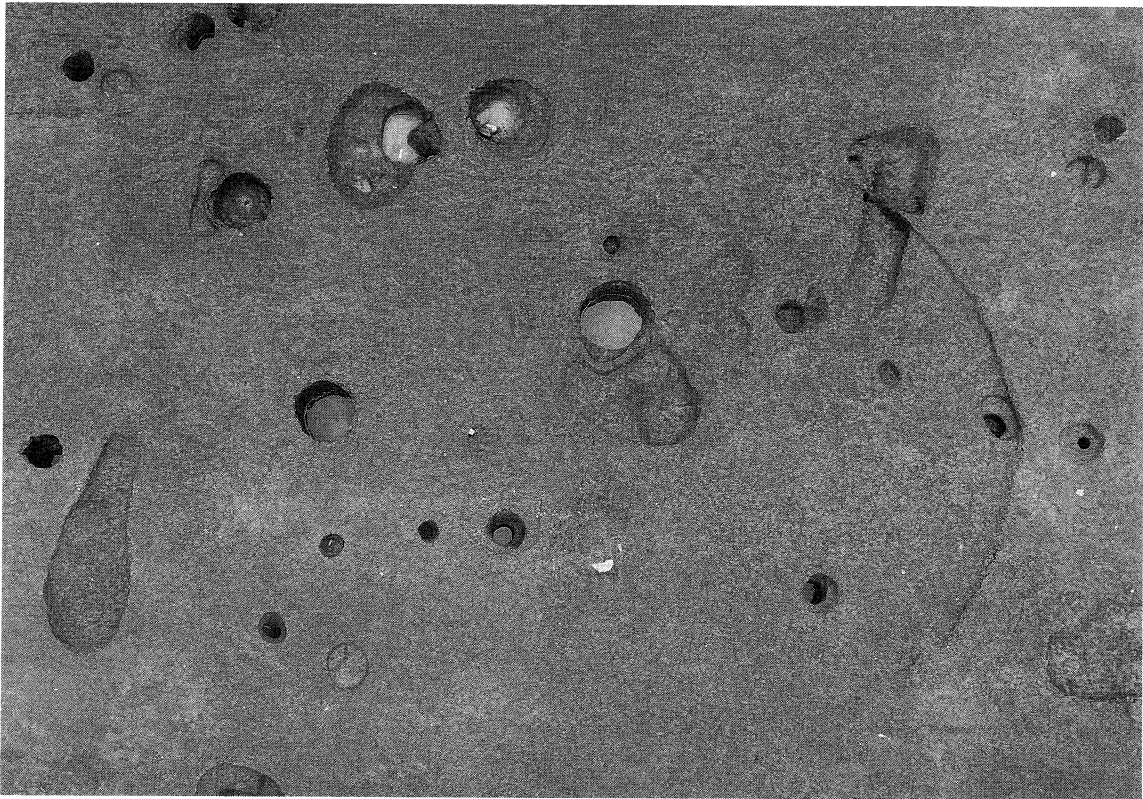
圖 版



岸田遺跡調査区全景



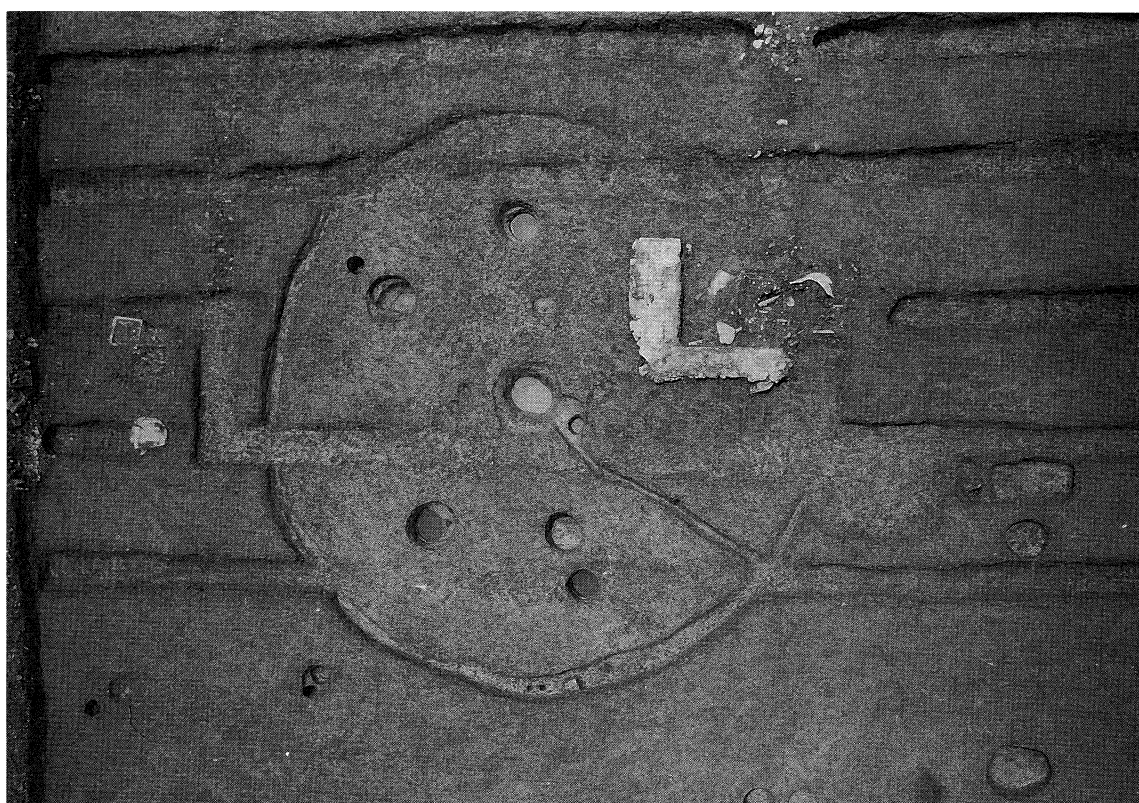
1 号住居跡



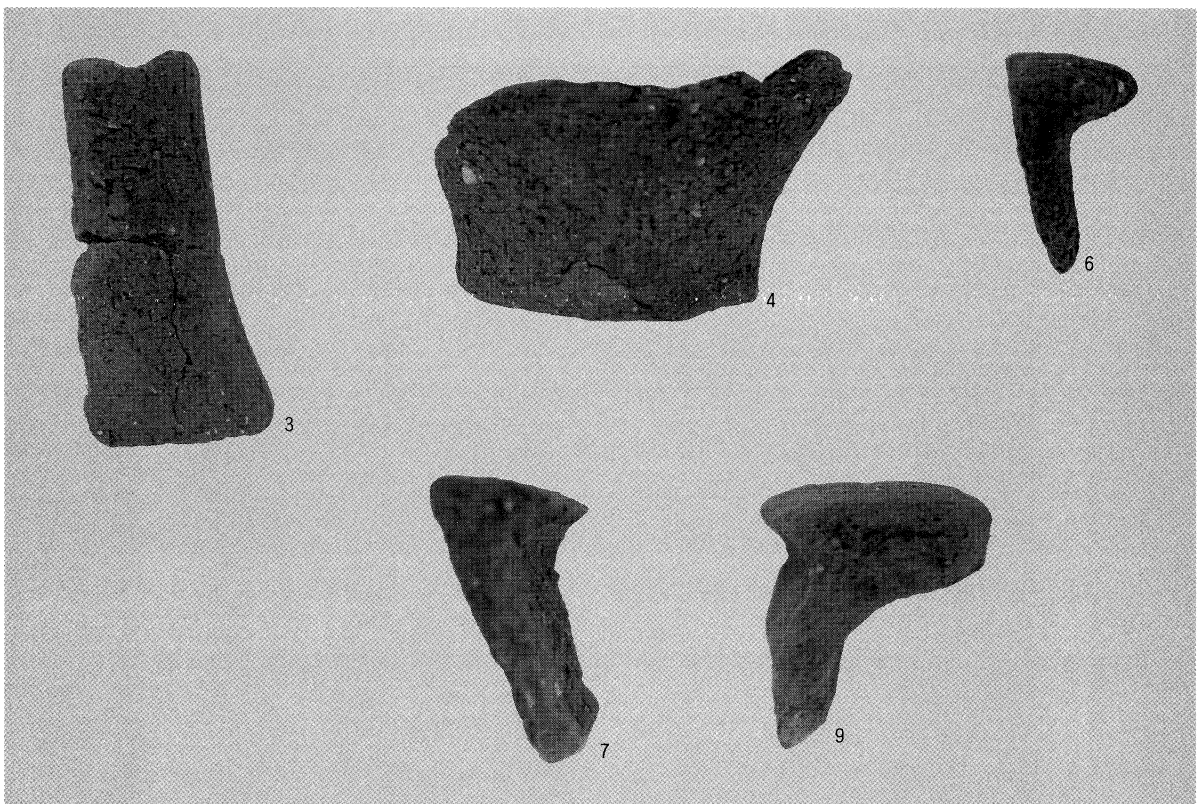
2 号住居跡



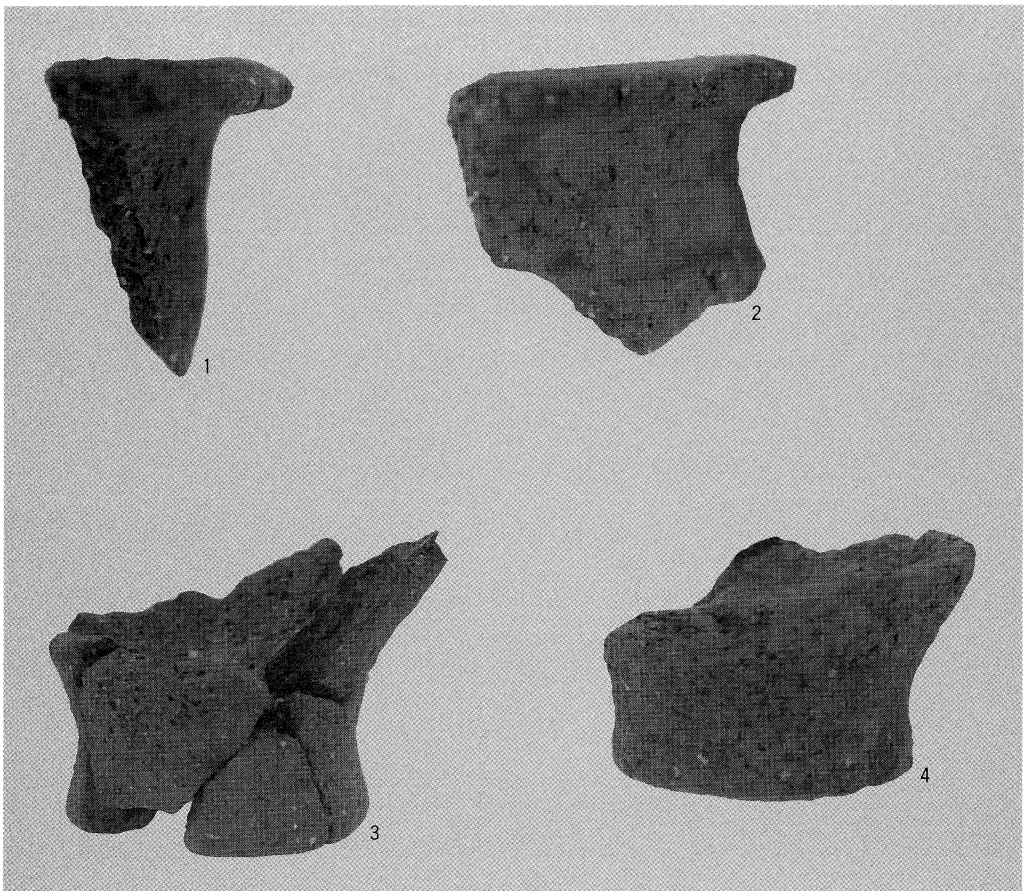
3号住居跡



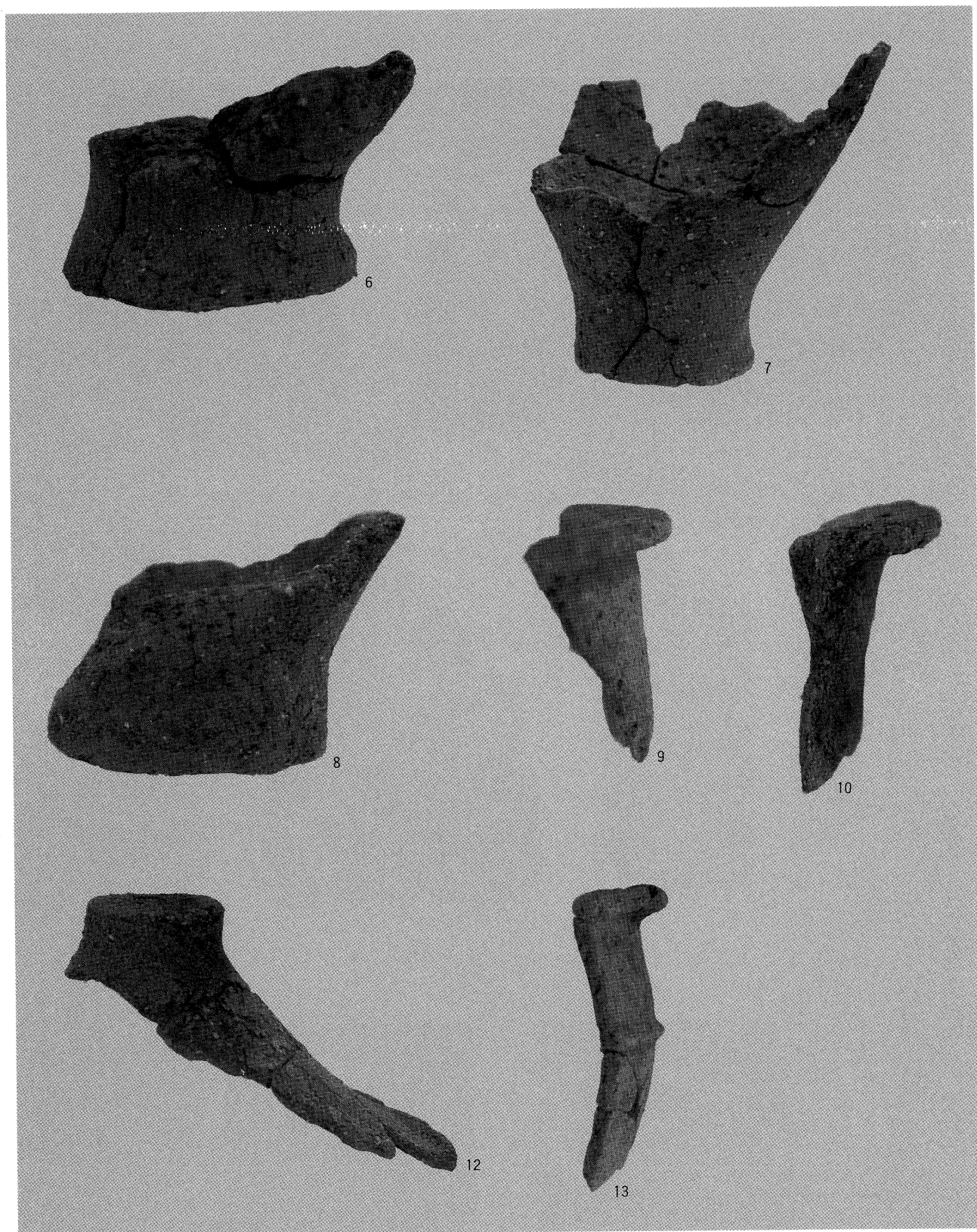
4号住居跡



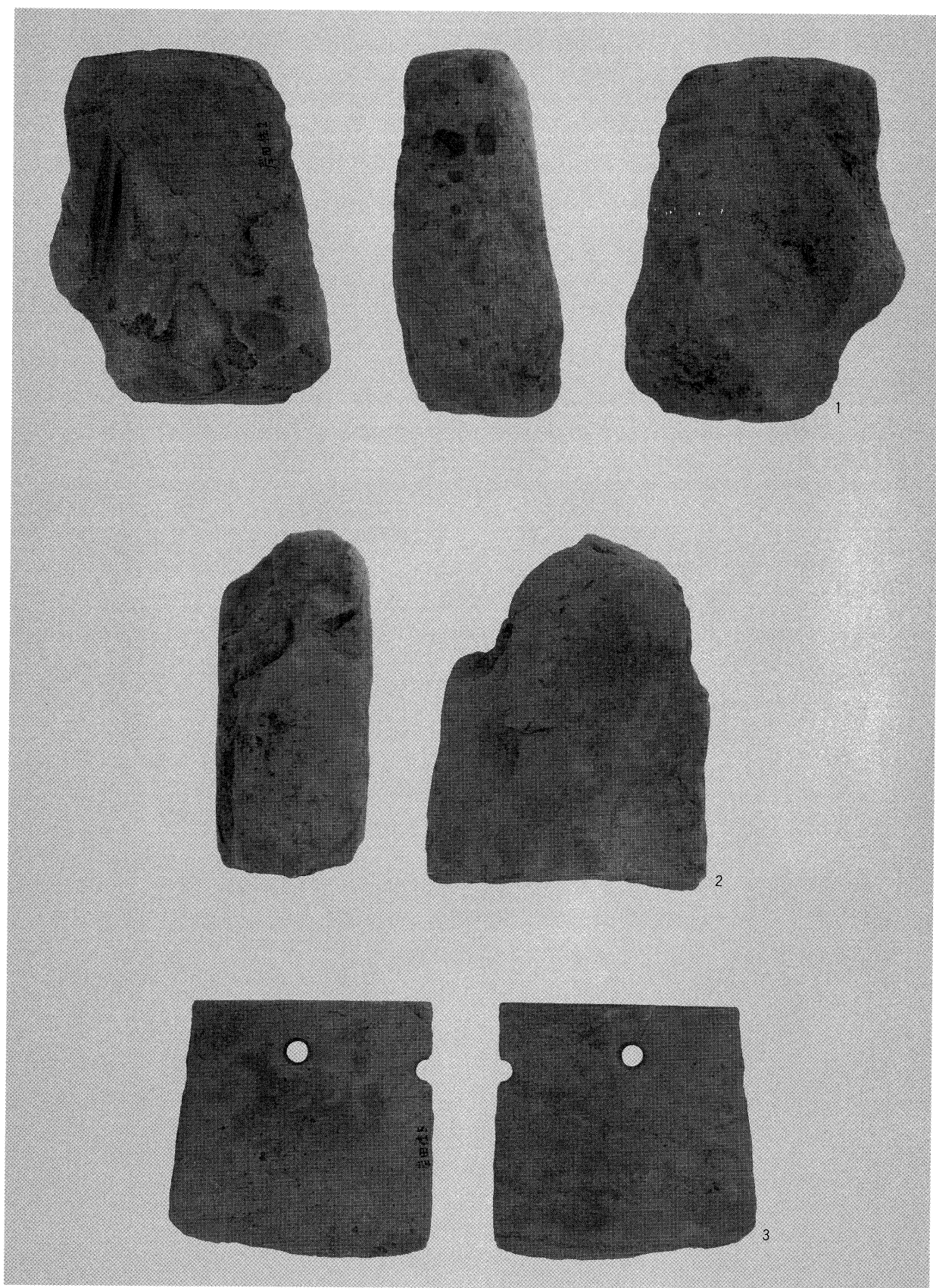
住居跡出土土器



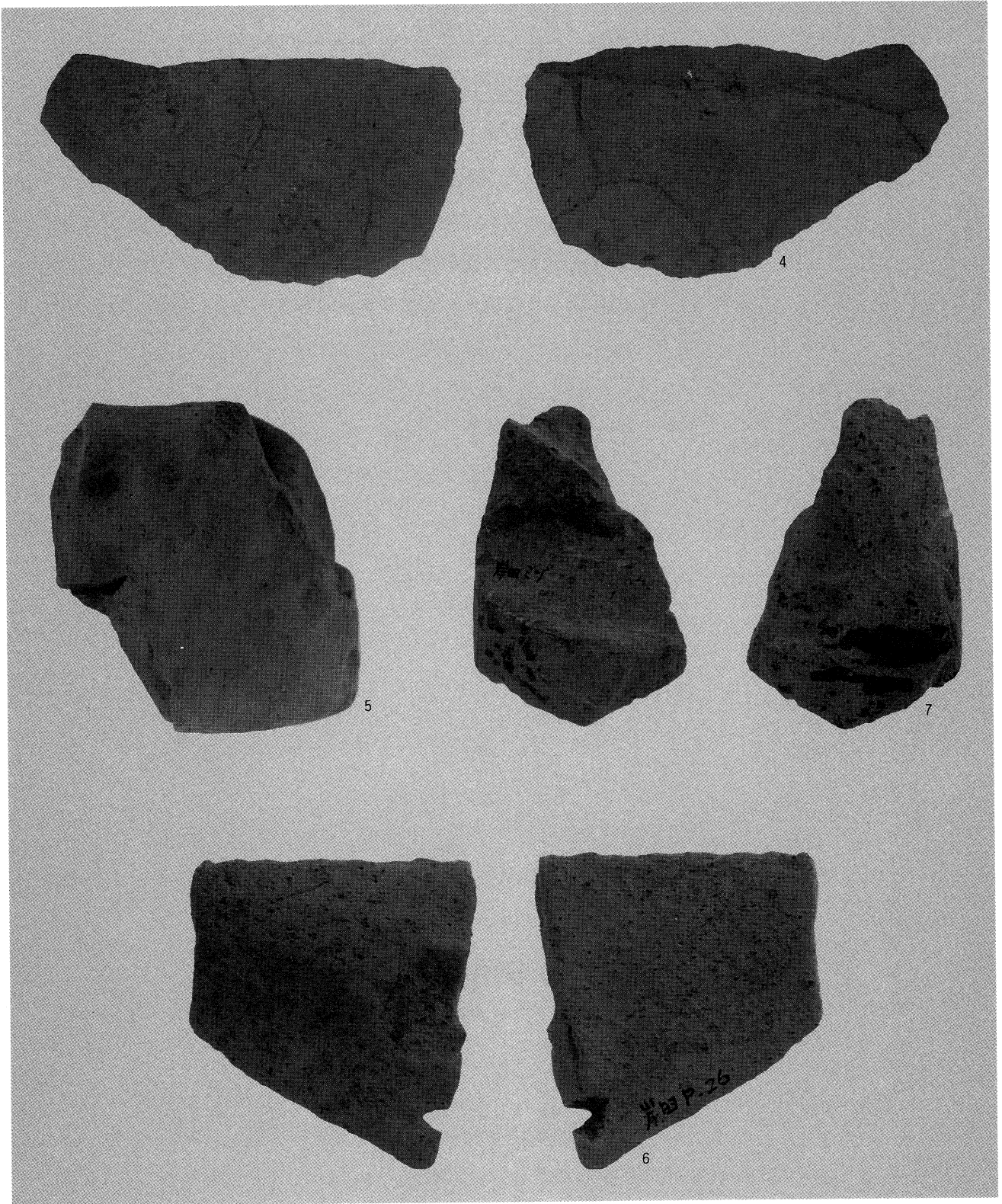
土壙出土土器 ①



土城出土土器 ②



出土石器 ①



出土石器 ②

篠原岸田遺跡 Ⅱ

前原市文化財調査報告書
第 52 集

平成 6 年 3 月 31 日

発行 前原市教育委員会
福岡県前原市大字前原 6 2 3

印刷 アオヤギ株式会社
福岡市中央区渡辺通 2 丁目 9 の 31

