

登別市

# 富岸川右岸遺跡

—優良田園住宅地造成事業に伴う埋蔵文化財発掘調査報告書—

2008

北海道登別市教育委員会

Ⓜ 常盤建設株式会社

## 序

富岸川右岸遺跡は、優良田園住宅地造成事業により、新しく発見された遺跡であります。この調査では、胆振西部でこれまであまり発見されることがなかった縄文時代の狩猟に使用された陥し穴が、北海道でも最高密度の379基も発見され、この地で行われた狩猟活動の一端を明らかにすることができました。これらの発掘調査の成果を一般市民に還元、発信していくことが調査を行った者の責務と考えております。

また、これまで発掘されてきました資料の保管が課題となっておりましたが、昨年6月には、埋蔵文化財保存展示施設を含む「のぼりべつ文化交流館」カント・レラが開館し、これらの資料を展示・保管することが可能となりました。のぼりべつ文化交流館では発掘調査の成果を理解しやすくするために体験学習等を行っており、今回発掘された資料と調査成果も、当然のことながら当館において展示・活用されるものであります。

最後になりましたが、登別市の文化財保護に対する深いご理解をいただき、調査に際しまして多大なるご協力をいただきました常盤建設株式会社、山田測量株式会社様に対しまして、深く感謝申し上げます。

平成20年 3月

登別市教育委員会  
教育長 武田 博



## 例 言

1. 本書は優良田園住宅地造成事業に伴い、平成19年度に発掘調査された富岸川右岸遺跡（J-03-28）の発掘調査報告書である。
2. 本書は菅野修広が編集・執筆した。
3. 地形測量および発掘区内基準杭設定は、山田測量株式会社に依頼した。
4. 本調査によって得られた資料等は、登別市教育委員会で保管している。
5. 遺跡位置図・地形図は、国土地理院発行の数値地図25000（地図画像）「室蘭」および登別市発行の登別市都市計画現況図の一部に加筆し、使用・掲載した。
6. 発掘調査および整理作業の分担は以下のとおりである。

発掘調査：菅野 育子（調査員）、秋元 トメ、磯貝 愛、入宇田 トシ、及川 昭平、金子 一雄、鎌田 幸一、木村 智明、斉藤 澄子、下川 光男、下川部 弘二、蛇池 美津江、竹村 ゑい子、田辺 瑞枝、野口 勝利、伴野 辰巳、深川 義孝、三浦 栄、村松 一美、矢崎 富士江、四谷 恵美子、四谷 義美

土器復元：磯貝 愛・菅野 修広・木村 智明・村松 一美

実 測：菅野 育子・菅野 修広

データ入力：磯貝 愛・菅野 修広・村松 一美

図版トレース：菅野 育子・菅野 修広

7. 調査・報告にあたって下記の機関および個人よりご指導ご協力を頂いた、記して感謝申し上げます。（敬称略）

北海道教育庁生涯学習部文化・スポーツ課 千葉 英一・高橋 和樹・田才 雅彦、藤原 秀樹、常盤建設株式会社 代表取締役社長 中川 実・中川 一成・川口 元司・山本 茂治、山田測量株式会社、社団法人 登別市シルバー人材センター、室蘭市教育委員会 松田 宏介、伊達市教育委員会 大島 直行・青野 友哉、洞爺湖町教育委員会 角田 隆志、厚真町教育委員会 乾 哲也・小野 哲也・奈良 智法・山口 杉江・金本 幸子・赤石 明美、日高町教育委員会 川内谷 修、財団法人 北海道埋蔵文化財センター 土肥 研晶・阿部 明義・大泰司 統・笠原 興・新家 水奈・円谷 幸、厚沢部町教育委員会 石井 淳平、北海道大学 森 久大、星野 二葉、勢村 茉莉子、株式会社シン技術コンサル 森田 知忠・清水 昌樹、江別市 池田 典子、財団法人 群馬県埋蔵文化財調査事業団 安生 素明、財団法人 長野県埋蔵文化財センター 中野 亮一、登別市文化財審議委員 宮武 伸一・街道 重昭・倉沢 保文、登別縄文どきどきクラブ 大谷 賢一

## 凡 例

1. 調査区は3区に分けて実施したが、調査工程上区分しただけであり、遺物への注記もこれらとは無関係にグリッドによる出土位置の表示をしている。
2. 挿図の方位は、真北を示している。
3. 挿図の高さの表記は、標高（単位. m）で表している。
4. 遺構・遺物の表記は、次の略称を使用した。  
住居跡：H      住居内ピット：HP      住居内焼土：HF  
ピット：P      Tピット：TP
5. 構・遺物実測図などの縮尺は、原則として次のとおりである。  
住居跡・ピット：1/40      Tピット：1/60  
土器・礫石器：1/3      剥片石器：1/2
6. 遺構図面中のグリッド表記は次のとおりである。また表記中の方角については、実際の方向ではなく、任意で北西の上流側をN（北）、南東の下流側をS（南）としている。  
（例）T-15 S2E3m      T-15より南へ2m、東へ3m地点
7. 注記は、基本土層についてはローマ数字（I・II・III・・・）で、遺構内の土層についてはアラビア数字（1・2・3・・・）で示した。
8. Tピット土層断面図中のトーンの土層は人為的な埋め戻し土である。
9. 土器断面のm字上の曲線は破損を示し、外郭線よりも細かい実践は輪積痕を示す。

# 富岸川右岸遺跡発掘調査報告書目次

## 本文目次

序	i	第4図 遺構配置図	7
第1章 調査の概要		第5図 基本土層図	11
第1節 調査に至るまでの経緯	1	第6図 H001・002平面図	12
第2節 調査および整理の経過	1	第7図 H001・002断面図	13
第3節 調査要項と体制	2	第8図 H003・004	15
第4節 遺跡の位置	2	第9図 P004	17
第2章 調査区と調査方法		第10図 P005、008	17
第1節 調査の概要	9	第11図 P009～012	18
第2節 調査方法	10	第12図 P013～015	19
第3節 土層の区分	11	第13図 P016、017	20
第3章 遺構と出土遺物		第14図 TP001～003	42
第1節 住居跡	12	第15図 TP004～006、141	43
第2節 ピット	16	第16図 TP007～009、016	44
第3節 Tピット	21	第17図 TP010、011、137	45
第4章 遺構外出土の遺物		第18図 TP012～014、020	46
第1節 出土遺物の概要	145	第19図 TP015、017、073	47
第2節 土器	145	第20図 TP018、019、021、054	48
第3節 石器	148	第21図 TP022、023、199、200	49
第5章 まとめ		第22図 TP024～026、060	50
Tピットの時期	149	第23図 TP027、041、172～175	51
Tピットの配列	150	第24図 TP028、029、058	52
Tピットの分布と軸方向	150	第25図 TP030～032、048	53
Tピット覆土の埋め戻し土	154	第26図 TP033～036	54
覆土から見る季節性	155	第27図 TP037、038、051	55
食料資源の安定化と陥し穴猟	159	第28図 TP039、124、190、202	56
おわりに	159	第29図 TP040、085、086、125	57

## 挿図目次

第1図 富岸川右岸遺跡の位置と 周辺の遺跡	3	第30図 TP042、043、071	58
第2図 発掘調査区と周辺の地形	4	第31図 TP044、045、065、066	59
第3図 調査区分図	5	第32図 TP046、047、050	60
		第33図 TP049、127～129、197	61
		第34図 TP052、053、056、185	62
		第35図 TP055、057、059、062、063	63
		第36図 TP061、064、067、068	64
		第37図 TP069、070、072、074、075	65
		第38図 TP076～079	66
		第39図 TP080～083、254	67
		第40図 TP084、087、088、165	68

第41図	TP089～091、168、169	69	第81図	TP274、275、277～279	109
第42図	TP092～095	70	第82図	TP281～283、324	110
第43図	TP096～098	71	第83図	TP284～286、288	111
第44図	TP099～102	72	第84図	TP289、291、292、308	112
第45図	TP103～106	73	第85図	TP295～298、379	113
第46図	TP107～111	74	第86図	TP299～303	114
第47図	TP112～116	75	第87図	TP304～307	115
第48図	TP117～120	76	第88図	TP309～312	116
第49図	TP121～123、126	77	第89図	TP313～315、317	117
第50図	TP130～134	78	第90図	TP318～321	118
第51図	TP135、136、138、139	79	第91図	TP322、323、325、327	119
第52図	TP140、142～145	80	第92図	TP328～331	120
第53図	TP146～148、203	81	第93図	TP332～335	121
第54図	TP149～152、181	82	第94図	TP336～340	122
第55図	TP153～155	83	第95図	TP341～345	123
第56図	TP156～160	84	第96図	TP346～349	124
第57図	TP161～164	85	第97図	TP350～354	125
第58図	TP166、167、170、171	86	第98図	TP355～357、359	126
第59図	TP176～178、188、189	87	第99図	TP358、360～363	127
第60図	TP179、180、182	88	第100図	TP364～367	128
第61図	TP183、184、186、193～195	89	第101図	TP368～371	129
第62図	TP187、191、192、196	90	第102図	TP372～375	130
第63図	TP198、201、204、205	91	第103図	Tピット出土遺物 1	131
第64図	TP206～210	92	第104図	Tピット出土遺物 2	132
第65図	TP211、244、276、280、378	93	第105図	Tピット出土遺物 3	133
第66図	TP212～214、218	94	第106図	Tピット出土遺物 4	134
第67図	TP215、216、287、290、316	95	第107図	包含層出土土器 1	146
第68図	TP217、219～221	96	第108図	包含層出土土器 2	147
第69図	TP222～225	97	第109図	包含層出土石器	147
第70図	TP226～229、376、377	98	第110図	Tピット配列図 (Cタイプ)	151
第71図	TP230～233	99	第111図	Tピット軸方向 1	151
第72図	TP234～236、242、243	100	第112図	Tピット軸方向 2	151
第73図	TP237～241	101	第113図	Tピット軸方向 3	152
第74図	TP245～248、255	102	第114図	Tピット軸方向 4	152
第75図	TP249～251、265	103	第115図	Tピット軸方向 5	152
第76図	TP252、253、256、261、264	104	第116図	1,000㎡あたりのTピット数	153
第77図	TP257～259、294	105	第117図	Tピット覆土の板状堆積の形成	157
第78図	TP260、262、263、266、326	106	第118図	板状堆積形成模式図	158
第79図	TP267～270	107	第119図	富岸川右岸遺跡Tピットの 板状堆積の例	158
第80図	TP271～273、293	108			

## 図版目次

図版 1	遺跡遠景／遺跡近景 1
図版 2	遺跡近景 2／遺跡近景 3
図版 3	富岸川／H001・002
図版 4	H001・002石囲炉／H003・004
図版 5	P004、009～014
図版 6	Tピット完掘状況[第1調査区1] Tピット完掘状況[第1調査区2]
図版 7	Tピット完掘状況[第2調査区] Tピット完掘状況[第3調査区]
図版 8	TP001検出状況／TP085、086検出状況
図版 9	TP090、091検出状況 TP093～095検出状況
図版10	TP098検出状況／TP154～158検出状況
図版11	TP001～008
図版12	TP009～016、037
図版13	TP017～024、199
図版14	TP025～032、048、058
図版15	TP033～040、051
図版16	TP041～047、049、065、071、127
図版17	TP050、052～057、059
図版18	TP060～064、066～068
図版19	TP069、070、072～077
図版20	TP078～085
図版21	TP086～093
図版22	TP094～102
図版23	TP103～110
図版24	TP111～118
図版25	TP119～123、125、126、128
図版26	TP129～136
図版27	TP138～141、143～146、P005
図版28	TP147～154
図版29	TP155～160、162、163
図版30	TP164～171、P008
図版31	TP058、172～179
図版32	TP180～187
図版33	TP188、190～196、198、202
図版34	TP 201、204、205、207～211、378

図版35	TP212～214、216～220
図版36	TP221～223、225～229
図版37	TP230～237、243
図版38	TP238～242、244～246
図版39	TP247～253、255
図版40	TP256～258、260～265、326
図版41	TP267～276、P016
図版42	TP277～284、324
図版43	TP285～292
図版44	TP259、293～297、299～301
図版45	TP302～308、310
図版46	TP311～318
図版47	TP319、320、322、323、325、327～329
図版48	TP330～335、337、338、340、341
図版49	TP342～351
図版50	TP352、353、356～362
図版51	TP363～370
図版52	TP371～375
図版53	TP017、073、176、177、188、189完掘 TP034、039、070、072、124、190、202 完掘
図版54	TP044、065、066完掘／TP061完掘
図版55	TP151、152、181完掘 TP191、192完掘
図版56	作業風景

## 表目次

表 1	出土遺物点数表 ……………9
表 2	Tピット規模一覧表 1 ……………135
表 3	Tピット規模一覧表 2 ……………136
表 4	Tピット規模一覧表 3 ……………137
表 5	Tピット規模一覧表 4 ……………138
表 6	Tピット規模一覧表 5 ……………139
表 7	Tピット規模一覧表 6 ……………140
表 8	Tピット図版一覧表 1 ……………141
表 9	Tピット図版一覧表 2 ……………142
表10	Tピット図版一覧表 3 ……………143
表11	Tピット図版一覧表 4 ……………144



# 第1章 調査の概要

## 第1節 調査に至るまでの経緯

平成19年6月8日、常盤建設株式会社から登別市富岸町の優良田園住宅に伴う宅地造成事業に係る埋蔵文化財保護のための事前協議書が提出された。この宅地造成事業は、約14,000㎡の事業であるが、当事業区域内には周知の埋蔵文化財の所在は確認されていなかった。

そのため、平成19年6月に登別市教育委員会は埋蔵文化財所在調査を実施し、遺構・遺物の存在を確認したことから範囲確認調査が必要となった。これに続き、同年7月に北海道教育委員会の指導のもと範囲確認調査を実施し、陥し穴（以下Tピット）5基、土器47点、石器10点を検出し、埋蔵文化財包蔵地の範囲が確認され、道教委の回答により取扱い区分が決定した。これにより、富岸川右岸遺跡として新規登載がなされた一方、常盤建設株式会社と登別市教育委員会で埋蔵文化財保護について協議が行われたが、工事計画の変更は困難との結論に至った。

この結果、常盤建設株式会社から委託を受け、登別市教育委員会が工事予定地域内の発掘調査区2,221㎡を遺跡の記録保存のために発掘・遺構確認調査を実施、また3,094㎡は工事立会調査とし、発掘調査終了後に実施することとなり、平成19年10月1日より発掘調査を開始することとなった。

## 第2節 調査および整理の経過

発掘調査に先立ち、重機により表土を除去した後、人力により包含層及び遺構の確認調査を行った。また、調査区の一部においては耕作により層面まで土層が攪乱されており、出土遺物の少ない地点を重機により遺構確認面まで掘り下げた。

この段階で、当初計画を大幅に上回る多くのTピットを確認したことから、開発者と協議して、作業員を増員し調査することとなった。また当初は平成19年11月15日までの調査期間であったが、試掘結果からの想定を超える多くのTピットが検出されたことから、工事立会区域においても同様の分布が広がることが想定されたため、工事立会区域を遺構確認調査区域に変更するとともに、開発者と再協議し、調査期間を同年12月7日まで延期することとなった。そのため、削平した土砂の置き場確保等の問題から発掘調査区を3つの地区に区分して、調査を行った（第3図）。

遺構の調査では、住居跡は長軸と短軸の十字にベルトを設定し、Tピットについては短軸半裁し、覆土掘り下げ後、覆土の堆積状況の写真撮影及び土層図の作成を行った。その後、覆土を全て掘り下げ、完掘の写真撮影及び平面図、立面図を作成した。またTピットに関しては、第1調査区においては検出状況を写真撮影した。平面図に関しては、はじめやり方実測により記録していったが、密集するTピットによりグリッド杭を撤去せざるをえず、実測に予想以上に時間がかかってしまった。そのため、途中からトータルステーションを使用し、平面図の作成を行った。トータルステーション作成図は、出力した後に、現地で平面図の修正・確認を行っている。

遺構調査の終了後、調査区完掘の全景写真を撮影し、地形測量を行った。

11月中旬以降の調査においては、日中においても氷点下を記録する日々が続き、厳しい調査環境と

### 第3節 調査要項と体制

なった。また寒気と暖気による霜柱の融解、土壌の剥離現象など遺構の破損が起きたが、平面図は検出時に実測、そして墳底においては破損がほとんどなかったことから、図面への影響はなかった。

寒さや雪の影響による調査の遅延を懸念したが、平成19年12月7日までに調査区全ての記録は完了し、発掘調査を終了した。

また遺物の水洗作業は、現地にて全て行った。

平成19年12月10日からは登別市のぼりべつ文化交流館カント・レラ（登別市登別温泉町123番地）にて整理作業を行った。遺物の注記、記録図面、出土遺物、記録写真などの分類・整理、出土遺物の計測、実測図及びトレース図の作成、図版の版組などを行い、整理作業は平成20年3月末までに終了し、発掘調査報告書を刊行することとなった。

## 第3節 調査要項と体制

### 調査要項

事業名 優良田園住宅地造成事業に伴う埋蔵文化財発掘調査  
委託者 常盤建設株式会社 受託者 登別市教育委員会  
遺跡名 富岸川右岸遺跡（J-03-28） 所在地 登別市富岸町86番地1  
調査面積 5,315㎡  
受託期間 平成19年10月1日～平成20年3月31日  
調査期間（発掘）平成19年10月1日～平成19年12月7日  
（整理）平成19年12月10日～平成20年3月31日

### 調査体制

登別市教育委員会	教育長	武田 博
	部長	松橋 学
	次長	三浦 良悦
社会教育グループ	総括主幹	千葉 利行
	主査	八重樫 清治
	学芸員	菅野 修広（発掘担当者）

## 第4節 遺跡の位置

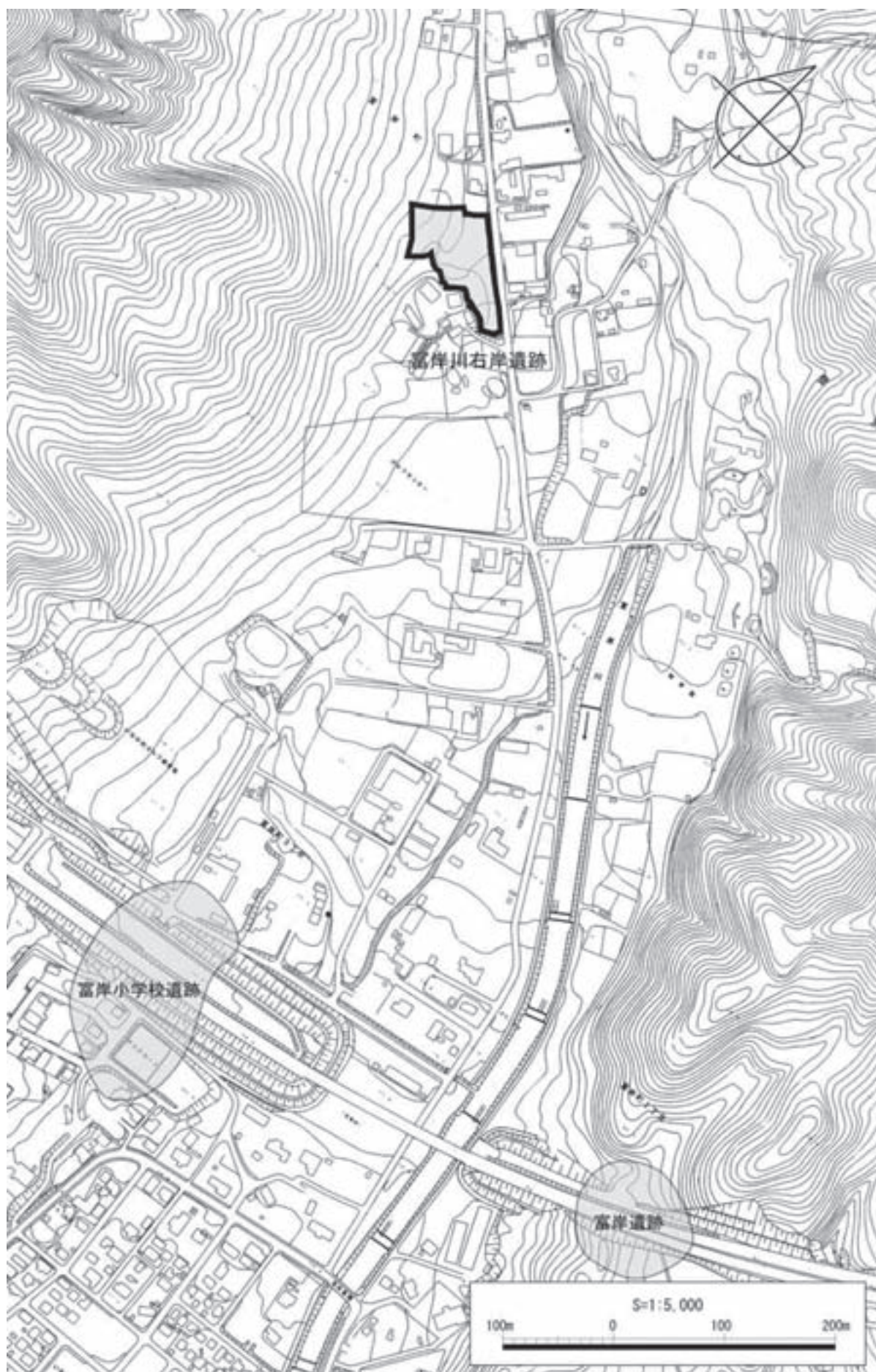
登別市は、北海道の西側、太平洋に面する道央・道南の間に位置する人口約5.3万人の市である。東西に室蘭市、白老町、背後にはカムイヌプリ（標高750.1m）、オロフレ山（標高1230.8m）などの山地を境界として伊達市、壮瞥町と接している。

地形は、西から東へ火山性山地・火山灰台地・沖積地とつづき、太平洋に及んでいる。山地と台地



第1図 富岸川右岸遺跡の位置と周辺の遺跡

第4節 遺跡の位置



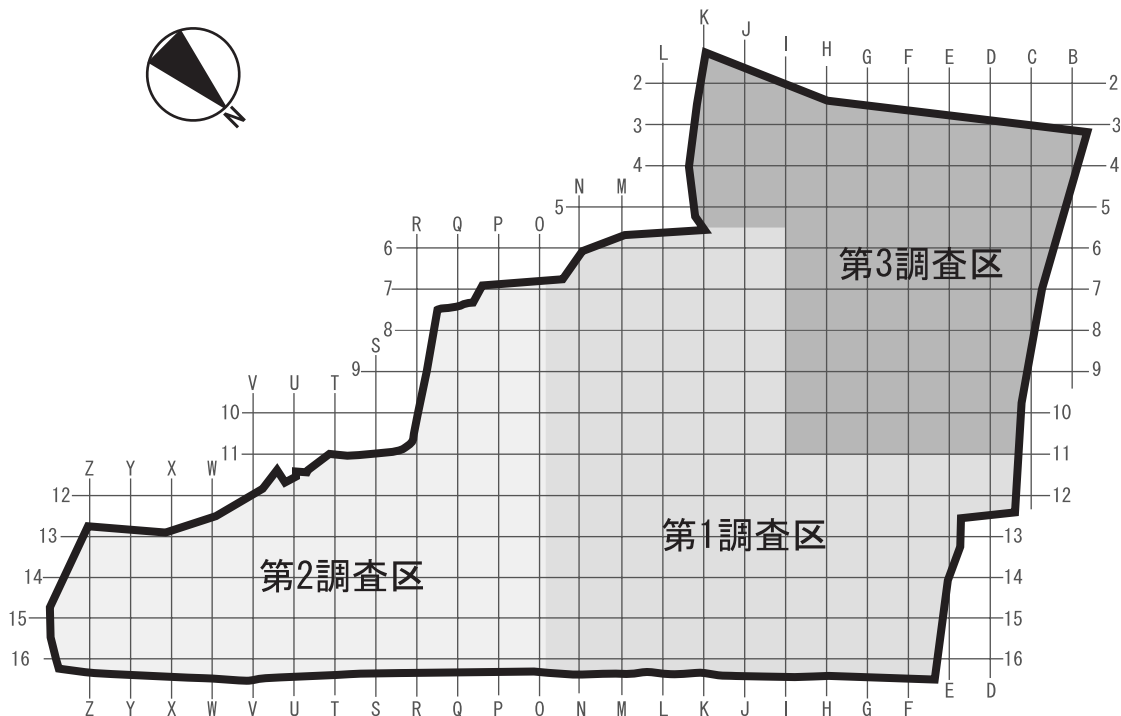
第2図 発掘調査区と周辺の地形

は、鷺別川、富岸川、幌別川、来馬川、岡志別川、登別川などの河川によって分けられている。海岸近くには、沿岸流による古砂丘の形成が知られているが、現在は鉄道・道路・工場・宅地として利用され、痕跡が見られるだけである。砂丘の内側は低湿な谷地であったが、埋め立てが進み、自然地形は変わってしまっている。

富岸川右岸遺跡は、カムイヌプリ南東斜面より流れる富岸川の中流域の右岸河岸段丘上に所在し、市街地が広がる富岸川の沖積地区をさかのぼり、谷状に狭くなっていく場所に相当する。富岸川は現在ほぼ直線的な流路であるが、以前はさらに西側に流れている鷺別川の支流であり、「ワシベツライバ川」とされていた（山田1979 a・b）。現在の富岸川の下流部は河川改修により直線であるが、中流域より上流では自然の状態をある程度残していると思われ、河川内には円礫が見られる。

当遺跡は、現海岸線から直線距離で約2 km内陸の標高46~55mの富岸川に向かって東側に緩く傾斜する段丘に立地している。遺跡の立地する段丘は南側に走る無名の沢により区画されており、富岸川との比高差は約12~15mであり、河川の第2段丘面にあたる。調査区内からは拳大の礫から直径1 mほどの岩が土壌とともに多く存在している。調査区の標高51mより高い場所において確認されており、とくに無名沢付近においては標高が上がるにつれ礫から岩へと規模が大きくなっていく。このような礫・岩の存在は、当遺跡におけるTピットの構築に影響を与えていると考えられる。また遺跡の立地する段丘の後背には山地が迫ってきており、視覚的には谷の幅が狭く、海岸線よりかなり奥まったように感じる。

現在の登別市においては、道東地区と比べシカの確認数はそれほど多くはないものの、調査中の11月中旬には両岸においてオスのエゾシカの鳴き声を何度か確認できた。



第3図 調査区分図

#### 第4節 遺跡の位置

周囲の遺跡についてであるが、登別市内には現在28箇所の埋蔵文化財包蔵地が確認されており、その多くは太平洋に面する海岸段丘上で確認されている。富岸川右岸遺跡の周辺には、海岸段丘上に立地する富岸遺跡や亀田公園遺跡など高速道路建設の際に発掘調査された遺跡が確認されている。富岸遺跡ではTピットと焼土、亀田公園遺跡では竪穴住居跡が発見されている。また同じ富岸川流域では、富岸神社遺跡、富岸小学校遺跡、若山町遺跡など縄文時代の遺跡が点在している。やや離れた場所では、同じく高速道路建設時に調査された川上B遺跡、市内で唯一貝塚が確認されている鷺別1遺跡などが所在する。

このように、富岸川右岸遺跡は周辺の遺跡と比べ、河川のやや奥まった位置に確認された遺跡であり、市内ではこれまでに遺跡の確認が全くなかった地域である。

ちなみに富岸川流域において、Tピットが確認されている遺跡は富岸遺跡での3基だけであり、他に市内では千歳4遺跡から1基、川上B遺跡から1基、千歳5遺跡から2基、千歳6遺跡から2基検出されているが、傾向からすると海岸段丘上に立地する遺跡からのTピットの検出はそれほど多くない。

#### 引用・参考文献

大島直行・瀬川拓郎編：1982『札内台地の縄文時代集落址 北海道登別市千歳6遺跡発掘調査報告書』登別市教育委員会

登別町史編纂委員会編：1967『登別町史』登別町

(財)北海道埋蔵文化財センター編：1981『社台1遺跡・虎杖浜4遺跡・千歳4遺跡・富岸遺跡』(財)北海道埋蔵文化財センター

(財)北海道埋蔵文化財センター編：1983『川上B遺跡』(財)北海道埋蔵文化財センター

(財)北海道埋蔵文化財センター編：1983『登別市 千歳5遺跡』(財)北海道埋蔵文化財センター

(財)北海道埋蔵文化財センター編：1984『登別市 千歳5遺跡』(財)北海道埋蔵文化財センター

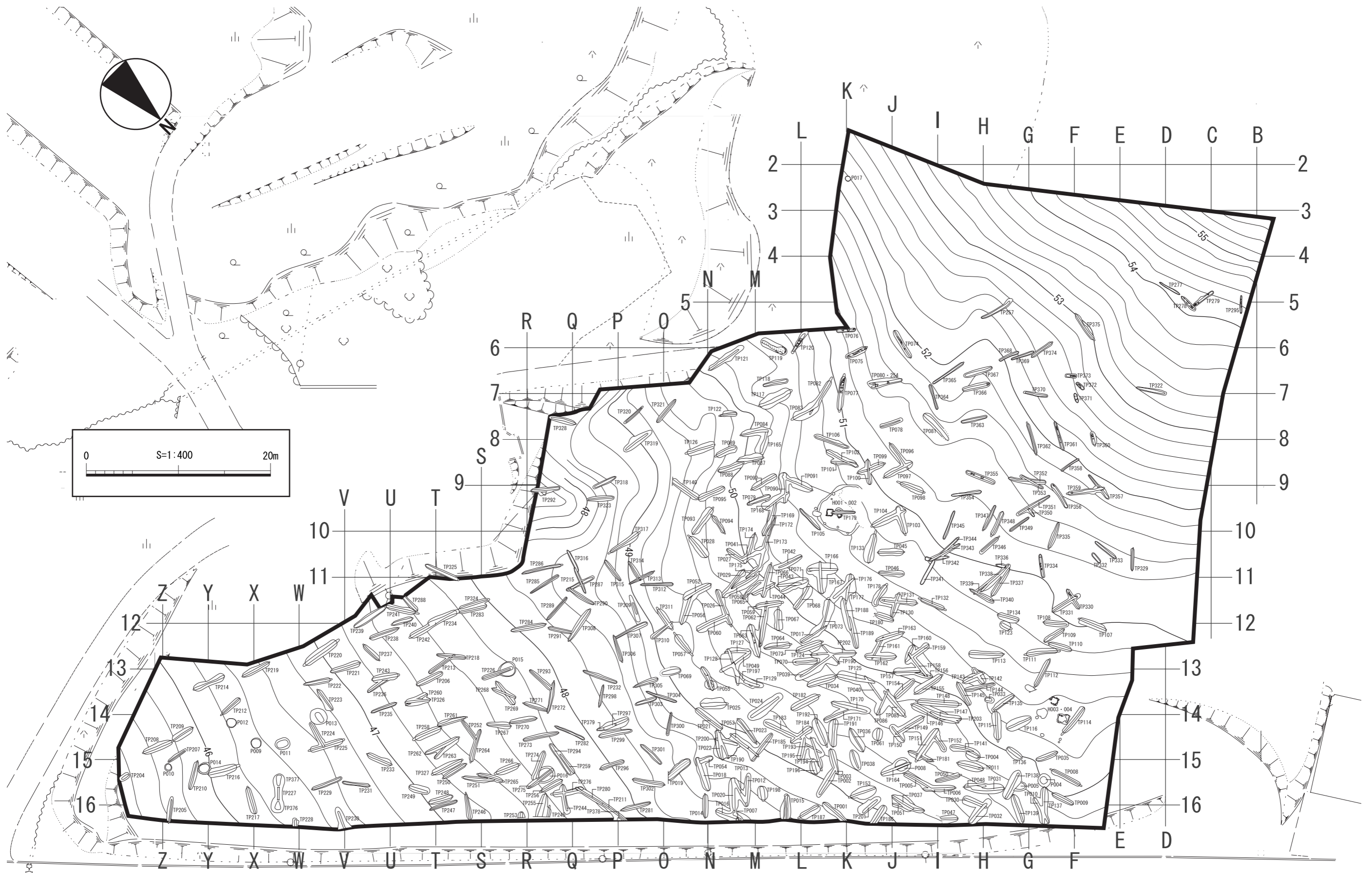
(財)北海道埋蔵文化財センター編：1985『登別市 川上B遺跡』(財)北海道埋蔵文化財センター

(財)北海道埋蔵文化財センター編：1986『登別市 川上B遺跡C地区』(財)北海道埋蔵文化財センター

(財)北海道埋蔵文化財センター編：1987『登別市 亀田公園遺跡』(財)北海道埋蔵文化財センター

山田秀三：1979 a 「幌別町のアイヌ語地名」『室蘭・登別のアイヌ語地名』噴火湾社

山田秀三：1979 b 「登別・室蘭のアイヌ語地名を尋ねて」『室蘭・登別のアイヌ語地名』噴火湾社



第4図 遺構配置図

## 第2章 調査区と調査方法

### 第1節 調査の概要

富岸川右岸遺跡からは、4軒の竪穴住居跡、12基のピット、379基のTピットが検出され、遺構内からは土器671点、剥片石器27点、礫石器・礫29点、また包含層からは土器375点、剥片石器41点、礫石器・礫13点など合計1,156点が出土している（表1）。

検出遺構・遺物は全て縄文時代のものであり、土器は縄文時代中期中葉から後期初頭、とくに中期末から後期初頭にかけての土器が多かった。

住居跡は石囲炉と先端部ピットを有しており、建て替えが行われていたことがわかった（H001・002、H003・004）。住居の形態から、構築時期は縄文時代中期末と考えられる。またH001・002はTピットと重複しており、この地の居住区と狩猟区としての使い分けの時期を考えるための1つの事例と言える。

Tピットは調査区のほぼ全域から密集して検出され、多くのTピットが重複していた。幾度にも渡りこの地を狩猟区として利用してきたことが考えられる。

これまで登別市を含む胆振西部においてはTピットの検出例は多くなく、貝塚からのシカの骨の出土量と比べてTピットの数が少ないことから、当地域はTピットを使用しない地域であったともされてきた（藤原2003）。しかし今回の発掘調査により、当遺跡と同様な河川中流域の河岸段丘という遺跡立地においてTピットが多数検出される可能性が高いことを提示することができた。また藤原の集成資料（藤原2006）をもとに比較したところ、全道的にみてもTピットの検出密度が最も濃いことも判明した。

層位	縄文土器			石 器								合計
	中期	後期	計	石鏃	ナイフ	剥片	石斧	砥石	たたき石	礫	計	
住居跡	19	12	31	-	-	17	-	-	-	1	18	49
Tピット	265	361	626	-	3	6	4	1	1	18	33	659
ピット	14	-	14	-	-	1	-	-	-	4	5	19
小計	298	373	671	0	3	24	4	1	1	23	56	727
IV層	246	112	358	2	2	34	5	1	1	4	49	407
V層	1	5	6	-	-	1	-	-	-	-	1	7
攪乱・風倒木	9	2	11	-	-	2	-	1	1	-	4	15
小計	256	119	375	2	2	37	5	2	2	4	54	429
合計	554	492	1046	2	5	61	9	3	3	27	110	1156

表1 出土遺物点集表



## 第2節 調査方法

### 調査区の設定

調査区は、標高46～55mほどの富岸川右岸に位置する河岸段丘上にあり、市道に沿った区域である。市道から山地に向けて調査区のほぼ中央線を任意に決定し、その直線を東西の基軸として一辺が5×5m方眼のグリッドを設定した。調査区の北西角を基点として、南方向にA・B・C・D・・・とアルファベットの大文字をふり、東方向に1・2・3・4・・・とアラビア数字をふった。調査区交点2点の座標値などは世界測地系に基づく座標位置で表記した。

N-9 X=-177472.150 Y=-97812.286 N-17 X=-177433.135 Y=-97784.752

### 発掘調査の方法

#### 重機による調査

重機によりⅠ～Ⅲ層の掘り下げ及び切り株や笹などの草木類の除去を行った。包含層が耕作などにより攪乱されている地点も同様に重機により遺構確認面まで掘り下げ、遺構検出面はⅤ～Ⅵ層となっている。

#### 包含層調査

重機による掘り下げ後、人力により遺構確認面まで掘り下げを行い、原則遺物は層位・グリッド一括にて取り上げを行った。包含層は耕作等による攪乱を受けていたため、実際に包含層調査を行ったのは一部である。

#### 遺構確認調査

重機・手掘りの包含層掘り下げにより遺構確認面を検出し、遺構の確認を行った。遺構はⅤ～Ⅵ層で検出された。遺構には確認された順に番号をふり、一部は欠番となっている。

#### 遺構の調査

遺構検出時の写真撮影後、住居跡は長軸・短軸のベルトを残して床面まで掘り下げた。ベルトの土層断面の写真撮影及び実測作成後にベルトを除去した。柱穴、炉の調査を終了後、完掘写真を撮影し、平面図を作成して終了した。Tピットは、基本的に短軸を半裁し、土層断面の写真撮影及び実測後に完掘した。遺構の各図面は住居跡平面図、土層断面は1：20、Tピット平面図・ピット平面図・立面図は1：40で記録した。また調査区全面で遺構が確認されたことから、グリッド別に全域にわたって図面を作成した。

#### 遺物の調査

出土した遺物は、遺構・層位別で取り上げた。

#### 写真撮影

基本的に遺構検出、土層断面、完掘を撮影対象とし、とくに重要と思われるものについてはその都度撮影していった。撮影は、35mmのリバーサル・モノクロのフィルム、また作業用としてデジタルカメラで記録を行った。

## 整理作業の方法

### 遺物

出土した遺物は、土器・剥片石器・礫石器に分類した。遺物は水洗の後、注記・分類を行い遺物台帳に登録した。遺物への注記は「富岸川右岸遺跡発掘調査」を意味する「TKU」と遺構番号・グリッド・層位について行っている。

### 図面

現場で記録した原図は、グリッド別に図面台帳に登録した。

## 第3節 土層の区分

### 観察項目

土色は肉眼観察により任意で区分している。しまり（堅密度）に関しては、なし・弱・強を記載し、記載のないものは中である。また土壌の混入物の中で、パミスとしているのはVI層黄褐色土より下層土壌に含まれるφ1mmほどの軽石を意味する。

### 基本土層

I層	I層：表土 層厚約10cm
II層	II層：暗褐色土 砂流多混 旧耕作土か 層厚約10cm
III層	III層：黄白色火山灰 Us-b火山灰（1663年）か ほとんどが削平により消失しており、窪みでのみ確認することができる
IV層	IV層：黒色土 遺物包含層 Tピット構築面 層厚10cm
V層	V層：褐色土 漸移層 層厚15cm
VI層	VI層：黄褐色土 ローム層 下層にかけて砂礫層、しまりの強い黄白色土・黄褐色土が続いている

第5図 基本土層図

### 引用・参考文献

- 藤原秀樹：2003 「VII 成果と問題点」『八雲町 落部1遺跡』北埋調報181 （財）北海道埋蔵文化財センター  
 藤原秀樹：2006 「IV まとめ」『早来町 富岡3遺跡・新栄2遺跡』早来町教育委員会

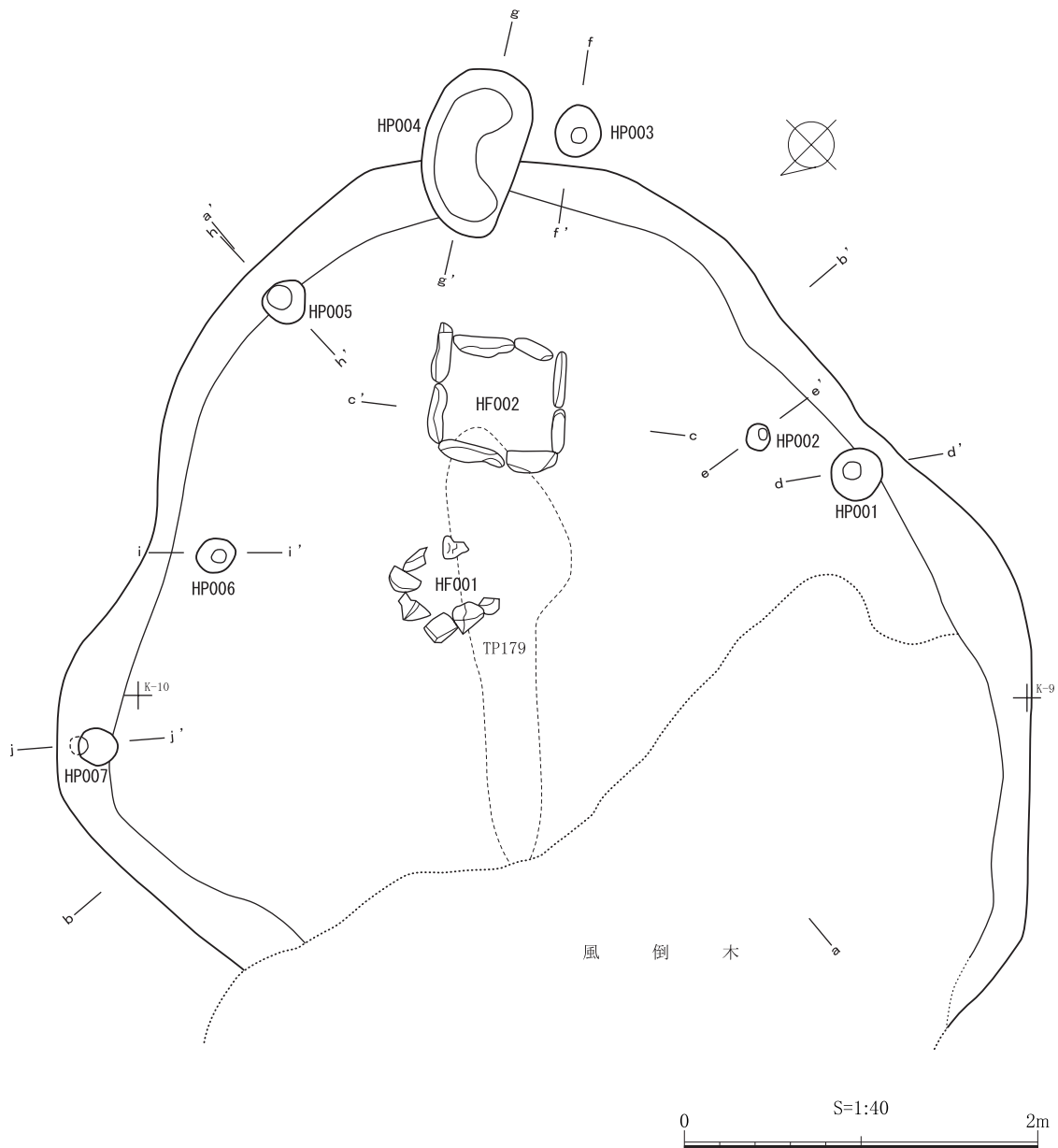
## 第3章 遺構と出土遺物

### 第1節 住居跡

住居跡は、標高50～51mラインにおいて建て替え分を含めて4軒検出されている。それぞれの住居跡の長軸方向は調査区の南側にある無名の沢である。

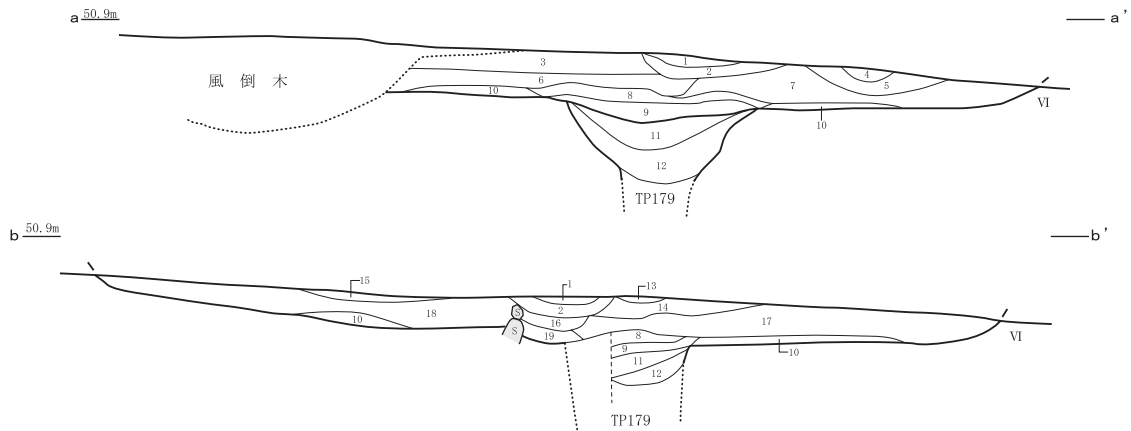
時期に関しては、住居の形態からほぼ同時期になるものの、同時に設営されていたかは不明である。Tピットとの関係においては、H001・002とTP179が重複しており、Tピットが古いことがわかっている。

#### H001・002



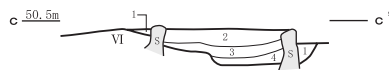
第6図 H001・002平面図

H001・002

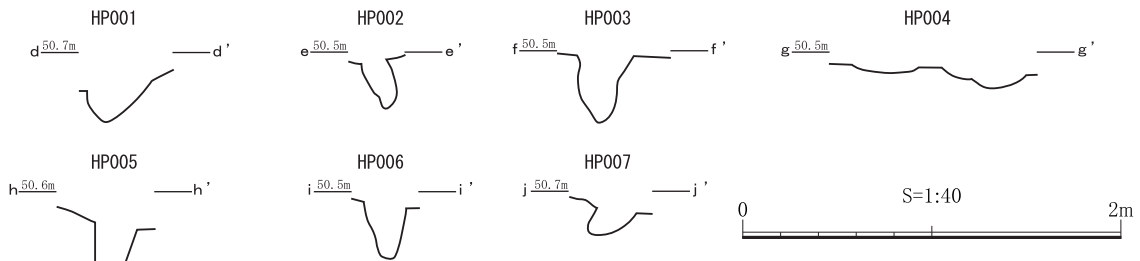


- |                                      |                               |
|--------------------------------------|-------------------------------|
| 1: 褐色土 黄褐色土粒・炭化物1cm大多混               | 11: 黒色土 黄褐色土粒φ3mm少混           |
| 2: 黒褐色土 茶褐色土多混 ノミス少混                 | 12: 茶褐色土 黒色土少混                |
| 3: 茶褐色土 黄褐色土粒少混                      | 13: 黒褐色土 茶褐色土混                |
| 4: 赤褐色土 黒色土ブロック多混 焼土                 | 14: 茶褐色土 黄褐色土粒(20%)混          |
| 5: 茶褐色土 黄褐色土粒少混                      | 15: 黒褐色土 黄褐色土粒(10%)混          |
| 6: 茶褐色土 黄褐色土粒(40%)混 炭化物1cm大混 貼床か     | 16: 暗赤褐色土 茶褐色土多混 HF001焼土      |
| 7: 茶褐色土 黄褐色土粒(50%)混 炭化物1cm大混 貼床か     | 17: 茶褐色土 黄褐色土粒(30%)混 炭化物1cm大混 |
| 8: 茶褐色土 黄褐色土粒(60%)混 炭化物少混 貼床か        | 18: 茶褐色土 黄褐色土粒(40%)混          |
| 9: 暗褐色土 黄褐色土粒(30%)混 炭化物少混 黄褐色土少混 貼床か | 19: 黒褐色土 黄褐色土粒φ2mm(30%)混      |
| 10: 黄褐色土 暗褐色土多混                      |                               |

HF002



- |                                      |
|--------------------------------------|
| 1: 茶褐色土 黒色土ブロックφ10mm・黄褐色土ブロックφ20mm少混 |
| 2: 茶褐色土 暗褐色土少混 炭化物2cm大多混             |
| 3: 暗赤褐色土 黒褐色土ブロックφ30mm少混             |
| 4: 暗褐色土 黄褐色土多混                       |



第7図 H001・002断面図

H001・002 (第6・7図、図版3・4)

調査の経緯

K-9グリッドにて茶褐色土のやや不整なシミを確認し、住居跡であると考えた。住居跡の北西側にはTピットの埋め戻し土と考えられる黄褐色土があったことから、住居との切り合いを確認するため、Tピットの調査から開始した。しかし、調査進行とともにTピットと考えていた黄褐色土の広がりには風倒木跡であることが判明した。そのため、なるべく風倒木跡を避ける形で2本の土層観察用ベルトを設置し、掘り下げを行った。

構造

住居跡の3分の1ほどが風倒木によって消失している。平面は長軸4m、短軸5.5mの卵形と推定される。掘り込みは検出層位であるVI層より最大22cmで、壁は緩やかに立ち上がる。

## 第1節 住居跡

ピットは7基検出され、そのうちHP004は千歳6遺跡（大島・瀬川1982）で縄文時代中期末の住居に伴う「先端部ピット」と考えられ、その他のピットは柱穴の可能性はある。

炉は2基検出され、ともに平面が方形の石囲炉である。石囲炉で使用されている礫は、HF001が角礫、HF002は扁平な円礫である。新旧関係は、検出層位からHF002→HF001である。

また土層観察より、覆土には黄褐色土が多く混ざっており、覆土8～10層は貼床の可能性が考えられる。これらのことから、当住居跡は、貼床とHF001の設置により建て替えを行っていることが判明した。

また住居中央部に、石囲炉2基と部分的に重なりあうようにTP179が重複している。新旧関係は、土層断面、石囲炉の状態からTP179→H001・002である。

### 遺物

覆土より縄文土器が22点、黒曜石製剥片が17点、礫が1点出土しているが、床面からの遺物の出土はなかった。

### 時期

時期を直接あらかず遺物の出土はなかったが、住居の平面形および先端部ピット、石囲炉の組み合わせから縄文時代中期末と考えられる。

## H003・004（第8図、図版4）

### 調査の経緯

F-13グリッドにて重機による表土・攪乱された包含層の掘削時に石囲炉が検出された。当初、掘り込みのシミが確認されなかったことから屋外炉と考え調査を進めていった。平行して周囲を精査したところ、ピット6基、炉1基を新たに検出したことから住居跡として調査を再開した。

### 構造

竪穴の掘り込みが確認できなかったことから、平面形および規模は不明であるが、ピットと石囲炉の形態から卵形と推測される。

ピットは6基検出され、そのうちHP001・002は先端部ピット、その他は柱穴と考えられる。先端部ピットと考えられるHP002の内部には小柱穴2基が確認されている。

炉は2基検出され、HF001は扁平な円礫を使用した石囲炉、HF002は石囲炉跡である。ともに平面は方形である。HF002からは礫の抜取痕と考えられる窪みや礫の破片が確認されている。また検出状況や土層断面からHF002の最上層はしまりの強い褐色土に黄褐色土が多く混じっており（2層）、下層の焼土を覆っていた。これらのことからHF002は、廃棄された炉であり、覆土2層はその廃棄過程のひとつとして意図的に埋めた土壌であることがわかる。

住居跡の主軸はHP001-HF001、HP002-HF002と推測され、HF002→HF001へと炉を新しく設置しなおしたことが考えられ、建て替えを行ったことが推測される。

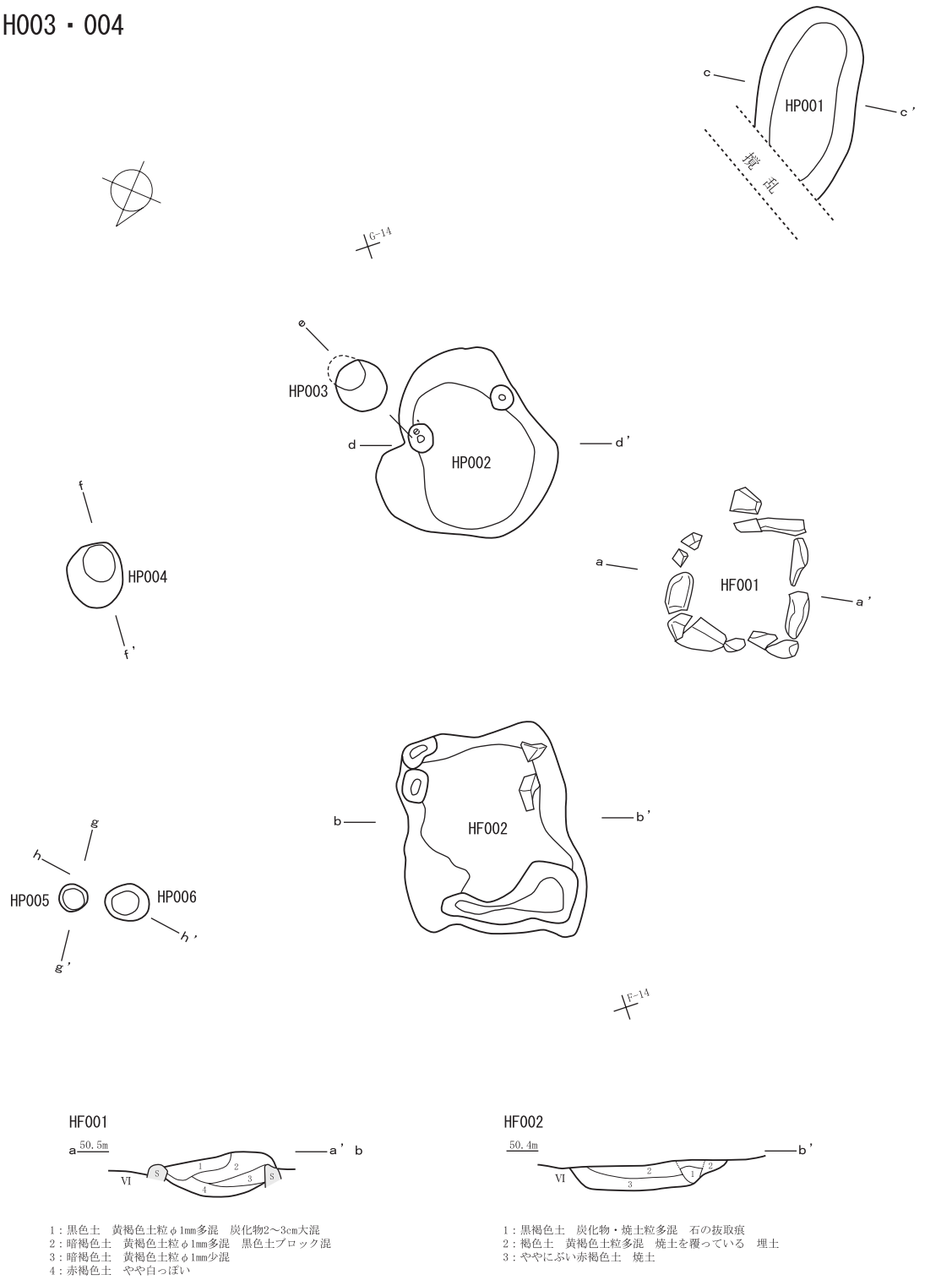
### 遺物

床面からの出土遺物はなかった。HF001から縄文土器が3点、HP002から4点出土している。未掲載であるが、全て縄文時代中期末の胴部破片である。

### 時期

先端部ピットと石囲炉の組み合わせ、また出土遺物から縄文時代中期末と考えられる。

H003・004



第8図 H003・004

## 第2節 ピット

ピットは全部で12基検出された。平面は円形のものが多く、P017を除いて調査区北東側の富岸川寄りに分布している。Tピットと重複している場合は必ずピットが新しい。覆土は自然堆積が主体であるが、中にはP011・013のように人為的な埋め戻し土と思われる黄褐色土が確認されているものもあり、Tピット全体との新旧関係を考える上で重要と考えられる。また円形土壌の機能として、森町御幸町遺跡で調査された土壌群のように、陥し穴の機能（森町教委：1985）が考えられるもの（P014）もある。

### P004（第9図、図版5）

V層で検出された。平面は円形である。覆土は自然堆積と考えられる。遺物は、接合可能な縄文土器が11点出土している。1は、やや丸みのある平縁口縁で、体部にRL斜行縄文を施文した後、口縁部に粘土帯が貼付されてLR斜行縄文が施文されている。後期初頭と考えられる。

### P005（第10図）

V層で検出された。TP138と重複している。新旧関係は、土層断面よりTP138→P005である。平面は楕円形である。遺物は、縄文土器が3点、黒曜石製剥片が1点出土している。

### P008（第10図）

V層で検出された。TP164と重複している。新旧関係は、土層断面よりTP164→P008である。平面は円形であり、覆土は自然堆積と考えられる。遺物は、33×30cmほどの円礫が1点出土しており、片面が被熱のためか剥離が著しい。

### P009（第11図、図版5）

VI層で検出された。平面は円形であり、覆土は自然堆積と考えられる。遺物は、20×20cmほどの円礫破片が1点出土している。

### P010（第11図、図版5）

VI層で検出された。平面は円形であり、覆土は自然堆積と考えられる。遺物は、5・6層より22×20cmほどの円礫が1点出土している。

### P011（第11図、図版5）

VI層で検出された。平面は楕円形である。覆土は自然堆積であるが、1層は埋め戻し土と考えられる。

### P012（第11図、図版5）

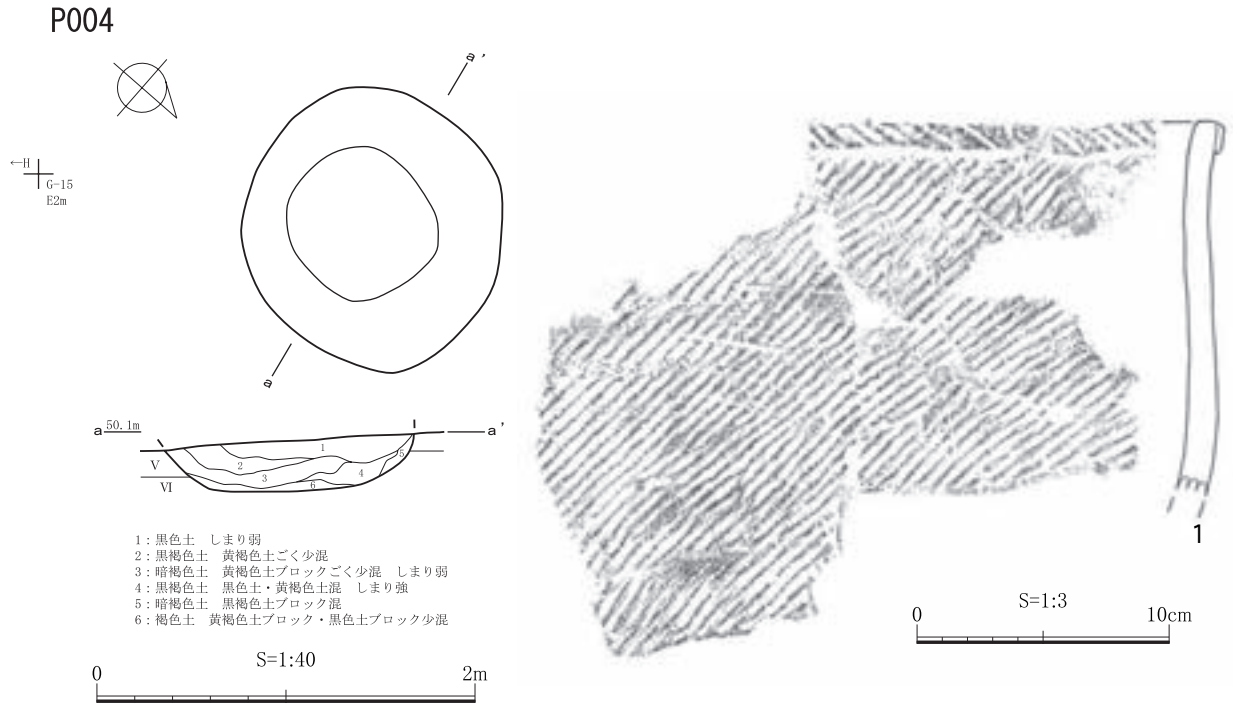
VI層で検出された。平面は円形で、土層観察では底部の中央付近がやや窪まっている。覆土は自然堆積と考えられる。

### P013（第12図、図版5）

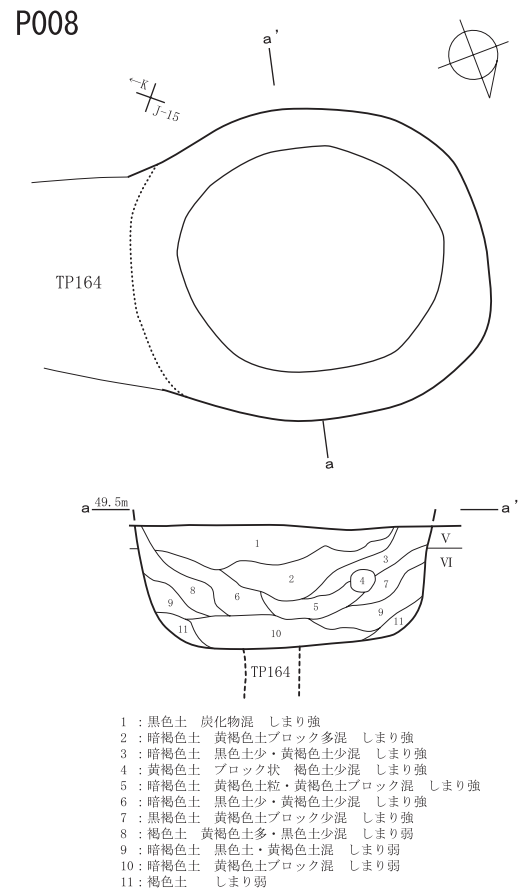
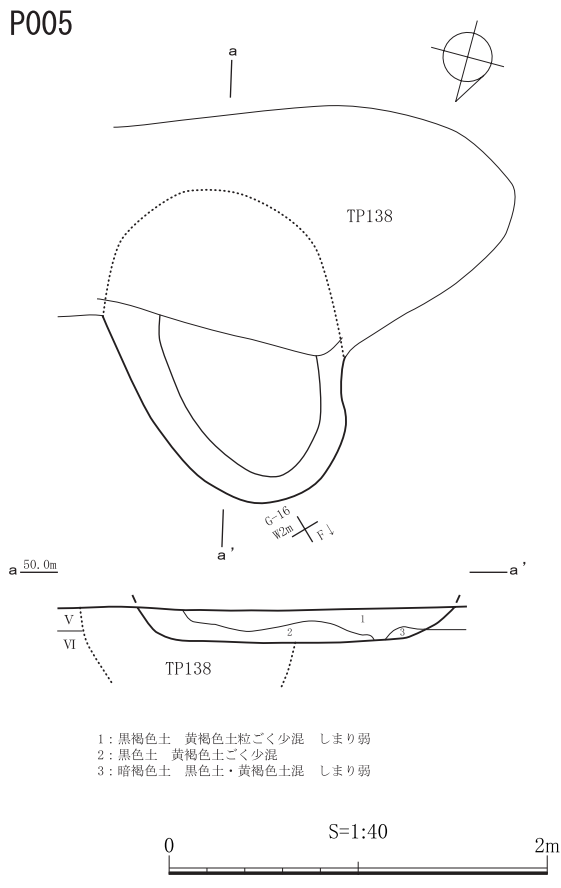
VI層で検出された。平面は不整な円形である。覆土は自然堆積であるが、1・3層は埋め戻し土と考えられる。

### P014（第12図、図版5）

VI層で検出された。TP216と開口部で重複しているものの、新旧関係は不明である。平面は円形であり、底部が広がるフラスコ型である。覆土は自然堆積と考えられる。遺物は、石皿・台石と考えられる26×32cmの円礫破片が1点出土している。



第9図 P004

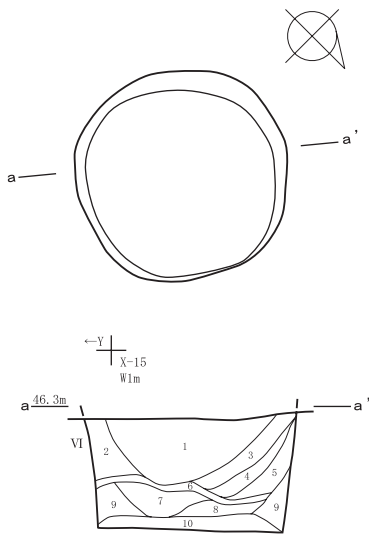


第10図 P005、008



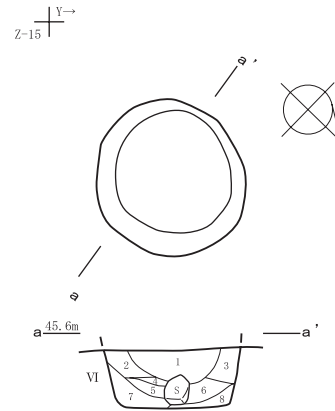
第2節 ピット

P009



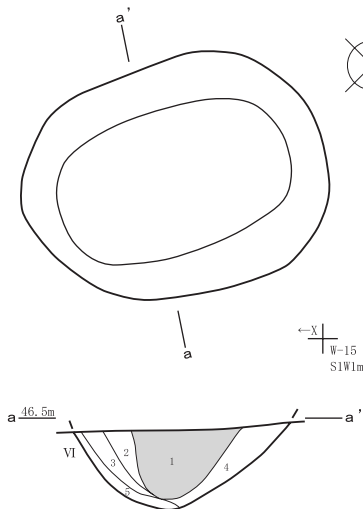
- 1: 黒色土 黄褐色土粒少混
- 2: 褐色土 黒色土少・黄褐色土少混
- 3: 褐色土 黒色土ブロックφ20mm少混
- 4: 暗褐色土 黄褐色土ブロック少混
- 5: 褐色土 黄褐色土少混
- 6: 暗褐色土 黒色土南側多混
- 7: 暗褐色土 黒色土ブロックφ20mm少混
- 8: 褐色土 黒色土ブロックφ20mm少混
- 9: 黄褐色土 しまりなし
- 10: 黒色土 黄褐色土ブロックφ10mm少混

P010



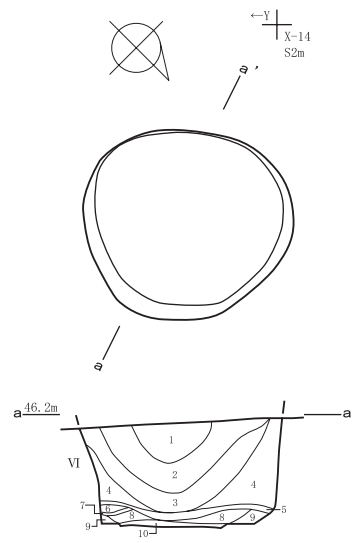
- 1: 黒色土 暗褐色土少混
- 2: 暗褐色土 黒色土ブロックφ20mm・黄褐色土ブロックφ20mm多混
- 3: 黒褐色土 黄褐色土ブロックφ10mm・暗褐色土少混
- 4: 黒色土
- 5: 黒褐色土 黒色土少混
- 6: 黒色土
- 7: 暗褐色土 黒褐色土多・黄褐色土少混
- 8: 褐色土 黒色土ブロックφ20mm多・黄褐色土多混

P011

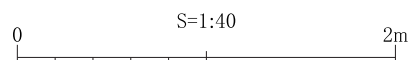


- 1: 黄褐色土 褐色土少混 埋め戻し
- 2: 暗褐色土 褐色土少混
- 3: 黒褐色土 黒色土少混
- 4: 黒褐色土 黒色土多・黄褐色土少混
- 5: 黒色土 黄褐色土粒少混

P012

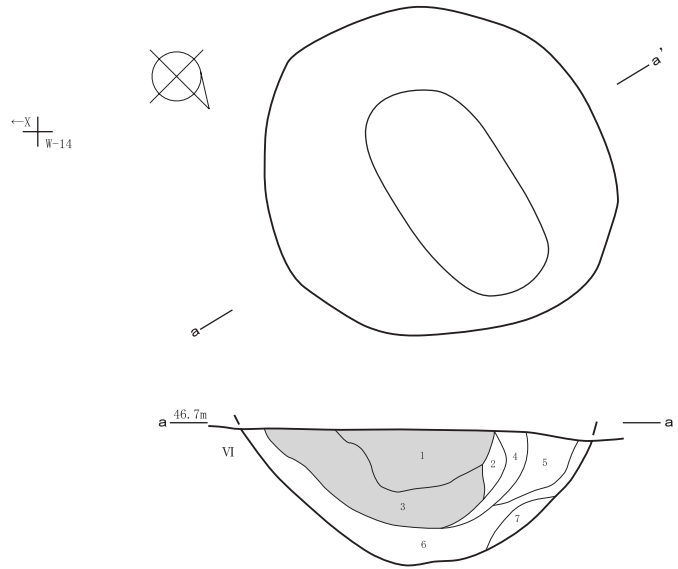


- 1: 暗褐色土 黄褐色土粒多混
- 2: 黒褐色土 暗褐色土少混
- 3: 褐色土 黒色土少・黄褐色土少混
- 4: 黄褐色土 しまり弱
- 5: 黒褐色土 暗褐色土多混
- 6: 黄褐色土 ブロック状
- 7: 黒褐色土
- 8: 暗褐色土 黄褐色土少混
- 9: 黄褐色土
- 10: 黒褐色土



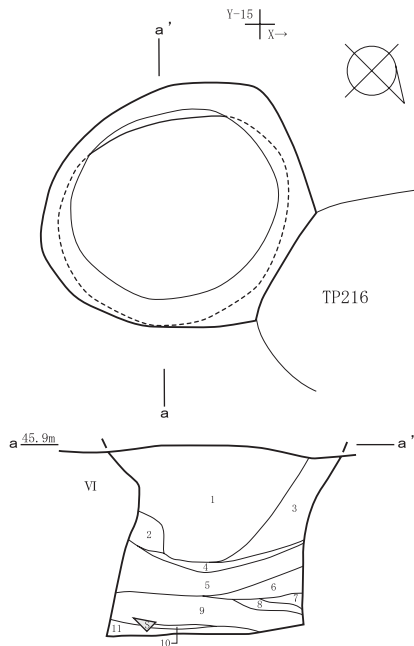
第11図 P009~012

P013



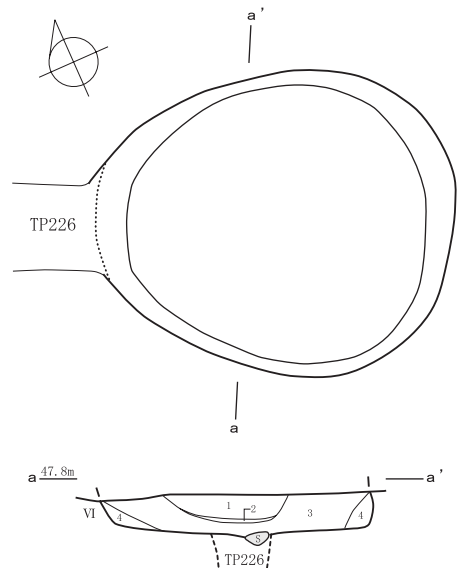
- 1: 黄褐色土 褐色土混 埋め戻し
- 2: 褐色土
- 3: 黄褐色土 黒褐色土ブロック混 埋め戻し
- 4: 黒褐色土 暗褐色土多混
- 5: 暗褐色土 黄褐色土ブロック多・黒褐色土少混
- 6: 褐色土 暗褐色土多混
- 7: 黄褐色土

P014

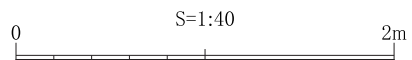


- 1: 黒褐色土 暗褐色土混
- 2: 褐色土 黒色土混
- 3: 褐色土 黄褐色土混
- 4: 黒褐色土 黄褐色土ブロックφ10mm少混
- 5: 褐色土 黒色土混
- 6: 黄褐色土 黒褐色土混 しまり弱
- 7: 褐色土 しまり弱
- 8: 黒褐色土 褐色土混 しまり弱
- 9: 褐色土 黒色土・黄褐色土ブロックφ10mm多混
- 10: 黒色土
- 11: 褐色土 しまりなし

P015

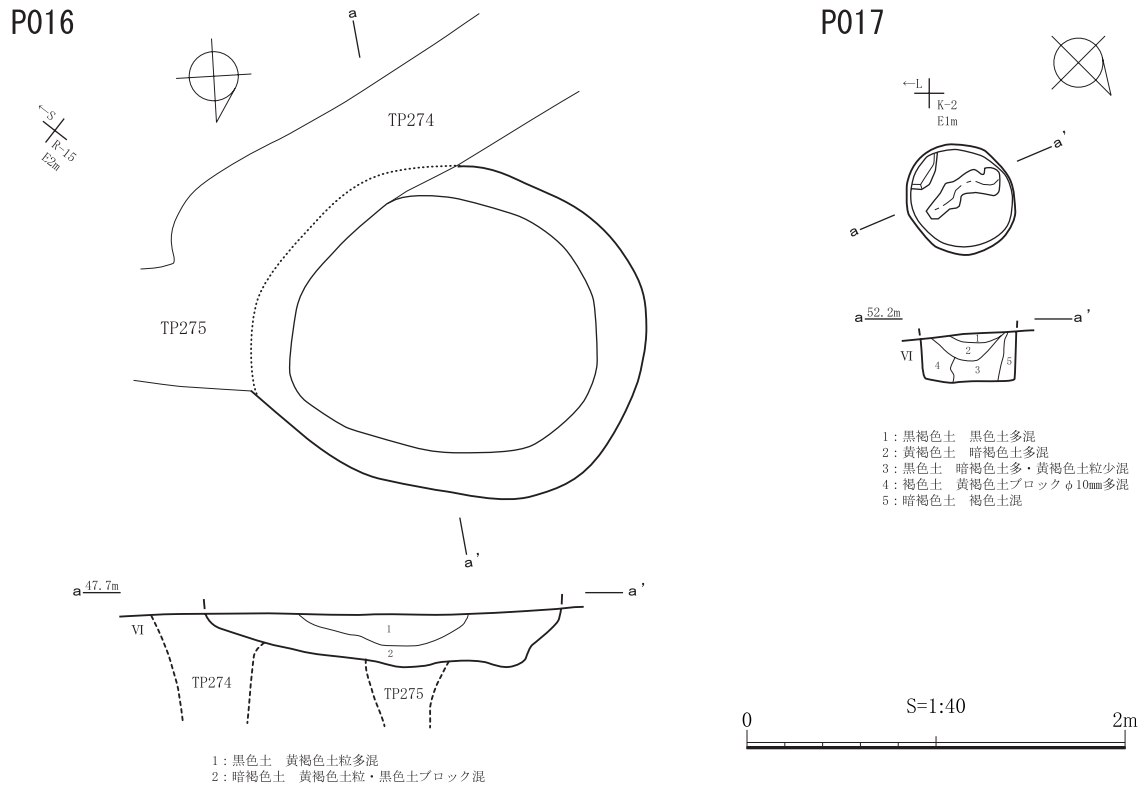


- 1: 暗褐色土 黄褐色土粒多混
- 2: 黒褐色土 薄くレンズ状
- 3: 暗褐色土 黄褐色土粒多混
- 4: 暗褐色土 黒褐色土混



第12図 P013~015

第2節 ピット



第13図 P 016、017

P 015 (第12図)

VI層で検出された。TP226と重複している。新旧関係は、土層断面よりTP226→P015である。平面は円形である。覆土は自然堆積と考えられる。

P 016 (第13図)

VI層で検出された。TP274・275と重複している。新旧関係は土層断面よりP016が新しい。平面は円形である。

P 017 (第13図)

VI層で検出された。平面は円形であり、底部には角礫が現れている。

### 第3節 Tピット

Tピットは379基検出された。ほとんどが溝状タイプであり、一部楕円形～円形タイプが確認されている。底部の杭穴は精査したものの確認することはできなかった。覆土のほとんどは自然堆積によるものであるが、中には人為的埋め戻し土と考えられるしまりが強く砂粒混じりの黄褐色土が覆土の最上層に確認されている。また出土遺物は、ほとんどがIV層黒色土の流れ込みによる土層から出土している。表中の分類は、苫小牧分類（苫埋文1987）を使用している。

A型：長短比が8以上で、長さ比べて幅が狭い溝状のタイプ

A1型：長軸が2m以上のもの      A2型：長軸が2m未満のもの

B型：長短比が4以上、8未満のもので、長楕円形のタイプ

B1型：杭穴がないもの      B2型：杭穴があるもの

C型：長短比が4未満のもので、楕円形から円形に近いもの

C1型：杭穴がないもの      C2型：杭穴があるもの

D型：長さ1m、幅0.2m前後の小規模なタイプで、深さ0.5m未満のタイプ

富岸川右岸遺跡では、ほとんどがA1型であり、一部A2型、B1型、C1型が見られる。また壙底面を精査したものの、杭穴を確認することはできなかった。

Tピットの規模は表2～7に掲載している。また表8～11は検索のための掲載表である。

#### TP001（第14図、図版11）

V層で確認された。平面形は溝状で、覆土1層は埋め戻し土と考えられる。遺物は、縄文土器が2点出土している。

#### TP002・003（第14図、図版11）

V層で確認された。重複しているものの、新旧関係は不明である。平面形はともに溝状であり、1層は埋め戻し土と考えられる。遺物は、縄文土器がTP002より2点、TP003より1点出土している。

#### TP004・141（第15図、図版11・27）

V層で確認された。開口部が重複しており、新旧関係はTP004→TP141である。平面形はTP004が溝状、TP141は楕円形である。遺物は、TP004より縄文土器が2点出土している。

#### TP005・TP006（第15図、図版11）

V層で確認された。新旧関係は調査中の土層観察よりTP006が新しい。平面形はともに溝状で、TP005の覆土1層は埋め戻し土と考えられる。

#### TP007・016（第16図、図版11・12）

V層で確認された。TP007のほとんどが調査区外に延びていることもあり、新旧関係は不明である。平面形はTP016が溝状、TP007も同様と推測される。TP016の覆土1層は埋め戻し土と考えられる。

#### TP008（第16図、図版11）

V層で確認された。平面形は溝状である。

#### TP009（第16図、図版12）

V層で確認された。平面形は溝状である。

### 第3節 Tピット

#### TP010・137 (第17図、図版12)

V層で確認された。新旧関係は土層断面よりTP010→TP137である。平面形はともに溝状である。遺物は、TP010より礫が2点、TP137より縄文土器が1点出土している。礫はともに安山岩製で、サイズは15×7cmの扁平な円礫破片、32×22cmの稜が摩滅している角礫である。

#### TP011 (第17図、図版12)

V層で確認された。平面形は溝状で、覆土1層は埋め戻し土と考えられる。遺物は、縄文土器が1点出土している。

#### TP012・013・020 (第18図、図版12・13)

V層で確認された。新旧関係は調査中の土層観察よりTP012→TP013であり、TP020との関係は不明である。平面形は溝状であり、TP013の覆土1層は埋め戻し土と考えられる。遺物は、TP013より縄文土器が1点出土している。

#### TP014 (第18図、図版12)

V層で検出された。平面形は溝状であり、覆土1層は埋め戻し土と考えられる。

#### TP015 (第19・103図、図版12)

V層で検出された。平面形は溝状である。遺物は、縄文土器が8点、礫が2点出土している。礫は安山岩で接合する。サイズは44×38cmの扁平な円礫である。第103図1・2は、深鉢の口縁部である。1は口縁がやや不整な円縁で、口縁直下に横走るRLR縄線文で区分された無文帯がある。地文はRLとLRの羽状縄文である。2は口縁がやや平らな円縁であり、地文にLR斜行縄文が施されている。口唇近くの縄文がつぶれていることから、施文後に口唇の成形が行われている。表面に炭化物が付着している。

#### TP017・073 (第19・103図、図版13・19・53)

V層で検出された。重複しているものの、新旧関係は不明である。平面形はともに溝状である。遺物は、縄文土器がTP017より47点、TP073より9点出土している。第103図3・4はTP017出土の深鉢の口縁部である。3は口縁が平縁で、地文にRLとLRの羽状縄文が施されている。4は口縁が平縁で、地文にRL斜行縄文、口縁直下に2列の横走る刺突列が施されている。表面に炭化物が付着している。

#### TP018・054 (第20図、図版13・17)

V層で検出された。新旧関係は、土層断面よりTP018→TP054である。平面形はTP018が溝状、TP054が長楕円形である。ともに覆土1層は埋め戻し土と考えられる。

#### TP019 (第20図、図版13)

V層で検出された。平面形は溝状である。遺物は、縄文土器が2点出土している。

#### TP021 (第20図、図版13)

V層で検出された。平面形は溝状である。

#### TP022・199・200 (第21・103図、図版13)

V層で検出された。検出時は、明瞭な溝状ではなく不整形であり、Tピットがいくつ重複しているか把握できなかった。新旧関係は、土層断面と調査中の土層観察よりTP200→TP199→TP022である。平面形は溝状であり、TP022の覆土1層は埋め戻し土と考えられる。遺物は、縄文土器がTP022より12点、TP199より4点、TP200より9点出土している。第103図5はTP022出土の深鉢の底部で、平底である。地文はRL斜行縄文で、底部近くで羽状にしている。TP053より出土した破片と接合した。

TP023 (第21図、図版13)

V層で検出された。平面形は溝状である。

TP024 (第22図、図版13)

V層で検出された。平面形は溝状である。遺物は、縄文土器が10点、石斧が1点出土している。

TP025 (第22図、図版14)

V層で検出された。平面形は長楕円形である。壙底面の中央がやや窪んでいる。遺物は、縄文土器が4点出土している。

TP026・060 (第22図、図版14・18)

V層で検出された。新旧関係は、調査中の土層観察よりTP026→TP060である。平面形はともに溝状であり、TP026の覆土1層は埋め戻し土と考えられる。遺物は、縄文土器が1点出土している。

TP027・041・172～175 (第23図、図版14・16・31。)

V層で検出された。検出状況は途切れのないシミ状であり、調査が進むにつれ、複数のTピットが重複していることが判明した。新旧関係は、TP041→TP027・174、TP058→TP175が断面、調査中の土層観察よりわかっているが、その他の関係は不明である。平面形は溝状である。TP173・175の覆土1層は埋め戻し土と考えられる。遺物は、縄文土器がTP041より2点、TP172より1点出土している。

TP028 (第24図、図版14)

V層で検出された。平面形は溝状で、覆土1層は埋め戻し土と考えられる。遺物は、縄文土器が5点出土している。

TP029・058 (第24図、図版14)

V層で検出された。TP175とも重複している。新旧関係は、土層断面よりTP029→TP058→TP175である。平面形はともに溝状であり、TP029の覆土1層は埋め戻し土と考えられる。また壙底面には角礫が現れている。遺物は、TP029より縄文土器が2点出土している。

TP030・032 (第25図、図版14)

V層で検出された。新旧関係は、土層断面よりTP032が新しい。平面形はともに溝状である。遺物は、TP032より縄文土器が1点出土している。

TP031・048 (第25図、図版14)

V層で検出された。新旧関係は、土層断面よりTP048→TP031である。平面形はTP031が溝状、TP048は長楕円形である。遺物は、TP048より安山岩の礫が1点出土しており、サイズは18×20cmの扁平な円礫破片である。

TP033 (第26図、図版15)

VI層で検出された。平面形は楕円形で、壙底はやや丸みを呈する。

TP034 (第26図、図版15・53)

V層で検出された。平面形は溝状である。遺物は、縄文土器が3点出土している。

TP035 (第26図、図版15)

V層で検出された。平面形は溝状である。

TP036 (第26・103図、図版15)

V層で検出された。平面形は溝状であり、覆土1層は埋め戻し土と考えられる。遺物は、縄文土器が22点出土している。第103図6は深鉢の胴部である。地文のRL斜行縄文の施文後に帯状の粘土を貼付している。さらに貼付帯にはRL斜行縄文を地文と羽状になるよう施文されている。胎土には白色の海綿骨針が混じっている。全体的に摩耗している。

### 第3節 Tピット

#### TP037・051 (第27図、図版15)

V層で検出された。新旧関係は、土層断面よりTP037→TP051である。平面形はともに溝状である。遺物は、TP051より縄文土器が2点出土している。

#### TP038 (第27図、図版15)

V層で検出された。平面形は溝状であり、覆土1層は埋め戻し土と考えられる。

#### TP039・124・190・202 (第28図、図版15・33・53)

V層で検出された。検出状況は、不整形なシミであり、調査進行とともに4基重複することが判明した。新旧関係は、土層断面よりTP190→TP202であり、その他との関係は不明である。平面形は溝状である。TP039の覆土1層、TP202の1・5層は埋め戻し土と考えられる。遺物は、TP124より縄文土器が6点、礫が1点出土している。礫は21×13cmの安山岩製の扁平な円礫破片である。

#### TP040・085・086・125 (第29・103図、図版15・20・21・25)

V層で検出された。検出時は、不整形なシミであり、調査進行とともに4基重複することが判明した。新旧関係は、土層断面よりTP040・085→TP086であるが、その他の関係は不明である。平面形は溝状であり、TP040・085・125の覆土1層は埋め戻し土と考えられる。遺物は、縄文土器がTP040より3点、TP086より1点、TP125より11点、石斧がTP125より1点出土している。第103図13はTP085出土の深鉢の胴部である。地文はLR斜行縄文が施文されている。内面には細密条痕が見られた。

#### TP042 (第30図、図版16)

V層で検出された。平面形は溝状である。

#### TP043・071 (第30図、図版16)

V層で検出された。新旧関係は、土層断面よりTP071→TP043である。平面形はともに溝状であり、TP043の覆土1層は埋め戻し土と考えられる。遺物は、TP043より縄文土器が5点出土している。

#### TP044・065・066 (第31図、図版16・18・54)

V層で検出された。新旧関係は、土層断面と調査中の土層観察よりTP065→TP044→TP066である。平面形は溝状であり、TP065・066の覆土1層は埋め戻し土と考えられる。遺物は、TP066より縄文土器が3点出土している。

#### TP045 (第31図、図版16)

V層で検出された。平面形は溝状で、覆土1層は埋め戻し土と考えられる。

#### TP046 (第32図、図版16)

V層で検出された。平面形は溝状で、覆土1層は埋め戻し土と考えられる。

#### TP047 (第32図、図版16)

V層で検出された。平面形は溝状で、一部風倒木によって消失している。薄い土層であるが、覆土1層は埋め戻し土と考えられる。

#### TP049・127～129・197 (第33・104図、図版16・25・26)

V層で検出された。検出状況は不整形なシミであり、調査進行とともにTピットが5基重複していることが判明した。新旧関係は、土層断面と調査中の土層観察より、TP049→TP127・128であるが、その他の関係は不明である。平面形は溝状である。またTP049・128の壙底面は一部掘りこまれ深くなっている。楕円形のTピットが重複していた可能性も考えられるが、壙底面以外に確認することはできなかった。TP127・128の覆土1層は埋め戻し土と考えられる。遺物は、縄文土器がTP127より3点、TP129より1点、TP128より3点出土している。また石斧がTP128より1点出土している(第104図20)。石材は片岩で、長軸両端に刃部が確認でき、刃部はのみ状に一部が窪んでいる。第104図21は

TP129出土の深鉢の胴部である。地文のRL斜行縄文を施文後、帯状の粘土を貼付しRL斜行縄文を施文して羽状にしている。表面に炭化物が少量付着している。

TP050 (第32図、図版17)

V層で検出された。平面形は溝状である。遺物は、縄文土器が6点出土している。

TP052・056 (第34図、図版17)

V層で検出された。新旧関係は不明である。平面形は楕円形であり、ともに覆土1層は埋め戻し土と考えられる。遺物は、TP056より縄文土器が9点出土している。

TP053・185 (第34・103図、図版17・32)

V層で検出された。新旧関係は不明である。平面形は溝状であり、TP053の覆土2層、TP185の1層は埋め戻し土と考えられる。遺物は、TP053より縄文土器が8点出土している。第103図7はTP053より出土した深鉢の口縁部である。口縁は平縁でやや内傾し、口縁と胴部に粘土を帯状に貼付している。貼付帯にはLR斜行縄文、地文にはRL斜行縄文で羽状になるように施文されている。第103図5はTP022出土土器と接合した深鉢底部である。TP022にて記述している。

TP055 (第35図、図版17)

V層で検出された。平面形は溝状である。

TP057 (第35図、図版17)

V層で検出された。平面形は溝状で、覆土1層は埋め戻し土である。また1層からは円礫が縦位の状態で検出されている。

TP059・062・063 (第35・103図、図版17・18)

V層で検出された。新旧関係は不明である。平面形は溝状で、TP063の壙底面からは角礫が検出されている。TP062・063の覆土1層は埋め戻し土と考えられる。遺物は、縄文土器がTP059より1点、TP062より14点、TP063より1点出土している。またTP062の出土土器のうち1点は、最下層である11層より出土している。第103図8・9はTP062出土である。8は深鉢の口縁部である。口縁は円縁で、口唇には貼付が行われ、地文にはRL斜行縄文が施文されている。表面に炭化物が付着している。9は深鉢の胴部である。地文にRL斜行縄文を施文後、帯状の粘土を横位に貼付し、その上からRLR条線を施文している。表面の磨耗が著しい。

TP061 (第36図、図版18・54)

V層で検出された。平面形は楕円形である。遺物は、縄文土器が3点出土している。

TP064 (第36図、図版18)

V層で検出された。平面形は溝状で、覆土1層は埋め戻し土と考えられる。遺物は、縄文土器が3点出土している。

TP067 (第36図、図版18)

V層で検出された。平面形は長楕円形である。遺物は、縄文土器が2点、安山岩の礫が1点出土している。礫は、16×21cmのやや扁平な円礫破片である。

TP068 (第36図、図版18)

V層で検出された。平面形はやや形の崩れた溝状であり、覆土1層は埋め戻し土と考えられる。遺物は、縄文土器が1点出土している。

TP069 (第37図、図版19)

V層で検出された。平面形は溝状である。遺物は、縄文土器が2点出土している。



### 第3節 Tピット

#### TP070 (第37図、図版19・53)

V層で検出された。平面形は溝状である。

#### TP072 (第37図、図版19・53)

V層で検出された。平面形は溝状で、覆土1層は埋め戻し土と考えられる。

#### TP074 (第37図、図版19)

V層で検出された。平面形は溝状で、壙底面からは礫が検出されている。他のTピットに比べ、掘り込みが非常に浅い。壙底面に検出された礫により、壙底全体の掘り込みができなかったことによると思われる。

#### TP075 (第37・103図、図版19)

V層で検出された。平面形は溝状で、壙底面の全体から礫が検出されている。穴の掘り込みが浅く、TP074と同様の理由によるものと考えられる。第103図10はTP020より出土した深鉢の口縁部である。口縁はやや丸い平縁で、口縁部と胴部に粘土を帯状に貼付し、その後にRLとLRの羽状縄文が施文されている。

#### TP076 (第38図、図版19)

V層で検出された。平面形は溝状で、壙底面には礫が検出されている。他のTピットに比べ、長さが短く、掘り込みも浅い。礫により掘り込みができなかったと考えられる。

#### TP077 (第38・103図、図版19)

V層で検出された。平面形は溝状で、壙底面からは礫が検出されている。遺物は、縄文土器が6点出土している。第103図11は深鉢の口縁部である。口縁は内傾する平縁であり、帯状に粘土が貼付され、その上にはLR斜行縄文が施文されている。地文にもLR斜行縄文が施文されている。表面には炭化物が付着している。

#### TP078 (第38図、図版20)

V層で検出された。平面形は溝状で、壙底面が非常に狭い。

#### TP079 (第38図、図版20)

VI層で検出された。平面形は溝状である。薄い土層であるが、覆土1層は埋め戻し土と考えられる。

#### TP080・254 (第39・103図、図版20)

V層で検出された。新旧関係は不明である。平面形は溝状で、壙底面で礫が検出されている。遺物は、TP080より縄文土器が11点出土している。第103図12はTP080出土の深鉢の胴部である。RL撚糸文が深く施文されている。

#### TP081 (第39図、図版20)

V層で検出された。平面形は溝状である。覆土2層は他のTピットと同様に黄褐色土の埋め戻し土と考えられる。しかし、覆土全体でブロック状の土が多いことから、全体が埋め戻されている可能性も考えられる。

#### TP082・083 (第39図、図版20)

V層で検出された。新旧関係は不明である。平面形はともに溝状である。遺物は、縄文土器がTP082より11点、TP083より7点出土している。

#### TP084・165 (第40図、図版20・30)

V層で検出された。新旧関係は不明である。平面形は溝状であり、TP165の覆土1層は埋め戻し土と考えられる。

TP087 (第40図、図版21)

V層で検出された。TP088・165と重複しているが、新旧関係は不明である。平面は溝状である。

TP088 (第40図、図版21)

V層で検出された。TP087と重複するが、新旧関係は不明である。平面形は溝状である。遺物は、黒曜石製剥片が1点出土している。

TP089 (第41図、図版21)

V層で検出された。平面形は溝状である。遺物は、縄文土器が3点出土している。

TP090・091・168・169 (第41・104図、図版21・30)

TP169はVI層、その他はV層で検出された。新旧関係は、調査中の土層観察からTP090→TP091であるが、その他の関係は不明である。平面形は溝状である。TP091・168の覆土1層は埋め戻し土と考えられる。遺物は、縄文土器がTP091より11点、TP168より1点出土している。第104図14はTP091出土の深鉢の口縁部である。口唇は、折り返しか粘土の貼付が行われており、また成形によりややとがる。地文はRLの撚糸文で、地文施文後に口縁部が成形されている。表面には炭化物が付着し、内面はやや白色である。胎土はきめが細かい。

TP092 (第42図、図版21)

V層で検出された。平面形は溝状である。

TP093 (第42図、図版21)

VI層で検出された。平面形は溝状であり、覆土1層は埋め戻し土と考えられる。遺物は、縄文土器が3点出土している。

TP094 (第42・104図、図版22)

VI層で検出された。平面形は溝状である。遺物は、縄文土器が2点出土している。第104図15は深鉢の口縁部である。口縁はやや不整な平縁であり、口唇部には刺突が施されている。また口縁直下には横位の短刻文、地文にはRL斜行縄文が施文されている。表面には炭化物が付着している。

TP095 (第42図、図版22)

V層で検出された。TP140と重複しているが、新旧関係は不明である。平面形は溝状である。

TP096・097 (第43図、図版22)

V層で検出された。新旧関係は、調査中の土層観察よりTP096→TP097である。平面形は溝状である。遺物は、TP097より縄文土器が1点出土している。

TP098 (第43図、図版22)

V層で検出された。平面形は溝状であり、覆土1層は埋め戻し土と考えられる。

TP099・100 (第44図、図版22)

V層で検出された。新旧関係は、調査中の土層観察よりTP099→TP100である。平面形はともに溝状である。遺物は、TP100より縄文土器が1点出土している。

TP101・102 (第44図、図版22)

V層で検出された。新旧関係は、土層断面よりTP101→TP102である。平面形は溝状で、覆土3層は埋め戻し土と考えられる。遺物は、TP102より縄文土器が6点出土している。

TP103・104 (第45図、図版23)

V層で検出された。新旧関係は、調査中の土層観察よりTP103→TP104である。平面形は溝状で、TP103の覆土1層は埋め戻し土と考えられる。遺物は、縄文土器がTP103より1点、TP104より5点出土している。

### 第3節 Tピット

#### TP105 (第45図、図版23)

VI層で検出された。平面形は溝状である。

#### TP106 (第45図、図版23)

V層で検出された。平面形は溝状である。遺物は、縄文土器が11点出土している。

#### TP107 (第46図、図版23)

VI層で検出された。平面形は溝状である。遺物は、縄文土器が3点出土している。

#### TP108 (第46図、図版23)

V層で検出された。平面形は溝状である。

#### TP109 (第46図、図版23)

VI層で検出された。平面形は溝状である。

#### TP110 (第46図、図版23)

VI層で検出された。平面形は溝状である。遺物は、縄文土器が4点出土している。

#### TP111 (第46図、図版24)

VI層で検出された。平面形は溝状である。遺物は、縄文土器が2点出土している。

#### TP112 (第47図、図版24)

V層で検出された。平面形は溝状である。

#### TP113 (第47図、図版24)

V層で検出された。平面形は溝状である。

#### TP114 (第47図、図版24)

V層で検出された。平面形は溝状である。

#### TP115 (第47・104図、図版24)

V層で検出された。平面形は溝状であり、覆土1層は埋め戻し土と考えられる。遺物は、縄文土器が2点出土している。第104図16は深鉢の胴部である。帯状の粘土を貼付後に、RL斜行縄文を施文している。表面には炭化物が付着している。

#### TP116 (第47図、図版24)

V層で検出された。平面形は溝状であり、覆土3層は埋め戻し土と考えられる。遺物は、縄文土器が6点出土している。

#### TP117 (第48・104図、図版24)

V層で検出された。平面形は溝状である。遺物は、縄文土器が13点、石斧が1点出土している。第104図17は深鉢の口縁部である。口縁には帯状の粘土が貼付され、幅広な平縁を呈している。貼付後に、RLの羽状縄文が施されている。

#### TP118 (第48・104図、図版24)

V層で検出された。平面形は溝状である。遺物は、縄文土器が1点出土している。第104図18は深鉢の胴部である。帯状の粘土を貼付した後にRL斜行縄文が施文されている。

#### TP119 (第48図、図版25)

V層で検出された。平面形は溝状である。遺物は、縄文土器が3点出土している。

#### TP120 (第48図、図版25)

V層で検出された。平面形は溝状であり、壙底面に礫が検出されている。掘り込みは浅く、礫の出現によりTピットの構築をあきらめた可能性が考えられる。遺物は、黒曜石製剥片が1点出土している。

TP121 (第49・104図、図版25)

V層で検出された。平面形は溝状である。遺物は、縄文土器が3点出土している。第104図19は深鉢の胴部である。地文にLR斜行縄文を施文後、横位の鎖状の沈線文が施文されている。

TP122 (第49図、図版25)

VI層で検出された。平面形は溝状である。遺物は、縄文土器が2点出土している。

TP123 (第49図、図版25)

V層で検出された。平面は楕円形であり、覆土1層は埋め戻し土と考えられる。

TP126 (第49図、図版25)

V層で検出された。平面形は溝状であり、少ないながらも覆土1層は埋め戻し土と考えられる。

TP130・131 (第50図、図版26)

V層で検出された。新旧関係は、調査中の土層観察からTP131→TP130である。平面形は溝状である。

TP132 (第50図、図版26)

V層で検出された。平面形は溝状で、覆土1・2層は埋め戻し土と考えられる。

TP133 (第50図、図版26)

V層で検出された。平面形は溝状である。

TP134 (第50図、図版26)

V層で検出された。平面形は溝状である。

TP135 (第51図、図版26)

V層で検出された。平面形は溝状であり、覆土1層は埋め戻し土と考えられる。

TP136 (第51図、図版26)

V層で検出された。平面は長楕円形である。遺物は、縄文土器が2点出土している。

TP138 (第51図、図版27)

V層で検出された。P005と重複しており、新旧関係はTP138→P005である。平面形は溝状であり、覆土1層は埋め戻し土と考えられる。

TP139 (第51・104図、図版27)

V層で検出された。平面形は溝状である。遺物は、縄文土器が7点、礫が1点出土している。礫は25×18cmの安山岩製の扁平な円礫破片である。第104図22は深鉢の胴部である。帯状の粘土が横位に貼付され、その間は無文帯である。上部の無文帯は口縁方向より垂下する2本1組のRLR縄線文が施文されている。貼付帯にはRL斜行縄文を施文後、その上からRLR縄線文が施文されている。後期初頭の天祐寺式と考えられる。

TP140 (第52図、図版27)

V層で検出された。TP095と開口部が重複しているが、新旧関係は不明である。平面形は溝状であり、長軸の一端が調査区外に延びている。

TP142・143 (第52図、図版27)

V層で検出された。新旧関係は不明である。平面形は、TP142が楕円形、TP143が溝状である。TP143の覆土1層は埋め戻し土と考えられる。

TP144・145 (第5・104図、図版27)

VI層で検出された。開口部が一部重複しているが、新旧関係は不明である。平面形はともに溝状である。遺物は、縄文土器がTP144より2点、TP145より3点出土している。第104図23はTP144出土の

### 第3節 Tピット

深鉢の胴部である。地文はRL斜行縄文が施文されている。胎土は粗く、小礫が多く混ざっている。第104図24はTP145出土の深鉢の口縁である。口縁は平縁で、口唇にはRL斜行縄文が施文されている。口縁直下には2本の沈線が横位に、その後その上下に縄線文が施文されている。地文はRL斜行縄文である。表面が磨耗している。

#### TP146・147・203 (第53図、図版27・28)

V層で検出された。新旧関係は不明である。平面形は溝状であり、TP146の覆土1層は埋め戻し土と考えられる。

#### TP148 (第53図、図版28)

V層で検出された。平面形は溝状である。

#### TP149・150 (第54図、図版28)

V層で検出された。新旧関係は、土層断面からTP149→TP150である。平面形はTP149が溝状、TP150は長楕円形である。またTP150の覆土3層は埋め戻し土と考えられる。遺物は、縄文土器がTP149より2点、TP150より4点出土している。

#### TP151・152・181 (第54図、図版28・32・55)

V層で検出された。新旧関係は、調査中の土層観察からTP151→TP152であるが、TP181との関係は不明である。平面形は溝状であり、TP151・181の覆土2層は埋め戻し土と考えられる。遺物は、TP181より縄文土器が1点、安山岩の礫が1点出土している。礫は、14×10cmの扁平な円礫破片である。

#### TP153 (第55図、図版28)

V層で検出された。平面形はやや形の崩れた溝状である。遺物は、安山岩の礫が1点出土している。礫は、11×8cmの扁平な円礫破片である。

#### TP154 (第55図、図版28)

V層で検出された。平面形は溝状であり、覆土1層は埋め戻し土と考えられる。

#### TP155 (第55図、図版29)

V層で検出された。平面形は溝状であり、覆土1層は埋め戻し土と考えられる。

#### TP156～160 (第56・104図、図版29)

V層で検出された。新旧関係は、調査中の土層観察からTP159→TP160であるが、その他との関係は不明である。平面形は全て溝状であり、そのうちTP159の覆土1層は埋め戻し土と考えられる。遺物は、縄文土器がTP156より5点、TP158より5点、TP159より5点出土している。またTP158より安山岩製のたたき石が1点出土している(第104図26)。扁平な円礫で、長軸の片方が敲打によって窪んでいる。第104図25はTP158出土の深鉢の口縁部である。口縁は平縁で、口唇から口縁部にかけて帯状の粘土を貼付している。貼付帯にはLRの羽状縄文、地文にはLR斜行縄文が施文されている。表面には炭化物が付着している。

#### TP161～163 (第57・104図、図版29)

V層で検出された。新旧関係は、検出面においてはTP161→TP162・163である。平面形は溝状であり、TP162・163の覆土1層、また土層断面はないがTP161の覆土1層も埋め戻し土と考えられる。遺物は、TP162より砥石が1点出土している(第104図27)。石材は砂岩で、粒の大きさから中砥から仕上砥に相当するものと思われる。

#### TP164 (第57図、図版30)

V層で検出された。P008と重複している。新旧関係は、土層断面よりTP164→P008である。平面

形は溝状である。遺物は、礫が1点出土している。礫は安山岩製で、20×17×12cmほどの円礫である。

**TP166・167** (第58図、図版30)

V層で検出された。新旧関係は、土層断面よりTP167→TP166である。平面形はともに溝状である。遺物は、縄文土器がTP166より4点、TP167より4点出土している。

**TP170・171** (第58図、図版30)

V層で検出された。新旧関係は不明である。平面形はともに溝状であり、TP170の覆土1層は埋め戻し土と考えられる。遺物は、TP171より縄文土器が6点出土している。

**TP176・177・188・189** (第59図、図版31・53)

V層で検出された。新旧関係は、土層断面からTP176→TP177であるが、その他との関係は不明である。平面形は全て溝状であり、そのうちTP176の覆土14層、177の2層・188の1層は埋め戻し土と考えられる。

**TP178** (第59図、図版31)

V層で検出された。平面形は溝状であり、覆土1層は埋め戻し土と考えられる。

**TP179** (第60図、図版31)

VI層で検出された。H001・002と重複している。新旧関係は、土層断面よりTP179→H001・002である。平面形は溝状である。遺物は、黒曜石製剥片が1点出土している。

**TP180** (第60図、図版32)

V層で検出された。平面形は溝状であり、長軸の一端が風倒木によって消失している。

**TP182** (第60図、図版32)

V層で検出された。平面形は溝状である。遺物は、縄文土器が2点出土している。

**TP183・184・193～195** (第61・104・105図、図版32・33)

V層で検出された。検出状況は不整形なシミ状であり、調査進行とともに5基重複していることが判明した。新旧関係は、土層断面及び調査中の土層観察からTP183→TP184、TP193・195→TP194であるが、その他の関係は不明である。平面形は全て溝状であり、そのうちTP183・194の覆土1層、TP195の19層は埋め戻し土と考えられる。遺物は、縄文土器がTP184より53点、TP193より6点、TP194より50点、TP195より2点、頁岩製ナイフがTP195より1点、頁岩製剥片がTP184より1点、礫がTP195より2点出土している。礫はともに安山岩製の扁平な円礫破片であり、サイズは27×13cm、22×27cmである。第104・105図28～30はTP184出土の深鉢の口縁部・底部である。28は口縁部で、平縁である。RL斜行縄文が口唇と全体に施文されている。29は口縁部で、やや丸い平縁である。口縁部に帯状の粘土を貼付し、RL斜行縄文を施文する。貼付帯の下部は無文帯で、その下にはLRの斜行縄文が施文されている。30は底部で、平底である。無文である。第105図33・34はTP194出土である。33は深鉢の胴部である。帯状の粘土を横位に貼付し、RL斜行縄文が施文されている。地文もRLで貼付帯との関係は羽状になっている。補修孔と考えられる穿孔が1箇所ある。全体的に磨耗が著しい。34は深鉢の底部で、平底である。地文はRL斜行縄文である。全体的に磨耗が著しい。

**TP186** (第61図、図版32)

V層で検出された。平面形は溝状であり、長軸の一端が調査区外に延びている。また覆土1層は埋め戻し土と考えられる。遺物は、縄文土器が3点出土している。

**TP187** (第62図、図版32)

V層で検出された。平面形は溝状であり、覆土2層は埋め戻し土と考えられる。

### 第3節 Tピット

#### TP191 (第62・105図、図版33・55)

V層で検出された。平面形は溝状である。遺物は、縄文土器が38点、黒曜石剥片が1点出土している。第105図31は深鉢の胴部である。無文で、やや白っぽい胎土であり、内外面の調整が丁寧である。第105図32は深鉢の口縁部である。口縁はやや不整な平縁であり、帯状の粘土を貼付している。貼付帯にはRL斜行縄文、さらに横位のRLRの縄線文、その後に地文にRL斜行縄文を施文している。

#### TP192 (第62図、図版33・55)

V層で検出された。平面形は溝状であり、壙底部では礫が検出されている。また覆土1層は埋め戻し土と考えられる。遺物は、縄文土器が10点出土している。

#### TP196 (第62図、図版33)

V層で検出された。平面形は楕円形である。遺物は、縄文土器が4点出土している。

#### TP198 (第63図、図版33)

V層で検出された。平面形は楕円形である。遺物は、縄文土器が1点出土している。

#### TP201 (第63図、図版34)

V層で検出された。平面形は溝状であり、覆土1層は埋め戻し土と考えられる。

#### TP204 (第63図、図版34)

V層で検出された。平面形は楕円形である。

#### TP205 (第63図、図版34)

VI層で検出された。平面形は溝状であり、長軸の一端が調査区外に延びている。

#### TP206 (第64図)

VI層で検出された。平面形は溝状である。

#### TP207 (第64図、図版34)

VI層で検出された。平面形は溝状である。

#### TP208・209 (第64図、図版34)

VI層で検出された。オーバーハング部分で重複しているが、新旧関係は不明である。平面形はともに溝状である。

#### TP210 (第64図、図版34)

V層で検出された。平面形は溝状である。

#### TP211・244・276・280・378 (第65図、図版34・38・41・42)

VI層で検出された。TP211・378は調査区外に延びている。TP211・280は1つのTピットの可能性があるものの、壙底の長軸が1本で通らず、また壙底面においてやや段差を確認することができたことから、別々のTピットとした。新旧関係は、土層断面よりTP211→TP378、TP244→TP276であるが、その他の関係は不明である。平面形はTP378以外全て溝状である。TP378は一部分のみの調査であるが、壙底面の幅から平面は楕円もしくは長楕円形と推測される。TP276の覆土1層は埋め戻し土と考えられる。

#### TP212 (第66・105図、図版35)

VI層で検出された。平面形は溝状である。遺物は、縄文土器が4点出土している。第105図35は深鉢の口縁部で、円縁である。地文にはRLの縄文が横位に施文されている。内面の調整は粗く、積上げ痕と思われる痕が多数見られる。

#### TP213・218 (第66・105図、図版35)

VI層で検出された。新旧関係は不明である。平面形はともに溝状である。遺物は、TP213より頁岩

製のつまみ付きナイフが1点（第105図38）、礫が1点出土している。礫は30×25cmのやや扁平な円礫破片である。

TP214（第66図、図版35）

VI層で検出された。平面形は溝状である。

TP215・287・290・316（第67・105図、図版43・46）

VI層で検出された。新旧関係は、土層断面からTP215→TP287であるが、その他の関係は不明である。平面形は全て溝状である。遺物は、TP215から縄文土器が2点出土している。第105図36は深鉢の口縁部である。口縁は波状口縁で、口唇には刺突が施される。口縁直下には帯状に粘土が貼付され、下部の頸部は無文帯となっている。無文帯の下部は沈線による施文が行われ、一部にLR斜行縄文が施されているがナデでつぶれているため、はっきりとしない。内面には成形の際の痕跡が多数残っており、炭化物も付着している。

TP216（第67図、図版35）

VI層で検出された。平面形は溝状である。

TP217（第68図、図版35）

VI層で検出された。平面形は溝状である。

TP219（第68図、図版35）

VI層で検出された。平明形は溝状である。

TP220（第68図、図版35）

VI層で検出された。平面形は溝状である。遺物は、縄文土器が3点、礫が1点出土している。礫は安山岩が剥離したものであり、表面には黒くこげた痕が見られる。被熱部と非被熱部が直線で区別されることから、炉石として利用されていたものの一部と考えられる。

TP221（第68図、図版36）

VI層で検出された。平面形は溝状である。

TP222（第69図、図版36）

VI層で検出された。平面形は溝状である。

TP223（第69図、図版36）

VI層で検出された。平面形は溝状である。

TP224・225（第69図、図版36）

VI層で検出された。新旧関係は、調査中の土層観察からTP224→TP225である。平面形はともに溝状である。遺物は、TP225より縄文土器が1点出土している。

TP226（第70図、図版36）

VI層で検出された。P015と重複する。新旧関係は、土層断面よりTP226→P015である。平面形は溝状である。

TP227・376・377（第70図、図版36）

VI層で検出された。検出時は1基のTピットと判断し調査を進めたが、結果的に3基のTピットが重複していたことが判明した。新旧関係は不明である。平面形はTP227が溝状、残りは楕円形である。またTP227の覆土1層は埋め戻し土と考えられる。

TP228（第70図、図版36）

V層で検出された。遺構の多くが調査区外に延びているため、平面形は明確ではないが、壙底の幅が狭いことから溝状と考えられる。



### 第3節 Tピット

#### TP229 (第70図、図版36)

VI層で検出された。平面形は溝状である。

#### TP230 (第71図、図版37)

VI層で検出された。長軸の一端が調査区外に延びている。平面形は溝状と考えられる。

#### TP231 (第71図、図版37)

VI層で検出された。平面形は溝状である。

#### TP232 (第71図、図版37)

VI層で検出された。平面形は溝状である。

#### TP233 (第71図、図版37)

VI層で検出された。平面形は溝状である。

#### TP234・242 (第72図、図版37・38)

VI層で検出された。新旧関係は、土層断面よりTP242→TP234である。平面形はともに溝状である。遺物は、TP234より縄文土器が2点出土している。

#### TP235 (第72図、図版37)

VI層で検出された。平面形は溝状である。壙底面の一部に掘削痕と考えられる幅10cm、深さ2cmほどの細長いシミを確認した。記録は2箇所のみであるが、壙底面の長軸に直交するもの、また長軸と平行する向きで壁と壙底との際にいくつか確認することができた。

#### TP236・243 (第72図、図版37)

VI層で検出された。新旧関係は、土層断面よりTP243→TP236と考えられる。平面形はともに溝状である。

#### TP237 (第73図、図版37)

VI層で検出された。平面形は溝状である。

#### TP238 (第73図、図版38)

VI層で検出された。平面形は溝状である。遺物は、縄文土器が1点出土している。

#### TP239 (第73・105図、図版38)

VI層で検出された。オーバーハング部分でTP241と重複するものの、新旧関係は不明である。平面形は溝状である。遺物は、縄文土器が11点出土している。第105図37は小型の深鉢の口縁部である。口縁は平縁で、無文である。

#### TP240 (第73図、図版38)

VI層で検出された。平面形は溝状である。

#### TP241 (第73図、図版38)

VI層で検出された。オーバーハング部分でTP239と重複するものの、新旧関係は不明である。平面形は溝状である。

#### TP245・255 (第74図、図版38・39)

VI層で検出された。新旧関係は、土層断面よりTP255→TP245である。ともに続きは調査区外に延びており、平面形は溝状と考えられる。またTP255の覆土1層は埋め戻し土と考えられる。

#### TP246 (第74図、図版38)

VI層で検出された。平面形は溝状である。

#### TP247 (第74図、図版39)

VI層で検出された。平面形は溝状である。

TP248 (第74図、図版39)

VI層で検出された。平面形は溝状である。

TP249 (第75図、図版39)

VI層で検出された。平面形は長楕円形である。

TP250 (第75図、図版39)

VI層で検出された。平面形は溝状である。遺物は、礫が1点出土している。礫は、21×24cm、厚13cmほどの安山岩の円礫である。

TP251・265 (第75図、図版39・40)

VI層で検出された。新旧関係は、土層断面よりTP251→TP265である。平面形はともに溝状である。

TP252・261・264 (第76図、図版39・40)

VI層で検出された。新旧関係は、調査中の土層観察からTP252→TP264であるが、その他の関係は不明である。平面形は溝状である。

TP253 (第76図、図版39)

VI層で検出された。遺構のほとんどが調査区外に延びている。平面形は、墳底面の幅が狭いことから溝状と考えられる。

TP256 (第76図、図版40)

VI層で検出された。平面形は溝状である。遺物は、礫が1点出土している。

TP257 (第77図、図版40)

VI層で検出された。平面形は溝状である。検出面がVI層上面より深いこともあるが、もともと掘り込みが浅いと考えられる。

TP258 (第77図、図版40)

VI層で検出された。平面形は溝状であり、覆土1層は埋め戻し土と考えられる。遺物は、縄文土器が1点出土している。

TP259・294 (第77・106図、図版44)

VI層で検出された。新旧関係は、土層断面よりTP259→TP294である。平面形はともに溝状であり、TP294の覆土1層は埋め戻し土と考えられる。遺物は、TP294より縄文土器が3点出土している。第106図42は深鉢の口縁部である。口縁は平縁で、地文はLR斜行縄文である。全体的に磨耗が著しい。

TP260・326 (第78図、図版40)

VI層で検出された。新旧関係は、土層断面よりTP260→TP326である。平面形はともに溝状である。遺物は、TP260より2点出土している。

TP262・263 (第78図、図版40)

VI層で検出された。新旧関係は、土層断面からTP263→TP262と考えられる。平面形はともに溝状である。

TP266 (第78・105図)

VI層で検出された。平面形は溝状であり、薄い土層ではあるが、覆土1層は埋め戻し土と考えられる。遺物は、縦型の頁岩製のつまみ付きナイフが1点出土している(第105図39)。

TP267 (第79図、図版41)

VI層で検出された。平面形は溝状である。

### 第3節 Tピット

#### TP268・269 (第79図、図版41)

VI層で検出された。新旧関係は、土層断面よりTP269→TP268である。平面形はともに溝状である。遺物は、TP268より縄文土器が4点出土している。

#### TP270 (第79図、図版41)

VI層で検出された。平面形は溝状である。

#### TP271・272・293 (第80・105図、図版41・44)

VI層で検出された。新旧関係は不明である。平面形は溝状である。遺物は、TP271より縄文土器が1点出土している。第105図40はTP271出土の深鉢の口縁部である。口縁部は幅の狭い平縁で、2列横位の帯状粘土を貼付し、その間は無文帯となる。貼付帯・地文はRL縄文で羽状にしている。その後、貼付帯に刺突を行い、無文帯に2列1組縦位のRLR縄線文が施文される。

#### TP273 (第80図、図版41)

VI層で検出された。平面形は溝状である。

#### TP274・275 (第81図、図版41)

VI層で検出された。P016とも重複している。新旧関係は、土層断面よりTP274・275→P016であり、その他の関係は不明である。平面形はともに溝状である。

#### TP277 (第81図、図版42)

VI層で検出された。平面形は溝状である。検出面がVI層上面より深いこともあるが、もともと掘り込みが浅いと考えられる。

#### TP278 (第81図、図版42)

VI層で検出された。平面は溝状で、壙底面では礫が検出されている。礫の影響で、掘り込みが浅いものと考えられる。

#### TP279 (第81・105図、図版42)

VI層で検出された。平面形は溝状で、壙底面では礫が検出されている。礫の影響で、掘り込みが浅いものと考えられる。遺物は、縄文土器が4点出土している。第105図41は深鉢の口縁部である。口縁は平～円縁と不整であり、口唇がやや外側にはみ出す。無文で、内面には縦位のケズリがされている。

#### TP281 (第82図、図版42)

VI層で検出された。平面形は溝状である。

#### TP282 (第82図、図版42)

VI層で検出された。平面形は溝状である。

#### TP283・324 (第82・106図、図版42)

VI層で検出された。新旧関係は、土層断面よりTP324→TP283である。平面形はともに溝状である。遺物は、縄文土器がTP283より2点、TP324より1点出土している。さらにTP324より安山岩の礫が1点出土しており、サイズは20×20cmの扁平な円礫である。第106図43はTP324出土の深鉢の底部である。底部はやや上げ底であり、体部には沈線による渦巻文、RL斜行縄文が施文されている。体部全体を粗く削いでいるため、縄文の多くはつぶれて消えかかっている。中期中葉と考えられる。

#### TP284 (第83図、図版42)

VI層で検出された。平面形は溝状である。

#### TP285 (第83図、図版43)

VI層で検出された。平面形は溝状である。

TP286 (第83図、図版43)

VI層で検出された。平面形は溝状である。

TP288 (第83図、図版43)

VI層で検出された。長軸の一端が調査区外に延びている。平面形は溝状と考えられる。

TP289 (第84図、図版43)

VI層で検出された。平面は溝状である。

TP291・308 (第84図、図版43・45)

VI層で検出された。新旧関係は不明である。平面形はともに溝状である。

TP292 (第84図、図版43)

VI層で検出された。平面形は溝状である。遺物は、縄文土器が1点出土している。

TP295 (第85図、図版44)

VI層で検出された。平面形は溝状であり、壙底面では礫が検出された。検出面がVI層上面より深いこともあるが、礫の影響により掘り込みが浅いと考えられる。

TP296 (第85図、図版44)

VI層で検出された。平面形は溝状である。

TP297・379 (第85図、図版44)

VI層で検出された。新旧関係は不明である。平面形はともに溝状である。

TP298 (第85図)

VI層で検出された。平面形は溝状である。

TP299 (第86図、図版44)

VI層で検出された。平面形は溝状である。

TP300 (第86図、図版44)

VI層で検出された。平面形は溝状である。

TP301 (第86図、図版44)

VI層で検出された。平面形は溝状である。

TP302 (第86図、図版45)

VI層で検出された。平面形は溝状である。

TP303 (第86図、図版45)

VI層で検出された。平面形は溝状である。

TP304 (第87図、図版45)

VI層で検出された。平面形は溝状である。

TP305 (第87図、図版45)

VI層で検出された。平面形は溝状である。

TP306・307 (第87図、図版45)

VI層で検出された。新旧関係は不明である。平面形はともに溝状である。遺物は、TP306より縄文土器が1点出土している。

TP309 (第88図)

VI層で検出された。平面形は溝状である。壙底面が上場に比べて短い。

TP310・311 (第88図、図版45・46)

VI層で検出された。新旧関係は、調査中の土層観察よりTP311→TP310である。平面形はともに溝

### 第3節 Tピット

状である。

TP312 (第88図、図版46)

VI層で検出された。平面形は溝状である。

TP313・314 (第89図、図版46)

VI層で検出された。新旧関係は不明である。平面形はともに溝状である。

TP315 (第89図、図版46)

VI層で検出された。平面形は溝状である。

TP317 (第89図、図版46)

VI層で検出された。平面形は溝状である。

TP318 (第90図、図版46)

VI層で検出された。平面形は溝状である。

TP319 (第90図、図版47)

VI層で検出された。平面形は溝状であるが、中央付近がややふくらむ。土層断面より、浅いピットが重複していた可能性があり、その場合の新旧関係はピットが新しい。

TP320 (第90図、図版47)

VI層で検出された。平面形は溝状である。

TP321 (第90図)

VI層で検出された。平面形は溝状である。

TP322 (第91図、図版47)

VI層で検出された。平面形は溝状である。

TP323 (第91図、図版47)

VI層で検出された。平面形は溝状である。

TP325 (第91図、図版47)

VI層で検出された。平面形は溝状である。

TP327 (第91図、図版47)

VI層で検出された。平面形は溝状であり、覆土1層は埋め戻し土と考えられる。

TP328 (第92図、図版47)

VI層で検出された。平面形は溝状である。

TP329 (第92図、図版47)

VI層で検出された。平面形は溝状である。

TP330・331 (第92図、図版48)

VI層で検出された。新旧関係は、土層断面よりTP330→TP331である。平面形はともに溝状であり、壙底面には礫が検出されている。

TP332 (第93図、図版48)

VI層で検出された。平面形は長楕円形である。

TP333 (第93図、図版48)

VI層で検出された。平面形は溝状である。

TP334 (第93図、図版48)

VI層で検出された。平面形は溝状であり、壙底面では礫が検出された。

TP335 (第93図、図版48)

VI層で検出された。平面形は溝状である。

TP336～340 (第94・106図、図版48)

VI層で検出された。新旧関係は、土層断面よりTP338→TP337であり、その他の関係は不明である。平面形はTP336が長楕円形、それ以外は溝状である。遺物は、TP337より縄文土器が2点出土している。第106図44はTP337出土の深鉢の口縁部である。口縁は平縁で、地文はRL羽状縄文である。表面の磨耗が著しい。

TP341～344 (第95図、図版48・49)

VI層で検出された。新旧関係は、土層断面よりTP342→TP343であり、その他の関係は不明である。平面形は全て溝状である。

TP345 (第95・106図、図版49)

VI層で検出された。平面形は溝状である。遺物は、縄文土器が1点出土している(第106図45)。深鉢の底部で、やや丸みのある平底である。地文はRL斜行縄文で、内部にはヘラ状の加工痕が見られる。

TP346 (第96図、図版49)

VI層で検出された。平面形は溝状である。

TP347 (第97図、図版49)

VI層で検出された。平面形は溝状である。

TP348 (第96図、図版49)

VI層で検出された。平面形は溝状である。

TP349 (第96図、図版49)

VI層で検出された。平面形は溝状である。

TP350・351 (第97図、図版49)

VI層で検出された。新旧関係は、土層断面よりTP351→TP350である。平面形はTP350が楕円形、TP351が溝状である。

TP352・353 (第97図、図版50)

VI層で検出された。新旧関係は、土層断面よりTP353→TP352である。TP352の土層断面には、さらにTピットが1基確認できるものの、断面のみで掘り形が確認できなかったことから番号付けを控えた。

TP354 (第97図)

VI層で検出された。平面形は溝状である。

TP355 (第98図)

VI層で検出された。平面形は溝状であり、壙底面には礫が検出されている。

TP356 (第98図、図版50)

VI層で検出された。平面形は溝状であり、壙底面では礫が検出されている。

TP357・359 (第98図、図版50)

VI層で検出された。新旧関係は、調査中の土層観察からTP357→TP359である。平面形はともに溝状であり、TP359の壙底面では礫が検出されている。

TP358 (第99図、図版50)

VI層で検出された。平面形は溝状である。

### 第3節 Tピット

#### TP360 (第99図、図版50)

VI層で検出された。平面形は長楕円形で、壙底面では礫が検出されている。

#### TP361 (第99図、図版50)

VI層で検出された。平面形は溝状であり、壙底面では礫が検出されている。

#### TP362 (第99図、図版50)

VI層で検出された。平面形は溝状である。

#### TP363 (第99図、図版51)

VI層で検出された。平面形は溝状である。

#### TP364 (第100図、図版51)

VI層で検出された。平面形は溝状である。

#### TP365 (第100図、図版51)

VI層で検出された。平面形は溝状である。

#### TP366 (第100図、図版51)

VI層で検出された。平面形は溝状であり、壙底面では礫が検出されている。

#### TP367 (第100図、図版51)

VI層で検出された。平面形は溝状である。

#### TP368 (第101図、図版51)

VI層で検出された。平面形は溝状である。

#### TP369 (第101図、図版51)

VI層で検出された。平面形は溝状である。

#### TP370 (第101図、図版51)

VI層で検出された。平面形は溝状である。

#### TP371 (第101図、図版52)

VI層で検出された。平面形は長楕円形であり、壙底面付近では礫が検出されている。

#### TP372 (第102図、図版52)

VI層で検出された。平面形は長楕円形であり、壙底面では礫が検出されている。

#### TP373 (第102図、図版52)

VI層で検出された。平面形は長楕円形であり、壙底面では礫が検出されている。

#### TP374 (第102図、図版52)

VI層で検出された。平面形は溝状である。

#### TP375 (第102図、図版52)

VI層で検出された。平面形は溝状である。

### 引用・参考文献

青森県埋蔵文化財調査センター編：1982『発茶沢遺跡発掘調査報告書』青森県埋蔵文化財調査報告書第67集

青森県埋蔵文化財調査センター

大島直行・瀬川拓郎編：1982『札内台地の縄文時代集落址 北海道登別市千歳6遺跡発掘調査報告書』登別

市教育委員会

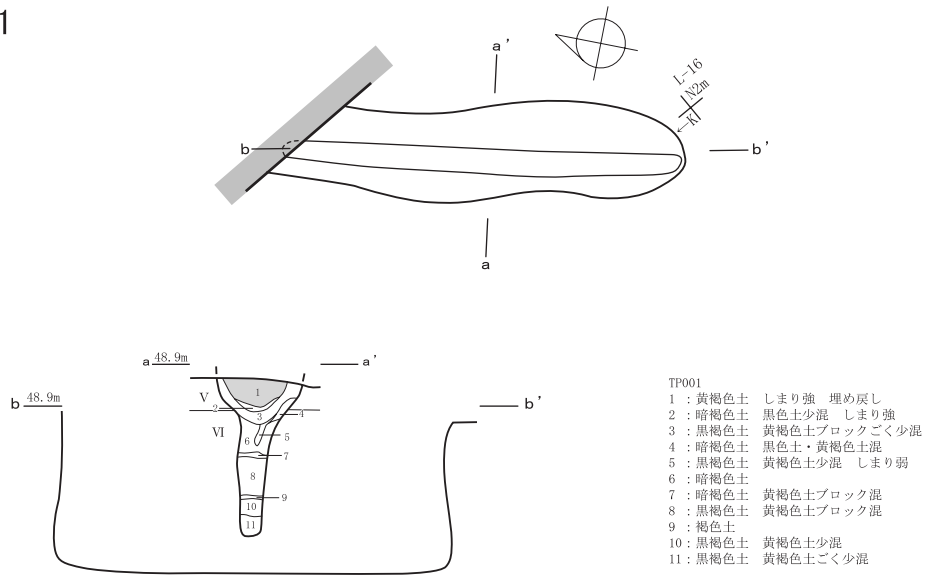
苫小牧市埋蔵文化財センター編：1987『苫小牧東部工業地帯の遺跡群Ⅱ』苫小牧市埋蔵文化財センター

森町教育委員会：1985『森町 御幸町遺跡』 森町教育委員会

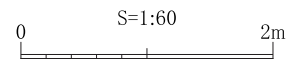
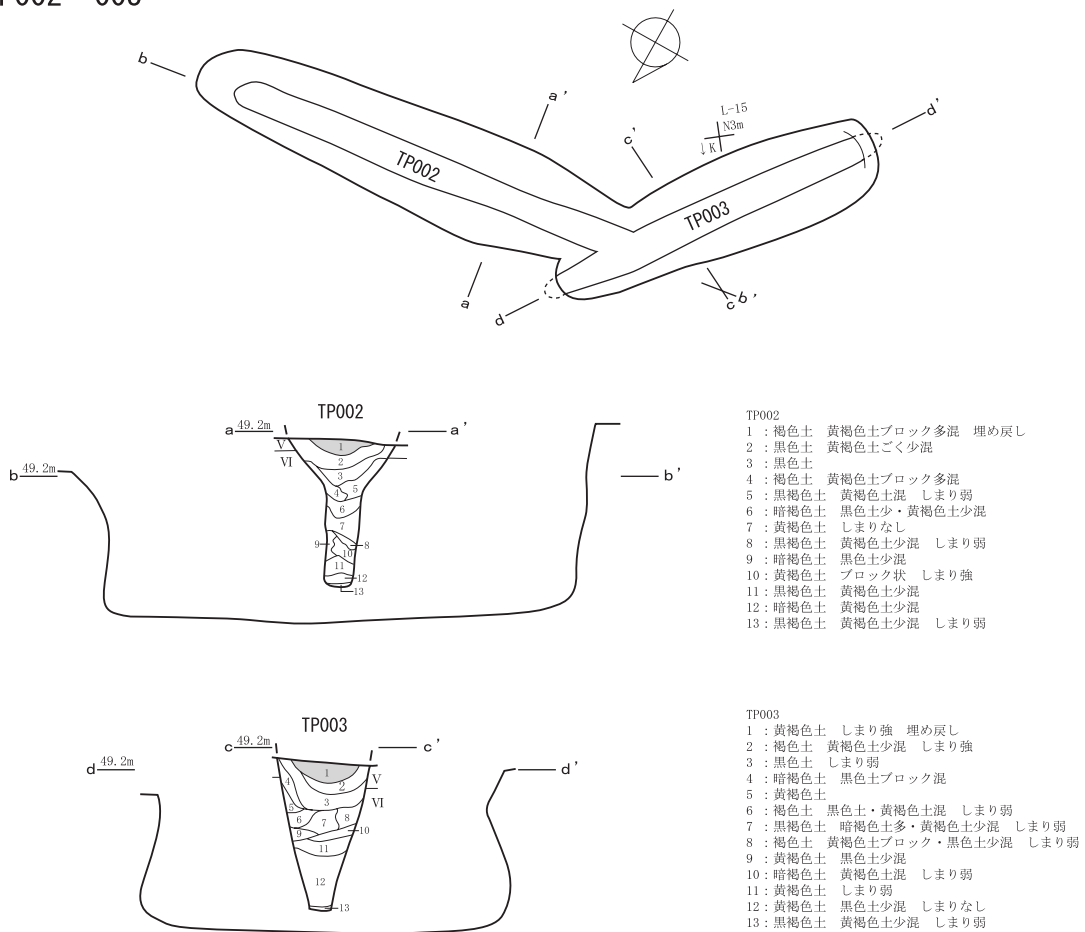


第3節 Tピット

TP001

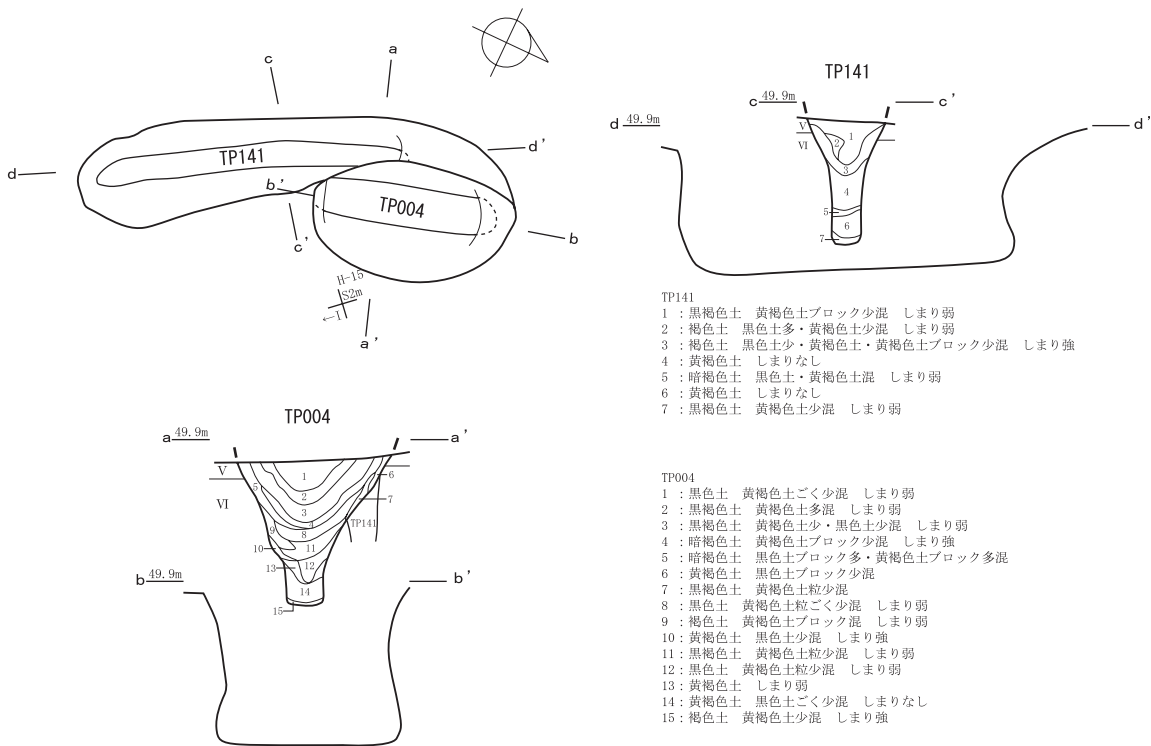


TP002・003

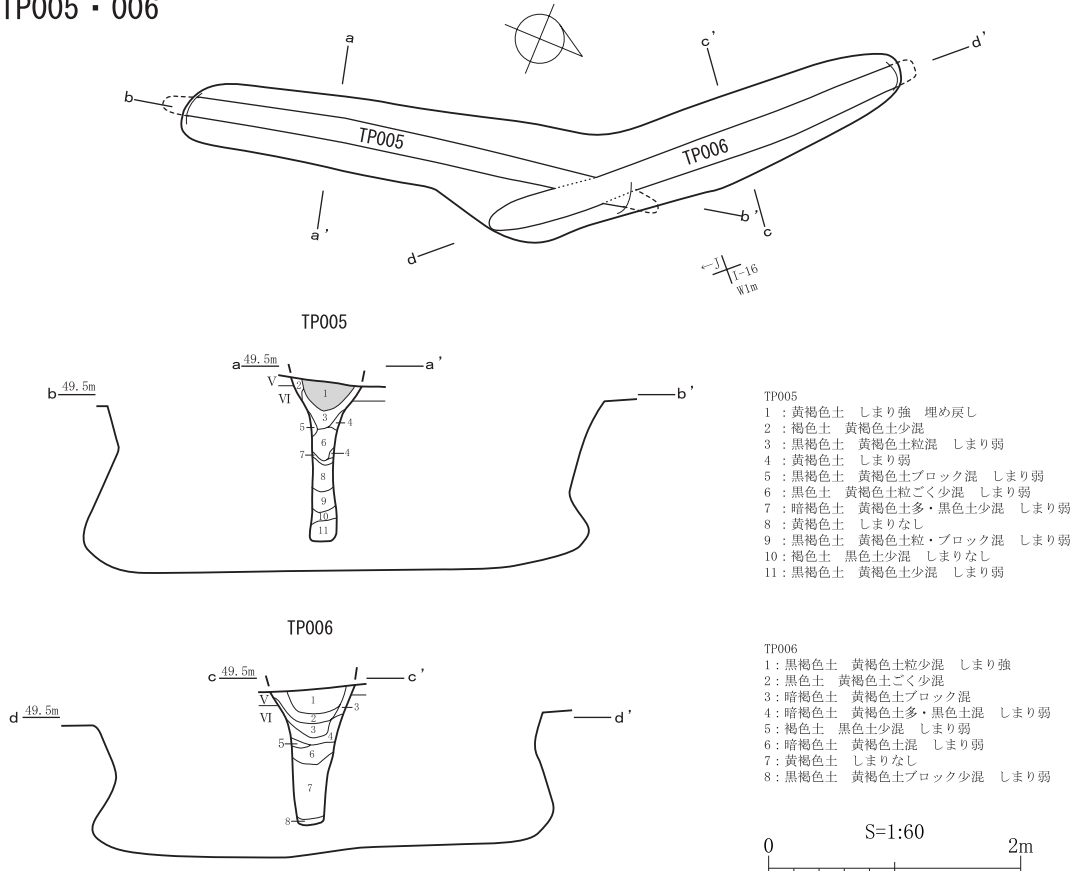


第14図 TP001~003

TP004・141



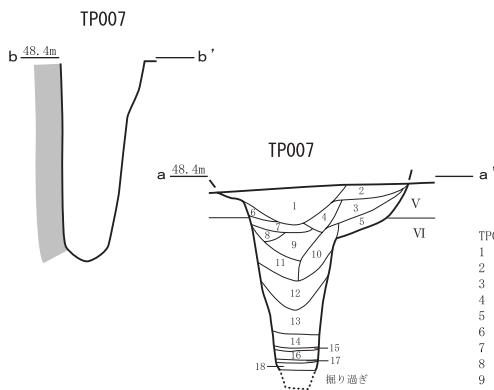
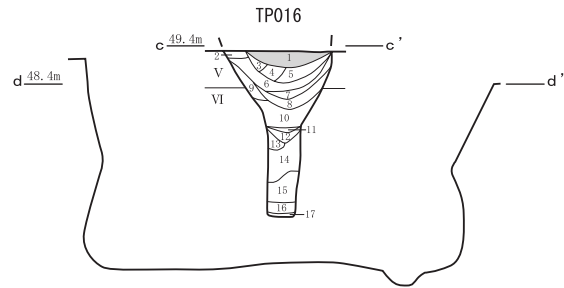
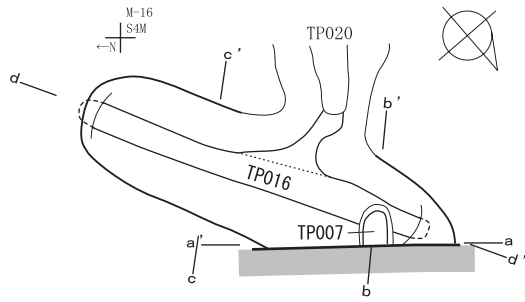
TP005・006



第15図 TP004~006、141

第3節 Tピット

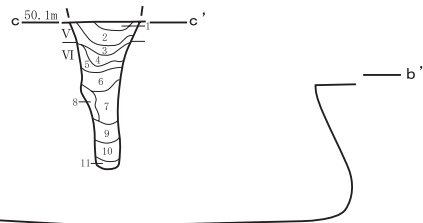
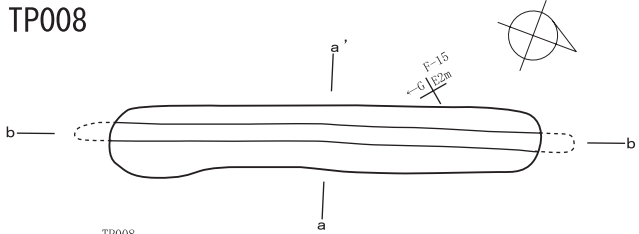
TP007・016



- TP016
- |                        |                 |
|------------------------|-----------------|
| 1: 黄褐色土 褐色土多混 埋め戻し     | 11: 黒褐色土 暗褐色土多混 |
| 2: 暗褐色土                | 12: 暗褐色土 褐色土少混  |
| 3: 褐色土 黄褐色土多混          | 13: 褐色土         |
| 4: 暗褐色土 黒色土少・黄褐色土少混    | 14: 黄褐色土 しまり弱   |
| 5: 暗褐色土 黒色土多・黄褐色土少混    | 15: 黄褐色土 砂粒多混   |
| 6: 黒色土 暗褐色土多混          | 16: 暗褐色土        |
| 7: 暗褐色土 黄褐色土少混         | 17: 黒色土 しまりなし   |
| 8: 黒褐色土 暗褐色土多混         |                 |
| 9: 暗褐色土 黒色土ブロックφ20mm多混 |                 |
| 10: 暗褐色土 黒色土少混         |                 |

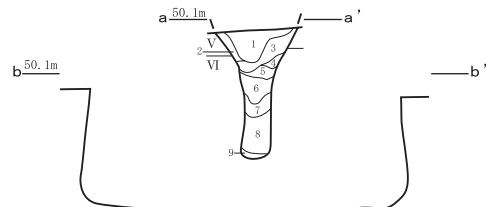
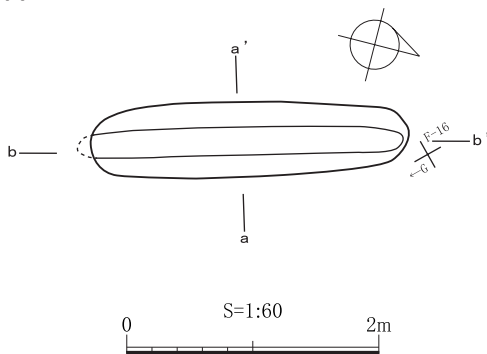
- TP007
- |                        |                          |
|------------------------|--------------------------|
| 1: 黒褐色土 黄褐色土粒混         | 11: 黒色土 黄褐色土粒混           |
| 2: 暗褐色土                | 12: 褐色土 黒色土多・黄褐色土多・暗褐色土混 |
| 3: 褐色土 暗褐色土少混          | 13: 黄褐色土 砂粒多混 しまりなし      |
| 4: 褐色土 暗褐色土多混          | 14: 黒褐色土 しまりなし           |
| 5: 褐色土                 | 15: 黄褐色土 しまりなし           |
| 6: 暗褐色土 黄褐色土粒混         | 16: 黒褐色土 しまりなし           |
| 7: 黒褐色土 黄褐色土粒混         | 17: 黄褐色土 しまりなし           |
| 8: 暗褐色土 黄褐色土粒混         | 18: 黒褐色土 しまりなし           |
| 9: 暗褐色土 黒褐色土多混 黄褐色土粒混  |                          |
| 10: 暗褐色土 暗褐色土多混 黄褐色土粒混 |                          |

TP008



- TP008
- |                                  |
|----------------------------------|
| 1: 褐色土 黒色土少・黄褐色土少混 しまり強          |
| 2: 黒色土 黄褐色土ごく少混 しまり弱             |
| 3: 黒褐色土 黒色土・黄褐色土多混 しまり弱          |
| 4: 暗褐色土 黒色土多混 しまり弱               |
| 5: 褐色土 黄褐色土少・黒色土少混 しまり弱          |
| 6: 暗褐色土 黒色土多・黄褐色土少混 しまり弱         |
| 7: 黄褐色土 黒色土少混 しまりなし              |
| 8: 黄褐色土                          |
| 9: 黄褐色土 しまり弱                     |
| 10: 黄褐色土 黒色土ごく少混 しまりなし           |
| 11: 黒褐色土 黒色土少混 (黒色土に黄褐色土少混) しまり弱 |

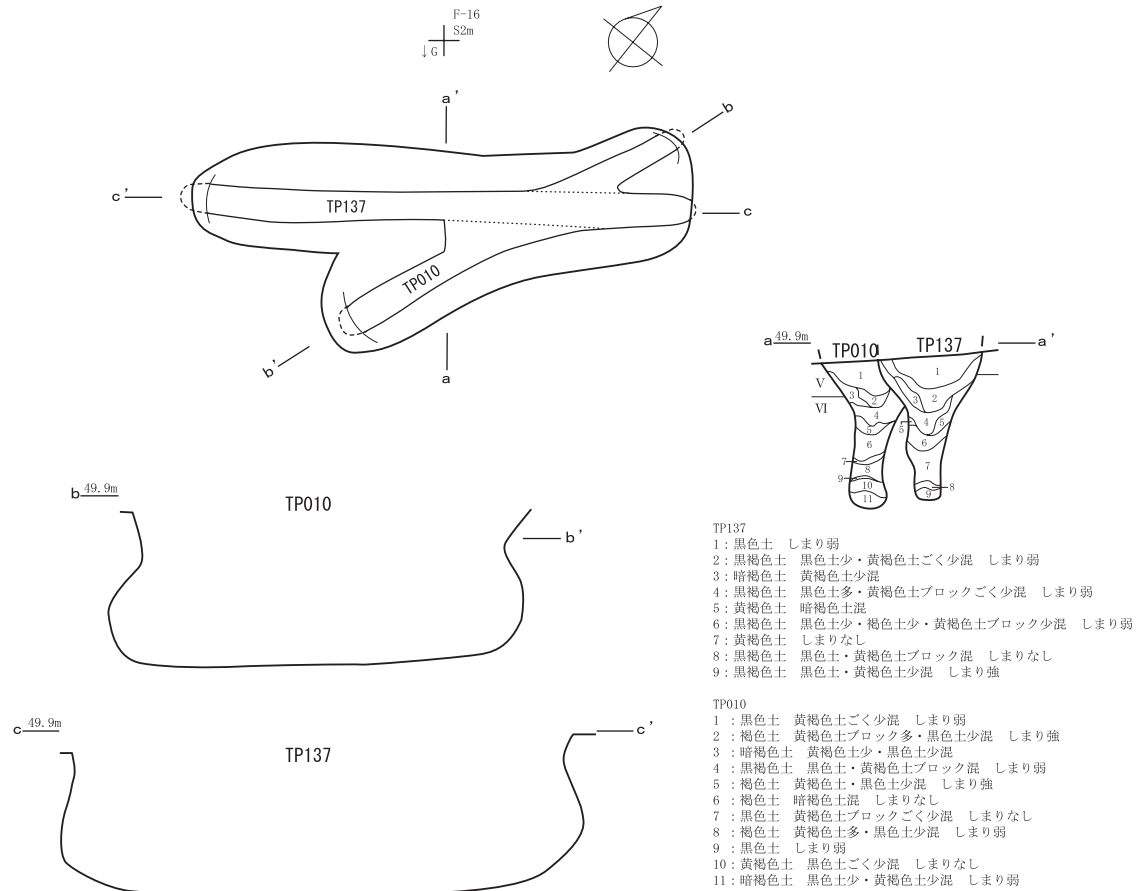
TP009



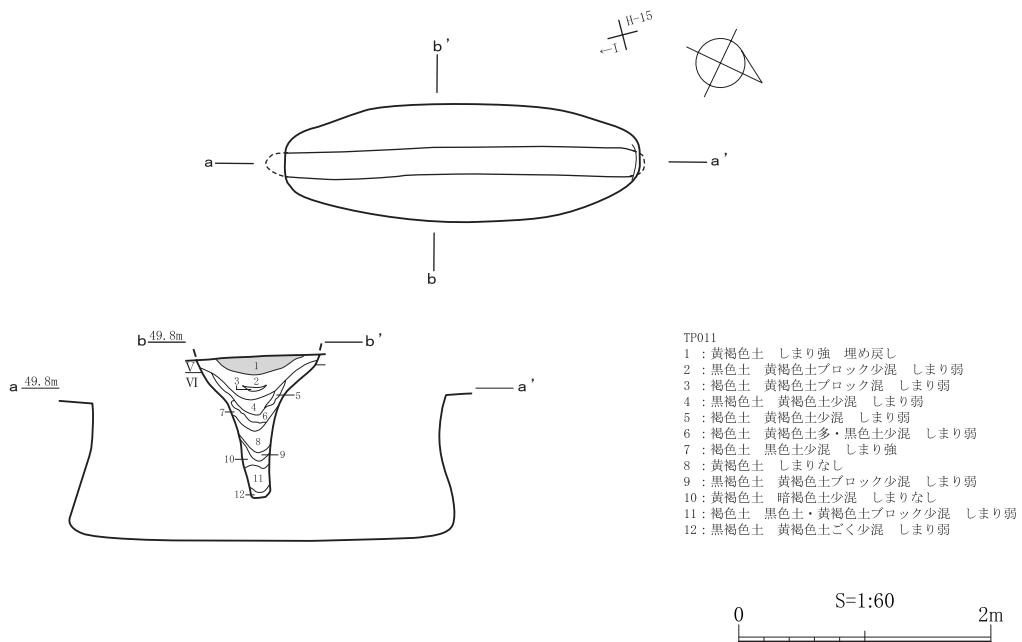
- TP009
- |                                  |
|----------------------------------|
| 1: 黒色土 黄褐色土少混 しまり弱               |
| 2: 褐色土 しまり弱                      |
| 3: 暗褐色土 黒色土ブロック少・黄褐色土ブロック少混 しまり弱 |
| 4: 黄褐色土                          |
| 5: 褐色土 黄褐色土ブロック多混                |
| 6: 暗褐色土 黒色土少・黄褐色土ブロック多混 しまりなし    |
| 7: 黄褐色土 黒色土ごく少混 しまり弱             |
| 8: 褐色土 黒色土少・黄褐色土ブロック混 しまりなし      |
| 9: 黒色土 黄褐色土ごく少混 しまり弱             |

第16図 TP007~009, 016

TP010・137



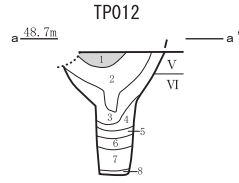
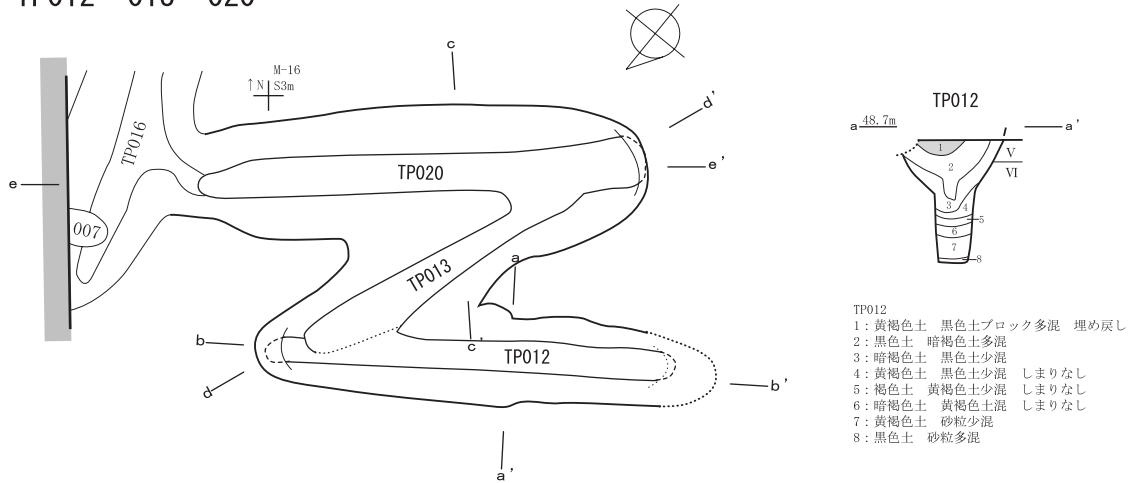
TP011



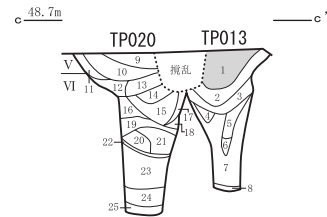
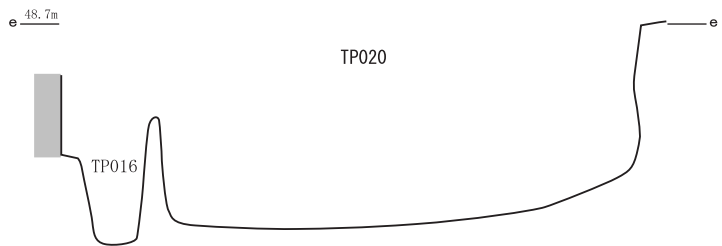
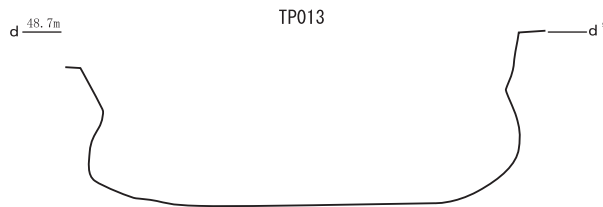
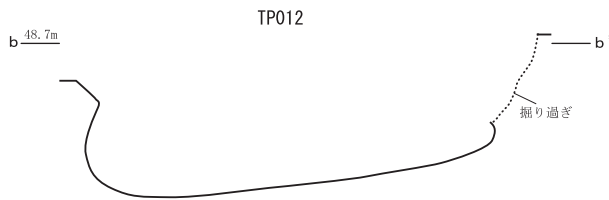
第17図 TP010、011、137

第3節 Tピット

TP012・013・020



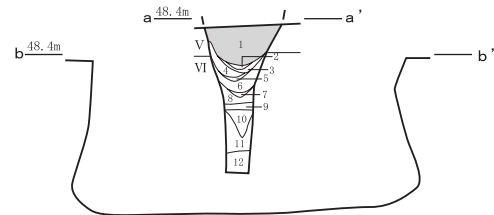
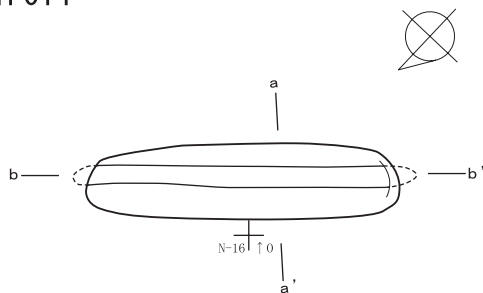
- TP012
- 1: 黄褐色土 黒色土ブロック多混 埋め戻し
  - 2: 黒色土 暗褐色土多混
  - 3: 暗褐色土 黒色土少混
  - 4: 黄褐色土 黒色土少混 しまりなし
  - 5: 褐色土 黄褐色土少混 しまりなし
  - 6: 暗褐色土 黄褐色土混 しまりなし
  - 7: 黄褐色土 砂粒少混
  - 8: 黒色土 砂粒多混



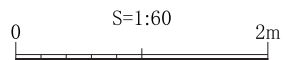
- TP013
- 1: 黄褐色土 褐色土少混 埋め戻し
  - 2: 暗褐色土 黒色土多数
  - 3: 暗褐色土 黒色土少混
  - 4: 褐色土 黒色土少混
  - 5: 褐色土 黒色土ブロックφ10mm少混 しまりなし
  - 6: 暗褐色土 しまりなし
  - 7: 黄褐色土 砂粒多混
  - 8: 黒色土 褐色土混

- TP020
- 9: 黒褐色土 黒褐色土少混
  - 10: 暗褐色土 黄褐色土ブロックφ5mm少混
  - 11: 黒色土 黄褐色土ブロックφ10mm少混
  - 12: 黄褐色土 黒色土ブロックφ10mm少混
  - 13: 黒色土 黄褐色土粒少混
  - 14: 黒褐色土
  - 15: 黒色土 黒色土少・黄褐色土粒少混
  - 16: 褐色土 黄褐色土多混
  - 17: 暗褐色土 黒色土少混
  - 18: 黄褐色土 褐色土多混
  - 19: 暗褐色土 黒色土多・黄褐色土少混 しまりなし
  - 20: 暗褐色土 黄褐色土少混
  - 21: 黄褐色土
  - 22: 暗褐色土 黒色土多混
  - 23: 黄褐色土 砂粒多混 しまりなし
  - 24: 暗褐色土 黒色土少混 砂粒少混
  - 25: 黄褐色土 しまり弱

TP014

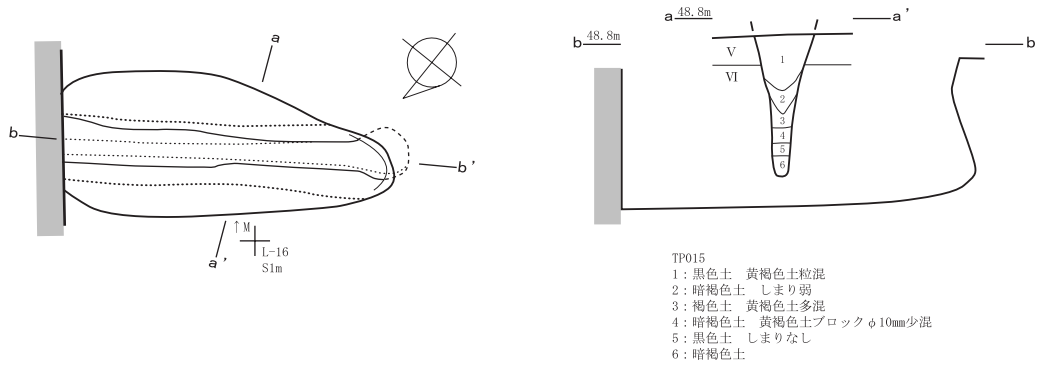


- TP014
- 1: 黄褐色土 暗褐色土ブロックφ10mm少混 砂粒少混 埋め戻し
  - 2: 褐色土
  - 3: 黒色土 暗褐色土多混
  - 4: 暗褐色土 黒色土少混
  - 5: 黒色土 暗褐色土少混
  - 6: 暗褐色土 褐色土多混
  - 7: 黒褐色土
  - 8: 褐色土 しまりなし
  - 9: 黒褐色土 暗褐色土多混 しまりなし
  - 10: 暗褐色土 黄褐色土ブロックφ50mmごく少混 黒色土ブロックφ50mmごく少混
  - 11: 黄褐色土 しまりなし
  - 12: 黒色土 しまり弱

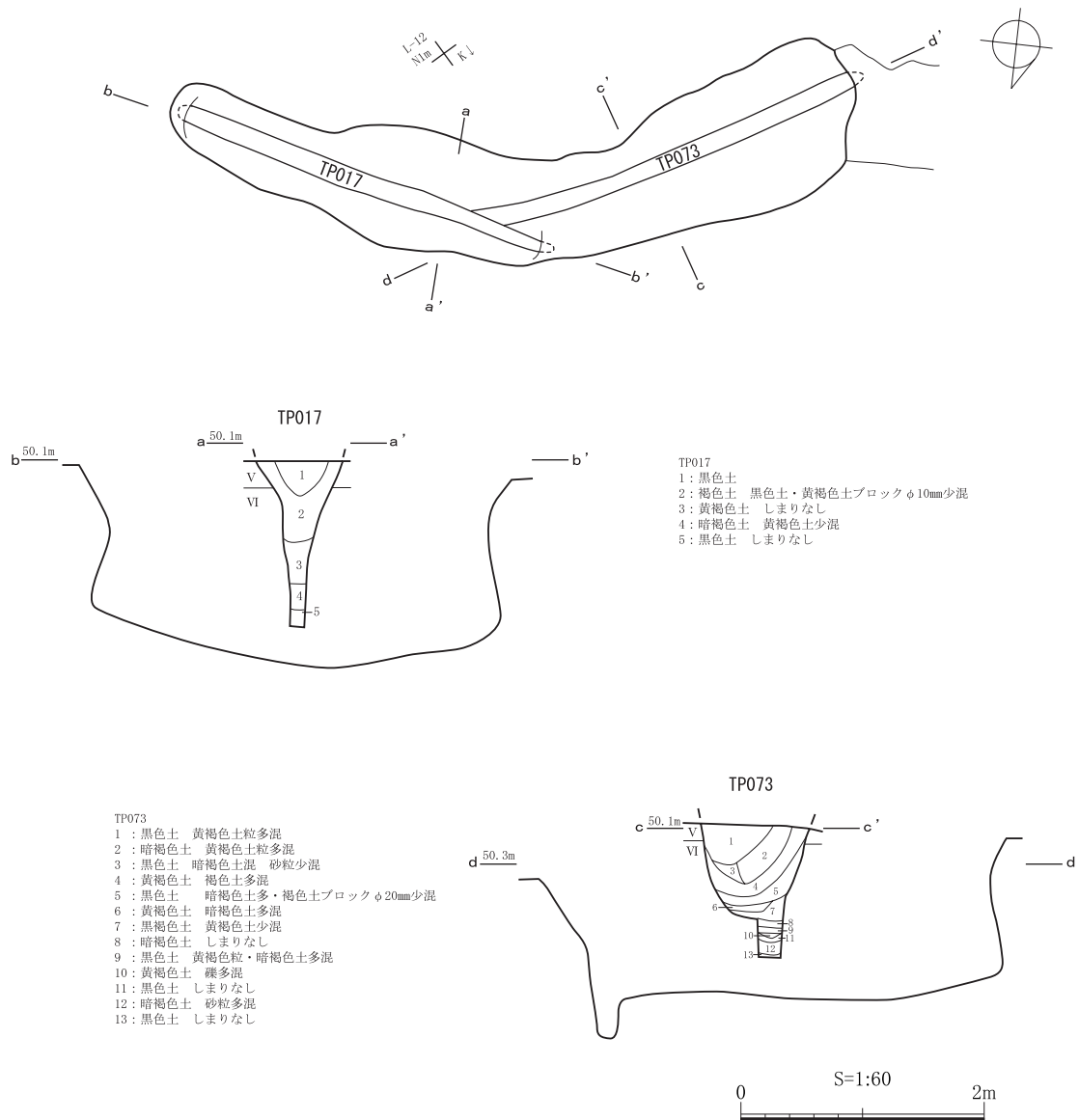


第18図 TP012~014, 020

TP015



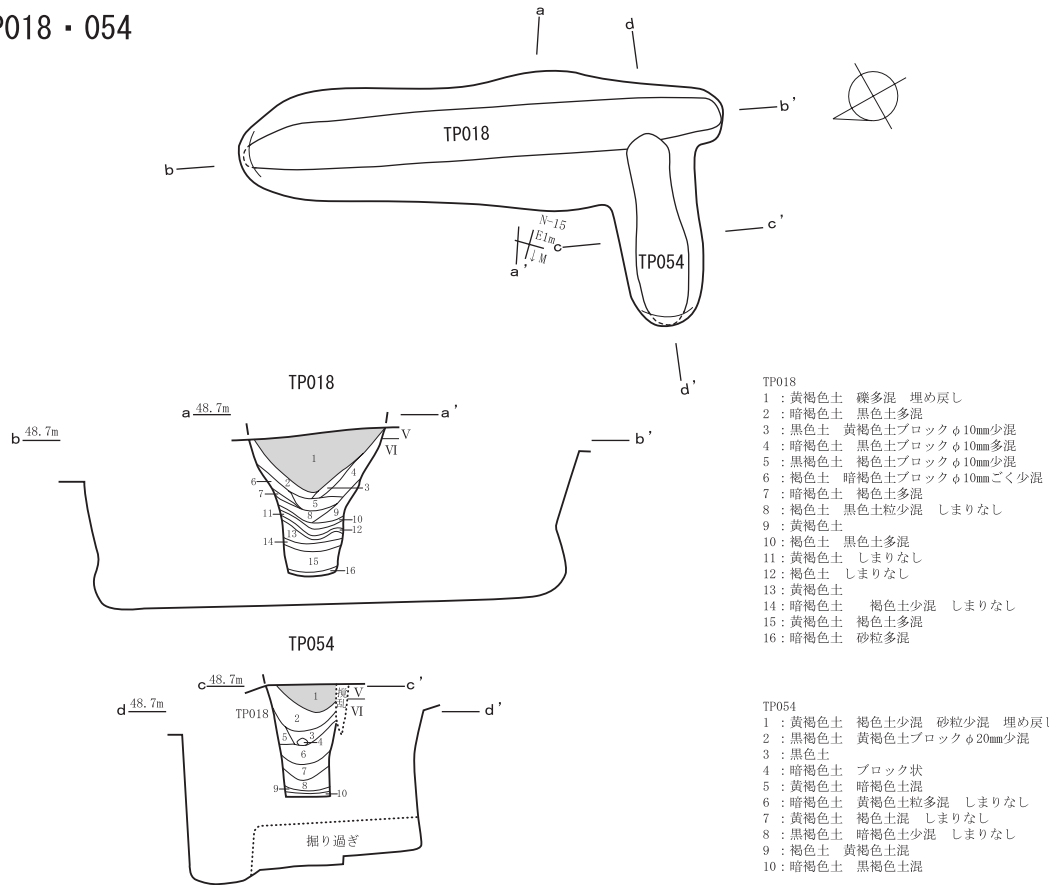
TP017・073



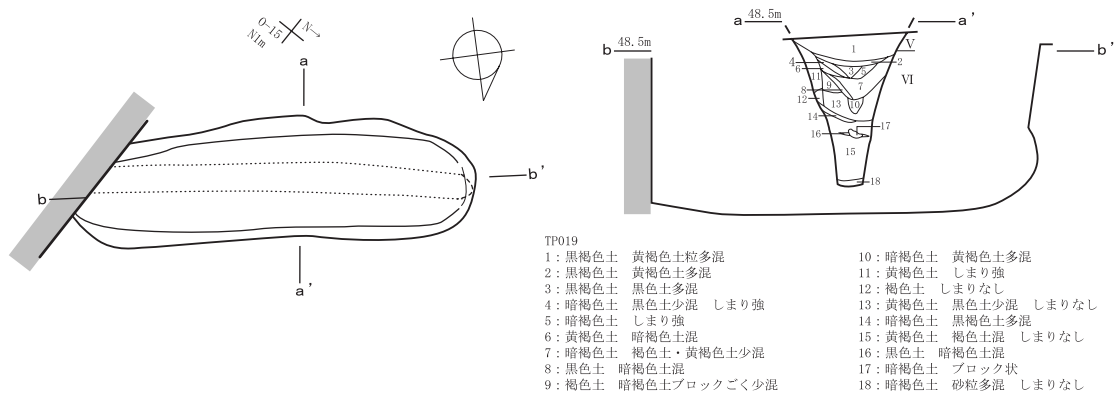
第19図 TP015、017、073

第3節 Tピット

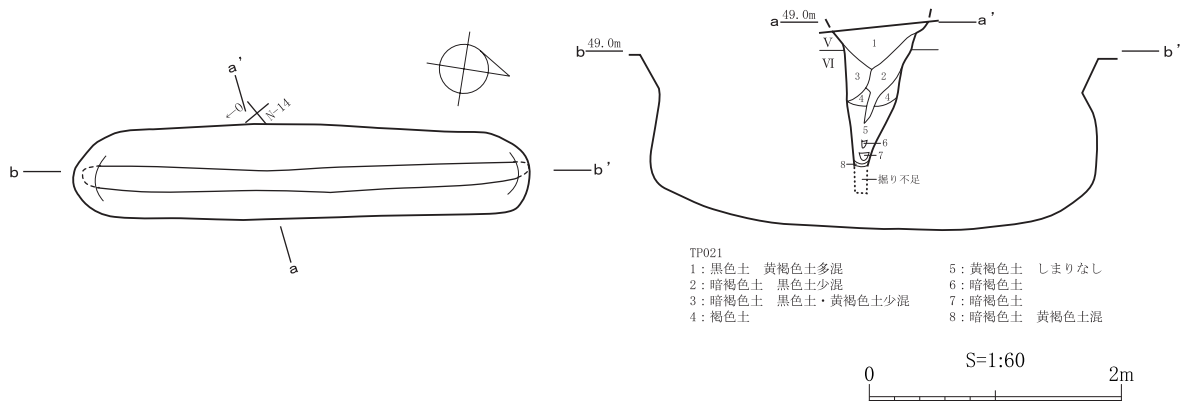
TP018・054



TP019

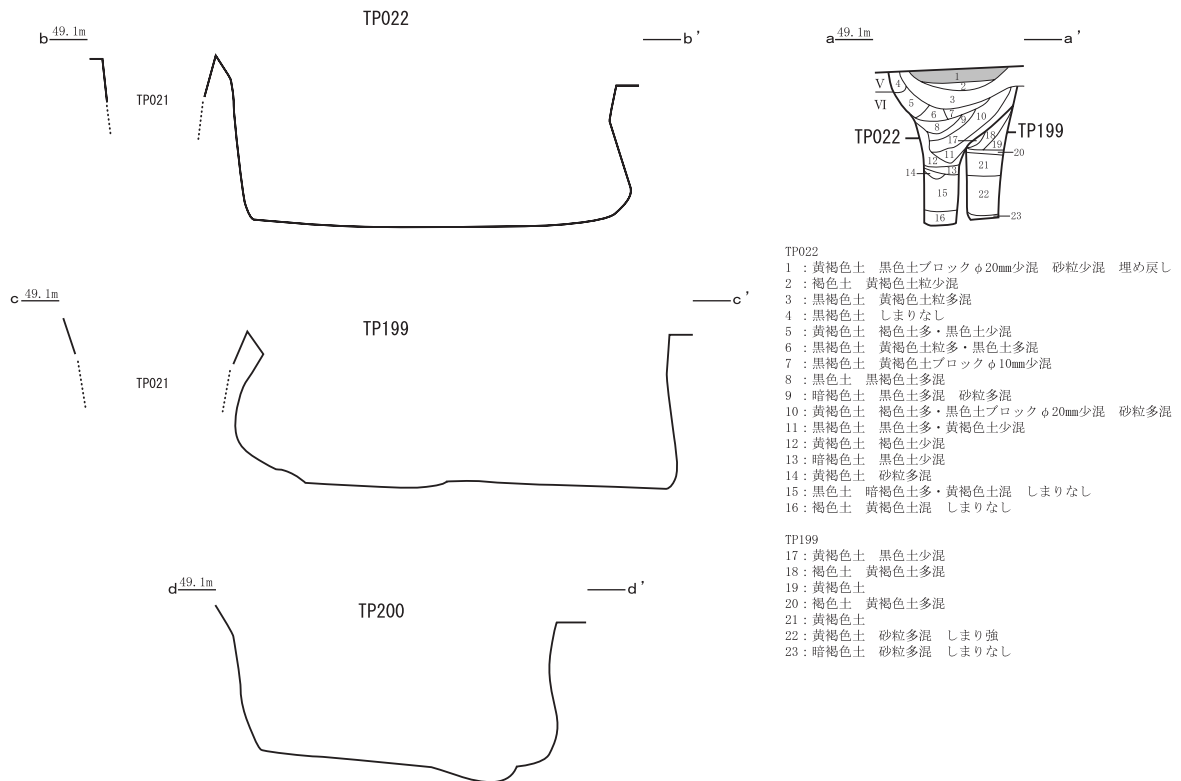
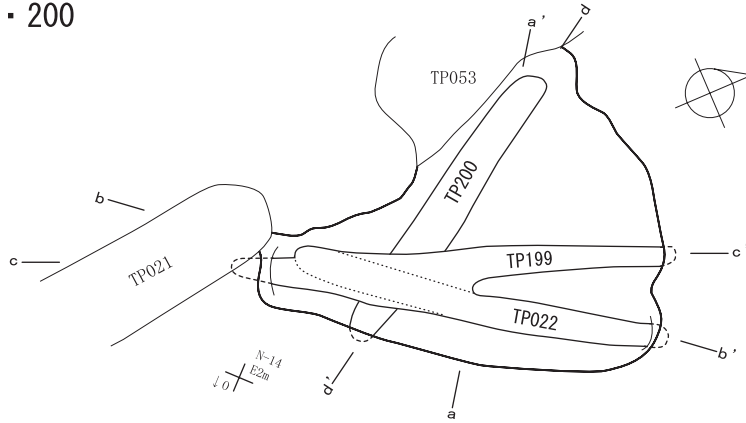


TP021

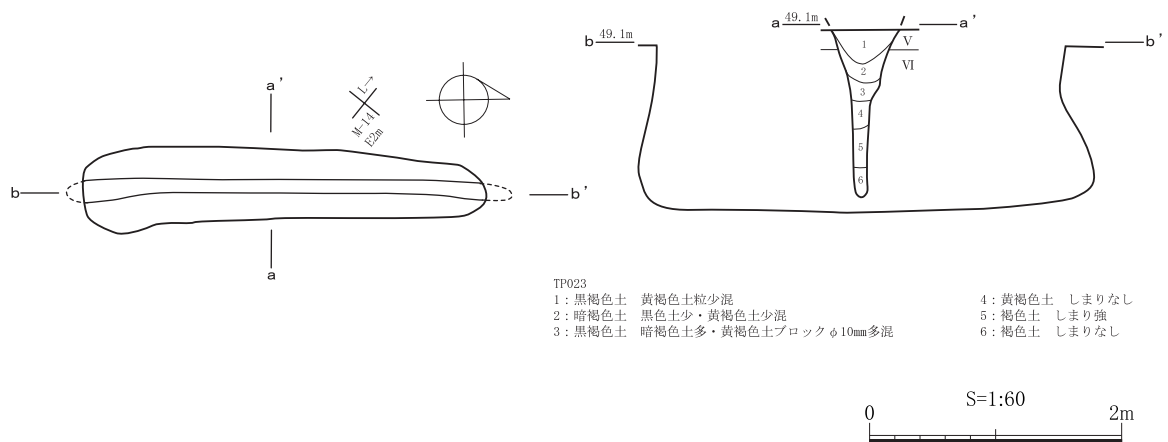


第20図 TP018、019、021、054

TP022・199・200



TP023

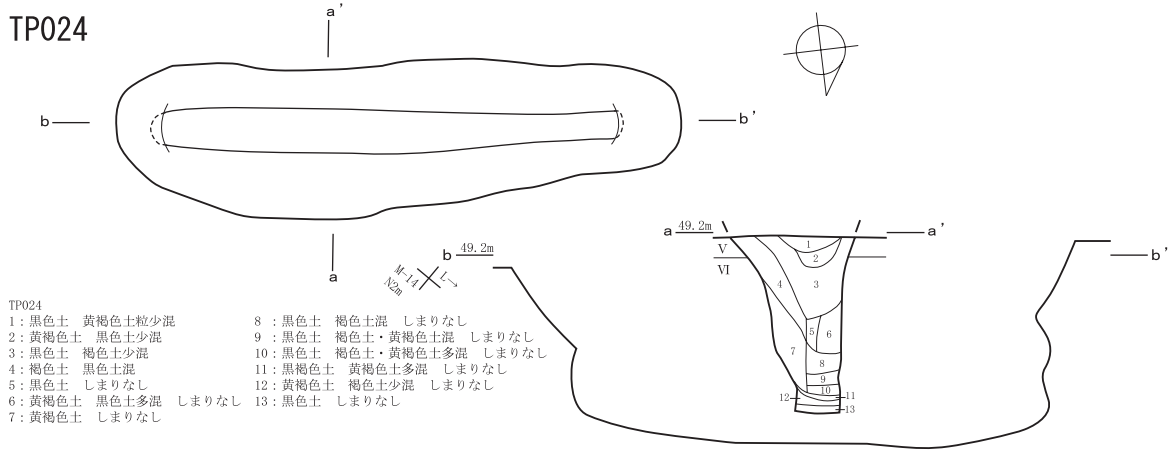


第21図 TP022、023、199、200



第3節 Tピット

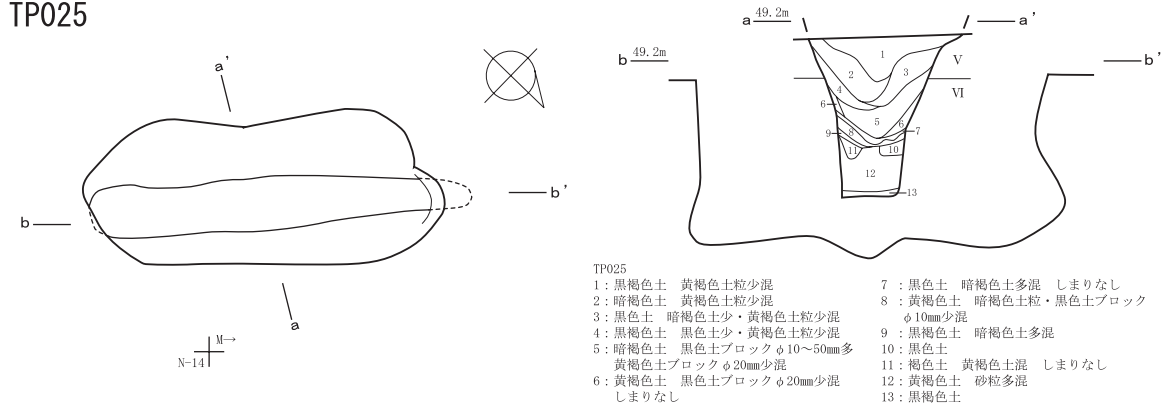
TP024



TP024

- |                     |                          |
|---------------------|--------------------------|
| 1: 黒色土 黄褐色土粒少混      | 8: 黒色土 褐色土混 しまりなし        |
| 2: 黄褐色土 黒色土少混       | 9: 黒色土 褐色土・黄褐色土混 しまりなし   |
| 3: 黒色土 褐色土少混        | 10: 黒色土 褐色土・黄褐色土多混 しまりなし |
| 4: 褐色土 黒色土混         | 11: 黒褐色土 黄褐色土多混 しまりなし    |
| 5: 黒色土 しまりなし        | 12: 黄褐色土 褐色土少混 しまりなし     |
| 6: 黄褐色土 黒色土多混 しまりなし | 13: 黒色土 しまりなし            |
| 7: 黄褐色土 しまりなし       |                          |

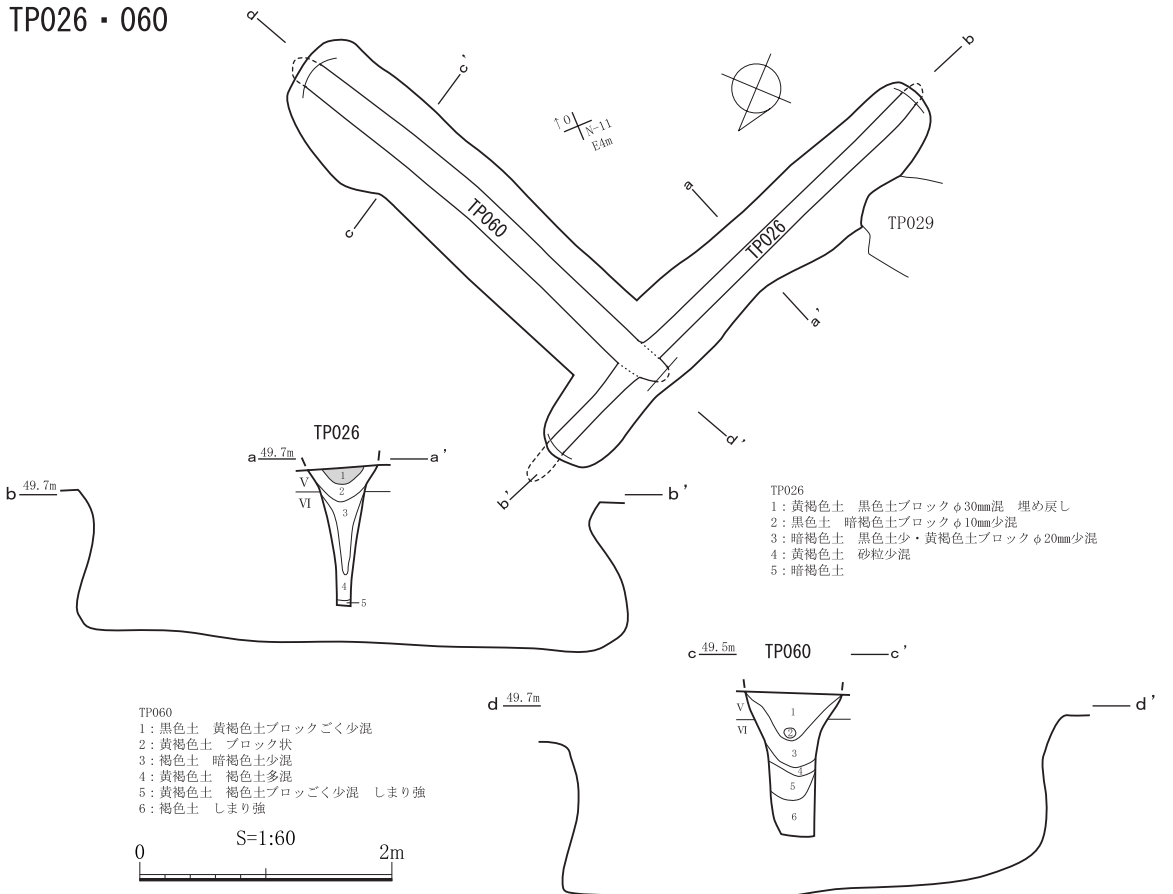
TP025



TP025

- |   |                                  |
|---|----------------------------------|
| 1: 黒褐色土 黄褐色土粒少混                             | 7: 黒色土 暗褐色土多混 しまりなし              |
| 2: 暗褐色土 黄褐色土粒少混                             | 8: 黄褐色土 暗褐色土粒・黒色土ブロック<br>φ10mm少混 |
| 3: 黒色土 暗褐色土少・黄褐色土粒少混                        | 9: 黒褐色土 暗褐色土多混                   |
| 4: 黒褐色土 黒色土少・黄褐色土粒少混                        | 10: 黒色土                          |
| 5: 暗褐色土 黒色土ブロックφ10~50mm多<br>黄褐色土ブロックφ20mm少混 | 11: 褐色土 黄褐色土混 しまりなし              |
| 6: 黄褐色土 黒色土ブロックφ20mm少混<br>しまりなし             | 12: 黄褐色土 砂粒多混                    |
|   | 13: 黒褐色土                         |

TP026・060

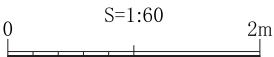


TP026

- |                              |
|------------------------------|
| 1: 黄褐色土 黒色土ブロックφ30mm混 埋め戻し   |
| 2: 黒色土 暗褐色土ブロックφ10mm少混       |
| 3: 暗褐色土 黒色土少・黄褐色土ブロックφ20mm少混 |
| 4: 黄褐色土 砂粒少混                 |
| 5: 暗褐色土                      |

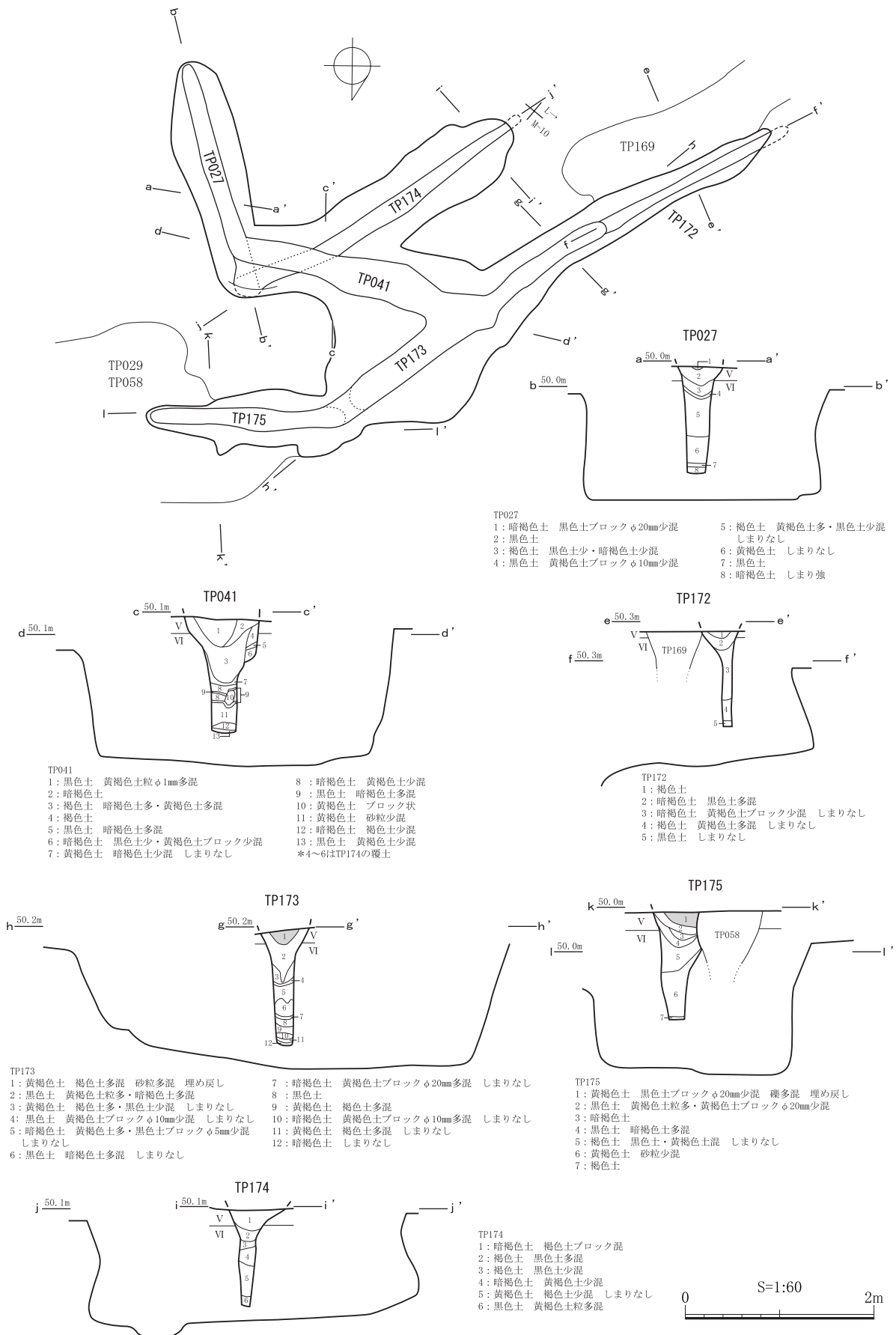
TP060

- |                          |
|--------------------------|
| 1: 黒色土 黄褐色土ブロックごく少混      |
| 2: 黄褐色土 ブロック状            |
| 3: 褐色土 暗褐色土少混            |
| 4: 黄褐色土 褐色土多混            |
| 5: 黄褐色土 褐色土ブロックごく少混 しまり強 |
| 6: 褐色土 しまり強              |



第22図 TP024~026、060

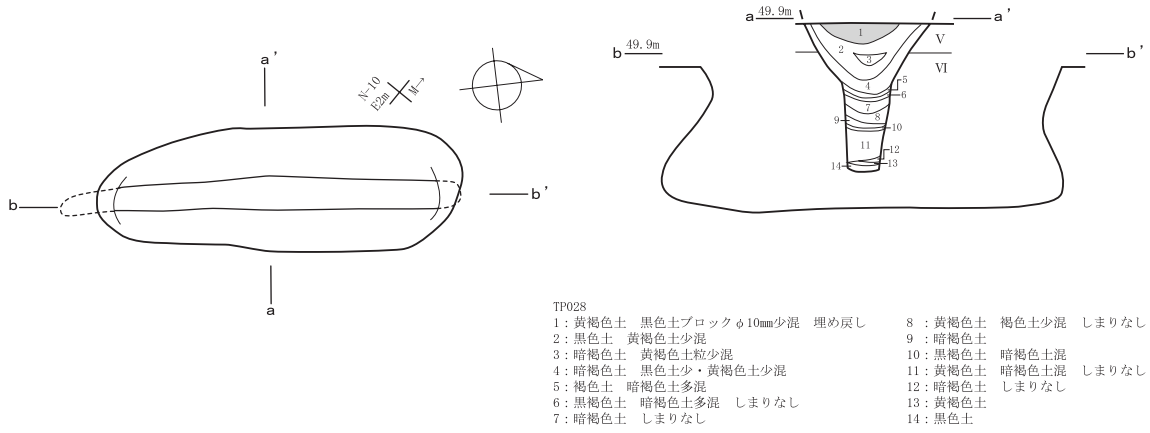
TP027・041・172~175



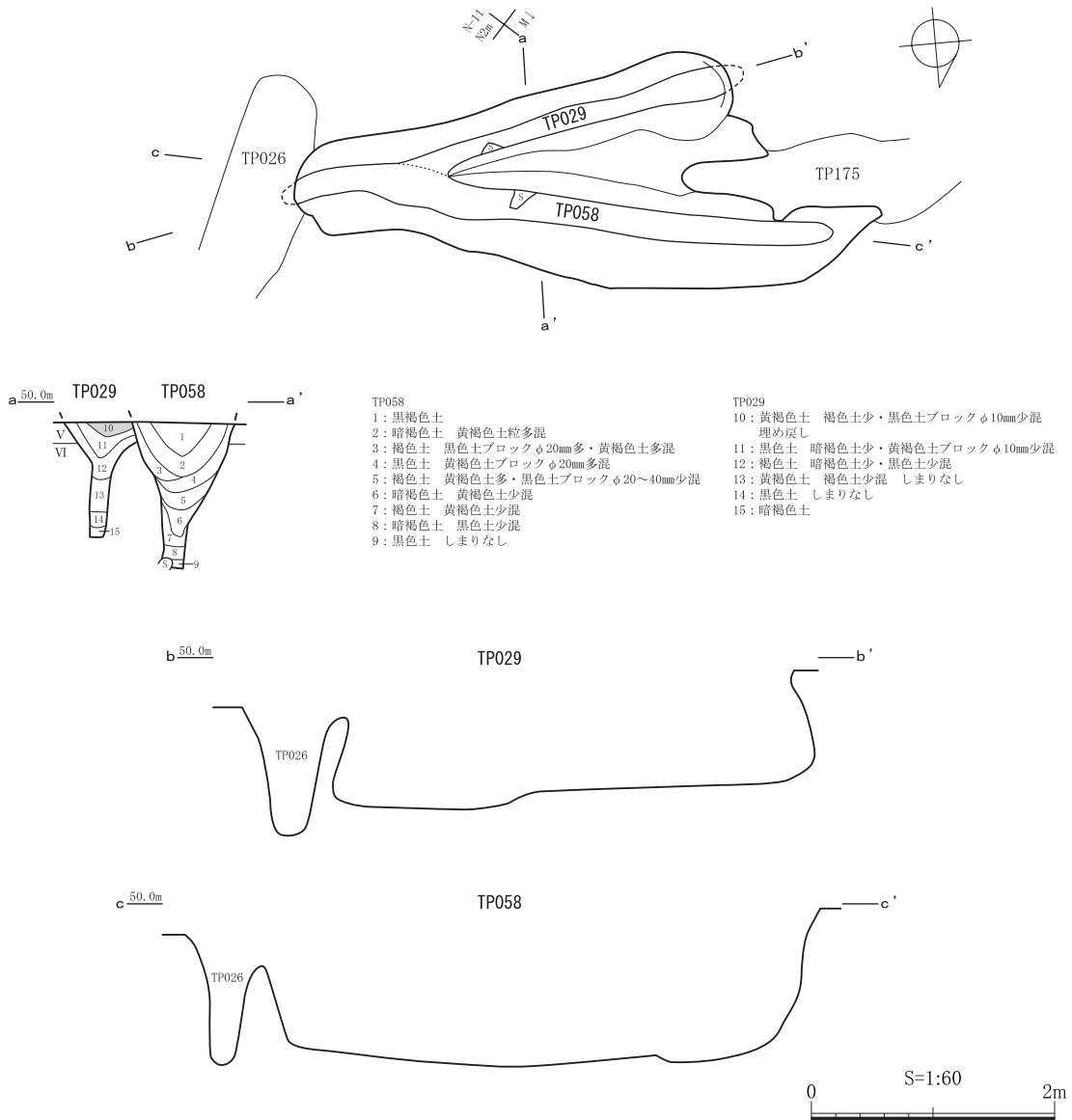
第23図 TP027、041、172~175

第3節 Tピット

TP028

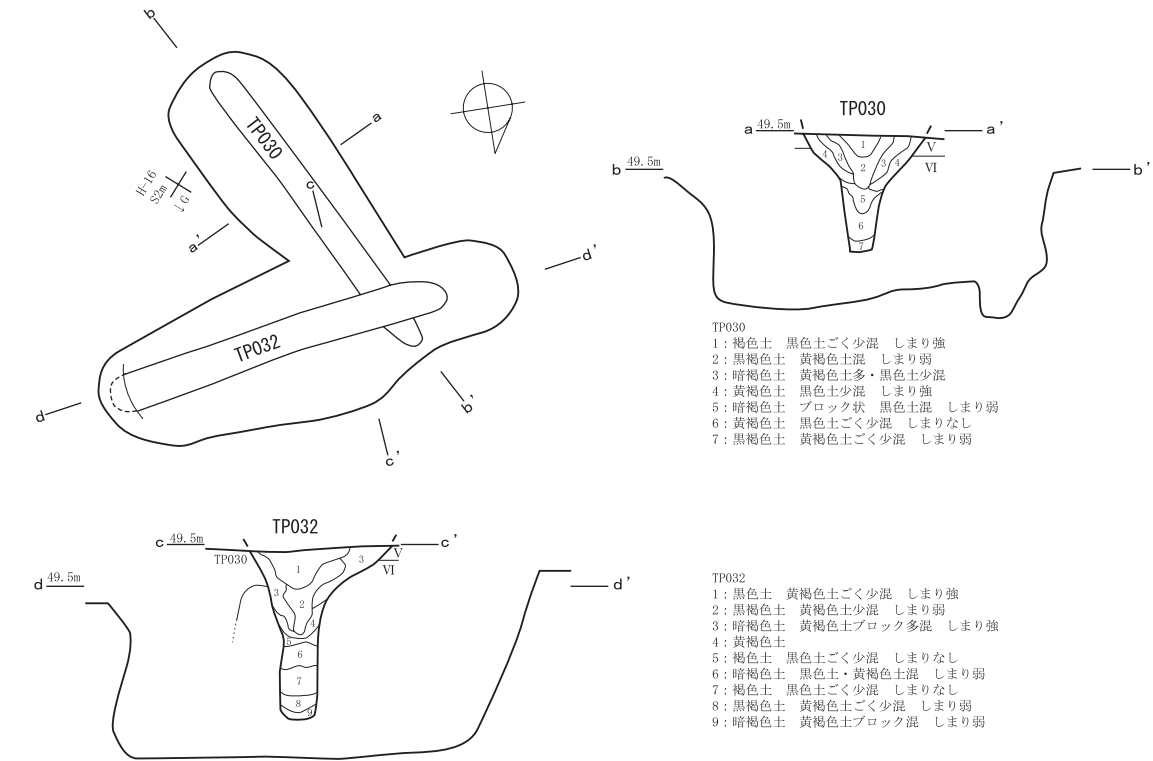


TP029・058

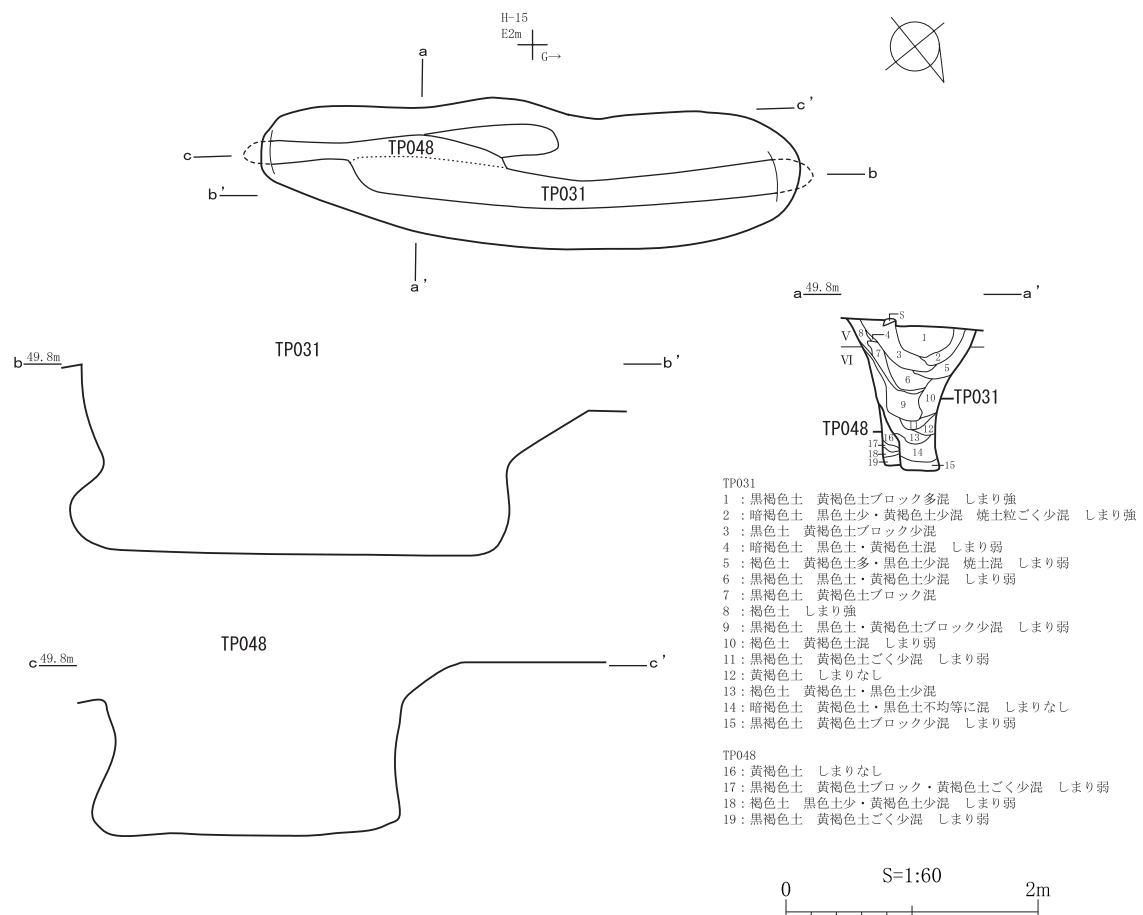


第24図 TP028、029、058

TP030・032



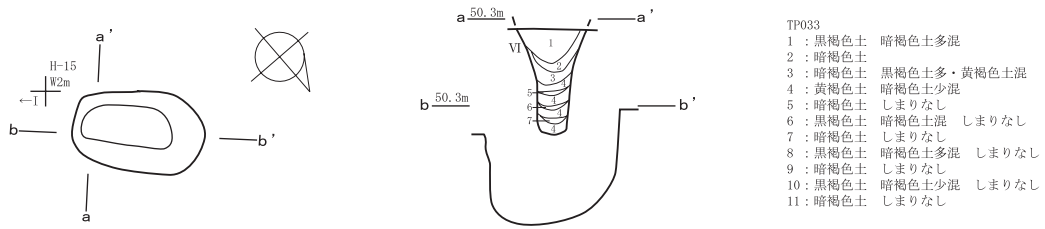
TP031・048



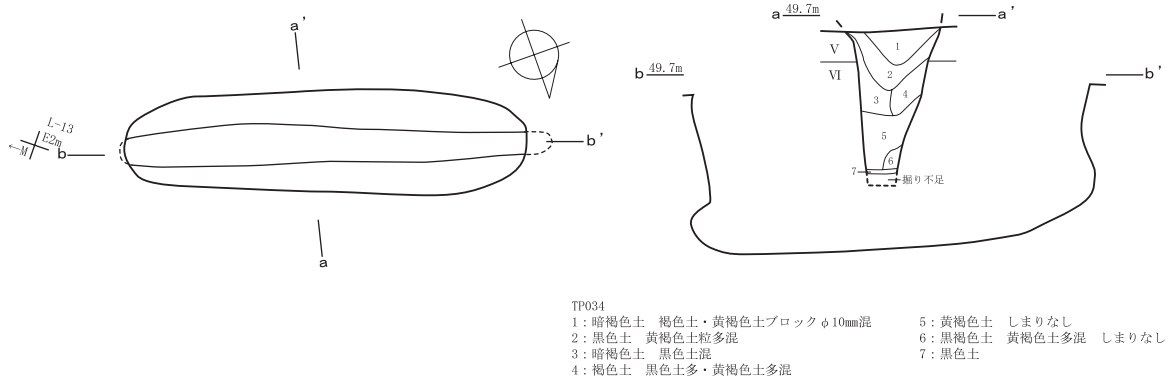
第25図 TP030～032、048

第3節 Tピット

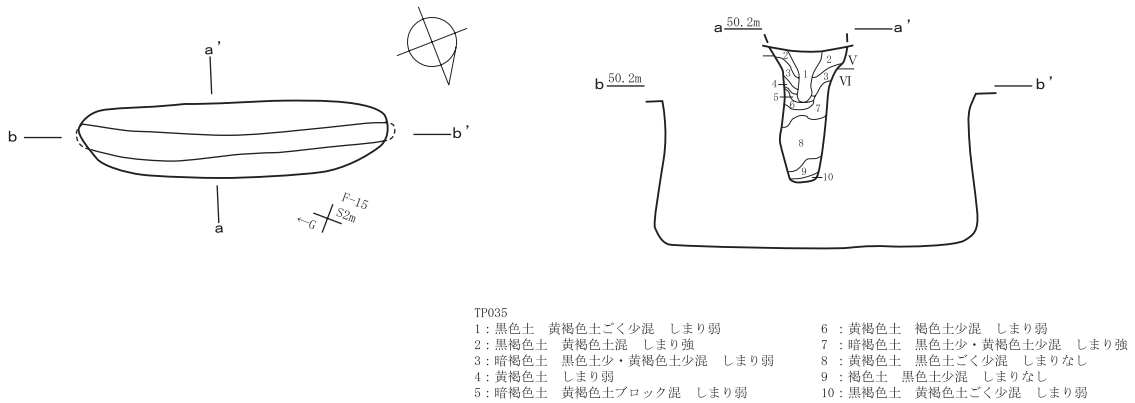
TP033



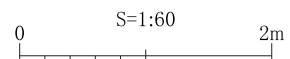
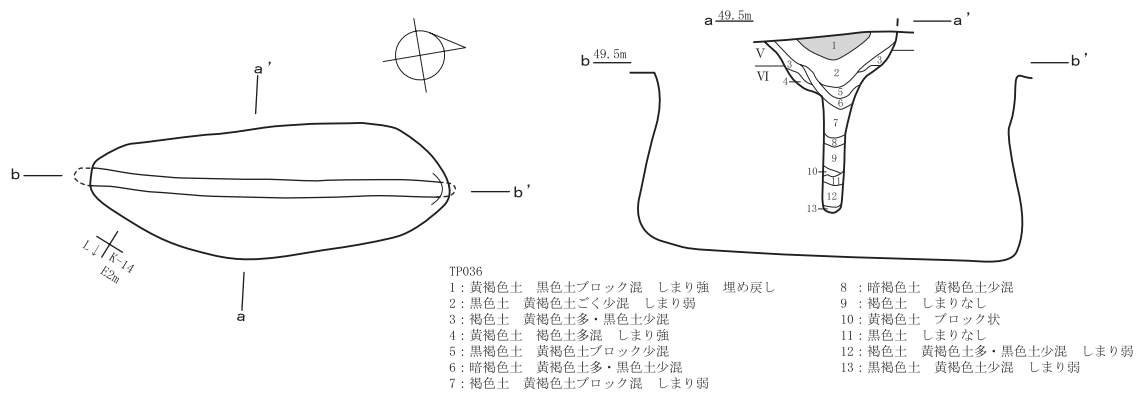
TP034



TP035

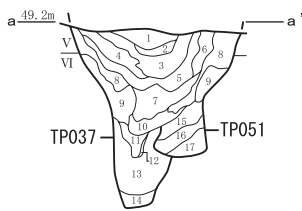
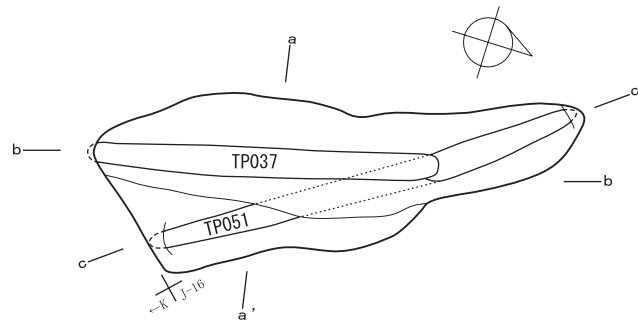


TP036



第26図 TP033~036

TP037・051



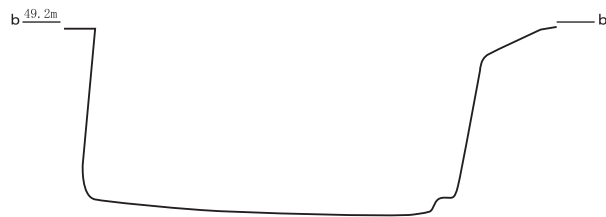
TP037

- 1: 黒色土 黄褐色土粒ごく少混 しまり弱
- 2: 暗褐色土 黄褐色土ブロック混 しまり強
- 3: 黒褐色土 黄褐色土粒混
- 4: 黒色土 黄褐色土ブロック少混 しまり弱
- 5: 褐色土 暗褐色土少混
- 6: 暗褐色土 黒色土少・黄褐色土少混 しまり強
- 7: 黒褐色土 黄褐色土ブロック混 焼土混 しまりなし
- 8: 褐色土 黄褐色土多混 しまり強
- 9: 黄褐色土 しまり強
- 10: 褐色土 黄褐色土多混 しまりなし
- 11: 黄褐色土 ブロック状 しまり強
- 12: 褐色土 やや赤味を帯びる
- 13: 黄褐色土 しまり強
- 14: 黒褐色土 黄褐色土ブロック混 しまり弱

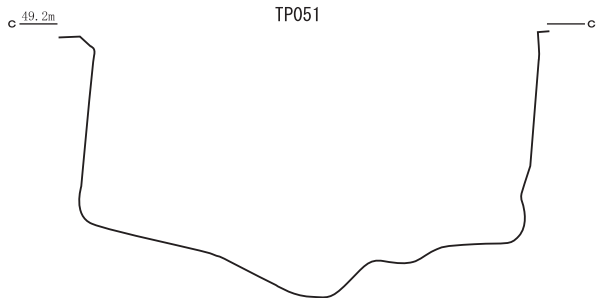
TP051

- 15: 暗褐色土 黒色土ブロック混 しまり弱
- 16: 褐色土 黄褐色土少・黒色土少混
- 17: 黒褐色土 黄褐色土ブロックごく少混 しまり弱

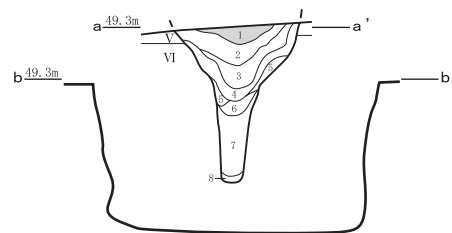
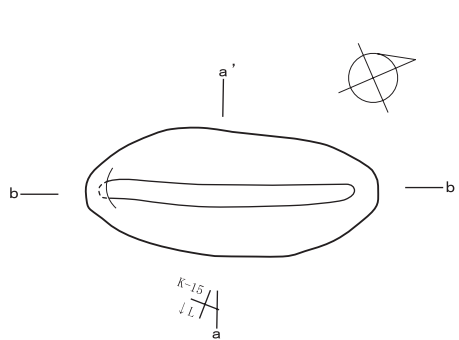
TP037



TP051

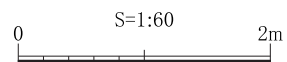


TP038



TP038

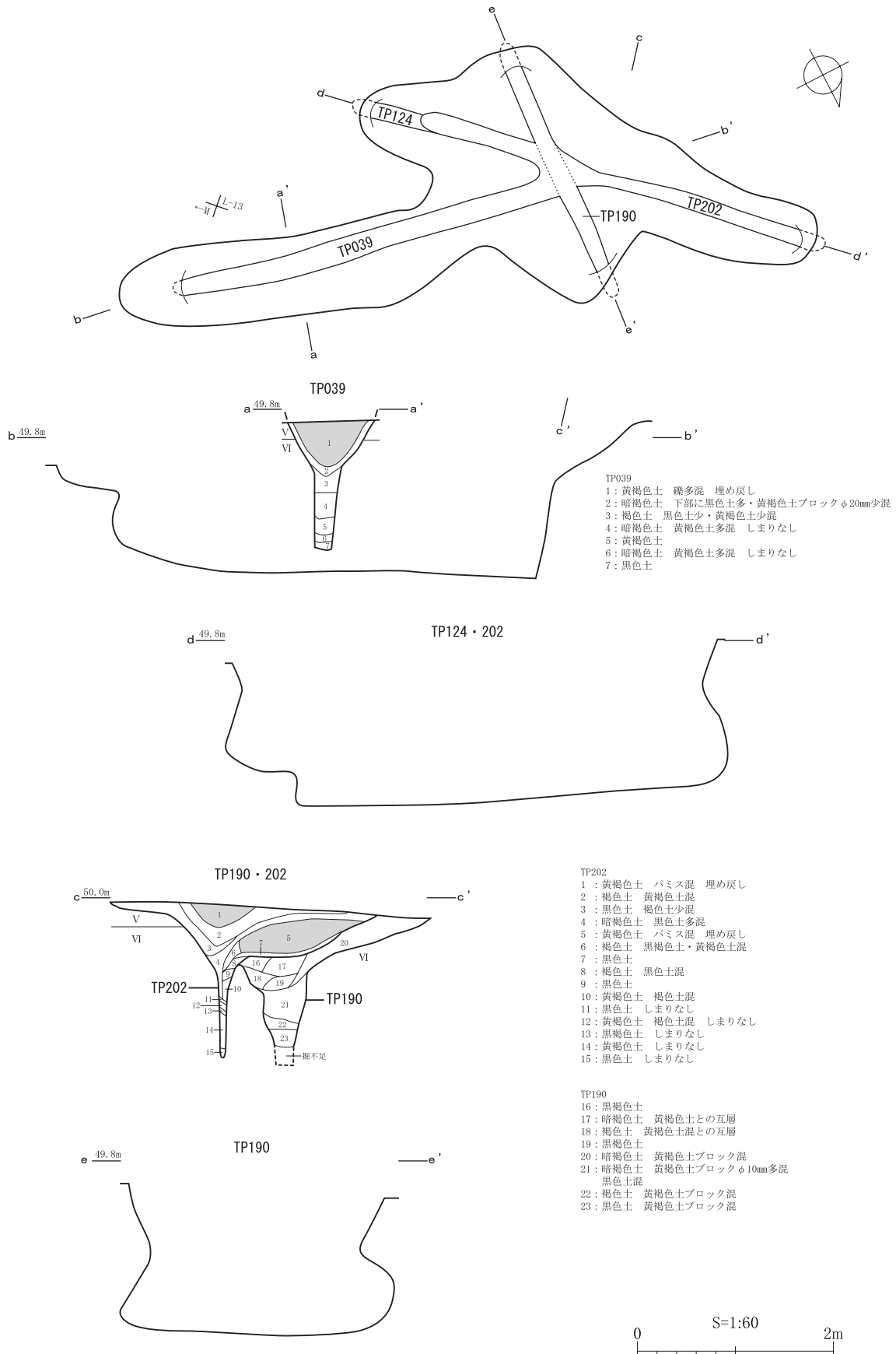
- 1: 褐色土 黄褐色土混 しまり強 埋め戻し
- 2: 暗褐色土 黒色土多・黄褐色土ブロック少混
- 3: 黒色土 しまり弱
- 4: 暗褐色土 黄褐色土ブロック混
- 5: 黄褐色土
- 6: 褐色土 しまり弱
- 7: 黄褐色土 しまりなし
- 8: 黒褐色土 黄褐色土少混 しまり弱



第27図 TP037、038、051

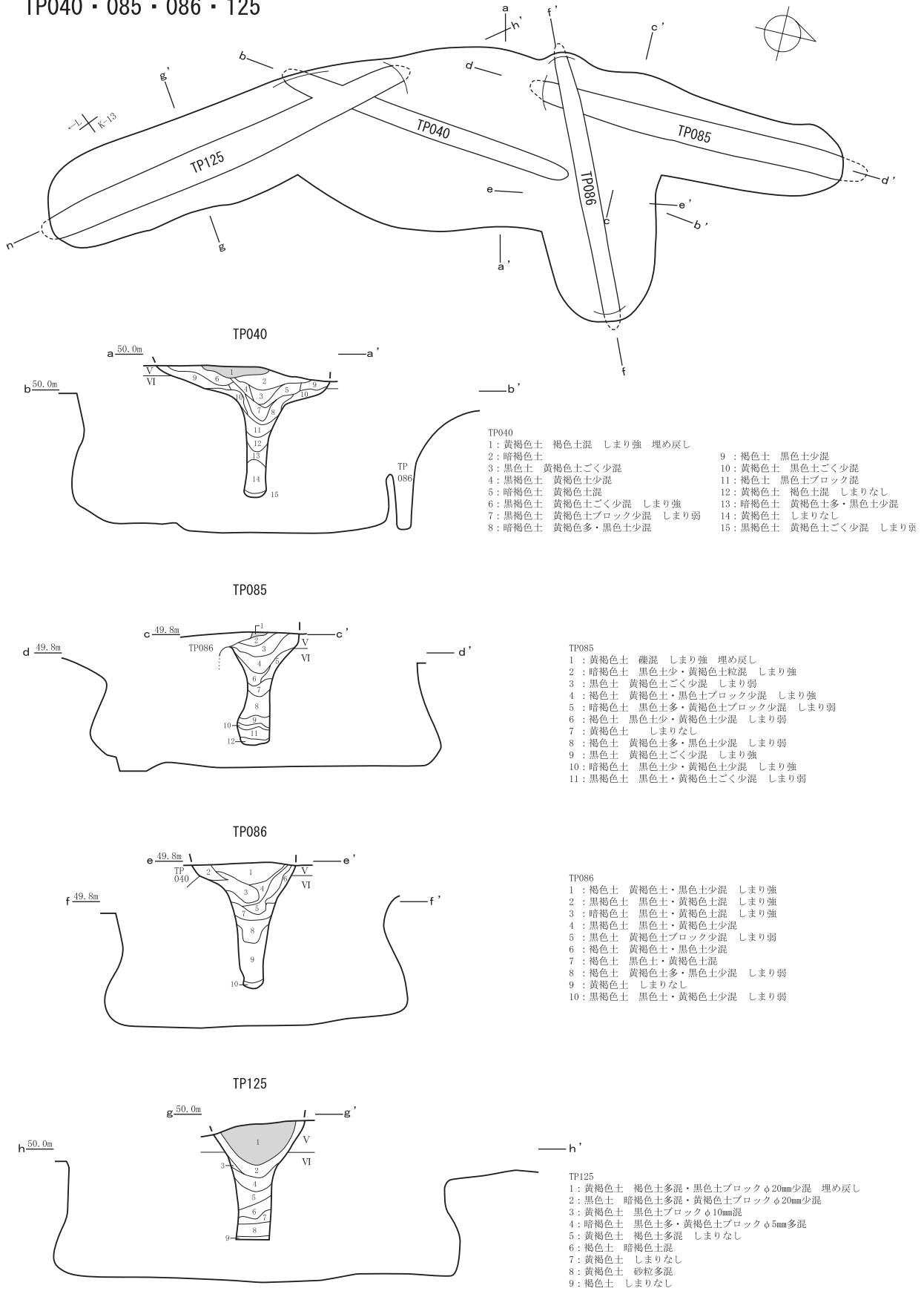
第3節 Tピット

TP039・124・190・202



第28図 TP039、124、190、202

TP040・085・086・125

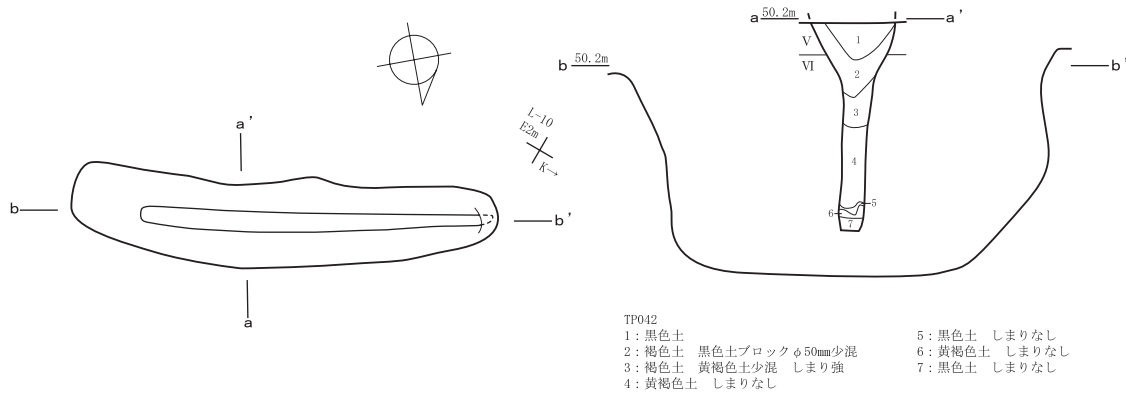


第29図 TP040、085、086、125

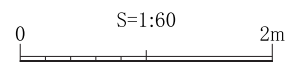
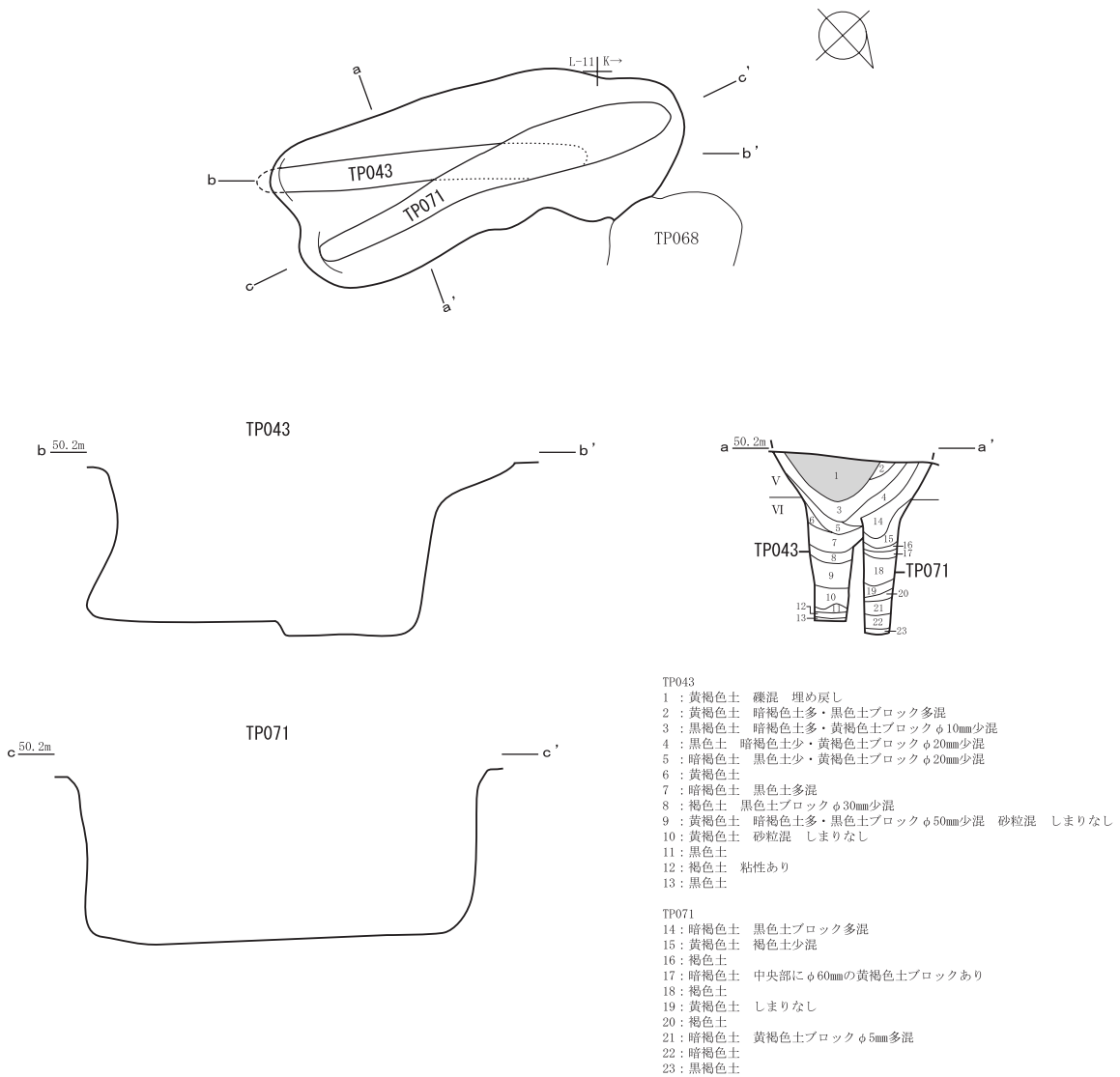


第3節 Tピット

TP042

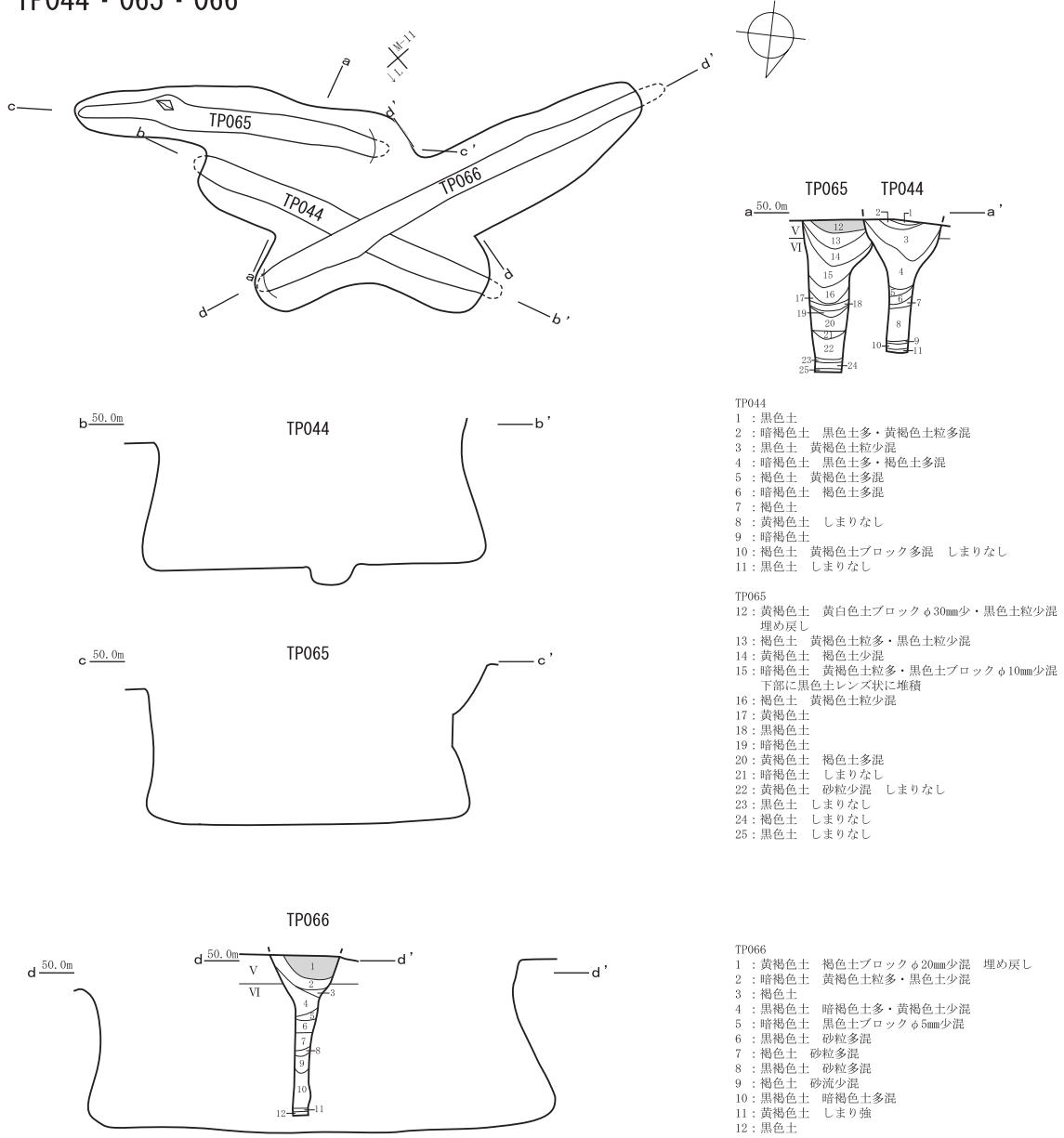


TP043・071

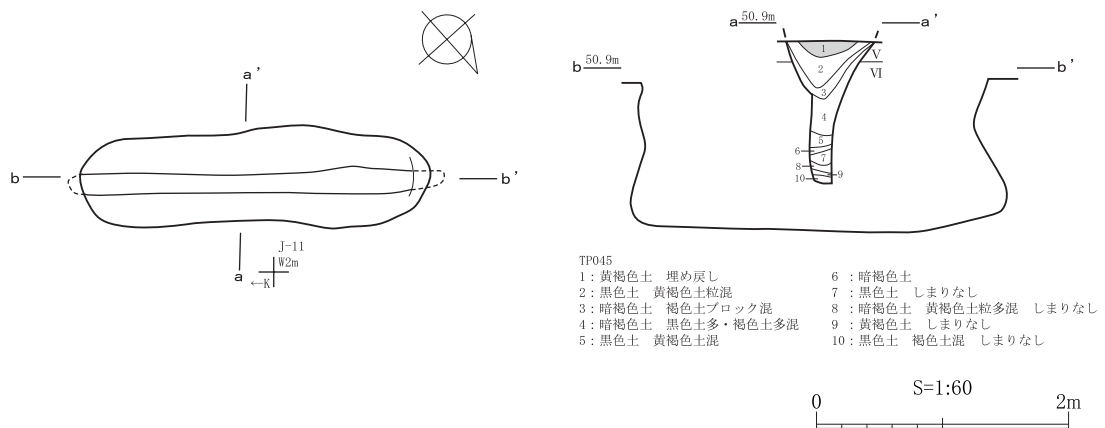


第30図 TP042、043、071

TP044・065・066



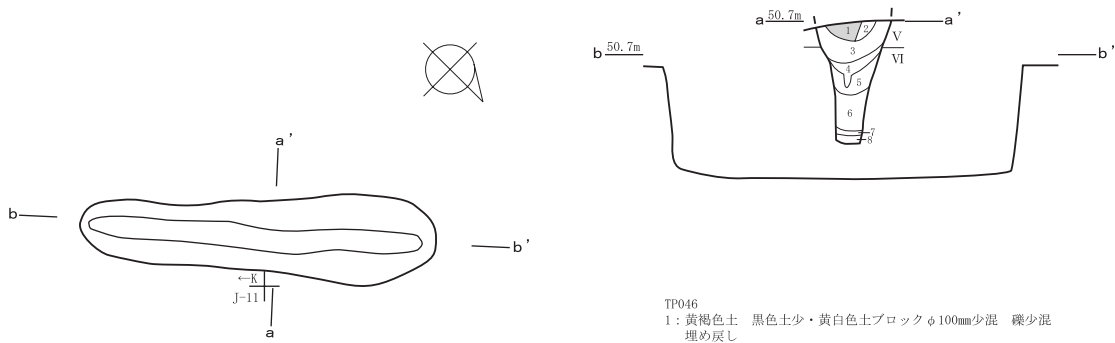
TP045



第31図 TP044、045、065、066

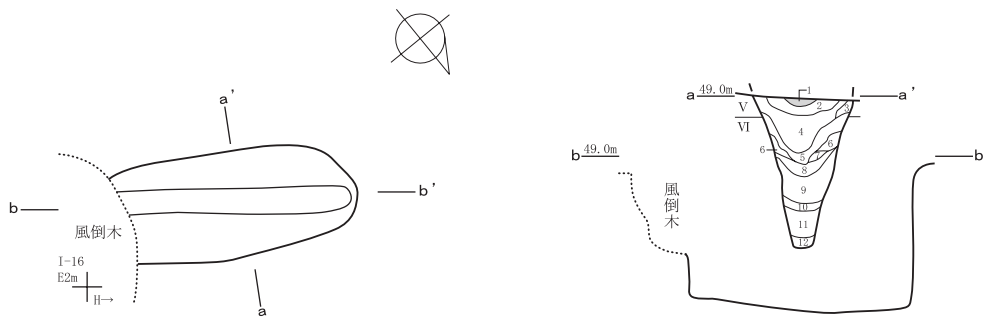
第3節 Tピット

TP046



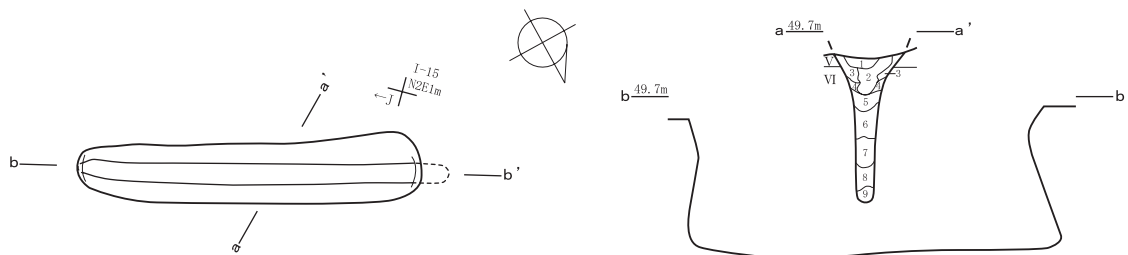
- TP046  
 1: 黄褐色土 黒色土少・黄白色土ブロックφ100mm少混 礫少混 埋め戻し  
 2: 褐色土 黄褐色土ブロックφ40ミリ多混  
 3: 暗褐色土 黒色土少・黄褐色土粒少混  
 4: 黄褐色土 砂粒多混  
 5: 褐色土 下部に暗褐色土多混  
 6: 黄褐色土 しまりなし  
 7: 黒色土  
 8: 褐色土

TP047

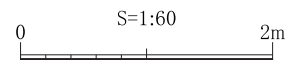


- TP047  
 1: 黄褐色土 しまり強 埋め戻し  
 2: 暗褐色土 黄褐色土ブロック多混 しまり強  
 3: 暗褐色土 黄褐色土ごく少混 しまり弱  
 4: 黒褐色土 褐色土少混 しまり弱  
 5: 褐色土 黒色土・黄褐色土混 しまり弱  
 6: 褐色土 黄褐色土多混 しまり弱  
 7: 黄褐色土 黒色土ごく少混  
 8: 暗褐色土 黄褐色土ブロック混 しまり弱  
 9: 黄褐色土 しまりなし  
 10: 黒褐色土 黄褐色土少混 しまりなし  
 11: 黄褐色土 しまりなし  
 12: 黒色土 黄褐色土ブロックごく少混 しまり弱

TP050



- TP050  
 1: 黒褐色土 黄褐色土ごく少混  
 2: 黒色土 しまり弱  
 3: 黒褐色土 黄褐色土少混 しまり強 (1より明るい)  
 4: 暗褐色土 黒色土・黄褐色土混 しまり弱  
 5: 黒褐色土 黄褐色土少混 しまり弱  
 6: 褐色土 黒色土少混 しまりなし  
 7: 黒褐色土 黄褐色土粒少混  
 8: 褐色土 黒色土ごく少混 しまりなし  
 9: 黒褐色土 黄褐色土ごく少混 しまり弱

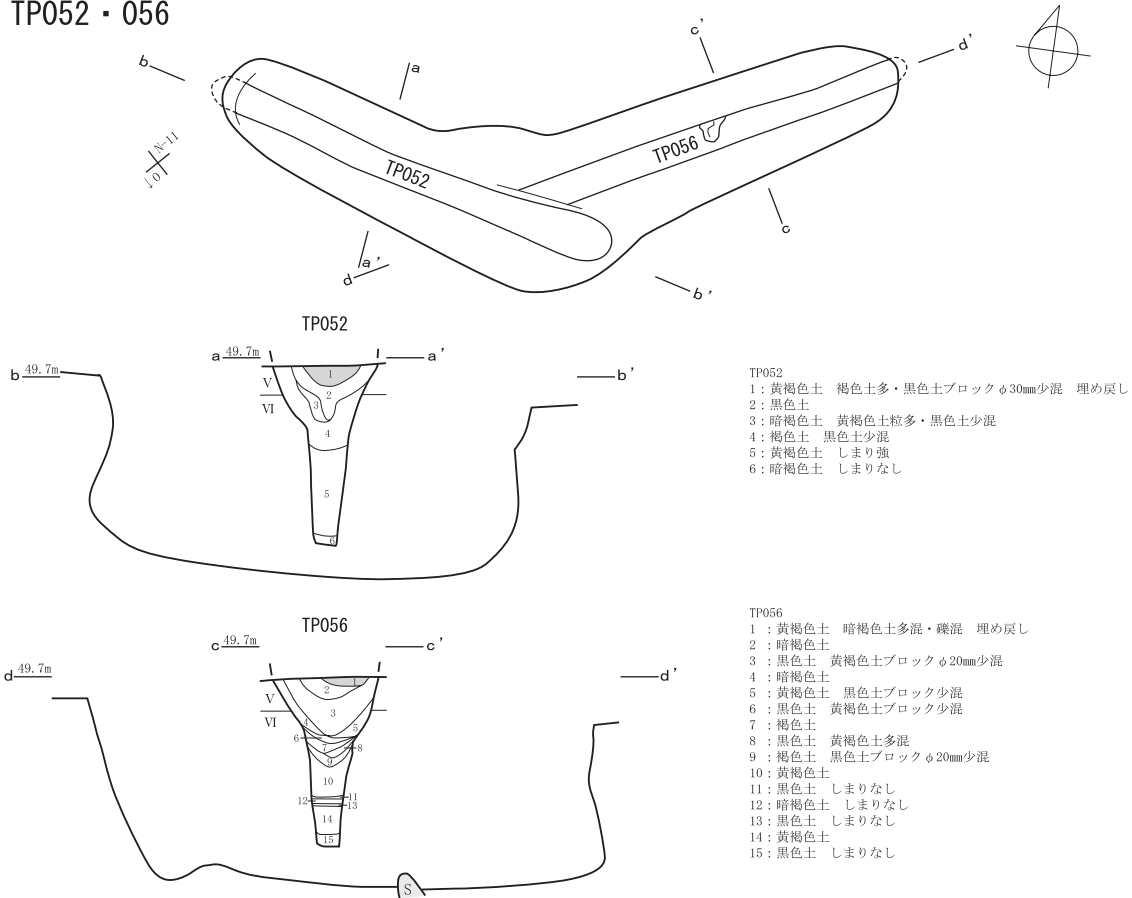


第32図 TP046、047、050

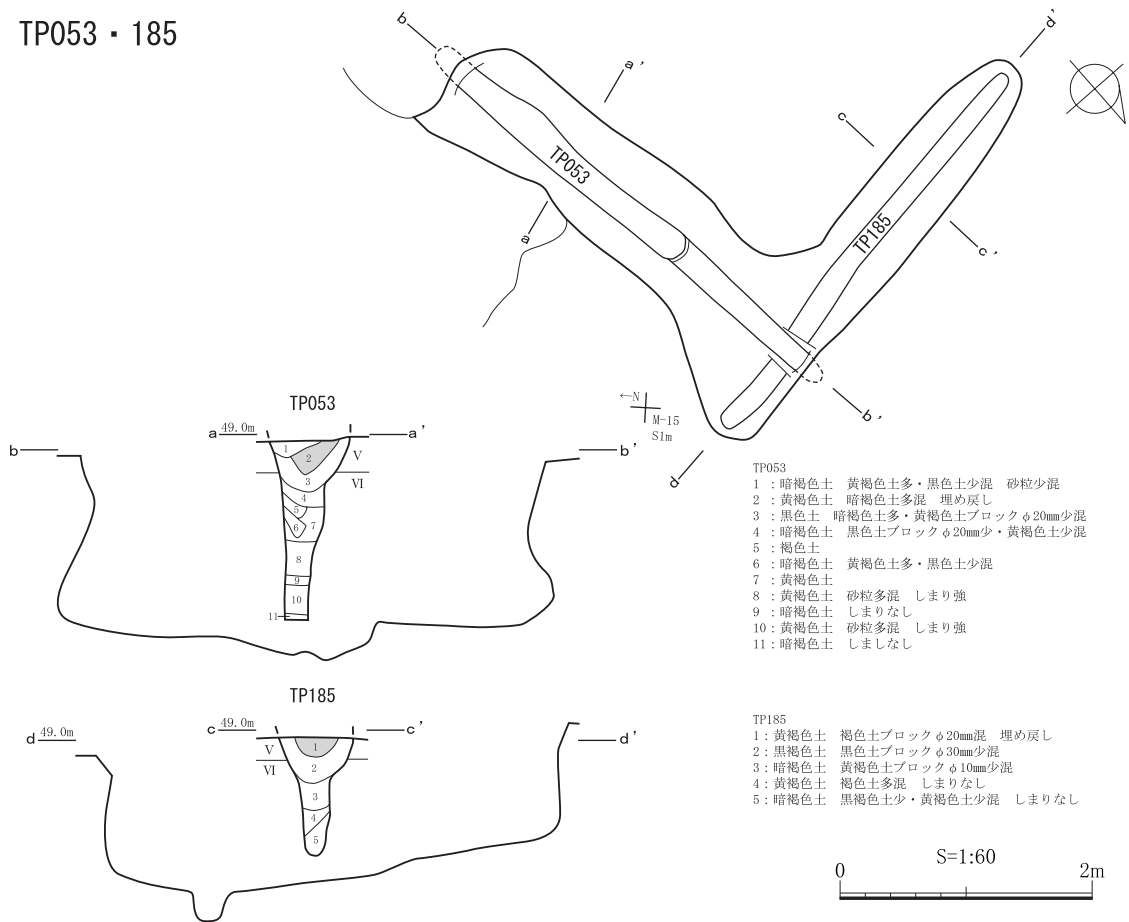


第3節 Tピット

TP052・056

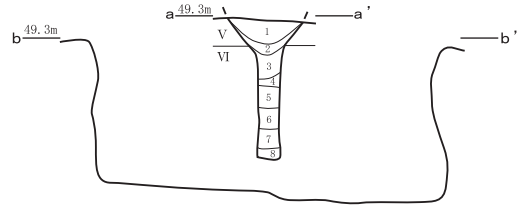
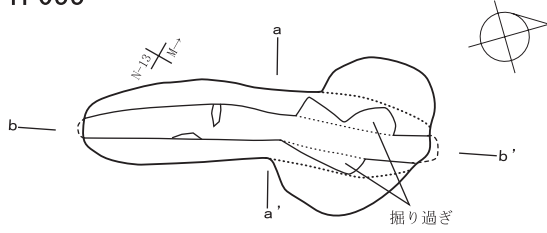


TP053・185



第34図 TP052、053、056、185

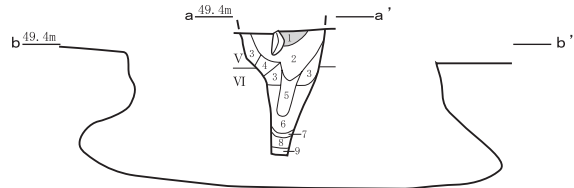
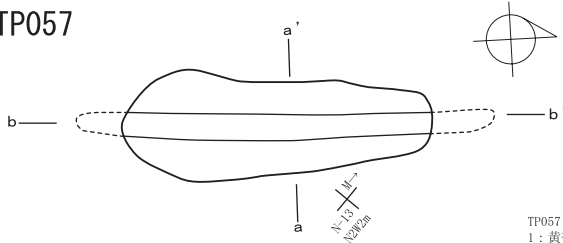
TP055



TP055

- |                     |                        |
|---------------------|------------------------|
| 1: 暗褐色土 黄褐色土粒多・黒色土混 | 5: 暗褐色土 黒色土多・黄褐色土ブロック混 |
| 2: 黒色土 褐色土多混        | 6: 暗褐色土 黄褐色土ブロック多混     |
| 3: 暗褐色土 黄褐色土粒多混     | 7: 黒褐色土 黄褐色土ブロック多混     |
| 4: 黄褐色土 褐色土ブロック混    | 8: 暗褐色土 黄褐色土粒多混        |

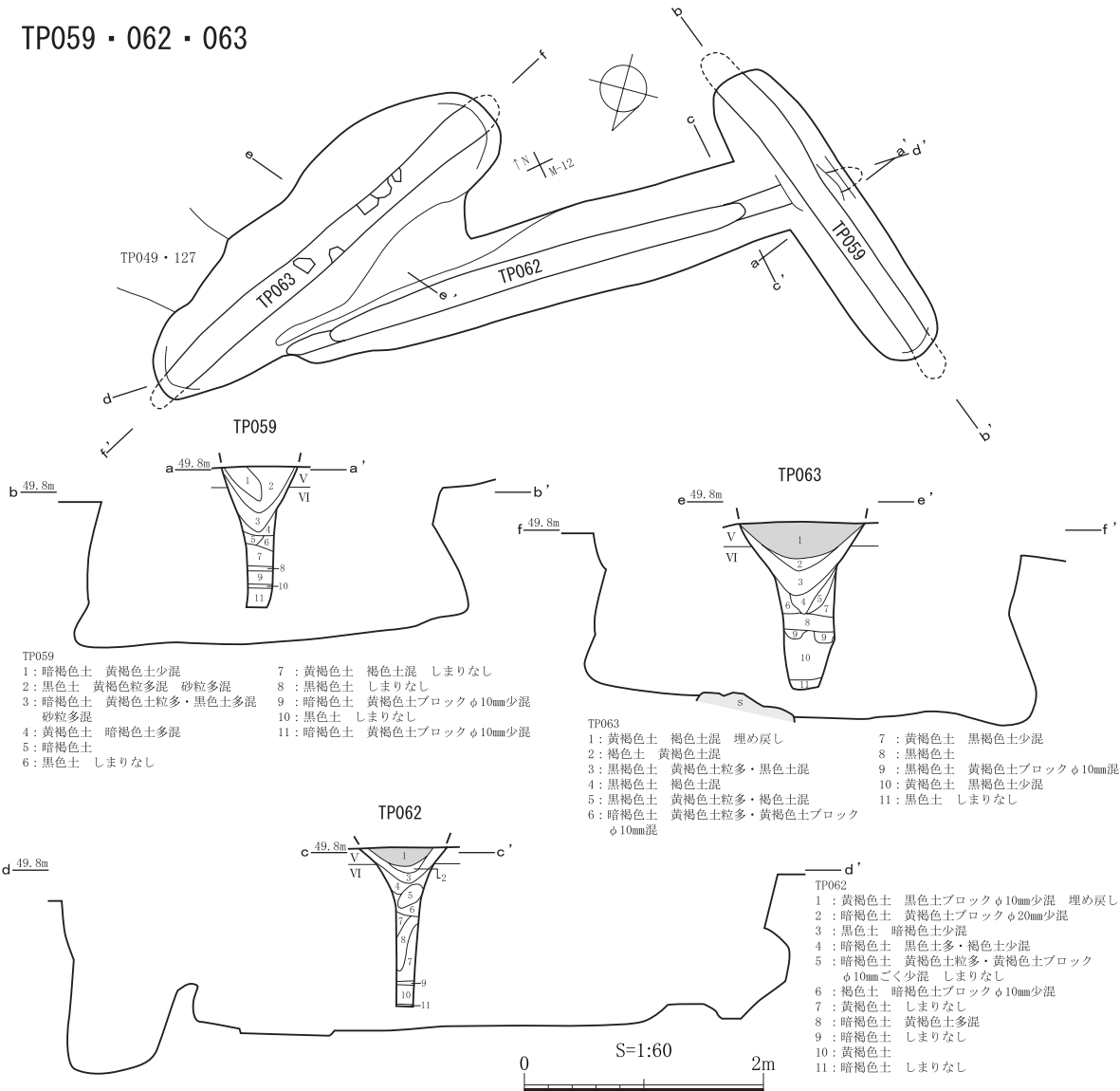
TP057



TP057

- |                               |                    |
|-------------------------------|--------------------|
| 1: 黄褐色土 褐色土多混 埋め戻し            | 6: 黄褐色土 しまりなし      |
| 2: 黒褐色土 暗褐色土多・黄褐色土粒多・褐色土ブロック混 | 7: 黒色土 しまりなし       |
| 3: 褐色土 暗褐色土混                  | 8: 暗褐色土 褐色土混 しまりなし |
| 4: 暗褐色土 黄褐色土ブロックφ20mm少混       | 9: 黒色土 しまりなし       |
| 5: 暗褐色土 黒色土少混 しまりなし           |                    |

TP059・062・063



TP059

- |                      |                          |
|----------------------|--------------------------|
| 1: 暗褐色土 黄褐色土少混       | 7: 黄褐色土 褐色土混 しまりなし       |
| 2: 黒色土 黄褐色粒多混 砂粒多混   | 8: 黒褐色土 しまりなし            |
| 3: 暗褐色土 黄褐色土粒多・黒色土多混 | 9: 暗褐色土 黄褐色土ブロックφ10mm少混  |
| 4: 黄褐色土 暗褐色土多混       | 10: 黒色土 しまりなし            |
| 5: 暗褐色土              | 11: 暗褐色土 黄褐色土ブロックφ10mm少混 |
| 6: 黒色土 しまりなし         |                          |

TP063

- |                               |                        |
|-------------------------------|------------------------|
| 1: 黄褐色土 褐色土混 埋め戻し             | 7: 黄褐色土 黒褐色土少混         |
| 2: 褐色土 黄褐色土混                  | 8: 黒褐色土                |
| 3: 黒褐色土 黄褐色土粒多・黒色土混           | 9: 黒褐色土 黄褐色土ブロックφ10mm混 |
| 4: 黒褐色土 褐色土混                  | 10: 黄褐色土 黒褐色土少混        |
| 5: 黒褐色土 黄褐色土粒多・褐色土混           | 11: 黒色土 しまりなし          |
| 6: 暗褐色土 黄褐色土粒多・黄褐色土ブロックφ10mm混 |                        |

TP062

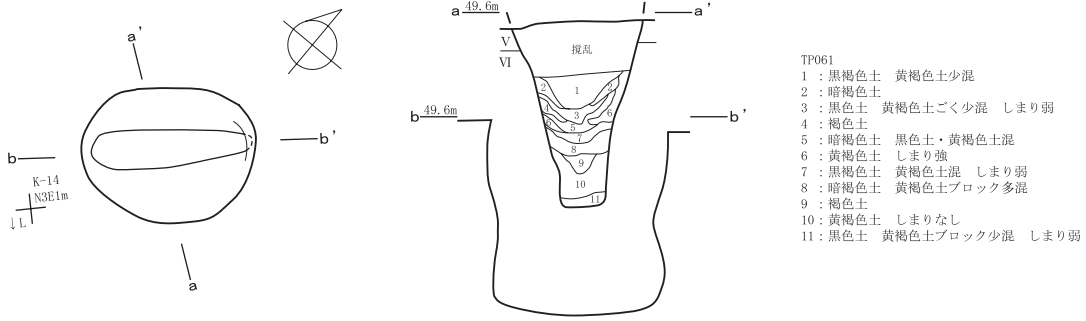
TP062

- |                                      |
|--------------------------------------|
| 1: 黄褐色土 黒色土ブロックφ10mm少混 埋め戻し          |
| 2: 暗褐色土 黄褐色土ブロックφ20mm少混              |
| 3: 黒色土 暗褐色土少混                        |
| 4: 暗褐色土 黒色土多・褐色土少混                   |
| 5: 暗褐色土 黄褐色土粒多・黄褐色土ブロックφ10mm少混 しまりなし |
| 6: 褐色土 暗褐色土ブロックφ10mm少混               |
| 7: 黄褐色土 しまりなし                        |
| 8: 暗褐色土 黄褐色土多混                       |
| 9: 暗褐色土 しまりなし                        |
| 10: 黄褐色土                             |
| 11: 暗褐色土 しまりなし                       |

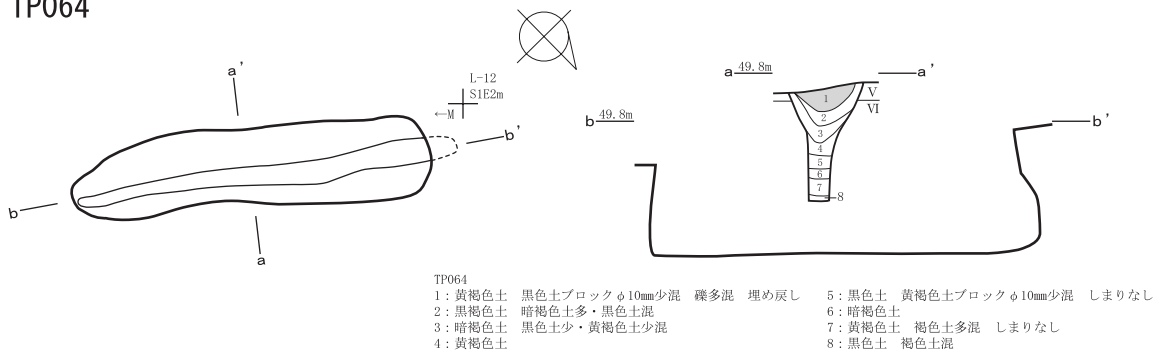
第35図 TP055、057、059、062、063

第3節 Tピット

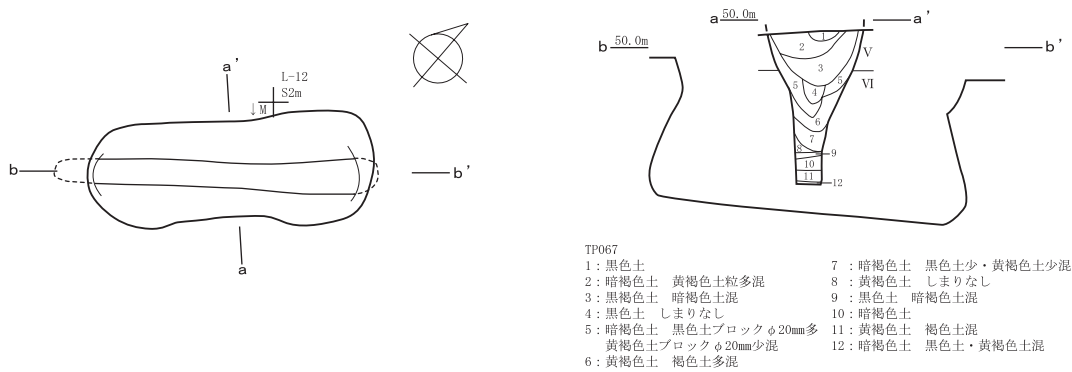
TP061



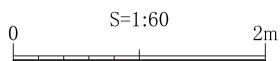
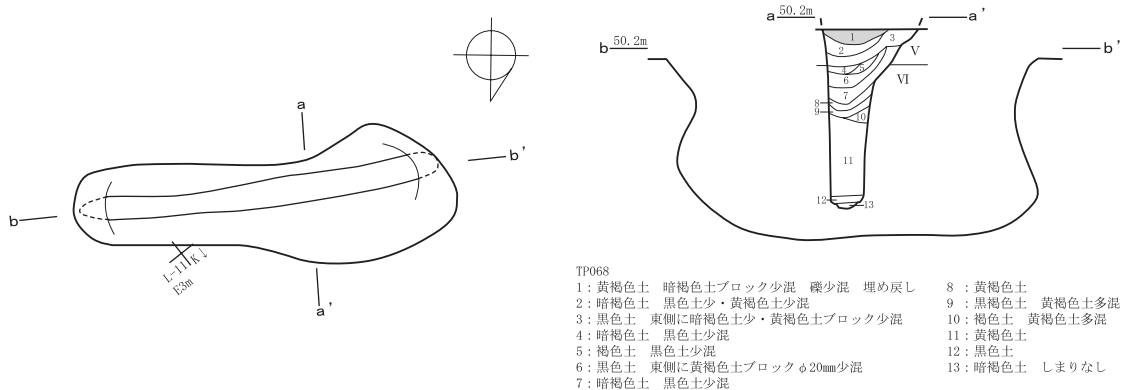
TP064



TP067

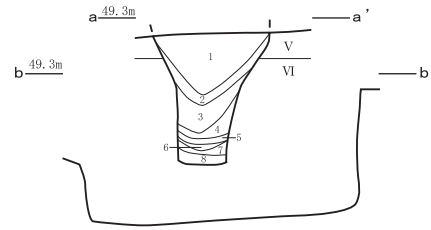
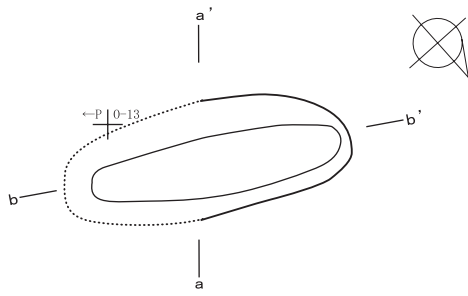


TP068



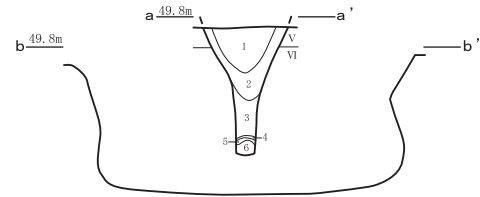
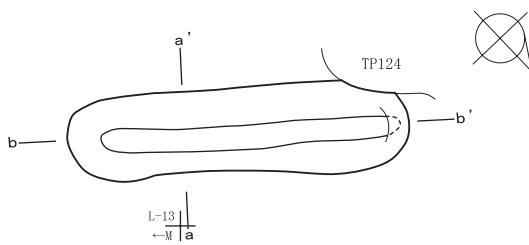
第36図 TP061、064、067、068

TP069



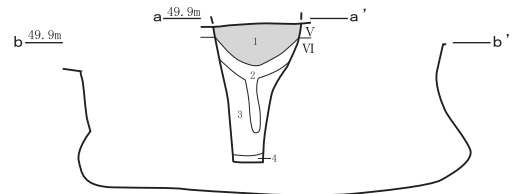
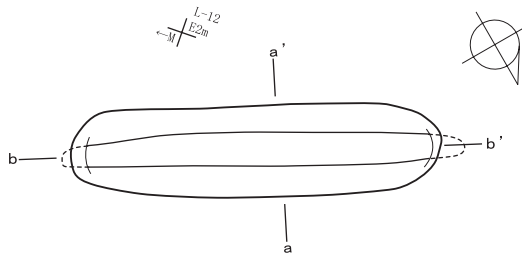
- TP069
- |                 |                        |       |
|-----------------|------------------------|-------|
| 1: 黒褐色土 黄褐色土粒多混 | 5: 黒色土 黄褐色土ブロックφ20mm少混 | しまりなし |
| 2: 黒色土          | 6: 褐色土                 | しまりなし |
| 3: 暗褐色土         | 7: 黄褐色土 褐色土混           | しまりなし |
| 4: 黄褐色土 褐色土混    | 8: 黒色土 暗褐色土混           | しまりなし |

TP070



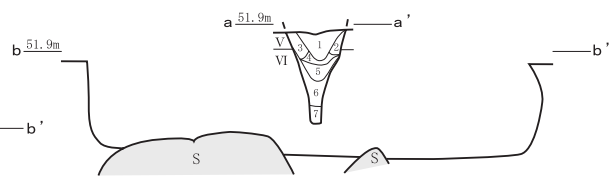
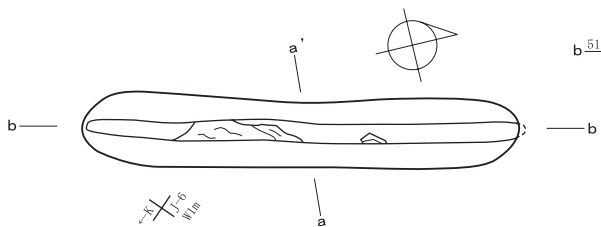
- TP070
- |                   |         |
|-------------------|---------|
| 1: 暗褐色土 黄褐色土粒多混   | 5: 暗褐色土 |
| 2: 黒色土 暗褐色土混      | 6: 黄褐色土 |
| 3: 褐色土 黄褐色土多・黒色土混 | 7: 黄褐色土 |
| 4: 黄褐色土 しまりなし     | 8: 黒色土  |
- ブロック状 しまりなし

TP072



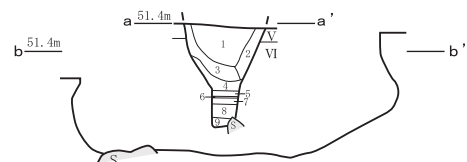
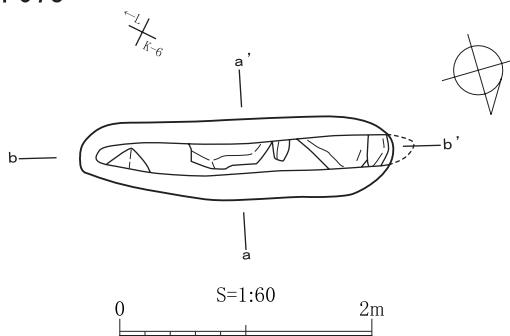
- TP072
- |               |      |
|---------------|------|
| 1: 黄褐色土 砂粒少混  | 埋め戻し |
| 2: 褐色土 暗褐色土多混 |      |
| 3: 黄褐色土       |      |
| 4: 黒色土        | しまり弱 |

TP074



- TP074
- |                     |              |
|---------------------|--------------|
| 1: 黒色土 下部に褐色土ブロック少混 | 5: 黄褐色土 黒色土混 |
| 2: 褐色土 暗褐色土多混       | 6: 黄褐色土 しまり弱 |
| 3: 黄褐色土 褐色土混        | 7: 褐色土 黒色土多混 |
| 4: 褐色土 黒色土多・黄褐色土多混  |              |

TP075



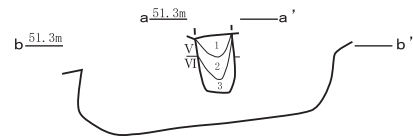
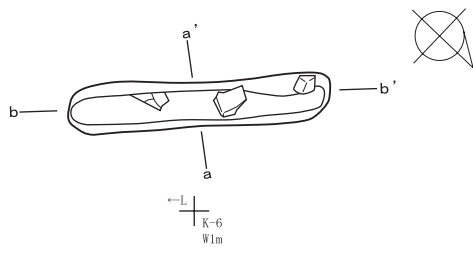
- TP075
- |                         |                   |
|-------------------------|-------------------|
| 1: 黒褐色土                 | 6: 黒褐色土 暗褐色土混     |
| 2: 褐色土 黒褐色土ブロック混        | 7: 暗褐色土 暗褐色土少混    |
| 3: 暗褐色土 黒褐色土ブロック・黄褐色土粒混 | 8: 黄褐色土 しまりなし     |
| 4: 黄褐色土 しまりなし           | 9: 暗褐色土 黒色土・黄褐色土混 |
| 5: 暗褐色土 黄褐色土少混          | 粘土質               |

第37図 TP069、070、072、074、075



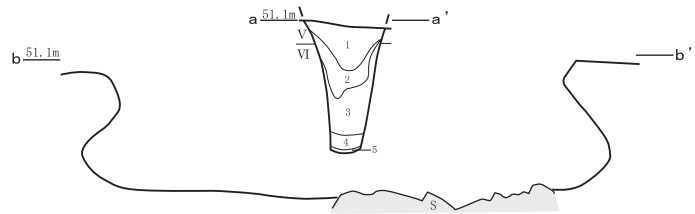
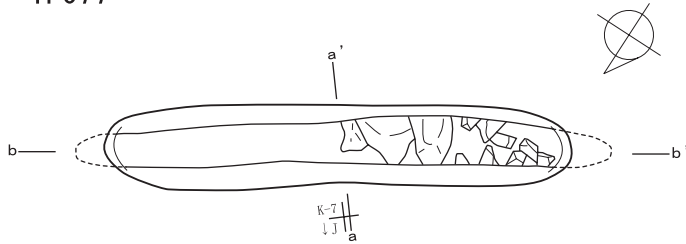
第3節 Tピット

TP076



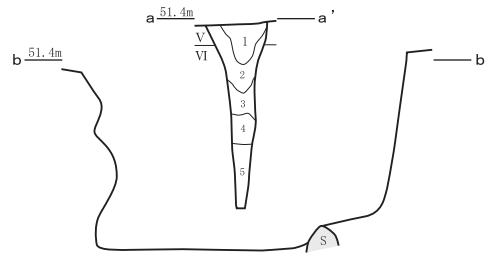
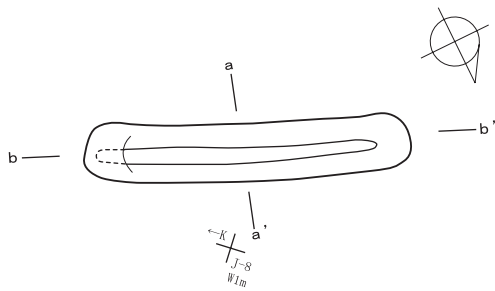
TP076  
 1: 黒色土 褐色土少混  
 2: 褐色土 黄褐色土・黒色土少混  
 3: 黄褐色土 しまりなし

TP077



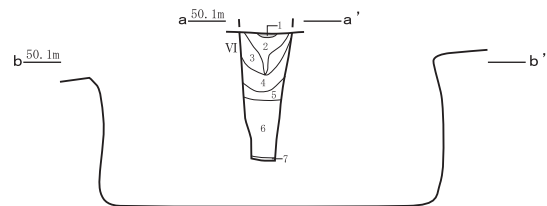
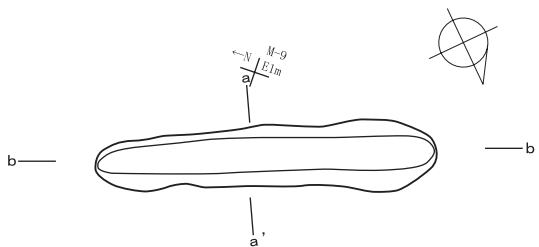
TP077  
 1: 黒色土  
 2: 暗褐色土 黒色土土・黄褐色土混  
 3: 黄褐色土 しまり弱  
 4: 黒褐色土 しまり弱  
 5: 黒色土

TP078

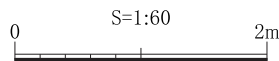


TP078  
 1: 黒色土  
 2: 黒褐色土 黒色土ブロック・黄褐色土ブロック混  
 3: 黄褐色土 暗褐色土少混 しまりなし  
 4: 褐色土  
 5: 黄褐色土

TP079

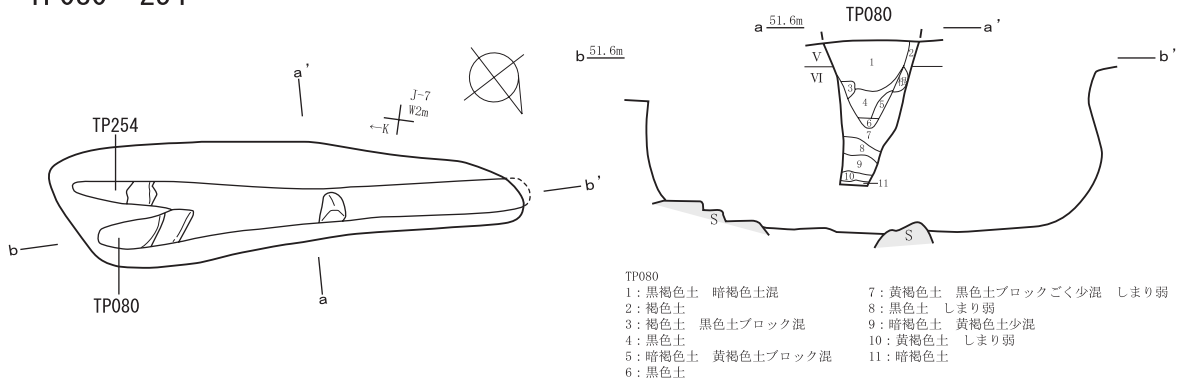


TP079  
 1: 褐色土 黒色土ブロックφ20mm多混 埋め戻し  
 2: 黒色土  
 3: 褐色土 黒色土ブロックφ30mm少混  
 4: 黄褐色土 暗褐色土多混  
 5: 暗褐色土 黒色土レンズ状に堆積  
 6: 黄褐色土 しまりなし  
 7: 暗褐色土 しまりなし

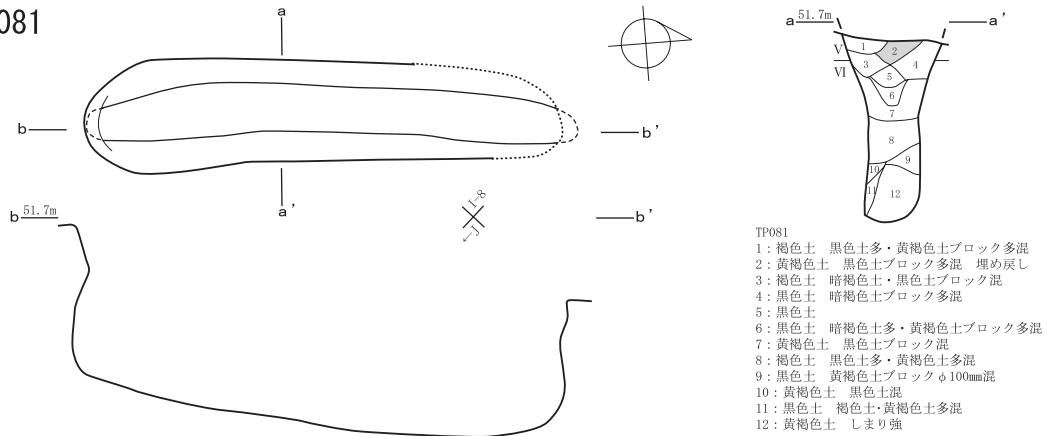


第38図 TP076~079

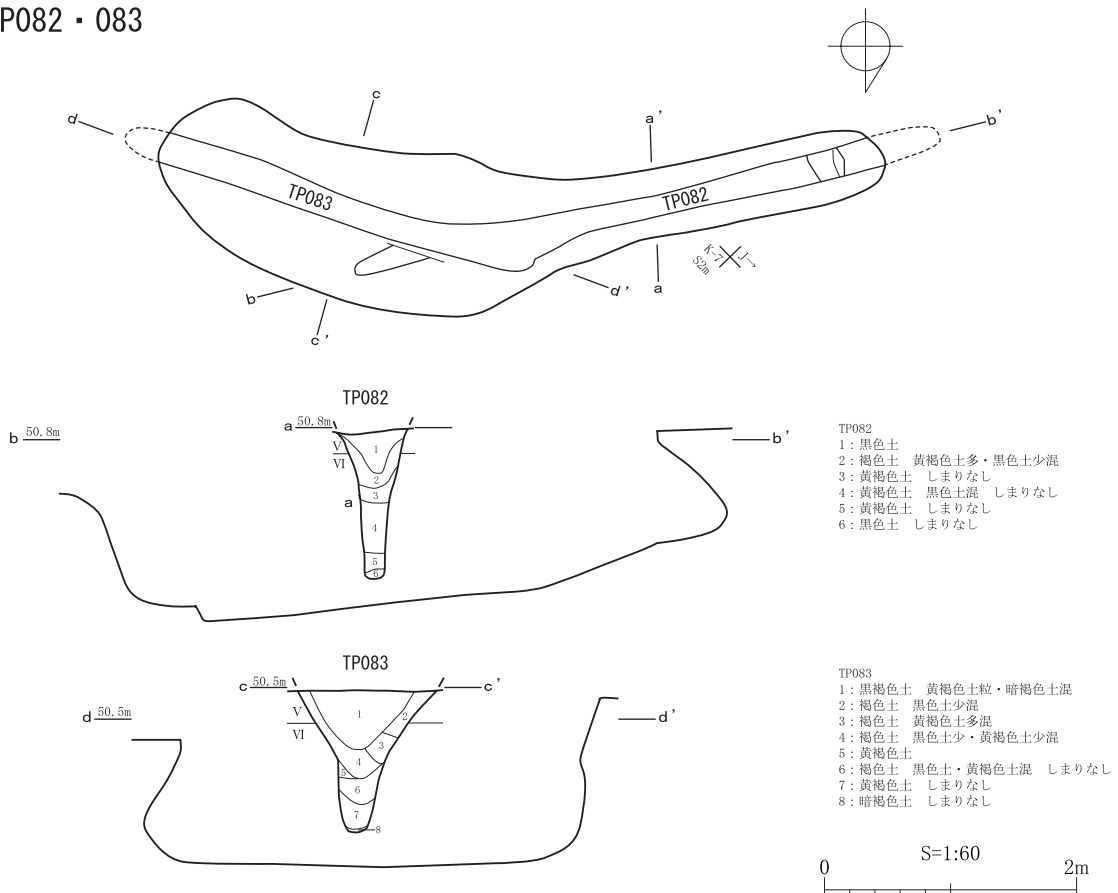
TP080・254



TP081



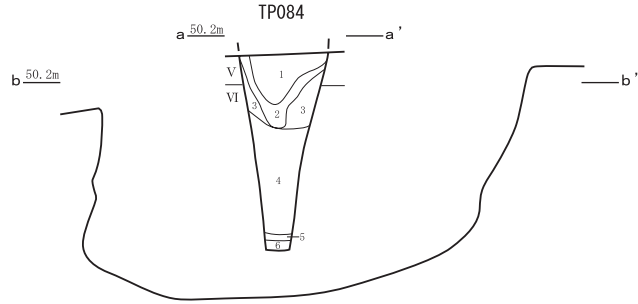
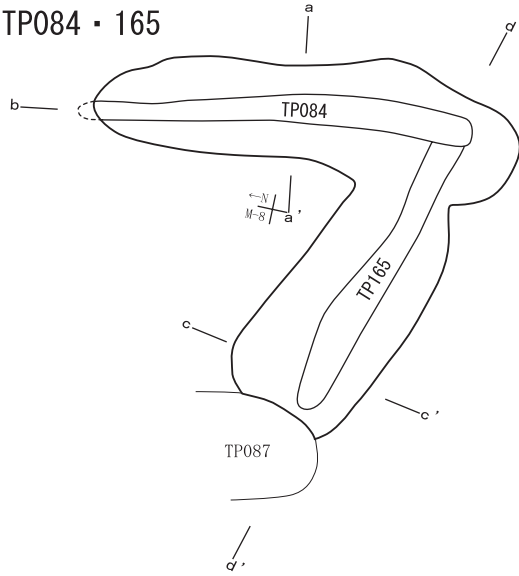
TP082・083



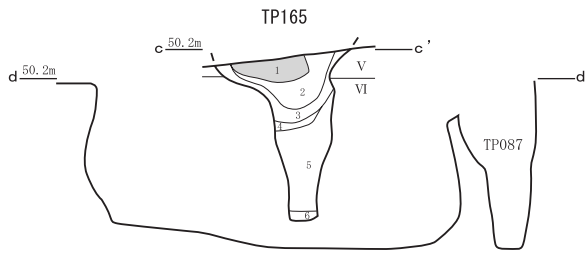
第39図 TP080～083、254

第3節 Tピット

TP084・165

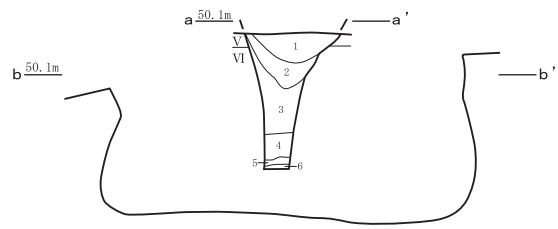
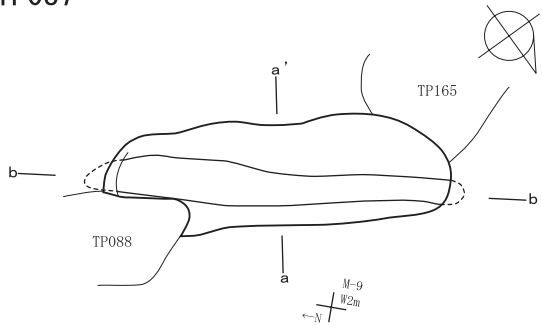


- TP084  
 1: 黒色土  
 2: 褐色土 黒色土・黒褐色土ブロックφ20mm多混  
 3: 褐色土 黒褐色土ブロック少混  
 4: 黄褐色土 しまりなし  
 5: 黒褐色土  
 6: 黒色土



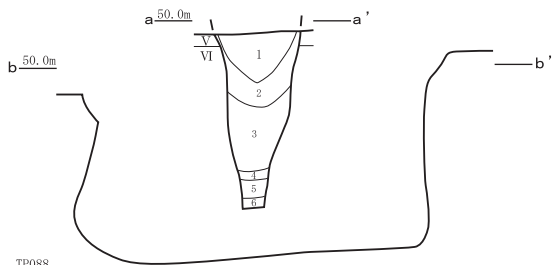
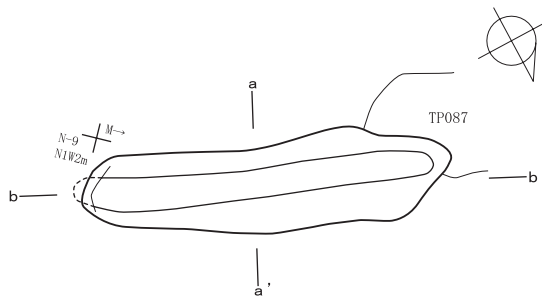
- TP165  
 1: 黄褐色土 バミス多混 埋め戻し  
 2: 黒褐色土 褐色土少混  
 3: 褐色土 黄褐色土ブロック混  
 4: 褐色土 黄褐色土ブロック多混  
 5: 褐色土 黄褐色土ブロックφ10~20mm多・黒色土少混 しまりなし  
 6: 褐色土 黄褐色土ブロックφ10~20mm多混

TP087

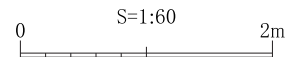


- TP087  
 1: 黒褐色土 暗褐色土少混  
 2: 暗褐色土 黒色土多・黄褐色土ブロックφ2mm多混  
 3: 黄褐色土 しまりなし  
 4: 暗褐色土  
 5: 黄褐色土 しまりなし  
 6: 暗褐色土 しまりなし

TP088

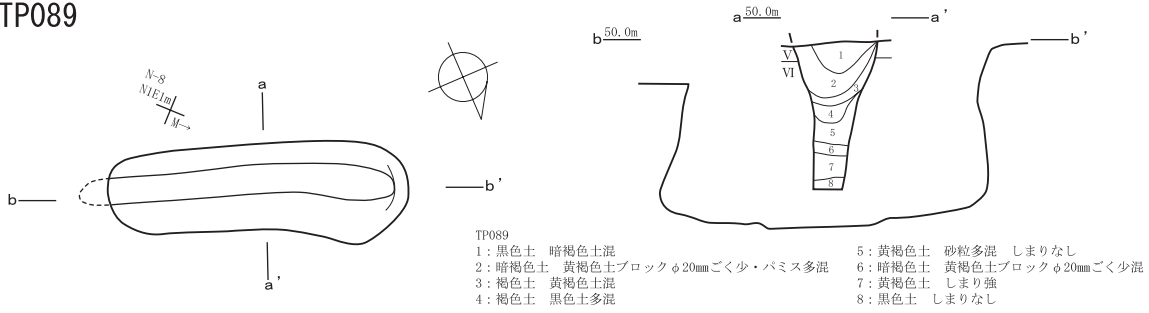


- TP088  
 1: 黒色土  
 2: 暗褐色土 黄褐色土との互層 黄褐色土ブロック多混  
 3: 黄褐色土 しまりなし  
 4: 暗褐色土 黒色土多混  
 5: 褐色土 黄褐色土多混  
 6: 黒色土

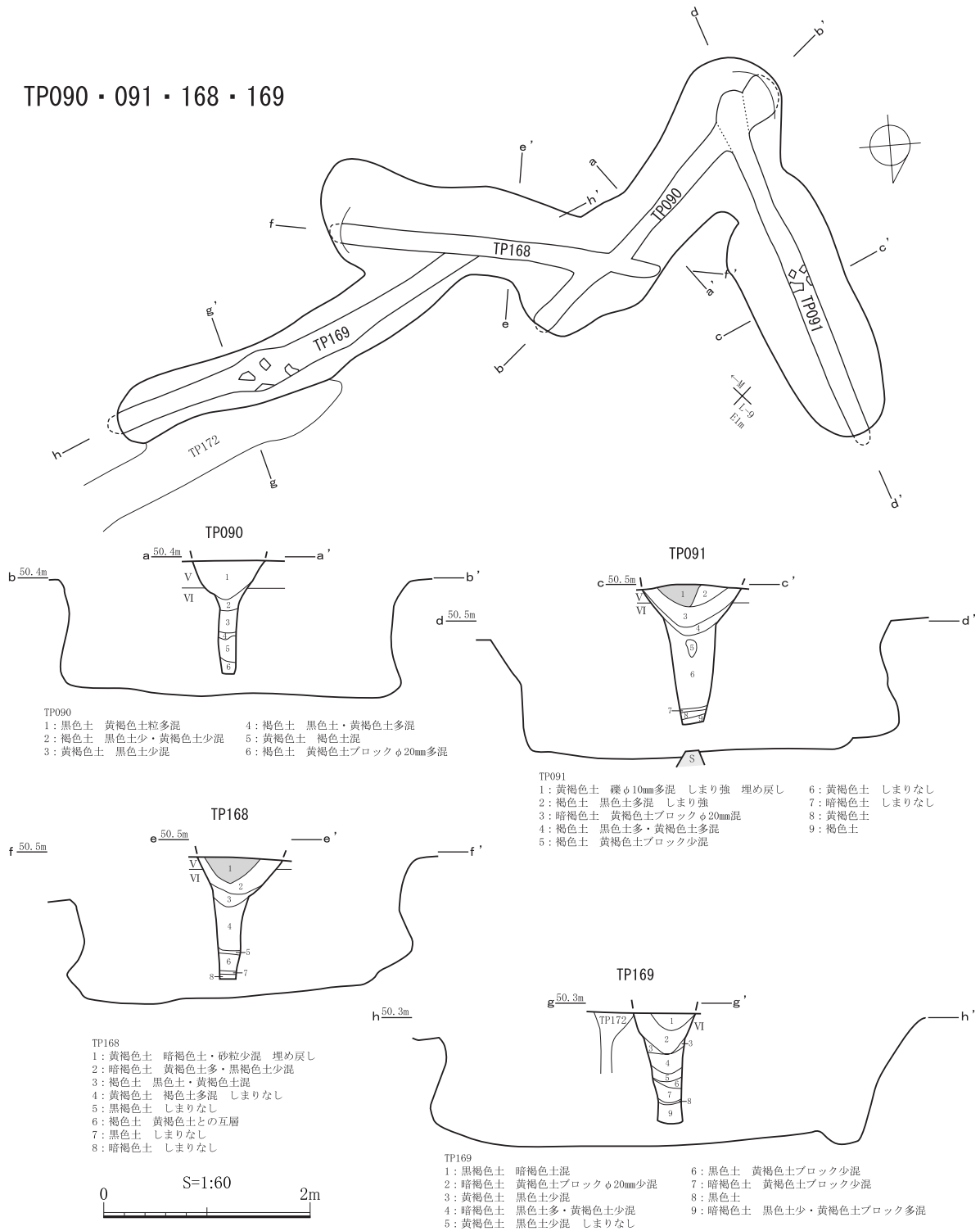


第40図 TP084、087、088、165

TP089



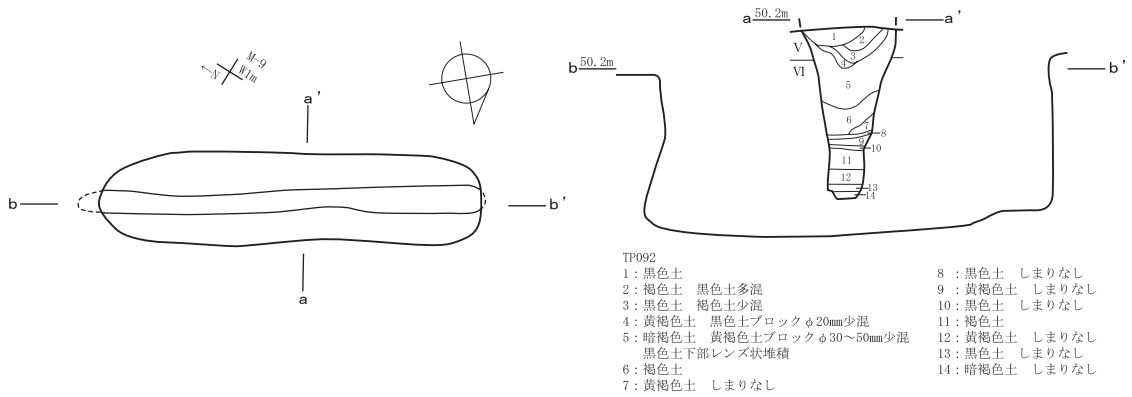
TP090・091・168・169



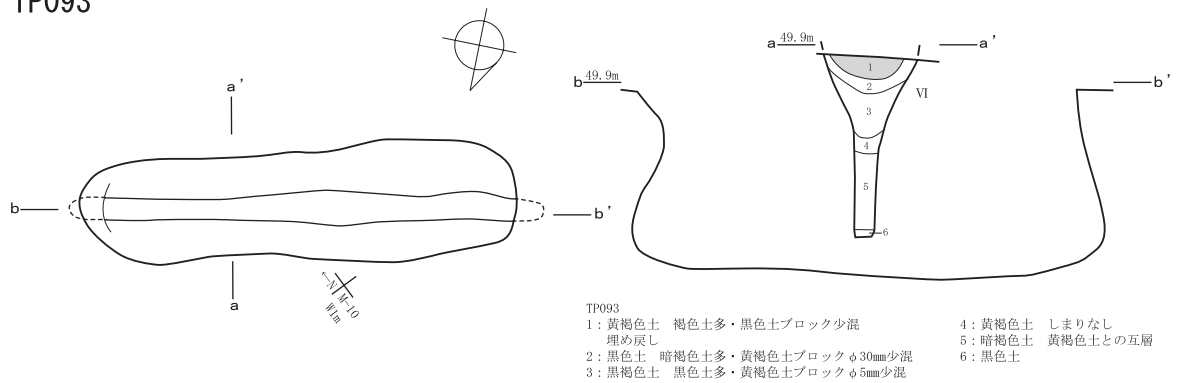
第41図 TP089~091、168、169

第3節 Tピット

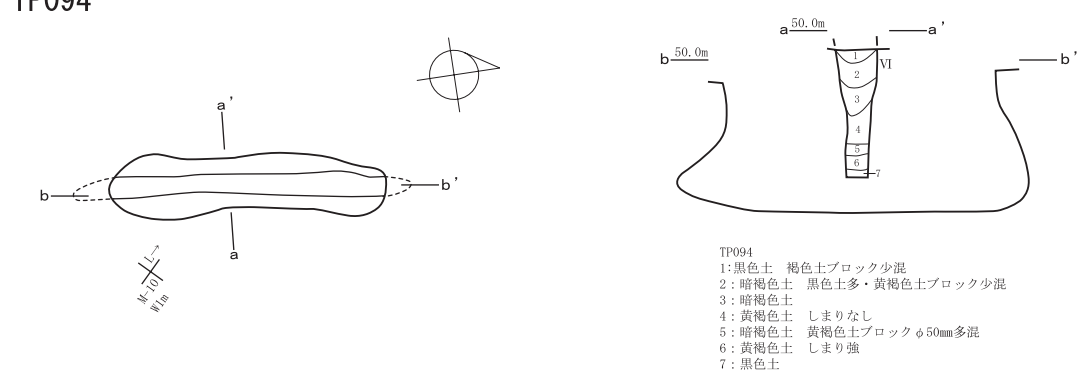
TP092



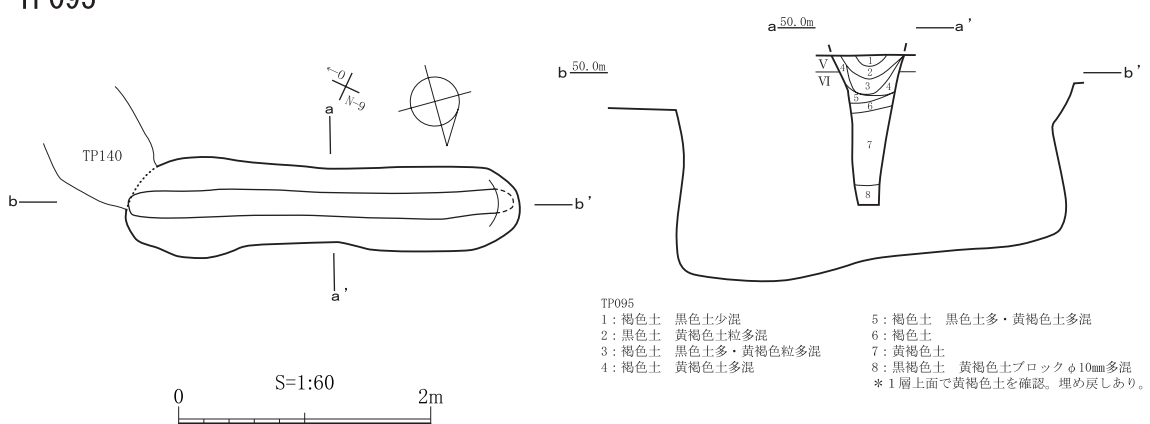
TP093



TP094

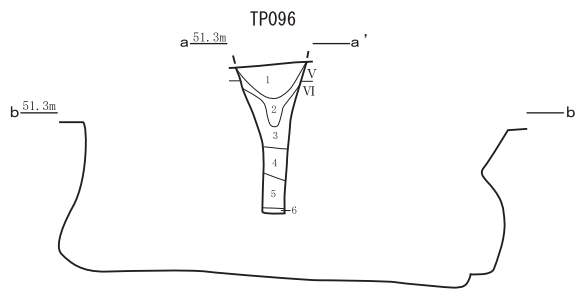
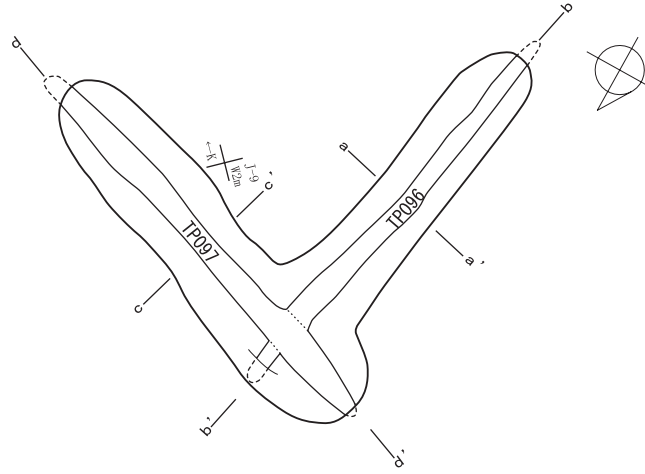


TP095

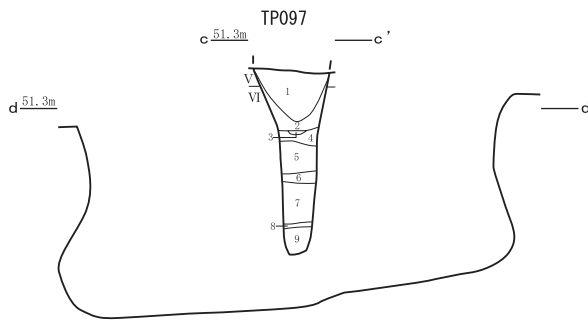


第42図 TP092~095

TP096・097

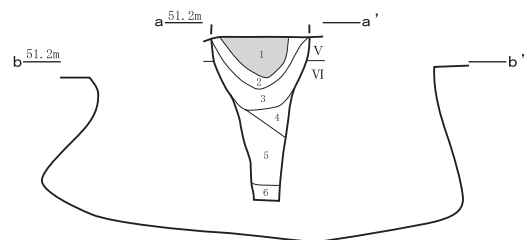
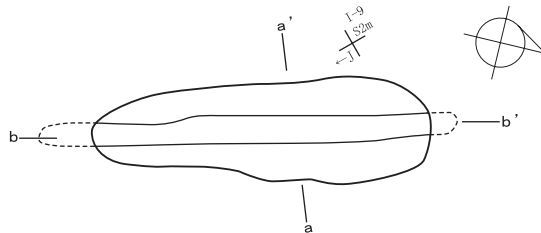


- TP096
- 1: 黒色土 黄褐色土粒多混
  - 2: 褐色土 黒色土・黄褐色土多混
  - 3: 黄褐色土
  - 4: 褐色土 黄褐色土混
  - 5: 黄褐色土 しまりなし
  - 6: 黒色土 しまりなし

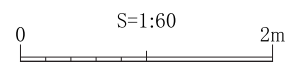


- TP097
- 1: 黒色土
  - 2: 褐色土 黒色土多・黄褐色土多混
  - 3: 黒色土
  - 4: 黄褐色土 黒色土多・黄褐色土多混
  - 5: 黄褐色土
  - 6: 褐色土 黄褐色土多混
  - 7: 黄褐色土
  - 8: 黒色土 しまりなし
  - 9: 黄褐色土

TP098



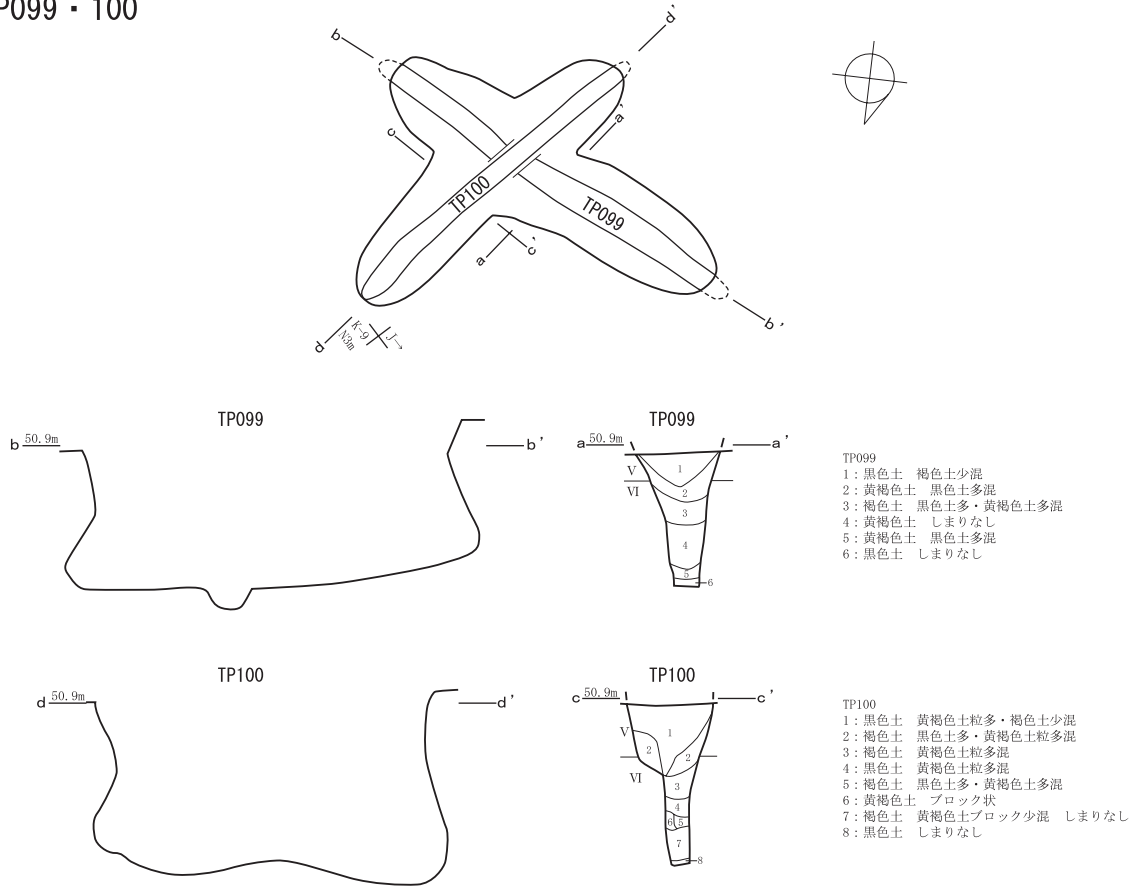
- TP098
- 1: 黄褐色土 礫混 しまり強 埋め戻し
  - 2: 黒色土
  - 3: 褐色土 黒色土・黄褐色土多混
  - 4: 黄褐色土 褐色土多・黒色土多少混
  - 5: 黄褐色土 黒色土少混 しまりなし
  - 6: 褐色土 黒色土混 しまりなし



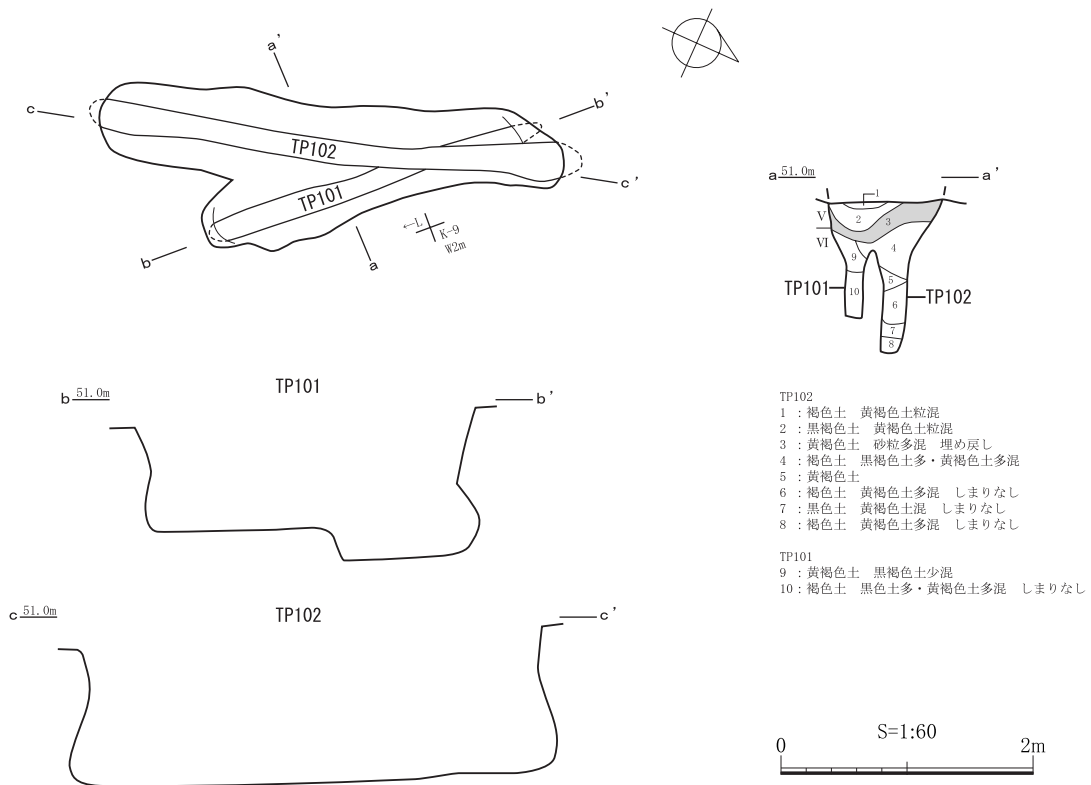
第43図 TP096~098

第3節 Tピット

TP099・100

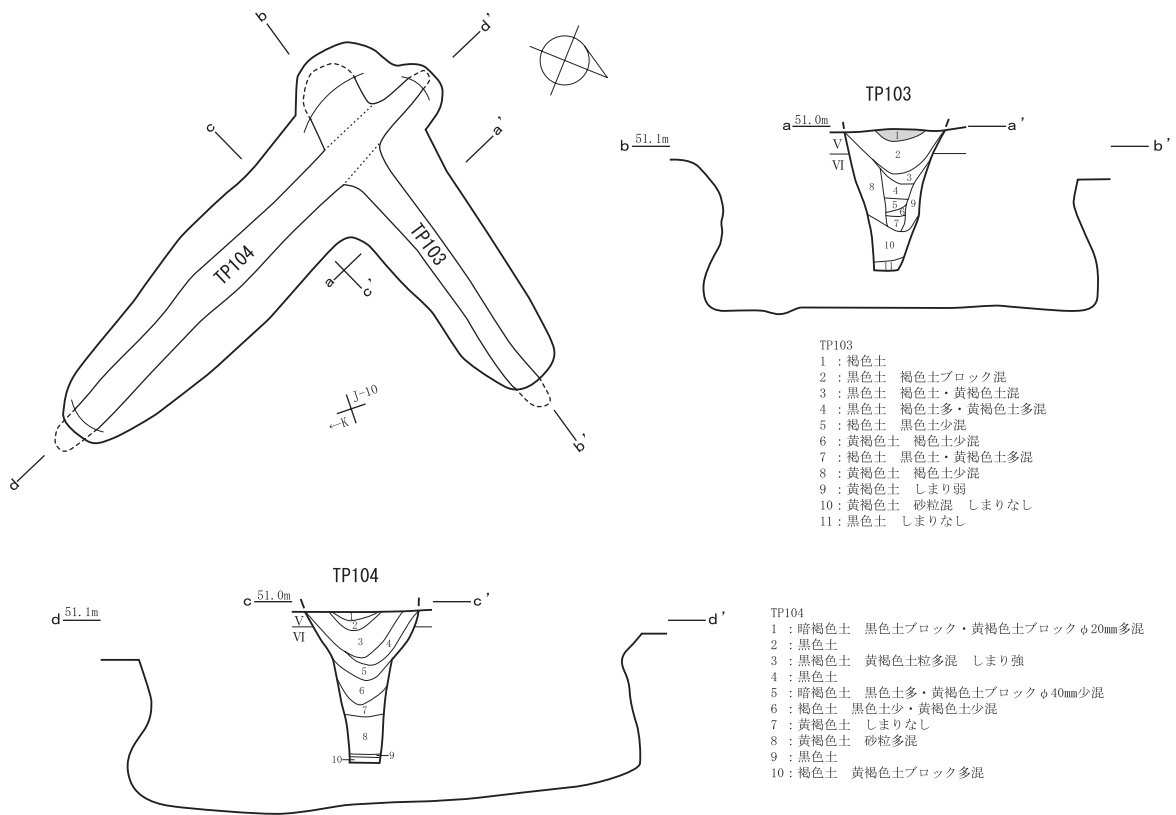


TP101・102

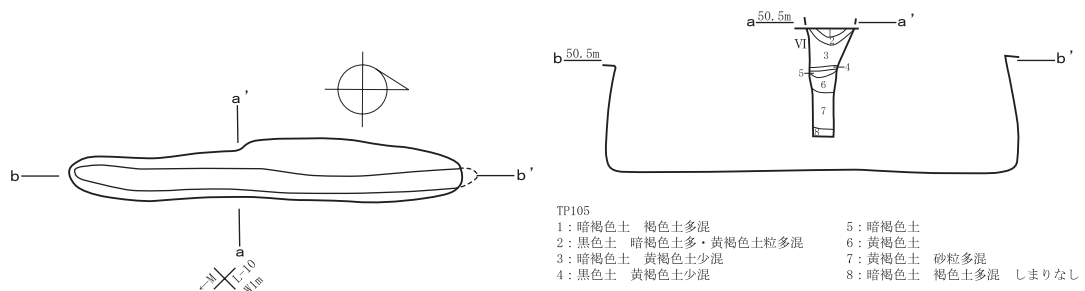


第44図 TP099～102

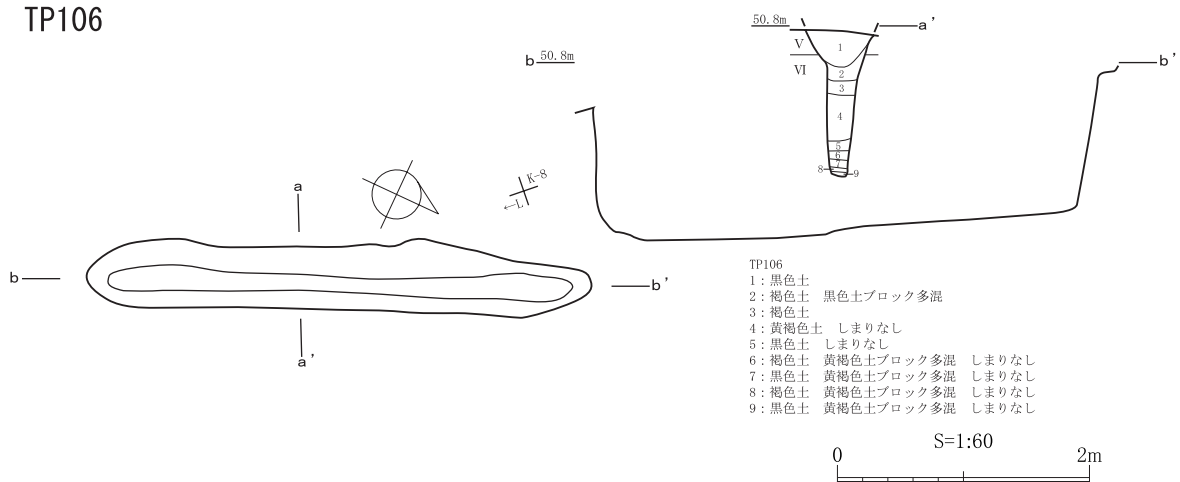
TP103・104



TP105



TP106

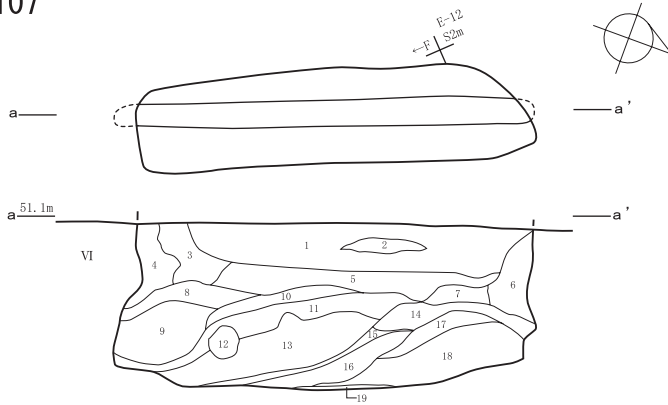


第45図 TP103~106



第3節 Tピット

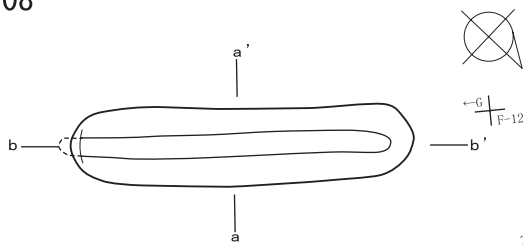
TP107



TP107

- 1: 黒褐色土 暗褐色土混
- 2: 黄褐色土 褐色土との互層
- 3: 黒色土 黒褐色土少混
- 4: 黄褐色土 褐色土・黒色土混
- 5: 黒色土 黄褐色土多・褐色土多混
- 6: 黄褐色土 褐色土・黒色土混
- 7: 褐色土 黄褐色土多混
- 8: 黒色土 褐色土多・黄褐色土ブロック混
- 9: 黄褐色土 黒色土混 しまり弱
- 10: 黄褐色土 黒色土・褐色土多混
- 11: 黒色土 褐色土多混
- 12: 黄褐色土 褐色土混
- 13: 黄褐色土 褐色土味
- 14: 黄褐色土 褐色土との互層 黒色土少混 しまり弱
- 15: 褐色土 黒色土・黄褐色土多混 しまり弱
- 16: 褐色土 黄褐色土粒混
- 17: 黒色土 褐色土との互層
- 18: 褐色土 黄褐色土粒多混 しまり弱
- 19: 黒色土 しまり弱

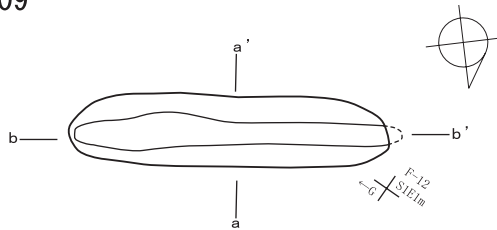
TP108



TP108

- 1: 黒色土 黄褐色土粒多・黄褐色土ブロック少混
- 2: 暗褐色土
- 3: 黄褐色土
- 4: 暗褐色土 黄褐色土ブロック多混
- 5: 黒褐色土 黄褐色土粒少混 しまり弱
- 6: 褐色土 黄褐色土少混
- 7: 黄褐色土
- 8: 黒色土 黄褐色土粒多混 しまりなし

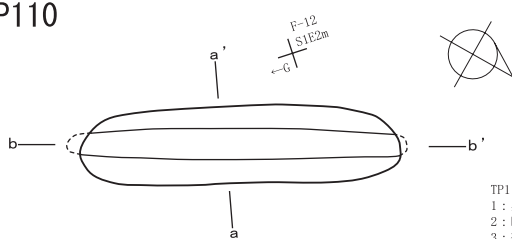
TP109



TP109

- 1: 暗褐色土 黒色土少・黄褐色土粒少混
- 2: 黒褐色土 褐色土多・黄褐色土ブロック多混
- 3: 黄褐色土
- 4: 褐色土 黒色土多混 しまり弱
- 5: 黄褐色土 黒色土少混 しまり弱
- 6: 黒褐色土 黄褐色土粒多混 しまり弱

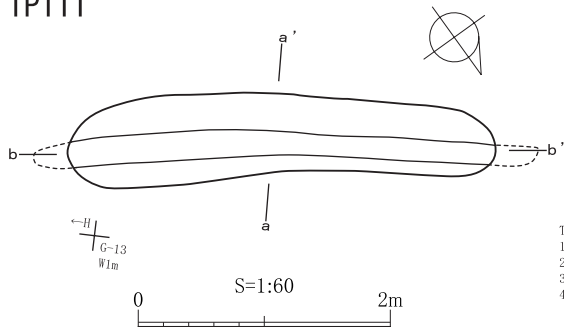
TP110



TP110

- 1: 黒色土 黄褐色土粒少混
- 2: 暗褐色土 黄褐色土ブロック少・黒色土ブロック少混
- 3: 褐色土 下部に黒褐色土レンズ状に堆積
- 4: 褐色土 黒褐色土少混
- 5: 黄褐色土
- 6: 暗褐色土 黒褐色土少混 しまり弱
- 7: 黒色土 黄褐色土ブロック少混 しまり弱
- 8: 黄褐色土 下部に黒色土少混

TP111

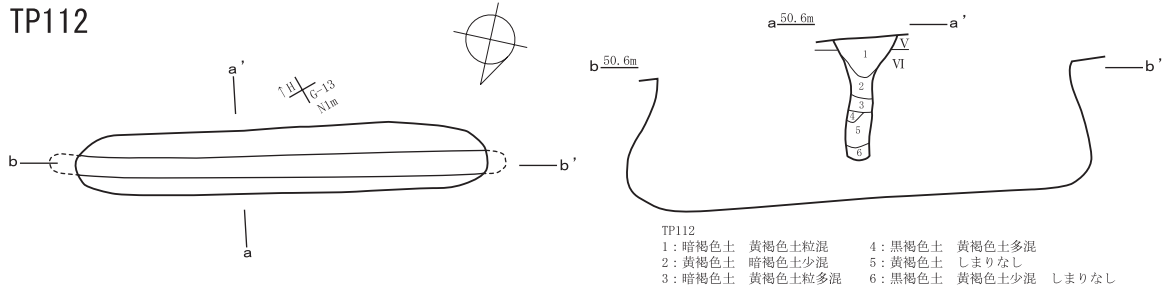


TP111

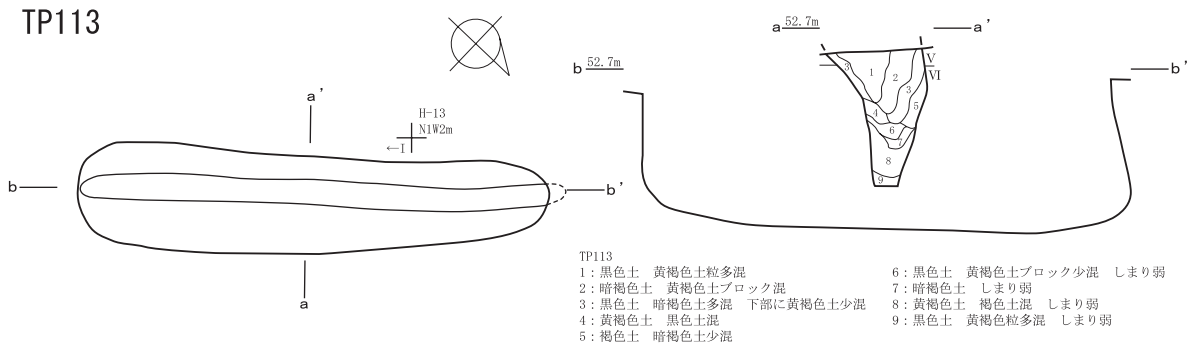
- 1: 暗褐色土
- 2: 黒色土 細かいローム粒子を均質に含む
- 3: 褐色土
- 4: 黄褐色土
- 5: 暗褐色土 黄褐色土ブロック多・黄褐色土粒多混 しまり弱
- 6: 黄褐色土 しまり弱
- 7: 黒色土 黄褐色土 しまり弱

第46図 TP107~111

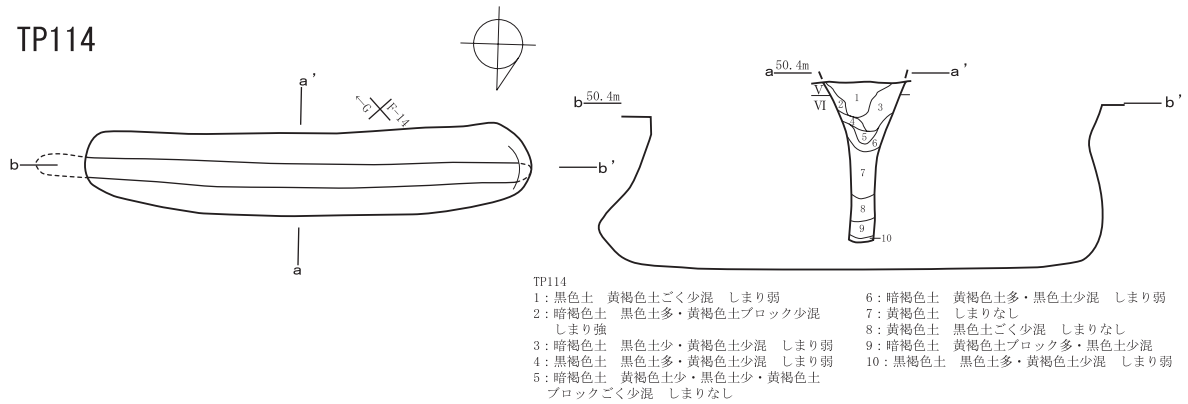
TP112



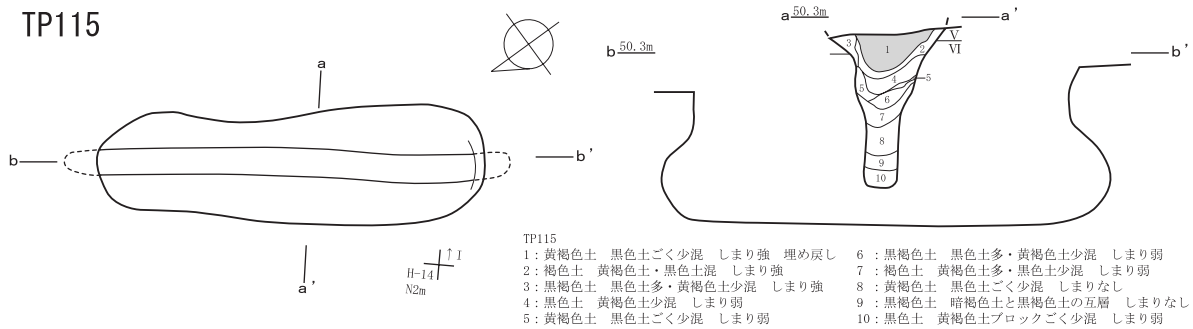
TP113



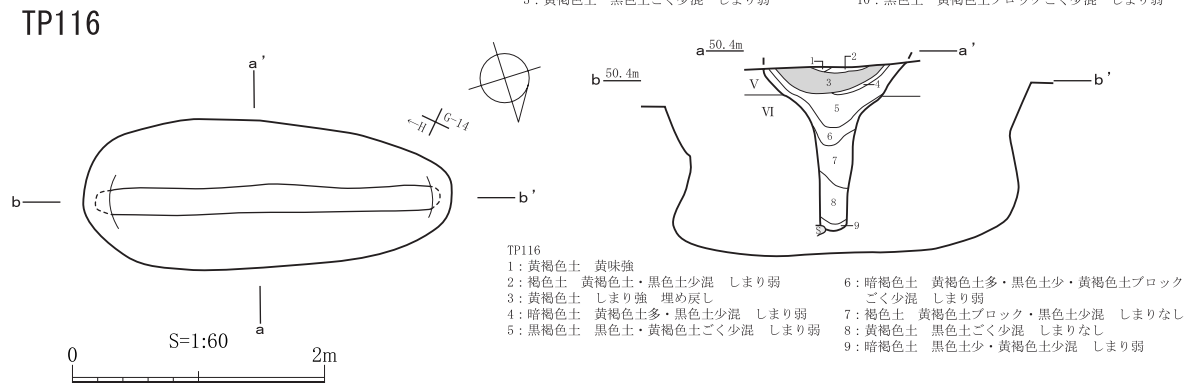
TP114



TP115



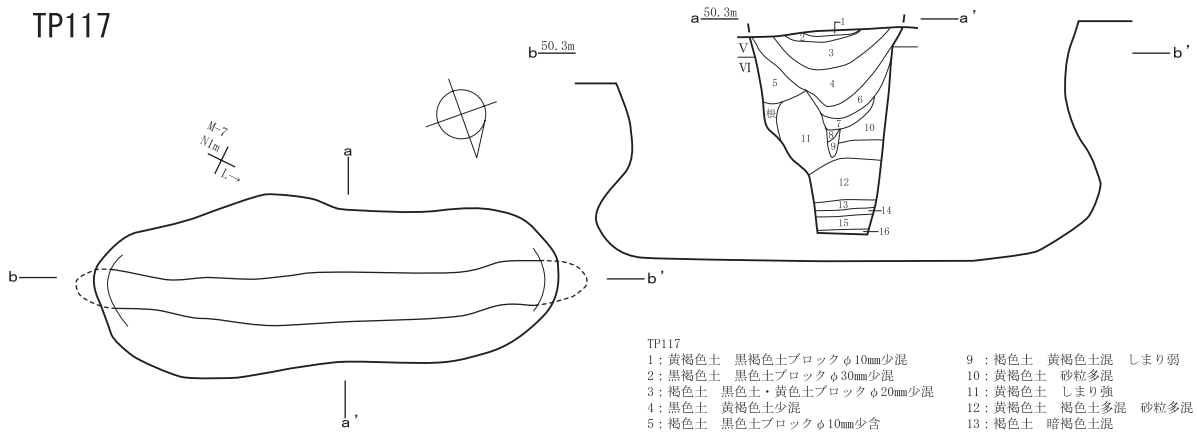
TP116



第47図 TP112~116

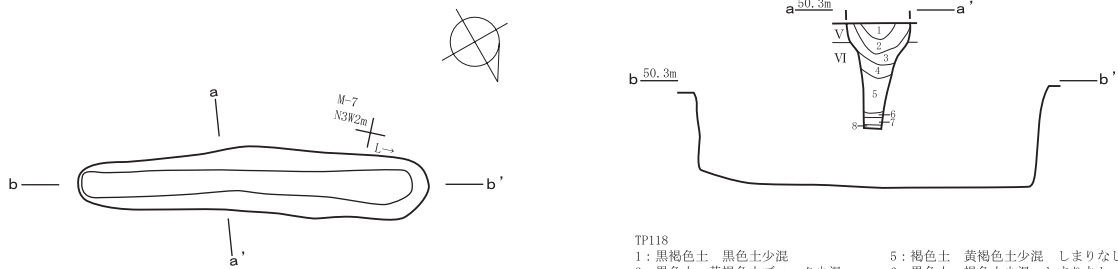
第3節 Tピット

TP117



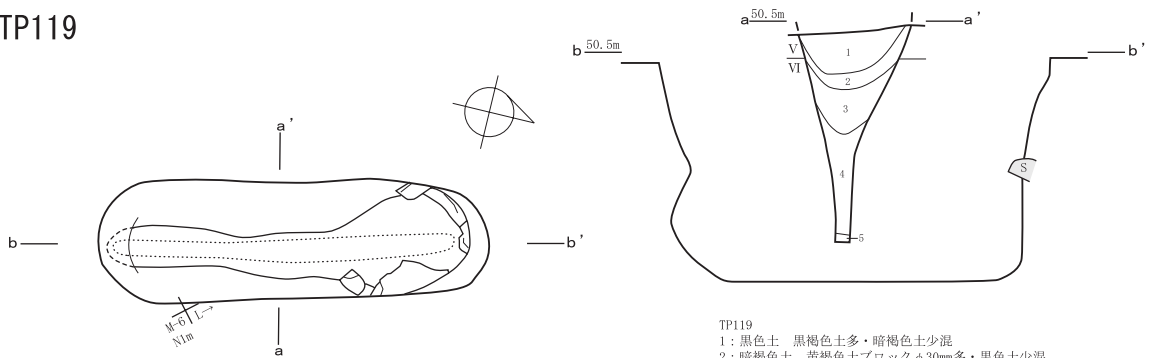
- TP117
- |                            |                     |
|----------------------------|---------------------|
| 1: 黄褐色土 黒褐色土ブロックφ10mm少混    | 9: 褐色土 黄褐色土混 しまり弱   |
| 2: 黒褐色土 黒色土ブロックφ30mm少混     | 10: 黄褐色土 砂粒多混       |
| 3: 褐色土 黒色土・黄色土ブロックφ20mm少混  | 11: 黄褐色土 しまり強       |
| 4: 黒色土 黄褐色土少混              | 12: 黄褐色土 褐色土多混 砂粒多混 |
| 5: 褐色土 黒色土ブロックφ10mm少含      | 13: 褐色土 暗褐色土混       |
| 6: 褐色土 黒色土・黄褐色土ブロックφ20mm多混 | 14: 黄褐色土 黒色土混 しまり弱  |
| 7: 黄褐色土 しまり弱               | 15: 褐色土 黄褐色土混       |
| 8: 黒色土 しまり弱                | 16: 暗褐色土 褐色土少混 しまり弱 |

TP118



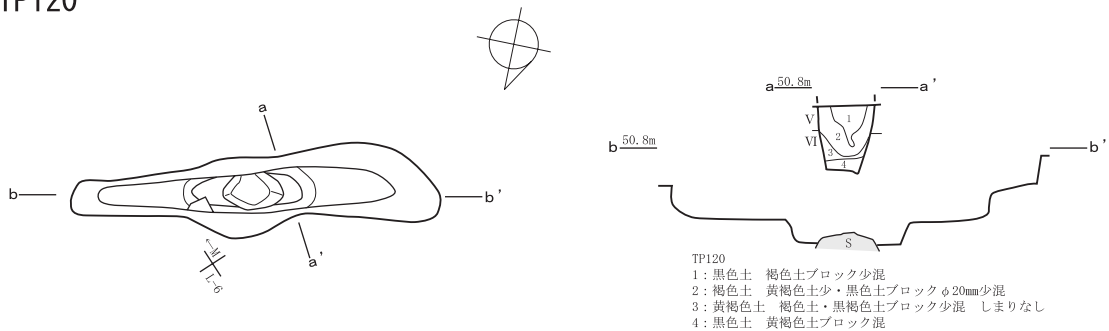
- TP118
- |                     |                     |
|---------------------|---------------------|
| 1: 黒褐色土 黒色土少混       | 5: 褐色土 黄褐色土少混 しまりなし |
| 2: 黒色土 黄褐色土ブロック少混   | 6: 黒色土 褐色土少混 しまりなし  |
| 3: 褐色土 暗褐色土多混       | 7: 暗褐色土 黒色土少混       |
| 4: 暗褐色土 黒色土多・黄褐色土少混 | 8: 黒褐色土 しまりなし       |

TP119

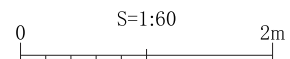


- TP119
- |                              |
|------------------------------|
| 1: 黒色土 黒褐色土多・暗褐色土少混          |
| 2: 暗褐色土 黄褐色土ブロックφ30mm多・黒色土少混 |
| 3: 褐色土 黄褐色土ブロックφ10mm多混       |
| 4: 黄褐色土 しまり弱                 |
| 5: 灰褐色土 黄褐色土ブロックφ10mm混       |

TP120

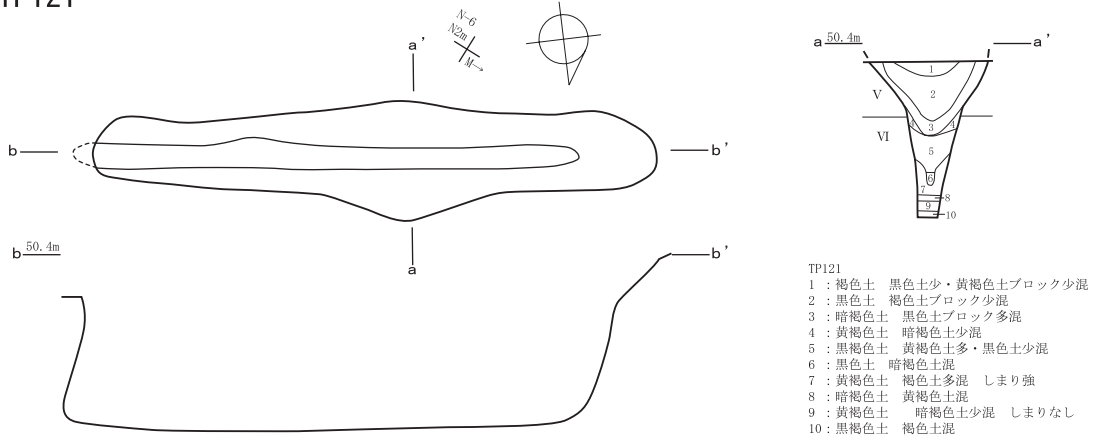


- TP120
- |                              |
|------------------------------|
| 1: 黒色土 褐色土ブロック少混             |
| 2: 褐色土 黄褐色土少・黒色土ブロックφ20mm少混  |
| 3: 黄褐色土 褐色土・黒褐色土ブロック少混 しまりなし |
| 4: 黒色土 黄褐色土ブロック混             |

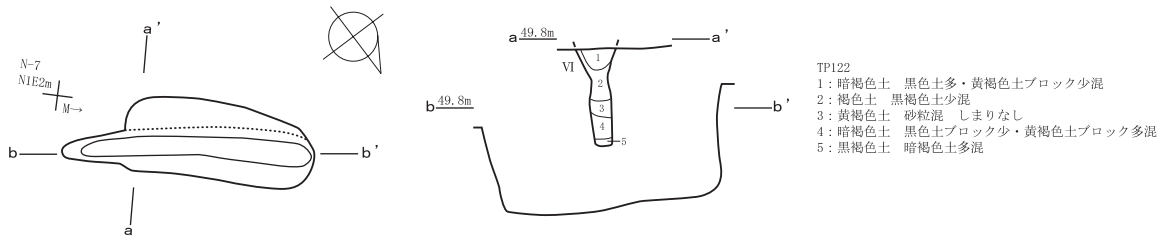


第48図 TP117~120

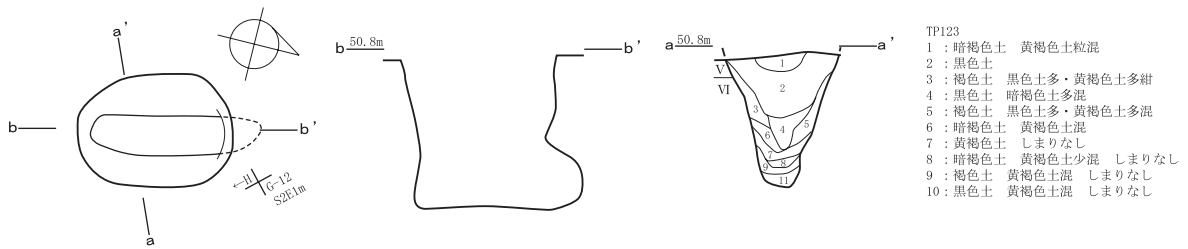
TP121



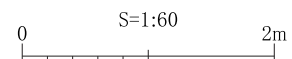
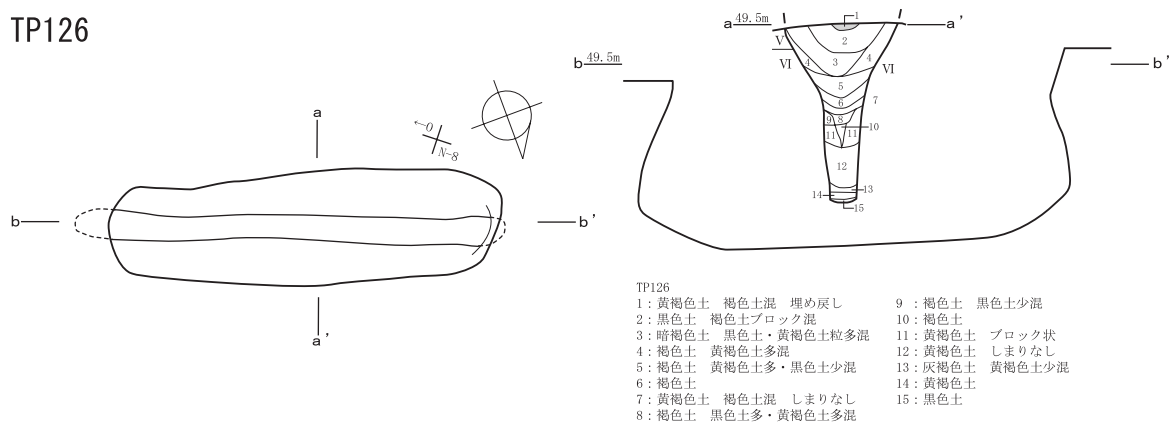
TP122



TP123



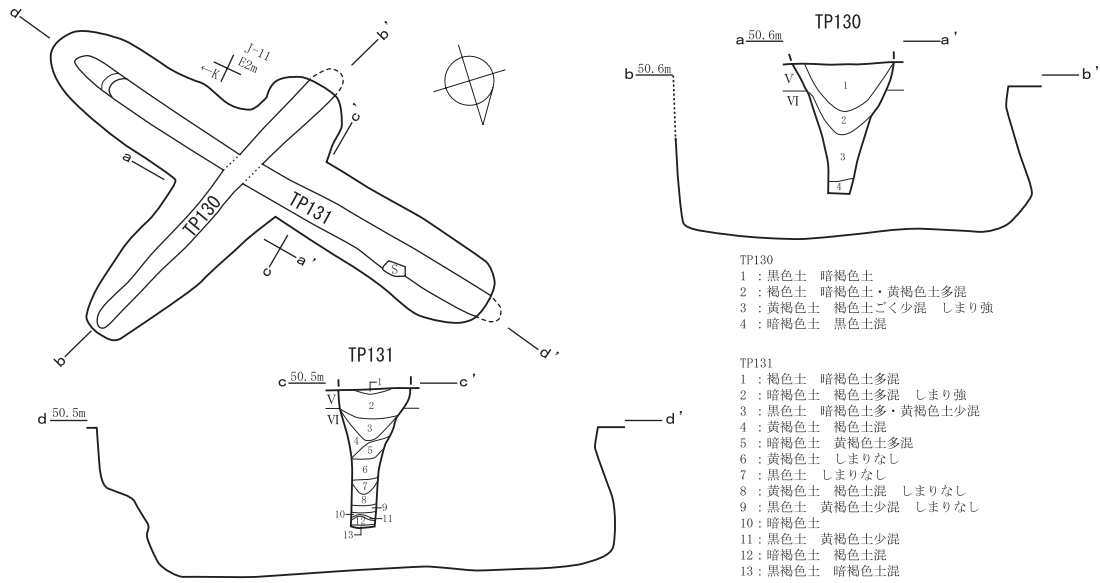
TP126



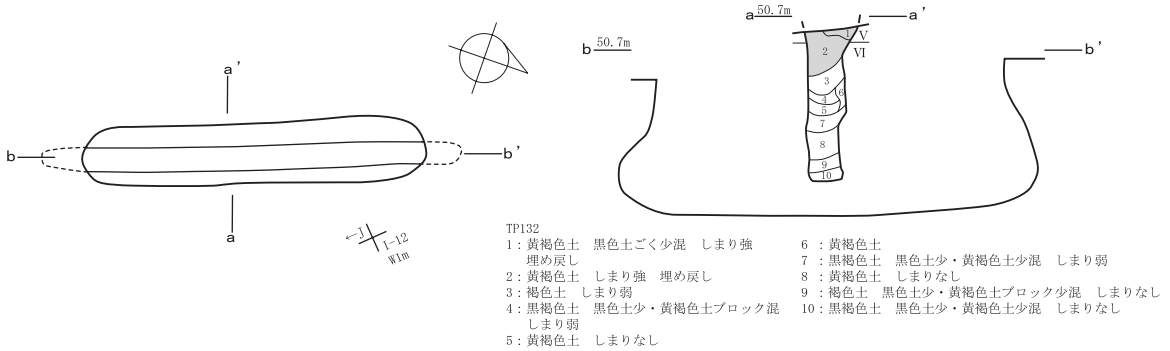
第49図 TP121~123、126

第3節 Tピット

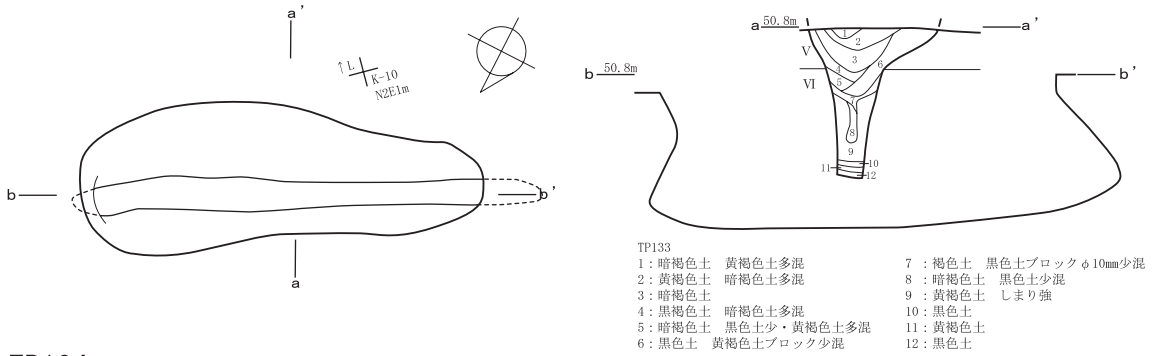
TP130・131



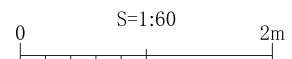
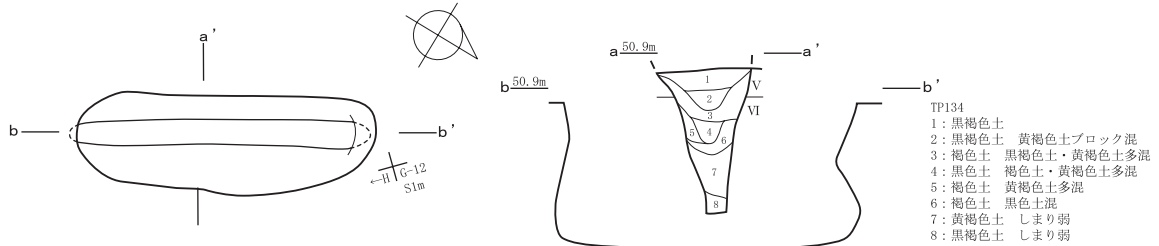
TP132



TP133

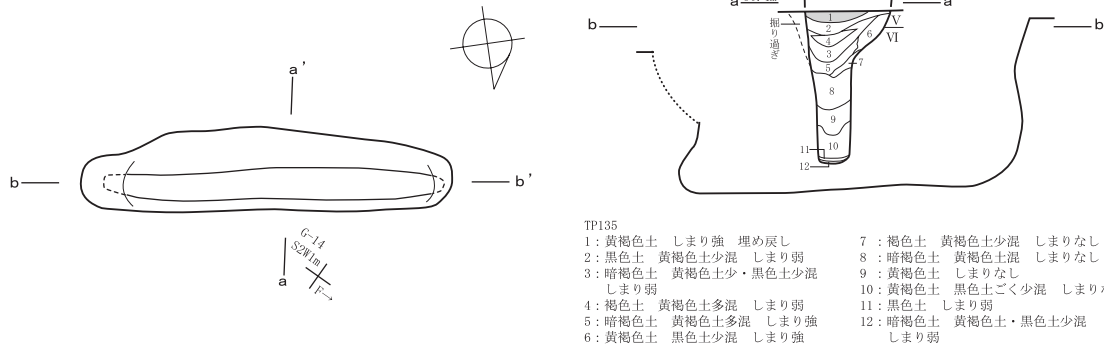


TP134

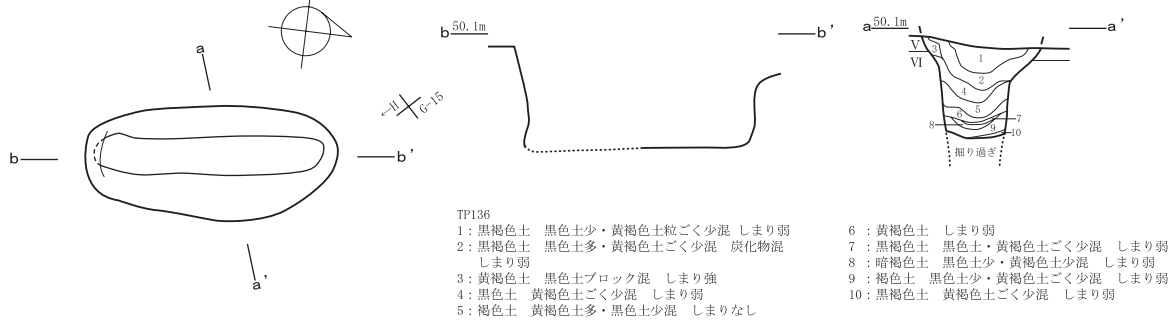


第50図 TP130~134

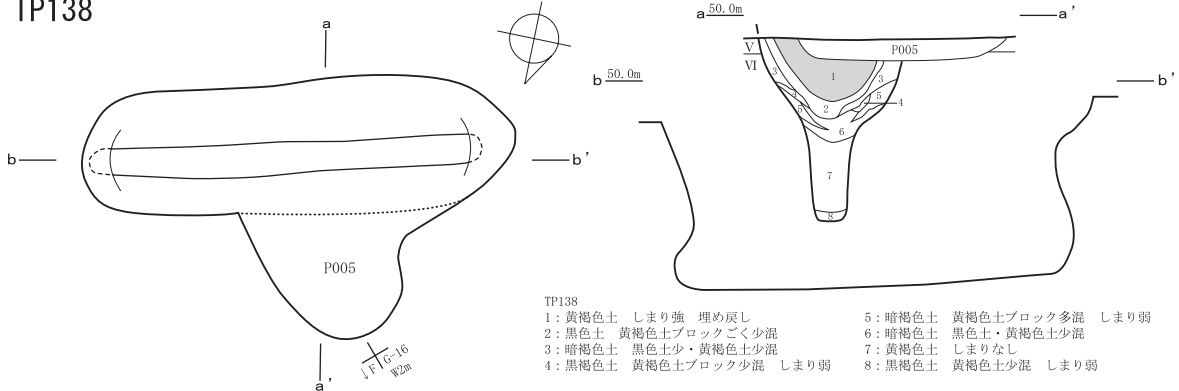
TP135



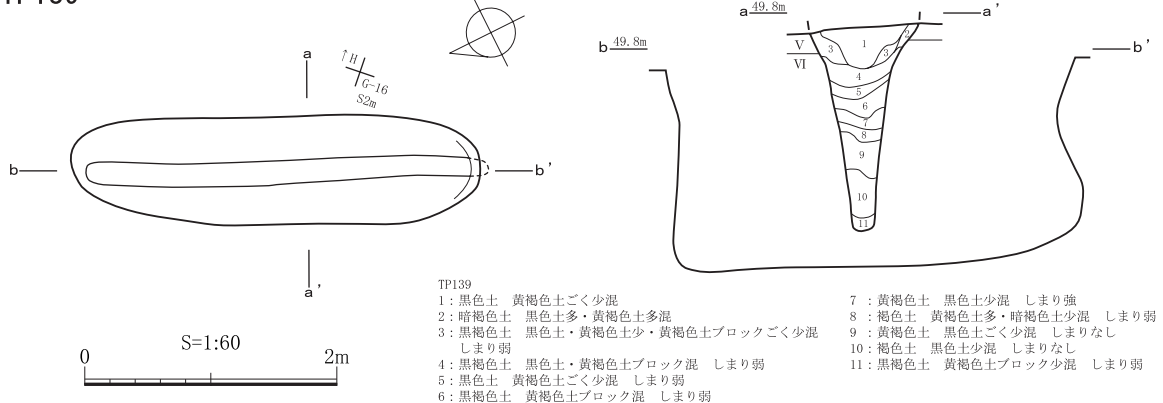
TP136



TP138



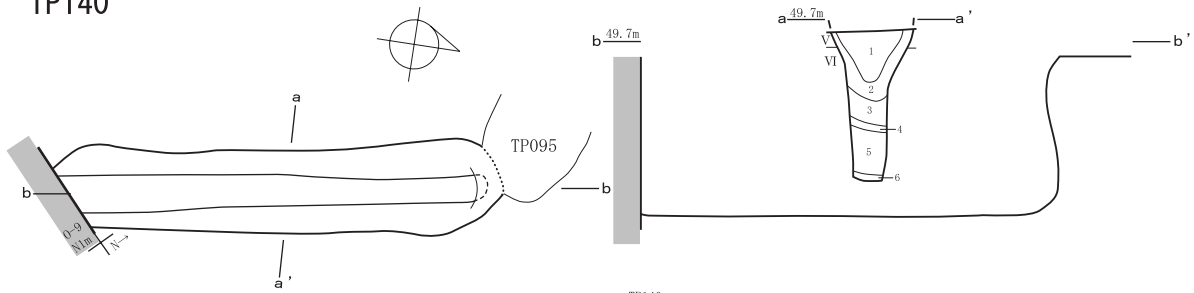
TP139



第51図 TP135、136、138、139

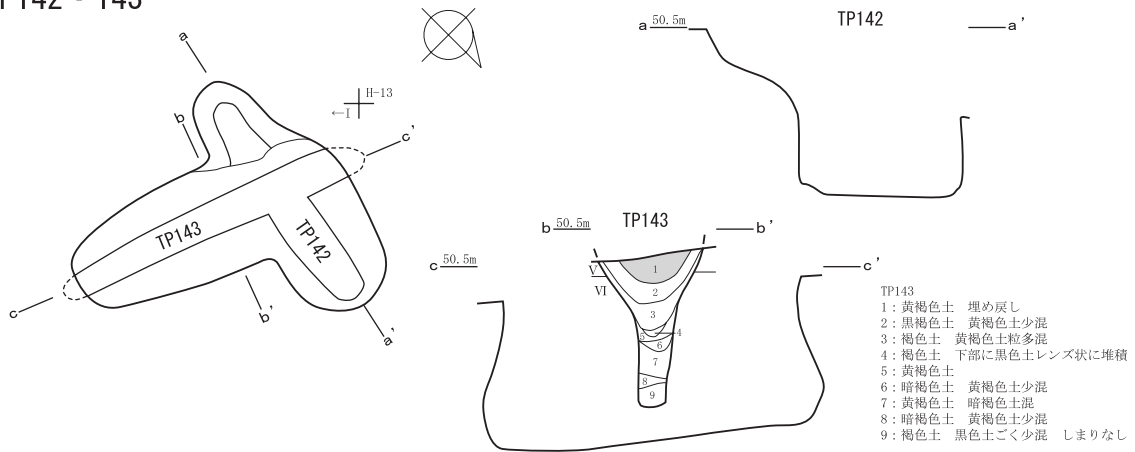
第3節 Tピット

TP140



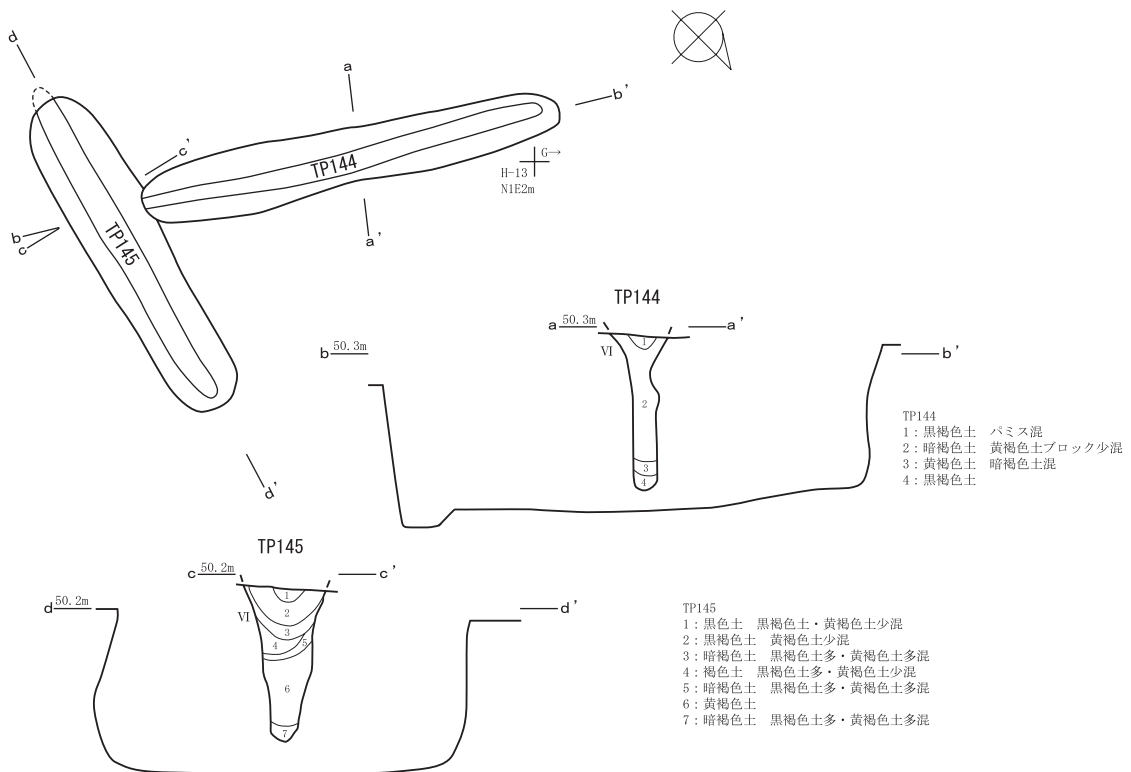
- TP140
- |                        |                   |
|------------------------|-------------------|
| 1: 黒色土 黄褐色土粒少混         | 4: 褐色土 黄褐色土多混     |
| 2: 暗褐色土 黒色土ブロックφ10mm少混 | 5: 黄褐色土 砂粒少混 しまり強 |
| 3: 黄褐色土 砂粒少混 しまり強      | 6: 暗褐色土 黄褐色土混     |

TP142・143



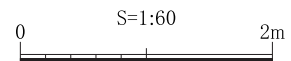
- TP143
- |                      |
|----------------------|
| 1: 黄褐色土 埋め戻し         |
| 2: 黒褐色土 黄褐色土少混       |
| 3: 褐色土 黄褐色土粒多混       |
| 4: 褐色土 下部に黒色土レンズ状に堆積 |
| 5: 黄褐色土              |
| 6: 暗褐色土 黄褐色土少混       |
| 7: 黄褐色土 暗褐色土混        |
| 8: 暗褐色土 黄褐色土少混       |
| 9: 褐色土 黒色土ごく少混 しまりなし |

TP144・145



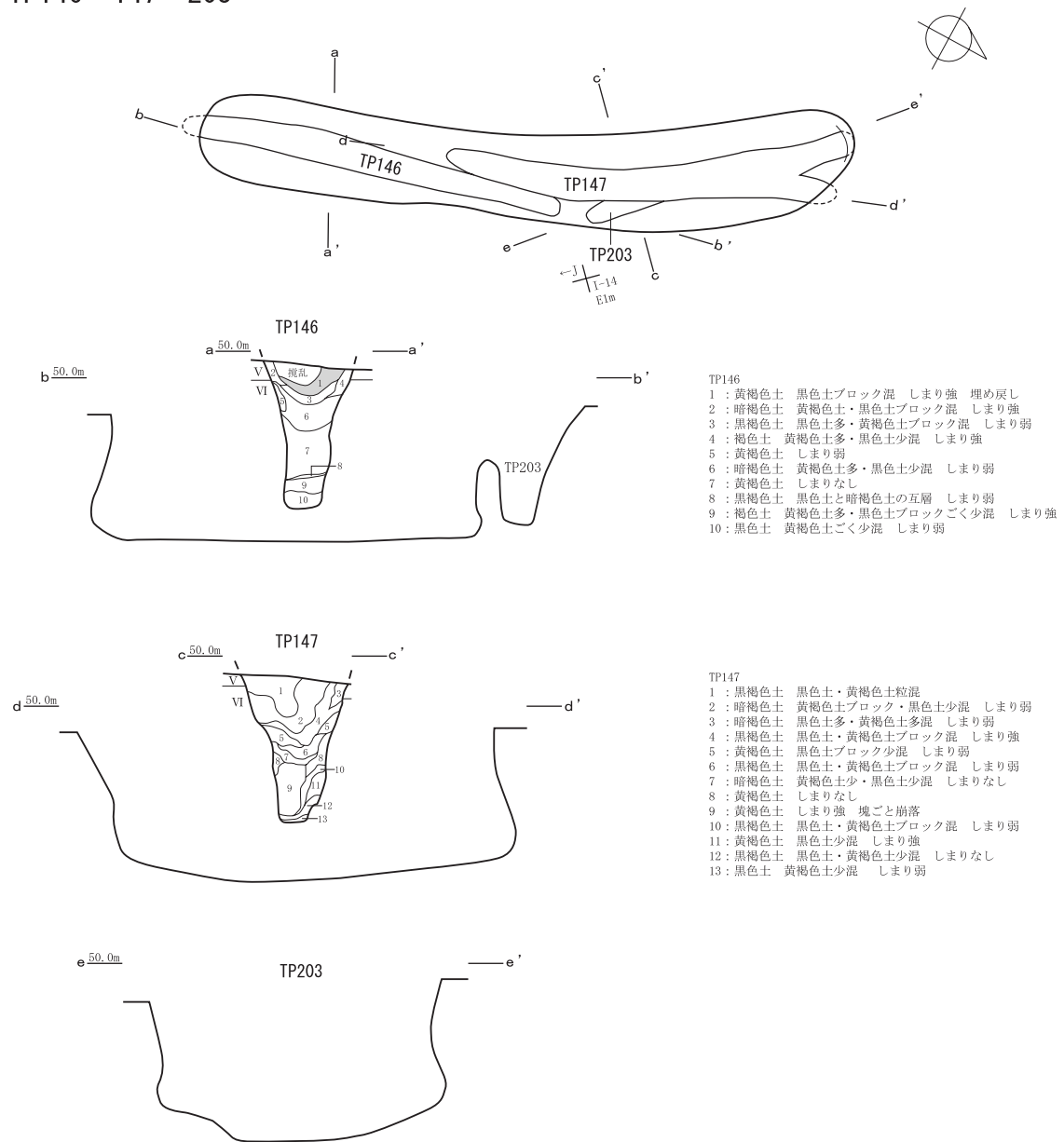
- TP144
- |         |            |
|---------|------------|
| 1: 黒褐色土 | バミス混       |
| 2: 暗褐色土 | 黄褐色土ブロック少混 |
| 3: 黄褐色土 | 暗褐色土混      |
| 4: 黒褐色土 |            |

- TP145
- |                      |
|----------------------|
| 1: 黒色土 黒褐色土・黄褐色土少混   |
| 2: 黒褐色土 黄褐色土少混       |
| 3: 暗褐色土 黒褐色土多・黄褐色土多混 |
| 4: 褐色土 黒褐色土多・黄褐色土少混  |
| 5: 暗褐色土 黒褐色土多・黄褐色土多混 |
| 6: 黄褐色土              |
| 7: 暗褐色土 黒褐色土多・黄褐色土多混 |



第52図 TP140、142～145

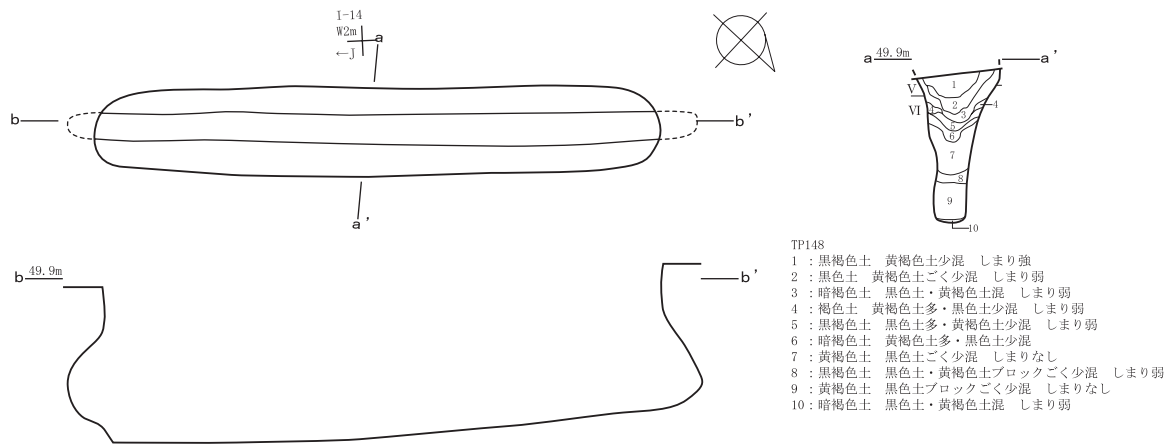
TP146・147・203



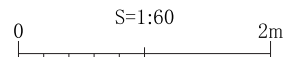
- TP146
- 1: 黄褐色土 黒色土ブロック混 しまり強 埋め戻し
  - 2: 暗褐色土 黄褐色土・黒色土ブロック混 しまり強
  - 3: 黒褐色土 黒色土多・黄褐色土ブロック混 しまり弱
  - 4: 褐色土 黄褐色土多・黒色土少混 しまり強
  - 5: 黄褐色土 しまり弱
  - 6: 暗褐色土 黄褐色土多・黒色土少混 しまり弱
  - 7: 黄褐色土 しまりなし
  - 8: 黒褐色土 黒色土と暗褐色土の互層 しまり弱
  - 9: 褐色土 黄褐色土多・黒色土ブロックごく少混 しまり強
  - 10: 黒色土 黄褐色土ごく少混 しまり弱

- TP147
- 1: 黒褐色土 黒色土・黄褐色土粒混
  - 2: 暗褐色土 黄褐色土ブロック・黒色土少混 しまり弱
  - 3: 暗褐色土 黒色土多・黄褐色土多混 しまり弱
  - 4: 黒褐色土 黒色土・黄褐色土ブロック混 しまり強
  - 5: 黄褐色土 黒色土ブロック少混 しまり弱
  - 6: 黒褐色土 黒色土・黄褐色土ブロック混 しまり弱
  - 7: 暗褐色土 黄褐色土少・黒色土少混 しまりなし
  - 8: 黄褐色土 しまりなし
  - 9: 黄褐色土 しまり強 塊ごと崩落
  - 10: 黒褐色土 黒色土・黄褐色土ブロック混 しまり弱
  - 11: 黄褐色土 黒色土少混 しまり強
  - 12: 黒褐色土 黒色土・黄褐色土少混 しまりなし
  - 13: 黒色土 黄褐色土少混 しまり弱

TP148



- TP148
- 1: 黒褐色土 黄褐色土少混 しまり強
  - 2: 黒色土 黄褐色土ごく少混 しまり弱
  - 3: 暗褐色土 黒色土・黄褐色土混 しまり弱
  - 4: 褐色土 黄褐色土多・黒色土少混 しまり弱
  - 5: 黒褐色土 黒色土多・黄褐色土少混 しまり弱
  - 6: 暗褐色土 黄褐色土多・黒色土少混
  - 7: 黄褐色土 黒色土ごく少混 しまりなし
  - 8: 黒褐色土 黒色土・黄褐色土ブロックごく少混 しまり弱
  - 9: 黄褐色土 黒色土ブロックごく少混 しまりなし
  - 10: 暗褐色土 黒色土・黄褐色土混 しまり弱

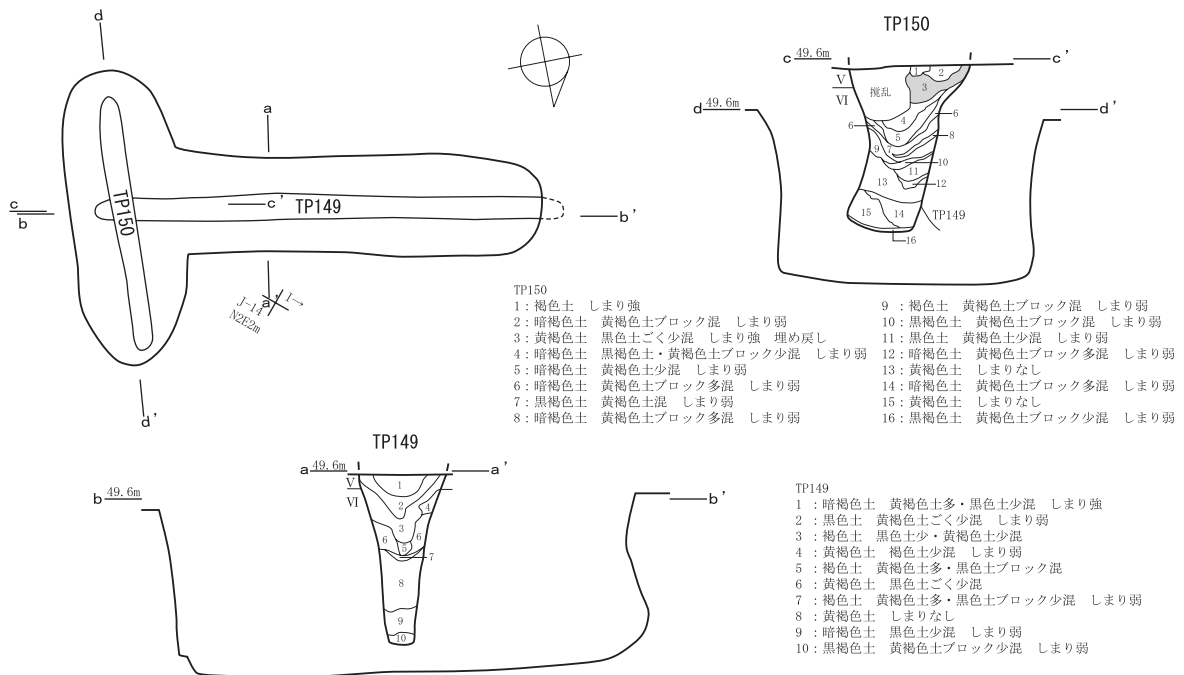


第53図 TP146~148、203

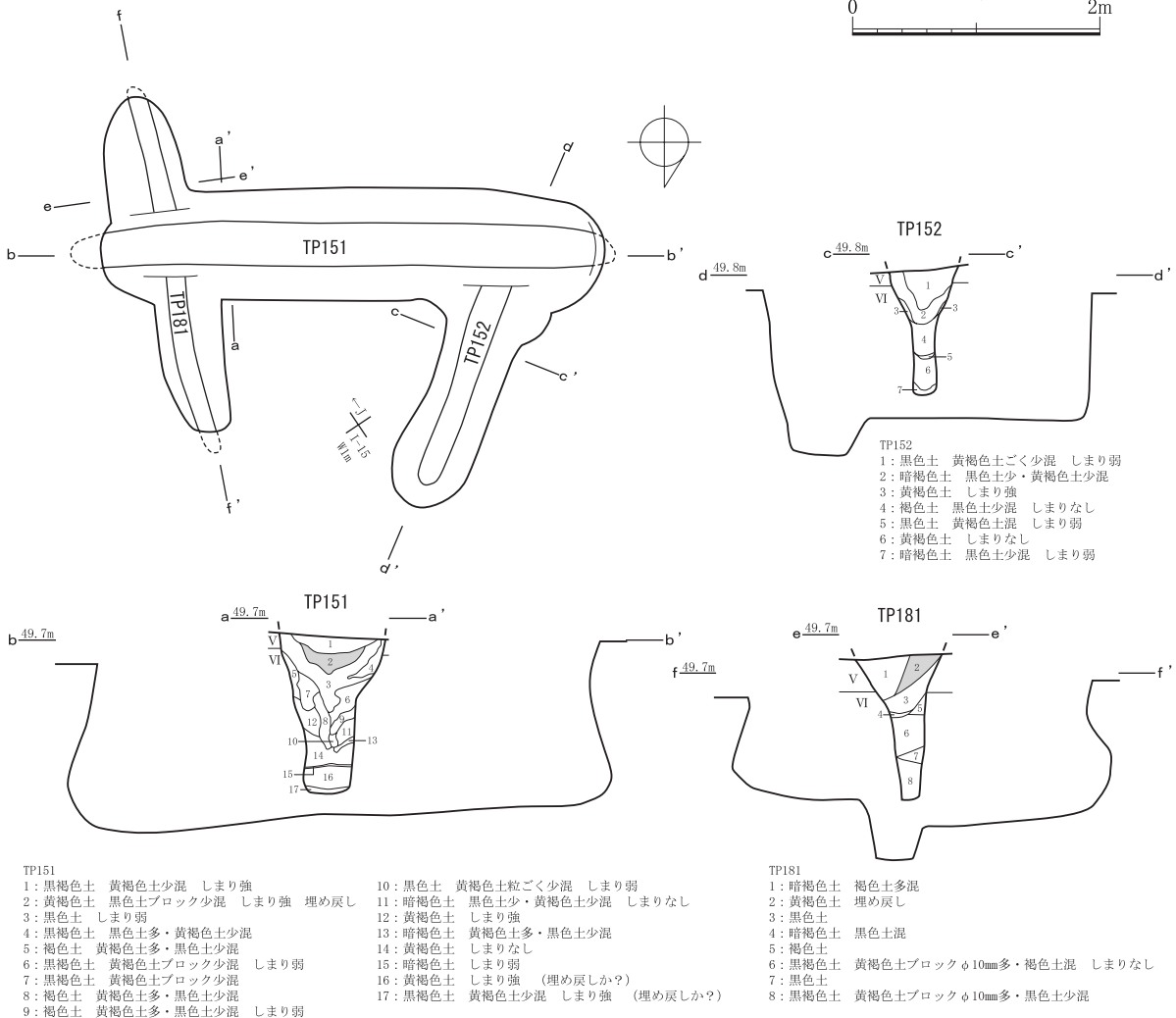


第3節 Tピット

TP149・150

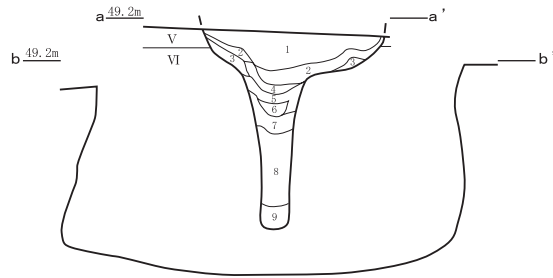
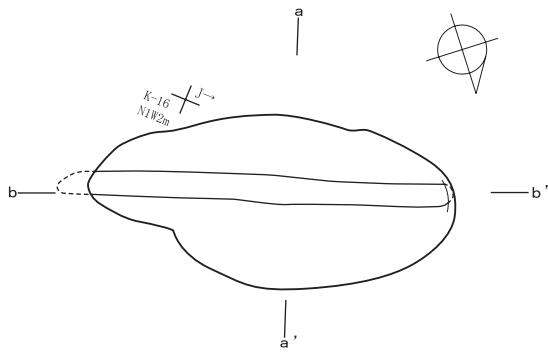


TP151・152・181



第54図 TP149～152、181

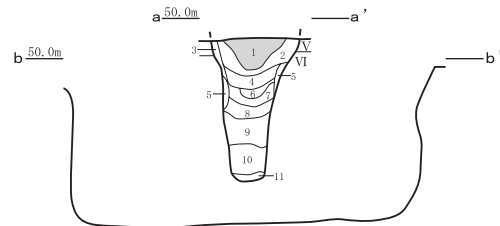
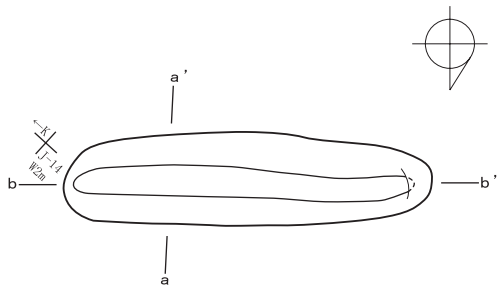
TP153



TP153

- |                            |                       |
|----------------------------|-----------------------|
| 1: 黒色土 しまり弱                | 6: 黒褐色土 黄褐色土少混 しまり弱   |
| 2: 黒褐色土 黄褐色土粒・黄褐色土ブロックごく少混 | 7: 褐色土 やや赤味を帯びる しまり弱  |
| 3: 褐色土 黄褐色土多混              | 8: 黄褐色土 しまりなし         |
| 4: 黒色土 黄褐色土ごく少混 しまり弱       | 9: 黒色土 黄褐色土ブロック混 しまり弱 |
| 5: 褐色土 黒色土ブロック混 しまり弱       |                       |

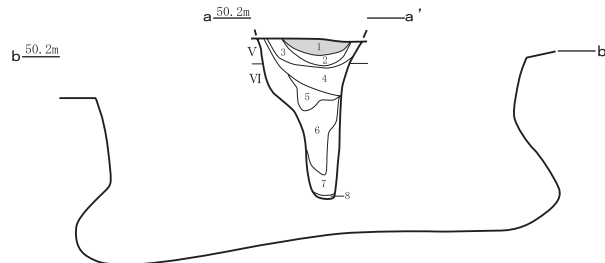
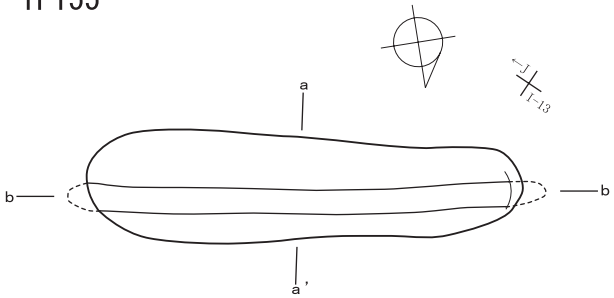
TP154



TP154

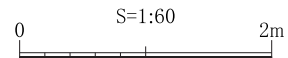
- |                              |
|------------------------------|
| 1: 黄褐色土 しまり強 埋め戻し            |
| 2: 暗褐色土 黒色土・黄褐色土ブロック少混 しまり強  |
| 3: 暗褐色土 黒色土多・黄褐色土少混 しまり弱     |
| 4: 褐色土 黄褐色土多・土黒色土少混 しまり強     |
| 5: 褐色土 黄褐色土少・黒色土少混 しまり強      |
| 6: 暗褐色土 黄褐色土少・黒色土少混 しまり弱     |
| 7: 黒褐色土 黒色土・黄褐色土ごく少混 しまり弱    |
| 8: 暗褐色土 黒色土・黄褐色土少混 しまり弱      |
| 9: 黄褐色土 しまりなし                |
| 10: 暗褐色土 褐色土・黒色土少・黄褐色土ブロック少混 |
| 11: 黒褐色土 黒色土・黄褐色土少混 しまり弱     |

TP155



TP155

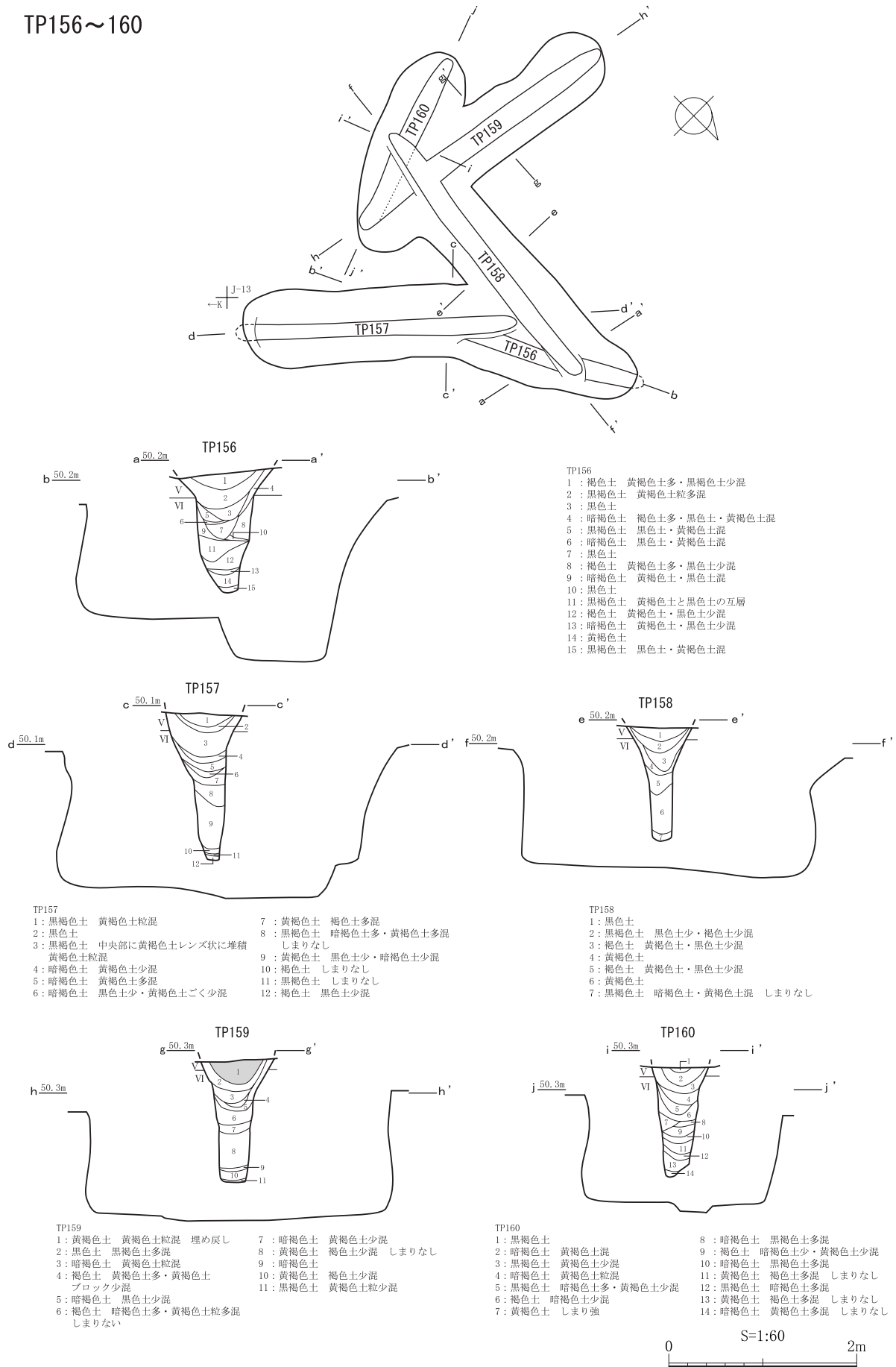
- |                    |
|--------------------|
| 1: 黄褐色土 埋め戻し       |
| 2: 褐色土             |
| 3: 黒褐色土 黄褐色土ブロック少混 |
| 4: 黄褐色土 褐色土混       |
| 5: 褐色土 黒褐色土多混      |
| 6: 褐色土 黄褐色土粒少混     |
| 7: 黄褐色土            |
| 8: 黒褐色土 黄褐色土混      |



第55図 TP153~155

第3節 Tピット

TP156~160

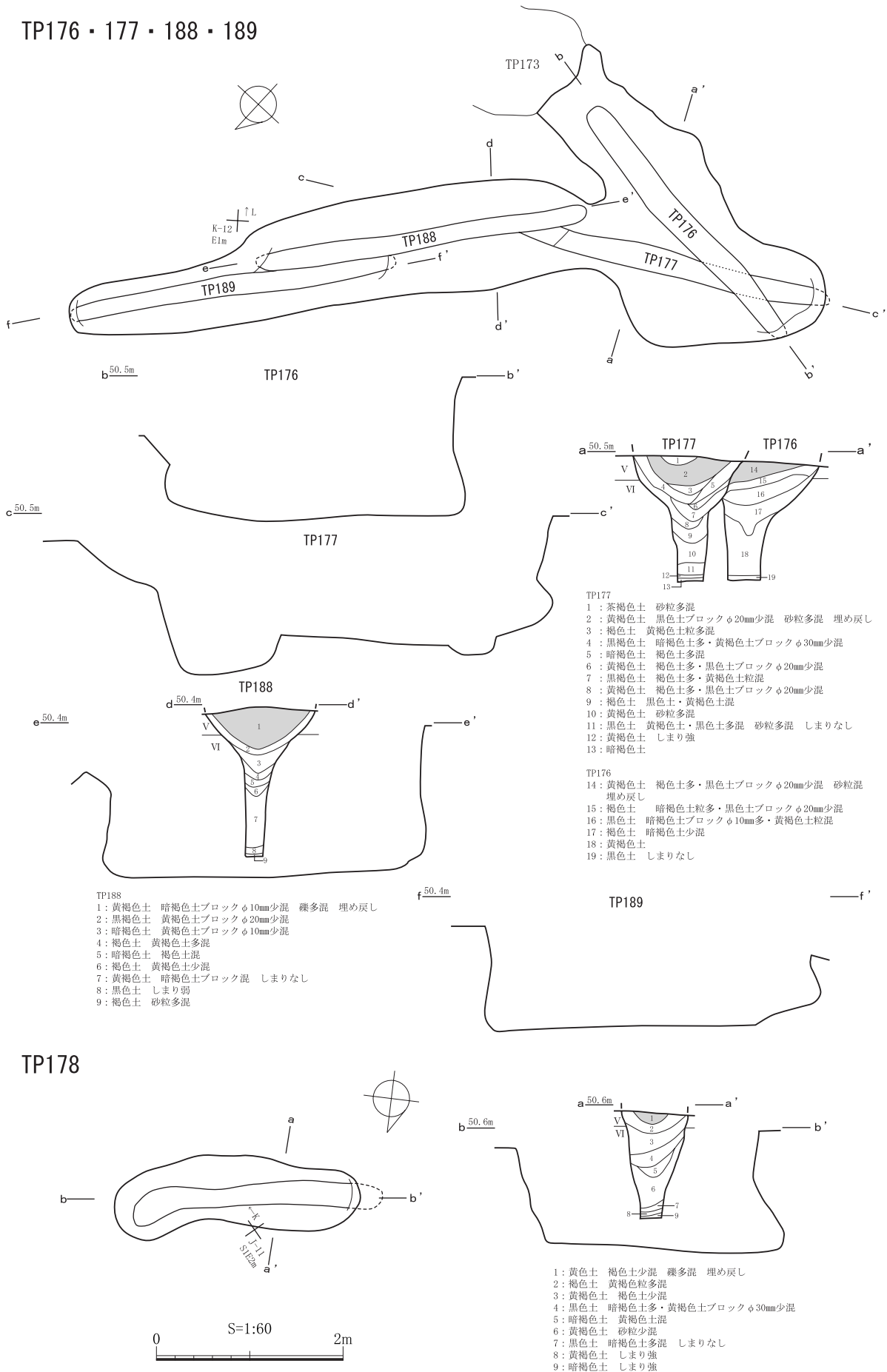


第56図 TP156~160





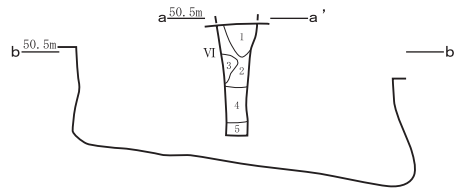
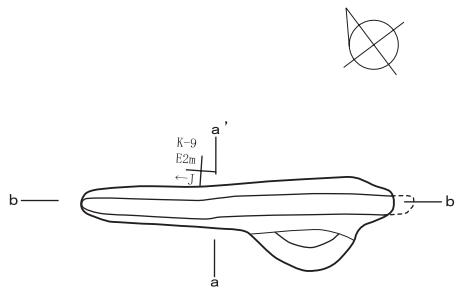
TP176・177・188・189



第59図 TP176~178、188、189

第3節 Tピット

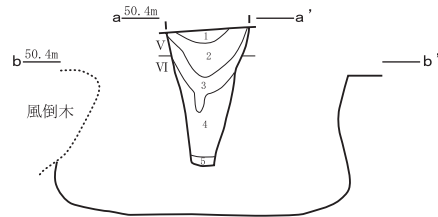
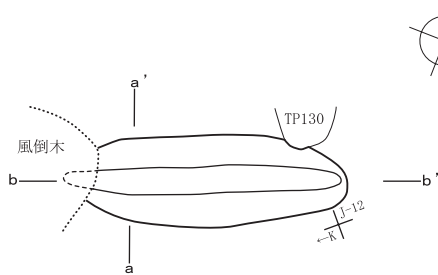
TP179



TP179

- |         |                         |              |
|---------|-------------------------|--------------|
| 1: 黒褐色土 | 黄褐色粒多・黄褐色土ブロックφ10mmごく少混 | 平面上に炭化物10mm混 |
| 2: 暗褐色土 | 黄褐色土粒多・黄褐色土ブロックφ30mm少混  |              |
| 3: 黄褐色土 | 暗褐色土少混                  |              |
| 4: 黒褐色土 | 黒色土少・褐色土少混              | しまりなし        |
| 5: 暗褐色土 | 黄褐色土粒少混                 | しまり弱         |

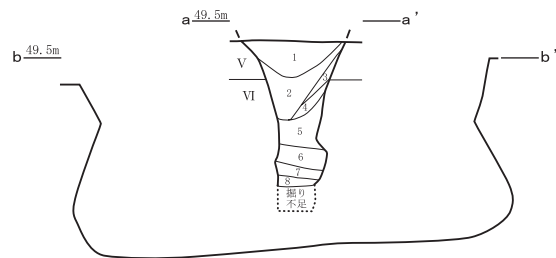
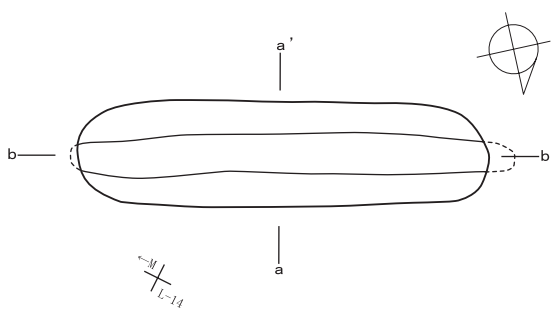
TP180



TP180

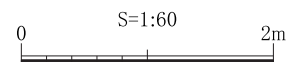
- |         |         |         |           |
|---------|---------|---------|-----------|
| 1: 暗褐色土 | 黄褐色土粒多混 | 4: 黄褐色土 | しまり強      |
| 2: 黒色土  | 暗褐色土多混  | 5: 褐色土  |           |
| 3: 褐色土  | 黄褐色土多混  |         | *全体的にしまり強 |

TP182



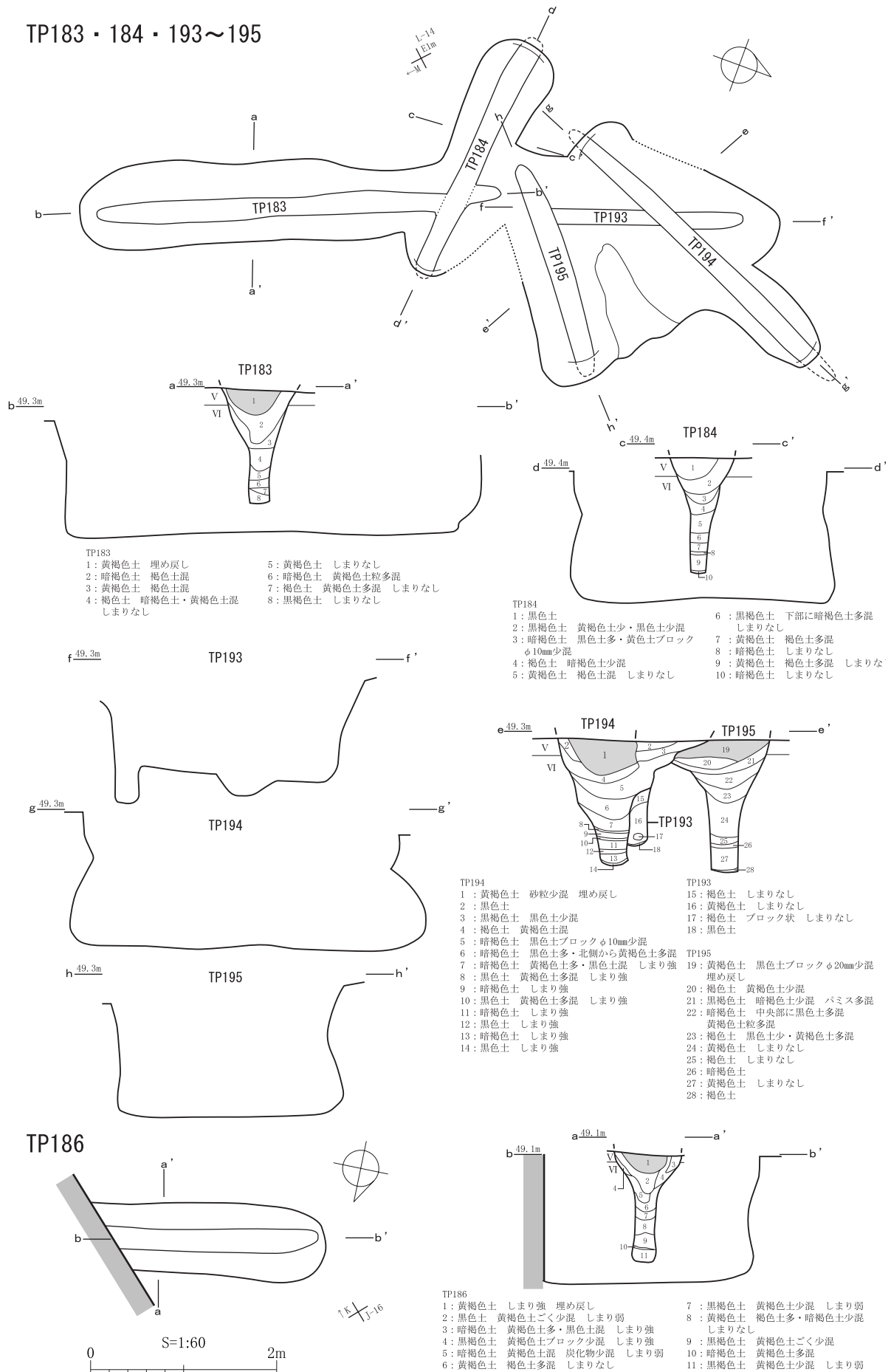
TP182

- |        |                 |         |            |       |
|--------|-----------------|---------|------------|-------|
| 1: 黒色土 | 褐色土多混           | 5: 黄褐色土 | 黒色土少混      | しまりなし |
| 2: 黒色土 | 褐色土混            | 6: 黒褐色土 | 黄褐色土ブロック混  |       |
| 3: 黒色土 | 黄褐色土ブロックφ10mm多混 | 7: 褐色土  | 黄褐色土ブロック多混 |       |
| 4: 褐色土 | 黄褐色土ブロック混       | 8: 黒色土  | 黄褐色土ブロック少混 |       |



第60図 TP179、180、182

TP183・184・193~195

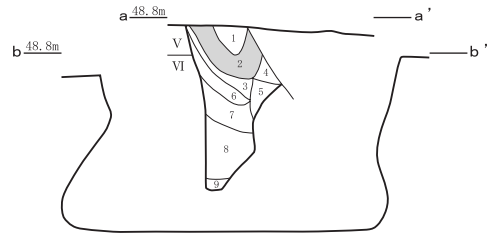
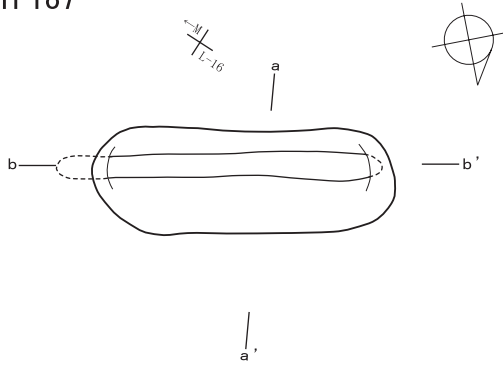


第61図 TP183、184、186、193~195



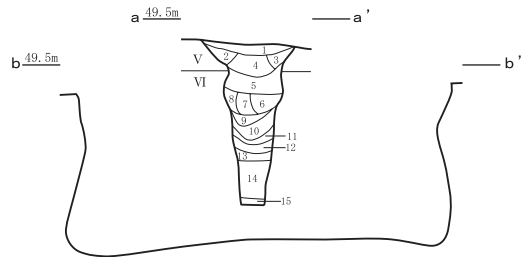
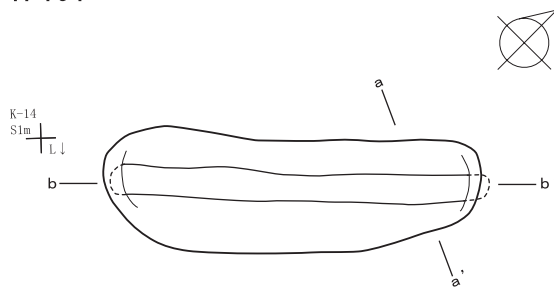
第3節 Tピット

TP187



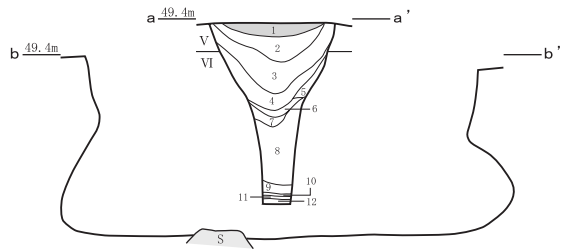
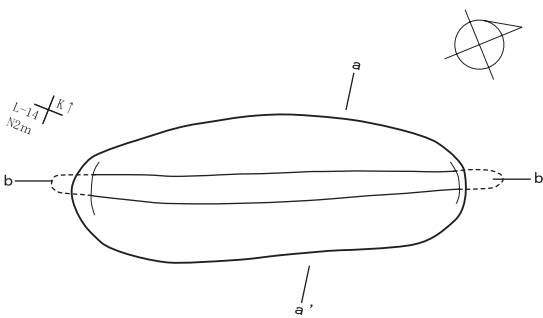
- TP187
- |                              |                     |
|------------------------------|---------------------|
| 1: 暗褐色土 褐色土少混                | 6: 褐色土 根あり          |
| 2: 黄褐色土 褐色土多混 埋め戻し           | 7: 黒色土 しまりなし        |
| 3: 黒色土 暗褐色土多・黄褐色土ブロックφ20mm少混 | 8: 黄褐色土 暗褐色土多・褐色土多混 |
| 4: 褐色土                       | 9: 黒褐色土 黄褐色土粒少混     |
| 5: 黄褐色土 褐色土少混 しまり強           |                     |

TP191



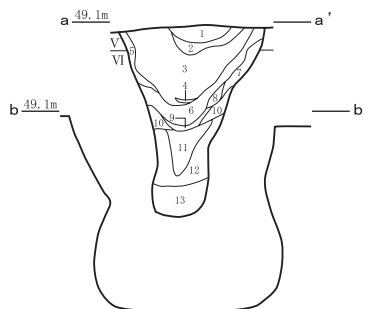
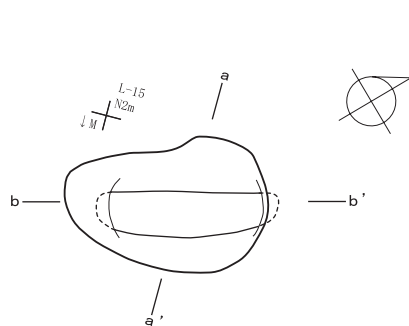
- TP191
- |                       |                       |
|-----------------------|-----------------------|
| 1: 黒色土 黄褐色土粒少混        | 9: 暗褐色土 黒色土多混         |
| 2: 暗褐色土 黒色土粒多混        | 10: 褐色土 黒色土レンズ状に堆積    |
| 3: 暗褐色土 黒色土粒多混        | 11: 黄褐色土 しまりなし        |
| 4: 黒色土 褐色土ブロックφ20mm混  | 12: 暗褐色土 黒色土粒少混 しまりなし |
| 5: 暗褐色土 黒色土粒多・黄褐色土粒少混 | 13: 褐色土 しまりなし         |
| 6: 黒褐色土 黒色土少・黄褐色土少混   | 14: 黄褐色土 しまりなし        |
| 7: 黒色土 暗褐色土少混         | 15: 黒色土               |
| 8: 褐色土 黒色土・暗褐色土混      |                       |

TP192

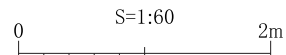


- TP192
- |                    |                       |
|--------------------|-----------------------|
| 1: 黄褐色土 黒色土少混 埋め戻し | 7: 褐色土 黄褐色土多混 下部に黒褐色土 |
| 2: 暗褐色土 黄褐色土多混     | レンズ状に堆積               |
| 3: 黒色土 黄褐色土粒少混     | 8: 黄褐色土 しまりなし         |
| 4: 暗褐色土 黒色土少混      | 9: 暗褐色土 褐色土混 しまりなし    |
| 5: 黄褐色土 黒色土少混      | 10: 黒褐色土 しまりなし        |
| 6: 黒褐色土 暗褐色土多混     | 11: 暗褐色土 しまりなし        |
|                    | 12: 黒色土 しまりなし         |

TP196

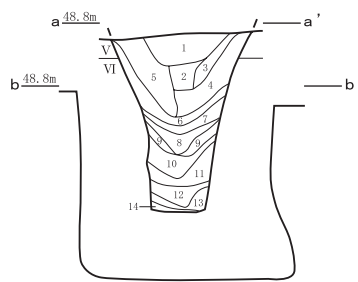
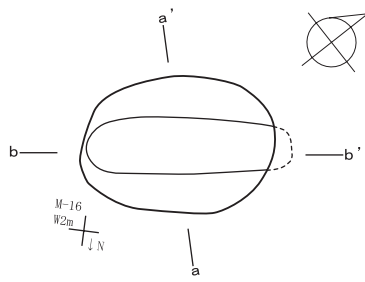


- TP196
- |                          |
|--------------------------|
| 1: 黒褐色土 黄褐色土粒ごく少混        |
| 2: 黒色土 しまり弱              |
| 3: 黒褐色土 黄褐色土ブロック少混       |
| 4: 褐色土 黄褐色土ブロック混         |
| 5: 褐色土 黒色土ブロック混 しまり強     |
| 6: 黄褐色土 黄褐色土ブロック少混       |
| 7: 黄褐色土 黒色土ブロック混 しまり強    |
| 8: 暗褐色土 黄褐色土ブロック混        |
| 9: 褐色土 黒色土少混             |
| 10: 黄褐色土 しまり弱            |
| 11: 黒褐色土 黄褐色土ブロック少混 しまり弱 |
| 12: 黄褐色土 しまり強            |
| 13: 黒褐色土 黄褐色土ブロック混 しまり弱  |



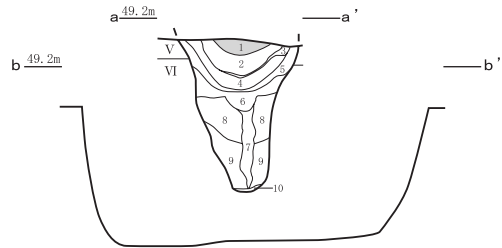
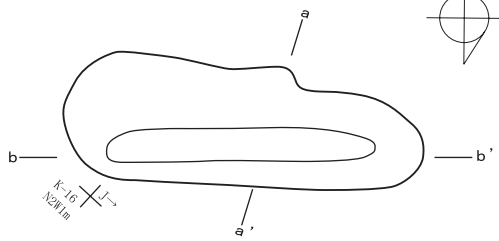
第62図 TP187、191、192、196

TP198



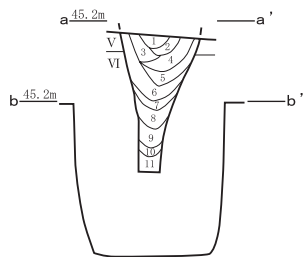
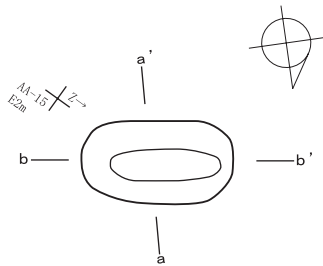
- TP198
- 1: 黒褐色土 黒色土多混 黄褐色土粒混
  - 2: 暗褐色土 黄褐色土少混
  - 3: 暗褐色土 黄褐色土粒混 黄褐色土粒混
  - 4: 暗褐色土 黄褐色土粒多混
  - 5: 褐色土 黄褐色土粒混
  - 6: 褐色土 黄褐色土混
  - 7: 黒色土 暗褐色土混
  - 8: 褐色土 黒色土・黄褐色土ブロック多混
  - 9: 黄褐色土
  - 10: 褐色土 黒色土混
  - 11: 黄褐色土 褐色土少混 しまり弱
  - 12: 褐色土 黒色土多混 しまり弱
  - 13: 黄褐色土 しまり弱
  - 14: 褐色土 しまり弱

TP201



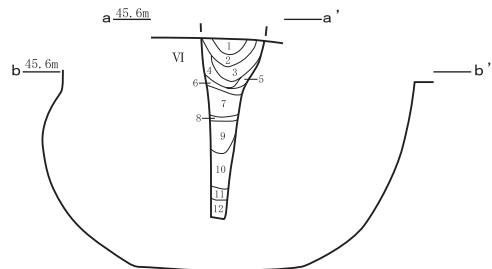
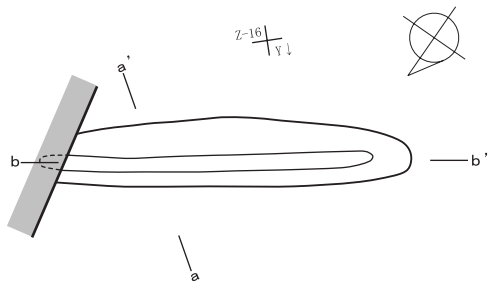
- TP201
- 1: 褐色土 黄褐色土多混 しまり強 埋め戻し
  - 2: 黒褐色土 黄褐色土少混
  - 3: 暗褐色土 黄褐色土多・黒色土少混 しまり弱
  - 4: 黒色土 しまり弱
  - 5: 暗褐色土 黒色土ブロック混
  - 6: 褐色土 黒色土少混 しまり弱
  - 7: 黒褐色土 黒色土ブロック・黄褐色土混 しまりなし
  - 8: 黄褐色土 しまり強
  - 9: 黄褐色土 しまりなし
  - 10: 暗褐色土 黒色土少混 しまり弱

TP204

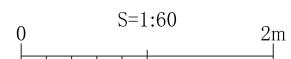


- TP204
- 1: 黒色土
  - 2: 黄褐色土 黒色土粒少混 しまりなし
  - 3: 黒褐色土
  - 4: 黒褐色土 暗褐色土多混
  - 5: 黒色土 黄褐色土ブロック φ30mm少混
  - 6: 褐色土 黒色土ブロック φ20mm少混
  - 7: 暗褐色土 褐色土多混
  - 8: 黄褐色土 しまりなし
  - 9: 黒色土 暗褐色土多混
  - 10: 黄褐色土 しまりなし
  - 11: 黒色土 褐色土混

TP205



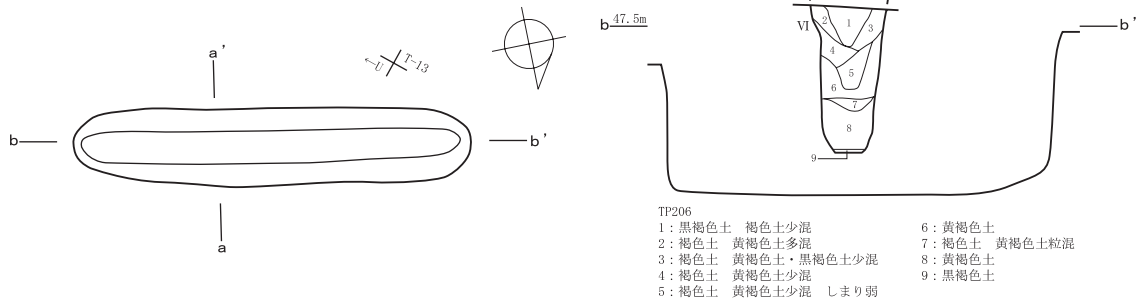
- TP205
- 1: 黒褐色土 褐色土ブロック・黄褐色粒少混
  - 2: 黒色土 黒褐色土少・黄褐色土ブロック φ10mm少混
  - 3: 暗褐色土 黄褐色土・黒色土少混
  - 4: 褐色土 暗褐色土少混
  - 5: 黄褐色土 しまりなし
  - 6: 褐色土 暗褐色土多混
  - 7: 黄褐色土 暗褐色土少混
  - 8: 暗褐色土 しまりなし
  - 9: 褐色土 黄褐色土混
  - 10: 黄褐色土
  - 11: 黒褐色土 暗褐色土との互層
  - 12: 褐色土 暗褐色土多・黄褐色土ブロック φ10mm多混



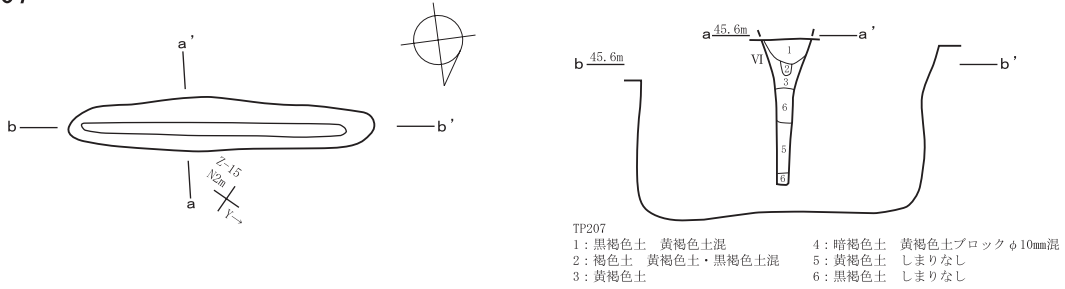
第63図 TP198、201、204、205

第3節 Tピット

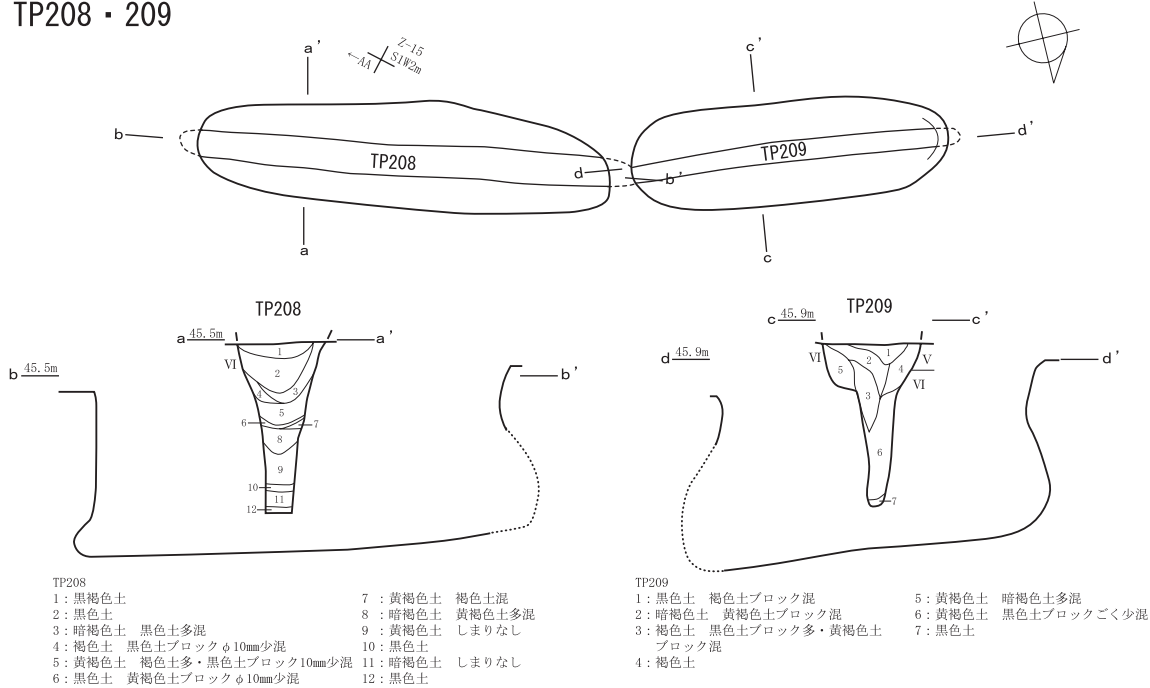
TP206



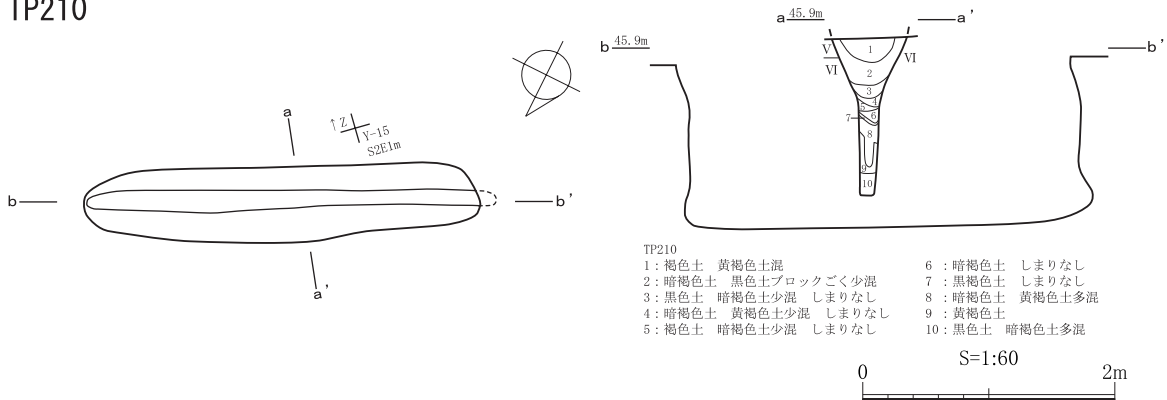
TP207



TP208・209

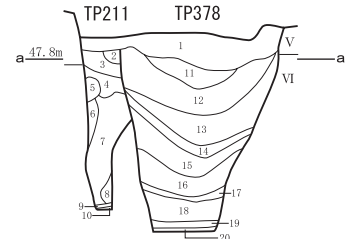
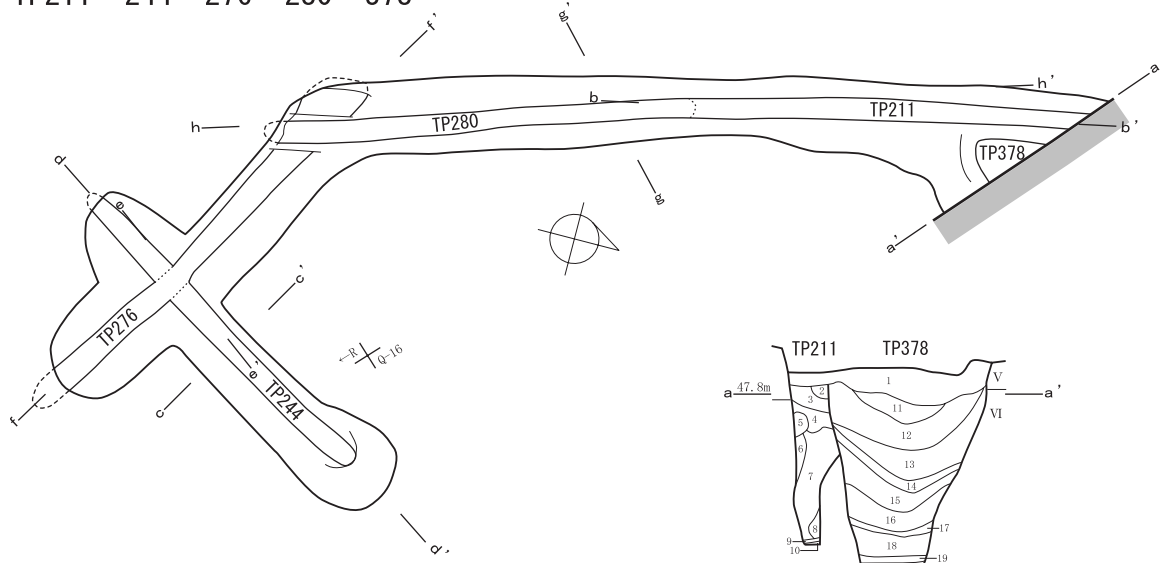


TP210



第64図 TP206~210

TP211・244・276・280・378



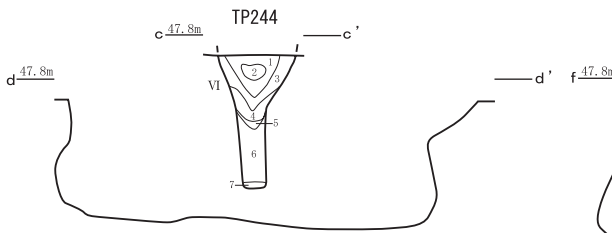
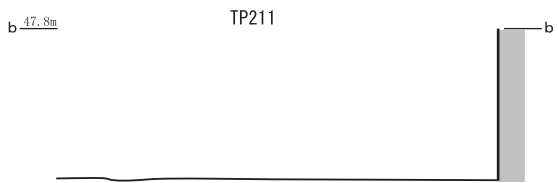
1 : 茶褐色土

TP211

- 2 : 黄褐色土 黒色土粒多混 しまり弱
- 3 : 黒褐色土 暗褐色土多混
- 4 : 黄褐色土 黒褐色土多混 しまりなし
- 5 : 褐色土
- 6 : 黄褐色土
- 7 : 褐色土 黄褐色土多混 しまりなし
- 8 : 黄褐色土 しまりなし
- 9 : 黒褐色土 黄褐色土ブロックφ10mm多混 しまりなし
- 10 : 褐色土 黄褐色土ブロックφ10mm多混 しまりなし

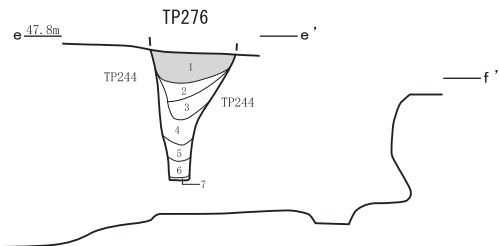
TP378

- 11 : 黒色土
- 12 : 暗褐色土 黒色土少混 黄褐色土粒多混
- 13 : 暗褐色土 黒褐色土との互層 中央部に黄褐色土多混 パミス多混
- 14 : 黒色土 暗褐色土多混
- 15 : 暗褐色土 褐色土多・黄褐色土粒多・黒色土混
- 16 : 黄褐色土 暗褐色土少混
- 17 : 暗褐色土 褐色土多混 しまりなし
- 18 : 黄褐色土 しまり弱
- 19 : 暗褐色土 しまりなし
- 20 : 褐色土 しまりなし



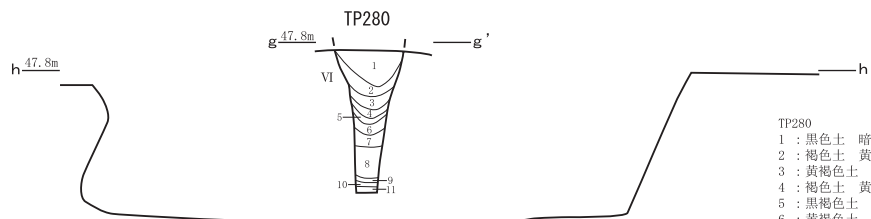
TP244

- 1 : 黒褐色土 しまり弱
- 2 : 褐色土 しまり弱
- 3 : 暗褐色土 黒褐色土少混 しまり弱
- 4 : 黄褐色土 褐色土多混 しまり弱
- 5 : 暗褐色土 褐色土混
- 6 : 黄褐色土 砂粒混 しまり弱
- 7 : 黒褐色土



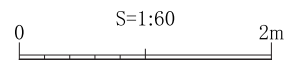
TP276

- 1 : 黄褐色土 褐色土混 埋め戻し
- 2 : 褐色土
- 3 : 黄褐色土 褐色土多・黒褐色土混
- 4 : 黒褐色土 暗褐色土多混
- 5 : 黄褐色土 黒褐色土ごく少混
- 6 : 褐色土 暗褐色土混
- 7 : 暗褐色土



TP280

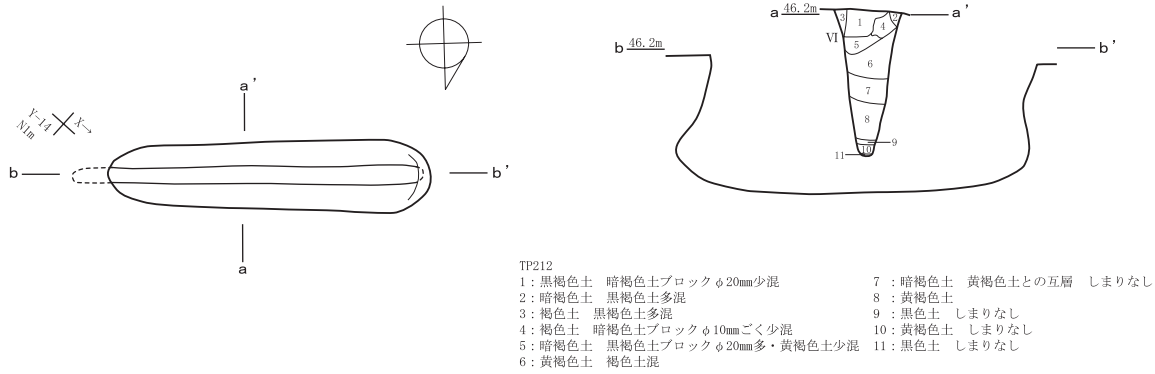
- 1 : 黒色土 暗褐色土多混 しまりなし
- 2 : 褐色土 黄褐色土ブロックφ10mm少混 しまり弱
- 3 : 黄褐色土 褐色土ブロック混
- 4 : 褐色土 黄褐色土混
- 5 : 黒褐色土 黄褐色土粒少混 しまりなし
- 6 : 黄褐色土
- 7 : 褐色土 黄褐色土多・暗褐色土少混 しまり弱
- 8 : 黄褐色土 褐色土少混
- 9 : 暗褐色土 黄褐色土ブロックφ10mm少混
- 10 : 黄褐色土
- 11 : 黒色土 しまりなし



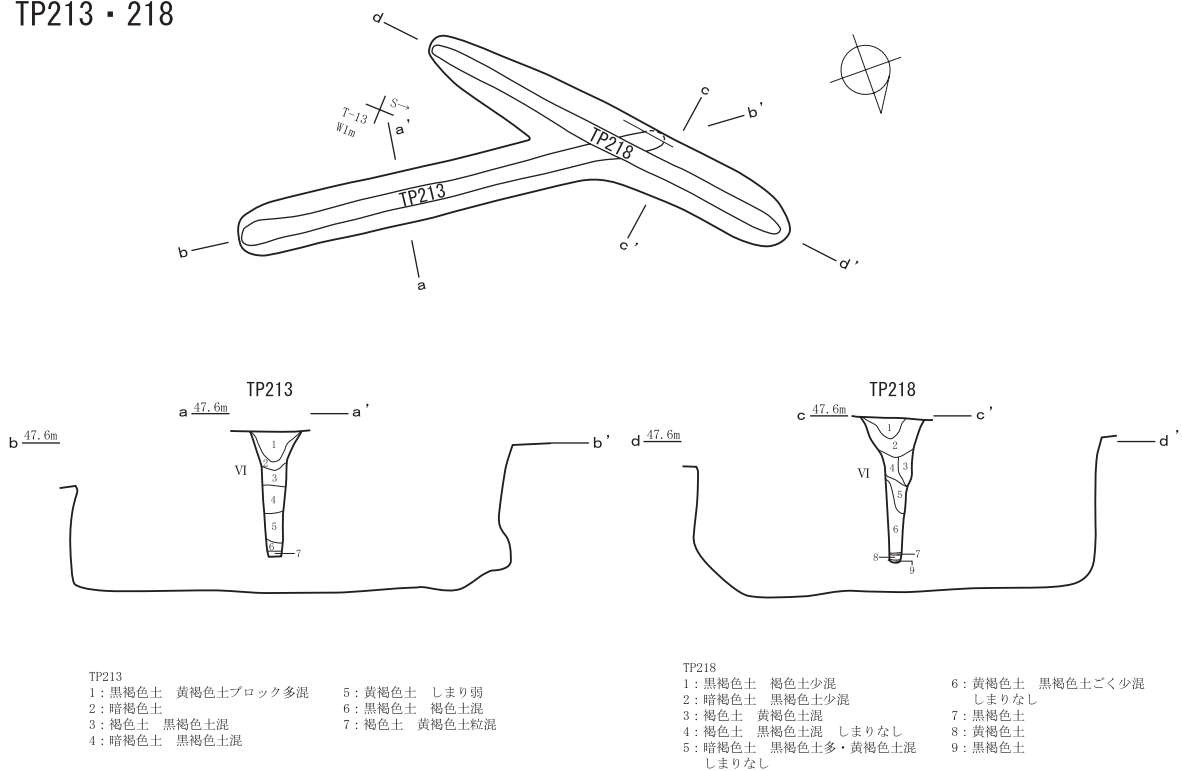
第65図 TP211、244、276、280、378

第3節 Tピット

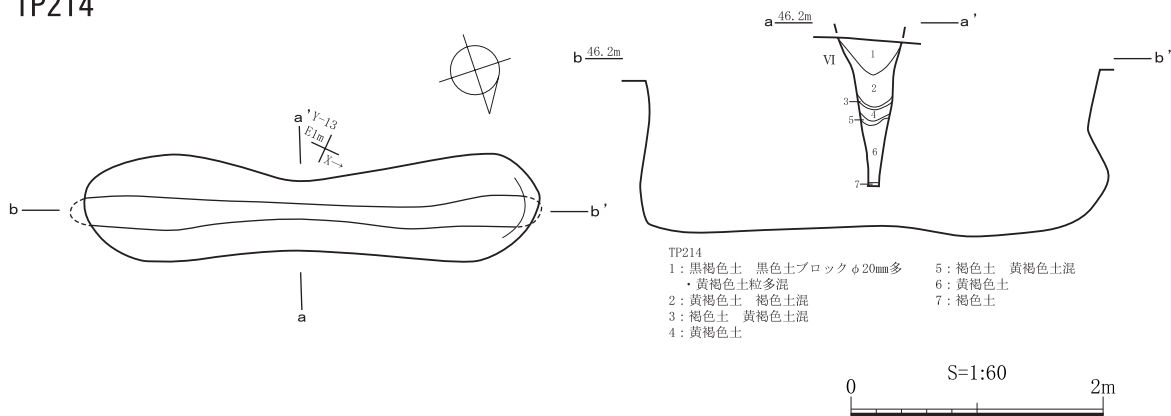
TP212



TP213・218

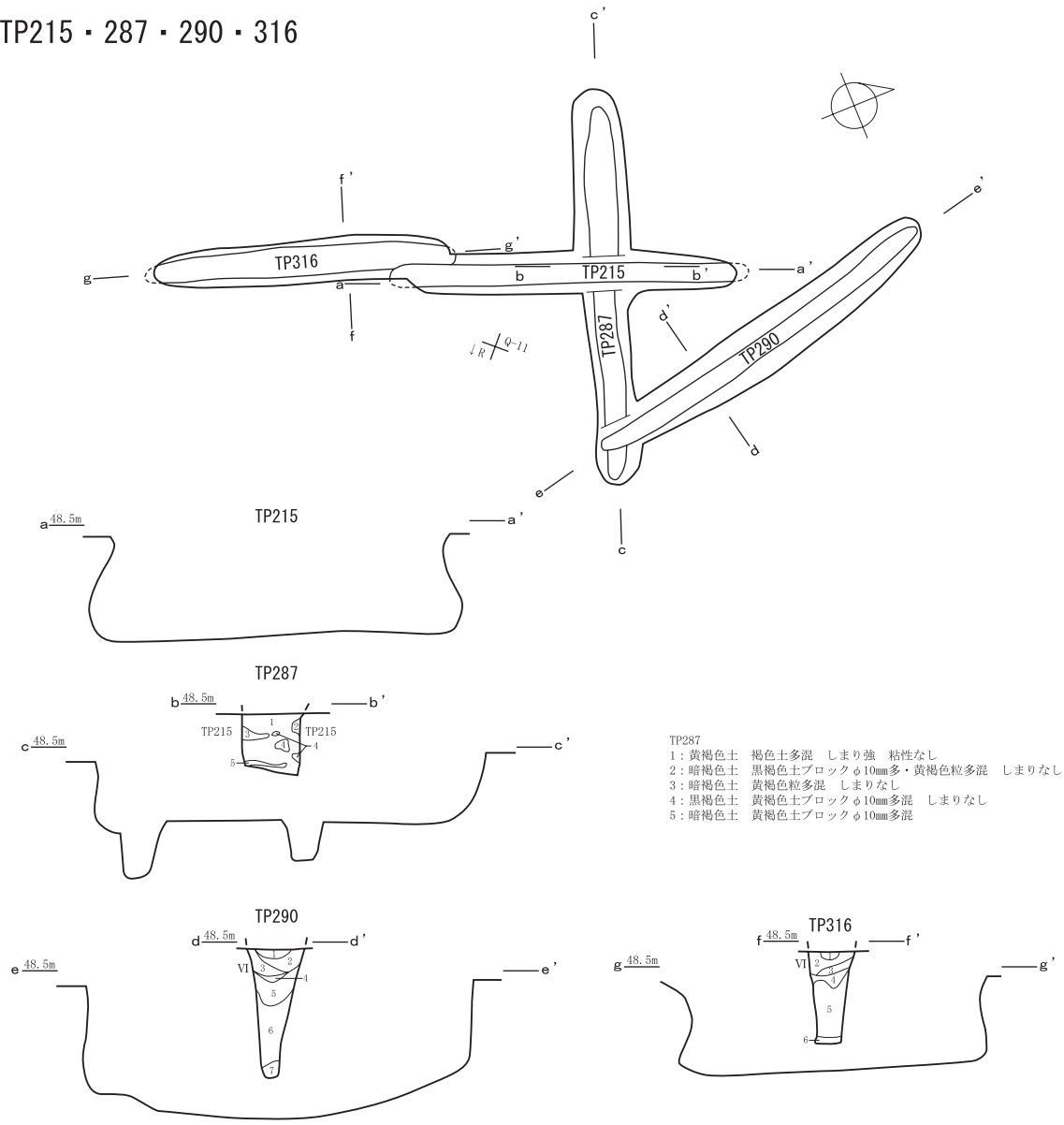


TP214



第66図 TP212~214, 218

TP215・287・290・316

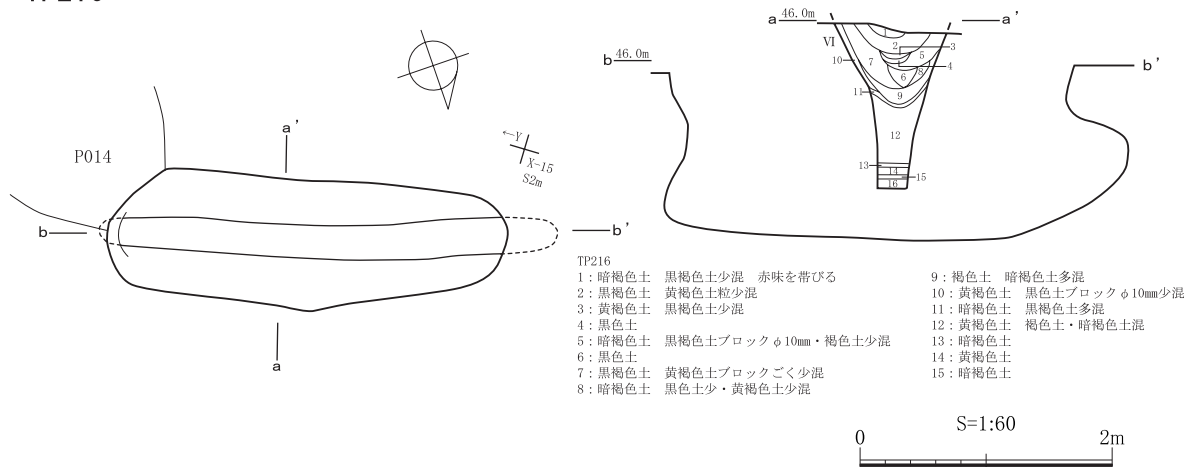


TP287  
 1: 黄褐色土 褐色土多混 しまり強 粘性なし  
 2: 暗褐色土 黒褐色土ブロックφ10mm多・黄褐色粒多混 しまりなし  
 3: 暗褐色土 黄褐色粒多混 しまりなし  
 4: 黒褐色土 黄褐色土ブロックφ10mm多混 しまりなし  
 5: 暗褐色土 黄褐色土ブロックφ10mm多混

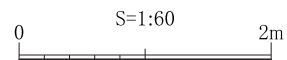
TP290  
 1: 黒褐色土 褐色土多混  
 2: 褐色土 黒褐色土ブロック少混  
 3: 黄褐色土  
 4: 黒褐色土 褐色土多混  
 5: 褐色土 黒褐色土ブロック少混  
 6: 黄褐色土 しまり弱  
 7: 黒褐色土

TP316  
 1: 黒褐色土 暗褐色土混  
 2: 黄褐色土 黒褐色土ブロック混  
 3: 黒褐色土 黄褐色土少混 しまり強  
 4: 褐色土 黒褐色土ブロック少混  
 5: 黄褐色土 黒褐色土ブロックごく少混  
 6: 黒褐色土

TP216



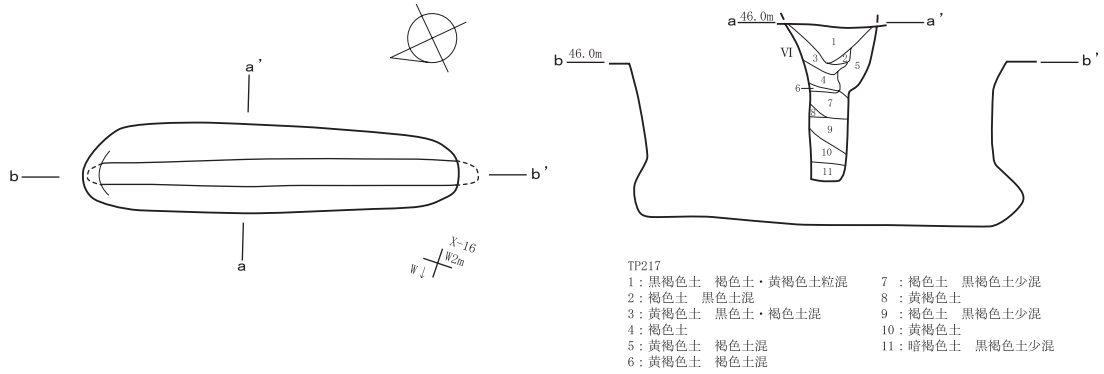
TP216  
 1: 暗褐色土 黒褐色土少混 赤味を帯びる  
 2: 黒褐色土 黄褐色土粒少混  
 3: 黄褐色土 黒褐色土少混  
 4: 黒色土  
 5: 暗褐色土 黒褐色土ブロックφ10mm・褐色土少混  
 6: 黒色土  
 7: 黒褐色土 黄褐色土ブロックごく少混  
 8: 暗褐色土 黒色土少・黄褐色土少混  
 9: 褐色土 暗褐色土多混  
 10: 黄褐色土 黒色土ブロックφ10mm少混  
 11: 暗褐色土 黒褐色土多混  
 12: 黄褐色土 褐色土・暗褐色土混  
 13: 暗褐色土  
 14: 黄褐色土  
 15: 暗褐色土



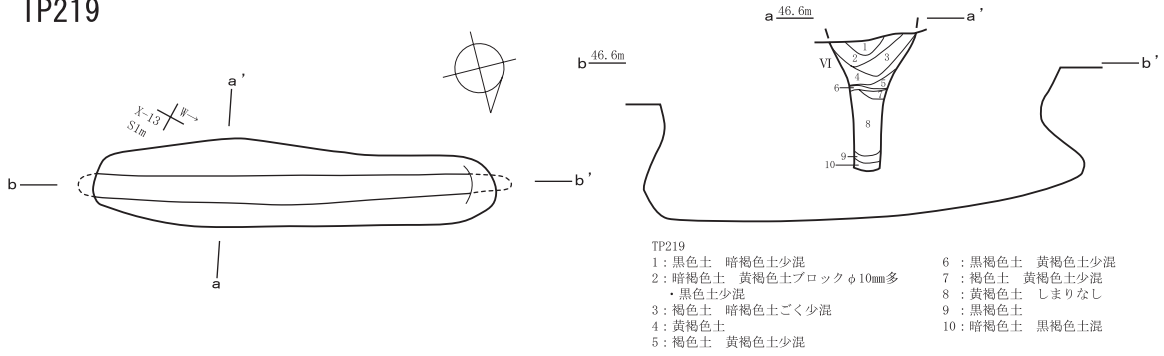
第67図 TP215、216、287、290、316

第3節 Tピット

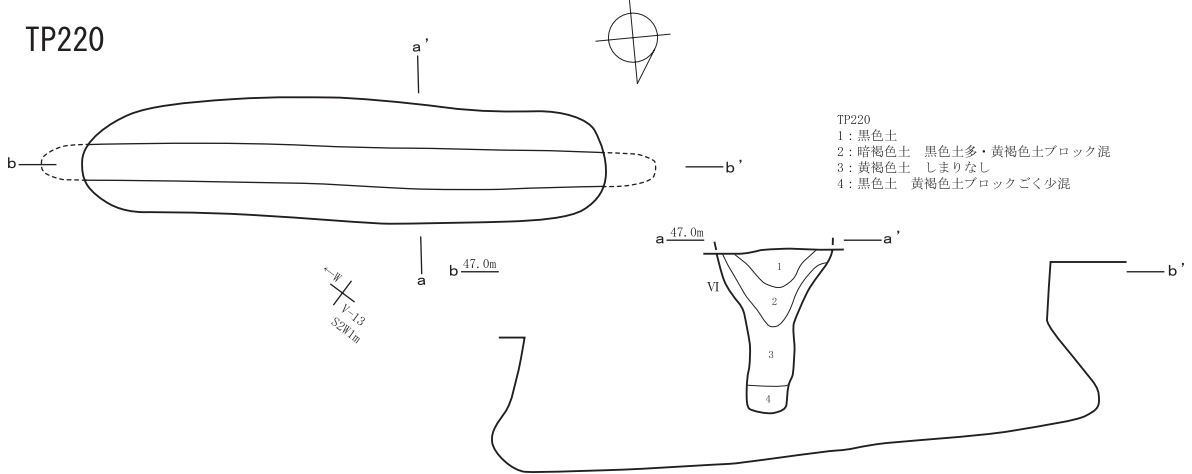
TP217



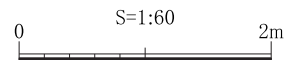
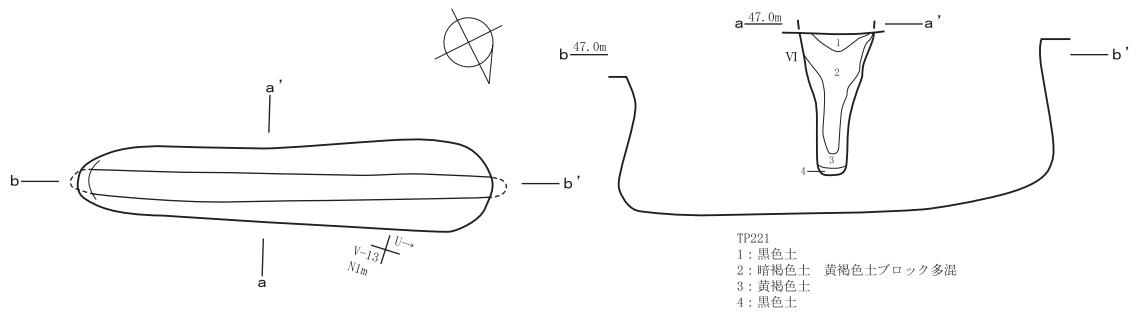
TP219



TP220

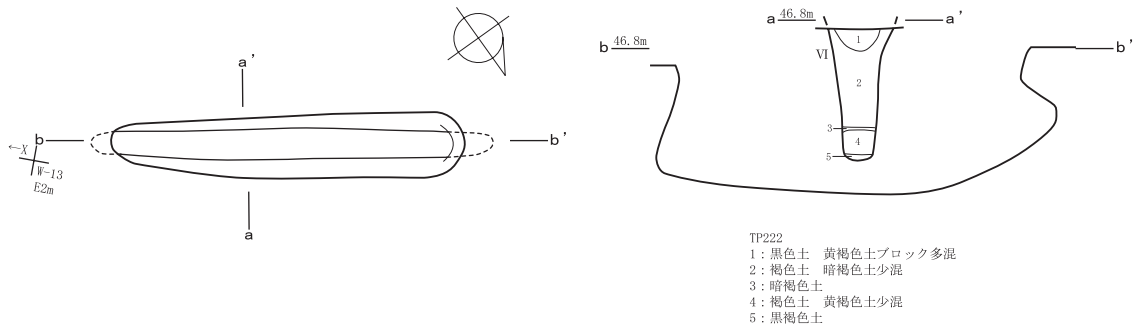


TP221

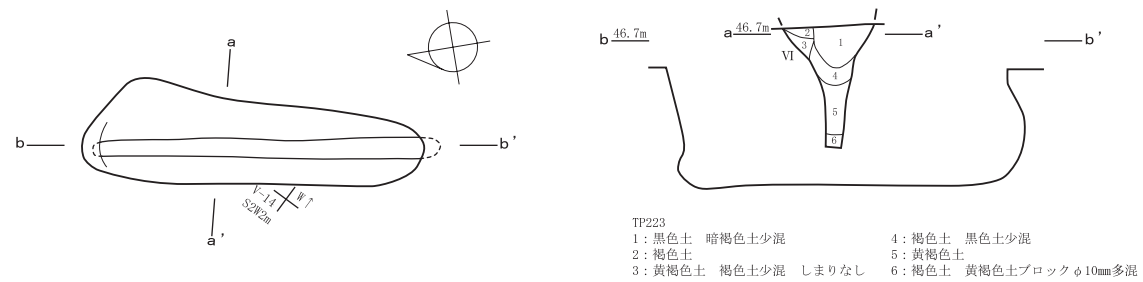


第68図 TP217、219～221

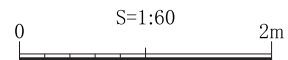
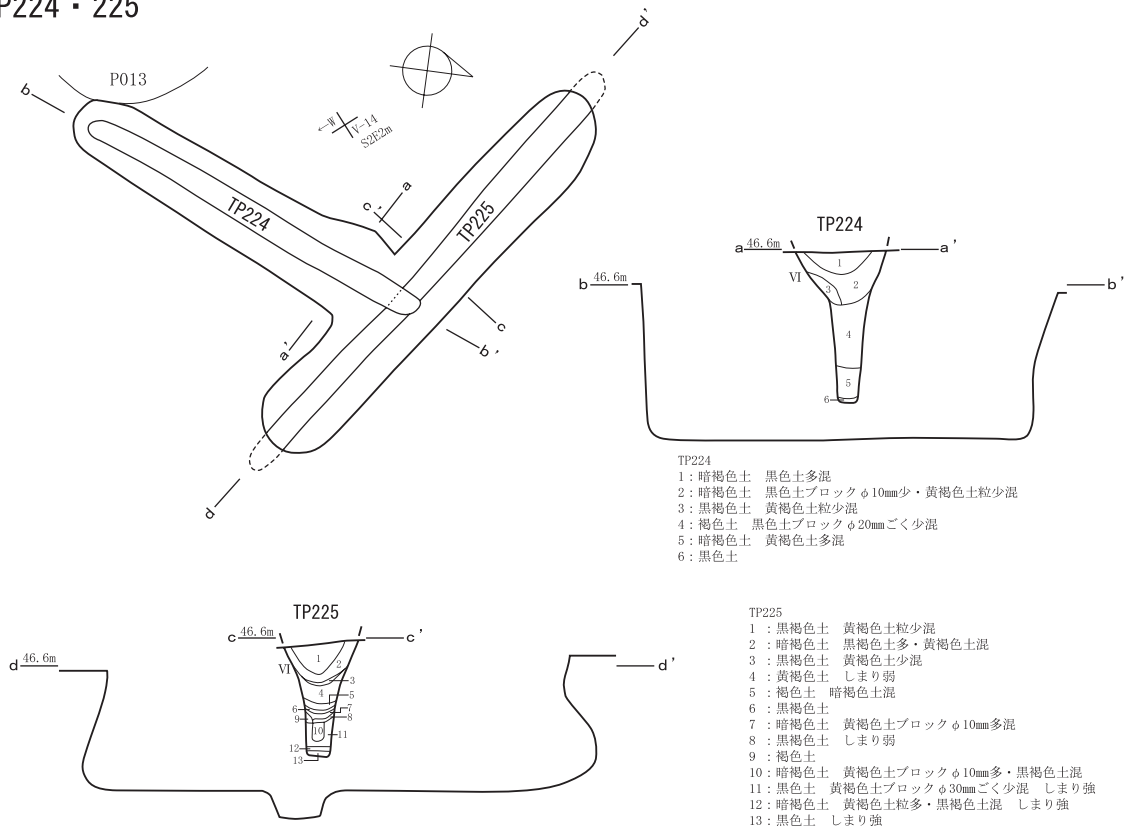
TP222



TP223



TP224・225

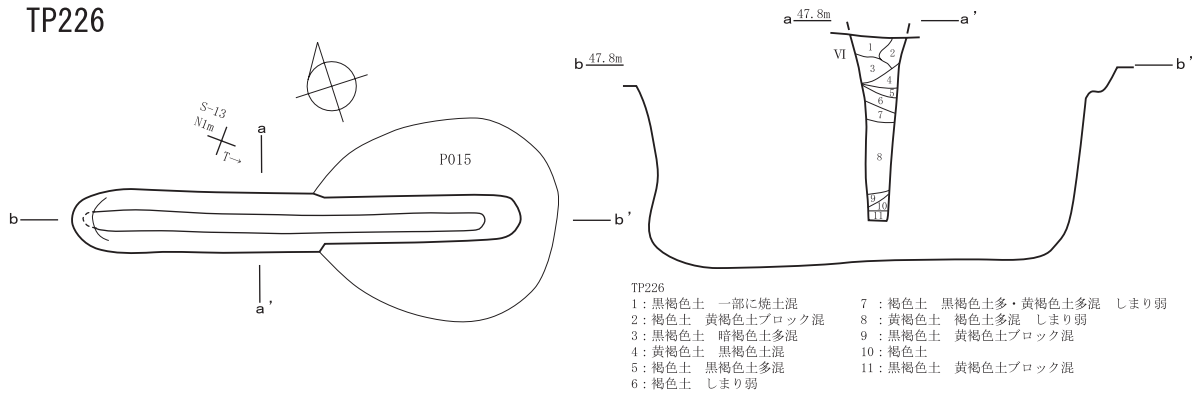


第69図 TP222~225

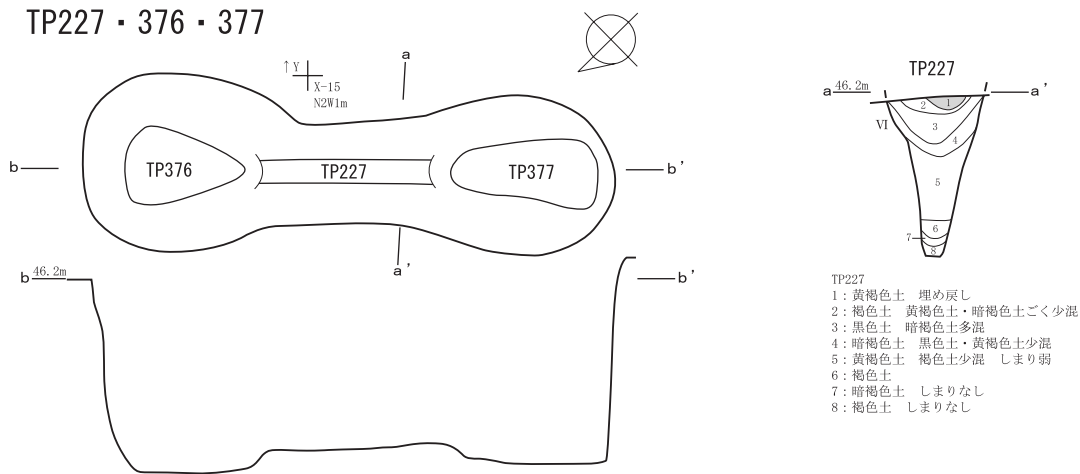


第3節 Tピット

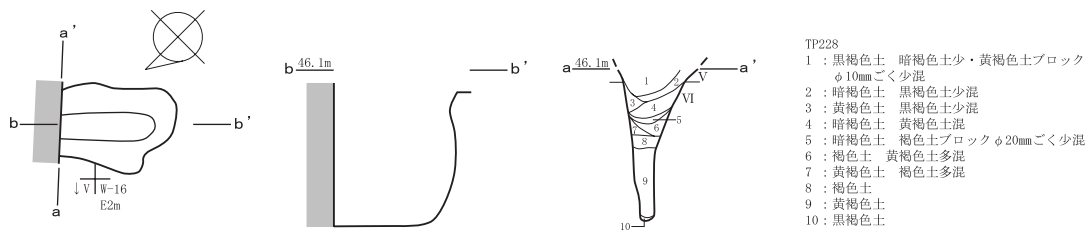
TP226



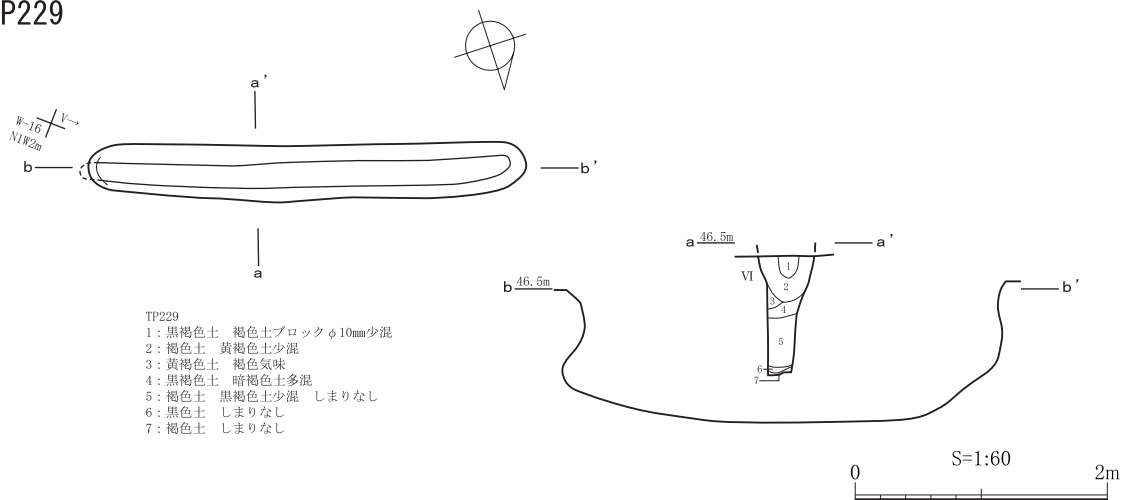
TP227・376・377



TP228

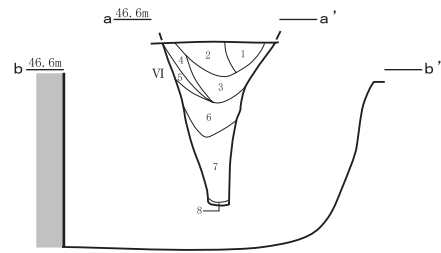
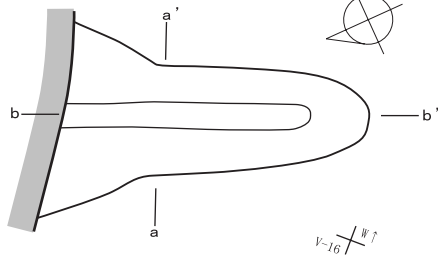


TP229



第70図 TP226~229、376、377

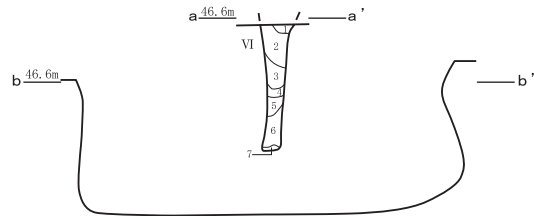
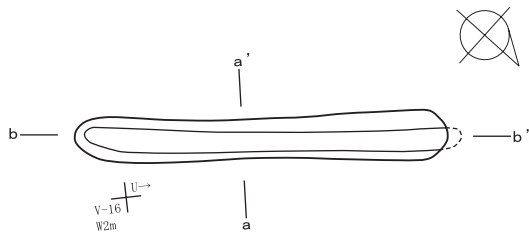
TP230



TP230

- |                          |                    |
|--------------------------|--------------------|
| 1: 暗褐色土 黒褐色土混            | 5: 黄褐色土 黒褐色土少混     |
| 2: 黒褐色土 暗褐色土との互層 黄褐色土粒多混 | 6: 褐色土 黄褐色土多・黒色土少混 |
| 3: 黒褐色土 暗褐色土混            | 7: 黄褐色土 しまり強       |
| 4: 暗褐色土 黄褐色土ブロックφ10mm少混  | 8: 暗褐色土            |

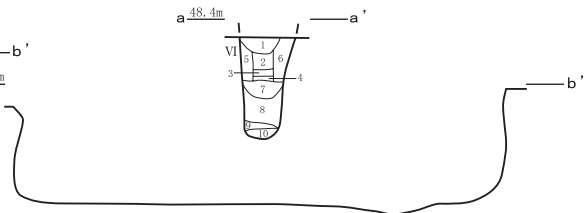
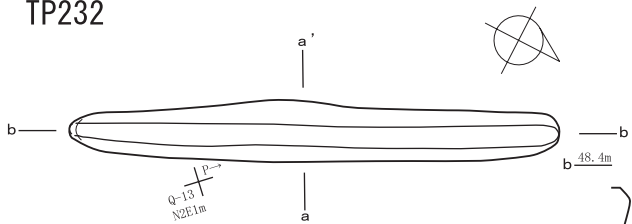
TP231



TP231

- |                     |                        |
|---------------------|------------------------|
| 1: 黒褐色土 暗褐色土少混      | 5: 褐色土 暗褐色土ブロックφ30mm少混 |
| 2: 暗褐色土 黒褐色土多・褐色土少混 | 6: 黄褐色土 しまりなし          |
| 3: 褐色土 黄褐色土多混       | 7: 黒褐色土 しまりなし          |
| 4: 黄褐色土 しまりなし       |                        |

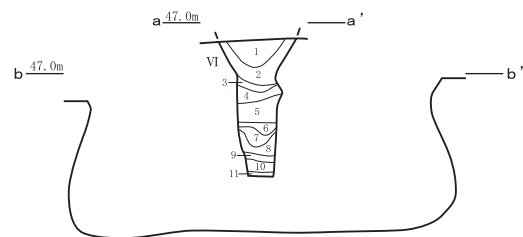
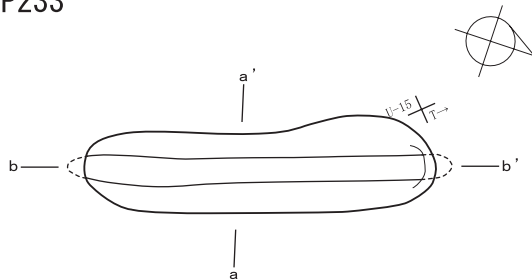
TP232



TP232

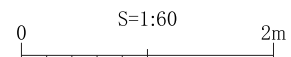
- |                                 |                          |
|---------------------------------|--------------------------|
| 1: 黒褐色土 褐色土ブロック多混               | 6: 黄褐色土 しまり弱             |
| 2: 褐色土 黄褐色土混                    | 7: 暗褐色土 黄褐色土ブロック少・黒褐色土少混 |
| 3: 黄褐色土 褐色土少混                   | 8: 黄褐色土 しまり弱             |
| 4: 褐色土 黒褐色土ブロックごく少・黄褐色土ブロックごく少混 | 9: 褐色土                   |
| 5: 黄褐色土 しまり弱                    | 10: 黒褐色土 黄褐色土ブロック少混      |

TP233



TP233

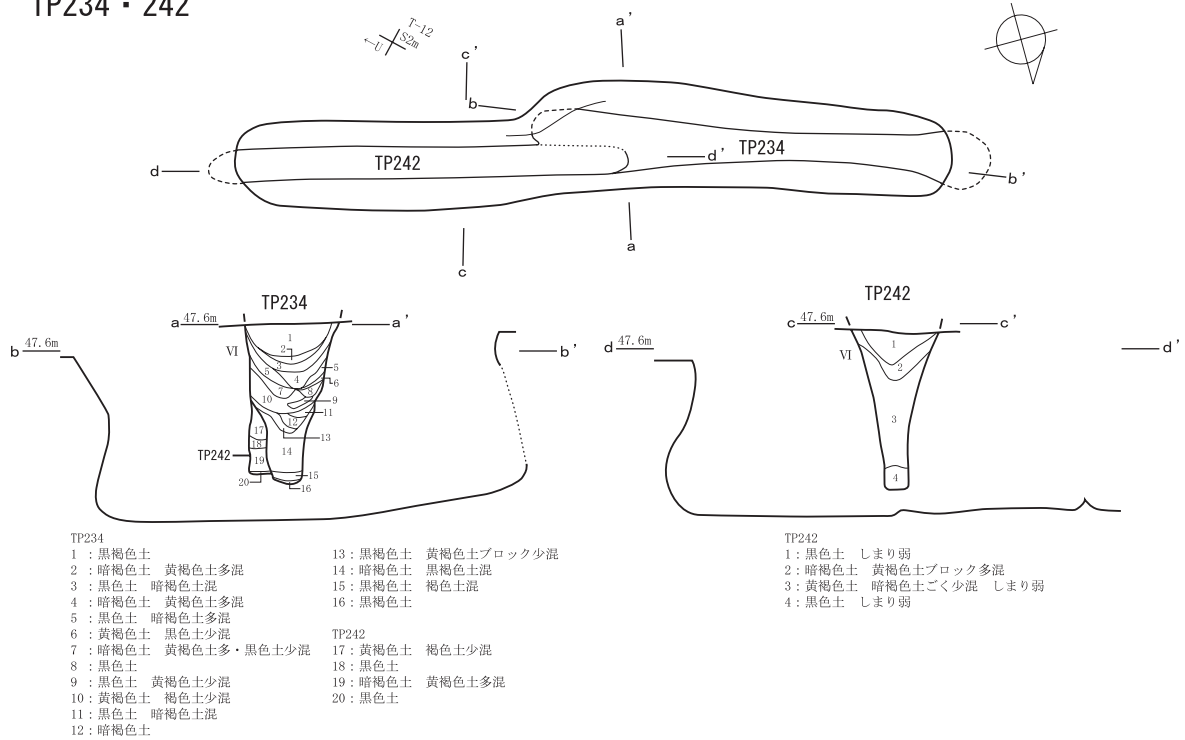
- |                              |               |
|------------------------------|---------------|
| 1: 黒色土 黄褐色土粒少混 しまりなし         | 7: 褐色土 黄褐色土混  |
| 2: 暗褐色土 黒色土少・黄褐色土ブロックφ10mm少混 | 8: 黄褐色土       |
| 3: 黒褐色土 褐色土ブロックφ10mm少混       | 9: 黒色土        |
| 4: 暗褐色土 黒褐色土ブロックφ10mm少混      | 10: 暗褐色土 黒色土混 |
| 5: 黄褐色土 褐色土少混                | 11: 黒色土       |
| 6: 暗褐色土 黒褐色土混                |               |



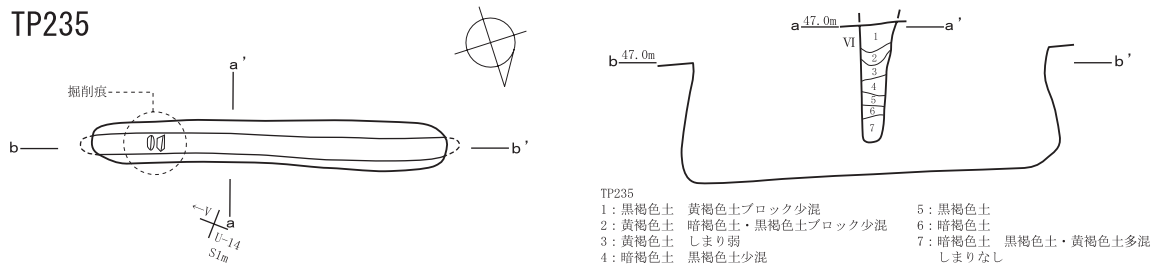
第71図 TP230~233

第3節 Tピット

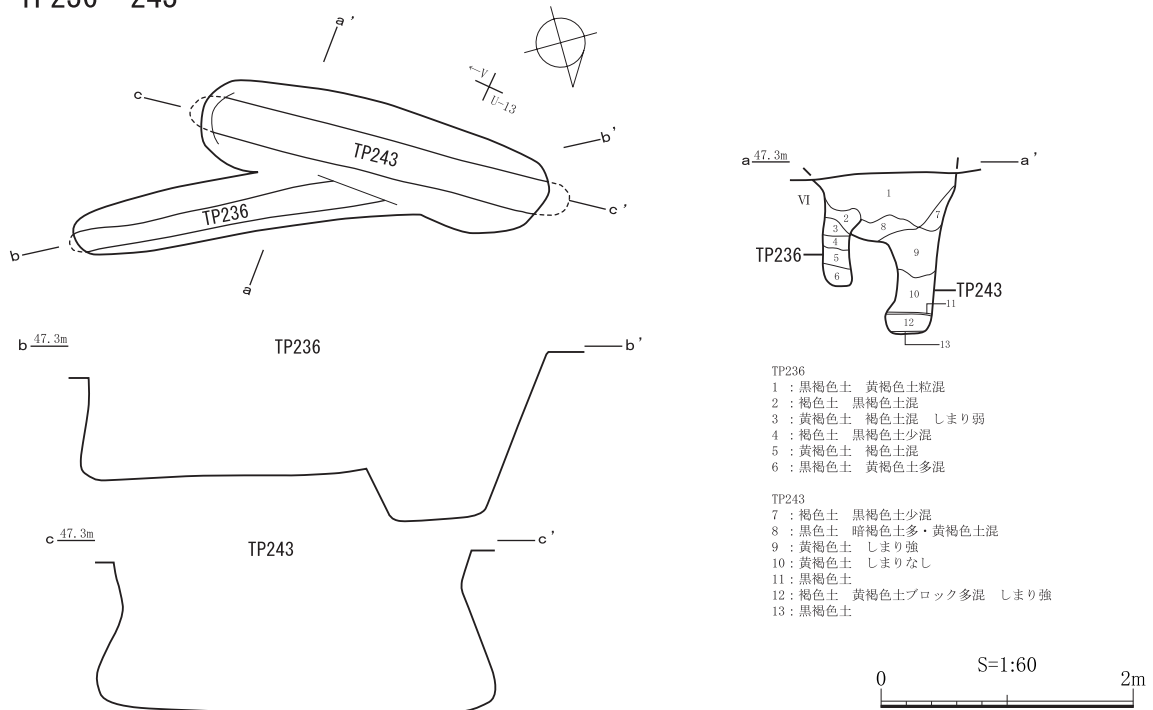
TP234・242



TP235

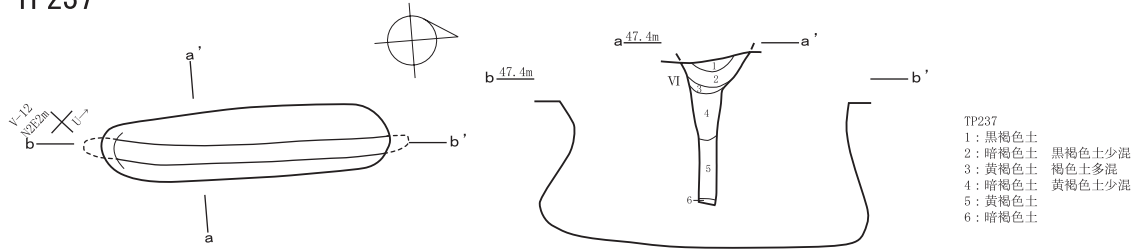


TP236・243

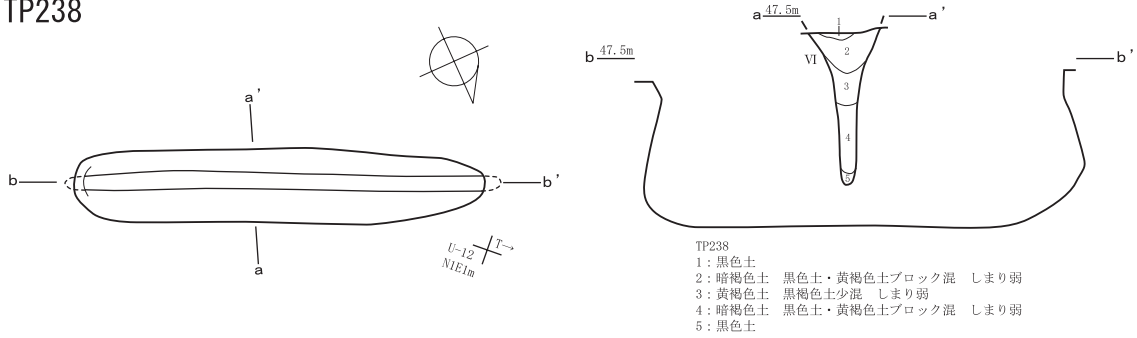


第72図 TP234~236、242、243

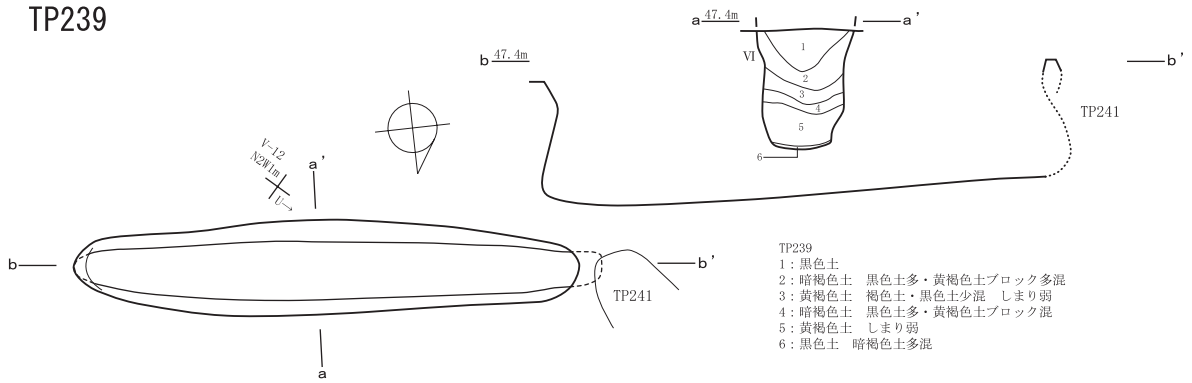
TP237



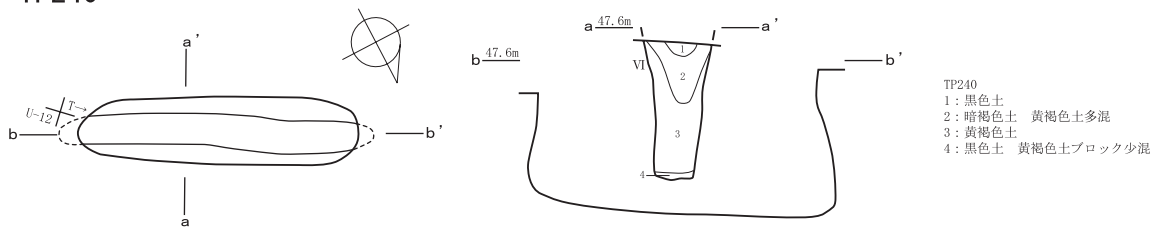
TP238



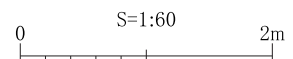
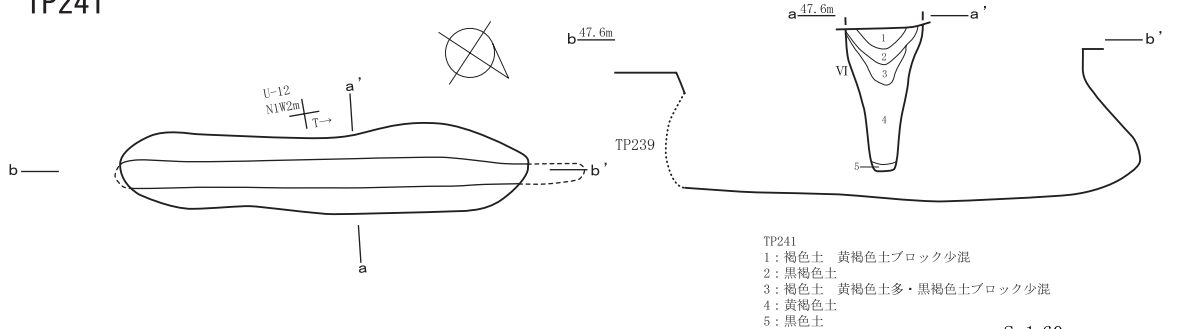
TP239



TP240



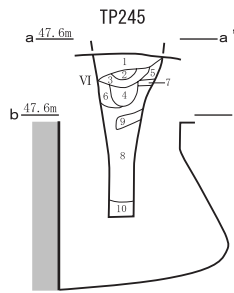
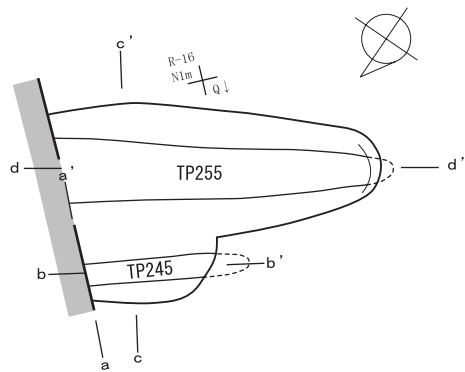
TP241



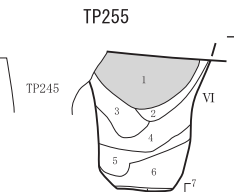
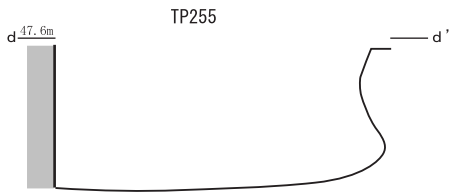
第73図 TP237~241

第3節 Tピット

TP245・255

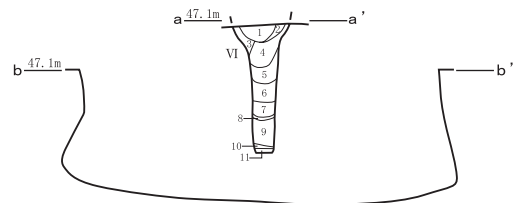
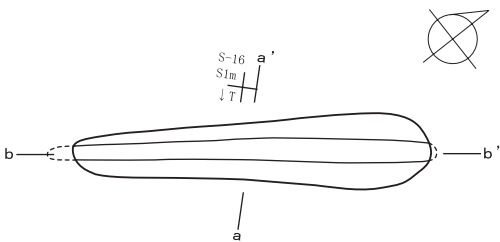


- TP245
- 1: 黒褐色土 黄褐色土粒少混
  - 2: 暗褐色土 黒色土粒少混 黄褐色土粒少混
  - 3: 黒褐色土 暗褐色土多混
  - 4: 暗褐色土 黒褐色土多混
  - 5: 黄褐色土 黒褐色土少混 砂粒多混
  - 6: 褐色土
  - 7: 褐色土 暗褐色土多混 砂粒多混
  - 8: 黄褐色土 褐色土混 しまり弱
  - 9: 黒色土 暗褐色土多・黄褐色土粒多混
  - 10: 黒色土 しまりなし



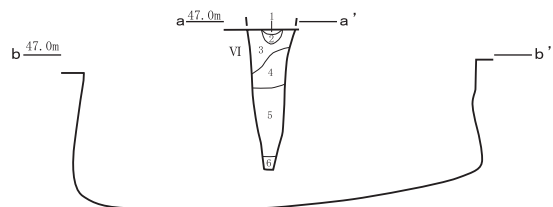
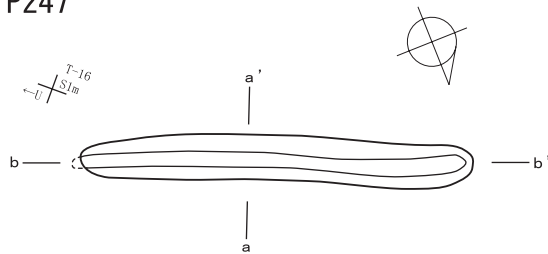
- TP255
- 1: 黄褐色土 埋め戻し
  - 2: 黒色土 暗褐色土多・黄褐色土少混
  - 3: 褐色土 黒色土少混
  - 4: 黄褐色土 礫多混
  - 5: 暗褐色土 黄褐色土混
  - 6: 黄褐色土 礫多混
  - 7: 褐色土 砂粒多混

TP246



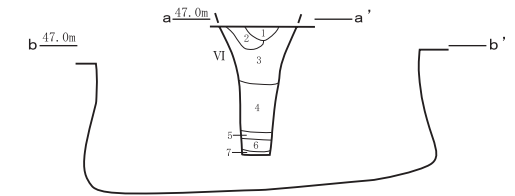
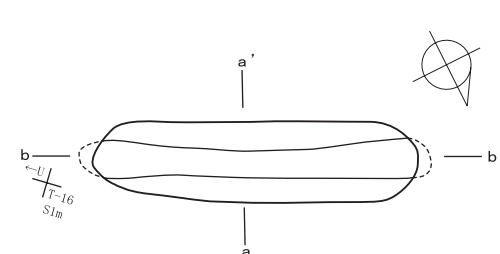
- TP246
- 1: 暗褐色土 黒色土ブロックφ10mm少・黄褐色土粒少混
  - 2: 黒褐色土 黄褐色土少混
  - 3: 褐色土 黒色土少・黄褐色土多混
  - 4: 暗褐色土 黒色土少・黄褐色土多混
  - 5: 黄褐色土 褐色土多混
  - 6: 暗褐色土
  - 7: 黄褐色土
  - 8: 黒色土 しまり弱
  - 9: 黄褐色土 砂粒少混
  - 10: 暗褐色土 しまりなし
  - 11: 黒色土 しまりなし

TP247

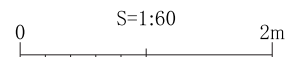


- TP247
- 1: 黒色土 しまりなし
  - 2: 暗褐色土 黒色土混 しまりなし
  - 3: 褐色土 暗褐色土多・黄褐色土混
  - 4: 暗褐色土 しまりなし
  - 5: 黄褐色土 褐色土混 しまりなし
  - 6: 黒褐色土 褐色土混 しまりなし

TP248

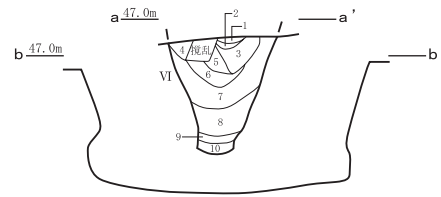
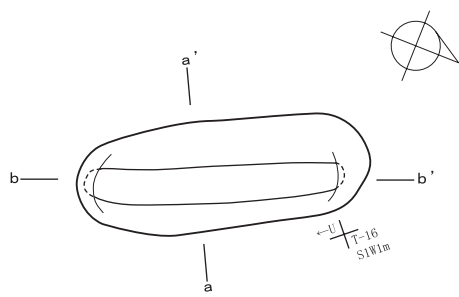


- TP248
- 1: 暗褐色土 黒褐色土少・黄褐色土少混
  - 2: 暗褐色土 黒褐色土多混
  - 3: 褐色土 黄褐色土多・黒褐色土多混
  - 4: 黄褐色土
  - 5: 黒色土 黄褐色土ブロックφ20mm少混 しまり強
  - 6: 暗褐色土 黄褐色土粒多混 しまり強
  - 7: 黒色土 しまり強



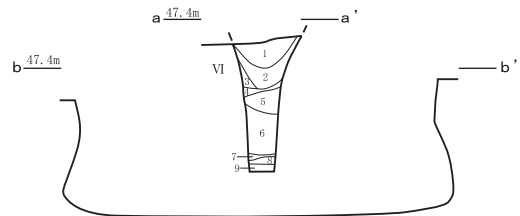
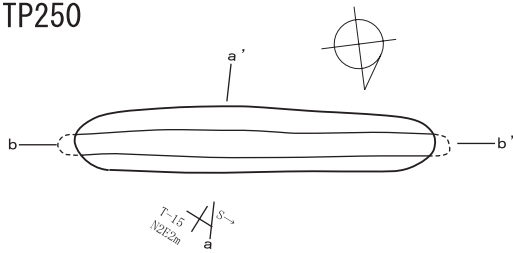
第74図 TP245～248、255

TP249



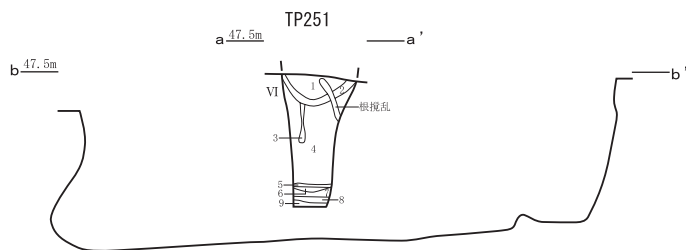
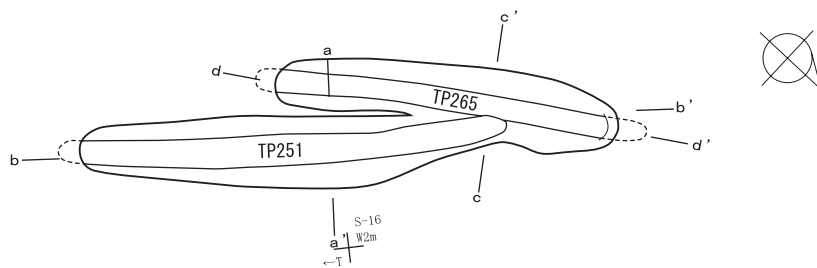
- TP249
- |              |                             |
|--------------|-----------------------------|
| 1: 黒色土       | 6: 褐色土 暗褐色土多・黄褐色土ブロック多混     |
| 2: 褐色土       | 7: 褐色土 黄褐色土混 下部に暗褐色土レンズ状に堆積 |
| 3: 黒色土       | 8: 黄褐色土                     |
| 4: 黄褐色土      | 9: 黄褐色土 黒色土ブロック多混           |
| 5: 黄褐色土 砂粒多混 | 10: 黄褐色土 黒褐色土ブロック混          |

TP250

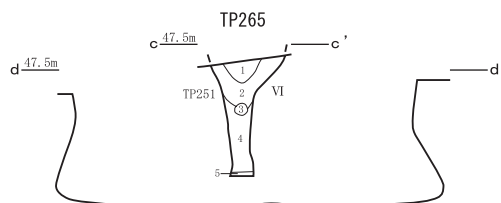


- TP250
- |                       |                   |
|-----------------------|-------------------|
| 1: 黒褐色土 暗褐色土・黄褐色土少混   | 6: 黄褐色土 褐色土混 しまり弱 |
| 2: 褐色土 黒色土少混          | 7: 暗褐色土 しまり弱      |
| 3: 黄褐色土               | 8: 黄褐色土 しまり強      |
| 4: 暗褐色土 黒褐色土多混        | 9: 黒褐色土 しまり強      |
| 5: 暗褐色土 黄褐色土粒少・黒色土粒少混 |                   |

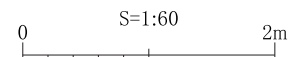
TP251・265



- TP251
- |                       |
|-----------------------|
| 1: 黒褐色土 暗褐色土多・黄褐色土粒多混 |
| 2: 褐色土 黒褐色土少混         |
| 3: 黒褐色土 褐色土少混         |
| 4: 黄褐色土 砂粒少混          |
| 5: 黒色土 しまりなし          |
| 6: 暗褐色土 しまりなし         |
| 7: 黄褐色土 暗褐色土混 しまり強    |
| 8: 黒色土 しまりなし          |
| 9: 暗褐色土 しまりなし         |



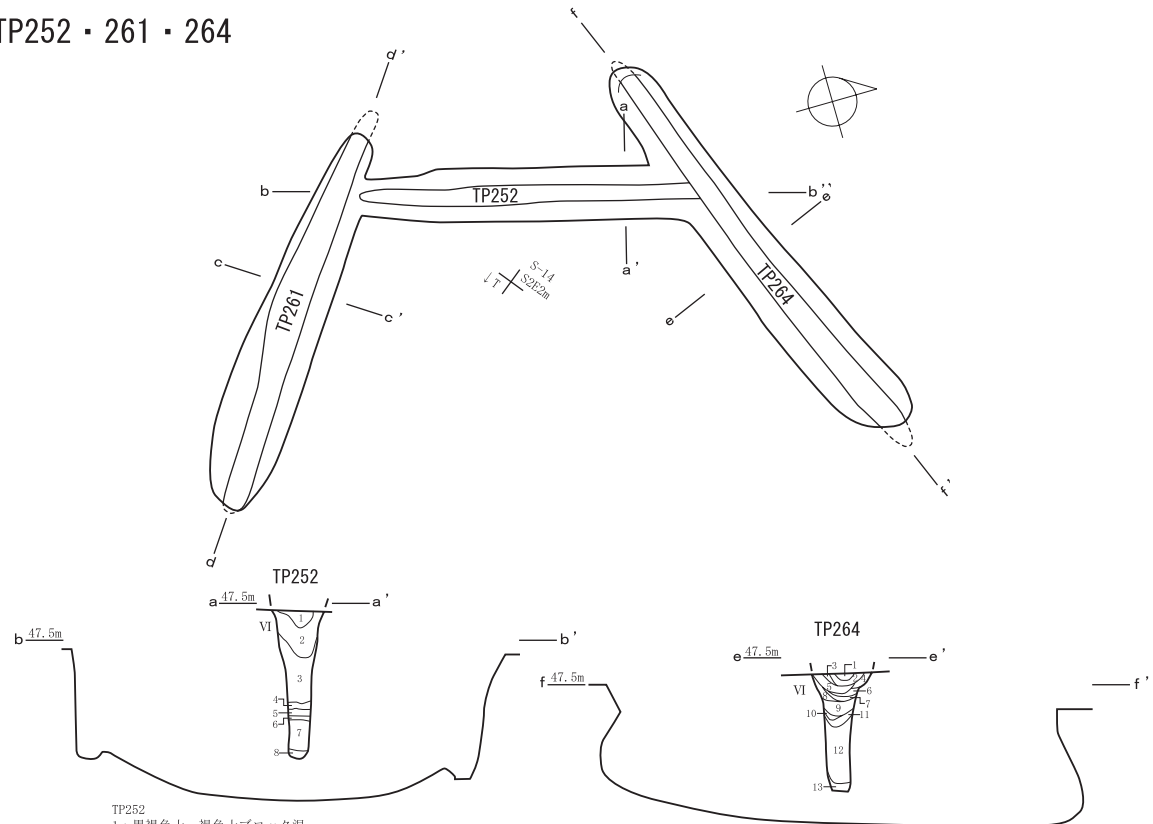
- TP265
- |                |
|----------------|
| 1: 黒褐色土 暗褐色土少混 |
| 2: 褐色土 黒褐色土少混  |
| 3: 黒褐色土 しまりなし  |
| 4: 黄褐色土 しまり弱   |
| 5: 黒褐色土        |



第75図 TP249~251、265

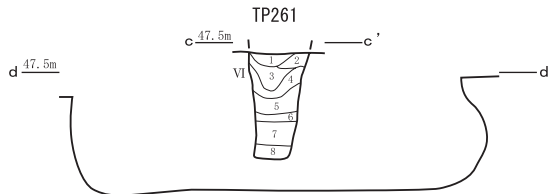
第3節 Tピット

TP252・261・264



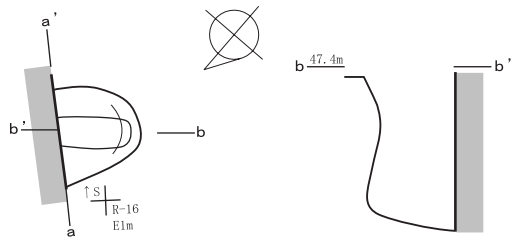
- TP252
- 1: 黒褐色土 褐色土ブロック混
  - 2: 褐色土 黄褐色土ブロック少・黒褐色土少混
  - 3: 黄褐色土 褐色土混 しまり弱
  - 4: 黒褐色土
  - 5: 褐色土 黄褐色土ブロック混
  - 6: 暗褐色土
  - 7: 褐色土 黄褐色土ブロック混
  - 8: 黒色土

- TP264
- 1: 暗褐色土 黒褐色土ブロック φ20mm多混
  - 2: 黒褐色土
  - 3: 褐色土
  - 4: 褐色土 黒褐色土ブロック φ20mm多混
  - 5: 暗褐色土 黒褐色土多混
  - 6: 褐色土 暗褐色土混
  - 7: 暗褐色土 黒褐色土多混
  - 8: 黄褐色土 暗褐色土少混
  - 9: 暗褐色土
  - 10: 黄褐色土
  - 11: 暗褐色土 黒褐色土混
  - 12: 黄褐色土
  - 13: 黒褐色土 暗褐色土混 しまりなし



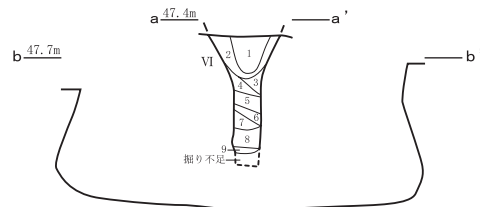
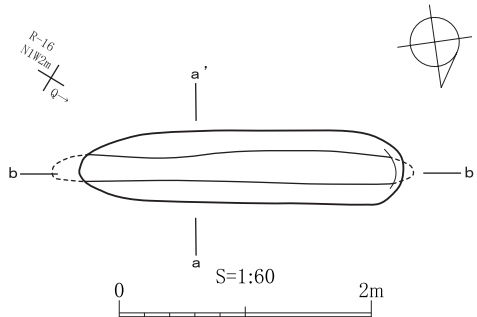
- TP261
- 1: 黒褐色土
  - 2: 褐色土 黒褐色土ブロック混
  - 3: 暗褐色土 褐色土少混
  - 4: 褐色土 暗褐色土・黄褐色土ブロック混
  - 5: 黄褐色土 褐色土混
  - 6: 黒褐色土 黄褐色土ブロック混
  - 7: 黄褐色土 褐色土ブロック多混
  - 8: 黒色土 黄褐色土ブロック少混

TP253



- TP253
- 1: 黒褐色土 暗褐色土多混
  - 2: 褐色土 黄褐色土ブロック多混
  - 3: 黄褐色土
  - 4: 黒褐色土 黄褐色土ブロック混

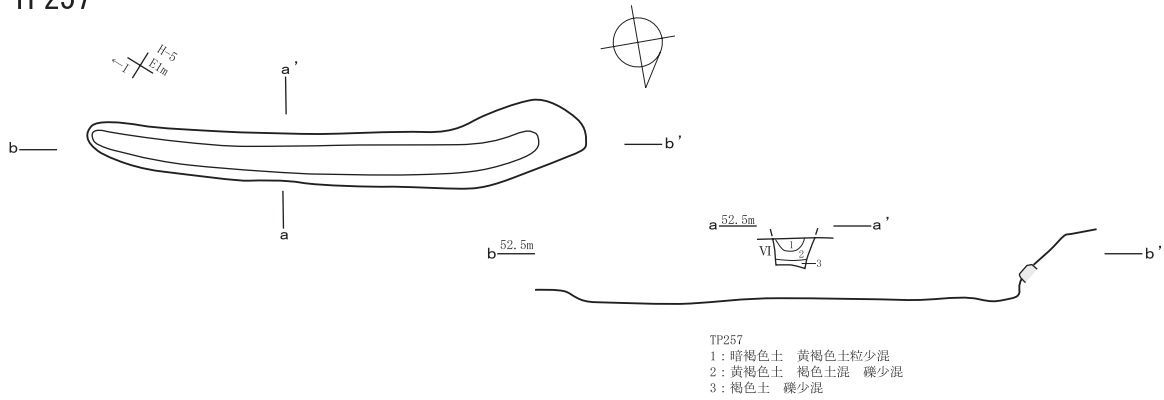
TP256



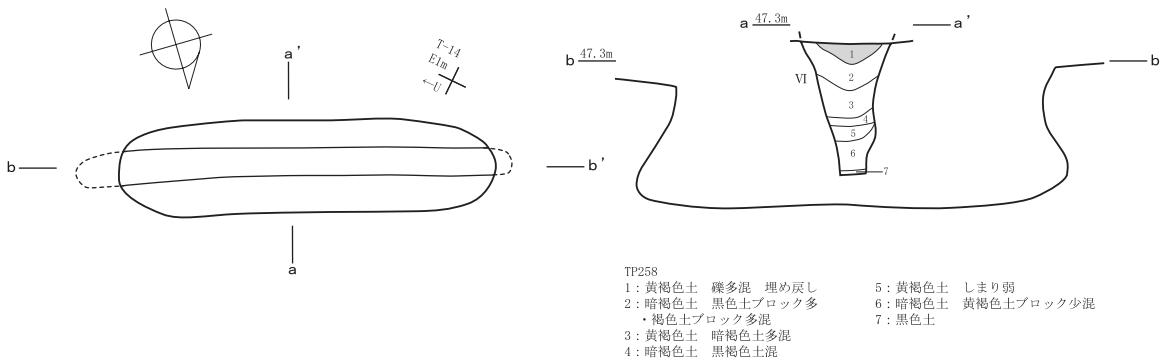
- TP256
- 1: 黒褐色土 下部に黄褐色土粒混
  - 2: 褐色土 黒褐色土混
  - 3: 褐色土 黄褐色土混
  - 4: 黄褐色土
  - 5: 褐色土 黄褐色土ブロック混
  - 6: 暗褐色土 黒褐色土・黄褐色土ブロック混
  - 7: 褐色土
  - 8: 黄褐色土
  - 9: 暗褐色土 しまり弱

第76図 TP252、253、256、261、264

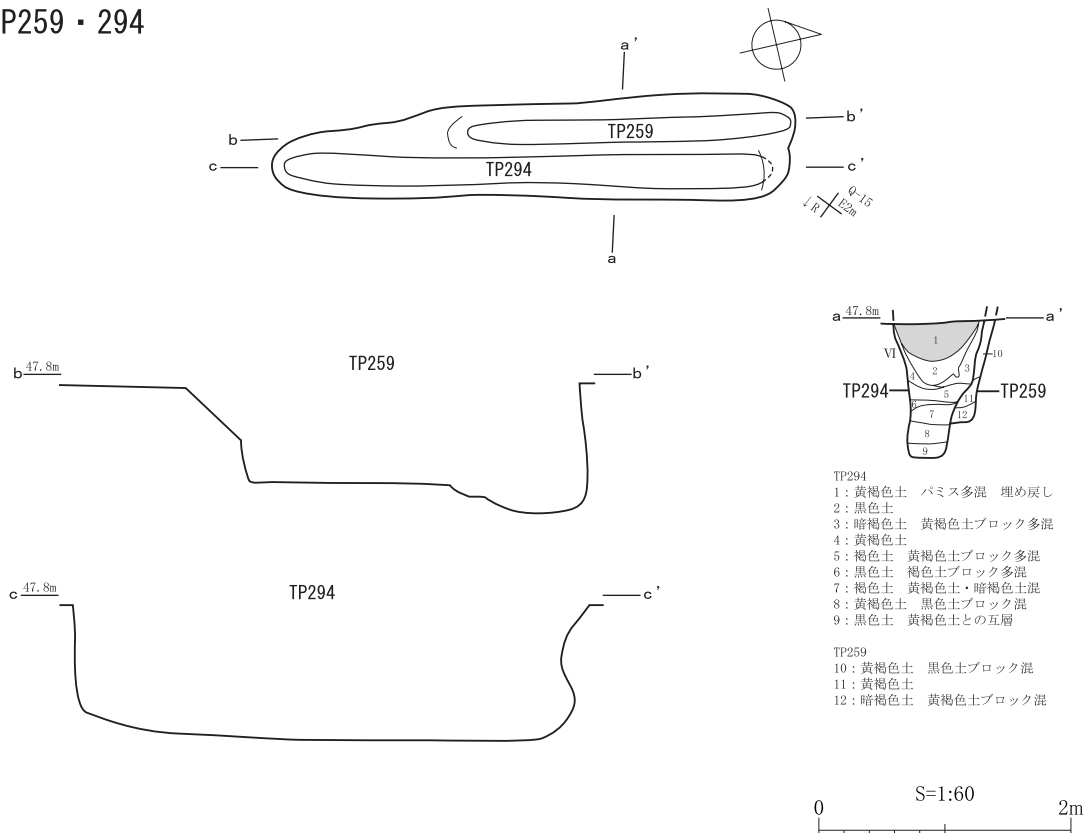
TP257



TP258



TP259・294

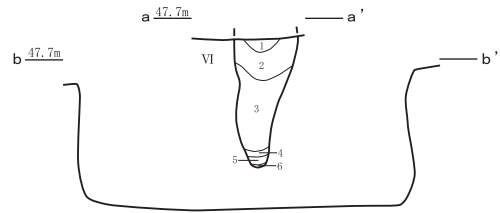
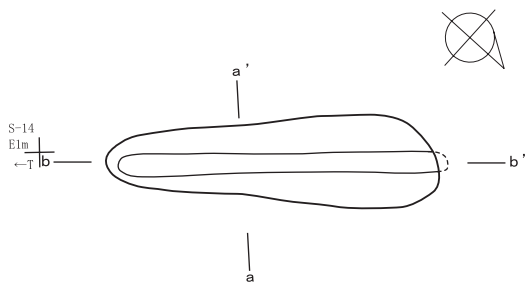


第77図 TP257~259、294



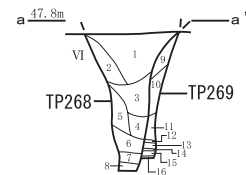
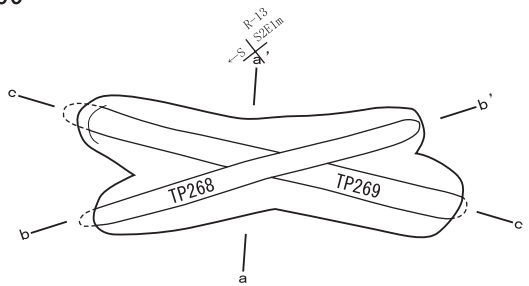


TP267



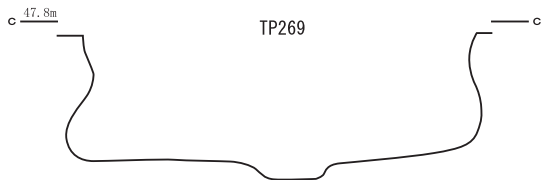
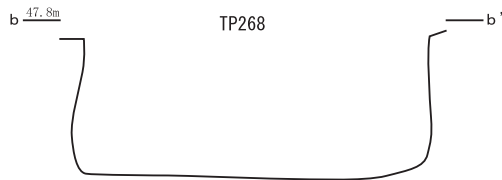
- TP267  
 1: 暗褐色土 黒褐色土ブロック多・褐色土ブロック少混  
 2: 暗褐色土 黄褐色土ブロック多混  
 3: 黄褐色土 黒褐色土ブロックごく少混  
 4: 黒色土 褐色土ブロック少混  
 5: 黄褐色土  
 6: 黒色土

TP268・269

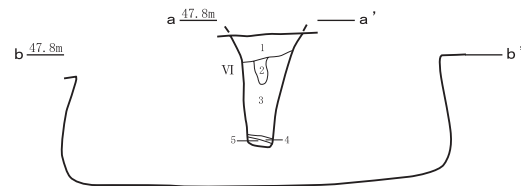
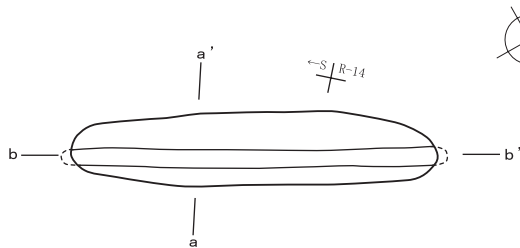


- TP268  
 1: 黒褐色土 褐色土少混  
 2: 褐色土 黒褐色土多混  
 3: 黒褐色土 褐色土混  
 4: 褐色土 黄褐色土ブロックφ10mm混  
 5: 黄褐色土  
 6: 黒褐色土 黄褐色土ブロック少混  
 7: 褐色土 黄褐色土混  
 8: 黒褐色土 黄褐色土ブロック混

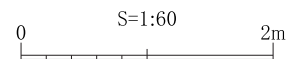
- TP269  
 9: 褐色土 黄褐色土多混  
 10: 黄褐色土 褐色土混  
 11: 褐色土 黄褐色土多混  
 12: 黒褐色土  
 13: 褐色土 黒褐色土ごく少混  
 14: 黒褐色土  
 15: 褐色土  
 16: 黒褐色土



TP270



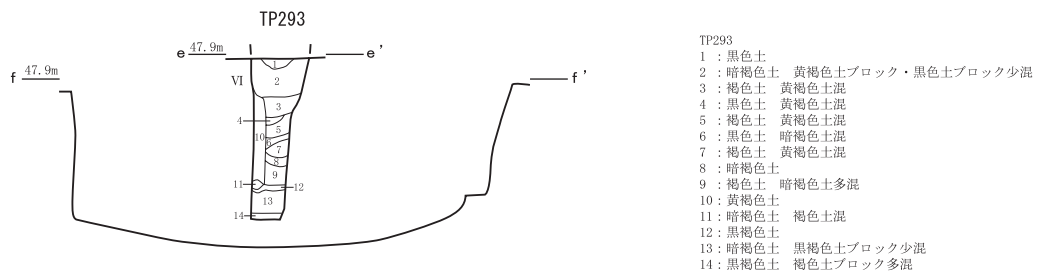
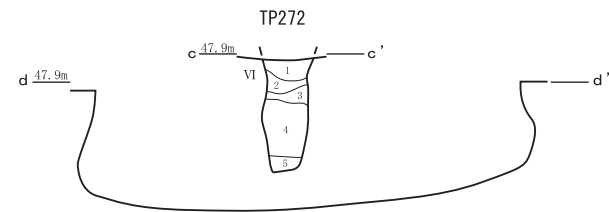
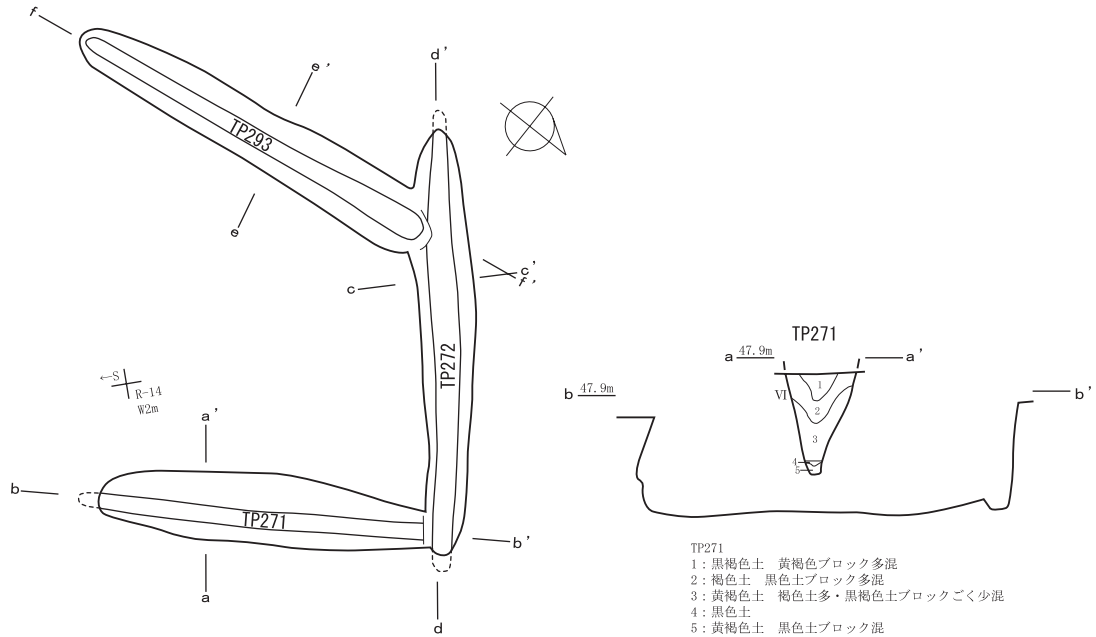
- TP270  
 1: 暗褐色土 黒褐色土ブロック多混  
 2: 褐色土 黒褐色土ブロック混  
 3: 黄褐色土 褐色土混 しまり弱  
 4: 黒色土 黄褐色土ブロック少混  
 5: 暗褐色土 黄褐色土ブロック混



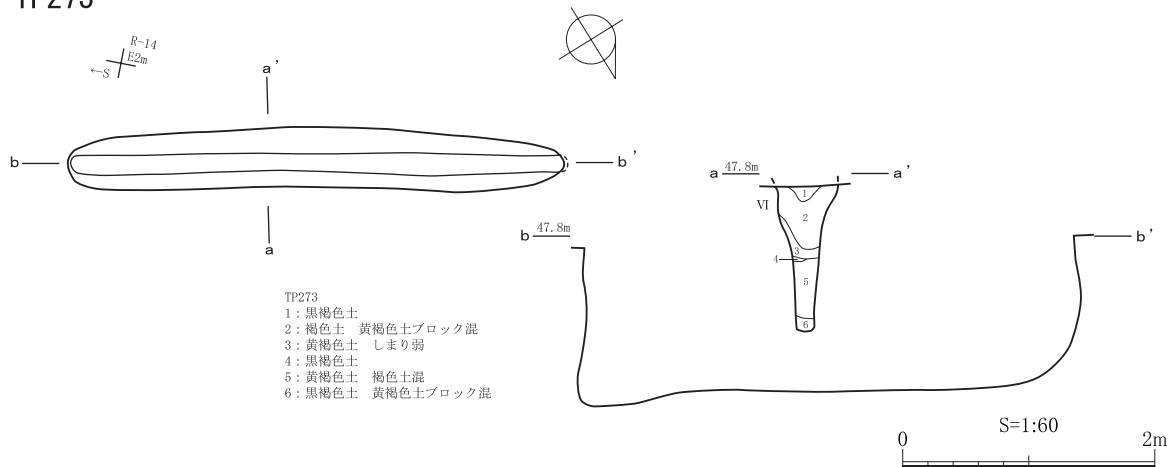
第79図 TP267~270

第3節 Tピット

TP271・272・293



TP273

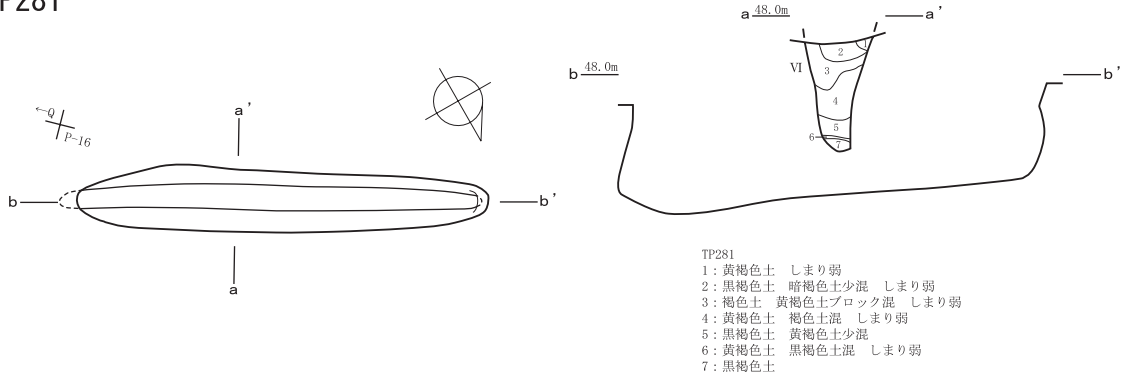


第80図 TP271~273、293

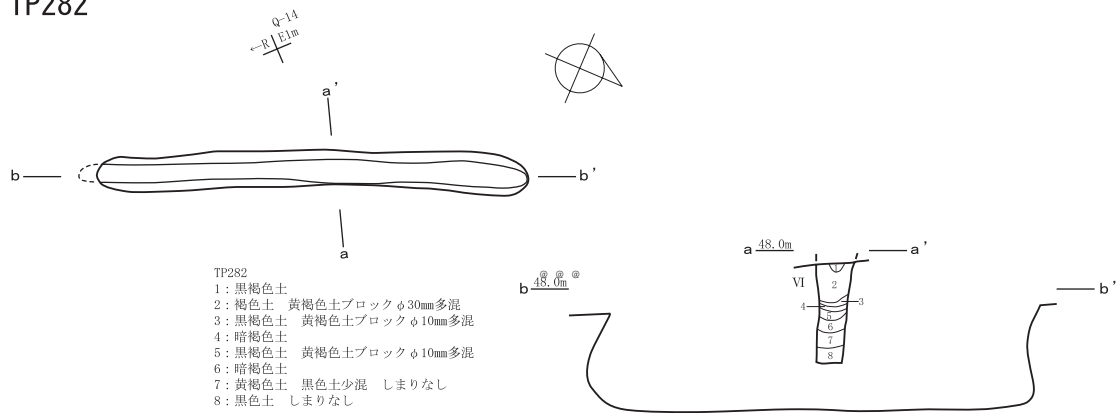


第3節 Tピット

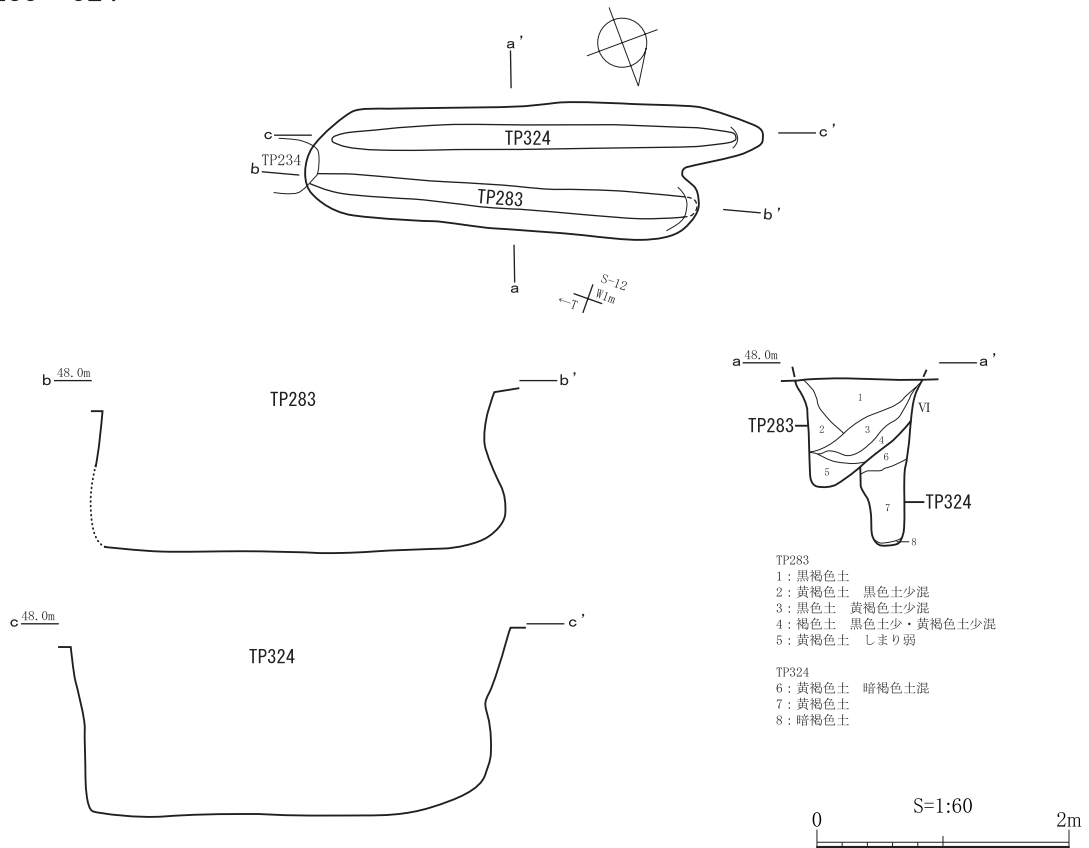
TP281



TP282

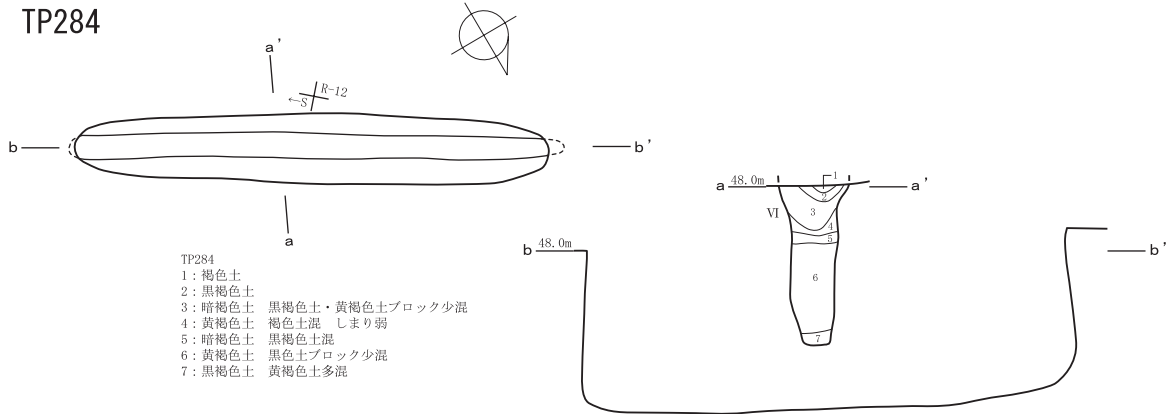


TP283・324

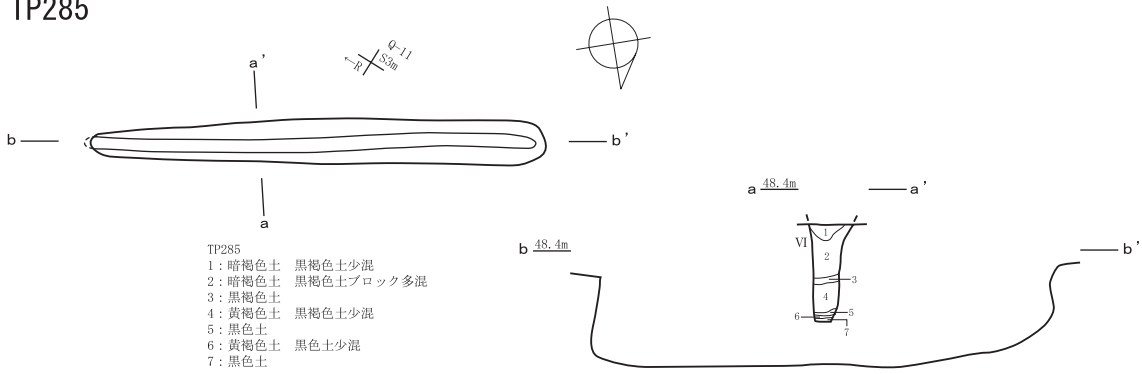


第82図 TP281~283、324

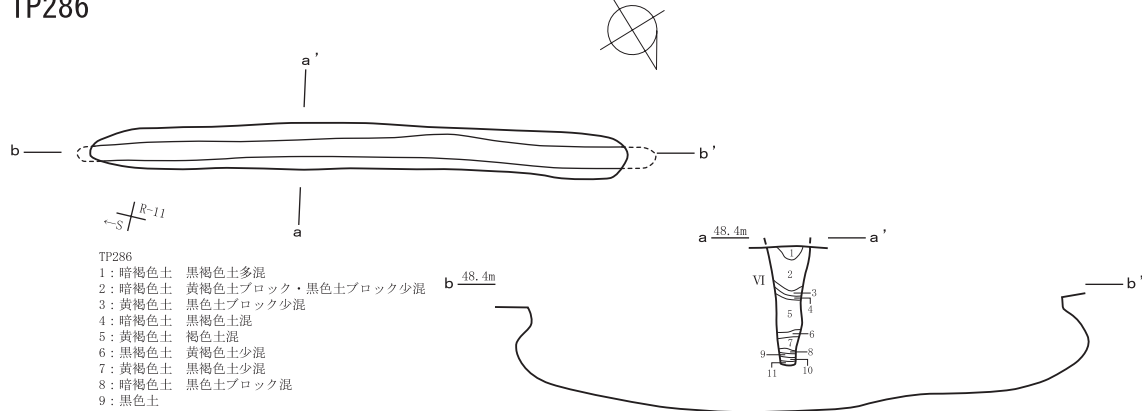
TP284



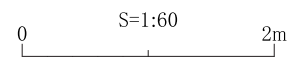
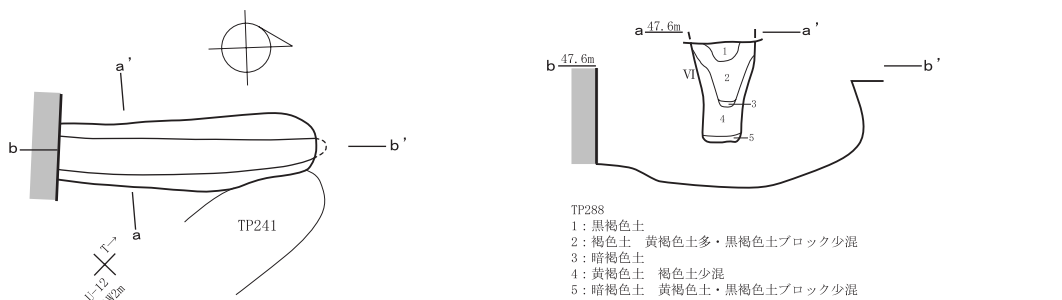
TP285



TP286



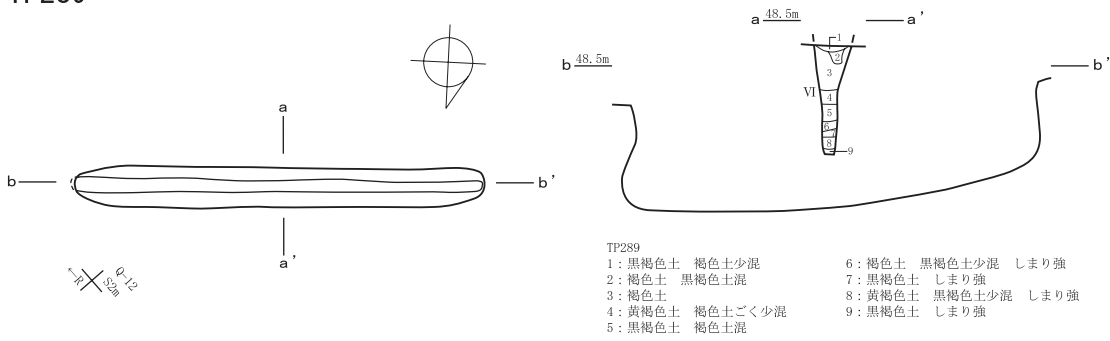
TP288



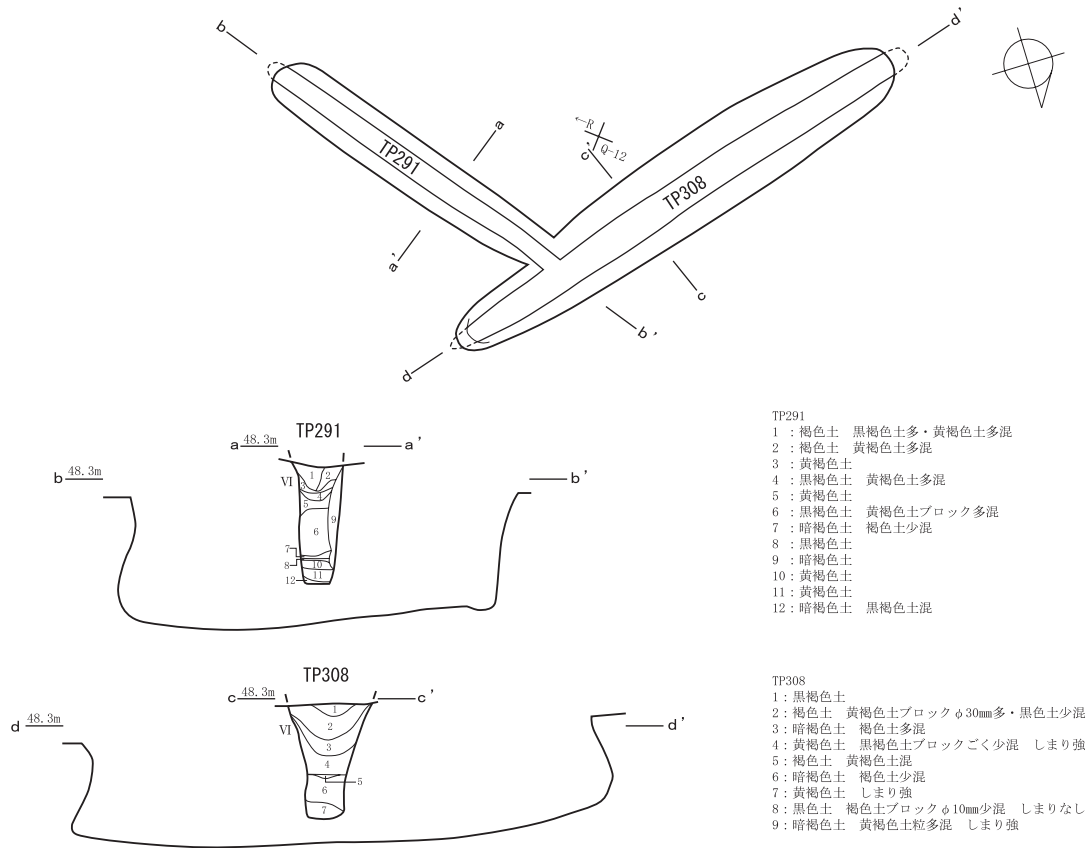
第83図 TP284~286、288

第3節 Tピット

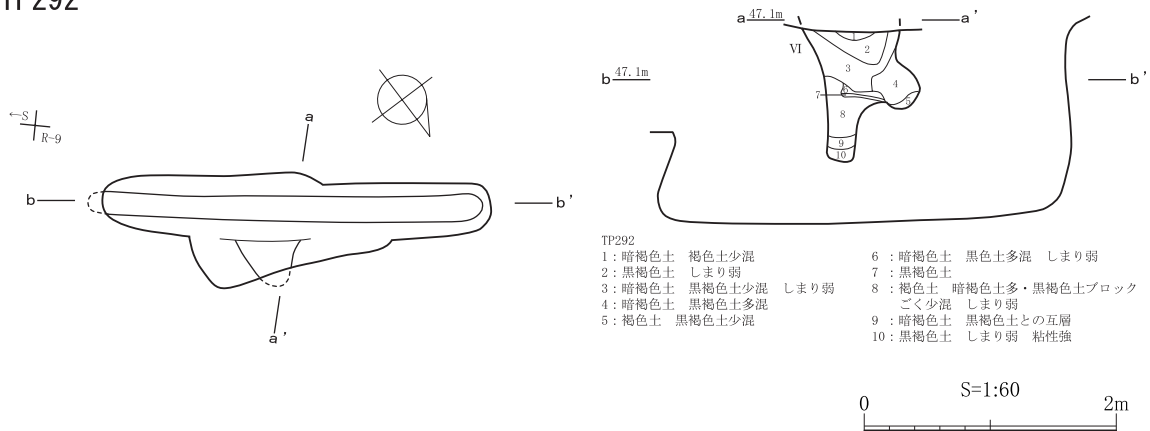
TP289



TP291・308

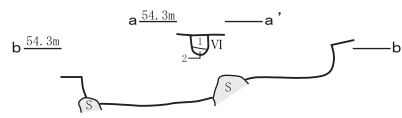
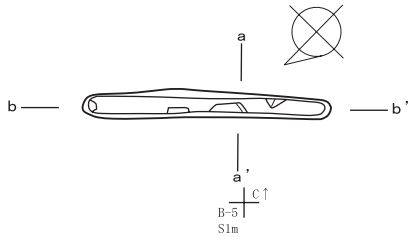


TP292



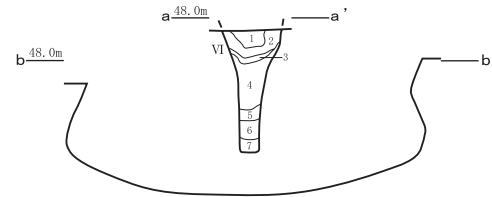
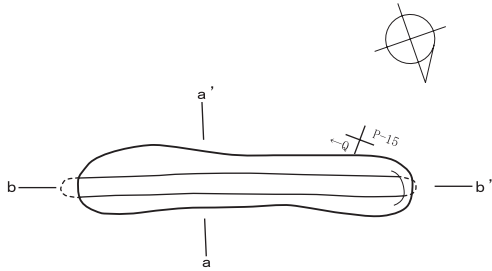
第84図 TP289、291、292、308

TP295



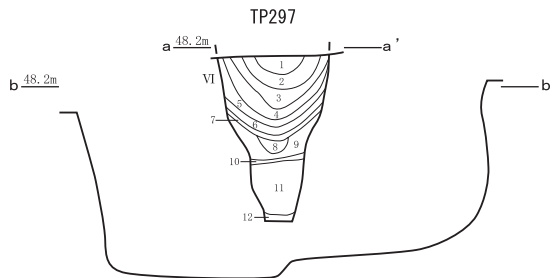
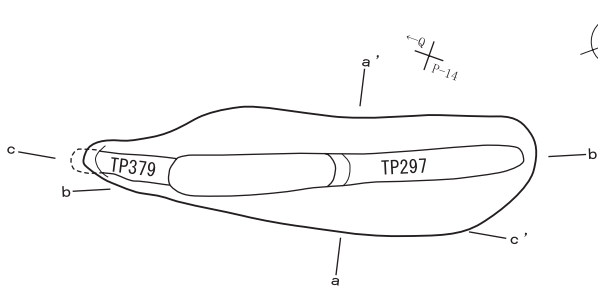
- TP295  
 1: 褐色土 黒褐色土少混  
 2: 暗褐色土 黄褐色土少混

TP296



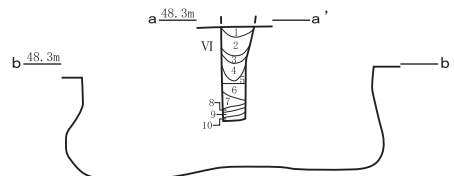
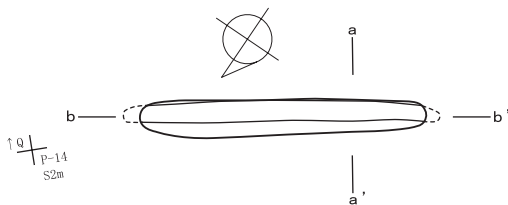
- TP296  
 1: 暗褐色土 黄褐色土少混  
 2: 黄褐色土 褐色土・黒色土少混  
 3: 褐色土 暗褐色土多・黒褐色土少混  
 4: 黄褐色土 しまり弱  
 5: 黒褐色土 黄褐色土粒混 しまりなし  
 6: 黄褐色土 黒色土少混 しまり弱  
 7: 黒褐色土 黄褐色土粒少混 しまりなし

TP297・379

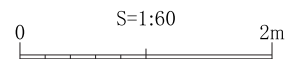


- TP297  
 1: 黒褐色土 黄褐色土粒多混  
 2: 暗褐色土 黄褐色土粒多混 砂粒多混  
 3: 黒褐色土  
 4: 褐色土 黄褐色土・暗褐色土混  
 5: 暗褐色土 黒褐色土ブロックφ10mm多混  
 6: 黄褐色土 暗褐色土ブロックφ10mm少混  
 7: 暗褐色土 黒色土混  
 8: 褐色土  
 9: 黄褐色土  
 10: 暗褐色土 黒色土・黄褐色土ブロックφ10mm少混  
 11: 黄褐色土 しまりなし  
 12: 暗褐色土 褐色土混

TP298



- TP298  
 1: 黒色土 暗褐色土多・黄褐色土ブロックφ20mm少混  
 2: 暗褐色土 黄褐色土ブロックφ20mm少・黒色土混  
 3: 黒褐色土 暗褐色土多・褐色土ブロックφ10mm少混  
 4: 暗褐色土  
 5: 黄褐色土  
 6: 褐色土 黄褐色土多混  
 7: 黄褐色土  
 8: 暗褐色土 しまりなし  
 9: 黒色土 しまりなし  
 10: 暗褐色土 しまりなし

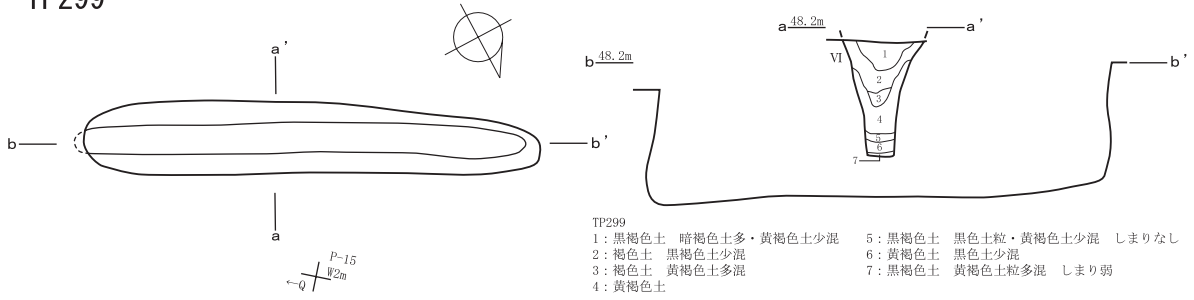


第85図 TP295~298、379

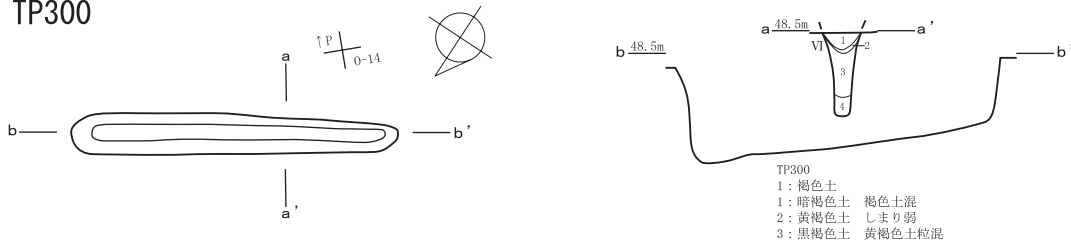


第3節 Tピット

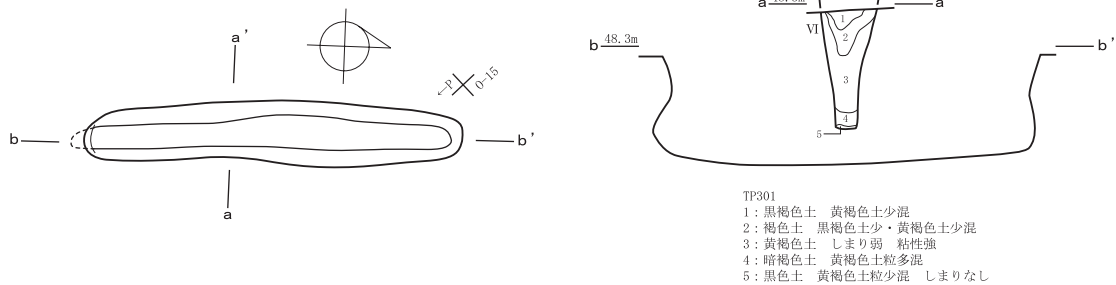
TP299



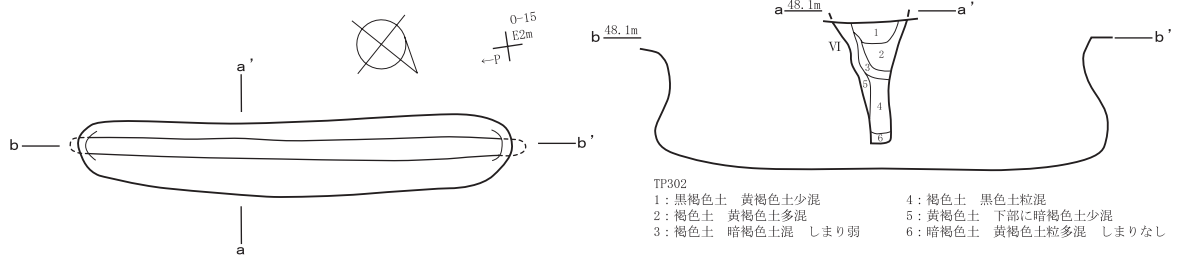
TP300



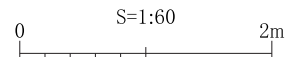
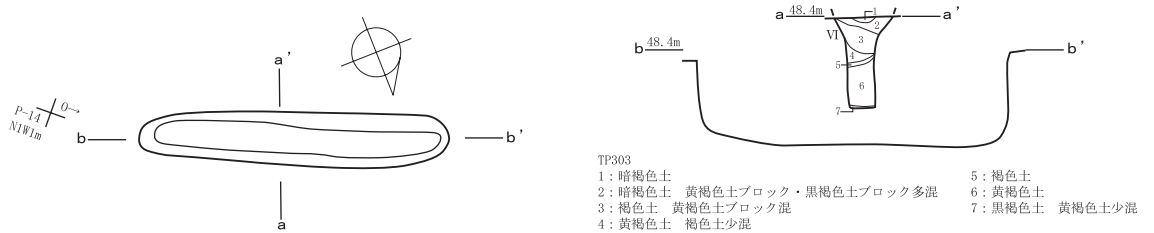
TP301



TP302

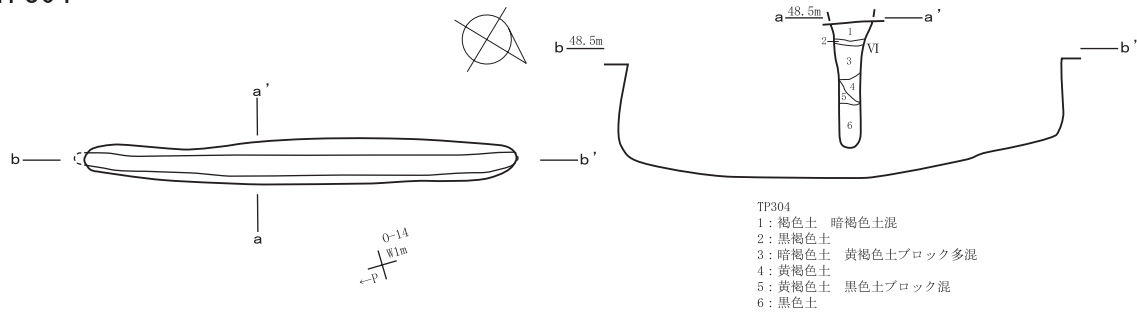


TP303

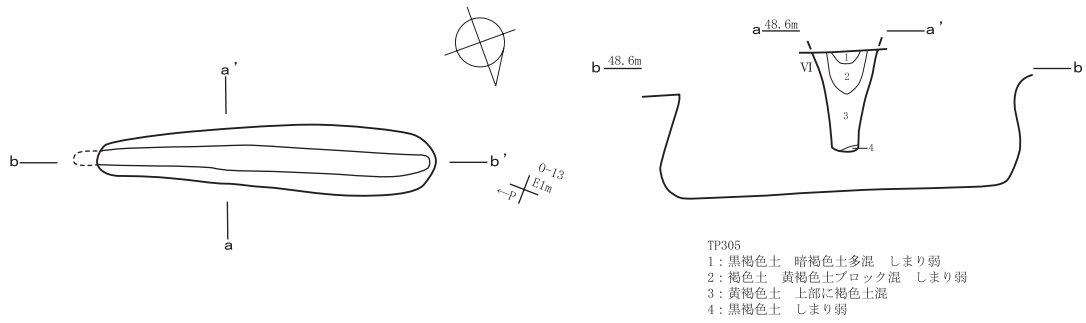


第86図 TP299～303

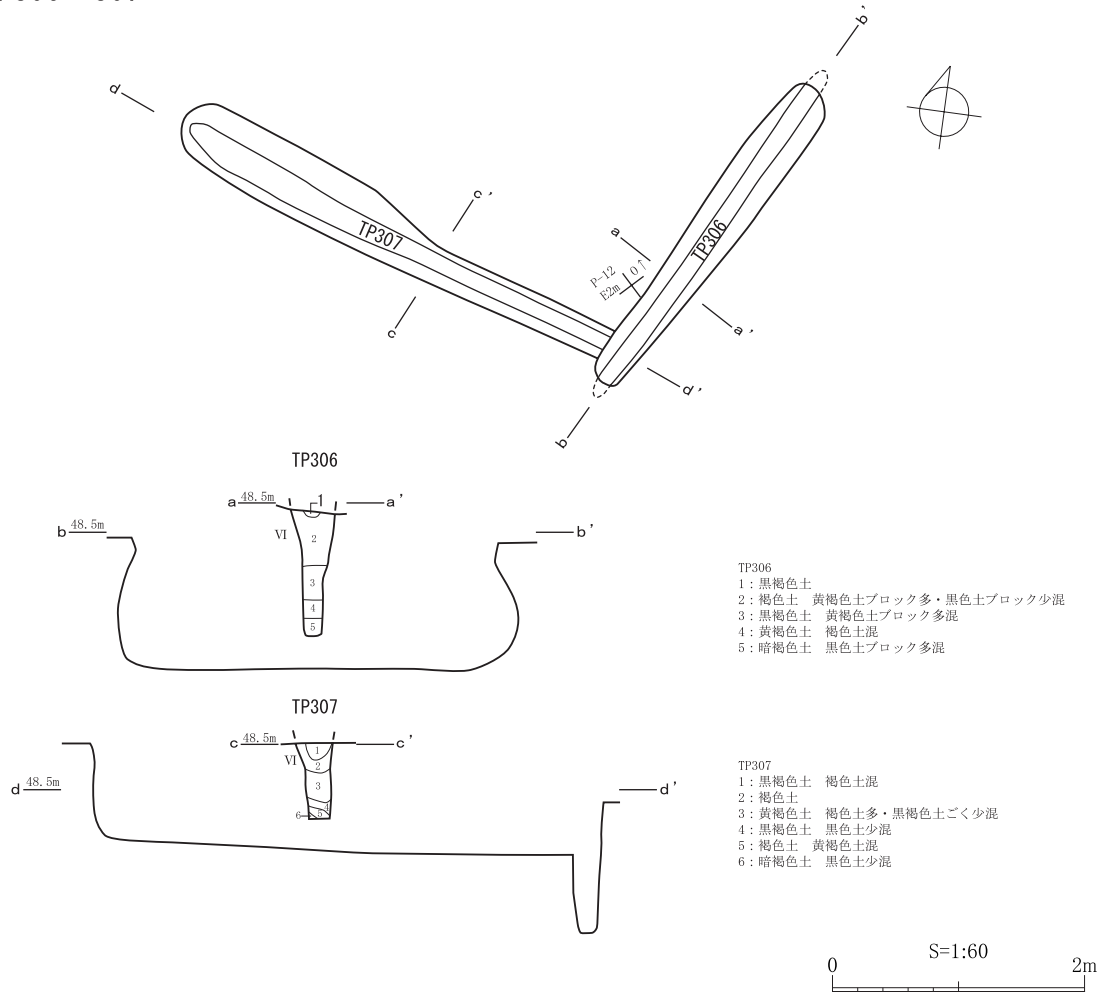
TP304



TP305



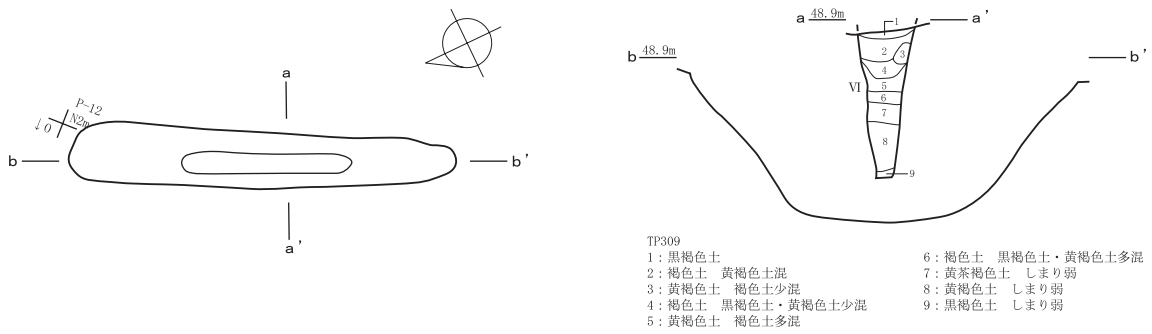
TP306・307



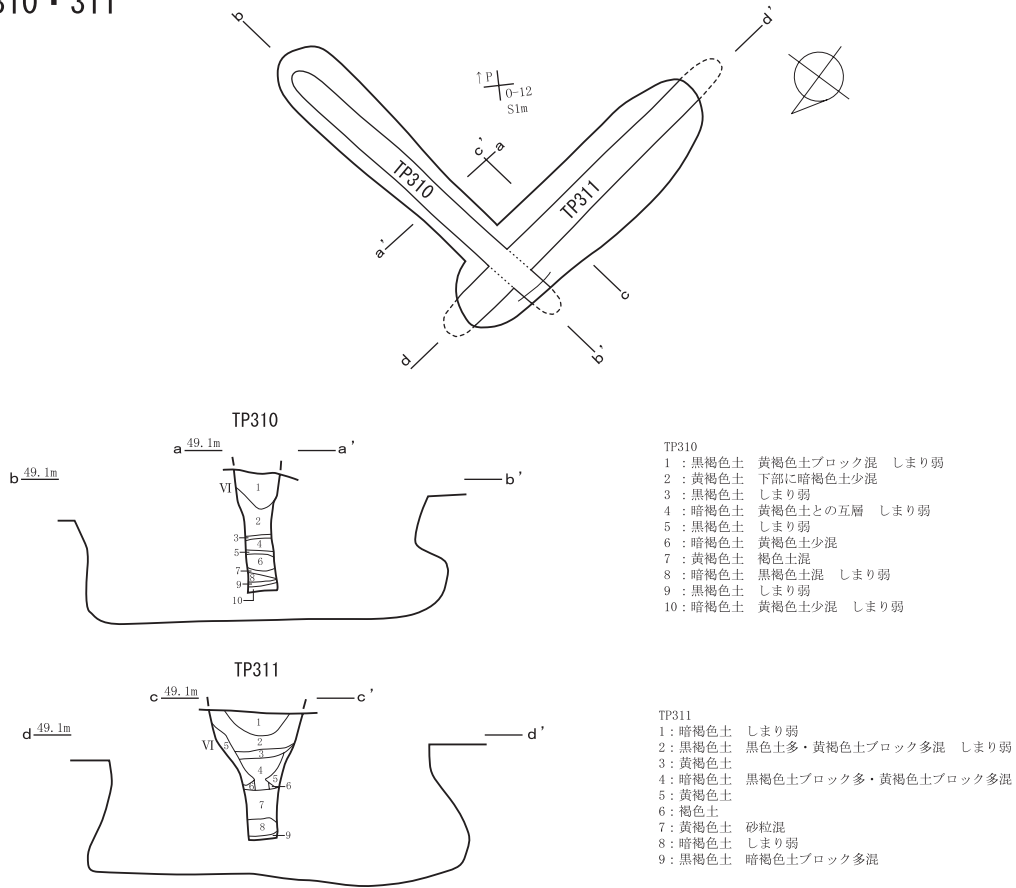
第87図 TP304~307

第3節 Tピット

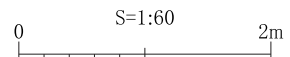
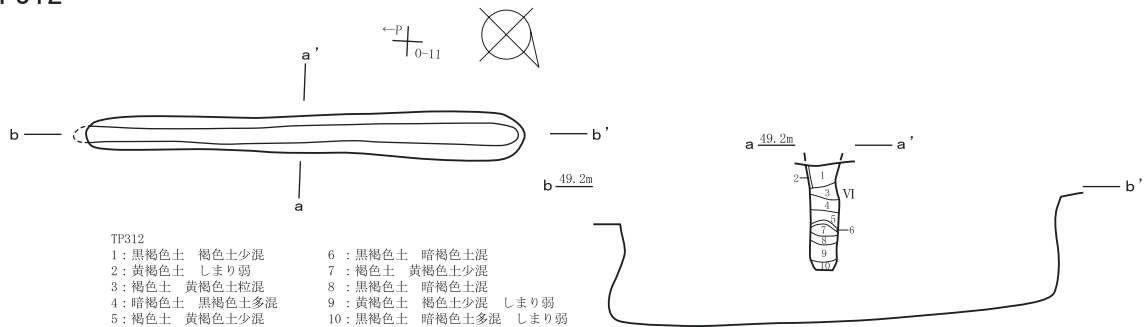
TP309



TP310・311

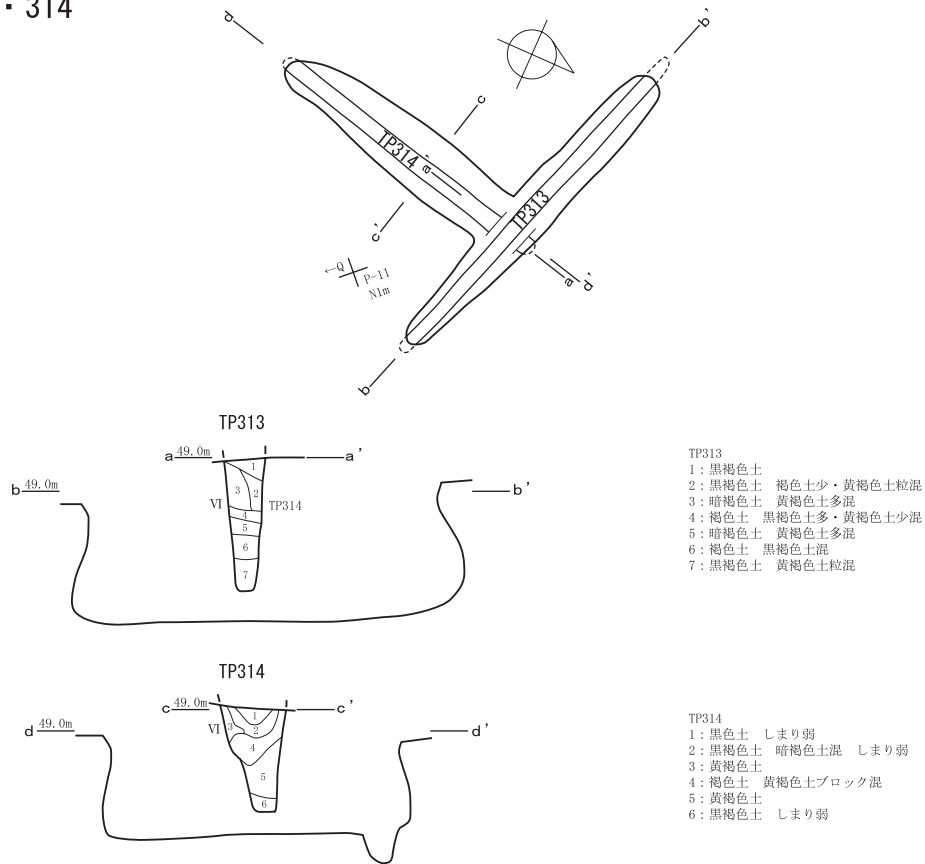


TP312

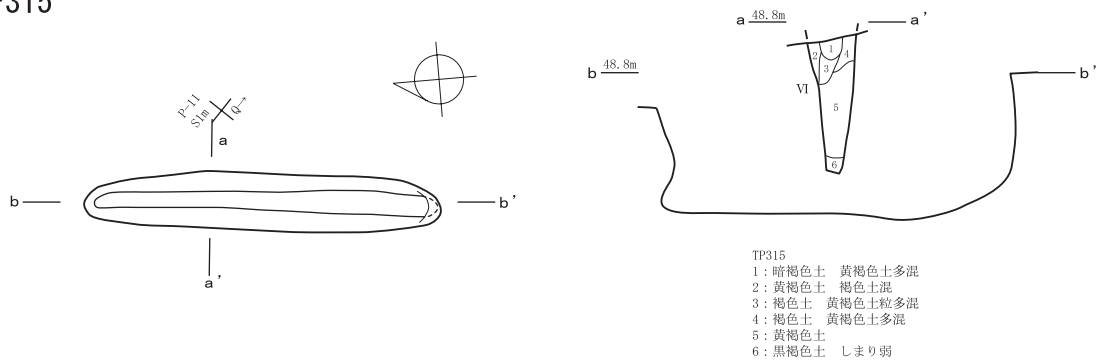


第88図 TP309~312

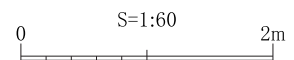
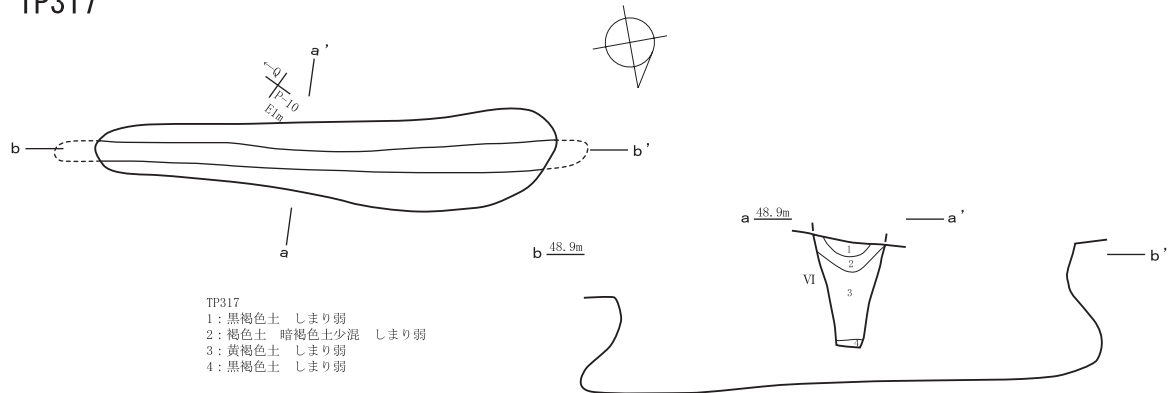
TP313・314



TP315



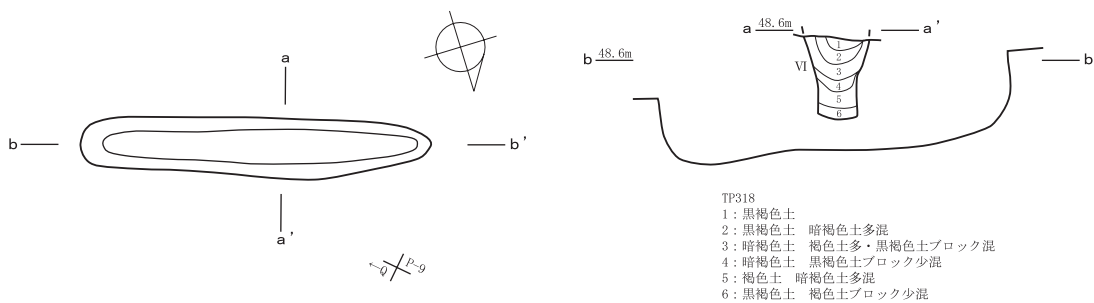
TP317



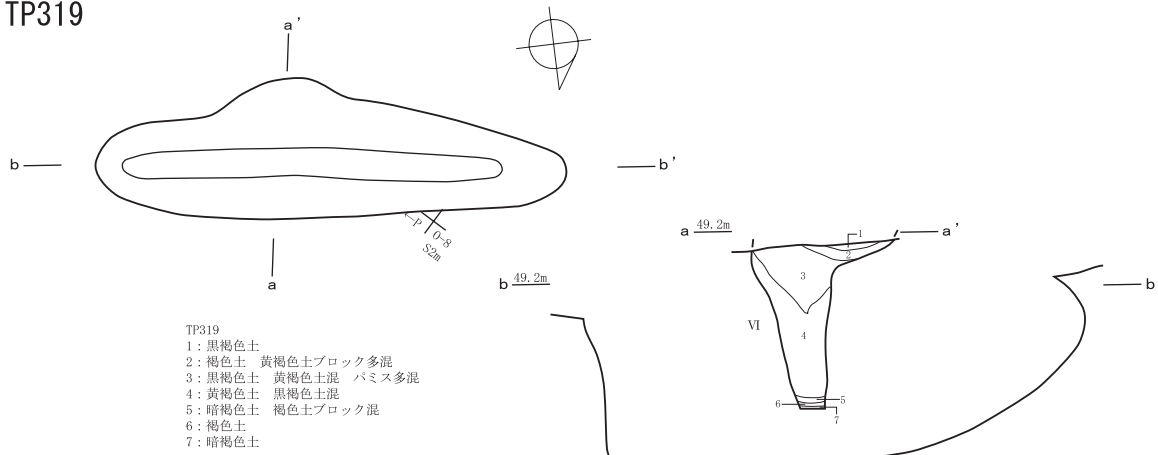
第89図 TP313~315、317

第3節 Tピット

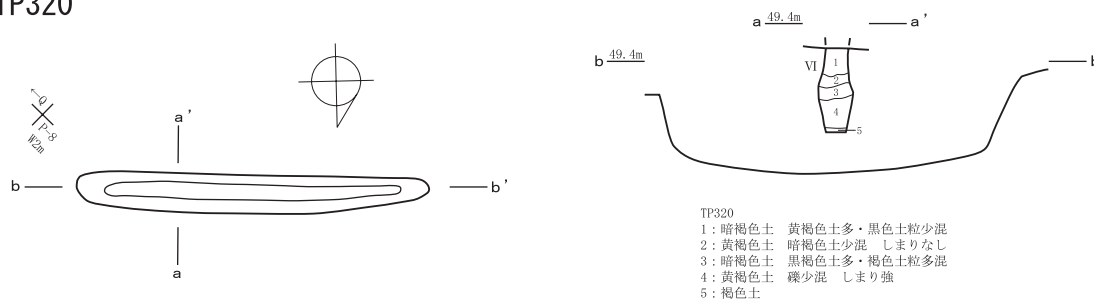
TP318



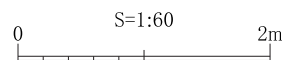
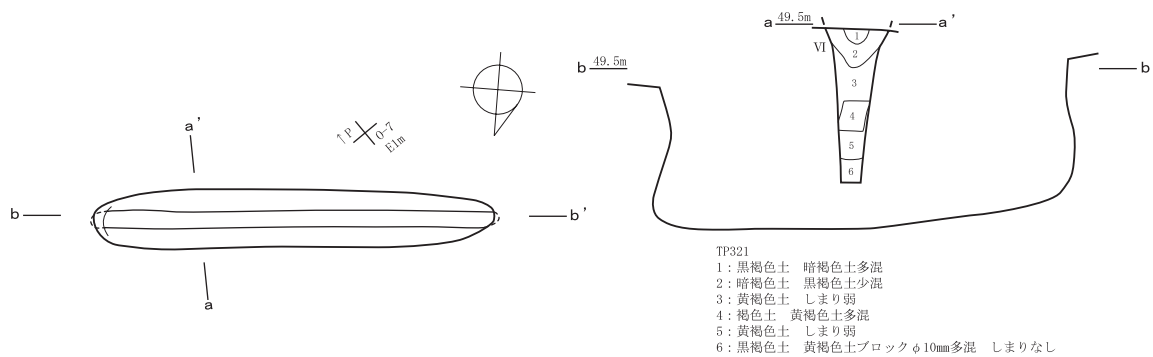
TP319



TP320

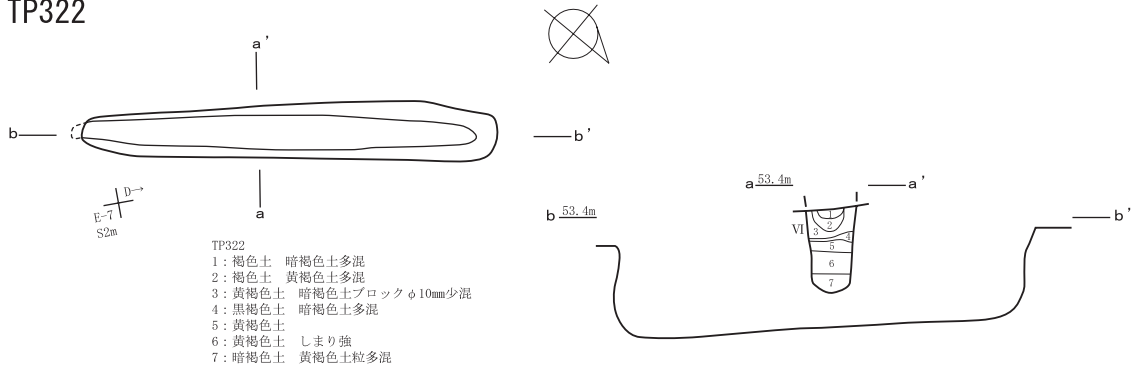


TP321

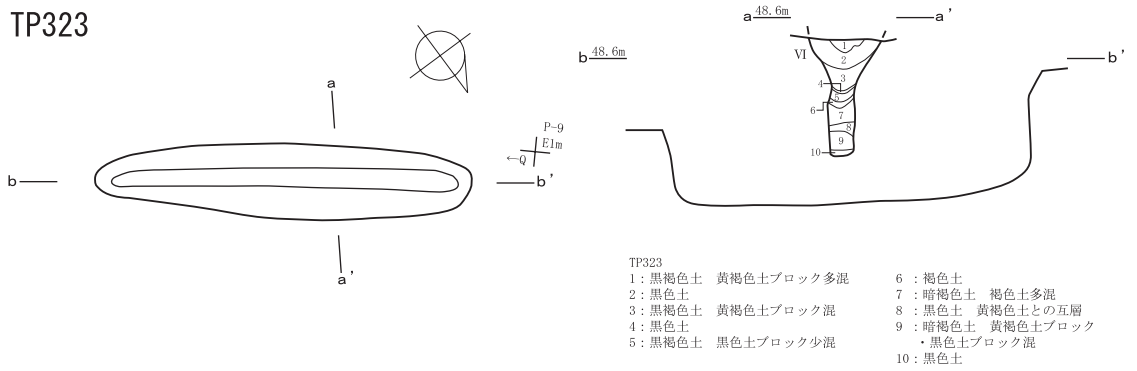


第90図 TP318~321

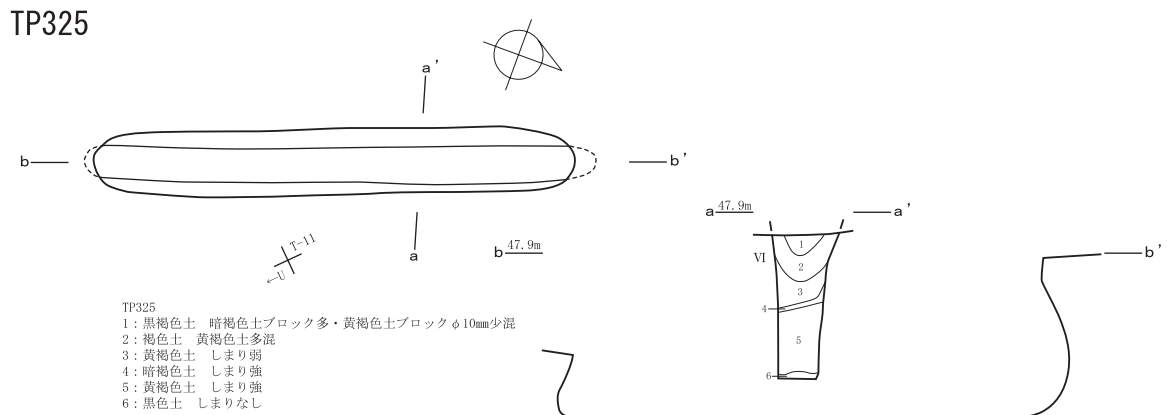
TP322



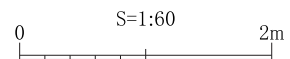
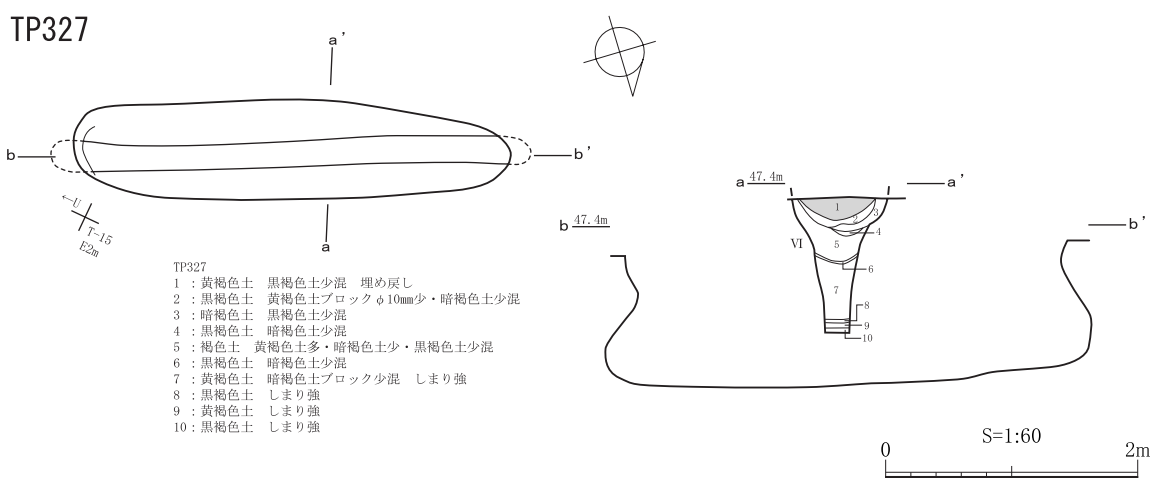
TP323



TP325



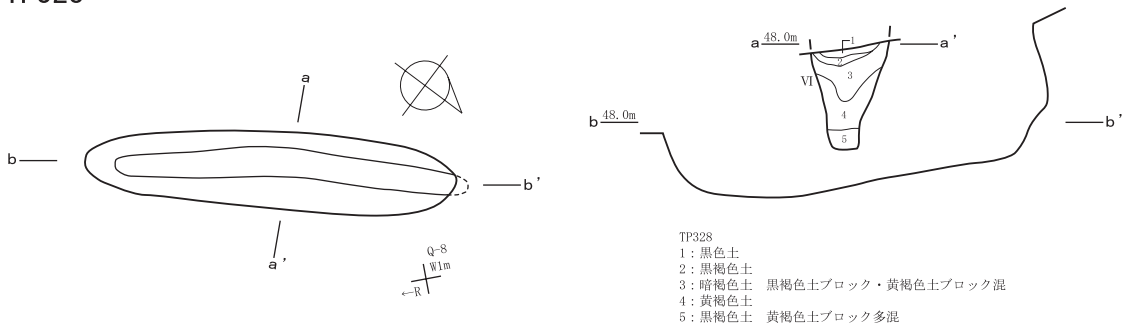
TP327



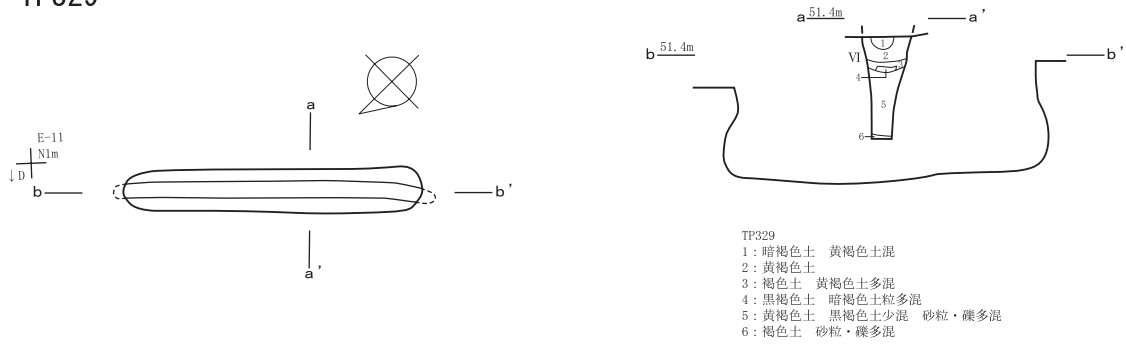
第91図 TP322、323、325、327

第3節 Tピット

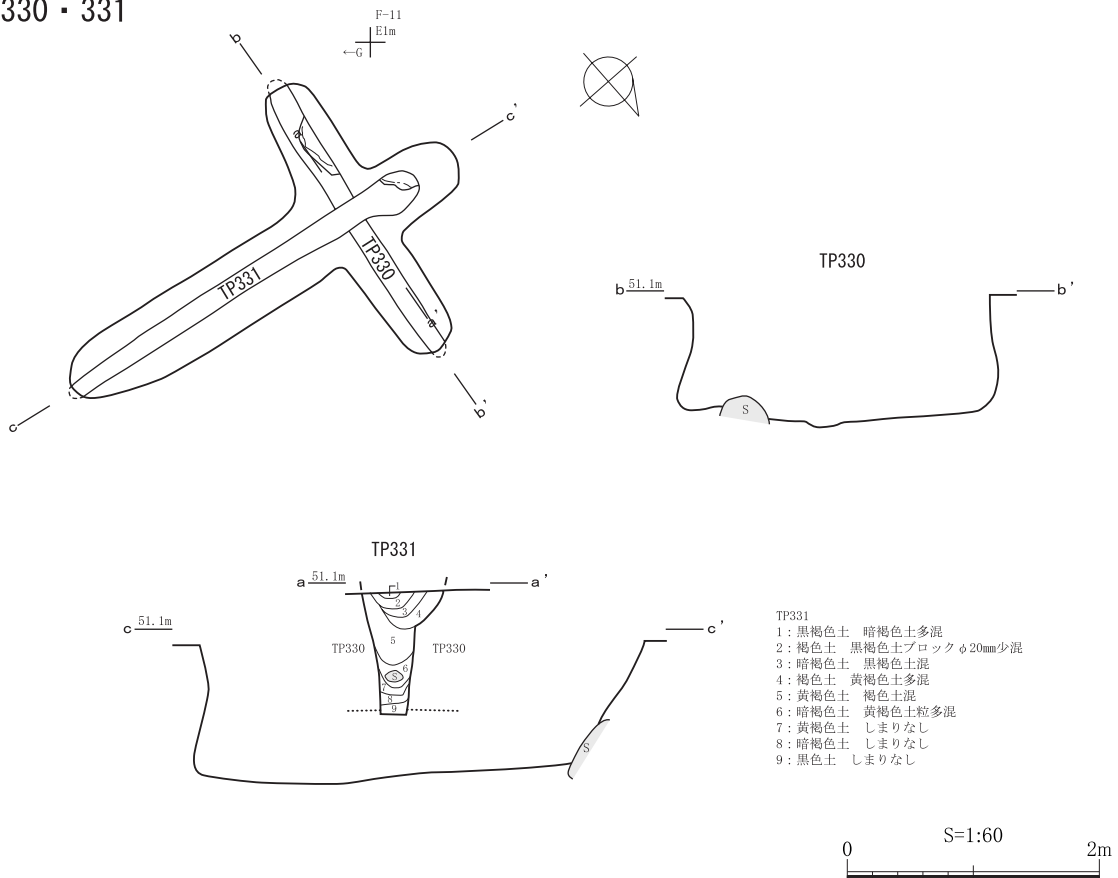
TP328



TP329

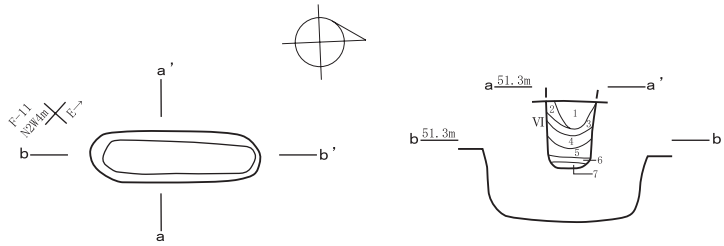


TP330・331



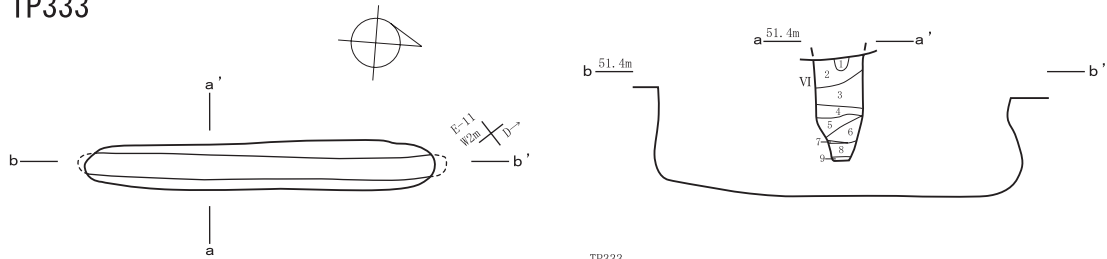
第92図 TP328~331

TP332



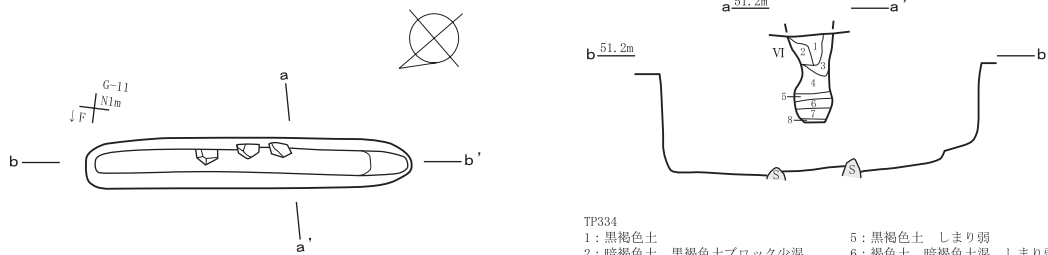
- TP332
- 1: 暗褐色土 黒褐色土多混
  - 2: 暗褐色土 黄褐色土混
  - 3: 黄褐色土 褐色土多混
  - 4: 褐色土 黒褐色土・黄褐色土少混
  - 5: 黄褐色土
  - 6: 黒褐色土
  - 7: 褐色土 黄褐色土混

TP333



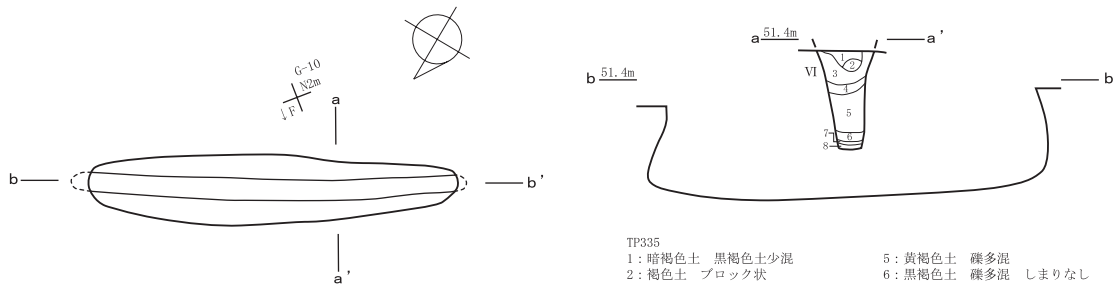
- TP333
- 1: 黒褐色土 黄褐色土粒多混
  - 2: 褐色土 黄褐色土多混
  - 3: 黄褐色土 褐色土少混
  - 4: 暗褐色土 黒褐色土・黄褐色土混
  - 5: 褐色土 黄褐色土ブロック多・黒褐色土少混
  - 6: 黄褐色土
  - 7: 黒褐色土 黄褐色土混
  - 8: 黄褐色土 ブロック状 しまり強
  - 9: 黒褐色土 しまり弱

TP334

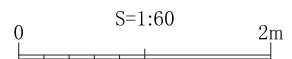


- TP334
- 1: 黒褐色土
  - 2: 暗褐色土 黒褐色土ブロック少混
  - 3: 黒褐色土 暗褐色土混
  - 4: 黄褐色土 褐色土少混 しまり弱
  - 5: 黒褐色土 しまり弱
  - 6: 褐色土 暗褐色土混 しまり弱
  - 7: 黒褐色土 褐色土混 しまり弱
  - 8: 暗褐色土 黒褐色土少混

TP335



- TP335
- 1: 暗褐色土 黒褐色土少混
  - 2: 褐色土 ブロック状
  - 3: 黄褐色土
  - 4: 暗褐色土 黄褐色土多混
  - 5: 黄褐色土 礫多混
  - 6: 黒褐色土 礫多混 しまりなし
  - 7: 褐色土 黒褐色土混
  - 8: 黒褐色土 礫多混 しまりなし

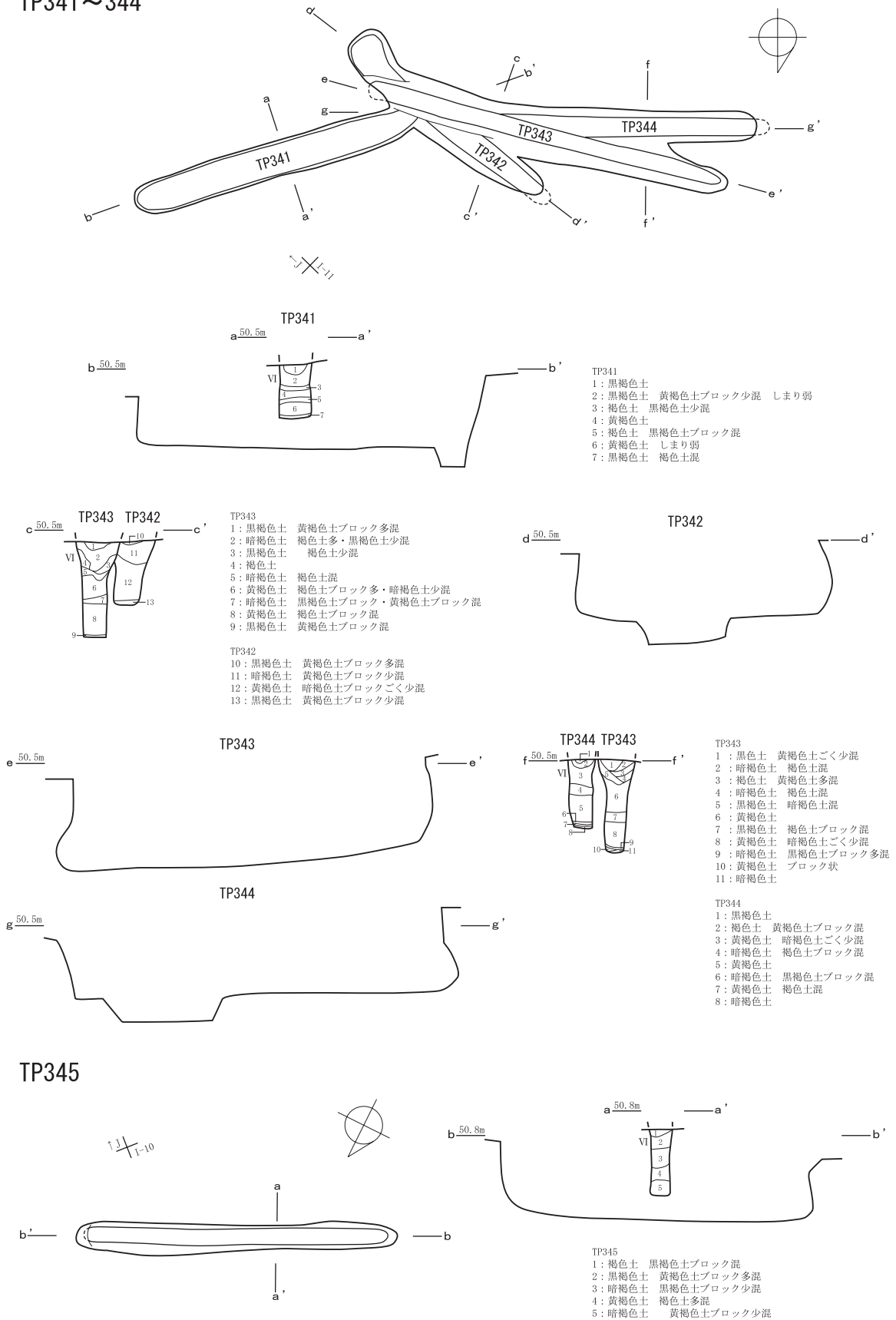


第93図 TP332~335





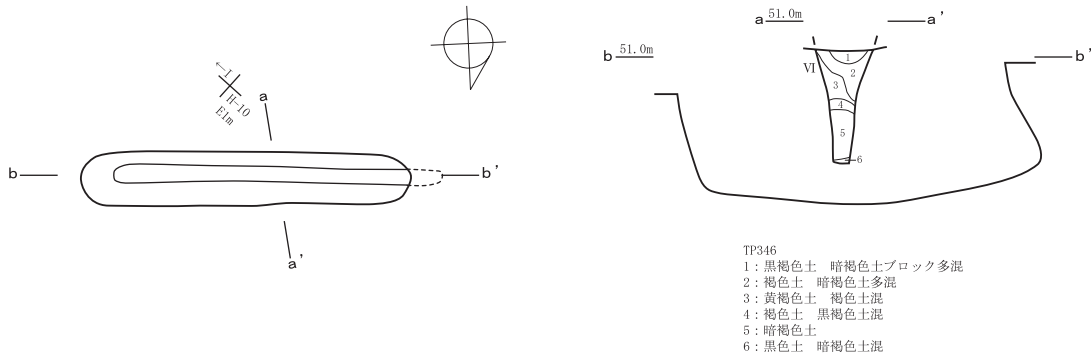
TP341~344



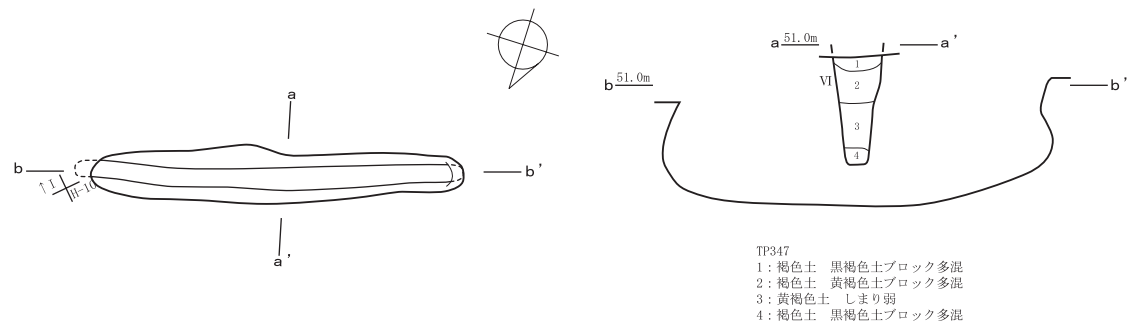
第95図 TP341~345

第3節 Tピット

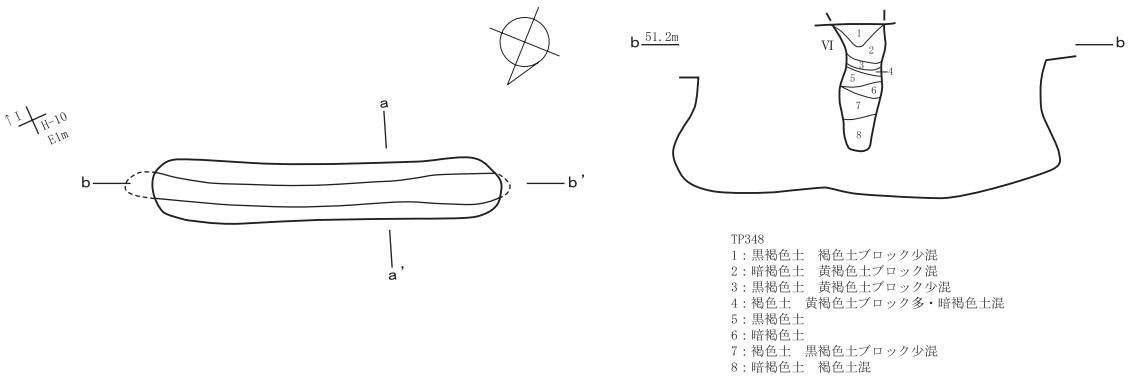
TP346



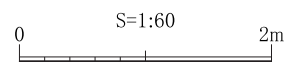
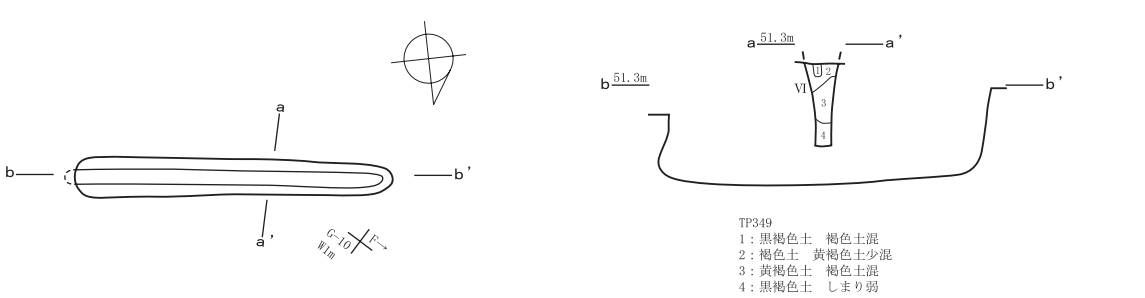
TP347



TP348

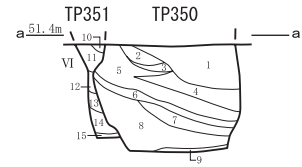
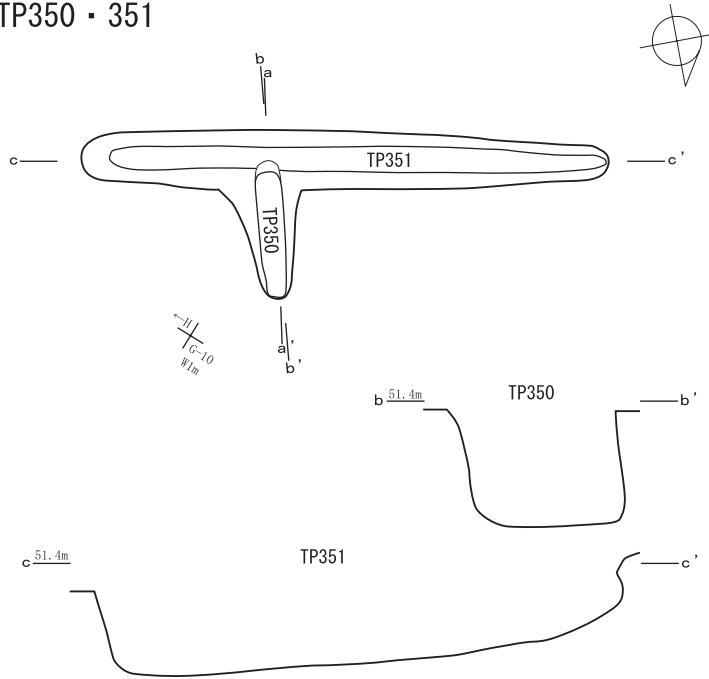


TP349



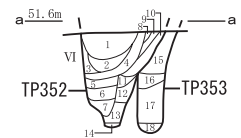
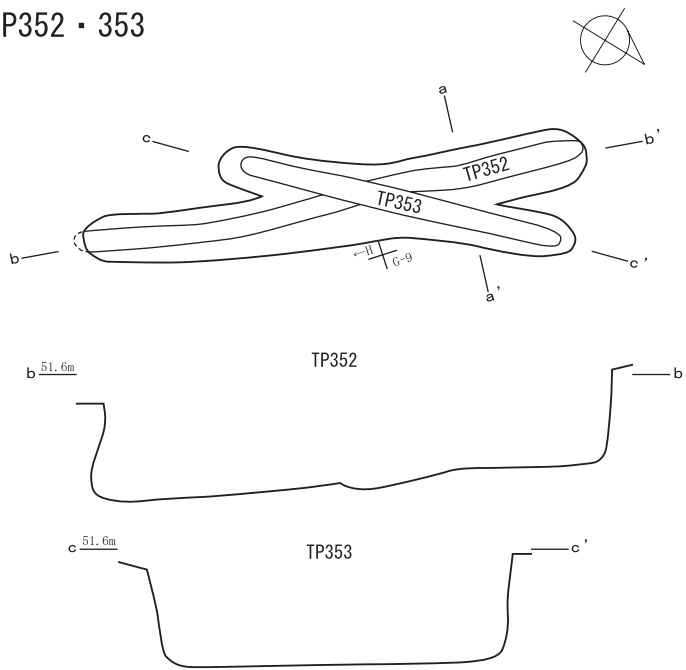
第96図 TP346~349

TP350・351



- TP350
- 1: 黒褐色土 暗褐色土・褐色土混 しまりなし
  - 2: 褐色土 黒褐色土少混 しまりなし
  - 3: 暗褐色土 褐色土多混 しまりなし
  - 4: 暗褐色土 しまりなし
  - 5: 黄褐色土 褐色土多混 しまりなし
  - 6: 黒褐色土 黒色土多混 しまりなし
  - 7: 黄褐色土 褐色土多混 しまりなし
  - 8: 暗褐色土 黄褐色土ブロックφ10mm多・黒褐色土混 しまり強
  - 9: 黒褐色土 黄褐色土ブロックφ10mm多混 しまりなし
- TP351
- 10: 黒褐色土 しまりなし
  - 11: 暗褐色土 黄褐色土粒多混 しまりなし
  - 12: 黄褐色土 しまりなし
  - 13: 暗褐色土 黒色土多・黄褐色土ブロック混 しまりなし
  - 14: 黄褐色土 砂粒多混 しまり強
  - 15: 黒褐色土 砂粒多混 しまりなし

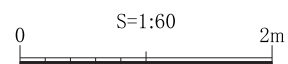
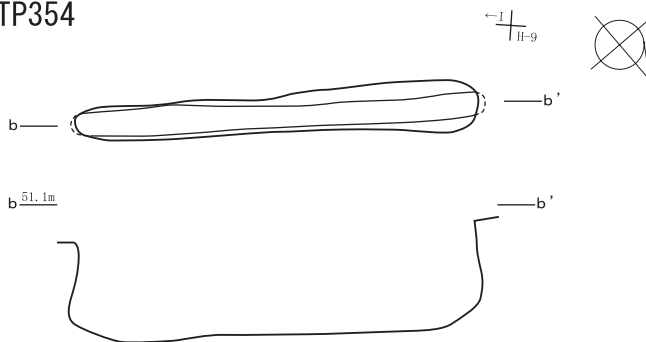
TP352・353



- TP352
- 1: 黒褐色土 暗褐色土多混
  - 2: 暗褐色土 黒褐色土多・黄褐色土多混
  - 3: 黄褐色土 黒褐色土・暗褐色土混
  - 4: 黒褐色土 暗褐色土少・黄褐色土ブロックごく少混
  - 5: 黒色土 黄褐色土ブロックφ20mm少混
  - 6: 黒色土 黒褐色土との互層
  - 7: 暗褐色土 黄褐色土ブロックφ10mm少混 黒褐色土との互層
  - 8: 褐色土
  - 9: 黒褐色土
  - 10: 褐色土 暗褐色土混
  - 11: 黄褐色土 暗褐色土少混
  - 12: 暗褐色土 黄褐色土少混
  - 13: 黄褐色土 褐色土混
  - 14: 暗褐色土 黒褐色土多混
- TP353
- 15: 黄褐色土 黒色土ブロックφ20mm少混
  - 16: 暗褐色土 褐色土多混
  - 17: 黄褐色土
  - 18: 黒褐色土 暗褐色土多・黄褐色土少混

※三本の可能性有り

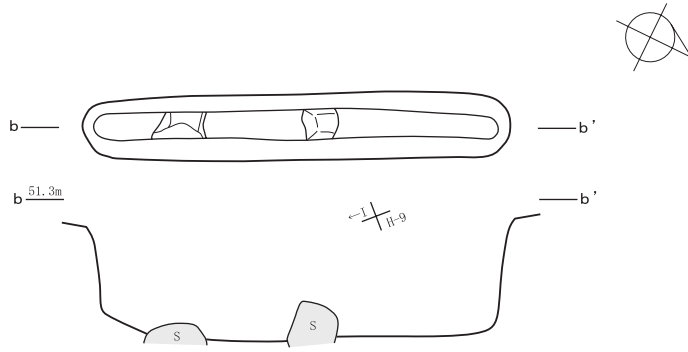
TP354



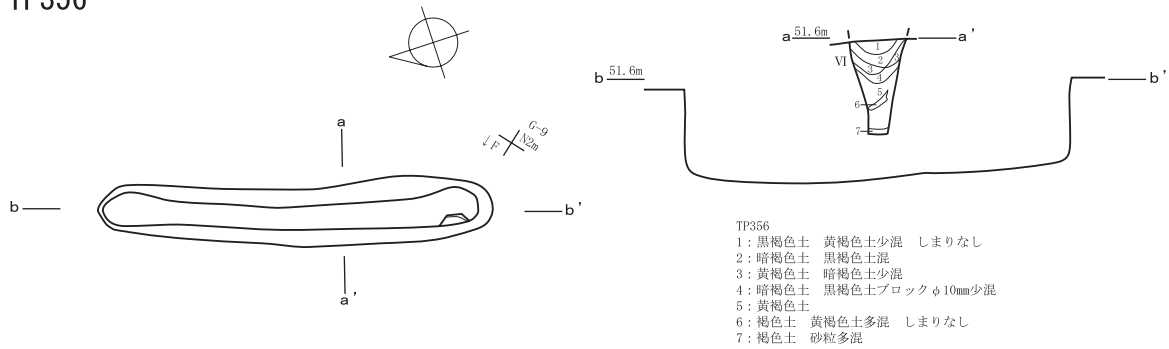
第97図 TP350～354

第3節 Tピット

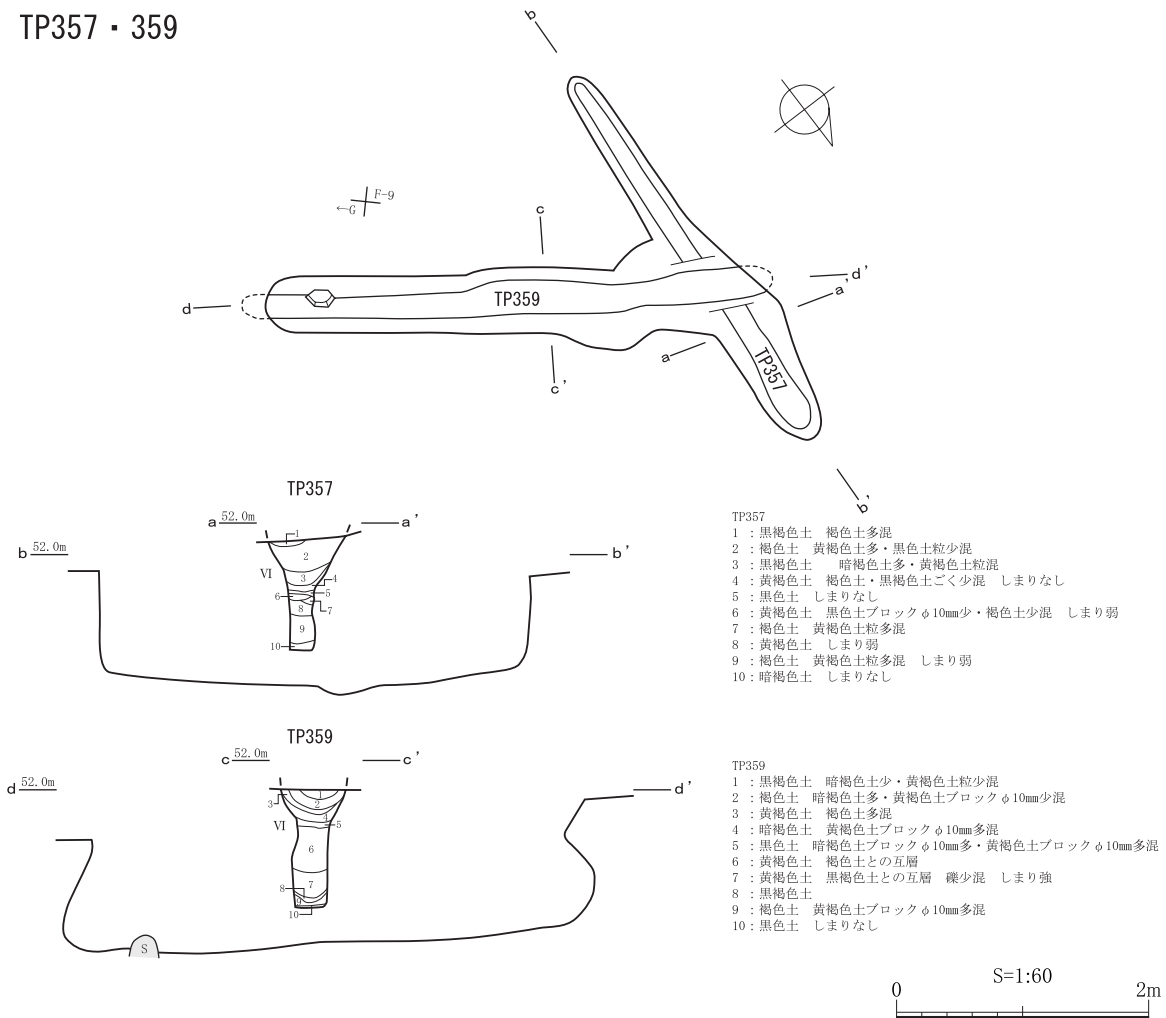
TP355



TP356

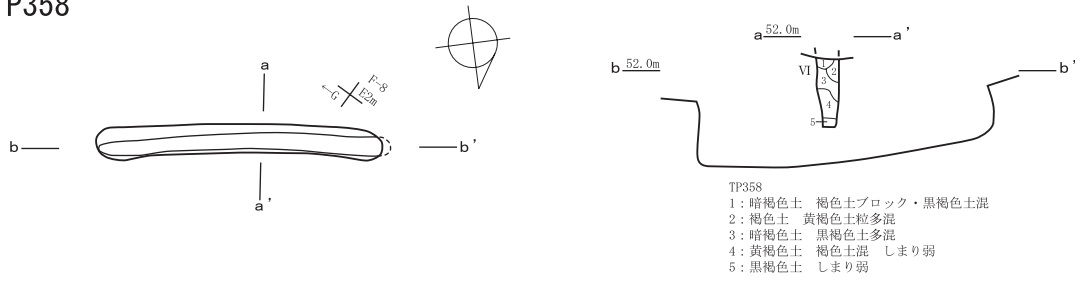


TP357・359

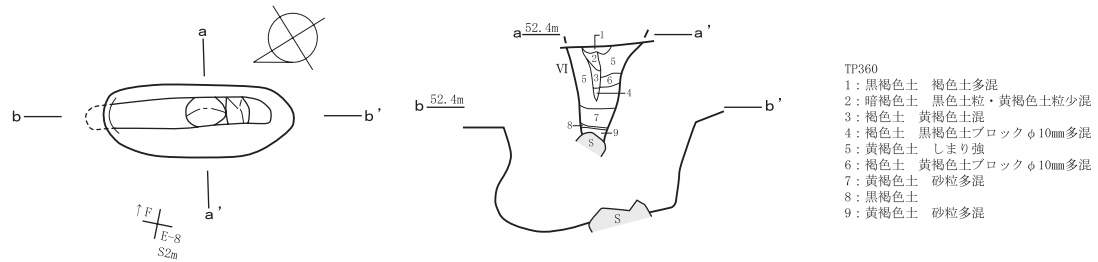


第98図 TP355~357、359

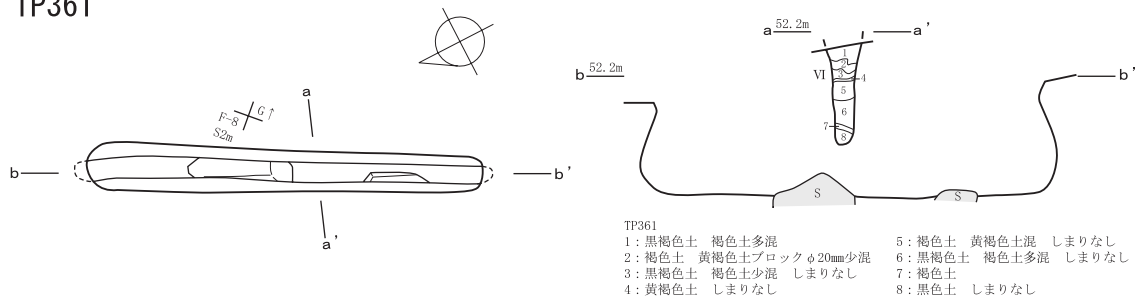
TP358



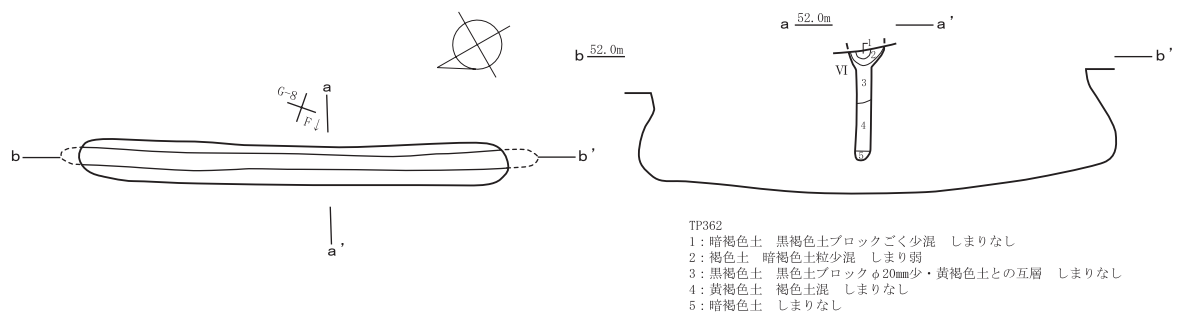
TP360



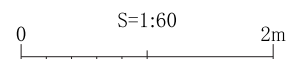
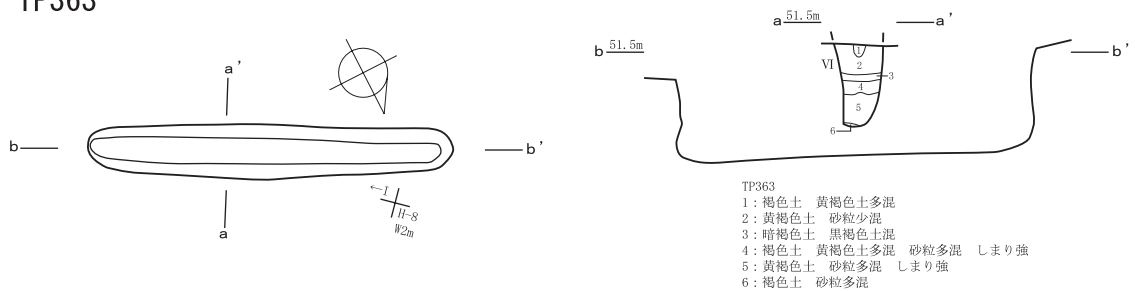
TP361



TP362



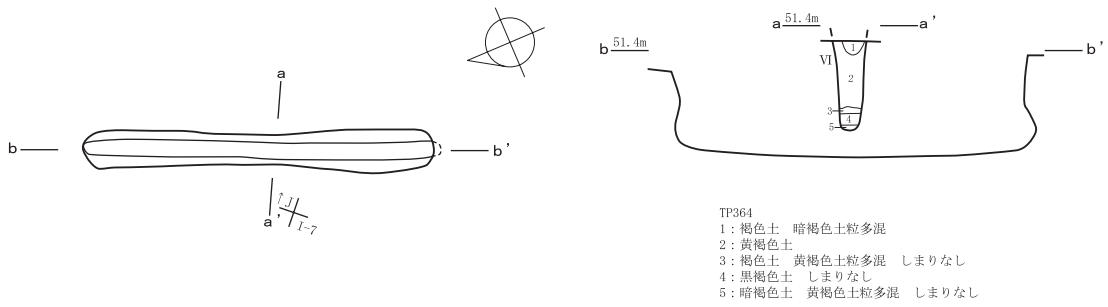
TP363



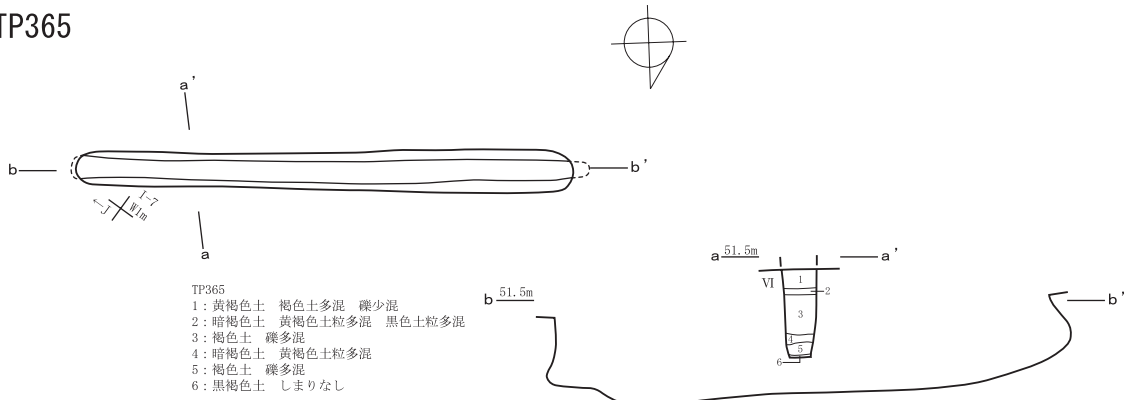
第99図 TP358、360~363

第3節 Tピット

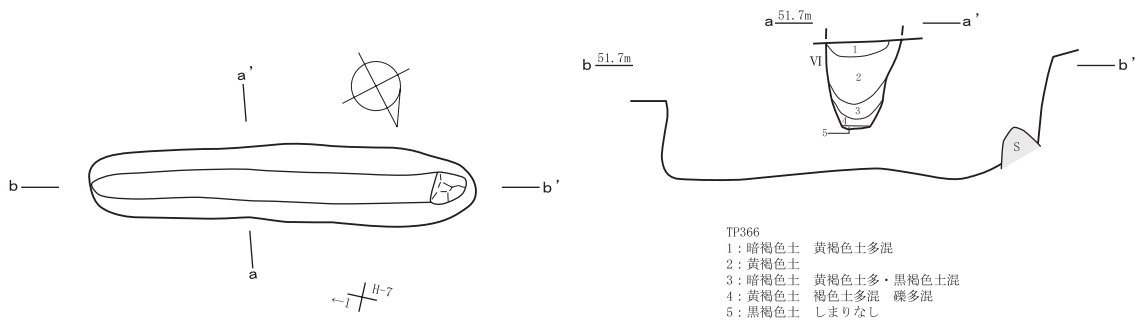
TP364



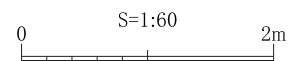
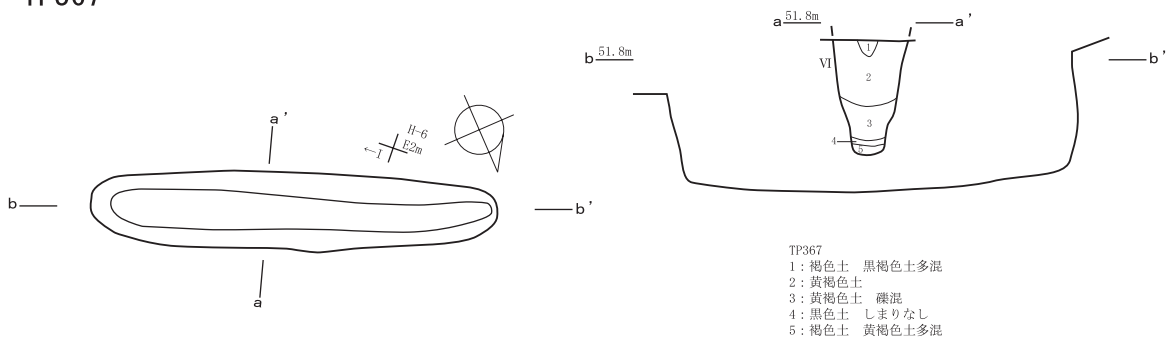
TP365



TP366

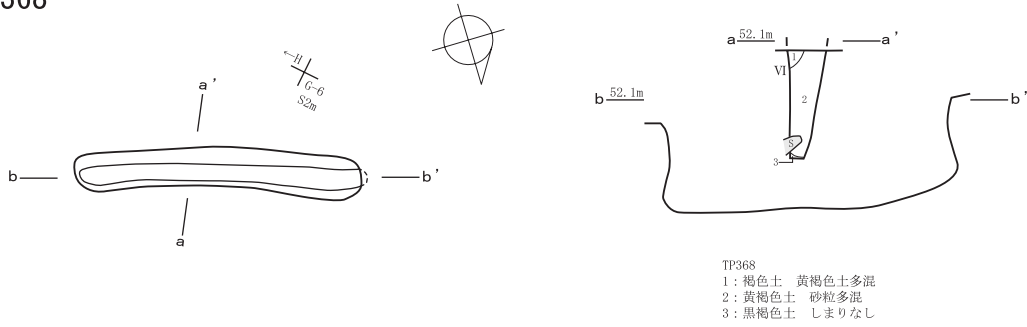


TP367

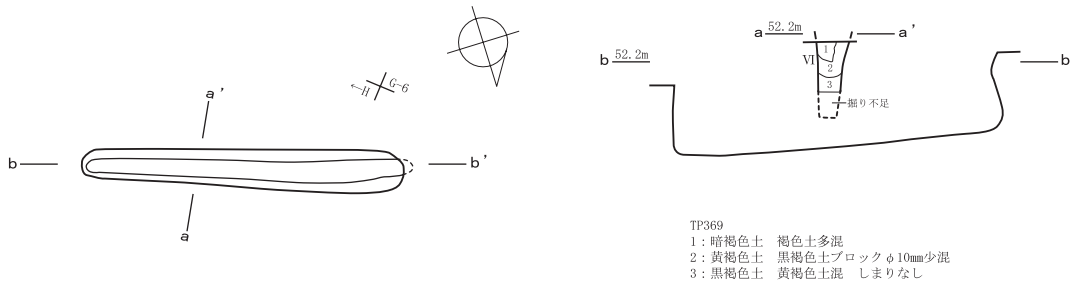


第100図 TP364~367

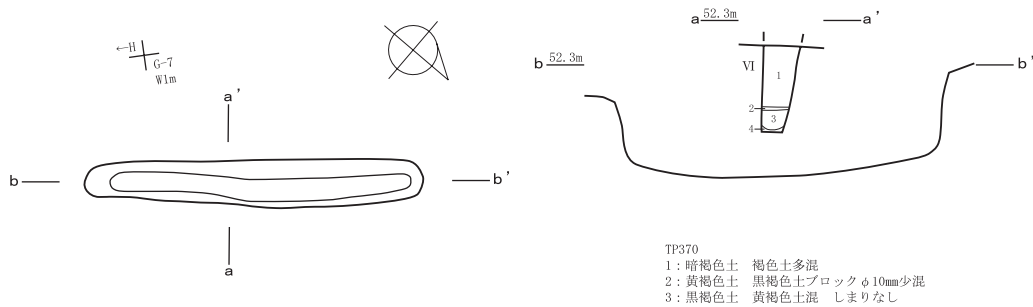
TP368



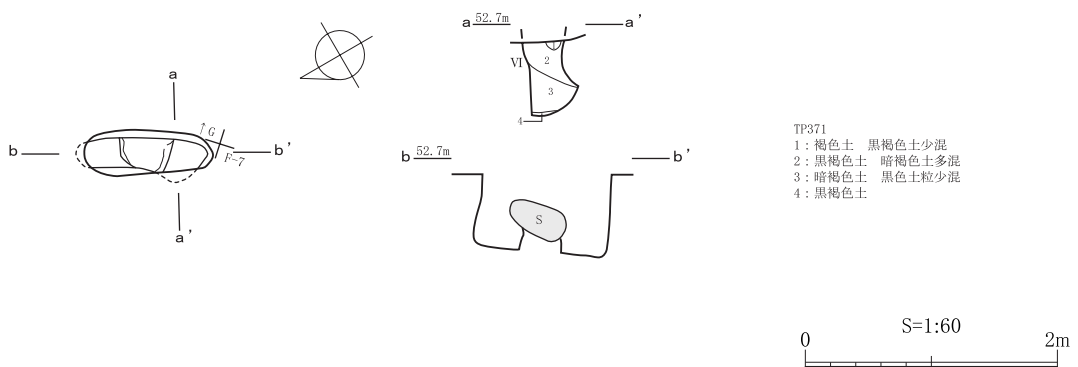
TP369



TP370



TP371

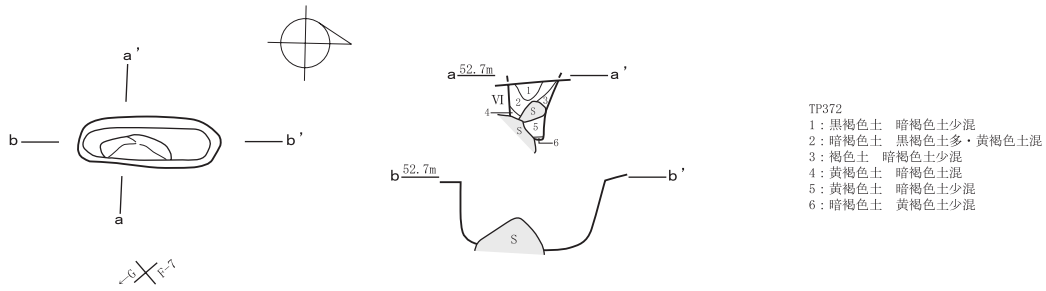


第101図 TP368~371

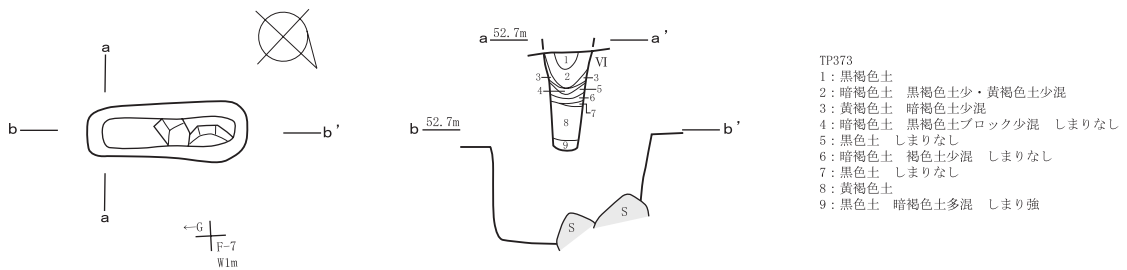


第3節 Tピット

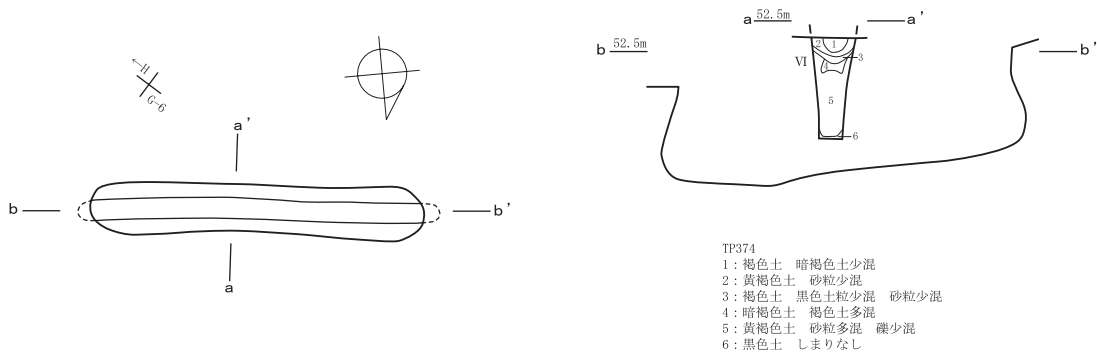
TP372



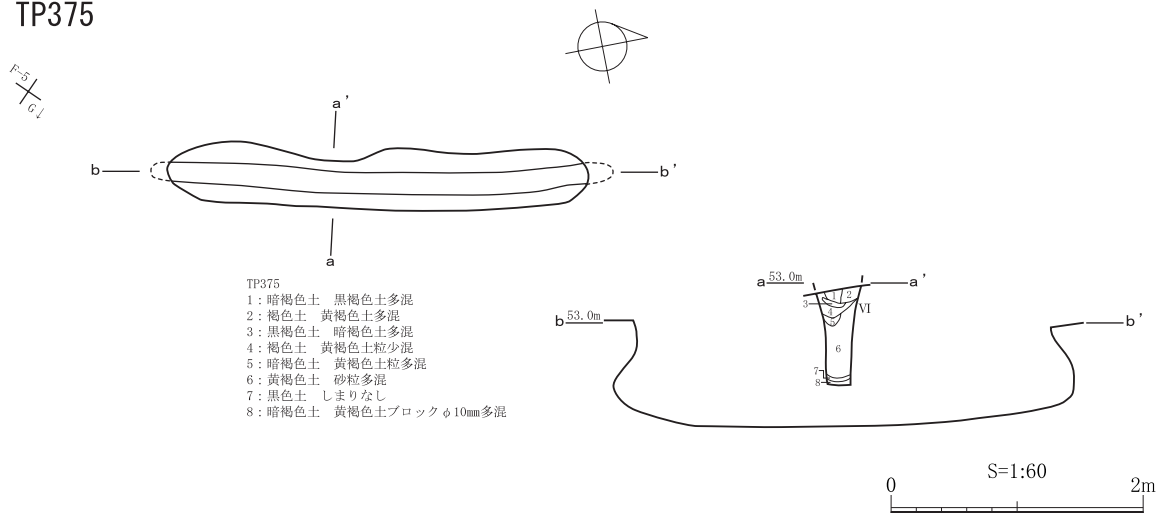
TP373



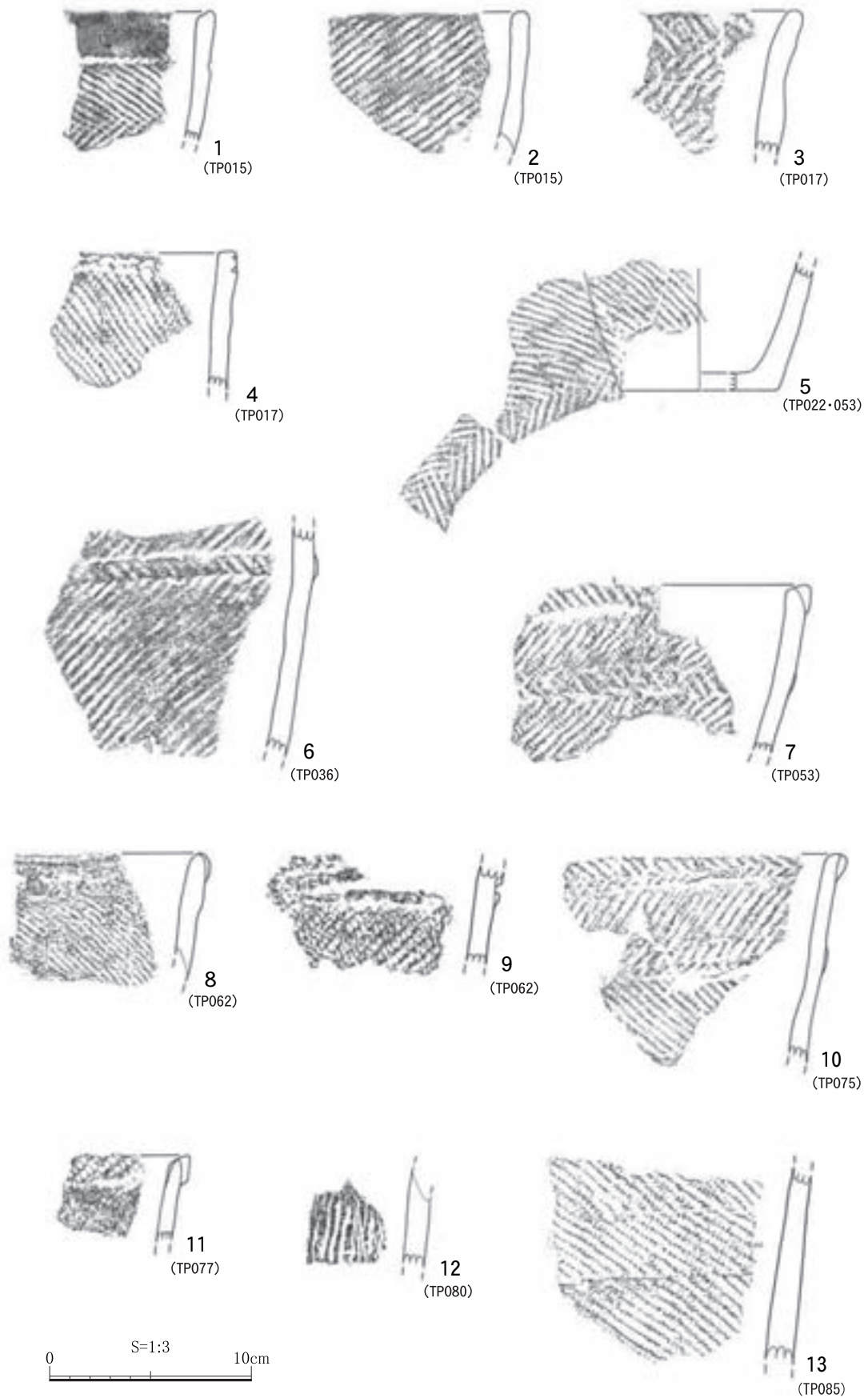
TP374



TP375

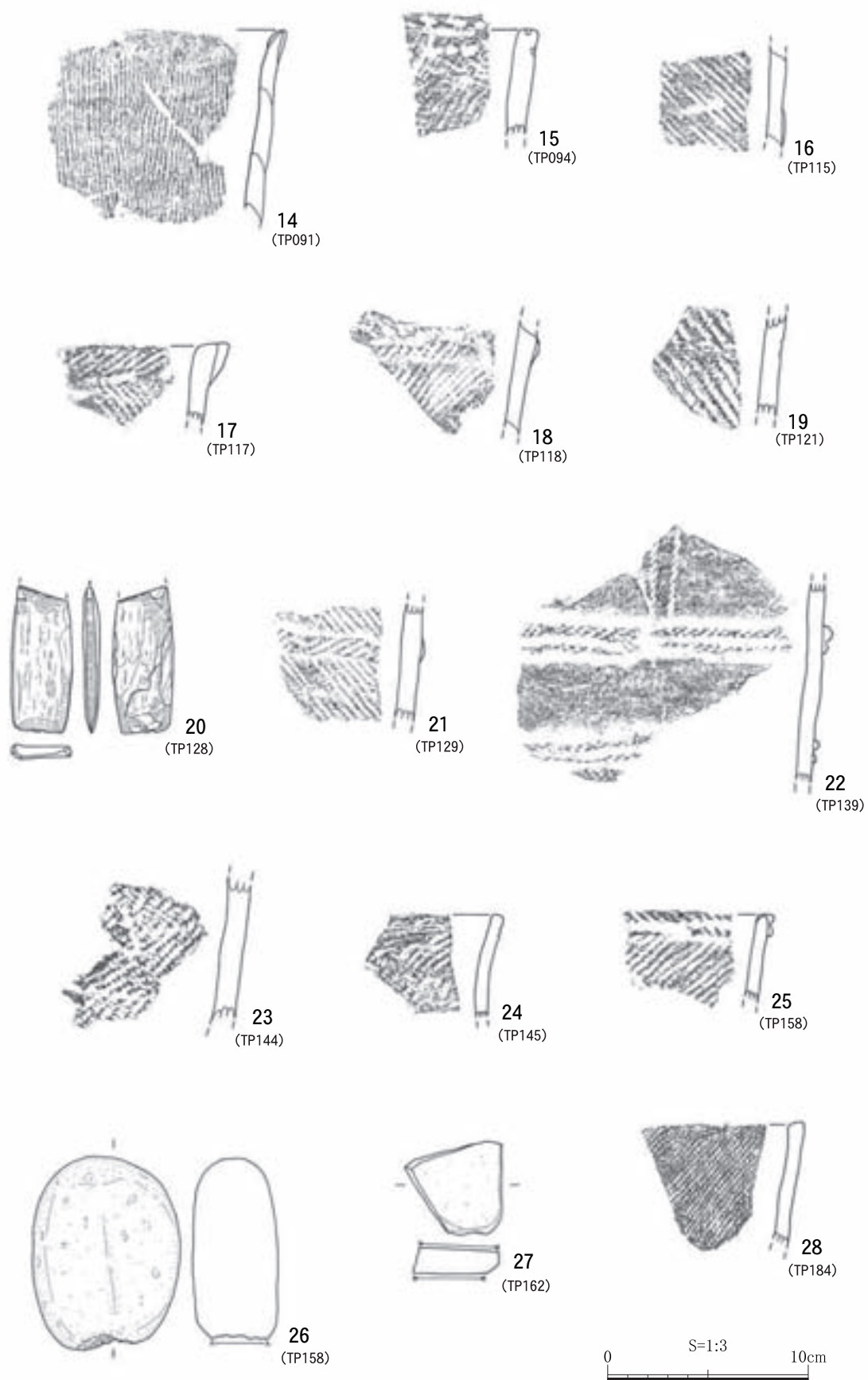


第102図 TP372~375

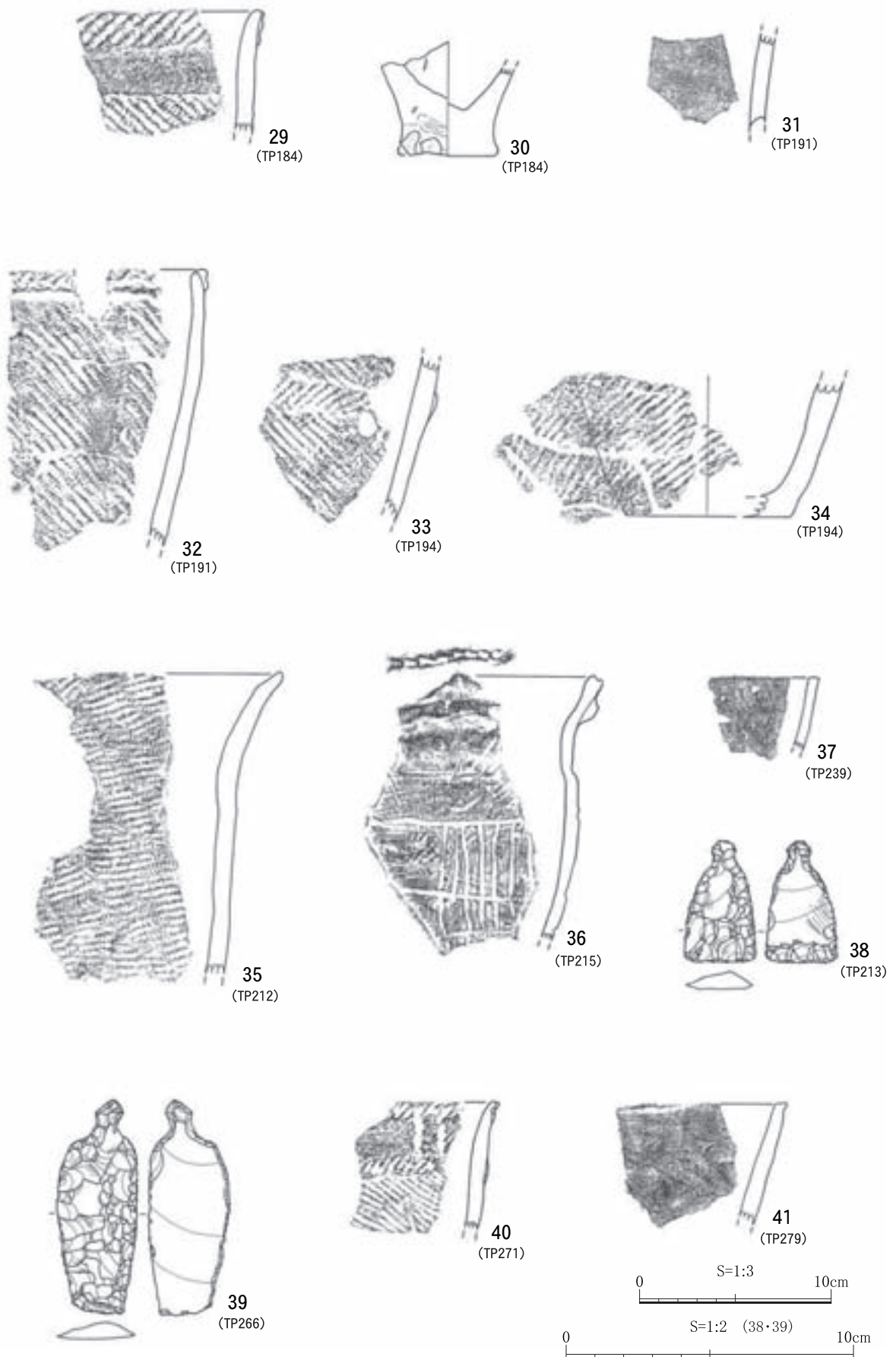


第103図 Tピット出土遺物 1

第3節 Tピット

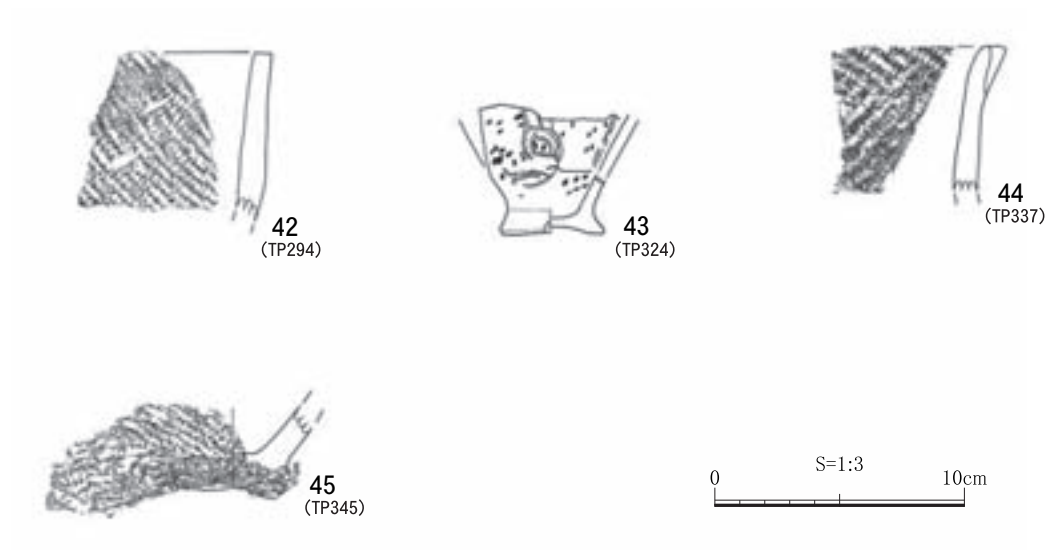


第104図 Tピット出土遺物 2



第105図 Tピット出土遺物 3

第3節 Tピット



第106図 Tピット出土遺物 4

遺構名	グリッド	確認面	確認面規模 (m)		底面規模 (m)		深さ (m)	杭跡	分類	底面長短比
			長軸	短軸	長軸	短軸				
TP001	K-15/16	V	(3.12)	0.7	3.18	0.2	1.2	×	A1	15.1
TP002	K-15/16	V	(4.12)	0.8	(3.6)	0.25	1.5	×	(A)	(14.5)
TP003	K-14/15	V	2.74	0.8	2.94	0.3	1.3	×	A1	9.8
TP004	H-14	V	(1.6)	0.94	1.46	0.3	1.24	×	※ C1	4.86
TP005	I-15	V	(3.92)	0.6	4.02	0.18	1.3	×	A1	22.33
TP006	H/I-15	V	3.48	0.7	3.6	0.24	1.14	×	A1	15
TP007	M-16	V	(0.32)	0.26	(0.28)	0.2	1.52	×	-	(1.4)
TP008	E/F-15	V	3.44	0.58	3.98	0.2	1.2	×	A1	20
TP009	F-15	V	2.52	0.6	2.6	0.2	1	×	A1	13
TP010	F-16	V	3.18	(0.9)	3.12	0.3	1.28	×	A1	10.4
TP011	H-15	V	2.82	0.94	3.02	0.2	1.16	×	A1	15.1
TP012	M-15	V	3.68	0.68	3.26	0.26	1.24	×	A1	12.5
TP013	M-15	V	3.48	(0.9)	3.06	0.3	1.34	×	A1	10.2
TP014	N-15/16	V	2.48	0.6	2.72	0.18	1.22	×	A1	15.1
TP015	L-15/16	V	(1.68)	1.14	(2.74)	0.34	1.14	×	(A)	(8.05)
TP016	M-16	V	(3.13)	0.9	2.94	0.3	1.64	×	A1	9.8
TP017	K-12	V	3.56	0.92	3.3	0.18	1.64	×	A1	18.3
TP018	N-15	V	3.86	1.1	3.78	0.4	1.26	×	A1	9.45
TP019	N-15	V	(3)	0.94	(2.96)	0.2	1.3	×	(A)	(14.8)
TP020	M-15	V	(3.56)	0.94	3.56	0.3	1.58	×	A1	11.8
TP021	M/N-13/14	V	3.62	0.74	3.58	0.2	1.34	×	A1	17.9
TP022	M-14	V	3.22	-	3.02	0.24	1.36	×	A1	12.6
TP023	M-14	V	3.2	0.62	3.54	0.1	1.3	×	A1	35.4
TP024	L/M-13/14	V	4.5	1.2	3.76	0.34	1.62	×	A1	11.05
TP025	M/N-13	V	2.78	1.2	3.02	0.42	1.3	×	B1	7.2
TP026	M-11	V	4.02	0.64	4.38	0.14	1.18	×	A1	31.3
TP027	M-10	V	2.6	0.7	2.56	0.2	1.14	×	A1	12.8
TP028	N-10	V	2.9	1	3.18	0.26	1.16	×	A1	12.2
TP029	M-11	V	3.7	0.52	3.22	0.24	1.14	×	A1	13.4
TP030	H-15	V	2.88	0.98	2.68	0.22	1.04	×	A1	12.2
TP031	G/H-15	V	4.1	1.04	3.64	0.22	1.5	×	A1	16.5
TP032	G/H-15/16	V	3.44	1.22	2.76	0.28	1.48	×	A1	9.9
TP033	G/H-13	V	1.04	0.64	0.74	0.3	0.9	×	C1	2.5
TP034	K-13	V	3.2	0.82	3.44	0.32	1.32	×	A1	10.8
TP035	F-14	V	2.48	0.58	2.54	0.2	1.22	×	A1	12.7
TP036	J-14	V	2.86	1.02	3.04	0.12	1.48	×	A1	25.3
TP037	I-15	V	3.5	0.84	2.8	0.24	1.48	×	A1	11.7
TP038	J-14/15	V	2.34	1	2.02	0.18	1.2	×	A1	11.2
TP039	K-13	V	(5.92)	0.8	(4.46)	0.24	1.58	×	(A)	(18.6)
TP040	J-13	V	(4.2)	1.98	3.24	0.2	1.48	×	A1	16.2
TP041	L/M-10	V	3.5	0.72	(2.92)	0.24	1.48	×	(A)	(9.5)
TP042	L-10	V	3.4	1.66	2.8	0.18	1.8	×	A1	15.6
TP043	L-11	V	(3.34)	(1.28)	(2.72)	0.28	1.24	×	(A)	(9.7)
TP044	L-11	V	2.64	0.7	2.86	0.22	1.26	×	A1	13
TP045	J-10	V	2.76	0.8	3	0.22	1.2	×	A1	13.6
TP046	I/J-10	V	2.82	0.72	2.68	0.2	0.9	×	A1	13.4
TP047	H-16	V	(1.88)	0.84	1.82	0.2	1.18	×	A2	9.1
TP048	H-15	V	(2.5)	2.5	2.48	0.24	1.48	×	A1	10.3
TP049	M-12	V	3.74	0.74	4	0.26	1.2	×	A1	15.4
TP050	H-15	V	2.74	0.5	3.94	0.16	1.2	×	A1	24.6
TP051	I-15/16	V	3.6	0.62	3.56	0.24	1.02	×	A1	14.8
TP052	N-11	V	3.4	0.82	3.42	0.22	1.6	×	A1	15.5
TP053	M-14	V	3.66	0.86	4	0.3	1.42	×	A1	13.3
TP054	N-15	V	(1.94)	0.64	1.5	0.42	0.9	×	B1	3.57
TP055	N/M-13	V	2.74	0.64	2.88	0.28	1.2	×	A1	10.3
TP056	N-11	V	(3.9)	0.94	(3.02)	0.24	1.48	×	(A)	(12.6)
TP057	N-12	V	2.46	0.8	3.32	0.22	1.08	×	A1	15.1
TP058	M-11	V	4.64	0.82	(4.54)	0.24	1.3	×	(A)	(18.9)
TP059	L-11	V	2.8	0.68	3.3	0.2	1.34	×	A1	16.5
TP060	M/N-11/12	V	3.84	0.9	3.88	0.22	1.4	×	A1	17.6
TP061	J-14	V	1.4	1.08	1.28	0.3	1.54	×	※C1	4.3
TP062	L-11/12	V	(4.84)	0.78	5.04	0.22	1.26	×	A1	22.9
TP063	L/M-12	V	3.56	0.9	3.8	0.28	1.5	×	A1	13.6
TP064	L-12	V	2.84	0.64	3.02	0.2	1	×	A1	15.1
TP065	L/M-11	V	(2.9)	0.42	2.68	0.2	1.36	×	A1	13.4

※は、長短比ではなく、形態で分類

表2 Tピット規模一覧表1

第3節 Tピット

遺構名	グリッド	確認面	確認面規模 (m)		底面規模 (m)		深さ (m)	杭跡	分類	底面長短比
			長軸	短軸	長軸	短軸				
TP066	L-10/11	V	3.66	0.76	3.84	0.2	1.5	×	A1	19.2
TP067	L-11/12	V	2.28	0.82	2.58	0.24	1.2	×	A1	10.8
TP068	K/L-11	V	3	0.62	2.88	0.22	1.42	×	A1	13.1
TP069	N-13	V	(2.3)	0.92	2	0.48	1.06	×	B1	4.2
TP070	K/L-12	V	2.7	0.64	2.38	0.2	1.1	×	A1	11.9
TP071	K/L-11	V	(3.34)	(1.28)	3.06	0.22	1.44	×	A1	13.9
TP072	K/L-12K-11	V	2.94	0.74	3.2	0.26	1.2	×	A1	12.3
TP073	J/I-5/6	V	(3.76)	1.14	(3.24)	0.16	1.3	×	(A)	(20.3)
TP074	J-6	V	3.48	0.52	3.5	0.14	0.8	×	A1	25
TP075	J/K-5	V	2.5	0.62	2.54	0.22	0.98	×	A1	11.5
TP076	K-6/7	V	2.08	0.4	2.02	0.22	0.7	×	A1	9.1
TP077	I/J-7	V	3.72	0.68	4.26	0.32	1.08	×	A1	13.3
TP078	L/M-9	V	2.58	0.48	2.24	0.14	1.6	×	A1	16
TP079	I/J-6/7	V	2.72	0.56	2.68	0.28	1.24	×	A1	9.6
TP080	I-7	V	3.48	0.56	3.44	0.24	1.28	×	A1	14.3
TP081	K-6/7	V	(3.8)	0.8	3.8	0.4	1.64	×	A1	9.5
TP082	K/L-7	V	4.46	0.54	4.76	0.22	1.38	×	A1	21.6
TP083	L/M-7	V	3.28	1.18	3.4	0.26	1.34	×	A1	13.1
TP084	L-M-7	V	3.38	0.72	3.14	0.24	1.82	×	A1	13.1
TP085	I-13	V	3.48	0.82	3.74	0.3	1.14	×	A1	12.5
TP086	I-13	V	2.94	1.18	3.1	0.2	1.4	×	A1	15.5
TP087	M-8	V	2.78	0.88	3.02	0.34	1.34	×	A1	8.9
TP088	M-8	V	2.96	0.68	2.88	0.24	1.58	×	A1	12
TP089	M-8	V	2.38	0.68	2.5	0.22	1.44	×	A1	11.4
TP090	L-8/9	V	3.26	0.76	3.28	0.2	1.14	×	A1	16.4
TP091	L-8	V	3.86	0.98	3.68	0.2	1.32	×	A1	18.4
TP092	L-8	V	3.04	0.74	3.22	0.2	1.44	×	A1	16.1
TP093	M/N-9	VI	3.46	0.96	3.76	0.28	1.44	×	A1	13.4
TP094	M/N-9	VI	2.2	0.5	2.68	0.2	1.1	×	A1	13.4
TP095	M-9	V	3.12	0.8	3.04	0.2	1.54	×	A1	15.2
TP096	I-8	V	3.36	0.56	3.5	0.2	1.28	×	A1	17.5
TP097	I/J-8	V	3.38	0.7	3.6	0.26	1.7	×	A1	13.8
TP098	I-9	V	2.68	0.86	3.34	0.22	1.36	×	A1	15.2
TP099	J-8	V	3	0.66	3.3	0.24	1.32	×	A1	13.8
TP100	J-8	V	2.7	0.64	2.8	0.18	1.54	×	A1	15.6
TP101	J/K-8	V	2.76	(0.6)	2.76	0.2	0.84	×	A1	13.8
TP102	J/K-8	V	3.7	0.72	3.92	0.24	1.22	×	A1	16.3
TP103	I-9	V	3.1	0.84	3.2	0.22	1.16	×	A1	14.5
TP104	I/J-9	V	4	0.96	4.16	0.32	1.42	×	A1	13
TP105	K/L-9	VI	3.14	0.38	3.2	0.18	0.92	×	A1	17.8
TP106	K-8	V	4	0.54	3.7	0.2	1.22	×	A1	18.5
TP107	E-12	VI	3.1	0.74	3.34	0.24	2.64	×	A1	13.9
TP108	F-12	V	2.72	0.6	2.64	0.18	1.36	×	A1	14.7
TP109	F-12	VI	2.54	0.54	2.6	0.3	0.9	×	A1	8.7
TP110	F-12	VI	2.52	0.6	2.7	0.24	1	×	A1	11.3
TP111	F-12	VI	3.4	0.7	4	0.22	1.16	×	A1	18.2
TP112	F-12	V	3.27	0.54	3.64	0.18	1.02	×	A1	20.2
TP113	G/H-12	V	3.74	0.84	3.86	0.2	1.22	×	A1	19.3
TP114	E/F-13/14	V	3.52	0.68	3.94	0.2	1.26	×	A1	19.7
TP115	G-13/14	V	3.08	0.92	3.54	0.22	1.24	×	A1	16.1
TP116	G-14	V	2.94	1.18	2.74	0.24	1.14	×	A1	11.4
TP117	L-6/7	V	3.7	1.48	4.06	0.4	1.76	×	A1	10.2
TP118	L-6/7	V	2.78	0.52	2.64	0.28	0.72	×	A1	9.4
TP119	L-6/7	V	3.12	0.98	2.7	0.18	1.72	×	A1	15
TP120	K/L-6	V	2.94	0.6	2.36	0.3	0.58	×	B1	7.9
TP121	M-6	V	4.48	0.98	4.02	0.2	1.32	×	A1	20.1
TP122	M-7	VI	2	(0.42)	1.84	0.18	0.88	×	A2	10.2
TP123	G-12	V	1.26	0.88	1.34	0.32	1.16	×	※C1	4.2
TP124	M-7	V	-	0.8	(0.7)	0.14	1.1	×	-	(5)
TP125	J/K-13	V	(4.02)	1	4.3	0.36	1.28	×	A1	11.9
TP126	N-8	V	3.1	0.9	3.42	0.24	1.4	×	A1	14.3
TP127	K/L-6	V	(2.72)	0.7	2.54	0.26	1.22	×	A1	9.8
TP128	L-6	V	4	-	(4.1)	0.3	1.6	×	(A)	(13.7)
TP129	M-13	VI	(3.18)	0.6	(1.78)	0.28	1.5	×	(B)	(6.4)
TP130	I-13	V	2.68	0.62	2.76	0.22	1.16	×	A1	12.5

※は、長短比ではなく、形態で分類

表3 Tピット規模一覧表2

遺構名	グリッド	確認面	確認面規模 (m)		底面規模 (m)		深さ (m)	杭跡	分類	底面長短比
			長軸	短軸	長軸	短軸				
TP131	I-13	V	3.98	0.7	3.94	0.2	1.18	×	A1	19.7
TP132	I-13	V	2.74	0.52	3.06	0.2	1.16	×	A1	18
TP133	I/J-10	V	3.2	1.14	3.74	0.28	1.1	×	A1	13.4
TP134	G-11/12	V	2.4	0.78	2.4	0.2	1.14	×	A1	12
TP135	G-13	V	2.96	0.64	2.48	0.24	1.3	×	A1	10.3
TP136	F/G-15	V	2	0.9	1.82	0.3	0.82	×	B1	6.1
TP137	F-15/16	V	4	1.64	4.1	0.28	1.28	×	A1	14.6
TP138	G-15	V	3.46	1	3.12	0.24	1.54	×	A1	13
TP139	G-15/16	V	3.24	0.86	3.22	0.2	1.66	×	A1	16.1
TP140	N-8/9	V	(3.54)	0.66	(3.3)	0.24	1.32	×	(A)	(13.8)
TP141	H-14	V	3.24	0.78	2.5	0.2	1.12	×	A1	12.5
TP142	G/H-13	V	2.12	0.8	1.88	0.34	1.28	×	B1	5.5
TP143	H-13	V	(2.28)	0.86	2.62	0.28	1.16	×	A1	9.4
TP144	G/H-13	V	3.4	0.54	(3.3)	0.16	1.34	×	(A)	(20.6)
TP145	H-13	V	2.76	0.64	2.8	0.22	1.3	×	A1	12.7
TP146	H/I-13	V	(3.1)	0.74	3.28	0.28	1.1	×	A1	11.7
TP147	H-13/14	V	(3.34)	0.76	3.34	0.28	1.52	×	A1	11.9
TP148	I-13/14	V	4.48	0.7	5	0.26	1.22	×	A1	19.2
TP149	I-14	V	(3.22)	0.8	3.72	0.2	1.32	×	A1	18.9
TP150	I-14	V	2.32	0.82	2.02	0.2	1.36	×	A1	10.1
TP151	I-14	V	4.18	0.9	4.42	0.34	1.34	×	A1	13
TP152	G/I-14	V	(1.94)	0.62	(1.7)	0.2	1.04	×	(A)	(8.5)
TP153	J-15	V	2.88	1.38	3.14	0.22	1.56	×	A1	14.3
TP154	I-13	V	2.94	0.74	2.72	0.24	1.24	×	A1	11.3
TP155	I-13	V	3.44	0.88	3.32	0.22	1.4	×	A1	15.1
TP156	I-13	V	(1.64)	(0.58)	(1.82)	(0.18)	1.24	×	(A)	(10.1)
TP157	I-13	V	(2.94)	0.84	3	0.18	1.4	×	A1	16.7
TP158	I-12	V	(3.76)	0.7	3.24	0.22	1.24	×	A1	14.7
TP159	I-12	V	(3.24)	0.68	2.4	0.24	1.34	×	A1	10
TP160	I-12	V	2.2	(0.68)	2	0.2	1.16	×	A1	10
TP161	I/J-12	V	3.02	0.8	2.7	0.18	1.24	×	A1	15.0
TP162	I-12	V	3.42	0.76	3.4	0.24	1.42	×	A1	12.7
TP163	I/J-12	V	3.08	0.78	3.3	0.26	1.22	×	A1	12.7
TP164	I/J-15	V	3.36	(1)	3.48	0.24	1.4	×	A1	14.5
TP165	M-8	V	(2.84)	1.06	(2.36)	0.32	1.28	×	(B)	(7.4)
TP166	K-10	V	3.38	1.24	3.26	0.26	1.52	×	A1	12.5
TP167	K-10/11	V	3.42	1.1	3.58	0.24	1.68	×	A1	14.9
TP168	L-9	V	3.3	0.82	3.22	0.2	1.34	×	A1	16.1
TP169	L-9	VI	(4.66)	0.6	(3.9)	0.26	1.24	×	(A)	(15)
TP170	J-13	V	4.28	0.92	4.04	0.3	1.4	×	A1	13.5
TP171	J/K-13/14	V	(3.68)	0.8	(3.6)	0.18	1.58	×	(A)	(20)
TP172	L-9	V	(2)	0.44	(2.2)	0.1	1	×	(A)	(22)
TP173	L-10	V	(4)	0.5	(3.28)	0.3	1.32	×	(A)	(10.9)
TP174	M-10	V	(3.44)	0.64	(3.5)	0.22	1.16	×	(A)	(15.9)
TP175	L/M-10	V	(2.3)	0.58	(2.08)	0.24	1.36	×	(A)	(8.7)
TP176	K-11	V	(3.56)	0.86	3.18	0.28	1.46	×	A1	11.4
TP177	K-10/11	V	(3.46)	(1.02)	(3.2)	0.26	1.3	×	(A)	(12.3)
TP178	J-11	V	2.62	0.74	2.68	0.24	1.28	×	A1	11.2
TP179	K-9	VI	2.5	0.24	2.66	0.16	1	×	A1	16.6
TP180	K-9	V	(2)	0.72	2.2	0.2	1.12	×	A1	11
TP181	I-14	V	2.74	0.56	3	0.18	1.12	×	A1	16.7
TP182	K/L-13	V	3.26	0.82	3.54	0.32	1.58	×	A1	11.1
TP183	L-14	V	(4.6)	0.84	4.34	0.26	1.22	×	A1	16.7
TP184	K/L-14	V	2.7	0.7	2.84	0.26	1.4	×	A1	10.9
TP185	L-14	V	3.74	0.6	3.64	0.2	1.2	×	A1	18.2
TP186	J-16	V	(2.28)	0.8	(2.2)	0.26	1.32	×	(A)	(8.5)
TP187	L-16	V	2.4	0.8	2.58	0.22	1.36	×	A1	11.7
TP188	J/K-11	V	(3.84)	(1.12)	3.6	0.2	1.6	×	A1	18
TP189	J-12	V	(3.56)	0.64	3.54	0.22	1.06	×	A1	16.1
TP190	K-12	V	2.54	-	2.8	0.18	1.54	×	A1	15.6
TP191	K-14	V	3	0.9	3	0.24	1.32	×	A1	12.5
TP192	K-14	V	3.12	1.12	3.58	0.24	1.38	×	A1	14.9
TP193	K-14	V	(2.68)	-	(2.02)	0.2	1.1	×	(A)	(10.1)
TP194	K-14	V	3.42	0.62	3.9	0.24	1.48	×	A1	16.3
TP195	K-14	V	(2.65)	0.8	2.34	0.26	1.44	×	A1	9

※は、長短比ではなく、形態で分類

表4 Tピット規模一覧表3



第3節 Tピット

遺構名	グリッド	確認面	確認面規模 (m)		底面規模 (m)		深さ (m)	杭跡	分類	底面長短比
			長軸	短軸	長軸	短軸				
TP196	K-15	V	1.66	1.06	1.44	0.36	1.52	×	C1	4
TP197	M-13	-	-	(0.88)	(1.72)	0.2	1.1	×	(A)	(8.6)
TP198	L-15	V	1.52	1.04	1.62	0.44	1.48	×	C1	3.7
TP199	M-14	V	3.2	-	3.54	0.2	1.26	×	A1	17.7
TP200	M-14	V	2.7	-	2.5	0.32	1.2	×	B1	7.8
TP201	J-16	V	2.72	0.94	2.14	0.26	1.08	×	A1	8.2
TP202	K-12	V	(4.8)	1.74	4.3	0.2	1.68	×	A1	21.5
TP203	H-13	V	(2.24)	(0.74)	2.34	0.2	1.3	×	A1	11.7
TP204	Z-15	V	1.2	0.64	0.88	0.24	1.2	×	C1	3.7
TP205	Y-15/16	VI	(2.74)	0.54	2.94	0.14	1.6	×	A1	21
TP206	S/T-13	VI	3.16	0.62	3	0.26	1.3	×	A1	11.5
TP207	Y-14	VI	2.44	0.42	2.1	0.1	1.38	×	A1	21
TP208	Y/Z-14	VI	3.26	0.88	3.6	0.24	1.3	×	A1	15
TP209	Y-14	V	2.54	0.82	(2.6)	0.16	1.5	×	(A)	(16.3)
TP210	Y-15/16	V	3.16	0.6	3.26	0.18	1.36	×	A1	18.1
TP211	P-16	V	(3.06)	0.6	(3.06)	0.18	1.2	×	(A)	(17)
TP212	X-13	VI	2.56	0.58	2.8	0.16	1.1	×	A1	17.5
TP213	S/T-12/13	VI	(3.5)	0.42	3.44	0.14	0.8	×	A1	24.6
TP214	X/Y-13	VI	3.6	0.84	3.74	0.26	1.3	×	A1	14.4
TP215	P-10/11	VI	(2.8)	0.34	3.06	0.18	0.8	×	A1	17
TP216	X-15	VI	3.18	1	3.64	0.3	1.38	×	A1	12.1
TP217	X-15/16	VI	2.98	0.7	3.1	0.22	1.28	×	A1	14.1
TP218	S-12	VI	3.2	0.46	3.12	0.12	1.2	×	A1	26
TP219	W/X-12/13	VI	3.2	0.7	3.44	0.22	1.2	×	A1	15.6
TP220	V-12	VI	4.16	0.94	4.9	0.32	1.64	×	A1	15.3
TP221	U/V-12	VI	3.28	0.7	3.48	0.24	1.88	×	A1	14.5
TP222	V-13	VI	2.8	0.5	3.2	0.24	1.14	×	A1	13.3
TP223	V-13	VI	2.72	0.8	2.74	0.18	0.96	×	A1	15.2
TP224	V-14	VI	(3.3)	0.6	2.98	0.2	1.24	×	A1	14.9
TP225	V-14	VI	3.64	0.64	4.14	0.22	1.06	×	A1	18.8
TP226	R-13	VI	(3.84)	0.48	3.2	0.16	1.42	×	A1	20
TP227	W-15	VI	-	0.78	(1.32)	0.18	1.32	×	-	(7.3)
TP228	W-16	VI	(0.9)	0.62	(0.76)	0.22	1.04	×	-	(3.5)
TP229	V-15	VI	3.46	0.44	3.42	0.2	1.12	×	A1	17.1
TP230	U/V-16	VI	(2.42)	0.88	(1.96)	0.2	1.34	×	(A)	(9.8)
TP231	U-15	VI	2.96	0.4	3	0.16	1.2	×	A1	18.8
TP232	P-13	VI	3.9	0.5	3.9	0.18	1	×	A1	21.7
TP233	U-14/15	VI	2.8	0.74	3.06	0.22	1.2	×	A1	13.9
TP234	S/T-11/12	VI	(3.36)	0.78	3.64	0.48	1.5	×	B1	7.6
TP235	T/U-13	VI	2.84	0.4	3	0.2	1.04	×	A1	15
TP236	T/U-13	VI	(2.3)	0.46	(2.34)	0.22	0.76	×	(A)	(10.6)
TP237	U-12	VI	2.3	0.54	2.58	0.14	1.16	×	A1	18.4
TP238	T/U-12	VI	3.26	0.6	3.46	0.12	1.22	×	A1	28.8
TP239	U-11/12	VI	4	0.74	(4.2)	0.46	0.98	×	(A)	(9.1)
TP240	T-11/12	VI	2.24	0.54	2.5	0.26	1.12	×	A1	9.6
TP241	T/U-11	VI	3.24	0.72	3.76	0.24	1.18	×	A1	15.7
TP242	S/T-11/12	VI	(3.12)	0.7	(3.34)	0.24	1.24	×	(A)	(13.9)
TP243	T/U-13	VI	2.8	0.74	3.1	0.28	1.32	×	A1	11.1
TP244	Q-15/16	V	3.22	0.7	2.98	0.18	1	×	A1	16.6
TP245	Q-15/16	VI	(1.06)	-	(1.3)	0.18	1.3	×	-	(7.2)
TP246	S-15/16	VI	2.84	0.6	3.08	0.18	1.06	×	A1	17.1
TP247	S/T-15/16	VI	3.12	0.36	3.12	0.12	1.04	×	A1	26
TP248	S/T-15	VI	2.68	0.62	2.78	0.28	1	×	A1	9.9
TP249	T-15	VI	2.28	0.88	2.04	0.3	0.94	×	B1	6.8
TP250	S-15	VI	2.86	0.54	3.12	0.22	1.06	×	A1	14.2
TP251	R/S-15	VI	(3.38)	0.58	3.56	0.28	1.08	×	A1	12.7
TP252	S-14	VI	(2.68)	0.44	(2.68)	0.16	1.14	×	(A)	(16.8)
TP253	R-16	VI	(0.64)	0.76	(0.58)	0.24	1.2	×	-	(2.4)
TP254	J-6	-	(3.78)	0.56	(3.64)	0.2	1.28	×	(A)	(18.2)
TP255	Q-16	VI	(2.5)	1	(2.6)	0.5	1.14	×	(B)	(5.2)
TP256	Q-15	VI	2.58	0.56	2.88	0.24	1.14	×	A1	12
TP257	G-4/5	VI	3.92	0.58	3.52	0.22	0.5	×	A1	16
TP258	S/T-14	VI	2.98	0.74	3.46	0.22	1.08	×	A1	15.7
TP259	Q-14/15	VI	(2.76)	-	2.54	0.18	1	×	A1	14.1
TP260	T-13	VI	2.56	0.64	2.72	0.24	1.18	×	A1	11.3

※は、長短比ではなく、形態で分類

表5 Tピット規模一覧表4

遺構名	グリッド	確認面	確認面規模 (m)		底面規模 (m)		深さ (m)	杭跡	分類	底面長短比
			長軸	短軸	長軸	短軸				
TP261	S-14	VI	3.10	0.58	3.36	0.30	0.90	×	A1	11.2
TP262	S/T-14	VI	3.96	0.54	4.24	0.26	0.98	×	A1	16.3
TP263	S-14	VI	(1.72)	0.52	(1.7)	0.12	0.84	×	(A)	(14.2)
TP264	S-14	VI	3.58	0.52	3.44	0.18	0.90	×	A1	19.1
TP265	R-15	VI	2.74	0.6	3.14	0.18	0.96	×	A1	17.4
TP266	R-15	VI	2.6	0.8	3	0.22	1.34	×	A1	13.6
TP267	R-14	VI	2.74	0.72	2.62	0.18	1.1	×	A1	14.6
TP268	R-13	VI	2.72	0.5	2.82	0.18	1.04	×	A1	15.7
TP269	R-13	VI	3.1	0.64	3.28	0.2	1.02	×	A1	16.4
TP270	Q/R-14	VI	2.9	0.58	3.06	0.14	1.02	×	A1	21.9
TP271	Q-13	VI	(2.88)	0.54	(2.76)	0.14	0.76	×	(A)	(19.7)
TP272	Q-13	VI	3.34	0.42	3.62	0.22	1.02	×	A1	16.5
TP273	Q-14	VI	3.9	0.48	3.94	0.16	1.32	×	A1	24.6
TP274	Q-14/15	VI	(3.28)	0.62	(3.16)	0.2	1.36	×	(A)	(18.5)
TP275	Q-15	VI	3.54	0.6	3.22	0.18	1.16	×	A1	17.9
TP276	P/Q-15	VI	(3.34)	0.74	3.62	0.2	1.02	×	A1	18.1
TP277	C/D-4	VI	2.52	0.3	2.56	0.2	0.54	×	A1	12.8
TP278	C-4/5	VI	2.1	0.5	2.06	0.24	0.68	×	A1	8.6
TP279	B/C-4/5	VI	2.66	0.5	2.52	0.2	0.6	×	A1	12.6
TP280	P-15	V	(3.34)	0.6	(3.44)	0.18	1.1	×	(A)	(19.1)
TP281	O-15/16	VI	3.28	0.5	3.32	0.2	1.02	×	A1	16.6
TP282	P/Q-14	VI	3.42	0.32	3.56	0.2	0.84	×	A1	17.8
TP283	R/S-11	VI	(3.14)	-	(3.04)	0.2	1.28	×	(A)	(15.2)
TP284	Q/R-12	VI	3.76	0.56	3.94	0.2	1.44	×	A1	19.7
TP285	Q-10/11	VI	3.6	0.38	3.58	0.1	0.8	×	A1	35.8
TP286	Q-10/11	VI	4.28	0.36	4.6	0.2	0.9	×	A1	23
TP287	P-11	VI	3.32	0.48	3.12	0.26	0.76	×	A1	12
TP288	T-11	VI	(2.04)	0.58	(2.12)	0.28	0.82	×	(B)	(7.6)
TP289	Q-11	VI	3.26	0.34	3.28	0.1	1.04	×	A1	32.8
TP290	P/Q-11	VI	3.3	0.48	3.24	0.16	1.16	×	A1	20.3
TP291	Q-12	VI	(3.04)	0.4	(2.98)	0.16	1.06	×	(A)	(18.6)
TP292	Q-9	VI	3.1	0.88	3.16	0.2	1.64	×	A1	15.8
TP293	Q-13	VI	(3.2)	0.48	(3.06)	0.2	1.2	×	(A)	(15.3)
TP294	Q-14/15	VI	4.12	0.6	3.9	0.26	1.06	×	A1	15
TP295	B-2/3	VI	1.98	0.22	1.88	0.14	0.46	×	A1	13.4
TP296	O/P-15	VI	2.66	0.5	2.82	0.14	1.06	×	A1	20.1
TP297	O/P-14	VI	(2.92)	0.94	2.82	0.24	1.54	×	A1	11.8
TP298	P-13	VI	2.28	0.28	2.52	0.18	0.92	×	A1	14
TP299	O/P-14	VI	3.62	0.6	3.56	0.24	1.1	×	A1	14.8
TP300	N-13/14	VI	2.6	0.32	2.34	0.12	0.82	×	A1	19.5
TP301	O-14/15	VI	3	0.52	3.02	0.28	0.84	×	A1	10.8
TP302	O-15/16	VI	3.44	0.6	3.64	0.18	1.02	×	A1	20.1
TP303	O-13	VI	2.48	0.42	2.28	0.22	0.72	×	A1	10.4
TP304	N/O-13	VI	3.44	0.38	3.48	0.16	0.92	×	A1	21.8
TP305	O-13	VI	2.7	0.54	2.84	0.2	0.96	×	A1	12.3
TP306	O/P-12	VI	2.86	0.42	3.14	0.14	1.04	×	A1	22.4
TP307	O/P-12	VI	(4.1)	0.5	(3.74)	0.22	0.88	×	(A)	(17)
TP308	P-11/12	VI	4.06	0.66	4.3	0.26	0.98	×	A1	16.5
TP309	O-11	VI	3.1	0.48	1.34	0.14	1.18	×	A2	9.6
TP310	N/O-11/12	VI	(2.8)	0.5	2.82	0.2	1	×	A1	14.1
TP311	N/O-11/12	VI	2.54	0.7	3.04	0.24	1.1	×	A1	12.7
TP312	N/O-11	VI	0.48	0.48	3.54	0.16	1	×	A1	22.1
TP313	O-10/11	VI	2.82	0.36	3.12	0.12	1.08	×	A1	26
TP314	O-10/11	VI	2.4	0.5	2.5	0.14	0.78	×	A1	17.9
TP315	O/P-10/11	VI	2.82	0.44	2.72	0.18	1.14	×	A1	15.1
TP316	P/Q-10	VI	2.52	0.36	2.66	0.24	0.78	×	A1	11.1
TP317	O/P-10	VI	3.66	0.72	4.24	0.22	1.18	×	A1	19.3
TP318	P-8/9	VI	2.76	0.5	2.5	0.28	0.88	×	A1	8.9
TP319	O-7/8	VI	3.74	1.1	3	0.24	1.5	×	A1	12.5
TP320	O-7/8	VI	2.8	0.3	2.36	0.12	0.68	×	A1	19.7
TP321	N/O-7	VI	3.18	0.6	3.24	0.12	1.18	×	A1	27
TP322	D-7/8	VI	3.3	0.48	3.2	0.28	0.86	×	A1	11.4
TP323	P-9	VI	3	0.6	2.74	0.16	1.06	×	A1	17.1
TP324	R/S-11	VI	3.52	-	3.22	0.2	1.48	×	A1	16.1
TP325	S/T-10	VI	3.8	0.52	4.08	0.3	1.3	×	A1	13.6

※は、長短比ではなく、形態で分類

表6 Tピット規模一覧表5

第3節 Tピット

遺構名	グリッド	確認面	確認面規模 (m)		底面規模 (m)		深さ (m)	杭跡	分類	底面長短比
			長軸	短軸	長軸	短軸				
TP326	T-13	VI	2.72	0.54	3.84	0.22	1.3	×	A1	17.5
TP327	S-15	VI	3.48	0.8	3.82	0.2	1.14	×	A1	19.1
TP328	Q-7	VI	2.94	0.6	2.8	0.24	1.48	×	A1	11.7
TP329	D-10	VI	2.38	0.34	2.56	0.14	0.98	×	A1	18.3
TP330	E/F-11	VI	2.4	0.48	2.56	0.18	0.94	×	A1	14.2
TP331	E/F-11	VI	3.5	0.6	3.24	0.16	1.12	×	A1	20.3
TP332	E-10	VI	1.36	0.4	1.2	0.26	0.56	×	B1	4.6
TP333	E-10	VI	2.78	0.4	2.94	0.2	0.84	×	A1	14.7
TP334	F-10	VI	2.6	0.4	2.48	0.18	0.88	×	A1	13.8
TP335	F-9/10	VI	3.92	0.54	3.14	0.18	0.84	×	A1	22.4
TP336	G-10	VI	1.04	0.44	(0.98)	0.24	0.66	×	(B)	(4.1)
TP337	G-10/11	VI	(3.5)	0.54	3.72	0.2	0.94	×	A1	18.6
TP338	G-10/11	VI	(3.62)	0.7	3.74	0.2	1.32	×	A1	18.7
TP339	G/H-11	VI	(4.94)	0.42	(1.36)	0.1	1.14	×	(A)	(13.6)
TP340	G/H-11	VI	2.9	0.6	2.92	0.18	1.1	×	A1	16.2
TP341	I-10/11	VI	(3.04)	0.38	(3.06)	0.3	0.52	×	(A)	(10.2)
TP342	H/I-10	VI	2.5	0.4	2.58	0.32	0.8	×	A1	8.1
TP343	H-10	VI	3.7	0.38	3.76	0.18	1.12	×	A1	20.9
TP344	H-10	VI	(2.16)	0.32	(2.3)	0.18	0.86	×	(A)	(12.8)
TP345	H-9/10	VI	3.32	0.34	3.14	0.16	0.84	×	A1	19.6
TP346	G/H-10	VI	2.62	0.41	2.6	0.16	1.08	×	A1	16.3
TP347	G-9	VI	2.98	0.46	3.1	0.16	1.02	×	A1	19.4
TP348	G-9	VI	2.76	0.48	3.06	0.24	1.08	×	A1	12.8
TP349	G-9	VI	2.52	0.3	2.54	0.12	0.72	×	A1	21
TP350	F/G-9	VI	3.14	0.54	0.98	0.2	0.94	×	B1	4.9
TP351	F/G-9	VI	(1.1)	0.34	2.98	0.24	0.72	×	A1	12.4
TP352	F/G-8	VI	4.2	0.48	3.94	0.22	0.64	×	A1	17.9
TP353	F/G-8	VI	4.06	0.48	4.12	0.18	0.78	×	A1	22.9
TP354	H-9	VI	2.88	0.36	2.62	0.2	0.84	×	A1	13.1
TP355	G/H-8	VI	3.2	0.42	3.3	0.22	0.84	×	A1	15
TP356	F-9	VI	3.4	0.52	3.22	0.24	0.96	×	A1	13.4
TP357	E-8/9	VI	3.44	0.4	3.26	0.22	0.84	×	A1	14.8
TP358	E/F-8	VI	2.26	0.24	2.34	0.16	0.52	×	A1	14.6
TP359	E/F-9	VI	(3.5)	0.52	4.22	0.26	1.08	×	A1	16.2
TP360	E-7/8	VI	1.5	0.58	1.48	0.24	0.78	×	B1	6.2
TP361	F-7/8	VI	3.14	0.38	3.2	0.18	0.92	×	A1	17.8
TP362	G/F-7/8	VI	3.4	0.32	3.8	0.14	0.86	×	A1	27.1
TP363	G/H-7	VI	2.9	0.48	2.78	0.22	0.84	×	A1	12.6
TP364	H/I-6/7	VI	2.78	0.34	2.84	0.12	0.76	×	A1	23.7
TP365	H/I-6	VI	4	0.34	4.12	0.16	0.72	×	A1	25.8
TP366	G/H-6	VI	3.06	0.62	3	0.24	0.94	×	A1	12.5
TP367	G/H-6	VI	3.22	0.62	3.02	0.32	1.06	×	A1	9.4
TP368	G-6	VI	2.26	0.34	2.28	0.18	0.74	×	A1	12.7
TP369	F/G-6	VI	2.54	0.34	2.56	0.18	0.54	×	A1	14.2
TP370	F/G-7/6	VI	2.7	0.38	2.4	0.18	0.74	×	A1	13.3
TP371	F-6	VI	1.02	0.26	1.04	0.22	0.66	×	B1	4.7
TP372	G-6	VI	1.14	0.4	1.02	0.22	0.56	×	B1	4.6
TP373	G/F-6	VI	1.26	0.48	1.06	0.24	0.72	×	B1	6.7
TP374	F-5/6	VI	2.64	0.32	2.9	0.18	0.86	×	A1	16.1
TP375	E-5	VI	3.34	0.5	3.68	0.18	0.84	×	A1	20.4
TP376	W-15/16	VI	(1.42)	1.38	0.96	0.52	1.5	×	C1	1.8
TP377	W-15	VI	(1.98)	1.28	1.18	0.54	1.6	×	C1	2.2
TP378	O/P-16	VI	(0.9)	(1.5)	(0.32)	(0.46)	1.58	×	-	(0.7)
TP379	P-14	VI	(0.6)	0.4	(0.68)	0.2	1	×	-	(3.4)

※は、長短比ではなく、形態で分類

表7 Tピット規模一覧表6

遺構名	記述	遺構図		遺物		図版	遺構名	記述	遺構図		遺物		図版
	頁	図	頁	図-番号	頁			頁	図	頁	図-番号	頁	
TP001	21	14	42	—	—	11	TP051	24	27	55	—	—	15
TP002	21	14	42	—	—	11	TP052	25	34	62	—	—	17
TP003	21	14	42	—	—	11	TP053	25	34	62	103-5・7	131	17
TP004	21	15	43	—	—	11	TP054	22	20	48	—	—	17
TP005	21	15	43	—	—	11	TP055	25	35	63	—	—	17
TP006	21	15	43	—	—	11	TP056	25	34	62	—	—	17
TP007	21	16	44	—	—	11	TP057	25	35	63	—	—	17
TP008	21	16	44	—	—	11	TP058	23	24	52	—	—	14・31
TP009	21	16	44	—	—	12	TP059	25	35	63	—	—	17
TP010	21	17	45	—	—	12	TP060	23	22	50	—	—	18
TP011	22	17	45	—	—	12	TP061	25	36	64	—	—	18
TP012	22	18	46	—	—	12	TP062	25	35	63	103-8・9	131	18
TP013	22	18	46	—	—	12	TP063	25	35	63	—	—	18
TP014	22	18	46	—	—	12	TP064	25	36	64	—	—	18
TP015	22	19	46	103-1・2	131	12	TP065	24	31	59	—	—	16
TP016	21	16	44	—	—	12	TP066	24	31	59	—	—	18
TP017	22	19	46	103-3・4	131	13	TP067	25	36	64	—	—	18
TP018	22	20	48	—	—	13	TP068	25	36	64	—	—	18
TP019	22	20	48	—	—	13	TP069	26	37	65	—	—	19
TP020	22	18	46	—	—	13	TP070	26	37	65	—	—	19
TP021	22	20	48	—	—	13	TP071	24	30	58	—	—	16
TP022	22	21	49	103-5	131	13	TP072	26	37	65	—	—	19
TP023	22	21	49	—	—	13	TP073	22	19	46	—	—	19
TP024	23	22	50	—	—	13	TP074	26	37	65	—	—	19
TP025	23	22	50	—	—	14	TP075	26	37	65	103-10	131	19
TP026	23	22	50	—	—	14	TP076	26	38	66	—	—	19
TP027	23	23	51	—	—	14	TP077	26	38	66	103-11	131	19
TP028	23	24	52	—	—	14	TP078	26	38	66	—	—	20
TP029	23	24	52	—	—	14	TP079	26	38	66	—	—	20
TP030	23	25	53	—	—	14	TP080	26	39	67	103-12	131	20
TP031	23	25	53	—	—	14	TP081	26	39	67	—	—	20
TP032	23	25	53	—	—	14	TP082	26	39	67	—	—	20
TP033	23	26	54	—	—	15	TP083	26	39	67	—	—	20
TP034	23	26	54	—	—	15	TP084	26	40	68	—	—	20
TP035	23	26	54	—	—	15	TP085	24	29	57	103-13	131	20
TP036	23	26	54	103-6	131	15	TP086	24	29	57	—	—	21
TP037	24	27	55	—	—	15	TP087	27	40	68	—	—	21
TP038	24	27	55	—	—	15	TP088	27	40	68	—	—	21
TP039	24	28	56	—	—	15	TP089	27	41	69	—	—	21
TP040	24	29	57	—	—	15	TP090	27	41	69	—	—	21
TP041	23	23	51	—	—	16	TP091	27	41	69	104-14	132	21
TP042	24	30	58	—	—	16	TP092	27	42	70	—	—	21
TP043	24	30	58	—	—	16	TP093	27	42	70	—	—	21
TP044	24	31	59	—	—	16	TP094	27	42	70	104-15	132	22
TP045	24	31	59	—	—	16	TP095	27	42	70	—	—	22
TP046	24	32	60	—	—	16	TP096	27	43	71	—	—	22
TP047	24	32	60	—	—	16	TP097	27	43	71	—	—	22
TP048	23	25	53	—	—	14	TP098	27	43	71	—	—	22
TP049	24	33	61	—	—	16	TP099	27	44	72	—	—	22
TP050	25	32	60	—	—	17	TP100	27	44	72	—	—	22

表8 Tピット図版一覧表1

第3節 Tピット

遺構名	記述 頁	遺構図		遺物		図版	遺構名	記述 頁	遺構図		遺物		図版
		図	頁	図-番号	頁				図	頁	図-番号	頁	
TP101	27	44	72	—	—	22	TP151	30	54	82	—	—	28
TP102	27	44	72	—	—	22	TP152	30	54	82	—	—	28
TP103	27	45	73	—	—	23	TP153	30	55	83	—	—	28
TP104	27	45	73	—	—	23	TP154	30	55	83	—	—	28
TP105	28	45	73	—	—	23	TP155	30	55	83	—	—	29
TP106	28	45	73	—	—	23	TP156	30	56	84	—	—	29
TP107	28	46	74	—	—	23	TP157	30	56	84	—	—	29
TP108	28	46	74	—	—	23	TP158	30	56	84	104-25・26	132	29
TP109	28	46	74	—	—	23	TP159	30	56	84	—	—	29
TP110	28	46	74	—	—	23	TP160	30	56	84	—	—	29
TP111	28	46	74	—	—	24	TP161	30	57	85	—	—	—
TP112	28	47	75	—	—	24	TP162	30	57	85	104-27	132	29
TP113	28	47	75	—	—	24	TP163	30	57	85	—	—	29
TP114	28	47	75	—	—	24	TP164	31	57	85	—	—	30
TP115	28	47	75	104-16	132	24	TP165	26	40	68	—	—	30
TP116	28	47	75	—	—	24	TP166	31	58	86	—	—	30
TP117	28	48	76	104-17	132	24	TP167	31	58	86	—	—	30
TP118	28	48	76	104-18	132	24	TP168	27	41	69	—	—	30
TP119	28	48	76	—	—	25	TP169	27	41	69	—	—	30
TP120	28	48	76	—	—	25	TP170	31	58	86	—	—	30
TP121	29	49	77	104-19	132	25	TP171	31	58	86	—	—	30
TP122	29	49	77	—	—	25	TP172	23	23	51	—	—	31
TP123	29	49	77	—	—	25	TP173	23	23	51	—	—	31
TP124	24	28	55	—	—	—	TP174	23	23	51	—	—	31
TP125	24	29	57	—	—	25	TP175	23	23	51	—	—	31
TP126	29	49	77	—	—	25	TP176	31	59	87	—	—	31
TP127	24	33	61	—	—	16	TP177	31	59	87	—	—	31
TP128	24	33	61	104-20	132	25	TP178	31	59	87	—	—	31
TP129	24	33	61	104-21	132	26	TP179	31	60	88	—	—	31
TP130	29	50	78	—	—	26	TP180	31	60	88	—	—	32
TP131	29	50	78	—	—	26	TP181	30	54	82	—	—	32
TP132	29	50	78	—	—	26	TP182	31	60	88	—	—	32
TP133	29	50	78	—	—	26	TP183	31	61	89	—	—	32
TP134	29	50	78	—	—	26	TP184	31	61	89	104・105-28~30	132・133	32
TP135	29	51	79	—	—	26	TP185	25	34	62	—	—	32
TP136	29	51	79	—	—	26	TP186	31	61	89	—	—	32
TP137	21	17	45	—	—	12	TP187	32	62	90	—	—	32
TP138	29	51	79	—	—	27	TP188	31	59	87	—	—	33
TP139	29	51	79	104-22	132	27	TP189	31	59	87	—	—	—
TP140	29	52	80	—	—	27	TP190	24	28	55	—	—	33
TP141	21	15	43	—	—	27	TP191	32	62	90	105-31・32	133	33
TP142	29	52	80	—	—	—	TP192	32	62	90	—	—	33
TP143	29	52	80	—	—	27	TP193	31	61	89	—	—	33
TP144	29	52	80	104-23	132	27	TP194	31	61	89	105-33・34	133	33
TP145	29	52	80	104-24	132	27	TP195	31	61	89	—	—	33
TP146	30	53	81	—	—	27	TP196	32	62	90	—	—	33
TP147	30	53	81	—	—	28	TP197	24	33	61	—	—	—
TP148	30	53	81	—	—	28	TP198	32	63	91	—	—	33
TP149	30	54	82	—	—	28	TP199	22	21	49	—	—	13
TP150	30	54	82	—	—	28	TP200	22	21	49	—	—	—

表9 Tピット図版一覧表2

遺構名	記述 頁	遺構図		遺物		図版	遺構名	記述 頁	遺構図		遺物		図版
		図	頁	図-番号	頁				図	頁	図-番号	頁	
TP201	32	63	91	—	—	34	TP251	35	75	103	—	—	39
TP202	24	28	55	—	—	33	TP252	35	76	104	—	—	39
TP203	30	53	81	—	—	—	TP253	35	76	104	—	—	39
TP204	32	63	91	—	—	34	TP254	26	39	67	—	—	—
TP205	32	63	91	—	—	34	TP255	34	74	102	—	—	39
TP206	32	64	92	—	—	—	TP256	35	76	104	—	—	40
TP207	32	64	92	—	—	34	TP257	35	77	105	—	—	40
TP208	32	64	92	—	—	34	TP258	35	77	105	—	—	40
TP209	32	64	92	—	—	34	TP259	35	77	105	—	—	44
TP210	32	64	92	—	—	34	TP260	35	78	106	—	—	40
TP211	32	65	93	—	—	34	TP261	35	76	104	—	—	40
TP212	32	66	94	105-35	133	35	TP262	35	78	106	—	—	40
TP213	33	66	94	105-38	133	35	TP263	35	78	106	—	—	40
TP214	33	66	94	—	—	35	TP264	35	76	104	—	—	40
TP215	33	67	95	105-36	133	—	TP265	35	75	103	—	—	40
TP216	33	67	95	—	—	35	TP266	36	78	106	105-39	133	—
TP217	33	68	96	—	—	35	TP267	36	79	107	—	—	41
TP218	33	66	94	—	—	35	TP268	36	79	107	—	—	41
TP219	33	68	96	—	—	35	TP269	36	79	107	—	—	41
TP220	33	68	96	—	—	35	TP270	36	79	107	—	—	41
TP221	33	68	96	—	—	36	TP271	36	80	108	105-40	133	41
TP222	33	69	97	—	—	36	TP272	36	80	108	—	—	41
TP223	33	69	97	—	—	36	TP273	36	80	108	—	—	41
TP224	33	69	97	—	—	—	TP274	36	81	109	—	—	41
TP225	33	69	97	—	—	36	TP275	36	81	109	—	—	41
TP226	33	70	98	—	—	36	TP276	32	65	93	—	—	41
TP227	33	70	98	—	—	36	TP277	36	81	109	—	—	42
TP228	34	70	98	—	—	36	TP278	36	81	109	—	—	42
TP229	34	70	98	—	—	36	TP279	36	81	109	105-41	133	42
TP230	34	71	99	—	—	37	TP280	32	65	93	—	—	42
TP231	34	71	99	—	—	37	TP281	36	82	110	—	—	42
TP232	34	71	99	—	—	37	TP282	36	82	110	—	—	42
TP233	34	71	99	—	—	37	TP283	36	82	110	—	—	42
TP234	34	72	100	—	—	37	TP284	37	83	111	—	—	42
TP235	34	72	100	—	—	37	TP285	37	83	111	—	—	43
TP236	34	72	100	—	—	37	TP286	37	83	111	—	—	43
TP237	34	73	101	—	—	37	TP287	33	67	95	—	—	43
TP238	34	73	101	—	—	38	TP288	37	83	111	—	—	43
TP239	34	73	101	105-37	133	38	TP289	37	84	112	—	—	43
TP240	34	73	101	—	—	38	TP290	33	67	95	—	—	43
TP241	34	73	101	—	—	38	TP291	37	84	112	—	—	43
TP242	34	72	100	—	—	38	TP292	37	84	112	—	—	43
TP243	34	72	100	—	—	37	TP293	36	80	108	—	—	44
TP244	32	65	93	—	—	38	TP294	35	77	105	106-42	134	44
TP245	34	74	102	—	—	38	TP295	37	85	113	—	—	44
TP246	35	74	102	—	—	38	TP296	37	85	113	—	—	44
TP247	35	74	102	—	—	39	TP297	37	85	113	—	—	44
TP248	35	74	102	—	—	39	TP298	37	85	113	—	—	—
TP249	35	75	103	—	—	39	TP299	37	86	114	—	—	44
TP250	35	75	103	—	—	39	TP300	37	86	114	—	—	44

表10 Tピット図版一覧表3

第3節 Tピット

遺構名	記述	遺構図		遺物		図版
	頁	図	頁	図-番号	頁	
TP301	37	86	114	—	—	44
TP302	37	86	114	—	—	45
TP303	37	86	114	—	—	45
TP304	37	87	115	—	—	45
TP305	37	87	115	—	—	45
TP306	38	87	115	—	—	45
TP307	38	87	115	—	—	45
TP308	37	84	112	—	—	45
TP309	38	88	116	—	—	—
TP310	38	88	116	—	—	45
TP311	38	88	116	—	—	46
TP312	38	88	116	—	—	46
TP313	38	89	117	—	—	46
TP314	38	89	117	—	—	46
TP315	38	89	117	—	—	46
TP316	33	67	95	—	—	46
TP317	38	89	117	—	—	46
TP318	38	90	118	—	—	46
TP319	38	90	118	—	—	47
TP320	38	90	118	—	—	47
TP321	38	90	118	—	—	—
TP322	38	91	119	—	—	47
TP323	38	91	119	—	—	47
TP324	36	82	110	106-43	134	42
TP325	38	91	119	—	—	47
TP326	35	78	106	—	—	40
TP327	38	91	119	—	—	47
TP328	38	92	120	—	—	47
TP329	38	92	120	—	—	47
TP330	38	92	120	—	—	48
TP331	38	92	120	—	—	48
TP332	39	93	121	—	—	48
TP333	39	93	121	—	—	48
TP334	39	93	121	—	—	48
TP335	39	93	121	—	—	48
TP336	39	94	122	—	—	—
TP337	39	94	122	106-44	134	48
TP338	39	94	122	—	—	48
TP339	39	94	122	—	—	—
TP340	39	94	122	—	—	48
TP341	39	95	123	—	—	48
TP342	39	95	123	—	—	49
TP343	39	95	123	—	—	49
TP344	39	95	123	—	—	49
TP345	39	95	123	106-45	134	49
TP346	39	96	124	—	—	49
TP347	39	96	124	—	—	49
TP348	39	96	124	—	—	49
TP349	39	96	124	—	—	49
TP350	39	97	125	—	—	49
TP351	39	97	125	—	—	49
TP352	39	97	125	—	—	50
TP353	39	97	125	—	—	50
TP354	39	97	125	—	—	—
TP355	39	98	126	—	—	50
TP356	40	98	126	—	—	50
TP357	40	98	126	—	—	50
TP358	40	99	127	—	—	50
TP359	40	98	126	—	—	50
TP360	40	99	127	—	—	50
TP361	40	99	127	—	—	50
TP362	40	99	127	—	—	50
TP363	40	99	127	—	—	51
TP364	40	100	128	—	—	51
TP365	40	100	128	—	—	51
TP366	40	100	128	—	—	51
TP367	40	100	128	—	—	51
TP368	40	101	129	—	—	51
TP369	40	101	129	—	—	51
TP370	40	101	129	—	—	51
TP371	40	101	129	—	—	52
TP372	40	102	130	—	—	52
TP373	40	102	130	—	—	52
TP374	40	102	130	—	—	52
TP375	40	102	130	—	—	52
TP376	33	70	98	—	—	—
TP377	33	70	98	—	—	—
TP378	32	65	93	—	—	34
TP379	37	85	113	—	—	—

表11 Tピット図版一覧表4

## 第4章 遺構外出土の遺物

### 第1節 出土遺物の概要

今回の調査では、調査区の多くが遺構確認調査ということもあり、包含層出土の遺物は多くはない。縄文土器は375点出土しており、中期が256点、後期119点であるが、ほとんどが中期末から後期初頭のノダップⅡ式、煉瓦台式や天祐寺式の余市系土器群が中心であった。

また石器の出土も土器と同様に少なく、54点の出土である。剥片石器の出土は41点でその多くが微細なチップである。礫石器は13点出土している。定型石器としては石斧が多く出土しており、中には小型の刃部がノミ状の石斧が出土している。

### 第2節 土器

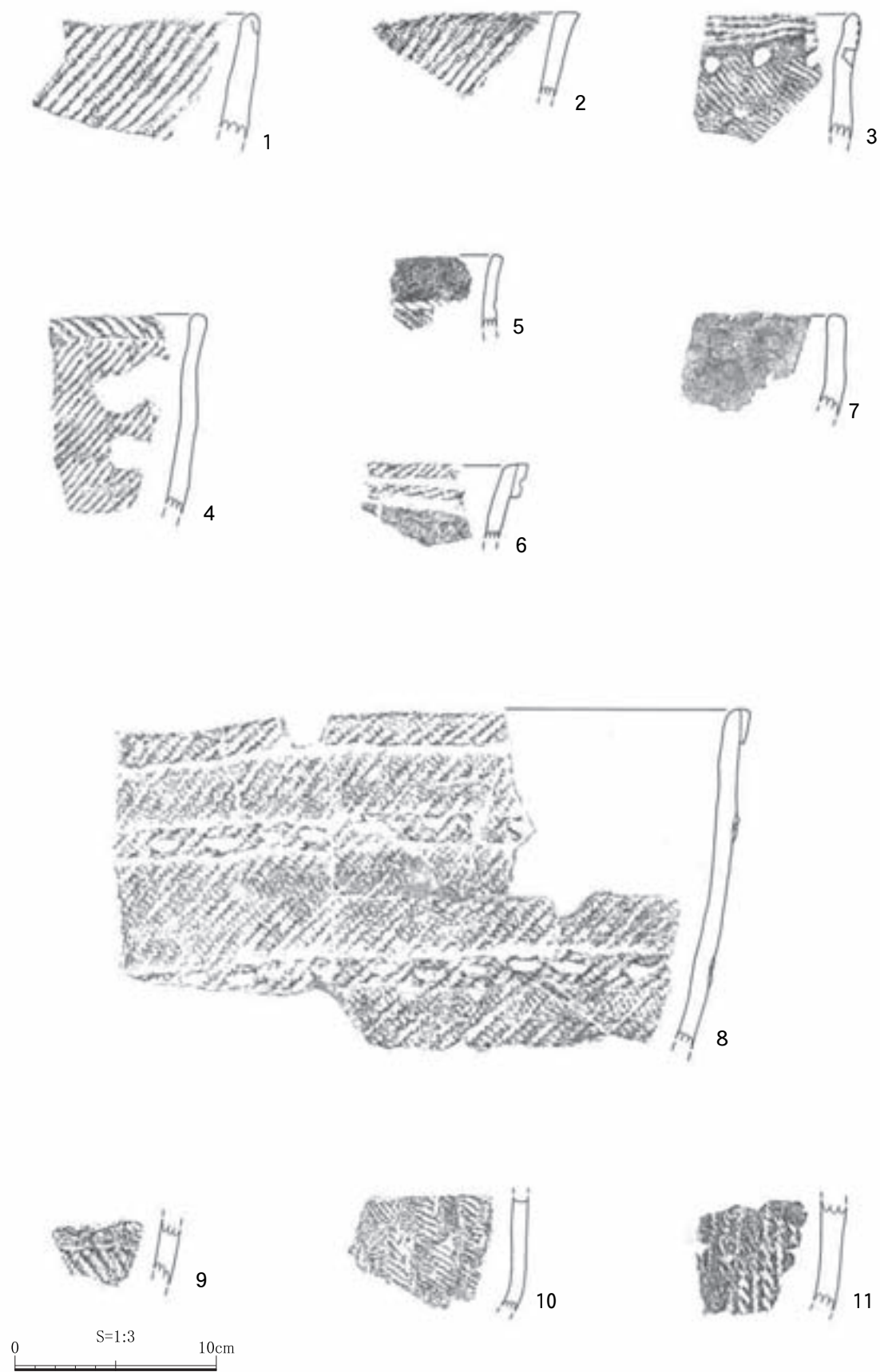
1～8は深鉢の口縁部である。1は口縁が円縁で、地文はRL斜行縄文が施文されている。口縁部は折り返されている。2は口縁が平縁で、地文はRL斜行縄文が施文されている。口唇はやや外側にはみ出す。表面は白色で、炭化物が付着している。3は口縁が円縁で、口縁直下に3列横位の押引文、その下部には同じく横位の円形刺突文、地文はLR斜行縄文が施文されている。外側口縁には炭化物が付着する。全体的に磨耗が著しい。4は口縁が平縁で、地文は口縁部でLR、それより下部はRL斜行縄文で羽状にしている。5は口縁が平縁で、無文帯となっている。無文帯の区画にはRLR縄線文が施文され、地文はRL斜行縄文である。6は口縁が平縁で、帯状の粘土が貼付されている。貼付帯にはRL斜行縄文、その後にRLR縄線文が施文されている。貼付帯の下部は無文帯となっており、そこから垂下する縄線文が施文されている。後期初頭の天祐寺式に相当する。7は口縁が平縁で、無文である。8は口縁が平縁である。地文のRL斜行縄文の施文後に、口縁と胴部には横位の帯状粘土が貼付される。貼付帯にもRL斜行縄文が施文され、口縁部を除く貼付帯に短刻線文が施文される。表面には部分的に炭化物が付着する。

9～16は深鉢の胴部である。9は鎖状の沈線文が横位に、地文にLR斜行縄文が施文されている。10はRL斜行縄文と縦位の縄線文が施文されている。11はRL撚糸文が施文されている。胎土は粗く、軽い。磨耗が著しい。12は粘土を横位に貼付し、突帯にしている。突帯より上部は無文帯、突帯の頂部とその下部にはRL斜行縄文で羽状にしている。後期初頭の天祐寺式に相当する。13は帯状の粘土が横位に貼付されている。貼付帯にはRL斜行縄文、地文にはLR斜行縄文が施文され、羽状となっている。縄文施文後に貼付帯には短刻線が施文される。中期末の煉瓦台式に相当する。14は帯状の粘土を横位に貼付し、LR縄線文が施文される。地文はLR斜行縄文である。15は帯状の粘土を横位に貼付し、LR縄線文が施文される。貼付帯下部にも縄線文によって施文がされている。16は地文のRL斜行縄文を施文後、帯状の粘土を横位に貼付し、貼付帯にRL斜行縄文を施文する。その後に貼付帯にLRL縄線文を施文している。

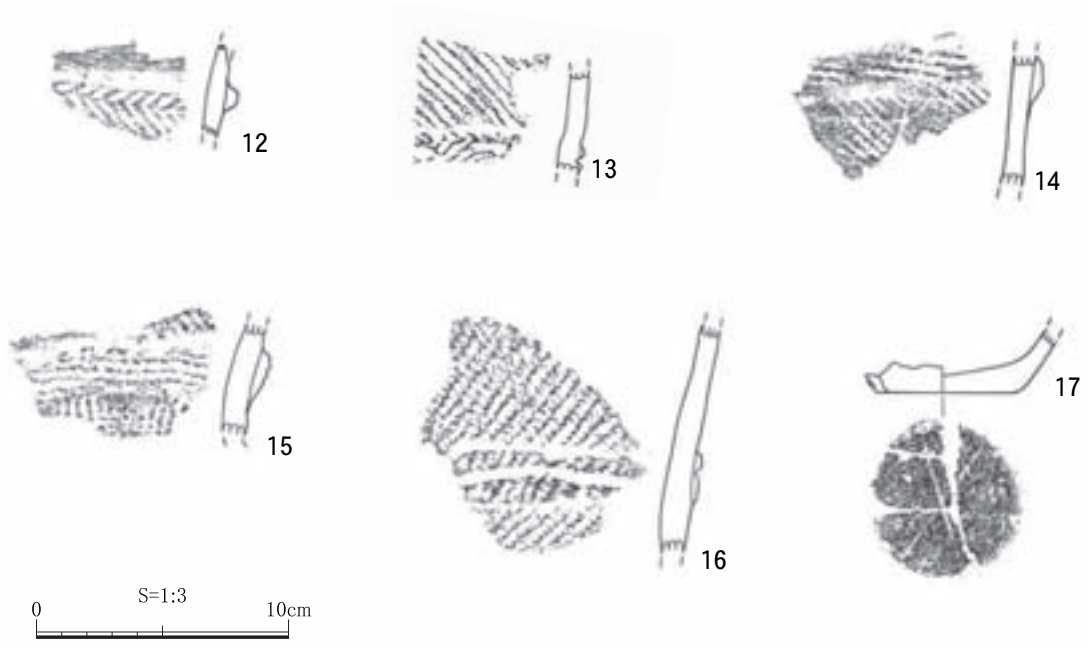
17は深鉢の底部である。地文はRL斜行縄文が施文されている。また底部の裏面には「×」状の沈線が見られる。



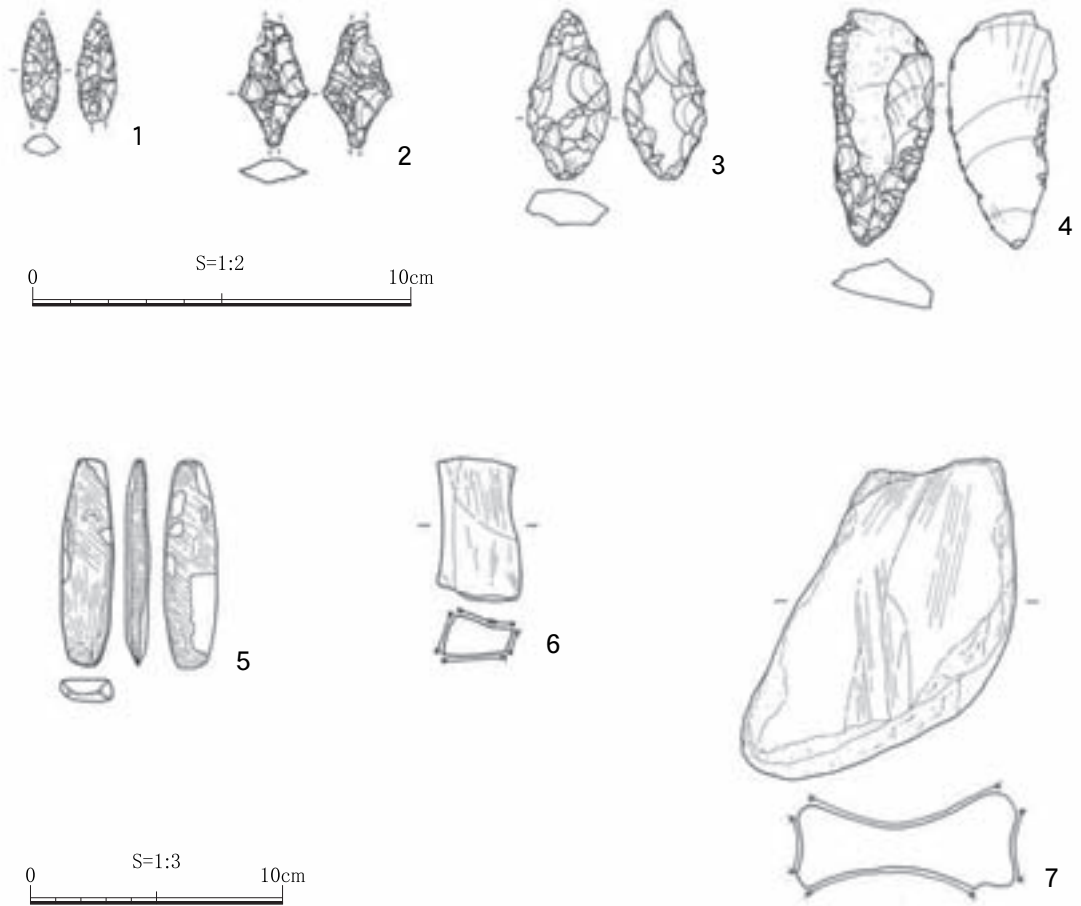
第2節 土器



第107図 包含層出土土器 1



第108図 包含層出土土器 2



第109図 包含層出土石器

## 第3節 石器

1・2は黒曜石製の有茎の石鎌である。3は白色の頁岩製の石槍である。4は黒曜石製の加工された剥片である。背面には原石面が残っている。5は片岩製の小型の石斧である。刃部がノミ状に丸くくぼんでいる。6・7は砂岩製の砥石であり、粒子の大きさから仕上砥に相当すると思われる。

## 第5章 まとめ

今回の調査では、調査面積5,315㎡で4軒の竪穴住居跡と379基のTピット、12基のピットを検出することができた。遺構の数からも明らかなように、富岸川右岸遺跡の主な遺構がTピットであることから、当遺跡で調査したTピットから考えられることについて述べていく。また今回検出したTピットとしたものは、いわゆる溝状から楕円形のものまでを含んでおり、その全てを野生動物を狩猟対象とする陥し穴とし、使用法は基本的に罾猟であったと考えている。そして対象動物に関しては、主にエゾシカと考えている。

### Tピットの時期

Tピット覆土内から出土したほとんどの縄文土器は、IV層黒色土の流れ込みである覆土1層からである。包含層出土も含めた縄文土器の時期は、中期中葉から後期初頭まで、とくに中期末～後期初頭の土器群が主体であり、遺構・包含層ともに大きな差は見られない。Tピットから出土した土器の時期は、Tピット構築・使用の直接の時期を示すものではなく、原則としてTピットより古いものと考えなければならない（今村1983）。そのためTピットの構築・使用の時期は、中期中葉以降とすることができ、後期初頭頃までと捉えることができる。中でも、中期末から後期初頭が主体であったと考えられる。

他の遺構との切り合い関係では、中期末と考えられるH001・002とTP179が重複しており、土層観察からTP179が古いことがわかっている。このことから、①中期末より古いTピットと新しいTピットがある、②全てのTピットが中期末より古い、また可能性として③中期末には住居とTピットが併存していた、ことが想定される。

②についてであるが、西本豊弘によると、竪穴住居跡とTピットが切り合う理由の1つとして、廃棄された集落跡が木の伐採によって下草が繁茂し、エゾシカの生息に適した環境になっていた可能性を想定し、居住区廃棄後の狩猟区としての利用を述べている（西本1984）ことから、中期末以降にもTピットの構築・使用があった可能性が考えられる。また③についてであるが、ここで問題になるのは、住居跡の安定性、つまり人が定住するような施設であるかどうかである。渡辺仁は、縄文時代の竪穴住居の安定性の1つの指標として「反復住居」をあげている（渡辺1965）。当遺跡で検出された竪穴住居跡は石囲炉を廃棄し、新たに石囲炉を設置していることから建て替えを行ったことがわかる。これは、渡辺の言う「反復住居」に該当するものと考えられることから、狩猟小屋としての利用ではなく、ある程度の定住的な住居として利用した可能性が高いと考えられる。人が常時生活する住居の存在は、周辺に人間の臭いと気配を残すこととなり、Tピットが追い込みまたは罾猟のどちらにしても、野生動物を捕獲するための罾の施設である以上は、居住区を中心となる住居と狩猟区に設置されたTピットの併存は考えにくく、居住区と狩猟区は时期的に分かれていたと考えられる。つまり全てのTピットが住居跡より古いのではなく、ある一時期にのみ居住空間として利用した可能性を想定でき、中期末以降にも狩猟区としての利用＝Tピットの構築・使用が考えられる。

以上のようなことから次のようにまとめることができる。

- ① Tピットの構築・使用は、中期中葉以降にはじまり、後期初頭頃までの期間と考えることができる。

## Tピットの配列

- ②最も構築・使用されたのは中期末～後期初頭にかけての時期と考えられる。
- ③②の期間内、中期末のある一時期においては狩猟区としての利用ではなく、居住空間として利用されていたことが考えられる。

## Tピットの配列

苫小牧分類（苫埋文1987）による形態分類から明確に現れた配列はCタイプのみであった。Cタイプは平面形が楕円形から円形に近いもので、当遺跡では9基検出されている。そのなかでも配列が判明したのは調査区北側の6基である（第110図）。等高線に対してほぼ直交する配列であり、3基1組を2列確認することができた。

他のA・Bタイプに関しては、調査で検出したTピットのほとんどを占めていることもあり、平面での配列を見てみたものの、今回の報告では時間的な制約もあり明らかにすることが困難であった。しかし、佐藤宏之が指摘するように、「設置集団（あるいは個人）の个性的特徴personal mark（側壁隅の形態、底部施設の形状、平面形態、切り合い関係等およびそれらの組み合わせ）を構築された土坑の中に読み取る努力をすれば、分析可能な場合もある」（佐藤1999）と考えられることから、時間をかけて属性を比較していくことで配列を明らかにすることは可能であろう。

## Tピットの分布と軸方向

富岸川右岸遺跡の地形は富岸川とそこに流れ込む無名沢に囲まれた緩やかな斜面をもつ河岸段丘上である。しかし緩やかな斜面は標高46～51mまでであり、標高51m以上では徐々に等高線の間隔が狭くなり傾斜がきつくなる。また無名沢を中心に、標高が高くなるにつれソリフラクションと考えられる礫や岩が土層中に多く見られるようになる。

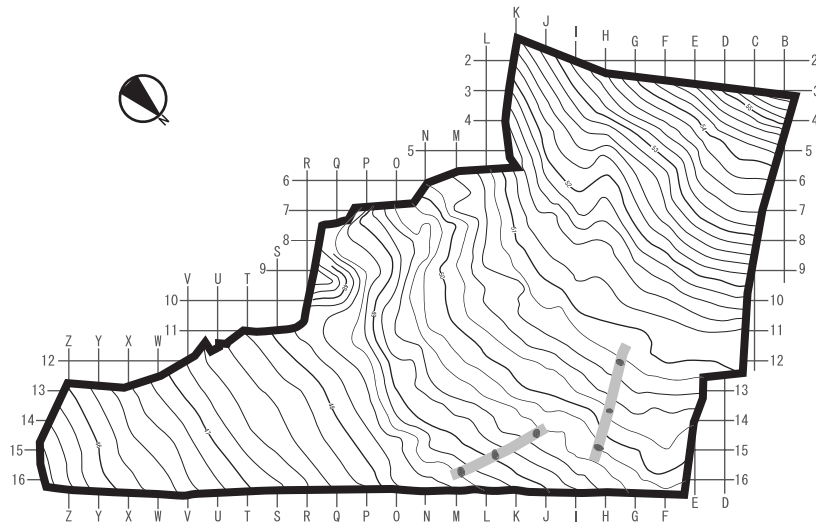
以上の地形をもとにTピットの分布を見してみる。Tピット自体はほぼ調査区の全体で検出されており、傾斜が変化する標高49～51mの範囲内において最も濃く分布し、重複が顕著となる。また標高が高くなると分布が薄くなり、かつ無名沢に近い場所ではほとんど確認できなくなる。この分布が薄くなる範囲で検出されているTピットの多くが浅く、壙底面より礫が現れている（例：TP74～76、120、277～279）。このように土層中から出現する礫の影響によって、陥し穴としての機能を果たすために必要な深さを得られないことも、分布が薄い1つの要因と考えられる。

次にTピットの長軸方向であるが、全てが同じ方向ではなく、大まかではあるが①山側から富岸川方向へ（第111図）、②無名沢と平行して山側から富岸川方向へ（第112図）、③無名沢—富岸川（第113図）、④無名沢方向へ（第114図）、⑤無名沢—富岸川（第115）の5つに区分することができる。

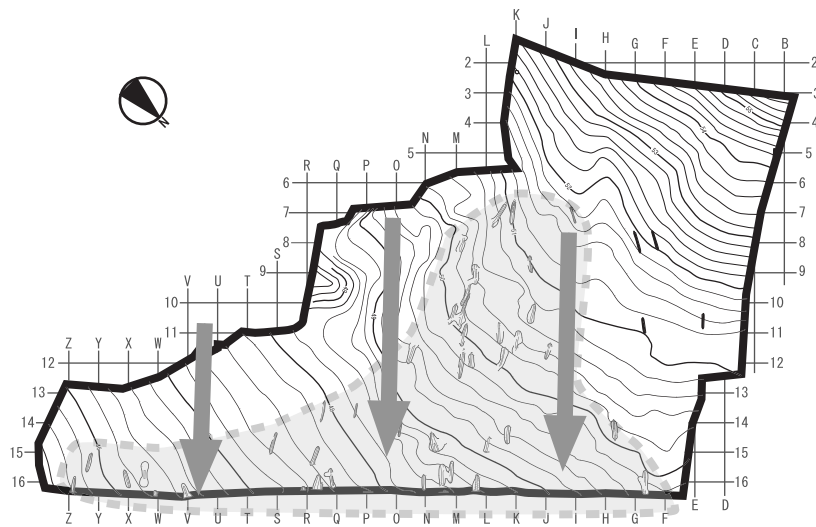
まず①であるが、分布は標高52mより低く、傾斜の変わる標高49～51m付近までは調査区の中央にやや偏っており、標高が下がるにつれて分布の範囲が広がる。無名沢付近にはあまり見られないことから、軸方向としては「山→富岸川」と考えられる。

②の分布は、調査区のほぼ全域にわたっており、とくに傾斜の変化する標高49～51m付近から多く見られる。無名沢とほぼ並行して配置され、等高線と長軸が直行しており、軸方向としては「山→富岸川」と考えられる。

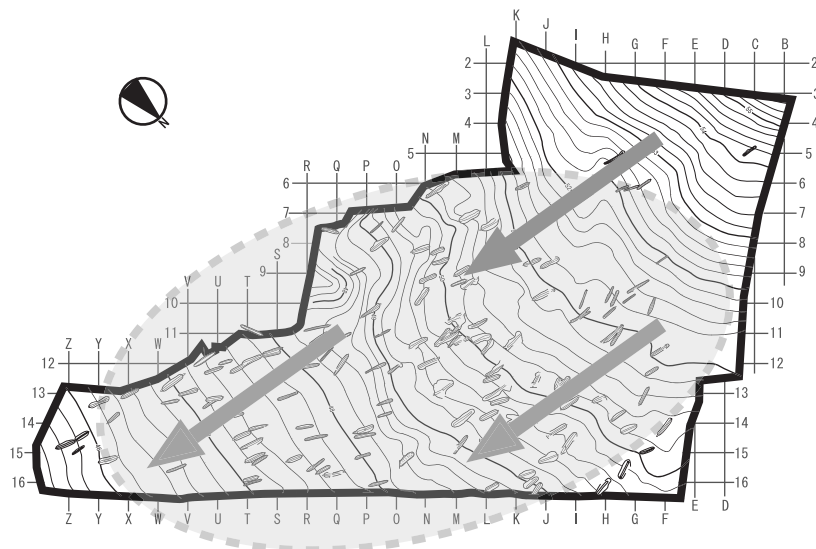
③の分布は、Tピット自体の数は多くないものの標高47～54mまで広がっている。しかし、無名沢に流れ込む小沢と標高49～50mのこの小沢へと続く範囲においては分布が見られない。等高線とは斜めに交わっているが、視覚的には斜面に対して平行である。軸方向としては「無名沢—富岸川」と考えられる。



第110図 Tピット配列図 (Cタイプ)

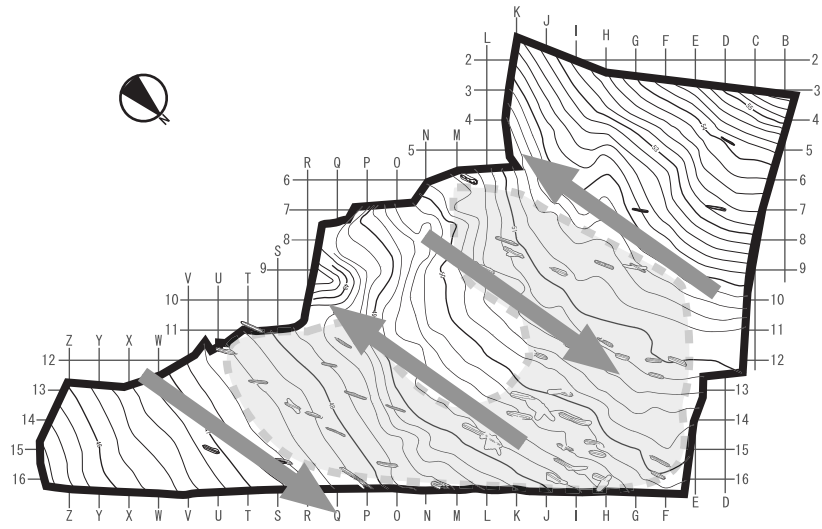


第111図 Tピット軸方向 1

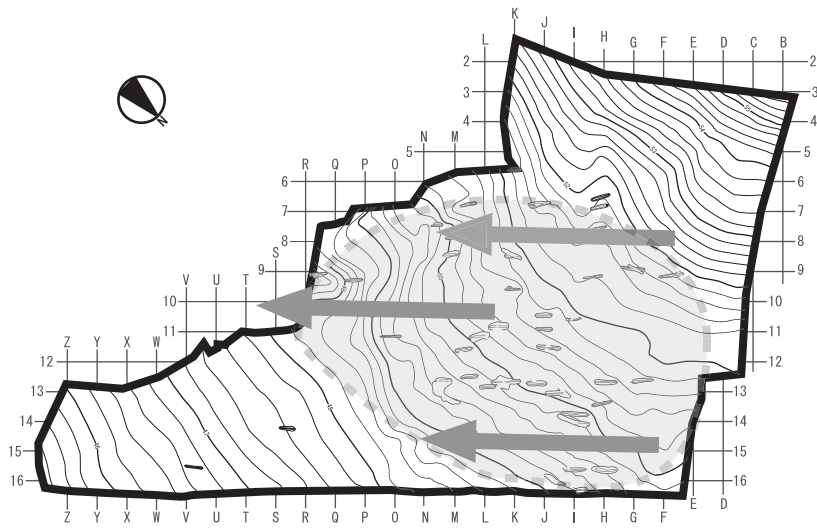


第112図 Tピット軸方向 2

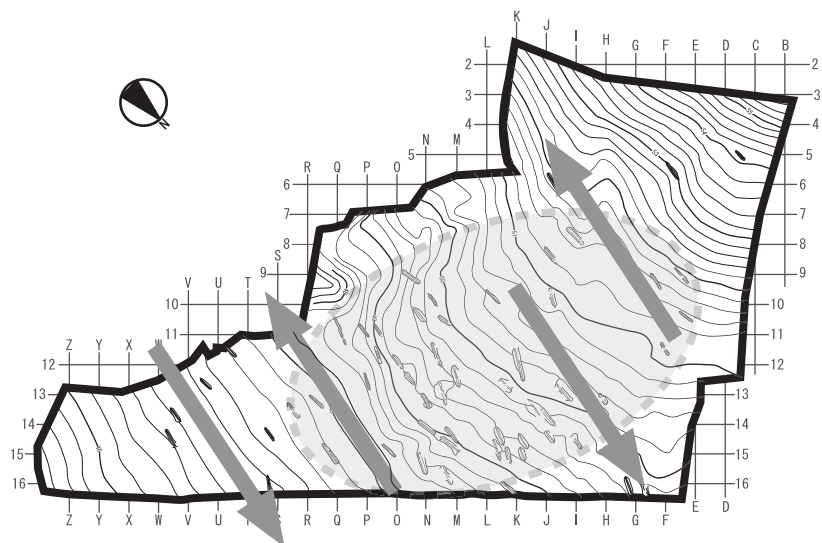
Tピットの分布と軸方向



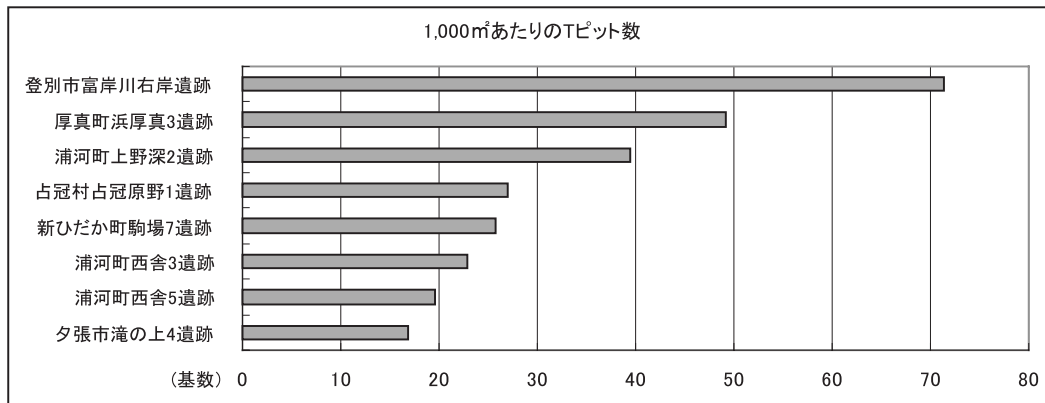
第113図 Tピット軸方向 3



第114図 Tピット軸方向 4



第115図 Tピット軸方向 5



市町村・遺跡名	Tピット総数	調査面積 (㎡)	1,000㎡あたりのTピット基数
登別市富岸川右岸遺跡	379	5315	71.308
厚真町浜厚真3遺跡	187	3804	49.159
浦河町上野深2遺跡	101	2563	39.407
占冠村占冠原野1遺跡	127	4702	27.01
新ひだか町駒場7遺跡	175	6800	25.735
浦河町西舎3遺跡	54	2355	22.93
浦河町西舎5遺跡	237	12100	19.587
夕張市滝の上4遺跡	163	9703	16.799

第116図 1,000㎡あたりのTピット数

※藤原秀樹氏より提供していただいたデータと藤原 (2006) を元に作成

④の分布は、標高49～52mに分布しており、無名沢に流れ込む小沢内の底にも分布している。それ以外にはほとんど分布していない。等高線とは斜めに交わっている。小沢内にも分布が見られることから軸方向としては「→無名沢」と考えられる。

⑤の分布は、標高47～54mと広いものの、中心となるのは傾斜の変化する標高49～50m付近である。等高線とは平行しており、軸方向としては「無名沢—富岸川」と考えられる。③と類似するが、等高線に対する角度が異なることから区分した。

このように調査区全面に広がるTピットであるが、軸方向により分布が異なっていることが明らかであり、標高、傾斜、沢や川の方向という要素とある程度相関関係にあると考えられる。シカは「長く追われると必ず谷から川に入ってゆく。水をよく泳ぎ、海岸では海に飛び込んで泳ぐことも珍しくない」(千葉1975) とされ、また「わざわざ藪や灌木を漕ぐより、送電線の下など開けたスペースを好んで歩くこと」(大泰司2007) があり、シカの移動に適した沢や河川などの要素と相関性がある軸方向は、シカの動きに対応したものと考えることができる。

また上述したように、軸方向が異なるものの分布が集中する傾斜の変化点は、当時の縄文人にとってシカの捕獲を期待できる場所であり、陥し穴猟に適していることを共通認識として持っていたことも想定される。

次にTピットの地域的な分布であるが、これまで登別市内においては、第2章第4節で記載したように5遺跡から合計9基検出されているだけである。またTピットの道内の分布では、渡島半島南西部松前町付近、函館市周辺、日高中部、札幌～苫小牧低地帯 (森田・遠藤1984)、また胆振東部が集中域とされ、噴火湾沿岸及び胆振西部にかけては検出遺跡及びその数が少なく、出現頻度も低いものが多かった (藤原2006)。そして、噴火湾 (内浦湾) 沿岸においては集中域に比べ検出数が少ないことから、マイナーな狩猟方法 (菅野2004)、Tピットによらない狩猟が行われていた (藤原2006) と考えら



## Tピット覆土の埋め戻し土

れてきた。

しかし今回、富岸川右岸遺跡において379基のTピットが検出されたことは、これまでの考えとは異なる結果であり、この原因の1つとして考えられるのが、遺跡の立地である。登別市も含め、道内の沿岸地域において発掘される遺跡の立地は海岸段丘が多いといえる。この地形は、一般的に開発の多い地形とすることができる。つまり、これまで集中域とされてきた地域のTピットの多くは海岸段丘上に構築されているが、検出数の少ない噴火湾沿岸、胆振西部ではこのような立地に構築されるのではなく、当遺跡のような河川中流域の開けた河岸段丘上に立地している可能性が考えられる。このような立地としては、夕張市滝の上4遺跡、十三哩遺跡や占冠村占冠原野1遺跡などを類似立地としてあげることができる。

また他の遺跡と比べてどの程度多く検出されたのかを藤原秀樹（藤原2006）の報告資料をもとに1,000㎡あたりの検出数で比較したところ、富岸川右岸遺跡は約71基と全道で最も密度の濃い遺跡であることも判明した（第116図）。これまでTピットの少ない地域とされてきた中での非常に濃い密度ではあるが、当遺跡の調査結果が特別な例とは考えにくい。それは、Tピットが狩猟の1つの手段に過ぎず、さらに陥し穴猟が対象としたエゾシカは胆振西部各地の貝塚から普遍的に出土しているからである。そのため胆振西部において、今後、当遺跡と同様な立地で多数のTピットが発見されていく可能性が高いと考えている。

## Tピット覆土の埋め戻し土

多くのTピットの検出面及び断面において、堅くしまりの強いパミス混じりの黄褐色土を確認することができた。この黄褐色土の層位は、土層断面からほとんどが最終堆積層の1層であり、直下層はIV層流れ込みの黒色土あるいは黒褐色土である場合が多かった。

検出した黄褐色土はVI層より上位の基本土層中には存在せず、また基本的にはVI層と同系色ではあるが内容物が異なっており、やや明るめであった。調査進行とともに、この黄褐色土がTピットの壙底面付近（VI層より約1m下層）の土層と類似することが判明した。このことから1層で確認される黄褐色土は、他のTピットを構築した際に生じた土砂であると考えられる。

青森県発茶沢遺跡の調査においても、黄褐色土の埋め戻し土が確認されており、さらに覆土内の焼土についても埋め戻しの可能性があるとしている（福田1981）。当遺跡においても記録はできなかったが、覆土中に焼土が確認されたものが少ないながらもあった。またやや大きめの礫が、IV層流れ込みの直上または検出面近くに確認されるものもあった。当初は未確認の石囲炉が崩れて流れ込んだことを想定したが、礫が出土したTピット内から焼土は確認できず、礫も石囲炉で使用されないような形態で、被熱していなかった。基本土層中に礫は存在せず、またソリフラクションによる礫とも稜の磨耗が異なっており、やや離れた富岸川に所在する礫と類似していた。河川から運んできた礫かは明らかではないが、埋没途中のTピットを埋めるために礫を入れた可能性も考えられる。

このような埋め戻しの理由として、発茶沢遺跡の調査者である福田友之は、猟場としての性格上くぼ地として残しておくことは不適當であり、また危険でもある（福田1981a）としている。ここからは、その土地を利用する縄文人にとって危険であることが読み取れ、追い込み猟を想定していることがわかる。罟猟を想定している筆者は、この埋め戻しの理由として、窪地を埋めるのが目的ではなく、掘り上げた土砂の処理が目的だったのではないかと考えている。Tピットの構築時には大量の土砂が発生することから、それを周囲に廃棄した場合、雨などにより大量に流れ込んでくるのが想定されるからである。

## 覆土から見る季節性

Tピットの覆土から埋没季節を推測し、そこから使用季節を考えてみたい。

陥し穴としてのTピット猟の季節は、冬にかけての使用を想定（内山1977、福田1981、森田・遠藤1984）するものから、秋から冬（西本1983）、また春～夏に構築し、秋～初冬にかけて使用する（佐藤1983・1986）ことが考えられている。その理由としては、冬季におけるシカの群行動や毛皮の状態、降雪による陥し穴のカモフラージュなどをあげている。これらの想定された季節は、考古学的な資料から類推されたというよりも、シカの生態、民俗例などから推測されたものである。しかし、民俗例からの推測の場合、近世・近代における商品としての冬毛の価値など民俗情報を収集した時代・文化などを考慮する必要がある。

次に、Tピットの覆土については、これまで多くの研究者が言及しており、その多くが自然埋没としている。当遺跡のTピットもほとんどが自然埋没であり、上述した埋め戻し土もそれより下層においては同様に自然埋没である。自然埋没のTピットの覆土は、①最下層の黒色土の堆積、次に②開口部や壁の崩落土の堆積、そして③最上層は埋没がある程度進行した後の腐植土の堆積、の3つに分けられている（内山1977、森田・遠藤1984）。そして埋没の多くが、初冬と春の土壌の凍結・融解の繰り返しによる崩落であることを確認、指摘しており、崩落土のほとんどが1シーズンで形成されることも述べている（内山1977、森田・遠藤1984）。このようにTピットの覆土は細かく分層しても、上述したように3つに分類することができることから、どれも変わらないという認識が強いのではないかとと思われる。しかし、この「どれも変わらない」覆土だから季節性を推測することができるのではないかと考えた。

当遺跡のTピット覆土の観察からも基本的に3つに分類することができる。

①腐植土層を形成するに足る枯葉・落葉が流入しており（内山1977）、黒色土及び褐色土が薄く堆積するものとやや厚めに堆積するものがある。最下層に1層、あるいは互層になっている場合があり、どちらも水平に堆積している。

②崩落土であり、土色は黄褐色土で黒色土・褐色土が少量混じることもある。また層位が開口部に近い場合は、褐色土の場合もある。ほとんどが「しまり弱～なし」であるが、中には「しまり強」のものもあり、すぐに次の土砂が堆積したものと考えられる。土層断面においては、壁面と平行して縦位の状態で確認されるもの、あるいは壁面側の一部が板状でその間は埋没してしまっている状態のもの、板状が残らず全て崩れてしまっているもの（第118図）があり、このような堆積を「板状堆積」と呼ぶことにする。埋没している場合は、Tピットの3分の1から2分の1が埋没している。

③腐植土の堆積というよりは、IV層黒色土、V層褐色土の流れ込みや崩落が多く、さらに上述したような黄褐色土の埋め戻し土により、埋没が完了する。

これら①～③の覆土において、注目する点は①の層の厚さ、②の板状堆積である。これらの点に注目することで、Tピットが構築されてから自然に埋没していく季節を推測し、そこからどの季節に構築されたのか、そして使用されていたのかを想定することができると考えた。埋没してからの再利用も可能性としてはあるが、本来のTピット開口部は調査した状況よりも狭かったことが想定され（森田・遠藤1984）、陥し穴としてTピットが機能するには開口部の狭さ（西本1983）が条件であったとも考えられる。さらに北海道の初冬にかけての崩落土の多さ、そして逆茂木の使用からの繰り返し利用（佐藤1999）についても当遺跡からは逆茂木の痕跡が一切見つかっていないことから、当遺跡でのTピ

ットの再利用はなかったのではないかと考えている。

まず①の層の厚さであるが、たいていは薄い堆積であり、構築されてから②が堆積するまでの時間が短く、落葉や雨水によるものであろう。厚いものも落葉や雨水によるものであるが、薄いものに比べて雨水の流れ込みの回数が多いため土砂の堆積が多くなり、期間としてはやや長いと考えられる。

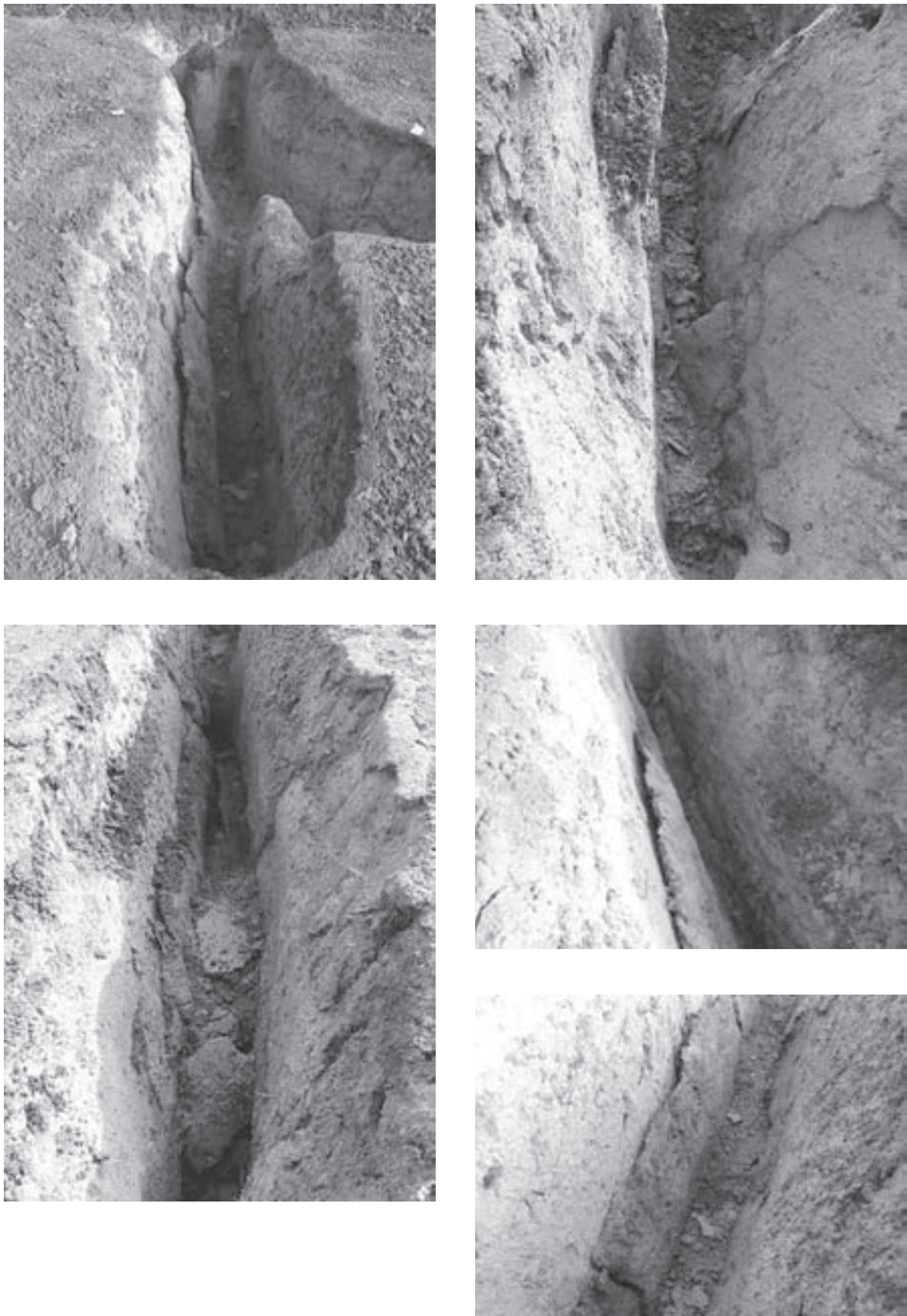
②の「板状堆積」は調査中に実際に完掘したTピットに起きた現象から考えた（第117図）。10月から調査が始まり、11月になると表土の草木類がないこともあり、朝晩の冷え込みで霜柱が発生するようになった。この時点では、Tピットに大きな変化は見られなかった。11月中旬、真冬並みの寒気が北海道を覆い、朝晩の冷え込みが一気に下がるようになり、同様の冷え込みが数日続いたことで、Tピットの壁面の中上位において、霜柱が壁ごと押し上げる凍上現象が起きた。その後、日中の気温の上昇により、次は霜柱が融解し、押し上げられた壁がそのままの状態に崩落した。板状に崩落した壁は少しずつ崩れていき、再び冷え込むと霜柱で新たに壁が持ち上げられ、崩落する。この繰り返しの繰り返しにより、約1週間でTピットの3分の1強が埋没してしまった。その後、調査区明け渡しのため観察することができなかったが、このような崩落は根雪になるまで断続的に起きると考えられる。そして、本来、表土に生えていた草木類の有無に関係なく、使用当時も壁面は土壌が露出していたと考えられることから、晩秋～初冬にかけて一気に発生したものと思われる。春に起きる可能性も考えられるが、強い冷え込みの状態にならないとこのような現象が起きなかったことから、暖かくなっていく春より、寒くなっていく晩秋～初冬にかけて発生した可能性のほうが高いと思われる。その後、降雪によりTピット内に雪が溜まることで、崩落は一時止んだと考えられる。春になってからは周囲の雪解け水によりふやけたIV・V・VI層の土砂がやや多めに流れ込んでくると考えられる。その土地の土層によって異なるが、札幌市S153遺跡で1年間放置越冬したTピットは5割ほどの堆積状況であり（内山1977）、1年で完全に埋没することはないようである。その後、再び①を経過し、②は埋没によりV層褐色土を主体とした板状堆積が発生すると考えられる（第118・119図）。

これらの現象から、Tピットを使用する季節は春～晩秋まで考えることができる。Tピットは上述したように、晩秋～初冬にかけて最低でも約3分の1強まで埋没してしまう。現在のシカの体高が90～120cmであり（大泰司1983）、これほど埋没してしまったTピットは、陥し穴としての機能を果たすことができないと考えられる。そのため、Tピットを使用する季節から、埋没が急激に進んでしまった初冬以降は除かれるのである。

次に構築した季節であるが、使用された季節が春～晩秋であり、この期間内とすることができる。①の層の厚さの違いが、構築してからの時間差をある程度反映していると考えられ、晩秋から逆算していくと、薄いものは期間が短いことから秋にかけての時期、厚いものは雨の多くなる夏～秋と想定される。また②の黄褐色土のしまりのない土層が薄いもの、板状堆積がとくに見られず他の土層で多くが埋没しているTピットに関しては、さらに早い季節の構築、春を過ぎた頃と想定される。もちろん傾斜や周囲のTピット掘り上げ土の存在、天候など、土砂が堆積する要素は数多く存在するものの、1つの指標として考えることはできるのではないだろうか。

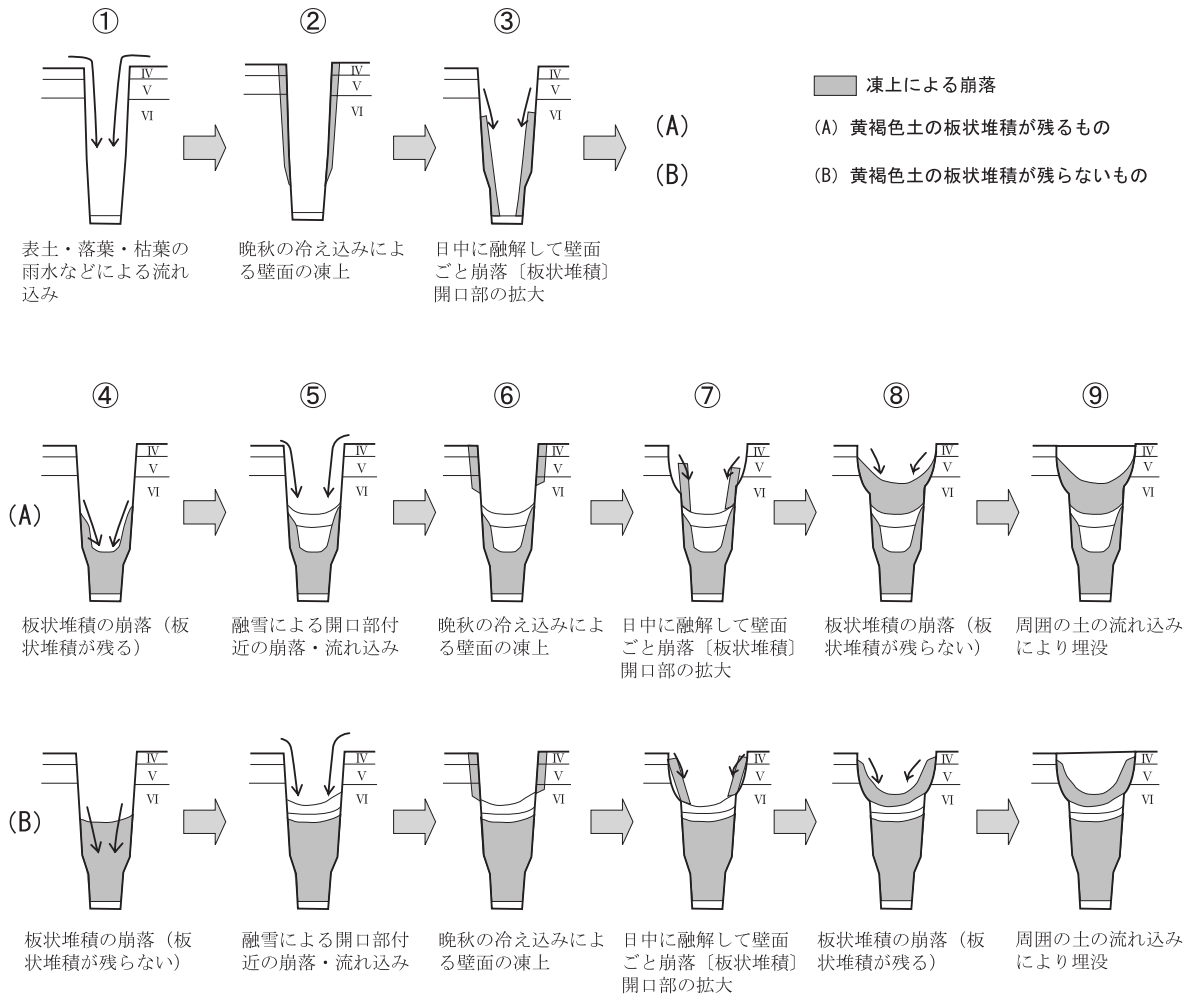
以上のことから覆土から考えられるTピットの季節性は次のようにまとめられる。

- ①Tピットの構築は春～秋であり、構築の季節は必ずしも限定されていないと考えられる。
- ②中でも、秋にかけて構築されたものが多いと考えられる。
- ③Tピットの使用は春～晩秋の期間内と考えられる。
- ④中でも、晩秋～初冬の埋没するまでの季節の使用が多いと考えられる。

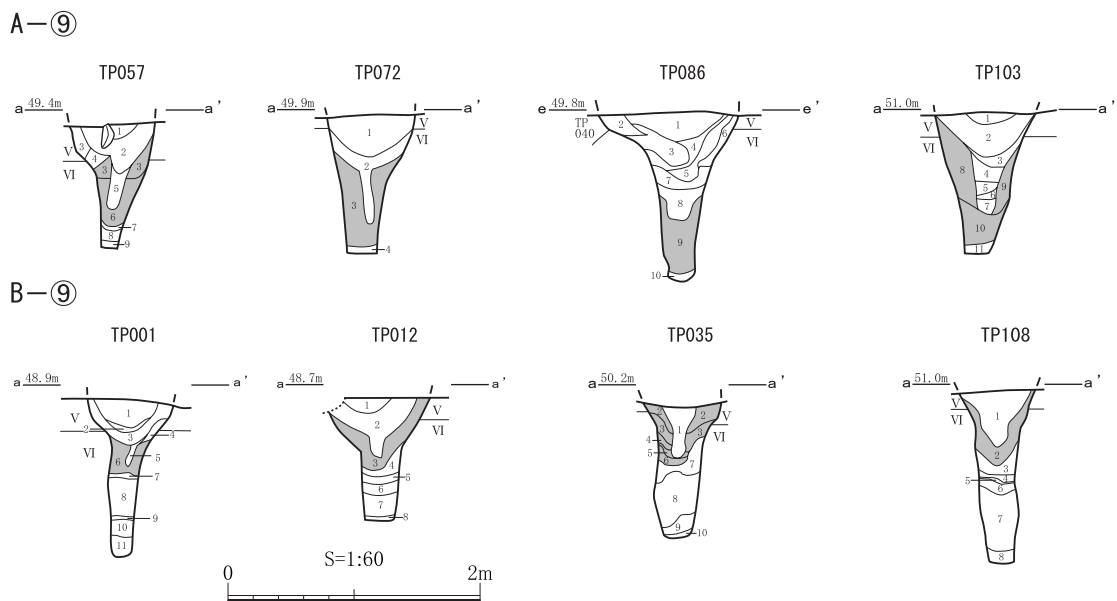


第117図 Tピット覆土の板状堆積の形成

覆土から見る季節性



第118図 板状堆積の形成模式図



第119図 富岸川右岸遺跡Tピットの板状堆積例

## 食料資源の安定化と陥し穴猟

富岸川右岸遺跡において、陥し穴としてのTピットは中期中葉～後期初頭の中で、どのような位置づけであったのであろうか。中期後半の噴火湾沿岸では、大規模集落が出現し、石器組成の中でも石鏃類が増加しており、食料資源としてエゾシカなどの捕獲強化を図ったとされる(菅野2004)。このような背景がTピットの出現に関係しており、捕獲強化を図る1つの狩猟方法として発生もしくは盛行した可能性が想定できる。そして、その猟の形態は罌猟であったと考える。

一般的に狩猟活動は、民俗・民族例から肉質・毛皮の質が最上となる晩秋から初春にかけてを最盛期としており、また競合する他の主要な生業活動が低下する(佐藤2007)ことから適していると言える。それに比べ、夏～秋にかけては競合する生業が多く、とくに秋にかけては最も食料資源の増加する季節であることから、さらなる人員の配置は難しい状況となる。しかし陥し穴が罌猟であるならば、事前に準備しておけばよく、猟自体は見回りを行うだけであり、割かれる人員は少なく済む。対して追い込み猟は、落葉による見通しやすさや下草の減少により行動しやすく、主要な生業が競合しにくい冬季になることで、十分な人員を配置することが可能となる。このような状況で、陥し穴をわざわざ用いた追い込み猟は必要ないのではなかろうか。

このようにTピットは、季節ごとの生業活動に必要な人員の調整、そして食料資源の安定化を図る点で、リスクを回避するために機能する1つの補完的な狩猟方法であったと考えられる。またTピットを、構築する労働量と実際に獲ることのできるシカの量が合わず、非効率的かつ消極的と考える意見も、これを罌猟と考えるならば、1年の狩猟計画の中での積極的な狩猟活動と評価することができるのではないだろうか。

## おわりに

調査結果から、覆土の状況をもとにTピットの季節性について検討してみたが、全てのTピットがこの条件に当てはまるわけではない。由仁町川端遺跡のように脆く崩れやすい軽石層が地山に存在することで、早くに埋没してしまう例もあることから(土肥1996)、必ずしもどの遺跡とも比較できるものではなく、それぞれの遺跡で検討して、比較していくことが必要だろう。これにより、Tピットを使用した陥し穴猟の季節性が確実にになっていき、当時の狩猟システムにおける位置づけが明らかになっていくと考えられる。

また今後の調査において、重複するTピットの新旧関係は土層断面で判断しなければならない点をあげることができる。調査当初、平面での切り合い関係を基準としていたが、平面では自然埋没したTピット(A)が埋め戻されたTピット(B)に切られる「A→B」の関係であったが、実際に掘り下げ中の土層を観察したところ「B→A」の関係であり、隣接するTピットの埋没状況に関係なく、新たなTピットの構築を行うことがわかった。

そして最後になるが、今回、富岸川右岸遺跡のTピットの調査に従事したことで、Tピット調査は他の遺構の調査に比べて、やや軽視されているように感じた。それは、Tピットが遺構1つ1つにおいては単純なものであり、量的にも安定した資料数ということもあるだろう。しかし、Tピット(陥し穴)は、縄文時代の生業システムの中でも、そのシステム自体の連綿とした発展を垣間見ることのできるすぐれた考古資料である(佐藤1989)ことから、単なる資料の量的増加ではなく、質的増加を目指し、狩猟システムへ転換する調査・研究が必要と考えられる。

おわりに

## 謝辞

予想以上のTピットの検出と限られた時間内で、厳しい調査であり悔いが残る部分もあるが、近隣市町や遠方からの機材の提供、そして手伝いに来てくださった多くの関係者のご協力のおかげで、報告まで無事に終了することができました。末筆ではありますが、ここに謝意を表します。

## 引用・参考文献

- 安藤広道：1993「陥し穴猟はどのようなものであったか」『新視点 日本の歴史』1 紀行社
- 今村啓爾：1976「縄文時代の陥穴と民族誌上の事例の比較」『物質文化』27 物質文化研究会
- 今村啓爾：1983「陥穴」『縄文文化の研究』2 雄山閣
- 犬飼哲夫：1952「北海道の鹿とその興亡」『北方文化研究報告』7 北海道大学
- 内山真澄：1977「第2章 札幌S267、268遺跡の土壌群－いわゆるTピットについて－」『札幌市埋蔵文化財調査報告書XIV』札幌市教育委員会
- 大泰司紀之：1983「シカ」『縄文文化の研究』2 雄山閣
- 大泰司統：2002「切り合うTピット」『北海道考古学』38 北海道考古学会
- 大泰司統：2007「北日本の陥し穴猟」『縄文時代の考古学』5 同成社
- 金子浩昌：1983「狩猟対象と技術」『縄文文化の研究』2 雄山閣
- 菅野修広：2004「北海道噴火湾沿岸における縄文時代の生業と集落の関係について」『北海道考古学』40 北海道考古学会
- 菊池実：1987「縄文時代の陥し穴調査法と派生する諸問題」『研究紀要』4 (財)群馬県埋蔵文化財調査事業団
- 佐藤孝則：1983「北海道における溝状ピットの自然科学的検討」『十勝考古』6 十勝川流域史研究会
- 佐藤孝則：1986「動物生態学からみた溝状ピットの機能」『北海道考古学』22 北海道考古学会
- 佐藤孝則：1991「開拓前の十勝におけるエゾシカの季節的移動」『十勝考古学とともに』十勝考古学研究所
- 佐藤宏之：1989「陥し穴猟と縄文時代の狩猟社会」『考古学と民族誌』六興出版
- 佐藤宏之：1999「遺構研究 陥し穴」『縄文時代』10 縄文時代文化研究会
- 佐藤宏之：2007「縄文時代の狩猟・漁撈技術」『縄文時代の考古学』5 同成社
- 千葉徳爾：1975『狩猟伝承』法政大学出版局
- 苫小牧市埋蔵文化財センター編：1987『苫小牧東部工業地帯の遺跡群Ⅱ』苫小牧市埋蔵文化財センター
- 高槻成紀：2006『シカの生態誌』東京大学出版会
- 辻本崇夫・植木真吾：1996「陥し穴状土坑の埋積過程と埋積時期」『下原遺跡Ⅱ』(財)静岡県埋蔵文化財調査研究所
- 土肥研晶：1996「第7章 考察」『川端遺跡・川端2遺跡』由仁町教育委員会
- 中村信博：2006「陥し穴覆土についての検討」『栃木県考古学会誌』27 栃木県考古学会
- 西本豊弘ほか：1983「人とエゾシカ」『アニマ』121 平凡社
- 西本豊弘：1984「狩猟・漁撈の場と遺跡」『季刊考古学』7 雄山閣

- 藤原秀樹：2003「Ⅶ 成果と問題点」『八雲町 落部1遺跡』（財）北海道埋蔵文化財センター
- 藤原秀樹：2005「Ⅲ まとめ」『厚真町 鯉沼3遺跡』厚真町教育委員会
- 藤原秀樹：2006『早来町 富岡3遺跡・新栄2遺跡』早来町教育委員会
- 福田友之：1981a「3. 溝状ピット」『発茶沢遺跡』青森県埋蔵文化財報告書第67集 青森県教育委員会
- 福田友之：1981b「『溝状ピット』研究に関する覚書」『弘前大学考古学研究』1
- 福田友之：1989「下北半島尾鮫・鷹架沼周辺の溝状ピット群」『考古学論叢 II』
- 北海道文化財保護協会編：1996『夕張市 十三哩遺跡・滝の上4遺跡』北海道文化財保護協会
- (財)北海道埋蔵文化財センター編：2007『占冠村 占冠原野1遺跡』（財）北海道埋蔵文化財センター
- 森田知忠・遠藤香澄：1984「Tピット論」『北海道の研究』1 清文堂
- 渡辺仁：1965「縄文時代人の生態 住居の安定性とその生物学的民族史的意義」『人類学雑誌』74-2 日本人類学会





遺跡遠景 (N→S) ※右端の樹木のない地点が調査区



遺跡近景 1 (E→W)



遺跡近景 2 (W→E)



遺跡近景 3 (N→S)



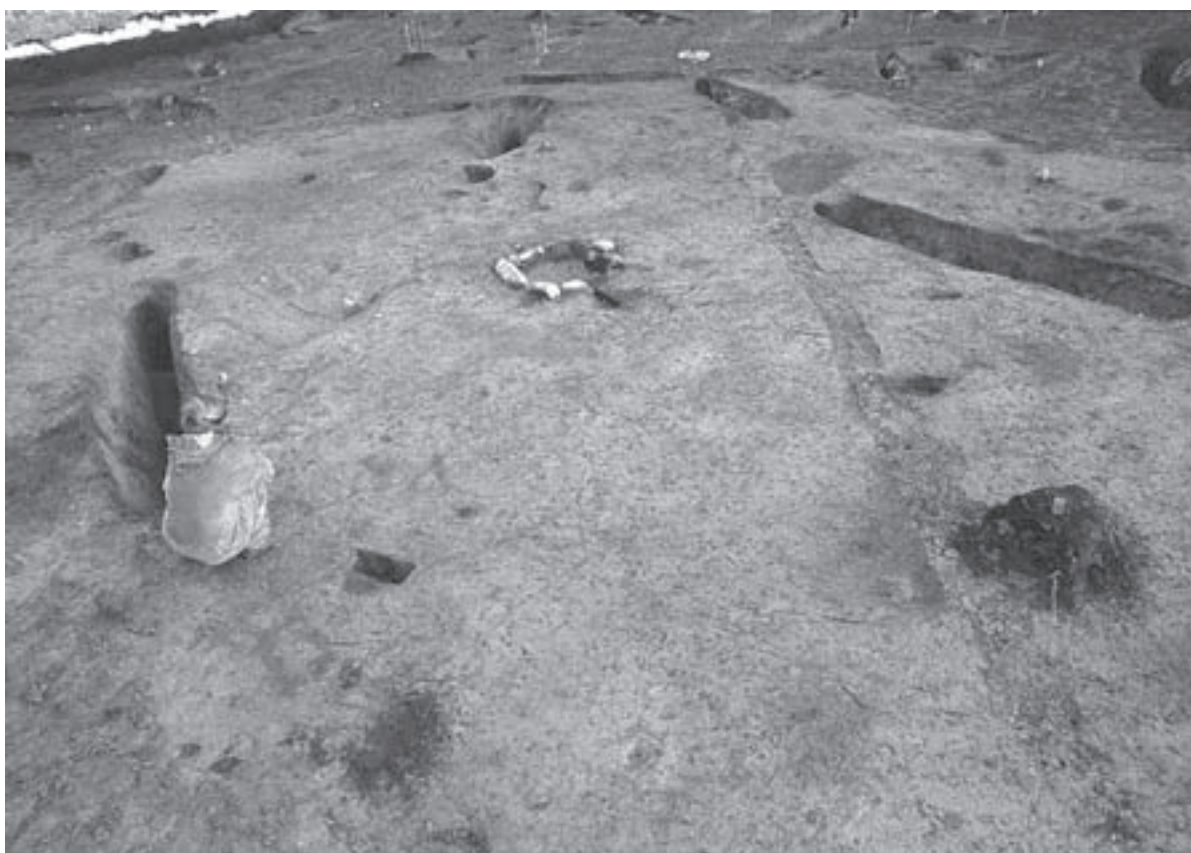
富岸川（下流→上流）



H001・002（NW→SE）



H001·002石圈炉 (S→N)



H003·004 (W→E)



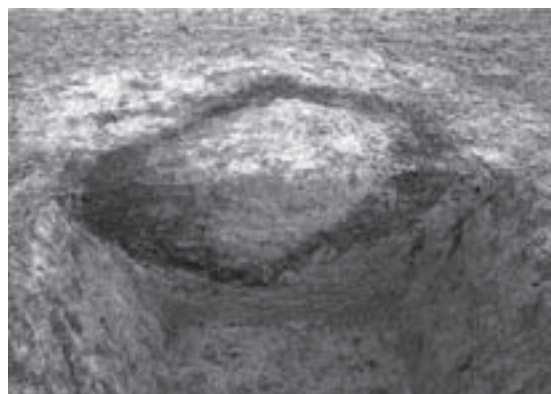
P 0 0 4



P 0 0 9



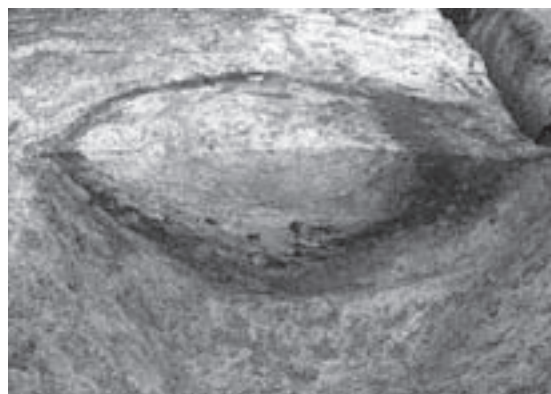
P 0 1 0



P 0 1 1



P 0 1 2



P 0 1 3



P 0 1 4



Tピット完掘状況[第1調査区1] (E→W)



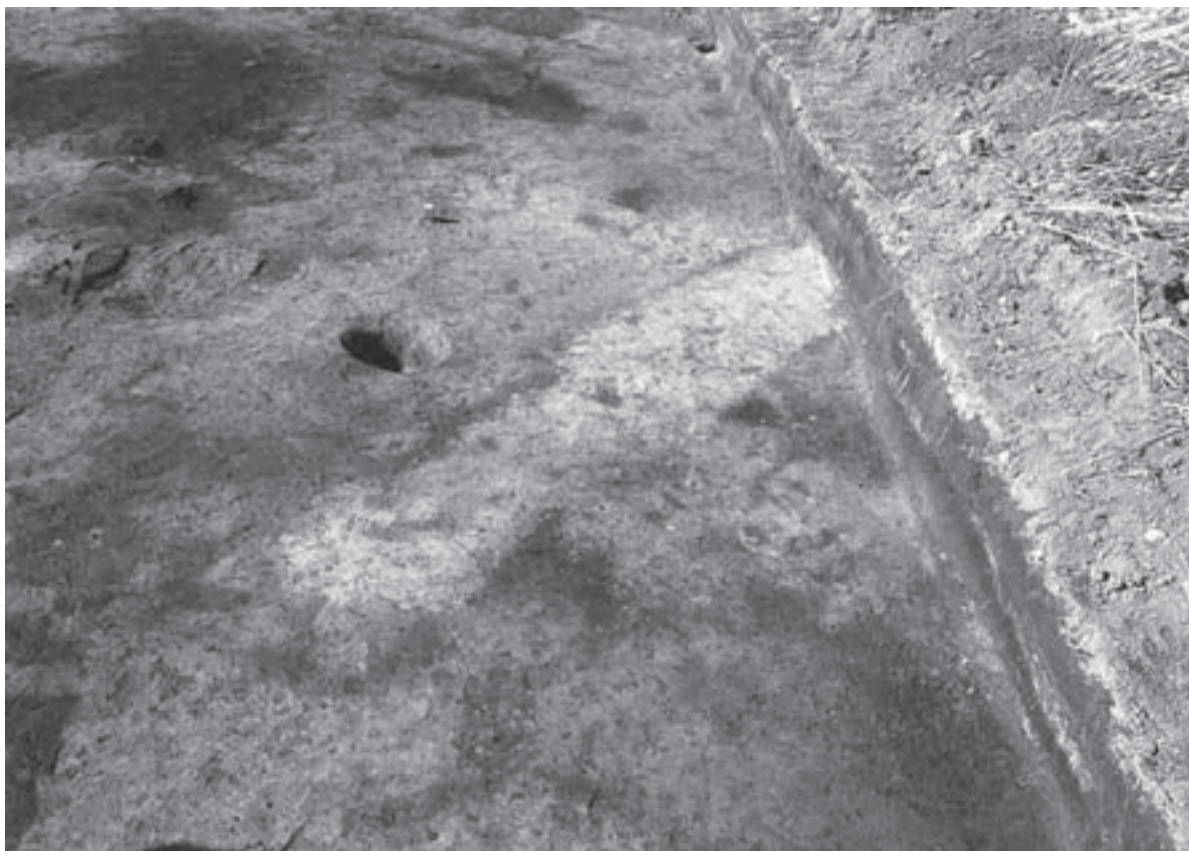
Tピット完掘状況[第1調査区2] (S→N)



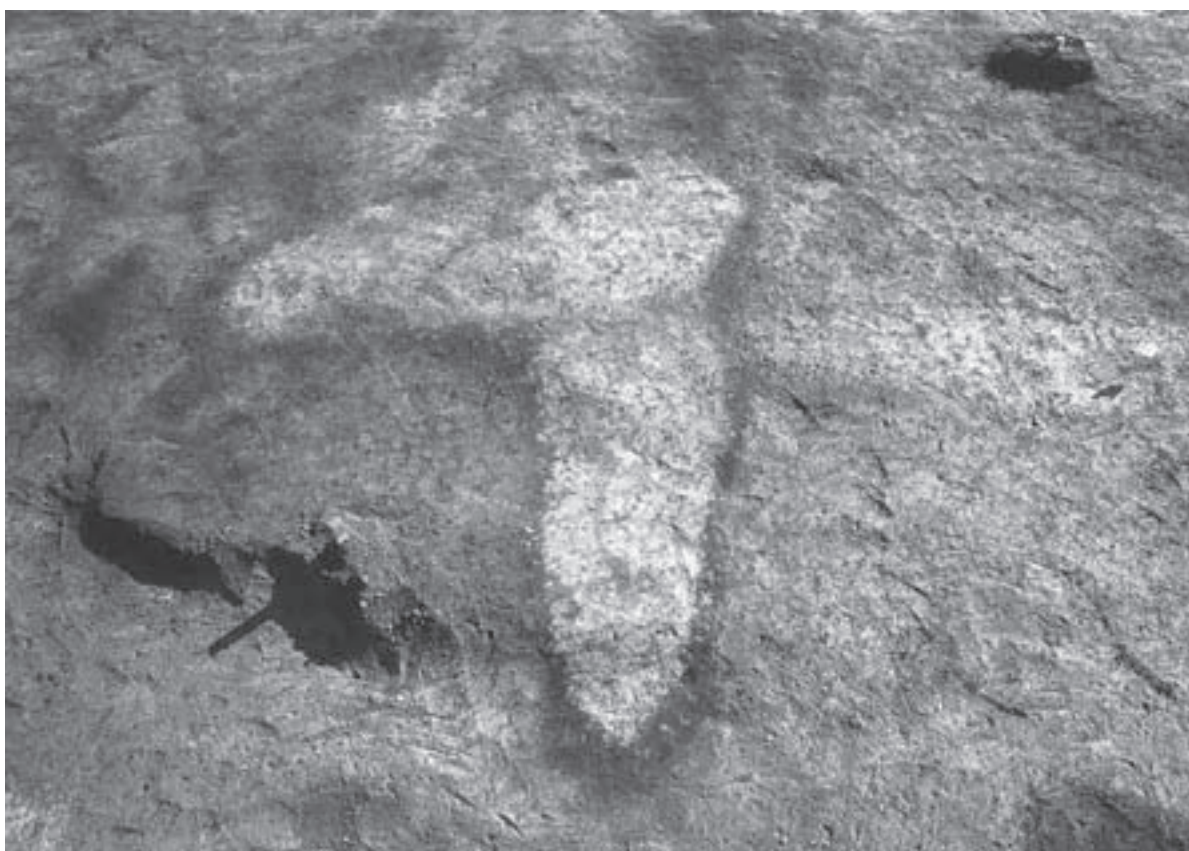
Tピット完掘状況[第2調査区] (NW→SE)



Tピット完掘状況[第3調査区] (E→W)



TP001 検出状況 (SE→NW)



TP085、086 検出状況 (N→S)





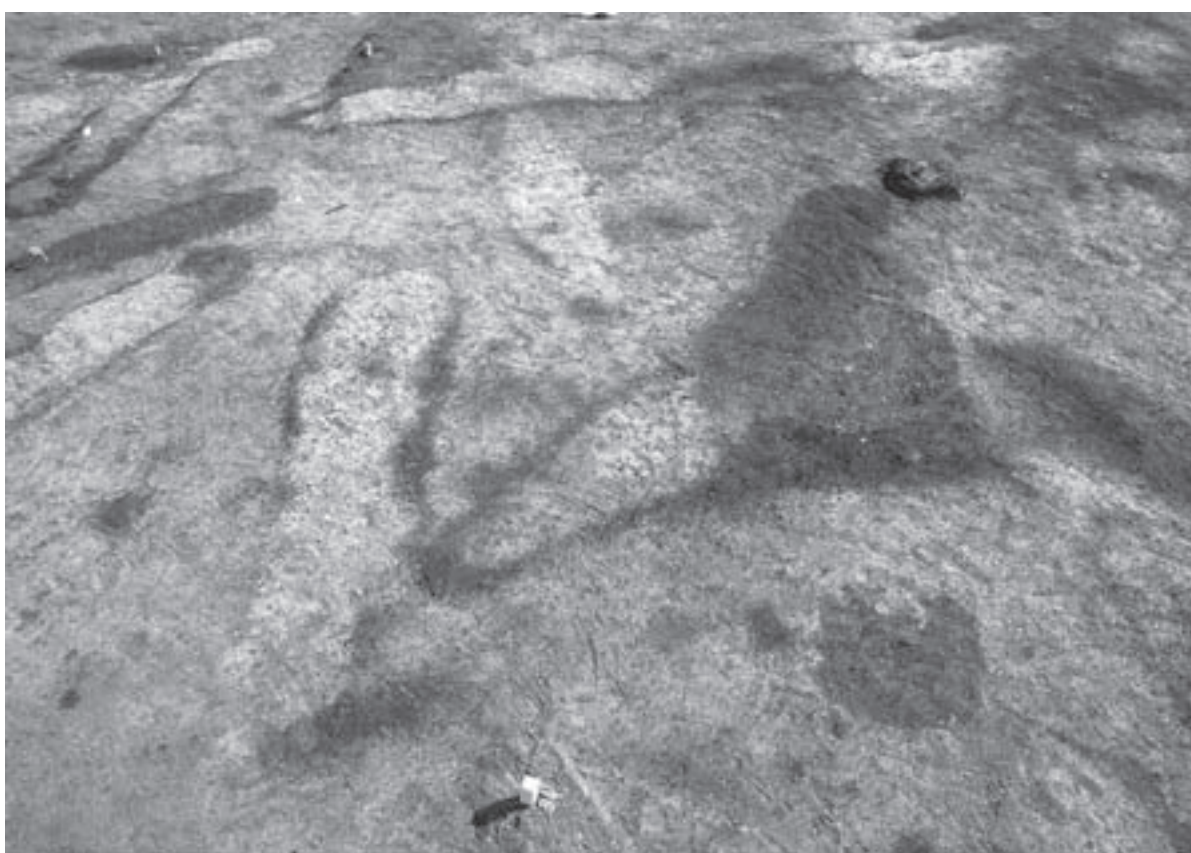
TP090、091検出状況 (SW→NE)



TP093~095検出状況 (W→E)



TP098 検出状況 (N→S)



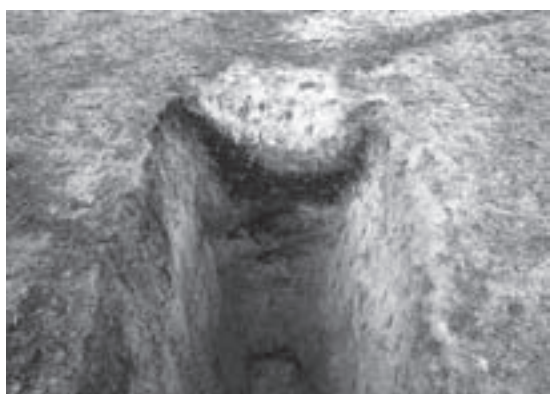
TP154~158 検出状況 (W→E)



TP001



TP002



TP003



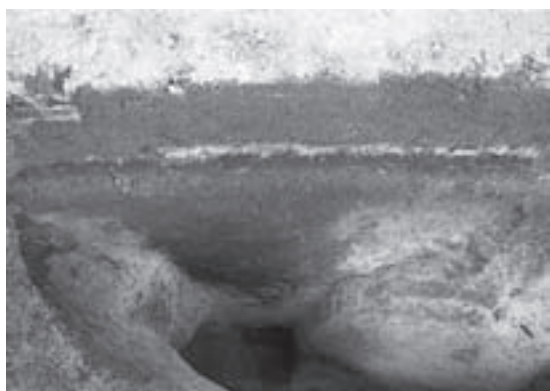
TP004



TP005



TP006



TP007



TP008



TP009



TP010 (左) · 037 (右)



TP011



TP012



TP013



TP014



TP015



TP016



TP017



TP018



TP019



TP020



TP021



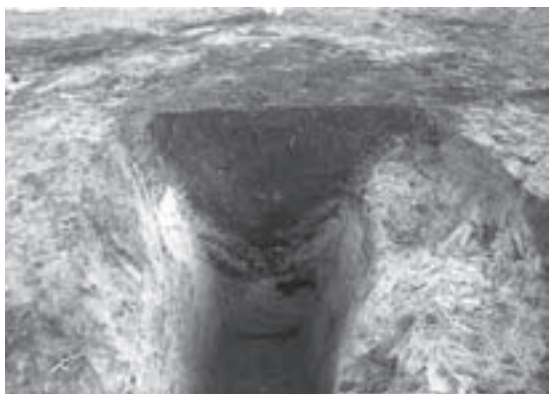
TP022 · 199



TP023



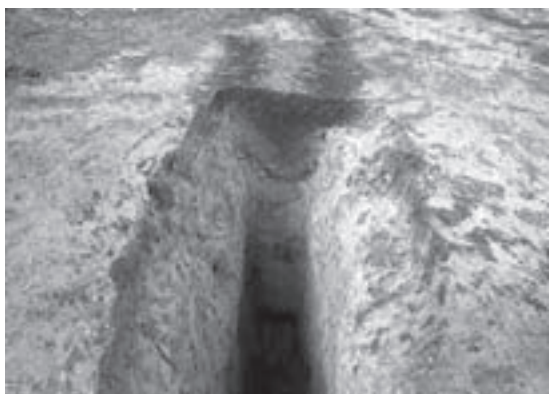
TP024



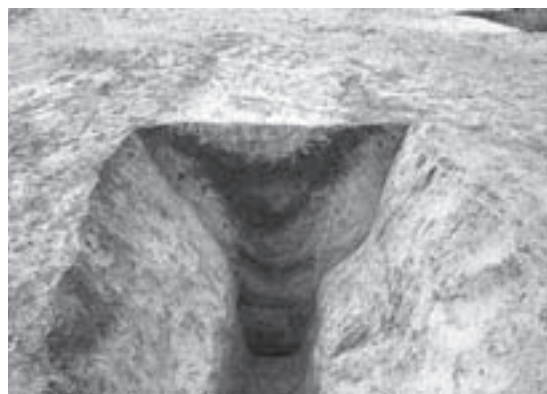
TP025



TP026



TP027



TP028



TP029 (左)・058 (右)



TP030



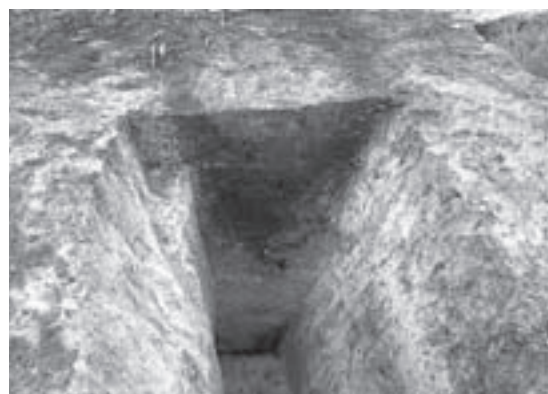
TP031 (左)・048 (右)



TP032



TP033



TP034



TP035



TP036



TP037 (左) · 051 (右)



TP038



TP039



TP040



TP041



TP042



TP043 (左)・071 (右)



TP044 (右)・065 (左)



TP045



TP046



TP047

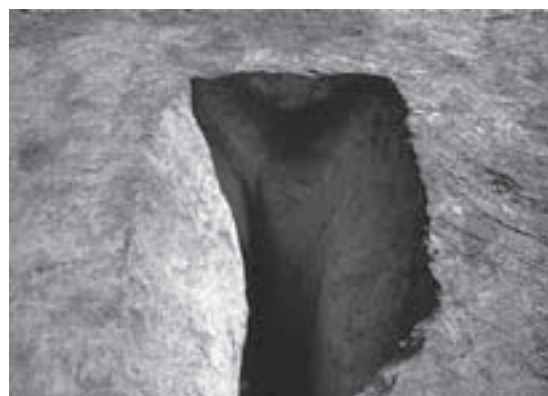


TP049 (左)・127 (右)





TP050



TP052



TP053



TP054



TP055



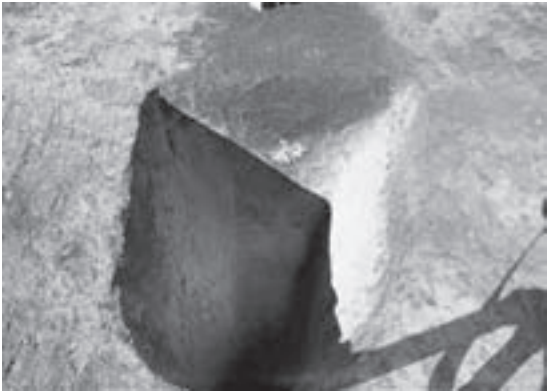
TP056



TP057



TP059



TP060



TP061



TP062



TP062 (左) · 063 (右)



TP064



TP066



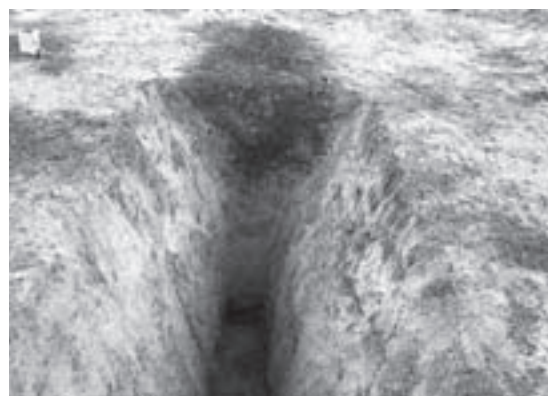
TP067



TP068



TP069



TP070



TP072



TP073



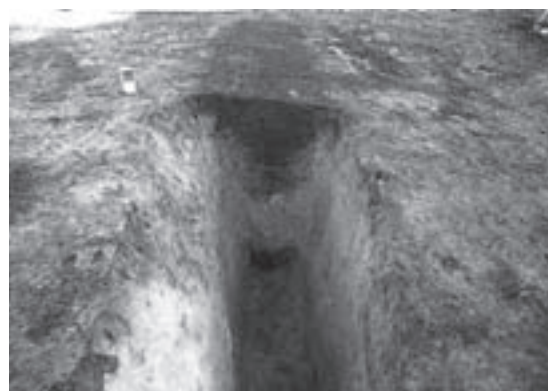
TP074



TP075



TP076



TP077



TP078



TP079



TP080



TP081



TP082



TP083



TP084



TP085



TP086



TP087



TP088



TP089



TP090



TP091



TP092



TP093



TP094



TP095



TP096



TP097



TP098



TP099



TP100



TP101 (右) · 102 (左)



TP 103



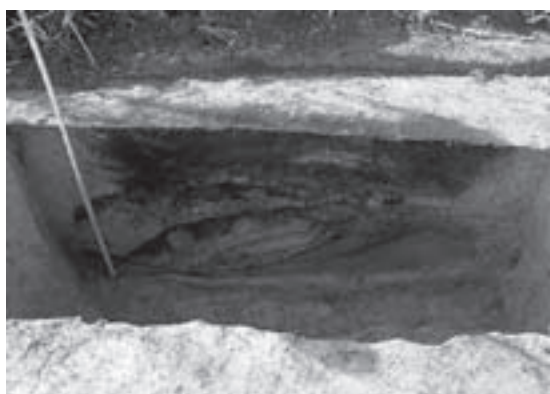
TP 104



TP 105



TP 106



TP 107



TP 108



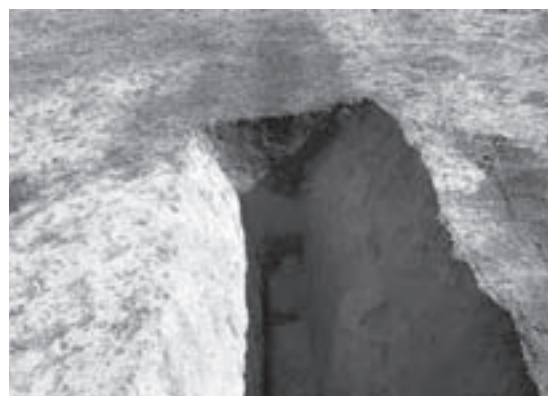
TP 109



TP 110



TP 111



TP 112



TP 113



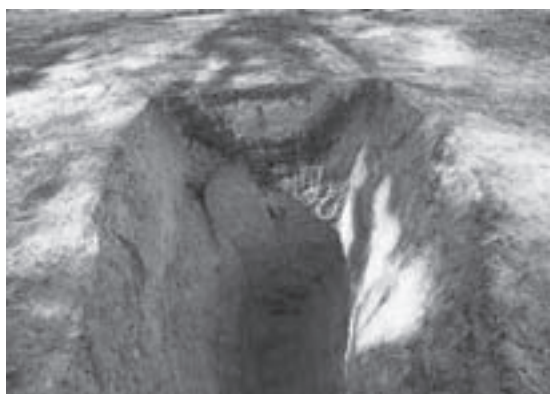
TP 114



TP 115



TP 116

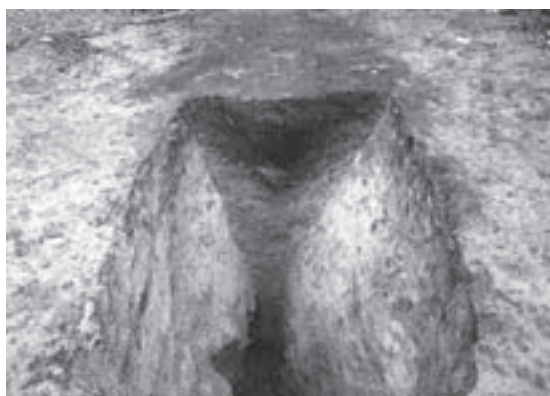


TP 117



TP 118





TP 119



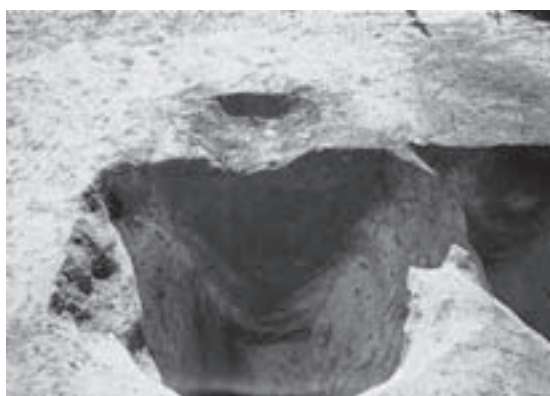
TP 120



TP 121



TP 122



TP 123



TP 125



TP 126



TP 128



TP 129



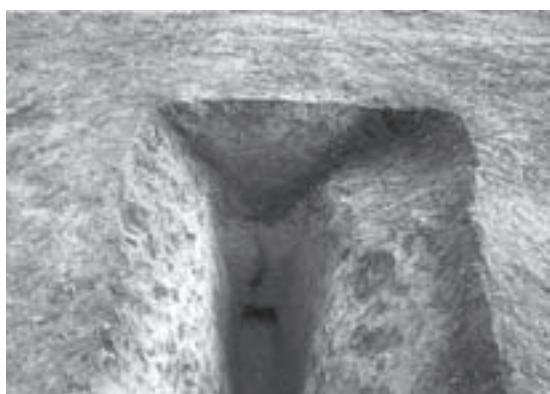
TP 130



TP 131



TP 132



TP 133



TP 134



TP 135



TP 136



TP 138 · P 005



TP 139



TP 140



TP 141



TP 143



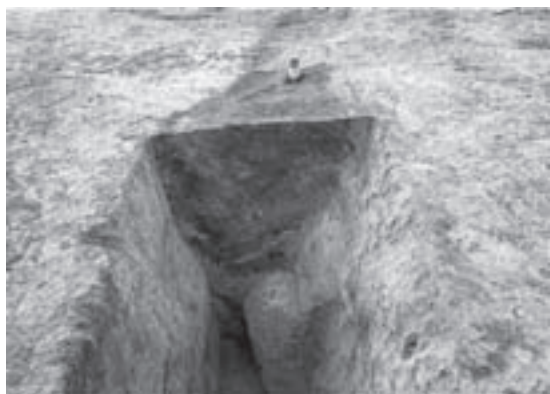
TP 144



TP 145



TP 146



TP 147



TP 148



TP 149



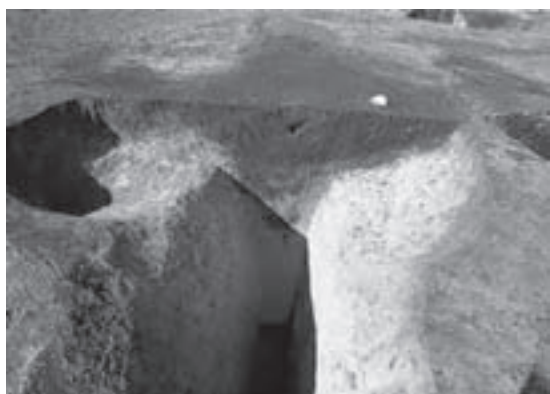
TP 150



TP 151



TP 152



TP 153



TP 154



TP 155



TP 156



TP 157



TP 158



TP 159



TP 160



TP 162



TP 163



TP 164 · P 008



TP 165



TP 166



TP 167



TP 168



TP 169



TP 170



TP 171



TP 172



TP 173



TP 174



TP 175 (左)・058 (右)



TP 176



TP 176 (右)・177 (左)



TP 178



TP 179



TP 180



TP 181



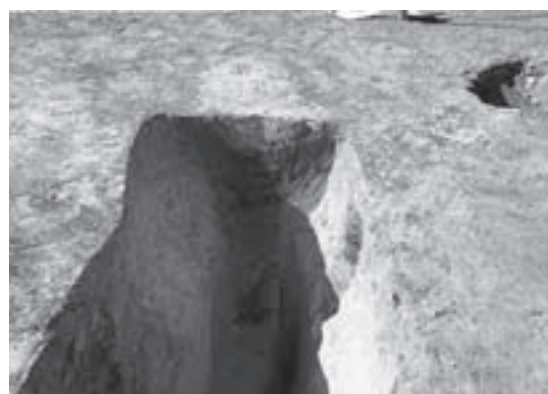
TP 182



TP 183



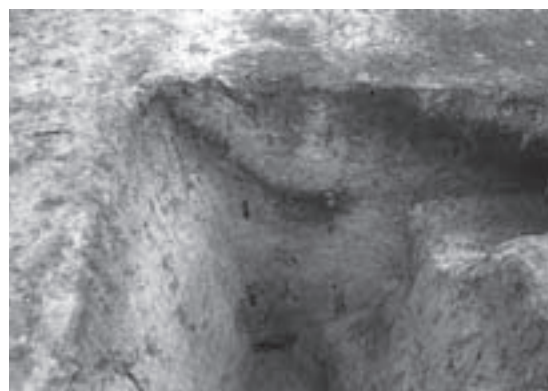
TP 184



TP 185

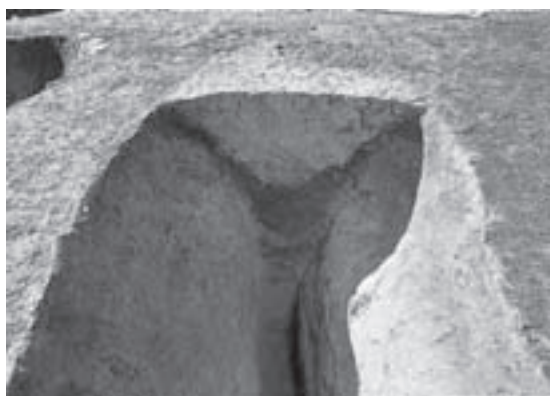


TP 186

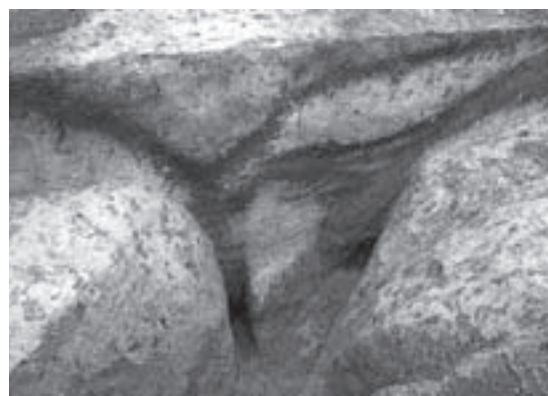


TP 187





TP 188



TP 190 (右)・202 (左)



TP 191



TP 192



TP 193・194



TP 195



TP 196



TP 198



TP 201



TP 204



TP 205



TP 207



TP 208



TP 209



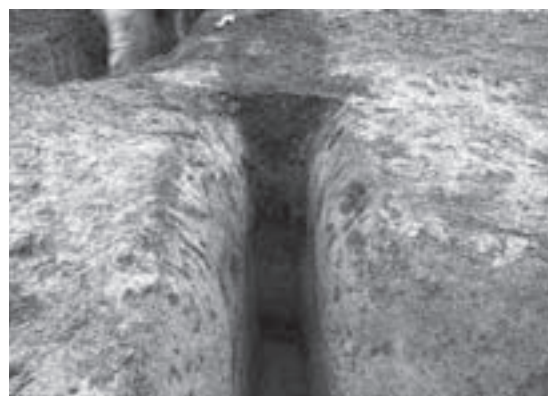
TP 210



TP 211 (左)・378 (右)



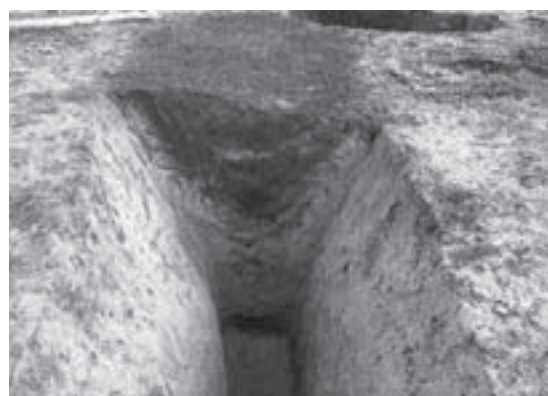
TP 2 1 2



TP 2 1 3



TP 2 1 4



TP 2 1 6



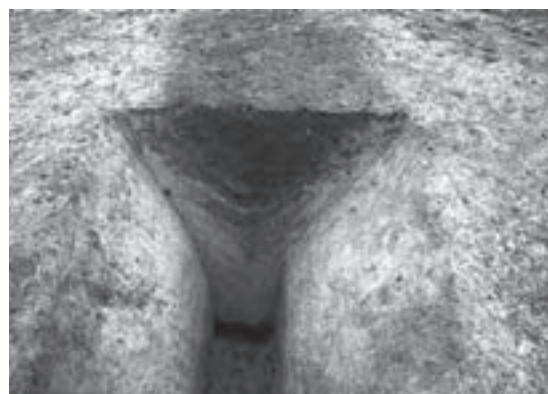
TP 2 1 7



TP 2 1 8



TP 2 1 9



TP 2 2 0



TP 221



TP 222



TP 223



TP 225



TP 226



TP 227



TP 228



TP 229



TP 230



TP 231



TP 232



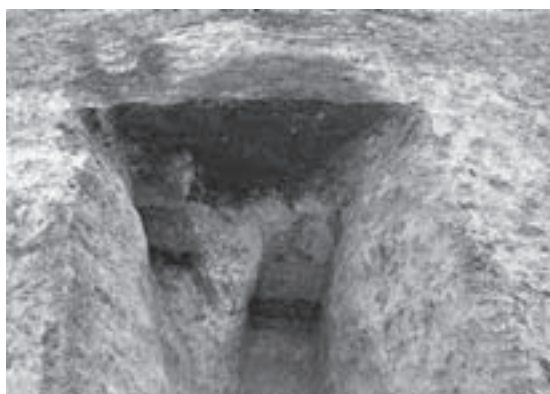
TP 233



TP 234



TP 235



TP 236 (左) · 243 (右)



TP 237



TP 238



TP 239



TP 240



TP 241



TP 242



TP 244



TP 245



TP 246



TP 247



TP 248



TP 249



TP 250



TP 251



TP 252



TP 253



TP 255



TP 256



TP 257



TP 258



TP 260・326



TP 261



TP 262 (右)・263 (左)



TP 264



TP 265





TP 267



TP 268 (左)・269 (右)



TP 270



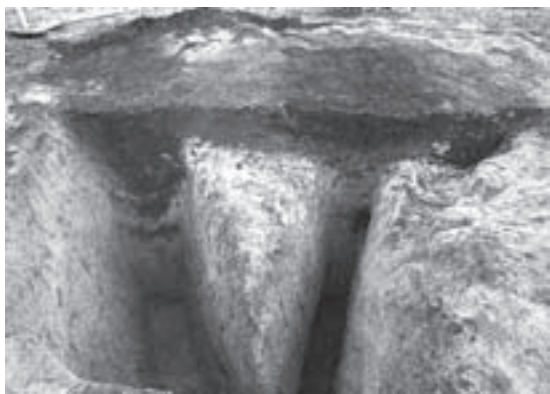
TP 271



TP 272



TP 273



TP 274 (左)・275 (右)・P016



TP 276



TP 277



TP 278



TP 279



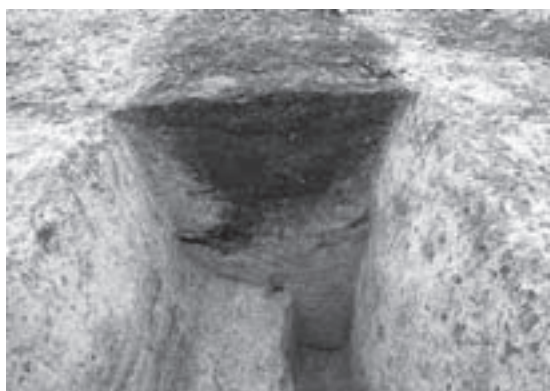
TP 280



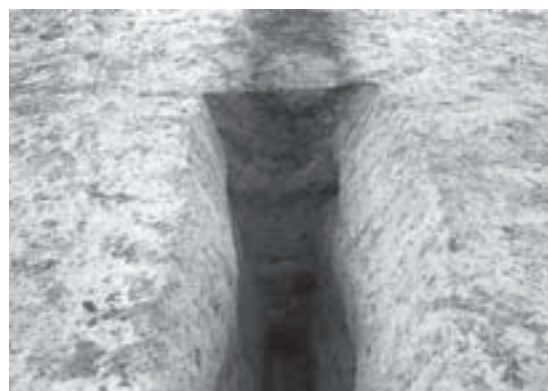
TP 281



TP 282



TP 283 (左) · 324 (右)



TP 284



TP 285



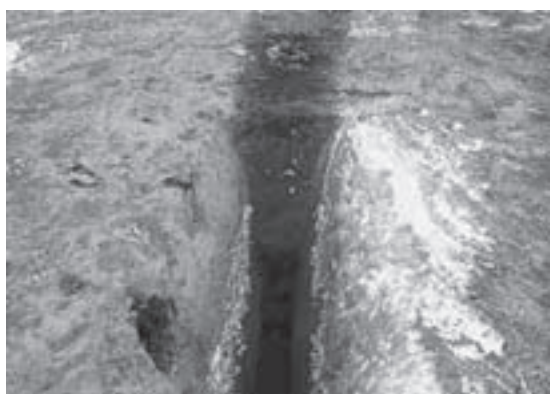
TP 286



TP 287



TP 288



TP 289



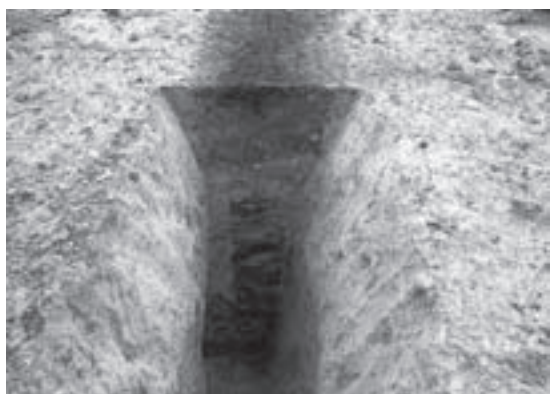
TP 290



TP 291



TP 292



TP 293



TP 294 (左) · 259 (右)



TP 295



TP 296



TP 297



TP 299



TP 300



TP 301



TP 302



TP 303



TP 304



TP 305



TP 306



TP 307



TP 308



TP 310



TP 3 1 1



TP 3 1 2



TP 3 1 3



TP 3 1 4



TP 3 1 5



TP 3 1 6



TP 3 1 7



TP 3 1 8



TP 319



TP 320



TP 322



TP 323



TP 325



TP 327



TP 328



TP 329



TP 330 (右)・331 (左)



TP 332



TP 333



TP 334



TP 335



TP 337 (右)・338 (左)



TP 340



TP 341





TP 3 4 2 (右) · 3 4 3 (左)



TP 3 4 3 (右) · 3 4 4 (左)



TP 3 4 5



TP 3 4 6



TP 3 4 7



TP 3 4 8



TP 3 4 9



TP 3 5 0 (右) · 3 5 1 (左)



TP 352 (左) · 353 (右)



TP 356



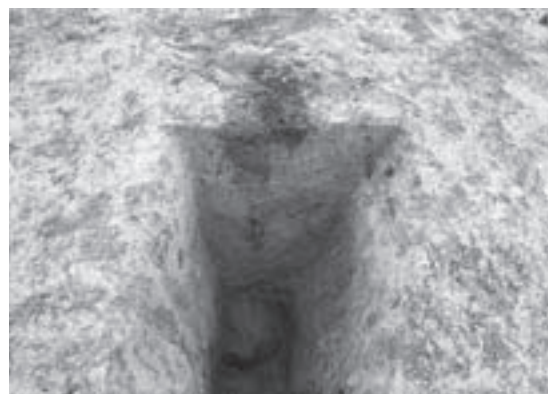
TP 357



TP 358



TP 359



TP 360



TP 361



TP 362



TP 363



TP 364



TP 365



TP 366



TP 367



TP 368



TP 369



TP 370



TP 371



TP 372



TP 373



TP 374



TP 375



TP017、073、176、177、188、189完掘 (SE→NE)



TP034、039、070、072、124、190、202完掘 (NW→SE)



TP044、065、066完掘 (W→E)



TP061完掘 (NE→SW)



TP 151、152、181完掘 (N→S)



TP 191、192完掘 (E→W)



作業風景 1



作業風景 5



作業風景 2



作業風景 6



作業風景 3



作業風景 7



作業風景 4



## 報告書抄録

ふりがな	とんけしがわうがんにせき
書名	優良田園住宅地造成事業に伴う埋蔵文化財発掘調査報告書
副書名	
シリーズ名	
シリーズ番号	
編著者名	菅野修広
編集機関	北海道登別市教育委員会
所在地	〒059-0014 北海道登別市富士町7丁目33番地1 (TEL 0143-88-1129)
発行年月日	西暦2008年3月31日

ふりがな 所収遺跡名	ふりがな 所在地	コード		北緯	東経	調査期間	調査面積	調査原因
		市町村	遺跡番号					
とんけしがわ 富岸川 うがんにせきの 右岸遺跡	ほっかいどう 北海道 のぼりべつし 登別市 とんけしちょう 富岸町 86番地1		J-03-28	42° 31' 6"	141° 3' 45"	2007 1001 ～ 2007 1207	5,315㎡	優良田園住宅地造成事業

所収遺跡名	種別	主な時代	主な遺構	主な遺物	特記事項
富岸川右岸遺跡	包蔵地	縄文時代中期～後期	住居跡 4軒 ピット 12基 Tピット 379基	縄文土器 石器	<p>縄文時代中期末～後期初頭と考えられる陥し穴（Tピット）を高密度で検出した。多くのTピットが重複しており、この地を繰り返し狩猟地として利用していったことがわかる。</p> <p>また胆振西部ではこれまで、陥し穴の検出数が少なかったが、河川中流域の河岸段丘上での陥し穴の発見により、当地域の縄文時代の狩猟による土地・地形の利用形態を明らかにしていくためにおいて重要といえる。</p>

---

# 富岸川右岸遺跡発掘調査報告書

平成20年3月31日

編 集

登別市教育委員会

〒059-0014 北海道登別市富士町7丁目33番地1

TEL0143-88-1129

発 行

登別市教育委員会

常盤建設株式会社

印刷・製本

株式会社 総北海

---