

磨製石斧(図79・図80-1～16)

磨製石斧は56点、総重量約9kgが出土している。そのうち28点を図示した。Ⅰ～Ⅲ類の各類が見られる。

図79-1・2は擦り切り痕の残るⅠ類。1は緑色片岩製の胴部～刃部破片で、XVIH-126・129グリッドから出土した刃部破片2点がXVIG-129グリッド出土の胴部～刃部破片と接合したものである。表面右側面に段状の擦り切り痕を認めることができる。胴部上面に摩耗が見られることから、基部の欠損後に一定期間使用し、その後刃部を剥離調整したと考えられる。2は緑色凝灰岩製で、表面右側面に擦り切り痕が見られる。横断面は側面側が凸状で、刃部はやや片刃ぎみに研ぎだされている。図79-3～7はⅡ類である。このうち3～6は乳棒状磨製石斧。3は刃部を剥離調整しているが、再研磨は行われていない。4～6の胴部から刃部にかけては入念な研磨調整がなされる。7は定格式磨製石斧で、器面に敲打及び研磨痕が残る。図79-8～図80-16はⅢ類とした。Ⅲ類としたものの中には大型～小型の磨製石斧がある。図79-10は胴部で破断した大型の定格式磨製石斧の接合資料で、基部側が遺構外XVIJ-126グリッド、刃部側が北捨て場XVIM-127グリッドから出土した。破断部分には剥離・敲打痕が認められ、基部側は被熱変色している。図80-1は扁平礫を素材とした定格式の磨製石斧。このほか、図80-3・4も同様に礫を素材としたものと考えられる。図80-10は両側縁を再度剥離し研磨調整した有肩に近い形態の磨製石斧である。図80-12・13は石鑿。13は長さが4cmと小型で研磨が入念であり、図80-14のようなミニチュア型と捉えることもできる。以上は製品であるが、図80-11は器面に剥離・敲打痕があり、刃部が研磨されていない未製品とみられる。(業天)

礫石器(図80-17～図87)

礫石器は566点、総重量約265kgが出土している。器種別にみると、敲き石245点、磨り石109点、半円状扁平打製石器39点、挟入扁平磨製石器3点、礫器43点、凹み石43点、砥石10点、石皿・台石類74点となっている。これらから計82点を図示した。

敲き石(図80-17～図82-5)：27点図示した。図80-17～20は石核型のⅠ類。垂角礫～垂円礫を素材とする。17は石核Ⅲ類が敲き石に転用されたものである。19のような稜線部使用型ではなく、端部使用型である。図80-21は多面体型のⅡ類。図81・図82-1～5はⅢ類である。図81-1・2は垂角礫～垂円礫を素材としたⅢc類で、使用状況は図80-20と相似する。図81-3～7は幅広の使用面をもつ一群である。使用部位は周縁を全て使用するもの(3・4)、端部が全面使用されるもの(5)、端部が両面から面的に使用され、断面が鈍角をなすもの(6・7)がある。その他のⅢ類は、図81-8が器面使用のⅢa類に相当するほかはⅢc類である。

磨り石(図82-6～図84-6)：25点図示した。図82-6～14は器面使用のⅠa類。6～8は全面が磨られ、微細な線状痕が多数認められる。図82-15～図83-5は両器面・両側縁に磨り痕跡のあるⅠb類。厚みのある楕円形礫を素材とする。器面と側縁とで使用感が異なり、側縁側が通常粗い。器面及び端部に敲き痕を有する複合型が多いのも特徴である。図83-6～9はⅠc類。6は両側縁、7・8は一側縁、9は端部使用型である。図84-1～6はⅡ類とした石冠類である。1～3はⅡa類の北海道式石冠。3点とも器面を全周する帯状敲打痕が認められるが、形態は異なる。1が典型的な北海道式石冠に近い。4～6はⅡb類とした。4は左右対称形の石冠。頂部は弧状を描き、両面から研磨され鋭角になって



図79 A区遺構外出土遺物(27)

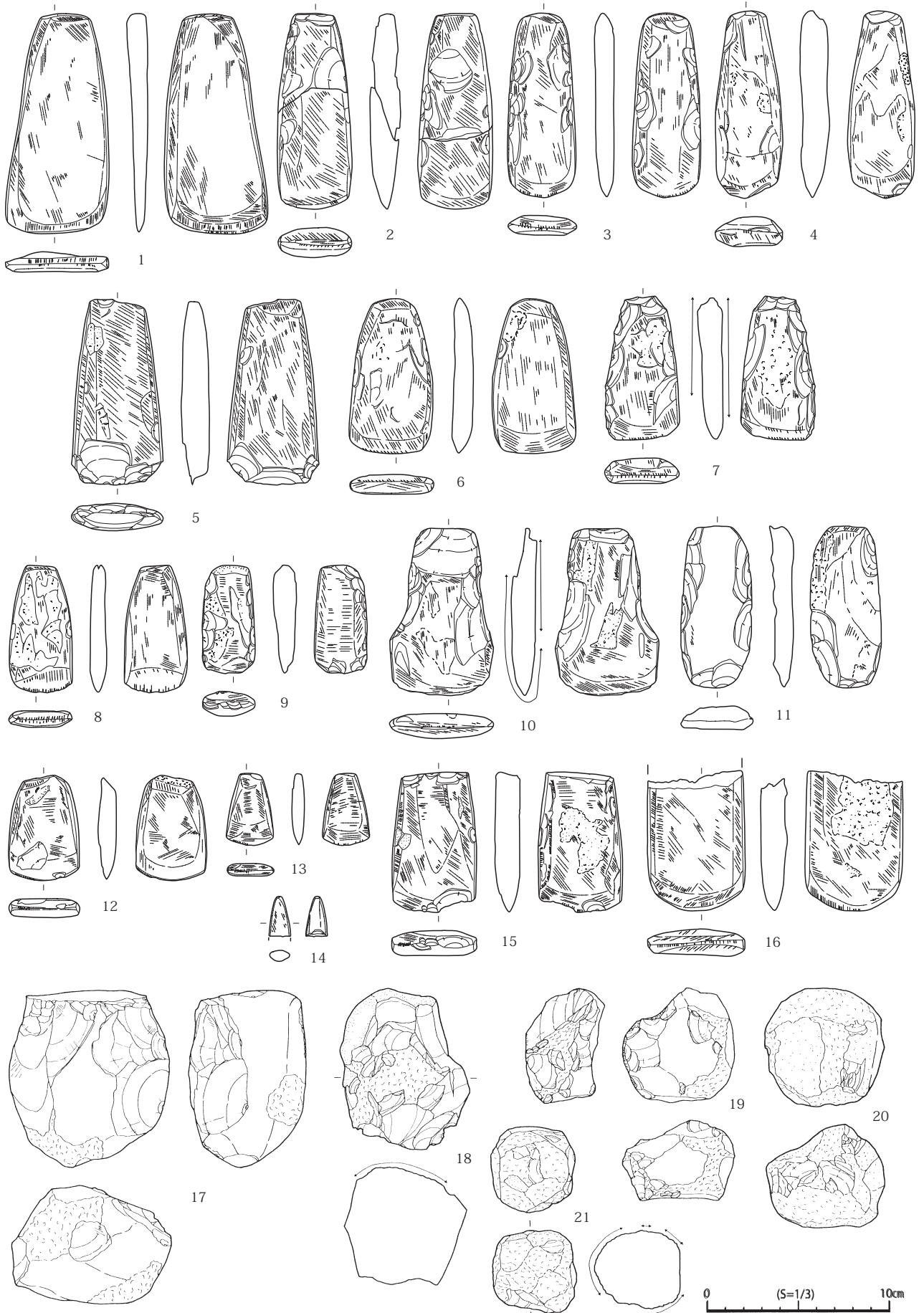


图80 A区遺構外出土遺物(28)



図81 A区遺構外出土遺物(29)

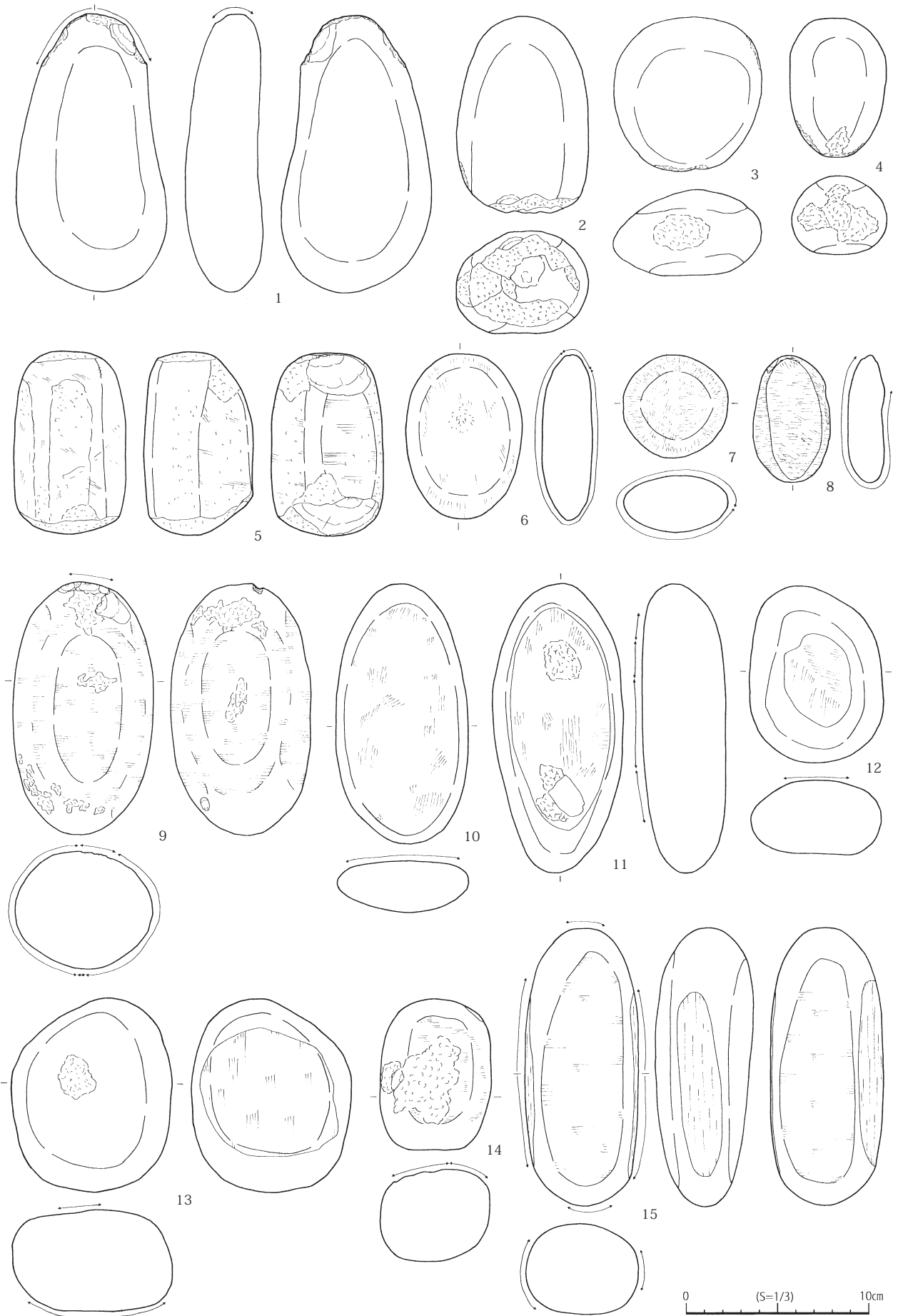


图82 A区遺構外出土遺物(30)

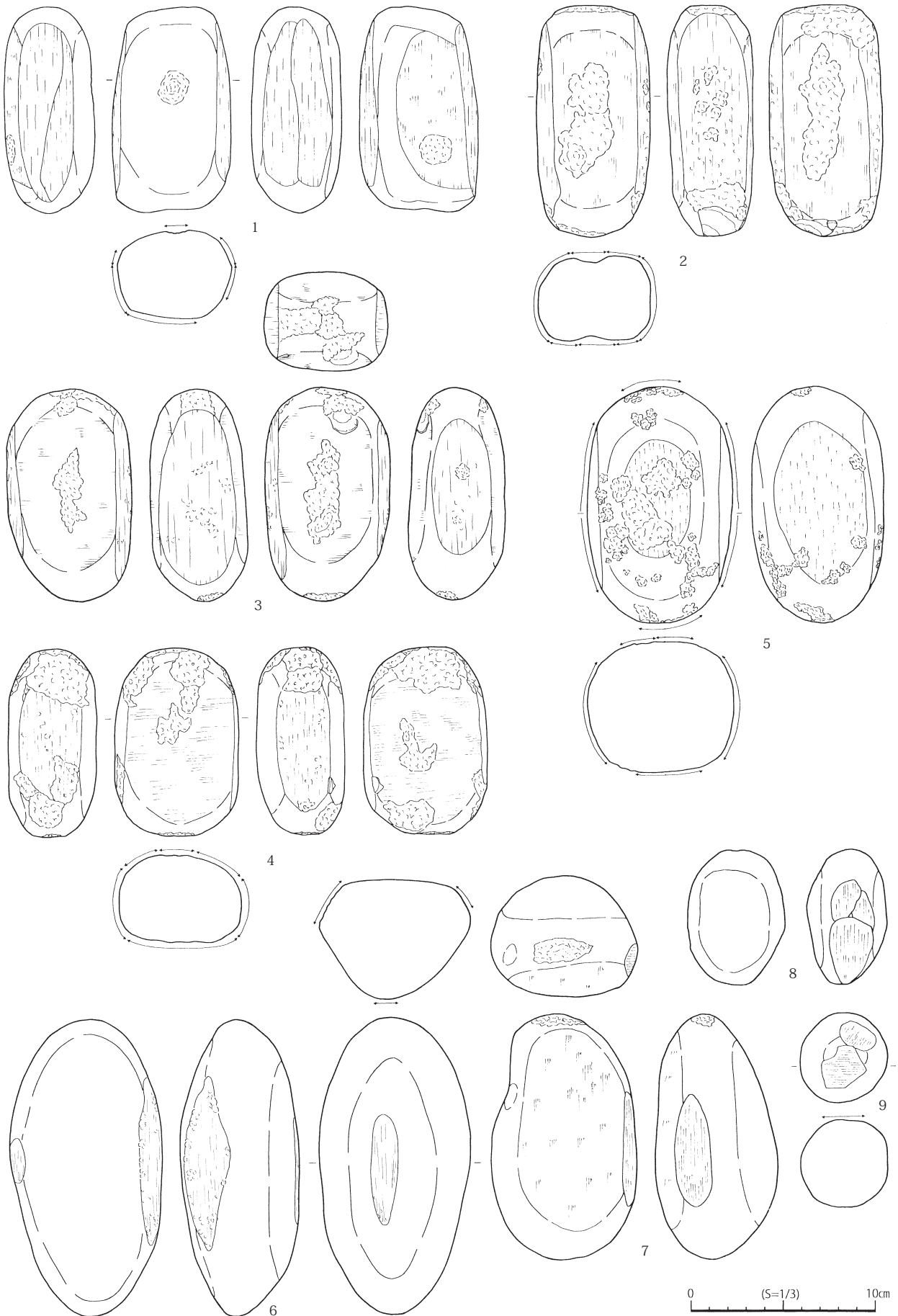


図83 A区遺構外出土遺物(31)

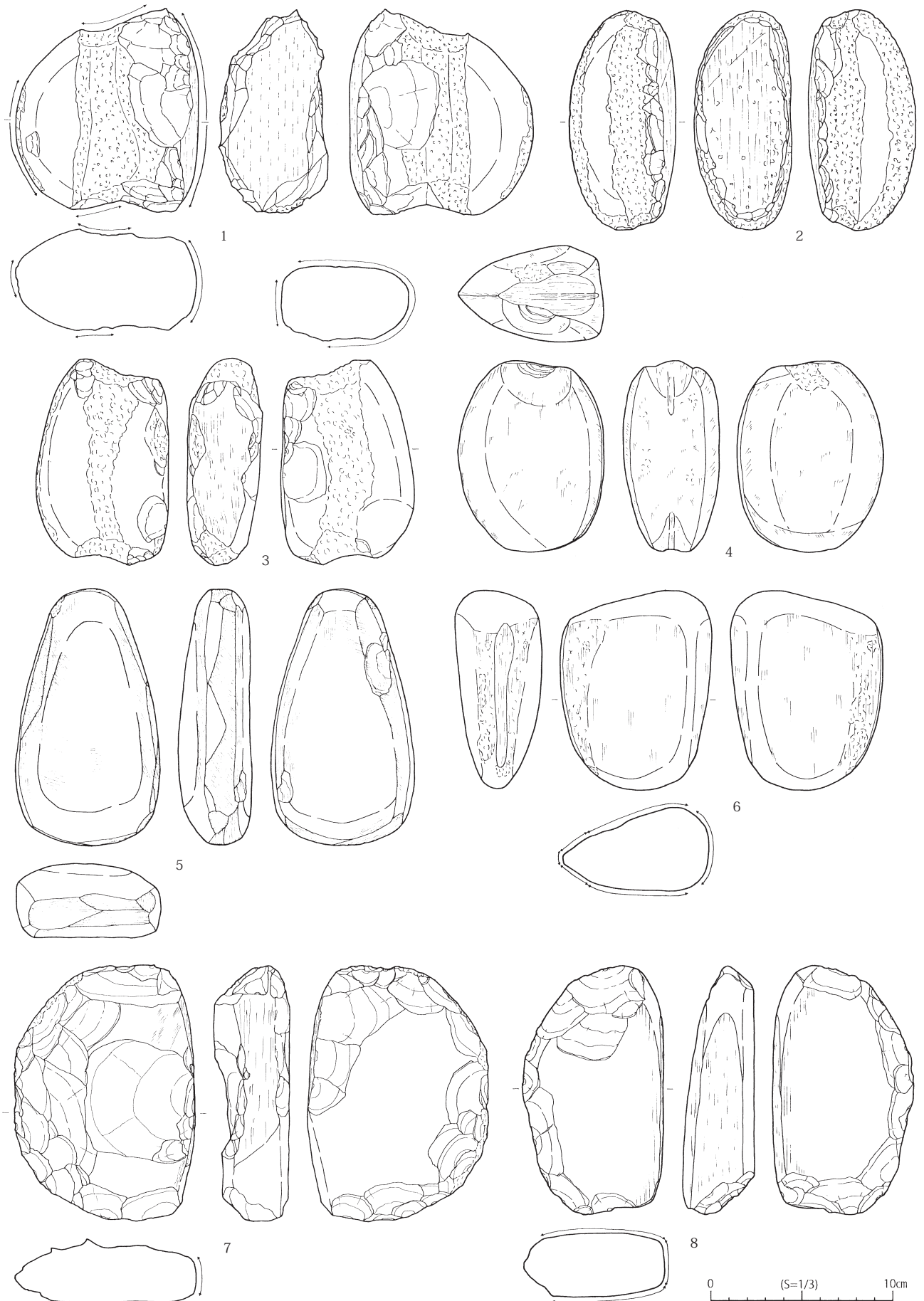


图84 A区遺構外出土遺物(32)

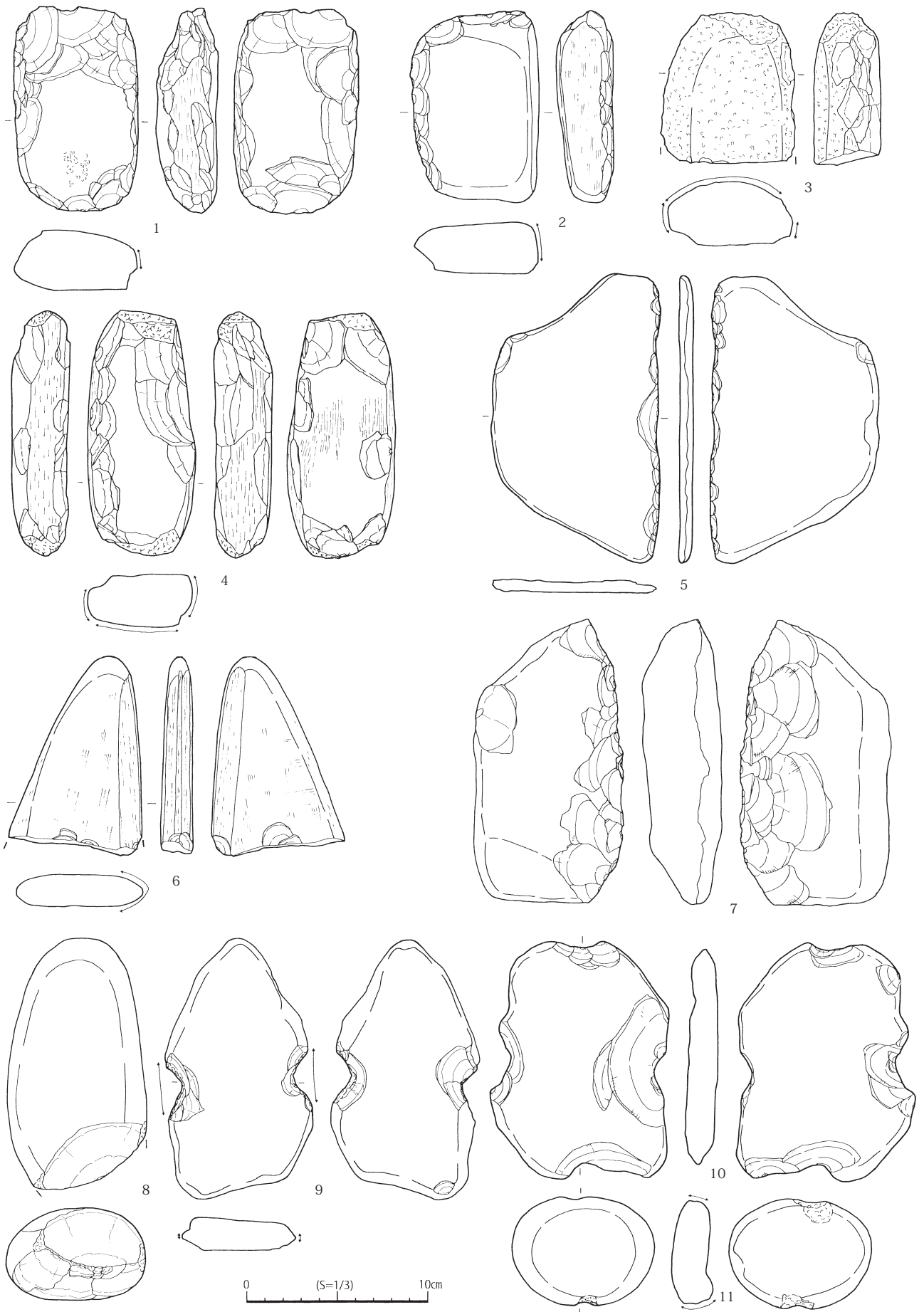


図85 A区遺構外出土遺物(33)

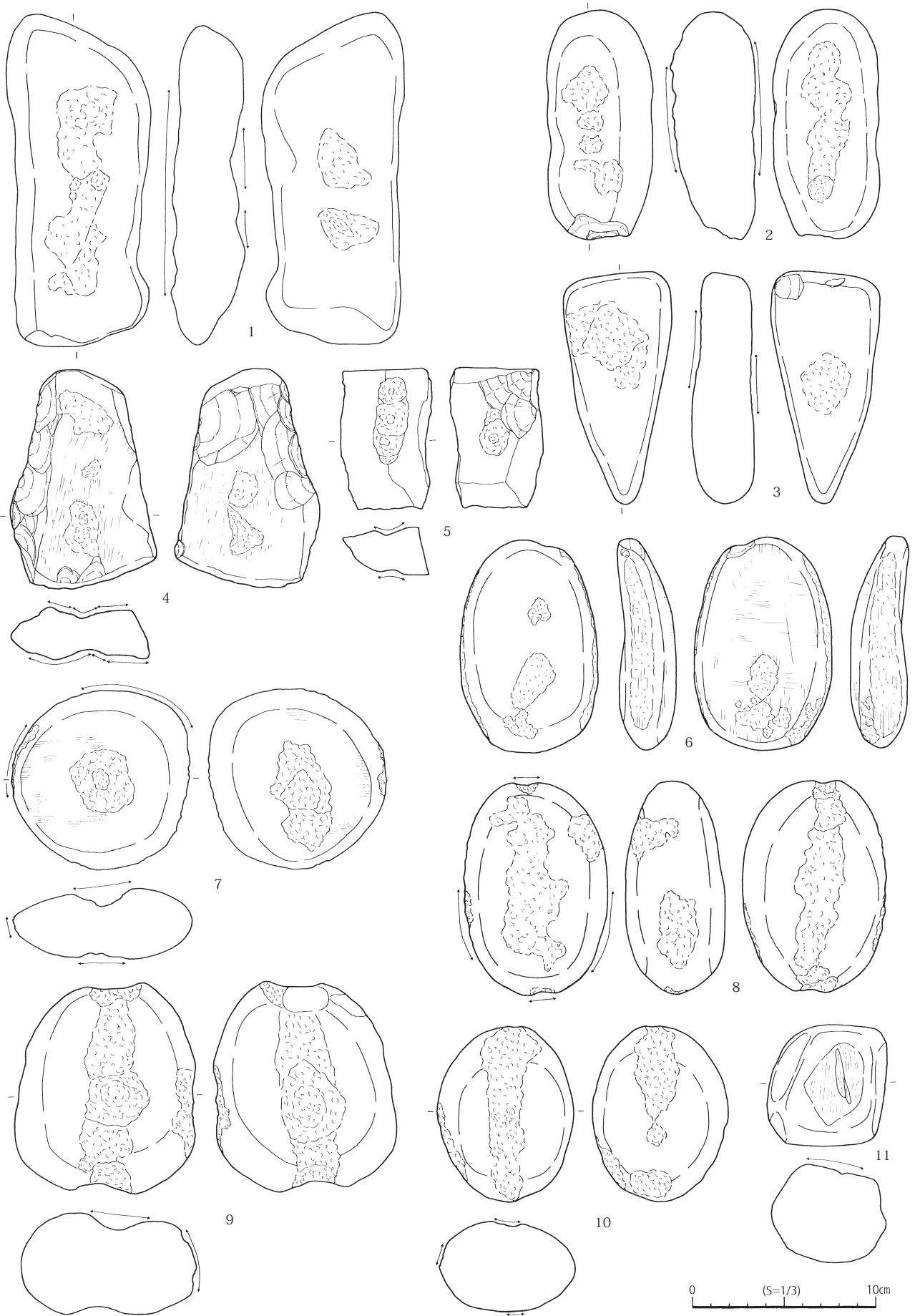


图86 A区遺構外出土遺物(34)

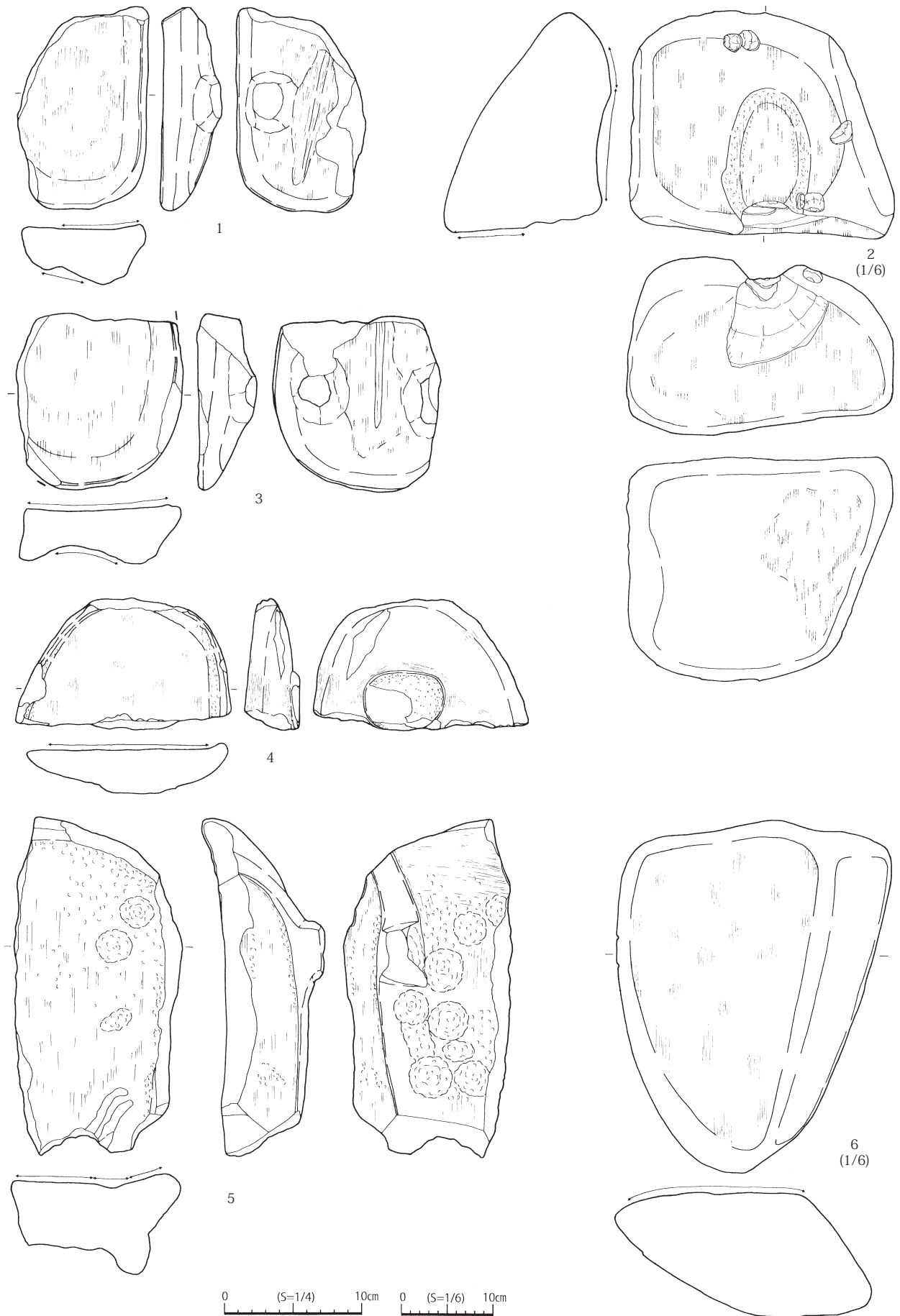


図87 A区遺構外出土遺物(35)

いる。湾曲する底面の両端～両側面にかけては研磨による浅い溝状の凹みがある。5は石冠の類品か。平面形は隅丸三角形で全面が研磨調整されるが、とくに両側縁・両端部は入念に面取りされる。6は左右非対称形で、頂部は敲打調整後、両面から研磨されるとともに、頂端部に面取りがなされる。器面には明瞭な研磨調整は見られない。図104-6のような左右非対称形石冠の未製品、もしくはその簡略化した形態と捉えることができる。

半円状扁平打製石器(図84-7～図85-6)：7点図示した。図84-7・8～図85-1はⅡ類、他はⅠ類である。図84-7は機能面を除く周縁部に敲打痕が残る。図85-1は両側縁に機能面があり、両端部は敲打されている。図85-5はⅠ類としたが、剥離された一側縁が鋭角になっている。

抉入扁平磨製石器(図85-6)：先端部破片で全面が研磨調整される。

礫器(図85-7～11)：7・8はⅡ類。9～11はⅠ類で石錘とみられる。

凹み石(図86-1～10)：10点図示した。全て二面使用のⅡ類である。9は凹み石としたが、両端部に抉り、器面を巡る敲打痕がある。8・10は類似品と考えられる。3点とも両側縁ないしは一側縁に敲打痕がある。

砥石(図86-11)：Ⅰ類に相当し、一面に浅い溝と、線状痕が認められる。

石皿・台石(図87-1～6)：6点図示した。1・3～5は有縁有脚のⅠ類。1・3は破損品であるが、ともに底面は砥石として使用されている。5は上面・底面に多数の凹みが認められる。2は原礫面加工のⅡ類で三面が使用される。そのうちの一面には敲打調整により凹部が形成されている。隣接する一面には剥離痕が残存している。6は原礫面使用のⅢ類である。(業天)

土製品(図88～90)

土器片円板・土偶・鐸形土製品・耳飾り・粘土塊等が出土している。土器片円板以外は全点図示した。図88は土器片円板。総数55点出土している。円筒下層d式から後期の土器片を利用したものがあがある。円筒下層d式の土器片円板は穿孔されるものが多い。図88-1～8は円筒下層d式の土器片が用いられ、図88-2・3・5は両面から穿孔されている。図88-1は穿孔途中で貫通していない。全体に円筒下層d式の土器片円板は器面が摩耗しているものが多い。図88-1・2は多軸絡条体、図88-3は複節、図88-5は多軸または複節、図88-6～8は単軸絡条体が施された土器を用いている。図88-9は円筒上層c式の土器片が用いられている。図88-10～13はRL、図88-14～21はLRが施文された中期～後期のものである。同じく中期～後期のもので、図88-23～31は沈線文、図88-32・33は単軸絡条体第1類、図88-33・34は単軸絡条体第5類の土器片である。図88-36・37は無文土器。図88-5・37は底部片が整形されている。図89-1～12は土偶。すべて破片である。図89-1・2は胴部破片で、図89-1は曲線文および渦巻き文、図89-2は2条1単位の縄押圧で施文されている。図89-2には乳房または臍を貼り付けたと思われる剥落痕が残る。共に円筒上層a式期のものと思われる。図89-3は小型の十字形土偶だろうか、片面に刺突文が施される。図89-4は板状土偶の腕部で、先端と貫通孔の部分から折れている。表裏には刺突文が施されている。図89-3・4共に円筒上層c式期のものと思われる。図89-5は胸から脇の部分の破片で、腕部は貫通孔の部分から折れている。表裏に刺突文が施されており、乳房も表面が剥落している。破片からみて大型の土偶であったものと思われる。図89-6も腕部破片である。貫通孔から折れている。表裏に細かな刺突文が施されている。図89-5・6共に円

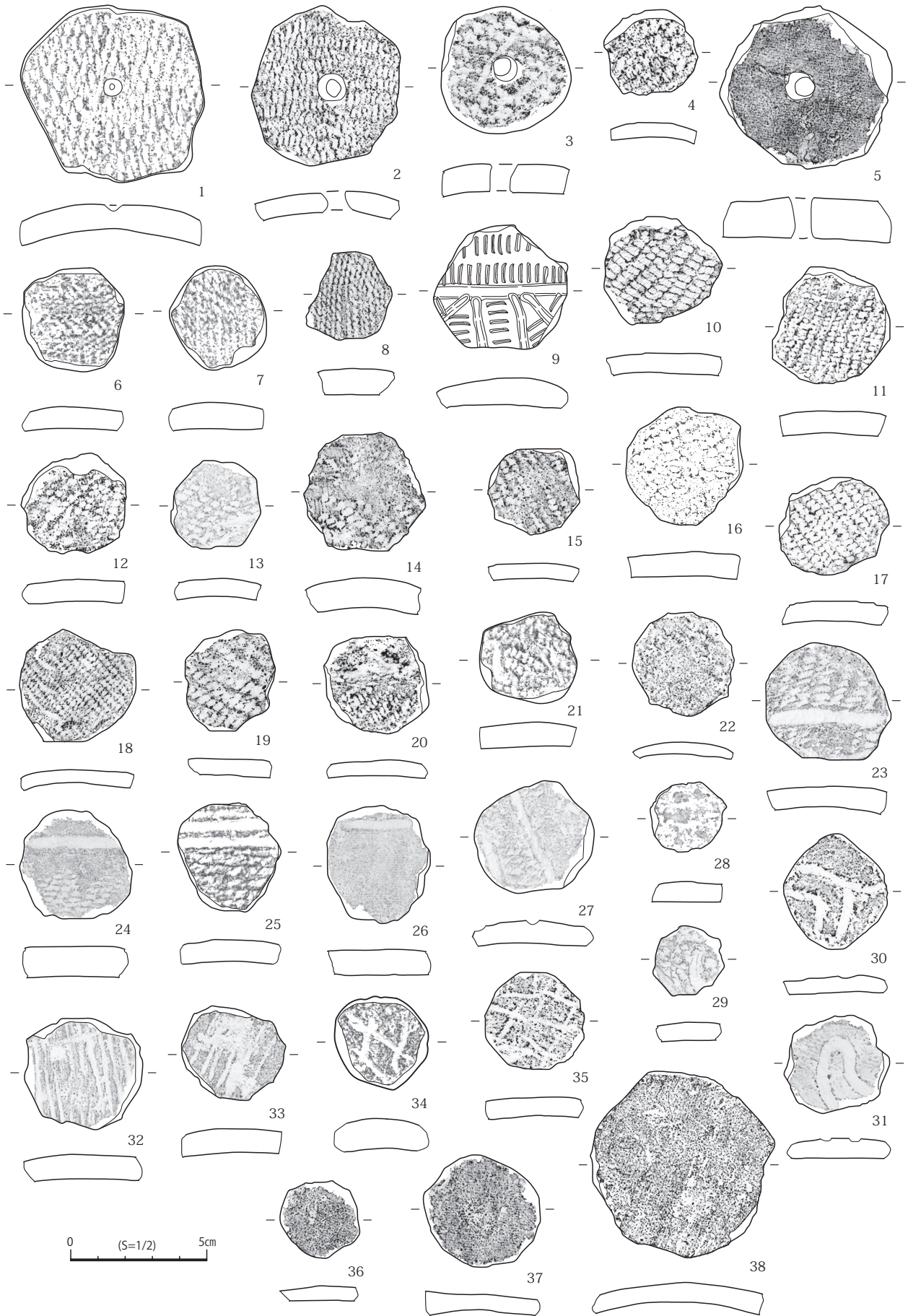


図88 A区遺構外出土遺物(36)

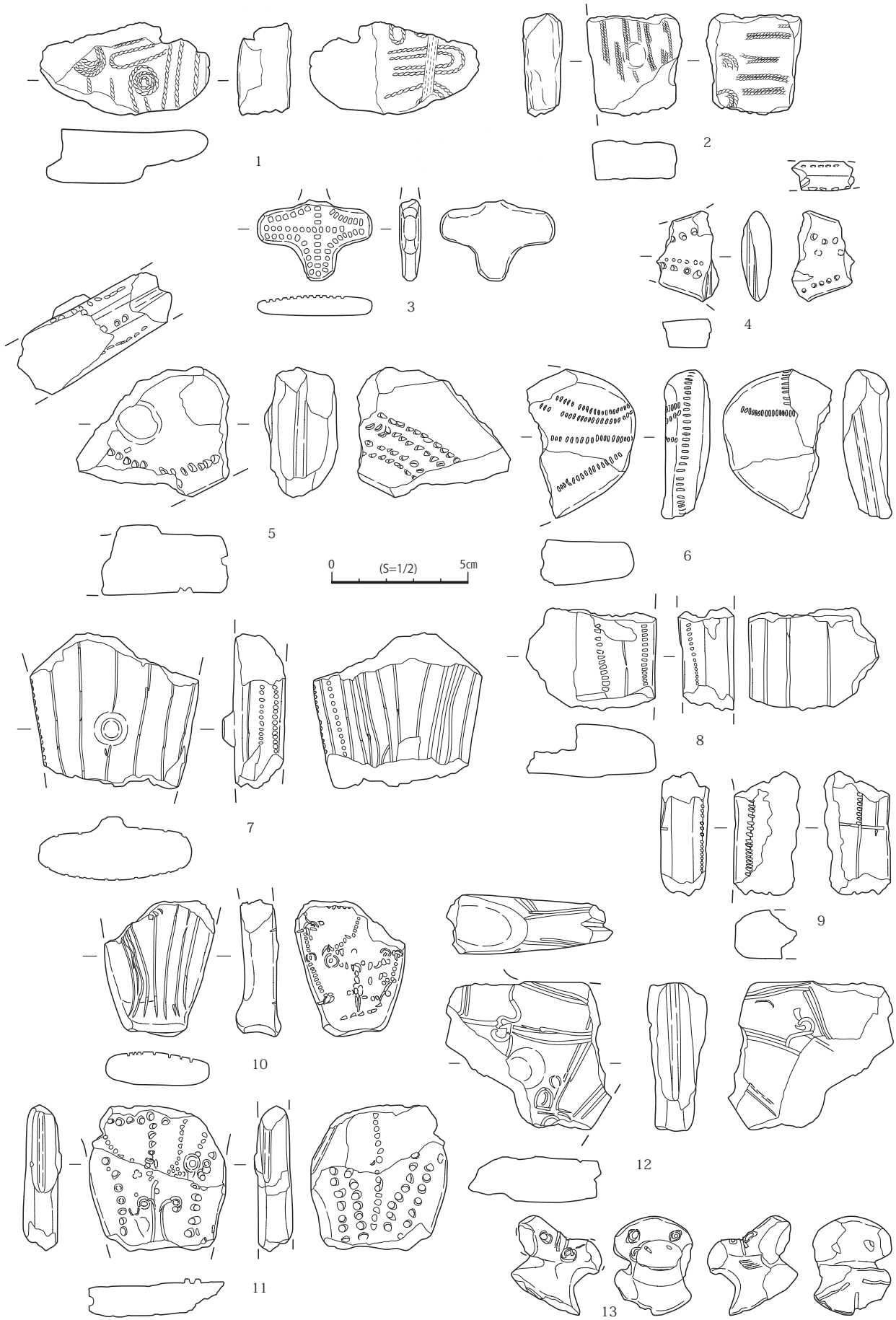


图89 A区遺構外出土遺物(37)

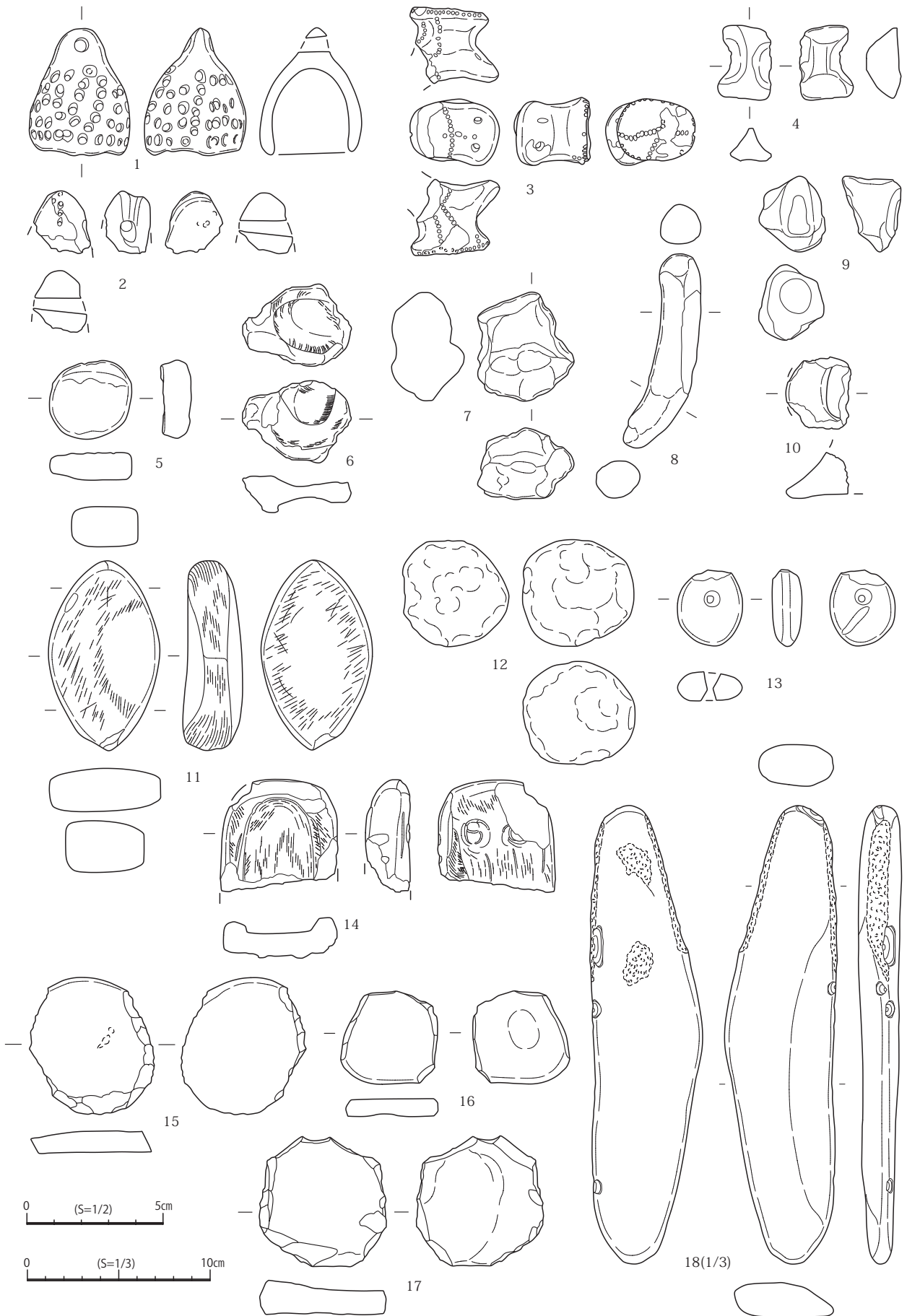


図90 A区遺構外出土遺物(38)

筒上層c又はd式期のものと思われる。図89-7は胴部中央の破片。臍が突起として表現され、表裏に縦位の沈線。両側縁に細かな刺突文が施されている。図89-8・9は同一個体の胴部片。縦位の沈線と細かな刺突文が施される。図89-10は胴部下半片。表面に縦位沈線。裏面に刺突文様が施されている。図89-11も胴部片。表裏に刺突文様が施され、表には乳房と思われる低い突起が片方だけ付けられている。片方の側縁に貫通孔の跡が残る。図89-7～11は文様から円筒上層d又はe式のものと思われる。図89-12は腕部の破片で、表裏に沈線で文様が施され、表面には乳房の剥落痕が残る。側面には腕部の貫通孔跡、上部には頭部との接合痕が残る。円筒上層e式期のもので肩のラインが水平な大型の土偶であったものと思われる。図89-13は動物意匠土製品とした。首から上の頭部に見え形状は図90-3の耳飾りと似る。刺突で目と鼻を表現し、間に沈線も施している。首の部分も平坦で浅い沈線が3条施されている。土器等の突起として作られ剥落したものの可能性もある。図90-1・2は鐔形土製品。図90-1は頭部(摘み部)に貫通孔をもち、器体全面に円形刺突が施されている。図90-2は貫通孔をもつ頭部破片で、片面に刺突文が施されている。図90-3は耳飾り。器面に細刺突が施され、突出した一方に2つの貫通孔も付けられている。図90-4は三角柱状、図90-5は円形の土製品。共に土器の裝飾隆帯の可能性もあるが明瞭ではない。図90-6～9は粘土塊。図90-6は粘土を指で捏ねり潰したもので指紋の痕跡が明瞭に残る。図90-8は棒状に捏ねられたもの。図90-10は破片で蓋状であるが、ミニチュア土器の底部の可能性が高い。(小田川)

石製品(図90～91)

円板状石製品・軽石製品のほか各種石製品が出土している。軽石製品以外は全点図示した。図90-11は菱形の石製品。全面を研磨して整形している。鯉節形大珠の未製品の可能性もある。図90-12は小型の球形で敲打の痕跡が全面に残る。敲き石にしては小さすぎて使用しづらい。図90-13は装飾品。小円礫に両面穿孔が施されている。図90-14は半損している有縁脚付き石皿のミニチュア。図90-15～17は円板状石製品。偏平な小円礫の周辺を打ち欠き整形している。図90-18は棒状の敲き石。偏平な棒状礫を素材とし、一方の両側縁が敲打により平坦になっている。本来は礫石器類にあてるものだが、青竜刀形石器の製作途中品の可能性も少なからずあり本図版に含めた。図91-1・2は軽石製品。図91-1は方形に成形され、中央に両面から穿孔されている。図91-2は楕円形に成形されている。(小田川)

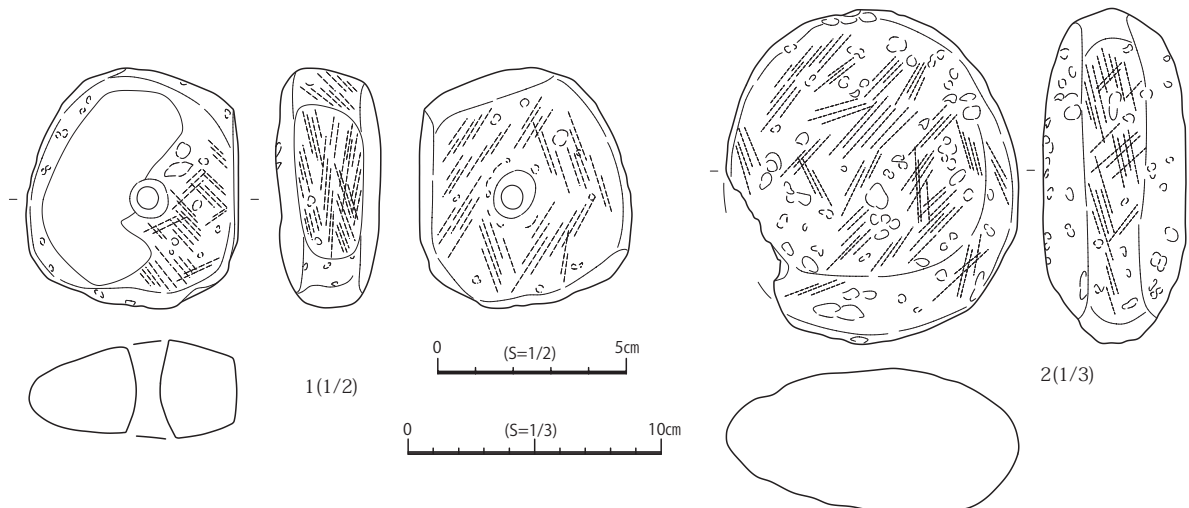


図91 A区遺構外出土遺物(39)

第2節 B区の調査

B区では3次調査の結果、竪穴住居跡5軒、土坑52基、土器埋設遺構3基、剥片集中範囲1箇所、沢本流1本、沢支流4本、用途不明遺構1基、小ピット4基を検出した。本節では、これらの遺構の他、2次調査で調査された西捨て場、1次から3次調査で出土した遺構外遺物について報告する。

1 竪穴住居跡(図92～107)

B区第19号竪穴住居跡(BSI-19)(図93～94)

【位置・確認】 B区南側のXIVH-132グリッドに位置し、Ⅲ層上面で落ち込みを検出した。

【規模・形状】 東西方向に長軸をとった隅丸長方形の竪穴住居跡で、開口部は4.11×3.49m、床面で3.87×3.14mの規模である。壁の立ち上がりはやや急で、確認面からの深さは約50cmを計る。

【堆積土】 4層に分層した。褐色土を主体とした自然堆積とみられる。

【付帯施設】 炉や柱穴等は検出されなかった。

【出土遺物】 土器、石器、土製品等が出土している。遺物は堆積土中からの出土であるが、比較的床面近く(2層下面)に廃棄されているものと、埋没が進んだ状態(1層下面)で廃棄されたものがみられるようである。図92-1と2は2層下面から出土した土器で比較的状态が良いものである。ともに波状口縁で、口縁部にはLR縄文による太めの側面圧痕が配されるほか、1の胴部は多軸絡条体、2の胴部には結束第1種の羽状縄文が横回転施文されている。また2は頸部の隆帯状の段に円形刺突が施され、底部には高台が付されるものである。この図93-1と2はともにI群B類の円筒下層d2式に比定される。図93-3～8も口縁部に太めの縄文原体による側面圧痕が配されるものであり、同時期の所産であろう。図93-9～11はII群A類で、1層下面から出土している。図93-10は大型深鉢の口縁部とみられ、装飾的な隆帯際にL及びR縄文の側面圧痕が施されるものである。同一個体がB区第21号竪穴住居跡や剥片集中区から出土している。また図94-6はII群F類、図94-7はLR縄文の縦回転施文されるものでIV群とした。土製品は土製円板が5点出土している(図94-3～7)。このうち図94-6は北壁寄りの床面近くから出土したもので、方形を基調とした比較的大型の製品である。I群B類の胴部破片を利用しており、表面には貫通孔に隣接して穿孔痕がみられるものである。このほか石器は堆積土中から破損した小型石槍や石核が出土したが図示していない。

【小結】 出土土器等の状況から縄文時代前期末葉(円筒下層d2式期)以前の住居跡とみられる。(神)

B区第20号竪穴住居跡(BSI-20)(図95)

【位置・確認】 B区南側のXIVE-130グリッドに位置し、Ⅲ層上面で落ち込みを検出した。

【重複】 B区第137・142・143・149号土坑と重複し、本住居跡が新しい。

【規模・形状】 南北方向にやや長い楕円形状の竪穴住居跡で、開口部では3.88×3.27m、床面では3.29×3.03mの規模である。壁の立ち上がりはやや急で、確認面からの深さは約43cmを計る。

【堆積土】 4層に分層した。褐色土を主体とした自然堆積とみられる。

【付帯施設】 住居跡中央付近の床面から地床炉を検出した。38×37cmのほぼ円形状に弱い被熱範囲がみられる。また床面から柱穴状のピット6基を検出した(Pit1～6)。ほか斜面上方となる東側の壁際床面から壁柱穴18基(Pit7～24)を検出したが、西側からは検出できなかった。

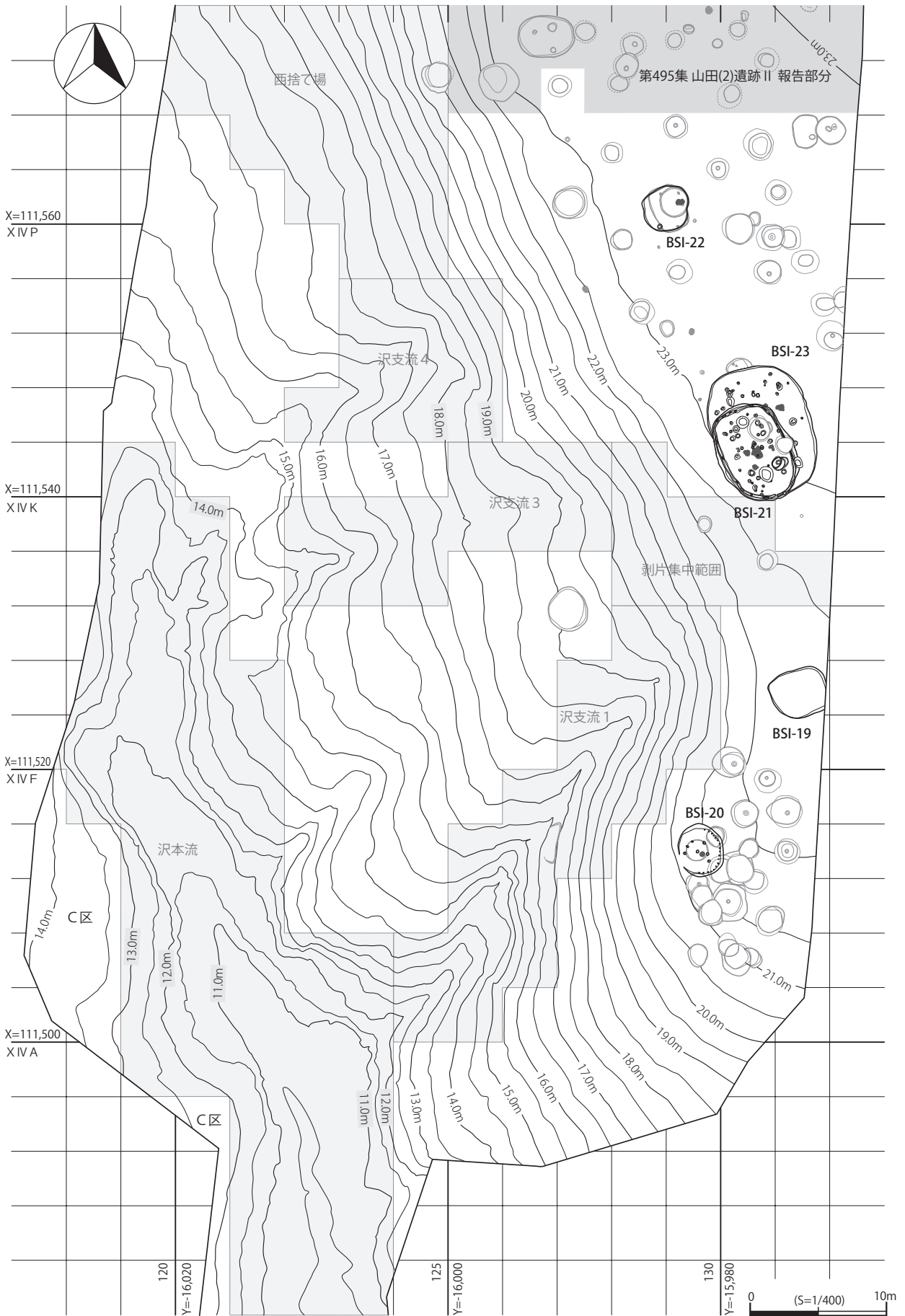


图92 B区竖穴住居跡配置图

B区第19号竖穴住居跡 (BSI-19)

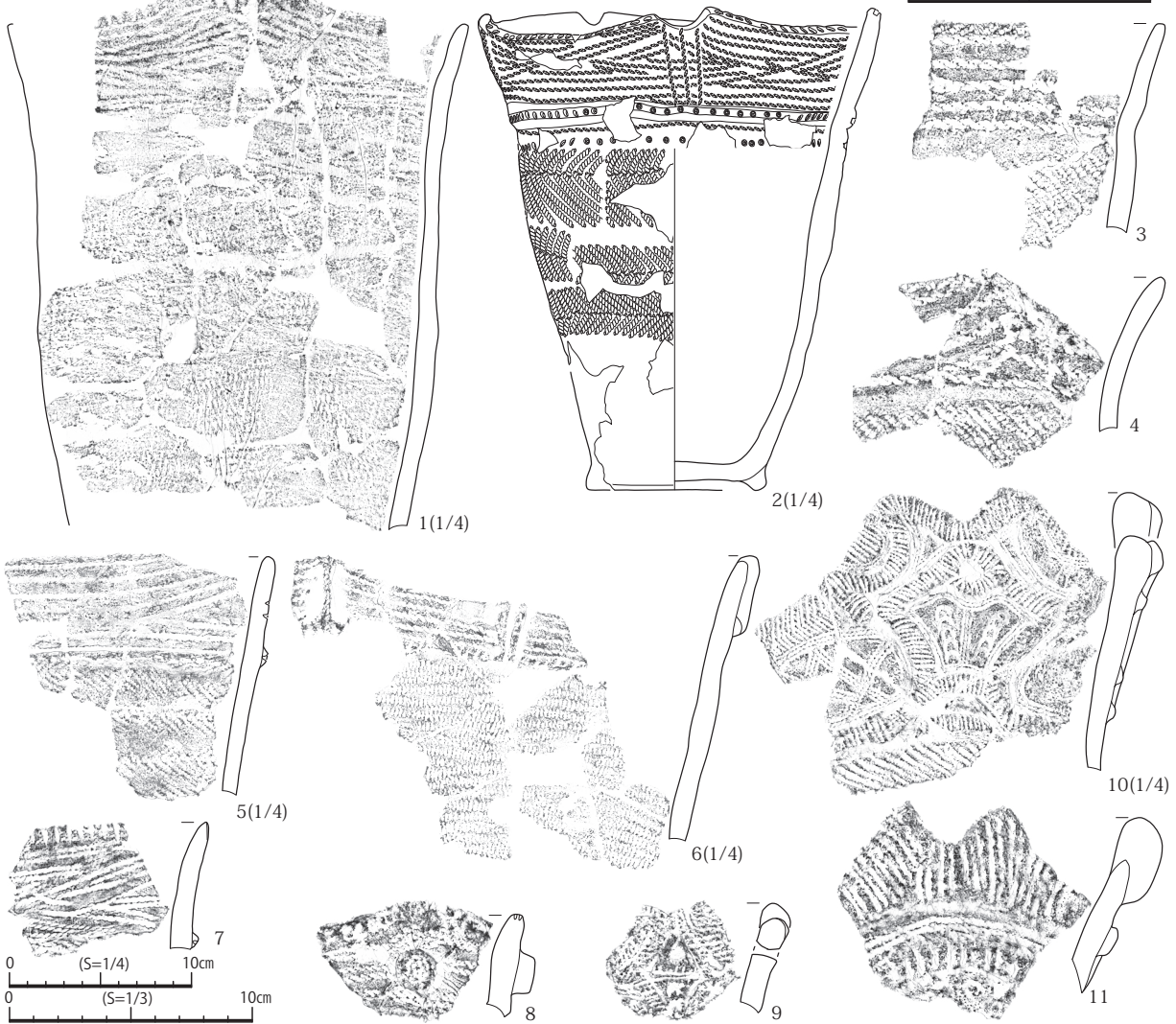
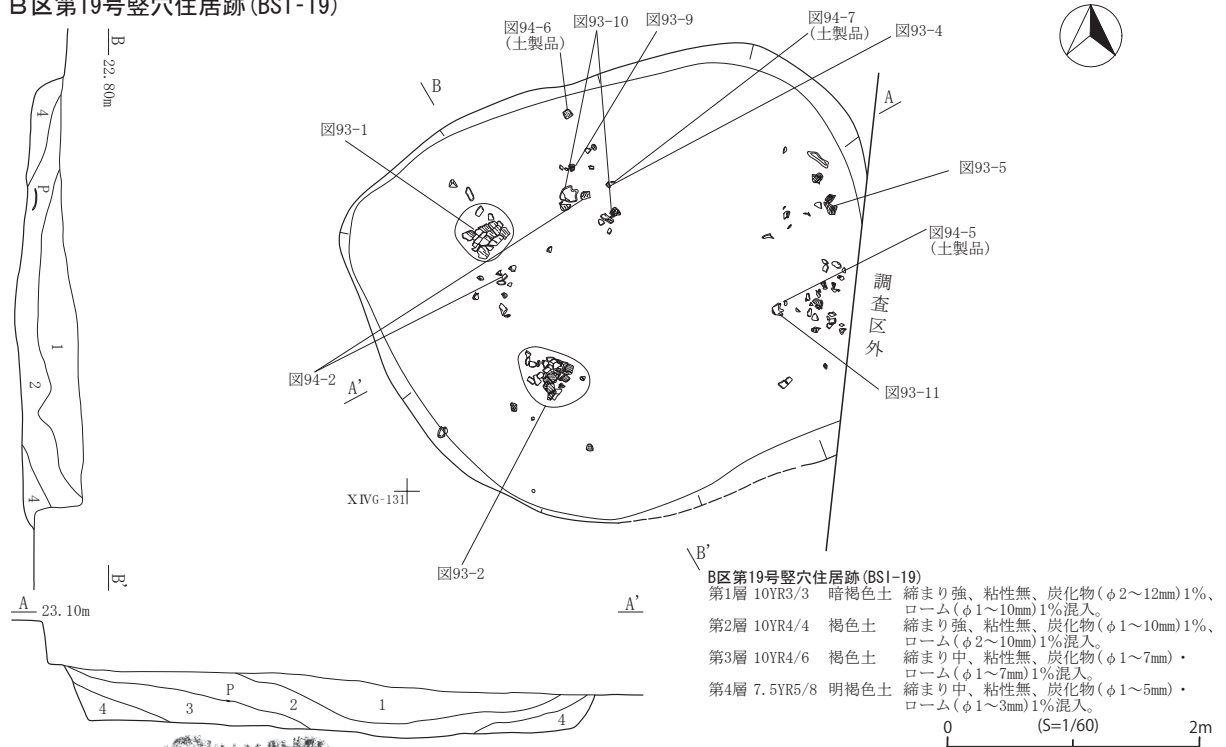


図93 B区第19号竖穴住居跡(1)

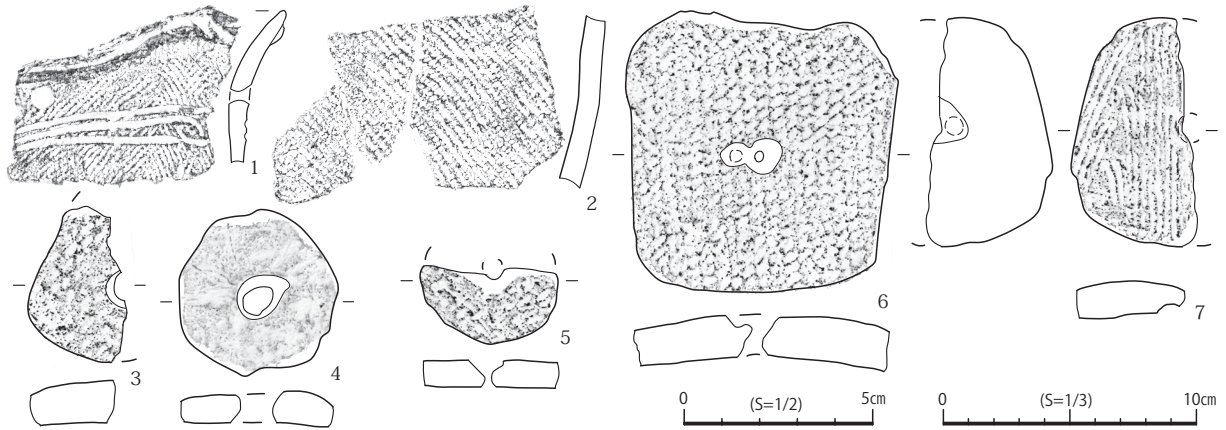
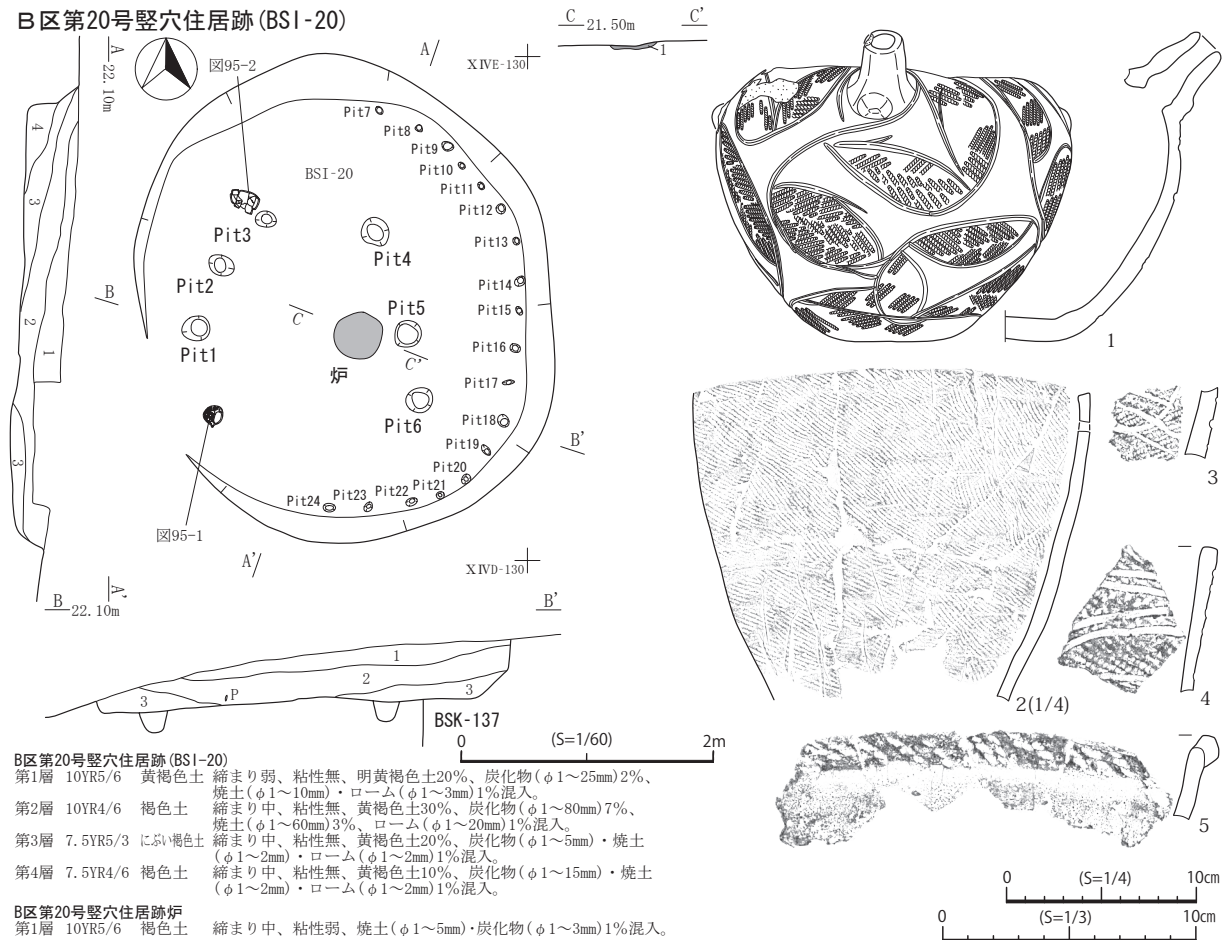


図94 B区第19号竪穴住居跡(2)

【出土遺物】土器、石器等が出土しているが量的には寡少で、いずれも堆積土中からの出土である。図95-1はRL縄文を横回転施文した深鉢で、器の半面と底部を欠く。口縁は端部の内側がやや肥厚している。また図95-2は注口土器で口縁及び頸部を欠く。胴部は弧状沈線の組み合わせによって木葉状文が描かれ、LRとRL縄文が羽状に充填されるほか、肩部と注口部下には貼瘤がみられるもので、Ⅲ群E類の十腰内Ⅳ式であろう。他は小片で図95-3はⅢ群E類で同時期のもの、図95-4はⅡ群F類、図95-5はⅡ群A～Cの範疇であろう。なお石器は石錐が1点出土したが図示していない。

【小結】出土土器等の状況から縄文時代後期後葉以前(十腰内Ⅳ式期)の住居跡とみられる。(神)

B区第20号竪穴住居跡(BSI-20)



B区第20号竪穴住居跡(BSI-20)

- 第1層 10YR5/6 黄褐色土 締まり弱、粘性無、明黄褐色土20%、炭化物(φ1~25mm)2%、焼土(φ1~10mm)・ローム(φ1~3mm)1%混入。
- 第2層 10YR4/6 褐色土 締まり中、粘性無、黄褐色土30%、炭化物(φ1~80mm)7%、焼土(φ1~60mm)3%、ローム(φ1~20mm)1%混入。
- 第3層 7.5YR5/3 にお褐色土 締まり中、粘性無、黄褐色土20%、炭化物(φ1~5mm)・焼土(φ1~2mm)・ローム(φ1~2mm)1%混入。
- 第4層 7.5YR4/6 褐色土 締まり中、粘性無、黄褐色土10%、炭化物(φ1~15mm)・焼土(φ1~2mm)・ローム(φ1~2mm)1%混入。

B区第20号竪穴住居跡炉

- 第1層 10YR5/6 褐色土 締まり中、粘性弱、焼土(φ1~5mm)・炭化物(φ1~3mm)1%混入。

図95 B区第20号竪穴住居跡

B区第21号竪穴住居跡(BSI-21)(図96～105)

【位置・確認】B区のほぼ中央、XIVK～M-130～132グリッドに位置している。Ⅲ層上面にて黒褐色土を主体とした長楕円形プランとして確認した。土層観察用ベルトを設定して掘り下げていったところ、第23号竪穴住居跡と重複している事が明らかとなった。【重複】第23号竪穴住居跡、第171、172、174号土坑より新しい。【規模・形状】平面形は楕円形で、検出面での上端規模は長軸7.50m×短軸5.75m、床面規模は長軸6.60m×短軸4.40mである。検出面からの深さは最も深い東壁側で65cmある。

【堆積土】6層に分層した。1～3層までは黒色を基調とした土が、4～6層には褐色を基調とした土が堆積している。また、2層中には遺物が多量に含まれており、遺物が廃棄された状況を示している。南北に設定した土層観察ベルトで、2層と3層の層離面からⅡ群F類の完形個体が出土した状況を確認した。このことから少なくとも1、2層が堆積したのはⅡ群F類以降(中期後葉期)と考えられ、堆積土の色調の違いは堆積時期の違いを現している可能性も考えられる。本住居跡は埋設炉に使用されている土器から中期前葉期の竪穴住居跡と捉えており、この堆積状況から、本遺構は中期後葉期に至るまでほとんど埋まりきらずに凹地であり(4～6層)、中期後葉期に本遺構周辺で再度人的活動があり、凹地が埋められた可能性が考えられる(1～3層)。このような堆積状況は2次調査で調査されたB区第1号、第3号竪穴住居跡でも確認されている。

【付帯施設】(柱穴・土坑)床面から総数総数34基の小穴と3基の土坑を検出した。小穴は配置状況と床面からの深さにより、2パターンの支柱穴配置が考えられる。一つはPit1～6の6本支柱と、もう一つはPit12、34、8、9の4本支柱のパターンである。この配置状況から本遺構は拡張されたと考えられる。4本支柱の段階を古段階、6本支柱の段階を新段階と呼称して記載する。なお、貼り床下から地床炉を検出している事から、古段階以前にも住居として使用されていた段階があると考えられる。土坑は3基検出したが、このうち土坑2は床面に堆積している土が土坑の覆土上位にも入り込んでいた事から、住居と同時期に埋没したものと考えられ、新段階に伴う土坑と考えられる。また、土坑3ではこのような堆積状況を確認できなかったが、土坑2と対になるような配置状況を示している事から、新段階に伴う土坑と考えられる。土坑1は新段階の支柱穴であるPit34の掘り方である可能性もある。(壁溝)深さ10～20cm、幅20～30cmの壁溝を検出した。壁溝底面から垂直に掘り下げられている小穴が検出されている事から、壁立式の竪穴住居跡であった可能性も考えられる。なお、古段階に伴う壁溝は検出されなかった。

(炉)床面及び、貼り床下から総数6基の炉を検出した。床面から検出した炉は土器埋設炉1、地床炉1、土器埋設炉2、地床炉3で、貼り床下から検出した炉は地床炉4～6である。貼り床下から検出した炉に関しては、古段階ないしはそれ以前の段階に伴うものと考えられる。一方、床面から検出された炉は検出状況等から、地床炉1は古段階に、土器埋設炉1、2、地床炉3は新段階に伴う可能性を考えている。

地床炉1は住居の中軸線上から検出された。土器埋設炉2と重複しており、これよりも古い事から、古段階に伴う炉の可能性がある。地床炉1の火床面は長軸80cm×短軸38cmで不整形に被熱している。火床面は堅く締まっており、10cmの厚さで被熱している。土器埋設炉1は2個体の土器が重複して検出した。新しい方をP-1(図100-1)、古い方をP-2として図化・取り上げを行った。P-1は口縁部が欠損した状態で出土したが、口縁部文様帯の下位の隆帯が残存していた事、胴部文様、胎土などからⅡ群A～C類に相当すると考えられる。P-2は胴部～底部部分が使用されているため、詳細な土器

型式は不明であるが、胎土・文様などから円筒上層式のものと考えられる。土器の周辺は35cm×40cmの範囲で被熱している。火床面は非常に堅く締まっており、10cmほどの厚さで被熱している。土器埋設炉2は地床炉1を壊して造られている。炉体土器はP-3(図100-2)として図化・取り上げを行っている。P-3は口縁部が欠損した状態で出土したほか、土器の側面が被熱により剥落している部分が多く、詳細な土器型式は不明である。しかし、調査時の写真では隆帯と思われるものが確認できたことから、円筒上層式の土器と考えられる。土器の周辺は45cm×50cmの範囲で被熱しており、火床面は堅く締まっている。地床炉3は床面を一度掘り込んで構築されている。しかし、掘り込まれた底面を使用せず、再度土を埋め戻して、その上位面を使用している。単に浅い土坑と重複している可能性も考えられるが、この浅い掘り込みを掘り方として調査を進めた。この掘り込みが古段階の支柱穴と考えているPit9を壊して掘り込まれていることから、新段階に伴う炉とした。火床面は30cm×40cm、厚さ9cmで比較的強く被熱している。また、掘り方の規模は55cm×75cm、深さ12cmである。

地床炉4は25cm×30cm、厚さ5cm、地床炉5は35cm×50cm、厚さ7cm、地床炉6は45cm×50cm、厚さ3cmで被熱している。いずれの火床面も床面から検出された炉と比べると、被熱の度合いは弱い。

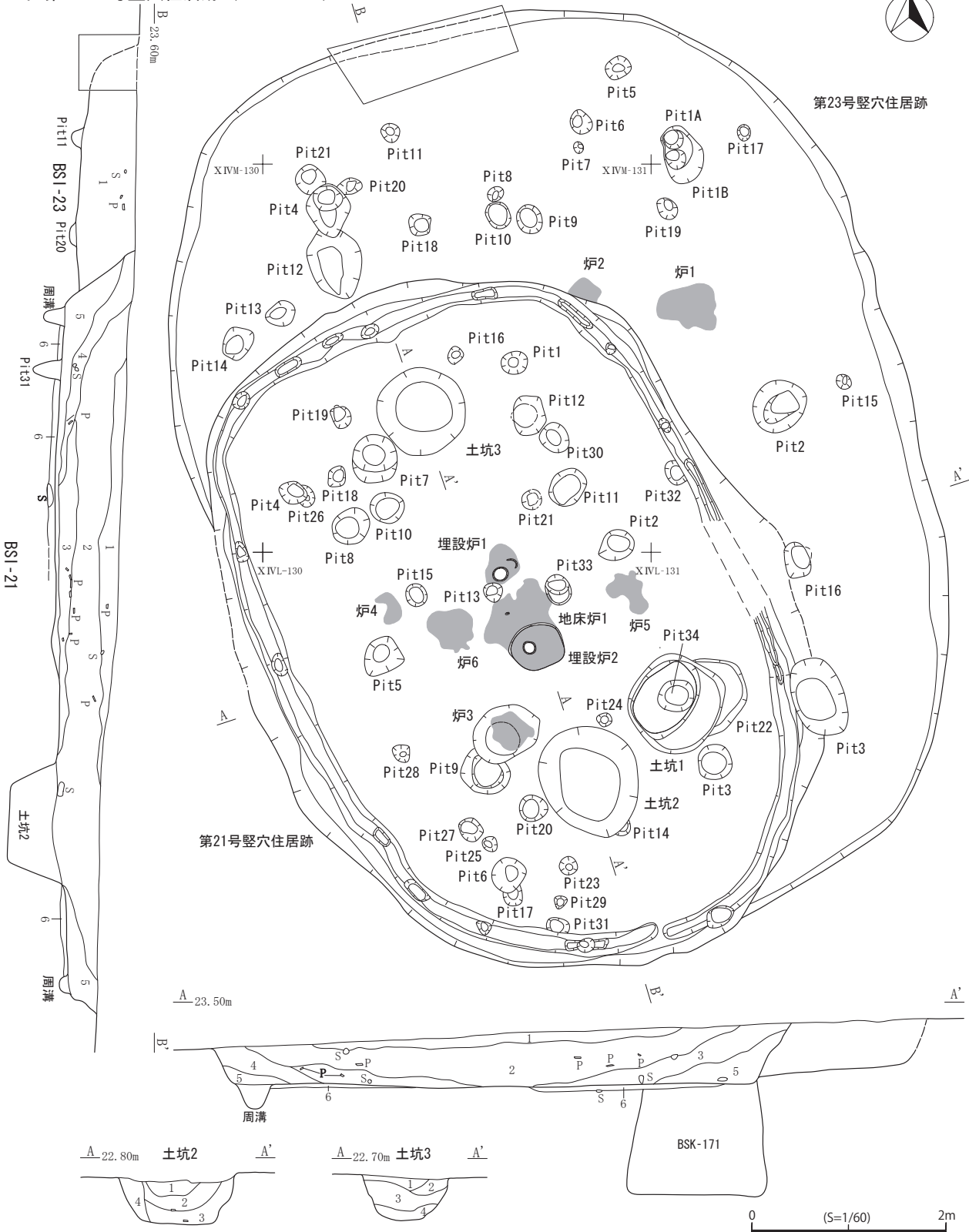
【出土遺物】堆積土中から総重量47kgの土器と、約67kgの石器のほか土・石製品が出土した。堆積土の項でも述べたが、本遺構は中期後葉期までほとんど埋まりきらずに残っており、当該期に多量の遺物と共に埋められている状況を示している。図100-27は2層と3層の層離面から出土した土器で、胴部文様は地文施文後に横位と波状を基調とした地線が施文されている。器形及び文様構成から第Ⅱ群F類に相当すると考えられる。他に、本遺構から出土したⅡ群F類は図100-22～27、図101-1～10に掲載である。図101-2、3は口縁部が無文で、胴部文様帯との境にあたる頸部には刺突列が施されている。胴部には地文施文後に沈線が施文されており、101-3にはY字状の沈線が施文されている。石器も多量に出土しており、特に剥片石器類の出土が際立っている。中でも、小型石槍、スクレイパー類、石核の他、剥片の出土量が突出している。この傾向は本遺構に隣接した剥片集中範囲の組成とほぼ同様であることから(第3章5参照)、剥片集中範囲を形成している剥片廃棄が本遺構の堆積土上位に混在していた可能性がある。図104-6は線刻の施された凝灰岩製の石冠である。表裏両面に共通している文様は、凹みと、凹みから斜行するように施されている線刻である。凹みは両面の同じ位置に径2cm、深さ5mm程度で施されており、線刻は凹みから長さ4cm、幅5mmで施されている。表面ではこの線刻に直行するように、敲打により施された沈線状のものが観察できた。一方、裏面では線刻からV字状になるような線刻が施されている。また、底面から両側面中位にかけて、器体の中心線には線刻が施されている。図104-8は版状土偶の胴部片で、正面と背面に縄の押圧文が施されている。

また、埋設炉1の確認面から採取した炭化物について放射性炭素年代測定を行っており、4,205±21yrBPとの結果が得られ、この値から中期後葉期の年代が推測されている(第4章参照)。しかし、本遺構は炉体土器から中期前葉期の遺構と考えられることと、炉の確認面付近には中期後葉期の遺物を多く含んでいる第3層が堆積していることから、3層中に含まれていた炭化物を採取した可能性がある。

【小結】炉体土器から中期前葉期(円筒上層a～c式)に構築された竪穴住居跡と考えられる。また、堆積土・遺物の出土状況から中期後葉期まではほとんど埋まりきらずに窪地となっていた状況が推測される遺構である。

(小山)

B区第21・23号竪穴住居跡 (BSI-21・23)



B区第21号竪穴住居跡 (BSI-21)

- 第1層 10YR3/4 暗褐色土 炭化物(φ1~5mm)・焼土(φ1~5mm)・ローム(φ1~3mm)1%混入。
- 第2層 10YR2/3 黒褐色土 炭化物(φ1~10mm)3%・焼土(φ1~5mm)・ローム(φ1~10mm)2%混入。
- 第3層 10YR3/3 暗褐色土 炭化物(φ1~10mm)・ローム(φ1~10mm)2%・焼土(φ1~2mm)1%混入。
- 第4層 10YR4/4 褐色土 炭化物(φ1~5mm)・ローム(φ1~5mm)・焼土(φ1~5mm)1%混入。
- 第5層 10YR4/6 褐色土 炭化物(φ1~2mm)・焼土(φ5mm)1%混入。
- 第6層 10YR4/6 褐色土 炭化物(φ1~2mm)1混入。

B区第23号竪穴住居跡 (BSI-23)

- 第1層 10YR5/6 黄褐色土 締まり強、粘性無、炭化物(φ1~5mm)・焼土(φ1~2mm)1%混入。

B区第21号竪穴住居跡土坑2

- 第1層 10YR2/1 黒色土 炭化物(φ1~15mm)・焼土(φ5~10mm)1%混入。
- 第2層 10YR2/3 黒褐色土 炭化物(φ5~10mm)・焼土(φ5mm)1%混入。
- 第3層 10YR3/4 暗褐色土 炭化物(φ1~10mm)2%・焼土(φ2mm)1%混入。
- 第4層 10YR4/6 褐色土 炭化物(φ1~2mm)・焼土(φ1~2mm)1%混入。

B区第21号竪穴住居跡土坑3

- 第1層 10YR3/4 暗褐色土 炭化物(φ1~10mm)・焼土(φ1~5mm)1%混入。
- 第2層 10YR3/3 暗褐色土 炭化物(φ1~10mm)3%・焼土(φ1~2mm)1%混入。
- 第3層 10YR4/6 褐色土 炭化物(φ1~5mm)・焼土(φ1mm)1%混入。
- 第4層 10YR5/6 黄褐色土 締まり中、粘性弱。

図96 B区第21・23号竪穴住居跡(1)

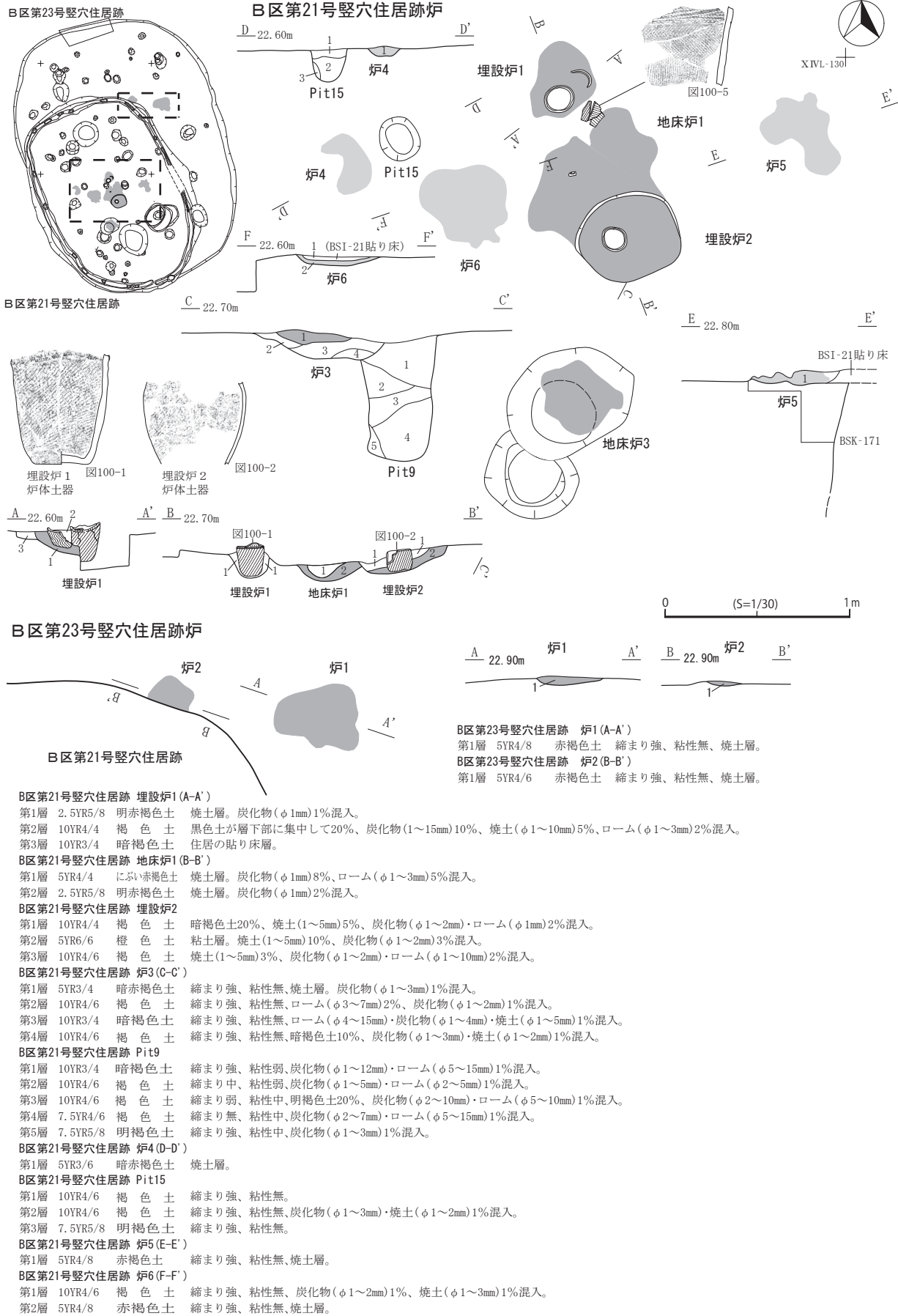


図97 B区第21・23号竪穴住居跡(2)

B区第21・23号
竖穴住居跡
柱穴配置

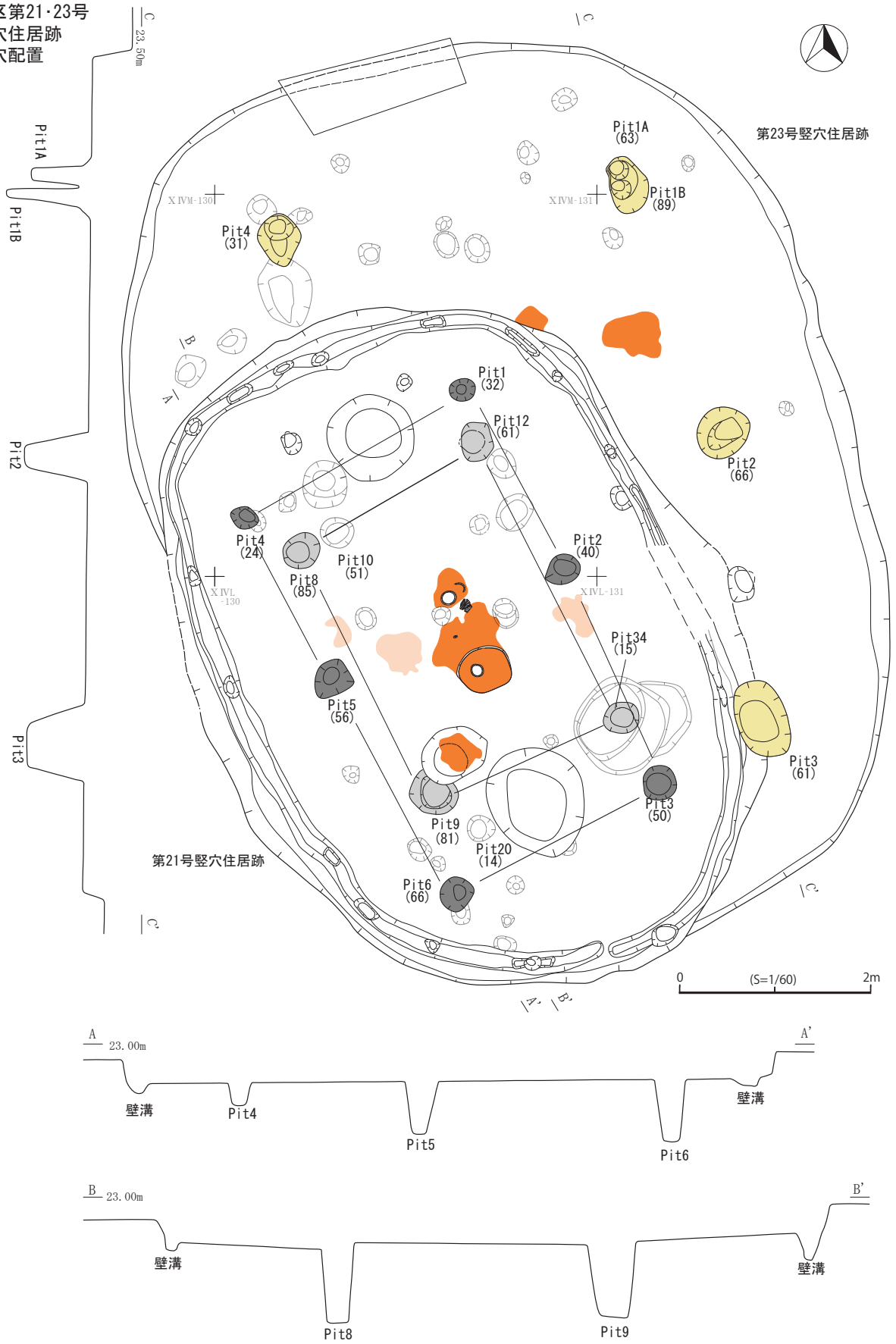


図98 B区第21・23号竖穴住居跡(3)

B区第21・23号竖穴住居跡
遺物出土狀況



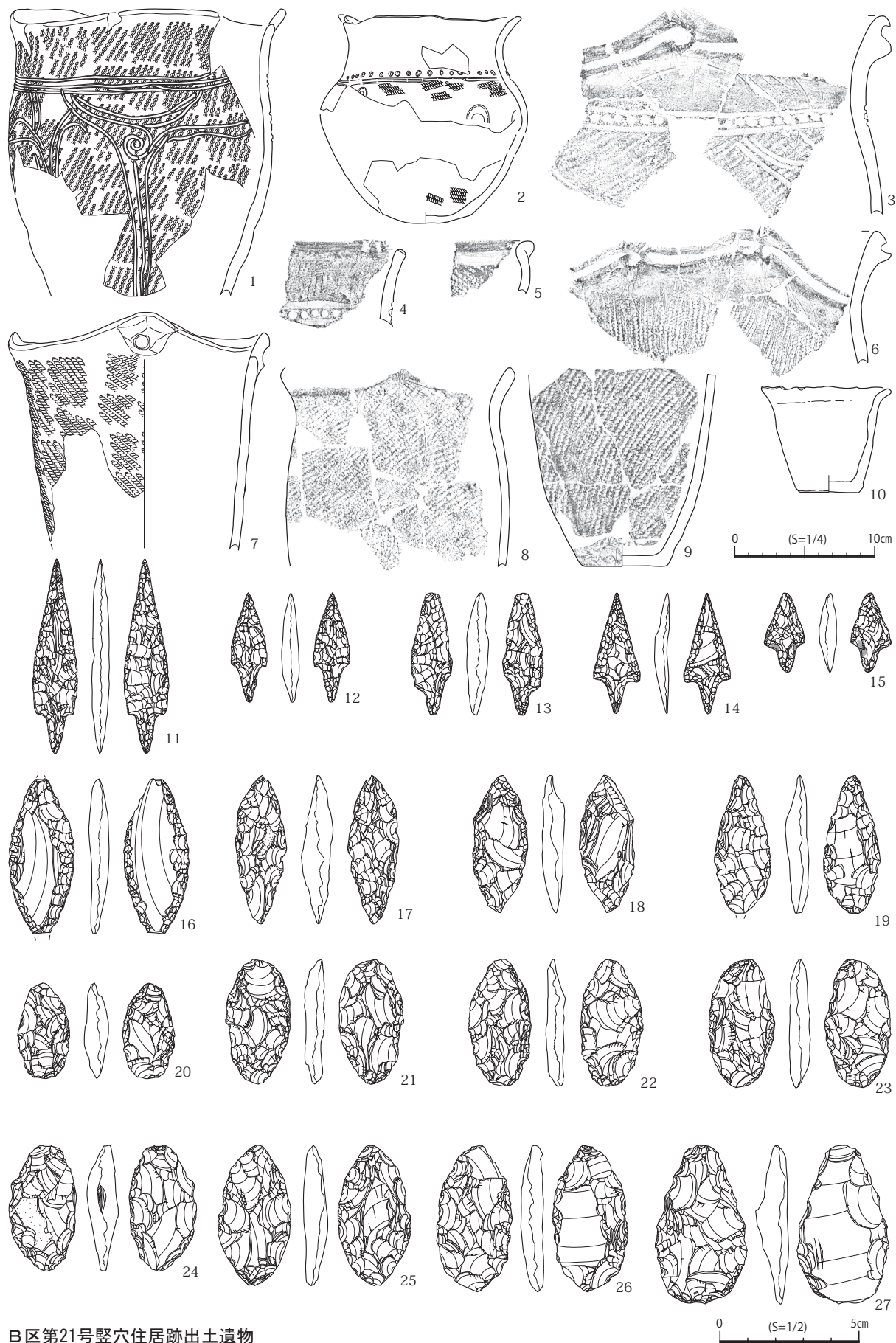
图99 B区第21・23号竖穴住居跡(4)



B区第21号竖穴住居跡出土遺物

图100 B区第21·23号竖穴住居跡(5)

0 (S=1/4) 10cm



B区第21号竖穴住居跡出土遺物

图101 B区第21·23号竖穴住居跡(6)

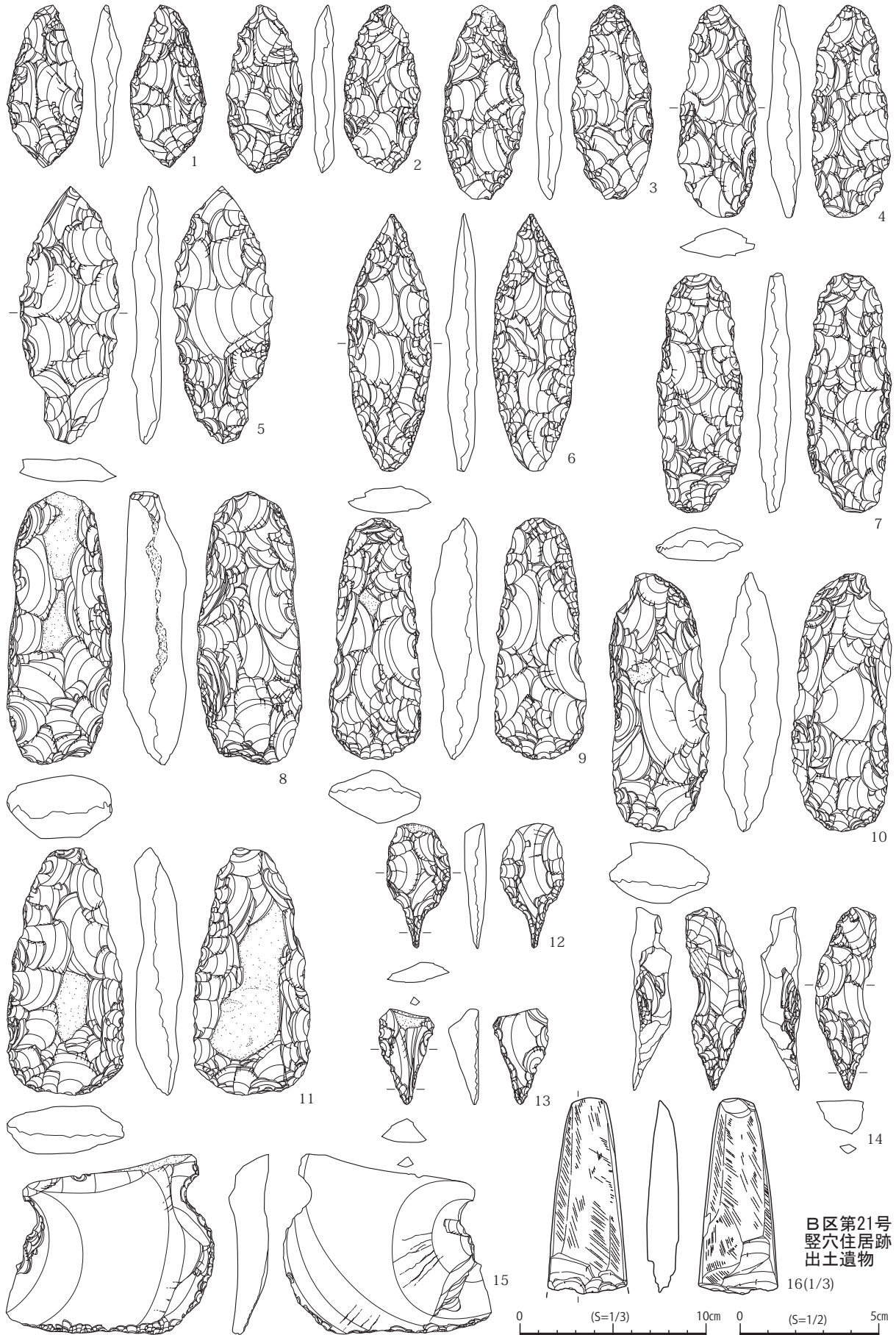
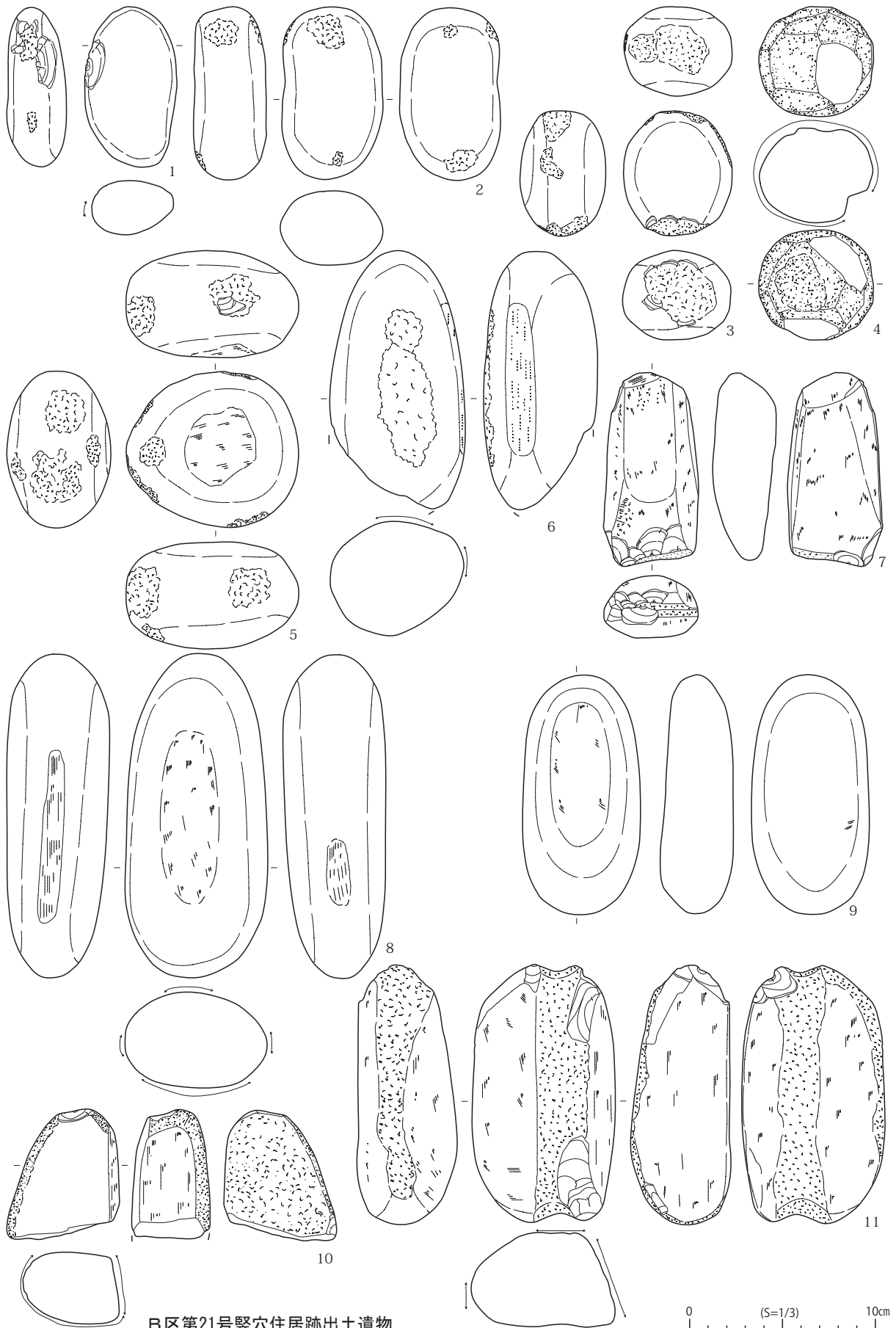
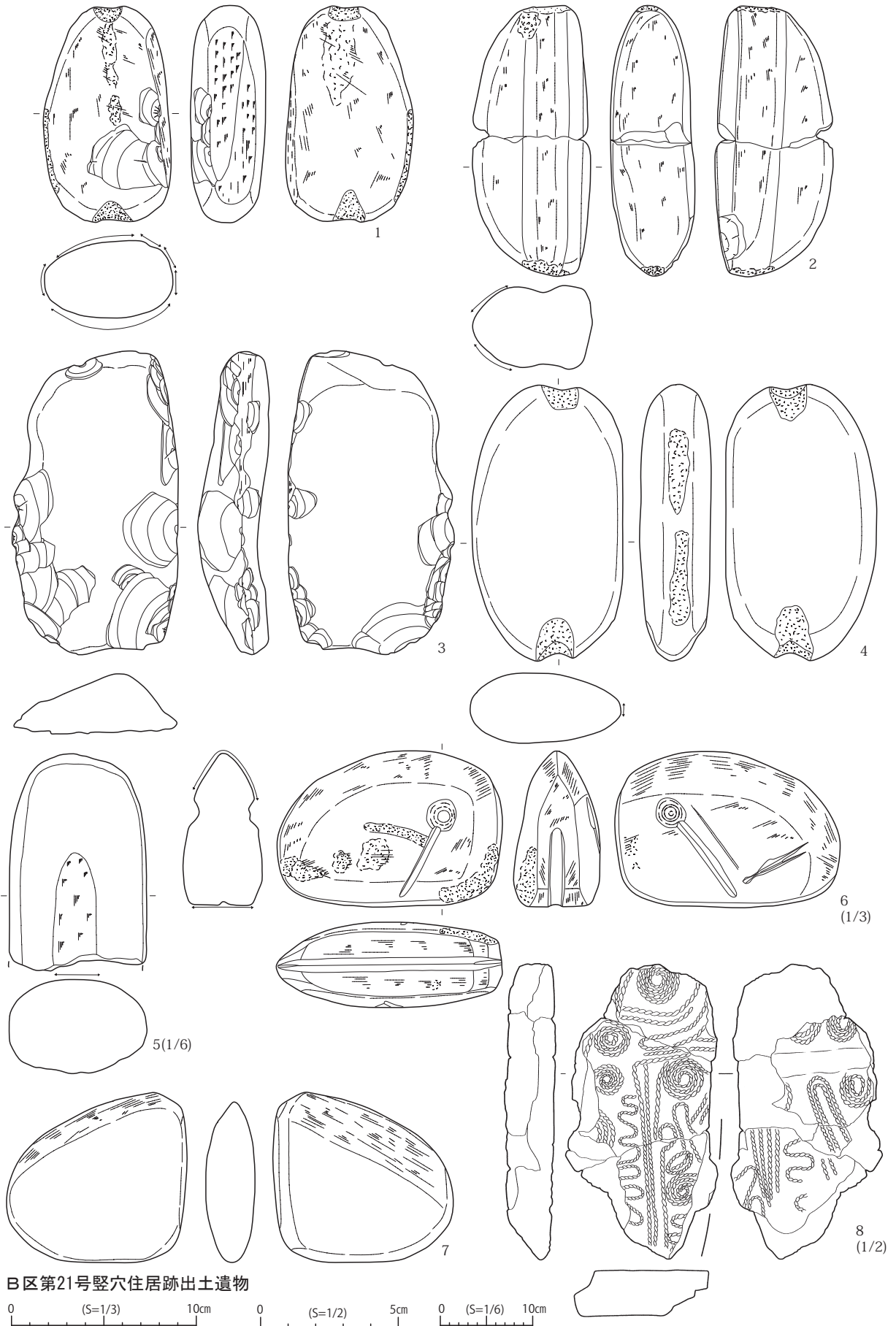


图102 B区第21·23号竖穴住居跡(7)



B区第21号竖穴住居跡出土遺物

图103 B区第21·23号竖穴住居跡(8)



B区第21号竖穴住居跡出土遺物

图104 B区第21·23号竖穴住居跡(9)

B区第23号竖穴住居跡出土遺物

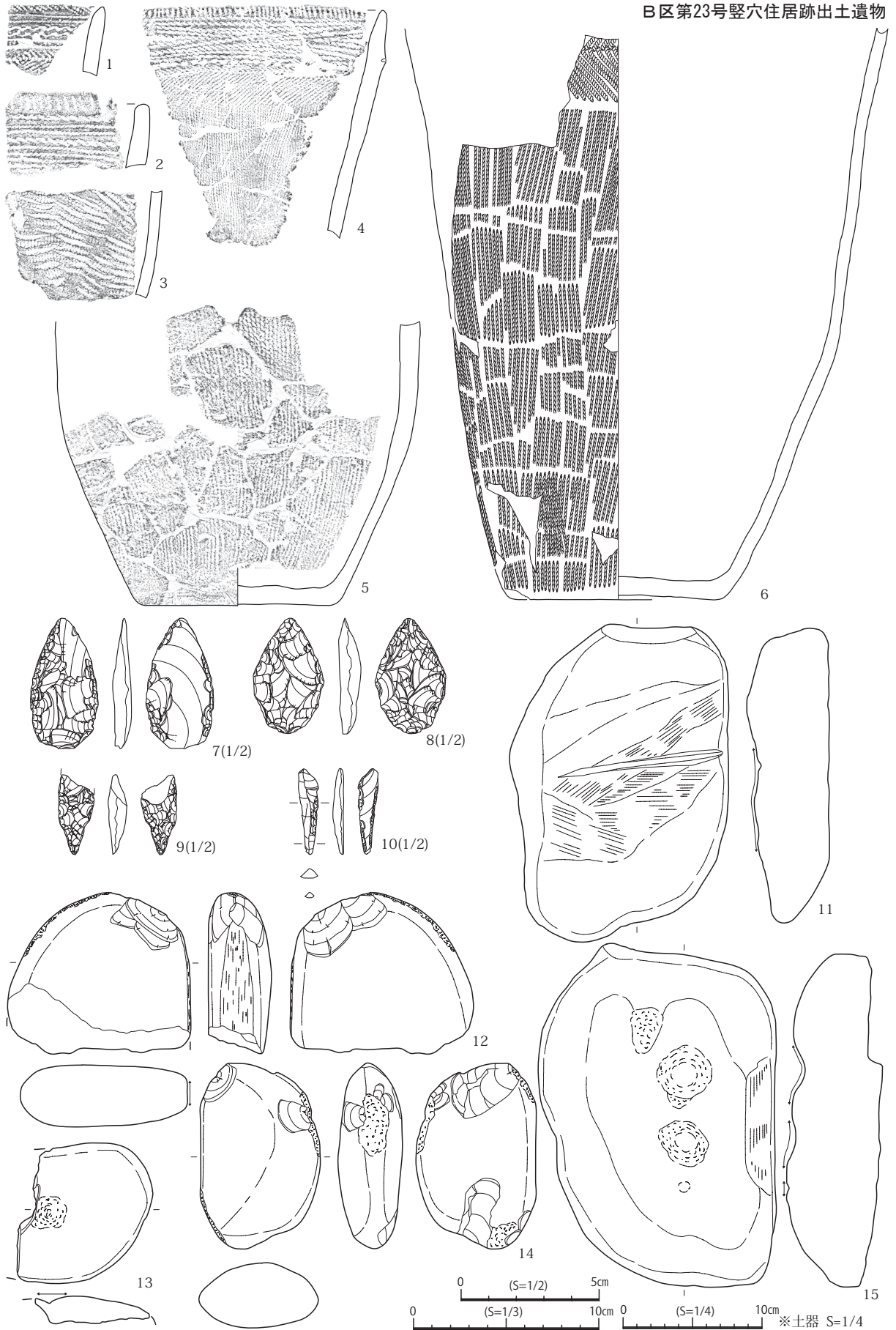


图105 B区第21·23号竖穴住居跡(10)

B区第23号竪穴住居跡(BSI-23)(図96～105)

【位置・確認】B区のほぼ中央で、調査区の東側にあたるXIVL～N-130～132グリッドに位置している。Ⅲ層上面を精査中に黒褐色土を主体とした長楕円形プランとして確認した。土層観察用ベルトを設定して掘り下げていったところ、第21号竪穴住居跡と重複している事が明らかとなった。

【重複】第21号竪穴住居跡より古く、第171、172、174、175号土坑との新旧関係は不明である。

【規模・形状】床面の西側大部分は第21号竪穴住居跡により壊されているが、平面形は隅丸方形と考えられる。検出面での上端規模は長軸9.50m×短軸7.35m、床面規模は長軸9.25m×短軸7.1mである。壁は床面から開くように立ち上がっており、掘り込み面からの深さは、最も深い東壁側で60cmある。

【堆積土】黄褐色土の単層である。堆積土中から大量の遺物が出土していることから、人為的に廃棄されたと考えている。

【付帯施設】床面から地床炉が2基検出された。炉1は45cm×65cm、厚さ10cmで、炉2は20cm×30cm、厚さ3cmで被熱しており、いずれも被熱の度合いは強い。支柱穴は第21号竪穴住居跡に壊されており全てを検出できなかったが、支柱は6本柱であり、配置、深さからPit1～4が支柱穴に相当すると考えられる。なお、第21号竪穴住居跡のPit10、20が検出位置、深さから本竪穴住居跡の支柱穴である可能性もある(図98)。また、Pit1及びPit4ではピットの造り替えが確認されたことから、本竪穴住居跡も拡張された可能性が考えられる。

【出土遺物】堆積土中から総重量5.6kgの土器と、総重量約5.5kgの石器が出土した。図105-4～6は床面直上から出土した遺物である(図99)。図105-4は口縁部文様帯内にLRの側面圧痕が施され、頸部には刺突列が施されている。胎土には繊維が含まれており、文様、胎土からI群B類に相当すると考えられる。5、6は口縁部が欠損しているため詳細な年代は不明であるが、胴部には単軸絡状体による回転施文が施されており、胎土には繊維が含まれていることから、これらも、I群B類に相当すると考えられる。

石器は石鏃、小型石槍、石錐、両面調整石核、スクレイパー類、敲き石、磨り石、凹み石、礫器などが出土しているが、小型石槍2点、石鏃1点、石錐1点、敲き石1点、磨り石1点、凹み石2点、砥石1点を図示した。

【小結】第21号竪穴住居跡との重複関係と床面出土遺物から、前期末葉(円筒下層d式)期に構築された遺構と考えられる。(小山)

B区第22号竪穴住居跡(BSI-22)(図106、107)

【位置・確認】B区のほぼ中央で、調査区東側にあたるXIVP・Q-129・130グリッドに位置している。Ⅲ層上面を精査中に灰黄褐色土の不整円形プランとして確認した。

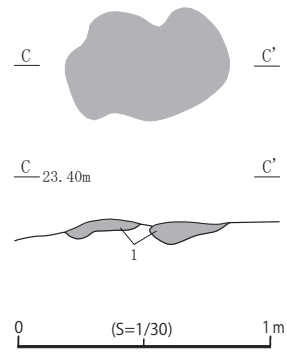
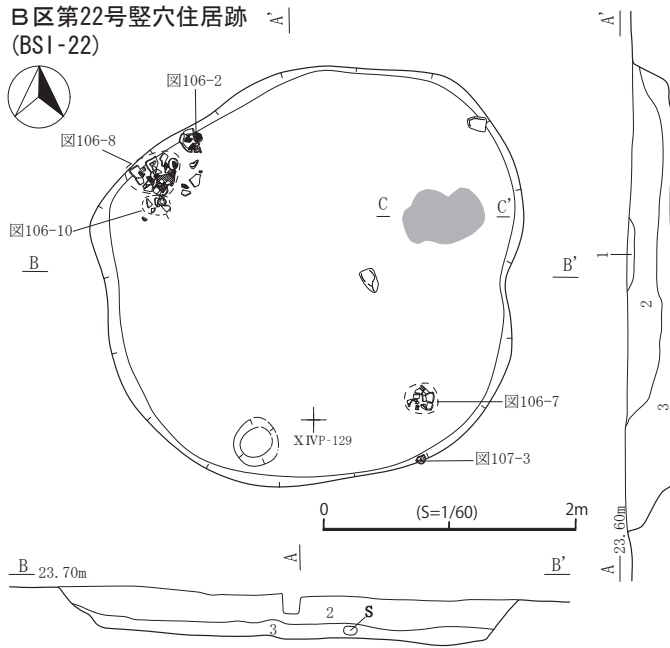
【重複】第163、164号土坑より新しい。

【規模・形状】確認面での上端規模は長軸3.50m×短軸3.28m、床面規模は長軸3.33m×短軸3.10mである。壁は床面から開くように立ち上がっており、確認面からの深さは33cmである。

【堆積土】3層に分層した。2層中には遺物が含まれている。

【付帯施設】長軸上の壁面に寄った位置から地床炉を検出した。地床炉は45×60cm、厚さ10cmで被

B区第22号竖穴住居跡 (BSI-22)



B区第22号竖穴住居跡 (BSI-22)

- 第1層 7.5YR5/6 明褐色土 ローム(φ1~5mm)・炭化物(φ1~3mm) 5%混入。
- 第2層 10YR4/2 灰黄褐色土 ローム(φ1~20mm)15%、炭化物(φ1~15mm)10%、焼土(φ1~5mm)2%混入。
- 第3層 10YR4/3 にぶい黄褐色土 ローム(φ1~10mm)8%、炭化物(φ1~5mm)5%、焼土(φ1~2mm)1%混入。

B区第22号竖穴住居跡炉

- 第1層 5YR4/8 赤褐色土 縮まり弱、粘性無、焼土層。炭化物(φ1~2mm)1%混入。

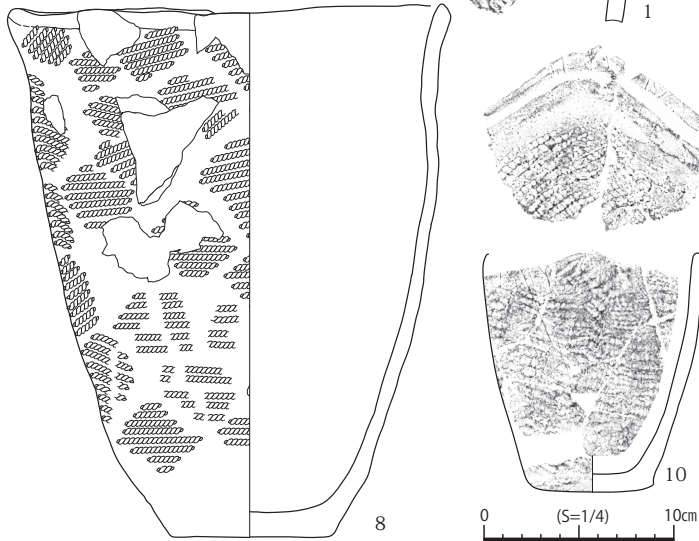
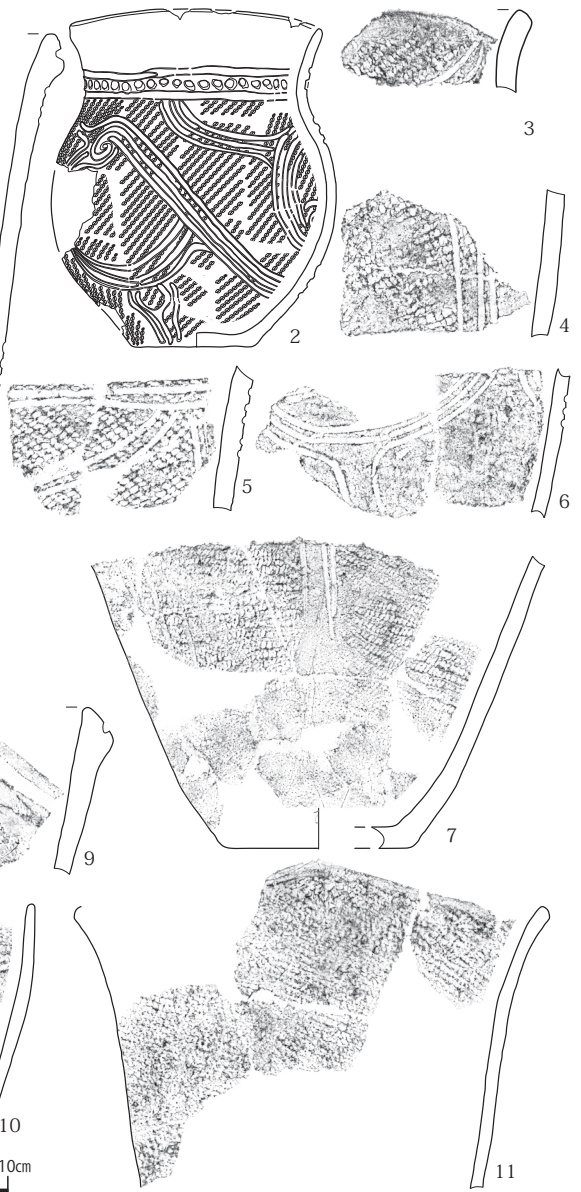


图106 B区第22号竖穴住居跡(1)

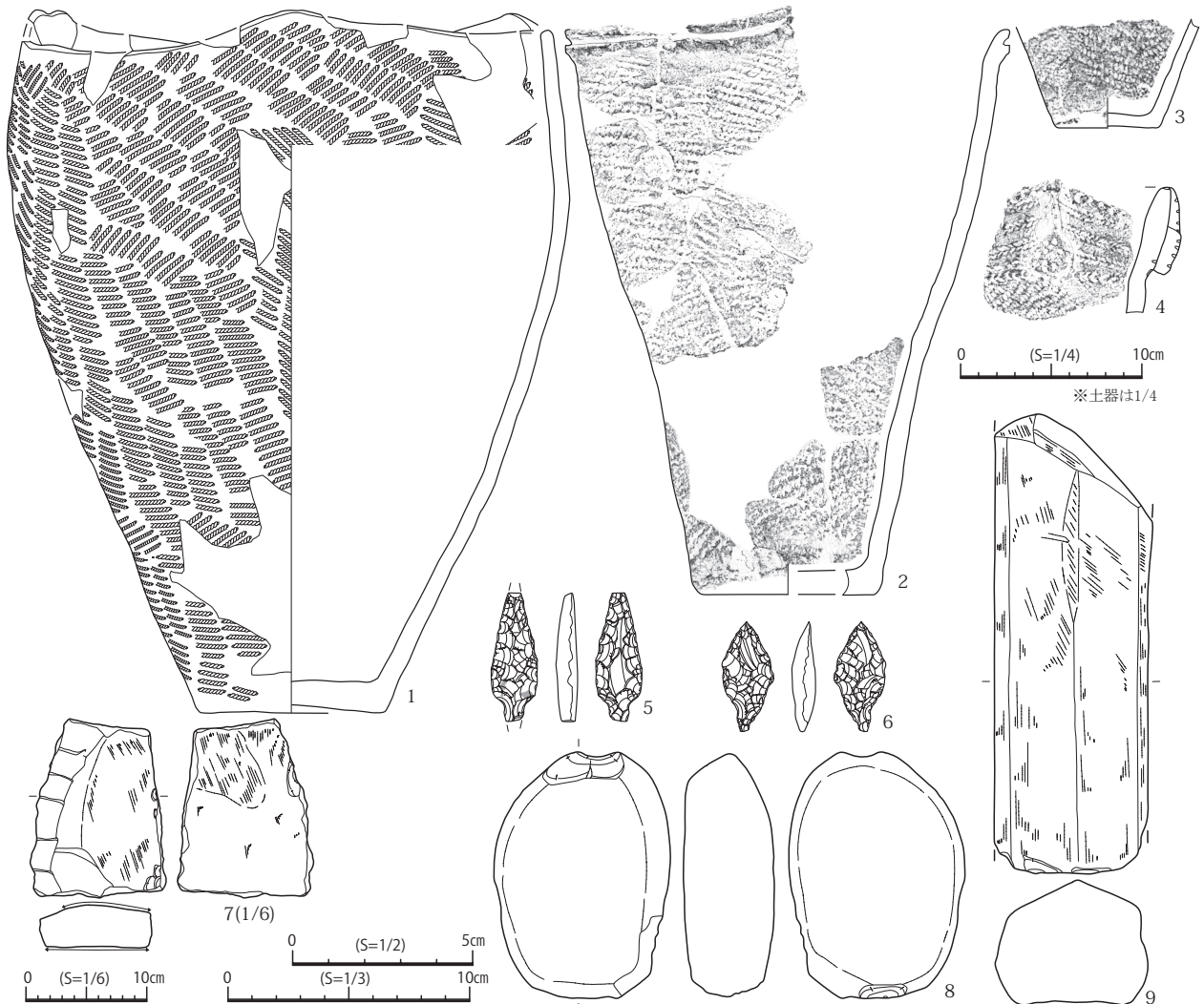


図107 B区第22号竪穴住居跡(2)

熟している。小ピットは1基しか検出できず、支柱穴配置等は不明である。

【出土遺物】堆積土中から総重量11kgの土器と約6kgの石器が出土した。本遺構から出土した土器はⅡ群F類が主体を占めており、本類の一括資料と言える。図106-1～7は地文施文後に沈線施文が施されているものである。1は波状口縁で波頂部から縦位に垂下している沈線が施文され、これに連結するように横位の波状沈線文が施文されている。2は口縁部文様帯が無文で、頸部に刺突列が施されており、胴部には斜行・弧状の沈線が施文されている。図106-8～11、図107-1～3は地文縄文が施文されるだけのものである。この中でも、図106-9、図107-2は口唇端にのみ沈線が施文されている。図107-4は口縁部片で、口縁部文様帯内に隆帯が貼り付けられ、文様帯内にはLRの側面圧痕が施されているもので、文様などからⅠ群B類からⅡ群A類に相当すると考えられる。

石器は石鏃、石匙、両面調整石核、スクレイパー類、石核、敲き石、磨り石、台石などが出土しているが、石鏃2点と、磨り石、礫器、台石を図示した。

【小結】出土遺物から中期後葉期(榎林式土器)以降に廃棄された遺構と考えられる。また、炉が壁面に近い位置に偏っている事から、構築時期も中期後葉期と考えられる。

(小山)

2 土坑(図108～126)

3次調査においてB区では総数52基の土坑を検出した。遺構番号は2次調査から引き継いだ番号を検出順に付していったが、精査の結果、遺構と判断できない第144号土坑については欠番号とした。なお、紙数の都合上、規模や重複等は表による報告とした事から、本稿でもA区同様に土坑を断面形状から以下の4類に分類し、その中で規模等の属性や個々の遺構の特記事項について記載していくものとする。

I類：断面形がフラスコ型で、平面形が円形のもの。

(開口部が崩落しており、断面形が箱形のもので、土層の堆積状況及び、底面施設の状況から本類に含めた土坑もある。)

II類：断面形が浅箱形のもの。平面形の違いにより下記の3つに細分した。

- a 平面形が円形のもの。
- b 平面形が楕円形のもの。
- c 平面形が不整形のもの。

III類：断面形が箱形で、平面形が円形のもの。

(いわゆるピット状になるもの。)

IV類：断面形が不整形のもの。

I類：総数41基を本類とした。(第124・125・126・127・128・129・130・131・132・133・134・135・136・137・138・139・140・141・142・143・145・146・147・148・149・150・151・152・154・157・158・159・161・162・165・167・168・169・171・172・173号土坑)

【検出状況】A区から列状に延びてきている土坑列の続きとみられる一群と、平坦面の南側端部で密集して検出された一群がある。前者はほとんど重複しないで検出されたが、後者は重複が激しい。後者の一群の堆積土中からは縄文時代前期末葉～中期初頭の完形土器が多く出土しており、当該期に構築され廃絶された一群と考えられる。

【規模】開口部は崩落しているものがほとんどであるため、本来の開口部規模については不明な点が多い。底面の長軸規模の平均を調査区の北側と南側から検出された土坑で比較してみたが、いずれも180cm前後で違いは見られなかった。一方、深さの平均値で比較してみると北側130cm、南側150cmと南側から検出した土坑が深い傾向が見られた。

【堆積状況】ほぼ全ての土坑が人為的に埋め戻されている。ただ、第125・126・128・131・132・145・152号土坑のように堆積土上位に黒色化した土が堆積している事から、人為的に埋められた土坑が凹地となり、長い時間を経て、黒色土が自然体積して、完全に埋まりきった遺構もあると考えられる。特に、第152号土坑では底面直上からII群A～B類に相当する土器が出土し(図122-5～8)、1層の黒色土中からはII群F類の大型破片(図122-9、10)が出土しており、完全に埋まりきるまでに相当程度期間がかかった状況が考えられる。

【底面施設】底面にピット等が構築されている土坑を12基検出した。今回報告分の中では約3割を占めている。

【遺物出土状況】堆積土中から完形土器が出土している例がある。出土例を列記すると、第126号土坑では覆土上位から第Ⅱ群A～B類に相当する土器、第131号土坑ではⅡ群A類の土器が覆土中位から出土し、これと重複している第139号土坑では底面直上からⅠ群B類の土器が3個体ほど出土した。また、第138号土坑では底面直上からⅠ群B類の土器が2個体、第141号土坑では底面直上からⅠ群B類の土器が、第142号土坑では覆土中位からⅠ群B類の土器が数個体分出土、第148号土坑では覆土下位からⅡ群A類の土器が、第154号土坑では底面直上からⅡ群A類の土器が、第165号土坑では覆土中位からⅠ群B類の土器が出土した。なお、第165号からは土器の他に自然礫が20点ほどまとめて廃棄されていた。このほかに、第161号土坑では検出面からⅠ群B類の土器が3点、横転した状態で出土した。この内、図124-1と2は入り子状となって出土した(図116)。特異な出土状況を示しており、墓に転用された可能性も考えられる。一方、石器が出土した例としては、第172号土坑で台石と共に六角柱状の礫や、石棒など、大型の石器が覆土下位から出土した例もある。

【自然化学分析】第138、142、172号土坑から採取した炭化物について放射性炭素年代測定を行った。採取した試料はいずれも、遺物と共に出土したものである。結果、第138号土坑から採取した試料は $4,670 \pm 20$ yrBP、第142号土坑から採取した試料は $4,680 \pm 20$ yrBP、第172号土坑から採取した試料は $4,730 \pm 20$ yrBPとの値が得られている(詳細は第4章参照)。いずれも、縄文時代前期末～中期初頭期の年代観が出されており、出土遺物の型式とは符合している。

【小結】本類は出土遺物から縄文時代前期末葉～後期初頭までの間に構築されたと考えられるが、円筒下層d式土器、上層a式の出土が主体を占めていることから、構築年代の主体を占めるのも当該期と考えられる。

Ⅱ類：総数9基を本類とした。

a：総数7基(第153・156・160・163・166・170・174号土坑)

b：1基(第155号土坑)

c：1基(第164号土坑)

本類は数が少ないことから、類別毎の特徴は記載せず、特記事項のある遺構に関して個別記載する事とする。a類の第160号土坑は検出時にⅠ群B類の完形個体が横転した状態で出土し、その脇から石鏃が出土した。遺構の平面形及び遺物の出土状況から、墓である可能性も考えられる。c類の第164号土坑は、平面形が隅丸長方形で、検出面での上端規模は長軸3.42m×短軸2.50mである。底面のほぼ中央には小穴と、そこから十字状に延びている溝が検出された。時期を判断できる土器が出土しなかったため詳細な年代は不明であるが、重複関係から中期末葉以前に構築された遺構と考えられる。A区でも同様の遺構(ASK-303)が検出されている。形態等が類似しており、それが本遺跡でも特異なものであることから、この2基の土坑はきわめて近い時期に構築された可能性も考えられる。

Ⅲ類：該当なし

Ⅳ類：1基を本類とした。(第175号土坑)

(小山)

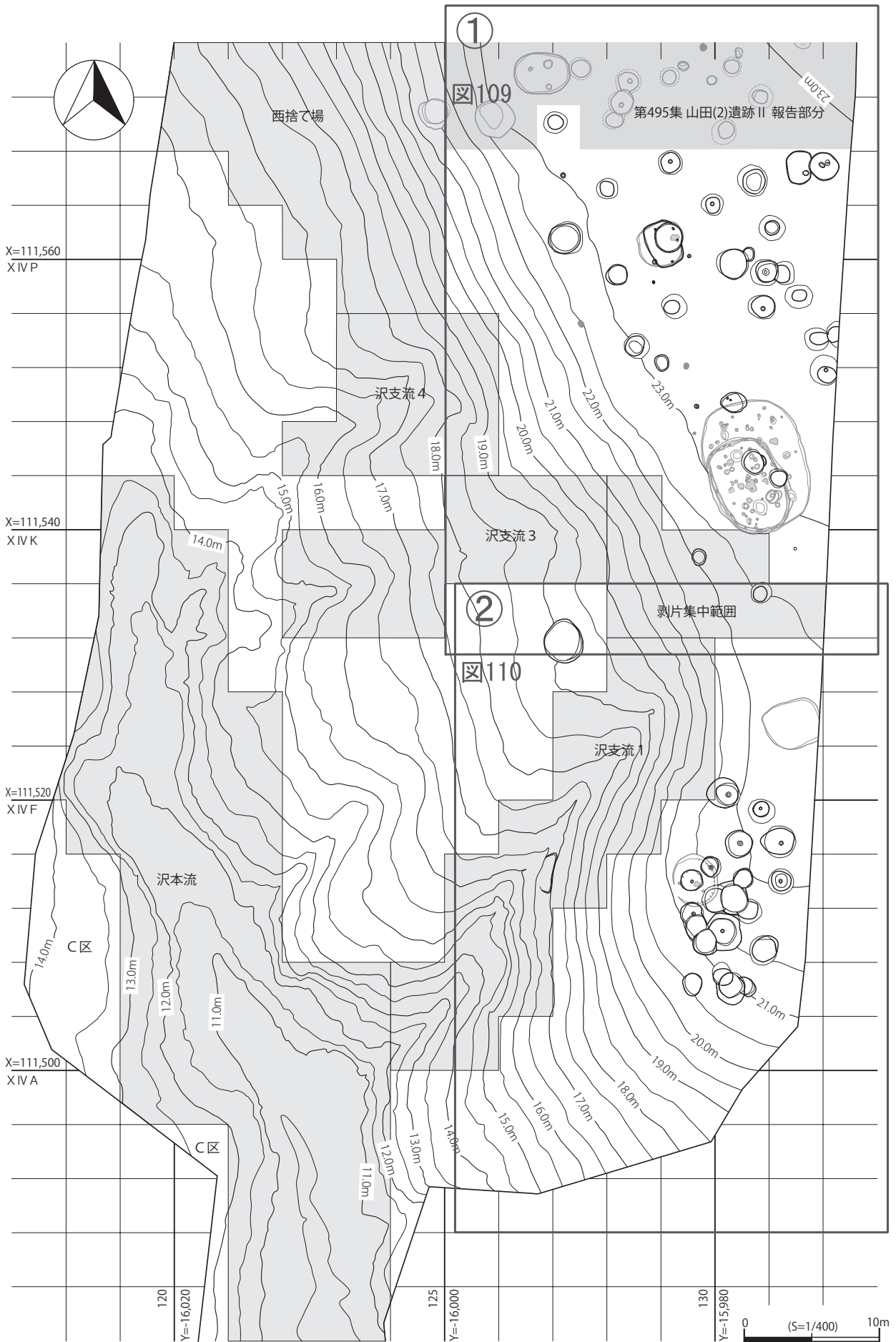


図108 B区土坑・その他遺構全体配置図・表示区分図

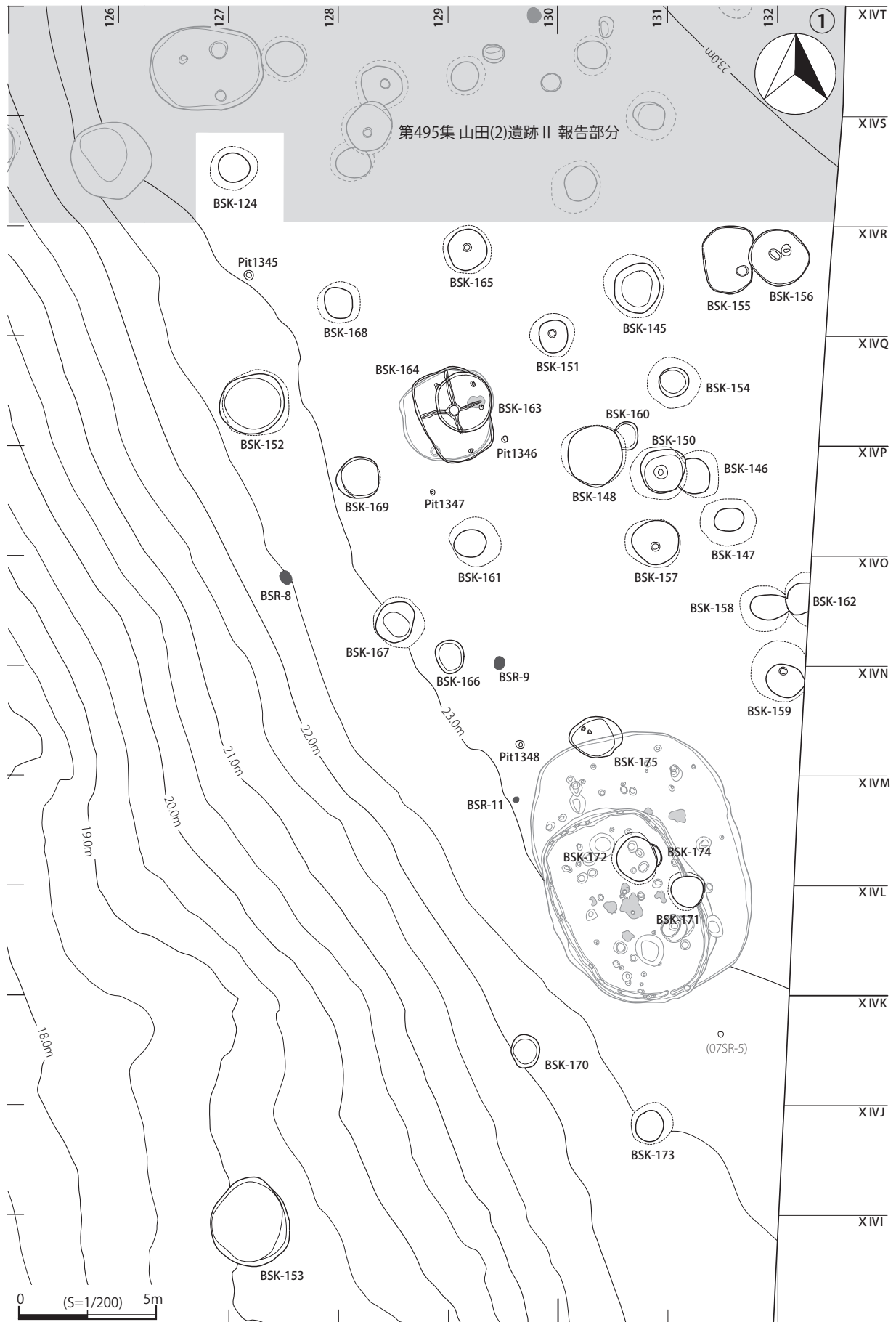


図109 B区土坑・その他遺構配置図①(B区北東側)

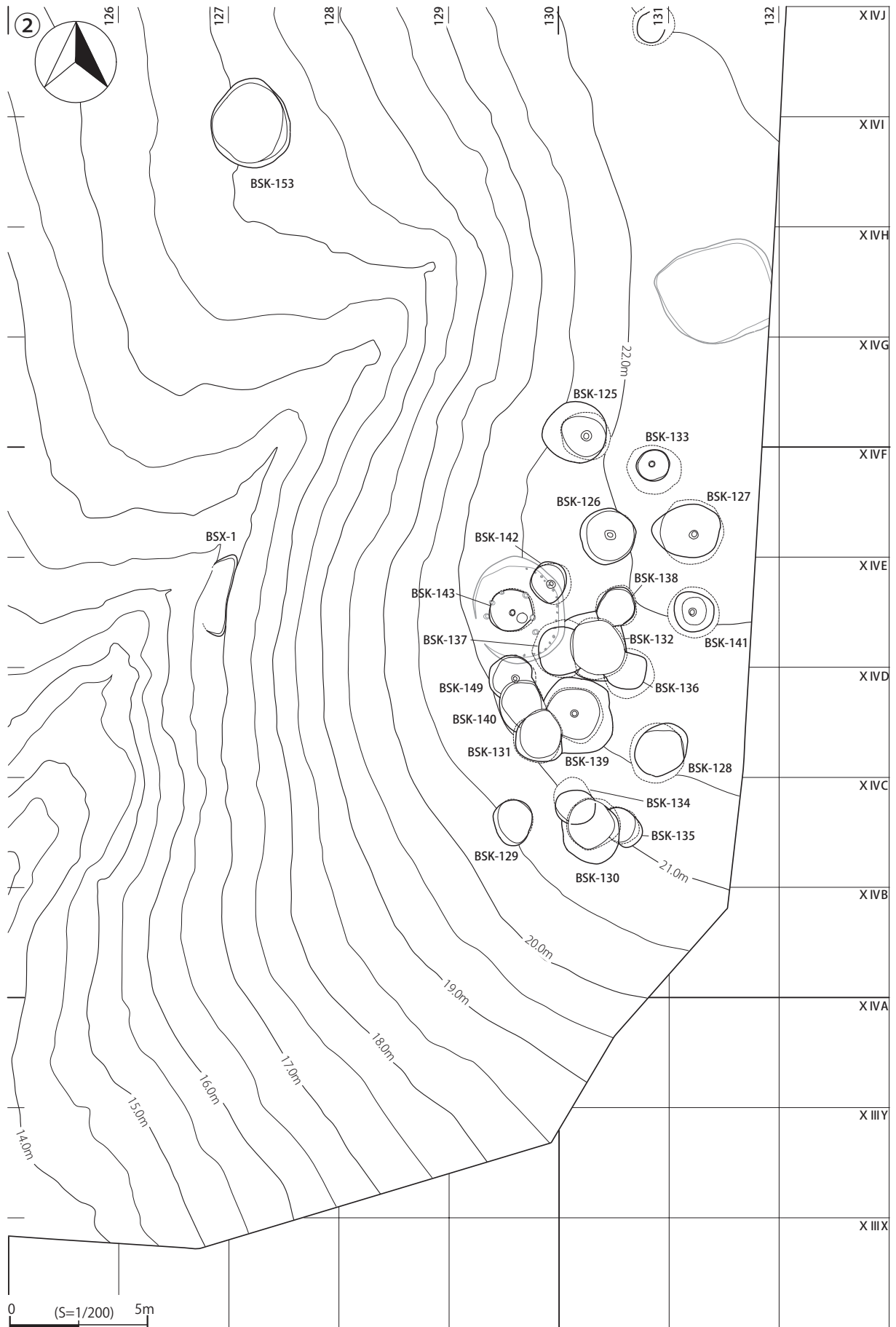


図110 B区土坑・その他遺構配置図②(B区南東側)

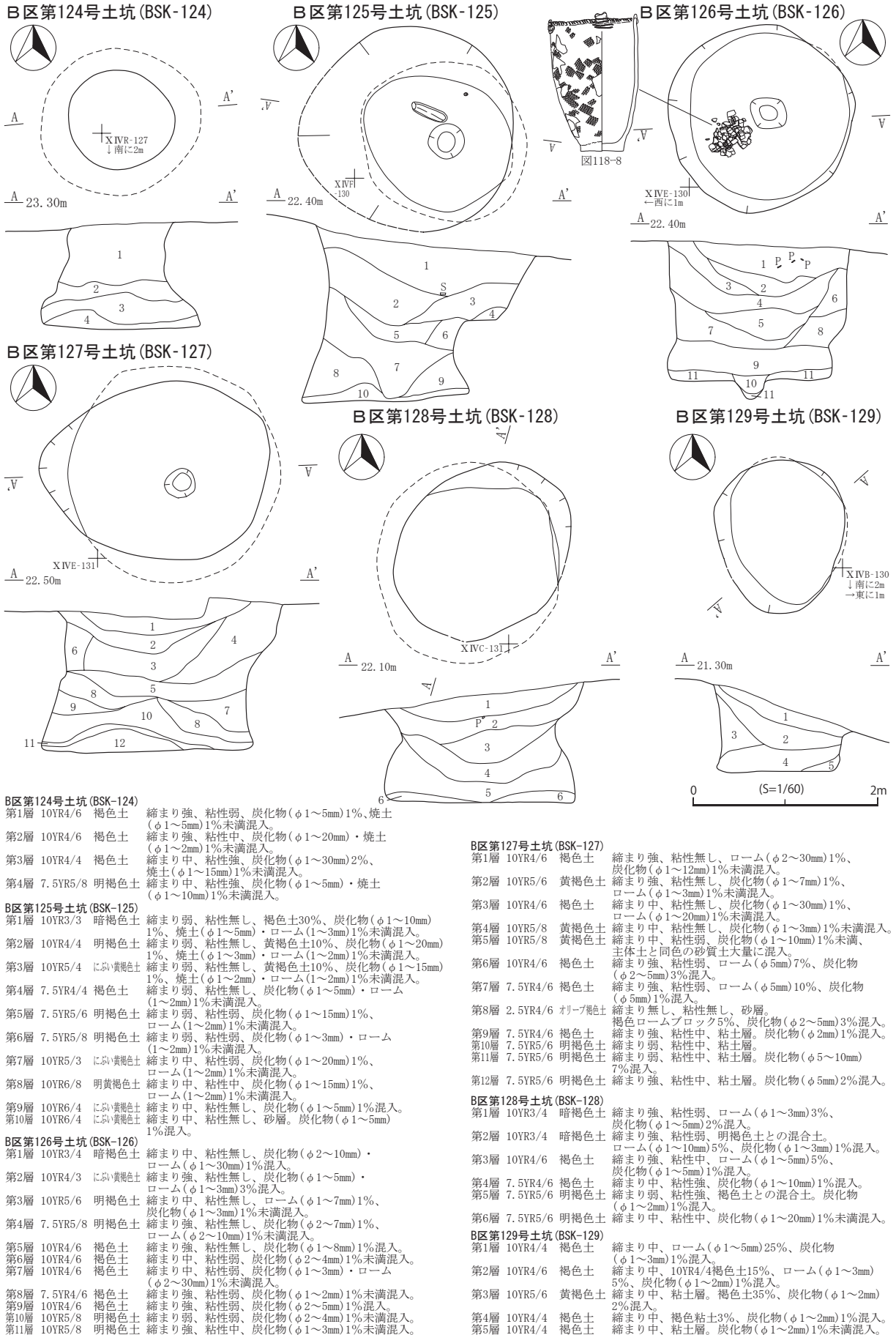
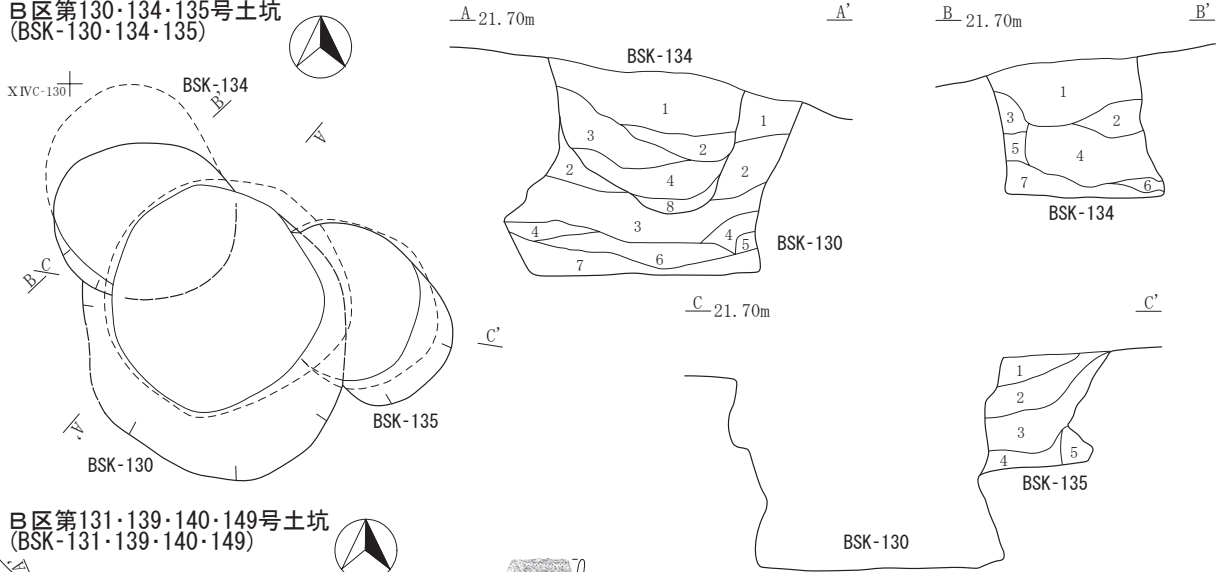
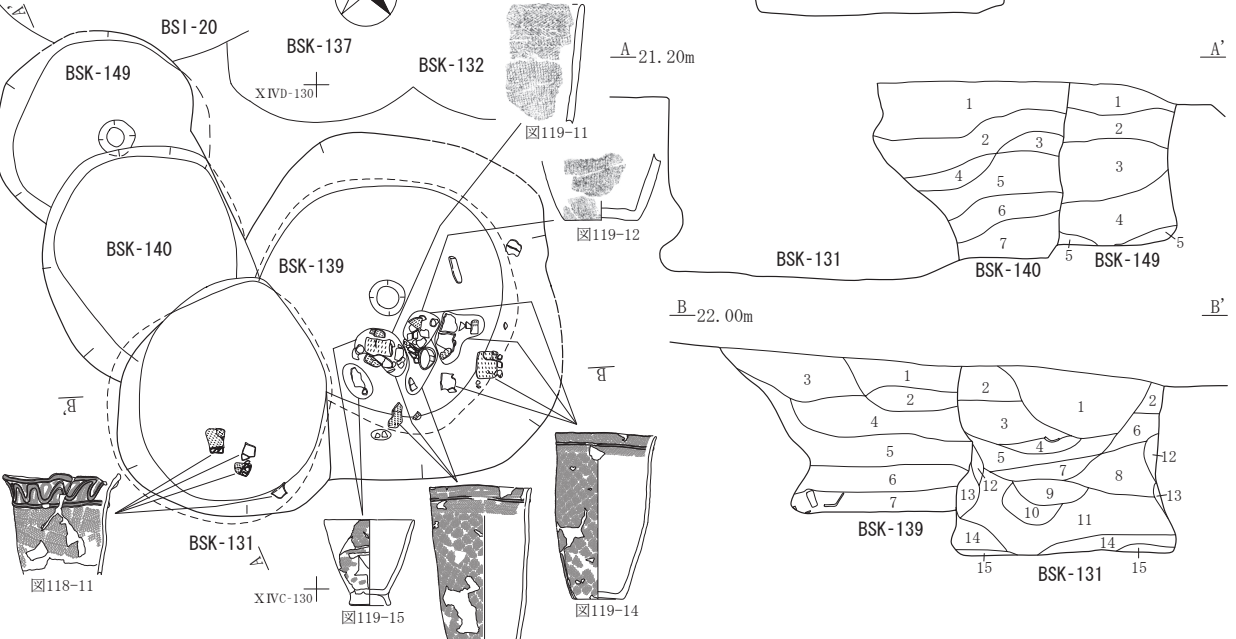


図111 B区土坑(1)(第124・125・126・127・128・129号)

B区第130・134・135号土坑
(BSK-130・134・135)



B区第131・139・140・149号土坑
(BSK-131・139・140・149)



B区第130号土坑 (BSK-130)
 第1層 7.5YR4/4 褐色土 縮まり弱、粘性無、炭化物(φ1~5mm)・ローム(φ1~3mm)1%混入。
 第2層 10YR5/4 にぶい黄褐色土 縮まり弱、粘性無、炭化物(φ1~5mm)・ローム(φ1~5mm)1%混入。
 第3層 10YR6/6 明黄褐色土 縮まり中、粘性無、炭化物(φ1~3mm)・ローム(φ1~2mm)1%混入。
 第4層 10YR5/8 黄褐色土 縮まり中、粘性弱、炭化物(φ1~5mm)・ローム(φ1~3mm)1%混入。
 第5層 10YR4/6 褐色砂質土 縮まり無、粘性無、炭化物(φ1~2mm)1%混入。
 第6層 10YR4/6 褐色土 縮まり弱、粘性無、ローム(φ1~10mm)・炭化物(φ1~20mm)1%混入。
 第7層 7.5YR5/8 明褐色土 縮まり弱、粘性中、炭化物(φ1~7mm)・ローム(φ2~15mm)1%混入。

B区第131号土坑 (BSK-131)
 第1層 10YR4/6 褐色土 縮まり弱、粘性中、炭化物(φ1~5mm)・ローム(φ1~12mm)1%混入。
 第2層 7.5YR5/6 明褐色土 縮まり中、粘性弱、炭化物(φ1~5mm)・ローム(φ1~2mm)1%混入。
 第3層 10YR4/6 褐色土 縮まり無、粘性無、炭化物(φ1~7mm)・ローム(φ2~4mm)1%混入。
 第4層 10YR4/6 褐色土 縮まり無、粘性弱、炭化物(φ1~30mm)・ローム(φ2~6mm)1%混入。
 第5層 7.5YR4/6 褐色土 縮まり無、粘性中、炭化物(φ1~3mm)・ローム(φ1~4mm)1%混入。
 第6層 7.5YR5/6 明褐色土 縮まり無、粘性中、炭化物(φ2~4mm)1%混入。
 第7層 10YR3/4 暗褐色土 縮まり無、粘性中、炭化物(φ1~3mm)・ローム(φ2~6mm)1%混入。
 第8層 7.5YR5/6 明褐色土 縮まり中、粘性中、炭化物(φ1~3mm)1%混入。
 第9層 10YR3/4 暗褐色土 縮まり無、粘性中、ローム(φ2~10mm)・炭化物(φ2~5mm)1%、
 焼土(φ1~3mm)微量混入。
 第10層 7.5YR4/4 褐色土 縮まり無、粘性中、炭化物(φ1~4mm)・ローム(φ1~15mm)1%混入。
 第11層 7.5YR5/6 明褐色土 縮まり無、粘性中、炭化物(φ2~15mm)・ローム(φ1~6mm)1%混入。
 第12層 10YR4/6 褐色土 縮まり弱、粘性中、炭化物(φ1~3mm)1%混入。
 第13層 7.5YR5/6 明褐色土 縮まり中、粘性無、炭化物(φ1~4mm)1%混入。
 第14層 7.5YR5/6 明褐色土 縮まり中、粘性弱、炭化物(φ1~15mm)・ローム(φ1~3mm)1%混入。
 第15層 10YR5/8 黄褐色土 縮まり無、粘性無、ローム(φ1~3mm)1%、砂混入。

B区第134号土坑 (BSK-134)
 第1層 10YR4/4 褐色土 縮まり無、粘性無、にぶい黄褐色土20%、炭化物(φ1~10mm)・
 ローム(φ1~3mm)・焼土(φ1~2mm)1%混入。
 第2層 10YR5/6 黄褐色土 縮まり無、粘性無、炭化物(φ1~5mm)・ローム(φ1~3mm)1%混入。
 第3層 7.5YR4/4 褐色土 縮まり弱、粘性無、炭化物(φ1~3mm)・ローム(φ1~3mm)・
 焼土(φ1~5mm)1%混入。
 第4層 10YR5/8 黄褐色土 縮まり弱、粘性無、にぶい黄褐色土30%、炭化物(φ1~5mm)・
 ローム(φ1~3mm)1%混入。
 第5層 10YR4/6 褐色土 縮まり弱、粘性無、炭化物(φ1~3mm)・ローム(φ1~3mm)1%混入。
 第6層 10YR7/6 明黄褐色土 縮まり中、粘性無、炭化物(φ1~3mm)1%、砂混入。
 第7層 7.5YR5/6 明褐色土 縮まり中、粘性弱、褐色砂30%、炭化物(φ1~3mm)1%混入。
 第8層 10YR4/6 褐色土 縮まり弱、粘性無、ローム(φ1~10mm)・炭化物(φ1~3mm)1%混入。

B区第135号土坑 (BSK-135)
 第1層 10YR5/8 黄褐色土 縮まり無、炭化物(φ1~3mm)1%混入。
 第2層 10YR4/6 褐色土 縮まり無、炭化物(φ1~3mm)・ローム(φ1~5mm)1%混入。
 第3層 10YR5/6 黄褐色土 縮まり無、粘性中、炭化物(φ1~5mm)3%混入。
 第4層 10YR5/8 黄褐色土 縮まり無、粘性中、炭化物(φ1~10mm)1%混入。
 第5層 10YR5/6 黄褐色土 縮まり無、粘性中、炭化物(φ1~5mm)1%混入。

B区第139号土坑 (BSK-139)
 第1層 10YR4/6 褐色土 縮まり無、粘性無、炭化物(φ2~4mm)1%混入。
 第2層 7.5YR5/6 明褐色土 縮まり無、粘性弱、炭化物(φ1~2mm)・ローム(φ1~5mm)1%混入。
 第3層 7.5YR4/6 褐色土 縮まり無、粘性無、炭化物(φ1~7mm)・ローム(φ2~7mm)1%混入。
 第4層 7.5YR5/6 明褐色土 縮まり弱、粘性弱、炭化物(φ1~5mm)・ローム(φ1~5mm)1%混入。
 第5層 7.5YR5/8 明褐色土 縮まり弱、粘性弱、炭化物(φ1~5mm)・ローム(φ1~3mm)1%混入。
 第6層 7.5YR4/6 褐色土 縮まり中、粘性中、炭化物(φ1~15mm)・炭化物(φ2~20mm)・ローム
 (φ2~5mm)1%、焼土(φ1~3mm)微量混入。
 第7層 10YR4/6 褐色土 縮まり弱、粘性中、炭化物(φ1~3mm)・ローム(φ1~5mm)1%混入。
 第8層 10YR3/4 暗褐色土 縮まり中、粘性中、褐色土との混合土。炭化物(φ1~3mm)・
 ローム(φ1~3mm)1%混入。
 第9層 10YR5/8 黄褐色土 縮まり中、粘性弱、炭化物(φ1~5mm)1%混入。
 第10層 10YR5/6 黄褐色土 縮まり弱、粘性中、炭化物(φ1~7mm)・ローム(φ1~3mm)1%混入。
 第11層 10YR5/8 黄褐色土 縮まり弱、粘性中、炭化物(φ1~10mm)3%、ローム(φ1~3mm)1%混入。
 第12層 10YR5/6 黄褐色土 縮まり弱、粘性中、炭化物(φ1~5mm)・砂・ローム(φ1~3mm)1%混入。
 第13層 10YR5/8 黄褐色土 縮まり無、粘性中、炭化物(φ1~5mm)・ローム(φ1~3mm)1%混入。

B区第140号土坑 (BSK-140)
 第1層 10YR4/6 褐色土 縮まり弱、粘性中、炭化物(φ1~3mm)・ローム(φ1~5mm)1%混入。
 第2層 10YR3/4 暗褐色土 縮まり中、粘性中、褐色土との混合土。炭化物(φ1~3mm)・
 ローム(φ1~3mm)1%混入。
 第3層 10YR5/8 黄褐色土 縮まり中、粘性弱、炭化物(φ1~5mm)1%混入。
 第4層 10YR5/6 黄褐色土 縮まり弱、粘性中、炭化物(φ1~7mm)・ローム(φ1~3mm)1%混入。
 第5層 10YR5/8 黄褐色土 縮まり弱、粘性中、炭化物(φ1~10mm)3%、ローム(φ1~3mm)1%混入。
 第6層 10YR5/6 黄褐色土 縮まり弱、粘性中、炭化物(φ1~5mm)・砂・ローム(φ1~3mm)1%混入。
 第7層 10YR5/8 黄褐色土 縮まり無、粘性中、炭化物(φ1~5mm)・ローム(φ1~3mm)1%混入。

B区第149号土坑 (BSK-149)
 第1層 10YR4/6 褐色土 縮まり中、粘性中、炭化物(φ1~3mm)1%混入。
 第2層 10YR5/6 黄褐色土 縮まり弱、粘性中、ローム(φ1~3mm)・炭化物(φ1~3mm)1%混入。
 第3層 10YR4/6 褐色土 縮まり弱、粘性中、炭化物(φ1~5mm)・ローム(φ1mm)1%混入。
 第4層 10YR5/8 黄褐色土 縮まり弱、粘性中、炭化物(φ1~3mm)・ローム(φ1mm)1%混入。
 第5層 10YR5/8 黄褐色土 縮まり中、粘性弱、炭化物(φ1~3mm)1%混入。

図112 B区土坑(2)(第130・131・134・135・139・140・149号)

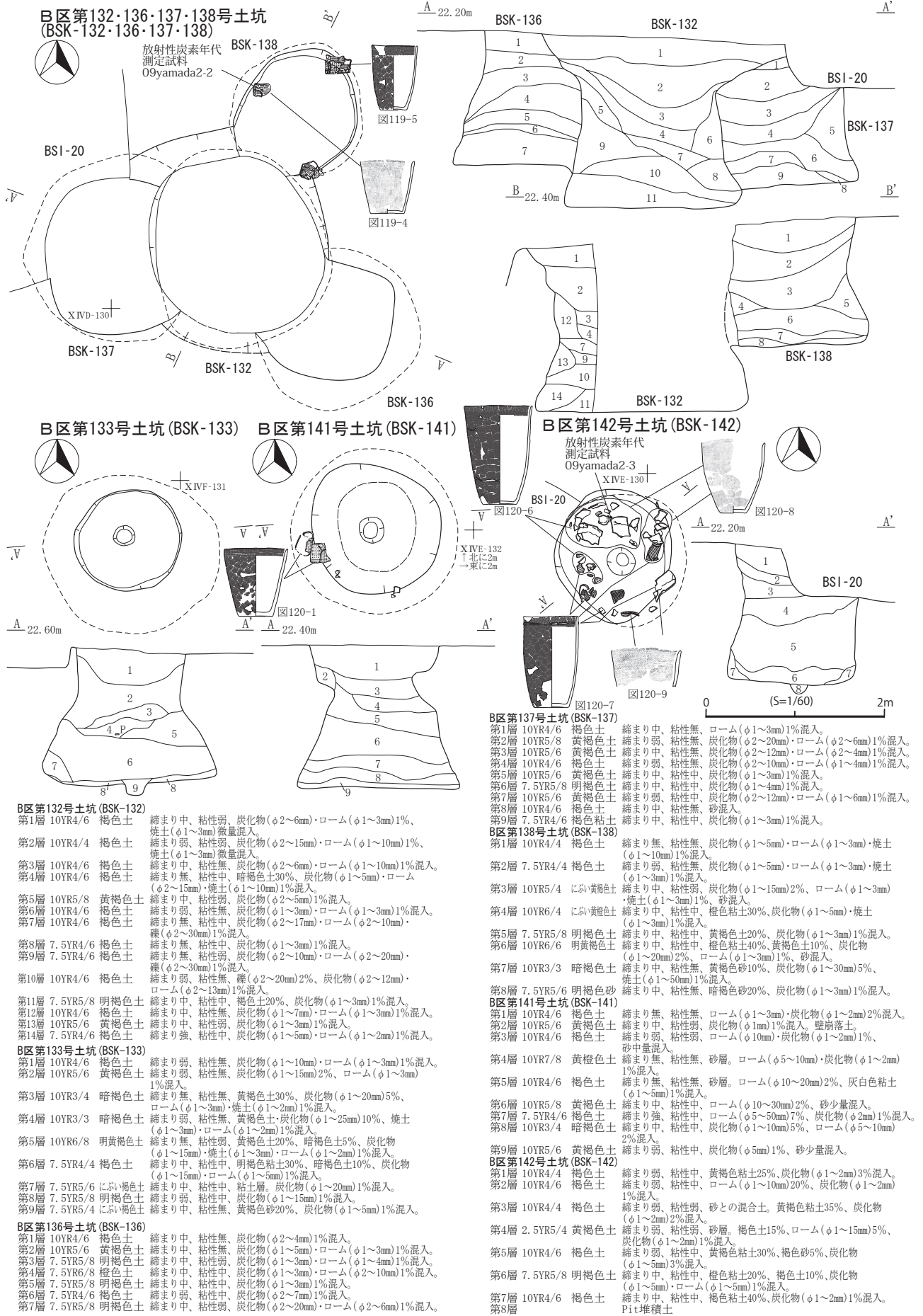
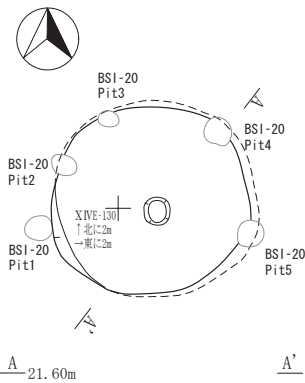
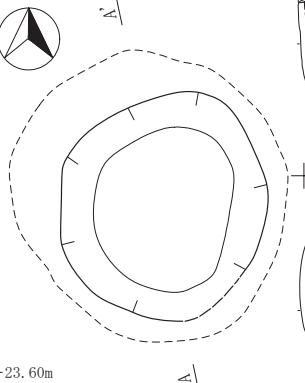


図113 B区土坑(3)(第132・133・136・137・138・141・142号)

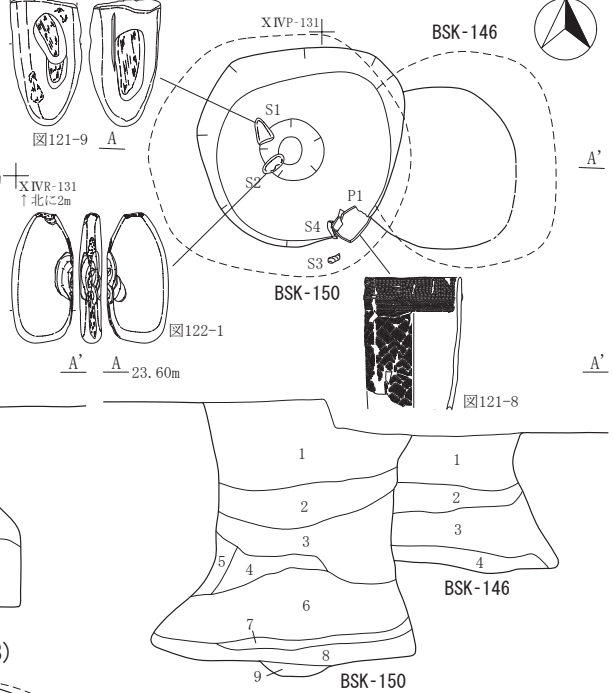
B区第143号土坑 (BSK-143)



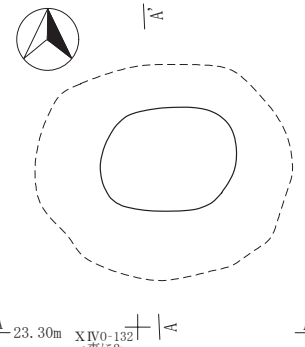
B区第145号土坑 (BSK-145)



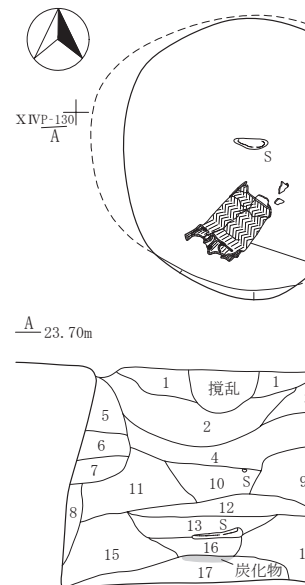
B区第146・150号土坑 (BSK-146・150)



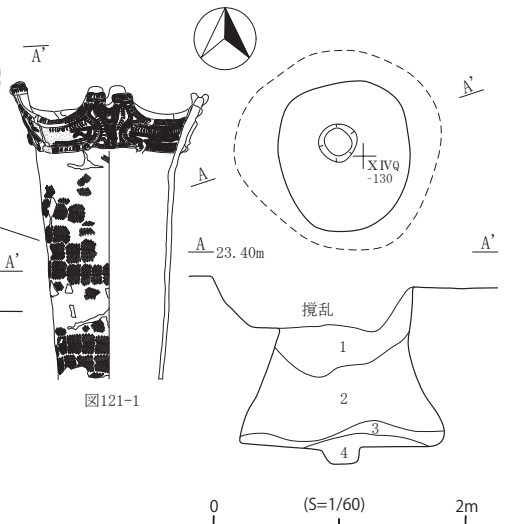
B区第147号土坑 (BSK-147)



B区第148号土坑 (BSK-148)



B区第151号土坑 (BSK-151)



B区第143号土坑 (BSK-143)

- 第1層 10YR4/6 褐色土 縮まり強、粘性弱、炭化物(φ1~5mm)・ローム(φ2~10mm)1%混入。
- 第2層 7.5YR4/4 褐色土 縮まり中、粘性中、炭化物(φ1~30mm)・ローム(φ1~2mm)1%混入。
- 第3層 7.5YR4/6 褐色土 縮まり中、粘性中、炭化物(φ1~5mm)・ローム(φ1~4mm)1%混入。
- 第4層 10YR5/8 黄褐色土 縮まり中、粘性弱、炭化物(φ1~7mm)・ローム(φ1~20mm)1%混入。
- 第5層 10YR5/8 黄褐色土 縮まり強、粘性無、炭化物(φ1~2mm)1%、砂混入。
- 第6層 Pit堆積土

B区第145号土坑 (BSK-145)

- 第1層 7.5YR4/4 褐色土 縮まり強、粘性中、炭化物(φ2~5mm)・ローム(φ2~7mm)・焼土(φ1~5mm)1%混入。
- 第2層 7.5YR5/6 明褐色土 縮まり強、粘性強、炭化物(φ2~20mm)・ローム(φ2~5mm)1%混入。
- 第3層 10YR4/6 褐色土 縮まり中、粘性強、炭化物(φ2~20mm)・ローム(φ2~7mm)1%混入。
- 第4層 10YR4/6 褐色土 縮まり中、粘性強、炭化物(φ2~17mm)・ローム(φ2~4mm)1%混入。
- 第5層 7.5YR5/6 明褐色土 縮まり強、粘性強、炭化物(φ2~3mm)1%混入。

B区第146号土坑 (BSK-146)

- 第1層 10YR4/6 褐色土 縮まり強、粘性強、炭化物(φ1~4mm)・ローム(φ1~2mm)1%混入。
- 第2層 10YR4/6 褐色土 縮まり強、粘性強、炭化物(φ1~3mm)1%混入。
- 第3層 7.5YR5/6 明褐色土 縮まり強、粘性強、炭化物(φ1~3mm)・ローム(φ1~5mm)1%混入。
- 第4層 10YR5/8 黄褐色土 縮まり強、粘性中、炭化物(φ2~4mm)・ローム(φ1~3mm)1%混入。

B区第147号土坑 (BSK-147)

- 第1層 10YR5/6 黄褐色土 縮まり強、粘性中、炭化物(φ1~20mm)3%混入。
- 第2層 10YR6/8 明黄褐色土 縮まり強、粘性中、黄褐色土25%、褐色土15%、炭化物(φ1~10mm)2%、焼土(φ1~10mm)・ローム(φ1~3mm)1%混入。
- 第3層 7.5YR5/8 明褐色土 縮まり強、粘性強、褐色粘土30%、炭化物(φ1~25mm)2%、焼土(φ1~50mm)・ローム(φ1~30mm)1%混入。

B区第150号土坑 (BSK-150)

- 第1層 10YR4/6 褐色土 縮まり強、粘性強、炭化物(φ2~15mm)・ローム(φ1~5mm)1%混入。
- 第2層 10YR5/6 黄褐色土 縮まり強、粘性中、炭化物(φ1~3mm)・焼土(φ1~3mm)1%混入。
- 第3層 10YR4/6 褐色土 縮まり中、粘性無、炭化物(φ2~5mm)・白色ローム(φ20~150mm)・ローム(φ2~4mm)1%混入。
- 第4層 10YR5/8 黄褐色土 縮まり中、粘性弱、炭化物(φ2~4mm)1%混入。
- 第5層 10YR4/6 褐色土 縮まり強、粘性強、炭化物(φ1~3mm)1%混入。
- 第6層 10YR4/6 褐色土 縮まり強、粘性中、炭化物(φ2~14mm)・ローム(φ1~3mm)1%混入。
- 第7層 10YR3/4 暗褐色土 縮まり中、粘性強、炭化物(φ2~40mm)5%、焼土(φ2~10mm)1%混入。
- 第8層 10YR5/6 黄褐色土 縮まり中、粘性強、炭化物(φ2~70mm)1%混入。
- 第9層 Pit堆積土

B区第148号土坑 (BSK-148)

- 第1層 10YR5/6 黄褐色土 縮まり強、粘性弱、炭化物(φ1~5mm)・ローム(φ1~3mm)1%混入。
- 第2層 10YR4/6 褐色土 縮まり弱、粘性中、炭化物(φ1~5mm)3%、ローム(φ1mm)・焼土(φ1~3mm)1%混入。
- 第3層 10YR5/8 黄褐色土 縮まり強、粘性弱、焼土(φ1~5mm)・炭化物(φ1~3mm)1%混入。
- 第4層 10YR4/6 褐色土 縮まり弱、粘性強、ローム層、炭化物(φ1~7mm)・焼土(φ1~3mm)・ローム(φ1~3mm)1%混入。
- 第5層 10YR6/8 明褐色土 縮まり強、粘性弱、ローム層、炭化物(φ1mm)1%混入。
- 第6層 10YR5/8 黄褐色土 縮まり中、粘性強、ローム(φ1~5mm)・炭化物(φ1mm)1%混入。
- 第7層 10YR6/8 明褐色土 縮まり強、粘性中、ローム層、炭化物(φ1~3mm)1%混入。
- 第8層 10YR5/6 黄褐色土 縮まり中、粘性弱、ローム(φ1~5mm)・炭化物(φ1mm)1%混入。
- 第9層 10YR5/8 黄褐色土 縮まり弱、粘性強、ローム(φ1~10mm)5%、炭化物(φ1~3mm)1%混入。
- 第10層 10YR4/6 褐色土 縮まり弱、粘性中、炭化物(φ1~5mm)3%、ローム(φ1~10mm)1%混入。
- 第11層 10YR5/6 黄褐色土 縮まり弱、粘性中、ローム(φ1~10mm)5%、炭化物(φ1~10mm)1%混入。
- 第12層 10YR6/8 明褐色土 縮まり強、粘性強、ローム層、炭化物(φ1~5mm)1%混入。
- 第13層 10YR4/6 褐色土 縮まり弱、粘性強、ロームブロック30%、炭化物(φ1~10mm)1%混入。
- 第14層 10YR5/6 黄褐色土 縮まり強、粘性中、ローム層、炭化物(φ1~10mm)・焼土(φ1mm)1%混入。
- 第15層 10YR5/8 黄褐色土 縮まり中、粘性強、ローム層、炭化物(φ1mm)1%混入。
- 第16層 10YR5/8 黄褐色土 縮まり弱、粘性強、炭化物(φ1~3mm)1%混入。
- 第17層 10YR4/6 褐色土 縮まり弱、粘性強、ローム(φ1~10mm)・焼土(φ1mm)1%混入。

B区第151号土坑 (BSK-151)

- 第1層 10YR5/8 黄褐色土 縮まり中、粘性中、ローム(φ1~5mm)・炭化物(φ1~3mm)1%混入。
- 第2層 7.5YR5/8 明褐色土 縮まり強、粘性中、ローム(φ1~2mm)・炭化物(φ1~5mm)1%混入。
- 第3層 10YR4/6 褐色土 縮まり中、粘性強、炭化物(φ2~10mm)・ローム(φ1~3mm)1%混入。
- 第4層 7.5YR5/8 明褐色土 縮まり無、粘性強、炭化物(φ1~3mm)・ローム(φ1~2mm)1%混入。

図114 B区土坑(4)(第143・145・146・147・148・150・151号)

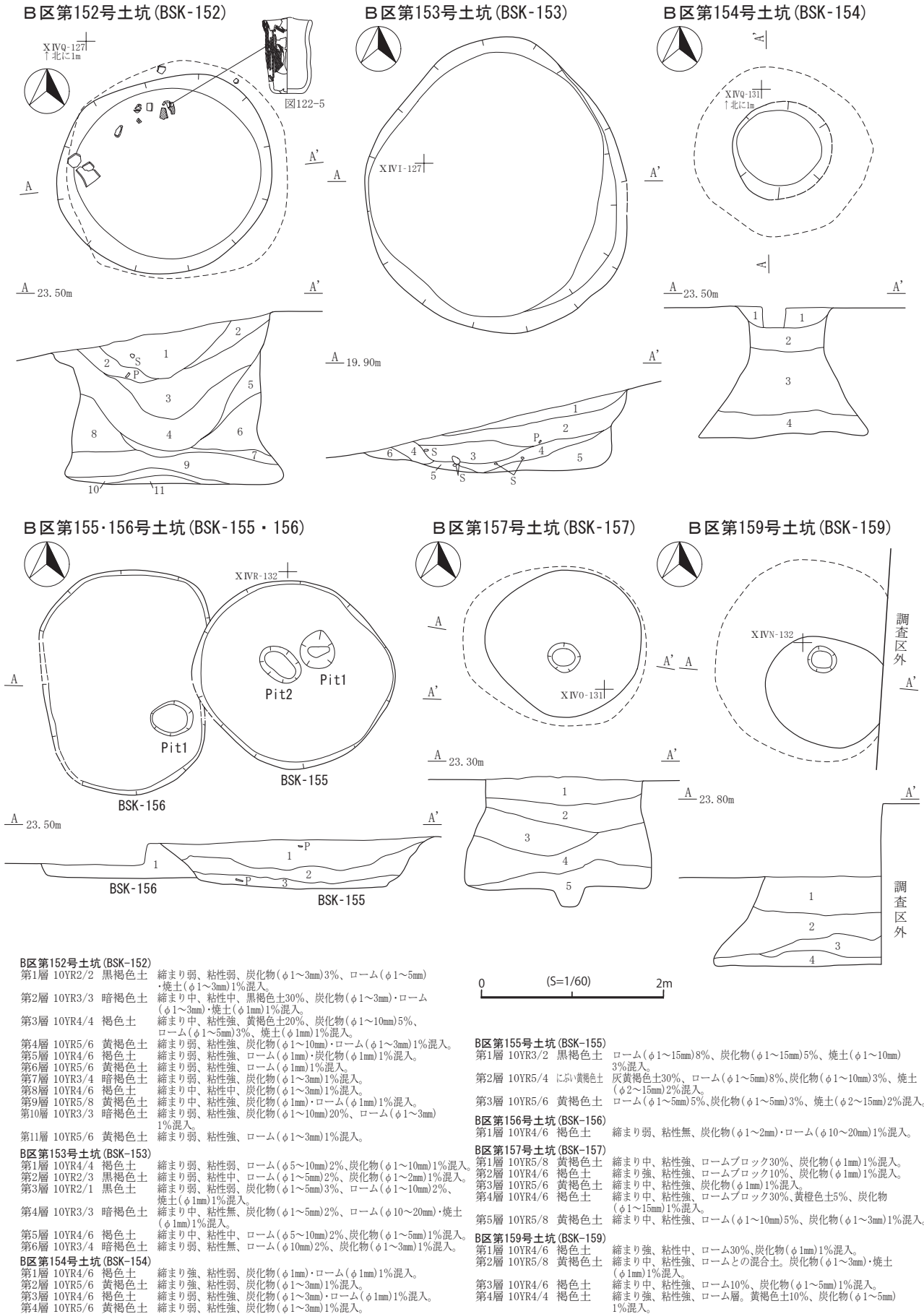
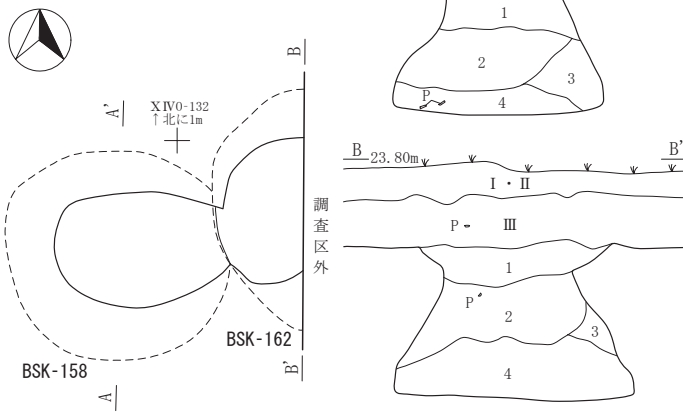
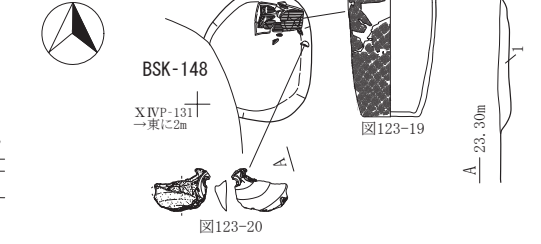


図115 B区土坑(5)(第152・153・154・155・156・157・159号)

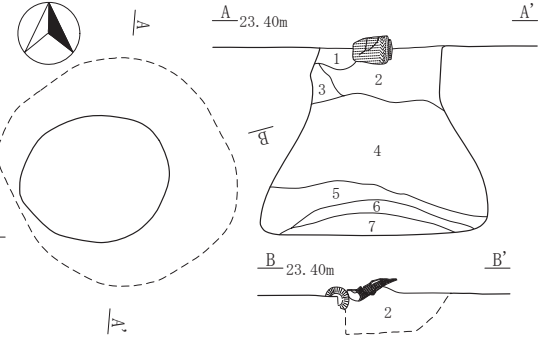
B区第158・162号土坑
(BSK-158・162)



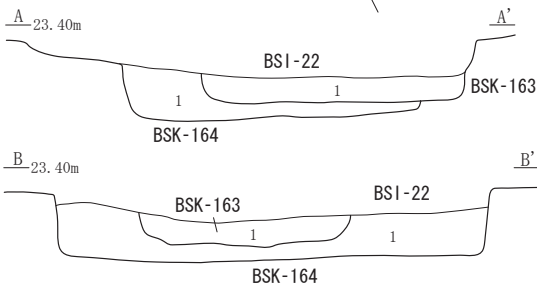
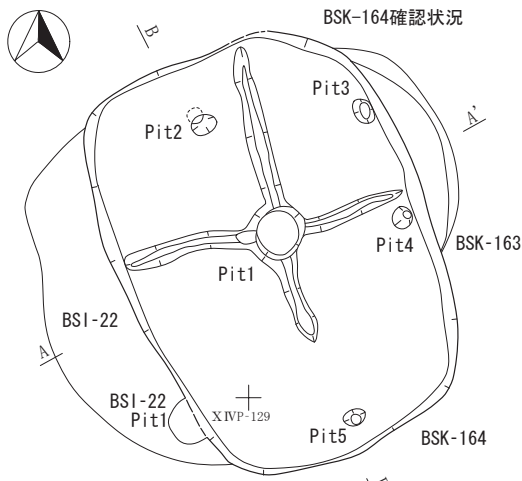
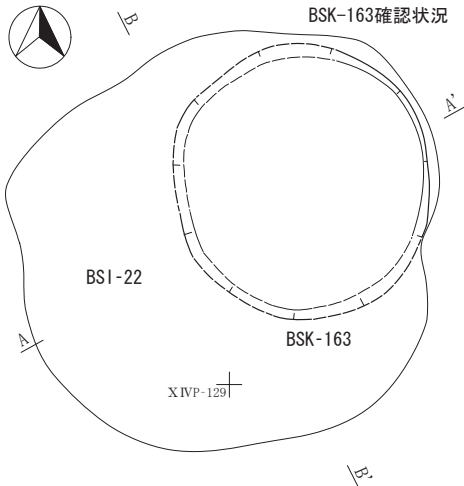
B区第160号土坑
(BSK-160)



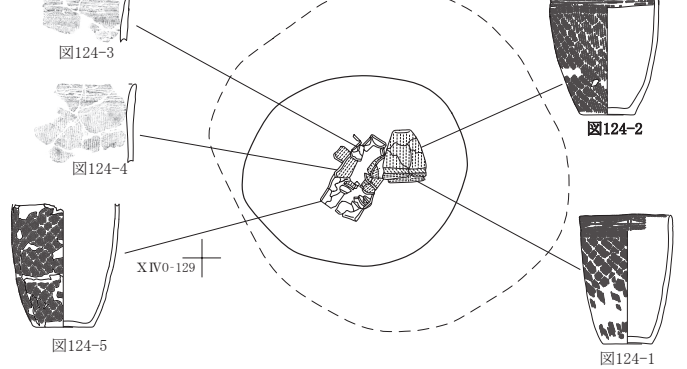
B区第161号土坑 (BSK-161)



B区第163・164号土坑 (BSK-163・164)



遺物出土状況 (S=1/40)



B区第158号土坑 (BSK-158)

- 第1層 10YR4/6 褐色土 縮まり中、粘性無、炭化物(φ1~3mm)2%、ローム(φ10mm)1%混入。
- 第2層 10YR4/4 褐色土 縮まり中、粘性弱、炭化物(φ1~5mm)・ローム(φ5~10mm)・焼土(φ1mm)1%混入。
- 第3層 10YR4/6 褐色土 縮まり弱、粘性弱、ローム(φ5~10mm)2%、炭化物(φ2mm)1%混入。
- 第4層 10YR5/6 黄褐色土 縮まり強、粘性中、ローム(φ10mm)2%、炭化物(φ1~5mm)1%混入。

B区第160号土坑 (BSK-160)

- 第1層 10YR6/6 明黄褐色土 炭化物(φ1~2mm)2%、ローム(φ5mm)1%混入。

B区第161号土坑 (BSK-161)

- 第1層 10YR5/6 黄褐色土 縮まり中、粘性弱、ローム(φ1~5mm)5%、炭化物(φ1mm)3%、焼土(φ1mm)1%混入。
- 第2層 10YR5/4 にい黄褐色土 縮まり中、粘性弱、黄褐色土30%、黄橙色砂15%、炭化物(φ1~5mm)・ローム(φ1~10mm)5%、焼土(φ1~5mm)2%混入。
- 第3層 10YR5/6 黄褐色土 縮まり中、粘性弱、炭化物(φ1mm)2%、焼土(φ1mm)1%混入。
- 第4層 10YR6/6 明黄褐色土 縮まり弱、粘性中、炭化物(φ1mm)1%混入。
- 第5層 7.5YR6/6 橙色土 縮まり無、粘性中、粘土層。
- 第6層 10YR6/6 明黄褐色土 縮まり無、粘性弱、炭化物(φ1mm)1%混入。
- 第7層 10YR4/4 褐色土 縮まり中、粘性弱、炭化物(φ1~10mm)8%、焼土(φ1~5mm)2%混入。

B区第162号土坑 (BSK-162)

- 第1層 10YR4/6 褐色土 縮まり強、粘性弱、炭化物(φ1~3mm)1%混入。
- 第2層 10YR4/6 褐色土 縮まり強、粘性中、炭化物(φ1~5mm)・焼土(φ1~5mm)1%混入。
- 第3層 7.5YR5/6 明褐色土 縮まり強、粘性中。
- 第4層 7.5YR5/6 明褐色土 縮まり強、粘性強、炭化物(φ1~10mm)1%混入。

B区第163号土坑 (BSK-163)

- 第1層 10YR3/4 暗褐色土 縮まり弱、粘性無、ローム(φ5~15mm)3%、炭化物(φ1~5mm)2%、焼土(φ1mm)1%混入。

B区第164号土坑 (BSK-164)

- 第1層 10YR5/8 黄褐色土 縮まり中、粘性弱、ローム(φ5~10mm)2%、黄橙色粘土(φ10~20mm)・炭化物(φ1~3mm)1%混入。

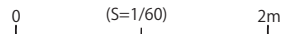


図116 B区土坑(6)(第158・160・161・162・163・164号)

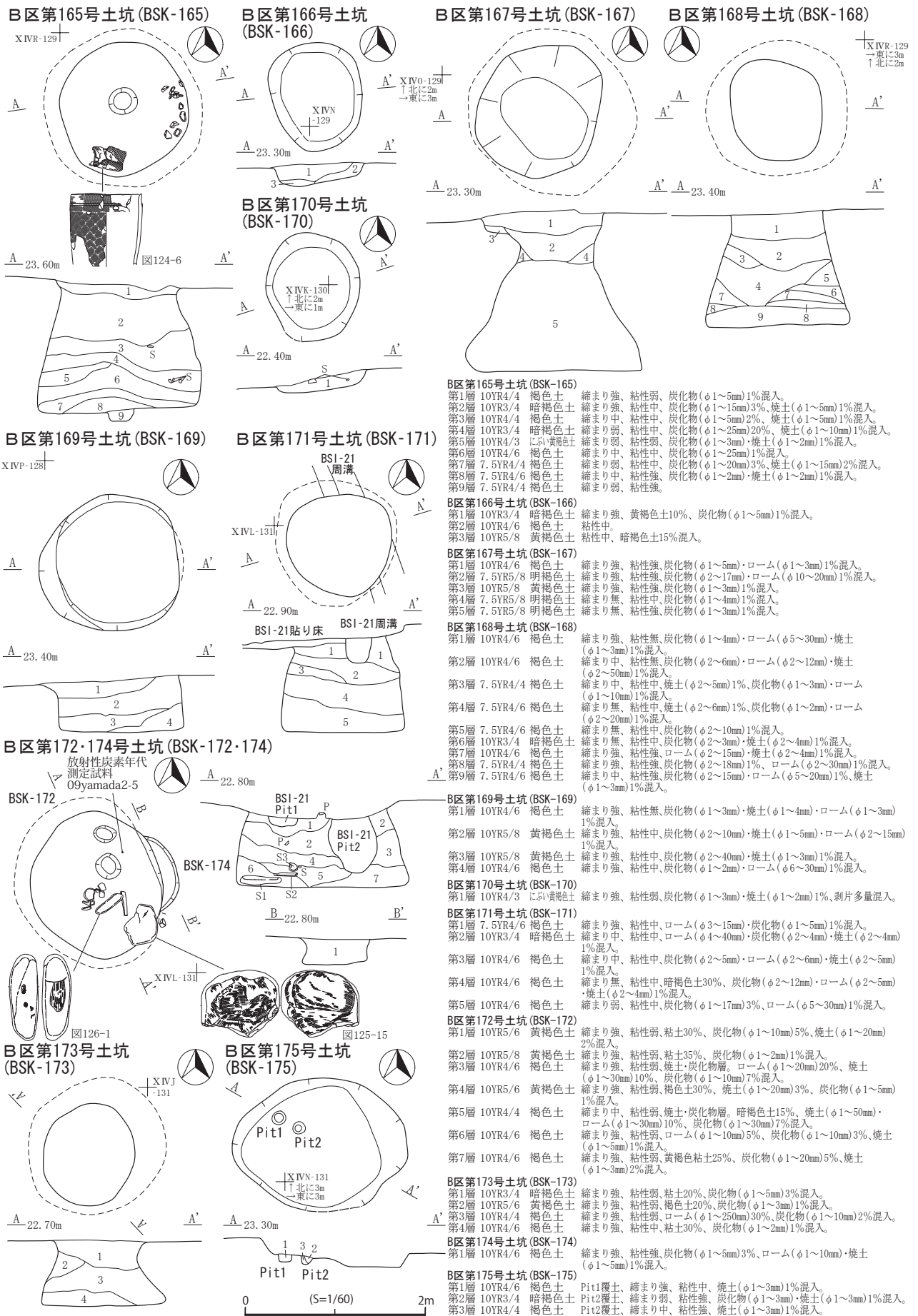
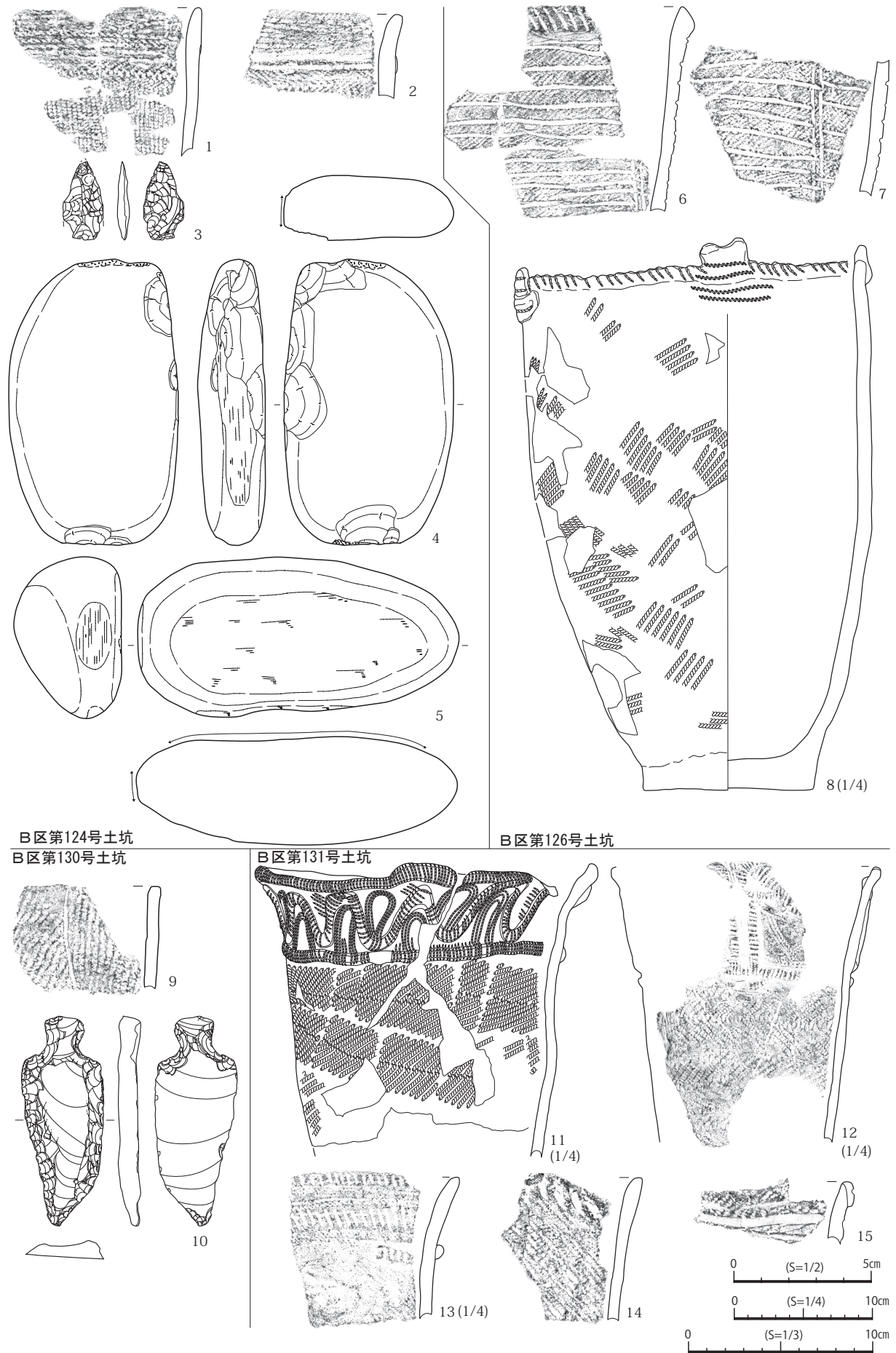


図117 B区土坑(7)(第165・166・167・168・169・170・171・172・173・174・175号)



B区第124号土坑
B区第130号土坑

B区第126号土坑

B区第131号土坑

图118 B区土坑出土遗物(1)(第124·126·130·131号)

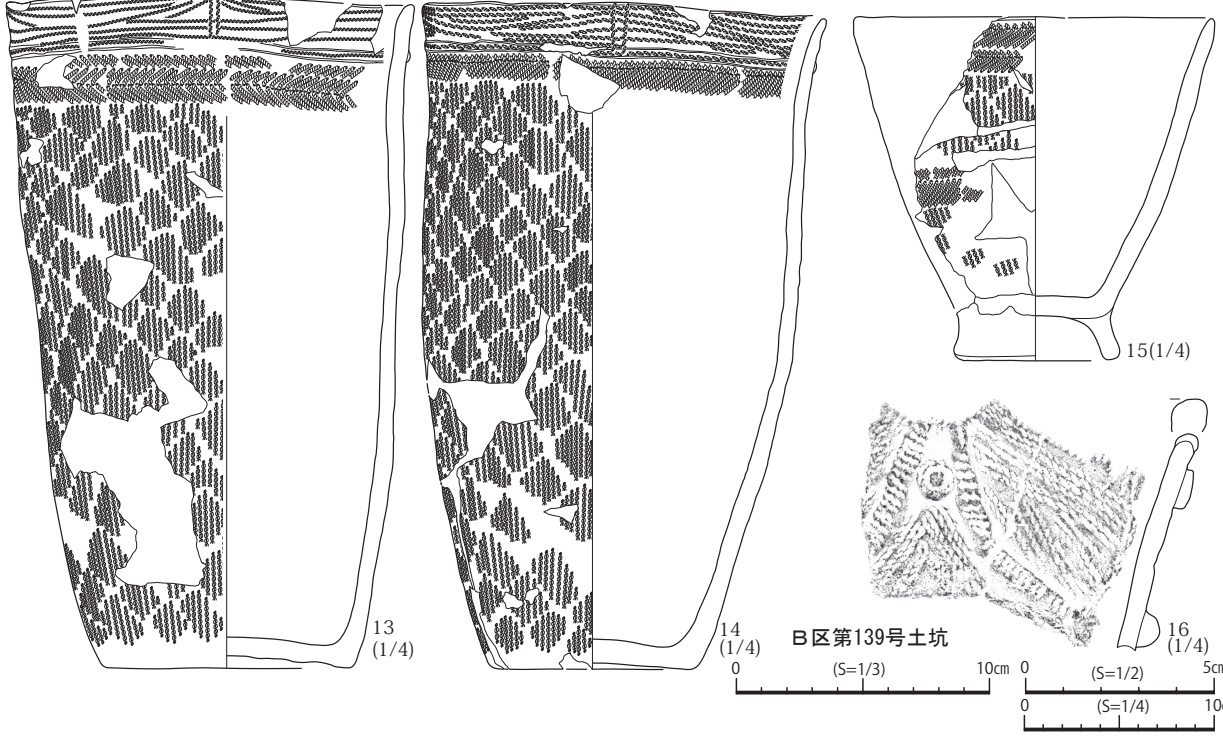
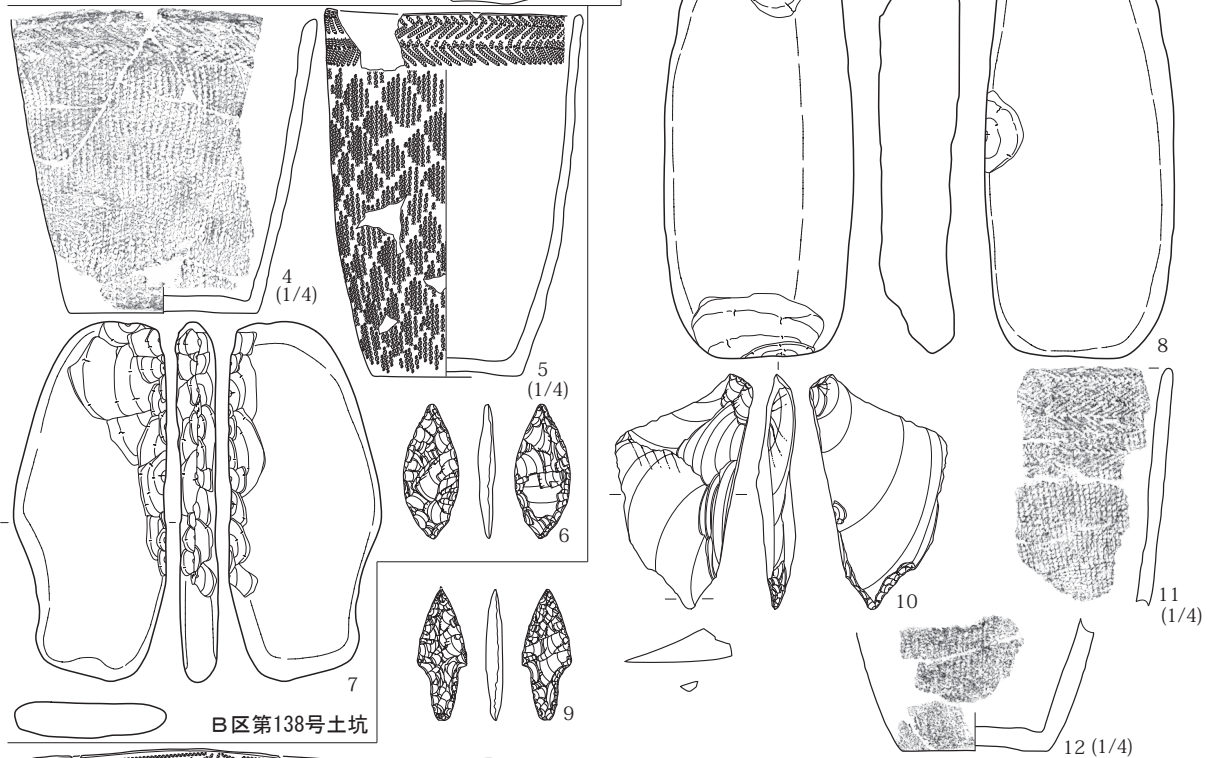
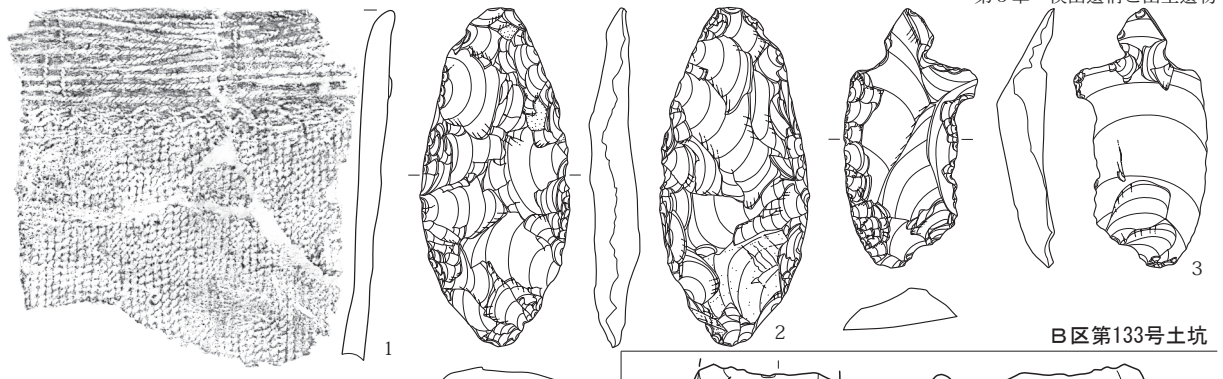


图119 B区土坑出土遺物(2)(第133・138・139号)