

一般国道410号埋蔵文化財調査報告書

—袖ヶ浦市荒久(1)遺跡・三箇遺跡—

平成11年3月

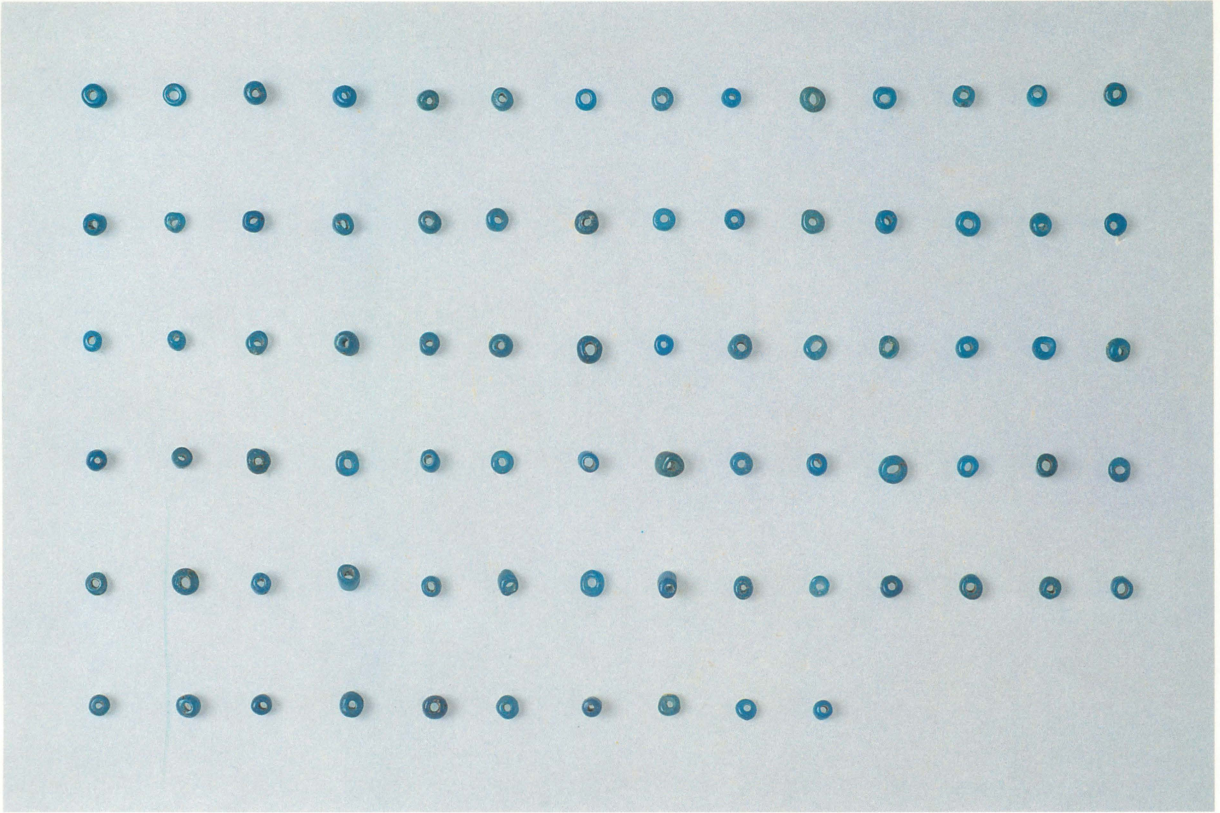
千葉県土木部

財団法人 千葉県文化財センター

一般国道410号埋蔵文化財調査報告書

そでがうら あらく さんか
—袖ヶ浦市荒久(1)遺跡・三箇遺跡—





008方形周溝墓埋葬施設出土ガラス製小玉



008方形周溝墓出土土器

序 文

財団法人千葉県文化財センターは、埋蔵文化財の調査研究、文化財保護思想の涵養と普及などを主な目的として昭和49年に設立され、以来、数多くの遺跡の発掘調査を実施し、その成果として多数の発掘調査報告書を刊行してきました。

このたび、千葉県文化財センター調査報告第349集として、千葉県の国道410号の道路改良事業に伴って実施した袖ヶ浦市荒久(1)遺跡・三箇遺跡の発掘調査報告書を刊行する運びとなりました。

この調査では、弥生時代の方形周溝墓や中世の溝が検出され、銅釧や陶磁器が出土するなど、この地域の弥生時代及び中世の歴史を知る上で貴重な成果が得られております。

刊行に当たり、この報告書が学術資料として、また地域の歴史資料として広く活用されることを願っております。

終わりに、調査に際し御指導、御協力をいただきました地元の方々を初めとする関係の皆様や関係機関、また、発掘から整理まで御苦勞をおかけした調査補助員の皆様に心から感謝の意を表します。

平成11年3月31日

財団法人千葉県文化財センター
理事長 中村 好成

凡 例

- 1 本書は、千葉県土木部による国道410号道路改良（幹線道路整備網）工事に伴う埋蔵文化財の発掘調査報告書である。
- 2 本書は、下記の遺跡を収録したものである。
荒久(1)遺跡 千葉県袖ヶ浦市三箇字荒久(481-005)
三箇遺跡 袖ヶ浦市三箇字町田1,093ほか(481-002)
- 3 発掘調査から報告書作成に至る業務は、千葉県の委託を受け、財団法人千葉県文化財センターが実施した。
- 4 発掘調査及び整理作業の担当者、実施期間は、本文中に記載した。
- 5 本書の執筆は、南部調査事務所技師 高梨友子が第1章第1・2節を担当し、南部調査事務所木更津調査室長 小林清隆がその他を担当した。
- 6 発掘調査から報告書の刊行に至るまで、千葉県教育庁生涯学習部文化課、千葉県土木部君津幹線道路建設事務所、袖ヶ浦市教育委員会、袖ヶ浦市郷土博物館、笹生 衛、光江 章の諸機関及び諸氏の御指導、御協力を得た。
- 7 本書で使用した地形図は、下記のとおりである。
第1図 国土地理院発行 1：50,000地形図 姉崎
第5図 国土地理院発行 1：25,000地形図 上総横田
第3・4図 袖ヶ浦市役所発行 1：2,500地形図を改図転載
- 8 図版1の周辺地形航空写真は、京葉測量株式会社による昭和42年撮影のものを使用した。
- 9 本書で使用した図面の方位は、すべて座標北である。

本文目次

| | | |
|-------|------------------|----|
| 第1章 | はじめに | 1 |
| 第1節 | 調査の経緯と経過 | 1 |
| 第2節 | 周辺の環境 | 2 |
| 1 | 地理的環境 | 2 |
| 2 | 周辺遺跡 | 5 |
| 第2章 | 荒久(1)遺跡 | 11 |
| 第1節 | 調査概要 | 11 |
| 第2節 | 旧石器時代の調査 | 13 |
| 第3節 | 縄文時代の遺物 | 17 |
| 第4節 | 弥生時代の遺構と遺物 | 20 |
| 第5節 | 古代の遺構と遺物 | 46 |
| 第6節 | 中世の遺構と遺物 | 53 |
| 第3章 | 三箇遺跡 | 69 |
| 第1節 | 調査概要 | 69 |
| 第2節 | 出土遺物 | 71 |
| 第4章 | まとめ | 73 |
| 第1節 | 荒久(1)遺跡の調査成果について | 73 |
| 第2節 | 三箇遺跡の調査成果について | 76 |
| 報告書抄録 | | 巻末 |

挿図目次

| | | | | | |
|------|---|----|------|------------------------------|----|
| 第1図 | 遺跡の位置 (1:50,000) …………… | 1 | 第31図 | 008方形周溝墓出土遺物 …………… | 38 |
| 第2図 | 遺跡の周辺地形…………… | 3 | 第32図 | 009方形周溝墓 …………… | 40 |
| 第3図 | 荒久(1)・(2)遺跡の調査範囲と 周辺地形…………… | 4 | 第33図 | 010方形周溝墓 …………… | 41 |
| 第4図 | 三箇遺跡の調査範囲と周辺地形…………… | 6 | 第34図 | 011方形周溝墓 …………… | 42 |
| 第5図 | 周辺の遺跡分布…………… | 7 | 第35図 | 011方形周溝墓出土遺物 …………… | 42 |
| 第6図 | 荒久(1)遺跡の調査区と周辺地形…………… | 10 | 第36図 | 012方形周溝墓 …………… | 43 |
| 第7図 | 荒久(1)遺跡検出遺構配置…………… | 12 | 第37図 | 弥生時代の遺物…………… | 44 |
| 第8図 | 基準層序…………… | 13 | 第38図 | 荒久(1)・(2)遺跡の古代の遺構分 布…………… | 45 |
| 第9図 | 荒久(1)・荒久(2)遺跡の旧石器 出土地点…………… | 14 | 第39図 | 001竪穴住居跡 …………… | 47 |
| 第10図 | 旧石器時代石器分布…………… | 15 | 第40図 | 001竪穴住居跡出土遺物 …………… | 48 |
| 第11図 | 出土石器…………… | 16 | 第41図 | 002竪穴住居跡 …………… | 49 |
| 第12図 | 縄文時代の遺物①…………… | 17 | 第42図 | 002竪穴住居跡出土遺物 …………… | 50 |
| 第13図 | 縄文時代の遺物②…………… | 18 | 第43図 | 遺構外出土遺物…………… | 50 |
| 第14図 | 荒久(1)・(2)遺跡の方形周溝墓 分布 (1/2,500) …………… | 19 | 第44図 | 荒久(1)遺跡中世遺構配置…………… | 51 |
| 第15図 | 荒久(1)・(2)遺跡の方形周溝墓 分布 (1/500) …………… | 21 | 第45図 | 荒久(2)遺跡の中世主要遺構分布…………… | 52 |
| 第16図 | 001方形周溝墓 …………… | 22 | 第46図 | 001掘立柱建物跡 …………… | 53 |
| 第17図 | 001方形周溝墓埋葬施設 …………… | 23 | 第47図 | 002掘立柱建物跡 …………… | 54 |
| 第18図 | 002方形周溝墓 …………… | 24 | 第48図 | 003掘立柱建物跡 …………… | 55 |
| 第19図 | 002方形周溝墓第1埋葬施設 …………… | 25 | 第49図 | 004掘立柱建物跡 …………… | 56 |
| 第20図 | 002方形周溝墓第2埋葬施設 …………… | 25 | 第50図 | 005掘立柱建物跡 …………… | 56 |
| 第21図 | 003方形周溝墓 …………… | 27 | 第51図 | 001溝状遺構位置図 …………… | 57 |
| 第22図 | 004方形周溝墓 …………… | 28 | 第52図 | 001溝状遺構と出土遺物 …………… | 58 |
| 第23図 | 004方形周溝墓埋葬施設 …………… | 29 | 第53図 | 002溝状遺構位置図 …………… | 59 |
| 第24図 | 004方形周溝墓出土遺物 …………… | 29 | 第54図 | 003溝状遺構位置図 …………… | 59 |
| 第25図 | 005方形周溝墓と出土遺物 …………… | 31 | 第55図 | 002溝状遺構 …………… | 60 |
| 第26図 | 006方形周溝墓 …………… | 32 | 第56図 | 003溝状遺構 …………… | 61 |
| 第27図 | 007方形周溝墓 …………… | 33 | 第57図 | 003溝状遺構土橋部 …………… | 62 |
| 第28図 | 008方形周溝墓 …………… | 34 | 第58図 | 003溝状遺構出土遺物 …………… | 63 |
| 第29図 | 008方形周溝墓埋葬施設 …………… | 36 | 第59図 | 004溝状遺構位置図 …………… | 64 |
| 第30図 | 008方形周溝墓埋葬施設出土遺物 …………… | 37 | 第60図 | 004溝状遺構 …………… | 65 |
| | | | 第61図 | 005溝状遺構位置図 …………… | 66 |
| | | | 第62図 | 005溝状遺構 …………… | 66 |
| | | | 第63図 | 中・近世の遺物…………… | 67 |

| | | | | | |
|------|----------------|----|------|----------------|----|
| 第64図 | 三箇遺跡の調査地点 | 68 | 第66図 | 三箇遺跡各調査地点土層柱状図 | 70 |
| 第65図 | 三箇遺跡トレンチ間層序対比図 | 69 | 第67図 | 三箇遺跡出土遺物 | 72 |

表 目 次

| | | |
|-----|-------------------------|----|
| 第1表 | 008方形周溝墓埋葬施設出土ガラス製小玉計測表 | 39 |
| 第2表 | 検出方形周溝墓一覧 | 44 |
| 第3表 | 三箇遺跡確認トレンチ出土遺物 | 71 |

図版目次

巻頭図版 008方形周溝墓埋葬施設出土ガラス製小玉
008方形周溝墓出土土器

| | | |
|------|--|--|
| 図版 1 | 荒久(1)遺跡・三箇遺跡と周辺の地形 | 7. 004方形周溝墓埋葬施設 |
| 図版 2 | 1. 旧石器時代の調査状況 2. 001方形周溝墓 3. 001方形周溝墓埋葬施設 | 8. 005方形周溝墓 図版 6 1. 004方形周溝墓埋葬施設 2. 006方形周溝墓 3. 007方形周溝墓 |
| 図版 3 | 1. 001方形周溝墓西溝土層断面 2. 001方形周溝墓南溝土層断面 3. 001方形周溝墓(東側) 4. 001方形周溝墓埋葬施設 5. 002方形周溝墓(東溝) 6. 002方形周溝墓西溝土層断面 7. 002方形周溝墓第1埋葬施設 8. 002方形周溝墓第2埋葬施設 | 図版 7 1. 008方形周溝墓 2. 008方形周溝墓埋葬施設 3. 008方形周溝墓埋葬施設 銅釧・ガラス製小玉出土状況 |
| 図版 4 | 1. 002方形周溝墓 2. 003方形周溝墓 3. 004方形周溝墓 | 図版 8 1. 006方形周溝墓東溝土層断面 2. 007方形周溝墓東溝土層断面 3. 008方形周溝墓埋葬施設遺物出土状況 4. 008方形周溝墓埋葬施設遺物出土状況 |
| 図版 5 | 1. 003方形周溝墓東溝土層断面 2. 003方形周溝墓北溝土層断面 3. 004方形周溝墓南溝土層断面 4. 004方形周溝墓西溝土層断面 5. 004方形周溝墓西溝 6. 004方形周溝墓西溝遺物出土状況 | 図版 9 1. 008方形周溝墓溝内遺物出土状況 2. 009方形周溝墓 3. 010方形周溝墓 図版10 1. 001竪穴住居跡 2. 002竪穴住居跡 3. 001溝状遺構(西から) 4. 001溝状遺構(東から) 5. 002溝状遺構の馬歯出土状況 |

- 6. 003溝状遺構土層断面①
- 7. 003溝状遺構土層断面②
- 8. 003溝状遺構土層断面③
- 図版11 1. 001溝状遺構土層断面
2. 002溝状遺構
3. 003溝状遺構
- 図版12 1. 旧石器時代の石器
2. 縄文土器
- 図版13 方形周溝墓出土土器
- 図版14 1. 008方形周溝墓埋葬施設出土銅釧
2. 008方形周溝墓埋葬施設出土ガラス製小玉
- 図版15 古代・中世の遺物
- 図版16 003溝状遺構出土遺物
- 図版17 1. 三箇遺跡調査区風景
(南から荒久遺跡方面を望む)
2. 三箇遺跡調査区風景
(北から南を望む)
3. 三箇遺跡調査風景
- 図版18 1. 三箇遺跡11トレンチ土層断面
2. 三箇遺跡31トレンチ土層断面
3. 三箇遺跡調査風景
- 図版19 1. 三箇遺跡22トレンチ焼土検出面
2. 三箇遺跡18トレンチ調査状況
3. 三箇遺跡調査終了時の状況
- 図版20 三箇遺跡出土遺物

第1章 はじめに

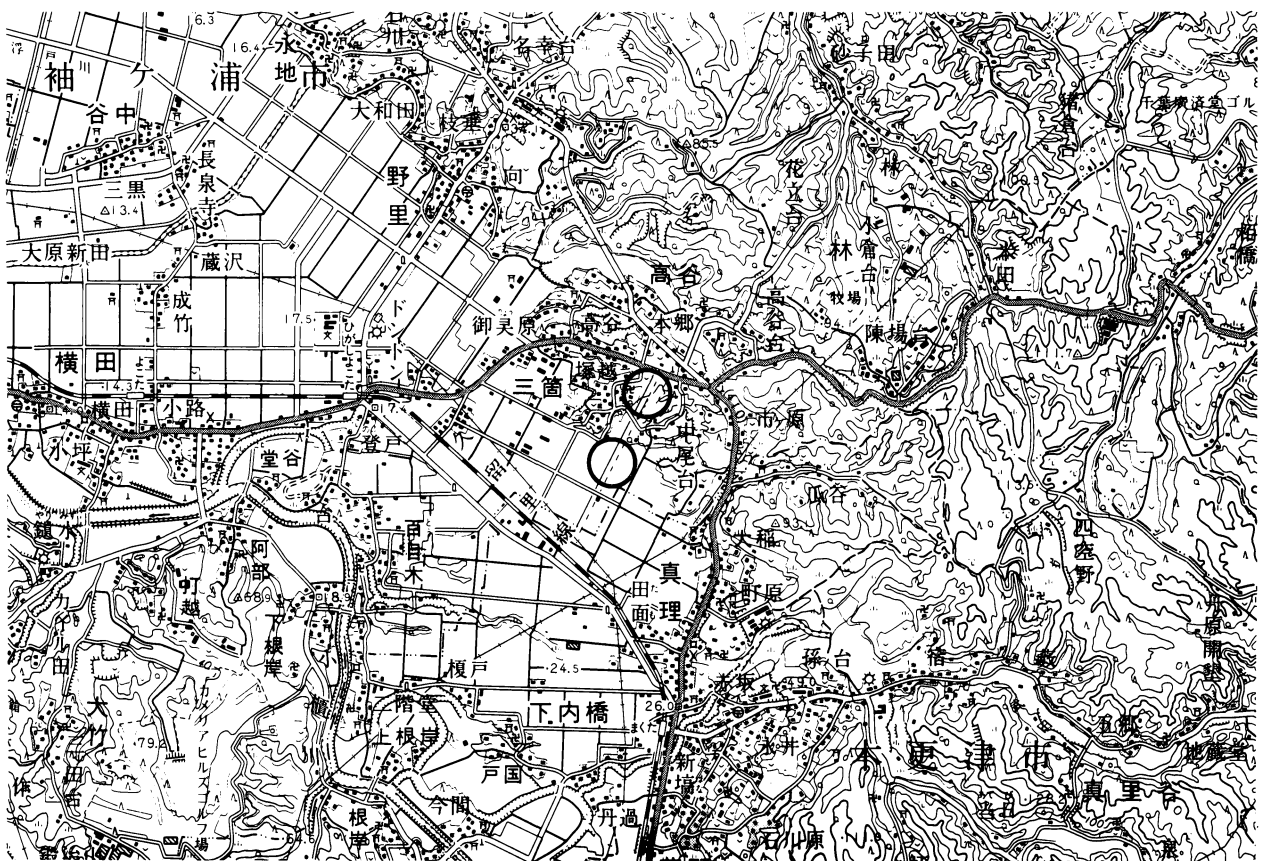
第1節 調査の経緯と経過

千葉県土木部は、館山自動車道、東京湾横断道路（アクアライン）等の建設に伴う周辺交通網の整備のため、接続道路の一つである国道410号の道路改良事業を計画した。主要地方道千葉鴨川線に接続する国道410号は、館山自動車道から外房方面への主要な幹線道路となり、交通量の増加が見込まれることから、それに応じた改良工事が必要となったものである。この道路改良事業に当たって、千葉県土木部は、千葉県教育委員会に対し、事業予定地内の「埋蔵文化財の所在の有無及びその取扱いについて」の照会を出した。これに対して千葉県教育委員会から、事業地内に遺跡が所在する旨の回答が出された。その後、遺跡の取扱いについて、千葉県教育委員会と千葉県土木部との間で協議が重ねられ、その結果、発掘による記録保存の措置を講ずることで協議が整った。調査は財団法人千葉県文化財センターが実施することとなり、千葉県との委託契約を締結し、発掘調査を実施することとなった。

照会地のうち、袖ヶ浦市三箇遺跡については、昭和62年度に調査を行い、昭和63年度には同じく袖ヶ浦市に所在する荒久(1)遺跡の発掘調査を実施した。

その後、整理作業を平成9年度に行って、平成10年度の報告書の刊行に至った。

なお、各年度の実施期間、担当者、作業の内容は次頁のとおりである。



第1図 遺跡の位置 (1:50,000)

各年度の作業期間、組織、担当、作業内容

三箇遺跡

○昭和62年度（発掘調査）

期 間 昭和62年11月2日～昭和62年11月30日
調査部長 堀部昭夫、部長補佐 岡川宏道、班長 阪田正一
担 当 調査研究員 田島 新
作業内容 上層確認調査 270㎡／2,700㎡

○平成9年度（整理）

期 間 平成10年3月1日～平成10年3月31日
調査部長 西山太郎、南部調査事務所長 高田 博
担 当 室長 小林清隆
作業内容 出土遺物の水洗・注記、図面・写真整理、遺物実測、挿図・図版作成、原稿執筆

荒久(1)遺跡

○昭和63年度（発掘調査）

期 間 昭和63年12月1日～平成元年3月31日
調査部長 堀部昭夫、部長補佐 岡川宏道、班長 佐久間 豊
担 当 主任調査研究員 西口 徹
作業内容 上層確認調査 478㎡／4,788㎡、上層本調査 1,800㎡
下層確認調査 84㎡／4,788㎡、下層本調査 182㎡

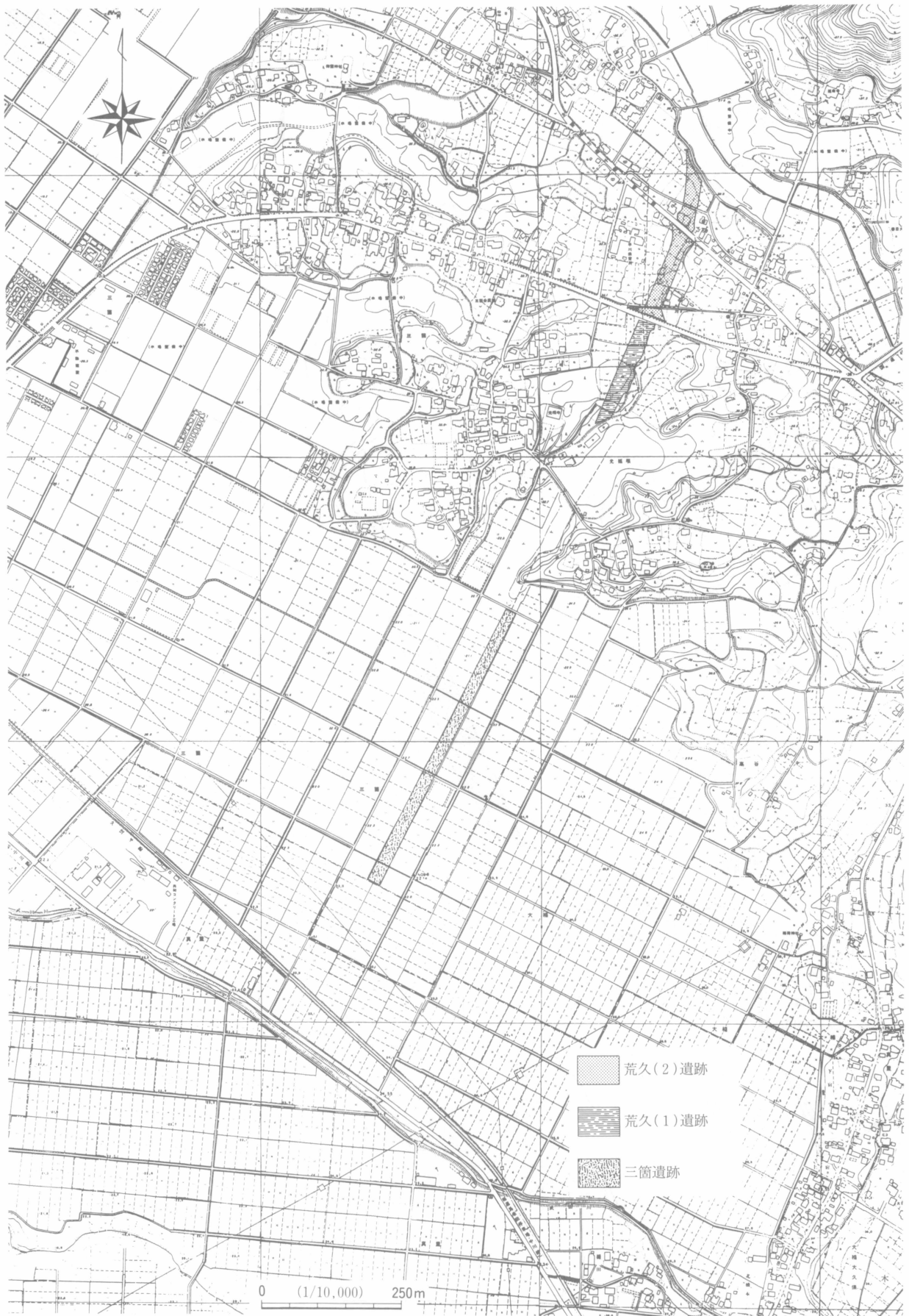
○平成9年度（整理）

期 間 平成9年7月1日～平成10年2月28日
調査部長 西山太郎、南部調査事務所長 高田 博
担 当 室長 小林清隆、技師 高梨友子
作業内容 出土遺物の水洗・注記、図面・写真整理、遺物実測、挿図・図版作成、原稿執筆

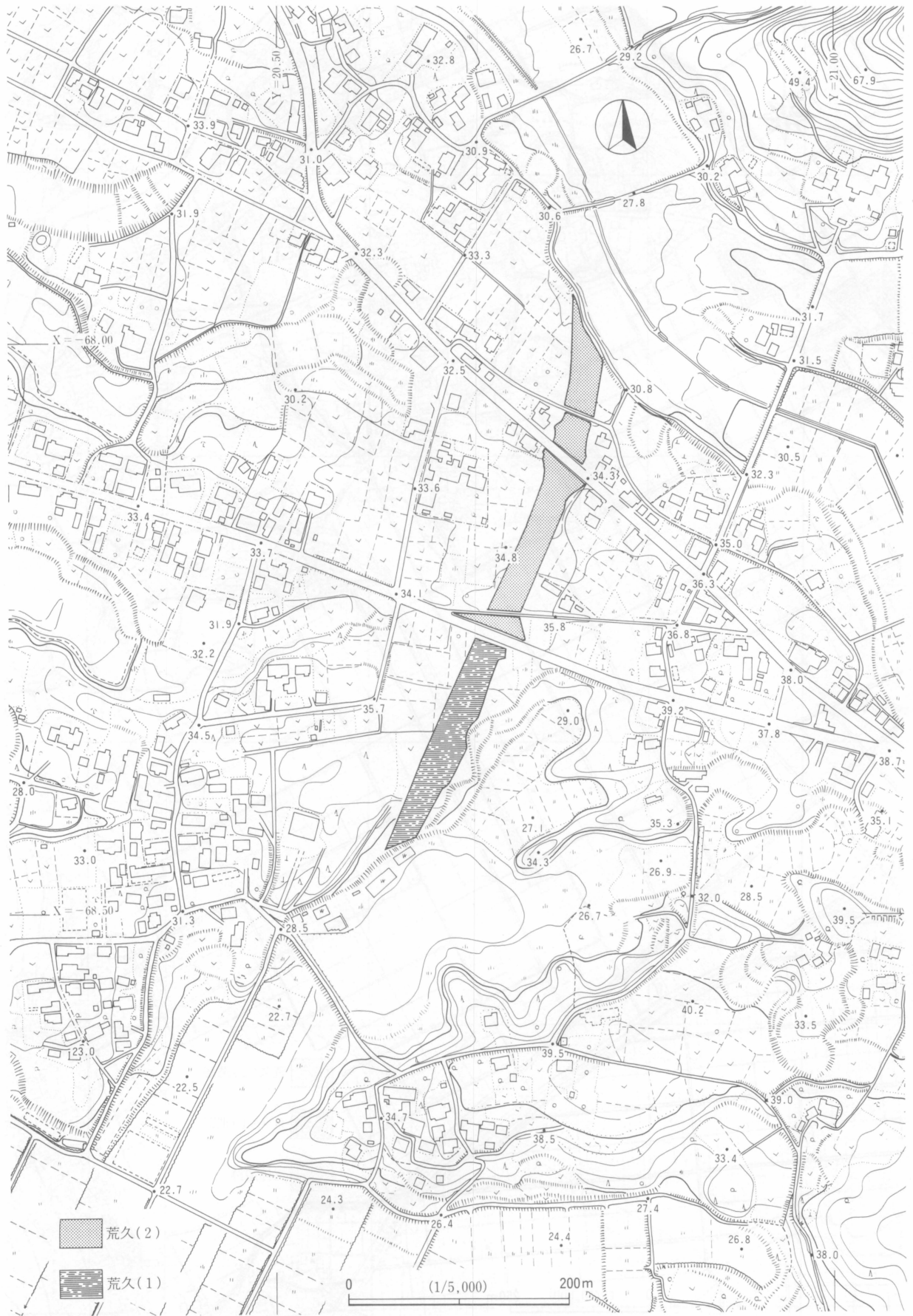
第2節 周辺の環境

1 地理的環境

三箇遺跡・荒久(1)遺跡は、共に袖ヶ浦市三箇に所在する。袖ヶ浦市は千葉県ほぼ中央部に位置し、西側が東京湾に面している。市の北部から東部にかけては市原市、南部は木更津市と境を接する。市の北部と南東部地域は埼玉県南部から続く下総台地の南縁部に当たっており、標高は約30m～50mを測る。この地域は大半が山林であるが、畑作が行われているところも多く見受けられる。海岸部に近いところでは、丘陵を切り開いて宅地造成も行われ、近年人口増加が著しくなっている。丘陵の縁辺部は浸食作用により開析された細長い谷が樹枝状に入り込んでおり、複雑な地形を呈している。谷の部分はほとんど水田とし



第2図 遺跡の周辺地形



第3図 荒久(1)・(2)遺跡の調査範囲と周辺地形

て利用されている。一方、市の中央部から南部にかけての地域は、小櫃川によって形成された肥沃な沖積地が広がっており、小櫃川低地と呼ばれている。その大半は水田として利用されている。その小櫃川は、清澄山系に源を発する県内有数の河川で、木更津市金田海岸で東京湾に注ぐまでの間に、中小の支流を幾つも抱え、蛇行を繰り返す、袖ヶ浦市横田付近で流れを大きく北から西に変える。小櫃川の河道は古来から著しく変化し続けており、その変遷は近世文書でもたどることができる。沖積地内には小櫃川が流路を変えたために形成された自然堤防の高まりも見られる。流路変化に伴う開拓も、近世から行われてきた。

三箇遺跡は、小櫃川が流れの向きを変える地点の、まさにその右岸沖積地に立地する遺跡であり、台地裾部まで広がりを見せ、遺跡範囲の一部は木更津市にかかっている。標高は19m～25mを測る。荒久(1)遺跡は、三箇遺跡の北側、三箇遺跡を臨む台地上にほぼ隣接して立地する。標高は約37mである。

なお、荒久(1)遺跡の北東方向には、既に報告されている荒久(2)遺跡¹⁾の調査区が接しており、いずれも荒久遺跡の一部であるが、事業の都合上(1)遺跡と(2)遺跡に分けて呼称している。

2 周辺遺跡

荒久(1)遺跡・三箇遺跡の周辺では、旧石器時代から中近世にわたって数多くの遺跡が存在することが知られている。調査歴をもつ遺跡も少なくはなく、荒久(1)遺跡に隣接する荒久(2)遺跡は、当センターによって調査・報告されている。また、三箇遺跡も君津郡市文化財センターによって「三箇遺跡群」として過去6回にわたって確認調査が行われた²⁾。ここではそれらの成果を踏まえ、周辺遺跡を概観してみる。

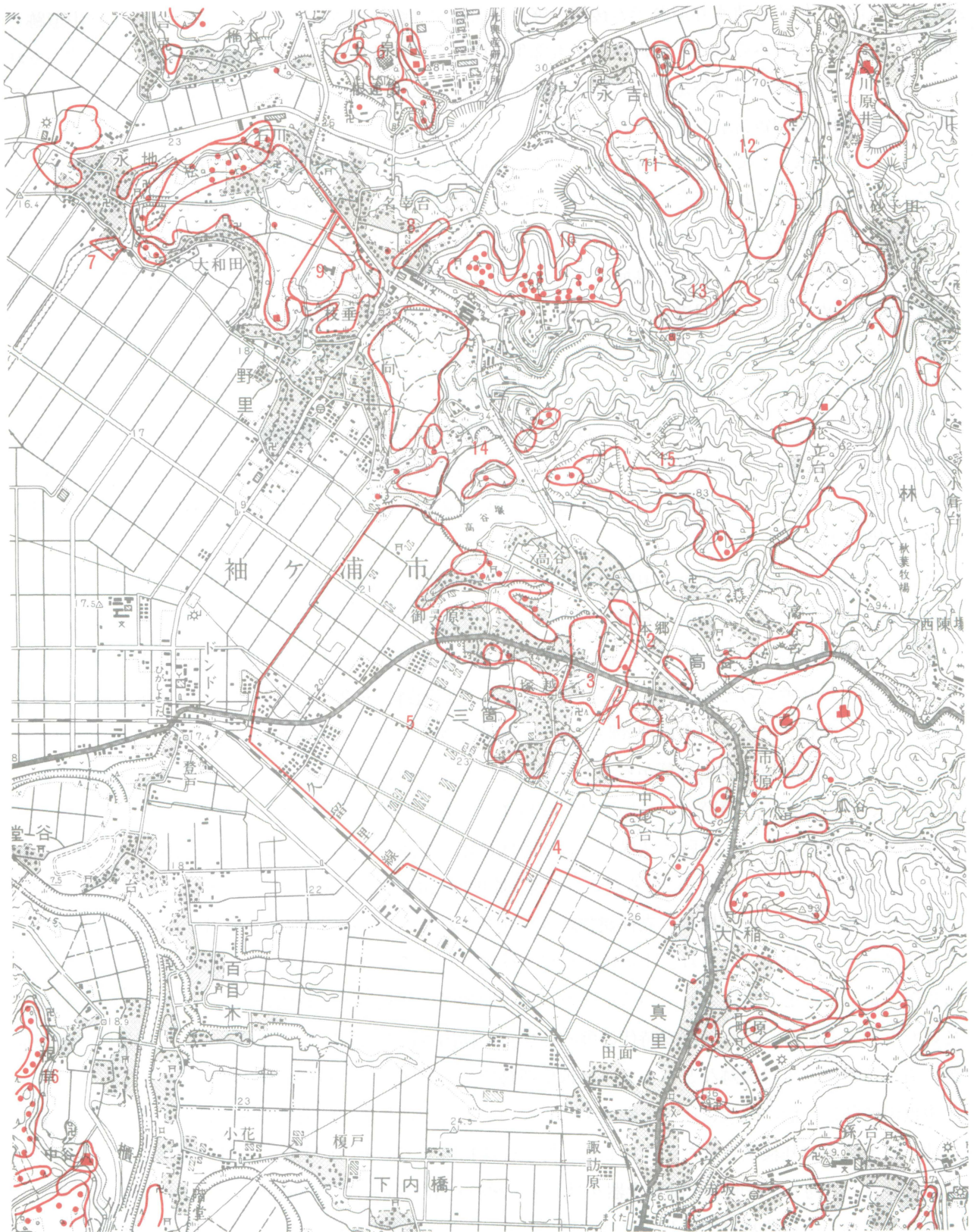
旧石器時代に関しては、この地域の特徴を如実に語れるほどの資料数は、未だ出土していないといえるだろう。しかし、近年比較的良好な資料を提供している遺跡もあるので、その遺跡を示しておきたい。文協遺跡では、立川ローム層の第2黒色帯下部層で石器集中地点が4か所検出されている³⁾。また、本報告はされていないが、永吉台No.2遺跡でも立川ローム層のIII層～IV層を中心に石器集中地点が12か所検出され、ナイフ形石器や角錐状石器など合計約500点もの石器が出土している⁴⁾。上泉遺跡⁵⁾や荒久(2)遺跡でも、石器集中地点がそれぞれ5か所、1か所検出されている。打越岱遺跡⁶⁾や清水井遺跡⁷⁾では、遺物の集中地点は検出されなかったものの、ナイフ形石器をはじめとする石器が見られる。

縄文時代では、時期毎に見ると、特に早期の報告例が多いようである。打越岱遺跡では、撚糸文系土器が比較的まとまって出土しており、当該期の住居跡も1軒検出され、特筆されよう。また、上用瀬遺跡⁸⁾でも条痕文期の住居跡が検出されている。寒沢遺跡⁹⁾や清水井遺跡、下向山遺跡⁹⁾、小谷遺跡¹⁰⁾、西萩原遺跡¹¹⁾、永吉台遺跡遠寺原地区¹²⁾など、早期の炉穴や陥穴などが検出された遺跡もある。遺物では、前述の打越岱遺跡のほか、清水井遺跡で条痕文系土器がまとまって出土しており、特に茅山下層式・上層式の資料が良好である。ここではまた、晩期の土器も出土している。西萩原遺跡では早期から晩期までの土器が出土し、特に前期の諸磯式・浮島式土器がまとまっている。また、この地域では出土例数の極めて少ない遺物である土製塊状耳飾も1点出土している。

弥生時代になると、まとまった数の住居跡群をもつ集落遺跡を見ることができる。とはいえ、小谷遺跡で大型のものを含んで6軒、文協遺跡で1軒¹³⁾、弥生中期の竪穴住居跡が確認されているほかは、後期以降のものが中心である。君津郡市文化財センター及び当センターによって調査されている文協遺跡では、両地区合計して400軒近くにも上る弥生後期～古墳時代にかけての竪穴住居跡が発見されている。また、下向山遺跡でも弥生時代後期～古墳時代前期に比定される竪穴住居跡が約180軒検出されている。下向山遺跡と



第4図 三箇遺跡の調査範囲と周辺地形



第5図 周辺の遺跡分布

1. 荒久(1) 2. 荒久(2) 3. 荒久 4. 三箇(調査区) 5. 三箇 6. 打越岱 7. 永地 8. 上泉
 9. 文脇 10. 寒沢 11. 遠寺原 12. 西寺原 13. 上用瀬 14. 清水井 15. 下向山 16. 大竹遺跡群

同一台地上に立地する清水井遺跡でも後期の竪穴住居跡が3軒検出されており、もともとは下向山遺跡と同一集落であったとみられる。寒沢遺跡でも弥生後期から古墳時代にかけての竪穴住居跡が10軒検出された。また、上泉遺跡や打越岱遺跡でも住居跡が存在する。三箇遺跡では、住居跡は検出されていないものの、弥生後期の遺物包含層が確認されている。

弥生時代の墓域としては、清水井遺跡、荒久(2)遺跡などで方形周溝墓が検出されている。調査区の南端に限って10基確認された荒久(2)遺跡の方形周溝墓群は、荒久(1)遺跡の方形周溝墓群と接続しており、この地域に形成された墓域の北限と位置づけられる。目を転じて小櫃川の左岸を見ると、大竹遺跡群においても弥生時代の集落や大規模な墓域が発見されている。特に向神納遺跡¹⁴⁾では、須和田式土器を伴う方形周溝墓をはじめ47基の方形周溝墓が調査され、さらに数多くの方形周溝墓の存在が確認され、その数は100基を上回るものとみられている。この調査で明らかになった方形周溝墓は、四隅が切れる形態が圧倒的に多く、確認のみにとどまった遺構も同様な形態と推測されている。

古墳時代については、まず集落としては、下向山遺跡や寒沢遺跡、文脇遺跡、清水井遺跡など大規模に弥生時代から引き続いて営まれたものがほとんどである。上泉遺跡では、中期のものと見られる住居跡が4軒検出されている。三箇遺跡でも時期が確定しないものの、古墳時代前期～平安時代に営まれたと見られる住居跡が検出されている。

また、墓域としては、前期から中期の寒沢遺跡群⁹⁾や前期から後期にかけての愛宕古墳群⁸⁾等、古墳群の形成が見られる。このうち愛宕4号墳は調査の結果、出現期の古墳であることがわかり、注目される。また、清水井遺跡でも前期の方墳が3基確認されており、弥生時代から引き続く同時期の集落が存在することなどともあわせ考えると興味深い。これらのほか、文脇遺跡、荒久(2)遺跡などでも古墳が確認されている。また、愛宕3号墳は、木棺埋葬時の儀礼が確認できた数少ない例である。そのほかにも、特筆すべきこととして、文脇遺跡の土坑墓から玉と鉄製品を伴って小銅鐸が出土したことが挙げられるだろう。このように、この周辺古墳時代については、注目すべきものが数多く確認されている。

奈良・平安時代になると遺跡や遺構の数は前時代に比べて減ってはくるものの、注目すべき遺跡も存在する。その筆頭は永吉台遺跡¹²⁾になるだろう。西寺原地区・遠寺原地区あわせて約200軒もの竪穴住居跡と、四面庇建物跡2棟を含む15棟の掘立柱建物跡等が発掘されている。西寺原地区で検出されたうちの20軒は、土器生産を行った住居とみられ、土器焼成遺構も検出されたことなどとあわせ、同地区は土器作りに携わる集落であったことが推定されている。また、遠寺原地区は奈良・平安時代の集落とともに寺院が存在していたと考えられる。奈良・平安時代の竪穴住居跡が検出された遺跡としてはほかに、文脇遺跡、寒沢遺跡、清水井遺跡、小谷遺跡などがある。打越岱遺跡では方形区画墓や石櫃が検出されている。

中世の遺跡は、他の時代に比べて調査例は少ないが、中では荒久(2)遺跡の調査は特筆されよう。遺構は地下式土坑が24基検出されたのをはじめ、掘立柱建物跡や方形・円形土坑、播鉢状遺構などが多数検出されている。遺物も、在地系土師質土器をはじめ、瀬戸・常滑製品、貿易陶磁器など、主に15世紀前葉～中葉にかけてのものが豊富に出土しており注目される。また、小櫃川左岸の丘陵上には笹子城跡¹⁵⁾が所在し、その一部について発掘調査が行われ、城跡の調査として興味深い成果が得られている。さらに文脇遺跡や三箇遺跡でも青磁などの貿易陶磁の出土が見られる。いずれにせよ、中世の状況は、今後詳細が一気に明らかになっていくと思われる。

- 注1 小林清隆 1998 『袖ヶ浦市荒久(2)遺跡』 (財)千葉県文化財センター
- 2 光江 章 1985 『三箇遺跡群I』 (財)君津郡市文化財センター
光江 章 1986 『三箇遺跡群II』 (財)君津郡市文化財センター
光江 章 1987 『三箇遺跡群III』 (財)君津郡市文化財センター
光江 章 1988 『三箇遺跡群IV』 (財)君津郡市文化財センター
光江 章 1989 『三箇遺跡群V』 (財)君津郡市文化財センター
光江 章 1989 『三箇遺跡群VI』 (財)君津郡市文化財センター
- 3 加藤正信・大谷弘幸 1995 『袖ヶ浦市文脇遺跡』 (財)千葉県文化財センター
- 4 (財)君津郡市文化財センター編 1985 「永吉台No.2遺跡」『君津郡市文化財センター年報No.3 -昭和59年度-』
- 5 加藤正信・四柳 隆 1993 『袖ヶ浦市上泉遺跡』 (財)千葉県文化財センター
- 6 野口行雄ほか 1989 『打越岱遺跡』 (財)君津郡市文化財センター
- 7 大崎紀子 1993 『清水井遺跡』 (財)君津郡市文化財センター
- 8 稲葉理恵 1996 『寒沢遺跡・寒沢古墳群・愛宕古墳群・上用瀬遺跡』 (財)君津郡市文化財センター
- 9 黒澤 聡 1994 『下向山遺跡』 (財)君津郡市文化財センター
- 10 大崎紀子 1992 『小谷遺跡発掘調査報告書』 (財)君津郡市文化財センター
- 11 山本哲也 1987 『西萩原遺跡』 (財)君津郡市文化財センター
- 12 豊巻幸正・笹生 衛 1986 『永吉台遺跡群』 (財)君津郡市文化財センター
- 13 山本哲也 1992 『文脇遺跡』 (財)君津郡市文化財センター
- 14 稲葉昭智ほか 1994 『大竹遺跡群発掘調査報告書III』 (財)君津郡市文化財センター
- 15 柴田竜司 1993 「笹子城跡の概要」『研究連絡誌』第37号 (財)千葉県文化財センター



第6図 荒久(1)遺跡の調査区と周辺地形

第2章 荒久(1)遺跡

第1節 調査概要

前章で述べたように、荒久(1)遺跡の発掘調査は昭和63年度に実施されている。対象面積は4,788㎡であり、初めにその10%に当たる478㎡について上層の確認調査を行い、遺構や包含層の存在の有無を確認した。その結果、1,800㎡の範囲から遺構が検出され、本調査を進めることとなった。

本調査範囲については、公共座標に基づいて全体に20m×20mの方眼を被せ、それを大グリッドとすることにした。大グリッドは、北から南に1・2・3…8、西から東にA・B…Eの記号を付け、さらに大グリッドの中を、2m×2mの小グリッド100個に分割し、北西隅から00・01・02…と付け、南東の隅を99とした。その大グリッドと小グリッドを組み合わせることによって、小地区名の表示を行えるようにした(第6図)。

上層の調査は表土除去後、調査区の北側から遺構の平面の確認、精査、実測・写真撮影と進行させたが、2C区の東側から2D区にかけて検出された遺構は、工程の都合から一度に発掘できず、二度に分けて調査することとなった。そのため写真については、全体を示せるような撮影が不可能であった。

引き続き下層の調査は、確認調査の結果に基づき、182㎡の本調査を行った。

以上のように実施した発掘調査の結果、旧石器時代から中世にかけての遺構や遺物が発見され、本遺跡が時代的に複合する遺跡であることが判明した(第7図)。次にその成果の概要を述べておくことにしたい。

検出した遺構の中で、最も新しい段階に位置づけられるのは中世である。この時期に比定した遺構には、掘立柱建物跡5棟、溝状遺構5条がある。溝状遺構として扱った遺構には、道状の遺構1か所、堀状の掘り方がしっかりした遺構1条を含んでいる。また、遺物は在地産の土師質土器をはじめ、国内産陶磁器、砥石が出土している。

中世から時代を遡ると、平安時代の竪穴住居跡2軒の検出がある。この2軒は調査区の中ほどに検出され、比較的近接した位置に在る。この時代の遺物は、竪穴住居跡に伴うものが大部分を占め、土師器、須恵器が存在する。

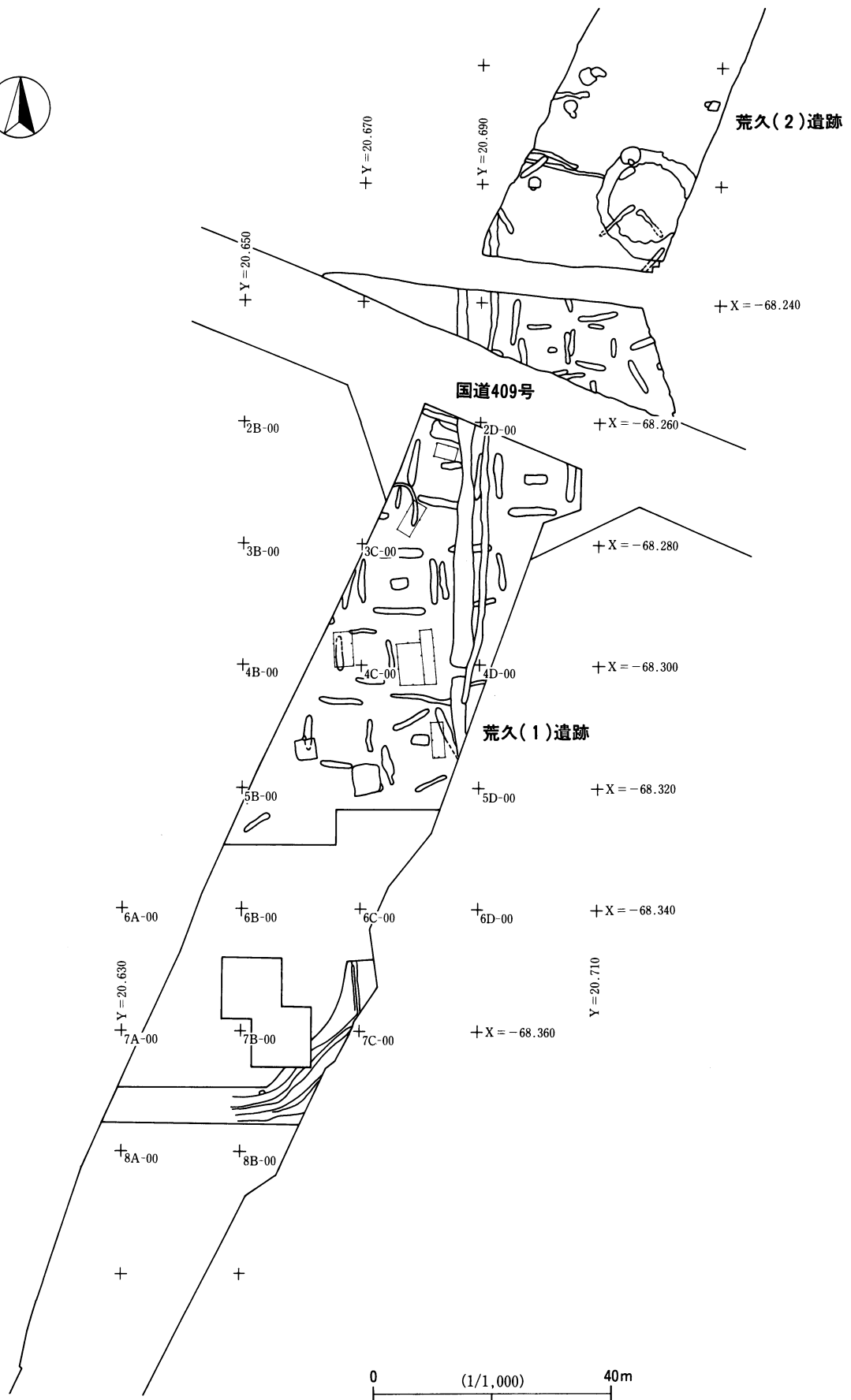
古墳時代に属する遺構は発見されていない。

弥生時代では方形周溝墓を検出した。その数は12基であり、遺構数で他の時期を上回る成果があった。また、埋葬施設が明らかになった方形周溝墓が4基存在し、その中の1基からは銅釧やガラス玉が出土している。

縄文時代については、遺構は検出されていない。後世の遺構や表土の中から、わずかな土器と石器が出土したにとどまっている。また、土器の時期は早期と後期に限られている。

旧石器時代の本調査によって明らかになったのは、石器集中地点1か所である。石器類の点数はわずか5点であるが、ナイフ形石器などが含まれている。

以上が調査の概要である。荒久(1)遺跡の北側には、既に報告書が刊行されている荒久(2)遺跡が所在している。両者は同一の遺跡であり、両調査区に繋がる遺構も存在するが、工程上の都合から同一遺構に異なる遺構番号を使用した部分もある。本書では随時荒久(2)遺跡の概要を取り入れていくが、個別の詳細については報告書を参照願いたい。



第7図 荒久(1)遺跡検出遺構配置

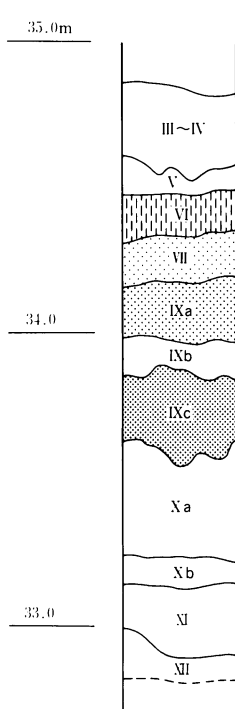
第2節 旧石器時代の調査

旧石器時代の調査は、初めに調査対象範囲の中に、2 m×2 mのグリッドを21か所に設定して、確認調査を実施した。その結果、近接する2か所でローム層中から石器の出土が認められ、周辺の182㎡について拡張して本調査を行い、石器5点が出土して、石器集中地点1か所が明らかになった。旧石器時代に比定可能な遺物は、この石器集中地点から出土した石器に限られ、後世の遺構の覆土などからは出土していない。また、拡張した本調査範囲から100点を超す礫が検出されたが、帰属する時期が判然としないので、出土したという事実のみを記載するにとどめたい。

基準層序 (第8図)

荒久(2)遺跡では、遺跡の乗る台地の北側において、立川ローム層のIII層～IV層中に包含されていた石器集中地点1か所が検出されている(第9図)。本調査地点は、台地の南側の縁辺部に近い位置で、出土層位はIII層の下部からIV層中と考えられるが、今回土層断面図を作成した場所の土層は、遺跡全体の傾向とはならず、基準の層序を示すには不適當となっている。全体としては、荒久(2)遺跡の層序と大きな変化は認められない。そこでその所見に基づくと、本遺跡の立川ローム層の特徴は、上部層においてソフト化による膨軟化が顕著で、IV・V層はソフト化されVI層の上部まで及ぶ場所が多いこと、また、武蔵野ローム相当層以下の層(XI層～)では、水浸の影響が見られ粘土化している点が挙げられる。以下に柱状図に基づき基準層序を示しておきたい。

III～IV層 黄褐色土層 立川ロームの安定した堆積の状況では、ソフトローム層(III層)とハードローム層(IV層)に明確に分層できるが、本遺跡においてはソフト化が著しいため、分層は困難な状況である。



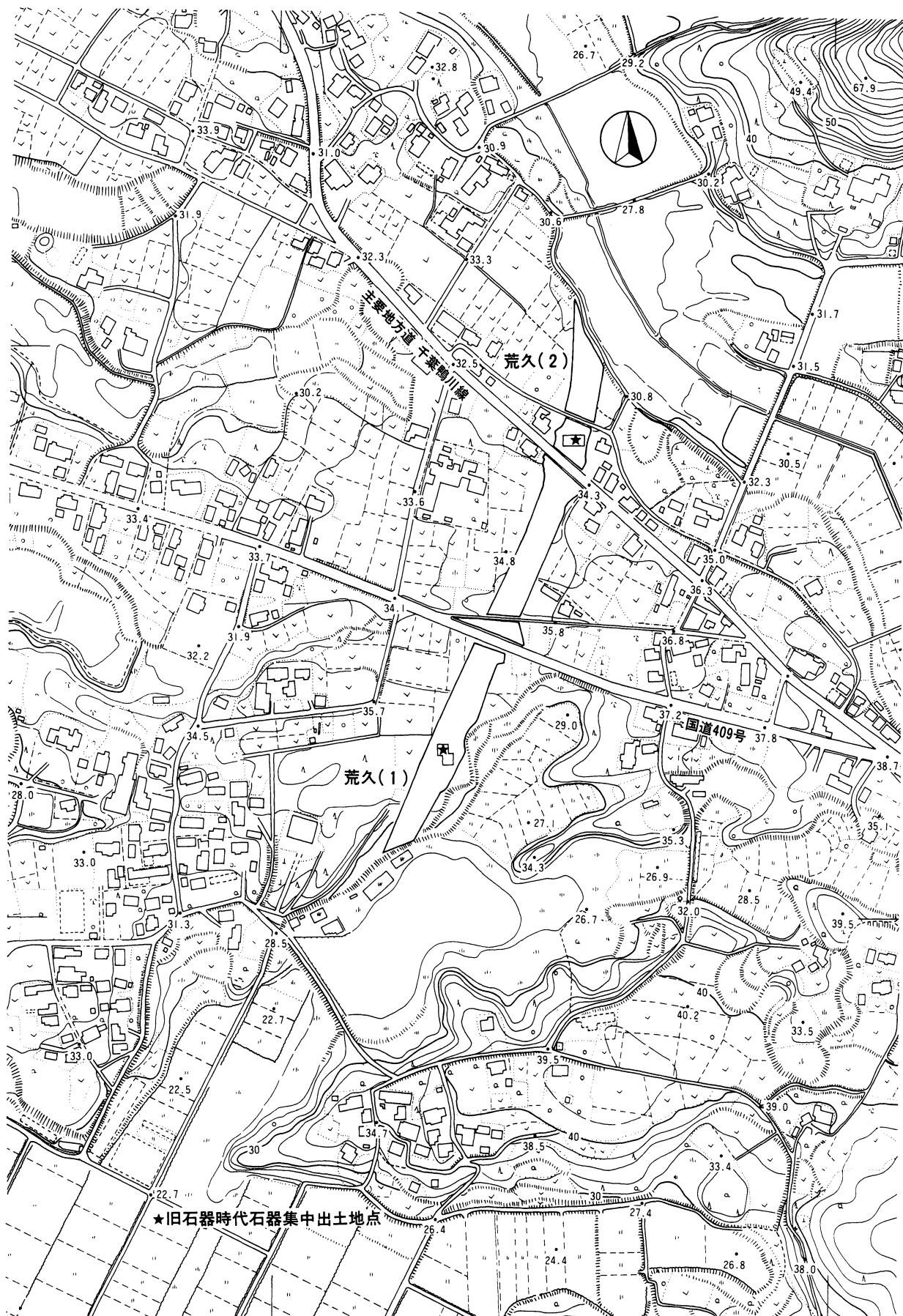
荒久(2)遺跡

第8図 基準層序

- V層 暗黄褐色土層 第1黒色帯に相当する。ソフト化が顕著である。
- VI層 暗黄褐色土層 始良丹沢火山灰(AT)を包含する。赤色スコリアを少量包含する。本層の上部はソフト化が及んでいる。
- VII層 暗黄褐色土層 第2黒色帯上部層である。赤色スコリアを少量包含する。
- IX層 暗灰黄褐色土層 第2黒色帯下部層である。やや明るい色調の層(IXb層)により分層される。
- X層 灰褐色土層 立川ローム層最下層である。この層の下部の層の影響により色調により分層できる。
- XI層 暗灰褐色土層 ローム層ではなく黒色土と赤褐色土が交互に堆積した砂層である。
- XII層 白色粘土層

石器集中地点と出土遺物 (第10・11図 図版2・12)

先に述べたように、調査地点は台地の縁辺部付近に位置している。東側と南側は、直ぐに標高を減じて低地へ続いていく。IV層からソフト化

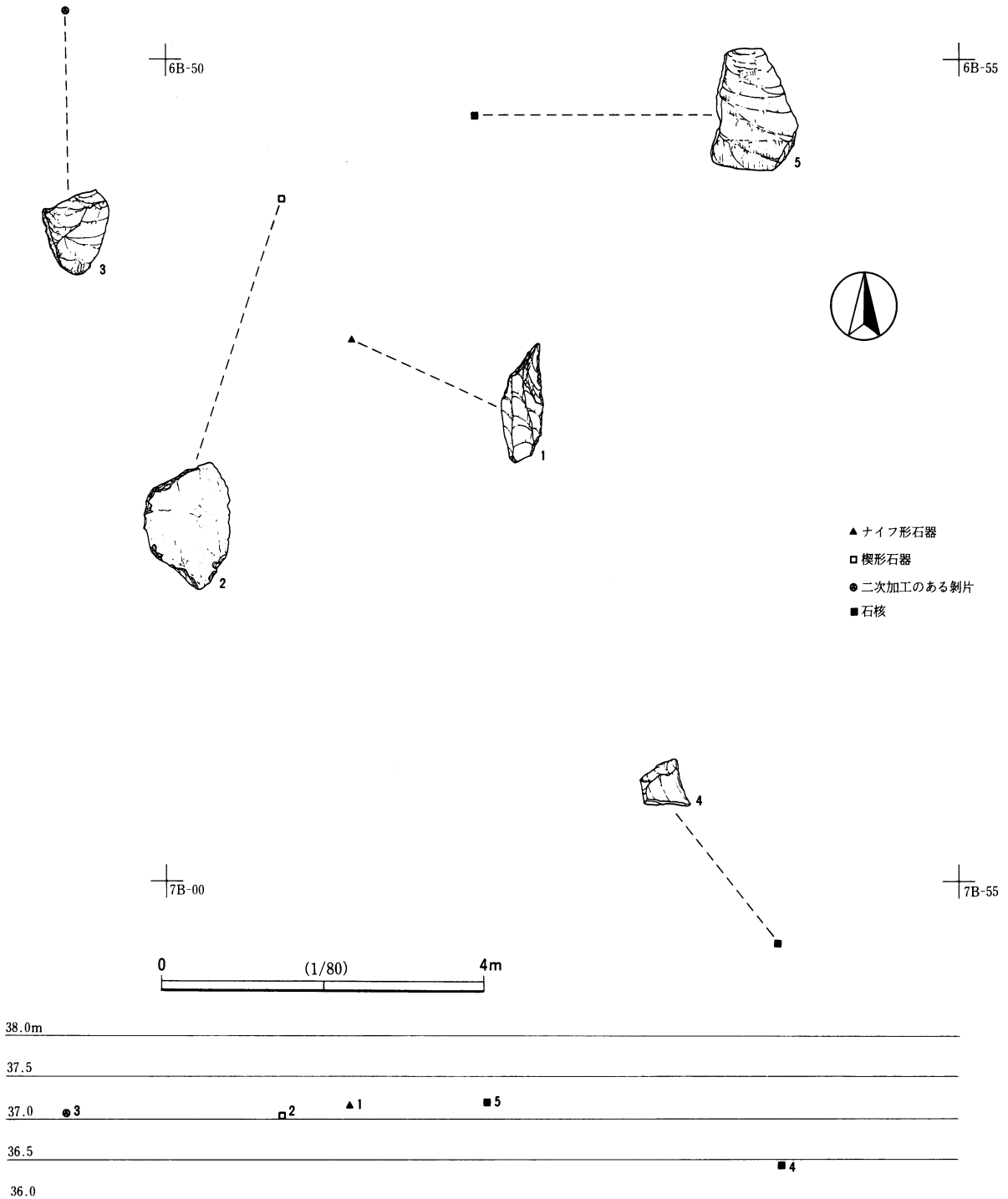


第9図 荒久(1)・荒久(2)遺跡の旧石器出土地点

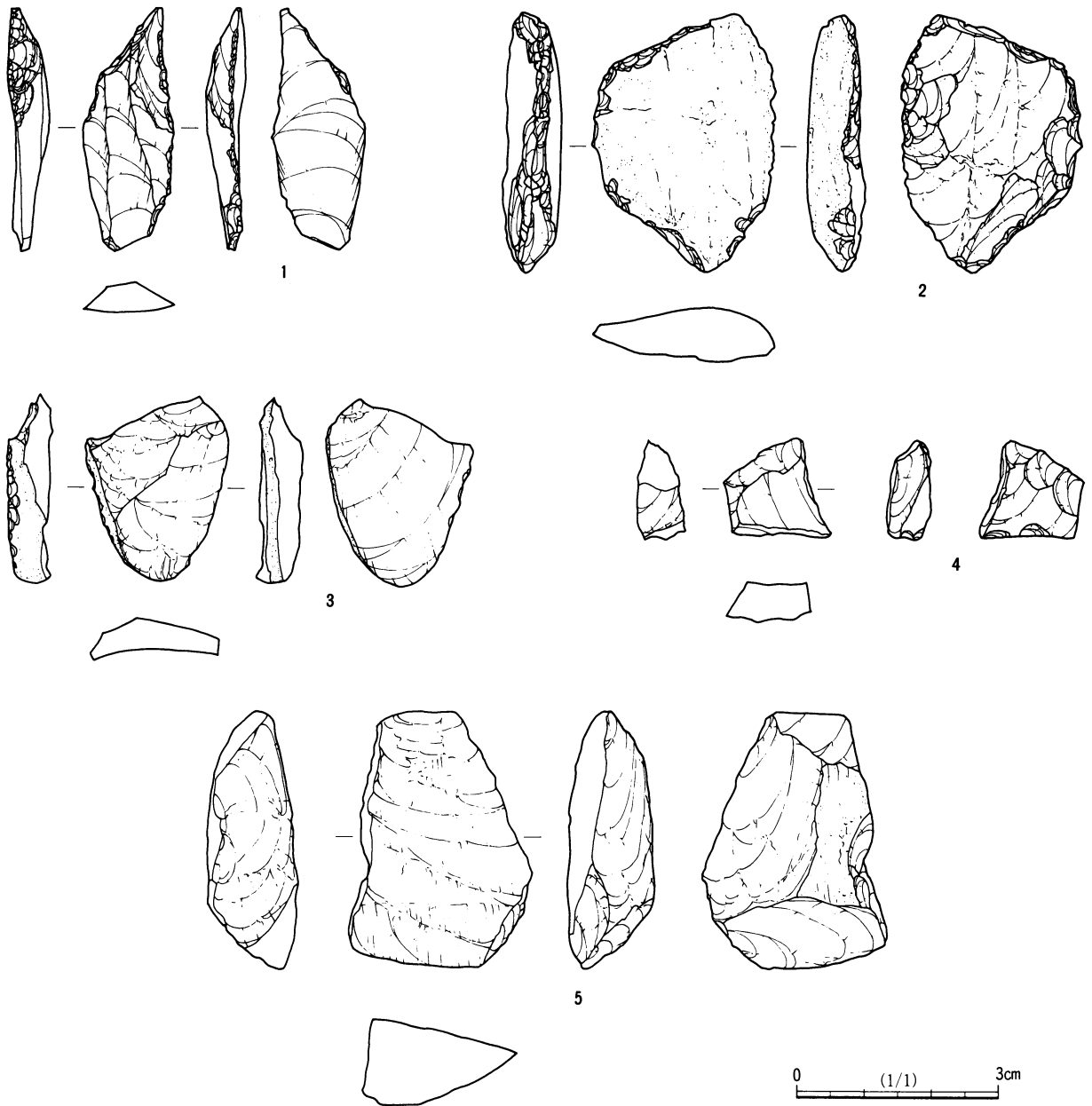
が著しいため、遺物の本来の位置が保存されているかについては疑問もある。平面分布は、南北に11m、東西に9mの範囲に広がり、4点が径5.5mの範囲に集まっている。垂直分布は、南東に向かって傾斜する地点であるため、最大で0.8mを測る。

出土遺物5点の器種別内訳は、ナイフ形石器1点、楔形石器1点、二次加工のある剥片1点、石核2点となる。

第11図1は珪質頁岩を素材としたナイフ形石器である。調整は特に先端部の一側縁に加えられている。



第10図 旧石器時代石器分布



第11図 出土石器

最大長35.5mm、最大幅13.5mm、厚さ4.8mmである。2は玉髓を素材とした楔形石器である。表面には自然面が多く残り、周縁には細かな剝離が観察される。最大長38.6mm、最大幅27.3mm、厚さ7.3mmである。3は楔形の両極石核から剝がされた剝片である。4・5は石核である。石材は3がチャート、4が玉髓、5が安山岩である。したがって、石材別では珪質頁岩が1点、玉髓2点、チャート1点、安山岩1点という構成になる。なお、2と4は接合はしないものの、母岩を同一にするものと考えられる。

第3節 縄文時代の遺物

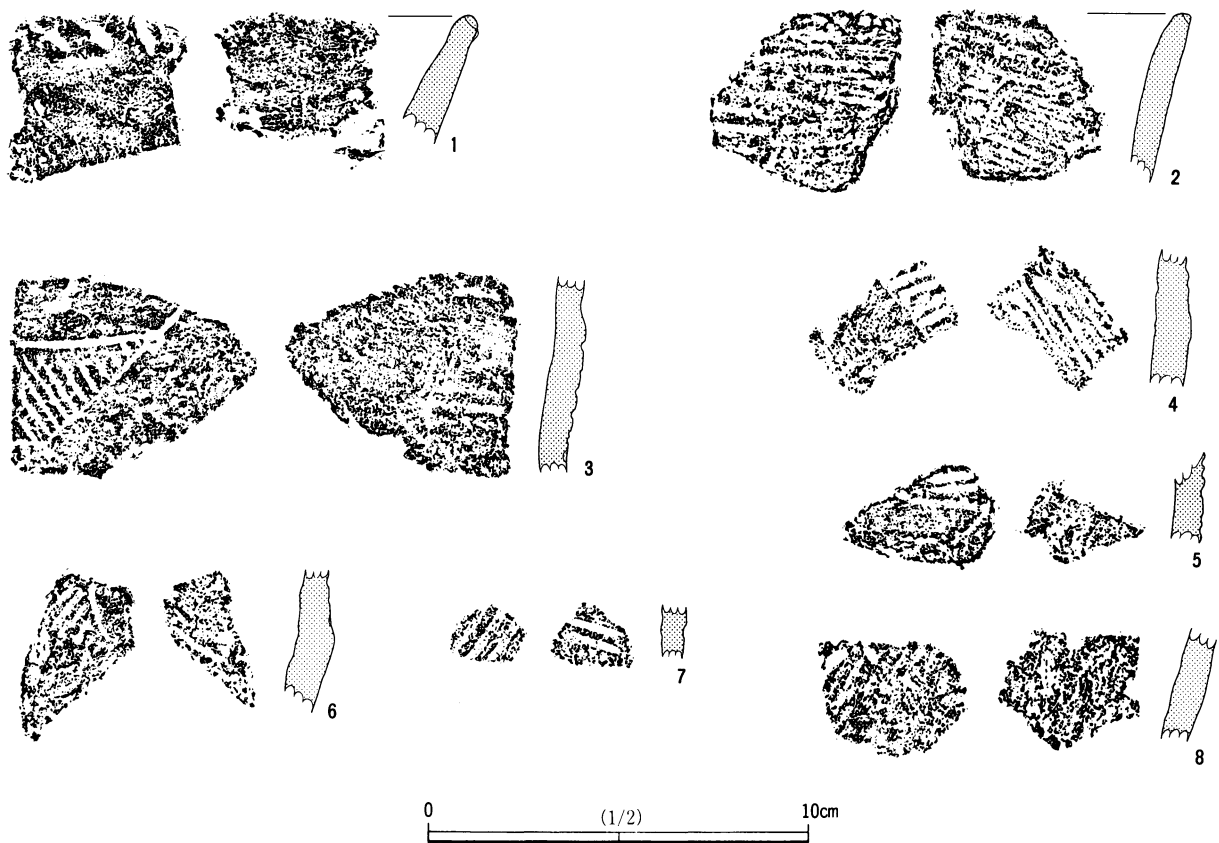
荒久(1)遺跡の調査では、縄文時代に構築されたと考えられる遺構は検出されななかつた。荒久(2)遺跡においては、荒久(1)遺跡寄りの調査区南側で陥穴3基が検出されたが、隣接する調査区北側でも、遺構の発見はない。

遺物は土器と石器が少量出土している。土器の大別では早期と後期が存在し、それ以外の時期は出土していない。この点は荒久(2)遺跡の状況と同様である。

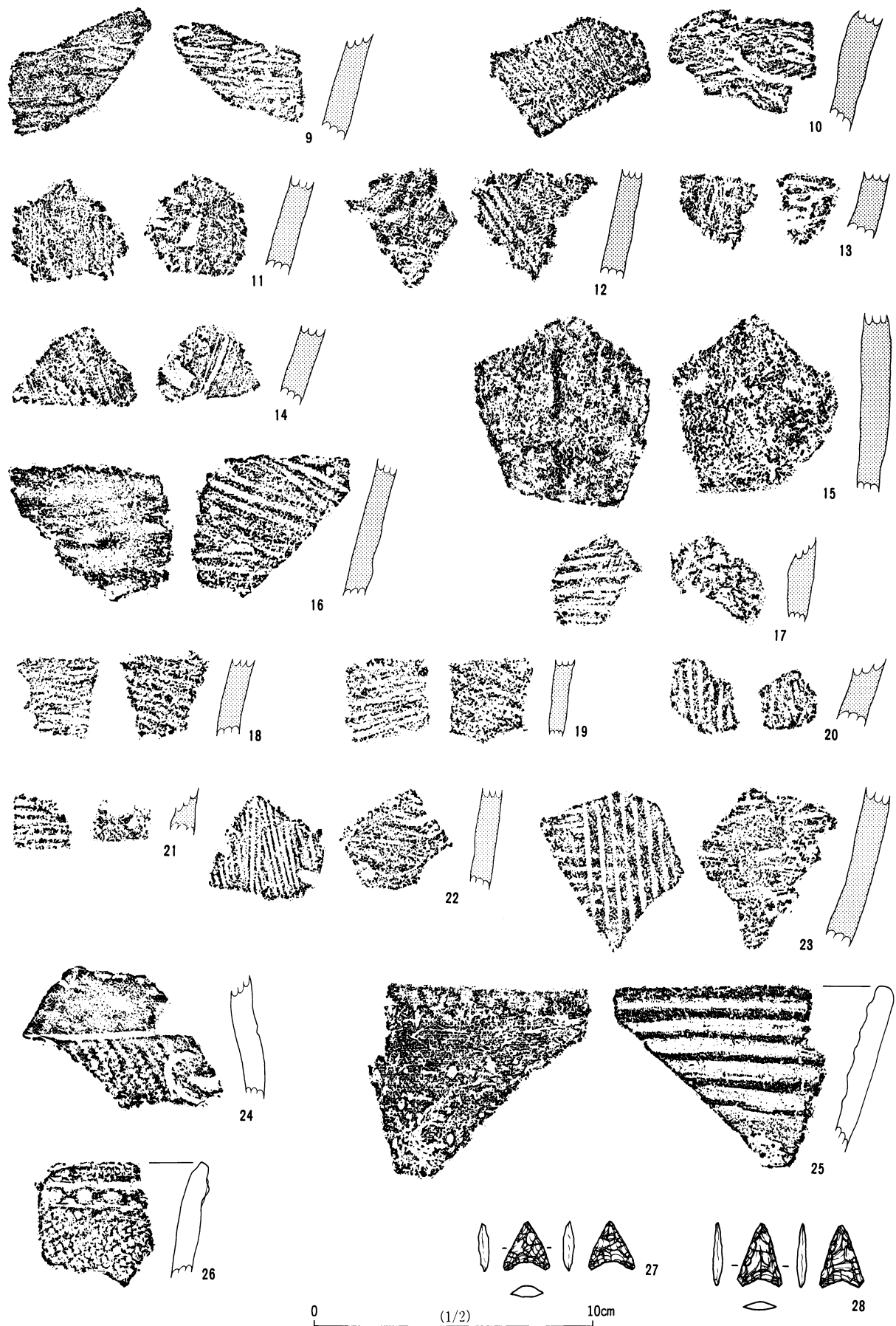
第12・13図(図版12)に示したものがその一部である。1～23は早期の条痕文系土器である。表裏に条痕のみが施されている胴部の破片が大部分を占め、口縁部の破片はわずかであり、底部はまったく出土していない。1・2は口縁部資料であり、両者とも口唇部に刻みが加えられている。3～6は胴部上半部になる。条痕の上に沈線文による区画が施され、その中にさらに沈線文を充填し、3には区画の交点に円形の刺突文が認められる。7～23は胴部の破片である。表裏に条痕を認めるが、その施し方は多様であり、鮮明であったり明瞭でないものが存在する。

24～26は後期の土器である。24・26は深鉢である。25は内面に浅い沈線を施す鉢で、外面には装飾が施されていない。

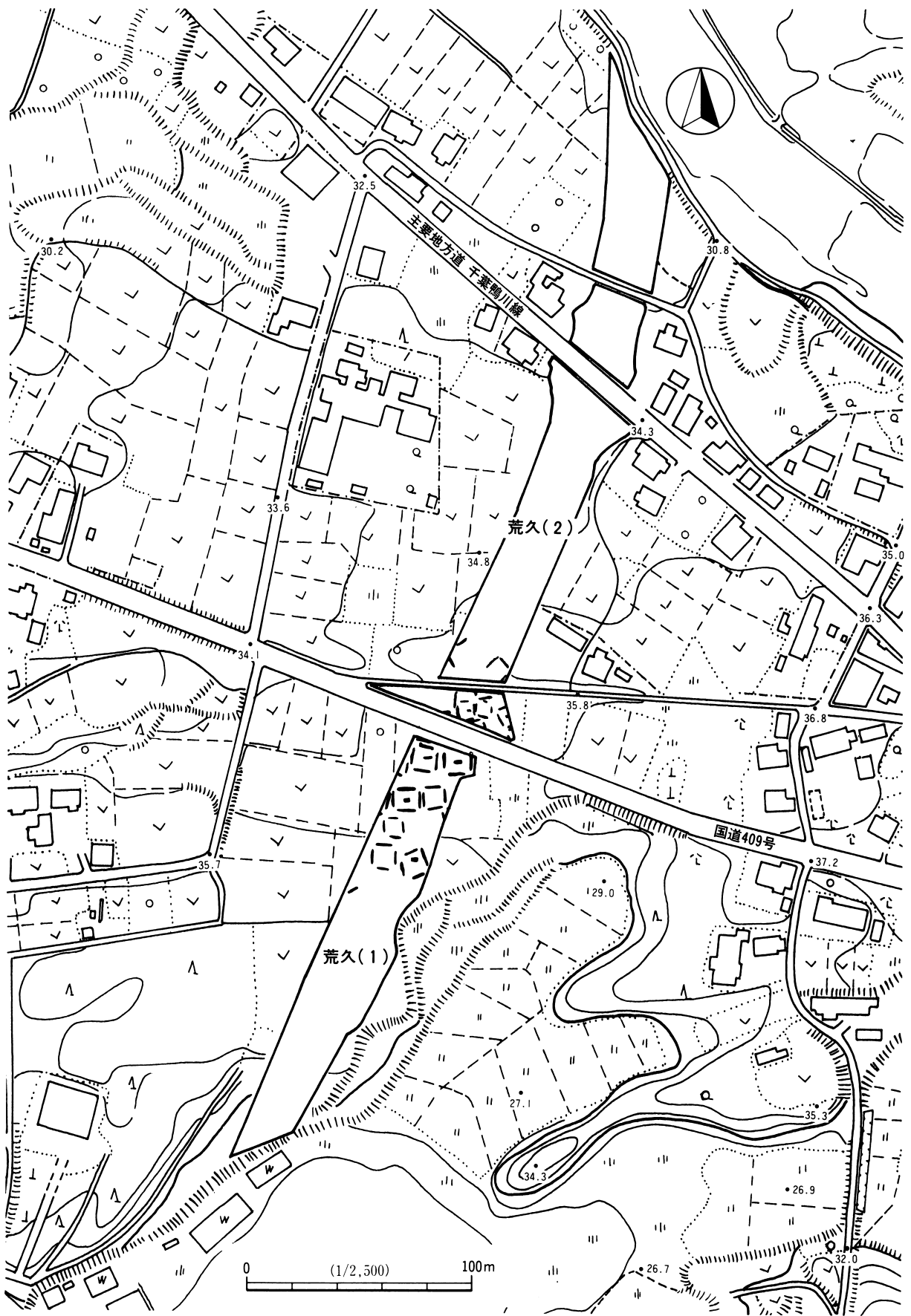
27は黒曜石製の石鏃で完存している。長さ16.8mm、幅16.5mm、厚さ4.1mm、重量0.68gをそれぞれ測る。28は安山岩製の石鏃で、一部にわずかな欠損部が認められる。現状で長さ21.3mm、幅15.5mm、厚さ3.1mm、重量0.81gである。



第12図 縄文時代の遺物①



第13図 縄文時代の遺物②



第14図 荒久(1)・(2)遺跡の方形周溝墓分布 (1/2,500)

第4節 弥生時代の遺構と遺物

今回の調査では調査対象区内の北側を主に、12基の方形周溝墓の存在が明らかになった。これが弥生時代の遺構のすべてであり、竪穴住居跡や土坑は発見されていない。また、弥生時代の遺物も方形周溝墓に伴うものが圧倒的な部分を占め、遺構外の遺物は極めてわずかな出土にとどまっている。

方形周溝墓は、荒久(2)遺跡の報告で述べたように、国道409号の北側において検出されており、その基数は10を数える。調査時期では荒久(1)遺跡が先行していたので、荒久(2)遺跡の調査では、方形周溝墓のその分布域に関心が寄せられ、SC-009・010が北限を構成することが判明した。したがって、少なくとも南北100mの間に、方形周溝墓が展開することが明らかになったといえる。おそらく東西の広がりも広範に及ぶと推測されるので、この地域に大規模な方形周溝墓群が形成されたことは、ほぼ間違いのないことであろう。この想定は将来周辺の調査が行われる機会があれば、確実に明らかになっていくと思われる。

以下検出した12基の方形周溝墓を遺構番号に従って概要を報告したい。概要の内容は、検出した位置、ほかの遺構との位置関係及び重複関係、検出面の標高、溝の状況、埋葬施設、出土遺物などについて記していく。

なお、遺構の方向については、便宜的に東側の溝の、座標北からの振れ角度で示し、方台部の規模は、南北及び東西の対向する溝の、それぞれ内側上端の距離をもって提示すことにしたい。

001方形周溝墓（遺構：第16・17図 図版2・3）

調査範囲の北側に当たる2D区に位置している。北側の溝の全部と東側の溝の北部分は、調査区外の国道409号にかかって未検出である。ほかの遺構との重複関係は認められないが、西側に002方形周溝墓が存在し、南西側に003方形周溝墓が位置している。検出面の標高は34.8m前後で、大きな変化は認められない。

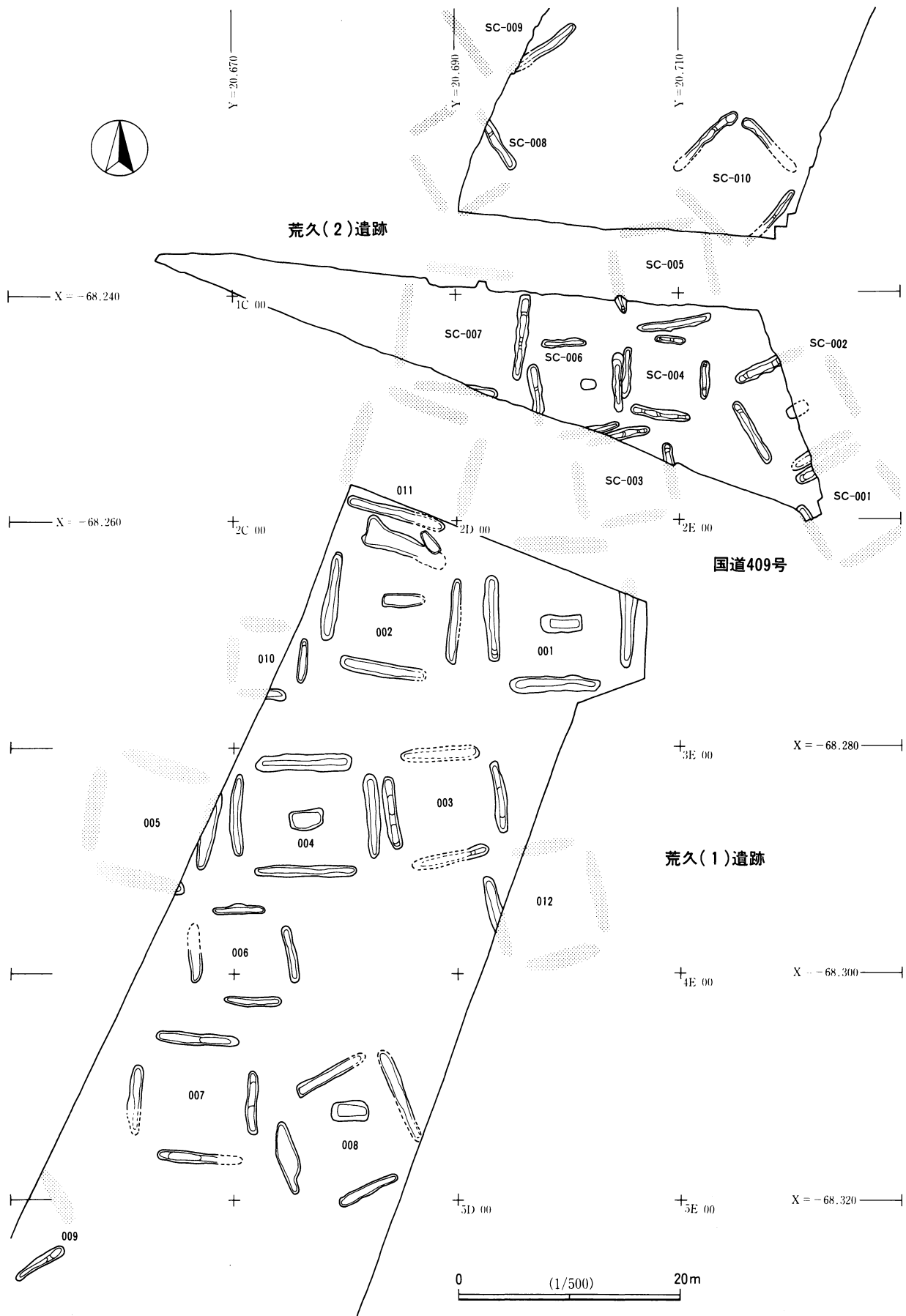
一部が未検出であるが、四隅が切れる形態を呈することは確実である。西側の溝は、ほぼ北-南の方向を向き、南側の溝は西-東の方向をとる。方台部東西方向の規模は13.7mである。

北側が調査区外に含まれる東溝は、検出した範囲で長さ6.3mを測る。幅は1.10m～1.55mである。溝底幅は0.6m前後で大きな変化は認められず、断面形態は各所で逆台形を示すが、北側の底面は南側の底面より最大差で30cm低くなる。

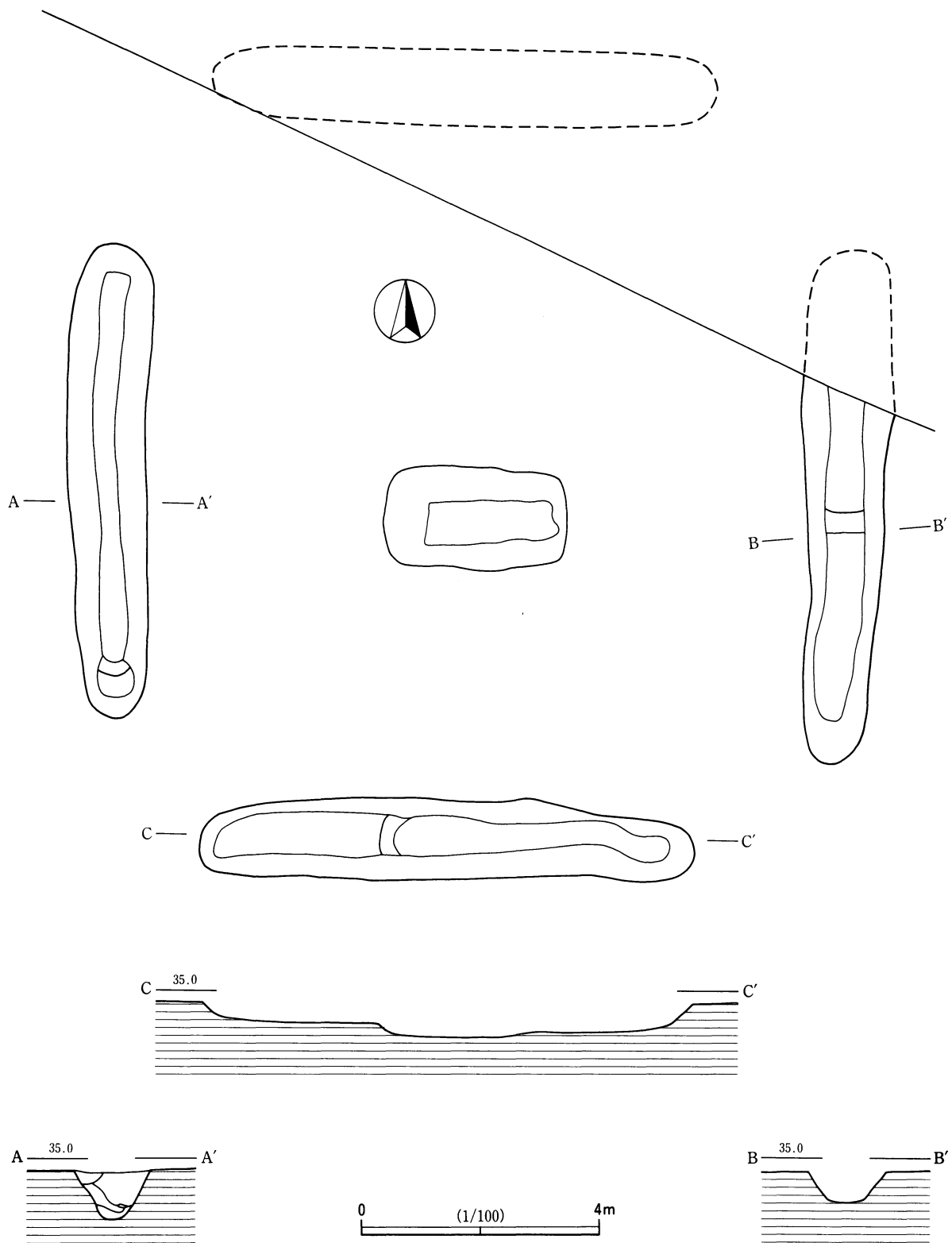
全掘した西溝の検出面での長さは7.7mを測り、幅は1.10m～1.40mである。溝底幅は0.4m前後でほぼ一定した状況を見せる。断面形は逆台形である。覆土は下層にいくにしたがいロームが多く含まれるようになる。

南溝は長さ8.2m、幅1.0m～1.4mである。溝底の幅は東側で40cm～60cm、西側で70cm前後になる。また、検出面からの深さは西側が30cm、東側が55cmを測り、東側が西側より一段深く掘られていて、東溝と同様に溝底の途中で深さの変化が認められる。

埋葬施設は方台部の中央に1基検出された。検出面はソフトローム層である。木棺の痕跡が認められ、木棺直葬の埋葬施設であることが明らかになった。掘り方は東西方向に3.1m、南北方向に1.7mの規模をもつ隅丸長方形の平面形で、検出面からの深さは42cmを測る。長軸方向は南溝と同じ方向を向き、ほぼ東-西となる。掘り方の上端から底面までは比較的緩やかに傾斜し、底面からの立ち上がりは明瞭ではない。なお、底面には多少の起伏が認められる。木棺部分の規模は、東西方向に2.1m、南北方向に0.7mで長軸方向は掘り方と同様である。木棺部の底部は掘り方の底面に接する。ただし木棺は掘り方の中央に位置す



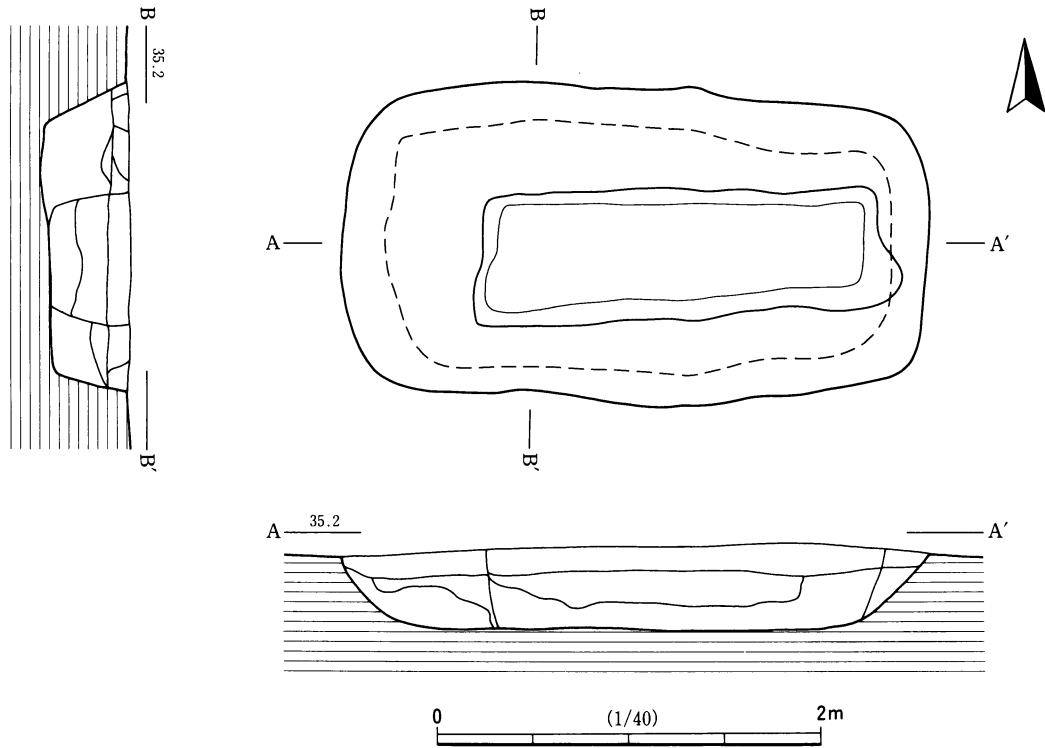
第15図 荒久(1)・(2)遺跡の方形周溝墓分布 (1/500)



第16図 001方形周溝墓

るのではなく、全体に東側に寄っている。裏込はロームを含む黒色土で、木棺の中はソフトロームを多く含む暗褐色土である。

埋葬施設内に遺物は認められず、溝の中からも実測可能な遺物の出土はない。わずかな土器片が覆土中から出土したにとどまる。



第17図 001方形周溝墓埋葬施設

002方形周溝墓（遺構：第18・19・20図 図版3・4）

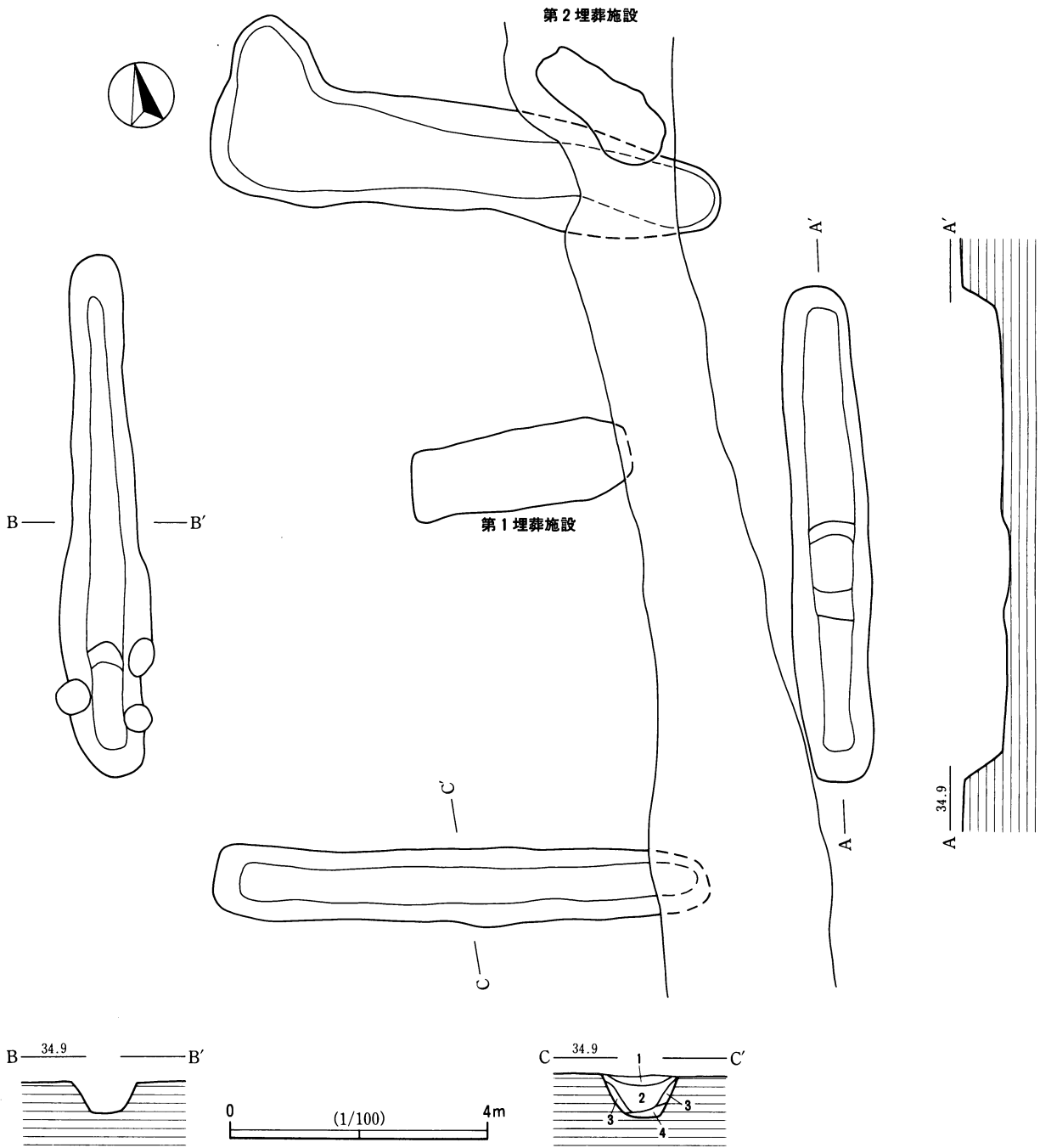
主に調査範囲の北側に当たる2C区に位置し、一部が2D区にかかる。部分的に中世の溝状遺構（溝2・3）によって切られるが、四方の溝を確認することができ、調査範囲内にすべてが含まれている。東側に001方形周溝墓が存在し、南西側に010方形周溝墓が、そして北側に011方形周溝墓が位置している。この3基の方形周溝墓とは、近接する位置関係にあるものの、重複関係は認められない。検出面の標高は34.7m前後で、大きな変化は認められない。

形態は四隅が切れるものである。方台部の規模は南北方向に9.80m、東西方向に10.15mを測り、東西方向の長さがやや長い。

北溝は長さ8.00m、中央部の幅1.65mである。検出面からの深さは50cm前後である。しかし、溝の西端部は北側にL字状に折れて膨らんだ状況を呈して直線的ではない。また、四方の溝の中で北溝が最も幅をもち、上端の明瞭さを欠いている。そのため遺構確認開始時には、011方形周溝墓の南溝が本跡の北溝に該当するものと捉えて、本来の北溝の検出が遅れてしまうこととなった。

東溝は長さ7.55m、中央部の幅1.20m、深さ75cmを測る。方向はN-7°-Eとわずかに東に傾き、西溝も同様な方向を示す。掘り方は明瞭であるが、底面の一部に土坑状の窪みが存在する。この一段低くなる部分は溝中央からやや南に寄っており、底面から20cmの深さがある。横断面の形状は逆台形である。

南溝は東端が溝状遺構に切られるが、検出した範囲で長さ7.65mを測る。幅は1.18m~1.20mで比較的一定していて、深さは60cmを測る。溝底幅は0.6m前後で大きな変化は認められず、横断面の形態は逆台形を示す。覆土は4層に分けられる。1層は焼土粒をわずかに含む黒褐色土でしまりが強い。2層は焼土粒を含まない黒褐色土である。3層はローム粒を多く含むしまりの強い暗褐色土である。最下層の4層はロ



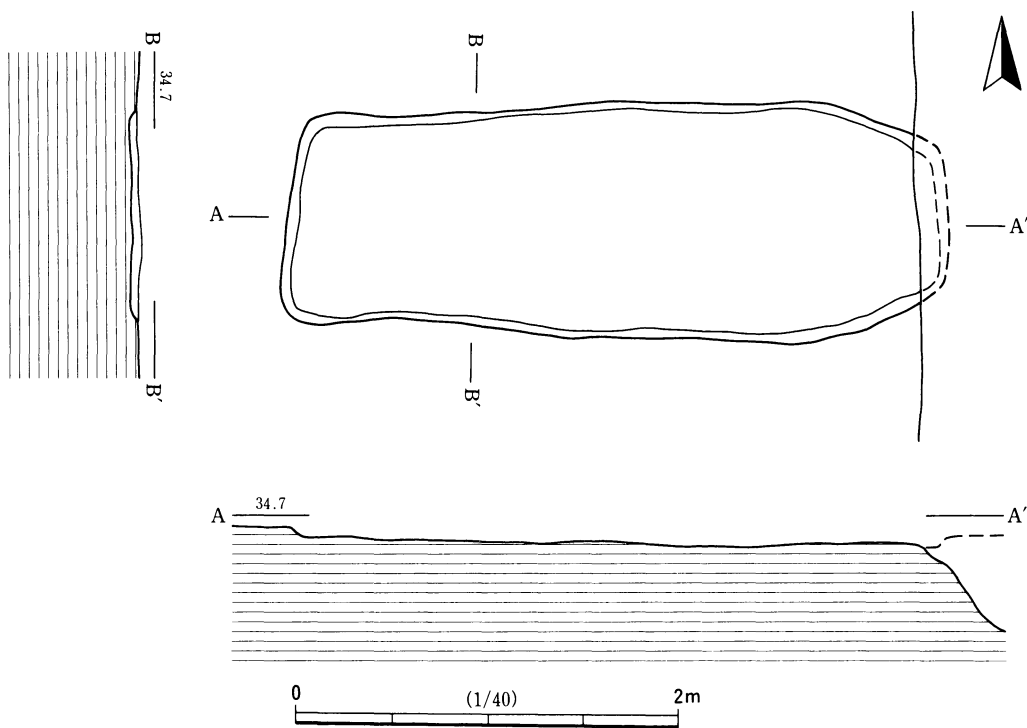
第18図 002方形周溝墓

ーム粒を少量含む暗褐色土である。

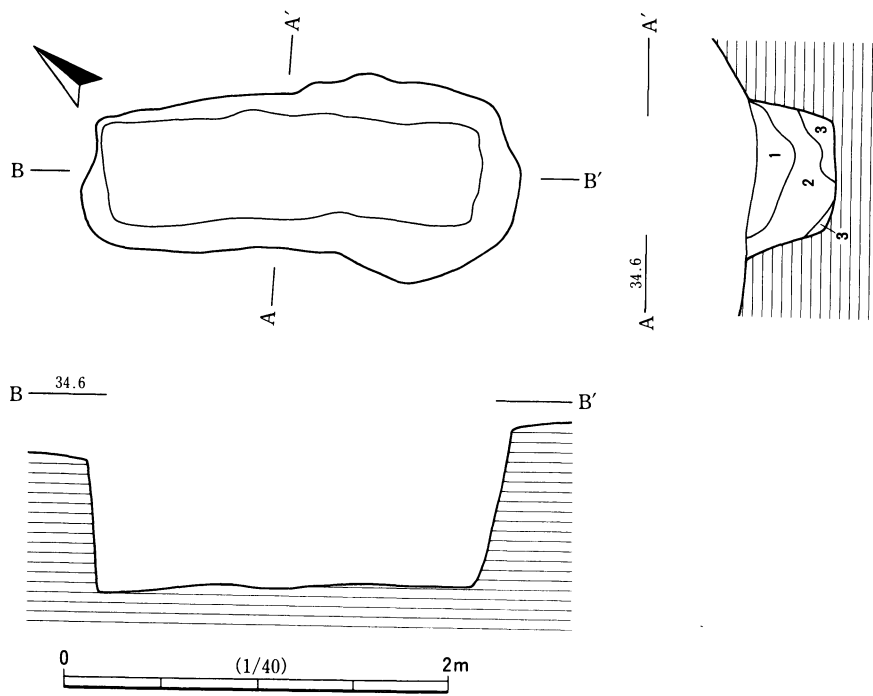
全掘した西溝の長さは7.90mを測る。幅は0.85m～1.50mで北から南に次第に幅広になっている。溝底の幅も同じように、北から南に向かって0.2m～0.6mと変化している。また、深さは45cmを測るが、南端部に窪みが存在する。断面形は逆台形である。

埋葬施設は2か所に検出され、台状部に位置する埋葬施設を第1埋葬施設、北溝にかかって検出した埋葬施設を第2埋葬施設とした。

第1埋葬施設は方台部の中央からわずかに北側に寄って位置する。木棺直葬の埋葬施設であると考えられるが、検出したのは掘り方の底面付近にすぎない。掘込んだ面はかなり上部になると推測され、検出範囲では木棺の痕跡は全く残存しない。掘り方の長軸はちょうど東-西を向き、北・南溝とは平行せず、ま



第19図 002方形周溝墓第1埋葬施設



第20図 002方形周溝墓第2埋葬施設

た、東溝の方向と直交もしない。東端部を失うため、長軸長は復元で3.45m前後になり、幅は1.20mで隅丸長方形を呈する。深さは7cm程度が残るにすぎない。掘り方底面の標高は34.50mである。

第2埋葬施設は北溝の東側に検出された。検出した位置や溝との方向から考えると、本跡に伴う主体部とするには躊躇もあるが、ここでは調査時の判断に従いたい。北溝との本来の位置関係は、中世の溝状遺構が北溝を破壊しているため明確ではない。おそらく北溝の一部にかかって構築されたものと推測される。この主体部の形態は長方形を呈し、規模は長軸2.30m、短軸0.80mを測る。深さは80cmを測り、底面の標高は33.58m～33.65mである。底面の規模は長軸1.98m、短軸0.54mの長方形になっている。覆土は3層に分けられる。1層はローム粒を多く含んだしまりのある黒褐色土である。2層はロームブロックを少量含む暗褐色土である。3層はロームブロックを多く含みしまりのある暗褐色土である。

遺物については、溝、第1埋葬施設、第2埋葬施設のいずれからも出土していない。

003方形周溝墓（遺構：第21図 図版4・5）

主に3C区から3D区にかかって位置する。中世の遺構（002・003溝状遺構）によって部分的に切られるが、調査範囲内に四方の溝のすべてが含まれている。北東側に001方形周溝墓が存在し、南東側に012方形周溝墓が、そして西側に004方形周溝墓が位置している。特に、004方形周溝墓とは近接する位置関係にあるが、重複関係は認められない。検出面の標高は34.8m前後で、中世の遺構と重複する部分を除き、大きな変化は認められない。

周溝墓の形態としては四隅が切れるものである。方台部の規模は南北方向に8.20m、東西方向に8.65mを測り、東西方向の長さが南北間よりやや長い。

北溝は長さ7.10m、中央部が切られているので、若干東寄りで幅を測定すると1.20mとなる。検出面からの深さは50cm前後である。横断面の形態は逆台形を示し、覆土は2層に分けられる。1層はローム粒や焼土粒を少量含むしまりのある粘質の黒色土である。2層はローム粒や灰白色ブロックを少量含む暗褐色土である。

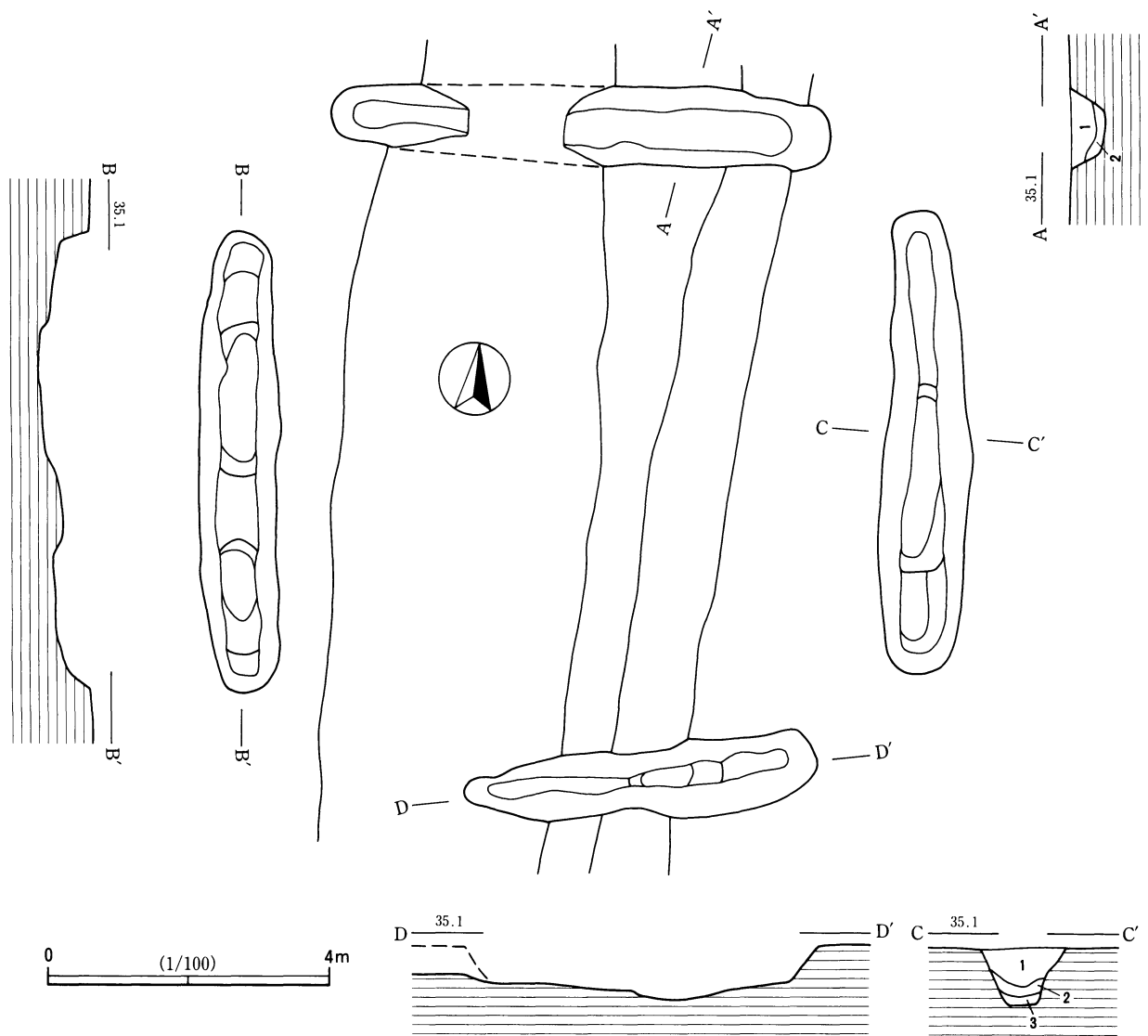
東溝は長さ6.40m、中央部の幅1.30mを測る。方向はN-6°-Wとわずかに西に傾き、西溝も同様な方向を示す。底面は中央部が一段窪み状に低くなり、検出面からの深さは85cmを測る。横断面の形状は逆台形で、覆土は3層に分けられる。1層及び3層は北溝と同じであり、2層はローム粒を少量含む粘性のある黒褐色土となっている。

南溝は西側が中世の遺構に切られているため、本来の規模は明らかでない。検出した範囲で長さ5.00mを測る。幅は東側で1.10mを測る。底面には1か所窪みが認められ、その深さは70cmになる。窪みは溝の中央部から東側に寄った位置に確認されている。

西溝は全体を明らかにすることができた。長さは6.40mを測り、東溝と同様な規模を示している。中央部の幅は1.10mである。溝底は中央部が高く、南側と北側の2か所が窪んでいる。深さは北側の窪み部で72cmを測る。

方台部には埋葬施設は検出されなかった。中央に中世の遺構が縦断するため、かつて埋葬施設が存在していたとしても破壊は免れなかったものと思われる。溝中の窪みを埋葬施設に比定する積極的な根拠は見出せなかった。

遺物については、いずれの溝からも出土していない。



第21図 003方形周溝墓

004方形周溝墓（遺構：第22・23図 図版4・5 遺物：第24図 図版13）

主に3C区に位置し、西溝が3B区にかかる。調査範囲内にすべてが含まれており、四方の溝を確認することができる。本跡の東側に並ぶように003方形周溝墓が存在し、西側に005方形周溝墓、そして南西側に006方形周溝墓が位置する。いずれの方形周溝墓とも近接しているが、重複関係は認められない。検出面の標高は34.7m～34.9mである。

形態は四隅が切れるものである。方台部の規模は南北方向に8.40m、東西方向に11.08mを測り、東西方向の長さが長く、東溝と西溝はどちらもやや外側に張りをもち、（ ）状に対向している。

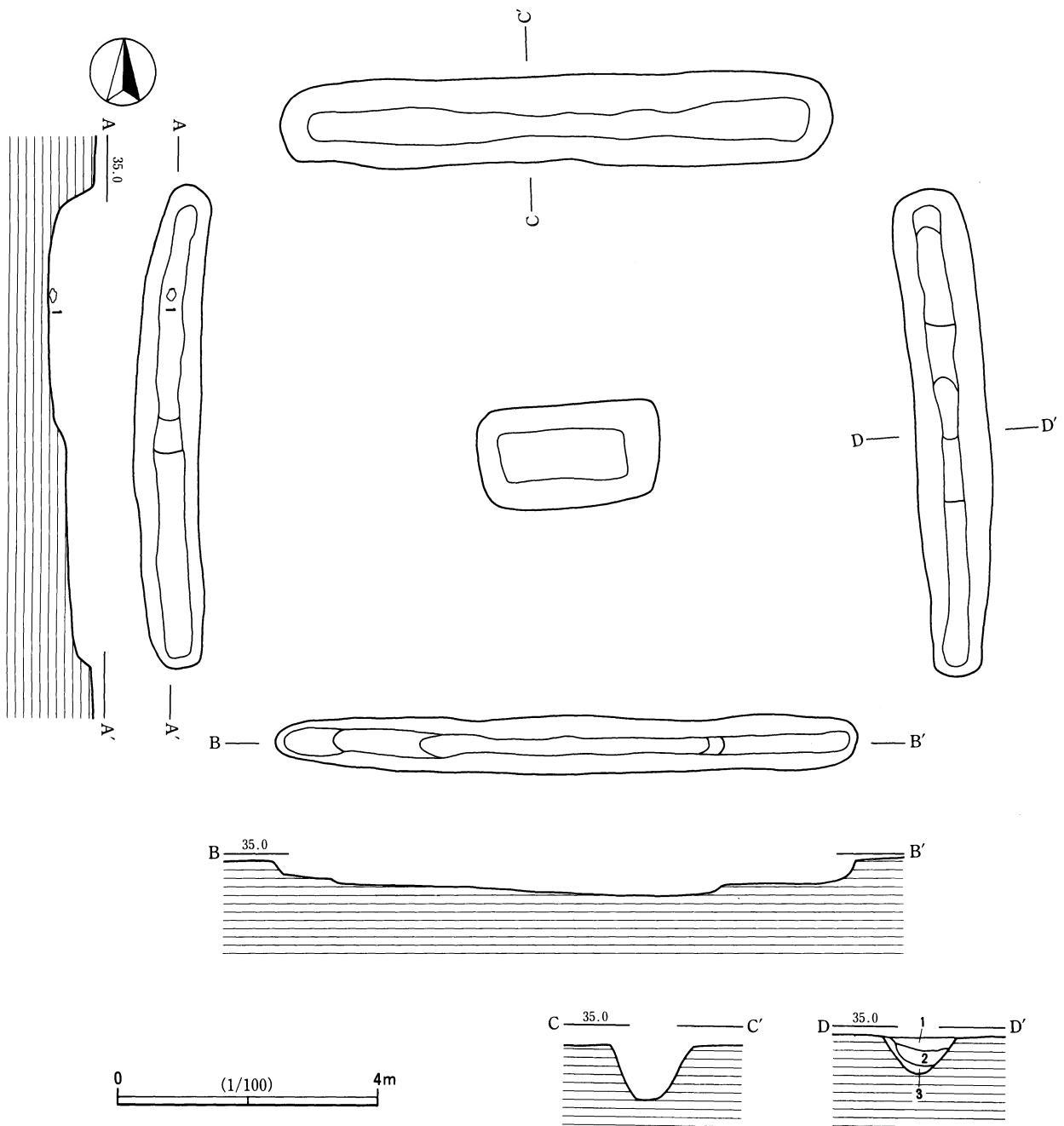
北溝は長さ8.60m、中央部の幅1.30mで直線的に伸びる。中央部の深さは82cm前後である。横断面形は逆台形を呈し、底面は幅30cm～50cmで、中央部から両端に向かって20cm高まっていく。したがって、東西両端の深さは60cmになる。

東溝は先に記したように、やや東側に張り出して、緩やかな弧を描いて長さは7.45mを測る。中央部の

幅は1.15m、深さは最も深い中央部で52cmになる。方向はN-5°-Wとわずかに西に傾く。横断面の形状は逆台形である。覆土は3層に分けられる。1層はローム粒を少量含みしまりがややある粘質の黒褐色土である。2層はローム粒を含むしまりの強い黒色土である。3層はローム粒、小ロームブロックを含む暗褐色土でしまりが強い。

南溝は北溝と平行に伸びていて、長さ9.40m、中央部の幅0.90mを測る。底面は中央の6.0mが端部よりも1段低く掘り下げられており、深さはその東側で52cmになる。

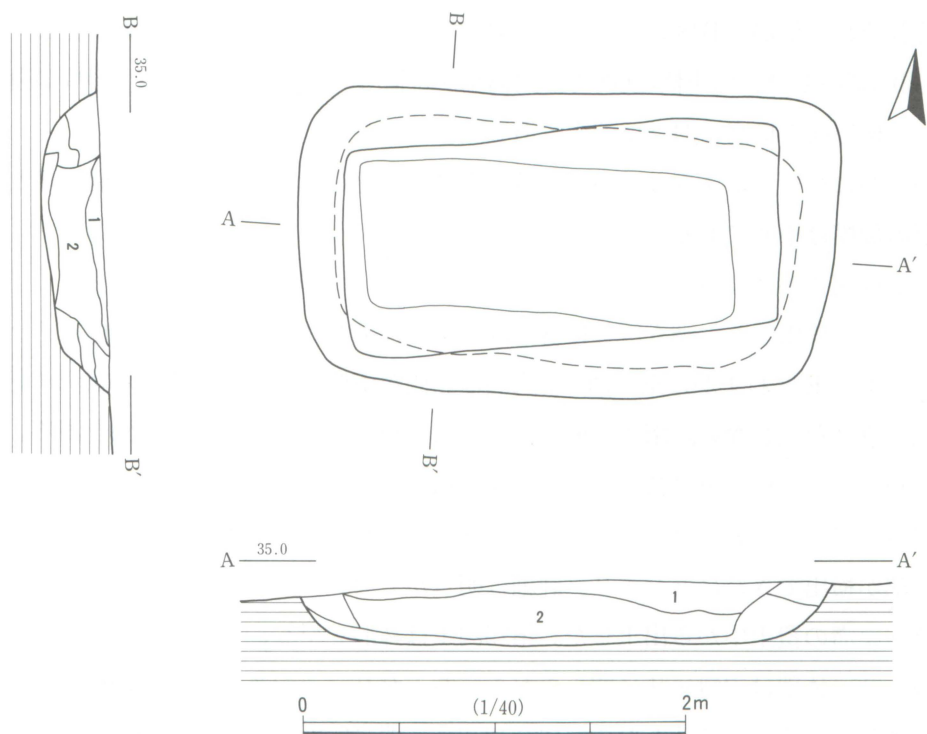
西溝は東溝と対向して西側に張りを見せ、緩やかな弧を描いている。長さは7.3mを測る。幅は1.0m前後である。溝の底面は中央から北側が南側よりも1段低く掘られている。その窪み部の深さは70cmを測り、



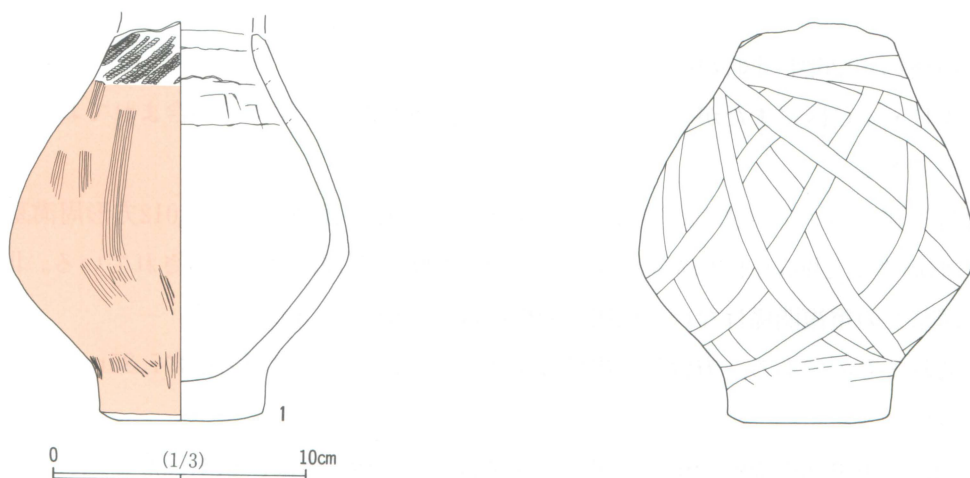
第22図 004方形周溝墓

横断面形は逆台形を示す。

埋葬施設は方台部のほぼ中央に位置している。掘り方は長軸長2.80m、短軸長1.57mの隅がやや丸い長方形である。深さは35cmを測るが、底面からの立ち上がりは明瞭ではない。平面的に木棺部と考えられるラインを検出することができた。ただ、掘り方を明らかにした検出面で引いた木棺の推定線は、必ずしも木棺の規模を示しているとはいえず、木棺の底面範囲と推定される下端の線が、より木棺の規模を示すものと考えられる。後者による計測では、長軸長1.95m、短軸長0.75mになる。木棺部の周囲はローム粒の混ざる粘性の強い土が詰められている。木棺の直下の層はソフトロームが混ざるしまりのある黒褐色土である。木棺の内部は2層に分かれる。その2層の特徴は、東溝の1層と2層はほぼ相当するものである。



第23図 004方形周溝墓埋葬施設



第24図 004方形周溝墓出土遺物

遺物は埋葬施設からは出土していない。第24図1の壺は西溝の溝底面から出土し、この1点が唯一実測可能である。実測図に示した胴部から底部にかけては、完全な保存状態を保って出土しているが、頸部から口縁部を欠いている。しかし、頸部の欠損部の破面が全周にわたって研磨されているので、口頸部が失われた後に手が加えられたものと理解できる。現存の器高は15.4cmで、胴部の中位からやや下がった位置に最大径を作っている。底径は6.3cmを測り、底部は1.5cmと厚い。頸部には沈線の区画を付けずに縄文が横位に施され、胴部から底部にかけて赤彩される。また、外面には籠目と推測される格子状の痕跡が残存している。

005方形周溝墓（遺構：第25図 図版5 遺物：第25図 図版13）

東溝と南溝のそれぞれ一部が3B区の調査区内に検出され、大部分は調査範囲の外に含まれる。本跡の東側には004方形周溝墓が並び、南東側に006方形周溝墓が位置している。いずれの方形周溝墓とも重複関係は認められない。検出面の標高は34.8m前後である。

全体の一部が明らかになったにすぎないが、東溝と南溝が連続していないので、四隅が切れる形態と考えられる。方台部の規模は不明である。

北溝と西溝の詳細は明らかにならない。

東溝は6.90mについて検出した。調査区外に含まれる部分は少ないと考えられ、規模は7m程度と推定される。方向はN-9°-Eとわずかに東に傾く。底面は北側が南側よりやや深くなる状況が認められるものの、土坑状の掘込みは存在しない。南側の横断面の形状は箱形を示し、深さは52cmを測る。覆土は3層に分けられる。1層はローム粒を少量含みしまりが強い粘質の黒褐色土である。2層はローム粒を少量含むしまりの強い黒色土である。3層はローム粒を多く含むしまりが強い暗褐色土である。

南溝は東側の一部が検出できたにとどまり、詳細は明らかでない。

実測可能な遺物が東溝の覆土中から出土した。第25図1は鉢形を呈し、全体の70%が残存している。低い台状の底部をつくり、体部は内彎気味に開きながら立ち上がり、そのまま口縁部に移行する。口唇部は指頭によって押圧され、小刻みな波状となる。口径13.9cm、器高6.2cm、底径5.8cmである。内外面とも磨いて仕上げられているものと見られるが、現状では器面が荒れている。色調は黄褐色と一部が黒褐色になっている。

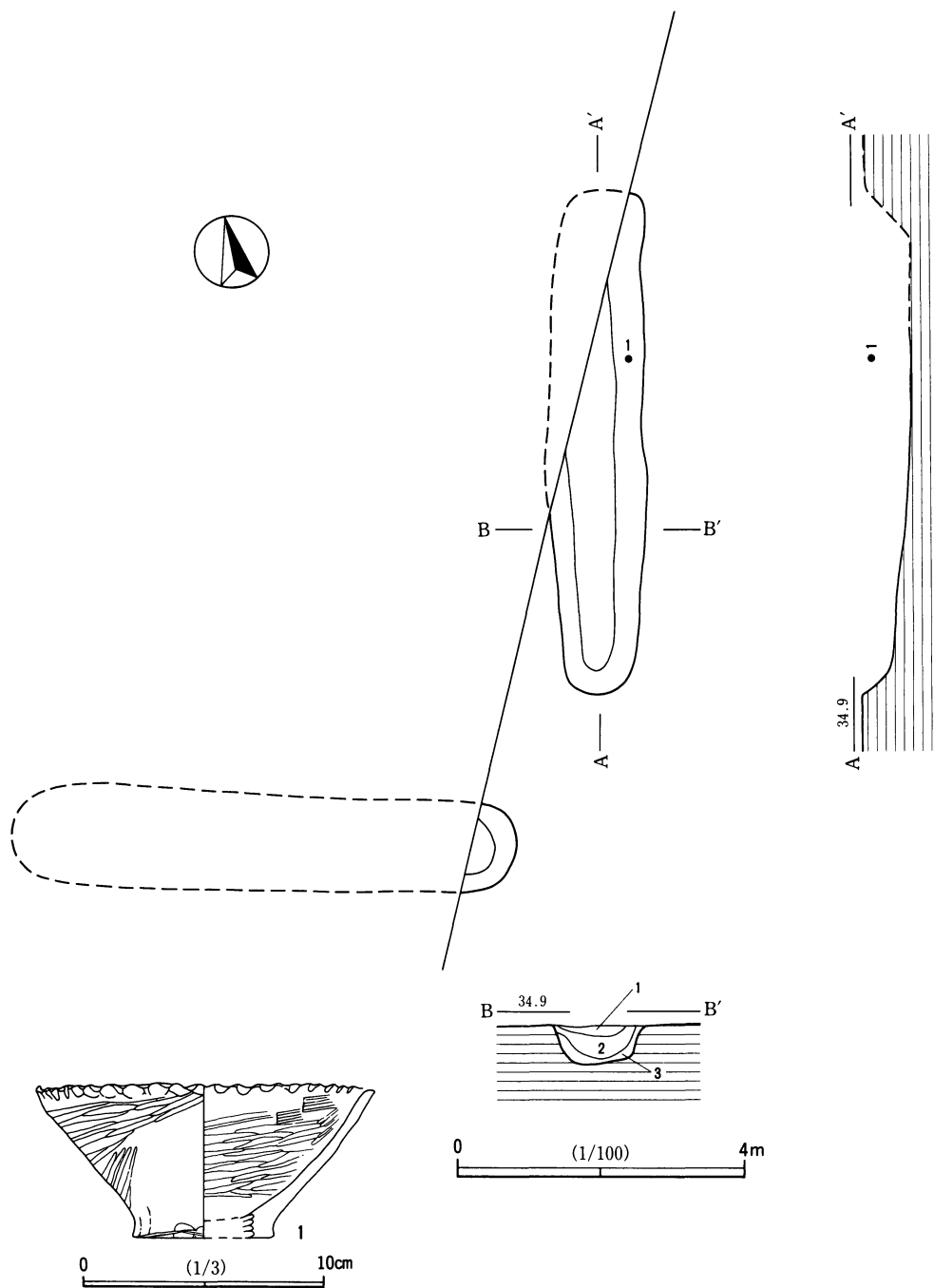
006方形周溝墓（遺構：第26図 図版6・8）

3B・3C・4B・4C区にまたがって位置している。調査範囲内にすべてが含まれており、四方の溝を確認することができる。

本跡の東側には近接する方形周溝墓の存在が認められず、16mの距離を隔てて012方形周溝墓が位置する。北側は004方形周溝墓と005方形周溝墓が近接し、南側に007方形周溝墓が発見されている。北及び南に近接する方形周溝墓との重複関係はない。検出面の標高は35.2m～35.5mである。

形態は四隅が切れるものである。方台部の規模は南北方向に7.55m、東西方向に7.85mを測り、東西方向の長さが若干長い。

北溝は長さ4.80m、中央部の幅0.72m、中央部の深さは25cm前後である。横断面形は逆台形を呈し、底面は幅25cm～45cmで平坦に掘られている。覆土は2層に分かれる。1層はローム粒を含む粘質の黒褐色土



第25図 005方形周溝墓と出土遺物

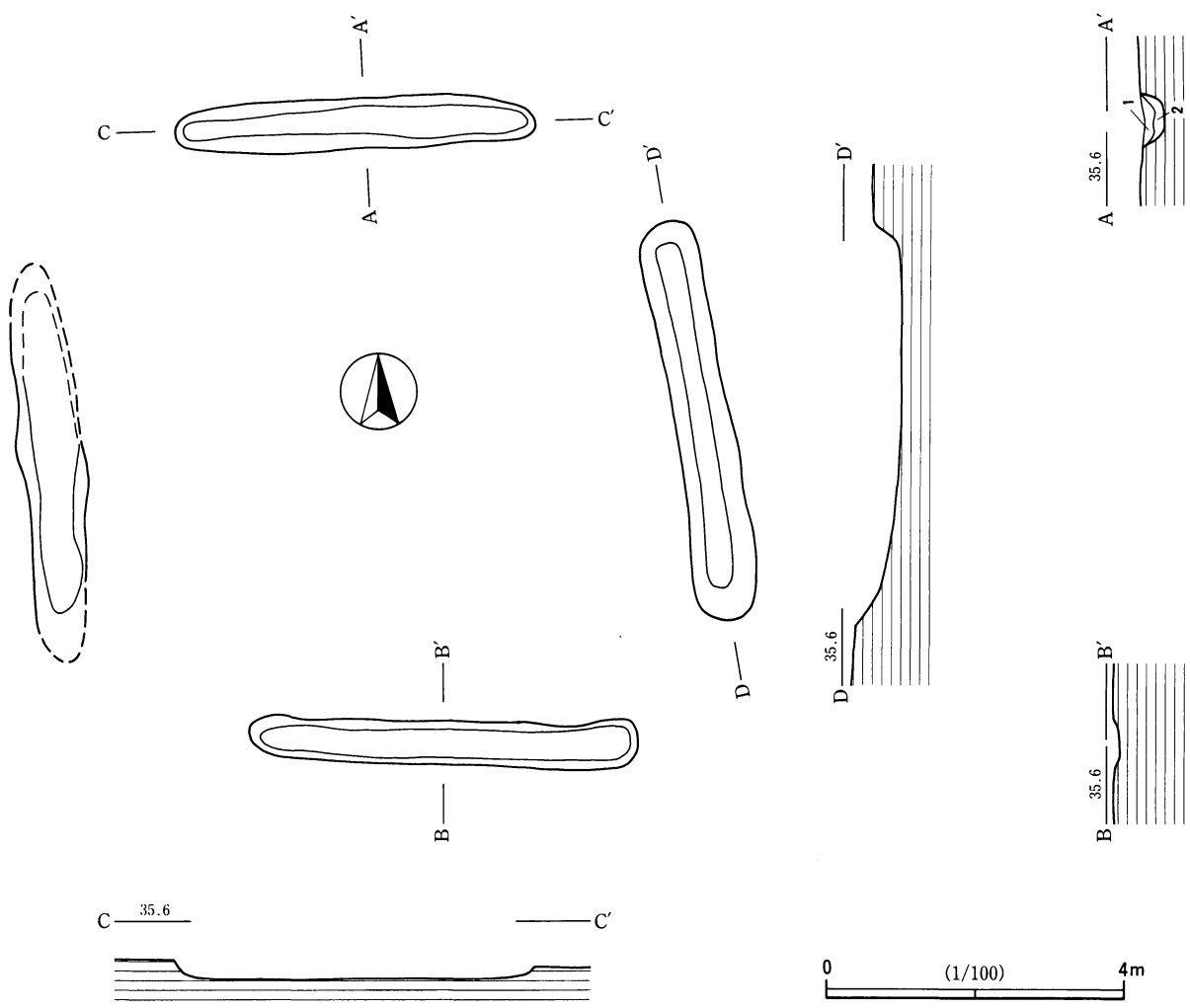
である。2層はローム粒を多く含みしまりが強い暗褐色土である。

東溝は長さ5.30m、中央部の幅1.15mを測る。底面には窪みや土坑は存在しないが、南側から北側に向かって徐々に深くなっている。方向はN-10°-Wである。北溝の方向がほぼ東-北なので、北溝と東溝をそれぞれ延長しても直交しない。

南溝は北溝と平行であるが、両端の位置は全く一致しない。長さ5.20m、中央部の幅0.60mを測る。底面は東側より西側がやや深くなるが、検出面から10cmの深さを測るにすぎない。

西溝は周辺に中世の掘立柱建物跡が位置することなどから、保存状態が不良で、本来の掘り方や規模を残していない。

埋葬施設は方台部、溝のいずれからも発見されていない。
 実測可能な遺物は出土していない。



第26図 006方形周溝墓

007方形周溝墓（遺構：第27図 図版6・8）

主に4B区に位置している。平安時代の竪穴住居跡が南溝と西溝の一部を切っているが、調査範囲内にすべてが含まれており、四方の溝を確認することができる。

本跡の東側には008方形周溝墓の存在が認められ、北側に006方形周溝墓が位置する。西側及び南側に近接する方形周溝墓は存在しない。検出面の標高は35.8m～36.2mである。

形態は四隅が切れるものである。方台部の規模は南北方向に9.60m、東西方向に9.50mを測り、南北方向の長さが東西方向の規模より若干長い。

北溝は長さ7.35m、中央部の幅0.95m、中央部の深さは25cm前後である。横断面形は逆台形を呈し、底面は平坦に掘られている。覆土はロームブロックを含む粘質の黒色土である。

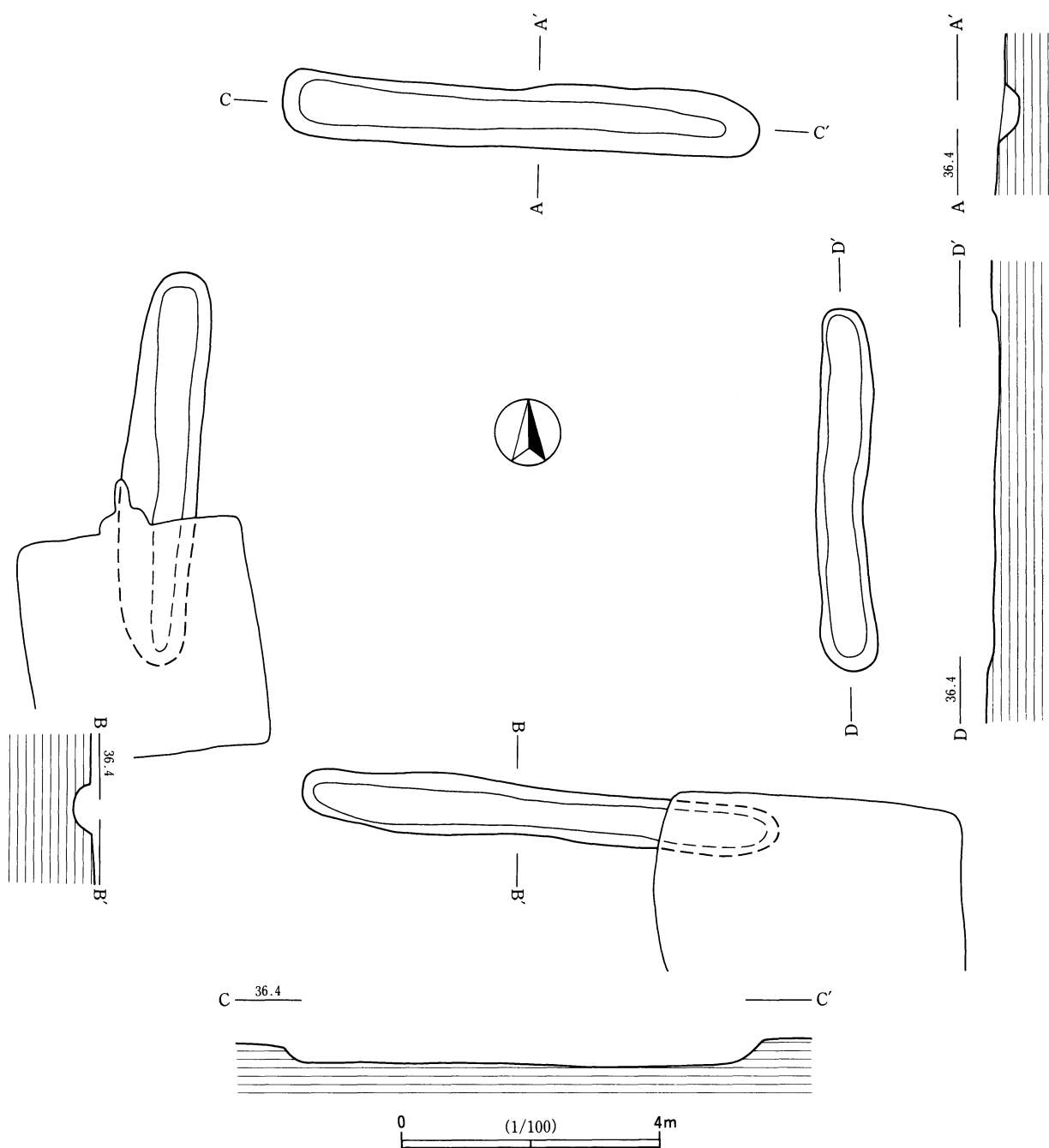
東溝はやや蛇行気味に伸び、長さ5.50m、中央部の幅0.80mを測る。方向はN-1°-Wとわずかに西側に傾いている。

南溝は東側が002竪穴住居跡によって切られている。よって本来の規模は不明であり、現状で5.60mを測る。中央部は幅が狭まり0.70mを測る。検出面からの深さは25cmで、断面は蒲鉾形を示す。

西溝は南側が001竪穴住居跡によって切られている。本来の規模は明らかでないが、現状で3.80mの長さがあり、幅は1.20mを示す。

埋葬施設は方台部、溝のいずれからも発見されていない。

実測可能な遺物は出土していない。

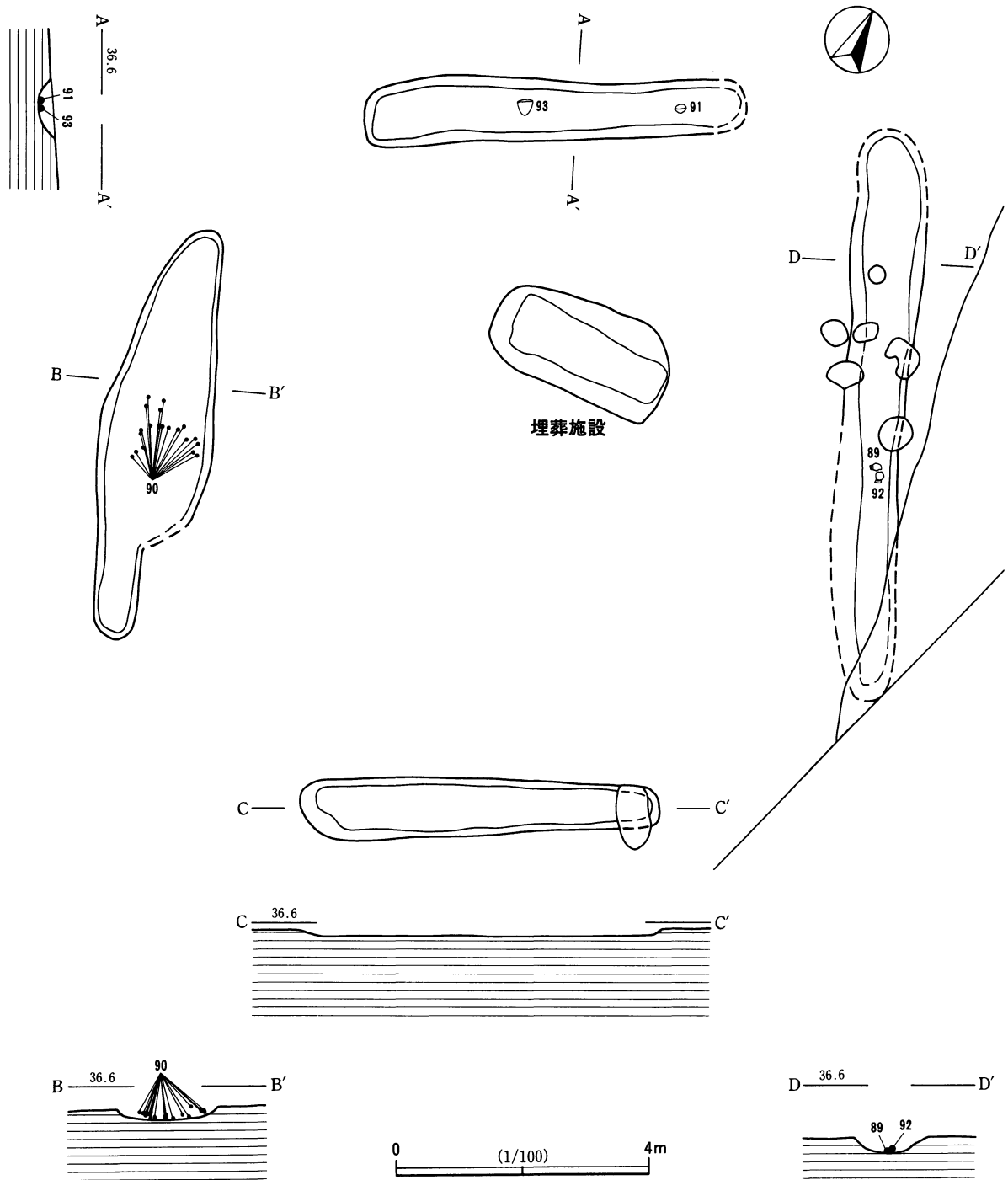


第27図 007方形周溝墓

008方形周溝墓（遺構：第28・29図 図版7・8・9 遺物：第30・31図 図版巻頭・13・14）

主に4C区に位置し、一部が5C区にかかる。中世の遺構によって切られる部分も存在するが、調査範囲内に四方の溝を確認することができる。本跡の東側は調査範囲外となり、西側に007方形周溝墓が位置する。一方、南側には方形周溝墓は検出されておらず、本遺構が方形周溝墓群の南限を形成する1基である可能性が高い。検出面の標高は35.8m～36.5mである。

形態は四隅が切れるものである。方台部の規模は南北方向に9.85m、東西方向に9.85mを測り、直交方向の規模が同じである。



第28図 008方形周溝墓

北溝は東端が不明で、現状で長さ6.00m、中央部の幅1.15mを測る。深さは25cm前後で、断面形は蒲鉾形を呈する。

東溝は南側が中世の遺構によって切られ、北側も攪乱を受けていて、全体的には保存状態は良好でない。長さは9m前後と推測されるが、明確にはならない。保存状態の良い部分で幅は1.15m、深さは25cmになる。方向はN-21°-Wである。この方向が、荒久(1)で検出した方形周溝墓の中で、最も大きい西への傾きを示している。横断面の形状は蒲鉾状である。

南溝は北溝と平行に伸びているが、それらの両端は対向関係にはなく、ずれが認められる。長さ5.65m、中央部の幅0.95mを測る。底面は平坦で、深さは10cmを残すにすぎない。

西溝は一部に攪乱を受けるが、長さは6.40mを測る。幅は中央部が膨らむように広くなり1.80m前後を測る。深さは15cm前後と浅く、底面は平坦である。

埋葬施設は方台部の北側に寄った位置に発見された。掘り方は長方形を呈し、長軸長2.92m、短軸長1.38m、深さ52cmを測る。長軸の方向は、ほぼ東-西を指すので、溝の方向との関連が全く認められないといえることができる。木棺部は掘り方の東側に寄るような状態で明らかになった。木棺の規模は、長軸長2.55m、短軸長0.52mである。木棺部の周囲の裏込土は、ローム粒を多く含む暗褐色土である。

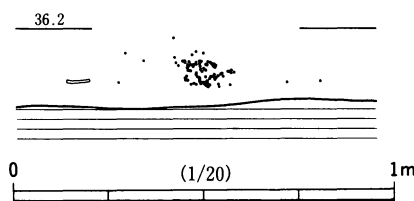
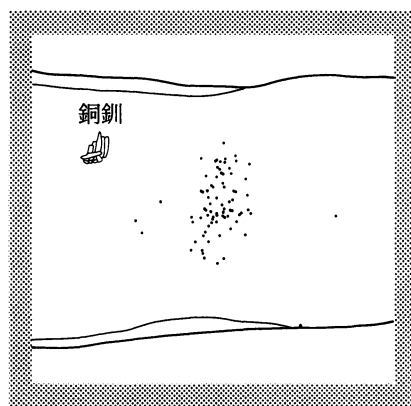
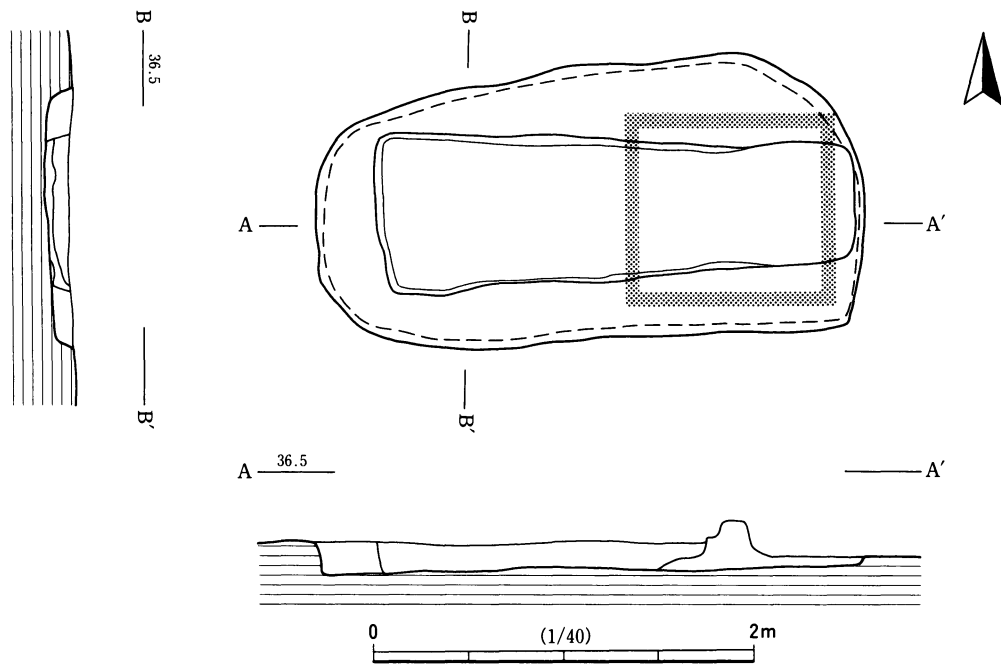
遺物は埋葬施設と溝の中から出土している。第50図1～88は木棺部から出土した遺物である。これらは第29図に示したように、木棺の東側に集中して出土している。ガラス製小玉は55cm×35cmの範囲から84点が出土し、その分布域からやや離れて銅釧が発見された。レベルは掘り方の底面の上5cm～18cmの間である。これらの遺物の出土状態から考えると、東側に頭部を置いた可能性が高いが、骨の遺存は全く確認されなかった。

第30図1～8は銅釧である。先述のように頭部を東に置いたと仮定すると、この銅釧は被葬者の右手側から出土していることになる。さらに推測するならば、右手首に装着していた可能性も大きい。

出土時点でこの銅釧はすでに破損した状態であった。本来は5個の釧であったと考えられるが、復元して一個体になったのは、第30図1の下側の1個のみである。これを観察すると、内径は53.5mm～56.5mmになり、幅は10.5mmを測る。また、厚さは1.50mm～1.55mmと部分によってわずかな変化が認められ、端部は斜めに削がれたように整形されている。接合部が見られないので、環状に鑄造されたものと考えられる。ほかの3点は保存状態が大変不良で、接合を試みたものの、環状には復元できなかった。全体に腐食が進行した状態で、現状では濃緑色を呈している。

9～88はガラス製小玉(ガラス玉)である。合計92点が発見されたが、破損して保存状態が不良なものが12点あり、それを除外した80点を図示した。これらの計測値については第1表のとおりである。計測可能である遺物の平均値を見ると、厚さは2.79mm、直径は3.81mm、孔径は1.55mm、重量は0.049gになる。色調については青色が最も多く、青緑、緑色、水色が存在する。透明度については、良好なものをA、半透明なものをB、透明さが無いものをCとしたが、Aに分類できる良好なものは全く認められず、また、不良なCについてもわずかで、半透明な玉が大部分を占める。

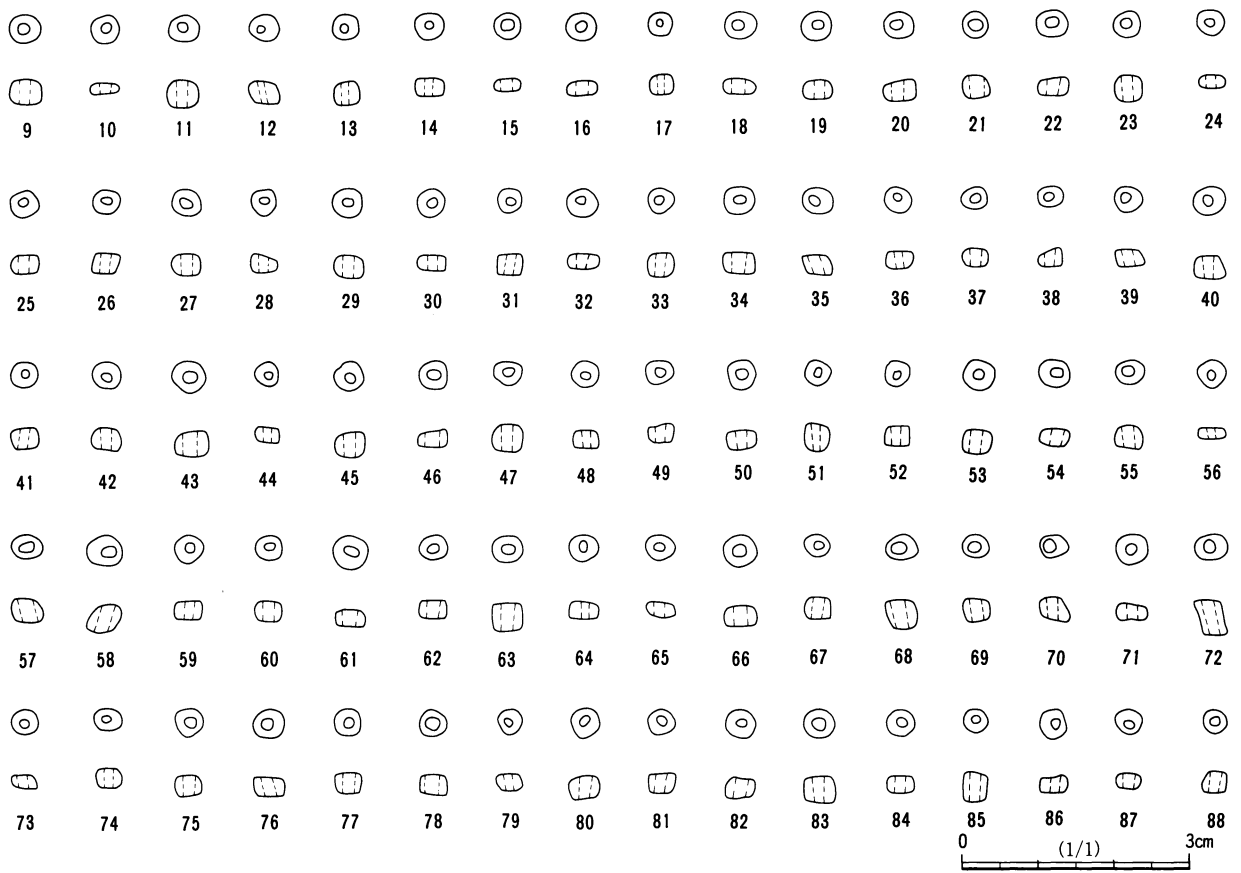
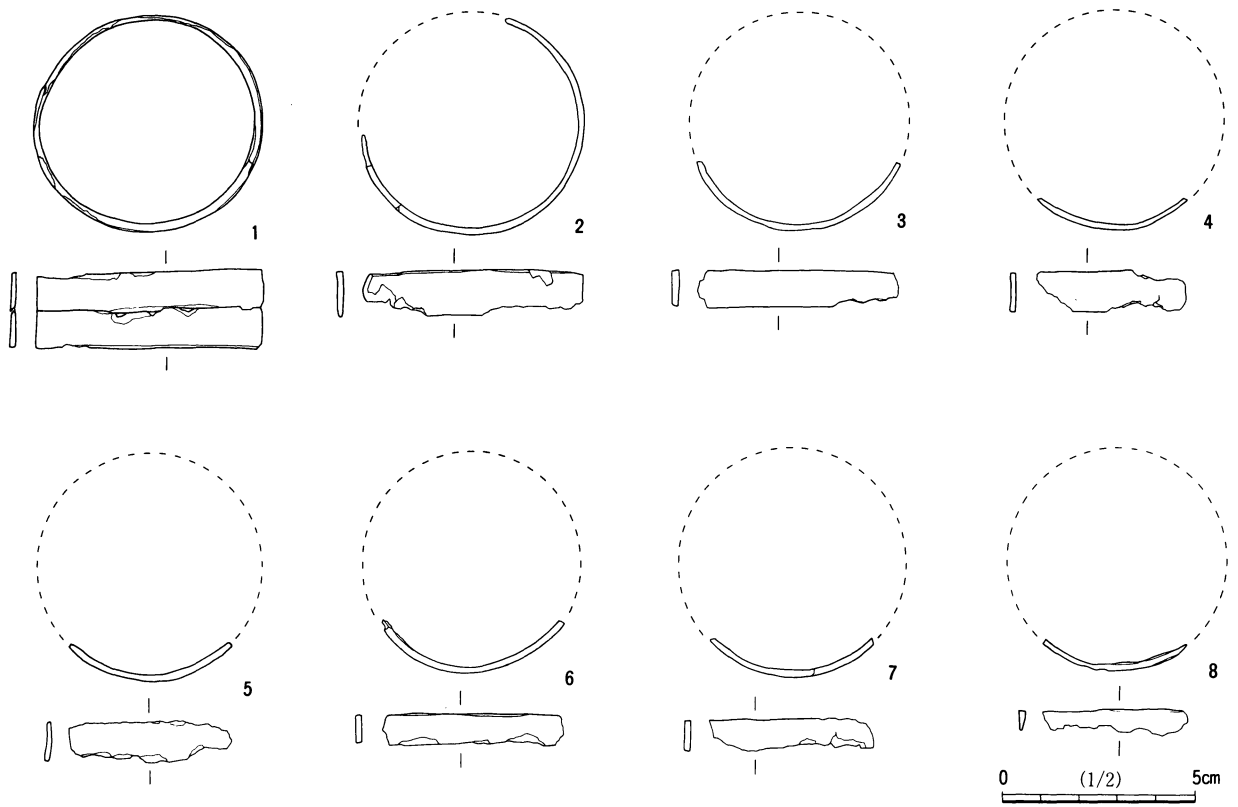
第31図は溝の中から出土した土器である。89は92とともに東溝の底面から出土したものである。胴部は球状に膨らんで、頸部から口縁部にかけては緩やかなカーブを描き、そのまま開くように口縁部につなげ、口唇部を丸く終わらせている。頸部に1条の沈線が巡り、そこから上の口縁部全体に縄文が施されている。完全な形を保って出土したが、胴部の中央に、故意に打ち欠いたと見られる楕円形の欠損部が存在する。



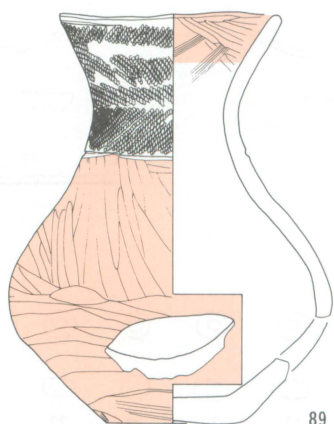
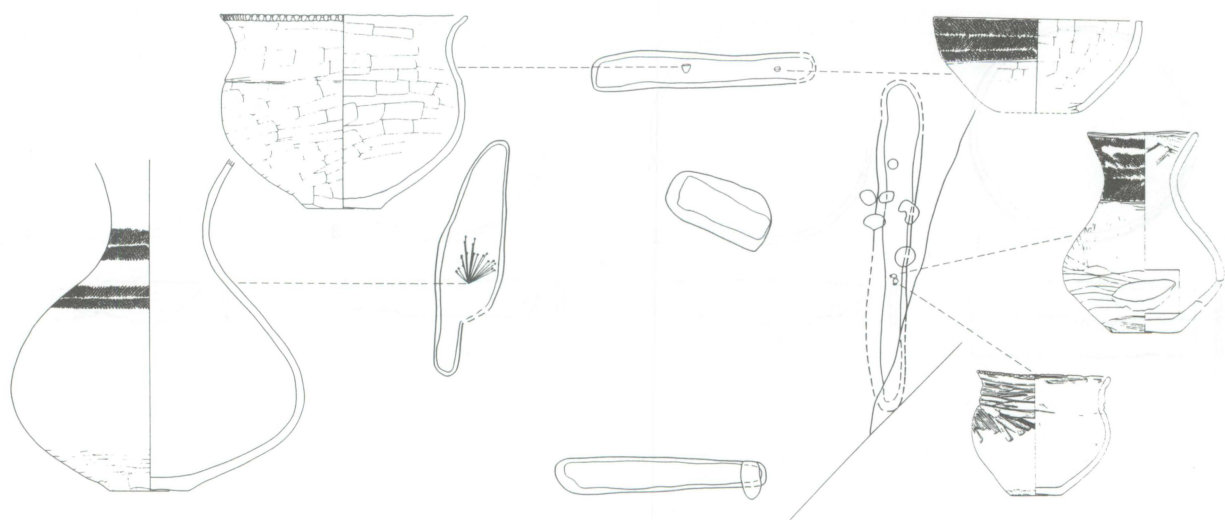
銅劔・ガラス玉出土状況

第29図 008方形周溝墓埋葬施設

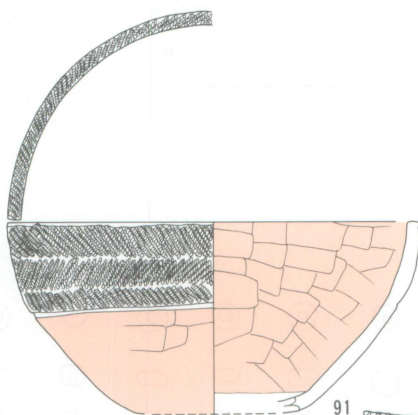
器面は荒れているが、外面と内面の口縁部には赤彩が認められる。口径6.6cm、器高15.8cm、底径5.2cmを測る。90は西溝の中央部の底面から破片で出土したものである。胴部が大きく膨らんで、中位からやや下がった位置に最大径をもち、頸部から口縁部にかけては緩やかにつながる。口縁部は欠損して明らかでない。装飾として肩部と頸部に羽状の縄文帯が施されている。器面は荒廃して調整痕が不明瞭となっているものの、縄文施文部以外には赤彩の痕跡が認められる。現存器高26cm、底径6.0cm、胴部最大径は23cmであ



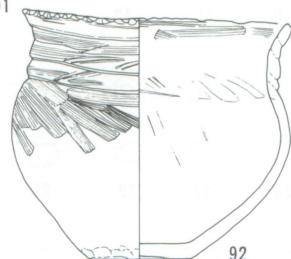
第30图 008方形周溝墓埋葬施設出土遺物



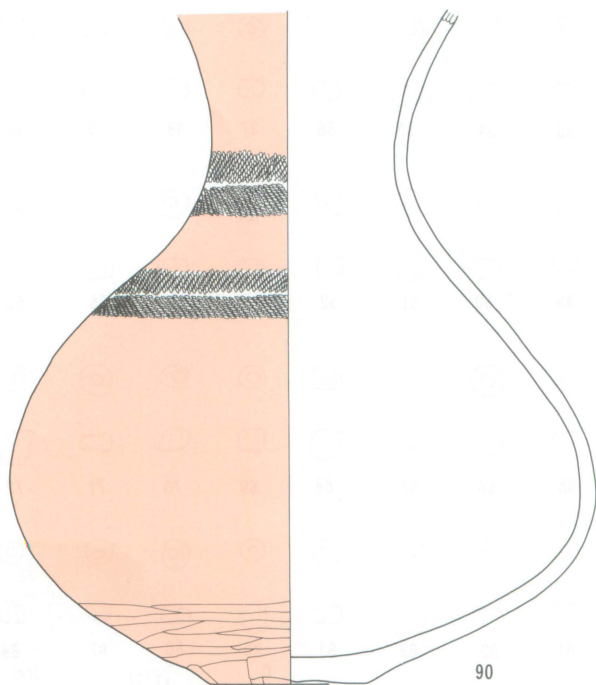
89



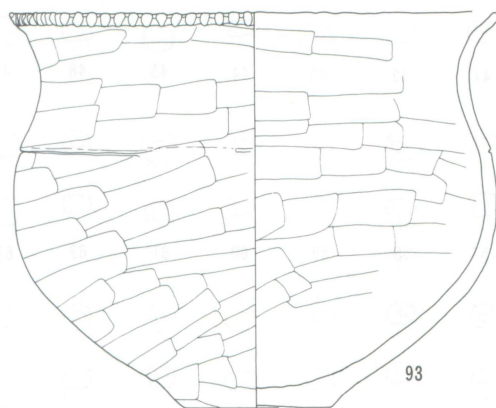
91



92



90



93

0 (1/3) 10cm

第31图 008方形周沟墓出土遗物

る。91は北溝の東側の底面から出土した鉢形土器である。底部は平底と考えられ、体部から口縁部は内彎気味に立ち上がり、口唇部は角頭を呈する。口縁部は縄文が3段交互に施され、口唇部にも縄文が施文される。体部外面はヘラ磨きで調整され、内面は横方向のナデが認められる。口径は16.2cm、器高は7.5cm前後で、底径は6.5cm内外である。92は89とともに東溝の溝底から出土した小型の甕である。完形を保っており、口径10.4cm、器高9.3cm、底径4.1cmを測る。小さめな底部を作り、胴部はその上位に張りをもたせ、頸部に3段の輪積み装飾を行う。口縁部は緩やかに開き、口唇部に押圧を加えている。外面の口頸部から胴部上半にかけてハケ目状の調整痕が残り、胴部下半と内面はナデが施される。外面は全体に煤が付いたような黒色を呈し、内面は暗褐色になっている。93の甕は北溝西側の溝底から出土したものである。胴部が膨らむものの、口径が胴部の最大径を上回る。胴部と頸部の境に輪積み痕を1段残し、口唇部は押圧が施される。内外面ともナデによって仕上げられ、色調は黒褐色を示す。口径19.2cm、胴部最大径19.0cm、底径5.6cmを測る。

第1表 008方形周溝墓埋葬施設出土ガラス製小玉計測表

| 挿図番号 | 遺物番号 | 最大厚 | 最大径 | 孔径 | 重量 | 透明度 | 挿図番号 | 遺物番号 | 最大厚 | 最大径 | 孔径 | 重量 | 透明度 |
|------|------|-------|-------|-------|--------|-------|------|------|-----|-----|-----|------|-----|
| 9 | 1 | 3.1mm | 4.2mm | 1.5mm | 0.06 g | B | 49 | 42 | 2.4 | 3.9 | 1.7 | 0.04 | B |
| 10 | 3 | 1.6 | 3.9 | 1.7 | 0.03 | B | 50 | 43 | 2.9 | 4.0 | 1.8 | 0.06 | B |
| 11 | 4-1 | 3.7 | 4.0 | 1.2 | 0.07 | B | 51 | 44 | 3.7 | 3.6 | 1.3 | 0.06 | B |
| 12 | 4-2 | 3.0 | 4.0 | 1.1 | 0.06 | B | 52 | 46 | 2.7 | 3.4 | 1.3 | 0.05 | C |
| 13 | 4-3 | 3.4 | 3.5 | 1.1 | 0.05 | B | 53 | 47 | 3.2 | 4.2 | 1.4 | 0.07 | B |
| 14 | 4-4 | 2.7 | 3.9 | 1.2 | 0.04 | B | 54 | 48 | 2.3 | 4.1 | 1.5 | 0.05 | B |
| 15 | 4-5 | 1.9 | 3.8 | 1.6 | 0.02 | B | 55 | 49 | 3.2 | 3.8 | 1.8 | 0.05 | B |
| 16 | 4-6 | 2.0 | 4.0 | 1.7 | 0.02 | B | 56 | 50 | 1.8 | 3.8 | 1.6 | 0.03 | B |
| 17 | 4-7 | 2.8 | 3.2 | 0.9 | 0.04 | B | 57 | 51 | 3.3 | 3.4 | 2.0 | 0.03 | B |
| 18 | 5 | 2.1 | 4.4 | 1.7 | 0.05 | B | 58 | 52 | 3.9 | 4.1 | 1.9 | 0.07 | B |
| 19 | 6 | 2.8 | 3.9 | 1.4 | 0.05 | B | 59 | 53 | 2.3 | 3.8 | 1.4 | 0.05 | B |
| 20 | 7 | 2.8 | 4.0 | 1.6 | 0.04 | B | 60 | 54 | 2.8 | 3.6 | 1.4 | 0.05 | B |
| 21 | 8 | 3.0 | 3.5 | 1.9 | 0.04 | B | 61 | 55 | 2.5 | 4.7 | 2.1 | 0.06 | B |
| 22 | 9 | 2.5 | 4.1 | 1.9 | 0.06 | B | 62 | 56 | 2.4 | 3.6 | 1.8 | 0.04 | B |
| 23 | 10 | 3.4 | 3.7 | 1.6 | 0.06 | B | 63 | 57 | 3.7 | 3.9 | 1.9 | 0.08 | B |
| 24 | 11 | 2.0 | 3.4 | 1.3 | 0.02 | B | 64 | 58 | 2.3 | 4.0 | 1.8 | 0.05 | B |
| 25 | 12 | 2.7 | 3.8 | 1.5 | 0.05 | B | 65 | 60 | 2.3 | 3.8 | 1.6 | 0.04 | B |
| 26 | 14 | 2.9 | 3.8 | 1.7 | 0.05 | B | 66 | 61 | 2.8 | 4.5 | 2.0 | 0.07 | B |
| 27 | 16 | 3.0 | 3.9 | 1.5 | 0.06 | B | 67 | 62 | 3.0 | 3.5 | 1.3 | 0.04 | B |
| 28 | 17 | 2.8 | 3.8 | 1.4 | 0.04 | B | 68 | 63 | 3.9 | 3.8 | 2.0 | 0.07 | B |
| 29 | 19 | 3.1 | 4.1 | 1.5 | 0.06 | B | 69 | 64 | 2.9 | 3.5 | 1.7 | 0.05 | B |
| 30 | 20 | 2.1 | 3.8 | 1.3 | 0.04 | B | 70 | 65 | 3.2 | 3.8 | 1.7 | 0.05 | B |
| 31 | 21 | 3.0 | 3.5 | 1.2 | 0.05 | B | 71 | 66 | 2.2 | 4.2 | 1.7 | 0.04 | B |
| 32 | 22 | 1.9 | 4.1 | 1.6 | 0.05 | B | 72 | 68 | 4.7 | 3.5 | 1.4 | 0.08 | B |
| 33 | 23 | 3.2 | 3.8 | 1.6 | 0.05 | B | 73 | 69 | 2.0 | 3.4 | 1.5 | 0.02 | B |
| 34 | 24 | 2.9 | 4.1 | 1.9 | 0.06 | B | 74 | 70 | 2.6 | 3.7 | 1.2 | 0.05 | B |
| 35 | 25 | 2.8 | 3.7 | 1.4 | 0.05 | B | 75 | 71 | 3.0 | 3.7 | 1.6 | 0.05 | B |
| 36 | 26 | 2.4 | 3.7 | 1.3 | 0.05 | B | 76 | 72 | 2.7 | 4.0 | 1.7 | 0.06 | B |
| 37 | 28 | 2.7 | 3.3 | 1.2 | 0.04 | B | 77 | 73 | 2.8 | 3.7 | 1.4 | 0.05 | B |
| 38 | 29 | 2.7 | 3.1 | 1.2 | 0.02 | B | 78 | 74 | 2.5 | 3.8 | 2.0 | 0.04 | B |
| 39 | 30 | 2.2 | 3.7 | 1.4 | 0.03 | B | 79 | 75 | 2.4 | 3.7 | 1.3 | 0.03 | B |
| 40 | 31 | 3.2 | 4.1 | 1.5 | 0.07 | C | 80 | 76 | 3.1 | 4.0 | 1.7 | 0.06 | B |
| 41 | 32 | 2.8 | 3.8 | 1.3 | 0.05 | B | 81 | 77 | 2.7 | 3.5 | 1.5 | 0.04 | B |
| 42 | 33 | 3.0 | 4.0 | 1.5 | 0.06 | B | 82 | 78 | 2.9 | 4.1 | 1.5 | 0.06 | B |
| 43 | 34 | 3.2 | 4.5 | 2.0 | 0.08 | B | 83 | 79 | 3.4 | 4.1 | 1.8 | 0.07 | B |
| 44 | 35 | 2.0 | 3.4 | 1.2 | 0.03 | B | 84 | 80 | 2.4 | 3.9 | 1.3 | 0.05 | B |
| 45 | 37 | 3.4 | 4.1 | 1.7 | 0.07 | C | 85 | 81 | 3.7 | 3.3 | 1.3 | 0.06 | B |
| 46 | 39 | 2.5 | 4.0 | 2.0 | 0.04 | B | 86 | 82 | 2.3 | 3.8 | 1.4 | 0.04 | B |
| 47 | 40 | 3.3 | 3.7 | 1.8 | 0.06 | B | 87 | 83 | 2.1 | 3.5 | 1.3 | 0.03 | B |
| 48 | 41 | 2.6 | 3.9 | 1.4 | 0.04 | B | 88 | 84 | 2.9 | 3.2 | 1.5 | 0.04 | B |
| 平均値 | | | 2.79 | 3.81 | 1.55 | 0.049 | | | | | | | |

009方形周溝墓（遺構：第32図 図版9）

南溝と西溝の一部が5 B区の調査区内に検出された。東溝は削平されたと考えられ、全く検出することができなかった。北東側に007方形周溝墓が位置するが、ほかに近接する遺構は存在しない。方形周溝墓群全体の南域を構成する1基と考えられる。検出面の標高は36.8m前後である。

全体の一部が明らかになったにすぎないが、南溝と西溝が連続していないので、四隅が切れる形態と考えて間違いない。方台部の規模は不明である。

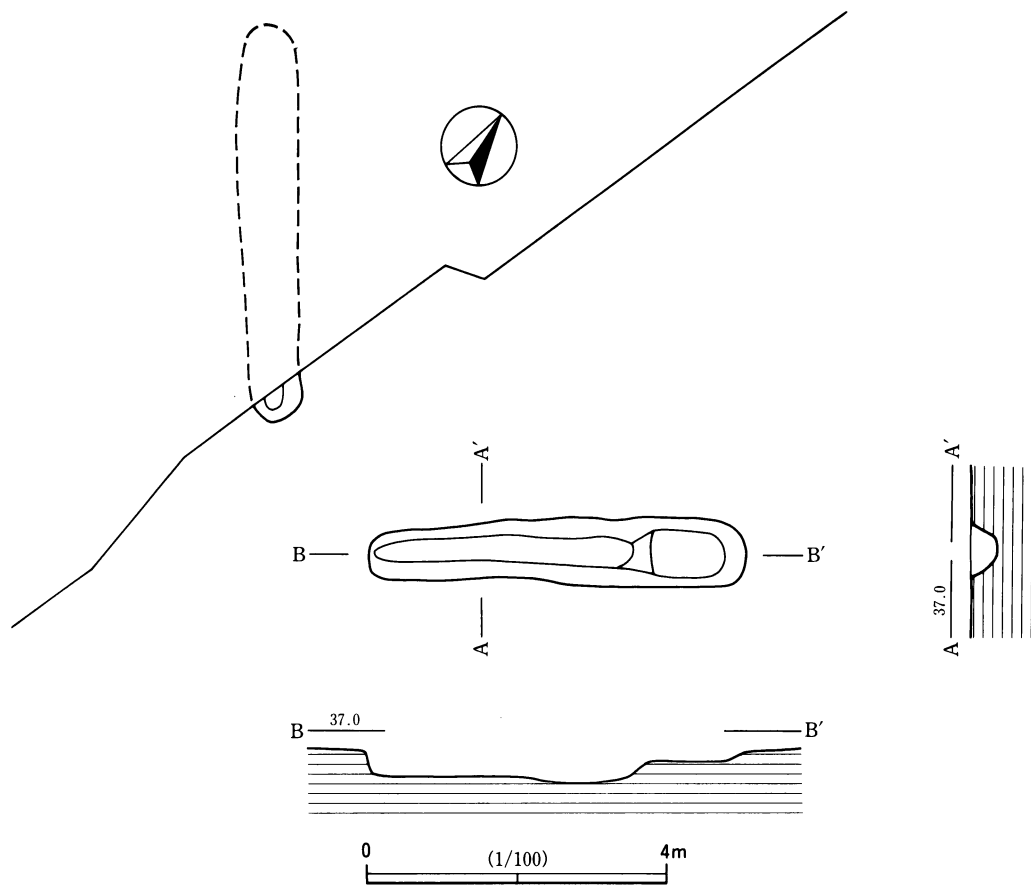
北溝と東溝の詳細は明らかにならない。

南溝は長さ5.00mで、北東-南西の方向に伸びる。溝の幅は北東から南東に向かって狭くなり、中央部で0.9mを測る。底面は溝幅が狭まる側が幅広の北東部より1段深くなる。深さは浅い側で15cm、1段深い部分で45cmである。横断面の形状は蒲鉾形を示し、覆土は、ローム粒をやや多く含みしまりがない黒褐色土の1層である。

西溝は東側の一部が検出できたにとどまり、詳細は明らかでない。

埋葬施設は方台部及び検出した溝のいずれからも発見されていない。

実測可能な遺物は出土していない。



第32図 009方形周溝墓

010方形周溝墓（遺構：第33図 図版9）

東溝の全体と南溝の一部が2C区の調査区内に検出された。北溝と西溝及び南溝の大部分については、調査区外に含まれる。北東側に002方形周溝墓が位置し、南側に004方形周溝墓が存在するが、重複する部分は認められない。検出面の標高は34.6m前後である。

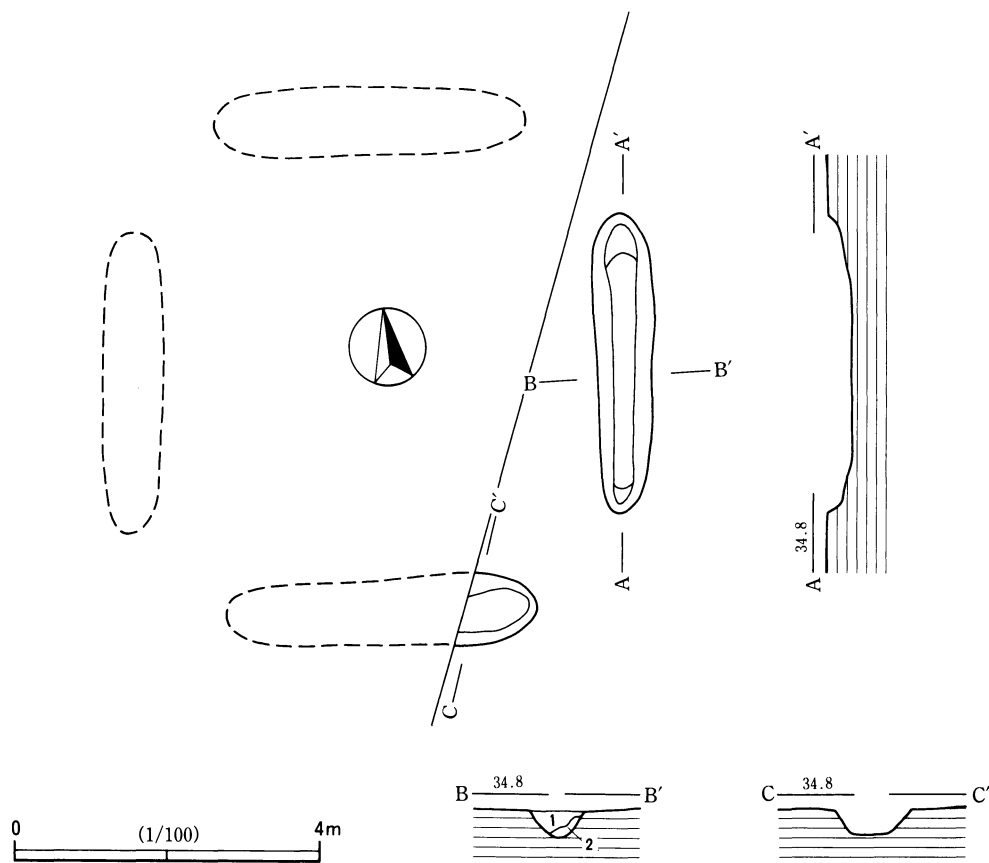
明らかになったのは全体の一部にすぎないが、東溝と南溝の間が途切れているので、四隅が切れる形態と考えられる。方台部の規模は不明である。

東溝は長さ3.85mで、N-9°-Eの方向を向いている。溝の幅は中央部で0.9mを測る。底面は北・南の両端がやや浅く、両方から1段掘り込まれるような状況で底面に続く。中央の深さは35cmで、断面形は逆台形を呈する。覆土は、1層がしまりがない黒褐色土で、2層が焼土粒を少量含む暗褐色土である。

南溝は東側の一部が検出できたにとどまり、詳細は明らかでない。

埋葬施設は、発掘範囲内からは発見されていない。

実測可能な遺物は出土していない。



第33図 010方形周溝墓

011方形周溝墓（遺構：第34図 遺物：第35図 図版13）

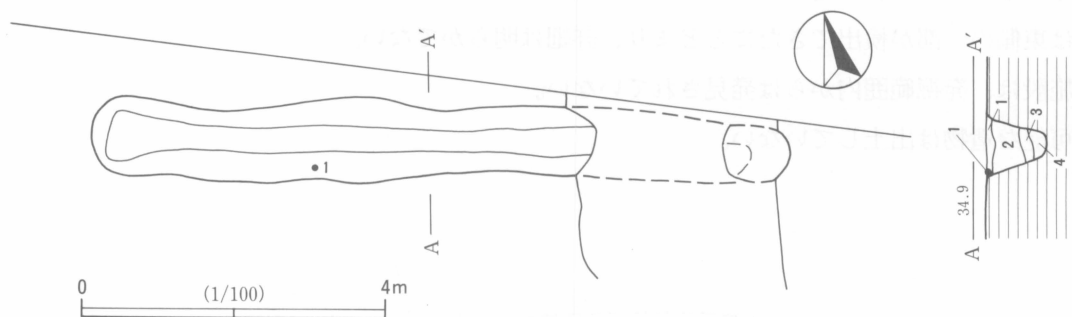
調査区の北西端の1C区に位置している。南溝のみが調査区内に検出され、大部分が今回の調査範囲外の国道409号線の現道下に含まれる。南側に002方形周溝墓の北溝が近接するが、重複する部分は認められ

ない。検出面の標高は34.7m前後である。

明らかになったのは南溝のみにすぎないが、両端が立ち上がっており、東溝と西溝には連続していないので、ほかと同様に四隅が切れる形態と考えて間違いはない。方台部の規模は不明である。

南溝は長さ9.20mである。幅は0.8m～1.15mで、中央部の深さは80cmを測る。底面は西端部を除き、比較的一定した幅をもつ。覆土は4層に分けられる。1層は焼土粒をわずかに含む黒褐色土でしまりがある。2層は1層よりさらにしまりが強い黒褐色土である。3層は小ロームブロックを含みしまりがある暗褐色土である。4層はローム粒をわずかに含むしまりのある暗褐色土である。

埋葬施設は、検出した溝からは発見されていない。



第34図 011方形周溝墓

南溝の検出面からわずかに掘り下げた覆土の上層から土器が出土した。第35図1の壺がそれで、口縁部と底部が遺存していたが、胴部破片は一部のみで、底部にも胴部上半部にも接合しない。遺存部から復元してみると、胴部は球状に大きく膨らんで、口縁部は頸部からくの字状に折れて開く器形になる。口縁部は幾分内彎気味に立ち上がり、口唇部は尖り気味になっている。口縁部の調整は、内外面ともヘラ磨きが施され、胴部はなでによって仕上げられる。色調は茶色を示す。口径は13.0cm、器高は25cm内外と推定され、底径は7.6cmを測る。この土器が本遺構に伴う可能性は低いと考えられるが、溝の中から出土しているので、ここに紹介した。



第35図 011方形周溝墓出土遺物

012方形周溝墓（遺構：第36図）

西溝の一部と北溝の西端部が3D区の調査区内に検出された。大部分が調査区外に含まれ詳細は明らかでない。北西側に003方形周溝墓が位置するが、調査範囲内に近接する遺構は存在しない。検出面の標高は35.0m前後である。

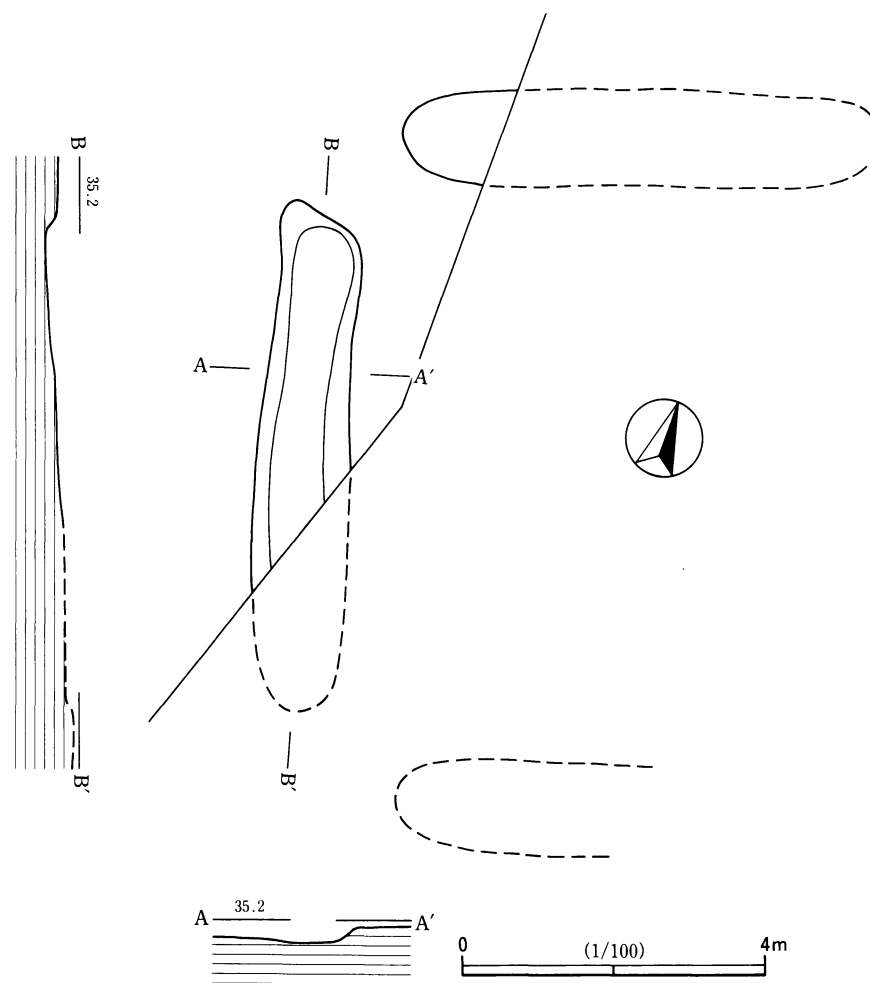
全体の一部が明らかになったにすぎないが、四隅が切れる形態と考えて間違いない。ただ、ほかの3方向の溝が調査区外に含まれるので、方台部の規模は不明である。

北溝は西の端部が検出にとどまり、詳細は把握できない状況にある。

西溝は長さ5.0mまで検出し、方向は北からやや西に傾いている。幅は1.25mを測るが、深さは検出面から20cmしか残していない。

埋葬施設は、調査範囲の中のいずれからも発見されていない。

実測可能な遺物は出土していない。

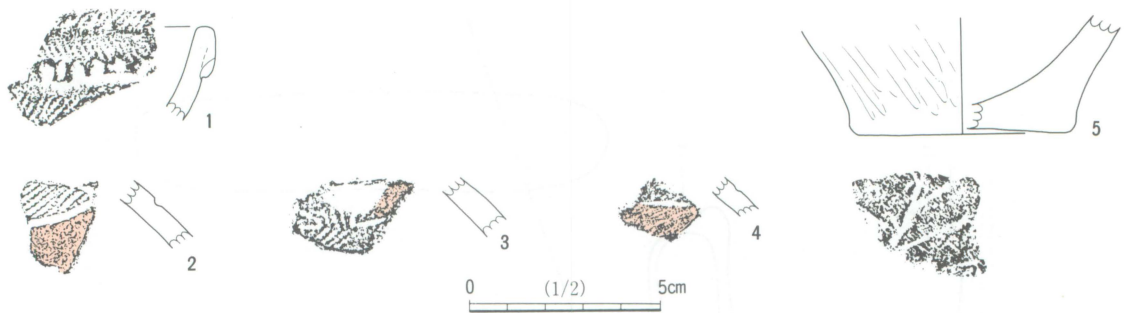


第36図 012方形周溝墓

遺構外の遺物（第37図）

弥生時代に比定可能な遺物は極めて少ない。これまでに紹介した、方形周溝墓の溝や埋葬施設内から出土した遺物が、弥生時代の遺物の圧倒的な部分を占めている。おそらく、居住域の検出が見られたならば、日常で使用されていた土器類の出土が、もう少しは出土したと思われる。逆にそれが当地域が墓域であったことを示すことにもなっている。

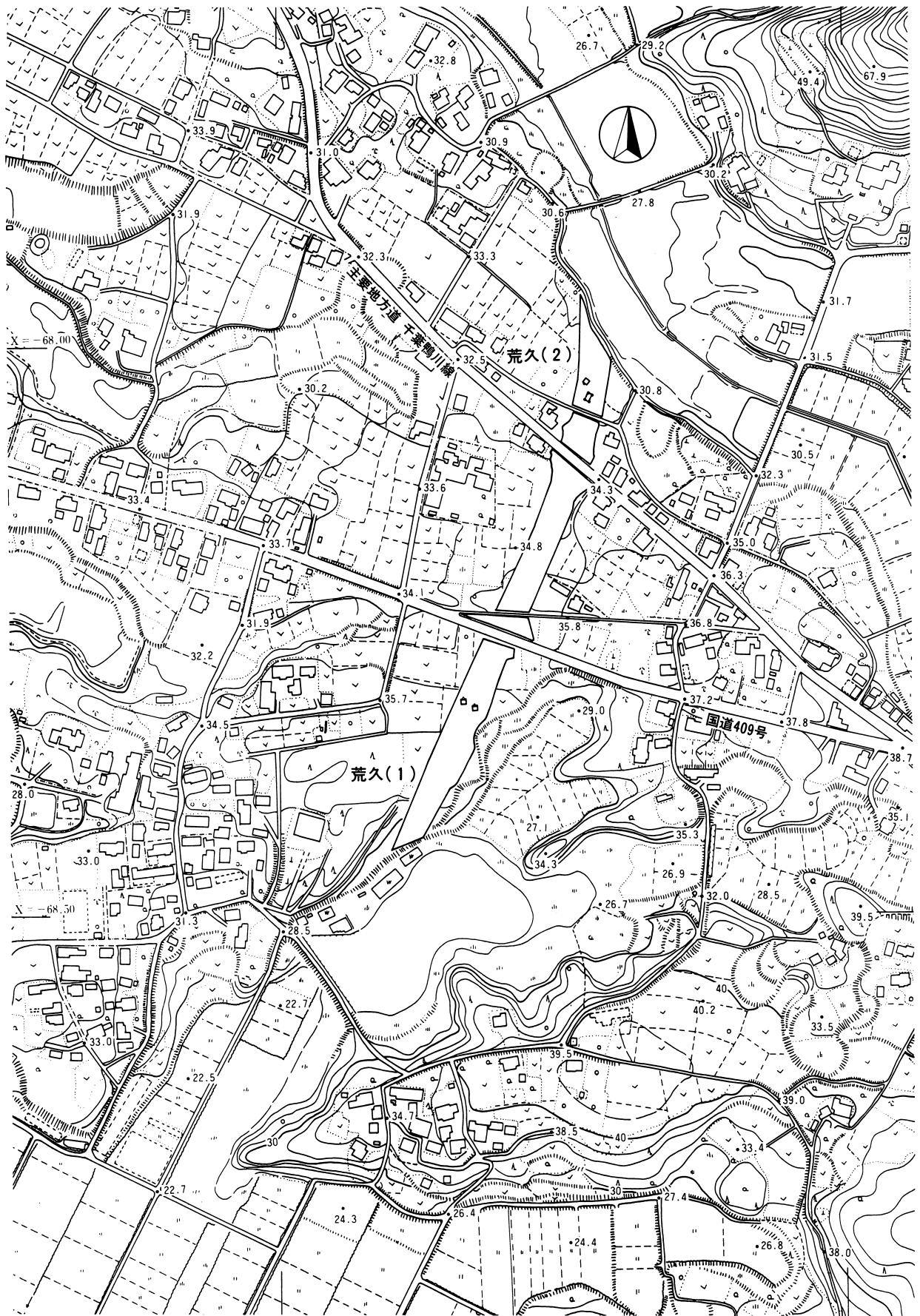
第37図が数少ない弥生時代の遺物になる。1は複合口縁をつくる鉢か壺で、外面は口唇部以下に縄文が認められ、内面は赤彩が施されている。また、口縁部の下端に刻みが加えられている。2～4は壺の肩部である。沈線による区画の中に縄文が充填され、縄文施文部以外はヘラ磨きが行われ赤彩が施されている。5は甕の底部である。底面に木葉痕が認められ、下端がやや張り出し外傾しながら立ち上がる。いずれも焼成は普通で、目立つ混和物は含まれていない。以上の土器のうち、1は後期に比定できるものである。そのほかは細片なので断定は避けたいものの、中期後葉の宮ノ台式に比定できる可能性がある。



第37図 弥生時代の遺物

第2表 検出方形周溝墓一覧

| 遺構番号 | 検出位置 | 台状部規模 南北m×東西m | 埋葬施設 か所 | 埋葬施設規模 長軸cm×短軸cm×深さcm | 溝内施設 | 出土遺物 |
|------|-----------|------------------|------------|--------------------------|------------------------|--|
| 001 | 2 D | —×13.70 | 1 | 310×170×42 | 東・南溝に段差有り | なし |
| 002 | 2 C・2 D | 9.80×10.15 | 2 | ①345×120×7 ②230×80×80 | | なし |
| 003 | 3 C・3 D | 8.20×8.65 | | | 東溝1 南溝1 西溝2 溝底に凹部有り | なし |
| 004 | 3 B・3 C | 8.40×11.08 | 1 | 280×157×35 | 東・南溝中央に凹部有り 西溝に段差有り | 西溝から壺1 |
| 005 | 3 B | — | — | | | 東溝から鉢1 |
| 006 | 3B・C・4B・C | 7.55×7.85 | | | | なし |
| 007 | 4 B | 9.60×9.50 | | | | なし |
| 008 | 4 C・5 C | 9.85×9.85 | 1 | 292×138×52 | | 埋葬施設から 銅釧5 ガラス小玉92 東溝から壺1 甕1 西溝から壺1 北溝から鉢1 甕1 |
| 009 | 5 B | — | — | | | なし |
| 010 | 2 C | — | — | | | なし |
| 011 | 1 C | — | — | | | 南溝から壺1 |
| 012 | 3 D | — | — | | | なし |



第38図 荒久(1)・(2)遺跡の古代の遺構分布

第5節 古代の遺構と遺物

荒久(1)遺跡の調査で検出した古代の遺構は、竪穴住居跡2軒である。ほかに掘立柱建物跡や土坑などで、明確にこの時期に断定できる遺構は存在しない。先に報告した荒久(2)遺跡では、平安時代に比定可能な竪穴住居跡2軒と、掘立柱建物跡1棟が検出されている(第38図)。この遺構が発見された位置は、主要地方道千葉鴨川線の北側の地域であり、荒久(1)遺跡の分布域との中間地域には、この時期の遺構が存在しない。荒久(2)遺跡では、中世の構築物が古代の遺構を破壊したと考えられない訳ではないが、調査区内から出土した遺物もわずかにとどまる。現段階では、荒久遺跡の古代の遺構は、北と南に分布が分かれるといえるにすぎない状況にある。

001竪穴住居跡(遺構:第39図 図版10 遺物:第40図 図版15)

4B区に位置し、南東方向に6mの距離を隔て002竪穴住居跡が検出されている。検出面の標高は36.1m~36.3mである。

竈が設けられている竪穴住居跡で、北側の壁に作りつけられている。竈を設ける壁と直交する壁の方向を主軸方向とすると、その方向はN-9°-Wとわずかに西に傾いている。検出面での規模は、南北方向に3.50mを測り、東西方向に3.60mである。検出面から床面までの深さは、9cm~15cmと浅く、壁は傾斜しながら立ち上がる。壁の下に壁溝は存在しない。

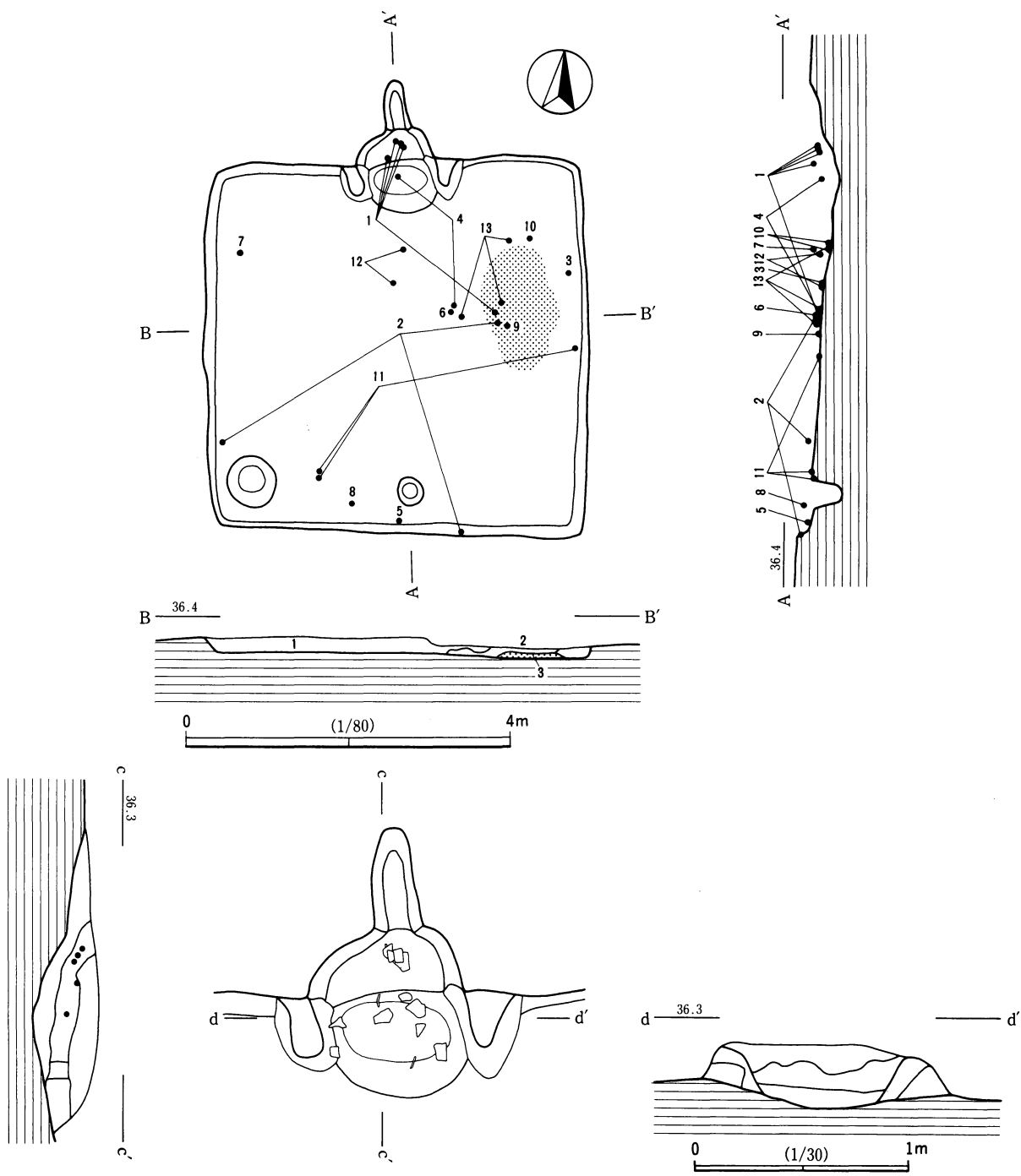
床面はやや平坦さに欠け、西側に比較して東側が低く、北側が南側より低くなっている。また、特に目立って床面が硬質になる範囲は認められない。柱穴と断定できるピットは存在しないが、竈と対向する南壁の中央部内側に、梯子を設置するために設けたと考えられるピットが存在する。壁際から20cm内側に直径25cm、深さ27cmに真っ直ぐに掘られている。南西のコーナー部には直径50cm、深さ15cmのピットが位置している。貯蔵穴であった可能性もたれるが、深さがないので断定は避けておきたい。

竈は北側の壁のほぼ中央に作りつけられている。煙道部は壁を75cm掘り込んで住居の外側に伸ばしている。燃焼部の底部は窪んでおり、その左右の袖の間隔は60cmを測る。天井部は認められず、検出したのは袖の基部と考えられる。

第39図B-B'の土層断面の1層は、焼土粒や炭化粒を含む黒色土である。2層は山砂や焼土を含む褐色土である。床面上に堆積する3層(図中の網の部分)は山砂が主体になり、竈の袖構築材と類似した質感を示している。構築材の一部の可能性もある。

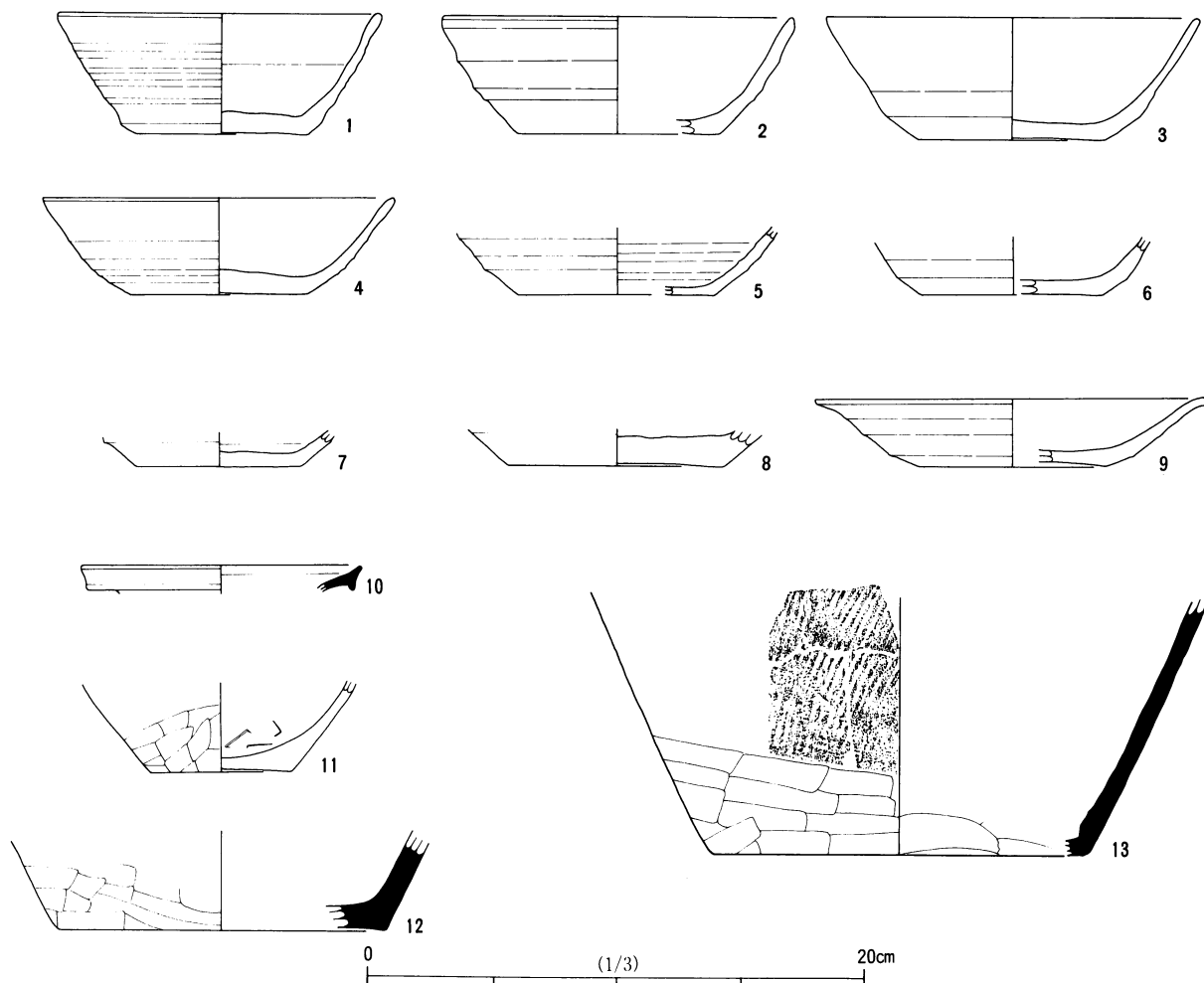
遺物は土師器や須恵器の土器類が主体である。特にまとまって分布する状況は認められず、多くは床面に破片となって散在して出土している。竈内の破片が床面からやや高いレベルで出土したほかは、床面に着いているか、やや上からの出土である。

第40図は出土した土器類である。完形を保って出土した土器は皆無で、接合しても欠損部が存在したり、一部の破片であるものが占める。1は土師器の杯である。2分の1が遺存しており、復元口径12.8cm、器高4.8cm、底径6.6cmで口径に比して底径が小さく器高が高い形態をもつ。底部と体部下端は回転ヘラ削りが施される。内面の底部に焼成後による「×」状の記号が2度施されている。2は4分の1の遺存である。復元口径は14.0cm、器高4.7cm、底径8.0cmになる。器表面が荒れて調整が明確でないが1と同様に見える。3は2分の1強が残る。口径14.8cm、器高4.9cm、底径7.4cmである。底部と体部下端には回転ヘラ削りが施され、体部は直線的に外傾し、内外面のロクロ目は大変弱いものである。器面はやや磨耗気味である。



第39図 001竪穴住居跡

4は底部と体部の一部である。復元口径13.9cm、器高3.8cm、底径6.8cmである。底部から体部下端にかけて回転ヘラ削りが施される。5から7は土師器杯の底部である。いずれも底部から体部下端に回転ヘラ削りが施されている。また、3点とも器面がやや磨耗した状態を呈している。復元底径は、5が7.8cm、6が7.0cm、7が6.4cmである。8は土師器の杯か鉢の底部になるだろう。底径が8.5cmで底部の厚さは1.1cmと厚い。底部から体部下端に回転ヘラ削りが施され、内面はヘラ磨きが行われている。色調は黄褐色を示す。9は土師器の皿で4分の1の破片から復元した。口径は15.6cm、器高2.7cm、底径7.2cmである。内面はヘラ磨きが施され、黒色処理で仕上げられている。外面の色調は褐色である。10は須恵器の壺の口縁部であ



第40図 001竪穴住居跡出土遺物

る。復元口径は11.0cmである。細めの頸部から大きく開く形態と考えられ、内面に釉がかかっている。11は土師器の甕の底部である。底径は5.6cmで、底面から胴部下位に手持ちへラ削りが施されている。12は須恵器の甕の底部である。13は須恵器の甕の底部である。底面には5孔が穿たれていた可能性が高い。12と13は須恵器ではあるが、色調は暗褐色を呈するものである。

002竪穴住居跡（遺構：第41図 図版10 遺物：第42図 図版15）

4 C-90区に位置し、北西方向に6mの距離を隔て001竪穴住居跡が検出されている。検出面の標高は北側で36.25m前後で南側で36.60m前後となっている。

竈が北側の壁に設けられていた可能性が高い竪穴住居跡で、方向はN-10°-Wと若干西に傾いている。この主軸方向は001竪穴住居跡とほぼ同様である。検出面での規模は、南北方向に5.0m前後を測り、東西方向に4.60mである。南北方向の規模については、遺構に攪乱が及ぶために明確にはならない。なお、住居の南東コーナー側に張り出し部が認められるが、竪穴住居跡に伴う可能性は低いとみられる。検出面から床面までの深さは10cm~20cmで、壁の下に壁溝が存在する。攪乱を受けた範囲も含め、全体に巡るものと考えられる。

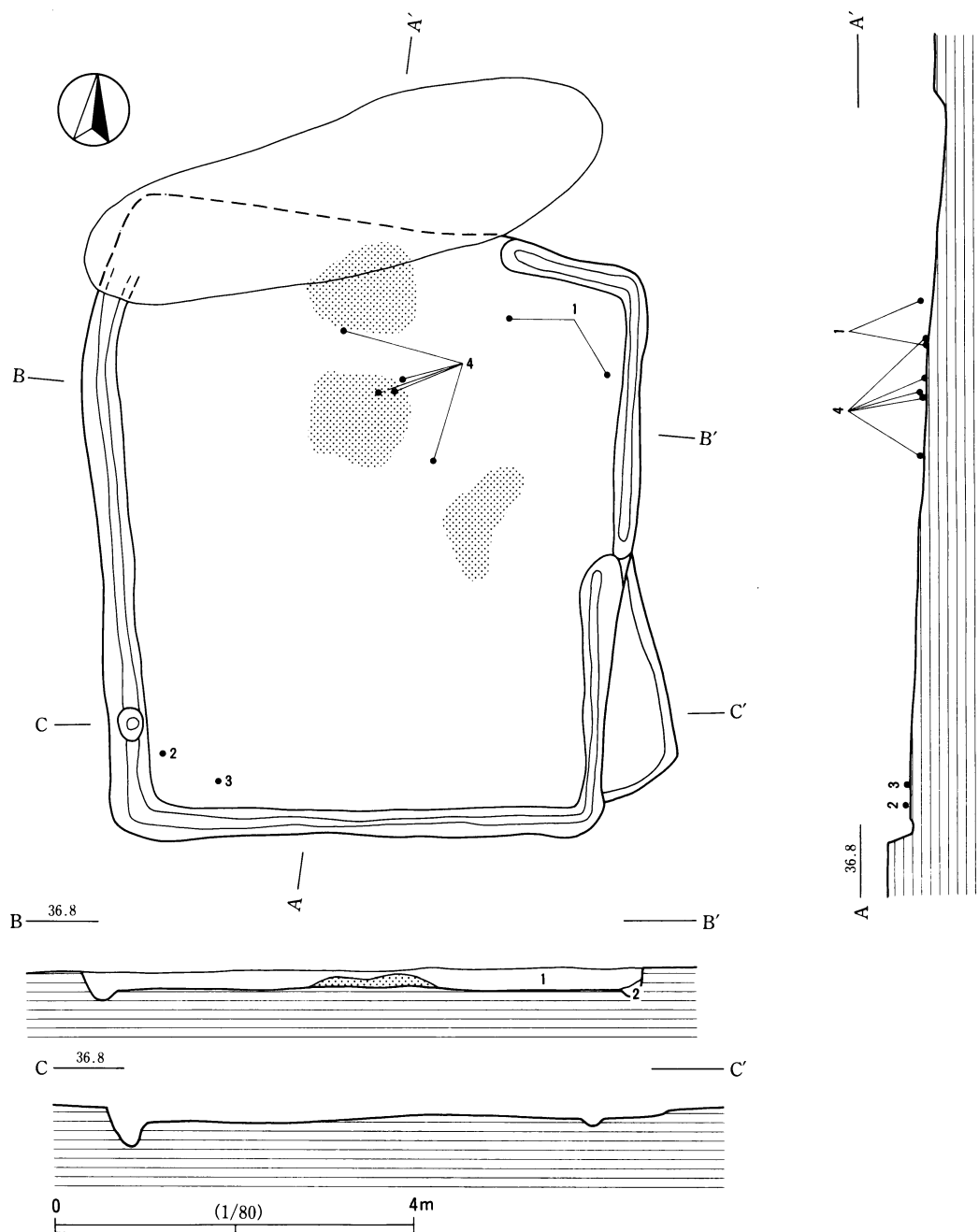
床面はやや平坦さに欠け、また、特に床面が硬質になる範囲は認められず、全体的に北側が南側より低

くなっている。柱穴と断定できるピットは存在しない。南西のコーナー付近の壁溝中に径25cm、深さ20cmの小ピットが存在するが、その性格は明確ではない。竈は北側の壁の中央に作りつけられていたと推測され、住居の北側の3か所に分布する山砂の堆積は、竈構築材の可能性が高い。袖や燃焼部が全く残存しないので、詳細は不明である。

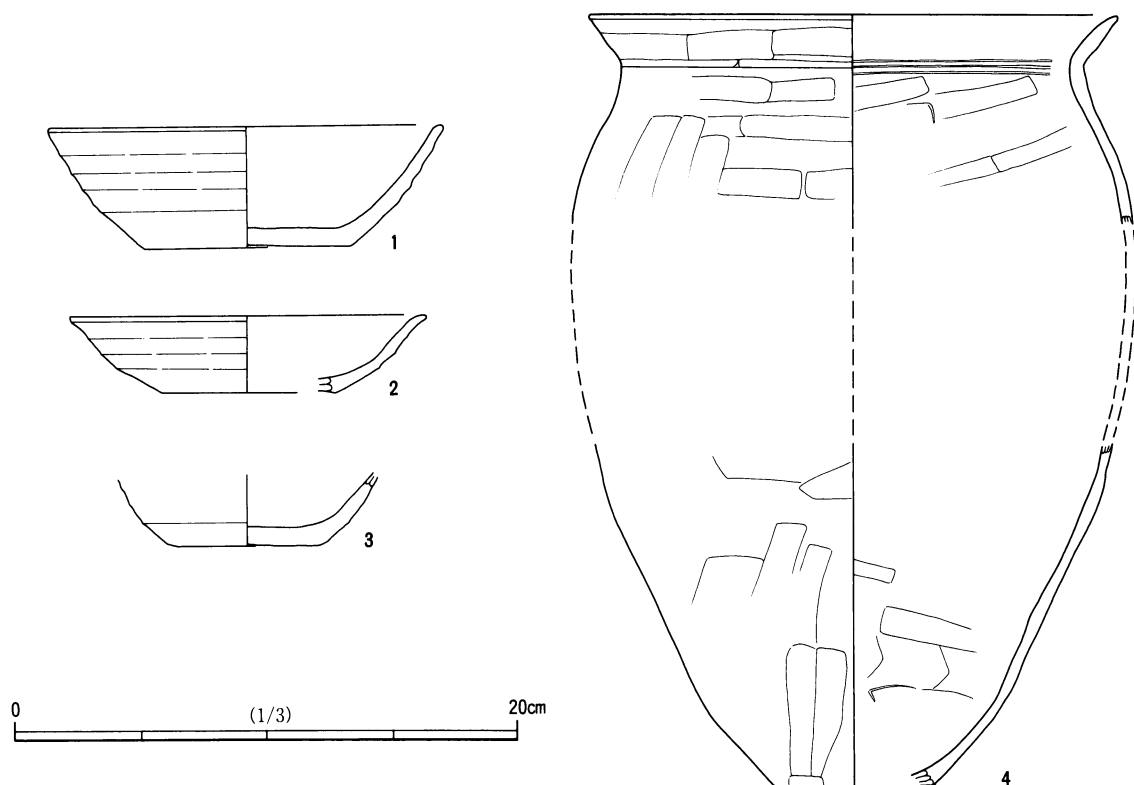
土層断面図B-B'の1層は、ローム粒、焼土粒、炭化粒を含む粘性のある黒色土である。2層は1層よりも粘性が強い黒色土である。

遺物は床面上から出土しているが、保存状態が不良な土器類であり、出土した量はわずかである。

第42図1は土師器の杯である。復元口径15.4cm、器高4.8cm、底径7.8cmで、安定感のある底部から体部はやや高く立ち上がる。底部と体部下端に回転ヘラ削りが施される。色調は明褐色を呈する。2は口縁部



第41図 002竪穴住居跡

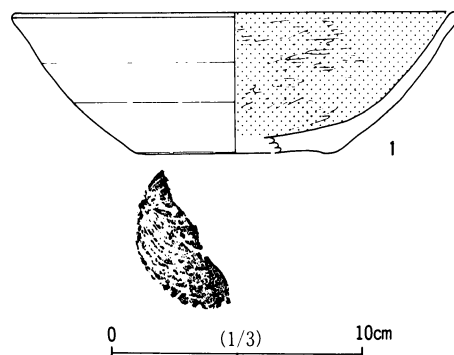


第42図 002竪穴住居跡出土遺物

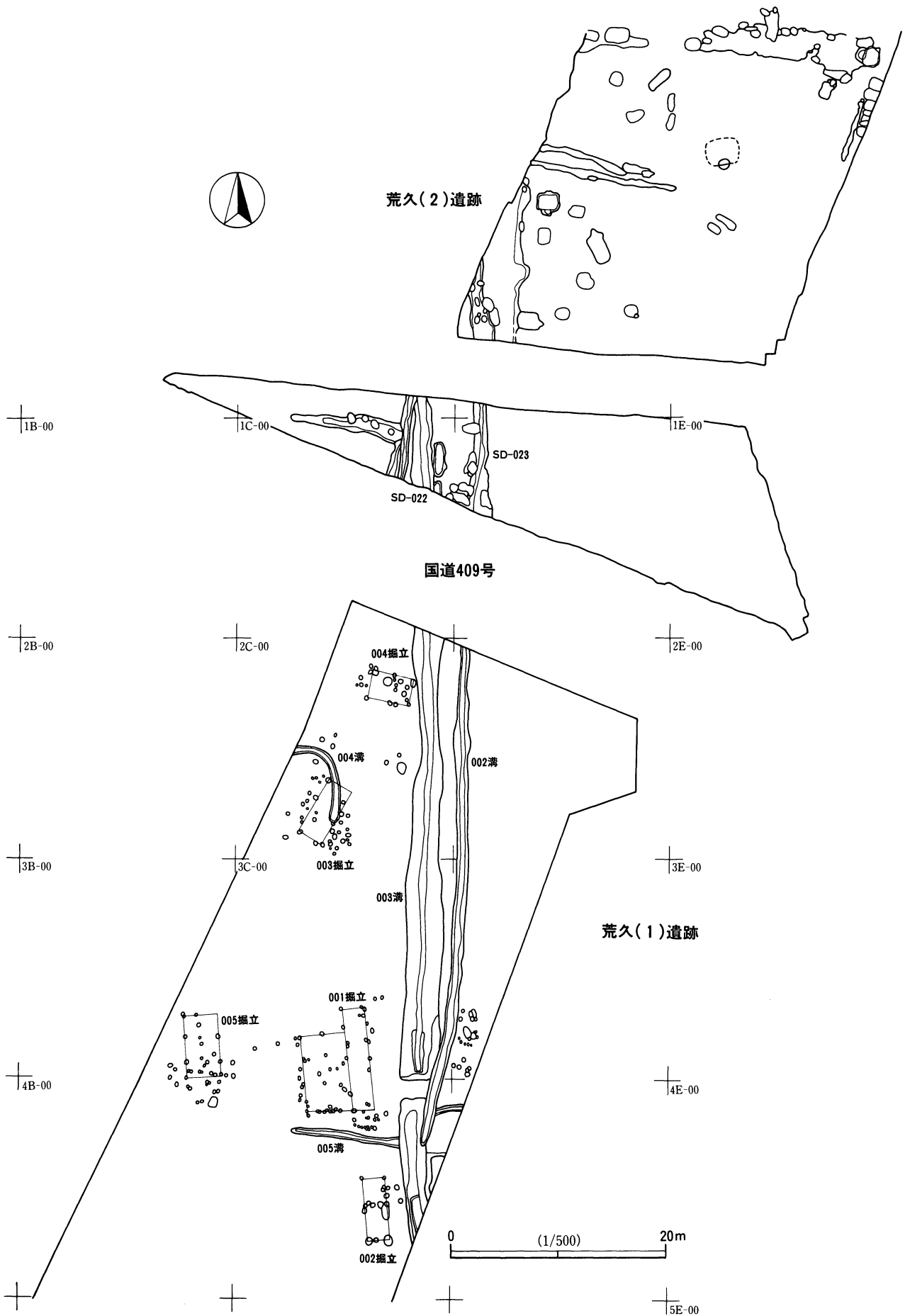
が外反気味に終わる土師器の杯である。復元口径14.0cm、器高2.9cm、底径6.8cmになる。体部下端から底部は回転ヘラ削りが施されたとみられる。3は土師器杯の体部下端から底部である。底径は6.2cmで回転ヘラ削りが加えられている。焼成はやや甘く、色調は黄褐色を示す。4は土師器の甕である。小破片になって出土したもので、復元作業の後も完形にはならなかった。復元底径6.2cmの小さな底部をもち、胴部上半で最大に膨らんで、一度頸部ですぼまって、くの字状に外傾して口縁部を開いて、口唇部が丸く終わる。復元口径は20.8cmである。器高は30cm前後になるものと推測される。胴部外面はヘラ削りが加えられ、口縁部は内外面とも横方向のナデが施されている。胴部の内面はヘラナデである。胴部の器厚は全体に薄く、5mm～7mm程度に仕上げられている。

遺構外の遺物（第43図 図版15）

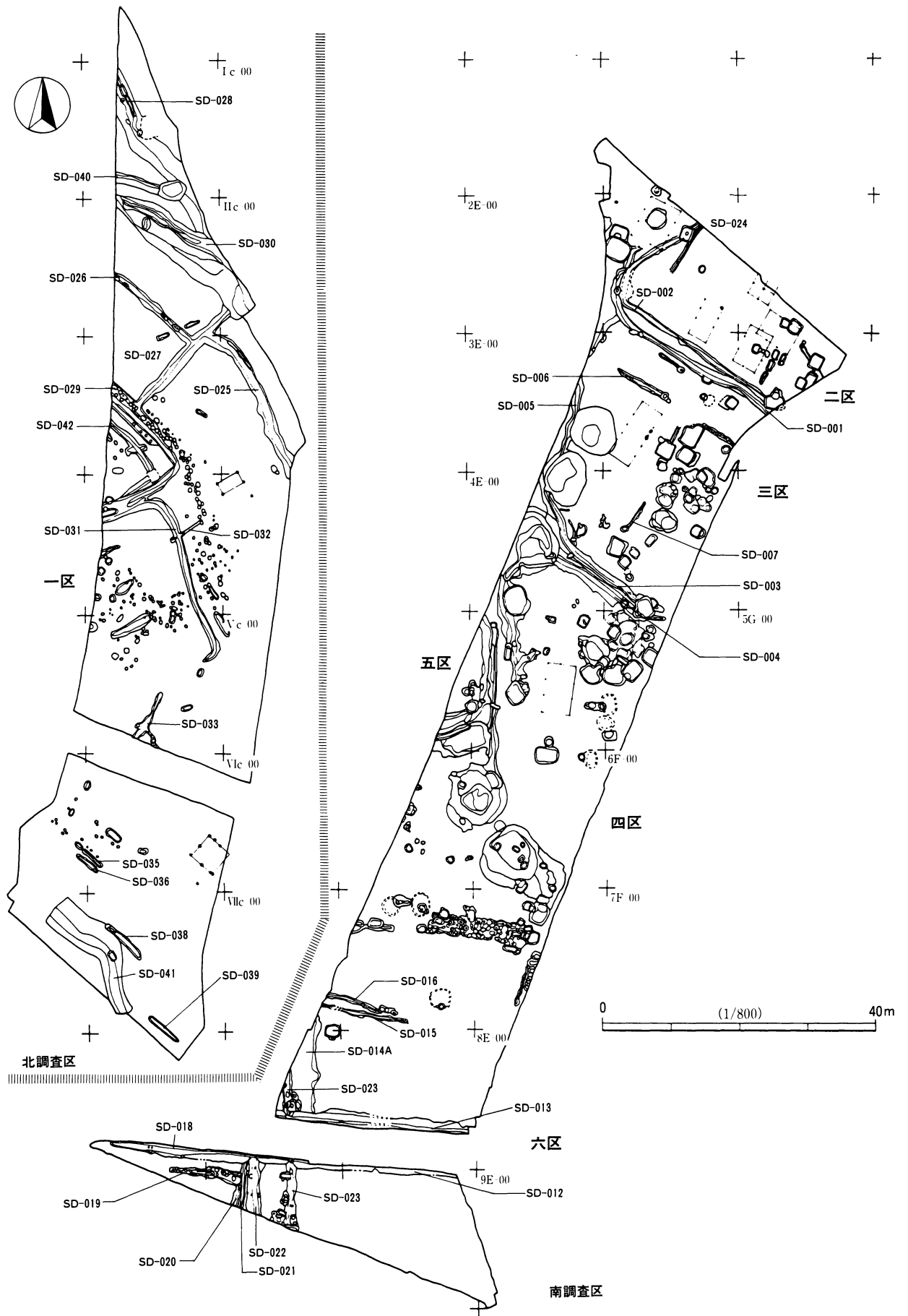
奈良時代以降に比定できる遺構が、竪穴住居跡2軒にとどまるため、遺構外から出土した遺物はわずかにすぎない。第43図1は3C-35で出土した土師器の杯である。全体の3分の1が復元され、口径17.8cm、器高5.5cm、底径7.8cmになる。体部は内彎気味に立ち上がり、口唇部は丸く終わる。底部は回転糸切りで切り離されそのまま無調整である。体部は下端までヨコナデが施されるのみである。内面はヘラ磨きが施され、黒色処理で仕上げられている。外面は口縁部が黒色で、体部から底部は黄褐色を示す。



第43図 遺構外出土遺物



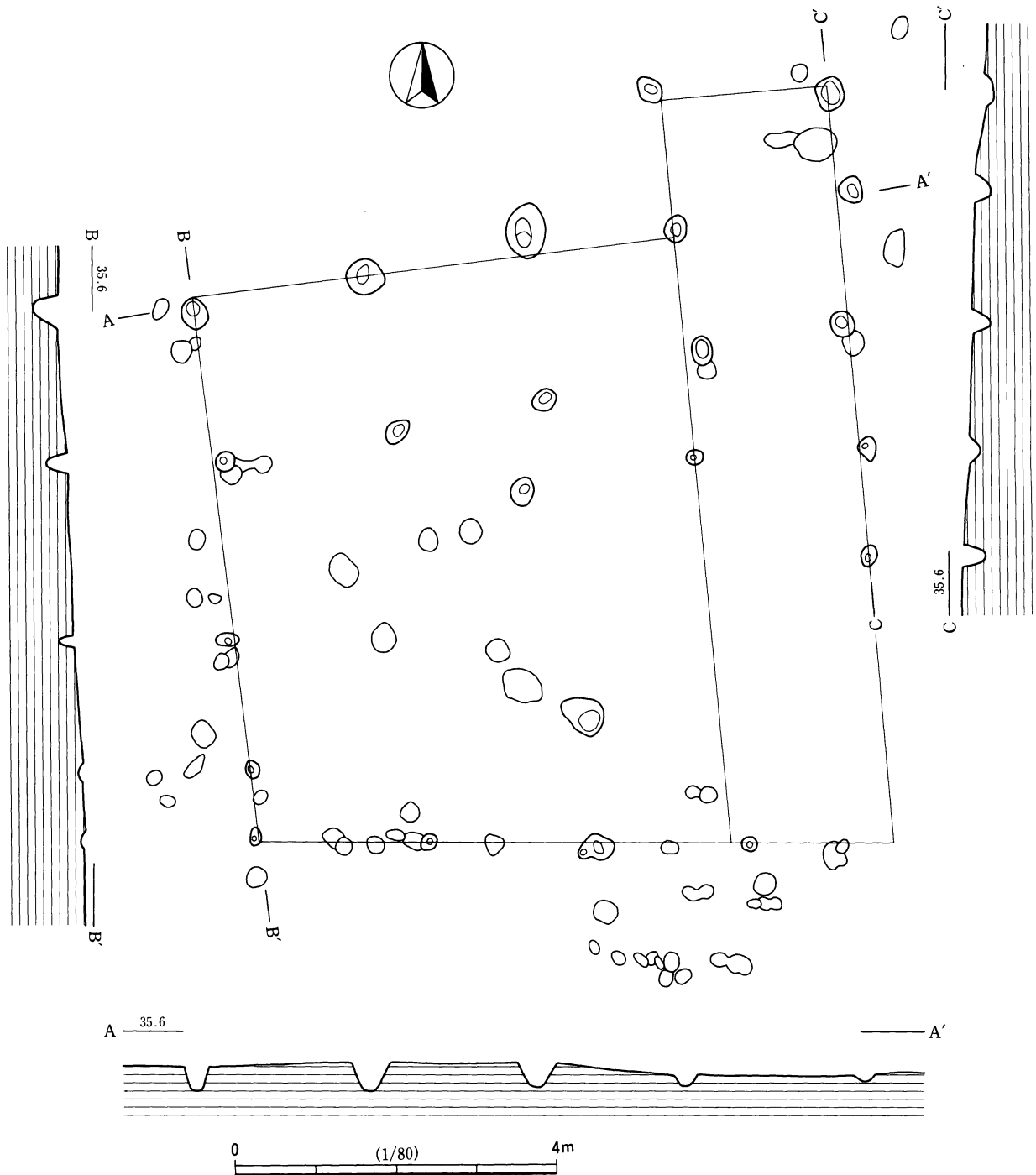
第44図 荒久(1)遺跡中世遺構配置



第45図 荒久(2)遺跡の中世主要遺構分布

第6節 中世の遺構と遺物

中世に構築された遺構に比定したのは、掘立柱建物跡5棟と溝状遺構5条である。遺構の分布は、調査対象範囲の北側の国道409号寄りに集中している。ただ、遺構が密集するという状況ではなく、遺構間の重複関係は一部でしか見られない。荒久(2)遺跡では、中世の遺構分布に特徴があり、地区によっては著しい遺構の重複が認められている。しかし、荒久(2)遺跡の南側、すなわち本遺跡寄りの六区とした地区では、遺構がわずかであることが明らかになっている。その区域に続く調査区が今回の調査地域である。遺構からの出土遺物は少なく、このことも荒久(2)遺跡とは対照的である。



第46図 001掘立柱建物跡

001掘立柱建物跡（遺構：第46図）

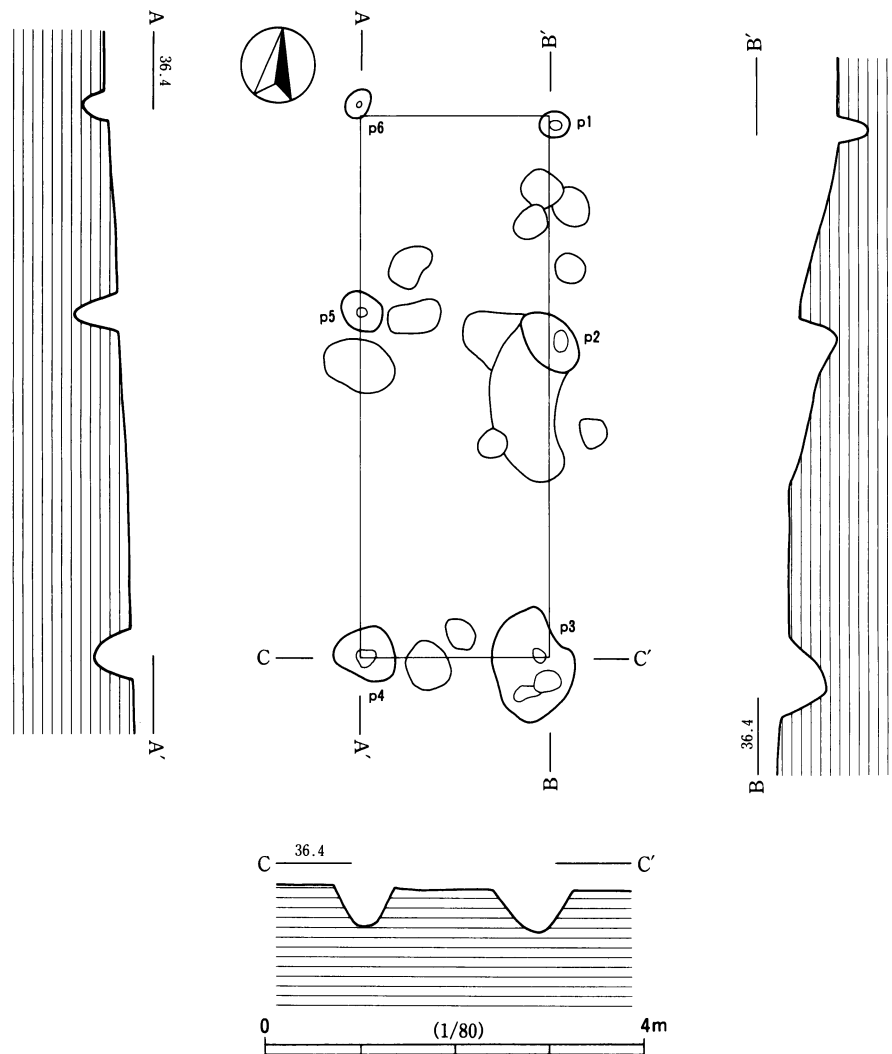
3 C区の南側から4 C区の北側に小ピット群が検出された。それぞれの覆土の検討などから、第46図のように、長軸方向がほぼ北-南になり、003溝状遺構と並行して建てられた掘立柱建物を想定した。柱筋が不明瞭であり、定型的な建物にはならないが、何らかの施設が構築されていたものと判断される。各柱穴の掘り方は小規模であり、直径は20cm～35cmが多く、最大でも長径で65cmを測るにすぎない。また、検出面からの深さは、浅い柱穴で10cm前後、深い柱穴でも35cmにとどまっている。

柱穴としたピットをはじめ周辺のピットも含め、遺物は出土していない。

002掘立柱建物跡（遺構：第47図）

001掘立柱建物跡の南側の4 C区内に位置し、その中間に005溝状遺構が東西に伸び、堀状の003溝は東側に存在する。

20か所の小ピットが検出され、検討の結果6本の柱から構成される桁行2間（5.65m）×梁行1間（2.0m）の建物を想定した。桁行の方向は、北-南からやや西に振れているが、001掘立柱建物跡と同様の向きであり、003溝状遺構と並行している。



第47図 002掘立柱建物跡

各柱穴の直径は30cm～100cmと一定せず、検出面からの深さは25cm～50cmになる。柱と柱の間隔は、p1-p2が2.3m、p2-p3が3.35m、p4-p5が3.65m、p5-p6が2.0mである。ピットの形態や柱間間隔からは、掘立柱建物跡に比定するにはやや難を感じるが、何らかの施設が存在していた場所と見て間違いはないと思われる。

本建物を構成する柱穴や周辺のピットから、実測可能な遺物は出土していない。

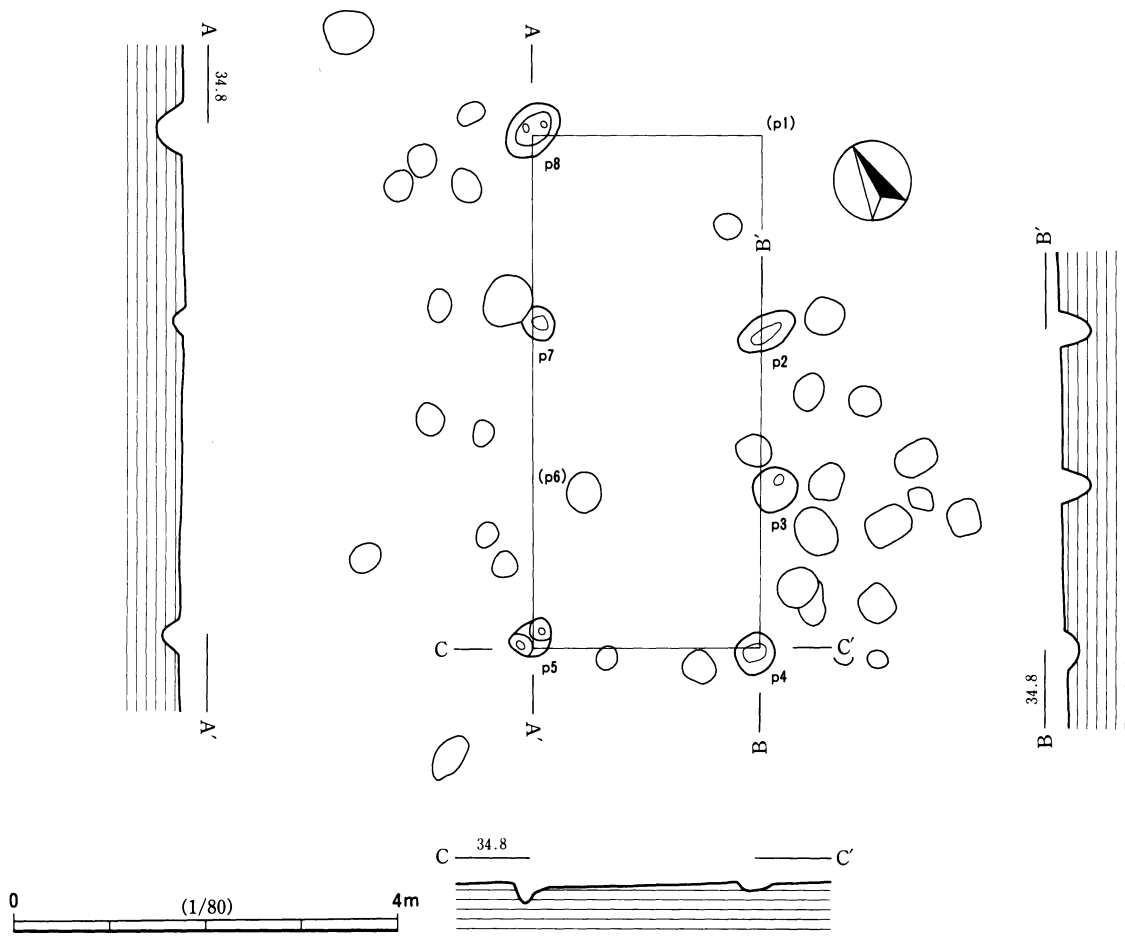
003掘立柱建物跡（遺構：第48図）

2 C区の南西部に位置している。西側は直ぐに調査区外になり、9 m北東側には004掘立柱建物跡が存在するが、周辺にはピット以外の遺構は発見されていない。第48図に示したように、本建物跡も周辺に数多くのピットが検出されている。それぞれを精査し、柱穴と断定したピットの配置から掘立柱建物を想定したが、定型的な建物跡とはならなかった。

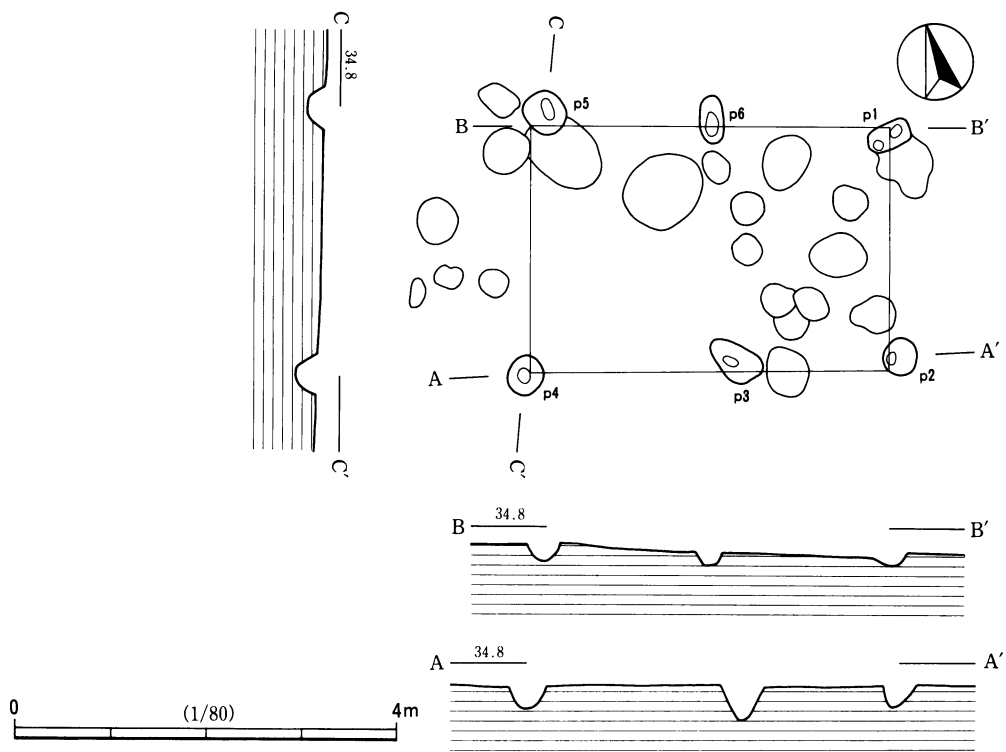
想定した建物の規模は、桁行3間（5.30m）×梁行1間（2.40m）である。ただ、p1が想定できる位置にそれが存在しないことや、西側のp6が発見されなかったことなど、先に述べたように定型的な形は復元できなかった。

柱穴の直径はp7が30cmで、p8が長径65cmを測る。検出面からの深さは15cmから35cmと浅い。柱と柱の間隔は、p2-p3：1.60m、p3-p4：1.70m、p5-p7：3.40m、p7-p8：1.90mとなっている。

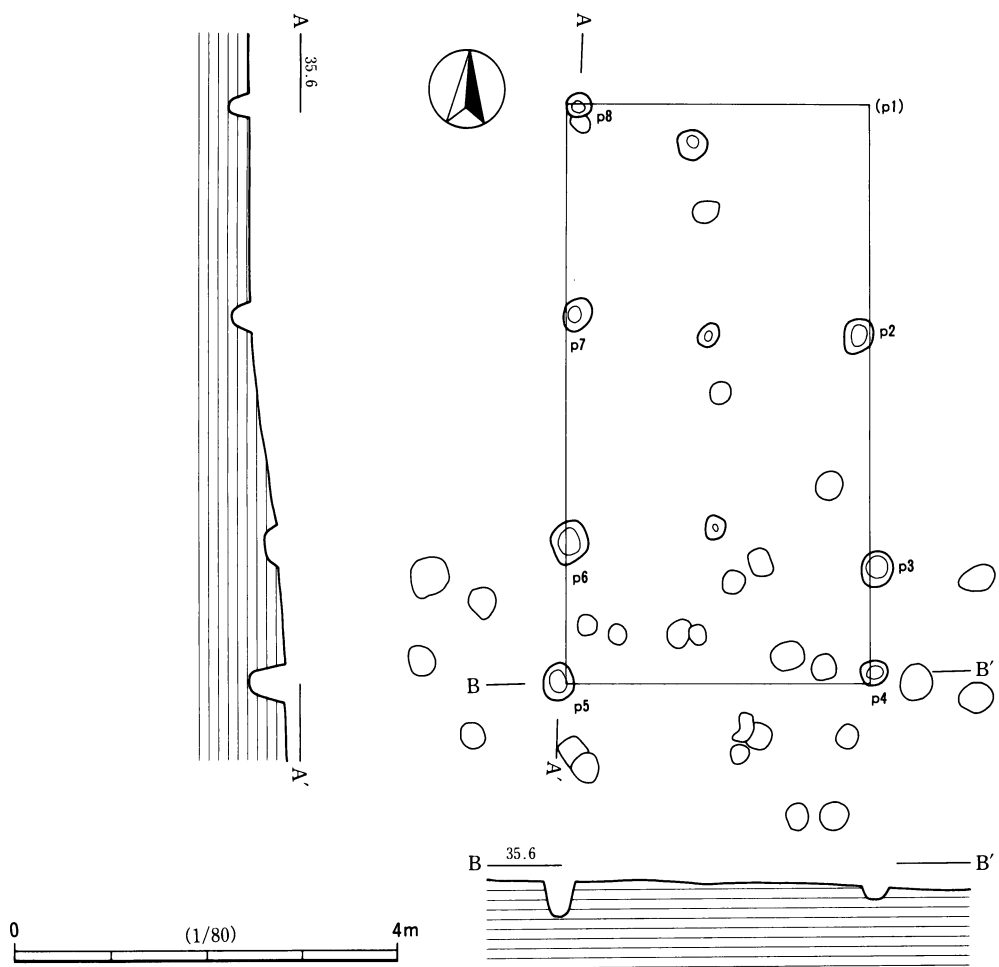
柱穴に比定したピットや周辺で検出したピットからは、実測可能な遺物は出土していない。



第48図 003掘立柱建物跡



第49图 004掘立柱建物跡



第50图 005掘立柱建物跡

004掘立柱建物跡（遺構：第49図）

2 C区の北東部に位置している。東側には003溝状遺構が近接し、南西に9 mの距離を置いて003掘立柱建物跡が存在する。検出した経緯は、ほかの掘立柱建物跡と同じように、個々のピットの検討に基づいて、建物を構成する柱穴を確定していった。

想定した建物の規模は、桁行2間（3.80m）×梁行1間（2.60m）である。桁行の方向は東－西からわずかに東に面するような傾きをもつ。

柱穴の掘り方は円形や楕円形で、長径は40cm～60cmである。検出面からの深さはp1が10cmと最も浅く、深いp3でも35cmを測るにとどまる。柱と柱の間隔は、p2－p3：1.70m、p3－p4：2.10m、p5－p6：1.90m、p6－p7：1.90mとなっている。

本建物を構成する柱穴や周辺のピットから、実測可能な遺物は出土していない。

005掘立柱建物跡（遺構：第50図）

3 C区の南東部に位置している。西側は調査区外になるが、本遺構は調査区内に検出することができた。東側に7 mの距離をおいて001掘立柱建物跡が存在する。

本地区においても小ピットが群が検出され、柱穴と判断したピットから建物の存在を確認した。しかし、予測した位置に柱穴が発見されず、定型的な柱穴の配置にはなっていない。

想定した建物の規模は、桁行3間（6.00m）×梁行1間（3.20m）である。桁行の方向は、東側に存在する001掘立柱建物跡とほぼ同様である。

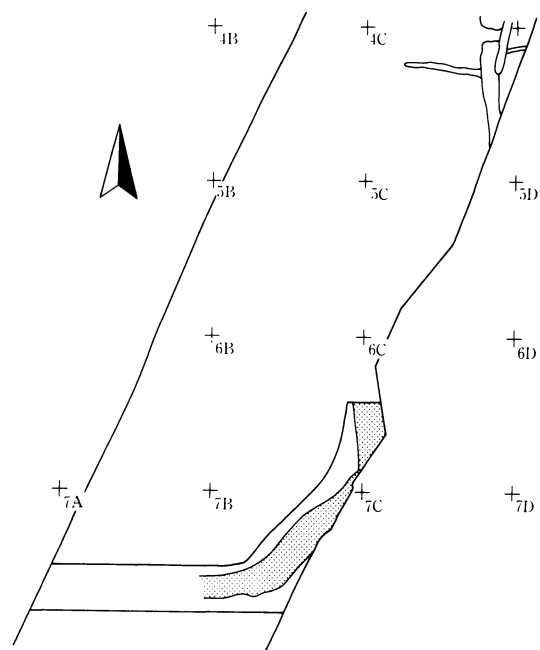
柱穴は円形に掘込みをもち、直径は30cm～40cmの範囲で大きな差はない。検出面からの深さは25cm～35 cmである。柱間の間隔は、p2－p3：2.40m、p3－p4：1.20m、p5－p6：1.50m、p6－p7：2.30m、p7－p8：2.20mである。

柱穴や周辺のピットから、実測可能な遺物は出土していない。

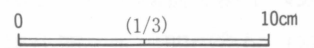
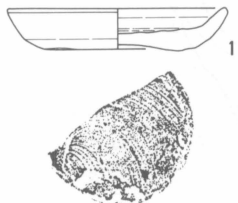
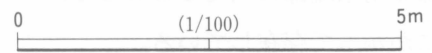
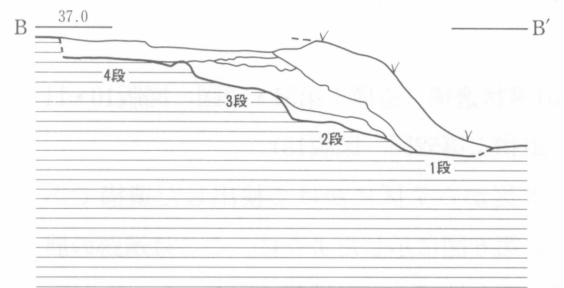
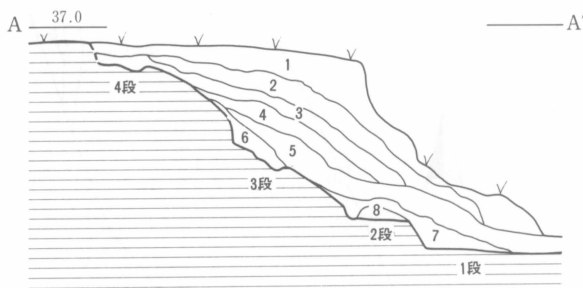
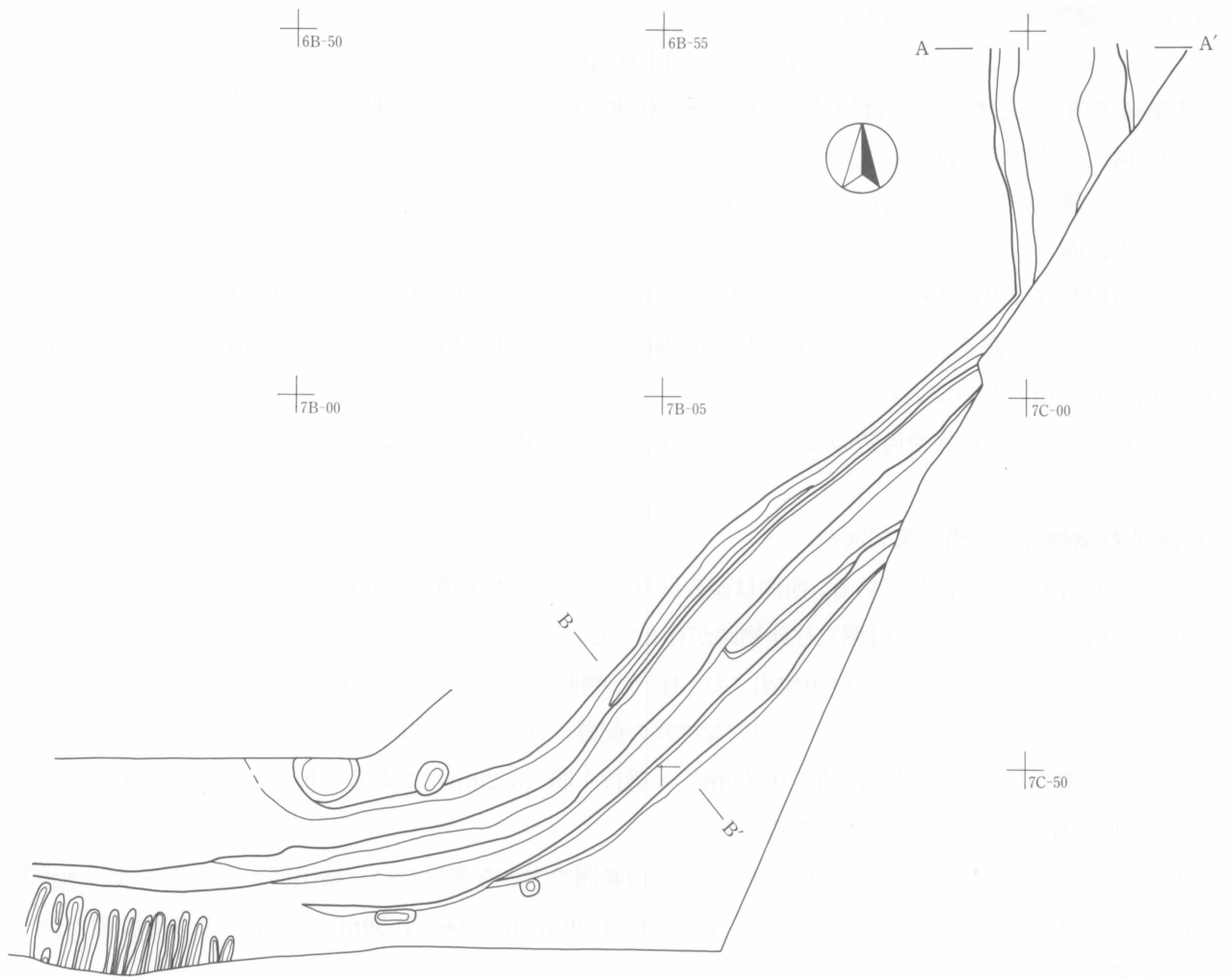
001溝状遺構（遺構：第51・52図 図版10・11 遺物：第52図 図版15）

6区から7区にかけて検出した遺構である。第6図に示したように、ここは遺跡の展開する台地部の南東端部に当たるところであり、斜面部にかかって存在している。

本遺構は、元々は地山を掘削して構築されたものである。第52図に示したとおり、斜面部を削りだして平場が構築されている。土層断面図のA－A'では、比高2.80mの斜面に4段の平場を確認することができ、B－B'も比高1.50mの間に4か所の平場の存在が認められる。また、平場に硬化面があり、溝という



第51図 001溝状遺構位置図



第52図 001溝状遺構と出土遺物

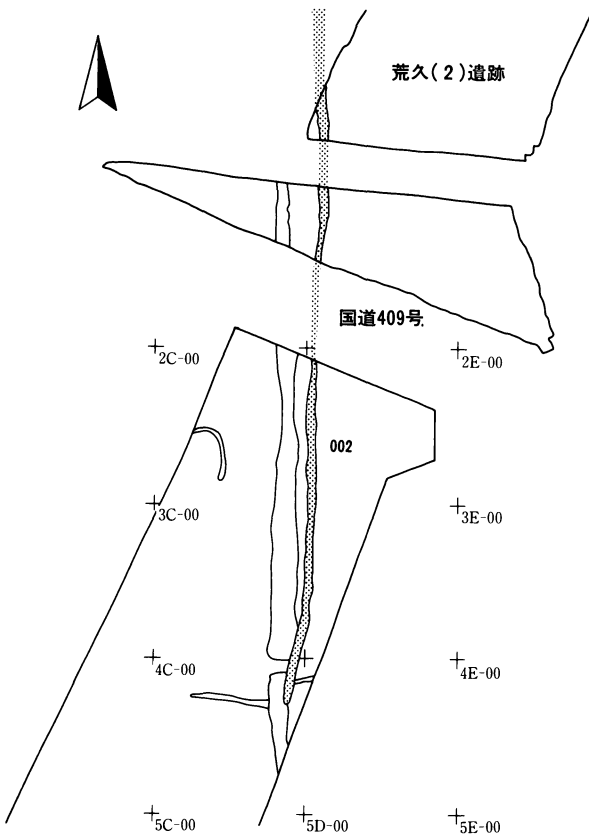
より道としての機能を果たしていたものと考えられる。A-A'の1～4層は台地上の土が斜面に流れた状況で堆積し、各層ともしまりが弱く、層と層の境界に硬化面の存在は認められない。それに対し5層は、全体に砂質のしまりの強い土で、地山の第2段の平場に相当する部分に平坦面が形成されていた痕跡が残されている。また、8層も第2段の平場を補修したかのような形跡で堆積することが認められる。したがって、5層から下位の堆積土は、段状に形成された平場を再構築した痕跡と認めることができ、比較的長期間使用されていたと判断される。

ここと同様な遺構は荒久(2)遺跡にも存在する。検出された場所は台地の北端部で、第45図に示したS D-028・040・030・025・026が該当する。これらの遺構には、等高線に沿うような方向性があり、傾斜面の途中に形成されている。また、遺構の底面が平坦で硬質になっている。道として機能していた遺構であり、本001溝と共通する状況を多く認めることができる。

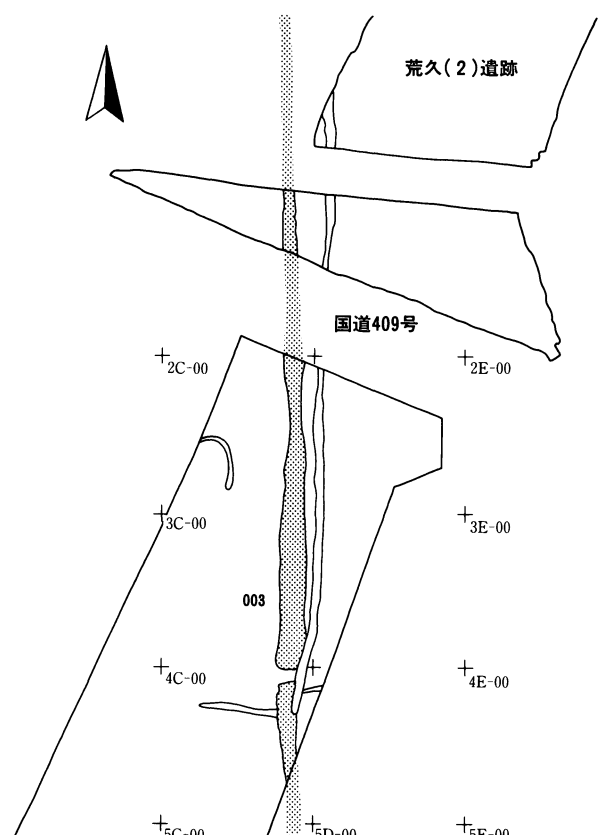
遺物の出土は少量で、第52図に3点を図示した。1は土師質土器の皿である。全体の2分の1が残存する。口径8.6cmに対し底径も6.0cmと大きく、器高は1.6cmと低くつくられている。2は瀬戸播鉢の破片である。3は筒形香炉の底部と考えられる。

002溝状遺構（遺構：第53・55図 図版10・11）

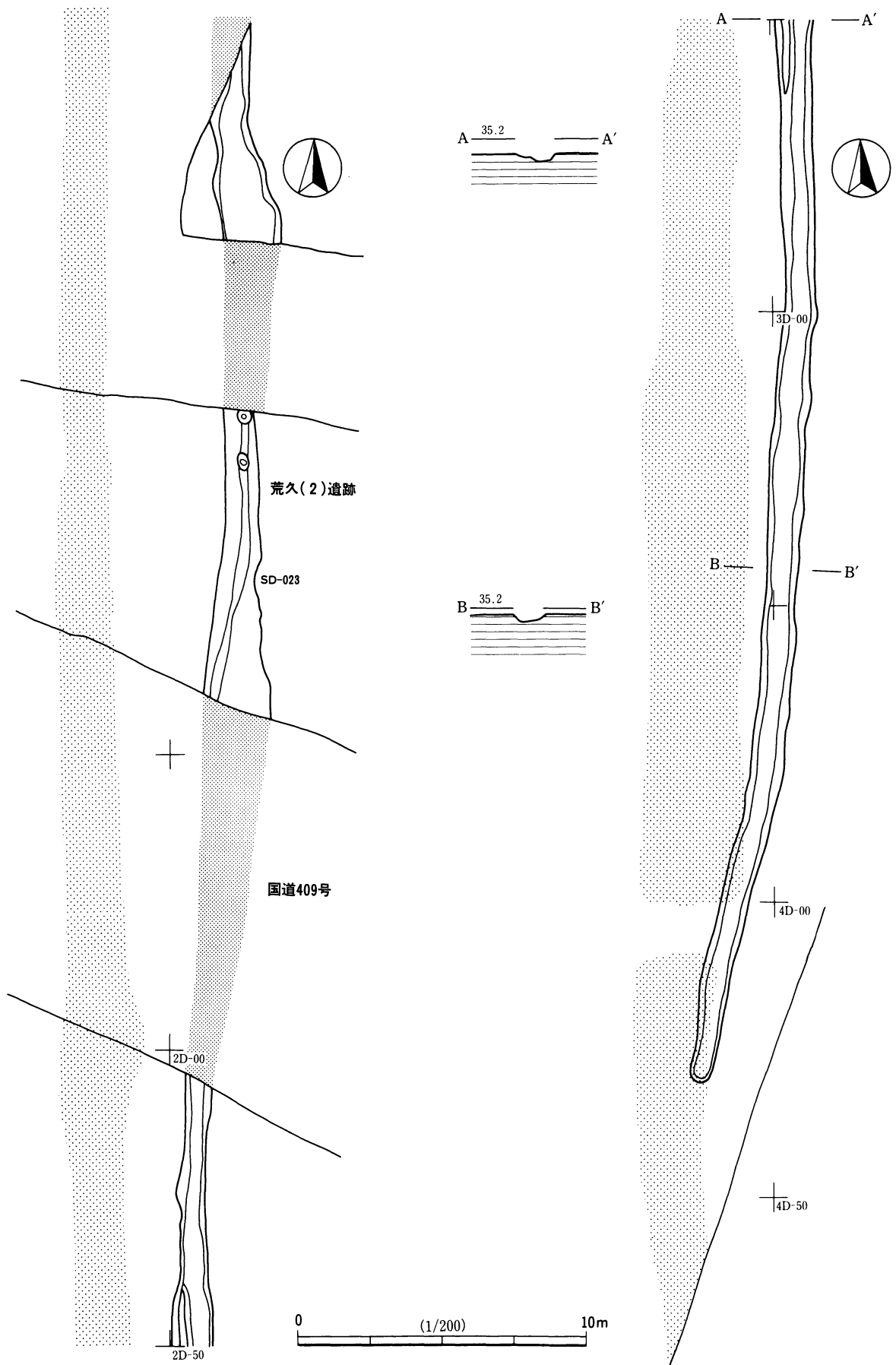
2 D区から3 D区にかけての南北00ラインに沿うように検出された溝である。本溝と並行するように003溝状遺構が南北に伸びているが、4 C区における両溝の重複部で、003溝状遺構が先行していることが確認できた。



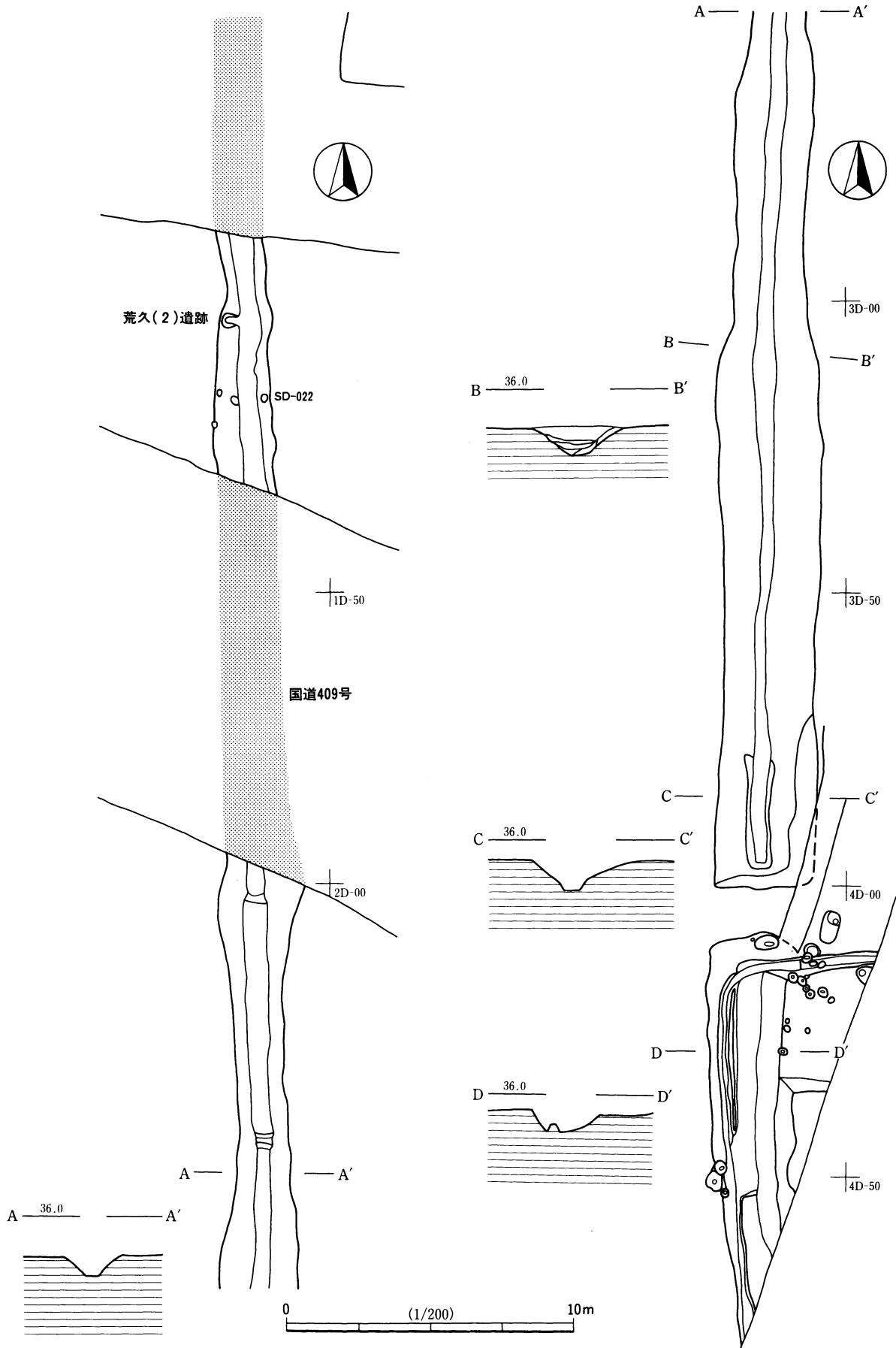
第53図 002溝状遺構位置図



第54図 003溝状遺構位置図



第55図 002溝状遺構



第56図 003溝状遺構

4 C区が南端部になることは判明したが、北側は荒久(2)遺跡まで続き、調査区外にまで伸び、全長は明らかにならない。調査区内での溝の幅は0.95m~1.20mで、検出面からの深さは25cmである。断面の形は箱形である。荒久(2)遺跡で検出した範囲に、溝底にピットが掘られる部分が存在するが、本範囲内では溝底の施設は認められない。

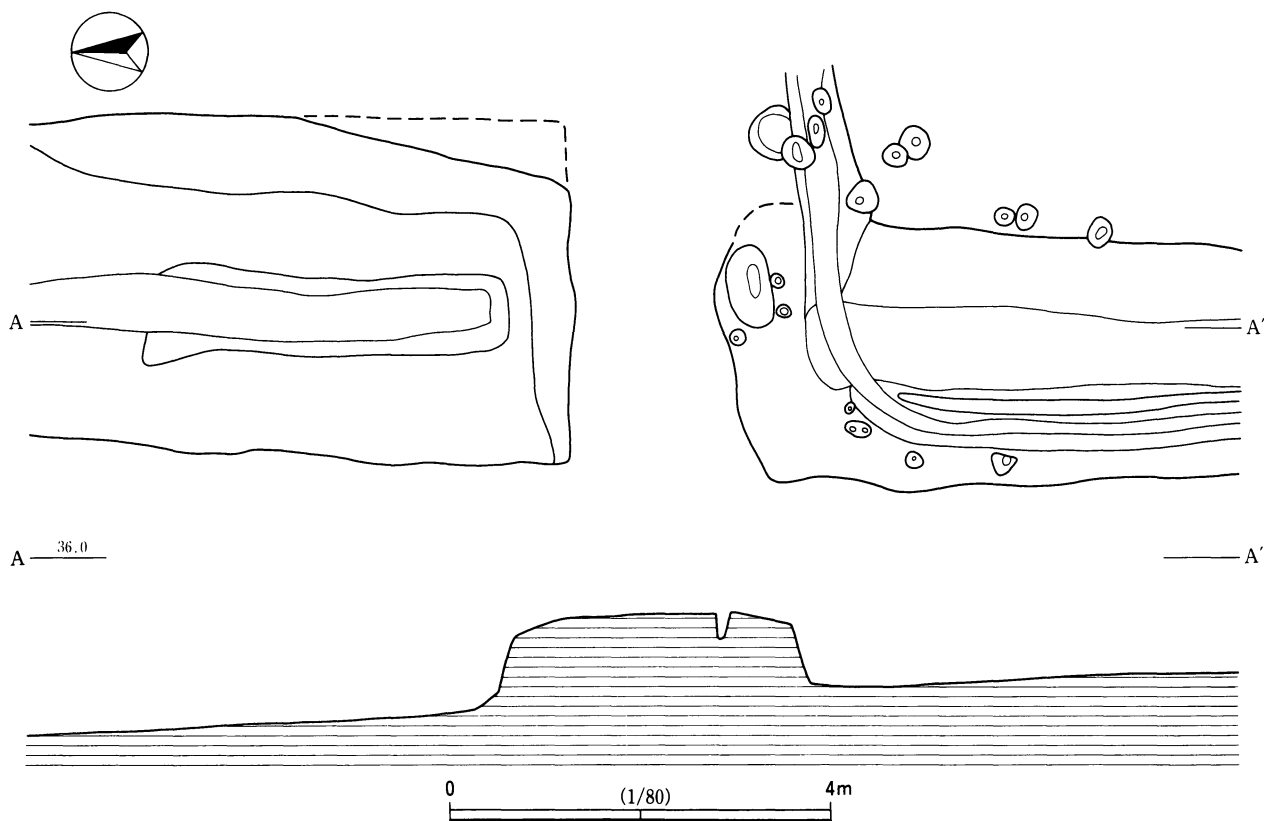
覆土はローム粒を多く含む粘性土の単一層となっている。

土師質土器や陶磁器の破片が出土しているが、細片が少量にとどまり、図示可能な遺存を示すものは含まれていない。図版10に挙げた馬の歯は、第55図のB-B'から50cm北側に寄った位置で、溝底のやや東側から出土したものである。

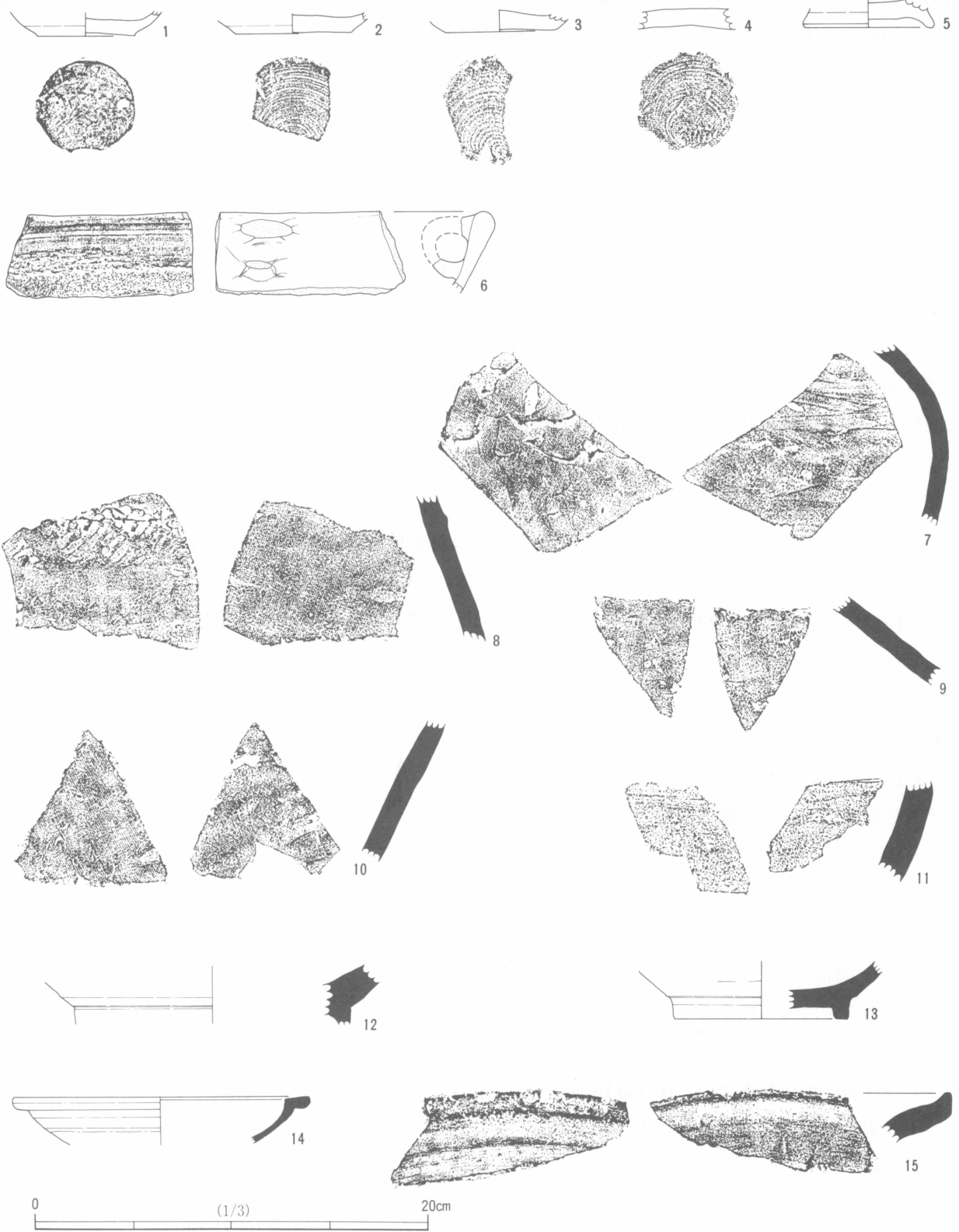
003溝状遺構 (遺構：第54・56・57図 図版10・11 遺物：第58図 図版16)

002溝状遺構の西側に、同遺構と並行するように検出された溝である。先述したように、本跡が埋まった後に002溝状遺構が掘られたことが、重複部分での所見で明らかになった。したがって、2遺構が同時期に並行して存在したのではなく、それぞれが単独で南北に伸びていたことになる。

溝の伸びる方向は、ほぼ北-南である。南端部は調査区外に含まれるが、このまま南に15m伸びると台地の南端部に当たり、そのまま斜面に至る可能性もある。一方北側については荒久(2)遺跡にまで続き、さらにその調査区外に伸びることが明らかになっている。検出した範囲で全長77mを測る長大な遺構である。ただ本跡は途中で土橋状の掘り残し部分が存在している(第57図)。この部分は4 C区の北東部に存在し、長さで2.95mの範囲が掘削されていない。この部分の南側での溝の幅は2.75m、深さは80cmになり、北側では幅3.20m、深さ1.30mを測る。土橋部を挟んだ北側が幅、深さとも南側より大きな規模になる特



第57図 003溝状遺構土橋部



第58図 003溝状遺構出土遺物

徴が認められる。しかし、北側についても、土橋から北に7.2mの地点で溝幅が2.5mに狭まり、そこから北側は1.6~2.8mの幅となり、南側と同規模になっている。溝底は幅50cm~90cmで大部分が平坦である。ただ、A-A'と国道409号線の間、15cm前後の高低を設けている部分が存在する。断面の形態は各所で逆

台形の箱葉研状を呈している。覆土は場所によって若干の違いがあるが、下層でロームブロックが多く含まれ、中層から上層にかけてもローム粒が混ざり、全体にしまりをもっている。

本遺構が水路あるいは道を目的にして掘られていないことは、掘り残して土橋を設けていることで明らかである。土橋部の西側に位置する掘立柱建物跡と関連した遺構と見るならば、溝というより堀と呼んだ方が適切になる遺構である。

遺物は土師質土器、陶磁器が出土している。保存状態が良好に保たれている遺物は見当たらず、破片資料によって占められている。その一部を第58図に示した。

1～5は土師質土器の皿や杯で、底部のみに限られ、体部を復元できる資料はない。この中の1～4は底部から体部下端が無調整のまま、5には高台がつけられ、内面に磨きが施されている。底径は1が5.0cm、2が5.8cm、3が5.6cmである。5の高台径は6.6cmを測る。6は在地産の土師質の内耳土器である。口唇部は丸頭状を呈し、体部の器厚は5mm内外である。外面に煤の付着が認められ、遺存部から下位がすぐに底部になると推測されるので、焙烙である可能性が高い。

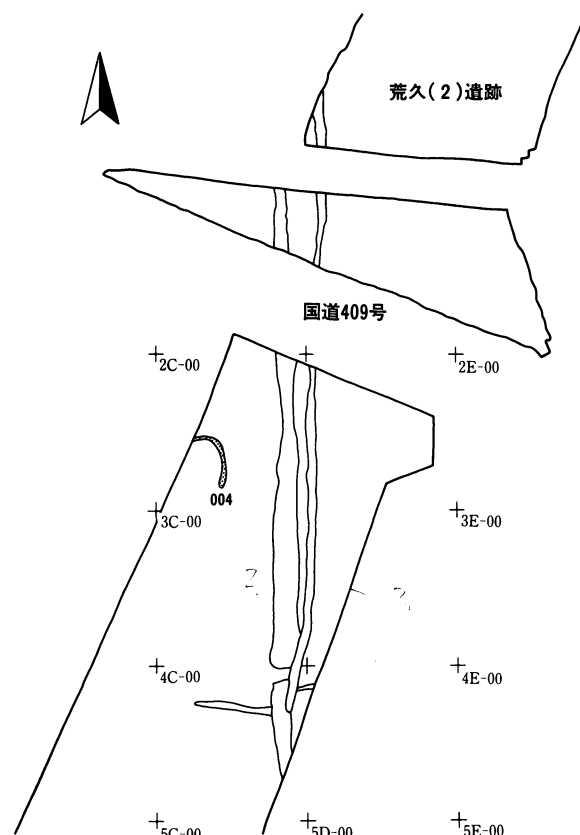
7は常滑の甕の肩部の破片である。釉の痕跡は認められず、色調は灰色を示す。8は叩きが施されている渥美産の甕の胴部である。色調はくすんだ灰色を呈する。9～11は甕の胴部破片で、生産地はおそらく常滑になるであろう。12も常滑製品に比定され、器種は鉢か片口鉢と考えられる。13は瀬戸製品の鉢である。外面の高台と体部の下位を除く部分と、内面の全体に、やや濃い黄色の発色を示す釉が施されている。高台の径は復元値で8.8cmを測る。14・15は鉢であるが、時期的に1～13までの遺物より新しくなるものと考えられる。

004溝状遺構（遺構：第59・60図）

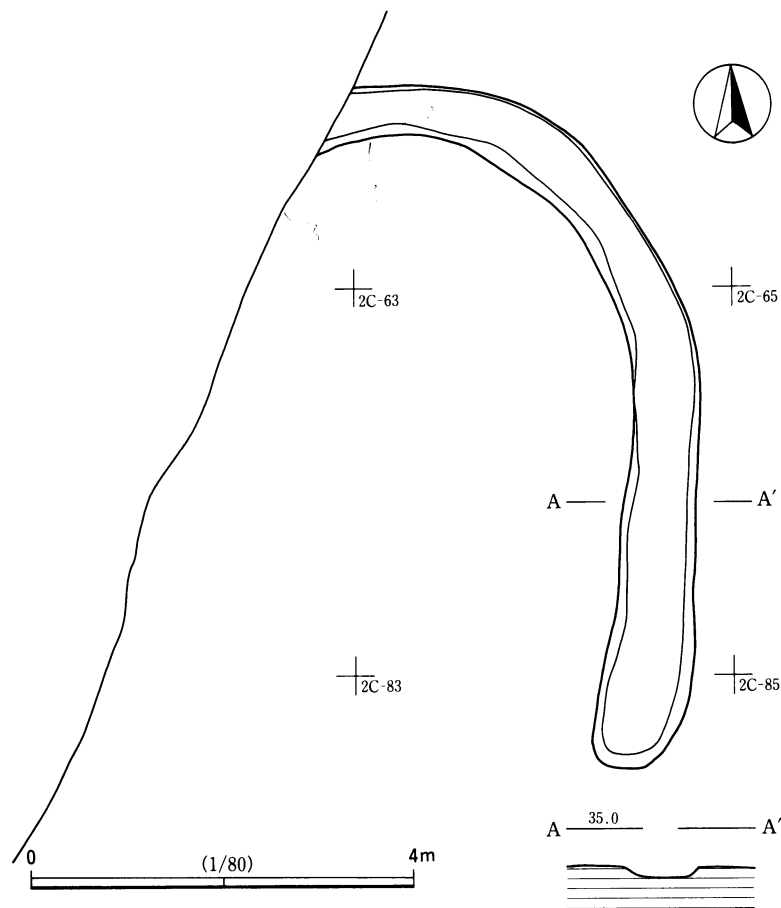
2C区に検出された溝である。003掘立柱建物跡やその周辺のピット群と重複する。時間的な前後関係は、ピットが溝を切っているのので、掘立柱建物跡に先行する遺構と判断される。

本溝の一端は2C-84区に検出されている。そこから左に弧を描くように伸びて調査区外に続いていく。調査区内に8.6mを測るが、全長は明らかにならない。深さは10cm前後にすぎず、場所によっては立ち上がりが不明瞭になっている。幅は70cm～90cmである。底面は平坦になるところが多く、土坑やピットは存在しない。

弧を描いて伸びていることから、円墳の周溝の一部とも考えられるが、断定できる根拠を欠いている。調査区外にも含まれる現状では、本跡の性格は不明とおきたい。



第59図 004溝状遺構位置図



第60図 004溝状遺構

遺物は出土していない。

005溝状遺構（遺構：第61・62図）

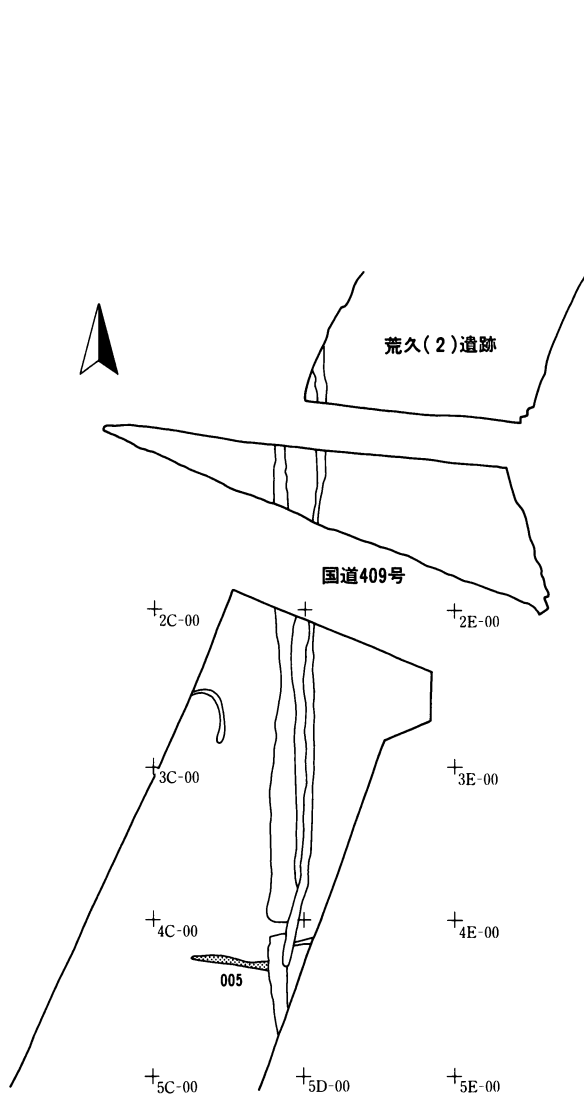
4 C区に位置する溝である。東側の端部は調査区外になると考えられ、西に14.5m伸びて終わっている。東側では003溝状遺構と重複しており、おそらくそれに先行するものと見られる。幅は60cm～90cmで、003溝の西側での深さは10cmで、溝底にピットは存在しない。本溝を挟んで北側に001掘立柱建物跡、南側に002掘立柱建物跡が位置するが、それらの遺構との時間的前後関係は明らかでない。また、性格について明確にする材料にも乏しい遺構である。

実測可能な遺物は出土していない。

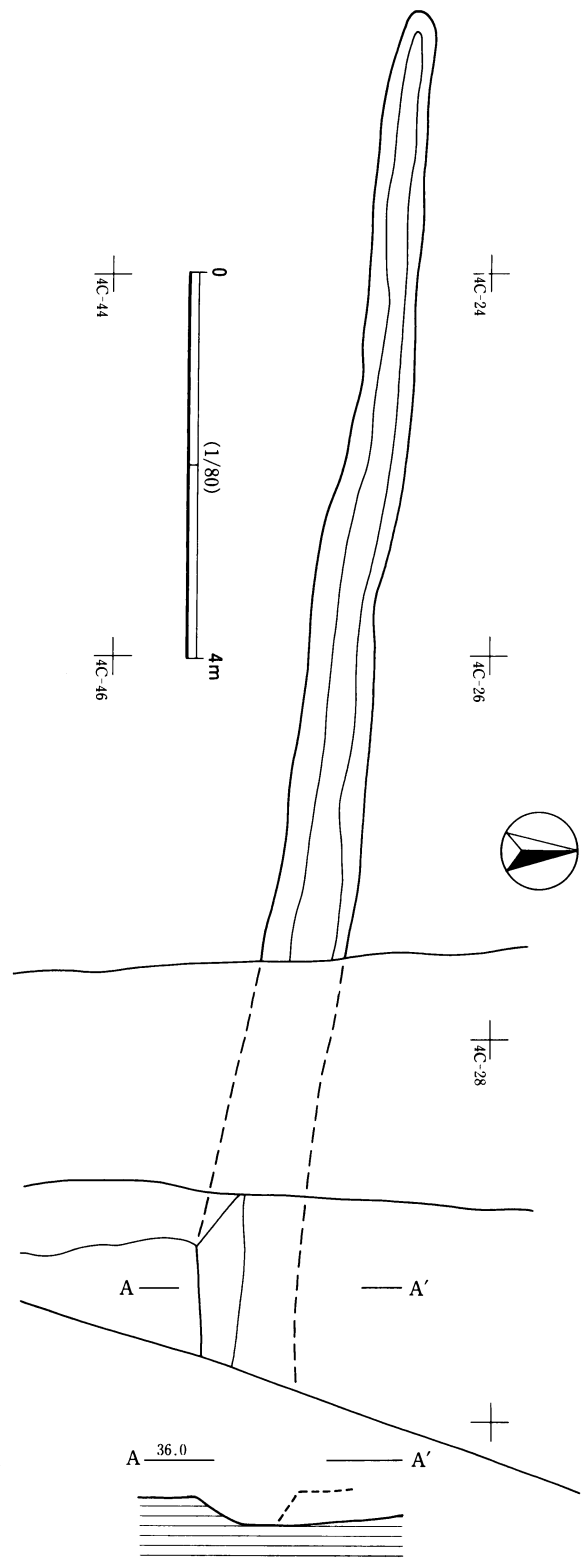
遺構に伴わない遺物（第63図 図版15）

直接遺構に伴ってはいないが、表土や遺構検出時に出土した土師質土器、陶磁器、石製品が存在するので、その一部について示しておきたい。

第63図1～7は土師質土器である。いずれも底部のみで、体部の形状が明らかになる資料が含まれない。底部はすべて糸切り後無調整で終わり、同様に体部下端についても無調整であるが、1・4のように端部が張り出すものや、丸味をもたせて体部につなげる5など、形態の違いも認められる。器種としては皿か



第61図 005溝状遺構位置図



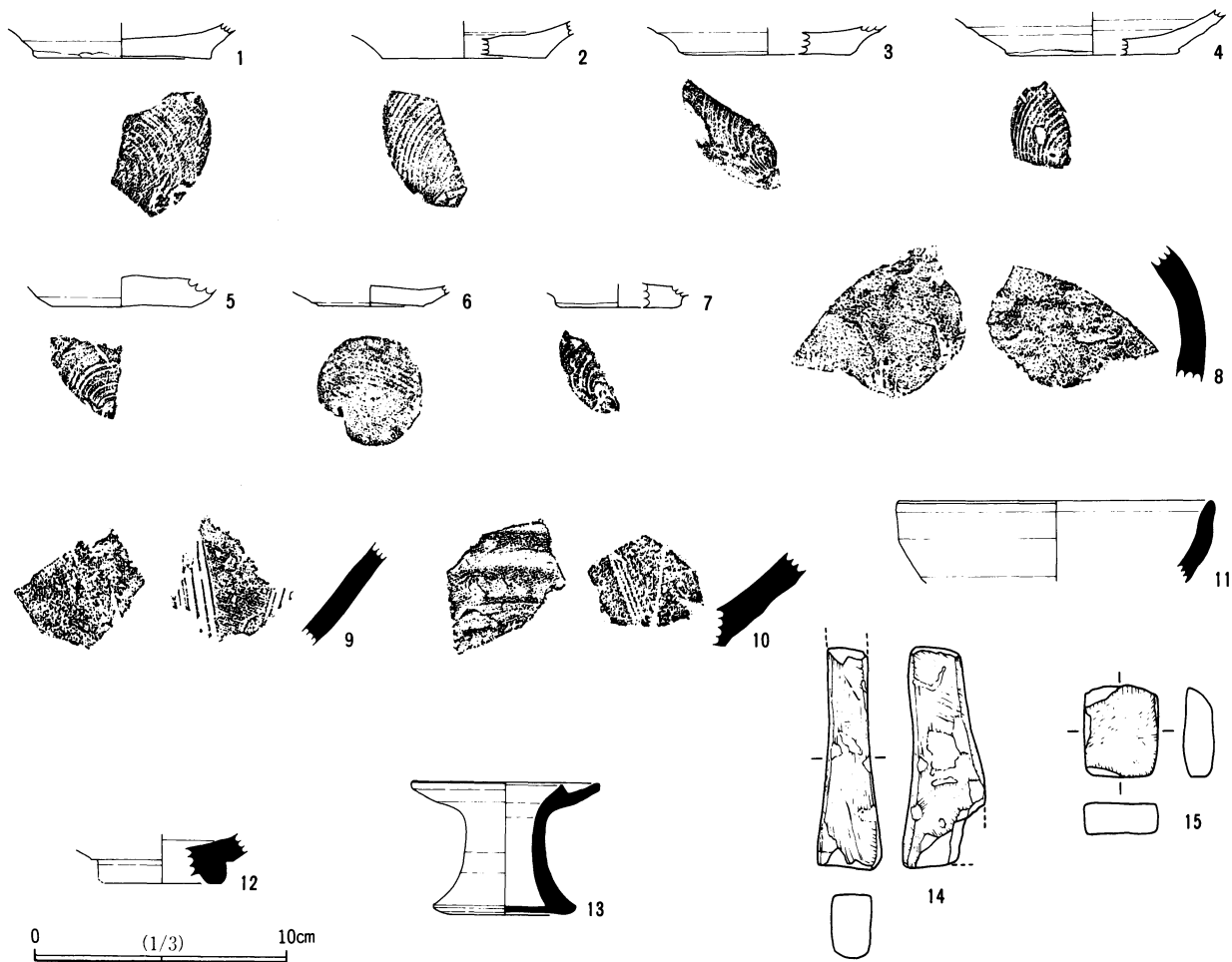
第62図 005溝状遺構

杯になると考えられるが、遺存部がわずかなため同定は難しい。全体に焼成はやや甘く軟質で、色調は明るい黄褐色や褐色を示す。また、胎土にスコリアが含まれる。復元底径は1が最大になり7.0cm、6が最小で4.2cmを測る。

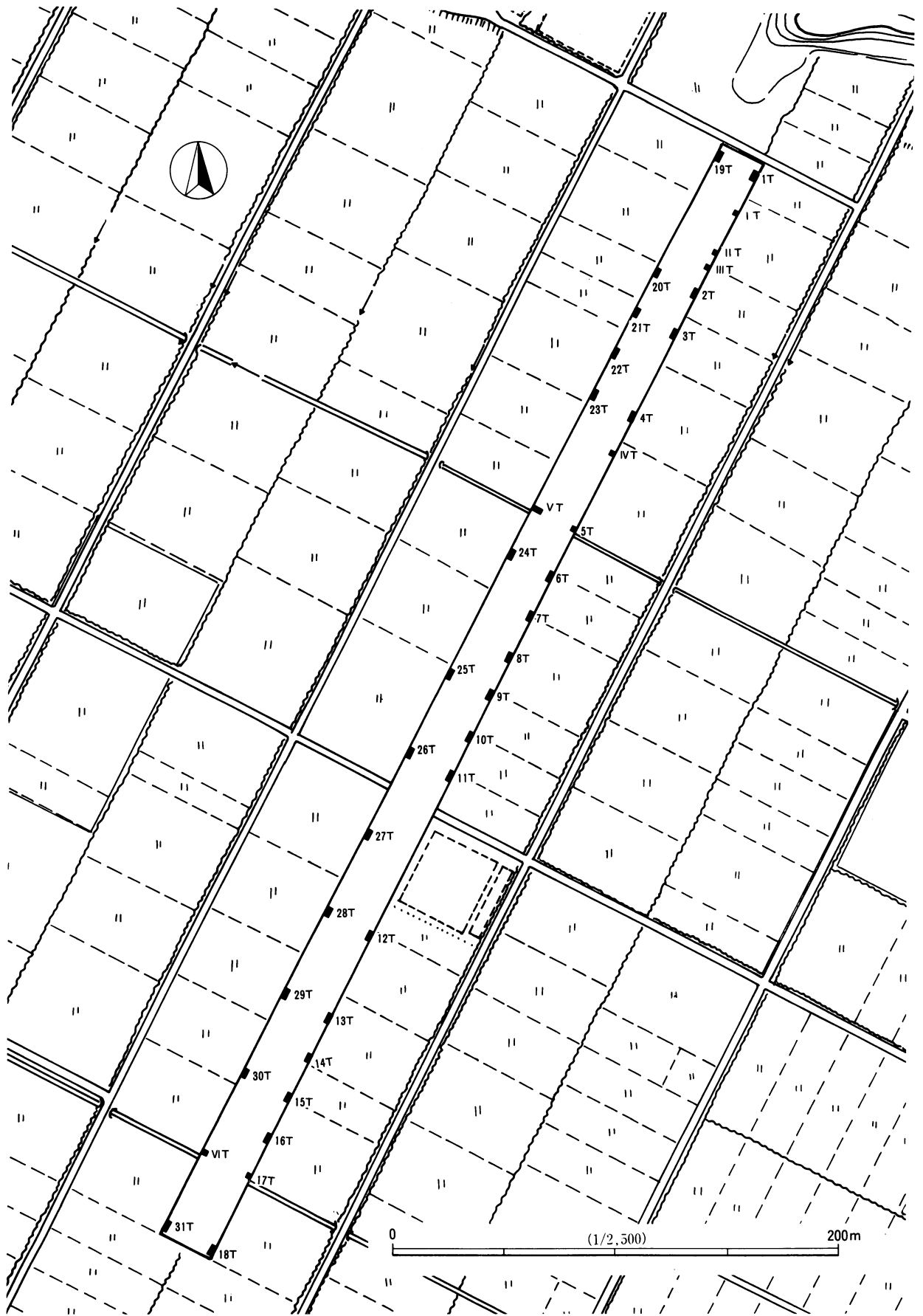
8は常滑の甕の肩部と考えられる。赤褐色の地の上に黄色がかかった灰釉が施され痕跡が認められる。ま

た、内面には横方向のナデが残されている。9は在地産の土師質の搦鉢である。胎土にスコリアが認められるが、焼成は良好で、色調は褐色を呈する。器厚は0.7cmである。10は瀬戸搦鉢の体部下位の破片になる。質感はやや軟質である。内外面に錆釉が施されているが、内面は釉が取れて地が多く見えている。11は瀬戸天目茶碗の口縁部である。12は青磁の碗の底部である。13は瀬戸産の灯明具で、この1点は1～12より明らかに後出になるものと考えられる。

14・15は砥石である。2点とも使用途中に欠損したものであろう。14は使用面が4面に認められ、15は扁平な1面が使われている。



第63図 中・近世の遺物



第64図 三箇遺跡の調査地点

第3章 三箇遺跡

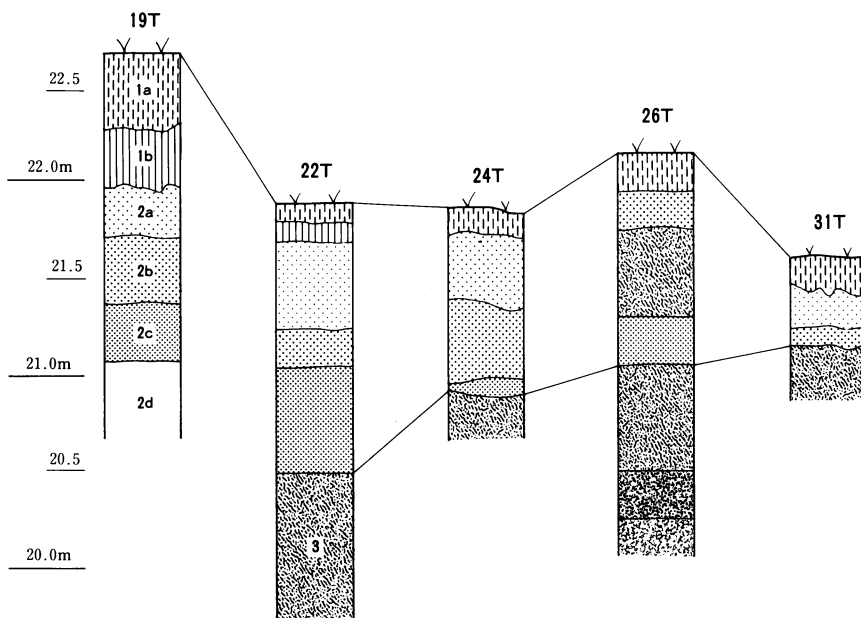
第1節 調査概要

三箇遺跡の調査は昭和62年度に実施した。調査範囲は、道路建設予定地内の2,700㎡である（第64図）。調査時の現況は水田となっており、稲刈りの完了した後に、調査区内にトレンチを設定して、遺構や遺物の有無を確認することから開始した。確認トレンチは、道路幅の両端に沿うような形で設定し、合計37か所、面積では270㎡について調査した。各トレンチの設置場所は状況を見た上で任意に設け、呼称は第64図のとおりとした。

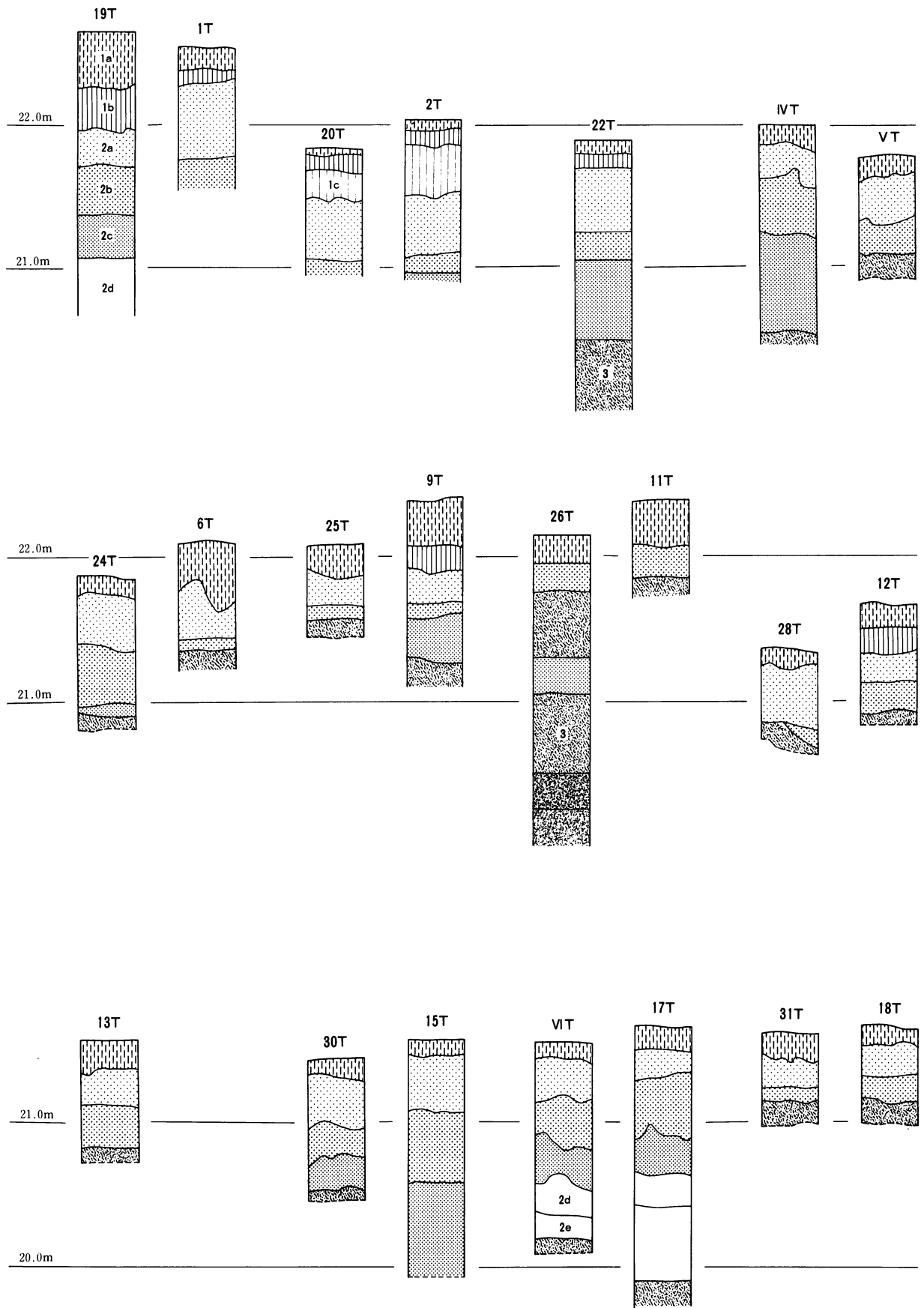
三箇遺跡の調査地点は、荒久(1)遺跡の南西方向の延長上に所在している。台地から沖積地に下り降りた裾部が調査区北東端部になり、南西端部が小櫃川寄りとなる。第65図のトレンチ間の層序対比図のように、基本的に北東部から南西方向に傾斜していくが、途中水田面を高くする地区も存在する。

土層の堆積状況を第65・66図に示した。1a・1b・1c層は耕作土と考えられる。褐色を呈する土で地点によっては青灰色砂質土を含んでいる。2a・2b・2c・2d層は黒褐色粘質土である。2a層は褐色土や粘土のブロックが混ざり、2b層～2d層には真菰が含まれている。3層は青灰色砂質土である。各層は地点によって堆積厚に違いが認められるが、3層の検出レベルは南西方向に向かうにしたがい浅くなっている。

トレンチ発掘の結果、遺構が検出できたトレンチは存在しなかった。22トレンチのように焼土の面的な分布が捉えられた地点も認められたが、明確な遺構の把握は不可能であった（図版19）。遺物は耕作土である1層から、真菰を含む2d層にかけて出土したが、集中して分布する状況は観察されず、また、時期的な集中傾向も認められず、各層に混入した状況で発見された。



第65図 三箇遺跡トレンチ間層序対比図



第66図 三箇遺跡各調査地点土層柱状図

第2節 出土遺物

遺物は1層から2層にかけて混入した状況で出土している。トレンチ毎の遺物出土点数は第3表に示したとおりで、合計445点が出土した。いずれも細片になっており、第67図に比較的遺存度の高い資料を示した。これらわずかな遺物が器種の判別可能な資料であることから、多くの遺物がいかに保存状態が不良であるか理解されるであろう。遺物分類の結果、縄文土器は確認できなかった。ただ、石斧や調整痕を認める石器は縄文期の所産になる可能性が高い。弥生土器もわずかである。土師器は細片が161点出土しているが、細別は困難である。国産陶磁器は瀬戸・常滑産に中世の製品が含まれているものの、近世以降が大部分を占めている。貿易陶磁は14トレンチから出土した青磁碗の破片が1点である。土師質土器にはかわらけや焙烙が認められる。以上が出土遺物についての概略である。

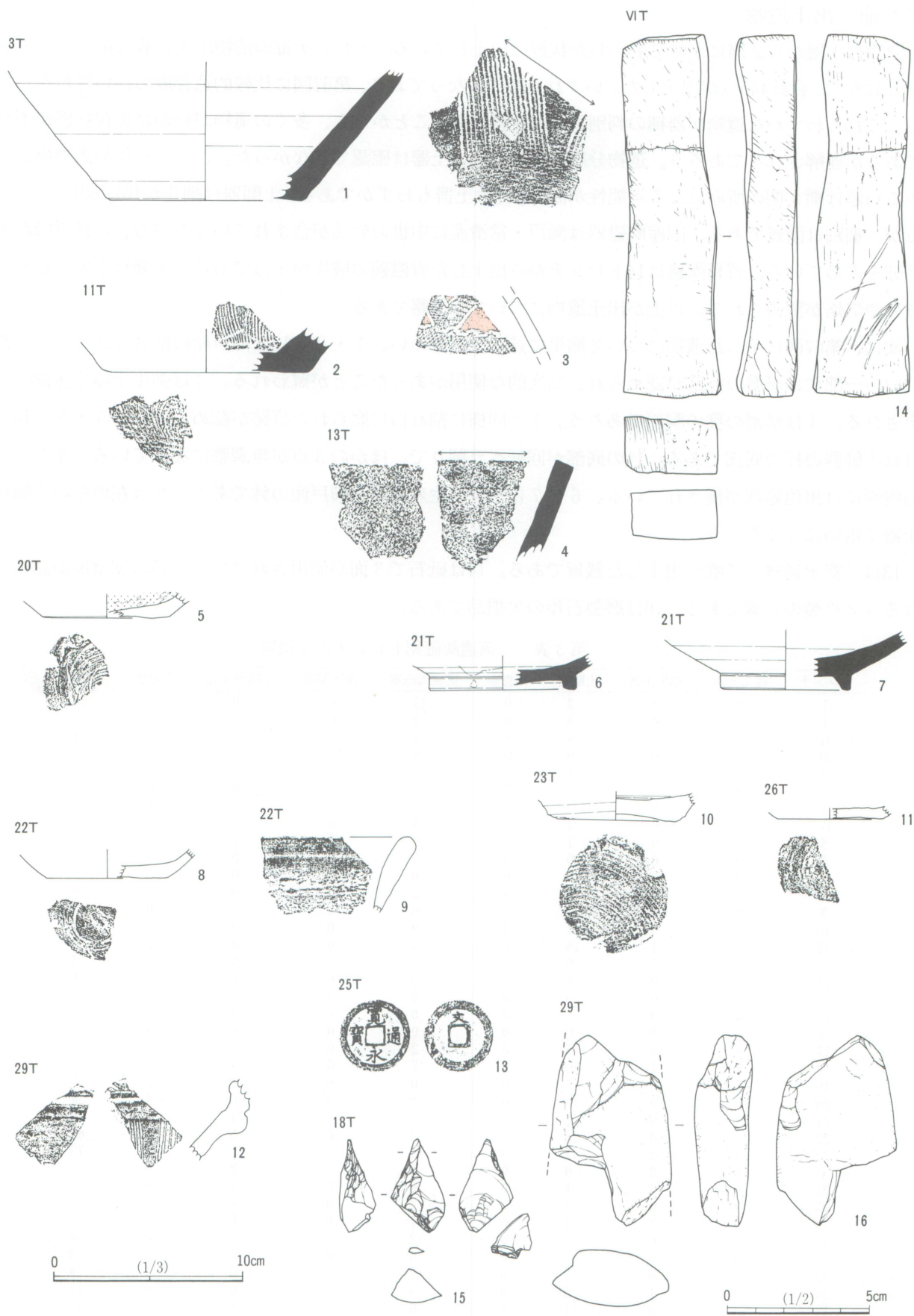
次に、第67図に示した遺物について簡単に述べておきたい。1・2・12は瀬戸産の播鉢である。1の割れ口の一部には研磨の痕跡が認められ、二次的な使用があったことが窺われる。3は弥生土器で後期に比定される。4は常滑の甕の胴部であろう。1と同様に割れ口に磨られた痕跡が認められる。5・8・10・11は土師器の杯の底部である。11の底部が回転ヘラ削りで、ほかの3点が無調整になっている。また、5の内面には黒色処理が施されている。6・7は近世に生産された瀬戸産の鉢である。9は在地産の土師質土器で焙烙になるだろう。

13は「寛永通寶」で唯一出土した銭貨である。14は砥石で3面が使用されている。15は調整痕が認められるメノウ製の石器である。16は磨製石斧の欠損品である。

第3表 三箇遺跡確認トレンチ出土遺物

| トレンチ | 縄文土器 | 弥生土器 | 土師器 | 須恵器 | 国産陶磁器 | 貿易陶磁 | 土師質土器 | その他 | 計 |
|------|------|------|-----|-----|-------|------|-------|-----|-----|
| 1 | 0 | 0 | 3 | 0 | 15 | 0 | 0 | 2 | 20 |
| I | 0 | 0 | 0 | 0 | 2 | 0 | 0 | 0 | 2 |
| II | 0 | 0 | 0 | 0 | 1 | 0 | 0 | 0 | 1 |
| III | 0 | 0 | 0 | 0 | 0 | 0 | 0 | 1 | 1 |
| 2 | 0 | 0 | 1 | 0 | 1 | 0 | 0 | 0 | 2 |
| 3 | 0 | 0 | 1 | 0 | 5 | 0 | 0 | 0 | 6 |
| 4 | 0 | 0 | 2 | 0 | 0 | 0 | 0 | 1 | 3 |
| IV | 0 | 0 | 4 | 1 | 4 | 0 | 3 | 4 | 16 |
| 5 | 0 | 0 | 1 | 0 | 0 | 0 | 2 | 0 | 3 |
| 6 | 0 | 0 | 0 | 0 | 0 | 0 | 0 | 0 | 0 |
| 7 | 0 | 0 | 0 | 0 | 0 | 0 | 0 | 0 | 0 |
| 8 | 0 | 0 | 4 | 0 | 5 | 0 | 0 | 0 | 9 |
| 9 | 0 | 0 | 3 | 0 | 6 | 0 | 3 | 0 | 12 |
| 10 | 0 | 0 | 1 | 1 | 9 | 0 | 0 | 0 | 11 |
| 11 | 0 | 1 | 15 | 0 | 6 | 0 | 0 | 1 | 23 |
| 12 | 0 | 0 | 0 | 1 | 2 | 0 | 0 | 1 | 4 |
| 13 | 0 | 0 | 1 | 0 | 5 | 0 | 0 | 0 | 6 |
| 14 | 0 | 0 | 0 | 0 | 1 | 1 | 0 | 0 | 2 |
| 15 | 0 | 0 | 0 | 0 | 0 | 0 | 0 | 0 | 0 |
| 16 | 0 | 0 | 0 | 0 | 0 | 0 | 0 | 0 | 0 |
| 17 | 0 | 0 | 5 | 0 | 2 | 0 | 1 | 0 | 8 |
| 18 | 0 | 1 | 10 | 0 | 7 | 0 | 4 | 2 | 24 |
| 19 | 0 | 0 | 1 | 0 | 0 | 0 | 2 | 2 | 5 |
| 20 | 0 | 0 | 10 | 0 | 4 | 0 | 6 | 4 | 24 |
| 21 | 0 | 0 | 2 | 0 | 5 | 0 | 1 | 5 | 13 |
| 22 | 0 | 0 | 28 | 1 | 23 | 0 | 5 | 9 | 66 |
| 23 | 0 | 2 | 41 | 0 | 15 | 0 | 5 | 10 | 73 |
| V | 0 | 0 | 0 | 0 | 1 | 0 | 2 | 0 | 3 |
| 24 | 0 | 0 | 1 | 0 | 6 | 0 | 1 | 0 | 8 |
| 25 | 0 | 0 | 0 | 0 | 2 | 0 | 0 | 1 | 3 |
| 26 | 0 | 2 | 4 | 0 | 7 | 0 | 6 | 0 | 19 |
| 27 | 0 | 0 | 0 | 0 | 2 | 0 | 2 | 0 | 4 |
| 28 | 0 | 0 | 0 | 0 | 0 | 0 | 0 | 0 | 0 |
| 29 | 0 | 0 | 2 | 0 | 1 | 0 | 0 | 1 | 4 |
| 30 | 0 | 1 | 6 | 0 | 4 | 0 | 0 | 0 | 11 |
| VI | 0 | 0 | 11 | 0 | 16 | 0 | 8 | 4 | 39 |
| 31 | 0 | 1 | 4 | 0 | 8 | 0 | 6 | 1 | 20 |
| 計 | 0 | 8 | 161 | 4 | 165 | 1 | 57 | 49 | 445 |

※その他には石製品・金属製品・自然遺物を含む



第67図 三箇遺跡出土遺物

第4章 ま と め

第1節 荒久(1)遺跡の調査成果について

荒久(1)遺跡は、旧石器時代から中・近世にかけて、断続的に営まれた遺跡であることが判明した。各時期において、活況を呈する集落が形成された状況は見出せないが、弥生時代と中世に注目できる成果がある。その成果とは、①弥生時代の方形周溝墓12基の検出と、②中世の遺構・遺物の発見である。主にこの成果を取り上げて、荒久(1)遺跡のまとめとしたい。

1 方形周溝墓

荒久(1)遺跡で検出した方形周溝墓は12基である。先に報告した荒久(2)遺跡¹⁾の10基と合わせると、22基の存在が明らかになった。路線内という限られた調査の、南北100m～130mの範囲に、これら22基が捉えられた事実は、周囲に大規模な方形周溝墓群が展開する可能性を十分高めることとなった。

今回発掘した12基の中で、全容が捉えられるのは半数の6基であるが、すべてが四隅が切れる形態と考えられる。また、荒久(2)遺跡の10基も同様の形態である。遺構の分布状況を観察すると、きわめて近接する状況が分かるが、遺構間の重複は荒久(2)遺跡で1か所認められるにすぎない。荒久(1)遺跡では、001・002の2基と003・004・005の3基が、それぞれ東―西に並ぶような位置関係をとることが確認できる。ここでも一方の西溝とその西側に配置される遺構の東溝は、重複することなく並行して存在している。008・012は、ほかの10基と方台部の向きが明らかに異なっているものの、ほかと重複部分は認められない。荒久(2)遺跡の重複例は、S C-004の西溝とS C-006の東溝のわずかな部分に認められ、土層断面の観察では新旧が明確になっていない。このような状況から考えて、この地区に展開する方形周溝墓の造墓行為には、何らかの長期的な企画か、強い制約が存在し、それに基づいて造営されたことが窺われる。

次に方台部の規模と形態について述べていこう。先述したように、遺構全体の規模が把握可能になるのは6基である。ここでは北溝が調査区外に存在する001も比較の対象にすると、第2表に示したように、001の1基のみが、東―西×北―南の規模が共に10mを超える規模をもつと推定される。002・004の長軸長は10mを超えてはいるが、短軸長はそれを下回っている。長軸長を100とした場合の短軸長の指数は、002が96、003が94、004が75、006が96、007が99、008が100になる。001の場合、検出可能であった範囲から推定しても、東―西規模の13.7mと短軸長の指数平均値から判断しても、10mを超す規模であることは確実である。この001が荒久(2)遺跡の10基を加えても最大の規模である。一方、小型の部類は7.55m×7.85mの006が代表例になるだろう。010などは全掘すれば、おそらくそれより小型になることが予想されるので、5m×5mクラスの規模も造営されていた可能性が高い。規模の明らかな6基の平均値は9.5m×8.9mになる。また、形態は長軸長に対する短軸長の指数からも、一見ただけでも004が長方形を呈するが、ほかは正方形に近い形態を示している。

12基の中の001・002・004・008の4基については、埋葬施設の存在を捉えることができた。埋葬施設は002に2か所、ほかの3基からはそれぞれ1か所ずつ、計5か所が発見されている。方台部に存在する埋葬施設は、表土除去後に行ったローム層上面での清掃で確認されたもので、検出面までに盛土の痕跡は認められなかった。

001の埋葬施設は方台部のほぼ中央に位置している。掘込み面は不明であるが、3.1m×1.7mの土坑を掘り、その中に木棺を置いて、その周囲にローム粒を含む黒色土を充填したものと考えられる。木棺の推定規模は2.1m×0.7mである。002では方台部の中央と、北溝の東部にそれぞれ1か所存在する。方台部の埋葬施設は、3.45m×1.20mの土坑の底面付近であり、木棺が納められていたか否かを判断する痕跡が残されていない。土坑の規模から推測すれば、木棺が存在していた可能性が高い。もう1か所は北溝にかかって発見された、2.30m×0.80mの長方形の平面形態を有する土墳墓である。004の埋葬施設も方台部の中央に検出されている。長軸長2.80m、短軸長1.57mの規模をもつ土坑の中央に、推定1.95m×0.75mの木棺が納められていたと見られる。008の埋葬施設は、方台部の中央から明らかに北に寄って位置している。長軸長2.92m、短軸長1.38mの土坑の中に、推定2.55m×0.52mの木棺の痕跡が確認できた。ここでは木棺部分が、土坑の掘り方の東側に寄るような状況で検出され、必ずしも棺が掘り方の中央に置かれないことが判明した。

方台部に発見された4基の埋葬施設の、土坑の掘り方及び木棺の平面形は長方形である。それぞれに規模の違いは認められるが、その長軸がほぼ東-西を向いていることでは一致している。しかし、この方向は方台部の長軸や短軸の方向とは連動しないと見ることができる。001と004の埋葬施設の方向は、比較的方台部の方向性と近似するが、002と008は方台部の向きと、まったく関連性が認められないのである。特に008の埋葬施設の長軸方向は、方台部の対角線の方向に近くなっている。したがって、調査範囲の中では、埋葬施設における東-西の方向性が特別に意識されていた可能性が強く、造墓に伴う規制の一端であったと理解しておきたい。

続いてふれるのは、周溝の底面の状況である。方形周溝墓の溝の底面に、土坑や段状の掘込みが存在することは、この種の遺構の特徴として認識されており、ここでも溝の底面に凹部が認められる遺構が4基存在する。001は東溝と南溝の底面の途中で深さの変化が認められ、溝底に低部と高部が設けられた形になっている。同様な段状の掘込みは、009の南溝にも存在する。003では、東溝に1か所、南溝に1か所、そして西溝に2か所、それぞれ底面からさらにレベルを下げる楕円形の凹部がある。また、004では、東溝と南溝の中央に楕円形の凹部が設けられ、西溝は中ほどで1段深く掘り込まれている。今後溝底に設けられた凹部の意味を検討しなければならないが、その材料となるときわめて乏しく、このことも特徴の一つになるであろう。004の西溝のように、一段低い溝底底面から壺が出土している例があるものの、一概に埋葬施設ということでは語れない。これからの類例の蓄積に委ねたい。

さて、問題になるのが造墓の時期である。形態上の特徴からも、ある程度の時期は限定されてくるが、出土遺物の位置づけとからめて検討することが必要である。ところが、ほとんどの遺構が遺物を伴っていないのである。かろうじて土器の出土が認められるのは、004・005・008・011のわずか4基である。その中で008が唯一複数の土器を伴っている。内訳は、壺2点、鉢1点、甕2点の計5点で、いずれも溝からの出土である。2点の壺は、大きく張り出すように膨らむ胴部最大径を、全体の3分の1よりも下位に置いているので重たく感じられ、装飾は口縁部から頸部にかけてと、もう1点では頸部と肩部に縄文帯が施されている。甕は口唇部に刻み目があり、頸部に装飾的な輪積み痕跡を残すものである。このような一括資料と、周辺に所在する遺跡の資料とを対比すると、袖ヶ浦市清水井遺跡²⁾の1号方形周溝墓出土土器の一部に類例が求められるだろう。ここから出土した土器については、(財)君津郡市文化財センターが行った「君津地方における弥生後期～古墳前期の諸様相」の検討により、弥生後期初頭に位置づけられている³⁾。004

から出土した壺は、口頸部を欠損しているが、008の土器群とほぼ同時期か、やや先行するものと考えられる。005の東溝の覆土中から出土した鉢は、口唇部に指頭による押圧が施され、体部が磨きで仕上げられるもので、当地域では類例が少ない部類に入るだろう。口唇部の押圧の方法と、比較的直線的に開く体部の形状を、甕の口縁部と鉢の形態にそれぞれ類似性を求めるならば、中期末葉の宮ノ台式に比定することが可能となつてこよう。

008では、方台部の埋葬施設からも遺物が出土している。遺物はガラス製小玉92点と銅釧であり、特に銅釧の発見が目を引く。その銅釧は保存状態が不良であったが、本来は5点であったと見ることができる。同種の遺物の発見例は、隣接地域の市原市根田遺跡⁴⁾にあることが知られており、そこでは2基の方形周溝墓の埋葬施設から5点ずつ、いずれも腕に装着していたことが捉えられる状況で出土している。さらにその2基からは、ガラス製小玉も出土していて、008の埋葬施設出土遺物と極めて類似した在り方を示している。また、周溝内からは後期に比定される壺や甕の土器類が出土している。最近の集成によれば、本県で検出された方形周溝墓からガラス玉と金属製品が共に出土するのは、弥生後期に入ってからで、中期段階での発見は未だ例を見ていないようである⁵⁾。

以上の検討を経ても、個々の造墓順位を明らかにすることは難しいが、諸様相から判断を下せば、ここでの墓域の形成は、弥生時代中期末葉から後期初頭にかけての間である、ということができよう。

2 中世の遺構・遺物

中世の所産と考えられる遺構には、掘立柱建物跡5棟と溝状遺構5条がある。また、遺物では在地産の土師質土器、陶磁器、砥石が出土している。

掘立柱建物跡はわずかに5棟ながら、2か所に分布域が分かれる状況が認められる。003・004掘立柱建物跡の2棟が調査区北側の2区に位置し、001・002・005掘立柱建物跡の3棟が3区～4区に所在する。特に後者の3棟は桁行の方向が近似し、関連性が強いことが分かる。また、掘立柱建物跡5棟すべてが002・003溝状遺構の西側から検出されているので、それらが相互に機能して、一定の領域を形成していたと考えられる。時間的な前後関係が認められた002と003溝状遺構で、先に構築された003の規模と土橋の存在は注目される。003はほぼ南北に構築されており、判明した限りにおいても77mに及ぶ規模をもっている。幅も広い部分で3.20mを測り、深さも1.30mある。これだけの規模を有し、途中で土橋を設ける構造から、溝と呼ぶよりも堀といった方が適切になる遺構になるだろう。そしてこの堀の東側に全く遺構が認められないことから、西側の領域を区画する施設として機能した、との解釈の妥当性を高めるのである。しかし、構築時に掘削されたはずの相当量の土の行方については、明確にすることが困難であった。

遺物は保存状態の優れているものは出土していない。003溝状遺構からは土師質土器、陶磁器が出土したものの一部の破片にすぎない。その中に常滑の甕の肩部の破片がある。中野晴久氏によれば、常滑甕には「体部は倒卵形から肩部が屈曲する傾向」が認められ、編年図では6a型式以降の甕の肩部に屈曲が顕著になっている⁶⁾。003出土の甕の肩部は緩やかな丸味があるので、6a型式前と考えられ、13世紀前葉の4型式近辺に比定される。仮に13世紀前葉という年代が妥当とすれば、荒久(2)遺跡では発見されていない時期の遺物になる。荒久(2)遺跡は、15世紀の前半から中葉にかけて盛行するので、荒久(1)はそれに先行して営まれたことになる。荒久(2)遺跡と比較すると、遺構・遺物のどちらも情報量が乏しく、遺跡の具体像の把握が難しいのが現状である。周囲の状況が明らかになるにしたがい検討を進めたいと思う。

第2節 三箇遺跡の調査成果について

今回実施した三箇遺跡の調査は、沖積地に広範囲に広がる遺跡の一角を対象にしたにすぎない。調査区は遺跡範囲の中では南東部に位置し、トレンチによる確認調査を実施し、遺構や遺物の検出に努めた。その結果、明確な遺構の存在を確認することはできなかった。しかし、縄文時代から近世にわたる遺物が出土し、周辺に展開するであろう遺跡の存在事実が、さらに補足されたものと思われる。この調査は、その点において一定の成果を得ることができたと考えられる。

また、調査区の周辺の一部地域について、(財)君津郡市文化財センターによる線的な調査が実施されており、同様な成果を挙げている⁷⁾。ただ、遺物が集中する地点なども発見されているので、今後周辺地区で調査が行われる際に、慎重を期して対応する必要があるのはいうまでもないことだろう。

- 注1 小林清隆 1998 『袖ヶ浦市荒久(2)遺跡』 (財)千葉県文化財センター
2 大崎紀子 1993 『清水井遺跡』 (財)君津郡市文化財センター
3 (財)君津郡市文化財センター 1996 『研究紀要VII ー共同研究「君津地方における弥生後期～古墳前期の諸様相」ー』
4 米田耕之助 1986 「根田遺跡」『市原市文化財センター年報 昭和60年度』 (財)市原市文化財センター
5 諸墨知義 山岸良二 1996 「千葉県の方形周溝墓」『関東の方形周溝墓』 同成社
6 中野晴久 1995 「常滑・渥美」『概説中世の土器・陶磁器』 真陽社
7 光江 章 1988 『三箇遺跡群IV』 (財)君津郡市文化財センター

写真図版



荒久(1)遺跡・三箇遺跡と周辺の地形



1. 旧石器時代の調査状況



2. 001方形周溝墓



3. 001方形周溝墓埋葬施設



1. 001方形周溝墓西溝土層断面



2. 001方形周溝墓南溝土層断面



3. 001方形周溝墓（東側）



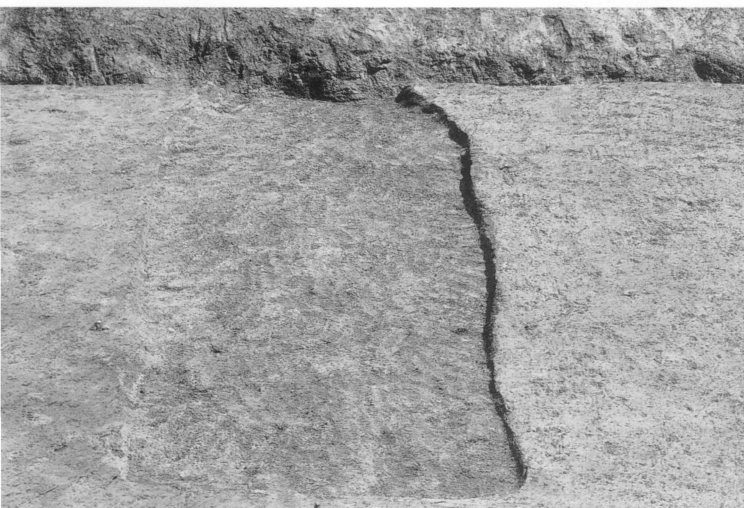
4. 001方形周溝墓埋葬施設



5. 002方形周溝墓（東溝）



6. 002方形周溝墓西溝土層断面



7. 002方形周溝墓第1埋葬施設



8. 002方形周溝墓第2埋葬施設



1. 002方形周溝墓



2. 003方形周溝墓



3. 004方形周溝墓



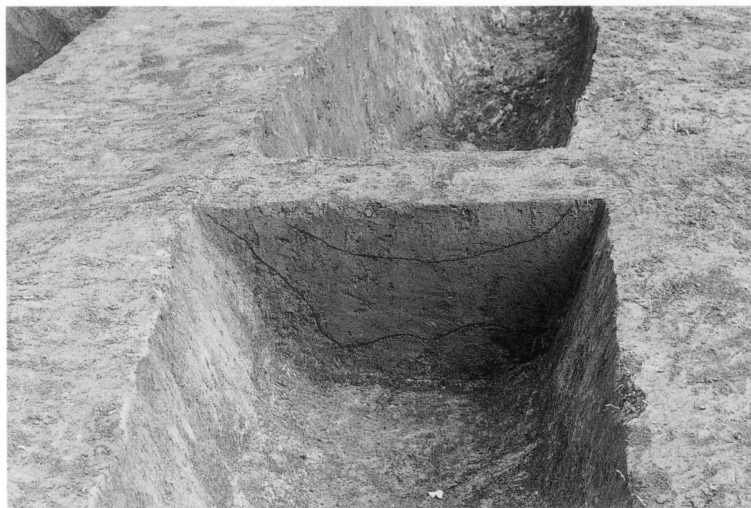
1. 003方形周溝墓東溝土層断面



2. 003方形周溝墓北溝土層断面



3. 004方形周溝墓南溝土層断面



4. 004方形周溝墓西溝土層断面



5. 004方形周溝墓西溝



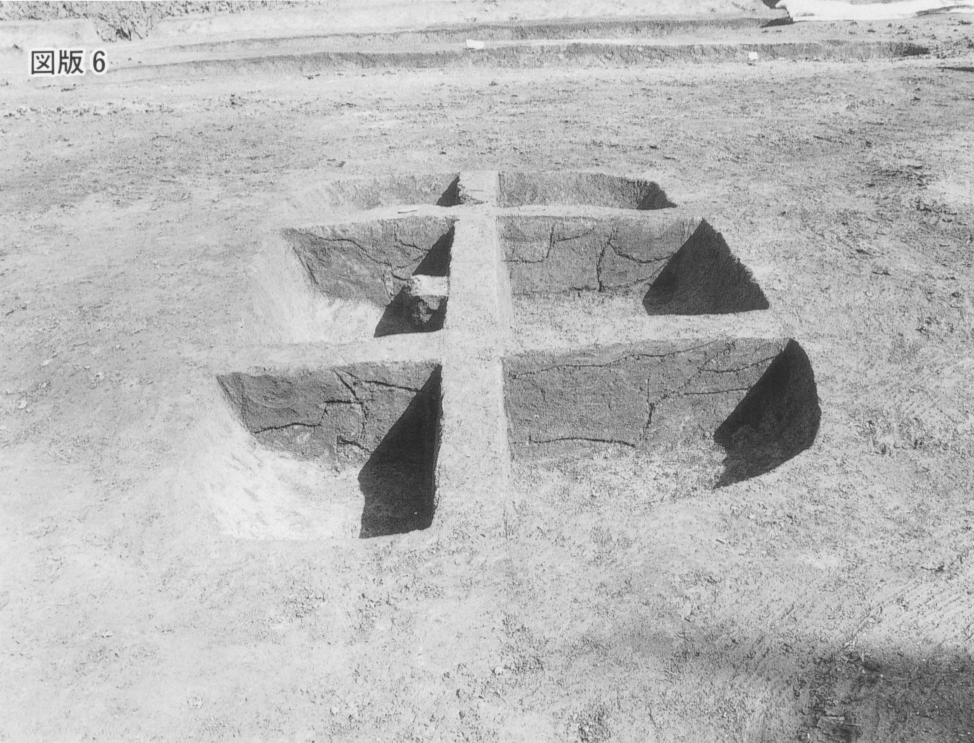
6. 004方形周溝墓西溝遺物出土狀況



7. 004方形周溝墓埋葬施設



8. 005方形周溝墓



1. 004方形周溝墓埋葬施設



2. 006方形周溝墓



3. 007方形周溝墓



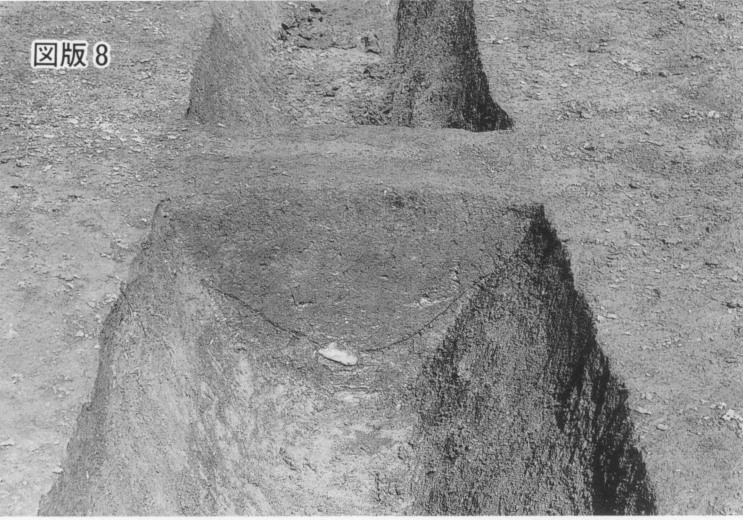
1. 008方形周溝墓



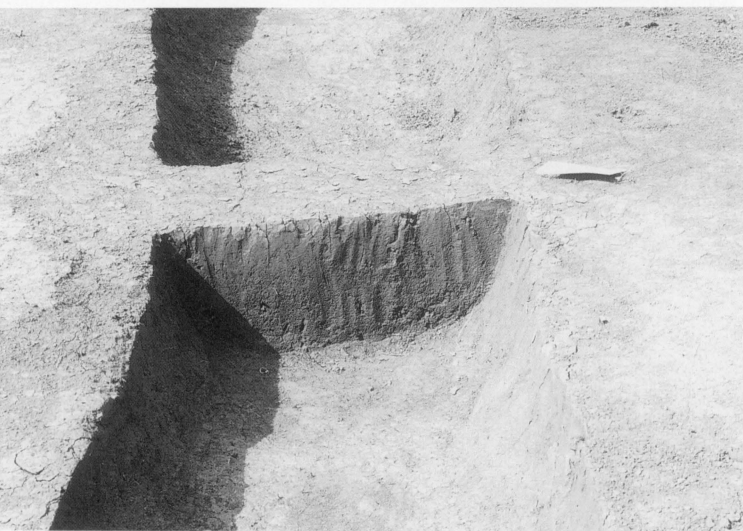
2. 008方形周溝墓埋葬施設



3. 008方形周溝墓埋葬施設銅釦・
ガラス製小玉出土状況



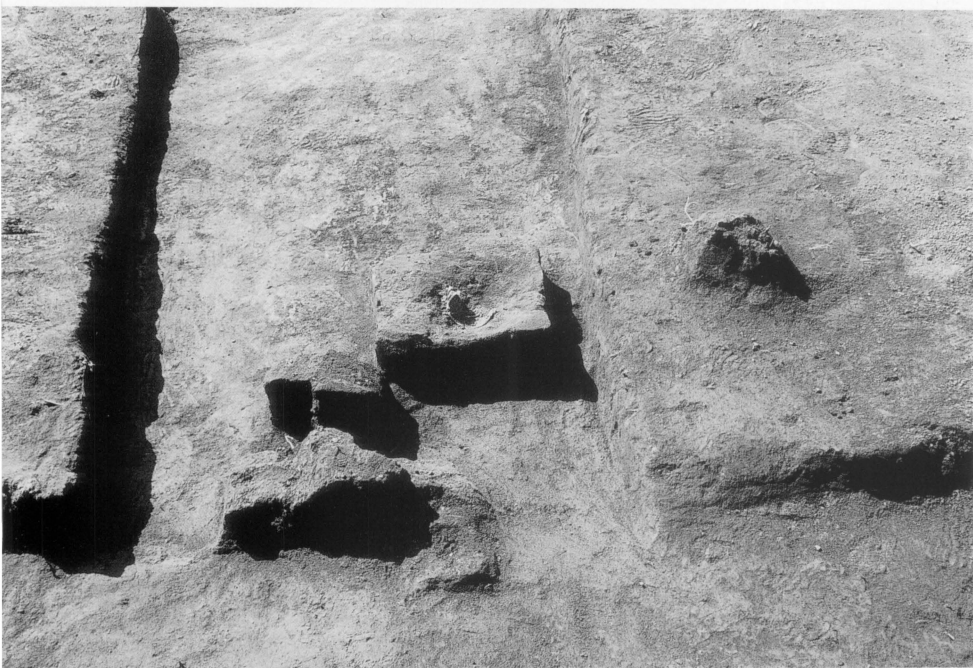
1. 006方形周溝墓東溝土層断面



2. 007方形周溝墓東溝土層断面



3. 008方形周溝墓埋葬施設遺物出土狀況



4. 008方形周溝墓埋葬施設遺物出土狀況



1. 008方形周溝墓溝内遺物出土狀況



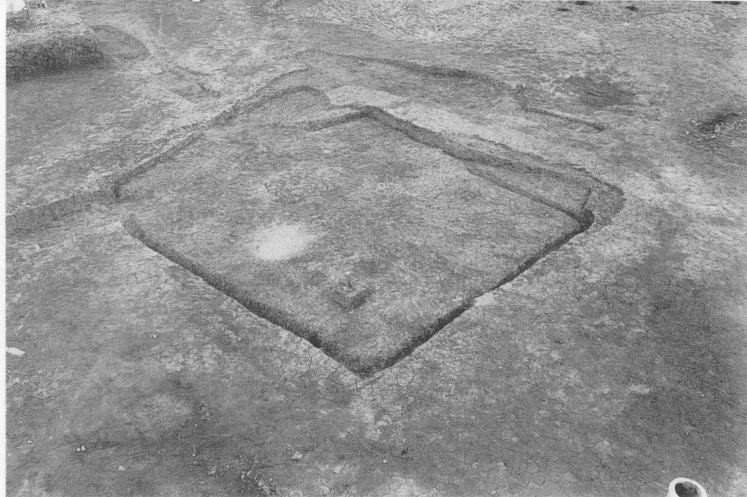
2. 009方形周溝墓



3. 010方形周溝墓



1. 001竪穴住居跡



2. 002竪穴住居跡



3. 001溝状遺構 (西から)



4. 001溝状遺構 (東から)



5. 002溝状遺構の馬歯出土状況



6. 003溝状遺構土層断面①



7. 003溝状遺構土層断面②



8. 003溝状遺構土層断面③



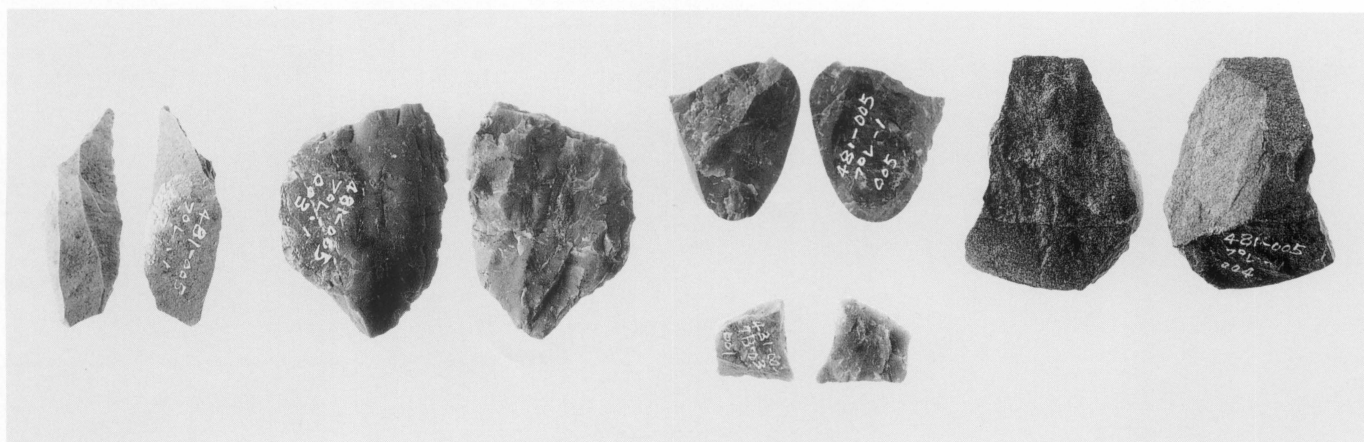
1. 001溝状遺構土層断面



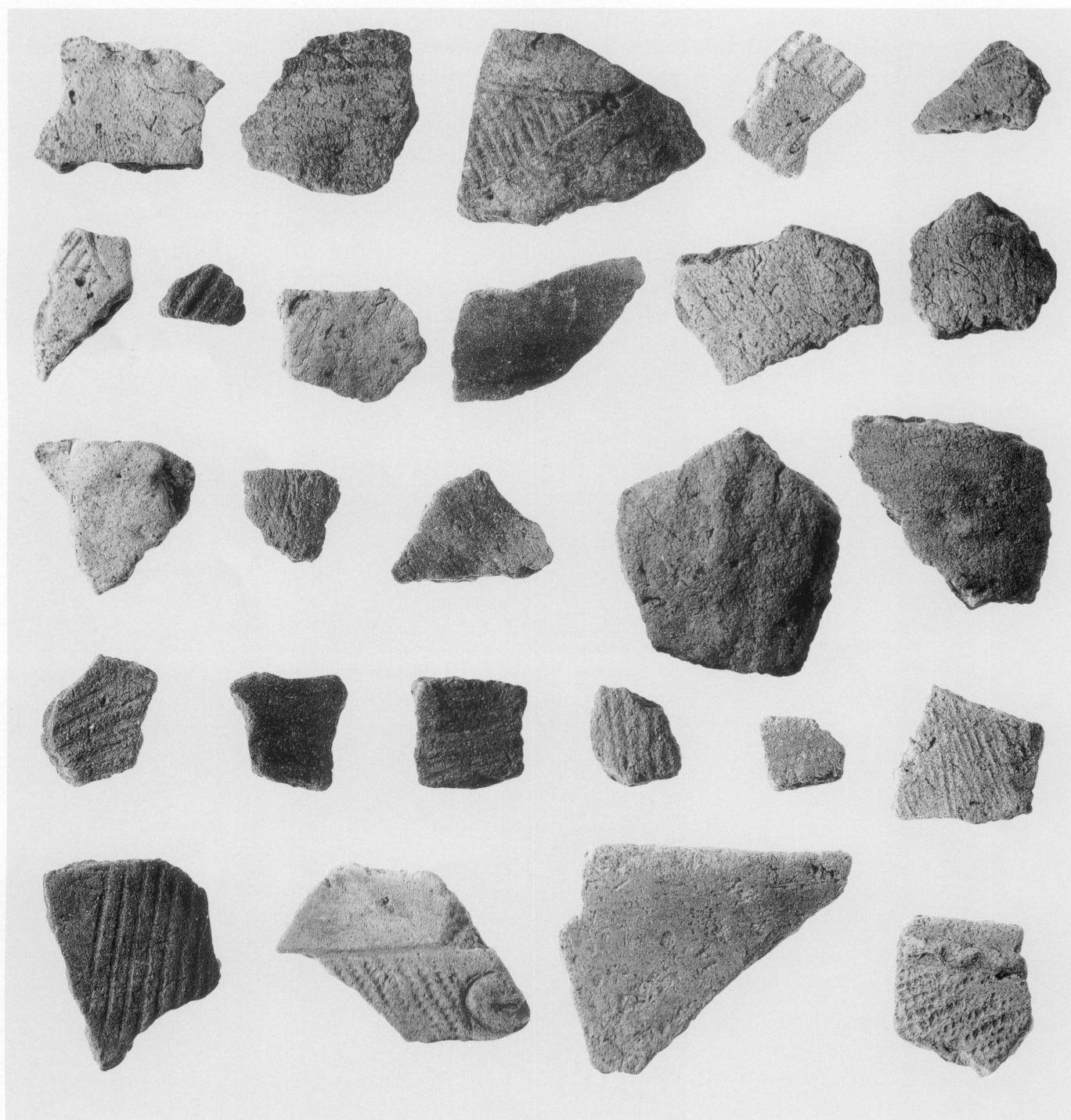
2. 002溝状遺構



3. 003溝状遺構



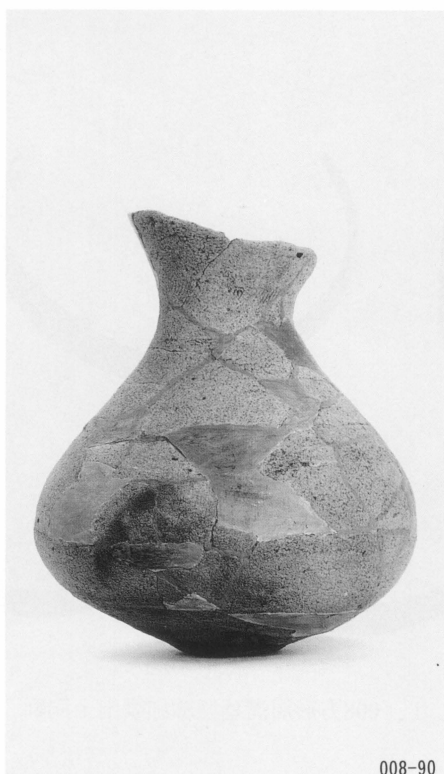
1. 旧石器時代の石器



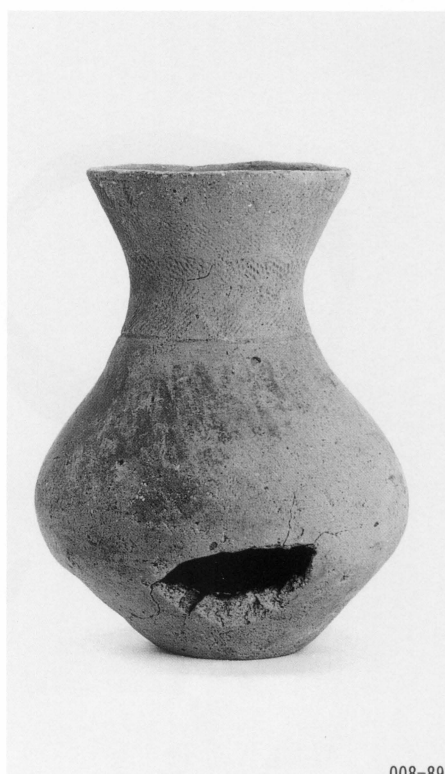
2. 縄文土器



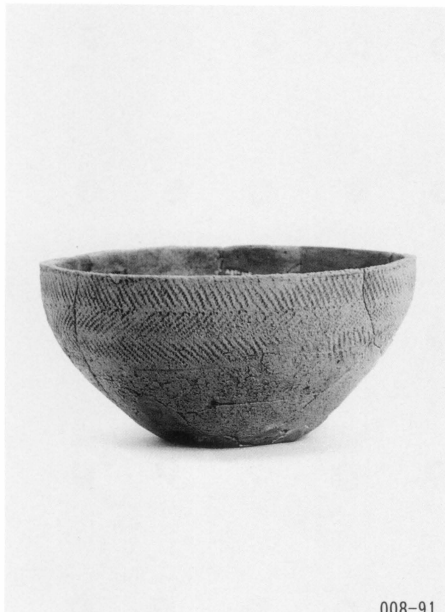
004-1



008-90



008-89



008-91



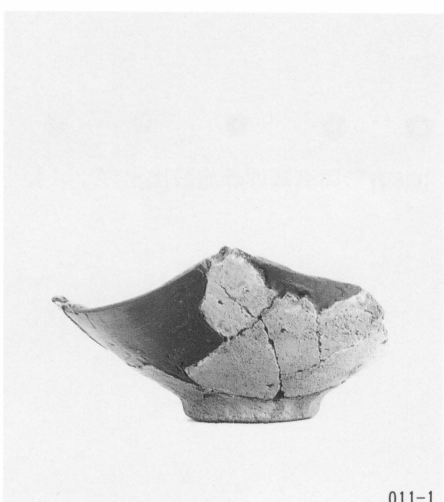
008-92



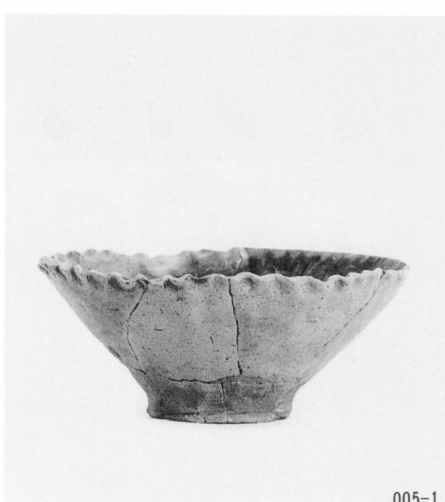
008-93



011-1



011-1

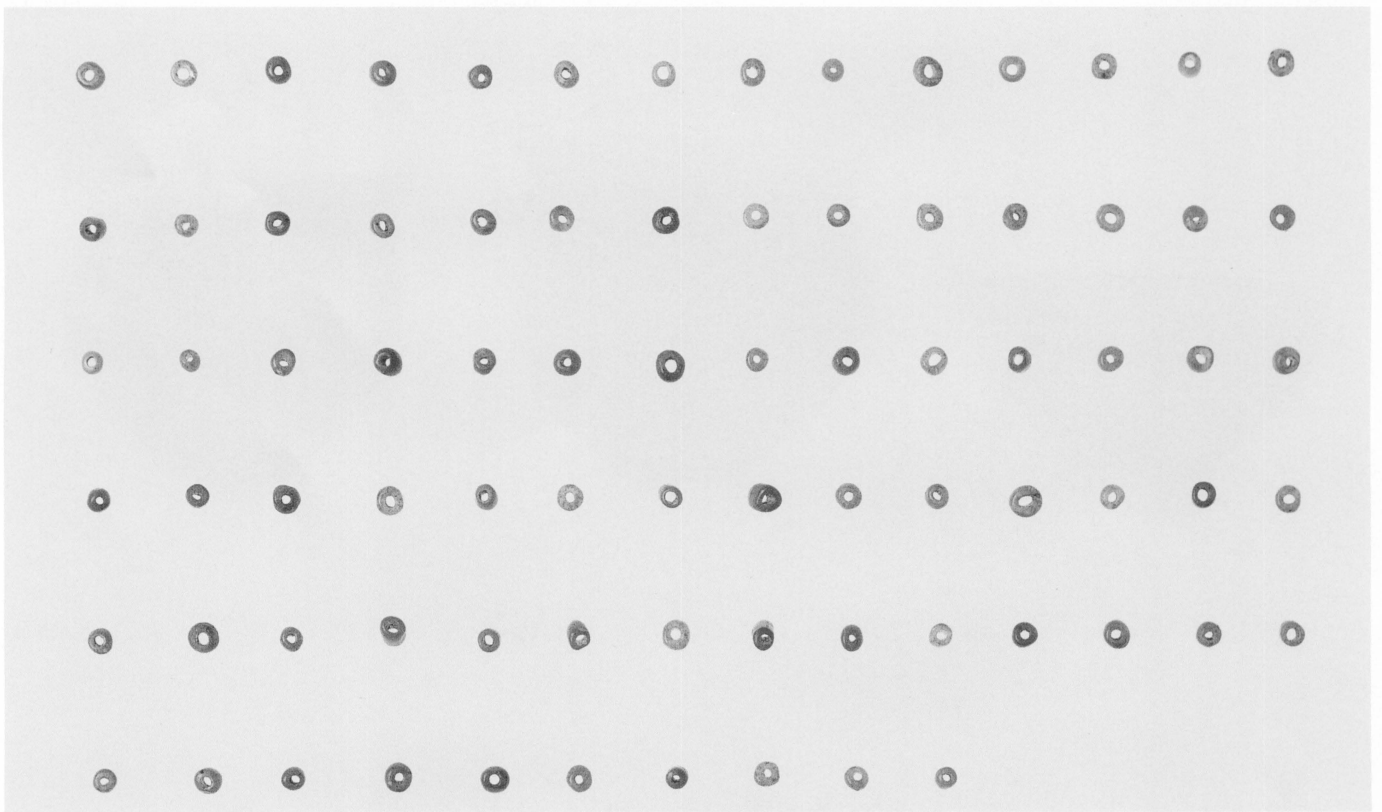


005-1

方形周溝墓出土土器



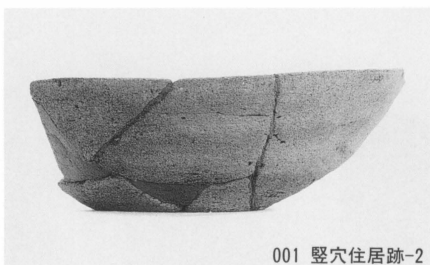
1. 008方形周溝墓埋葬施設出土銅釧



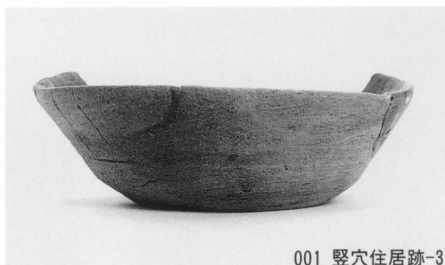
2. 008方形周溝墓埋葬施設出土ガラス製小玉



001 竪穴住居跡-1



001 竪穴住居跡-2



001 竪穴住居跡-3



001 竪穴住居跡-4



001 竪穴住居跡-11



002 竪穴住居跡-1



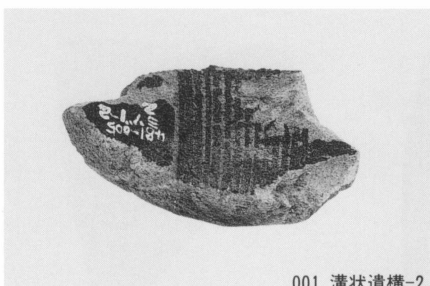
002 竪穴住居跡-3



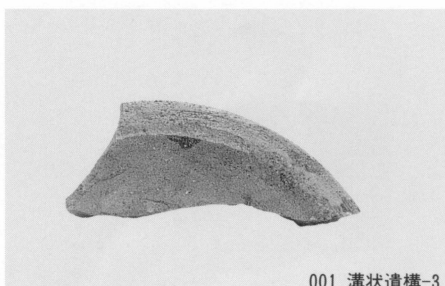
グリッド-1



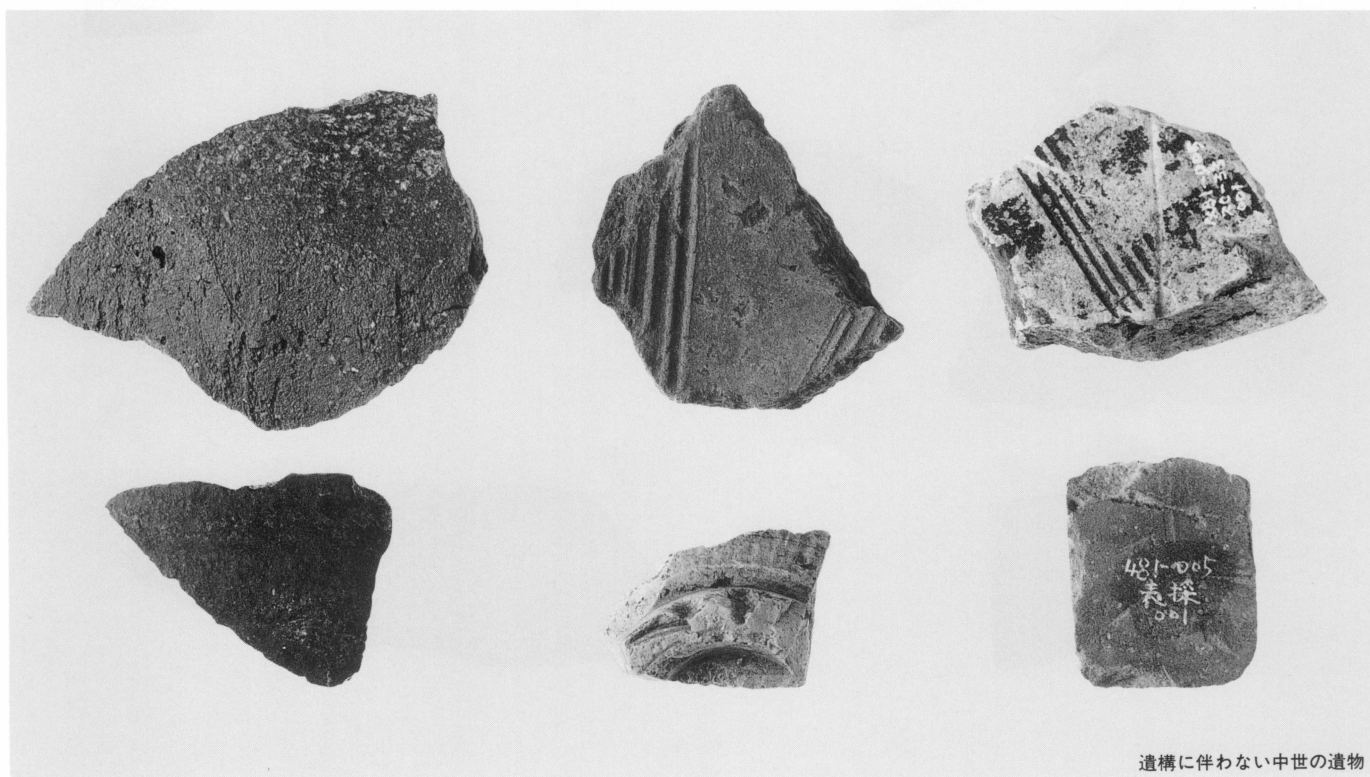
001 溝状遺構-1



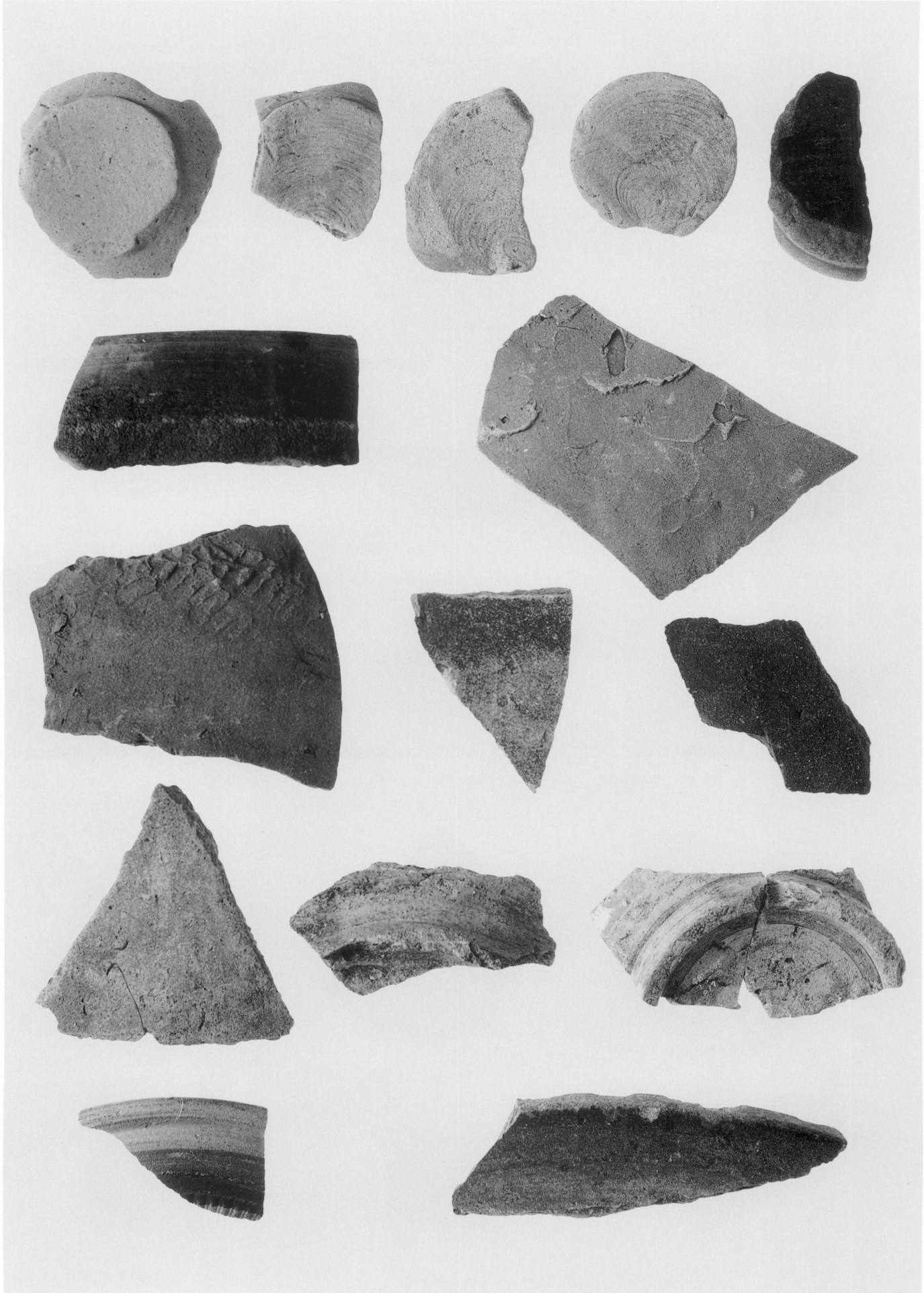
001 溝状遺構-2



001 溝状遺構-3



遺構に伴わない中世の遺物



003溝状遺構出土遺物

1. 三箇遺跡調査区風景
(南から荒久遺跡方面を望む)



2. 三箇遺跡調査区風景
(北から南を望む)

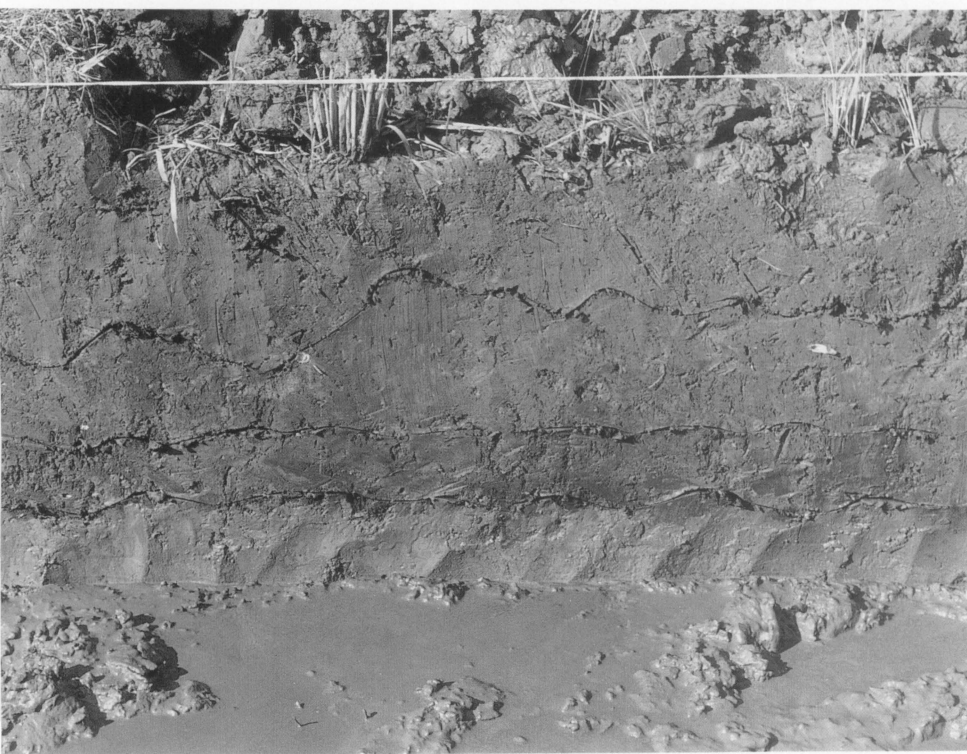


3. 三箇遺跡調査風景





1. 三箇遺跡11トレンチ土層断面



2. 三箇遺跡31トレンチ土層断面



3. 三箇遺跡調査風景



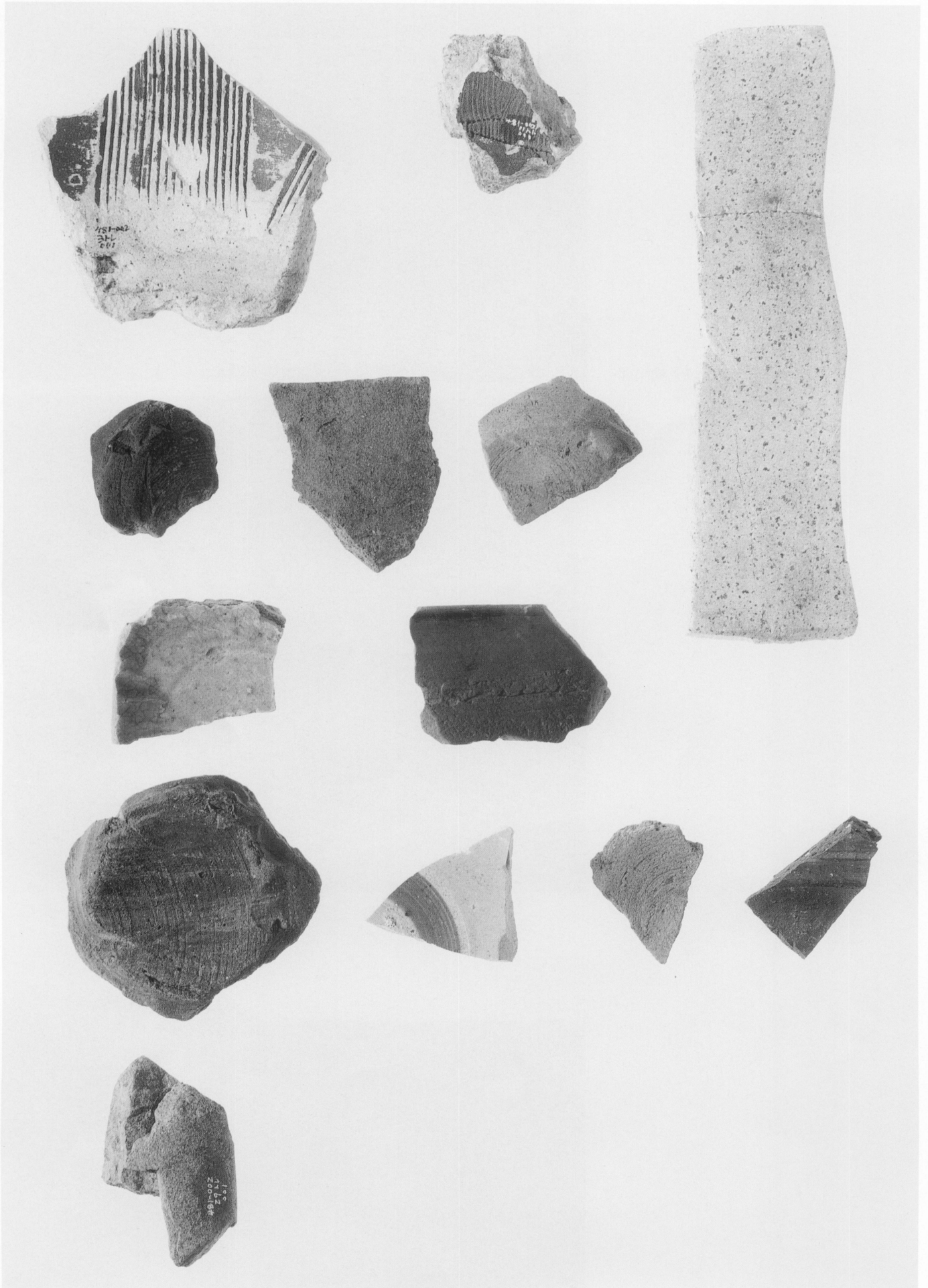
1. 三箇遺跡22トレンチ焼土検出面



2. 三箇遺跡18トレンチ調査状況



3. 三箇遺跡調査終了時の状況



三箇遺跡出土遺物

報告書抄録

| ふりがな | いっばんこくどう410ごうまいぞうぶんかざいちょうさほうこくしょ | | | | | | | |
|----------------|---|--|------|-------------------|--------------------|--|------------------------|---|
| 書名 | 一般国道410号埋蔵文化財調査報告書 | | | | | | | |
| 副書名 | 袖ヶ浦市荒久(1)遺跡・三箇遺跡 | | | | | | | |
| 巻次 | | | | | | | | |
| シリーズ名 | 千葉県文化財センター調査報告 | | | | | | | |
| シリーズ番号 | 第349集 | | | | | | | |
| 編著者名 | 小林清隆・高梨友子 | | | | | | | |
| 編集機関 | 財団法人 千葉県文化財センター | | | | | | | |
| 所在地 | 〒284-0003 千葉県四街道市鹿渡809-2 TEL.043-422-8811 | | | | | | | |
| 発行年月日 | 西暦1999年3月31日 | | | | | | | |
| ふりがな 所収遺跡 | ふりがな 所在地 | コード | | 北緯 | 東経 | 調査期間 | 調査面積 m ² | 調査原因 |
| | | 市町村 | 遺跡番号 | | | | | |
| あらくいち 荒久(1) | ちばけんそでがうらし 千葉県袖ヶ浦市 さんがあざあらく 三箇字荒久 | 12481 | 005 | 35° 22' 56" | 140° 03' 42" | 19881201 } 19890331 | 4,788m ² | 国道410号 県単道路改良(幹線道路網整備) 工事に伴う 埋蔵文化財 調査 |
| さんが 三箇 | ちばけんそでがうらし 千葉県袖ヶ浦市 さんがあざまちだ 三箇字町田1,093 ほか | 12481 | 002 | 35° 22' 51" | 140° 03' 44" | 19871102 } 19871130 | 2,700m ² | 同上 |
| 所収遺跡名 | 種別 | 主な時代 | | 主な遺構 | | 主な遺物 | | 特記事項 |
| 荒久(1) | | 旧石器時代 縄文時代 弥生時代 奈良・平安時代 中世 | | 石器集中地点 | 1地点 | ナイフ形石器、剥片 縄文土器(早期、後 期)、石斧、石鏃 弥生土器(中期、後 期)、銅釧、ガラス製 小玉 土師器、須恵器、鉄 製品 | | 5基の主体部を 検出 |
| | | | | 方形周溝墓 | 12基 | 貿易陶磁、瀬戸・常 滑陶器、土師質土器 | | |
| 三箇 | | 縄文時代 中世 | | 竪穴住居跡 | 2軒 | 縄文土器(早期・後 期) 瀬戸・常滑陶器、土 師質土器、貿易陶磁 | | |

千葉県文化財センター調査報告書第349集

一般国道410号埋蔵文化財調査報告書

－袖ヶ浦市荒久(1)遺跡・三箇遺跡－

平成11年3月31日

編 集 財団法人 千葉県文化財センター

発 行 千 葉 県 土 木 部
千葉県中央区市場町1-1

財団法人 千葉県文化財センター
四街道市鹿渡809-2

印 刷 株式会社 正文社
千葉県中央区都町2-5-5
