

第5表 井戸2599井戸枠桶板計測表

番号	長さ (cm)	最大幅 (cm)	最小幅 (cm)	厚さ (cm)	特 徴
1	101.2	13.0	12.2	2.5	外側に墨書。側面に木釘穴上下2ヶ所。
2	101.4	12.2	10.5	2.1	側面に木釘穴上下2ヶ所。
3	101.5	6.8	6.4	2.6	側面に木釘穴上下2ヶ所。
4	101.5	10.2	9.4	2.1	内面に刻み痕。側面に木釘穴上下2ヶ所。
5	100.6	8.0	7.5	2.4	側面に木釘穴上下2ヶ所。
6	101.0	8.9	6.5	1.9	側面に木釘穴上下2ヶ所。
7	102.4	9.3	8.0	2.0	側面に木釘穴上下2ヶ所。
8	101.5	6.8	5.5	3.1	一部炭化。側面に木釘穴上下2ヶ所。
9	100.6		10.9	2.1	墨書? 側面5ヶ所に木釘穴。斜めに工具痕。
10	101.7	10.3	9.1	2.0	側面2ヶ所に木釘穴。斜めに工具痕。
11	101.6	9.1	8.5	2.1	側面2ヶ所に木釘穴。
12	102.2	8.2	7.9	2.4	斜めに面取された部分がある。側面に工具痕。
13	101.5	11.2	7.6	2.1	側面に木釘穴。
14	100.8	11.3	10.0	1.8	側面に木釘穴。
15	100.6	11.8	8.4	2.3	側面の上下2ヶ所に木釘が残る。
16	103.0	11.6	10.5	2.3	
17	102.5	10.7	8.4	2.0	
18	102.0	11.0	9.4	2.0	
19	100.9	10.3	8.6	2.0	1ヶ所木釘が残る。
20	100.5	9.4	8.2	2.2	
21	101.0	10.2	9.7	2.0	
22	101.3	7.9	7.5	2.0	側面に工具痕。
23	101.5	10.0	7.1	2.2	
24	101.0	10.8	9.9	2.0	側面に1ヶ所木釘が残る。
25	101.2	11.5	10.2	2.0	
26	101.5	10.9	9.4	2.0	1ヶ所木釘が残る。
27	101.6	15.5	12.4	2.4	
28	101.0	9.5	8.5	2.1	1ヶ所木釘が残る。
29	102.6	14.0	12.3	2.4	木釘が上下2ヶ所に残る。
30	100.5	8.8	7.6	2.2	
31	101.8	16.0	15.0	2.1	
32	100.9	8.5	8.2	2.1	
33	100.4	11.0	10.8	2.0	
34	101.3	12.0	11.5	2.1	
35	101.0	8.1	6.8	2.8	木釘が残る。
36	101.1	9.5	9.1	2.1	
37	100.0	9.0	6.9	2.0	
38	101.0	10.8	10.2	2.0	
39	101.6	8.8	7.4	2.2	
40	101.0	7.3	7.0	2.5	
41	101.4	10.9	10.0	2.1	
42	—	—	—	—	

番号	長さ (cm)	最大幅 (cm)	最小幅 (cm)	厚さ (cm)	特 徴
43	101.4	10.3	9.0	2.0	
44	101.2	10.4	10.0	2.0	
45	101.0	11.0	10.2	2.2	両側面に木釘が残る。
46	101.0	11.8	9.6	2.0	
47	101.4	8.7	8.4	2.0	
48	101.1	10.0	9.3	2.0	
49	101.5	10.0	8.7	2.0	1ヶ所に木釘が残る。
50	101.5	7.5	7.0	1.9	1ヶ所に木釘が残る。
51	99.5	11.0	7.5	2.0	
52	101.0	11.2	9.4	2.3	
53	101.5	11.1	9.5	2.1	
54	101.0	9.6	7.6	2.0	
55	101.0	9.1	8.4	2.0	
56	101.0	9.0	8.6	2.1	
57	101.5	7.5	7.0	2.5	
58	97.3		10.4	1.9	
59	94.6	7.8	6.7	1.8	
60	123.5	11.9	11.2	1.9	やや湾曲。
61	99.2		11.2	1.7	箍の痕が3ヶ所。
62	90.2	7.6	6.4	1.8	
63	125.0	11.8	11.0	1.6	やや湾曲する。
64	89.7	16.4	15.7	1.5	
65	121.4	11.5	10.9	1.6	
66	42.5	9.0	8.8	1.9	
67	98.0	4.7	4.2	1.6	
68	43.9		10.5	1.8	
69	97.3	4.3	3.9	1.6	
70	83.5	10.5	10.1	1.7	
71	96.1		8.0	1.5	
72	123.6	9.5	9.1	1.5	
73	93.5	7.7	6.2	2.0	
74	100.0	7.5	5.5	1.9	
75	106.4	13.0	12.4	2.0	やや湾曲。
76	103.1	8.1	7.7	2.1	墨書の記号有り。
77	122.8	8.5	6.2	2.0	
78	—	—	—	—	
79	123.3	11.0	9.4	1.8	
80	88.0	10.6	10.2	1.7	
81	81.6	13.0	12.4	1.6	
82	121.5	13.0	11.5	1.6	
83	106.0	12.5	11.8	1.7	

### 3) 第4遺構面の遺構

第4遺構面はT.P.4.4~4.6mの高さで、西から東にかけて傾斜する地形をとる。5Y5/2灰オリーブ色粘土をベース土とし、この遺構面以降湿潤な土壌となる。

東西に走る溝数本と、多量の土器廃棄がみられた大型土坑、多数の柱穴などを検出した。

遺構・包含層出土の遺物いずれとも、和泉型瓦器碗IV-1~IV-2型式およびそれに共伴する土器型式を示す。よって、この遺構面の時期を14世紀前半代とする。

集落域であったことは確実であるが、この遺構面からは掘立柱建物を復元できなかった。

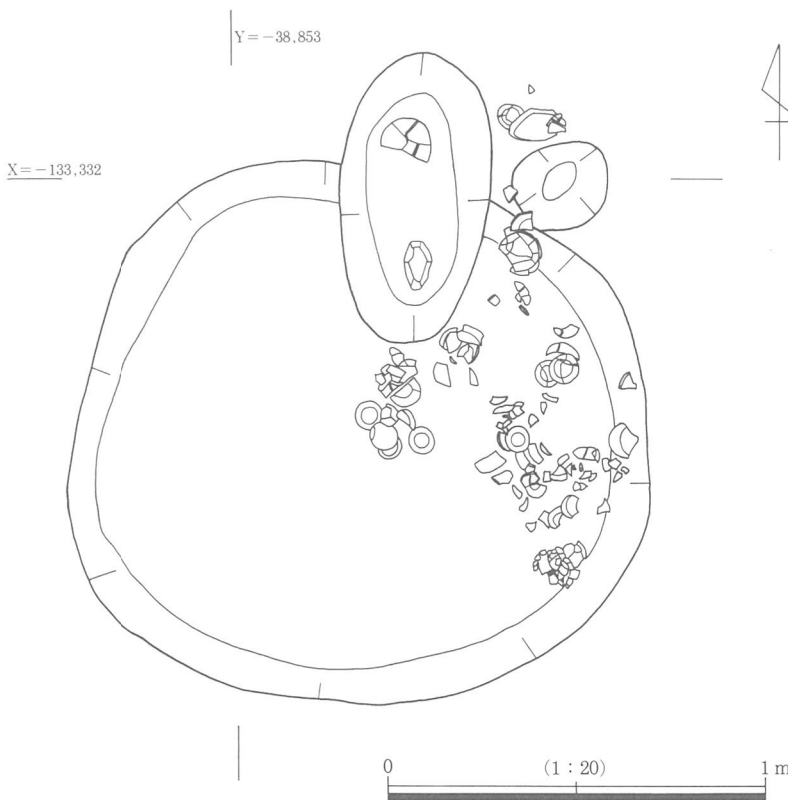
#### 土坑3003

土坑2773の南東、X=-133,330、Y=-38,8525で検出した。直径約1.5m、深さ15cmの円形の土坑である。土坑の北東部にかたまって瓦器碗・土師皿・白磁区類の皿などを検出した。和泉型の瓦器はIV-1型式で、その他の遺物も14世紀前半の時期を示す。

#### 土坑2773

直径2.2m、深さ19.4cmのほぼ円形の土坑である。土坑内全面に石や瓦器碗・土師皿などの土器が広がっていた。瓦器は概ねIV-1型式の和泉型である。鉄製の鍋の持手も出土した。灰色粘土および砂質土が水平に堆積する。

土坑2773、土坑3003ともほぼ同時期の遺構であり、形状も似る。井戸としては深さがなく、出土遺物のほとんどが瓦器・土師器の日常食器に限られるので、廃棄土坑として機能していたと考える。土坑

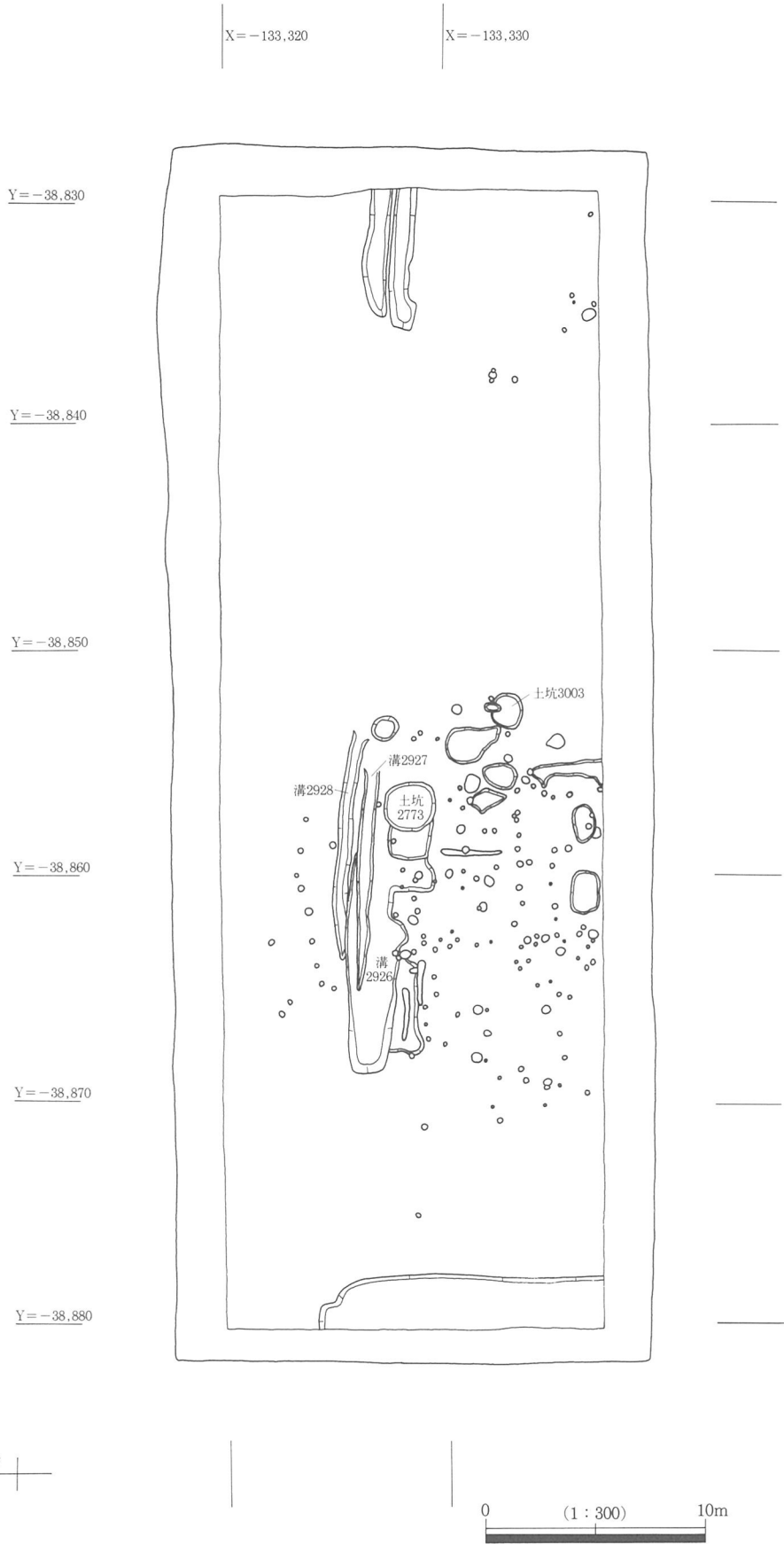


3003・土坑2773より南西に掘立柱建物の柱穴が多くみられるので、位置的にも建物群の廃棄域と考えて差し支えないだろう。

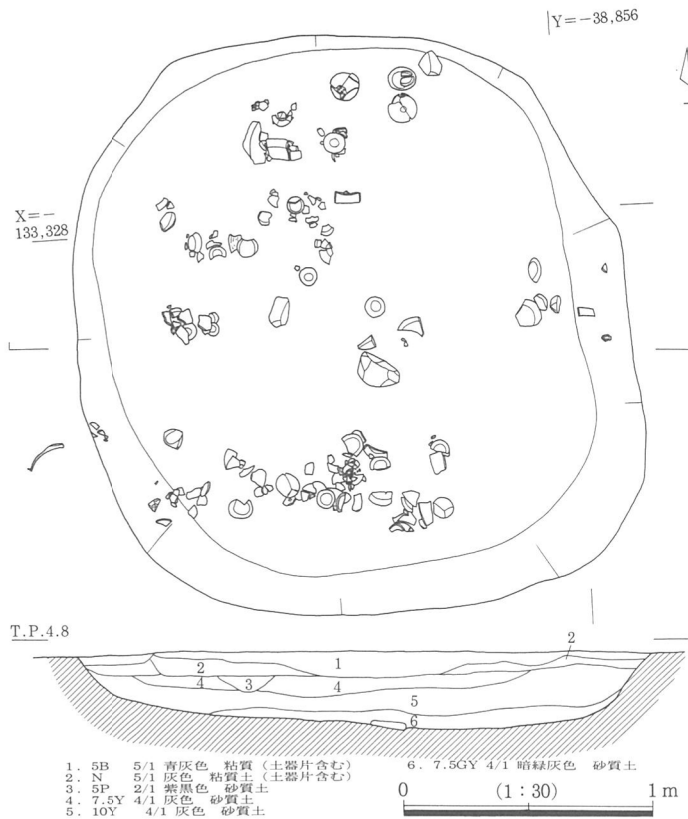
#### 溝2926・溝2927・溝2928

調査区中央を平行して東西に流れる溝である。溝2926が分岐して溝2927・溝2928になったと考えられる。また、どの溝も深さが10cm程と浅く、溝の東端も明確でない。溝2926の東端が土坑2773と接する。これは下層の溝3210がちょうどこの位置にくることと照合して、溝3210が埋積した後も他の地表面と比べると窪んだ部分を、溝としてこの遺構面で検出したのではないかと考える。

第25図 2 A区第4遺構面土坑3003遺物出土状況図



第26图 2 A区第4遺構面平面図



第27図 2 A区第4遺構面土坑2773平面・断面図

#### 4) 第5遺構面の遺構

全調査区の遺構面中、最多の遺構・遺物を誇る遺構面である。T.P.4.1~4.3mをはかり、調査区全域で遺構が検出された。10Y4/2オリーブ灰色砂質土をベース土とする。

Y=-38,850の溝3178以西および西端では南北方向の溝数本を検出した。

溝3178と西端の溝3017で挟まれる区画が集落域であったようで、この区画に柱穴・井戸などが集中する。区画の更に北端を規定するのが、溝3027・溝3028・溝3029・溝3210の東西方向の溝であるが、西端は溝3017に切れ、東端は明確でない。上記の溝以外に下駄や卒塔婆が出土した井戸3580他の井戸数基、多量の土器が出土した土坑3031のような土坑が主要な遺構である。

掘立柱建物は、主屋とみられる切り合い関係をもつ大型の建物2棟と副屋1棟の合計3棟復元できた。

これらの遺構の遺物はほぼ14世紀初め~中頃に集約される時期のものである。従って、この遺構面の時期を14世紀前半代と比定する。

#### 掘立柱建物3

梁間3間、桁行4間をはかる総柱建物である。柱間の間隔が2.5m前後で、東側だけ1.2mと約2分の1になることから、東側に片面廂をもつ建物と考えられる。柱穴の切り合いから少なくとも1回の建て替えがあったと判断できる。また掘立柱建物4とも規模はやや異なるものの、ほぼ同位置に立地するが、どちらが先行する建物であるかは判断できなかった。西に立つ掘立柱建物5を副屋として、この掘立柱建物3が主屋として、溝3210に北端を、溝3017に西端を区画された掘立柱建物群の中心となる屋敷であったと考えられる。

第4遺構面は遺構を検出したのが調査区の中央部を東端とし、北端は溝2928、西端も上記の3つの溝の西端と、狭い範囲に限られる。また、柱穴や土坑も溝より南の部分に集中して検出できた。建物は復元できなかったが、柱穴の並びには法則性がみられるので、何棟かの建物があったのは確実である。3つの溝はこの遺構面では建物の区画溝兼用水路の役割を果たしたと考えられる。

第3遺構面から時期的にもやや開き、第4遺構面以降第6遺構面まで形成される中世の屋敷地形成の始まりの時期と言えるだろう。

#### 掘立柱建物 4

掘立柱建物 3 とほぼ同位置に立地するが掘立柱建物 3 より南北に細長い形態をとる。2 間× 3 間の側柱建物である。1、2 回の建て替えがあったようである。面積47.3m<sup>2</sup>と掘立柱建物 3 に比べると小さいが、立地的にも主屋の性格をもった建物と考える。

#### 掘立柱建物 5

掘立柱建物 3 ・掘立柱建物 4 の西に隣接する 1 間× 3 間の側柱建物である。棟方向を東西と同じくすることから掘立柱建物 3 に付随する副屋と考える。

この溝で区画された区域には多数の柱穴が検出され、実際には 3 棟以上の建物が存在していたのは確実だが、復元できなかった。柱穴は直径20~30cm のものが中心だが、30cm 以上の大形も見られ、根石や柱木の残るものもあった。柱木は丸木ではなく、四角形や六角形に面取りされた角材である。建物はいずれも第 5 遺構面の他の遺構同様14世紀前半代になる。

#### 溝3178

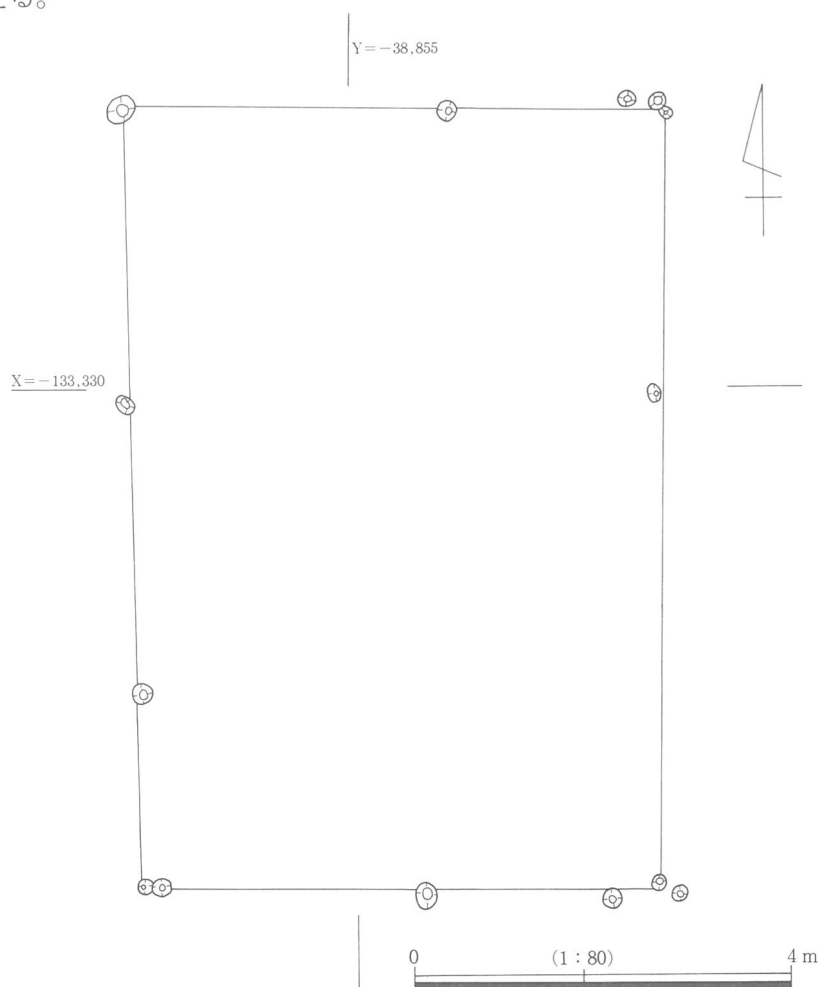
幅3.1m、長さ11.9m、深さ1.3mをはかる。断面逆台形をなし、次第に堆積した様子がうかがえる。屋敷地を区画する人為的な溝と考える。

#### 溝3017

幅3.5m、深さ0.6mをはかる。断面台形をなし、踏み込みの痕が残り、緩やかに堆積したと考えられる。溝3178と対をなして屋敷地を区画する溝と考えたが、形状など異なるため断言はできない。

#### 土坑3025

2 A 区中央よりやや西よりの X = -133,246、Y = -38,860 で検出した。側溝で北側を切られており、平面形は全体の1/3~1/4の検出と思われる。長径が 3 m 弱、深さ0.9mで、断面形状、堆積状況から井戸だった可能性が強いが、確定できないため土坑という名称を与えた。中層及び下層より土器や下駄、刀子の刃などを検出した。14世紀前半~中葉の年代を与える。



第28図 掘立柱建物 4

X = -133,320

X = -133,330

Y = -38,830

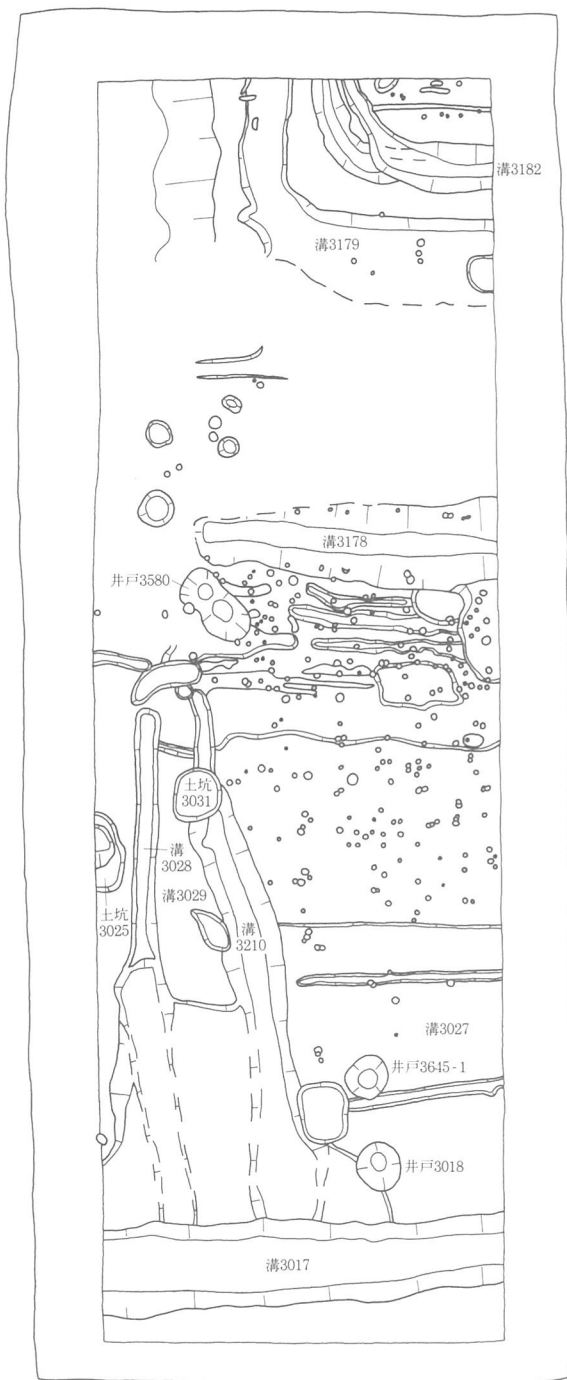
Y = -38,840

Y = -38,850

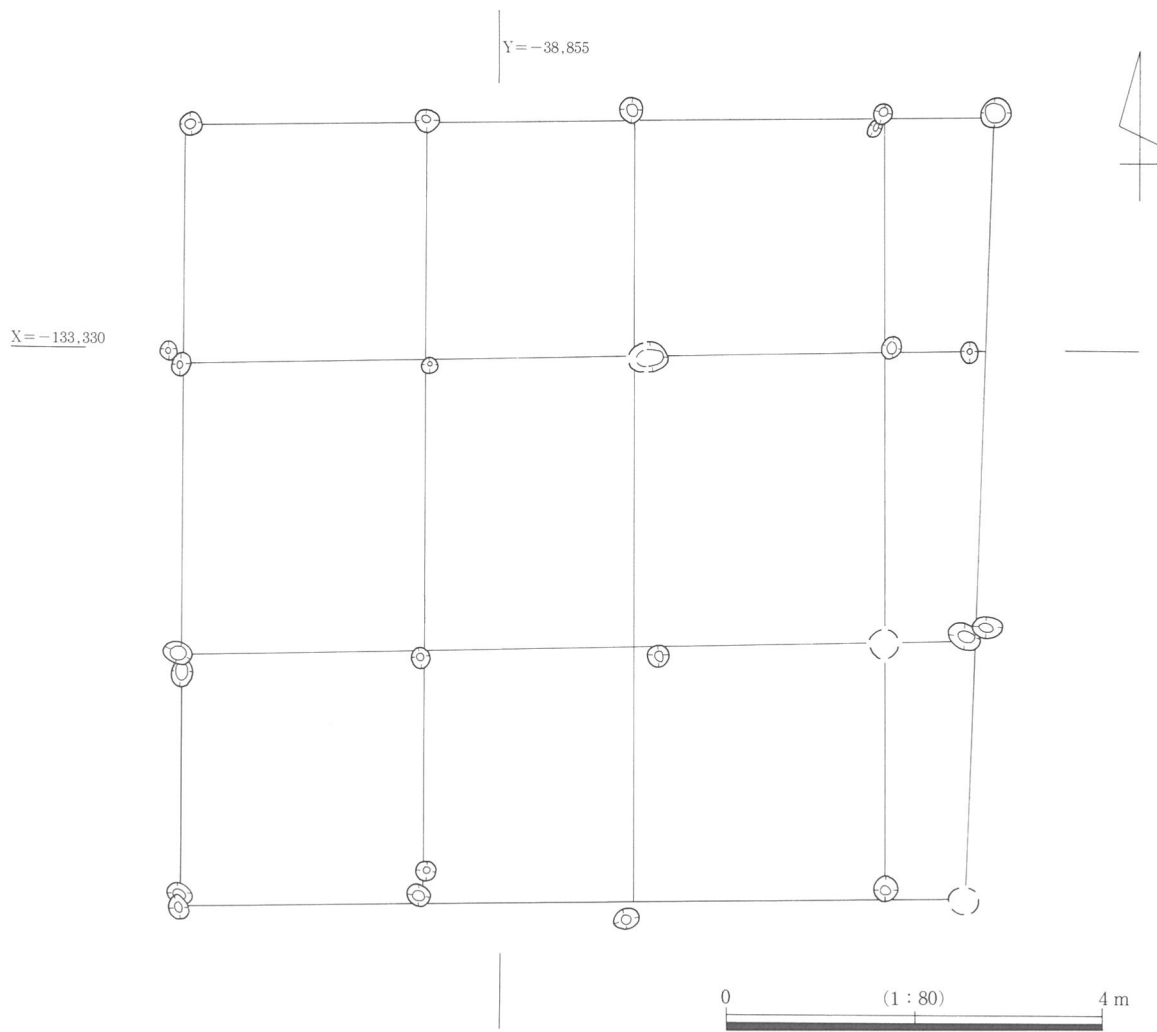
Y = -38,860

Y = -38,870

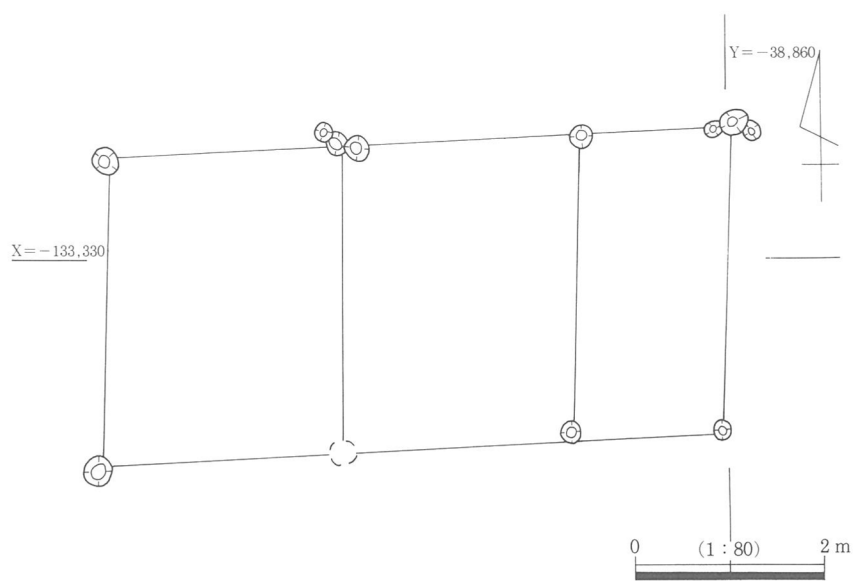
Y = -38,880



第29图 2A区第5遺構面平面図

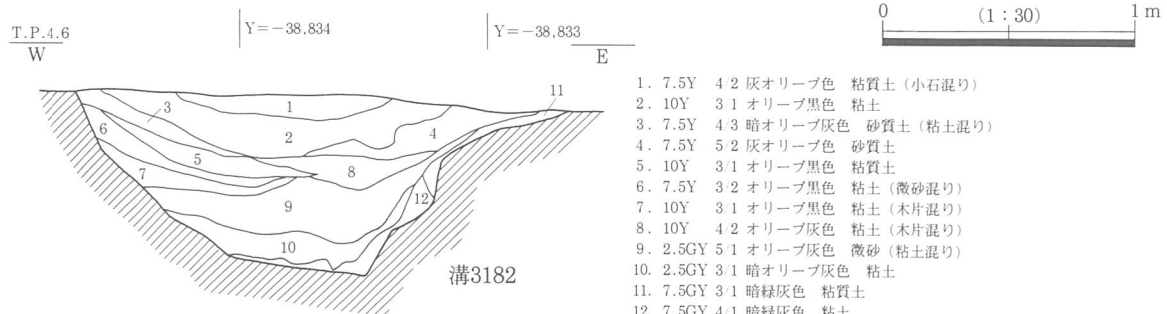
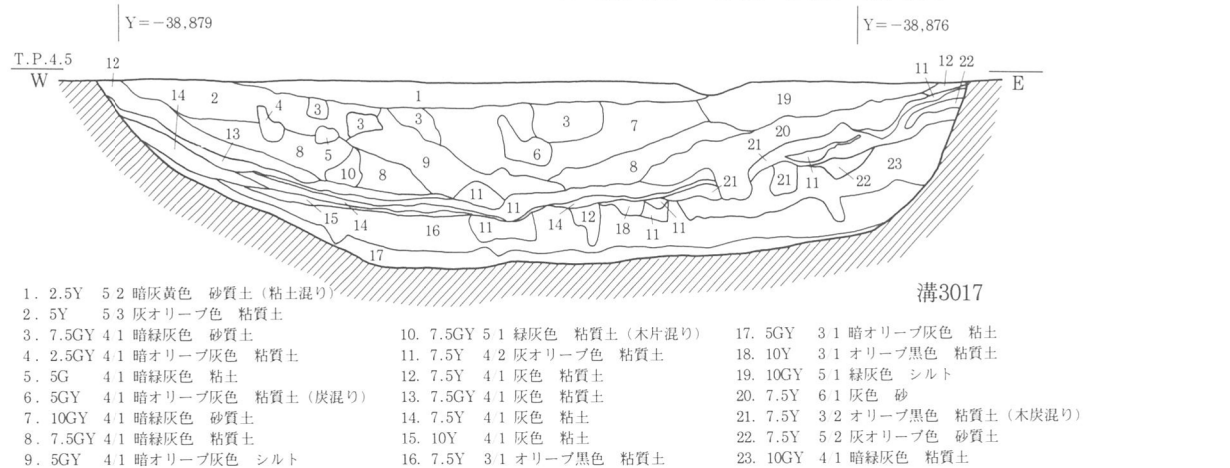
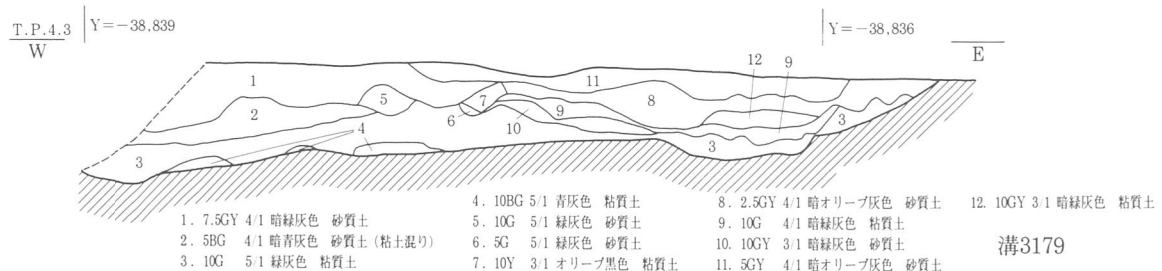
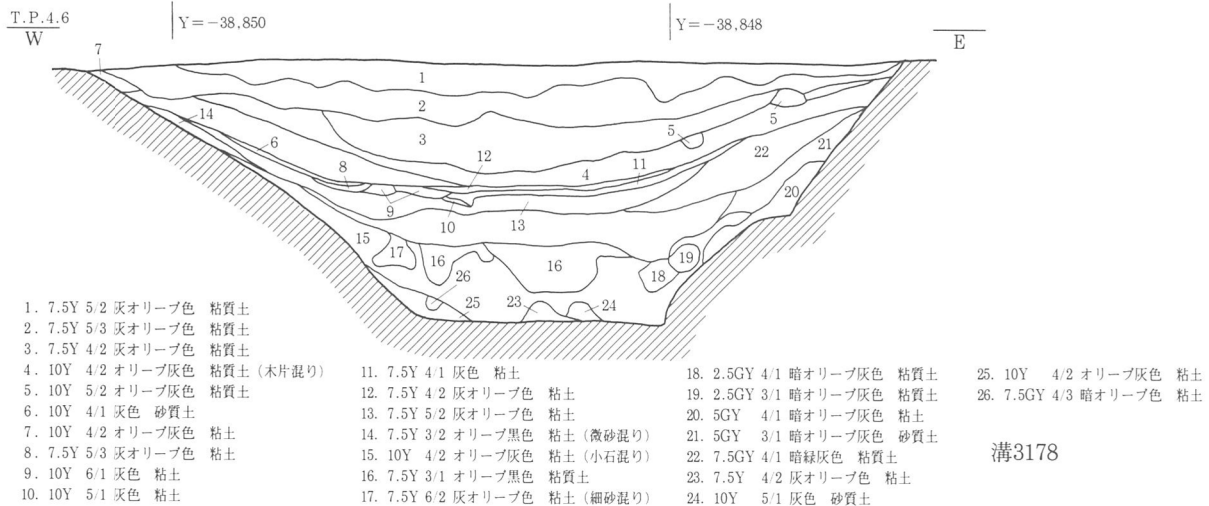


第30图 掘立柱建物 3



第31图 掘立柱建物 5

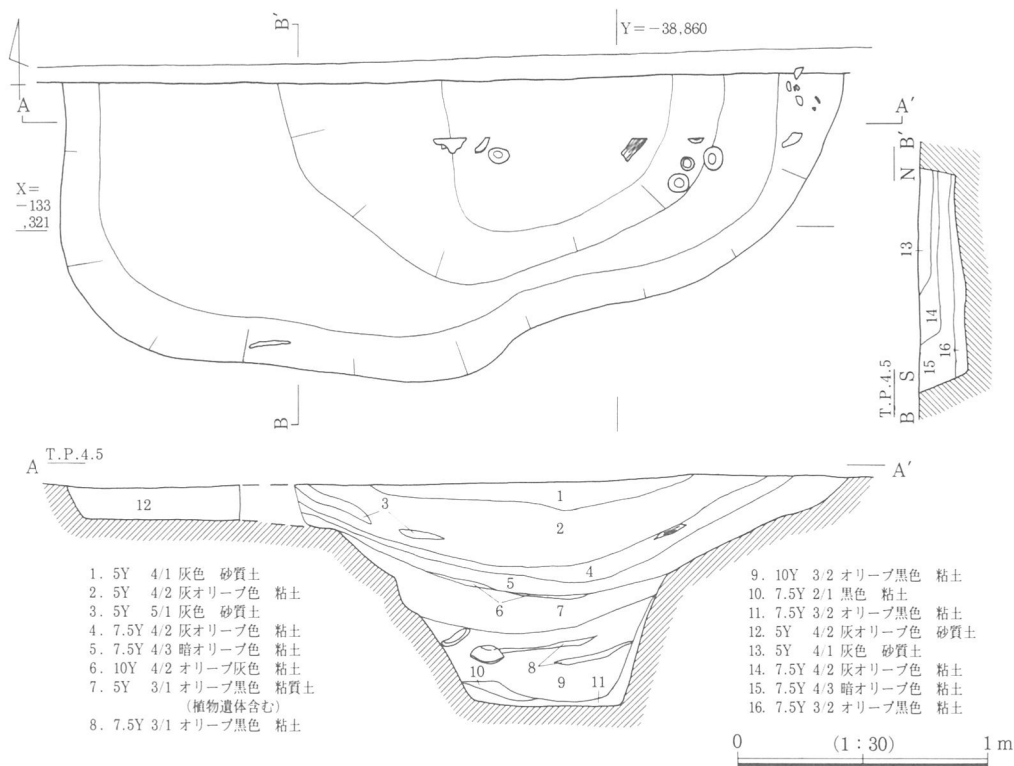




第32図 2A区第5遺構面溝3178・溝3179・溝3017・溝3182断面図

土坑3031

X = -133,325、Y = -38,860で検出したほぼ円形の土坑である。長径2.1m、短径1.9m、深さ7 cmをはかる。瓦器碗・土師皿を主とする土器類が北東部でかたまって検出された。土器の他は宋銭の康国通宝が検出された。和泉Ⅳ-1・Ⅳ-2型式瓦器碗や土師皿が出土した。



第33図 2 A区第5遺構面土坑3025平面・断面図

溝3028・溝3027・溝3029

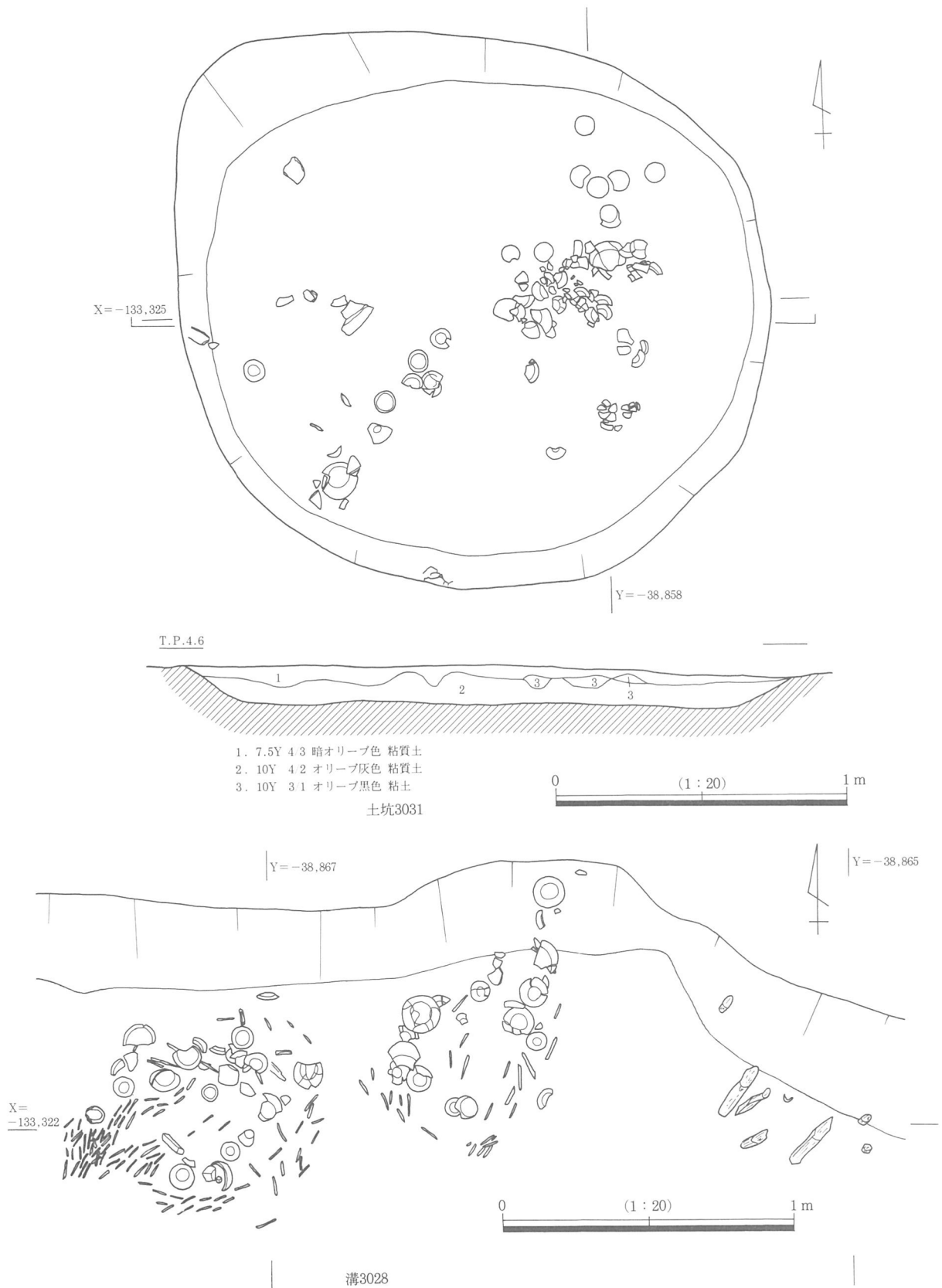
溝3210に平行して走る長さ20m、幅2.1m、深さ70cmの溝である。溝3027で広がって溝3210と一体になっており、元来溝3210と同一の溝の支流であったと考えられる。蛇行して流れる淀みの部分で、土師皿・瓦器碗などの食器類や箸・曲物など日常生活具が出土している。瓦器碗の型式より時期的にも溝3210と同じ14世紀中葉の遺構と思われる。

溝3210

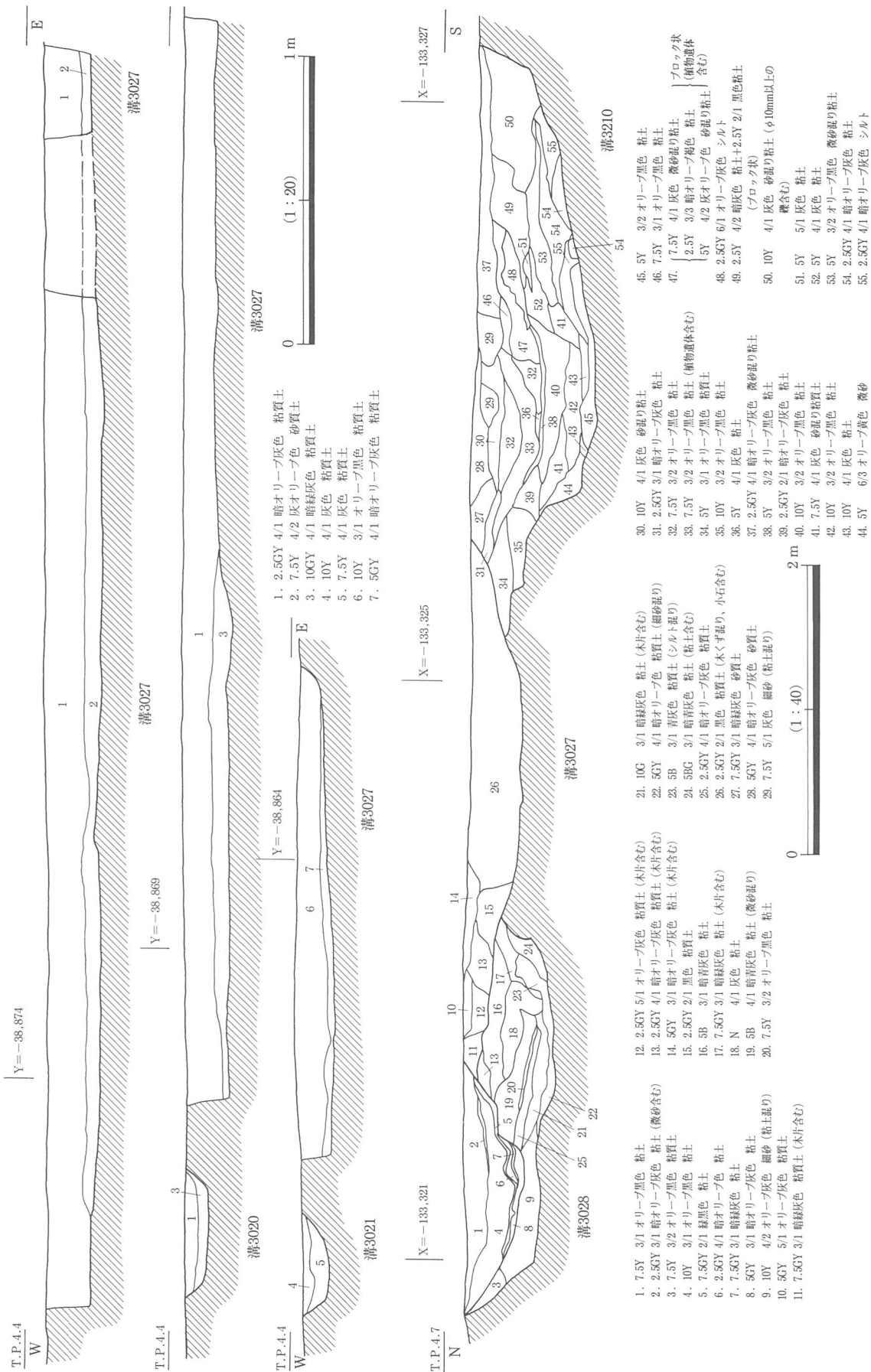
2 A区の西半の中心部を東西に流れる長さ19.9m、幅2m、深さ1mの大溝である。土坑3031と切り合う箇所から幅をせばめ、中央セクションを超えて以降は溝3578と一体化して不明瞭である。断面形状からは人為的な溝であり、埋土の堆積状況も細かい堆積を繰り返し徐々に埋め戻された感を受ける。溝のレベルは西にむかって低くなる。溝の両岸に護岸的な施設や柵列はみられなかった。

溝全体から大量の土器や木製品が出土した。土器は瓦器碗、土師皿、瓦質羽釜、東播系須恵質こね鉢などで、いずれも14世紀中葉を示す良好な一括資料である。また、木製品も今回調査した遺構中最多の出土をみた。建築材と思われる材、板草履や下駄などの履物類、箸や漆器などの食器類である。漆器はほとんどが黒漆地に赤漆で手描きの文様が入る碗・皿で、量的にこれだけ出土するのは珍しい。

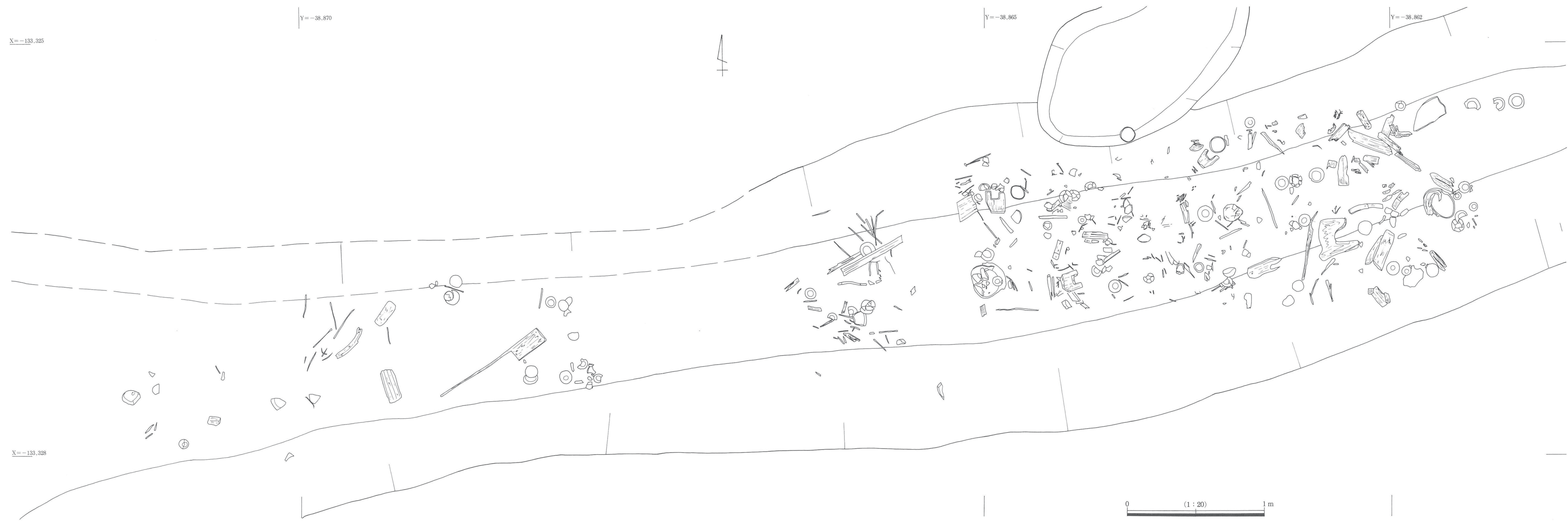
溝3027・溝3028・溝3210とも人為的に作られた溝であり、生活に密着した遺物が出土することから生活用水を得るための性格を要する溝と考える。植物遺体も大量に採取したが、植樹木や穀類が多く出土していることから日常生活に密着した遺構であることが裏付けられる。溝3210より北には建物柱穴が減少してほとんど見られなくなることから、南側の集落を区画するなどの性格を持ち合わせていたと考えられる。



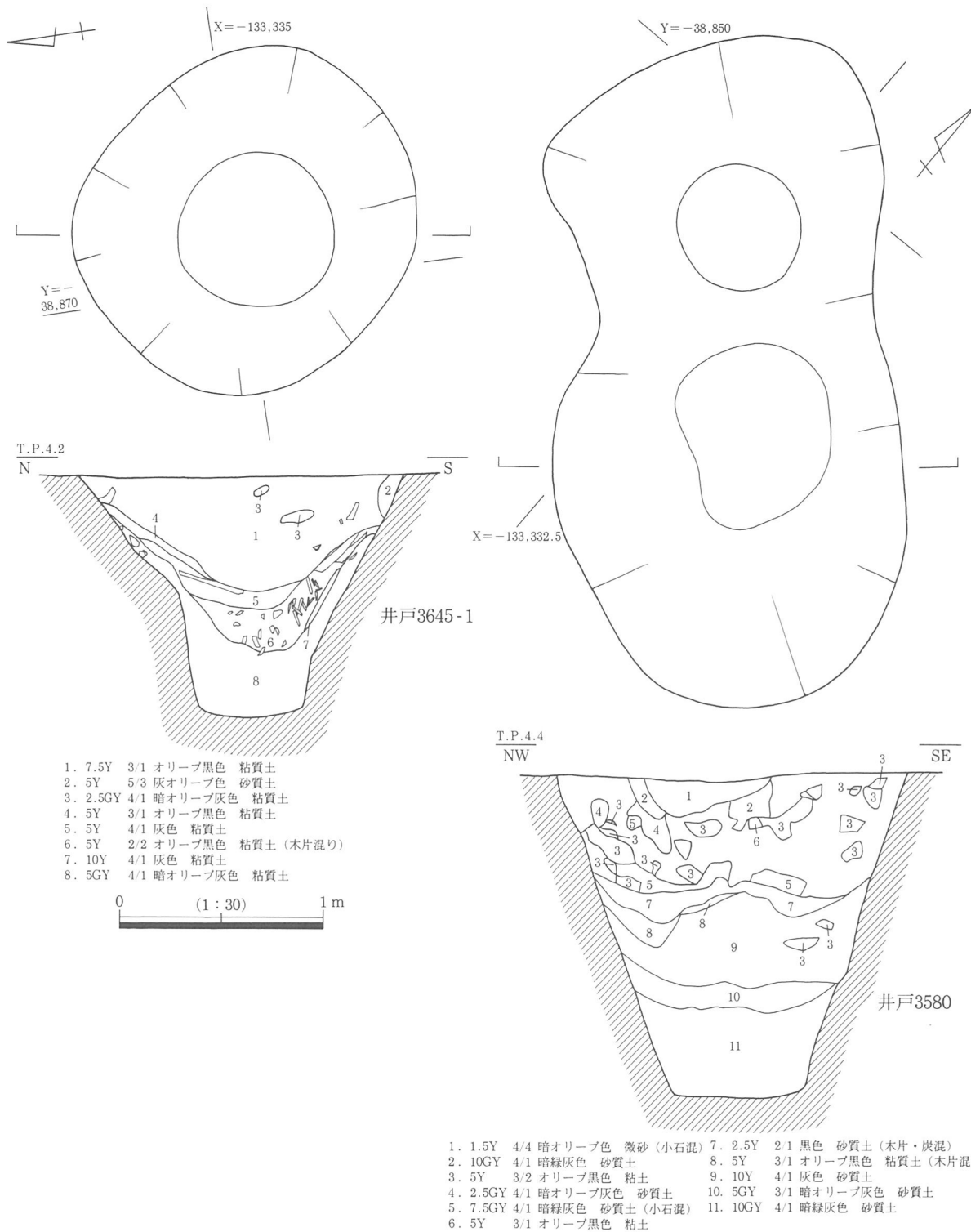
第34図 2 A区第5遺構面土坑3031平面・断面図、溝3028遺物出土状況図



第35図 2 A区第5遺構面溝3027・溝3028・溝3210断面図



第36图 2 A区第5 遺構面溝3210遺物出土状況図



第37図 2 A区第5遺構面井戸3645-1・井戸3580平面・断面図

井戸3580

長径3.25m、短径1.6m、深さ2mの素掘りの井戸である。平面形は双円形となっており、元来は2つの隣り合った井戸であったと考えられる。上層には細かいブロック粘土が混じり、埋め戻しが行われたと推定される。

下駄や「南☞(無)」と書かれた卒塔婆、白磁・青磁碗などが出土した。14世紀前半の遺構と考えて差しつかえないだろう。

5) 第6遺構面の遺構

第6遺構面はT.P.4.2m～4.3mの高さで検出した。第5遺構面とほぼ同じ高さである。南北方向の溝や柱穴、井戸を検出した。溝は大溝3916を除いては、幅30cm、深さ10cm程度のもが多く、鋤溝と思われるが、形骸化して深さを失っているものが多い。柱穴は疎らで、建物を復元するに至らなかった。

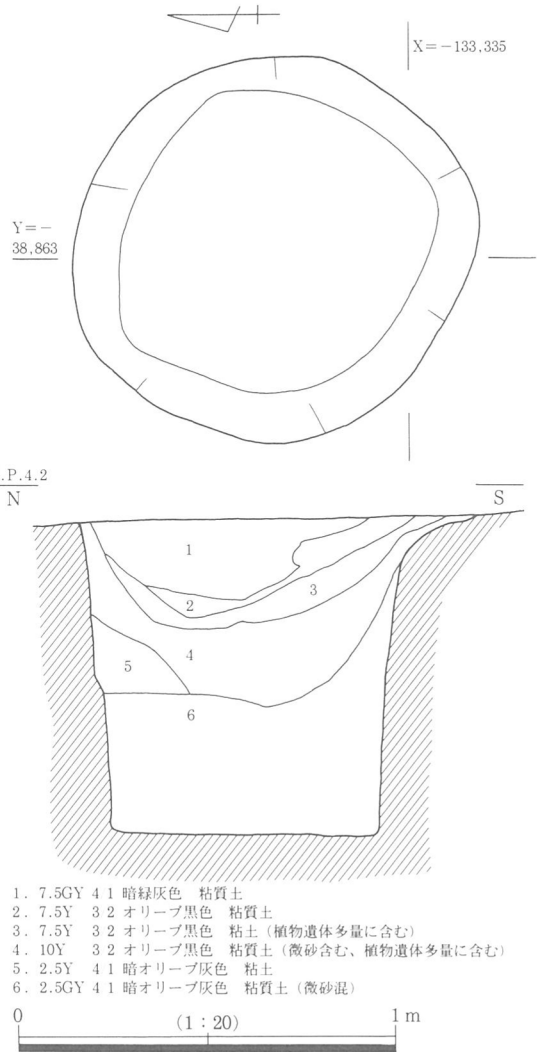
第6遺構面は時期的にも第5遺構面とほとんど変わりなく、14世紀前半から中葉の年代を示す。

井戸3820

直径2.8m、短径2.4m、深さ68cmの円形の素掘り井戸である。X=-133,324、Y=-38,856を中心とする。湿潤な土壌であったため、木製品の保存状態がよく、多量の木製品が出土した。黒漆地に赤漆で手描きされた漆器碗や径12～13cmの小型の曲物、箸、下駄などである。土器は瓦器碗、土師皿や東播系こね鉢であり、14世紀初めの様相を示す。

井戸3827

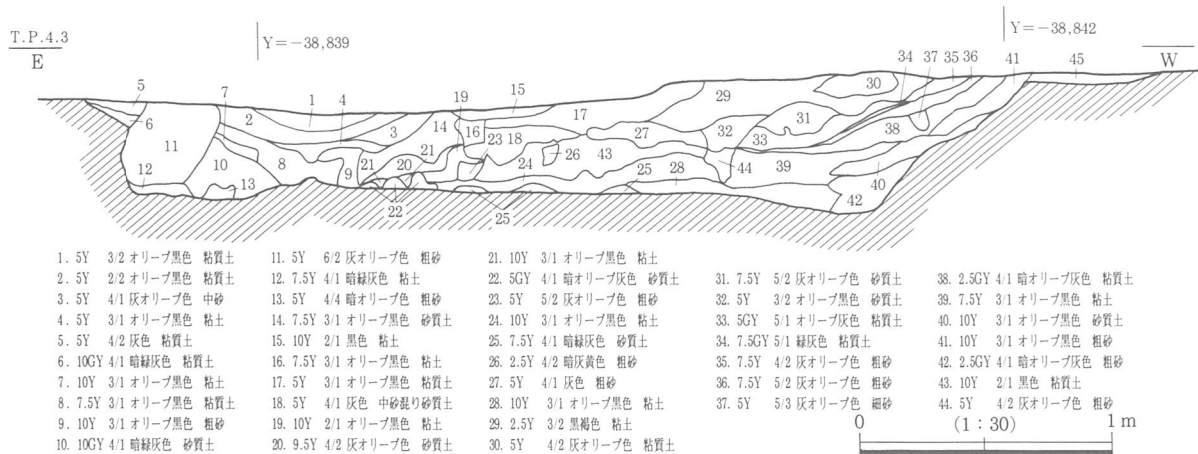
直径約1.1m、深さ96cmの円形の素掘り井戸である。暗オリーブ灰色～暗黒色粘土が堆積していた。この井戸からも数十本の箸など木製品が出土した。



第38図 2 A区第6遺構面井戸3827平面・断面図

溝3916

Y=-38,840を中心とし、長さ7.6m、幅約2mの南北に流れる大溝である。途中で広がり、側は溝の終わりが不明瞭である。土層を観察すると、細かい砂の堆積が繰り返され、淀みながら自然堆積した



第39図 2 A区第6遺構面溝3916断面図

X = -133.320

X = -133.330

Y = -38.830

Y = -38.840

Y = -38.850

Y = -38.860

Y = -38.870

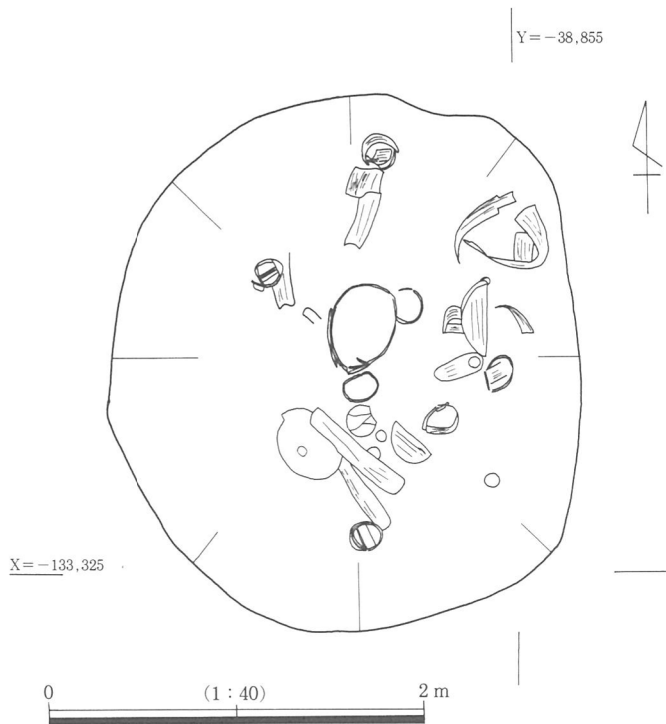
Y = -38.880



0 (1 : 300) 10m

第40図 2 A区第6遺構面平面図





第41図 2 A区第6遺構面井戸3820遺物出土状況図

ようである。

この溝からも瓦器碗・瓦質羽釜・漆器碗・曲物などが出土した。漆器碗はほぼ形が残り、内外面にスタンプで楓文や草花文を施した優品である。また、曲物底板は隅丸方形のものながら、円形の側板を据えていた痕跡が残り、類似品は草戸千軒町遺跡出土例がある。出土土器の型式から井戸3820よりは新しい、14世紀中葉の年代が考えられる。

第6遺構面は建物は復元できなかったが、井戸や溝から下駄や漆器などの日常生活用具が大量に出土しており、第5遺構面、第6遺構面に引き続き集落が営まれていたと考えられる。

### (3) 3 A区の遺構

#### 1) 第2遺構面の遺構

第2遺構面はT.P.4.8~5.0mの高さで検出した。7.5Y5/2灰オリーブ色砂質土をベース土とする。

南北方向の溝1・溝14、溝14から派生する落ち込み状の遺構24、土坑20数基などを検出した。ただし、土坑2・土坑3・土坑4・土坑5は下層第3遺構面土器溜54の一部である可能性が高く、また、中央部を流れる溝1も第4遺構面で検出される溝203とほぼ同位置に立し、深さも数cmと浅いことから溝203が埋没したあとのわずかに凹んだ部分を溝として検出したものと思われる。

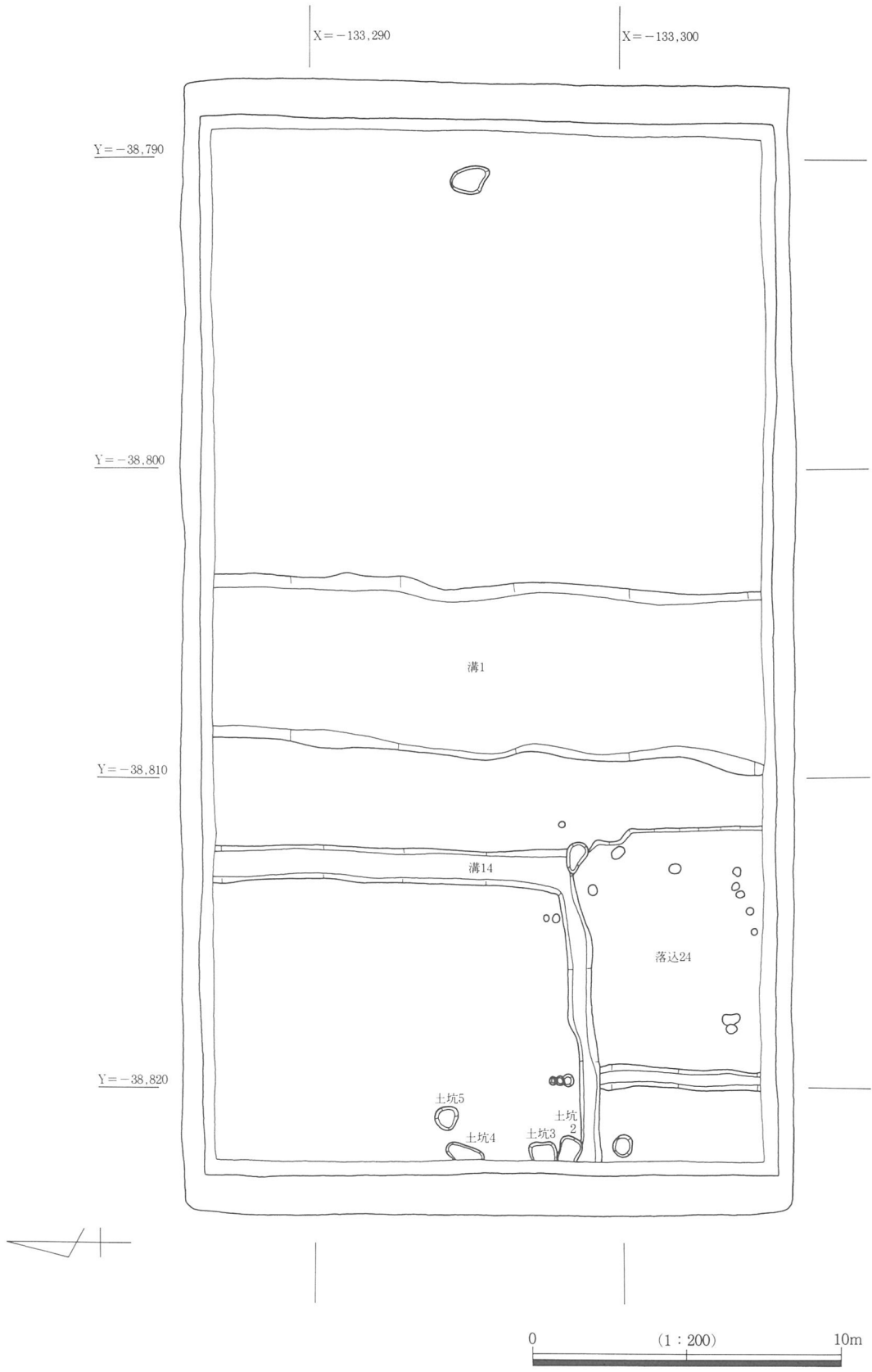
出土遺物数も少ないが13世紀終わり~14世紀前半代の遺構面とする。

#### 2) 第3遺構面の遺構

第3遺構面は幾棟かの掘立柱建物をもつ住居址から構成される。建物の他、井戸や、土坑墓もしくは地鎮土坑と思われる土坑、廃棄土坑などを検出した。遺構は調査区の東側、Y=-38,800以東の溝と西側、Y=-38,810以西の井戸や柱穴群などの生活域とに分けられる。なかでも1 A区と3 A区の境界にわたって、東西7、8mもの範囲で土器が大量に廃棄、放置されていた土器溜54は土器を始めとして石製品・金属製品など遺物は数百点に及び、大量の使用・消費がされたこと、これだけ大量の食器を使用する主体がいたことを物語っている。

第3遺構面はT.P.4.7~4.9mで、2.5Y5/3黄褐色砂質土をベース土とするが細かく数cm単位で堆積した整地土層も部分的に存在する。

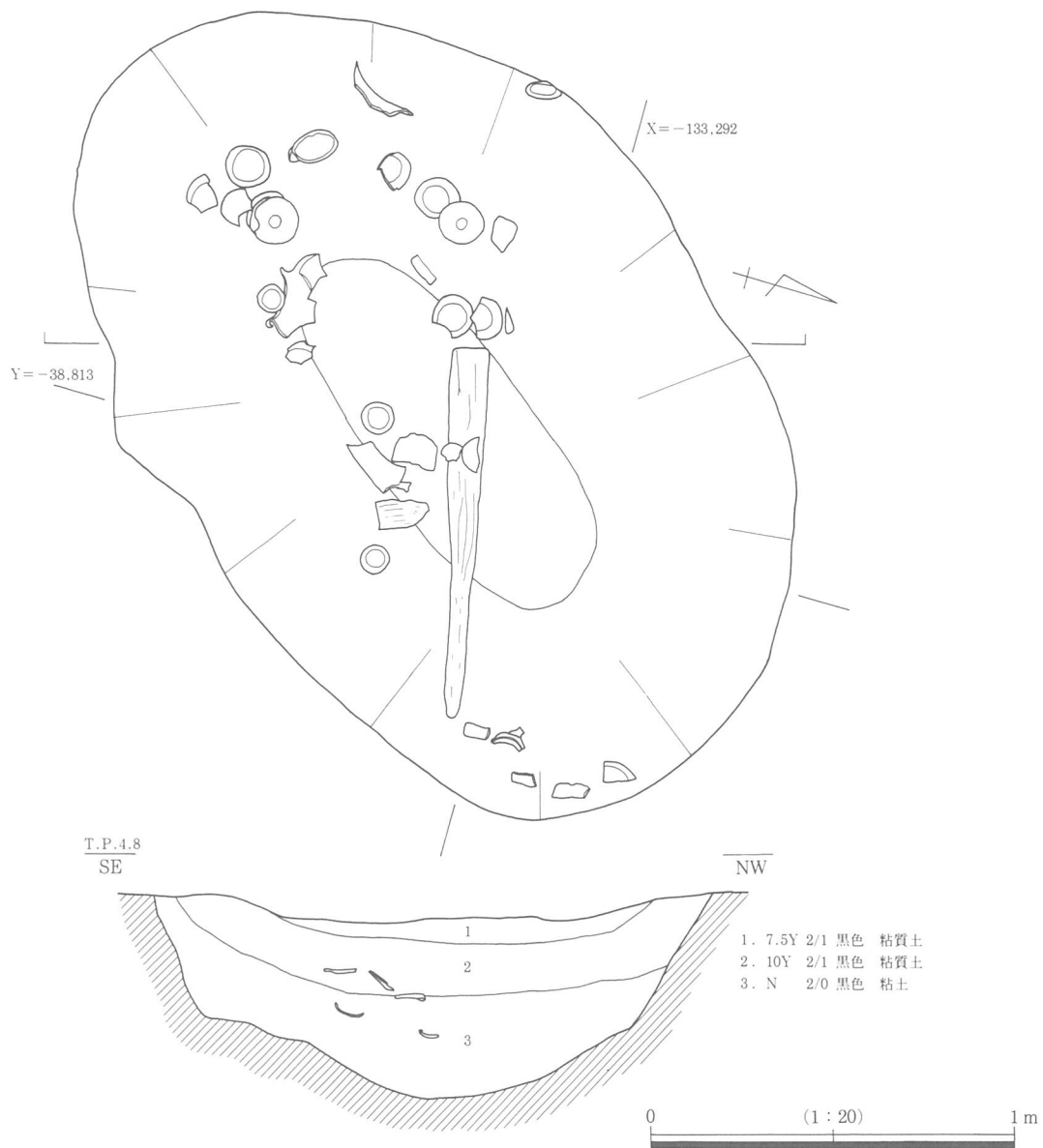
第3遺構面は土器溜54の遺物が時期幅があるが、包含層中の遺物も13世紀後半を示し、13世紀後半~14世紀初めの年代を示すと思われる。



第42图 3 A区第2遺構面平面图



第43图 3 A区第3遺構面平面図



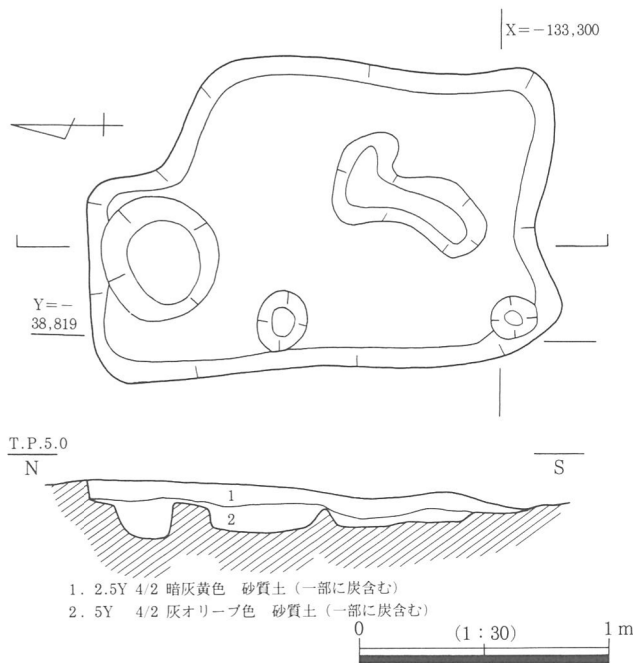
第44図 3 A区第3遺構面土坑133遺物出土状況・断面図

### 土坑133

X=-133,292、Y=-38,813で検出した。長径2.3m、短径1.4mの長円形の土坑で、深さ34cmである。黒色粘土を埋土とする。下層の第5遺構面で同じ位置に土坑1500を検出している。土坑1500が埋積したもの他より地盤が柔らかく窪地化していたため、この時代になって廃棄土坑として再利用されたとも考えられる。

断面は緩やかで、底面に向かって土器や木が落ち込むように散乱した状態で検出された。遺物が出土したのが中層と下層の境界付近で下層の土がいったん堆積した後、中層以上が堆積するまでに時間的な経過があったと思われる。つまり、土坑の掘られた時期と土器の廃棄された時期は異なる。

土器は瓦器碗、瓦器皿、土師皿、瓦質土器など様々で、実測可能なものだけでも20点以上ある。时期的にも和泉型Ⅲ型式、ほぼ13世紀後半の一時期を示す良好な資料である。何らかの理由で一括廃棄がなされた土坑と考えられる。



第45図 3 A区第3遺構面土坑60平面・断面図

第6表 井戸58井戸枠桶板計測表

番号	長さ (cm)	幅 (cm)	厚さ (cm)	板目	特徴
1	47.4	最小 7.0 最大 8.4	1.3	榎目	
2	48.6	最小 8.2 最大 9.6	1.2	榎目	湾曲する。
3	48.6	最小 7.3 最大 8.6	1.1	榎目	やや湾曲する。
4	48.5	最小 5.3 最大 6.0	1.2	榎目	
5	48.6	最小 8.8 最大 9.0	1.3	榎目	
6	48.6	最小 8.0 最大 9.5	1.3	榎目	
7	48.7	最小 8.9 最大 9.9	1.3	榎目	箍の痕が残る。
8	48.7	最小 8.0 最大 8.9	1.2	榎目	箍の痕が残る。
9	48.6	最小 7.9 最大 8.9	1.2	榎目	やや湾曲する。
10	48.6	最小 7.5 最大 8.6	1.2	榎目	
11	48.6	最小 7.8 最大 8.0	1.0	榎目	
12	48.6	最小 5.5 最大 7.3	1.2	榎目	
13	48.7	最小 7.2 最大 8.4	1.2	榎目	
14	48.8	最小 4.4 最大 5.4	1.2	榎目	
15	49.0	最小 7.4 最大 8.5	1.3	榎目	
16	49.3	最小 6.7 最大 8.0	1.2	榎目	
17	49.2	最小 8.9 最大 9.2	1.3	榎目	
18	48.6	最小 3.0 最大 3.6	1.3	榎目	
19	48.6	最小 7.2 最大 8.3	1.1	榎目	

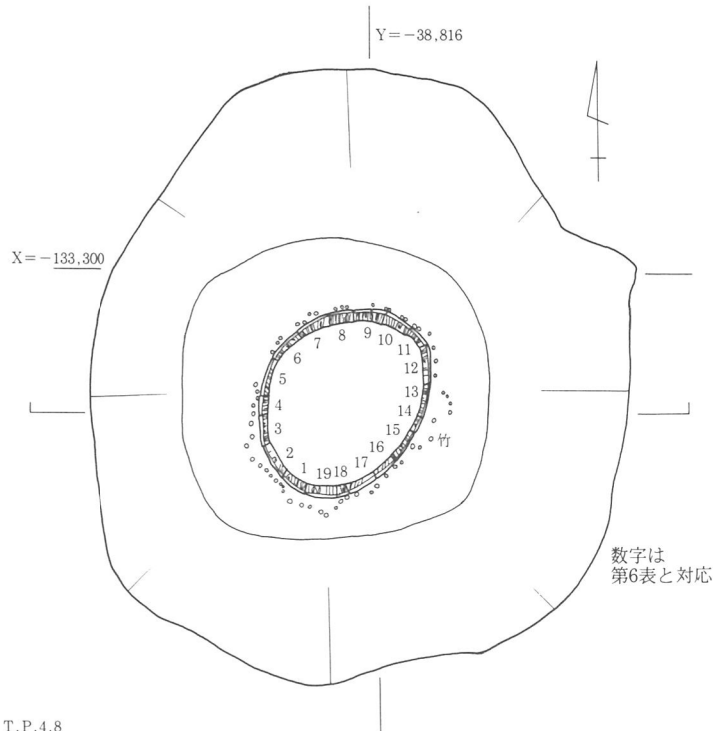
土坑60

長辺1.9m、短辺1.2mの長方形の土坑で、深さ34cmである。土坑の南東隅より土師皿が4枚、上向けに重ねられた状態で出土した。1 A区第3遺構面で検出した火葬墓2144・火葬墓2145のような火葬墓、あるいは土坑墓の可能性はあるが、骨等は残存していなかった。ただし、埋土には炭を含む。あるいは地鎮の意味をもつ土坑とも考えられる。土師皿の形態から13世紀後半の遺構と考えられる。隅に杭状の穴をもつ。

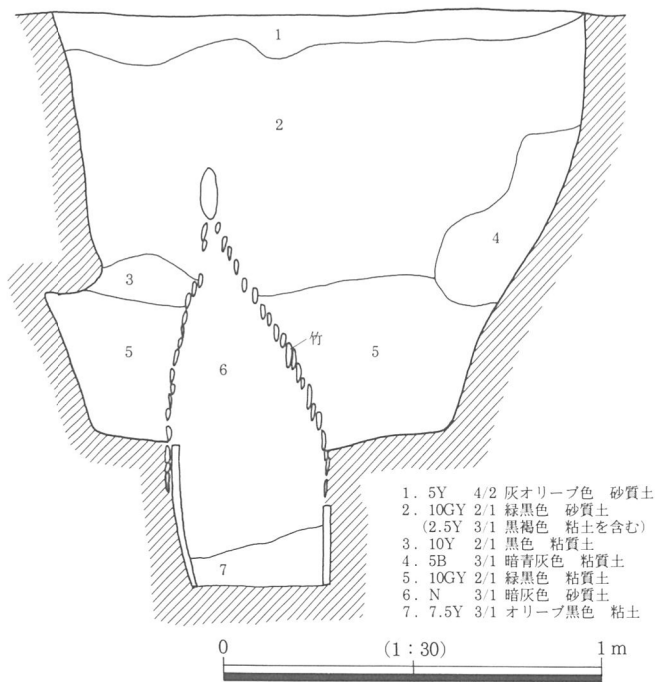
井戸58

X=-133,300、Y=-38,816付近で検出した。長径1.6m、短径1.4m、深さ1.5mをはかる桶を井戸枠とする井戸である。井戸枠は直径40~50cmの結桶で、長さ49cm前後、最大幅9.9~3.6cm、最小幅8.9~3.0cm、厚さ平均1.2cmの板19枚が3段の箍で結わえられてあった。井戸枠の周囲には竹が円形に隙間なく突き刺してあった。竹の長さは0.9~1m以上と推定される。この竹が井戸の水を濾過する役割をもっていたものか、あるいは地表面よりさらに長くのびて柵のような役割をしていたか、その機能は不明である。ただし、同様に井戸堀形の中に竹突き刺した例が、下層の第5遺構面井戸1444等でもみられた。しかし、井戸1444の場合は井戸枠となる桶や曲物はなく、長方形に竹をめぐらす。断面逆台形をなし、下層は灰色~暗黒色の粘土、上層は灰オリーブ色の砂質土を埋土とする。

井戸内より土師皿や常滑焼甕の口縁部~肩部などが出土した。一部12世紀後半代の資料が混じるものの、13世紀後半以降の遺構と考える。



T.P.4.8



第46図 3 A区第3遺構面井戸58平面・断面図

大量の土器廃棄がなされた遺構について、宴会や神事などの日常生活と隔絶した儀式に使用した食器の一括廃棄と結びつける説があり、完形品の土師器や瓦器を多く含むことから玉櫛遺跡のこの土器溜まりはそういった土器を含む可能性もあるが、土器以外のものも多く出土していることや出土土器に時期幅があることから長期間にわたって土器廃棄域として認知された場所であったと考えるのが妥当であろう。

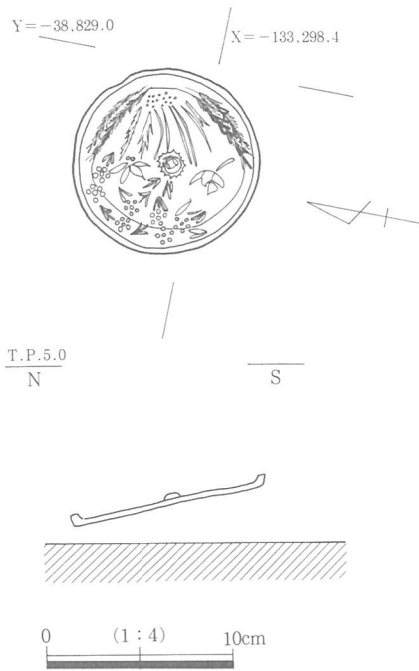
遺物は破片数の計で21400点にも及び、その中では土師皿が最も多く、瓦器椀がこれに続く。瓦器・土師器の椀・皿だけで全体の90%以上を占める。(第5章第2節参照)これは破片数での比率なので個

### 土器溜54

今回調査した遺構中最も大量の遺物が出土した遺構である。

遺構の範囲は東西はY = -38,818 ~ Y = -38,830の12m、南北はX = -133,295 ~ X = -133,322までと1 A区、3 A区にまたがって7 mもの広がりをもって夥しい量の遺物が積み重なった状態で検出された。深さは20cm程度の浅い落ち込み状の遺構で、はっきりした堀形は検出されなかった。遺物の出土する高さに何段階かの違いがみられ、また、土層の堆積状況も5 cm、10cm単位の細かい堆積を示すことから、この遺構の性格を、周辺の建物群が廃絶、移動されたあと、整地をする際に不要な土器類として整理、廃棄された、土器廃棄域であったと考える。遺物の時期を検討した結果も、13世紀後半のものと、やや隔たりがあって14世紀前半のものに大別できこの推測を裏付けるといえよう。

遺物の出土状況は東西に長く広がるような形で、遺物の集中する区域と疎らな区域があるが、上向き、下向きなど様々で何枚かの土師皿を積み重ねたような部分もあったが、多くは個々に投げ込まれたような状態で出土した。また、同種類の土器がかたまっていた。というような傾向はみられなかった。



第47図 土器溜54山吹双鳥文鏡出土状況図

体数にすればもう少し比率は下がると思うが、土師皿・瓦器碗が圧倒的多数を占めるのは間違いない。

土師皿・瓦器碗について土師質の羽釜や鍋、瓦質土器が続く。青磁・白磁・青白磁も含まれ、その内容は青白磁の草花文小壺蓋や浮彫花文の水注胴部など珍しいものである。その他須恵質の東播系こね鉢や壺などもある。

土器以外には土錘、砥石、温石などの石製品、宋銭の元符通宝、和鏡が出土した。

和鏡は土器溜の西端、 $X = -133,298.4$ 、 $Y = -38,829.0$ で出土した。土器溜の遺物は層厚30~40cmの厚さの地中に幾層にも堆積していたため、3層に分けて検出、とりあげを行ったが、和鏡はその中層、T.P.4.9mの所で地表面より、北半分がわずかに浮くように、背面を表に向けて出土した。

和鏡は一部錆のため見にくい部分もあるが、紐の部分をはさんで2羽の鳥と山吹の花が描かれる「山吹双鳥文鏡」であり、型式

的には13世紀中頃から存在するものであると、大阪市立博物館前田洋子氏に鑑定いただいた。鏡面には繊維もしくは植物遺体のようなものが付着しており（図版91）、中部調査事務所保存処理室山口誠治氏の鑑定では平織りの絹、との見解を得た。おそらく、絹布に包まれて、鏡箱に入れられた状態で、放置、廃棄されたものであろう。

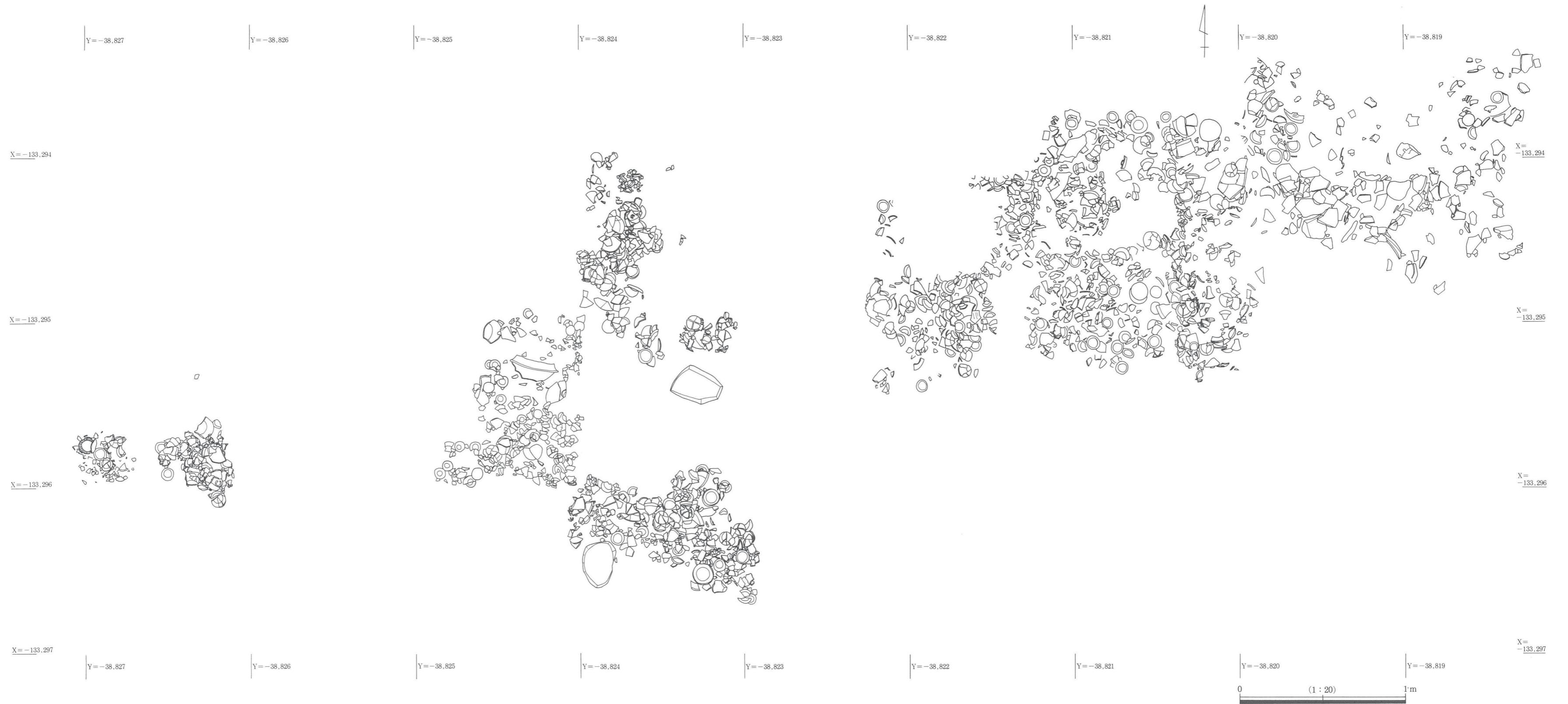
出土した銅銭は元符通宝（1098年初鋳）であるが、土器などの出土遺物の型式から推定される年代は13世紀中頃から後半の数型式にわたる。土器は出土状況からは重ねて置かれた形跡はなく、正置、倒置などばらばらで、型式の差と出土区域の差、出土位置の相関関係も読みとれなかった。また、土師皿・瓦器碗などには完形品が多く、長年使用されたものを破損、使用に耐えなくなったので廃棄した、という印象は薄い。しかしながら、土師皿などの大量埋積が、宴会や祭祀などの一度限りの使用、非日常的な用途によるものとする説もあるが、土器溜54では土器以外にも硯、金属の鎌などの日用品も出土していることから肯定しにくく、上記のような使用例が含まれる可能性もあるが、それを立証できる遺構などを伴わない以上、掘立柱建物等の生活域が移動し、次に再び利用されるようになった時に整地、整理され放置されていた日常生活具が一箇所に集められる、という行為が繰り返されてできた遺構と考える。

### 3) 第4遺構面の遺構

第4遺構面はT.P.4.6~4.7mの高さで検出した。 $Y = -38,810$ の溝204より東では2.5Y4/6オリーブ褐色砂質土をベース土とするが、溝204以西では上層の第3遺構面でもそうであったが、約10cm厚さの単位で細かく土層が分かれ、必ずしも水平堆積を示さない。この土層のいくつかの面から掘立柱建物の柱穴が切り込まれ、また、土層中には土器の破片が多く含まれる。

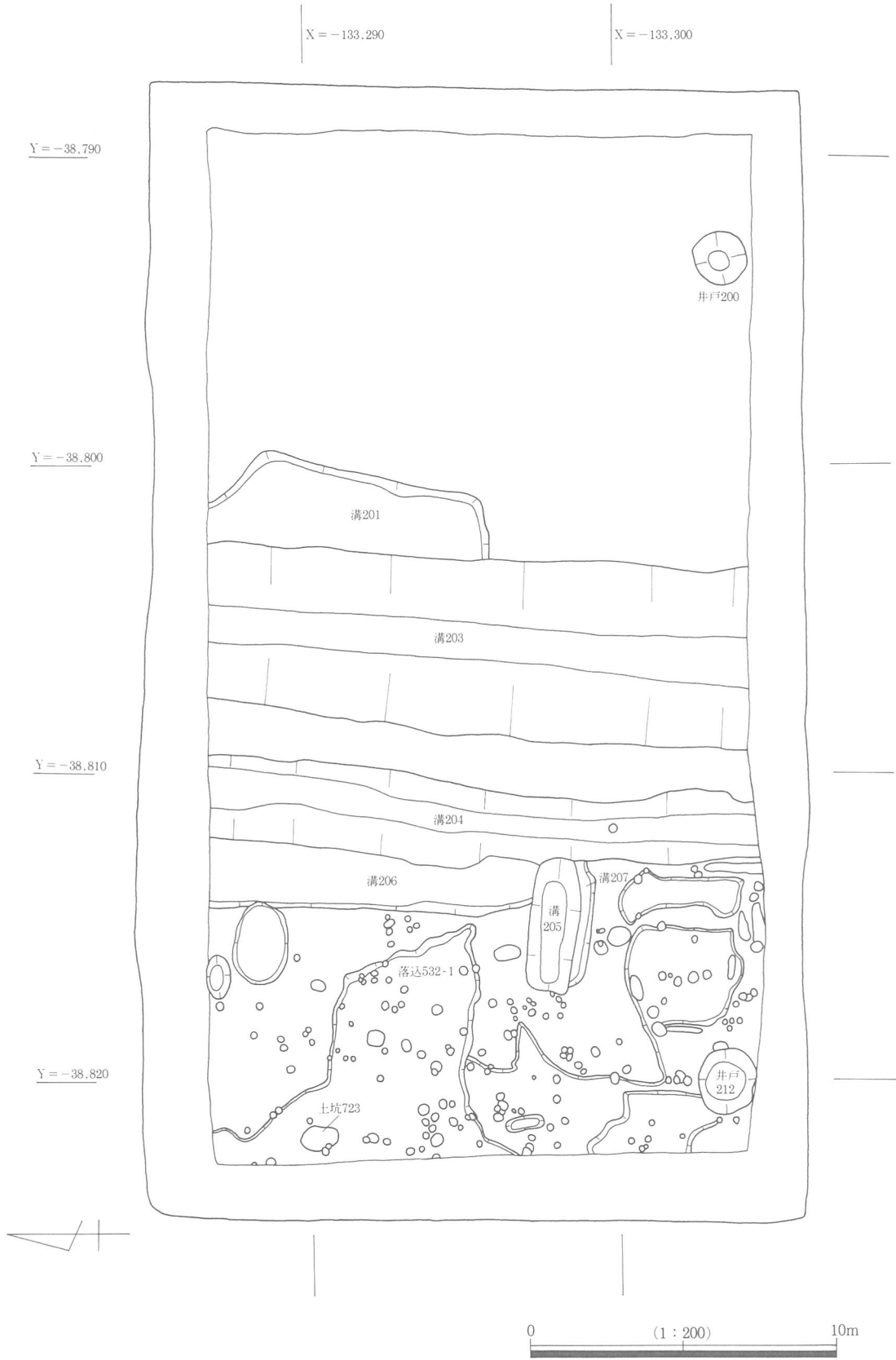
これらの事から、この区域は何世紀かにわたって集落が形成され、集落が廃絶したあと整地が行われ、再び利用されるということが繰り返されたと推測できる。ために、複雑な堆積状況をなし、遺構検出時にも時期的に大きく異なるものを一つの遺構面と捉えてしまった。

第4遺構面の主要な年代は13世紀前半代と考える。



第48図 土器溜54遺物出土状況図





第49图 3 A区第4遺構面平面图

この遺構面で南北に流れる堀状の大きな溝、それに付随する溝を検出し、発掘時屋敷地を区画する堀になると考えた。しかし、掘立柱建物の柱穴等の遺構と大溝の年代を検討した結果、この大溝群はより上層の建物に対応すると判断した。従って本来の第4遺構面は幾棟かの掘立柱建物と井戸、小さな溝などで構成されるが、検出した状態で報告し、後述のまとめで、大溝の性格や建物域との関係を考えたい。

3A区の住居址域では集落を区画する溝は検出されなかった。井戸が1基と3間×7間の掘大型立柱建物をはじめとして6棟の建物を復元した。切り合い関係から2時期ないし3時期あったと思われる。建物に関しては、1A区の第5・第6遺構面と3A区の第4遺構面が対応するものと考え、この3A区第4遺構面で一括して報告する。

#### 掘立柱建物6

梁間2間、桁行6間をはかる総柱建物である。ただし西側は、一間の間隔が他に比べて狭くなるので廂の可能性もある。この集落域の主屋となる建物と考える。

#### 掘立柱建物7

3間×7間で東西に棟方向をもつ総柱の大型建物である。一間の間隔は2m前後であるが、西側一間分だけは0.7mと間隔が狭く、西側片面廂の建物である。柱の切り合いから少なくとも2回は建て替えがあったと思われる。掘立柱建物6と同じく主屋の機能をもつと考える。

#### 掘立柱建物8

掘立柱建物6、掘立柱建物7の北に位置する2間×2間の建物である。掘立柱建物10・掘立柱建物11と共に、掘立柱建物6・掘立柱建物7に付随する副屋という構成をとっていたと思われる。

#### 掘立柱建物9

掘立柱建物8と同じく2間×2間のほぼ正方形の建物であり、面積も15~16㎡と同規模である。主屋建物より南東に位置する。

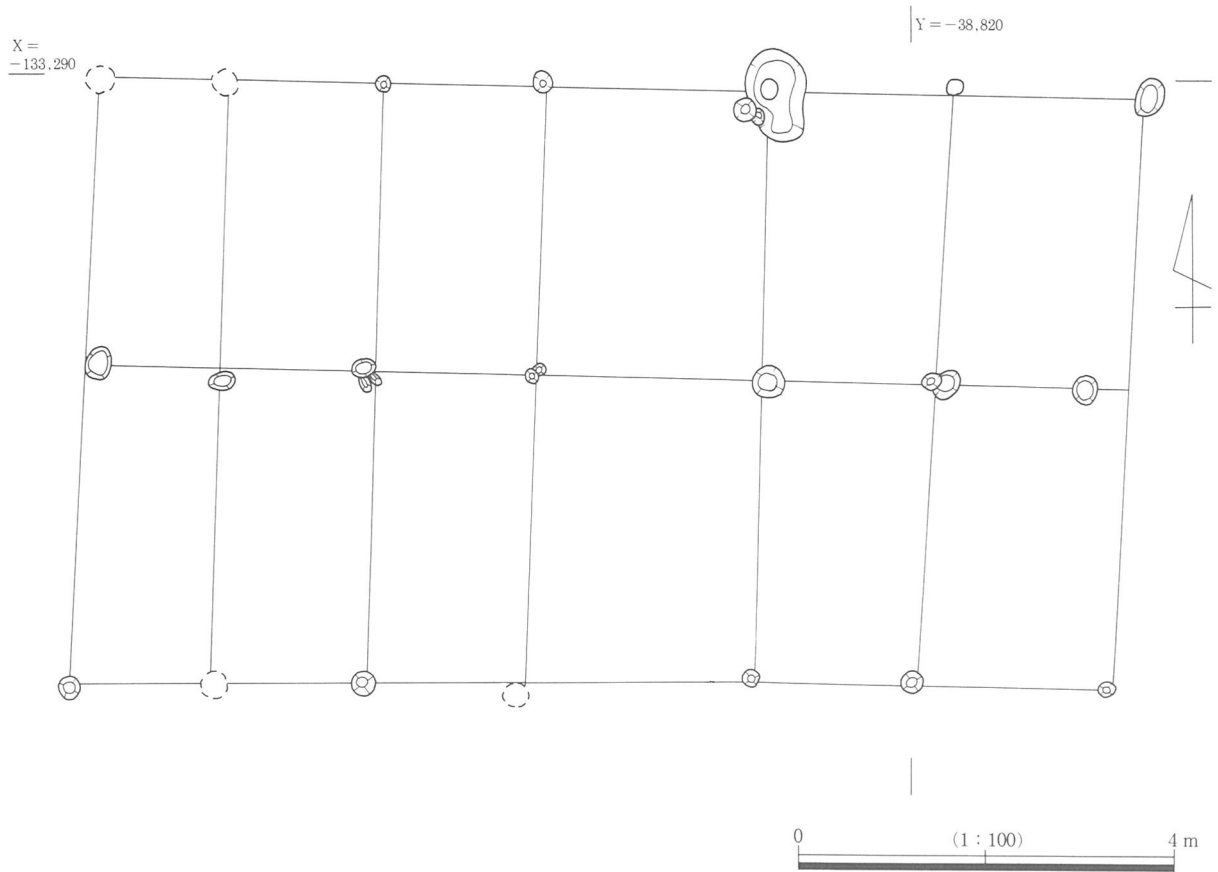
#### 掘立柱建物10

東西に棟方向をもつ梁間3間、桁行4間の建物である。南北の正方位をとる。

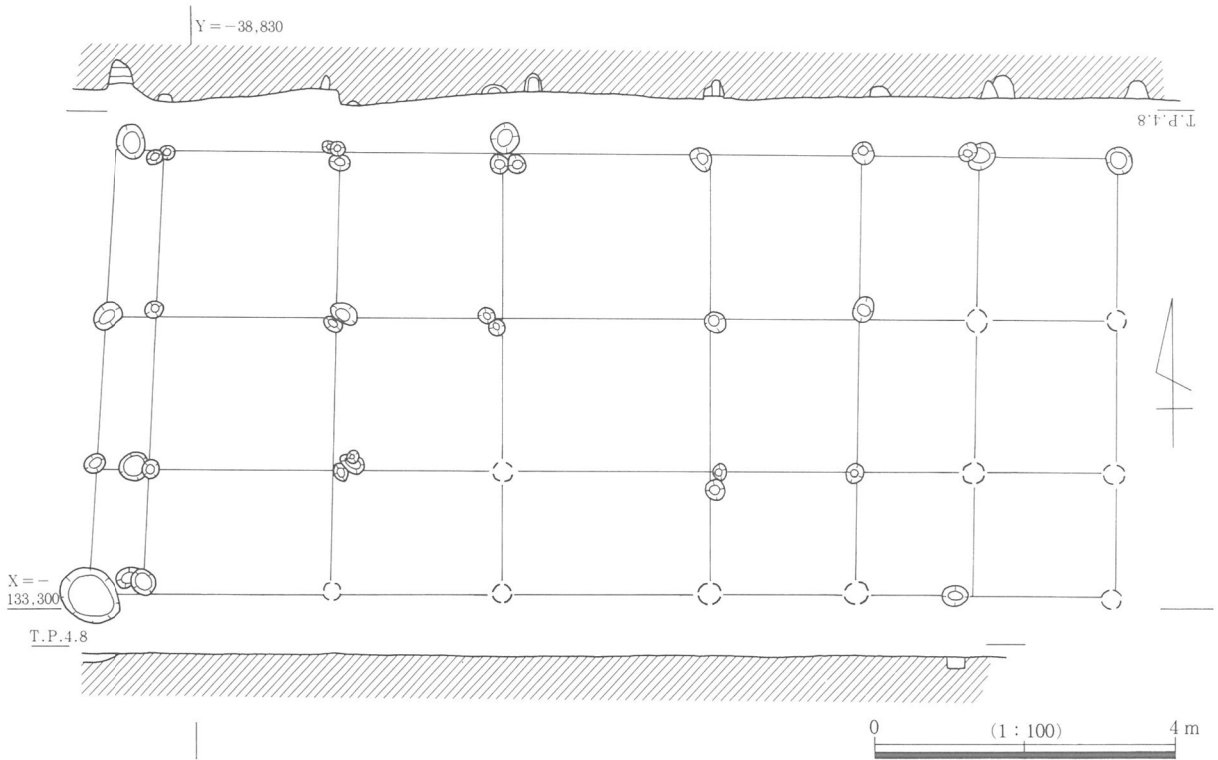
#### 掘立柱建物11

梁間2間、桁行3間の側柱建物である。掘立柱建物8・掘立柱建物10とほぼ同じ場所に位置するが、各建物の時期差は判断できなかった。

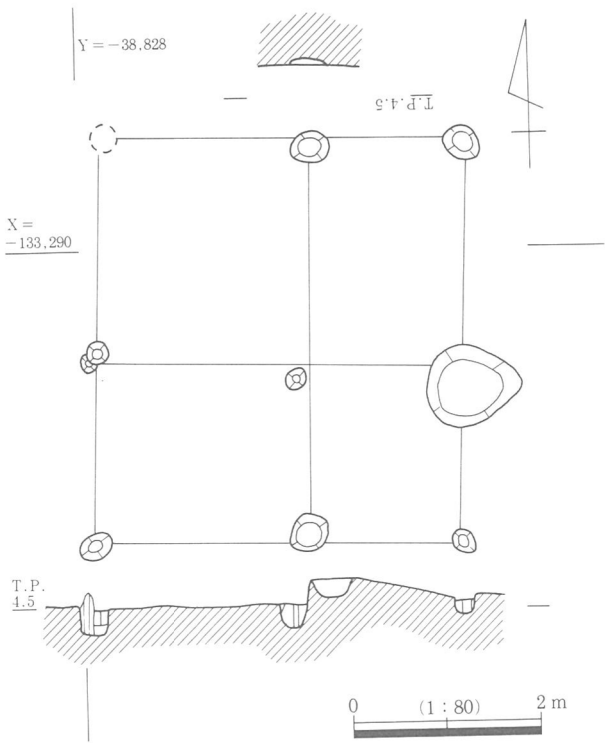
上記の建物はいずれも柱穴に含む遺物より井戸などの遺構同様、13世紀後半から14世紀初めの年代を示す。



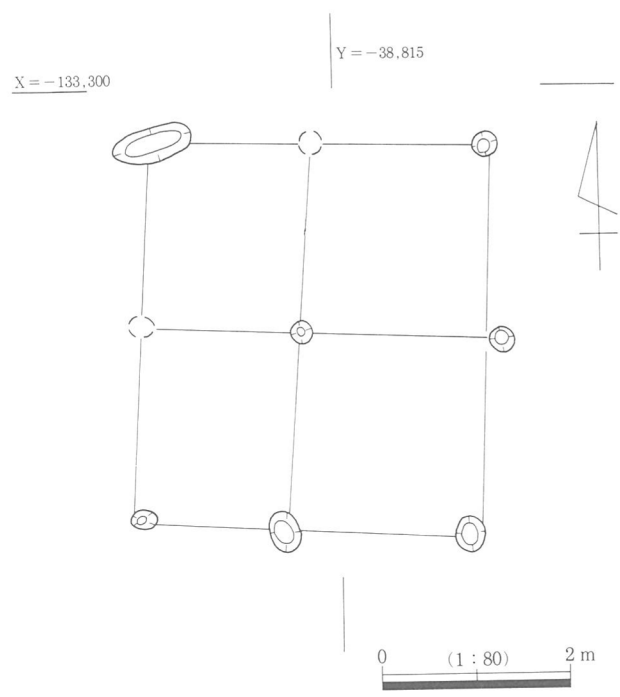
第50図 掘立柱建物 6



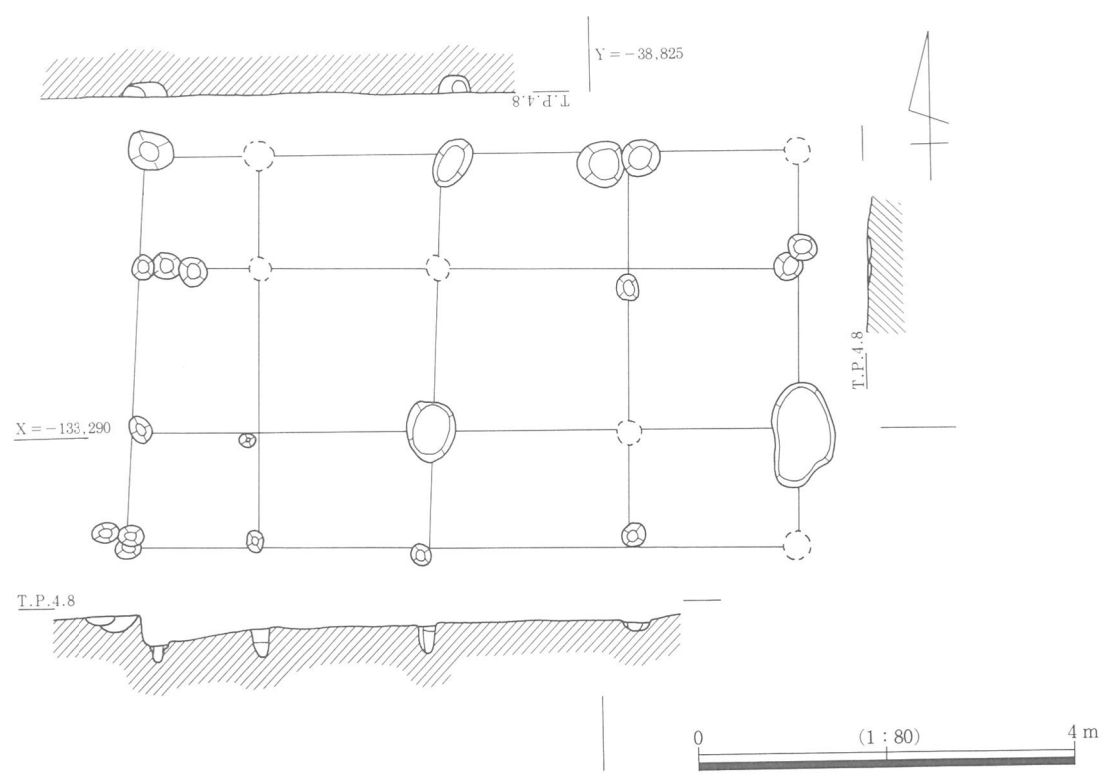
第51図 掘立柱建物 7



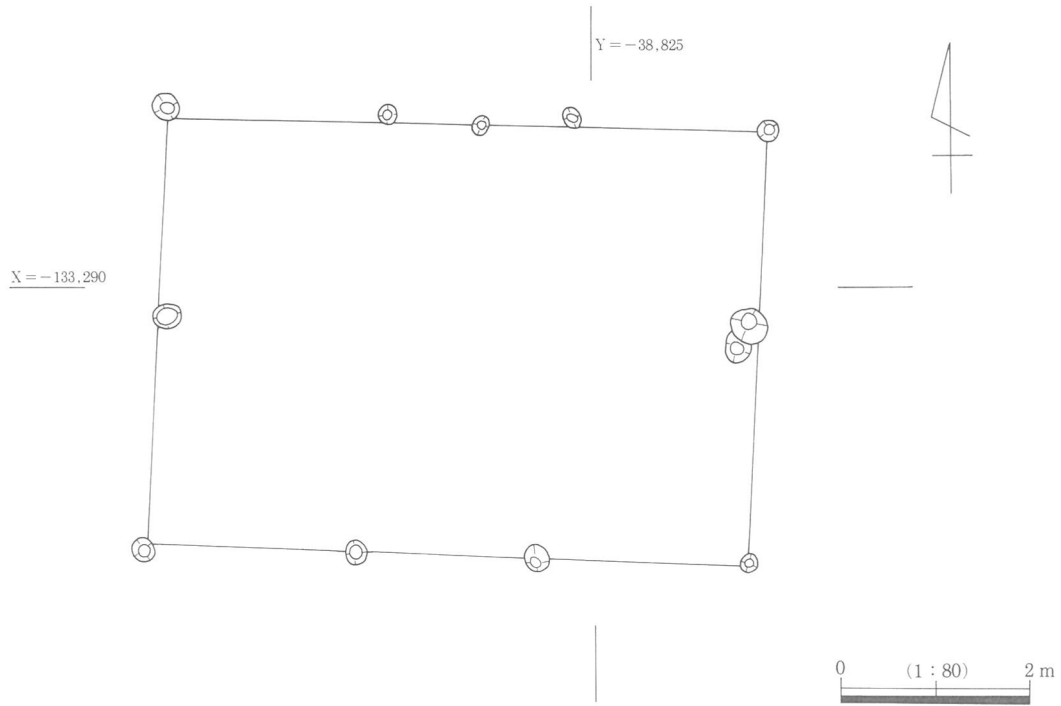
第52図 掘立柱建物 8



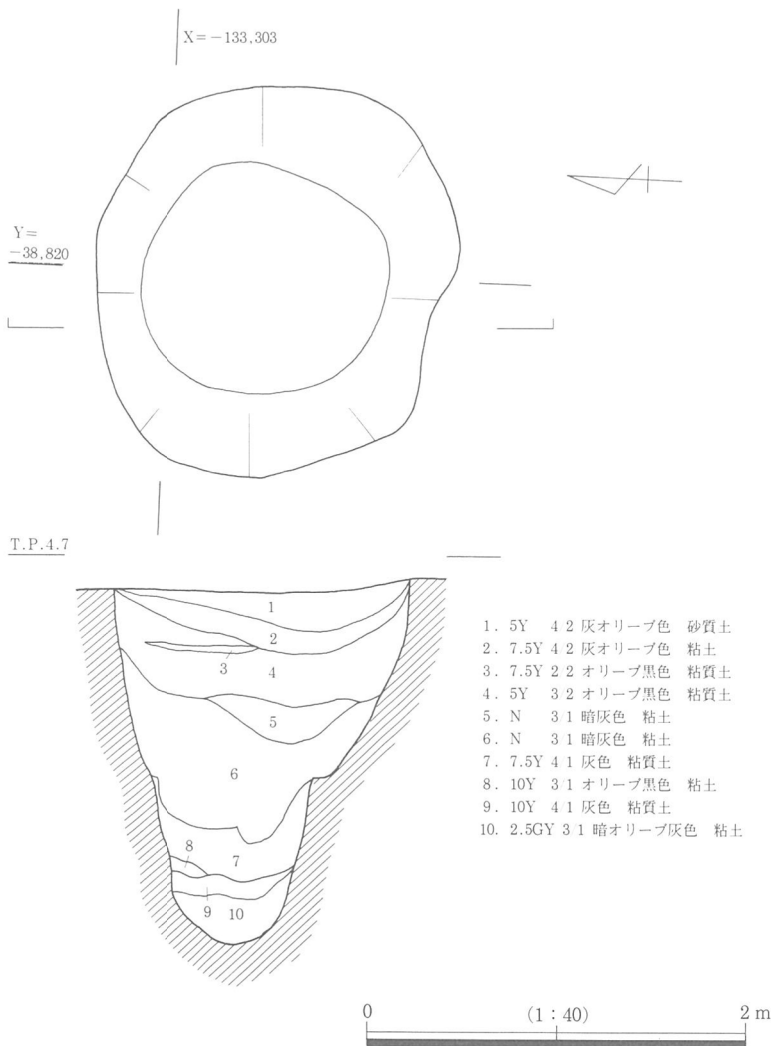
第53図 掘立柱建物 9



第54図 掘立柱建物10



第55図 掘立柱建物11



第56図 3 A区第4遺構面井戸212平面・断面図

#### 井戸212

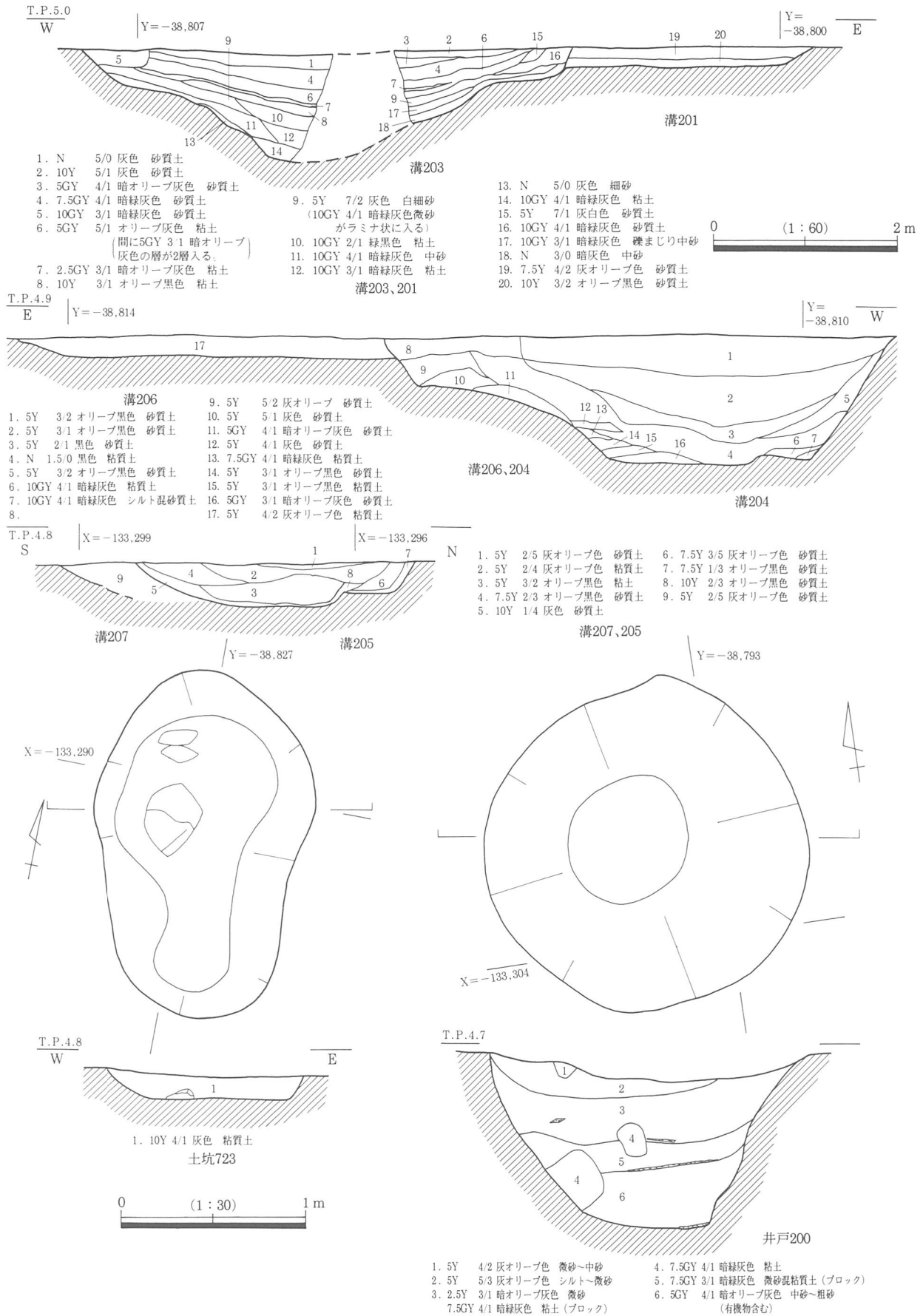
3 A区南西隅、Y = -38,820を中心とする円形の素掘り井戸である。長径1.8m、短径1.5m、深さ2.1mをはかる。オリーブ灰色からオリーブ黒色粘土が水平に堆積する。

#### 落込532

X = -133,295、Y = -38,817を中心として1.8m×1.3mの範囲でアメーバ状に広がる浅い落ち込みであり、集落域が廃絶して再び利用される際の整地層の一部の可能性が高い。瓦器碗、土師皿などの遺物を多く含んでいた。和泉Ⅲ-3型式瓦器碗など13世紀後半の遺物を含む。

#### 溝201

溝203の北東岸に張り出すようにできた溝である。幅2.0m、長さ9.1mであるが、深さは23cmと浅い。遺物は土師質羽釜などわずかで時期を決めたいが、溝203の氾濫によってできた遺構と考えてよいだろう。



第57図 3 A区第4遺構面遺構平面・断面図

### 溝203

3 A区のほぼ中央 $Y = -38,800$ から $Y = -38,810$ の範囲を南北の正方位に流れる大溝である。幅5.5m、深さ1.2mで長さは3 A区を貫通し更に南北に続くと思われるが、4 A区では続きを検出し得なかった。調査区以外の部分で屈曲、蛇行すると思われる。2 A区の河川2598に続く可能性ももつが、断定はできなかった。時期的には同時期であるが、断面形状が中心に向かって急に落ちてゆく人為的なものであること、埋積状況も細かい埋め戻し土が混じること、溝203に平行して走る溝204・溝206などの溝をもつことなど、自然河川と判定した河川2598とは大きな隔たりをもつからである。この溝より内側に同時期の掘立柱建物で構成される集落群を区画する堀と呼ぶのに、規模的・形態的にはその条件を兼ね備えた溝であろう。

瓦器碗・土師皿・瓦質火舎・輸入陶磁・瀬戸系の国産陶磁などの土器が出土した。楠葉型の瓦器碗や東播系の底部糸切りの須恵質皿など若干古い土器も混じるが、これは下層の遺構面で丁度この辺りに井戸などが存在していたので、混入と考え、この溝の廃絶時期は概ね15世紀代と考える。

土器以外にも隅切りした折敷底板や漆器碗・漆器皿などの木製品も出土している。漆器碗は内外面とも赤漆塗で高台部のみ黒漆塗、1点は赤漆で外面底部に「大」の字が書かれていた。高台部がやや張り出し高くなり、深い碗形の器形をとるなど、漆器についても15世紀代の様相をもつ資料が出土している。

溝203がこれより西側の掘立柱建物群を屋敷地として区画する溝になり得るかは、建物の中心となる時期と溝の時期が一致しないが、これだけの規模をもつ溝だけに存続期間が長く、集落が廃絶した後にも溝はその機能を失いつつも残ったと考えるのが妥当であろう。

### 溝204

溝203に平行して南北を走る幅2.5m、深さ60cmの溝である。溝203に似た埋没状況を示す。瓦器碗・土師皿などの土器や硯、砥石、木製品が出土した。溝203と同時期の溝で、溝203と同様区画溝の役割を果たすのであろう。

### 溝205

溝204に直交する長さ4.2m、幅1.5m、深さ23cmの長円形状の溝である。青磁などが出土した。

### 溝206

溝204の西を隣接して流れる溝である。幅1.8m、深さ8cmをはかる。

#### 4) 第5・第6遺構面の遺構

当初2つの異なった遺構面と考えて、2度に分けて遺構面の検出・掘削を行ったが、層位的に殆ど変わりがなく、遺物等の検討を行った結果も年代的に同時期であると判断した。よって、上層で検出されなかった遺構を10cmほど下げて検出したものとして、この報告書では同一の遺構面として整理、報告した。

第5・第6遺構面はT.P.4.4~4.5mを標準標高とし、2.5GY4/1暗オリーブ灰色粘土をベース土とする。第4遺構面と同じく $Y = -38,810$ 以西では複雑な堆積状況を呈する。

掘立柱建物やそれに伴う井戸、溝などの集落址を検出した。但し該当する時期の遺構がみられるのは



第58図 3A区第5遺構面平面図





第59図 3 A区第6遺構面平面図

Y = -38,835 ~ Y = -38,795 付近の約35mの範囲に限られる。東端まで井戸や溝などの遺構がみられた。

掘立柱建物は3間×4間で両側に廂をもつ建物や2間×4間の片側庇の建物などを主屋とし、3間×3間程度の建物を副屋とする構成をとり、他にも1間×2間、2間×3間程度の建物が存在する。切り合いから少なくとも3回の建て替えがあったようである。建物はいずれもほぼ南北の方位にのり、区画溝的な溝を伴うものと伴わないものがある。

また、この遺構面ではY = -38,810 ~ Y = -38,820、X = -133,290付近で数基の井戸を検出した。ほぼ同じ位置にかたまってみられるのが特徴的だが、大きさも様々で、素掘りのもの、曲物2段枠のもの、竹を方形に突き刺したものなど井戸枠の形状も様々であった。

これらの遺構から出土した遺物は最も古いものは11世紀末~12世紀初めの一括性をもち、最新のものは13世紀前半頃の様相を示す。また、包含層中の遺物も13世紀前半までの様相を示す。よって、この遺構面の存続時期を11世紀後半から13世紀前半と考え、建物の変遷によってこの遺構面を更に幾つかの小時期に区分して捉えることにした。

#### <第1期>

Y = -38,797 ~ Y = -38,804の辺りにみられる掘立柱建物12、掘立柱建物13、及び土坑1500、土坑1455、井戸1444、井戸1226などで構成される、11世紀末~12世紀初めを中心とする時期の集落址である。井戸の数に比して、掘立柱建物の数が少なく、また、規模が小さいようであるが、これは上層の遺構面にある大きな溝によって、Y = -38,805 ~ Y = -38,810付近が深く削平されているためで、実際には井戸の東側に数棟の建物が広がっていたと予測する。

#### 掘立柱建物12

桁行1間×梁行2間の建物で南北の正方位をとる。I-3型式の瓦器片を含む。

#### 掘立柱建物13

南北に長い1間×2間の建物として復元したが、東軸上の北に並ぶ柱穴があるので、もう1~2間大きな建物だった可能性がある。

#### 掘立柱建物14

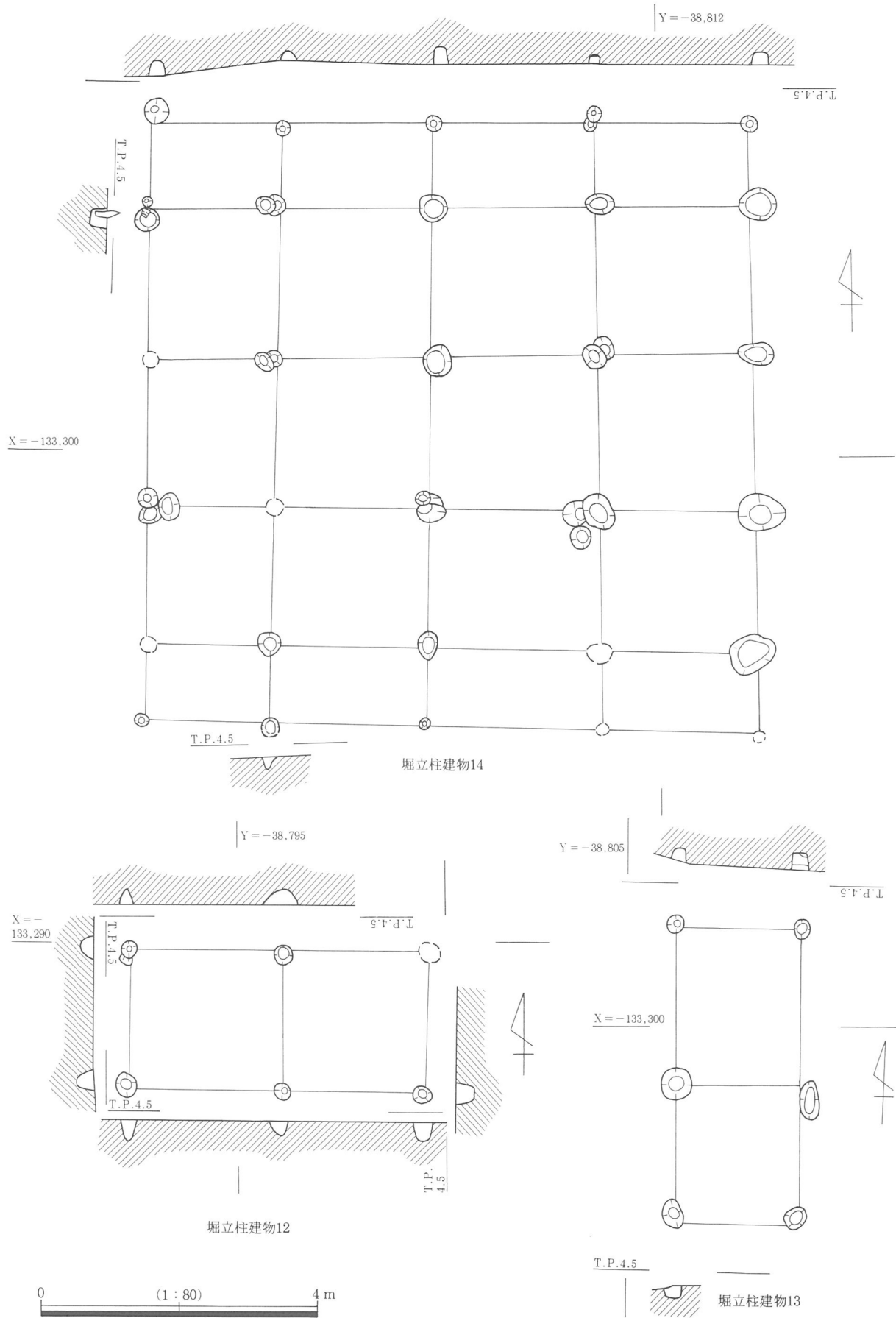
第1期の掘立柱建物の主屋となると考える建物で、3間×4間で南北の両面に廂をもつ総柱建物である。1間の間隔は2mで、廂は半間程度である。

掘立柱建物13と掘立柱建物14が位置的に同じ軸線に並ぶので、同時期の遺構と考えたいが、建物6の年代を確定できなかった。掘立柱建物12・13に比べると若干新しいII型式初めの瓦器碗などを含む。

第1期は掘立柱建物14を主屋とし、その北側にいくつかの井戸をもち、副屋となる建物は主屋の東側に数棟並ぶ構成をとっていたと考えられる。

#### 土坑1500

3A区の掘立柱建物の集中部、X = -133,290、Y = -38,815付近で検出した、長径3.5m、短径3.2m余りのきわめて大型の円形の土坑である。第3遺構面で、この土坑1500と全く同じ位置に土坑133を



第60図 掘立柱建物12・14・13

検出した。ただ、土坑133と土坑1500は時期的にも断絶しており、上層、下層の1つの遺構ではなく、土坑1500の廃絶後、埋没した部分が他よりくぼみを持つため再利用する形で土坑133がつくられたのではないかと推測する。

土坑1500はほぼ円形の土坑で四隅に径30cmほどの円形の土坑をもつ。覆屋をもっていたとも考えたが、隣接してすぐ西にはほぼ同規模、同形態の土坑1455が存在し、この2つを囲むように2間×3間で廂をもつ建物が復元できた。この建物は土坑1500より新しい時期の建物を含むことから、土坑1500が廃絶、埋積した後に建物がつくられたと考えられる。土坑1455と土坑1500は出土遺物から同時期の遺構と考えられる。

ただし、断面形が土坑1455が深さ90cm程度の皿形をなすのに対し、土坑1500は上層はほぼ同じ形態だが、そこから幅狭な方形となって更に1m50cmほど下がり、2.3mの深さを呈する。(第61図)土坑というよりは井戸と考えた方がふさわしいかも知れない。ただ、下層からは出土遺物も少なく、井戸枠等も検出されなかった。また、瓦器碗などの土器や曲物・漆器などの木製食器類、石などがかたまて検出されたが、これらはいずれも上層の円形掘形の最下層から出土した。よって、当初は井戸として機能していたものの、一たん埋められたあと廃棄土坑として使われていたと推測して、土坑という名称を与えた。

遺物出土状況は長さ10cmから40cmの石がやや南にふるような直線上に並べられている。石は丸味を帯びたものから平たいものまで様々で、凝灰岩系の材と思われる。一方向に火を受けたあとがあり、炉状にこの石列で煮沸していた可能性も考えられる。出土遺物が碗、皿などで煮沸具ではないので言い切れないが、検出層位からも煮炊する場としてこの土坑が使われていた可能性もある。

埋土は下層に細砂を含む部分があるが概ね灰色粘土で埋められていた。

出土遺物は、土器は土師皿をわずかに含むが、個体の約1/2残存するものからほとんど完形品の瓦器碗・瓦器皿が多く出土し、共に楠葉型・和泉型が存在し、どちらもおおむねI-3型式におさまるものである。

また、曲物も数個体、底板だけのものや側板と底板でほぼ形を復元できるものも出土した。底板外面には黒漆を塗布していた可能性もある。漆器皿はろくろ挽きで、内外面とも黒漆塗無文であった。他に箸、性格不明の木片や、馬か牛と思われる獣の脚の骨なども出土した。

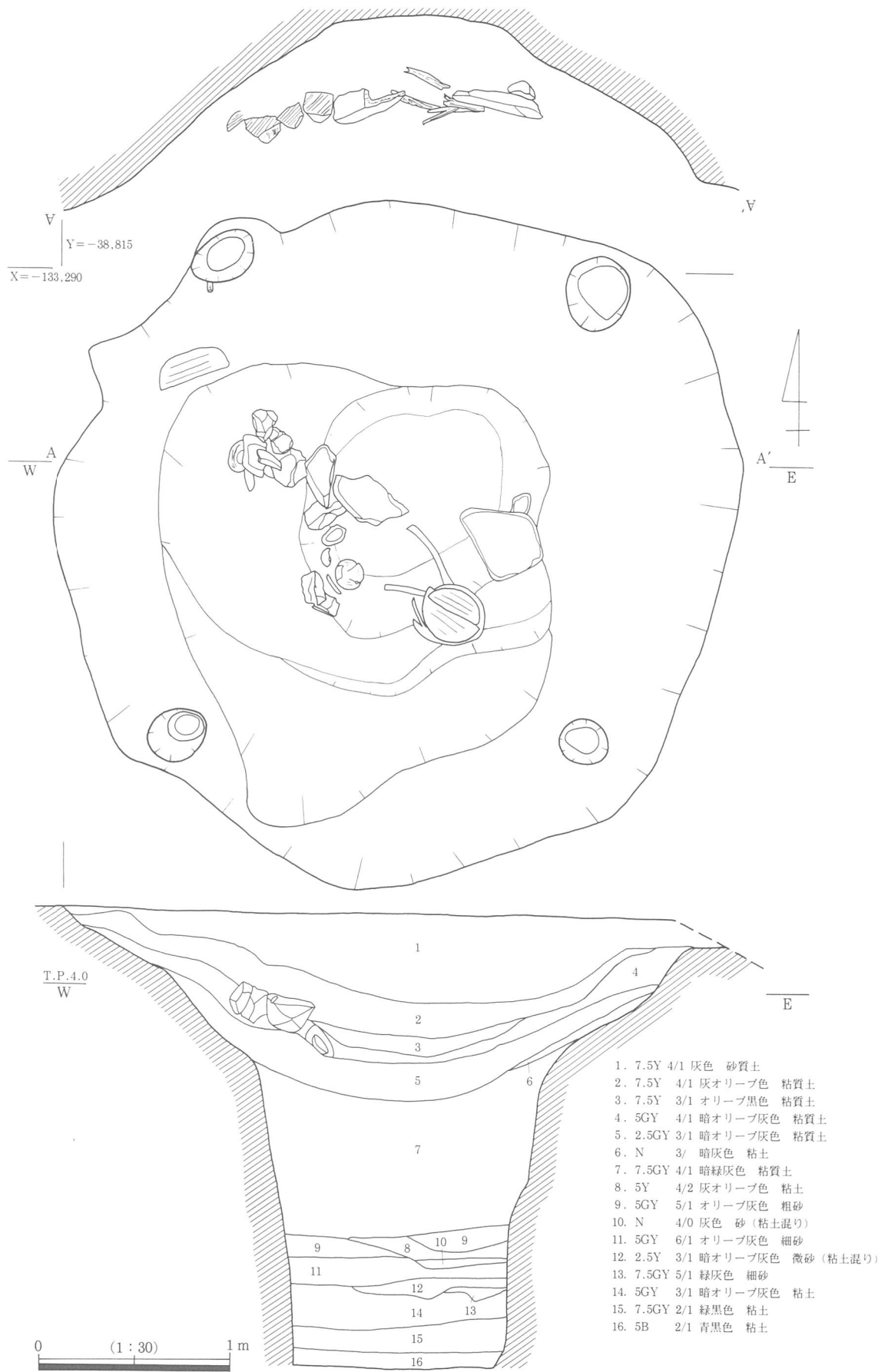
土坑1500の出土遺物は一括性が高く、11世紀後半～末に廃絶した遺構と言えるだろう。

#### 土坑1455

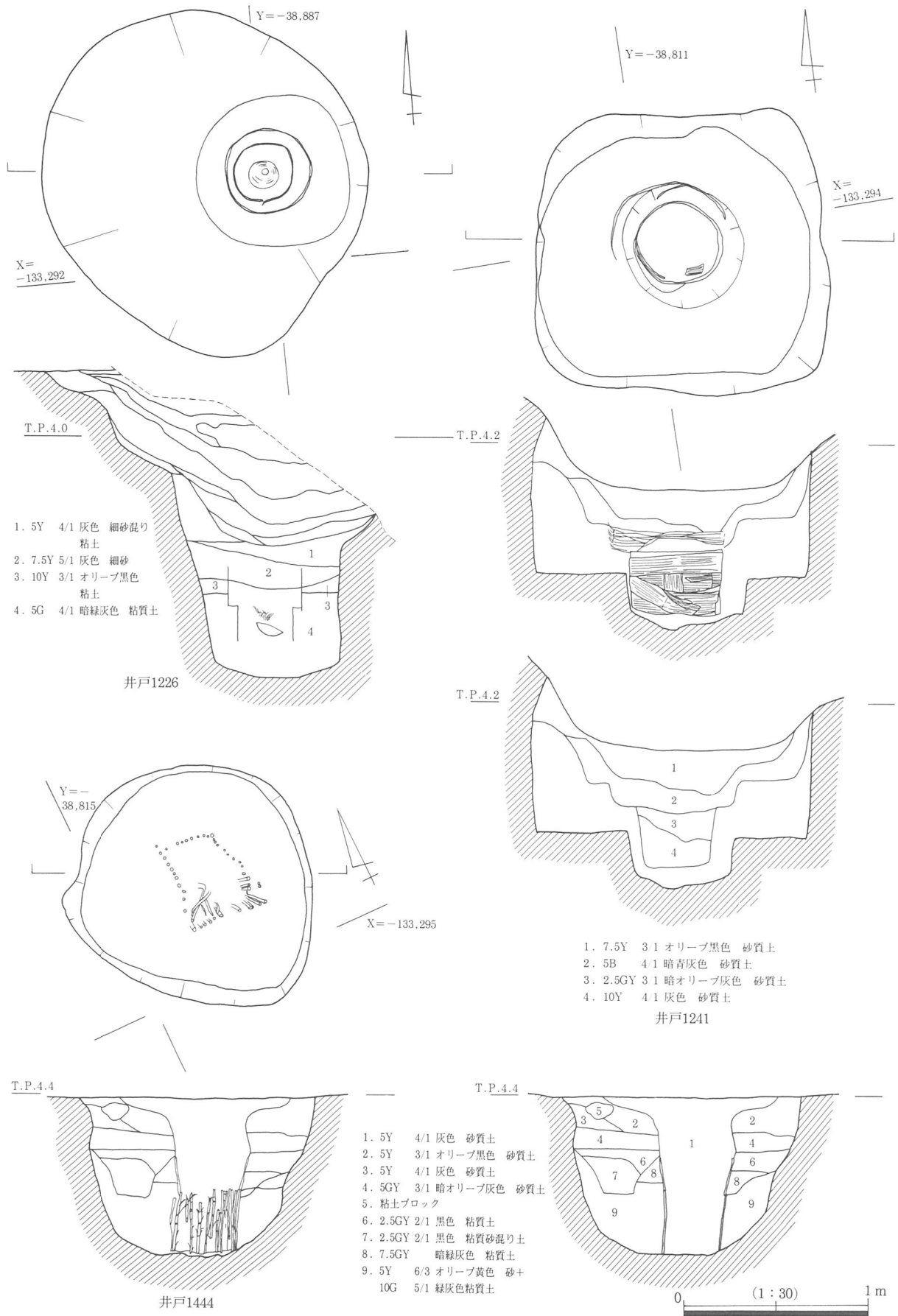
前述の土坑1500と形態・規模等似る。径3.2m、深さ93cmの円形の土坑である。遺物は実測可能なものはほとんどなかったが、11世紀末～12世紀初めの年代を示す。

#### 井戸1444

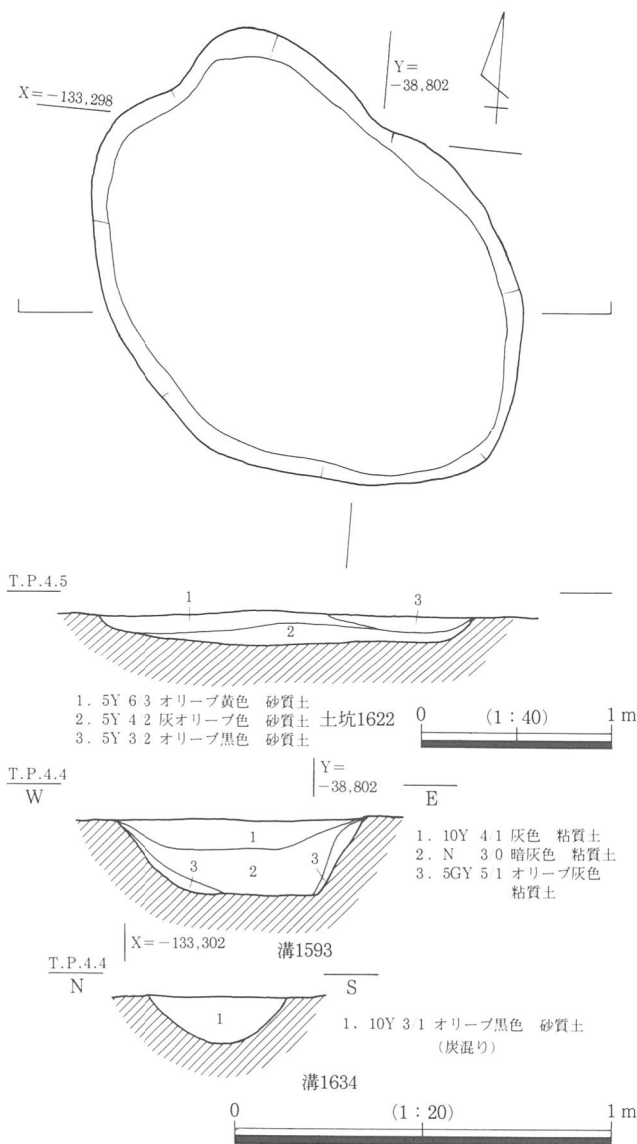
直径1.4m、深さ90cmのほぼ円形の井戸である。掘形中心に長辺を南北に、短辺を東西にあわせた長方形に竹を突き刺した状態で井戸枠が検出された。井戸枠は50×30～40cmの長方形である。竹は底部まで直に突き刺して並べられ、長辺で一辺に18本が隙間なく並べられていた。竹の詳細な種類は不明である。竹の井戸枠は水を濾過する役割をもっていたのであろうか。



第61図 3 A区第5遺構面土坑1500平面・断面図



第62図 3 A区第5遺構面井戸1226・井戸1241・井戸1444平面・断面図



第63図 3 A区第5遺構面土坑1622・溝1593・溝1634平面・断面図

ところに竹が周りを囲むように円形に並べられ、その下に曲物井戸枠が2段重ねられていた。曲物は破損が著しく、また取り上げの際にも破損したため全体を復元し得なかったが、井戸1226の曲物井戸枠と同じく廻しの側板を上下に巻いた曲物である。瓦器や土師質羽釜が出土。井戸1226と同年代であろう。

#### 井戸1734

3 A区の東端で検出した。掘方60cm、深さ20~30cmの井戸で、直径約40cmの曲物井戸枠を1段もつ。大きな溝1577の中にあたり、本来は2段でもっと深かった可能性がある。2重に側板を巻いて、樺の皮で縦長に綴じられていた。I型式の瓦器片を含む。

#### 土坑1622

長径1.3m、短径91cmの長円形の土坑で深さは7cmと浅い。

#### 井戸1226

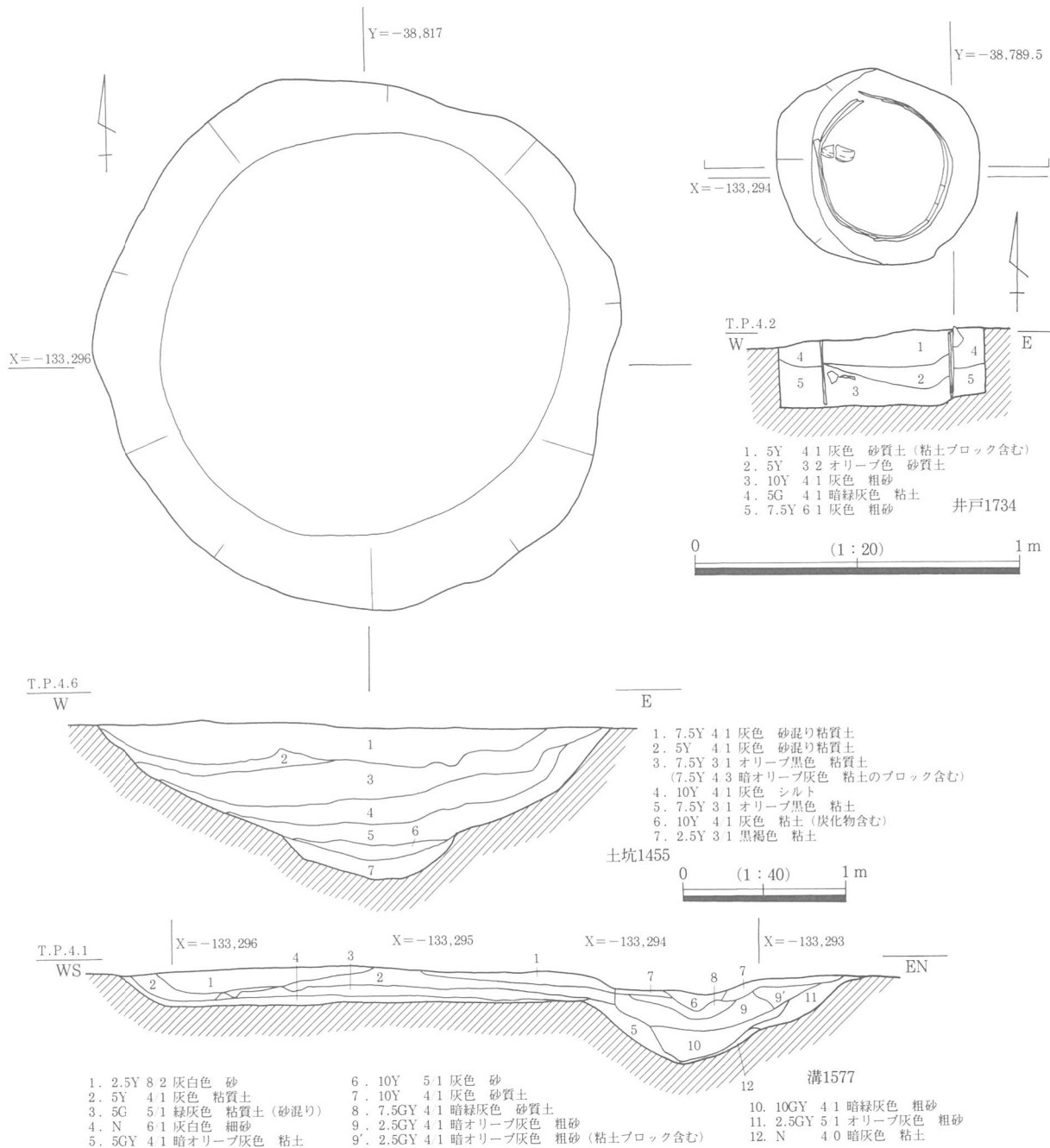
X=-133,292、Y=-38,887で検出した。上層の溝203で切られており、本来の高さを失っている可能性があるが、深さ2mをはかる。直径は現況で1.7mである。緑灰色粘土や灰色粗砂が幾層か堆積する。底面より60cm上面のところに大小の曲物が井戸枠として2段に隙間なく重ねられていた。上段は直径が47cm、高さ22cm、下段は直径が37cm、高さが23cm、厚さ4.5mmの曲物で、樺の皮で2列に綴じられる。下段の曲物は上下に廻しの側板を巻いていた。

この井戸の曲物枠の上段部から東播系の須恵質の碗や白磁碗・土師皿が投げ込まれたように、また、底部から炭化した木と、上向き状態で灰釉碗が出土した。遺物量は多くないが、この他破片の瓦器などが出土している。瓦器はすべて楠葉型I-3型式で、土師皿もての字状口縁の11世紀末代を示す遺物である。

輸入陶磁、東海や播磨からの搬入土器がほぼ完全な形で相伴している稀有な例で、しかも在地産の土師皿・瓦器碗と合わせて全て11世紀末~12世紀初めの型式を示す一括性の高い遺構といえるだろう。

#### 井戸1241

X=-133,299、Y=-38,811で検出。直径1.8m弱、深さ1m以上をはかる。地表面より50cmのところ



第64図 3 A区第5遺構面井戸1734・土坑1455・溝1577平面・断面図

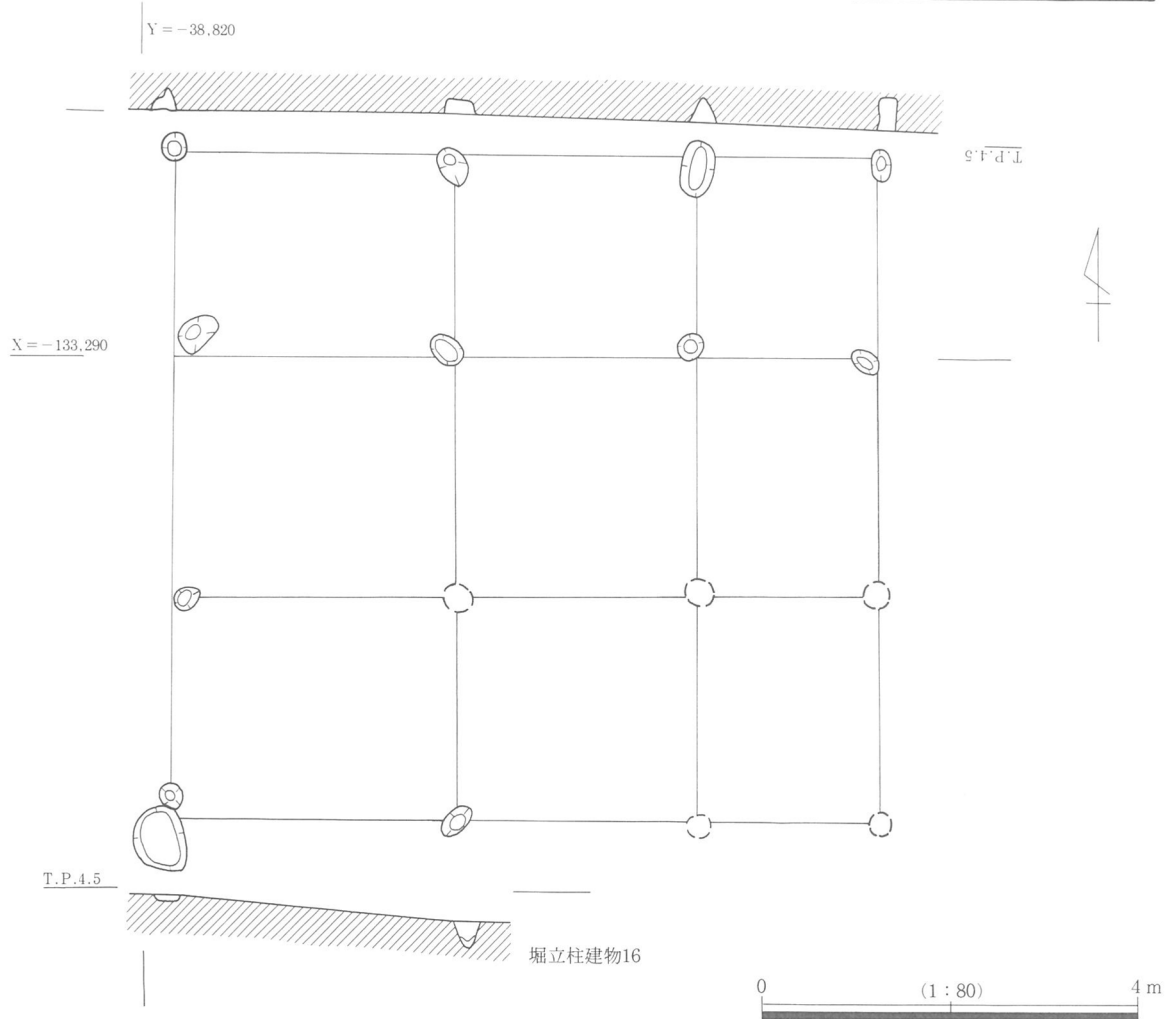
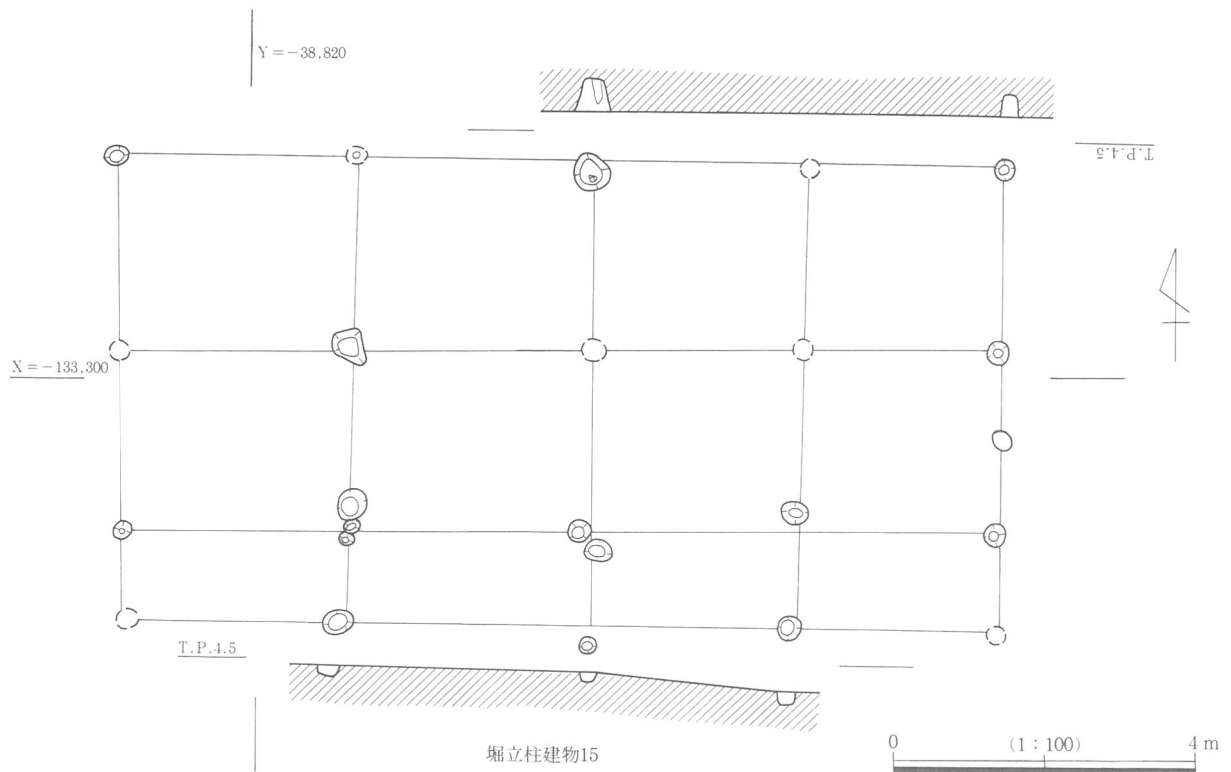
溝1577

3 A区の中央から東にかけて斜めに横断する大溝で、長さ13.8m、幅は2~4.5m、深さ20cmである。堆積状況は自然堆積で、掘立柱建物群を区画する溝というよりは用水路的役割を果たしていたと考える。IV型式とI-3型式の瓦器碗が混在するが、上層にこの溝を切る溝が存在することから新しい型式の遺物は混入と考えて、おおむね第1期の建物に伴う遺構であると判断した。

溝1593、溝1604、溝1628、溝1634

いずれもI-3~II-1型式の瓦器が出土し、南北の正方位にのびることから、第1期の集落を区画する溝であると考えられる。





第65図 掘立柱建物16・15

## <第2期>

第1期で主屋となる掘立柱建物14のあったほぼ同じ場所にやはり主屋となる掘立柱建物15がつくられる。また、その北側には副屋となる掘立柱建物16がつくられ、主屋・副屋の西側にも掘立柱建物がつくられ、第1期に比べると建物の構成が明確となる。时期的には瓦器碗Ⅱ-2～Ⅱ-3型式に相当する時代である。

### 掘立柱建物15

第2期の主屋となる総柱建物で2間×4間の東西に長い形をとり、南側一面の廂をもつ。一間の間隔は2.4mである。国土座標の南北よりわずかに東にふる。

### 掘立柱建物16

第2期建物群の副屋と考える建物で3間×3間の正方形をとる。一間の間隔はやはり2.4m～2.5mである。南北の正方位である。

### 溝1252、溝1333、溝1228、溝1628、溝1634

南北、あるいは東西の正方位にのび建物群に伴って集落を区画する溝と思われる。

## 5) 第7遺構面の遺構

標高はT.P.3.8～4.0mであり、10Y4/1灰色粘土層をベース土とする。東西南北各々に数本の畦畔を、また、一面に人や牛と思われる動物の足跡を、中央付近では鋤状の耕作具痕を検出した。水田の遺構面である。

直上には20～30cm層厚の暗オリーブ灰色微砂～シルトの砂層が堆積する。そのため、人や動物の踏み込んだ痕に砂が堆積し、鮮明に残っていた。

畦畔からは遺物は出土しないが、包含層中から平安時代の須恵器、弥生土器、古墳時代から平安時代までの須恵器、瓦器碗Ⅰ型式の破片などが、また直上砂層から黒色土器A類の杯や楠葉Ⅰ型式の瓦器碗が出土している。よって、この遺構面の存続時期を10世紀～11世紀後半と考える。

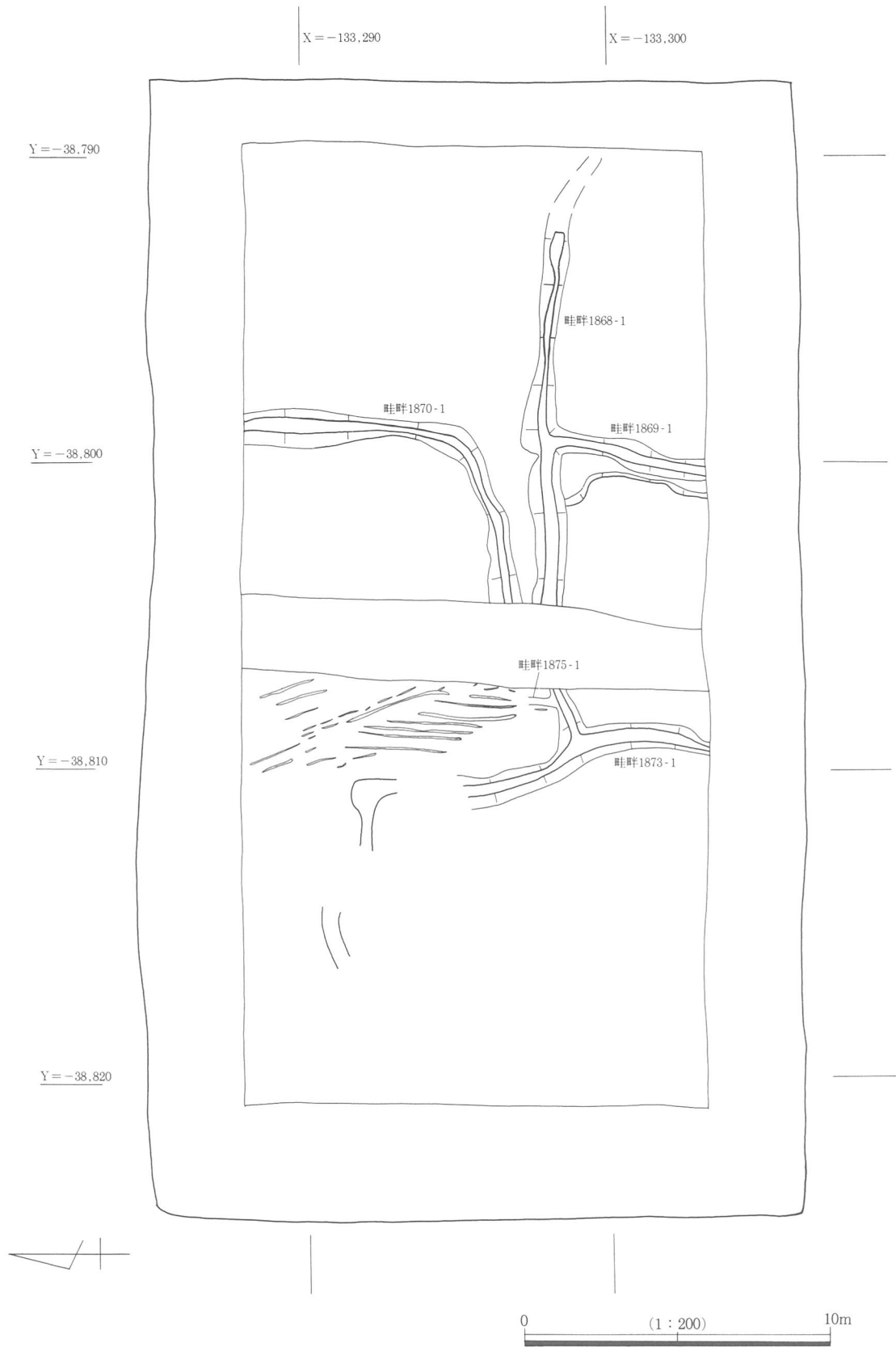
やや東にふりいびつな形状をとるが、Y=-38,800とY=-38,809付近で、南北の畦畔2条、東西の畦畔1条を検出した。

東西南北の畦畔で囲まれる水田の一区画の幅は8～10mになる。

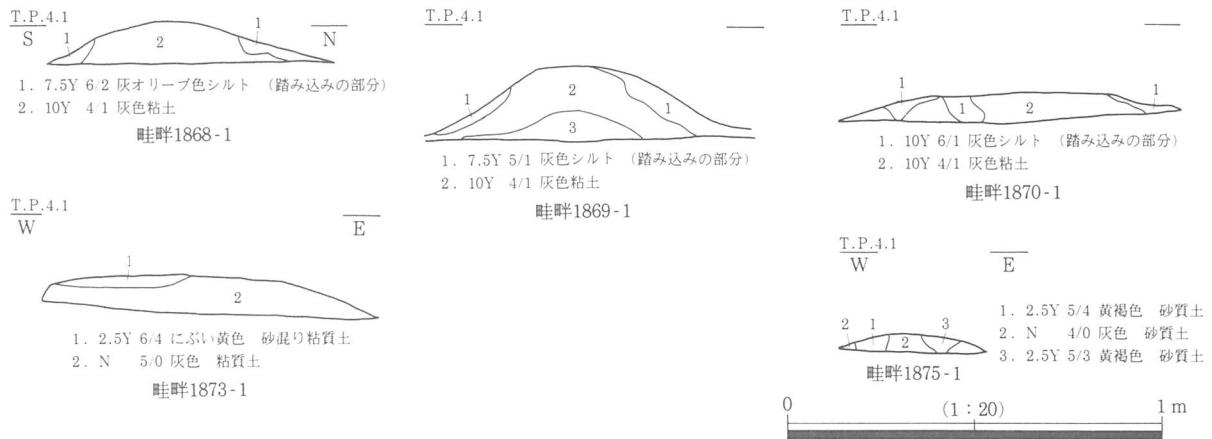
3A区の中央付近の一部で、平行線上に走る幅5～10cm、深さ3cm程度の痕跡を約20cm間隔で検出した。断面はV字またはU字状をなし、等間隔で同じ角度で屈曲する溝が少なくとも7,8本はあり、7,8本かそれ以上の単位で溝は同時に形成されたと考えられる。よって、鋤などの耕作具痕であると推定できる。

畦畔は幅50cmから大きいものは90cm、高さ15～20cmをなし、きれいな山形や台形をなす。上面にシルトや微砂で踏み込みの残るものもあるが、包含層と同じ灰色粘土や灰色砂質土から作られている。いずれの畦畔からも遺物は検出されなかった。

また、包含層中より荷札木簡が出土した。長さ14.5cm、幅2.1cmの板で、上から1.5cmほどのところで両脇にくびれをもち、先端を尖らしてある。4, 5文字書かれているようだが墨が薄れており、下2文



第66图 3 A区第7遺構面平面图



第67図 3 A区第7遺構面哇畔断面図

字のみ「一石」と判読できた。この水田遺構の近くに荷物の集積する場所があったことがうかがえる。また、第7遺構面以下の哇畔の検出されていない層についても花粉珪藻分析を行い水田耕作が行われていたかの検証を行った（第4章自然科学分析参照）。その結果、イネ科の植物は検出されたが、水田耕作を行っていたという明確な証拠は得られなかった。

#### 6) 第8遺構面の遺構

第8遺構面は紫灰色粘土層をベース土とし、T.P.3.4~3.6mの高さで検出された。遺構は全く検出されなかったが、調査区の東端、北から南にかけてやや下がる落ち込みがみられた。包含層中に奈良~古墳時代の土器を若干含むことより、古墳時代を中心とする遺構面であると考えられる。

#### 7) 第9遺構面の遺構

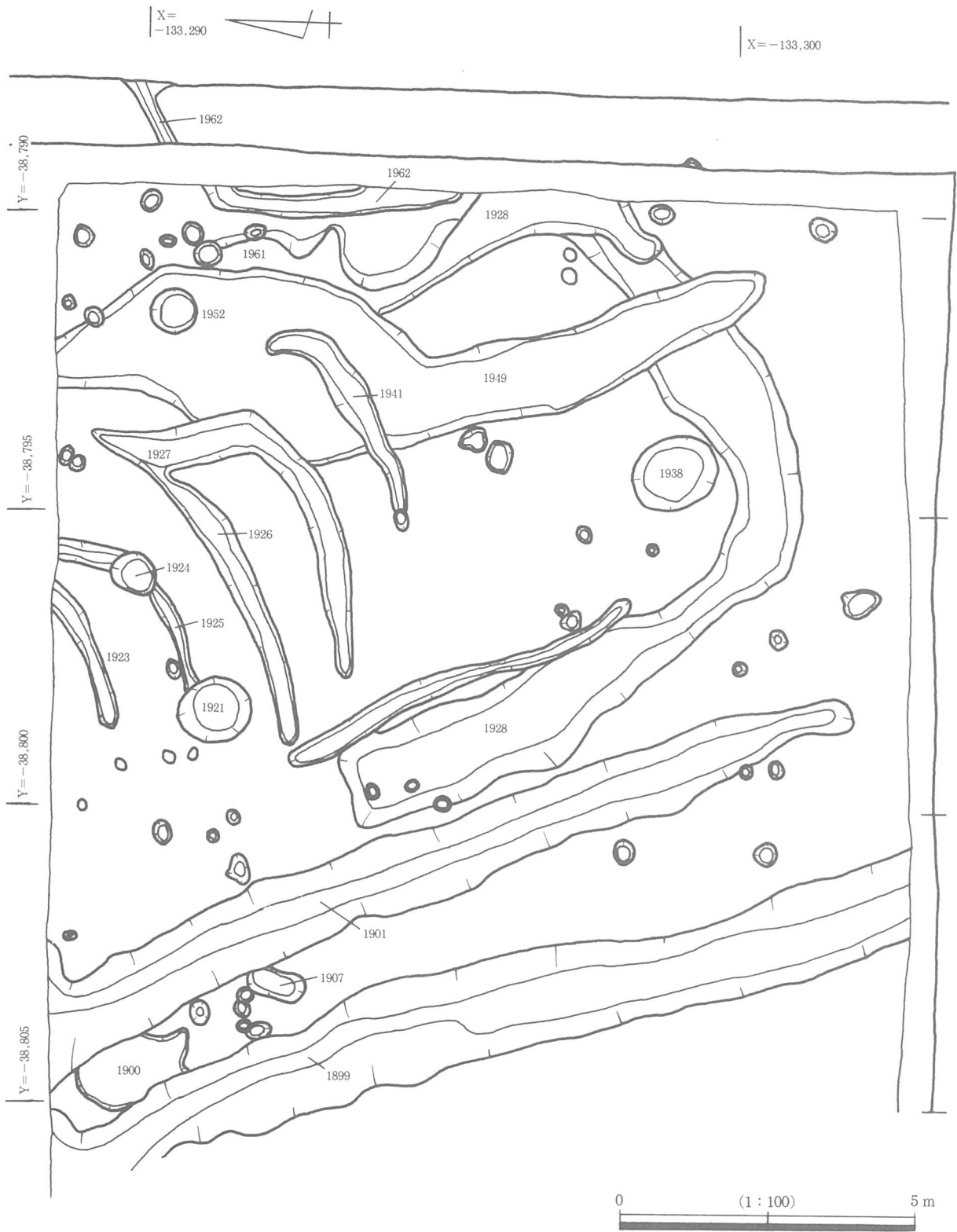
この時代の遺構面は掘削の関係上、3A区東半でのみ調査を実施した。標高T.P.3.2~3.4mで遺構面を検出した。調査範囲で大きな地形の起伏はなく、ほぼ平坦である。ベースの土は7.5Y5/1褐灰色粘土層で層厚20cmである。第6遺構面ベース層との間に5Y3/2オリーブ黒色粘土層や2.5Y3/3暗オリーブ褐色粘土層が堆積する。断面観察でこれらの層からは遺構は検出されなかった。遺物は砂岩製の銭型と思われるものや、須恵器片などが出土した。土層中に有機物を多く含み、層と層の境界が曖昧であるが、水成層であり、これらの層中には明確な人間の生活痕跡は認められず、遺構面とは判断しなかった。

遺構は調査区を南北に横断したり、コの字状にまわる大溝4条とその他の溝7条、土坑などである。

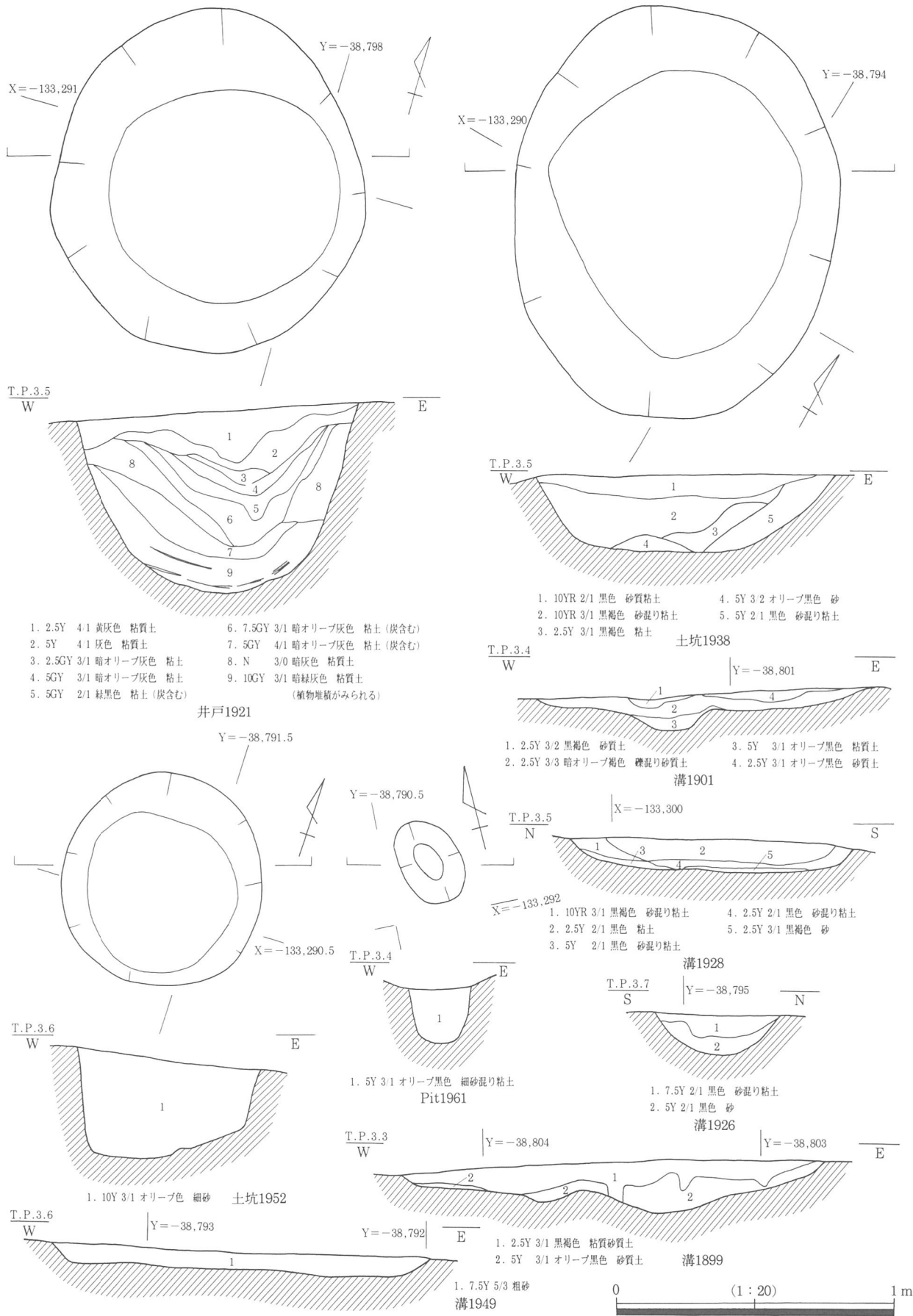
遺構から検出される遺物には、縄文時代晩期の深鉢片や弥生時代中期の土器、古墳時代の須恵器などを含む。包含層中に含まれる遺物も弥生土器の他に縄文土器、須恵器杯身、サヌカイト剥片などである。出土遺物の量的な比率からも、この遺構面の年代は縄文時代には始まり、弥生時代を中心として、古墳時代まで存続し、廃絶した遺構面と考える。

#### 溝1899・1901

調査区を南北に流れる大溝である。溝1899は幅1.5m、深さ31cmで溝の両端は調査区では検出されず、更に両側に延伸するものと思われる。溝1901は幅1.2m、深さ15cmで、北側に更に伸びる。どちらもオ



第68图 3 A区第9遺構面平面图



第69図 3 A区第9遺構面遺構平面・断面図

リープ黒色の砂質土～粘土を埋土とする。遺物は弥生土器、須恵器片が少量含まれる。

#### 溝1928

調査区の東端で屈曲し、Y=-38,796付近で再び屈曲してコの字形をなす大溝で、最初は方形周溝墓の可能性も考えたが、遺物をほとんど含まないことや深さも浅いことなどからその可能性は断念した。幅1～1.6m、長さは総長で20mほどにもなり、深さ12cm、黒色～灰色砂混粘土を埋土とする。X=-133,296、Y=-38,798付近で弥生中期後半の水注が出土した。いくつかの破片に割れており、意図的に置かれていたものか、廃棄されたものか不明であるが、把手の部分を上向きにして検出された。接合すると個体の2/3以上が復元できた。

#### 溝1949

長さ約12m、幅1.4m、深さ21cmをはかる。縄文時代晩期船橋式の深鉢片を含む。

#### 溝1923・溝1925・溝1926・溝1927・溝1941

溝1923の北側を中心として、円弧を描くように同心円状に並ぶ溝群である。形状や幅・深さも似通っており、5条で何らかの意味あいをもつ遺構と思われるが、その性格は不明である。遺物は出土しなかった。いずれも幅30cm、深さ7cm前後の溝で断面皿形をなし、青灰色～灰色の粗砂を埋土とする。

#### 土坑1961

長径31cm、短径22cm、深さ21cmの土坑である。須恵器壺口縁部が出土した。また、土坑1952内よりも須恵器片が出土している。

他の調査区での調査を行っておらず、3A区でも部分調査にとどまったため、遺構の広がりを確認できず、遺構の性格も不明である。溝1928が最も古く、次いで南北の溝、古墳時代以降に土坑群が形成されたと考える。大小の土坑は柱穴になりうる可能性をもつが、建物を復元することはできなかった。

ともあれ、当遺跡は弥生時代の拠点集落として著名な東奈良遺跡から南東にわずか1kmのところにあたり、弥生時代には東奈良遺跡の続きにあたる集落が広がっていたと言える。

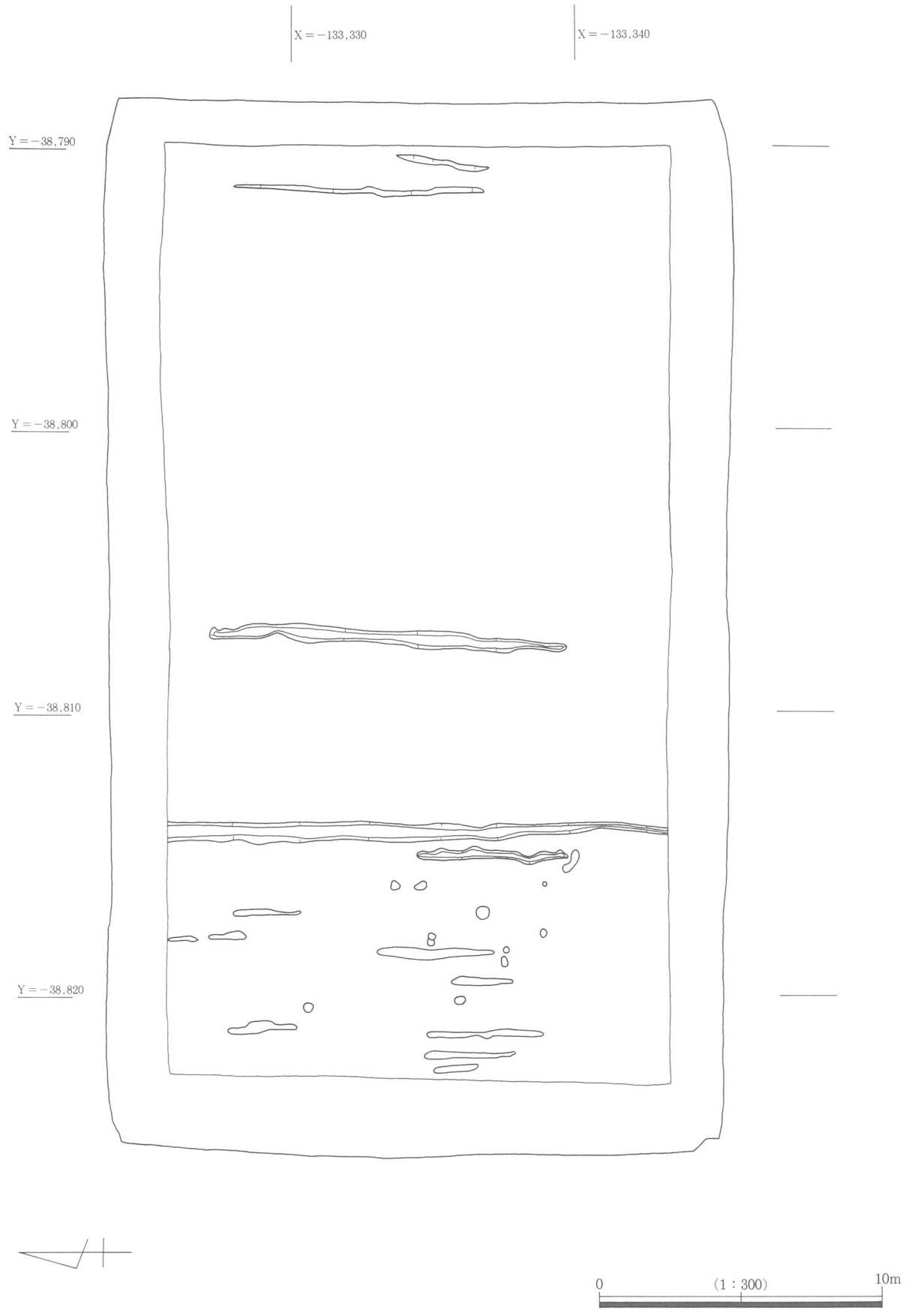
そして、古墳時代まで存続して利用された後、低湿地化し、平安時代後期以降再び耕地化されるまでは、無人の状態が続いたと考えられる。

### (4) 4A区の遺構

#### 1) 第2遺構面の遺構

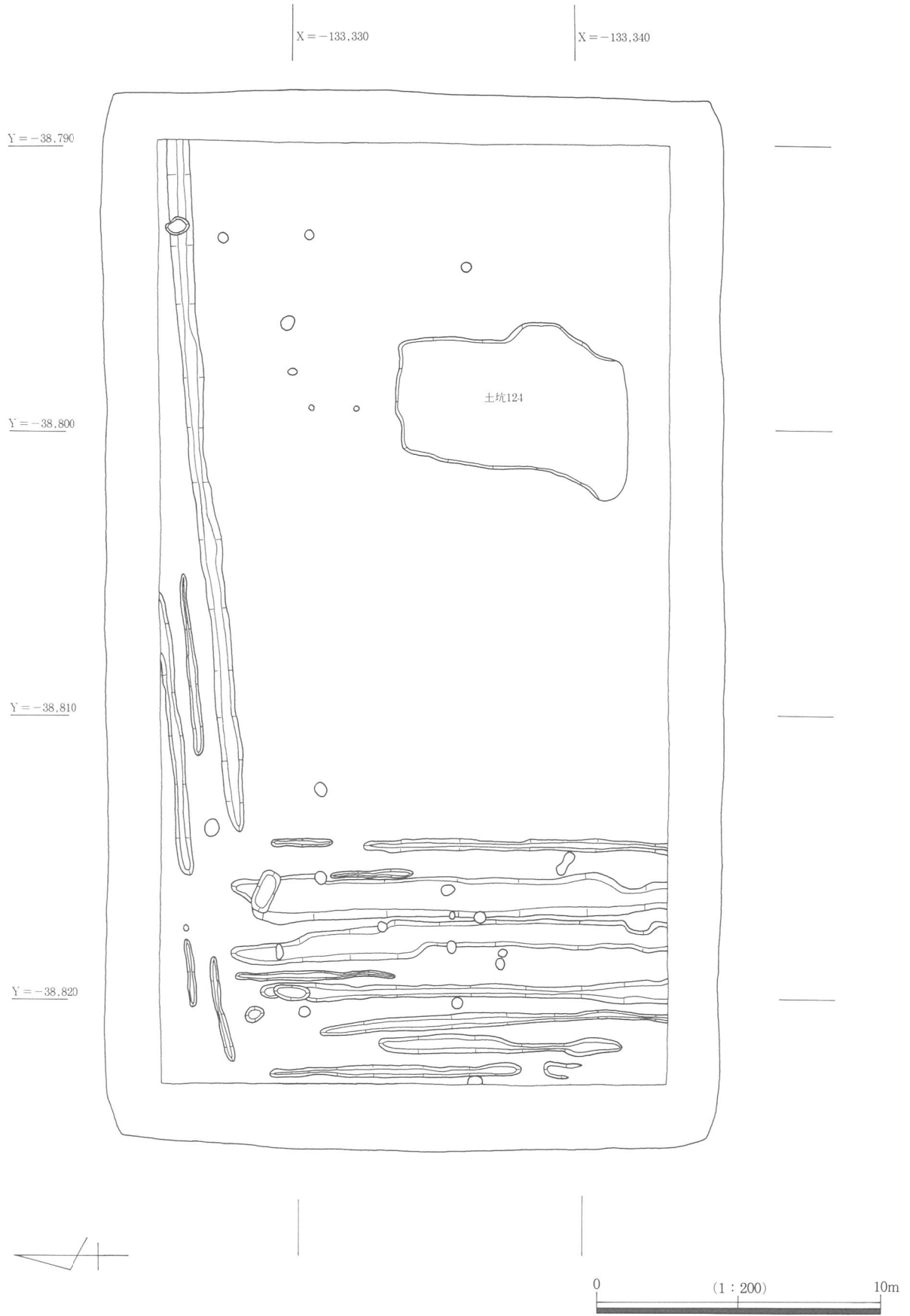
第2遺構面はT.P.5.0m前後で、南北方向の鋤溝数本を検出した。鋤溝はいずれも幅30～50cm、深さ10cm程度のもので、ほとんど深さを失っているものも多く、上面が削平されていると思われる。

時期は遺物が少なく決め手を欠くが、下層の遺構面と対比して14世紀以降の年代と考える。

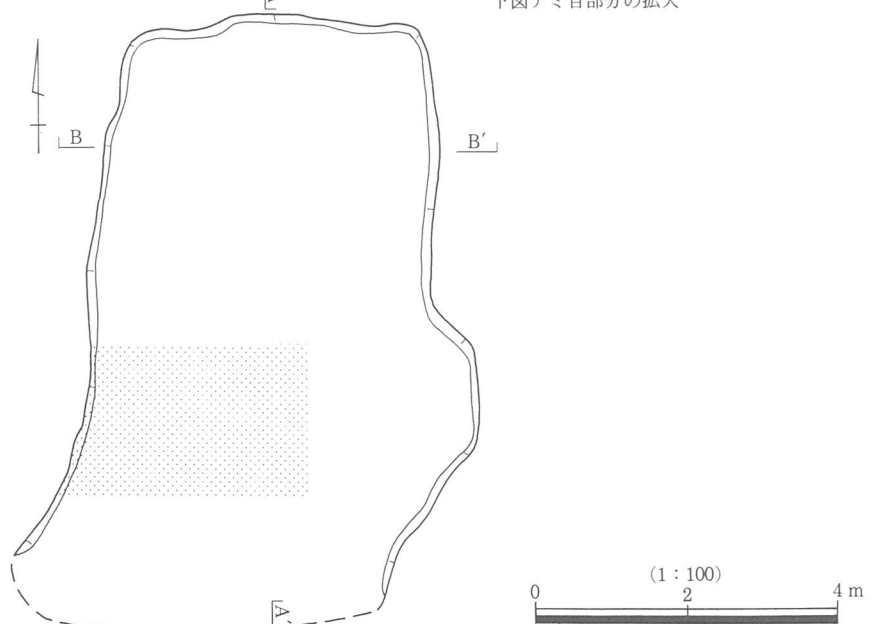
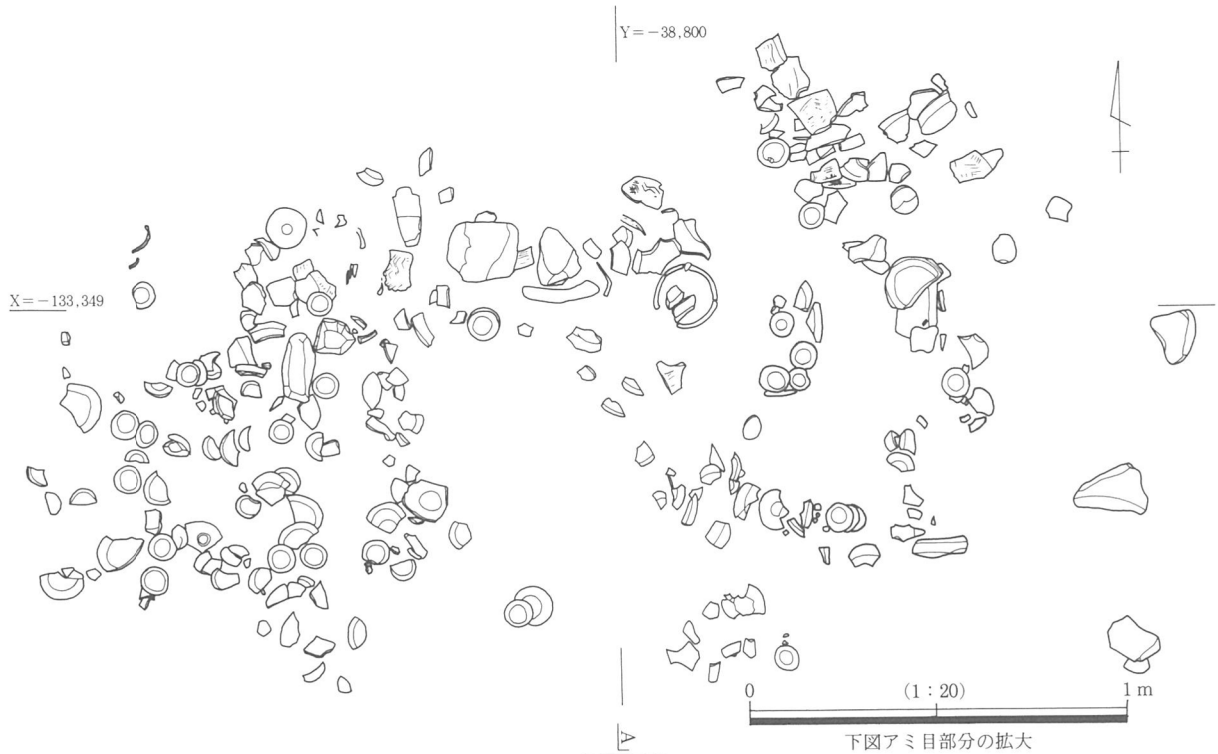
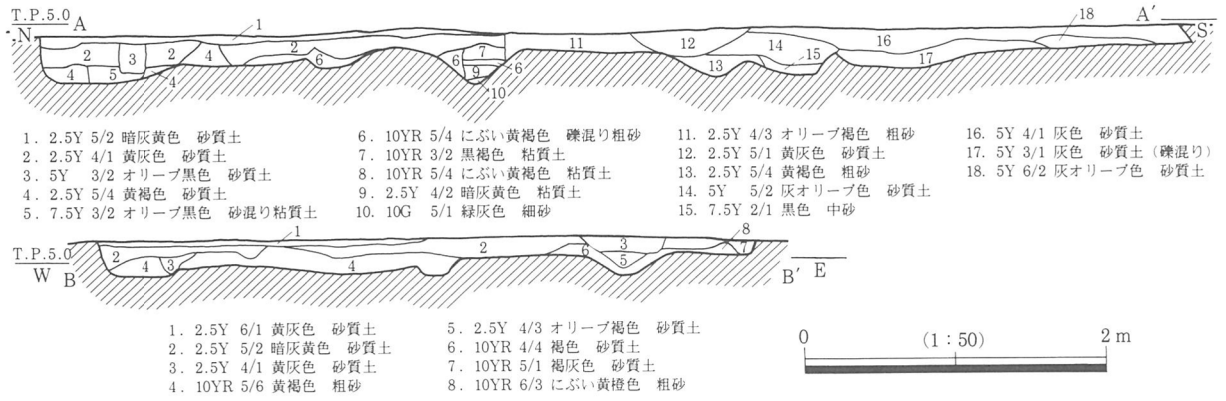


第70图 4 A区第2遺構面平面図





第71图 4 A区第3遺構面平面图



第72図 4 A区第3遺構面土坑124平面・断面・遺物出土状況図

## 2) 第3遺構面の遺構

T.P.4.9m前後で第3遺構面を検出した。2.5Y4/3オリーブ褐色砂質土をベース土とする。

4A区では西端に南北方向の鋤溝群、北端には東西方向の溝群を検出した他、大形の浅い土坑124を検出した。

### 土坑124

長辺8m、短辺4.5m、深さ36cmをはかる長方形の土坑である。周辺に遺構はなく、四周に柱穴なども認められず、この土坑の性格は不明である。土坑の中心より南西部に土器の集積がみられた。瓦器・土師器などがほとんどであるが、青磁・白磁や東海系の片口こね鉢、宋銭の皇宋通宝なども含む。Ⅳ-2～4型式の瓦器があり、14世紀前半代と推定される。長方形の形状から掘立柱建物に伴う遺構とも考えられるが、明確な柱穴などは検出されなかった。

## 3) 第3-b・第4遺構面の遺構

第3-b遺構面、第4遺構面と2回に分けて遺構を検出したが、層位的には変わりがないので一つの遺構面として報告することとした。T.P.4.4～4.8mの高さで、7.5Y4/2灰オリーブ色砂質土をベース土とする。

調査区全面に柱穴が広がり、東西の区画溝で区画された部分に2～3棟の掘立柱建物が並び、少なくとも2回は建て替えが行われたようである。掘立柱建物は2×4間以上の大きなもので、特に母屋となる建物は廂をもち、4×6間で、柱穴も礎石をもつ立派なものである。時期としては14世紀前半～中頃までの時期に相当する。玉櫛遺跡の掘立柱建物群は数時期にわたるが、その最終時期、14世紀前半代の集落の中心地は4A区にあったと思われる。

### 掘立柱建物17

棟方向を南北にもつ梁間3間、桁行4間の総柱建物である。桁行4間として復元したが一番北側の柱列より0.5m南に入ったところに柱が列として並ぶので、北側に廂をもつ建物かも知れない。掘立柱建物18と重なって検出され、いずれもこの集落の副屋となる建物と考えられる。

### 掘立柱建物18

梁間2間、桁行3間をはかる掘立柱建物17よりは、正方形に近い建物であるが、面積はほぼ同じである。掘立柱建物17と重なるがどちらが先行する建物かは判定できない。

### 掘立柱建物19

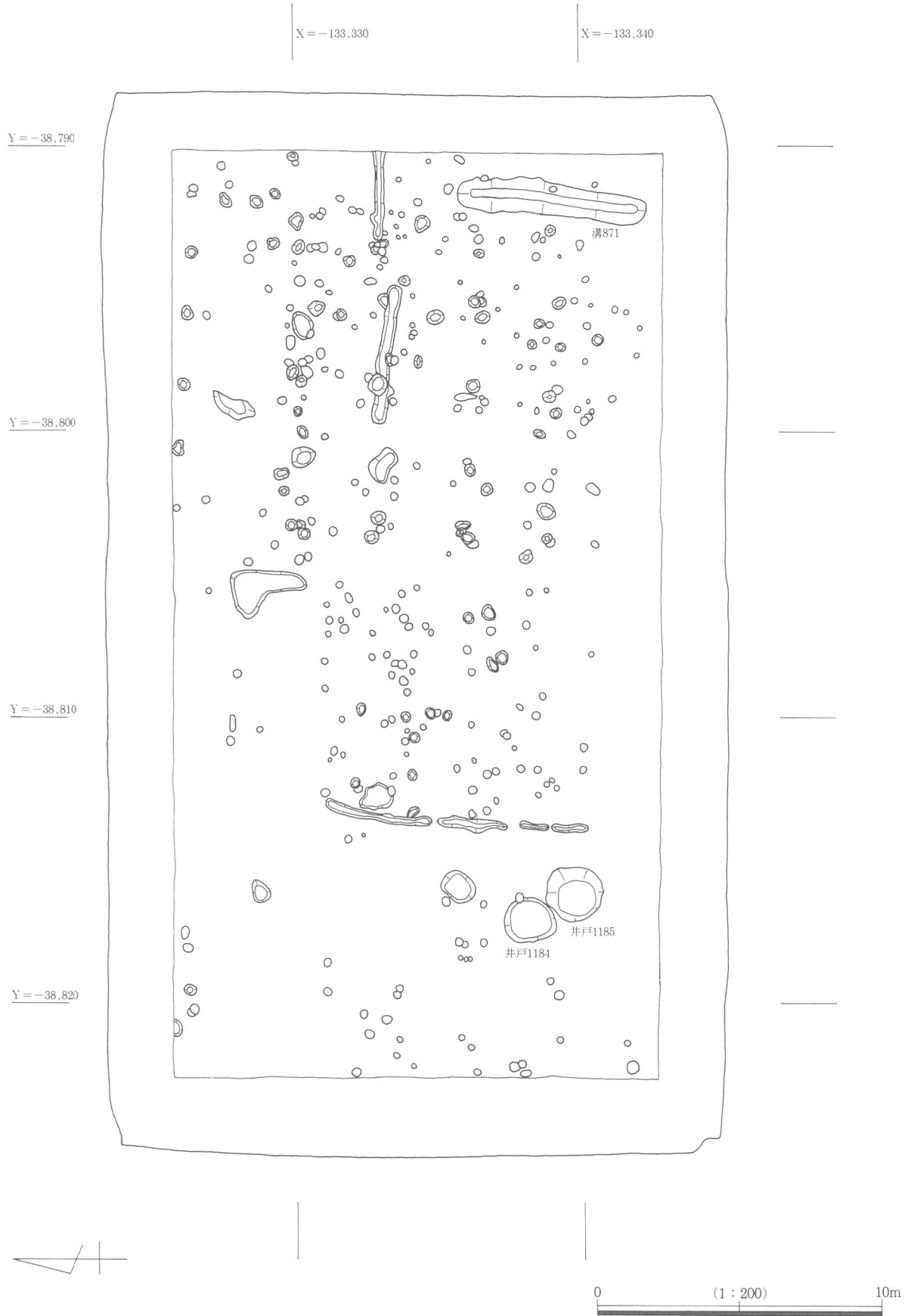
この集落域で最も北端に位置する建物である。側柱建物として復元したが総柱になる可能性もある。

### 掘立柱建物20

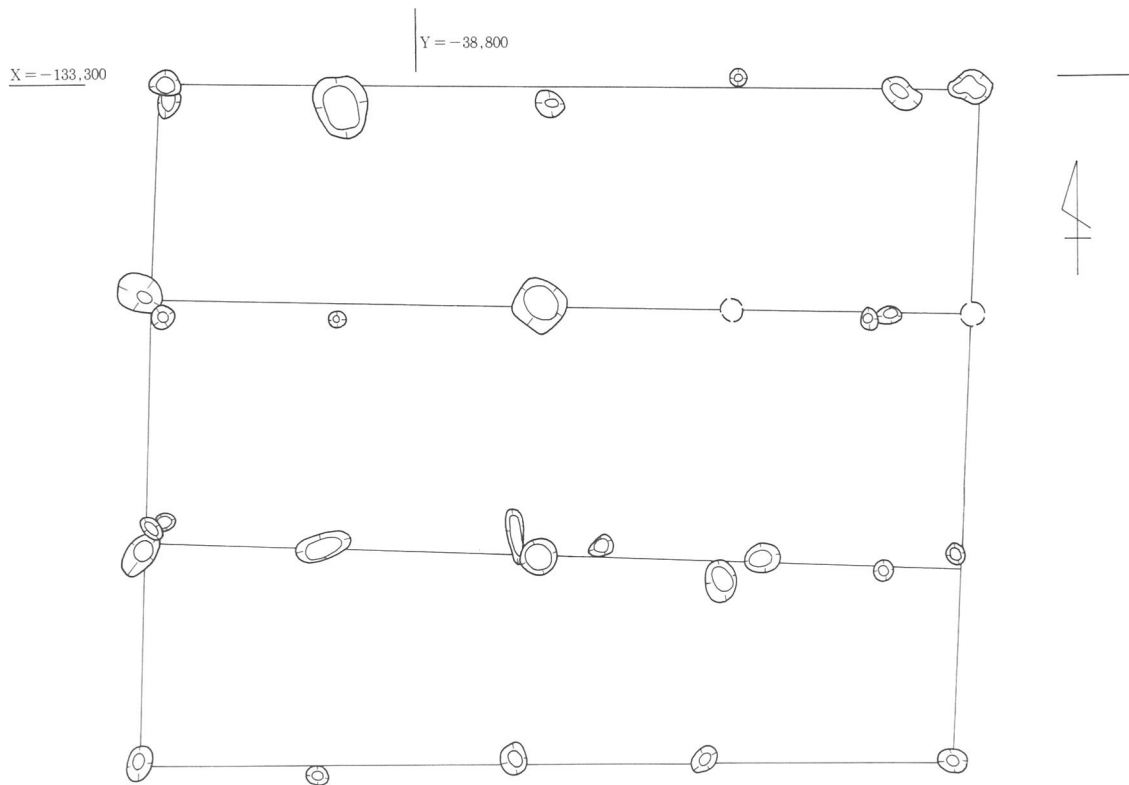
この集落の主屋になると考える大型建物で、梁間3間、桁行5間、面積98.3㎡をはかる。総柱建物で2、3回の建て替えが行われた模様である。柱の掘方には直径40～50cmのものもあり、礎石と呼べる程の大型の石の平らな面を上に向けて据え置いたものも多数あった。建物の根石として使われた石は、掘



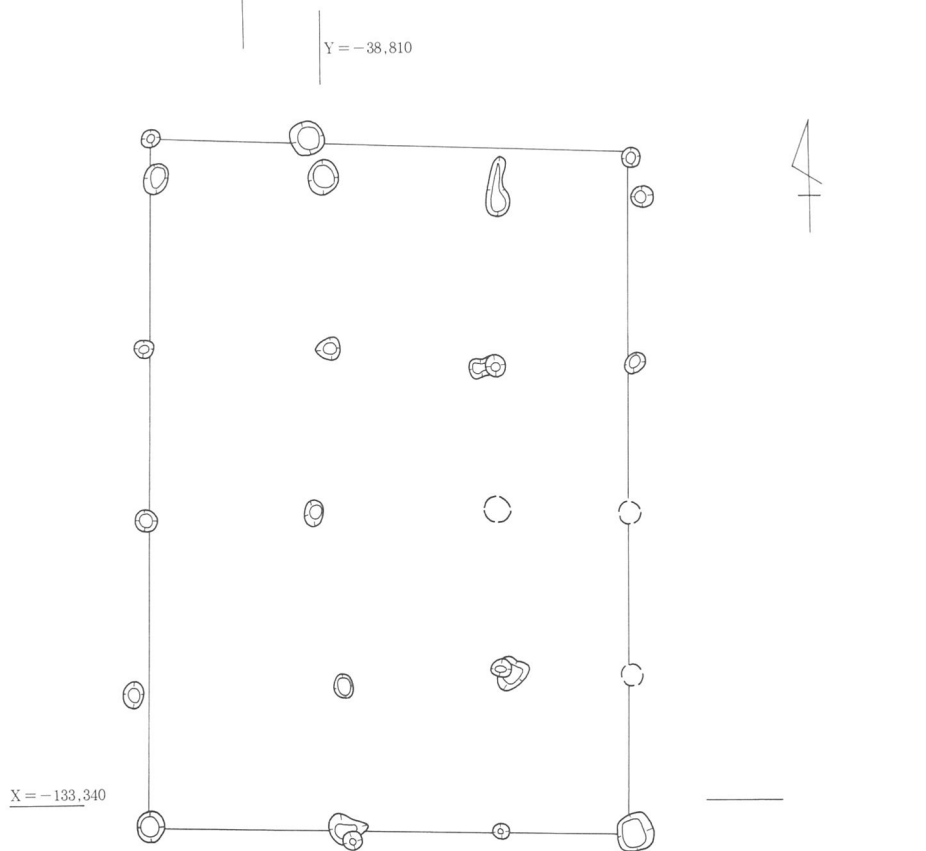
第73图 4 A区第3 - b 遺構面平面图



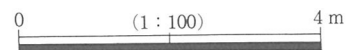
第74図 4 A区第4遺構面平面図



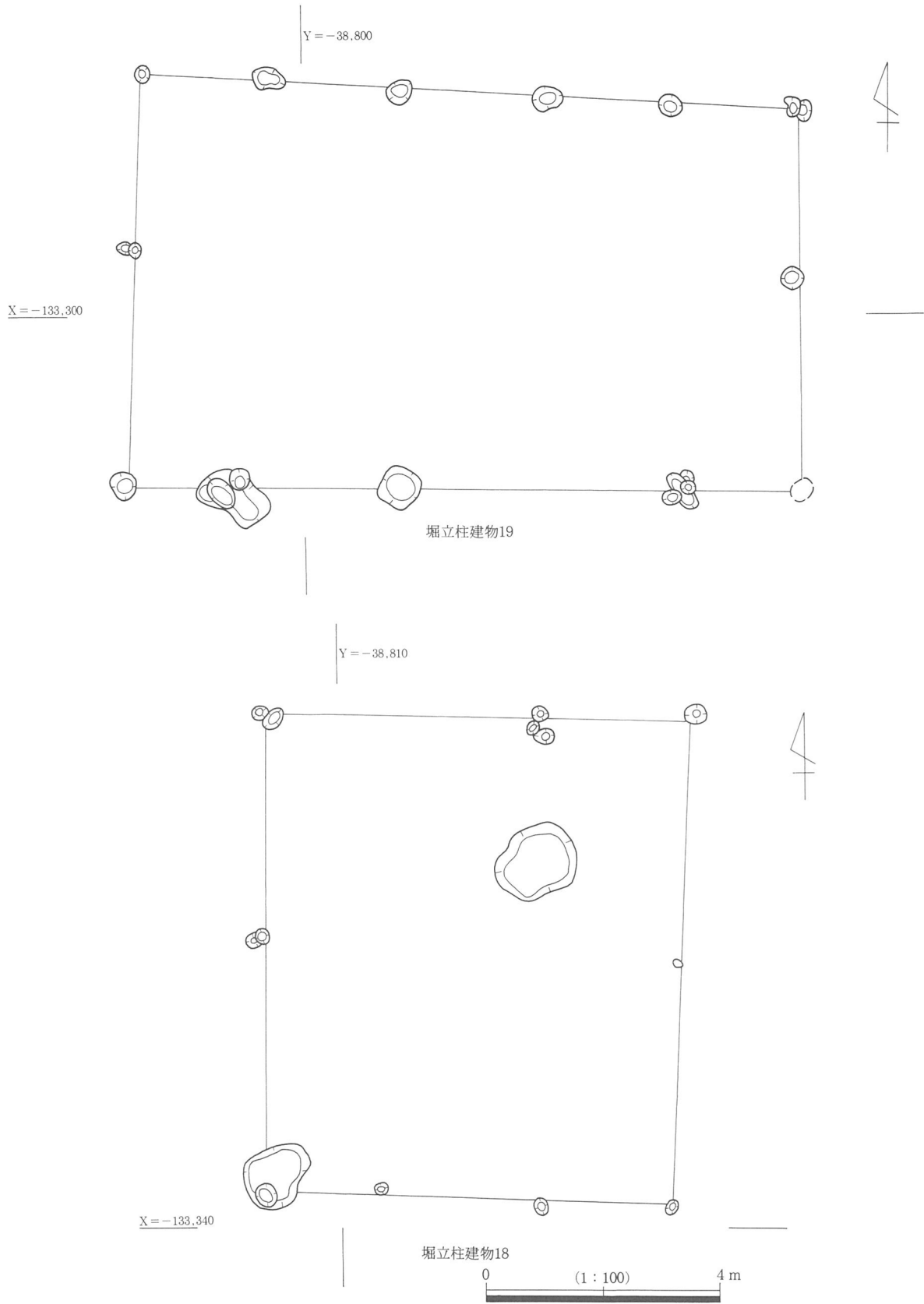
掘立柱建物20



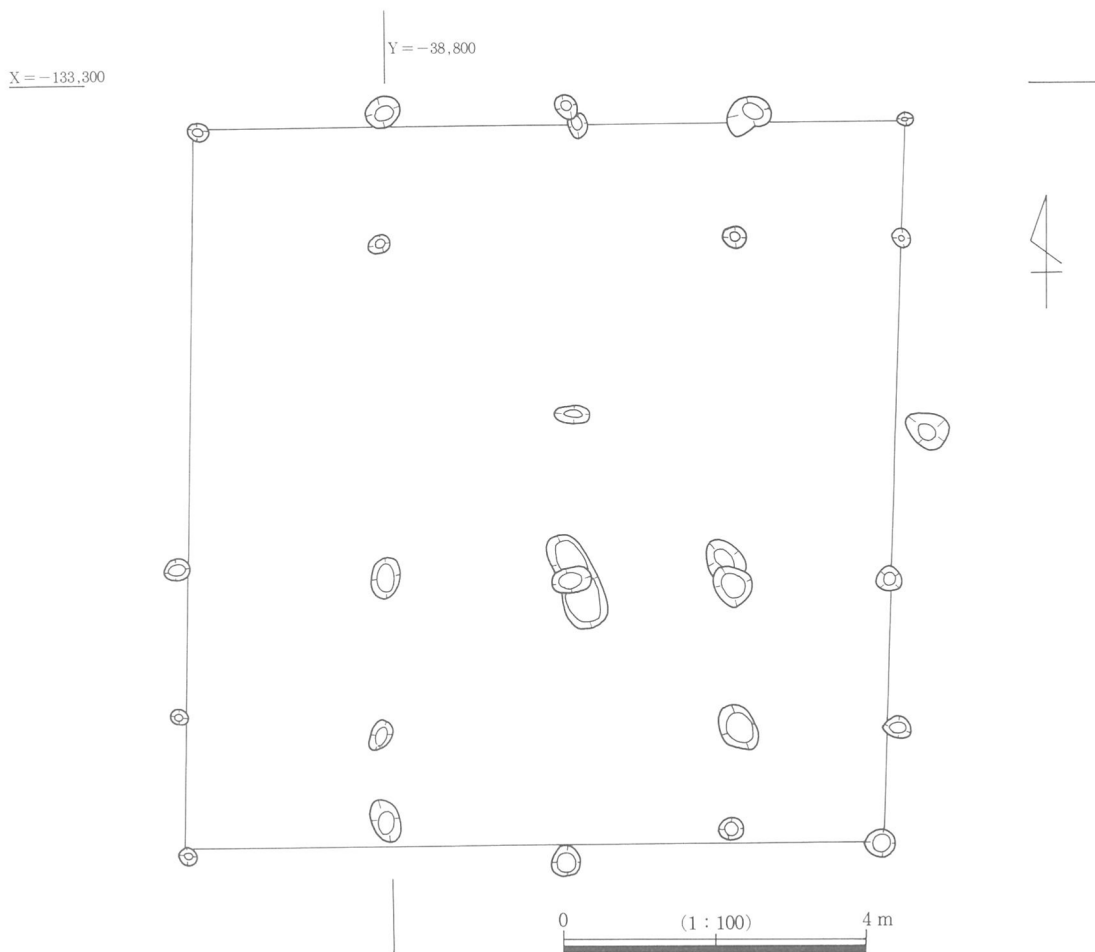
掘立柱建物17



第75図 掘立柱建物17・20



第76図 掘立柱建物18・19



第77図 掘立柱建物21

立柱建物20に限らず全ての建物においてそうであるが、能勢妙見岩帯の近隣で採取できる石を使用している。

#### 掘立柱建物21

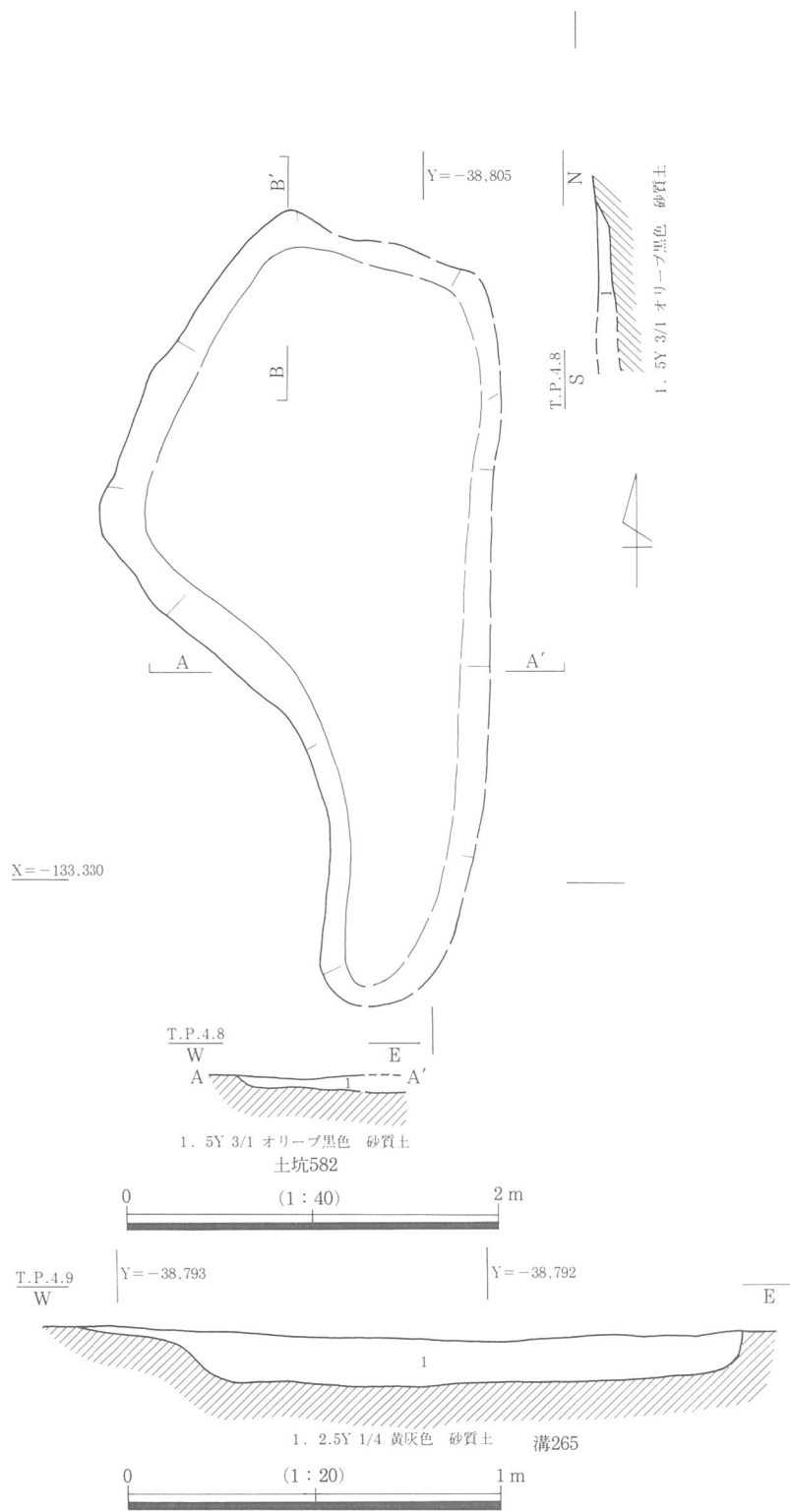
掘立柱建物20と重なって検出された梁間4間、桁行5間の大型建物である。総柱建物で、面積90.2㎡と掘立柱建物20より小さいが、南北の両側に廂をもつ建物で、掘方にはやはり礎石建物と言えるような大きな石が据え置かれていた。

掘立柱建物20・掘立柱建物21のいずれかと掘立柱建物17・掘立柱建物18のいずれかが組み合わさって主屋・副屋の構成をとると考えられるが、その組み合わせは分からない。

#### 溝265・溝871

上層遺構面で検出した溝が溝265、下層遺構面で検出した溝が溝871で、同一の溝となる可能性が高い。溝265の長さ14m、幅1m弱、深さ14cm、溝871は深さ56cmとなる南北にのびる溝で、この遺構面の建物群の東端を区画する役割をもつと考える。第3-b遺構面、第4遺構面とも西側に同規模の溝が存在し、2つの溝の間約20mの範囲に掘立柱物柱穴が集中するのでこの2つの溝は屋敷地の東西を規定する溝と考えて間違いない。断面形も溝265が逆台形、溝871がV字形をなし、人為的な溝であることを示す。出土した瓦器碗は和泉IV-1～IV-2型式で、おおよそ14世紀前半代の年代を与える。建物柱穴や井戸な





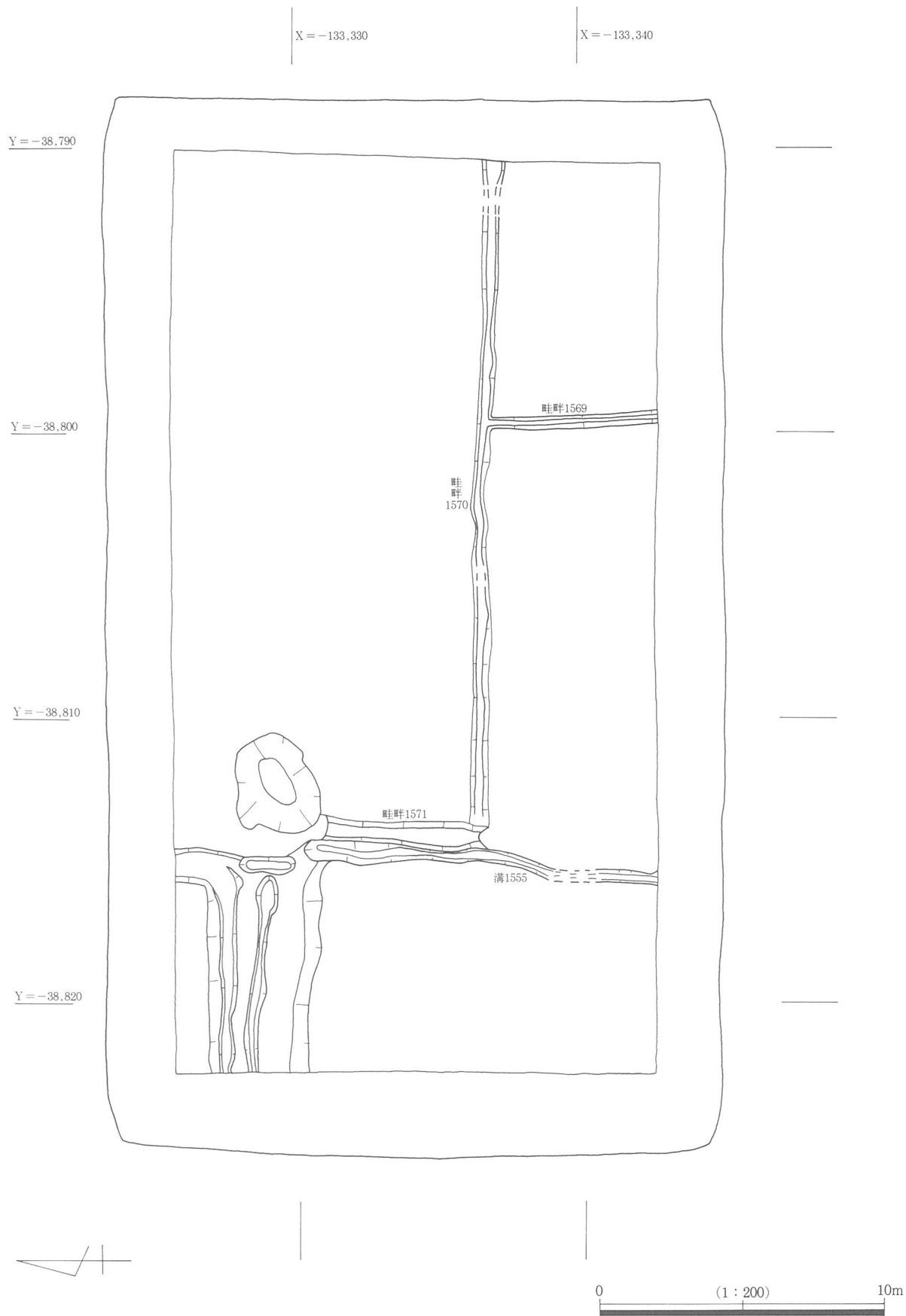
第78図 4 A区第3 - b遺構面土坑582・溝265平面・断面図

この遺構面になって初めて明瞭に溝で区画された屋敷地が4 A区で形成される。他の区では明確な屋敷地は2 A区でしか形成されず、しかもその規模も4 A区より小さいので、玉櫛遺跡全体の中で集落の中心は全体の南東部、4 A区に移ったといえる。4 A区の主屋建物は面積が90m<sup>2</sup>前後のきわめて大型な建物で、根石の石や残存する柱木からも直径30cm以上の柱が使われた建物と判明した。副屋も2間×3間以上あり、建物の主屋、副屋の構成やその位置も定位置化し、明確で、屋敷地として完成された形態と言えるだろう。さらに集落は調査区より南にのびており、建物の数は更に増えると予想される。建て替えの回数からも数十年は集落は存続したと思われ、この屋敷地は大規模かつ長期にわたったものだったと想定される。

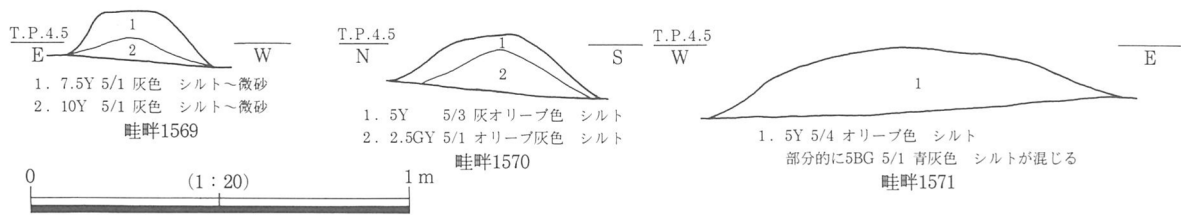
どこの区域内で検出した遺構とも同時期である。その他、木製品の残存状況が良好で、竪杵や曲物底板などが出土している。

#### 土坑582

長さ4.7m、幅1.4mの不定形の東西に長い土坑であり、深さは12cmと浅かったが瓦質羽釜のみが多数出土した。丁度土坑582の中心をセクションが通るため、掘形・出土状況が不明だが、口径が24cm、器高13cm前後の同規模の瓦質羽釜が口縁部～体部にかけて7個体出土しており、羽釜を積み重ねて杵とした井戸であった可能性も考えられる。ただし、掘形の深さが浅いことや、羽釜の径が小さく、羽釜の形態も体部が下方にふくらむものと、口縁部が直立し体部径が下にいくほど小さくなるものの大きく2種類にわかれるので、井戸杵とするには難しいかもしれない。14世紀前半以降の遺構と言えるだろう。



第79图 4 A区第5 遺構面平面图



第80図 4 A区第5遺構面畦畔断面図

#### 4) 第5遺構面の遺構

水田遺構を検出したT.P.4.4m前後のほぼ平坦な地形である。7.5Y4/2灰オリーブ色粘土をベース土とする。南北の畦畔2条と東西を走る畦畔1条、東西、南北方向の溝数本である。

畦畔1569は $Y = -38,800$ 上に、畦畔1571は $Y = -38,814$ のライン状に検出した。東西の畦畔1570は $X = -133,334$ 付近を通るほぼ正方位である。

畦畔は畦畔1571が幅1m以上、高さ20cmもあるが、それ以外は幅40~60cm、高さ15cm程度である。断面逆台形をなし、水田耕土の灰オリーブ色シルトを盛り上げて築かれていた。

大畦畔1571に沿って南北にのびる溝1555は用水路の役目を果たしていたと考えてよからう。畦畔1571や溝1555より西に位置する数本の溝も畦畔やそれに伴う水田を区画するものだったと考えられるが、形骸化していて機能は不明である。

畦畔1571と畦畔1569に挟まれる水田区画は東西幅3.5~4mになる。東側は未調査のため不明だが、南北・西には水田が広がっていたと予測される。標高はT.P.4.3~4.5mで全般的にフラットである。第4遺構面と近接したレベルで検出したので鮮明ではないが、人や牛馬の足跡を一面に検出した。

第5遺構面は直上の砂層から出土した瓦器碗が13世紀前半のものであり、遺構から出土する土器は13世紀後半から14世紀始めのものであるので、主に13世紀代の遺構面と考える。第5遺構面は4A区では耕作地から集落域に変わる最後の遺構面と言えるが、第5遺構面までの水田が廃絶した後、洪水砂を挟むものの、さほど時期を隔てずして集落が形成されたとみられる。

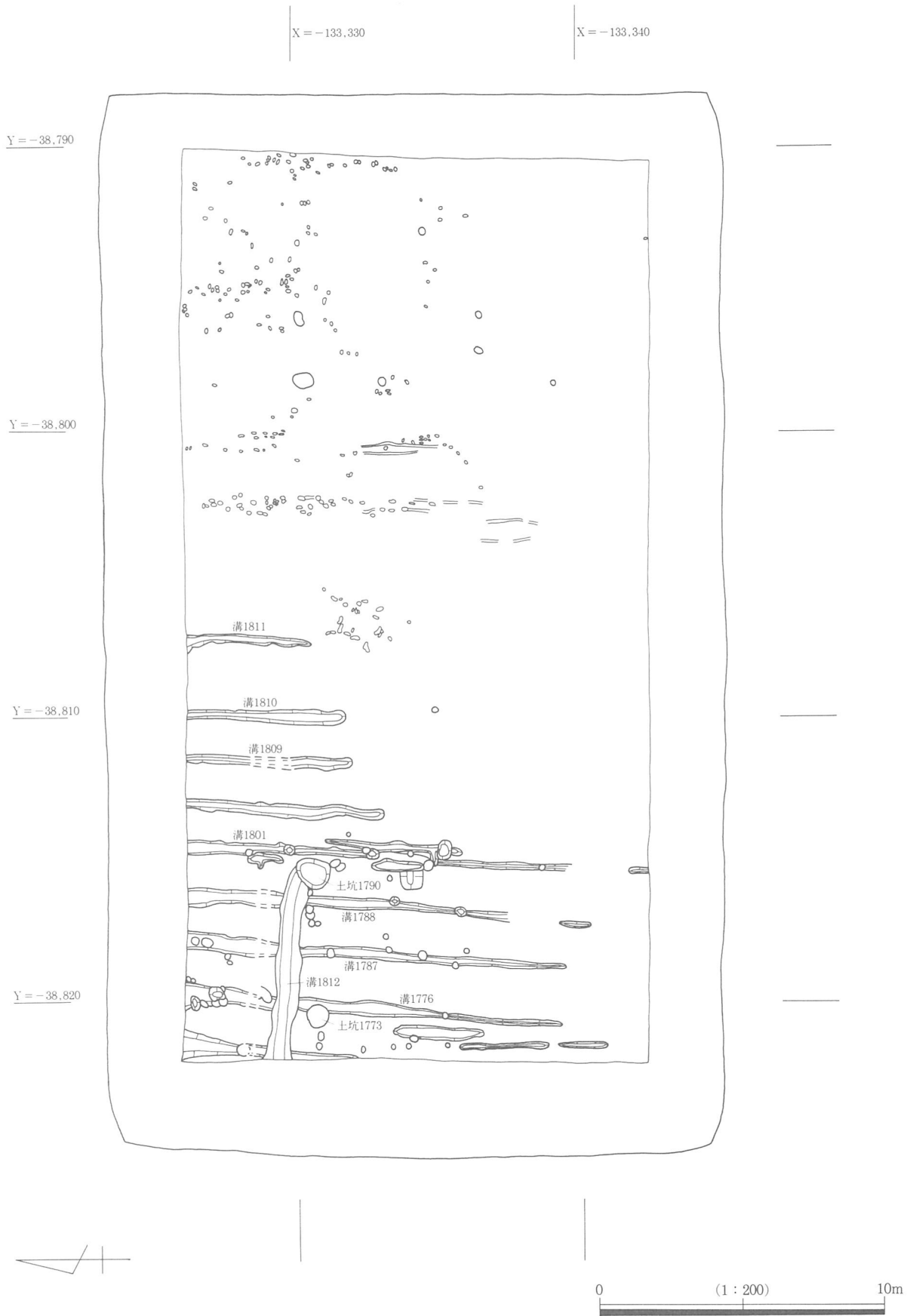
#### 5) 第6遺構面の遺構

4A区は標高約T.P.4.2mで鋤溝とみられる調査区西半で南北方向の溝群、東半で人や動物の足跡、土坑などを検出した。

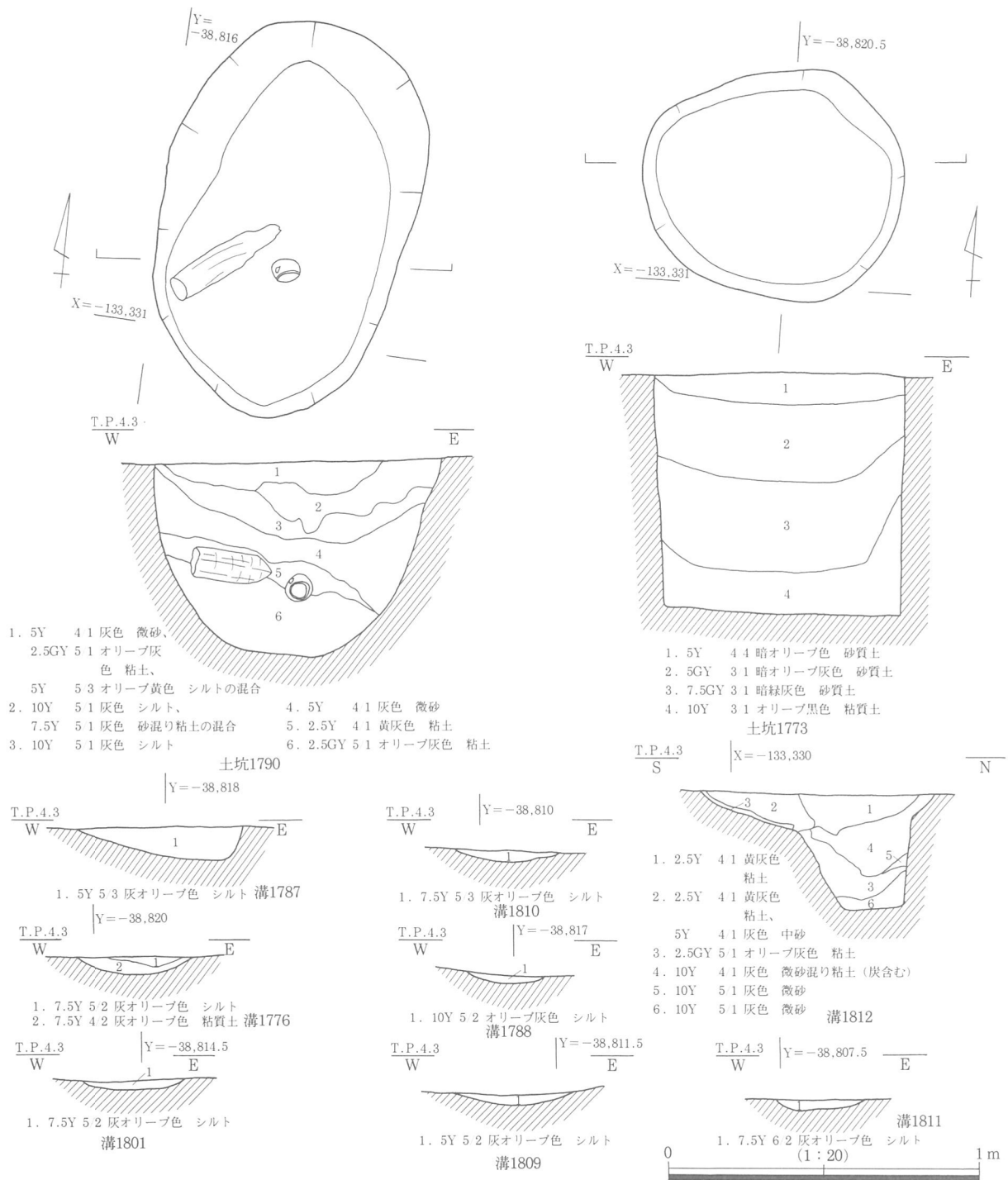
鋤溝群は4A区の西半で9本検出した。長さは西端では調査区を縦断して更に続いており、東に行くほど短くなる。溝は幅30~40cm、深さ5cm程度で5Y5/3灰オリーブ色シルトを埋土とする。やや西にふるものも、ほぼ南北の正方位に、1.5mの等間隔に並ぶ。深さや溝の途切れ具合や東側にいくほど遺構の検出レベルが低くなっていることから、本来の遺構よりも削平されて検出されたもので、本来は西側同様、東側にも溝が広がっていたと推測される。東側は西側に比べ10cmほど低くこの遺構面を検出した。規則的な配列状況から鋤溝群と考えた。

4A区の東側では人や牛と思われる足跡を多数検出した。かたまりの部分で捉えるとやはり南北の列状になり、一方向への歩行状況が迎れる。足跡以外にも南北方向の筋状の痕跡も検出した。唐鋤などの耕作具痕と考える。4A区については南北の区割に基づいた水田遺構が広がっていたと考えられる。

南北の溝を横断する溝や土坑、ピットなども主に東半で検出した。小形の土坑については長径が20~30cm、深さ10~30cmの平面円形、断面皿形のものが多く、中心には柱木や根石が残っているものも多かつ



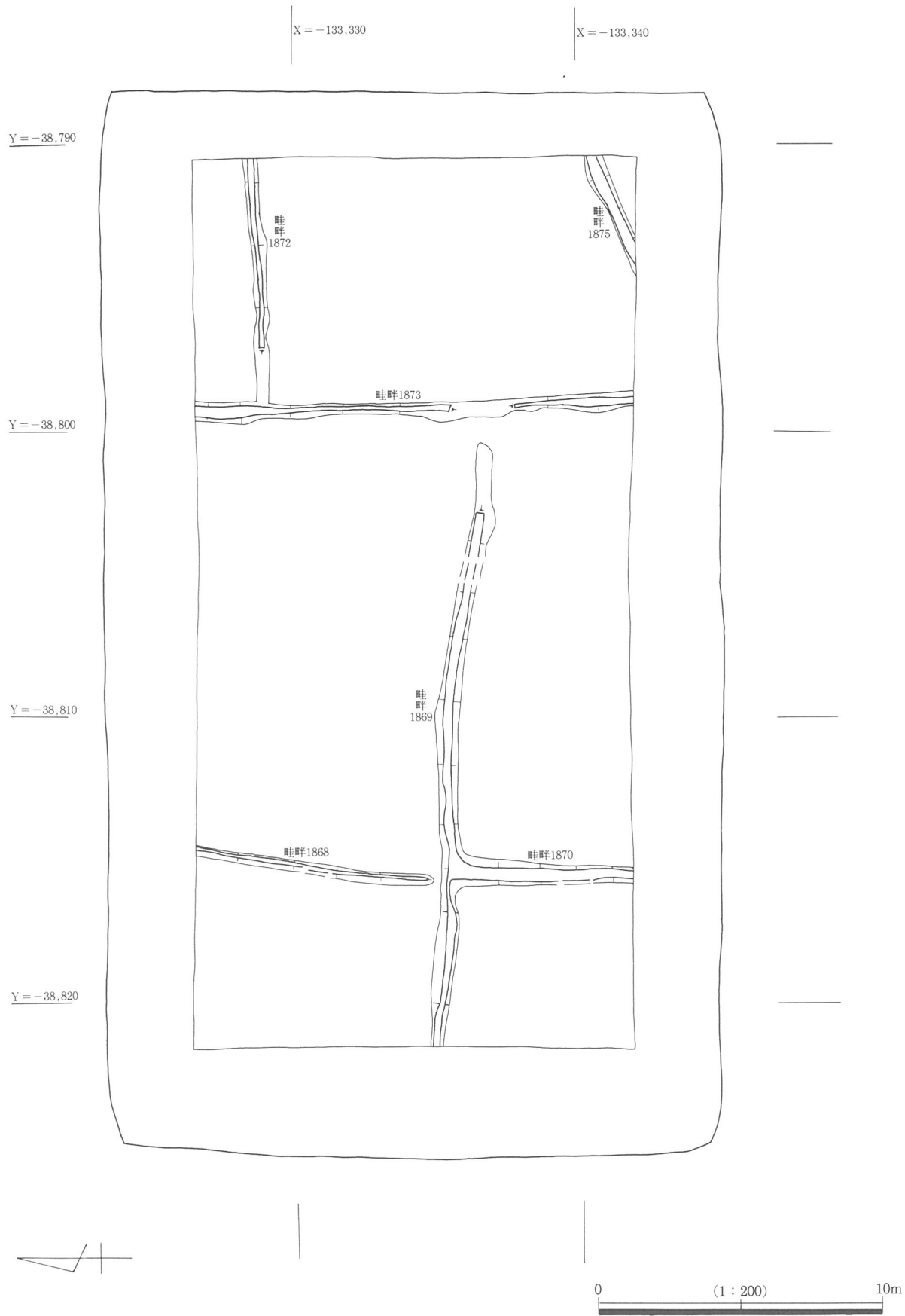
第81图 4 A区第6遺構面平面图



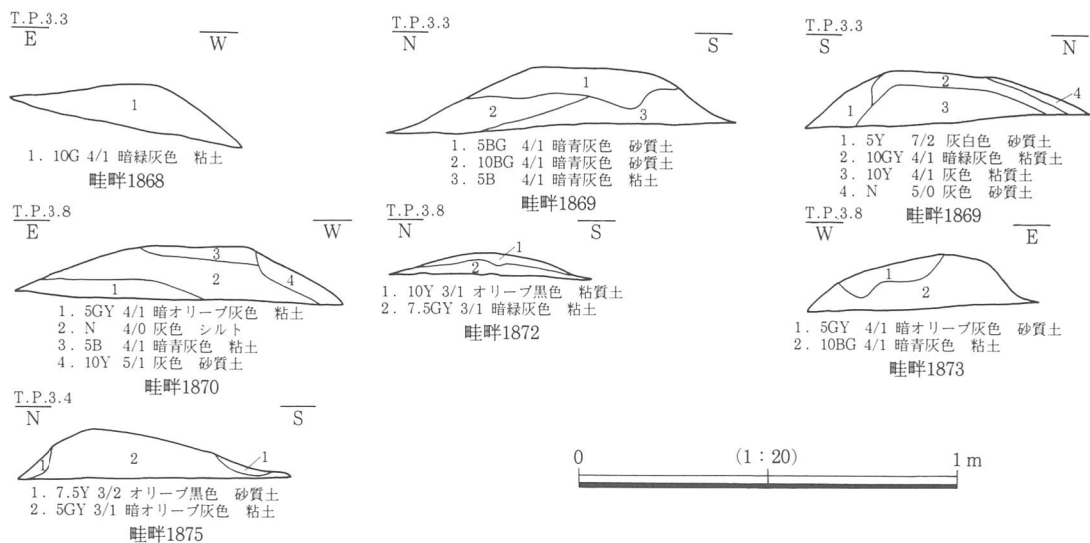
第82図 4 A区第6遺構面遺構平面・断面図

た。掘立柱建物の柱穴と考えられるが、建物を復元するに至らなかった。

第6遺構面は包含層からの出土土器も少なく時期決定が難しいが、和泉型瓦器碗を包含し、上層の第5遺構面が13世紀、下層の第7遺構面が11世紀代の遺構面と考えるので、11世紀から13世紀代にかけての遺構面と考える。



第83图 4 A区第7 遺構面平面図



第84図 4 A区第7遺構面哇畔断面図

#### 土坑1790

長径1.2m、短径0.9m、深さ62cmをはかる楕円形の土坑で、灰色の粘土やシルトが幾層か堆積する。最下層の上面から柱木とミニチュア瓦質三足が横転した状態で出土した。瓦質三足は脚部は全て破損していた。このミニチュア瓦質三足は第5遺構面包含層より出土したミニチュア瓦質三足と器形、法量とも似るが、13世紀後半以降の遺物と思われる。この遺構面の他の遺構、溝や包含層出土遺物と時期が異なり、おそらく土坑1790は上層の遺構面の掘立柱建物の柱穴を誤ってこの遺構面で検出したと言える。

#### 6) 第7遺構面の遺構

4 A区では南北の哇畔がY = -38,815とY = -38,799でほぼ南北の正方位に通り、その間隔は16mである。また、南北の哇畔に直交する東西の哇畔も一条走る。4 A区の水田1区画の東西幅は約15mである。

第7遺構面でも南北方向の哇畔2本と東西方向の哇畔3本を検出した。このうち南北の哇畔1868・1870は第5遺構面の哇畔1571と、東西の哇畔1869は第5遺構面の哇畔1570と位置的に合致し、区画割が踏襲されていることがうかがえる。

時期としては包含層中に含まれる土器に黒色土器が含まれるなど11世紀以前と考えられ、3 A区の第7遺構面と时期的に相当するものと考えられる。まとめの節でも触れるが、玉櫛遺跡付近での条里地割の施行時期を考える上での重要な資料となる。

哇畔は大きなものは幅1m、高さ20cmほどもあり、断面台形状のしっかりしたつくりである。哇畔1868と哇畔1869、哇畔1869と哇畔1873の交差する部分にとぎれがあり、水口と考えられる。哇畔は南北・東西ともに調査区よりさらに伸び、水田区画は4 A区より広がっていたと言える。

## 第3節 遺物

### (1) 土器

#### 1) 1A区の土器

1・2・5は遺構面として平面調査した層より上層から出土した遺物である。1は片口鉢で、外反して外側に開く器形をとる。口縁部は折り返しをもつ。2は底部糸切りの陶器皿で、口径6cmと小さい。1・2とも淡緑色の釉がかかり、瀬戸産と思われる。1は淡褐色の素地を呈する。5は一重網手文の染付碗で口径9.8cm、残存高5.6cmと深い碗形をとる。この1層・2層は15～16世紀代の遺物を含むと思われる。

3・4は第2遺構面ベース層より出土した、陶器直縁大皿の口縁部および大皿あるいは深皿の底部である。別個体であるが、同器形で、いずれも瀬戸産のものと思われる。

7・9～13・15・16は第3遺構面ベース層の遺物である。10は和泉Ⅲ型式終末段階の型式をとる瓦器碗であり、9・13の土師皿もこれに伴う時期のものであろう。12・15は白磁碗で、15は口縁部が大きく外に開く。11は内面劃花文の青磁碗、16は口縁部に折り返しをもつ瀬戸窯折縁深皿である。瀬戸の製品はいずれも古瀬戸中期様式と考える。

17～36、39・42は33以外は第4遺構面ベース層より出土した。14がⅢ-1型式の瓦器碗、17は高台は残るもののいびつな形になり、内面のミガキが粗になるなど、14に比べてやや新しい様相の瓦器碗である。瓦器皿(18)も内面体部のミガキは密であるが、外面のミガキは施されずつくりは雑である。土師皿は大皿(24)と小皿(19・22・23・26・27)があり、いずれも口縁端部が丸味を帯び、緩やかにたちあがるタイプのものであり、24は13世紀後半の様相をもつ。

20は須恵質の壺で、丸い球形から外反気味の短い頸部をとり、口縁端部が平らである。産地は不明。土器溜54出土の破片と接合した。21は瓦質の鉢もしくは深皿で、口縁端部が水平で、底部から直立する体部をとる。残存部から器形を復元すると器高10cm程度となる。類例をみない。35も瓦質土器であるが、用途不明である。羽釜の鏝より上部を模倣したような形態をとり、粘土紐を内外面ともヨコナデし、段をつけたものであるが、上下端部はきれいに整えられており、上部にいくほどすぼまる環状の形態をとると思われる。風炉あるいは五徳の役割をしたものだろうか。

28、30は玉縁状口縁をもつ白磁碗Ⅲ類の碗である。また、また、第4遺構面出土の32と第4遺構面と第5遺構面の境から出土した33は、33が少し大きいものの、同器形をとる青磁皿である。黄褐色がかかった釉色をもち、内面見込みに櫛描のジグザグ文をもつ同安系窯のものであろう。

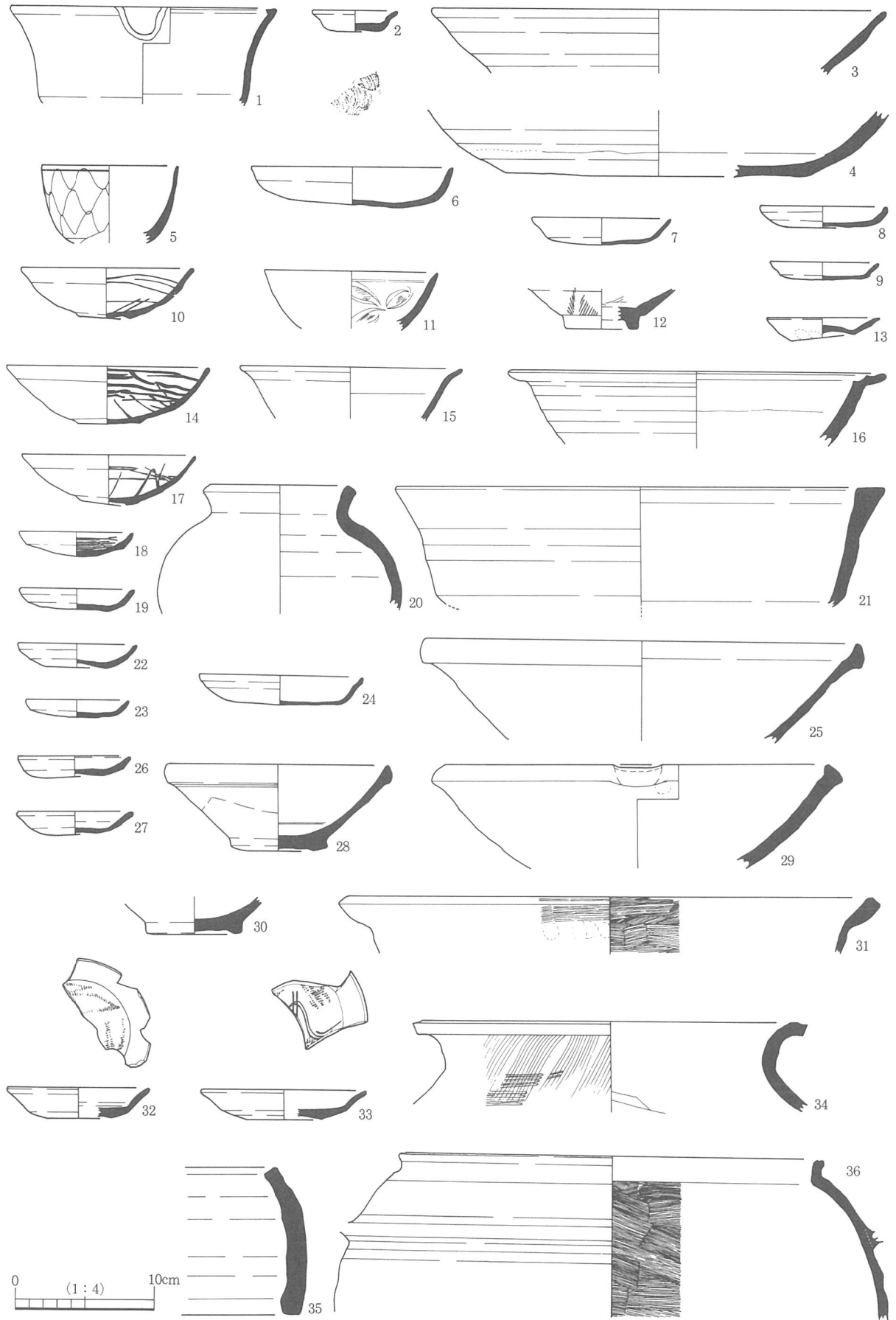
25・29は須恵質の東播系こね鉢である。口縁部がくの字状をもつ。31は土師質の鍋。内外面とも横方向のハケメをもつ。34は須恵質甕の口縁部で、外面はタタキ調整の後、斜め方向のハケメでナデ消されている。

36は土師質、39・42は瓦質の羽釜である。36は口縁部短く、口縁端部が肥厚せず、鏝部から口縁部の内傾が強い。39・42はほぼ直立する鏝部をもつ。42は内面細かいハケメ調整。

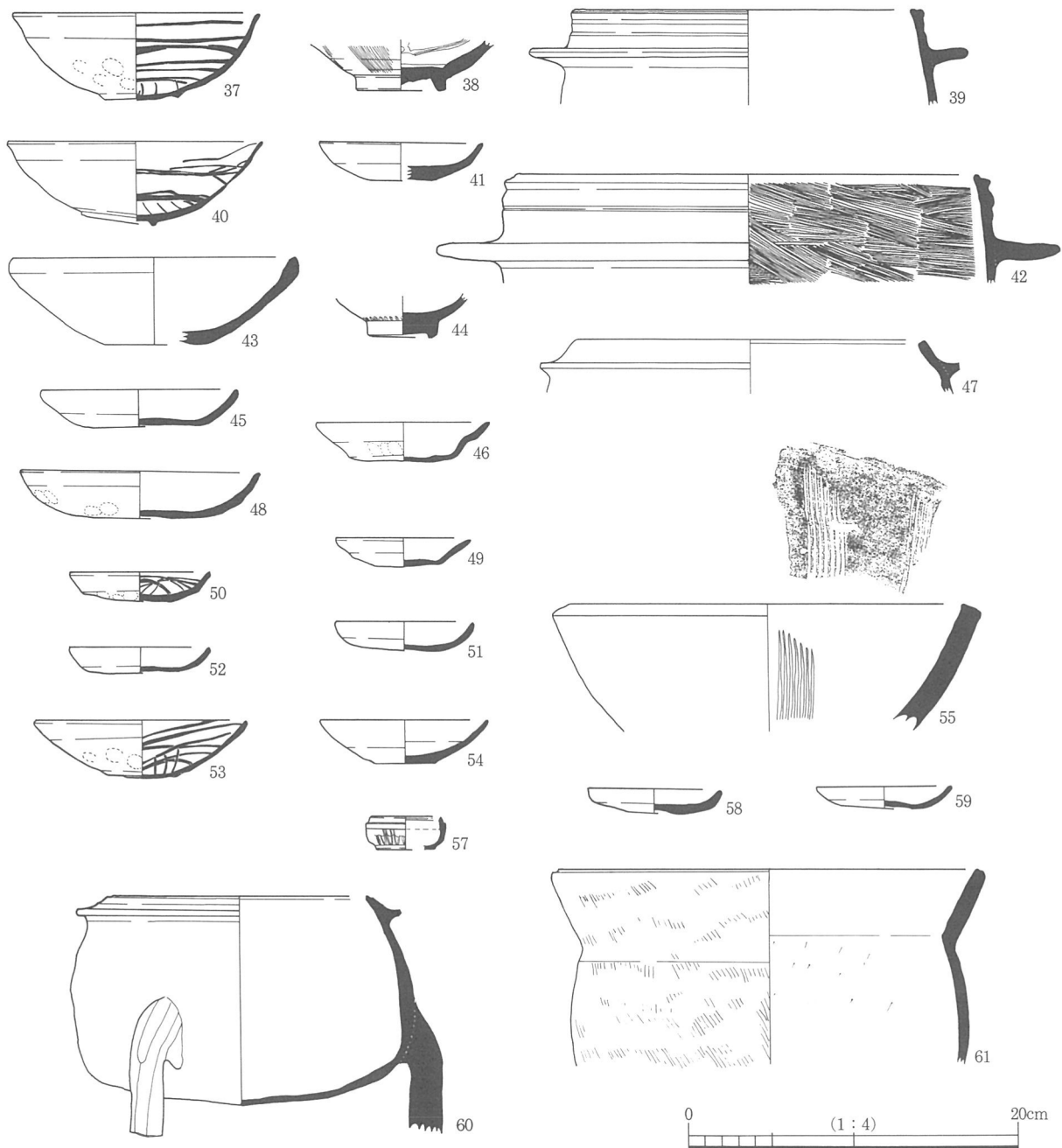
37～53・55は第5遺構面ベース層の遺物である。37・40は外面のミガキが明確ではないものの和泉Ⅲ-1型式の瓦器碗である。

また、43は東播系の須恵器碗Ⅱ型式に相当するものであろう。瓦器皿(50)も含めて12世紀代に相当するものであるが、土師皿(46・49)などは器壁が薄くなり、底部が盛り上がるなど13世紀以降の型式





第85图 1 A区包含层土器(1)



第86図 1 A区包含層土器(2)

のものである。

41は底部と体部の境が強く屈曲する青磁皿であり、底部はわずかに高台を削りだただけであり、露胎部分は茶赤色を呈する。44は白磁小碗の底部である。体部外面、高台との境目に刻目をもつ。

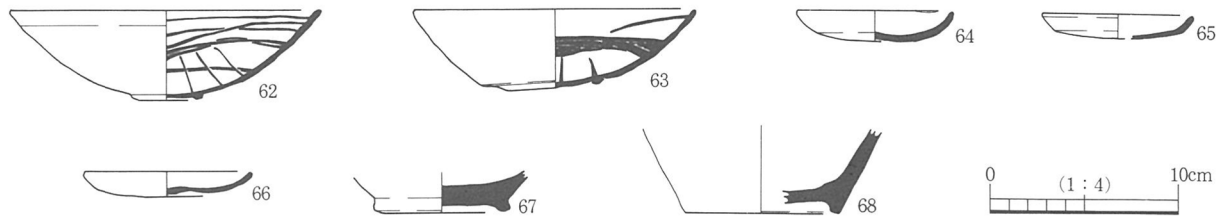
55は備前の挿鉢である。備前II期に相当する古い型式のものである。7本一組の筋目をもつ。47は瓦質羽釜。

53・56～58・60・61は第6遺構面ベース層の遺物である。57は青磁もしくは白磁の合子身であり、体部外面に波状の浮彫文が入る。口径4.2cm。

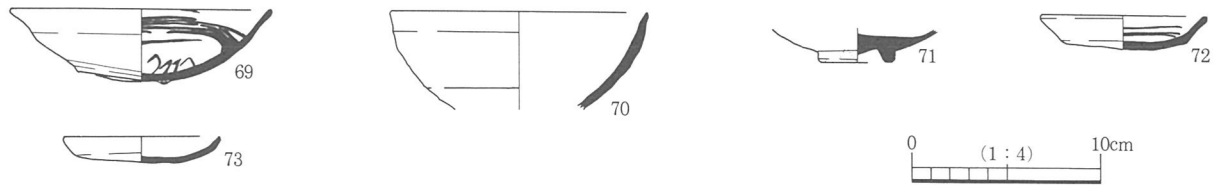
60は瓦質羽釜に3本の脚がつく瓦質三足であり、口縁部から底部と、脚部も1本だけだが全体を復元できるほど残存していた。体部外面鏝より下には煤が残る。

61は土師質甕で、外面粗いハケメ調整、内面はヘラケズリの上からナデ調整を施す。

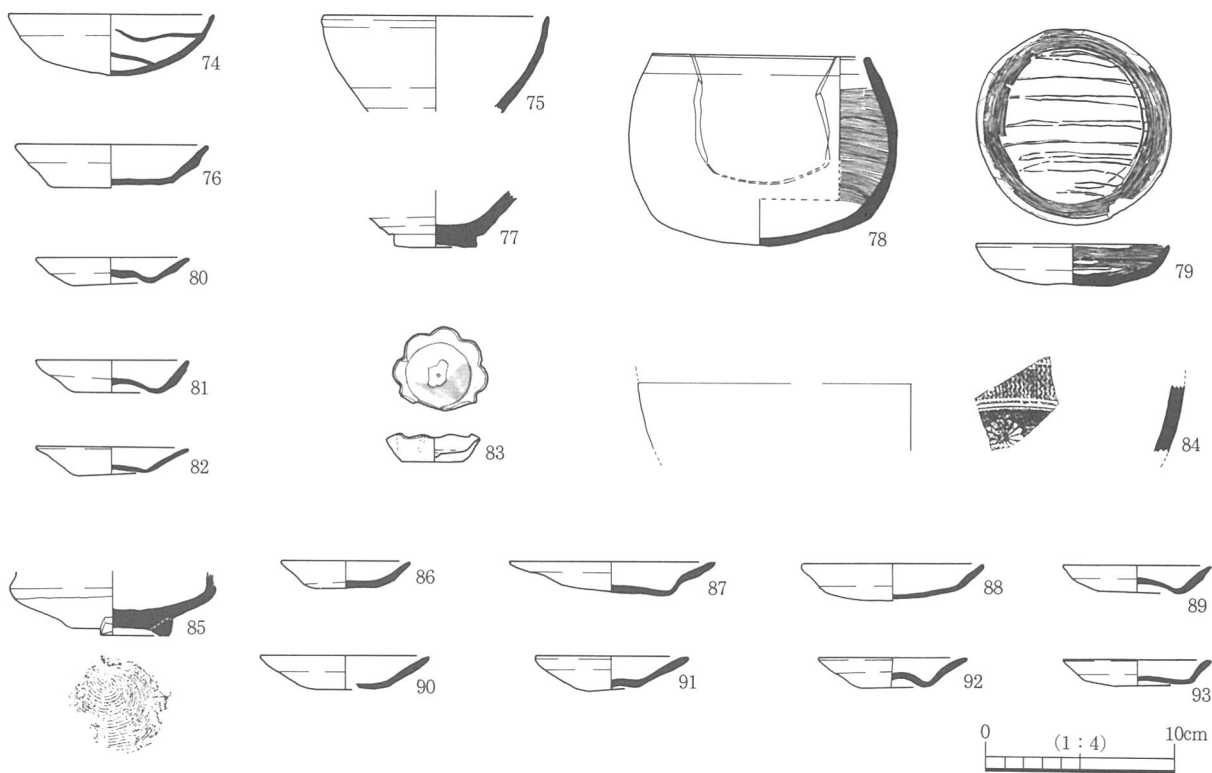
54・59は第6遺構面と第7遺構面の境面より出土した。54は白磁の皿で、径の小さい底部から内弯す



第87図 1 A区第4 遺構面遺構土器



第88図 1 A区第5 遺構面遺構土器



第89図 1 A区河川2937他遺構土器

る体部の浅い碗形をとる。白磁皿V類かVI類。

62～68は第4遺構面の遺構出土土器である。62・63はいずれもPitから出土した瓦器碗である。62の方が器高が低く、いびつであるが、62・63とも和泉Ⅲ型式の範疇にはいる。土師皿も丸味を帯びて内弯気味に立ち上がる64、器壁が薄く、体部と底部の境が屈曲して直線気味に立ち上がる65、底部が上げ底気味になる66とタイプは異なるものの、同時期に併存するものである。

67は白磁碗底部、68は瀬戸壺底部である。高台を削り出す。やや軟質の胎土に内外面とも灰釉がかかる。

69～73は第5遺構面の遺構の土器である。第4遺構面の土器と時期的にはさほど変わらない。70はPit2872出土の天目茶碗で口縁部が強いヨコナデにより外反する。

87～89は第3遺構面土坑2280出土の土師皿である。法量には差があるが、底部が盛り上がるいわゆる

へソ皿へ移行する段階の皿である。13世紀後半以降と考えられる。90～92が第3遺構面火葬墓2144・火葬墓2145から炭化した骨や金属製品などと共に出土した副葬品の土師皿である。へソ皿の器形をなし、14世紀に入るものと推定する。

85・86は第4遺構面石列2556より出土した。85は底部を3分する場所につまみ状の脚がつく袴腰形香炉である。底部糸切り底で、胎土は精良で乳灰色をなし、外面は体部に鉄釉がかかる。古瀬戸後期以降と思われる。

74～84は河川2937より出土した。瓦器碗は74が和泉Ⅳ-3～Ⅳ-4型式をとるのに対し、79の瓦器皿は内面見込みには平行線ミガキが入り、円周部も密にみがかれる楠葉型Ⅰ型式を示すもので、時期差がある。ただし、土師皿や他の出土遺物から判断すると、河川2937の遺物は14世紀中葉以降のものが大半で、79は混入と考えて差しつかえないだろう。80～82の土師皿もへソ皿に近い形態をとる。

75・77は天目茶碗で、75はきわめて精良な胎土をとり、国外産の可能性もある。鉄釉だがやや赤みがかかった発色を呈する。77は削り出し高台の底部中心のみわずかにくぼませる。75は全面に、77は底部を残して黒褐色鉄釉がかかる。

78は瓦質製品で口径11.4cm、器高10.1cmで、球体の上部4分の1を切り取り、さらに前面に窓を切り取った器形で、小型ではあるが風炉に似ており、風炉もしくはそれに似た用途を果たしたものとする。外面はナデ、内面は横方向に細かいハケメ調整を施す。

83はおそらく8弁の花弁を口縁をつまんでつくりだした、輪花型の灰釉系陶器の入子である。淡黄色の自然釉が施釉され、瀬戸かその周辺が産地と思われる。入子であれば、大きさの異なる同器形の製品が複数存在するはずだが、これ1個のみ出土した。入子としたのは類似出土品例による。また、内面底部がわずかに破損してくぼみ、一部分に煤状の痕跡が残ることから、灯明皿などの用途に使っていた可能性も考えられる。径5.0cm。

84は陶器の鉢の体部片でにぶい橙色の素地に、内面は印花文や波線が入る三島手と呼ばれる文様である。白色釉をかけた後、ふき取ったものか文様部分のみ象眼状に白くなる。国産品と考えるが、断定はできない。

94～123は第6遺構面より出土した。

94は内面に沈線をもつ龍泉窯青磁碗、95・98は白磁碗で口縁部が外反し、全体的に薄くなり、高台が細く高くなる白磁碗Ⅴ類のものである。95は外面櫛目文。

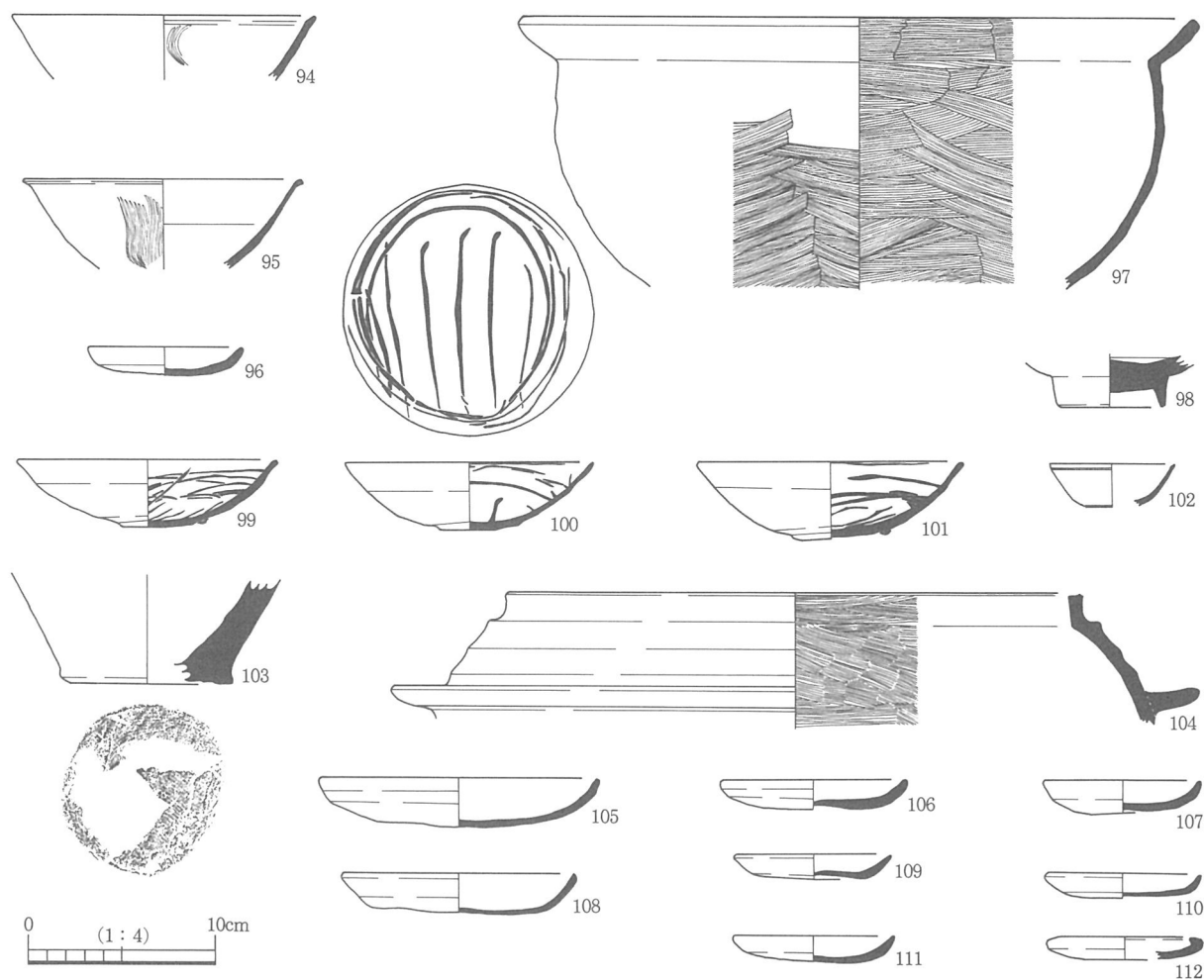
99～101は土坑やPitから出土した瓦器碗で、いずれも和泉Ⅲ型式終わりの段階に属するものであろう。内面見込みに平行線ミガキを、内面体部には2～3条のミガキをめぐる。

103は須恵質の壺底部、97と104は土師質の鍋と羽釜である。97は内外面ともにハケメを施し、外面一面に煤付着。

105～112は土師皿で大皿と小皿がある。108や110は口縁端部をつまみあげ面取りして、断面三角形をなし、底部から体部が直線的に立ち上がる型式のもので、胎土も精良できれいにナデられ、全体的に薄く仕上げられている。北摂～京都周辺で見られるタイプの土師皿である。また、112は口縁部を巻き込むように仕上げた珍しい形態のものである。伊野編年のCタイプである<sup>1)</sup>。

113～118・122は第6遺構面落込3596より出土した。

113は瓦質小壺で3分の2以上残存する。草戸千軒出土の類似例などがあるが<sup>2)</sup>、全器形が分かる状態での出土は珍しい。口径5.5cm、残存高8.4cmの片手で持てる程度の大きさの小壺である。上面からみる



第90図 1 A区第6遺構面遺構土器

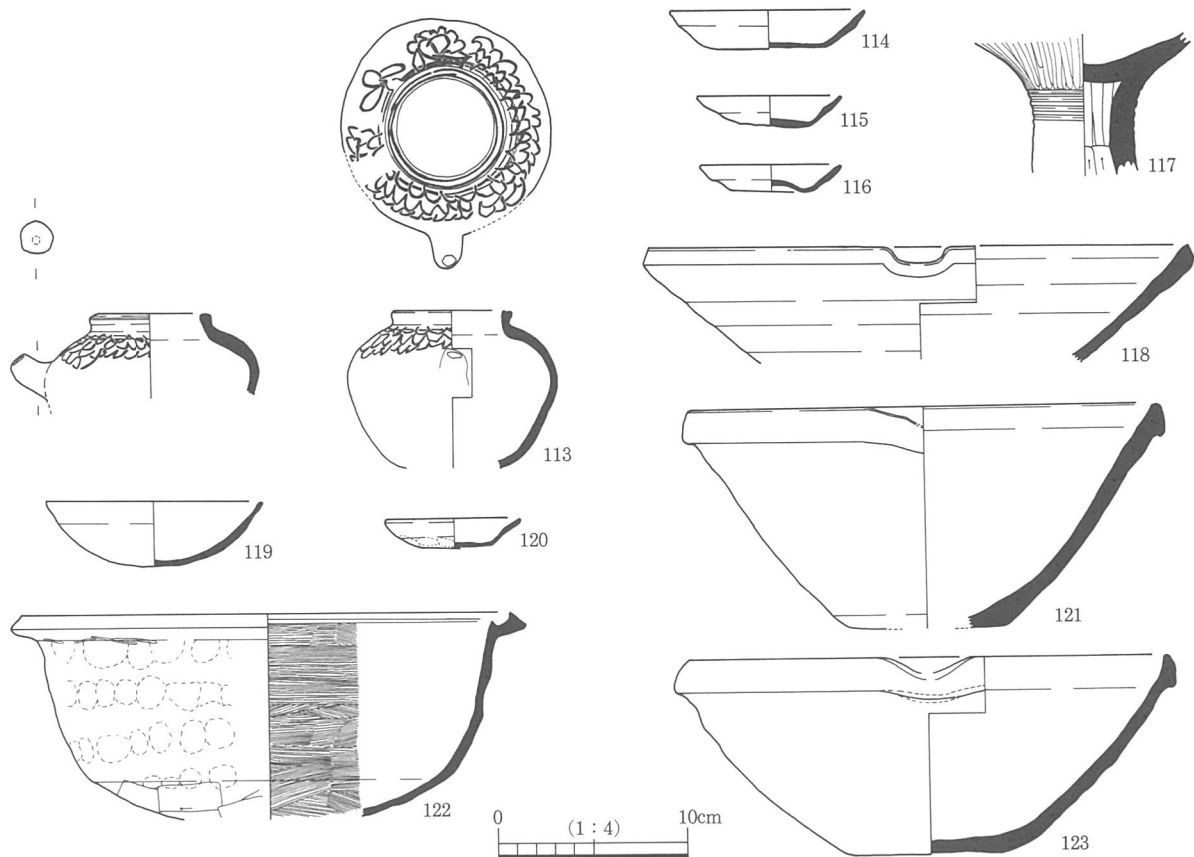
と球形、側面からみると、中心よりやや上に最大胴径をもち下にいくほどすぼまる器形をとる。直立して立ち上がる径3.2cmの口縁と、長さ1.0cm、径0.8cmの注口をもつ。口縁部にミガキの圏線が、また、肩部に3段の連続した波状のミガキ暗文が入る。波状文が途切れる部分には花文らしきミガキも入る。実用的な容器だったのか、用途は不明である。

114～116の土師皿は底部が上方に上がりヘソ皿化するものである。117は弥生土器高杯の脚部、118は東播系のこね鉢で、口縁端部の屈曲が曖昧となる。122は瓦質鍋で、口縁端部を折り込んでおり、断面凹型をなす。内面はハケメ、外面は底部から体部下半にケズリが、体部は粘土紐の継ぎ目を消すための押圧痕が段状に残る。

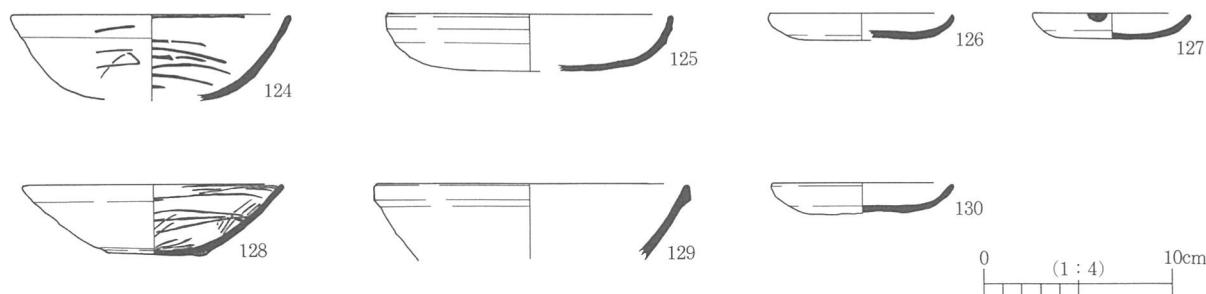
121・123は落込3015・Pit2973出土の東播系こね鉢で、口縁端部がくの字状から肥厚気味になる、神出第Ⅲ期第2～第3段階のものと思われる<sup>3)</sup>。

113～123の落込3596・落込3015などの遺物は、瓦器碗が和泉Ⅳ-4型式、14世紀中葉～後半の時期を示す遺物と思われる。

124～130は第7遺構面の遺構出土土器である。出土量が少ないが、土師皿の法量が口径8～9cmと大きく、全体に厚みをもった器形であるなどの傾向をもつ。127は口縁端部が部分的に炭化する。124の瓦器碗は外面にわずかにミガキが残る。124・128ともⅢ-3型式。129はPit3802の白磁碗Ⅲ類。口径16.4cm。



第91図 1 A区落込3596土器



第92図 1 A区第7遺構面遺構土器

## 2) 2 A区の土器

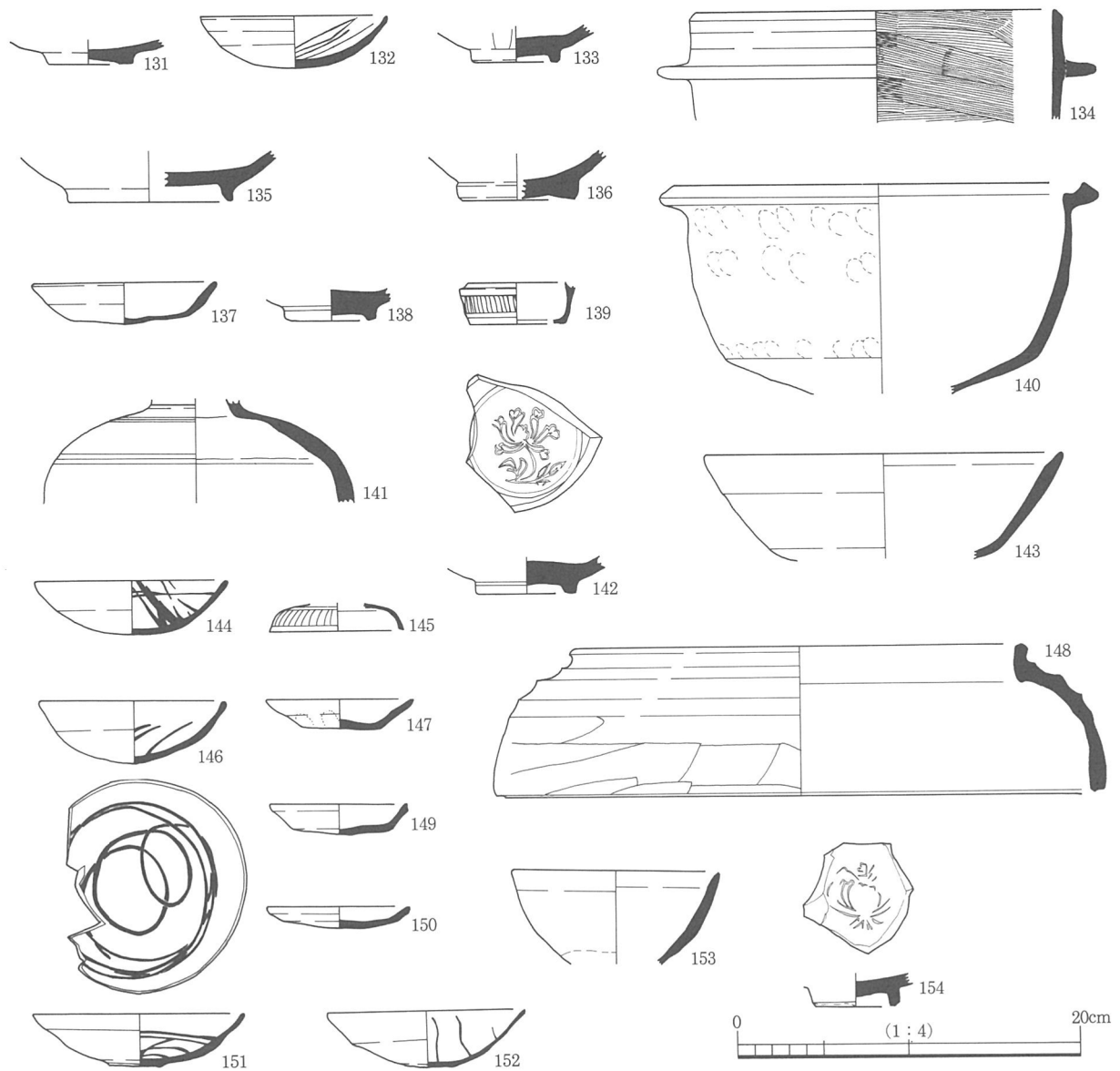
2 A区の包含層の遺物は実測可能な遺物が少なく、時期判定に困難をきたした。

132・133は第3遺構面の畝溝のシルト～砂層に含まれる土器で瓦器碗はIV-4型式の終末期の様相を示す。133は龍泉窯蓮弁文碗底部。

136～139・141・142は第3遺構面と第4遺構面の境界より出土した。136は削り出し高台の白磁碗底部、138・142は青磁碗底部で、142は見込みには陰刻花文がスタンプされる。高台露胎部分は一部茶赤色を呈し、外面体部は蓮弁文である。

139・141は瀬戸産と思われる陶器で、139は合子身で、上下の平行線の中を細かい縦線の刻文が入る。外面はオリーブ色の釉がかかる。141はいわゆる三筋壺と呼ばれる壺で、頸部から肩部が残存する。頸部と肩部の境界および肩部に三筋線をもつ。瓶子形の、古瀬戸でも古い様式のものである。

140・143～150・153・154は第4遺構面ベース層の遺物である。144・146の瓦器碗はIV-4型式のも



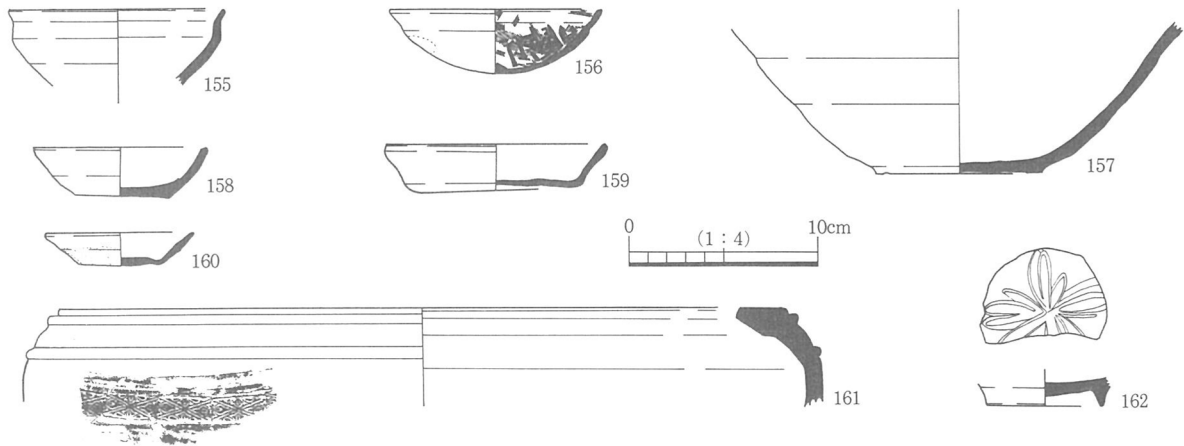
第93図 2 A区包含層土器

のある。143は口径20.8cmの土師器碗で瀬戸内地域で見られる土師器碗と類似する。また、148も土師質の製品で、羽釜の口縁部から鐔状までの部分を模倣したような形態の製品である。直立する口縁と4つの段をもち、外面はケズリ、内面はナデで仕上げられている。端部もナデで仕上げられており、これで1つの製品になることは間違いないが、用途・器種は不明であるが、風炉的役割を果たすものと推測する。1 A区の瓦質製品(35)と似る。

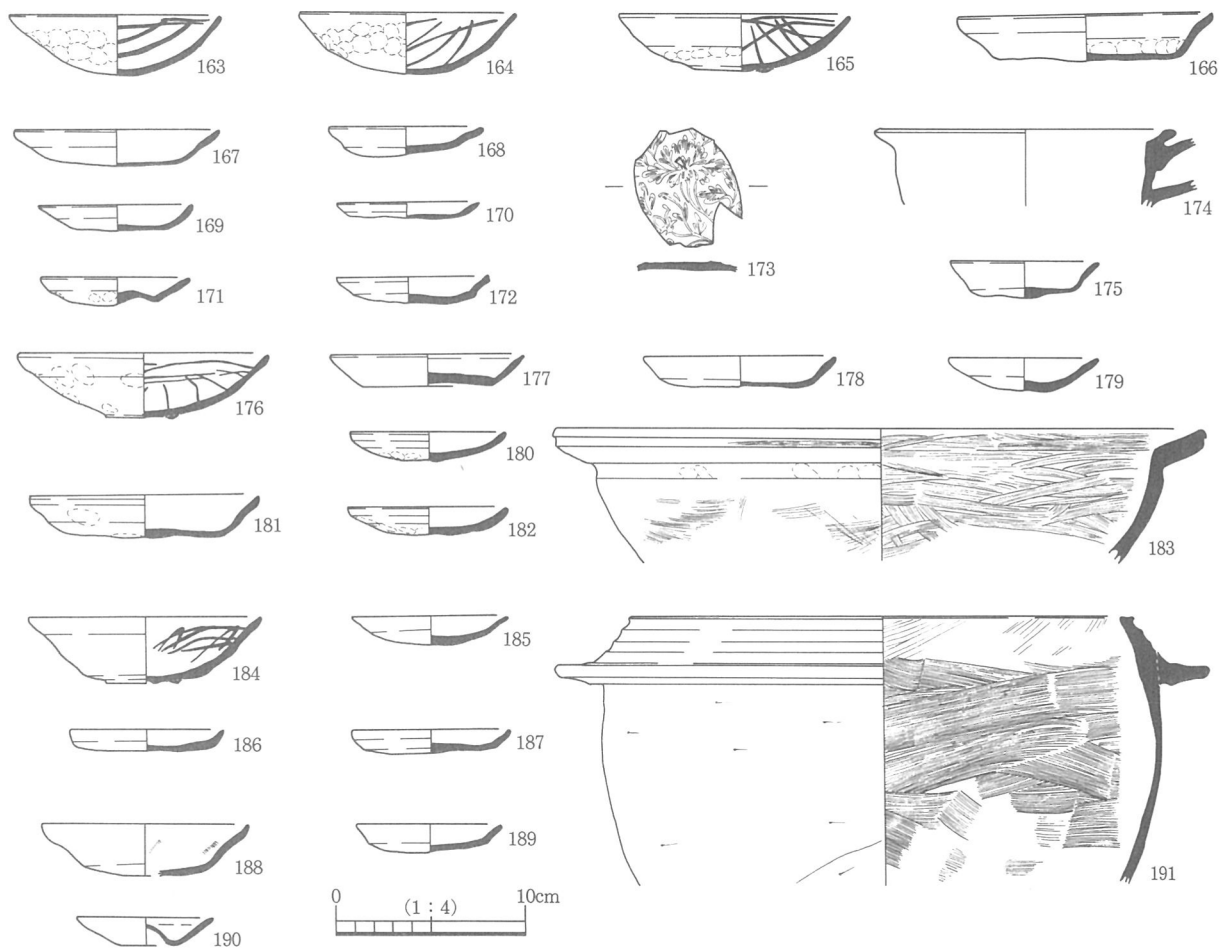
153は天目茶碗、145は白磁の合子蓋で、体部に縦方向の刻線をめぐらす。外面全体と内面見込みに施釉し、内面口縁部は釉を掻き取る。154は青磁碗底部で、内面見込みに陰刻花文をスタンプする。142・154とも直立する高い高台をもつ。

151は第5遺構面ベース層、152は第6遺構面ベース層出土の瓦器碗である。151は見込みにらせん状ミガキ、152は平行線ミガキをめぐらす違いはあるが、151は和泉Ⅳ-1型式、152はⅣ-2型式のものであろう。

155~162は第3遺構面河川2597・河川2598の出土遺物である。156のⅣ-4型式の瓦器碗や159の土師皿など14世紀中葉の時期を示すと思われる遺物と同時に、161の瓦質火舎のような15世紀代の遺物も含まれる。



第94図 2 A区河川2597・河川2598土器



第95図 2 A区第4遺構面遺構土器

155は天目茶碗で口縁部が強く外反する。158は白磁皿で口縁端部が釉を掻き取ったいわゆる口禿の皿類の皿である。焼成不良。162は青磁碗底部で、細く高い断面三角形の高台を有する。見込みに五弁の花文が描かれる。157は東播系のこね鉢。161は瓦質の鉢、火舎の口縁部で、体部は内弯し、平面円形をとる浅鉢型のものと思われる。外面に凸帯が2条巡らされ、その中にスタンプ花文が押される。

2 A区第4遺構面ではいくつかの土坑から一括した土器の出土をみた。多くが瓦器碗と土師皿のセットである。



163～172は土坑2773の出土遺物である。瓦器碗は和泉Ⅳ－1～3型式のものである。土師皿は大・中・小の3つの規格に分けられ、小皿は底部が盛り上がるもの、薄く、体部が直線的に立ち上がるものなど数タイプみられる。口縁部は強いヨコナデにより外に開く。

173はPit2758と土坑2751の遺物が接合した資料で、陶器の合子蓋の破片と思われる。厚さ5mm程度と薄く、外面に浮彫花文が施され、オリーブ黄色の釉で施釉される。瀬戸など東海系窯の陶器と思われる。残存率や文様構成から考えると、直径7cm程度の蓋と思われる。183は土師質鍋、内外面ともハケメ調整。

174は陶器の柄付片口と思われる。やはり瀬戸周辺のものであろう。内外面とも淡緑色の釉がかかる。

176・177・180～182は土坑3003より出土した。177はⅨ類の白磁皿で、体部が外に向かって開く。土師皿には大・小がある。184～187は土坑2796の、188～190は溝2991の遺物である。190の土師皿は完全にヘソ皿化する。191はPit2675の瓦質羽釜で、内傾する罫部には3つの段を有し、外面はケズリ、内面は口縁部周辺に粗いハケメ、その上から細かいハケメ調整を施す。

第5遺構面でも溝・土坑・井戸から多数の土器を検出した。192～195は土坑3025、199～203は土坑3031の遺物である。いずれも和泉Ⅳ－2～3型式の瓦器碗と大・小の土師皿の組み合わせは第4遺構面の土坑出土遺物と同じである。

204～211・214は溝3027の、212～221・197は溝3028で、同様の器種構成に羽釜や播鉢などが加味される。また、土師器大皿は口縁端部をつまみあげて一度ヨコナデしたもの他、もう一度ヨコナデを繰り返して面取りしたものもみられる。溝3028の土師器小皿はヘソ皿に近い形態のものも現れ、やや新しい様相をみせる。206は瓦質の小壺、207は瓦質羽釜で直立する口縁部をもち、口径に比して深い器高をなす。罫部に把手をかけるための穿孔がみられる。214は備前播鉢で口縁端部がくの字をなす。197も瓦質羽釜であるが、207と異なり、内傾する口縁部と下方に張り出す体部をとり、土師質羽釜に近い器形である。

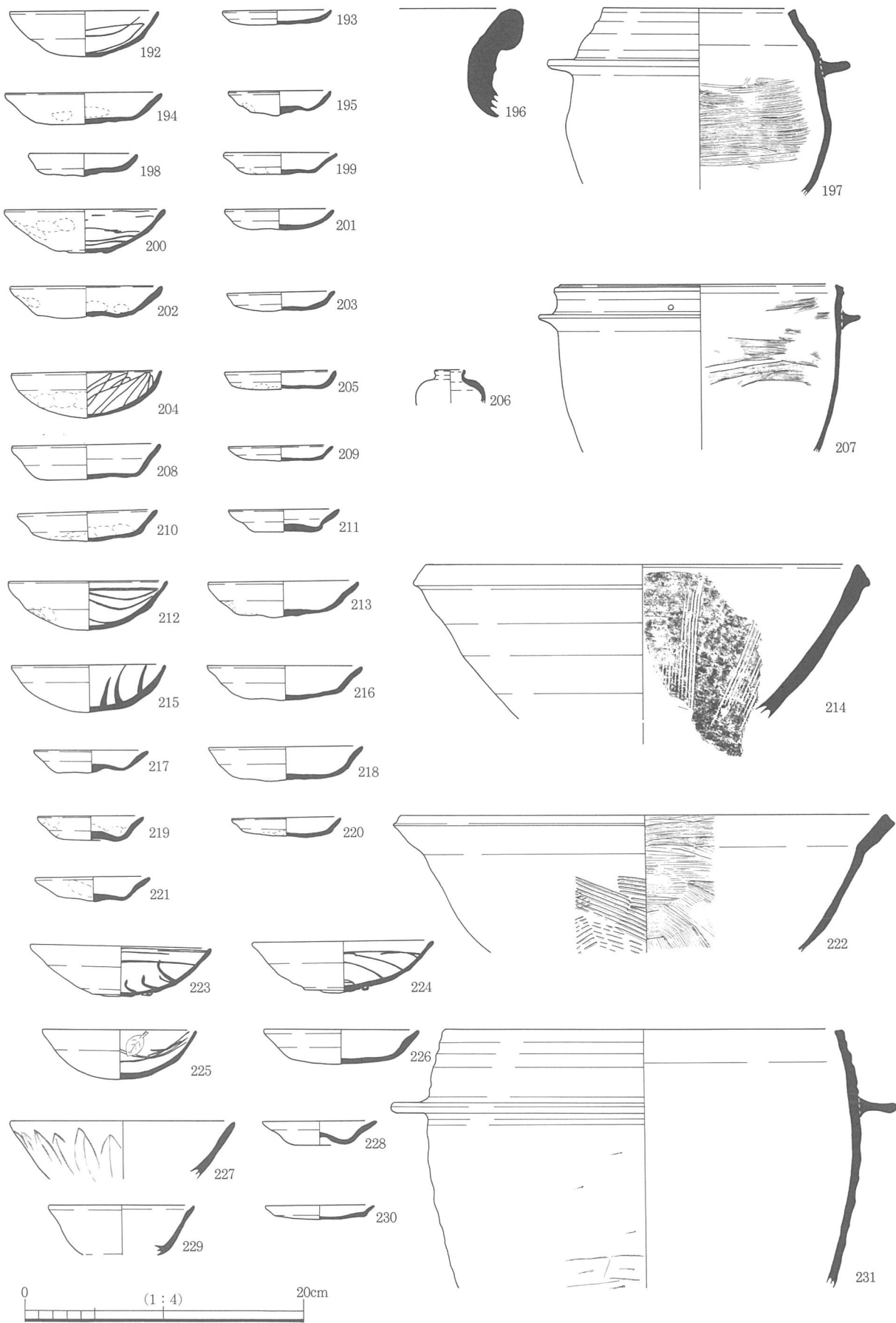
222は土坑3032出土の土師質鍋であるが、外面に粗いタタキを残すのが珍しい。内面はハケメ調整。

223・224は井戸3566出土の瓦器碗であるが、わずかに貼り付け高台の痕跡を残しⅣ－1型式と、他の遺構の瓦器より1～2型式先行する。225・226は井戸3645の出土遺物で、225の瓦器碗は体部内面に木の葉痕を残す。成形の際に木の葉を使用したものか、乾燥時に痕跡が残ったものかは判断できない。227～230は井戸3580出土品で、227は体部外面に片彫蓮弁文を施す、龍泉窯系の青磁碗である。229はⅨ類の白磁皿で、朝顔型に外に開く器形をとる。231は焼成・胎土の点から土師質羽釜としたが、内面ハケメ施されないものの器形は瓦質羽釜である。瓦質の焼成不良品か。外面をケズリ、内面をナデて、薄く均一な厚さに仕上げられている。罫下部に煤付着。

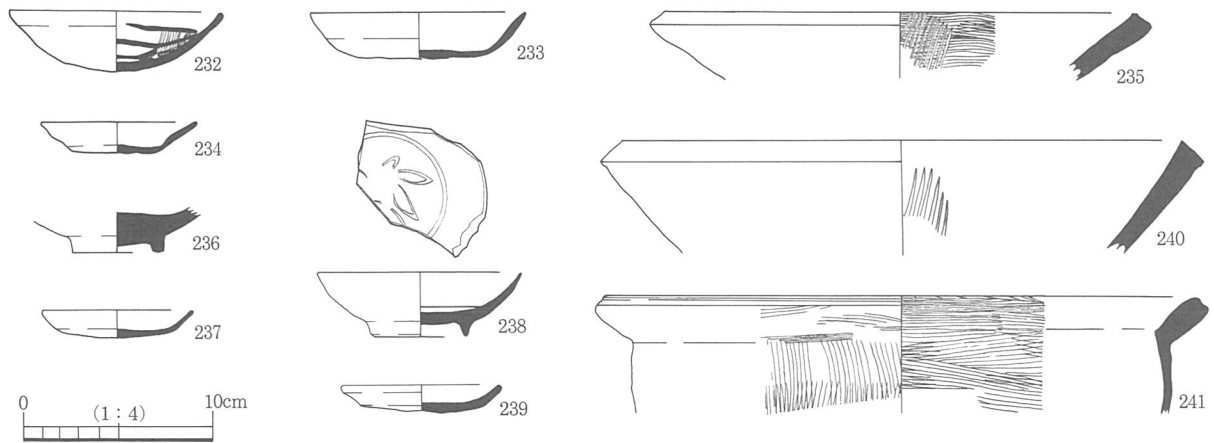
232～235・236・240は溝3178より出土した。240は播鉢で胎土や色からは備前と思われる。235・238は溝3182の遺物で235は瓦質の播鉢であるが、内面に筋目と交差して横方向のハケメ痕が明瞭に残る。238は青磁の杯もしくは皿で、丸味を帯びた器形をなし、内面見込みには花文を陰刻する。241は落込3177の土師質鍋で、外面には粗い縦方向のハケメ、内面はそれより細かい横方向のハケメが施される。

溝3210は1A・3A区の土器溜54と共に大量の土器を検出した遺構で、この報告書に掲載した土器だけでも93点、図化可能点数はそれを上回り、破片数も含めると2800点余りの土器が出土した。

242～261は瓦器碗であるが、242がわずかに高台の痕跡を残すのみで、以外は高台をまったくもたず、口径11.0cm前後、器高3.0～3.5cmの和泉Ⅳ－3～Ⅳ－4型式、瓦器碗の終末期の型式に限定される。外



第96图 2 A区第5遺構面遺構土器(1)



第97図 2 A区第5遺構面遺構土器(2)

面にミガキは認められず、内面は体部に圈線を1～2条巡らし、見込みには数本の平行線ミガキが入る。

土師皿は大皿と小皿に分かれる。大皿(262～283)は口径10.2～11.2cm、器高2.0～2.9cmの範囲内におさまる。口縁端部をつまみあげ、口縁部が上方に向かって緩やかに開く器形をとるものがほとんどだが、体部から口縁部が屈曲して直線的に開くもの(281～283)もある。

284は白磁皿の底部で、外面は凹凸をもたず、無釉である。

小皿は数タイプに分類できる。底部と体部の境目が強いヨコナデにより器壁が薄くなり、底部は外面からの押圧を受けることにより盛り上がり内面に入る、ヘソ皿に近い器形をとるもの(285～297)、厚みをもった器壁で口縁部を1度のヨコナデで仕上げているもの(298～322)、全体的に器壁が薄く、直線的にたちあがる短い口縁部をもつもの(323～329)などである。2番目のタイプの中には1番目に近いものもあり、判別が難しい中間的なものも存在する。

331・332はともに東播系こね鉢である。331は332に比べ口縁端部が肥厚する新しい形態をとる。また、外面の回転ナデによる凹凸が著しいのが特徴である。森田編年第Ⅲ期第2段階から第3段階への移行時期を示す資料といえる。

333は土師質鍋である。外部は粘土紐をつないだ指頭圧痕が強く残るが、斜め方向のタタキの後、ハケメを施す。内面は横方向のハケメが隙間なく入る。

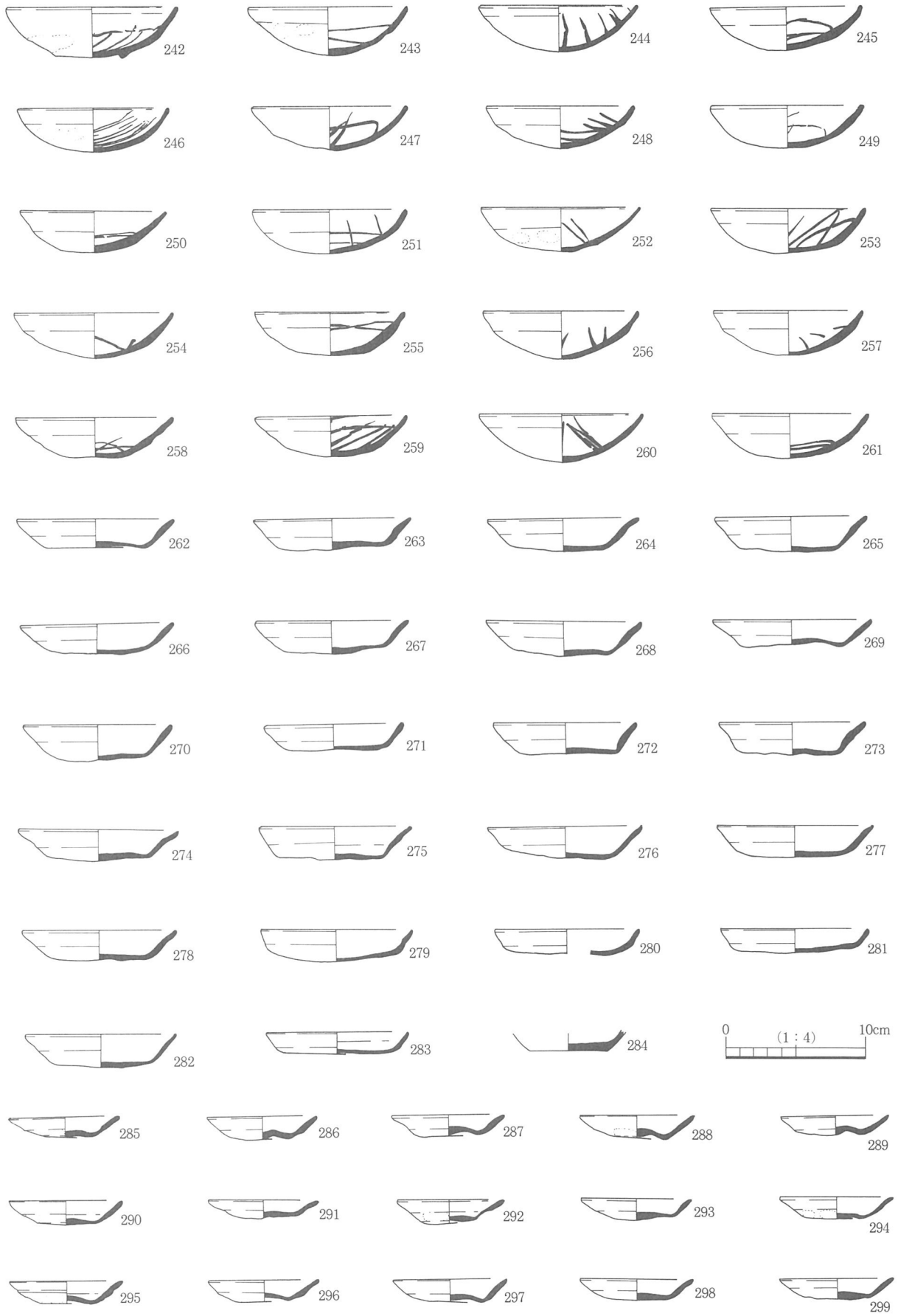
334は瓦質三足で口縁部から胴部および脚部も一本残存していた。三足で全体を復元しうる資料は少ないのだが、破片としては数多く出土し、個体数として煮炊具中に占める割合はかなり多く、普遍的に流通していたと思われる。

335は備前焼の甕で、内面には粘土の継ぎ目痕が残る。肩部には筋線が入る。

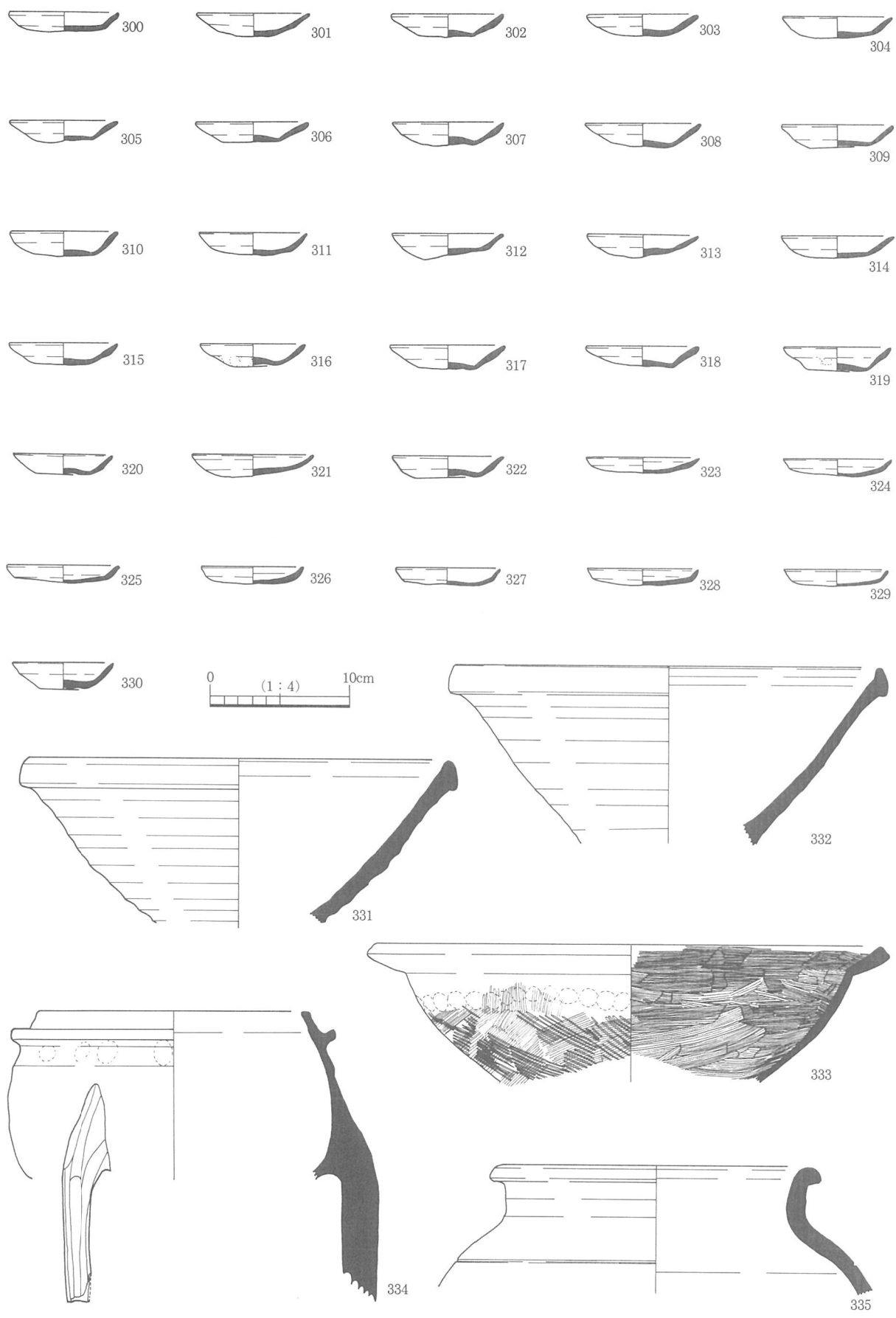
溝3210の土器は器種構成が豊富で各々の資料点数が多いことにも加え、どの器種も14世紀中頃の型式を示す、一括性に富んだ好資料と言えるだろう。溝という遺構の性格上、出土遺物に時期幅があっても差しつかえないが、狭い時期に限定される一括資料である。

336～351は第6遺構面の遺構出土資料である。336～342は溝3916の遺物で、336・337の瓦器碗は法量に差はあるものの、全てⅣ-2型式の瓦器碗である。342は小型の瓦質羽釜で、三足となる可能性が高い。外面鏝下以下は煤が付着する。

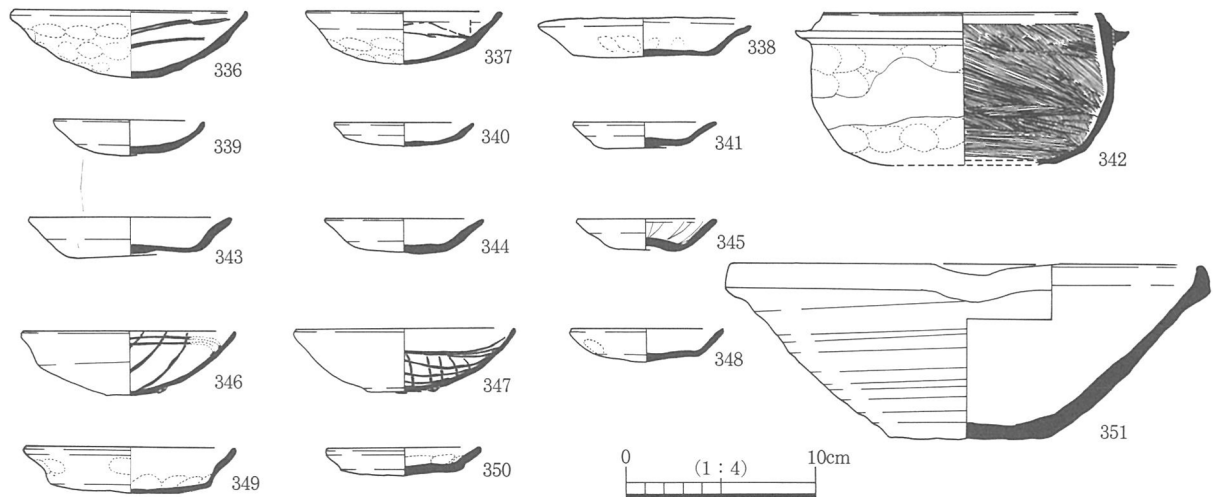
343～345は井戸3827の土師皿で345は体部内面に放射線状のヘラ痕跡が残る。成形の際にヘラ状工具を使用したと思われる。



第98图 2 A区溝3210土器(1)



第99图 2 A区溝3210土器(2)



第100図 2 A区溝3916・井戸3827・井戸3820土器

346～351は井戸3820の出土資料である。ここでも瓦器碗と土師皿大・小、東播系こね鉢のセット関係を見ることが出来る。瓦器碗（336・337）は高台がわずかに残るⅣ－1型式相当のものである。351の東播系須恵質こね鉢はほぼ完全な形で出土した。口径25.4cmと小型ではあるが、口縁部の形態などから神出第Ⅲ期第2段階のものとする。

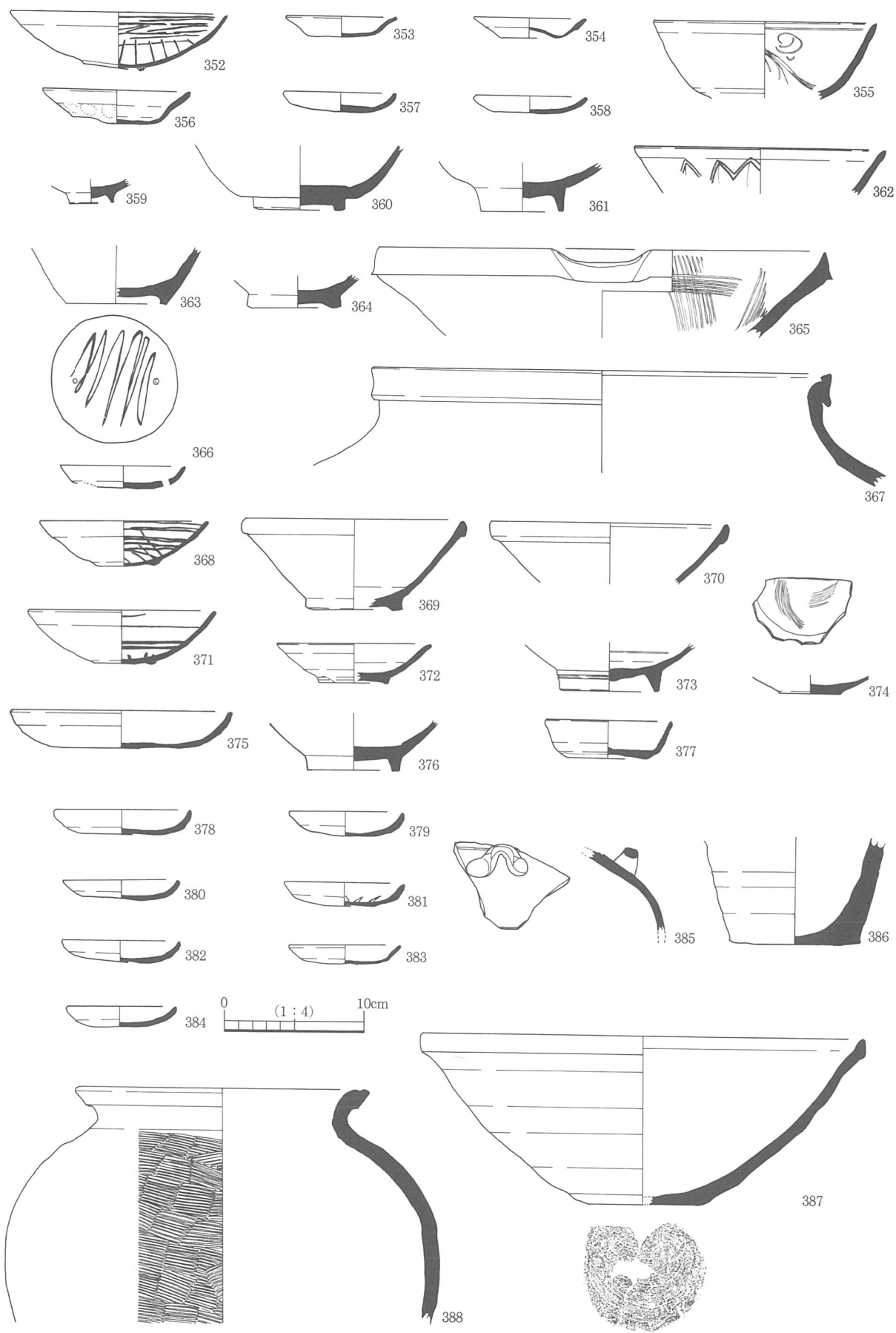
### 3) 3 A区の土器

352～367は第2遺構面ベース層の遺物である。352の瓦器碗は外面のミガキは認められないものの、内面のミガキは密に入り、見込みにも平行線ミガキを有する和泉Ⅲ－1型式のものである。土師皿は丸味を帯びた器形（357・358）と口縁部外反して開く器形（353・354）の2タイプがある。355・359～361は青磁碗で355は体部内面に花文を片彫、362は体部外面に鎬蓮弁文をもつ。いずれも龍泉窯系である。359は445のような小碗の底部だろう。360は断面台形の高台で、底部が厚いⅠ類の青磁碗である。361・364は白磁碗の底部で361はⅤ類、364はⅢ類かⅣ類のものであろう。363は瀬戸の壺底部で、底を削り出して高台をつくる。367は甕口縁部で大きな石英、長石粒を含み自然釉がかかり、常滑・渥美産のものと思われる。365は備前播鉢で、摺目と交差する掻目が入る。366は見込みにジグザグ暗文が入る瓦器皿で、底部の両端に一对の穿孔をもつ。この穴に紐等を通してぶら下げたのであろうか。

368～392・395・404は第3遺構面ベース層より出土した。368・371の瓦器碗はいずれも和泉Ⅲ型式の範疇におさまる。

土師皿は375のような口径15.6cmをはかる大型のもの以外は、口径7～8cm、器高1.5～1.8cmが標準的な規格である。白磁は369・370のような玉縁状口縁をなす白磁碗Ⅲ、Ⅳ類のものや373・376のようなⅤ類のものがある。377は口禿の、白磁皿Ⅸ類である。青磁は見込みが無文の皿372や、櫛描文が入る同安窯皿374が出土した。385は常滑など東海系の四耳壺の体部片で、つまみの耳の部分が残存。386も須恵質の壺の底部である。

388は瓦質甕の口縁部～胴部で、体部外面はタタキ調整。391も須恵質系の甕で外面にはタタキメが残る。387は東播系須恵質こね鉢で、内面はかなり使用されて磨滅する。389は瓦質羽釜、404は土師質羽釜である。390・392は土師質鍋で、外面には縦方向の粗いハケメを、内面には横方向のハケメをもつ。392の内面は粗いハケメを施した後にやや細かいハケメで更にナデている様である。395は土師質の製品



第101图 3 A区包含层土器 (1)