

図66 第2面土坑16平面・断面図

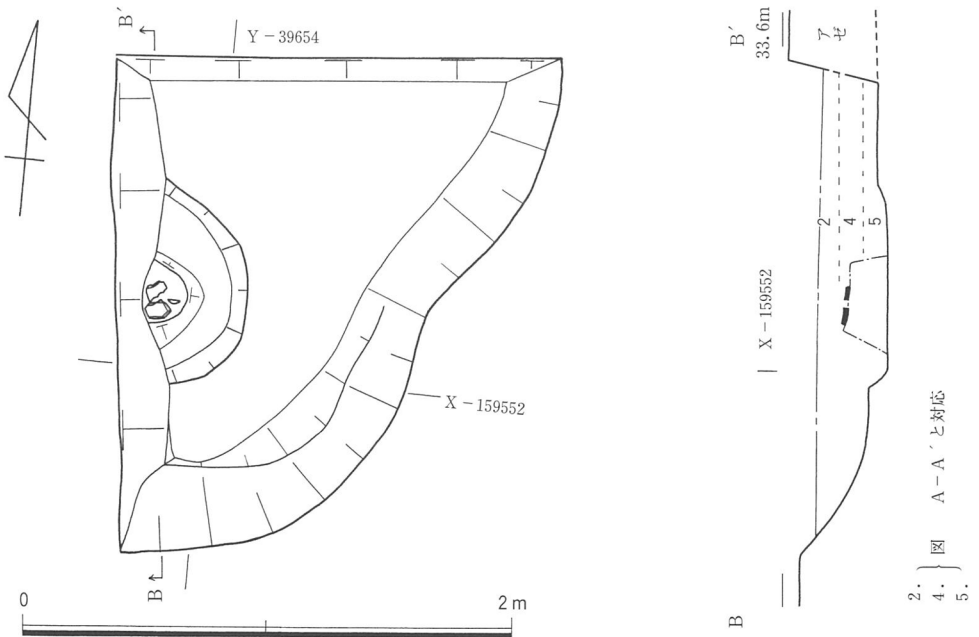


図67 第2面土坑16遺物出土状況平面・断面図

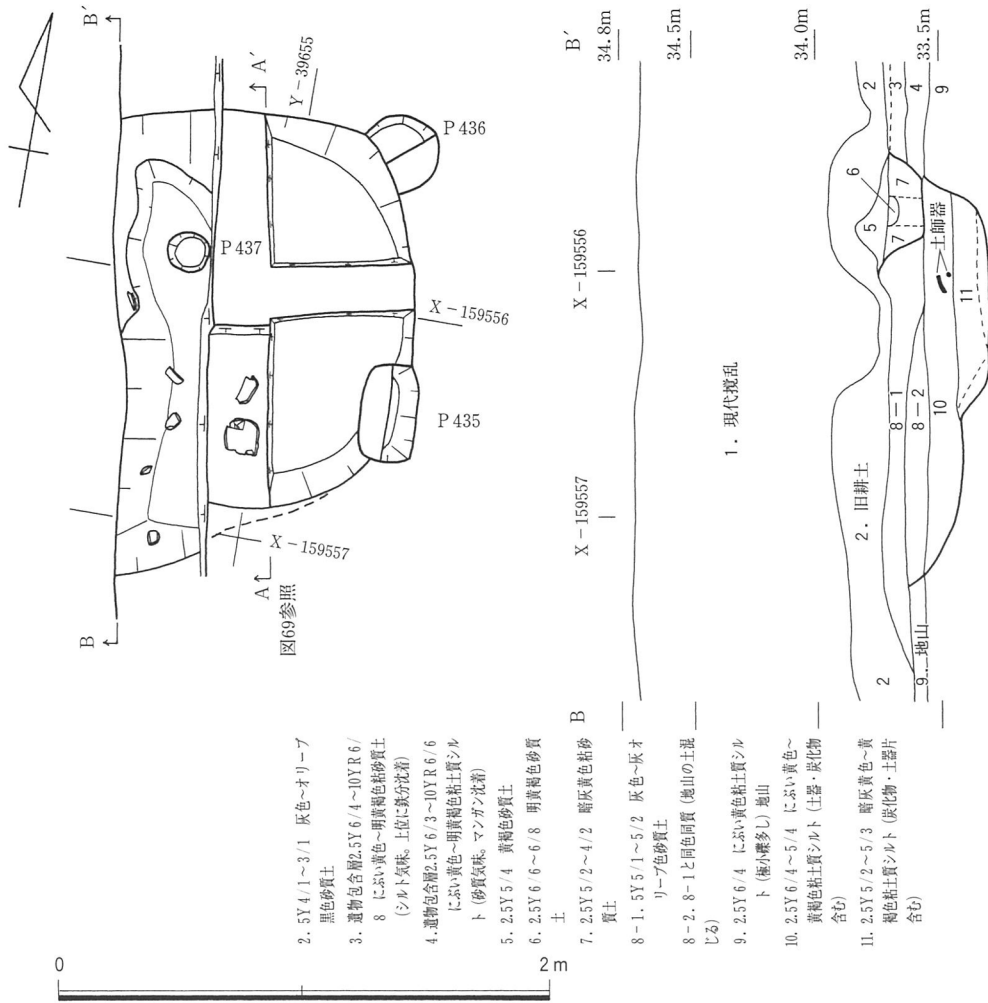


図68 第2面土坑15平面・断面図

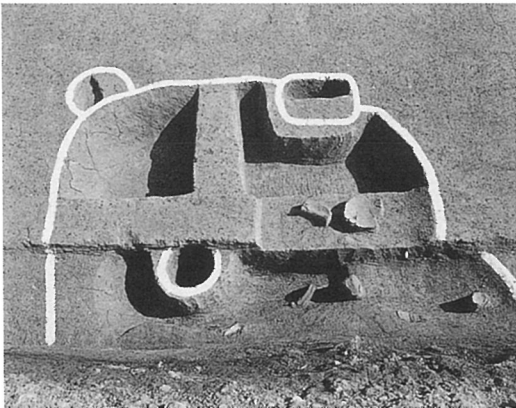


写真93 土坑15全景 (西から)

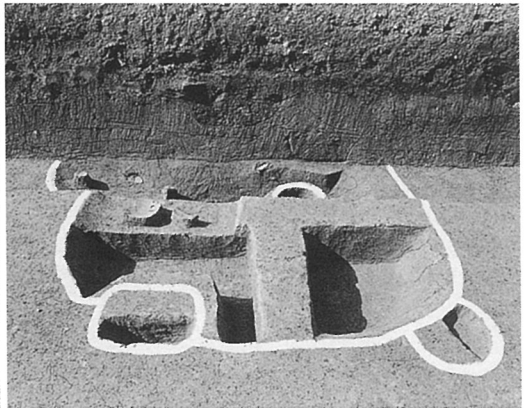


写真94 土坑15土層断面 (東から)

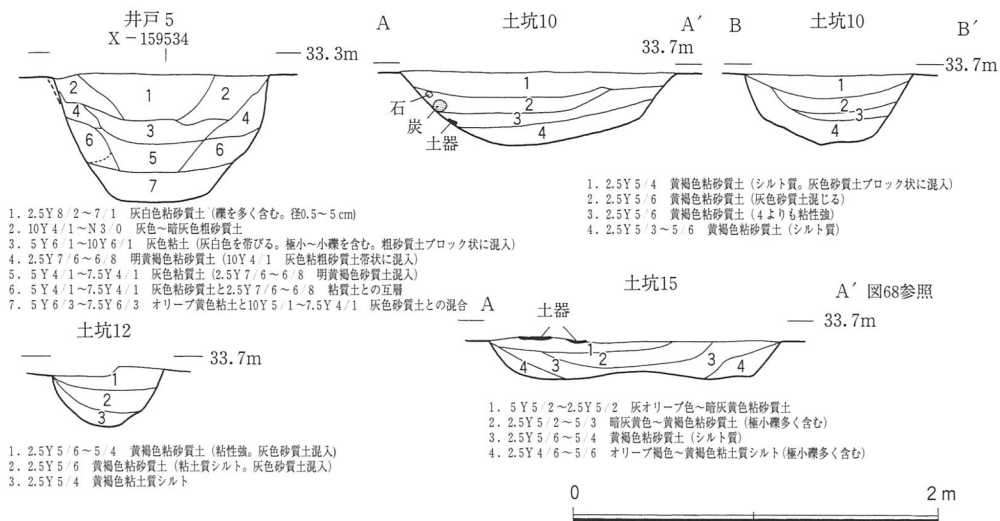


図69 第2面井戸5、土坑10・12・15断面図

土坑9・10・11・12・13・14は、溝27の南側に接して位置する。これらの土坑は、平面形が円形に近いものと、隅丸長方形または長円形のものに分けられる。前者は土坑12・14で、後者は土坑9・10・11・13である。また大きさによっても分けられる。径もしくは最大長が1m以内のもの、1.4~1.9mのものである。前者は土坑11・12で、後者は土坑9・10・13である。また深さによっても3つに分類でき、①0.13~0.15m、②0.26~0.29m、③0.35mである。①は土坑9・14で、②は土坑11・12で、③は土坑10・13である。主軸方向(長辺)では、土坑10・13・14の3基が北東-南西方向におき、土坑9はほぼ東西方向である。遺物は土坑10・13で土器の細片が出土している。

土坑8は、先記した土坑群の南東に位置し、溝28と接している。土坑は調査区外へ延びる。平面形は円形を呈する。大きさは径が1.5mを測り、深さは0.1mを測る。

土坑7は、土坑8の南側約4.5mを離れて位置し、調査区外へ延びる。全容は不明であるが、大きさは全長が1.8m以上を推測され、幅は0.7mを測る。深さは0.9mを測る。本遺構は遺構面を検出した段階に於いて炭が多く認められた。土坑の埋土中にも炭化物が多く含み、底部から上へ0.03~0.04mの箇所、赤変した層を確認した。

土坑4・5・6は南半部に位置する。土坑4・5は、平面形が隅丸方形を呈し、土坑6は長円形を成す。大きさは、土坑4・5が0.8mを測り、土坑6は1.1×0.55mを測る。深さは土坑4が0.26m、土坑5が0.17m、土坑6が0.18mを測る。遺物は土坑6より土師器が出土している。

土坑3は南端に位置し、調査区外へ延びる。平面は円形を成し、径1.2m、深さ0.14mを測る。溝

外観すると、北半部から中央部にかけて多く見られる。南半部では、後世の削平によるものであろうか非常に少ない。北半部から中央部の溝の主軸方向は、東西方向におくものが顕著である。

溝の幅は、0.3～0.5mのものが多く、中には0.7～1.4mを測るものも見られる。

溝23・24は調査区の北端部に位置する。2条の溝は並行して走行する。溝の幅は、0.3～0.4mを測る。深さは0.1m前後である。

溝21は溝24の南側約4.5m離れて位置する。主軸は溝23・24とほぼ同一方向である。幅は0.6mを、深さは0.1～0.2mを測る。本溝は第5調査区の溝6と繋がるものと思われる。

溝15・16・18は、東西方向に走行する。溝15・16は調査区外へ延び、溝18はP292で止まる。溝の幅は0.2～0.4mである。深さは約0.1～0.16mを測る。各溝からは土器が出土しており、溝15では須恵器壺の底部が見られる。溝15・16は西から東へ走行し、溝18は東から西へ走行する。



写真95 10F トレンチ北半部第3面全景（南から）

溝17・19・35は、主軸を東北東－西南西方向におく。幅は0.3～1mを測り、溝35を除いて平面形は不整形である。深さは0.03～0.1mを測る。溝19では土器が出土している。

溝33は、土坑16の東側に位置し、調査区外へ延びる。主軸方向は溝17・19・35と同一方向である。幅は1.3mと広い。深さは0.05～0.18を測り、北側が深く成る。なお本遺構は第5調査区に繋がる溝がないので、土坑の可能性もある。

溝13は、調査区の南端に位置する。溝は、ピットと重複していたり、また後世に削平を受けるなどして、一部のみが残存していた。主軸は、ほぼ東西方向におき、西から東へ走行する。幅は0.6mを、深さが約0.1mを測る。

遺物としては、土師器が出土しており、その中で小皿が3点出土している。

他の溝では、とくに土坑10の付近で見られ、東北東－西南西方向の主軸をおく溝が存在する。

C. 第3面

第3面は、第2面と同様に北端部が低く、座標X-159540で高く成り、少

し平坦面を保ちながら、徐々に傾斜しつつ高くなり南半部に至る。標高は、北端部でT. P. +32.85 mを測り、X-159540ではT. P. +33.3mを、南端ではT. P. +33.75mを測る。北端と南端の遺構面の標高差は0.9mであり、本遺構面の地形が上層の第2面に大きく影響を及ぼしているものと考えられる。本遺構面での遺構として確実に存在するものと、ピットの様に上層で検出し得なかったものがこの面で検出したものもある。後者の場合上層遺構として登録した。

ピット

第2面と同様に、第3面でも幾つか並ぶピットが存在し、北半部に於いて顕著に見られる。

P 581・579・577は北端部に位置する。全長は2.5mを測る。ピット間の距離は1.1mを、1.4mを測る。大きさは径が0.15~0.25 mを、深さは0.05~0.15mを測る。平面形は円形である。それぞれのピットでは柱根の痕跡を確認した。柱根痕跡径は0.05~0.1mである。主軸方向は北北東-南南西方向におく。上層においてもこの付近には小ピットが多く存在していた。

P 544・532・527は、溝45の南側に位置する。第2面では井戸5の東側に多数のピットが並んで存在していた箇所である。本ピット列はその下層に当る。全長は4 mを測る。ピット間の距離は、2 mである。主軸方向は北北西-南南東方向におく。大きさは0.3~0.35 mを測る。深さは0.1~0.15mである。平面形は隅丸方形を呈する。埋土は粘性のシルトである。いずれにも柱根の痕跡を確認した。径は0.08~0.2mを測る。各ピットの底部では柱根痕跡が明瞭に残る。本ピット列の軸線を北に延長すればP 543・571・574のピットに至る。

P 543・571・574は全長2.75mを測る。ピット間の距離は1.4m、

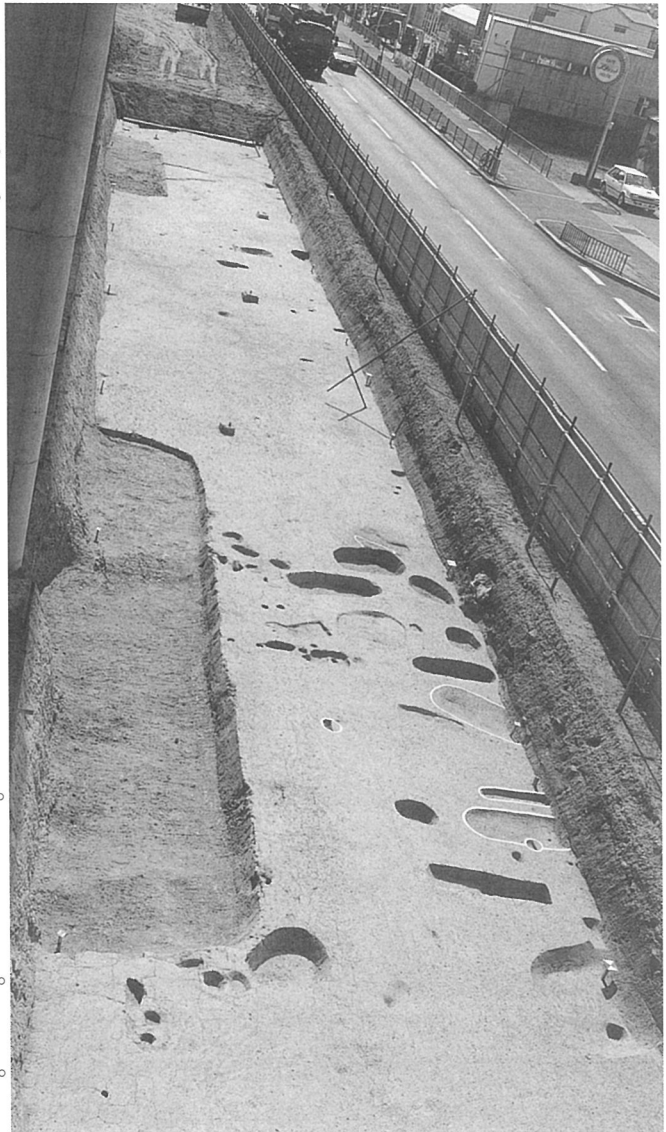


写真96 中央部・南半部第3面全景（北東から）



写真97 北半部第3面全景（南東から）

1.35mである。

P 544・532・527の東側に1.4m離れて同一の主軸方向を持つピット列が存在する。P 540・536である。ピット間の距離は2.25mを測る。平面形は円形である。大きさは径が0.35~0.45mを測る。深さは0.1~0.15mを測る。いずれにも柱根痕跡を確認した。柱根痕跡径は0.1~0.15mを測る。ピットの底部では柱根の痕跡が明瞭に残る。これらのピットは、P 544とP 532のピットに対して約90°東へ振る。またP 540の北側にP 541が位置し、さらにP 536の南にP 526が位置する。これら2基のピットもP 540・536の軸線上に

のる。埋土は粘性のシルトである。遺物は、P 535とP 542から土師器が出土している。

P 516・514・501は、先述したピットの南側に位置する。主軸方向は北東-南西方向におく。全長は2.6mを、各ピット間の距離は0.8m、1.8mである。大きさは0.15~0.2mである。深さは0.1~0.15mと浅い。P 514・501では柱根痕跡を確認した。このピットに接してP 515・500が並ぶ。主軸方向は、先のピット列と同一方向である。

P 507・502は、P 516・514・501の東側2.2m離れて位置する。ピット間の距離は、1.8mを測る。平面は円形を成す。大きさは、径が0.15~0.2mと小さく、深さも0.1m未満と浅いものである。このピットに接してP 508・503が並ぶ。主軸方向は同一方向である。

他のピットでは、P 483・484・落ち込み2内ピット・480（又は479）が並ぶ。全長が4.7mを

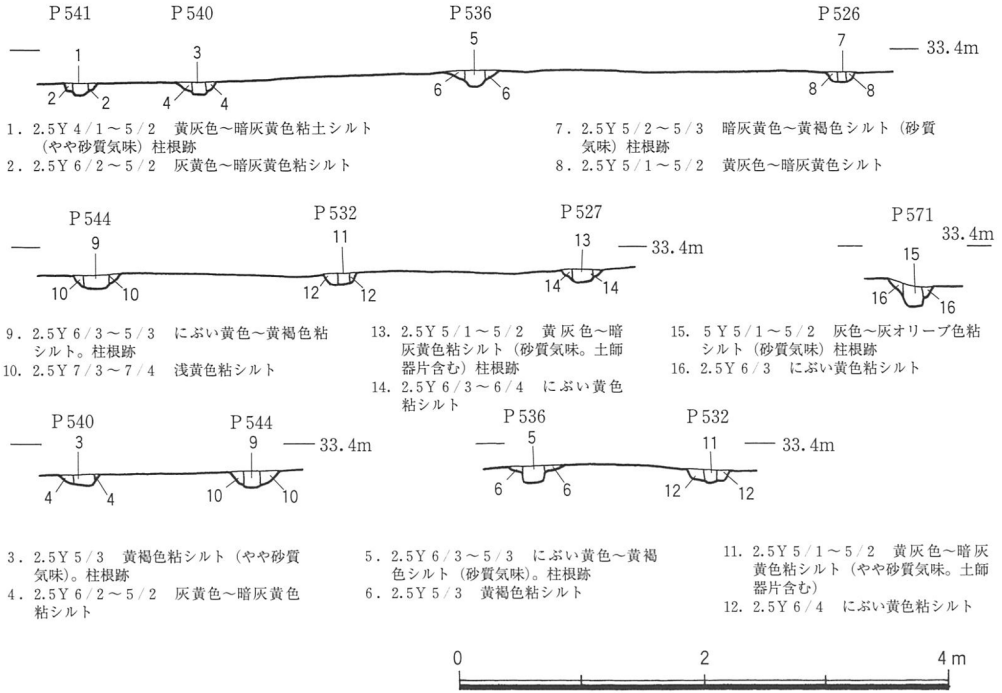


図70 第3面ピット断面図

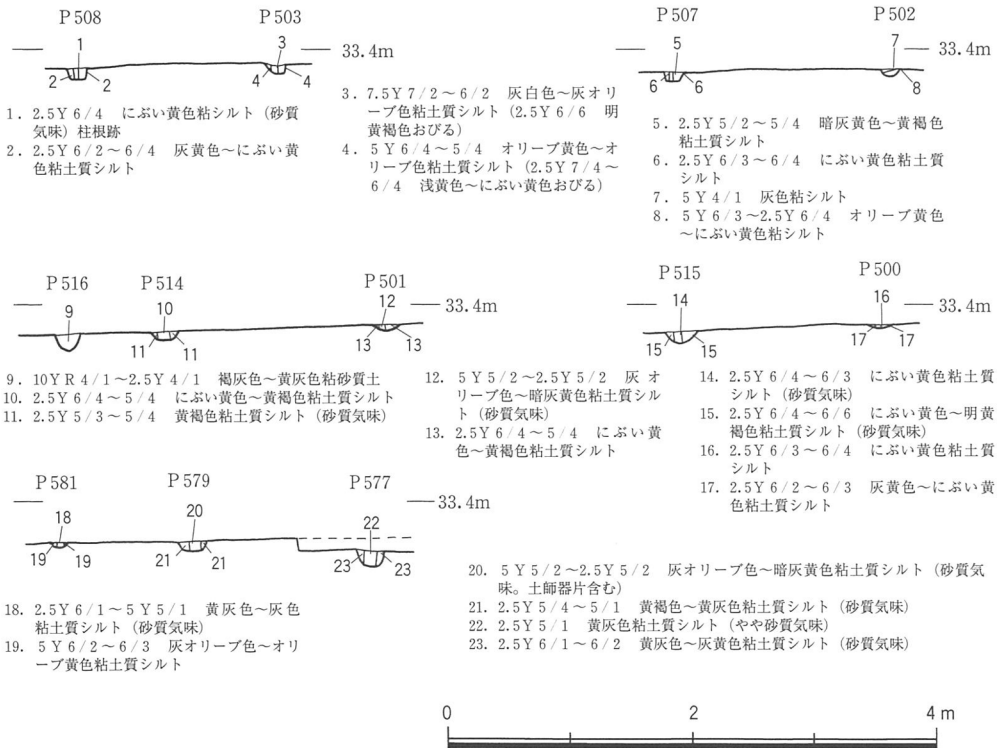


図71 第3面ピット断面図

測り、ピット間の距離が1.4~1.7mを測る。主軸方向は東北東-西南西方向におく。柱根痕跡は認めている。埋土は粘シルトである。遺物は付近のP485で土師器を検出している。

土坑

土坑20は調査区の中央部、溝39の南側に位置する。上層の遺構面では土坑9・10が重なり合っていた箇所である。土坑は包含層2を除去すると、炭化物を含む赤色の砂質土が認められた。調査当初は、土坑9の掘り残しで土坑9に帰属するものと考えていたが、調査によって土坑9と土坑10によって壊されたことが確認できた。現存の大きさは、長さが0.75mを測り、深さは0.1mを測る。平面形は大半が消失しているので不明であるが、隅丸方形と推測される。炭化物を含む赤色砂質土を除去すると、底部で層厚0.02mの炭の堆積を確認した。壁面と底部面では赤変が著しかった。なお炭化物以外の遺物は検出していない。

落ち込み

落ち込み1・2・3は溝43の南側に位置する。落ち込み1・2は調査区外へ延びる。平面形は長円形を呈する。大きさは落ち込み1が1.7以上×1.8mを、落ち込み2は1.1以上×1.3mを測る。落ち込み3は大きさが1.75×1.3mを測る。深さは約0.1mを測る。埋土は、明黄褐色のシルトである。落ち込み4は、落ち込み1・2・3の東側に位置し、同一の主軸方向である。

溝

溝45は、調査区の北端部、P544・532・527のピット列の北側に位置する。主軸方向を東北東-西南西方向におく。溝は途中で切れているものの、現存長が7mを、幅約1mを測る。深さは、約0.04~0.1mを測る。埋土は、西側がにぶい黄色の粘土質シルトで、東側が暗灰黄色~黄褐色粘シルトである。

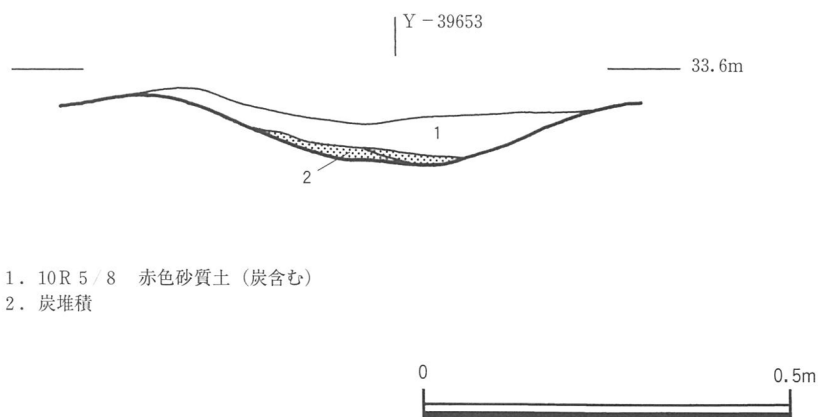


図72 第3面土坑20断面図



写真98 第3面落ち込み (北東から)

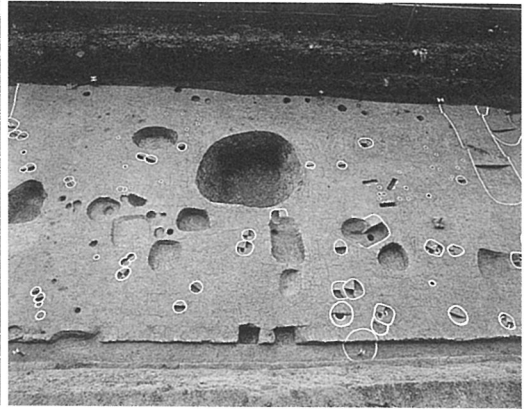


写真99 第3面ピット (東から)

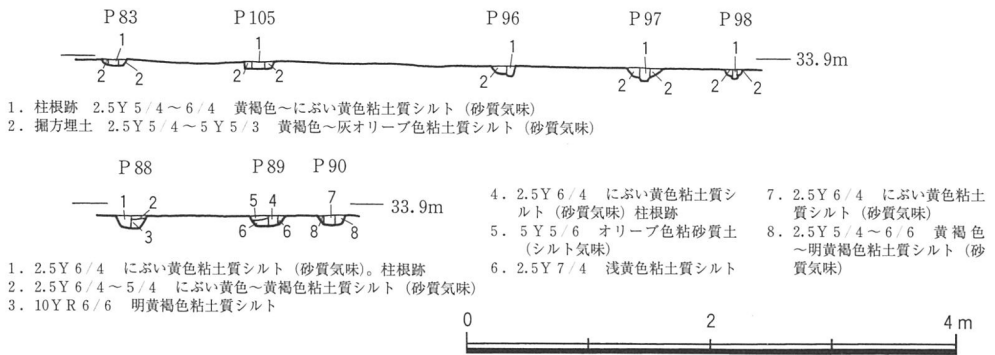


図73 11F トレンチ第2面ピット断面図

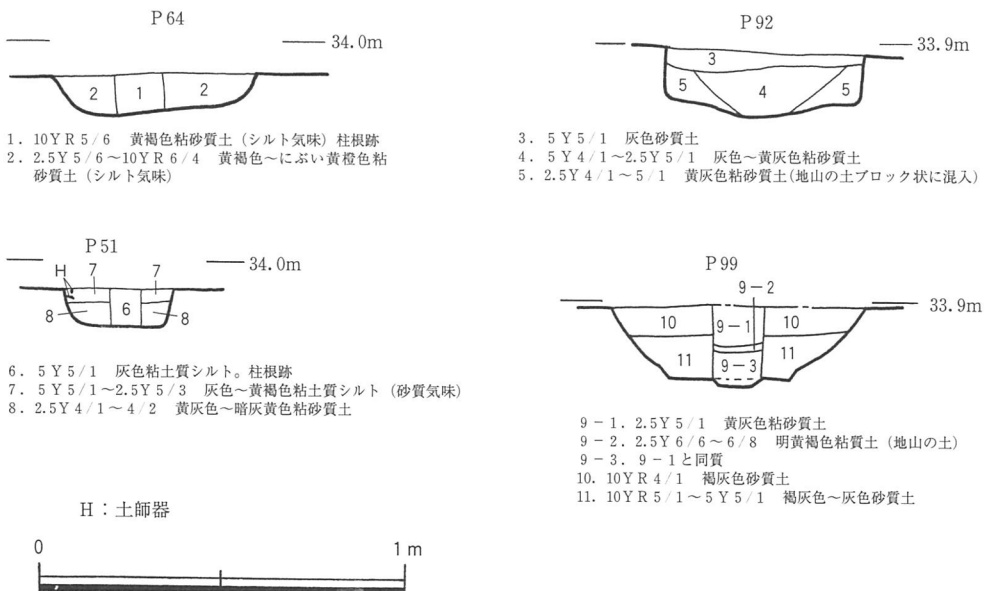


図74 11F トレンチ第2面ピット断面図

(2) 11Fトレンチ

10Fトレンチの南側に位置する。地形的には、10Fトレンチから南へ徐々に傾斜し、高く成る。調査区の中央部では、攪乱層が遺構面にまで大きく達しており、遺構は削平を受けているものの、概ね遺存状況が良好である。遺構面は2面を検出した。第1面は10Fトレンチと同様に、旧耕作土・床土層の下面である。第2面は地山面になる。10Fトレンチで検出した第3面は、本調査区にはない。

A. 第1面

標高は北半部の北側でT. P. +34.0mを、北半部の南側で+33.92mを、南半部北側で+34.26mを、南半部南側で34.30mを測る。標高差は0.3mを測る。遺構としては、鋤溝や畦畔が挙げられるが非常に残りが悪く、とくに中央部から南半部にかけては顕著であった。

畦畔は灰黄褐色～褐色粘砂質土を盛り挙げている。上幅が0.5mで、下幅が1.5mである。畦畔は2時期認められる。坪境の畦畔と推測される。



写真100 北半部第2面（南東から）

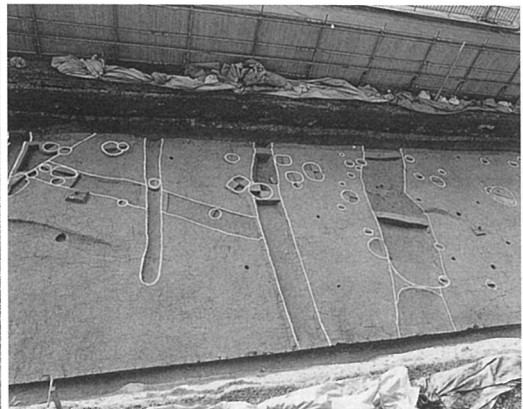


写真101 北半部第2面（東から）

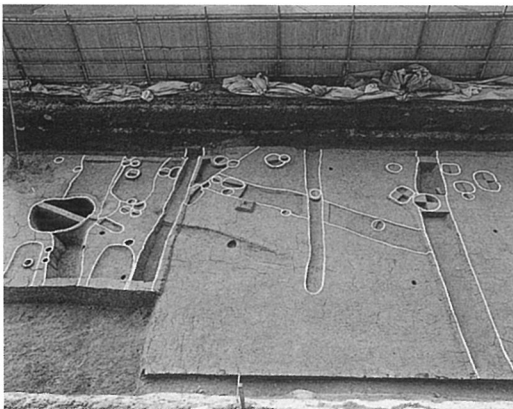


写真102 中央部第2面（東から）



写真103 中央部・南半部第2面（北東から）

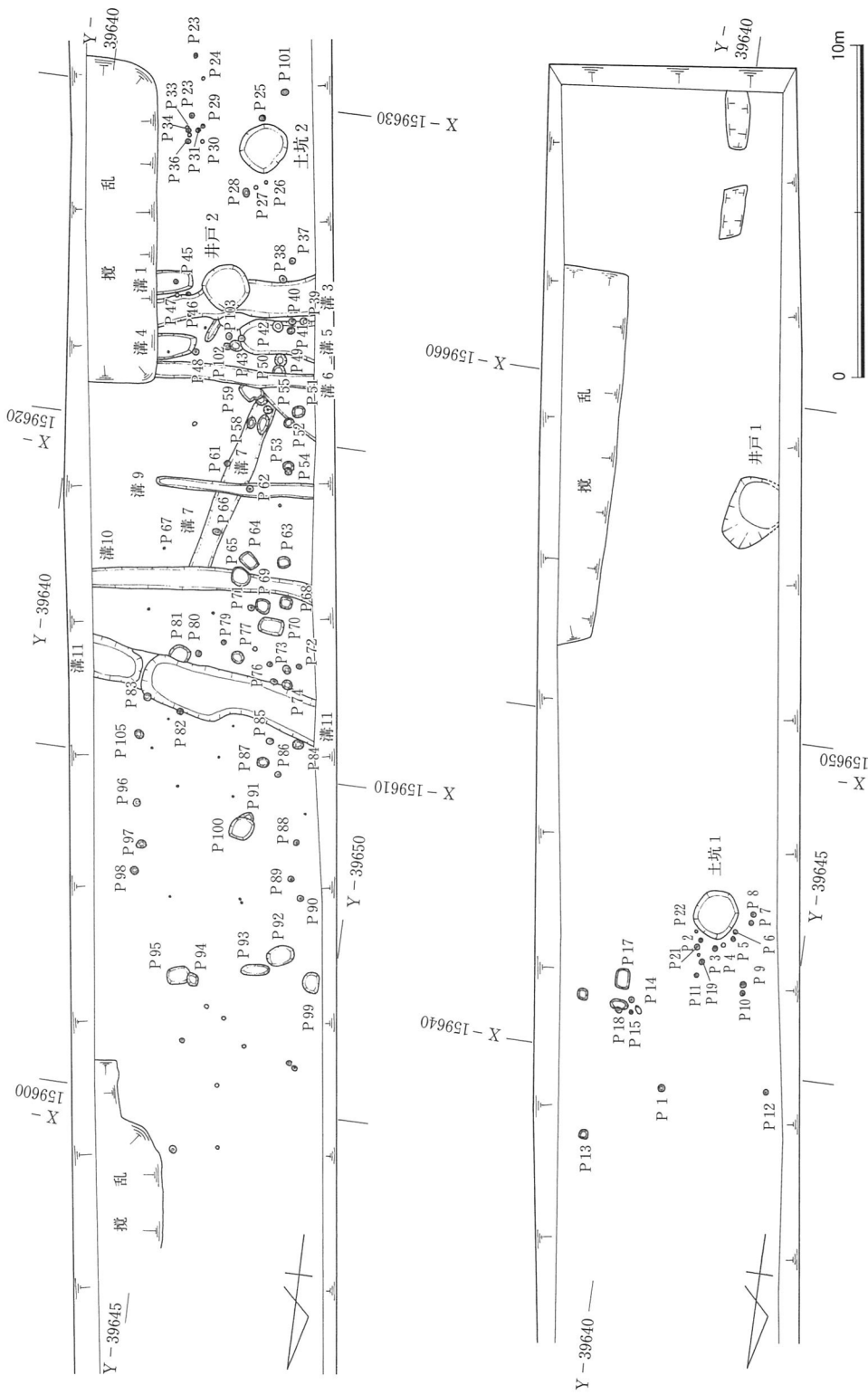


図75 11F トレンチ第2面平面図

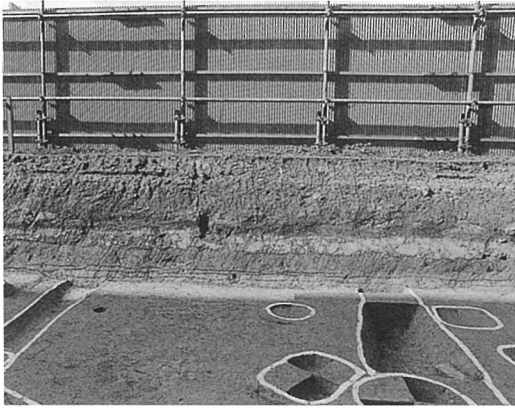


写真104 北半部土層断面（東から）

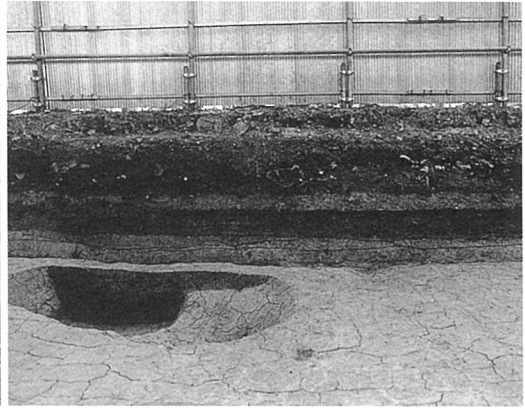


写真105 南半部土層断面（東から）

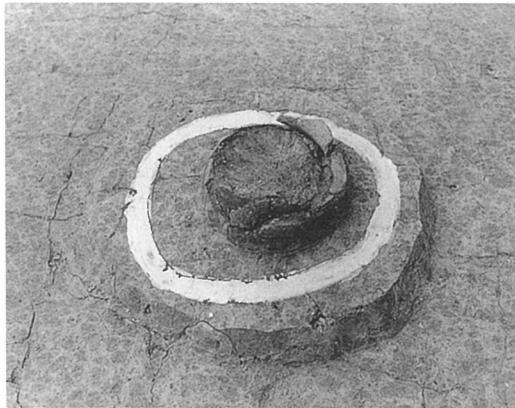


写真106 P1 遺物出土状況（南から）

B. 第2面

第2面は遺物包含層を除去して検出される面であり、段丘層の地山面である。遺構は、この面に形成される。

遺構面の標高は、北半部北側で凡そT. P. +33.8m、中央部南側でT. P. +34.15mを、南半部南側で34.2mを測り、標高差は0.4mを測る。地形は、北側から南側へ傾斜し、徐々に高くなっている。

遺構としては、ピット・井戸・土坑・溝が

あり、北半部から中央部にかけて集中する。

ピット

ピットは北半部から中央部にかけて多く見られ、南半部に至ると急減する。本遺構面でのピットは、11Fトレンチのピットの様にならぶものは非常に少なく、大きさも0.1m未満～0.3mのものが多く、0.5m以上のものは少ない。

P83・105・96・97・98は、溝11の北側に位置する。全長は5.2mを測り、各ピット間の距離は1.15m、2.05m、1.2m、0.8mである。主軸方向は、やや西へ振るもののほぼ東西方向におく。平面形は円形を呈する。大きさは0.2～0.3mを、深さは約0.1mである。各ピットでは柱根痕跡を確認している。それぞれのピットの底部では、柱根の痕跡が明瞭に残る。

P88・89・90は、先のピット列の西側に位置する。主軸方向は北北西－南南東方向におく。全長は1.7mを測る。ピット間の距離は0.6m、1.1mを測る。深さは0.08～0.1mである。平面形は円形を呈する。各ピットでは柱根の痕跡を確認した。これらのピットの軸線を南に延長すれば、P86・85のピットに至る。P85までの全長は4.8mである。

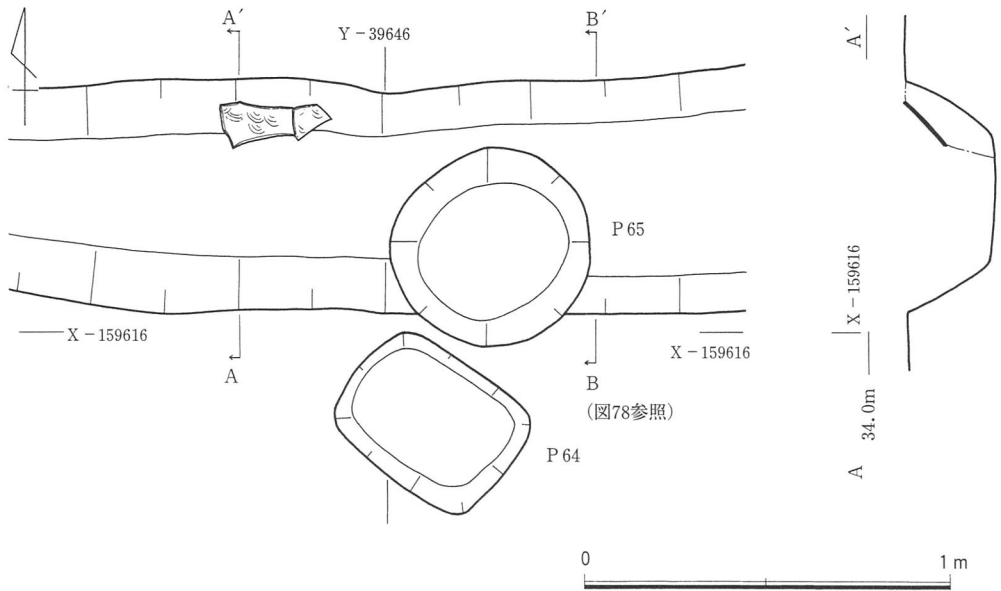


図76 第2面溝10遺物出土状況図

他に並ぶピットとしては、P99・92・93・94・95があり、P88・89・90の北側に位置する。主軸方向は、やや東西方向におく。全長は4mを測る。平面形は、隅丸長方形ないしは長円形を呈する。柱根痕跡を確認したのはP99・92である。P99のピットの大きさは、 0.7×0.5 mで、深さは0.3mを測る。平面形は、不整な隅丸長方形である。断面形は楕円状を呈するが、底部から少し上の箇所を段を付ける。ピットでは柱根の痕跡が明瞭で、径0.15mを測る。底部では0.02~0.03m下がって、柱根の痕跡が明確に残る。なお本ピットでは、柱が抜き取られた可能性がある。P92では、ピットの底部中央において若干の窪みが見られ、埋土の状況より、径0.15~0.2mの柱根が推測される。柱は抜き取られたものと思われる。遺物は、P94を除いて土器が出土している。

これらのピットと同様の大きさのものは、溝10付近において見られる。この中でP64には柱根の痕跡が認められる。柱根の痕跡径は0.12mを測る。なお隣接するP65では、土器細片が出土している。

上記以外のピットとしては、溝3から溝9の周辺で幾つか見られる。とくに調査区の西端において見られる。P38・42・49・50・52・53・54である。全長は5.7mを測る。トレンチとほぼ平行に並ぶ。P50・51・53・54では土師器等の遺物が出土している。なお溝1に位置するP45からは、伊万里焼の底部片が出土しており、ピットは近世の時期が考えられる。

調査区の南半部においては、土坑1の周辺で径0.1~0.2mの小ピットが多く見られる。本ピットは断面観察と底部面の観察で、杭と考えられる痕跡を確認した。特にP8やP16で顕著で、杭の先端部分と考えられる痕跡が残る。また杭の痕跡部分の埋土では、P2・6・8・16に炭化物が認められる。杭は、その痕跡より径0.05~0.06mが推測される。遺物は、P5より土師器片が

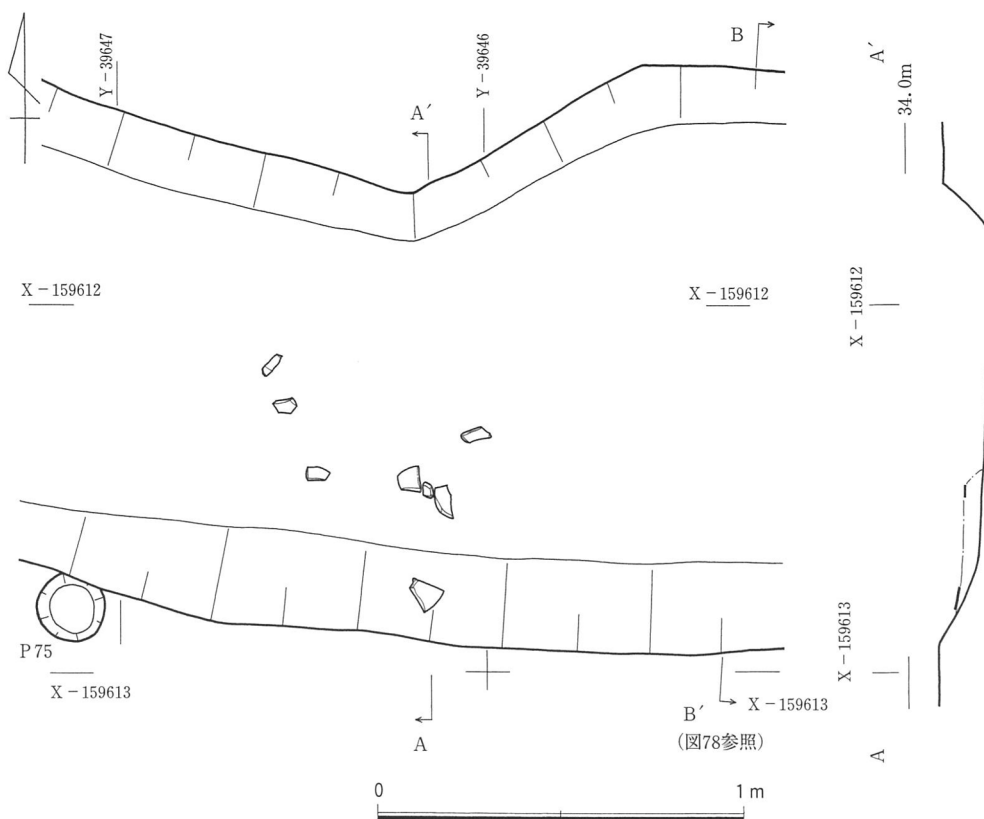


図77 第2面溝11遺物出土状況図

出土している。また周辺においては、P1とP16より土師器が出土している。P1は壺の口縁部である。P1とP16は、径が0.2mである。P17とP13は、先のピットよりもやや大きく、径が0.3~0.6mを測る。平面形は方形に近い。埋土はシルトから粘土である。

井戸

井戸は2基を検出した。1基は南半部で、もう1基は中央部で確認した。いずれも素掘りの井戸である。

井戸1は、調査区の西側で確認した。全体は検出しておらず、調査区外へ延びる。平面形は不整な長円形と推測される。中心部分は円形と思われる。断面形は摺鉢状を呈する。大きさは2.2×1.5m測り、深さは0.45mを測る。出土遺物としては煙管・刀子・釘・鉄塊がある。時代としては近世の時期と考えられる。

井戸2は、調査区の中央部に位置し、溝2の肩部を切っている。井戸は方形に近い円形である。井戸の下部構造は不明であるが、上部では壁面がほぼ垂直である。大きさは、径が1.4mを測り、深さは1.3m以上もある（安全を期して、完全に底部まで発掘していない）。埋土は上層では粘性の砂質土で、下層へ行くに従って粘性が強くなり、現状の掘削底には粘質土が堆積していた。埋土中には、鉄分とマンガン斑が認められ、多量の地山の土がブロック状に混入しており、埋め戻

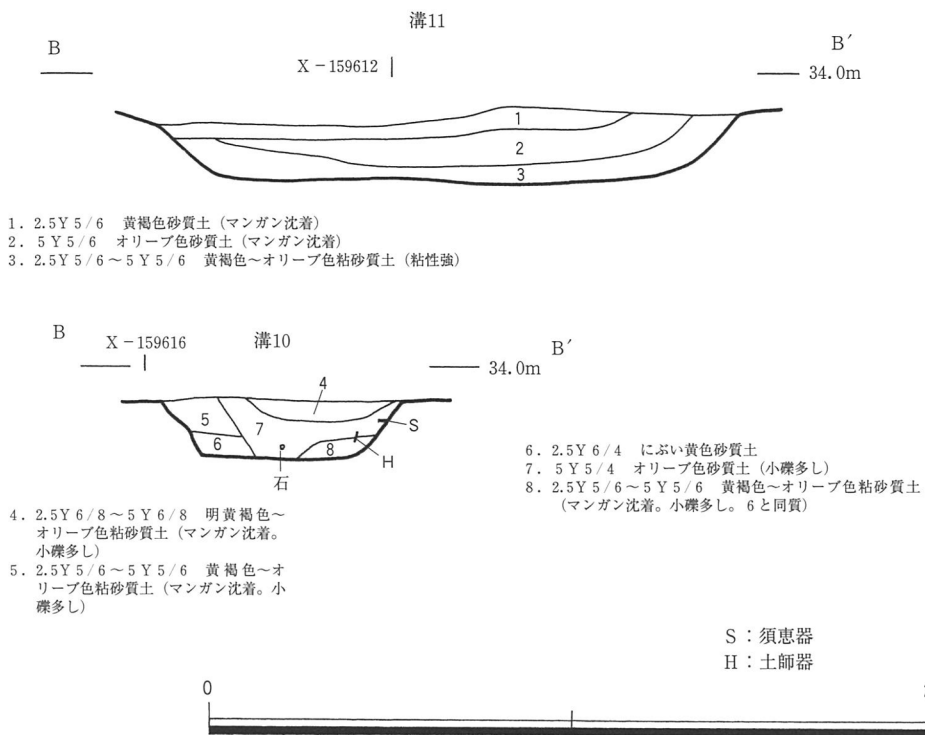


図78 第2面溝10・11断面図

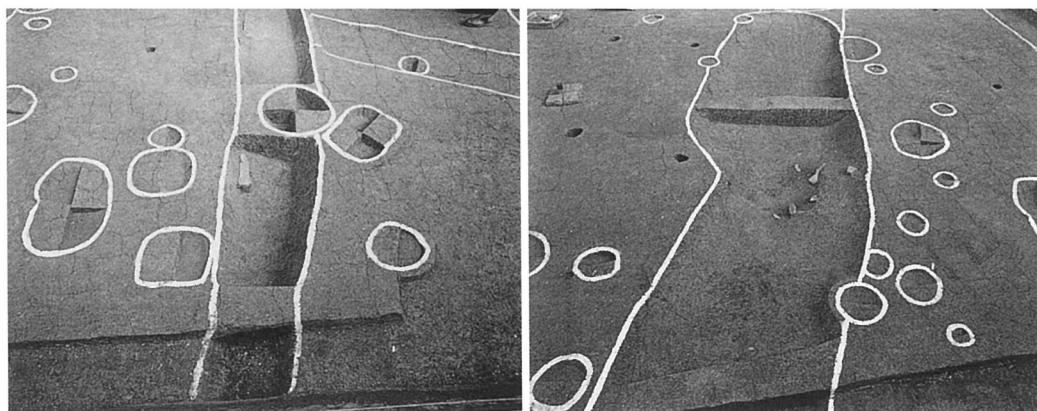


写真107 溝10 (西から)

写真108 溝11 (西から)

しが成されていた。遺物としては須恵器・土師器がある。

土坑

土坑は2基を確認した。1基は南半部に位置し、もう1基は中央部に位置する。いずれも平面形はほぼ円形を呈する。

土坑1は南半部に位置し、周囲には小ピットが多く存在する。大きさは、径が1.2~1.3mを測

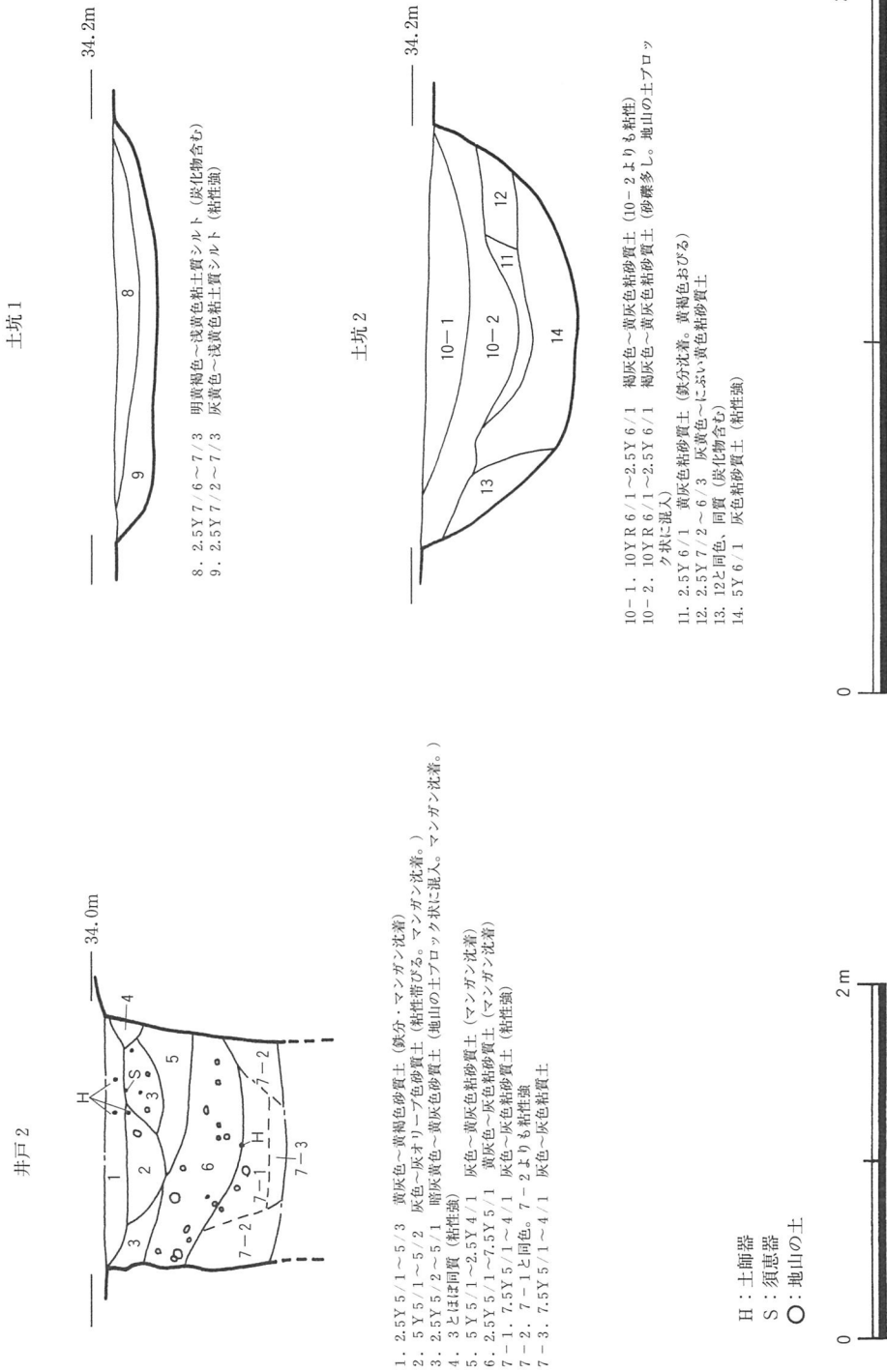


図79 第2面井戸2、土坑1・2断面図

り、深さは約0.1mを測る。底部はほぼ平坦面である。埋土は粘土質シルトで、底部に近い箇所では粘性が強くなる。埋土中には炭化物が認められる。遺物は、土師器が出土している。

土坑2は、井戸2の南側に位置する。平面形は方形に近い円形である。断面形は、楕円状を呈する。大きさは1.2～1.4mを測る。深さは約0.4mを測る。埋土は全体的に粘性の砂質土である。底部付近では、粘性が強くなる。上位の埋土中には、地山がブロック状に混入しており、また炭化物も含まれる。遺物としては、土師器が出土している。

溝

溝は、調査区の中央部で十数条を検出した。溝の幅は0.2～0.5mのもの、0.7～1.5mのものとの2種にわけられる。前者は溝3・6・9である。後者は、前者以外の溝である。溝の主軸方向について見ると3つに分けられ、①南北方向におくもの、②ほぼ東西方向におくもの、③西北西-東南東方向におくものである。深さは0.06～0.15mを測る。溝11の埋土は、上層が黄褐色とオリーブ色の砂質土（マンガ斑沈着）で、下層が黄褐色～オリーブ色の粘砂質土である。溝12の埋土は、3層に分けられ、上層からオリーブ色砂質土、明黄褐色砂質土～オリーブ色粘砂質土（マンガ斑沈着）、オリーブ色～黄褐色砂質土で、小礫が多く含まれる。

遺物が出土している溝としては、溝2・4・5・6・7・8・10・11がある。特に溝11では、他の溝に比して多く出土しており、須恵器が顕著である。溝10では、須恵器の杯身や土師器が出土している。

（3）12F トレンチ

追加工事によっておこなった調査区である。本調査区は、11F トレンチの南側に位置する。土層や遺構面は基本的に同じである。攪乱の盛土層を除去すると、旧耕作土と床土層が層厚約0.16m在る。その下面が第1面である。更にその下位に層厚0.06～0.08mの遺物包含層が堆積する。この遺物包含層の下面が第2面である。第2面の遺構は、段丘層の地山面に形成されている。

A. 第1面

第1面は、旧耕作土層と床土層を除去した面で、この層の下面に当たる。遺構面は、標高がT. P. +34.25mを測り、11F トレンチの遺構面のレベルと大差ない。この面での遺構としては、断面で確認したのみであるが、落ち込み状の遺構がある。埋土の観察では、人為的な土ではなはないと思われる。また柱根痕跡も確認していない。大きさは、幅ないしは径が0.75mを測り、深さは0.13mを測る。埋土は粘性の砂質土であるが、粘性の強いシルト気味の土壌である。なお遺物は出土して



写真109 12F トレンチ第2面全景（東から）

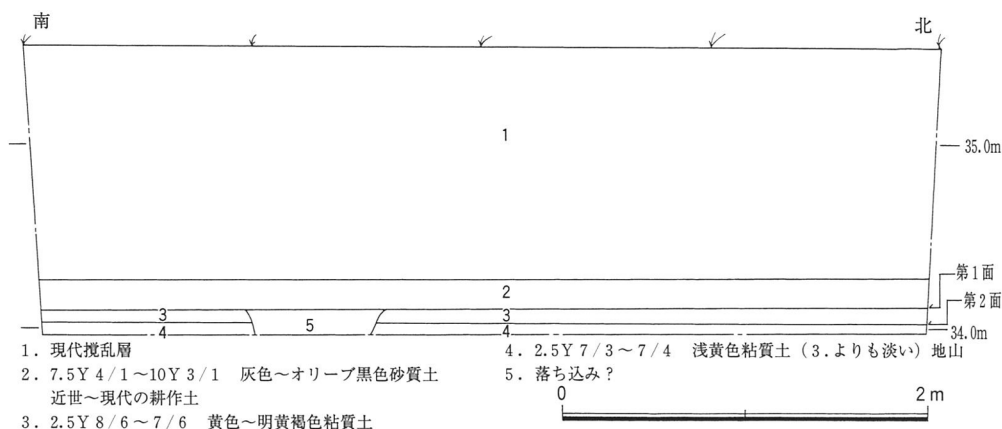


図80 12F トレンチ土層断面図

いない。

B. 第2面

第2面は、2.5Y 8/6~7/6 黄色~明黄褐色粘質土の遺物包含層の下面である。遺構面の標高がT. P. +34.02~34.03mで、11Fトレンチの南端よりも若干高くなる。遺構としては、ピット2基を確認したのみで、他の遺構はない。ピットは、トレンチの北端と南端に位置する。遺構面では土器片が出土している。ピットは、いずれも径が約0.08mを測り、深さは約0.05mを測る。埋土は粘性の砂質土である。柱根の痕跡は確認しておらず、また遺物も見出していない。なおこの2基のピットは、ほぼ南北方向に並んでいる。

VI. 出土遺物

今回調査した丹上・観音寺両遺跡からの出土遺物は、ともにほとんどが碎片で、コンテナ数にして30ほどにしかない。またそのほとんどがはげしく磨滅しており、詳細のわかるものは少ない。出土遺物総数の約半数を占めるのは観音寺遺跡2Eトレンチの溝16からの遺物で、これは図化した遺物の約4割ほどになる。

以下、各トレンチごとに出土遺物を見ていきたい。

丹上遺跡の3Mトレンチでは、古墳の周溝である溝14から甕が、また溝23では須恵器の蓋などがほぼ完全な形で出土している（図81）。1の甕は体部下半を打ち欠いているのか、意図的とも思えるほどみごとに底部が欠落している。3～6の杯蓋は法量などがよく似ており、かえりをもち宝珠つまみを付ける。8は他の蓋より器高が低く、かえりも持たない。また10の瓦器碗口縁片や11の土師質土器片なども出土している。この他牛の脚と思われる骨片や鉄製のキセル、釘なども出土している。石器は図化していないが、石鏃、不定形刃器など8点が出土している（写真110

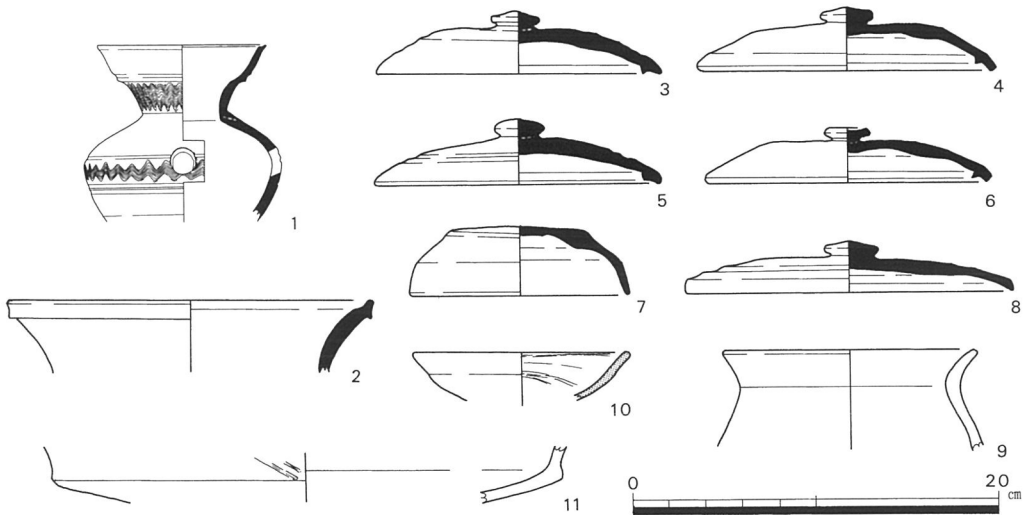


図81 3Mトレンチ出土遺物

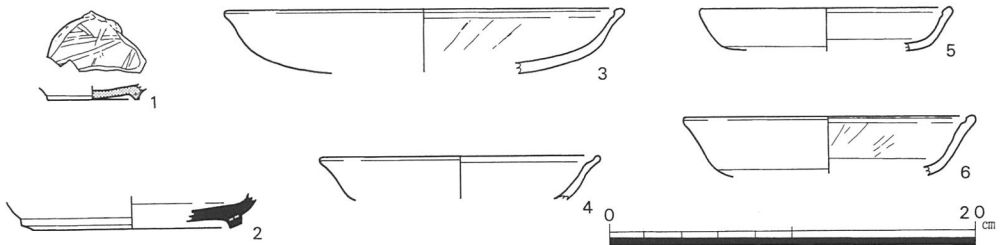


図82 10・11Dトレンチ出土遺物

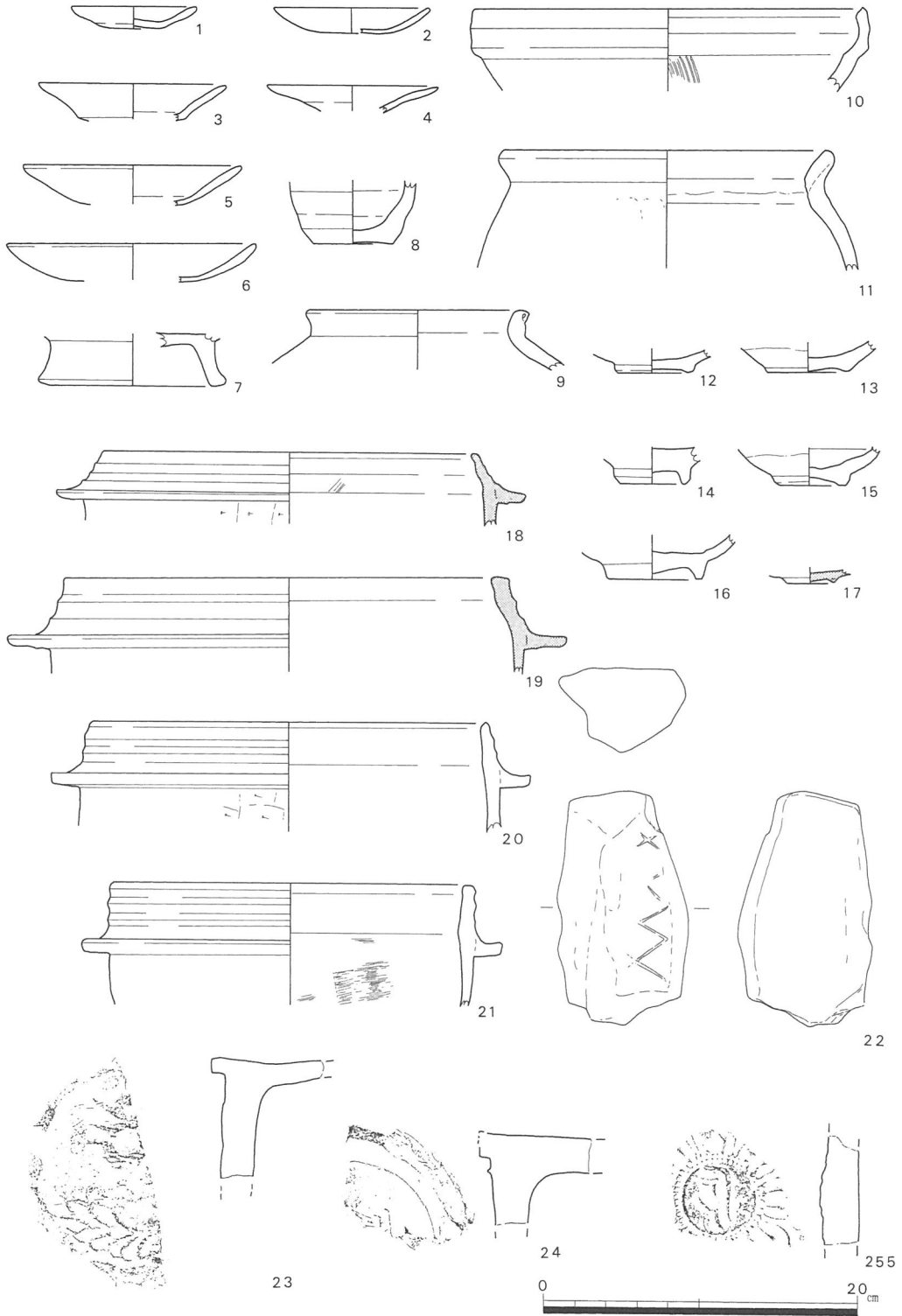


図83 8 E トレンチ溝16出土遺物

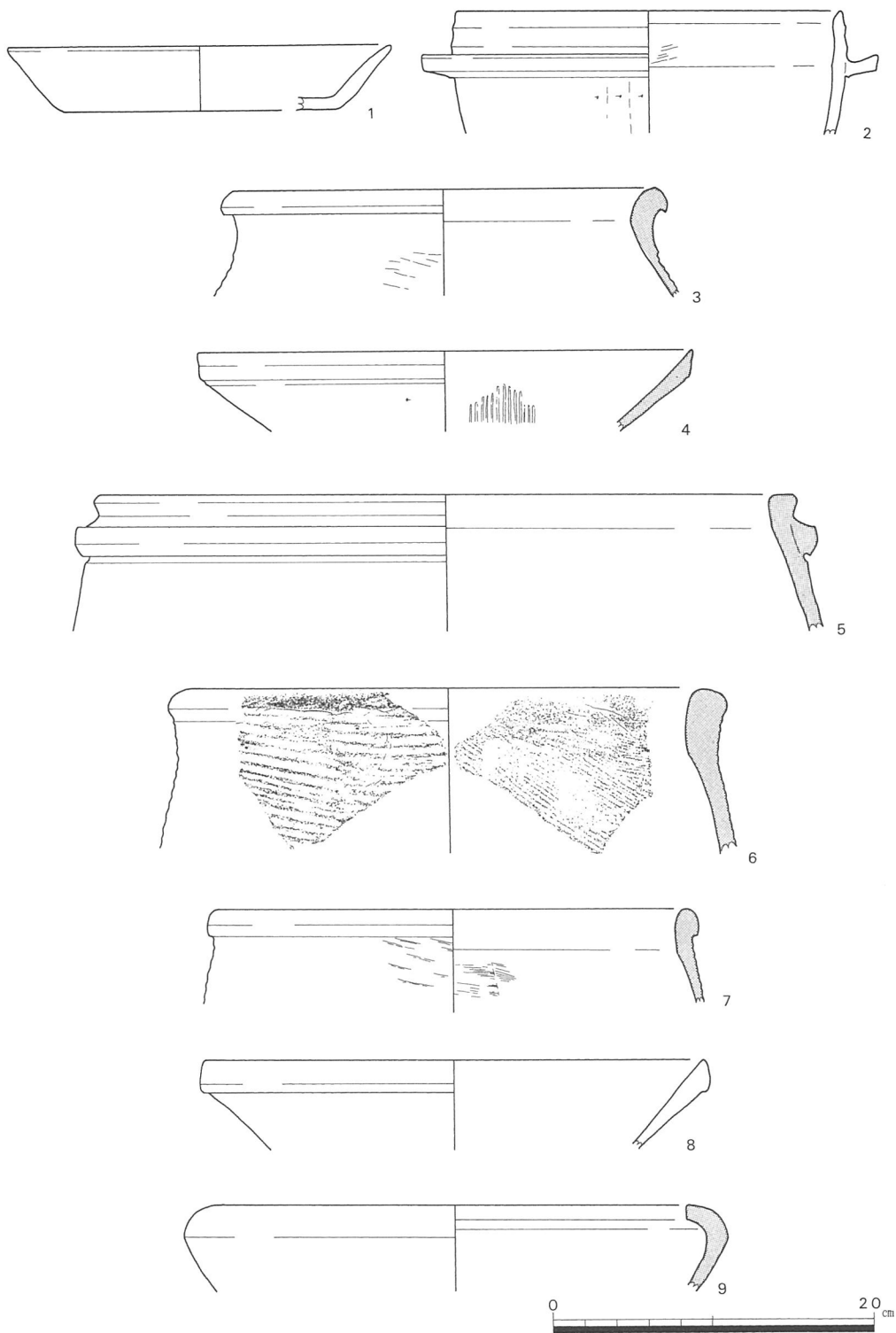


図84 8 E トレンチ溝16、土坑12出土遺物

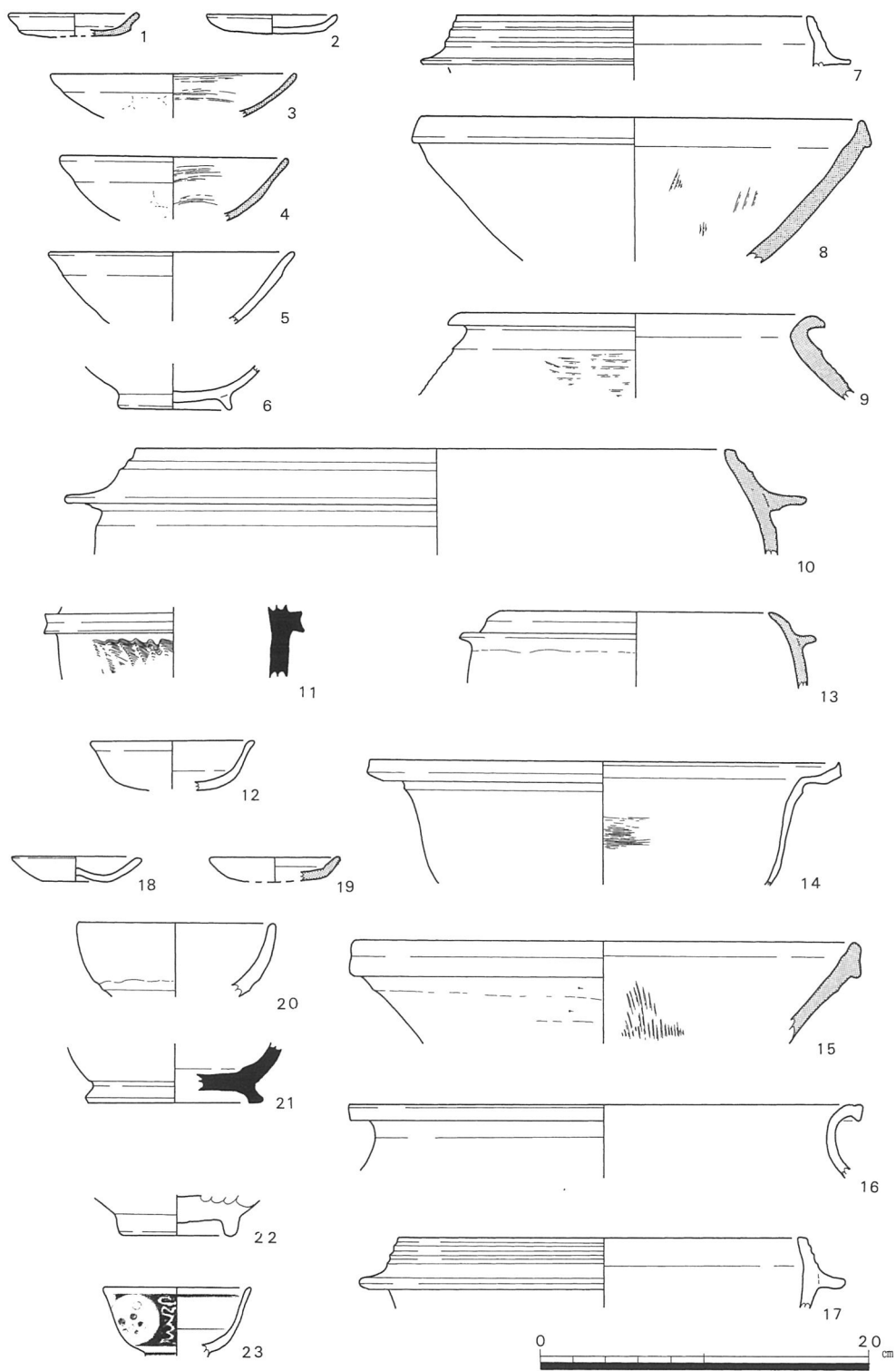


図85 8 E トレンチピット、井戸、落ち込み、等出土遺物

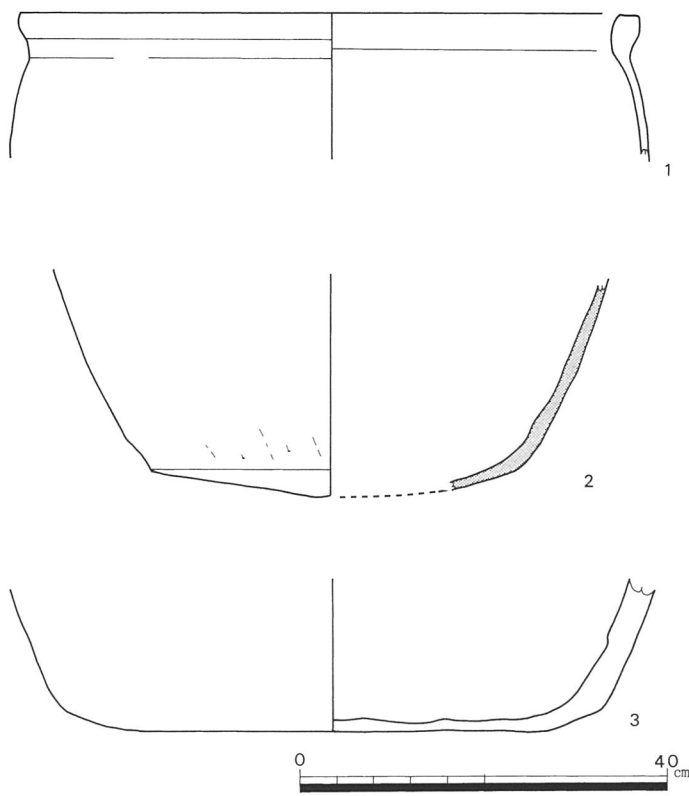


図86 8 E トレンチ出土遺物

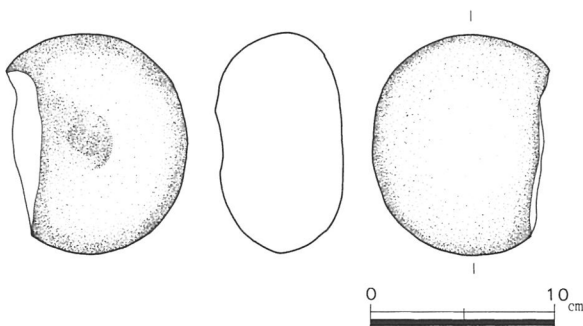


図87 10 F トレンチ P 425 出土遺物

- 1, 2, 4, 6, 7, 9, 10, 11)。1は有舌尖頭器であるが、表採である。2～5は縄文時代の石鏃、6は縄文晩期～弥生時代の石鏃、7は弥生時代の石鏃である。9は不定形刃器、10は剥片、11は礫である。出土地点などは出土石器の一覧を参照されたいが、遺構から出土しているものも他の遺物などから考えると混入の可能性が高い。

観音寺遺跡では、Dトレンチの土坑1から口縁形態のよく似た土師器杯片数箇体分が出土している（図82-3～6）。ま

た包含層からは1のように高台のしっかりした瓦器碗片や2の須恵器杯の高台部などが出土している。この他溝2から土師質甕の口縁片、土坑7から土師質鍋の把手片などが出土しているがいずれも図化しえなかった。

Eトレンチでは、溝16から多くの遺物が出土している（図83, 84-6

～9)。石器（写真110-8不定形刃器）をはじめ、埴輪片や中世から近世に至る雑多な遺物が見られる。1～5のいわゆる京都系の土師器皿や陶器の壺（8, 9, 11）、すり鉢片（10）、瓦器や陶磁器の高台（12～17）、鏝下にススが付着した瓦質や土師質の羽釜片（18～21）、瓦質の甕や鉢の口縁片（図84-6～8）、火舎と思われる口縁片（9）などである。また図83-22は鋸歯文が施された埴輪片であるが、磨滅が激しく天地や部位などはわからない。23～25は中世の、瓦当面に梵字をあしらった軒丸瓦で、寺院との関連が窺えるものである。23は特に磨滅が激しいものだが、

瓦当下半に草文様を配し梵字と組み合わせていることがわかる。25も梵字を蓮華文の中央に配するものである。今回の調査ではこのような瓦はこの3片しか確認できなかったが、未だ整理途中なので本報告書の整理に委ねたい。またこの他に図示していないが、頭が小さくて尾を長く引く巴文の軒丸瓦も出土している。

この他の遺構からも中世以降の遺物が出土（図85）し、近接する井戸とピットからは湊焼きの大甕口縁と底部が出土している（図86）。ピットからは黒色土器（図85-5, 6）や瓦質の小皿（図85-1）などが出土している。井戸1からは器種不明の須恵器片（図85-11）と小型の黒色土器片（図85-12）が、溝14からは土師器皿や鍋、羽釜のほか陶器や須恵器の破片もみられる（図85-14~21）。図86の大甕は内面にはけ、外面にタタキが認められるがいずれも磨滅や剥落が激しい。

FトレンチではP425から叩き石を転用した根石（図87）と瓦器、黒色土器（図88-4, 5, 6）、さらに石鏃（写真110-5）が出土しているが、この石鏃は混入かと思われる。4は瓦器碗と思われるが褐色を呈し、外面口縁下に沈線が巡っており、いわゆる和泉型のものとは異なる。6の黒色土器はとくに内面の磨滅が激しく、剥落している。他のピットからもいわゆる京都系の土質器皿（1~3）や甕の口縁（7）、陶磁器片（8, 9）などが見られる。また溝からも土師器皿（10~12）、中世の須恵器（13~15）が出土している。土坑からも同様の遺物が出土し、蓮華文軒丸瓦（30）や須恵質の鉢と思われる破片（17）、陶器の皿（18）などが見られる。しかし建物ともなうピットからは、明確な遺物は認められない。

この他、図化した総ての遺物については、一覧表を添えてあるのでそちらを参照されたい。

表1 〔丹上・観音寺遺跡出土石器一覧〕

写真番号	器種	遺跡	トレンチ	地区	層位	重量(g)	長さ(cm)	幅(cm)
110-1	有舌尖頭器	丹上	3M	3区	第2面表採遺構にともなわない	6.2	5.05	2.1
110-2	石鏃	丹上	3M	1区北半	第2面	1.8	4.35	(1.95)
110-3	石鏃	観音寺	10F	第2面	土坑19	1.8	(2.40)	2.15
110-4	石鏃	丹上	3M	3区	第2面	0.7	(3.10)	(2.00)
110-5	石鏃	観音寺	10F	第2面	P425 埋土	0.9	3.15	1.55
110-6	石鏃	丹上	3M	3区西半	第1面~第2面	1.4	(2.40)	(2.10)
110-7	弥生石鏃	丹上	3M	3区	第2面 大溝(溝16)	5.7	4.95	2.45
110-8	不定形刃器	観音寺	8E	第2面	溝16	65.7	4.45	8.20
110-9	不定形刃器	丹上	3M	2区	第1面~第2面	11.5	3.65	3.10
110-10	剥片	丹上	3M	2区	第2面 落ち込み7	10.7	2.30	4.15
110-11	礫	丹上	3M	2区南半	第2面	72.3	8.45	3.80

*長さとは、現存部の最大長と最大幅を計ったものである。

() は復元の数値

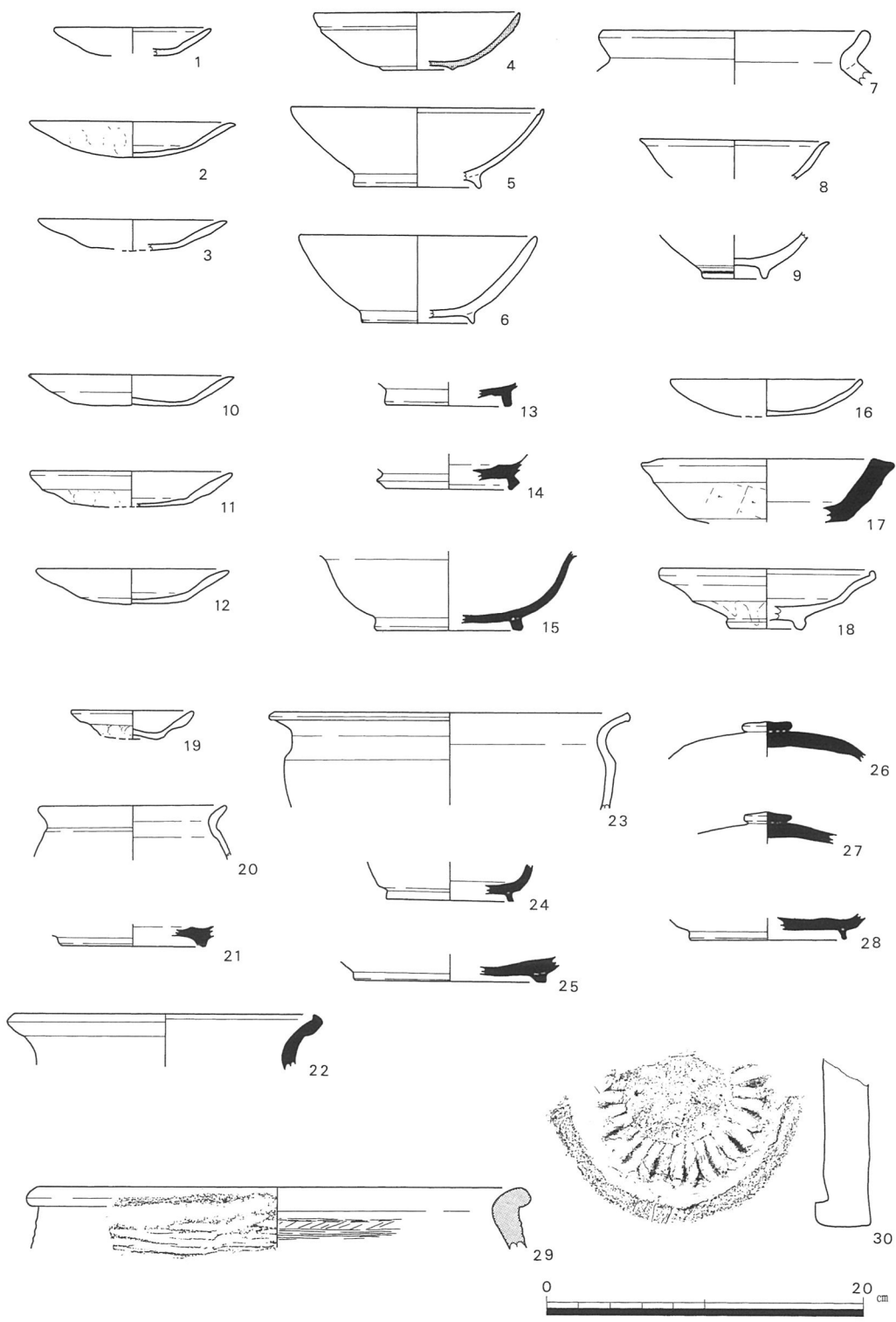


図88 10・11F トレンチピット、溝、土坑、等出土遺物

表2 〔丹上遺跡出土遺物〕

図版No	写真No	器種	遺構	法量	残存
81-1	111-1	須恵器甕	3 M溝14 (南溝)	口径 (9.4) 器高 (9.8)	一部反転
81-2		須恵器壺口縁	3 M溝14	口径 (19.6) 器高 (3.9)	反転復元 1/3 残存
81-3	111-2	須恵器杯蓋	3 M溝23	口径15.4器高3.4	口縁1/5欠損
81-4		須恵器杯蓋	3 M溝23	口径16.0器高3.5	ほぼ完形
81-5		須恵器杯蓋	3 M溝23	口径15.4器高3.7	一部欠損
81-6		須恵器杯蓋	3 M溝23	口径15.2器高3.0	ほぼ完形
81-7	111-3	須恵器杯蓋?	3 M溝23	口径11.9器高3.8	口縁一部欠損
81-8	111-4	須恵器杯蓋	3 M溝23	口径17.8器高3.0	端部一部欠損
81-9		土師質壺口縁	3 M溝23	口径 (13.6) 器高 (5.5)	反転復元 1/6 残存
81-10		瓦器碗片	3 MP 1	口径 (11.6) 器高 (2.6)	反転復元 1/3 残存
81-11		土師質ほうろく	3 M落込み7	口径 (26.6) 器高 (2.1)	反転復元 1/8 残存
		東播系こね鉢	3 M第2面	口径 (—) 器高 (—)	断面のみ

() は復元の数値

表3 〔観音寺遺跡出土遺物〕

図版No	写真No	器種	遺構	法量	残存
82-1		瓦器碗高台	10D 1層~1面	高台径 (5.0) 器高 (0.8)	反転復元 1/2 残存
82-2		須恵器杯底	11D 第1面	高台径 (10.8) 器高 (1.8)	反転復元 1/6 残存
82-3		土師器杯口縁片	11D 土坑 1	口径 (21.6) 器高 (3.5)	反転復元 1/4 残存
82-4		土師器杯口縁片	11D 土坑 1	口径 (15.0) 器高 (2.4)	反転復元 1/8 残存
82-5		土師器杯口縁片	11D 土坑 1	口径 (13.6) 器高 (2.3)	反転復元 1/6 残存
82-6		土師器杯口縁片	11D 土坑 1	口径 (15.8) 器高 (3.3)	反転復元 1/6 残存
		土師器甕口縁片	11D 溝 2	口径 (—) 器高 (—)	断面のみ
		土師器甕口縁片	11D 溝 2	口径 (—) 器高 (—)	断面のみ
		土師器甕口縁片	11D 溝 2	口径 (—) 器高 (—)	断面のみ
		土師器甕口縁片	11D 溝 2	口径 (—) 器高 (—)	断面のみ
		土師質鍋把手片	11D 土坑 7	口径 (—) 器高 (—)	断面のみ
		須恵質高台片	11D 土坑 6	口径 (4.8) 器高 (1.0)	反転復元 1/2 残存
		土師器杯口縁片	11D 土坑 1	口径 (—) 器高 (—)	断面のみ
83-1		土師器皿	8 E溝16	口径 (7.8) 器高1.4	反転復元 1/4 残存
83-2		土師器皿	8 E溝16	口径 (9.8) 器高1.6	反転復元 1/6 残存
83-3		土師器皿	8 E溝16	口径 (11.8) 器高 (2.3)	反転復元 1/6 残存
83-4		土師器皿	8 E溝16	口径 (10.8) 器高 (1.7)	反転復元 1/6 残存
83-5		土師器皿	8 E溝16	口径 (13.8) 器高 (2.5)	反転復元 1/8 残存
83-6		黒色土器片	8 E溝16	口径 (15.6) 器高 (2.4)	反転復元 1/8 残存
83-7		陶器高台	8 E溝16	高台径 (10.0) 器高 (3.3)	反転復元 1/4 残存
83-8		陶器壺?底	8 E溝16	底径 (5.2) 器高 (4.0)	底部のみ
83-9		陶器壺?口縁	8 E溝16	口径 (13.6) 器高 (3.7)	反転復元 1/4 残存
83-10		陶器すり鉢	8 E溝16	口径 (24.6) 器高 (5.2)	反転復元 1/6 残存
83-11		陶器?壺口縁	8 E溝16	口径 (20.4) 器高 (7.5)	反転復元 1/8 残存
83-12		磁器碗高台	8 E溝16	高台径 (4.6) 器高 (1.5)	高台部のみ
83-13		陶器碗高台	8 E溝16	底径 (5.2) 器高 (1.9)	反転復元 1/4 残存
83-14		青磁碗高台	8 E溝16	高台径 (4.2) 器高 (2.3)	高台部のみ
83-15		陶器碗高台	8 E溝16	高台径 (4.2) 器高 (2.4)	高台部のみ
83-16		青磁碗高台	8 E溝16	高台径 (6.1) 器高 (2.8)	高台部のみ
83-17		瓦器碗高台片	8 E溝16	高台径 (3.0) 器高 (0.9)	反転復元 1/3 残存
83-18		瓦質羽釜	8 E溝16	口径 (24.0) 器高 (4.5)	反転復元 1/12 残存
83-19		瓦質羽釜	8 E溝16	口径 (28.2) 器高 (6.0)	反転復元 1/5 残存
83-20		土師質羽釜	8 E溝16	口径 (25.2) 器高 (6.9)	反転復元 1/6 残存
83-21		土師質羽釜	8 E溝16	口径 (23.0) 器高 (7.7)	反転復元 1/6 残存
83-22		鋸歯文の形象埴輪	8 E溝16	長さ (14.7) 幅 (8.4)	破片
83-23	112-1	梵字文軒丸瓦	8 E溝16	瓦当部 1/2 程残る	
83-24	112-2	梵字文軒丸瓦	8 E溝16	瓦当部 1/5 程残る	
83-24	112-3	梵字文軒丸瓦片	8 E溝16	瓦当部片 (梵字)	
		瓦質ミニチュア羽釜	8 E溝16	口径 (15.4) 器高 (6.2)	反転復元 1/8 残存
		巴文軒丸瓦	8 E溝16	瓦当部 2/3 程残る	
		土師器甕?口縁	8 E溝16	口径 (—) 器高 (—)	断面のみ

() は復元の数値

〔丹上遺跡出土遺物〕

色調・調整など

青灰色 口縁多半と底部欠損
青灰色全面回転など 外面灰かぶり灰釉化
青灰色全面回転などでとけずり 宝珠つまみ
白青灰色 口縁一部欠損 全面回転など
青灰白色～暗青灰色 回転などでとけずり 粘土ひも巻き上げ痕明瞭 Na164と良く似る
白青灰色 口縁一部欠損 小石を含む 焼成良好
青灰色 回転など 天地不明 天井部は未調整?
青灰色 回転などでとけずり Na164, 166より平坦でかえりがない
明赤褐色 内;褐色 剥落激しく調整不明
黒褐色 断;灰白色 内面暗文 指押えと横など
明褐色 底部内面も褐色に変色 外面にはスス付着 底外面けずり 内面など
青灰色～暗青灰色 焼成悪く端部が欠損

内：内面、断：断面

〔観音寺遺跡出土遺物〕

色調・調整など

黒灰色 断;灰白色 などで 内面暗文 しっかりした高台
青灰色 内面丁寧な指などで 外面回転など
橙褐色 などで内面へら 外面に付着物多い 口縁端部は特に剥落激しく形態不明瞭
黄橙色 磨滅のため調整不明
黄褐色 磨滅のため調整不明 Na153～155は全て口縁内面直下に沈線がめぐる
明褐色 内、断;橙色 内面みがき 外底部けずり
淡橙色 磨滅のため調整不明 胎土中に1ミリ以下の小石を多く含む
褐色 胎土粗い 磨滅のため調整不明
褐色 断;にぶい橙色 磨滅のため調整不明
褐色～灰橙色 磨滅のため調整不明
橙黄色 磨滅のため詳細不明
青灰色～黄灰色 天地不明 一見須恵器、胎土は陶器 回転など
(黄灰)黒褐色 内;(黄)灰褐色 磨滅ざみ調整不明
黄灰色 磨滅のため調整不明
明黄褐色 磨滅のため調整不明
灰黄色 磨滅著しく調整不明
(黄)灰白色 磨滅のため調整不明
(灰)橙色～灰白色 磨滅のため調整不明
黒褐色～灰黄褐色 磨滅のため調整不明
灰白色 緑釉 外面の外底部に釉が厚く掛かる
灰褐色～灰橙色 回転など 底はへらおこし? 内面に黒褐色のものが一面に付着
外;褐色 内、断;灰白色 全面回転など
全面回転など 青灰褐色 口縁外面は灰白色 断;青灰色 内面に刻み目
橙色～明褐色 横などで指押え 頸部内面に粘土の接ぎ目痕明瞭に残る
全面施釉、高台内にまで掛かる 胎;灰白色 釉;淡緑灰色 削り出し高台 粗い作り
内面と外面腰あたりまで施釉;灰白色 胎;明褐色 見込み2か所にときん残る ときん高台
胎;淡橙色 釉;オリープ緑色 削り出し高台 高台内にまで施釉
胎;明褐色 釉;オリープ灰色 全面施釉 削り出し高台
胎;青灰白色 釉;オリープ緑色 全面施釉 削り出し高台 見込みに一条の沈線がめぐる
灰褐色 断;灰白白色 高台付近横など 見込みに螺旋状の暗文?
灰褐色 断;灰白色 内面はけ 外面けずり
黒褐色 断;灰白色 内面細かいなでのようなはけ 罫下けずり
黄褐色～褐色 とくに内面は磨滅激しい 罫下けずりスス付着
(淡)褐色～黒褐色 内面はけ 罫下けずりスス付着
赤褐色～褐色 磨滅激しく天地不明 一部に鋸歯文が施される
灰白色～黄灰色 焼成不良で磨滅著しい 側縁残存極小
灰白色 焼成良好 側縁欠落さみ 梵字不明 凸面けずり 瓦当裏面など
青灰色 断;灰白色 瓦当裏面など
外;黒褐色 内・断;黒灰色 外面一面にスス付着 全体磨滅ざみで調整不明
灰白色 焼成良好 巴は頭がくっついて小さく尾の長いタイプ
赤褐色～黒褐色 口縁内面にスス付着 口縁外面に成形時のへらの痕跡のこる

外：外面、内：内面、断：断面、胎：胎土

	瓦質甕口縁	8 E 溝16	口径 (—) 器高 (—)	断面のみ
	土師器皿片	8 E 溝16	口径 (11.6) 器高 (2.0)	反転復元 1 / 6 残存
	土師器皿	8 E 溝16	口径 (11.6) 器高 (2.0)	反転復元 1 / 4 残存
	瓦質搨鉢	8 E 溝16	口径 (—) 器高 (—)	断面のみ
	瓦質搨鉢	8 E 溝16	口径 (—) 器高 (—)	断面のみ
	瓦質甕口縁	8 E 溝16	口径 (—) 器高 (—)	断面のみ
	瓦質甕口縁	8 E 溝16	口径 (—) 器高 (—)	断面のみ
	土師質羽釜	8 E 溝16	口径 (23.8) 器高 (4.8)	反転復元 1 / 8 残存
	土師質羽釜	8 E 溝16	口径 (31.8) 器高 (4.1)	反転復元 1 / 8 残存
	瓦質鉢口縁片	8 E 溝16	口径 (—) 器高 (—)	断面のみ
	土師質羽釜	8 E 溝16	口径 (20.6) 器高 (5.5)	反転復元 1 / 6 残存
	土師質羽釜	8 E 溝16	口径 (19.6) 器高 (7.5)	反転復元 1 / 12 残存
	瓦器碗片	8 E 溝16	口径 (—) 器高 (—)	断面のみ
	土師器皿	8 E 溝16	口径 (11.6) 器高 (2.4)	反転復元 1 / 6 残存
	土師質羽釜	8 E 溝16	口径 (28.6) 器高 (6.5)	反転復元 1 / 8 残存
	瓦質甕口縁	8 E 溝16	口径 (—) 器高 (—)	断面のみ
	瓦質甕口縁	8 E 溝16	口径 (—) 器高 (—)	断面のみ
	瓦質甕口縁	8 E 溝16	口径 (—) 器高 (—)	断面のみ
	瓦質羽釜	8 E 溝16	口径 (28.0) 器高 (3.6)	反転復元 1 / 5 残存
	土師質羽釜	8 E 溝16	口径 (20.0) 器高 (8.0)	反転復元 1 / 8 残存
	土師質羽釜	8 E 溝16	つば径 (25.8) 器高 (4.9)	反転復元 1 / 6 残存
	瓦質搨鉢片	8 E 溝16	口径 (—) 器高 (—)	断面のみ
	土師質羽釜	8 E 溝16	口径 (—) 器高 (—)	断面のみ
	土師質羽釜	8 E 溝16	口径 (24.8) 器高 (4.5)	反転復元 1 / 6 残存
	土師質羽釜	8 E 溝16	口径 (19.2) 器高 (7.8)	反転復元 1 / 6 残存
	瓦質羽釜	8 E 溝16	口径 (—) 器高 (—)	断面のみ
	瓦質搨鉢	8 E 溝16	口径 (—) 器高 (—)	断面のみ
	東播系鉢片	8 E 溝16	口径 (—) 器高 (—)	断面のみ
	東播系鉢片	8 E 溝16	口径 (—) 器高 (—)	断面のみ
	土師短頸壺口縁	8 E 溝16	口径 (29.0) 器高 (4.2)	反転復元 1 / 10 残存
	瓦質羽釜	8 E 溝16	口径 (22.2) 器高 (9.0)	反転復元 1 / 5 残存
	瓦質搨鉢片	8 E 溝16	口径 (—) 器高 (—)	断面のみ
	土師質羽釜	8 E 溝16	口径 (—) 器高 (—)	断面のみ
	土師質羽釜	8 E 溝16	口径 (18.8) 器高 (4.4)	反転復元 1 / 6 残存
84 - 1	土師質杯	8 E 溝16土坑12	口径 (24.0) 器高 (4.0)	反転復元 1 / 5 残存
84 - 2	土師質羽釜	8 E 溝16土坑12	口径 (24.0) 器高 (7.7)	反転復元 1 / 6 残存
84 - 3	瓦質甕口縁	8 E 溝16土坑12	口径 (26.0) 器高 (6.8)	反転復元 1 / 5 残存
84 - 4	瓦質鉢	8 E 溝16土坑12	口径 (30.8) 器高 (5.0)	反転復元 1 / 5 残存
84 - 5	瓦質甕口縁	8 E 溝16土坑12	口径 (42.8) 器高 (8.5)	反転復元 1 / 12 残存
84 - 6	瓦質甕	8 E 溝16	口径 (32.0) 器高 (10.4)	反転復元 1 / 12 残存
84 - 7	瓦質甕口縁	8 E 溝16	口径 (29.4) 器高 (5.8)	反転復元 1 / 8 残存
84 - 8	土師? 鉢	8 E 溝16	口径 (30.2) 器高 (5.6)	反転復元 1 / 10 残存
84 - 9	瓦質火舎?	8 E 溝16	口径 (29.0) 器高 (5.4)	反転復元 1 / 12 残存
	瓦器碗片	8 E 溝16土坑12	口径 (—) 器高 (—)	断面のみ
	瓦質? 脚?	8 E 溝16土坑12	径2.6~3.1の楕円	長さ (5.1)
	瓦質甕口縁	8 E 溝16土坑12	口径 (—) 器高 (—)	断面のみ
	瓦質甕口縁	8 E 溝16土坑12	口径 (—) 器高 (—)	断面のみ
	土師質羽釜	8 E 溝16土坑12	口径 (21.2) 器高 (5.1)	反転復元 1 / 8 残存
85 - 1	瓦質小皿	8 E P 326	口径 (7.8) 器高1.4	反転復元 1 / 3 残存
85 - 2	土師質小皿	8 E P 326	口径 (7.8) 器高1.1	反転復元 1 / 3 残存
85 - 3	瓦器碗	8 E P 332	口径 (14.8) 器高 (2.6)	反転復元 1 / 6 残存
85 - 4	瓦器碗	8 E P 332	口径 (13.8) 器高 (3.8)	反転復元 1 / 4 残存
85 - 5	黒色土器	8 E P 58	口径 (14.6) 器高 (4.3)	反転復元 1 / 6 残存
85 - 6	黒色土器	8 E P 58	高台径 (6.6) 器高 (2.8)	高台部は完
85 - 7	土師質羽釜	8 E P 153	口径 (21.8) 器高 (3.1)	反転復元 1 / 10 残存
85 - 8	瓦質搨鉢	8 E P 153	口径 (27.0) 器高 (8.7)	反転復元 1 / 4 残存
85 - 9	瓦質甕口縁	8 E P 126	口径 (21.4) 器高 (5.2)	反転復元 1 / 8 残存

() は復元の数値

黄灰色磨減著しく調整不明 内面粗いはけ 外面平行タタキ
灰黄白色 磨減著しく調整不明
灰黄色 磨減著しく調整不明
黒褐色 断；灰白色 内面刻み目 外面けずり
灰黒褐色 断；灰黄白色 内面はけ？
灰褐色 磨減著しい 外面平行タタキ
灰黒褐色 断；灰黄白色外面平行タタキ
(淡)褐色 磨減激しいとくに内面と外面口縁～鏝部は剥落 鏝下けずりスス付着
明褐色～黒褐色 磨減著しく調整不明 鉄分？付着
外；黒灰色 内；灰白色 磨減著しく調整不明
黄褐色～褐色 外面口縁付近とくに磨減激しい
淡橙色～褐色 磨減著しく内面の調整不明鏝下けずりスス付着
灰褐色 断；灰白色 内面に暗文 外面指押え
灰黄色～(淡)褐色 磨減著しく調整不明
褐色 断；淡橙色 内面口縁下はとくに磨減鏝下けずりスス付着
黄灰色 内面はけ 外面平行タタキ
灰白色 内；灰褐色 外面平行タタキ 内面不明
黒灰色 断；灰白色 外面平行タタキ 内面不明
灰～灰褐色 断；灰白色 磨減激しく外面にタタキの痕跡だけ残る
灰褐色 内、断；灰白色 磨減ざみ 内面はけ 鏝下けずり
外面口縁部；淡橙色 鏝下；黒褐色 内；灰褐色～褐色鏝下けずりスス付着
口縁端部欠損 淡橙色～褐色 鏝下けずりスス付着 内面はけ
磨減のため青灰色に見える 断；灰白色 調整不明
灰黄色～褐色 内面はけ 鏝下けずりスス付着
淡黄灰色～黒灰褐色 内面はけ 鏝下けずりスス付着 磨減ざみ
灰黄色～黒褐色 磨減のため調整不明 鏝下けずりススが厚く付着
(青)灰褐色 内面はけ 鏝下けずりススは付着せず 口縁や鏝の先端部に沈線を持つ
(青)黒褐色 断；灰黄色 内面に粗くて浅い刻み目 外面横方向のけずり
青灰色 口縁外面は暗青灰色に変色 全面回転まで
青灰色 口縁外面は暗青灰色に変色 全面回転まで
褐色～にぶい橙色 胎土粗い
灰褐色～灰褐色 胎土粗い 焼成悪く磨減激しい
(青)灰褐色 断；灰白色 全面回転まで 内面に刻み目が浅く残る
黄灰色 全面に剥落 鏝下けずり
淡橙(灰)色～黄灰色 焼成悪く磨減著しい
黄灰色～(淡)褐色 断；灰褐色 磨減激しく調整不明
褐色 断；淡橙(灰)色 スサ混じり 内面はけ 鏝下けずりスス付着
(黄)灰褐色 断；灰黄白色 全体に磨減激しく内面は調整不明 外面平行タタキ
褐色 断；灰黄褐色 内面はけ後刻み目 全体に磨減激、とくに口縁端部は激しい
暗黄灰色 断；黄灰色 胎土粗い 磨減のため調整不明
褐色～黒褐色 内面指押え後はけ 外面平行タタキ
磨減しており黄灰色を呈する 内面はけ 外面平行タタキ
明褐色～淡橙色 磨減著しく調整不明
灰黒色 内、断；灰白色 外面けずり？ 内面まで 磨減ざみ
暗(青)褐色～灰白色 外面指押え 内面への痕跡？
褐色胎土粗い 小石を大量に含む 調整不明
黒(青)褐色 断；灰白色 内面細かいはけ 外面平行タタキ
灰褐色 断；淡灰色 内面はけと指押え後まで 外面平行タタキ
淡橙色～褐色 断；橙色 全体に磨減ざみ 内面はけ？ 鏝下けずりスス付着
黒灰色 断；灰白色 横まで 外面底は未調整？
スサ混じり黄灰色 磨減のため調整不明
灰白色 いぶし不十分 内面暗文 横などで指押え
黒褐色 断；灰褐色 内面暗文 口縁ひずむ
黒(灰)褐色 No130と同一か？
黒(灰)褐色 磨減ざみ？
スサ混じり橙色～灰褐色 磨減のため調整不明
黒灰色～(黄)灰褐色 磨減著しく、とくに外面調整不明 内面刻み目
(青)灰褐色 断；灰白色 全体に磨減 外面細かい平行タタキ

外：外面、内：内面、断：断面、胎：胎土

85-10	瓦質羽釜	8 E P126	口径 (36.3) 器高 (6.4)	反転復元 1 / 6 残存
85-11	須恵器不明	8 E 井戸 1	径 (15.6) 器高 (4.4)	反転復元 1 / 4 残存
85-12	黒色土器碗	8 E 井戸 1	口径 (9.7) 器高 (3.0)	反転復元 1 / 6 残存
85-13	瓦質羽釜	4 E 落込み 3	口径 (16.8) 器高 (4.6)	反転復元 1 / 8 残存
85-14	土師器鍋か鉢	8 E 溝14	口径 (28.6) 器高 (7.5)	反転復元 1 / 4 残存
85-15	瓦質搗鉢	8 E 溝14	口径 (30.4) 器高 (6.2)	反転復元 1 / 8 残存
85-16	土師器甕	8 E 溝14	口径 (31.2) 器高 (4.5)	反転復元 1 / 12 残存
85-17	土師質羽釜	8 E 溝14	口径 (25.0) 器高 (4.3)	反転復元 1 / 12 残存
85-18	土師器皿	8 E 溝14	口径 (7.6) 器高 1.5	反転復元 1 / 4 残存
85-19	瓦質小皿	8 E 溝14	口径 (7.6) 器高 (1.5)	反転復元 1 / 4 残存
85-20	陶器碗口縁	8 E 溝14	口径 (11.7) 器高 (4.5)	反転復元 1 / 6 残存
85-21	須恵器壺底	8 E 溝14	高台径 (10.6) 器高 (3.6)	反転復元 1 / 2 残存
85-22	青磁碗高台	8 E 第 2 面	高台径 (6.8) 器高 (2.4)	反転復元 1 / 2 残存
85-23	赤絵付け茶碗	8 E 表土 ~ 1 面	口径 (8.8) 器高 (4.2)	反転復元 1 / 5 残存
	瓦器碗片	8 E 溝14	口径 (—) 器高 (—)	断面のみ
	瓦器碗片	8 E 溝14	口径 (—) 器高 (—)	断面のみ
	土師質鉢片	8 E 第 2 面	口径 (—) 器高 (—)	断面のみ
86-1	湊焼甕口縁	8 E 井戸 2	口径 (68.0) 器高 (16.0)	反転復元 1 / 6 残存
86-2	瓦質甕底	8 E P 77	口径 (39.6) 器高 (24.4)	底中央部欠損
86-3	湊焼甕底	8 E P 69	底径 (28.8) 器高 (8.4)	部分反転
87-1	敲石軋用根石	10 F P 425	長さ 11.9 幅 (9.5) 厚さ 6.8	一部欠損
88-1	土師器皿	10 F P 319	口径 (10.0) 器高 (1.7)	反転復元 1 / 5 残存
88-2	土師器皿	10 F P 106	口径 13.0 器高 2.2	1 / 2 残存
88-3	土師器皿	10 F P 108	口径 (12.0) 器高 (1.9)	反転復元 1 / 8 残存
88-4	111-7 瓦器碗	10 F P 425	口径 (13.0) 器高 (3.6)	反転復元 1 / 3 残存
88-5	111-5 黒色土器 A	10 F P 425	口径 (16.0) 器高 (5.0)	反転復元 1 / 4 残存
88-6	111-6 黒色土器 A	10 F P 337	口径 (15.0) 器高 (5.5)	反転復元 1 / 2 残存
88-7	土師器壺口縁	11 F P 1	口径 (16.6) 器高 (3.4)	反転復元 1 / 3 残存
88-8	白磁碗	10 F P 319	口径 (12.0) 器高 (2.4)	反転復元 1 / 8 残存
88-9	伊万里碗底	11 F P 45	口径 (4.0) 器高 (2.9)	高台部のみ
88-10	土師器皿	10 F 溝13	口径 (12.6) 器高 (1.9)	反転復元 1 / 3 残存
88-11	土師器皿	10 F 溝13	口径 12.6 器高 2.2	2 / 3 残存
88-12	土師器皿	10 F 溝13	口径 12.3 器高 2.2	3 / 5 残存
88-13	須恵器 ? 高台	10 F 溝15	高台径 (7.8) 器高 (1.5)	反転復元 1 / 4 残存
88-14	須恵器杯か壺高台	10 F 溝15	高台径 (7.8) 器高 (2.2)	反転復元 1 / 2 残存
88-15	須恵器杯	11 F 溝10	高台径 (9.0) 器高 (5.0)	反転復元 1 / 2 残存
88-16	土師器皿	10 F 土坑 10	口径 12.0 器高 2.3	1 / 2 残存
88-17	須恵質小型鉢	10 F 土坑 10	口径 (13.2) 器高 (4.0)	反転復元 1 / 5 残存
88-18	陶器皿	10 F 土坑 10	口径 (13.2) 器高 3.8 高台径 (4.8)	反転復元 1 / 3 残存
88-19	土師器皿	10 F 第 2 面	口径 7.6 器高 1.8	3 / 5 残存
88-20	土師器甕か壺口縁	10 F 1 ~ 2 面	口径 (11.6) 器高 (3.4)	反転復元 1 / 6 残存
88-21	須恵器杯身底	10 F 1 ~ 2 面	高台径 (9.0) 器高 (1.3)	反転復元 1 / 8 残存
88-22	須恵器壺 ? 口縁	10 F 第 2 面	口径 (19.0) 器高 (3.4)	反転復元 1 / 8 残存
88-23	土師器鉢口縁片	10 F 土坑 15	口径 (22.2) 器高 (6.0)	反転復元 1 / 5 残存
88-24	須恵器杯身底	10 F 土坑 15	高台径 (8.0) 器高 (2.4)	反転復元 1 / 8 残存
88-25	須恵器杯身底	10 F 土坑 15	高台径 (12.0) 器高 (1.7)	反転復元 1 / 5 残存
88-26	須恵器蓋つまみ	10 F 土坑 16	口径 (—) 器高 (2.5)	つまみ付近
88-27	須恵器蓋つまみ	10 F 土坑 16	口径 (—) 器高 (1.6)	つまみ部のみ
88-28	須恵器杯身底	10 F 土坑 16	高台径 (9.8) 器高 (1.6)	反転復元 1 / 4 残存
88-29	瓦質甕口縁	10 F 井戸 5	口径 (34.4) 器高 (3.8)	反転復元 1 / 6 残存
88-30	112-4 軒丸瓦	10 F 土坑 16	瓦当部 1 / 2 程残る	
	土製品	11 F P 16	直径 3.8 高さ 1.3 半球形	
	土師器高杯脚	10 F 1 ~ 2 面	口径 (—) 器高 (—)	高杯脚部のみ
	土師器口縁	10 F P 208	口径 (—) 器高 (—)	断面のみ
	土師器甕口縁	10 F P 467	口径 (—) 器高 (—)	断面のみ
	瓦質甕口縁	10 F 井戸 5	口径 (—) 器高 (—)	断面のみ
	土師器甕口縁	10 F 土坑 15	口径 (—) 器高 (—)	断面のみ
	須恵器片	10 F 土坑 15	口径 (12.0) 器高 (2.2)	反転復元 1 / 8 残存

() は復元の数値

灰白色～(淡)黄灰色 口縁外面は(青)黒灰色を呈する 全体に磨滅して調整不明 体部外面けずり

(青)褐色 内；青灰白色 断；灰白色 天地不明外面に波状文を施す

黒褐色 断；灰褐色 なで？

黒褐色 内；淡褐色 胎土中に雲母含む 全体に強いなで

褐色 内；黄白色 断；黒褐色 内面はけ 指押えと横なで

黒灰色 断；灰白色 内面に刻み目 外面けずり

褐色～黒褐色磨滅のため調整不明

黒褐色 断；橙褐色 内面にはけ認められず つば下けずり

黄灰色～暗黄灰色内面スス？変色 口縁の一部にもスス付着

(黒)灰褐色 内；灰白色 調整不明

(胎)；黄灰色 釉；黄灰白色 外面腰まで施釉 以下けずり

青灰色 全面回転なで

胎；灰白色～黄灰白色 釉；暗オリーブ緑色 高台内底部釉かきとり

胎；灰白色釉；赤褐色

(黄)灰褐色 暗文不明 磨滅著しい

(青)灰褐色 断；灰白色 内面暗文 外面指押えと横なで

灰褐色 内、断；淡橙色 磨滅激しく調整不明

黄灰色～淡褐色 磨滅著しくとくに体部は剥落 内面はけ

淡灰色～淡黄灰色内面にはけが残る 外面タタキ、底部にけずり？ 磨滅ざみ

淡橙灰色スサ混じり 内面底および体部付近は指なで痕明瞭 磨滅

重量1.25kg

灰白色 磨滅のため調整不明

灰黄色スサ混じり 磨滅のため調整不明

灰橙色スサ混じり 磨滅のため調整不明

黒褐色がはげて明褐色を呈する 外面口縁下に沈線がめぐる

内面と外面上1/3程黒褐色 外；灰色～明橙色 内面口縁直下に一条の沈線あり

外；明黄褐色 内；黒灰色 磨滅のため調整不明 口縁端部も磨滅

灰褐色～灰黄色 磨滅のため調整不明

灰白色 全面施釉

胎；白色 コバルトの発色良好 藍色 内面には文様なし 畳付は無釉 外面に文様有り

灰黄色スサ混じり 磨滅著しく調整不明

灰黄色スサ混じり 内面の一部灰褐色 外面指押え

灰黄白色～灰褐色 No19と同じ型押し法 磨滅ざみ

灰白色 削り出し高台 畳付に粘着痕あり 全面に薄い自然釉が雑に掛かる

青灰色 断；チョコレート色 全面回転なで 陶器

青灰色全面回転なで 高台付近けずり 陶器

灰黄白色 磨滅のため調整不明

灰青褐色 胎土中に小石を多量に含む 外面けずり 内面指なで

全面施釉胎・釉；オリーブ灰色 削り出しの兜巾高台 畳付にはなれ砂付着

灰黄色 小型の手捏

褐色 磨滅のため調整不明

青灰色 全面回転なで

青灰色 全面回転なで

橙褐色～明褐色 器壁剥落して調整不明

青灰(褐)色 全面回転なで

灰白色 焼成甘く磨滅著しい

青灰色 焼成良好 全面回転なで つまみ反転復元

灰青色～灰白色 焼成少し不良 磨滅ざみ

灰白色 焼成不良で磨滅著しい 全面回転なで

褐色～黒褐色 内面はけ 外面平行タタキ

灰褐色～淡橙色 焼成不良で磨滅著しい 瓦当裏面指押えとなで

明橙褐色スサ混じり 全面に剥離？

明橙褐色 磨滅著しく調整不明 付着物多い

明褐色スサ混じり 断面灰褐色 磨滅著しく調整不明

明褐色～黒褐色 磨滅のため調整不明 外面頸部にはけが残る

黒褐色 断；灰白色 とくに内面は磨滅激しい

灰黄色 断；明褐色 全面剥落とくに口縁端部は激しい 外面にはけが残る

青灰色 焼成良好 端部の丸い口縁部小片 天地不明

外：外面、内：内面、断：断面、胎：胎土

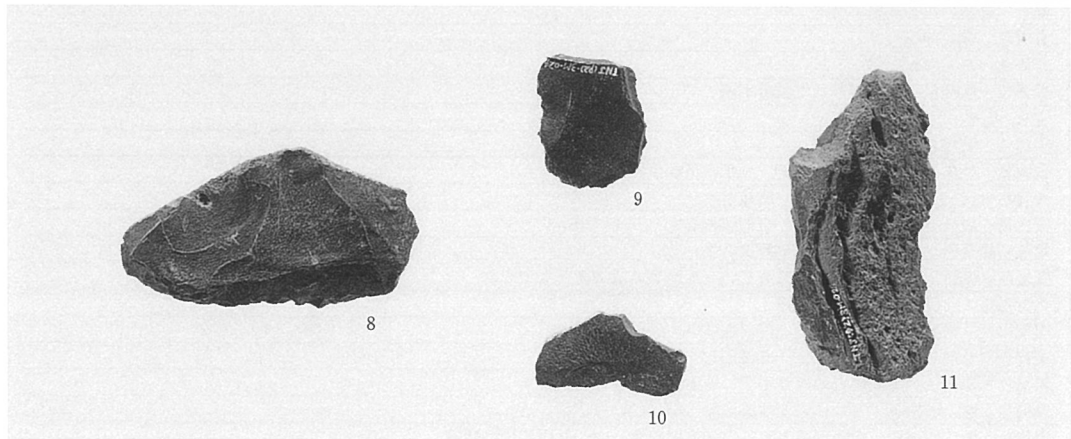
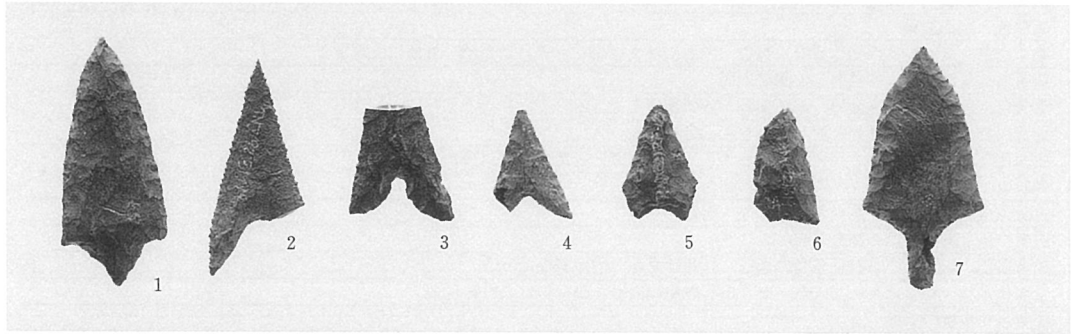
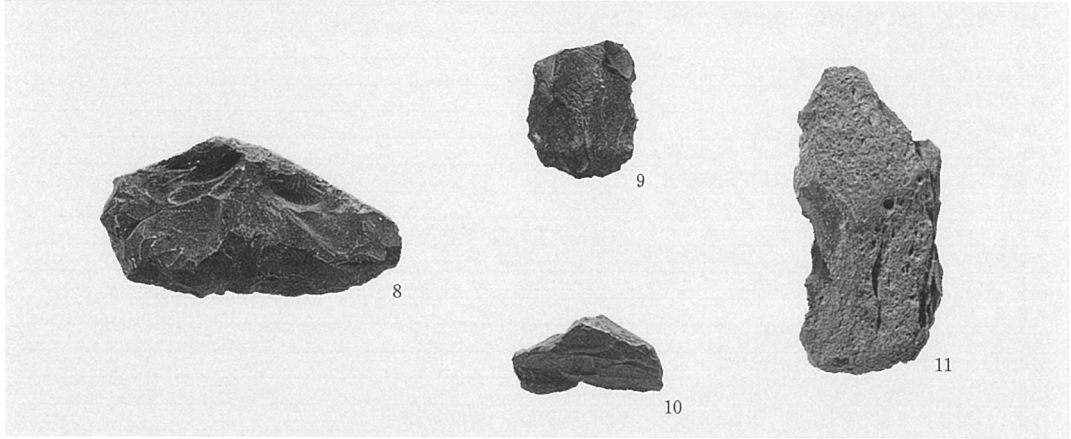
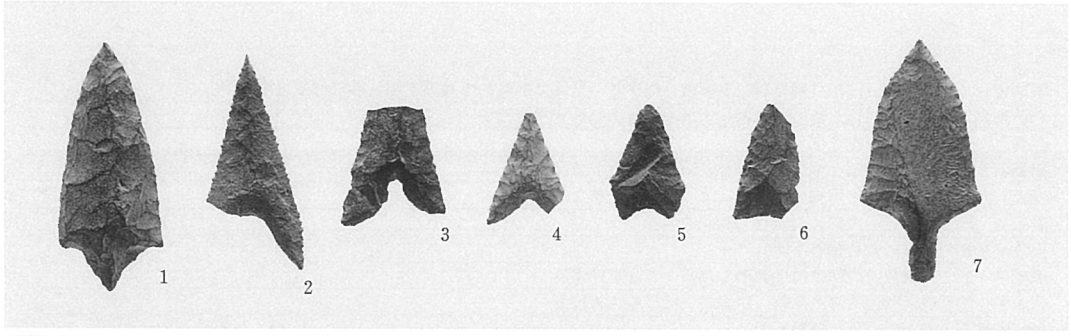


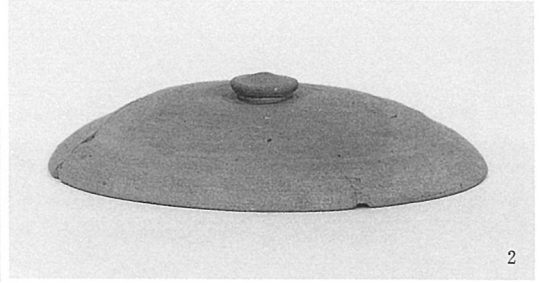
写真110 丹上・観音寺遺跡出土遺物（縮尺1～7…2/3、8～11…1/2）



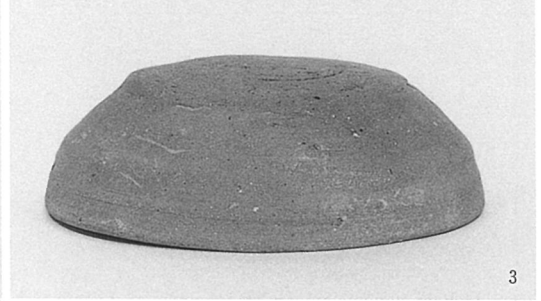
1

▲ 3 M トレンチ溝14出土

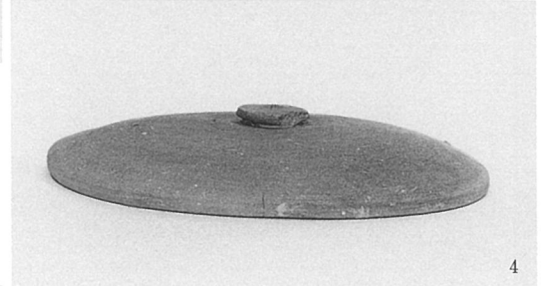
3 M トレンチ溝23出土 ▶▶▶



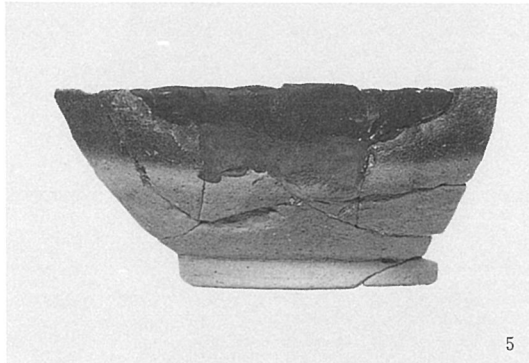
2



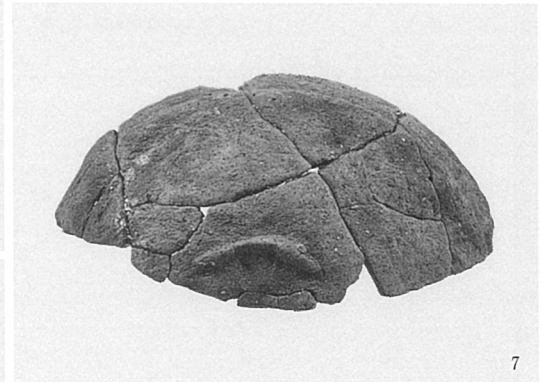
3



4



5



7

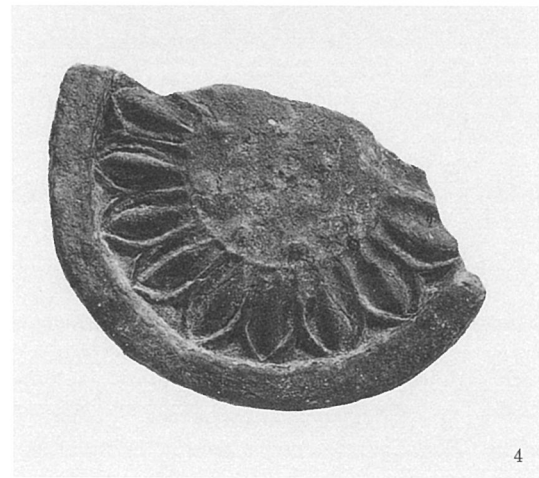
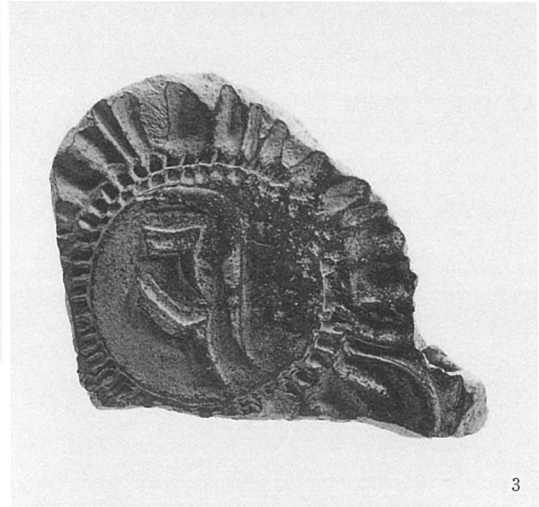
▶▶ 10 F トレンチ P 425 出土

◀ 10 F トレンチ P 337 出土



6

写真111 丹上・観音寺遺跡出土遺物



8 E トレンチ溝16出土 ▶▶▶

10 F トレンチ土坑16出土 ▶

写真112 丹上・観音寺遺跡出土遺物

Ⅶ. まとめ

今回、調査を行った調査地の字名は、大字が丹上・観音寺遺跡とも「立部」にあたり、小字名は丹上遺跡の2Mトレンチと3Mトレンチの位置する箇所が、「柏ノ木」に当たる。観音寺遺跡では、10D・11Dトレンチが「藪田」で、8E・9E・10Eトレンチが「東の方」と「梅ヶ枝」とに当り、10F・11F・12Fトレンチが「新池側」と「三番叟」とに当る。周辺の字名をみると、池・谷・寺等の地名が多く残されている¹。

丹上・観音遺跡では、今回幾つかの重要な点が確認された。まず第一に丹上遺跡の3Mトレンチで古墳が検出された事である。第二に観音寺遺跡の8Eトレンチの溝16から出土した多量の瓦の中に、松原市教育委員会文化財保護係が調査を行った大和川・今池遺跡で出土した軒丸瓦と酷似する事が判明した事である²。第三に3Mトレンチで、7世紀後半から8世紀にかけての溝を確認した事である。丹上遺跡と観音寺遺跡の調査結果と問題点を、以下簡単にまとめてみたい。

丹上遺跡2Mトレンチでは、北端部の谷状遺構が問題となる。本遺構は、丹上遺跡その3・5のMトレンチに続く様に思われたが、これに繋がる遺構が検出されていないので、工区境で切れるものと考えられる。推測の域を出ないが、本遺構は池の可能性もあり、新池の東南端部分に当たると思われる。次にトレンチの南端で検出した畦畔状遺構である。本遺構は現代水路によって切られ、破壊されているが、条里地割りの坪境の畦畔と考えられる。水路は若干ずれて畦畔と並行に南側にあったものと推測される。畦畔の際に並ぶピットは、畦畔に伴うものと考えられ、畦畔の補強等の杭の痕跡であろうか。松原市域の条里地割については、国道309号線から西側の地域に良好に残されており、東新町では現在も「八ノ坪」や「九ノ坪」の小字名が残されている。本調査区が所在する立部や上田の地域では、現在の所は不明な点が多く、考古学からの調査が期待される場所である。井戸については、その3・5調査区においても数基確認されており、本調査区の周辺には多く見られる。井戸は素掘りの井戸であるが、本調査区の例は、その3・5調査区の井戸よりも非常に浅いものである。削平を受けていることを考慮にいれても、浅いものである。元来から浅かったものと思われる。井戸1には桶が設置され、幾つか積まれていたものと推測され、水を溜めておくものであったと考えられる。なお3Mトレンチの井戸1は、かつてこの地域で見られた撥釣瓶の井戸である。井戸は、灌漑用の野井戸として掘削されたものであろう。天保年間の頃の立部地域では、野井戸の数が73基もあった事が記録に残されている³。

3Mトレンチでは、2区において逆「コ」の字形の溝を検出した。本遺構はその5調査区で確認された溝5と繋がり、その結果やや不整な方形を呈するものの、古墳である事が明らかになった。古墳は後世に大きく削平を受け、墳丘盛土や主体部の全容は不明であるが、古墳の一辺（周溝の外側）が約13～14mを測る方形墳である事が判明した。墳丘での遺物は見ないが、南側の周溝内から底部を打ち欠いた須恵器甕が出土している。なおその調査区の溝5の北東角からも、口

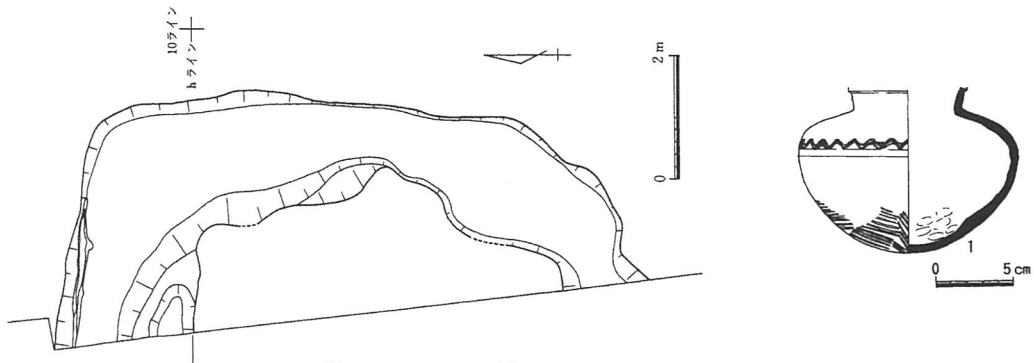
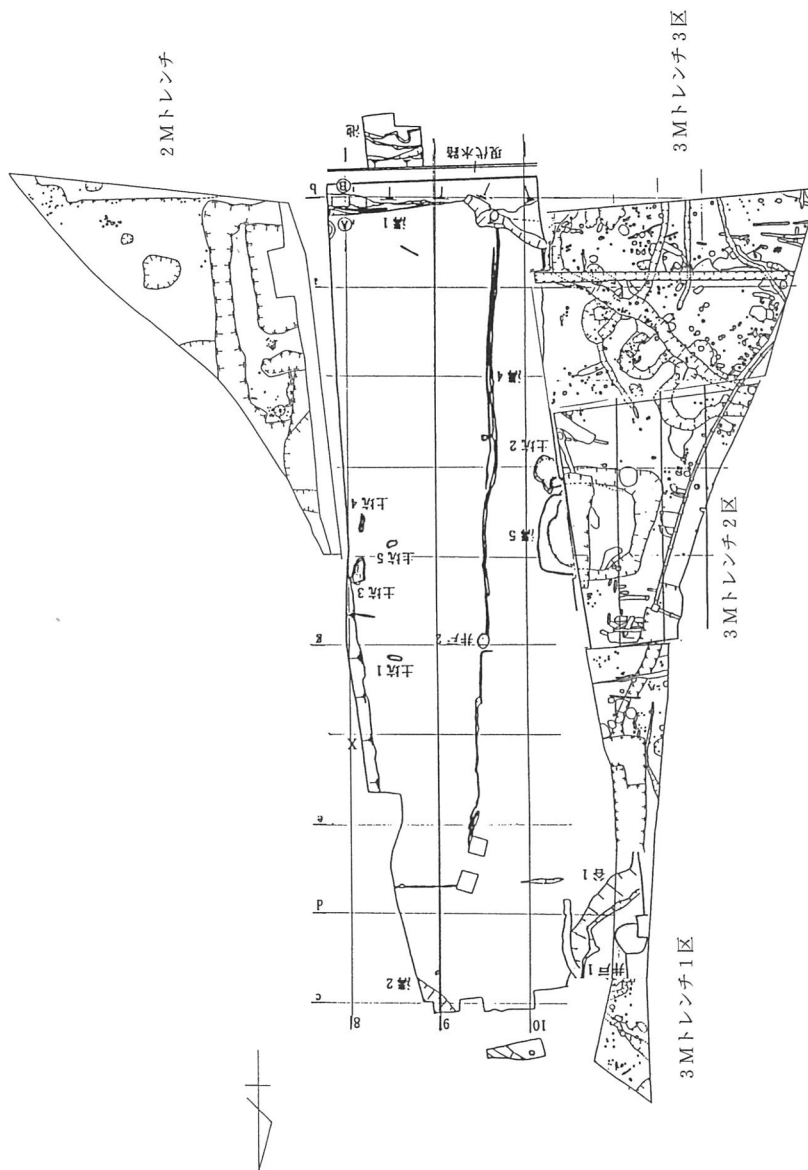


図89 Mトレンチ溝5平面図・出土遺物

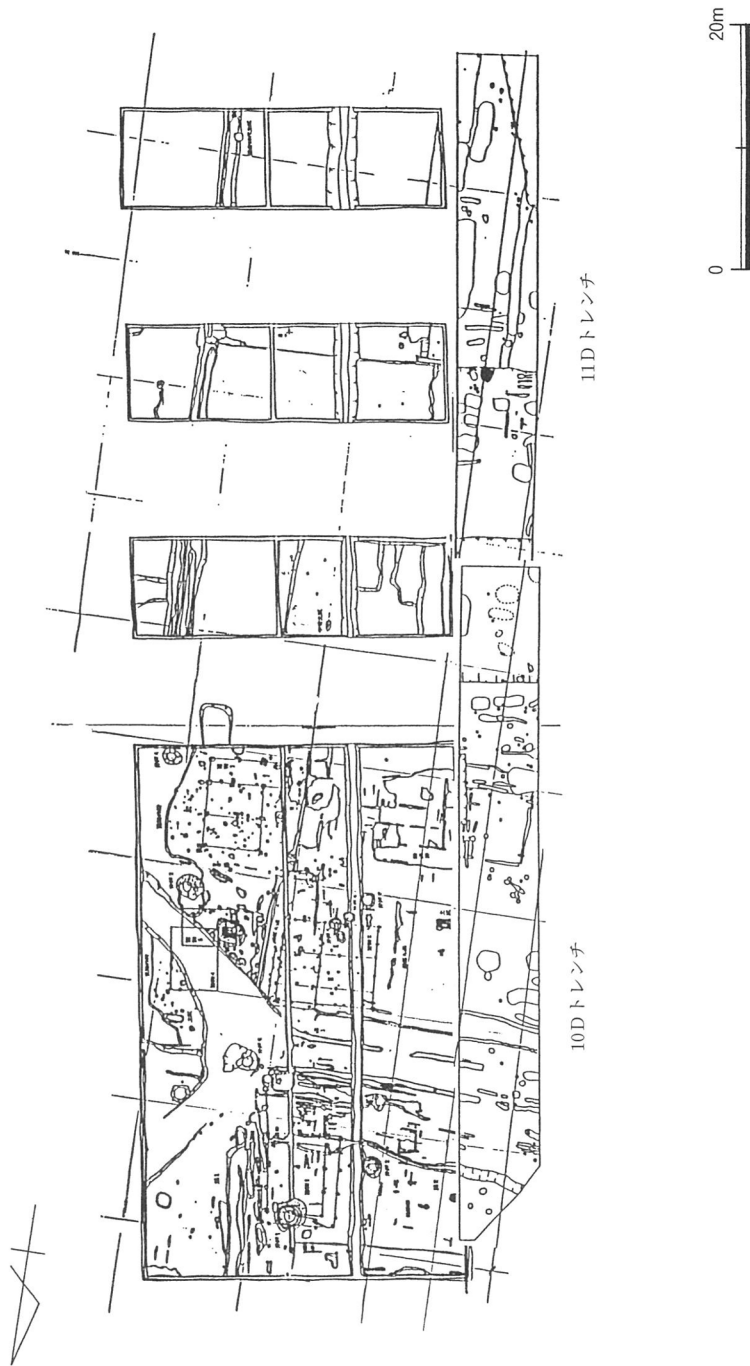
縁を欠く須恵器壺が出土している（図89）。古墳の時期は、これらの遺物の時期より考えて5世紀後半と考えられる。各調査区においても遺物包含層や遺構面で、埴輪・土師器・須恵器の破片を確認しており、8Eトレンチでも楕形埴輪の破片を認めている。第2次調査の第4調査区の子持勾玉や、丹上遺跡その1調査区の円筒埴輪棺の出土を考えると、周辺には多くの古墳が存在していたものと推測される。古墳は、7世紀から8世紀の開発と、また近世の開墾によって削平を受けたり、あるいは消失したものと思われる。本古墳の南側、溝23の北肩部に接している溝16・25・26・65が存在するが、一見古墳かのように見えるが、それを裏付ける資料は見出していないので、断定は避けておき、今後の周辺調査に期待したい。なおDトレンチの東方約200mの地点での松原市教育委員会の調査では（立部3丁目所在遺跡）⁴、円墳1基と方墳6基の計7基の古墳が検出されているが、総て削平を受けていた。時期は出土遺物から5世紀末から6世紀初頭と、6世紀中頃に位置付けられている⁵。

3Mトレンチでは、先の古墳の溝以外に、遺物が纏まって出土する溝23を確認した。主軸方向は北西-南東方向におき、その3・5調査区で検出された溝2と同一方向である。溝内からは中村編年のⅢ型式3段階～Ⅳ型式1段階の須恵器杯身と杯蓋が出土した。溝2の時期は、出土している土器が細片である為に特定されていないが、中世以降の遺物が含まれない事と、足利健亮氏が指摘された斜向古道と一致する事から、この時期に当てられている⁶。溝2は、明治18年の測量図に描かれている新池と大座間池を結ぶ水路と並行しており、また竹之内街道（丹比道）にも並行している。さらに測量図では地蔵池から新堂村へ斜めに水路が描かれており、立部村から新堂村を通って高見村に至り、長尾街道（大津道）に繋がる道も描かれている。水路と道は現在も一部残されている。立部・新堂・高見里地域の小字図をみると丁度このラインで坪の境とされている⁷。溝2は斜向の地形を利用して掘削された人工の灌漑用水路と考えられるが、溝23も何らかの施設に伴う遺構の可能性がある。M地区では古代官道であった丹比道が検出される事を期待したが、直接関係する遺構や遺物は見られなかった。しかし足利氏が指摘される様に⁸、大津道と丹比道と繋がる道が存在していたならば、この地域は言わば交差点に当たり、交通の要所で重要な箇所であったと考える⁹。今後の調査に期待したい。



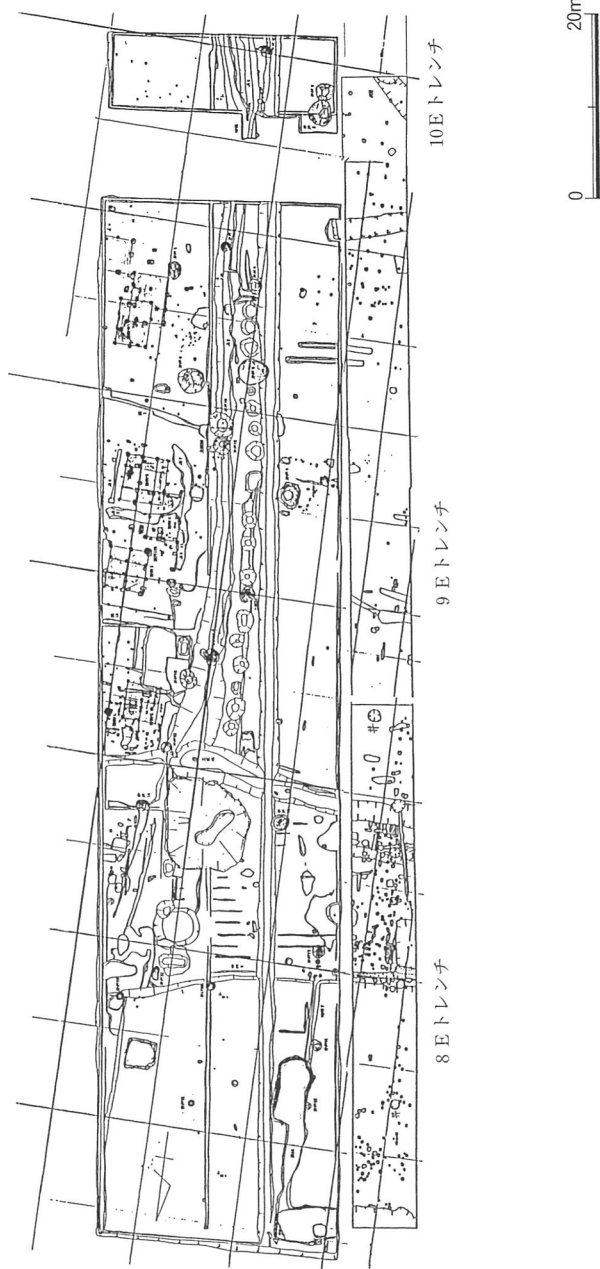
古墳時代
古墳・溝・土坑・井戸（近世）・ピット

図90 丹上遺跡M1地区遺構略図



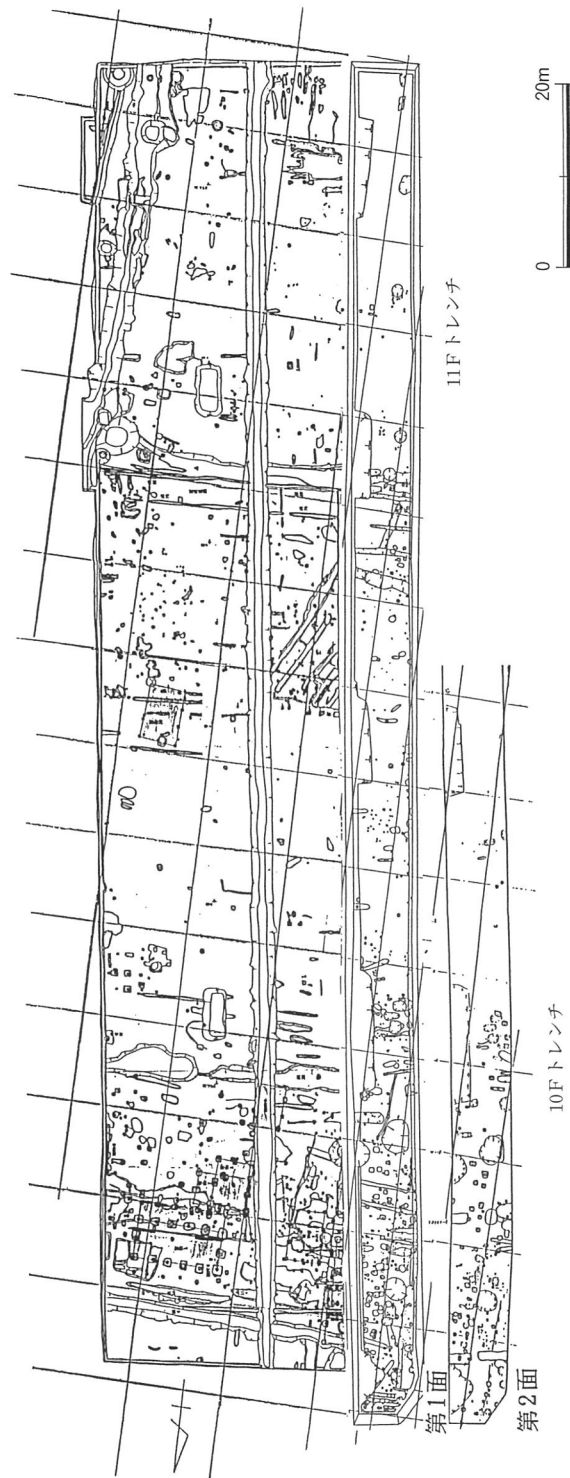
奈良・平安時代～中世
 溝・土坑（焼土坑有り）・ピット

図91 観音寺遺跡D地区遺構略図



中世
土坑・溝・ピット

図92 観音寺遺跡E地区遺構略図



奈良・平安時代～中世
 第1面：建物群・土坑・溝・井戸（中・近世）
 第2面：ピット・溝・落ち込み

図93 観音寺遺跡F地区遺構略図

ピットについて見ると、溝23を境にして北側と南側で、その密集度が変わる。ピット群の中にはピットが幾つか並ぶものがあり、またその中には、柱根の痕跡を明瞭に残すものも存在する事から、何等かの建物が存在していたと考える。時期は、ピットから遺物が殆ど出土していないので不明瞭な点が多いが、瓦器碗を出土するピットが存在する事から中世の時期と推測される。しかし、南側の丹上その1調査区において、奈良時代から平安時代の建物群が存在すること、また溝23の存在も考慮したならば、この時期の建物も存在していた可能性は否定出来ないであろう。

観音寺遺跡Dトレンチは、溝19が第3調査区の飛鳥から平安時代初頭の溝2と繋がり、またピットや土坑も第3調査区の続きで、さらに西への拡がりを確認した。特に11Dの東側5・7・9D調査区では、遺構が希薄であった箇所である。先ずピットについて見ると、落ち込み4を境にして、北部と南部で二分される。北部はさらに二分され、溝19の北側と、溝19と溝33の間の箇所である。南部は溝36付近から落ち込み5の箇所と、南端部である。

11Dトレンチでは、土坑が目立つ。これらの土坑からは、完形品となる遺物は出土していない。土坑1を除いて、埋土の土層断面観察や土壌の肉眼による選別においても、他の遺物は検出してない。土坑1は一辺が約1mを測り、他の土坑に比して小さい。土坑の上部が削平されている為に現状の大きさ・深さは異なると思われる。土坑内では炭を多量に検出した。遺物は土師器と炭化物以外は、出土していない。本土坑の特徴は、土坑の内側の壁面が強く火を受けて、赤変している事である。炭が認められた土坑としては、10Fトレンチ第3面の土坑20があるが、壁面と底部面で若干異なる。第4調査区においても同様な遺構が検出されており、大きさ・形状もほぼ同じである。11Dトレンチの土坑についてみれば、主軸方向を同じくするものがあるので、ある程度計画的に、規則的に配置されたと考えられる。土坑1と周囲に存在する土坑とが同じ機能を有していたかどうかは、埋土の土壌分析をしていないので、現在のところ不明と言わざるを得ないが、土坑1を含めて墓としての性格を考えたい。とくに土坑1や10Fトレンチの土坑20は火葬墓と推測される。なお先の立部所在遺跡でも、炭が充満していた一辺が約1mの焼土坑が、2基確認されており火葬墓と考えられている。その周辺では他に、木棺墓1基、土壙墓2基が確認されている。

11Dトレンチ南端部に位置する溝（溝2・5・17）は、耕作溝と関係があるかも知れない。溝2は灌漑的な溝で、他の溝は水溜的な遺構であろうか。また10Dトレンチで確認された段差は、後世の開墾によるものと考えられるが、第3調査区でも確認され、この地域では近世以降において盛んに耕地を段状に平坦化が成されたものと思われる。

8・9・10Eトレンチでは、希薄であった第4調査区3Eトレンチの西側に中世遺構の広がりを確認した。先ず座標X-159400ラインで見られる畦畔（土層断面観察による）は2Eトレンチの畦畔6と繋がり、3Eトレンチの畦畔7とも一連のものである。丁度このラインで段差を付けている箇所にあたるが、坪境の畦畔か。畦畔が築造される時期を示す明確な資料は、検出出来なかった。今後この地域の条里地割りを復元するにあたって、今後の周辺調査が期待される。

北端の溝14は3Eトレンチの土坑72に繋がり、また溝16は2・3Eトレンチの土坑45に繋がる。

この土坑に挟まれた内側で、ピット群や井戸・土坑・墓を確認した。ピットは掘立柱建物の柱穴と考えられる。建物が幾つか建てられていたものと思われる。建物は井戸によって大きく3グループに分けられる。井戸である土坑11を中心としたグループと、溝22から溝16の間の井戸2・3・土坑12を中心としたグループと、溝16から9Eトレンチの溝8の間の井戸1を中心としたグループとである。溝22から溝16の間では、数棟建てられていたようである。土坑9・10は建物の以降の時期である。

以上の建物に接して、墓が存在する。墓は確実なものとして2基存在し、不明なものとして3基存在する。前者はP69とP77である。後者は土坑6・P79・126である。前者はいずれも甕で、底部のみ残存していた。どちらも蔵骨器として使用される土器である。特にP77では、底部を円く打ち欠かれていた。遺物や骨等は検出していないが、甕を安置するためか土が敷かれているのを確認した。土坑6・P79は隣接して位置し、両者共にほぼ同じ大きさである。出土遺物は乏しく、その痕跡は見出せなかったが、大きさ等を考えるとその可能性もあるのではなかろうか。P126は2基のピットによって切られているが、瓦質土器の羽釜と甕がかるうじて残されていた。P126はP69とほぼ同じ大きさなので、土器埋納ピットとするよりか、墓として捉えた方がよいと思われる。

溝16は先述したように第4調査区の土坑45に続くが、遺物は多量に出土している。時期としては余り大差ないが、多量に出土している瓦の中に、写真112-1・図83-23の様な瓦が出土している。時期としては14世紀から15世紀の遺物が中心であるが、土坑45では「西域房」の文字が刻まれた灯明台が出土している。「西域房」については高山寺文書の中に見られ、その中で「西域房 證西」や「丹北郡松原法原寺」、「松原大臣寺」とある。奥書には承安二年（1172）と書かれている¹⁰。灯明台もこの時期に当てられよう。先の瓦もほぼこの時期に比定でき、平安時代後期頃と思われる。本遺物と酷似する瓦は、北西約4.5km離れた大和川今池遺跡の天美我堂5丁目に於いて出土している¹¹。大和川今池遺跡の瓦の時期も平安時代後期に位置付けられており、また写真112-3・図83-25と同様の瓦も出土している。溝16から出土した瓦の中には、日置荘遺跡の同時期の瓦と酷似するものもある。観音寺遺跡は、これらの遺跡との関連性が考えられる。観音寺遺跡の周辺の古代寺院としては、大和川今池遺跡と関係のある永興寺遺跡や、観音寺跡遺跡が挙げられ、観音寺跡遺跡は当遺跡の直ぐ西側に位置している。

9Eトレンチの南端部から10Eトレンチにかかるピット群については、何等かの建物跡と考えられ、第4調査区の3Eトレンチで検出されたピットの続きである。これらのピットは5Eトレンチの井戸2・3の近くに位置する。

10・11・12Fトレンチでは、第5調査区の調査で検出された平安時代初頭の遺構が西へ広がっていく事を確認した。遺構としては多数のピット、井戸、土坑、溝、落ち込みが存在する。第4調査区で検出された遺構と時期はあまり大差ないが、本トレンチではこの時期の遺構面を2枚確認している。上層の遺構面も入れると計3面になる。ピットは、第5調査区9Fトレンチの建物

4・5・7の続きであると考えられる。第5調査区の北端部に溝6が存在するが、これは屋敷地を画する溝と考えられている。今回の調査では、これに続く溝として溝21が相当するものと思われる。第5調査区では溝6の北側では、顕著な遺構は確認されていなかったが、本調査区では新たにピットを検出した。屋敷地を囲む北辺の溝の外側にも建物が建てられていた事になる。南端の溝13で遺物が纏まって出土している事は、この溝も屋敷地に係わる溝と考えたい。調査区で検出したピット群の近くには、井戸・土坑が幾つか存在し、これを中心として建物が位置する。井戸4からは、「東寺」と墨書された土師器が出土した。9Fトレンチの井戸6の続きである。時期は平安時代前期に位置付けられている。本調査区の土坑の中に、炭が認められる土坑は2基検出した。第5調査区においても同様な土坑が3基検出されており、いずれにも炭層と底部・壁面の赤変が確認されている。墓であろうか。

第3面では、平安時代初頭の建物以前の遺構の存在が明らかになった。小規模ではあるが何等かの生活痕跡であろうか。

以上簡単に調査成果の概略を纏めてみたが、多彩に亘る遺構について十分記述しきれていない。また多量の遺物についても殆ど整理が出来ておらず、本概報に載せているのはほんの一部であり、アトランダムにピックアップしたものを載せているだけと云うことを付け加えておきたい。

また巻末ではありますが、調査中に松原市教育委員会の足立俊彦氏、芝田和也氏、岡本武司氏から貴重な意見をお聞かせ頂いたにも係わらず、本書では十分に反映できなかった事を、深くお詫びいたします。

註-1. 「松原における小字名と小字図」『松原市史資料集』第4号、1975、3、松原市史編さん室

2. 瓦を実見して同範の可能性が大であると思われる。一部は下記の中で紹介されている。

『教育要覧』(昭和56年度版)1982、2、松原市教育委員会

「南河内の寺院-2-」『仏教伝来—その後』1995、10、東大阪市立郷土博物館

3. 山口之夫「第三章産業の発達、2. 水利と灌漑」『松原市史』第1巻、1985、12、松原市史編さん委員会

「三三 天保十四年七月 立部村明細帳」『松原市史』第3巻、資料編1、1978、3
松原市史編さん委員会

4. 芝田和也氏より御教示頂く。

『立部3丁目所在遺跡発掘調査現地説明会資料』1990、11

5. 同上。

6. 『丹上遺跡(その3・5)調査概要』1987、3、(財)大阪文化財センター

7. 明治18年測量、同20年製版、縮尺2万分の1、大日本帝国陸地測量部

註-1と同じ。

8. 足利健亮「第二章律令制下の丹比地方、3. 条里制」『松原市史』第1巻、1985. 12.
松原市史編さん委員会
9. 大津道は松原市教育委員会の調査で、その側溝と考えられる溝が検出されている。丹比道については、松原市教育委員会の市営住宅の工事に於いて調査されているが、時代的には古代まで逆上らないと聞いている。(財)大阪文化財センターMトレンチ溝2が丹比道に沿う溝なのか、新池から高見の里へ向かう斜向道に沿う溝かどうか、今後の調査が期待される。道・溝の時期を決めるのは非常にむづかしい面がある。後世に修復されたり、掘り返されたりされるからである。現状では、道・溝の周辺の遺跡、遺構を注意して調査をし、資料を積み上げて行かなければ成らないと考える。
10. 『松原市観音寺遺跡第2次発掘調査概要』1986. 3. (財)大阪文化財センター
宮川 満「第一章中世前期の丹比地方、2. 寺院と仏教」『松原市史』第1巻、1985. 12
松原市史編さん委員会
今回報告書に掲載できなかったが、その後の整理で同じ溝内から「西域房」と「應保」と線刻された灯明台が確認された。
11. 註-2と同じ。

参考文献

- (財)大阪文化財センター『基本マニュアル』1985. 3
 (財)大阪文化財センター『遺跡調査基本マニュアル』1988. 3
 大阪府教育委員会・(財)大阪文化財センター『丹上遺跡(その1)発掘調査概要書』1986. 3
 大阪府教育委員会・(財)大阪文化財センター『丹上遺跡(その2)調査の概要』1986. 3
 大阪府教育委員会・(財)大阪文化財センター『丹上遺跡(その3)調査の概要』1987. 3
 大阪府教育委員会・(財)大阪文化財センター『観音寺遺跡第一次発掘調査概要』
 大阪府教育委員会・(財)大阪文化財センター『松原市観音寺遺跡第二次発掘調査概要』
 大阪府教育委員会『陶邑Ⅰ』1980. 3～『陶邑Ⅳ』1987. 3
 中村 浩『和泉陶邑窯の研究』1981. 11
 中村 浩『古代窯業史の研究』1985. 5
 古代土器研究会編『古代の土器1』1992. 9～『古代の土器3』1994. 9
 松原市史編さん委員会『松原市史』第1巻、1985. 12
 松原市史編さん委員会『松原市史』第3巻、1978. 3
 大阪府教育委員会『大阪府文化財分布図』1986. 3
 大阪府教育委員会『大阪府文化財分布図』1991. 3
 大阪府教育委員会『大阪府文化財地名表』1990. 3

報告書抄録

ふりがな	たんじょういせき (その7) ・ かんのにじいせき (その3)							
書名	丹上遺跡 (その7) ・ 観音寺遺跡 (その3)							
副書名	主要地方道中央環状線改良工事に伴う発掘調査報告書							
巻次								
シリーズ名								
シリーズ番号								
編著者名	小野久隆							
編集機関	財団法人 大阪文化財センター							
所在地	〒536 大阪府大阪市城東区蒲生2丁目10番28号 TEL 06-934-6651							
発行年月日	1995年3月31日							
ふりがな 所収遺跡	ふりがな 所在地	コード		北緯 。' "	東経 。' "	調査期間	調査面積 (m ²)	調査原因
		市町村	遺跡番号					
たんじょういせき 丹上遺跡 かんのにじいせき 観音寺遺跡	おおさかみやまつぼら 大阪府松原 しなつべ 市立部	27217	大阪府分布図 松原市9・14	34°33'48"	135°34'3"	1992年10月5日	6,070	主要地方道 大阪中央環 状線改良工 事に伴う発 掘調査
				34°33'24"	135°34'6"	1993年3月25日		
遺跡名	種別	主な時期	主な遺構		主な遺物		特記事項	
丹上 観音寺	古墳 集落	古墳 奈良・平安 中近世	古墳・ピット列 (建物含む) 井戸・土坑 (焼土坑含む)・ 溝・落ち込み		石器 (石鏃等)・須恵器甕・杯蓋 瓦・黒色土器碗・瓦器碗・土師器 甕・土師器皿・湊焼き甕		古墳 建物 溝	

丹上遺跡 (その7) ・ 観音寺遺跡 (その3)

主要地方道大阪中央環状線
改良工事に伴う発掘調査報告書

発行 1995. 3. 31
財団法人 大阪文化財センター
〒536 大阪市城東区蒲生2丁目10-28
TEL 06-934-6651
印刷 株式会社 中島弘文堂

