

山口県埋蔵文化財センター調査報告 第80集

中 恋 路 遺 跡

2012

財団法人 山口県ひとづくり財団

山口県埋蔵文化財センター

山口県埋蔵文化財センター調査報告 第80集

なか こい じ い せき
中 恋 路 遺 跡

2012

財団法人 山口県ひとづくり財団

山口県埋蔵文化財センター

序

本書は、一般県道宮野上山口停車場線単独道路改良事業に伴い、山口県防府土木建築事務所から委託を受け、山口県ひとづくり財団が実施した山口市宮野下に所在する中恋路遺跡発掘調査の記録をまとめたものです。

発掘調査の結果、弥生時代の竪穴住居や室町時代の掘立柱建物などを確認することができ、宮野地区の歴史を知るうえで貴重な成果を得ることができました。

本書が文化財保護に対する理解を深め、教育ならびに学術研究や郷土史を知る資料として広く活用されることを期待するものであります。

最後になりましたが、発掘調査の実施・報告書の作成にあたり、ご指導・ご協力いただいた関係各位に対し、厚くお礼申し上げます。

平成 24 年 3 月

財団法人 山口県ひとづくり財団
理事長 藤 井 俊 彦

例 言

- 1 本書は、平成 23 年度に実施した中恋路遺跡（山口県山口市宮野下地内）の発掘調査報告書である。
- 2 調査は財団法人山口県ひとつくり財団が山口県防府土木建築事務所の委託を受けて実施した。
（契約名：一般県道宮野上山口停車場線単独道路改良（特定・指）工事に伴う埋蔵文化財調査業務委託 第 1 工区）
- 3 調査組織は、次のとおりである。
調査主体 財団法人山口県ひとつくり財団 山口県埋蔵文化財センター
調査担当 主任調査研究員 小 南 裕 一
文化財専門員 米 澤 昭 信
調 査 員 岩 崎 麻衣子
- 4 調査にあたっては、山口県教育委員会、山口市教育委員会、山口県防府土木建築事務所ならびに地元関係各位から協力・援助を得た。
- 5 本書の図 1 は国土地理院発行の 2 万 5 千分の 1 地形図「山口」・「仁保」を複製使用した。
- 6 本書で使用した方位は、国土座標（世界測地系）の北で示している。また、標高は海拔高度（m）である。
- 7 本書で使用した土色の色調の表記は、農林水産省農林水産技術会議事務局（監修）『新版標準土色帖』Munsell 方式による。
- 8 図版中の遺構・遺物番号は、実測図の遺構・遺物番号と対応する。
- 9 本書で使用した遺構略号は、次のとおりである。
S B：掘立柱建物 S K：土坑 S P：柱穴
S I：竪穴住居 S T：墓 S X：性格不明遺構
- 10 本書の作成・執筆は、小南・米澤・岩崎が共同で行い、編集は小南が行った。

本文目次

I 遺跡の位置と環境	1
II 調査の経緯と概要	3
III 調査の成果	5
1 遺構	5
2 遺物	19
IV まとめと考察	27

挿図目次

図 1 遺跡の位置と周辺の主な遺跡	1
図 2 調査区設定図	3
図 3 竪穴住居跡実測図	5
図 4 検出遺構実測図 (1)	7
図 5 検出遺構実測図 (2)	8
図 6 遺構集中区① (Loc. 1)	10
図 7 遺構集中区② (Loc. 2)	11
図 8 掘立柱建物跡実測図 (1)	13
図 9 掘立柱建物跡実測図 (2)	14
図 10 掘立柱建物跡実測図 (3)	15
図 11 掘立柱建物跡実測図 (4)	16
図 12 掘立柱建物跡実測図 (5)	17
図 13 弥生時代遺構出土遺物	19
図 14 中世期主要遺構出土遺物	21
図 15 弥生～中世期遺構出土遺物	22
図 16 中・近世出土遺物	23

表目次

表 1 掘立柱建物一覧表	18
表 2 出土土器観察表	24～26

図版目次

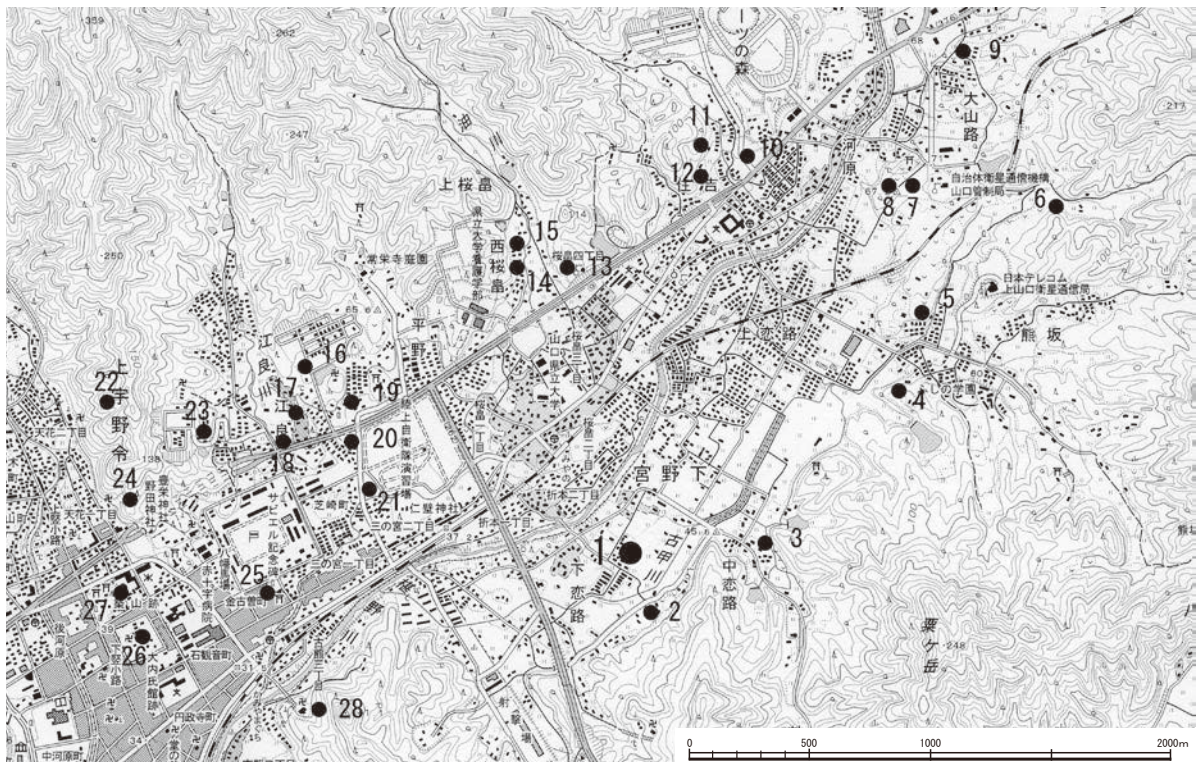
- 図版 1 調査区遠景
- 図版 2 調査区全景
- 図版 3 I 地区全景
II 地区全景
- 図版 4 I 地区遺構密集区
I 地区遺構密集区（北東から）
- 図版 5 I 地区遺構密集区（南西から）
I 地区遺構密集区（北西から）
- 図版 6 II 地区完掘状況（西から）
II 地区完掘状況（北から）
- 図版 7 I 地区 円形竪穴住居跡検出状況（南東から）
I 地区 円形竪穴住居跡掘込状況（南東から）
- 図版 8 I 地区 円形竪穴住居跡完掘状況（南東から）
S T 1 遺物出土状況（南西から）
- 図版 9 S K 1 土層断面（南西から）
S K 1 遺物出土状況（南西から）
- 図版 10 S P 107 遺物出土状況（西から）
S P 182 上層遺物出土状況（西から）
S P 182 下層遺物出土状況（西から）
S P 398 遺物出土状況（西から）
S P 405 遺物出土状況（西から）
S P 427 遺物出土状況（西から）
S P 475 遺物出土状況（西から）
S P 537 遺物出土状況（南東から）
- 図版 11 I 地区拡張部完掘状況（北東から）
I 地区拡張部完掘状況（西から）
- 図版 12 出土遺物①
- 図版 13 出土遺物②
- 図版 14 出土遺物③
- 図版 15 出土遺物④
- 図版 16 出土遺物⑤
- 図版 17 出土遺物⑥
- 図版 18 出土遺物⑦

I 遺跡の位置と環境

中恋路遺跡は、山口県山口市宮野下中恋路に位置する。山口市北東部の宮野地区は、北に涼山など500 m級の荒谷山地が広がり、東は東方便山を境に同市仁保地区と、南は西方便山など200～350 m程の山々が内地区と接し、西だけが緩やかな平地によって市街地へと開けている。地区の中央には榎野川が流れ、川を中心に小起伏山地の裾部で小高い扇状地を持つ右岸地域と、広い谷底平野の左岸地域に分かれる。中恋路遺跡は榎野川と、その支流である古甲川に挟まれた地点に所在する。

宮野地区は山口市内でも遺跡数の比較的少ない場所であるが、ここで最も古い生活の痕跡が見て取れるのは縄文時代からである。平成元（1989）年に同地区で初めて調査が行われた屋敷遺跡では縄文時代前期と後期の土器片が出土し、翌年の桜畠遺跡の調査では市内初となる後期の竪穴住居跡が検出された。時期の特定できる遺物や遺構の発見により、川に向かって緩傾斜をなす扇状地端の土地が縄文人の生活の基盤として確実に機能していたことが分かる。

弥生～古墳時代の遺跡としては、上の山古墳群をはじめとして、殿山古墳、平野古墳、三宮古墳などがあり、主に榎野川右岸の小高い丘陵裾に集中している。上の山古墳群で発見された方形台状墓の構築時期は、出土した小型鍛造鉄刃や高坏などから弥生時代終末頃とされており、当地域における古墳時代への移行を考える上で貴重な資料となっている。なおこうした古墳群に関連する集落跡は希薄であるが、山口市教育委員会が平成14（2002）年に実施した中恋路遺跡の調査では、古墳時代後期の竪穴住居が密集して確認されている。



- 1 中恋路遺跡 2 新城河内遺跡 3 古寺遺跡 4 熊坂遺跡 5 下岡遺跡 6 宮野河内遺跡 7 宮野岡の原遺跡 8 岡原古墳
- 9 大山路遺跡 10 宮の前遺跡 11 殿山古墳 12 上恋路古墳 13 桜畠遺跡 14 庵河内遺跡 15 上の山古墳群
- 16 初瀬遺跡 17 江良遺跡 18 屋敷遺跡 19 平野古墳 20 竹の花遺跡 21 三の宮古墳 22 七尾山城跡 23 七尾山古墳
- 24 八幡窯跡 25 大道寺遺跡 26 大内氏館跡 27 築山館跡 28 古熊遺跡

図1 遺跡の位置と周辺の主な遺跡

古代の宮野は、平安時代の承平4(934)年頃編纂の「和名類聚抄」で神前郷と呼ばれており、これは元々この土地で祀られていた仁壁神社の前に開けた郷を意味する。鎌倉時代初期の建久6(1195)年の「東大寺領宮野庄田畠等立券文」で宮野庄へと記載が変わり、この文書から平安時代以降、東大寺の荘園として周防国衙の管理の下、条里制による土地開発が始まったことが窺われる。

鎌倉時代後期、勢力を拡大した大内氏と側近達による宮野庄の横領、私領化がはじまると、それまでの東大寺との関係は弱まり、やがて途絶えていく。大内氏は、隣接する山口盆地内に大内氏館や築山館などを次々に築き栄華を誇った。宮野地区でも江良遺跡、庵河内遺跡で青磁、白磁など大内時代の海外交易の象徴ともいえる輸入陶磁器が多く出土し、それらが民間にも浸透している様子は大内氏の色濃い影響を窺わせる。また、寺社関連遺跡である初瀬遺跡では京都系土師器皿が出土しており、大内氏館との直接的な関係も考えられる。当地域の中世集落遺跡としては、前述した江良遺跡、庵河内遺跡以外に桜畠遺跡、宮の前遺跡、新城河内遺跡などがあげられるが、桜畠遺跡では掘立柱建物跡や多数の柱穴群、建物区画用の溝はもちろん井戸、広場、墓なども共に発見され、中世の集落構造を窺ううえで貴重な資料となった。

大内義隆滅亡後の永禄12(1569)年には、山口を支配下に置いていた毛利氏と、大内氏復興を目指す大内輝弘との間に争いが起こり、宮野地区も合戦の舞台となった。その後、山口を完全支配した毛利氏は、関ヶ原の戦いに敗れ、萩に拠点を移したが、この時宮野地区の大部分も、萩藩の直轄地となった。寛永2(1625)年には藩財政の立て直しのために検地が実施され、宮野庄の呼称はこれより宮野村となり、農村地域としての歴史を歩んできたが、約50年の時を経て、昭和16(1941)年に山口市と合併し現在に至っている。

ところで遺跡名の恋路という名前は、元は越道という表記であったことが防長風土注進案よりわかる。それには「越道ノ里 今恋路ト作り」とだけあり、具体的な理由は明記されていない。ちなみに越道とは仁保や大内方面へ通じる山越えの里という意味で、この点から当時の中恋路遺跡周辺は、交通の要所であったことが窺える。

〈引用・参考文献〉

- 山口県教育委員会・山口県埋蔵文化財センター編『屋敷遺跡』建設省山口工事事務所・山口県教育委員会 1990年
山口県教育委員会・山口県埋蔵文化財センター編『桜畠遺跡』建設省山口工事事務所・山口県教育委員会 1991年
山口県埋蔵文化財センター編『庵河内遺跡・上の山古墳群』山口県教育委員会 1994年
山口県文書館『防長風土注進案』第12巻 山口宰判 上 1960年
山口県地方史学会『防長地下上申』第2巻 1979年
山口市教育委員会『初瀬遺跡』1994年
山口市教育委員会『宮の前遺跡』1995年
山口市教育委員会『山口市内遺跡細分布調査〈宮野地区〉』1996年
山口市教育委員会「新城河内遺跡 第1次調査」『山口市埋蔵文化財年報1』 2002年
山口市史編集委員会『山口市史』山口市 1982年
田村哲夫編『宮野八百年史』宮野八百年史刊行会 1981年

Ⅱ 調査の経緯と概要

一般県道宮野上山口停車場線単独道路改良事業に伴い、山口県山口土木建築事務所（当時）から、路線予定地内の埋蔵文化財有無についての照会があり、山口県教育委員会社会教育・文化財課は平成21年度11月に対象地の試掘調査を行った。

試掘調査の結果、柱穴等の遺構が密集して分布する状況が確認され、県教育委員会は本調査が必要である旨を回答した。そしてこの結果を受け、防府土木建築事務所（平成22年度より山口土木建築事務所と統合）は財団法人山口県ひとつくり財団・山口県埋蔵文化財センターに発掘調査を委託し、平成23年度に業務を実施することとなった。

平成23年4月1日付けで調査の委託契約が締結され、発掘調査届の準備など各種手続きを進めていった。4月18日には防府土木建築事務所の担当者と現地で行った打ち合わせを行ったが、この際、調査予定範囲に含まれる水田部分で今年度耕作が行われることが明らかとなった。この問題に関しては、とりあえず耕作部分については手を着けず、収穫が終わる秋以降に調査を行うことで解決が計られ、契約変更の可能性を含めて委託者側との合意がなされた。

連休明けの5月9日には調査事務所となるプレハブを設置し、翌日からは重機を用いた表土除去を開始したが、調査区に関しては、南西側をⅠ地区、道路を挟んで北東側をⅡ地区と命名し（図2）、調査を進めることにした。表土除去の過程で、Ⅰ地区中央付近では多量の柱穴が検出され、また竪穴住居と思われる円形のプランが確認されるなど、遺跡の全体像が明らかとなってきた。

5月16日からは作業員を投入し、壁面の清掃や遺構検出作業に取りかかったが、これらの作業は6月上旬にはほぼ終了し、次いで遺構の掘り込み作業に入った。また、こうした作業と併行して、個

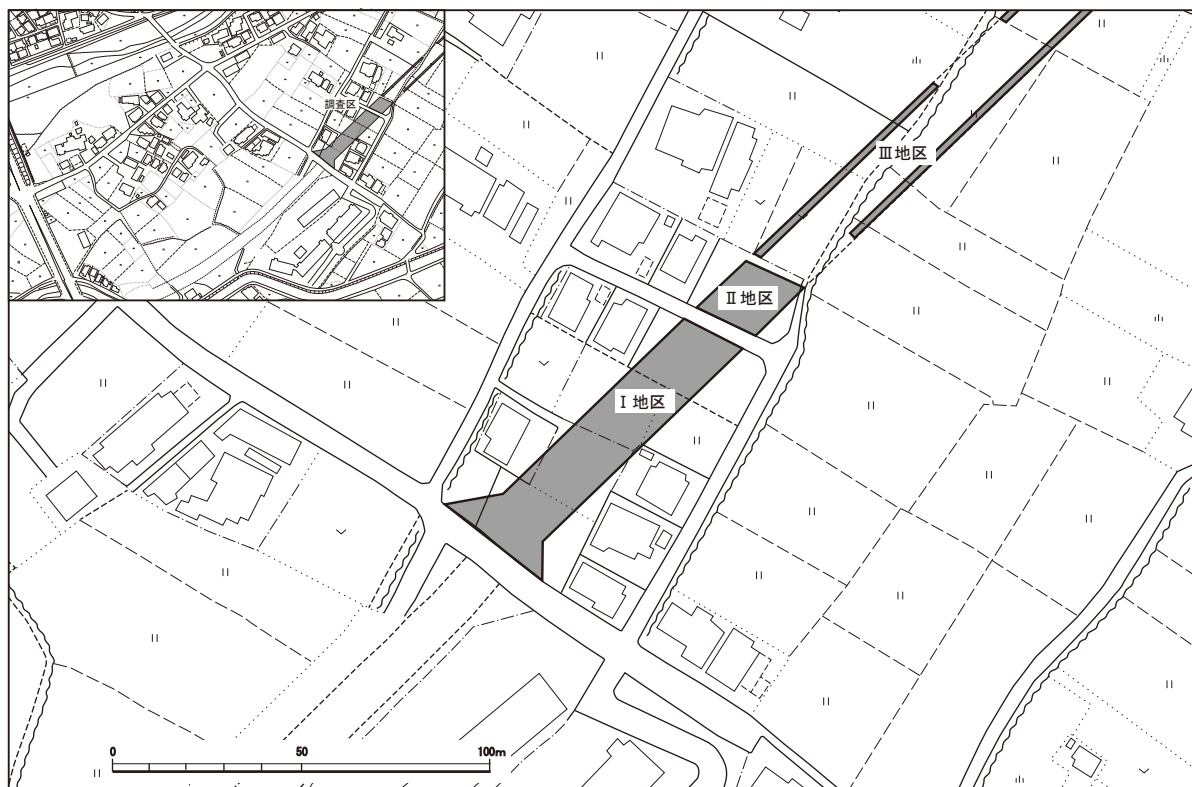


図2 調査区設定図

別図面の作成や写真撮影を行い、遺構の記録化を進めていった。

6月中旬以降は梅雨のため、作業の進行はやや鈍ったが、排水を繰り返しつつ、掘り込みと清掃を進め、7月12日には空中写真撮影を実施した。その後、グリッド実測を実施し、8月上旬には現地におけるすべての作業を終了した。

現地調査終了後、記録した図面の整理や、出土遺物の実測作業等を行い、報告書作成の準備を進めていたが、9月下旬、防府土木建築事務所から山口県教育委員会社会教育・文化財課を通じて、収穫



I・II地区表土除去

の終了により水田部分の調査が可能になったという連絡とともに、工事予定路線内の擁護壁設置に伴い、次年度以降の調査予定範囲の一部について先行して調査が可能かどうか打診があった。そこで山口県埋蔵文化財センターは防府土木建築事務所と協議を行い、年度当初に締結した契約を変更するかたちで追加部分を発掘調査することとなった。また、これを受けて10月3日には山口市教育委員会に発掘調査届を提出するとともに、調査にむけての諸準備を開始した。



作業風景

11月2日より該当部分の表土除去を開始し、7日からは作業員を投入して遺構検出や掘り込みを行った。擁護壁工事の進行上、まずI地区の残存部分である水田下の調査からはじめ、柱穴や近現代の攪乱坑等の調査・記録作成を行い、14日には該当部分を工事業者に引き渡した。また、次年度以降の調査予定地は、II地区の北東側に位置するが、その調査範囲の両脇に擁護壁を設置するため、幅2m×80mの範囲で調査を実施した(III地区)。このIII地区では、古代～中世の柱穴や溝状遺構、土坑等を検出することができたが、その調査成果については次年度以降の発掘調査成果と併せて報告する予定であるので、本報告書では取り上げない。



III地区表土除去

III地区の調査も天候に恵まれ、順調に進み、実測図作成や写真撮影等の作業も11月末にはほぼ終了し、12月5日には擁護壁工事業者に現場を引き渡すことができた。

その後、山口県埋蔵文化財センターにて、出土遺物の実測作業や写真撮影、検出遺構図面の整理等を行い、この報告書を刊行するに至った。

Ⅲ 調査の成果

1 遺構

今回の発掘調査区で遺構の密集度が高いのはⅠ地区であり、特にⅠ地区中央部では遺構が密集して検出された。遺構の主たるものは柱穴であり、これらは掘立柱建物を構成する柱穴であると考えられるが、密集するがゆえに復元が困難な面がある。一方Ⅱ地区は、Ⅰ地区と比較して遺構の密集度が低かったが、掘立柱建物を構成する柱穴が複数確認できた。

今回の調査で検出されたのは、竪穴住居1棟、掘立柱建物26棟、土坑16基のほか、柱穴約1000個、性格不明遺構などであり、大部分は中世後半期に位置付けられるものである。以下、主なものについて取り上げ説明を行いたい。

住居跡

SI1 (図3 図版7・8) Ⅰ地区の中央部遺構密集区西端部に位置し、平面形は円形を呈するものと考えられる。検出されている部分の最深部は22cm。遺構のほぼ3分の2は調査区外にあるため、炉跡等は確認できず、支柱穴の配置も明確ではない。遺構内のSP617(図版7)から弥生時代中期に比定される壺(図13:1)が出土しており、遺構の年代を決定する重要な資料となっている。

土坑

SK1 (図4 図版9) Ⅰ地区の中央部遺構密集区中央西側、SB14の内部東側、SB15の内部南端に位置する。近隣にSK2・3が存在する。平面形は長軸134cm、短軸88cmの不整楕円形を呈する。深さは最大で22cm。最上層は黒褐色粘質土層で、その直下に褐色で粘性が強い焼土層が存在する。最下層

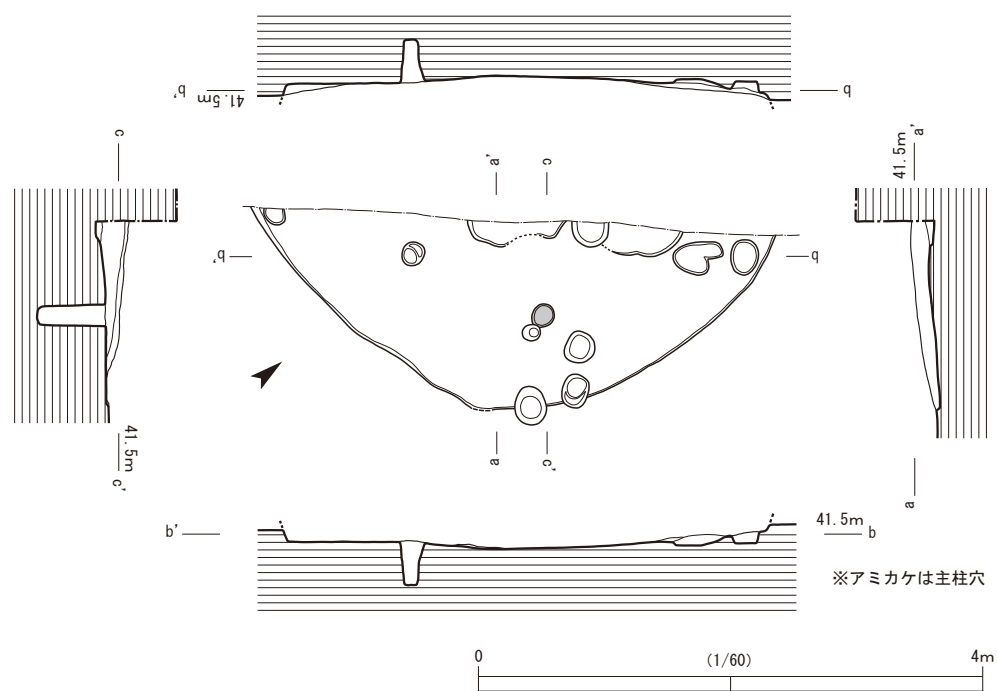


図3 竪穴住居跡実測図

の暗褐色粘質土層からは、弥生時代終末期と考えられる高坏（図 13:4・5）などが出土した。平面形や埋土、土器の出土状況から廃棄土坑であると考えられる。

SK2（図4） I地区の中央部遺構密集区中央西側、SB14の中央南側、SK1の南西側に位置する。平面形は長軸61cm、短軸39cmの不整楕円形を呈する。深さは最大で13cm。埋土からは、土師器片や土師器の皿（図14:8）が出土した。

SK3（図4） I地区の中央部遺構密集区中央西側、SB15の中央部、SB16の内部西端、SK1の北側に位置する。平面形は長軸58cm、短軸51cmの楕円形を呈する。断面形は逆台形状を呈し、深さは最深部で12cm。埋土からは土師器片が出土したものの、図示できるような資料はない。

SK7（図4） I地区の中央部遺構密集区北西端、SB17の北縁部、SB21の内部北西端に位置し、SK8の南側に接している。平面形は直径69cmでほぼ円形を呈し、深さは最深部で23cm。埋土からは、土師器片や土師器の皿（図14:9）が出土した。

SK8（図4） I地区の中央部遺構密集区北西端、SB21の北西縁部に位置し、SB16の内部西端、SK7の北側に接する。平面形は長軸100cm、短軸84cmの不整楕円形を呈する。底面は二段掘りで、中央部付近が溝状に掘り込まれている。深さは最深部で23cmを測る。埋土からは、土師器片や土師器の坏（図14:10）が出土した。

SK14（図5） II地区の北部に位置する。平面形は長軸135cm、短軸128cmの不整楕円形を呈する。深さは最大で35cm。埋土からは、須恵器坏蓋（図14:7）が出土し、底面では自然礫が据え置かれたような状態で検出された。出土遺物から遺構の時期は古代の可能性もあるが、断定はできない。

墓

ST1（図5 図版8） I地区の中央部遺構密集区の南西端、SB5の南側に位置する。墓坑は長さ90cm、最大幅53cmの長方形を呈し、残存する深さは7cm、主軸方位はN53°Wである。遺構検出面で土師器坏（図14:6）が据え置かれたような状態のまま出土した。人骨等は遺存せず、木棺痕跡および鉄釘も確認されなかったが、平面形態や遺物の出土状況などから墓と判断した。

柱穴

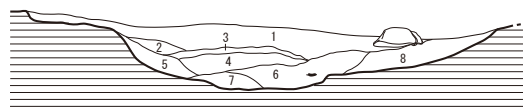
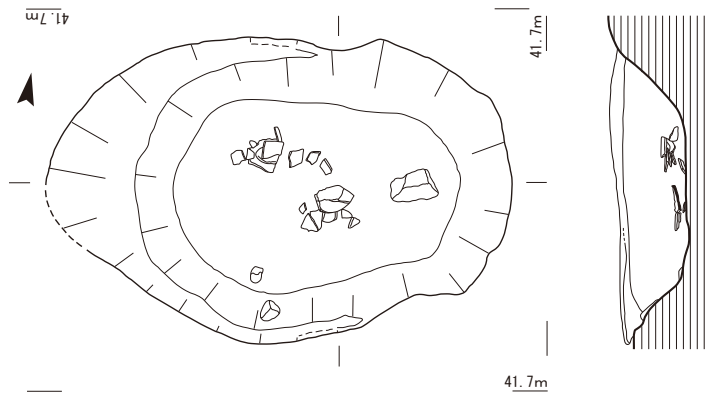
SP107（図5 図版10） 直径17cm、深さは11cmである。遺構検出面で、ほぼ完形の土師器坏（図15:57）が出土した。

SP182（図5 図版10） 直径25cm、深さは32cmである。二段掘りされており、土層の中位付近で礫とともに白磁皿・土師器皿、やや下層から礫とともに土師器坏・羽釜が出土した（図14:36～40）。建物の廃絶時に根石とともに遺物を廃棄したものと考えられ、地鎮的な行為が推測される。

SP405（図5 図版10） 直径21cm、深さは9cmである。底部付近より、ほぼ完形の土師器皿（図15:47）が出土した。

SP537（図5 図版10） 直径25cm、深さは8cmである。比較的浅い柱穴であるが、埋土内より多数の土師器片及び土師器坏（図15:70）が出土した。

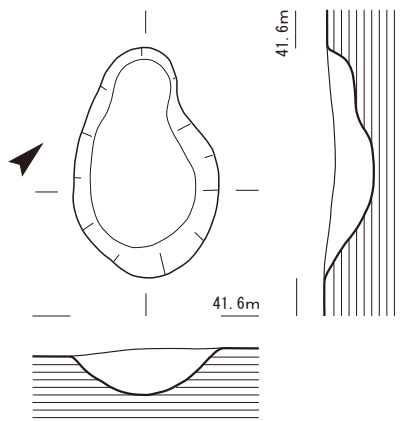
SK1



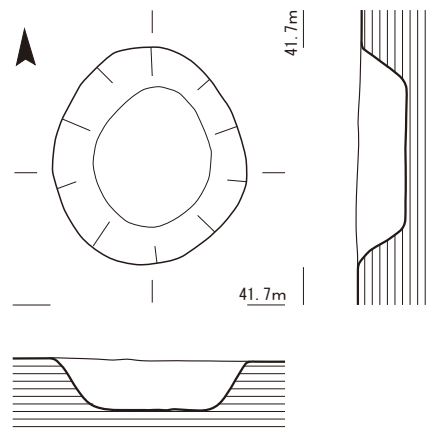
土層凡例

- 1 黒褐色粘質土 (7.5YR 3/2)
- 2 褐色粘質土 (7.5YR 4/4)
- 3 褐色粘質土 (7.5YR 4/6) → 焼土層
- 4 暗赤褐色粘質土 (5YR 3/2)
- 5 にくい黄褐色粘質土 (10YR 5/4)
- 6 暗褐色粘質土 (10YR 3/4)
- 7 にくい黄褐色粘質土 (10YR 6/4) → 地山ブロック
- 8 黒褐色粘質土 (10YR 2/3)

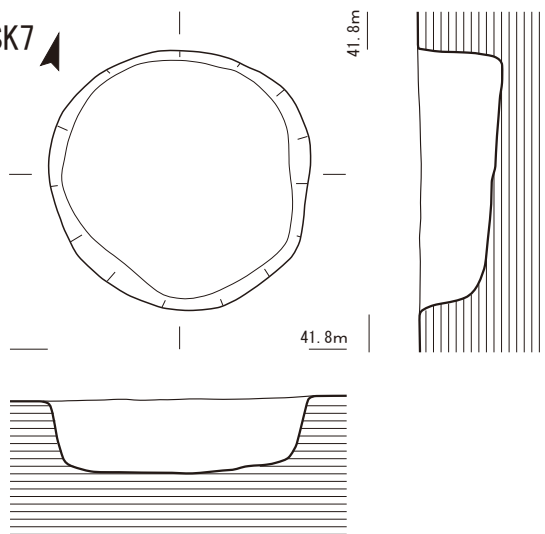
SK2



SK3



SK7



SK8

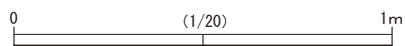
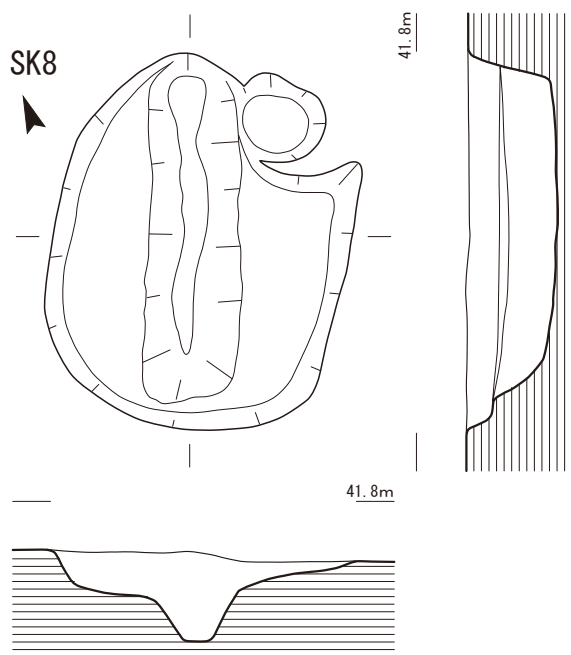


図4 検出遺構実測図 (1)

SK14

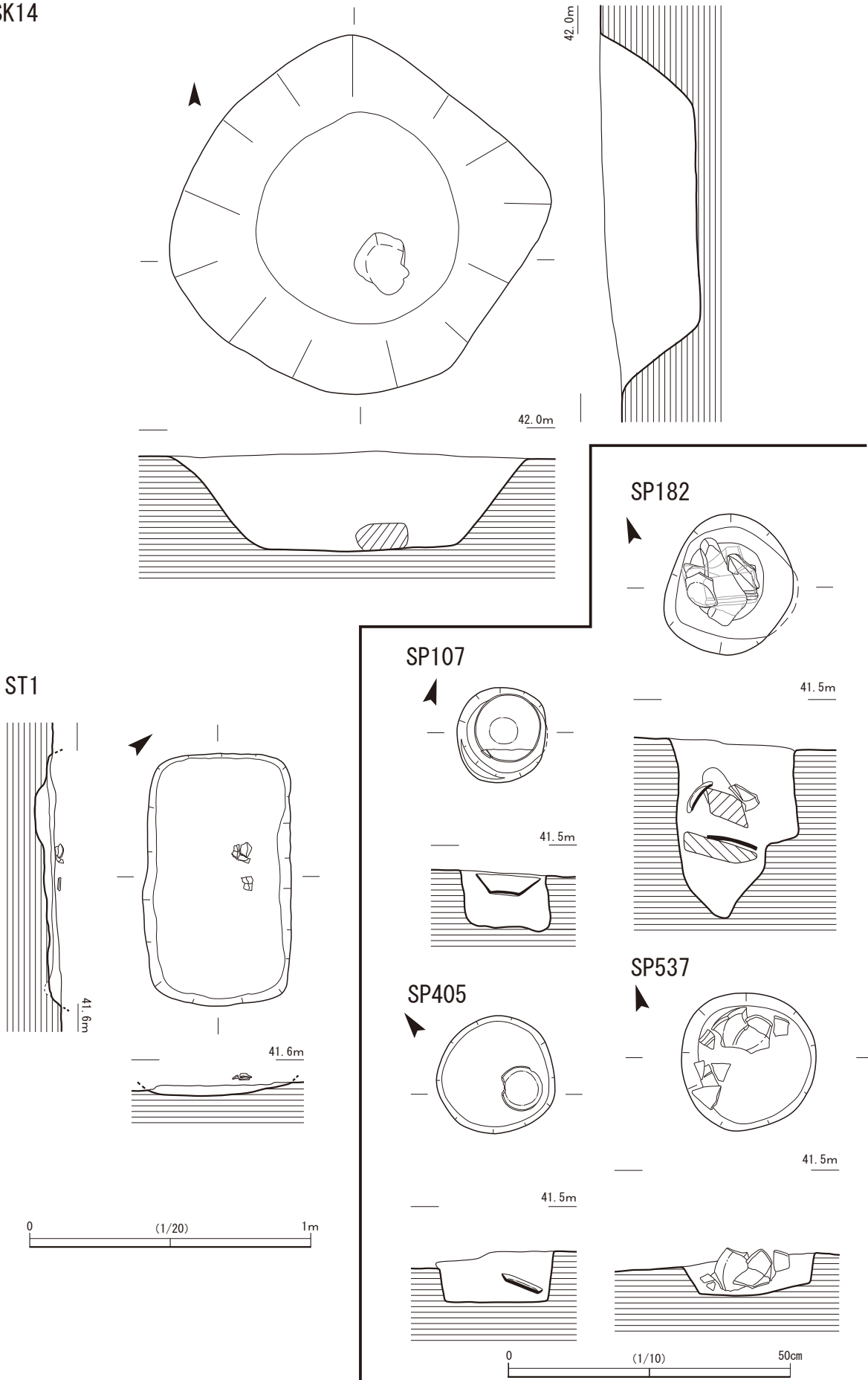


图5 検出遺構実測図 (2)

掘立柱建物

掘立柱建物跡は26棟復元できたが、その大部分がI地区中央付近に集中する柱穴によって構成されるものである。この柱穴密集区域における掘立柱建物の復元案については図6・7に示すとおりである。

ここでは主なものを取り上げ、説明を行いたい。

SB1 (図8) I地区南東端に位置する建物跡で、桁行3間(6.7 m)×梁行2間(4.8 m)、床面積32.16 m²を測る。棟方向はN26°Eである。構成柱穴からは土師器片等が出土しているが、詳細な年代を判断できるものはない。

SB2 (図8) I地区中央部遺構密集区の南西端に位置する建物跡で、桁行2間(5.0 m)×梁行2間(3.9 m)、床面積19.50 m²を測る。棟方向はN60°Wで、重複するSB3とは棟方向が異なっている。構成柱穴であるSP572からは土師器の坏(図14:11)が出土した。これらの遺物から判断して、本掘立柱建物の年代は14世紀以降と考えることができる。

SB3 (図8) I地区中央部遺構密集区南西端に位置する建物跡で、桁行2間(5.3 m)×梁行1間(3.2 m)、床面積16.96 m²を測る。棟方向はN40°Eで、重複するSB2とは棟方向が異なっている。構成柱穴からは、土師器片等が出土しているが、詳細な年代については不明である。

SB6 (図9) I地区中央部遺構密集区の南東部に位置する建物跡で、桁行3間(4.9 m)×梁行3間(4.7 m)、床面積23.03 m²を測る。棟方向はN48°Eで、重複するSB7とはほぼ同じ、隣接するSB5とは棟方向が異なっている。構成柱穴であるSP398からは土師器の坏(図14:19)、SP475からは土師器の坏(図14:18)・皿および石鍋(図14:20)、SP480からは土師器の坏(図14:17)が出土した。これらの遺物から判断して、本建物の所属年代は14世紀～15世紀前半代に位置付けられよう。

SB8 (図9) I地区中央部遺構密集区の南西部に位置する建物跡で、桁行3間(6.4 m)×梁行1間(2.1 m)、床面積13.44 m²を測る。棟方向はN30°Eで、重複するSB9とは棟方向が同じであるが、SB10とは異なっている。弥生時代の竪穴住居跡と西側で接し、構成柱穴であるSP376は竪穴住居を切っており、埋土から土師器坏(図14:16)が出土した。またSP427からは、土師器片(図14:13～15)が出土しており、これらの遺物から判断して、本掘立柱建物の年代は14世紀後半頃と考えることができる。

SB9 (図8) I地区中央部遺構密集区南西部に位置する建物跡で、桁行4間(6.9 m)で梁行は2間と考えられるが、半分以上が調査区外に埋存するため、全体像は不明。棟方向はN32°Eで、重複するSB8と棟方向を同じくする。構成柱穴からは、土師器片等が多く出土しているが、これらの遺物から本建物の詳細な年代を決定することは困難である。

SB11 (図10) I地区中央部遺構密集区中央に位置する建物跡で、桁行3間(6.1 m)×梁行1間(2.4 m)。床面積14.64 m²を測る。棟方向はN62°Wで、重複するSB12とはほぼ同じ、近接するSB13とは異なっている。構成柱穴であるSP306からは、土師器皿の一部(図14:21)が出土した、こうした遺物から判断して、本掘立柱建物の年代は15世紀後半以降と考えることができる。

SB12 (図10) I地区中央部遺構密集区中央東側に位置する建物跡で、桁行2間(4.8 m)×梁行1間(3.3 m)。床面積15.84 m²を測る。棟方向はN61°Wで、重複するSB11とはほぼ同じであるが、SB13とは異なっている。建物の構成柱穴からは、土師器片や瓦質土器の播鉢底部(図14:22)などが



图6 遺構集中区①(Loc.1)

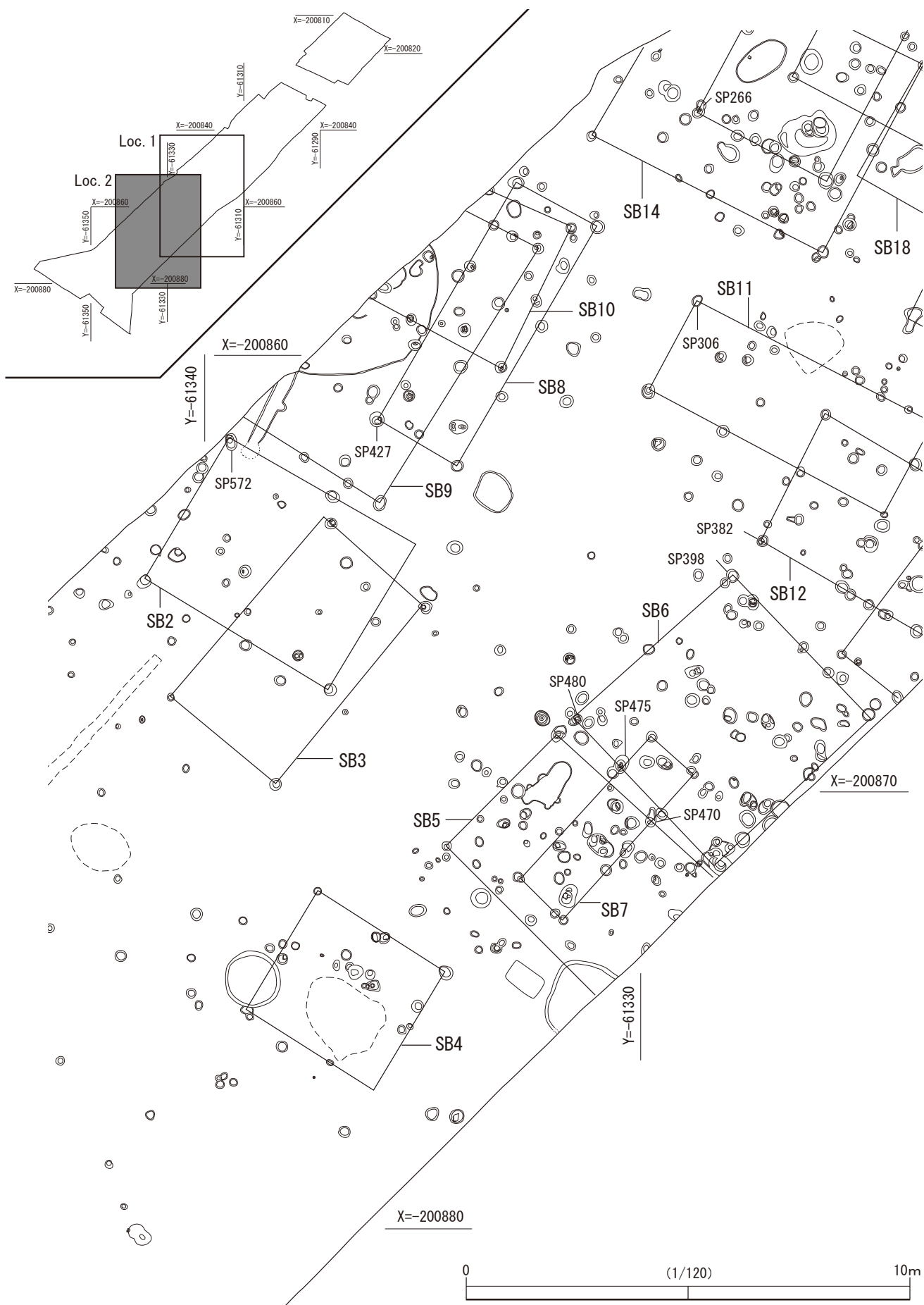


图7 遺構集中区②(Loc.2)

出土した。これらの遺物から判断して、本掘立柱建物の年代はおおよそ 15 世紀代と考えることができる。

SB15 (図10) I 地区中央部遺構密集区北西端に位置する建物跡で、桁行 5 間 (8.6 m) × 梁行 2 間 (3.4 m)。床面積 29.24 m²を測る。棟方向は N28° E で、重複する SB16・17、近接する SB18 とはほぼ同じであるが、SB14 とは異なっている。構成柱穴である SP86 からは土錘 (図 16:91)、SP240 からは土師器の皿 (図 14:23・24)、SP266 からは土師器の坏 (図 14:25) が出土した。これらの遺物から判断して、この建物は 15 世紀代の所産として位置付けられよう。

SB16 (図11) I 地区中央部遺構密集区北西部に位置する建物跡で、桁行 2 間 (4.4 m) × 梁行 2 間 (4.5 m) で北庇が付く。床面積 24.30 m²を測り、棟方向は N28° E で、重複する SB15・17・18 とはほぼ同じである。構成柱穴である SP223 からは、土師器坏の一部 (図 14:26) が出土した。これらの遺物から判断して、本掘立柱建物の年代はおおよそ 14 世紀後半頃と考えることができる。

SB17 (図11) I 地区中央部遺構密集区北西部に位置する建物跡で、桁行 3 間 (4.6 m) × 梁行 2 間 (3.7 m)。床面積 17.02 m²を測る。棟方向は N30° E で、重複する SB15・16・18・22 とはほぼ同じであるが、SB21 とは異なる。構成柱穴の SP129 からは、土師器の坏 (図 14:27) などが出土しており、これらの遺物から判断して、この建物の年代は 14 世後半頃と考えることができる。

SB18 (図11) I 地区中央部遺構密集区北西部に位置する建物跡で、桁行 3 間 (5.8 m) × 梁行 1 間 (2.6 m)。床面積 15.08 m²を測る。棟方向は N30° E で、重複する SB16・17、隣接する SB19 とはほぼ同じである。構成柱穴からは、土師器片等が出土しているが、これらの遺物から建物の年代を決定することは難しい。

SB20 (図11) I 地区中央部遺構密集区北東部に位置する建物跡で、桁行 3 間 (6.0 m) × 梁行 1 間 (2.5 m)。床面積 15.00 m²を測る。棟方向は N34° E で、重複する SB19 とはほぼ同じである。構成柱穴からは、土師器の小片が出土しているのみで、建物の年代を判断できる資料はない。

SB21 (図12) I 地区中央部遺構密集区北部に位置する建物跡で、桁行 3 間 (6.1 m) × 梁行 3 間 (5.8 m)。床面積 35.38 m²を測る。棟方向は N62° W で、重複する SB15・16・17・22 とは異なる。構成柱穴である SP46 からは、土師器の皿 (図 14:28) が出土した。これらの遺物から判断して、この建物の年代は 15 ~ 16 世紀と考えることができる。

SB24 (図12) II 地区南端に位置する建物跡で、桁行 2 間 (3.8 m) × 梁行 1 間 (2.5 m)。床面積 9.50 m²を測る。棟方向は N25° E で、重複する SB25 とはほぼ同じである。構成柱穴からは、土師器片が出土したのみで、建物の年代は不明である。

SB25 (図12) II 地区南部に位置する建物跡で、桁行 2 間 (3.0 m) × 梁行 1 間 (2.7 m)。床面積 8.10 m²を測る。棟方向は N27° E で、重複する SB24、近接する SB26 とはほぼ同じである。構成柱穴である SP770 からは、土師器の皿の底部 (図 14:29) が出土した。これらの遺物から判断して、本掘立柱建物の年代は 15 世紀以降と考えることができる。

SB26 (図12) II 地区西部に位置する建物跡で、桁行 2 間 (3.0 m) × 梁行 1 間 (1.6 m)。床面積 4.80 m²を測る。棟方向は N27° E で、近接する SB25 と同じである。構成柱穴からは、土師器片等が出土しているが、小片のため年代決定の資料とは成り得ない。

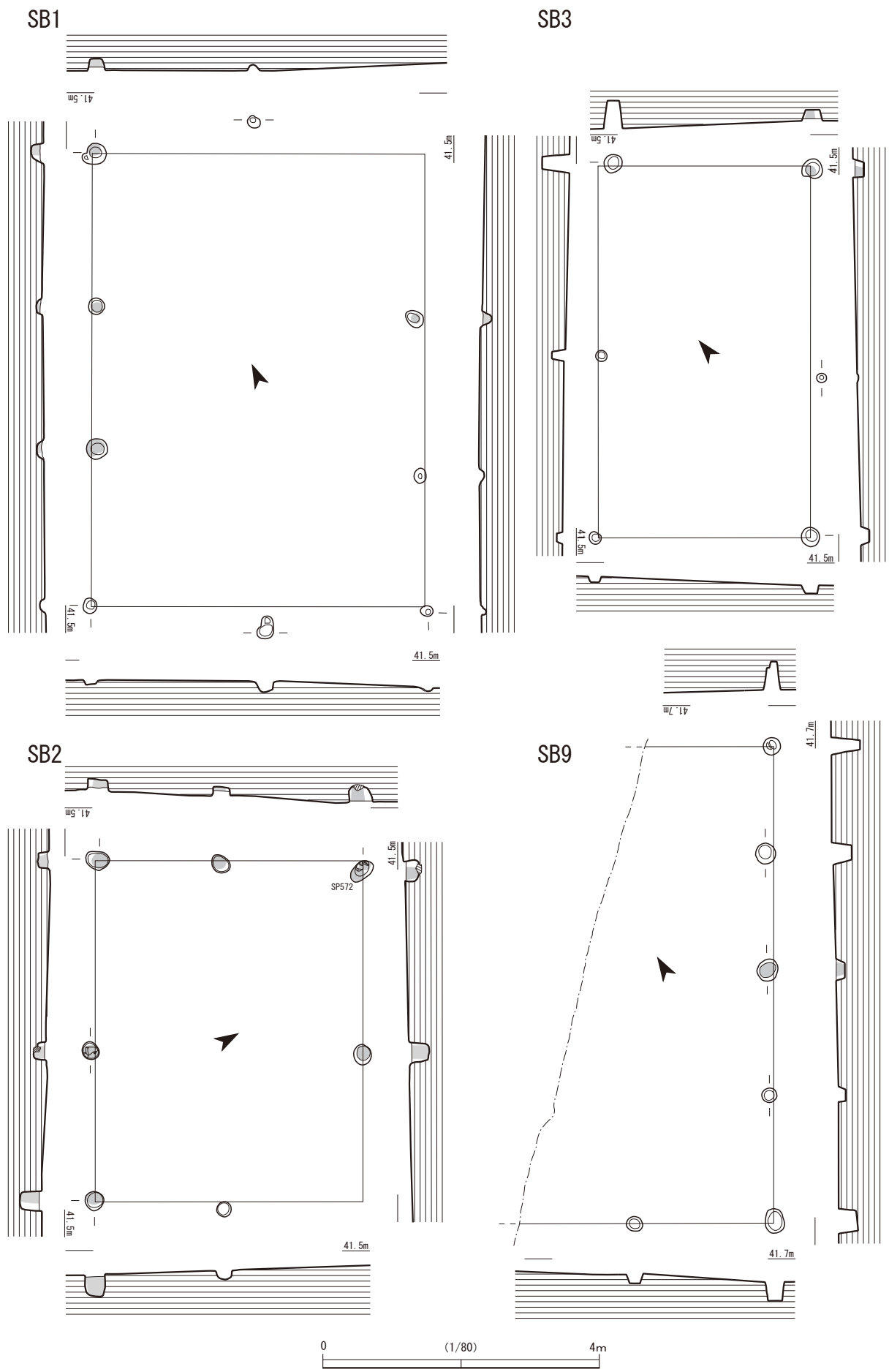
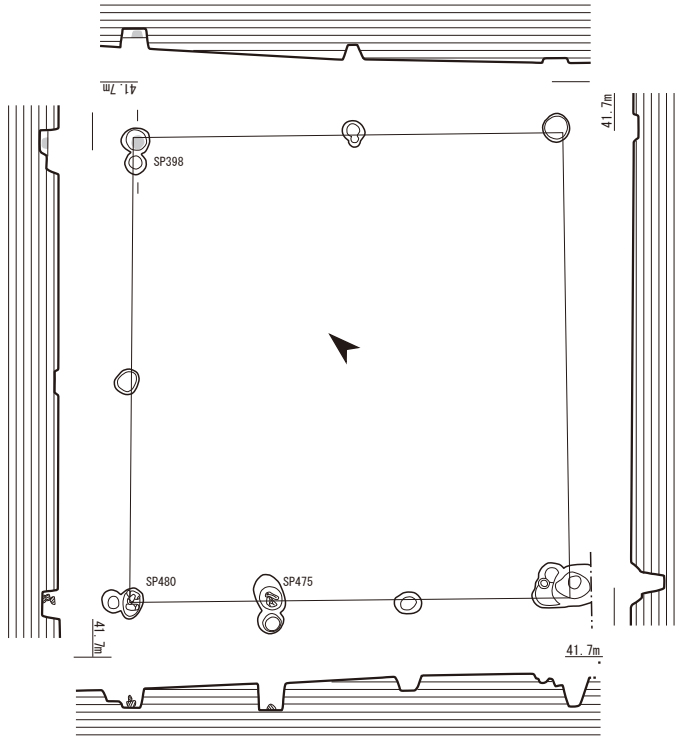
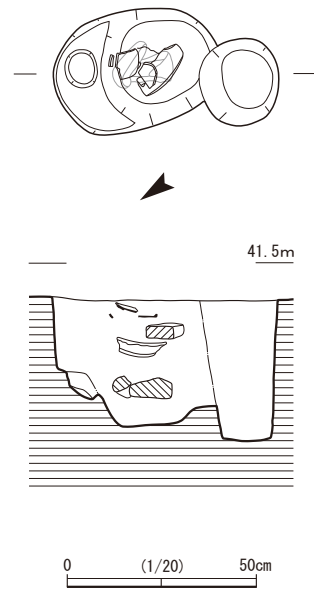


图8 掘立柱建物跡実測图 (1)

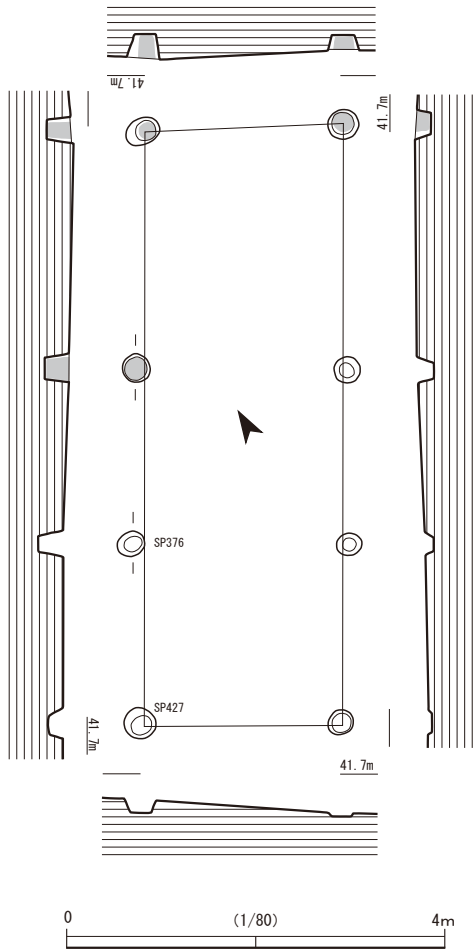
SB6



SP475



SB8



SP427

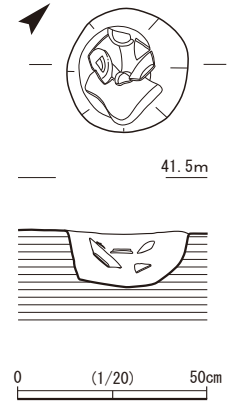
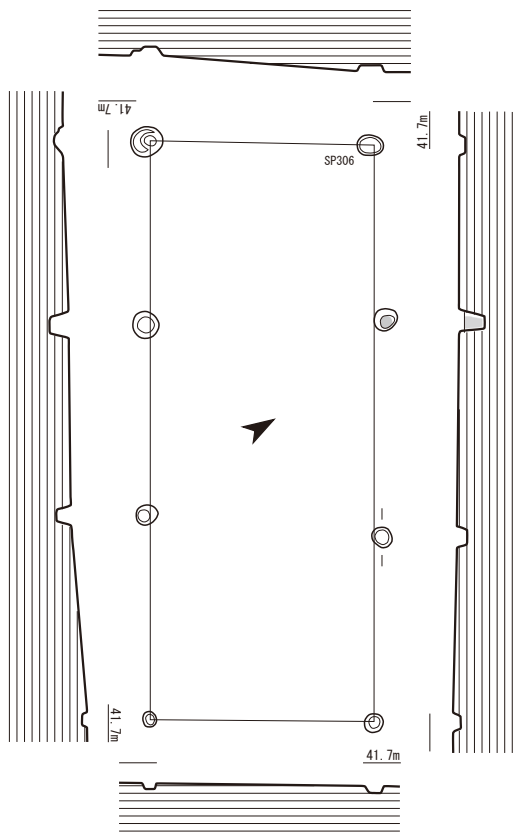
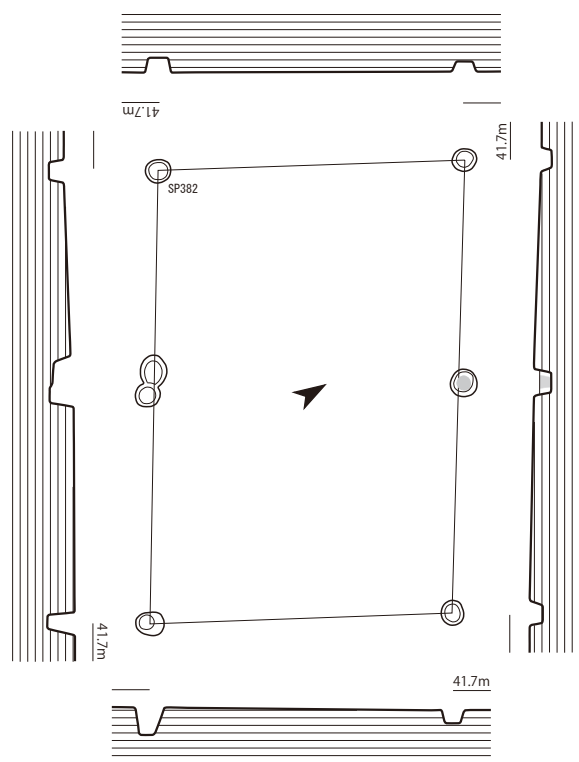


图9 掘立柱建物跡実測图 (2)

SB11



SB12



SB15

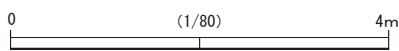
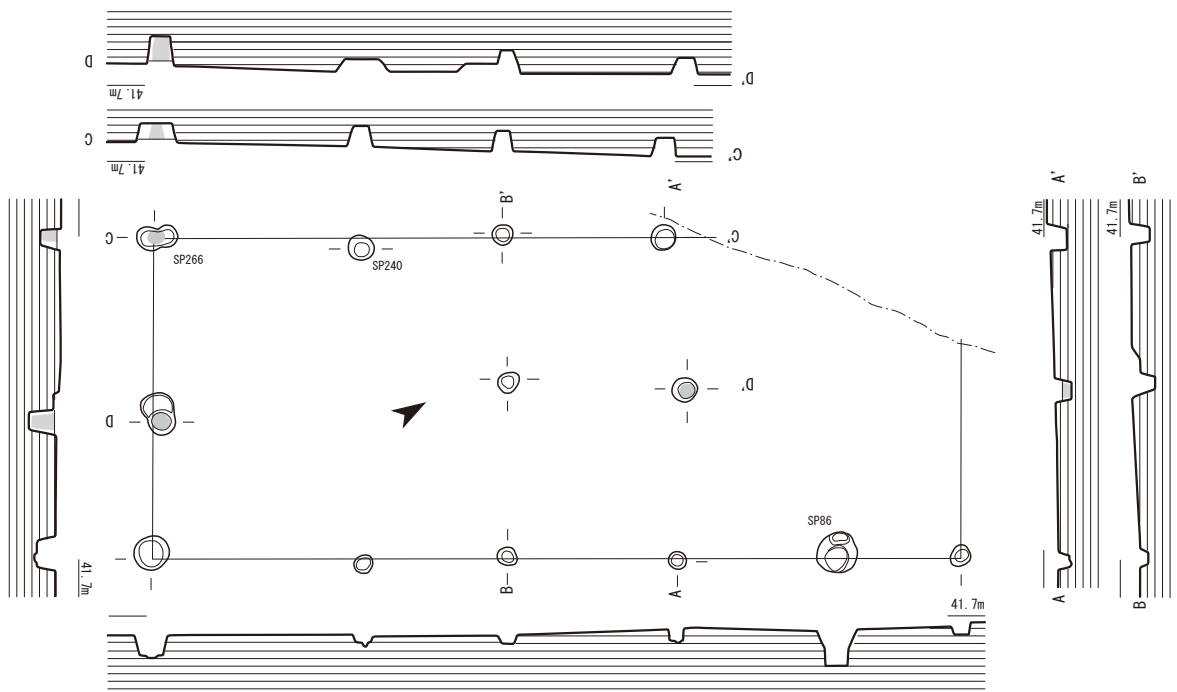
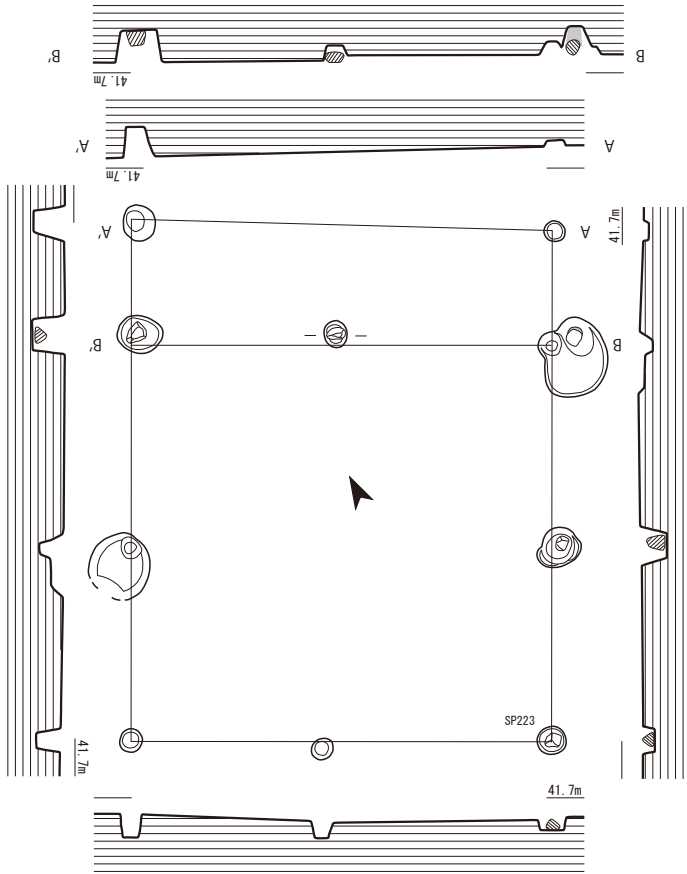
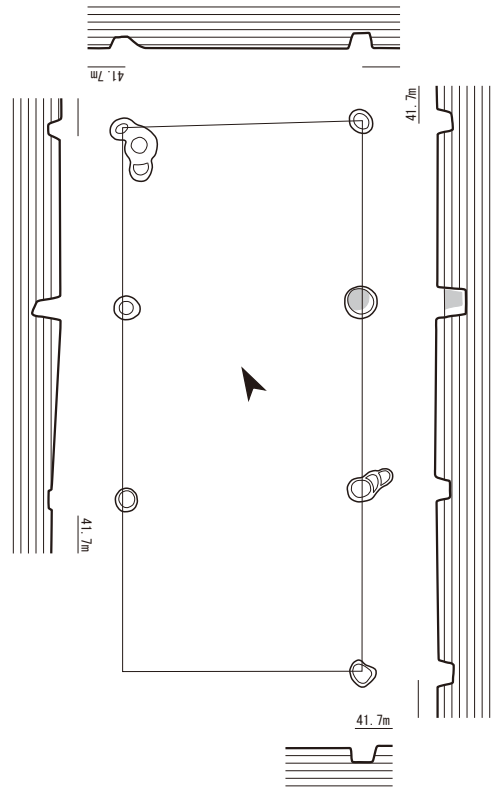


图10 掘立柱建物跡実測图 (3)

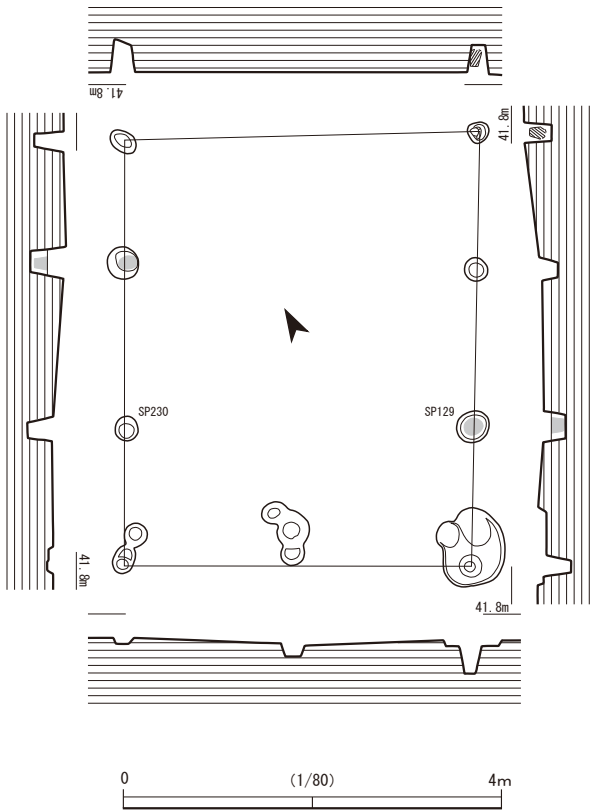
SB16



SB18



SB17



SB20

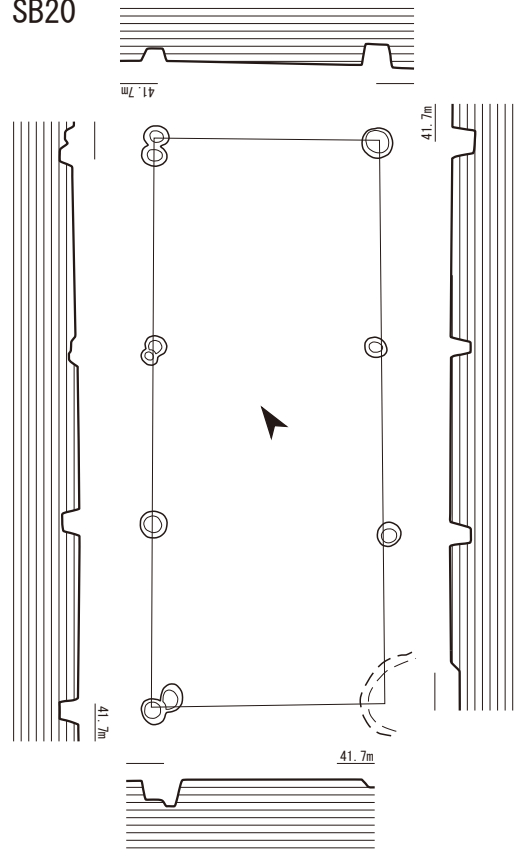
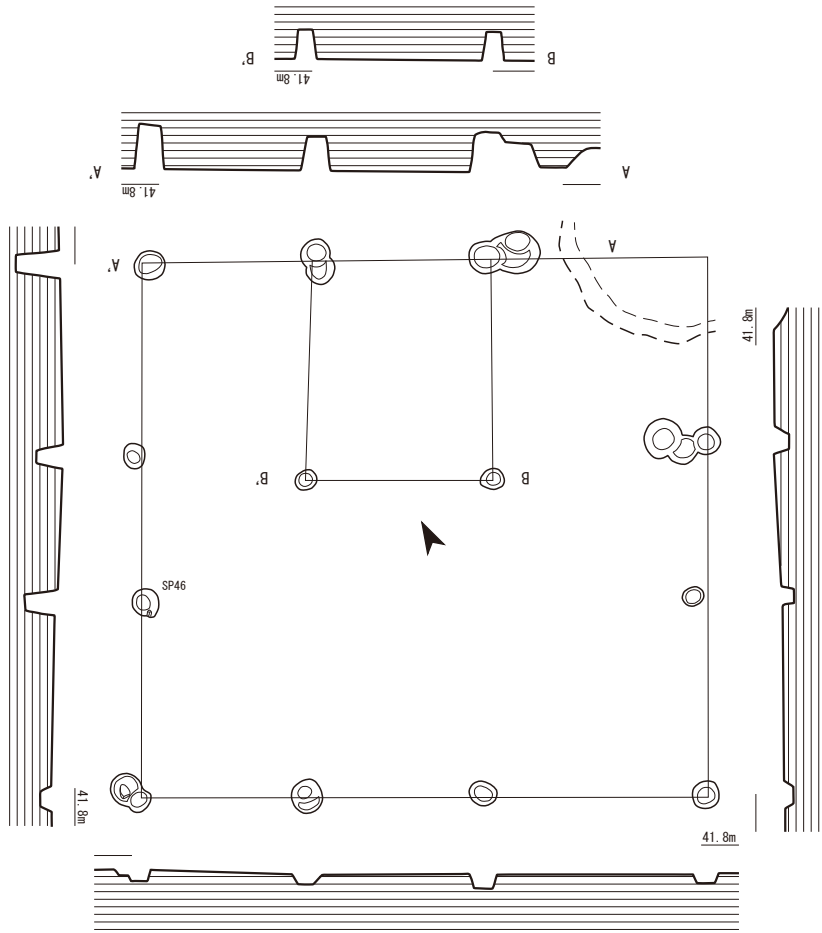
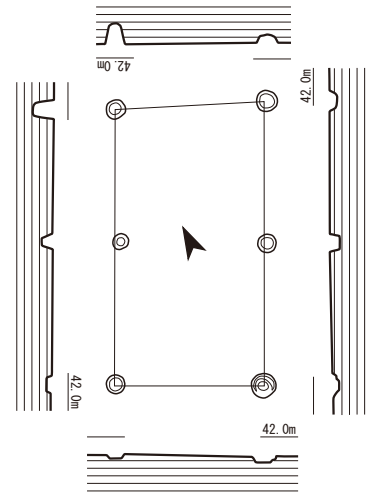


图11 掘立柱建物跡実測図 (4)

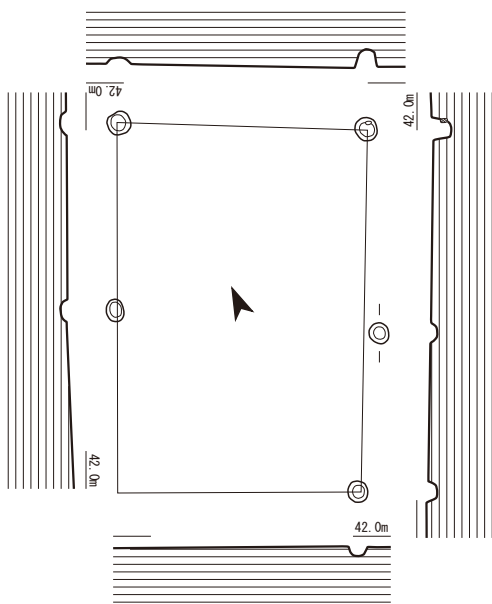
SB21



SB26



SB24



SB25

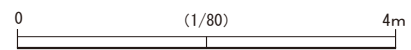
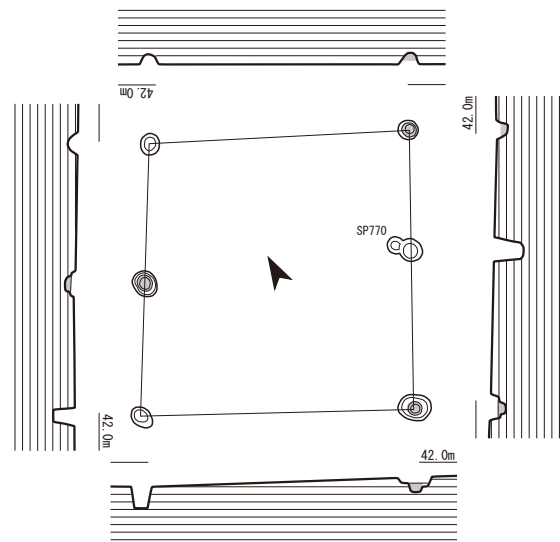


图12 掘立柱建物跡実測图 (5)

遺構番号	地区	規模(間)	棟方向	柱間		面積(m ²)	出土遺物	備考
				桁行	梁行			
				建物の東南隅から(m)	建物の東南隅から(m)			
SB1	I	3×2	N26°E	6.7(2.0・2.3・2.4)	4.8(2.3・2.5)	32.16	土師器片	
SB2	I	2×2	N60°W	5.0(2.3・2.7)	3.9(1.9・2.0)	19.50	土師器坏	
SB3	I	2×1	N40°E	5.3(2.3・3.0)	3.2	16.96	土師器片	
SB4	I	2×2	N59°W	3.5(1.7・1.8)	3.2(1.7・1.5)	11.20	土師器片	
SB5	I	2×2	N45°W	5.0(2.5・2.5)	3.8(1.9・1.9)	19.00	土師器 瓦質土器片	
SB6	I	3×3	N48°E	4.9(1.5・1.6・1.8)	4.7(1.8・1.5・1.4)	23.03	土師器坏・石鍋	北西隅からは2×2間
SB7	I	3×1	N42°E	4.5(1.5・1.5・1.5)	1.4	6.30	土師器皿	
SB8	I	3×1	N30°E	6.4(1.9・1.9・2.6)	2.1	13.44	土師器坏	
SB9	I	(4×2)	N32°E	6.9(1.8・1.9・1.7・1.5)	—	—	土師器・須恵器片	梁行…調査区外
SB10	I	(2×2)	N62°W	—	3.7(1.7・2.0)	—	土師器・白磁片	桁行…調査区外
SB11	I	3×1	N62°W	6.1(2.2・2.0・1.9)	2.4	14.64	土師器皿	
SB12	I	2×1	N61°W	4.8(2.5・2.3)	3.3	15.84	土師器片 瓦質播鉢	
SB13	I	(3×2)	N38°E	6.2(2.0・2.1・2.1)	—	—	土師器片	梁行…調査区外
SB14	I	2×2	N63°W	6.0(2.9・3.1)	4.9(2.7・2.2)	29.40	土師器 瓦質土器片	
SB15	I	5×2	N28°E	8.6(2.2・1.5・1.8・1.6・1.5)	3.4(1.6・1.8)	29.24	土師器・土鍾	
SB16	I	2×2	N28°E	5.4(2.0・2.2)	4.5(2.4・2.1)	24.30	土師器	北庇(4.4×1.2)
SB17	I	3×2	N30°E	4.6(1.5・1.7・1.4)	3.7(1.9・1.8)	17.02	土師器皿・瓦質鍋 土師器坏	
SB18	I	3×1	N30°E	5.8(1.9・2.0・1.9)	2.6	15.08	土師器片	
SB19	I	3×1	N27°E	4.9(1.6・1.6・1.7)	3.1	15.19	土師器 瓦質土器片	
SB20	I	3×1	N34°E	6.0(1.7・1.6・1.7)	2.5	15.00	土師器片	
SB21	I	3×3	N62°W	6.1(2.4・1.8・1.9)	5.8(2.1・1.7・2.0)	35.38	土師器皿	
SB22	I	2×2	N27°E	6.2(3.2・3.0)	6.1(3.1・3.0)	37.82	土師器片	
SB23	I	2×2	N17°E	4.6(3.0・1.6)	3.7(1.8・1.9)	17.02	土師器片	
SB24	II	2×1	N25°E	3.8(1.6・2.2)	2.5	9.50	土師器片	
SB25	II	2×1	N27°E	3.0(1.7・1.3)	2.7	8.10	土師器皿	
SB26	II	2×1	N27°E	3.0(1.5・1.5)	1.6	4.80	土師器片	

表1 掘立柱建物一覧表

2 遺物

今回の調査では、各遺構から弥生時代と中世期を中心とする遺物を得ることができた。弥生時代の遺物は量的に少ないが、弥生土器が竪穴住居や土坑から検出されている。中世期の遺物としては、土師器や瓦質の雑器が主体を占め、輸入陶磁器の類は少ない。また僅かではあるが、土錘の出土が確認されており、中世期における河川漁撈の活動を窺うことができる。

以下、主要な遺物について解説を行うが、各遺物の詳細な法量については表2に示しているのので、そちらを参照願いたい。

(1) 弥生時代遺構出土遺物 (図13)

1はSI1の柱穴から出土した弥生土器壺片で、頸部に断面三角形の突帯が貼付されている。弥生中期後半の所産と判断できる。2～5はSK1から出土した土器群で、2は小型壺もしくは鉢の胴上半部、3は甕底部、4・5は高坏であると考えられる。4・5の高坏は内面に丁寧なミガキが施されており、5は暗文風に仕上げられている。これらは弥生時代終末期から古墳時代初頭期に位置付けられる資料である。

(2) 中世掘立柱建物・柱穴一括出土遺物 (図14)

6はST1から出土した土師器坏底部であり、橙色系の色調を呈する。7はSK14から出土した須恵器蓋と考えられ、復元口径が約12cm。形態的な特徴から9世紀後半代に位置付けられよう。8はSK2、9はSK7から出土した土師器皿であり、いずれも橙色系の色調を呈する。10はSK8から出土した土師器坏の底部であり、色調は橙色系。

11はSB2の構成柱穴であるSP572から出土した土師器坏底部。色調は橙色を呈し、器壁は薄手のつくりである。12はSB7の構成柱穴であるSP470から出土した土師器の底部で、皿の可能性もある。橙色系の色調で、薄手のつくりである。13～16はSB8の各構成柱穴から出土した遺物であり、13～15はSP427から、16はSP376から出土した。いずれも橙色系の色調であり、15はやや厚手の器壁を呈する坏で復元口径12.4cm、16はほぼ全形が窺える坏で復元口径12.0cmを測る。17～20はSB6の各構成柱穴から出土した遺物であり、17はSP480、18・20はSP475、19はSP398から出土した。18は黄橙色を呈する土師器坏で、復元口径11.6cmを測る。19は橙色系の色調を呈する土師器坏で、復元口径は14.6cmを測る。器壁はやや厚手のつくりである。20は滑石製の石鍋で、復元口径約20cm。21はSB11の構成柱穴であるSP306より出土した。土師器皿であると考えられ、器壁は非常に薄いつくりである。復元口径12.8cmを測り、色調は黄橙色を呈す

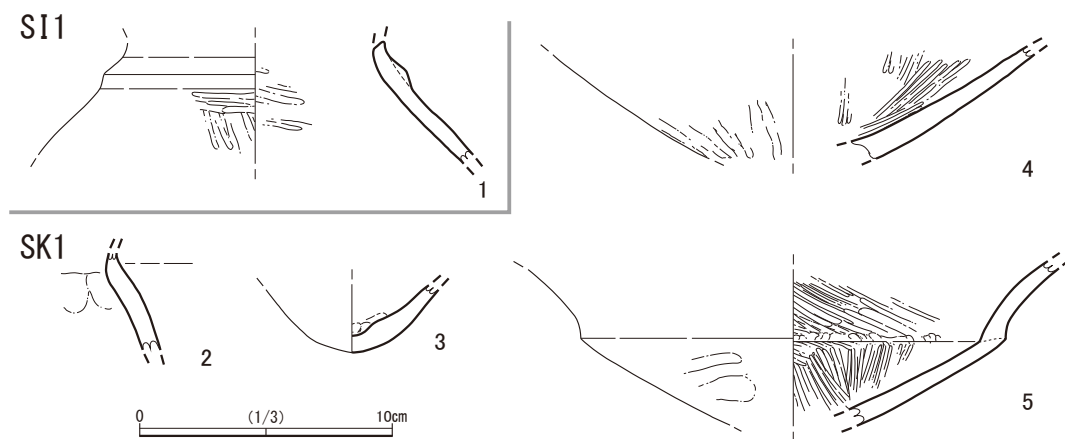


図13 弥生時代遺構出土遺物

る。22はSB12の構成柱穴であるSP382から出土した瓦質の挿鉢であるが、内面の条線は磨滅により不明瞭である。23～25はSB15の各構成柱穴から出土した遺物であり、23・24はSP240、25はSP266より出土した。すべて橙色系の色調を呈し、23・24は皿、25は坏である。25は器壁が薄いつくりで、復元口径11.4cmを測る。26はSB16の構成柱穴SP223から出土した土師器坏で、復元口径12.0cmを呈する。27はSB17の構成柱穴であるSP129から出土した土師器坏で、ほぼ完形に復元できる資料である。口径11.6cm、器高3.6cmを測り、色調は橙色を呈する。28はSB21の構成柱穴であるSP46から出土した土師器皿で浅黄色系の色調を呈する。29はSB25の構成柱穴であるSP770より出土したもので、土師器皿と考えられる。

30～32はSP1から得られた一括資料であり、すべて橙色系を呈する坏である。31は復元口径11.4cm、32は復元口径11.8cmを測る。33～35はSP593から出土した資料で、33は土師器皿、34・35は土師器坏である。35はほぼ全形が窺える資料で、復元口径12.0cm、器高4.1cmを測る。色調は橙色を呈する。36～40はSP182から得られた一括資料で、36は白磁皿、37～39は土師器坏、40は土師質の羽釜である。36の白磁皿は復元口径10.6cm、器高2.3cm、底径4.7cmを測り、内面から外面下半まで施釉が行われている。土師器坏はいずれも橙色系の色調を呈し、39は復元口径10.8cmを測る。40の土師質羽釜は復元口径24.8cmを測り、外面には煤が付着している。

(3) 各遺構・攪乱坑ならびに遺構検出時出土遺物(図15・16)

41～43は弥生時代もしくは古墳時代の遺物であると考えられる。42は弥生土器の鉢口縁部である可能性があるが断定はできない。44は古代の須恵器で復元底径9.8cmを測る。

45～48は土師器皿である。46は灰白色系の色調を呈し、復元口径7.0cmを測る。47は橙色を呈し、口径7.4cm、器高1.3cm、底径5.2cmを測り、底部がやや厚いつくりとなっている。48は46と類似した形態を呈し、ほぼ全形が窺える資料である。口径8.0cm、器高1.6cm、底径3.9cmを測り、色調は浅黄橙色を呈する。49～52は土師器坏の底部と考えられる資料である。49・52はやや厚手の、50・51は薄手のつくりであり、いずれも橙色系の色調を呈する。

53～55は器高3cm以下の皿形化した坏である。53は灰白色、54・55は浅黄橙色を呈し、54については内外面に赤彩の痕がわずかに認められる。

56～70は土師器坏であり、形態、法量、色調等においてバラエティーが認められる。56はほぼ全形が窺われる資料で、体部は直線的に立ち上がる。口径11.4cmを測り、色調は橙色を呈する。57は完形品で、口径12.0cm、器高3.7cm、底径5.9cmを測る。色調は灰白色を呈し、器壁は薄手である。58・59は器壁が薄く、59は皿状を呈する形態である。60・61は内湾気味に立ち上がる形態を呈し、器壁は若干厚めである。62はほぼ全形が窺える資料で、復元口径11.7cm、器高4.2cmを測る。色調は橙色を呈する。64は器壁が薄いタイプで、体部は直線的に立ち上がる形態であろう。65は器高3.3cmとやや低平で、色調は明赤褐色を呈する。66・67はいずれも灰白色系を呈するもので、66は復元口径14.0cm、67は復元口径15.0cmを測る。68はほぼ完形に復元できる資料で、口径14.4cm、器高4.2cm、底径5.6cmを測る。色調はにぶい黄橙色を呈する。69は器壁が薄く、体部は直線的に立ち上がる形態を呈する。復元口径16.4cm。70はほぼ全形が窺われる資料で、復元口径14.9cm、器高5.2cm、底径7.2cmを測る。色調は灰白色を呈する。

71～73は青白磁片である。71は白磁碗と考えられ、口縁端部が若干外反する。72は白磁皿の口縁部片で、内面端部の釉が剥ぎ取られている。73は青磁碗の底部付近で、内面には櫛描文が施されている。74は近世

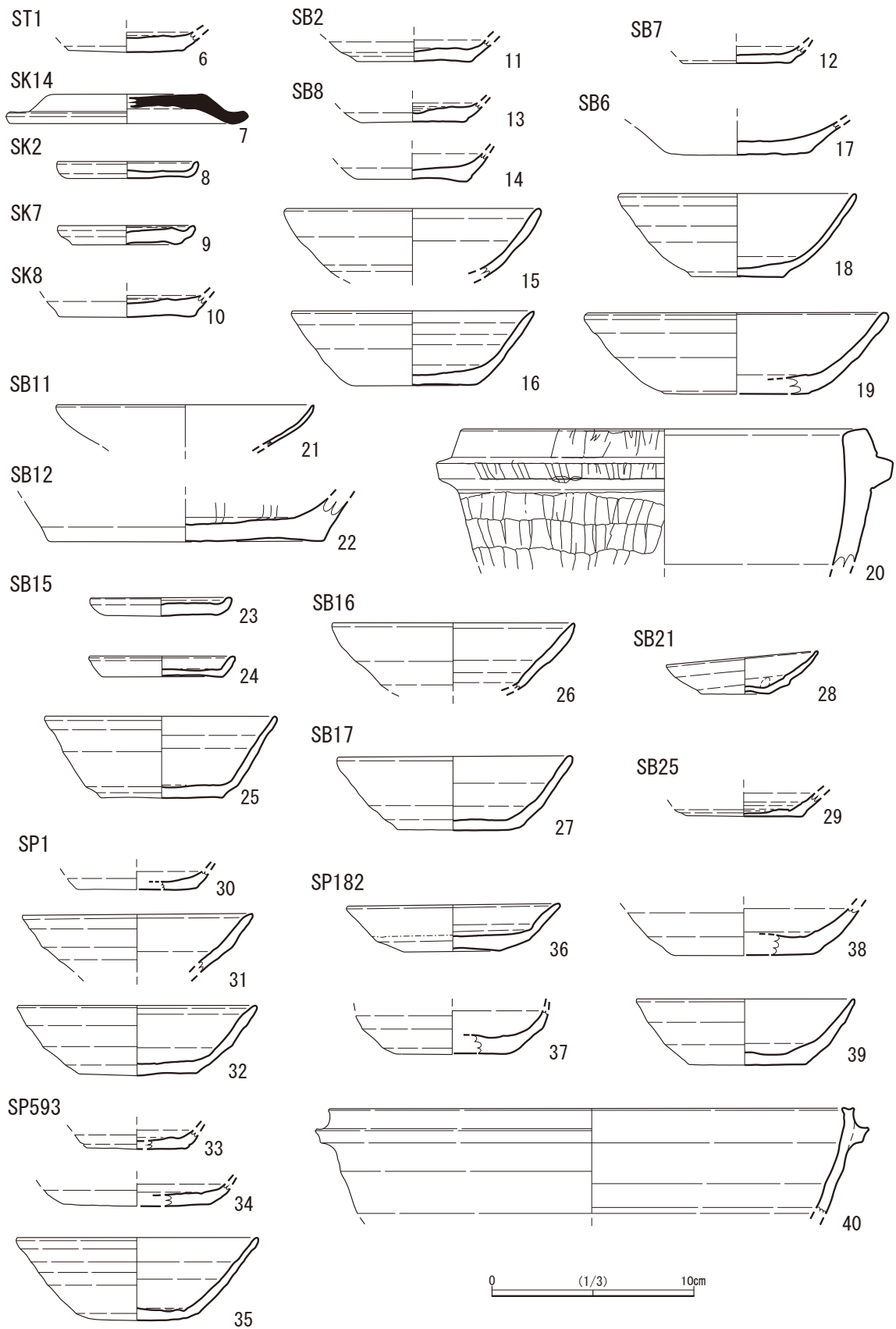


图14 中世期主要遺構出土遺物

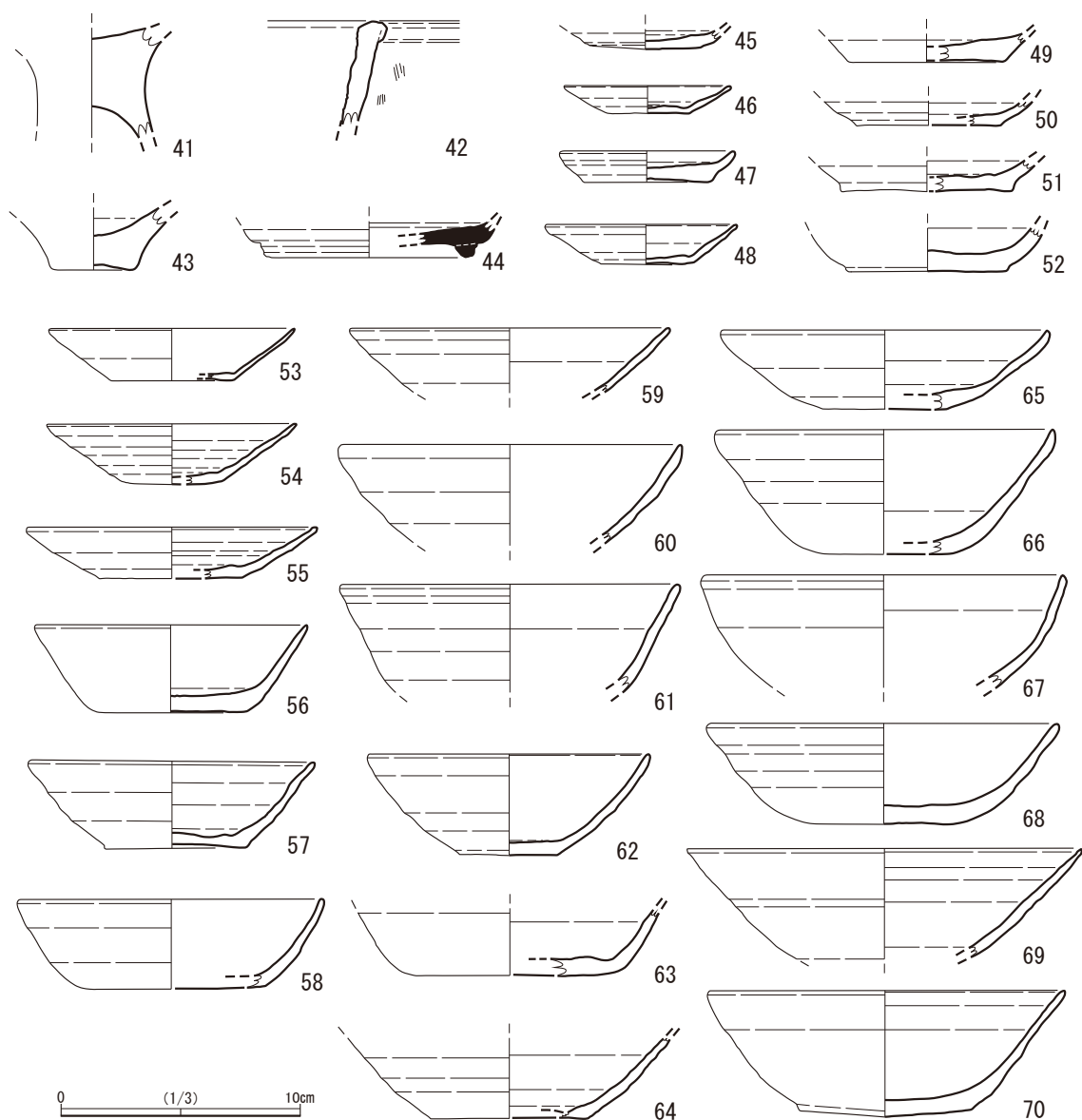


図15 弥生～中世期遺構出土遺物

陶器の碗。萩焼で藁灰釉が施されている。

75～80は中世雑器の口縁部片であり、75は土師質、76～80は瓦質である。78は足鍋の口縁部片と考えられ、76・77・79・80は羽釜・鍋の口縁部片である。80は内外面に刷毛目調整の痕跡が明確に残る。

81～88は足鍋で、すべて瓦質焼成である。88は口縁部～胴部が残存する資料で、復元口径27.8cm、残存高10.2cmを測る。内面には刷毛目調整の痕跡が明瞭に認められ、外面にはススが付着している。

89～91は土錘である。いずれも土師質であり、89は長さ4.4cm、幅1.5cm、最小孔径0.4cm、90は長さ6.4cm、幅1.9cm、最小孔径0.3cm、91は長さ6.3cm、幅1.6cm、最小孔径0.4cmを測る。92・93はフイゴ羽口、94は鉄滓、95は中世の瓦片である。

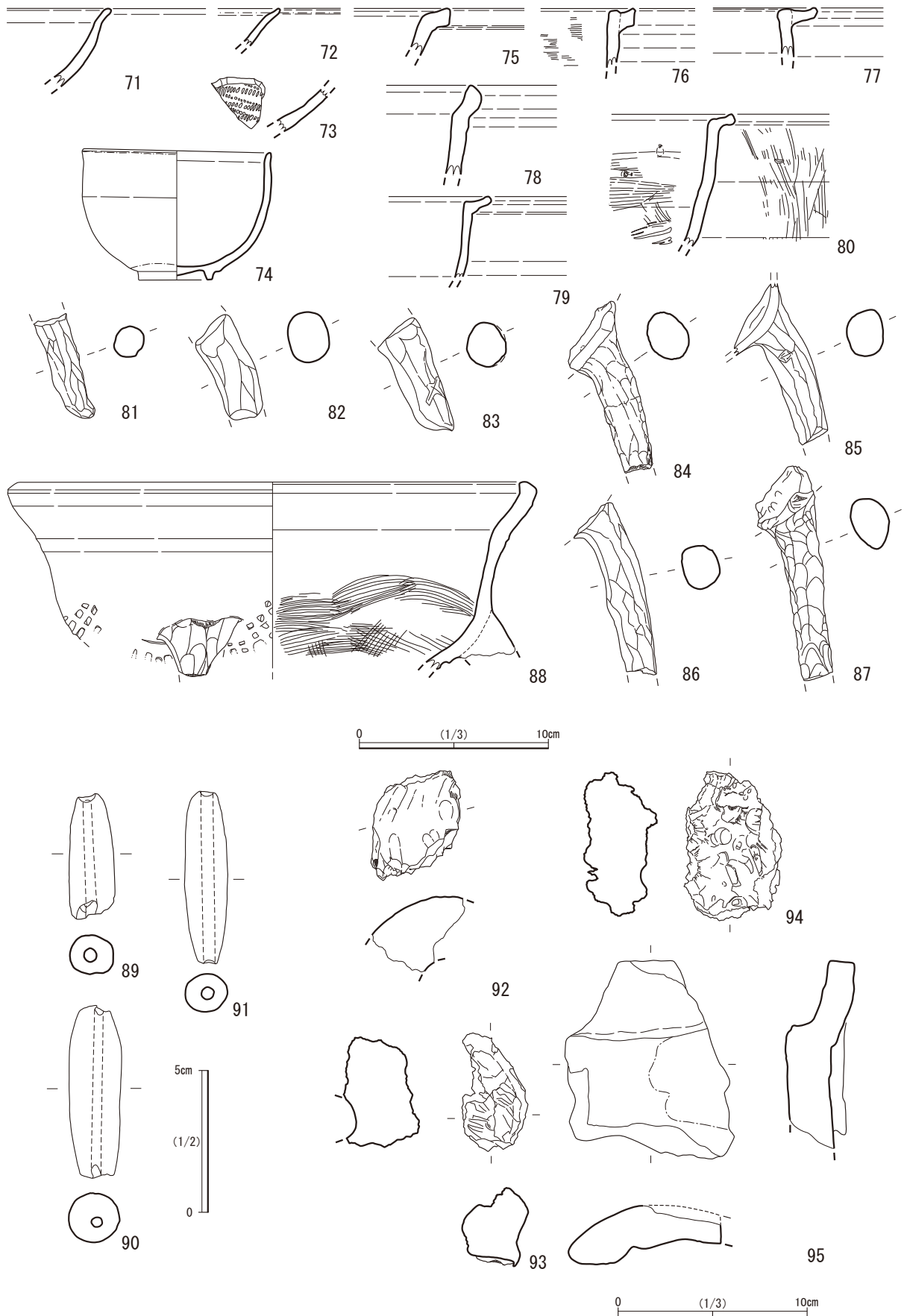


图16 中·近世出土遺物

番号	地区	遺構	器種	器形	法量 (cm)			胎土		焼成	色調		調整		備考欄
					口径	器高	底径	粗密	砂粒		内面	外面	内面	外面	
1	I	S11 (SP617)	弥生土器	壺	-	4.8残	-	粗	多量	やや軟質	浅黄橙色	浅黄橙色	ナデ (一部ミガキ)	ナデ (一部ミガキ)	住居内柱穴
2	I	SK1	弥生土器	小型壺	-	3.8残	-	-	-	軟質	浅黄橙色	浅黄橙色	ナデ	ナデ	
3	I	SK1	弥生土器	甕	-	2.7残	-	-	-	-	浅黄橙色	灰黄褐色	指押さえ後ナデ	ナデ	弥生〜古墳
4	I	SK1	弥生土器	高坏	-	4.4残	-	-	-	-	にぶい橙色	にぶい橙色	ヘラミガキ	ヘラミガキナデ	
5	I	SK1	弥生土器	高坏	-	6.5残	-	密	少量	やや軟質	にぶい黄橙色	にぶい黄橙色	ヘラミガキ 暗文風	ナデ	弥生〜古墳
6	I	ST1	土師器	坏	-	1.0残	5.7	密	少量	軟質	浅黄橙色	浅黄橙色	回転ナデ	糸切り痕 板目圧痕	
7	I	SK14	須恵器	蓋	(12.0)	1.5	天井径 (7.6)	密	多量	硬質	灰色	灰色	回転ナデ 指ナデ	回転ナデ・指ナデ 指押さえ痕 回転ヘラ削り	
8	I	SK2	土師器	皿	(6.9)	0.8	(6.0)	-	-	軟質	橙色	橙色	指ナデ	不明瞭	
9	I	SK7	土師器	皿	(6.8)	0.9	(5.4)	粗	多量	硬質	橙色	橙色	ナデ	ナデ 回転糸切り痕	
10	I	SK8	土師器	坏	-	1.1残	(6.8)	粗	多量	やや軟質	橙色	にぶい黄橙色	回転ナデ	回転糸切り痕	
11	I	SB2 (SP572)	土師器	坏	-	1.0残	5.6	密	少量	軟質	橙色	橙色	回転ナデ	不明瞭	
12	I	SB7 (SP470)	土師器	皿?	-	0.9残	5.4	密	少量	軟質	橙色	橙色	ナデ	不明瞭	
13	I	SB8 (SP427)	土師器	坏?	-	1.0残	5.2	密	多量	軟質	橙色	橙色	回転ナデ	回転ナデ 糸切り痕	
14	I	SB8 (SP427)	土師器	坏?	-	1.4残	5.4	粗	多量	軟質	にぶい黄橙色	にぶい橙色	不明瞭	糸切り痕 指押さえ痕 赤彩?	
15	I	SB8 (SP427)	土師器	坏	(12.4)	3.4残	-	密	少量	硬質	にぶい橙色	にぶい橙色	回転ナデ	回転ナデ	
16	I	SB8 (SP376)	土師器	坏	(12.0)	3.7	(6.0)	密	-	硬質	橙色	橙色	丁寧なナデ	丁寧なナデ ナデ	
17	I	SB6 (SP480)	土師器	坏	-	1.6残	(7.2)	密	多量	硬質	灰白色	灰白色	丁寧なナデ	回転ナデ 底:回転糸切り 板目圧痕	
18	I	SB6 (SP475)	土師器	坏	(11.6)	4.1	(4.6)	密	少量	硬質	浅黄橙色	浅黄橙色	丁寧なナデ	回転ナデ 底:回転糸切り	
19	I	SB6 (SP398)	土師器	坏	(14.6)	4.0	(7.2)	粗	多量	やや軟質	橙色	橙色	回転ナデ 指ナデ	回転ナデ・指ナデ 回転糸切り 板目圧痕?	
20	I	SB6 (SP475)	石製品	石鍋	(20.0)	6.7残	-	密	-	硬質	灰色	灰白色	-	ヘラ削り	
21	I	SB11 (SP306)	土師器	皿	(12.8)	2.1残	-	密	少量	硬質	浅黄橙色	浅黄橙色	丁寧なナデ	ナデ	
22	I	SB12 (SP382)	瓦質土器	搦鉢	-	2.2残	13.6	粗	多量	硬質	灰白色	灰白色	ハケ後ナデ	ナデ 底:板目圧痕	
23	I	SB15 (SP240)	土師器	皿	(6.9)	0.9	(5.6)	密	-	やや軟質	橙色	橙色	ナデ	ナデ 回転糸切り	
24	I	SB15 (SP240)	土師器	皿	(7.2)	1.0	(6.0)	密	多量	やや軟質	橙色	橙色	回転ナデ 指ナデ	回転ナデ 指ナデ 回転糸切り	
25	I	SB15 (SP266)	土師器	坏	(11.4)	4.0	6.0	密	多量	硬質	橙色	橙色	回転ナデ 指ナデ	回転ナデ 指ナデ 回転糸切り痕	
26	I	SB16 (SP223)	土師器	坏	(12.0)	(3.3)	-	密	少量	硬質	橙色	橙色	回転ナデ 指ナデ	回転ナデ 指ナデ	焼成不良か(特に内面) 不良部色調:灰黄褐色
27	I	SB17 (SP129)	土師器	坏	11.6	3.6	6.1	密	少量	軟質	浅黄橙色	にぶい橙色	回転ナデ	回転ナデ 回転糸切り	
28	I	SB21 (SP46)	土師器	皿	(7.5)	2.1	4.4	粗	多量	硬質	浅黄橙色	浅黄橙色	回転ナデ 指ナデ 指押さえ	回転ナデ・指ナデ 回転糸切り痕 板目圧痕	底部の激しい歪み
29	I	SB25 (SP770)	土師器	皿?	-	1.1残	5.8	密	多量	硬質	にぶい黄橙色	にぶい黄橙色	回転ナデ	回転ナデ 指押さえ痕 回転糸切り痕	
30	I	SP1	土師器	不明	-	0.9残	(6.0)	密	少量	軟質	橙色	橙色	不明瞭	不明瞭	

():復元値

表2 出土土器観察表①

番号	地区	遺構	器種	器形	法量 (cm)			胎土		焼成	色調		調整		備考欄
					口径	器高	底径	粗密	砂粒		内面	外面	内面	外面	
31	I	SP1	土師器	坏	(11.4)	2.9残	-	密	多量	軟質	橙色	橙色	ナデ	ナデ	
32	I	SP1	土師器	坏	(11.8)	3.4	5.8	密	多量	軟質	橙色	橙色	ナデ	ナデ 糸切り痕	
33	I	SP593	土師器	皿?	-	0.9残	(5.0)	密	多量	軟質	橙色	橙色	指ナデ	不明瞭	
34	I	SP593	土師器	坏	-	1.1残	(7.2)	密	少量	やや軟質	橙色	橙色	回転ナデ	糸切り痕	
35	I	SP593	土師器	坏	(12.0)	4.1	(5.0)	密	多量	やや軟質	にぶい橙色	にぶい橙色	回転ナデ 指ナデ	回転ナデ・指ナデ 回転糸切り板目圧痕	
36	I	SP182	白磁	皿	(10.6)	2.3	4.7	密	-	硬質	灰白色	胎土 浅黄橙色	回転ナデ	回転ナデ 回転ヘラケズリ 回転糸切り	
37	I	SP182	土師器	坏	-	2.1残	(1.4)	密	-	軟質	黄橙色	黄橙色	不明瞭	不明瞭	
38	I	SP182	土師器	坏	-	2.3残	(2.0)	密	少量	軟質	浅黄橙色	浅黄橙色	回転ナデ	不明瞭	
39	I	SP182	土師器	坏	(10.8)	3.2	5.8	密	少量	軟質	橙色	橙色	回転ナデ	回転ナデ	
40	I	SP182	土師器	羽釜	(24.8)	5.2残	-	粗	多量	やや軟質	橙色	橙色	回転ナデ 横ハケ	回転ナデ 貼り付け類	
41	I	SP511	弥生土器	高坏	-	4.3残	-	粗	多量	やや軟質	胎土 浅黄橙色	橙色	ナデ	ナデ・ハケ目 指圧痕	
42	I	表採	弥生土器?	鉢	-	4.3残	-	粗	多量	硬質	灰黄色	灰黄色	不明瞭	不明瞭	
43	II	壁面清掃	土師器	甕?	-	2.6残	(3.4)	密	多量	硬質	橙色	橙色	ナデ	ナデ	
44	II	壁面清掃	須恵器	坏身	-	1.5残	(9.8)	密	少量	硬質	灰色	灰色	ナデ	ヘラ削り	高台径(4.3)
45	I	SP387	土師器	皿	-	0.7残	(4.6)	密	多量	硬質	橙色	橙色	回転ナデ 指ナデ	回転ナデ 回転糸切り 板目圧痕	内外面:金色砂粒
46	I	壁面清掃	土師器	皿	(7.0)	1.2	3.3	粗	多量	硬質	灰白色	淡黄色	回転ナデ 指ナデ	回転ナデ 回転糸切り痕	
47	I	SP405	土師器	皿	7.4	1.3	5.2	密	少量	硬質	橙色	橙色	底:強いナデ 指圧痕	回転ナデ 底:回転糸切り	
48	I	SP228	土師器	皿	8.0	1.6	3.9	密	少量	硬質	浅黄橙色	浅黄橙色	回転ナデ 指ナデ	回転ナデ・指ナデ 回転糸切り 板目圧痕	外面:赤彩か
49	I	SP465	土師器	坏	-	1.2残	(6.4)	密	少量	硬質	橙色	橙色	丁寧なナデ	ナデ 底:回転糸切り後ナ デ	
50	I	SP457	土師器	坏?	-	(1.0)	(3.0)	密	多量	硬質	橙色	にぶい黄橙色	ナデ 赤彩?	ナデ 回転糸切り痕	
51	I	SX3	土師器	坏	-	1.2残	(7.2)	粗	少量	軟質	橙色	橙色	回転ナデ	回転ナデ 回転糸切り痕 板目圧痕	
52	I	SP177	土師器	坏	-	1.8残	(6.6)	密	多量	軟質	橙色	橙色	不明瞭	糸切り痕	
53	I	SP375	土師器	坏	(10.2)	2.2	(5.2)	密	少量	硬質	灰白色	灰白色	丁寧なナデ	丁寧なナデ	
54	I	SP279	土師器	坏	(10.4)	2.5	(4.2)	密	少量	硬質	浅黄橙色	浅黄橙色	回転ナデ	回転ナデ 回転糸切り痕	内外に微量の赤彩のあと
55	I	SP262	土師器	坏	(12.2)	2.1	(6.0)	粗	多量	硬質	浅黄橙色	浅黄橙色	回転ナデ ユビナデ	回転ナデ 板目圧痕	
56	I	SP364	土師器	坏	(11.4)	3.7	6.0	密	少量	硬質	橙色	橙色	丁寧なナデ 底:指圧痕	丁寧なナデ 底ヘラ削り後 ナデ	
57	I	SP107	土師器	坏	12.0	3.7	5.9	密	少量	硬質	灰白色	灰白色	回転ナデ	回転ナデ 回転糸切り 板目圧痕	
58	I	SP443	土師器	坏	(12.6)	3.8	(7.8)	密	少量	硬質	橙色	橙色	回転ナデ	回転ナデ 底:回転糸切り	
59	I	SP371	土師器	坏	(13.2)	2.6残	-	密	少量	硬質	浅黄橙色	浅黄橙色	丁寧なナデ	回転ナデ ヘラナデか	
60	I	SP366	土師器	坏	(14.0)	4.2残	-	密	少量	硬質	浅黄橙色	浅黄橙色	丁寧なナデ	回転ナデ後 丁寧なナデ	

():復元値

表2 出土土器観察表②

番号	地区	遺構	器種	器形	法量 (cm)			胎土		焼成	色調		調整		備考欄
					口径	器高	底径	粗密	砂粒		内面	外面	内面	外面	
61	I	SP415	土師器	坏	(14.0)	4.5残	-	蜜	多量	硬質	灰白色	灰白色	回転ナデ	回転ナデ	
62	I	SP758	土師器	坏	(11.7)	4.2	(4.1)	密	少量	やや軟質	橙色	橙色	回転ナデ 指ナデ	回転ナデ 回転糸切り痕	
63	II	遺構検出	土師器	坏	-	2.7残	(9.0)	粗	多量	硬質	灰白色	灰白色	回転ナデ	回転ナデ 回転糸切り	
64	I	SX3	土師器	坏	-	3.3残	(8.4)	粗	多量	軟質	浅黄橙色	浅黄橙色	回転ナデ	回転ナデ 糸切り痕	
65	I	SP574	土師器	坏	(13.6)	3.3	(5.2)	密	少量	硬質	明赤褐色	明赤褐色	回転ナデ 底:強いナデ	回転ナデ 底:回転糸切り	
66	I	SP508	土師器	坏	(14.0)	5.2	(5.6)	-	少量	硬質	灰白色	灰白色	回転ナデ	回転ナデ	内面:底部が黒く変色
67	I	SP380	土師器	坏	(15.0)	4.7残	-	密	少量	硬質	灰白色	灰白色	丁寧なナデ	丁寧なナデ	
68	I	SP545	土師器	坏	14.4	4.2	5.6	密	少量	硬質	にぶい黄橙色	にぶい黄橙色	回転ナデ 底:強いナデ	回転ナデ 底:糸切り後ナデ	
69	I	SP407	土師器	坏	(16.4)	4.6残	-	密	少量	硬質	浅黄橙色	にぶい黄橙色	回転ナデ 指ナデ	回転ナデ 指ナデ 指頭圧痕	
70	I	SP537	土師器	坏	14.9	5.2	7.2	密	多量	硬質	灰白色	灰白色	回転ナデ	回転ナデ 回転糸切り 板目圧痕	
71	I	SP170	白磁	碗?	-	4.1残	-	密	少量	硬質	灰白色	灰白色	ナデ	ナデ	
72	I	SP37	白磁	皿	-	2.0残	-	密	-	硬質	胎土 灰白色	灰白色	回転ナデ	回転ナデ	
73	I	SP193	青磁	碗/皿	-	2.2残	-	密	-	硬質	胎土 灰白色	オリーブ 黄色	櫛描き文	回転ヘラ削り	
74	I	南端土器 溜まり	陶器	碗	(9.9)	6.9	3.9	密	-	硬質	口縁部:灰色 底部:にぶい 黄橙色	灰白色	回転ナデ	回転ナデ 回転ヘラ削り 削り出し高台か	底部胎土、一部明褐色
75	I	北東側 遺構検出	土師質土器	鍋	-	2.3残	-	密	少量	硬質	橙色	褐灰色	ナデ	ヘラナデ	
76	I	SP113	瓦質土器	羽釜	-	3.1残	-	粗	多量	硬質	灰白色	灰白色	ナデ →横ハケ	ナデ	
77	I	SP729	瓦質土器	羽釜	-	2.6残	-	粗	多量	硬質	灰黄褐色	にぶい褐色	不明瞭	頸部分 貼り付け	
78	I	SP230	瓦質土器	鍋	-	4.7残	-	粗	多量	硬質	暗灰色	灰色	ナデ後横ハケ	ナデ ヘラナデ	
79	I	SP434	瓦質土器	鍋	-	4.2残	-	粗	多量	硬質	黄灰色	褐灰色	ナデ後横ハケ 口縁頸部指ナデ	ナデ タタキ目(縦平行)	
80	I	SP2	瓦質土器	鍋	-	6.9残	-	密	少量	硬質	褐灰色	にぶい黄 橙色	ナデ、横ハケ 指頭圧痕?	ナデ、タタキ目	外面:煤付着
81	I	SP375	瓦質土器	足鍋(脚)	-	5.5残	-	密	少量	硬質	灰黄色	灰黄色	-	ナデ 手づくね形成	先端のみ
82	I	遺構検出	瓦質土器	足鍋(脚)	-	5.6残	-	蜜	少量	硬質	淡橙色	灰白色	-	手づくね形成 ナデ、指圧痕	上部のみ
83	I	北側表探	瓦質土器	足鍋(脚)	-	6.0残	-	蜜	少量	硬質	橙色	灰白色	-	手づくね形成 ナデ、指圧痕	先端のみ
84	I	SP195	瓦質土器	足鍋(脚)	-	9.1残	-	粗	多量	硬質	灰白色	灰白色	-	ナデ 指押しえ痕	
85	I	壁面清掃	瓦質土器	足鍋(脚)	-	8.5残	-	粗	多量	硬質	-	灰白色	-	手づくね形成 ナデ、指圧痕	
86	I	遺構検出	瓦質土器	足鍋(脚)	-	8.4残	-	密	少量	硬質	-	灰白色	-	手づくね形成 ナデ、指圧痕	
87	I	攪乱	瓦質土器	足鍋(脚)	-	11.4残	-	粗	多量	硬質	灰白色	暗灰色	-	ナデ 手づくね形成	
88	I	攪乱	瓦質土器	足鍋(27.8)	10.2残	-	-	粗	少量	硬質	灰色	灰色	ナデ 横ハケ	ナデ、ヘラ切り 格子目タタキ	外面:煤付着

():復元値

表2 出土土器

IV まとめと考察

今回実施した中恋路遺跡の発掘調査では、弥生時代と中世期の遺構・遺物が確認された。最後にこうした調査成果についてまとめ、今後の課題について述べておきたい。

弥生時代の竪穴住居に関しては、宮野地区では稀少な例であり、当地域における弥生社会の動向を窺ううえで貴重な成果となった。その大部分が調査区外に埋存されているため、正確な規模等は不明であるが、所属時期は出土土器から弥生中期後半に比定され、規模は推定で直径 4.5m 程度に復元できる。弥生時代の竪穴住居の規模としては小型の部類であり、その性格を含めて興味深いものがあるが、今後の調査に待つ以外ない。また、弥生時代終末期から古墳時代初頭の特徴をもつ土器群が出土した土坑等も検出されており、近辺に同一時期の住居址が埋存している可能性もある。なお、第 I 章で述べたように、山口市教育委員会が平成 14 年度に実施した本遺跡の調査（堀永:2004）では、古墳時代後期の竪穴住居や古代の掘立柱建物跡が検出されており、本遺跡は弥生時代から中世まで、断続的にはあるが、生活の場として機能していたことが窺われる。

さて、今回の発掘調査で最も多く検出されたのは柱穴であり、そのほとんどが掘立柱建物跡の構成柱穴であると考えられる。こうした柱穴の配置や深度、出土遺物などを手がかりとして、総数 26 棟の掘立柱建物跡を復元したが、遺構の密集度が高いことや、調査区の範囲が限定されていることなどから、復元した建物の一部には疑問が残るものもある。しかし、調査当初から確実に掘立柱建物跡と認定できていた SB1 と SB2 から、長軸方向が北方向から 25°～30° 東側へ傾くグループと、北方向から約 60° 前後西側へ傾くグループの 2 者が存在することはほぼ間違いないものと思われ、建物の規則的な配置を窺うことができる。ただ、遺構の重複関係や出土遺物等から同時並存の建物を抽出することは困難であり、集落構造のありかたを復元するには至っていない。

次にこれらの掘立柱建物が所属する年代について考えてみたい。各建物から個別に得られた資料や、全体的な資料の組成から、土師器の供膳形態に塚が存在しないことがまず指摘できる。周防地域においては、防府市域周辺で土師器塚が 14 世紀代まで残存する可能性が佐々木達也氏によって指摘されているが（佐々木:2003）、大内館出土土師器の編年研究を行った北島大輔氏によれば、大内館周辺における塚の消滅時期は 13 世紀以前に求められている（北島:2010）。この問題について、本書で深く立ち入ることはできないが、取りあえず地理的に近い資料を対象とした北島氏の成果に拠りつつ論を進めていきたい。

本遺跡において土師器塚が見られないことは、掘立柱建物の構築開始時期がおおよそ 14 世紀代に求められることを意味しよう。出土量は少ないが、青磁、白磁などの貿易陶磁器や、瓦質焼成による雑器の様相から見てもこのことは傍証される。さらに出土遺物の全体的な評価からすれば、16 世紀代に位置付けられる資料も少ないことは明らかであり、これらの事実を踏まえれば、当遺跡における掘立柱建物群の中心時期は 14～15 世紀代にあったと考えるのが妥当であろう。ちなみに本遺跡と古甲川を挟んで南西に位置する新城河内遺跡（磯部:2002）では、14 世紀代の土坑や掘立柱建物跡が検出されており、ほぼ同一時期の集落として評価することができる。

また本遺跡は、出土遺物の組成などから判断して、有力者層が居住していた集落ではなく、一般

的な中世集落であったという評価が妥当である。ただ、密集して存在する掘立柱建物のありかたなどは当時の地形環境による制約を受けているものと考えられ、土地利用の状況を考えるうえで興味深い。

中恋路遺跡では、今後、北東側部分について調査が予定されており、その一部分についてはⅡ章で述べたように、今年度先行して調査を実施している。ここでは古代の須恵器などが出土していることから、若干古い時期の集落が展開している可能性もあり、遺跡の全体的な構造を把握するうえでも本格的な成果が期待される。宮野地区では条里制の施行が文献資料（東大寺領宮野庄田畠等立券文）から窺われるが、今後の発掘調査によってこうした文献記録との整合性を確認していく必要があるだろう。

〈参考文献〉

磯部貴文 2002「新城河内遺跡 第1次調査」『山口市埋蔵文化財年報1』山口市教育委員会

北島大輔 2010「Ⅸ章 大内式の設定」『大内氏館跡ⅩⅠ』山口市教育委員会

佐々木達也 2003「防府市域における中世前半代の土器に関する考察」『山口大学考古学論集』近藤喬一先生退官記念事業会

堀永健士 2004「中恋路遺跡 第2次調査」『山口市埋蔵文化財年報3』山口市教育委員会

図 版



調査区遠景



調査区全景



I 地区全景



II 地区全景



I 地区遺構密集区



I 地区遺構密集区（北東から）



I 地区遺構密集区（南西から）



I 地区遺構密集区（北西から）



Ⅱ地区完掘状況（西から）



Ⅱ地区完掘状況（北から）



I 地区 円形竪穴住居跡検出状況（南東から）



I 地区 円形竪穴住居跡掘込状況（南東から）

竪穴住居内弥生土器
出土状況（北から）



I 地区 円形竖穴住居跡完掘状況（南東から）



S T 1 遺物出土状況（南西から）

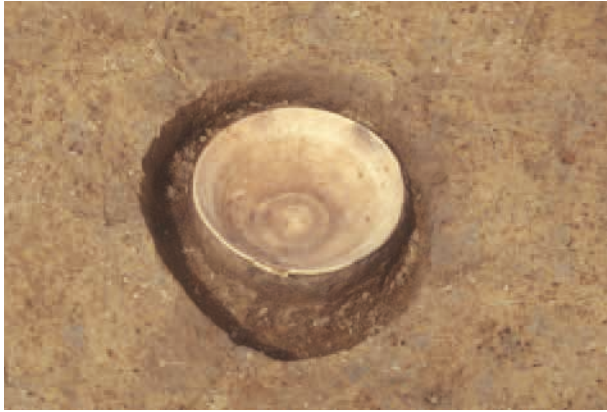


SK 1 土層断面 (南西から)



SK 1 遺物出土状況 (南西から)

図版10



SP107 遺物出土状況（西から）



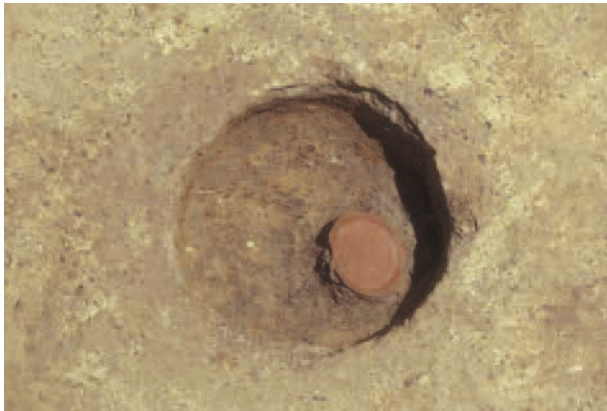
SP398 遺物出土状況（西から）



SP182 上層遺物出土状況（西から）



SP182 下層遺物出土状況（西から）



SP405 遺物出土状況（西から）



SP427 遺物出土状況（西から）



SP475 遺物出土状況（西から）



SP537 遺物出土状況（南東から）

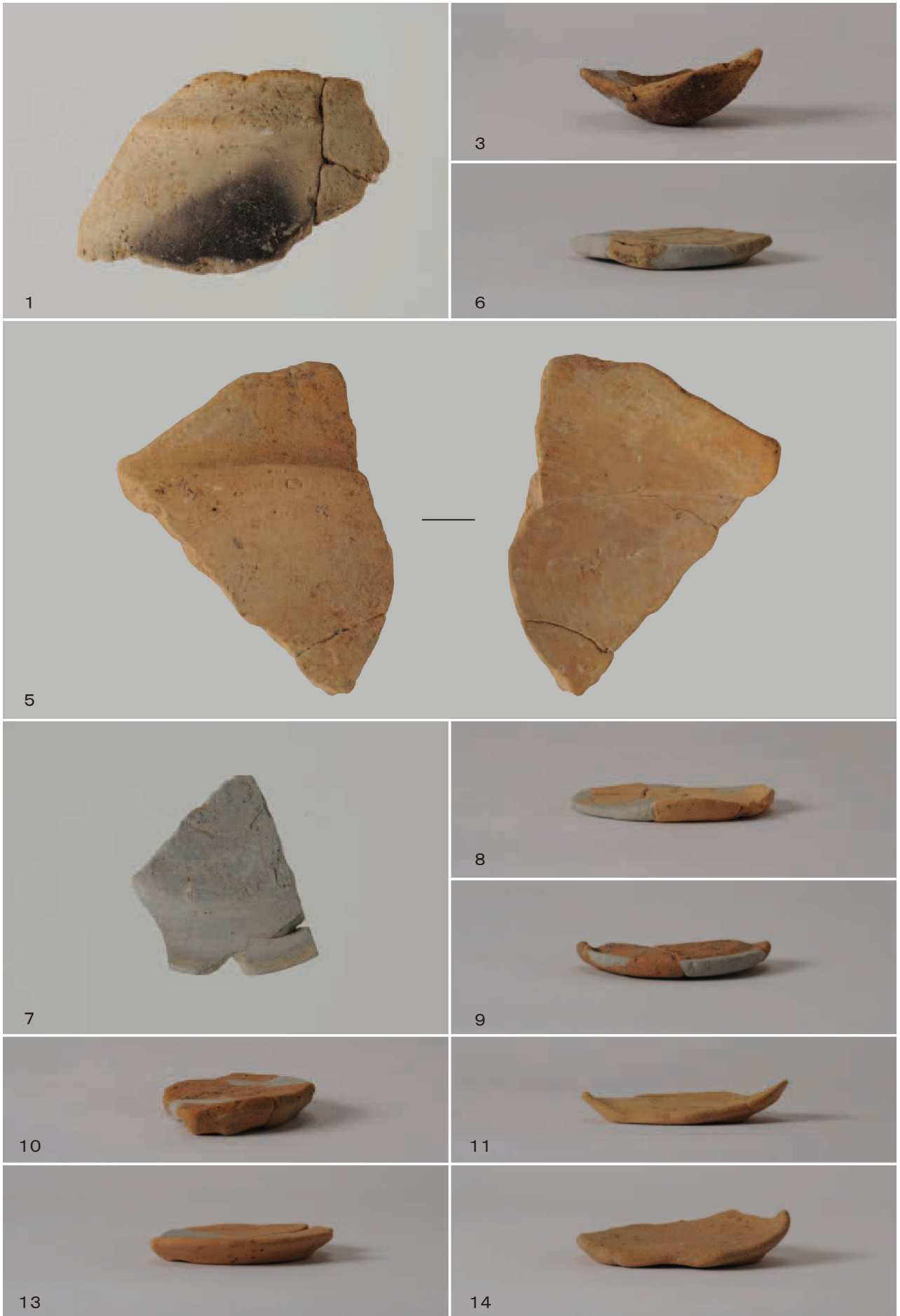


I 地区拡張部完掘状況（北東から）



I 地区拡張部完掘状況（西から）

图版12



出土遺物①



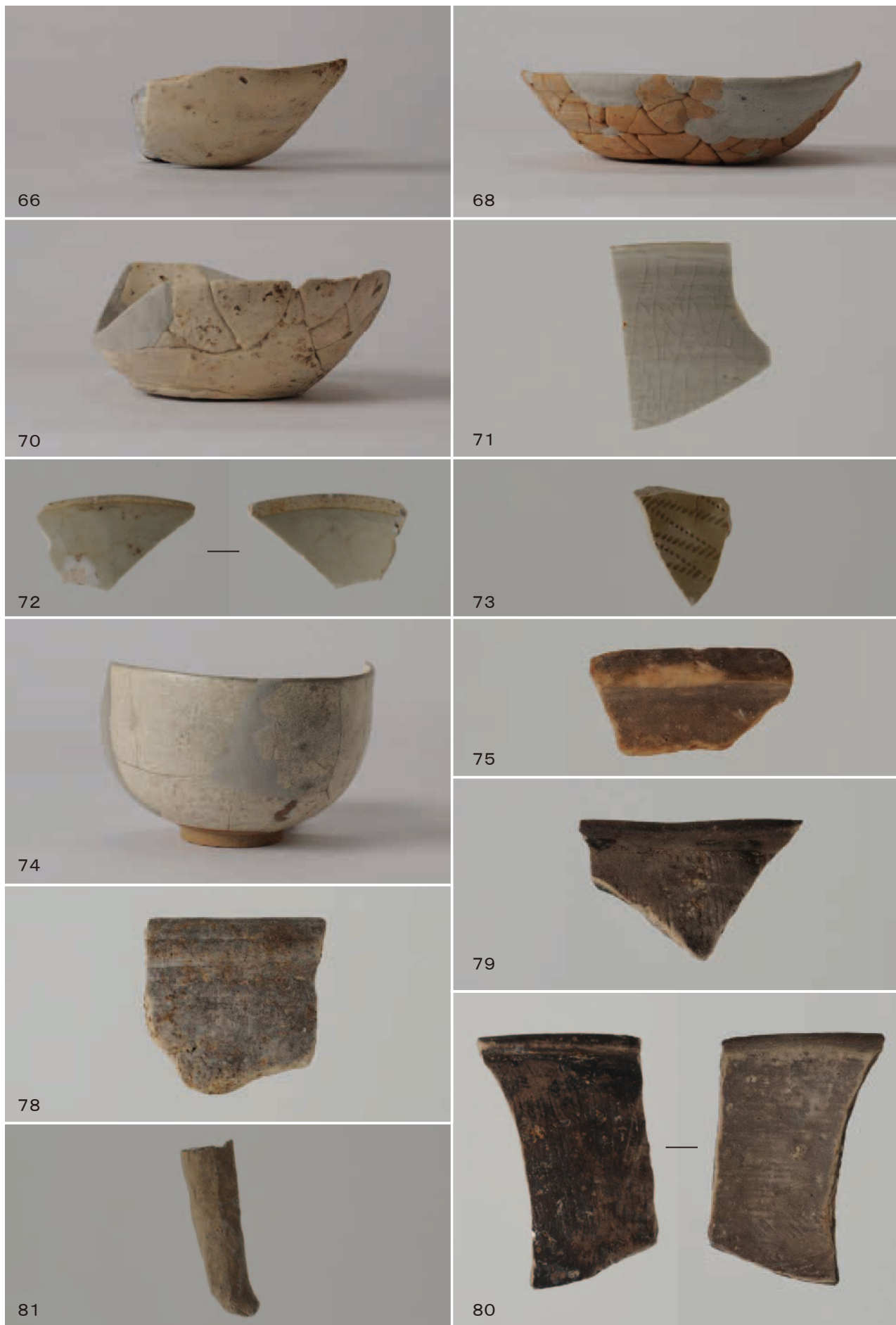
图版14





出土遺物④

图版16



出土遺物⑤



出土遺物⑥

图版18



出土遺物⑦

報告書抄録

ふりがな	なかこいじいせき
書名	中恋路遺跡
副書名	
巻次	
シリーズ名	山口県埋蔵文化財センター調査報告
シリーズ番号	第80集
編集著者名	小南裕一 米澤昭信 岩崎麻衣子
編集機関	山口県埋蔵文化財センター
所在地	〒753-0073 山口県山口市春日町3番22号 TEL083-923-1060
発行年月日	西暦2012年3月23日(平成24年3月23日)

ふりがな 所収遺跡名	ふりがな 所在地	コード		北緯 ° ′ ”	東経 ° ′ ”	調査期間	調査面積 m ²	調査原因
		市町村	遺跡番号					
なかこいじいせき 中恋路遺跡	やまぐちけん 山口県 やまぐちし 山口市 みやのしも 宮野下	35203		34° 18' 74"	131° 50' 12"	20110509 ～ 20110809	1,800	県道整備

所収遺跡名	種別	主な時代	主な遺構	主な遺物	特記事項
中恋路遺跡	集落跡	弥生 中世	竪穴住居跡 1棟 掘立柱建物 26棟 土坑 16基 墓 1基 柱穴 約1000個	弥生土器 中世土器 瓦質土器 輸入陶磁器	

要約	標高約40mの谷底平野上に位置し、弥生時代の竪穴住居跡、中世の掘立柱建物跡、土坑、墓などが検出された。出土遺物は、弥生時代中・後期のものと思われる土器や中世の土師器、瓦質土器、輸入陶磁器などである。また、中世の掘立柱建物は、出土遺物から14世紀～15世紀頃のものと考えられ、比較的密集した分布状況を示している。
----	---

山口県埋蔵文化財センター調査報告 第80集

中恋路遺跡

2012年3月23日

編集・発行 財団法人 山口県ひとづくり財団
山口県埋蔵文化財センター
〒753-0073 山口県山口市春日町3番22号

印刷 大村印刷株式会社
〒747-0849 山口県防府市西仁井令1-21-55



中恋路遺跡遺構配置図