

山口県埋蔵文化財センター調査報告 第82集

# 表 面 遺 跡

2013

公益財団法人 山口県ひとづくり財団

山口県埋蔵文化財センター

山口県埋蔵文化財センター調査報告 第82集

おもて がおわ い せき  
表 面 遺 跡

2013

公益財団法人 山口県ひとづくり財団

山口県埋蔵文化財センター

## 序

本書は岩国市竹安に所在する表面遺跡の発掘調査成果をまとめたものです。調査は県営中山間地域総合整備事業 南河内地区に伴い、山口県岩国農林事務所および山口県教育委員会から委託を受けて公益財団法人山口県ひとづくり財団が実施しました。

調査の結果、平安時代～室町時代の建物跡などが検出され、弥生時代から中世にかけての土器や陶磁器などの遺物が発見されました。昨年度同事業に伴い発掘調査が実施された西土生遺跡とともに、岩国市内陸部の歴史を知るうえで極めて貴重な資料となりました。

本書が、埋蔵文化財保護の重要性に対する理解を深める資料として、また教育活動や学術研究、郷土の歴史を学ぶための資料として幅広く活用されることを期待いたします。

最後に、発掘調査の実施並びに報告書作成に当たってご協力いただいた関係各位に対し、深く感謝の意を表します。

平成 25 年 3 月

公益財団法人 山口県ひとづくり財団  
理事長 松 永 貞 昭

## 例 言

- 1 本書は、平成 24 年度に実施した表面遺跡（山口県岩国市竹安地内）の発掘調査報告書である。
- 2 調査は公益財団法人山口県ひとづくり財団が山口県岩国農林事務所の委託（契約名：県営中山間地域総合整備事業 南河内地区 平成 24 年度 埋蔵文化財発掘調査業務）ならびに山口県教育委員会の委託〔契約名：平成 24 年度中山間地域総合整備事業に伴う南河内地区（表面遺跡）<sup>おもてがわ</sup>発掘調査業務〕を受けて実施したものである。

- 3 調査組織は、次のとおりである。

調査主体 公益財団法人山口県ひとづくり財団 山口県埋蔵文化財センター  
調査担当 主 査 石 井 龍 彦  
文化財専門員 上 田 克 也  
調 査 員 中 原 有 彩  
文化財専門員 谷 口 哲 一（山口県教育庁社会教育・文化財課）

- 4 調査にあたっては、山口県教育委員会、岩国市教育委員会、山口県岩国農林事務所ならびに地元関係各位から協力・援助を得た。
- 5 本書の図 1 は国土地理院発行の 2 万 5 千分の 1 地形図「玖珂」・「渋前」を複製使用した。また、第 2 図は山口県岩国農林事務所提供の図を基に作成した。
- 6 本書で使用した方位は、国土座標（世界測地系）の北で示している。また、標高は海拔高度（m）である。
- 7 本書で使用した土色の色調表記は、農林水産省農林水産技術会議事務局（監修）『新版標準土色帖』Munsell 方式による。
- 8 図版中の遺構・遺物番号は、実測図の遺構・遺物番号と対応する。
- 9 本書で使用した遺構略号は、次のとおりである。

S B：掘立柱建物      S K：土坑      S P：柱穴      S D：溝

- 10 本書の作成・執筆は、石井・上田・中原が共同で行い、編集は石井が行った。

## 本文目次

I	遺跡の位置と環境	1
II	調査に至る経緯と調査の概要	3
III	調査の成果	7
1	遺構	7
2	遺物	17
IV	まとめ	21

## 挿図目次

第1図	遺跡の位置と周辺の主な遺跡	1
第2図	調査区設定図	4
第3図	遺構配置図	5・6
第4図	掘立柱建物跡（S B 1）実測図	7
第5図	掘立柱建物跡（S B 2, 3）実測図	8
第6図	掘立柱建物跡（S B 4, 5）実測図	9
第7図	掘立柱建物跡（S B 6, 7）実測図	10
第8図	掘立柱建物跡（S B 8, 9）実測図	11
第9図	掘立柱建物跡（S B 10, 11）実測図	12
第10図	掘立柱建物跡（S B 12）実測図	13
第11図	柱穴土器出土状況実測図	14
第12図	土坑実測図	15
第13図	溝実測図	15
第14図	調査区壁面土層断面図	16
第15図	出土遺物実測図①	18
第16図	出土遺物実測図②	19
第17図	出土遺物実測図③	20
第18図	山口県内の企救型甕・鉄鉢形土器出土主要遺跡分布図	22

## 表目次

第1表	山口県内の企救型甕・鉄鉢形土器出土主要遺跡一覧表	22
-----	--------------------------	----

## 図版目次

図版1	調査前遠景（北から），遺跡遠景（東から）
図版2	遺跡近景（北から），遺跡完掘全景
図版3	調査区西部遺構密集地区完掘状況，調査区東部完掘状況
図版4	S B 1 2 完掘状況，S B 1 0 ・ 1 1 完掘状況（北から）
図版5	S B 2 完掘状況（南から），S B 7 完掘状況（北から）
図版6	S P 4 土器出土状況（西から），S P 7 土器出土状況（西から）
図版7	S K 1 土器出土状況（南西から），S K 2 完掘状況（北西から），S K 3 土層断面（西から）， S D 2 完掘状況（南から），S D 3 完掘状況（東から）
図版8	調査区西壁土層断面（東から），調査区中央部西壁土層断面（東から） 調査区南壁流路跡土層断面（北から），流路跡トレンチ土層断面（東から）
図版9	出土遺物①
図版10	出土遺物②
図版11	出土遺物③
図版12	出土遺物④

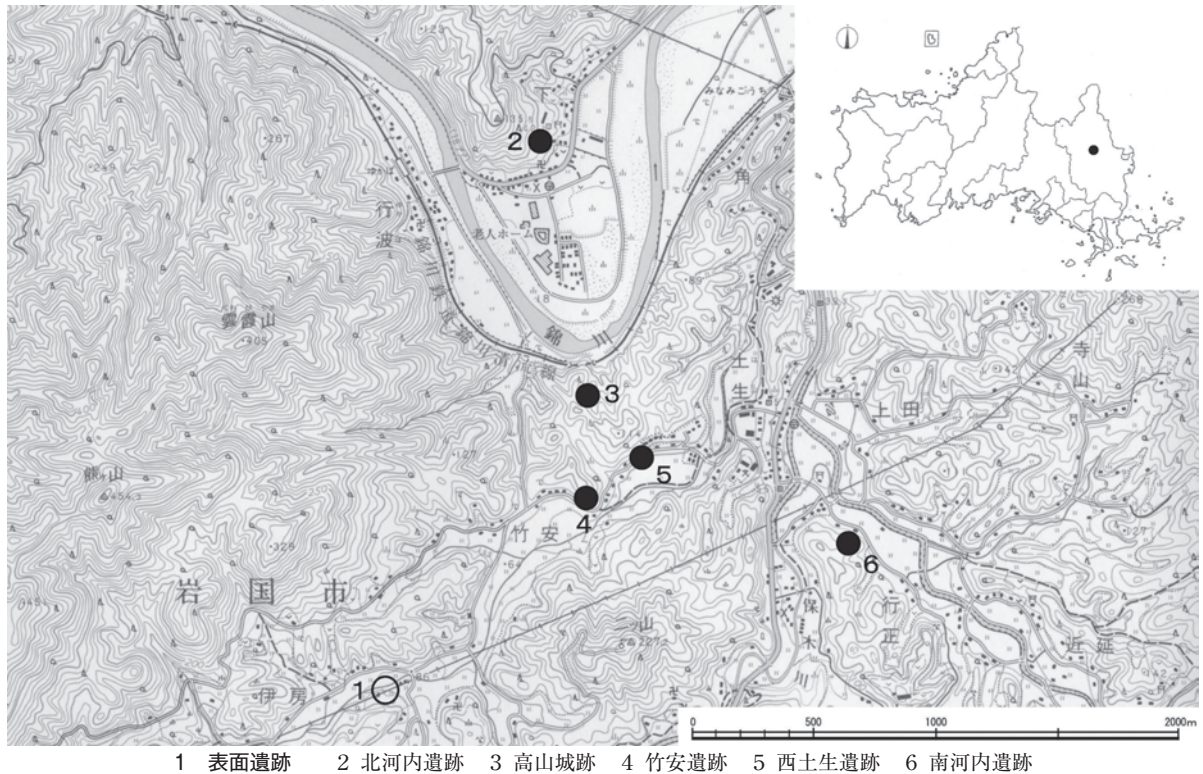
## I 遺跡の位置と環境

表面遺跡は岩国市竹安に所在する。岩国市は山口県の東端部に位置しており、平成18年に岩国市と周辺7町村が合併して新・岩国市として発足した。東は瀬戸内海安芸灘に臨み、西南部から北部に向かって標高560mから1330mの山々が連なる。このような地形によって四季の強風を遮り、気候は比較的温暖で穏やかである。市内を東に流れる錦川は、山口県と島根県の県境である弟身山を源流とする県下で最大の河川である。大小に蛇行する複雑な流路をたどり、その流域に沖積平野や三角州が形成され集落が川沿いに点在する。緻密で堅い岩質のため、流れの浸食作用で各所に峡谷を形成する。交通路は左岸に国道187号線、右岸を鉄道錦川清流線が通る。

本遺跡は旧岩国市の西端、現岩国市のほぼ中央に位置している。蓮華山を主峰にした花崗岩地帯の南河内盆地の標高90～100mに所在しており、南側にこの山を臨むことができる。遺跡の北側を流れる竹安川は土生地区で保木川と合流し錦川に注ぐ。標高120mの丘陵の間を北にぬければ2kmほどで錦川へでることができる。

本遺跡から500mほど南、隣接する大山地区に臨済宗天竜寺派福城寺がある。福城寺は西福寺という禅寺廃寺にあった阿弥陀仏を、大山の大谷に移して再興、真保三年（1686）に現在地に移転し、その後本尊は弥勒菩薩に改められたとされている。また、現在の福城寺境内地にあたる大山村保木に高木河内守の屋敷があったとの記載が『玖珂郡志』にある。

錦川流域では旧石器時代から遺物が確認できる。錦川に注ぐ支流のひとつ宇佐川の源流である冠高



第1図 遺跡の位置と周辺の主な遺跡

原は、石器の材料となる良質の安山岩の産出地である。周辺地域では旧石器時代や縄文時代の遺物が採集されている。錦町の宇佐平遺跡では、冠高原産の硬質安山岩で作られた尖頭器や剥片石器が出土している。縄文時代の遺跡としては阿品の西ヶ尾遺跡や本郷川流域の郷遺跡が知られている。西ヶ尾遺跡では、縄文時代早期後半のおよそ7000年前の竪穴住居跡とみられる遺構が確認された。郷遺跡では、縄文時代後期前半、約3500年前と思われる時期の落とし穴が17基発見されており、イノシシやシカ等の獲物を獲っていたと思われる。

弥生時代になると錦川中流域でも遺跡が確認できるようになる。錦川をはさんで本遺跡よりも北側にある北河内遺跡や同じ竹安地内にある竹安遺跡からは弥生時代後期の土器が出土している。特に竹安遺跡からは高さが67cmにもなる壺が発見されており、壺棺として利用していた可能性がある。また本遺跡から2kmほど北東に位置している西土生遺跡からは、遺構は確認されていないものの、石包丁が出土しており、周辺の低地で稲作が行われていたことが考えられる。錦川流域では古墳時代の遺跡はあまり確認されておらず、市内では島田川上流域の玖珂盆地に多くの古墳が所在する。

奈良時代になると現在の岩国市に当たる部分に10郷からなる玖珂郡が成立する。平安時代にはこのうち大野郷と伊実郷が統合して山代荘となる。南河内盆地周辺は、中世以降は河内郷と呼ばれ山代荘に属していたと考えられるが、詳細は不明である。西土生遺跡からは平安時代後半の四面廂建物跡が確認されており、荘園に関連した施設の可能性が指摘されている。山代荘は保元二年(1157)後白河天皇の御院領とされ、歴代の天皇に所領は受け継がれた。元弘元年(1331)には西園寺公宗に恩賞として与えられたが、公宗の謀反により朝廷は弟の公重に相続させ、その後長く西園寺家の荘園の一つとして伝えられた。15世紀になると西園寺氏の荘園領主としての権益はほとんど損失し、刀祢と呼ばれる有力地侍を中心とする大内氏の山代支配が確立する。なお、この中世期の遺跡としては、本遺跡の北西丘陵上に高山城跡が所在するが、詳細は不明である。河内郷では、奥州伊達氏の内部争いに敗れ伊予に移った伊達玄藩充が、文亀元年(1501)に大山に所領を得て居住するようになった。その子が高木一族として多くの家にわかれ、大内氏の家臣として根を張っていた。高木一族は弘治元年(1555)の厳島の戦いでは陶晴賢に従って厳島へ渡ったが無事に帰郷した者もあり、毛利氏が防長を完全に支配化においた弘治三年、高木氏にも河内郷内に給地が与えられた。河内郷はその後慶長5年(1600)に吉川家が治める岩国領となり、寛永二十年(1643)に分割され、本遺跡周辺は竹安村となる。なお、地名の竹安の由来としては、慶安四年(1651)の「御領分村一紙」に「武安村」とでており、「州ノ内左近武安住居」と『玖珂郡志』で説明されている。

#### 参考文献

岩国市史編さん委員会『岩国市史通史編一 自然・原始・古代・中世』2009

岩国市史編纂委員会『岩国市史史料編一 自然・原始・古代・中世』2002

広瀬喜運著『玖珂郡志』(1975)

下中邦彦『日本歴史地名体系第36巻 山口県の地名』(1980)



## Ⅱ 調査に至る経緯と調査の概要

山口県岩国農林事務所は、岩国市南河内地区で農業・農村の活性化を図るため、県営中山間地域総合整備事業を進めている。山口県教育委員会は、事業の実施に先立ち、予定地内の埋蔵文化財有無を確認するための試掘調査を行った。その結果、土生地区等で新たに遺跡の存在が確認され、平成23年度には西土生遺跡の発掘調査が実施された。

竹安・大山地区についても、平成22・23年度に山口県教育委員会が試掘調査を行い、竹安地区南西部で柱穴が確認され、弥生時代～中世の土器片が出土した。この遺跡は、小字名をとって表面（おもてがわ）遺跡と名づけられた。

試掘調査の結果を受けて、山口県岩国農林事務所と山口県教育委員会は遺跡の取り扱いについて協議を行い、工事により遺構が削平される1,204㎡について、記録保存のための発掘調査を実施することとなった。調査は、平成24年度、山口県岩国農林事務所および山口県教育委員会から委託を受けて、公益財団法人山口県ひとづくり財団・山口県埋蔵文化財センターが実施することとなった。

6月4日には、仮設調査事務所を設置し、同日より6月7日まで、重機による表土除去を行った。6月7日には、発掘調査器材の搬入を行い、6月11日より、人力による遺構検出を開始し、遺物包含層や柱穴等を確認した。7月5・6日には、測定の基準となる国土座標杭の設置を行い、その後、検出した遺構の分布状況や等高線を、平板測量により記録した。

遺構等の掘り込みは、遺物包含層、柱穴、溝・土坑の順に行い、必要に応じて、調査員が埋土の堆積状況や遺物の出土状況等を写真や図面で記録した。また、出土遺物は、随時山口県埋蔵文化財センターに持ち帰り、洗浄・接合・復元等の整理作業を実施した。

遺構の掘り込みがほぼ終了した8月7日には、ラジコンヘリコプターによる空中写真撮影を行った。

8月11日には、現地説明会を計画していたが、荒天のため、やむを得ず中止した。代わりに、8月23日に主に地元の方々を対象とした調査概要説明会を行い、調査員が遺跡を案内するとともに出土品を展示し、説明を行った。平日の朝にもかかわ



重機による表土除去



掘り込み作業

らず、40名以上の見学者が遺跡を訪れた。

その後、調査員が調査区全体の1/20実測や調査区壁面の土層断面図作成、平板による補足測量等を行い、8月31日には全ての記録作成を終えた。

9月3日には、発掘調査器材を撤収するとともに仮設事務所の撤去を行い、現地調査を終了した。9月4日には山口県岩国農林事務所担当者が完了検査を行い、確認後現地の引き渡しを行った。

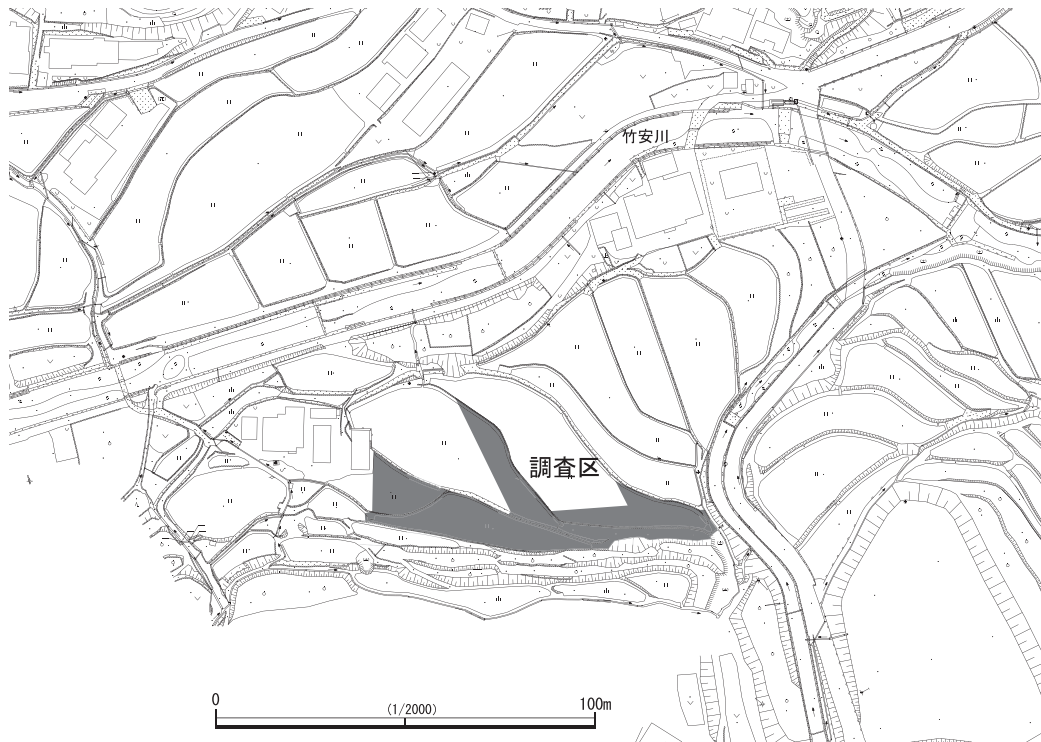
その後、現地調査と並行して進めていた記録類の整理作業に本格的に着手し、遺物実測図の作成や写真撮影等を行った。続いて挿図や写真図版の作成、原稿執筆等を行い、平成25年3月22日にこの発掘調査報告書（本書）を刊行した。



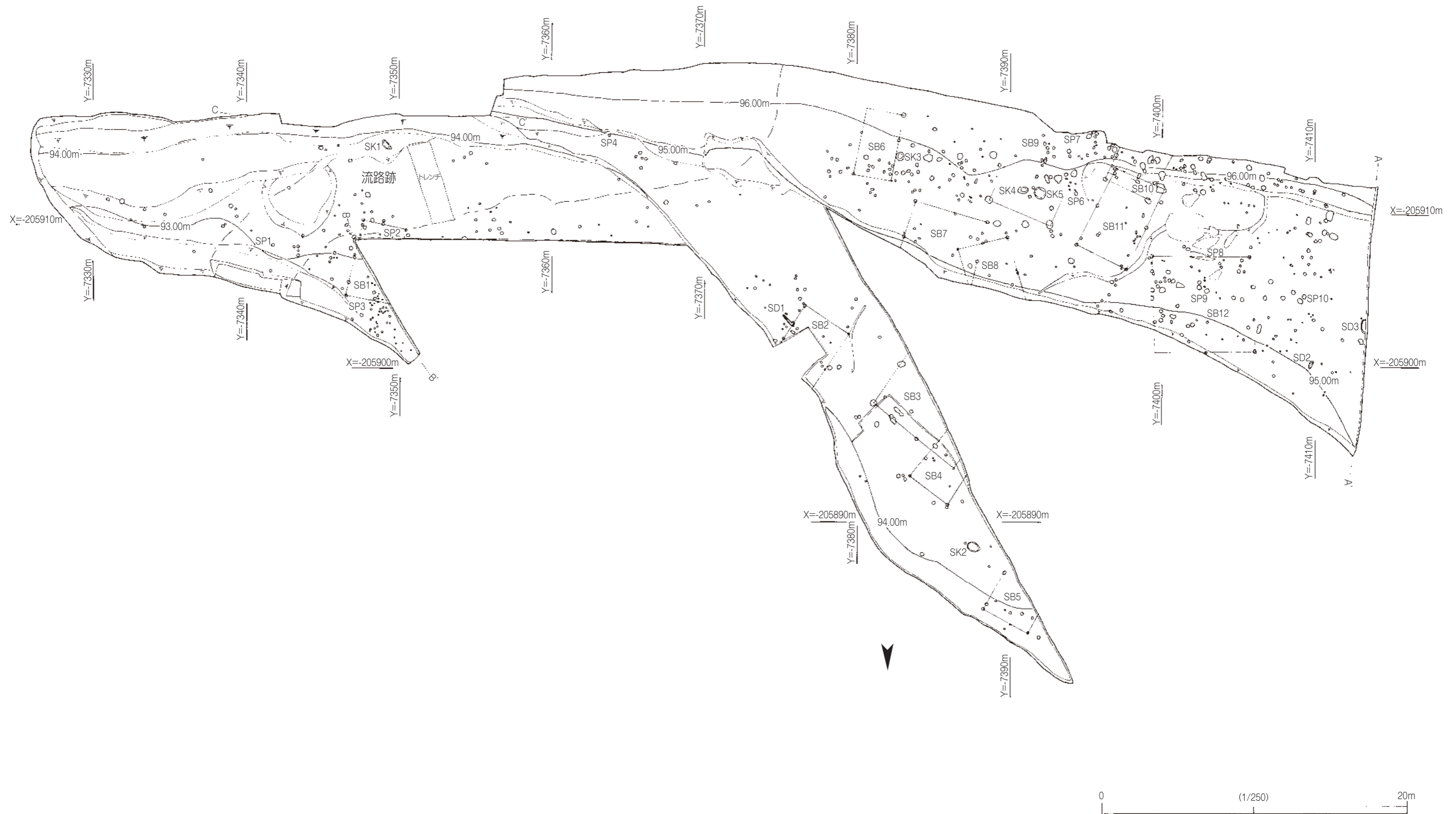
空中写真撮影



調査概要説明会



第2図 調査区設定図



第3図 遺構配置図

### Ⅲ 調査の成果

#### 1 遺構

調査区は、丘陵の裾にあたり、遺構面は上位の南部から北部にかけて傾斜しており、標高差は3m以上になる。遺跡中央部の南壁から東端部にかけては、幅約8m、長さ30m以上にわたり流路跡がみられるが、この黒褐色堆積土は遺物を含まず、集落の居住開始以前に埋まったものと考えられる。

遺構は、掘立柱建物跡12棟、柱穴628個、土坑5基、溝3条などが発見された。

##### (1) 掘立柱建物跡

掘立柱建物跡は調査区西部に7棟、中央北部に4棟、東部に1棟の合計12棟が検出された。SB9を除き、構成柱穴から遺物が出土していないため、時期は不明である。

##### SB1 (第4図)

東部に位置し、西部分は調査区外、主軸方位はN12° E。柱間寸法は南北方向に2.5m、2.6m(南から北)、東西方向に2.9mである。

##### SB2 (第5図)

中央部に位置し、北東部分は調査区外、主軸方位はN39° E。柱間寸法は南北方向に2.5m、東西方向に3.4mである。

##### SB3 (第5図)

中央部に位置し、南西部分は調査区外、柱間寸法は南北方向に3.1m、東西方向に3.6m、3.1m(東から西)である。

##### SB4 (第6図)

中央部に位置し、南西部分は調査区外、主軸方位はN37° E。柱間寸法は南北方向に3.6m、東西方向に3.1mである。

##### SB5 (第6図)

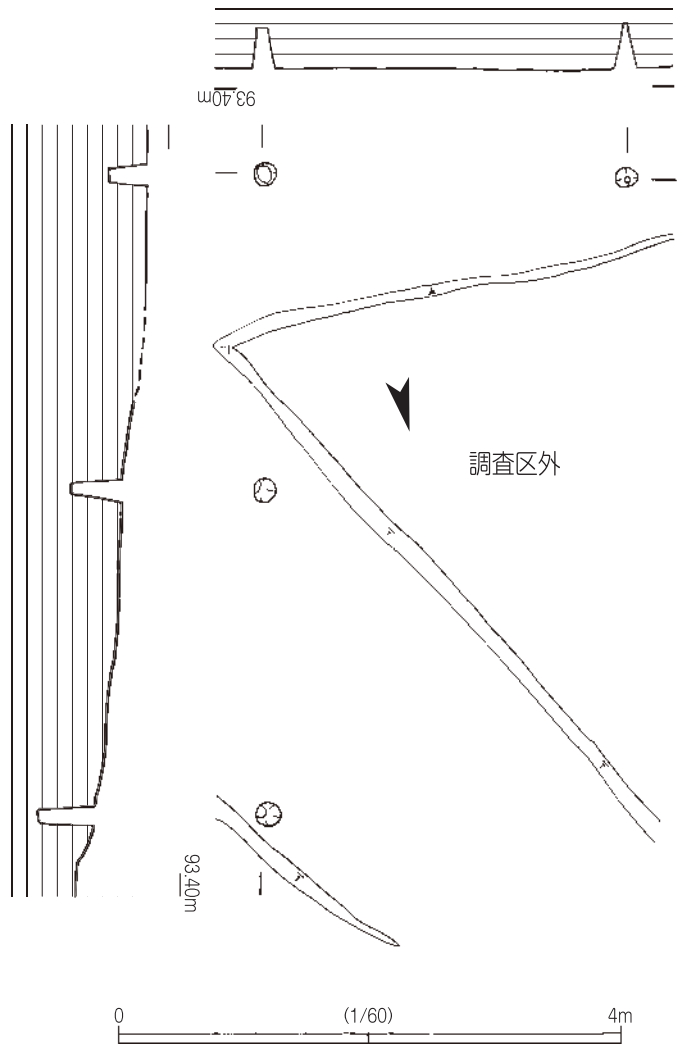
最北端に位置し、南西部分は調査区外、主軸方位はN32° E。柱間寸法は南北方向に2.4m、東西方向に3.3mである。

##### SB6 (第7図)

中央部に位置し、桁行2間(4.4m)、梁行1間(2.5m)、床面積約11㎡を測る。主軸方位はN11° Eである。

##### SB7 (第7図、図版5)

中央部に位置し、北東部分は調査区外、主軸方位はN22° E。柱間寸法は南北方

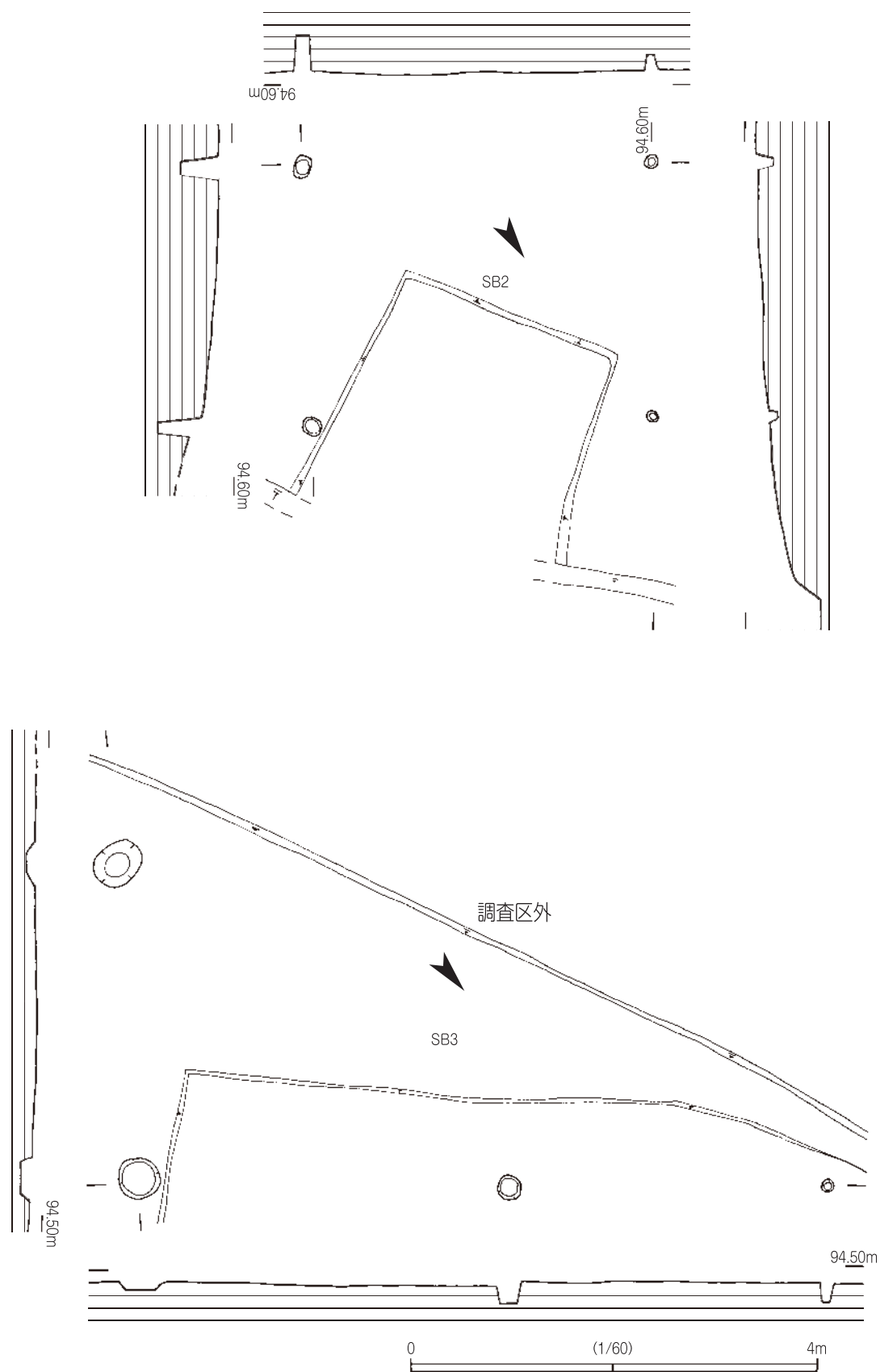


第4図 掘立柱建物跡 (SB1) 実測図

向で2.5m、東西方向で2.8m, 2.2m（東から西）である。

### SB8（第8図）

中央部に位置し、北西部分は調査区外、主軸方位はN19° W。柱間寸法は南北方向に2.2 m、東西



第5図 掘立柱建物跡（SB2, 3）実測図

方向に1.7m, 1.6m(東から西)である。

### SB 9 (第8図, 図版5)

西部に位置し、南東部分は調査区外、主軸方位はN25° E。柱間寸法は東西方向で4.4m、南北方向で2.5m, 3.8m(南から北)で、構成柱穴SP 7からは企救型の甕が出土しているため、建物の年代は平安時代初期頃と考えられる。

### SB 10 (第9図, 図版4)

西部に位置し、南西部分は調査区外、主軸方位はN26° E。柱間寸法は南北方向に1.9m、東西方向に3.2mである。

### SB 11 (第9図, 図版4)

西部に位置し、桁行2間(5.6m)、梁行1間(3.5m)、床面積約19.6㎡を測る。主軸方位はN29° Eである。重複するSB 10とほぼ同じ棟方向である。

### SB 12 (第10図, 図版4)

西端に位置する大型建物で、桁行2間(6.4m)、梁行3間(6.3m)、床面積約40㎡を測る。主軸方位はN4° Eである。

## (2) 柱穴

628個の柱穴の内、遺物が出土した柱穴は9個であった。

### SP 3

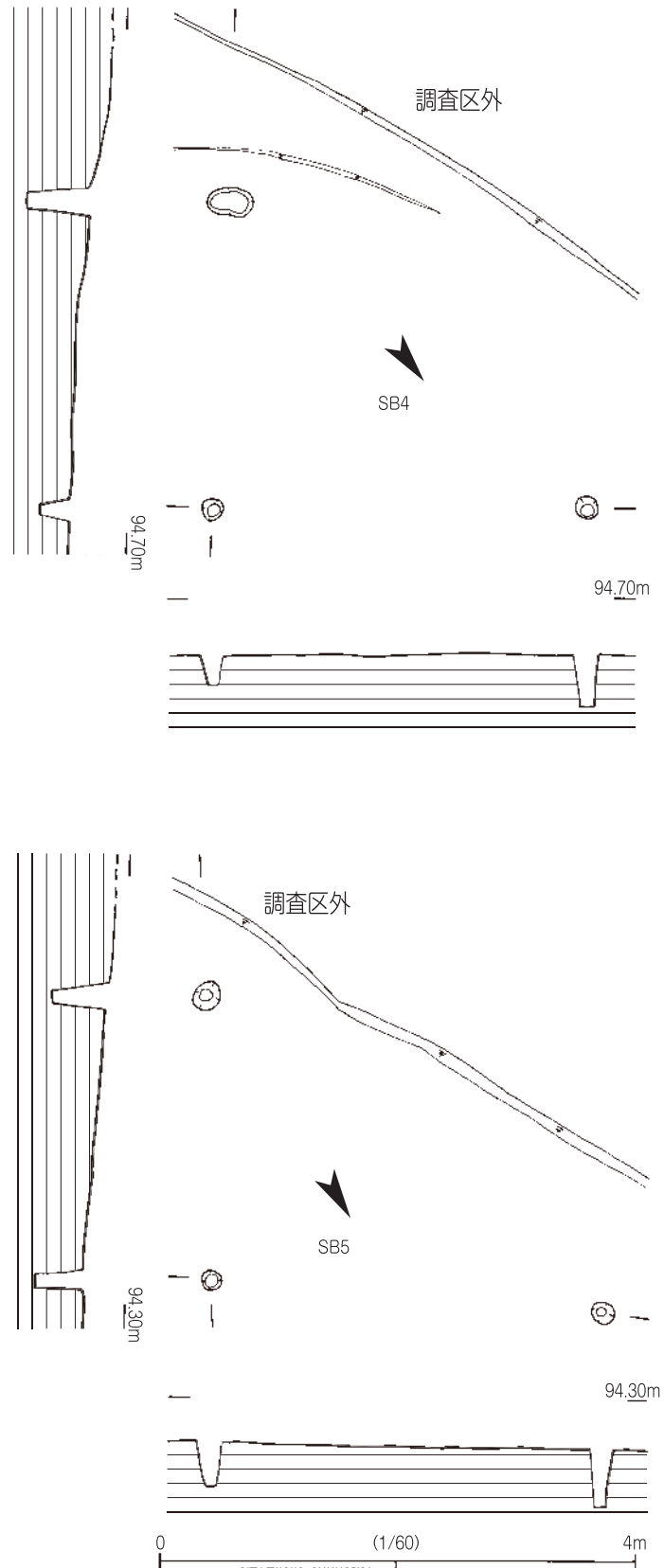
東部に位置し、直径20cm、深さは44cmである。古代の瓦器椀(41)が出土した。

### SP 4 (第11図, 図版6)

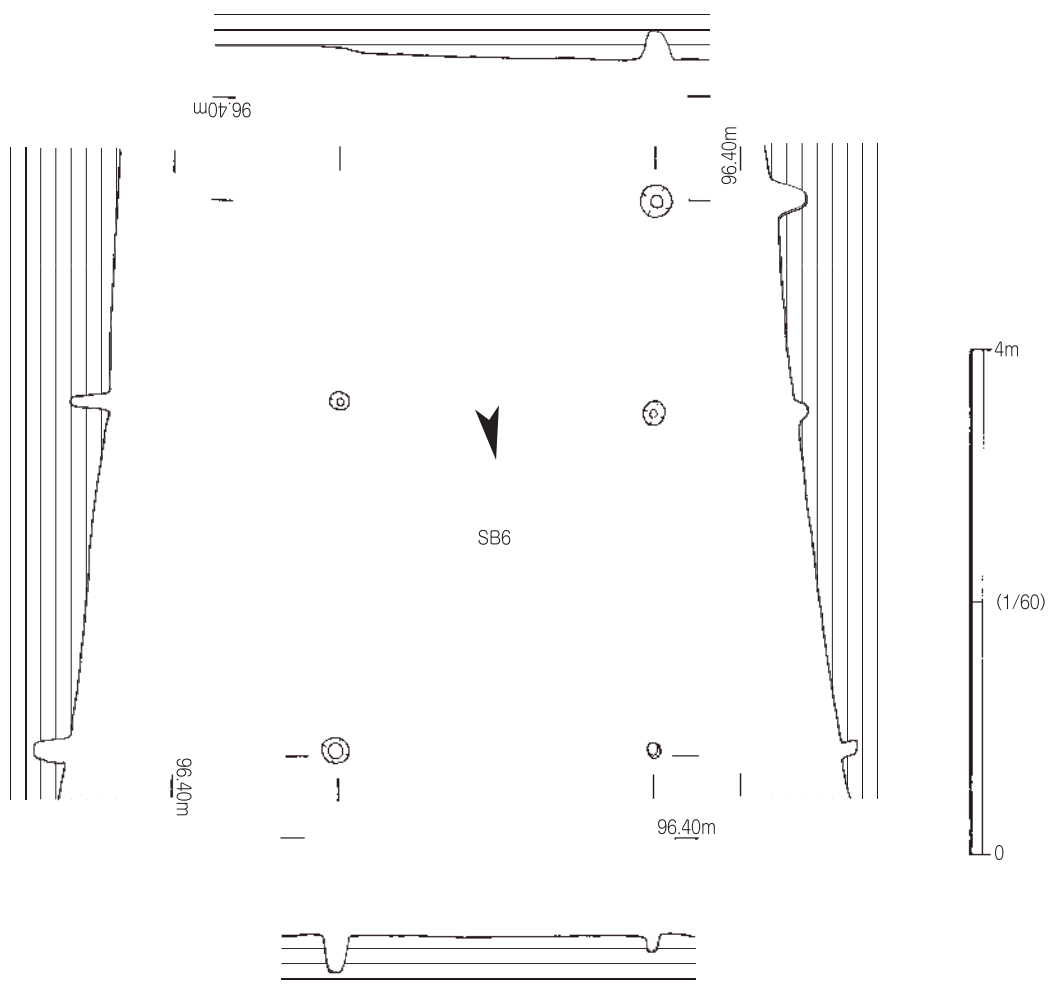
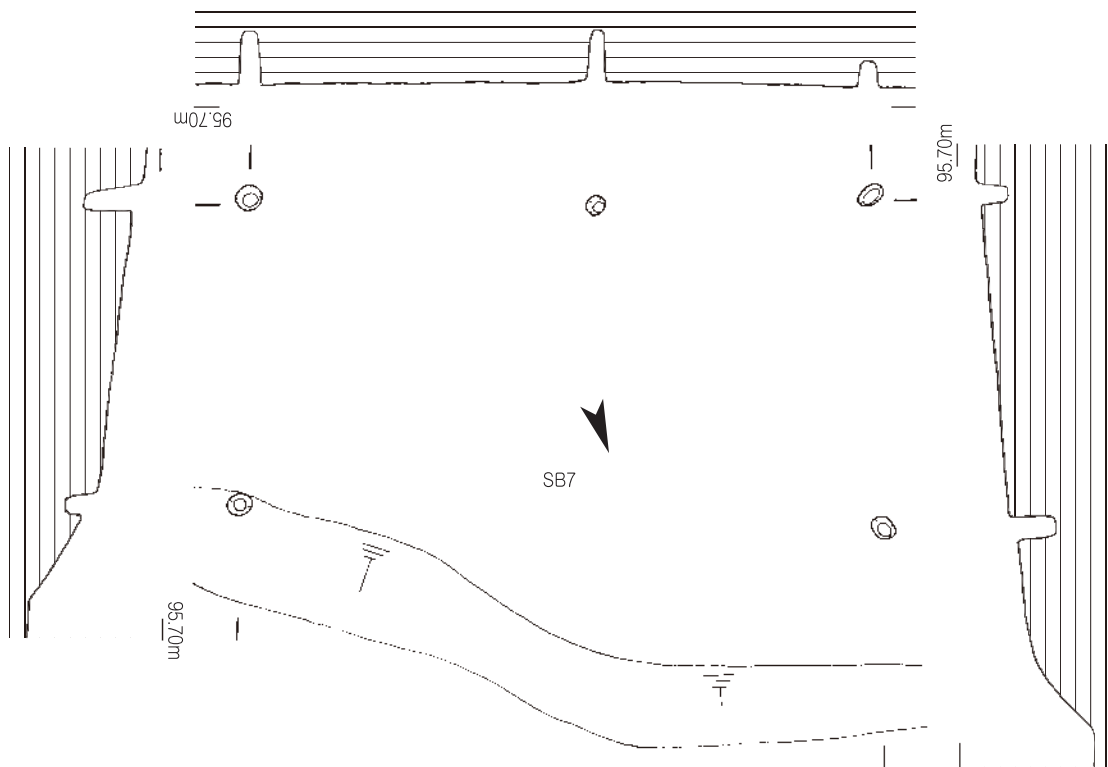
中央部の崖部分に位置し、直径15cm、深さ2cm。9世紀前半の須恵器杯(46)が出土。

### SP 6

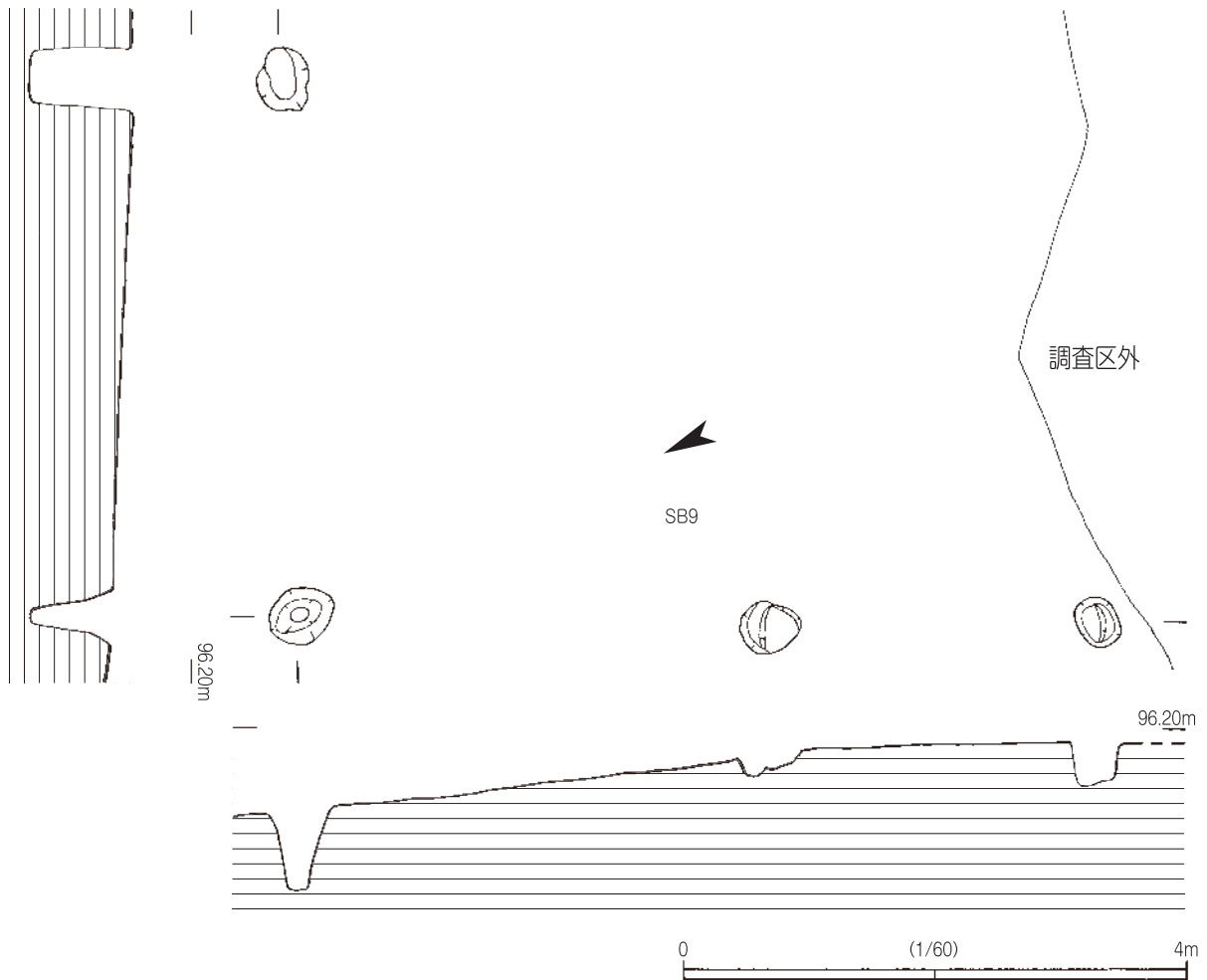
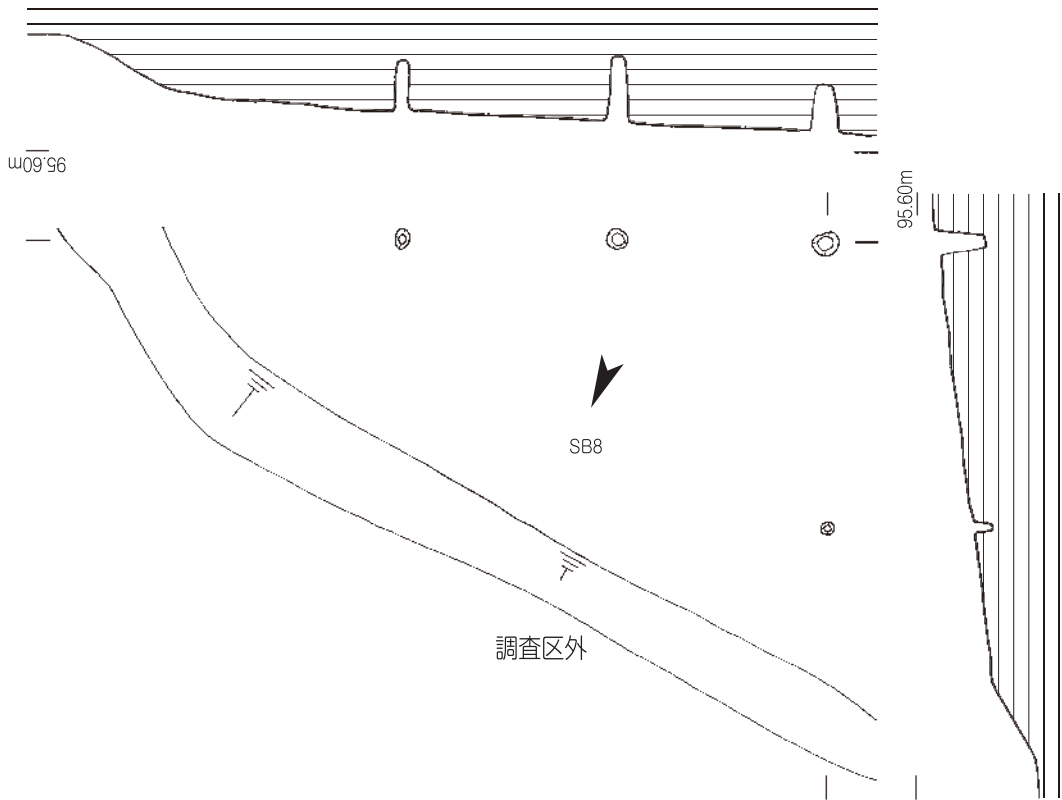
西部に位置し、直径26cm、深さ35cm。古代の須恵器壺(45)が出土。



第6図 掘立柱建物跡(SB 4, 5)実測図

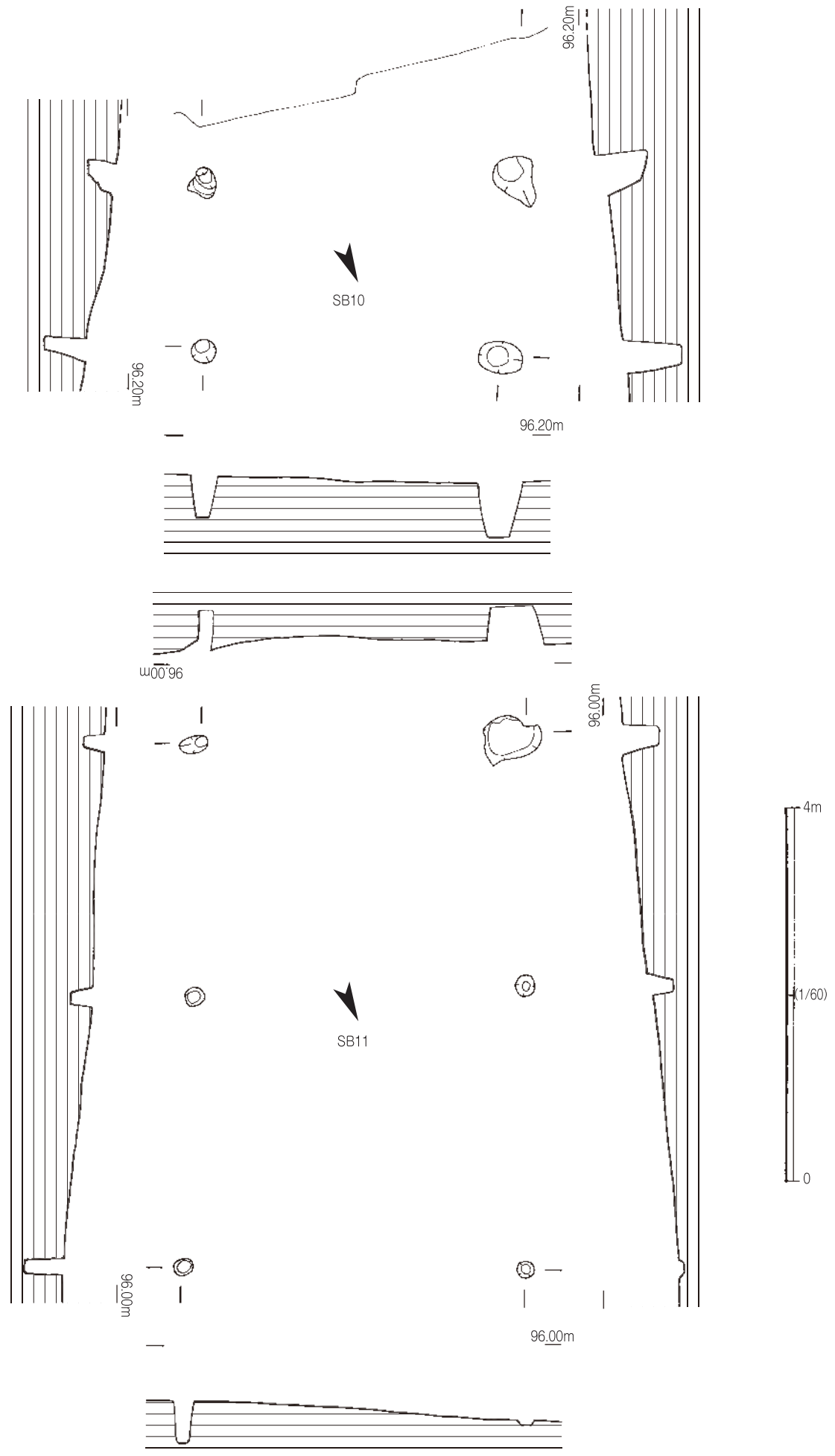


第7図 掘立柱建物跡（SB6, 7）実測図



第8図 掘立柱建物跡（SB8, 9）実測図





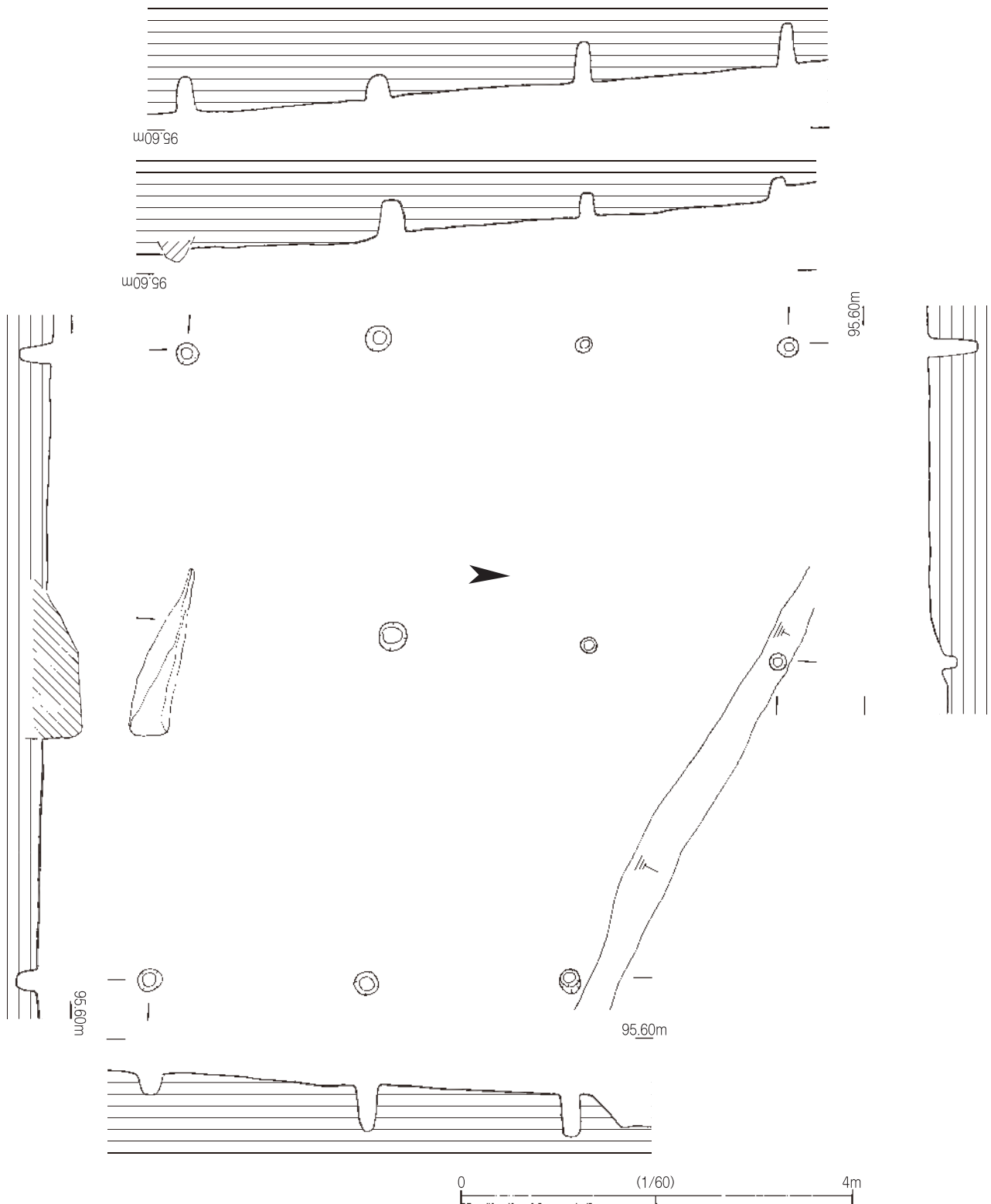
第9図 掘立柱建物跡 (SB 10, 11) 実測図

SP7 (第11図, 図版6)

SB9の構成柱穴で、西部南壁近くに位置し、直径40cm、最深部45cmである。土師器の企救型甕(2)が出土。

SP9 (第11図)

西部に位置し、直径29cm、深さ60cm。古代の土師器碗(4)が出土。



第10図 掘立柱建物跡 (SB 12) 実測図

### (3) 土坑

土坑は、全部で5基を数えるが、SK1を除き、遺物が出土していないため、時期は不明である。

#### SK1 (第12図, 図版7)

東部南壁近くに位置する。長さ77cm、最大幅36cmの不整楕円形を呈し、最深部は13cm。14世紀代の土師器杯(8)が出土。

#### SK2 (第12図, 図版7)

南端に近く、SB4とSB5の中間に位置する。長さ87cm、最大幅59cmの不整楕円形を呈す。底面は平坦で、最深部は60cm。上層は暗灰黄色砂質土、下層は黄褐色弱粘質土。

#### SK3 (第12図, 図版7)

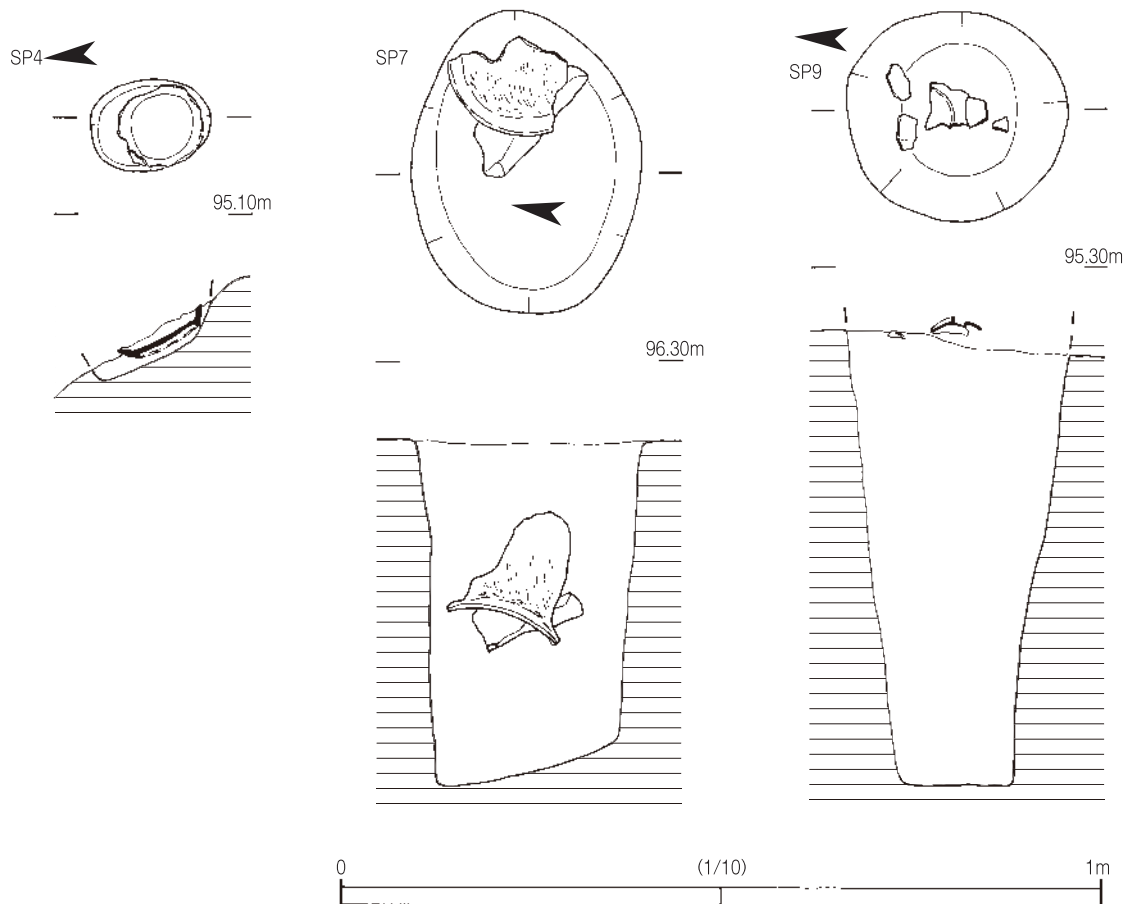
中央部に位置し、SB6に隣接する。長さ57cm、最大幅52cmのほぼ円形を呈し、最深部は40cm。上層は灰黄褐色の粘質土、下層は灰オリーブ色弱粘質土。

#### SK4 (第12図)

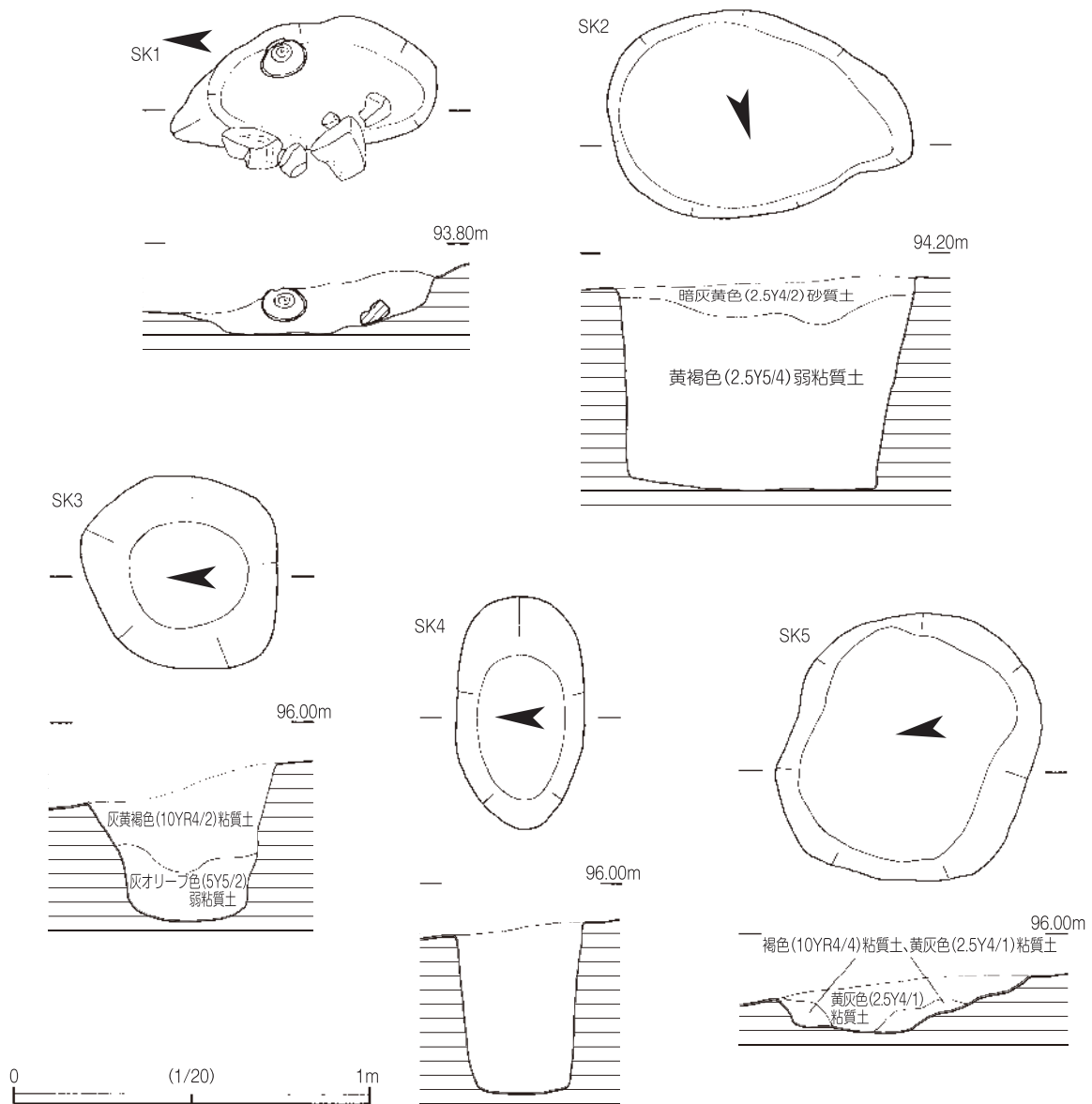
西部に位置し、SB9内部にあり、SK5と隣接する。長さ65cm、最大幅36cmの長円形を呈す。底面は平坦で、最深部は48cm。

#### SK5 (第12図)

西部に位置し、長さ78cm、最大幅68cmの楕円形を呈す。最深部は14cm。黄灰色粘質土の下層に一部、褐色粘質土と黄灰色粘質土の混ざった層も含む。



第11図 柱穴土器出土状況実測図



第 12 図 土坑実測図

(4) 溝

溝 3 条は、出土遺物がなく時期は不明。

SD 1 (第 13 図)

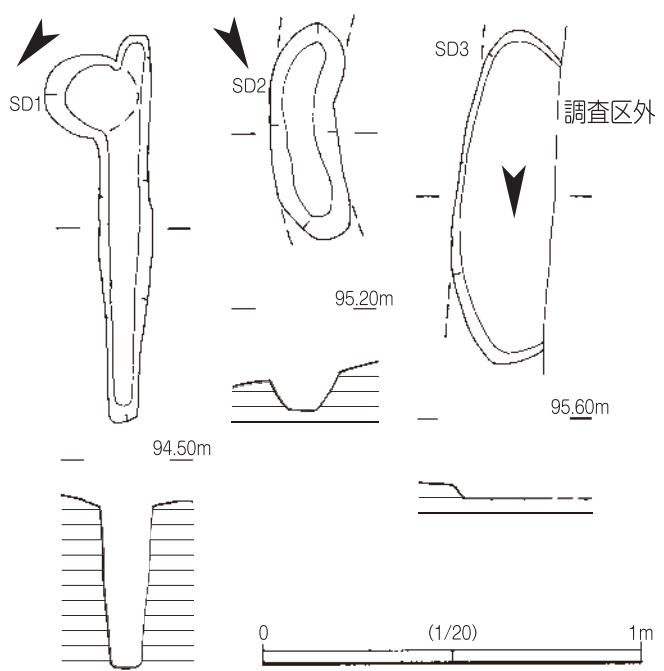
中央部に位置し、SB 2 と隣接する。長さは 120cm、最大幅は 28cm。ほぼ直線状を呈する。最深部は 44cm。

SD 2 (第 13 図, 図版 7)

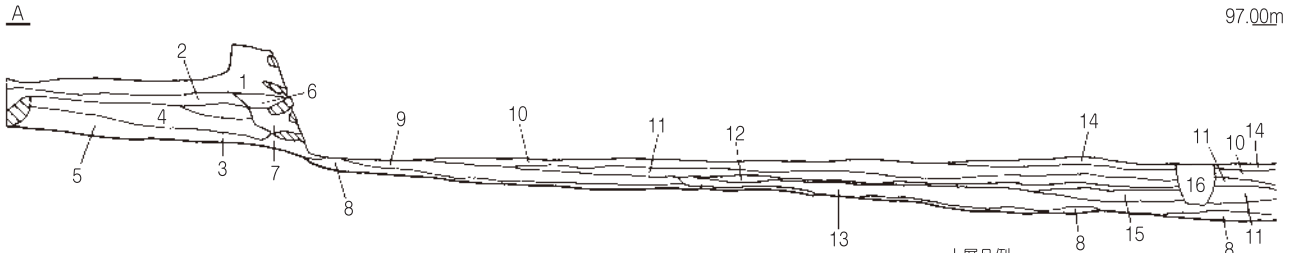
西部に位置する。残存部の長さは 56cm、最大幅 18cm。最深部は 9.5cm。

SD 3 (第 13 図, 図版 7)

調査区西壁に密着し、西部分は調査区外。残存部の長さは 88cm、最大幅は 26cm。最深部は 3.5cm。

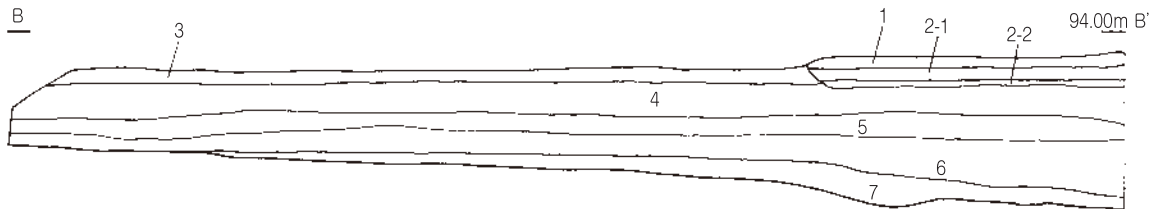
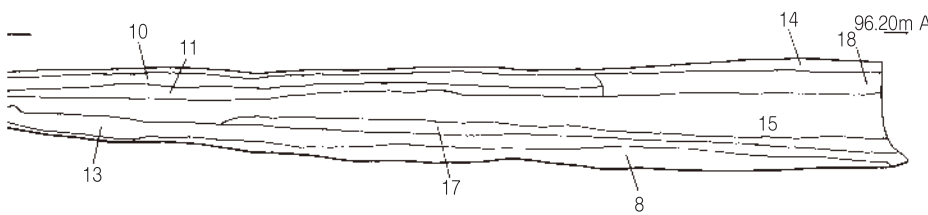


第 13 図 溝実測図



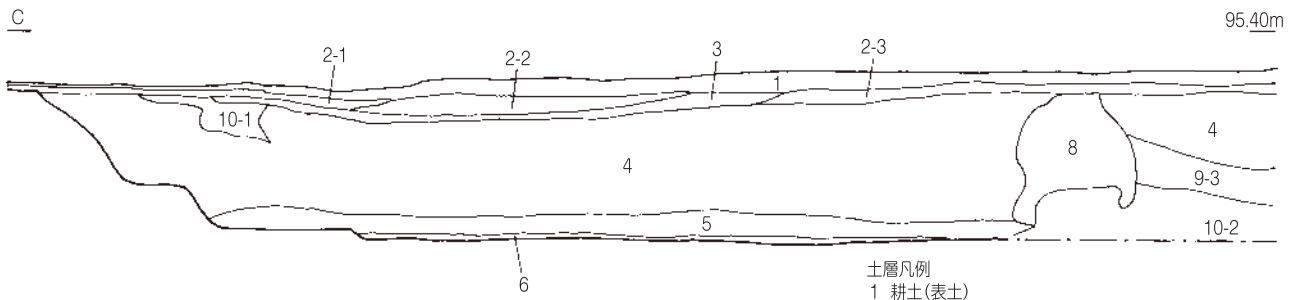
土層凡例

- 1 盤土 暗灰色(2.5Y5/2)弱粘質土
- 2 明黄褐色(10YR6/6)弱粘質土
- 3 黄褐色(10YR5/6)弱粘質土
- 4 にぶい黄褐色(10YR4/3)小石を含む
- 5 暗褐色(10YR3/4)粘質土
- 6 にぶい黄褐色(10YR5/4)弱粘質土、白色砂粒を含む
- 7 にぶい黄褐色(10YR5/3)弱粘質土、白色砂粒を含む
- 8 地山 黄褐色(10YR5/6)粘質土
- 9 黒褐色(10YR2/2)弱粘質土
- 10 褐色(10YR4/6)粘質土
- 11 にぶい黄褐色(10YR5/3)砂質土
- 12 暗褐色(10YR3/4)弱粘質土
- 13 褐色(10YR4/6)弱粘質土
- 14 オリーブ褐色(2.5Y4/4)砂質土
- 15 褐色(10YR4/4)弱粘質土
- 16 耕土 灰色(7.5Y5/1)粘質土
- 17 褐色(10YR4/6)粘質土
- 18 褐色(10YR4/4)弱粘質土



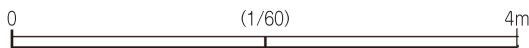
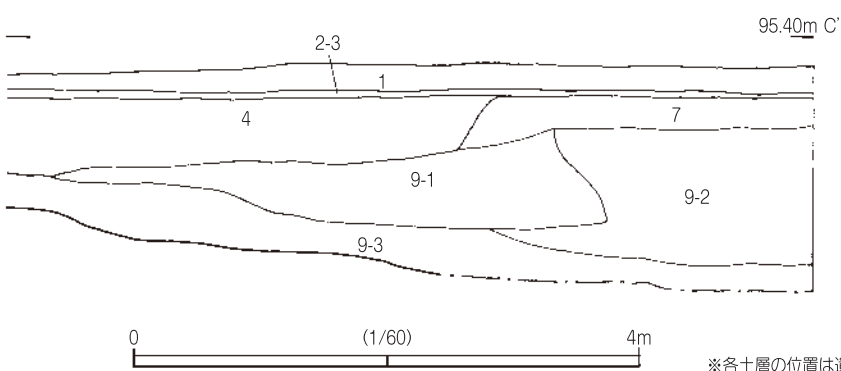
土層凡例

- 1 盤土 黄褐色(10YR5/6)粘質土
- 2-1 旧耕土 灰色(7.5Y5/1)粘質土
- 2-2 旧盤土 褐色(10YR4/4)粘質土
- 3 盤土 褐色(10YR4/6)粘質土
- 4 黄灰色(2.5Y4/1)弱粘質土、小中礫を含む
- 5 褐色(7.5Y4/4)弱粘質土、小中礫を含む
- 6 暗灰色(N3/ )弱粘質土、土師器片、炭、小礫を含む
- 7 黒色(10YR2/1)弱粘質土、土師器、須恵器片、小礫を含む



土層凡例

- 1 耕土(表土)
- 2 盤土
  - 1 褐色(10YR4/6)粘質土
  - 2 にぶい黄褐色(10YR5/4)粘質土
  - 3 明黄褐色(2.5Y6/8)粘質土
- 3 旧耕土 黄灰色(2.5Y1/5)弱粘質土
- 4 崩落土 褐色(10YR4/4)弱粘質土、暗灰黄色弱粘質土、花崗岩パイラン土、礫を含む
- 5 緑灰色(10GY5/1)粘質土、人頭大礫を含む
- 6 明褐色(7.5YR5/8)粘質土
- 7 にぶい橙色(7.5YR7/4)粘質土
- 8 褐色(7.5YR4/3)粘質土、小礫を含む
- 9 流路跡埋土
  - 1 明褐色(7.5YR5/6)粘質土、小礫を少量含む
  - 2 褐色(7.5YR4/3)粘質土、拳大礫を含む
  - 3 黒褐色(7.5YR3/1)粘質土、人頭大以上の礫を含む
- 10 地山
  - 1 灰黄色(2.5Y7/2)花崗岩パイラン土
  - 2 にぶい黄褐色(10YR6/4)粘質土、礫を多く含む



※各土層の位置は遺構配置図(第3図)参照

第 14 図 調査区壁面土層断面図

## 2 遺物

調査の結果、弥生時代、古代、中世、近世の各時期の遺物が確認できた。主な遺物としては須恵器、土師器、瓦器、瓦質土器、輸入磁器（青磁・白磁）、石製品（砥石）、金属製品（鉄器、銭貨）などがある。土器の器種には椀・杯・皿・鉢・甕・壺・鍋・羽釜・播鉢などがある。土師器には胎土にくさり礫と雲母を含むものが多く、これがこの地域の在地の土器の特徴と考えられる。

### (1) 弥生土器（第 15 図、図版 9）

1 は遺物包含層出土の弥生土器の高杯である。杯部の中位で稜をなして大きく外反する。形態から弥生時代終末期のものと考えられる。

### (2) 土師器（第 15 図、図版 9・10）

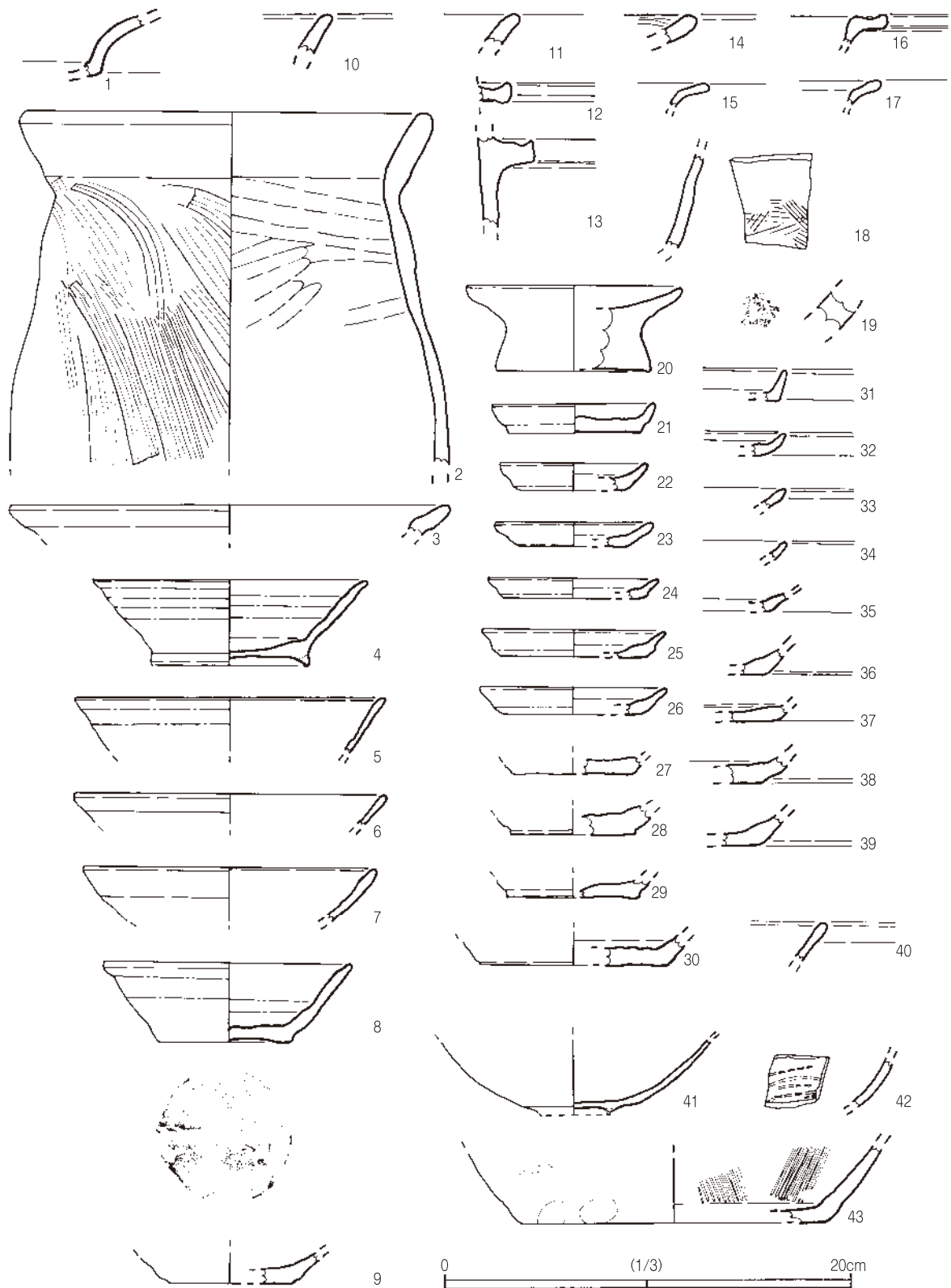
2 は福岡県北九州市域東半部を中心に分布する企救型の甕である。S P 7 から出土した。復元口径は 19.5cm で、口縁部はくの字状に屈曲して肥厚し、口唇部は丸みを持つ。口縁部内外面は一部摩耗して不明だがヨコナデを施し、胴部外面は左上から右下へのハケ目で覆われる。佐藤氏<sup>(1)</sup> の分類の D タイプに類別される。3 は遺物包含層出土の鍋で、ヨコナデが施される。4 は S P 9 出土の椀である。貼り付け高台で体部が直線的に立ち上がる。形態から平安時代のものと考えられる。5～9 は杯である。5・9 は遺物包含層出土で、6・7 は表面採集されている。5 は器壁が薄く浅黄橙色を呈す。8 は S K 1 より出土した。内外面ともに回転ナデが施されており、底部は回転糸切りの後、部分的にヘラか板のようなものを押し当てている。10・11 は遺物包含層出土の甕である。12、13 は羽釜である。12 は遺物包含層出土であり、調整は一部にナデを確認できる。13 は表面採集されたもので、器壁が厚く、鏝の端部は跳ね上げている。胎土や形態からみて搬入品と思われる。14・15・17 は遺物包含層出土、16・18 は表面採集された鍋である。14、18 には外面にハケ目がみられる。16 は口縁の端部をつまみ上げる。19 は遺物包含層出土の六連式製塩土器の破片である。厚みが 1.5cm あり内面には布目痕がわずかに残る。20 は遺物包含層出土の柱状高台皿で、底部は糸切りされる。21～29、31～35 は皿である。21、23～25、28・29・31・32・34 は遺物包含層出土、26・27 は表面採集された。22 は S P 2、33 は S P 8、35 は S P 1 からの出土である。21～26 は復元口径 7～9cm、器高 1～1.5cm と器高はやや低め。21 は底部糸切りの後、ナデを施す。36～40 は杯である。36・38 は表面採集、37・39・40 は遺物包含層出土。37 は底部片で、内外面ともに黒色を呈し、内面は回転ナデ、外面は静止ナデを施す。38 は底部に糸切りの痕を残す。

41・42 は瓦器椀である。41 は S P 3 出土であり、器壁が薄く、高台の一部は欠損しているが、断面三角形の低いものがつくと考えられる。42 は遺物包含層出土で、内面にミガキを施しており和泉型の瓦器椀である。どちらも 12～13 世紀のものと考えられる。

43 は表面採集された瓦質土器の播鉢である。内面には 10 条 1 単位の卸し目が施される。底部外面には指頭痕を残し、体部には煤が付着している。

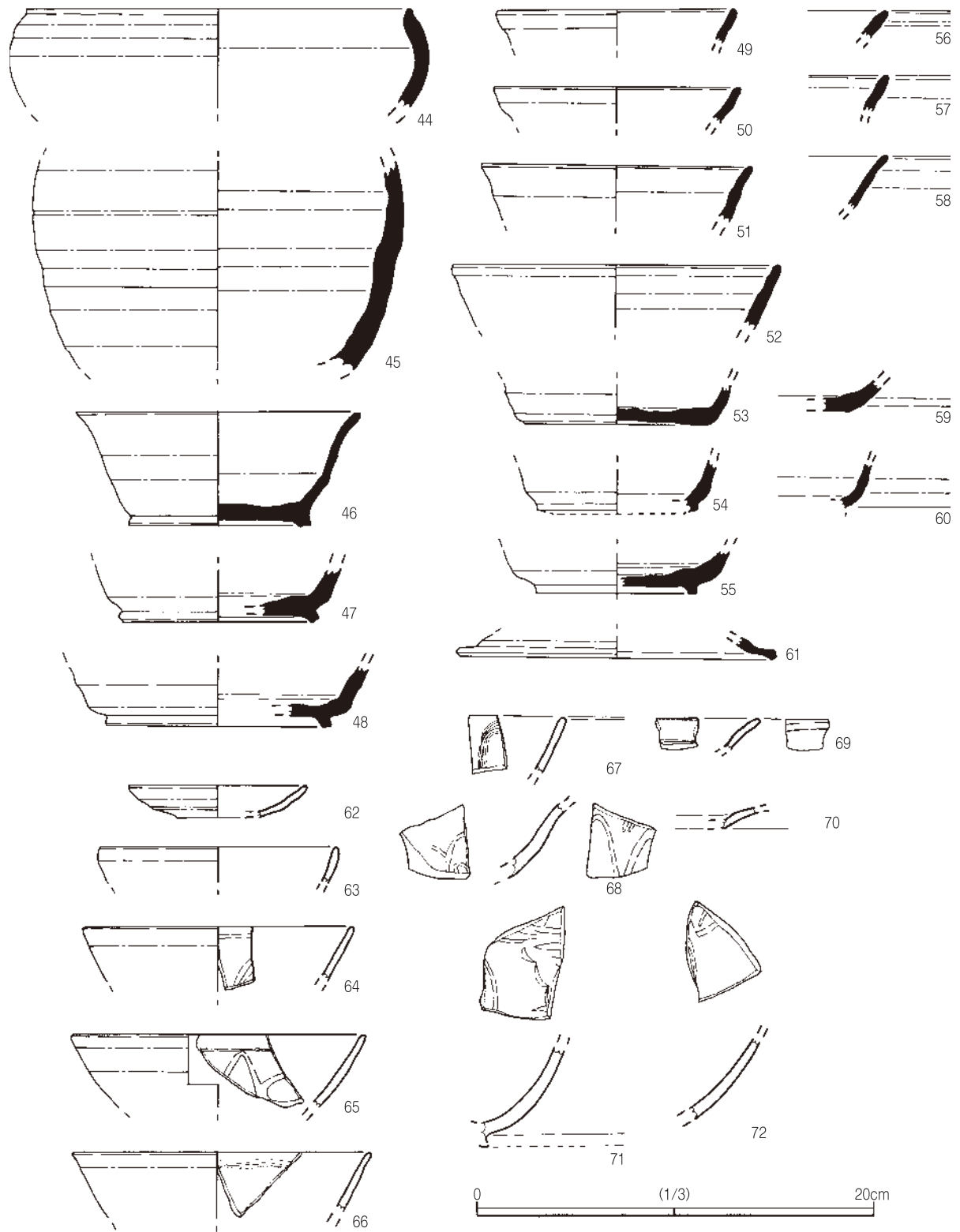
### (3) 須恵器（第 16 図、図版 11）

44 は遺物包含層出土の鉄鉢形の須恵器である。口縁端部を上方につまみ上げ、内外面とも回転ナデを施す。45 は S P 6 出土の壺である。外面の下部はヘラケズリ、上部はナデを施す。内面は回転ナデの痕が残り縞状となっている。46～59 は杯身である。46 は S P 4 出土、54 は S P 10 出土、



1・3・5・9～12・14・15・17・19～21・23～25・28・29・31・32・34・37・39・40・42：遺物包含層  
 6・7・13・16・18・26・27・30・36・38・43：表面採集  
 2：SP7 4：SP9 8：SK1 22：SP2 33：SP8 35：SP1 41：SP3

第 15 図 出土遺物実測図①



44・47・49・50・52・53・55～63・65・67・69：遺物包含層  
 48・51・64・66・68・70～72：表面採集  
 45：SP6 46：SP4 54：SP10

第 16 図 出土遺物実測図②



47・49・50・52・53・55～60は遺物包含層出土、48・51は表面採集された。46は体部と底部の境に断面台形で中央がくぼむ高台がつく。体部は斜めに直線的に立ち上がり、口縁は緩やかに外反する。形態から9世紀前半のものと考えられる。47は高台が「ハ」の字状に開いて下端部がつまみ出され、内端が接地面となる。48は断面四角形の高台がつき、体部は斜めに立ち上がる。53は平底の底部から体部が斜め直線的に立ち上がる。内面と外面体部は回転ナデ、外面底部は静止ナデを施す。61は遺物包含層出土の杯蓋である。口縁端部が屈曲し、くびれを有する。

#### (4) 陶磁器 (第16図、図版11・12)

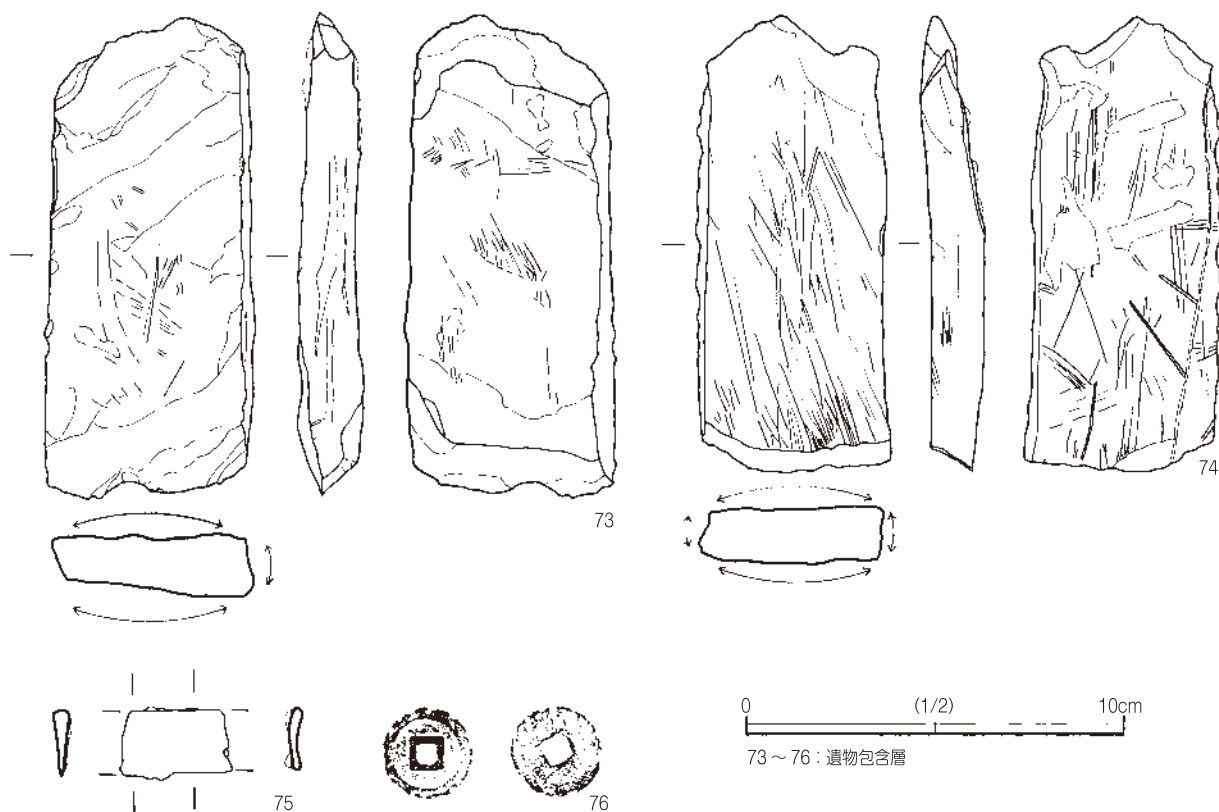
62は遺物包含層出土の近世陶器である。灰白色を呈し、底部は釉剥ぎがみられる。63は遺物包含層出土の白磁であり、椀または皿と考えられる。

64～68、71、72は青磁椀、69、70は青磁皿である。64・66・68・70～72は表面採集、65・67・69は遺物包含層出土である。64、65、71は灰白色を呈し、内面にのみ文様をもつ。66、69、72は灰オリーブ色を呈す。68は明緑灰色を呈し、外面に蓮弁文をもつ。これらはその色調と形態から龍泉窯系のものと考えられる。67はオリーブ黄色を呈す。内面には櫛描き文を施しており、同安窯系のものと考えられる。70は小片のため詳細不明だが龍泉窯系と考えられる。

#### (5) 石製品・金属製品 (第17図、図版12)

73～76は全て遺物包含層出土である。73・74は砥石である。73は3面を、74は4面を使用している。75は鉄刀子である。刀身から関にかけての一部が出土している。76は青銅製の銭である。3枚が重なった状態で出土し、分離できないため文字面を読み取ることはできない。

(1) 佐藤浩司 北九州市教育文化事業団埋蔵文化財調査室『研究紀要—第6号—』1992 p. 1-15



第17図 出土遺物実測図③

## IV まとめ

表面遺跡は、錦川支流の竹安川流域に形成された山間低地南端の台地上にあり、行政区分上は岩国市竹安に所在する。概略的には竹安川北が竹安、南が大山であるが、表面は川の南側にありながら竹安に含まれる。幕末の岩国徴古館蔵岩国藩全図では、表面該当部は、既に竹安村に属している。地形的にみて、川の流路変更は考えられず、村境が一部自然地形に拠らないことには、何らかの政治的・社会的要因が考えられる。

表面の地名は、19世紀初頭に著された玖珂郡志や江戸時代の絵図にみられないことから、明治時代になってつけられた可能性が高い。したがって、特定の屋敷や寺等との位置関係というより、背後の山や丘など自然地形との位置関係に基づいて名づけられた可能性が高いと推測される。

今回の調査では、弥生時代後期の土器が出土しており、遺跡周辺への居住開始時期とみられる。

集落の中心は、平安時代から室町時代前半である。柱穴等から9世紀前半の土師器や須恵器が出土しており、この時期には集落が成立したと考えられる。しかし、通常みられる井戸やゴミ穴と考えられる土坑が認められず、日常生活用の土器類も極めて少量しか出土していない。

出土品は、須恵器の割合が比較的高く、土師器の甕や羽釜には搬入品が含まれる。特徴的な遺物としては、企救型甕があげられる。企救型甕は、現北九州市東部にあたる企救郡で8～9世紀代に生産され、大分県、広島県や愛媛県でも出土している。第18図・第1表に示したように山口県ではこれまで県中西部の山陽側などの十数遺跡で出土しており、主に官衙関連遺跡や地域の拠点集落などで出土する傾向が認められる。

もう一つ特徴的な遺物として、鉄鉢形土器が挙げられる。鉄鉢は元来仏僧が護持する食器で、托鉢や供物を盛る器として使用される仏教との関係が深い遺物である。本来は金属製であるが、遺跡からの出土例は、大部分が須恵器や土師器であり、8～9世紀代のものが多い。第18図・第1表に示したように、県内ではこれまで長門国府跡や周防国府跡、陶窯跡で出土している。

鉄鉢形土器や企救型甕が出土したことから、表面遺跡は仏教と関係が深く、他地域との交流が行われた性格が浮かび上がり、遺跡の南高位側には、お堂などの僧の活動や地域の仏教信仰の拠点となる施設が建てられていたのではないかと考えられる。

平安時代後半～鎌倉時代にかけても、井戸やゴミ穴などの遺構を欠き、生活用の土器も極めて少量しか出土していないため、集落の中心部から外れていると考えられる。出土品には、中国産の青磁や白磁、和泉型瓦器等希少性の高いものがある。昨年度発掘調査が行われた北東1.5kmにある西土生遺跡では、四面廂建物や出土遺物の内容から荘園管理者の居住が推測されている。表面遺跡でも荘園に関係した人物が周辺に居住した可能性も考えられる。

室町時代前半も検出遺構や出土遺物は少なく、集落の本体は北側低位部ではないかと考えられる。

以上のように、今回の調査では発掘調査例の少ない岩国市内陸部の歴史を考える上で、貴重な資料を得ることができた。しかし、調査区は遺跡の周縁部にあたることは疑いなく、各時代を通じて遺構・遺物が希薄なため、ここで述べた遺跡の性格は推測の域を出るものではない。今後、遺跡の南高位部の発掘調査が実施されれば、遺跡の性格がより明瞭になるものと期待される。



第 18 図 山口県内の企救型甕・鉄鉢形土器出土主要遺跡分布図

※文献(15)所収企救型甕の分布図に修正・加筆

企救型甕					
記号	遺跡名	所在地	タイプ	出土遺構	文献
A	綾羅木郷遺跡	下関市綾羅木	B	遺物包含層	(3)
B	秋根遺跡	下関市形山みどり町	B	土坑	(4)
C	前田茶白山遺跡	下関市前田一丁目	B	土坑	(5)
D	長門国府跡	下関市長府宮の内		埋藏遺構	(6)
E	今宮遺跡	下関市豊北町神田上	C	遺物包含層	(7)
F	長登銅山跡	美祿市美東町長登	A B	遺物包含層	(8)
G	古大里遺跡	山口市秋穂二島	D	土坑	(9)
H	西遺跡	山口市黒川	B	遺物包含層	(10)
I	宮の前遺跡	山口市宮野	B	建物付近の遺構面	(11)
J	毛割遺跡	山口市下小鯖	B	表面採集	(12)
K	下長野遺跡	山口市大内長野	B	溝状遺構	(13)
L	周防国府跡	山口県防府市国衙	A B	溝状遺構・井戸・井戸木枠採取埋土	(14)
M	大里遺跡	柳井市日積	A B	遺物包含層	(15)
N	表面遺跡	岩国市竹安	D	柱穴	
鉄鉢形土器					
記号	遺跡名	所在地	種類	出土遺構	文献
a	長門国府跡 亀の甲地区	下関市長府宮の内	土師器	8世紀代の堆積層	(16)
b	陶窯跡群	山口市陶	須恵器	1号窯灰原	(17)
c	周防国府跡	山口県防府市国衙、警固町	須恵器	(国衙四至北西隅地区・西国衙)	(18)
	周防国府跡 天田地区	山口県防府市岩畠3丁目	須恵器	溝状遺構	(19)
	周防国府跡 妻戸地区	山口県防府市国衙	須恵器	朱雀大路東側溝	(20)
d	表面遺跡	岩国市竹安	須恵器	遺物包含層	

第 1 表 山口県内の企救型甕・鉄鉢形土器出土主要遺跡一覧表

※企救型甕のタイプは佐藤浩司氏の分類(文献1)による

文献

- (1) 佐藤浩司「ケブリのない甕－豊前企救型煮沸具の語るもの－」財団法人北九州市教育文化事業団 1992
- (2) 財団法人千葉県文化財センター「Ⅲ各論 I 仏器・瓦塔・墨書土器 鉄鉢形土器」研究紀要 18, 1997
- (3) 下関市教育委員会『綾羅木郷遺跡』1981
- (4) 下関市教育委員会『秋根遺跡』1977
- (5) 山口県教育委員会『前田茶白山遺跡』2003
- (6) 下関市教育委員会『長門国府』1980
- (7) 下関市教育委員会, 土井ヶ浜遺跡・人類学ミュージアム『今宮遺跡』2006
- (8) 美東町教育委員会『長登銅山跡Ⅰ』1990、『長登銅山跡Ⅱ』1993
- (9) 山口県埋蔵文化財センター『古大里遺跡』2011
- (10) 山口市教育委員会『西遺跡Ⅱ』1990
- (11) 山口市教育委員会『宮の前遺跡』1995
- (12) 山口市教育委員会『毛割遺跡』1983
- (13) 山口市教育委員会『下長野遺跡』1993
- (14) 防府市教育委員会『周防国府跡』1993、『平成8年度防府市内遺跡発掘調査概要』1998、『周防国府跡第103～107次調査概要』1999、『平成14年度防府市内遺跡調査概要』2004
- (15) 山口県埋蔵文化財センター『尾崎原遺跡 大里遺跡 北智雲院遺跡』2005
- (16) 下関市教育委員会『下関市埋蔵文化財年報3』2011
- (17) 山口市教育委員会『陶窯跡群Ⅱ』2007
- (18) 防府市教育委員会『周防の国衙』1967
- (19) 防府市教育委員会『平成15年度防府市内遺跡発掘調査概要』2005
- (20) 防府市教育委員会『防府市文化財調査年報Ⅲ』1981
- (21) 山口県埋蔵文化財センター『西土生遺跡』2012

# 圖 版



調査前遠景（北から）



遺跡遠景（東から）



遺跡近景（北から）



遺跡完掘全景

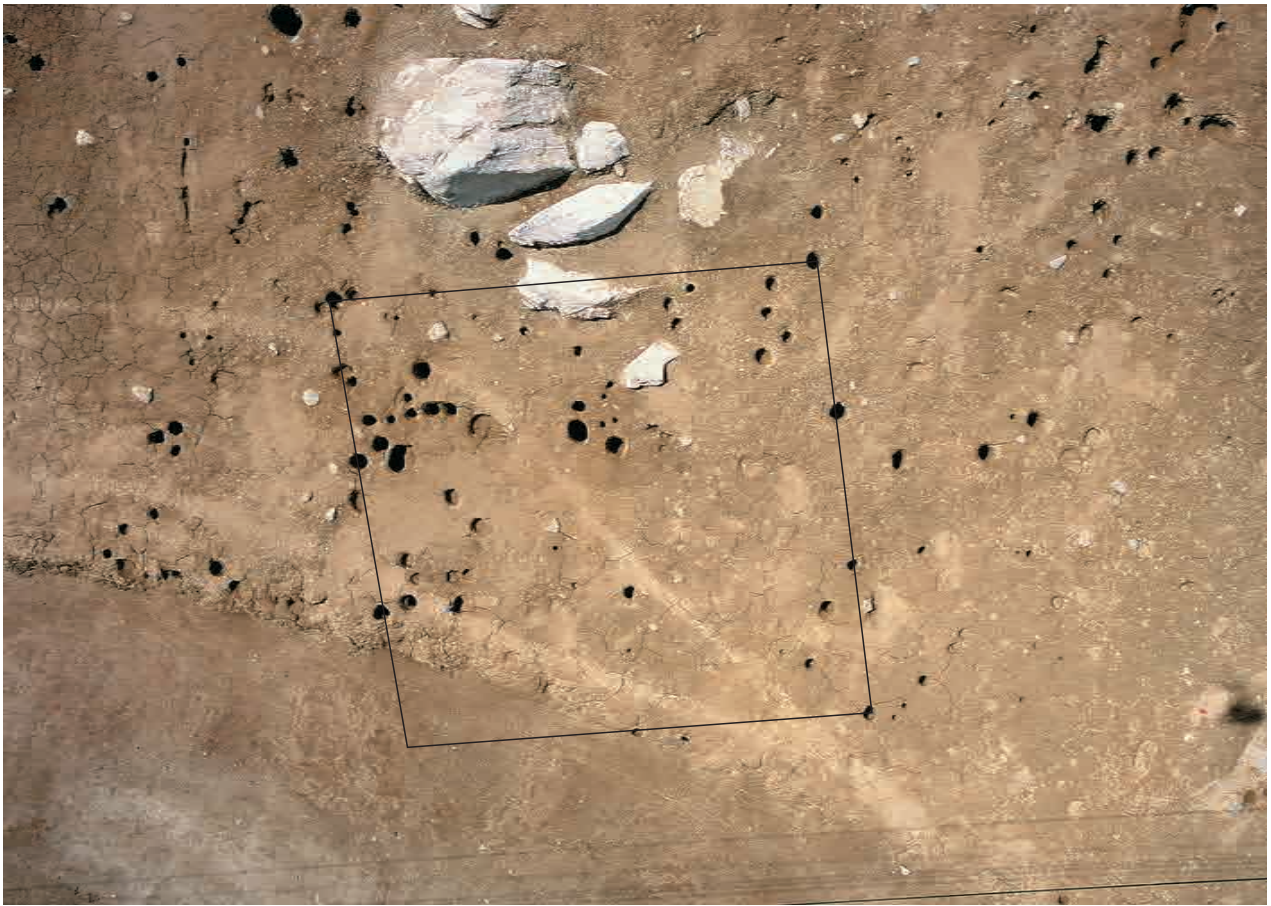


調査区西部遺構密集地区完掘状況



調査区東部完掘状況

図版4



SB12 完掘状況



SB10・11 完掘状況（北から）





SB 2完掘状況（南から）



SB 7完掘状況（北から）

図版6



SP 4 土器出土状況（西から）



SP7 土器出土状況（西から）



SK1 土器出土状況（南西から）



SK2 完掘状況（北西から）



SK3 土層断面（西から）



SD2 完掘状況（南から）



SD3 完掘状況（東から）

図版8



調査区西壁土層断面（東から）



調査区中央部西壁土層断面（東から）



調査区南壁流路跡土層断面（北から）



流路跡トレンチ土層断面（東から）



图版 10





44



46



45



53



47



48



49



52



55



59



50



56



54



60



51



57



58



61



62



70



67



67



63



67

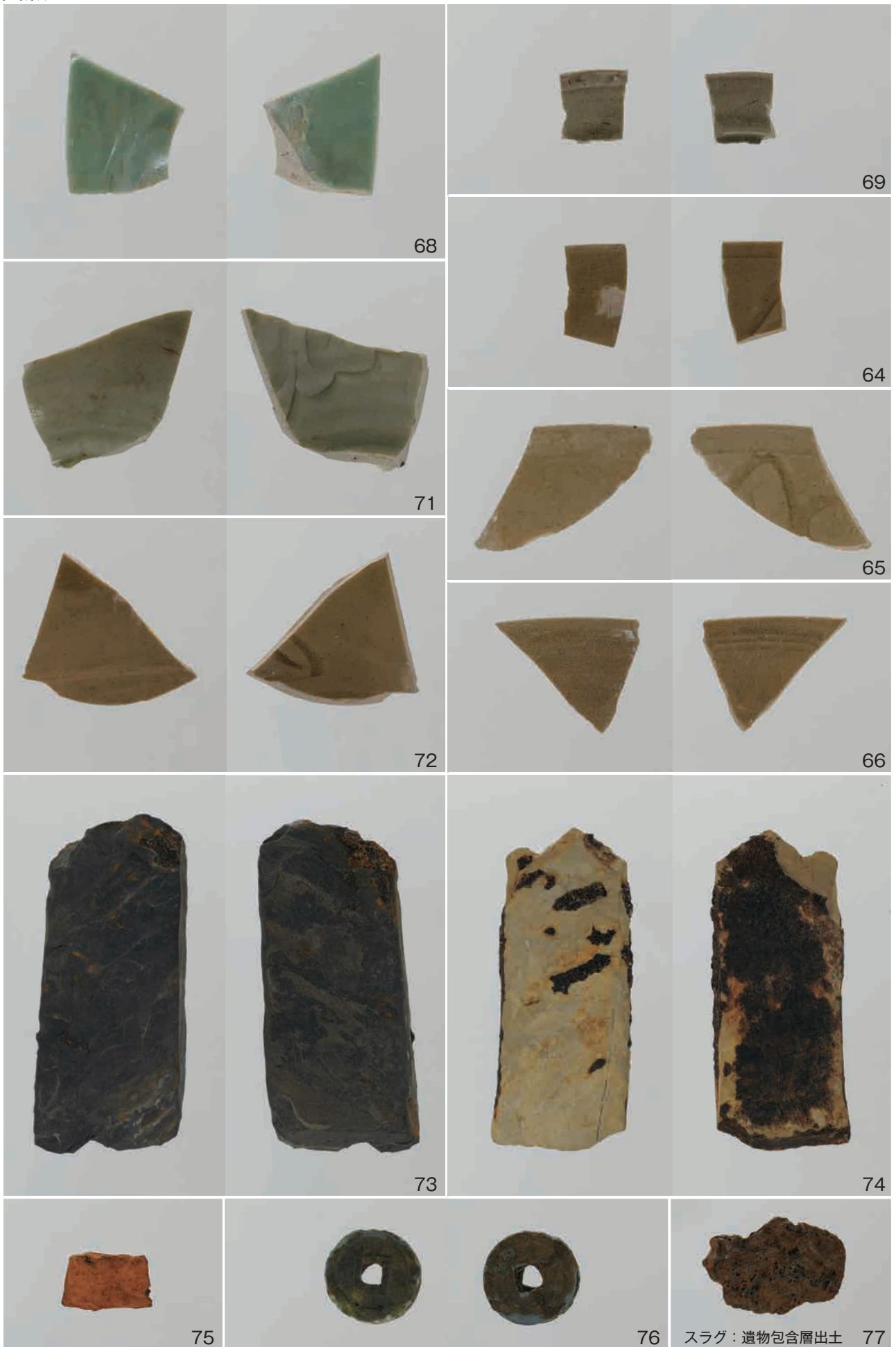


67



67

図版 12



スラグ：遺物包含層出土 77



# 報告書抄録

ふりがな	おもてがわいせき
書名	表面遺跡
副書名	
巻次	
シリーズ名	山口県埋蔵文化財センター調査報告
シリーズ番号	第82集
編集著者名	石井龍彦 上田克也 中原有彩 谷口哲一
編集機関	山口県埋蔵文化財センター
所在地	〒753-0073 山口県山口市春日町3番22号 TEL083-923-1060
発行年月日	西暦2013年3月22日（平成25年3月22日）

ふりがな 所収遺跡名	ふりがな 所在地	コード		北緯 ° ' "	東経 ° ' "	調査期間	調査面積 ㎡	調査原因
		市町村	遺跡番号					
おもてがわいせき 表面遺跡	やまぐちけん 山口県 いわくにし 岩国市 ただやす 竹安	35208		34°08'38"	132°05'12"	20120604 } 20120903	1,204㎡	農業基盤 整備

所収遺跡名	種別	主な時代	主な遺構		主な遺物	特記事項
表面遺跡	集落跡	古代 } 中世	掘立建物跡 土坑 溝 柱穴	12棟 5基 3条 628個	土師器 須恵器 瓦器 瓦質土器 輸入陶磁器	

要約	内陸部の山間小盆地周縁の丘陵先端部にある集落跡である。古代・中世の柱穴等が検出された。集落内に井戸やゴミ廃棄土坑等がなく土器の出土量も少ないことから、日常生活を営む集落跡とは異なる性格をもつとみられる。鉄鉢形土器や瓦器、輸入磁器、搬入土器が出土することから、遺跡の高位側にはお堂等の施設が埋存する可能性がある。
----	---

山口県埋蔵文化財センター調査報告 第 82 集

## 表面遺跡

2013 年 3 月 22 日

編集・発行 公益財団法人 山口県ひとづくり財団  
山口県埋蔵文化財センター  
〒 753-0073 山口県山口市春日町 3 番 22 号

印 刷 アロー印刷株式会社  
〒 751-0818 山口県下関市卸新町 10 - 3