

那 珂 市

下大賀遺跡 3

一般国道118号道路改築事業
地内埋蔵文化財調査報告書Ⅲ

上 卷

令和 5 年 3 月

茨城県常陸大宮土木事務所
公益財団法人茨城県教育財団

茨城県教育財団文化財調査報告第467集

^な那 ^か珂 市

^しも ^おお ^がが
下大賀遺跡 3

一般国道118号道路改築事業
地内埋蔵文化財調査報告書Ⅲ

上 卷

令和5年3月

茨城県常陸大宮土木事務所
公益財団法人茨城県教育財団



平成27年度調査区遠景（南から）



線刻画のある石製竈支脚

序

公益財団法人茨城県教育財団は、国や県などの各事業者から委託を受けて埋蔵文化財の発掘調査と整理業務を実施することを主な目的として、昭和52年に調査課が設置されて以来、数多くの遺跡の発掘調査を実施し、その成果として発掘調査報告書を刊行してきました。

この度、茨城県常陸大宮土木事務所による一般国道118号道路改築事業に伴って実施した、那珂市下大賀遺跡の発掘調査報告書を刊行する運びとなりました。

当遺跡は、茨城県常陸大宮土木事務所から委託を受け、平成24年度から令和4年度にわたって断続的に発掘調査を実施しており、その調査成果の一部については、『茨城県教育財団文化財調査報告』第399・452集として順次刊行したところです。

本書は、平成25年度から平成28年度にわたって実施した調査成果を収録したものです。調査では、旧石器時代の石器集中地点や縄文時代から平安時代にかけての竪穴建物跡や掘立柱建物跡、平安時代の道路跡などが確認できました。これらの成果は、当地域の社会の成り立ちや歴史を知る上での貴重な資料となります。本書が、歴史研究の学術資料としてはもとより、郷土の歴史に対する理解を深め、教育・文化向上のための資料として広く活用いただければ幸いです。

最後になりますが、発掘調査から本書の刊行に至るまで、多大な御協力を賜りました委託者であります茨城県常陸大宮土木事務所に対して厚く御礼申し上げますとともに、茨城県教育委員会、那珂市教育委員会をはじめ、御指導、御協力をいただきました関係各位に対し、心から感謝申し上げます。

令和5年3月

公益財団法人茨城県教育財団
理事長 小泉元伸

例 言

- 1 本書は、茨城県常陸大宮土木事務所の委託により、公益財団法人茨城県教育財団が平成 25～28 年度に調査を実施した、茨城県那珂市瓜連 845 番地ほかに所在する^{しもおおが}下大賀遺跡の調査報告書である。
- 2 調査期間及び整理期間は以下のとおりである。
調査 平成 25 年 4 月 1 日～4 月 30 日、7 月 1 日～8 月 31 日
平成 26 年 12 月 1 日～平成 27 年 3 月 31 日
平成 27 年 4 月 1 日～10 月 31 日
平成 28 年 10 月 1 日～平成 29 年 3 月 31 日
- 3 整理 令和 3 年 6 月 1 日～令和 4 年 3 月 31 日、令和 4 年 6 月 1 日～令和 5 年 3 月 31 日
- 4 調査は、平成 25・26 年度が調査課長白田正子、平成 27・28 年度が副参事兼調査課長白田正子のもと、以下の者が担当した。

平成 25 年度

首席調査員兼班長 綿引 英樹
次席調査員 齋藤 和浩
調査員 内田 勇樹

平成 26 年度

首席調査員兼班長 寺内 久永
首席調査員 兼子 博史 平成 27 年 1 月 1 日～3 月 31 日
次席調査員 長洲 正博 平成 26 年 12 月 1 日～12 月 31 日
調査員 盛野 浩一

平成 27 年度

首席調査員兼班長 寺内 久永
調査員 内堀 団
調査員 盛野 浩一
囑託調査員 根本 康弘 平成 27 年 7 月 1 日～8 月 31 日

平成 28 年度

首席調査員兼班長 奥沢 哲也 平成 28 年 10 月 1 日～10 月 31 日
首席調査員兼班長 駒沢 悦郎 平成 28 年 11 月 1 日～平成 29 年 3 月 31 日
次席調査員 永井 敦
調査員 内堀 団 平成 28 年 11 月 1 日～平成 29 年 3 月 31 日
調査員 盛野 浩一 平成 28 年 10 月 1 日～10 月 31 日

- 5 整理及び本書の執筆・編集は、令和 3 年度が整理課長小林和彦、令和 4 年度が整理課長本橋弘巳のもと、以下の者が担当した。

首席調査員 獅子内一成 令和 4 年 1 月 1 日～3 月 31 日
次席調査員 清水 哲 令和 4 年 9 月 1 日～令和 5 年 3 月 31 日
調査員 根本 佑 令和 4 年 8 月 1 日～8 月 31 日

調査員 近江屋成陽 令和4年10月1日～12月31日

嘱託調査員 荒井 保雄 令和4年1月1日～3月31日

嘱託調査員 野田 良直

6 本書の執筆分担は、下記のとおりである。

獅子内一成 第3節4 (1)、5 (1)、6 (1)

清水 哲 第3節2 (2)、3 (2)、4 (3)、5 (3)、6 (2)・(4)・(5)、7、8 (2)～(4)、
写真図版

根本 佑 第3節6 (2)

近江屋成陽 第3節1、2 (1)、3 (1)、4 (2)、8 (5)、第4節 総括

荒井 保雄 第3節4 (1)、5 (1)、6 (1)

野田 良直 第1～3章、第1・2節、第3節2 (1)、3 (1)、4 (1)、5 (1)・(2)、6 (1)・(3)、
8 (1)、第4節 総括

7 本書の作成にあたり、ローム層の層序対比の分析については、パリノ・サーヴェイ株式会社、出土黒曜石の産地推定分析については、東京航業研究所地球化学分析室に委託し、その成果は、当財団が編集した上で付章に掲載した。旧石器時代の石器の鑑定については、窪田恵一氏に御指導いただいた。旧石器時代の石器の実測については、東京航業研究所に委託した。金属製品の保存処理については、パリノ・サーヴェイ株式会社、埋蔵文化財の保存処理いしかわに委託した。

8 当遺跡の出土遺物及び実測図・写真等の資料は、一括して茨城県埋蔵文化財センターに保管されている。

凡 例

- 1 当遺跡の地区設定は、日本平面直角座標第IX系座標に準拠し、 $X = + 56,840 \text{ m}$ 、 $Y = + 54,360 \text{ m}$ の交点を基準点 (A 1 a1) とした。なお、この原点は、世界測地系 (測地成果 2011) による基準点である。

この基準点を基に遺跡範囲内を東西・南北各々 40 m 四方の大調査区に分割し、さらに、この大調査区を東西・南北に各々 10 等分し、4 m 四方の小調査区を設定した。






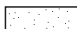
大調査区の名称は、アルファベットと算用数字を用い、北から南へ A、B、C…、西から東へ 1、2、3…とし、「A 1 区」のように呼称した。さらに小調査区は、北から南へ a、b、c…j、西から東へ 1、2、3、…0 と小文字を付し、名称は、大調査区の名称を冠して「A 1 a1 区」のように呼称した。

- 2 実測図、遺構・遺物一覧等で使用した記号は次のとおりである。

遺構 P - ピット PG - ピット群 SB - 掘立柱建物跡 SD - 溝跡 SF - 道路跡
SI - 竪穴建物跡 SK - 土坑 SS - 石器集中地点 TM - 方形周溝墓
土層 K - 攪乱 KP - 鹿沼パミス

- 3 遺構・遺物実測図の作成方法については、次のとおりである。

- (1) 遺構全体図は 400 分の 1、各遺構の実測図は原則として 60 分の 1 の縮尺とした。種類や大きさにより異なる場合は、個々に縮尺をスケールで表示した。
(2) 遺物実測図は、原則として 3 分の 1 の縮尺とした。種類や大きさにより異なる場合は、個々に縮尺をスケールで表示した。
(3) 遺構・遺物実測図中の表示は、次のとおりである。

 焼土・施釉・施釉陶器断面	 炉・火床面・黒色処理・繊維土器断面・磨痕			
 竈部材・粘土	 柱痕跡・柱あたり・油煙・灰・炭			
 須恵器断面	 凝灰質泥岩			
● 土器	○ 土製品	□ 石器・石製品	△ 金属製品	----- 硬化面

- 4 土層観察と遺物における色調の判定は、『新版標準土色帖』(小山正忠・竹原秀雄編著 日本色研事業株式会社) を使用した。また、土層解説中の含有物の量、粘性・締まりの表示は、次のとおりである。

ローム - ロームブロック 焼土 - 焼土ブロック 粘土 - 粘土ブロック
A - 多量 B - 中量 C - 少量 D - 微量 O' - 極めて
サイズは「大・中・小・粒」で、炭化物については「材・物・粒」で表記した。
粘性・締まり 粘 - 粘性 締 - 締まり
A - 強い B - 普通 C - 弱い O' - 極めて

- 5 遺構・遺物一覧の表記は、次のとおりである。

- (1) 計測値の単位は m、cm、g で示した。なお、現存値は () を、推定値は [] を付して示した。
(2) 遺物番号は遺構ごとの通し番号とし、本文、挿図、表、写真図版に記した番号と同一とした。
(3) 遺物一覧の備考の欄は残存率、写真図版番号及びその他必要と思われる事項を記した。

- 6 竪穴建物跡の「主軸」は、炉・竈を通る軸線とし、主軸方向は、その他の遺構の長軸 (径) 方向と共に、座標北からみて、どの方向にどれだけ振れているかを角度で表示した (例 N - 10° - E)。

7 本書における調査年度ごとの調査遺構は、以下のとおりである。

平成 25 年度 SI 14～41、SK89～160

平成 26 年度 SI 10・11・42～80、SB 1～5、SD16～20、SK161～298、PG42～45

平成 27 年度 SS 1、SI 81～134、SB 6、SF 2、SD21・22・23、TM 1～4、SK299～667、PG44

平成 28 年度 SS 1、SI 84・87・135～181、SB 7～20・28・29、SD23、SK668～700・761～767・769～1138、PG10・14

8 本書の作成にあたり、遺構名を変更、欠番にしたものは、以下のとおりである。

変更

変更前	変更後	変更前	変更後	変更前	変更後	変更前	変更後	変更前	変更後	変更前	変更後
SI 124	→ 第1号竪穴遺構	SA6 P1	→ SK190	SK219	→ SB29 P2	SK247	→ PG45 P7	SK316	→ PG43 P15	SK641	→ SI114 P15
SI 125	→ 第2号竪穴遺構	SA6 P2	→ SK191	SK220	→ SB29 P3	SK248	→ PG45 P8	SK317	→ PG43 P16	SK642	→ SI114 P1
SI 162	→ 第3号竪穴遺構	SA6 P3	→ SK192	SK221	→ SB29 P4	SK249	→ SB28 P3	SK318	→ PG44 P6	SK644	→ SI114 P13
SI 174	→ 第4号竪穴遺構	SA9 P1	→ SK950	SK222	→ SB29 P5	SK250	→ PG45 P9	SK319	→ PG44 P7	SK645	→ SI114 P2
SI 81	→ 第5号竪穴遺構	SA9 P2	→ SK952	SK223	→ SB29 P6	SK252	→ PG44 P2	SK321	→ SI82 P3	SK647	→ SI114 P11
SI 161	→ 第6号竪穴遺構	SA9 P3	→ SK957	SK224	→ SB29 P7	SK255	→ PG42 P12	SK322	→ SI82 P2	SK655	→ SK654と統合
SI 145	→ 第7号竪穴遺構	SA9 P4	→ SK962	SK225	→ SB29 P8	SK256	→ PG42 P13	SK323	→ SI82 P5	SK693	→ SK696と統合
SI 147	→ 第8号竪穴遺構	SA10 P1	→ SK966	SK226	→ SB29 P1	SK257	→ PG42 P14	SK330	→ SI82 P1	SK889	→ 第9号竪穴遺構
SI141 掘方	→ SK1133	SA10 P2	→ SK967	SK227	→ SB5 P5	SK264	→ PG43 P9	SK343	→ SI82 P4	SK892	→ SI150 P5
SB13 P6	→ SK973	SA10 P3	→ SK968	SK228	→ SB5 P4	SK265	→ SB2 P6	SK346	→ SI82 P7	SK909	→ SI150 P4
SB13 P7	→ SK974	SK132	→ SI25 P2	SK229	→ PG42 P1	SK266	→ PG45 P10	SK381	→ SK386と統合	SK932	→ SB18 P1
SB13 P8	→ SK975	SK161	→ SI19 P16	SK230	→ PG42 P2	SK267	→ PG45 P11	SK509	→ SI113 掘方	SK933	→ SB18 P7
SB13 P9	→ SK976	SK166	→ PG43 P1	SK231	→ PG42 P3	SK274	→ PG42 P15	SK554	→ SB10 P6	SK934	→ SB18 P7
SB17 旧P1	→ SK981	SK176	→ PG43 P2	SK232	→ PG42 P4	SK279	→ PG42 P16	SK596	→ SI114 P18	SK937	→ SB18 P9
SB17 旧P2	→ SK982	SK177	→ PG43 P3	SK233	→ PG42 P5	SK280	→ PG42 P17	SK628	→ SI114 P8	SK945	→ SK951と統合
SB28 P1	→ SK206	SK194	→ PG45 P1	SK234	→ PG42 P6	SK282	→ PG44 P3	SK629	→ SI114 P16	SK964	→ SB14 P9
SB28 P2	→ SK198	SK197	→ SB1 P4	SK235	→ PG42 P7	SK285	→ SI68 P2	SK630	→ SI114 P17	SK1009	→ SI169 P6
SB28 P3	→ SK249	SK200	→ PG45 P2	SK236	→ PG42 P8	SK292	→ PG43 P10	SK631	→ SI114 P4	SK1011	→ SI169 P7
SB28 P4	→ SK188	SK201	→ PG45 P3	SK237	→ PG42 P9	SK293	→ PG43 P11	SK632	→ SI114 P9	SK1012	→ SI169 P3
SB28 P5	→ SK193	SK202	→ PG45 P4	SK238	→ PG42 P10	SK298	→ PG42 P18	SK633	→ SI114 P6	SK1016	→ SI169 P5
SB28 P6	→ SK199	SK207	→ PG45 P5	SK239	→ PG42 P11	SK308	→ PG43 P12	SK634	→ SI114 P10	SK1028	→ SI150 P3
SA5 P1	→ SK275	SK208	→ PG43 P4	SK241	→ PG43 P7	SK309	→ PG43 P13	SK636	→ SI114 P12	SK1030	→ SI150 P1
SA5 P2	→ SK276	SK209	→ PG43 P5	SK242	→ SB5 P8	SK310	→ PG43 P14	SK638	→ SI114 P7	SK1034	→ SI150 P7
SA5 P3	→ SK277	SK210	→ PG43 P6	SK243	→ PG43 P8	SK314	→ PG44 P4	SK639	→ SI114 P3	SK1035	→ SI150 P6
SA5 P4	→ SK278	SK211	→ PG44 P1	SK246	→ PG45 P6	SK315	→ PG44 P5	SK640	→ SI114 P14	SK1118	→ SI150 P2

欠番

SI 37・86・90・91・99・101・107・109・112・115・117・118・123・130・153・154・172・175・179、SB13・28、SD21・22、SA 5～10、SK289・290・295・331～333・341・342・344・345・349～353・355～360・374・375・396・399・403・411・416・418・420・431・462・477・480・505・531・552・635・637・652・662・673・686・689・690・700・772・775・794・848・857・863・891・894・896・907・914・915・931・947・969・977・983・985・988・989・990・994・998・1000・1001・1002・1007・1008・1014・1017・1019・1020・1025・1048・1051・1099・1102・1110・1111・1128・1129・1133・1135

目 次

- 上 卷 -

序	
例 言	
凡 例	
目 次	
第1章 調査経緯	1
第1節 調査に至る経緯	1
第2節 調査経過	2
第2章 位置と環境	3
第1節 位置と地形	3
第2節 歴史的環境	3
第3章 調査の成果	10
第1節 調査の概要	10
第2節 基本層序	10
第3節 遺構と遺物	12
1 旧石器時代の遺構と遺物	12
石器集中地点	12
2 縄文時代の遺構と遺物	70
(1) 竪穴建物跡	70
(2) 土 坑	72
3 弥生時代の遺構と遺物	75
(1) 竪穴建物跡	75
(2) 土 坑	87
4 古墳時代の遺構と遺物	93
(1) 竪穴建物跡	93
(2) 方形周溝墓	149
(3) 土 坑	158
5 奈良時代の遺構と遺物	164
(1) 竪穴建物跡	164
(2) 竪穴遺構	199
(3) 土 坑	200
6 平安時代の遺構と遺物	202
(1) 竪穴建物跡 (第10号竪穴建物跡～第80号竪穴建物跡)	202

- 中 卷 -

6 平安時代の遺構と遺物	313
(1) 竪穴建物跡 (第 82 号竪穴建物跡～第 180 号竪穴建物跡)	313
(2) 掘立柱建物跡	386
(3) 竪穴遺構	414
(4) 道路跡	422
(5) 土 坑	432
7 江戸時代の遺構と遺物	460
土 坑	460
8 時期不明の遺構と遺物	462
(1) 竪穴建物跡	462
(2) 溝 跡	463
(3) 土 坑	465
(4) ピット群	541
(5) 遺構外出土遺物	544

- 下 卷 -

第 4 節 総 括	551
付 章 自然科学分析	579
(1) 下大賀遺跡における層序対比	579
(2) 下大賀遺跡出土黒曜石の産地推定について	585
写真図版	PL 1 ～ PL102
抄 録	
付 図	

挿 図 目 次

- 上 卷 -

第 1 図 下大賀遺跡周辺遺跡分布図	6	第 12 図 第 1 号石器集中地点出土遺物実測図 (5)	23
第 2 図 下大賀遺跡調査区設定図	8	第 13 図 第 1 号石器集中地点出土遺物実測図 (6)	24
第 3 図 下大賀遺跡調査区位置図	9	第 14 図 第 1 号石器集中地点出土遺物実測図 (7)	25
第 4 図 基本土層図	11	第 15 図 第 1 号石器集中地点出土遺物実測図 (8)	26
第 5 図 第 1 号石器集中地点実測図 (1)	13	第 16 図 第 1 号石器集中地点出土遺物実測図 (9)	27
第 6 図 第 1 号石器集中地点実測図 (2)	15	第 17 図 第 1 号石器集中地点出土遺物実測図 (10)	28
第 7 図 第 1 号石器集中地点実測図 (3)	17	第 18 図 第 1 号石器集中地点出土遺物実測図 (11)	29
第 8 図 第 1 号石器集中地点出土遺物実測図 (1)	19	第 19 図 第 1 号石器集中地点出土遺物実測図 (12)	30
第 9 図 第 1 号石器集中地点出土遺物実測図 (2)	20	第 20 図 第 1 号石器集中地点出土遺物実測図 (13)	31
第 10 図 第 1 号石器集中地点出土遺物実測図 (3)	21	第 21 図 第 164 号竪穴建物跡実測図	70
第 11 図 第 1 号石器集中地点出土遺物実測図 (4)	22	第 22 図 第 164 号竪穴建物跡出土遺物実測図	71

第 23 图	第 168 号竖穴建物跡·出土遺物実測図	72	第 68 图	第 135 号竖穴建物跡実測図	121
第 24 图	第 490 号土坑·出土遺物実測図	73	第 69 图	第 135 号竖穴建物跡·出土遺物実測図	122
第 25 图	第 493 号土坑·出土遺物実測図	74	第 70 图	第 137 号竖穴建物跡実測図	123
第 26 图	第 114 号竖穴建物跡実測図 (1)	75	第 71 图	第 137 号竖穴建物跡出土遺物実測図	124
第 27 图	第 114 号竖穴建物跡実測図 (2)	76	第 72 图	第 143 号竖穴建物跡実測図	126
第 28 图	第 114 号竖穴建物跡出土遺物実測図	77	第 73 图	第 143 号竖穴建物跡出土遺物実測図	127
第 29 图	第 119 号竖穴建物跡実測図	78	第 74 图	第 144 号竖穴建物跡実測図	128
第 30 图	第 119 号竖穴建物跡出土遺物実測図	79	第 75 图	第 144 号竖穴建物跡·出土遺物実測図	129
第 31 图	第 127 号竖穴建物跡·出土遺物実測図	80	第 76 图	第 152 号竖穴建物跡実測図	130
第 32 图	第 134 号竖穴建物跡実測図	81	第 77 图	第 152 号竖穴建物跡·出土遺物実測図	131
第 33 图	第 134 号竖穴建物跡出土遺物実測図	82	第 78 图	第 156 号竖穴建物跡実測図 (1)	132
第 34 图	第 170 号竖穴建物跡·出土遺物実測図	83	第 79 图	第 156 号竖穴建物跡実測図 (2)	133
第 35 图	第 171 号竖穴建物跡実測図	84	第 80 图	第 156 号竖穴建物跡·出土遺物実測図	134
第 36 图	第 171 号竖穴建物跡出土遺物実測図	85	第 81 图	第 157 号竖穴建物跡実測図	135
第 37 图	第 177 号竖穴建物跡·出土遺物実測図	86	第 82 图	第 157 号竖穴建物跡出土遺物実測図	136
第 38 图	第 367 号土坑実測図	87	第 83 图	第 158 号竖穴建物跡実測図	137
第 39 图	第 367 号土坑出土遺物実測図	88	第 84 图	第 158 号竖穴建物跡出土遺物実測図	138
第 40 图	第 426 号土坑実測図	88	第 85 图	第 160 号竖穴建物跡実測図 (1)	138
第 41 图	第 426 号土坑出土遺物実測図 (1)	89	第 86 图	第 160 号竖穴建物跡実測図 (2)	139
第 42 图	第 426 号土坑出土遺物実測図 (2)	90	第 87 图	第 160 号竖穴建物跡出土遺物実測図	140
第 43 图	第 426 号土坑出土遺物実測図 (3)	91	第 88 图	第 166 号竖穴建物跡実測図	141
第 44 图	第 14 号竖穴建物跡実測図	93	第 89 图	第 166 号竖穴建物跡出土遺物実測図	142
第 45 图	第 14 号竖穴建物跡出土遺物実測図 (1)	94	第 90 图	第 173 号竖穴建物跡実測図 (1)	144
第 46 图	第 14 号竖穴建物跡出土遺物実測図 (2)	95	第 91 图	第 173 号竖穴建物跡実測図 (2)	145
第 47 图	第 25 号竖穴建物跡実測図	97	第 92 图	第 173 号竖穴建物跡出土遺物実測図	146
第 48 图	第 25 号竖穴建物跡出土遺物実測図 (1)	98	第 93 图	第 176 号竖穴建物跡実測図	147
第 49 图	第 25 号竖穴建物跡出土遺物実測図 (2)	99	第 94 图	第 176 号竖穴建物跡·出土遺物実測図	148
第 50 图	第 63 号竖穴建物跡実測図	100	第 95 图	第 1 号方形周溝墓実測図	150
第 51 图	第 63 号竖穴建物跡·出土遺物実測図	101	第 96 图	第 1 号方形周溝墓·出土遺物実測図	151
第 52 图	第 68 号竖穴建物跡実測図	102	第 97 图	第 2 号方形周溝墓実測図	152
第 53 图	第 68 号竖穴建物跡·出土遺物実測図	103	第 98 图	第 2 号方形周溝墓出土遺物実測図	153
第 54 图	第 78 号竖穴建物跡実測図	105	第 99 图	第 3 号方形周溝墓実測図	154
第 55 图	第 78 号竖穴建物跡·出土遺物実測図	106	第 100 图	第 3 号方形周溝墓·出土遺物実測図	155
第 56 图	第 85 号竖穴建物跡実測図	108	第 101 图	第 4 号方形周溝墓実測図	157
第 57 图	第 85 号竖穴建物跡出土遺物実測図	109	第 102 图	第 4 号方形周溝墓出土遺物実測図	158
第 58 图	第 87 号竖穴建物跡実測図 (1)	110	第 103 图	第 214 号土坑·出土遺物実測図	159
第 59 图	第 87 号竖穴建物跡実測図 (2)	111	第 104 图	第 218 号土坑·出土遺物実測図	160
第 60 图	第 87 号竖穴建物跡出土遺物実測図 (1)	112	第 105 图	第 283 号土坑·出土遺物実測図	160
第 61 图	第 87 号竖穴建物跡出土遺物実測図 (2)	113	第 106 图	第 795 号土坑·出土遺物実測図	161
第 62 图	第 104 号竖穴建物跡実測図	114	第 107 图	第 890 号土坑·出土遺物実測図	162
第 63 图	第 104 号竖穴建物跡出土遺物実測図	115	第 108 图	第 949 号土坑·出土遺物実測図	163
第 64 图	第 110 号竖穴建物跡·出土遺物実測図	116	第 109 图	第 15 号竖穴建物跡実測図 (1)	164
第 65 图	第 110 号竖穴建物跡出土遺物実測図	117	第 110 图	第 15 号竖穴建物跡実測図 (2)	165
第 66 图	第 128 号竖穴建物跡·出土遺物実測図	118	第 111 图	第 15 号竖穴建物跡実測図 (3)	166
第 67 图	第 129 号竖穴建物跡·出土遺物実測図	119	第 112 图	第 15 号竖穴建物跡出土遺物実測図	167

第 113 图	第 16 号竖穴建物跡・出土遺物実測図	168	第 158 图	第 23 号竖穴建物跡・出土遺物実測図	219
第 114 图	第 17 号竖穴建物跡実測図	169	第 159 图	第 24 号竖穴建物跡実測図	220
第 115 图	第 17 号竖穴建物跡・出土遺物実測図	170	第 160 图	第 24 号竖穴建物跡出土遺物実測図	221
第 116 图	第 27 号竖穴建物跡実測図	171	第 161 图	第 26 号竖穴建物跡実測図	222
第 117 图	第 27 号竖穴建物跡出土遺物実測図	172	第 162 图	第 26 号竖穴建物跡・出土遺物実測図	223
第 118 图	第 31 号竖穴建物跡実測図	173	第 163 图	第 28 号竖穴建物跡実測図	224
第 119 图	第 31 号竖穴建物跡・出土遺物実測図	174	第 164 图	第 28 号竖穴建物跡・出土遺物実測図	225
第 120 图	第 33 号竖穴建物跡・出土遺物実測図	176	第 165 图	第 29 号竖穴建物跡・出土遺物実測図	227
第 121 图	第 41 号竖穴建物跡実測図	177	第 166 图	第 30 号竖穴建物跡実測図	228
第 122 图	第 41 号竖穴建物跡・出土遺物実測図	178	第 167 图	第 30 号竖穴建物跡・出土遺物実測図	229
第 123 图	第 62 号竖穴建物跡実測図	180	第 168 图	第 32 号竖穴建物跡実測図 (1)	230
第 124 图	第 62 号竖穴建物跡・出土遺物実測図	181	第 169 图	第 32 号竖穴建物跡実測図 (2)	231
第 125 图	第 73 号竖穴建物跡実測図	182	第 170 图	第 32 号竖穴建物跡出土遺物実測図	232
第 126 图	第 73 号竖穴建物跡・出土遺物実測図	183	第 171 图	第 34 号竖穴建物跡・出土遺物実測図	233
第 127 图	第 76 号竖穴建物跡実測図 (1)	185	第 172 图	第 35 号竖穴建物跡・出土遺物実測図	235
第 128 图	第 76 号竖穴建物跡実測図 (2)	186	第 173 图	第 36 号竖穴建物跡実測図	236
第 129 图	第 76 号竖穴建物跡出土遺物実測図	187	第 174 图	第 36 号竖穴建物跡出土遺物実測図	237
第 130 图	第 126 号竖穴建物跡実測図	188	第 175 图	第 38 号竖穴建物跡実測図	238
第 131 图	第 126 号竖穴建物跡・出土遺物実測図	189	第 176 图	第 38 号竖穴建物跡出土遺物実測図	239
第 132 图	第 126 号竖穴建物跡出土遺物実測図	190	第 177 图	第 39 号竖穴建物跡実測図	240
第 133 图	第 139 号竖穴建物跡実測図	191	第 178 图	第 39 号竖穴建物跡出土遺物実測図 (1)	241
第 134 图	第 139 号竖穴建物跡・出土遺物実測図	192	第 179 图	第 39 号竖穴建物跡出土遺物実測図 (2)	242
第 135 图	第 141 号竖穴建物跡実測図	193	第 180 图	第 40 号竖穴建物跡・出土遺物実測図	243
第 136 图	第 141 号竖穴建物跡・出土遺物実測図	194	第 181 图	第 42 号竖穴建物跡実測図	244
第 137 图	第 155 号竖穴建物跡・出土遺物実測図	196	第 182 图	第 42 号竖穴建物跡・出土遺物実測図	245
第 138 图	第 169 号竖穴建物跡実測図	197	第 183 图	第 43 号竖穴建物跡実測図	246
第 139 图	第 169 号竖穴建物跡・出土遺物実測図	198	第 184 图	第 43 号竖穴建物跡・出土遺物実測図	247
第 140 图	第 7 号竖穴遺構・出土遺物実測図	200	第 185 图	第 43 号竖穴建物跡出土遺物実測図 (1)	248
第 141 图	第 776 号土坑・出土遺物実測図	200	第 186 图	第 43 号竖穴建物跡出土遺物実測図 (2)	249
第 142 图	第 835 号土坑・出土遺物実測図	201	第 187 图	第 44 号竖穴建物跡実測図	250
第 143 图	第 10 号竖穴建物跡実測図	203	第 188 图	第 44 号竖穴建物跡出土遺物実測図	251
第 144 图	第 10 号竖穴建物跡・出土遺物実測図	204	第 189 图	第 45 号竖穴建物跡実測図	252
第 145 图	第 11 号竖穴建物跡・出土遺物実測図	205	第 190 图	第 45 号竖穴建物跡出土遺物実測図	253
第 146 图	第 18 号竖穴建物跡実測図	206	第 191 图	第 46 号竖穴建物跡実測図	254
第 147 图	第 18 号竖穴建物跡出土遺物実測図	207	第 192 图	第 46 号竖穴建物跡出土遺物実測図	255
第 148 图	第 19 号竖穴建物跡実測図 (1)	208	第 193 图	第 47 号竖穴建物跡実測図	257
第 149 图	第 19 号竖穴建物跡実測図 (2)	209	第 194 图	第 47 号竖穴建物跡出土遺物実測図 (1)	258
第 150 图	第 19 号竖穴建物跡実測図 (3)	210	第 195 图	第 47 号竖穴建物跡出土遺物実測図 (2)	259
第 151 图	第 19 号竖穴建物跡出土遺物実測図 (1)	211	第 196 图	第 48 号竖穴建物跡実測図	260
第 152 图	第 19 号竖穴建物跡出土遺物実測図 (2)	212	第 197 图	第 48 号竖穴建物跡出土遺物実測図	261
第 153 图	第 20 号竖穴建物跡・出土遺物実測図	214	第 198 图	第 49 号竖穴建物跡実測図	262
第 154 图	第 21 号竖穴建物跡実測図	215	第 199 图	第 49 号竖穴建物跡・出土遺物実測図	263
第 155 图	第 21 号竖穴建物跡・出土遺物実測図	216	第 200 图	第 50 号竖穴建物跡実測図	264
第 156 图	第 22 号竖穴建物跡実測図	217	第 201 图	第 50 号竖穴建物跡出土遺物実測図	265
第 157 图	第 22 号竖穴建物跡出土遺物実測図	218	第 202 图	第 51 号竖穴建物跡実測図	266

第 203 图	第 51 号竖穴建物跡・出土遺物実測図	267	第 224 图	第 65 号竖穴建物跡出土遺物実測図	290
第 204 图	第 52 号竖穴建物跡実測図	268	第 225 图	第 66 号竖穴建物跡実測図	291
第 205 图	第 52 号竖穴建物跡・出土遺物実測図	269	第 226 图	第 66 号竖穴建物跡・出土遺物実測図	292
第 206 图	第 53 号竖穴建物跡・出土遺物実測図	270	第 227 图	第 67 号竖穴建物跡・出土遺物実測図	294
第 207 图	第 54 号竖穴建物跡実測図	271	第 228 图	第 69 号竖穴建物跡実測図	295
第 208 图	第 54 号竖穴建物跡・出土遺物実測図	272	第 229 图	第 69 号竖穴建物跡・出土遺物実測図	296
第 209 图	第 55 号竖穴建物跡実測図	274	第 230 图	第 70 号竖穴建物跡実測図	298
第 210 图	第 55 号竖穴建物跡・出土遺物実測図	275	第 231 图	第 70 号竖穴建物跡・出土遺物実測図	299
第 211 图	第 56 号竖穴建物跡実測図	276	第 232 图	第 70 号竖穴建物跡出土遺物実測図	300
第 212 图	第 56 号竖穴建物跡・出土遺物実測図	277	第 233 图	第 71 A 号竖穴建物跡実測図	301
第 213 图	第 57 号竖穴建物跡実測図	278	第 234 图	第 71 A 号竖穴建物跡出土遺物実測図	302
第 214 图	第 57 号竖穴建物跡・出土遺物実測図	279	第 235 图	第 71 B 号竖穴建物跡・出土遺物実測図	303
第 215 图	第 58 号竖穴建物跡実測図	280	第 236 图	第 72 号竖穴建物跡実測図	304
第 216 图	第 58 号竖穴建物跡・出土遺物実測図	281	第 237 图	第 72 号竖穴建物跡出土遺物実測図	305
第 217 图	第 59 号竖穴建物跡・出土遺物実測図	283	第 238 图	第 74 号竖穴建物跡・出土遺物実測図	306
第 218 图	第 60 号竖穴建物跡実測図	284	第 239 图	第 75 号竖穴建物跡・出土遺物実測図	307
第 219 图	第 60 号竖穴建物跡・出土遺物実測図	285	第 240 图	第 77 号竖穴建物跡実測図	308
第 220 图	第 61 号竖穴建物跡実測図	286	第 241 图	第 77 号竖穴建物跡・出土遺物実測図	309
第 221 图	第 61 号竖穴建物跡出土遺物実測図	287	第 242 图	第 79 号竖穴建物跡・出土遺物実測図	310
第 222 图	第 64 号竖穴建物跡・出土遺物実測図	288	第 243 图	第 80 号竖穴建物跡・出土遺物実測図	311
第 223 图	第 65 号竖穴建物跡実測図	289			

- 中 卷 -

第 243 图	第 82 号竖穴建物跡実測図	313	第 263 图	第 102 号竖穴建物跡出土遺物実測図	335
第 244 图	第 82 号竖穴建物跡出土遺物実測図	314	第 264 图	第 103 号竖穴建物跡実測図	336
第 245 图	第 83 号竖穴建物跡・出土遺物実測図	315	第 265 图	第 103 号竖穴建物跡出土遺物実測図	337
第 246 图	第 84 号竖穴建物跡・出土遺物実測図	317	第 266 图	第 105 号竖穴建物跡出土遺物実測図	338
第 247 图	第 88 号竖穴建物跡・出土遺物実測図	318	第 267 图	第 106 号竖穴建物跡実測図	339
第 248 图	第 88 号竖穴建物跡出土遺物実測図	319	第 268 图	第 108 号竖穴建物跡実測図	340
第 249 图	第 89 号竖穴建物跡・出土遺物実測図	320	第 269 图	第 108 号竖穴建物跡出土遺物実測図	341
第 250 图	第 92 号竖穴建物跡実測図	321	第 270 图	第 111 号竖穴建物跡・出土遺物実測図	342
第 251 图	第 92 号竖穴建物跡出土遺物実測図	322	第 271 图	第 113 号竖穴建物跡出土遺物実測図	343
第 252 图	第 93 号竖穴建物跡実測図	323	第 272 图	第 116 号竖穴建物跡出土遺物実測図	345
第 253 图	第 93 号竖穴建物跡出土遺物実測図	324	第 273 图	第 120 号竖穴建物跡実測図	346
第 254 图	第 94 号竖穴建物跡実測図	325	第 274 图	第 120 号竖穴建物跡出土遺物実測図	347
第 255 图	第 94 号竖穴建物跡・出土遺物実測図	326	第 275 图	第 121 号竖穴建物跡実測図	348
第 256 图	第 95 号竖穴建物跡実測図	327	第 276 图	第 121 号竖穴建物跡出土遺物実測図	349
第 257 图	第 95 号竖穴建物跡・出土遺物実測図	328	第 277 图	第 122 号竖穴建物跡実測図	350
第 258 图	第 96 号竖穴建物跡・出土遺物実測図	329	第 278 图	第 122 号竖穴建物跡出土遺物実測図	351
第 259 图	第 97 号竖穴建物跡実測図	331	第 279 图	第 131 号竖穴建物跡・出土遺物実測図	352
第 260 图	第 97 号竖穴建物跡出土遺物実測図	332	第 280 图	第 131 号竖穴建物跡・出土遺物実測図	353
第 261 图	第 98 号竖穴建物跡・出土遺物実測図	333	第 281 图	第 132 号竖穴建物跡実測図	354
第 262 图	第 100 号竖穴建物跡実測図	334	第 282 图	第 132 号竖穴建物跡出土遺物実測図	355

第 283 图	第 133 号竖穴建物跡実測図	356	第 328 图	第 12 号掘立柱建物跡実測図 (2)	403
第 284 图	第 133 号竖穴建物跡・出土遺物実測図	357	第 329 图	第 14 号掘立柱建物跡・出土遺物実測図	404
第 285 图	第 136 号竖穴建物跡出土遺物実測図	358	第 330 图	第 15 号掘立柱建物跡実測図	406
第 286 图	第 138 A 号竖穴建物跡出土遺物実測図	359	第 331 图	第 16 号掘立柱建物跡実測図	407
第 287 图	第 138 B 号竖穴建物跡出土遺物実測図	360	第 332 图	第 17 号掘立柱建物跡実測図	408
第 288 图	第 138 B 号竖穴建物跡出土遺物実測図	361	第 333 图	第 18 号掘立柱建物跡実測図	409
第 289 图	第 140 号竖穴建物跡実測図	362	第 334 图	第 19 号掘立柱建物跡実測図	410
第 290 图	第 140 号竖穴建物跡出土遺物実測図	363	第 335 图	第 20 号掘立柱建物跡実測図	411
第 291 图	第 142 号竖穴建物跡実測図	363	第 336 图	第 29 号掘立柱建物跡実測図	412
第 292 图	第 142 号竖穴建物跡出土遺物実測図	364	第 337 图	第 1 号竖穴遺構出土遺物実測図	414
第 293 图	第 146 号竖穴建物跡実測図	365	第 338 图	第 1 号竖穴遺構出土遺物実測図	415
第 294 图	第 146 号竖穴建物跡出土遺物実測図	366	第 339 图	第 2 号竖穴遺構・出土遺物実測図	416
第 295 图	第 148 号竖穴建物跡実測図	367	第 340 图	第 3 号竖穴遺構・出土遺物実測図	417
第 296 图	第 148 号竖穴建物跡・出土遺物実測図	368	第 341 图	第 4 号竖穴遺構・出土遺物実測図	418
第 297 图	第 149 号竖穴建物跡実測図・出土遺物	369	第 342 图	第 5 号竖穴遺構・出土遺物実測図	419
第 298 图	第 150 号竖穴建物跡実測図	370	第 343 图	第 6 号竖穴遺構実測図	420
第 299 图	第 150 号竖穴建物跡実測図	371	第 344 图	第 8 号竖穴遺構出土遺物実測図	420
第 300 图	第 151 号竖穴建物跡実測図	373	第 345 图	第 9 号竖穴遺構出土遺物実測図	421
第 301 图	第 151 号竖穴建物跡出土遺物実測図	374	第 346 图	第 2 号道路跡実測図 (1)	423
第 302 图	第 159 号竖穴建物跡実測図	375	第 347 图	第 2 号道路跡実測図 (2)	425
第 303 图	第 163 号竖穴建物跡実測図	376	第 348 图	第 2 号道路跡実測図 (3)	427
第 304 图	第 163 号竖穴建物跡出土遺物実測図	377	第 349 图	第 2 号道路跡実測図 (4)	429
第 305 图	第 165 号竖穴建物跡実測図	379	第 350 图	第 2 号道路跡出土遺物実測図 (1)	430
第 306 图	第 165 号竖穴建物跡出土遺物実測図	380	第 351 图	第 2 号道路跡出土遺物実測図 (2)	432
第 307 图	第 167 号竖穴建物跡実測図	380	第 352 图	第 101 号土坑・出土遺物実測図	433
第 308 图	第 178 号竖穴建物跡出土遺物実測図	381	第 353 图	第 126 号土坑・出土遺物実測図	433
第 309 图	第 180 号竖穴建物跡実測図	382	第 354 图	第 150 号土坑・出土遺物実測図	434
第 310 图	第 180 号竖穴建物跡出土遺物実測図	383	第 355 图	第 253 号土坑・出土遺物実測図	435
第 311 图	第 1 号掘立柱建物跡実測図	386	第 356 图	第 320 号土坑・出土遺物実測図	436
第 312 图	第 2 号掘立柱建物跡実測図	387	第 357 图	第 325 号土坑・出土遺物実測図	436
第 313 图	第 2 号掘立柱建物跡出土遺物実測図	388	第 358 图	第 377 号土坑・出土遺物実測図	437
第 314 图	第 3 号掘立柱建物跡・出土遺物実測図	389	第 359 图	第 382 号土坑・出土遺物実測図	437
第 315 图	第 4 号掘立柱建物跡・出土遺物実測図	390	第 360 图	第 407 号土坑実測図	438
第 316 图	第 5 号掘立柱建物跡実測図	391	第 361 图	第 407 号土坑・出土遺物実測図	439
第 317 图	第 6 号掘立柱建物跡実測図	392	第 362 图	第 430 号土坑・出土遺物実測図	440
第 318 图	第 7 号掘立柱建物跡実測図	393	第 363 图	第 433 号土坑・出土遺物実測図	441
第 319 图	第 7 号掘立柱建物跡実測図	394	第 364 图	第 440 号土坑・出土遺物実測図	442
第 320 图	第 8 号掘立柱建物跡出土遺物実測図	394	第 365 图	第 506 号土坑・出土遺物実測図	442
第 321 图	第 8 号掘立柱建物跡実測図	395	第 366 图	第 511 号土坑・出土遺物実測図	443
第 322 图	第 9 号掘立柱建物跡実測図 (1)	397	第 367 图	第 533 号土坑・出土遺物実測図	444
第 323 图	第 9 号掘立柱建物跡実測図 (2)	398	第 368 图	第 551 号土坑・出土遺物実測図	445
第 324 图	第 10 号掘立柱建物跡実測図	399	第 369 图	第 556 号土坑・出土遺物実測図	445
第 325 图	第 11 号掘立柱建物跡実測図	400	第 370 图	第 668 号土坑・出土遺物実測図	446
第 326 图	第 11 号掘立柱建物跡・出土遺物実測図	401	第 371 图	第 867 号土坑・出土遺物実測図	447
第 327 图	第 12 号掘立柱建物跡実測図 (1)	402	第 372 图	第 882 号土坑・出土遺物実測図	447

第 373 図	第 888 号土坑・出土遺物実測図	448	第 418 図	時期不明の土坑実測図 (28)	493
第 374 図	第 898 号土坑・出土遺物実測図	449	第 419 図	時期不明の土坑実測図 (29)	494
第 375 図	第 903 号土坑・出土遺物実測図	450	第 420 図	時期不明の土坑実測図 (30)	495
第 376 図	第 905 号土坑・出土遺物実測図	451	第 421 図	時期不明の土坑実測図 (31)	496
第 377 図	第 996 号土坑・出土遺物実測図	452	第 422 図	時期不明の土坑実測図 (32)	497
第 378 図	第 1010 号土坑・出土遺物実測図	452	第 423 図	時期不明の土坑実測図 (33)	498
第 379 図	第 1039 号土坑実測図	453	第 424 図	時期不明の土坑実測図 (34)	499
第 380 図	第 1039 号土坑出土遺物実測図	454	第 425 図	時期不明の土坑実測図 (35)	500
第 381 図	第 1053 号土坑実測図	455	第 426 図	時期不明の土坑実測図 (36)	501
第 382 図	第 1053 号土坑・出土遺物実測図	456	第 427 図	時期不明の土坑実測図 (37)	502
第 383 図	第 1056 号土坑・出土遺物実測図	457	第 428 図	時期不明の土坑実測図 (38)	503
第 384 図	第 1058 号土坑・出土遺物実測図	458	第 429 図	時期不明の土坑実測図 (39)	504
第 385 図	第 1066 号土坑・出土遺物実測図	460	第 430 図	時期不明の土坑実測図 (40)	505
第 386 図	第 840 号土坑・出土遺物実測図	461	第 431 図	時期不明の土坑実測図 (41)	506
第 387 図	第 859 号土坑・出土遺物実測図	462	第 432 図	時期不明の土坑実測図 (42)	507
第 388 図	第 181 号竪穴建物跡実測図	463	第 433 図	時期不明の土坑実測図 (43)	508
第 389 図	第 16・17・18・19・20・23 号溝跡実測図	464	第 434 図	時期不明の土坑実測図 (44)	509
第 390 図	第 19・23 号溝跡出土遺物実測図	465	第 435 図	時期不明の土坑実測図 (45)	510
第 391 図	時期不明の土坑実測図 (1)	466	第 436 図	時期不明の土坑実測図 (46)	511
第 392 図	時期不明の土坑実測図 (2)	467	第 437 図	時期不明の土坑実測図 (47)	512
第 393 図	時期不明の土坑実測図 (3)	468	第 438 図	時期不明の土坑実測図 (48)	513
第 394 図	時期不明の土坑実測図 (4)	469	第 439 図	時期不明の土坑実測図 (49)	514
第 395 図	時期不明の土坑実測図 (5)	470	第 440 図	時期不明の土坑実測図 (50)	515
第 396 図	時期不明の土坑実測図 (6)	471	第 441 図	時期不明の土坑実測図 (51)	516
第 397 図	時期不明の土坑実測図 (7)	472	第 442 図	時期不明の土坑実測図 (52)	517
第 398 図	時期不明の土坑実測図 (8)	473	第 443 図	時期不明の土坑実測図 (53)	518
第 399 図	時期不明の土坑実測図 (9)	474	第 444 図	時期不明の土坑実測図 (54)	519
第 400 図	時期不明の土坑実測図 (10)	475	第 445 図	時期不明の土坑実測図 (55)	520
第 401 図	時期不明の土坑実測図 (11)	476	第 446 図	時期不明の土坑実測図 (56)	521
第 402 図	時期不明の土坑実測図 (12)	477	第 447 図	時期不明の土坑実測図 (57)	522
第 403 図	時期不明の土坑実測図 (13)	478	第 448 図	時期不明の土坑実測図 (58)	523
第 404 図	時期不明の土坑実測図 (14)	479	第 449 図	時期不明の土坑実測図 (59)	524
第 405 図	時期不明の土坑実測図 (15)	480	第 450 図	時期不明の土坑実測図 (60)	525
第 406 図	時期不明の土坑実測図 (16)	481	第 451 図	時期不明の土坑実測図 (61)	540
第 407 図	時期不明の土坑実測図 (17)	482	第 452 図	第 10 号ピット群実測図	540
第 408 図	時期不明の土坑実測図 (18)	483	第 453 図	第 14 号ピット群実測図	541
第 409 図	時期不明の土坑実測図 (19)	484	第 454 図	第 42 号ピット群実測図	542
第 410 図	時期不明の土坑実測図 (20)	485	第 455 図	第 43 号ピット群実測図	543
第 411 図	時期不明の土坑実測図 (21)	486	第 456 図	第 44 号ピット群実測図	543
第 412 図	時期不明の土坑実測図 (22)	487	第 457 図	第 45 号ピット群実測図	544
第 413 図	時期不明の土坑実測図 (23)	488	第 458 図	遺構外出土遺物実測図 (1)	545
第 414 図	時期不明の土坑実測図 (24)	489	第 459 図	遺構外出土遺物実測図 (2)	546
第 415 図	時期不明の土坑実測図 (25)	490	第 460 図	遺構外出土遺物実測図 (3)	547
第 416 図	時期不明の土坑実測図 (26)	491	第 461 図	遺構外出土遺物実測図 (4)	548
第 417 図	時期不明の土坑実測図 (27)	492	第 462 図	遺構外出土遺物実測図 (5)	549

— 下 卷 —

第 463 図	縄文・弥生時代の竪穴建物跡時期別分布図	552	第 473 図	他県出土の竈神関係資料	572
第 464 図	古墳時代前期の竪穴建物跡・方形周溝墓 時期別分布図	555	第 474 図	調査 E 区から出土した墨書土器・ヘラ記号	574
第 465 図	古墳時代中期の竪穴建物跡時期別分布図	556	第 475 図	調査 E 区から出土した「家号」の墨書土器	575
第 466 図	古墳時代後期の竪穴建物跡時期別分布図	558	第 476 図	1 地点の重鉱物組成及び火山ガラス比	580
第 467 図	殿島遺跡出土土器	560	第 477 図	望月ダイアグラム (Rb 分率図)	594
第 468 図	8 世紀代の建物跡時期別分布図	561	第 478 図	望月ダイアグラム (Sr 分率図)	594
第 469 図	9 世紀前葉・中葉の建物跡時期別分布図	563	第 479 図	望月ダイアグラム (Rb 分率拡大図)	595
第 470 図	9 世紀後葉・10 世紀前葉建物跡時期別分布図	566	第 480 図	望月ダイアグラム (Sr 分率拡大図)	595
第 471 図	10 世紀中葉～11 世紀前葉建物跡時期別分布図	571	第 481 図	望月ダイアグラム (Rb 分率拡大図)	596
第 472 図	当遺跡 第 32 号竪穴建物跡出土の人物画 を線刻した石製支脚	572	第 482 図	望月ダイアグラム (Sr 分率拡大図)	596

插 表 目 次

- 上 卷 -

第 1 表	下大賀遺跡周辺遺跡一覽	7	第 41 表	第 160 号豎穴建物跡出土遺物一覽	139
第 2 表	第 1 号石器集中地点出土遺物一覽	32	第 42 表	第 166 号豎穴建物跡出土遺物一覽	143
第 3 表	第 1 号石器集中地点出土遺物接合資料一覽	34	第 43 表	第 173 号豎穴建物跡出土遺物一覽	145
第 4 表	第 1 号石器集中地点未掲載出土遺物一覽	35	第 44 表	第 176 号豎穴建物跡出土遺物一覽	148
第 5 表	第 164 号豎穴建物跡出土遺物一覽	71	第 45 表	古墳時代豎穴建物跡一覽	149
第 6 表	第 168 号豎穴建物跡出土遺物一覽	72	第 46 表	第 1 号方形周溝墓出土遺物一覽	151
第 7 表	縄文時代豎穴建物跡一覽	73	第 47 表	第 2 号方形周溝墓出土遺物一覽	153
第 8 表	第 490 号土坑出土遺物一覽	73	第 48 表	第 3 号方形周溝墓出土遺物一覽	156
第 9 表	第 493 号土坑出土遺物一覽	74	第 49 表	第 4 号方形周溝墓出土遺物一覽	158
第 10 表	縄文時代土坑一覽	74	第 50 表	古墳時代方形周溝墓一覽	158
第 11 表	第 114 号豎穴建物跡出土遺物一覽	78	第 51 表	第 214 号土坑出土遺物一覽	158
第 12 表	第 119 号豎穴建物跡出土遺物一覽	79	第 52 表	第 218 号土坑出土遺物一覽	159
第 13 表	第 127 号豎穴建物跡出土遺物一覽	80	第 53 表	第 283 号土坑出土遺物一覽	161
第 14 表	第 134 号豎穴建物跡出土遺物一覽	82	第 54 表	第 795 号土坑出土遺物一覽	161
第 15 表	第 170 号豎穴建物跡出土遺物一覽	82	第 55 表	第 890 号土坑出土遺物一覽	162
第 16 表	第 171 号豎穴建物跡出土遺物一覽	85	第 56 表	第 949 号土坑出土遺物一覽	162
第 17 表	第 177 号豎穴建物跡出土遺物一覽	86	第 57 表	古墳時代土坑一覽	163
第 18 表	弥生時代豎穴建物跡一覽	87	第 58 表	第 15 号豎穴建物跡出土遺物一覽	166
第 19 表	第 367 号土坑出土遺物一覽	87	第 59 表	第 16 号豎穴建物跡出土遺物一覽	168
第 20 表	第 426 号土坑出土遺物一覽	91	第 60 表	第 17 号豎穴建物跡出土遺物一覽	171
第 21 表	弥生時代土坑一覽	92	第 61 表	第 27 号豎穴建物跡出土遺物一覽	173
第 22 表	第 14 号豎穴建物跡出土遺物一覽	96	第 62 表	第 31 号豎穴建物跡出土遺物一覽	175
第 23 表	第 25 号豎穴建物跡出土遺物一覽	99	第 63 表	第 33 号豎穴建物跡出土遺物一覽	177
第 24 表	第 63 号豎穴建物跡出土遺物一覽	101	第 64 表	第 41 号豎穴建物跡出土遺物一覽	179
第 25 表	第 68 号豎穴建物跡出土遺物一覽	104	第 65 表	第 62 号豎穴建物跡出土遺物一覽	181
第 26 表	第 78 号豎穴建物跡出土遺物一覽	107	第 66 表	第 73 号豎穴建物跡出土遺物一覽	184
第 27 表	第 85 号豎穴建物跡出土遺物一覽	107	第 67 表	第 76 号豎穴建物跡出土遺物一覽	187
第 28 表	第 87 号豎穴建物跡出土遺物一覽	111	第 68 表	第 126 号豎穴建物跡出土遺物一覽	191
第 29 表	第 104 号豎穴建物跡出土遺物一覽	115	第 69 表	第 139 号豎穴建物跡出土遺物一覽	193
第 30 表	第 110 号豎穴建物跡出土遺物一覽	116	第 70 表	第 141 号豎穴建物跡出土遺物一覽	195
第 31 表	第 128 号豎穴建物跡出土遺物一覽	119	第 71 表	第 155 号豎穴建物跡出土遺物一覽	196
第 32 表	第 129 号豎穴建物跡出土遺物一覽	120	第 72 表	第 169 号豎穴建物跡出土遺物一覽	199
第 33 表	第 135 号豎穴建物跡出土遺物一覽	120	第 73 表	奈良時代豎穴建物跡一覽	199
第 34 表	第 137 号豎穴建物跡出土遺物一覽	125	第 74 表	第 7 号豎穴遺構出土遺物一覽	200
第 35 表	第 143 号豎穴建物跡出土遺物一覽	127	第 75 表	第 776 号土坑出土遺物一覽	201
第 36 表	第 144 号豎穴建物跡出土遺物一覽	129	第 76 表	第 835 号土坑出土遺物一覽	202
第 37 表	第 152 号豎穴建物跡出土遺物一覽	131	第 77 表	奈良時代土坑一覽	202
第 38 表	第 156 号豎穴建物跡出土遺物一覽	135	第 78 表	第 10 号豎穴建物跡出土遺物一覽	203
第 39 表	第 157 号豎穴建物跡出土遺物一覽	136	第 79 表	第 11 号豎穴建物跡出土遺物一覽	206
第 40 表	第 158 号豎穴建物跡出土遺物一覽	137	第 80 表	第 18 号豎穴建物跡出土遺物一覽	207

第 81 表	第 19 号豎穴建物跡出土遺物一覽	210	第 107 表	第 51 号豎穴建物跡出土遺物一覽	267
第 82 表	第 20 号豎穴建物跡出土遺物一覽	215	第 108 表	第 52 号豎穴建物跡出土遺物一覽	270
第 83 表	第 21 号豎穴建物跡出土遺物一覽	217	第 109 表	第 53 号豎穴建物跡出土遺物一覽	271
第 84 表	第 22 号豎穴建物跡出土遺物一覽	218	第 110 表	第 54 号豎穴建物跡出土遺物一覽	273
第 85 表	第 23 号豎穴建物跡出土遺物一覽	219	第 111 表	第 55 号豎穴建物跡出土遺物一覽	274
第 86 表	第 24 号豎穴建物跡出土遺物一覽	222	第 112 表	第 56 号豎穴建物跡出土遺物一覽	278
第 87 表	第 26 号豎穴建物跡出土遺物一覽	224	第 113 表	第 57 号豎穴建物跡出土遺物一覽	279
第 88 表	第 28 号豎穴建物跡出土遺物一覽	226	第 114 表	第 58 号豎穴建物跡出土遺物一覽	282
第 89 表	第 29 号豎穴建物跡出土遺物一覽	228	第 115 表	第 59 号豎穴建物跡出土遺物一覽	283
第 90 表	第 30 号豎穴建物跡出土遺物一覽	230	第 116 表	第 60 号豎穴建物跡出土遺物一覽	285
第 91 表	第 32 号豎穴建物跡出土遺物一覽	231	第 117 表	第 61 号豎穴建物跡出土遺物一覽	287
第 92 表	第 34 号豎穴建物跡出土遺物一覽	234	第 118 表	第 64 号豎穴建物跡出土遺物一覽	289
第 93 表	第 35 号豎穴建物跡出土遺物一覽	235	第 119 表	第 65 号豎穴建物跡出土遺物一覽	290
第 94 表	第 36 号豎穴建物跡出土遺物一覽	238	第 120 表	第 66 号豎穴建物跡出土遺物一覽	293
第 95 表	第 38 号豎穴建物跡出土遺物一覽	239	第 121 表	第 67 号豎穴建物跡出土遺物一覽	295
第 96 表	第 39 号豎穴建物跡出土遺物一覽	240	第 122 表	第 69 号豎穴建物跡出土遺物一覽	297
第 97 表	第 40 号豎穴建物跡出土遺物一覽	244	第 123 表	第 70 号豎穴建物跡出土遺物一覽	299
第 98 表	第 42 号豎穴建物跡出土遺物一覽	246	第 124 表	第 71 A 号豎穴建物跡出土遺物一覽	302
第 99 表	第 43 号豎穴建物跡出土遺物一覽	249	第 125 表	第 71 B 号豎穴建物跡出土遺物一覽	303
第 100 表	第 44 号豎穴建物跡出土遺物一覽	252	第 126 表	第 72 号豎穴建物跡出土遺物一覽	305
第 101 表	第 45 号豎穴建物跡出土遺物一覽	253	第 127 表	第 74 号豎穴建物跡出土遺物一覽	307
第 102 表	第 46 号豎穴建物跡出土遺物一覽	255	第 128 表	第 75 号豎穴建物跡出土遺物一覽	308
第 103 表	第 47 号豎穴建物跡出土遺物一覽	256	第 129 表	第 77 号豎穴建物跡出土遺物一覽	310
第 104 表	第 48 号豎穴建物跡出土遺物一覽	261	第 130 表	第 79 号豎穴建物跡出土遺物一覽	311
第 105 表	第 49 号豎穴建物跡出土遺物一覽	263	第 131 表	第 80 号豎穴建物跡出土遺物一覽	311
第 106 表	第 50 号豎穴建物跡出土遺物一覽	265			

- 中 卷 -

第 132 表	第 82 号豎穴建物跡出土遺物一覽	314	第 147 表	第 105 号豎穴建物跡出土遺物一覽	339
第 133 表	第 83 号豎穴建物跡出土遺物一覽	316	第 148 表	第 106 号豎穴建物跡出土遺物一覽	340
第 134 表	第 84 号豎穴建物跡出土遺物一覽	316	第 149 表	第 108 号豎穴建物跡出土遺物一覽	342
第 135 表	第 88 号豎穴建物跡出土遺物一覽	319	第 150 表	第 113 号豎穴建物跡出土遺物一覽	344
第 136 表	第 89 号豎穴建物跡出土遺物一覽	321	第 151 表	第 116 号豎穴建物跡出土遺物一覽	345
第 137 表	第 92 号豎穴建物跡出土遺物一覽	322	第 152 表	第 120 号豎穴建物跡出土遺物一覽	347
第 138 表	第 93 号豎穴建物跡出土遺物一覽	325	第 153 表	第 121 号豎穴建物跡出土遺物一覽	349
第 139 表	第 94 号豎穴建物跡出土遺物一覽	327	第 154 表	第 122 号豎穴建物跡出土遺物一覽	351
第 140 表	第 95 号豎穴建物跡出土遺物一覽	328	第 155 表	第 131 号豎穴建物跡出土遺物一覽	353
第 141 表	第 96 号豎穴建物跡出土遺物一覽	330	第 156 表	第 132 号豎穴建物跡出土遺物一覽	355
第 142 表	第 97 号豎穴建物跡出土遺物一覽	331	第 157 表	第 133 号豎穴建物跡出土遺物一覽	356
第 143 表	第 98 号豎穴建物跡出土遺物一覽	333	第 158 表	第 136 号豎穴建物跡出土遺物一覽	358
第 144 表	第 100 号豎穴建物跡出土遺物一覽	335	第 159 表	第 138 A 号豎穴建物跡出土遺物一覽	360
第 145 表	第 102 号豎穴建物跡出土遺物一覽	336	第 160 表	第 138 B 号豎穴建物跡出土遺物一覽	361
第 146 表	第 103 号豎穴建物跡出土遺物一覽	337	第 161 表	第 140 号豎穴建物跡出土遺物一覽	362

第 162 表	第 142 号堅穴建物跡出土遺物一覧	364	第 199 表	第 430 号土坑出土遺物一覧	439
第 163 表	第 146 号堅穴建物跡出土遺物一覧	366	第 200 表	第 433 号土坑出土遺物一覧	440
第 164 表	第 148 号堅穴建物跡出土遺物一覧	368	第 201 表	第 440 号土坑出土遺物一覧	441
第 165 表	第 149 号堅穴建物跡出土遺物一覧	369	第 202 表	第 506 号土坑出土遺物一覧	442
第 166 表	第 150 号堅穴建物跡出土遺物一覧	372	第 203 表	第 511 号土坑出土遺物一覧	443
第 167 表	第 151 号堅穴建物跡出土遺物一覧	374	第 204 表	第 533 号土坑出土遺物一覧	443
第 168 表	第 163 号堅穴建物跡出土遺物一覧	378	第 205 表	第 551 号土坑出土遺物一覧	444
第 169 表	第 165 号堅穴建物跡出土遺物一覧	380	第 206 表	第 556 号土坑出土遺物一覧	445
第 170 表	第 178 号堅穴建物跡出土遺物一覧	382	第 207 表	第 668 号土坑出土遺物一覧	446
第 171 表	第 180 号堅穴建物跡出土遺物一覧	383	第 208 表	第 867 号土坑出土遺物一覧	446
第 172 表	平安時代堅穴建物跡一覧	384	第 209 表	第 882 号土坑出土遺物一覧	447
第 173 表	第 2 号掘立柱建物跡出土遺物一覧	388	第 210 表	第 888 号土坑出土遺物一覧	448
第 174 表	第 3 号掘立柱建物跡出土遺物一覧	389	第 211 表	第 898 号土坑出土遺物一覧	448
第 175 表	第 4 号掘立柱建物跡出土遺物一覧	391	第 212 表	第 903 号土坑出土遺物一覧	449
第 176 表	第 8 号掘立柱建物跡出土遺物一覧	396	第 213 表	第 905 号土坑出土遺物一覧	450
第 177 表	第 11 号掘立柱建物跡出土遺物一覧	401	第 214 表	第 996 号土坑出土遺物一覧	451
第 178 表	第 14 号掘立柱建物跡出土遺物一覧	405	第 215 表	第 1010 号土坑出土遺物一覧	452
第 179 表	平安時代掘立柱建物跡一覧	413	第 216 表	第 1039 号土坑出土遺物一覧	453
第 180 表	第 1 号堅穴遺構出土遺物一覧	415	第 217 表	第 1053 号土坑出土遺物一覧	454
第 181 表	第 2 号堅穴遺構出土遺物一覧	417	第 218 表	第 1056 号土坑出土遺物一覧	457
第 182 表	第 3 号堅穴遺構出土遺物一覧	418	第 219 表	第 1058 号土坑出土遺物一覧	457
第 183 表	第 4 号堅穴遺構出土遺物一覧	419	第 220 表	第 1066 号土坑出土遺物一覧	459
第 184 表	第 5 号堅穴遺構出土遺物一覧	419	第 221 表	平安時代土坑一覧	459
第 185 表	第 8 号堅穴遺構出土遺物一覧	421	第 222 表	第 840 号土坑出土遺物一覧	460
第 186 表	第 9 号堅穴遺構出土遺物一覧	422	第 223 表	第 859 号土坑出土遺物一覧	461
第 187 表	平安時代堅穴遺構一覧	422	第 224 表	江戸時代土坑一覧	461
第 188 表	第 2 号道路跡ピット計測表	428	第 225 表	時期不明溝跡一覧	463
第 189 表	第 2 号道路跡出土遺物一覧	431	第 226 表	第 19 号溝跡出土遺物一覧	464
第 190 表	第 101 号土坑出土遺物一覧	432	第 227 表	時期不明の土坑一覧	525
第 191 表	第 126 号土坑出土遺物一覧	433	第 228 表	第 10 号ピット群ピット計測表	540
第 192 表	第 150 号土坑出土遺物一覧	434	第 229 表	第 14 号ピット群ピット計測表	540
第 193 表	第 253 号土坑出土遺物一覧	434	第 230 表	第 42 号ピット群ピット計測表	541
第 194 表	第 320 号土坑出土遺物一覧	435	第 231 表	第 43 号ピット群ピット計測表	541
第 195 表	第 325 号土坑出土遺物一覧	435	第 232 表	第 44 号ピット群ピット計測表	542
第 196 表	第 377 号土坑出土遺物一覧	436	第 233 表	第 45 号ピット群ピット計測表	542
第 197 表	第 382 号土坑出土遺物一覧	437	第 234 表	遺構外出土遺物一覧	549
第 198 表	第 407 号土坑出土遺物一覧	438			

－ 下 卷 －

第 235 表	堅穴建物跡の規模・時期別棟数	570	第 239 表	分析の各種条件	587
第 236 表	掘立柱建物跡の規模・時期別棟数	570	第 240 表	試料の X 線強度 (1)	588
第 237 表	1 地点の分析結果	581	第 241 表	試料の X 線強度 (2)	590
第 238 表	1 地点の重鉍物・火山ガラス比分析結果	581	第 242 表	産地推定結果	592

写真図版目次

写真1	砂分の状況	584	写真2	重鉱物・火山ガラス	584
PL 1	平成25年度調査区全景 (南東上空から) 平成25年度調査区全景 (鉛直西から)			第426号土坑	
PL 2	平成26年度調査区全景 (北西上空から) 平成26年度調査区全景 (鉛直東から)			第1112号土坑 遺物出土状況	
PL 3	平成27年度調査区全景 (北上空から) 平成27年度調査区全景 (鉛直東から)			第14号竪穴建物跡 遺物出土状況① 第14号竪穴建物跡 遺物出土状況②	
PL 4	平成28年度調査区全景 (北東上空から) 平成28年度調査区全景 (鉛直西から)		PL10	第25号竪穴建物跡 遺物出土状況 第25号竪穴建物跡	
PL 5	テストピット2 テストピット3 第1号石器集中地点 遺物出土状況① 第1号石器集中地点 遺物出土状況② 第1号石器集中地点 遺物出土状況③ 第1号石器集中地点 遺物出土状況④ 第1号石器集中地点 遺物出土状況⑤ 第1号石器集中地点 遺物出土状況⑥			第63号竪穴建物跡 第63号竪穴建物跡 竈 第68号竪穴建物跡 遺物出土状況 第78号竪穴建物跡 遺物出土状況 第85号竪穴建物跡 遺物出土状況 第85号竪穴建物跡 竈遺物出土状況 第85号竪穴建物跡	
PL 6	第164号竪穴建物跡 遺物出土状況① 第164号竪穴建物跡 遺物出土状況② 第164号竪穴建物跡 第168号竪穴建物跡 遺物出土状況① 第168号竪穴建物跡 遺物出土状況② 第168号竪穴建物跡 第490号土坑 遺物出土状況 第493号土坑 遺物出土状況		PL11	第87号竪穴建物跡 遺物出土状況① 第87号竪穴建物跡 遺物出土状況② 第87号竪穴建物跡 遺物出土状況③ 第87号竪穴建物跡 貯蔵穴遺物出土状況 第87号竪穴建物跡 炉2 第104号竪穴建物跡 遺物出土状況 第110号竪穴建物跡 遺物出土状況 第128号竪穴建物跡 遺物出土状況	
PL 7	第114号竪穴建物跡 遺物出土状況① 第114号竪穴建物跡 遺物出土状況② 第114号竪穴建物跡 第114号竪穴建物跡 炉 第119号竪穴建物跡 P 1 遺物出土状況 第119号竪穴建物跡 炉 第127号竪穴建物跡 第134号竪穴建物跡		PL12	第129号竪穴建物跡 遺物出土状況① 第129号竪穴建物跡 遺物出土状況② 第135号竪穴建物跡 遺物出土状況① 第135号竪穴建物跡 遺物出土状況② 第135号竪穴建物跡 遺物出土状況③ 第135号竪穴建物跡 遺物出土状況④ 第135号竪穴建物跡 貯蔵穴遺物出土状況 第135号竪穴建物跡	
PL 8	第134号竪穴建物跡 炉 第170号竪穴建物跡 遺物出土状況① 第170号竪穴建物跡 遺物出土状況② 第171号竪穴建物跡 遺物出土状況① 第171号竪穴建物跡 遺物出土状況② 第171号竪穴建物跡 遺物出土状況③ 第171号竪穴建物跡 第177号竪穴建物跡		PL13	第137号竪穴建物跡 遺物出土状況① 第137号竪穴建物跡 遺物出土状況② 第137号竪穴建物跡 P 6 遺物出土状況 第137号竪穴建物跡 第143号竪穴建物跡 第144号竪穴建物跡 遺物出土状況 第144号竪穴建物跡 貯蔵穴遺物出土状況 第144号竪穴建物跡	
PL 9	第181号竪穴建物跡 第426号土坑 遺物出土状況		PL14	第152号竪穴建物跡 遺物出土状況① 第152号竪穴建物跡 遺物出土状況② 第152号竪穴建物跡 第152号竪穴建物跡 竈	

	第156号竖穴建物跡		第62号竖穴建物跡	竈	
	第157号竖穴建物跡	竈遺物出土状況	第73号竖穴建物跡	遺物出土状況	
	第157号竖穴建物跡		第73号竖穴建物跡	竈遺物出土状況	
	第160号竖穴建物跡	遺物出土状況	第73号竖穴建物跡		
PL15	第160号竖穴建物跡	遺物出土状況	PL21	第73号竖穴建物跡	竈
	第160号竖穴建物跡	P 5 遺物出土状況		第76号竖穴建物跡	遺物出土状況 (平成26年度)
	第160号竖穴建物跡	貯蔵穴遺物出土状況②		第76号竖穴建物跡	遺物出土状況 (平成28年度)
	第160号竖穴建物跡			第126号竖穴建物跡	
	第166号竖穴建物跡	遺物出土状況①		第126号竖穴建物跡	竈
	第166号竖穴建物跡	遺物出土状況②		第139号竖穴建物跡	竈遺物出土状況
	第166号竖穴建物跡	遺物出土状況③		第141号竖穴建物跡	
	第166号竖穴建物跡	貯蔵穴遺物出土状況①		第141号竖穴建物跡	遺物出土状況
PL16	第166号竖穴建物跡	貯蔵穴遺物出土状況②	PL22	第155号竖穴建物跡	竈
	第166号竖穴建物跡			第155号竖穴建物跡	
	第173号竖穴建物跡	遺物出土状況①		第169号竖穴建物跡	遺物出土状況
	第173号竖穴建物跡	遺物出土状況②		第169号竖穴建物跡	P 2 遺物出土状況
	第173号竖穴建物跡	遺物出土状況③		第169号竖穴建物跡	
	第173号竖穴建物跡	炉遺物出土状況		第169号竖穴建物跡	竈
	第173号竖穴建物跡			第776号土坑	遺物出土状況
	第176号竖穴建物跡			第835号土坑	遺物出土状況
PL17	第1号方形周溝墓	遺物出土状況	PL23	第7号竖穴遺構	遺物出土状況
	第1号方形周溝墓			第10号竖穴建物跡	遺物出土状況
	第2号方形周溝墓			第10号竖穴建物跡	竈
	第3号方形周溝墓			第10号竖穴建物跡	
	第4号方形周溝墓			第11号竖穴建物跡	竈遺物出土状況
	第214号土坑	遺物出土状況		第18号竖穴建物跡	遺物出土状況
	第214号土坑			第18号竖穴建物跡	
	第218号土坑	遺物出土状況		第19号竖穴建物跡	
PL18	第218号土坑		PL24	第20号竖穴建物跡	遺物出土状況
	第283号土坑	遺物出土状況		第20号竖穴建物跡	
	第283号土坑			第20号竖穴建物跡	竈
	第949号土坑	遺物出土状況		第21号竖穴建物跡	竈遺物出土状況
	第15号竖穴建物跡	遺物出土状況		第21号竖穴建物跡	
	第15号竖穴建物跡			第22号竖穴建物跡	遺物出土状況
	第16号竖穴建物跡	遺物出土状況		第22号竖穴建物跡	
	第16号竖穴建物跡			第23号竖穴建物跡	
PL19	第17号竖穴建物跡	遺物出土状況	PL25	第24号竖穴建物跡	竈遺物出土状況
	第17号竖穴建物跡			第24号竖穴建物跡	
	第27号竖穴建物跡	遺物出土状況		第26号竖穴建物跡	竈
	第31号竖穴建物跡	遺物出土状況		第26号竖穴建物跡	竈掘方遺物出土状況
	第31号竖穴建物跡			第28号竖穴建物跡	遺物出土状況
	第31号竖穴建物跡	竈遺物出土状況		第28号竖穴建物跡	
	第33号竖穴建物跡	遺物出土状況		第29号竖穴建物跡	竈遺物出土状況
	第33号竖穴建物跡			第29号竖穴建物跡	
PL20	第33号竖穴建物跡	竈	PL26	第30号竖穴建物跡	遺物出土状況
	第41号竖穴建物跡			第30号竖穴建物跡	
	第62号竖穴建物跡	遺物出土状況		第32号竖穴建物跡	遺物出土状況
	第62号竖穴建物跡			第32号竖穴建物跡	竈

	第32号竖穴建物跡		第61号竖穴建物跡	遺物出土狀況
	第32号竖穴建物跡	竈掘方遺物出土狀況	第65号竖穴建物跡	遺物出土狀況
	第34号竖穴建物跡	遺物出土狀況	第66号竖穴建物跡	竈
	第34号竖穴建物跡		第67号竖穴建物跡	遺物出土狀況
PL27	第35号竖穴建物跡		PL33 第67号竖穴建物跡	竈遺物出土狀況
	第36号竖穴建物跡	遺物出土狀況	第67号竖穴建物跡	
	第36号竖穴建物跡	竈	第69号竖穴建物跡	遺物出土狀況①
	第38号竖穴建物跡		第69号竖穴建物跡	遺物出土狀況②
	第39号竖穴建物跡	遺物出土狀況	第69号竖穴建物跡	竈遺物出土狀況①
	第39号竖穴建物跡		第69号竖穴建物跡	竈遺物出土狀況②
	第40号竖穴建物跡	遺物出土狀況	第69号竖穴建物跡	竈
PL28	第42号竖穴建物跡	遺物出土狀況	PL34 第70号竖穴建物跡	遺物出土狀況①
	第42号竖穴建物跡	竈遺物出土狀況	第70号竖穴建物跡	遺物出土狀況②
	第42号竖穴建物跡	竈	第74号竖穴建物跡	遺物出土狀況
	第43号竖穴建物跡	遺物出土狀況①	第74号竖穴建物跡	
	第43号竖穴建物跡	遺物出土狀況②	第75号竖穴建物跡	
	第43号竖穴建物跡	竈遺物出土狀況	第77号竖穴建物跡	遺物出土狀況
	第43号竖穴建物跡	竈	第77号竖穴建物跡	竈遺物出土狀況
PL29	第44号竖穴建物跡	遺物出土狀況	PL35 第82号竖穴建物跡	遺物出土狀況
	第44号竖穴建物跡		第83号竖穴建物跡	竈遺物出土狀況①
	第45号竖穴建物跡	竈遺物出土狀況	第83号竖穴建物跡	竈遺物出土狀況②
	第45号竖穴建物跡		第83号竖穴建物跡	
	第46号竖穴建物跡		第84号竖穴建物跡	
	第47号竖穴建物跡	遺物出土狀況	第88号竖穴建物跡	遺物出土狀況
	第47号竖穴建物跡	竈 1	第89号竖穴建物跡	
	第47号竖穴建物跡	竈 2	第92号竖穴建物跡	遺物出土狀況
PL30	第47号竖穴建物跡		PL36 第92号竖穴建物跡	竈遺物出土狀況
	第48号竖穴建物跡	遺物出土狀況	第92号竖穴建物跡	
	第48号竖穴建物跡		第93号竖穴建物跡	
	第49号竖穴建物跡	竈	第93号竖穴建物跡	竈
	第49号竖穴建物跡	竈	第94号竖穴建物跡	遺物出土狀況
	第50号竖穴建物跡		第94号竖穴建物跡	竈遺物出土狀況
	第50号竖穴建物跡	竈	第94号竖穴建物跡	
	第51号竖穴建物跡		第95号竖穴建物跡	竈遺物出土狀況
PL31	第51号竖穴建物跡	竈	PL37 第95号竖穴建物跡	
	第53号竖穴建物跡	遺物出土狀況①	第96号竖穴建物跡	
	第53号竖穴建物跡	遺物出土狀況②	第96号竖穴建物跡	竈
	第54号竖穴建物跡	遺物出土狀況	第97号竖穴建物跡	遺物出土狀況①
	第54号竖穴建物跡		第97号竖穴建物跡	遺物出土狀況②
	第54号竖穴建物跡	竈	第97号竖穴建物跡	
	第55号竖穴建物跡	遺物出土狀況	第97号竖穴建物跡	竈
	第55号竖穴建物跡		第100号竖穴建物跡	
PL32	第55号竖穴建物跡	竈	PL38 第102号竖穴建物跡	
	第56号竖穴建物跡	竈遺物出土狀況	第103号竖穴建物跡	遺物出土狀況
	第58号竖穴建物跡	遺物出土狀況	第103号竖穴建物跡	遺物出土狀況
	第60号竖穴建物跡		第103号竖穴建物跡	竈遺物出土狀況

	第103号竖穴建物跡	P 1 遺物出土状況		第163号竖穴建物跡	
	第103号竖穴建物跡			第163号竖穴建物跡	竈
	第105号竖穴建物跡			第165号竖穴建物跡	竈遺物出土状況
	第108号竖穴建物跡	遺物出土状況		第165号竖穴建物跡	
PL39	第108号竖穴建物跡		PL45	第165号竖穴建物跡	竈
	第116号竖穴建物跡			第167号竖穴建物跡	
	第120号竖穴建物跡	遺物出土状況		第178号竖穴建物跡	
	第120号竖穴建物跡			第178号竖穴建物跡	竈
	第120号竖穴建物跡	竈		第180号竖穴建物跡	
	第121号竖穴建物跡	遺物出土状況①		第180号竖穴建物跡	竈
	第121号竖穴建物跡	遺物出土状況②		第2・3号掘立柱建物跡	
	第121号竖穴建物跡	P 1 遺物出土状況		第4号掘立柱建物跡	
PL40	第121号竖穴建物跡		PL46	第5号掘立柱建物跡	
	第121号竖穴建物跡	掘方遺物出土状況		第6号掘立柱建物跡	
	第122号竖穴建物跡	遺物出土状況①		第7号掘立柱建物跡	
	第122号竖穴建物跡	遺物出土状況②		第8号掘立柱建物跡	
	第122号竖穴建物跡	竈遺物出土状況		第9号掘立柱建物跡	
	第122号竖穴建物跡			第7～9号掘立柱建物跡	
	第132号竖穴建物跡	竈遺物出土状況		第10号掘立柱建物跡	
	第132号竖穴建物跡			第11号掘立柱建物跡	
PL41	第132号竖穴建物跡	竈	PL47	第14号掘立柱建物跡	
	第133号竖穴建物跡	P 1 遺物出土状況		第15号掘立柱建物跡	
	第133号竖穴建物跡	遺物出土状況		第12・14・15号掘立柱建物跡	
	第136号竖穴建物跡	遺物出土状況		第16号掘立柱建物跡	
	第138A号竖穴建物跡	遺物出土状況		第17号掘立柱建物跡	
	第138B号竖穴建物跡			第18号掘立柱建物跡	
	第140号竖穴建物跡	遺物出土状況①		第11・17・18号掘立柱建物跡	
	第140号竖穴建物跡	遺物出土状況②		第19号掘立柱建物跡	
PL42	第142号竖穴建物跡		PL48	第20号掘立柱建物跡	
	第146号竖穴建物跡	竈遺物出土状況		第11・18・20号掘立柱建物跡	
	第146号竖穴建物跡			第1号竖穴遺構	遺物出土状況
	第146号竖穴建物跡	竈		第2号竖穴遺構	
	第148号竖穴建物跡	遺物出土状況①		第3号竖穴遺構	
	第148号竖穴建物跡	遺物出土状況②		第4号竖穴遺構	遺物出土状況
	第148号竖穴建物跡	竈遺物出土状況		第6号竖穴遺構	
	第148号竖穴建物跡			第8号竖穴遺構	
PL43	第150号竖穴建物跡	遺物出土状況	PL49	第2号道路跡	覆土堆積状況
	第150号竖穴建物跡	竈遺物出土状況		第2号道路跡	遺物出土状況
	第150号竖穴建物跡			第2号道路跡	礫敷設状況①
	第151号竖穴建物跡	遺物出土状況①		第2号道路跡	掘方①
	第151号竖穴建物跡	遺物出土状況②		第2号道路跡	礫敷設状況②
	第151号竖穴建物跡	遺物出土状況③		第2号道路跡	掘方②
	第151号竖穴建物跡	竈遺物出土状況			
	第151号竖穴建物跡		PL50	第101号土坑	遺物出土状況
PL44	第159号竖穴建物跡	掘方		第126号土坑	
	第163号竖穴建物跡	遺物出土状況①		第150号土坑	
	第163号竖穴建物跡	遺物出土状況②		第253号土坑	遺物出土状況
	第163号竖穴建物跡	竈遺物出土状況		第325号土坑	遺物出土状況
				第377号土坑	遺物出土状況

	第407号土坑	遺物出土狀況	PL71	第156・157・160号豎穴建物跡出土遺物
	第430号土坑	遺物出土狀況	PL72	第160・166号豎穴建物跡出土遺物
PL51	第433号土坑	遺物出土狀況	PL73	第166・173・176号豎穴建物跡、第214号土坑出土遺物
	第440号土坑	遺物出土狀況①	PL74	第1・2・3・4号方形周溝墓、第218・795・890・949号土坑出土遺物
	第440号土坑	遺物出土狀況②	PL75	第15・17・27・31・62号豎穴建物跡出土遺物
	第440号土坑	遺物出土狀況③	PL76	第62・73・76・126号豎穴建物跡出土遺物
	第506号土坑	遺物出土狀況	PL77	第126・139・169号豎穴建物跡、第7号豎穴遺構、第835号土坑出土遺物
	第511号土坑		PL78	第10・18・19号豎穴建物跡出土遺物
	第668号土坑		PL79	第24・28・29・30・32・36号豎穴建物跡出土遺物
PL52	第867号土坑	遺物出土狀況	PL80	第39・40・42号豎穴建物跡出土遺物
	第882号土坑	遺物出土狀況	PL81	第43号豎穴建物跡出土遺物
	第898号土坑	遺物出土狀況	PL82	第44・45・46・47号豎穴建物跡出土遺物
	第905号土坑	遺物出土狀況	PL83	第47・50・52・54号豎穴建物跡出土遺物
	第996号土坑	遺物出土狀況	PL84	第48・56・58・61・65・66・69号豎穴建物跡出土遺物
	第1039号土坑	遺物出土狀況①	PL85	第69・70・74・82・84号豎穴建物跡出土遺物
	第1039号土坑	遺物出土狀況②	PL86	第83・88・92・93号豎穴建物跡出土遺物
	第1053号土坑	遺物出土狀況	PL87	第94・95・96・97号豎穴建物跡出土遺物
PL53	第1056号土坑	遺物出土狀況	PL88	第98・100・102・103・105号豎穴建物跡出土遺物
	第1058号土坑	遺物出土狀況	PL89	第108・113・120・121・122・132・133号豎穴建物跡出土遺物
	第1066号土坑	遺物出土狀況	PL90	第138A・138B・140・142・146・148・150・151・163号豎穴建物跡出土遺物
	第16・17号溝跡		PL91	第163・165・178・180号豎穴建物跡、第11・14号掘立柱建物跡、第1・3・8号豎穴遺構出土遺物
	第19号溝跡		PL92	第2号道路跡出土遺物
	第20号溝跡		PL93	第101・126・253・407・430・440・506・532号土坑出土遺物
	第23号溝跡	遺物出土狀況	PL94	第668・867・888・905・996・1010・1039号土坑出土遺物
	第840号土坑	遺物出土狀況	PL95	第1053号土坑出土遺物
	第859号土坑	遺物出土狀況	PL96	第1056号土坑、第840・859号土坑、遺構外出土遺物
PL54	第1号石器集中地点出土遺物①		PL97	遺構外出土遺物①
PL55	第1号石器集中地点出土遺物②		PL98	遺構外出土遺物②
PL56	第1号石器集中地点出土遺物③		PL99	第10・18・19・22・24・28号豎穴建物跡出土文字関連資料
PL57	第1号石器集中地点出土遺物④		PL100	第36・39・46・47・50・51・52・54・55・58・59・60・62・65・66号豎穴建物跡出土文字関連資料
PL58	第1号石器集中地点出土遺物⑤		PL101	第66・70・72・73・76・77・82・100・126・138A・141・150号豎穴建物跡出土文字関連資料
PL59	第114・164・168号豎穴建物跡、第490・493号土坑出土遺物		PL102	第150・163・165・180号豎穴建物跡、第8号掘立柱建物跡、第4・9号豎穴遺構、第101・150・903・1010号土坑、遺構外出土文字関連資料
PL60	第119・127・134・170・171・177号豎穴建物跡、第367号土坑出土遺物			
PL61	第426号土坑出土遺物			
PL62	第14号豎穴建物跡、第426号土坑出土遺物			
PL63	第14・25号豎穴建物跡出土遺物			
PL64	第25号豎穴建物跡出土遺物			
PL65	第68・78・85号豎穴建物跡出土遺物			
PL66	第85・87号豎穴建物跡出土遺物			
PL67	第87・104・110号豎穴建物跡出土遺物			
PL68	第110・128・135号豎穴建物跡出土遺物			
PL69	第135・137号豎穴建物跡出土遺物			
PL70	第143・144・152号豎穴建物跡出土遺物			

第1章 調査経緯

第1節 調査に至る経緯

茨城県常陸大宮土木事務所は、那珂市において、一般国道118号の道路改築事業を進めている。

平成12年7月17日、茨城県大宮土木事務所長（現茨城県常陸大宮土木事務所長）は、茨城県教育委員会教育長あてに、一般国道118号道路改築事業地内における埋蔵文化財の所在の有無及びその取り扱いについて照会した。これを受けて茨城県教育委員会は、平成18年6月30日に現地踏査を実施し、平成20年2月14・15日、（平成27・28年度調査分）、及び平成21年9月29日、（平成25・26年度北部調査分・平成27年度調査分）に試掘調査を実施し、遺跡の所在を確認した。茨城県教育委員会教育長は、平成20年3月24日、及び平成21年11月27日に茨城県常陸大宮土木事務所長あてに、事業地内に下大賀遺跡が存在すること、及びその取扱いについて別途協議が必要であることを回答した。

平成25年1月17日、平成26年3月11日、平成27年2月10日、及び平成28年2月15日、茨城県常陸大宮土木事務所長は、茨城県教育委員会教育長あてに、文化財保護法第94条に基づく土木工事のための通知を提出した。平成25年2月5日、平成26年3月14日、平成27年2月13日、及び平成28年2月17日、茨城県教育委員会教育長は、茨城県常陸大宮土木事務所長あてに、現状保存が困難であることから記録保存のための発掘調査が必要であると判断し、工事着手前に発掘調査を実施するよう通知した。

平成25年2月15日、平成26年3月19日、平成27年2月18日、及び平成28年2月19日、茨城県常陸大宮土木事務所長は、茨城県教育委員会教育長あてに、一般国道118号道路改築事業（那珂市飯田～常陸大宮市泉地内）に係る埋蔵文化財発掘調査の実施についての協議書を提出した。平成25年2月20日、平成26年3月20日、平成27年2月20日、及び平成28年2月22日、茨城県教育委員会教育長は、発掘調査の範囲及び面積等について回答し、併せて調査機関として公益財団法人茨城県教育財団を紹介した。

公益財団法人茨城県教育財団は、茨城県常陸大宮土木事務所長から埋蔵文化財発掘調査事業について委託を受け、平成25年4月1日から4月30日、7月1日から8月31日まで、平成26年12月1日から平成27年3月31日まで、平成27年4月1日から10月31日まで、及び平成28年10月1日から平成29年3月31日まで発掘調査を実施した。

第2節 調査経過

下大賀遺跡の調査は、平成25年4月1日から4月30日までの1か月間、平成25年7月1日から8月31日までの2か月間、平成26年12月1日から平成27年3月31日までの4か月間、平成27年4月1日から10月31日までの7か月間及び平成28年10月1日から平成29年3月31日までの6か月間にわたって実施した。以下、その概要を表で記載する。

平成25年度

工程 \ 期間	4月	7月	8月
調査準備 表土除去 遺構確認	■	■	
遺構調査	■	■	■
遺物洗浄 写真整理	■	■	■
撤収			■

平成26年度

工程 \ 期間	12月	1月	2月	3月
調査準備 表土除去 遺構確認	■			
遺構調査		■	■	■
遺物洗浄 写真整理		■	■	■
撤収				■

平成27年度

工程 \ 期間	4月	5月	6月	7月	8月	9月	10月
調査準備 表土除去 遺構確認	■	■					
遺構調査	■	■	■	■	■	■	■
遺物洗浄 写真整理	■	■	■	■	■	■	■
撤収							■

平成28年度

工程 \ 期間	10月	11月	12月	1月	2月	3月
調査準備 表土除去 遺構確認	■	■	■	■		■
遺構調査	■	■	■	■	■	■
遺物洗浄 写真整理	■	■	■	■	■	■
撤収						■

第2章 位置と環境

第1節 位置と地形

下大賀遺跡は、茨城県那珂市瓜連 845 番地ほかに所在している。

那珂市は、県の中央部の北寄りに位置し、北西は常陸大宮市、北東は常陸太田市、東はひたちなか市、南は水戸市、西は城里町に接している。

市域の地形は、西から南部にかけて八溝山系から延びる標高 90 m 前後の瓜連丘陵、中央部には那珂台地、北部には久慈川によって形成された額田段丘、久慈川沿いには沖積低地が広がっており、当遺跡は那珂台地の北部に位置している。那珂台地の地質は、更新世後期の見和層とこれを覆う茨城粘土層で構成され、その上に堆積している関東ローム層は、瓜連丘陵、那珂台地及び縁辺部の段丘面を厚さ 2～3 m で広く覆っている。この中には 20～30cm の鹿沼軽石層を挟んでいるのが特徴である¹⁾。

当遺跡は、本市北部を東流する久慈川と玉川が合流する地点から西へ約 2 km の標高 40～43 m の台地上に立地している。台地は、本市と常陸大宮市が接する北西側の境界付近から始まり、瓜連丘陵と並行して緩やかに傾斜しながら南東側に広がり、中央部から東側にかけて広がっている。また、北側の台地縁辺部は急な崖地形になっており、低地との比高差は約 25 m である。調査前の現況は、畑地と宅地である。

第2節 歴史的環境

下大賀遺跡〈①〉が所在する瓜連地域は、旧石器時代から近世までの遺跡が多数分布している。ここでは、『茨城県遺跡地図』²⁾に登録されている当該地域の主な遺跡を時代ごとに概観する³⁾。

旧石器時代の遺跡は、当遺跡周辺では鹿島台遺跡〈23〉で該期の資料が得られている。東側の旧那珂町地域では、額田大宮遺跡や森戸遺跡、西組遺跡、北坪遺跡、八石遺跡〈29〉、中丸遺跡〈31〉、飛内遺跡〈33〉などが確認されている。なかでも額田大宮遺跡では、発掘調査によって、細石刃や彫刻刀形石器、スクレイパーなどの良好な資料が出土しており、後期旧石器細石刃文化の最終末期の遺跡として注目される⁴⁾。森戸遺跡でも、チョッパーや削器、搔器、石核、剥片などが出土している⁵⁾。

縄文時代の遺跡は、大塚遺跡、鹿島台遺跡、石井戸遺跡などから早期の田戸下層式や子母口式の土器が、南酒井埜遺跡からは前期中頃の黒浜式期の遺構や土器が、坪井上遺跡〈11〉からは中期の加曾利 E 式、谷津向遺跡〈26〉からは中期の加曾利 E 式や大木 8a 式、大木 8b 式、後期の堀之内式の土器が出土している⁶⁾。その他にも権現下遺跡〈41〉、野田遺跡〈42〉、西室家遺跡〈43〉、辻後遺跡〈45〉、原前遺跡、石尊宮遺跡、寄居 B 遺跡、下新地 B 遺跡、地天館跡などから縄文土器が採集されている⁷⁾。特に、大塚遺跡から出土した子母口式の縄文土器は当地域で最も古いものとされている⁸⁾。このように瓜連地域の縄文時代の集落は、玉川と久慈川が合流する地点の右岸台地上の縁辺部を中心に分布している⁹⁾。

弥生時代の遺跡は、下大賀遺跡¹⁰⁾、瓜連遺跡〈21〉、十林寺遺跡、大塚遺跡¹¹⁾、鹿島遺跡、海後遺跡などから弥生時代後期の東中根式、十王台式土器などが出土している。特に、瓜連遺跡からは弥生時代後期の竪穴建物跡が 7 棟確認されている¹²⁾。また、常陸大宮市の久慈川沿いにも小祝後田 B 遺跡、梶巾遺跡、坪井上遺跡、上岩瀬富士山遺跡〈13〉、糠塚遺跡、鷹巣犬追遺跡などが確認されている¹³⁾。

古墳時代の遺跡は、十林寺古墳群〈2〉、新宿古墳群〈3〉が玉川右岸台地上に、大塚古墳〈22〉、鹿島台古墳群などが久慈川に面する台地北縁部に分布している¹⁴⁾。十林寺古墳群は、当遺跡の北東側に位置し、3基の古墳が確認されている¹⁵⁾。新宿古墳群は、当遺跡の西端に所在する8基からなる古墳群であったが、現在は第5号墳の権現塚古墳とその南側に点在する4基の古墳が残存するのみである¹⁶⁾。集落跡は、水戸海道遺跡〈44〉からは、前期から後期にかけての竪穴建物跡8棟¹⁷⁾、森戸遺跡からは、竪穴建物跡75棟が確認されている¹⁸⁾。なお、『常陸国風土記』久慈郡の条には、「郡西□里静織里、上古之時、織綾之機未在知人、干時此村初織、因名、北有小水、丹石交錯、色似瑠碧、火□鑽尤好、故以号玉川」とあり、瓜連地域は静織の里、すなわち倭文郷に比定されている。また、北側を東流する玉川は瑪瑙が産出されることで知られており、倭文部や玉造部などの專業集団との関係が興味深い¹⁹⁾。

奈良・平安時代の当地域は、久慈郡に属しており、「倭名類聚抄」によると、岡田、八部、倭文、高月、助川、美和、志萬、眞野、神前、久來、大田、山田、河内、楊島、世矢、佐竹、高市、木前、佐野、都、餘戸の21郷が挙げられている²⁰⁾。また、『新編常陸国誌』の「倭文郷 之登利」によると「風土記ニヨリテ地図ヲ按ズルニ、コノ郷東ハ木前郷ニ接シ、西南並ニ那珂郡ノ界ニ至リ、北ハ眞野郷ニ隣リテ静、古徳、瓜連、戸崎、下大賀、上村田、下村田、石澤、上岩瀬、下岩瀬ノ十村、九千石バカリノ地、皆古ノ倭文郷ナリ」とあり、「木前郷 支左岐」には、「倭名鈔云、木前、按ズルニ、今ノ那珂郡南酒出、北酒出ノ両村共ニ木崎ト云フ地アリ、コノ地古ハ久慈郡ニ属シタレバ、古ノ木前郷タルコト明ナリ、木前ハ城崎ナリ、凡古俗ノ言ニ、地ノ一区ヲナシタルモノコレヲ城ト云フ、其崎ヲバコレヲ城崎ト云ヘバナリ、地図ニヨリテ考フルニ、コノ郷東ハ神崎郷ニ隣リ、西ハ倭文郷ニ接シ、南ハ那珂郡ノ界ニ至リ、北ハ久慈川ニ涯リテ、南北酒出、門部、磯崎、中岡、中里、豊喰、飯田、福田、鴻巣ノ十村、七千七百余石ノ地、皆古ノ木前郷ナリ」とあり、瓜連地域は倭文郷と木前郷の一部にまたがっているとみられている²¹⁾。この地域で確認されている集落跡は、鹿島台遺跡で竪穴建物跡11棟²²⁾、権現下遺跡で竪穴建物跡27棟²³⁾、西坪井遺跡(旧下村田遺跡)〈12〉で竪穴建物跡17棟が確認されている²⁴⁾。特徴的な出土遺物としては、権現下遺跡から鉄製紡錘車の紡輪部や滑石製で上面に鋸歯文が線刻された石製紡錘車、「□東日」「太倉」「東一」「餅」「田」「子粟□羊」などの墨書土器12点などが出土している²⁵⁾。鹿島台遺跡では、「寺」「高月郷」「高」などの墨書土器9点が出土している。「寺」の墨書土器からは、私度僧や村落内寺院が存在した可能性が指摘されている²⁶⁾。また、「高月郷」の墨書土器は、『倭名類聚抄』では「箕月」を「高月」とし²⁷⁾、『新編常陸国誌』では「蜜月」の誤写として「蜜月ヲ以テ名トスルモノハ、即水城ノ意」としており²⁸⁾、水城は現在の日立市水木にあたることから、倭文郷と高月(蜜月)郷の交流をうかがわせる資料である²⁹⁾。常陸大宮市上村田小中遺跡では、石製・土製紡錘車や「中子」「日□里(屋)」「子子」「□田」「千万」「六万」「万合」「丈」「曹」などの墨書土器が34点出土している。また、「丈」の焼印(烙印)も出土しており、印面の大きさから牛馬などに押すための焼印と考えられている³⁰⁾。また、現在は常陸太田市薬谷町に所在し、久慈郡家に比定されている長者屋敷遺跡あたりが田後駅とされているが³¹⁾、『増補大日本地名辞書』では、那珂市下大賀や静、常陸大宮市下村田付近が田後駅にあたるとしており³²⁾、焼印との関連性もうかがえる。当遺跡では、平成24・25年度に行われた発掘調査で、「馬/□長」「馬長」と墨書された土器が出土している³³⁾。また、平成25・28～令和元年度に行われた発掘調査では、竪穴建物跡52棟が確認され、「永」「心月」「永富来」「前子家」などと墨書された土器71点が出土している³⁴⁾。

南北朝時代になると、楠木正成の代官として遣わされた楠木正家が常陸の南朝方拠点として瓜連城を築き、北朝方の将佐竹氏の軍勢と久慈川を挟んで対峙した。瓜連城跡は現在の常福寺境内を本丸とし、旧町城を含む490,000㎡の規模を誇っていた。現在も土塁、内堀が残っている³⁵⁾。瓜連城落城後、丁実上人が草山地蓮華院

常福寺を開山し、二世了譽上人によって現在の地に常福寺が再建された。

その後佐竹氏と江戸氏の保護を受けて発展し、江戸期には徳川家康から百石の寺領が与えられ、早くから檀林として格付けされた。寛永十二(1635)年には、当寺は常陸国の浄土宗の総本山となり、近隣の人々より厚い信仰を受け現在に至っている³⁶⁾。

註

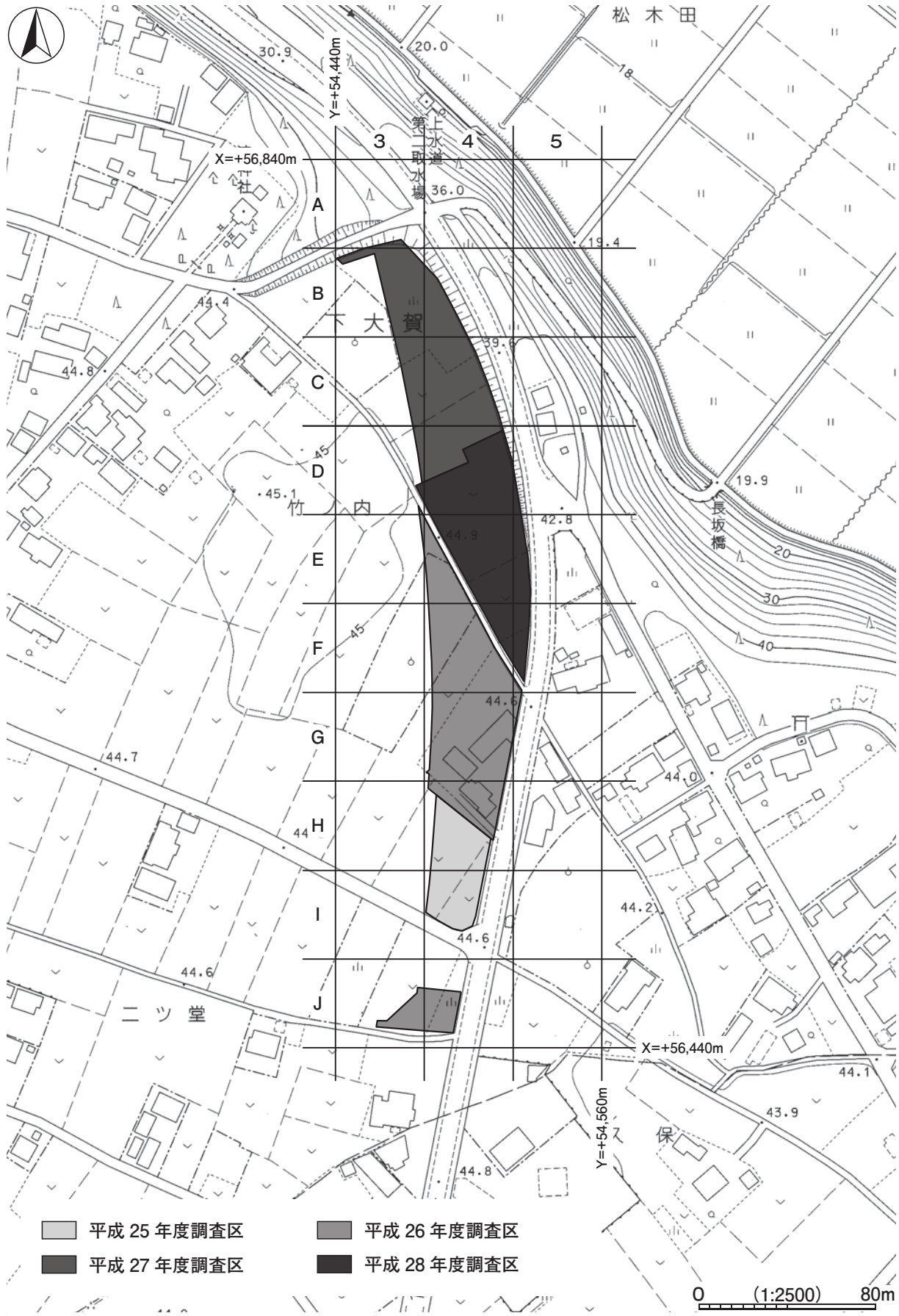
- 1) a 大山年次監修『茨城県 地質のガイド』コロナ社 1977年8月
b 日本の地質『関東地方』編集委員会『日本の地質3 関東地方』共立出版株式会社 2007年5月
- 2) 茨城県教育庁文化課編『茨城県遺跡地図』茨城県教育委員会 2022年3月
- 3) 藤原均・加藤雅美『茨城県那珂市十林寺古墳群第1号墳・下大賀遺跡内埋蔵文化財調査報告書』那珂市教育委員会・常総考古学研究所 2007年2月
- 4) 川崎純徳他『額田大宮遺跡』那珂町史編さん委員会 1978年3月
- 5) 加藤雅美他『一般国道349号道路改良工事地内埋蔵文化財調査報告書 北郷C遺跡・森戸遺跡』茨城県教育財団文化財調査報告第55集 1990年3月
- 6) 千種重樹『山王原遺跡 県営那珂北部畑地帯総合整備事業に伴う埋蔵文化財発掘調査報告書』那珂町教育委員会 2000年3月
- 7) 瓜連町史編さん委員会『瓜連町史』瓜連町 1985年7月
- 8) 註7に同じ
- 9) 那珂市教育委員会『発掘調査で蘇る古代の那珂市』那珂市市編さん委員会 2017年3月
- 10) 横倉要次『那珂郡瓜連町下大賀遺跡採集の弥生土器について』茨城県考古学協会誌 第13号 2001年5月
- 11) 横倉要次『那珂郡瓜連町大塚遺跡採集の弥生土器と紡錘車・石器について』婆良岐考古 第17号 1995年5月
- 12) 加藤雅美他『瓜連城跡地内埋蔵文化財発掘調査報告書 No. 1～No. 4地点』瓜連町教育委員会 1996年3月
- 13) 渡邊浩実『上岩瀬富士山遺跡 17国補道第17-03-068-0-053号埋蔵文化財調査報告書』茨城県教育財団文化財調査報告第260集 2006年3月
- 14) 宮崎剛『鹿島台遺跡 保土通遺跡 都市計画道路平野杉本線道路整備事業地内埋蔵文化財調査報告書』茨城県教育財団文化財調査報告第355集 2012年3月
- 15) 註3に同じ
- 16) 註9に同じ
- 17) 那珂市教育委員会『水戸海道遺跡』那珂市埋蔵文化財調査報告 第1集 2008年3月
- 18) 註9に同じ
- 19) 註7に同じ
- 20) 茨城県立歴史館編『茨城県史料 古代編』茨城県 1968年3月
- 21) 中山信名著・栗田寛補訂『新編常陸国誌』宮崎報恩会 1969年
- 22) 註9に同じ
- 23) 藤原均『茨城県那珂郡瓜連町権現下遺跡調査報告書』瓜連町教育委員会 2002年3月
- 24) 荒井保雄『一級河川玉川改修工事地内埋蔵文化財調査報告書 下村田遺跡』茨城県教育財団文化財調査報告 第110集 1996年3月
- 25) 註14に同じ
- 26) 註14に同じ
- 27) 註20に同じ
- 28) 註20に同じ
- 29) 註14に同じ
- 30) 大宮町教育委員会『上村田小中遺跡』大宮町教育委員会 1988年3月
- 31) 古代交通研究会『日本古代道路辞典』八木書店 2004年5月
- 32) 吉田東伍『増補大日本地名辞書』第6巻 坂東 富山房 1970年6月
- 33) 内田勇樹『下大賀遺跡 一般国道118号道路改築事業地内埋蔵文化財調査報告書』茨城県教育財団文化財調査報告第399集 2015年3月
- 34) 野田良直『那珂市 下大賀遺跡2 一般国道118号道路改築事業地内埋蔵文化財調査報告書II』茨城県教育財団文化財調査報告第452集 2021年3月
- 35) 註7に同じ
- 36) 註7に同じ



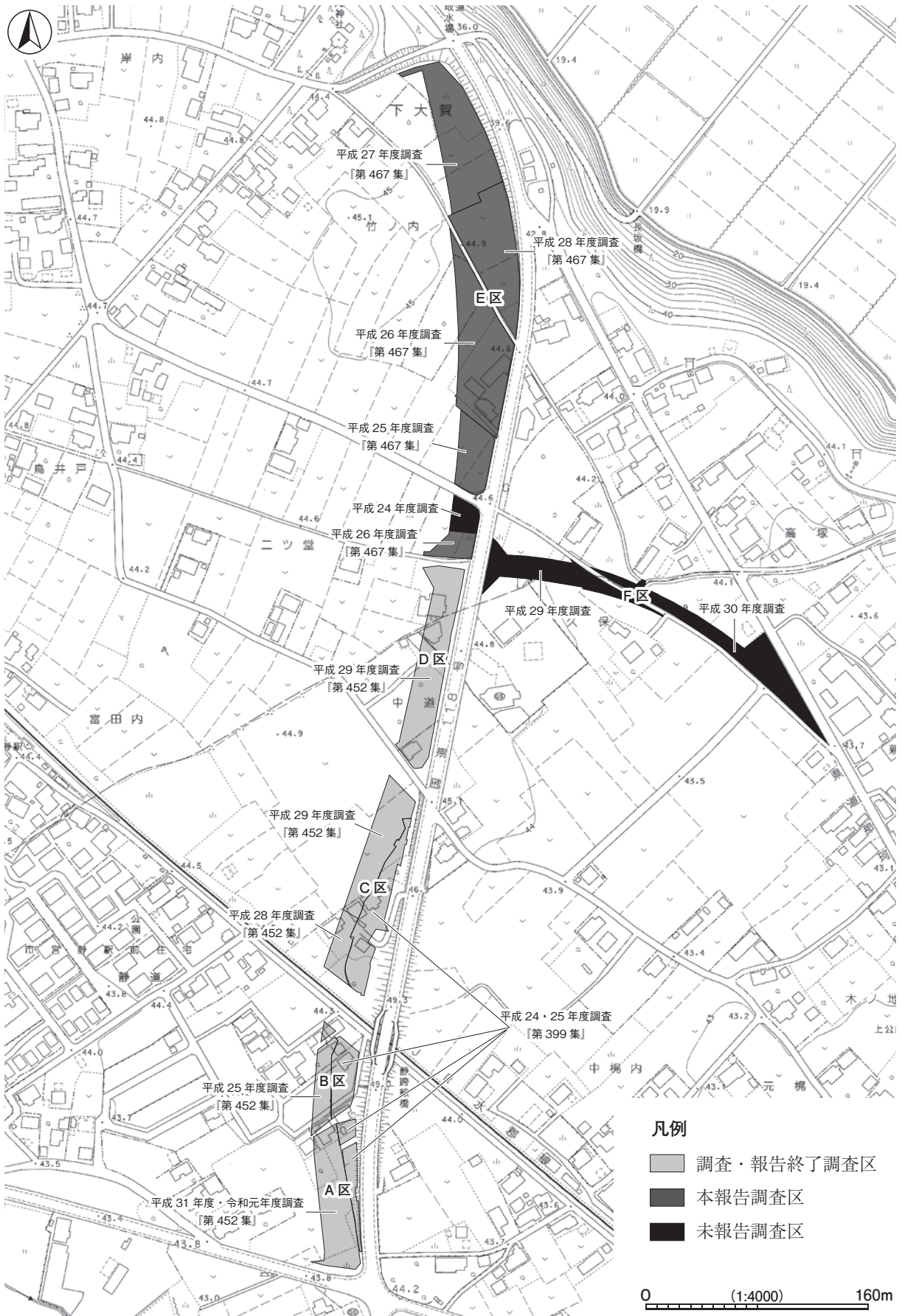
第1図 下大賀遺跡周辺遺跡分布図（国土地理院 25,000分の1「常陸大宮・石塚」）

第1表 下大賀遺跡周辺遺跡一覧

番号	遺跡名	時代							番号	遺跡名	時代						
		旧石器	縄文	弥生	古墳	奈良・平安	鎌倉・室町	江戸			旧石器	縄文	弥生	古墳	奈良・平安	鎌倉・室町	江戸
①	下大賀遺跡	○	○	○	○	○	○	○	27	高後遺跡		○		○	○	○	
2	十林寺古墳群				○				28	榎戸遺跡					○		
3	新宿古墳群				○				29	八石遺跡	○	○		○	○		
4	久保遺跡					○	○		30	孫目遺跡		○		○	○	○	
5	滝前遺跡		○						31	中丸遺跡	○			○	○		
6	城菩提城跡							○	32	前谷津遺跡		○			○	○	
7	上坪遺跡					○			33	飛内遺跡	○	○		○	○		
8	堂山A遺跡			○	○	○			34	十文字遺跡					○		
9	念仏塚							○	35	戸崎井尻遺跡				○	○		
10	念仏塚遺跡				○				36	戸崎木戸遺跡		○		○	○		
11	坪井上遺跡		○	○	○	○			37	台久保遺跡	○	○		○	○	○	
12	西坪井遺跡 (旧下村田遺跡)			○	○	○			38	戸崎鹿島神社前遺跡		○		○	○	○	
13	上岩瀬富士山遺跡			○	○	○			39	戸崎鹿島館跡						○	
14	富士山古墳群				○				40	椿遺跡		○			○		
15	川岸遺跡					○			41	権現下遺跡		○			○		
16	岩瀬城跡		○			○	○		42	野田遺跡		○		○	○	○	○
17	上岩瀬中坪遺跡				○	○			43	西室家遺跡		○		○	○	○	
18	本宮遺跡		○		○	○			44	水戸海道遺跡		○	○	○	○	○	
19	二階穴(横穴)				○				45	辻後遺跡		○		○	○	○	○
20	瓜連城跡							○	46	田向前遺跡		○		○	○		
21	瓜連遺跡		○	○	○			○	47	新屋遺跡					○		○
22	大塚古墳				○				48	中坪遺跡		○			○	○	○
23	鹿島台遺跡	○	○	○	○	○	○	○	49	古徳城跡						○	
24	保土通遺跡				○			○	50	小屋塚							○
25	熊ノ堂遺跡		○	○		○	○		51	前長田塚群							○
26	谷津向遺跡		○		○	○			52	中山塚							○



第2図 下大賀遺跡調査区設定図（那珂市都市計画図 2,500 分の 1）



第3図 下大賀遺跡調査区位置図（那珂市都市計画図2,500分の1）

第3章 調査の成果

第1節 調査の概要

下大賀遺跡は、那珂市の北部に位置し、玉川右岸の標高43mの台地上に立地している。今回報告する調査面積は平成25年度2,279㎡、平成26年度3,768㎡、平成27年度6,359㎡、平成28年度4,597㎡であり、第452集の報告範囲の北部調査区域の報告である。調査前の現況は、畑地及び宅地である。

調査の結果、竪穴建物跡145棟（縄文時代2、弥生時代7、古墳時代23、奈良時代15、平安時代97、時期不明1）、掘立柱建物跡20棟（平安時代）、竪穴遺構9基（奈良時代1、平安時代8）、石器集中地点1か所（旧石器時代）、方形周溝墓4基（古墳時代）、道路跡1条（平安時代）、溝跡6条（時期不明）、土坑786基（縄文時代2、弥生時代2、古墳時代6、奈良時代2、平安時代31、江戸時代2、時期不明741）、ピット群6か所（時期不明）を確認した。

遺物は、遺物収納コンテナ（60×40×20cm）に206箱出土している。主な遺物は、縄文土器（深鉢）、弥生土器（高坏・広口壺）、土師器（坏・高台付坏・椀・高台付椀・皿・高台付皿・小皿・埴・器台・高坏・甕・甑）、須恵器（坏・高台付坏・蓋・盤・高盤・鉢・短頸壺・長頸瓶・甕）、灰釉陶器（碗・皿・長頸瓶・獸脚）、緑釉陶器（碗・皿・輪花皿）、磁器（碗）、土製品（土玉・管状土錘・紡錘車・泥人形・支脚）、石器（ナイフ形石器・角錐状石器・有舌尖頭器・削器・搔器・楔形石器_等・二次加工のある剥片・微細剥離痕のある剥片・剥片・碎片・石核・石鏃・石匙・打製石斧・磨製石斧・磨石・敲石・凹石・石皿・砥石）、石製品（白玉・紡錘車・剣形模造品・刀子形模造品・有孔円板・支脚）、金属製品（刀子・鉄鏃・鎌・手鎌・鋤先・鉋・釘・丸柄・錠前・鑿状工具・錫杖）、銭貨（寛永通寶）などである。

第2節 基本層序

調査区が南北に長く、平成26年度調査区中央部台地上の平坦面（E4i5区）にテストピット1、遺構確認時に旧石器時代の遺物が広範囲から出土していたことから、平成27年度調査区北西部の平坦面（B3c6区）にテストピット2、同じく平坦面（C3c8区）にテストピット3を設定し、テストピット3においてローム層序対比分析を行った。

第1層は表土で、黒褐色を呈する耕作土である。層厚は28～82cmである。

第2層は、黒褐色を呈する旧表土である。層厚は10～18cmである。

第3層は、暗褐色を呈する漸移層で、土壌化が進んでいる。炭化粒子や白色粒子を微量含み、テストピット1では、今市・七本桜軽石を極微量含んでいる。層厚は8～20cmである。

第4層は、にぶい黄褐色を呈するソフトローム層である。ロームは細粒で、今市・七本桜軽石を含んでいる。白色粒子を少量、赤色粒子を微量含み、粘性は弱く、締まりはやや強い。層厚は5～20cmである。

第5層は、褐色を呈するハードローム層で、テストピット3においてブロック状に確認した。七本桜軽石を含んでいる。白色粒子を微量含み、粘性は弱く、締まりはやや強い。層厚は3～10cmである。

第6層は、黄褐色を呈するハードローム層である。白色粒子を微量に含み、粘性は普通で、締まりはやや強い。層厚は14～30cmである。

第7層は、褐色を呈するハードローム層である。白色粒子を微量に含み、粘性は強く、締まりはやや強い。層厚は8～27cmである。

第8層は、褐色を呈するハードローム層で、自然科学分析の結果、始良 Tn 火山灰の降灰層準と考えられる。ロームブロック、白色粒子を極微量含み、粘性・締まりともに強い。層厚は12～32cmである。

第9層は、にぶい黄褐色を呈するハードローム層で、第2暗色帯に相当する。ロームブロックを少量含み、粘性・締まりともに強く、層厚は24～42cmである。

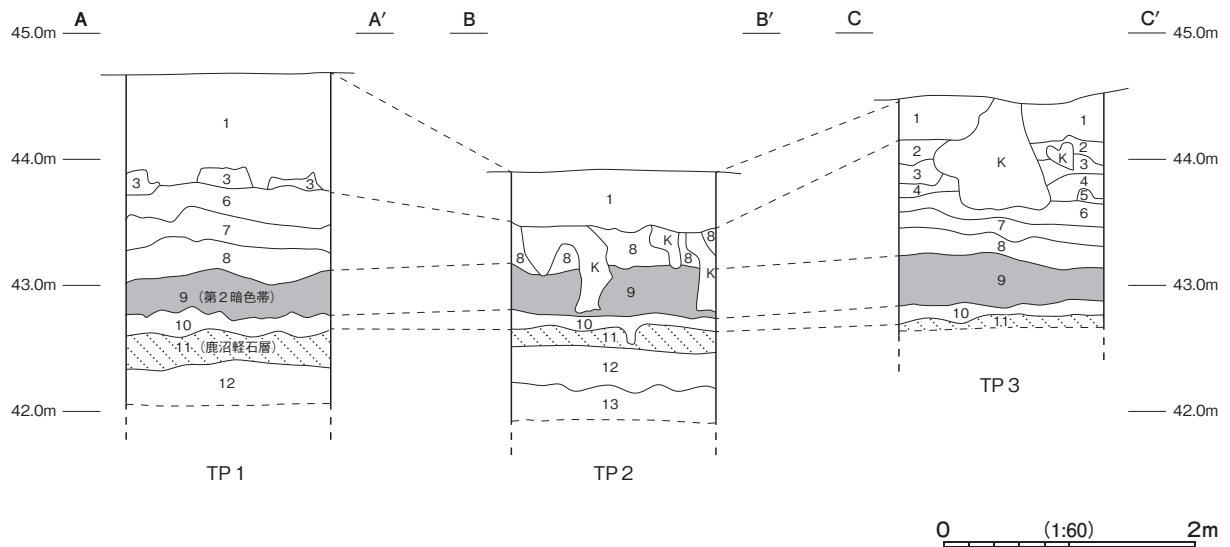
第10層は、にぶい黄褐色を呈するハードローム層で、鹿沼軽石層への漸移層である。粘性・締まりとも強く、層厚は6～17cmである。

第11層は、黄橙色を呈する鹿沼軽石層である。層厚は、テストピット1・2では9～27cmで、テストピット3では以下、未掘のため、不明である。

第12層は、褐色を呈するハードローム層である。粘土化が進んでおり、粘性・締まりともに極めて強い。層厚は、テストピット2では25～36cmで、テストピット1では以下、未掘のため、不明である。

第13層は、黄褐色を呈するハードローム層である。粘性・締まりともに極めて強い。テストピット2で確認し、以下は未掘のため、層厚は不明である。

なお、縄文時代以降の遺構は第3層上面で確認し、旧石器時代の石器集中地点は第4～8層中で確認した。



第4図 基本土層図

第3節 遺構と遺物

1 旧石器時代の遺構と遺物

石器集中地点1か所を確認した。以下、遺構と遺物について記述する。

石器集中地点

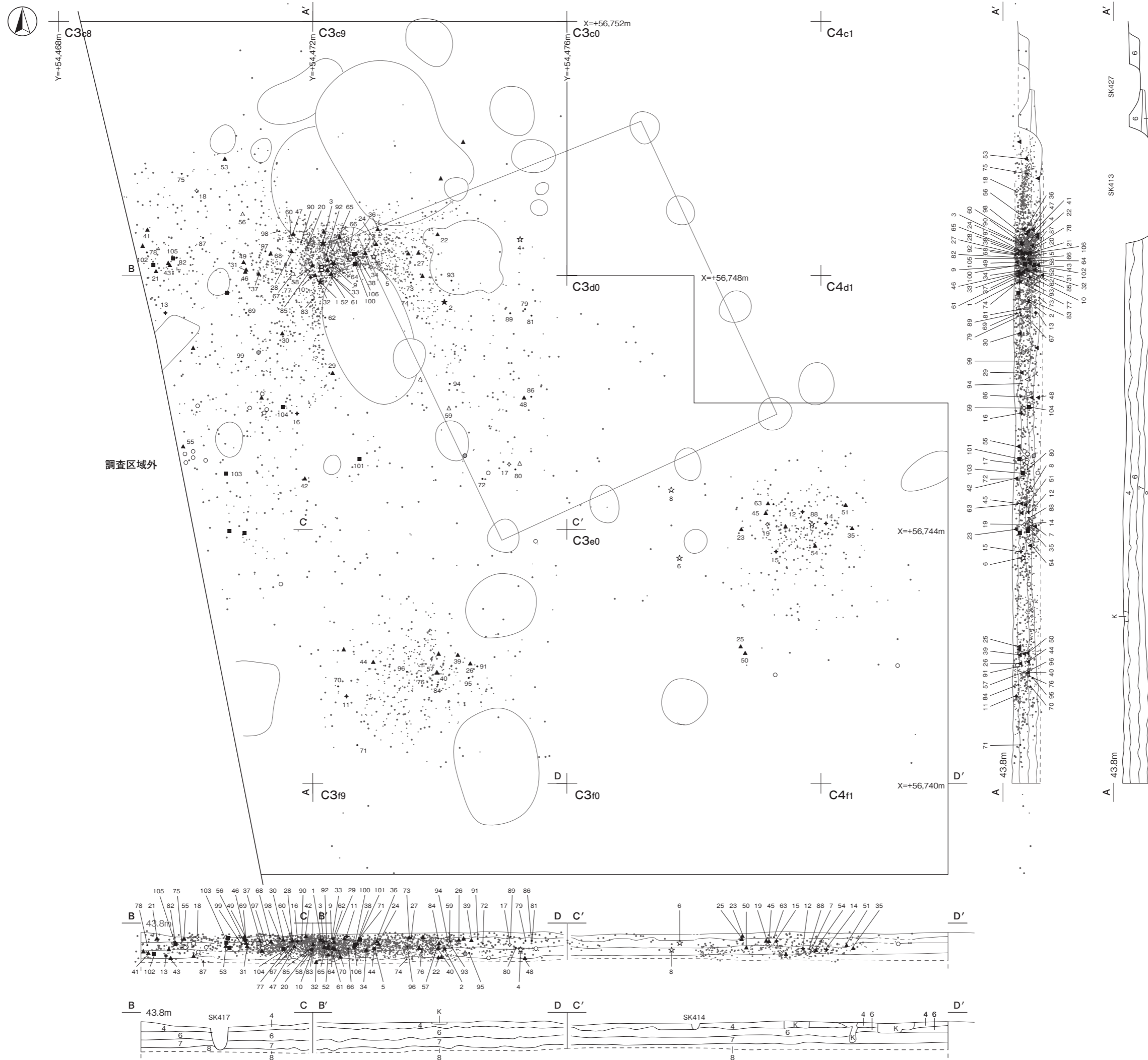
第1号石器集中地点（第5～20図 PL 5・54～58）

出土位置 E区北部のC 3 b8、C 3 c8～C 3 c9、C 3 d8～C 4 d1、C 3 e8～C 4 e1、C 3 f9区、標高約44 mの台地縁辺部に位置している。

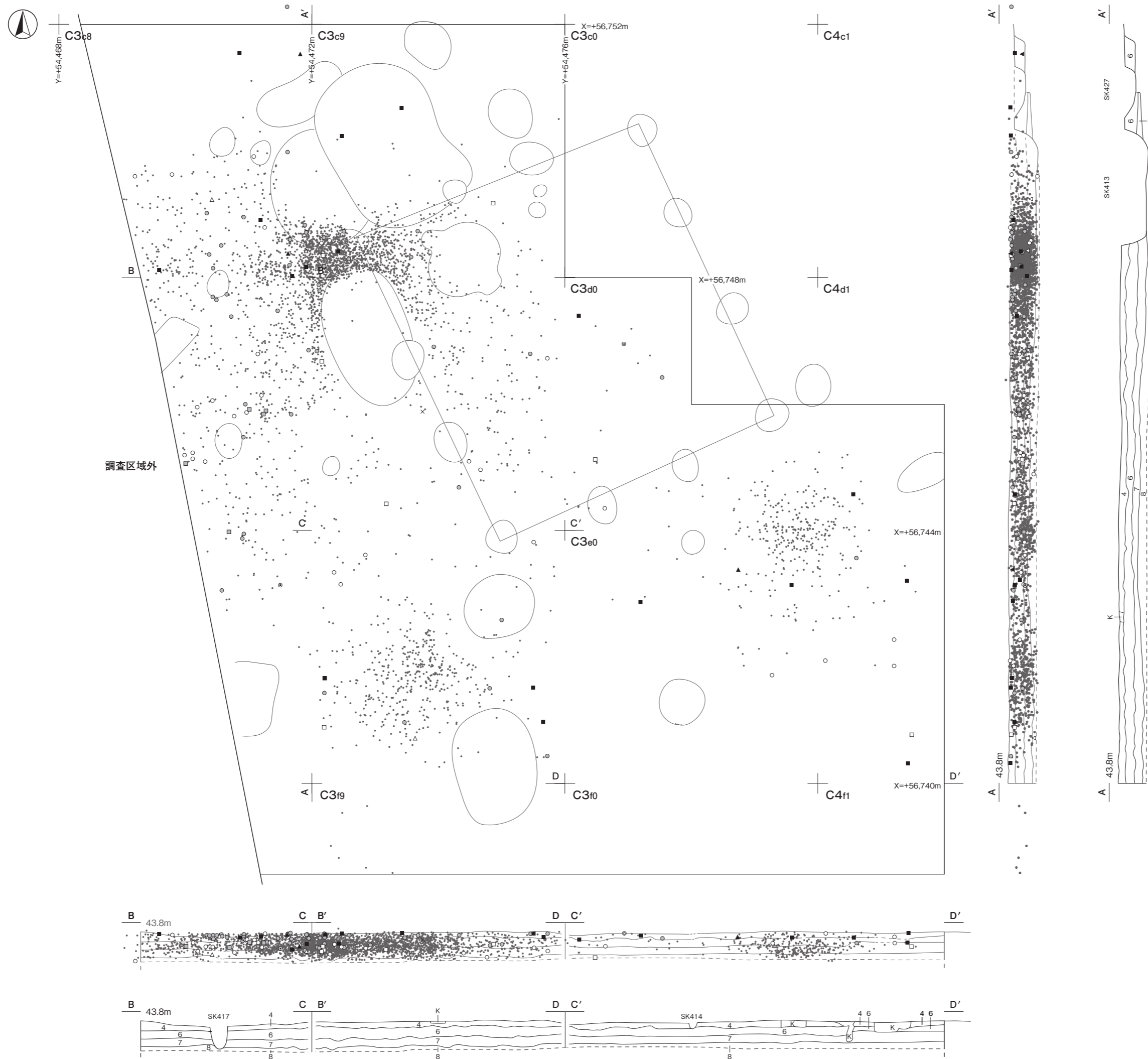
出土層位 基本層序の第4層下部から第8層上部にかけて出土している。

出土状況 石器群は、東西12.2 m、南北13.6 mの範囲に分布している。平面分布からは、石器群の密集域と散在域が認められ、旧石器時代調査区の北西部、C 3 c8区南東付近が最大の密集域で、南東部のC 3 e0区北東付近、南部のC 3 e9区中央付近にも密集域が認められる。垂直分布は標高43.266～43.640 m、平均標高は43.453 mである。垂直分布の最大幅は約37 cmである。ナイフ形石器3点はC 3 c8区南東付近の最大密集域と、C 3 e0区北東付近の密集域の中心部から外縁部にかけての範囲に、角錐状石器6点はC 3 c8区南東付近の最大密集域の中心部に、楔形石器_カ1点はC 3 c8区南東付近の最大密集域の中心部に、敲石2点はC 3 c8区南東付近の最大密集域とC 3 e9区中央付近の密集域の中間地点に、石核10点はC 3 c8区南東付近の最大密集域の全域に分布している。搔・削器10点、二次加工のある剥片55点は3か所の密集域全域に、微細剥離痕のある剥片8点はC 3 c8区南東付近の最大密集域の中心部から外縁部と、C 3 e9区中央付近の密集域の中心部に分布している。礫16点はC 3 c8区南東付近の最大密集域とC 3 e9区中央付近の密集域の中間地点及びC 3 e0区北東付近の密集域の外縁部に分布し、一部の礫に被熱痕や接合関係を確認した。小規模な礫群と考えられる。器種別の分布状況の傾向は、角錐状石器、楔形石器、石核がC 3 c8区南東付近の最大密集域にやや狭くまとまり、ナイフ形石器がC 3 c8区南東付近の最大密集域と調査区南東部のC 3 e0区北東付近の密集域にやや広くまとまっている。搔・削器、二次加工や微細剥離痕のある剥片は、複数か所の密集域にかけて広く分布している。敲石2点は最大密集域と密集域の中間地点に、礫は密集域の外縁部に分布し、いずれも特徴的である。石材別の分布状況の傾向は、黒曜石3369点は全域に、チャート44点、瑪瑙17点、頁岩7点は3か所の密集域全域に、砂岩28点はC 3 c8区南東付近の最大密集域の中心部から外縁部と、C 3 e0区北東付近の密集域の外縁部に、ホルンフェルス5点、石英1点、デイスイト1点はC 3 c8区南東付近の最大密集域の外縁部に、黒色安山岩3点はC 3 c8区南東付近の最大密集域の中心部とC 3 e0区北東付近の密集域の外縁部に、流紋岩3点はC 3 c8区南東付近の最大密集域の中心部から外縁部と、C 3 e9区中央付近の密集域の外縁部に、粘板岩1点はC 3 e0区北東付近の密集域の外縁部に分布している。

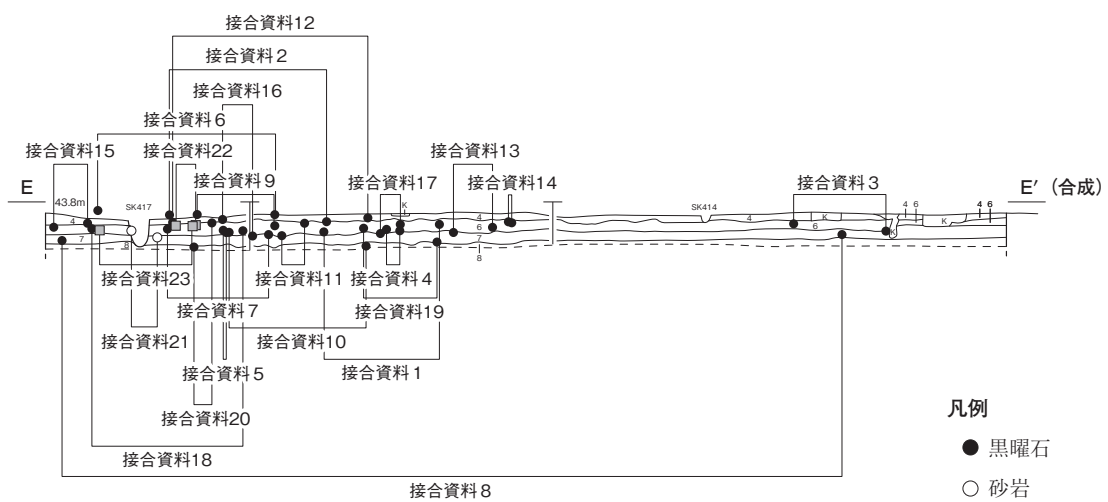
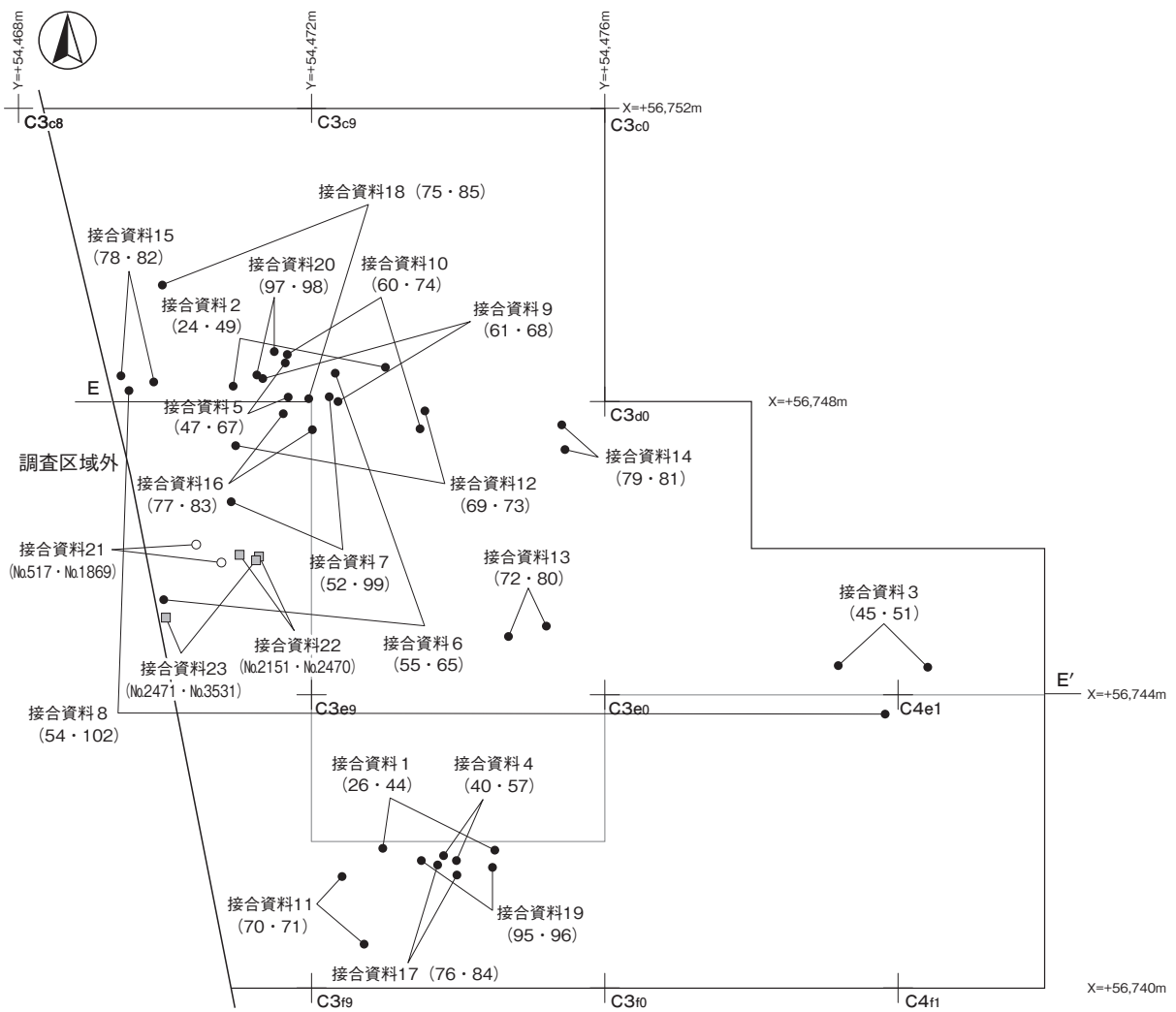
出土遺物 石器3463点(2967.67g)、礫16点(864.34g)が出土している。石器群の器種構成は、ナイフ形石器3点(14.58 g)、角錐状石器6点(36.37 g)、削器7点(51.97 g)、搔器3点(35.61 g)、楔形石器_カ1点(3.69 g)、敲石2点(217.39 g)、二次加工のある剥片55点(292.45 g)、微細剥離痕のある剥片8点(17.28 g)、剥片1169点(1770.93 g)、碎片2199点(168.29 g)、石核10点(359.11 g)である。石材構成は、黒曜石3369点(2304.52 g)、チャート44点(31.79 g)、砂岩28点(690.34 g)、瑪瑙17点(23.60 g)、頁岩7点(8.67 g)、ホルンフェルス5点(501.86 g)、流紋岩3点(16.10 g)、黒色安山岩3点(10.08 g)、粘板



第5図 第1号石器集中地点実測図(1)



第6図 第1号石器集中地点実測図(2)



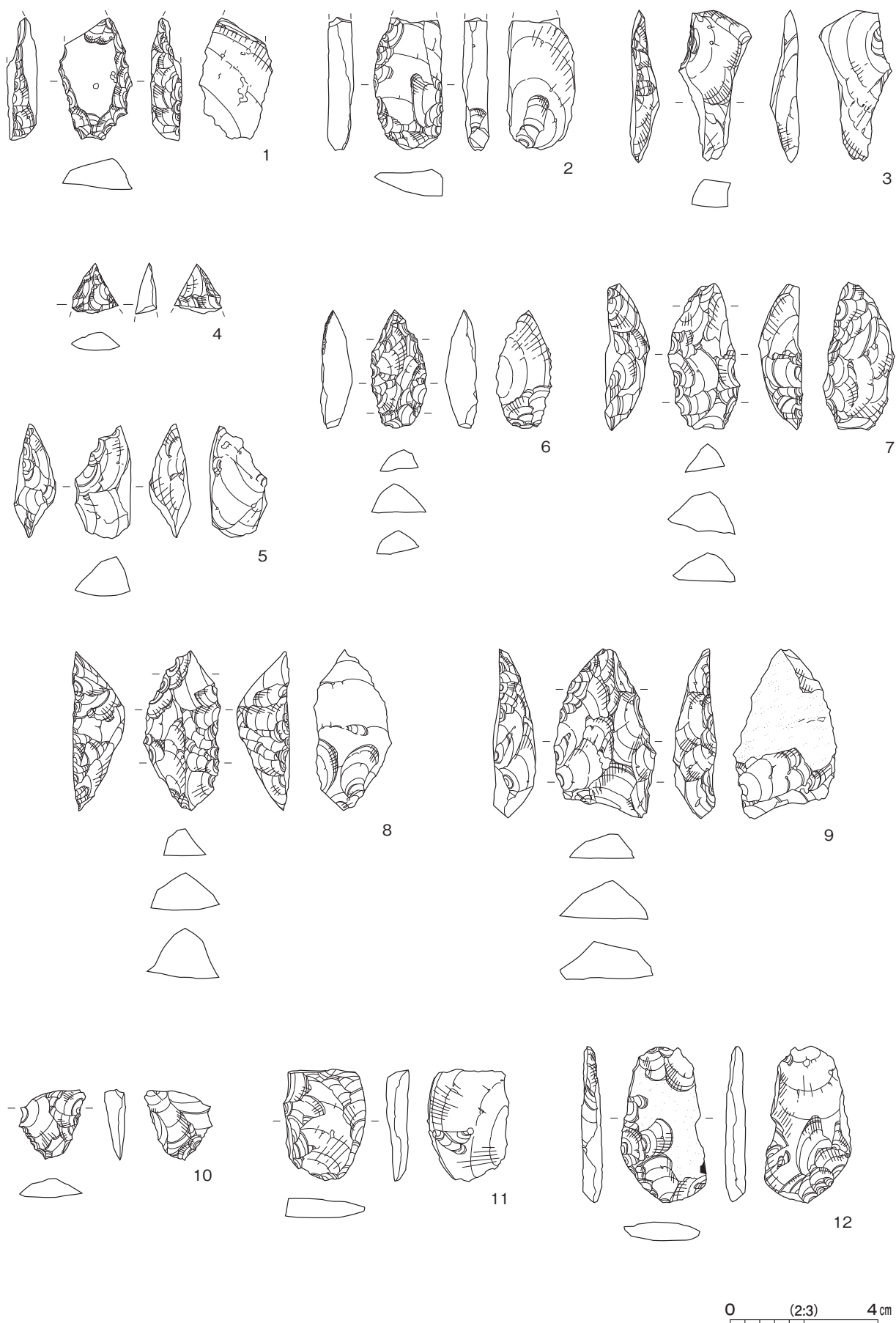
- 凡例
- 黒曜石
 - 砂岩
 - ホルンフェルス

0 (1:100) 2m

第7図 第1号石器集中地点実測図 (3)

岩1点(238.86 g)、石英1点(4.78 g)、デイサイト1点(1.41 g)である。1～3は黒曜石製のナイフ形石器である。1・2は先端部を欠損しているが、急斜度の加工や形状から縦長剥片を素材としたナイフ形石器と判断した。3は1側縁加工の台形状のナイフ形石器で、横長剥片を素材としている。4・6～9は黒曜石製の角錐状石器である。5はその未製品と考えられる。いずれも腹面側からの急角度の連続した調整で尖頭状に整形し、断面形は三角形である。また、腹面基部付近には側縁からの平坦な剥離を施している。10～16は黒曜石製の削器である。素材は12・14を除いて横長剥片で、側縁部に連続した細かい調整を施している。11や縦長剥片を素材とした12を除いて形状にばらつきが見られ、1.9～4.2cm大の比較的小形の剥片を用いて、部分的な調整に留めている。17～19は黒曜石製の搔器である。17は縦長剥片を素材として、18・19は横長剥片を素材として、下端部に連続した細かい調整を施している。20は黒曜石製の楔形石器と考えられる。上下両方向からの剥離が認められる。側面形は逆三角形を呈している。21～55は黒曜石製の二次加工のある剥片である。23・30・35・39・42はナイフ形石器の欠損品や未製品などと考えられる。25は尖頭器などの調整剥片、41はナイフ形石器か尖頭器製作・欠損後の再加工品、50は角錐状石器の未製品、51は石核搔器、53は角錐状石器の素材、54は角錐状石器製作時の欠損品の可能性がある。56～61は黒曜石製の微細剥離痕のある剥片である。56・58は横長剥片を、その他は縦長剥片を素材として、側縁の一部に連続した微細剥離痕が認められる。62～67は縦長剥片、86～94は横長剥片である。68～85は縦長剥片の折断剥片、95～99は横長剥片の折断剥片で、確認した接合資料の多くが含まれる。100～106は石核である。102は横長剥片を素材として石核で、角錐状石器の素材を剥離したことが接合資料8で確認されている。その他は小形横長剥片などを剥離している。接合資料は23例を確認し、内21例が剥片同士や剥片と石核との接合で、2例は破碎した礫同士が接合したものである。接合資料の多くが縦長剥片や横長剥片の折断剥片同士の接合関係である中、接合資料8は厚みのある横長剥片を用いた石核と角錐状石器製作時の欠損品が接合しており、角錐状石器素材獲得の剥片剥離技術を考える上で重要である。接合資料同士の垂直分布の比高差は、平均8.6cmで、最大は接合資料10の約30cmである。第7図の通り、接合資料の内17例がC3c8区南東付近の最大密集域に、5例がC3e9区中央付近の密集域に、1例がC3e0区北東付近の密集域に分布し、大半は近接した資料同士で接合し、その接合距離は平均1.64mであるが、接合資料8は、C3c8区南東付近の最大密集域とC3e0区北東付近の密集域の間で確認できた接合関係で、その接合距離は11.323mと確認できた接合資料の中で最長である。

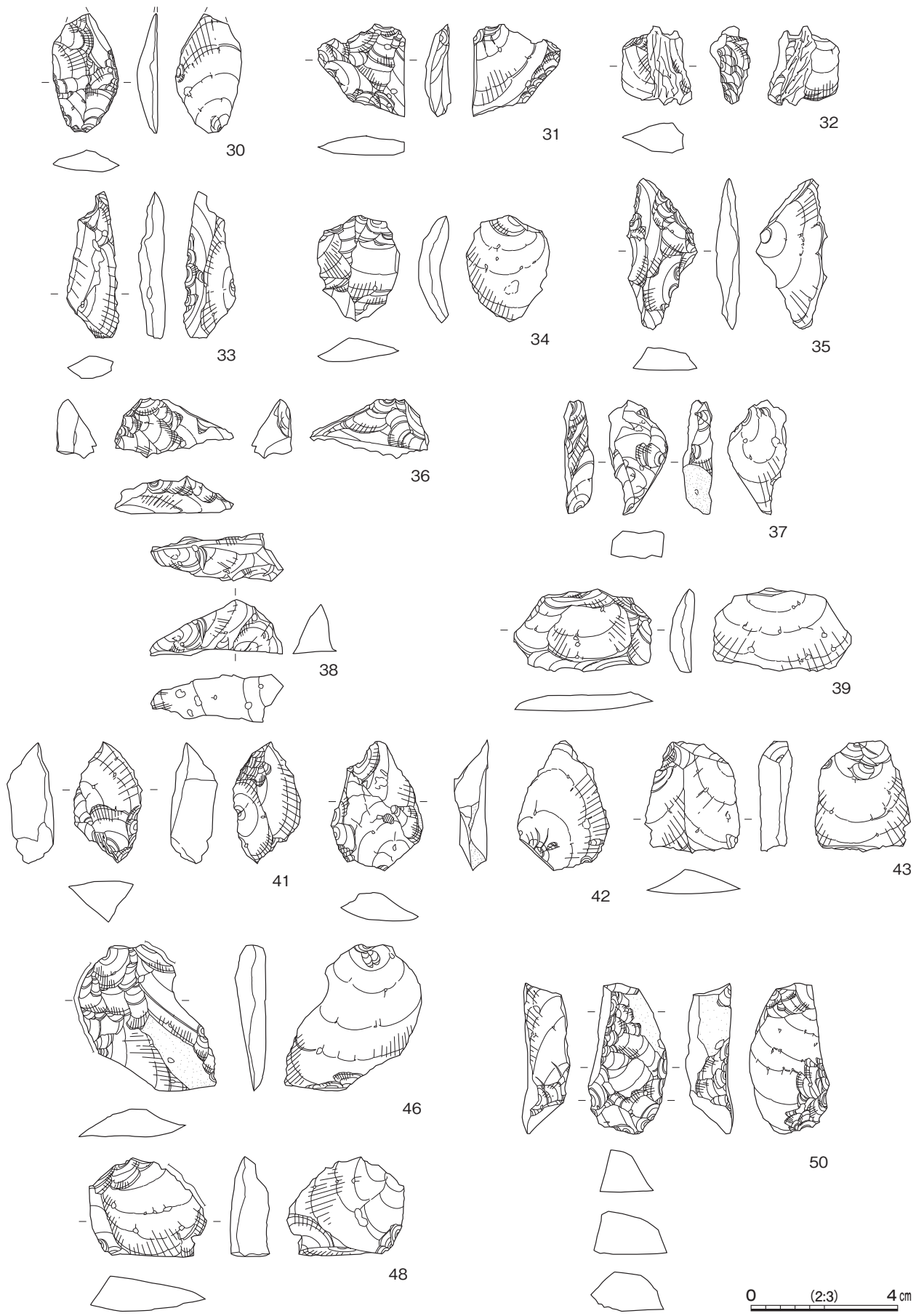
所見 蛍光X線分析の結果、実測図を掲載した黒曜石105点の産地は、すべて栃木県高原山地区と推定された。また、ローム層のテフラ分析と重鉱物・火山ガラス比分析の結果、石器群の出土層位である基本層序の第6～8層が立川ローム層の第Ⅲ～Ⅵ層に、石器群の出土層位下位の第9層が立川ローム層の第2暗色帯である第Ⅶ・Ⅸ層に対比できることが判明した(付章 自然科学分析参照)。石器群の分布範囲は、さらに西側の調査区域外に広がる可能性が高い。確認できた接合関係は23例で、3か所の密集域の中で接合関係が認められ、複数の密集域をつなぐような接合関係も存在していることから、それぞれの密集域で規模の異なる石器製作などが行われ、石材の保有や分配、石器製作などで緊密に関連し合っていたと推定できる。また、敲石2点が最大密集域と密集域の間地点から出土していることは興味深い。さらに、密集域の外縁部から出土している礫16点は、その一部に被熱痕や接合関係が認められることから、小規模な礫群と考えられる。以上のことから、石器群の時期は、石器の特徴や出土層位などから橋本氏の下総編年Ⅱb期並行で、その性格は、小規模な礫群を伴った栃木県高原山産黒曜石製のナイフ形石器と角錐状石器などの石器製作跡と考えられる。



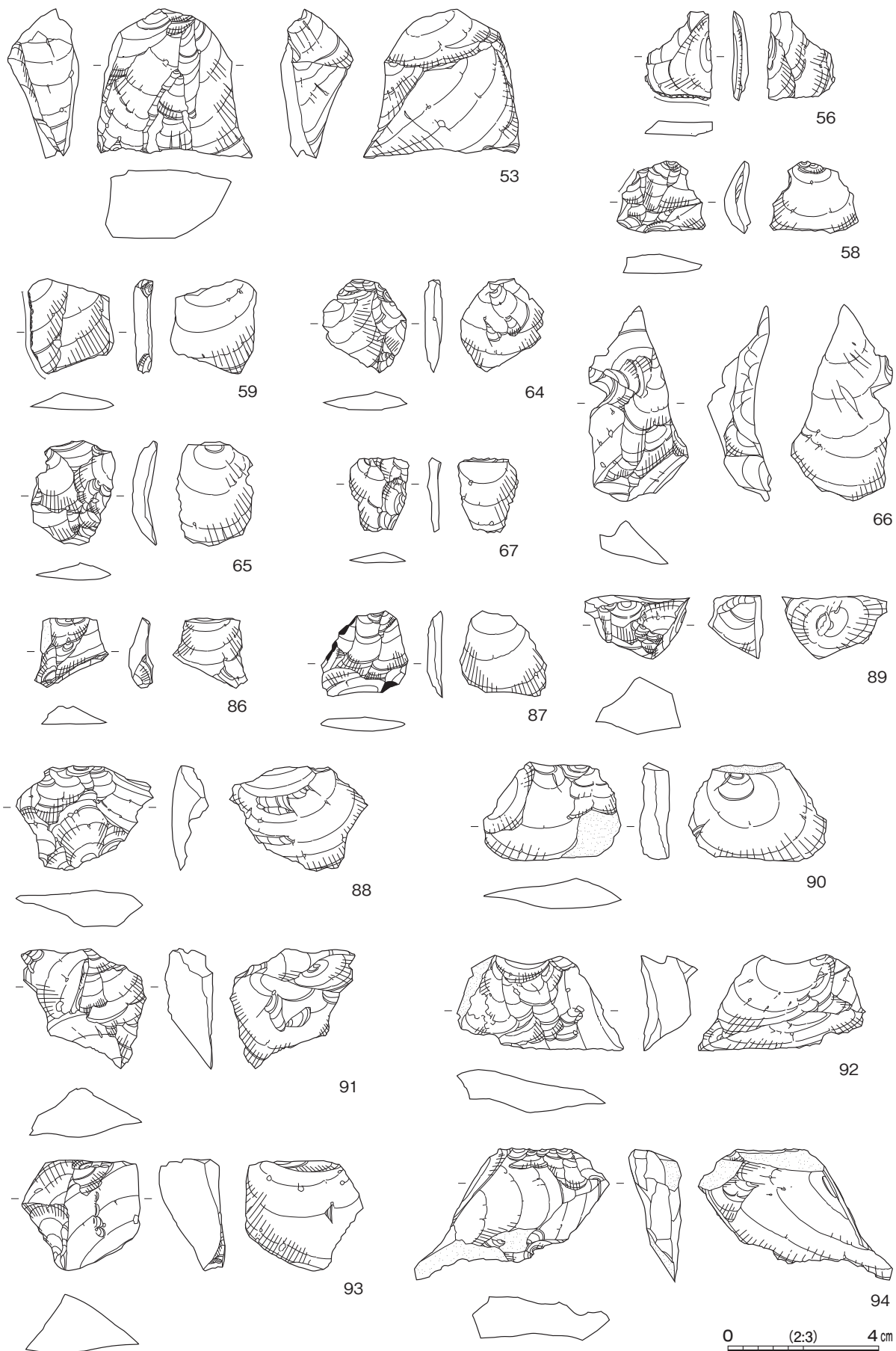
第8図 第1号石器集中地点出土遺物実測図(1)



第9图 第1号石器集中地点出土遗物实测图(2)



第 10 图 第 1 号石器集中地点出土遗物实测图 (3)

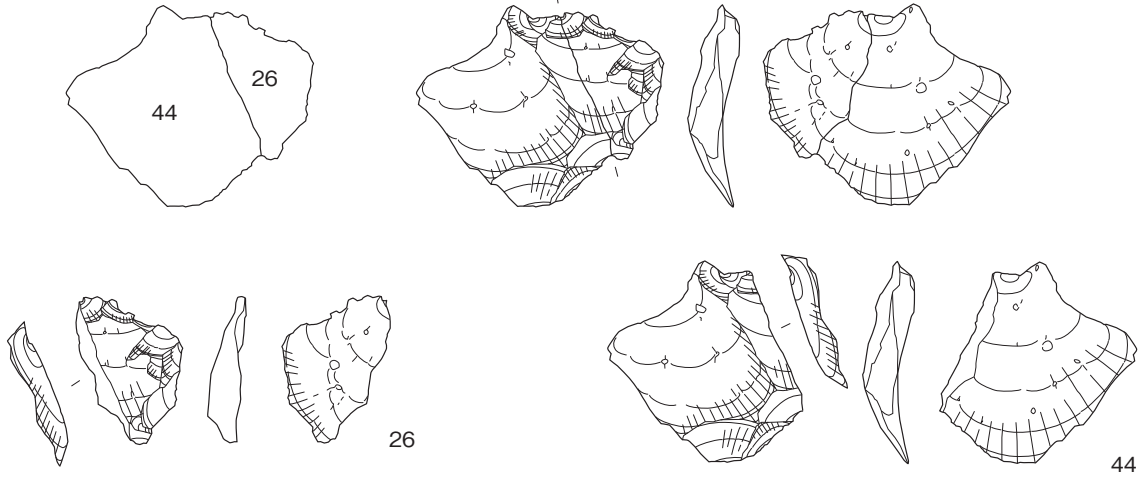


第11图 第1号石器集中地点出土遗物实测图(4)

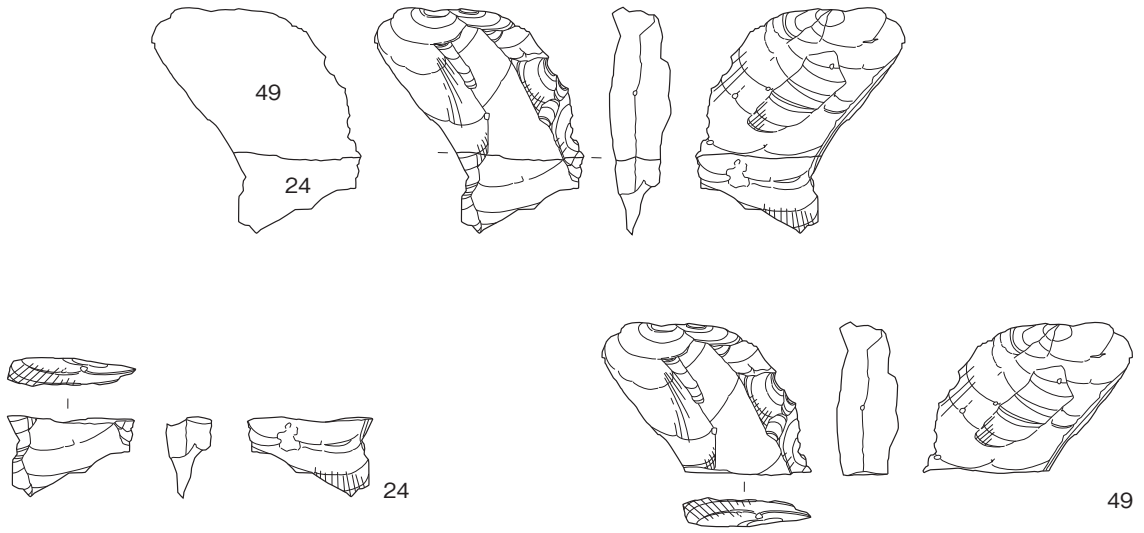


第 12 图 第 1 号石器集中地点出土遗物实测图 (5)

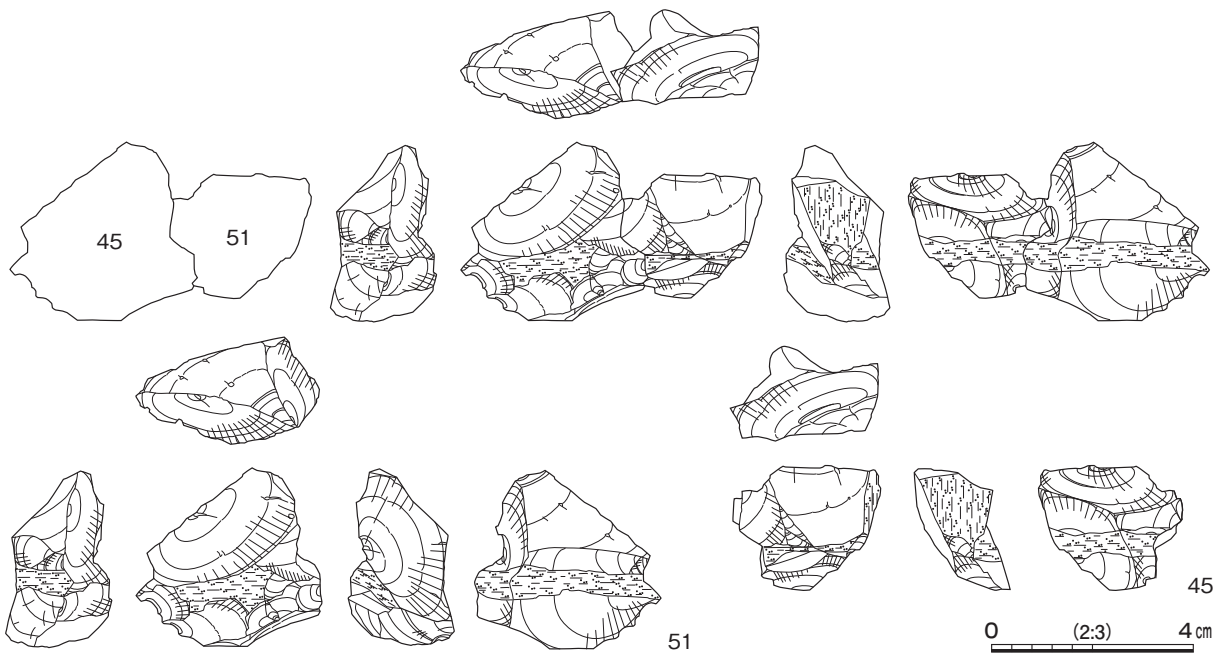
接合資料 1



接合資料 2

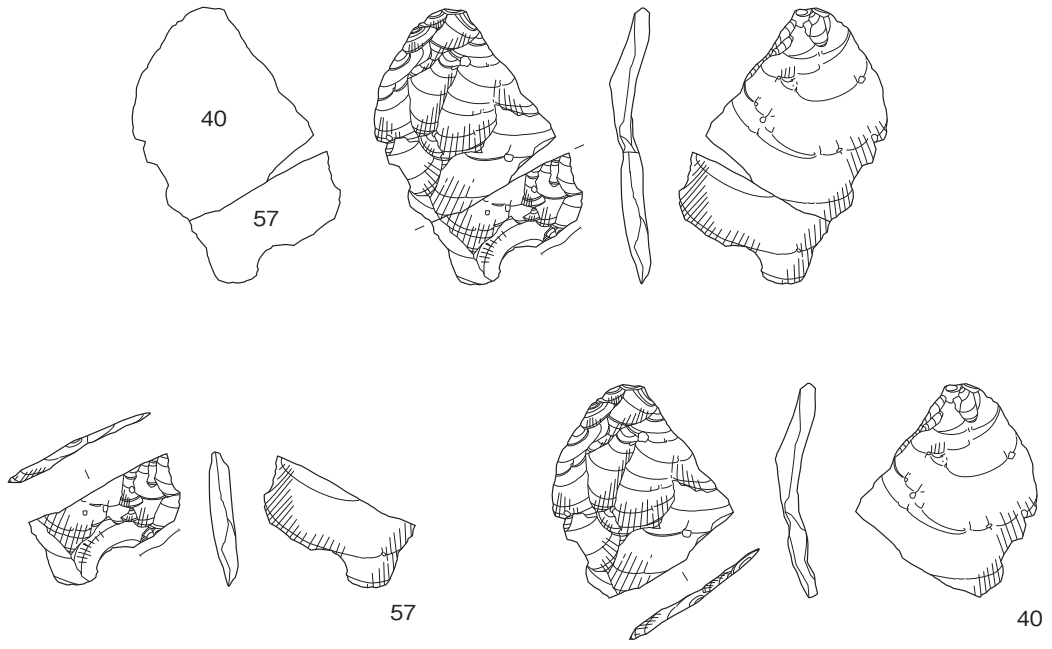


接合資料 3

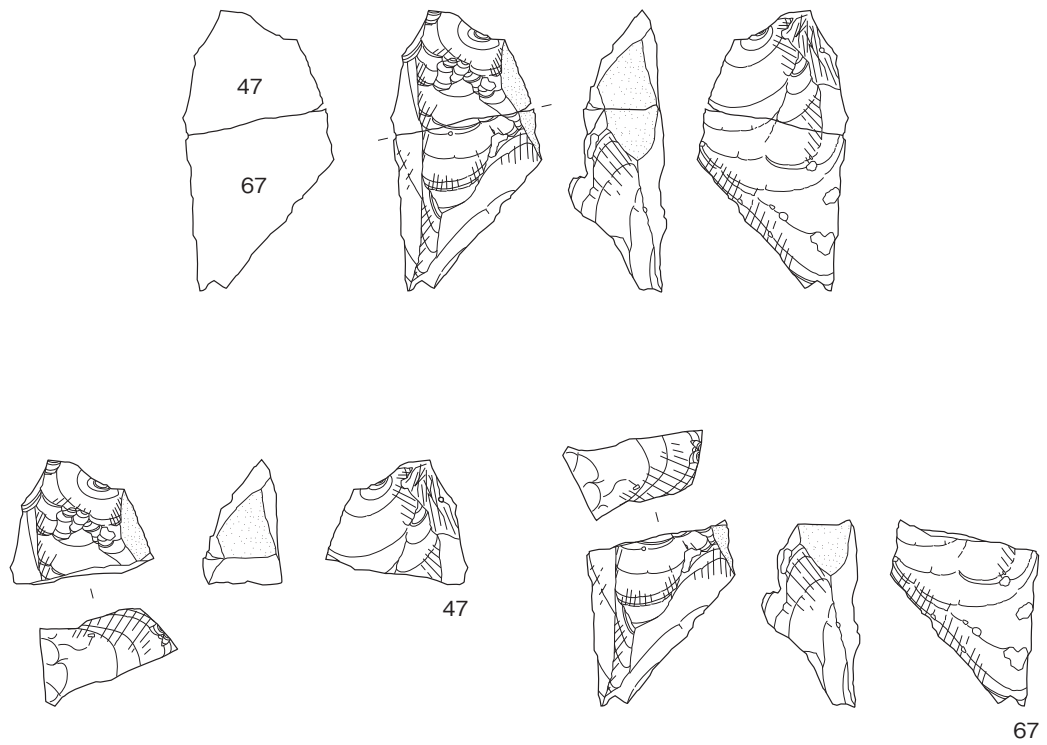


第 13 图 第 1 号石器集中地点出土遺物実測図 (6)

接合資料4



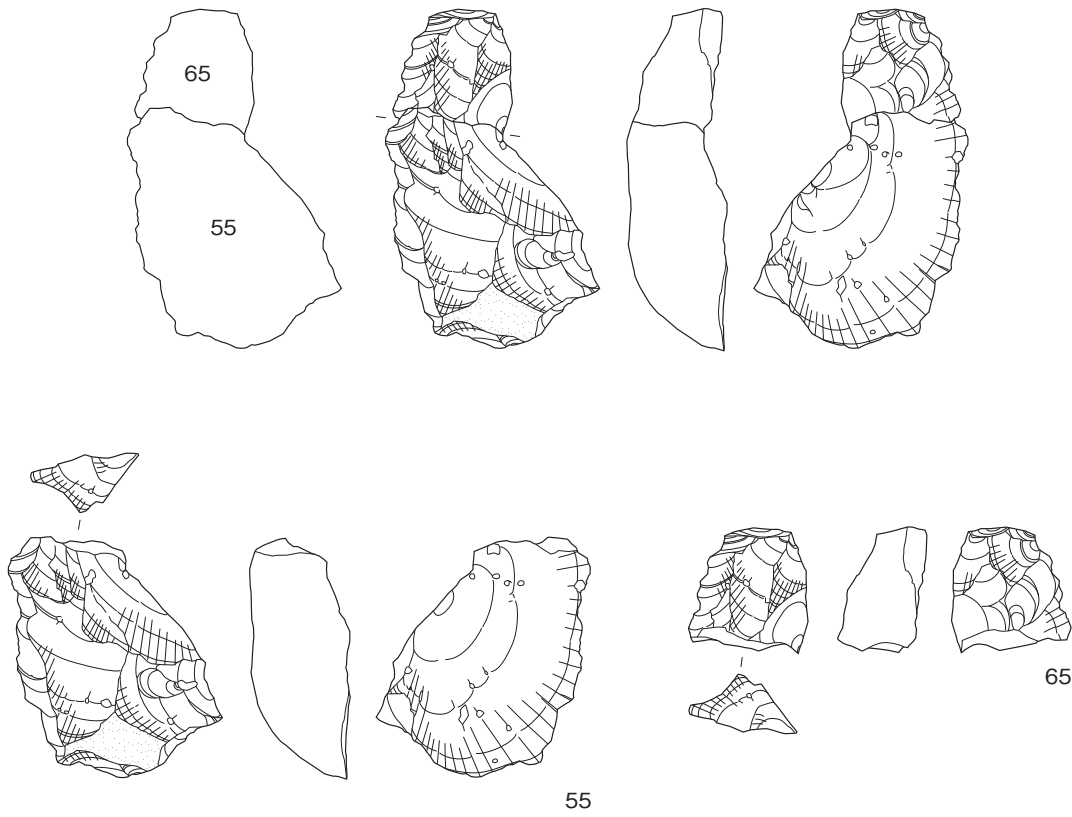
接合資料5



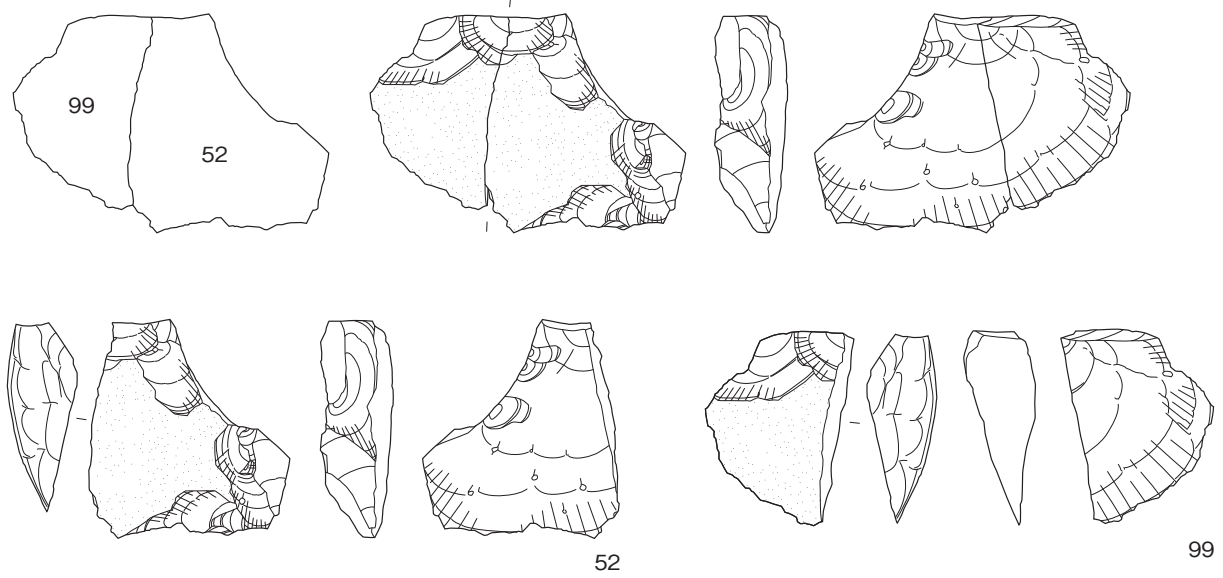
0 (2:3) 4 cm

第 14 图 第 1 号石器集中地点出土遺物実測图 (7)

接合資料6



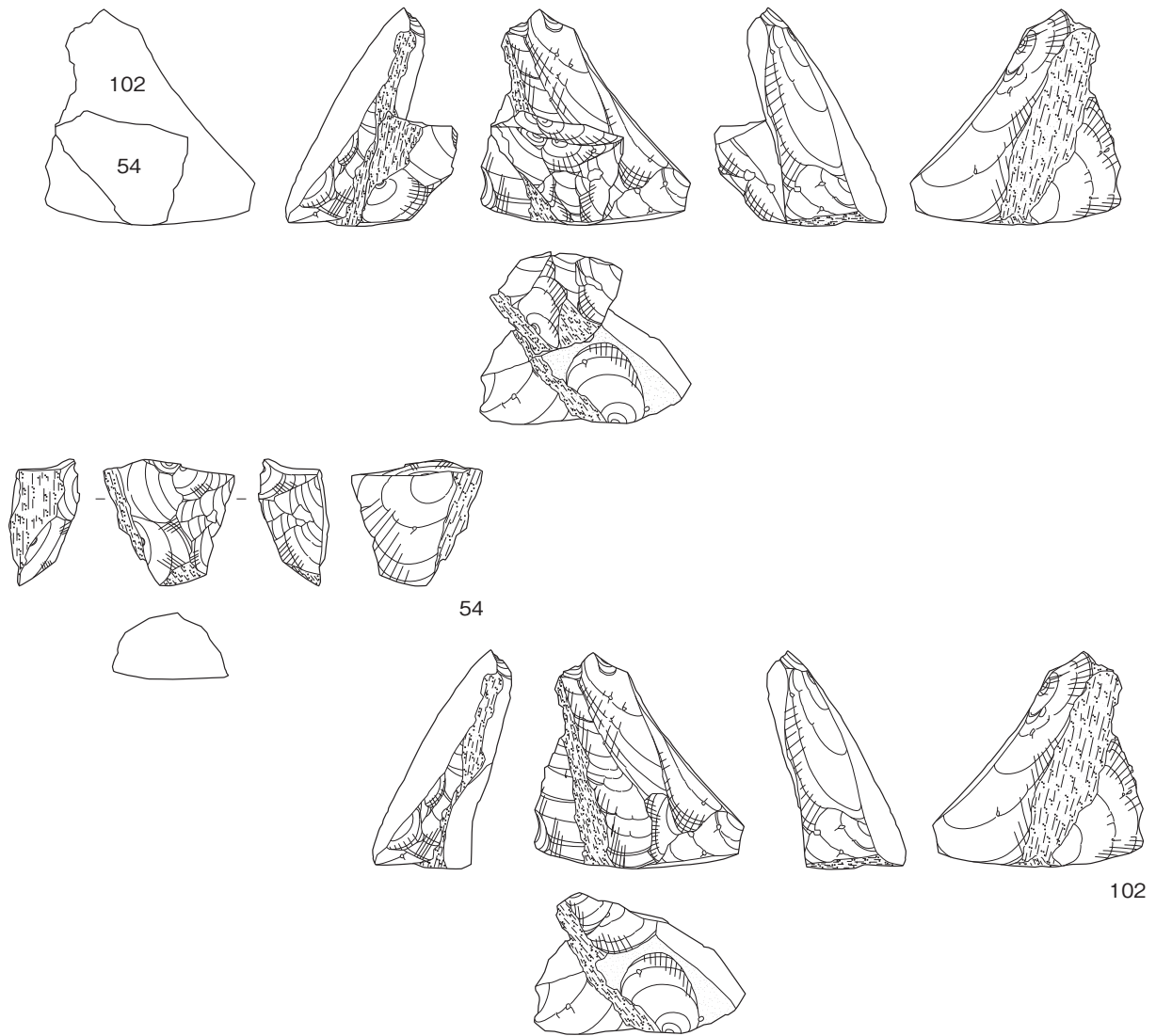
接合資料7



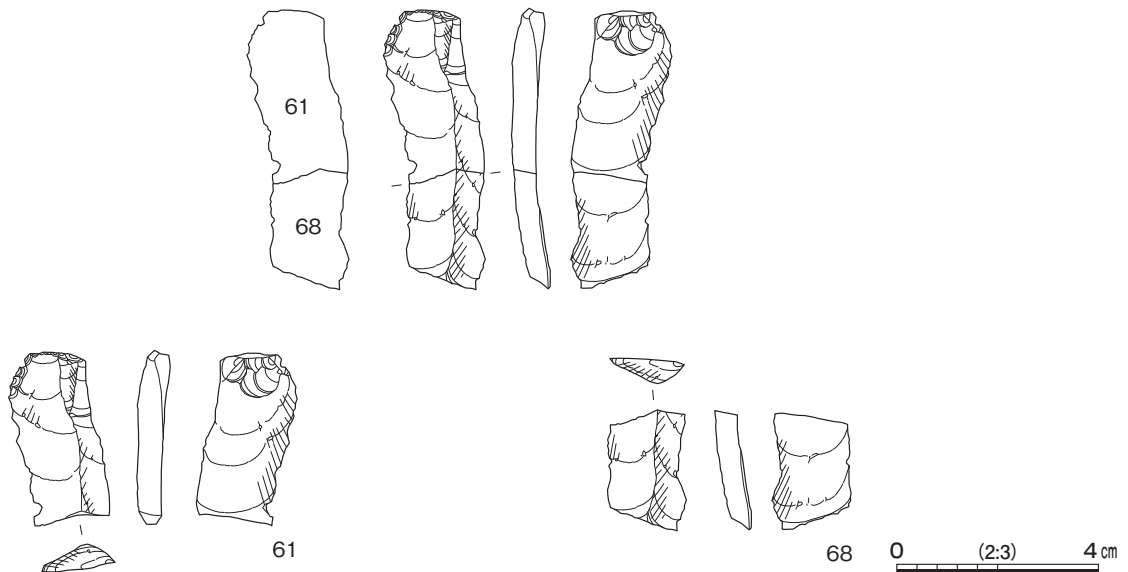
0 (2:3) 4 cm

第15図 第1号石器集中地点出土遺物実測図(8)

接合資料 8

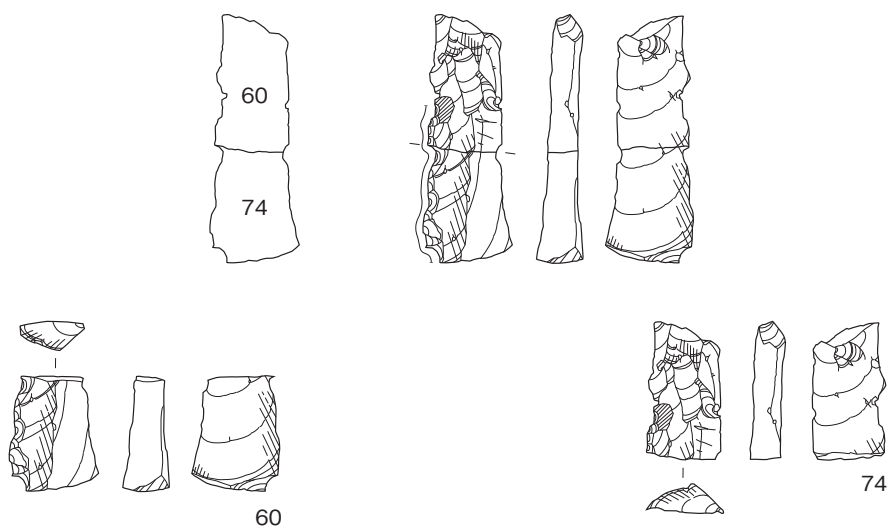


接合資料 9

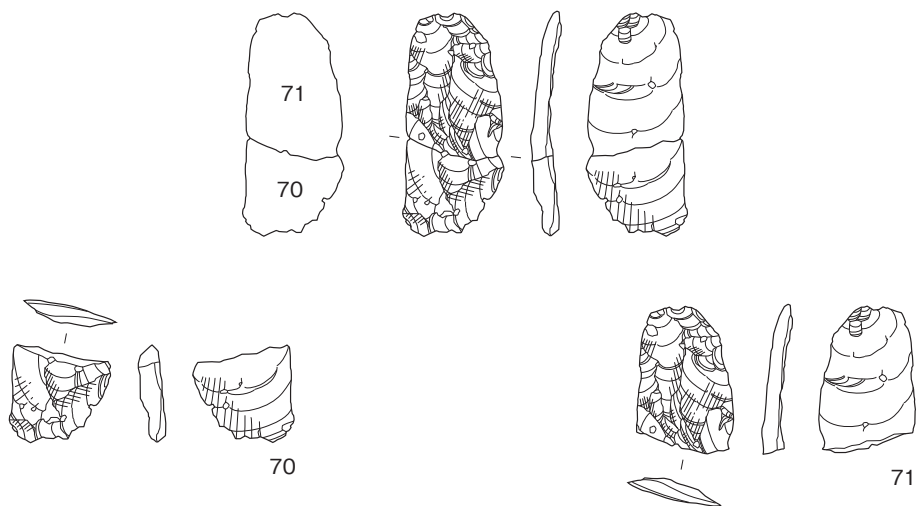


第 16 图 第 1 号石器集中地点出土遺物実測図 (9)

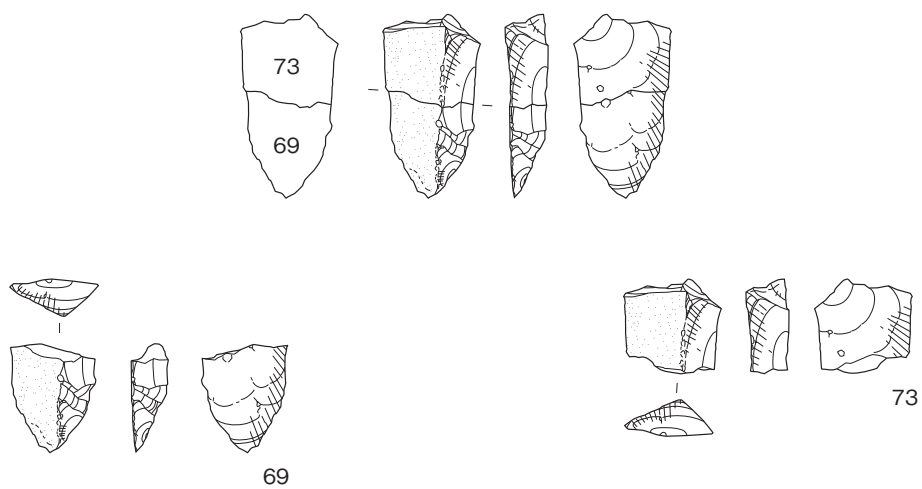
接合資料10



接合資料11



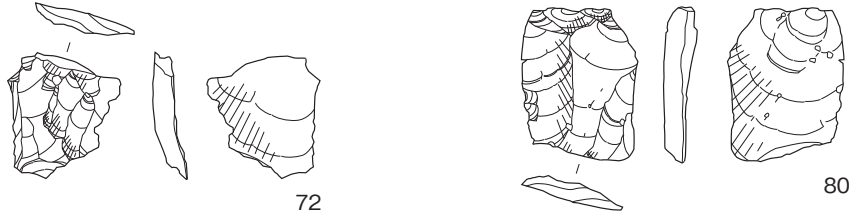
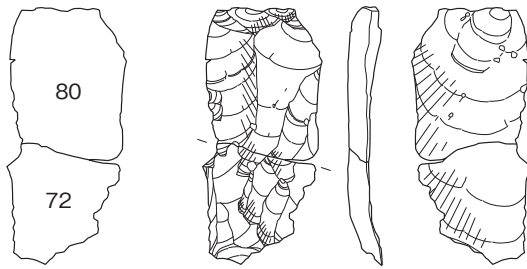
接合資料12



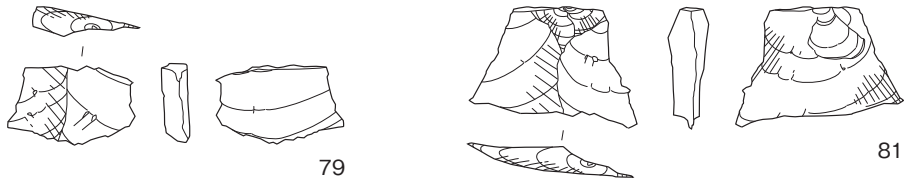
0 (2:3) 4 cm

第17図 第1号石器集中地点出土遺物実測図(10)

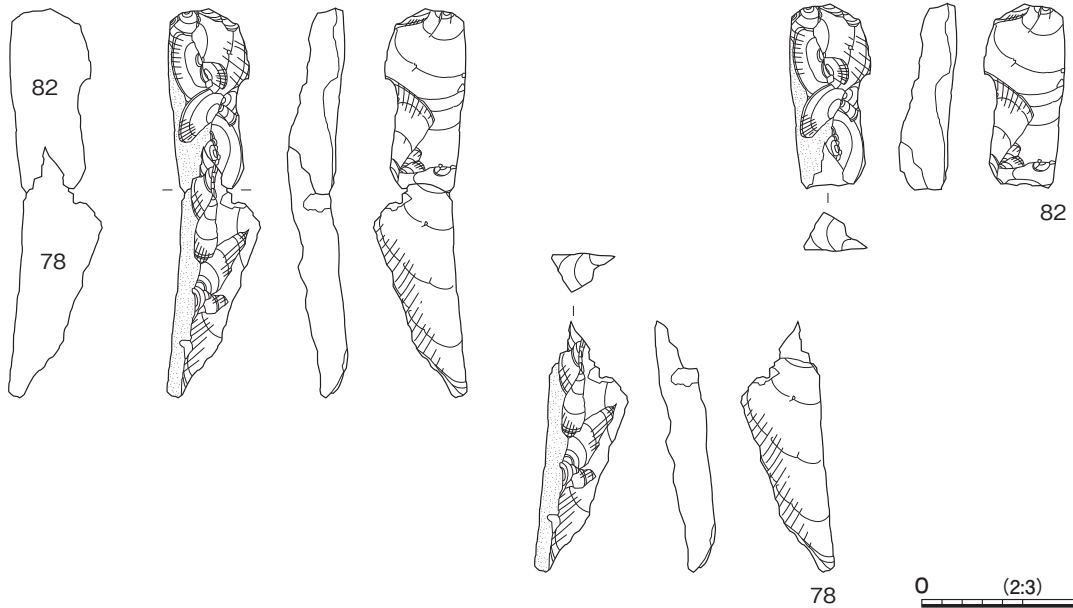
接合資料13



接合資料14



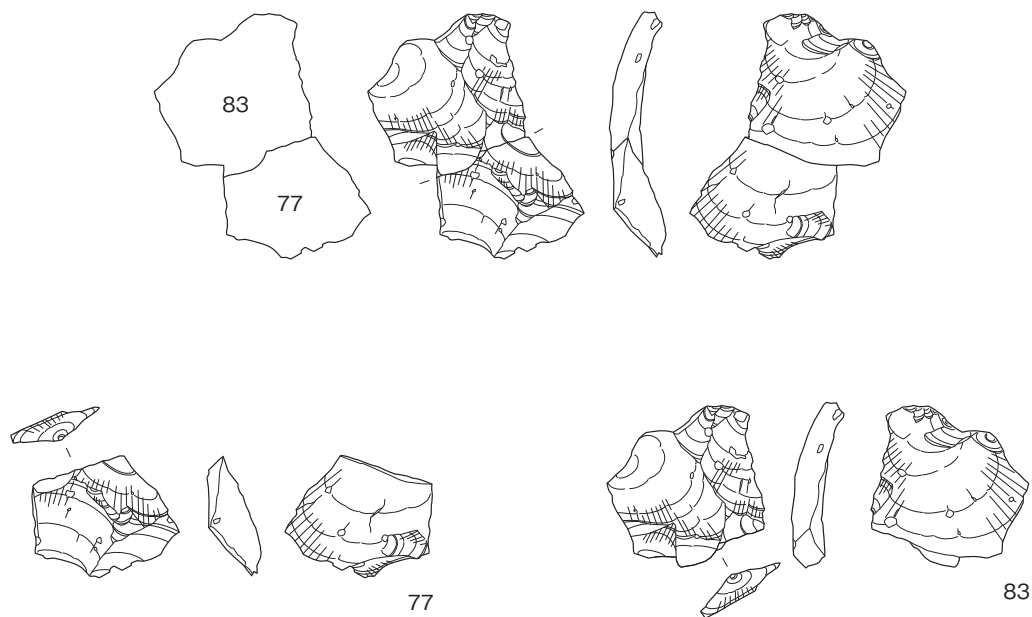
接合資料15



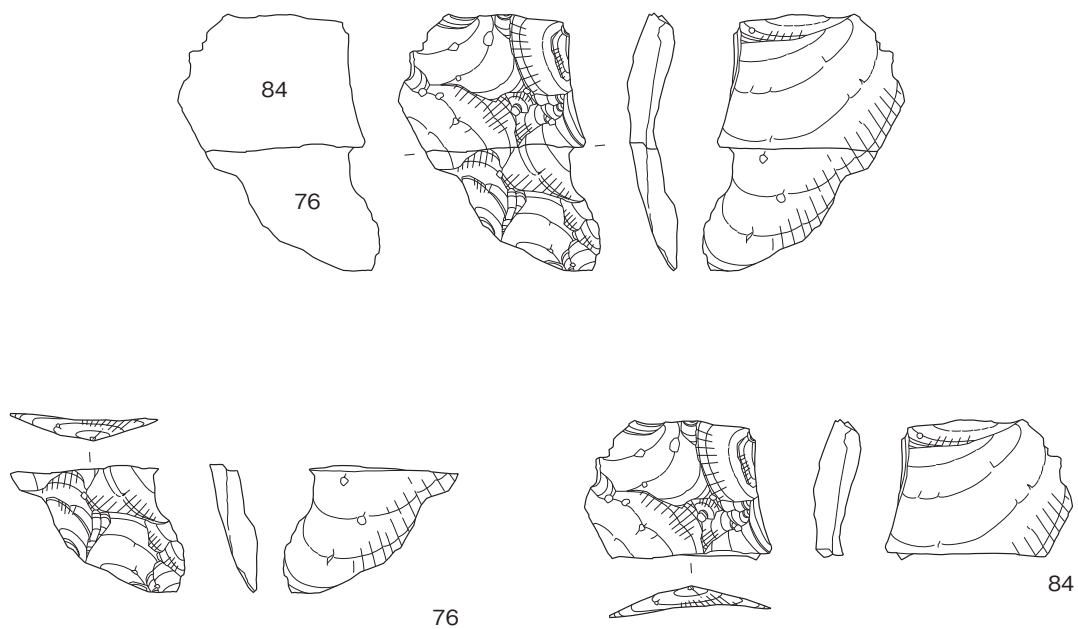
0 (2:3) 4cm

第 18 図 第 1 号石器集中地点出土遺物実測図 (11)

接合資料16



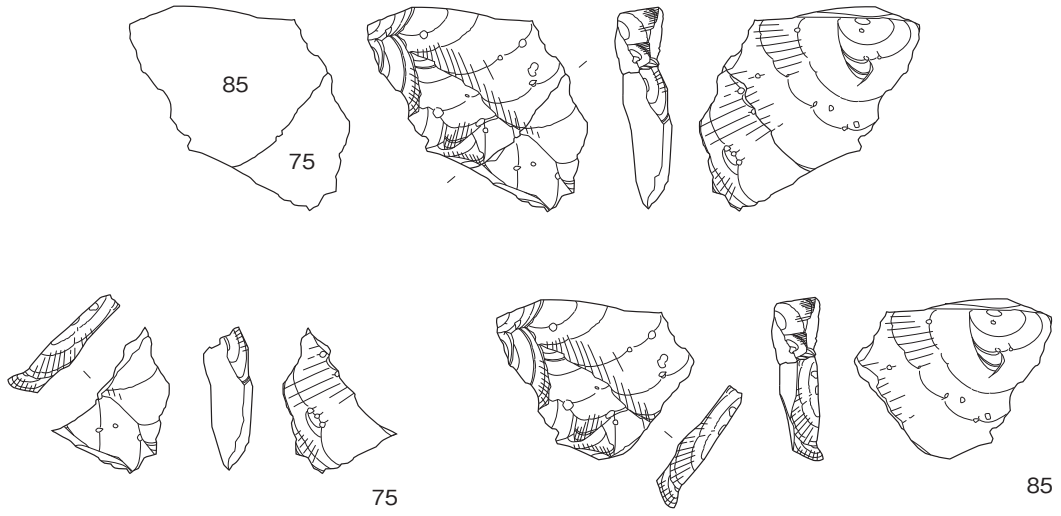
接合資料17



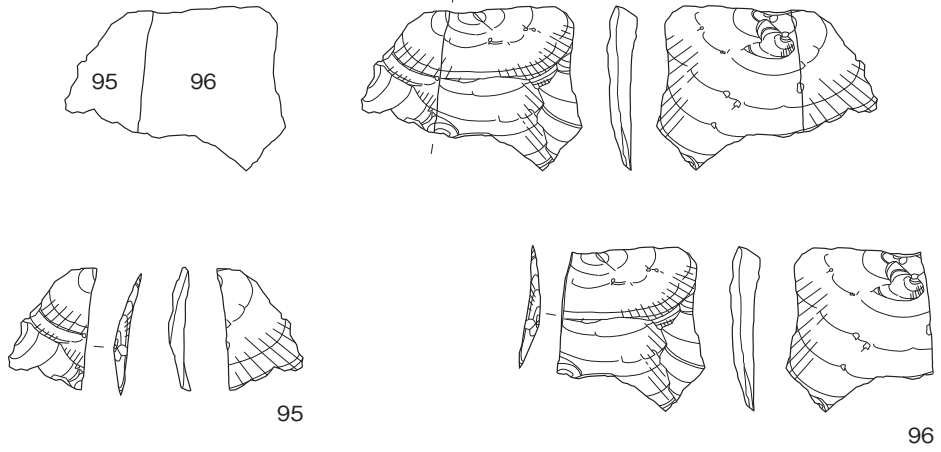
0 (2:3) 4cm

第19図 第1号石器集中地点出土遺物実測図(12)

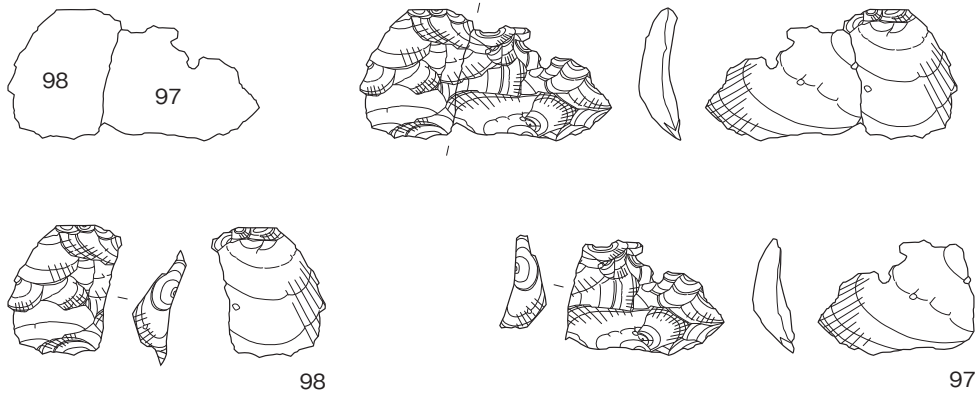
接合資料18



接合資料19



接合資料20



0 (2:3) 4cm

第20図 第1号石器集中地点出土遺物実測図(13)

第2表 第1号石器集中地点出土遺物一覧(第8~20図)

番号	器種	長さ(mm)	幅(mm)	厚さ(mm)	重量(g)	材質	特徴	X座標	Y座標	Z座標	備考 (白帳番号)
1	ナイフ形石器	(33.0)	20.0	8.5	(4.57)	黒曜石	素材は縦長剥片 2側縁にブランディング加工 背面自然面 先端部欠損	56747.895	54472.123	43.535	PL54 2734
2	ナイフ形石器	(35.7)	18.8	7.2	(5.83)	黒曜石	素材は縦長剥片 2側縁にブランディング加工 背面同一方向の剥離痕 先端部欠損	56747.581	54474.078	43.404	PL54 1080
3	ナイフ形石器	40.7	19.8	8.0	4.18	黒曜石	素材は横長剥片の横方向折断剥片 1側縁上半部にブランディング加工 背面多方向の剥離痕	56748.504	54472.166	43.507	PL54 1207
4	角錐状石器	(13.5)	12.5	5.6	(0.53)	黒曜石	先端部のみ 背面腹面側からの急角度の連続した調整 腹面両側縁から平坦な調整 断面三角形	56748.564	54475.270	43.385	PL54 1757
5	角錐状石器	(30.4)	15.5	11.3	(4.25)	黒曜石	素材は縦長剥片の縦方向折断剥片 未製品 1側縁上半部に腹面側からの急角度の調整 断面三角形	56748.295	54472.967	43.446	PL54 1708
6	角錐状石器	31.9	15.2	8.8	3.17	黒曜石	素材は横長剥片 背面腹面側からの急角度の連続した調整 基部両面調整 先端部1側縁に微細剥離痕 断面三角形	56743.545	54477.777	43.493	PL54 1288
7	角錐状石器	39.4	19.6	12.0	7.24	黒曜石	素材は厚みのある横長剥片 背面腹面側からの急角度の連続した調整 断面三角形	56744.082	54479.865	43.378	PL54 3503
8	角錐状石器	43.3	21.1	14.1	9.91	黒曜石	素材は厚みのある縦長剥片 背面腹面側からの急角度の連続した調整 断面・側面三角形	56744.621	54477.648	43.381	PL54 1273
9	角錐状石器	45.7	27.7	11.7	11.27	黒曜石	背面腹面側からの急角度の連続した調整 腹面下半部1側縁からの平坦な調整 基部付近腹面側から除去断面三角形 腹面大きく拱面を残す 再加工による未製品か	56748.150	54472.294	43.521	PL54 1075
10	削器	18.9	18.4	5.7	1.45	黒曜石	素材は横長剥片か 2側縁に腹面側からの連続した細かい調整 上部腹面側からの折断ないし折損	56747.964	54471.973	43.379	PL54 3070
11	削器	30.4	22.3	6.2	4.39	黒曜石	素材は横長剥片 1側縁と下端に腹面側からの急角度の調整	56741.365	54472.535	43.591	PL54 465
12	削器	42.1	22.6	5.7	5.59	黒曜石	素材は縦長剥片 背面自然面を残す 1側縁に両面側から連続した調整	56744.272	54479.714	43.399	PL54 3349
13	削器	35.1	24.0	9.5	6.98	黒曜石	素材は横長剥片 背面多方向の剥離痕 1側縁に腹面側からの細かい連続した調整 微細剥離痕 上部腹面側からの折断	56747.403	54469.685	43.285	PL54 1249
14	削器	(25.3)	38.9	12.6	(10.84)	黒曜石	素材は厚みのある剥片 上部復剥離面の打面 下端背面側からの折断 1側縁背面側からの連続した細かい調整 反対側は打面からの剥離痕	56744.088	54480.085	43.383	PL54 3406
15	削器	35.4	37.8	10.7	10.96	黒曜石	素材は横長剥片か 側縁に腹面側からの急角度の連続した調整 腹面両方向からの調整 下端部腹面側からの折断 背面に自然面を残す	56743.646	54479.297	43.517	PL54 1285
16	削器	37.7	39.3	11.4	11.76	黒曜石	素材は横長剥片 左側縁に腹面側からの連続した細かい剥離痕 打撃付近は腹面側からの連続した調整で挟り込み	56745.821	54471.755	43.512	PL54 2469
17	搔器	34.4	27.9	9.6	5.74	黒曜石	素材は縦長剥片 背面自然面を残す 1側縁に微細剥離痕 下端腹面側から折断後、連続した細かい調整	56745.021	54475.096	43.461	PL55 1083
18	搔器	25.9	32.2	11.7	6.63	黒曜石	素材は横長剥片 背面下端腹面側からの連続した細かい調整 中央部腹面打撃部分を除去するような連続した調整	56749.328	54470.176	43.582	PL55 285
19	搔器	40.0	52.8	13.0	23.24	黒曜石	素材は横長剥片 背面下部側縁に断続的な調整・微細剥離痕 左側縁に挟り込むような腹面側からの調整	56748.059	54469.541	43.562	PL55 3166
20	楔形石器	16.6	17.2	15.5	3.69	黒曜石	上下両方向からの剥離痕 下端部折断 上面平坦な自然面 側面逆三角形	56748.414	54471.912	43.349	3241
21	二次加工のある剥片	(14.5)	9.8	10.6	(1.03)	黒曜石	素材は縦長剥片 背面剥離面を打面に自然面側に細かい調整 下端背面左側からの折断	56747.998	54472.046	43.191	PL55 3315
22	二次加工のある剥片	20.8	16.6	4.4	1.21	黒曜石	素材は縦長剥片 1側縁に腹面側からの連続した調整 下端部背面側から上部腹面側からの折断	56748.639	54473.973	43.267	1767
23	二次加工のある剥片	19.8	14.8	5.9	1.23	黒曜石	素材は縦長剥片か 1側縁に腹面側からの連続した細かい調整 下端右腹背面側からの折断 ナイフ形石器の欠損部か	56743.994	54478.757	43.603	PL55 1189
24	二次加工のある剥片	16.0	25.2	9.0	1.54	黒曜石	49の折断剥片 背面左側背面側からの折断	56748.485	54473.004	43.519	接合資料2 PL57 617
25	二次加工のある剥片	28.0	16.1	4.8	1.66	黒曜石	背面丁寧な平坦剥離痕 1側縁に細かい刃こぼれ状の調整 尖頭器などの調整剥片か	56742.150	54478.746	43.552	1187
26	二次加工のある剥片	29.3	21.2	7.6	1.67	黒曜石	44と接合 素材は横長剥片 背面前段階の多方向からの剥離痕 打点部集中剥離痕 左側背面側からの折断(同時割れか)	56741.882	54474.490	43.538	接合資料1 PL57 2415
27	二次加工のある剥片	13.7	39.7	4.1	1.70	黒曜石	素材は横長剥片 背面腹面側からの断続的な調整・微細剥離痕 上部は腹面側からの折断	56748.336	54473.513	43.580	217
28	二次加工のある剥片	28.0	14.7	7.8	2.20	黒曜石	素材は縦長剥片 背面腹上に細かい潰れ 上部腹面側からの折断 石核調整剥片か	56748.373	54471.674	43.535	785
29	二次加工のある剥片	29.7	24.7	3.7	2.21	黒曜石	素材は縦長剥片 右側縁下半部に腹面側からの細かい連続した調整 左側縁下半部に腹面側からの折断	56746.459	54472.322	43.514	1258
30	二次加工のある剥片	(32.4)	18.1	5.6	2.57	黒曜石	素材は縦長剥片 2側縁に腹面側からの連続した細かい調整・微細剥離痕 ナイフ形石器の未製品か 先端部欠損	56747.080	54471.529	43.543	PL55 173
31	二次加工のある剥片	25.3	24.0	7.5	2.93	黒曜石	素材は横長剥片 縦方向に背面側から折断 1側縁に背面側からの連続した細かい調整 下端腹面側からの折断	56748.050	54470.945	43.494	PL55 2589
32	二次加工のある剥片	21.5	19.2	10.9	3.03	黒曜石	素材は縦長剥片 上部に細かい調整 右側縁に連続した挟り込むような調整	56744.075	54479.158	43.466	3432
33	二次加工のある剥片	40.0	14.5	7.3	3.05	黒曜石	素材は薄手の横長剥片 1側縁に腹面側からの連続した調整 上端部背面側から、下端部腹面側からの折断	56748.020	54472.300	43.548	1201
34	二次加工のある剥片	28.9	22.5	8.2	3.43	黒曜石	素材は縦長剥片 背面ほぼ同一方向の剥離痕 上部腹面側から折断 打点部除去の調整	56748.341	54473.091	43.372	PL55 2171
35	二次加工のある剥片	41.0	19.3	6.5	3.51	黒曜石	素材は横長剥片 背面腹面側からの右側縁を挟り込むような調整 厚みのある左側縁に連続した細かい調整 1側縁加工のナイフ形石器の未製品か	56744.011	54480.501	43.410	PL55 3457
36	二次加工のある剥片	16.3	32.3	10.9	3.56	黒曜石	背面ほぼ同一方向・腹面多方向の剥離痕 下端切断面背面側からの調整	56748.724	54473.031	43.483	1076
37	二次加工のある剥片	30.4	16.0	8.2	3.69	黒曜石	素材は横長剥片 横方向に折断 切断面に対向する剥離面	56748.020	54471.158	43.525	PL55 2587
38	二次加工のある剥片	36.2	13.0	15.3	4.21	黒曜石	両面平坦な下面側からの調整 縦断面三角形	56748.336	54472.692	43.483	PL55 1393
39	二次加工のある剥片	22.6	37.6	6.7	4.48	黒曜石	素材は横長剥片 上部に両側縁からの調整 下端腹面側からの折断 ナイフ形石器の素材・未製品か	56742.018	54474.293	43.542	PL55 2403
40	二次加工のある剥片	42.4	35.8	8.4	4.79	黒曜石	57と接合 素材は縦長剥片の折断剥片 背面上部打面からの同一方向の剥離痕 下端部腹面側からの折断・調整 石核作業面の調整剥片か	56741.740	54473.966	43.414	接合資料4 PL57 1479

番号	器種	長さ (mm)	幅 (mm)	厚さ (mm)	重量 (g)	材質	特徴	X座標	Y座標	Z座標	備考 (台帳番号)
41	二次加工のある剥片	33.2	18.5	12.8	5.38	黒曜石	素材は縦長剥片 縦方向に背面側から折断 折断面から背面基部に背面側から先端部を作出するような連続する調整 ナイフ形石器ないし尖頭器か	56748.712	54469.404	43.336	1392
42	二次加工のある剥片	28.1	29.6	9.0	5.91	黒曜石	素材は縦長剥片 1側縁に腹面側からの急角度の連続した調整 自然面打面 ナイフ形石器の未製品か	56744.794	54471.884	43.598	824
43	二次加工のある剥片	30.5	25.9	9.1	6.10	黒曜石	素材は縦長剥片 背面同一方向の剥離痕 両面に断続的な調整 下端背面側からの折断 剥離面打面	56748.153	54469.757	43.256	PL55 3278
44	二次加工のある剥片	39.9	38.7	10.3	7.36	黒曜石	26と接合 素材は縦長剥片 背面前段階の上下方向からの剥離痕 打点部集中剥離痕 右側背面側からの折断 (同時割れか)	56741.907	54472.961	43.411	接合資料1 PL57 1089
45	二次加工のある剥片	24.8	29.3	19.0	7.60	黒曜石	51と接合 素材は厚みのある縦長剥片 背面自然面残す 前段階の多方向の剥離痕 上部背面側からの折断 腹面側縁部下半左右方向からの調整	56744.401	54479.177	43.521	接合資料3 PL57 1269
46	二次加工のある剥片	39.9	37.7	8.4	8.40	黒曜石	素材は縦長剥片 背面自然面・多方向の剥離痕 右側縁下半部に腹面側からの調整 2側縁に微細剥離痕 下端背面側からの折断	56748.085	54470.960	43.443	PL55 2711
47	二次加工のある剥片	24.7	28.5	15.7	8.82	黒曜石	67と接合 素材は縦長剥片の折断剥片 背面中央部腹面側からの剥離痕 下端部左側縁部からの折断・微細剥離痕 自然面残す 断面台形	56748.648	54471.703	43.441	接合資料5 PL57 445
48	二次加工のある剥片	27.1	32.0	10.7	8.99	黒曜石	素材は縦長剥片 鋭利な側縁に微細剥離痕 反対側の側縁の両面に調整 下端腹面側から折断	56746.070	54475.335	43.256	PL55 1348
49	二次加工のある剥片	30.4	41.5	12.2	10.54	黒曜石	24の折断剥片 素材は縦長剥片 剥離面打面 背面右側縁部腹面側からの調整 左側背面側・下端部腹面側からの折断	56748.201	54470.919	43.591	接合資料2 PL57 1524
50	二次加工のある剥片	(41.2)	21.5	13.0	(11.22)	黒曜石	素材は縦長剥片 背面稜上に連続した平坦な調整と腹面側からの急角度の調整 腹面先端部・基部に細かい平坦な調整 断面台形 角錐状石器の未製品	56742.047	54478.818	43.420	3304
51	二次加工のある剥片	35.4	36.8	21.0	17.35	黒曜石	45と接合 素材は厚みのある分割剥片 背面下端部側縁に腹面側からの連続した細かい調整 右側背面側からの折断 石核再利用の搔器か	56744.379	54480.398	43.455	接合資料3 PL57 3353
52	二次加工のある剥片	43.4	39.9	14.5	20.63	黒曜石	99と接合 素材は縦長剥片 自然面打面 背面自然面残す 上部打面方向からの剥離痕 左右側背面側からの折断 前段階の多方向からの剥離痕 腹面左側折断面から断続的な調整	56748.081	54472.234	43.310	接合資料7 PL57 2389
53	二次加工のある剥片	39.5	41.4	18.8	22.21	黒曜石	素材は厚みのある縦長剥片 背面同一方向の剥離痕 腹面上部に打面を広く残す 側面三角形 角錐状石器の素材か	56749.830	54470.624	43.444	PL55 3030
54	二次加工のある剥片	26.6	27.6	14.9	28.71	黒曜石	102と接合 素材は縦長剥片 背面中央部に縦方向の強い稜 両側縁部腹面側からの急角度の調整 上部腹面側からの折断 断面三角形 角錐状石器製作中の欠損品か	56743.739	54479.917	43.381	接合資料8 PL57 3361
55	二次加工のある剥片	47.8	42.4	20.0	29.57	黒曜石	65と接合 素材は縦長剥片 背面右側縁部腹面側からの折断 下端部自然面残す 右側縁部下半に調整 上部腹面側からの折断 70は同時割れか	56745.300	54469.968	43.560	接合資料6 PL57 225
56	微細剥離痕のある剥片	25.0	20.1	4.3	1.47	黒曜石	素材は縦長剥片 縦方向に折断 下端部腹面側からの微細剥離痕	56748.961	54470.899	43.512	288
57	微細剥離痕のある剥片	26.2	29.9	5.9	1.67	黒曜石	40と接合 素材は縦長剥片の折断剥片 上部腹面側からの折断 下端部側縁に微細剥離痕 石核作業面の調整剥片か	56741.747	54473.953	43.440	接合資料4 PL57 1346
58	微細剥離痕のある剥片	19.1	23.4	7.0	2.16	黒曜石	素材は縦長剥片 背面下端部石核底面 腹面打痕部分に細かい調整 1側縁上半部に微細剥離痕	56748.178	54471.976	43.363	3095
59	微細剥離痕のある剥片	25.0	22.8	5.0	2.68	黒曜石	素材は縦長剥片 上下部腹面側からの折断 1側縁に腹面側からの微細剥離痕	56745.906	54474.146	43.483	1842
60	微細剥離痕のある剥片	22.8	17.7	9.2	3.00	黒曜石	74と接合 素材は縦長剥片の折断剥片 背面左側縁部に連続した微細剥離痕 中央部に稜 断面三角形	56748.612	54471.658	43.530	接合資料10 PL57 783
61	微細剥離痕のある剥片	34.4	20.0	6.6	3.26	黒曜石	68と接合 素材は縦長剥片の折断剥片 背面上部打面からの同一方向の剥離痕 複剥離面打面 下端部腹面側からの折断 背面左側縁部上半に微細剥離痕 断面三角形	56748.004	54472.332	43.464	接合資料9 PL57 1687
62	縦長剥片	19.6	15.9	3.6	0.86	黒曜石	上下部背面側からの折断 背面右側腹面側からの連続した平坦な剥離面 尖頭器などの調整剥片	56747.331	54472.199	43.421	764
63	縦長剥片	24.8	22.20	4.7	1.97	黒曜石	腹面にほぼ同一方向の剥離痕 上部部に石核周縁調整痕 単剥離面打面	56744.390	54479.258	43.580	1270
64	縦長剥片	27.7	22.2	6.6	2.64	黒曜石	背面ほぼ同一方向の剥離痕	56748.228	54472.299	43.393	PL55 2236
65	縦長剥片	24.9	23.7	17.7	7.76	黒曜石	55と接合 複剥離面打面 下端部腹面側からの折断	56748.392	54472.318	43.556	接合資料6 PL57 598
66	縦長剥片	51.8	25.4	17.0	10.85	黒曜石	背面多方向の剥離痕 下端部石核底面 剥片を縦方向に腹面側から折断	56748.252	54472.557	43.399	PL55 2131
67	縦長剥片	36.9	29.4	19.5	14.06	黒曜石	47と接合 上部背面左側縁部からの折断 自然面残す 断面台形	56748.061	54471.665	43.391	接合資料5 PL57 2795
68	縦長剥片の折断剥片	23.9	15.6	7.2	1.69	黒曜石	61と接合 背面上部からの同一方向の剥離痕 中央部に稜 上部腹面側・下端部背面側からの折断 断面三角形	56748.316	54471.323	43.607	接合資料9 PL57 84
69	縦長剥片の折断剥片	21.6	16.9	7.4	1.98	黒曜石	73と接合 中央部に稜 背面自然面残す 上部腹面側からの折断 断面三角形	56747.406	54470.953	43.535	接合資料12 PL58 384
70	縦長剥片の折断剥片	19.4	20.1	5.4	1.60	黒曜石	71と接合 背面多方向の平坦な剥離痕 上部背面側からの折断 面的調整石器の調整剥片か	56741.522	54472.405	43.370	接合資料11 PL58 1199
71	縦長剥片の折断剥片	29.3	19.2	6.1	2.02	黒曜石	70と接合 背面多方向の平坦な剥離痕 下端部背面側からの折断 面的調整石器の調整剥片か	56740.599	54472.706	43.529	接合資料11 PL58 468
72	縦長剥片の折断剥片	24.9	22.5	6.9	2.20	黒曜石	80と接合 背面上部打面からの同一方向の剥離痕 上部腹面側からの折断	56744.791	54474.676	43.479	接合資料13 PL58 1085
73	縦長剥片の折断剥片	18.8	19.4	8.5	2.51	黒曜石	69と接合 中央部に稜 背面自然面残す 上部・下端部腹面側からの折断 断面三角形	56747.883	54473.548	43.569	接合資料12 PL58 1314
74	縦長剥片の折断剥片	27.4	14.7	7.0	2.66	黒曜石	60と接合 背面左側上部から同一方向の剥離痕 中央部に稜 上部背面左側縁部・下端部腹面側からの折断 断面三角形	56747.645	54473.474	43.231	接合資料10 PL58 2101
75	縦長剥片の折断剥片	28.9	21.2	9.7	3.33	黒曜石	85と接合 背面左斜め方向の打面からの同一方向の剥離痕 上部腹面側からの折断 右側背面側からの折断	56749.595	54469.941	43.418	接合資料18 PL58 426
76	縦長剥片の折断剥片	25.2	34.6	9.5	3.45	黒曜石	84と接合 上部背面側からの折断 背面多方向の平坦・階段状の剥離痕 石核作業面の調整剥片か	56741.685	54473.711	43.386	接合資料17 PL58 1455
77	縦長剥片の折断剥片	24.2	29.2	10.7	3.61	黒曜石	83と接合 上部背面側・左側腹面側からの折断	56747.839	54471.611	43.436	接合資料16 PL58 527
78	縦長剥片の折断剥片	49.7	18.5	12.0	3.81	黒曜石	82と接合 上部腹面側からの折断 削片状 石核調整剥片か 断面三角形	56748.357	54469.393	43.454	接合資料15 PL58 430
79	縦長剥片の折断剥片	15.7	24.3	5.6	3.82	黒曜石	81と接合 上部背面側・下端部腹面側からの折断	56747.462	54475.347	43.522	接合資料14 PL58 50
80	縦長剥片の折断剥片	30.3	23.1	6.7	3.86	黒曜石	72と接合 剥離面打面 背面上部打面周縁調整 打面からの同一方向の剥離痕 下端部腹面側からの折断	56744.940	54475.193	43.414	接合資料13 PL58 1084

番号	器種	長さ (mm)	幅 (mm)	厚さ (mm)	重量 (g)	材質	特徴	X座標	Y座標	Z座標	備考 (台帳番号)
81	縦長剥片の 折断面片	24.0	33.3	8.1	4.11	黒曜石	79と接合 上部背面側・下部腹面側からの折断面剥離面打面 背面打面からの同一方向の剥離痕 下部背面側からの折断面	56747.362	54475.447	43.522	接合資料14 PL58 261
82	縦長剥片の 折断面片	36.6	16.0	11.5	4.51	黒曜石	78と接合 背面中央部に縦方向の強い稜 自然面打面 自然面残す 下部腹面側からの折断面 削片状 石核調整剥片か 断面三角形	56748.274	54469.833	43.509	接合資料15 PL58 434
83	縦長剥片の 折断面片	32.0	31.3	10.4	5.55	黒曜石	77と接合 背面上下方向からの剥離痕 下部背面側・左側腹面側からの折断面	56747.610	54471.997	43.395	接合資料16 PL58 2907
84	縦長剥片の 折断面片	27.7	37.1	10.0	6.63	黒曜石	76と接合 上・下部背面側からの折断面 背面右側縁部背面側からの折断面 背面多方向の平坦・階段状の剥離痕 石核作業面の調整剥片か	56741.548	54473.972	43.561	接合資料17 PL58 1099
85	縦長剥片の 折断面片	31.7	39.1	9.6	10.70	黒曜石	75と接合 背面左斜め方向の打面からの同一方向の剥離痕 右側背面側・下部腹面側からの折断面	56748.059	54471.956	43.391	接合資料18 PL58 3151
86	横長剥片	18.4	19.6	6.5	1.51	黒曜石	下端石核底面 上部背面側からの折断面	56746.084	54475.443	43.522	272
87	横長剥片	22.7	23.0	4.1	1.80	黒曜石	背面向する剥離痕 打点部・右側縁下部折断面角錐状石器の調整剥片か	56748.587	54470.275	43.202	1239
88	横長剥片	27.8	36.4	9.7	5.06	黒曜石	背面向する平坦な剥離痕 尖頭器などの調整剥片か 複剥離面打面	56744.176	54479.815	43.393	PL56 3477
89	横長剥片	16.9	27.8	14.5	6.03	黒曜石	背面上部・稜上に細かい周縁調整 側面打面から同一方向の剥離痕 単剥離面打面 石核調整剥片か	56745.104	54472.739	43.540	PL56 251
90	横長剥片	26.2	35.5	7.9	7.78	流紋岩	背面同一方向の剥離痕・自然面 打面自然面	56748.519	54471.821	43.524	PL56 2152
91	横長剥片	31.8	33.1	12.7	8.37	黒曜石	背面同一方向の連続した剥離痕 比較的大きな多方向の剥離痕 複剥離面打面 石核調整剥片か	56741.836	54474.594	43.553	PL56 2406
92	横長剥片	25.6	44.3	13.2	8.40	黒曜石	薄手 背面に自然面を残す 前段階の同一方向の剥離痕 裏面上部打面、下部腹面	56748.322	54472.216	43.512	PL56 1074
93	横長剥片	29.3	31.4	17.5	10.68	黒曜石	背面縦方向に稜上、打面複剥離面 下部腹面側からの折断面	56747.913	54474.187	43.417	PL56 1081
94	横長剥片	33.6	50.5	12.4	13.94	黒曜石	背面打面からの同一方向の連続した剥離痕 左側は腹面側からの折断面 自然面・複剥離面打面	56746.289	54474.162	43.508	PL56 280
95	横長剥片の 折断面片	24.1	17.5	4.4	0.89	黒曜石	96と接合 背面上部左方向からの剥離痕 右側背面側からの折断面	56741.653	54474.458	43.332	接合資料19 PL58 1816
96	横長剥片の 折断面片	32.6	29.3	6.0	3.42	黒曜石	95と接合 自然面打面 背面上部打面方向からの剥離痕 左側背面側・下部腹面側からの折断面	56741.752	54473.487	43.431	接合資料19 PL58 1096
97	横長剥片の 折断面片	22.9	31.5	8.3	3.67	黒曜石	98と接合 中央部横方向に稜 下側石核底面 背面多方向からの剥離痕 左側腹面側からの折断面	56748.372	54471.258	43.504	接合資料20 PL58 788
98	横長剥片の 折断面片	25.8	22.6	8.3	3.76	黒曜石	97と接合 中央部横方向に稜 下側石核底面 背面多方向の剥離痕 上部石核周縁調整 右側腹面側からの折断面	56748.687	54471.480	43.562	接合資料20 PL58 138
99	横長剥片の 折断面片	38.5	29.5	14.2	10.79	黒曜石	52と接合 自然面打面 背面自然面残す 右側背面側からの折断面	56746.641	54470.880	43.466	接合資料7 PL57 516
100	石核	17.0	26.3	15.7	5.97	黒曜石	複剥離面打面 打面90°転移 小形横長剥片剥離 自然面を残す	56748.174	54472.663	43.457	1913
101	石核	13.6	23.4	29.4	7.29	黒曜石	複剥離面打面 小形横長剥片剥離 摺面を残す	56747.398	54475.113	43.587	260
102	石核	45.5	44.2	29.3	8.75	黒曜石	54と接合 素材は横長剥片 下部石核底面 背面両側縁部に断続的な調整 左側腹面側からの折断面 中央部縦方向の強い稜 右側上部からの剥離痕(縦長剥片)	56748.157	54469.492	43.312	接合資料8 PL57 3168
103	石核	23.8	32.2	19.0	13.21	黒曜石	複剥離面打面 小形横長剥片剥離	56744.876	54470.638	43.492	PL56 234
104	石核	20.5	35.5	34.4	16.96	黒曜石	複剥離面打面 ほぼ全周で小形横長剥片剥離	56745.924	54471.536	43.395	PL56 2503
105	石核	55.5	34.1	24.1	24.98	黒曜石	素材は厚みのある横長剥片を縦方向に折断面した剥片折断面を打面とし、横長剥片剥離 下部背面側からの折断面	56748.262	54469.830	43.475	PL56 742
106	石核	57.7	30.9	26.5	29.98	黒曜石	打面は凹凸のある複剥離面打面 小形剥片剥離 縦断面三角形	56748.330	54472.654	43.426	PL56 1930

第3表 第1号石器集中地点出土遺物接合資料一覧(第13～20図)

番号	器種	長さ (mm)	幅 (mm)	厚さ (mm)	重量 (g)	材質	特徴	接合距離 (m)	比高差 (m)	備考 (台帳番号)
接合資料1	二次加工のある剥片+二次加工のある剥片	39.9	49.0	10.3	9.03	黒曜石	26・44が接合	1.533	0.109	1089+2415
接合資料2	二次加工のある剥片+二次加工のある剥片	44.7	41.5	12.2	12.08	黒曜石	24・49が接合 被熱	2.104	0.008	617+1524
接合資料3	二次加工のある剥片+二次加工のある剥片	35.4	59.7	21.0	24.95	黒曜石	45・51が接合	1.222	0.054	1269+3353
接合資料4	二次加工のある剥片+微細剥離痕のある剥片	54.7	41.3	8.8	6.46	黒曜石	40・57が接合	0.128	0.127	1346+1479
接合資料5	二次加工のある剥片+縦長剥片	55.6	30.0	19.5	22.88	黒曜石	47・67が接合	0.660	0.299	445+2795
接合資料6	二次加工のある剥片+縦長剥片	67.2	42.4	20.0	37.33	黒曜石	55・65が接合	3.887	0.159	225+598
接合資料7	二次加工のある剥片+横長剥片	43.4	62.6	14.5	31.42	黒曜石	52・99が接合	1.977	0.034	516+2389
接合資料8	二次加工のある剥片+石核	45.5	44.2	36.2	37.46	黒曜石	54・102が接合	11.323	0.065	3168+3361
接合資料9	微細剥離痕のある剥片+縦長剥片の折断面片	55.5	20.2	7.7	4.95	黒曜石	61・68が接合	1.056	0.000	84+1687
接合資料10	微細剥離痕のある剥片+縦長剥片の折断面片	49.2	17.7	9.2	5.66	黒曜石	60・74が接合	2.058	0.055	783+2101
接合資料11	縦長剥片の折断面片+縦長剥片の折断面片	44.3	20.1	6.1	3.08	黒曜石	70・71が接合	0.972	0.041	468+1199
接合資料12	縦長剥片の折断面片+縦長剥片の折断面片	36.4	19.4	8.5	4.49	黒曜石	69・73が接合 被熱	2.644	0.175	384+1314
接合資料13	縦長剥片の折断面片+縦長剥片の折断面片	50.9	23.7	6.9	6.06	黒曜石	72・80が接合	0.539	0.027	1084+1085
接合資料14	縦長剥片の折断面片+縦長剥片の折断面片	36.5	33.3	8.1	7.93	黒曜石	79・81が接合	0.173	0.099	50+261
接合資料15	縦長剥片の折断面片+縦長剥片の折断面片	77.2	18.5	12.0	8.32	黒曜石	78・82が接合	0.454	0.072	430+434

番号	器種	長さ (mm)	幅 (mm)	厚さ (mm)	重量 (g)	材質	特徴	接合距離 (m)	比高差 (m)	備考 (台帳番号)
接合資料16	縦長剥片の折断剥片 + 縦長剥片の折断剥片	48.6	42.9	11.2	9.16	黒曜石	77・83が接合	0.453	0.058	527+2907
接合資料17	縦長剥片の折断剥片 + 縦長剥片の折断剥片	51.0	40.1	10.0	10.08	黒曜石	76・84が接合	0.302	0.066	1099+1455
接合資料18	縦長剥片の折断剥片 + 縦長剥片の折断剥片	40.6	43.6	9.7	14.03	黒曜石	75・85が接合 被熱	2.534	0.026	426+3151
接合資料19	横長剥片の折断剥片 + 横長剥片の折断剥片	32.6	43.8	6.0	4.31	黒曜石	95・96が接合	0.977	0.050	1096+1816
接合資料20	横長剥片の折断剥片 + 横長剥片の折断剥片	26.1	49.9	8.3	7.43	黒曜石	97・98が接合 被熱	0.385	0.004	138+788
接合資料21	剥片 + 剥片	58.7	56.5	25.3	49.50	砂岩		0.593	0.156	517+1869
接合資料22	礫 + 礫	52.2	54.8	31.8	63.16	ホルンフェルス	被熱	0.276	0.069	2151+2470
接合資料23	礫 + 礫	67.5	64.4	43.6	196.15	ホルンフェルス	被熱	1.465	0.143	2471+3531

第4表 第1号石器集中地点未掲載出土遺物一覧(第5・6図)

台帳 番号	種類	長さ (mm)	幅 (mm)	厚さ (mm)	重量 (g)	石材	X座標	Y座標	標高	台帳 番号	種類	長さ (mm)	幅 (mm)	厚さ (mm)	重量 (g)	石材	X座標	Y座標	標高
1	碎片	5.0	6.0	0.9	0.02	チャート	56748.946	54470.924	43.611	38	碎片	6.0	4.0	1.7	0.02	黒曜石	56744.361	54470.761	43.606
2	剥片	14.0	17.0	4.3	0.73	砂岩	56748.784	54471.258	43.626	39	碎片	9.0	9.0	1.4	0.10	瑪瑙	56750.682	54473.421	43.628
3	碎片	3.0	4.0	0.8	0.01	黒曜石	56748.820	54471.749	43.614	40	碎片	11.0	7.0	1.9	0.08	瑪瑙	56750.233	54472.473	43.618
4	碎片	4.0	3.0	0.7	0.01	チャート	56748.624	54472.192	43.620	41	碎片	10.0	7.0	3.2	0.18	チャート	56749.976	54471.617	43.617
5	碎片	11.0	9.0	3.2	0.15	黒曜石	56748.536	54472.032	43.617	42	碎片	7.0	10.0	3.0	0.20	黒曜石	56750.113	54473.281	43.637
6	碎片	7.0	6.0	1.3	0.03	黒曜石	56748.343	54471.963	43.609	43	碎片	7.0	8.0	0.9	0.02	黒曜石	56750.177	54472.404	43.619
7	碎片	8.0	5.0	1.1	0.03	頁岩	56748.343	54472.181	43.616	44	碎片	7.0	6.0	0.9	0.01	黒曜石	56748.880	54472.676	43.623
8	碎片	4.0	4.0	1.0	0.01	黒曜石	56748.290	54472.261	43.615	45	碎片	6.0	10.0	1.4	0.05	黒曜石	56747.923	54473.021	43.597
9	碎片	9.0	9.0	2.1	0.10	黒曜石	56748.386	54472.612	43.611	46	碎片	7.0	8.0	1.4	0.03	黒曜石	56747.119	54473.446	43.604
10	碎片	7.0	4.0	0.7	0.01	黒曜石	56748.407	54473.033	43.618	48	碎片	10.0	15.0	2.2	0.19	チャート	56752.272	54471.611	43.610
11	碎片	10.0	11.0	1.8	0.17	黒曜石	56748.035	54472.506	43.594	49	剥片	34.7	31.4	13.1	9.41	黒曜石	56746.405	54474.541	43.617
12	碎片	7.0	4.0	1.0	0.01	黒曜石	56748.064	54471.947	43.602	51	剥片	11.0	14.0	4.9	0.57	黒曜石		x	
13	碎片	7.0	6.0	2.5	0.08	黒曜石	56748.111	54472.064	43.601	52	剥片	22.0	24.0	11.8	3.66	黒曜石	56745.085	54470.055	43.630
14	剥片	12.0	14.0	1.8	0.31	黒曜石	56748.050	54472.092	43.603	53	碎片	8.0	9.0	1.2	0.06	黒曜石	56746.377	54472.415	43.695
15	碎片	10.0	17.5	2.1	0.10	黒曜石	56748.012	54471.507	43.614	54	碎片	7.0	7.0	1.4	0.04	黒曜石	56747.527	54472.049	43.604
16	剥片	12.0	10.0	5.4	0.45	黒曜石	56748.282	54471.158	43.623	55	剥片	9.0	15.0	2.4	0.25	黒曜石	56748.157	54472.022	43.612
17	剥片	13.0	17.0	2.4	0.25	チャート	56748.500	54470.568	43.608	56	碎片	6.0	7.0	1.5	0.02	黒曜石	56748.009	54472.298	43.606
18	剥片	20.0	15.0	4.3	0.92	黒曜石	56748.408	54470.265	43.616	57	剥片	7.0	12.0	3.4	0.27	黒曜石	56750.035	54473.295	43.642
19	剥片	16.0	23.0	4.5	1.50	黒曜石	56748.160	54469.886	43.605	58	剥片	12.0	7.0	4.4	0.29	黒曜石	56750.503	54475.906	43.646
20	碎片	6.0	7.0	0.5	0.01	黒曜石	56748.471	54469.730	43.601	59	碎片	8.0	9.0	1.7	0.12	黒曜石	56747.311	54472.644	43.600
21	碎片	6.0	5.0	0.9	0.01	黒曜石	56747.491	54470.109	43.589	60	剥片	13.0	15.0	2.4	0.31	黒曜石	56741.296	54474.141	43.636
22	碎片	10.0	12.0	2.1	0.20	黒曜石	56747.471	54470.256	43.594	61	剥片	20.0	22.0	8.8	3.07	黒曜石	56744.316	54479.448	43.618
23	碎片	4.0	3.0	0.6	0.01	黒曜石	56747.493	54470.288	43.595	62	剥片	12.0	19.0	2.0	0.39	黒曜石	56743.401	54480.448	43.650
24	碎片	9.0	9.0	2.6	0.19	チャート	56747.686	54470.434	43.596	63	剥片	38.8	22.3	9.9	6.47	黒曜石	56748.565	54472.832	43.531
25	碎片	11.0	8.0	1.6	0.06	チャート	56747.639	54470.493	43.595	64	剥片	17.0	18.0	1.5	0.42	黒曜石	56748.418	54471.982	43.610
26	碎片	5.0	6.0	1.6	0.03	黒曜石	56747.860	54470.980	43.618	65	碎片	11.0	9.0	2.3	0.09	黒曜石	56748.138	54472.109	43.613
27	剥片	15.0	11.0	2.8	0.28	黒曜石	56747.611	54471.373	43.611	66	碎片	9.0	7.0	1.7	0.07	黒曜石	56747.808	54472.028	43.607
28	碎片	9.0	6.0	2.1	0.04	黒曜石	56747.748	54471.660	43.604	67	碎片	14.0	9.0	3.0	0.16	黒曜石	56748.311	54471.942	43.599
29	碎片	9.0	7.0	1.9	0.05	黒曜石	56747.643	54471.899	43.606	68	剥片	21.0	16.0	4.6	1.01	黒曜石	56747.985	54471.233	43.599
30	碎片	2.0	4.0	0.8	0.01	黒曜石	56747.503	54473.917	43.629	69	剥片	34.5	37.9	13.9	11.59	黒曜石	56747.869	54470.992	43.580
31	碎片	7.0	6.0	1.3	0.01	黒曜石	56745.625	54470.344	43.610	70	剥片	12.0	16.0	3.4	0.55	黒曜石	56747.184	54471.022	43.590
32	剥片	22.0	11.0	2.4	0.47	黒曜石	56745.868	54470.098	43.609	71	剥片	22.0	21.0	3.4	1.10	黒曜石	56747.350	54472.071	43.580
33	碎片	6.0	9.0	2.2	0.09	黒曜石	56746.548	54470.537	43.610	72	剥片	23.0	19.0	4.2	1.07	黒曜石	56746.892	54472.104	43.571
34	碎片	9.0	6.0	1.6	0.09	黒曜石	56746.933	54470.879	43.603	73	剥片	11.0	16.0	3.2	0.46	黒曜石	56746.599	54472.148	43.583
35	碎片	5.0	8.0	1.3	0.02	黒曜石	56747.436	54472.000	43.602	74	剥片	13.0	9.0	3.0	0.40	黒曜石	56746.718	54473.911	43.611
36	碎片	6.0	9.0	3.2	0.17	黒曜石	56746.801	54472.027	43.587	75	剥片	14.0	13.0	4.6	0.43	黒曜石	56747.615	54474.774	43.636
37	碎片	2.0	6.0	0.8	0.01	黒曜石	56746.500	54471.891	43.600	76	剥片	35.1	7.9	7.6	1.49	チャート	56747.375	54470.726	43.413

台帳番号	種類	長さ(mm)	幅(mm)	厚さ(mm)	重量(g)	石材	X座標	Y座標	標高
77	剥片	28.0	20.0	4.4	1.89	黒曜石	56746.373	54475.247	43.558
78	剥片	23.1	32.2	8.3	5.81	黒曜石	56748.201	54471.115	43.598
79	碎片	7.0	11.0	2.1	0.09	黒曜石	56747.956	54471.221	43.606
80	碎片	8.0	7.0	1.2	0.07	黒曜石	56748.361	54472.374	43.598
81	剥片	12.0	22.0	3.5	0.66	黒曜石	56747.283	54474.854	43.631
82	剥片	22.0	21.0	4.4	1.20	黒曜石	56747.243	54473.792	43.602
83	碎片	4.0	10.0	1.8	0.07	黒曜石	56746.994	54471.260	43.604
85	剥片	21.0	16.0	2.6	0.86	黒曜石	56741.849	54473.144	43.641
86	碎片	15.0	6.0	2.1	0.12	黒曜石	56748.307	54471.976	43.602
87	碎片	10.0	7.0	1.8	0.10	黒曜石	56744.771	54480.685	43.633
88	碎片	19.0	12.0	4.6	0.07	黒曜石	56743.689	54479.324	43.630
89	剥片	17.0	9.0	5.7	0.76	黒曜石	56743.738	54479.503	43.633
90	碎片	7.0	6.0	0.8	0.03	黒曜石	56743.744	54479.631	43.639
91	剥片	15.0	9.0	4.8	0.48	黒曜石	56746.762	54471.445	43.590
92	剥片	16.3	8.4	4.3	0.51	黒曜石	56746.435	54471.228	43.595
93	碎片	10.0	7.0	2.8	0.16	黒曜石	56746.503	54471.532	43.593
94	剥片	13.0	12.1	3.4	0.40	黒曜石	56745.862	54470.630	43.594
95	碎片	9.0	8.0	3.1	0.12	黒曜石	56744.249	54470.682	43.597
96	剥片	13.0	20.0	7.6	1.33	黒曜石	56744.969	54473.409	43.578
97	剥片	19.0	19.0	2.7	0.62	黒曜石	56740.426	54474.366	43.619
98	碎片	7.0	15.0	2.2	0.23	黒曜石	56741.203	54473.735	43.621
99	剥片	24.1	38.2	5.1	4.82	黒曜石	56738.666	54472.859	43.532
100	剥片	14.4	27.6	6.0	2.03	黒曜石	56749.759	54469.363	43.603
102	剥片	14.0	12.5	4.6	0.55	黒曜石	56749.612	54469.490	43.621
104	碎片	1.1	1.0	3.3	0.22	黒曜石	56749.525	54469.409	43.555
106	剥片	1.1	1.7	4.9	0.73	砂岩	56749.620	54469.792	43.605
107	剥片	16.4	9.9	3.7	0.58	流紋岩	56749.563	54470.030	43.556
109	剥片	17.0	20.5	4.4	0.90	黒曜石	56749.315	54470.192	43.608
110	剥片	7.1	13.8	3.9	0.28	黒曜石	56749.615	54470.679	43.613
111	剥片	29.2	20.7	4.1	2.59	黒曜石	56749.695	54470.997	43.569
112	碎片	7.5	7.5	1.3	0.05	黒曜石	56749.478	54470.942	43.602
113	剥片	32.2	34.0	12.4	12.00	黒曜石	56749.399	54470.777	43.519
114	剥片	20.0	22.3	5.4	2.31	黒曜石	56749.262	54470.838	43.594
115	碎片	4.5	4.0	0.5	0.01	黒曜石	56749.642	54471.263	43.601
116	剥片	7.5	16.1	3.6	0.31	黒曜石	56749.769	54471.436	43.580
117	剥片	9.0	12.5	4.3	0.33	瑪瑙	56748.907	54471.190	43.575
119	剥片	14.7	18.5	5.4	1.02	黒曜石	56748.542	54471.116	43.611
120	剥片	20.0	27.0	4.7	1.82	黒曜石	56748.398	54471.200	43.614
121	剥片	7.0	5.0	2.3	0.50	黒曜石	56748.316	54471.166	43.617
122	碎片	9.5	14.5	2.5	0.18	黒曜石	56748.244	54471.434	43.614
123	碎片	5.0	7.0	1.2	0.04	黒曜石	56748.303	54471.528	43.615
124	碎片	8.0	7.0	1.6	0.17	黒曜石	56748.390	54471.500	43.593
125	剥片	14.0	18.0	5.2	0.89	黒色安山岩	56748.375	54471.628	43.621
126	碎片	8.0	8.0	1.9	0.09	黒曜石	56748.308	54471.617	43.610
127	碎片	4.0	6.0	0.9	0.02	黒曜石	56748.253	54471.663	43.596
128	剥片	13.0	11.0	3.0	0.35	黒曜石	56748.234	54471.685	43.592
129	碎片	3.0	10.0	1.2	0.02	黒曜石	56748.350	54471.725	43.598
130	碎片	7.0	7.0	1.0	0.02	黒曜石	56748.308	54471.759	43.558
131	剥片	22.0	20.0	3.6	1.19	黒曜石	56748.326	54471.827	43.607

台帳番号	種類	長さ(mm)	幅(mm)	厚さ(mm)	重量(g)	石材	X座標	Y座標	標高
132	剥片	13.0	14.0	2.6	0.28	黒曜石	56748.563	54471.769	43.570
133	剥片	11.7	22.6	7.8	1.20	チャート	56748.594	54471.658	43.630
134	剥片	18.9	20.9	4.4	1.19	黒曜石	56748.596	54471.657	43.602
135	碎片	8.2	13.2	1.8	0.16	黒曜石	56748.683	54471.754	43.589
136	碎片	9.6	8.2	1.5	0.08	黒曜石	56748.825	54471.746	43.600
137	碎片	6.0	6.0	0.8	0.01	黒曜石	56748.833	54471.575	43.576
139	碎片	11.1	13.4	3.2	0.23	黒曜石	56748.914	54471.451	43.576
140	碎片	7.3	8.6	3.0	0.05	黒曜石	56748.946	54471.586	43.569
141	碎片	7.0	8.0	2.4	0.08	黒曜石	56748.305	54469.404	43.602
142	剥片	13.3	20.1	6.7	1.26	黒曜石	56749.088	54470.311	43.569
143	碎片	7.0	8.0	1.8	0.02	チャート	56749.010	54470.339	43.596
144	剥片	16.9	18.7	9.9	2.68	黒曜石	56748.859	54469.988	43.537
145	碎片	5.9	20.4	2.4	0.24	黒曜石	56749.228	54469.071	43.588
146	碎片	12.2	12.0	1.9	0.17	黒曜石	56749.094	54469.444	43.565
147	剥片	10.3	17.1	4.6	0.54	黒曜石	56748.792	54469.235	43.587
148	碎片	10.4	9.9	1.4	0.09	黒曜石	56748.728	54469.331	43.565
149	剥片	11.9	13.3	3.0	0.45	黒曜石	56748.528	54469.478	43.590
150	剥片	14.5	19.5	6.8	1.34	黒曜石	56748.440	54470.060	43.564
151	剥片	14.1	19.9	11.6	2.91	黒曜石	56748.256	54470.127	43.570
152	碎片	5.0	8.0	0.6	0.02	チャート	56748.359	54470.377	43.591
154	剥片	10.0	2.0	6.1	1.13	黒曜石	56748.742	54470.692	43.572
155	剥片	5.0	6.0	2.7	0.25	黒曜石	56748.286	54470.077	43.583
156	石核	11.2	24.3	9.7	3.70	チャート	56747.728	54470.656	43.563
157	剥片	15.4	31.5	7.6	2.80	黒曜石	56747.637	54470.879	43.570
158	剥片	35.4	38.1	6.0	7.27	黒曜石	56747.634	54470.847	43.568
159	剥片	10.9	13.7	1.6	0.28	黒曜石	56747.049	54470.807	43.552
160	剥片	12.7	15.4	6.6	0.92	黒曜石	56747.458	54470.922	43.584
161	剥片	13.8	13.8	2.7	0.41	黒曜石	56746.413	54469.935	43.537
162	剥片	14.3	22.4	10.8	2.15	黒曜石	56746.264	54469.823	43.560
163	碎片	11.0	8.3	1.4	0.12	黒曜石	56746.069	54470.479	43.536
164	剥片	56.9	15.2	4.4	1.46	黒曜石	56746.466	54470.725	43.527
165	剥片	26.6	19.2	4.9	2.47	黒曜石	56746.554	54470.991	43.571
166	剥片	15.0	13.0	4.6	0.64	黒曜石	56746.471	54471.330	43.574
167	碎片	10.0	11.0	1.1	0.08	黒曜石	56746.428	54471.333	43.569
168	剥片	12.3	16.3	2.7	0.38	黒曜石	56746.366	54471.405	43.589
169	剥片	28.9	26.4	5.6	4.30	黒曜石	56746.535	54471.524	43.575
170	剥片	20.2	26.1	3.2	1.20	黒曜石	56746.977	54471.327	43.585
171	碎片	8.0	10.0	1.3	0.06	黒曜石	56747.080	54471.343	43.549
172	剥片	21.8	16.5	9.4	2.16	黒曜石	56747.085	54471.441	43.551
174	剥片	20.0	14.0	3.8	0.63	黒曜石	56747.067	54471.656	43.568
175	剥片	10.0	8.0	4.7	0.26	黒曜石	56746.975	54471.491	43.538
176	剥片	15.0	10.0	2.6	0.33	黒曜石	56746.957	54471.722	43.539
177	剥片	8.1	20.1	1.9	0.34	黒曜石	56746.571	54471.713	43.529
178	剥片	11.2	13.0	2.4	0.28	黒曜石	56746.390	54471.671	43.550
179	剥片	20.6	19.1	5.2	1.43	チャート	56746.843	54471.950	43.547
180	剥片	17.6	15.2	5.1	0.86	黒曜石	56747.216	54471.924	43.565
181	碎片	10.0	7.0	1.0	0.05	黒曜石	56747.290	54471.651	43.519
182	剥片	12.8	10.0	4.6	0.45	黒曜石	56747.370	54471.603	43.562
183	碎片	10.0	2.7	1.4	0.10	黒曜石	56747.572	54471.785	43.507

台帳番号	種類	長さ (mm)	幅 (mm)	厚さ (mm)	重量 (g)	石材	X座標	Y座標	標高
184	剥片	19.5	26.0	4.2	1.41	チャート	56747.467	54471.463	43.545
185	剥片	10.8	17.0	4.4	0.54	黒曜石	56747.622	54471.536	43.560
186	剥片	15.0	12.0	2.3	0.27	黒曜石	56747.674	54471.517	43.564
187	剥片	11.8	15.8	2.7	0.45	黒曜石	56747.906	54471.232	43.603
188	剥片	11.0	17.3	3.0	0.49	黒曜石	56747.932	54471.362	43.607
189	剥片	10.5	14.6	2.0	0.33	黒曜石	56747.934	54471.649	43.540
190	碎片	8.1	11.1	2.0	0.12	黒曜石	56747.906	54471.850	43.545
191	碎片	8.8	15.1	1.4	0.16	黒曜石	56747.913	54471.938	43.562
192	剥片	21.6	32.4	6.9	3.96	黒曜石	56747.734	54471.912	43.559
193	碎片	7.9	10.6	1.2	0.06	黒曜石	56747.734	54471.952	43.558
194	剥片	24.6	20.8	7.2	1.98	黒曜石	56747.508	54471.969	43.546
195	碎片	2.0	8.0	1.4	0.02	黒曜石	56748.204	54472.171	43.596
196	碎片	4.3	6.5	2.3	0.04	黒曜石	56748.263	54472.246	43.605
197	碎片	7.1	9.4	5.2	0.22	黒曜石	56748.127	54472.243	43.592
198	碎片	12.1	7.2	3.6	0.21	黒曜石	56748.266	54472.510	43.596
199	剥片	18.7	18.8	3.6	0.84	黒曜石	56748.442	54472.428	43.586
200	碎片	10.5	8.2	2.8	0.18	黒曜石	56748.520	54472.466	43.578
201	碎片	8.7	6.1	1.6	0.06	黒曜石	56748.268	54472.714	43.577
202	剥片	15.9	15.3	2.7	0.45	黒曜石	56748.341	54472.785	43.583
203	碎片	9.3	8.0	3.0	0.22	黒曜石	56748.246	54473.040	43.613
204	碎片	8.2	13.8	2.0	0.17	黒曜石	56748.758	54473.010	43.502
205	剥片	27.9	23.5	4.7	2.34	黒曜石	56748.723	54473.147	43.520
206	剥片	16.2	21.7	6.7	1.67	黒曜石	56748.595	54473.163	43.601
207	碎片	6.2	5.1	1.1	0.03	黒曜石	56748.537	54473.273	43.611
208	剥片	18.5	10.9	4.8	0.64	黒曜石	56748.503	54473.399	43.601
209	碎片	9.5	7.6	2.0	0.11	黒曜石	56748.694	54473.418	43.524
210	碎片	12.2	8.6	2.7	0.21	黒曜石	56748.922	54473.735	43.558
211	剥片	13.0	20.6	3.6	0.89	黒曜石	56749.005	54473.936	43.559
212	碎片	6.9	7.6	1.1	0.06	黒曜石	56748.894	54473.888	43.565
213	碎片	8.3	7.3	1.8	0.06	チャート	56748.728	54473.677	43.595
214	剥片	15.0	33.3	12.7	7.76	黒曜石	56748.598	54473.712	43.550
215	碎片	8.2	3.2	0.9	0.01	黒曜石	56748.671	54473.570	43.533
216	碎片	10.3	8.2	2.0	0.11	黒曜石	56748.565	54473.556	43.548
218	剥片	11.7	13.2	4.9	0.50	黒曜石	56748.279	54473.550	43.586
219	剥片	15.8	7.8	4.0	0.38	黒曜石	56748.160	54473.610	43.603
220	碎片	6.3	11.4	0.8	0.05	黒曜石	56748.158	54473.491	43.573
221	剥片	14.9	14.4	2.8	0.48	黒曜石	56748.050	54473.496	43.561
222	碎片	6.9	7.8	1.7	0.09	黒曜石	56748.024	54473.398	43.603
223	碎片	9.6	6.4	2.3	0.08	黒曜石	56748.105	54473.136	43.581
224	碎片	7.5	8.3	1.7	0.07	黒曜石	56748.079	54472.397	43.585
226	剥片	14.5	15.4	2.9	6.49	黒曜石	56745.319	54470.284	43.553
227	剥片	12.4	14.2	3.0	0.51	黒曜石	56744.958	54470.147	43.574
228	剥片	9.6	15.6	3.1	0.36	黒曜石	56745.092	54470.588	43.555
229	碎片	14.1	14.2	3.1	0.24	黒曜石	56745.278	54470.758	43.534
230	剥片	16.9	15.3	2.3	0.47	チャート	56745.469	54470.919	43.567
231	剥片	9.1	17.1	4.1	0.57	黒曜石	56744.424	54470.277	43.578
232	剥片	9.7	15.9	2.8	0.41	黒曜石	56744.449	54470.370	43.545
233	剥片	25.6	21.6	8.5	4.86	黒曜石	56744.727	54470.654	43.578
235	碎片	9.3	11.6	2.3	0.21	黒曜石	56744.254	54471.115	43.534

台帳番号	種類	長さ (mm)	幅 (mm)	厚さ (mm)	重量 (g)	石材	X座標	Y座標	標高
236	剥片	19.0	24.9	9.2	3.24	黒曜石	56745.514	54471.213	43.494
237	剥片	21.9	12.9	5.5	1.04	黒曜石	56745.401	54471.317	43.564
238	剥片	17.5	22.4	6.8	2.37	黒曜石	56745.515	54471.754	43.502
239	剥片	8.8	18.8	3.9	0.47	黒曜石	56745.252	54471.734	43.517
240	剥片	8.8	17.2	4.3	0.54	黒曜石	56744.968	54471.448	43.488
241	剥片	31.2	21.8	7.7	3.75	黒曜石	56744.841	54471.377	43.458
243	碎片	7.1	14.1	1.7	0.12	黒曜石	56744.528	54471.740	43.547
244	剥片	11.0	17.5	3.1	0.62	黒曜石	56744.281	54471.662	43.492
245	碎片	10.7	13.8	2.6	0.23	黒曜石	56744.548	54471.459	43.539
246	剥片	11.4	22.6	4.1	1.06	黒曜石	56745.036	54473.215	43.476
247	剥片	10.0	11.9	2.4	0.27	黒曜石	56745.231	54472.981	43.552
248	碎片	19.9	9.9	2.3	0.24	黒曜石	56745.460	54472.959	43.522
249	剥片	17.4	23.9	6.0	1.96	黒曜石	56745.493	54472.638	43.486
250	碎片	10.0	6.9	1.8	0.08	黒曜石	56745.000	54472.869	43.462
252	剥片	16.2	20.6	5.1	1.51	黒曜石	56744.976	54472.625	43.505
253	碎片	12.5	11.8	2.0	0.18	黒曜石	56744.811	54472.386	43.527
254	剥片	27.5	32.1	7.7	4.46	黒曜石	56744.833	54472.581	43.513
255	剥片	10.6	16.6	4.2	0.57	黒曜石	56744.169	54472.384	43.594
256	碎片	5.8	7.2	1.4	0.05	黒曜石	56744.764	54473.905	43.587
257	碎片	11.9	11.1	1.9	0.20	黒曜石	56747.859	54474.299	43.444
258	剥片	10.6	15.0	3.4	0.34	黒曜石	56747.765	54474.214	43.537
259	剥片	17.0	11.9	3.3	0.55	黒曜石	56747.681	54474.154	43.605
262	碎片	11.2	12.7	2.5	0.20	黒曜石	56746.923	54474.793	43.609
263	剥片	9.5	12.1	6.6	1.03	黒曜石	56746.851	54475.062	43.588
264	剥片	27.2	21.1	7.9	3.10	チャート	56746.787	54475.453	43.616
265	剥片	23.0	28.7	6.6	3.37	黒曜石	56746.729	54475.400	43.594
266	剥片	24.5	17.5	7.2	3.18	黒曜石	56746.616	54475.089	43.562
267	剥片	19.4	21.4	6.1	1.30	黒曜石	56746.483	54475.164	43.569
268	碎片	15.1	7.3	2.9	0.16	黒曜石	56746.366	54474.941	43.619
269	剥片	18.7	28.9	6.2	3.64	黒曜石	56746.715	54475.872	43.509
270	剥片	13.8	10.4	2.4	0.32	黒曜石	56746.203	54475.687	43.511
271	剥片	14.6	17.5	7.4	1.47	黒曜石	56746.245	54475.597	43.499
273	碎片	11.1	7.5	1.4	0.16	黒曜石	56746.114	54475.048	43.594
274	剥片	32.0	21.5	10.9	5.60	黒曜石	56746.092	54474.755	43.502
275	剥片	11.5	13.8	1.8	0.25	黒曜石	56746.191	54474.149	43.570
276	剥片	23.6	10.0	7.7	1.62	黒曜石	56746.912	54474.216	43.593
278	剥片	14.9	17.1	5.7	1.25	黒曜石	56747.172	54474.241	43.508
279	剥片	49.1	28.3	9.4	10.96	黒曜石	56746.042	54474.916	43.488
281	剥片	17.1	11.9	3.6	0.42	黒曜石	56749.274	54469.570	43.537
282	剥片	15.2	13.1	2.5	0.47	黒曜石	56749.110	54469.805	43.494
283	剥片	13.6	9.4	4.1	0.40	黒曜石	56749.094	54469.942	43.509
284	剥片	11.7	11.9	3.5	0.47	黒曜石	56749.230	54470.108	43.514
286	碎片	11.4	8.9	1.6	0.22	黒曜石	56749.640	54470.112	43.509
287	剥片	13.3	15.1	3.5	0.84	黒曜石	56749.358	54470.396	43.528
289	剥片	10.5	10.4	7.5	0.71	黒曜石	56749.073	54470.973	43.568
290	剥片	7.5	16.5	5.1	0.36	黒曜石	56749.190	54471.097	43.534
291	剥片	19.5	17.4	2.1	0.41	黒曜石	56749.089	54471.201	43.523
292	碎片	7.6	10.0	1.1	0.09	黒曜石	56749.493	54471.207	43.500
293	碎片	8.9	12.2	2.5	0.18	黒曜石	56749.668	54471.398	43.530

台帳番号	種類	長さ(mm)	幅(mm)	厚さ(mm)	重量(g)	石材	X座標	Y座標	標高
294	剥片	12.9	13.7	2.2	0.41	黒曜石	56748.498	54470.943	43.516
295	剥片	15.5	15.1	3.5	0.83	黒曜石	56748.551	54471.454	43.510
296	碎片	10.7	9.2	2.3	0.12	黒曜石	56748.502	54471.644	43.496
297	碎片	10.9	8.7	2.0	0.21	黒曜石	56748.534	54471.732	43.496
298	碎片	9.2	9.5	1.3	0.06	黒曜石	56748.789	54471.427	43.577
299	剥片	33.7	14.3	6.7	2.80	黒曜石	56743.911	54470.903	43.569
300	碎片	9.8	1.5	3.5	0.17	黒曜石	56743.831	54470.959	43.601
301	碎片	9.9	12.3	2.9	0.23	黒曜石	56743.615	54471.099	43.579
302	碎片	10.9	13.8	2.3	0.20	黒曜石	56743.645	54471.287	43.593
303	剥片	14.3	12.4	2.7	0.37	黒曜石	56743.316	54471.089	43.533
304	剥片	20.3	18.0	8.7	2.08	黒曜石	56742.904	54470.656	43.529
305	碎片	10.0	8.9	1.6	0.13	チャート	56743.047	54470.579	43.582
306	剥片	14.8	16.2	3.5	0.60	黒曜石	56743.062	54471.177	43.608
307	碎片	9.8	15.3	1.3	0.18	黒曜石	56742.917	54471.223	43.583
308	剥片	16.1	20.3	4.8	1.33	黒曜石	56743.086	54471.380	43.546
309	剥片	8.1	13.0	4.7	0.37	黒曜石	56743.272	54471.456	43.572
310	剥片	17.6	18.1	5.5	1.46	黒曜石	56743.334	54471.946	43.503
311	剥片	17.4	21.5	4.6	1.44	黒曜石	56743.245	54471.914	43.480
312	剥片	19.5	19.3	6.7	2.78	黒曜石	56742.496	54471.399	43.586
313	剥片	17.5	15.1	4.0	0.71	黒曜石	56742.154	54471.801	43.556
314	剥片	19.5	15.8	9.3	2.09	黒曜石	56743.489	54472.494	43.513
315	剥片	20.3	12.7	4.1	1.04	黒曜石	56743.550	54472.863	43.548
316	剥片	16.9	21.0	5.4	1.63	黒曜石	56743.627	54473.334	43.606
317	剥片	18.5	15.4	3.5	1.14	黒曜石	56743.278	54473.058	43.530
318	剥片	17.8	17.0	4.0	0.75	黒曜石	56742.938	54473.511	43.558
319	剥片	13.7	11.2	2.7	0.32	黒曜石	56742.903	54473.481	43.565
320	碎片	10.7	9.9	1.6	0.14	黒曜石	56742.838	54473.586	43.528
321	碎片	8.0	10.6	1.6	0.10	黒曜石	56742.822	54473.389	43.583
322	剥片	13.5	12.4	3.3	0.50	黒曜石	56742.431	54473.406	43.615
323	剥片	25.1	23.3	5.3	2.89	黒曜石	56742.219	54473.660	43.534
324	剥片	19.1	25.8	6.8	2.86	黒曜石	56742.525	54473.137	43.530
325	剥片	14.2	11.0	2.5	0.41	黒曜石	56742.945	54473.095	43.521
326	剥片	14.0	18.6	3.1	0.66	黒曜石	56742.529	54472.339	43.541
327	剥片	15.1	10.9	5.0	0.34	黒曜石	56747.663	54471.140	43.544
328	剥片	19.4	16.8	9.5	2.54	黒曜石	56747.676	54471.197	43.536
329	碎片	11.2	10.7	2.3	0.23	黒曜石	56747.543	54471.190	43.532
330	剥片	17.7	26.2	10.8	3.80	黒曜石	56747.237	54471.407	43.526
331	碎片	10.8	9.2	1.7	0.14	黒曜石	56747.489	54471.677	43.468
332	剥片	17.2	17.5	2.3	0.52	黒曜石	56747.051	54471.075	43.523
333	碎片	9.5	3.3	2.1	0.05	黒曜石	56746.818	54471.269	43.519
334	碎片	6.1	7.6	4.7	0.19	黒曜石	56746.658	54471.100	43.511
335	剥片	14.2	11.8	5.1	0.75	黒曜石	56746.642	54471.448	43.500
336	碎片	15.4	10.2	2.1	0.24	黒曜石	56746.618	54471.711	43.491
337	剥片	10.5	12.2	6.2	0.57	黒曜石	56746.387	54471.590	43.532
338	剥片	12.8	12.6	1.8	0.25	黒曜石	56746.111	54471.637	43.535
339	剥片	22.5	37.5	6.4	3.00	黒曜石	56746.343	54471.862	43.504
340	剥片	14.5	24.0	5.8	1.65	黒曜石	56747.072	54471.796	43.486
341	剥片	15.0	12.3	3.2	0.46	黒曜石	56749.167	54470.242	43.502
342	剥片	11.1	15.9	2.5	0.40	黒曜石	56749.000	54470.194	43.522

台帳番号	種類	長さ(mm)	幅(mm)	厚さ(mm)	重量(g)	石材	X座標	Y座標	標高
343	剥片	18.1	14.9	4.4	0.93	黒曜石	56748.724	54469.929	43.530
344	碎片	7.3	6.3	1.1	0.03	黒曜石	56748.734	54470.184	43.477
345	剥片	32.4	14.6	10.6	4.13	黒曜石	56748.373	54470.322	43.544
346	碎片	6.5	14.0	2.7	0.23	黒曜石	56748.649	54470.398	43.541
347	碎片	12.0	7.3	1.2	0.09	黒曜石	56748.360	54470.829	43.536
348	碎片	13.2	12.7	2.1	0.19	黒曜石	56749.416	54470.967	43.532
349	碎片	5.5	10.0	2.9	0.13	黒曜石	56749.320	54471.219	43.455
350	碎片	9.0	13.9	1.7	0.16	黒曜石	56749.249	54471.248	43.487
351	碎片	7.4	7.1	4.3	0.13	黒曜石	56749.033	54471.311	43.504
352	碎片	5.7	6.9	1.1	0.03	黒曜石	56748.803	54471.540	43.552
353	碎片	8.3	6.4	1.4	0.06	黒曜石	56748.893	54471.799	43.499
354	剥片	15.8	16.8	3.5	0.63	黒曜石	56749.148	54471.590	43.412
355	碎片	14.1	10.1	2.5	0.18	黒曜石	56748.699	54472.425	43.567
356	剥片	22.5	13.3	5.3	0.72	黒曜石	56748.549	54472.351	43.566
357	剥片	8.9	15.2	6.1	0.83	黒曜石	56748.468	54472.167	43.563
358	碎片	6.9	6.6	1.8	0.03	黒曜石	56748.483	54472.699	43.571
359	碎片	9.5	6.7	1.7	0.05	黒曜石	56748.295	54472.840	43.578
360	剥片	18.4	20.8	6.6	1.68	黒曜石	56748.372	54472.888	43.561
361	碎片	2.0	8.0	0.8	0.03	黒曜石	56748.485	54472.877	43.557
362	剥片	12.3	18.3	2.7	0.47	黒曜石	56748.564	54472.890	43.573
363	碎片	8.3	12.4	2.2	0.18	黒曜石	56748.483	54472.966	43.588
364	剥片	7.9	12.5	3.3	0.27	黒曜石	56748.534	54472.975	43.557
365	碎片	6.9	11.0	4.9	0.23	黒曜石	56748.599	54473.043	43.547
366	剥片	18.8	21.9	6.1	2.36	黒曜石	56748.627	54473.052	43.547
367	剥片	8.0	9.7	5.6	0.31	黒曜石	56748.402	54473.111	43.607
368	碎片	9.1	10.7	1.9	0.14	黒曜石	56748.157	54473.011	43.593
369	碎片	11.9	6.2	2.3	0.11	黒曜石	56748.068	54473.307	43.593
370	剥片	11.9	13.2	3.8	0.56	黒曜石	56748.447	54473.570	43.529
371	剥片	12.7	12.8	6.5	2.04	黒曜石	56748.266	54473.788	43.497
372	剥片	21.7	16.9	5.8	1.64	黒曜石	56749.103	54469.322	43.463
373	剥片	12.7	10.8	3.7	0.40	黒曜石	56749.108	54469.560	43.439
374	剥片	37.9	31.5	6.1	6.16	黒曜石	56748.385	54470.096	43.532
375	剥片	20.0	27.0	10.6	3.82	黒曜石	56748.386	54470.763	43.493
376	剥片	21.6	12.0	3.7	0.98	黒曜石	56749.233	54470.535	43.437
377	剥片	27.6	41.3	12.2	14.35	黒曜石	56748.405	54469.549	43.506
378	剥片	24.9	18.0	5.8	2.92	黒曜石	56747.959	54469.415	43.533
379	剥片	11.7	10.8	5.2	0.75	黒曜石	56747.611	54469.516	43.521
380	碎片	10.7	10.1	2.3	0.22	黒曜石	56747.704	54469.933	43.455
381	剥片	28.9	21.4	7.6	3.36	黒曜石	56747.743	54470.026	43.481
382	剥片	19.0	23.3	5.0	2.09	黒曜石	56747.636	54470.084	43.538
383	剥片	26.2	41.8	7.3	6.47	黒曜石	56747.229	54470.412	43.517
385	剥片	11.2	7.6	3.8	0.25	黒曜石	56746.169	54471.130	43.446
386	剥片	10.8	13.5	2.8	0.40	黒曜石	56746.492	54471.204	43.522
387	剥片	28.4	32.2	7.5	5.12	黒曜石	56746.043	54471.291	43.484
388	剥片	34.0	38.6	9.3	7.86	黒曜石	56746.090	54471.831	43.467
389	剥片	11.6	24.3	2.8	0.80	黒曜石	56745.534	54469.976	43.448
390	剥片	28.9	23.1	1.8	4.61	黒曜石	56745.571	54470.368	43.524
391	剥片	24.5	32.6	6.5	3.73	黒曜石	56745.560	54470.505	43.476
392	剥片	13.7	13.6	3.0	0.29	黒曜石	56745.346	54470.623	43.448

台帳番号	種類	長さ(mm)	幅(mm)	厚さ(mm)	重量(g)	石材	X座標	Y座標	標高	台帳番号	種類	長さ(mm)	幅(mm)	厚さ(mm)	重量(g)	石材	X座標	Y座標	標高
393	剥片	10.3	15.7	4.8	0.62	黒曜石	56745.542	54470.969	43.457	446	剥片	25.0	20.0	2.2	1.05	黒曜石	56748.689	54471.797	43.569
394	碎片	11.5	11.5	2.8	0.24	黒曜石	56745.463	54471.023	43.457	447	剥片	9.0	11.0	4.6	0.29	黒曜石	56748.832	54471.672	43.466
395	碎片	6.5	7.0	1.4	0.03	黒曜石	56745.722	54471.261	43.502	448	碎片	11.5	8.5	3.3	0.13	黒曜石	56748.889	54471.570	43.475
396	碎片	6.1	8.0	0.6	0.02	黒曜石	56745.718	54471.299	43.498	449	剥片	12.2	16.5	2.5	0.30	黒曜石	56748.902	54471.468	43.517
397	剥片	17.6	16.7	3.3	0.82	黒曜石	56744.883	54471.133	43.443	450	碎片	4.0	7.0	0.6	0.01	黒曜石	56748.993	54471.482	43.469
398	碎片	6.9	8.4	1.7	0.10	黒曜石	56744.692	54471.282	43.438	451	碎片	5.3	11.2	2.4	0.09	黒曜石	56749.061	54471.594	43.451
399	剥片	20.1	13.0	8.0	1.02	黒曜石	56744.479	54471.465	43.427	452	碎片	7.5	4.5	1.2	0.05	黒曜石	56749.055	54471.476	43.456
400	剥片	12.2	13.4	3.4	0.42	黒曜石	56744.319	54471.369	43.400	453	碎片	11.5	9.0	2.0	0.15	黒曜石	56748.887	54471.350	43.541
401	剥片	2.1	9.5	2.6	0.34	黒曜石	56744.253	54471.246	43.443	454	剥片	14.3	9.3	2.4	0.30	黒曜石	56748.812	54471.116	43.500
402	剥片	13.3	12.6	2.7	0.26	黒曜石	56744.503	54470.859	43.429	455	剥片	20.6	24.2	5.1	2.15	黒曜石	56749.160	54471.190	43.485
403	剥片	8.3	14.7	5.6	0.30	黒曜石	56744.502	54470.499	43.439	456	剥片	17.0	13.0	4.0	0.54	黒曜石	56749.456	54471.103	43.504
404	剥片	14.3	14.6	2.3	0.37	黒曜石	56743.867	54470.646	43.461	457	剥片	16.3	15.8	3.0	0.56	黒曜石	56749.424	54470.896	43.468
405	剥片	15.0	13.5	4.0	0.50	黒曜石	56743.663	54470.352	43.428	458	碎片	6.5	7.5	1.7	0.03	黒曜石	56749.329	54470.644	43.425
406	剥片	15.0	27.1	6.0	1.54	黒曜石	56743.285	54470.839	43.428	459	碎片	15.0	10.0	1.7	0.17	黒曜石	56749.625	54471.151	43.491
407	碎片	7.0	14.5	2.4	0.16	黒曜石	56743.816	54471.107	43.431	460	剥片	23.9	22.5	2.4	1.28	黒曜石	56741.842	54472.123	43.587
408	剥片	13.5	15.3	6.0	0.82	黒曜石	56742.737	54470.657	43.490	461	碎片	6.8	10.7	1.5	0.11	黒曜石	56741.907	54472.387	43.623
409	剥片	13.7	16.1	16.6	1.16	黒曜石	56745.798	54472.557	43.473	462	碎片	6.0	7.0	1.1	0.03	瑪瑙	56741.662	54472.205	43.605
410	剥片	25.6	30.9	7.9	5.62	黒曜石	56745.835	54472.858	43.405	463	剥片	15.7	16.0	3.1	0.47	チャート	56741.426	54472.200	43.564
411	剥片	18.1	41.0	12.8	8.34	黒曜石	56743.572	54472.410	43.483	464	剥片	12.7	17.4	3.6	0.69	黒曜石	56741.602	54472.474	43.597
412	剥片	13.5	7.4	3.1	0.45	砂岩	56743.331	54472.355	43.455	466	碎片	14.2	10.8	1.8	0.23	頁岩	56740.884	54472.199	43.559
413	碎片	8.6	11.7	2.2	0.17	黒曜石	56742.509	54472.945	43.453	467	碎片	6.0	10.0	1.3	0.04	黒曜石	56740.563	54472.331	43.560
414	剥片	20.0	22.0	3.7	1.03	黒曜石	56742.667	54474.156	43.574	469	碎片	10.0	8.0	0.9	0.05	黒曜石	56740.832	54473.001	43.569
415	剥片	14.1	13.2	2.4	0.35	黒曜石	56743.434	54474.602	43.614	470	碎片	13.3	8.7	1.7	0.14	黒曜石	56741.239	54472.856	43.619
416	剥片	13.4	16.4	2.2	0.37	黒曜石	56742.368	54474.134	43.571	471	剥片	9.8	17.9	3.8	0.45	黒曜石	56741.381	54472.862	43.598
417	剥片	22.5	38.4	5.1	2.98	黒曜石	56742.165	54474.177	43.601	472	碎片	6.0	6.0	2.2	0.04	黒曜石	56741.372	54472.906	43.608
418	碎片	8.1	11.2	2.5	0.21	黒曜石	56742.729	54475.780	43.541	473	剥片	15.4	13.5	6.9	1.01	黒曜石	56741.327	54472.976	43.596
419	剥片	19.2	16.0	3.9	0.92	黒曜石	56745.057	54475.002	43.600	474	碎片	9.0	11.5	0.8	0.11	黒曜石	56741.268	54473.351	43.561
420	剥片	16.0	21.5	4.1	1.26	チャート	56744.677	54474.328	43.596	475	剥片	13.8	26.3	3.4	0.96	黒曜石	56741.351	54473.287	43.560
421	碎片	9.3	7.1	2.6	0.16	黒曜石	56745.070	54474.363	43.531	476	碎片	15.0	7.8	2.3	0.24	黒曜石	56741.601	54473.127	43.619
422	剥片	21.3	21.0	5.1	1.04	黒曜石	56745.554	54474.892	43.601	477	剥片	16.2	18.5	2.0	0.48	黒曜石	56741.716	54473.029	43.615
423	剥片	20.2	11.5	3.3	0.53	黒曜石	56750.527	54470.916	43.530	478	剥片	18.3	15.2	2.8	0.49	黒曜石	56741.832	54473.209	43.634
424	剥片	14.5	24.1	8.2	1.88	黒曜石	56750.194	54470.797	43.568	479	碎片	5.0	7.0	0.6	0.01	黒曜石	56741.754	54473.220	43.612
425	碎片	6.0	11.5	2.0	0.09	黒曜石	56749.444	54469.239	43.440	480	剥片	7.2	12.7	4.2	0.33	黒曜石	56741.531	54473.292	43.630
427	剥片	8.0	14.5	3.1	0.26	黒曜石	56749.060	54469.872	43.456	481	碎片	6.0	7.0	0.6	0.01	黒曜石	56741.528	54473.414	43.308
428	剥片	11.2	14.2	4.7	0.65	黒曜石	56748.597	54469.736	43.529	482	碎片	0.5	0.5	2.3	0.03	黒曜石	56741.527	54473.576	43.616
429	碎片	9.0	5.0	0.9	0.03	黒曜石	56748.481	54469.540	43.513	483	碎片	12.0	10.9	1.8	0.19	黒曜石	56741.772	54473.688	43.630
431	剥片	9.0	12.5	4.8	0.29	黒曜石	56748.293	54469.411	43.493	484	碎片	12.7	8.9	1.2	0.13	黒曜石	56741.881	54473.755	43.629
432	碎片	9.9	10.6	2.7	0.23	黒曜石	56748.255	54469.526	43.516	485	碎片	8.4	6.9	2.5	0.10	黒曜石	56741.844	54473.889	43.640
433	剥片	7.3	9.2	4.2	0.28	黒曜石	56748.320	54469.556	43.512	486	剥片	11.1	12.5	2.3	0.33	黒曜石	56741.316	54473.760	43.613
435	碎片	8.1	9.1	0.9	0.05	黒曜石	56748.486	54470.174	43.503	487	剥片	17.5	30.3	6.3	2.67	黒曜石	56741.315	54473.826	43.593
436	剥片	11.6	13.2	2.9	0.38	黒曜石	56748.911	54470.326	43.424	488	碎片	9.3	11.0	2.0	0.16	黒曜石	56741.177	54473.945	43.594
437	碎片	7.5	8.2	1.3	0.08	黒曜石	56748.530	54470.623	43.437	489	碎片	10.0	8.5	1.4	0.05	黒曜石	56741.160	54473.781	43.609
438	剥片	22.1	15.5	12.0	3.03	黒曜石	56748.257	54470.501	43.507	490	剥片	28.3	31.1	6.4	5.63	黒曜石	56741.139	54473.708	43.567
439	剥片	11.0	14.0	2.2	0.41	黒曜石	56748.357	54470.749	43.450	491	碎片	8.4	8.7	1.3	0.10	黒曜石	56740.998	54473.788	43.605
440	碎片	0.7	2.0	1.8	0.12	黒曜石	56748.573	54470.809	43.457	492	剥片	20.5	17.1	3.5	1.44	黒曜石	56740.887	54473.837	43.580
441	剥片	8.0	12.0	4.6	0.29	黒曜石	56748.466	54470.980	43.463	493	剥片	10.9	15.0	3.1	0.38	黒曜石	56740.874	54473.762	43.551
442	碎片	7.0	7.9	1.5	0.07	黒曜石	56748.414	54471.254	43.555	494	剥片	9.8	10.6	3.0	0.34	黒曜石	56740.854	54473.702	43.562
443	剥片	13.5	9.0	3.4	0.26	黒曜石	56748.538	54471.455	43.513	495	碎片	9.3	11.1	1.2	0.09	黒曜石	56740.932	54473.549	43.563
444	剥片	15.5	13.5	3.3	0.51	黒曜石	56748.584	54471.634	43.591	496	碎片	6.2	8.4	1.4	0.05	チャート	56740.961	54473.467	43.557

台帳番号	種類	長さ(mm)	幅(mm)	厚さ(mm)	重量(g)	石材	X座標	Y座標	標高
497	碎片	7.7	7.7	1.0	0.02	黒曜石	56740.782	54473.497	43.577
498	碎片	9.7	9.4	1.2	0.10	黒曜石	56740.898	54473.107	43.594
499	剥片	15.3	14.9	2.5	0.52	黒曜石	56740.574	54473.230	43.582
500	碎片	10.1	9.1	0.9	0.06	黒曜石	56740.340	54473.797	43.533
501	剥片	27.4	21.1	6.1	2.99	黒曜石	56747.656	54469.573	43.397
502	剥片	12.2	13.5	5.0	0.63	黒曜石	56747.764	54469.733	43.412
503	碎片	9.3	9.7	1.5	0.15	黒曜石	56747.478	54469.608	43.388
504	剥片	18.8	17.0	4.0	1.30	黒曜石	56747.546	54470.141	43.509
505	剥片	10.2	21.9	3.0	0.59	黒曜石	56747.093	54470.104	43.410
506	剥片	10.2	10.3	4.6	0.27	黒曜石	56746.775	54470.096	43.416
507	剥片	11.3	11.7	4.3	0.50	黒曜石	56746.644	54469.918	43.398
508	剥片	20.0	19.1	6.1	2.01	黒曜石	56746.434	54469.957	43.447
509	碎片	7.1	8.0	1.2	0.06	黒曜石	56746.609	54470.169	43.411
510	剥片	13.0	12.6	2.5	0.33	黒曜石	56747.067	54470.419	43.419
511	剥片	20.0	20.7	4.4	1.48	黒曜石	56746.803	54470.465	43.396
512	剥片	16.4	21.1	8.4	1.57	黒曜石	56746.741	54470.382	43.387
513	剥片	31.4	28.8	10.7	6.17	黒曜石	56746.597	54470.506	43.558
514	剥片	16.8	12.7	1.6	0.33	黒曜石	56746.122	54470.642	43.358
515	碎片	6.0	8.0	1.6	0.05	黒曜石	56746.266	54470.821	43.309
517	剥片	52.6	43.1	25.2	46.46	砂岩 (No.1869と接合)	56746.048	54470.431	43.419
518	礫	26.3	26.5	19.9	18.94	砂岩 (No.569-570と同一)	56746.782	54471.150	43.482
519	剥片	35.3	35.2	9.9	11.49	黒曜石	56747.124	54471.036	43.531
520	碎片	6.0	10.0	1.3	0.04	黒曜石	56747.345	54470.844	43.395
521	剥片	13.5	21.7	2.8	0.69	黒曜石	56747.370	54470.988	43.407
522	剥片	16.1	28.0	4.2	1.30	黒曜石	56747.732	54470.672	43.523
523	剥片	21.4	24.0	4.4	1.76	黒曜石	56747.607	54471.249	43.473
524	剥片	14.4	18.8	4.9	0.90	黒曜石	56747.566	54471.487	43.489
525	剥片	19.9	14.0	5.5	0.98	黒曜石	56747.580	54471.545	43.460
526	剥片	20.9	11.9	10.0	1.53	黒曜石	56747.670	54471.628	43.441
528	剥片	13.9	21.4	9.1	1.90	黒曜石	56747.704	54471.713	43.421
529	剥片	15.8	14.4	2.1	0.46	黒曜石	56747.950	54471.801	43.496
530	剥片	16.1	25.1	10.1	2.64	黒曜石	56747.765	54471.942	43.510
531	剥片	14.8	16.0	10.8	1.18	黒曜石	56747.605	54471.742	43.449
532	剥片	18.7	13.8	2.7	0.57	黒曜石	56747.424	54471.705	43.422
533	剥片	13.9	21.1	4.0	1.08	黒曜石	56747.254	54471.686	43.481
534	剥片	19.4	14.5	6.2	1.62	黒曜石	56747.197	54471.505	43.445
535	剥片	19.5	29.7	6.1	2.04	黒曜石	56747.252	54471.357	43.472
536	碎片	5.0	8.0	1.3	0.04	黒曜石	56746.958	54471.265	43.481
537	剥片	12.1	17.3	2.8	0.56	黒曜石	56746.856	54471.292	43.491
538	剥片	16.1	13.9	3.7	0.67	黒曜石	56747.034	54471.530	43.514
539	剥片	24.5	20.6	3.5	1.77	黒曜石	56747.091	54471.707	43.480
540	碎片	12.0	8.0	1.8	0.11	黒曜石	56746.493	54471.902	43.473
541	剥片	12.0	7.0	2.7	0.45	黒曜石	56746.570	54471.781	43.457
542	碎片	13.0	11.7	2.4	0.23	黒曜石	56746.594	54471.739	43.459
543	剥片	17.0	18.7	5.2	1.32	黒曜石	56746.494	54471.677	43.452
544	剥片	13.7	10.4	1.9	0.26	黒曜石	56746.390	54471.821	43.387
545	碎片	7.0	6.0	2.6	0.09	黒曜石	56746.288	54471.804	43.360
546	剥片	14.8	23.7	6.2	1.56	黒曜石	56746.060	54471.595	43.463
547	碎片	8.0	3.0	1.6	0.03	黒曜石	56746.255	54471.491	43.356

台帳番号	種類	長さ(mm)	幅(mm)	厚さ(mm)	重量(g)	石材	X座標	Y座標	標高
548	碎片	9.0	10.0	1.3	0.09	黒曜石	56746.153	54471.344	43.399
549	碎片	6.0	8.0	4.1	0.20	黒曜石	56746.055	54471.294	43.426
550	碎片	7.0	6.0	1.6	0.05	黒曜石	56746.191	54471.232	43.407
551	敲石	81.1	43.0	26.9	124.70	砂岩	56746.129	54471.207	43.407
552	碎片	13.0	9.0	2.3	0.17	黒曜石	56746.157	54471.036	43.350
553	剥片	32.0	18.4	9.1	4.07	瑪瑙	56751.540	54470.861	43.558
554	剥片	12.0	21.2	4.9	1.41	ダイヤモンド	56745.874	54473.754	43.520
555	剥片	40.1	30.8	10.8	9.87	黒曜石	56744.982	54473.883	43.374
556	剥片	48.6	42.4	10.8	22.29	黒曜石	56744.348	54473.412	43.394
557	剥片	33.6	29.1	8.3	6.43	頁岩	56744.418	54473.179	43.566
558	剥片	37.9	27.5	14.2	11.40	黒曜石	56744.989	54473.014	43.355
559	碎片	8.0	9.0	2.3	0.24	黒曜石	56745.088	54473.035	43.323
560	剥片	37.9	28.9	14.6	13.61	黒曜石	56745.287	54473.056	43.355
561	剥片	30.0	20.4	4.9	3.17	黒曜石	56745.195	54472.855	43.295
562	碎片	10.0	11.0	1.5	0.15	黒曜石	56745.396	54472.870	43.348
564	剥片	29.7	17.9	6.2	2.36	黒曜石	56744.862	54472.720	43.405
565	剥片	17.4	15.2	6.9	1.23	黒曜石	56744.380	54472.051	43.379
566	碎片	11.0	9.0	1.6	0.10	黒曜石	56744.071	54472.158	43.329
567	剥片	22.1	20.2	4.1	1.29	黒曜石	56744.034	54472.198	43.418
568	剥片	16.1	15.8	3.3	0.61	黒曜石	56745.909	54472.360	43.356
569	礫	39.6	23.7	21.1	21.59	砂岩 (No.518-570と同一)	56745.223	54470.120	43.466
570	礫	42.0	45.2	21.9	31.14	砂岩 (No.518-569と同一)	56745.083	54470.318	43.420
571	剥片	32.0	30.8	9.1	8.67	黒曜石	56744.869	54470.483	43.386
572	剥片	12.9	18.8	6.4	1.37	黒曜石	56744.523	54470.803	43.427
573	碎片	13.0	6.0	0.9	0.05	黒曜石	56744.523	54471.026	43.384
574	碎片	10.0	9.0	1.7	0.13	黒曜石	56744.261	54470.918	43.409
575	剥片	11.1	10.0	3.7	0.34	黒曜石	56744.274	54470.982	43.408
576	剥片	11.0	10.0	2.7	0.32	黒曜石	56744.607	54471.652	43.446
577	碎片	5.0	7.0	1.1	0.05	黒曜石	56744.914	54471.309	43.447
578	剥片	18.1	11.5	5.5	0.85	黒曜石	56745.009	54471.204	43.413
579	剥片	15.0	13.0	2.7	0.64	黒曜石	56744.945	54471.740	43.457
580	碎片	12.0	5.0	1.7	0.09	黒曜石	56745.325	54471.845	43.402
581	剥片	13.1	14.5	5.1	0.64	黒曜石	56745.607	54471.444	43.423
582	剥片	18.3	50.3	26.6	19.96	黒曜石	56742.308	54474.727	43.579
583	碎片	10.0	8.0	1.2	0.07	黒曜石	56742.343	54474.884	43.544
584	剥片	24.0	18.0	3.6	1.06	黒曜石	56742.348	54474.920	43.534
585	剥片	21.7	22.5	3.5	0.91	チャート	56742.579	54475.004	43.452
586	碎片	15.7	12.0	1.5	0.21	黒曜石	56742.257	54475.295	43.475
587	剥片	9.0	15.0	1.9	0.27	黒曜石	56742.070	54475.262	43.545
588	剥片	35.1	35.5	12.7	12.61	黒曜石	56742.227	54475.703	43.422
589	剥片	21.0	11.5	0.2	0.33	黒曜石	56743.104	54475.239	43.393
590	剥片	11.0	14.0	0.4	0.30	黒曜石	56743.240	54475.460	43.394
591	碎片	11.0	13.0	0.2	0.17	黒曜石	56743.276	54475.837	43.503
592	剥片	30.5	19.0	41.0	2.88	黒曜石	56743.424	54475.829	43.573
593	剥片	12.0	13.0	0.4	0.33	黒曜石	56748.724	54472.317	43.507
594	碎片	5.5	11.0	0.2	0.09	黒曜石	56748.689	54472.225	43.504
595	碎片	10.1	10.1	0.2	0.21	黒曜石	56748.528	54472.389	43.508
596	剥片	20.8	9.5	0.7	0.72	黒曜石	56748.520	54472.439	43.510
597	碎片	9.0	12.0	0.4	0.21	黒曜石	56748.406	54472.407	43.599

台帳番号	種類	長さ(mm)	幅(mm)	厚さ(mm)	重量(g)	石材	X座標	Y座標	標高	台帳番号	種類	長さ(mm)	幅(mm)	厚さ(mm)	重量(g)	石材	X座標	Y座標	標高
599	剥片	12.0	12.0	0.3	0.27	黒曜石	56748.324	54472.332	43.557	650	剥片	26.0	17.0	2.6	0.86	黒曜石	56740.412	54475.564	43.603
600	碎片	6.0	9.5	0.2	0.05	黒曜石	56748.258	54472.361	43.584	651	剥片	10.0	10.0	2.6	0.27	砂岩	56741.937	54480.124	43.629
601	碎片	9.0	10.5	0.2	0.12	黒曜石	56748.250	54472.446	43.588	652	剥片	10.0	15.0	4.0	0.29	黒曜石	56741.866	54480.909	43.599
602	剥片	15.0	24.0	0.7	1.69	黒曜石	56748.328	54472.513	43.585	653	礫	10.0	9.0	5.2	0.28	砂岩	56741.853	54481.211	43.575
603	碎片	8.0	9.0	0.1	0.08	黒曜石	56748.358	54472.607	43.589	654	碎片	11.0	7.0	2.9	0.12	頁岩	56740.766	54481.491	43.613
604	剥片	16.8	13.9	0.8	1.46	黒曜石	56748.358	54472.724	43.558	655	剥片	34.0	23.0	15.5	7.31	瑪瑙	56740.319	54481.429	43.624
605	剥片	22.0	15.0	0.7	0.95	黒曜石	56748.286	54472.807	43.524	656	碎片	14.0	13.0	1.4	0.18	黒曜石	56742.607	54480.247	43.611
606	剥片	0.9	15.0	0.3	0.29	黒曜石	56748.146	54472.748	43.563	657	碎片	5.0	7.0	2.5	0.04	黒曜石	56742.611	54480.351	43.522
607	碎片	9.0	15.0	0.2	0.14	黒曜石	56748.139	54472.916	43.565	658	剥片	9.0	24.0	7.5	1.35	黒曜石	56742.793	54480.491	43.565
608	剥片	18.0	17.0	0.6	0.95	黒曜石	56748.276	54472.970	43.543	659	碎片	12.0	10.0	2.0	0.16	黒曜石	56743.039	54480.334	43.565
609	碎片	0.5	0.7	0.3	0.09	黒曜石	56748.268	54472.213	43.596	660	碎片	13.0	13.0	2.0	0.16	黒曜石	56743.097	54480.796	43.556
610	剥片	10.6	10.6	0.5	0.74	黒曜石	56748.147	54472.185	43.592	661	碎片	5.0	8.0	4.2	0.14	黒曜石	56742.883	54481.055	43.439
611	碎片	10.0	9.0	0.1	0.11	黒曜石	56748.101	54472.227	43.568	663	碎片	8.0	8.0	2.8	0.10	黒曜石	56743.032	54481.548	43.410
612	碎片	12.0	13.0	0.2	0.15	黒曜石	56748.007	54472.139	43.584	664	剥片	15.0	13.0	1.5	0.26	瑪瑙	56743.205	54481.413	43.474
613	剥片	15.0	30.0	0.3	1.01	黒曜石	56748.257	54472.074	43.594	665	剥片	2.0	27.0	5.0	1.99	黒曜石	56743.436	54481.381	43.476
614	剥片	12.0	15.0	0.3	0.30	黒曜石	56748.128	54472.304	43.556	666	剥片	15.0	16.0	7.5	0.85	黒曜石	56742.641	54479.463	43.601
615	剥片	18.0	12.0	0.3	0.34	黒曜石	56748.169	54473.055	43.584	667	剥片	19.0	21.0	5.5	0.89	黒曜石	56742.751	54479.528	43.573
616	碎片	6.0	6.0	0.2	0.06	黒曜石	56748.368	54473.077	43.600	668	碎片	11.0	12.0	1.5	0.13	黒曜石	56742.962	54479.253	43.544
618	剥片	14.0	12.0	0.3	0.35	黒曜石	56748.714	54473.018	43.490	669	剥片	15.0	20.0	4.0	1.16	黒曜石	56743.035	54478.949	43.566
619	碎片	7.0	5.0	0.8	0.03	黒曜石	56748.131	54473.208	43.565	670	碎片	11.0	10.0	2.8	0.20	黑色安山岩	56743.378	54478.748	43.589
620	碎片	0.5	10.0	0.1	0.05	黒曜石	56748.061	54473.247	43.563	671	碎片	3.0	7.0	1.0	0.02	黒曜石	56743.705	54478.538	43.561
621	碎片	9.0	9.0	0.1	0.08	黒曜石	56748.138	54473.344	43.543	672	剥片	19.0	13.0	3.0	0.48	黒曜石	56743.364	54479.680	43.605
622	剥片	20.0	44.0	6.2	3.74	黒曜石	56748.193	54473.537	43.504	673	碎片	7.0	11.0	2.5	0.16	黒曜石	56743.375	54479.783	43.601
623	剥片	16.0	11.0	3.8	0.34	黒曜石	56748.369	54473.466	43.562	674	碎片	8.0	14.0	1.9	0.15	黒曜石	56743.903	54479.791	43.588
624	碎片	7.0	8.0	0.2	0.08	黒曜石	56748.460	54473.310	43.593	675	剥片	16.0	20.0	8.4	2.06	黒曜石	56743.114	54479.915	43.574
625	碎片	10.0	12.0	3.2	0.15	黒曜石	56748.561	54473.123	43.556	676	碎片	6.0	13.0	4.2	0.20	瑪瑙	56743.135	54479.588	43.558
626	剥片	9.0	20.0	3.0	0.40	黒曜石	56748.726	54473.171	43.502	677	碎片	9.0	9.0	2.0	0.07	黒曜石	56742.949	54477.268	43.608
627	碎片	10.0	8.0	1.2	0.09	黒曜石	56748.098	54473.948	43.447	678	剥片	9.0	14.0	4.0	0.36	瑪瑙	56742.871	54477.197	43.583
628	碎片	8.0	14.0	2.6	0.20	黒曜石	56748.382	54473.837	43.470	679	剥片	19.0	31.0	4.2	1.71	黒曜石	56742.904	54476.758	43.600
629	碎片	7.0	7.0	1.5	0.03	黒曜石	56748.819	54473.724	43.460	681	剥片	27.0	27.0	9.3	7.11	砂岩	56743.809	54475.512	43.400
630	碎片	10.0	15.0	2.3	0.24	黒曜石	56748.307	54473.756	43.477	682	剥片	17.0	27.0	3.9	1.59	黒曜石	56742.536	54473.561	43.418
631	剥片	26.0	10.0	6.4	0.97	黒曜石	56749.754	54471.433	43.500	683	碎片	10.0	14.0	2.2	0.21	黒曜石	56742.331	54473.473	43.372
632	剥片	12.0	21.0	1.9	0.43	黒曜石	56741.614	54472.609	43.520	684	剥片	12.0	15.0	3.0	0.27	黒曜石	56742.392	54473.206	43.363
633	碎片	10.0	14.0	2.0	0.18	黒曜石	56741.625	54472.725	43.540	685	剥片	12.0	17.0	2.0	0.36	黒曜石	56742.642	54473.041	43.355
634	碎片	12.0	12.0	2.0	0.19	黒曜石	56741.535	54472.861	43.535	686	碎片	11.0	13.0	2.0	0.20	黒曜石	56742.899	54473.211	43.381
635	碎片	9.0	10.0	1.5	0.14	黒曜石	56741.181	54472.827	43.530	687	剥片	26.0	34.0	11.4	9.55	砂岩	56743.142	54472.462	43.416
636	剥片	30.0	22.0	4.2	1.91	黒曜石	56741.775	54473.292	43.561	688	剥片	11.0	18.0	3.2	0.36	黒曜石	56743.373	54472.670	43.443
637	碎片	11.0	8.0	1.3	0.12	黒曜石	56741.053	54473.820	43.563	689	剥片	14.0	12.0	4.1	0.42	黒曜石	56743.470	54472.752	43.456
638	剥片	14.0	22.0	3.3	0.79	黒曜石	56740.484	54473.490	43.523	690	礫	26.0	17.0	9.8	4.03	砂岩	56743.606	54472.849	43.395
639	碎片	9.0	9.0	2.0	0.09	黒曜石	56740.781	54473.257	43.534	692	剥片	20.0	24.0	5.0	1.39	黒曜石	56742.037	54471.977	43.571
640	碎片	11.0	14.0	1.8	0.22	黒曜石	56740.904	54473.301	43.505	693	礫	38.0	40.0	18.9	27.16	砂岩	56745.127	54470.120	43.484
642	碎片	12.0	11.0	1.8	0.11	黒曜石	56741.459	54473.363	43.563	694	剥片	13.0	14.0	2.5	0.34	黒曜石	56745.081	54474.770	43.504
643	碎片	9.0	8.0	1.7	0.07	黒曜石	56741.667	54474.468	43.621	695	剥片	13.0	16.0	3.0	0.59	黒曜石	56744.958	54474.939	43.523
644	剥片	17.0	20.0	1.8	0.49	黒曜石	56741.557	54474.601	43.611	696	碎片	8.0	10.0	1.5	0.11	黒曜石	56745.263	54475.150	43.487
645	剥片	24.0	20.0	3.5	1.14	黒曜石	56741.263	54474.390	43.545	697	碎片	14.0	10.0	1.8	0.22	黒曜石	56745.610	54474.815	43.485
646	碎片	9.0	6.0	1.8	0.07	黒曜石	56741.308	54475.042	43.554	698	剥片	31.0	22.0	6.0	3.35	黒曜石	56745.586	54474.797	43.483
647	剥片	14.0	12.0	2.8	0.36	瑪瑙	56741.511	54475.499	43.616	699	剥片	11.0	14.0	2.2	0.25	黒曜石	56745.447	54475.178	43.495
648	剥片	18.0	20.0	6.1	1.71	瑪瑙	56740.970	54475.658	43.561	700	剥片	24.0	17.0	4.5	1.06	黒曜石	56745.224	54475.439	43.472
649	剥片	8.0	8.0	4.1	0.25	チャート	56740.428	54475.727	43.621	701	碎片	10.0	11.0	2.3	0.20	黒曜石	56745.468	54475.695	43.527

台帳番号	種類	長さ(mm)	幅(mm)	厚さ(mm)	重量(g)	石材	X座標	Y座標	標高
702	剥片	11.0	15.0	2.9	0.65	黒曜石	56744.489	54476.005	43.515
703	剥片	29.0	26.0	7.2	3.38	黒曜石	56745.578	54476.572	43.558
704	剥片	15.0	16.0	2.8	0.48	黒曜石	56744.295	54479.157	43.557
705	碎片	5.0	7.0	1.4	0.04	黒曜石	56744.467	54479.228	43.607
706	剥片	12.0	23.0	8.4	1.66	黒曜石	56744.699	54479.209	43.567
707	剥片	16.0	18.0	6.1	1.12	黒曜石	56744.933	54479.290	43.597
708	剥片	15.0	14.0	3.6	0.58	黒曜石	56745.078	54479.504	43.617
709	剥片	10.0	14.0	4.8	0.41	黒曜石	56745.087	54479.633	43.555
710	碎片	10.0	15.0	1.5	0.18	黒曜石	56744.608	54479.684	43.588
711	碎片	9.0	7.0	1.2	0.06	黒曜石	56744.377	54479.434	43.601
712	碎片	5.0	10.0	0.9	0.06	黒曜石	56744.248	54479.668	43.568
713	剥片	9.0	17.0	4.4	0.46	瑪瑙	56747.389	54476.225	43.520
714	剥片	15.0	21.0	3.9	0.87	黒曜石	56747.227	54476.489	43.550
715	剥片	26.3	26.6	7.8	4.78	石英	56746.943	54476.937	43.621
716	剥片	27.7	32.5	9.6	7.74	流紋岩	56746.940	54477.085	43.586
717	剥片	12.7	10.7	2.8	0.36	黒曜石	56747.187	54477.055	43.616
718	剥片	22.1	15.4	4.0	1.14	黒曜石	56746.764	54477.351	43.521
719	剥片	12.5	15.0	7.6	1.22	黒曜石	56746.640	54477.159	43.589
720	剥片	26.5	24.5	7.4	4.02	チャート	56746.415	54477.540	43.545
721	剥片	11.4	15.8	4.7	0.94	黒曜石	56746.208	54476.667	43.523
722	碎片	9.5	9.7	2.2	0.17	黒曜石	56747.075	54475.631	43.477
723	碎片	11.0	12.5	1.7	0.16	黒曜石	56746.080	54475.169	43.474
724	剥片	24.2	17.5	3.6	1.52	黒曜石	56746.725	54474.701	43.434
725	碎片	7.5	7.5	3.0	0.13	黒曜石	56746.670	54474.703	43.439
726	剥片	14.0	16.0	3.7	0.52	黒曜石	56747.077	54475.167	43.413
727	碎片	9.5	11.0	2.7	0.14	黒曜石	56747.048	54474.840	43.438
728	碎片	9.5	10.0	1.5	0.08	黒曜石	56746.630	54474.306	43.411
729	剥片	20.0	19.5	4.7	2.01	黒曜石	56746.192	54474.275	43.470
730	剥片	11.5	13.0	4.8	0.44	黒曜石	56746.795	54474.239	43.455
731	剥片	13.4	17.4	3.4	0.57	黒曜石	56746.823	54474.403	43.445
732	剥片	14.0	15.4	2.4	0.54	黒曜石	56747.218	54474.047	43.414
733	碎片	4.5	4.0	1.3	0.02	黒曜石	56747.545	54474.937	43.420
734	剥片	11.0	13.5	4.0	0.38	黒曜石	56747.468	54475.034	43.464
735	剥片	20.0	23.0	3.2	1.17	黒曜石	56747.594	54475.504	43.490
736	碎片	4.5	7.0	1.2	0.06	黒曜石	56747.579	54475.584	43.514
737	剥片	31.5	35.5	9.7	10.41	黒曜石	56747.430	54474.119	43.440
739	剥片	19.5	10.0	3.0	0.48	黒曜石	56751.104	54471.046	43.469
740	剥片	10.9	17.0	11.2	1.40	黒曜石	56748.583	54469.777	43.478
741	剥片	13.5	18.4	1.0	0.78	黒曜石	56748.264	54470.759	43.458
743	剥片	22.0	19.5	5.4	1.96	黒曜石	56749.148	54472.740	43.266
744	二次加工のある剥片	18.2	20.7	3.0	0.96	黒曜石	56750.099	54474.372	43.549
745	剥片	27.0	34.5	13.0	7.99	黒曜石	56749.750	54475.056	43.550
746	剥片	11.5	13.5	2.1	0.26	黒曜石	56749.265	54474.639	43.420
747	碎片	10.7	12.3	1.6	0.13	黒曜石	56749.098	54474.314	43.558
748	剥片	17.5	14.3	3.1	0.64	黒曜石	56748.891	54474.603	43.460
749	剥片	9.5	27.5	5.0	1.20	頁岩	56749.173	54474.870	43.460
751	剥片	10.7	13.8	2.7	0.43	黒曜石	56748.423	54475.314	43.474
753	碎片	8.0	7.5	2.0	0.06	黒曜石	56748.444	54475.457	43.486
754	碎片	8.5	12.5	2.5	0.11	黒曜石	56741.757	54472.837	43.531

台帳番号	種類	長さ(mm)	幅(mm)	厚さ(mm)	重量(g)	石材	X座標	Y座標	標高
755	碎片	7.1	9.5	2.5	0.14	黒曜石	56741.395	54472.915	43.560
756	剥片	21.7	18.2	6.3	1.92	黒曜石	56741.331	54472.922	43.538
757	剥片	11.4	11.6	2.9	0.28	黒曜石	56741.365	54473.185	43.535
758	剥片	9.0	13.4	3.6	0.31	黒曜石	56741.486	54473.367	43.555
759	碎片	7.5	10.5	1.7	0.05	黒曜石	56741.862	54473.211	43.553
760	剥片	17.5	19.7	4.3	1.11	黒曜石	56741.294	54473.871	43.565
761	剥片	10.4	24.7	3.0	0.80	黒曜石	56741.958	54473.957	43.597
765	碎片	5.5	7.5	1.5	0.06	黒曜石	56743.292	54471.085	43.521
766	碎片	9.5	9.5	1.9	0.09	黒曜石	56743.533	54471.393	43.422
767	碎片	7.5	10.0	1.9	0.10	黒曜石	56743.706	54471.216	43.465
768	碎片	9.5	3.5	1.4	0.02	黒曜石	56743.792	54470.920	43.445
769	碎片	4.5	5.5	2.3	0.01	チャート	56743.866	54470.902	43.505
770	石核	14.0	32.0	13.3	5.72	チャート	56743.940	54470.926	43.535
771	碎片	6.0	10.0	2.2	0.08	黒曜石	56743.974	54471.773	43.550
772	碎片	1.0	8.0	1.2	0.01	黒曜石	56742.601	54473.213	43.430
773	碎片	9.6	9.5	2.8	0.17	黒曜石	56742.504	54473.049	43.344
774	碎片	15.0	8.0	2.1	0.12	黒曜石	56742.256	54473.550	43.379
775	碎片	11.8	11.8	1.2	0.14	黒曜石	56742.082	54475.078	43.474
776	碎片	7.5	6.5	1.1	0.01	黒曜石	56742.909	54470.697	43.494
777	剥片	16.5	11.0	2.3	0.28	黒曜石	56744.773	54473.937	43.552
778	剥片	13.3	18.6	3.8	0.87	黒曜石	56745.914	54473.794	43.467
779	剥片	12.2	21.4	3.2	0.53	黒曜石	56745.955	54473.731	43.498
780	碎片	6.5	8.5	5.3	0.22	黒曜石	56745.820	54472.861	43.333
781	碎片	5.9	6.5	1.9	0.06	黒曜石	56744.751	54472.621	43.410
782	碎片	5.5	6.5	1.8	0.03	黒曜石	56744.182	54472.359	43.414
784	剥片	23.5	15.5	4.1	0.80	黒曜石	56748.539	54471.647	43.460
786	剥片	17.5	21.5	9.2	2.82	黒曜石	56748.404	54471.739	43.492
787	二次加工のある剥片	16.5	22.5	2.9	0.94	黒曜石	56748.342	54471.341	43.502
789	剥片	19.5	25.0	8.9	3.09	黒曜石	56748.277	54471.160	43.459
790	剥片	24.0	22.5	9.4	1.97	黒曜石	56748.231	54471.059	43.489
791	剥片	20.5	14.0	4.8	0.73	黒曜石	56748.347	54471.046	43.451
792	剥片	14.5	13.5	2.4	0.30	黒曜石	56748.290	54471.026	43.451
793	碎片	8.2	4.2	3.6	0.18	黒曜石	56748.266	54469.914	43.446
794	剥片	11.5	16.0	2.2	0.27	黒曜石	56748.270	54469.851	43.438
795	剥片	16.5	11.5	4.1	0.60	黒曜石	56748.567	54471.483	43.455
796	剥片	26.0	19.0	5.5	1.09	黒曜石	56748.407	54471.479	43.455
797	剥片	11.9	10.5	3.4	0.29	黒曜石		x	
798	碎片	12.5	10.5	2.8	0.18	黒曜石	56748.250	54471.349	43.466
799	剥片	18.5	18.0	2.8	0.99	黒曜石	56748.224	54472.242	43.588
800	碎片	10.5	15.0	1.9	0.20	チャート	56748.286	54472.587	43.596
801	剥片	7.5	16.0	5.4	0.53	黒曜石	56748.733	54473.159	43.506
802	剥片	8.0	17.2	2.7	0.44	黒曜石	56748.540	54473.248	43.559
803	碎片	6.0	15.0	2.4	0.11	黒曜石	56748.559	54473.758	43.489
804	碎片	9.0	10.5	3.5	0.23	黒曜石	56748.085	54473.437	43.527
805	碎片	7.5	9.0	1.8	0.07	黒曜石	56749.067	54469.719	43.419
806	剥片	19.0	21.7	2.8	1.02	黒曜石	56747.523	54471.522	43.436
807	剥片	21.0	20.0	3.8	1.55	黒曜石	56747.272	54471.476	43.409
808	剥片	11.0	12.5	3.6	0.28	黒曜石	56747.552	54470.967	43.424
809	碎片	12.5	11.5	1.8	0.15	黒曜石	56747.222	54471.093	43.424

台帳番号	種類	長さ(mm)	幅(mm)	厚さ(mm)	重量(g)	石材	X座標	Y座標	標高
810	碎片	6.7	10.6	2.1	0.13	黒曜石	56747.126	54471.555	43.433
811	碎片	7.0	9.0	1.1	0.02	黒曜石	56747.081	54471.021	43.431
812	碎片	7.0	7.0	2.0	0.04	黒曜石	56746.871	54470.560	43.377
813	剥片	12.0	10.5	2.7	0.35	黒曜石	56746.945	54470.414	43.369
814	碎片	5.5	4.5	0.7	0.01	黒曜石	56746.723	54470.210	43.415
815	碎片	9.0	5.0	0.8	0.01	黒曜石	56747.549	54470.148	43.505
816	剥片	26.5	48.5	13.8	15.30	黒曜石	56747.530	54469.536	43.379
817	碎片	7.0	8.0	3.3	0.07	黒曜石	56746.354	54471.833	43.367
818	剥片	10.5	13.0	3.9	0.33	黒曜石	56746.006	54470.244	43.541
819	剥片	15.5	39.5	5.1	3.15	黒曜石	56745.675	54471.019	43.380
820	剥片	16.5	26.0	9.3	2.03	黒曜石	56745.463	54470.972	43.462
821	剥片	14.7	10.8	4.5	0.50	黒曜石	56745.049	54470.551	43.481
822	碎片	12.5	12.5	2.4	0.19	黒曜石	56745.275	54469.986	43.520
823	剥片	17.5	9.5	3.1	0.40	黒曜石	56744.572	54471.492	43.418
825	碎片	4.5	10.0	3.4	0.07	黒曜石	56747.633	54474.679	43.421
826	剥片	10.8	12.4	4.9	0.47	黒曜石	56746.662	54474.324	43.416
827	碎片	2.0	6.0	0.9	0.01	黒曜石	56746.150	54474.381	43.403
828	剥片	12.0	15.5	3.2	0.44	黒曜石	56746.148	54474.836	43.407
829	剥片	22.5	28.0	8.4	4.29	黒曜石	56746.353	54475.162	43.426
830	碎片	9.0	11.5	2.9	0.17	黒曜石	56747.333	54475.851	43.464
831	剥片	26.5	18.7	4.8	1.86	黒曜石	56743.720	54479.632	43.604
832	剥片	18.0	10.8	2.2	0.43	黒曜石	56743.536	54480.393	43.473
833	剥片	13.3	18.2	2.8	0.70	チャート	56743.557	54480.613	43.473
834	剥片	7.7	12.7	2.9	0.23	砂岩	56742.269	54481.213	43.477
835	碎片	10.9	5.5	1.6	0.09	黒曜石	56748.266	54475.644	43.388
836	剥片	37.5	16.0	5.1	3.27	黒曜石	56749.048	54474.260	43.503
837	剥片	20.4	10.5	3.3	0.79	黒曜石	56744.912	54471.120	43.386
838	碎片	7.6	8.5	3.3	0.20	黒曜石	56746.165	54471.196	43.352
839	碎片	7.7	6.6	1.4	0.06	黒曜石	56746.162	54471.247	43.323
840	二次加工のある剥片	17.6	22.2	5.8	1.58	黒曜石	56746.072	54471.199	43.358
841	剥片	12.0	18.0	2.7	0.29	黒曜石	56746.076	54474.836	43.413
842	碎片	8.5	8.9	1.0	0.06	黒曜石	56741.665	54473.423	43.518
843	碎片	8.8	14.5	2.2	0.20	黒曜石	56741.647	54473.423	43.529
844	碎片	11.3	11.3	1.2	0.15	黒曜石	56741.926	54473.750	43.520
845	碎片	9.1	7.1	1.3	0.07	黒曜石	56741.954	54473.174	43.561
846	碎片	12.0	12.8	1.9	0.21	黒曜石	56741.722	54473.007	43.521
847	碎片	5.0	6.0	1.5	0.05	黒曜石	56741.756	54473.817	43.542
848	碎片	9.1	9.7	2.2	0.14	黒曜石	56741.354	54473.055	43.500
849	碎片	6.9	10.5	1.4	0.14	黒曜石	56741.287	54473.391	43.512
850	碎片	8.4	7.2	1.6	0.08	黒曜石	56743.840	54471.006	43.407
851	碎片	8.0	5.3	1.6	0.07	黒曜石	56743.732	54471.063	43.402
852	碎片	5.0	9.0	1.1	0.03	黒曜石	56743.846	54471.553	43.407
853	剥片	10.6	13.6	4.7	0.47	黒曜石	56743.620	54471.593	43.413
855	碎片	7.9	7.4	2.4	0.13	黒曜石	56744.380	54470.644	43.389
856	剥片	14.9	11.8	2.8	2.46	黒曜石	56744.592	54470.704	43.404
857	碎片	12.0	5.0	0.9	0.05	黒曜石	56744.241	54471.536	43.390
858	碎片	7.0	7.0	0.9	0.03	黒曜石	56745.136	54471.653	43.368
859	碎片	8.5	5.6	1.8	0.04	黒曜石	56745.122	54471.400	43.380
860	碎片	6.3	12.8	1.9	0.08	黒曜石	56745.161	54471.179	43.384
861	碎片	7.0	5.0	2.6	0.03	黒曜石	56745.457	54470.247	43.382
862	碎片	7.0	6.0	1.2	0.03	黒曜石	56745.575	54470.503	43.400
863	碎片	5.0	10.0	1.6	0.05	黒曜石	56746.693	54470.598	43.375
864	碎片	9.0	8.0	1.2	0.05	黒曜石	56747.082	54470.198	43.392
865	碎片	8.0	6.0	1.6	0.07	黒曜石	56747.908	54470.199	43.411
866	剥片	12.1	9.9	7.4	0.74	黒曜石	56747.774	54469.812	43.382
867	剥片	15.0	11.0	4.3	0.43	黒曜石	56747.834	54469.600	43.386
868	碎片	8.3	8.9	1.2	0.06	黒曜石	56747.564	54470.832	43.417
869	剥片	12.1	11.1	4.8	0.61	黒曜石	56747.731	54470.845	43.427
871	碎片	4.8	13.3	3.0	0.13	黒曜石	56747.655	54471.215	43.414
872	碎片	9.0	6.0	1.6	0.07	黒曜石	56747.556	54471.313	43.422
873	碎片	10.0	9.0	2.1	0.18	黒曜石	56747.962	54471.410	43.415
874	碎片	10.0	13.0	2.0	0.16	黒曜石	56747.725	54471.531	43.407
875	碎片	8.0	8.5	2.6	0.10	黒曜石	56747.485	54471.445	43.394
876	碎片	7.0	9.0	0.8	0.01	黒曜石	56747.468	54471.641	43.409
877	剥片	11.0	10.4	4.2	0.37	黒曜石	56747.352	54471.692	43.398
878	剥片	6.9	13.2	2.9	0.26	黒曜石	56747.113	54471.642	43.424
879	碎片	4.0	6.0	0.9	0.02	黒曜石	56747.202	54471.734	43.409
880	剥片	15.5	18.0	2.3	0.63	黒曜石	56747.498	54471.815	43.388
881	碎片	7.0	8.0	1.2	0.05	黒曜石	56747.783	54471.913	43.426
882	碎片	9.0	5.0	2.3	0.05	黒曜石	56747.753	54471.738	43.399
883	碎片	10.0	10.1	1.6	0.13	黒曜石	56746.971	54471.858	43.395
884	碎片	11.5	7.9	1.6	0.12	黒曜石	56746.500	54471.273	43.391
885	碎片	5.0	9.0	1.6	0.06	黒曜石	56746.825	54471.586	43.403
886	碎片	5.0	6.9	1.1	0.04	黒曜石	56746.841	54471.178	43.415
887	碎片	10.0	8.0	3.7	0.15	黒曜石	56746.982	54471.240	43.427
889	剥片	15.0	11.5	4.6	0.64	黒曜石	56748.510	54469.658	43.433
890	剥片	12.1	16.7	3.1	0.45	黒曜石	56748.904	54469.567	43.414
891	碎片	7.0	17.0	1.5	0.17	黒曜石	56748.465	54470.158	43.420
892	碎片	11.0	5.0	1.8	0.07	黒曜石	56748.779	54470.641	43.402
893	剥片	13.6	12.4	1.8	0.25	黒曜石	56749.027	54470.697	43.401
894	剥片	11.5	8.6	2.7	0.30	黒曜石	56749.111	54470.687	43.403
895	剥片	13.4	10.6	3.7	0.36	黒曜石	56748.797	54471.177	43.417
896	碎片	7.0	8.0	2.2	0.08	黒曜石	56748.484	54471.162	43.428
897	碎片	9.0	14.0	1.6	0.19	黒曜石	56748.531	54471.610	43.440
898	剥片	19.0	6.0	3.1	0.25	黒曜石	56748.523	54471.770	43.467
899	碎片	13.0	6.0	0.9	0.04	黒曜石	56748.647	54472.228	43.508
900	碎片	14.0	10.0	1.4	0.14	黒曜石	56749.409	54471.416	43.395
901	碎片	8.0	13.0	2.1	0.12	黒曜石	56748.380	54472.470	43.535
902	碎片	11.0	13.0	2.9	0.23	黒曜石	56748.336	54472.314	43.520
903	碎片	7.0	10.0	1.4	0.07	黒曜石	56748.219	54472.117	43.527
904	剥片	9.7	7.7	5.8	0.27	黒曜石	56748.260	54472.382	43.525
905	碎片	10.0	6.0	1.2	0.06	黒曜石	56748.043	54472.283	43.576
906	碎片	6.0	4.0	0.7	0.01	黒曜石	56748.110	54472.459	43.558
907	碎片	7.0	9.0	1.3	0.06	チャート	56748.714	54471.923	43.610
908	碎片	5.0	8.0	1.9	0.04	黒曜石	56748.268	54472.538	43.581
909	剥片	12.0	6.8	4.7	0.28	黒曜石	56748.259	54472.567	43.581
910	碎片	10.0	9.0	2.3	0.13	黒曜石	56749.093	54472.842	43.283
911	碎片	5.0	6.0	1.4	0.03	黒曜石	56748.927	54472.244	43.282

台帳番号	種類	長さ(mm)	幅(mm)	厚さ(mm)	重量(g)	石材	X座標	Y座標	標高
912	碎片	4.0	10.0	1.8	0.03	黒曜石	56748.990	54473.100	43.401
913	碎片	8.0	7.0	2.7	0.06	黒曜石	56749.155	54473.332	43.348
914	碎片	11.0	15.0	2.4	0.23	黒曜石	56749.172	54473.837	43.372
915	碎片	6.0	10.0	1.5	0.08	黒曜石	56749.611	54473.546	43.284
916	剥片	22.0	13.0	2.0	0.45	黒曜石	56748.986	54473.728	43.383
917	剥片	12.0	16.1	2.6	0.43	黒曜石	56748.999	54473.870	43.450
918	剥片	12.0	12.8	5.4	0.68	黒曜石	56748.734	54473.879	43.465
919	剥片	14.2	7.9	3.5	0.29	黒曜石	56748.557	54473.777	43.453
920	剥片	10.2	10.5	2.8	0.25	黒曜石	56748.357	54473.860	43.438
921	碎片	8.0	6.0	1.4	0.04	黒曜石	56748.376	54473.750	43.465
922	碎片	7.0	11.0	2.8	0.13	黒曜石	56748.453	54473.576	43.454
923	碎片	9.0	8.0	0.9	0.01	黒曜石	56748.385	54473.678	43.462
924	碎片	3.0	7.0	2.8	0.02	黒曜石	56748.549	54473.581	43.444
925	剥片	13.0	12.0	3.2	0.30	黒曜石	56748.599	54473.327	43.479
926	碎片	11.0	13.0	2.3	0.10	黒曜石	56748.257	54473.094	43.578
927	剥片	22.0	6.0	3.7	0.35	黒曜石	56748.029	54473.298	43.592
928	碎片	12.1	13.7	1.6	0.19	黒曜石	56747.887	54472.195	43.586
929	碎片	9.0	10.0	1.3	0.06	黒曜石	56747.952	54472.053	43.593
930	剥片	12.8	16.4	2.9	0.38	黒曜石	56747.990	54472.412	43.512
931	碎片	11.0	7.0	1.3	0.06	黒曜石	56748.083	54472.777	43.517
932	碎片	10.0	7.0	3.2	0.13	黒曜石	56747.676	54474.059	43.376
933	碎片	6.0	6.0	1.3	0.03	黒曜石	56747.432	54474.235	43.370
934	剥片	17.0	20.0	3.3	0.76	黒曜石	56747.358	54474.496	43.381
935	碎片	7.0	9.0	1.5	0.08	黒曜石	56747.873	54474.643	43.414
936	碎片	5.0	9.0	2.8	0.06	黒曜石	56747.858	54475.000	43.380
937	碎片	6.0	9.0	2.5	0.09	黒曜石	56747.837	54475.044	43.377
938	碎片	6.3	11.5	2.3	0.14	黒曜石	56746.728	54474.294	43.391
939	碎片	5.4	8.1	2.1	0.11	黒曜石	56746.724	54474.088	43.369
940	碎片	13.0	12.0	2.2	0.20	黒曜石	56745.731	54474.825	43.421
941	剥片	20.0	7.0	3.8	0.28	黒曜石	56745.520	54474.462	43.394
942	碎片	8.0	12.0	1.8	0.09	黒曜石	56744.888	54474.365	43.450
943	碎片	11.0	10.0	2.0	0.10	黒曜石	56744.926	54475.648	43.466
944	碎片	7.0	6.0	1.8	0.06	黒曜石	56744.605	54475.218	43.438
945	剥片	11.0	12.0	3.8	0.26	黒曜石	56742.724	54473.628	43.369
946	剥片	23.0	12.0	2.6	0.41	黒曜石	56741.632	54472.705	43.461
947	碎片	5.0	10.0	0.8	0.02	黒曜石	56741.461	54473.044	43.485
948	碎片	13.0	18.0	1.4	0.07	黒曜石	56741.987	54473.000	43.531
949	碎片	11.0	10.0	2.3	0.14	黒曜石	56741.014	54473.164	43.482
950	碎片	9.0	10.0	1.2	0.07	黒曜石	56741.453	54473.572	43.511
951	碎片	10.0	9.0	2.0	0.09	黒曜石	56741.766	54473.706	43.478
952	剥片	8.0	9.0	3.0	0.28	黒曜石	56741.713	54473.559	43.493
953	剥片	20.0	14.0	3.9	0.73	黒曜石	56741.876	54473.782	43.513
954	剥片	13.0	15.0	2.6	0.48	黒曜石	56741.087	54473.455	43.485
955	剥片	10.0	19.0	4.8	0.63	黒曜石	56741.096	54473.361	43.481
956	碎片	8.0	9.0	1.6	0.10	黒曜石	56741.031	54472.190	43.486
957	碎片	14.0	14.0	2.2	0.22	黒曜石	56741.074	54472.771	43.477
958	剥片	9.3	16.4	3.3	0.37	黒曜石	56741.074	54473.766	43.488
959	剥片	11.2	34.2	4.7	1.75	黒曜石	56741.533	54473.724	43.461
960	剥片	18.0	16.0	3.8	0.81	黒曜石	56744.733	54470.969	43.378

台帳番号	種類	長さ(mm)	幅(mm)	厚さ(mm)	重量(g)	石材	X座標	Y座標	標高
961	碎片	6.4	6.9	4.1	0.16	黒曜石	56746.106	54472.149	43.596
962	剥片	9.0	14.0	3.1	0.37	黒曜石	56746.796	54471.171	43.402
963	剥片	15.9	19.5	3.9	1.03	黒曜石	56746.832	54471.059	43.371
964	碎片	11.2	11.7	2.1	0.24	黒曜石	56747.926	54471.183	43.351
965	碎片	9.3	7.6	2.0	0.12	黒曜石	56747.927	54471.156	43.350
966	剥片	11.8	16.0	3.7	0.60	黒曜石	56747.249	54471.440	43.379
967	碎片	5.8	10.2	2.7	0.15	黒曜石	56747.571	54471.793	43.391
968	剥片	12.0	17.0	3.7	0.34	黒曜石	56746.917	54471.456	43.357
969	剥片	11.0	16.9	7.0	0.99	黒曜石	56747.182	54471.554	43.357
970	剥片	11.7	12.9	2.7	0.27	黒曜石	56748.591	54469.782	43.420
971	剥片	9.0	13.9	5.0	0.57	黒曜石	56748.405	54469.582	43.434
972	碎片	6.1	7.8	2.2	0.08	黒曜石	56748.709	54471.098	43.387
973	碎片	7.9	1.9	1.7	0.05	黒曜石	56748.346	54471.189	43.422
974	碎片	7.8	10.4	2.2	0.19	黒曜石	56748.582	54471.391	43.397
975	碎片	8.5	7.8	1.2	0.04	黒曜石	56748.631	54471.458	43.413
976	碎片	7.8	7.8	1.5	0.03	黒曜石	56748.923	54471.310	43.400
977	碎片	4.5	8.5	2.1	0.03	黒曜石	56748.929	54471.597	43.420
978	碎片	7.0	9.0	2.1	0.08	黒曜石	56748.668	54471.546	43.426
979	剥片	19.5	16.2	5.3	1.46	黒曜石	56748.595	54471.660	43.461
980	剥片	19.4	17.4	5.0	1.39	黒曜石	56749.118	54473.205	43.304
981	剥片	7.3	14.9	2.6	0.25	黒曜石	56747.490	54475.046	43.374
982	剥片	21.4	14.5	6.0	1.11	黒曜石	56747.434	54475.316	43.389
983	碎片	8.4	12.5	1.4	0.10	黒曜石	56741.112	54473.508	43.453
984	剥片	10.4	16.3	2.6	0.30	黒曜石	56741.001	54473.330	43.456
985	碎片	8.0	14.2	1.4	0.11	黒曜石	56740.980	54473.529	43.459
986	剥片	15.7	14.0	2.1	0.42	黒曜石	56741.575	54473.517	43.451
987	剥片	24.1	24.5	4.7	1.67	黒曜石	56741.648	54473.851	43.499
988	剥片	19.0	25.5	8.3	2.01	黒曜石	56746.711	54470.317	43.361
989	剥片	12.0	16.5	2.4	0.41	黒曜石	56748.424	54471.451	43.420
990	剥片	15.1	23.5	5.4	1.47	黒曜石	56748.827	54473.363	43.409
991	碎片	7.7	9.6	1.6	0.14	黒曜石	56742.250	54473.614	43.390
992	剥片	17.0	13.5	1.7	0.28	黒曜石	56741.914	54473.069	43.454
993	剥片	15.4	17.0	3.8	0.94	黒曜石	56741.328	54472.896	43.436
994	剥片	19.5	16.5	4.0	1.27	黒曜石	56741.157	54473.293	43.471
995	碎片	10.0	5.0	1.1	0.04	黒曜石	56744.347	54470.993	43.371
996	碎片	8.0	5.0	1.5	0.05	黒曜石	56744.691	54471.457	43.372
997	碎片	11.5	11.1	1.4	0.12	黒曜石	56745.531	54471.091	43.367
998	碎片	9.5	8.2	2.2	0.11	黒曜石	56745.579	54471.687	43.341
999	碎片	9.0	4.5	4.4	0.11	黒曜石	56748.748	54469.435	43.419
1000	剥片	14.8	11.7	4.2	0.65	黒曜石	56748.805	54469.871	43.390
1001	碎片	7.5	9.5	4.0	0.19	黒曜石	56743.534	54471.277	43.361
1002	碎片	8.8	6.9	1.1	0.04	黒曜石	56748.335	54471.013	43.407
1003	剥片	14.7	15.5	3.0	0.43	黒曜石	56748.330	54470.861	43.404
1004	碎片	11.0	7.5	1.2	0.07	黒曜石	56748.817	54472.464	43.449
1005	剥片	12.0	21.0	5.1	0.98	黒曜石	56748.555	54472.722	43.504
1006	剥片	16.5	14.0	3.2	0.32	黒曜石	56748.417	54472.830	43.503
1007	剥片	11.5	18.0	2.0	0.32	黒曜石	56748.631	54472.426	43.500
1008	剥片	10.0	16.5	2.9	0.35	黒曜石	56748.401	54472.991	43.520
1009	剥片	5.8	25.1	5.7	0.69	黒曜石	56748.718	54473.574	43.384

台帳 番号	種類	長さ (mm)	幅 (mm)	厚さ (mm)	重量 (g)	石材	X座標	Y座標	標高	台帳 番号	種類	長さ (mm)	幅 (mm)	厚さ (mm)	重量 (g)	石材	X座標	Y座標	標高
1010	碎片	5.8	9.2	2.3	0.10	黒曜石	56747.785	54474.296	43.332	1060	碎片	10.5	14.0	2.0	0.20	黒曜石	56745.266	54475.437	43.289
1011	碎片	7.2	7.6	1.2	0.05	黒曜石	56747.275	54474.457	43.339	1061	剥片	17.0	10.0	3.5	0.50	黒曜石	56745.067	54476.510	43.433
1012	剥片	14.5	26.0	4.4	0.80	黒曜石	56746.883	54474.393	43.347	1062	剥片	19.0	15.0	2.0	0.53	頁岩	56745.119	54476.485	43.441
1013	剥片	13.0	10.0	2.7	0.32	砂岩	56746.716	54475.728	43.350	1063	剥片	10.9	12.7	3.6	0.35	黒曜石	56744.914	54476.156	43.412
1014	碎片	10.3	10.4	2.4	0.21	黒曜石	56746.426	54475.558	43.377	1064	碎片	12.0	5.5	2.4	0.10	黒曜石	56744.370	54476.215	43.318
1015	剥片	10.5	16.0	3.6	0.39	黒曜石	56745.621	54474.782	43.343	1065	碎片	9.0	5.0	1.8	0.07	黒曜石	56744.381	54476.224	43.317
1016	碎片	4.5	6.5	1.8	0.04	黒曜石	56745.195	54475.135	43.386	1066	碎片	6.0	6.5	2.0	0.06	黒曜石	56744.350	54476.382	43.443
1017	黒曜石類 のある剥片	13.0	12.5	4.9	0.82	黒曜石	56745.036	54475.264	43.337	1067	碎片	9.3	8.1	2.4	0.16	砂岩	56744.346	54476.637	43.424
1018	剥片	11.5	5.0	2.8	0.89	黒曜石	56749.159	54470.885	43.374	1068	剥片	20.5	7.5	3.9	0.50	黒曜石	56747.932	54470.706	43.381
1019	剥片	14.7	16.3	4.3	0.78	黒曜石	56748.261	54473.481	43.473	1069	剥片	14.0	16.0	2.9	0.35	黒曜石	56747.738	54471.350	43.334
1020	碎片	10.6	11.0	2.1	0.14	黒曜石	56748.286	54473.745	43.407	1072	剥片	20.0	32.5	9.3	5.03	黒曜石	56750.301	54471.184	43.430
1022	剥片	14.7	9.6	2.5	0.32	黒曜石	56740.965	54472.763	43.462	1073	剥片	39.6	24.0	8.3	6.99	黒曜石	56748.978	54471.226	43.379
1023	剥片	15.5	12.0	1.7	0.28	黒曜石	56740.929	54472.870	43.432	1077	剥片	12.1	18.1	2.3	0.57	黒曜石	56748.632	54472.965	43.483
1024	剥片	27.0	16.0	1.7	0.54	黒曜石	56741.798	54472.890	43.412	1078	剥片	17.0	23.0	5.5	1.77	黒曜石	56748.476	54472.959	43.504
1025	碎片	5.5	11.0	1.6	0.08	黒曜石	56741.882	54473.442	43.448	1079	剥片	23.9	25.3	6.2	2.83	黒曜石	56748.573	54473.200	43.520
1026	剥片	14.0	17.5	5.8	1.10	黒曜石	56741.344	54473.835	43.324	1082	剥片	28.9	24.9	5.6	2.71	黒曜石	56746.162	54475.002	43.368
1027	碎片	7.5	10.0	1.6	0.10	黒曜石	56741.040	54473.841	43.340	1086	剥片	16.9	32.0	5.3	2.98	黒曜石	56744.785	54474.717	43.323
1028	剥片	11.0	15.5	3.4	0.42	黒曜石	56740.931	54473.482	43.424	1087	剥片	22.0	25.5	20.1	6.61	黒曜石	56744.841	54475.792	43.484
1029	剥片	18.8	11.2	2.2	0.42	黒曜石	56741.316	54473.457	43.438	1088	剥片	20.0	25.8	3.8	1.72	黒曜石	56742.408	54473.508	43.317
1030	剥片	9.3	11.2	2.9	0.29	黒曜石	56740.555	54474.316	43.470	1090	剥片	18.5	21.9	6.0	1.77	黒曜石	56741.664	54473.205	43.488
1031	碎片	10.5	15.0	1.5	0.15	黒曜石	56740.961	54474.292	43.513	1091	剥片	22.8	23.1	7.3	2.56	黒曜石	56740.974	54472.811	43.491
1032	剥片	12.0	13.0	2.7	0.37	黒曜石	56741.273	54474.649	43.486	1092	剥片	24.2	20.2	6.5	2.48	黒曜石	56740.920	54473.136	43.490
1033	剥片	8.0	13.5	2.4	0.25	黒曜石	56741.409	54474.296	43.474	1093	剥片	20.0	19.8	2.0	0.78	黒曜石	56741.086	54473.190	43.492
1034	碎片	7.1	14.5	1.9	0.19	黒曜石	56741.607	54474.321	43.373	1094	剥片	17.5	17.7	3.3	0.77	黒曜石	56740.684	54473.559	43.481
1035	碎片	9.7	10.7	1.3	0.09	黒曜石	56741.750	54474.229	43.512	1095	剥片	34.7	31.0	6.4	5.39	黒曜石	56741.509	54473.447	43.382
1036	碎片	9.5	5.5	1.5	0.03	黒曜石	56741.744	54474.284	43.488	1097	剥片	24.0	19.0	5.9	1.45	黒曜石	56741.671	54473.640	43.461
1037	剥片	15.7	12.4	2.6	0.33	黒曜石	56741.676	54474.519	43.410	1098	剥片	30.0	40.0	7.2	6.20	黒曜石	56744.430	54473.669	43.385
1038	碎片	8.0	15.0	2.3	0.19	黒曜石	56741.443	54474.501	43.439	1100	剥片	32.0	31.0	7.5	5.58	黒曜石	56741.037	54474.924	43.492
1039	碎片	13.5	11.0	1.3	0.13	黒曜石	56741.489	54474.624	43.444	1101	剥片	19.5	21.1	7.6	1.95	黒曜石	56741.272	54474.290	43.468
1040	碎片	7.3	10.9	1.3	0.06	黒曜石	56741.408	54474.848	43.414	1102	剥片	21.0	18.0	3.1	0.93	黒曜石	56741.448	54474.730	43.447
1041	剥片	14.1	15.4	1.8	0.37	チャート	56741.498	54474.816	43.436	1103	剥片	22.0	12.5	3.3	0.64	黒曜石	56744.417	54476.041	43.467
1042	碎片	10.6	9.7	2.1	0.12	黒曜石	56741.656	54474.747	43.514	1104	剥片	41.0	37.0	12.2	14.55	黒曜石	56749.208	54473.562	43.217
1043	碎片	6.5	8.5	1.1	0.06	黒曜石	56742.308	54473.508	43.343	1105	剥片	36.0	30.5	6.1	4.75	黒曜石	56748.214	54473.532	43.420
1044	剥片	11.0	15.0	4.5	0.42	黒曜石	56747.804	54471.005	43.338	1106	剥片	16.0	25.0	11.2	4.42	黒曜石	56747.625	54469.451	43.598
1045	剥片	17.6	19.4	4.1	1.08	黒曜石	56747.668	54471.123	43.326	1107	剥片	35.0	29.5	5.6	5.58	黒曜石	56747.851	54469.383	43.666
1046	碎片	7.8	9.0	1.2	0.04	黒曜石	56747.892	54471.306	43.358	1108	剥片	24.5	36.5	7.8	5.10	黒曜石	56747.004	54471.138	43.345
1047	碎片	6.0	8.0	3.2	0.09	黒曜石	56747.916	54471.295	43.361	1109	碎片	4.5	5.5	0.6	0.02	黒曜石	56741.445	54472.406	43.367
1048	碎片	12.5	13.0	1.6	0.22	黒曜石	56747.879	54471.293	43.354	1110	碎片	2.5	5.5	0.6	0.01	黒曜石	56741.420	54472.403	43.368
1049	剥片	13.2	10.0	3.5	0.30	黒曜石	56747.874	54471.308	43.349	1111	碎片	7.2	11.0	1.4	0.08	黒曜石	56741.070	54472.931	43.378
1050	碎片	7.0	11.0	2.4	0.18	黒曜石	56747.622	54471.871	43.416	1112	碎片	12.3	10.5	2.1	0.21	黒曜石	56740.808	54473.397	43.418
1051	碎片	8.5	5.5	1.3	0.05	黒曜石	56748.487	54469.679	43.390	1113	碎片	6.0	5.0	1.1	0.03	黒曜石	56741.690	54475.122	43.524
1052	碎片	13.0	9.0	2.0	0.18	黒曜石	56749.230	54469.651	43.375	1114	碎片	6.2	8.6	1.3	0.09	黒曜石	56742.590	54474.191	43.393
1053	剥片	13.0	15.0	1.6	0.27	黒曜石	56748.707	54471.440	43.372	1115	碎片	6.5	8.0	2.3	0.06	黒曜石	56743.428	54474.270	43.394
1054	剥片	17.5	14.0	6.7	0.66	黒曜石	56748.986	54473.314	43.318	1116	碎片	8.0	9.5	1.5	0.07	黒曜石	56742.423	54472.633	43.280
1055	剥片	13.0	14.0	2.0	0.33	黒曜石	56748.446	54473.797	43.431	1117	碎片	12.0	10.0	1.3	0.11	黒曜石	56749.584	54470.463	43.373
1056	碎片	7.5	10.5	3.9	0.17	黒曜石	56745.742	54475.636	43.284	1118	剥片	12.5	8.5	2.9	0.25	黒曜石	56748.810	54471.756	43.392
1057	碎片	6.5	6.5	1.1	0.04	黒曜石	56745.198	54474.957	43.271	1119	碎片	12.0	11.0	3.1	0.19	黒曜石	56742.777	54479.667	43.548
1058	碎片	11.0	9.0	1.4	0.12	黒曜石	56745.257	54474.539	43.348	1120	碎片	9.0	12.5	1.1	0.08	黒曜石	56741.226	54473.111	43.345
1059	碎片	5.0	8.5	0.7	0.02	黒曜石	56745.241	54474.530	43.345	1121	碎片	11.7	9.7	1.2	0.12	黒曜石	56741.313	54473.070	43.338

台帳番号	種類	長さ(mm)	幅(mm)	厚さ(mm)	重量(g)	石材	X座標	Y座標	標高
1122	剥片	9.0	16.5	4.1	0.58	黒曜石	56741.267	54472.613	43.313
1123	碎片	9.5	13.0	1.8	0.24	黒曜石	56740.681	54473.075	43.331
1124	剥片	17.8	16.8	2.9	0.51	黒曜石	56740.897	54472.308	43.331
1125	剥片	13.1	12.7	3.1	0.43	黒曜石	56741.075	54472.289	43.339
1126	碎片	9.0	6.0	1.3	0.04	黒曜石	56741.024	54475.423	43.461
1127	碎片	12.5	1.0	2.2	0.18	黒曜石	56749.252	54469.753	43.355
1128	碎片	9.5	13.5	2.3	0.16	黒曜石	56748.358	54471.705	43.384
1129	剥片	17.2	17.3	2.1	0.42	黒曜石	56744.059	54477.648	43.460
1130	剥片	20.5	20.3	4.3	1.12	黒曜石	56741.319	54472.133	43.264
1131	碎片	9.0	8.0	1.2	0.13	黒曜石	56740.491	54474.635	43.404
1132	剥片	12.0	20.2	3.7	0.73	黒曜石	56748.752	54472.474	43.455
1133	碎片	4.0	6.5	2.0	0.04	黒曜石	56748.642	54472.505	43.499
1134	碎片	8.0	8.0	1.0	0.01	黒曜石	56748.659	54472.489	43.499
1135	碎片	6.0	13.5	1.7	0.09	黒曜石	56748.643	54472.519	43.500
1136	碎片	7.5	7.5	1.0	0.04	黒曜石	56749.380	54471.231	43.357
1137	碎片	8.0	10.0	2.0	0.11	黒曜石	56749.011	54469.936	43.336
1138	碎片	6.2	12.5	3.3	0.17	黒曜石	56749.666	54470.129	43.361
1139	碎片	8.0	8.5	1.3	0.04	黒曜石	56749.542	54471.440	43.328
1140	碎片	11.2	6.9	2.1	0.14	黒曜石	56749.312	54471.343	43.318
1141	剥片	14.0	19.5	3.2	0.65	黒曜石	56748.880	54470.989	43.208
1142	碎片	12.2	6.2	2.7	0.17	黒曜石	56749.233	54469.034	43.392
1143	剥片	11.5	12.2	2.8	0.31	黒曜石	56749.678	54469.375	43.335
1144	剥片	14.7	12.6	3.2	0.39	黒曜石	56748.668	54469.215	43.342
1145	剥片	21.5	19.0	7.9	2.24	黒曜石	56747.845	54469.907	43.308
1146	剥片	9.0	14.0	2.3	0.29	黒曜石	56747.645	54469.471	43.359
1147	碎片	5.0	9.5	3.1	0.12	黒曜石	56747.286	54469.528	43.451
1148	碎片	9.2	6.8	1.2	0.05	黒曜石	56746.961	54470.164	43.330
1149	碎片	7.3	9.4	1.0	0.12	黒曜石	56747.721	54470.692	43.255
1150	碎片	1.0	11.0	4.1	0.20	黒曜石	56747.751	54470.740	43.350
1151	剥片	12.5	13.0	2.3	0.30	黒曜石	56747.111	54471.329	43.286
1152	剥片	13.0	16.5	2.2	0.28	黒曜石	56746.496	54470.828	43.349
1153	碎片	6.0	5.5	1.2	0.08	黒曜石	56746.520	54470.952	43.346
1154	剥片	7.2	14.7	3.0	0.31	黒曜石	56746.421	54471.228	43.317
1155	碎片	6.0	6.5	1.2	0.01	黒曜石	56746.642	54471.262	43.299
1156	碎片	8.0	6.0	1.1	0.06	黒曜石	56746.421	54471.104	43.259
1157	剥片	15.0	14.5	3.0	0.51	黒曜石	56746.694	54471.327	43.330
1158	碎片	12.2	13.4	2.0	0.22	黒曜石	56746.618	54471.438	43.337
1159	剥片	15.5	14.0	3.0	0.42	黒曜石	56746.518	54471.602	43.326
1160	碎片	10.0	6.0	1.4	0.09	黒曜石	56746.728	54471.831	43.275
1161	碎片	6.0	7.0	1.4	0.17	黒曜石	56744.647	54471.722	43.351
1162	碎片	5.0	11.0	1.7	0.13	黒曜石	56744.570	54471.510	43.299
1163	碎片	5.0	9.0	1.7	0.05	黒曜石	56744.562	54471.391	43.311
1164	碎片	7.0	6.0	0.9	0.09	黒曜石	56744.820	54471.212	43.301
1165	碎片	12.0	9.7	1.7	0.14	黒曜石	56744.628	54470.267	43.286
1166	剥片	8.7	14.2	3.6	0.40	黒曜石	56741.318	54475.160	43.378
1167	剥片	11.9	13.4	4.4	0.68	黒曜石	56746.813	54475.333	43.302
1168	碎片	12.5	12.0	1.9	0.22	黒曜石	56746.696	54475.583	43.352
1169	碎片	7.0	8.0	1.8	0.13	黒曜石	56746.157	54474.353	43.258
1170	碎片	6.0	8.0	1.6	0.08	黒曜石	56746.457	54474.207	43.322

台帳番号	種類	長さ(mm)	幅(mm)	厚さ(mm)	重量(g)	石材	X座標	Y座標	標高
1171	剥片	15.0	14.2	3.6	0.63	黒曜石	56746.817	54474.044	43.346
1172	剥片	19.5	15.5	4.1	0.92	黒曜石	56746.614	54475.133	43.335
1173	碎片	6.5	15.0	2.3	0.17	黒曜石	56747.150	54474.358	43.318
1174	碎片	9.0	10.0	1.2	0.08	黒曜石	56747.363	54474.837	43.294
1175	碎片	11.0	11.0	1.5	0.15	黒曜石	56747.736	54474.449	43.314
1176	剥片	13.5	12.5	2.5	0.33	黒曜石	56742.743	54474.683	43.347
1177	碎片	9.0	9.5	1.7	0.16	黒曜石	56743.454	54475.466	43.363
1178	剥片	15.6	15.4	4.9	0.49	黒曜石	56743.636	54475.127	43.336
1179	剥片	10.9	24.2	2.7	0.75	黒曜石	56743.579	54474.827	43.283
1180	碎片	6.5	8.0	1.6	0.06	黒曜石	56743.768	54475.548	43.360
1181	剥片	14.5	27.5	2.4	0.64	黒曜石	56743.686	54477.322	43.497
1182	剥片	14.0	21.0	3.9	0.83	黒曜石	56744.671	54477.451	43.366
1183	剥片	25.5	52.0	8.1	8.99	黒色安山岩	56751.527	54471.819	43.442
1185	剥片	27.0	21.1	4.3	1.59	黒曜石	56742.054	54479.515	43.567
1186	剥片	13.0	15.5	4.0	0.60	黒曜石	56742.141	54478.742	43.558
1188	剥片	10.0	16.5	5.3	0.47	黒曜石	56743.156	54478.463	43.527
1190	碎片	4.5	9.0	1.4	0.01	黒曜石	56738.822	54472.429	43.497
1191	剥片	15.6	15.4	0.3	0.47	黒曜石	56739.640	54472.875	43.487
1192	剥片	31.0	33.5	8.9	6.46	黒曜石	56738.584	54473.279	43.472
1193	剥片	21.2	23.2	3.8	1.40	黒曜石	56740.747	54472.978	43.307
1194	剥片	7.5	13.4	5.1	0.42	黒曜石	56741.084	54473.431	43.423
1195	碎片	6.5	8.5	8.4	0.05	黒曜石	56740.807	54473.663	43.243
1196	碎片	9.8	7.1	0.9	0.05	黒曜石	56740.628	54473.419	43.282
1197	碎片	6.5	5.0	1.3	0.02	黒曜石	56741.350	54473.265	43.359
1198	剥片	28.2	30.9	8.0	2.77	黒曜石	56741.272	54472.363	43.337
1200	碎片	9.0	7.0	2.1	0.10	黒曜石	56748.045	54472.197	43.532
1202	碎片	6.0	9.0	1.1	0.04	黒曜石	56748.101	54472.524	43.555
1203	碎片	9.0	6.0	1.6	0.08	黒曜石	56748.234	54472.618	43.583
1204	剥片	20.0	28.0	8.0	3.16	黒曜石	56748.301	54472.527	43.522
1205	剥片	33.4	21.8	8.3	4.90	黒曜石	56748.516	54472.032	43.534
1206	剥片	16.0	25.0	6.9	3.23	黒曜石	56748.600	54472.042	43.515
1208	剥片	17.0	15.0	2.1	0.35	黒曜石	56748.443	54472.245	43.496
1209	碎片	8.0	10.0	1.7	0.08	黒曜石	56748.444	54472.233	43.493
1210	碎片	6.0	4.0	1.4	0.04	黒曜石	56748.529	54472.276	43.499
1211	碎片	5.0	7.0	0.7	0.02	黒曜石	56748.730	54472.087	43.452
1212	碎片	5.0	3.0	0.3	0.01	黒曜石	56748.270	54472.649	43.583
1213	碎片	10.0	12.0	1.1	0.11	黒曜石	56748.455	54472.605	43.479
1214	碎片	12.0	9.0	1.0	0.10	黒曜石	56748.428	54472.788	43.480
1215	碎片	11.5	8.0	3.5	0.19	黒曜石	56748.561	54472.705	43.454
1216	碎片	7.0	4.0	1.3	0.03	黒曜石	56748.174	54472.960	43.510
1217	剥片	13.0	15.0	2.2	0.30	黒曜石	56748.322	54473.035	43.536
1218	剥片	11.0	18.0	2.3	0.42	黒曜石	56748.567	54472.943	43.445
1219	碎片	7.0	8.0	1.4	0.05	黒曜石	56748.625	54473.079	43.461
1220	碎片	9.0	7.0	4.6	0.17	黒曜石	56748.815	54473.011	43.444
1221	碎片	10.0	9.0	2.5	0.13	黒曜石	56748.572	54473.184	43.505
1222	碎片	8.0	10.0	3.6	0.20	黒曜石	56748.428	54473.251	43.506
1223	碎片	7.0	6.0	2.9	0.05	黒曜石	56748.356	54473.145	43.540
1224	碎片	10.0	9.0	4.2	0.24	黒曜石	56748.286	54473.222	43.516
1225	碎片	12.0	11.0	1.6	0.14	黒曜石	56748.114	54473.305	43.512

台帳番号	種類	長さ(mm)	幅(mm)	厚さ(mm)	重量(g)	石材	X座標	Y座標	標高	台帳番号	種類	長さ(mm)	幅(mm)	厚さ(mm)	重量(g)	石材	X座標	Y座標	標高
1226	碎片	5.0	7.0	2.1	0.06	黒曜石	56748.109	54473.436	43.473	1281	剥片	20.0	13.0	1.8	0.40	黒曜石	56743.712	54479.831	43.494
1227	碎片	6.0	10.0	3.6	0.14	黒曜石	56748.185	54473.442	43.457	1282	剥片	20.0	26.0	4.3	1.45	黒曜石	56743.522	54479.781	43.514
1228	碎片	10.0	6.0	2.0	0.09	黒曜石	56748.371	54473.408	43.483	1283	剥片	25.0	11.0	3.6	0.76	黒曜石	56743.516	54479.579	43.510
1229	碎片	8.0	4.5	2.1	0.04	黒曜石	56748.669	54473.377	43.430	1284	剥片	9.0	14.0	1.3	0.27	黒曜石	56743.385	54479.470	43.530
1230	碎片	4.0	6.0	1.2	0.02	黒曜石	56748.577	54473.591	43.425	1286	剥片	15.0	17.0	3.2	0.50	黒曜石	56742.645	54479.545	43.489
1231	剥片	20.0	17.0	4.1	0.74	黒曜石	56748.443	54473.608	43.434	1287	剥片	23.0	33.0	6.6	3.13	黒曜石	56743.939	54478.713	43.537
1232	二次加工のある剥片	19.0	13.0	3.7	0.47	黒曜石	56748.353	54473.669	43.405	1289	剥片	10.0	20.0	2.6	0.32	黒曜石	56741.228	54474.394	43.332
1233	碎片	5.0	7.0	1.3	0.04	黒曜石	56748.353	54473.784	43.400	1290	碎片	7.0	5.0	0.5	0.03	黒曜石	56741.739	54474.262	43.483
1234	剥片	11.0	21.0	8.2	1.24	黒曜石	56749.675	54472.072	43.194	1291	剥片	18.0	20.0	4.0	1.18	黒曜石	56740.414	54475.669	43.520
1235	碎片	6.0	8.0	2.9	0.08	黒曜石	56747.971	54472.236	43.558	1292	碎片	8.0	11.5	1.6	0.12	黒曜石	56748.592	54472.190	43.500
1236	剥片	14.0	15.0	2.3	0.36	黒曜石	56749.477	54471.400	43.349	1293	碎片	5.0	13.0	2.6	0.08	黒曜石	56748.484	54472.142	43.499
1237	剥片	13.0	24.0	3.3	0.95	黒曜石	56749.636	54471.252	43.282	1294	剥片	21.0	23.0	3.1	1.42	黒曜石	56748.482	54472.030	43.509
1238	剥片	17.0	17.0	2.4	0.62	黒曜石	56749.763	54471.181	43.333	1295	剥片	13.0	14.0	2.2	0.27	黒曜石	56748.370	54472.050	43.508
1240	碎片	6.0	9.0	1.9	0.08	黒曜石	56748.610	54470.240	43.211	1296	碎片	8.0	5.0	1.9	0.09	黒曜石	56748.409	54472.318	43.507
1241	剥片	15.0	25.0	5.6	2.00	黒曜石	56748.986	54469.845	43.224	1297	碎片	8.0	15.0	1.9	0.16	黒曜石	56748.169	54472.156	43.513
1242	剥片	23.0	16.0	10.0	1.60	黒曜石	56749.164	54469.444	43.234	1298	碎片	5.0	6.0	1.5	0.02	黒曜石	56748.480	54472.562	43.473
1243	剥片	17.0	25.0	8.6	1.11	黒曜石	56749.159	54469.251	43.235	1299	碎片	5.0	5.0	1.0	0.03	黒曜石	56748.460	54472.674	43.481
1244	剥片	36.8	42.7	22.1	41.89	砂岩	56749.593	54469.204	43.194	1300	剥片	15.0	5.0	2.2	0.45	黒曜石	56748.306	54472.648	43.514
1245	剥片	20.0	16.0	7.3	1.30	黒曜石	56748.351	54470.027	43.352	1301	剥片	10.0	10.0	3.7	0.28	黒曜石	56748.219	54472.591	43.550
1246	剥片	20.0	22.0	5.2	2.09	黒曜石	56748.299	54469.790	43.331	1302	碎片	11.0	7.0	3.0	0.11	黒曜石	56748.180	54472.660	43.552
1247	碎片	12.0	10.0	3.0	0.23	黒曜石	56748.440	54469.572	43.399	1303	碎片	9.0	13.0	1.4	0.11	黒曜石	56748.112	54472.612	43.524
1248	二次加工のある剥片	39.9	33.0	10.3	9.51	黒曜石	56748.464	54469.328	43.348	1304	碎片	8.0	5.0	1.4	0.03	黒曜石	56748.125	54472.359	43.524
1250	剥片	32.9	32.8	13.1	7.97	黒曜石	56747.335	54469.978	43.320	1305	剥片	18.0	12.0	3.4	0.60	黒曜石	56747.867	54470.160	43.292
1251	二次加工のある剥片	10.0	15.0	3.0	0.35	黒曜石	56746.855	54470.122	43.276	1306	碎片	10.0	10.0	3.1	0.22	黒曜石	56749.661	54470.352	43.313
1252	碎片	12.0	9.0	1.5	0.18	黒曜石	56746.863	54470.190	43.286	1307	碎片	12.0	8.0	3.5	0.17	黒曜石	56747.920	54472.218	43.543
1253	剥片	29.9	26.5	6.7	3.52	黒曜石	56746.604	54470.225	43.296	1308	剥片	15.0	20.0	2.6	0.54	黒曜石	56748.121	54472.890	43.511
1254	剥片	8.0	15.0	6.4	0.82	黒曜石	56745.498	54470.523	43.259	1309	剥片	15.0	21.0	6.5	1.37	黒曜石	56748.199	54473.017	43.540
1255	剥片	25.0	22.0	4.1	1.96	黒曜石	56744.944	54470.181	43.243	1310	剥片	31.0	15.0	8.6	2.50	黒曜石	56748.505	54473.186	43.498
1256	碎片	9.0	8.0	1.9	0.10	黒曜石	56746.091	54472.448	43.544	1311	碎片	11.0	10.0	1.7	0.12	黒曜石	56748.412	54473.264	43.506
1257	碎片	10.0	15.0	1.5	0.11	黒曜石	56746.188	54472.242	43.570	1312	剥片	19.0	26.5	7.2	1.93	黒曜石	56748.015	54473.179	43.542
1259	碎片	6.0	10.0	1.4	0.05	黒曜石	56747.473	54473.678	43.608	1313	剥片	4.0	8.5	1.0	0.01	黒曜石	56747.992	54473.362	43.590
1260	剥片	12.0	9.0	2.5	0.28	黒曜石	56746.472	54474.111	43.269	1315	二次加工のある剥片	8.0	11.0	1.7	0.09	黒曜石	56747.988	54473.732	43.574
1261	碎片	8.0	7.5	2.2	0.09	黒曜石	56746.541	54474.116	43.289	1316	碎片	6.0	9.0	1.7	0.06	黒曜石	56747.638	54473.490	43.509
1262	碎片	0.5	3.0	0.9	0.01	黒曜石	56746.590	54474.134	43.295	1317	剥片	9.0	10.0	7.5	0.53	黒曜石	56747.559	54473.562	43.584
1263	碎片	10.0	6.0	1.2	0.04	黒曜石	56746.617	54474.175	43.298	1318	碎片	8.0	4.0	0.9	0.01	黒曜石	56747.603	54473.747	43.593
1264	碎片	13.0	7.0	1.6	0.10	黒曜石	56746.826	54474.184	43.270	1319	碎片	0.5	0.7	1.3	0.03	黒曜石	56747.484	54473.746	43.584
1265	碎片	7.0	5.0	1.0	0.01	黒曜石	56746.849	54474.345	43.309	1320	剥片	10.0	11.0	2.8	0.28	黒曜石	56747.906	54472.701	43.217
1266	剥片	13.0	12.0	1.9	0.30	黒曜石	56747.140	54474.499	43.307	1321	碎片	3.0	9.0	1.3	0.02	黒曜石	56747.804	54472.639	43.210
1267	剥片	10.0	20.0	4.6	1.12	黒曜石	56747.768	54475.466	43.293	1322	碎片	8.5	16.0	2.3	0.21	黒曜石	56747.942	54469.733	43.318
1268	碎片	8.0	11.5	1.8	0.13	黒曜石	56744.561	54479.168	43.542	1323	剥片	12.0	15.0	2.7	0.40	黒曜石	56747.912	54469.661	43.308
1271	碎片	14.0	8.0	1.2	0.10	黒曜石	56744.288	54479.370	43.532	1324	碎片	12.0	10.0	2.2	0.08	黒曜石	56741.926	54473.875	43.450
1272	二次加工のある剥片	23.0	15.0	8.1	1.84	黒曜石	56744.256	54479.137	43.515	1325	剥片	17.0	27.0	3.2	1.22	黒曜石	56741.709	54473.897	43.448
1274	剥片	18.0	23.0	4.0	1.33	黒曜石	56745.377	54475.075	43.224	1326	剥片	14.0	20.0	3.0	0.38	黒曜石	56741.728	54473.639	43.433
1275	碎片	10.0	9.5	2.5	0.22	黒曜石	56745.547	54474.942	43.211	1327	剥片	12.0	15.0	3.1	0.40	黒曜石	56741.599	54473.806	43.426
1276	礫	48.7	31.2	14.0	30.08	砂岩	56744.886	54474.765	43.254	1328	剥片	36.0	19.0	4.8	2.57	黒曜石	56741.548	54473.875	43.444
1277	敲石	82.1	45.9	22.6	92.69	砂岩	56745.156	54474.397	43.317	1329	碎片	8.0	9.0	0.9	0.06	黒曜石	56741.462	54473.560	43.440
1278	碎片	6.0	5.0	1.7	0.02	黒曜石	56743.671	54480.690	43.419	1330	碎片	12.0	9.0	1.7	0.17	黒曜石	56741.441	54473.571	43.439
1279	碎片	9.0	5.0	3.1	0.10	黒曜石	56743.745	54480.639	43.447	1331	碎片	6.0	6.0	0.7	0.03	黒曜石	56741.440	54473.514	43.426
1280	剥片	34.6	38.1	8.9	11.15	黒曜石	56743.768	54479.898	43.481	1332	碎片	8.0	7.0	1.2	0.06	黒曜石	56741.617	54473.370	43.409

台帳番号	種類	長さ(mm)	幅(mm)	厚さ(mm)	重量(g)	石材	X座標	Y座標	標高
1333	碎片	9.0	8.0	1.1	0.04	黒曜石	56741.073	54472.775	43.334
1334	碎片	7.0	13.0	2.6	0.14	黒曜石	56741.535	54472.361	43.283
1335	碎片	9.0	7.0	1.1	0.06	黒曜石	56741.583	54472.702	43.309
1336	碎片	7.0	6.0	1.8	0.03	黒曜石	56743.912	54473.552	43.490
1337	碎片	10.0	14.0	2.3	0.24	黒曜石	56743.983	54472.889	43.479
1338	剥片	10.0	16.0	4.8	0.41	黒曜石	56743.984	54472.434	43.517
1339	碎片	8.0	6.0	2.0	0.06	黒曜石	56743.801	54472.291	43.473
1340	剥片	25.0	27.0	6.7	3.34	黒曜石	56744.021	54470.384	43.441
1341	剥片	13.0	18.0	4.2	0.58	黒曜石	56744.116	54470.693	43.426
1342	剥片	25.0	12.0	3.8	0.76	黒曜石	56744.050	54470.845	43.406
1343	剥片	13.0	12.0	2.2	0.25	黒曜石	56744.140	54470.968	43.528
1344	剥片	25.0	22.0	6.1	2.72	黒曜石	56744.004	54471.119	43.436
1345	碎片	9.0	17.0	1.3	0.21	黒曜石	56741.836	54473.726	43.424
1347	剥片	17.0	12.0	4.5	0.53	黒曜石	56746.442	54475.117	43.284
1349	剥片	15.0	12.0	2.4	0.30	黒曜石	56746.266	54475.604	43.247
1350	剥片	15.0	17.0	4.2	0.72	黒曜石	56744.094	54474.271	43.441
1351	剥片	29.0	31.0	8.3	7.44	黒曜石	56744.155	54470.967	43.398
1352	剥片	15.0	18.0	2.1	0.48	黒曜石	56747.674	54473.596	43.566
1353	碎片	11.0	9.0	2.7	0.20	黒曜石	56748.015	54473.440	43.567
1354	碎片	8.0	7.5	1.8	0.09	黒曜石	56748.154	54473.167	43.509
1355	碎片	0.4	0.5	0.7	0.01	黒曜石	56748.282	54473.250	43.501
1356	剥片	13.0	17.0	2.9	0.48	黒曜石	56748.399	54473.205	43.490
1357	碎片	0.3	0.8	0.7	0.01	黒曜石	56748.192	54473.041	43.540
1358	碎片	11.0	11.0	1.7	0.18	黒曜石	56748.342	54473.316	43.484
1359	碎片	8.0	14.0	2.0	0.15	黒曜石	56748.398	54473.040	43.511
1360	碎片	7.0	5.5	4.7	0.20	黒曜石	56748.546	54473.037	43.459
1361	碎片	11.0	7.0	1.5	0.10	黒曜石	56748.143	54472.811	43.508
1362	碎片	12.0	10.0	1.4	0.13	黒曜石	56748.176	54472.706	43.523
1363	碎片	9.5	10.0	3.3	0.16	黒曜石	56748.209	54472.704	43.508
1364	剥片	15.0	15.0	5.6	0.84	黒曜石	56748.297	54472.655	43.516
1365	剥片	20.0	10.0	3.5	0.44	黒曜石	56748.241	54472.556	43.520
1366	剥片	12.0	15.0	4.6	0.73	黒曜石	56748.187	54472.493	43.501
1367	碎片	7.0	5.0	0.9	0.01	黒曜石	56748.226	54472.336	43.513
1368	碎片	5.0	6.0	1.0	0.01	黒曜石	56748.090	54472.292	43.520
1369	碎片	5.0	4.0	0.5	0.01	黒曜石	56748.075	54472.252	43.519
1370	碎片	6.0	13.0	2.2	0.06	黒曜石	56748.000	54472.251	43.511
1371	碎片	8.0	6.0	3.0	0.05	黒曜石	56747.990	54472.515	43.394
1372	碎片	5.0	5.0	0.6	0.01	黒曜石	56748.017	54472.592	43.394
1373	碎片	9.0	7.0	4.5	0.18	黒曜石	56747.930	54472.789	43.200
1374	剥片	17.0	21.0	3.8	0.84	黒曜石	56748.497	54472.877	43.453
1375	碎片	7.0	6.5	2.9	0.11	黒曜石	56748.547	54473.164	43.454
1376	碎片	7.0	3.0	1.1	0.03	黒曜石	56748.438	54473.483	43.445
1377	碎片	13.0	9.0	2.2	0.18	黒曜石	56748.420	54473.847	43.405
1378	碎片	8.0	15.0	2.4	0.15	黒曜石	56748.870	54473.931	43.432
1379	碎片	7.0	9.0	2.0	0.06	黒曜石	56748.886	54473.886	43.410
1380	碎片	7.0	13.0	1.8	0.12	黒曜石	56748.748	54473.470	43.377
1381	碎片	10.0	6.5	1.6	0.07	黒曜石	56748.818	54473.320	43.405
1382	碎片	3.0	4.0	0.6	0.01	黒曜石	56748.639	54473.197	43.450
1383	碎片	10.0	9.0	1.8	0.10	黒曜石	56749.162	54473.331	43.338

台帳番号	種類	長さ(mm)	幅(mm)	厚さ(mm)	重量(g)	石材	X座標	Y座標	標高
1384	剥片	12.0	21.0	3.4	1.15	黒曜石	56748.442	54472.852	43.443
1385	碎片	12.0	9.0	2.3	0.16	黒曜石	56748.703	54472.528	43.437
1386	剥片	10.0	18.0	2.3	0.32	黒曜石	56748.732	54472.404	43.438
1387	剥片	10.0	20.0	3.8	0.52	黒曜石	56748.654	54472.201	43.461
1388	碎片	9.0	13.0	2.9	0.16	黒曜石	56748.507	54472.231	43.474
1389	碎片	11.0	11.0	2.1	0.15	黒曜石	56748.555	54472.360	43.489
1390	剥片	12.0	14.0	4.0	0.38	黒曜石	56748.475	54472.504	43.463
1391	碎片	10.0	14.0	3.6	0.21	黒曜石	56748.290	54472.552	43.524
1394	碎片	5.0	10.0	1.8	0.04	黒曜石	56748.255	54472.618	43.495
1395	碎片	7.0	10.0	1.3	0.05	黒曜石	56748.179	54472.791	43.499
1396	碎片	6.1	13.8	2.1	0.16	黒曜石	56748.231	54473.810	43.515
1397	碎片	6.0	10.0	0.9	0.06	黒曜石	56748.146	54473.012	43.508
1398	碎片	10.0	12.0	2.8	0.23	黒曜石	56748.157	54473.195	43.524
1399	碎片	8.0	4.0	0.8	0.01	黒曜石	56748.217	54472.451	43.509
1400	碎片	5.0	10.0	1.1	0.02	黒曜石	56748.041	54472.303	43.517
1401	剥片	26.0	12.0	3.4	0.68	黒曜石	56748.183	54472.309	43.503
1402	碎片	9.0	15.0	1.1	0.13	黒曜石	56748.182	54472.118	43.507
1403	碎片	5.0	10.0	1.5	0.08	黒曜石	56748.239	54472.048	43.513
1404	碎片	5.0	7.0	0.7	0.04	黒曜石	56748.274	54472.288	43.508
1405	剥片	15.0	15.0	2.2	0.35	黒曜石	56748.428	54472.119	43.494
1406	碎片	6.0	3.0	0.4	0.01	黒曜石	56748.216	54472.557	43.520
1407	剥片	12.0	10.0	2.6	0.27	黒曜石	56748.315	54472.595	43.506
1408	碎片	9.0	8.0	1.6	0.10	黒曜石	56748.226	54472.685	43.494
1409	碎片	8.0	5.0	0.8	0.03	黒曜石	56748.262	54472.802	43.490
1410	碎片	3.0	3.0	0.6	0.02	黒曜石	56748.388	54472.718	43.475
1411	碎片	7.0	7.0	1.2	0.06	黒曜石	56748.213	54473.029	43.503
1412	碎片	7.0	5.0	0.6	0.04	黒曜石	56748.228	54473.096	43.503
1413	碎片	5.0	4.0	1.4	0.02	黒曜石	56748.289	54473.096	43.501
1414	碎片	10.0	9.0	1.8	0.11	黒曜石	56747.790	54473.451	43.575
1415	碎片	6.0	7.0	1.4	0.05	黒曜石	56748.238	54472.514	43.515
1416	碎片	5.0	5.0	1.0	0.03	黒曜石	56748.060	54472.440	43.517
1417	碎片	6.0	8.0	3.1	0.08	黒曜石	56747.962	54472.302	43.511
1418	碎片	12.0	10.0	1.3	0.10	黒曜石	56748.316	54472.169	43.503
1419	碎片	3.0	5.0	0.5	0.04	黒曜石	56748.416	54472.056	43.508
1420	碎片	9.0	9.0	2.6	0.11	黒曜石	56748.698	54472.148	43.452
1421	剥片	15.0	12.0	4.5	0.51	黒曜石	56748.601	54472.371	43.470
1422	碎片	9.0	8.0	1.0	0.06	黒曜石	56748.182	54472.356	43.498
1423	剥片	12.0	10.0	4.0	0.27	黒曜石	56748.167	54472.492	43.503
1424	剥片	11.0	11.0	4.5	0.27	黒曜石	56748.226	54472.577	43.512
1425	碎片	4.0	5.0	0.6	0.01	黒曜石	56748.192	54472.700	43.487
1426	碎片	10.0	5.0	1.8	0.09	黒曜石	56748.149	54472.918	43.479
1427	剥片	22.0	24.6	6.6	3.72	黒曜石	56748.326	54472.519	43.488
1428	剥片	22.0	30.0	4.9	2.80	黒曜石	56748.264	54472.183	43.485
1429	碎片	13.0	8.0	1.6	0.11	黒曜石	56748.382	54472.327	43.483
1430	碎片	7.0	8.0	0.9	0.03	黒曜石	56748.541	54472.481	43.469
1431	剥片	15.0	10.0	4.4	0.43	黒曜石	56748.520	54472.260	43.465
1432	碎片	5.0	6.0	0.8	0.01	黒曜石	56748.448	54472.146	43.479
1433	碎片	7.0	8.0	0.2	0.23	黒曜石	56748.467	54472.120	43.480
1434	碎片	5.0	6.5	1.7	0.05	黒曜石	56748.632	54472.137	43.460

台帳 番号	種類	長さ (mm)	幅 (mm)	厚さ (mm)	重量 (g)	石材	X座標	Y座標	標高	台帳 番号	種類	長さ (mm)	幅 (mm)	厚さ (mm)	重量 (g)	石材	X座標	Y座標	標高
1435	碎片	9.0	7.0	1.3	0.04	黒曜石	56748.554	54472.597	43.432	1487	碎片	5.7	10.4	3.5	0.12	黒曜石	56741.610	54473.635	43.350
1436	碎片	3.0	6.0	0.8	0.01	黒曜石	56748.336	54472.657	43.489	1488	碎片	3.9	11.0	2.0	0.08	黒曜石	56741.672	54473.838	43.394
1437	碎片	8.0	5.0	0.9	0.03	黒曜石	56748.476	54472.754	43.433	1489	碎片	3.4	4.2	1.3	0.01	黒曜石	56741.731	54473.771	43.390
1438	碎片	5.0	7.0	2.0	0.07	黒曜石	56748.342	54473.033	43.483	1490	碎片	5.4	10.9	1.4	0.02	黒曜石	56741.866	54473.860	43.405
1439	碎片	10.0	14.0	2.4	0.19	黒曜石	56748.263	54473.183	43.501	1491	碎片	8.3	11.2	2.0	0.08	黒曜石	56748.718	54473.310	43.431
1440	碎片	6.0	4.0	0.5	0.02	黒曜石	56748.530	54473.023	43.444	1492	剥片	11.6	8.9	2.6	0.28	黒曜石	56748.586	54473.357	43.430
1441	碎片	3.0	4.0	0.4	0.01	黒曜石	56747.466	54471.645	43.359	1493	碎片	4.5	4.4	2.1	0.02	黒曜石	56748.658	54473.484	43.402
1442	碎片	8.0	8.0	1.0	0.06	黒曜石	56747.396	54471.669	43.363	1494	剥片	16.2	18.2	4.5	0.85	黒曜石	56748.334	54473.487	43.434
1443	碎片	5.0	7.0	0.6	0.01	黒曜石	56747.248	54471.721	43.361	1495	碎片	11.5	9.3	1.3	0.11	黒曜石	56748.513	54473.146	43.449
1444	碎片	10.0	7.0	0.6	0.05	黒曜石	56747.552	54471.327	43.351	1496	剥片	14.3	12.7	2.4	0.32	黒曜石	56748.630	54472.739	43.338
1445	碎片	5.0	7.0	1.4	0.05	黒曜石	56747.122	54471.587	43.298	1497	碎片	4.8	5.1	0.8	0.03	黒曜石	56748.398	54472.117	43.477
1446	碎片	7.0	4.0	0.8	0.02	黒曜石	56747.050	54471.616	43.281	1498	碎片	4.0	4.7	0.7	0.01	黒曜石	56748.524	54472.110	43.477
1447	剥片	15.0	15.0	2.7	0.53	黒曜石	56746.105	54470.356	43.181	1499	剥片	11.2	13.8	2.0	0.31	黒曜石	56748.355	54472.275	43.498
1448	碎片	7.0	8.0	1.0	0.04	黒曜石	56746.882	54471.544	43.337	1500	碎片	8.3	5.3	3.2	0.08	黒曜石	56748.475	54472.281	43.469
1450	碎片	5.0	6.0	0.8	0.02	黒曜石	56746.914	54471.158	43.335	1501	碎片	10.0	6.0	2.0	0.10	黒曜石	56748.532	54472.310	43.466
1451	碎片	10.2	5.5	2.0	0.14	黒曜石	56746.817	54471.218	43.358	1503	碎片	4.3	5.0	0.4	0.01	黒曜石	56748.371	54472.355	43.495
1452	碎片	6.7	11.7	1.5	0.11	黒曜石	56746.488	54471.287	43.378	1504	碎片	2.0	4.0	0.3	0.01	黒曜石	56748.141	54472.128	43.508
1453	碎片	11.3	10.8	1.3	0.11	黒曜石	56743.926	54473.535	43.383	1505	碎片	4.6	10.6	1.1	0.04	黒曜石	56748.304	54472.496	43.490
1454	碎片	10.3	7.4	0.8	0.06	黒曜石	56741.847	54473.672	43.418	1506	碎片	3.3	8.9	1.9	0.05	黒曜石	56748.219	54472.538	43.503
1456	碎片	3.4	5.5	0.6	0.02	黒曜石	56741.702	54473.882	43.426	1507	碎片	4.0	4.0	0.9	0.03	黒曜石	56748.137	54472.707	43.491
1457	碎片	7.3	2.1	2.2	0.04	黒曜石	56741.719	54473.940	43.430	1508	剥片	11.0	13.4	4.2	0.56	黒曜石	56748.290	54472.749	43.479
1458	剥片	26.4	16.2	5.5	2.01	黒曜石	56741.523	54473.959	43.409	1509	碎片	3.2	7.8	2.1	0.06	黒曜石	56748.444	54472.685	43.445
1459	剥片	15.1	13.8	3.2	0.58	黒曜石	56741.512	54473.810	43.371	1510	碎片	7.1	5.9	1.8	0.05	黒曜石	56748.753	54472.513	43.428
1460	碎片	11.8	10.8	1.2	0.19	黒曜石	56741.486	54473.577	43.330	1511	碎片	11.0	9.0	2.0	0.09	黒曜石	56748.114	54473.081	43.501
1461	碎片	10.6	5.7	1.5	0.07	黒曜石	56741.423	54473.335	43.345	1512	剥片	11.0	17.0	4.5	0.61	黒曜石	56748.088	54473.218	43.503
1462	碎片	4.4	9.1	1.1	0.06	黒曜石	56741.293	54473.397	43.365	1513	碎片	12.3	6.5	2.6	0.18	黒曜石	56748.226	54473.231	43.491
1463	碎片	13.6	11.2	1.7	0.23	黒曜石	56741.138	54473.524	43.342	1514	碎片	5.9	8.8	3.5	0.17	黒曜石	56748.314	54473.165	43.486
1464	碎片	9.6	6.6	0.8	0.05	黒曜石	56740.865	54473.480	43.399	1515	碎片	6.9	11.2	1.7	0.11	黒曜石	56747.926	54473.372	43.561
1465	碎片	9.2	5.3	1.0	0.04	黒曜石	56740.742	54473.493	43.300	1516	剥片	13.0	25.0	11.7	2.30	黒曜石	56747.941	54473.583	43.537
1466	碎片	6.7	6.0	1.0	0.02	黒曜石	56741.632	54473.036	43.403	1517	碎片	10.0	16.0	1.9	0.24	黒曜石	56747.727	54473.670	43.540
1467	碎片	6.8	7.1	0.7	0.03	黒曜石	56741.301	54472.854	43.361	1518	碎片	8.0	7.0	1.2	0.03	黒曜石	56747.598	54473.655	43.543
1468	碎片	12.3	6.2	3.2	0.18	黒曜石	56746.088	54473.319	43.513	1519	碎片	7.0	7.0	1.3	0.03	黒曜石	56747.296	54474.093	43.280
1469	剥片	13.9	24.7	6.4	1.72	黒曜石	56746.102	54473.494	43.521	1520	碎片	6.0	8.0	1.1	0.03	黒曜石	56746.885	54474.252	43.278
1470	碎片	6.5	9.9	2.8	0.06	黒曜石	56746.152	54473.661	43.496	1521	碎片	5.0	7.0	0.9	0.04	黒曜石	56746.693	54474.238	43.215
1471	剥片	14.0	13.2	7.8	1.04	黒曜石	56745.129	54471.140	43.332	1522	碎片	10.0	11.0	2.5	0.14	黒曜石	56747.965	54472.232	43.504
1472	剥片	11.4	18.1	5.0	0.79	黒曜石	56745.606	54471.202	43.294	1523	碎片	6.0	7.0	2.9	0.11	黒曜石	56748.130	54472.274	43.499
1473	碎片	10.8	10.4	1.5	0.15	黒曜石	56745.535	54471.490	43.311	1525	碎片	9.0	5.0	1.2	0.02	黒曜石	56748.117	54472.542	43.511
1474	剥片	13.7	14.5	1.7	0.27	黒曜石	56741.793	54472.987	43.386	1526	碎片	7.0	10.0	3.5	0.12	黒曜石	56748.207	54472.503	43.497
1475	碎片	11.8	9.4	1.0	0.07	黒曜石	56740.607	54473.594	43.286	1527	碎片	6.0	3.0	0.6	0.02	黒曜石	56748.240	54472.395	43.502
1476	碎片	12.2	7.6	1.9	0.12	黒曜石	56741.485	54473.913	43.362	1528	碎片	7.0	10.0	3.0	0.17	黒曜石	56748.291	54472.415	43.496
1477	碎片	8.4	4.9	0.6	0.01	黒曜石	56741.541	54473.729	43.361	1529	碎片	5.0	8.0	1.2	0.03	黒曜石	56748.382	54472.297	43.495
1478	碎片	2.8	10.9	1.2	0.03	黒曜石	56741.726	54473.925	43.431	1530	碎片	5.0	6.0	1.2	0.05	黒曜石	56748.355	54472.539	43.474
1480	碎片	7.0	3.5	0.7	0.01	黒曜石	56741.872	54473.697	43.419	1531	碎片	4.0	4.0	0.7	0.01	黒曜石	56748.127	54472.714	43.496
1481	碎片	10.3	4.3	1.0	0.02	黒曜石	56741.801	54472.916	43.368	1532	碎片	5.0	6.0	1.6	0.05	黒曜石	56748.226	54473.013	43.484
1482	碎片	7.2	8.6	1.9	0.06	黒曜石	56741.083	54472.836	43.304	1533	剥片	12.0	15.0	3.0	0.42	黒曜石	56748.403	54472.881	43.445
1483	碎片	3.4	9.2	2.9	0.06	黒曜石	56741.772	54473.670	43.392	1534	碎片	4.0	6.0	0.9	0.01	黒曜石	56748.632	54472.983	43.431
1484	剥片	10.9	18.5	2.6	0.37	黒曜石	56741.616	54473.881	43.386	1535	碎片	6.0	7.0	1.3	0.01	黒曜石	56748.508	54472.581	43.443
1485	微細剥離痕 のある剥片	30.3	16.1	3.7	2.22	黒曜石	56746.359	54473.697	43.424	1536	碎片	3.0	5.0	1.5	0.01	黒曜石	56748.605	54472.502	43.445
1486	碎片	4.1	6.6	1.0	0.02	黒曜石	56741.483	54473.877	43.329	1537	碎片	4.0	3.0	0.6	0.01	黒曜石	56748.649	54472.396	43.455

台帳番号	種類	長さ(mm)	幅(mm)	厚さ(mm)	重量(g)	石材	X座標	Y座標	標高
1538	碎片	4.0	6.0	0.7	0.01	黒曜石	56748.521	54472.303	43.465
1539	碎片	5.0	5.0	1.1	0.02	黒曜石	56748.492	54472.392	43.456
1540	碎片	7.0	6.0	1.8	0.05	黒曜石	56748.465	54472.493	43.464
1541	碎片	10.0	9.0	1.6	0.06	黒曜石	56748.053	54472.133	43.505
1542	碎片	4.0	10.0	1.6	0.02	黒曜石	56748.233	54472.340	43.492
1543	碎片	5.0	6.0	1.8	0.05	黒曜石	56748.142	54473.512	43.498
1544	碎片	7.0	10.0	1.4	0.04	黒曜石	56748.291	54472.571	43.480
1545	碎片	4.0	2.0	0.7	0.01	黒曜石	56748.128	54472.753	43.492
1546	碎片	2.0	6.0	1.1	0.01	黒曜石	56748.127	54472.944	43.486
1547	剥片	13.7	12.8	1.7	0.29	黒曜石	56747.190	54472.212	43.500
1548	碎片	5.0	8.0	1.9	0.04	黒曜石	56748.176	54472.291	43.500
1549	碎片	7.0	12.0	1.7	0.11	黒曜石	56748.166	54472.631	43.486
1550	碎片	5.0	5.0	1.2	0.02	黒曜石	56748.030	54472.415	43.495
1551	碎片	6.0	2.0	1.5	0.04	黒曜石	56748.190	54472.851	43.482
1552	碎片	7.0	6.0	2.1	0.06	黒曜石	56748.115	54473.098	43.495
1553	碎片	5.0	8.0	1.9	0.03	黒曜石	56748.317	54473.292	43.483
1554	剥片	20.0	13.0	1.8	0.39	黒曜石	56747.776	54473.735	43.537
1555	碎片	6.0	5.0	2.0	0.06	黒曜石	56747.664	54473.654	43.538
1556	碎片	14.0	7.0	2.4	0.14	黒曜石	56747.433	54473.682	43.540
1557	剥片	15.0	17.0	6.8	0.98	黒曜石	56746.143	54473.719	43.346
1558	碎片	9.5	10.3	1.8	0.07	黒曜石	56746.326	54473.713	43.375
1559	碎片	6.0	5.0	0.9	0.01	黒曜石	56748.362	54473.871	43.392
1560	碎片	13.0	10.0	3.3	0.16	黒曜石	56748.652	54473.897	43.395
1561	剥片	15.0	22.0	5.4	1.52	黒曜石	56748.711	54473.839	43.387
1562	剥片	17.0	19.0	27.8	0.42	黒曜石	56748.595	54473.463	43.414
1563	剥片	11.0	9.0	4.8	0.35	黒曜石	56748.377	54473.489	43.419
1564	碎片	5.0	7.0	2.1	0.06	黒曜石	56748.326	54473.500	43.422
1565	碎片	6.0	8.0	1.3	0.03	黒曜石	56748.176	54473.522	43.430
1566	碎片	3.0	4.0	1.1	0.01	黒曜石	56748.091	54473.486	43.446
1567	碎片	7.0	8.0	1.4	0.02	黒曜石	56748.174	54473.265	43.480
1568	碎片	10.0	5.0	1.0	0.04	黒曜石	56748.149	54473.074	43.476
1569	碎片	13.0	4.0	1.6	0.05	黒曜石	56748.104	54472.973	43.481
1570	剥片	11.4	23.9	4.9	1.26	黒曜石	56748.174	54472.751	43.475
1571	剥片	12.0	11.0	3.7	0.32	黒曜石	56748.234	54472.745	43.471
1572	剥片	16.0	11.0	1.1	0.34	黒曜石	56748.289	54472.942	43.467
1573	剥片	10.0	11.0	4.9	0.32	黒曜石	56748.047	54472.556	43.475
1574	剥片	10.0	15.0	5.1	0.46	黒曜石	56748.177	54472.447	43.475
1575	碎片	5.0	6.0	2.4	0.07	黒曜石	56748.106	54472.395	43.486
1576	碎片	7.0	8.0	1.3	0.03	黒曜石	56748.026	54472.350	43.497
1577	碎片	10.0	8.0	2.8	0.20	黒曜石	56748.197	54472.202	43.485
1578	碎片	7.0	9.0	1.2	0.07	黒曜石	56748.150	54472.178	43.491
1579	剥片	10.0	10.0	4.2	0.36	黒曜石	56748.156	54472.232	43.481
1580	碎片	2.0	7.0	1.0	0.01	黒曜石	56748.240	54472.229	43.489
1581	碎片	3.0	5.0	2.4	0.03	黒曜石	56748.314	54472.347	43.475
1582	碎片	10.0	9.0	2.6	0.14	黒曜石	56748.362	54472.479	43.470
1583	碎片	7.0	2.0	1.6	0.04	黒曜石	56748.395	54472.527	43.468
1584	碎片	4.0	5.0	2.5	0.04	黒曜石	56748.461	54472.584	43.448
1585	碎片	10.0	12.0	2.3	0.21	黒曜石	56748.557	54472.564	43.435
1586	碎片	4.0	4.0	0.9	0.01	黒曜石	56748.260	54472.302	43.479

台帳番号	種類	長さ(mm)	幅(mm)	厚さ(mm)	重量(g)	石材	X座標	Y座標	標高
1587	碎片	3.0	8.0	1.0	0.01	黒曜石	56748.428	54472.383	43.454
1588	二次加工のある剥片	20.7	26.2	8.2	4.81	黒曜石	56748.690	54472.177	43.416
1589	剥片	7.0	5.0	0.8	0.02	黒曜石	56748.595	54472.234	43.441
1590	剥片	9.0	10.0	2.4	0.12	黒曜石	56748.352	54472.164	43.464
1591	剥片	10.0	5.0	1.3	0.04	黒曜石	56741.355	54472.944	43.346
1592	剥片	10.0	9.0	0.8	0.04	黒曜石	56741.699	54473.108	43.390
1593	剥片	11.0	9.0	1.3	0.04	黒曜石	56741.504	54473.386	43.333
1594	剥片	7.0	12.0	1.8	0.08	黒曜石	56741.530	54473.498	43.312
1595	剥片	7.0	6.0	0.7	0.01	黒曜石	56741.705	54473.489	43.362
1596	剥片	11.0	5.0	1.0	0.01	黒曜石	56741.626	54473.604	43.333
1597	剥片	9.0	8.0	0.8	0.02	黒曜石	56741.753	54473.657	43.363
1598	剥片	6.0	7.0	1.2	0.01	黒曜石	56741.624	54473.876	43.370
1599	剥片	17.0	21.0	3.4	0.83	黒曜石	56741.960	54473.512	43.419
1600	剥片	20.0	17.0	2.6	0.80	黒曜石	56741.204	54473.437	43.337
1601	剥片	10.0	22.0	2.8	0.50	黒曜石	56741.653	54473.856	43.344
1602	剥片	5.0	10.0	1.6	0.06	黒曜石	56741.083	54473.340	43.432
1603	剥片	7.0	6.0	1.2	0.02	黒曜石	56740.971	54473.120	43.360
1604	剥片	17.0	20.0	3.6	0.75	黒曜石	56741.120	54472.697	43.203
1605	剥片	14.0	13.0	1.5	0.21	黒曜石	56741.421	54473.122	43.327
1606	剥片	4.0	5.0	0.8	0.02	黒曜石	56741.574	54473.136	43.341
1607	剥片	7.0	4.0	1.5	0.05	黒曜石	56741.776	54473.135	43.374
1608	剥片	15.0	18.0	3.0	0.64	黒曜石	56746.219	54472.326	43.526
1609	剥片	13.0	19.0	2.5	0.44	黒曜石	56745.976	54473.563	43.260
1610	剥片	6.0	9.0	1.1	0.05	黒曜石	56741.103	54473.222	43.381
1611	剥片	3.0	3.0	1.1	0.01	黒曜石	56748.758	54471.653	43.381
1612	剥片	7.0	8.0	1.9	0.06	黒曜石	56748.685	54471.436	43.365
1613	剥片	6.0	5.0	2.1	0.10	黒曜石	56748.627	54471.490	43.384
1614	剥片	4.0	8.0	1.3	0.03	黒曜石	56748.596	54471.473	43.387
1615	剥片	4.0	5.0	1.6	0.01	黒曜石	56748.594	54471.532	43.405
1616	剥片	7.0	9.0	3.5	0.19	黒曜石	56748.618	54471.629	43.412
1617	剥片	4.0	11.0	1.3	0.03	黒曜石	56748.574	54471.695	43.435
1618	剥片	7.0	4.0	1.4	0.02	黒曜石	56748.420	54471.455	43.398
1619	剥片	6.0	4.0	1.1	0.01	黒曜石	56748.358	54471.178	43.379
1620	剥片	5.0	5.0	1.0	0.01	黒曜石	56748.257	54471.216	43.404
1621	剥片	4.0	8.0	1.4	0.04	黒曜石	56741.714	54473.206	43.357
1622	剥片	5.0	9.0	1.0	0.03	黒曜石	56741.074	54472.852	43.268
1623	剥片	5.0	8.0	1.4	0.03	黒曜石	56741.612	54473.803	43.298
1624	剥片	11.0	24.0	4.9	1.36	黒曜石	56745.861	54475.051	43.504
1625	剥片	2.0	4.0	0.6	0.01	黒曜石	56746.893	54474.263	43.223
1626	剥片	4.0	5.0	2.1	0.03	黒曜石	56747.272	54474.162	43.272
1627	剥片	14.0	16.0	2.6	0.30	黒曜石	56746.461	54472.265	43.424
1628	剥片	16.0	22.0	2.7	0.60	黒曜石	56741.127	54473.004	43.286
1629	剥片	14.0	23.0	2.7	0.66	黒曜石	56741.215	54473.242	43.358
1630	剥片	9.0	11.0	8.8	0.13	黒曜石	56741.852	54473.119	43.321
1631	剥片	12.0	14.0	2.2	0.30	黒曜石	56741.867	54473.214	43.377
1632	剥片	3.0	4.0	0.3	0.01	黒曜石	56748.826	54471.602	43.353
1633	剥片	5.0	4.0	0.9	0.01	黒曜石	56748.695	54471.745	43.391
1634	剥片	5.0	4.0	2.5	0.10	黒曜石	56748.690	54471.634	43.405
1635	剥片	2.0	3.0	0.8	0.01	黒曜石	56748.571	54471.530	43.401

台帳番号	種類	長さ(mm)	幅(mm)	厚さ(mm)	重量(g)	石材	X座標	Y座標	標高	台帳番号	種類	長さ(mm)	幅(mm)	厚さ(mm)	重量(g)	石材	X座標	Y座標	標高
1636	碎片	7.0	4.0	0.6	0.01	黒曜石	56748.542	54471.665	43.431	1689	剥片	17.0	14.0	2.4	0.43	黒曜石	56747.856	54472.267	43.402
1637	碎片	9.0	9.0	1.8	0.10	黒曜石	56748.447	54471.585	43.370	1690	剥片	17.0	18.0	4.7	1.40	黒曜石	56748.037	54472.482	43.471
1640	剥片	34.0	19.0	3.5	1.58	黒曜石	56746.348	54472.361	43.376	1691	碎片	11.5	11.0	2.7	0.12	黒曜石	56748.094	54472.496	43.480
1641	碎片	7.0	10.0	1.3	0.05	黒曜石	56748.791	54472.257	43.402	1692	碎片	9.0	8.0	1.5	0.09	黒曜石	56748.092	54472.718	43.457
1642	碎片	6.0	4.0	1.9	0.01	黒曜石	56748.738	54472.451	43.404	1693	碎片	8.0	7.0	1.5	0.04	黒曜石	56748.151	54472.706	43.480
1643	碎片	5.0	3.0	1.2	0.01	黒曜石	56748.692	54472.557	43.437	1694	碎片	7.7	6.4	1.3	0.06	黒曜石	56748.278	54472.502	43.467
1644	碎片	5.0	6.0	1.7	0.04	黒曜石	56748.597	54472.493	43.440	1695	碎片	3.5	5.0	0.5	0.01	黒曜石	56748.234	54472.395	43.473
1645	碎片	7.0	3.0	1.0	0.01	黒曜石	56748.513	54472.354	43.452	1696	碎片	4.5	5.0	0.6	0.01	黒曜石	56748.284	54472.288	43.475
1646	碎片	7.0	2.0	1.6	0.02	黒曜石	56748.438	54472.233	43.462	1697	碎片	5.5	8.5	2.2	0.03	黒曜石	56748.298	54472.178	43.475
1647	碎片	8.0	7.0	4.8	0.12	黒曜石	56748.420	54472.181	43.463	1698	碎片	5.5	2.5	1.3	0.01	黒曜石	56748.164	54472.110	43.479
1648	碎片	4.0	7.0	1.6	0.02	黒曜石	56748.292	54472.094	43.481	1699	剥片	16.0	16.0	3.7	0.59	黒曜石	56748.113	54472.098	43.476
1650	碎片	8.0	4.0	2.1	0.06	黒曜石	56748.139	54472.213	43.487	1700	碎片	8.5	9.5	1.9	0.09	黒曜石	56748.442	54472.287	43.460
1651	碎片	5.0	4.0	2.3	0.04	黒曜石	56748.043	54472.233	43.485	1701	碎片	9.0	10.5	1.5	0.11	黒曜石	56748.540	54472.117	43.452
1652	剥片	19.0	8.0	3.1	0.46	黒曜石	56748.188	54472.389	43.473	1702	碎片	11.0	7.5	1.2	0.06	黒曜石	56748.603	54472.276	43.437
1653	碎片	5.0	4.0	1.7	0.02	黒曜石	56748.002	54472.295	43.494	1703	碎片	7.0	6.0	0.7	0.01	黒曜石	56748.622	54472.343	43.435
1654	剥片	13.0	21.0	7.3	1.54	黒曜石	56748.015	54472.356	43.484	1704	碎片	5.0	1.5	0.7	0.02	黒曜石	56748.583	54472.471	43.447
1655	碎片	6.0	5.0	0.7	0.01	黒曜石	56748.089	54472.479	43.483	1705	碎片	7.2	6.4	1.8	0.03	黒曜石	56748.236	54472.790	43.476
1656	剥片	21.0	24.0	6.8	2.52	黒曜石	56747.951	54472.214	43.470	1706	剥片	10.0	12.6	2.6	0.33	黒曜石	56748.102	54472.826	43.450
1657	碎片	10.0	3.0	1.5	0.03	黒曜石	56749.023	54472.960	43.355	1707	碎片	8.0	6.0	2.2	0.04	黒曜石	56748.131	54473.034	43.472
1658	碎片	4.0	4.0	0.9	0.01	黒曜石	56748.822	54473.171	43.405	1709	碎片	12.0	14.0	8.5	0.14	黒曜石	56748.426	54472.987	43.439
1659	碎片	6.0	5.0	0.8	0.01	黒曜石	56749.037	54473.218	43.322	1710	剥片	11.3	11.6	3.3	0.39	黒曜石	56748.674	54473.056	43.423
1660	碎片	8.0	11.0	1.8	0.09	黒曜石	56749.097	54473.353	43.294	1711	碎片	6.0	4.0	1.7	0.03	黒曜石	56748.707	54473.126	43.425
1661	碎片	5.0	6.0	1.3	0.01	黒曜石	56748.665	54473.294	43.415	1712	剥片	16.8	12.2	6.1	0.89	黒曜石	56748.490	54473.162	43.437
1662	碎片	7.0	15.0	1.6	0.10	黒曜石	56748.630	54473.225	43.427	1713	碎片	5.0	5.0	1.4	0.02	黒曜石	56748.907	54473.060	43.398
1663	碎片	10.0	9.0	3.2	0.13	黒曜石	56748.583	54473.307	43.422	1714	碎片	6.0	5.5	1.4	0.03	黒曜石	56748.888	54473.259	43.375
1664	碎片	7.0	12.0	1.4	0.08	黒曜石	56748.489	54473.275	43.428	1715	碎片	5.0	3.0	0.7	0.01	黒曜石	56748.824	54473.443	43.363
1665	碎片	4.0	4.0	0.6	0.01	黒曜石	56748.425	54473.180	43.452	1716	碎片	6.0	3.0	1.8	0.01	黒曜石	56748.579	54473.375	43.409
1666	碎片	8.0	3.0	1.3	0.01	黒曜石	56748.341	54473.118	43.458	1717	碎片	9.7	9.9	1.4	0.12	黒曜石	56748.390	54473.195	43.421
1667	碎片	12.0	8.0	2.3	0.08	黒曜石	56748.646	54473.092	43.433	1718	碎片	3.5	3.5	0.4	0.05	黒曜石	56748.448	54473.380	43.397
1668	碎片	6.0	5.0	1.8	0.05	黒曜石	56748.680	54472.987	43.437	1719	剥片	13.7	21.1	4.8	1.46	黒曜石	56748.363	54473.248	43.415
1669	剥片	7.0	11.0	6.9	0.35	黒曜石	56748.611	54472.965	43.423	1720	碎片	8.0	7.5	2.3	0.12	黒曜石	56748.222	54473.326	43.428
1670	碎片	7.0	12.0	1.7	0.18	黒曜石	56748.661	54473.660	43.388	1721	碎片	4.0	6.0	1.0	0.03	黒曜石	56748.316	54473.206	43.428
1671	碎片	8.0	12.0	1.9	0.08	黒曜石	56748.546	54473.637	43.379	1722	剥片	14.0	11.0	3.0	0.40	黒曜石	56748.142	54473.313	43.461
1672	碎片	8.0	5.0	1.8	0.06	黒曜石	56748.929	54473.971	43.405	1723	碎片	7.5	7.0	2.2	0.13	黒曜石	56747.981	54473.502	43.525
1673	碎片	5.0	9.0	1.4	0.03	黒曜石	56748.557	54473.758	43.354	1724	剥片	18.0	18.5	4.5	0.93	黒曜石	56747.911	54473.393	43.505
1674	碎片	9.0	7.0	3.2	0.13	黒曜石	56748.330	54473.739	43.365	1725	碎片	4.0	4.5	0.8	0.02	黒曜石	56747.950	54473.278	43.494
1675	碎片	3.0	6.0	1.5	0.02	黒曜石	56748.366	54473.554	43.401	1726	碎片	10.0	10.0	2.7	0.21	黒曜石	56747.757	54473.379	43.491
1676	碎片	7.0	6.0	1.9	0.10	黒曜石	56748.337	54473.522	43.402	1727	碎片	5.0	7.0	0.9	0.01	黒曜石	56747.728	54473.421	43.493
1677	碎片	16.0	17.0	1.4	0.19	黒曜石	56748.114	54473.510	43.436	1728	碎片	7.0	10.0	1.4	0.05	黒曜石	56747.843	54473.557	43.475
1678	碎片	10.0	5.0	0.8	0.01	黒曜石	56748.246	54473.371	43.434	1729	碎片	10.0	6.0	1.8	0.11	黒曜石	56747.684	54473.642	43.471
1679	剥片	8.0	9.0	7.1	0.33	黒曜石	56748.201	54472.987	43.467	1730	碎片	7.0	6.0	4.8	0.09	黒曜石	56747.483	54473.585	43.533
1680	碎片	4.0	6.0	0.4	0.01	黒曜石	56748.138	54473.180	43.469	1731	碎片	8.8	12.2	3.5	0.20	黒曜石	56747.359	54473.666	43.538
1681	碎片	6.0	7.0	2.8	0.06	黒曜石	56748.121	54473.083	43.473	1732	碎片	10.5	7.0	2.7	0.13	黒曜石	56748.085	54473.150	43.469
1682	碎片	11.0	14.0	2.2	0.20	黒曜石	56748.314	54472.921	43.455	1733	碎片	4.5	7.0	1.4	0.02	黒曜石	56748.200	54473.120	43.459
1683	碎片	3.0	4.0	0.5	0.01	黒曜石	56748.369	54472.860	43.464	1734	碎片	7.5	7.5	1.0	0.03	黒曜石	56748.169	54473.002	43.454
1684	碎片	8.0	12.0	1.7	0.10	黒曜石	56748.465	54472.776	43.426	1735	碎片	6.0	4.0	1.0	0.02	黒曜石	56748.127	54472.986	43.456
1685	碎片	9.0	8.0	0.8	0.03	黒曜石	56748.652	54472.489	43.435	1736	碎片	8.0	4.5	1.2	0.01	黒曜石	56748.258	54472.967	43.460
1686	碎片	8.0	6.0	6.0	0.19	黒曜石	56748.724	54472.205	43.422	1737	剥片	7.0	12.5	4.6	0.26	黒曜石	56748.218	54472.826	43.464
1688	剥片	12.0	26.0	6.7	2.41	黒曜石	56748.975	54472.366	43.453	1738	碎片	3.5	5.5	1.7	0.01	黒曜石	56748.199	54472.718	43.466

台帳番号	種類	長さ (mm)	幅 (mm)	厚さ (mm)	重量 (g)	石材	X座標	Y座標	標高
1739	碎片	6.5	5.0	1.2	0.01	黒曜石	56748.402	54472.829	43.454
1740	剥片	8.0	17.0	4.5	0.36	黒曜石	56748.332	54472.338	43.464
1741	剥片	11.3	16.5	2.8	0.38	黒曜石	56746.758	54474.239	43.211
1742	剥片	15.7	22.6	3.1	1.11	黒曜石	56741.958	54473.269	43.377
1743	剥片	8.2	15.4	3.9	0.46	黒曜石	56741.287	54473.132	43.255
1744	碎片	6.5	11.0	1.3	0.04	黒曜石	56741.714	54473.333	43.325
1745	剥片	10.5	16.0	3.1	0.39	黒曜石	56745.929	54474.257	43.511
1746	碎片	6.0	9.0	1.6	0.08	黒曜石	56748.545	54472.621	43.414
1747	碎片	7.0	5.0	1.2	0.01	黒曜石	56748.522	54472.699	43.404
1748	剥片	16.3	3.9	3.5	0.27	瑪瑙	56748.406	54472.422	43.460
1749	剥片	12.4	11.2	4.1	0.37	黒曜石	56748.242	54472.199	43.461
1750	碎片	9.5	8.0	2.3	0.09	黒曜石	56748.184	54472.090	43.473
1751	碎片	6.5	9.0	2.1	0.07	黒曜石	56747.963	54472.271	43.482
1752	碎片	8.0	3.0	1.0	0.02	黒曜石	56748.569	54471.658	43.428
1753	碎片	6.5	5.0	0.7	0.01	黒曜石	56748.565	54471.526	43.403
1754	碎片	5.0	6.0	2.1	0.04	黒曜石	56748.706	54471.574	43.388
1755	碎片	3.5	5.5	2.3	0.05	黒曜石	56748.799	54471.761	43.358
1756	碎片	4.0	7.0	0.8	0.01	黒曜石	56748.337	54475.267	43.250
1758	碎片	8.6	11.8	1.9	0.13	黒曜石	56748.853	54475.028	43.311
1759	剥片	11.5	22.0	6.9	1.35	黒曜石	56748.368	54474.951	43.337
1760	剥片	16.9	23.1	5.5	2.85	黒曜石	56748.981	54474.433	43.402
1761	剥片	18.9	23.4	7.0	2.80	黒曜石	56748.897	54474.047	43.476
1762	剥片	10.8	19.0	5.0	0.88	黒曜石	56749.142	54474.108	43.566
1763	二次加工のある剥片	12.5	14.6	2.9	0.51	黒曜石	56749.523	54474.022	43.260
1764	碎片	9.5	5.5	4.9	0.12	黒曜石	56749.145	54473.937	43.352
1765	剥片	9.5	13.6	2.9	0.35	黒曜石	56748.932	54473.773	43.332
1766	碎片	5.0	4.0	2.2	0.03	黒曜石	56748.710	54473.890	43.325
1768	碎片	5.0	5.5	1.0	0.01	黒曜石	56748.706	54473.726	43.303
1769	碎片	14.0	7.5	2.8	0.18	黒曜石	56748.568	54473.683	43.281
1770	碎片	7.5	7.5	1.0	0.01	黒曜石	56748.474	54473.893	43.239
1771	剥片	13.1	13.3	2.6	0.38	黒曜石	56748.330	54473.980	43.230
1772	碎片	11.0	13.5	2.7	0.24	黒曜石	56748.677	54473.507	43.321
1773	碎片	6.5	3.0	1.2	0.01	黒曜石	56748.430	54473.573	43.328
1774	碎片	11.0	6.5	1.1	0.02	黒曜石	56748.416	54473.473	43.322
1775	碎片	10.0	5.5	1.3	0.02	黒曜石	56748.343	54473.712	43.353
1776	碎片	4.5	6.0	2.1	0.01	黒曜石	56748.230	54473.879	43.261
1777	碎片	9.0	5.0	2.1	0.09	黒曜石	56748.153	54473.807	43.365
1778	碎片	10.0	12.5	4.4	0.19	黒曜石	56748.200	54473.546	43.405
1779	剥片	27.0	16.5	4.4	1.73	黒曜石	56748.341	54473.429	43.356
1780	碎片	4.5	5.5	2.7	0.05	黒曜石	56748.232	54473.453	43.384
1781	碎片	9.0	5.5	1.6	0.03	黒曜石	56749.037	54473.003	43.311
1782	碎片	1.0	3.5	2.5	0.04	黒曜石	56748.948	54473.054	43.363
1783	碎片	16.0	9.0	4.4	0.15	黒曜石	56748.810	54473.055	43.399
1784	碎片	7.0	10.0	3.7	0.19	黒曜石	56748.644	54472.955	43.394
1785	碎片	4.0	6.0	1.0	0.01	黒曜石	56748.720	54473.080	43.418
1786	碎片	6.0	11.0	1.9	0.06	黒曜石	56748.672	54473.269	43.404
1787	碎片	5.0	9.0	1.9	0.06	黒曜石	56748.647	54473.161	43.412
1788	碎片	4.0	5.0	0.9	0.01	黒曜石	56748.539	54473.141	43.425
1789	碎片	7.0	5.0	1.1	0.02	黒曜石	56748.507	54473.064	43.422

台帳番号	種類	長さ (mm)	幅 (mm)	厚さ (mm)	重量 (g)	石材	X座標	Y座標	標高
1790	碎片	10.0	6.5	3.1	0.10	黒曜石	56748.576	54473.354	43.407
1791	碎片	14.0	11.0	1.9	0.23	黒曜石	56748.521	54473.305	43.393
1792	碎片	6.0	6.0	1.1	0.02	黒曜石	56748.382	54473.225	43.411
1793	碎片	12.9	13.1	2.1	0.23	黒曜石	56748.386	54473.107	43.420
1794	碎片	8.0	12.0	1.5	0.10	チャート	56748.389	54472.923	43.442
1795	碎片	9.5	9.5	3.7	0.12	黒曜石	56748.498	54472.839	43.414
1796	碎片	4.0	5.0	2.6	0.04	黒曜石	56748.189	54473.452	43.402
1797	碎片	8.5	8.0	2.2	0.08	黒曜石	56748.271	54473.361	43.384
1798	碎片	5.5	9.0	2.0	0.04	黒曜石	56748.241	54473.304	43.421
1799	碎片	7.3	12.2	2.9	0.24	黒曜石	56748.186	54473.151	43.448
1800	剥片	13.0	18.5	3.0	0.37	黒曜石	56748.216	54473.048	43.433
1801	碎片	6.5	5.0	0.7	0.01	黒曜石	56741.666	54473.186	43.248
1802	碎片	5.5	5.0	0.8	0.01	黒曜石	56741.316	54473.488	43.253
1803	碎片	8.0	10.5	1.0	0.02	黒曜石	56741.623	54473.520	43.216
1804	碎片	6.5	9.0	1.3	0.02	黒曜石	56741.584	54473.813	43.199
1805	碎片	6.0	8.0	1.3	0.02	黒曜石	56741.874	54473.901	43.332
1806	碎片	11.0	7.5	1.2	0.05	黒曜石	56741.890	54473.727	43.353
1807	碎片	11.0	9.5	1.4	0.13	黒曜石	56741.766	54473.544	43.306
1808	碎片	13.8	10.4	2.0	0.22	黒曜石	56741.857	54473.521	43.343
1809	碎片	10.0	17.5	1.4	0.20	黒曜石	56741.925	54473.441	43.339
1810	碎片	6.5	9.0	0.7	0.02	黒曜石	56741.627	54473.990	43.404
1811	碎片	6.0	7.0	1.3	0.02	黒曜石	56740.939	54474.287	43.372
1812	碎片	9.0	7.0	1.2	0.04	黒曜石	56741.232	54474.311	43.357
1813	碎片	7.5	6.0	2.0	0.05	黒曜石	56741.212	54474.661	43.334
1814	剥片	14.5	14.5	2.6	0.45	黒曜石	56741.480	54474.740	43.355
1815	碎片	8.5	6.0	1.2	0.03	黒曜石	56741.554	54474.779	43.355
1817	碎片	13.0	8.0	1.6	0.10	黒曜石	56741.691	54474.257	43.452
1818	剥片	22.0	13.0	5.1	1.51	黒曜石	56742.273	54473.763	43.353
1819	剥片	17.1	18.0	3.2	0.73	黒曜石	56742.435	54473.559	43.233
1820	碎片	4.0	2.0	0.7	0.01	黒曜石	56741.750	54473.516	43.268
1821	碎片	12.0	11.0	1.8	0.15	黒曜石	56741.894	54473.608	43.302
1822	碎片	11.9	9.8	2.4	0.18	黒曜石	56741.844	54473.756	43.288
1823	碎片	9.0	9.5	1.0	0.06	黒曜石	56741.878	54473.753	43.304
1824	碎片	8.5	3.0	0.8	0.01	黒曜石	56741.860	54473.917	43.281
1825	碎片	12.0	17.0	1.4	0.22	黒曜石	56741.842	54473.686	43.267
1826	碎片	10.0	10.0	1.7	0.10	黒曜石	56741.852	54473.908	43.275
1827	碎片	11.0	8.5	1.3	0.09	黒曜石	56741.880	54473.652	43.267
1828	碎片	12.1	9.5	1.8	0.13	黒曜石	56741.724	54473.956	43.219
1829	碎片	11.1	10.5	1.1	0.09	黒曜石	56741.964	54473.633	43.363
1830	剥片	10.4	12.7	2.1	0.25	黒曜石	56741.868	54473.722	43.332
1831	剥片	9.0	16.0	2.1	0.25	黒曜石	56741.946	54473.876	43.309
1832	剥片	11.3	16.3	5.0	0.44	黒曜石	56741.956	54473.865	43.308
1833	碎片	6.0	4.0	2.1	0.01	黒曜石	56741.953	54473.721	43.261
1834	碎片	4.5	7.0	0.9	0.01	黒曜石	56741.396	54474.665	43.280
1835	碎片	5.5	10.0	1.6	0.06	黒曜石	56745.049	54475.091	43.245
1836	剥片	10.5	15.0	3.0	0.37	黒曜石	56745.873	54475.402	43.390
1837	碎片	5.0	10.0	1.6	0.04	黒曜石	56745.880	54474.997	43.451
1838	碎片	10.0	14.5	1.7	0.16	黒曜石	56745.893	54474.949	43.460
1839	碎片	7.0	6.0	1.2	0.03	黒曜石	56745.936	54474.620	43.335

台帳 番号	種類	長さ (mm)	幅 (mm)	厚さ (mm)	重量 (g)	石材	X座標	Y座標	標高	台帳 番号	種類	長さ (mm)	幅 (mm)	厚さ (mm)	重量 (g)	石材	X座標	Y座標	標高
1840	碎片	5.0	7.5	0.7	0.06	黒曜石	56745.993	54474.471	43.395	1890	礫	50.0	29.1	19.0	28.03	砂岩	56745.943	54470.192	43.348
1841	剥片	27.0	22.0	3.8	1.56	黒曜石	56745.992	54474.365	43.312	1891	碎片	7.0	6.0	1.1	0.03	黒曜石	56745.814	54470.128	43.360
1843	碎片	4.0	6.5	1.4	0.01	黒曜石	56748.944	54474.280	43.318	1892	碎片	10.0	9.0	1.5	0.13	黒曜石	56745.975	54469.986	43.392
1844	碎片	5.0	8.0	1.8	0.03	黒曜石	56749.012	54474.200	43.429	1893	碎片	4.0	10.0	3.1	0.17	黒曜石	56745.973	54469.909	43.411
1845	碎片	8.0	6.5	1.5	0.03	黒曜石	56749.141	54474.205	43.373	1894	碎片	11.0	7.0	2.0	0.06	黒曜石	56745.903	54470.558	43.349
1846	碎片	8.0	8.0	2.2	0.10	黒曜石	56748.958	54474.043	43.442	1895	碎片	9.0	11.0	1.2	0.20	黒曜石	56747.795	54471.903	43.370
1847	碎片	5.5	8.0	4.3	0.13	黒曜石	56748.864	54473.842	43.313	1896	碎片	7.0	4.0	1.2	0.01	黒曜石	56747.267	54471.530	43.239
1848	剥片	9.5	14.5	2.7	0.27	黒曜石	56747.316	54473.725	43.520	1897	碎片	4.0	9.0	0.9	0.02	黒曜石	56747.269	54471.686	43.313
1849	剥片	18.0	17.0	2.3	0.50	黒曜石	56747.358	54473.653	43.507	1898	碎片	5.0	9.0	1.6	0.04	黒曜石	56747.301	54471.851	43.302
1850	碎片	7.5	7.0	1.2	0.04	黒曜石	56747.455	54473.585	43.459	1899	碎片	9.0	8.0	2.1	0.09	黒曜石	56747.117	54471.910	43.343
1851	碎片	4.0	6.0	2.1	0.04	黒曜石	56747.531	54473.589	43.461	1900	碎片	4.0	5.0	0.9	0.01	黒曜石	56747.035	54471.867	43.365
1852	碎片	5.0	6.0	2.0	0.03	黒曜石	56747.665	54473.594	43.462	1901	碎片	6.0	9.0	2.2	0.08	黒曜石	56747.102	54471.731	43.316
1853	碎片	7.0	9.5	0.9	0.04	黒曜石	56747.715	54473.431	43.483	1902	剥片	19.0	17.0	2.2	0.52	黒曜石	56746.958	54471.218	43.341
1854	碎片	7.0	8.0	1.9	0.08	黒曜石	56747.788	54473.408	43.490	1903	剥片	9.0	24.0	6.0	0.95	黒曜石	56746.887	54471.497	43.295
1855	碎片	9.0	9.0	1.9	0.06	黒曜石	56747.897	54473.412	43.478	1904	剥片	13.0	16.0	7.9	1.14	黒曜石	56745.845	54470.175	43.312
1856	碎片	1.0	4.0	3.1	0.08	黒曜石	56747.912	54473.299	43.479	1905	碎片	5.0	5.0	1.2	0.01	黒曜石	56747.959	54472.266	43.486
1857	碎片	10.0	10.5	2.2	0.16	黒曜石	56748.033	54473.349	43.471	1906	碎片	11.0	9.0	1.3	0.06	黒曜石	56747.979	54472.352	43.459
1858	碎片	9.5	4.5	2.9	0.07	黒曜石	56748.087	54473.248	43.435	1907	碎片	7.0	6.0	0.9	0.02	黒曜石	56748.025	54472.304	43.478
1859	剥片	11.0	9.5	3.6	0.31	黒曜石	56748.092	54473.176	43.426	1908	碎片	5.0	6.0	0.8	0.01	黒曜石	56748.128	54472.375	43.472
1860	碎片	5.0	7.5	1.0	0.03	黒曜石	56748.074	54473.114	43.436	1909	碎片	11.0	14.0	1.6	0.16	黒曜石	56748.101	54472.411	43.478
1861	剥片	5.3	15.9	4.1	0.33	黒曜石	56749.620	54469.315	43.453	1910	碎片	13.0	7.0	1.3	0.10	黒曜石	56748.048	54472.504	43.466
1862	碎片	10.0	14.0	1.8	0.23	黒曜石	56745.824	54469.907	43.430	1911	碎片	11.0	2.0	2.3	0.02	黒曜石	56748.081	54472.189	43.475
1863	碎片	6.5	11.5	1.5	0.10	黒曜石	56745.801	54470.157	43.437	1912	剥片	27.0	19.0	5.8	2.21	黒曜石	56747.845	54472.286	43.381
1864	碎片	6.5	10.0	2.7	0.12	黒曜石	56745.853	54470.227	43.398	1914	碎片	3.0	4.0	0.4	0.01	黒曜石	56748.171	54472.743	43.462
1865	碎片	4.0	7.0	1.1	0.03	黒曜石	56746.036	54470.385	43.382	1915	碎片	4.0	6.0	1.6	0.01	黒曜石	56748.192	54472.868	43.459
1866	碎片	10.0	13.5	2.3	0.22	黒曜石	56745.881	54470.485	43.501	1916	剥片	19.0	14.0	1.9	0.34	黒曜石	56748.079	54473.054	43.448
1867	碎片	4.5	5.5	1.3	0.01	黒曜石	56745.924	54470.830	43.508	1917	碎片	3.0	5.0	0.7	0.01	黒曜石	56748.303	54472.794	43.456
1868	碎片	5.0	6.0	0.6	0.02	チャート	56745.990	54470.949	43.519	1918	剥片	14.0	15.0	2.9	0.47	黒曜石	56746.041	54470.120	43.318
1869	剥片	36.7	16.1	7.3	3.04	砂岩 (No.517と接合)	56745.862	54470.972	43.528	1919	碎片	7.0	10.0	1.2	0.04	黒曜石	56748.138	54472.198	43.468
1870	剥片	19.0	15.0	2.5	0.77	黒曜石	56745.763	54471.264	43.386	1920	碎片	7.0	9.0	1.2	0.04	チャート	56748.172	54472.197	43.461
1871	碎片	9.0	16.0	2.6	0.20	黒曜石	56745.907	54471.596	43.565	1921	剥片	12.0	18.0	5.5	0.83	黒曜石	56748.163	54472.102	43.452
1872	剥片	18.0	17.0	2.8	0.46	黒曜石	56746.040	54471.647	43.422	1922	碎片	8.0	3.0	1.3	0.04	黒曜石	56748.243	54472.158	43.457
1873	碎片	8.0	10.0	1.7	0.14	黒曜石	56746.525	54471.338	43.291	1923	碎片	2.0	4.0	0.7	0.01	黒曜石	56748.295	54472.284	43.453
1874	碎片	10.0	5.0	2.7	0.09	黒曜石	56746.663	54471.275	43.296	1924	碎片	4.0	6.0	0.7	0.01	黒曜石	56748.321	54472.325	43.448
1875	碎片	3.0	6.0	2.2	0.03	黒曜石	56746.483	54471.236	43.309	1925	碎片	6.0	7.0	1.1	0.03	黒曜石	56748.274	54472.605	43.449
1876	碎片	9.0	9.0	0.9	0.06	黒曜石	56746.551	54470.961	43.314	1926	碎片	5.0	5.0	1.4	0.02	黒曜石	56748.253	54472.624	43.449
1877	碎片	9.0	9.0	1.5	0.06	黒曜石	56746.600	54470.788	43.307	1927	碎片	11.0	4.0	1.5	0.05	黒曜石	56748.388	54472.544	43.462
1878	碎片	6.0	5.0	1.1	0.02	黒曜石	56747.912	54470.881	43.369	1928	碎片	6.0	9.0	2.4	0.10	黒曜石	56748.375	54472.705	43.448
1879	剥片	16.0	7.0	7.5	0.78	黒曜石	56747.857	54471.145	43.359	1929	碎片	3.0	5.0	0.7	0.01	黒曜石	56748.279	54472.991	43.442
1880	碎片	8.0	6.0	1.8	0.06	黒曜石	56747.900	54471.097	43.219	1931	碎片	7.0	6.0	0.7	0.01	黒曜石	56748.443	54473.050	43.423
1881	碎片	7.0	7.0	1.2	0.04	黒曜石	56747.659	54471.177	43.318	1932	碎片	7.0	5.0	1.6	0.05	黒曜石	56748.461	54472.858	43.420
1882	剥片	8.0	18.0	4.5	0.33	黒曜石	56747.891	54471.556	43.255	1933	碎片	6.0	7.0	1.1	0.02	黒曜石	56748.466	54472.685	43.426
1883	碎片	5.0	6.0	1.3	0.03	黒曜石	56747.661	54471.586	43.266	1934	碎片	4.0	8.0	1.7	0.04	黒曜石	56748.466	54472.569	43.430
1884	碎片	5.0	4.0	0.9	0.01	黒曜石	56747.571	54471.621	43.288	1935	剥片	8.0	10.0	3.1	0.28	黒曜石	56748.383	54472.438	43.457
1885	剥片	9.0	14.0	5.4	0.67	黒曜石	56747.578	54471.748	43.308	1936	碎片	10.0	9.0	1.7	0.12	黒曜石	56748.341	54472.201	43.453
1886	碎片	7.0	9.0	2.8	0.15	黒曜石	56747.419	54471.641	43.275	1937	碎片	6.0	7.0	6.0	0.02	黒曜石	56748.316	54472.125	43.450
1887	碎片	5.0	4.0	0.8	0.01	黒曜石	56747.680	54471.787	43.370	1938	碎片	4.0	3.0	0.6	0.01	黒曜石	56748.455	54472.175	43.451
1888	碎片	9.0	9.0	0.9	0.04	黒曜石	56747.508	54471.830	43.388	1939	碎片	9.0	6.0	1.1	0.04	黒曜石	56748.486	54472.159	43.434
1889	碎片	6.0	3.0	1.0	0.01	黒曜石	56747.702	54471.994	43.406	1940	碎片	7.0	6.0	1.3	0.04	黒曜石	56748.394	54472.046	43.476

台帳番号	種類	長さ(mm)	幅(mm)	厚さ(mm)	重量(g)	石材	X座標	Y座標	標高
1941	碎片	8.0	6.0	1.4	0.07	黒曜石	56748.395	54472.076	43.452
1942	碎片	7.0	6.0	1.9	0.09	黒曜石	56748.645	54472.090	43.435
1943	剥片	21.0	18.0	2.9	0.72	黒曜石	56748.786	54472.222	43.385
1944	碎片	7.0	4.0	1.1	0.01	黒曜石	56748.732	54472.206	43.384
1945	碎片	8.0	7.0	1.5	0.07	黒曜石	56748.791	54472.447	43.375
1946	碎片	9.0	7.0	2.1	0.23	黒曜石	56748.789	54472.444	43.375
1947	碎片	8.0	5.0	0.8	0.02	黒曜石	56748.604	54472.245	43.426
1948	碎片	9.0	10.0	2.0	0.11	黒曜石	56748.569	54472.317	43.430
1949	碎片	7.0	1.5	0.5	0.01	黒曜石	56748.512	54472.375	43.438
1950	碎片	8.0	4.0	1.8	0.03	黒曜石	56748.653	54472.448	43.413
1951	碎片	5.0	4.0	1.5	0.02	チャート	56748.725	54472.509	43.402
1952	碎片	3.0	4.0	0.6	0.01	黒曜石	56748.950	54473.025	43.345
1953	碎片	7.0	9.0	1.2	0.05	黒曜石	56748.700	54473.009	43.410
1955	碎片	4.0	5.0	0.8	0.01	黒曜石	56748.348	54473.428	43.332
1956	碎片	4.0	7.0	0.9	0.01	黒曜石	56748.432	54473.625	43.301
1957	碎片	7.0	10.0	1.8	0.07	黒曜石	56748.499	54473.731	43.240
1958	碎片	8.0	9.0	1.9	0.10	黒曜石	56748.352	54474.027	43.195
1959	碎片	5.0	7.0	2.3	0.04	黒曜石	56748.996	54474.165	43.397
1960	碎片	8.0	12.0	1.2	0.13	黒曜石	56748.990	54474.066	43.377
1961	碎片	4.0	6.0	1.0	0.03	黒曜石	56749.170	54474.166	43.283
1962	剥片	21.5	22.0	9.1	2.67	黒曜石	56748.948	54471.876	43.272
1963	碎片	10.0	14.0	2.9	0.16	黒曜石	56748.868	54471.656	43.232
1964	碎片	6.0	7.0	1.0	0.02	黒曜石	56748.661	54471.576	43.383
1965	碎片	3.0	5.0	1.1	0.01	黒曜石	56748.709	54471.627	43.379
1966	碎片	6.0	9.0	2.1	0.10	黒曜石	56748.640	54471.726	43.390
1967	剥片	14.0	24.0	3.4	0.41	黒曜石	56748.403	54471.662	43.345
1968	剥片	10.0	18.0	3.4	0.32	黒曜石	56748.435	54471.769	43.379
1969	碎片	6.0	6.0	1.0	0.04	黒曜石	56748.394	54471.590	43.246
1970	碎片	6.0	2.0	2.3	0.01	黒曜石	56748.363	54471.354	43.298
1971	碎片	7.0	9.0	1.4	0.02	黒曜石	56748.408	54471.191	43.299
1972	碎片	8.0	5.0	1.0	0.02	黒曜石	56748.327	54471.322	43.313
1973	碎片	4.0	5.0	1.6	0.05	黒曜石	56748.521	54472.321	43.438
1974	碎片	5.0	6.0	0.6	0.01	黒曜石	56748.497	54472.384	43.438
1975	碎片	6.0	6.0	1.0	0.01	黒曜石	56748.364	54472.443	43.446
1976	碎片	4.0	5.0	2.0	0.03	黒曜石	56748.325	54472.298	43.452
1977	碎片	7.0	8.0	0.9	0.03	黒曜石	56748.306	54472.230	43.451
1978	碎片	7.0	9.0	2.5	0.10	黒曜石	56748.158	54472.381	43.453
1979	二次加工のある剥片	17.4	35.1	10.6	5.14	黒曜石	56748.084	54472.243	43.441
1980	碎片	10.0	9.0	1.5	0.08	黒曜石	56748.362	54472.147	43.443
1982	碎片	8.0	11.0	2.3	0.16	黒曜石	56748.668	54471.591	43.355
1983	碎片	9.0	7.0	1.4	0.07	黒曜石	56748.624	54471.668	43.372
1984	碎片	6.0	5.0	1.1	0.02	黒曜石	56748.530	54471.659	43.357
1986	剥片	9.0	7.0	2.4	0.28	黒曜石	56748.493	54472.516	43.423
1987	碎片	4.0	9.0	1.4	0.08	黒曜石	56748.403	54472.383	43.446
1988	碎片	5.0	9.0	1.6	0.04	黒曜石	56748.571	54472.224	43.431
1989	剥片	9.0	13.0	3.5	0.34	黒曜石	56748.659	54472.171	43.419
1990	碎片	5.0	2.0	0.8	0.01	黒曜石	56748.501	54472.161	43.432
1991	碎片	5.0	2.0	1.3	0.01	黒曜石	56747.809	54473.409	43.471
1992	碎片	10.0	12.0	2.2	0.18	黒曜石	56747.693	54473.458	43.453

台帳番号	種類	長さ(mm)	幅(mm)	厚さ(mm)	重量(g)	石材	X座標	Y座標	標高
1993	剥片	17.0	23.0	6.3	1.51	黒曜石	56747.663	54473.530	43.449
1994	碎片	9.0	7.0	2.3	0.08	黒曜石	56747.892	54473.345	43.470
1995	碎片	9.0	10.0	2.3	0.15	黒曜石	56747.450	54473.523	43.346
1996	剥片	10.0	13.0	3.5	0.29	黒曜石	56747.330	54473.641	43.488
1997	碎片	7.0	10.0	1.5	0.06	黒曜石	56747.337	54471.832	43.296
1998	碎片	5.0	17.0	3.4	0.22	黒曜石	56747.529	54471.796	43.357
1999	碎片	10.0	10.0	2.9	0.22	黒曜石	56748.865	54473.044	43.359
2000	碎片	7.0	11.0	2.4	0.18	黒曜石	56748.706	54473.068	43.390
2001	碎片	9.0	8.0	1.9	0.10	黒曜石	56748.637	54472.944	43.383
2002	剥片	28.0	16.0	2.3	0.47	黒曜石	56748.644	54472.896	43.361
2003	碎片	7.0	6.0	2.1	0.04	黒曜石	56748.623	54472.680	43.333
2004	碎片	12.0	9.0	2.5	0.20	黒曜石	56748.525	54472.672	43.366
2005	剥片	8.0	11.0	1.7	0.27	黒曜石	56748.521	54472.568	43.395
2006	碎片	12.0	10.0	2.2	0.09	黒曜石	56748.643	54472.481	43.408
2007	碎片	7.0	9.0	1.4	0.07	黒曜石	56748.781	54472.473	43.376
2008	碎片	6.0	5.0	1.3	0.03	黒曜石	56748.671	54472.289	43.386
2009	碎片	6.0	9.0	2.8	0.11	黒曜石	56748.632	54472.141	43.419
2010	碎片	4.0	5.0	0.4	0.01	黒曜石	56748.479	54472.182	43.436
2011	剥片	14.0	13.0	3.3	0.32	黒曜石	56748.538	54472.332	43.429
2012	碎片	2.0	6.0	1.9	0.02	黒曜石	56748.514	54472.445	43.431
2013	剥片	9.0	4.0	4.1	0.28	黒曜石	56748.425	54472.517	43.442
2014	碎片	8.0	9.0	2.9	0.16	黒曜石	56748.407	54472.622	43.425
2015	碎片	9.0	6.0	2.2	0.07	黒曜石	56748.401	54472.606	43.430
2016	碎片	9.0	11.0	1.6	0.16	黒曜石	56748.340	54472.546	43.445
2017	碎片	7.0	8.0	0.9	0.02	黒曜石	56748.238	54472.484	43.445
2018	剥片	14.0	16.0	2.4	0.51	黒曜石	56748.378	54472.815	43.439
2019	碎片	4.0	6.0	0.9	0.01	黒曜石	56748.570	54473.124	43.414
2020	碎片	9.0	9.0	1.7	0.11	黒曜石	56748.500	54473.064	43.409
2021	碎片	5.0	9.0	1.2	0.05	黒曜石	56748.542	54473.218	43.382
2022	碎片	6.0	7.0	1.4	0.01	黒曜石	56748.481	54473.308	43.366
2023	碎片	7.0	10.0	2.3	0.12	黒曜石	56748.359	54473.206	43.398
2024	碎片	9.0	8.0	2.5	0.13	黒曜石	56748.358	54472.966	43.426
2025	碎片	5.0	6.0	1.0	0.02	黒曜石	56748.286	54472.927	43.446
2026	剥片	12.0	19.0	3.2	0.55	黒曜石	56748.192	54472.648	43.449
2027	碎片	8.0	9.0	1.5	0.08	チャート	56748.316	54473.572	43.284
2028	碎片	5.0	11.0	1.6	0.04	黒曜石	56748.119	54473.426	43.373
2029	剥片	11.0	17.0	3.1	0.49	黒曜石	56748.084	54473.303	43.447
2030	碎片	7.0	8.0	1.3	0.05	黒曜石	56748.300	54472.089	43.442
2031	碎片	9.0	10.0	1.2	0.07	黒曜石	56748.116	54472.127	43.455
2032	剥片	7.0	9.0	3.4	0.26	黒曜石	56748.154	54472.180	43.447
2033	碎片	3.0	5.0	1.6	0.02	黒曜石	56748.083	54472.243	43.445
2034	碎片	6.0	7.0	1.6	0.02	黒曜石	56748.181	54472.644	43.447
2035	碎片	5.0	7.0	0.9	0.02	黒曜石	56748.145	54472.936	43.446
2036	剥片	32.5	25.5	11.7	8.59	黒曜石	56748.015	54472.351	43.426
2037	碎片	11.0	9.0	2.1	0.19	黒曜石	56748.040	54472.487	43.428
2038	碎片	10.0	17.0	1.2	0.20	黒曜石	56748.051	54472.588	43.385
2039	剥片	26.0	9.0	6.0	0.94	黒曜石	56747.979	54472.554	43.317
2040	剥片	19.0	8.0	4.0	0.25	黒曜石	56747.857	54475.252	43.378
2041	碎片	9.0	12.0	2.1	0.14	黒曜石	56747.518	54473.497	43.317

台帳番号	種類	長さ(mm)	幅(mm)	厚さ(mm)	重量(g)	石材	X座標	Y座標	標高
2042	碎片	11.0	6.0	1.7	0.08	黒曜石	56747.495	54473.659	43.420
2043	碎片	6.0	7.0	1.1	0.04	黒曜石	56747.607	54473.671	43.449
2044	碎片	5.0	6.0	0.6	0.01	黒曜石	56747.832	54473.547	43.411
2045	碎片	6.0	2.0	1.2	0.01	黒曜石	56747.876	54473.346	43.431
2046	碎片	7.0	8.0	0.9	0.03	黒曜石	56747.911	54473.457	43.416
2047	碎片	5.0	9.0	2.1	0.09	黒曜石	56747.963	54473.504	43.420
2048	剥片	11.0	18.0	3.0	0.47	黒曜石	56748.013	54473.521	43.402
2049	碎片	8.0	2.0	1.2	0.03	黒曜石	56747.941	54473.265	43.438
2050	碎片	7.0	10.0	1.6	0.11	黒曜石	56748.086	54473.060	43.393
2051	碎片	8.0	6.0	1.1	0.02	黒曜石	56748.188	54472.677	43.447
2052	碎片	7.0	8.0	1.1	0.02	黒曜石	56748.173	54472.512	43.445
2053	剥片	17.0	20.0	2.3	0.49	黒曜石	56748.223	54472.347	43.415
2054	碎片	10.0	5.0	2.5	0.08	黒曜石	56748.114	54472.261	43.436
2055	碎片	12.0	4.0	1.7	0.09	黒曜石	56748.120	54472.173	43.437
2056	碎片	6.0	4.0	0.5	0.01	黒曜石	56748.293	54472.119	43.440
2057	碎片	6.0	5.0	0.8	0.01	黒曜石	56748.362	54472.464	43.443
2058	碎片	9.0	10.0	2.0	0.18	黒曜石	56748.489	54472.397	43.424
2059	碎片	8.0	4.0	1.6	0.02	黒曜石	56748.422	54472.656	43.402
2060	剥片	7.0	15.0	4.6	0.65	黒曜石	56748.524	54472.495	43.405
2061	碎片	6.0	5.0	2.3	0.07	黒曜石	56748.137	54473.340	43.397
2062	碎片	10.0	11.0	2.1	0.12	黒曜石	56748.280	54473.340	43.350
2063	碎片	5.0	5.0	1.0	0.01	黒曜石	56748.391	54473.278	43.365
2064	碎片	8.0	10.0	1.5	0.12	黒曜石	56748.397	54473.193	43.395
2065	碎片	4.0	4.0	0.7	0.01	黒曜石	56748.186	54473.210	43.401
2066	剥片	10.0	14.0	5.0	0.51	黒曜石	56748.630	54473.045	43.396
2067	碎片	4.0	2.0	2.1	0.02	黒曜石	56748.488	54473.022	43.407
2068	碎片	5.0	5.0	0.6	0.01	黒曜石	56748.430	54472.890	43.415
2069	碎片	5.0	9.0	1.6	0.03	黒曜石	56748.846	54473.038	43.359
2070	碎片	5.0	8.0	1.1	0.02	黒曜石	56748.688	54472.453	43.399
2071	剥片	12.0	17.0	2.4	0.30	黒曜石	56748.637	54472.353	43.396
2072	剥片	22.0	20.0	4.0	0.90	黒曜石	56748.785	54472.180	43.361
2073	碎片	10.0	8.0	1.8	0.08	黒曜石	56748.615	54472.245	43.415
2074	碎片	7.0	4.0	4.4	0.12	黒曜石	56748.385	54472.139	43.428
2075	碎片	9.0	13.0	1.8	0.13	黒曜石	56748.592	54473.062	43.396
2076	剥片	10.0	19.0	2.6	0.50	黒曜石	56748.803	54473.044	43.357
2077	碎片	10.0	5.0	3.0	0.11	黒曜石	56748.652	54473.084	43.383
2078	剥片	9.0	13.0	2.6	0.26	黒曜石	56748.629	54473.215	43.336
2079	碎片	5.0	9.0	1.0	0.02	黒曜石	56747.946	54473.310	43.446
2080	碎片	6.0	7.0	1.1	0.02	黒曜石	56748.624	54471.637	43.350
2081	碎片	8.0	15.0	3.1	0.22	黒曜石	56748.608	54471.607	43.337
2082	碎片	6.0	4.0	0.8	0.02	黒曜石	56748.665	54471.566	43.310
2083	碎片	9.0	13.0	1.9	0.15	黒曜石	56748.413	54472.103	43.426
2084	碎片	4.0	6.0	0.7	0.01	黒曜石	56748.442	54472.287	43.423
2085	碎片	3.0	4.0	0.3	0.01	黒曜石	56748.680	54472.253	43.357
2086	碎片	8.0	9.0	1.0	0.03	黒曜石	56748.680	54472.392	43.385
2087	剥片	6.0	11.0	4.7	0.38	黒曜石	56748.735	54472.507	43.333
2088	碎片	8.0	12.0	1.2	0.08	黒曜石	56748.837	54472.333	43.301
2089	碎片	3.0	6.0	1.1	0.02	黒曜石	56748.760	54472.311	43.329
2090	碎片	8.0	4.0	0.6	0.02	黒曜石	56748.736	54472.281	43.330

台帳番号	種類	長さ(mm)	幅(mm)	厚さ(mm)	重量(g)	石材	X座標	Y座標	標高
2091	碎片	11.0	6.0	1.6	0.08	黒曜石	56748.434	54472.424	43.421
2092	碎片	4.0	8.0	0.7	0.02	黒曜石	56748.663	54472.167	43.379
2093	碎片	6.0	7.0	3.4	0.08	黒曜石	56748.776	54472.153	43.335
2094	碎片	9.0	10.0	1.5	0.10	黒曜石	56748.564	54472.647	43.315
2095	碎片	6.0	11.0	2.3	0.10	黒曜石	56748.431	54472.683	43.394
2096	碎片	10.0	12.0	2.3	0.19	黒曜石	56748.541	54472.815	43.328
2097	碎片	14.0	6.0	1.5	0.16	黒曜石	56748.553	54472.872	43.361
2098	碎片	8.0	5.0	1.6	0.02	黒曜石	56748.592	54472.977	43.366
2099	碎片	5.0	6.0	0.3	0.01	黒曜石	56748.487	54473.430	43.237
2100	碎片	8.0	7.0	1.7	0.07	黒曜石	56748.083	54473.842	43.325
2102	碎片	9.0	8.0	1.1	0.06	黒曜石	56747.812	54473.366	43.393
2103	碎片	6.0	5.0	1.1	0.02	黒曜石	56747.938	54473.289	43.441
2104	碎片	7.0	10.0	1.8	0.08	黒曜石	56747.853	54473.632	43.406
2105	剥片	17.0	22.0	3.6	1.12	黒曜石	56748.007	54473.568	43.389
2106	碎片	8.0	6.0	1.3	0.02	黒曜石	56747.997	54473.233	43.345
2107	碎片	8.0	12.0	1.1	0.09	黒曜石	56748.114	54473.024	43.391
2108	碎片	10.0	13.0	1.9	0.17	黒曜石	56748.111	54472.924	43.430
2109	碎片	7.0	5.0	2.0	0.06	黒曜石	56748.174	54472.883	43.419
2110	剥片	16.0	12.0	3.3	0.47	黒曜石	56748.176	54472.805	43.391
2111	剥片	18.0	18.0	7.5	1.19	黒曜石	56748.168	54472.713	43.366
2112	碎片	9.0	14.0	1.8	0.20	黒曜石	56748.006	54472.581	43.316
2113	碎片	7.0	12.0	2.2	0.12	黒曜石	56747.921	54472.372	43.338
2114	碎片	11.0	11.0	2.2	0.14	黒曜石	56747.886	54472.296	43.314
2115	剥片	11.0	16.0	3.6	0.27	黒曜石	56748.000	54472.282	43.443
2116	剥片	17.0	14.0	4.4	0.65	黒曜石	56748.061	54472.433	43.410
2117	剥片	13.0	22.0	2.6	0.59	黒曜石	56748.079	54472.473	43.414
2118	碎片	8.0	13.0	3.4	0.23	黒曜石	56748.110	54472.301	43.431
2119	碎片	4.0	6.0	1.7	0.01	黒曜石	56748.038	54472.224	43.448
2120	剥片	15.0	20.0	5.3	1.42	黒曜石	56748.054	54472.120	43.448
2121	碎片	9.0	5.0	1.5	0.06	黒曜石	56748.080	54472.533	43.403
2122	碎片	7.0	12.0	3.1	0.17	黒曜石	56748.147	54472.623	43.407
2123	碎片	4.0	9.0	1.5	0.05	黒曜石	56748.263	54472.567	43.428
2124	碎片	10.0	8.0	1.4	0.09	黒曜石	56748.302	54472.457	43.436
2125	剥片	16.0	24.0	11.5	2.57	黒曜石	56748.265	54472.718	43.410
2126	剥片	13.0	18.0	6.4	0.94	黒曜石	56748.291	54472.814	43.427
2127	碎片	12.0	6.0	1.1	0.07	黒曜石	56748.331	54472.748	43.412
2128	剥片	15.0	12.0	2.6	0.39	黒曜石	56748.008	54472.321	43.422
2129	碎片	17.0	9.0	1.1	0.03	黒曜石	56748.139	54472.368	43.437
2130	碎片	7.0	14.0	1.7	0.12	黒曜石	56748.142	54472.565	43.412
2132	剥片	11.0	19.0	3.5	0.64	黒曜石	56748.163	54472.836	43.378
2133	碎片	8.0	10.0	2.2	0.12	黒曜石	56748.281	54472.848	43.431
2134	剥片	7.0	11.0	1.7	0.18	黒曜石	56748.192	54473.087	43.374
2135	碎片	8.0	3.0	1.0	0.01	黒曜石	56748.101	54473.137	43.335
2136	碎片	14.0	13.0	1.5	0.19	黒曜石	56747.899	54473.309	43.413
2137	碎片	5.0	3.0	1.0	0.01	黒曜石	56748.176	54473.310	43.387
2138	碎片	5.0	7.0	1.3	0.04	黒曜石	56747.939	54473.442	43.414
2139	碎片	7.0	10.0	2.1	0.09	黒曜石	56748.250	54473.412	43.317
2140	碎片	5.0	3.0	1.0	0.01	黒曜石	56748.064	54473.467	43.388
2141	剥片	10.0	6.0	5.7	0.38	黒曜石	56747.836	54470.802	43.277

台帳番号	種類	長さ (mm)	幅 (mm)	厚さ (mm)	重量 (g)	石材	X座標	Y座標	標高
2142	剥片	8.0	16.0	3.9	0.71	黒曜石	56747.943	54471.304	43.310
2143	碎片	9.0	10.0	0.7	0.04	黒曜石	56747.876	54471.467	43.235
2144	碎片	4.0	6.0	0.9	0.02	黒曜石	56747.779	54471.745	43.296
2145	碎片	4.0	6.0	1.5	0.01	黒曜石	56747.688	54471.854	43.336
2146	碎片	6.0	7.0	4.9	0.18	黒曜石	56747.578	54471.821	43.287
2147	剥片	22.0	20.0	5.4	1.93	黒曜石	56747.570	54471.923	43.312
2148	碎片	6.0	7.0	1.8	0.04	黒曜石	56747.348	54471.829	43.265
2149	剥片	17.0	10.0	2.4	0.25	黒曜石	56747.193	54471.618	43.214
2150	碎片	10.0	9.0	2.0	0.11	黒曜石	56747.075	54471.785	43.324
2151	礫	41.3	37.0	23.4	31.79	ホルンフェルス (No.247)と整合 被照	56745.884	54471.278	43.496
2153	碎片	5.0	2.0	1.2	0.01	黒曜石	56748.647	54471.654	43.299
2154	碎片	7.0	6.0	3.7	0.09	黒曜石	56748.478	54471.689	43.266
2155	剥片	13.0	15.0	2.9	0.52	黒曜石	56748.216	54471.299	43.503
2156	碎片	10.0	7.0	2.1	0.12	黒曜石	56748.243	54471.374	43.344
2157	剥片	22.2	12.3	5.8	1.25	瑪瑙	56748.113	54469.583	43.611
2158	碎片	8.0	9.0	1.7	0.16	黒曜石	56748.249	54469.462	43.369
2159	碎片	9.0	10.0	3.0	0.22	黒曜石	56747.716	54471.806	43.286
2160	剥片	7.0	17.0	3.9	0.43	黒曜石	56747.076	54471.803	43.294
2161	碎片	3.0	6.0	0.3	0.01	黒曜石	56745.870	54474.933	43.330
2162	碎片	10.0	7.0	2.5	0.12	黒曜石	56747.879	54471.883	43.322
2163	剥片	13.0	12.0	6.8	0.50	黒曜石	56747.045	54471.688	43.177
2164	碎片	9.0	5.0	1.0	0.05	黒曜石	56748.192	54472.834	43.362
2165	剥片	7.0	13.0	4.2	0.25	黒曜石	56748.290	54472.864	43.380
2166	碎片	6.0	8.0	1.1	0.06	黒曜石	56748.403	54472.816	43.379
2167	碎片	5.0	6.0	1.3	0.02	黒曜石	56748.178	54473.017	43.386
2168	碎片	4.0	6.0	1.1	0.01	黒曜石	56748.318	54473.083	43.388
2169	剥片	8.0	14.0	6.7	0.84	黒曜石	56748.389	54473.141	43.377
2170	碎片	12.0	8.0	1.9	0.12	黒曜石	56748.592	54473.130	43.362
2172	剥片	7.00	3.00	1.13	0.02	黒曜石	56748.341	54473.091	43.372
2173	碎片	12.0	13.0	2.1	0.19	黒曜石	56748.115	54473.258	43.334
2174	碎片	8.0	12.0	2.7	0.19	黒曜石	56747.960	54473.344	43.352
2175	碎片	13.0	14.0	2.0	0.14	黒曜石	56747.938	54473.459	43.367
2176	碎片	10.0	7.0	1.2	0.03	黒曜石	56748.050	54473.539	43.329
2177	剥片	15.0	22.0	3.3	0.98	黒曜石	56748.015	54473.699	43.324
2178	碎片	17.0	16.0	1.9	0.17	黒曜石	56747.912	54473.707	43.408
2179	碎片	9.0	7.0	1.9	0.08	黒曜石	56747.433	54473.750	43.422
2180	碎片	10.0	9.0	2.1	0.16	黒曜石	56747.606	54473.712	43.279
2181	碎片	11.0	11.0	2.7	0.20	黒曜石	56747.977	54473.497	43.313
2182	碎片	7.0	6.0	0.7	0.02	黒曜石	56748.219	54473.324	43.323
2183	碎片	11.0	8.0	1.9	0.14	黒曜石	56748.359	54473.153	43.359
2184	碎片	6.0	5.0	1.8	0.04	黒曜石	56748.010	54473.327	43.313
2185	碎片	4.0	2.0	1.7	0.01	黒曜石	56748.318	54472.792	43.369
2187	碎片	10.0	4.0	2.8	0.08	黒曜石	56748.268	54472.634	43.377
2188	碎片	8.0	4.0	2.3	0.05	黒曜石	56748.418	54472.577	43.409
2189	碎片	6.0	9.0	1.8	0.06	黒曜石	56748.151	54472.499	43.380
2190	碎片	5.0	3.0	1.2	0.01	黒曜石	56748.102	54472.421	43.396
2191	碎片	10.0	6.0	1.6	0.04	黒曜石	56747.881	54471.818	43.278
2192	碎片	6.0	8.0	1.5	0.04	黒曜石	56748.621	54471.640	43.306
2193	碎片	9.0	4.0	1.2	0.05	黒曜石	56748.788	54472.375	43.300

台帳番号	種類	長さ (mm)	幅 (mm)	厚さ (mm)	重量 (g)	石材	X座標	Y座標	標高
2194	碎片	5.0	11.0	2.6	0.19	黒曜石	56748.650	54472.261	43.374
2195	碎片	6.3	9.2	2.5	0.13	黒曜石	56748.639	54472.410	43.399
2196	碎片	6.0	7.0	1.9	0.06	黒曜石	56748.750	54472.487	43.314
2197	碎片	10.0	4.0	0.7	0.02	黒曜石	56748.706	54472.537	43.330
2198	碎片	7.0	4.0	2.0	0.05	黒曜石	56748.593	54472.558	43.345
2199	碎片	5.0	5.0	1.6	0.04	黒曜石	56748.576	54472.529	43.389
2200	碎片	14.0	11.0	2.0	0.22	黒曜石	56748.540	54472.480	43.412
2201	碎片	4.0	6.0	1.4	0.01	黒曜石	56748.446	54472.202	43.422
2202	碎片	8.0	2.0	1.7	0.01	黒曜石	56748.657	54472.086	43.405
2203	碎片	8.0	11.0	1.7	0.15	黒曜石	56748.451	54472.028	43.447
2204	二次加工の ある剥片	16.7	12.1	4.0	0.91	黒曜石	56748.242	54472.238	43.406
2205	碎片	7.0	8.0	2.3	0.09	黒曜石	56747.978	54472.441	43.302
2206	碎片	7.0	8.0	1.6	0.08	黒曜石	56747.886	54471.703	43.172
2207	碎片	7.0	8.0	1.1	0.06	黒曜石	56747.936	54473.301	43.265
2208	剥片	15.0	12.0	2.7	0.45	黒曜石	56748.271	54472.534	43.372
2209	碎片	10.0	9.0	1.6	0.13	黒曜石	56748.360	54472.499	43.401
2210	碎片	6.0	7.0	1.6	0.03	黒曜石	56748.491	54473.083	43.361
2211	碎片	8.0	10.0	1.7	0.13	黒曜石	56748.042	54473.466	43.266
2212	剥片	10.0	8.0	6.1	0.30	黒曜石	56748.493	54472.296	43.415
2213	碎片	10.0	11.0	2.8	0.18	黒曜石	56748.459	54472.276	43.411
2214	碎片	5.0	6.0	2.7	0.01	黒曜石	56748.483	54473.075	43.345
2215	碎片	9.0	8.0	2.0	0.11	黒曜石	56748.553	54471.646	43.267
2216	剥片	10.0	13.0	2.9	0.32	黒曜石	56748.085	54472.219	43.392
2217	剥片	10.0	14.0	5.0	0.48	黒曜石	56748.504	54472.958	43.357
2218	碎片	9.0	5.0	1.2	0.04	黒曜石	56748.558	54473.157	43.344
2219	碎片	7.0	9.0	3.3	0.17	黒曜石	56748.443	54473.133	43.334
2220	碎片	5.0	6.0	1.1	0.04	黒曜石	56748.295	54473.272	43.322
2221	剥片	12.0	7.0	3.2	0.25	黒曜石	56748.299	54473.293	43.288
2222	碎片	3.0	4.0	0.9	0.03	黒曜石	56748.207	54472.874	43.309
2223	剥片	10.0	17.0	2.0	0.28	黒曜石	56748.270	54472.780	43.350
2224	剥片	13.0	12.0	2.8	0.26	黒曜石	56748.211	54472.672	43.355
2225	碎片	4.0	7.0	1.0	0.01	黒曜石	56748.279	54472.684	43.366
2226	碎片	5.0	2.0	0.7	0.01	黒曜石	56748.350	54472.761	43.360
2227	剥片	17.0	18.0	3.5	0.97	黒曜石	56748.322	54472.581	43.375
2228	碎片	6.0	6.0	0.8	0.01	黒曜石	56748.156	54472.410	43.390
2229	二次加工の ある剥片	15.0	10.5	3.1	0.57	黒曜石	56748.189	54472.316	43.397
2230	碎片	4.0	4.0	0.9	0.01	黒曜石	56748.274	54472.314	43.409
2231	碎片	9.0	5.0	4.2	0.17	黒曜石	56748.464	54472.494	43.396
2232	剥片	8.0	10.0	3.7	0.27	黒曜石	56748.565	54472.532	43.390
2233	碎片	8.0	7.0	1.1	0.04	黒曜石	56748.606	54472.401	43.406
2234	碎片	7.0	8.0	1.1	0.05	黒曜石	56748.545	54472.258	43.412
2235	碎片	10.0	13.0	3.9	0.23	黒曜石	56748.594	54472.139	43.421
2237	碎片	7.0	6.0	1.2	0.05	黒曜石	56748.073	54472.250	43.379
2238	碎片	10.0	7.0	2.3	0.12	黒曜石	56747.931	54472.395	43.278
2239	碎片	7.0	9.0	0.9	0.04	黒曜石	56747.907	54472.221	43.465
2240	剥片	12.0	10.0	3.4	0.31	黒曜石	56748.033	54472.138	43.408
2241	碎片	7.0	6.0	1.2	0.02	黒曜石	56748.184	54472.145	43.404
2242	碎片	10.0	15.0	2.2	0.23	黒曜石	56748.230	54472.097	43.412
2243	碎片	10.0	2.0	1.2	0.03	黒曜石	56748.356	54472.270	43.410

台帳 番号	種類	長さ (mm)	幅 (mm)	厚さ (mm)	重量 (g)	石材	X座標	Y座標	標高
2244	剥片	16.0	8.0	3.6	0.31	黒曜石	56748.360	54472.182	43.406
2245	碎片	4.0	8.0	1.4	0.02	黒曜石	56748.434	54472.652	43.369
2246	碎片	6.0	5.0	1.0	0.02	黒曜石	56748.130	54473.291	43.245
2247	碎片	5.0	7.0	1.0	0.04	黒曜石	56748.191	54473.439	43.232
2248	碎片	9.0	5.0	5.6	0.21	黒曜石	56748.842	54472.326	43.275
2249	剥片	7.0	15.0	2.3	0.46	黒曜石	56748.760	54472.520	43.295
2250	碎片	8.0	9.0	1.7	0.09	黒曜石	56748.638	54472.605	43.326
2251	碎片	5.0	7.0	1.0	0.02	黒曜石	56748.609	54472.532	43.379
2252	碎片	2.0	5.0	0.8	0.01	黒曜石	56748.642	54472.394	43.380
2253	碎片	7.0	6.0	1.4	0.02	黒曜石	56748.523	54472.390	43.406
2254	碎片	9.0	8.0	1.1	0.05	黒曜石	56748.491	54472.510	43.399
2255	碎片	4.0	7.0	0.7	0.01	黒曜石	56748.578	54472.279	43.412
2256	剥片	18.0	27.0	3.4	1.24	黒曜石	56748.626	54472.144	43.409
2257	碎片	10.0	9.0	1.7	0.10	黒曜石	56748.543	54473.270	43.274
2258	碎片	3.0	6.0	1.3	0.03	黒曜石	56748.565	54473.196	43.318
2259	碎片	7.0	4.0	0.8	0.03	黒曜石	56748.372	54473.023	43.334
2260	碎片	9.0	6.0	1.1	0.06	黒曜石	56748.205	54472.926	43.289
2261	碎片	9.0	9.0	2.1	0.13	黒曜石	56747.750	54472.242	43.300
2262	碎片	12.0	10.0	2.0	0.19	黒曜石	56748.018	54472.267	43.330
2263	碎片	5.0	4.0	4.1	0.03	黒曜石	56748.010	54472.390	43.326
2264	剥片	25.0	12.0	5.7	1.37	黒曜石	56748.085	54472.430	43.342
2265	二次加工の ある剥片	13.4	6.8	1.9	0.27	黒曜石	56748.189	54472.343	43.387
2266	碎片	7.0	9.0	1.8	0.06	黒曜石	56748.200	54472.076	43.410
2267	碎片	9.0	12.0	1.7	0.15	黒曜石	56748.326	54472.068	43.415
2268	碎片	10.0	6.0	1.6	0.07	黒曜石	56748.286	54472.237	43.407
2269	碎片	7.0	5.0	4.0	0.07	黒曜石	56748.471	54472.127	43.408
2270	碎片	8.0	5.0	1.2	0.04	黒曜石	56748.623	54472.135	43.387
2271	碎片	6.0	4.0	1.0	0.01	黒曜石	56748.724	54472.153	43.360
2272	碎片	4.0	2.0	2.5	0.01	黒曜石	56748.790	54472.135	43.319
2273	碎片	7.0	5.0	1.0	0.03	黒曜石	56748.543	54472.336	43.406
2274	剥片	25.2	20.7	7.5	2.84	黒曜石	56748.593	54472.341	43.369
2275	剥片	22.0	14.0	7.8	1.03	黒曜石	56748.643	54472.480	43.350
2276	碎片	12.0	8.0	1.7	0.08	黒曜石	56748.805	54472.413	43.263
2277	碎片	5.0	6.0	3.7	0.08	黒曜石	56748.426	54472.657	43.370
2278	碎片	6.0	8.0	1.0	0.02	黒曜石	56748.171	54472.264	43.384
2279	碎片	6.0	11.0	1.9	0.10	黒曜石	56748.145	54472.278	43.381
2280	碎片	6.0	2.0	1.1	0.01	黒曜石	56748.233	54472.101	43.403
2281	剥片	25.0	27.0	4.3	1.31	黒曜石	56748.315	54472.193	43.395
2282	碎片	6.0	3.0	1.2	0.01	黒曜石	56748.454	54472.106	43.400
2283	碎片	9.0	7.0	2.5	0.13	黒曜石	56748.596	54472.081	43.391
2284	碎片	7.0	6.0	1.3	0.04	黒曜石	56748.543	54472.323	43.394
2285	碎片	5.0	8.0	1.7	0.06	黒曜石	56748.639	54472.448	43.360
2286	碎片	8.0	11.0	1.1	0.09	黒曜石	56748.234	54472.278	43.397
2287	碎片	9.0	7.0	1.0	0.05	黒曜石	56748.120	54472.279	43.375
2288	剥片	12.0	16.0	2.2	0.25	黒曜石	56748.065	54472.308	43.357
2289	碎片	8.0	9.0	1.1	0.05	黒曜石	56748.185	54472.393	43.372
2290	碎片	7.0	8.0	1.6	0.05	黒曜石	56748.179	54472.071	43.392
2291	碎片	9.0	10.0	2.8	0.14	黒曜石	56747.972	54472.394	43.310
2292	剥片	21.0	4.0	4.2	0.41	黒曜石	56748.097	54472.541	43.333
2293	碎片	4.0	6.0	0.5	0.01	黒曜石	56748.138	54472.645	43.338
2294	碎片	7.0	12.0	1.9	0.10	黒曜石	56748.427	54472.069	43.399
2295	碎片	8.0	9.0	2.2	0.17	黒曜石	56748.645	54472.123	43.364
2296	碎片	7.0	5.0	1.1	0.02	黒曜石	56748.584	54472.211	43.373
2297	碎片	9.0	6.0	2.1	0.08	黒曜石	56748.383	54472.156	43.394
2298	碎片	6.0	8.5	1.7	0.09	黒曜石	56748.299	54472.209	43.394
2299	碎片	11.0	10.0	2.5	0.23	黒曜石	56748.208	54472.217	43.384
2300	碎片	7.0	6.0	2.2	0.06	黒曜石	56748.113	54472.276	43.365
2301	碎片	8.0	8.0	0.7	0.03	黒曜石	56748.032	54472.335	43.337
2302	碎片	6.0	10.0	1.2	0.07	黒曜石	56748.105	54472.456	43.334
2303	碎片	4.0	6.0	1.3	0.02	黒曜石	56748.132	54472.510	43.339
2304	碎片	11.0	4.0	13.0	0.04	黒曜石	56748.144	54472.069	43.374
2305	碎片	8.0	9.0	1.4	0.06	黒曜石	56748.160	54472.171	43.367
2306	碎片	8.0	14.0	1.5	0.10	黒曜石	56748.190	54472.253	43.371
2307	碎片	12.0	5.0	0.9	0.04	黒曜石	56748.246	54472.281	43.396
2308	碎片	8.0	5.0	1.7	0.06	黒曜石	56748.296	54472.100	43.389
2309	碎片	10.0	10.0	2.1	0.15	黒曜石	56748.415	54472.149	43.387
2310	剥片	20.0	14.0	4.8	0.82	黒曜石	56748.387	54472.384	43.384
2311	碎片	8.0	5.0	1.4	0.05	黒曜石	56748.276	54472.533	43.373
2312	碎片	2.0	5.0	1.1	0.01	黒曜石	56748.241	54472.674	43.351
2313	碎片	9.0	8.0	1.5	0.06	黒曜石	56748.273	54472.770	43.349
2314	碎片	7.0	9.0	2.4	0.10	黒曜石	56748.201	54472.944	43.281
2315	剥片	15.6	11.4	7.4	0.70	黒曜石	56748.385	54473.195	43.236
2316	碎片	9.0	5.0	2.6	0.08	黒曜石	56748.575	54473.257	43.271
2317	碎片	4.8	8.3	5.0	0.11	黒曜石	56748.502	54472.100	43.390
2318	碎片	5.0	5.0	3.4	0.08	黒曜石	56748.578	54472.067	43.387
2319	碎片	12.0	6.0	2.1	0.10	黒曜石	56748.696	54472.092	43.328
2320	碎片	5.0	7.0	1.7	0.05	黒曜石	56748.562	54472.161	43.371
2321	碎片	4.0	4.0	2.1	0.02	黒曜石	56748.509	54472.177	43.379
2322	剥片	13.5	25.4	4.4	1.39	黒曜石	56748.539	54472.301	43.356
2323	碎片	7.0	7.0	1.0	0.04	黒曜石	56748.626	54472.378	43.361
2324	碎片	6.0	4.0	1.6	0.02	黒曜石	56748.558	54472.480	43.382
2325	碎片	9.0	12.0	1.5	0.11	黒曜石	56748.602	54472.549	43.362
2326	碎片	9.0	11.0	3.5	0.21	黒曜石	56748.459	54472.542	43.384
2327	碎片	6.0	8.0	1.3	0.06	黒曜石	56748.399	54472.541	43.396
2328	碎片	12.0	4.0	1.5	0.04	黒曜石	56748.446	54472.672	43.337
2329	碎片	7.0	9.0	2.2	0.11	黒曜石	56748.471	54472.841	43.333
2330	碎片	7.0	5.0	2.5	0.13	黒曜石	56748.675	54472.942	43.336
2331	碎片	6.0	3.0	0.8	0.01	黒曜石	56748.110	54472.933	43.221
2332	碎片	9.0	4.0	1.4	0.02	黒曜石	56748.174	54472.868	43.287
2333	碎片	4.0	6.0	0.8	0.01	黒曜石	56748.367	54472.969	43.318
2334	碎片	5.0	3.0	1.9	0.01	黒曜石	56748.523	54472.980	43.356
2335	剥片	11.5	16.0	2.9	0.39	黒曜石	56748.293	54472.785	43.333
2336	碎片	9.1	11.7	2.2	0.16	黒曜石	56748.761	54472.952	43.220
2337	碎片	4.5	2.5	0.7	0.01	黒曜石	56748.187	54472.570	43.344
2338	碎片	8.0	9.5	2.0	0.09	黒曜石	56748.058	54472.631	43.268
2339	碎片	5.5	4.5	1.2	0.01	黒曜石	56748.186	54472.489	43.352
2340	碎片	4.0	7.0	1.1	0.02	黒曜石	56748.192	54472.408	43.355
2341	碎片	5.5	6.0	1.9	0.01	黒曜石	56748.027	54472.361	43.329

台帳番号	種類	長さ (mm)	幅 (mm)	厚さ (mm)	重量 (g)	石材	X座標	Y座標	標高
2342	碎片	8.0	7.0	1.9	0.04	黒曜石	56748.144	54472.268	43.355
2343	剥片	8.5	17.0	6.5	0.85	黒曜石	56748.250	54472.364	43.368
2344	碎片	10.0	6.0	2.6	0.09	黒曜石	56748.282	54472.301	43.384
2345	剥片	12.0	9.0	3.3	0.28	黒曜石	56748.281	54472.099	43.377
2346	碎片	13.0	6.5	1.9	0.09	黒曜石	56748.440	54472.284	43.372
2347	碎片	6.0	6.0	1.8	0.03	黒曜石	56748.430	54472.173	43.373
2348	碎片	4.0	7.0	2.0	0.04	黒曜石	56748.445	54472.074	43.383
2349	碎片	4.0	6.0	1.7	0.03	黒曜石	56748.555	54472.207	43.347
2350	碎片	5.0	6.0	1.0	0.04	黒曜石	56748.659	54472.098	43.336
2351	碎片	4.0	7.0	1.0	0.04	黒曜石	56748.621	54472.556	43.339
2352	碎片	5.0	5.5	1.1	0.01	黒曜石	56748.591	54472.419	43.364
2353	碎片	4.0	4.0	0.7	0.01	黒曜石	56748.398	54472.468	43.388
2354	碎片	10.0	5.5	1.4	0.02	黒曜石	56748.153	54472.105	43.365
2355	碎片	4.0	2.0	0.7	0.01	黒曜石	56748.231	54472.278	43.367
2356	碎片	10.0	8.0	2.2	0.10	黒曜石	56748.202	54472.334	43.359
2357	碎片	5.0	4.0	0.9	0.01	黒曜石	56748.408	54472.115	43.382
2358	碎片	6.0	7.0	1.6	0.06	黒曜石	56748.511	54472.092	43.383
2359	剥片	14.5	18.9	3.9	0.95	黒曜石	56748.054	54472.370	43.311
2360	碎片	4.0	4.0	0.8	0.01	黒曜石	56748.189	54472.410	43.356
2361	碎片	11.0	5.0	3.3	0.14	黒曜石	56748.262	54472.112	43.366
2362	碎片	7.0	7.0	1.1	0.01	黒曜石	56748.465	54472.145	43.371
2363	碎片	4.0	5.0	1.9	0.03	黒曜石	56748.525	54472.249	43.352
2364	碎片	10.0	9.0	2.4	0.16	黒曜石	56748.594	54472.174	43.327
2365	碎片	8.0	11.0	2.6	0.14	黒曜石	56748.612	54472.370	43.332
2366	碎片	6.5	5.0	1.3	0.01	黒曜石	56748.454	54472.412	43.383
2367	碎片	6.0	7.0	1.9	0.05	黒曜石	56748.300	54472.391	43.376
2368	碎片	6.5	8.0	1.5	0.04	黒曜石	56748.267	54472.441	43.359
2369	碎片	7.0	7.0	1.2	0.03	黒曜石	56748.361	54472.509	43.376
2370	碎片	8.9	7.6	1.7	0.09	黒曜石	56748.129	54472.552	43.309
2371	碎片	6.5	5.5	0.8	0.01	黒曜石	56747.963	54472.342	43.272
2372	碎片	6.0	5.0	0.7	0.01	黒曜石	56748.203	54472.172	43.363
2373	碎片	7.5	4.0	1.1	0.02	黒曜石	56748.126	54472.407	43.334
2374	碎片	9.0	6.0	3.6	0.19	黒曜石	56748.129	54472.503	43.321
2375	碎片	5.0	9.0	2.2	0.06	黒曜石	56748.182	54472.545	43.335
2376	剥片	15.0	26.0	6.6	2.07	黒曜石	56748.267	54472.610	43.348
2377	碎片	9.0	7.0	1.2	0.03	黒曜石	56748.298	54472.722	43.347
2378	碎片	5.0	5.5	0.6	0.01	黒曜石	56748.186	54472.805	43.290
2379	碎片	4.0	3.0	0.7	0.01	黒曜石	56748.386	54472.756	43.341
2380	碎片	9.0	8.0	1.2	0.03	黒曜石	56748.384	54472.653	43.339
2381	剥片	24.0	15.0	3.0	0.79	黒曜石	56748.459	54472.932	43.341
2382	碎片	7.0	7.0	0.9	0.04	黒曜石	56748.383	54472.284	43.368
2383	碎片	5.0	5.5	1.3	0.01	黒曜石	56748.504	54472.410	43.364
2384	碎片	7.5	6.5	1.1	0.02	黒曜石	56748.554	54472.477	43.364
2385	碎片	10.0	9.0	1.1	0.03	黒曜石	56748.662	54472.525	43.309
2386	碎片	8.0	8.0	2.0	0.06	黒曜石	56748.378	54472.107	43.375
2387	碎片	5.0	5.0	0.6	0.01	黒曜石	56748.478	54472.161	43.370
2388	碎片	5.5	8.0	1.1	0.01	黒曜石	56748.414	54472.084	43.382
2390	碎片	9.0	5.0	1.9	0.03	黒曜石	56748.561	54472.414	43.356
2391	碎片	18.0	9.0	1.9	0.16	黒曜石	56742.093	54472.328	43.561

台帳番号	種類	長さ (mm)	幅 (mm)	厚さ (mm)	重量 (g)	石材	X座標	Y座標	標高
2392	剥片	17.5	21.0	3.5	0.87	黒曜石	56742.087	54472.400	43.554
2393	碎片	9.0	7.0	1.4	0.04	黒曜石	56742.155	54472.649	43.562
2394	二次加工の ある剥片	16.0	27.6	9.3	3.66	黒曜石	56742.107	54472.494	43.552
2395	碎片	8.0	8.0	0.9	0.03	黒曜石	56742.132	54473.183	43.581
2396	剥片	22.0	10.0	3.4	0.56	黒曜石	56742.131	54473.437	43.558
2397	碎片	12.0	7.0	2.7	0.15	黒曜石	56742.063	54473.594	43.577
2398	碎片	6.0	6.5	1.0	0.02	黒曜石	56742.057	54473.647	43.601
2399	碎片	2.0	2.0	0.4	0.01	黒曜石	56742.341	54473.844	43.557
2400	碎片	5.0	7.0	1.1	0.03	黒曜石	56741.822	54474.026	43.601
2401	碎片	3.0	4.0	0.8	0.01	黒曜石	56741.832	54474.034	43.605
2402	碎片	9.5	9.0	3.2	0.17	黒曜石	56741.789	54474.191	43.611
2404	碎片	4.0	7.0	0.6	0.01	黒曜石	56741.864	54474.466	43.585
2405	碎片	7.0	8.0	1.4	0.02	黒曜石	56741.865	54474.552	43.573
2407	剥片	14.0	19.0	2.8	0.36	黒曜石	56741.280	54474.139	43.535
2408	碎片	12.0	11.0	1.3	0.13	黒曜石	56741.161	54474.156	43.563
2409	碎片	9.0	1.5	1.0	0.01	黒曜石	56740.959	54474.148	43.552
2410	剥片	11.5	12.0	8.8	0.78	黒曜石	56740.804	54474.024	43.542
2411	剥片	14.0	28.0	4.4	1.18	黒曜石	56740.332	54474.100	43.517
2412	碎片	8.0	5.0	1.4	0.04	黒曜石	56742.070	54473.524	43.557
2413	碎片	4.5	6.0	0.8	0.01	黒曜石	56742.156	54473.472	43.553
2414	碎片	10.0	5.0	1.1	0.02	黒曜石	56742.265	54473.891	43.557
2416	碎片	18.0	10.0	1.4	0.18	黒曜石	56742.336	54473.865	43.550
2417	碎片	14.0	7.0	1.1	0.07	黒曜石	56741.074	54474.190	43.537
2419	礫	100.8	51.0	31.4	238.86	粘板岩	56743.134	54471.501	43.394
2420	石核	104.0	70.6	29.8	242.55	ホルンフェルス	56743.971	54470.691	43.407
2421	碎片	9.0	12.0	1.9	0.11	黒曜石	56742.008	54473.544	43.557
2422	剥片	22.5	19.0	3.5	0.94	黒曜石	56741.886	54474.058	43.551
2423	碎片	8.0	10.0	1.5	0.09	黒曜石	56741.294	54474.158	43.527
2424	碎片	7.0	10.0	1.5	0.09	黒曜石	56741.991	54473.887	43.541
2425	碎片	4.0	4.0	1.0	0.01	黒曜石	56742.076	54473.556	43.552
2426	碎片	9.0	12.5	1.0	0.08	黒曜石	56742.158	54473.462	43.516
2427	碎片	6.0	9.0	1.2	0.05	黒曜石	56742.069	54473.696	43.516
2428	碎片	8.5	10.0	2.2	0.03	黒曜石	56742.255	54473.817	43.518
2429	碎片	3.5	5.0	0.8	0.01	黒曜石	56742.362	54473.814	43.507
2430	碎片	7.0	4.0	1.3	0.03	黒曜石	56741.792	54474.060	43.541
2431	剥片	16.0	22.0	5.4	1.33	黒曜石	56741.713	54474.154	43.516
2432	碎片	11.0	6.0	2.2	0.07	黒曜石	56741.505	54474.149	43.523
2433	碎片	15.0	4.0	2.5	0.09	黒曜石	56741.188	54474.094	43.496
2434	剥片	17.9	14.8	2.8	0.55	黒曜石	56740.259	54474.019	43.504
2435	碎片	6.5	4.0	0.9	0.01	黒曜石	56746.428	54473.948	43.316
2436	剥片	16.4	18.5	2.9	0.80	黒曜石	56746.773	54473.857	43.552
2437	碎片	5.0	7.0	1.3	0.01	黒曜石	56746.760	54473.916	43.555
2438	剥片	17.4	13.4	4.5	1.06	黒曜石	56747.238	54473.839	43.533
2439	碎片	7.0	11.0	2.7	0.11	黒曜石	56747.511	54473.965	43.569
2440	碎片	4.5	4.0	2.0	0.01	黒曜石	56747.554	54473.883	43.564
2441	剥片	12.0	12.0	5.6	0.68	黒曜石	56748.615	54472.128	43.293
2442	碎片	12.0	9.0	1.2	0.12	黒曜石	56748.570	54472.087	43.335
2443	碎片	12.5	4.0	3.4	0.14	黒曜石	56748.477	54472.267	43.344
2444	碎片	7.0	11.0	2.7	0.15	黒曜石	56748.470	54472.300	43.355

台帳番号	種類	長さ(mm)	幅(mm)	厚さ(mm)	重量(g)	石材	X座標	Y座標	標高	台帳番号	種類	長さ(mm)	幅(mm)	厚さ(mm)	重量(g)	石材	X座標	Y座標	標高
2445	剥片	10.0	17.0	3.2	0.45	黒曜石	56748.624	54472.397	43.319	2495	碎片	4.0	5.0	0.6	0.01	黒曜石	56748.070	54471.134	43.586
2446	碎片	7.0	3.0	1.2	0.01	黒曜石	56748.544	54472.431	43.363	2496	碎片	4.0	6.0	0.9	0.01	黒曜石	56748.039	54470.943	43.585
2447	碎片	8.0	4.0	1.8	0.02	黒曜石	56748.534	54472.458	43.366	2497	剥片	15.0	15.0	4.2	0.85	黒曜石	56748.069	54470.115	43.562
2448	碎片	5.0	4.0	1.0	0.01	黒曜石	56748.594	54472.497	43.310	2498	碎片	7.5	10.0	1.7	0.12	黒曜石	56748.255	54472.150	43.339
2449	碎片	9.0	8.0	4.3	0.21	黒曜石	56748.498	54472.547	43.325	2499	碎片	7.5	5.0	1.2	0.01	黒曜石	56748.420	54472.104	43.365
2450	碎片	7.0	6.0	1.1	0.01	黒曜石	56748.394	54472.205	43.364	2500	碎片	5.5	3.0	0.9	0.01	黒曜石	56748.547	54472.086	43.309
2451	碎片	5.0	3.5	1.2	0.01	黒曜石	56748.195	54472.101	43.355	2501	碎片	14.0	13.0	1.7	0.15	黒曜石	56748.374	54472.240	43.362
2452	碎片	6.0	4.5	0.8	0.01	黒曜石	56748.328	54472.334	43.371	2502	碎片	8.0	6.0	1.5	0.06	黒曜石	56748.518	54472.287	43.312
2453	碎片	6.0	6.0	1.3	0.01	黒曜石	56748.297	54472.422	43.364	2504	碎片	6.0	8.0	1.3	0.03	黒曜石	56745.802	54471.424	43.446
2454	碎片	6.0	3.5	1.1	0.01	黒曜石	56748.145	54472.407	43.328	2505	碎片	6.0	5.5	0.9	0.01	黒曜石	56745.775	54471.329	43.428
2455	碎片	5.5	7.0	1.8	0.03	黒曜石	56748.049	54472.295	43.325	2506	剥片	14.0	16.0	2.3	0.35	黒曜石	56745.901	54471.174	43.414
2456	碎片	6.0	9.0	1.0	0.03	黒曜石	56748.041	54472.471	43.274	2507	碎片	5.0	7.0	2.0	0.04	黒曜石	56745.992	54471.127	43.409
2457	碎片	7.0	5.0	1.3	0.03	黒曜石	56748.232	54472.687	43.324	2508	剥片	15.0	8.0	6.8	0.47	黒曜石	56745.920	54471.000	43.392
2458	碎片	8.1	9.7	1.2	0.10	黒曜石	56748.559	54472.456	43.336	2509	碎片	5.5	4.0	1.5	0.01	黒曜石	56748.107	54471.736	43.552
2459	碎片	11.0	9.5	2.3	0.14	黒曜石	56748.677	54472.422	43.266	2510	剥片	17.0	16.0	6.1	1.35	黒曜石	56747.739	54472.156	43.547
2460	碎片	7.0	7.0	1.8	0.07	砂岩	56748.578	54472.284	43.299	2511	碎片	8.0	4.5	1.0	0.03	黒曜石	56748.529	54472.197	43.291
2461	碎片	5.0	5.0	1.0	0.01	黒曜石	56748.422	54472.252	43.364	2512	碎片	9.0	4.0	1.3	0.03	黒曜石	56748.431	54472.161	43.334
2462	碎片	4.0	5.0	3.9	0.06	砂岩	56748.539	54472.156	43.323	2513	剥片	40.0	35.5	15.0	15.41	黒曜石	56748.338	54472.181	43.328
2463	碎片	5.0	3.0	0.6	0.01	黒曜石	56748.492	54472.067	43.374	2514	碎片	4.0	4.0	0.6	0.01	黒曜石	56748.204	54472.130	43.335
2464	碎片	6.0	3.5	1.2	0.01	黒曜石	56748.264	54472.095	43.351	2515	碎片	8.0	6.0	1.0	0.05	黒曜石	56748.364	54472.292	43.370
2465	碎片	7.0	5.5	0.8	0.01	黒曜石	56748.104	54472.127	43.345	2516	碎片	13.0	10.5	2.3	0.16	黒曜石	56748.192	54472.426	43.326
2466	碎片	5.0	10.0	1.4	0.05	黒曜石	56745.860	54471.466	43.501	2517	碎片	5.0	5.0	0.6	0.01	黒曜石	56748.366	54472.404	43.353
2467	碎片	5.0	4.0	0.9	0.01	黒曜石	56745.923	54474.482	43.506	2518	碎片	9.0	8.0	0.7	0.01	黒曜石	56748.505	54472.383	43.350
2468	剥片	17.0	23.0	7.0	2.41	チャート	56745.830	54471.674	43.536	2519	碎片	5.0	4.5	1.4	0.01	黒曜石	56748.475	54472.301	43.323
2470	礫	52.2	42.8	14.6	31.37	ホルンフェルス (%25%と凝合 後熟)	56745.909	54471.012	43.488	2520	碎片	3.0	4.0	0.7	0.01	黒曜石	56748.360	54472.098	43.346
2471	礫	32.6	24.8	19.6	16.44	ホルンフェルス (%25%と凝合 後熟)	56745.832	54471.236	43.483	2521	碎片	6.5	6.5	1.0	0.02	黒曜石	56748.062	54472.338	43.292
2472	碎片	7.0	10.0	1.5	0.09	黒曜石	56748.105	54471.732	43.593	2522	剥片	20.0	8.0	2.9	0.29	黒曜石	56747.980	54472.321	43.257
2473	碎片	5.0	2.5	0.8	0.02	黒曜石	56748.059	54471.604	43.592	2523	碎片	7.0	4.0	2.6	0.05	黒曜石	56748.488	54472.155	43.285
2474	碎片	12.0	9.0	1.9	0.13	黒曜石	56748.031	54471.592	43.570	2524	碎片	8.0	4.0	1.8	0.04	黒曜石	56748.578	54472.242	43.276
2475	碎片	4.0	4.0	1.1	0.01	黒曜石	56748.131	54471.272	43.586	2525	碎片	5.0	7.0	1.4	0.03	黒曜石	56748.609	54472.407	43.273
2476	剥片	14.5	27.5	3.9	0.71	黒曜石	56747.957	54472.299	43.275	2526	剥片	24.5	9.0	5.4	0.55	黒曜石	56748.464	54472.407	43.348
2477	碎片	8.0	4.5	1.0	0.03	黒曜石	56748.110	54472.366	43.315	2527	碎片	8.0	9.0	2.2	0.09	黒曜石	56745.932	54471.748	43.386
2478	碎片	12.3	12.2	1.2	0.15	黒曜石	56748.068	54472.421	43.297	2528	剥片	22.5	12.0	7.4	1.13	黒曜石	56745.996	54471.369	43.388
2479	碎片	7.0	6.0	0.6	0.01	黒曜石	56748.093	54472.570	43.258	2529	碎片	11.0	8.5	3.1	0.21	黒曜石	56745.981	54471.323	43.368
2480	碎片	7.0	7.5	1.7	0.09	黒曜石	56748.220	54472.468	43.322	2530	碎片	7.5	9.5	1.9	0.07	黒曜石	56745.950	54471.235	43.352
2481	碎片	3.0	4.0	0.6	0.01	黒曜石	56748.221	54472.705	43.310	2531	剥片	14.5	10.0	2.9	0.32	黒曜石	56745.796	54471.212	43.409
2482	碎片	9.0	8.0	1.8	0.08	黒曜石	56748.353	54472.836	43.328	2533	碎片	5.0	3.0	0.6	0.01	黒曜石	56745.768	54471.274	43.374
2483	碎片	6.0	14.0	3.0	0.21	黒曜石	56748.439	54472.754	43.294	2534	碎片	9.0	8.0	1.4	0.07	黒曜石	56745.783	54471.198	43.351
2484	碎片	12.0	15.0	1.9	0.24	黒曜石	56748.443	54472.665	43.317	2535	剥片	9.0	28.0	4.4	0.89	砂岩	56745.805	54470.774	43.327
2485	剥片	18.0	13.0	2.7	0.56	黒曜石	56745.861	54471.647	43.498	2536	碎片	8.5	5.0	1.1	0.03	黒曜石	56745.951	54471.671	43.349
2486	剥片	12.0	15.0	4.3	0.74	黒曜石	56745.906	54471.544	43.437	2537	碎片	5.0	6.0	1.1	0.02	黒曜石	56748.258	54472.064	43.347
2487	剥片	14.5	14.0	4.6	0.68	黒曜石	56745.857	54471.352	43.456	2538	碎片	5.0	2.0	1.8	0.01	黒曜石	56748.288	54472.118	43.340
2488	剥片	18.0	18.0	4.4	1.12	黒曜石	56745.856	54471.277	43.482	2539	碎片	7.5	12.0	1.5	0.11	黒曜石	56748.477	54472.086	43.302
2489	碎片	10.0	7.5	1.5	0.07	黒曜石	56745.842	54471.195	43.463	2540	碎片	6.0	6.0	1.5	0.03	黒曜石	56748.346	54472.225	43.341
2490	碎片	5.5	9.5	0.8	0.04	黒曜石	56746.003	54471.186	43.440	2541	碎片	6.5	11.0	1.4	0.10	黒曜石	56747.790	54473.893	43.601
2491	碎片	15.0	8.0	1.4	0.14	黒曜石	56745.916	54471.020	43.406	2542	碎片	9.5	13.0	2.2	0.21	チャート	56746.898	54473.930	43.330
2492	碎片	7.0	9.0	2.1	0.06	黒曜石	56746.132	54472.022	43.592	2543	碎片	14.0	9.5	1.4	0.14	黒曜石	56746.889	54473.924	43.320
2493	碎片	11.0	8.0	2.1	0.16	黒曜石	56748.078	54471.571	43.581	2544	碎片	7.0	4.0	2.1	0.02	黒曜石	56747.263	54473.957	43.517
2494	剥片	14.0	13.0	2.4	0.32	黒曜石	56748.156	54471.583	43.568	2545	碎片	3.5	3.0	1.5	0.01	黒曜石	56747.366	54473.885	43.517

台帳番号	種類	長さ(mm)	幅(mm)	厚さ(mm)	重量(g)	石材	X座標	Y座標	標高
2546	碎片	2.0	4.0	0.8	0.06	黒曜石	56747.426	54473.933	43.524
2547	碎片	10.0	6.0	1.4	0.06	黒曜石	56747.603	54473.928	43.532
2548	碎片	11.0	11.0	2.2	0.15	黒曜石	56747.799	54473.868	43.535
2549	碎片	9.5	10.5	1.8	0.12	黒曜石	56746.086	54472.008	43.584
2550	碎片	5.0	9.5	1.4	0.02	黒曜石	56746.340	54472.145	43.524
2551	碎片	8.5	11.0	1.7	0.13	頁岩	56746.669	54472.162	43.536
2552	碎片	7.0	6.0	2.1	0.02	黒曜石	56746.711	54472.079	43.547
2553	剥片	9.0	14.0	3.6	0.30	黒曜石	56746.864	54472.108	43.538
2554	碎片	8.5	9.0	1.4	0.12	黒曜石	56746.890	54472.037	43.534
2555	碎片	6.0	5.0	1.1	0.01	黒曜石	56746.968	54472.034	43.528
2556	碎片	13.0	8.0	2.7	0.20	黒曜石	56747.214	54471.998	43.570
2557	碎片	6.0	7.5	2.6	0.08	黒曜石	56747.439	54472.044	43.524
2558	剥片	8.0	15.0	2.5	0.30	黒曜石	56747.465	54472.091	43.554
2559	碎片	6.0	8.0	1.6	0.06	黒曜石	56747.530	54472.043	43.549
2560	碎片	6.0	2.0	1.0	0.01	黒曜石	56747.650	54472.101	43.543
2561	碎片	6.0	3.5	1.1	0.01	黒曜石	56748.460	54472.208	43.299
2562	碎片	3.0	3.0	0.6	0.01	黒曜石	56748.492	54472.298	43.299
2563	碎片	9.0	8.0	1.6	0.08	黒曜石	56748.569	54472.210	43.244
2564	碎片	6.0	8.0	3.5	0.12	黒曜石	56748.169	54471.567	43.526
2565	碎片	5.0	9.0	4.2	0.17	黒曜石	56748.173	54471.443	43.523
2566	碎片	4.0	8.5	1.1	0.02	黒曜石	56748.124	54471.281	43.538
2567	剥片	18.0	18.0	4.4	1.17	黒曜石	56748.033	54471.128	43.552
2568	碎片	3.0	4.0	1.3	0.01	黒曜石	56748.064	54470.828	43.538
2569	碎片	10.0	12.0	1.4	0.15	チャート	56748.141	54470.439	43.540
2570	碎片	7.0	7.0	1.9	0.07	黒曜石	56748.056	54470.177	43.521
2571	碎片	7.0	5.0	1.4	0.04	黒曜石	56748.069	54470.057	43.577
2572	碎片	7.0	5.0	1.4	0.03	黒曜石	56748.471	54472.149	43.282
2573	碎片	4.0	7.0	1.5	0.03	黒曜石	56748.357	54472.154	43.320
2574	碎片	7.0	5.0	1.3	0.01	黒曜石	56748.308	54472.225	43.338
2575	碎片	6.0	8.0	0.9	0.03	黒曜石	56748.236	54472.192	43.323
2576	碎片	8.0	12.0	0.7	0.05	黒曜石	56748.291	54472.305	43.339
2577	碎片	7.0	1.0	3.1	0.13	黒曜石	56748.349	54472.378	43.349
2578	碎片	8.0	7.0	2.3	0.13	黒曜石	56748.450	54472.303	43.316
2579	碎片	4.0	7.0	1.0	0.02	黒曜石	56748.646	54472.272	43.208
2580	碎片	3.0	4.0	0.4	0.01	黒曜石	56748.567	54472.371	43.266
2581	碎片	3.0	3.0	0.9	0.01	黒曜石	56748.071	54471.662	43.518
2582	剥片	10.0	7.0	1.8	0.11	黒曜石	56748.171	54471.580	43.512
2583	碎片	6.0	6.0	1.2	0.02	黒曜石	56748.074	54471.581	43.526
2584	碎片	9.0	8.0	1.8	0.10	黒曜石	56748.028	54471.429	43.524
2585	剥片	10.0	16.0	2.8	0.32	黒曜石	56748.169	54471.280	43.528
2586	碎片	5.0	10.0	1.5	0.06	黒曜石	56748.109	54471.173	43.537
2588	碎片	3.0	5.0	0.9	0.01	黒曜石	56748.100	54470.954	43.507
2590	剥片	15.0	13.0	3.4	0.44	黒曜石	56748.188	54470.688	43.491
2591	剥片	8.0	11.0	4.1	0.27	黒曜石	56748.205	54470.459	43.497
2592	碎片	11.5	8.0	1.7	0.09	黒曜石	56748.076	54470.480	43.525
2593	剥片	31.2	36.2	7.5	8.59	黒曜石	56748.160	54470.081	43.516
2594	碎片	7.0	5.0	1.0	0.02	黒曜石	56747.942	54472.310	43.235
2595	碎片	9.0	7.0	2.8	0.09	黒曜石	56748.081	54472.322	43.279
2596	碎片	14.0	6.0	2.7	0.17	黒曜石	56748.273	54472.099	43.318

台帳番号	種類	長さ(mm)	幅(mm)	厚さ(mm)	重量(g)	石材	X座標	Y座標	標高
2597	碎片	6.0	9.0	4.7	0.17	黒曜石	56748.415	54472.158	43.311
2598	碎片	12.0	1.0	1.5	0.16	黒曜石	56748.478	54472.161	43.273
2599	碎片	12.0	15.0	1.3	0.22	黒曜石	56748.425	54472.301	43.314
2600	碎片	9.0	7.0	1.8	0.08	黒曜石	56748.170	54472.454	43.314
2601	碎片	5.0	9.0	1.3	0.06	黒曜石	56748.094	54472.510	43.276
2602	剥片	10.0	13.0	2.6	0.34	黒曜石	56748.297	54472.487	43.335
2603	碎片	5.0	4.0	1.5	0.01	黒曜石	56748.429	54472.459	43.357
2604	二次加工のある剥片	23.1	26.1	6.7	3.98	黒曜石	56748.599	54472.430	43.266
2605	剥片	9.0	15.0	2.6	0.33	黒曜石	56748.061	54472.625	43.213
2606	碎片	7.0	5.0	1.2	0.02	黒曜石	56748.242	54472.620	43.309
2607	碎片	7.0	7.0	3.0	0.15	黒曜石	56748.310	54472.607	43.334
2608	碎片	1.0	9.0	2.7	0.13	黒曜石	56748.376	54472.540	43.352
2609	碎片	5.0	4.0	1.0	0.01	黒曜石	56748.531	54472.543	43.322
2610	碎片	7.0	6.0	2.3	0.06	黒曜石	56748.558	54472.530	43.315
2611	碎片	9.0	8.0	1.5	0.09	チャート	56747.786	54472.124	43.553
2612	碎片	10.0	7.0	2.5	0.12	黒曜石	56747.790	54472.103	43.552
2613	碎片	3.0	9.0	1.6	0.03	黒曜石	56747.782	54472.017	43.550
2614	剥片	17.0	15.0	4.4	0.53	黒曜石	56747.925	54472.076	43.570
2615	碎片	10.0	13.0	2.0	0.22	黒曜石	56746.017	54471.938	43.560
2616	剥片	12.0	15.0	3.1	0.35	黒曜石	56746.007	54471.579	43.272
2617	碎片	9.0	7.0	3.3	0.12	黒曜石	56745.939	54471.579	43.278
2618	碎片	5.0	5.0	1.8	0.02	黒曜石	56744.807	54471.938	43.426
2619	剥片	14.0	18.0	7.9	1.45	黒曜石	56744.749	54471.942	43.430
2620	剥片	18.3	24.1	4.7	2.06	黒曜石	56744.226	54471.892	43.540
2621	剥片	20.0	13.0	2.5	0.54	黒曜石	56745.986	54471.947	43.526
2622	剥片	12.0	14.0	2.0	0.27	黒曜石	56742.097	54472.086	43.470
2623	剥片	10.0	15.0	5.0	0.49	黒曜石	56742.070	54472.645	43.504
2625	碎片	11.0	11.0	2.0	0.17	黒曜石	56742.063	54473.086	43.483
2626	剥片	22.0	25.0	3.3	1.43	黒曜石	56742.176	54473.284	43.493
2627	碎片	9.0	10.0	1.3	0.07	黒曜石	56741.993	54473.507	43.454
2628	碎片	10.0	9.0	1.8	0.11	黒曜石	56742.154	54473.665	43.479
2629	碎片	7.0	6.0	1.2	0.02	黒曜石	56742.243	54473.786	43.482
2630	碎片	10.0	2.0	1.2	0.01	黒曜石	56742.163	54473.861	43.499
2631	二次加工のある剥片	18.7	23.6	3.6	1.66	黒曜石	56742.037	54473.986	43.477
2632	剥片	14.0	17.0	1.8	0.28	黒曜石	56742.395	54473.834	43.479
2633	剥片	10.0	10.0	0.9	0.06	黒曜石	56742.411	54473.873	43.500
2634	剥片	5.0	10.0	3.0	0.09	黒曜石	56741.841	54474.015	43.452
2635	剥片	17.0	20.0	2.9	0.73	黒曜石	56741.722	54473.990	43.420
2636	剥片	15.0	25.0	4.0	0.83	黒曜石	56741.590	54473.979	43.435
2637	剥片	9.0	10.0	3.4	0.23	黒曜石	56741.458	54474.027	43.491
2640	剥片	9.0	15.0	2.5	0.34	黒曜石	56741.840	54474.184	43.514
2641	剥片	5.0	9.0	1.7	0.06	黒曜石	56742.049	54474.245	43.527
2642	剥片	12.0	4.0	1.9	0.05	黒曜石	56741.905	54474.369	43.515
2643	剥片	17.0	20.0	2.6	0.80	黒曜石	56741.988	54474.866	43.554
2644	剥片	20.0	21.0	3.9	1.44	黒曜石	56741.851	54474.186	43.501
2645	剥片	23.0	32.0	4.4	2.00	黒曜石	56741.700	54474.146	43.420
2646	剥片	10.0	13.0	1.3	0.15	黒曜石	56741.491	54474.050	43.434
2647	剥片	11.0	8.0	1.4	0.07	黒曜石	56741.479	54474.100	43.430
2648	剥片	1.0	5.0	1.9	0.06	黒曜石	56741.969	54474.395	43.467

台帳番号	種類	長さ(mm)	幅(mm)	厚さ(mm)	重量(g)	石材	X座標	Y座標	標高	台帳番号	種類	長さ(mm)	幅(mm)	厚さ(mm)	重量(g)	石材	X座標	Y座標	標高
2649	剥片	23.0	21.0	2.2	0.81	黒曜石	56741.797	54474.540	43.397	2698	碎片	14.0	10.0	1.7	0.20	黒曜石	56748.177	54472.474	43.287
2650	碎片	5.0	5.0	0.9	0.01	黒曜石	56742.059	54473.906	43.436	2699	碎片	4.0	5.0	0.9	0.01	黒曜石	56748.419	54472.482	43.344
2651	碎片	10.0	6.0	1.1	0.04	黒曜石	56742.187	54473.768	43.438	2700	碎片	5.0	6.0	1.8	0.05	黒曜石	56748.484	54472.409	43.292
2652	碎片	10.0	5.0	3.1	0.07	黒曜石	56742.101	54473.605	43.476	2701	碎片	5.0	5.0	5.8	0.01	黒曜石	56748.586	54472.436	43.262
2653	碎片	10.0	6.0	1.1	0.06	黒曜石	56742.088	54473.050	43.401	2702	碎片	14.0	7.0	2.9	0.18	黒曜石	56748.532	54472.529	43.289
2654	剥片	14.0	14.0	2.9	0.38	黒曜石	56742.087	54472.948	43.390	2703	碎片	7.0	3.0	2.4	0.05	黒曜石	56748.362	54472.597	43.340
2655	碎片	11.0	7.0	0.8	0.07	黒曜石	56742.244	54472.593	43.433	2704	碎片	12.0	10.0	1.3	0.12	黒曜石	56748.335	54472.679	43.294
2656	碎片	10.0	5.0	1.1	0.05	黒曜石	56742.399	54473.934	43.464	2705	碎片	5.0	7.0	1.0	0.02	黒曜石	56748.218	54472.723	43.279
2657	碎片	6.0	5.5	0.6	0.03	黒曜石	56742.672	54473.917	43.430	2706	碎片	12.0	7.0	2.0	0.12	黒曜石	56747.460	54473.969	43.398
2658	碎片	12.0	13.0	1.7	0.18	黒曜石	56742.833	54473.890	43.438	2707	碎片	8.0	6.0	1.0	0.03	黒曜石	56747.484	54473.818	43.408
2659	碎片	10.0	9.0	2.1	0.12	黒曜石	56741.489	54474.054	43.433	2708	剥片	15.0	9.0	4.1	0.29	黒曜石	56747.755	54474.003	43.385
2660	碎片	10.0	9.0	1.7	0.15	黒曜石	56742.156	54473.687	43.439	2709	剥片	8.0	9.0	5.4	0.29	黒曜石	56747.763	54473.857	43.491
2661	碎片	5.0	3.0	2.3	0.03	黒曜石	56748.572	54472.565	43.293	2710	剥片	15.0	12.0	2.2	0.35	黒曜石	56747.964	54473.861	43.511
2662	碎片	7.0	9.0	1.8	0.11	黒曜石	56748.431	54472.584	43.330	2712	剥片	17.0	15.0	1.8	0.42	黒曜石	56748.097	54471.447	43.457
2663	剥片	22.0	22.0	3.6	0.99	黒曜石	56748.313	54472.669	43.314	2713	碎片	7.0	7.0	1.3	0.04	黒曜石	56748.398	54472.153	43.247
2664	碎片	8.0	5.0	3.3	0.13	黒曜石	56748.260	54472.712	43.320	2714	碎片	9.0	5.0	1.7	0.06	黒曜石	56748.294	54472.285	43.300
2665	碎片	8.0	6.0	1.1	0.05	黒曜石	56748.640	54472.829	43.203	2715	剥片	18.0	14.0	2.4	0.47	黒曜石	56748.156	54472.204	43.275
2666	剥片	22.0	21.0	3.7	1.06	黒曜石	56748.567	54472.902	43.246	2716	碎片	8.0	6.0	1.2	0.04	黒曜石	56748.272	54472.357	43.327
2667	碎片	4.5	5.0	1.4	0.02	黒曜石	56748.463	54472.791	43.261	2717	碎片	14.0	8.0	1.9	0.20	黒曜石	56748.124	54472.379	43.280
2668	剥片	12.0	12.0	3.1	0.38	黒曜石	56748.448	54472.934	43.215	2718	碎片	8.0	7.0	0.6	0.03	黒曜石	56748.126	54472.444	43.269
2669	碎片	7.0	8.0	1.7	0.08	黒曜石	56748.274	54472.848	43.288	2719	剥片	31.0	16.0	3.9	1.40	黒曜石	56748.885	54472.051	43.543
2670	碎片	5.0	3.0	1.3	0.02	黒曜石	56748.148	54472.750	43.212	2720	剥片	18.0	16.0	5.0	1.49	黒曜石	56748.819	54472.146	43.542
2671	剥片	21.0	22.0	3.8	1.67	黒曜石	56747.922	54473.943	43.494	2721	碎片	8.0	8.0	2.1	0.12	黒曜石	56745.563	54474.028	43.351
2672	剥片	23.0	23.0	8.8	1.88	黒曜石	56747.967	54473.842	43.513	2722	剥片	9.0	13.0	4.5	0.45	黒曜石	56744.146	54471.898	43.393
2673	碎片	7.0	9.0	1.4	0.08	黒曜石	56747.730	54473.867	43.490	2723	剥片	14.0	13.0	3.1	0.51	黒曜石	56744.441	54471.920	43.415
2674	碎片	8.0	11.0	3.7	0.19	黒曜石	56747.581	54473.834	43.482	2724	剥片	12.0	17.0	1.5	0.33	黒曜石	56744.782	54471.843	43.370
2675	碎片	7.0	10.0	2.7	0.15	黒曜石	56747.479	54473.844	43.498	2725	碎片	5.0	5.0	0.6	0.01	黒曜石	56745.919	54471.952	43.402
2676	碎片	7.0	5.0	0.9	0.02	黒曜石	56747.505	54473.921	43.467	2726	碎片	7.0	9.0	2.3	0.14	黒曜石	56745.955	54471.970	43.429
2677	碎片	8.0	7.0	5.3	0.24	黒曜石	56747.344	54473.817	43.472	2727	碎片	13.0	7.0	2.2	0.11	黒曜石	56746.608	54472.202	43.520
2678	碎片	13.0	11.0	1.7	0.20	黒曜石	56747.317	54473.795	43.434	2728	碎片	12.0	12.0	1.7	0.15	黒曜石	56746.599	54472.210	43.508
2679	碎片	9.0	8.0	1.0	0.06	黒曜石	56747.158	54473.897	43.384	2729	碎片	7.0	5.0	1.1	0.02	黒曜石	56746.709	54472.022	43.569
2680	碎片	5.0	7.0	0.6	0.01	黒曜石	56748.378	54472.126	43.300	2730	碎片	5.0	7.0	2.1	0.07	黒曜石	56746.717	54472.056	43.549
2681	碎片	10.0	10.0	2.3	0.14	黒曜石	56748.172	54471.742	43.502	2731	剥片	13.0	20.0	3.3	0.64	黒曜石	56746.780	54472.100	43.522
2682	剥片	12.0	18.0	3.6	0.56	黒曜石	56748.113	54471.672	43.500	2732	剥片	20.0	21.0	5.9	1.64	黒曜石	56746.828	54472.163	43.510
2683	剥片	11.0	13.0	3.2	0.27	チャート	56748.187	54471.647	43.473	2733	碎片	7.0	5.0	1.2	0.03	黒曜石	56747.877	54472.026	43.547
2684	碎片	5.0	4.0	1.2	0.01	黒曜石	56748.097	54471.490	43.497	2735	碎片	4.0	10.0	1.0	0.02	黒曜石	56747.923	54472.116	43.537
2685	碎片	9.0	8.0	1.9	0.09	黒曜石	56748.172	54471.489	43.493	2736	剥片	20.0	18.0	3.3	0.87	黒曜石	56747.915	54472.174	43.517
2686	碎片	8.0	6.0	0.9	0.02	黒曜石	56748.032	54471.459	43.493	2737	剥片	17.0	14.0	2.6	0.47	黒曜石	56744.301	54471.904	43.294
2687	碎片	12.0	10.0	1.7	0.14	黒曜石	56748.154	54471.354	43.484	2738	碎片	6.0	7.0	1.7	0.04	黒曜石	56742.057	54473.453	43.405
2688	碎片	8.0	10.0	3.3	0.12	黒曜石	56748.131	54471.223	43.497	2739	碎片	10.0	11.0	3.5	0.20	黒曜石	56741.998	54473.541	43.398
2689	碎片	14.0	10.0	1.2	0.19	黒曜石	56748.151	54471.989	43.467	2740	剥片	16.0	18.0	2.6	0.48	黒曜石	56747.292	54472.094	43.500
2690	剥片	15.0	17.0	3.7	0.26	黒曜石	56748.547	54472.107	43.210	2741	碎片	9.0	7.0	1.2	0.05	黒曜石	56747.028	54473.869	43.362
2691	碎片	7.0	5.0	2.9	0.09	黒曜石	56748.412	54472.200	43.248	2742	碎片	5.0	5.0	0.9	0.01	黒曜石	56747.860	54473.965	43.364
2692	剥片	25.0	10.0	6.3	0.79	黒曜石	56748.281	54472.193	43.289	2743	碎片	9.0	8.0	1.0	0.04	黒曜石	56747.863	54473.901	43.411
2693	剥片	34.0	22.0	9.2	4.75	黒曜石	56748.121	54472.276	43.284	2744	剥片	12.0	16.0	5.8	0.57	黒曜石	56747.862	54473.842	43.454
2694	剥片	19.0	10.0	5.6	0.60	黒曜石	56748.061	54472.437	43.241	2745	碎片	7.0	7.0	2.1	0.04	黒曜石	56747.970	54473.940	43.411
2695	碎片	5.0	7.0	1.6	0.04	黒曜石	56748.197	54472.382	43.313	2746	碎片	10.0	3.0	2.7	0.04	黒曜石	56748.239	54472.732	43.251
2696	碎片	5.0	7.0	1.4	0.04	黒曜石	56748.263	54472.374	43.329	2747	剥片	14.0	12.0	2.7	0.30	黒曜石	56748.555	54472.534	43.290
2697	碎片	5.0	6.0	1.2	0.02	黒曜石	56748.339	54472.298	43.305	2748	碎片	7.0	9.0	0.8	0.04	黒曜石	56748.301	54472.505	43.285

台帳番号	種類	長さ(mm)	幅(mm)	厚さ(mm)	重量(g)	石材	X座標	Y座標	標高
2749	剥片	12.0	12.0	3.8	0.33	黒曜石	56748.435	54472.428	43.317
2750	碎片	9.0	4.0	1.3	0.04	黒曜石	56748.340	54472.406	43.323
2751	碎片	8.0	5.0	0.9	0.01	黒曜石	56748.364	54472.341	43.282
2752	碎片	8.0	10.0	2.0	0.14	黒曜石	56748.374	54472.231	43.254
2753	剥片	8.0	15.0	2.0	0.29	黒曜石	56748.830	54472.259	43.300
2754	碎片	5.0	11.0	3.0	0.11	黒曜石	56748.262	54472.413	43.308
2755	碎片	8.0	4.0	3.7	0.07	黒曜石	56748.240	54472.465	43.295
2756	剥片	13.0	19.0	5.0	0.62	黒曜石	56748.169	54472.388	43.254
2757	碎片	10.0	7.0	1.8	0.11	黒曜石	56748.074	54472.304	43.210
2758	碎片	10.0	6.0	4.2	0.17	黒曜石	56748.075	54471.662	43.435
2759	碎片	7.0	8.0	1.3	0.05	黒曜石	56748.011	54471.638	43.438
2760	碎片	7.0	11.0	2.6	0.10	黒曜石	56748.226	54471.508	43.419
2761	碎片	5.0	8.0	0.9	0.04	黒曜石	56748.094	54471.453	43.400
2762	碎片	9.0	5.0	2.0	0.08	黒曜石	56748.170	54471.269	43.428
2763	碎片	10.0	6.0	3.7	0.16	黒曜石	56748.229	54471.186	43.452
2764	碎片	13.0	12.0	1.5	0.16	黒曜石	56748.158	54471.040	43.437
2765	碎片	8.0	7.0	0.8	0.05	黒曜石	56748.045	54470.543	43.424
2766	碎片	3.0	1.0	1.0	0.01	黒曜石	56748.273	54472.140	43.261
2767	碎片	4.0	5.0	1.8	0.04	黒曜石	56748.491	54472.509	43.320
2768	碎片	7.0	8.0	3.5	0.12	黒曜石	56748.402	54472.503	43.332
2769	碎片	8.0	5.0	1.3	0.05	黒曜石	56748.289	54472.471	43.281
2770	碎片	5.0	6.0	1.2	0.01	黒曜石	56748.175	54472.324	43.240
2771	碎片	12.0	10.0	1.2	0.11	黒曜石	56748.103	54472.328	43.220
2772	碎片	8.0	4.0	1.3	0.01	黒曜石	56748.323	54472.305	43.268
2773	剥片	10.0	13.0	3.5	0.41	黒曜石	56748.309	54472.272	43.217
2774	碎片	5.0	4.0	0.6	0.01	黒曜石	56747.948	54472.121	43.543
2775	剥片	16.0	11.0	3.0	0.58	黒曜石	56747.994	54472.145	43.532
2776	剥片	10.0	12.0	2.3	0.26	黒曜石	56747.950	54472.163	43.520
2777	碎片	5.0	5.0	4.0	0.08	黒曜石	56747.974	54472.183	43.523
2778	碎片	10.0	9.0	1.8	0.16	黒曜石	56747.905	54472.109	43.525
2779	碎片	5.0	8.0	2.1	0.04	黒曜石	56747.755	54472.107	43.506
2780	碎片	8.0	8.0	0.9	0.04	黒曜石	56747.693	54472.107	43.484
2781	碎片	12.0	8.0	2.5	0.11	黒曜石	56747.591	54472.123	43.486
2782	碎片	5.0	7.0	1.1	0.03	黒曜石	56747.619	54472.024	43.495
2783	剥片	15.0	11.0	2.2	0.30	黒曜石	56747.468	54472.080	43.484
2784	剥片	10.0	12.0	2.4	0.29	黒曜石	56747.269	54472.035	43.487
2785	剥片	10.0	13.0	3.2	0.25	黒曜石	56747.238	54472.096	43.488
2786	碎片	5.0	7.0	1.2	0.05	黒曜石	56747.205	54472.051	43.500
2787	碎片	6.0	5.0	1.0	0.03	黒曜石	56747.172	54472.111	43.476
2788	碎片	5.0	4.5	3.4	0.06	黒曜石	56747.054	54472.077	43.495
2789	碎片	6.0	4.0	2.2	0.03	黒曜石	56746.875	54472.013	43.494
2790	碎片	6.0	5.0	3.0	0.07	黒曜石	56748.391	54472.495	43.316
2791	碎片	9.0	10.0	1.8	0.08	黒曜石	56748.567	54472.567	43.198
2792	碎片	4.0	6.0	1.3	0.01	黒曜石	56748.408	54472.495	43.296
2793	剥片	15.5	18.5	3.8	0.73	黒曜石	56748.314	54472.343	43.271
2794	碎片	7.0	10.0	2.4	0.13	黒曜石	56748.391	54472.501	43.259
2796	碎片	4.0	5.0	1.0	0.01	黒曜石	56748.066	54471.580	43.418
2797	碎片	6.0	3.0	1.9	0.01	黒曜石	56748.010	54471.586	43.411
2798	碎片	12.0	9.0	1.7	0.13	黒曜石	56748.151	54471.557	43.405

台帳番号	種類	長さ(mm)	幅(mm)	厚さ(mm)	重量(g)	石材	X座標	Y座標	標高
2799	碎片	10.0	9.5	1.3	0.12	黒曜石	56748.192	54471.486	43.412
2800	碎片	5.0	3.5	0.6	0.01	黒曜石	56748.106	54471.423	43.397
2801	剥片	20.0	14.0	5.9	1.38	黒曜石	56748.200	54471.173	43.446
2802	剥片	23.0	18.5	3.9	1.61	黒曜石	56748.085	54471.069	43.411
2804	碎片	16.0	6.0	2.8	0.24	黒曜石	56748.106	54470.742	43.361
2805	碎片	8.0	8.0	2.2	0.11	黒曜石	56748.015	54470.271	43.326
2806	剥片	15.0	19.0	4.1	0.92	黒曜石	56748.008	54474.028	43.487
2807	碎片	12.0	11.5	2.1	0.17	黒曜石	56747.426	54473.908	43.296
2808	碎片	10.0	6.5	1.8	0.09	黒曜石	56747.978	54472.090	43.510
2809	剥片	20.0	17.0	4.1	1.19	黒曜石	56747.939	54472.127	43.473
2810	碎片	14.5	5.0	5.0	0.20	黒曜石	56747.871	54472.003	43.483
2811	剥片	17.0	14.0	3.5	0.59	黒曜石	56742.184	54472.769	43.365
2812	碎片	7.0	6.5	2.9	0.07	黒曜石	56741.778	54474.046	43.356
2813	碎片	8.0	8.0	1.3	0.08	黒曜石	56741.197	54474.154	43.400
2814	碎片	6.0	5.0	0.8	0.01	黒曜石	56741.930	54474.069	43.436
2815	碎片	10.0	6.0	1.2	0.07	黒曜石	56742.037	54473.921	43.421
2816	碎片	7.0	2.5	1.1	0.03	黒曜石	56742.187	54473.936	43.397
2817	碎片	4.5	7.0	2.7	0.02	黒曜石	56742.214	54473.815	43.420
2818	碎片	7.5	5.0	1.1	0.01	黒曜石	56742.266	54473.877	43.388
2819	剥片	25.0	44.0	5.2	4.22	黒曜石	56742.420	54473.849	43.370
2820	碎片	8.0	9.0	1.0	0.06	黒曜石	56742.608	54473.858	43.392
2821	剥片	14.5	14.5	4.3	0.45	黒曜石	56741.807	54474.262	43.374
2822	剥片	17.5	16.0	2.1	0.34	黒曜石	56741.866	54474.056	43.383
2823	碎片	10.0	8.5	1.6	0.10	黒曜石	56742.123	54473.239	43.360
2824	碎片	7.0	3.0	0.5	0.01	黒曜石	56742.110	54473.885	43.393
2825	碎片	7.0	4.0	1.0	0.02	黒曜石	56742.156	54473.907	43.389
2826	碎片	5.0	6.0	0.9	0.01	黒曜石	56741.988	54473.944	43.382
2827	碎片	9.0	14.0	1.5	0.17	黒曜石	56741.988	54474.078	43.362
2828	碎片	8.5	5.0	1.7	0.06	黒曜石	56741.804	54474.157	43.342
2829	碎片	5.0	7.0	1.2	0.05	黒曜石	56742.264	54473.932	43.361
2830	剥片	14.0	16.5	2.2	0.32	黒曜石	56741.978	54473.879	43.361
2831	碎片	14.0	17.0	1.6	0.24	黒曜石	56741.548	54474.217	43.282
2832	碎片	12.0	6.5	1.3	0.04	黒曜石	56741.563	54474.087	43.300
2833	碎片	4.5	10.0	1.3	0.05	黒曜石	56741.723	54474.022	43.276
2834	剥片	13.0	13.0	2.0	0.25	黒曜石	56742.031	54473.682	43.297
2835	碎片	10.5	8.0	1.4	0.08	黒曜石	56742.042	54473.476	43.331
2836	碎片	8.0	6.0	1.0	0.04	黒曜石	56742.699	54473.786	43.339
2837	碎片	10.5	7.0	1.7	0.10	黒曜石	56742.647	54473.825	43.346
2838	剥片	19.0	19.0	6.8	1.84	黒曜石	56742.220	54472.863	43.316
2839	碎片	10.0	9.5	1.6	0.11	黒曜石	56742.031	54472.654	43.301
2840	碎片	9.0	7.0	1.8	0.09	黒曜石	56741.718	54474.057	43.268
2841	剥片	17.0	20.0	2.6	0.63	黒曜石	56742.093	54473.859	43.214
2842	碎片	14.5	6.0	1.1	0.06	黒曜石	56742.159	54473.761	43.236
2843	碎片	6.5	9.0	1.2	0.01	黒曜石	56742.379	54473.805	43.296
2844	碎片	9.0	9.5	1.5	0.09	黒曜石	56742.082	54473.270	43.250
2845	碎片	9.0	8.0	1.4	0.09	黒曜石	56742.045	54473.061	43.221
2846	碎片	7.0	7.0	1.4	0.04	黒曜石	56742.028	54473.220	43.259
2847	碎片	9.0	9.0	2.0	0.11	黒曜石	56742.378	54473.819	43.249
2848	碎片	6.0	5.5	1.2	0.02	黒曜石	56746.404	54472.034	43.383

台帳 番号	種類	長さ (mm)	幅 (mm)	厚さ (mm)	重量 (g)	石材	X座標	Y座標	標高
2849	碎片	7.5	8.0	0.9	0.02	黒曜石	56746.531	54472.086	43.400
2850	碎片	6.0	4.0	0.8	0.01	チャート	56746.831	54472.081	43.408
2851	碎片	6.0	3.0	1.0	0.02	黒曜石	56746.821	54472.142	43.411
2852	碎片	6.5	6.5	2.5	0.15	黒曜石	56746.671	54472.174	43.390
2853	碎片	7.0	5.0	0.8	0.01	黒曜石	56747.167	54472.003	43.403
2854	碎片	10.0	12.0	1.3	0.12	黒曜石	56747.348	54471.945	43.407
2855	碎片	7.5	7.0	2.6	0.09	黒曜石	56747.386	54472.024	43.407
2856	碎片	11.0	5.0	1.6	0.06	黒曜石	56747.667	54472.021	43.400
2857	剥片	22.0	12.0	4.0	0.65	黒曜石	56747.713	54472.025	43.397
2858	碎片	6.0	8.0	0.7	0.01	黒曜石	56747.791	54472.177	43.396
2859	碎片	11.0	11.0	2.5	0.16	チャート	56747.876	54472.111	43.395
2860	碎片	7.0	2.0	0.6	0.01	黒曜石	56747.923	54472.152	43.422
2861	碎片	5.0	6.0	0.7	0.01	黒曜石	56748.417	54472.582	43.222
2862	碎片	4.0	7.0	0.7	0.01	黒曜石	56748.366	54472.386	43.271
2863	碎片	6.0	6.5	1.9	0.04	黒曜石	56747.989	54472.151	43.480
2864	碎片	9.5	10.0	1.7	0.14	黒曜石	56747.975	54472.018	43.504
2865	碎片	6.0	4.0	1.1	0.02	黒曜石	56747.623	54472.009	43.461
2866	碎片	4.0	6.0	1.2	0.03	黒曜石	56747.361	54471.998	43.483
2867	碎片	9.0	6.5	1.1	0.04	黒曜石	56746.901	54472.014	43.483
2868	碎片	8.0	7.0	1.4	0.08	黒曜石	56746.788	54472.014	43.490
2869	碎片	9.0	6.0	0.8	0.01	黒曜石	56747.887	54472.037	43.456
2870	碎片	8.0	6.0	1.6	0.04	黒曜石	56747.929	54472.139	43.450
2871	碎片	6.0	9.0	0.9	0.06	黒曜石	56747.755	54472.039	43.441
2872	碎片	5.5	7.0	0.7	0.03	黒曜石	56747.998	54471.726	43.389
2873	碎片	9.0	10.0	1.2	0.08	黒曜石	56748.190	54471.636	43.383
2874	剥片	13.5	8.0	4.2	0.38	黒曜石	56748.084	54471.512	43.393
2875	剥片	13.5	19.0	2.4	0.43	黒曜石	56748.189	54471.379	43.369
2876	碎片	2.0	5.0	1.0	0.02	黒曜石	56748.100	54471.468	43.389
2877	碎片	8.0	7.0	0.8	0.01	黒曜石	56748.132	54471.407	43.387
2878	碎片	9.0	5.0	4.3	0.11	黒曜石	56748.226	54471.285	43.368
2879	碎片	5.0	6.0	1.4	0.03	黒曜石	56748.065	54471.145	43.388
2880	碎片	5.5	3.5	0.8	0.01	黒曜石	56748.123	54471.160	43.375
2881	碎片	5.0	3.0	1.5	0.02	黒曜石	56748.163	54471.053	43.372
2882	碎片	3.0	7.0	0.7	0.03	黒曜石	56748.171	54470.944	43.372
2883	碎片	5.0	4.0	1.0	0.02	黒曜石	56748.132	54470.876	43.381
2884	碎片	11.5	10.0	1.2	0.10	黒曜石	56747.864	54472.112	43.430
2885	碎片	9.0	10.0	1.2	0.07	黒曜石	56747.685	54472.008	43.437
2886	碎片	7.0	11.5	1.6	0.13	黒曜石	56747.389	54472.011	43.467
2887	剥片	26.0	28.0	5.8	3.48	黒曜石	56747.355	54472.081	43.447
2888	剥片	21.5	12.5	10.6	1.65	黒曜石	56747.057	54472.094	43.475
2889	剥片	14.5	19.0	12.0	0.79	黒曜石	56747.489	54472.023	43.446
2890	碎片	6.5	9.0	2.6	0.07	黒曜石	56747.460	54472.149	43.418
2891	剥片	12.0	12.0	2.4	0.31	黒曜石	56747.876	54472.164	43.432
2892	碎片	4.0	5.0	1.1	0.02	黒曜石	56747.763	54472.041	43.424
2893	碎片	7.0	9.5	1.9	0.10	黒曜石	56747.647	54472.133	43.418
2894	碎片	4.5	4.0	1.1	0.01	黒曜石	56747.470	54472.000	43.427
2895	碎片	7.0	9.0	1.6	0.06	黒曜石	56747.462	54472.063	43.442
2896	碎片	9.0	8.0	1.5	0.08	黒曜石	56746.087	54472.008	43.439
2897	碎片	3.0	3.0	1.3	0.02	黒曜石	56746.233	54472.135	43.437
2898	碎片	7.0	6.5	1.6	0.04	黒曜石	56746.655	54472.046	43.452
2899	碎片	5.0	3.0	1.0	0.01	黒曜石	56746.683	54472.156	43.464
2900	碎片	10.0	13.0	1.3	0.10	黒曜石	56746.820	54472.184	43.426
2901	剥片	14.0	12.5	1.8	0.29	黒曜石	56746.881	54472.047	43.441
2902	碎片	5.0	5.0	1.1	0.02	黒曜石	56746.973	54472.099	43.477
2903	碎片	9.0	4.0	1.2	0.06	黒曜石	56747.151	54472.010	43.432
2904	碎片	6.0	10.0	1.4	0.08	黒曜石	56747.268	54472.072	43.428
2905	剥片	7.5	10.0	5.0	0.40	黒曜石	56747.363	54472.167	43.426
2906	碎片	8.0	8.0	1.7	0.13	黒曜石	56747.428	54472.128	43.407
2908	碎片	6.0	10.0	3.6	0.13	黒曜石	56747.706	54472.077	43.407
2909	剥片	8.0	10.0	1.9	0.33	黒曜石	56747.903	54472.210	43.418
2910	碎片	5.0	5.0	1.1	0.02	黒曜石	56747.930	54472.137	43.418
2911	剥片	23.0	15.0	3.9	1.15	黒曜石	56748.160	54471.832	43.594
2912	碎片	6.0	6.0	0.8	0.03	黒曜石	56748.006	54471.823	43.517
2913	碎片	9.0	4.0	0.8	0.02	黒曜石	56748.165	54472.008	43.550
2914	碎片	7.0	4.5	1.6	0.02	黒曜石	56748.319	54471.897	43.595
2915	碎片	13.0	9.0	2.0	0.18	黒曜石	56748.379	54471.983	43.542
2916	剥片	12.0	10.0	3.7	0.40	黒曜石	56748.413	54471.970	43.582
2917	碎片	5.0	5.0	1.8	0.02	黒曜石	56748.423	54471.891	43.615
2918	碎片	6.0	3.0	0.9	0.01	黒曜石	56748.498	54472.018	43.520
2919	碎片	4.0	4.0	0.7	0.01	黒曜石	56748.499	54471.935	43.613
2920	碎片	10.0	7.0	1.8	0.05	黒曜石	56748.578	54471.962	43.592
2921	碎片	5.0	8.0	0.9	0.03	黒曜石	56748.690	54471.833	43.553
2922	碎片	5.0	5.0	0.8	0.02	チャート	56748.705	54471.913	43.605
2923	碎片	6.0	5.0	3.0	0.06	黒曜石	56748.694	54471.985	43.597
2924	碎片	16.0	6.0	1.4	0.08	黒曜石	56748.783	54471.973	43.571
2925	碎片	5.0	3.0	0.8	0.01	黒曜石	56748.111	54471.832	43.599
2926	碎片	7.0	8.0	1.1	0.02	黒曜石	56748.156	54471.623	43.377
2927	碎片	11.0	7.0	1.1	0.07	黒曜石	56748.177	54471.579	43.384
2928	碎片	5.0	8.0	1.1	0.01	黒曜石	56748.081	54471.500	43.388
2929	碎片	5.0	3.0	0.7	0.01	黒曜石	56748.088	54471.432	43.378
2930	碎片	4.5	8.0	1.4	0.05	黒曜石	56748.044	54471.377	43.371
2931	碎片	6.0	9.0	1.2	0.04	黒曜石	56748.085	54471.242	43.370
2932	碎片	4.0	5.0	0.9	0.01	黒曜石	56748.207	54471.422	43.366
2933	碎片	4.0	2.0	0.5	0.02	黒曜石	56748.214	54471.445	43.368
2934	碎片	4.5	3.0	0.9	0.01	黒曜石	56748.188	54471.277	43.354
2935	碎片	5.5	4.0	0.6	0.01	黒曜石	56748.106	54471.178	43.337
2936	碎片	7.5	10.0	1.6	0.09	黒曜石	56747.984	54471.179	43.361
2938	碎片	7.0	9.0	1.5	0.07	黒曜石	56748.100	54471.361	43.364
2939	碎片	5.0	3.0	1.8	0.02	黒曜石	56748.188	54471.567	43.370
2940	剥片	13.5	9.0	3.8	0.35	黒曜石	56748.010	54471.133	43.328
2941	碎片	2.0	4.5	1.4	0.03	黒曜石	56747.002	54472.046	43.384
2942	碎片	5.0	9.0	2.1	0.07	黒曜石	56746.237	54472.186	43.402
2943	碎片	4.0	4.0	1.2	0.02	黒曜石	56746.051	54472.048	43.410
2944	碎片	12.0	9.0	1.1	0.14	黒曜石	56748.321	54472.342	43.240
2945	碎片	4.0	2.5	1.1	0.02	黒曜石	56748.290	54472.469	43.245
2946	碎片	6.0	8.0	4.9	0.18	黒曜石	56748.192	54472.754	43.204
2947	碎片	6.0	5.0	0.8	0.02	黒曜石	56747.566	54471.979	43.387
2948	剥片	17.0	22.0	3.7	0.97	黒曜石	56747.415	54472.052	43.376

台帳番号	種類	長さ(mm)	幅(mm)	厚さ(mm)	重量(g)	石材	X座標	Y座標	標高
2949	碎片	5.5	10.0	2.8	0.04	黒曜石	56747.322	54472.005	43.381
2950	剥片	13.0	8.0	4.1	0.40	黒曜石	56747.246	54472.001	43.386
2951	碎片	5.0	2.5	0.9	0.01	黒曜石	56748.760	54471.958	43.564
2952	碎片	8.0	4.0	1.4	0.01	黒曜石	56748.673	54471.945	43.587
2953	碎片	6.0	5.0	2.0	0.04	黒曜石	56748.512	54471.923	43.599
2954	碎片	6.0	3.0	0.6	0.01	黒曜石	56748.569	54472.013	43.555
2955	剥片	15.0	16.0	2.8	0.51	黒曜石	56748.409	54471.917	43.581
2956	碎片	7.0	3.0	1.6	0.01	黒曜石	56748.235	54471.900	43.562
2957	碎片	6.0	6.0	1.4	0.01	黒曜石	56748.190	54471.976	43.546
2959	礫	35.0	23.0	8.0	6.30	瑪瑙	56748.018	54471.688	43.363
2960	碎片	4.0	4.0	0.7	0.01	黒曜石	56748.130	54471.577	43.371
2961	碎片	5.5	3.5	1.4	0.03	黒曜石	56748.004	54471.264	43.344
2962	碎片	7.0	6.0	0.7	0.01	黒曜石	56748.183	54471.041	43.319
2963	碎片	8.0	4.0	2.3	0.04	黒曜石	56748.211	54471.349	43.344
2964	碎片	6.0	3.0	1.3	0.02	黒曜石	56748.160	54471.631	43.344
2965	碎片	8.0	12.0	2.2	0.19	黒曜石	56747.728	54471.999	43.379
2966	碎片	5.0	4.0	2.5	0.06	黒曜石	56747.964	54472.192	43.387
2967	碎片	8.0	6.0	2.1	0.07	黒曜石	56748.015	54472.127	43.402
2969	碎片	4.0	4.0	1.0	0.01	黒曜石	56748.075	54471.947	43.533
2970	碎片	6.0	4.0	1.6	0.03	黒曜石	56748.239	54471.941	43.542
2971	碎片	6.0	9.0	2.2	0.08	黒曜石	56747.070	54472.171	43.400
2972	碎片	6.0	2.0	1.5	0.01	黒曜石	56748.020	54472.220	43.415
2973	碎片	4.0	7.0	1.5	0.03	黒曜石	56748.343	54472.357	43.248
2974	碎片	9.0	7.0	2.0	0.10	黒曜石	56747.889	54472.003	43.401
2975	碎片	5.0	3.0	0.6	0.01	黒曜石	56747.635	54472.025	43.384
2976	剥片	14.0	21.5	3.2	0.83	黒曜石	56747.503	54471.959	43.366
2977	碎片	5.0	4.0	2.8	0.02	黒曜石	56748.119	54471.581	43.333
2978	碎片	5.0	6.0	0.8	0.01	黒曜石	56748.585	54471.985	43.539
2979	碎片	6.0	8.0	1.1	0.04	黒曜石	56748.328	54471.925	43.550
2980	剥片	13.0	18.0	2.3	0.35	黒曜石	56748.181	54471.805	43.570
2981	碎片	9.0	8.0	1.1	0.03	黒曜石	56746.691	54472.054	43.359
2983	碎片	10.0	12.0	1.9	0.20	黒曜石	56747.233	54472.119	43.361
2984	碎片	4.0	5.0	1.1	0.01	黒曜石	56747.405	54472.116	43.350
2985	碎片	12.0	10.0	2.9	0.17	黒曜石	56747.482	54472.093	43.345
2986	碎片	8.0	7.0	1.1	0.03	黒曜石	56747.528	54471.997	43.362
2987	碎片	7.0	3.0	1.1	0.01	黒曜石	56747.644	54472.026	43.356
2988	碎片	3.0	4.0	0.5	0.01	黒曜石	56747.660	54472.152	43.357
2990	碎片	6.0	3.0	1.2	0.01	黒曜石	56747.854	54472.172	43.345
2991	碎片	9.0	3.0	1.4	0.02	黒曜石	56748.736	54471.954	43.558
2992	碎片	5.5	2.0	1.7	0.01	黒曜石	56748.608	54472.022	43.523
2993	碎片	4.0	5.0	0.9	0.01	黒曜石	56748.535	54471.998	43.549
2994	碎片	7.0	13.0	1.9	0.10	黒曜石	56748.430	54471.944	43.573
2995	碎片	7.0	3.0	1.4	0.01	黒曜石	56748.442	54472.017	43.511
2996	碎片	7.0	4.0	2.8	0.05	黒曜石	56748.347	54471.897	43.553
2997	碎片	9.0	7.0	1.3	0.04	黒曜石	56748.202	54471.955	43.529
2998	碎片	10.0	6.0	0.8	0.01	黒曜石	56748.147	54471.862	43.567
2999	剥片	12.0	16.5	2.9	0.60	黒曜石	56748.554	54471.891	43.589
3000	碎片	9.0	7.0	1.7	0.07	黒曜石	56748.465	54471.955	43.550
3001	剥片	8.0	16.0	3.2	0.29	黒曜石	56748.365	54471.977	43.504

台帳番号	種類	長さ(mm)	幅(mm)	厚さ(mm)	重量(g)	石材	X座標	Y座標	標高
3002	碎片	8.0	3.5	0.8	0.01	黒曜石	56748.475	54471.976	43.532
3003	剥片	13.0	12.0	2.7	0.41	黒曜石	56748.196	54471.982	43.510
3004	碎片	5.0	5.0	1.4	0.01	黒曜石	56748.480	54471.999	43.518
3005	碎片	6.0	3.0	1.5	0.01	黒曜石	56748.326	54472.022	43.485
3006	碎片	7.0	7.0	1.6	0.04	黒曜石	56748.211	54471.865	43.556
3007	剥片	10.0	18.0	2.5	0.28	黒曜石	56748.052	54471.897	43.535
3008	剥片	17.0	19.0	4.3	1.03	黒曜石	56748.463	54471.993	43.495
3009	剥片	17.0	12.0	4.6	0.87	黒曜石	56748.256	54471.942	43.505
3010	剥片	26.0	31.0	7.2	3.73	黒曜石	56748.475	54471.935	43.535
3011	碎片	7.0	9.0	1.4	0.06	黒曜石	56748.472	54471.923	43.550
3012	碎片	6.0	4.5	0.9	0.01	黒曜石	56748.547	54472.005	43.523
3013	剥片	17.0	22.0	4.8	1.60	黒曜石	56748.452	54471.901	43.533
3014	碎片	7.0	9.0	1.2	0.05	黒曜石	56748.166	54471.978	43.502
3015	碎片	7.0	8.0	3.8	0.20	黒曜石	56748.003	54471.997	43.496
3016	剥片	12.0	14.0	1.9	0.29	黒曜石	56748.188	54471.578	43.333
3017	碎片	7.0	11.0	1.4	0.10	黒曜石	56747.972	54471.660	43.338
3018	碎片	8.0	7.0	1.0	0.03	黒曜石	56747.978	54471.596	43.342
3019	剥片	15.0	13.0	3.8	0.53	黒曜石	56748.024	54471.420	43.325
3020	碎片	6.0	6.0	6.0	0.01	黒曜石	56748.070	54471.372	43.329
3021	碎片	10.0	9.0	3.4	0.21	黒曜石	56747.946	54472.140	43.378
3022	碎片	8.0	8.0	4.2	0.11	黒曜石	56748.524	54471.956	43.531
3023	碎片	6.0	6.0	1.1	0.01	黒曜石	56748.638	54471.924	43.525
3024	碎片	5.0	9.0	1.6	0.02	黒曜石	56747.938	54471.617	43.311
3025	碎片	8.0	9.0	2.6	0.14	黒曜石	56748.045	54471.353	43.319
3026	碎片	10.0	5.0	2.3	0.09	黒曜石	56748.162	54471.306	43.334
3027	碎片	9.0	6.0	0.9	0.02	黒曜石	56749.936	54470.129	43.509
3028	碎片	9.0	5.0	1.1	0.02	黒曜石	56749.895	54470.459	43.584
3029	碎片	7.0	10.0	1.3	0.09	黒曜石	56749.950	54470.817	43.492
3031	碎片	5.0	4.0	0.9	0.01	黒曜石	56748.058	54471.582	43.282
3032	碎片	13.0	8.0	2.3	0.15	黒曜石	56748.083	54471.903	43.520
3033	碎片	2.0	3.0	0.5	0.01	黒曜石	56748.153	54471.984	43.506
3034	碎片	8.0	4.0	2.7	0.06	黒曜石	56748.168	54472.007	43.506
3035	剥片	16.0	13.0	3.5	0.60	黒曜石	56748.218	54471.984	43.480
3036	剥片	18.0	7.0	3.9	0.25	黒曜石	56748.254	54471.923	43.496
3037	剥片	16.0	17.0	2.2	0.50	黒曜石	56748.362	54472.012	43.421
3038	碎片	8.0	16.0	2.5	0.19	黒曜石	56748.350	54471.872	43.510
3039	碎片	4.0	3.0	1.3	0.01	黒曜石	56748.417	54471.928	43.488
3040	碎片	5.0	6.0	0.8	0.01	黒曜石	56748.470	54472.001	43.487
3041	碎片	7.0	12.0	3.3	0.20	黒曜石	56748.639	54471.885	43.546
3042	剥片	19.0	21.0	4.1	0.92	黒曜石	56743.539	54473.901	43.514
3043	剥片	12.0	8.5	4.6	0.26	黒曜石	56743.882	54472.116	43.533
3044	碎片	4.0	5.0	1.2	0.02	黒曜石	56742.772	54472.187	43.522
3045	碎片	9.0	11.0	2.5	0.16	黒曜石	56749.961	54471.295	43.501
3046	剥片	16.0	18.0	5.8	1.12	砂岩	56749.906	54471.087	43.526
3047	碎片	10.0	7.0	1.6	0.06	黒曜石	56749.994	54471.147	43.478
3048	碎片	6.0	6.0	5.9	0.02	黒曜石	56749.990	54470.882	43.428
3049	碎片	9.0	6.0	1.8	0.08	黒曜石	56749.909	54470.505	43.555
3050	剥片	25.0	18.0	7.6	2.95	黒曜石	56748.797	54471.857	43.503
3051	碎片	3.0	5.0	2.3	0.01	黒曜石	56748.805	54471.990	43.462

台帳番号	種類	長さ(mm)	幅(mm)	厚さ(mm)	重量(g)	石材	X座標	Y座標	標高
3052	碎片	4.0	7.0	0.9	0.01	黒曜石	56747.967	54471.263	43.268
3053	碎片	5.0	5.0	0.6	0.01	黒曜石	56748.172	54471.560	43.260
3054	碎片	6.0	3.0	1.3	0.02	黒曜石	56748.084	54471.174	43.264
3055	碎片	5.0	6.0	0.9	0.01	黒曜石	56748.730	54471.994	43.494
3056	碎片	6.0	6.0	0.6	0.02	黒曜石	56748.643	54471.907	43.538
3057	碎片	7.0	10.0	2.2	0.09	黒曜石	56748.640	54471.955	43.510
3058	碎片	3.0	3.0	0.4	0.01	黒曜石	56748.527	54472.018	43.488
3059	碎片	5.0	2.0	0.5	0.01	黒曜石	56748.434	54471.920	43.487
3060	碎片	12.0	7.0	2.3	0.11	黒曜石	56747.971	54471.552	43.214
3061	碎片	10.0	5.0	1.1	0.01	黒曜石	56746.692	54472.170	43.367
3062	碎片	7.0	4.0	1.9	0.02	黒曜石	56746.666	54472.008	43.364
3063	碎片	9.0	6.0	1.0	0.05	黒曜石	56747.577	54472.045	43.347
3064	碎片	6.0	3.0	1.6	0.01	黒曜石	56747.621	54472.158	43.347
3065	碎片	5.0	6.0	1.7	0.04	黒曜石	56747.736	54472.148	43.340
3066	碎片	9.0	10.0	3.4	0.18	黒曜石	56747.760	54471.981	43.334
3067	碎片	10.0	12.0	2.0	0.15	黒曜石	56747.825	54472.138	43.333
3068	碎片	6.0	3.0	1.0	0.02	黒曜石	56747.776	54472.207	43.306
3069	碎片	11.0	4.0	2.0	0.09	黒曜石	56747.906	54472.219	43.319
3071	碎片	4.0	3.0	0.9	0.01	黒曜石	56748.052	54471.830	43.535
3072	碎片	7.0	6.0	2.9	0.10	黒曜石	56748.127	54471.885	43.517
3073	碎片	3.0	5.0	1.2	0.02	黒曜石	56748.102	54471.970	43.498
3074	剥片	17.0	13.0	4.7	0.85	黒曜石	56748.160	54471.879	43.511
3075	碎片	5.0	3.0	0.8	0.01	黒曜石	56748.204	54471.994	43.472
3076	碎片	5.0	5.0	2.0	0.01	黒曜石	56748.256	54471.947	43.468
3077	碎片	7.0	5.0	0.8	0.04	黒曜石	56748.256	54471.848	43.521
3078	碎片	5.0	7.0	0.8	0.03	黒曜石	56748.423	54471.917	43.471
3079	剥片	14.0	13.0	6.4	0.72	黒曜石	56748.230	54471.894	43.498
3080	碎片	5.0	4.0	0.5	0.01	黒曜石	56748.123	54471.990	43.485
3081	剥片	25.0	33.0	4.8	2.88	黒曜石	56742.002	54475.190	43.388
3082	剥片	25.0	17.0	4.0	1.25	黒曜石	56743.807	54472.056	43.315
3083	碎片	5.0	5.0	1.0	0.01	黒曜石	56746.269	54472.215	43.362
3084	碎片	8.0	7.0	1.4	0.07	黒曜石	56746.409	54472.220	43.336
3085	碎片	7.0	6.0	1.4	0.06	黒曜石	56747.392	54472.130	43.336
3086	剥片	22.0	15.0	3.9	0.83	黒曜石	56747.651	54472.113	43.306
3087	碎片	3.0	4.0	0.6	0.03	黒曜石	56748.067	54471.880	43.495
3088	碎片	8.0	12.0	1.9	0.17	黒曜石	56748.223	54471.884	43.472
3089	剥片	15.0	10.0	5.0	0.61	黒曜石	56748.285	54471.823	43.467
3090	碎片	5.0	5.0	0.9	0.01	黒曜石	56748.076	54471.838	43.485
3091	碎片	5.0	4.0	0.8	0.02	黒曜石	56748.746	54471.898	43.507
3092	碎片	6.0	4.0	0.4	0.01	黒曜石	56748.559	54471.907	43.499
3093	碎片	4.0	5.0	0.5	0.01	黒曜石	56748.519	54472.022	43.455
3094	碎片	5.0	4.0	1.0	0.01	黒曜石	56748.496	54471.949	43.485
3096	碎片	12.0	7.0	0.9	0.07	黒曜石	56748.042	54475.251	43.345
3098	碎片	8.0	5.0	1.1	0.02	黒曜石	56748.565	54471.988	43.465
3099	碎片	4.0	5.0	0.6	0.01	黒曜石	56748.533	54471.915	43.472
3100	碎片	11.0	5.0	1.5	0.06	黒曜石	56748.554	54471.915	43.466
3101	二次加工のある剥片	18.4	9.4	6.3	0.78	黒曜石	56748.158	54471.999	43.459
3102	碎片	3.0	4.0	0.9	0.01	黒曜石	56748.282	54471.962	43.454
3103	碎片	3.0	2.0	0.9	0.01	黒曜石	56748.447	54471.996	43.431
3104	碎片	5.0	9.0	4.1	0.11	黒曜石	56748.495	54471.916	43.470
3105	碎片	5.0	9.0	1.3	0.06	黒曜石	56748.578	54471.846	43.479
3106	碎片	6.0	10.0	2.1	0.10	黒曜石	56748.644	54471.953	43.456
3107	碎片	7.0	8.0	1.0	0.01	黒曜石	56748.691	54471.819	43.461
3108	碎片	6.0	7.0	1.2	0.01	黒曜石	56748.789	54471.984	43.391
3109	碎片	9.0	10.0	2.1	0.12	黒曜石	56748.838	54472.022	43.363
3110	碎片	5.0	3.0	1.6	0.01	黒曜石	56747.926	54472.023	43.336
3111	碎片	5.0	7.0	1.5	0.01	黒曜石	56747.436	54472.048	43.348
3112	碎片	6.0	5.0	1.3	0.03	黒曜石	56748.151	54471.867	43.516
3113	碎片	15.0	10.0	2.7	0.24	黒曜石	56748.052	54472.023	43.446
3114	碎片	8.0	7.0	2.1	0.06	黒曜石	56748.243	54471.849	43.520
3115	碎片	9.0	5.0	2.0	0.02	黒曜石	56748.550	54471.890	43.466
3116	碎片	14.0	12.0	1.2	0.24	黒曜石	56748.687	54471.868	43.445
3117	碎片	9.0	11.0	1.6	0.10	黒曜石	56748.656	54471.956	43.444
3118	碎片	3.0	3.0	0.5	0.02	黒曜石	56748.541	54472.017	43.435
3119	碎片	10.0	8.0	2.4	0.12	黒曜石	56748.269	54471.848	43.497
3120	碎片	9.0	4.0	1.9	0.02	黒曜石	56748.083	54471.888	43.501
3122	碎片	4.0	7.0	2.7	0.07	瑪瑙	56748.165	54471.910	43.451
3123	碎片	2.0	4.0	0.8	0.01	黒曜石	56748.252	54471.964	43.454
3124	碎片	6.0	5.0	2.0	0.05	黒曜石	56748.117	54471.880	43.451
3125	碎片	3.0	2.0	1.1	0.02	黒曜石	56748.009	54471.957	43.463
3126	剥片	12.0	19.0	3.7	0.66	黒曜石	56748.091	54471.908	43.447
3127	碎片	5.0	5.0	1.0	0.03	黒曜石	56748.141	54471.987	43.438
3128	碎片	6.0	8.0	3.2	0.14	黒曜石	56748.265	54471.909	43.445
3129	碎片	5.0	5.0	1.1	0.01	黒曜石	56748.515	54471.912	43.460
3130	碎片	5.0	5.0	3.6	0.05	黒曜石	56748.015	54471.837	43.445
3131	碎片	4.0	4.0	0.6	0.01	黒曜石	56748.587	54471.864	43.465
3132	剥片	10.2	10.6	3.3	0.26	黒曜石	56748.303	54471.872	43.425
3133	碎片	7.0	6.0	1.6	0.08	黒曜石	56748.148	54471.834	43.420
3134	碎片	7.0	9.0	1.9	0.10	黒曜石	56748.050	54472.018	43.422
3135	碎片	6.0	7.0	1.5	0.08	黒曜石	56748.164	54471.961	43.426
3136	碎片	5.0	7.0	1.8	0.06	黒曜石	56748.326	54471.996	43.410
3137	碎片	5.0	5.0	3.9	0.08	黒曜石	56748.488	54471.972	43.428
3138	碎片	5.0	10.0	1.5	0.08	黒曜石	56748.573	54471.965	43.444
3139	碎片	5.0	6.0	0.8	0.01	黒曜石	56748.660	54471.918	43.441
3140	碎片	8.0	6.0	2.4	0.06	黒曜石	56748.578	54471.973	43.437
3141	碎片	7.0	3.0	0.8	0.01	黒曜石	56748.548	54471.838	43.421
3142	剥片	17.0	19.0	5.9	1.49	黒曜石	56748.688	54471.897	43.401
3143	剥片	13.0	15.0	3.0	0.31	黒曜石	56748.420	54471.889	43.395
3144	碎片	5.0	5.0	1.1	0.01	黒曜石	56748.247	54471.929	43.417
3145	碎片	8.0	10.0	2.1	0.15	黒曜石	56748.196	54471.888	43.417
3146	剥片	20.0	23.0	5.4	1.73	黒曜石	56748.033	54471.803	43.410
3147	碎片	10.0	9.0	1.0	0.10	黒曜石	56748.005	54471.925	43.421
3148	碎片	3.0	3.0	0.7	0.01	黒曜石	56748.004	54471.927	43.421
3149	碎片	14.0	8.0	1.5	0.13	黒曜石	56748.094	54471.907	43.412
3152	碎片	10.0	5.0	2.9	0.10	黒曜石	56748.107	54471.900	43.409
3153	碎片	5.0	5.0	0.5	0.02	黒曜石	56748.192	54471.878	43.403
3154	碎片	5.0	5.0	0.8	0.06	黒曜石	56748.244	54471.949	43.392
3155	碎片	13.0	7.0	1.9	0.12	黒曜石	56748.095	54471.808	43.416

台帳番号	種類	長さ (mm)	幅 (mm)	厚さ (mm)	重量 (g)	石材	X座標	Y座標	標高
3157	碎片	5.0	5.0	0.6	0.05	黒曜石	56748.510	54471.945	43.403
3158	碎片	8.0	4.0	1.6	0.08	黒曜石	56748.610	54472.029	43.390
3159	碎片	4.0	3.0	1.0	0.01	黒曜石	56748.572	54471.872	43.413
3160	碎片	8.0	5.0	1.6	0.05	黒曜石	56748.594	54472.003	43.395
3161	碎片	12.0	8.0	1.9	0.13	黒曜石	56748.017	54470.025	43.447
3162	碎片	6.0	9.0	1.2	0.04	黒曜石	56748.085	54469.913	43.473
3163	碎片	5.0	5.0	1.5	0.02	黒曜石	56748.084	54469.867	43.466
3164	碎片	4.0	5.0	2.1	0.02	黒曜石	56748.125	54469.698	43.441
3165	碎片	10.0	9.0	4.4	0.24	黒曜石	56748.215	54469.770	43.414
3169	碎片	5.0	3.0	1.0	0.01	黒曜石	56748.093	54469.787	43.456
3170	碎片	6.0	5.0	0.9	0.06	黒曜石	56747.841	54472.011	43.313
3171	碎片	5.0	4.0	1.3	0.04	黒曜石	56748.074	54471.926	43.387
3173	碎片	10.0	5.0	1.7	0.10	黒曜石	56748.151	54471.980	43.404
3174	碎片	3.0	4.0	1.0	0.01	黒曜石	56748.120	54472.029	43.401
3175	碎片	6.0	7.0	1.4	0.04	黒曜石	56748.253	54471.853	43.401
3176	碎片	7.0	5.0	1.4	0.03	黒曜石	56748.277	54471.989	43.390
3177	碎片	6.0	7.0	1.9	0.06	黒曜石	56748.404	54471.918	43.375
3178	剥片	22.0	13.0	6.4	1.76	黒曜石	56748.383	54471.846	43.383
3179	碎片	7.0	9.0	1.3	0.06	黒曜石	56748.491	54471.874	43.376
3180	碎片	5.0	4.0	0.6	0.01	黒曜石	56748.569	54471.902	43.389
3181	碎片	13.0	5.0	2.4	0.09	黒曜石	56748.639	54472.021	43.392
3182	碎片	9.0	11.0	2.0	0.16	黒曜石	56748.793	54471.891	43.376
3183	碎片	8.0	9.0	1.1	0.01	黒曜石	56748.592	54471.928	43.380
3184	剥片	9.0	11.0	5.1	0.26	チャート	56748.821	54471.890	43.357
3185	碎片	7.0	5.0	1.6	0.02	黒曜石	56748.158	54471.961	43.393
3186	碎片	8.0	4.0	4.0	0.06	黒曜石	56747.982	54471.957	43.371
3187	剥片	14.0	15.0	2.0	0.33	黒曜石	56748.190	54471.895	43.375
3188	碎片	8.0	8.0	1.7	0.08	黒曜石	56748.227	54471.931	43.374
3189	碎片	14.0	9.0	1.7	0.15	黒曜石	56748.521	54471.966	43.362
3190	碎片	9.0	7.0	2.0	0.12	黒曜石	56748.425	54471.922	43.360
3191	碎片	14.0	6.0	3.0	0.07	黒曜石	56747.975	54472.185	43.309
3192	碎片	6.0	7.0	0.7	0.01	黒曜石	56747.822	54472.090	43.244
3193	碎片	7.0	11.0	1.1	0.07	黒曜石	56747.755	54472.030	43.289
3194	碎片	10.0	13.0	1.5	0.17	黒曜石	56747.679	54471.972	43.305
3195	碎片	8.0	3.0	2.8	0.02	黒曜石	56747.570	54472.037	43.299
3196	碎片	9.0	14.0	1.3	0.09	黒曜石	56747.541	54471.999	43.281
3197	剥片	18.9	14.5	5.1	1.35	黒曜石	56747.487	54472.153	43.289
3198	剥片	11.0	11.0	1.9	1.35	黒曜石	56747.354	54472.105	43.340
3199	碎片	13.0	5.0	2.0	0.11	黒曜石	56747.353	54471.997	43.337
3200	碎片	7.0	5.0	2.7	0.07	黒曜石	56747.235	54472.110	43.271
3201	碎片	5.0	10.0	2.7	0.10	黒曜石	56747.172	54471.972	43.271
3202	碎片	11.0	7.0	3.3	0.15	黒曜石	56747.063	54472.157	43.322
3203	碎片	7.0	6.0	2.7	0.09	黒曜石	56746.750	54472.161	43.333
3204	碎片	5.0	7.0	1.7	0.05	黒曜石	56746.627	54472.094	43.275
3205	碎片	10.0	6.0	0.7	0.02	黒曜石	56746.554	54472.164	43.273
3206	剥片	25.0	15.0	6.5	1.73	黒曜石	56746.261	54472.198	43.335
3207	碎片	7.0	5.0	0.9	0.01	黒曜石	56746.014	54472.042	43.348
3208	碎片	12.0	9.0	1.1	0.08	黒曜石	56747.602	54472.008	43.246
3209	碎片	7.0	5.0	1.1	0.02	黒曜石	56747.746	54472.039	43.237

台帳番号	種類	長さ (mm)	幅 (mm)	厚さ (mm)	重量 (g)	石材	X座標	Y座標	標高
3210	碎片	7.0	7.0	1.7	0.05	黒曜石	56748.014	54469.970	43.382
3212	碎片	5.0	5.0	2.9	0.06	黒曜石	56748.168	54470.115	43.326
3213	碎片	11.0	6.0	3.6	0.21	黒曜石	56748.112	54469.863	43.332
3214	剥片	19.0	10.0	4.3	0.47	黒曜石	56748.055	54469.803	43.425
3215	二次加工のある剥片	5.0	11.0	1.9	0.04	黒曜石	56748.190	54469.730	43.381
3216	碎片	5.0	4.0	1.4	0.01	黒曜石	56748.112	54469.656	43.383
3217	碎片	10.0	8.0	1.4	0.06	黒曜石	56748.076	54469.617	43.384
3218	碎片	10.0	6.0	2.9	0.07	黒曜石	56748.179	54469.561	43.377
3219	剥片	13.0	17.0	9.0	1.14	黒曜石	56748.211	54469.488	43.305
3220	剥片	20.0	10.0	3.2	0.41	黒曜石	56747.556	54472.118	43.213
3221	碎片	15.0	12.0	2.2	0.16	黒曜石	56747.326	54472.118	43.199
3222	碎片	13.0	8.0	1.8	0.15	黒曜石	56748.065	54471.985	43.359
3223	碎片	5.0	11.0	1.7	0.10	黒曜石	56728.063	54472.038	43.361
3224	碎片	6.0	10.0	1.5	0.06	黒曜石	56748.253	54471.801	43.344
3225	碎片	10.0	10.0	3.8	0.19	黒曜石	56748.314	54471.980	43.379
3226	碎片	5.0	3.0	1.1	0.03	黒曜石	56748.443	54472.013	43.373
3227	碎片	8.0	7.0	1.9	0.08	黒曜石	56748.503	54471.869	43.343
3228	碎片	9.0	2.0	0.7	0.01	黒曜石	56748.608	54471.933	43.338
3229	碎片	7.0	5.0	2.4	0.04	黒曜石	56748.714	54472.003	43.333
3230	碎片	9.0	9.0	1.5	0.04	黒曜石	56748.876	54471.867	43.320
3231	剥片	26.9	20.7	10.1	4.27	黒曜石	56744.315	54478.673	43.499
3232	剥片	12.0	14.0	3.2	0.41	黒曜石	56744.549	54479.014	43.488
3233	碎片	9.0	7.0	1.1	0.04	黒曜石	56744.769	54479.123	43.506
3234	碎片	5.0	5.0	1.2	0.01	黒曜石	56744.535	54479.173	43.524
3235	剥片	14.0	8.0	3.9	0.33	黒曜石	56744.477	54479.439	43.456
3236	碎片	9.0	9.0	3.3	0.23	黒曜石	56743.618	54479.225	43.447
3237	剥片	13.0	8.0	4.4	0.36	黒曜石	56743.340	54479.311	43.435
3238	碎片	12.0	7.0	1.6	0.08	黒曜石	56743.052	54479.240	43.416
3239	剥片	15.0	15.0	10.8	2.19	黒曜石	56743.262	54478.189	43.438
3240	剥片	15.0	15.0	5.5	0.94	黒曜石	56742.805	54478.768	43.464
3242	碎片	10.0	5.0	0.9	0.04	黒曜石	56748.298	54471.953	43.357
3243	碎片	7.0	7.0	1.1	0.03	黒曜石	56748.208	54471.933	43.362
3244	剥片	10.0	9.0	6.7	0.30	黒曜石	56748.081	54471.998	43.337
3245	碎片	6.0	2.0	2.0	0.01	黒曜石	56747.991	54471.968	43.383
3246	碎片	8.0	8.0	1.5	0.04	黒曜石	56747.515	54471.997	43.180
3247	碎片	6.0	4.0	0.9	0.03	黒曜石	56748.103	54469.717	43.315
3248	剥片	20.0	30.0	10.4	4.43	黒曜石	56748.022	54469.803	43.378
3249	碎片	4.0	4.0	1.3	0.01	黒曜石	56748.085	54469.886	43.319
3250	剥片	15.0	18.0	4.1	1.02	黒曜石	56748.057	54469.901	43.321
3251	剥片	13.0	15.0	7.8	0.65	黒曜石	56748.416	54471.922	43.352
3252	碎片	7.0	7.0	1.2	0.03	黒曜石	56748.670	54471.854	43.335
3253	碎片	5.0	3.0	0.4	0.03	黒曜石	56747.973	54472.025	43.339
3254	碎片	9.0	10.0	1.2	0.08	黒曜石	56748.008	54471.978	43.336
3255	碎片	4.0	7.0	1.8	0.08	黒曜石	56748.004	54471.876	43.333
3256	碎片	12.0	5.0	2.4	0.12	黒曜石	56748.222	54471.782	43.346
3257	碎片	5.0	4.0	0.9	0.01	黒曜石	56748.030	54471.925	43.341
3258	碎片	7.0	6.0	1.4	0.05	黒曜石	56748.314	54472.002	43.326
3259	碎片	6.0	5.0	2.0	0.02	黒曜石	56748.353	54471.808	43.319
3260	碎片	8.0	7.0	1.5	0.02	黒曜石	56748.488	54471.813	43.355

台帳番号	種類	長さ(mm)	幅(mm)	厚さ(mm)	重量(g)	石材	X座標	Y座標	標高
3261	碎片	6.0	4.0	0.6	0.02	黒曜石	56748.531	54471.986	43.306
3262	碎片	13.0	5.0	0.9	0.05	黒曜石	56748.270	54472.001	43.322
3263	剥片	13.0	14.0	4.7	0.51	黒曜石	56748.008	54472.011	43.339
3264	碎片	8.0	7.0	1.2	0.06	黒曜石	56748.531	54471.965	43.305
3265	剥片	13.0	16.0	9.5	0.80	黒曜石	56748.553	54471.968	43.304
3266	碎片	5.0	7.0	1.9	0.05	黒曜石	56748.192	54471.799	43.286
3267	剥片	14.0	15.0	4.2	0.30	黒曜石	56748.303	54472.011	43.283
3268	剥片	14.0	17.0	3.8	0.99	黒曜石	56748.189	54471.934	43.289
3269	碎片	5.0	8.0	1.6	0.03	黒曜石	56748.499	54471.919	43.312
3270	碎片	13.0	9.0	2.4	0.17	黒曜石	56748.865	54471.847	43.287
3271	碎片	5.0	5.0	0.6	0.02	黒曜石	56747.997	54471.944	43.282
3272	碎片	12.0	8.0	3.6	0.22	黒曜石	56748.509	54471.820	43.290
3273	碎片	10.0	7.0	2.0	0.12	黒曜石	56748.520	54472.014	43.294
3274	剥片	16.0	25.0	4.7	1.31	黒曜石	56748.636	54471.858	43.283
3275	碎片	5.0	3.0	0.6	0.01	黒曜石	56748.858	54471.856	43.269
3276	碎片	5.0	5.0	0.7	0.01	黒曜石	56748.886	54471.883	43.268
3277	碎片	9.0	7.0	0.9	0.01	黒曜石	56748.219	54469.490	43.243
3279	碎片	10.0	5.0	0.6	0.03	黒曜石	56748.860	54471.840	43.268
3280	碎片	10.0	7.0	1.2	0.06	黒曜石	56748.477	54471.839	43.258
3281	碎片	5.0	3.0	2.7	0.03	黒曜石	56748.518	54471.964	43.258
3282	碎片	5.0	7.0	1.4	0.07	黒曜石	56748.243	54471.953	43.221
3284	碎片	5.0	9.0	1.9	0.07	黒曜石	56748.625	54471.952	43.260
3285	碎片	5.0	7.0	4.4	0.16	黒曜石	56748.105	54469.419	43.244
3286	剥片	13.0	20.0	3.8	0.75	黒曜石	56747.959	54469.403	43.252
3287	剥片	15.0	15.0	1.9	0.32	黒曜石	56744.283	54479.357	43.534
3288	剥片	24.0	13.0	4.1	0.74	黒曜石	56744.431	54479.542	43.438
3289	碎片	11.0	6.0	2.1	0.09	黒曜石	56744.418	54479.373	43.443
3290	剥片	18.0	9.0	6.5	0.83	黒曜石	56744.637	54479.171	43.487
3291	剥片	10.0	16.0	7.7	0.83	黒曜石	56744.489	54478.764	43.456
3292	剥片	20.0	8.0	3.5	0.32	黒曜石	56744.341	54478.682	43.470
3293	剥片	16.0	13.0	1.8	0.36	黒曜石	56743.854	54478.970	43.454
3294	剥片	17.0	8.0	3.5	0.31	黒曜石	56743.878	54479.454	43.494
3295	碎片	12.0	6.0	4.2	0.10	黒曜石	56743.869	54479.741	43.467
3296	碎片	10.0	13.0	2.5	0.23	黒曜石	56744.630	54478.947	43.441
3297	剥片	12.0	12.0	2.3	0.31	黒曜石	56743.577	54479.714	43.488
3298	剥片	10.0	10.0	2.9	0.28	黒曜石	56743.467	54479.345	43.430
3299	碎片	5.0	5.0	1.0	0.01	黒曜石	56744.757	54479.006	43.459
3300	碎片	12.0	9.0	1.9	0.17	黒曜石	56744.551	54479.054	43.445
3301	剥片	18.9	14.1	11.2	2.47	黒曜石	56742.820	54479.635	43.379
3302	剥片	15.0	10.0	2.3	0.39	黒曜石	56742.569	54479.656	43.458
3303	碎片	10.0	11.0	1.9	0.15	黒曜石	56742.128	54479.074	43.404
3305	剥片	15.0	13.0	5.1	0.93	黒曜石	56743.205	54479.285	43.406
3306	碎片	9.0	9.0	3.0	0.17	黒曜石	56743.476	54479.831	43.414
3307	碎片	17.0	12.0	1.9	0.24	黒曜石	56744.367	54479.300	43.471
3308	剥片	28.6	13.6	7.0	1.65	黒曜石	56743.821	54479.868	43.443
3309	剥片	10.0	10.0	4.5	0.28	黒曜石	56743.285	54479.183	43.409
3310	碎片	10.0	6.0	5.1	0.22	黒曜石	56743.831	54479.210	43.424
3311	碎片	5.0	9.0	1.2	0.05	黒曜石	56743.867	54479.146	43.430
3312	碎片	10.0	5.0	1.1	0.02	黒曜石	56747.976	54472.112	43.247

台帳番号	種類	長さ(mm)	幅(mm)	厚さ(mm)	重量(g)	石材	X座標	Y座標	標高
3313	碎片	9.0	7.0	1.4	0.07	黒曜石	56748.000	54472.018	43.235
3314	碎片	9.0	11.0	2.4	0.09	黒曜石	56748.185	54469.345	43.249
3316	礫	49.9	30.9	19.7	22.76	砂岩	56741.706	54479.283	43.473
3317	碎片	11.0	5.0	2.9	0.08	黒曜石	56742.590	54479.648	43.394
3318	碎片	5.0	7.0	0.9	0.01	黒曜石	56742.551	54472.276	43.399
3319	剥片	15.0	20.0	3.9	0.68	黒曜石	56743.313	54479.064	43.381
3320	剥片	12.0	17.0	5.8	0.62	黒曜石	56743.568	54479.360	43.396
3321	碎片	12.0	10.0	1.9	0.16	黒曜石	56743.517	54479.460	43.397
3322	碎片	7.0	7.0	1.2	0.06	黒曜石	56743.862	54479.093	43.404
3323	碎片	6.0	10.0	1.9	0.08	黒曜石	56743.834	54479.334	43.400
3324	碎片	10.0	7.0	1.6	0.10	黒曜石	56743.844	54479.530	43.402
3325	剥片	15.0	12.0	5.2	0.65	黒曜石	56744.431	54479.386	43.424
3326	碎片	5.0	7.0	2.6	0.07	黒曜石	56744.824	54478.588	43.409
3327	剥片	14.0	11.0	4.6	0.52	黒曜石	56742.628	54480.574	43.414
3328	碎片	12.0	6.0	0.7	0.04	黒曜石	56742.855	54480.885	43.379
3329	碎片	8.0	7.0	1.1	0.02	黒曜石	56743.300	54480.346	43.427
3330	剥片	17.0	14.0	5.6	0.52	黒曜石	56744.566	54479.488	43.406
3331	碎片	5.0	10.0	1.9	0.07	黒曜石	56743.757	54479.536	43.385
3332	剥片	20.0	11.0	2.6	0.55	黒曜石	56743.404	54479.464	43.372
3333	碎片	7.0	5.0	1.1	0.02	黒曜石	56743.106	54478.750	43.376
3334	碎片	10.0	7.0	3.0	0.12	黒曜石	56739.532	54472.482	43.391
3335	剥片	15.0	15.0	2.5	0.32	黒曜石	56743.062	54478.595	43.367
3336	剥片	15.0	17.0	7.2	1.17	黒曜石	56743.051	54479.328	43.347
3337	剥片	17.0	20.0	4.9	1.36	黒曜石	56743.903	54478.917	43.381
3338	碎片	5.0	6.0	1.1	0.02	黒曜石	56743.717	54479.238	43.346
3339	碎片	8.0	13.0	1.4	0.10	黒曜石	56743.537	54479.438	43.360
3340	剥片	10.0	18.0	2.4	0.29	黒曜石	56743.632	54479.409	43.350
3341	碎片	10.0	5.0	2.5	0.08	黒曜石	56743.737	54479.355	43.359
3342	碎片	12.0	10.0	2.5	0.18	黒曜石	56743.854	54479.380	43.318
3343	碎片	10.0	5.0	1.2	0.04	黒曜石	56743.824	54479.617	43.371
3344	碎片	13.0	10.0	1.7	0.15	黒曜石	56743.885	54479.667	43.389
3345	剥片	19.0	10.0	2.1	0.41	黒曜石	56743.689	54479.729	43.370
3346	剥片	16.0	27.0	4.3	1.41	黒曜石	56743.343	54479.929	43.387
3347	碎片	9.0	5.0	2.3	0.17	黒曜石	56744.393	54479.343	43.266
3348	剥片	17.0	20.0	3.3	0.61	黒曜石	56744.299	54479.553	43.333
3350	剥片	14.0	21.0	5.3	0.58	黒曜石	56744.053	54480.591	43.581
3351	剥片	20.0	22.0	5.1	2.47	黒曜石	56744.041	54480.416	43.553
3352	剥片	13.0	12.0	4.4	0.44	瑪瑙	56744.567	54480.566	43.552
3354	剥片	15.0	15.0	3.2	0.37	黒曜石	56744.506	54480.258	43.465
3355	剥片	24.6	23.1	6.8	3.53	黒曜石	56745.195	54480.471	43.530
3356	剥片	17.0	18.0	5.2	0.79	黒曜石	56744.327	54479.647	43.291
3357	剥片	13.0	15.0	2.4	0.35	黒曜石	56743.405	54480.525	43.388
3358	剥片	10.0	11.0	5.4	0.33	黒曜石	56744.367	54479.752	43.337
3359	剥片	19.0	15.0	3.4	0.73	黒曜石	56744.491	54480.662	43.487
3360	剥片	15.0	9.0	4.3	0.28	黒曜石	56743.959	54479.615	43.428
3362	碎片	12.0	5.0	3.5	0.16	黒曜石	56743.924	54479.688	43.345
3363	剥片	23.0	10.0	1.9	0.28	黒曜石	56743.826	54479.831	43.345
3364	碎片	6.0	7.0	1.8	0.05	黒曜石	56743.968	54479.092	43.436
3365	碎片	5.0	9.0	1.4	0.02	黒曜石	56743.778	54479.395	43.329

台帳番号	種類	長さ(mm)	幅(mm)	厚さ(mm)	重量(g)	石材	X座標	Y座標	標高
3366	碎片	8.0	9.0	1.5	0.09	黒曜石	56743.863	54479.682	43.301
3367	碎片	8.0	5.0	0.6	0.03	黒曜石	56743.836	54479.771	43.311
3368	碎片	7.0	9.0	1.8	0.12	黒曜石	56743.711	54479.838	43.318
3369	碎片	7.0	4.0	1.3	0.05	黒曜石	56744.510	54480.100	43.442
3370	剥片	20.0	8.0	2.9	0.43	黒曜石	56744.403	54480.255	43.455
3371	碎片	6.0	4.0	0.9	0.02	黒曜石	56744.181	54480.285	43.460
3372	碎片	10.0	9.0	1.8	0.11	黒曜石	56744.296	54480.506	43.472
3373	碎片	10.0	8.0	2.5	0.22	黒曜石	56743.541	54479.640	43.319
3374	碎片	7.0	5.0	1.2	0.03	黒曜石	56743.767	54479.352	43.328
3375	碎片	5.0	7.0	0.8	0.01	黒曜石	56743.902	54479.433	43.298
3376	碎片	18.0	6.0	2.0	0.13	黒曜石	56743.799	54479.547	43.287
3377	碎片	5.0	3.0	1.9	0.02	黒曜石	56743.704	54479.673	43.303
3378	碎片	13.0	7.0	1.5	0.07	黒曜石	56743.841	54479.607	43.308
3379	剥片	1.0	9.0	3.6	0.35	黒曜石	56743.907	54479.761	43.303
3380	碎片	8.0	10.0	2.2	0.04	黒曜石	56743.709	54479.788	43.284
3381	碎片	14.0	5.0	2.2	0.17	黒曜石	56743.803	54479.587	43.266
3382	碎片	5.0	5.0	0.9	0.06	黒曜石	56743.657	54479.448	43.284
3383	碎片	8.0	9.0	2.0	0.13	黒曜石	56743.834	54479.187	43.251
3384	剥片	8.0	10.0	3.0	0.27	黒曜石	56743.938	54479.370	43.274
3385	碎片	8.0	8.0	1.0	0.09	黒曜石	56744.443	54480.320	43.391
3386	剥片	22.0	14.0	2.6	0.60	黒曜石	56744.658	54480.122	43.428
3387	碎片	8.0	6.0	1.4	0.07	黒曜石	56744.989	54480.393	43.420
3388	剥片	12.0	16.0	2.8	0.48	黒曜石	56745.151	54480.392	43.418
3389	碎片	10.0	7.0	2.0	0.09	黒曜石	56743.603	54480.403	43.364
3390	碎片	7.0	4.0	0.9	0.03	黒曜石	56743.748	54479.829	43.266
3391	剥片	28.0	13.0	6.5	1.73	黒曜石	56743.634	54480.363	43.320
3392	碎片	8.0	7.0	1.7	0.11	黒曜石	56743.687	54479.734	43.245
3393	碎片	7.0	8.0	0.9	0.04	黒曜石	56743.692	54479.603	43.265
3394	碎片	13.0	7.0	0.8	0.09	黒曜石	56743.807	54479.425	43.244
3395	碎片	9.0	5.0	1.2	0.05	黒曜石	56743.837	54479.469	43.240
3396	碎片	10.0	6.0	0.9	0.07	黒曜石	56743.922	54479.789	43.279
3397	碎片	14.0	13.0	1.8	0.19	黒曜石	56741.858	54478.833	43.421
3398	碎片	6.0	3.0	0.5	0.02	黒曜石	56744.424	54480.710	43.410
3399	碎片	10.0	10.0	2.5	0.09	黒曜石	56744.498	54480.273	43.395
3400	碎片	13.0	5.0	2.1	0.10	黒曜石	56743.964	54479.692	43.458
3401	碎片	9.0	9.0	0.9	0.04	黒曜石	56743.872	54479.906	43.326
3402	剥片	12.0	12.0	4.1	0.38	黒曜石	56743.716	54479.909	43.277
3403	碎片	8.0	9.0	4.5	0.10	黒曜石	56743.663	54479.812	43.238
3404	碎片	13.0	14.0	2.1	0.23	黒曜石	56744.526	54480.164	43.356
3405	碎片	7.0	3.0	2.4	0.03	黒曜石	56744.130	54480.256	43.354
3407	碎片	12.0	7.0	3.5	0.22	黒曜石	56742.650	54479.272	43.338
3408	碎片	9.0	9.0	1.1	0.11	黒曜石	56742.777	54478.791	43.339
3409	碎片	7.0	7.0	2.4	0.09	黒曜石	56744.519	54480.107	43.326
3410	剥片	15.0	10.0	4.6	0.53	黒曜石	56744.459	54480.053	43.384
3411	剥片	13.0	11.0	3.6	0.61	黒曜石	56742.699	54479.638	43.340
3412	碎片	8.0	12.0	2.1	0.18	黒曜石	56742.420	54479.931	43.383
3413	碎片	3.0	4.0	0.5	0.01	黒曜石	56743.136	54478.865	43.348
3414	剥片	16.0	13.0	2.5	0.43	黒曜石	56744.065	54480.185	43.364
3415	碎片	10.0	14.0	2.0	0.24	黒曜石	56744.084	54480.279	43.296

台帳番号	種類	長さ(mm)	幅(mm)	厚さ(mm)	重量(g)	石材	X座標	Y座標	標高
3416	剥片	16.0	32.0	9.6	4.31	黒曜石	56744.378	54480.345	43.306
3417	碎片	11.0	14.0	2.5	0.13	黒曜石	56745.231	54480.027	43.421
3418	剥片	13.0	14.0	2.2	0.30	黒曜石	56744.094	54480.264	43.213
3419	碎片	12.0	14.0	1.6	0.18	黒曜石	56744.020	54479.698	43.593
3420	剥片	20.0	25.0	6.7	2.66	黒曜石	56744.022	54479.174	43.602
3421	碎片	5.0	9.0	1.0	0.02	黒曜石	56743.385	54480.037	43.514
3422	碎片	12.0	7.0	2.6	0.16	黒曜石	56744.127	54478.768	43.549
3423	碎片	8.0	8.0	1.5	0.06	黒曜石	56743.304	54478.877	43.315
3424	碎片	12.0	5.0	3.0	0.12	黒曜石	56743.308	54479.433	43.334
3425	碎片	13.0	10.0	2.5	0.11	黒曜石	56743.288	54479.611	43.341
3426	剥片	17.0	6.0	4.6	0.41	黒曜石	56744.136	54480.223	43.185
3427	剥片	18.0	8.0	3.1	0.30	黒曜石	56743.400	54480.010	43.491
3428	碎片	8.0	8.0	1.2	0.03	黒曜石	56744.009	54479.651	43.472
3429	碎片	13.0	6.0	2.3	0.17	黒曜石	56744.051	54479.549	43.466
3430	碎片	11.0	1.0	2.6	0.09	黒曜石	56744.060	54479.310	43.515
3431	剥片	12.0	7.0	3.2	0.25	黒曜石	56744.136	54479.299	43.507
3433	碎片	7.0	7.0	1.5	0.08	黒曜石	56744.029	54478.777	43.489
3434	碎片	5.0	4.0	1.1	0.01	黒曜石	56743.272	54480.039	43.492
3435	碎片	7.0	3.0	0.9	0.01	黒曜石	56743.516	54480.019	43.488
3436	碎片	13.6	5.1	1.6	0.11	黒曜石	56743.686	54479.983	43.477
3437	碎片	10.0	6.0	3.0	0.17	黒曜石	56743.852	54480.122	43.533
3438	剥片	10.0	16.0	2.6	0.34	黒曜石	56743.727	54480.073	43.474
3439	剥片	18.0	24.0	3.4	0.97	黒曜石	56743.994	54479.365	43.431
3440	剥片	16.0	16.0	2.5	0.42	黒曜石	56743.613	54480.081	43.462
3441	碎片	9.0	5.0	1.3	0.05	黒曜石	56743.904	54480.586	43.532
3442	碎片	5.0	4.0	0.9	0.01	黒曜石	56744.698	54479.858	43.527
3443	碎片	11.0	13.0	2.7	0.23	黒曜石	56744.539	54479.937	43.575
3444	碎片	4.0	8.0	0.9	0.03	黒曜石	56744.021	54479.931	43.588
3445	碎片	5.0	4.0	1.9	0.02	黒曜石	56744.049	54478.893	43.415
3446	碎片	15.0	8.0	2.6	0.18	黒曜石	56744.068	54479.193	43.421
3447	碎片	5.0	5.0	1.6	0.04	黒曜石	56743.995	54480.155	43.446
3448	碎片	12.0	12.0	1.5	0.14	黒曜石	56743.621	54480.027	43.441
3449	碎片	9.0	11.0	3.5	0.23	黒曜石	56743.419	54480.001	43.344
3450	碎片	10.0	5.0	1.6	0.08	黒曜石	56742.561	54479.976	43.455
3451	剥片	18.0	18.0	4.1	0.44	黒曜石	56743.947	54479.985	43.463
3452	剥片	22.0	8.0	5.1	0.66	黒曜石	56744.576	54479.983	43.502
3453	剥片	18.0	10.0	2.2	0.25	黒曜石	56744.917	54480.003	43.518
3454	碎片	10.0	9.0	1.6	0.10	黒曜石	56744.097	54479.187	43.405
3455	剥片	17.0	7.0	3.1	0.38	黒曜石	56744.139	54479.052	43.397
3456	碎片	14.0	6.0	1.7	0.11	黒曜石	56744.139	54480.169	43.188
3458	碎片	8.0	10.0	2.2	0.11	黒曜石	56744.368	54479.829	43.503
3459	剥片	22.0	23.0	7.0	2.31	黒曜石	56744.020	54479.923	43.426
3460	剥片	15.0	7.0	4.1	0.27	黒曜石	56742.966	54480.190	43.372
3461	碎片	8.0	6.0	1.5	0.03	黒曜石	56744.623	54479.951	43.391
3462	碎片	12.0	7.0	1.7	0.11	黒曜石	56744.133	54479.829	43.422
3463	碎片	7.0	4.0	1.8	0.07	黒曜石	56743.914	54480.110	43.420
3464	剥片	17.0	18.0	3.3	0.86	黒曜石	56744.026	54480.243	43.353
3465	碎片	8.0	11.0	1.5	0.11	黒曜石	56744.969	54479.964	43.420
3466	碎片	7.0	10.0	1.3	0.13	黒曜石	56743.946	54480.123	43.415

台帳番号	種類	長さ(mm)	幅(mm)	厚さ(mm)	重量(g)	石材	X座標	Y座標	標高
3467	碎片	6.0	5.0	2.2	0.01	黒曜石	56743.888	54479.976	43.407
3468	碎片	4.0	2.0	1.4	0.01	黒曜石	56744.119	54479.845	43.419
3469	碎片	1.0	4.0	0.7	0.02	黒曜石	56744.030	54480.245	43.359
3470	碎片	9.0	14.0	2.1	0.17	黒曜石	56744.043	54480.462	43.354
3471	碎片	10.0	4.0	2.8	0.05	黒曜石	56743.998	54480.816	43.340
3472	碎片	4.0	5.0	0.5	0.01	黒曜石	56744.013	54480.126	43.407
3473	碎片	10.0	6.0	1.0	0.03	黒曜石	56743.856	54480.011	43.368
3474	剥片	12.0	15.0	2.4	0.25	黒曜石	56743.746	54480.153	43.319
3475	剥片	14.7	14.0	4.6	0.79	黒曜石	56744.161	54480.006	43.369
3476	剥片	10.0	12.0	3.0	0.27	黒曜石	56744.114	54479.953	43.386
3478	剥片	15.0	6.0	2.8	0.25	黒曜石	56744.043	54479.304	43.401
3479	碎片	12.0	3.0	1.4	0.05	黒曜石	56744.103	54479.376	43.345
3480	碎片	11.0	5.0	1.5	0.03	黒曜石	56744.006	54479.083	43.287
3481	碎片	8.0	7.0	1.3	0.02	黒曜石	56744.203	54479.694	43.355
3482	剥片	12.0	15.0	3.5	0.26	黒曜石	56744.212	54479.262	43.308
3483	碎片	4.0	9.0	1.6	0.05	黒曜石	56743.982	54479.204	43.381
3484	碎片	13.0	8.0	2.3	0.16	黒曜石	56744.053	54479.596	43.362
3485	剥片	24.7	20.9	4.5	1.66	黒曜石	56744.140	54479.744	43.347
3486	碎片	9.0	9.0	1.5	0.06	黒曜石	56744.014	54479.616	43.356
3487	碎片	6.0	4.0	0.5	0.01	黒曜石	56744.010	54479.785	43.384
3488	碎片	4.0	5.0	1.0	0.01	黒曜石	56744.029	54479.877	43.383
3489	碎片	11.0	8.0	1.4	0.10	黒曜石	56743.919	54480.190	43.383
3490	剥片	20.0	16.0	3.2	0.88	黒曜石	56744.172	54479.973	43.320
3491	碎片	5.0	5.0	1.2	0.01	黒曜石	56744.135	54479.735	43.338
3492	剥片	18.0	20.0	3.2	0.65	黒曜石	56743.984	54479.345	43.321
3493	碎片	10.0	6.0	0.7	0.01	黒曜石	56744.210	54479.355	43.314
3494	剥片	30.1	6.2	6.4	0.82	黒曜石	56744.007	54479.730	43.329
3495	碎片	10.0	7.0	2.1	0.08	黒曜石	56743.792	54479.921	43.315
3496	碎片	5.0	7.0	1.0	0.02	黒曜石	56744.028	54479.839	43.367
3497	碎片	15.0	7.0	1.9	0.17	黒曜石	56744.380	54479.949	43.308
3498	剥片	26.0	13.0	4.4	0.95	黒曜石	56744.714	54478.176	43.465
3499	剥片	23.0	24.0	4.8	2.43	黒曜石	56744.536	54478.183	43.286
3500	剥片	31.6	23.2	6.1	5.61	黒曜石	56743.925	54480.067	43.342
3501	剥片	20.0	14.0	4.2	0.80	黒曜石	56743.916	54480.177	43.325
3502	碎片	4.0	6.0	1.9	0.07	黒曜石	56743.115	54480.066	43.312
3504	剥片	14.0	10.0	3.8	0.46	黒曜石	56743.923	54480.112	43.310
3505	碎片	13.0	14.0	1.8	0.21	黒曜石	56744.023	54479.879	43.371
3506	剥片	17.0	10.0	5.6	0.70	黒曜石	56744.430	54479.815	43.305
3507	碎片	7.0	11.0	19.0	0.10	黒曜石	56744.033	54479.741	43.342
3508	碎片	10.0	12.0	1.5	0.11	黒曜石	56744.073	54479.887	43.344
3509	碎片	4.0	4.0	0.7	0.04	黒曜石	56743.999	54479.650	43.312
3510	碎片	8.0	9.0	1.1	0.12	黒曜石	56744.135	54479.831	43.339
3511	碎片	9.0	13.0	1.8	0.14	黒曜石	56744.012	54479.632	43.309
3512	碎片	9.0	6.0	1.3	0.05	黒曜石	56744.055	54479.608	43.291
3513	剥片	15.0	9.0	4.5	0.28	黒曜石	56744.186	54479.683	43.295
3514	碎片	7.0	3.0	4.7	0.07	黒曜石	56744.605	54479.780	43.283
3515	碎片	7.0	2.0	1.1	0.02	黒曜石	56744.168	54479.612	43.321
3516	二次加工のある剥片	18.6	11.5	6.4	1.89	黒曜石	56744.043	54479.448	43.302
3517	剥片	6.0	2.0	1.3	0.02	黒曜石	56744.039	54479.340	43.283
3518	碎片	13.0	17.0	2.9	0.21	黒曜石	56744.245	54479.665	43.284
3519	剥片	14.0	12.0	5.1	1.00	黒曜石	56744.060	54479.445	43.297
3520	碎片	6.0	8.0	1.7	0.07	黒曜石	56744.002	54479.508	43.261
3521	剥片	15.0	10.0	4.2	0.52	黒曜石	56743.964	54479.448	43.254
3522	碎片	10.0	5.0	1.5	0.03	黒曜石	56744.004	54479.438	43.255
3523	剥片	15.0	14.0	3.5	0.60	黒曜石	56743.979	54479.509	43.244
3524	剥片	14.0	6.0	4.1	0.38	黒曜石	56744.065	54479.380	43.241
3525	碎片	9.0	15.0	3.0	0.21	黒曜石	56744.432	54479.918	43.269
3526	碎片	9.0	8.0	2.7	0.08	黒曜石	56744.633	54479.817	43.264
3527	碎片	7.0	4.0	2.0	0.02	黒曜石	56744.358	54479.850	43.267
3528	碎片	7.0	5.0	1.3	0.01	黒曜石	56744.002	54479.845	43.259
3529	剥片	7.0	22.0	5.7	1.06	黒曜石	56743.976	54480.027	43.276
3530	剥片	20.0	15.0	5.4	1.16	黒曜石	56739.010	54472.303	43.372
3531	礫	67.5	64.4	35.5	179.71	ホルンフェルス (No.201と整合 被熱)	56745.050	54470.006	43.429
3532	礫	99.8	45.1	45.2	175.86	砂岩 (被熱)	56745.185	54469.992	43.419
3533	剥片	21.0	16.0	6.0	2.85	黒曜石		x	

2 縄文時代の遺構と遺物

竪穴建物跡2棟と土坑2基を確認した。以下、遺構と遺物について記述する。

(1) 竪穴建物跡

第164号竪穴建物跡 (第21・22図 PL 6・59)

位置 E区中央部のD4b3区、標高44mほどの平坦な台地上に位置している。

重複関係 第4号方形周溝墓、第14号ピット群に掘り込まれている。

規模と形状 長径5.70m、短径4.77mの不整楕円形で、長径方向はN-9°-Eである。壁は高さ6cmほどで、外傾している。

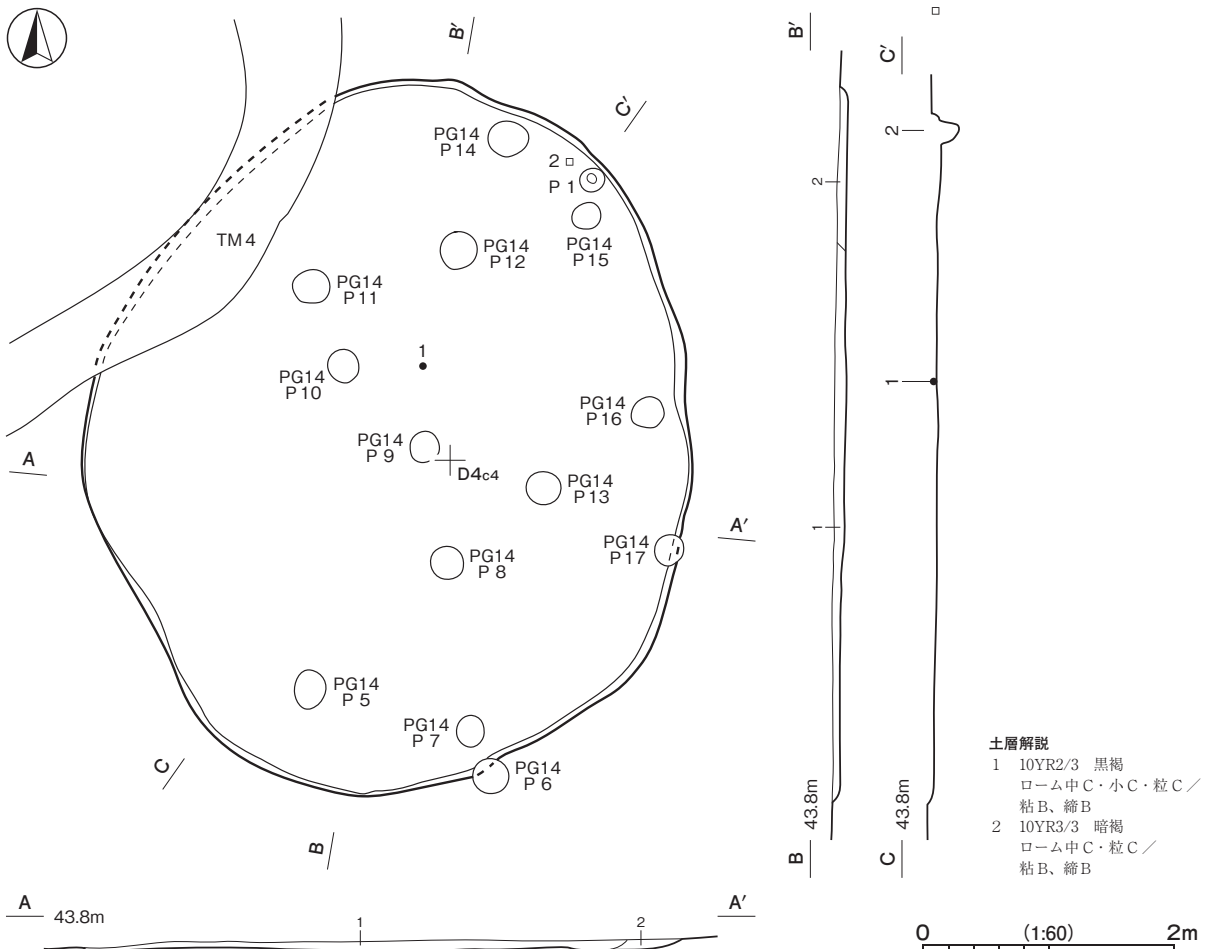
床 ほぼ平坦で、南部が緩やかに高くなっている。硬化していない。

ピット P1は深さ15cmで、性格は不明である。

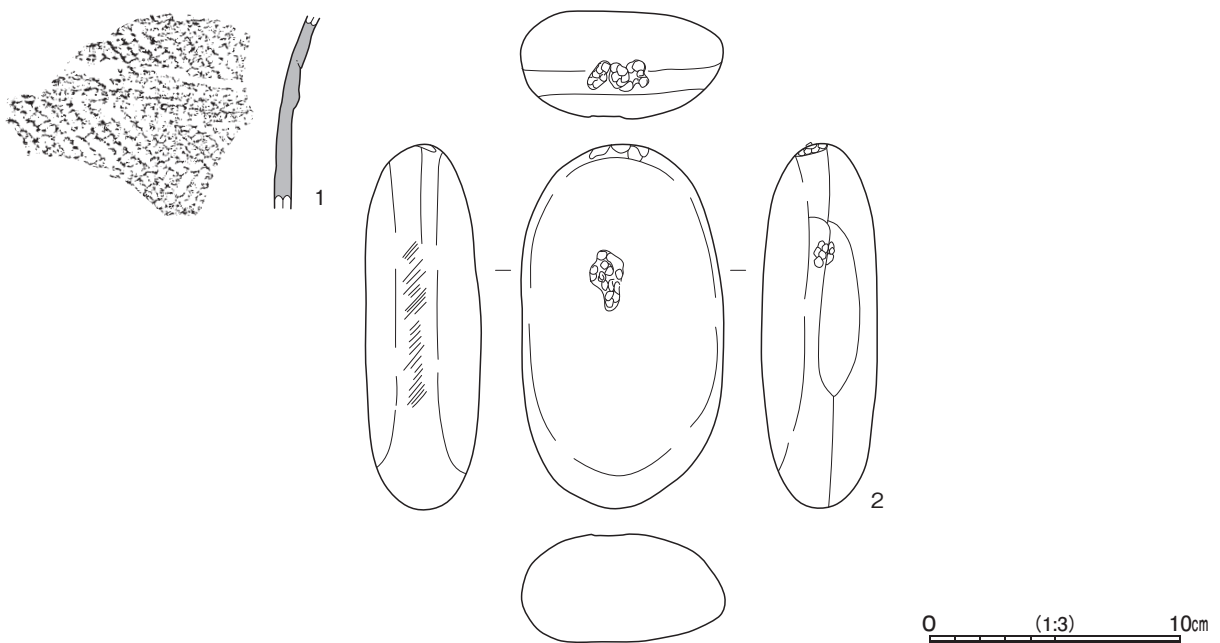
覆土 2層に分層できる。層厚が薄く、堆積状況は不明である。

遺物出土状況 縄文土器片9点(深鉢)、石器3点(磨石1、敲石2)が出土している。遺物は、主に北東部の覆土上層から散在した状態で出土している。1は中央部の床面、2は北東壁際の覆土上層から、それぞれ出土している。

所見 時期は、出土土器から前期初頭(花積下層式期)である。



第21図 第164号竪穴建物跡実測図



第 22 図 第 164 号竪穴建物跡出土遺物実測図

第 5 表 第 164 号竪穴建物跡出土遺物一覧 (第 22 図)

番号	種別	器種	口径	器高	底径	胎土	色調	焼成	特徴	出土位置	備考
1	縄文土器	深鉢	-	(7.7)	-	長石・石英・繊維	灰褐	普通	胴部熱紐押捺文	床面	5% PL59 花積下層式
番号	器種	長さ	幅	厚さ	重量	材質	特徴			出土位置	備考
2	敲石	14.5	8.1	4.6	767.8	砂岩	3面に顕著な敲打痕			覆土上層	

第 168 号竪穴建物跡 (第 23 図 PL 6・59)

位置 E 区中央部の D 4 c2 区、標高 44 m ほどの平坦な台地上に位置している。

重複関係 第 4 号方形周溝墓、第 14 号ピット群に掘り込まれている。

規模と形状 重複のため、確認できた規模は、長径 5.20 m、短径 4.90 m の不整楕円形で、長径方向は N - 29° - W である。壁は高さ 8 ~ 10 cm ほどで、外傾している。

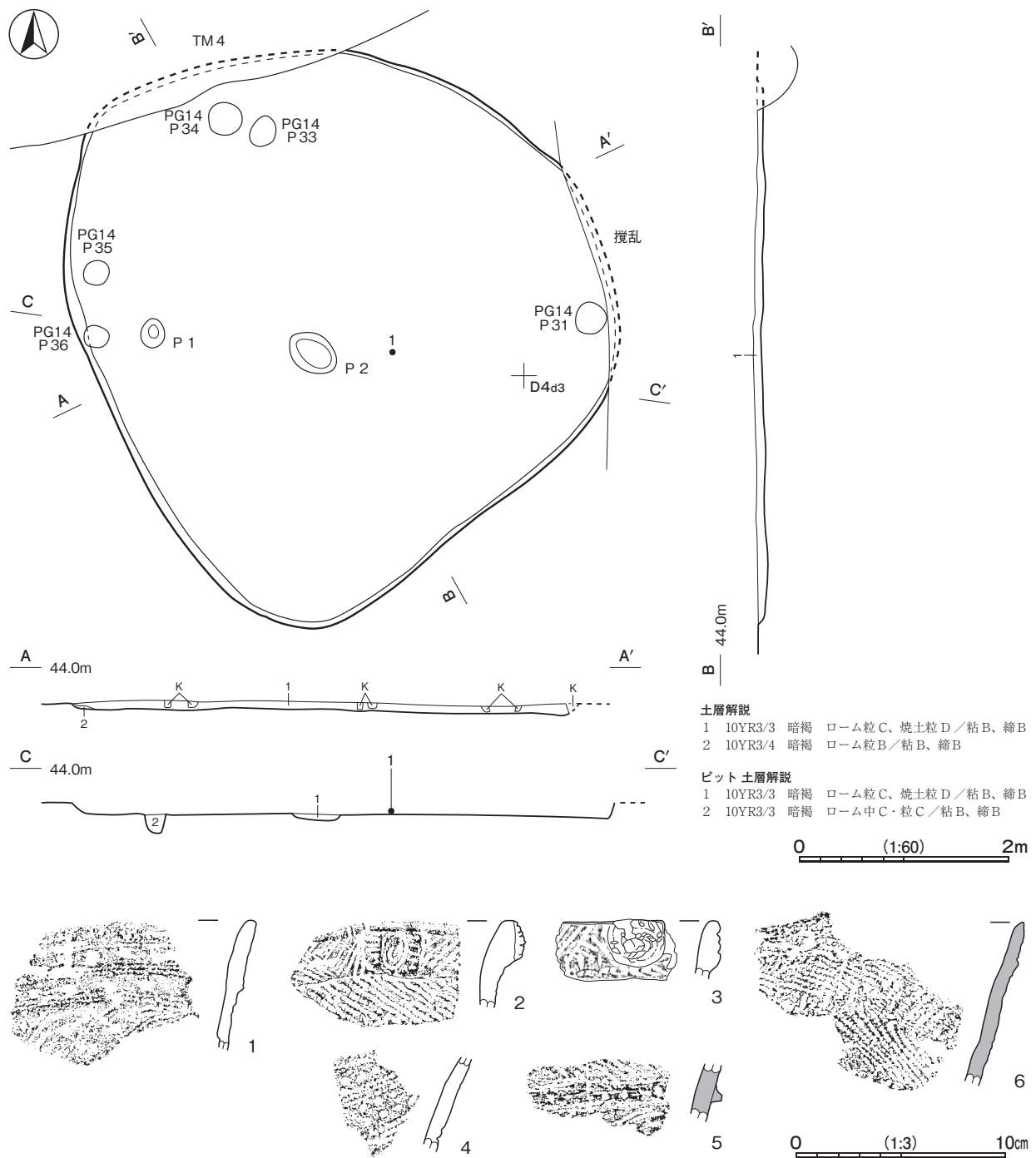
床 ほぼ平坦で、東部が緩やかに低くなっている。硬化していない。

ピット 2 か所。P 1 は深さ 15 cm、P 2 は深さ 7 cm で、性格は不明である。

覆土 2 層に分層できる。層厚が薄く、堆積状況は不明である。

遺物出土状況 縄文土器片 37 点 (深鉢)、石器 6 点 (磨石) が出土している。遺物は、主に南部の覆土上層から散在した状態で出土している。1 は中央部の床面から、2 ~ 6 は南東部から南西部にかけての覆土中から、それぞれ出土している。

所見 時期は、出土土器から前期初頭 (花積下層式期) である。



第23図 第168号竪穴建物跡・出土遺物実測図

第6表 第168号竪穴建物跡出土遺物一覧（第23図）

番号	種別	器種	口径	器高	底径	胎土	色調	焼成	特徴	出土位置	備考
1	縄文土器	深鉢	-	(6.3)	-	長石・石英	橙	普通	燃糸圧痕文 短沈線文充填	床面	5% PL59 花積下層式
2	縄文土器	深鉢	-	(4.2)	-	長石・石英	にぶい褐	普通	蔵手状の燃糸側面圧痕 羽状縄文	覆土	5% PL59 花積下層式
3	縄文土器	深鉢	-	(2.8)	-	長石・石英	明赤褐	普通	蔵手状の燃糸側面圧痕	覆土	5% PL59 花積下層式
4	縄文土器	深鉢	-	(4.5)	-	長石・石英	橙	普通	燃糸圧痕文 竹管状円形刺突文	覆土	5% PL59 花積下層式
5	縄文土器	深鉢	-	(2.8)	-	長石・石英・繊維	にぶい褐	普通	斜位の燃糸圧痕文 竹管状刺突文	覆土	5% PL59 花積下層式
6	縄文土器	深鉢	-	(7.8)	-	長石・石英・繊維	にぶい褐	普通	斜位の燃糸圧痕文	覆土	5% PL59 花積下層式

第7表 縄文時代堅穴建物跡一覧

番号	位置	長径方向	平面形	規模	壁高 (cm)	床面	壁溝	内部施設					覆土	主な出土遺物	時期	備考
				長径×短径(m)				主柱穴	出入口	ピット	炉・竈	貯蔵穴				
164	D 4b3	N-9°-E	不整楕円形	5.70 × 4.77	6	ほぼ平坦	-	-	-	1	-	-	不明	縄文土器 磨石 敲石	前期初頭	本跡→TM 4、PG14 花積下層式
168	D 4c2	N-29°-W	不整楕円形	(5.20) × 4.90	8~10	ほぼ平坦	-	-	-	2	-	-	不明	縄文土器 磨石	前期初頭	本跡→TM 4、PG14 花積下層式

(2) 土坑

第490号土坑 (第24図 PL 6・59)

位置 E区北部のC3g9区、標高44mほどの平坦な台地上に位置している。

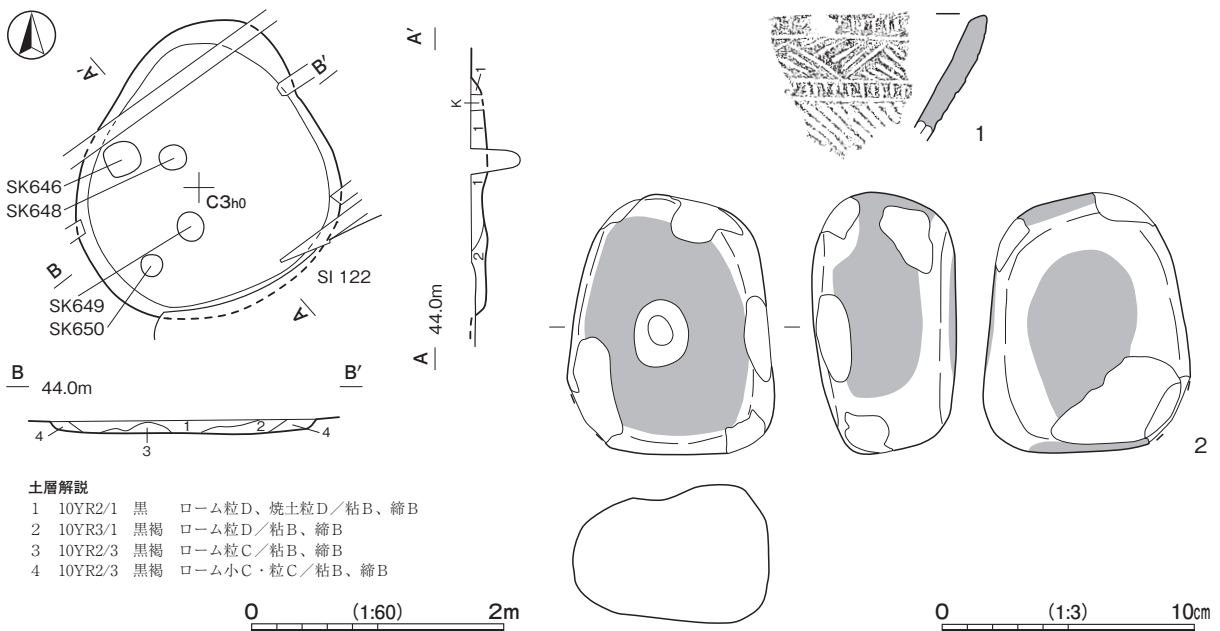
重複関係 第122号堅穴建物、第646・648～650号土坑に掘り込まれている。

規模と形状 長径2.43m、短径2.07mの楕円形で、長径方向はN-16°-Eである。深さは14cmで、壁は外傾している。底面はほぼ平坦である。

覆土 4層に分層できる。含有物の少ない黒色土と黒褐色土が流れ込んでいることから、自然堆積である。

遺物出土状況 縄文土器片22点(深鉢)、石器1点(砂岩製磨石)が出土している。1・2は覆土中から出土している。

所見 時期は、出土土器から前期初頭(花積下層式期)である。



第24図 第490号土坑・出土遺物実測図

第8表 第490号土坑出土遺物一覧 (第24図)

番号	種別	器種	口径	器高	底径	胎土	色調	焼成	特徴	出土位置	備考
1	縄文土器	深鉢	-	(5.0)	-	長石・石英・雲母・繊維	にぶい橙	普通	口縁部外面横位2列の梯子状沈線文間に異方向の斜行沈線文を充填 胴部無節縄文R	覆土	5% PL59
番号	器種	長さ	幅	厚さ	重量	石材	特徴			出土位置	備考
2	磨石	10.4	8.3	5.8	(718.7)	砂岩	磨痕4面 凹み1か所			覆土	

第 493 号土坑 (第 25 図 PL 6・59)

位置 E 区北部の B 4j2 区、標高 43 m ほどの平坦な台地上に位置している。

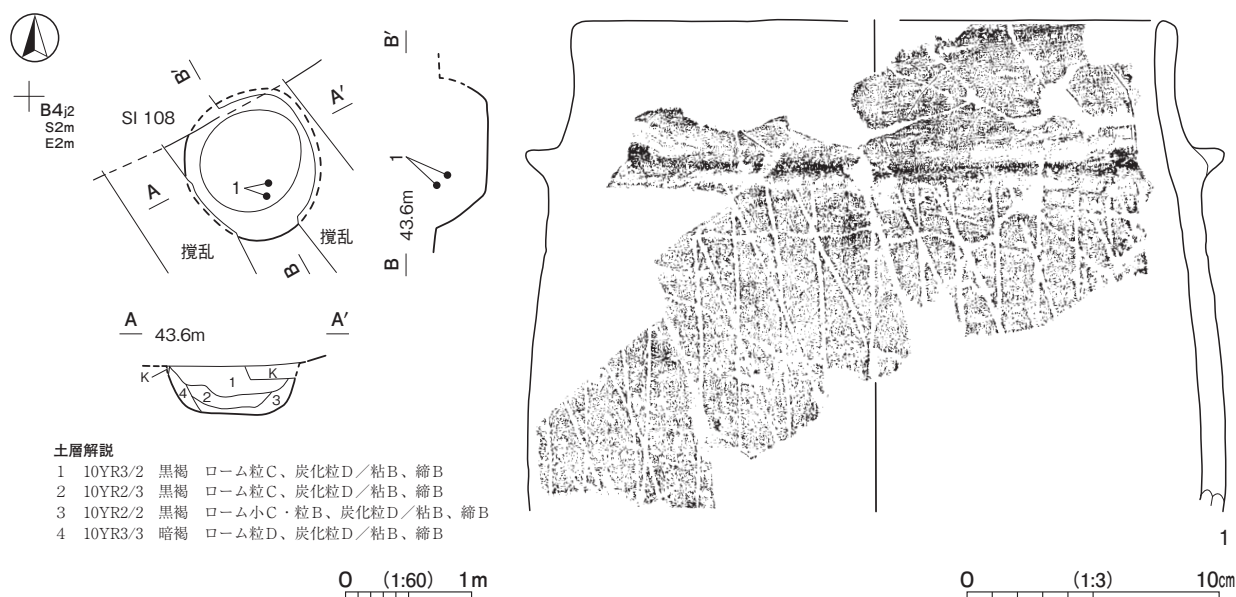
重複関係 第 108 号竪穴建物に掘り込まれている。

規模と形状 北壁は重複、東・西壁の上部は攪乱のため、確認できた規模は、南北径 1.05 m、東西径 1.00 m である。円形か楕円形と推定できる。深さは 37cm で、壁は外傾している。底面はほぼ平坦である。

覆土 4 層に分層できる。各層にローム粒子や炭化粒子を含んでいることから、人為堆積である。

遺物出土状況 縄文土器片 41 点 (深鉢) が出土している。1 は中央部の覆土上層から、大型破片がつぶれた状態で出土している。

所見 時期は、出土土器から後期初頭 (綱取 2 式期) である。



第 25 図 第 493 号土坑・出土遺物実測図

第 9 表 第 493 号土坑出土遺物一覧 (第 25 図)

番号	種別	器種	口径	器高	底径	胎土	色調	焼成	特徴	出土位置	備考
1	縄文土器	深鉢	[23.0]	(19.5)	-	長石・石英・赤色 粒子	にぶい褐	普通	口縁部無文帯 位→斜位沈線 鏝状の隆帯貼付け 胴部外面縦	覆土上層	20% PL59

第 10 表 縄文時代土坑一覧

番号	位置	長径(軸)方向	平面形	規模		壁面	底面	覆土	主な出土遺物	時期	備考
				長径(軸) ×短径(軸) (m)	深さ (cm)						
490	C 3 g9	N - 16° - E	楕円形	2.43 × 2.07	14	外傾	ほぼ 平坦	自然	縄文土器 磨石	前期初頭	本跡→SI122、 SK646・648～650
493	B 4 j2	-	[円形・楕円形]	(1.05) × (1.00)	37	外傾	平坦	人為	縄文土器	後期初頭	本跡→SI108

3 弥生時代の遺構と遺物

竪穴建物跡7棟、土坑2基を確認した。以下、遺構と遺物について記述する。

(1) 竪穴建物跡

第114号竪穴建物跡 (第26～28図 PL7・59)

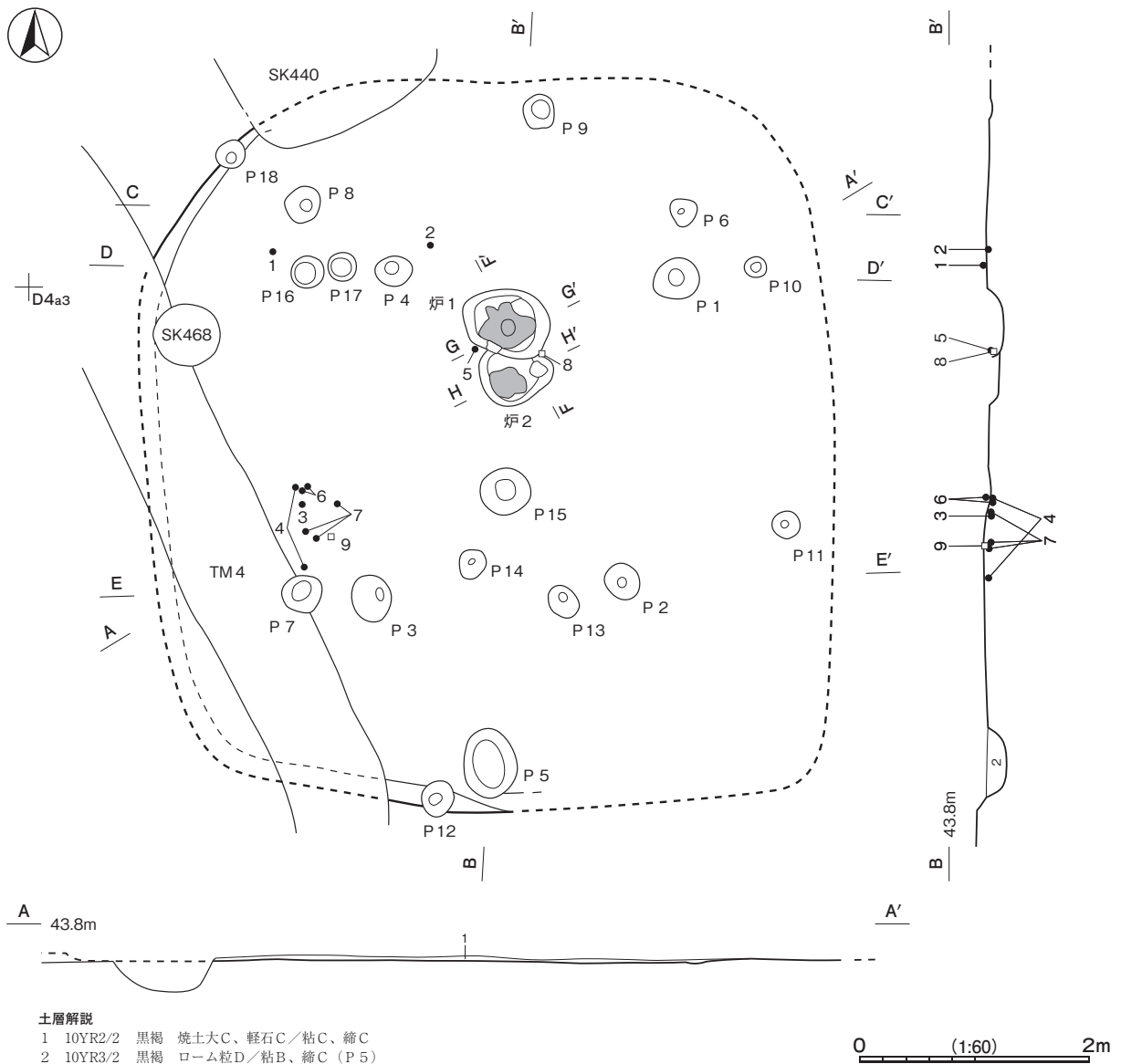
位置 E区北部のD4a3区、標高43mほどの台地平坦部に位置している。

重複関係 第4号方形周溝墓、第440・468号土坑に掘り込まれている。

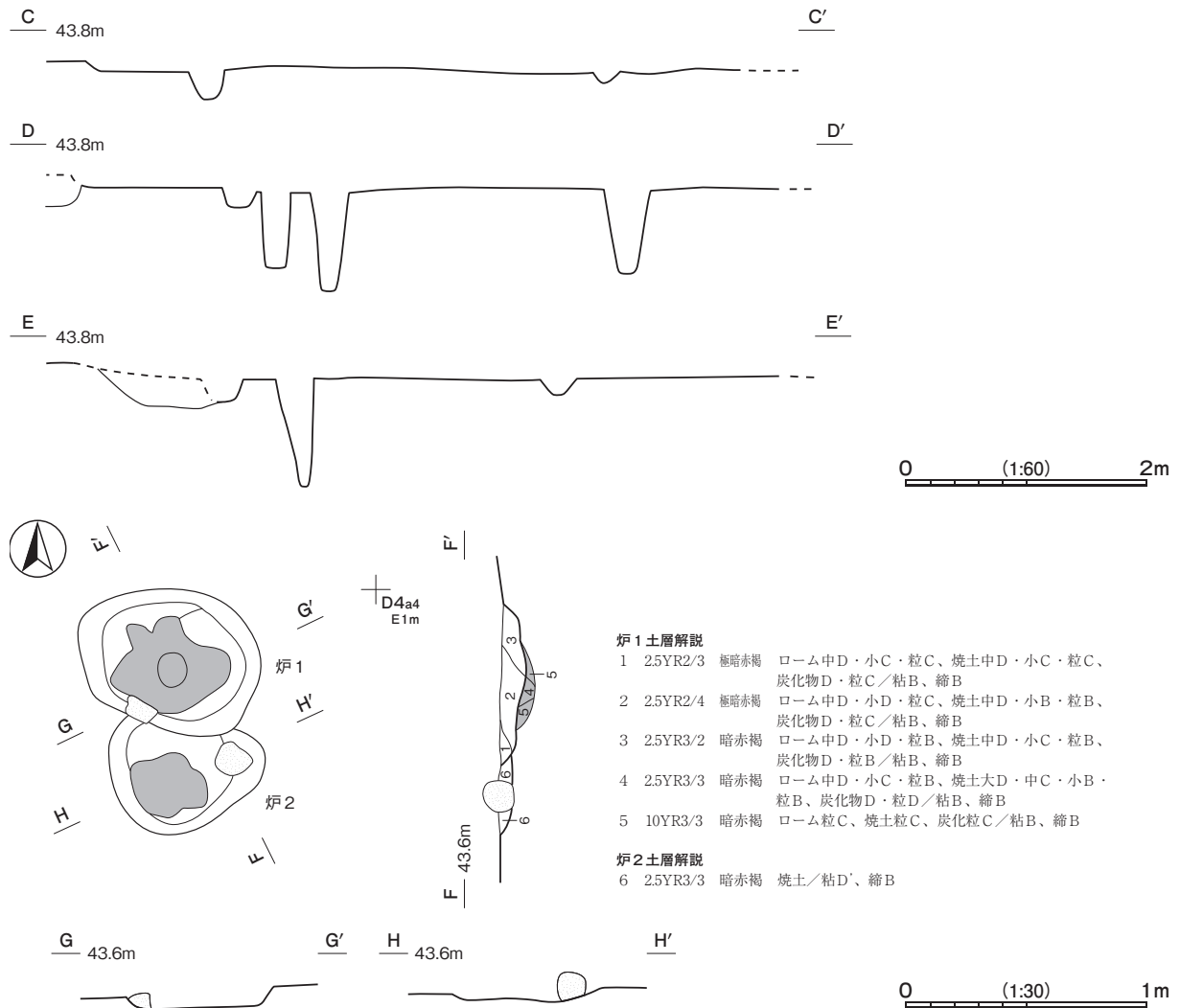
規模と形状 削平のため、確認できた規模は、南北軸6.18m、東西軸5.62mで、主軸方向N-5°-Eの隅丸方形と推定できる。残存する壁は、高さ4cmほどで、外傾している。

床 ほぼ平坦で、硬化していない。

炉 2か所。どちらも中央部北寄りに位置している。土層観察から炉2から炉1の変遷が考えられる。炉1は長径78cm、短径62cmほどの楕円形である。床面から8cmほど皿状に掘りくぼめた地床炉である。火床面は赤



第26図 第114号竪穴建物跡実測図(1)



第27図 第114号竪穴建物跡実測図(2)

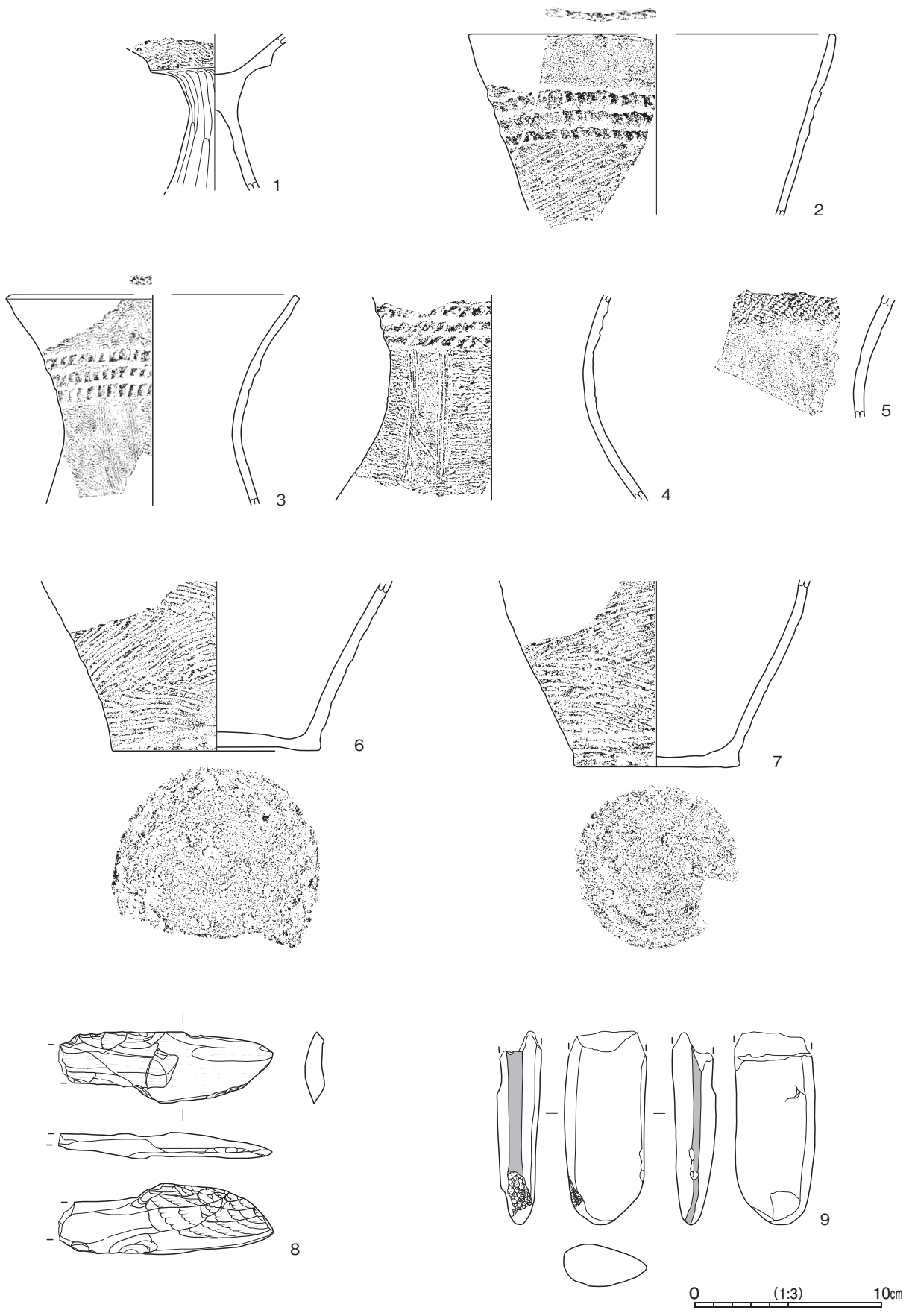
変し、炉床の南西部に炉石を敷設している。炉2は長径66cm、短径52cmほどの楕円形を呈する。床面から6cmほど皿状に掘りくぼめた地床炉である。火床面は赤変し、炉床の東部に炉石を敷設している。

ピット 18か所。P1～P4は、深さ16～92cmで、P6～P8は深さ8～26cmである。配置と規模から、主柱穴で、P1～P4は拡張前、P6～P8は拡張後の柱穴と考えられる。P5は深さ17cmで、配置から、出入口施設に伴うピットである。P9～P12・P18は深さ10～16cmで、壁際や壁に近い配置から主柱穴に対する補助柱穴と考えられる。P13～P17は深さ12～68cmで、性格は不明である。

覆土 単一層である。層厚が薄いため、堆積状況は不明である。

遺物出土状況 弥生土器片162点(高坏4・細口壺1・広口壺157)、石器2点(黒色片岩製穂摘み具_カ・磨石)が出土している。ほかに混入した土師器片3点(坏)、須恵器片3点(坏2・長頸瓶1)、石器2点(石鏃・砥石)、石核1点(チャート)、剥片20点(チャート11・石英8・頁岩1)が出土している。1は西壁寄り北部の覆土下層、2は北壁寄り中央部の床面、3・4・6・7・9は西壁寄り中央部の床面から、5・8は炉付近の床面から、それぞれ出土している。

所見 時期は、出土土器から後期後葉である。



第 28 图 第 114 号竖穴建物跡出土遺物実測図

第11表 第114号竖穴建物跡出土遺物一覧（第28図）

番号	種別	器種	口径	器高	底径	胎土	色調	焼成	特徴	出土位置	備考
1	弥生土器	高坏	-	(8.3)	-	長石・石英・雲母	にぶい黄褐	普通	体部外面波状櫛描沈線文施文 脚部外面縦位のヘラ磨き 内面ヘラナデ	覆土下層	30%
2	弥生土器	広口壺	[19.2]	(9.9)	-	長石・石英・雲母・黒色粒子・細礫	にぶい黄橙	普通	口唇部に刻み 頸部に3条の押圧隆帯以下附加条二種縄文施文	床面	5% PL59
3	弥生土器	広口壺	[15.2]	(11.2)	-	長石・石英・雲母	にぶい黄褐	普通	口唇部縄文押圧 口縁部櫛歯状工具による波状沈線文以下3条の押圧隆帯 頸部櫛歯状工具(6条)のスリット手法による縦位の区画に波状沈線文充填	床面	10% PL59
4	弥生土器	広口壺	-	(10.9)	-	長石・石英・雲母	橙	普通	口縁部3条の押圧隆帯 頸部櫛歯状工具(4条)による縦位の区画に波状沈線文充填	床面	20% PL59
5	弥生土器	広口壺	-	(6.5)	-	長石・石英・雲母	灰黄褐	普通	口縁部単節LR縄文施文 頸部無文帯	床面	5% PL59
6	弥生土器	広口壺	-	(9.0)	11.0	長石・石英・雲母	橙	普通	附加条二種縄文による羽状構成 底部初圧痕	床面	20% PL59
7	弥生土器	広口壺	-	(9.9)	8.8	長石・石英・雲母	橙	普通	附加条二種縄文による羽状構成 底部初圧痕	床面	20% PL59

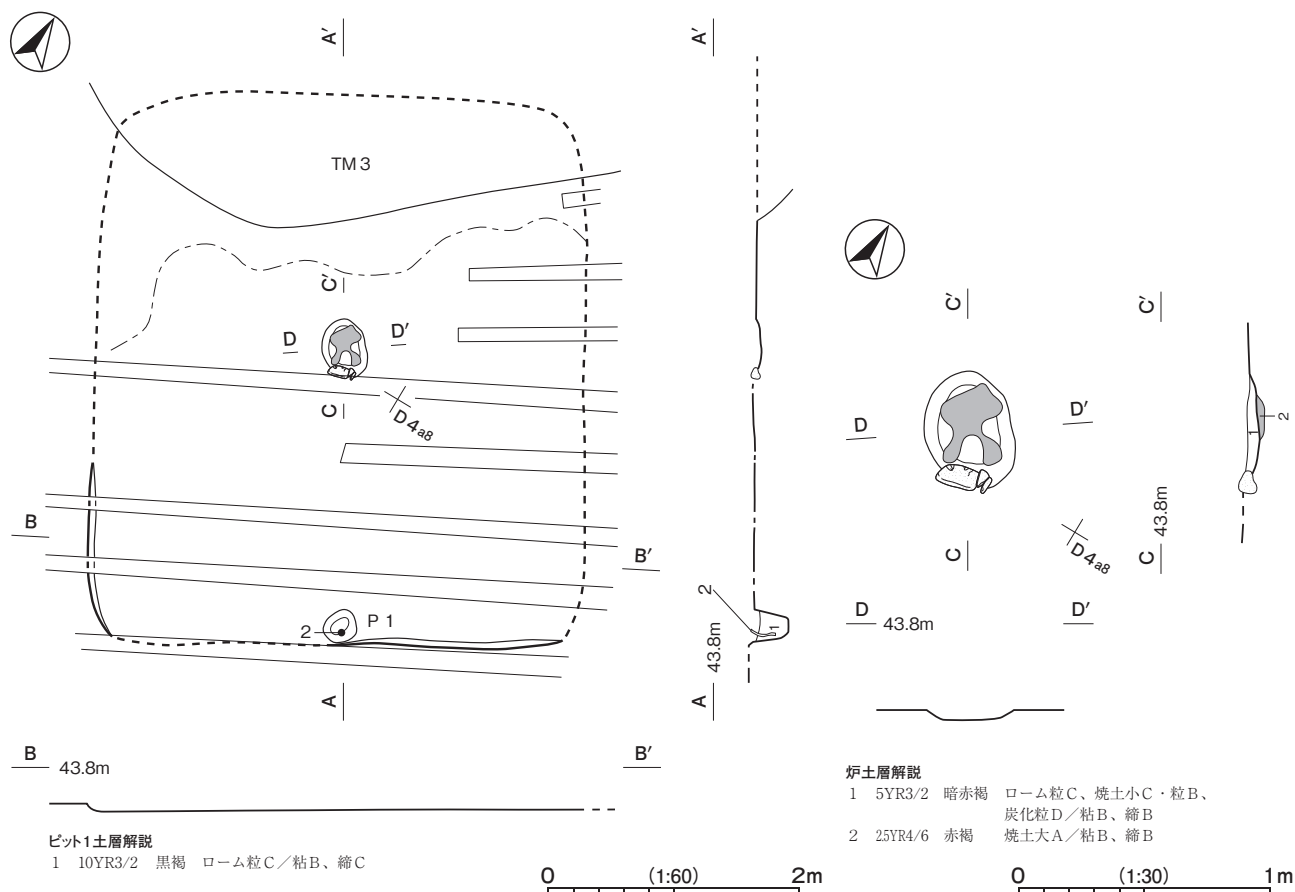
番号	器種	長さ	幅	厚さ	重量	材質	特徴	出土位置	備考
8	穂摘み具	(11.4)	3.6	1.3	(64.19)	黒色片岩	敲打技法 側縁部片側刃部調整 基部一部欠損	床面	PL59
9	磨石	(10.3)	4.3	2.3	(144.29)	黒色粘板岩	側縁部磨痕 敲石兼用	床面	PL59

第119号竖穴建物跡（第29・30図 PL7・60）

位置 E区北部のD4a7区、標高43mほどの台地平坦部に位置している。

重複関係 第3号方形周溝墓が本跡の想定範囲を掘り込んでいる。

規模と形状 床面がほぼ露出しており、確認できた規模は、北東・南西軸3.80m、北西・南東軸3.44mである。長軸方向はN-43°-Wの長方形と推定できる。残存する壁は、高さ6cmほどで、緩やかに外傾している。



第29図 第119号竖穴建物跡実測図

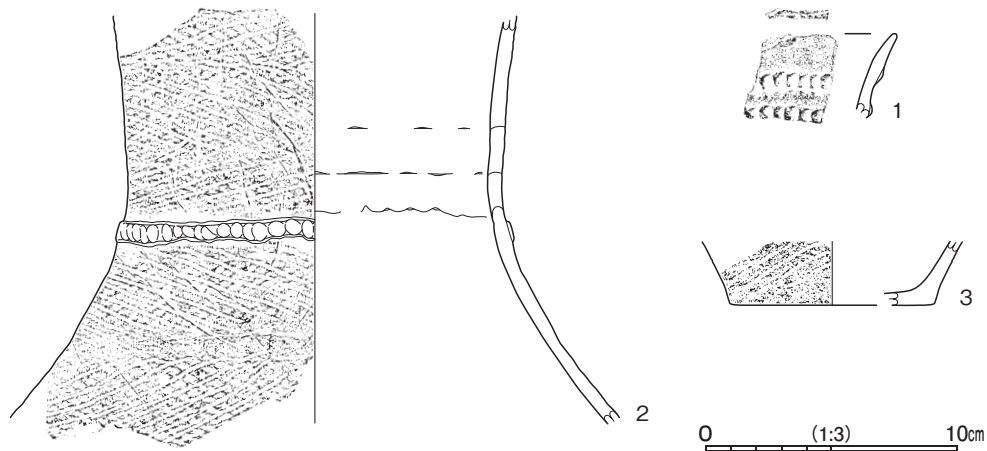
床 ほぼ平坦で、炉の周囲から南東壁にかけて硬化している。

炉 ほぼ中央部に位置していると推定できる。長径 48cm、短径 35cmほどの楕円形を呈する。床面から 4 cmほど皿状に掘りくぼめた地床炉で、火床面は赤変し、炉床の南東部に炉石を敷設している。

ピット 南東壁際の中央部に位置している。P 1 は深さ 25cm で、配置から出入口施設に伴うピットである。

遺物出土状況 弥生土器片 18 点(広口壺)が出土している。ほかに、混入した土師器片 1 点(坏)も出土している。2 は P 1 内から正位の状態、ピットの南東壁際に正位で埋置していることや破片の形状から、柱材などを支える用途として転用された可能性がある。1・3 は覆土中から出土している。

所見 時期は、出土土器から後期後葉である。



第 30 図 第 119 号竪穴建物跡出土遺物実測図

第 12 表 第 119 号竪穴建物跡出土遺物一覧 (第 30 図)

番号	種別	器種	口径	器高	底径	胎土	色調	焼成	特徴	出土位置	備考
1	弥生土器	広口壺	-	(3.3)	-	長石・石英・赤色粒子	灰黄褐	普通	口唇部に刻み 口縁部押圧隆帯 (2 条)	覆土	5%
2	弥生土器	広口壺	-	(16.5)	-	長石・石英・雲母 黒色粒子・細礫	にぶい黄橙	普通	外面附加条二種縄文羽状に施文後頸部に 1 条の 押圧隆帯貼付け 内面輪積痕	P 1	10% PL60
3	弥生土器	広口壺	-	(2.5)	[8.0]	長石・石英・雲母 黒色粒子・細礫	にぶい黄褐	普通	附加条二種縄文施文	覆土	10%

第 127 号竪穴建物跡 (第 31 図 PL 7・60)

位置 E 区北部の C 3 f9 区、標高 44 m ほどの平坦な台地上に位置している。

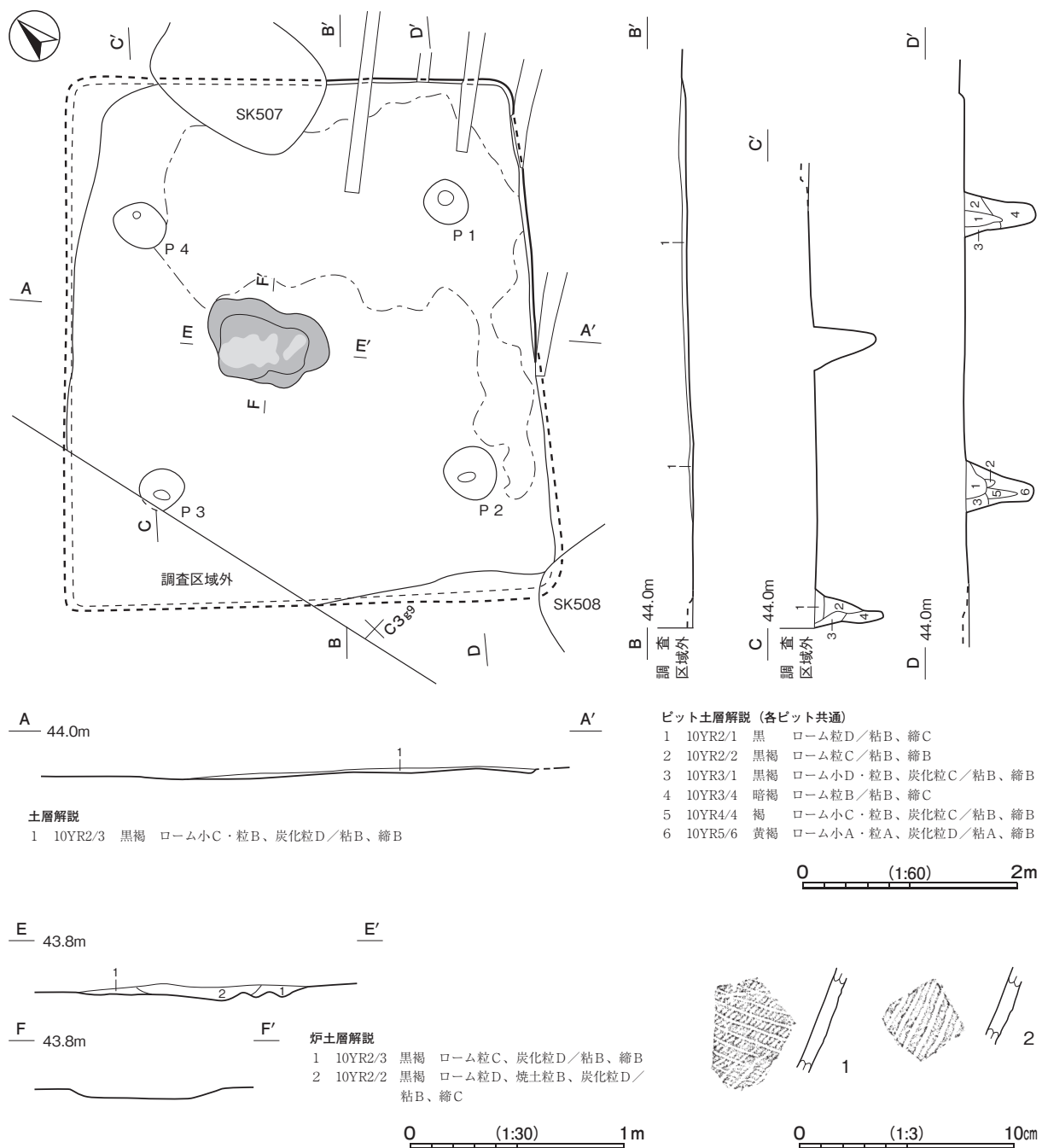
重複関係 第 507・508 号土坑に掘り込まれている。

規模と形状 削平のため、確認できた規模は、北東・南西軸 4.82 m、北西・南東軸 4.45 m で、北東・南西方向 N - 48° - E の長方形と推定できる。残存する壁は高さ 4 cm ほどで、外傾している。

床 ほぼ平坦で、北東部から南壁際にかけて硬化している。

炉 中央部の北西寄りに位置している。長径 118cm、短径 72cm ほどの不整楕円形を呈する。床面から 4 cm ほど皿状に掘りくぼめた地床炉である。赤変し、焼土・炭化粒子が確認できる。

ピット 4 か所。P 1 ~ P 4 は深さ 56 ~ 68cm で、規模と配置から支柱穴と考えられる。



第31図 第127号竪穴建物跡・出土遺物実測図

覆土 単一層である。覆土の残りが悪いため、堆積状況は不明である。

遺物出土状況 弥生土器片4点(広口壺)、礫4点が出土している。1・2は覆土中から、それぞれ出土している。

所見 時期は、重複関係や出土土器から後期後葉である。

第13表 第127号竪穴建物跡出土遺物一覧 (第31図)

番号	種別	器種	口径	器高	底径	胎土	色調	焼成	特徴	出土位置	備考
1	弥生土器	広口壺	-	(5.0)	-	長石・石英・雲母	にぶい黄橙	普通	附加条一種(附加2条) 縄文による波状構成	覆土	5% PL60
2	弥生土器	広口壺	-	(3.6)	-	長石・石英・雲母	にぶい黄橙	普通	附加条一種(附加2条) 縄文	覆土	5% PL60

第 134 号 竪穴建物跡 (第 32・33 図 PL 7・8・60)

位置 E 区北部の C 4h1 区、標高 44 m ほどの平坦な台地上に位置している。

重複関係 第 121・133 号 竪穴建物、第 546・593 号 土坑に掘り込まれている。

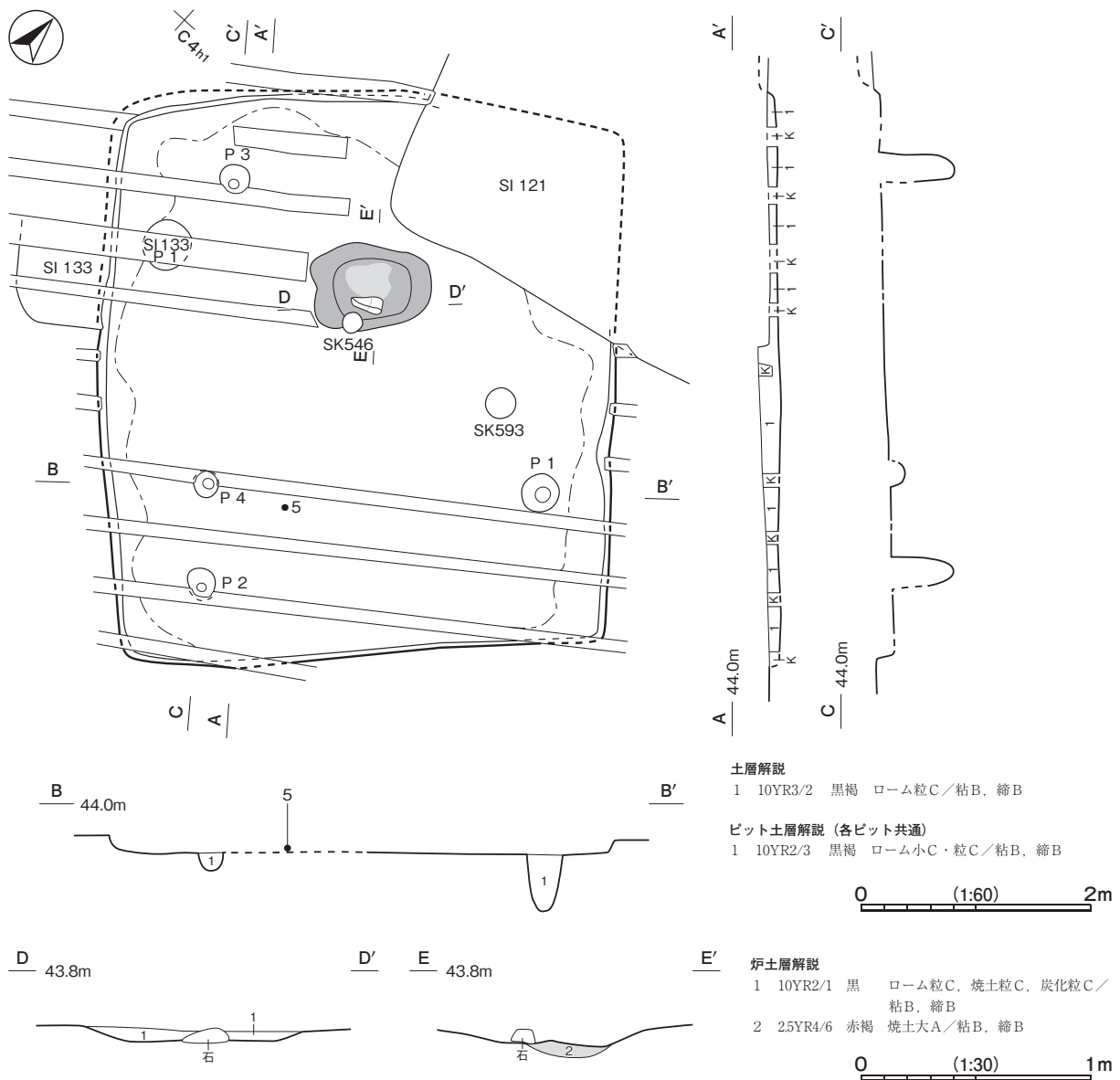
規模と形状 長軸 4.96 m、短軸 4.56 m で、主軸方向は N - 33° - W の長方形である。壁は高さ 10 ~ 14 cm ほどで、外傾している。

床 平坦で、壁際を除いて硬化している。

炉 中央部北西寄りに位置している。長径 105 cm、短径 75 cm の不整楕円形で、床面から 8 cm ほど皿状に掘りくぼめた地床炉である。炉床面は赤変し、炉床の南東部に炉石を敷設している。

ピット 4 か所。P 1 ~ P 3 は深さ 45 ~ 64 cm で、規模と配置から支柱穴である。P 4 は深さ 15 cm ほどで、性格は不明である。

覆土 単一層である。堆積状況は不明である。

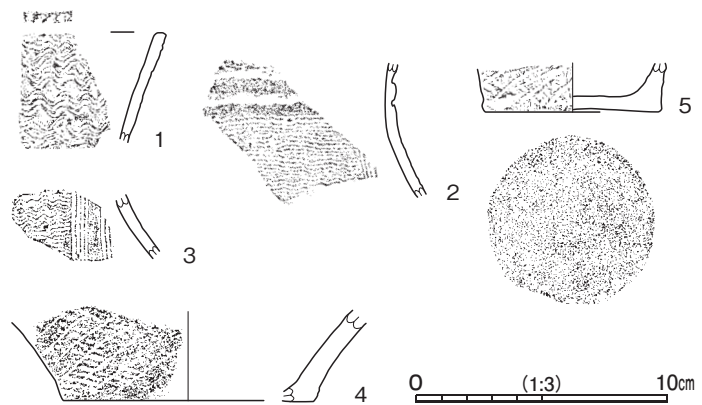


第 32 図 第 134 号 竪穴建物跡実測図

遺物出土状況 弥生土器片 78 点（広口壺）

が出土している。遺物は、主に北西部の覆土上層から多く出土している。1～4は覆土中から、それぞれ出土している。5は中央部やや南寄りの床面から出土している。

所見 時期は、重複関係や出土土器から後期後葉である。



第 33 図 第 134 号竪穴建物跡出土遺物実測図

第 14 表 第 134 号竪穴建物跡出土遺物一覧（第 33 図）

番号	種別	器種	口径	器高	底径	胎土	色調	焼成	特徴	出土位置	備考
1	弥生土器	広口壺	-	(46)	-	長石・石英・雲母	にぶい橙	普通	口唇部縄文原体による刻み 4本櫛歯状工具	覆土	5% PL60
2	弥生土器	広口壺	-	(55)	-	長石・石英・雲母	にぶい橙	普通	4本櫛歯状工具による波状文	覆土	5% PL60
3	弥生土器	広口壺	-	(28)	-	長石・石英・雲母	褐	普通	4本櫛歯状工具による縦区画充填波状文	覆土	5% PL60
4	弥生土器	広口壺	-	(36)	[10.0]	長石・石英・雲母	にぶい黄橙	普通	附加条軸縄不明縄文 底面ナデ調整	覆土	5%
5	弥生土器	広口壺	-	(19)	7.0	長石・石英	灰黄	普通	附加条一種（附加2条）縄文	床面	10% PL60

第 170 号竪穴建物跡（第 34 図 PL 8・60）

位置 E区中央部の D 4 d9 区、標高 44 m ほどの平坦な台地上に位置している。

重複関係 第 160 号竪穴建物、第 3 号竪穴遺構、第 996・1134 号土坑に掘り込まれている。

規模と形状 南部が重複や攪乱のため、確認できた規模は南北軸 4.86 m、東西軸 4.54 m で、主軸方向は N - 10° - E の方形と推定できる。壁は高さ 8 ~ 10cm で、外傾している。

床 平坦で、硬化していない。

炉 北壁寄り中央部に位置している。長径 50cm、短径 44cm の楕円形と推定できる。床面から 6 cm ほど掘りくぼめた地床炉で、皿状を呈する。炉床面は赤変硬化している。

ピット P 1 は深さ 32cm で、性格は不明である。

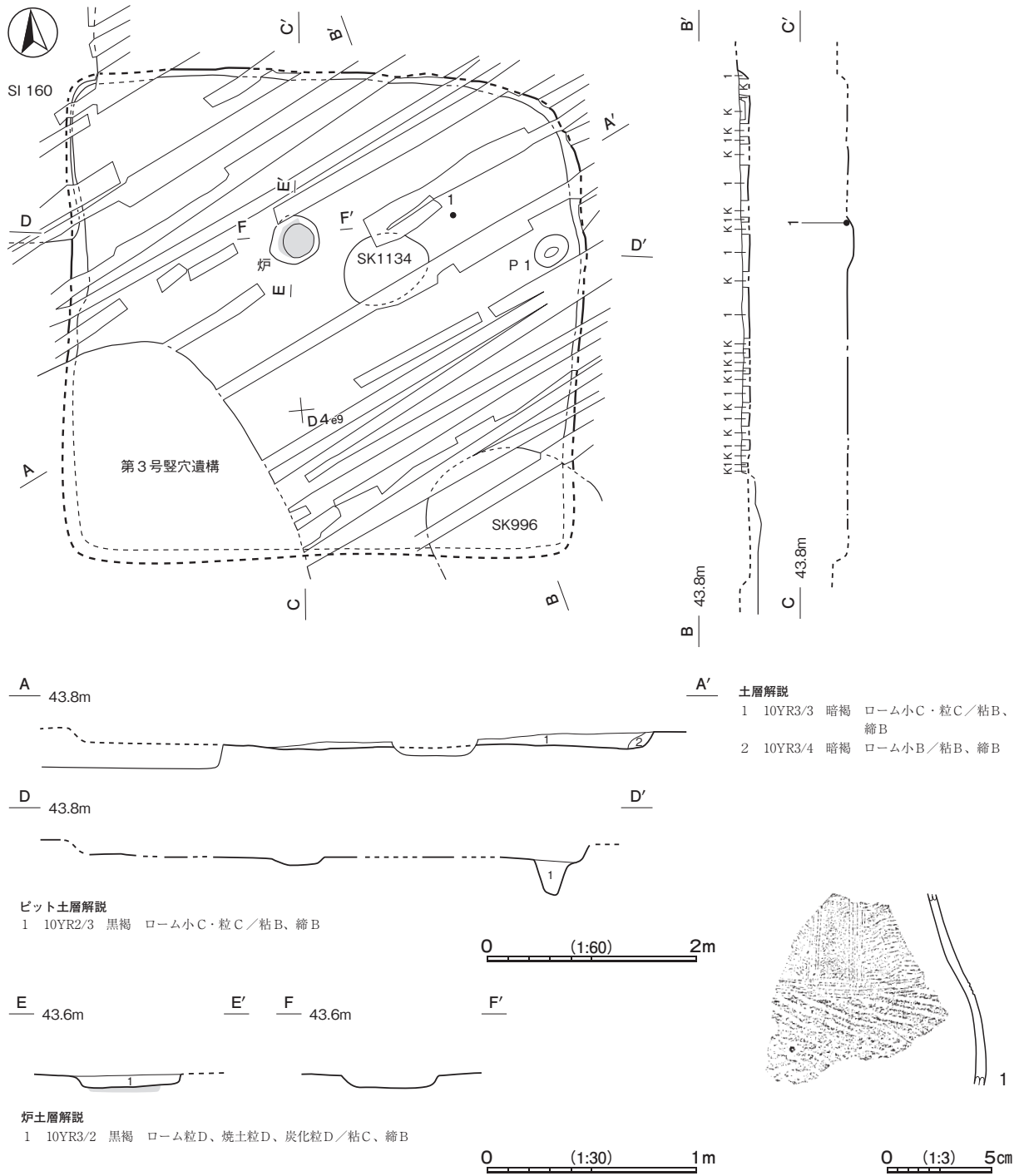
覆土 2層に分層できるが、層厚が薄いため、堆積状況は不明である。

遺物出土状況 弥生土器片 68 点（広口壺）が出土している。ほかに混入した土師器片 15 点（坏 3、甕 12）が出土している。土器は、炉周辺から散在した状態で出土している。1 は北東部の床面から出土している。

所見 時期は、重複関係や出土土器から、後期後葉である。

第 15 表 第 170 号竪穴建物跡出土遺物一覧（第 34 図）

番号	種別	器種	口径	器高	底径	胎土	色調	焼成	特徴	出土位置	備考
1	弥生土器	広口壺	-	(95)	-	長石・石英・雲母	にぶい褐	普通	頸部 4本歯の横位直線文 縦位直線文 横位波状文 附加条 1種縄文横位施文	床面	5% PL60



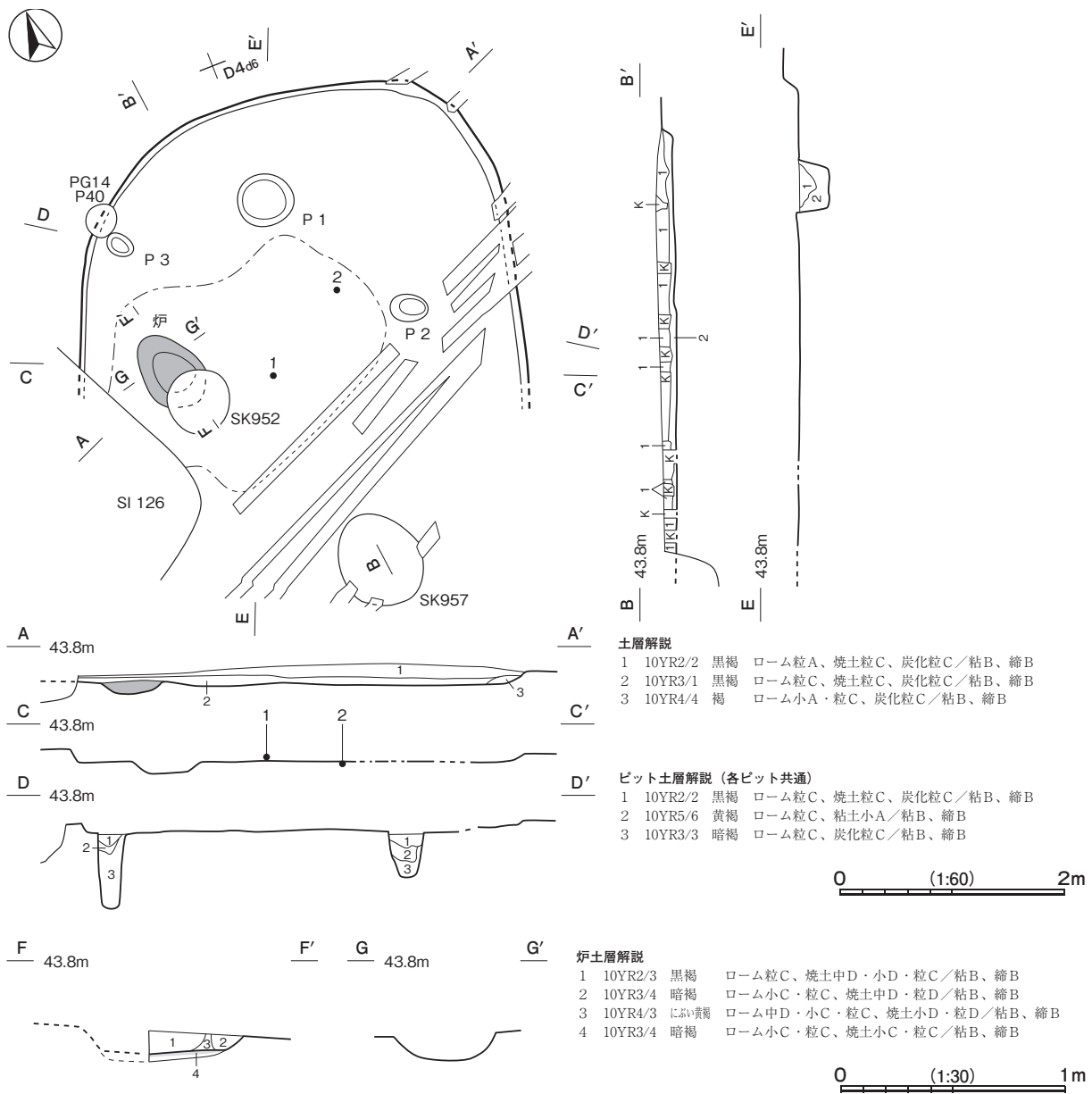
第34図 第170号豎穴建物跡・出土遺物実測図

第171号豎穴建物跡 (第35・36図 PL 8・60)

位置 E区南中央部のD 4 d5区、標高44 mほどの平坦な台地上に位置している。

重複関係 第126号豎穴建物、第10号掘立柱建物、第952・957号土坑、第14号ピット群に掘り込まれている。

規模と形状 西部と南部が重複や削平のため、確認できた規模は北西・南東軸4.00 m、北東・南西軸3.64 mで、主軸方向はN - 28° - Eの隅丸方形か隅丸長方形と推定できる。壁は高さ5～15 cmで、ほぼ直立している。



第35図 第171号竪穴建物跡実測図

床 やや凹凸があり、炉の周辺と中央部が硬化している。

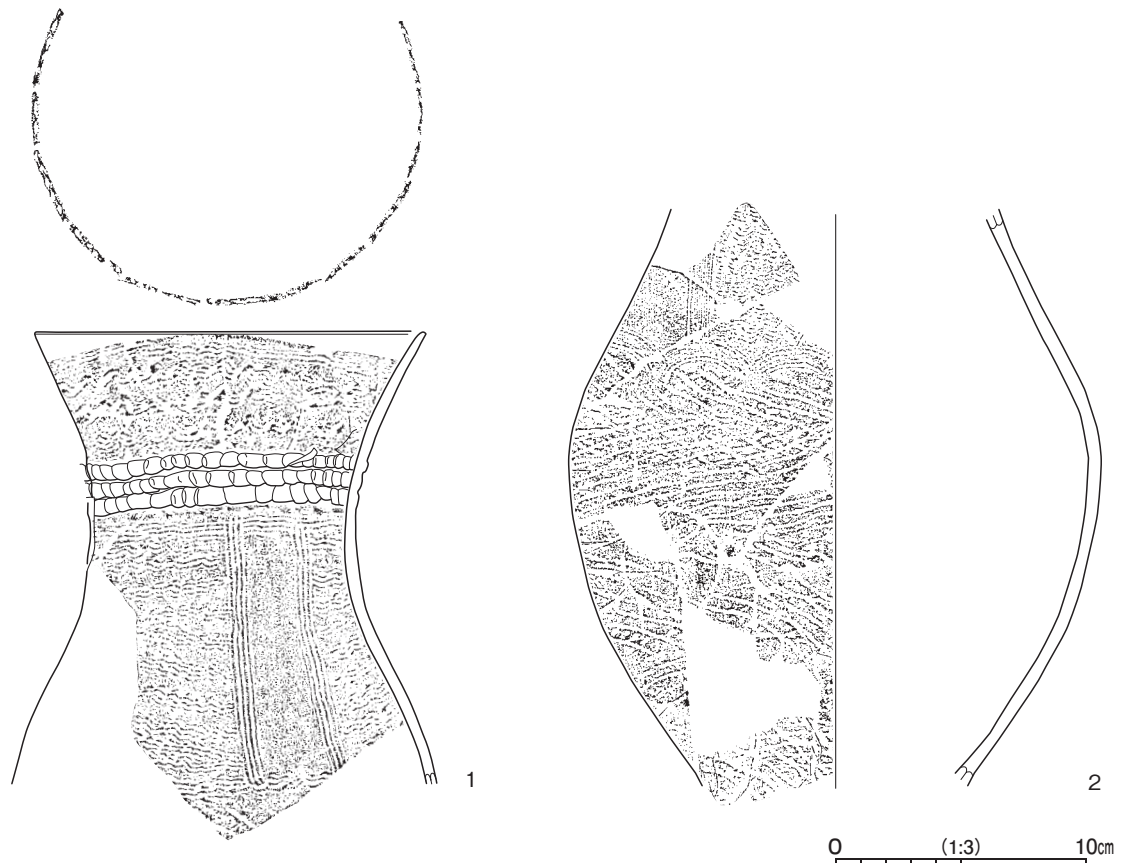
炉 北西壁寄りに位置している。確認できた規模は長径54cm、短径46cmの楕円形で、床面からの深さ18cmほどの地床炉である。炉床面は赤変硬化している。

ピット 3か所。P1～P3は深さ24～65cmで、不規則な配置から、性格不明である。

覆土 3層に分層できる。ロームブロックを多く含んでいることから、人為堆積である。

遺物出土状況 弥生土器片129点（広口壺）が出土している。ほかに混入した土師器片110点（坏52、高坏2、壺6、甕50）、須恵器片19点（坏2、甕17）、石器2点（敲石）が出土している。遺物は、主に北部の覆土上層から散在した状態で出土している。1・2は、中央部の床面から、大型破片が潰れた状態で出土している。

所見 時期は、重複関係や出土土器から後期後葉である。



第 36 図 第 171 号竪穴建物跡出土遺物実測図

第 16 表 第 171 号竪穴建物跡出土遺物一覧 (第 36 図)

番号	種別	器種	口径	器高	底径	胎土	色調	焼成	特徴	出土位置	備考
1	弥生土器	広口壺	15.7	(18.0)	-	長石・石英・雲母	にぶい赤褐色	普通	口唇部丸棒状工具によるキザミ 頸部工具による隆帯3条 胴部横位区画波状文 4本歯の縦位直線文	床面	30% PL60
2	弥生土器	広口壺	-	(22.5)	-	長石・石英・雲母	にぶい澄	普通	頸部・胴部5本歯の縦位区画内に波状文を充填 胴部横位連弧文 附加条2種縄文横位施文	床面	30% PL60

第 177 号竪穴建物跡 (第 37 図 PL 8・60)

位置 E区中央部のD4b9区、標高44mほどの平坦な台地上に位置している。

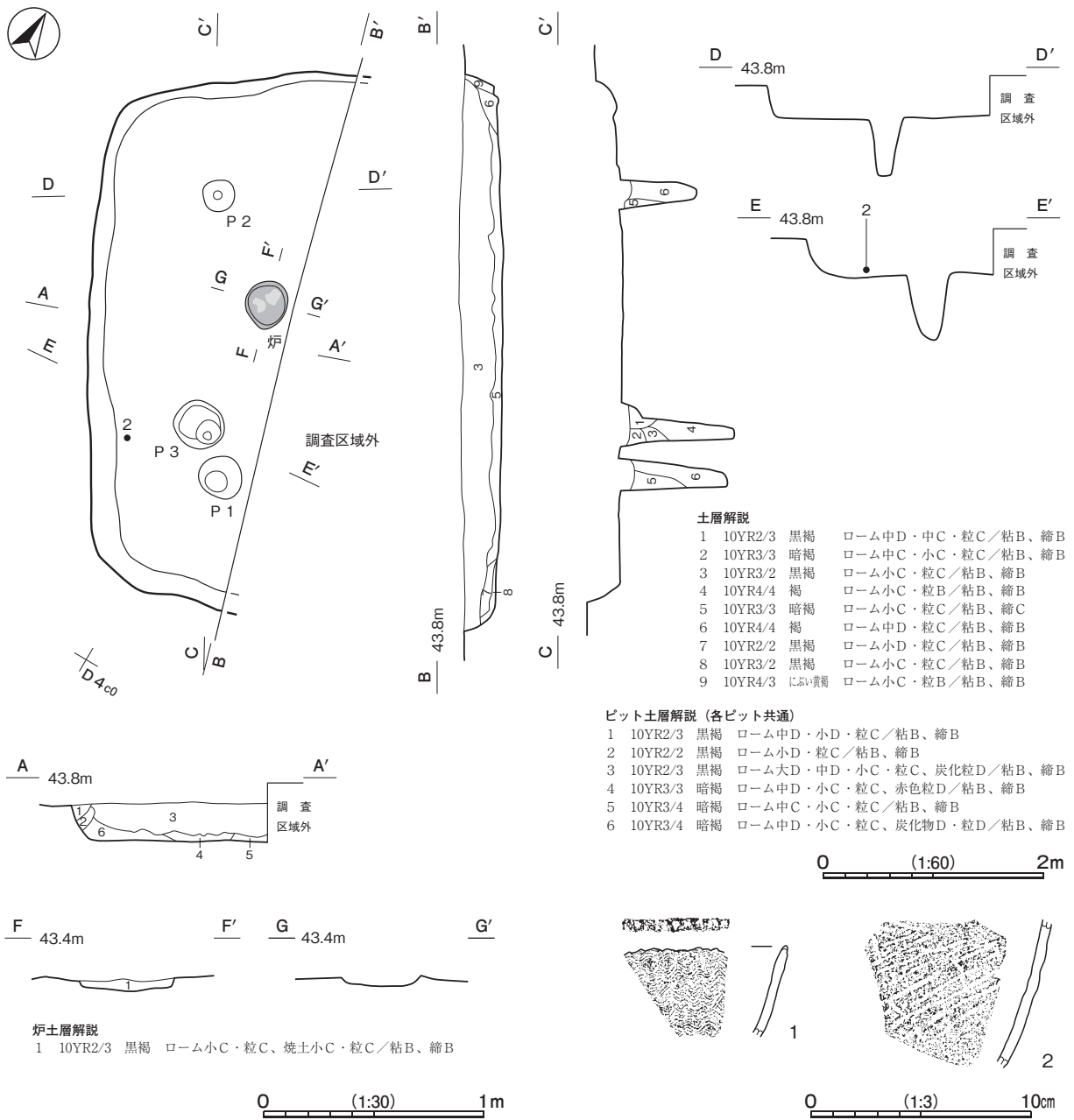
規模と形状 東部が調査区域外のため、確認できた規模は、北東・南西軸4.80m、北西・南東軸2.07mである。主軸方向はN-25°-Wの隅丸方形か隅丸長方形と推定できる。壁は高さ16~30cmで、外傾している。

床 ほぼ平坦で、中央部が緩やかに低くなっている。硬化していない。

炉 中央部に位置している。長径45cm、短径40cmの楕円形で、床面から深さ8cmほどの地床炉である。炉床面は第1層下面で赤変硬化している。

ピット 3か所。P1は深さ95cm、P2は深さ70cmで配置から主柱穴と考えられる。P3は深さ102cmで、形状から柱穴と考えられる。第1~4層の黒褐色土などで埋め戻していることから、P3からP1への柱穴を移動したことが推定できる。P1・P2の第6層は柱痕跡、第5層は埋土の可能性が高い。

覆土 9層に分層できる。ロームブロックを含んでいることから、人為堆積である。



第37図 第177号竪穴建物跡・出土遺物実測図

遺物出土状況 弥生土器片71点(広口壺)が出土している。ほかに混入した土師器片5点(坏1、甕4)、須恵器片1点(坏)が出土している。遺物は、主に北部の覆土上層から散在した状態で出土している。1は南部の覆土中から、2は南西壁際の床面から、それぞれ出土している。

所見 時期は、出土土器から後期後葉である。

第17表 第177号竪穴建物跡出土遺物一覧(第37図)

番号	種別	器種	口径	器高	底径	胎土	色調	焼成	特徴	出土位置	備考
1	弥生土器	広口壺	-	(4.2)	-	長石・石英・雲母	にぶい橙	普通	口唇部縄文原体によるキザミ 口縁部波状文	覆土	5% PL60
2	弥生土器	広口壺	-	(6.7)	-	長石・石英・雲母	にぶい橙	普通	胴部附加糸1種	床面	5% PL60

第 18 表 弥生時代竪穴建物跡一覧

番号	位置	主軸方向	平面形	規模 長軸×短軸 (m)	壁高 (cm)	床面	壁溝	内部施設					覆土	主な出土遺物	時期	備考
								主柱穴	出入口	ピット	炉	貯蔵穴				
114	D4a3	N-5°-E	[隅丸方形]	(6.18) × (5.62)	4	ほぼ平坦	-	4	1	13	2	-	不明	弥生土器 穂摘み具、磨石	後期後葉	本跡→TM 4、 SK440・468
119	D4a7	N-43°-W	[長方形]	(3.80) × (3.44)	6	ほぼ平坦	-	-	1	-	1	-	不明	弥生土器	後期後葉	本跡→TM 3
127	C3f9	N-48°-E	[長方形]	(4.82) × (4.45)	8~10	ほぼ平坦	-	4	-	-	1	-	不明	弥生土器	後期後葉	本跡→SK507・508
134	C4h1	N-33°-W	長方形	(4.96) × 4.56	10~14	平坦	-	3	-	1	1	-	不明	弥生土器	後期後葉	本跡→SI121・133、 SK546・593
170	D4d9	N-10°-E	[方形]	4.86 × (4.54)	8~10	平坦	-	-	-	1	1	-	不明	弥生土器	後期後葉	本跡→SI160、第3号竪穴 遺構、SK996・1134
171	D4d5	N-28°-E	[隅丸方形・ 隅丸長方形]	4.00 × (3.64)	5~15	やや凹凸	-	-	-	3	1	-	人為	弥生土器	後期後葉	本跡→SI126、SB10、 SK952・957、PG14
177	D4b9	N-25°-W	[隅丸方形・ 隅丸長方形]	4.80 × (2.07)	16~30	ほぼ平坦	-	2	-	1	1	-	人為	弥生土器	後期後葉	

(2) 土坑

第 367 号土坑 (第 38・39 図)

位置 E区北部のB3h7区、標高44mほどの平坦な台地上に位置している。

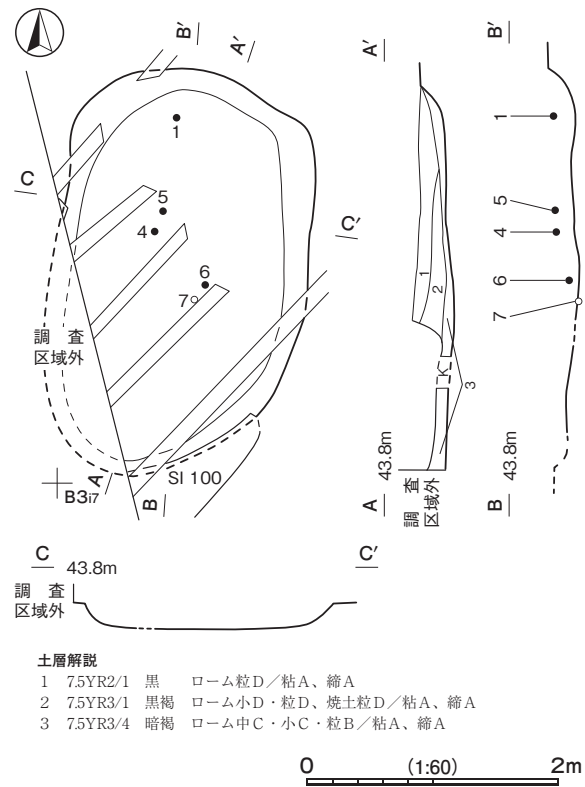
重複関係 第100号竪穴建物に掘り込まれている。

規模と形状 南西部が調査区域外のため、確認できた規模は、長径3.18m、短径1.96mである。長径方向N-4°-Eの楕円形と推定できる。深さは32cmで、壁は外傾している。底面はやや凹凸がある。

覆土 3層に分層できる。含有物が少ない黒~黒褐色土が周囲から流れ込んでいることから、自然堆積である。

遺物出土状況 弥生土器片99点(広口壺98、高坏1)、土製品2点(紡錘車)が出土している。ほかに混入した縄文土器103点(深鉢)が出土している。遺物は、主に中央部の覆土中層から、散在した状態で出土している。1は北部、4・5は中央部の覆土上層から、6は中央部の覆土下層から、7は中央部の底面から、それぞれ出土している。

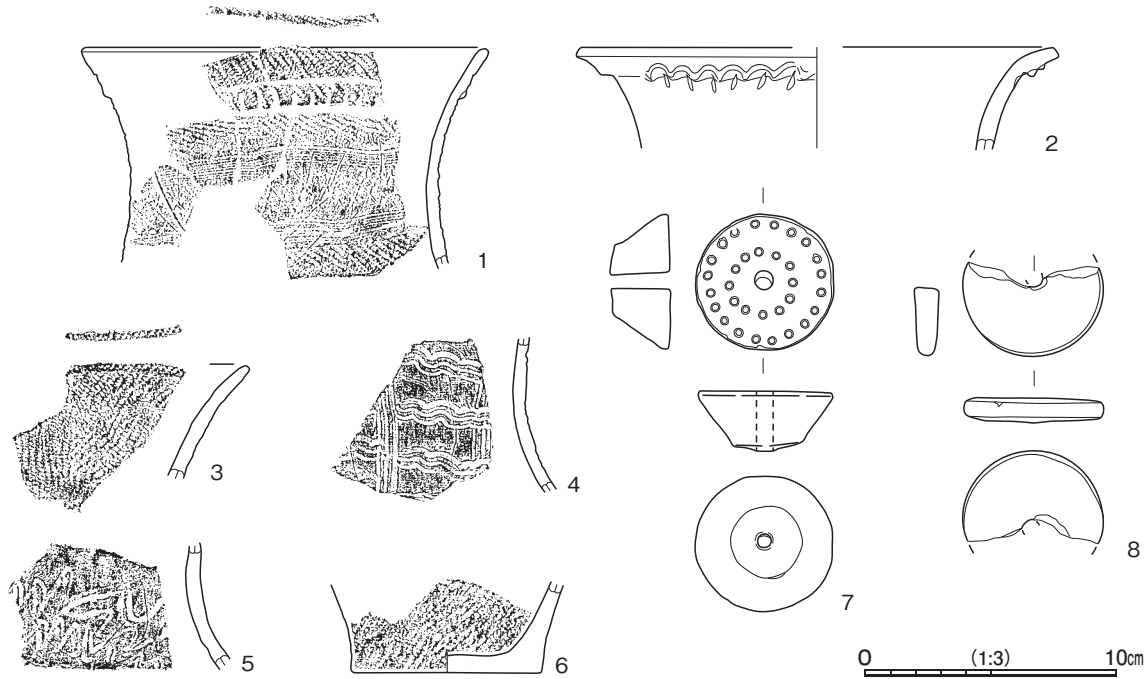
所見 時期は、出土土器から後期後葉である。



第 38 図 第 367 号土坑実測図

第 19 表 第 367 号土坑出土遺物一覧 (第 39 図)

番号	種別	器種	口径	器高	底径	胎土	色調	焼成	特徴	出土位置	備考
1	弥生土器	広口壺	[16.0]	(8.8)	-	長石・石英	暗赤灰	普通	口唇部縄文施文 口縁部外面単節縄文RL、棒状工具による刻み 頸部外面6本歯の縦位区画内に格子目文を充填 胴部単節縄文RL	覆土上層	10% PL60
2	弥生土器	広口壺	[18.8]	(4.0)	-	長石・石英	にぶい赤褐	普通	口縁部内外面ナデ 複合口縁部の下端指頭押捺による刻み	覆土	5% PL60
3	弥生土器	広口壺	-	(4.5)	-	長石・石英	灰褐	普通	口唇部縄文施文 口縁部外面単節LR縄文施文	覆土	5% PL60
4	弥生土器	広口壺	-	(6.2)	-	長石・石英	にぶい黄褐	普通	頸部外面3本歯の縦位区画内に波状文を充填	覆土上層	5% PL60
5	弥生土器	広口壺	-	(5.1)	-	長石・石英・ 黒色粒子	にぶい黄橙	普通	頸部外面波状文	覆土上層	5%
6	弥生土器	広口壺	-	(3.6)	7.6	長石・石英	にぶい赤褐	普通	胴部外面下端単節LR縄文 底部ナデ	覆土下層	10%



第 39 図 第 367 号土坑出土遺物実測図

番号	器種	径	孔径	厚さ	重量	胎土	色調	特徴	出土位置	備考
7	紡錘車	2.8-5.4	0.6	2.4	62.1	長石・石英	灰黄褐	上面円形刺突文 32か所 一方向の穿孔	底面	PL60
8	紡錘車	5.4	[0.7]	1.0	(20.0)	長石・石英	灰黄褐	ナデ 一方向の穿孔	覆土	

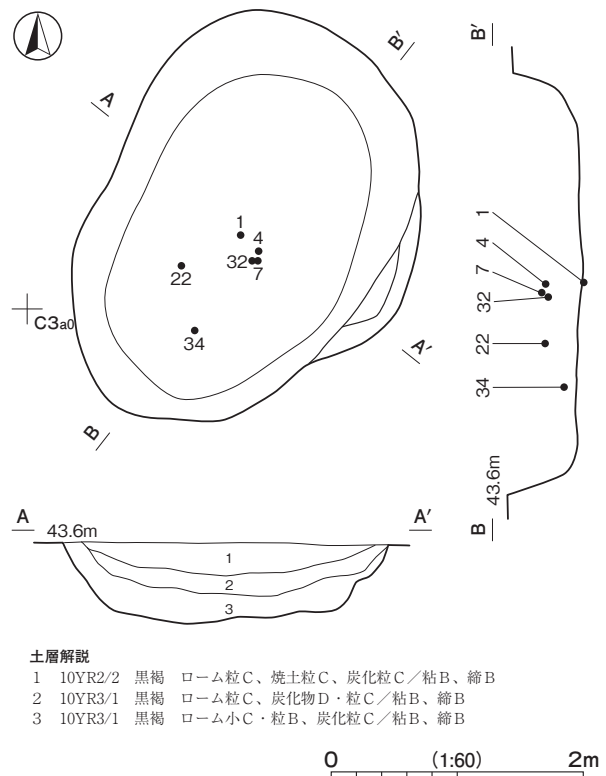
第 426 号土坑 (第 40 ~ 43 図 PL 9・61・62)

位置 E区北部のB3j0区、標高43mほどの平坦な台地上に位置している。

規模と形状 長径3.41m、短径2.49mの不整楕円形で、長径方向はN-17°-Eである。深さは59cmで、壁は外傾し、東壁には幅76cm、奥行15cm、底面からの高さ34cmの段を有している。底面はやや凹凸がある。

覆土 3層に分層できる。各層にローム粒子や炭化粒子を含んでいることから、人為堆積である。

遺物出土状況 弥生土器片1054点(蓋4、高坏3、鉢1、壺1046)、剥片45点(石英24、頁岩9、チャート7、瑪瑙5)出土している。ほかに混入した縄文土器22点(深鉢)、石器1点(砂岩製磨石)が出土している。遺物は、中央部の覆土上層から中層にかけて多量に出土している。いずれも細片で、接合率は低い。1は中央部の底面から、4・7・32は中央部、22は中央部南西寄りの覆土中層から、



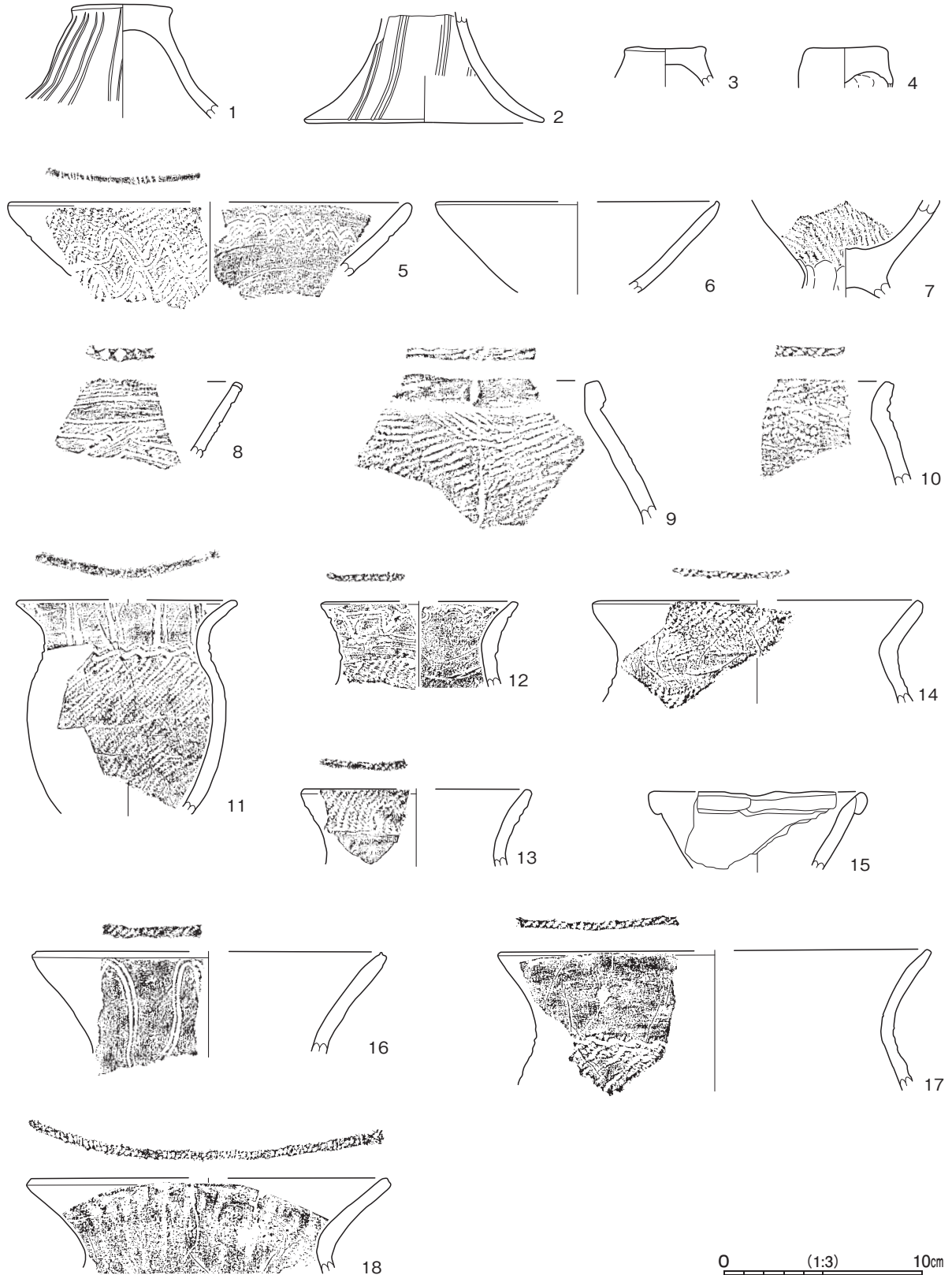
土層解説

- 1 10YR2/2 黒褐 ローム粒C、焼土粒C、炭化粒C/粘B、締B
- 2 10YR3/1 黒褐 ローム粒C、炭化物D・粒C/粘B、締B
- 3 10YR3/1 黒褐 ローム小C・粒B、炭化粒C/粘B、締B

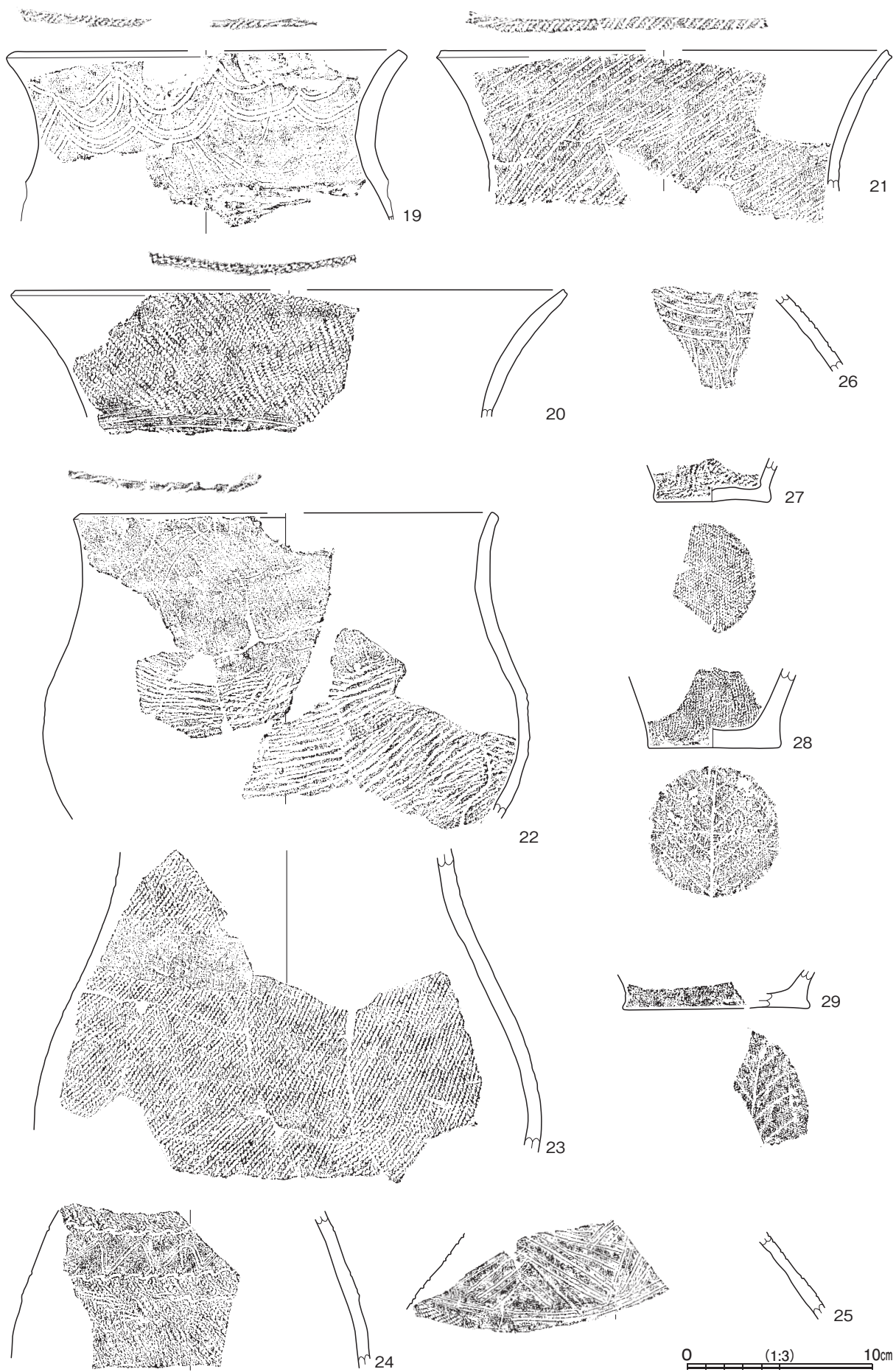
第 40 図 第 426 号土坑実測図

34は南部の覆土下層から、それぞれ出土している。

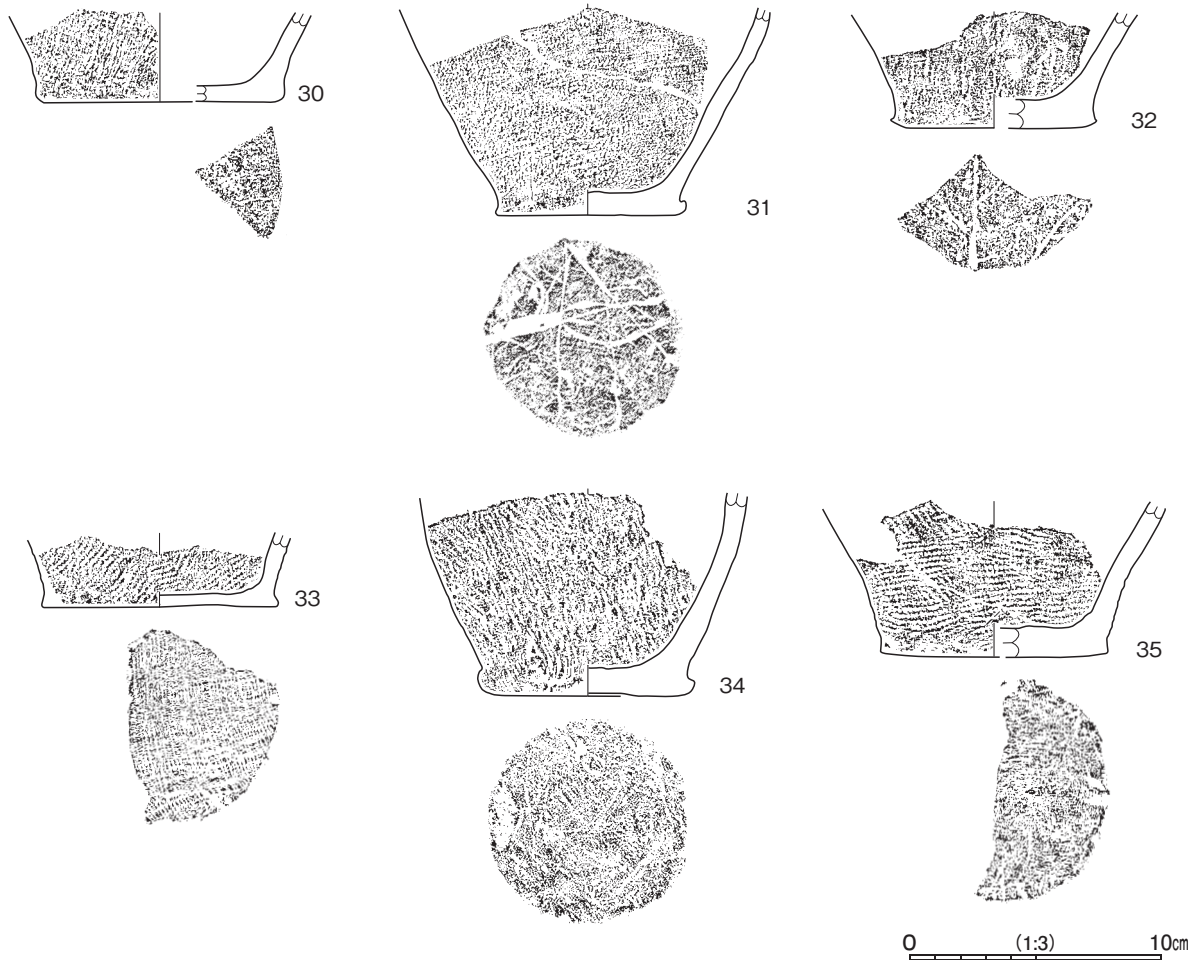
所見 時期は、出土土器から中期末葉である。



第41図 第426号土坑出土遺物実測図(1)



第42图 第426号土坑出土遗物实测图(2)



第 43 図 第 426 号土坑出土遺物実測図 (3)

第 20 表 第 426 号土坑出土遺物一覧 (第 41 ~ 43 図)

番号	種別	器種	口径	器高	底径	胎土	色調	焼成	特徴	出土位置	備考
1	弥生土器	蓋	-	(5.7)	5.0	長石・石英	橙	普通	外面半截竹管 2 本 1 描による縦位の並行沈線文 施文	底面	70% PL62
2	弥生土器	蓋	[11.8]	(5.6)	-	長石・石英・ 赤色粒子	にぶい橙	普通	外面半截竹管 2 本 1 描による縦位の並行沈線文 施文	覆土	20% PL61
3	弥生土器	蓋	-	(2.0)	4.0	長石・石英	灰黄褐	普通	内外面ナデ	覆土	10%
4	弥生土器	蓋	-	(2.1)	3.8	長石・石英	にぶい橙	普通	内外面ナデ 内面指頭痕	覆土中層	10%
5	弥生土器	高坏	[20.0]	(3.7)	-	長石・石英・ 針状物質	にぶい褐	普通	口唇部ハケ状工具による刻み 口縁部外面単節 縄文 RL 内面ナデ後半截竹管による波状文	覆土	5% PL61
6	弥生土器	高坏	[14.0]	(4.6)	-	長石・石英・ 赤色粒子	にぶい褐	普通	内外面ナデ	覆土	5%
7	弥生土器	高坏	-	(5.0)	-	長石・石英・ 赤色粒子	灰褐	普通	坏部外面単節斜縄文 RL 施文 脚部との接続部 ナデによる指頭痕	覆土中層	20% PL62
8	弥生土器	鉢	-	(3.8)	-	長石・石英	灰褐	普通	波状口縁 口縁部外面並行沈線による連繫三角 文の文様帯に充填縄文施文	覆土	5% PL61
9	弥生土器	壺	-	(7.2)	-	長石・石英	にぶい黄橙	普通	複合口縁 口縁部外面単節斜縄文 RL 後一部 LR 縄文施文 内面ナデ	覆土	5% PL61
10	弥生土器	壺	-	(5.2)	-	長石・石英・ 赤色粒子	にぶい橙	普通	口唇部縄文施文 口縁部外面単節 LR 縄文施文 後 RL 縄文施文 内面ナデ	覆土	5% PL61
11	弥生土器	壺	[11.2]	(10.8)	-	長石・石英	黒褐	普通	口縁部外面半截竹管による縦位の沈線文 頸部 外面波状沈線文 胴部外面単節斜縄文 LR 施文	覆土	15% PL61
12	弥生土器	壺	[10.0]	(4.3)	-	長石・石英・ 赤色粒子	にぶい黄褐	普通	口唇部縄文施文 口縁部外面櫛歯状工具による並行沈線文 波状沈線文 以下単節 LR 縄文施文 内面波状沈線文	覆土	5% PL61
13	弥生土器	壺	[11.6]	(3.9)	-	長石・石英・ 針状物質	黒褐	普通	口唇部縄文施文 口縁部外面単節 LR 縄文施文 頸部無文帯 内面ナデ	覆土	5% PL61
14	弥生土器	壺	[16.6]	(5.2)	-	長石・石英	灰褐	普通	口唇部縄文施文 口縁部外面単節 LR 縄文施文 頸部無文帯 内面ナデ	覆土	5% PL61

番号	種別	器種	口径	器高	底径	胎土	色調	焼成	特徴	出土位置	備考
15	弥生土器	壺	[11.0]	(3.9)	-	長石・石英	灰黄褐	普通	粘土紐貼付けにより口縁部肥厚 内外面ナデ	覆土	5% PL61
16	弥生土器	壺	[17.3]	(5.2)	-	長石・石英	黒褐	普通	口唇部縄文施文 口縁部外面半截竹管による波状文 内面ナデ	覆土	5% PL61
17	弥生土器	壺	[21.5]	(7.1)	-	長石・石英・赤色粒子	にぶい黄橙	普通	口唇部縄文施文 口縁部外面無文帯 胴部外面附加条二種縄文施文後頸部S字状の結節縄文施文 内面ナデ	覆土	5% PL61
18	弥生土器	壺	[18.0]	(4.8)	-	長石・石英	黒褐	普通	口唇部縄文施文 口縁部内外面ナデ	覆土	5% PL61
19	弥生土器	壺	[20.8]	(9.1)	-	長石・石英	浅黄橙	普通	口唇部縄文施文 口縁部外面半截竹管による連弧文	覆土	20% PL61
20	弥生土器	壺	[29.6]	(6.9)	-	長石・石英・赤色粒子	灰褐	普通	口唇部縄文施文 口縁部外面単節 RL 縄文施文 頸部半截竹管による並行沈線文 内面ナデ	覆土	5% PL61
21	弥生土器	壺	[24.0]	(7.6)	-	長石・石英	にぶい褐	普通	口縁部外面附加条二種縄文施文 内面ナデ	覆土	5% PL61
22	弥生土器	壺	[22.2]	(16.6)	-	長石・石英	灰褐	普通	口縁部内外面ナデ 胴部外面附加条一種縄文施文 内面ナデ	覆土中層	15%
23	弥生土器	壺	-	(16.4)	-	長石・石英	灰黄褐	普通	胴部外面単節縄文 LR 施文 頸部無文帯 内面ナデ	覆土	10% PL61
24	弥生土器	壺	-	(8.5)	-	長石・石英	にぶい橙	普通	胴部外面複節 RLR 縄文施文 頸部S字状結節縄文による区画内に歯状工具による波状沈線文	覆土	5% PL61
25	弥生土器	壺	-	(4.7)	-	長石・石英・赤色粒子・針状物質	にぶい橙	普通	胴部外面半截竹管による山形文及び横走文 以下単節 LR 細縄文施文 内面ナデ	覆土	5% PL61
26	弥生土器	壺	-	(4.2)	-	長石・石英・赤色粒子・針状物質	にぶい黄褐	普通	胴部外面半截竹管による波状沈線文 内面ナデ	覆土	5% PL61
27	弥生土器	壺	-	(2.3)	[6.2]	長石・石英	黒褐	普通	胴部外面下端単節 LR 細縄文施文 底部布目痕	覆土	5%
28	弥生土器	壺	-	(4.3)	6.9	長石・石英	黒褐	普通	胴部外面下端単節 LR 細縄文施文 底部木葉痕	覆土	10% PL62
29	弥生土器	壺	-	(2.1)	[10.0]	長石・石英・赤色粒子	にぶい黄橙	普通	胴部外面下端単節 LR 細縄文施文 底部木葉痕	覆土	5%
30	弥生土器	壺	-	(3.6)	[9.4]	長石・石英・針状物質	にぶい褐	普通	胴部外面下端附加条一種縄文施文 底部木葉痕	覆土	5%
31	弥生土器	壺	-	(8.3)	[7.3]	長石・石英	にぶい黄褐	普通	胴部外面単節斜縄文施文 底部木葉痕	覆土	20% PL62
32	弥生土器	壺	-	(4.6)	[8.2]	長石・石英	灰黄褐	普通	胴部外面単節斜縄文施文 底部木葉痕	覆土中層	5% PL62
33	弥生土器	壺	-	(2.9)	[9.4]	長石・石英	にぶい黄褐	普通	胴部外面下端単節 LR 細縄文施文 底部布目痕	覆土	5% PL62
34	弥生土器	壺	-	(8.1)	8.0	長石・石英	黒褐	普通	胴部外面撚糸文施文 底部ヘラナデ	覆土下層	20% PL62
35	弥生土器	壺	-	(6.2)	[9.0]	長石・石英・赤色粒子	灰黄褐	普通	胴部外面下端単節 LR 細縄文施文 底部ヘラナデ	覆土	10% PL62

第21表 弥生時代土坑一覧

番号	位置	長径(軸)方向	平面形	規模		壁面	底面	覆土	主な出土遺物	時期	備考
				長径(軸)×短径(軸) (m)	深さ (cm)						
367	B 3h7	N - 4° - E	[楕円形]	(3.18) × (1.96)	32	外傾	やや凹凸	自然	弥生土器 土製紡錘車	後期後葉	本跡→SI100
426	B 3j0	N - 17° - E	不整楕円形	3.41 × 2.49	59	外傾・有段	やや凹凸	人為	弥生土器 剥片	中期末葉	

4 古墳時代の遺構と遺物

竪穴建物跡 23 棟、方形周溝墓 4 基、土坑 6 基を確認した。以下、遺構について記述する。

(1) 竪穴建物跡

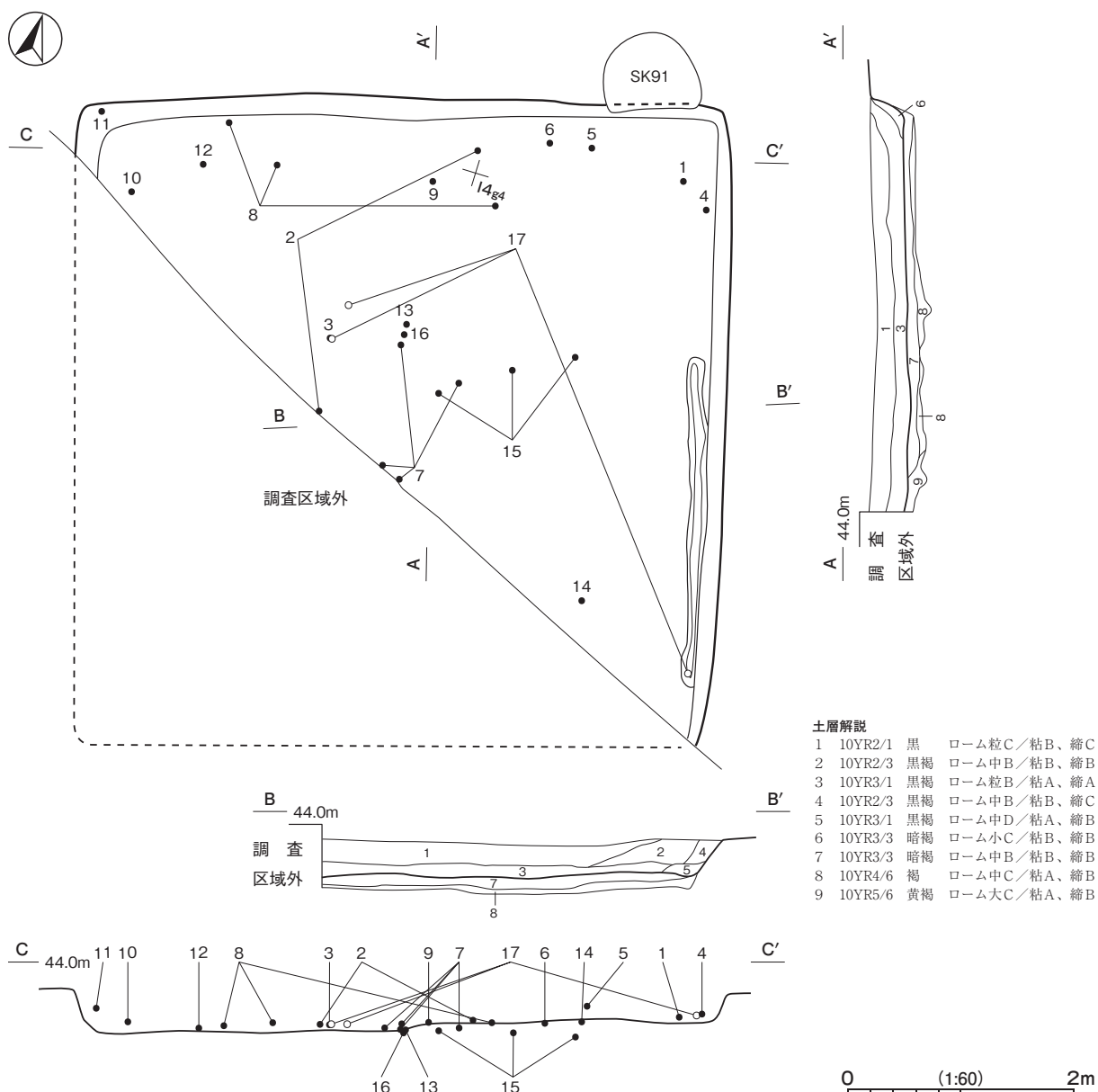
第 14 号竪穴建物跡 (第 44 ~ 46 図 PL 9・62・63)

位置 E 区南部の I 4g3 区、標高 44 m ほどの平坦な台地上に位置している。

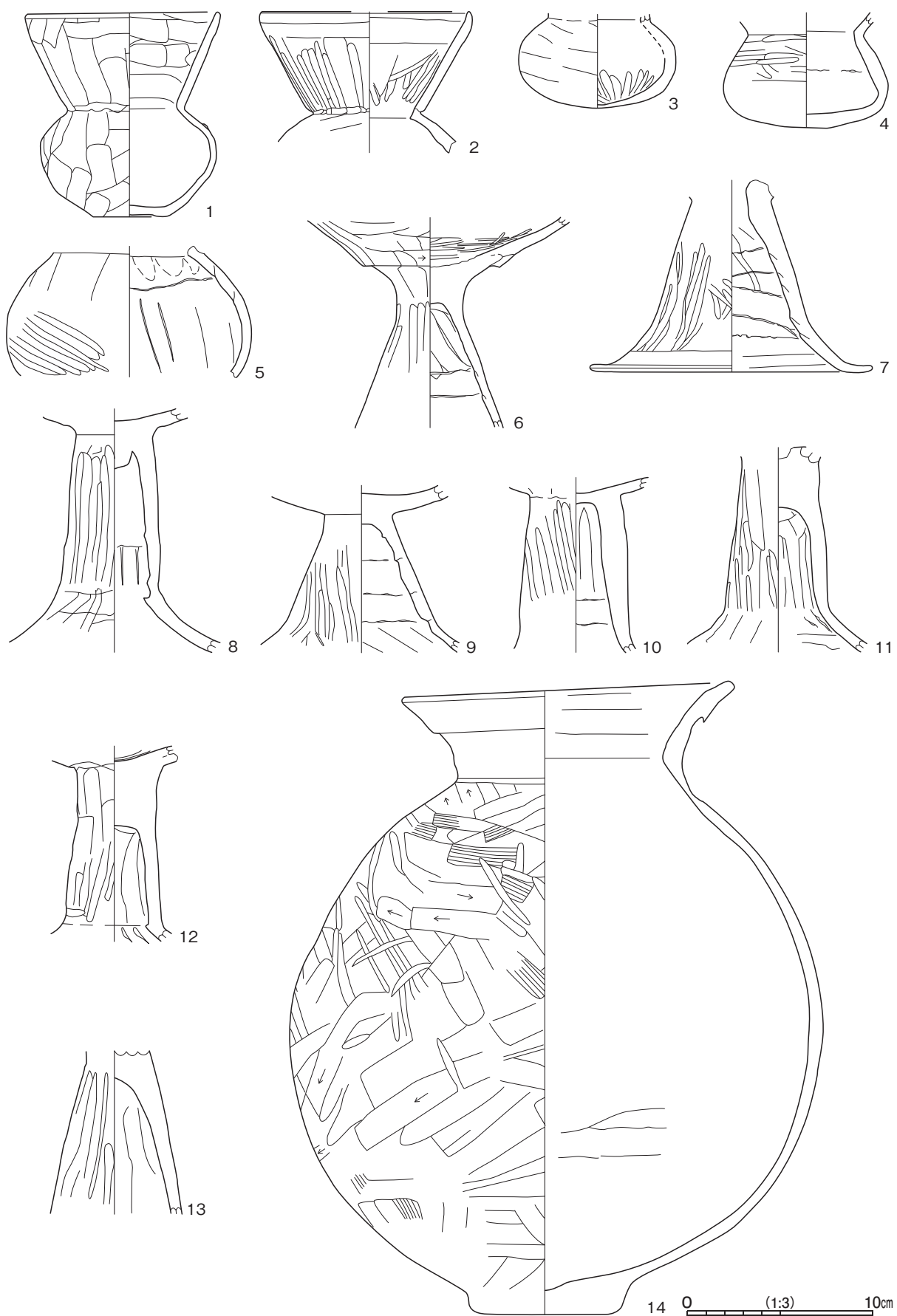
重複関係 第 91 号土坑に掘り込まれている。

規模と形状 南西部が調査区域外のため、確認できた規模は東西軸 5.80 m、南北軸 5.60 m である。主軸方向は $N-16^{\circ}-W$ で、方形と推定できる。壁は高さ 24 ~ 38 cm で、外傾している。

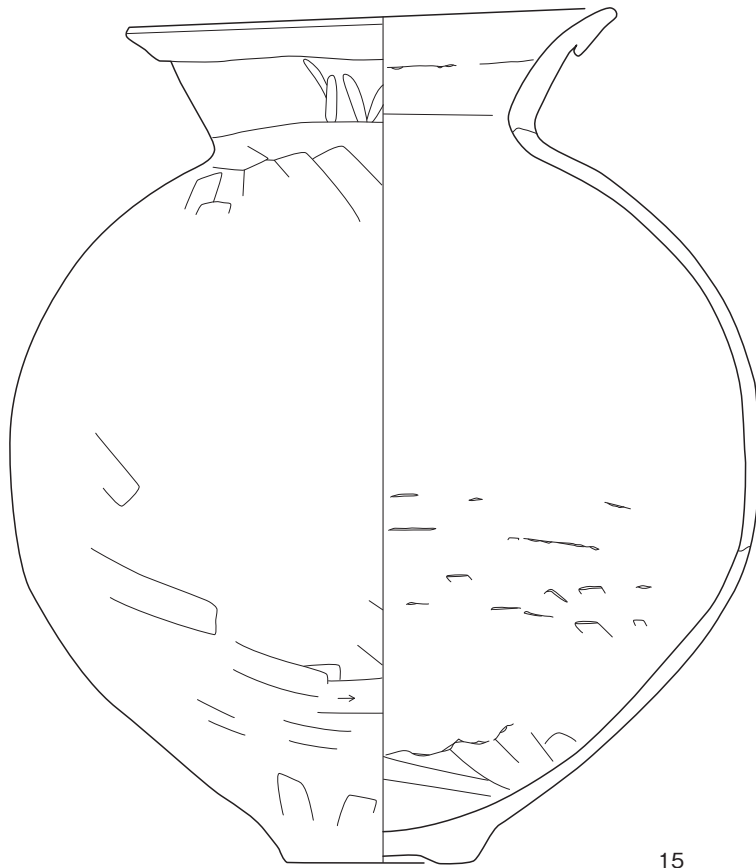
床 ほぼ平坦で、硬化していない。貼床は、全体にロームブロックを含む第 7 ~ 9 層を 10 ~ 20 cm ほど埋土して構築している。壁溝は東壁際の一部に確認できた。



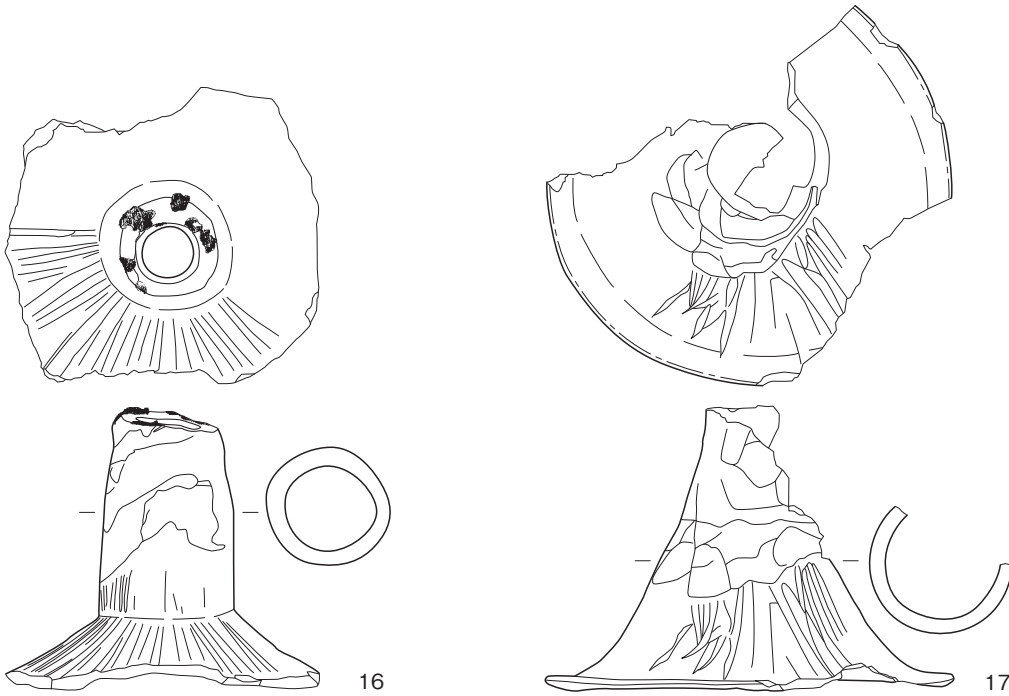
第 44 図 第 14 号竪穴建物跡実測図



第45图 第14号竖穴建物跡出土遺物実測図(1)



15



16

17

0 (1:3) 10cm

第 46 图 第 14 号竖穴建物跡出土遺物実測図 (2)

覆土 6層に分層できる。周囲から黒褐色土が流入した状況を示しており、自然堆積である。

遺物出土状況 土師器片 200 点（埴 52、高坏 70、壺 29、甕 49）、土製品 2 点（羽口）、鉄滓 6 点が出土している。土師器片は北部から多く出土している。1 は北東コーナー部、6 は北壁際、9 は北壁寄り、10 は北西コーナー部、12 は北西壁寄り、14 は南東部、13・16 は中央部の床面から、3 は中央部、4 は北東コーナー部の覆土下層から、5 は北壁際、11 は北西コーナー部壁際の覆土中層から、それぞれ出土している。2 は北壁寄りと中央部、7 は中央部、8 は北壁寄りと北西壁際の床面から、15 は中央部の掘方の埋土から、17 は中央部と南東コーナー部付近の覆土下層から、破片が散在した状態で、それぞれ出土している。

所見 時期は、出土土器から 5 世紀前葉である。

第 22 表 第 14 号竪穴建物跡出土遺物一覧（第 45・46 図）

番号	種別	器種	口径	器高	底径	胎土	色調	焼成	特徴	出土位置	備考
1	土師器	埴	10.3	11.0	3.8	長石・石英	にぶい赤褐	普通	口縁部・体部内外面ヘラナデ	床面	100%
2	土師器	埴	[11.6]	(7.6)	-	長石・石英・雲母・細礫	にぶい橙	普通	口縁部内外面横ナデ 縦位のヘラ磨き 頸部外面ヘラナデ 輪積み痕	床面	30%
3	土師器	埴	-	(5.2)	-	長石・石英・雲母・黒色粒子	にぶい赤褐	普通	体部外面ナデ 内面ヘラ磨き 底部ヘラ削り 一部剥離	覆土下層	50% PL62
4	土師器	埴	-	(5.7)	2.9	長石・石英・雲母・赤色粒子	明黄褐	普通	体部外面ヘラ磨き 底部ヘラ削り 輪積み痕	覆土下層	40% 煤付着
5	土師器	埴	-	(7.1)	-	長石・石英・雲母・赤色粒子	にぶい橙	普通	体部外面ヘラナデ 斜位のヘラ磨き 内面ナデ 指頭痕 輪積み痕	覆土中層	10%
6	土師器	高坏	-	(11.3)	-	長石・石英・雲母・赤色粒子	にぶい赤褐	普通	坏部外面ヘラ削り後ナデ 内面ヘラ磨き 脚部外面ヘラ磨き 内面ナデ及びヘラナデ 輪積み痕	床面	50% PL62 煤付着
7	土師器	高坏	-	(10.3)	[15.2]	長石・石英・雲母・細礫	明赤褐	普通	脚部外面ヘラ磨き 内面ナデ 輪積み痕 裾部内外面ナデ	床面	30% PL62
8	土師器	高坏	-	(13.1)	-	長石・石英・赤色粒子	にぶい橙	普通	坏部内面・脚部・裾部外面ヘラ磨き 脚部内面ナデ 裾部内外面ナデ 輪積み痕	床面	40% PL62
9	土師器	高坏	-	(8.9)	-	長石・石英・針状物質	橙	普通	脚部外面ヘラ磨き 内面ヘラナデ 輪積み痕	床面	40%
10	土師器	高坏	-	(9.4)	-	長石・石英・赤色粒子	橙	普通	脚部外面ヘラ磨き 内面ヘラナデ 裾部内面ナデ 輪積み痕	床面	20% 煤付着
11	土師器	高坏	-	(11.0)	-	長石・石英・雲母・細礫	明赤褐	普通	坏部内面・脚部外面ヘラ磨き後ナデ 内面ヘラナデ 裾部内外面ナデ	覆土中層	20% PL62
12	土師器	高坏	-	(10.6)	-	長石・石英・雲母・赤色粒子	橙	普通	坏部内面・脚部外面ヘラ磨き ナデ 脚部内面ヘラナデ 裾部外面ナデ	床面	20% PL62
13	土師器	高坏	-	(8.9)	-	長石・石英・赤色粒子・黒色粒子	にぶい橙	普通	脚部外面ヘラ磨き 内面ヘラナデ	床面	40%
14	土師器	壺	17.5	34.2	7.0	長石・石英・赤色粒子	にぶい橙	普通	折り返し口縁 口縁部内外面横ナデ 体部外面ハケ目調整 ヘラ削り後ヘラナデ 内面ナデ	床面	95% PL63
15	土師器	壺	19.2	34.0	7.5	長石・石英・雲母・赤色粒子	にぶい橙	普通	折り返し口縁 口縁部外面ヘラ磨き 体部外面ヘラ削り後ナデ 内面ヘラナデ 輪積み痕	掘方埋土	70% PL63 煤付着

番号	器種	径	長さ	孔径	重量	胎土	色調	特徴	出土位置	備考
16	高坏(羽口)	5.0	(11.1)	3.6	(278.2)	長石・石英・雲母・赤色粒子	橙	転用羽口 先端部滓化灰褐色 脚部・裾部外面ヘラ磨き 内面ヘラナデ	床面	40% PL63
17	高坏(羽口)	5.7	(11.3)	4.7	(195.4)	長石・石英・細礫	橙	転用羽口 先端部滓化灰褐色 脚部・裾部内外面ヘラ磨き	覆土下層	40% PL63

第 25 号竪穴建物跡（第 47～49 図 PL 9・63・64）

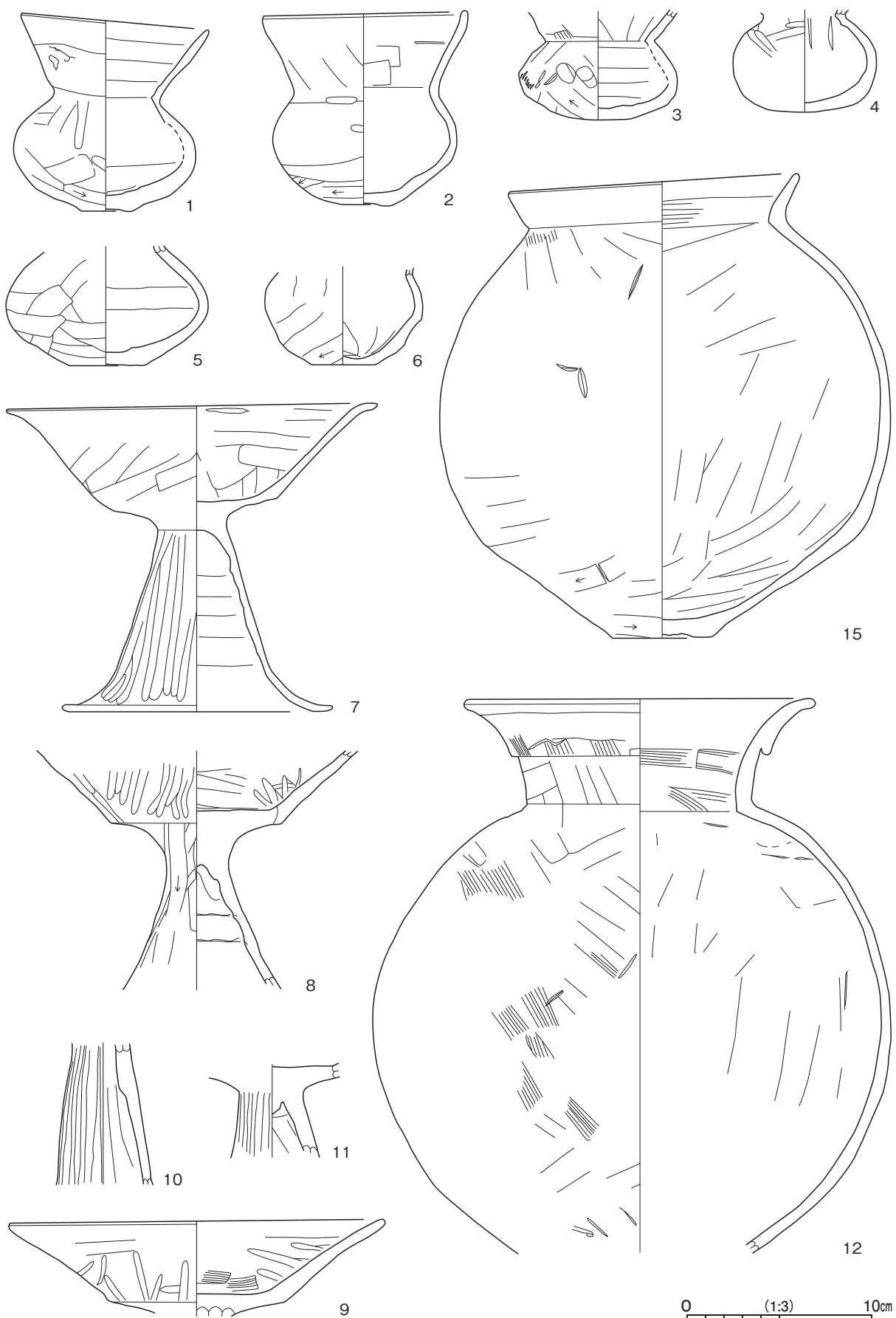
位置 E 区南部の H 4j7 区、標高 44 m ほどの平坦な台地上に位置している。

重複関係 第 110・131 号土坑に掘り込まれている。

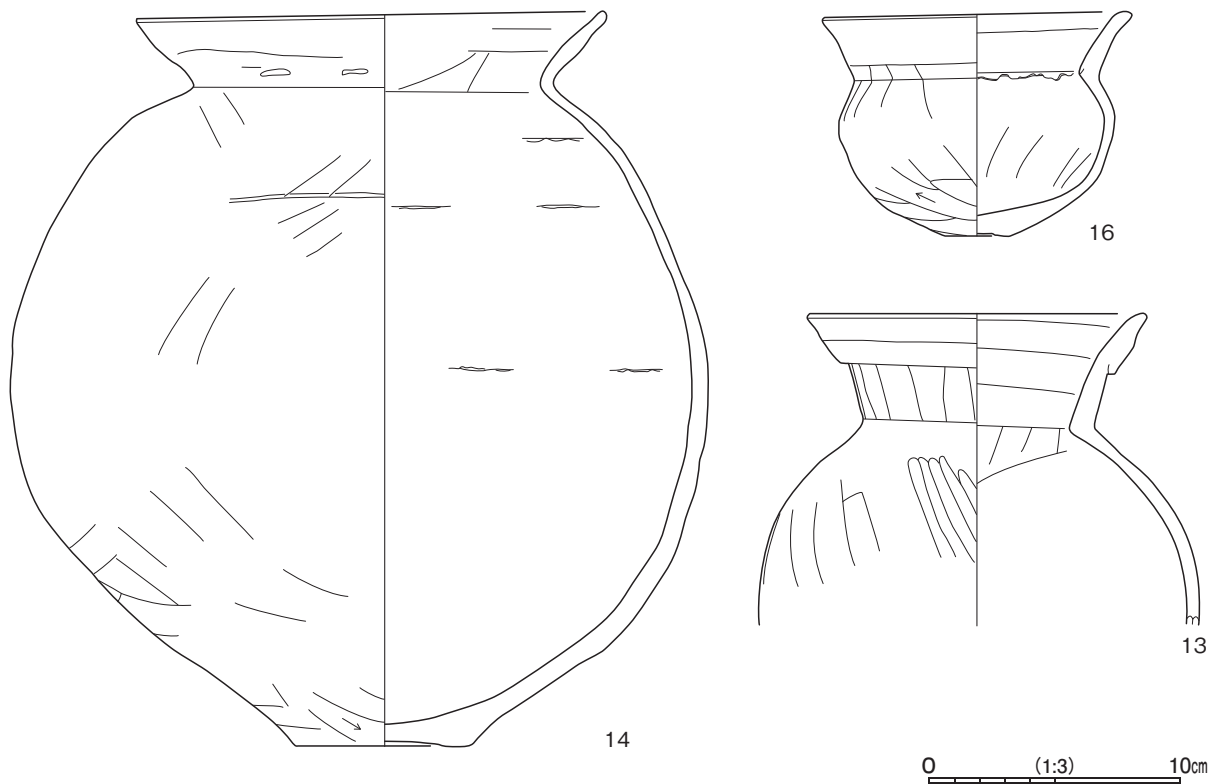
規模と形状 東部が調査区域外のため、確認できた規模は北東・南西軸 7.12 m、北西・南東軸 4.52 m である。北東・南西軸方向は N - 38° - E で、方形か長方形と推定できる。壁は高さ 16～37cm ほどで、外傾している。

床 平坦で、壁際を除いて硬化している。貼床はロームブロックを含む第 6～9 層を 5～32cm ほど埋土して構築している。

ピット 2 か所。P 1 は深さ 28cm で、配置から支柱穴と考えられる。P 1 の第 1～4 層は柱抜き取り後の流入土である。P 2 は深さ 54cm で、性格は不明である。



第48图 第25号竖穴建物跡出土遺物実測図(1)



第 49 図 第 25 号堅穴建物跡出土遺物実測図 (2)

覆土 5層に分層できる。ロームブロックを含んでいることから、人為堆積である。

遺物出土状況 土師器片 253 点 (埴 13、高坏 82、壺 6、甕 152) が出土している。土器は、主に覆土中層から上層にかけて、散在して出土している。ほかに混入した須恵器片 4 点 (坏 2、甕 2) が出土している。1・5 は西コーナー部寄りの覆土下層から、2 は覆土中から、3・4 は南西壁際の覆土下層、6 は北コーナー部寄りの覆土下層、7 は P 2 の覆土中層から、8 は南西壁寄りの覆土下層から、9 は中央部の床面、10 は北西壁寄りの覆土下層から、11 は北西壁寄りの覆土中層から、それぞれ出土している。15 は北部の床面から、16 は北西壁寄りの床面から、それぞれ出土している。12 は北部と南部の床面と覆土上層から出土した破片 3 点が接合したものである。13 は南西壁寄りの床面から出土した破片 2 点が接合したものである。14 は北部と中央部、南部の床面から出土した破片 4 点が接合したものである。

所見 時期は、出土土器から 5 世紀前葉である。

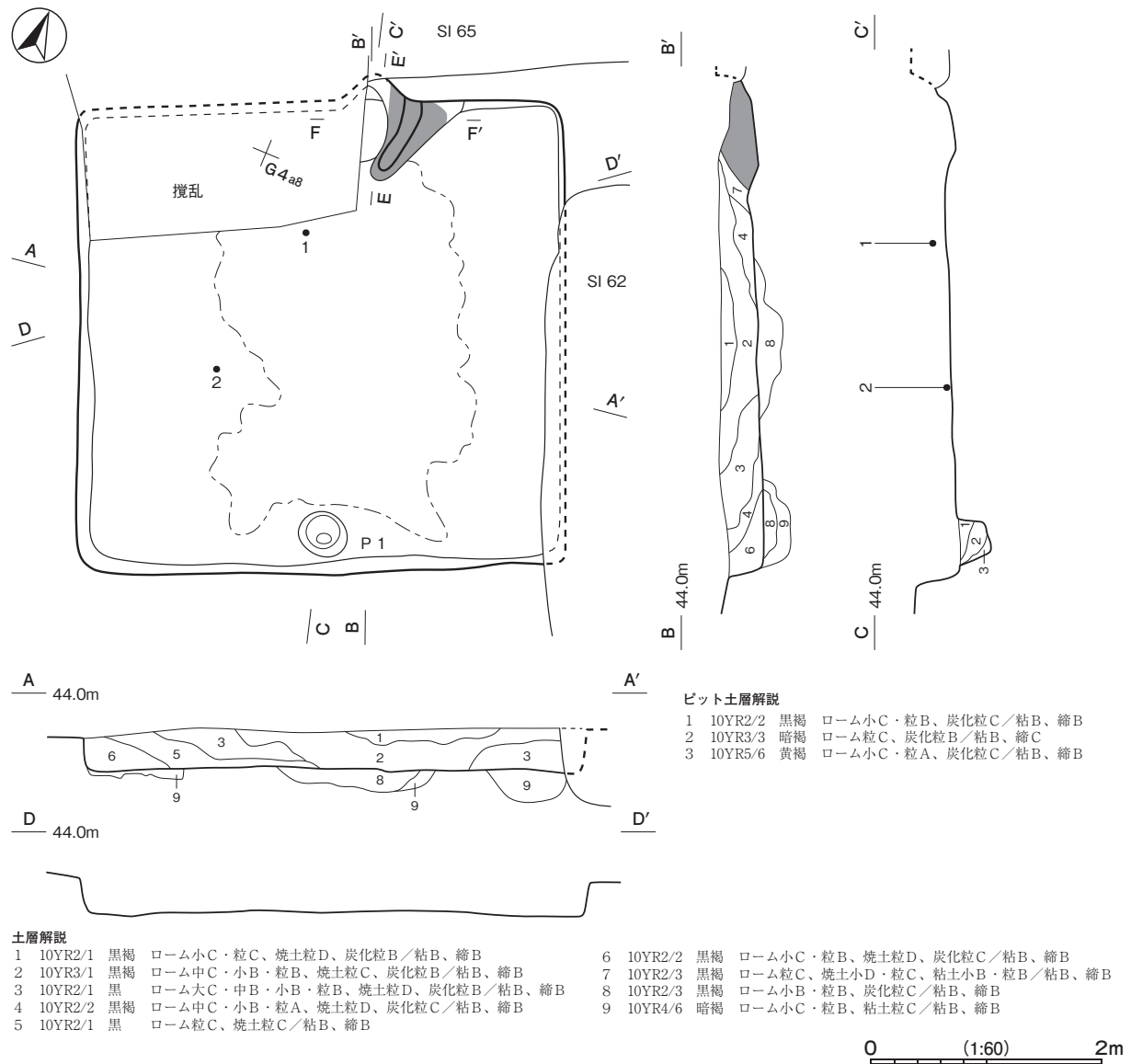
第 23 表 第 25 号堅穴建物跡出土遺物一覧 (第 48・49 図)

番号	種別	器種	口径	器高	底径	胎土	色調	焼成	特徴	出土位置	備考
1	土師器	埴	10.0	10.7	2.7	長石・石英・雲母・赤色粒子	橙	普通	口縁部内外面ヘラナデ 体部内面ナデ 体部下端ヘラ削り	覆土下層	90% PL63
2	土師器	埴	10.9	10.5	[22]	長石・石英・黒色粒子	橙	普通	口縁部内外面ヘラナデ 体部下端ヘラ削り	覆土	80% PL63
3	土師器	埴	-	(5.8)	-	長石・石英・雲母・赤色粒子・細礫	明赤褐	普通	頸部外面ハケ目調整 内面ナデ 体部外面指及び工具痕 体部下端ヘラ削り 内面ヘラナデ	覆土下層	80%
4	土師器	埴	-	(5.4)	-	長石・石英・赤色粒子・黒色粒子	橙	普通	頸部・体部外面ヘラ磨き 内面工具による削り	覆土下層	70%
5	土師器	埴	-	(6.4)	4.0	長石・石英・雲母・赤色粒子・黒色粒子	橙	普通	体部内外面ヘラナデ 底部ナデ	覆土下層	60%
6	土師器	埴	-	(5.2)	3.5	長石・石英・雲母・赤色粒子	明赤褐	普通	体部下端ヘラ削り 内面放射状のナデ	覆土下層	60%
7	土師器	高坏	19.9	16.6	14.0	長石・石英・雲母・赤色粒子	橙	普通	坏部内外面ヘラナデ 脚部・裾部外面ヘラ磨き 内面ナデ 輪積み痕	P 2 覆土中層	95% PL64

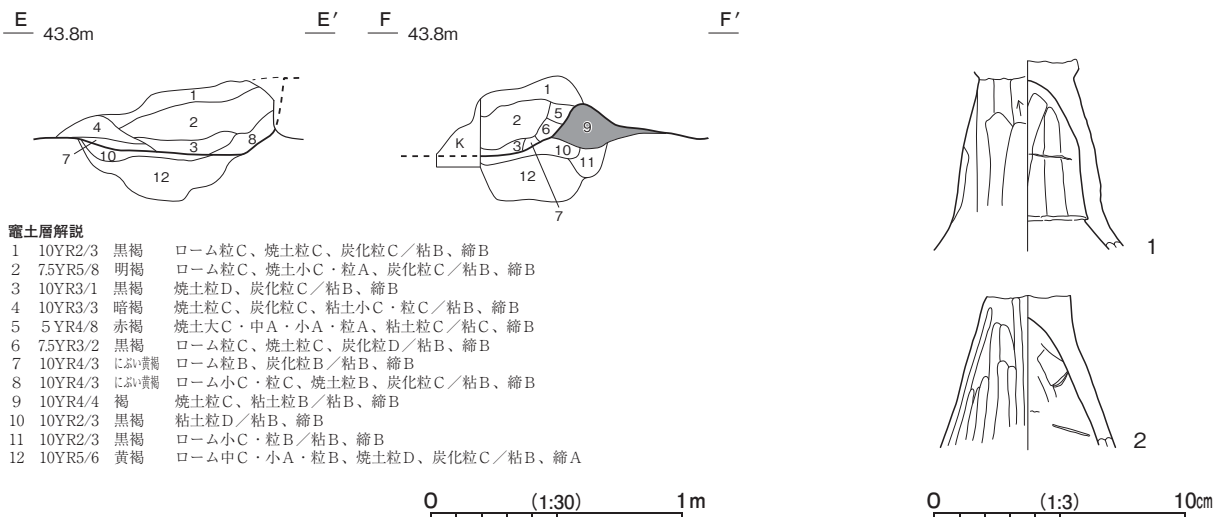
番号	種別	器種	口径	器高	底径	胎土	色調	焼成	特徴	出土位置	備考
8	土師器	高坏	-	(12.8)	-	長石・石英・雲母・細礫	明赤褐	普通	坏部内外面ヘラ磨き 脚部外面ヘラ磨き 頸部・脚部外面ヘラ削り 内面ナデ 輪積み痕	覆土下層	60% PL64
9	土師器	高坏	20.2	(5.2)	-	長石・石英・細礫	橙	普通	坏部内外面ヘラ磨き 内面ハケ目調整	床面	30%
10	土師器	高坏	-	(7.6)	-	長石・石英・黒色 粒子	橙	普通	脚部外面ヘラ磨き 内面ヘラナデ	覆土下層	20%
11	土師器	高坏	-	(5.0)	-	長石・石英	にぶい赤褐	普通	脚部外面ヘラ磨き 内面ヘラナデ ホソによる 接合	覆土中層	10%
12	土師器	壺	18.6	(29.7)	-	長石・石英・雲母・ 赤色粒子	にぶい赤褐	普通	折り返し口縁 体部外面ハケ目 ヘラナデ 内面ナデ 調整 頸部ヘラナデ	床面 覆土上層	70% PL64
13	土師器	壺	13.2	(12.4)	-	長石・石英・雲母・ 赤色粒子	赤	普通	口縁部内外面ナデ 内面ナデ 調整 頸部外面ナデ 体部外面ヘ ラ磨き	床面	50% PL64
14	土師器	甕	18.7	29.0	6.9	長石・石英・赤色 粒子	橙	普通	口縁部内外面横ナデ 下半ヘラ削り 内面ヘラナデ 調整 体部外面ヘラナデ 輪積み痕	床面	80% PL64
15	土師器	甕	15.4	25.1	5.5	長石・石英・雲母・ 赤色粒子・細礫	にぶい橙	普通	口縁部内外面横ナデ 下半ヘラ削り 内面ヘラナデ 調整 頸部一部ハケ目調整 体部外 面ヘラナデ	床面	80% PL64
16	土師器	甕	12.1	9.0	2.6	長石・石英・雲母・ 赤色粒子	赤	普通	口縁部内外面ナデ 下半ヘラ削り 体部内外面ヘラナデ 調整	床面	95% PL64

第 63 号竪穴建物跡 (第 50・51 図 PL10)

位置 E 区中央部の G 4 a8 区、標高 44 m ほどの平坦な台地上に位置している。



第 50 図 第 63 号竪穴建物跡実測図



第 51 図 第 63 号竈穴建物跡・出土遺物実測図

重複関係 第 62・65 号竈穴建物に掘り込まれている。

規模と形状 長軸 4.20 m、短軸 4.02 m で、主軸方向は N - 19° - W の方形である。壁は高さ 28 ~ 34cm ほどで、ほぼ直立している。

床 平坦で、四方のコーナー部を除いた竈前方部から南部にかけて硬化している。貼床は、ロームのブロックや粒子を含む第 8・9 層を 10 ~ 25cm ほど埋土して構築している。

竈 北壁のやや東寄りに位置している。西半部が攪乱のため、確認できた規模は焚口部から煙道部まで 75cm で、燃焼部幅は 20cm である。竈は地山を床面から 20cm ほど掘りくぼめ、ロームブロックや粘土粒子を含む第 10 ~ 12 層を埋土して整地している。遺存している右袖部は、整地面の上に粘土粒子を含む第 9 層を積み上げ構築している。火床部は床面よりややくぼんでおり、火床面は、赤変硬化していない。遺存している煙道部は壁外に 20cm ほど張り出し、火床面から緩やかに立ち上がっている。

ピット P 1 は深さ 28cm で、竈に対面した南壁際に位置していることや床面の硬化状況から、出入口施設に伴うピットと考えられる。第 1 ~ 3 層は柱抜き取り後の流入土である。

覆土 7 層に分層できる。ロームブロックや焼土粒子を含んでいることから、人為堆積である。

遺物出土状況 土師器片 66 点（坏 4、埴 7、高坏 8、甕 46、甑 1）が出土している。土器は、主に北西部の覆土上層から散在して出土している。ほかに混入した須恵器片 2 点（坏、甕）が出土している。1 は竈の前方部の覆土下層から、2 は中央部西寄りの床面から、それぞれ出土している。

所見 時期は、重複関係や出土土器から 5 世紀後葉である。

第 24 表 第 63 号竈穴建物跡出土遺物一覧（第 51 図）

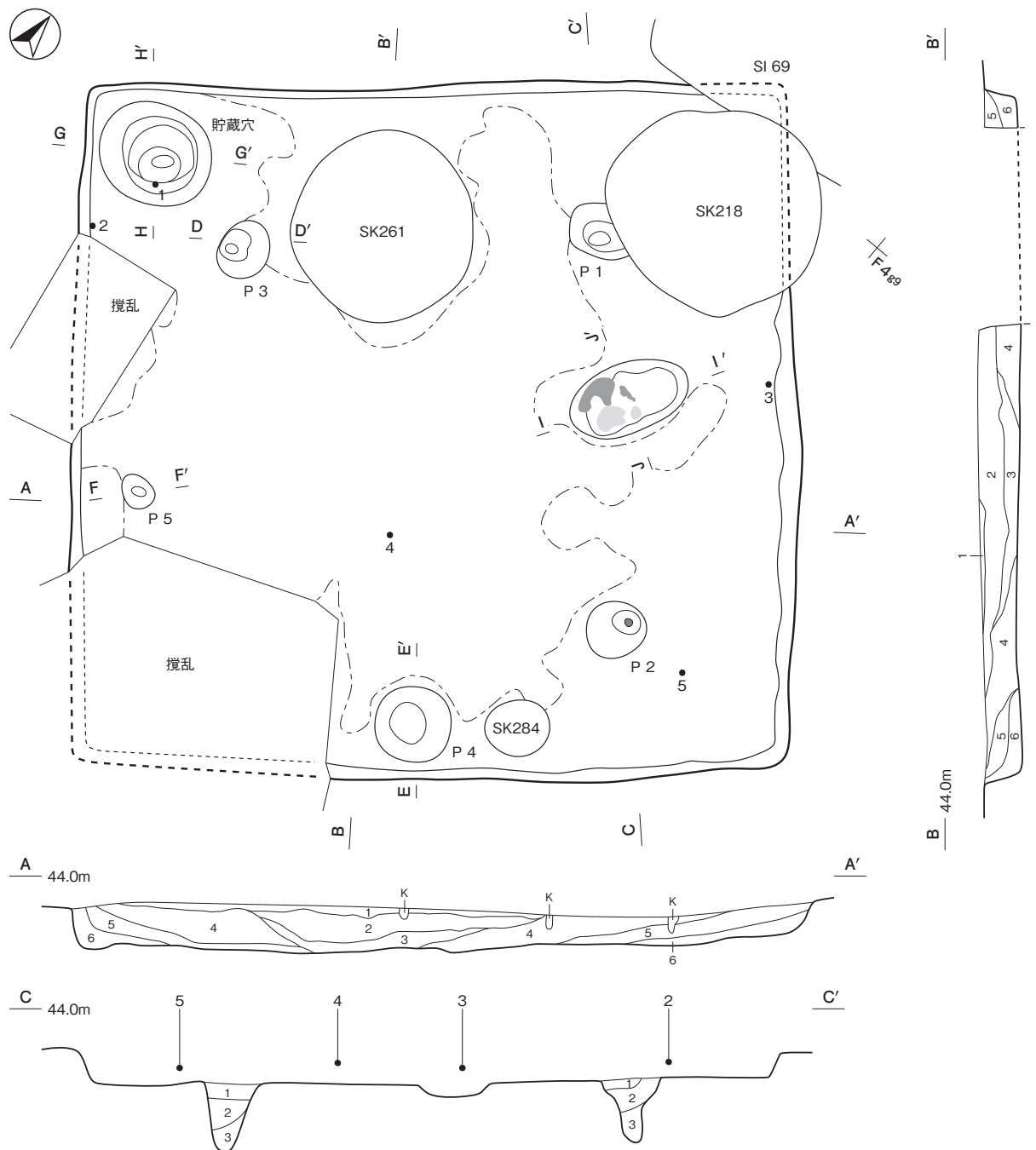
番号	種別	器種	口径	器高	底径	胎土	色調	焼成	特徴	出土位置	備考
1	土師器	高坏	-	(7.6)	-	長石・石英・赤色 粒子	橙	普通	脚部外面へラ削り 内面ナデ	覆土下層	20%
2	土師器	高坏	-	(6.1)	-	長石・石英・雲母	橙	普通	脚部外面へラ磨き 内面ナデ 輪積み痕	床面	10%

第 68 号 竪穴建物跡 (第 52・53 図 PL10・65)

位置 E 区中央部の F 4g8 区、標高 44 m ほどの平坦な台地上に位置している。

重複関係 第 69 号 竪穴建物、第 218・261・284 号 土坑に掘り込まれている。

規模と形状 重複や攪乱を受けているが、長軸 6.80 m、短軸 6.55 m で、主軸方向は N - 50° - E の方形である。壁は高さ 25 ~ 35 cm ほどで、外傾している。

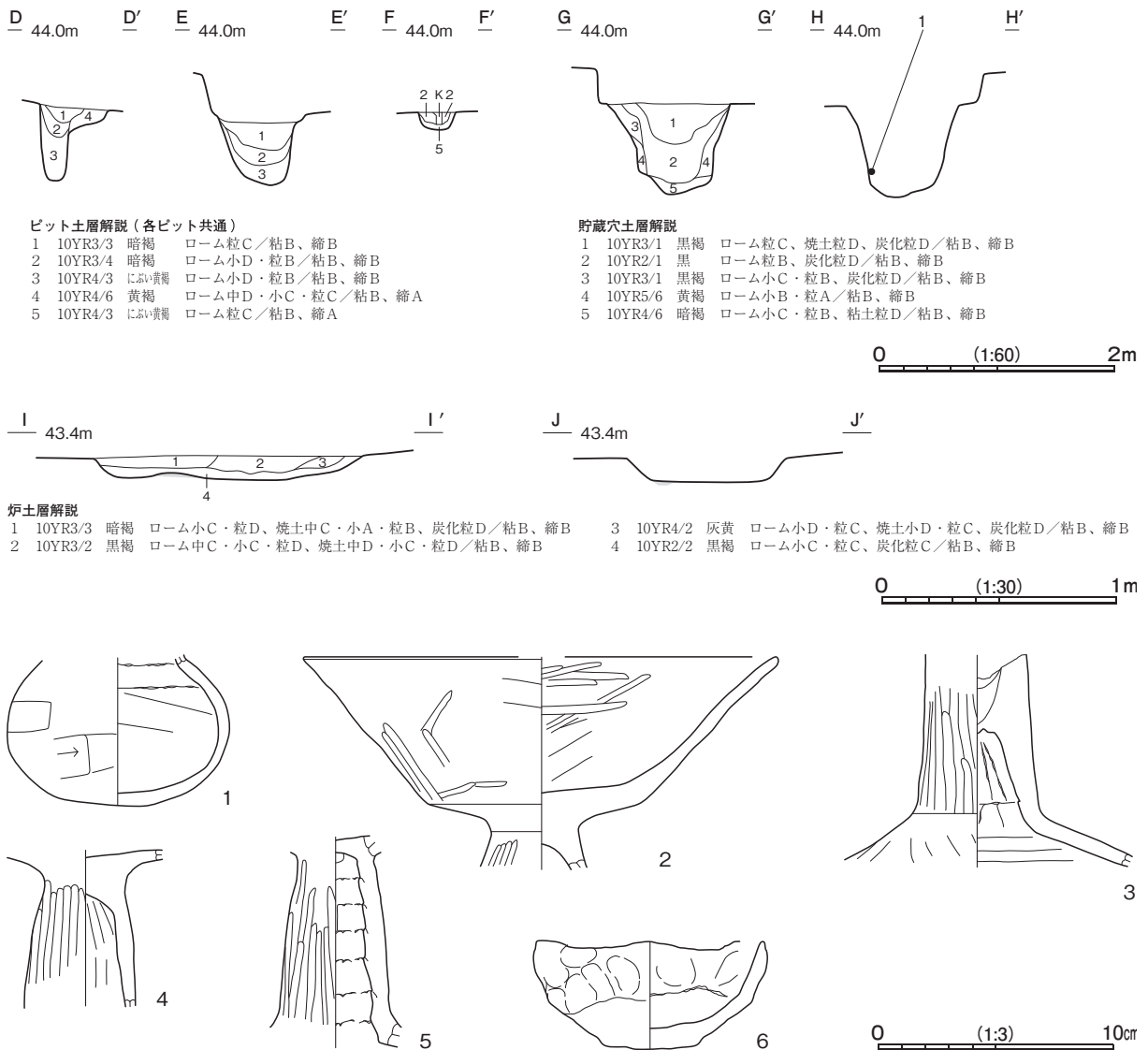


土層解説

- | | | | |
|--------------|------------------------|----------------|-------------------|
| 1 10YR2/1 黒褐 | ローム粒D/粘B、締B | 4 10YR3/4 暗褐 | ローム中D・小B・粒B/粘B、締B |
| 2 10YR3/2 黒褐 | ローム中D・小B・粒B、焼土粒D/粘B、締B | 5 10YR4/2 灰黄褐 | ローム小D・粒C/粘B、締B |
| 3 10YR3/3 暗褐 | ローム小C・粒C、焼土粒C/粘B、締B | 6 10YR4/3 にお漬籠 | ローム中C・小B・粒C/粘B、締B |

0 (1:60) 2m

第 52 図 第 68 号 竪穴建物跡実測図



第 53 図 第 68 号竪穴建物跡・出土遺物実測図

床 平坦で、中央部が主に硬化している。

炉 北東壁寄りに位置している。長径 116cm、短径 63cmの楕円形で、深さ 6～10cmの地床炉である。炉床面は火熱を受けて、赤変硬化している。

ピット 5か所。P 1～P 3は深さ 60～65cmで、規模や配置から主柱穴である。P 2の底面で柱の当たりを確認した。P 4は深さ 60cmで、炉に対面した南西壁際に位置していることや床面の硬化状況から、出入口施設に伴うピットと考えられる。P 5は深さ 15cmで、性格不明である。

貯蔵穴 西コーナー部に位置している。長径 105cm、短径 95cmの楕円形で、深さ 78cmである。底面は凹凸があり、壁は外傾している。5層に分層でき、ロームブロックを含んでいることから、人為堆積である。

覆土 6層に分層できる。ローム粒子を多くを含んでいることから、人為堆積である。

遺物出土状況 土師器片 367点(坏 109、椀 4、埴 64、高坏 85、甕 104、手捏土器 1)、須恵器片 5点(坏 3、蓋 1、甕 1)、金属製品 1点(不明鉄製品)、軽石 1点が出土している。須恵器片は混入により、覆土上面から出土したものである。遺物は、主に覆土中層から上層にかけて、散在した状態で出土している。1は貯蔵穴

の覆土下層から、2は北西壁際、3は北東壁際、4は中央部、5は東コーナー部寄りの覆土中層から、6は覆土中から出土している。

所見 時期は、重複関係や出土土器から5世紀前葉である。

第25表 第68号竪穴建物跡出土遺物一覧(第53図)

番号	種別	器種	口径	器高	底径	胎土	色調	焼成	特徴	出土位置	備考
1	土師器	埴	-	(6.4)	-	長石・石英・雲母	にぶい橙	普通	体部内外面ヘラ削り 内面ナデ 輪積み痕	貯蔵穴 覆土下層	70% PL65
2	土師器	高坏	[20.0]	(9.1)	-	長石・石英・雲母	明赤褐	普通	坏部内外面・脚部外面ヘラ磨き	覆土中層	30%
3	土師器	高坏	-	(9.0)	-	長石・石英・赤色 粒子	橙	普通	脚部外面ヘラ磨き 裾部ヘラナデ 内面ナデ	覆土中層	40%
4	土師器	高坏	-	(6.7)	-	長石・石英・雲母	橙	普通	脚部外面ヘラ磨き 内面ナデ	覆土中層	30%
5	土師器	高坏	-	(9.0)	-	長石・石英・雲母	明赤褐	普通	脚部外面ヘラ磨き 内面ナデ 輪積み痕	覆土中層	30%
6	土師器	手捏土器	[9.6]	4.6	3.6	長石・石英	にぶい褐	普通	内外面ナデ 指頭痕	覆土	40% PL65

第78号竪穴建物跡(第54・55図 PL10・65)

位置 E区中央部のG4d9区、標高44mほどの平坦な台地上に位置している。

重複関係 第55・59・77号竪穴建物、第1・4号掘立柱建物、第217・253・291号土坑に掘り込まれている。

規模と形状 長軸5.74m、短軸5.73mで、主軸方向はN-36°-Wの方形である。壁は高さ36~40cmで、外傾している。

床 平坦で、中央部が硬化している。

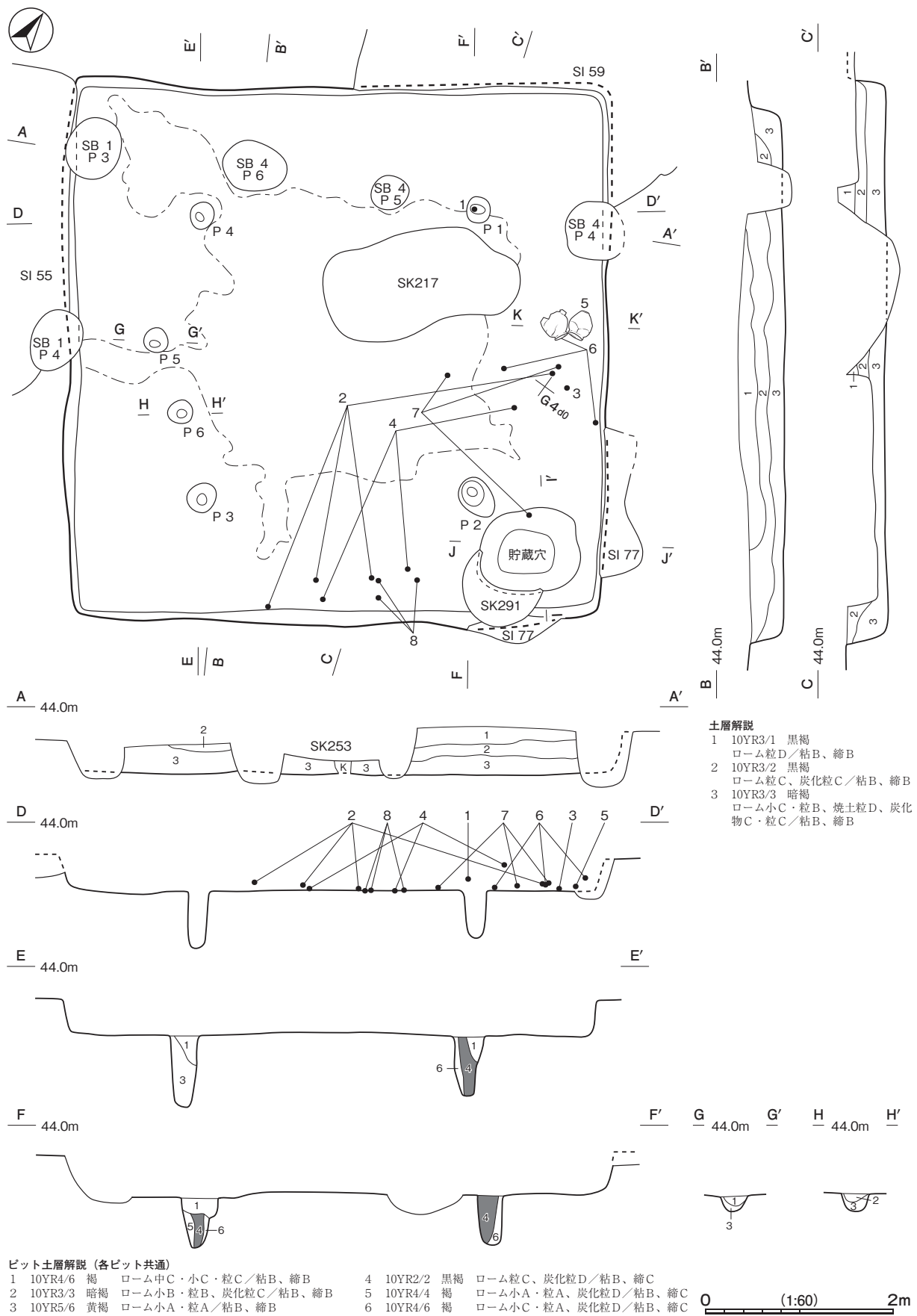
ピット 6か所。P1~P4は深さ52~75cmで、配置から支柱穴と考えられる。P5は深さ17cmで、出入口施設に伴うピットと考えられる。P6は深さ18cmで、性格不明である。覆土は、第1~3層は柱抜き取り後の流入土、第4層は柱痕跡、第5・6層は掘方の埋土である。

貯蔵穴 東コーナー部に位置している。長軸104cm、短軸88cmの楕円形で、深さ48cmである。底面は平坦で、壁はほぼ直立している。4層に分層でき、上~中層に含有物の少ない暗褐色土が流れ込んでいることから、自然堆積である

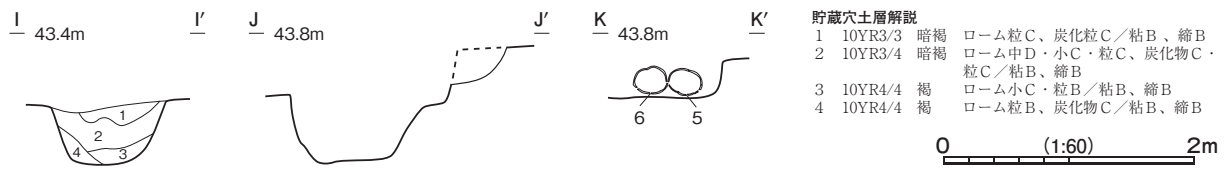
覆土 3層に分層できる。ロームブロックを含んでいるが、レンズ状に堆積していることから自然堆積である。

遺物出土状況 土師器片132点(坏22、高坏1、甕107、甑2)が出土している。土器は覆土中層から上層にかけて、散在して出土している。1は北部の覆土下層から出土している。2は南東壁際と北東壁際の床面から覆土下層にかけて出土した破片4点が接合したものである。3は北東壁寄りの床面から、4は南東壁際と北東壁寄りの床面と覆土中層から出土した破片3点が接合したものである。5は北東壁際の覆土下層から横位で出土している。6は口縁部から体部の破片が北東壁際の床面から横位で、その他の破片が周囲の床面から覆土下層にかけて散在して出土している。7は中央部と東コーナー部寄りの床面から覆土下層にかけて出土した破片3点が接合したものである。8は南東壁際の床面から出土した破片3点が接合したものである。

所見 時期は、出土土器から5世紀末から6世紀初頭と考えられる。

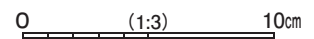
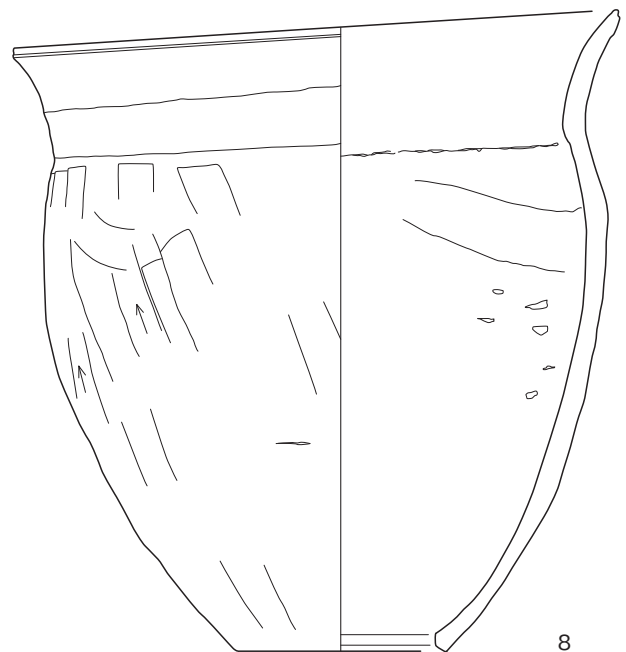
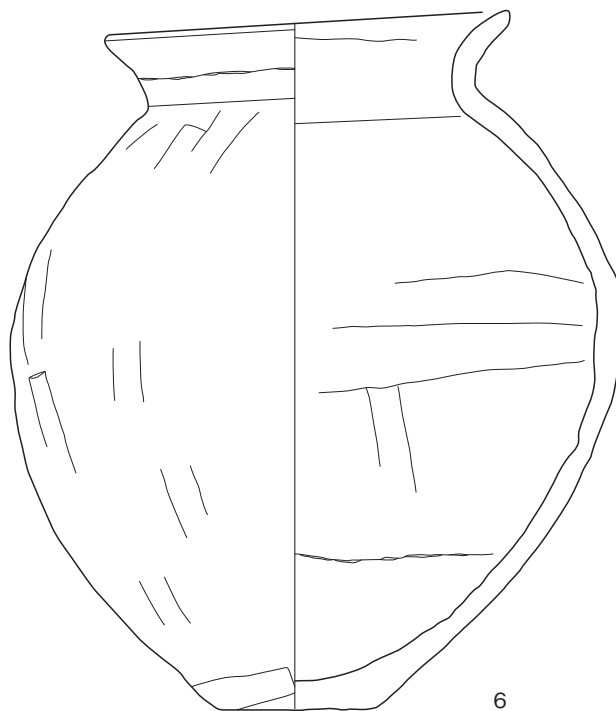
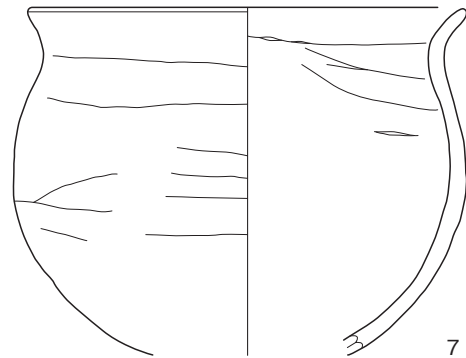
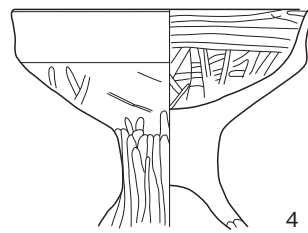
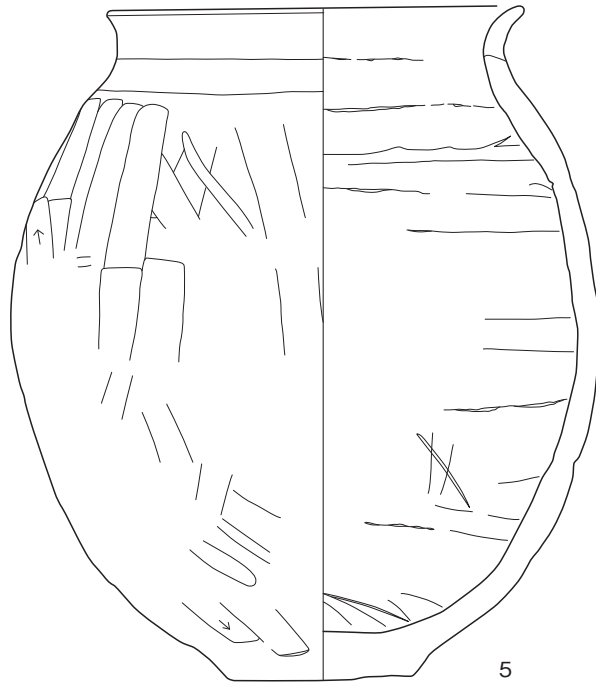
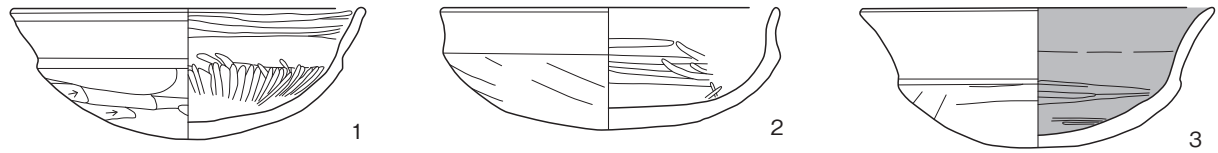


第 54 図 第 78 号 竪穴 建物跡 実測図



貯蔵穴土層解説

- 1 10YR3/3 暗褐 ローム粒C、炭化粒C/粘B、締B
- 2 10YR3/4 暗褐 ローム中D・小C・粒C、炭化物C・粒C/粘B、締B
- 3 10YR4/4 褐 ローム小C・粒B/粘B、締B
- 4 10YR4/4 褐 ローム粒B、炭化物C/粘B、締B



第55図 第78号竪穴建物跡・出土遺物実測図

第 26 表 第 78 号竪穴建物跡出土遺物一覧 (第 55 図)

番号	種別	器種	口径	器高	底径	胎土	色調	焼成	特徴	出土位置	備考
1	土師器	坏	13.8	5.2	-	長石・石英・細礫	明赤褐	普通	口縁部外面横ナデ 内面横位のヘラ磨き 体部内面放射状のヘラ磨き 体部下端ヘラ削り	覆土下層	95% PL65
2	土師器	坏	13.2	5.0	-	長石・石英・赤色	橙	普通	口縁部内外面横ナデ 体部外面ナデ 内面ヘラ磨き	床面 覆土下層	70%
3	土師器	坏	13.9	5.6	-	長石・石英・赤色	にぶい橙	普通	口縁部内外面横ナデ 体部外面ナデ 内面ヘラ磨き	床面	80% PL65
4	土師器	高坏	11.8	(8.6)	-	長石・石英・赤色	橙	普通	口縁部内外面横ナデ 坏部内面ヘラ磨き 脚部外面ヘラ磨き	床面 覆土中層	60% PL65
5	土師器	甕	16.3	26.9	7.1	長石・石英・雲母・細礫	にぶい赤褐	普通	口縁部内外面横ナデ 体部外面ヘラ削り 内面ナデ 輪積み痕	覆土下層	90% PL65
6	土師器	甕	16.2	27.9	6.4	長石・石英・雲母・赤色粒子・細礫	にぶい赤褐	普通	口縁部内外面横ナデ 体部外面ヘラナデ ヘラ当て痕 内面ナデ 輪積み痕	床面 覆土下層	95% PL65
7	土師器	甕	17.2	(13.9)	-	長石・石英・赤色	橙	普通	口縁部内外面横ナデ 体部内外面ナデ	床面 覆土下層	30%
8	土師器	甌	24.1	25.6	8.4	長石・石英・雲母・赤色粒子	橙	普通	無底 口縁部内外面横ナデ 体部外面ヘラ削り 内面工具痕 輪積み痕 穿孔部ヘラ切り	床面	90% PL65

第 85 号竪穴建物跡 (第 56・57 図 PL10・65・66)

位置 E 区中央部の E 4 h2 区、標高 44 m ほどの平坦な台地上に位置している。

重複関係 第 348 号土坑を掘り込み、第 83 号竪穴建物、第 305・320・326 号土坑に掘り込まれている。

規模と形状 長軸 7.02 m、短軸 6.90 m で、主軸方向は N - 15° - W の方形である。壁は高さ 10 ~ 18cm ほどで、外傾している。

床 平坦で、竈前方部から南壁方向にかけて硬化している。貼床は地山を 6 ~ 15cm ほど掘り下げ、ロームブロックを含む第 5 層を埋土して構築している。

竈 北壁の中央部に位置している。規模は焚口部から煙道部まで 105cm で、燃焼部幅は 65cm である。竈は地山を 10cm ほど掘りくぼめ、第 9 層を埋土して整地している。右袖部は地山を浅く掘りくぼめた上に、左袖部は地山と整地地面の上に、ローム粒子・焼土粒子を含む第 7・8 層を積み上げ構築している。火床部は不整台形を呈し、床面よりややくぼんでいる。火床面は第 9 層の上面で、赤変硬化しており、竈部材の凝灰質泥岩が出土している。煙道部は壁内に収まり、奥壁で外傾している。

ピット P 1 は底面に 2 か所の凹みがあり、深さ 32・38cm で、配置から出入口施設に伴うピットと考えられる。

覆土 4 層に分層できる。ロームブロックを含む層が不規則に堆積していることから、人為堆積である。

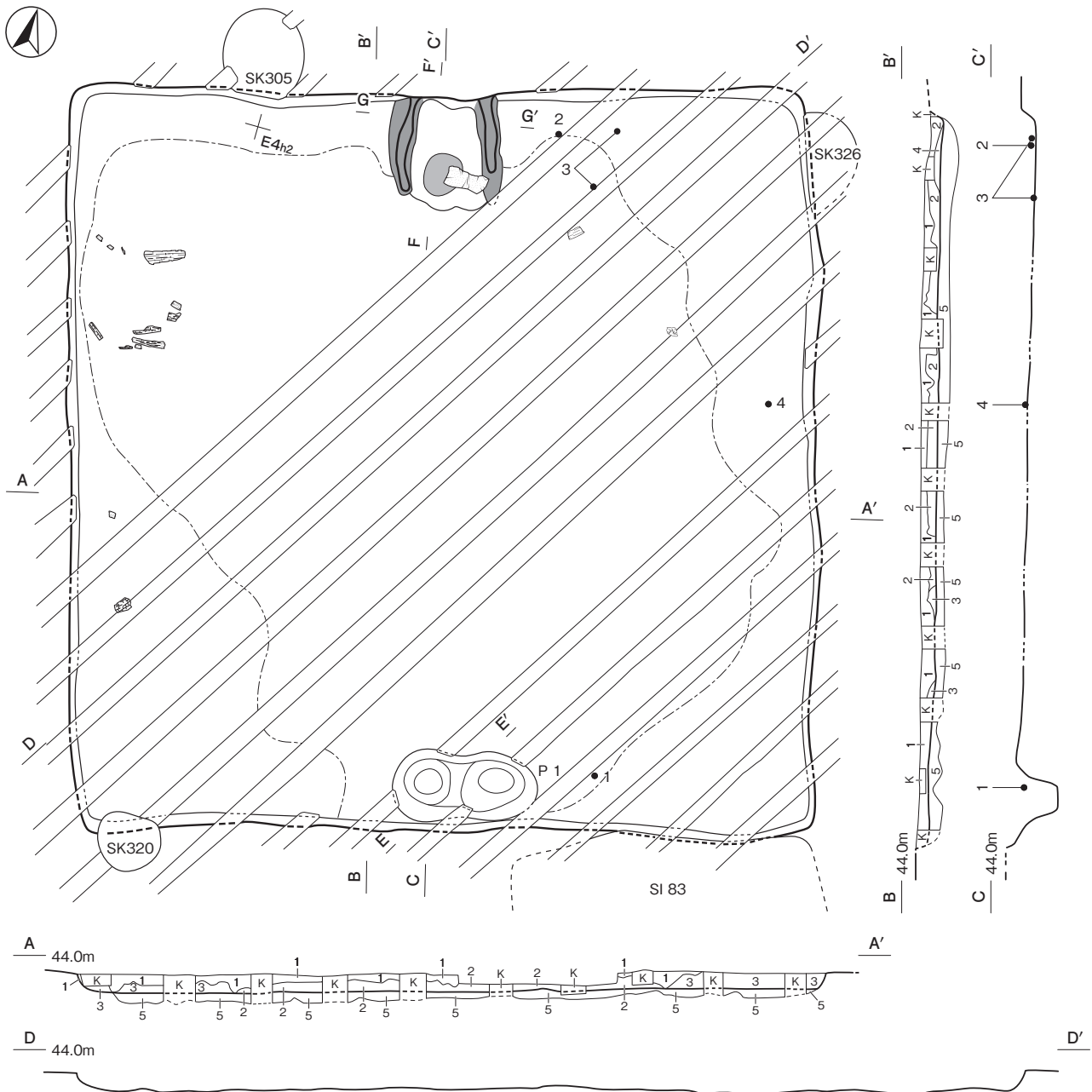
遺物出土状況 土師器片 164 点 (坏 41、鉢 1、甕 121、甌 1)、須恵器片 2 点 (坏、甕)、土製品 1 点 (不明土製品)、凝灰質泥岩 2 点が主に北東側の覆土中から出土している。1 は P 1 東側の床面から逆位の状態で、2・3 は竈東側、4 は東壁際中央部の床面から、それぞれ出土している。5 は竈覆土中から出土している。また、炭化材が西壁際の床面から出土している。

所見 時期は、出土土器から 6 世紀初頭と考えられる。

第 27 表 第 85 号竪穴建物跡出土遺物一覧 (第 57 図)

番号	種別	器種	口径	器高	底径	胎土	色調	焼成	特徴	出土位置	備考
1	土師器	坏	14.0	5.5	-	長石・石英・雲母・赤色粒子	橙	普通	体部外面ヘラ削り 内面ヘラナデ	床面	90% PL66
2	土師器	鉢	14.4	8.9	-	長石・石英・雲母	赤褐	普通	体部外面ヘラ削り 内面ヘラナデ後指ナデ	床面	90%
3	土師器	甕	[15.4]	(12.0)	-	長石・石英・雲母・赤色粒子	明赤褐	普通	体部外面ヘラ削り 内面ヘラナデ	床面	30%
4	土師器	甌	[23.6]	30.2	[8.6]	長石・石英・雲母・赤色粒子	にぶい黄褐	普通	体部外面ヘラ削り 内面ヘラナデ 輪積み痕	床面	60% PL65

番号	器種	長さ	幅	厚さ	重量	胎土	特徴	出土位置	備考
5	不明土製品	(4.0)	(6.0)	(1.0)	(13.64)	長石・石英・雲母	上・下面指頭痕 中央に孔 1 か所	竈覆土	



土層解説

- | | | | |
|---|---------|------|-----------------------|
| 1 | 10YR2/3 | 黒褐 | ローム粒D、焼土粒D、炭化粒D/粘B、締B |
| 2 | 10YR3/2 | 黒褐 | ローム小B、焼土粒D、炭化粒D/粘B、締B |
| 3 | 10YR3/4 | 暗褐 | ローム中B、焼土粒D、炭化粒D/粘B、締B |
| 4 | 10YR3/3 | 暗褐 | ローム粒C、焼土粒C、炭化粒C/粘C、締C |
| 5 | 10YR4/3 | にぶい黄 | ローム小A/粘B、締B |

ビット土層解説

- | | | | |
|---|---------|----|------------------|
| 1 | 10YR2/2 | 黒褐 | ローム粒D、炭化粒C/粘B、締B |
| 2 | 10YR4/4 | 褐 | ローム小B/粘B、締B |

竈土層解説

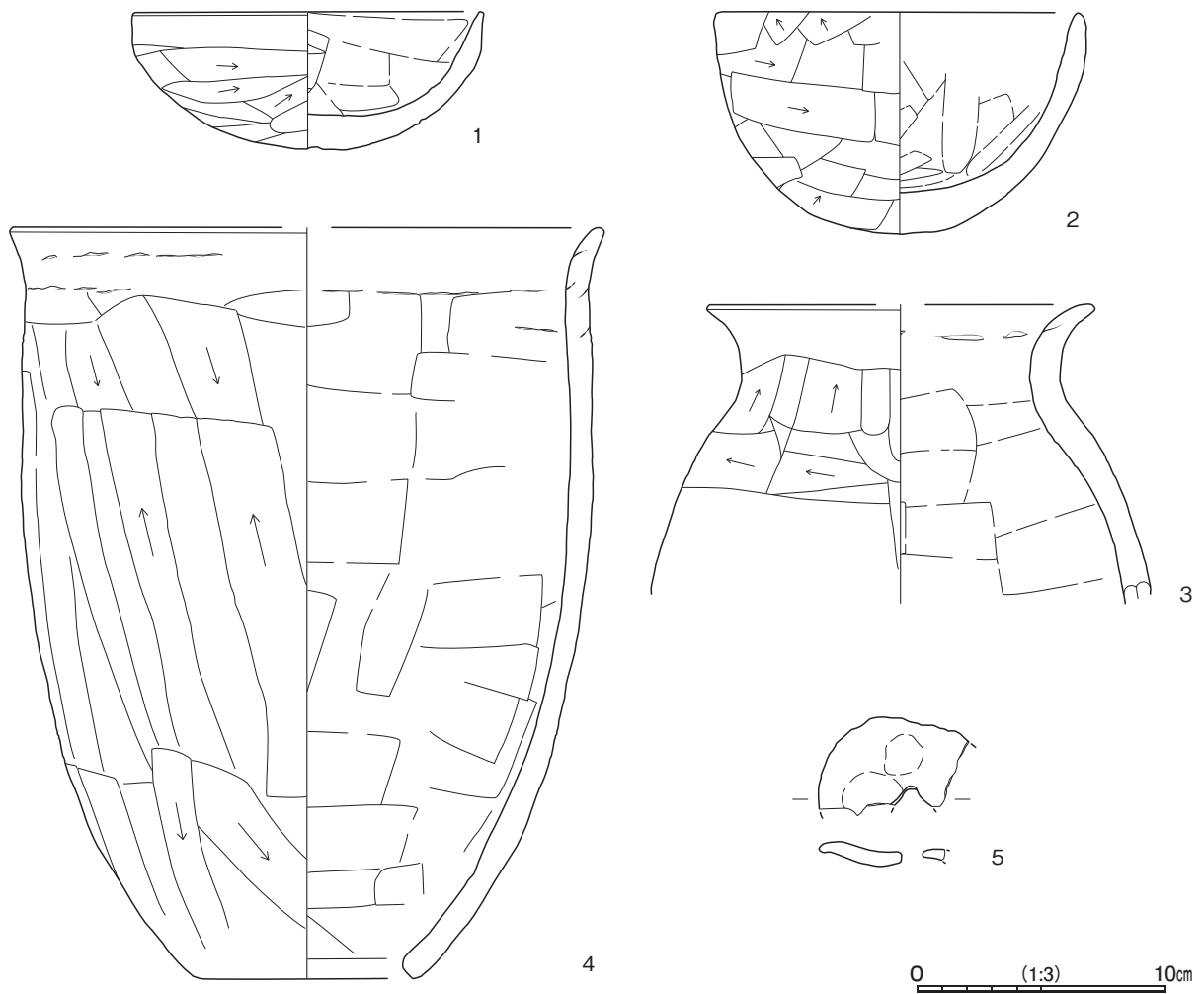
- | | | | |
|---|----------|----|------------------|
| 1 | 7.5YR3/2 | 黒褐 | 焼土粒D、炭化粒C/粘B、締B |
| 2 | 7.5YR2/2 | 黒褐 | ローム小C/粘B、締B |
| 3 | 7.5YR3/3 | 暗褐 | ローム小D、炭化粒C/粘B、締B |
| 4 | 10YR4/4 | 褐 | ローム粒B、焼土粒D/粘B、締B |
| 5 | 10YR3/4 | 暗褐 | 焼土粒D/粘B、締B |

- | | | | |
|---|----------|-----|------------------|
| 6 | 7.5YR2/3 | 極暗褐 | 焼土粒C、炭化粒C/粘B、締B |
| 7 | 10YR4/4 | 褐 | ローム粒C、焼土粒C/粘B、締B |
| 8 | 10YR3/3 | 暗褐 | ローム粒D、焼土粒D/粘B、締B |
| 9 | 10YR3/3 | 暗褐 | ローム小D、焼土粒D/粘B、締B |

0 (1:60) 2m

0 (1:30) 1m

第56図 第85号竪穴建物跡実測図



第 57 図 第 85 号竪穴建物跡出土遺物実測図

第 87 号竪穴建物跡 (第 58 ~ 61 図 PL10・11・66・67)

位置 E区中央部のE 4c2区、標高44mほどの平坦な台地上に位置している。

重複関係 第795号土坑を掘り込み、第84・149号竪穴建物、第8号竪穴遺構、第762・774・776～780・869・903号土坑に掘り込まれている。

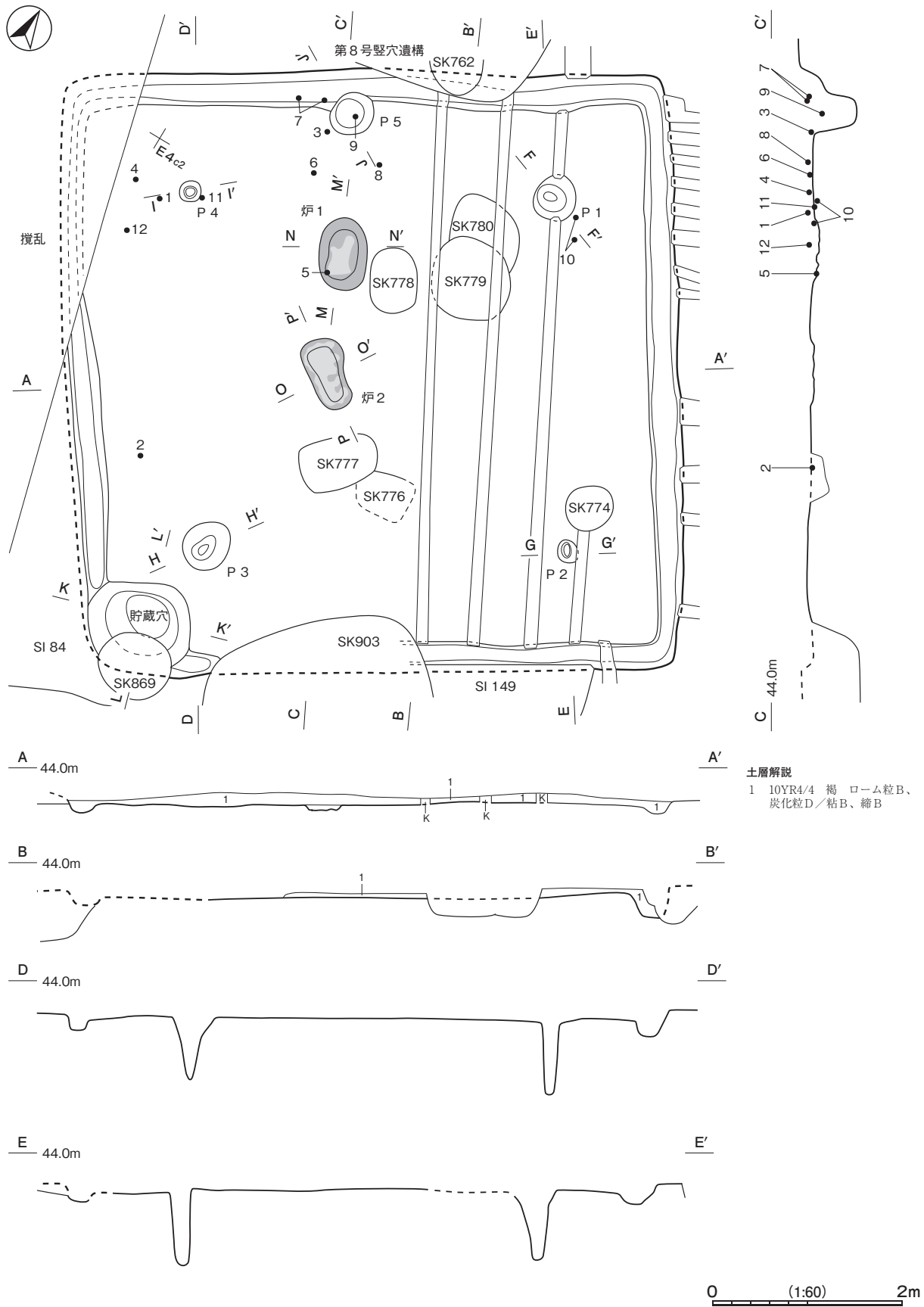
規模と形状 西コーナー部が攪乱で、南西壁上部が重複のため、確認できた規模は一辺6.30～6.38mである。主軸方向はN-32°-Wで方形と推定できる。壁は高さ3～4cmほどで、外傾している。

床 平坦で、硬化していない。壁溝が西コーナー部を除いて巡っている。

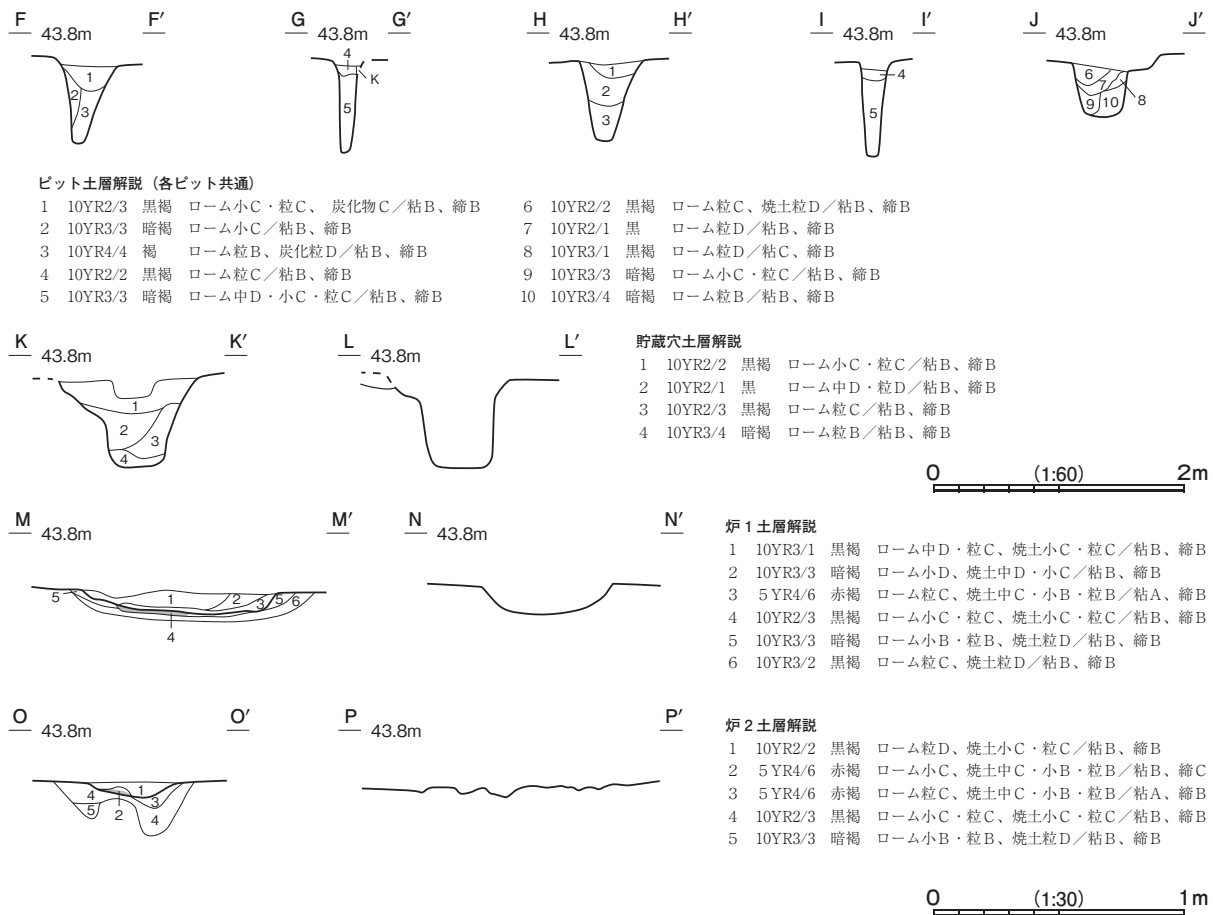
炉 2か所。中央部に位置している。炉1は長径76cm、短径50cmの楕円形で、床面からの深さ11cmほどの地床炉である。地山を12cm掘り下げ、第4～6層を埋めて、整地している。炉床面は、赤変硬化している。

炉2は長径76cm、短径45cmの不定形で、床面からの深さ6cmほどの地床炉である。地山を22cmほど掘り下げ、第3～5層を埋土して、整地している。炉床面は、赤変硬化している。

ピット 5か所。P1～P4は深さ65～78cmで、規模や配置から主柱穴である。P1～P5の第1～10層は柱抜き取り後の流入土である。P5は深さ40cmで、北西壁際中央部に位置しており、出入口施設に伴うピットの可能性がある。



第58図 第87号竖穴建物跡実測図(1)



第 59 図 第 87 号 貯蔵穴建物跡実測図 (2)

貯蔵穴 南コーナー部に位置している。長径 110cm、短径 95cmの楕円形で、深さ 70cmである。底面は平坦で、壁は底面から直立し、中段から外傾している。覆土はロームブロックを含んでいることから人為堆積である。

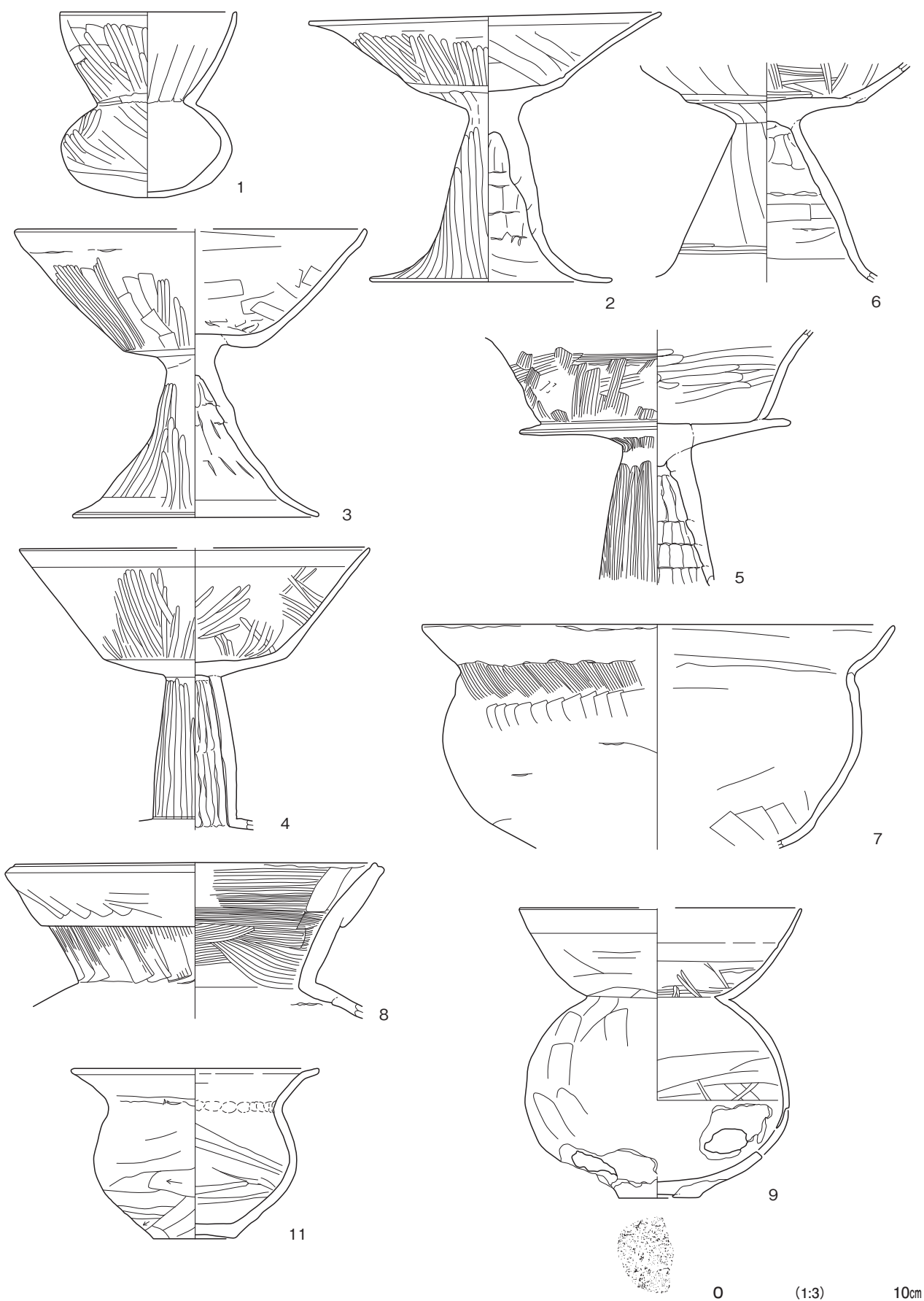
覆土 単一層である。層厚が薄いため、堆積状況は不明である。

遺物出土状況 土師器片 701 点 (坏 10、埴 40、高坏 73、鉢 1、壺 18、小型壺 1、甕 552、甑 6) が出土している。ほかに混入した須恵器片 9 点 (坏 1、蓋 1、甕 7)、石器 1 点 (石鏃) が出土している。遺物は、主に北東部から北西部にかけて、散在した状態で出土している。1・12 は P 4 寄りの覆土下層から、2 は南西壁溝寄りの床面から、3・6・8 は北壁際中央部の P 5 寄りの床面から、4・11 は P 4 寄りの床面から、5 は炉 1 の掘方の埋土から、7 は北西壁際の覆土上層から、9 は P 5 の覆土中層から、それぞれ出土している。10 は P 1 寄りの掘方の埋土から出土した破片 2 点が接合したものである。

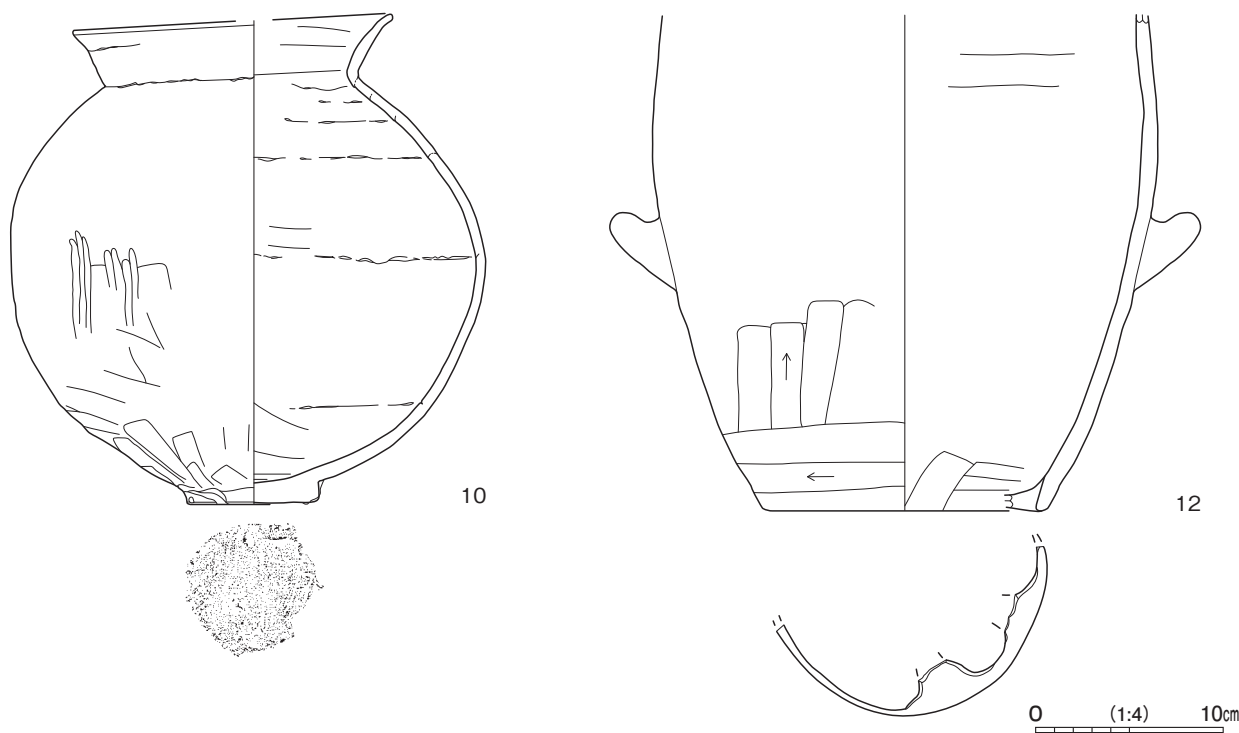
所見 時期は、出土土器から 5 世紀中葉である。

第 28 表 第 87 号 貯蔵穴建物跡出土遺物一覧 (第 60・61 図)

番号	種別	器種	口径	器高	底径	胎土	色調	焼成	特徴	出土位置	備考
1	土師器	埴	9.6	10.1	-	長石・石英・赤色 粒子	橙	普通	口縁部・体部内外面ヘラ磨き	覆土下層	90% PL66
2	土師器	高坏	19.0	14.7	13.1	長石・石英・赤色 粒子	橙	普通	坏部外面ヘラ磨き 内面ナデ 内面ナデ 脚部外面ヘラ磨き 脚部外面ヘラ磨き	床面	80% PL66
3	土師器	高坏	[19.0]	15.7	[13.4]	長石・石英・雲母・ 細礫	橙	普通	坏部外面ヘラ磨き 内面ナデ 内面ナデ 内面ヘラナデ 脚部外面ヘラ磨き 内面ヘラナデ	床面	50% PL66
4	土師器	高坏	[19.0]	(15.3)	-	長石・細礫	灰褐	普通	坏部内外面ヘラ磨き 脚部外面ヘラ磨き 内面ナデ	床面	30% PL66



第60图 第87号竖穴建物跡出土遺物実測図(1)



第 61 図 第 87 号竪穴建物跡出土遺物実測図 (2)

番号	種別	器種	口径	器高	底径	胎土	色調	焼成	特徴	出土位置	備考
5	土師器	高坏	-	(13.9)	-	長石・石英・雲母・細礫	明黄褐	普通	坏部外面ハケ目 内面ヘラ磨き 脚部外面ハケ目 内面ヘラナデ ホソによる接合 輪積み痕	掘方埋土	40% PL66
6	土師器	高坏	-	(12.0)	-	長石・石英・赤色粒子	にぶい赤褐	普通	坏部外面ヘラナデ 内面ヘラ磨き 脚部内外面ヘラナデ	床面	60%
7	土師器	鉢	25.6	(12.2)	-	長石・石英	明赤褐	普通	口縁部内外面横ナデ 頸部外面ハケ目 体部外面工具痕 内面ナデ 輪積み痕	覆土上層	40% PL66
8	土師器	壺	19.5	(8.4)	-	長石・石英・赤色粒子	浅黄橙	普通	折り返し口縁 口縁部内外面ヘラナデ 内面ヘラナデ 頸部外面ハケ目	床面	20% PL66
9	土師器	小型壺	[15.1]	15.8	4.3	長石・石英	明赤褐	普通	口縁部内外面横ナデ 内面ヘラ磨き 体部外面ヘラナデ 内面ヘラ磨き ナデ 底部木炭痕 焼成後体部2か所内側から穿孔	P 5 覆土中層	80% PL67 被熱
10	土師器	甕	[16.9]	26.2	6.9	長石・石英・細礫	明黄褐	普通	口縁部内外面ヘラナデ 体部外面ナデ後ヘラ磨き 内面ヘラナデ 輪積み痕 底部布目痕	掘方埋土	50%
11	土師器	甕	13.5	9.3	4.3	長石・石英	明赤褐	普通	口縁部内外面横ナデ 体部外面ヘラ削り 内面ヘラ磨き 指頭痕	床面	100% PL66
12	土師器	甕	-	(26.2)	[15.0]	長石・石英・赤色粒子	橙	普通	体部外面下半ヘラ削り 内面ナデ 底部多孔式把手あり	覆土下層	30% PL67

第 104 号竪穴建物跡 (第 62・63 図 PL11・67)

位置 E 区中央部の F 5b1 区、標高 44 m ほどの平坦な台地上に位置している。

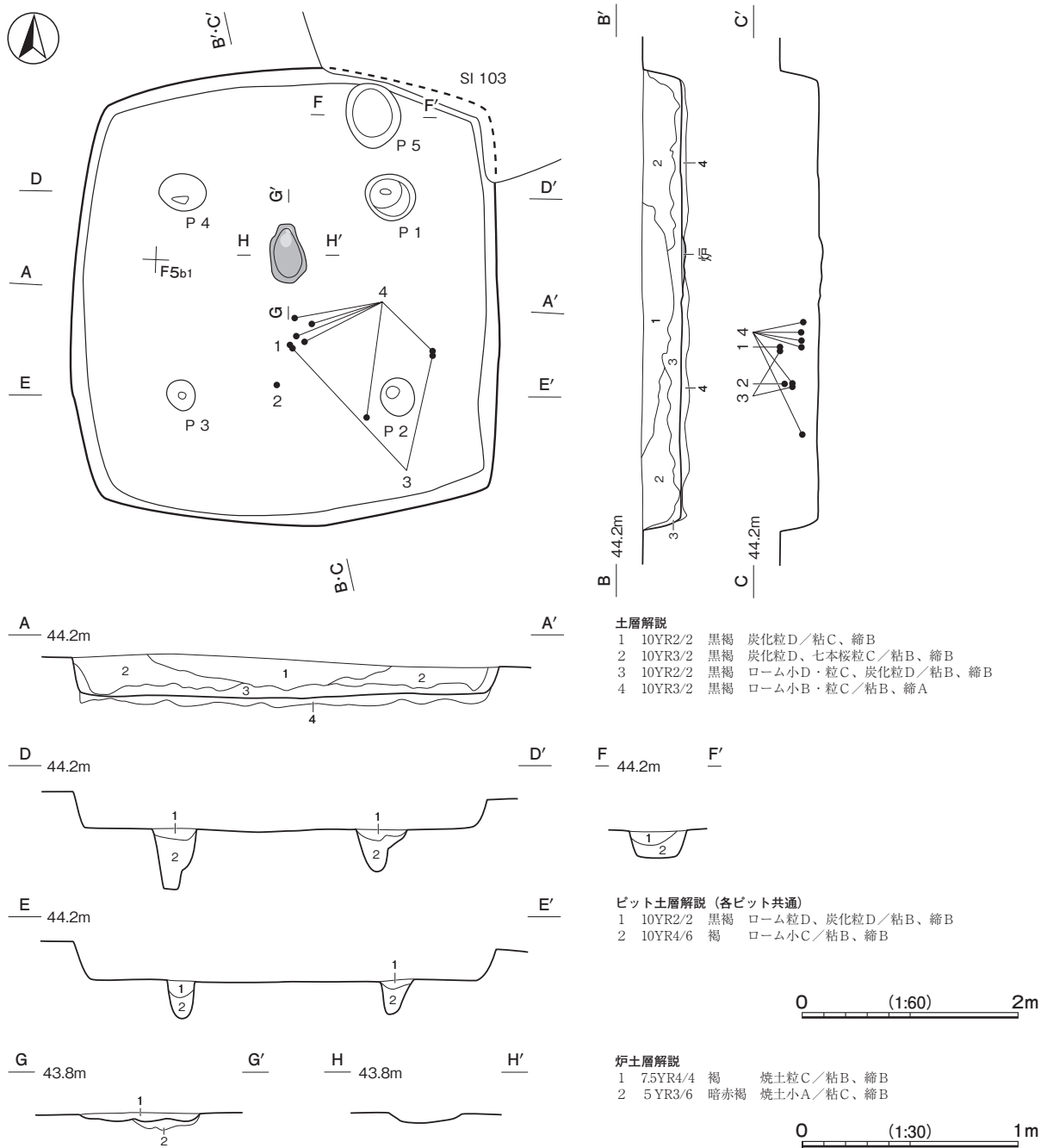
重複関係 第 103 号竪穴建物に掘り込まれている。

規模と形状 長軸 4.20 m、短軸 3.93 m で、主軸方向は N - 2° - W の方形である。壁は高さ 28 ~ 37cm ほどで、ほぼ直立している。

床 平坦である。地山を 6 ~ 12cm ほど掘り下げ、ロームブロックを含む第 4 層を埋土して構築している。

炉 中央部北寄りに位置している。長径 54cm、短径 32cm の楕円形で、深さ 4 cm の地床炉である。地床が皿状にくぼんでおり、炉床面は、被熱により赤変硬化している。

ピット 5 か所。P 1 ~ P 4 は深さ 32 ~ 56cm で、規模と配置から支柱穴と考えられる。P 5 は深さ 24cm で性格不明である。

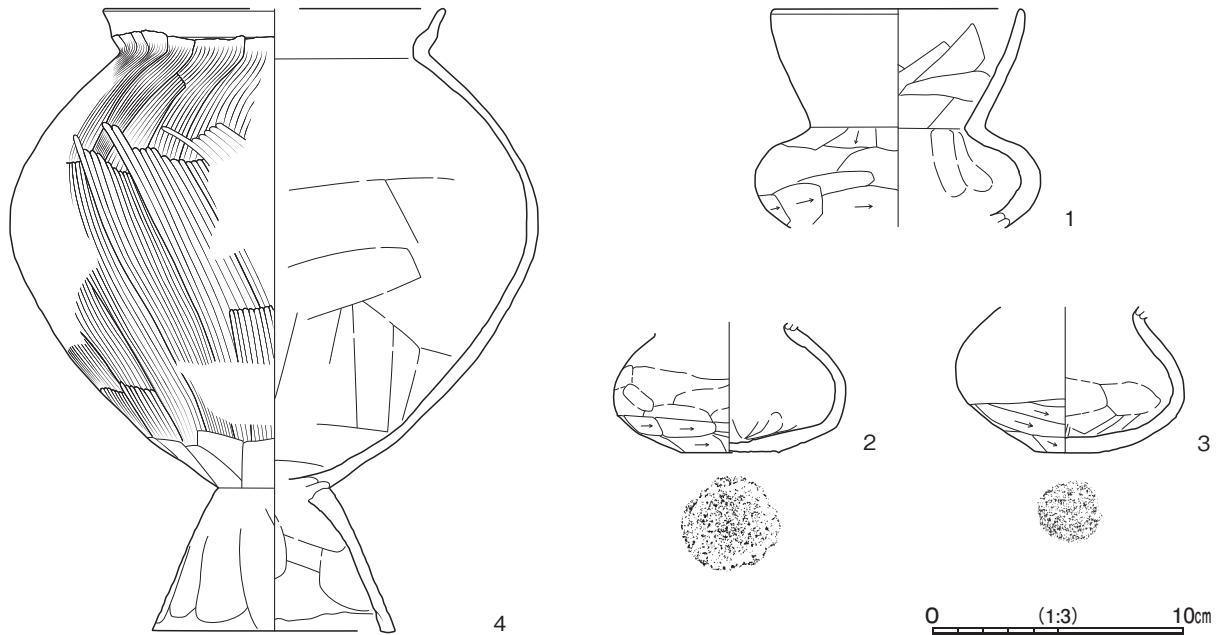


第 62 図 第 104 号 竪穴建物跡実測図

覆土 3層に分層できる。周囲から黒褐色土が流入した状況を示しており、自然堆積している。

遺物出土状況 土師器片 164 点（坏 3、埴 7、高坏 5、台付甕 1、甕 148）が主に南東側の覆土中から出土している。1・2 は中央部の覆土上層から、それぞれ出土している。3・4 は中央部と東壁寄りの覆土中層から上層にかけて出土した破片が接合したものである。

所見 時期は、重複関係や出土土器から前期前葉である。



第 63 図 第 104 号竪穴建物跡出土遺物実測図

第 29 表 第 104 号竪穴建物跡出土遺物一覧 (第 63 図)

番号	種別	器種	口径	器高	底径	胎土	色調	焼成	特徴	出土位置	備考
1	土師器	埴	9.8	(8.7)	-	長石・石英・赤色 粒子	橙	普通	口縁部内面ヘラナデ 体部外面ヘラ削り 内面 ナデ	覆土上層	40% PL67
2	土師器	埴	-	(5.2)	3.9	長石・石英・雲母	橙	普通	体部外面上位ナデ 下位ヘラ削り 内面ヘラナ デ 底部ヘラナデ	覆土上層	60% PL67
3	土師器	埴	-	(5.8)	2.5	長石・石英・雲母	橙	普通	体部外面上位ナデ 下位ヘラ削り 内面ヘラナ デ 底部ヘラ削り	覆土中層 ~上層	50% PL67
4	土師器	台付甕	[13.4]	24.8	9.6	長石・石英・雲母	にぶい褐	普通	頸部ハケ目調整 体部外面斜位のハケ目調整 内面ヘラナデ 脚部内外面ヘラナデ 端部折り 返し	覆土中層 ~上層	50% PL67

第 110 号竪穴建物跡 (第 64・65 図 PL11・67・68)

位置 E 区中央部の F 5g1 区、標高 44 m ほどの平坦な台地上に位置している。

重複関係 第 92・93 号竪穴建物に掘り込まれている。

規模と形状 東部が調査区域外のため、確認できた規模は北東・南西軸 4.56 m、北西・南東軸 3.98 m である。主軸方向は N - 60° - W の方形か長方形と推定できる。壁は高さ 45 ~ 75cm ほどで、ほぼ直立している。

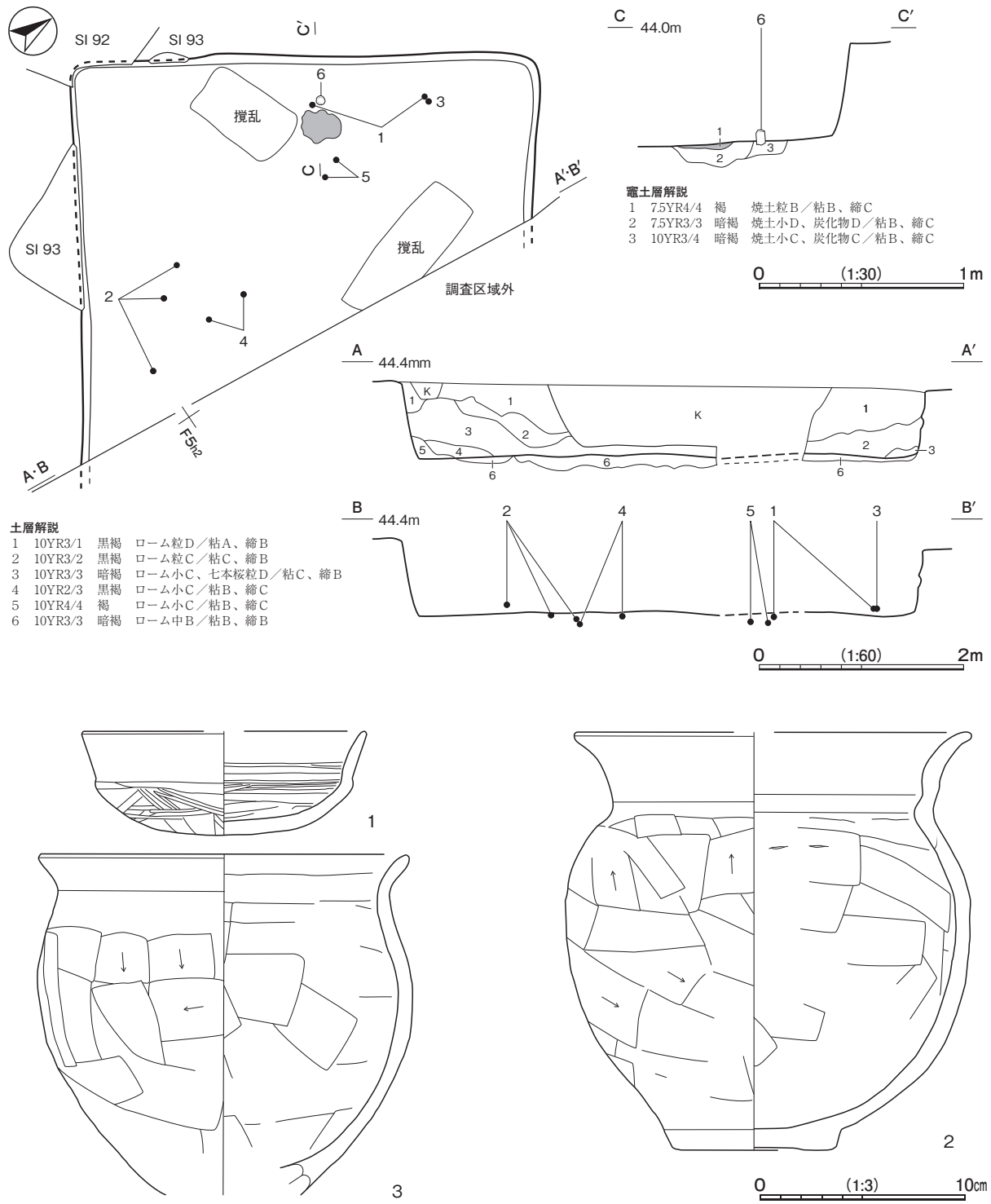
床 平坦である。貼床は、地山を 10cm ほど掘り下げ、ロームブロックを含む第 6 層を埋土して構築している。

竈 北西壁の中央部に位置している。火床面と掘方が遺存しており、地山を 7 ~ 12cm ほど掘りくぼめ、第 1 ~ 3 層を埋土して整地している。火床面は第 1 層上面で、赤変硬化している。

覆土 5 層に分層できる。黒褐色土や暗褐色土が壁際から流れ込んでいることから、自然堆積である。

遺物出土状況 土師器片 85 点 (坏 2、甕 82、甑 1)、須恵器片 1 点 (坏)、土製品 1 点 (支脚)、金属製品 3 点 (不明鉄製品)、礫 1 点が覆土中から出土している。遺物は、主に北西部の覆土中層から上層にかけて、散在した状態で出土している。1・5 は竈周辺の床面から、2 は南西壁寄りの床面から、3 は竈周辺の覆土下層から、4 は中央部西寄りの床面から、それぞれ出土している。6 は竈火床面に 3 分の 1 ほど埋設した状態で出土している。

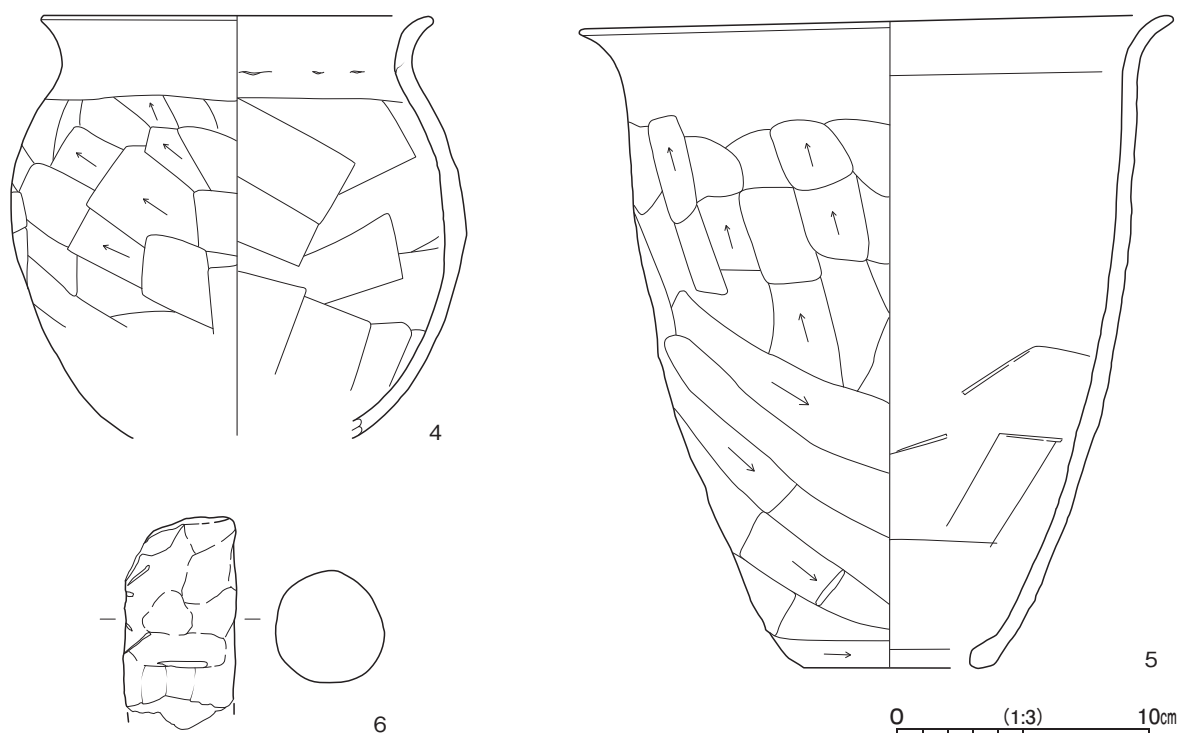
所見 時期は、重複関係や出土土器から 6 世紀初頭と考えられる。



第 64 図 第 110 号竪穴建物跡・出土遺物実測図

第 30 表 第 110 号竪穴建物跡出土遺物一覧 (第 64・65 図)

番号	種別	器種	口径	器高	底径	胎土	色調	焼成	特徴	出土位置	備考
1	土師器	坏	[13.7]	5.0	-	長石・石英・赤色 粒子	橙	普通	口縁部横ナデ 体部外面ヘラ削り後ヘラ磨き 内面横位のヘラ磨き	床面	60% PL67
2	土師器	甕	[19.0]	20.4	8.0	長石・石英・雲母	灰褐	普通	体部外面ヘラ削り 内面ヘラナデ 輪積み痕 器面荒れ	床面	80% PL67
3	土師器	甕	17.8	(16.5)	-	長石・石英・雲母	橙	普通	体部外面ヘラ削り 内面ヘラナデ	覆土下層	90% PL68



第 65 図 第 110 号竪穴建物跡出土遺物実測図

番号	種別	器種	口径	器高	底径	胎土	色調	焼成	特徴	出土位置	備考
4	土師器	甕	15.3	(16.6)	-	長石・石英	橙	普通	体部外面ヘラ削り 内面ヘラナデ	床面	70% PL68
5	土師器	甔	23.1	25.8	7.5	長石・石英・雲母・赤色粒子	橙	普通	体部外面ヘラ削り 内面ヘラナデ	床面	90% PL68

番号	器種	長さ	幅	厚さ	重量	胎土	特徴	出土位置	備考
6	支脚	(8.4)	4.5	4.4	(176.05)	長石・石英・雲母	外面ヘラナデ 指頭痕 上面に凹み	竈火床面	

第 128 号竪穴建物跡 (第 66 図 PL11・68)

位置 E 区中央部の D 3 d0 区、標高 44 m ほどの平坦な台地上に位置している。

重複関係 第 98 号竪穴建物に掘り込まれている。

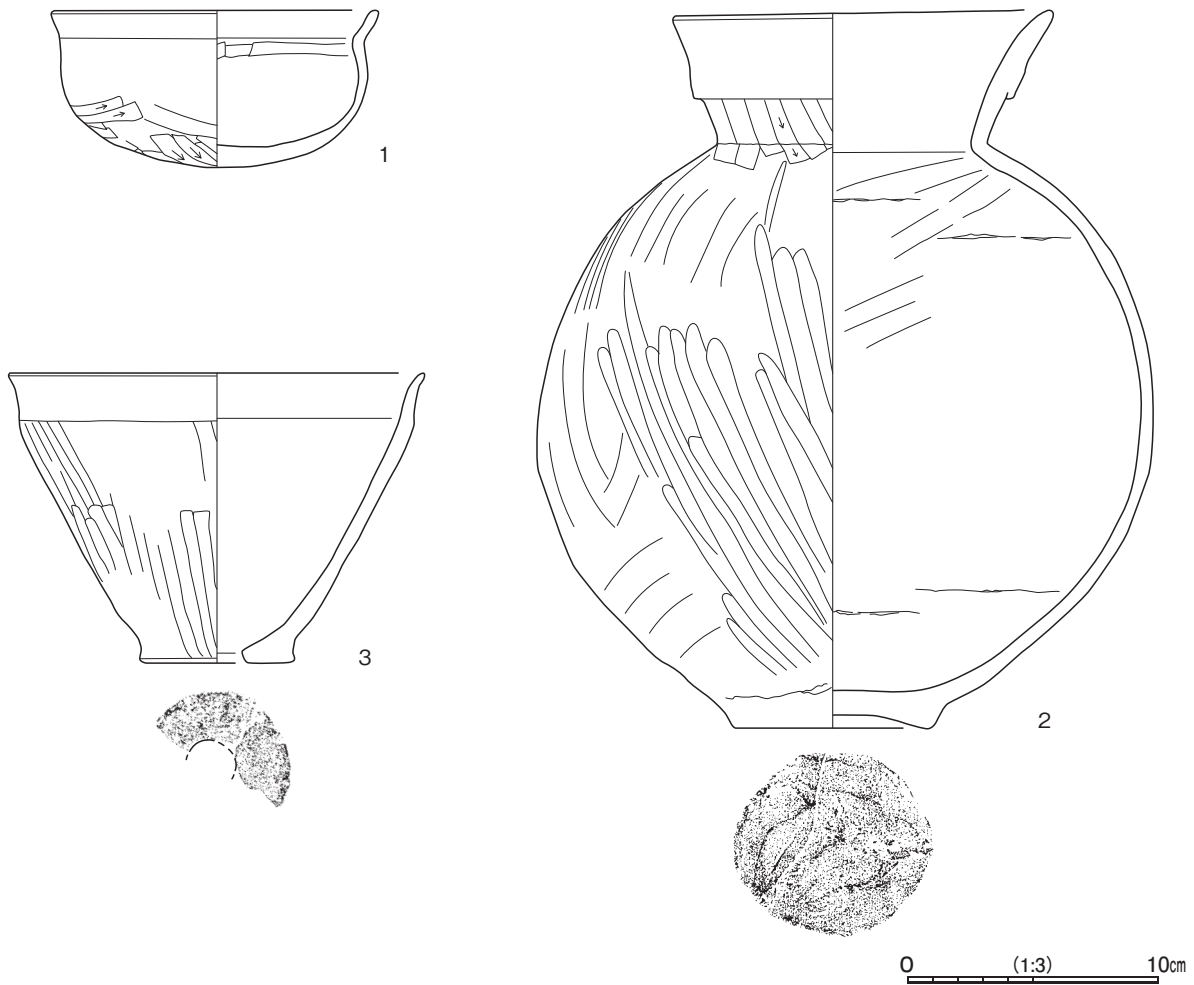
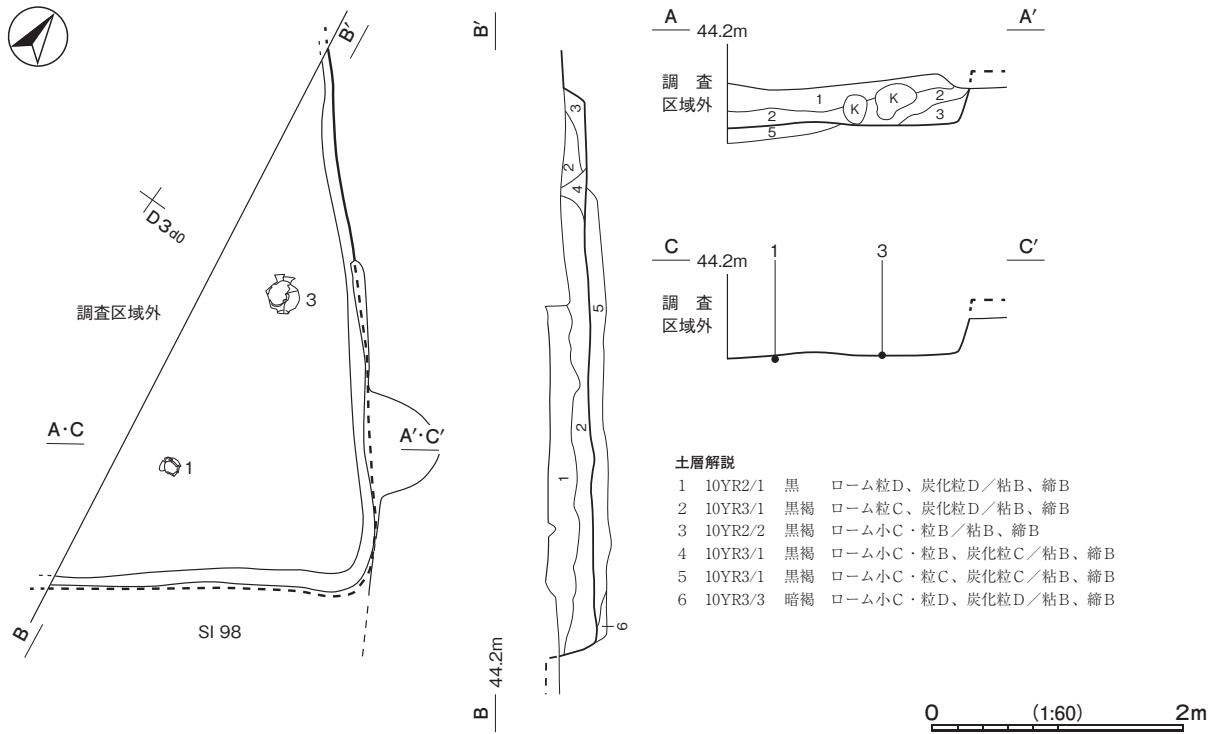
規模と形状 北西部が調査区域外のため、確認できた規模は北西・南東軸 4.30 m、北東・南西軸 2.58 m である。主軸方向は N - 41° - W で、方形か長方形と推定できる。壁は高さ 18 ~ 42cm ほどで、外傾している。

床 やや凹凸がある。貼床はロームのブロックや粒子、炭化粒子を含む第 5・6 層を 12cm ほど埋土して構築している。

覆土 4 層に分層できる。おおむねレンズ状に堆積していることから、自然堆積である。

遺物出土状況 土師器片 61 点 (坏 20、壺 1、甕 39、甔 1) が出土している。ほかに混入した須恵器片 1 点 (坏) が出土している。1 は南部の床面から、2 は北東部の床面から、3 は覆土中から、それぞれ出土している。

所見 時期は、重複関係や出土土器から 5 世紀中葉である。



第 66 図 第 128 号 竪穴建物跡・出土遺物実測図

第 31 表 第 128 号竪穴建物跡出土遺物一覧 (第 66 図)

番号	種別	器種	口径	器高	底径	胎土	色調	焼成	特徴	出土位置	備考
1	土師器	坏	12.9	6.2	-	長石・石英	橙	普通	口縁部内外面横ナデ 内面ナデ 体部外面横位のヘラ削り	床面	95% PL68
2	土師器	壺	14.8	28.5	7.8	長石・石英・雲母	にぶい褐	普通	口縁部外面横ナデ 頸部ヘラ削り 体部外面ヘラ磨き 内面ヘラナデ 輪積み痕	床面	80% PL68
3	土師器	甌	[16.6]	11.5	[6.0]	長石・石英・礫	灰黄褐	普通	単孔式 口縁部内外面横ナデ 体部外面縦位のナデ 内面ナデ	覆土	60% PL68

第 129 号竪穴建物跡 (第 67 図 PL12・68・69)

位置 E 区中央部の D 4 e2 区、標高 44 m ほどの平坦な台地上に位置している。

重複関係 第 14・15 号掘立柱建物に掘り込まれている。

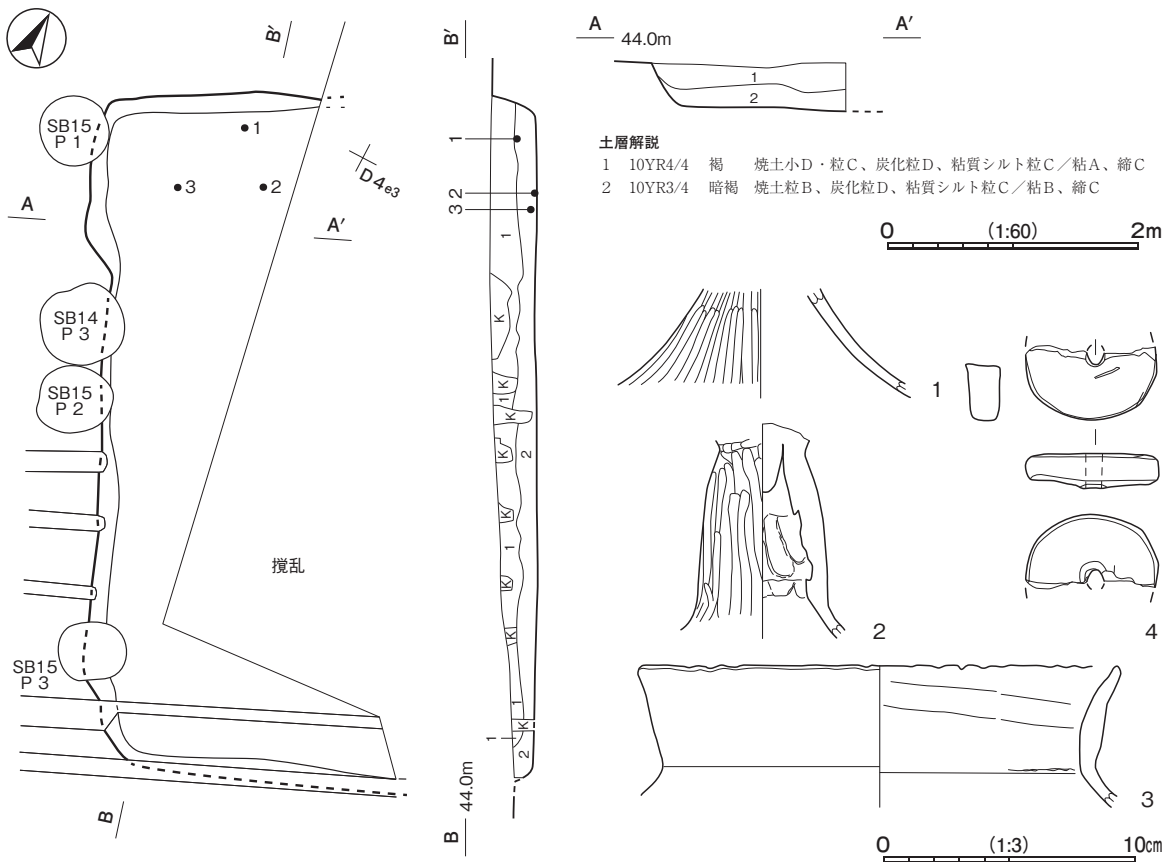
規模と形状 東部の大半が攪乱のため、確認できた規模は北西・南東軸 5.30 m、北東・南西軸 2.20 m である。北西・南東軸方向は N - 30° - W の方形か長方形と推定できる。壁は高さ 14 ~ 36 cm で、外傾している。

床 平坦である。

覆土 2 層に分層できる。おおむねレンズ状に堆積していることから、自然堆積である。

遺物出土状況 土師器片 67 点 (坏 12、埴 3、高坏 9、甕 43)、土製品 1 点 (紡錘車) が出土している。遺物は、主に北部の覆土下層から中層にかけて多く出土している。1 は北西壁際の覆土中層から、2 は北西部の床面から、3 は北西コーナー部寄りの覆土下層から、4 は覆土中からそれぞれ出土している。

所見 時期は、出土土器から 5 世紀中葉である。



第 67 図 第 129 号竪穴建物跡・出土遺物実測図

第 32 表 第 129 号竪穴建物跡出土遺物一覧（第 67 図）

番号	種 別	器種	口径	器高	底径	胎 土	色 調	焼成	特 徴	出土位置	備 考
1	土師器	高坏	-	(4.3)	-	長石・石英	明赤褐	普通	脚部外面ヘラ磨き	覆土中層	30%
2	土師器	高坏	-	(8.5)	-	長石・石英	明赤褐	普通	脚部外面ヘラ磨き 内面ナデ 輪積み痕	床面	30%
3	土師器	甕	19.0	(5.6)	-	長石・石英・礫	にぶい赤褐	普通	口縁部内面ナデ	覆土下層	10%

番号	器 種	径	孔径	厚さ	重量	胎 土	色 調	特 徴	出土位置	備 考
4	紡錘車	[5.3]	[0.6]	1.4	(20.52)	長石・石英・雲母	にぶい橙	一方向からの穿孔 断面台形	覆土	

第 135 号竪穴建物跡（第 68・69 図 PL12・68・69）

位置 E 区中央部の E 4h0 区、標高 44 m ほどの平坦な台地上に位置している。

重複関係 第 139 号竪穴建物、第 23 号溝、第 691・809・810・813 号土坑に掘り込まれている。

規模と形状 東部が調査区域外のため、確認できた規模は北西・南東軸 10.20 m、北東・南西軸 8.50 m である。北西・南東軸方向は N - 26° - W の方形か長方形と推定できる。壁は高さ 30 ~ 42cm ほどで、ほぼ直立している。

床 やや凹凸がある。硬化していない。壁溝は、確認できた壁下を全周している。

ピット 2 か所。P 1 は深さ 76cm、P 2 は深さ 86cm で、規模や配置から支柱穴である。

貯蔵穴 北西壁際中央部に位置している。長径 98cm、短径 92cm の円形で、深さ 84cm である。底面は皿状で、壁はほぼ直立している。6 層に分層でき、ロームブロックなどを含んでいることから、人為堆積である。

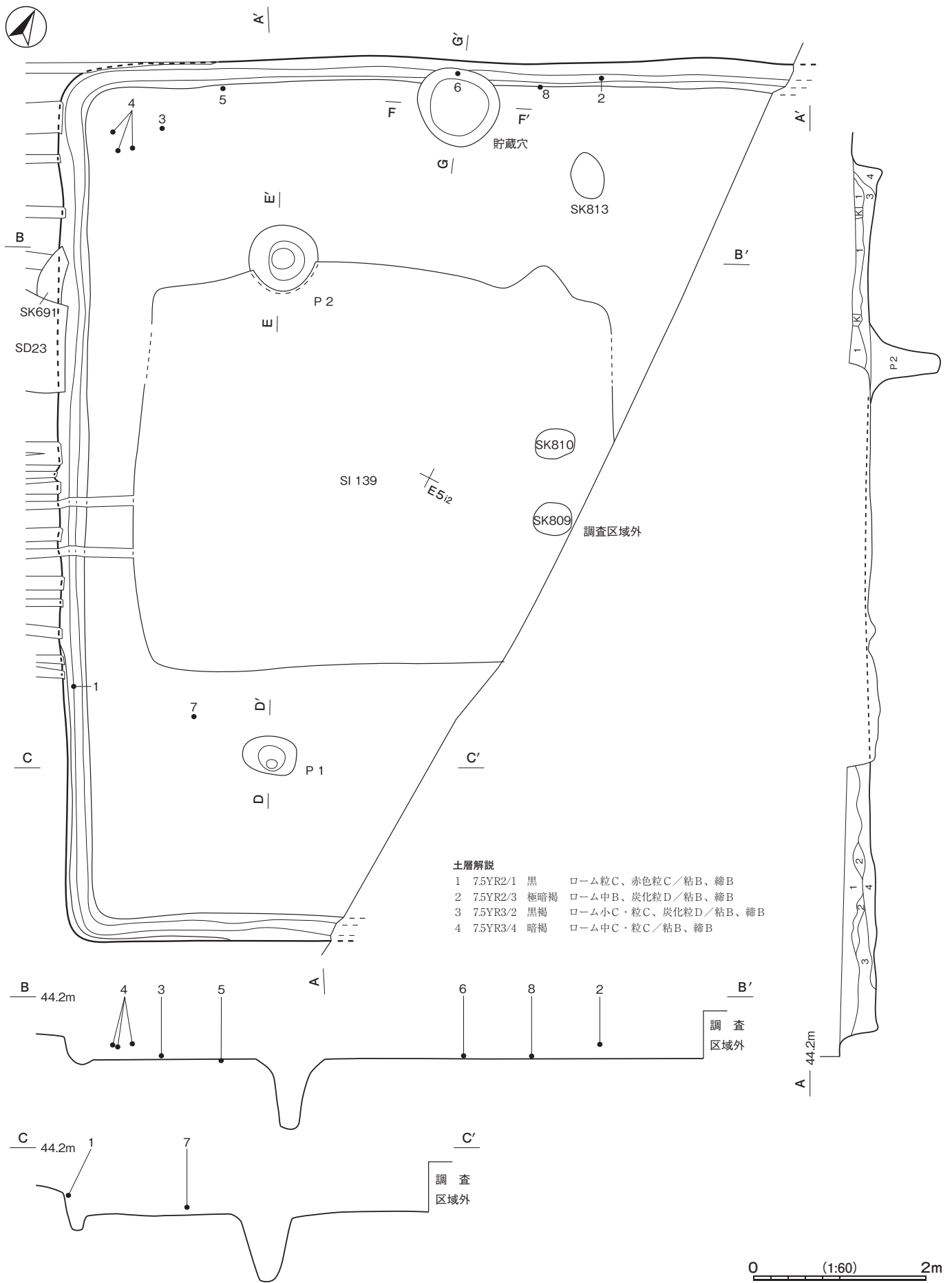
覆土 4 層に分層できる。ロームブロックを含んでいることから、人為堆積である。

遺物出土状況 土師器片 1434 点（坏 73、椀 24、埴 77、高坏 173、壺 1、甕 1、甕 1084、甑 1）、石器 1 点（砥石）が出土している。ほかに混入した平安時代の須恵器片 55 点（坏 31、蓋 8、短頸壺 1、甕 15）が出土している。遺物は、主に北東部から南東部の覆土中層から上層にかけて、散在した状態で出土している。1 は南西壁際の覆土上層から、2 は北西壁際の覆土中層から、3 は西コーナー部寄りの覆土下層から、5 は北西壁際の覆土下層から、6 は貯蔵穴の覆土上層から、7 は南部の床面から、8 は北西壁際の床面から、それぞれ出土している。4 は西コーナー部の覆土中層から出土した破片 3 点が接合したものである。

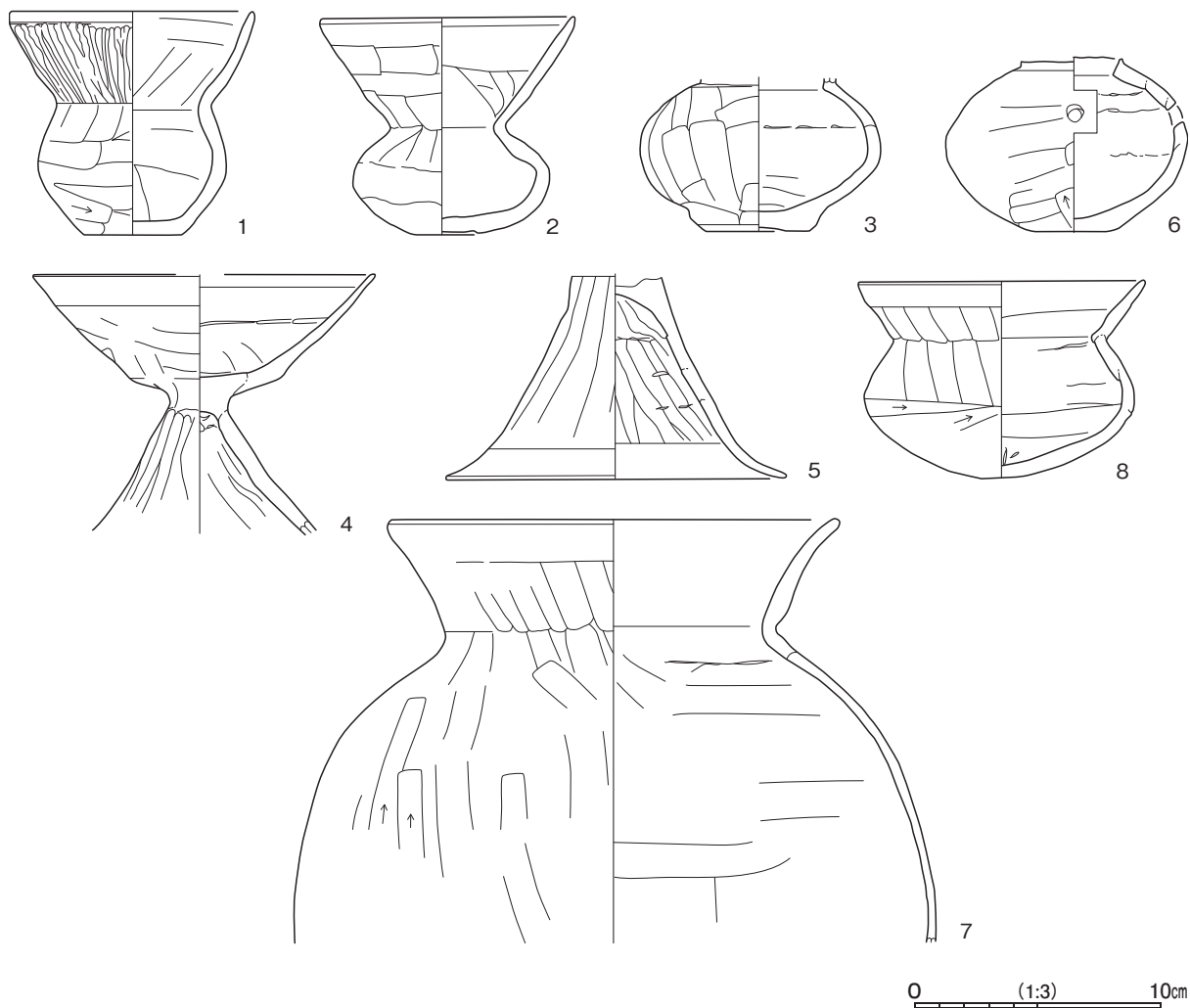
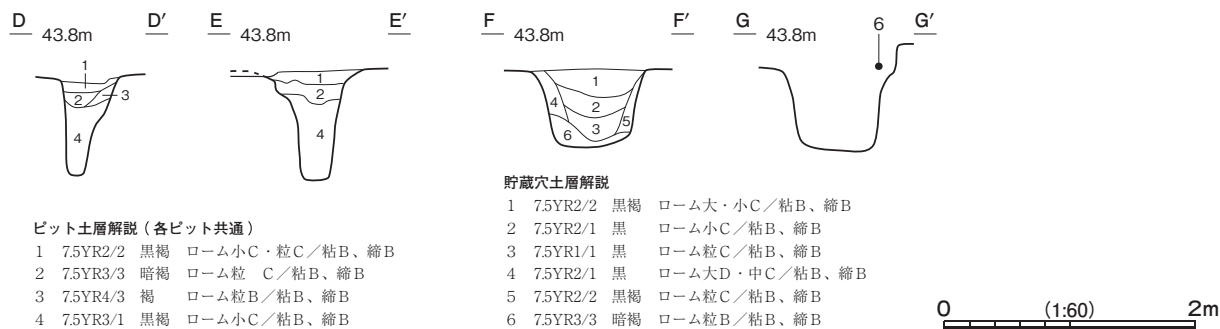
所見 時期は、重複関係や出土土器から 5 世紀前葉である。

第 33 表 第 135 号竪穴建物跡出土遺物一覧（第 69 図）

番号	種 別	器種	口径	器高	底径	胎 土	色 調	焼成	特 徴	出土位置	備 考
1	土師器	埴	9.8	9.1	4.0	長石・石英	橙	普通	口縁部外面ヘラ磨き 内面ヘラナデ 体部外面ヘラ削り 内面ナデ	覆土上層	95% PL68
2	土師器	埴	10.2	8.8	-	長石・石英・黒色粒子	橙	普通	口縁部・体部内外面ヘラナデ	覆土中層	70% PL68
3	土師器	埴	-	(6.3)	4.2	長石・石英・赤色粒子・黒色粒子	橙	普通	体部内外面ナデ 輪積み痕	覆土下層	50% PL68
4	土師器	高坏	[13.9]	(10.5)	-	長石・石英・赤色粒子・黒色粒子	浅黄橙	普通	口縁部内外面横ナデ 坏部外面ナデ 内面ヘラ磨き 脚部外面ヘラ磨き 内面ナデ ヘラ当て痕	覆土中層	50% PL69
5	土師器	高坏	-	(8.3)	[13.8]	長石・石英・雲母・黒色粒子	橙	普通	脚部内外面ヘラナデ 内面輪積み痕	覆土下層	30% PL69
6	土師器	甕	-	(7.1)	3.7	長石・石英・赤色粒子・黒色粒子	明褐	普通	体部外面ヘラ削り 内面ナデ 輪積み痕 焼成後外面から穿孔	貯蔵穴 覆土上層	50% PL69
7	土師器	甕	18.0	(17.2)	-	長石・石英・赤色粒子	橙	普通	口縁部内外面横ナデ 体部外面ヘラ削り後ヘラナデ 内面ナデ 輪積み痕	床面	20% PL69 煤付着
8	土師器	甕	11.5	8.0	-	長石・石英・雲母・細礫	明赤褐	普通	口縁部内外面横ナデ 体部外面ヘラ削り後ヘラナデ 内面ナデ 輪積み痕	床面	90% PL69



第 68 図 第 135 号 竪穴建物跡実測図



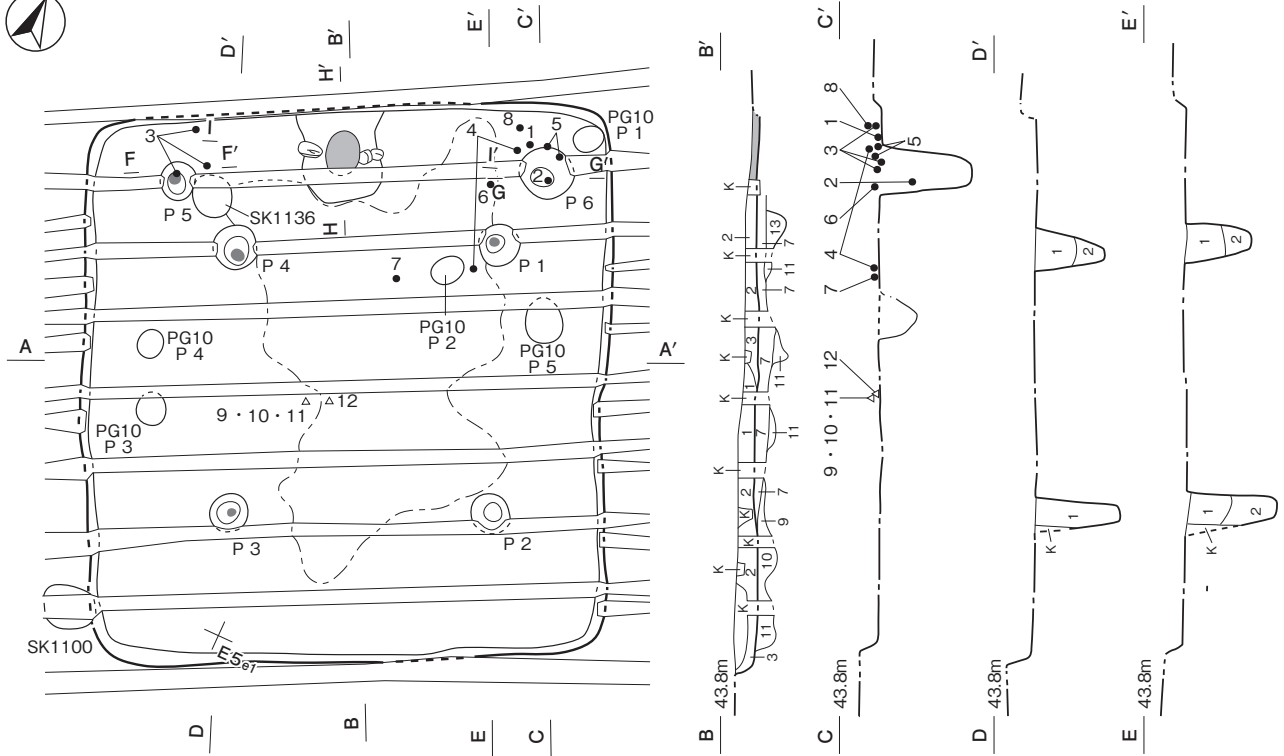
第 69 図 第 135 号 縦穴建物跡・出土遺物実測図

第 137 号 縦穴建物跡（第 70・71 図 PL13・69）

位置 E 区中央部の E 4 d0 区、標高 44 m ほどの平坦な台地上に位置している。

重複関係 第 932・1100・1136 号土坑、第 10 号ピット群に掘り込まれている。

規模と形状 長軸 4.38 m、短軸 4.10 m で、主軸方向は N - 27° - E の長方形である。壁は高さ 7 ~ 10cm ほどで、ほぼ直立している。



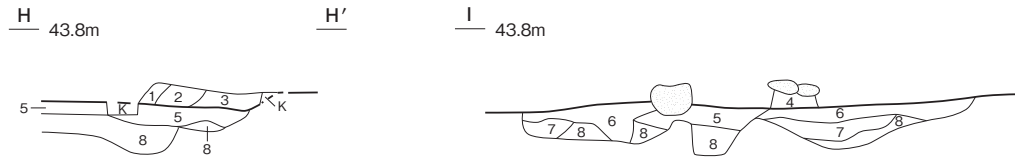
土層解説

- | | | | |
|----------------|------------------------|------------------|------------------------|
| 1 7.5YR3/1 黒褐 | ローム粒C、炭化物C/粘B、締B | 8 7.5YR4/4 褐 | ローム粒B/粘B、締A |
| 2 7.5YR3/3 暗褐 | ローム小B・粒C/粘B、締B | 9 10YR3/3 暗褐 | ローム中D・小C・粒C/粘B、締A |
| 3 7.5YR2/2 黒褐 | ローム粒C、焼土粒C/粘B、締B | 10 10YR2/3 黒褐 | ローム中D・小D・粒C/粘B、締B |
| 4 7.5YR2/1 黒 | ローム中C、炭化粒D、赤色粒子D/粘B、締B | 11 10YR3/3 暗褐 | ローム中D・小C・粒C、炭化物D/粘B、締B |
| 5 7.5YR2/3 極暗褐 | ローム粒C、炭化粒D/粘B、締B | 12 10YR4/3 におい黄褐 | ローム小C・粒B/粘B、締B |
| 6 7.5YR3/4 暗褐 | ローム粒C、焼土粒C、炭化粒D/粘B、締B | 13 10YR3/4 暗褐 | ローム中D・小C・粒B、炭化物C/粘B、締B |
| 7 10YR3/4 暗褐 | ローム中C・小C・粒C/粘B、締A | 14 10YR3/4 暗褐 | ローム小C・粒C/粘B、締B |

ピット土層解説 (各ピット共通)

- | | | | |
|-----------------|-----------------------|-----------------|-----------------------------|
| 1 10YR2/2 黒褐 | ローム粒D、焼土粒D、炭化粒D/粘B、締C | 4 10YR3/3 暗褐 | ローム中D・小C・粒C、焼土粒D、炭化粒D/粘B、締B |
| 2 10YR5/3 におい黄褐 | ローム粒C、焼土粒D、炭化粒B/粘B、締B | 5 10YR4/3 におい黄褐 | ローム小B・粒B/粘B、締B |
| 3 10YR3/3 暗褐 | ローム中C・小C・粒C/粘B、締B | | |

0 (1:60) 2m

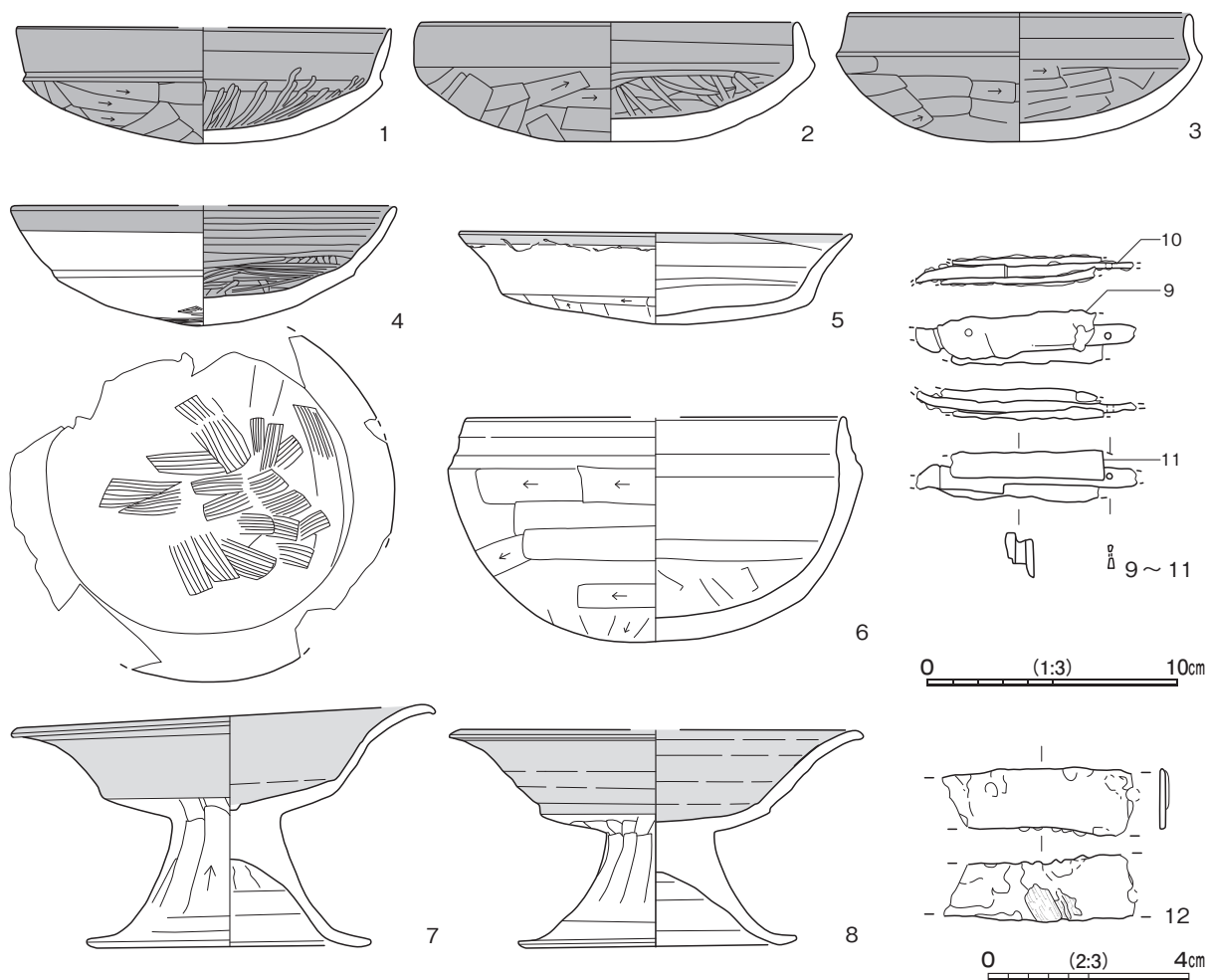


竈土層解説

- | | | | |
|---------------|-----------------------|-----------------|---------------------------|
| 1 5YR3/3 暗赤褐 | ローム小D、焼土小C、炭化粒D/粘B・締B | 5 5YR5/3 におい赤褐 | ローム小C・粒B、焼土中D・小C・粒B/粘B・締B |
| 2 5YR4/6 赤褐 | ローム粒C、焼土粒B/粘B・締B | 6 10YR4/3 におい黄褐 | ローム中D・小C・粒B/粘B・締B |
| 3 5YR3/6 暗赤褐 | ローム小D、焼土中C、炭化物C/粘B・締B | 7 10YR3/4 暗褐 | ローム粒C/粘B・締B |
| 4 5YR2/3 極暗赤褐 | ローム粒D、焼土粒C、炭化粒D/粘B・締B | 8 10YR3/4 暗褐 | ローム中D・小C・粒C/粘B・締B |

0 (1:30) 1m

第 70 図 第 137 号 竪穴建物跡実測図



第71図 第137号竪穴建物跡出土遺物実測図

床 凹凸が著しい。竈前方から中央部にかけて硬化している。貼床は、ロームブロックを含む第7～14層を6～10cm埋土して整地している。

ピット 6か所。P1～P4は深さ55～72cmで、支柱穴と考えられる。P5は深さ45cm、P6は深さ65cmで、竈を挟んで対峙していることから、補助支柱穴と考えられる。第1～5層は柱抜き取り後の流入土である。

竈 北西壁の中央部に位置している。確認できた規模は焚口部から煙道部まで65cmで、燃焼部幅は44cmである。竈は第5～8層の貼床構築土の上に構築している。袖部は残存していない。火床部は楕円形を呈し、床面から5cmほどくぼんでいる。火床面は、赤変硬化している。煙道部は、奥壁で外傾している。

覆土 6層に分層できる。ロームブロックを含んでいることや不規則な堆積状況から、人為堆積である。

遺物出土状況 土師器片356点（坏115、椀7、高杯10、鉢1、甕223）、石器1点（凝灰質泥岩製砥石）、金属製品4点（鎌、手鎌、鉈、刀子）が出土している。ほかに混入した縄文時代の石器3点（磨石、砥石、敲石）、平安時代の須恵器片2点（坏、高台付坏）が出土している。遺物は、主に覆土上層から、散在した状態で出土している。1は正位で北コーナー部寄りの床面から、2はP6の覆土中層から、6・8は北コーナー部の覆土上層から、7は中央部の床面から、9・10・11は中央部の覆土下層から3点が重なった状態で、12は中央部の床面から、それぞれ出土している。3は西コーナー部の覆土上層から出土した破片3点が接合したものである。4は北部の床面と北コーナー部の覆土上層から出土した破片2点が接合したものである。5は北コーナー

部の覆土下層から出土した破片2点が接合したものである。

所見 時期は、重複関係や出土土器から6世紀中葉である。

第34表 第137号竪穴建物跡出土遺物一覧(第71図)

番号	種別	器種	口径	器高	底径	胎土	色調	焼成	特徴	出土位置	備考
1	土師器	坏	[15.0]	4.6	-	長石・石英・雲母・細礫	にぶい橙	普通	口縁部内外面横ナデ 体部ヘラ削り 内面放射状ヘラ磨き	床面	90% PL69
2	土師器	坏	15.0	4.8	-	長石・石英	橙	普通	口縁部内外面横ナデ 体部ヘラ削り 内面ヘラ磨き	P6 覆土中層	80% PL69
3	土師器	坏	13.6	5.0	-	長石・石英・雲母・黒色粒子	明赤褐	普通	口縁部内外面横ナデ 体部内外面ヘラ削り	覆土上層	80% PL69
4	土師器	坏	[15.2]	4.8	-	長石・石英・雲母・赤色粒子	にぶい黄褐	普通	口縁部外面横ナデ 内面ヘラ磨き 底部外面ヘラナデ	床面 覆土上層	70% PL69 煤付着
5	土師器	坏	15.6	3.7	-	長石・石英・黒色粒子	にぶい黄褐	良好	口縁部外面横ナデ 体部外面下端ヘラ削り 内面ナデ	覆土下層	80% PL69
6	土師器	椀	[15.0]	9.0	-	長石・石英・雲母・赤色粒子・黒色粒子	褐灰	普通	口縁部内外面横ナデ 体部外面ヘラ削り 内面ヘラナデ	覆土上層	50% PL69
7	土師器	高坏	16.1	9.6	10.4	長石・石英・赤色粒子・黒色粒子	にぶい黄褐	普通	坏部内外面ナデ 脚部外面ヘラ削り 内面ナデ	床面	70% PL69
8	土師器	高坏	[16.5]	8.7	11.0	長石・石英・雲母	にぶい黄褐	普通	坏部内外面ナデ 脚部外面ヘラ削り 内面ナデ	覆土上層	50% PL69

番号	器種	長さ	幅	厚さ	孔径	重量	材質	特徴	出土位置	備考
9	手鎌	(6.3)	1.5	0.4			鉄	刃部残存 茎部残存 穿孔	覆土下層	PL69
10	鈎	(8.7)	0.9	0.5	0.2	(27.2)		刃部残存 穿孔		
11	不明鉄製品	(6.1)	1.0	0.3				先端部・基部欠損		
12	不明鉄製品	(3.8)	1.4	(0.2)		(2.42)	鉄	先端部・茎部欠損	床面	

第143号竪穴建物跡 (第72・73図 PL13・70)

位置 E区中央部のD5j1区、標高44mほどの平坦な台地上に位置している。

重複関係 第142号竪穴建物、第1095～1097号土坑に掘り込まれている。

規模と形状 長軸5.17m、短軸4.98mで、主軸方向はN-25°-Wの方形である。壁は高さ4cmほどで、外傾している。

床 ほぼ平坦である。西コーナー部から中央部にかけて硬化している。

炉 中央部の北西寄りに位置している。長径110cm、短径78cmほどの不整楕円形で、床面からの深さ8cmほどの地床炉である。床面を18cmほど皿状に掘りくぼめ、第2～6層を埋土して構築している。炉床面の一部は赤変硬化している。

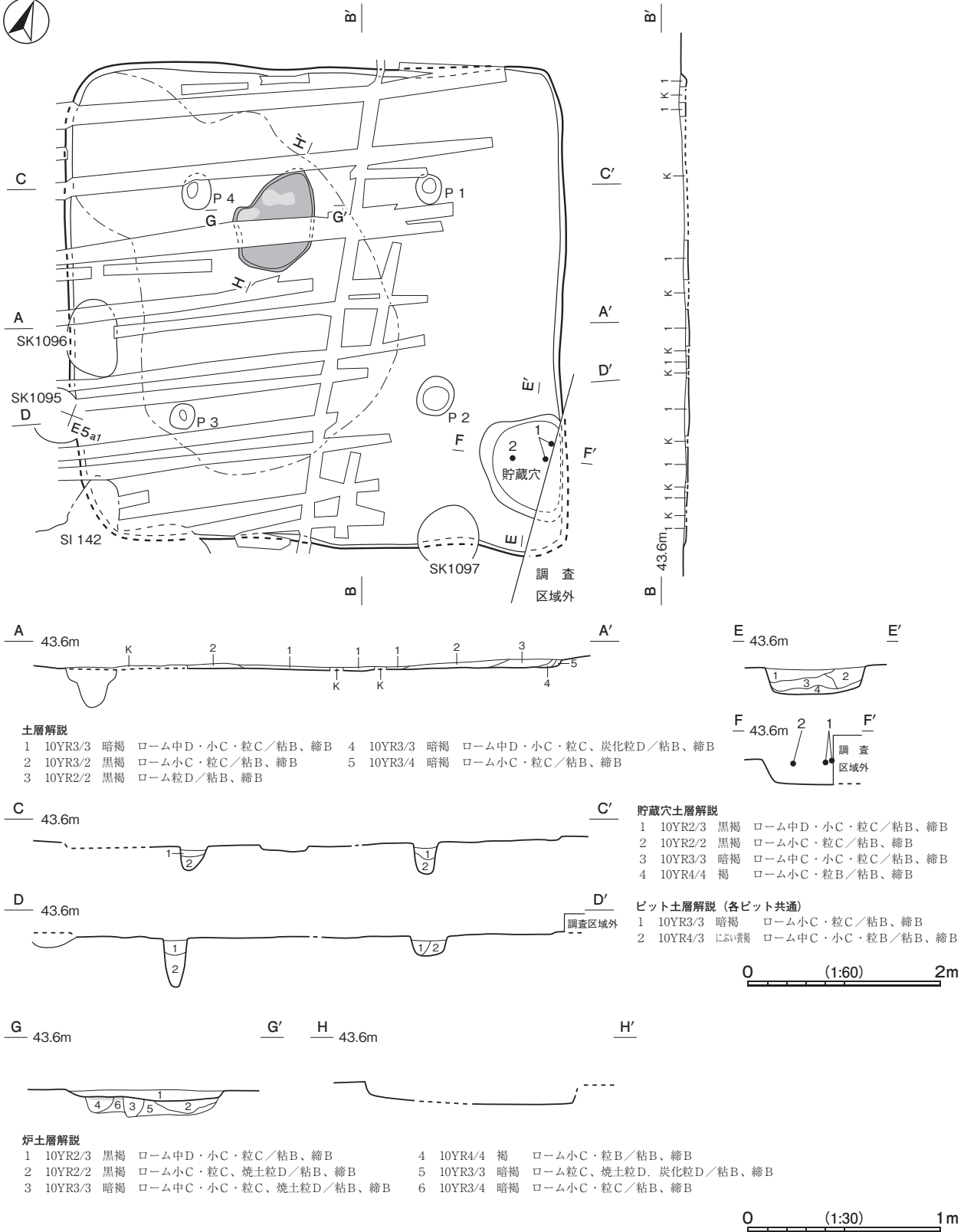
貯蔵穴 東コーナー部に位置している。東部が調査区域外のため、確認できた規模は長径105cm、短径70cmで楕円形と推定できる。深さは24cmである。底面は皿状を呈し、壁は外傾している。4層に分層でき、ロームブロックを含んでいることから、人為堆積である。

ピット 4か所。P1～P4は深さ15～48cmで、主柱穴である。いずれの柱も抜き取られている。

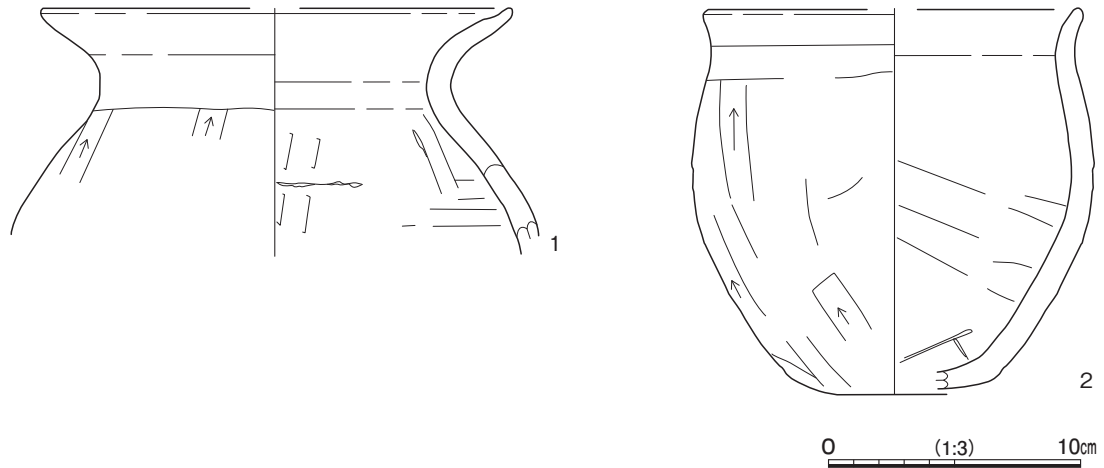
覆土 5層に分層できる。各層にロームブロックを多く含むことから、人為堆積である。

遺物出土状況 土師器片107点(坏12、椀6、埴2、高坏12、壺6、甕69)が出土している。ほかに混入した須恵器片3点(坏2、甕1)、軽石2点が出土している。遺物は、主に南西部の覆土上層から散在して出土している。1・2は貯蔵穴の覆土上層から、それぞれ出土している。

所見 時期は、重複関係や出土土器から6世紀中葉である。



第72図 第143号竪穴建物跡実測図



第 73 図 第 143 号竪穴建物跡出土遺物実測図

第 35 表 第 143 号竪穴建物跡出土遺物一覧（第 73 図）

番号	種別	器種	口径	器高	底径	胎土	色調	焼成	特徴	出土位置	備考	
1	土師器	甕	[18.6]	(9.8)	-	長石・石英・雲母・ 黒色粒子・細礫	にぶい赤褐	普通	口縁部内外面横ナデ ナデ 工具痕 輪積み痕	体部外面ヘラ削り 内面	貯蔵穴 覆土上層	5% PL70
2	土師器	甕	[14.8]	(15.3)	5.6	長石・石英・黒色 粒子・赤色粒子	褐	普通	口縁部内外面横ナデ ヘラナデ	体部外面ヘラ削り 内面	貯蔵穴 覆土上層	40% PL70

第 144 号竪穴建物跡（第 74・75 図 PL13・70）

位置 E 区中央部の D 5 h1 区、標高 44 m ほどの平坦な台地上に位置している。

重複関係 第 20 号掘立柱建物、第 7 号竪穴遺構、第 1104・1107～1109 号土坑に掘り込まれている。

規模と形状 長軸 5.62 m、短軸 5.25 m で、主軸方向は N - 30° - W の方形である。壁は高さ 28～32cm で、外傾している。

床 ほぼ平坦である。壁際を除いて硬化している。壁溝は、西コーナー部から北西壁の一部を除いて巡っている。

炉 中央部北西寄りに位置している。長径 80cm、短径 62cm の楕円形で、床面からの深さ 14cm ほどの地床炉である。床面を 8cm ほど皿状に掘りくぼめ、第 3～5 層を埋土して構築している。炉床面は赤変硬化している。

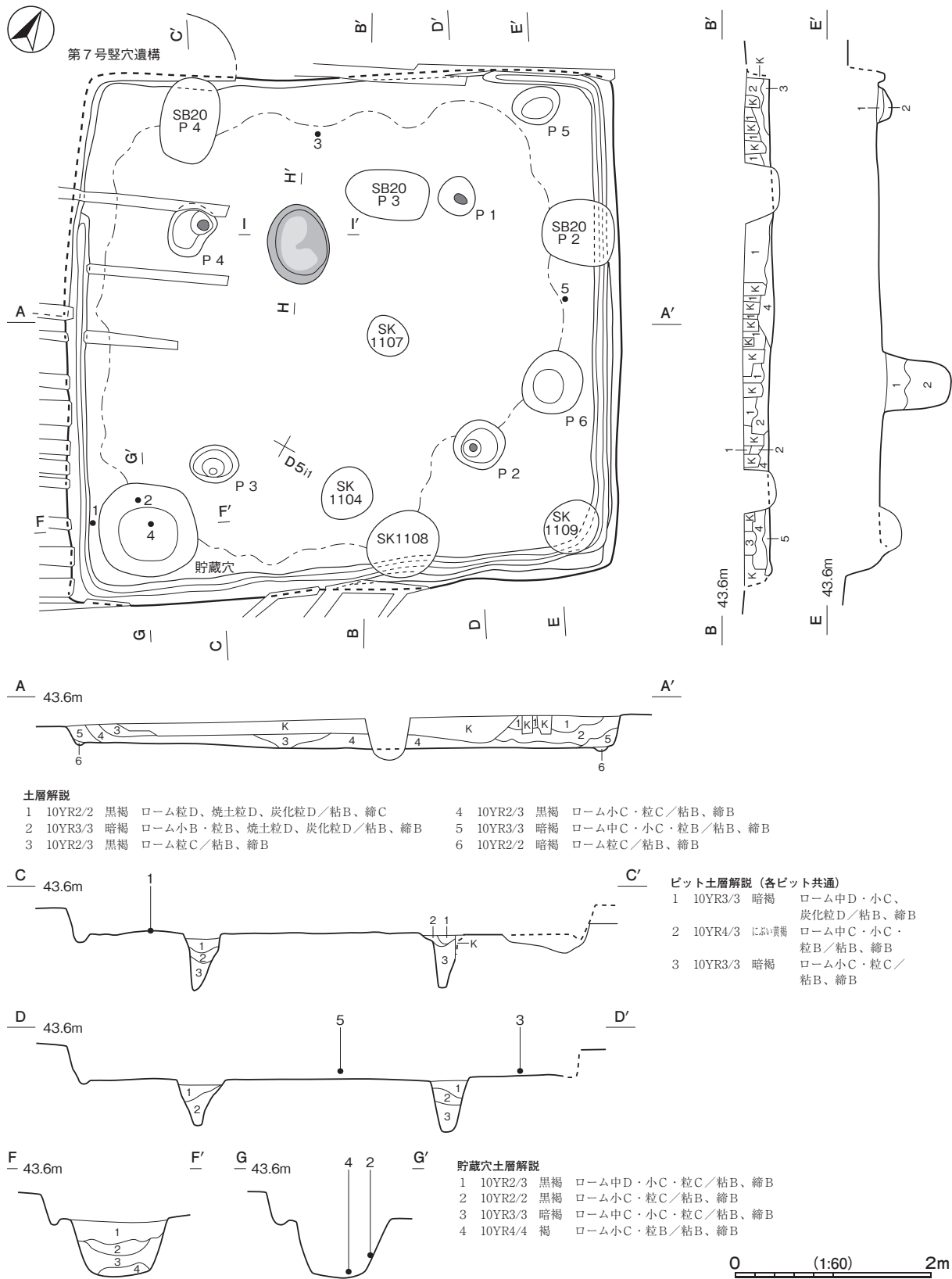
貯蔵穴 南コーナー部に位置している。長軸 98cm、短軸 94cm の隅丸方形で、深さは 56cm である。底面は皿状を呈し、壁は外傾している。4 層に分層でき、ロームブロックを含んでいることから、人為堆積である。

ピット 6 か所。P 1～P 4 は深さ 48～54cm で、主柱穴である。いずれの柱も抜き取られている。P 5 は深さ 14cm、P 6 は深さ 70cm で、性格は不明である。P 1・P 2・P 4 の底面で、柱の当たりを確認した。

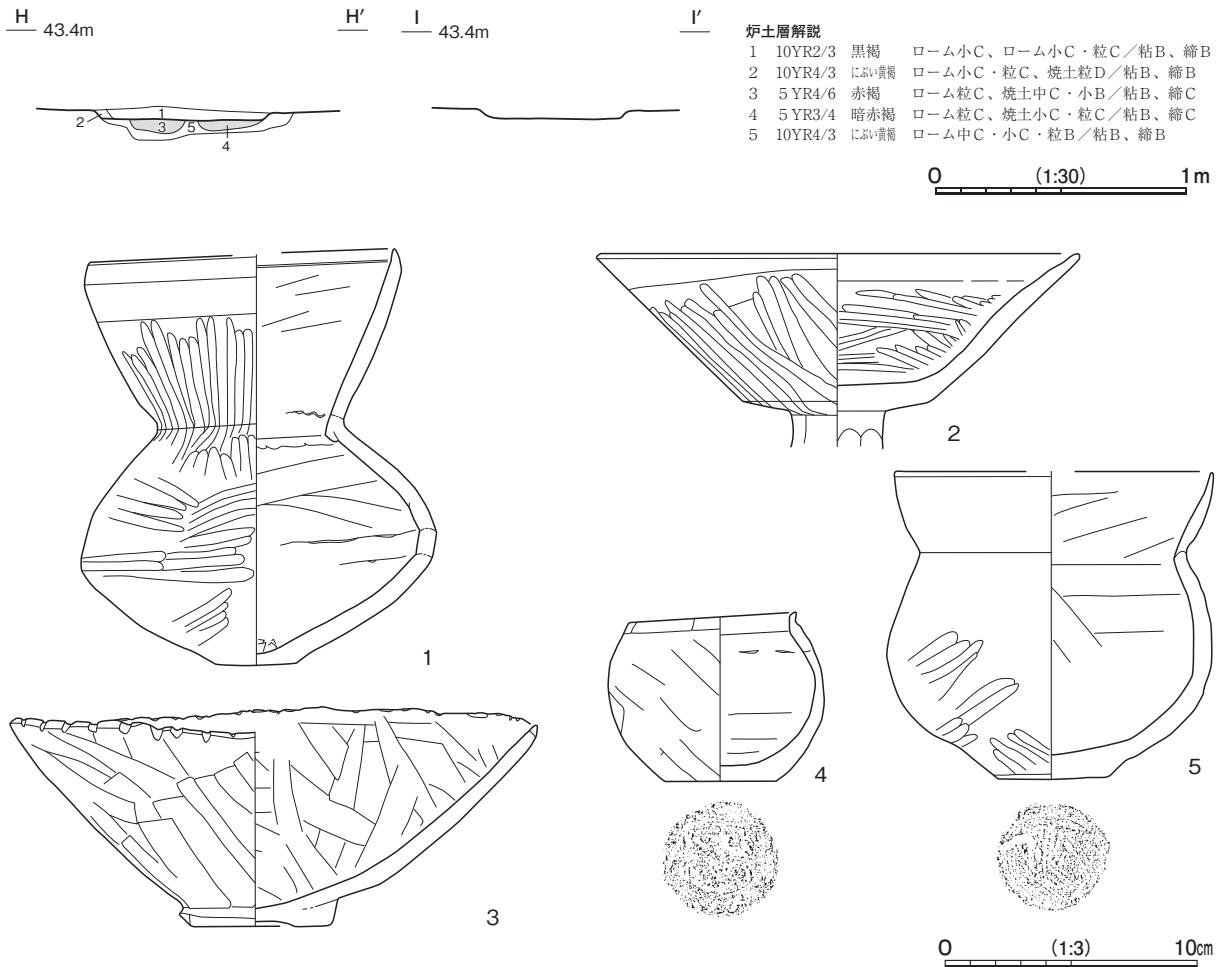
覆土 6 層に分層できる。ロームブロックを含んでいることや不規則な堆積状況を呈することから、人為堆積である。

遺物出土状況 土師器片 319 点（坏 13、椀 2、埴 6、高坏 95、鉢 1、小型壺 1、壺 4、甕 197）が出土している。ほかに混入した須恵器片 3 点（高台付坏 1、甕 2）、剥片 2 点が出土している。遺物は、主に北東部から南西部の覆土中層から上層にかけて散在して出土している。1 は南コーナー部壁際の床面から、2 は貯蔵穴の覆土中層から、3 は北西壁際の床面から、4 は貯蔵穴の覆土下層から、5 は北東壁際の床面から、それぞれ出土している。

所見 時期は、重複関係や出土土器から 5 世紀中葉である。



第74図 第144号竖穴建物跡実測図



第 75 図 第 144 号 竪穴建物跡・出土遺物実測図

第 36 表 第 144 号 竪穴建物跡出土遺物一覧 (第 75 図)

番号	種別	器種	口径	器高	底径	胎土	色調	焼成	特徴	出土位置	備考
1	土師器	埴	[12.1]	16.6	3.2	長石・石英・赤色 粒子・黒色粒子	橙	普通	口縁部内外面横ナデ 体部外面ヘラ磨き 内面 ヘラナデ	床面	60% PL70
2	土師器	高坏	19.2	(7.7)	-	長石・石英	にぶい橙	普通	口縁部内外面横ナデ 坏部内外面ヘラ磨き	貯蔵穴 覆土中層	50% PL70
3	土師器	鉢	20.7	8.6	6.1	長石・石英・雲母・ 赤色粒子	にぶい褐	普通	口唇部刻み 体部内外面ヘラナデ	床面	80% PL70
4	土師器	小型壺	6.4	6.7	4.4	長石・石英・赤色 粒子・黒色粒子	明赤褐	普通	口縁部内外面横ナデ 体部内外面ナデ 輪積み痕 底部ヘラナデ	貯蔵穴 覆土下層	90% PL70
5	土師器	甕	[12.6]	12.0	4.1	長石・石英	明褐	普通	口縁部内外面横ナデ 体部外面ヘラ削り 内面 ヘラナデ 底部ヘラ削り	床面	70% PL70

第 152 号 竪穴建物跡 (第 76・77 図 PL14・70)

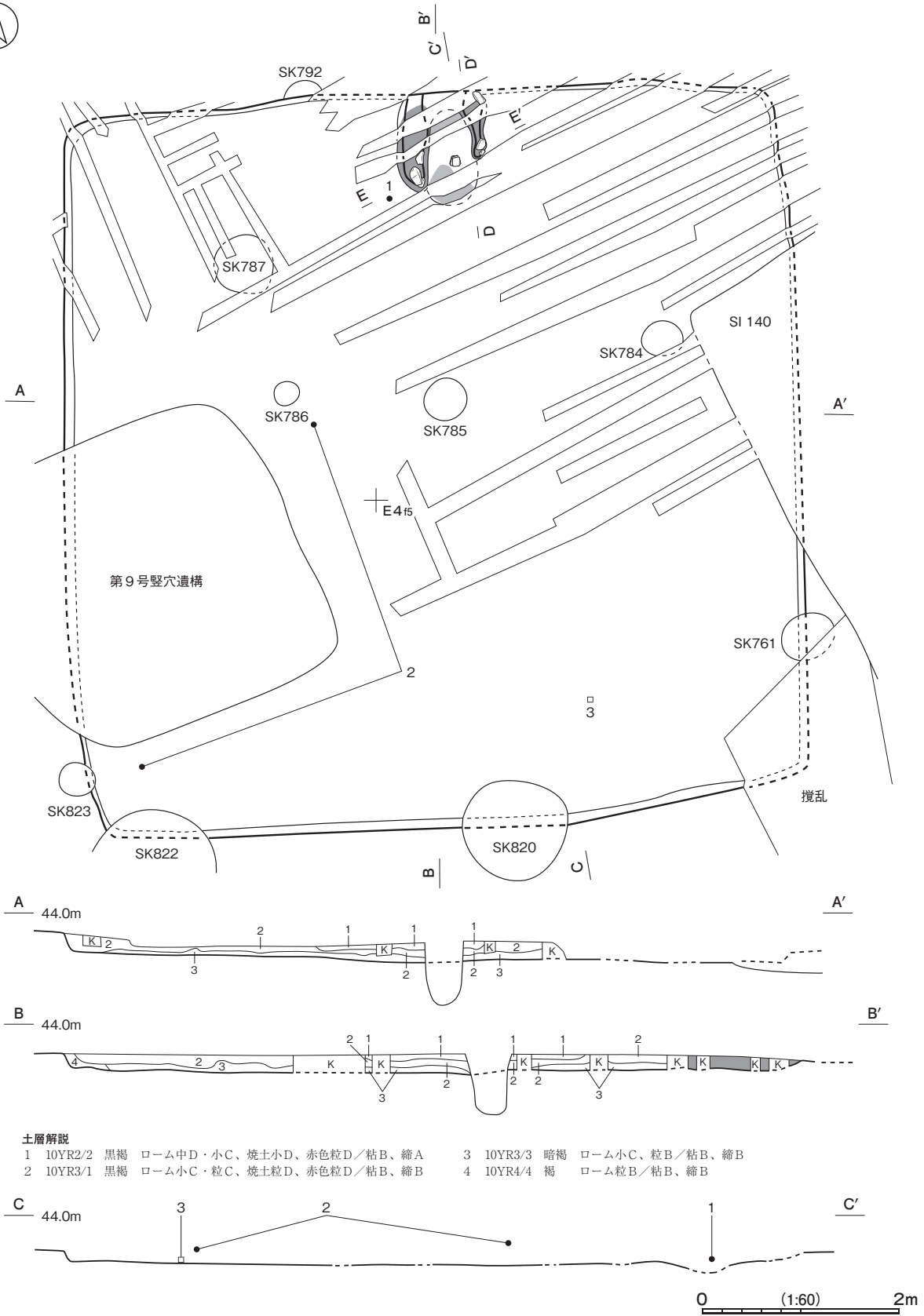
位置 E 区中央部の E 4 e5 区、標高 44 m ほどの平坦な台地上に位置している。

重複関係 第 767・768・792・860 号土坑を掘り込み、第 140 号 竪穴建物、第 9 号 竪穴遺構、第 761・784～787・820・822・823 号土坑に掘り込まれている。

規模と形状 長軸 7.45 m、短軸 7.36 m の方形で、主軸方向は N-0° である。壁は高さ 12 cm ほどで、外傾している。

床 ほぼ平坦で、東部に向かって低くなっている。硬化していない。

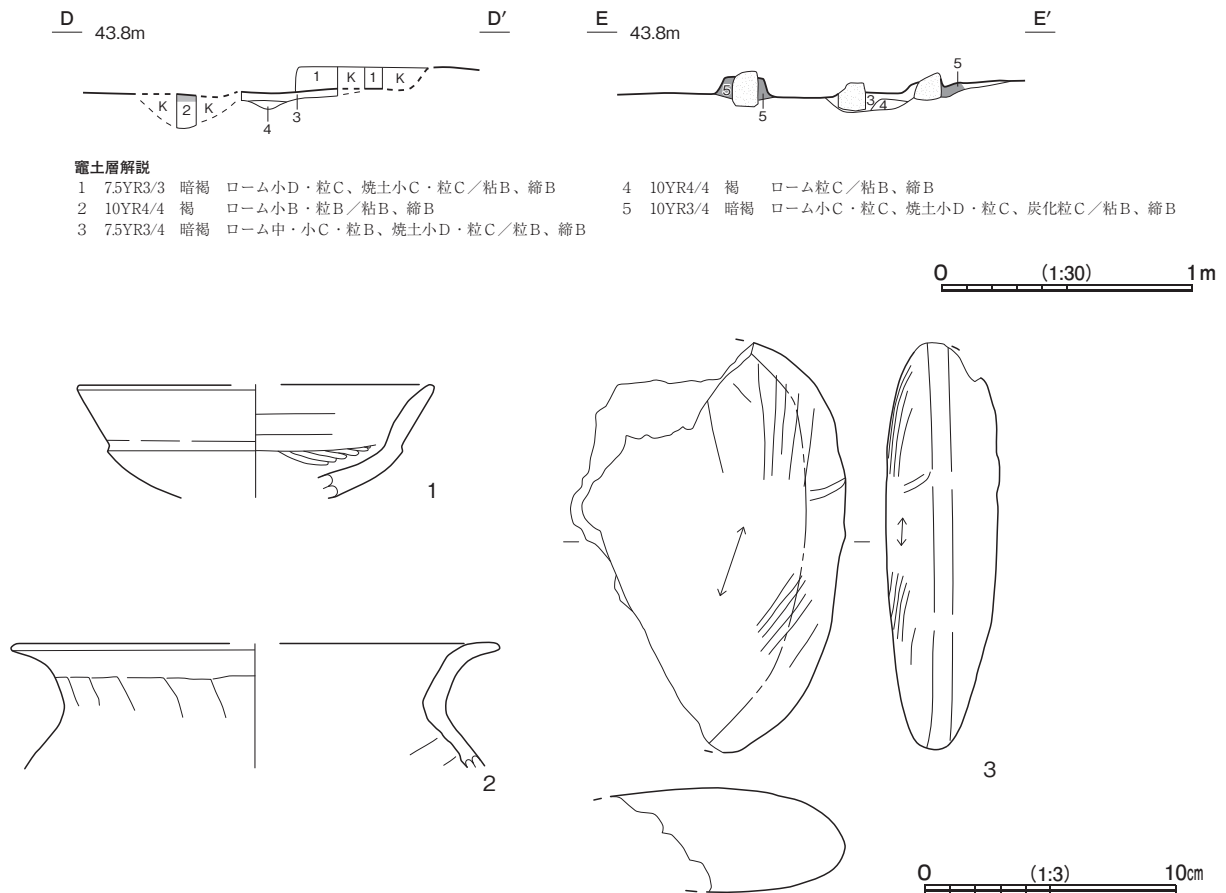
竈 北壁の中央部に位置している。規模は焚口部から煙道部まで 116 cm で、燃焼部幅は 45 cm である。火床部は地山を 5～14 cm 掘りくぼめ、第 2～4 層を埋土して整地している。火床部は、床面とほぼ同じ高さで、赤変



土層解説

- | | | | | | | | |
|---|---------|----|--------------------------|---|---------|----|----------------|
| 1 | 10YR2/2 | 黒褐 | ローム中D・小C、焼土小D、赤色粒D/粘B、締A | 3 | 10YR3/3 | 暗褐 | ローム小C、粒B/粘B、締B |
| 2 | 10YR3/1 | 黒褐 | ローム小C・粒C、焼土粒D、赤色粒D/粘B、締B | 4 | 10YR4/4 | 褐 | ローム粒B/粘B、締B |

第76図 第152号竖穴建物跡実測図



第 77 図 第 152 号竪穴建物跡・出土遺物実測図

硬化している。火床部中央に凝灰質泥岩製の支脚を据えている。袖部は凝灰質泥岩の切石を芯材として使用し、その基部にロームブロックを含む第5層を積み上げて構築している。煙道部は壁外への張り出しはなく、外傾して立ち上がっている。

覆土 4層に分層できる。不規則な堆積状況を呈することから、人為堆積である。

遺物出土状況 土師器片 317 点（坏 72、椀 1、柑 1、高坏 9、壺 27、甕 206、ミニチュア土器 1）、須恵器片 3 点（坏 2、甕 1）、石器 1 点（砥石）が出土している。ほかに混入した縄文土器片 22 点（深鉢）、弥生土器片 8 点（広口壺）、礫 3 点が出土している。遺物は、主に覆土上層から散在して出土している。1 は竈寄りの床面から、3 は南壁寄りの床面から、それぞれ出土している。2 は中央部から西壁寄りの覆土中層から上層にかけて出土した破片 2 点が接合したものである。

所見 時期は、重複関係や出土土器から 6 世紀前葉である。

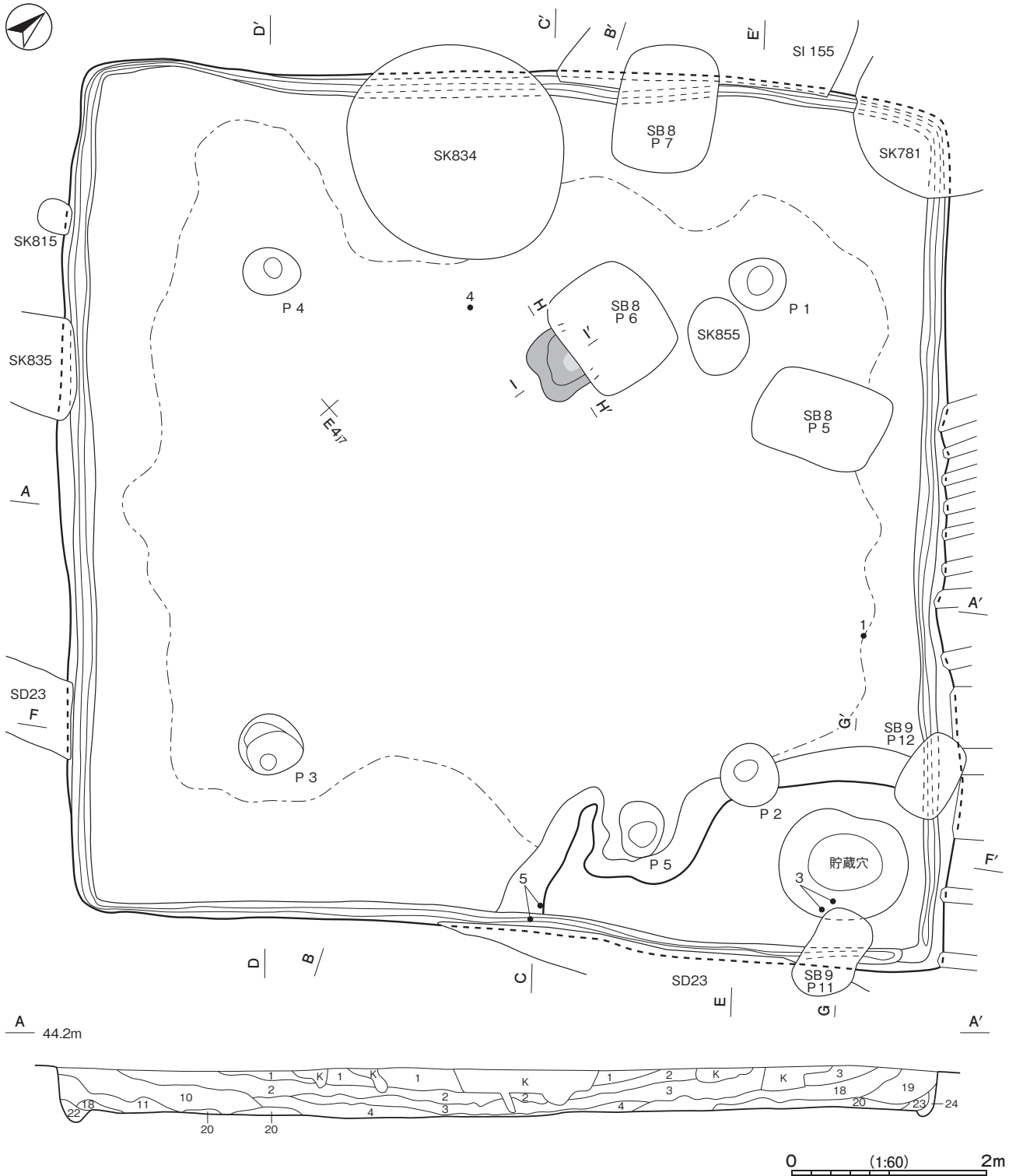
第 37 表 第 152 号竪穴建物跡出土遺物一覧（第 77 図）

番号	種別	器種	口径	器高	底径	胎土	色調	焼成	特徴	出土位置	備考
1	土師器	坏	[14.2]	(4.5)	-	長石・石英・黒色 粒子・細礫	にぶい黄褐	普通	口縁部外面横ナデ 内面ヘラナデ 底部内面ヘラ 磨き	床面	20%
2	土師器	甕	[18.8]	(5.0)	-	長石・石英・赤色 粒子・黒色粒子	にぶい橙	普通	口縁部内面横ナデ 内面ヘラナデ 頸部外面ヘラナデ 体部内面ヘラナデ	覆土中層 上層	5% PL70
番号	器種	長さ	幅	厚さ	重量	材質	特徴		出土位置	備考	
3	砥石	16.2	[10.9]	4.1	(788.6)	砂岩	砥面 1 面	筋状の研磨痕	床面		

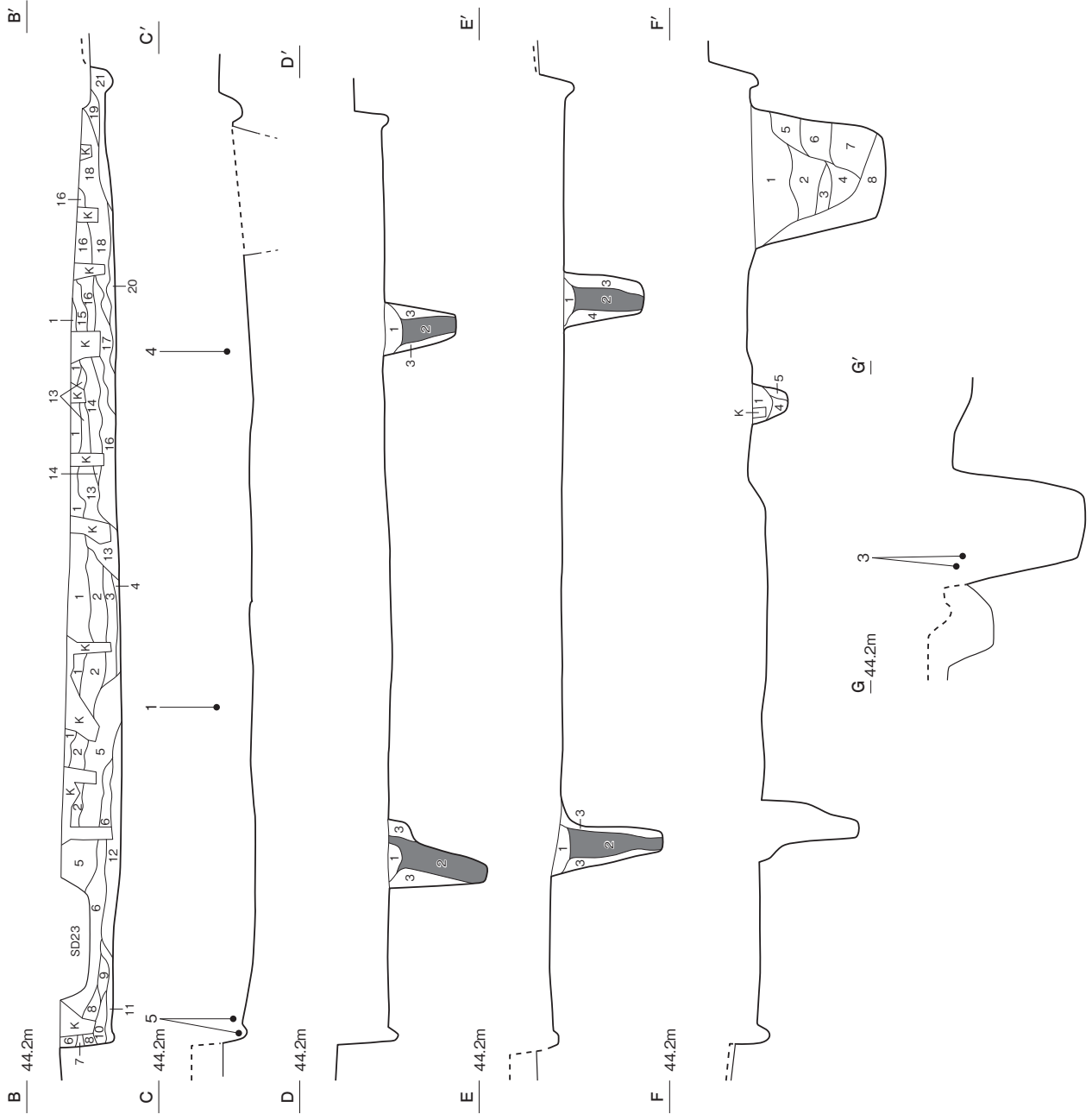
第156号竪穴建物跡（第78～80図 PL14・71）

位置 E区中央部のE4i7区、標高44mほどの平坦な台地上に位置している。

重複関係 第155号竪穴建物、第8・9号掘立柱建物、第23号溝、第781・815・834・835・855号土坑に掘り込まれている。



第78図 第156号竪穴建物跡実測図(1)



土層解説

1	10YR2/1	黒	ローム中D・小D・粒C、焼土小C・粒B、炭化粒B/粘B、締B	13	10YR3/2	黒褐	ローム大D・中B・小B・粒B、焼土小D・粒C、炭化粒D/粘B、締B
2	10YR2/2	黒褐	ローム中D・小C・粒C、焼土粒C、炭化粒C/粘B、締B	14	10YR3/4	暗褐	ローム大D・中B・小B・粒A/粘B、締B
3	10YR2/3	黒褐	ローム中D・小B・粒B、焼土小D・粒C、炭化物D・粒D/粘B、締B	15	10YR2/3	黒褐	ローム小D・粒C/粘B、締B
4	10YR3/4	暗褐	ローム大D・中C・小B・粒B、焼土粒D、炭化粒D/粘B、締A	16	10YR3/4	暗褐	ローム大D・中B・小B・粒A/粘B、締B
5	10YR2/2	黒褐	ローム中D・小B・粒B、焼土小D・粒C、炭化粒D/粘B、締B	17	10YR3/3	暗褐	ローム大D・中C・小B・粒B、焼土粒C/粘B、締B
6	10YR3/2	黒褐	ローム中D・小B・粒B、焼土粒B/粘B、締B	18	10YR2/3	黒褐	ローム大D・中C・小B・粒B、焼土粒D/粘B、締B
7	10YR3/3	暗褐	ローム中D・小D・粒B/粘B、締B	19	10YR3/3	暗褐	ローム中D・小C・粒C/粘B、締B
8	10YR3/3	暗褐	ローム大D・中C・小C・粒A/粘B、締B	20	10YR4/3	にがい黄褐色	ローム大C・中B・小B・粒A/粘B、締A
9	10YR2/3	黒褐	ローム大D・中C・小C・粒A/粘B、締B	21	10YR3/3	暗褐	ローム大D・中B・小C・粒B/粘B、締A
10	10YR3/3	暗褐	ローム大D・中D・小B・粒B、焼土小D・粒C/粘B、締A	22	10YR4/4	褐	ローム大C・中B・小A・粒A/粘B、締C
11	10YR3/4	暗褐	ローム大D・中B・小B・粒A/粘B、締A	23	10YR3/4	暗褐	ローム中D・小B・粒B、炭化粒/粘B、締B
12	10YR2/3	黒褐	ローム大D・中B・小B・粒B/粘B、締A	24	10YR3/4	暗褐	ローム大D・中B・小B・粒A、炭化粒D/粘B、締B

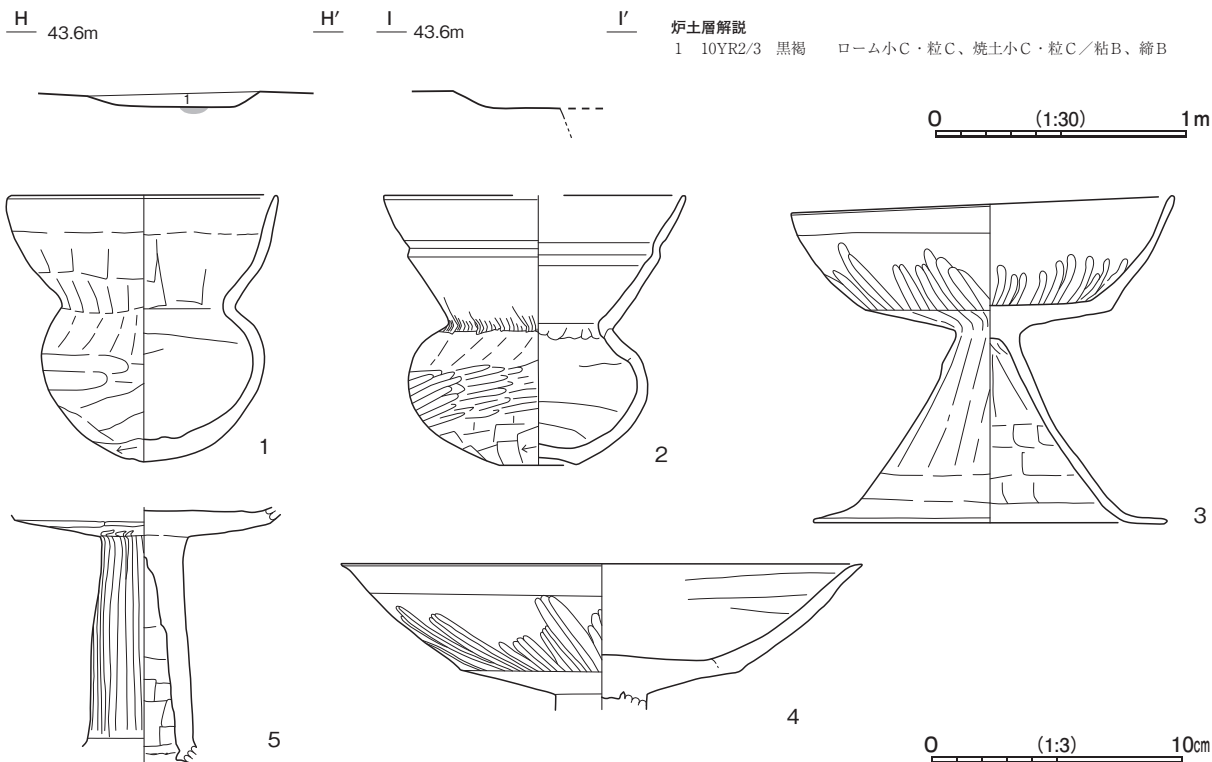
ピット土層解説 (各ピット共通)

1	10YR3/3	暗褐	ローム小C・粒B、焼土小C・粒C/粘B、締B	4	10YR4/6	褐	ローム小A・粒A、焼土小D・粒C/粒B、締B
2	10YR4/4	褐	ローム中B・小B・粒A/粘B、締B	5	10YR4/6	褐	ローム中B・小A・粒A/粘B、締B
3	10YR4/4	褐	ローム大B・中B・小B・粒A/粘B、締B				

貯蔵穴土層解説

1	10YR2/3	黒褐	ローム中C・小C・粒A/粘B、締B	5	10YR3/2	黒褐	ローム粒B、焼土小D・粒C、炭化粒D/粘B、締B
2	10YR3/3	暗褐	ローム小B・粒B、焼土小D・粒C/粘B、締A	6	10YR3/4	暗褐	ローム小B・粒A/粘B、締B
3	10YR3/4	暗褐	ローム小B・粒A/粘B、締A	7	10YR2/3	黒褐	ローム粒C/粘B、締B
4	10YR2/3	黒褐	ローム中B・小B・粒B/粘B、締A	8	10YR3/4	暗褐	ローム小B・粒A/粘B、締B

第 79 図 第 156 号 竪穴建物跡実測図 (2)



第80図 第156号竪穴建物跡・出土遺物実測図

規模と形状 一辺 8.92～9.00 mで、主軸方向はN - 48° - W の方形である。壁は高さ 24～48cmほどで、ほぼ直立している。

床 貯蔵穴周辺の東側が高くなっている。北東部から南西部にかけて硬化している。壁溝がほぼ全周している。

炉 北壁寄りの中央部に位置している。第8号掘立柱建物に掘り込まれているため、確認できた規模は長径 68cm、短径 45cmの楕円形で、床面からの深さ 4 cmほどの地床炉である。炉床面は赤変硬化している。

ピット 5か所。P 1～P 4は深さ 66～96cmで、配置から支柱穴と考えられる。第1層が柱抜き取り後の流入土、第2層は柱痕跡、第3～5層は掘方の埋土である。P 5は深さ 36cmで、配置から出入口施設に伴うピットと考えられる。

貯蔵穴 東コーナー部に位置している。長径 132cm、短径 110cmの楕円形で、深さ 124cmである。底面は平坦で、壁は外傾している。8層に分層でき、ロームブロックを含んでいることから、人為堆積である。

覆土 24層に分層できる。ロームブロックを含んでいることや不規則な堆積状況を呈することから、人為堆積である。

遺物出土状況 土師器片 229点（坏 3、埴 68、高坏 53、壺 88、甕 17）、鉄滓 1点が出土している。ほかに混入した須恵器片 14点（坏 2、蓋 2、瓶 1、甕 9）が出土している。遺物は、主に覆土上層から散在した状態で出土している。1は北東壁際の覆土中層から、2は覆土中から、4は中央部北西寄りの覆土中層から、それぞれ出土している。3は貯蔵穴の覆土上層から出土した破片 2点が接合したものである。5は南東壁際の覆土下層から散在した状態で出土した破片 2点が接合したものである。

所見 時期は、出土土器から 5世紀前葉である。

第 38 表 第 156 号竪穴建物跡出土遺物一覧 (第 80 図)

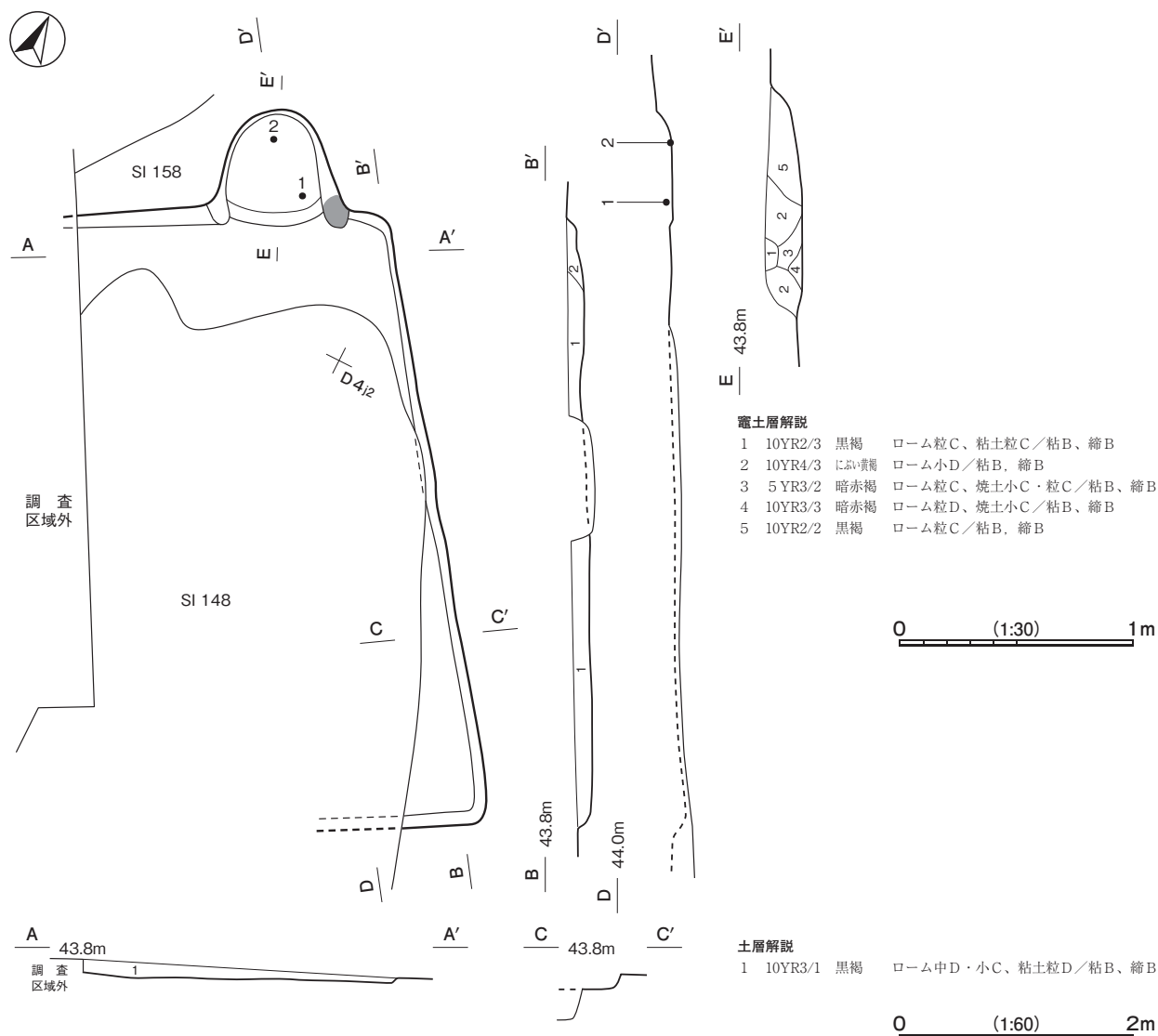
番号	種別	器種	口径	器高	底径	胎土	色調	焼成	特徴	出土位置	備考
1	土師器	埴	10.6	10.3	-	長石・石英	橙	普通	体部内外面ヘラナデ	覆土中層	90% PL71
2	土師器	埴	[12.0]	10.7	3.1	長石・石英・雲母 赤色粒子・黒色粒子	橙	良好	頸部外面ハケ目 ナデ 体部外面ヘラ磨き 内面ヘラナデ 輪積み痕	覆土	70% PL71
3	土師器	高坏	14.9	13.0	[13.9]	長石・石英・赤色 粒子・黒色粒子	橙	普通	坏部内外面ヘラ磨き 脚部内外面ヘラナデ	貯蔵穴 覆土上層	90% PL71
4	土師器	高坏	20.7	(5.8)	-	長石・石英・雲母・ 黒色粒子・細礫	橙	普通	坏部外面ヘラ磨き ヘラナデ 内面ヘラナデ	覆土中層	50% PL71
5	土師器	高坏	-	(10.2)	-	長石・石英・雲母・ 細礫	にぶい黄橙	普通	坏部外面ヘラ削り 脚部外面ヘラ磨き 内面ナデ	覆土下層	40%

第 157 号竪穴建物跡 (第 81・82 図 PL14・71)

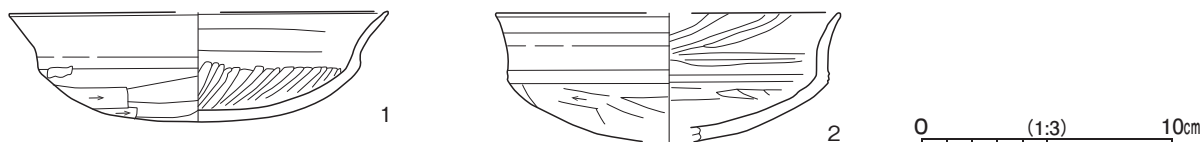
位置 E 区中央部の D 4jl 区、標高 44 m ほどの平坦な台地上に位置している。

重複関係 第 158 号竪穴建物跡を掘り込み、第 148 号竪穴建物に掘り込まれている。

規模と形状 西半部が調査区域外のため、確認できた規模は、北西・南東軸 5.28 m、北東・南西軸 2.75 m である。主軸方向は N - 35° - W の方形か長方形と推定できる。壁は高さ 4 ~ 12cm で、外傾している。



第 81 図 第 157 号竪穴建物跡実測図



第 82 図 第 157 号 縦穴建物跡出土遺物実測図

床 ほぼ平坦であるが、硬化していない。南部に向かって緩やかに低くなっている。

竈 北西壁の北コーナー部に位置している。確認できた規模は焚口部から煙道部まで 97cm で、燃焼部幅は 80cm である。袖部は大きく欠損しているが、右袖の基部に粘土ブロックを含む構築材の一部を確認した。火床部は、地山を 4cm ほど掘り込み、底面は浅い皿状を呈する。火床面の赤変硬化は認められない。煙道部は壁外に 80cm ほど張り出し、火床面から緩やかに立ち上がっている。

覆土 単一層である。層厚が薄いため、堆積状況は不明である。

遺物出土状況 土師器片 90 点（坏 20、高坏 1、甕 69）が出土している。ほかに混入した須恵器片 4 点（坏 2、高台付坏 1、蓋 1）、剥片 1 点が出土している。遺物は、主に竈周辺の覆土上層から散在した状態で出土している。1 は竈覆土下層から、2 は竈火床面から、それぞれ出土している。

所見 時期は、重複関係や出土土器から 6 世紀前葉である。

第 39 表 第 157 号 縦穴建物跡出土遺物一覧（第 82 図）

番号	種別	器種	口径	器高	底径	胎土	色調	焼成	特徴	出土位置	備考	
1	土師器	坏	[15.0]	44	40	長石・石英・赤色 粒子	橙	普通	口縁部内外面横ナデ 射状のヘラ磨き	体部外面ヘラ削り 内面放	竈覆土下層	60% PL71
2	土師器	坏	[13.5]	(5.1)	-	長石・石英・雲母	明赤褐	普通	口縁部外面横ナデ 磨き	体部外面ヘラ削り 内面ヘラ	竈火床面	20%

第 158 号 縦穴建物跡（第 83・84 図）

位置 E 区中央部の D 4 j2 区、標高 44 m ほどの平坦な台地上に位置している。

重複関係 第 148・150・151・157 号 縦穴建物、第 789・791・890・892・893・899・900 号 土坑に掘り込まれている。

規模と形状 西部が調査区域外や重複のため、確認できた規模は北西・南東軸 8.70 m、北東・南西軸 6.50 m である。北西・南東軸方向は N - 40° - W の方形か長方形と推定できる。壁は高さ 4 ~ 6 cm ほどで、外傾している。

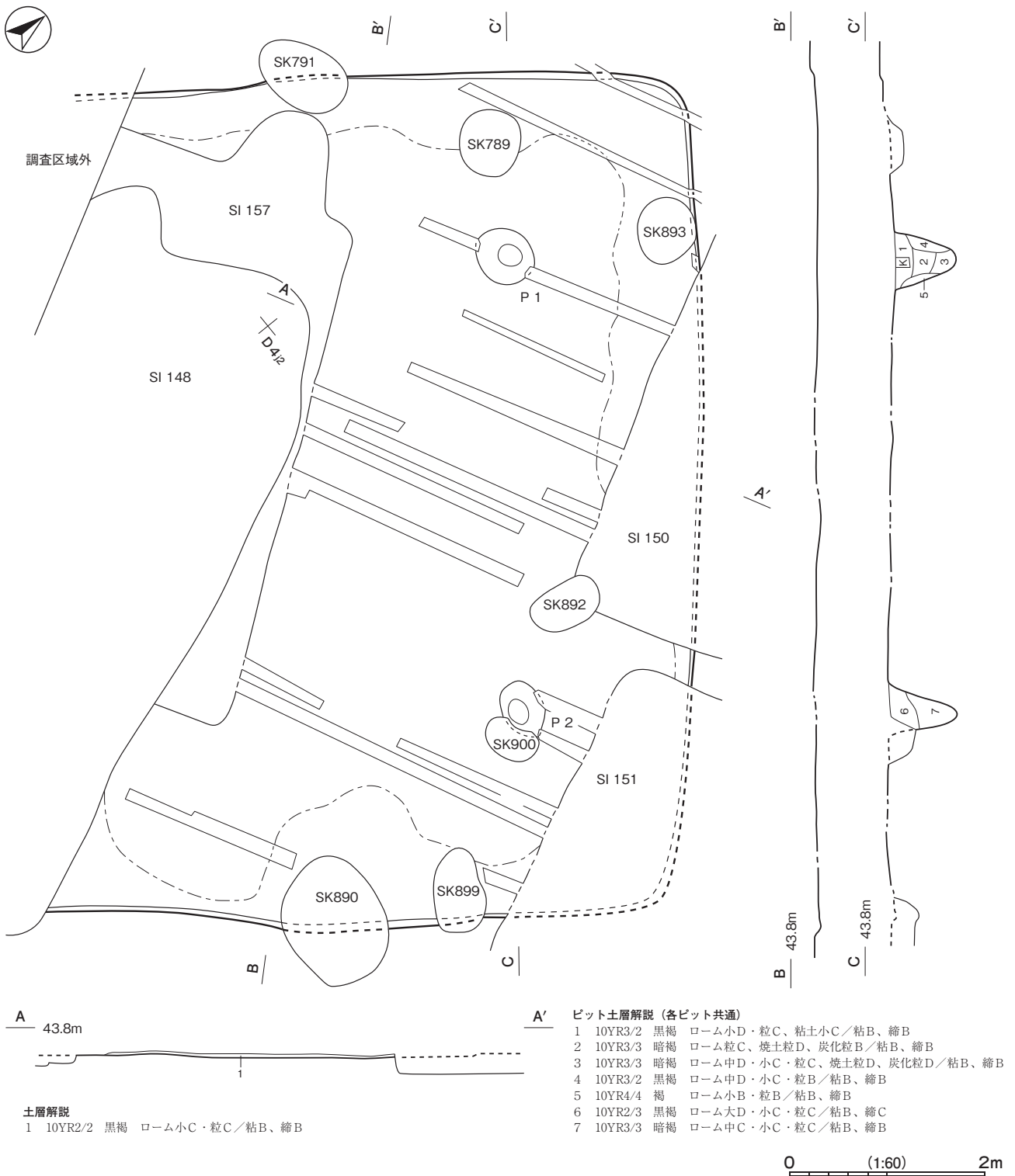
床 ほぼ平坦である。壁際を除いて硬化している。

ピット 2 か所。P 1 は深さ 65cm、P 2 は深さ 70cm で主柱穴と考えられる。第 1 ~ 7 層は柱抜き取り後の流入土である。

覆土 単一層。層厚が薄いため、堆積状況は不明である。

遺物出土状況 土師器片 15 点（坏 4、椀 8、鉢 1、甕 2）が出土している。遺物は、主に北部の覆土上層から、散在して出土している。1 は北部の覆土中から出土している。

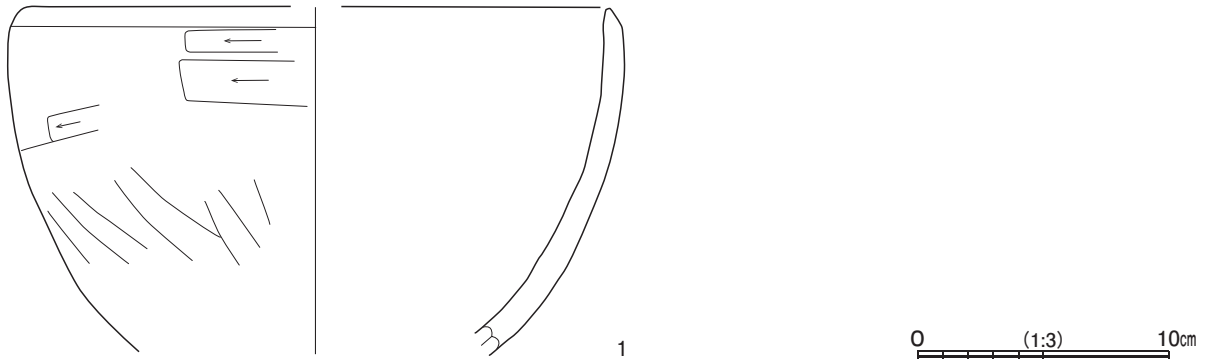
所見 時期は、重複関係や出土土器から 5 世紀代と考えられる。



第 83 図 第 158 号 竪穴建物跡実測図

第 40 表 第 158 号 竪穴建物跡出土遺物一覧 (第 84 図)

番号	種別	器種	口径	器高	底径	胎土	色調	焼成	特徴	出土位置	備考
1	土師器	鉢	[23.4]	(13.8)	-	長石・石英・雲母・ 黒色粒子・細礫	明赤褐	普通	口縁部外面横ナデ 体部外面上半ヘラ削り 下半ナデ 内面ナデ	覆土	10%



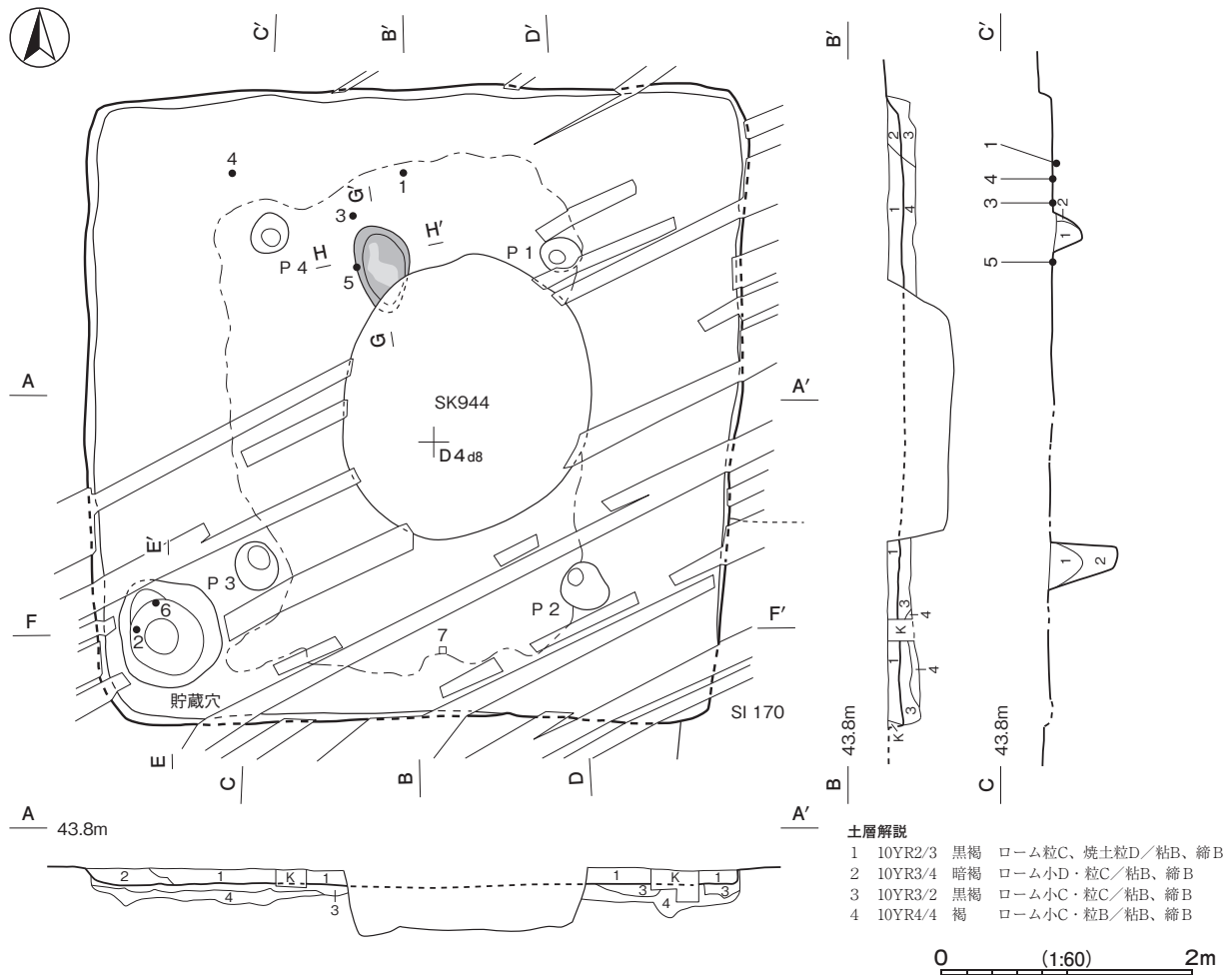
第 84 図 第 158 号竪穴建物跡出土遺物実測図

第 160 号竪穴建物跡 (第 85 ~ 87 図 PL14・15・71・72)

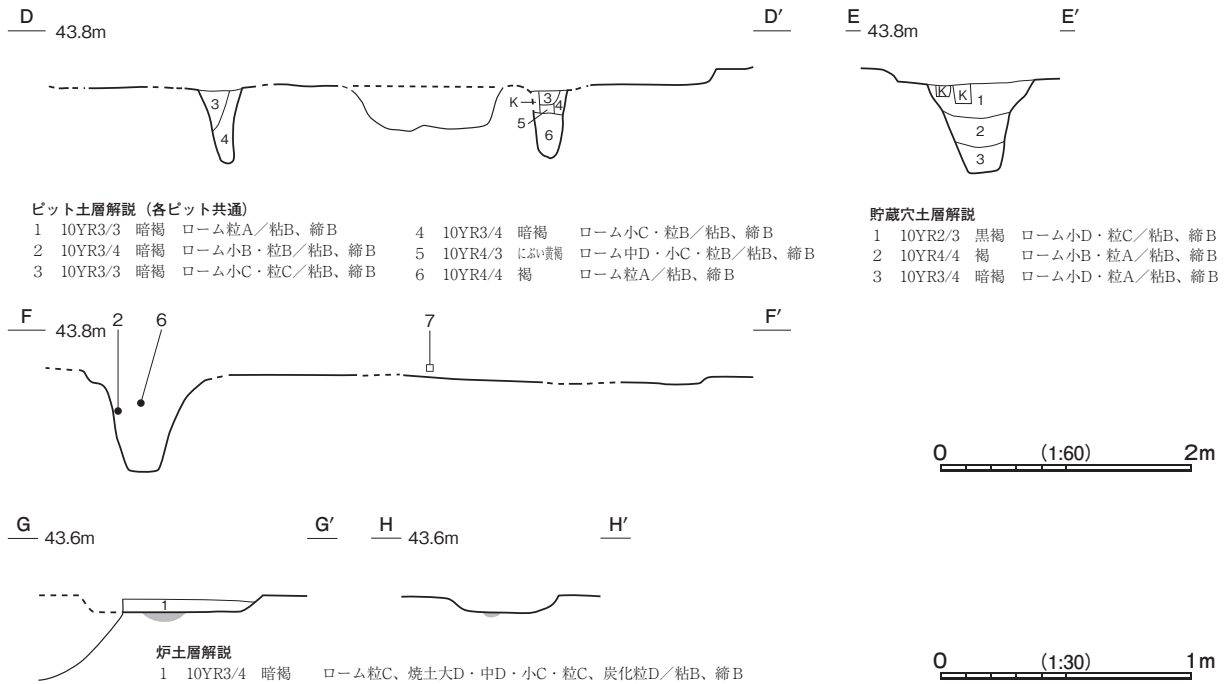
位置 E 区中央部の D 4 c7 区、標高 44 m ほどの平坦な台地上に位置している。

重複関係 第 170 号竪穴建物跡を掘り込み、第 944 号土坑に掘り込まれている。

規模と形状 長軸 5.24 m、短軸 5.00 m で、主軸方向は N - 1° - W の方形である。壁は高さ 10 ~ 12cm で、外傾している。



第 85 図 第 160 号竪穴建物跡実測図 (1)



第 86 図 第 160 号竪穴建物跡実測図 (2)

床 平坦である。中央部が硬化している。貼床は、ロームブロックを含む第 3・4 層を 16～24cm ほど埋土して構築している。

炉 北壁寄りの中央部に位置している。第 944 号土坑に掘り込まれているため、確認できた規模は長径 50cm、短径 40cm である。楕円形と推定でき、床面からの深さ 8cm ほどの地床炉である。炉床面は赤変硬化している。

ピット 4 か所。P 1～P 4 は深さ 25～60cm で、配置から支柱穴である。

覆土 2 層に分層できる。含有物の少ない黒褐色土が主体であることから、自然堆積である。

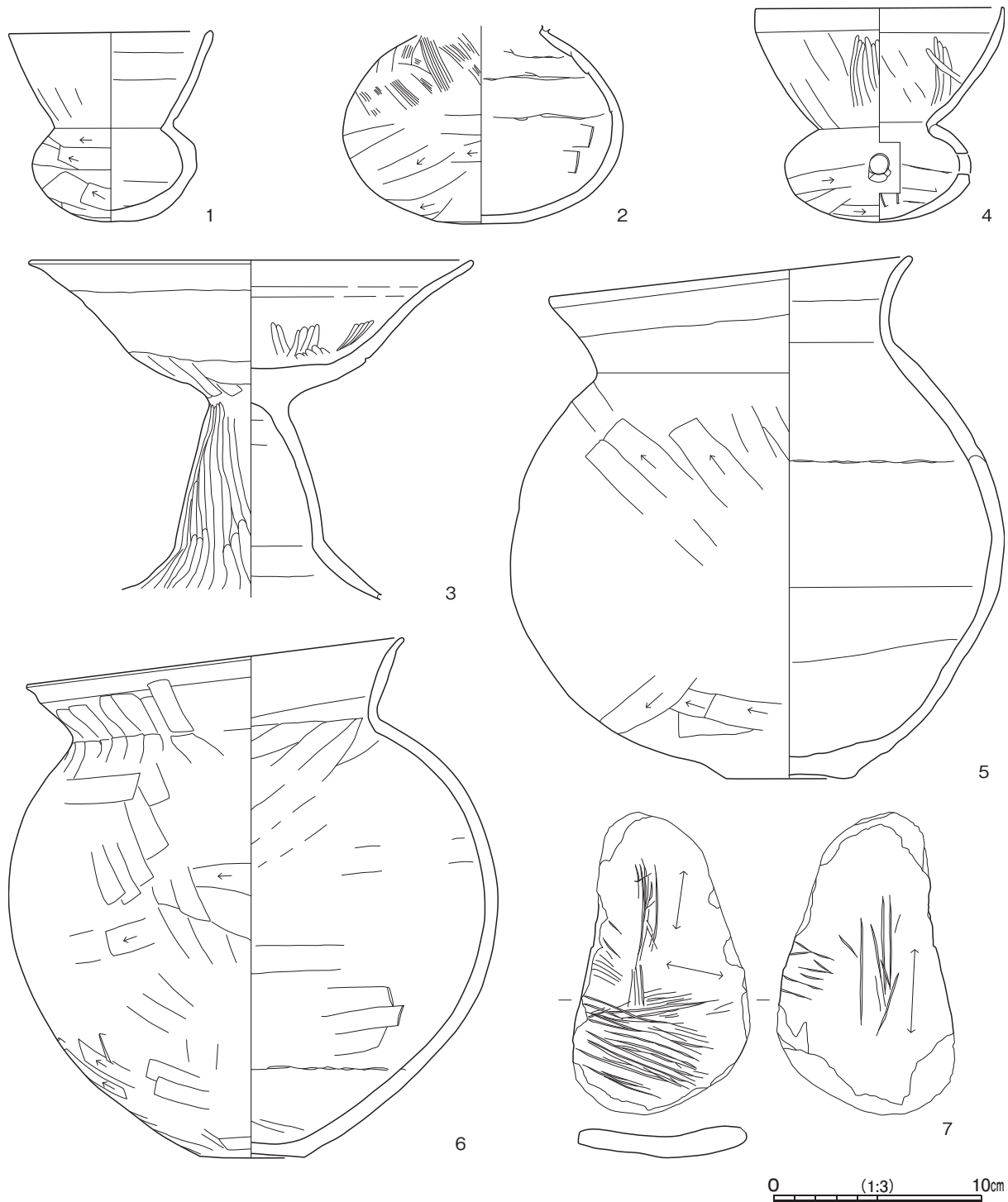
貯蔵穴 南西コーナー部に位置している。長径 88cm、短径 85cm の円形で、深さは 70cm である。底面は平坦で、壁は外傾している。ローム粒子を多量に含んでいることから、人為堆積である。

遺物出土状況 土師器片 517 点 (坏 31、椀 13、埴 24、高坏 124、甗 1、甕 323、甑 1) 土製品 1 点 (管状土錘)、石器 2 点 (砥石) が出土している。ほかに混入した須恵器片 4 点 (坏 1、甕 3) が出土している。遺物は、中央部や南西部の覆土中層から上層にかけて散在して出土している。1 は北壁寄りの掘方の埋土から、2・6 は貯蔵穴の覆土上層から、3・4・5 は炉西側の床面から、7 は南壁側の覆土中層から、それぞれ出土している。

所見 時期は、重複関係や出土土器から 5 世紀中葉である。

第 41 表 第 160 号竪穴建物跡出土遺物一覧 (第 87 図)

番号	種別	器種	口径	器高	底径	胎土	色調	焼成	特徴	出土位置	備考
1	土師器	埴	9.7	9.2	-	長石・石英・赤色粒子・黒色粒子	橙	普通	口縁部内面ヘラナデ 体部外面ヘラ削り 内面ヘラナデ	掘方埋土	100% PL71
2	土師器	埴	-	(9.5)	4.2	長石・石英・黒色粒子	灰黄褐	普通	体部外面ハケ目 ナデ 輪積み痕 体部下半ヘラ削り 内面ヘラナデ 底部ヘラナデ	貯蔵穴 覆土上層	60% PL71
3	土師器	高坏	21.2	(16.5)	-	長石・石英	明赤褐	普通	坏部内面ヘラ磨き 脚部外面ヘラ磨き 内面ヘラナデ	床面	80% PL71
4	土師器	甗	11.9	10.3	-	長石・石英・雲母	にぶい黄橙	普通	口縁部内外面ヘラナデ 内面ヘラナデ 体部外面ヘラ削り 焼成後内側からの穿孔	床面	70% PL71
5	土師器	甕	17.3	25.2	6.0	長石・石英	暗褐	普通	口縁部内外面横ナデ ナデ 体部外面ヘラ削り 内面ヘラナデ 底部ヘラナデ	床面	90% PL72
6	土師器	甕	18.0	25.0	5.1	長石・石英・雲母・細礫	にぶい褐	普通	口縁部外面横ナデ ナデ 体部内外面ヘラ削り 底部ヘラナデ	貯蔵穴 覆土上層	70% PL72 外面煤付着



第 87 図 第 160 号 竪穴建物跡出土遺物実測図

番号	器種	長さ	幅	厚さ	重量	材質	特徴	出土位置	備考
7	砥石	(14.5)	8.5	0.5- 1.3	(169.7)	砂岩	砥面2面 筋状の研磨痕	覆土中層	PL71

第 166 号竪穴建物跡 (第 88・89 図 PL15・16・72・73)

位置 E 区中央部の D 4f7 区、標高 44 m ほどの平坦な台地上に位置している。

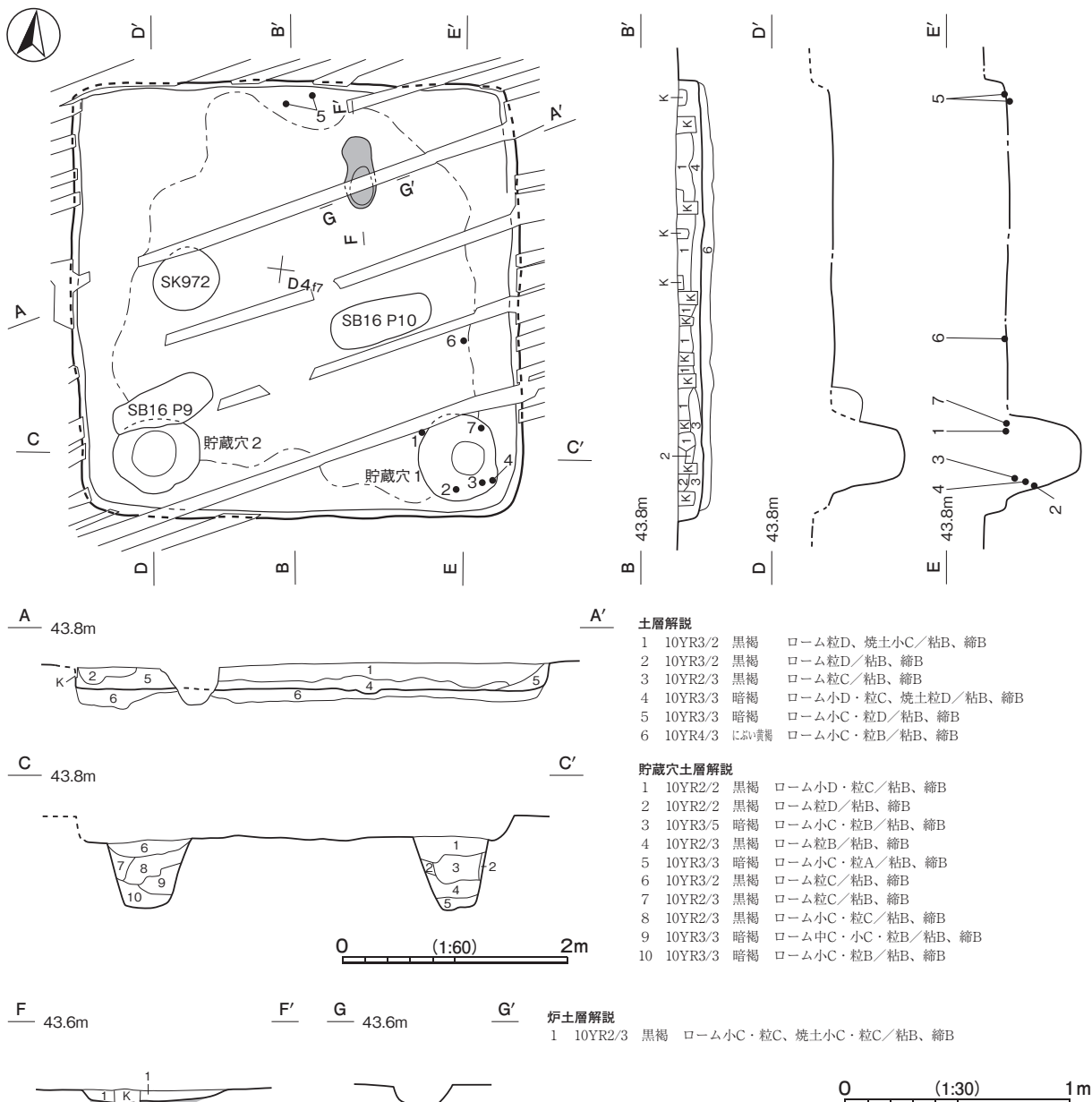
重複関係 第 16 号掘立柱建物、第 972 号土坑に掘り込まれている。

規模と形状 長軸 3.97 m、短軸 3.88 m で、主軸方向は N - 8° - W の方形である。壁は高さ 22 ~ 24 cm ほどで、ほぼ直立している。

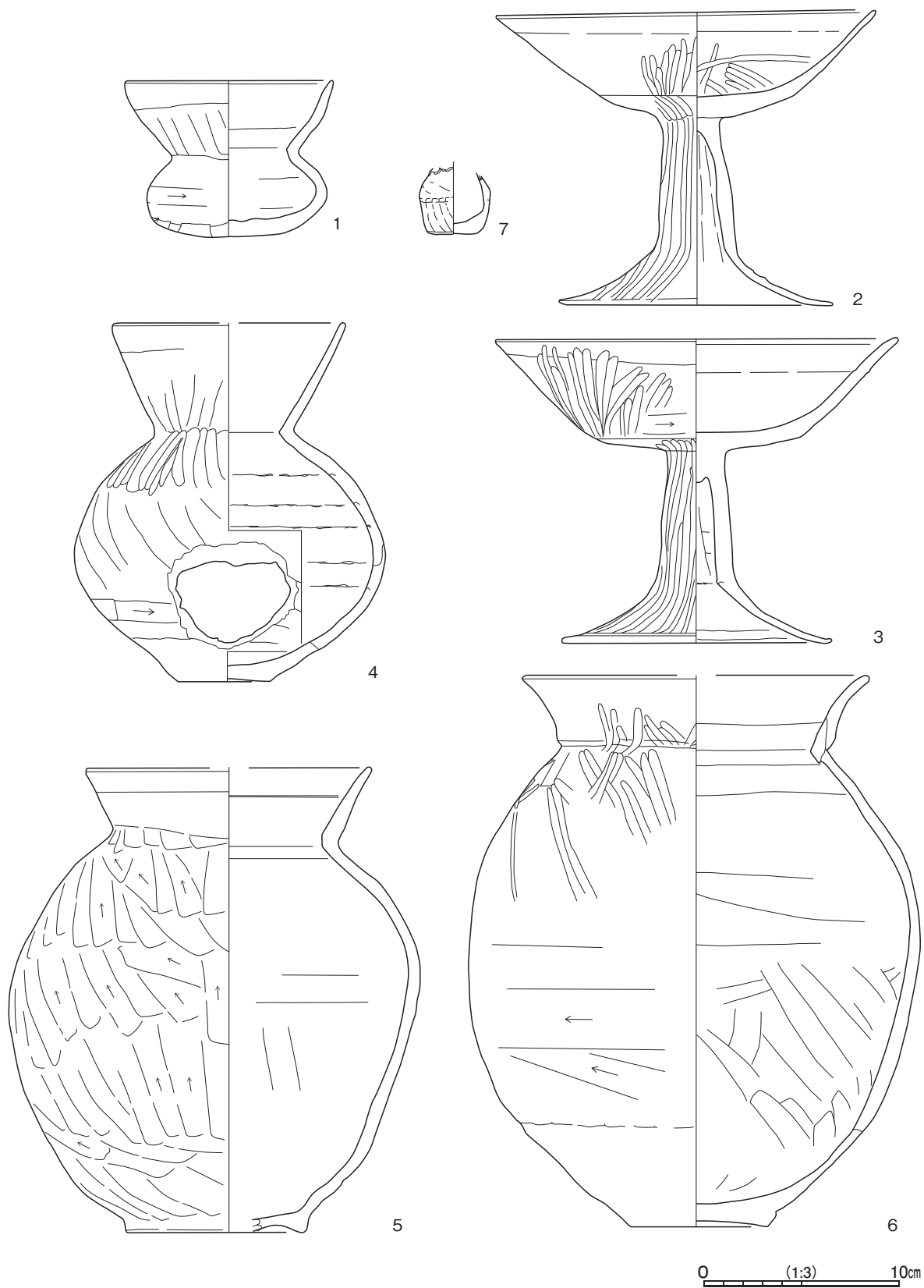
床 平坦で、中央部が全体に硬化している。貼床は、ロームブロックを含む第 6 層を 8 ~ 12 cm ほど埋土して構築している。

炉 北壁寄りの東部に位置している。確認できた規模は長径 66 cm、短径 25 cm である。楕円形と推定でき、床面からの深さは 8 cm ほどの地床炉である。炉床面は赤変硬化している。

貯蔵穴 2 か所。貯蔵穴 1 は、南東壁コーナー部に位置している。長径 77 cm、短径 69 cm の楕円形で、深さ 65 cm である。底面は皿状で、壁は外傾している。5 層に分層でき、ロームブロックを含んでいることから、人為



第 88 図 第 166 号竪穴建物跡実測図



第 89 图 第 166 号竖穴建物迹出土遗物实测图

堆積である。貯蔵穴2は、南西壁コーナー部に位置している。長径80cm、短径60cmの楕円形で、深さ62cmである。底面は皿状で、壁は外傾している。5層に分層でき、ロームブロックを含んでいることから、人為堆積である。

覆土 5層に分層できる。ロームブロックを含んでいることや不規則な堆積状況を呈することから、人為堆積である。

遺物出土状況 土師器片514点（坏36、埴22、高坏176、小型壺13、甕266、手捏土器1）が出土している。ほかに混入した須恵器片3点（甕）、石器1点（磨石）、礫4点が出土している。遺物は、貯蔵穴周辺の覆土上層から出土していることから、多くは投棄されたものと考えられる。1～4・7は貯蔵穴1の覆土中層から上層にかけて、6は東壁寄りの床面から、それぞれ出土している。5は北壁際の床面から出土した破片2点が接合したものである。

所見 時期は、重複関係や出土土器から5世紀前葉である。

第42表 第166号竪穴建物跡出土遺物一覧（第89図）

番号	種別	器種	口径	器高	底径	胎土	色調	焼成	特徴	出土位置	備考
1	土師器	埴	10.4	8.0	-	長石・石英	橙	普通	口縁部内外面ヘラナデ 体部内面ナデ 体部下 端ヘラ削り	貯蔵穴1 覆土上層	95% PL73
2	土師器	高坏	19.2	15.0	13.7	長石・石英・赤色 粒子	明赤褐	普通	坏部内外面ヘラ磨き 脚部外面ヘラ磨き 内面ヘラナデ	貯蔵穴1 覆土中層	90% PL72
3	土師器	高坏	20.4	15.5	[13.6]	長石・石英	橙	普通	坏部外面ヘラ磨き 脚部外面ヘラ磨き 内面ヘ ラナデ	貯蔵穴1 覆土上層	60% PL72
4	土師器	小型壺	[11.6]	18.3	4.2	長石・石英	橙	普通	口縁部内外面横ナデ 頸部外面ヘラ磨き 体部 外面ナデ 内面輪積み痕 内側からの穿孔	貯蔵穴1 覆土中層	70% PL73
5	土師器	甕	[14.4]	23.7	[8.7]	長石・石英・赤色 粒子	橙	普通	口縁部内外面横ナデ 体部外面ヘラ削り 内面 ヘラナデ	床面	70% PL72
6	土師器	甕	[17.2]	28.0	7.0	長石・石英・雲母	赤褐	普通	口縁部内外面横ナデ 体部外面ヘラ磨き 内面 ヘラナデ	床面	50% PL72
7	土師器	手捏土器	-	(3.7)	2.5	石英	黒褐	良好	体部内外面ナデ	貯蔵穴1 覆土上層	95% PL73

第173号竪穴建物跡（第90～92図 PL16・73）

位置 E区中央部のD47区、標高44mほどの平坦な台地上に位置している。

重複関係 第1112号土坑を掘り込み、第11・18号掘立柱建物、第932・939・1038・1058・1068・1070・1071号土坑に掘り込まれている。

規模と形状 長軸9.44m、短軸9.34mで、主軸方向はN-33°-Wの方形である。壁は高さ14～16cmほどで、ほぼ直立している。

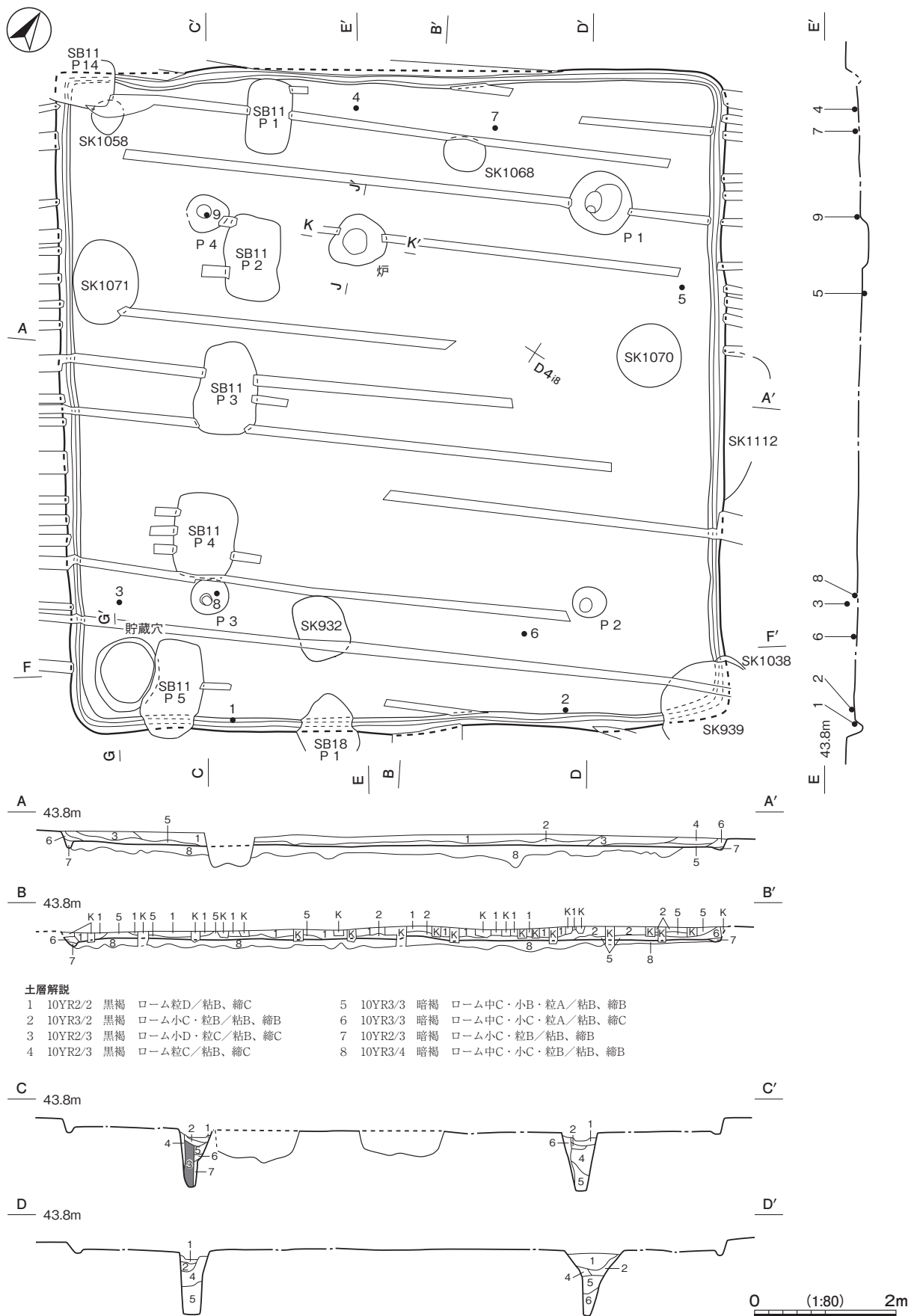
床 平坦である。硬化していない。貼床は、ロームブロックを含む第8層を4～32cm埋土して構築している。壁下には壁溝が全周している。

炉 北西壁寄りの中央部に位置している。長径82cm、短径73cmの楕円形で、床面から深さ4cmほどの地床炉である。床面を10cmほど皿状に掘りくぼめ、第3～6層を埋土して構築している。炉床面は赤変硬化している。

ピット 4か所。P1～P4は深さ80～92cmで、配置から支柱穴と考えられる。第1～7層は柱抜き取り後の流入土である。

貯蔵穴 南コーナー部に位置している。長径106cm、短径86cmの楕円形で、深さ60cmである。底面は皿状で、壁は外傾している。6層に分層でき、ロームブロックを含んでいることから、人為堆積である。

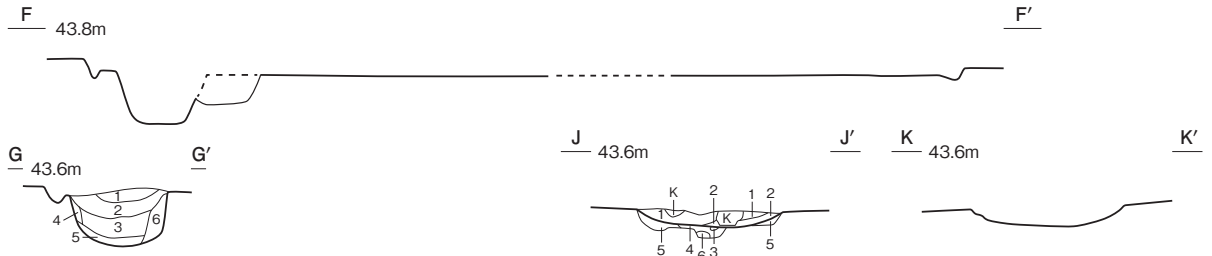
覆土 7層に分層できる。ロームブロックを含んでいることや不規則な堆積状況を呈することから、人為堆積である。



第90図 第173号竪穴建物跡実測図(1)

ピット土層解説 (各ピット共通)

- | | | | |
|--------------|-------------------|-----------------|----------------------|
| 1 10YR2/3 黒褐 | ローム中D・中C・粒C/粘B、縮C | 5 10YR4/6 褐 | ローム中C・小B・粒B/粘B、縮B |
| 2 10YR2/3 黒褐 | ローム小C・粒C/粘B、縮B | 6 10YR4/4 褐 | ローム中D・小C・粒B/粘B、縮B |
| 3 10YR3/4 暗褐 | ローム中D・小C・粒B/粘B、縮B | 7 10YR4/3 にぶい黄褐 | ローム大D・中D・小C・粒C/粘B、縮B |
| 4 10YR4/4 褐 | ローム中D・小B・粒B/粘B、縮B | | |



貯蔵穴土層解説

- | | |
|-----------------|----------------------|
| 1 10YR2/2 黒褐 | ローム中D・粒C/粘B、縮C |
| 2 10YR2/3 黒褐 | ローム小C・粒C/粘B、縮B |
| 3 10YR3/2 黒褐 | ローム中D・小C・粒C/粘B、縮B |
| 4 10YR4/3 にぶい黄褐 | ローム大D・中D・小C・粒C/粘B、縮B |
| 5 10YR3/3 暗褐 | ローム粒C/粘B、縮C |
| 6 10YR4/3 にぶい黄褐 | ローム中D・小C・粒C/粘B、縮C |

炉土層解説

- | | |
|--------------|--------------------------|
| 1 10YR2/3 黒褐 | ローム小C・粒C/粘B、縮B |
| 2 10YR3/3 暗褐 | ローム小C・粒B、焼土粒C/粘B、縮B |
| 3 5 YR4/6 赤褐 | ローム粒C、焼土粒B/粘B、縮B |
| 4 10YR4/4 褐 | ローム小C・粒B/粘B、縮B |
| 5 10YR3/4 暗褐 | ローム小C・粒C、焼土粒D、炭化粒D/粘B、縮B |
| 6 10YR2/2 黒褐 | ローム粒D/粘B、縮B |

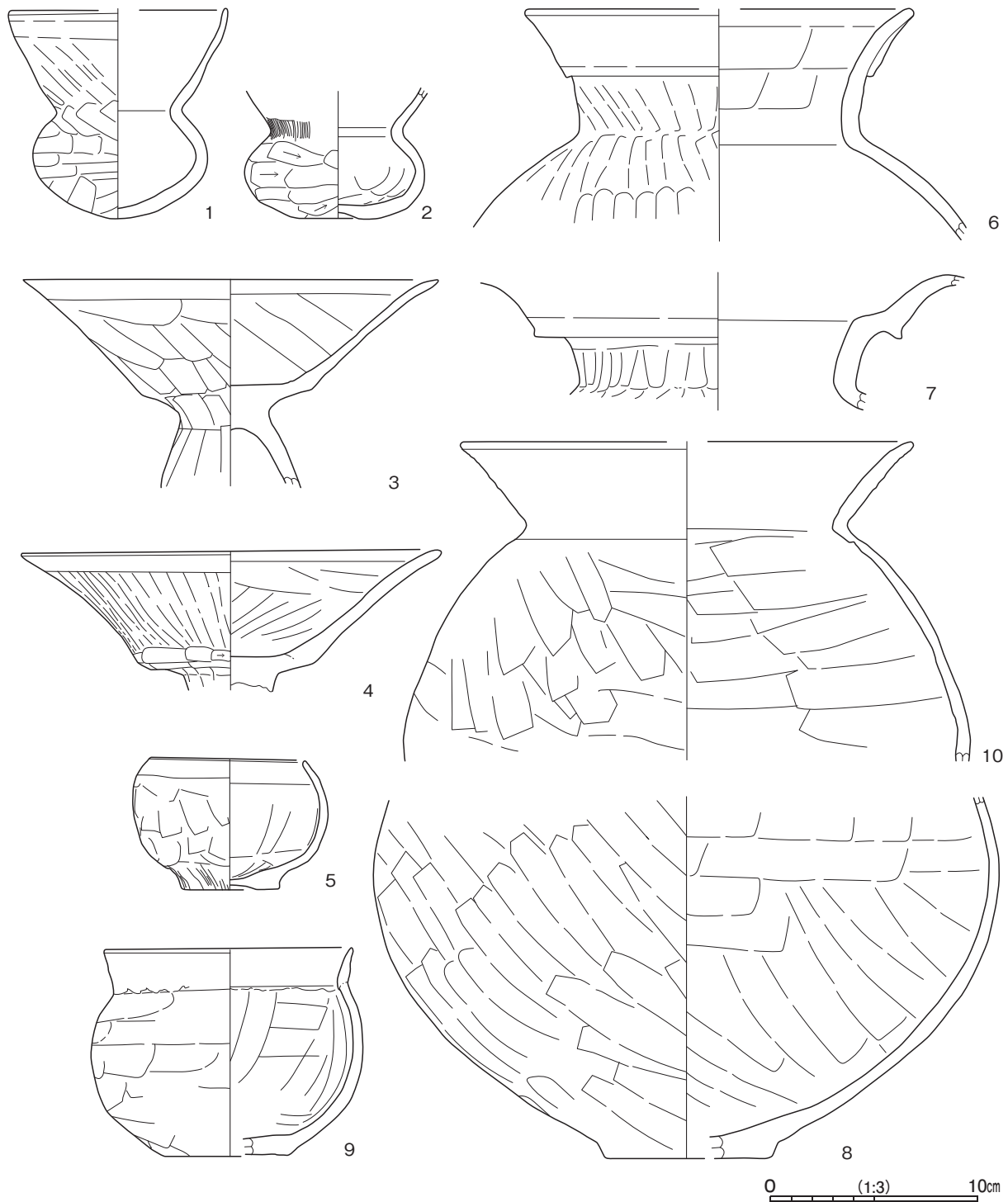
第 91 図 第 173 号竪穴建物跡実測図 (2)

遺物出土状況 土師器片 1463 点 (坏 26、埴 137、高坏 236、鉢 4、壺 11、甕 1049) が出土している。ほかに混入した弥生土器片 71 点 (広口壺)、須恵器片 15 点 (坏 11、甕 4) が出土している。遺物は、主に覆土上層から、広い範囲で散在した状態で出土している。1 は南コーナー部壁際の覆土下層から、2 は南東壁際の床面から、3 は南コーナー部の覆土上層から、4・7 は北西壁際の床面から、5 は北東壁際の掘方の埋土から、6 は東部の床面から、8 は南部の掘方の埋土から、9 は南部の覆土下層から、10 は西部の覆土下層から、それぞれ出土している。

所見 時期は、出土土器から 5 世紀前葉である。

第 43 表 第 173 号竪穴建物跡出土遺物一覧 (第 92 図)

番号	種別	器種	口径	器高	底径	胎土	色調	焼成	特徴	出土位置	備考
1	土師器	埴	[10.4]	10.0	-	長石・石英	にぶい黄褐	普通	口縁部外面横ナデ 体部外面ヘラナデ	覆土下層	70% PL73
2	土師器	埴	-	(6.2)	2.4	長石・石英・赤色粒子	橙	普通	口縁部外面横ナデ 頸部外面ハケ目 体部外面ヘラナデ 内面ヘラナデ	床面	40% PL73
3	土師器	高坏	19.9	10.0	-	長石・石英・赤色粒子	橙	普通	坏部内外面ヘラナデ 脚部外面ヘラナデ	覆土上層	50% PL73
4	土師器	高坏	20.0	(6.8)	-	長石・石英・雲母・赤色粒子・黒色粒子	明赤褐	普通	坏部外面ヘラナデ 下端ヘラナデ 内面ナデ	床面	40% PL73
5	土師器	鉢	7.4	6.4	4.7	長石・石英・赤色粒子	橙	普通	口縁部内外面横ナデ 体部内外面ヘラナデ	掘方埋土	100% PL73
6	土師器	壺	[18.8]	(11.1)	-	長石・石英・細礫	黒褐	普通	口縁部外面ナデ 内面ヘラナデ 頸部・体部内外面ヘラナデ	床面	20% PL73
7	土師器	壺	-	(6.5)	-	長石・石英	にぶい橙	普通	有段口縁 頸部外面ヘラナデ	床面	5%
8	土師器	壺	-	(17.3)	[8.0]	長石・石英	褐	普通	体部内外面ヘラナデ	掘方埋土	40%
9	土師器	甕	11.8	10.0	[6.0]	長石・石英・雲母・赤色粒子・黒色粒子	にぶい橙	普通	体部内外面ヘラナデ 底部ヘラナデ	覆土下層	40% PL73
10	土師器	甕	[21.3]	(15.3)	-	長石・石英・赤色粒子	橙	普通	口縁部内外面横ナデ 体部内外面ヘラナデ	覆土下層	30%



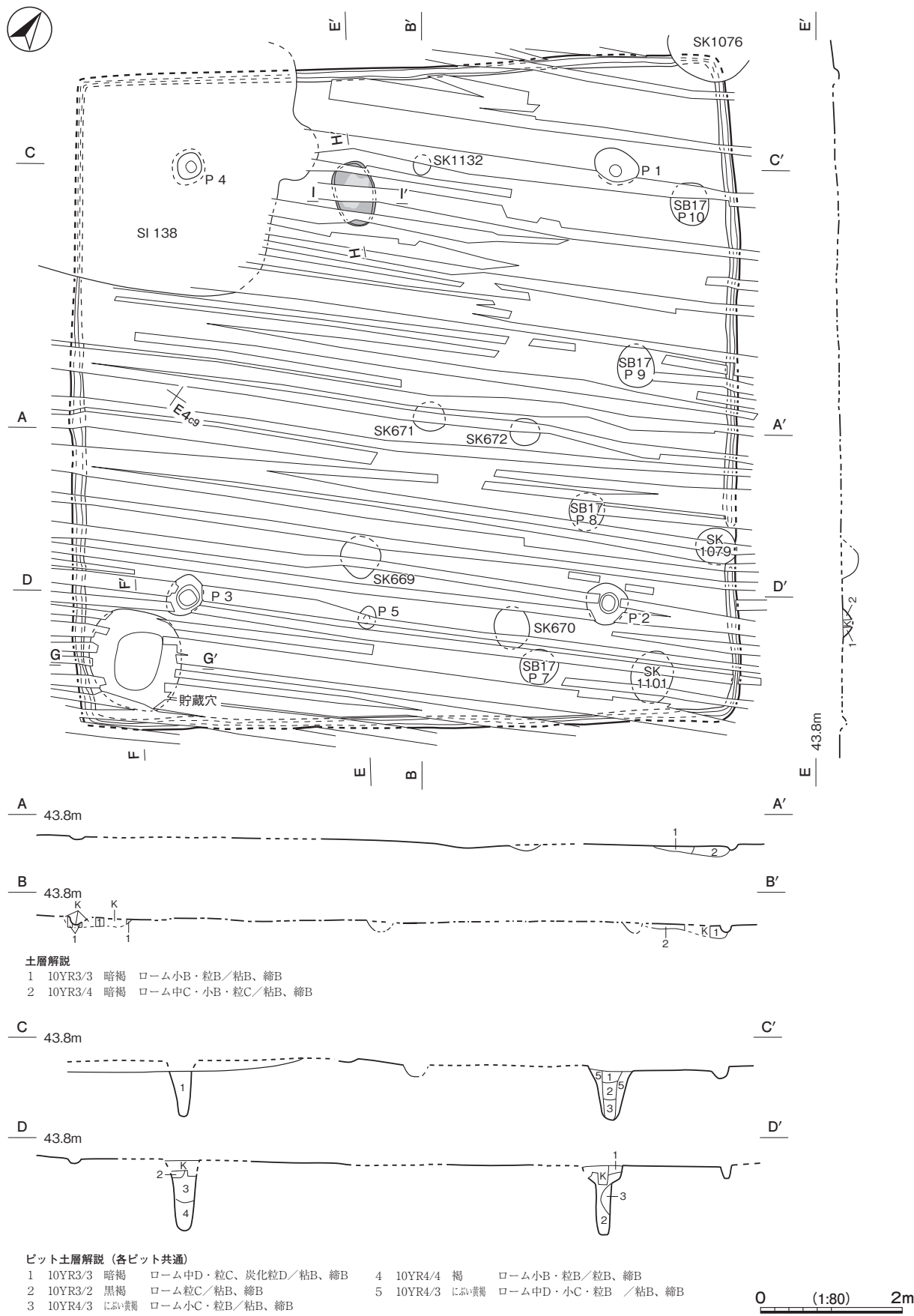
第92図 第173号竪穴建物跡出土遺物実測図

第176号竪穴建物跡（第93・94図 PL16・73）

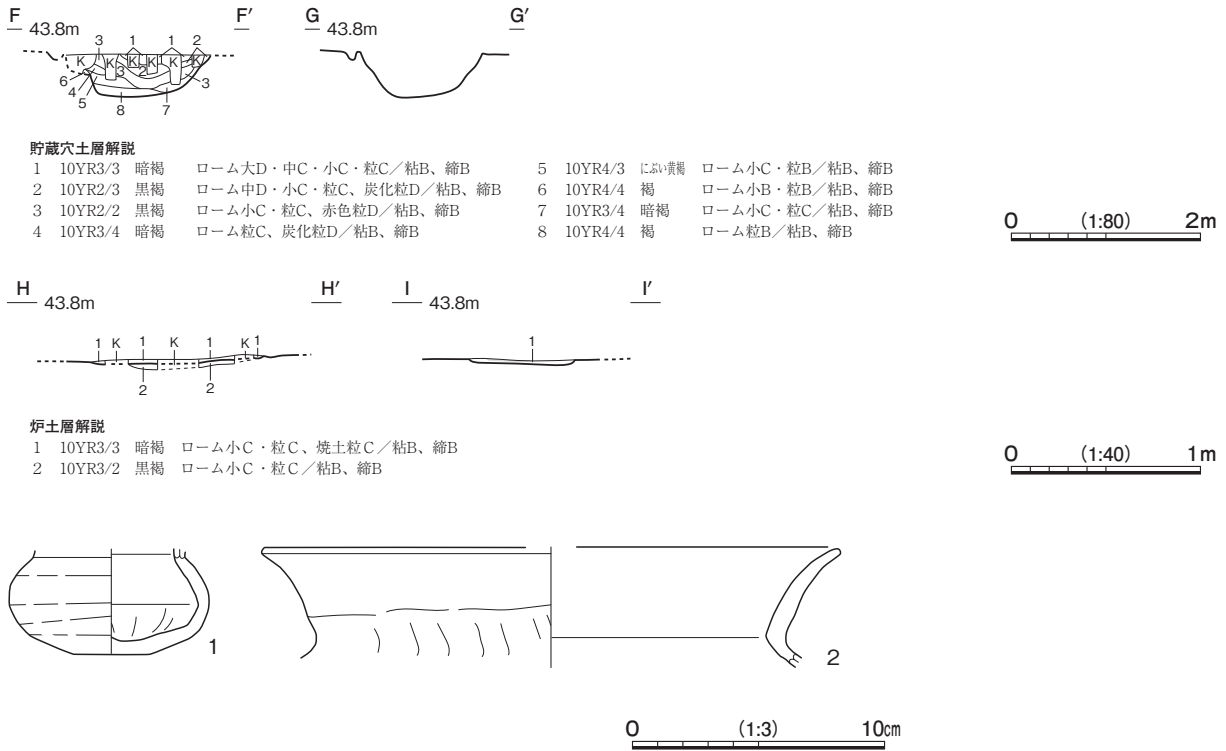
位置 E区中央部のE 4 a9区、標高44 mほどの平坦な台地上に位置している。

重複関係 第138号竪穴建物、第17号掘立柱建物、第669～672・1076・1079・1101・1132号土坑に掘り込まれている。

規模と形状 一辺9.42mの方形で、主軸方向はN-40°-Wである。上部が削平のため、壁の高さは不明である。



第 93 図 第 176 号 竪穴建物跡実測図



第94図 第176号竪穴建物跡・出土遺物実測図

床 ほぼ平坦で、西部が緩やかに高くなっている。硬化していない。貼床は、ロームブロックを含む第1・2層を4～18cm埋土して構築している。壁下には壁溝が全周している。

炉 北西壁寄り中央部の南西側に位置している。長径90cm、短径58cmの楕円形で、深さ2cmほどの地床炉である。床面から皿状に掘りくぼめ、炉床面は赤変硬化していない。

ピット 5か所。P1～P4は深さ64～98cmで、配置から支柱穴と考えられる。P5は深さ20cmで、出入口施設に伴うピットと考えられる。第1～4層は柱抜き取り後の流入土で、第5層は埋土である。

貯蔵穴 南壁コーナー部に位置している。長径140cm、短径124cmの楕円形で、深さ46cmである。底面は皿状で、壁は外傾している。8層に分層でき、ロームブロックを含んでいることから、人為堆積である。

遺物出土状況 土師器片72点（坏2、埴11、高杯12、壺1、甕46）が出土している。ほかに混入した須恵器片1点（甕）、金属製品1点（不明鉄製品）が出土している。遺物は、主に貯蔵穴付近の覆土上層から散在した状態で出土している。1は北東部、2は貯蔵穴の覆土中から、それぞれ出土している。

所見 時期は、重複関係や出土土器から5世紀前葉である。

第44表 第176号竪穴建物跡出土遺物一覧（第94図）

番号	種別	器種	口径	器高	底径	胎土	色調	焼成	特徴	出土位置	備考
1	土師器	埴	-	(4.2)	3.0	長石・石英・細礫	橙	普通	体部内外面ナデ	覆土	50% PL73
2	土師器	甕	[22.8]	(4.8)	-	長石・石英・赤色粒子	にぶい赤褐	普通	口縁部内外面横ナデ 外面ヘラナデ	覆土	5%

第 45 表 古墳時代竪穴建物跡一覧

番号	位置	主軸方向	平面形	規模	壁高 (cm)	床面	壁溝	内部施設					覆土	主な出土遺物	時期	備考
				長軸×短軸(m)				主柱穴	出入口	ピット	炉・竈	貯蔵穴				
14	I 4 g3	N-16°-W	[方形]	(5.75 × 5.60)	24 ~ 38	ほぼ平坦	一部	-	-	-	-	-	自然	土師器 転用羽口	5世紀前葉	本跡→SK91
25	H 4 j7	N-38°-E	[方形・長方形]	7.12 × (4.52)	16 ~ 37	平坦	-	1	-	1	-	-	人為	土師器	5世紀前葉	本跡→SK110・131
63	G 4 a8	N-19°-W	方形	4.20 × 4.02	28 ~ 34	平坦	-	-	1	-	北壁	-	人為	土師器	5世紀後葉	本跡→SI62・65
68	F 4 g8	N-50°-E	方形	6.80 × 6.55	25 ~ 35	平坦	-	3	1	1	炉1	1	人為	土師器	5世紀前葉	本跡→SI69, SK218・261・284
78	G 4 d9	N-36°-W	方形	5.74 × 5.73	36 ~ 40	平坦	-	4	1	1	-	1	自然	土師器	5世紀末～6世紀初頭	本跡→SI55-59-77, SB1-4, SK217・253・291
85	E 4 h2	N-15°-W	方形	7.02 × 6.90	10 ~ 18	平坦	-	-	1	-	北壁	-	人為	土師器 不明土製品	6世紀初頭	SK348→本跡→SI83, SK305・320・326
87	E 4 c2	N-32°-W	[方形]	(6.38) × 6.30	3 ~ 4	平坦	[全周]	4	1	-	炉2	1	不明	土師器	5世紀中葉	SK76→本跡→SK118, 第7号竪穴遺構, SK70・71・76・78・80・82・83
104	F 5 b1	N-2°-W	方形	4.20 × 3.93	28 ~ 37	平坦	-	4	-	1	-	-	自然	土師器	前期前葉	本跡→SI103
110	F 5 g1	N-60°-W	[長方形]	4.56 × (3.98)	45 ~ 75	平坦	-	-	-	-	北西壁	-	自然	土師器 土製支脚 不明鉄製品	6世紀初頭	本跡→SI92・93
128	D 3 d0	N-41°-W	[方形・長方形]	(4.30) × (2.58)	18 ~ 42	やや凹凸	-	-	-	-	-	-	自然	土師器	5世紀中葉	本跡→SI98
129	D 4 e2	N-30°-W	[方形・長方形]	(5.30 × 2.20)	14 ~ 36	平坦	-	-	-	-	-	-	自然	土師器 土製紡錘車	5世紀中葉	本跡→SB14・15
135	E 4 h0	N-26°-W	[方形・長方形]	10.20 × (8.50)	30 ~ 42	やや凹凸	[全周]	2	-	-	-	1	人為	土師器 砥石	5世紀前葉	本跡→SI139, SD23, SK691
137	E 4 d0	N-27°-E	長方形	4.38 × 4.10	7 ~ 10	凹凸	-	4	-	2	北西壁	-	人為	土師器 砥石 手鎌 不明鉄製品	6世紀中葉	本跡→SK1136, PG10
143	D 5 j1	N-25°-W	方形	5.17 × 4.98	4	ほぼ平坦	-	4	-	-	炉1	1	人為	土師器	6世紀中葉	本跡→SI142, SK1095・1096・1097
144	D 5 h1	N-30°-W	方形	5.62 × 5.25	28 ~ 32	ほぼ平坦	一部	4	-	2	-	1	人為	土師器	5世紀中葉	本跡→SB20, 第7号竪穴遺構, SK1104・1107 ~ 1109
152	E 4 e5	N-0°	方形	7.45 × 7.36	12	ほぼ平坦	-	-	-	-	北壁	-	人為	土師器 砥石	6世紀前葉	SK70・76・78・80→本跡→SI98, 第7号竪穴遺構, SK76・78・79・81・82・83
156	E 4 i7	N-48°-W	方形	9.00 × 8.92	24 ~ 48	平坦	全周	4	1	-	炉1	1	人為	土師器 鉄滓	5世紀前葉	本跡→SI55, SB 8・9, SD23, SK781・815・834・835・855
157	D 4 i1	N-35°-W	[方形・長方形]	5.28 × (2.75)	4 ~ 12	ほぼ平坦	-	-	-	-	北西壁	-	不明	土師器	6世紀前葉	SI158→本跡→SI148
158	D 4 j2	N-40°-W	[方形・長方形]	8.70 × (6.50)	4 ~ 6	ほぼ平坦	-	-	-	-	-	-	不明	土師器	5世紀代	本跡→SI48・150・151・157, SK780・791・801・802・803・809・90
160	D 4 e7	N-1°-W	方形	5.24 × 5.00	10 ~ 12	平坦	-	4	-	-	炉1	1	自然	土師器 砥石 管状土錘	5世紀中葉	SI170→本跡→SK944
166	D 4 f7	N-8°-W	方形	3.97 × 3.88	22 ~ 24	平坦	-	-	-	-	炉1	2	人為	土師器	5世紀前葉	本跡→SB16, SK972
173	D 4 i6	N-33°-W	方形	9.44 × 9.34	14 ~ 16	平坦	全周	4	-	-	炉1	1	人為	土師器	5世紀前葉	SK1112→本跡→SB11・18, SK 492・499・1038・1068・1068・1070・1071
176	E 4 a9	N-40°-W	方形	9.42 × 9.42	-	ほぼ平坦	全周	4	1	-	炉1	1	不明	土師器	5世紀前葉	本跡→SI38, SB17, SK699 ~ 672・1076・1079・1101・1132

(2) 方形周溝墓

第 1 号方形周溝墓 (第 95・96 図 PL17・74)

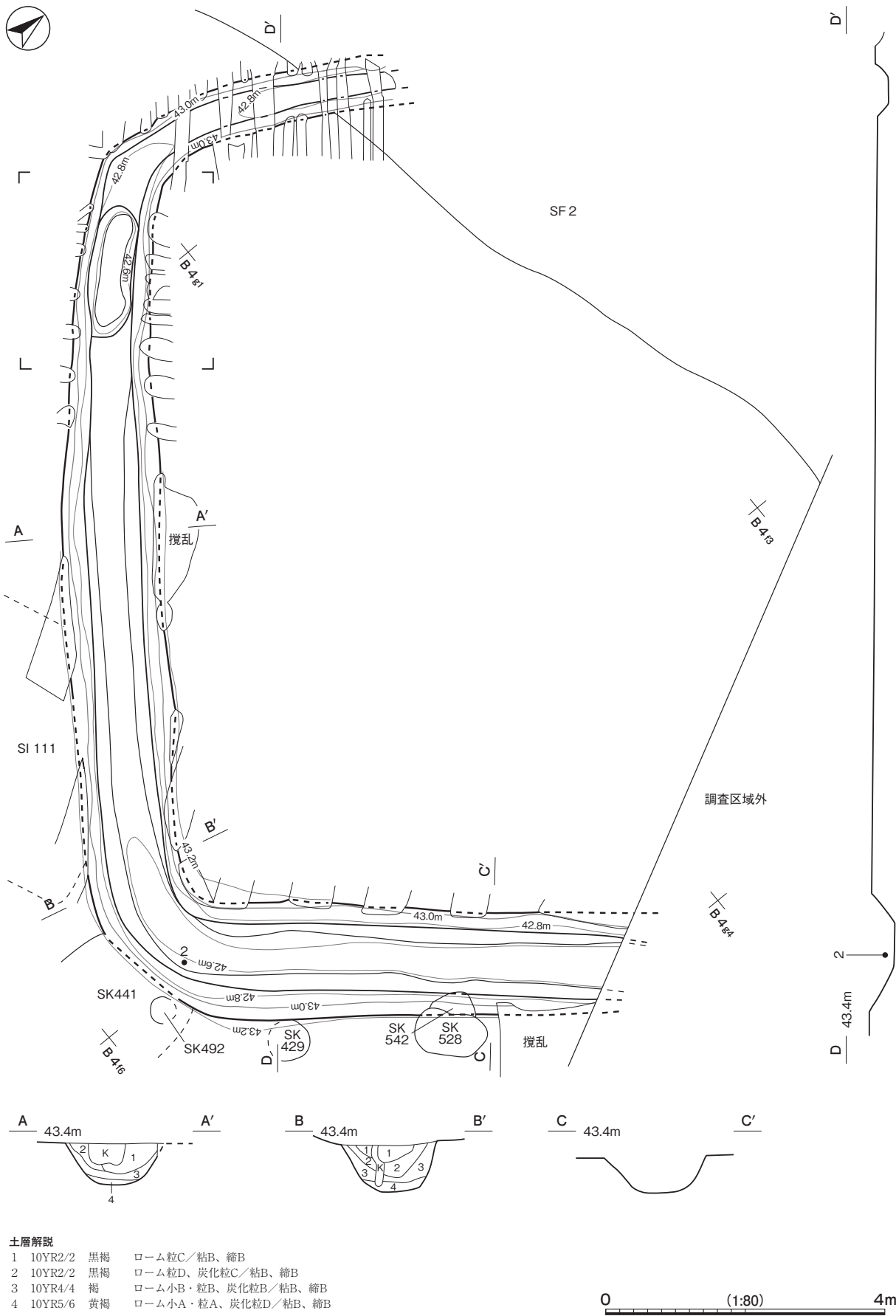
位置 E 区北部の B 3 f0 ~ B 4 h3 区、標高 43 m ほどの台地平坦部に位置している。

重複関係 第 111 号竪穴建物、第 2 号道路、第 441・528・542 号土坑に掘り込まれている。

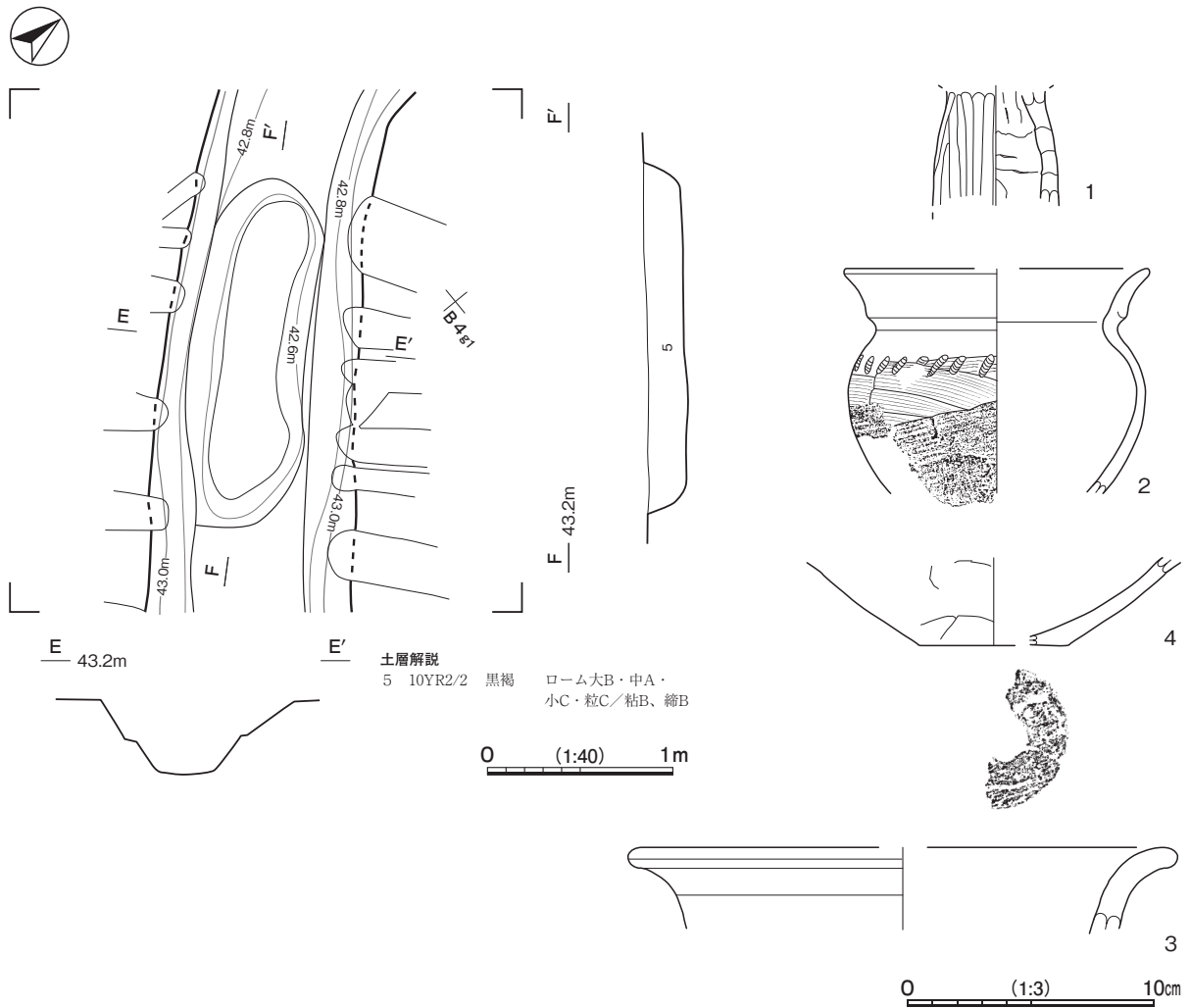
規模と形状 北部が重複で、東部が調査区域外のため、確認できた規模は、内法が北西・南東軸 11.34 m、北東・南西軸 9.44 m で、外法が北西・南東軸 13.54 m、北東・南西軸 10.82 m である。平面形は方形と推定でき、軸方向は座標北を基準とすると N-55°-W である。方台部は上部が削平のため、盛土と埋葬施設は不明である。

周溝 確認できた規模と形状から、全周していると推定できる。外縁部は南西辺は外側の中央でやや膨らみ、他辺は直線状である。上幅 0.76 ~ 1.68 m、下幅 0.30 ~ 0.62 m、深さ 18 ~ 72 cm で、断面形はほぼ逆台形を呈する。底面は北西部から南東部にかけて 30 cm ほど深くなっている。壁は方台部側、外縁部側ともに、外傾している。覆土は、4 層に分層できる。周囲からの流入を示す堆積状況から、自然堆積である。

周溝内土坑 周溝の南西辺の西コーナー部寄りに位置している。規模は長軸 1.89 m、短軸 0.64 m で、主軸方向は N-40°-W の隅丸長方形である。底面は平坦で、壁は外傾している。第 5 層は、周溝内土坑の覆土で、ロームブロックを多量に含んでいることから、人為堆積である。



第95図 第1号方形周溝墓実測図



第96図 第1号方形周溝墓・出土遺物実測図

遺物出土状況 土師器片 57点（埴1、高坏3、甕53）が周溝内の覆土中から出土している。ほかに混入した縄文土器片 242点（深鉢241、浅鉢1）、弥生土器片 156点（広口壺）、平安時代の土師器片 18点（坏15、高台付椀2、甕1）、須恵器片 4点（坏1、蓋1、甕2）、陶器片 3点（碗、急須蓋、甕）、石器 1点（ナイフ形石器）、剥片 26点（チャート5、石英8、砂岩4、雲母片岩1、黒曜石3、黒色頁岩2、頁岩3）が出土している。2は南コーナー部の覆土下層から出土している。

所見 時期は、重複関係や出土土器から前期後葉である。また、周溝内土坑の性格は、出土遺物がないため不明であるが、形状や覆土の状況から、埋葬施設の可能性もある。

第46表 第1号方形周溝墓出土遺物一覧（第96図）

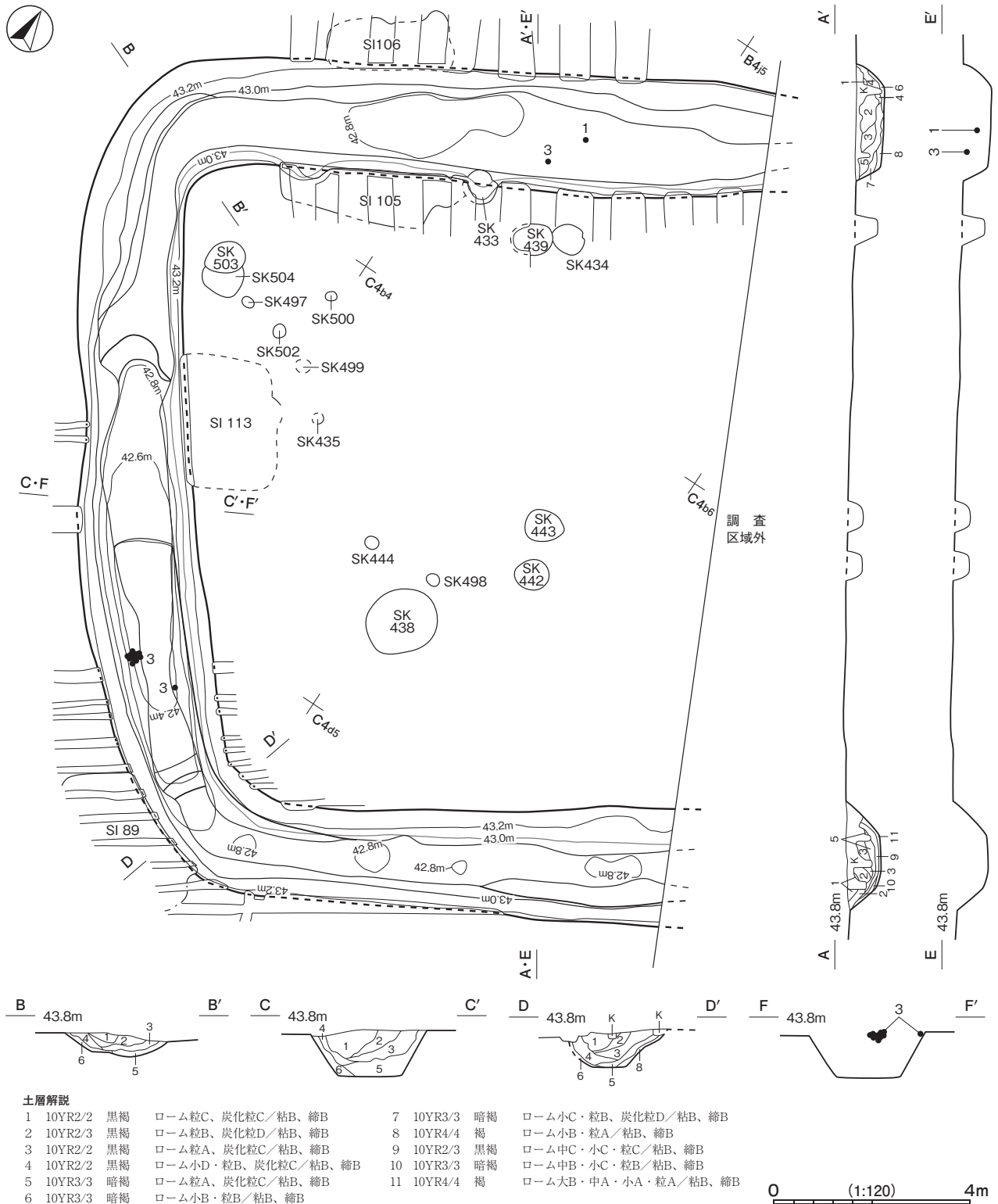
番号	種別	器種	口径	器高	底径	胎土	色調	焼成	特徴	出土位置	備考
1	土師器	高坏	-	(4.6)	-	長石・石英・雲母・細礫	橙	普通	脚部外面縦位のヘラ磨き 内面縦位のヘラナデ 輪積み痕	周溝覆土	5%
2	土師器	甕	[12.2]	(9.1)	-	長石・雲母・赤色 粒子	橙	普通	二重口縁 体部外面横位のハケ目後上半に5本 単位の櫛描き連続刺突文施文 下半に叩き調整	周溝覆土下層	20% PL74 布留式と北陸系の坩堝
3	土師器	甕	[21.8]	(3.3)	-	長石・石英・黒色 粒子・細礫	橙	普通	内外面横位のナデ	周溝覆土	5%
4	土師器	甕	-	(3.6)	[6.0]	長石・石英・雲母	橙	普通	内外面ヘラナデ 底部ヘラ削り	周溝覆土	10%

第2号方形周溝墓 (第97・98図 PL17・74)

位置 E区北部のC4a2～C4d6区、標高43mほどの台地平坦部に位置している。

重複関係 第89・105・106・113号竪穴建物(平安時代)、第433号土坑(平安時代以降)に掘り込まれている。

また、第434・435・438・439・442～444・497～500・502～504土坑との関係は不明である。



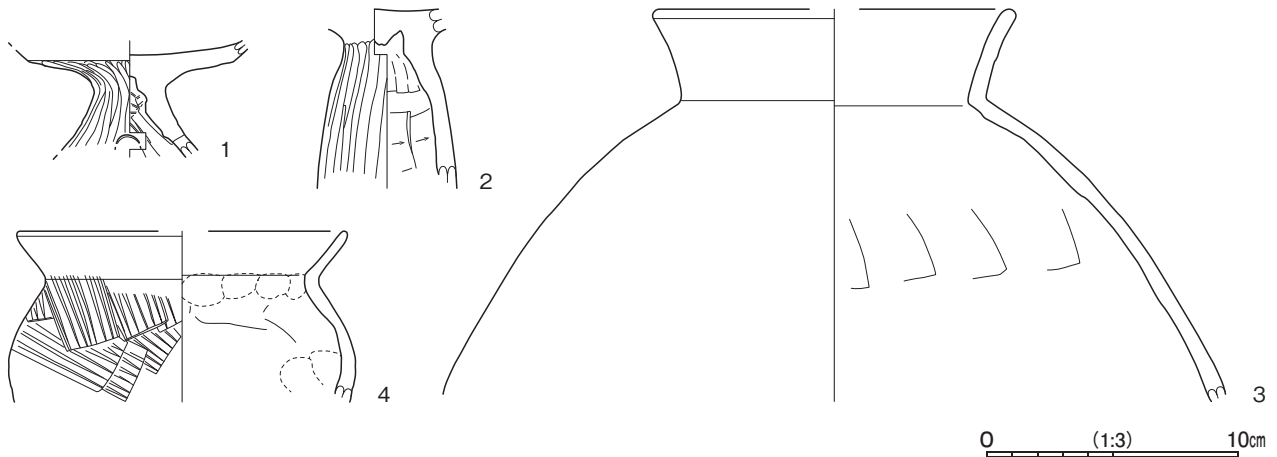
第97図 第2号方形周溝墓実測図

規模と形状 北東部が調査区域外のため、確認できた規模は、内法が北西・南東軸 12.50 m、北東・南西軸 11.50 m で、外法は北西・南東軸 17.14 m、北東・南西軸 13.58 m である。平面形は方形と推定でき、軸方向は座標北を基準とすると N - 32° - W である。方台部は上部が削平のため、盛土と埋葬施設は不明である。

周溝 確認できた規模と形状から、全周していると推定できる。南西辺の外縁部は中央でやや膨らみ、他辺は直線状である。上幅 1.98 ~ 2.42 m、下幅 0.44 ~ 1.65 m、深さ 38 ~ 92cm で、断面形は逆台形を呈する。底面は南西辺に凹凸があり、北西から南東に向かって 60cm ほど深くなっている。他辺はほぼ平坦である。壁は方台部側、外縁部側ともに、外傾している。覆土は、11 層に分層できる。周囲からの流入を示す堆積状況から、自然堆積である。第 7・11 層はロームブロックを主体とする褐色土で、盛土や壁面の崩落土と考えられる。

遺物出土状況 土師器片 13 点（埴 1、器台 1、高坏 4、壺 1、甕 6）は周溝内の覆土から出土している。ほかに混入した縄文土器片 327 点（深鉢 325、浅鉢 2）弥生土器片 433 点（高坏 1、広口壺 432）、平安時代の土師器片 247 点（坏 68、高台付碗 2、甕 177）、須恵器片 3 点（甕）、陶器片 2 点（甕）、磁器片 1 点（染付碗）、石器・石製品 22 点（搔器 1、打製石斧 1、石皿 2、磨石 9、敲石 3、凹石 1、砥石 3、石剣 2）、剥片 56 点（石英 22、チャート 17、瑪瑙 6、砂岩 6、頁岩 4、ホルンフェルス 1）が出土している。1 は北西辺のほぼ中央部の覆土下層、2、4 は覆土中から、それぞれ出土している。3 は北西辺中央部と南西辺南寄りの覆土上層から出土したものが接合している。

所見 時期は、重複関係や出土土器から前期後半と考えられる。



第 98 図 第 2 号方形周溝墓出土遺物実測図

第 47 表 第 2 号方形周溝墓出土遺物一覧（第 98 図）

番号	種別	器種	口径	器高	底径	胎土	色調	焼成	特徴	出土位置	備考
1	土師器	器台	-	(4.6)	-	長石・石英・雲母 赤色粒子	橙	普通	受部内外面ナデ 脚部外面縦位のヘラ磨き 内面縦位の放射状のヘラナデ 脚部凹孔 1 か所	周溝覆土下層	10%
2	土師器	高坏	-	(7.1)	-	長石・石英・黒色 粒子・細礫	にぶい黄橙	普通	脚部外面縦位のヘラ磨き 内面上半ヘラナデ 下半ヘラ削り	周溝覆土	10%
3	土師器	壺	[13.8]	(15.6)	-	長石・石英・雲母・ 赤色粒子・細礫	橙	普通	内外面ヘラナデ	周溝覆土上層	30% PL74
4	土師器	甕	[12.8]	(6.8)	-	長石・石英・雲母・ 赤色粒子	橙	普通	口縁部内外面横位のナデ 体部外面叩き目 内面ヘラナデ後指頭圧痕	周溝覆土	5% PL74 布留系土器

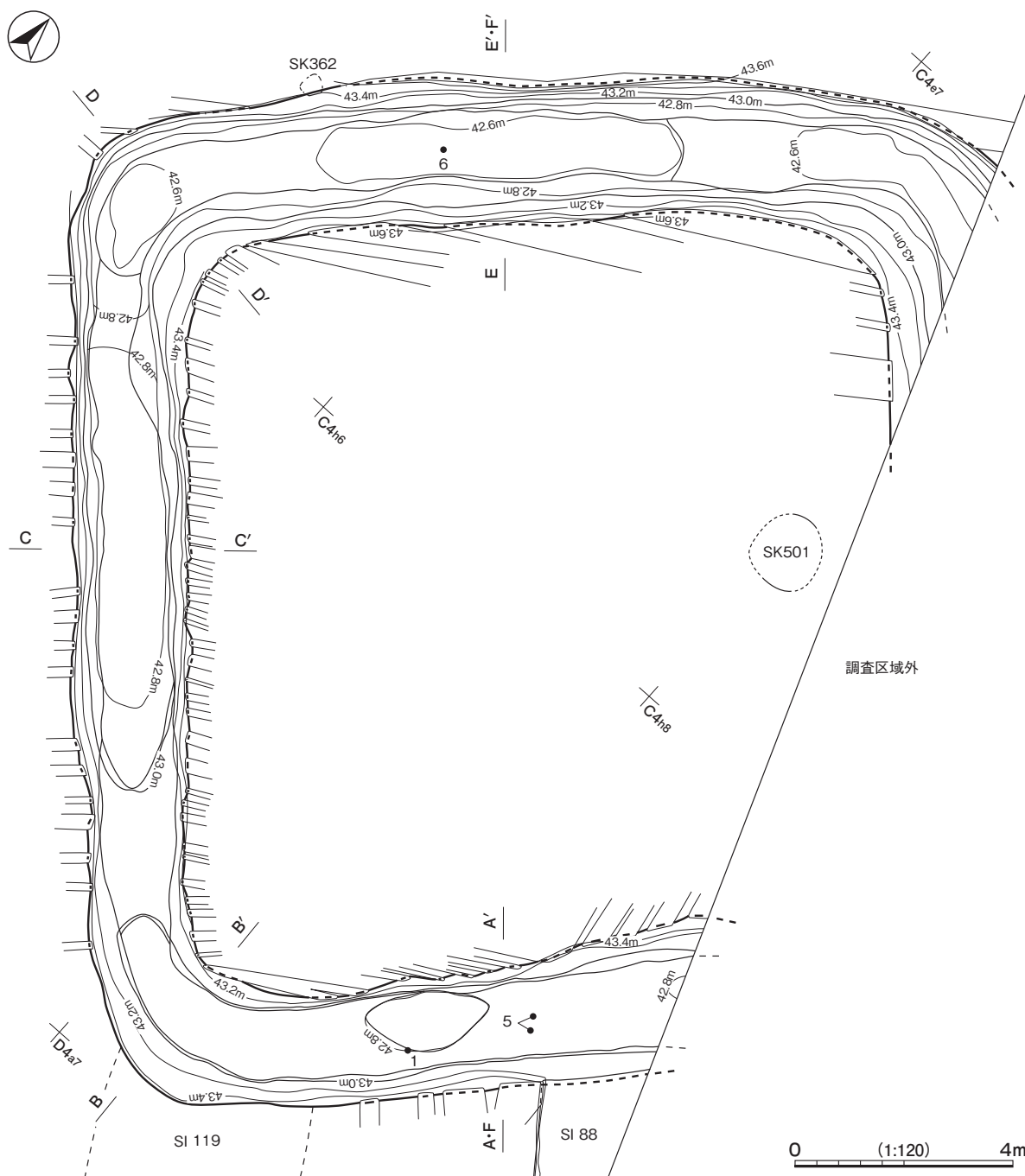
第3号方形周溝墓 (第99・100図 PL17・74)

位置 E区北部のC4g4～C4h8区、標高43mほどの台地平坦部に位置している。

重複関係 周溝部が、第119号竪穴建物跡を掘り込み、第88号竪穴建物・第362号土坑に掘り込まれている。また、方台部で確認した第501号土坑との関係は、不明である。

規模と形状 北東部は調査区域外のため、確認できた規模は、内法が北西・南東軸13.21m、北東・南西軸12.80mで、外法が北西・南東軸18.10m、北東・南西軸16.80mである。平面形は方形と推定でき、軸方向は座標北を基準とするとN-48°-Wである。方台部は上部が削平のため、盛土と埋葬施設は不明である。

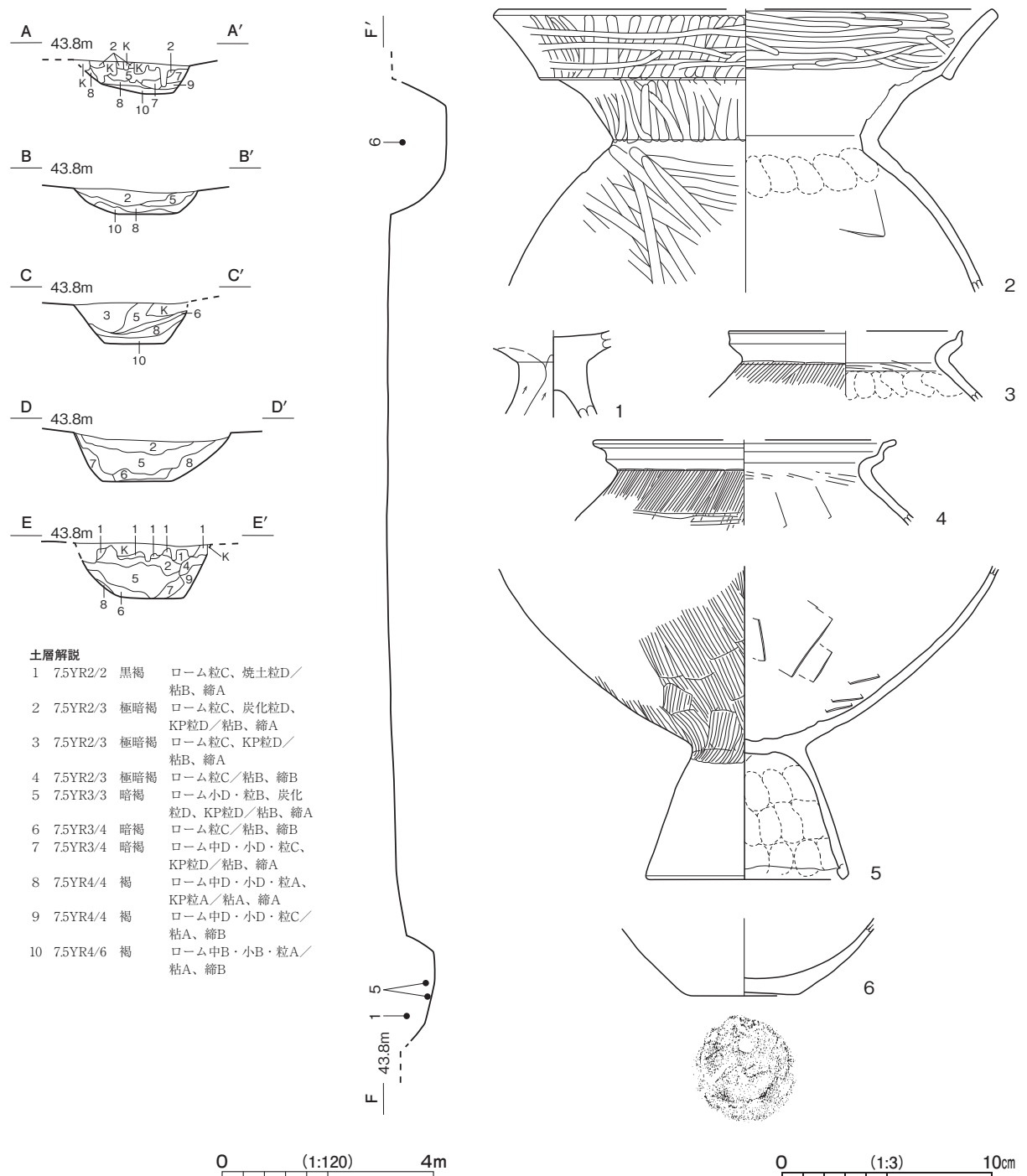
周溝 確認できた規模と形状から、全周していると推定できる。方台部側の南東辺は方台部側にやや内彎し、



第99図 第3号方形周溝墓実測図

他辺は、ほぼ直線状である。上幅 1.74 ~ 2.50 m、下幅 0.72 ~ 1.60 m、深さは 44 ~ 104cm で、断面は逆台形を呈する。底面は平坦で、北西辺が 20cm ほど深くなっている。壁は方台部側、外縁部側ともに、外傾している。覆土は、10 層に分層できる。第 1 ~ 7 層は周囲からの流入を示す堆積状況から自然堆積である。第 8 ~ 10 層はロームブロック含んだ褐色土で、盛土と壁面の崩落土と考えられる。

遺物出土状況 土師器片 51 点 (坏 3、埴 4、高坏 8、壺 1、台付甕 3、甕 31、手捏土器 1) が周溝内の覆土から出土している。ほかに混入した縄文土器片 103 点 (深鉢)、弥生土器片 493 点 (細口壺 1、広口壺 492)、平安時代の土師器片 205 点 (坏 23、高台付椀 3、甕 179)、須恵器片 18 点 (坏 12、高台付坏 1、蓋 1、甕 4)、



第 100 図 第 3 号方形周溝墓・出土遺物実測図

土師質土器片1点(鉢)、陶器片2点(碗、甕)、磁器片1点(染付碗)、石器・石製品19点(搔器1、打製石斧2、磨製石斧1、石皿1、磨石5、敲石3、砥石4、石剣2)、剥片106点(石英36、砂岩21、チャート16、黒色頁岩13、頁岩12、瑪瑙4、安山岩4)、鉄滓2点(椀状滓)が出土している。1は南東辺の中央部付近の覆土上層、5は南東辺の中央部の覆土下層、6は北西辺の中央部の覆土上層から、それぞれ出土している。

所見 時期は、重複関係や出土土器から前期前半と考えられる。

第48表 第3号方形周溝墓出土遺物一覧(第100図)

番号	種別	器種	口径	器高	底径	胎土	色調	焼成	特徴	出土位置	備考
1	土師器	高坏	-	(41)	-	長石・石英・雲母・赤色粒子・細礫	明褐色	普通	脚部外面ヘラ削り 内面ヘラナデ	周溝覆土上層	10%
2	土師器	壺	[23.2]	(13.4)	-	長石・石英・赤色粒子・黒色粒子・細礫	にぶい橙	普通	折り返し二重口縁 口縁部ナデ後内外面ヘラ磨き 体部外面ヘラ磨き 内面ヘラナデ	周溝覆土	10%
3	土師器	台付甕	[11.1]	(3.3)	-	長石・石英・黒色粒子	橙	普通	S字状口縁 体部外面ハケ目調整 内面指頭圧痕	周溝覆土	10%
4	土師器	台付甕	[14.2]	(4.0)	-	長石・石英・黒色粒子	にぶい黄橙	普通	S字状口縁 体部外面ハケ目調整 内面ハケ目調整後ヘラナデ	周溝覆土	5% PL74 C類
5	土師器	台付甕	-	(14.7)	9.4	長石・石英・赤色粒子・黒色粒子・細礫	にぶい橙	普通	体部外面ハケ目調整 内面ヘラナデ 脚部外面ハケ目調整後ヘラナデ 内面指頭によるナデ	周溝覆土下層	40% PL74
6	土師器	甕	-	(3.7)	5.0	長石・石英・黒色粒子・細礫	黒褐	普通	内外面ヘラナデ	周溝覆土上層	10%

第4号方形周溝墓(第101・102図 PL17)

位置 E区中央部のD4a1～D4b3区、標高43mほどの台地平坦部に位置している。

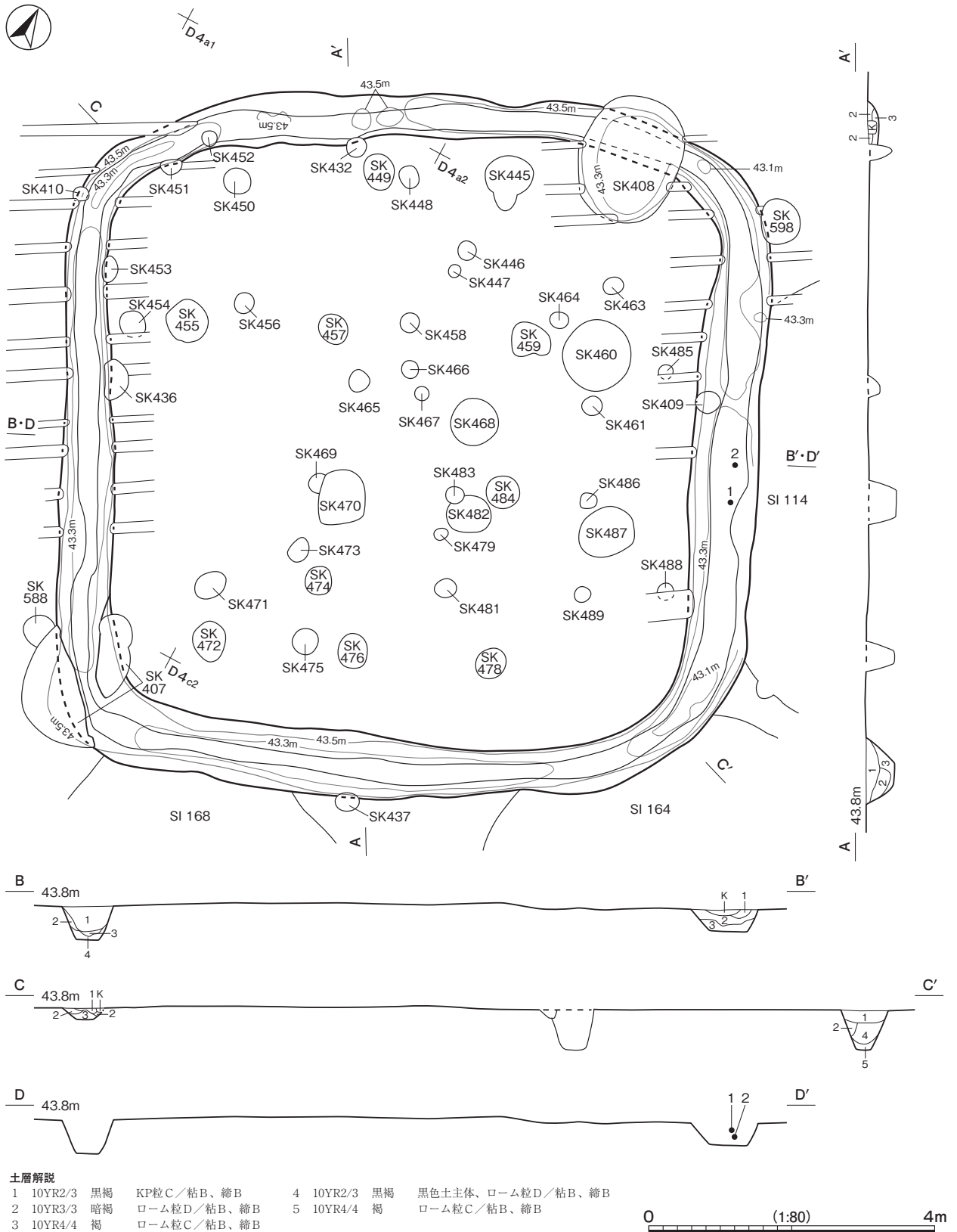
重複関係 第114・164・168号竪穴建物跡を掘り込み、第407～410・432・436・437・451～453・598号土坑に掘り込まれている。また、第445～450・454～461・463～476・478・479・481～489号土坑は出土遺物がなく、方台部との新旧が明確でないため、不明である。

規模と形状 内法は北西・南東軸8.50m、北東・南西軸8.48mで、外法は北西・南東軸9.74m、北東・南西軸9.76mである。平面形は方形で、軸方向は座標北を基準とするとN-30°-Wである。方台部は上部が削平されているため、盛土と埋葬施設は不明である。

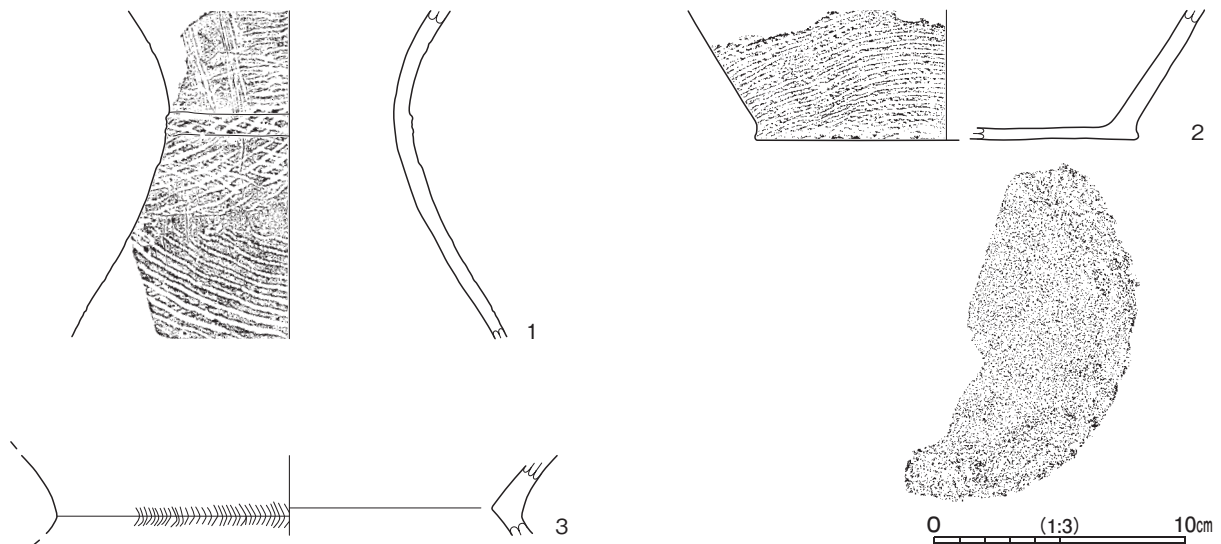
周溝 全周している。外縁部は北西辺と南東辺中央部は外縁部側にやや膨らみ、他辺はほぼ直線状である。上幅0.42～0.94m、下幅0.18～0.54m、深さは16～58cmで、断面はほぼ逆台形を呈する。底面は凹凸があり、南西辺が深くなっている。壁は方台部側、外縁部側ともに、外傾している。覆土は、5層に分層できる。第5層は褐色土で、粘質シルトやローム粒子を多く含むことから、構築後の早い段階において盛土と壁面から崩落した流入土である。第1～4層は暗褐・褐・黒褐色土で、鹿沼軽石粒・ローム粒子・黒色土を含むことから、盛土が崩落した流入土である。

遺物出土状況 土師器片7点(甕)が周溝内の覆土から出土している。ほかに混入した縄文土器片32点(深鉢)、弥生土器片194点(広口壺)、平安時代の土師器片48点(甕)、須恵器片7点(坏5、蓋1、甕1)、石製品1点(石剣)、剥片28点(チャート15、石英6、頁岩4、瑪瑙1、黒色頁岩1)、鉄製品1点(角釘)が周溝内の覆土から出土している。1は東辺中央部の覆土中層、2は覆土下層、3は明確な位置は不明であるが、北辺の覆土上層から、それぞれ出土している。

所見 時期は細片であるが、頸部にハケ目が残る土師器甕が出土していることから、前期と考えられる。また、1・2は弥生時代後期(十王台式期)の第114号竪穴建物跡と重複している部分からの出土であり、混入遺物の可能性が高い。



第 101 図 第 4 号方形周溝墓実測図



第102図 第4号方形周溝墓出土遺物実測図

第49表 第4号方形周溝墓出土遺物一覧 (第102図)

番号	種別	器種	口径	器高	底径	胎土	色調	焼成	特徴	出土位置	備考
1	弥生土器	広口壺	-	(13.0)	-	長石・石英・雲母	浅黄橙	普通	口縁部歯状工具(6条)のスリット手法による縦位の区画に波状沈線文充填 頸部隆帯貼付け以下附加条一種縄文羽状構成	周溝覆土中層	10%
2	弥生土器	広口壺	-	(5.1)	[15.2]	長石・石英・雲母・赤色粒子・細礫	外暗灰黄内におい黄橙	普通	附加条二種羽状構成 底部初圧痕	周溝覆土下層	10%
3	土師器	甕	-	(3.2)	-	長石・石英・雲母・細礫	外におい赤褐内褐	普通	外面縦位ハケ目後横位のヘラナデ調整 内面横位のヘラナデ	周溝覆土上層	5%

第50表 古墳時代方形周溝墓一覧

番号	位置	軸方向	平面形	規模		周溝				埋葬施設	主な出土遺物	備考	
				内法 (m)	外法 (m)	形態	壁面	底面	深さ (cm)				覆土
1	B340~B413	N-46°-W	[方形]	11.34 × (9.44)	13.54 × (10.82)	[全周]	外傾	平坦	18~72	自然 人為	-	土師器	本跡→SI111、SF2、SK441・528・542
2	C4a2~C4d6	N-32°-W	[方形]	12.50 × (11.50)	17.14 × (13.58)	[全周]	外傾	ほぼ平坦	38~92	自然	-	土師器	本跡→SI89・105・106・113、SK433
3	C4g4~C4l8	N-48°-W	[方形]	13.21 × (12.80)	18.10 × (16.80)	[全周]	外傾	平坦	44~104	自然	-	土師器	SI119→本跡→SI88、SK362
4	D4a1~D4b3	N-30°-W	方形	8.50 × 8.48	9.74 × 9.76	全周	外傾	凹凸	16~58	自然	-	弥生土器 土師器	SI14・164・168→本跡→SK407~410・432・436・437・451・453・388

(3) 土坑

第214号土坑 (第103図 PL17・73)

位置 E区中央部のF4e5区、標高44mほどの平坦な台地上に位置している。

規模と形状 径1.87~1.91mの円形である。深さは86cmで、壁は直立している。底面はほぼ平坦である。

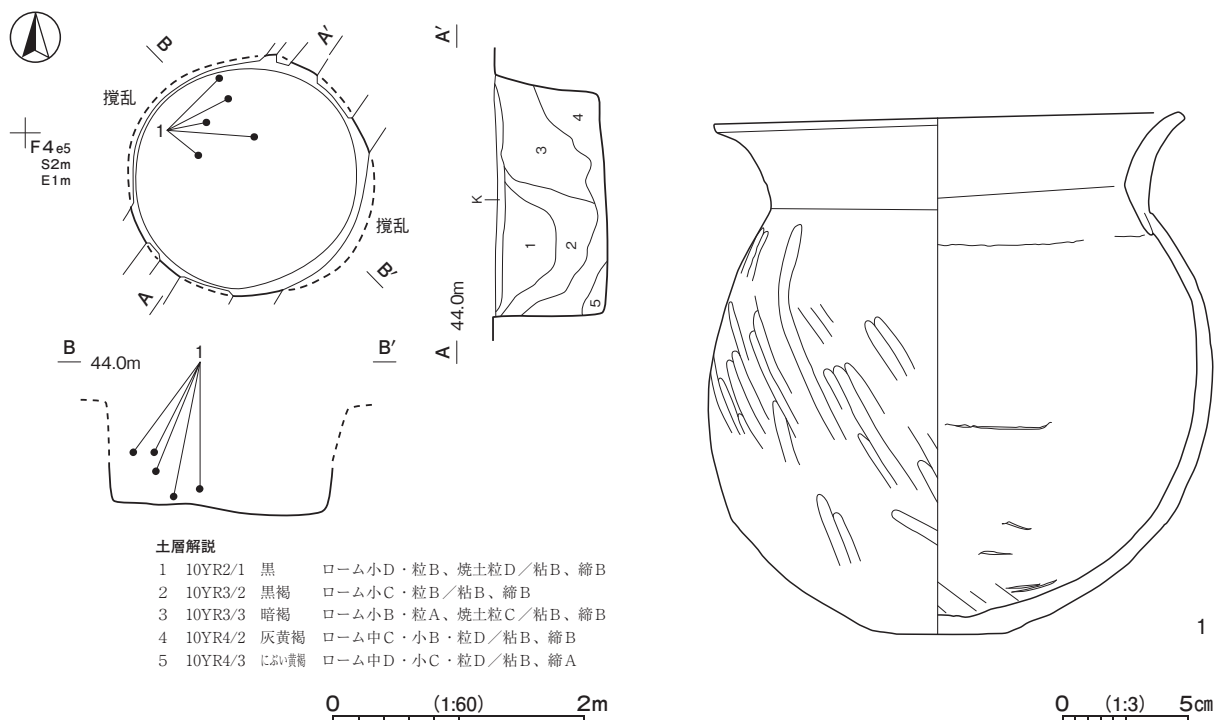
覆土 5層に分層できる。各層にロームブロックを含んでいることから、人為堆積である。

遺物出土状況 土師器片61点(坏2、甕59)が出土している。1は覆土下層から中層にかけて出土している。

所見 時期は、出土土器から7世紀前葉である。

第51表 第214号土坑出土遺物一覧 (第103図)

番号	種別	器種	口径	器高	底径	胎土	色調	焼成	特徴	出土位置	備考
1	土師器	甕	18.5	20.7	5.4	長石・石英・雲母・赤色粒子・細礫	赤褐	普通	口縁部外面横ナデ 体部外面ヘラ磨き 内面ナデ 輪積痕	覆土下層~中層	40% PL73



第 103 図 第 214 号土坑・出土遺物実測図

第 218 号土坑 (第 104 図 PL17・18・74)

位置 E 区中央部の F 4 g8 区、標高 44 m ほどの平坦な台地上に位置している。

重複関係 第 68 号竪穴建物跡を掘り込み、第 69 号竪穴建物に掘り込まれている。

規模と形状 径 1.86 ~ 2.04 m の円形である。深さは 137 cm で、壁は底面から直立し、上部が外傾している。底面は平坦である。

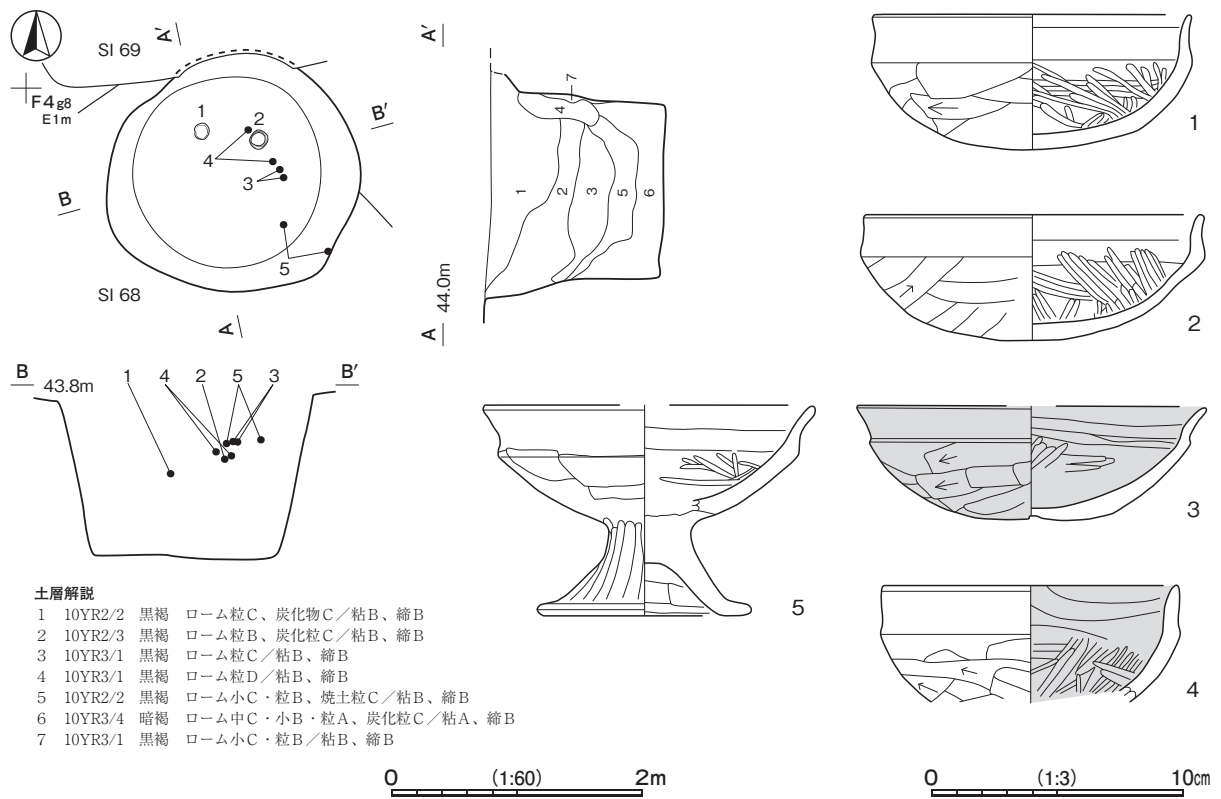
覆土 7 層に分層できる。各層にロームブロックを含んでいることから、人為堆積である。

遺物出土状況 土師器片 53 点 (坏 19、高坏 7、甕 27) が出土している。土器は、覆土中層から上層にかけて破片が多く散在し、特に中央部から完形や残存率の高い破片がまとまって出土している。1・2 は完形で、覆土中層から正位の状態で出土している。3・4 は覆土中層から破片 2 点が出土し、5 は覆土中層から破片が散在して出土している。

所見 時期は、重複関係や出土土器から 6 世紀後葉である。

第 52 表 第 218 号土坑出土遺物一覧 (第 104 図)

番号	種別	器種	口径	器高	底径	胎土	色調	焼成	特徴	出土位置	備考
1	土師器	坏	126	54	-	長石・石英・雲母・赤色粒子・黒色粒子	橙	普通	口縁部内外面横ナデ 体部外面ヘラ削り 内面ヘラ磨き	覆土中層	100% PL74
2	土師器	坏	133	50	-	長石・石英・赤色粒子・黒色粒子	橙	普通	口縁部内外面横ナデ 体部外面ヘラ削り後ナデ 内面ヘラ磨き	覆土中層	100% PL74
3	土師器	坏	[138]	45	-	長石・石英・雲母・赤色粒子・黒色粒子	赤褐	普通	口縁部外面横ナデ 体部外面ヘラ削り後ナデ 内面ヘラ磨き	覆土中層	60%
4	土師器	坏	115	(46)	-	長石・石英	にぶい橙	普通	口縁部外面横ナデ 体部外面ヘラ削り後ナデ 内面ヘラ磨き	覆土中層	30%
5	土師器	高坏	[130]	83	80	長石・石英・赤色粒子	橙	普通	口縁部内外面横ナデ 体部外面ヘラ削り後ナデ 内面ヘラ磨き 脚部外面ヘラ磨き 内面ナデ	覆土中層	70% PL74

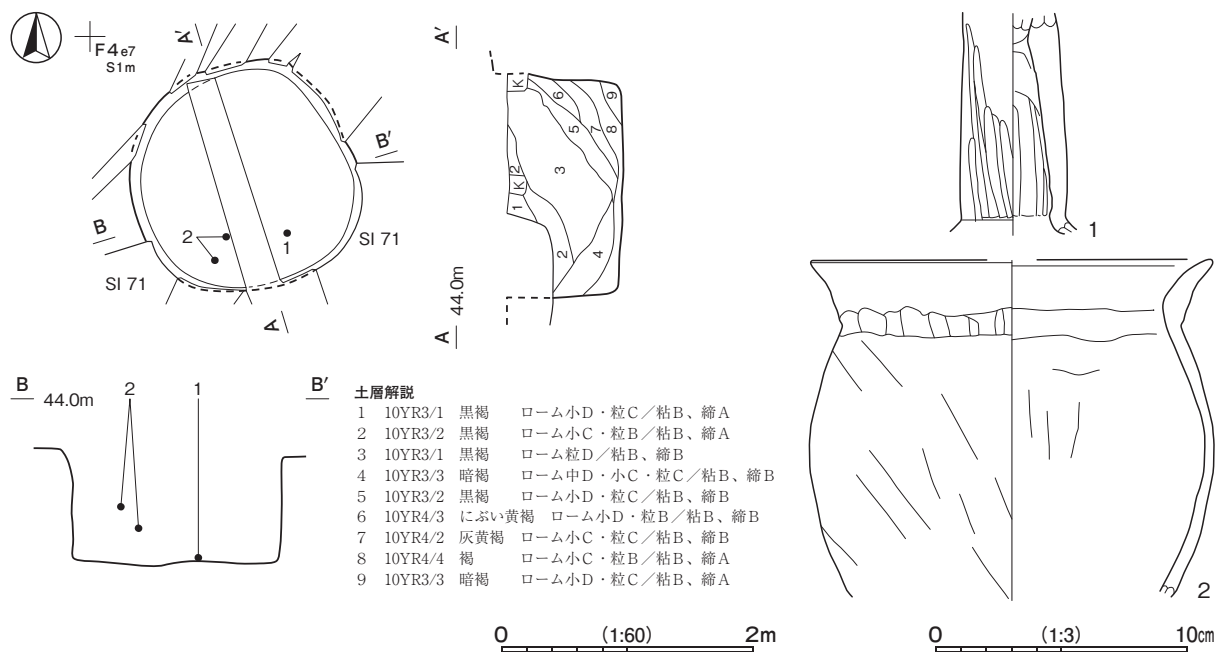


第104図 第218号土坑・出土遺物実測図

第283号土坑 (第105図 PL18)

位置 E区中央部のF4e7区、標高44mほどの平坦な台地上に位置している。

重複関係 第71A・B号竪穴建物に掘り込まれている。



第105図 第283号土坑・出土遺物実測図

規模と形状 径 1.80 mの円形である。深さは 104cmで、壁は直立している。底面はほぼ平坦である。

覆土 9層に分層できる。各層にロームブロックを含んでいることから、人為堆積である。

遺物出土状況 土師器片 94 点（坏 3、埴 2、高坏 14、甕 75）が出土している。1 は底面から出土している。2 は覆土中層から破片が散在して出土している。

所見 時期は、重複関係や出土土器から 5 世紀中葉～後葉である。

第 53 表 第 283 号土坑出土遺物一覧（第 105 図）

番号	種別	器種	口径	器高	底径	胎土	色調	焼成	特徴	出土位置	備考
1	土師器	高坏	-	(8.8)	-	長石・石英・雲母	明赤褐	普通	脚部外面ヘラ磨き 内面ナデ	底面	10%
2	土師器	甕	[15.9]	(13.4)	-	長石・石英・赤色 粒子	明赤褐	普通	口縁部内外面横ナデ 体部内外面ナデ	覆土中層	20%

第 795 号土坑（第 106 図 PL74）

位置 E 区中央部の E 4 b3 区、標高 44 m ほどの平坦な台地上に位置している。

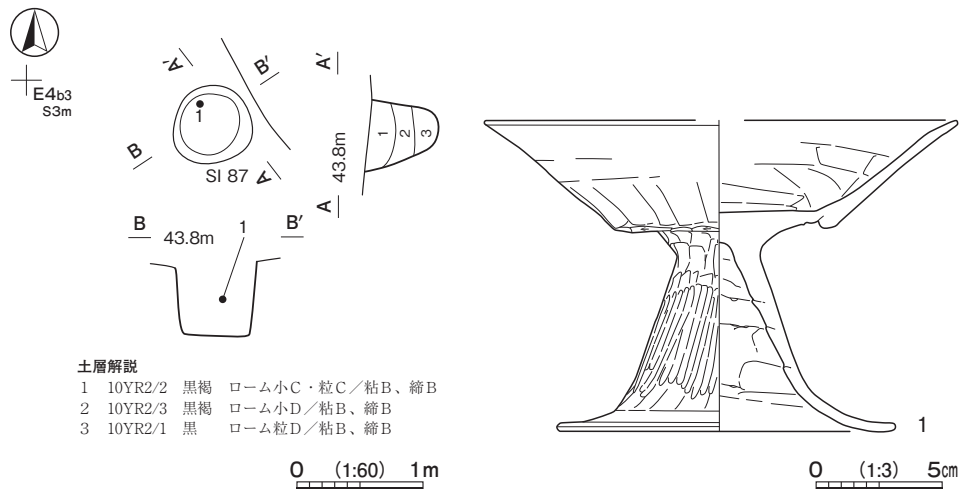
重複関係 第 87 号竪穴建物に掘り込まれている。

規模と形状 径 0.63 ～ 0.65 m の円形である。深さは 57cm で、壁はほぼ直立している。底面は平坦である。

覆土 3 層に分層できる。含有物の少ない黒褐～黒色土が流れ込んでいることから、自然堆積である。

遺物出土状況 土師器片 7 点（高坏 6、甕 1）が出土している。1 は北壁際の覆土中層から出土している。

所見 時期は、重複関係や出土土器から 5 世紀前葉である。重複している第 87 号竪穴建物の古い貯蔵穴の可能性はある。



第 106 図 第 795 号土坑・出土遺物実測図

第 54 表 第 795 号土坑出土遺物一覧（第 106 図）

番号	種別	器種	口径	器高	底径	胎土	色調	焼成	手法の特徴ほか	出土位置	備考
1	土師器	高坏	[18.7]	12.4	[13.0]	長石・石英・赤色 粒子・細礫	黒褐	普通	杯部内外面ヘラナデ 脚部外面ヘラ磨き 内面ヘラナデ 輪積み痕	覆土中層	60% PL74

第 890 号土坑 (第 107 図 PL74)

位置 E 区中央部の D 4 j3 区、標高 44 m ほどの平坦な台地上に位置している。

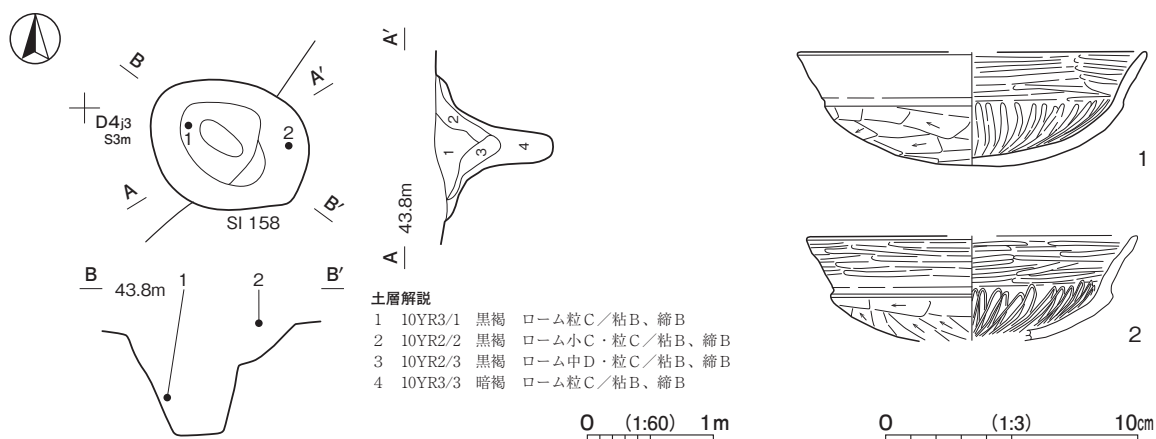
重複関係 第 158 号竪穴建物跡を掘り込んでいる。

規模と形状 長径 1.32 m、短径 1.05 m の楕円形で、長径方向は N - 58° - W である。深さは 80cm で、壁は下部がほぼ直立し、上部が外方に広がる漏斗状を呈する。底面は皿状である。

覆土 4 層に分層できる。含有物の少ない黒褐色土が流れ込んでいることから、自然堆積である。

遺物出土状況 土師器片 22 点 (坏 16、高坏 6) が出土している。1 は北西壁際の覆土下層、2 は東壁寄りの覆土上層から、それぞれ出土している。

所見 時期は、出土土器から 6 世紀前葉である。



第 107 図 第 890 号土坑・出土遺物実測図

第 55 表 第 890 号土坑出土遺物一覧 (第 107 図)

番号	種別	器種	口径	器高	底径	胎土	色調	焼成	手法の特徴ほか	出土位置	備考
1	土師器	坏	[14.0]	4.5	-	長石・石英・黒色粒子	橙	普通	口縁部・体部外面ロクロナデ内面へラ磨き 体部外面下端へラ削り	覆土下層	50% PL74
2	土師器	坏	[14.0]	(42)	-	長石・石英・雲母	赤	普通	口縁部・体部内外面へラ磨き 体部外面へラ削り	覆土上層	30% PL74

第 949 号土坑 (第 108 図 PL18・74)

位置 E 区中央部の D 4 e1 区、標高 44 m ほどの平坦な台地上に位置している。

規模と形状 長径 0.60 m、短径 0.52 m の楕円形で、長径方向は N - 15° - E である。深さは 52cm で、壁は外傾している。底面は皿状である。

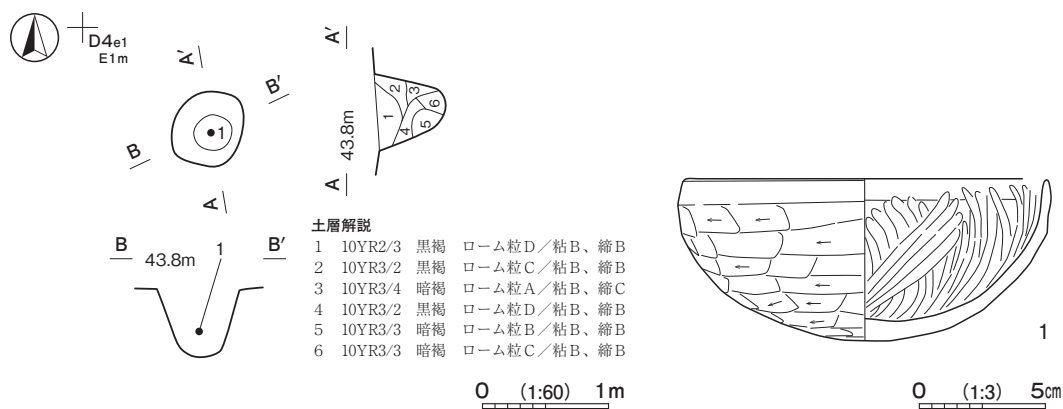
覆土 6 層に分層できる。不規則な堆積状況を呈することから、人為堆積である。

遺物出土状況 土師器 1 点 (碗) が出土している。1 は、中央部の覆土中層から、斜位の状態で出土している。

所見 時期は、出土土器から 5 世紀後葉である。

第 56 表 第 949 号土坑出土遺物一覧 (第 108 図)

番号	種別	器種	口径	器高	底径	胎土	色調	焼成	手法の特徴ほか	出土位置	備考
1	土師器	碗	14.4	6.4	-	長石・石英・雲母・赤色粒子	橙	普通	口縁部内外面横ナデ内面へラ磨き 体部外面へラ削り	覆土中層	95% PL74



第 108 図 第 949 号土坑・出土遺物実測図

第 57 表 古墳時代土坑一覽

番号	位置	長径(軸)方向	平面形	規模		壁面	底面	覆土	主な出土遺物	時期	備考
				長径(軸) × 短径(軸) (m)	深さ (cm)						
214	F 4 e5	-	円形	1.91 × 1.87	86	直立	ほぼ平坦	人為	土師器	7世紀前葉	
218	F 4 g8	-	円形	2.04 × 1.86	137	直立・外傾	平坦	人為	土師器	6世紀後葉	SI68 → 本跡 → SI69
283	F 4 e7	-	円形	1.80 × 1.80	104	直立	ほぼ平坦	人為	土師器	5世紀中葉 ~後葉	本跡 → SI71A・B
795	E 4 b3	-	円形	0.65 × 0.63	57	直立	平坦	自然	土師器	5世紀前葉	本跡 → SI87
890	D 4 j3	N - 58° - W	楕円形	1.32 × 1.05	80	直立・外傾	皿状	自然	土師器	6世紀前葉	SI158 → 本跡
949	D 4 e1	N - 15° - E	楕円形	0.60 × 0.52	52	外傾	皿状	人為	土師器	5世紀後葉	

5 奈良時代の遺構と遺物

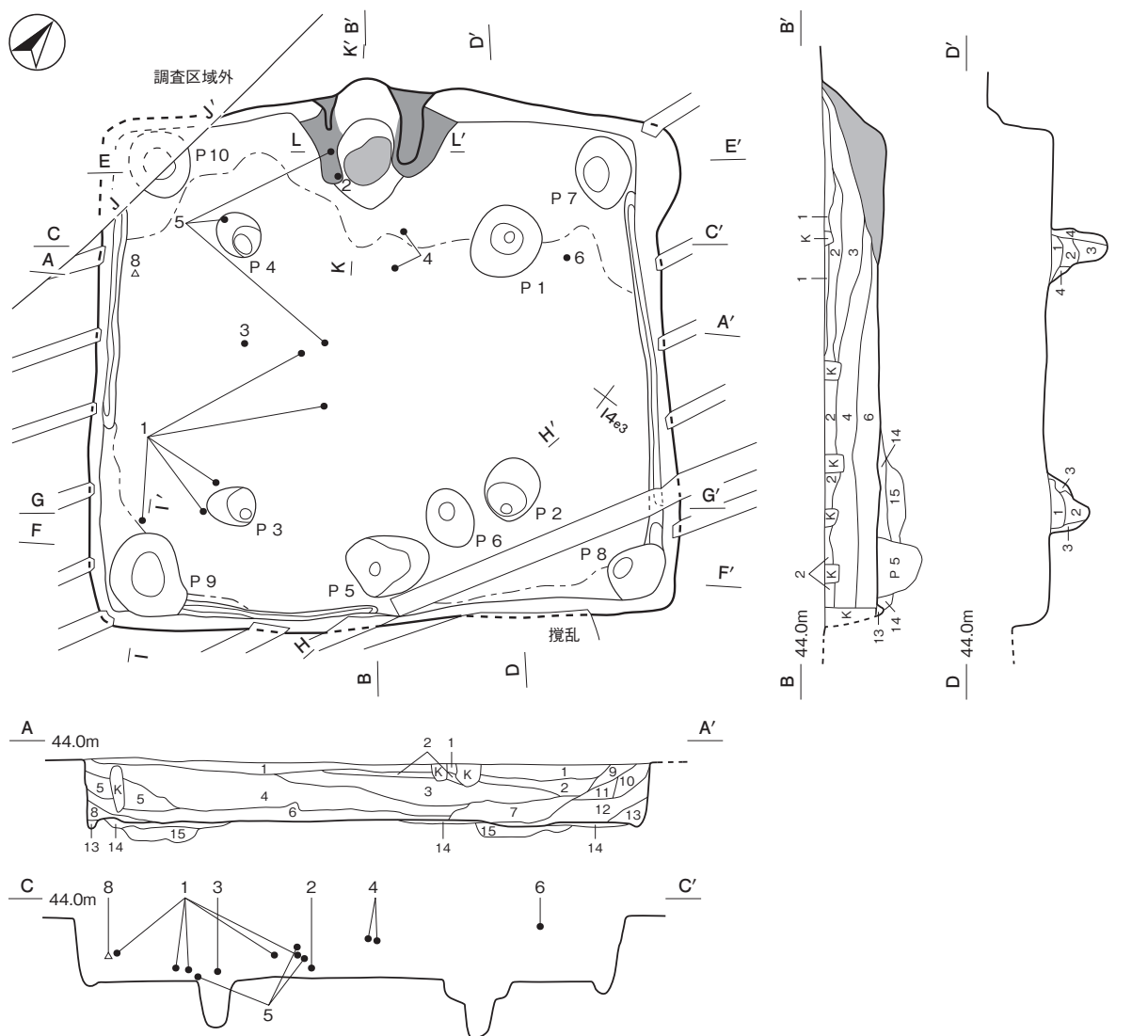
竪穴建物跡 15 棟、竪穴遺構 1 基、土坑 2 基を確認した。以下、遺構と遺物について記述する。

(1) 竪穴建物跡

第 15 号竪穴建物跡 (第 109 ~ 112 図 PL18・75)

位置 E 区南部の I 4e2 区、標高 44 m ほどの平坦な台地上に位置している。

規模と形状 西部の一部が調査区域外であるが、長軸 4.96 m、短軸 4.46 m で、主軸方向は N - 39° - W の長方形である。壁は高さ 50 ~ 56 cm で、ほぼ直立している。

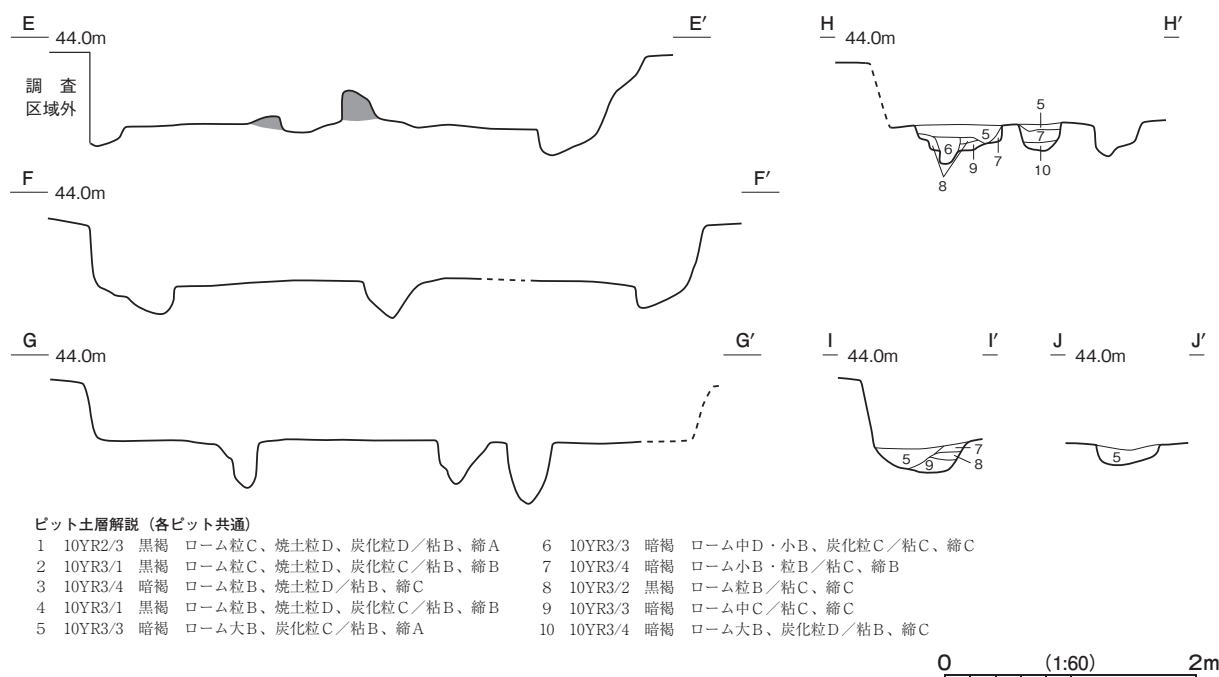


土層解説

- | | | | |
|--------------|-------------------------------|----------------|-----------------------------|
| 1 10YR2/1 黒 | ローム粒D/粘C、締B | 8 10YR3/3 暗褐 | ローム小B/粘B、締C |
| 2 10YR2/2 黒褐 | ローム粒B、炭化粒C/粘C、締A | 9 10YR5/3 におい噴 | 焼土小B、炭化粒C、粘土小B/粘B、締C |
| 3 10YR3/1 黒褐 | ローム粒C、炭化粒C/粘C、締B | 10 10YR2/3 黒褐 | ローム小D・粒C、焼土小C・粒C/粘B、締B |
| 4 10YR3/1 黒褐 | ローム粒A、炭化粒B、粘土小B/粘B、締B | 11 5YR4/6 赤褐 | 焼土小C・粒B/粘C、締B |
| 5 10YR3/1 黒褐 | ローム小B、炭化粒B/粘C、締C | 12 10YR2/2 黒褐 | ローム小D・粒C、焼土小D・粒D、粘土粒D/粘B、締B |
| 6 10YR3/1 黒褐 | ローム粒B、炭化粒A、粘土粒C/粘B、締B | 13 10YR2/3 黒褐 | ローム粒B/粘C、締B |
| 7 10YR2/3 黒 | ローム小C・粒B、焼土粒C、炭化粒C、粘土粒C/粘A、締B | 14 10YR3/1 黒褐 | ローム大C・中B、炭化粒C/粘B、締A |
| | | 15 10YR3/2 黒褐 | ローム大B・中C、炭化粒B/粘B、締B |

0 (1:60) 2m

第 109 図 第 15 号竪穴建物跡実測図 (1)



第 110 図 第 15 号竪穴建物跡実測図 (2)

床 平坦で、一部を除き硬化している。貼床は周囲を溝状及び土坑状に掘りくぼめ、ロームのブロックや粒子を含む第 14・15 層を 4～18cm ほど埋土して構築している。北西壁と各コーナー部を除く壁下で壁溝を確認した。

竈 北西壁の中央部に位置している。規模は焚口部から煙道部まで 110cm で、燃焼部幅は 43cm である。袖部は地山の上に第 6～12 層を積み上げ、右袖部の内側に補強材として凝灰質泥岩の切り石を使用して構築している。火床部は楕円形を呈し、床面から 10cm ほど皿状に掘りくぼめて使用している。火床面は火熱を受けて、赤変硬化している。煙道部は壁外に 15cm ほど張り出し、火床面から外傾して立ち上がっている。

ピット 10 か所。P 1～P 4 は深さ 35～48cm で、配置から支柱穴と考えられる。P 2・P 3 は掘方から、柱の建て替えが考えられる。P 5 は深さ 30cm で竈に対面した南東壁際に位置しており、出入口施設に伴うピットと考えられる。P 6 は性格不明である。P 7～P 10 は四隅に位置していることから、壁柱穴と考えられる。覆土は、P 1～P 4 の第 1～3 層が柱抜き取り後の流入土、第 4 層が掘方の埋土、P 5・P 6・P 9・P 10 の第 5 層が柱抜き取り後の流入土、第 6 層が柱痕跡、第 7～10 層が掘方の埋土である。

覆土 13 層に分層できる。ロームブロックを含んでいることや不規則な堆積状況から、人為体積である。

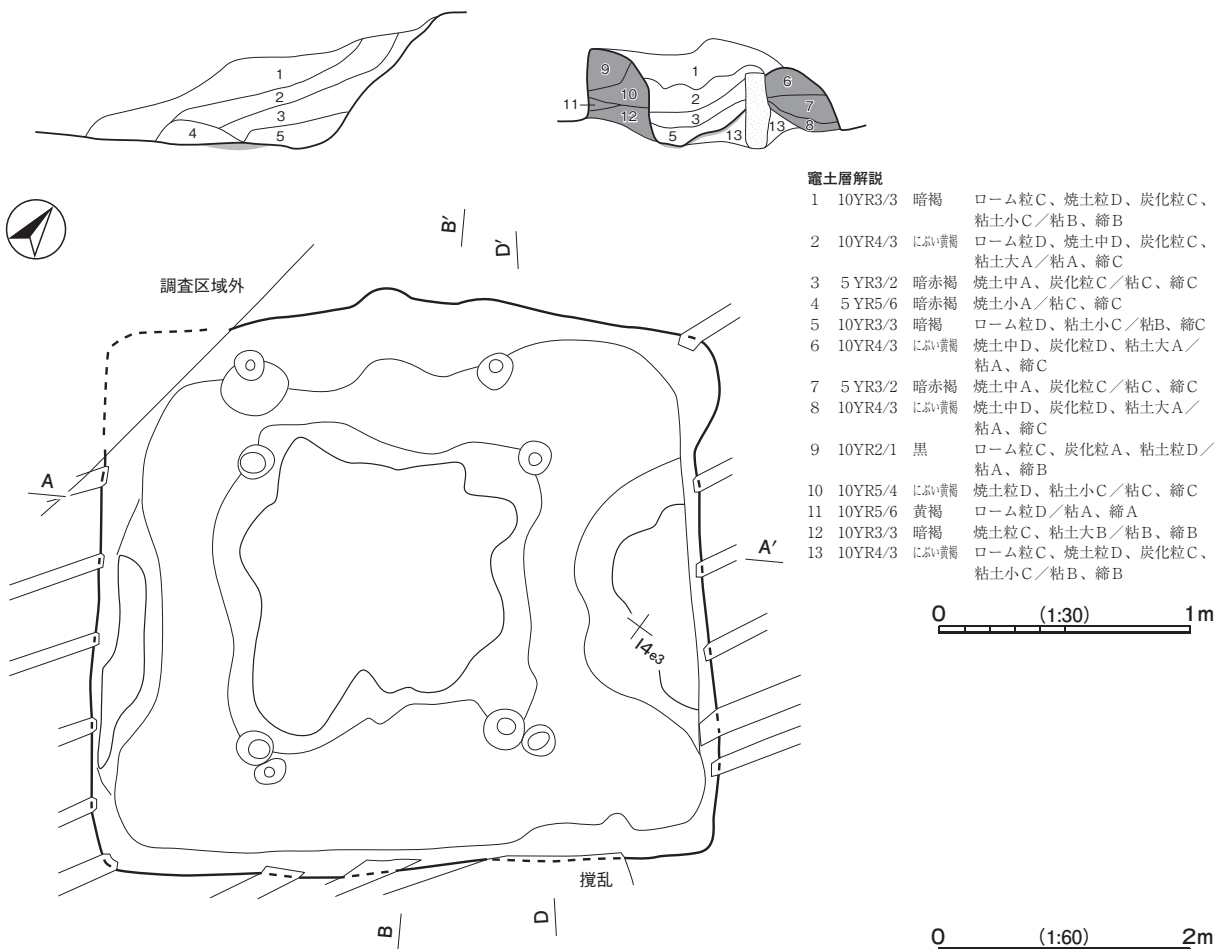
遺物出土状況 土師器片 653 点 (坏 2、高坏 1、鉢 1、甕 649)、須恵器片 45 点 (坏 27、高台付坏 2、短頸壺 1、甕 14、甑 1)、陶器片 1 点 (甕)、石製品 (凝灰質泥岩製支脚)、金属製品 3 点 (刀子 2、釘 1)、凝灰質泥岩 16 点が出土している。遺物は、土師器片の甕が主に中央部から、凝灰質泥岩は竈の補強材として使用されたものが壊され散在して出土している。2 は竈左袖部、3 は南西壁寄りの床面から、6 は北東壁寄りの覆土上層から、7・9 は覆土中から、それぞれ出土している。8 は南西壁際の覆土中層から出土している。1 は南西部の覆土下層から中層にかけて出土した破片 5 点が接合したものである。4 は竈寄りの覆土中層から出土した破片 2 点が接合したものである。5 は竈左袖部、P 4 の西部、中央部の床面から覆土中層にかけて出土した破片 3 点が接合したものである。

所見 時期は、出土土器から 8 世紀中葉である。

K 44.0m

K' L 44.0m

L'



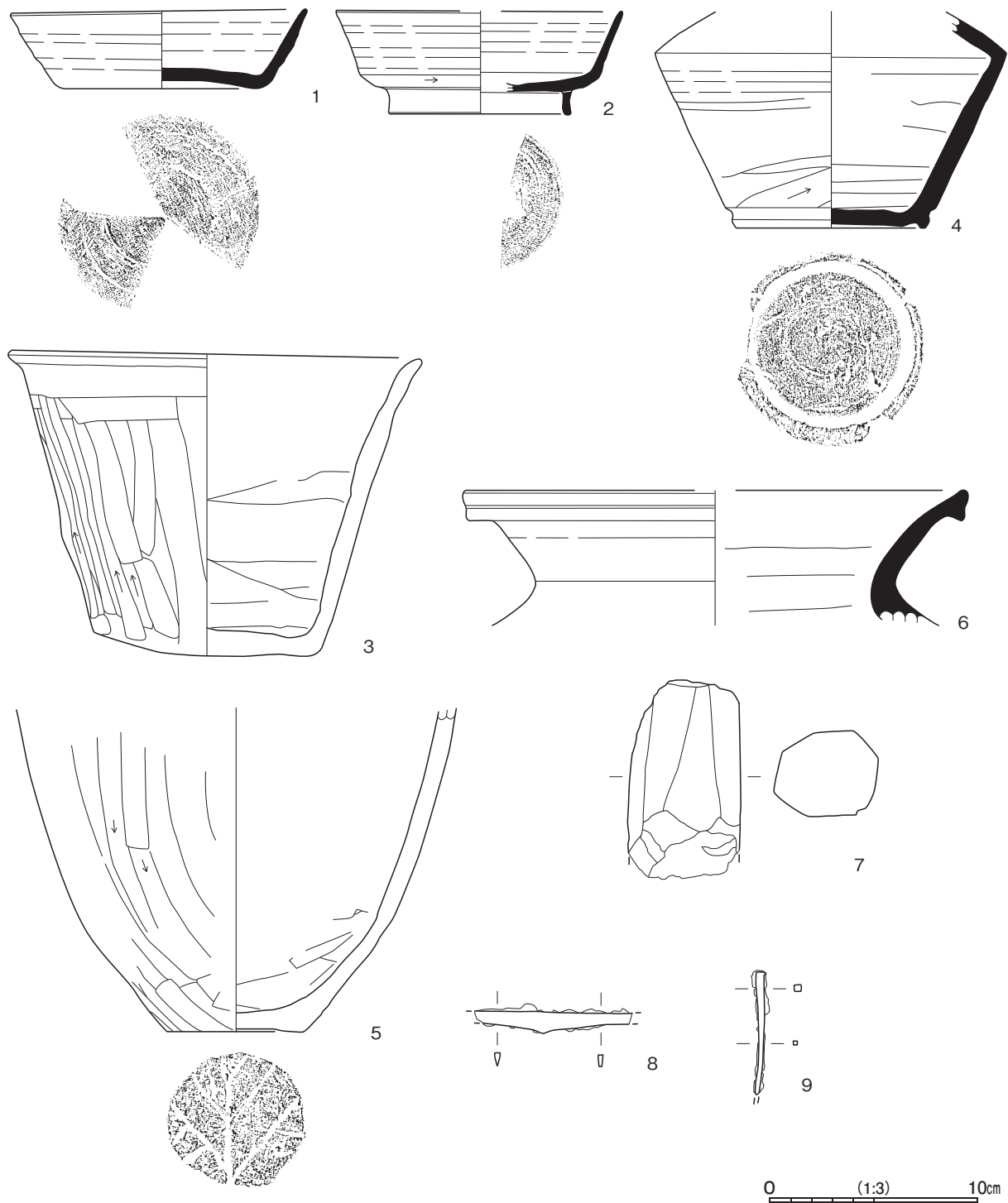
第111図 第15号竖穴建物跡実測図(3)

第58表 第15号竖穴建物跡出土遺物一覧(第112図)

番号	種別	器種	口径	器高	底径	胎土	色調	焼成	特徴	出土位置	備考
1	須恵器	坏	14.2	3.8	9.2	長石・石英・雲母・黒色粒子・細礫	褐灰	普通	口縁部・体部内外面ロクロナデ 底部回転ヘラ削後ナデ	覆土下層 覆土中層	70% PL75
2	須恵器	高台付坏	[13.7]	5.0	[8.6]	長石・石英・細礫	灰	普通	口縁部・体部内外面ロクロナデ 体部下端回転ヘラ削り 底部回転ヘラ削り後高台貼り付け	床面	30%
3	土師器	鉢	19.6	14.7	10.9	長石・石英・雲母・赤色粒子・黒色粒子	にぶい橙	普通	口縁部内外面横ナデ 体部外面ヘラ削り後ナデ内面ナデ	床面	70% PL75
4	須恵器	短頸壺	-	(10.4)	9.2	長石・石英・黒色粒子・細礫	灰	普通	体部外面ロクロナデ 体部下端手持ちヘラ削り内面ナデ 底部回転ヘラ削り後ナデ	覆土中層	40% PL75
5	土師器	甕	-	(15.5)	6.5	長石・石英・雲母・赤色粒子・細礫	にぶい褐	普通	体部外面下半ヘラ削り 内面ナデ ヘラ当て痕 底部木葉痕	床面 覆土中層	10%
6	須恵器	甕	[24.0]	(6.5)	-	長石・石英	灰黄褐	普通	口縁部外面ロクロナデ 内面ナデ	覆土上層	5%

番号	器種	高さ	最大径	最小径	重量	材質	特徴	出土位置	備考
7	支脚	(9.6)	5.4	4.1	(13.8)	凝灰質泥岩	切り石 火熱痕	覆土	

番号	器種	長さ	幅	厚さ	重量	材質	特徴	出土位置	備考
8	刀子	(7.6)	1.0	0.3	(7.58)	鉄	切先・茎部欠損 刃部断面三角形	覆土中層	
9	釘	(5.9)	0.6	0.4	(4.18)	鉄	断面正方形	覆土	



第 112 図 第 15 号竪穴建物跡出土遺物実測図

第 16 号竪穴建物跡 (第 113 図 PL18)

位置 E 区南部の I 4 d5 区、標高 44 m ほどの平坦な台地上に位置している。

重複関係 第 93 号土坑を掘り込んでいる。

規模と形状 長軸 3.34 m、短軸 2.86 m で、主軸方向は N - 43° - W の長方形である。壁は高さ 8 ~ 18 cm ほどで、外傾している。

床 平坦で、壁際を除き、硬化している。貼床はロームブロックを含む第4層を8～10cmほど埋土して構築している。

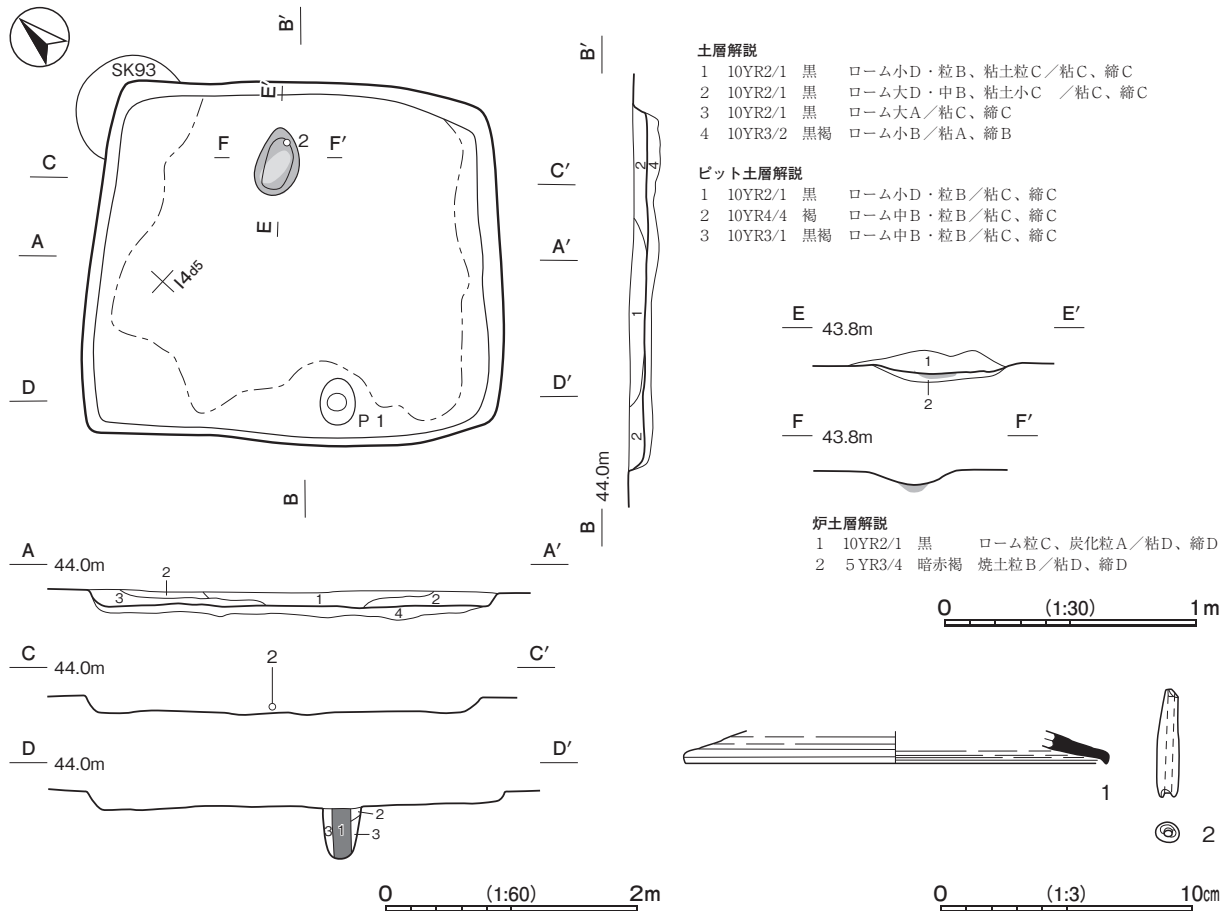
炉 北東部中央寄りに位置している。長径52cm、短径32cmほどの楕円形を呈する。床面から10cmほど皿状に掘りくぼめて構築した地床炉である。一部赤変し、炭化物が確認できる。

ピット 1か所。P1は深さ38cmで、南西壁際に位置しており、出入口施設に伴うピットと考えられる。第1層は柱痕跡、第2・3層は埋土である。

覆土 3層に分層できる。ロームブロックを多く含んでいることや不規則な堆積状況を呈することから、人為堆積である。

遺物出土状況 土師器片86点(坏16、甕70)、須恵器片14点(坏8、蓋1、長頸瓶2、甕3)、土製品1点(管状土錘)、礫1点が出土している。土器は細片が多く、主に南西部から出土している。1は覆土中から、2は炉内の覆土下層から、それぞれ出土している。

所見 時期は、出土土器から8世紀中葉である。炉は一時的に使用したもので、性格は倉庫等の可能性がある。



第113図 第16号竪穴建物跡・出土遺物実測図

第59表 第16号竪穴建物跡出土遺物一覧(第113図)

番号	種別	器種	口径	器高	底径	胎土	色調	焼成	特徴	出土位置	備考
1	須恵器	蓋	[16.8]	(1.3)	-	長石・黒色粒子・細礫	褐灰	普通	外面ロクロナデ	覆土	5%

番号	器種	長さ	径	孔径	重量	胎土	色調	特徴	出土位置	備考
2	管状土錘	4.3	0.9	0.3	(2.32)	長石・石英・赤色粒子	にぶい黄褐	外面ナデ	覆土下層	

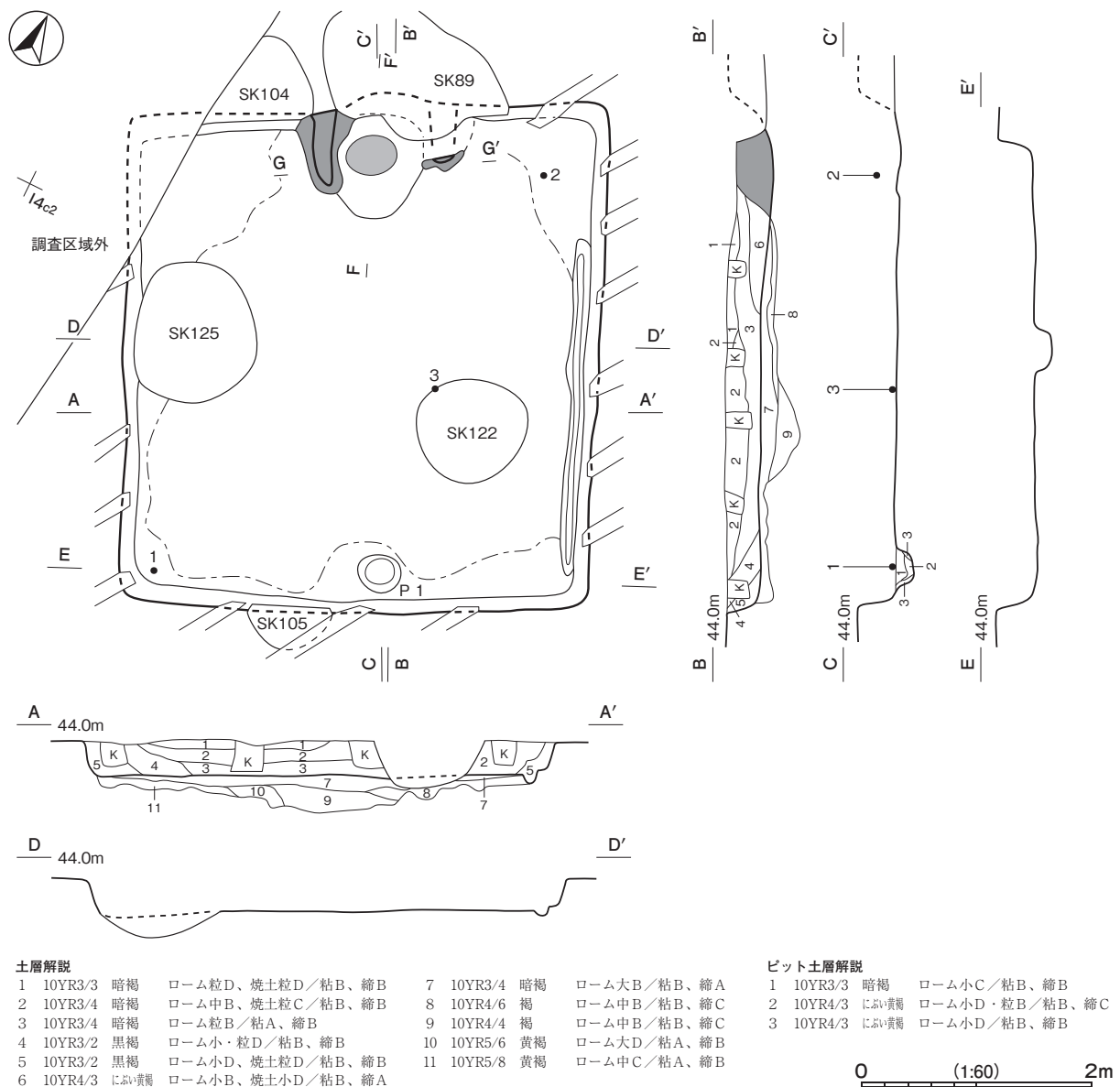
第17号竪穴建物跡 (第114・115図 PL19・75)

位置 E区南部のI 4 b2区、標高44 mほどの平坦な台地上に位置している。

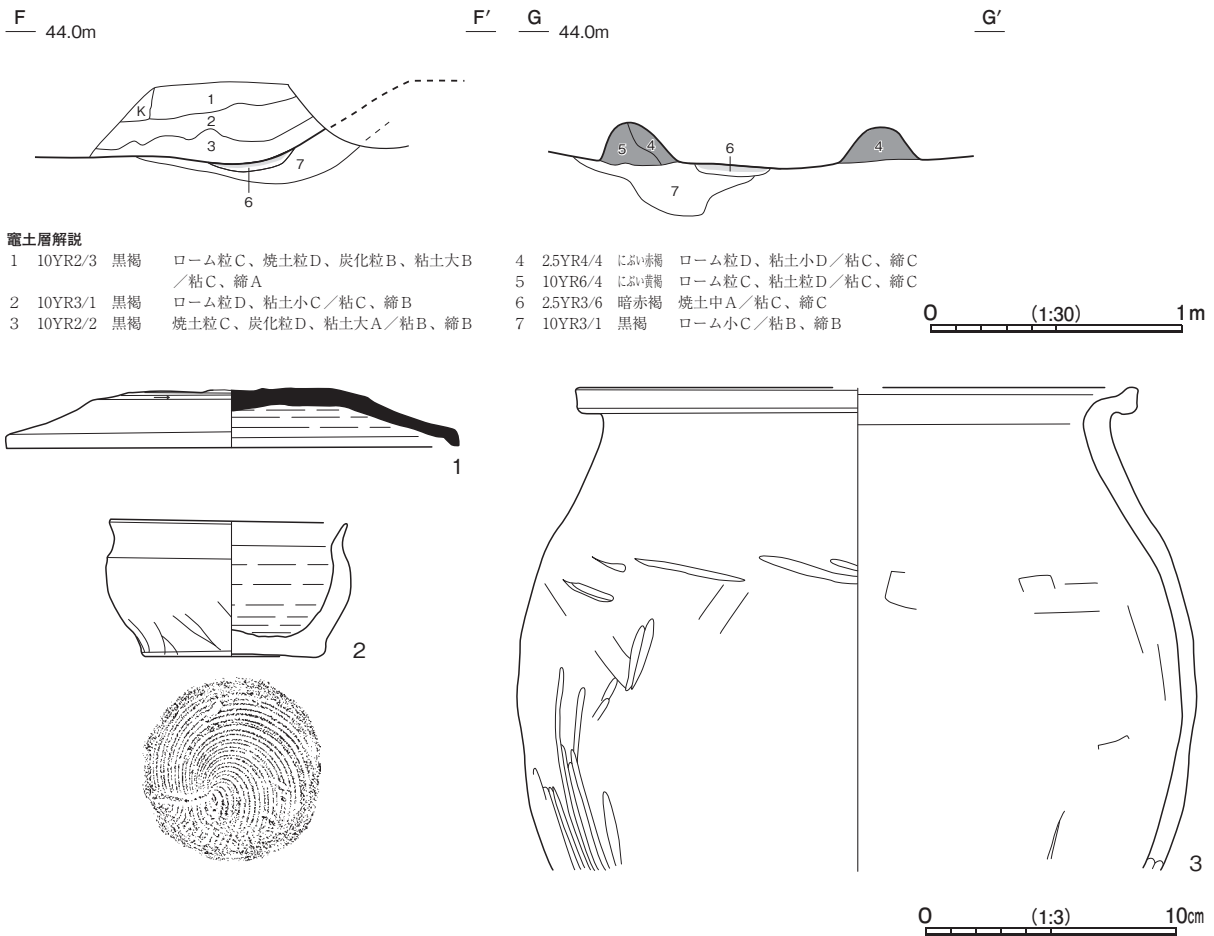
重複関係 第89・104・105・122・125号土坑に掘り込まれている。

規模と形状 長軸4.38 m、短軸4.13 mで、主軸方向はN - 27° - Wの方形である。壁は高さ25 ~ 33cmほどで、ほぼ直立している。

床 平坦で、壁際を除き、全体に硬化している。貼床はロームブロックを含む第7 ~ 11層を10 ~ 34cmほど埋土して構築している。壁溝が北東壁下で確認できる。



第114図 第17号竪穴建物跡実測図



第115図 第17号竪穴建物跡・出土遺物実測図

竈 北西壁の中央部に位置している。北部を第89号土坑に掘り込まれているため、確認できた規模は焚口部から煙道部まで90cmで、燃焼部幅は75cmである。竈の左袖側は床面から20cmほど掘りくぼめ、第7層を埋土して整地している。右袖部は地山の上に、左袖部は整地面の上にロームブロックを含む第4・5層を積み上げ構築している。火床部は楕円形を呈し、火床面は第6層の上面で、赤変硬化している。煙道部は土坑に掘り込まれているため、不明である。

ピット P1は深さ14cmで、配置や床面の硬化状況から、出入口施設に伴うピットと考えられる。覆土は、いずれも柱抜き取り後の流入土である。

覆土 6層に分層できる。ロームブロックを含んでいることから、人為堆積である。

遺物出土状況 土師器片253点(坏74、壺4、甕175)、須恵器片33点(坏21、蓋1、長頸瓶1、甕10)、凝灰質泥岩1点、剥片1点(瑪瑙)が出土している。遺物は、主に北東部から南西部にかけて、散在して出土している。1は南コーナー部の床面から、2は北コーナー部寄りの覆土中層から、3は中央部の床面から、それぞれ出土している。

所見 時期は、出土土器から8世紀中葉である。

第 60 表 第 17 号竖穴建物跡出土遺物一覧 (第 115 図)

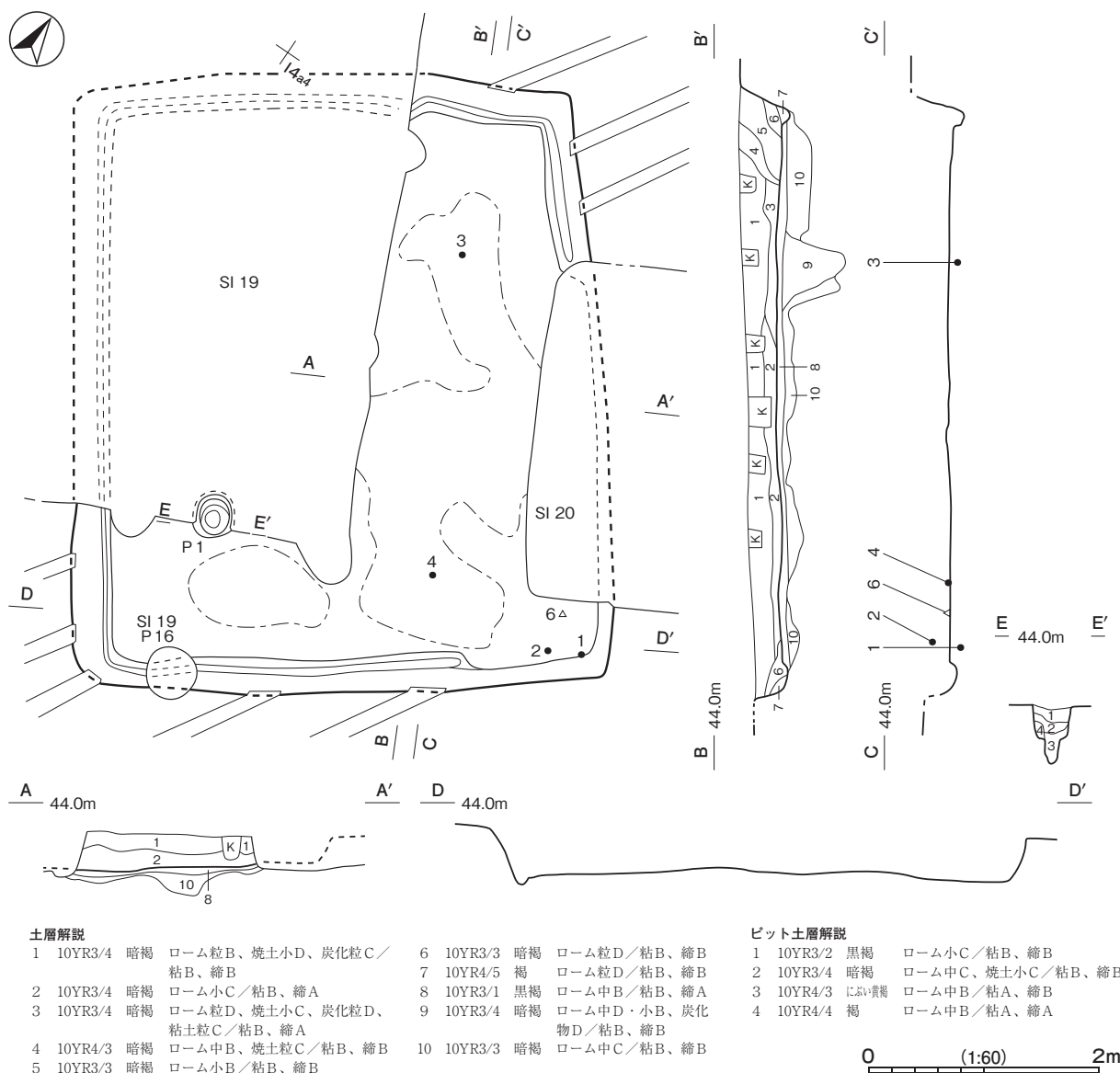
番号	種別	器種	口径	器高	底径	胎土	色調	焼成	特徴	出土位置	備考
1	須恵器	蓋	18.0	(2.3)	-	長石・石英・赤色 粒子	にぶい黄橙	普通	天井部回転ヘラ削り つまみ部欠損	床面	95% PL75
2	土師器	甕	9.4	5.5	6.9	長石・石英・雲母・ 赤色粒子・黒色粒子	にぶい赤褐	普通	口縁部内外面横ナデ 体部内外面ナデ 底部回 転糸切り	覆土中層	100% PL75
3	土師器	甕	[22.0]	(19.3)	-	長石・石英・細礫	にぶい赤褐	普通	口縁部内外面横ナデ 体部外面ナデ後、下位か ら中位にかけてヘラ磨き 内面ナデ	床面	10%

第 27 号竖穴建物跡 (第 116・117 図 PL19・75)

位置 E 区南部の I 4 a4 区、標高 44 m ほどの平坦な台地上に位置している。

重複関係 第 19・20 号竖穴建物に掘り込まれている。

規模と形状 長軸 5.31 m、短軸 4.67 m で、長軸方向 N - 33° - W の長方形である。壁は高さ 23 ~ 42cm ほどで、ほぼ直立している。



第 116 図 第 27 号竖穴建物跡実測図

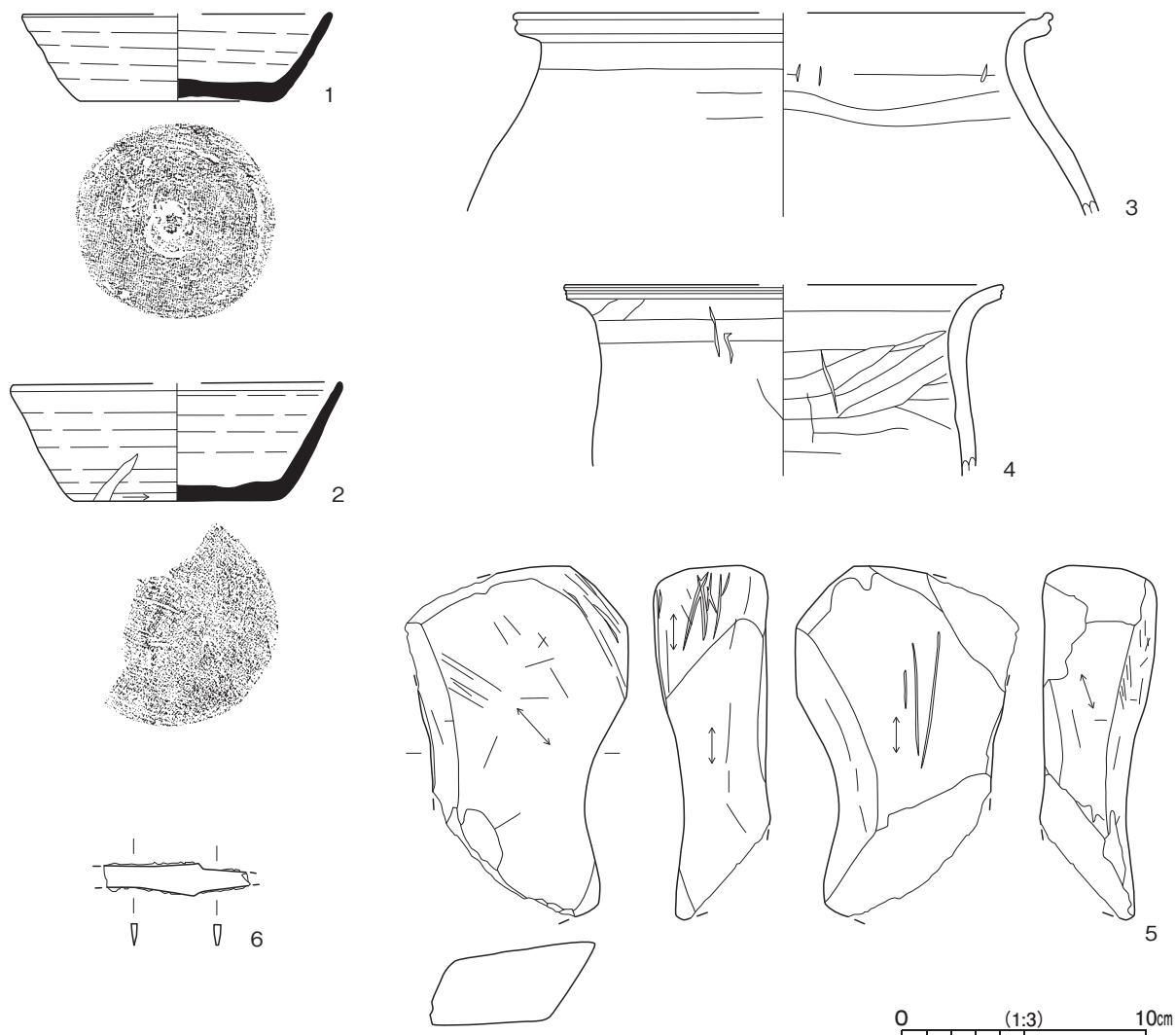
床 やや凹凸があり、コーナー部を除いた北部から南部にかけて不定形に硬化している。貼床は、ロームブロックを含む第8～10層を8～54cmほど埋土して構築している。確認できた範囲では、壁溝が東コーナー部を除いてほぼ全周している。

ピット P1は深さ50cmで、配置から主柱穴と考えられる。第1～3層は柱抜き取り後の流入土で、第4層は掘方の埋土である。

覆土 7層に分層できる。ロームブロックを含んでいることから、人為堆積である。

遺物出土状況 土師器片487点（坏21、高台付椀1、壺8、甕457）、須恵器片58点（坏41、高台付坏1、蓋1、長頸瓶1、甕14）、石器1点（砥石）、金属製品3点（刀子2、釘1）、剥片2点（瑪瑙）、礫2点が出土している。遺物は、主に南東部の覆土下層から中層にかけて出土している。1は東コーナー部壁際の掘方の埋土、2は東コーナー部壁際の覆土中層から、3は北部の掘方の埋土から、4は南東部の床面から、5は覆土中から、6は東コーナー部壁際の床面から、それぞれ出土している。

所見 時期は、重複関係や出土土器から8世紀後葉である。



第117図 第27号竪穴建物跡出土遺物実測図

第 61 表 第 27 号竖穴建物跡出土遺物一覧 (第 117 図)

番号	種別	器種	口径	器高	底径	胎土	色調	焼成	特徴	出土位置	備考
1	須恵器	坏	[12.5]	3.6	8.0	長石・石英・雲母・赤色粒子	黄灰	普通	口縁部・体部内外面ロクロナデ 底部回転ヘラ削り後ナデ	掘方埋土	90% PL75 新治窯
2	須恵器	坏	[13.4]	4.8	8.4	長石・石英・赤色粒子・針状物質	灰	普通	口縁部・体部内外面ロクロナデ 体部下端・底部回転ヘラ削り	覆土中層	50% 木葉下窯
3	土師器	甕	[22.0]	(8.2)	-	長石・石英・赤色粒子	にぶい褐	普通	口縁部内外面横ナデ 体部内外面ナデ 内面工具痕	掘方埋土	5%
4	土師器	甕	[17.8]	(7.8)	-	長石・石英・雲母・赤色粒子・黒色粒子	明赤褐	普通	口縁部内外面横ナデ 体部内面ヘラナデ 体部内外面工具痕	床面	5%

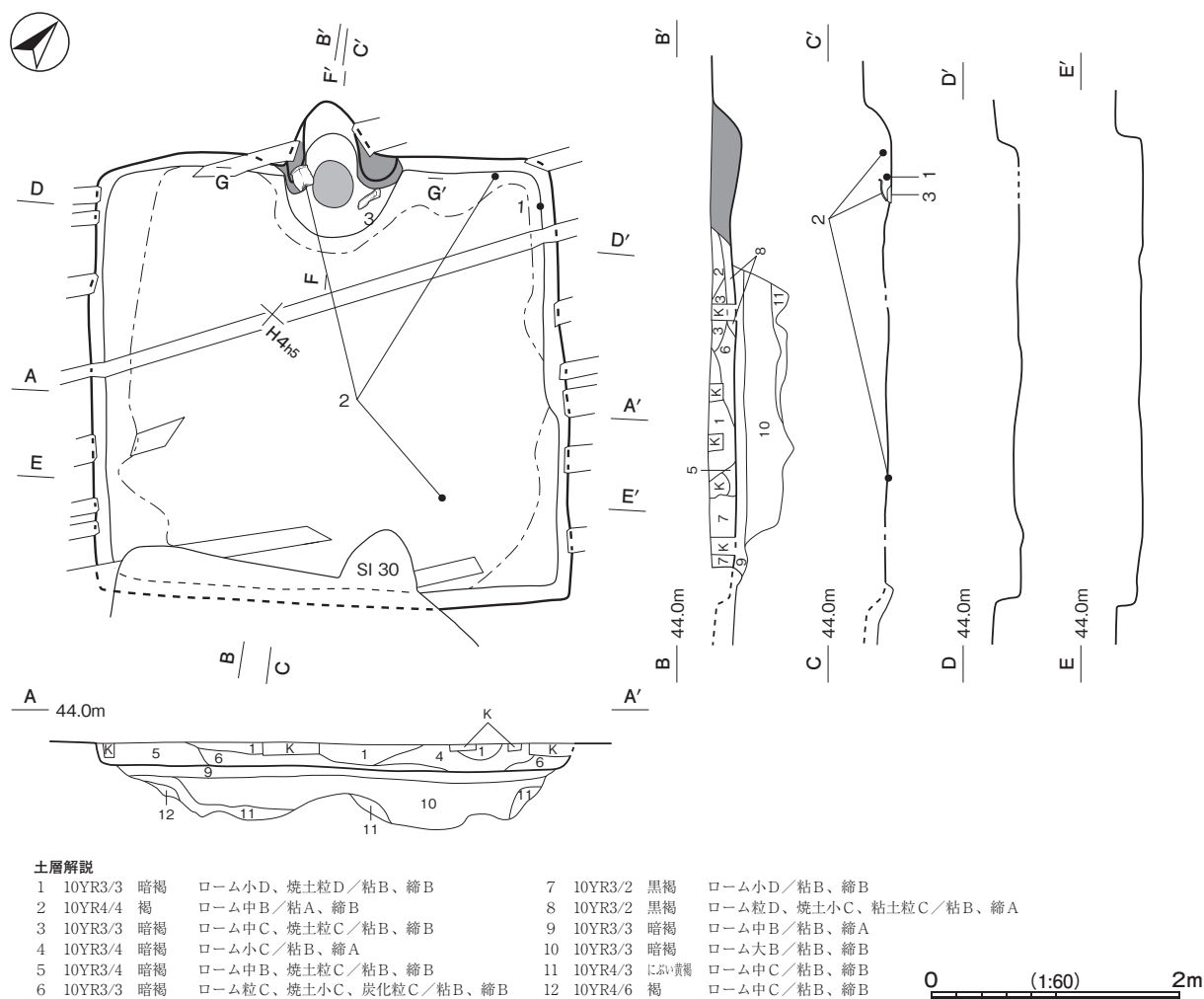
番号	器種	長さ	幅	厚さ	重量	材質	特徴	出土位置	備考
5	砥石	(14.3)	(9.1)	(4.7)	(617.72)	粘板岩	砥面 4 面 浅いくぼみに研磨	覆土	

番号	器種	長さ	幅	厚さ	重量	材質	特徴	出土位置	備考
6	刀子	(6.0)	(1.3)	(0.3)	(11.8)	鉄	刃部・茎部欠損 刃部断面三角形 両関	床面	

第 31 号竖穴建物跡 (第 118・119 図 PL19・75)

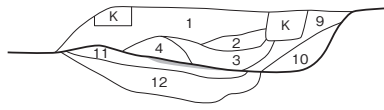
位置 E 区南部の H 4h5 区、標高 44 m ほどの平坦な台地上に位置している。

重複関係 第 30 号竖穴建物に掘り込まれている。

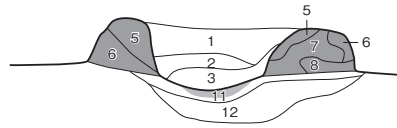


第 118 図 第 31 号竖穴建物跡実測図

F 44.0m



F' G 44.0m

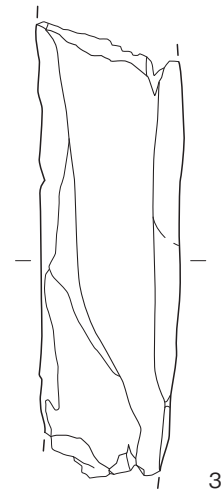
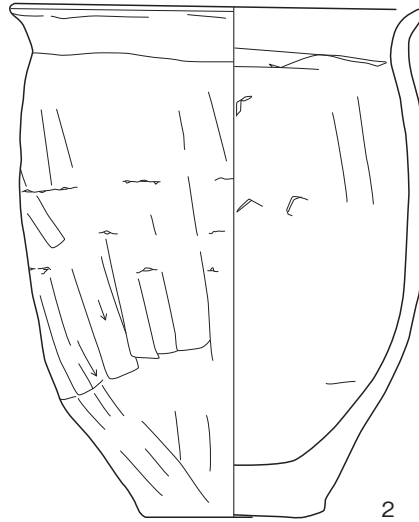
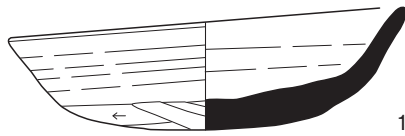


G'

竈土層解説

- | | | | | | | | |
|---|---------|-----|----------------------------|----|---------|------|-----------------------|
| 1 | 10YR3/3 | 暗褐 | ローム小C、焼土粒C、粘土粒C/粘B、締B | 7 | 10YR4/2 | 灰黄褐 | ローム小C、焼土粒D、粘土小A/粘A、締A |
| 2 | 10YR3/4 | 暗褐 | 焼土小C、炭化粒D、粘土粒D/粘B、締B | 8 | 10YR3/4 | 暗褐 | 焼土粒C、粘土粒C/粘B、締B |
| 3 | 10YR3/2 | 黒褐 | ローム小C、焼土粒D、炭化粒C、粘土粒C/粘B、締B | 9 | 10YR4/3 | にぶ黄褐 | ローム小B、焼土粒C/粘A、締B |
| 4 | 10YR3/3 | 暗褐 | ローム粒C、炭化粒D/粘B、締B | 10 | 10YR3/2 | 黒褐 | ローム粒D、焼土粒C/粘B、締B |
| 5 | 10YR4/2 | 灰黄褐 | 炭化粒C、砂質粘土小A/粘A、締B | 11 | 10YR2/3 | 黒褐 | ローム小A、焼土粒/粘B、締B |
| 6 | 10YR4/2 | 灰黄褐 | 焼土小B、炭化粒D、砂質粘土小B/粘B、締A | 12 | 10YR4/3 | にぶ黄褐 | ローム中A・粒B、焼土小A/粘B、締B |

0 (1:30) 1m



0 (1:3) 10cm

第119図 第31号竪穴建物跡・出土遺物実測図

規模と形状 長軸 3.80 m、短軸 3.68 mで、主軸方向はN - 45° - Wの方形である。壁は高さ 20cmほどで、ほぼ直立している。

床 ほぼ平坦で、壁際を除いて、全体に硬化している。貼床は、ロームブロックを含む第9～12層を10～50cmほど埋土して構築している。

竈 北西壁の中央部に位置している。規模は焚口部から煙道部まで108cmで、燃焼部幅は49cmである。竈は地山を20cmほど掘りくぼめ、ロームブロックや焼土ブロックを含む第11・12層を埋土して整地している。袖部は整地面の上に、第5～8層を積み上げて構築している。火床部は床面から8cmほど皿状に掘りくぼんでいる。火床面は第11層の上面で、赤変硬化している。煙道部は壁外に50cmほど張り出し、火床面から緩やかに立ち上がっている。

覆土 8層に分層できる。各層にロームブロックを含んでいることから、人為堆積である。

遺物出土状況 土師器片 58 点（坏 15、椀 1、皿 1、高坏 4、鉢 1、甕 36）、須恵器片 2 点（坏、甕）、石製品 1 点（凝灰質泥岩製支脚）、粘土塊 1 点が出土している。遺物は、北部の覆土上層から、散在した状態で出土している。1 は北コーナー部壁際の床面から、3 は竈の底面から横位で倒れた状態で出土している。2 は竈袖部内面の補強材として使用されたものと北コーナー部と東部の覆土下層から出土した破片 3 点が接合したものである。

所見 時期は、重複関係や出土土器から 8 世紀前葉である。

第 62 表 第 31 号竪穴建物跡出土遺物一覧（第 119 図）

番号	種別	器種	口径	器高	底径	胎土	色調	焼成	特徴	出土位置	備考
1	須恵器	坏	15.7	4.9	-	長石・石英・雲母・細礫	灰白	普通	口縁部・体部内外面ロクロナデ 体部下端手持ちヘラ削り	床面	100% PL75
2	土師器	甕	16.1	20.5	7.1	長石・石英・赤色粒子	にぶい赤褐	普通	口縁部内外面横ナデ 体部外面ヘラ削り ナデ内面ナデヘラ当て痕 輪積み痕 底部木葉痕	竈袖部 覆土下層	95% PL75
番号	器種	長さ	幅	厚さ	重量	石材	特徴		出土位置	備考	
3	支脚	(18.2)	(5.9)	5.8	(263.7)	凝灰質泥岩	切り石	被熱痕	竈底面		

第 33 号竪穴建物跡（第 120 図 PL19・20）

位置 E 区南部の H 4 c6 区、標高 44 m ほどの平坦な台地上に位置している。

重複関係 第 32・34・52 号竪穴建物、第 16 号溝、第 143 号土坑に掘り込まれている。

規模と形状 重複しているが、長軸 5.22 m、短軸 4.55 m で、主軸方向は N - 40° - W の長方形である。壁は高さ 10 ~ 22cm ほどで、外傾している。

床 平坦で、北部から南西部が主に硬化している。貼床は、ロームブロックを含む第 5・6 層を 10 ~ 30cm ほど埋土して構築している。

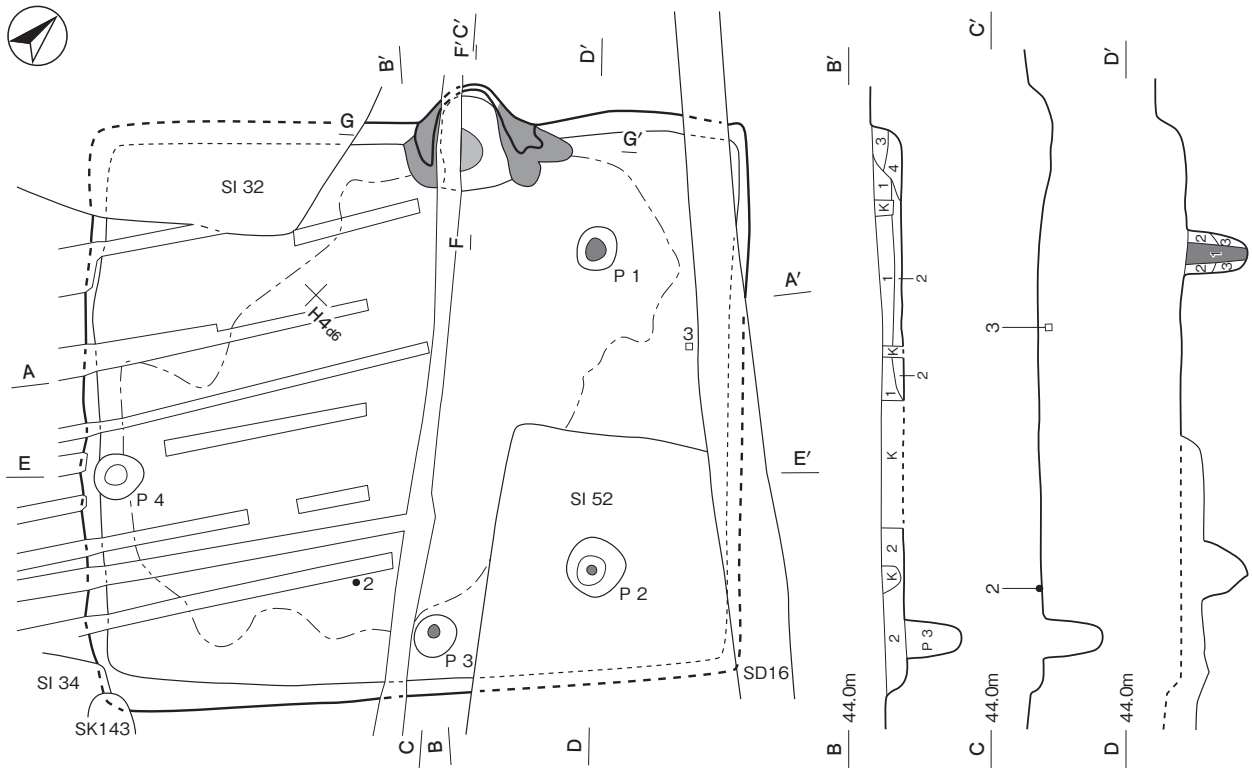
竈 北西壁のやや北寄りに位置している。規模は焚口部から煙道部まで 85cm で、燃烧部幅は 47cm である。竈は地山を 15cm ほど掘りくぼめ、ロームブロックを含む第 8 層を埋土して整地している。袖部は整地地面の上になぶい黄褐色粘土の第 7 層を積み上げて構築している。火床部は床面からややくぼんでいる。火床面は第 8 層の上面で、赤変硬化している。煙道部は壁外に 34cm ほど張り出し、火床面から緩やかに立ち上がっている。

ピット 4 か所。P 1・P 2 は深さ 50・52cm で、配置から支柱穴と考えられるが、床面を精査したが残り 2 か所は確認できなかった。P 3 は深さ 50cm で竈に対面した南東壁際に位置していることや床面の硬化状況から、出入口施設に伴うピットと考えられる。P 4 は深さ 14cm で、性格は不明である。P 1 の第 1 層は柱痕跡、第 2・3 層は掘方の埋土である。P 1 ~ P 3 からは柱穴の底面で柱の当たりが確認でき、硬化範囲は円形で、径 10 ~ 18cm である。

覆土 4 層に分層できる。ロームブロックを含んでいることから、人為堆積である。

遺物出土状況 土師器片 151 点（坏 42、甕 109）、須恵器片 11 点（坏 2、蓋 1、長頸瓶 1、甕 7）、石器 1 点（砥石）、不明鉄製品 1 点、凝灰質泥岩 1 点が出土している。遺物は、主に北東部の覆土下層から上層にかけて、散在した状態で出土している。1 は覆土中から、2 は南東壁寄りの床面から、3 は北東壁際の掘方の埋土から、それぞれ出土している。

所見 時期は、重複関係や出土土器から 8 世紀前葉である。

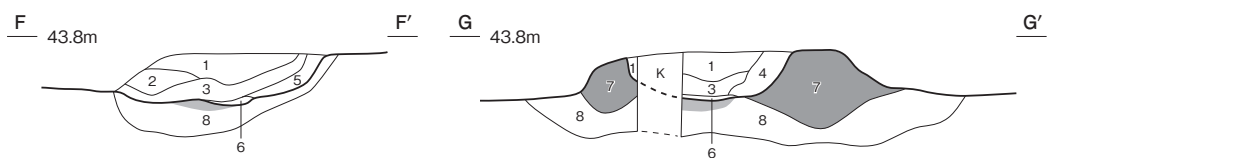
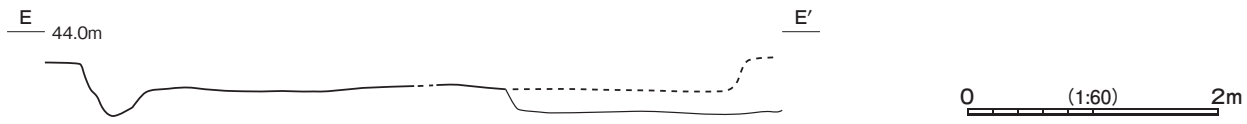


ピット土層解説 (各ピット共通)

- 1 10YR3/1 黒褐 ローム粒C、炭化粒D/粘B、締B
- 2 10YR3/1 黒褐 ローム小C・粒B/粘B、締B
- 3 10YR2/2 黒褐 ローム中C・小C・粒C/粘B、締B

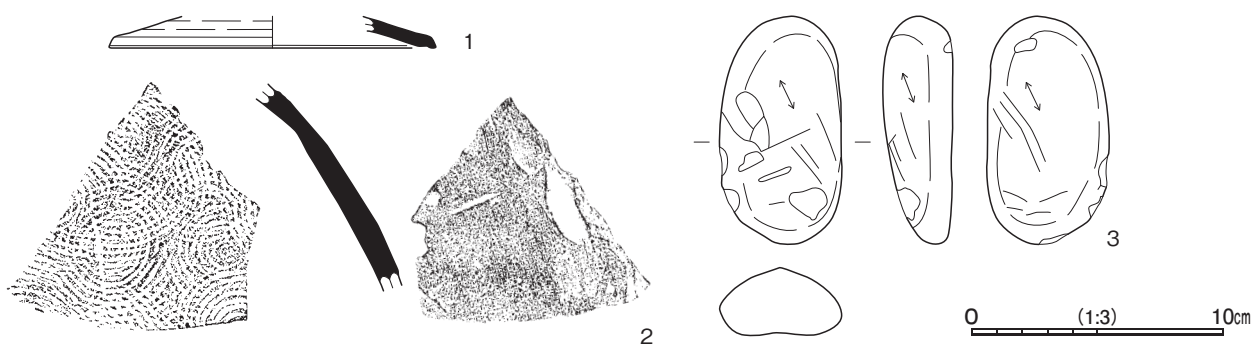
土層解説

- | | | | |
|---------------|--------------------------------|----------------|---------------------|
| 1 10YR3/2 黒褐 | ローム小C・粒C、焼土小D・粒D、炭化粒D/粘B、締B | 4 10YR4/6 褐 | ローム小C・粒B、炭化粒C/粘B、締A |
| 2 10YR3/3 暗褐 | ローム小D・粒B、焼土粒D、粘土小C・粒C/粘B、締B | 5 10YR3/2 黒褐 | ローム大B/粘B、締A |
| 3 10YR4/2 灰黄褐 | ローム中D・小B・粒B、焼土小C・粒B、粘土小C/粘B、締B | 6 10YR4/3 にい漬観 | ローム中B/粘B、締B |



竈土層解説

- | | | | |
|---------------|-------------------------------|----------------|----------------------------------|
| 1 10YR3/1 黒褐 | 焼土小C・粒C、炭化粒C、粘土小B・粒B/粘B、締B | 6 10YR3/4 暗褐 | ローム粒D、焼土粒B、炭化粒C/粘B、締C |
| 2 10YR3/1 黒褐 | 焼土粒小B・粒B、炭化粒B、粘土小D・粒土粒C/粘B、締B | 7 10YR4/3 にい漬観 | 焼土小C、粘土粒A/粘B、締A |
| 3 7.5YR3/4 暗褐 | 焼土小C・粒B、炭化粒C、粘土小C・粒C/粘B、締B | 8 10YR3/3 暗褐 | ローム小B・粒C、焼土小D・粒D、炭化粒D、粘土粒D/粘B、締B |
| 4 10YR2/2 黒褐 | 焼土粒C、炭化粒C、粘土小C・粒C/粘B、締B | | |
| 5 10YR3/4 暗褐 | 焼土粒C、炭化粒C/粘B、締B | | |



第120図 第33号竪穴建物跡・出土遺物実測図

第 63 表 第 33 号竖穴建物跡出土遺物一覧 (第 120 図)

番号	種別	器種	口径	器高	底径	胎土	色調	焼成	特徴	出土位置	備考
1	須恵器	蓋	[128]	(1.3)	-	長石・石英・細礫	灰白	普通	天井部ロクロナデ	覆土	5%
2	須恵器	甕	-	(8.2)	-	長石・石英・赤色 粒子・細礫	黄灰	普通	体部外面同心円状の叩き 内面ナデ 指頭痕 工具痕	床面	5%

番号	器種	長さ	幅	厚さ	重量	材質	特徴	出土位置	備考
3	砥石	9.1	4.9	2.8	(162.2)	安山岩	砥面3面 くぼみに筋状の研磨痕	掘方埋土	

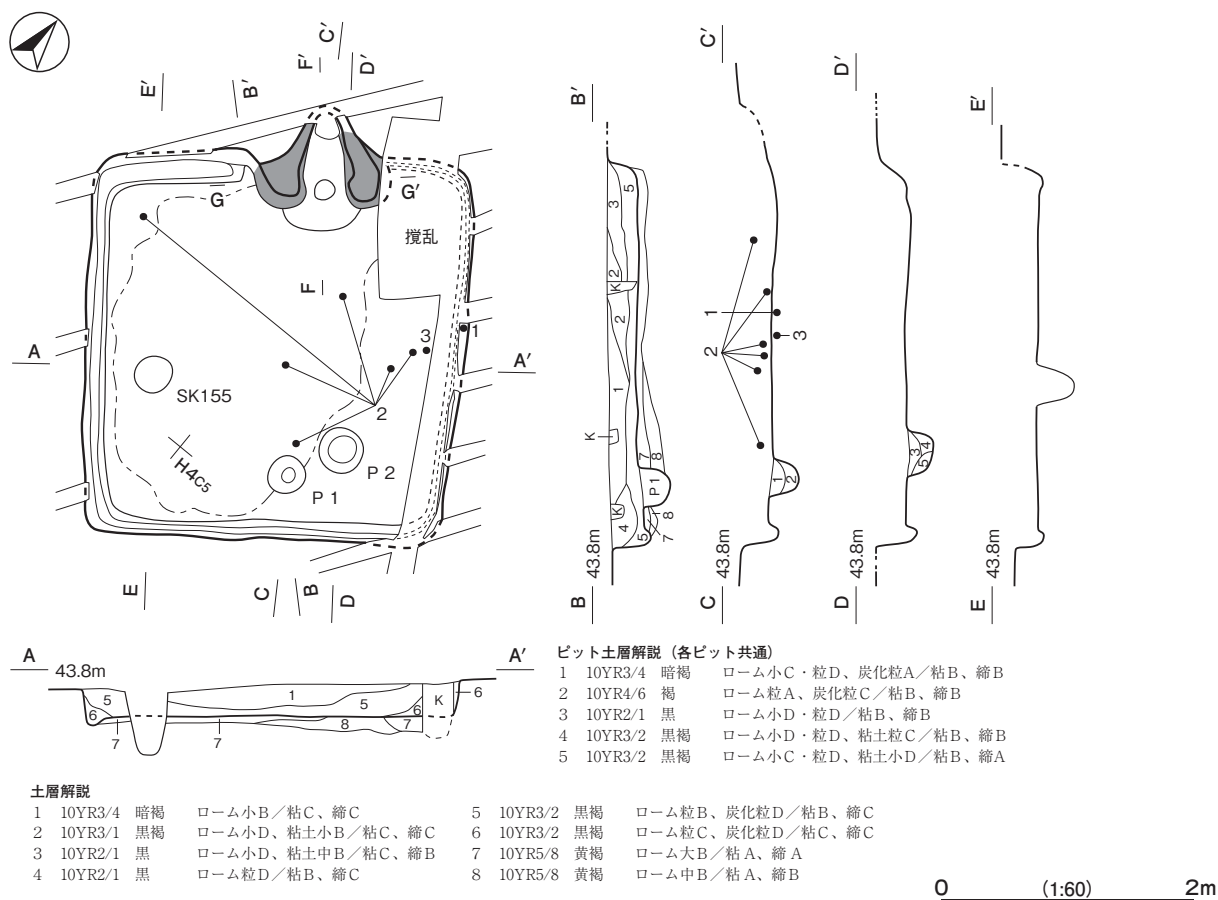
第 41 号竖穴建物跡 (第 121・122 図 PL20)

位置 E 区南部の H 4b4 区、標高 44 m ほどの平坦な台地上に位置している。

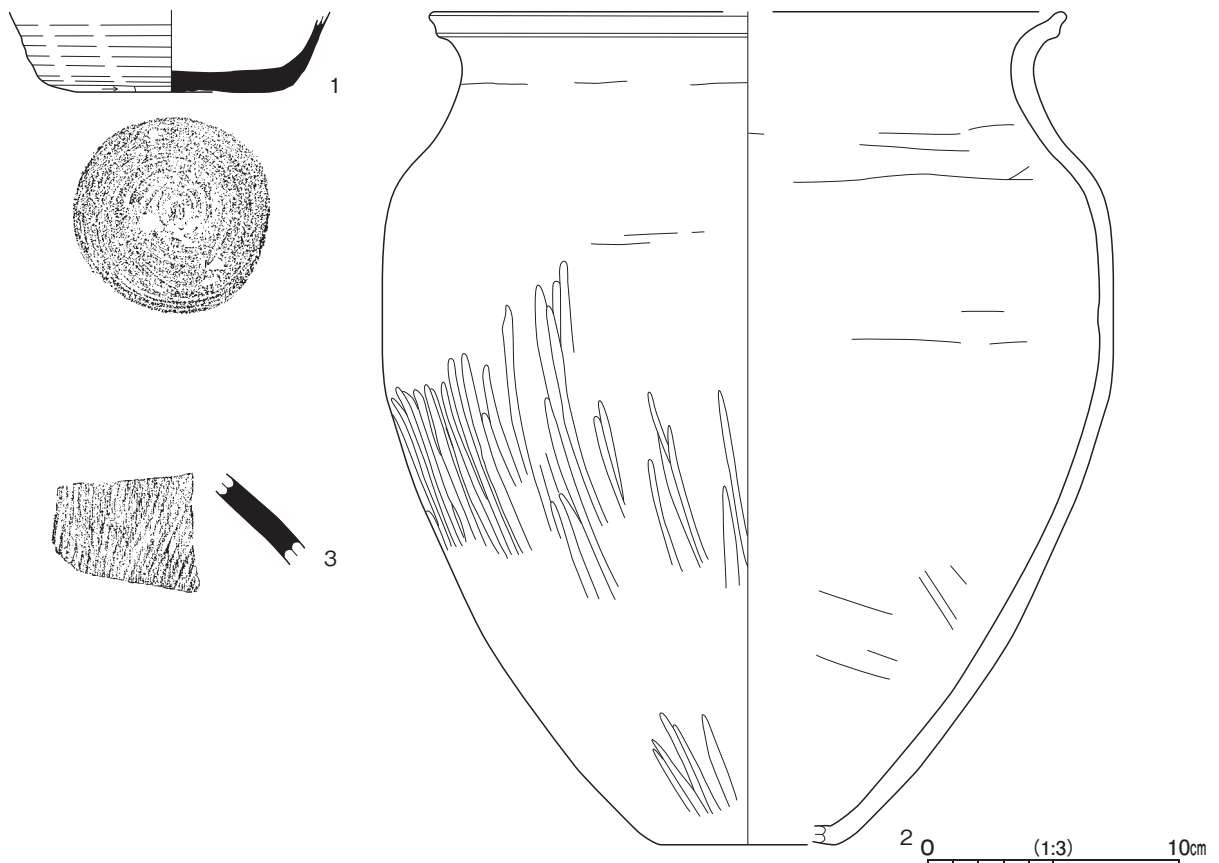
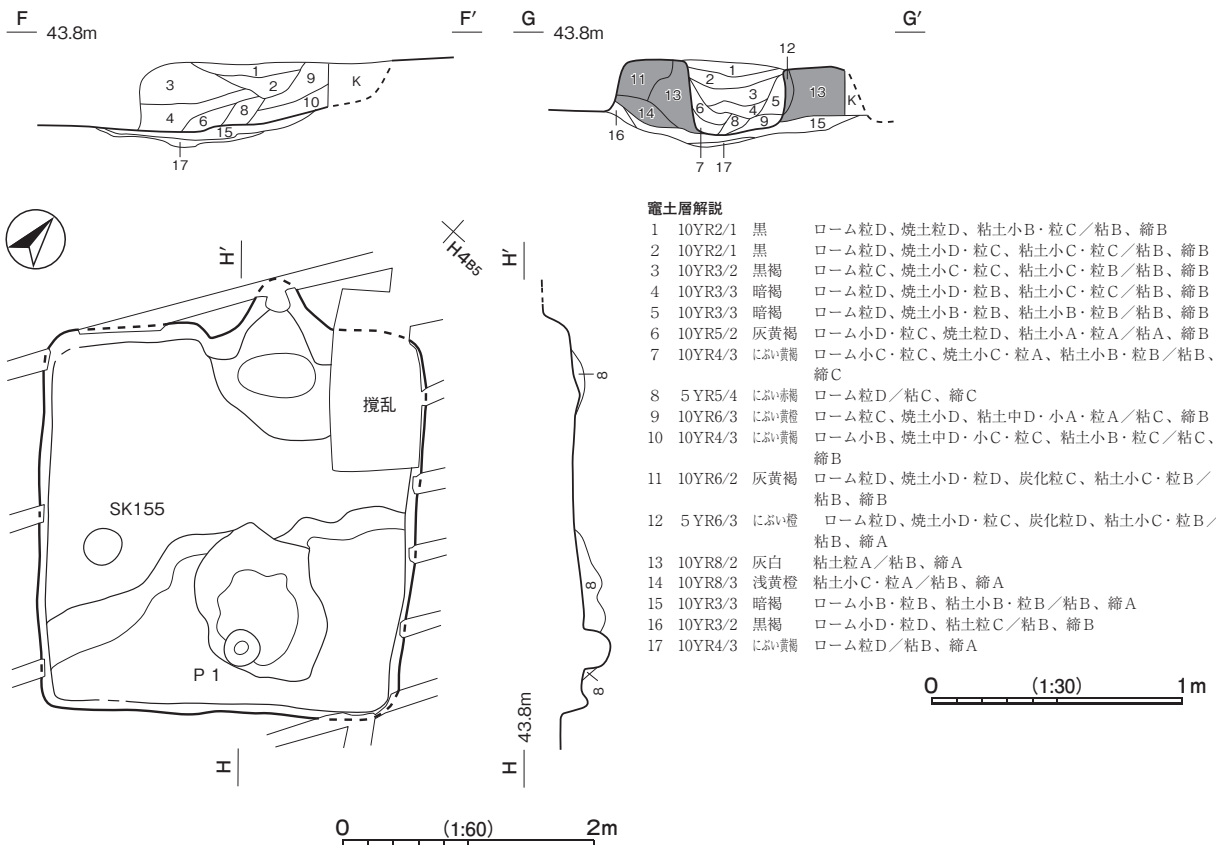
重複関係 第 155 号土坑に掘り込まれている。

規模と形状 長軸 3.10 m、短軸 3.04 m で、主軸方向は N - 32° - W の方形である。壁は高さ 18 ~ 25cm ほどで、ほぼ直立している。

床 平坦で、中央部から南壁際にかけて硬化している。貼床は、西半部を一段深く掘り込み、竈や出入口施設に伴うピット周辺を土坑状に掘り込んでいる。ロームブロックを含む第 7・8 層を 4 ~ 20cm ほど埋土して構築している。壁溝は攪乱を除いた部分で確認できた。



第 121 図 第 41 号竖穴建物跡実測図



第122図 第41号竪穴建物跡・出土遺物実測図

竈 北西壁のやや北寄りに位置している。攪乱のため、確認できた規模は焚口部から煙道部まで73cmで、燃焼部幅は33cmである。竈は地山を4～7cmほど掘りくぼめ、ロームブロックや粘土ブロックを含む第15～17層を埋土して整地している。袖部は整地面の上に、ローム粒子や粘土ブロックを含む第11～14層を積み上げて構築している。火床面は、赤変硬化していない。煙道部は壁外に35cmほど張り出し、火床面から緩やかに立ち上がっている。

ピット 2か所。P1は深さ25cmで、竈に直面した南壁際に位置しており、出入口施設に伴うピットと考えられる。P2は深さ19cmで、性格不明である。覆土はいずれも柱抜き取り後の流入土である。

覆土 6層に分層できる。不規則な堆積状況を呈することから、人為堆積である。

遺物出土状況 土師器片111点（坏3、高坏1、甕107）、須恵器片6点（坏2、蓋1、甕3）が出土している。土器は主に北部覆土上層から、散在して出土している。1・3は北東壁際の床面から出土している。2は東部から中央部、西コーナー部にかけての覆土中層から覆土上層にかけて出土した破片6点が接合したものである。

所見 時期は、出土土器から8世紀前葉である。

第64表 第41号竪穴建物跡出土遺物一覧（第122図）

番号	種別	器種	口径	器高	底径	胎土	色調	焼成	特徴	出土位置	備考
1	須恵器	坏	-	(3.2)	7.6	長石・石英・黒色 粒子・針状物質	褐灰	普通	体部外面クロナデ 底部回転ヘラ切り後ヘラ削り	床面	60%
2	土師器	甕	[25.0]	33.1	[7.0]	長石・石英・赤色 粒子・細礫	にぶい赤褐	普通	口縁部内外面横ナデ 体部外面ヘラ磨き 内面 ナデ	覆土中層 ～上層	30%
3	須恵器	甕	-	(3.7)	-	長石・石英	灰白	普通	体部外面縦位の平行叩き	床面	5%

第62号竪穴建物跡（第123・124図 PL20・75・76・100）

位置 E区南部のG4a9区、標高44mほどの平坦な台地上に位置している。

重複関係 第63号竪穴建物跡を掘り込み、第61号竪穴建物、第196号土坑に掘り込まれている。

規模と形状 長軸4.27m、短軸4.08mで、主軸方向はN-21°-Wの方形である。壁は高さ50～55cmほどで、ほぼ直立している。北部の竈の両側に、床面からの高さ40cmほどの地山を掘り込んだ棚状の張り出しをもつ。

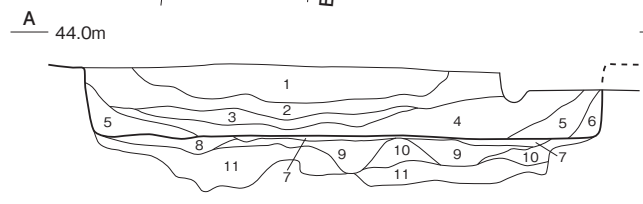
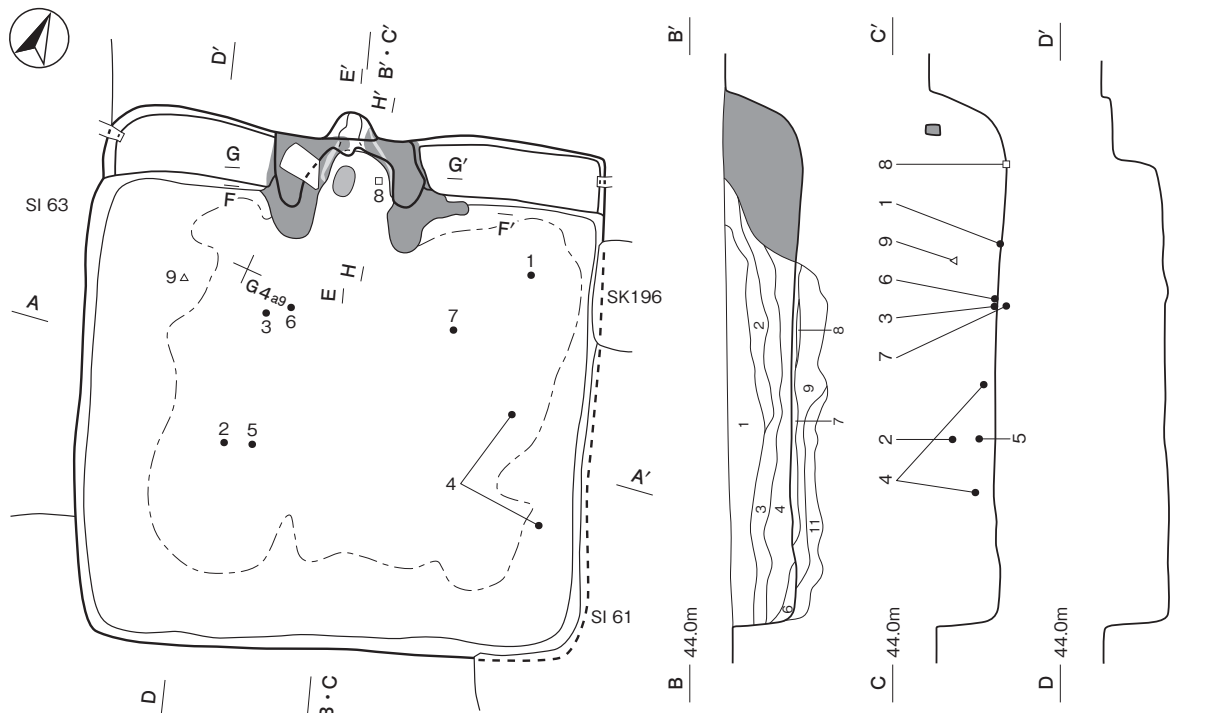
床 平坦で、主に竈前方部から中央部にかけて硬化している。貼床は、複数の楕円形または不定形の土坑状に掘り込まれ、ロームのブロックや粒子を含む第7～11層を10～45cmほど埋土して構築している。

竈 北壁の中央部に位置している。規模は焚口部から煙道部まで105cmで、燃焼部幅は55cmである。竈は地山を15～20cmほど掘りくぼめ、第12・13層を埋土して整地している。袖部は整地面の上に、ローム粒子や粘土粒子を含む第9～11層を積み上げ構築している。火床部は楕円形を呈し、床面とほぼ同じ高さである。火床面は第12層の上面で、赤変硬化している。煙道部は壁外に20cmほど張り出し、奥壁でほぼ直立している。

覆土 6層に分層できる。各層にロームブロックを多く含んでいることから、人為堆積である。

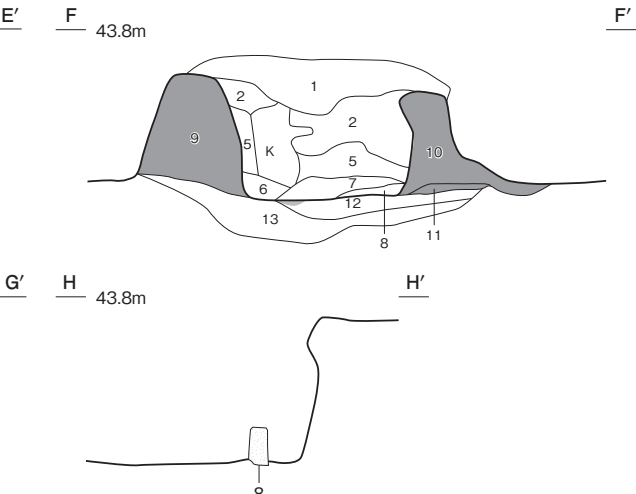
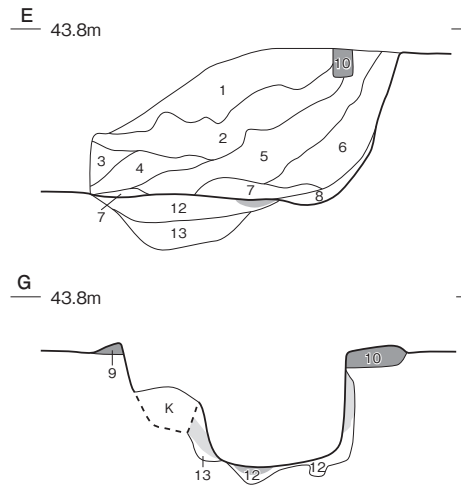
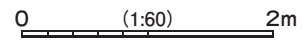
遺物出土状況 土師器片211点（坏26、高台付坏2、甕183）、須恵器片48点（坏25、高台付坏4、蓋4、盤4、甕11）、石製品1点（凝灰質泥岩製支脚）、金属製品1点（刀子）が出土している。遺物は、主に北東部から南西部の覆土中層から上層にかけて、散在して出土している。1は北東コーナー部の床面から正位で、2は西部の覆土中層から、3・6は中央部北西寄りの床面から、5は中央部西寄りの覆土下層、7は中央部北東寄りの掘方の埋土から、8は竈の底面から、9は北西コーナー部寄りの覆土中層から、それぞれ出土している。4は東壁寄りの覆土下層から出土した破片2点が接合したものである。

所見 時期は、重複関係や出土土器から8世紀後葉である。



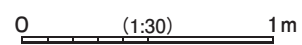
土層解説

1	10YR3/1 黒褐	ローム中C・小C・粒A、炭化粒C/粘B、締B
2	10YR3/1 黒褐	ローム大C・中C・小C・粒B、炭化粒C/粘B、締B
3	10YR2/1 黒	ローム大C・中C・粒B、炭化粒C/粘B、締B
4	10YR3/3 暗褐	ローム大C・中B・粒A、炭化粒C/粘B、締B
5	10YR3/2 黒褐	ローム粒B、炭化粒C/粘B、締B
6	10YR3/3 暗褐	ローム小C・粒B、炭化粒B/粘B、締B
7	10YR2/3 黒褐	ローム小C・粒B/粘B、締A
8	10YR2/3 黒褐	ローム小C・粒C/粘B、締A
9	10YR2/3 黒褐	ローム小B・粒B、炭化粒C/粘B、締A
10	10YR3/2 黒褐	ローム中C・小B・粒A、炭化粒C/粘B、締B
11	10YR2/1 黒	ローム中C・小B・粒B/粘B、締B

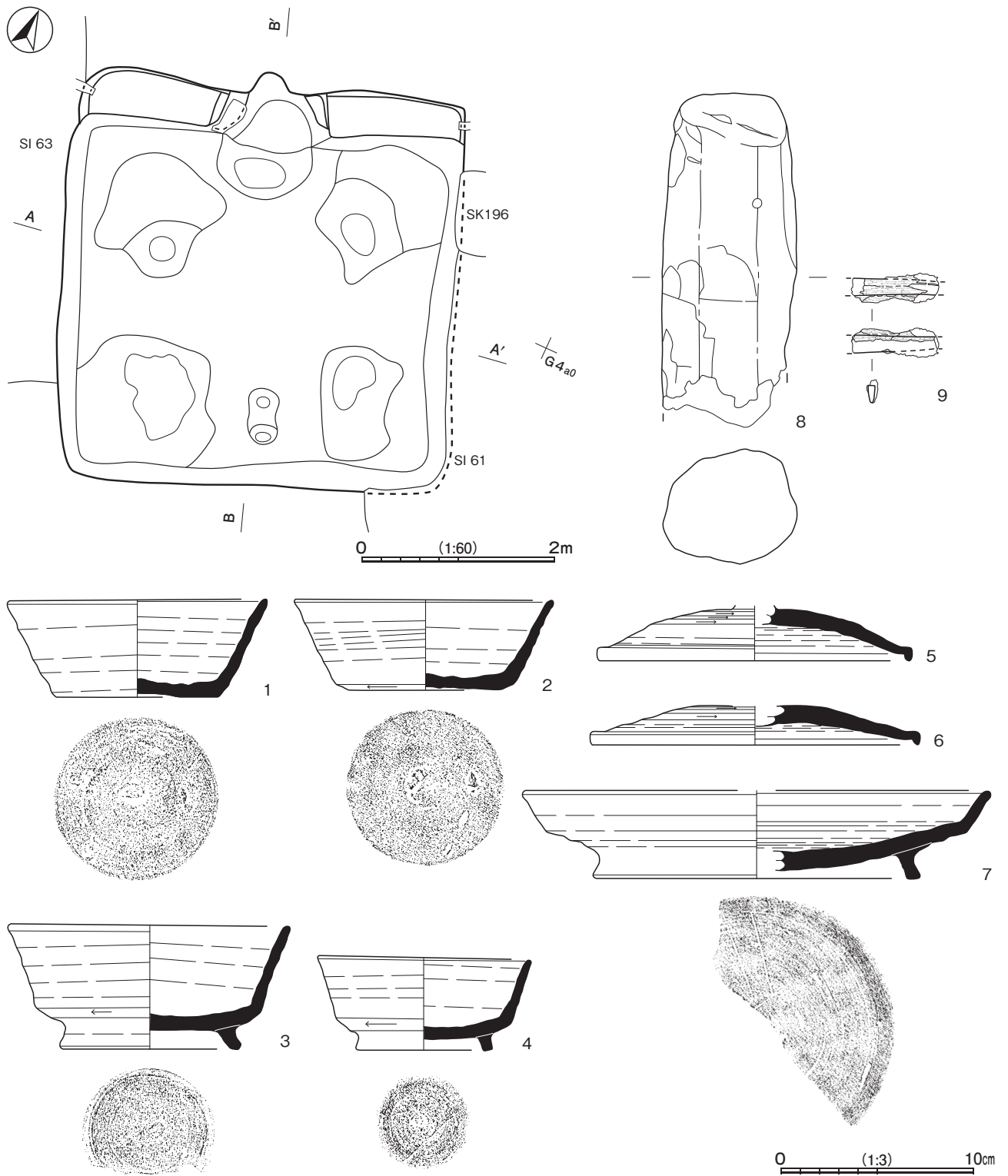


電土層解説

1	10YR2/1 黒	ローム粒C、焼土粒D、炭化粒C、粘土粒C/粘B、締B	8	10YR2/2 黒褐	焼土粒C、炭化粒B/粘B、締C
2	10YR7/8 黄橙	炭化粒B、砂質粘土大A・中A・小A・粒A/粘C、締B	9	10YR4/6 褐	ローム粒C、粘土小B・粒B/粘B、締B
3	10YR3/1 黒褐	ローム粒C、焼土粒D、炭化粒C/粘B、締B	10	10YR5/6 黄褐	ローム粒C、炭化粒C、粘土大B・中B・小A・粒A/粘B、締B
4	10YR2/2 黒褐	焼土粒D、粘土粒B/粘B、締B	11	10YR3/1 黒褐	ローム粒C、焼土粒D、炭化粒C、粘土粒C/粘B、締B
5	10YR2/2 黒褐	焼土小C・粒C、炭化粒C、砂質粘土小C、粒B/粘B、締B	12	10YR2/3 黒褐	焼土粒C、炭化粒C、粘土粒B/粘B、締B
6	7.5YR3/4 暗褐	焼土粒B、炭化粒C、粘土粒C/粘B、締C	13	10YR3/2 黒褐	ローム粒C/粘B、締B
7	10YR3/1 黒褐	焼土小B、炭化粒C、砂質粘土小C、粒C/粘B、締C			



第 123 図 第 62 号 竪穴建物跡実測図



第 124 図 第 62 号竪穴建物跡・出土遺物実測図

第 65 表 第 62 号竪穴建物跡出土遺物一覧 (第 124 図)

番号	種別	器種	口径	器高	底径	胎土	色調	焼成	特徴	出土位置	備考	
1	須恵器	坏	13.3	5.1	8.3	長石・石英・針状物質	黄灰	普通	口縁部・体部内外面ロクロナデ 後多方向のナデ	底部へら切り	床面	80% PL75 木葉下壘
2	須恵器	坏	13.3	4.7	8.0	長石・石英	灰白	普通	口縁部・体部内外面ロクロナデ 部回転へら削り後多方向のナデ	体部下端・底	覆土中層	90% PL75

番号	種別	器種	口径	器高	底径	胎土	色調	焼成	特徴	出土位置	備考	
3	須恵器	高台付坏	14.4	6.5	9.1	長石・石英・針状物質	灰黄	普通	口縁部・体部内外面ロクロナデ部回転ヘラ削り後高台貼付け	体部下端・底部	床面	60% PL76 木葉下窯
4	須恵器	高台坏	10.9	4.9	6.3	長石・石英・針状物質	黄灰	普通	口縁部・体部内外面ロクロナデ部回転ヘラ削り後高台貼付け	体部下端・底部	覆土下層	90% PL75 木葉下窯
5	須恵器	蓋	[16.2]	2.8	-	長石・石英・針状物質	黄灰	普通	天井部回転ヘラ削り	ロクロナデ	覆土下層	30% 木葉下窯
6	須恵器	蓋	[16.8]	2.1	-	長石・石英	灰黄	普通	天井部回転ヘラ削り	ロクロナデ	床面	20% 木葉下窯
7	須恵器	盤	[24.3]	4.6	[16.8]	長石・石英・針状物質	褐灰	普通	口縁部・体部内外面ロクロナデ部回転ヘラ削り後高台貼付け	底部	掘方埋土	30% PL100 底部ヘラ削り 木葉下窯

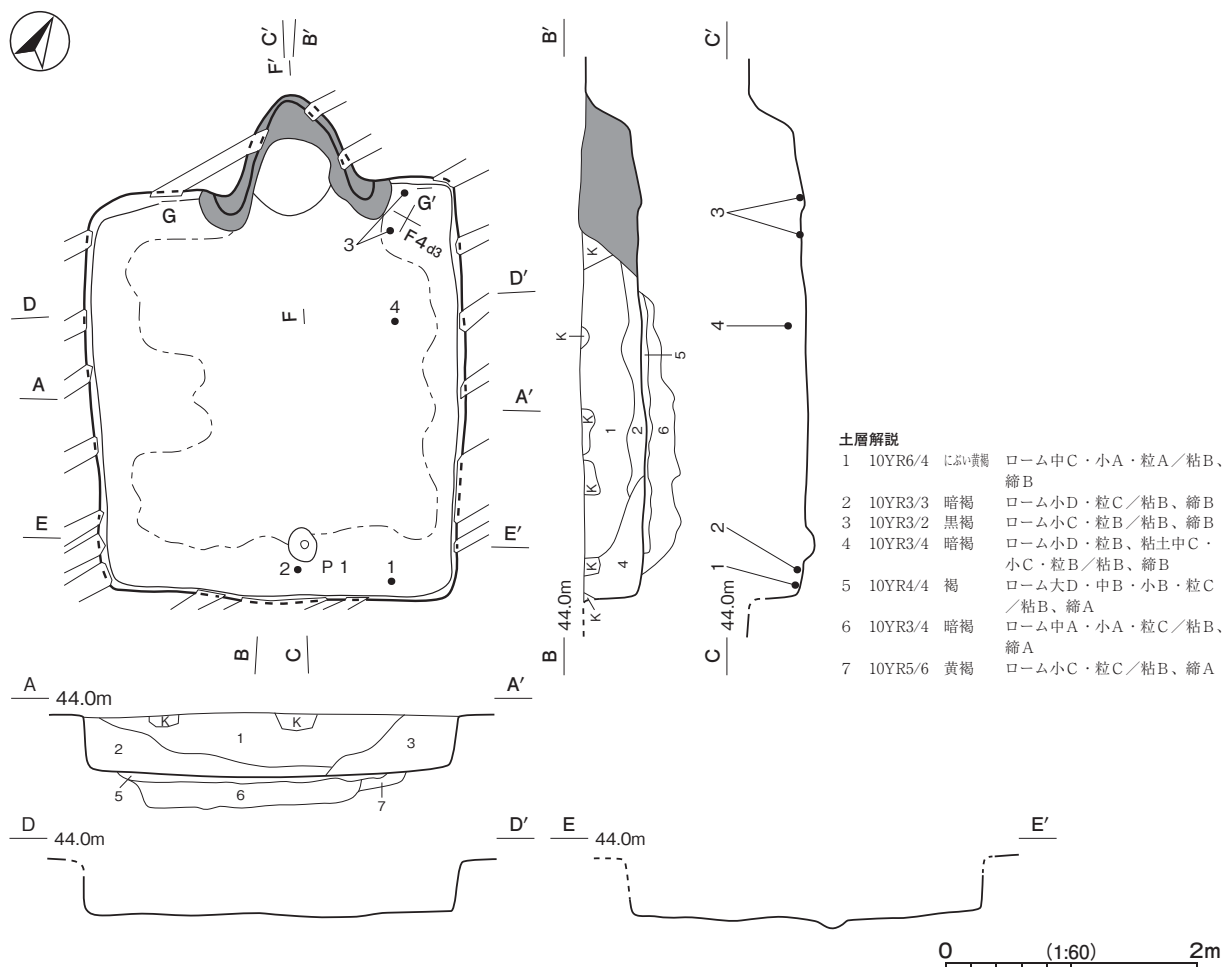
番号	器種	長さ	幅	厚さ	重量	材質	特徴	出土位置	備考
8	支脚	(17.3)	(7.0)	(6.0)	(3706)	凝灰質泥岩	切り石 被熱痕	竈底面	

番号	器種	長さ	幅	厚さ	重量	材質	特徴	出土位置	備考
9	刀子	(4.5)	(1.3)	(0.6)	(6.12)	鉄	茎部残存 木質付着	覆土中層	

第73号竪穴建物跡 (第125・126図 PL20・21・76・101)

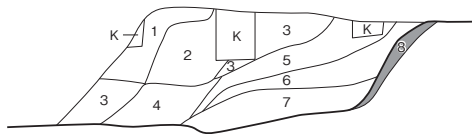
位置 E区中央部のF4d2区、標高44mほどの平坦な台地上に位置している。

規模と形状 長軸3.36m、短軸3.00mで、主軸方向はN-30°-Wの長方形である。壁は高さ40~43cmほどで、ほぼ直立している。

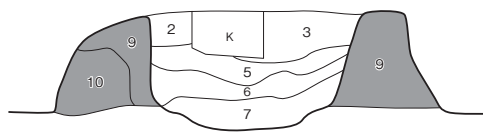


第125図 第73号竪穴建物跡実測図

F 44.0m



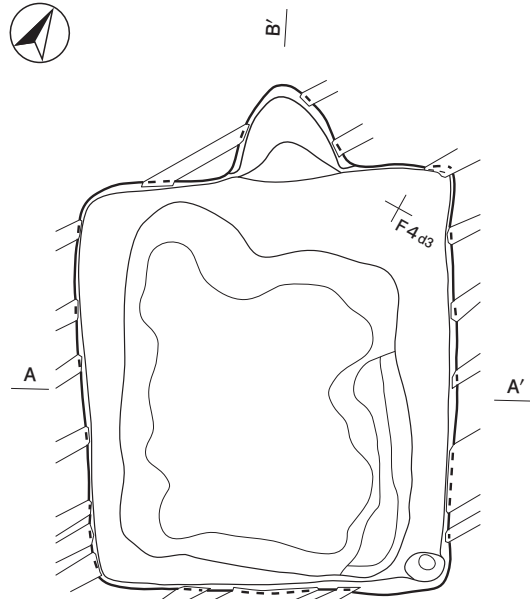
F' G 44.0m



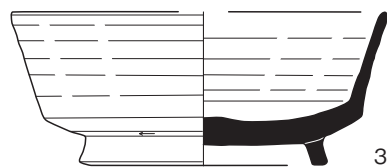
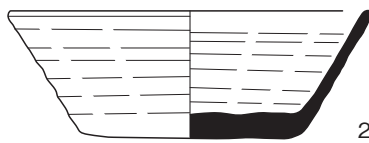
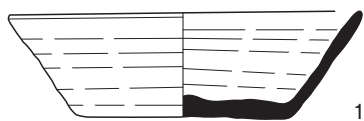
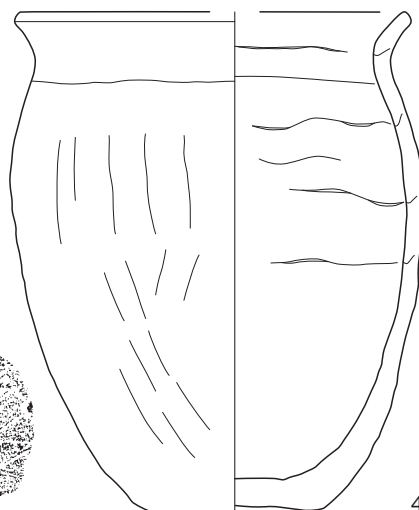
電土層解説

- | | | | |
|-----------------|-------------------------------|------------------|-------------------------------------|
| 1 10YR2/1 黒 | ローム粒C、焼土粒D、粘土小D・粒C/粘B、締B | 7 10YR4/2 灰黄褐 | ローム小D・粒C、焼土小C・粒B、炭化粒D、粘土小D・粒C/粘B、締C |
| 2 10YR3/2 黒褐 | ローム粒C、粘土小C・粒B/粘B、締B | 8 10YR3/3 暗褐 | ローム小C・粒D、焼土小D・粒C、炭化粒D、粘土小C・粒B/粘B、締B |
| 3 10YR3/3 暗褐 | ローム小D・粒C、焼土粒D、粘土小A・粒A/粘B、締A | 9 10YR6/3 にぶい黄緑 | ローム粒D、粘土小C/粘B、締A |
| 4 10YR3/4 暗褐 | ローム小D・粒B、粘土小C・粒B/粘B、締B | 10 10YR4/3 にぶい黄褐 | ローム小D・粒C、粘土粒D/粘B、締A |
| 5 10YR6/4 にぶい黄緑 | ローム粒C、焼土粒D、粘土中A・小A・粒A/粘C、締B | | |
| 6 10YR4/3 にぶい黄褐 | 焼土中D・小B・粒A、炭化粒D、粘土小C・粒B/粘C、締B | | |

0 (1:30) 1m



0 (1:60) 2m



0 (1:3) 10cm

第 126 図 第 73 号 竪穴建物跡・出土遺物実測図

床 平坦で、壁際を除いた中央部が硬化している。貼床は、中央部を方形に掘り込まれ、ロームブロックを含む第5～7層を4～30cmほど埋土して構築している。

竈 北西壁の中央部に位置している。規模は焚口部から煙道部まで95cmで、燃焼部幅は55cmである。袖部は地山の上に、ロームブロックや粘土ブロックを含む第9・10層を積み上げ構築している。火床部は床面からわずかにくぼんでいる。火床面は、赤変硬化していない。煙道部は壁外に75cmほど張り出し、火床面から緩やかに立ち上がっている。

ピット P1は深さ10cmで、竈に對面した南東壁際に位置していることや床面の硬化状況から、出入口施設に伴うピットと考えられる。

覆土 4層に分層できる。各層にロームブロックを多く含んでいることから、人為堆積である。

遺物出土状況 土師器片62点(坏7、甕55)、須恵器片31点(坏20、高台付坏1、蓋1、盤1、甕8)、粘土塊1点、剥片1点(瑪瑙)が出土している。遺物は、主に北東部から南東部の覆土中層から上層にかけて出土していることから、多くは投棄されたものと考えられる。1は南東壁際東寄りの床面から、2はP1の南側の床面から出土している。4は北東壁側の覆土中層から出土している。3は北コーナー部の床面から出土した破片2点が接合したものである。

所見 時期は、出土土器から8世紀後葉である。

第66表 第73号竪穴建物跡出土遺物一覧(第126図)

番号	種別	器種	口径	器高	底径	胎土	色調	焼成	特徴	出土位置	備考		
1	須恵器	坏	14.0	4.4	8.4	長石・石英・赤色 粒子	褐灰	普通	口縁部・体部内外面 削り後ナデ	底部回転ヘラ	床面	100% PL76・101 ヘラ書き「七」	
2	須恵器	坏	14.2	5.2	8.8	長石・石英	黄灰	普通	口縁部・体部内外面 削り	底部回転ヘラ	床面	90% PL76・101 墨書「□」	
3	須恵器	高台付坏	[14.9]	6.1	9.8	長石・石英	褐灰	普通	口縁部・体部内外面 削り後高台貼付け	体部下端回転 ヘラ	床面	50%	
4	土師器	甕	[15.3]	19.9	6.9	長石・石英・雲母・ 赤色粒子	灰褐	普通	口縁部内外面横ナデ 削り	体部内外面ナデ	輪積み 痕 底部木葉痕	覆土中層	70% PL76

第76号竪穴建物跡(第127～129図 PL21・76・101)

位置 E区南部のF4b6区、標高44mほどの平坦な台地上に位置している。

重複関係 第806号土坑に掘り込まれている。

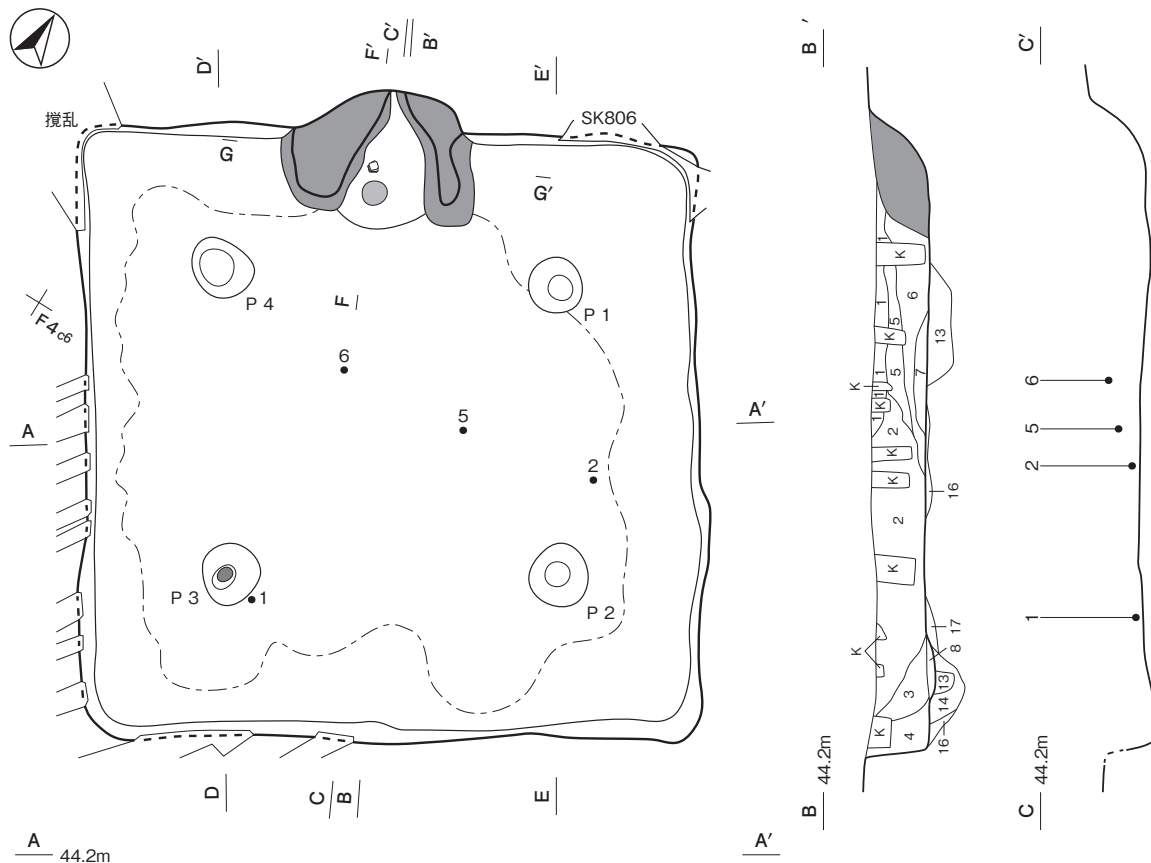
規模と形状 一辺4.90mで、主軸方向N-32°-Wの方形である。壁は高さ38～50cmほどで、ほぼ直立している。

床 平坦で、四隅を除いた中央部が全体に硬化している。貼床は、外周を溝状に掘り込み、ロームブロックを含む第13～17層を5～22cmほど埋土して構築している。

竈 北西壁の中央部に位置している。規模は焚口部から煙道部まで110cmで、燃焼部幅は65cmである。竈は地山を20cmほど掘りくぼめ、第10～21層を埋土して整地している。袖部は整地した上に、ロームブロックや焼土粒子を含む第5～9層を積み上げ構築している。火床部は床面とほぼ同じ高さである。火床面は赤変硬化している。煙道部は壁外に34cmほど張り出し、火床面から緩やかに立ち上がり、奥壁で外傾している。

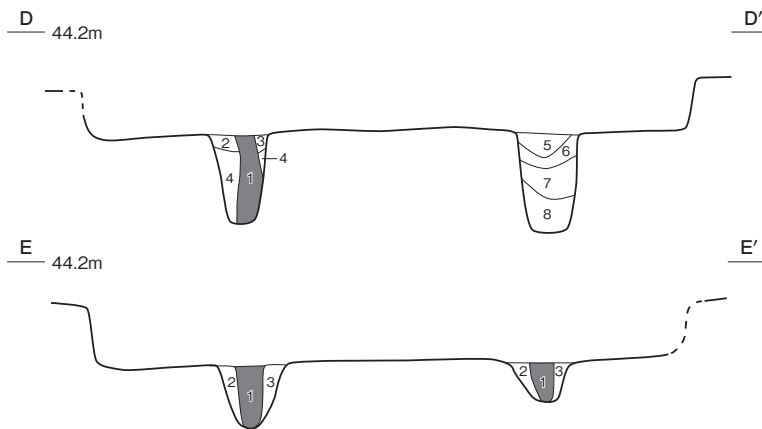
ピット 4か所。P1～P4は深さ32～78cmで、配置から主柱穴と考えられる。P1～P3の第1層は柱痕跡、第2～4層は掘方の埋土、P4の第5～8層は柱抜き取り後の流入土である。P3の底面で柱の当たりを確認した。

覆土 12層に分層できる。ロームブロックを含んでいることや不規則な堆積状況を呈することから、人為堆積である。



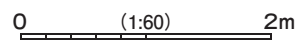
土層解説

- | | | | |
|-----------------|-------------------------------------|------------------|-----------------------|
| 1 10YR4/3 におい貴層 | ローム小D・粒D/粘B、締A | 8 10YR3/2 黒褐 | ローム粒D、焼土粒D、粘土粒D/粘B、締B |
| 2 10YR3/2 黒褐 | ローム小B・粒B、焼土小C・粒D、炭化粒D、粘土小C・粒C/粘B、締B | 9 10YR2/3 黒褐 | ローム小D・粒C/粘B、締B |
| 3 10YR3/2 黒褐 | ローム小D・粒C/粘B、締B | 10 10YR3/2 黒褐 | ローム小C・粒C/粘B、締B |
| 4 10YR3/3 暗褐 | ローム小D・粒B、焼土粒D/粘B、締B | 11 10YR2/2 黒褐 | ローム小D・粒D/粘B、締B |
| 5 10YR2/2 黒褐 | ローム小D・粒C/粘B、締B | 12 10YR5/4 におい貴層 | ローム小B・粒B/粒B、締B |
| 6 10YR6/3 におい貴層 | ローム粒D、焼土粒D、炭化粒D、粘土小A・粒A/粘B、締A | 13 10YR3/3 暗褐 | ローム小B・粒C/粘B、締A |
| 7 10YR3/3 暗褐 | ローム小D・粒C、焼土粒C、炭化粒C、粘土小B・粒B/粘B、締B | 14 10YR3/3 暗褐 | ローム小D・粒B/粘B、締B |
| | | 15 10YR2/3 黒褐 | ローム中C・小C・粒B/粘B、締B |
| | | 16 10YR4/4 褐 | ローム小C・粒B/粘B、締A |
| | | 17 10YR3/3 暗褐 | ローム粒C、粘土小B・粒B/粘B、締B |



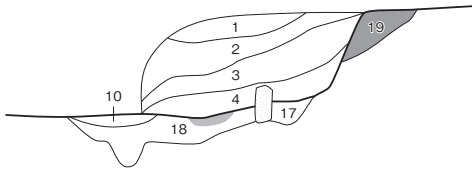
ビット土層解説 (各ビット共通)

- | | |
|-----------------|---------------------|
| 1 10YR3/2 黒褐 | ローム小D・粒C/粘B、締B |
| 2 10YR4/3 におい貴層 | ローム中C・小B・粒C/粘B、締A |
| 3 10YR3/3 暗褐 | ローム小D・粒B/粘B、締B |
| 4 10YR4/3 におい貴層 | ローム小C・粒B、炭化粒D/粘B、締B |
| 5 10YR3/2 黒褐 | ローム小B・粒A/粘B、締B |
| 6 10YR4/3 におい貴層 | ローム小C・粒B、炭化粒D/粘B、締B |
| 7 10YR3/3 暗褐 | ローム中D・小C・粒B/粘B、締C |
| 8 10YR4/3 におい貴層 | ローム小B・粒C/粘B、締C |

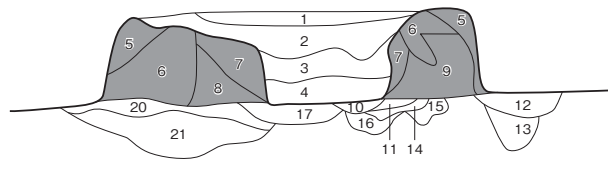


第 127 図 第 76 号 竪穴建物跡実測図 (1)

F 44.0m



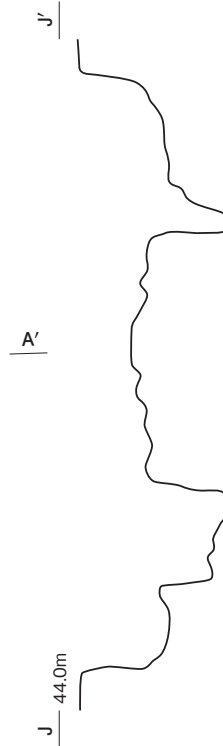
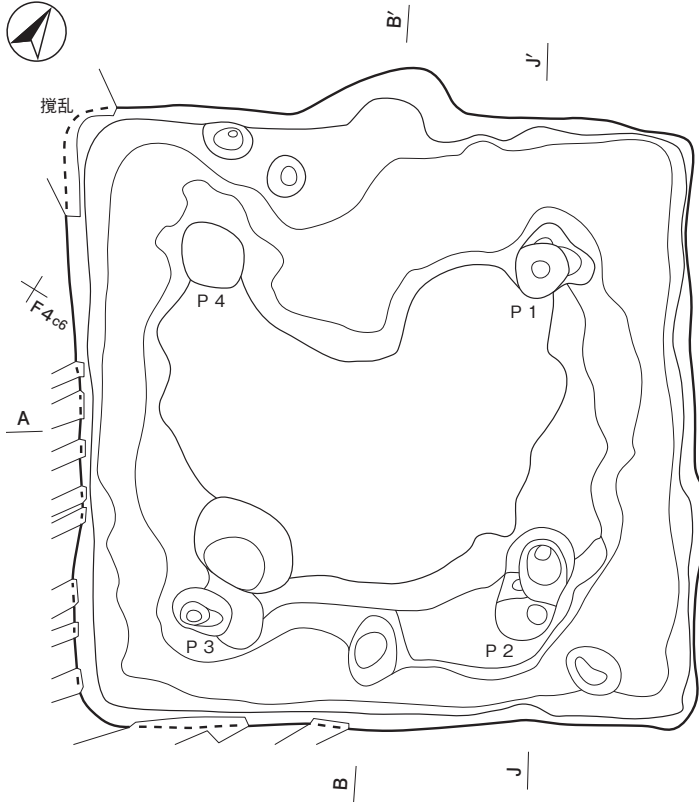
F' G 44.0m



竈土層解説

- | | | | |
|-------------------|----------------------------------|-------------------|-------------------------------------|
| 1 7.5YR3/3 暗褐 | ローム粒B、焼土小D・粒C、炭化粒D/粘A、締C | 12 10YR4/4 褐 | ローム小C・粒B、焼土小D・粒D、炭化粒D/粘B、締B |
| 2 10YR5/4 にぶい黄褐色 | ローム小C・粒B/粘B、締B | 13 10YR2/2 黒褐 | ローム小C、炭化粒D/粘B、締B |
| 3 10YR5/2 灰黄褐 | ローム粒B、焼土粒D、炭化粒D/粘A、締C | 14 10YR5/3 にぶい黄褐色 | ローム粒B、焼土粒C/粘B、締A |
| 4 10YR3/4 暗褐 | ローム中D・小C・粒A、粘土粒B/粘A、締C | 15 10YR2/1 黒 | ローム粒C/粘B、締B |
| 5 10YR5/4 にぶい黄褐色 | ローム中C・小C・粒B、焼土粒D、炭化粒D、粘土粒A/粘A、締B | 16 10YR2/3 黒褐 | ローム小C、焼土粒C/粘B、締B |
| 6 10YR4/3 にぶい黄褐色 | ローム粒B/粘B、締C | 17 10YR5/4 にぶい黄褐色 | ローム粒B、焼土粒C/粘B、締B |
| 7 10YR3/2 黒褐 | ローム粒D/粘B、締B | 18 10YR4/3 にぶい黄褐色 | ローム中D・粒C/粘B、締A |
| 8 10YR3/3 暗褐 | ローム小C・粒C/粘B、締B | 19 10YR4/3 にぶい黄褐色 | ローム中D・小B、焼土小D・粒C、炭化粒C、粘土小C・粒D/粘B、締A |
| 9 10YR6/4 にぶい黄褐色 | ローム粒A、焼土粒D、炭化粒D/粘A、締A | 20 10YR3/4 暗褐 | ローム中小C・粒C、焼土小D・粒D/粘B、締A |
| 10 10YR5/4 にぶい黄褐色 | ローム中C・小C・粒B/粘A、締B | 21 10YR4/3 にぶい黄褐色 | ローム小B・粒B/粘B、締A |
| 11 10YR7/6 明黄褐 | ローム小D・粒C/粘A、締A | | |

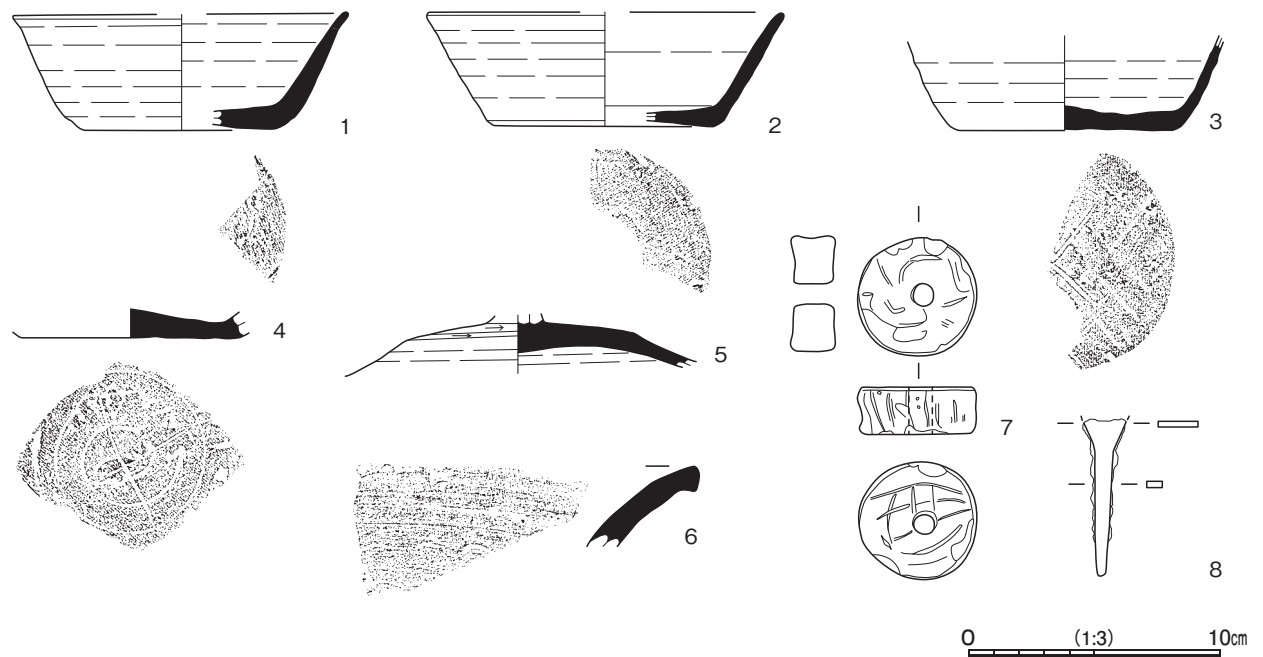
0 (1:30) 1m



第128図 第76号竈跡建物跡実測図(2)

遺物出土状況 土師器片 673点(坏20、碗1、高坏1、甕651)、須恵器片 195点(坏142、高台付坏2、蓋10、盤1、鉢1、瓶1、甕38)、土製品1点(紡錘車)、石器1点(砥石)、金属製品1点(鉄鏃)、礫2点が出土している。遺物は、主に北西部と南西部の覆土中層から上層にかけて、散在して出土している。1は南部の覆土下層から、2は北東壁寄りの覆土下層から出土している。3・4・7・8は覆土中から出土している。5・6は中央部の覆土下層から中層にかけて出土している。

所見 時期は、出土土器から8世紀後葉である。



第 129 図 第 76 号竪穴建物跡出土遺物実測図

第 67 表 第 76 号竪穴建物跡出土遺物一覧 (第 129 図)

番号	種別	器種	口径	器高	底径	胎土	色調	焼成	特徴	出土位置	備考
1	須恵器	坏	[13.4]	4.6	[8.0]	長石・雲母・赤色粒子・黒色粒子	褐灰	普通	口縁部・体部内外面ロクロナデ 底部回転ヘラ切り後ナデ	覆土下層	30%
2	須恵器	坏	[14.2]	4.5	[8.8]	長石・石英・黒色粒子・細礫	黄灰	普通	口縁部・体部内外面ロクロナデ 底部回転ヘラ削り後多方向のナデ	覆土下層	20%
3	須恵器	坏	-	(3.7)	[8.8]	長石・石英・針状物質・細礫	灰	普通	体部内外面ロクロナデ 底部回転ヘラ切り後多方向のナデ	覆土	10% PL101 ヘラ記号「×」
4	須恵器	坏	-	(1.1)	8.8	長石・石英・針状物質	黄灰	普通	底部回転ヘラ切り	覆土	15% PL101 ヘラ記号「×」
5	須恵器	蓋	-	(2.3)	-	長石・石英・針状物質	黄灰	普通	天井部回転ヘラ削り	覆土下層 ～中層	30% PL76
6	須恵器	甕	-	(3.2)	-	長石・石英	明赤褐	普通	体部外面ヘラ状工具による波状文	覆土下層 ～中層	5%
番号	器種	径	孔径	厚さ	重量	胎土	色調	特徴	出土位置	備考	
7	紡錘車	4.6-4.7	0.9	1.9	50.0	長石・石英	にぶい橙	上・下・側面線刻 断面長方形状	覆土	PL76	
番号	器種	長さ	幅	厚さ	重量	材質	特徴	出土位置	備考		
8	鉄鎌	(6.3)	(1.7)	(0.3)	(6.46)	鉄	関部が撫角	覆土			

第 126 号竪穴建物跡 (第 130 ~ 132 図 PL21・77・101)

位置 E 区中央部の D 4 d4 区、標高 43 m ほどの平坦な台地上に位置している。

重複関係 第 171 号竪穴建物跡、第 946 号土坑を掘り込み、第 10 号掘立柱建物、第 1・2 号竪穴遺構、第 553・951 号土坑に掘り込まれている。

規模と形状 長軸 6.66 m、短軸 6.62 m で、主軸方向は N - 30° - W の方形である。壁は高さ 28 ~ 35 cm ほどで、外傾している。

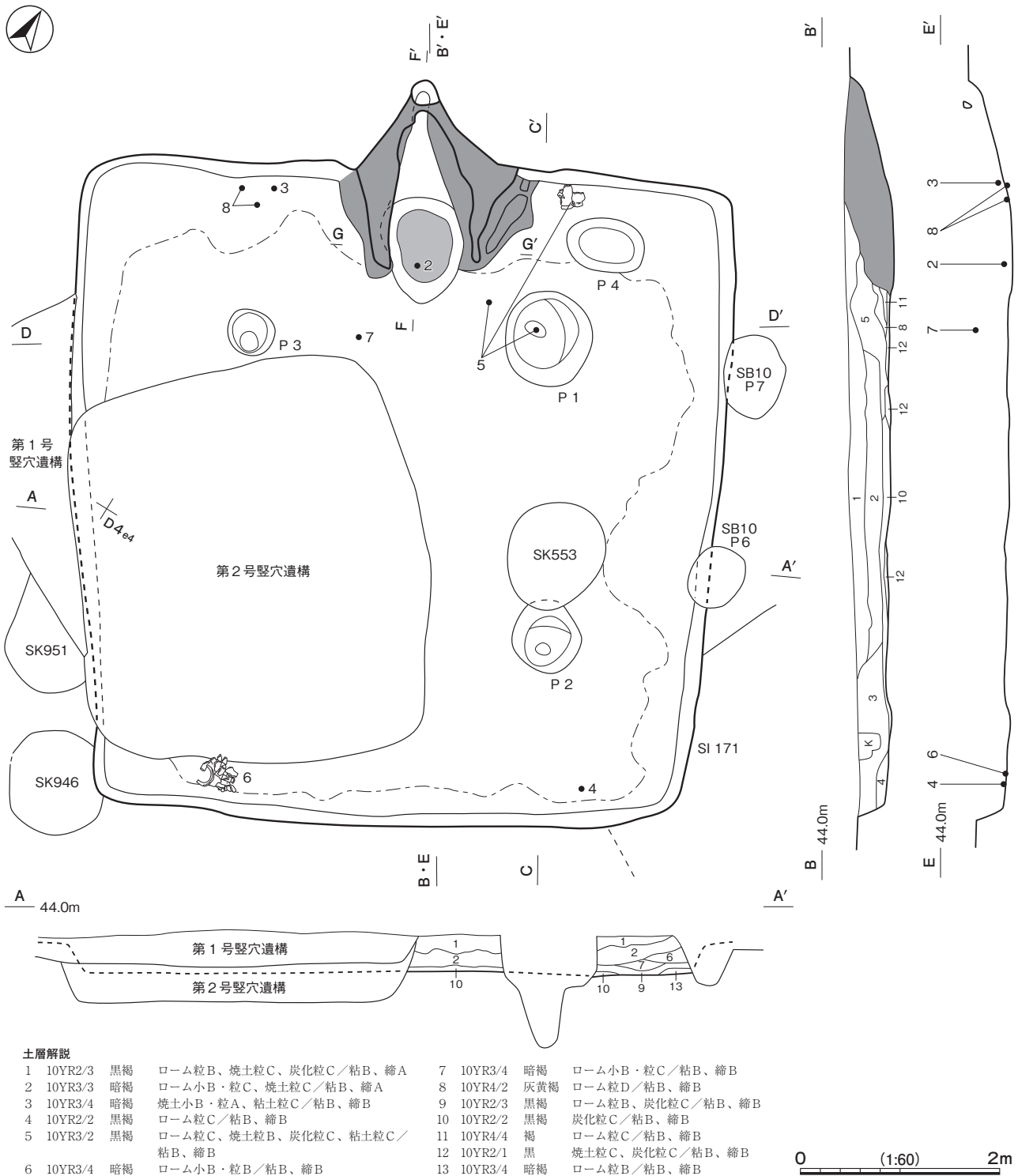
床 平坦で、壁際を除いて硬化している。

竈 北西壁の中央部に位置している。規模は焚口部から煙道部まで 225 cm で、燃焼部幅は 70 cm である。竈は床面から 7 ~ 28 cm ほど掘り込み、焼土粒子・炭化粒子等を含む第 13 ~ 18 層を埋土して整地している。袖部は

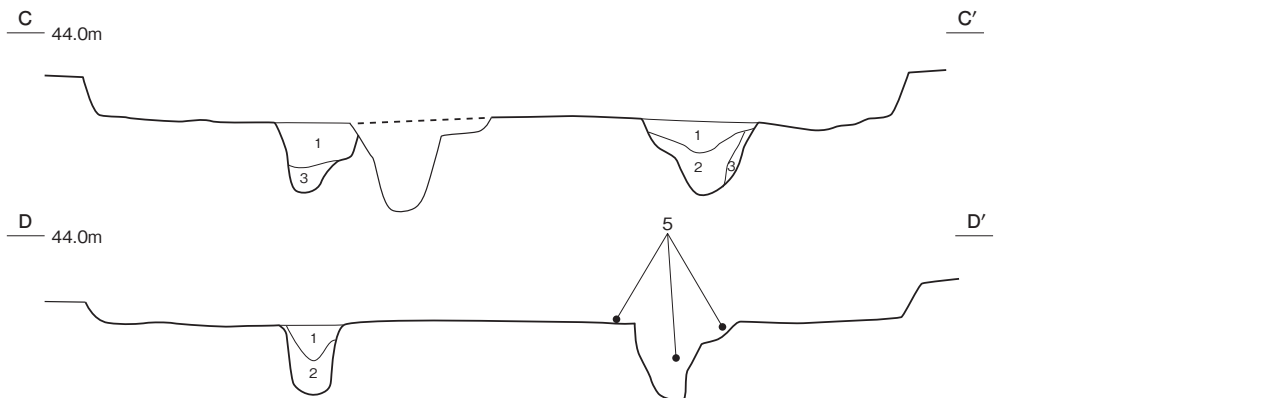
整地面の上に焼土粒子・炭化粒子等を含む第12層を積み上げて構築している。火床部は楕円形を呈し、床面よりややくぼんでいる。火床面は第14層上面で、赤変硬化している。煙道部は壁外に88cmほど張り出し、火床部から緩やかに立ち上がっている。

ピット 4か所。P1～P3は深さ56～60cmで、配置から支柱穴である。P4は深さ23cmで、竈に関わる施設や貯蔵穴の可能性もあるが、詳細は不明である。

覆土 13層に分層できる。ロームのブロックや粒子、焼土粒子を多く含んでいることから、人為堆積である。

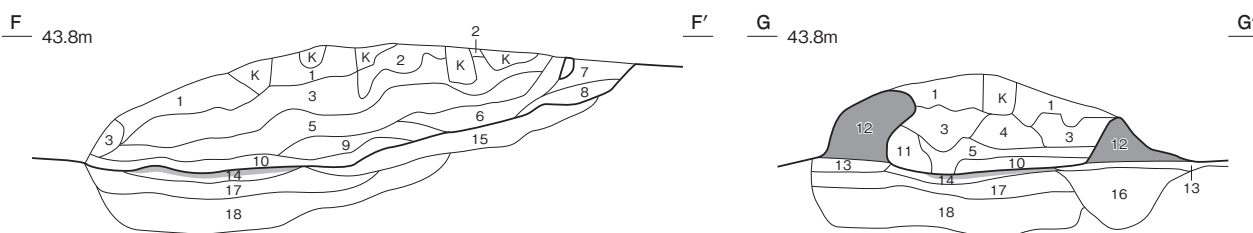
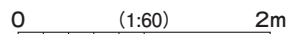


第130図 第126号竪穴建物跡実測図



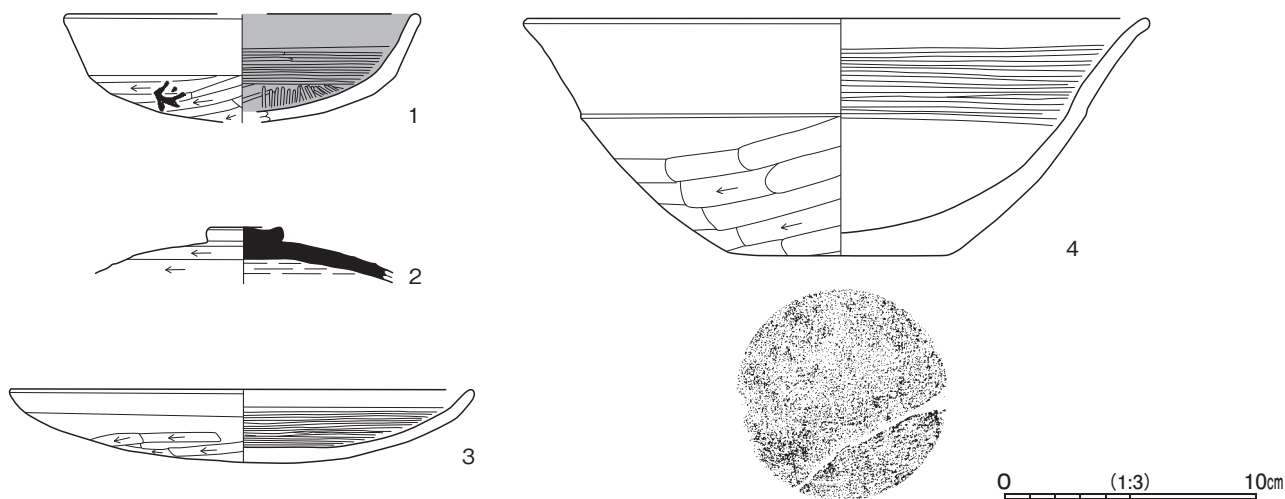
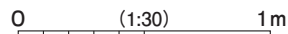
ピット土層解説 (各ピット共通)

- 1 10YR2/2 黒褐 ローム小C・粒C、焼土粒C、炭化粒C/粘B、縮B
 2 10YR3/4 暗褐 ローム小B・粒B/粘B、縮B
 3 10YR4/4 褐 ローム小A・粒C/粘B、縮C



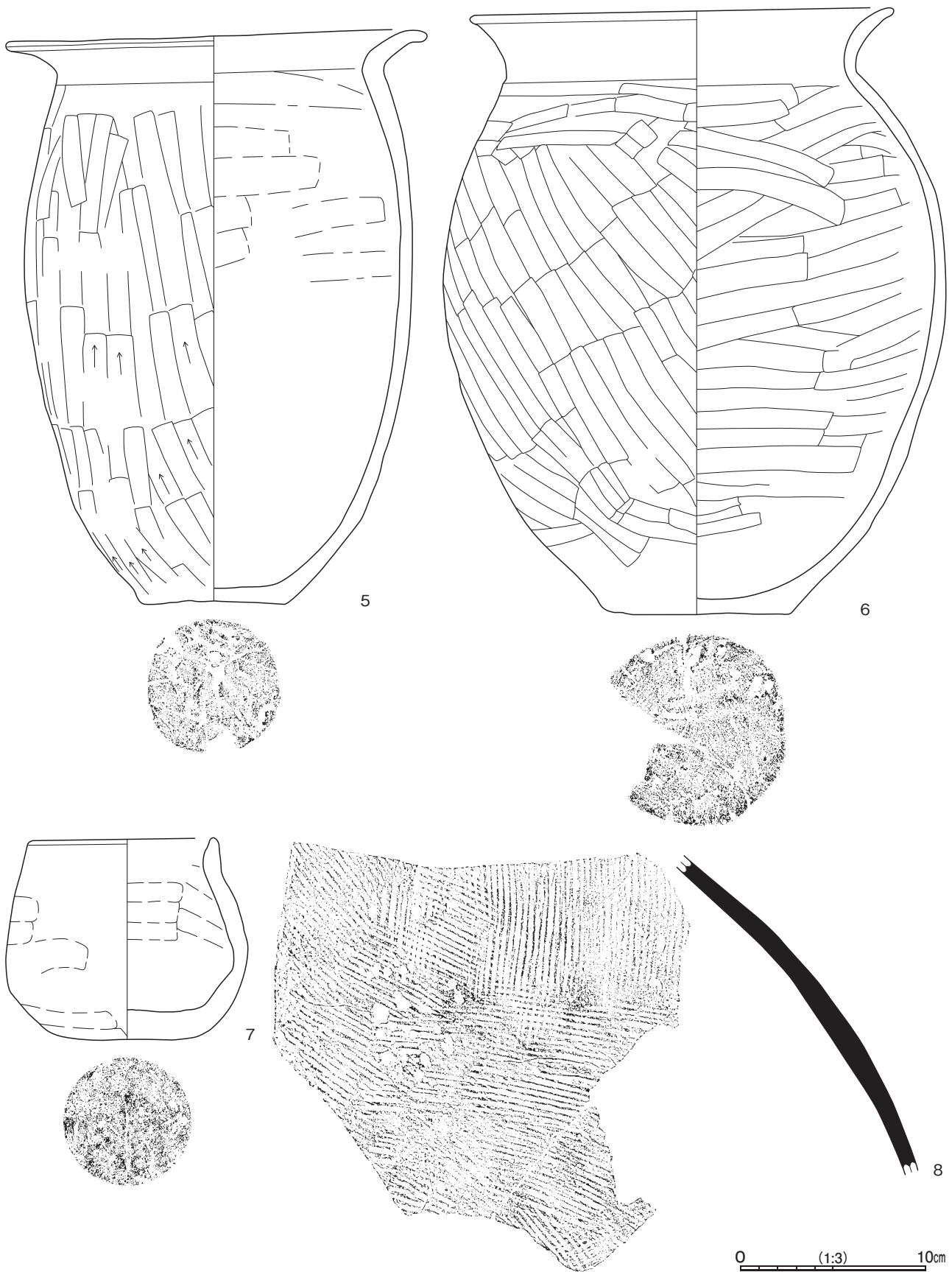
竈土層解説

- | | | | |
|-----------------|--------------------------------|-----------------|-----------------------------|
| 1 10YR3/2 黒褐 | ローム粒D、粘質シルト粒C/粘B、縮B | 10 7.5YR3/4 暗褐 | 焼土粒B、炭化粒D、粘質シルト粒C/粘B、縮C |
| 2 10YR3/3 暗褐 | 焼土粒D、炭化粒D、粘質シルト粒C、白色粘土粒C/粘B、縮B | 11 10YR5/4 にふい噴 | 焼土粒D、細砂粒C/粘B、縮B |
| 3 10YR5/6 黄褐 | 焼土粒D、細砂粒C/粘B、縮B | 12 10YR7/4 にふい噴 | 焼土粒C、炭化粒D、粘質シルト粒C/粘B、縮B |
| 4 7.5YR5/4 にふい褐 | 焼土小C・粒B、砂質シルト粒C/粘B、縮C | 13 7.5YR3/4 暗褐 | 焼土粒C、炭化粒C、細砂粒C/粘A、縮B |
| 5 10YR4/4 褐 | 焼土粒C、粘質シルト粒C/粘B、縮B | 14 7.5YR4/4 褐 | 焼土粒B、炭化粒C、粘質シルト粒C/粘B、縮C |
| 6 10YR4/4 褐 | ローム粒C、焼土粒C、炭化粒C、砂質シルト粒C/粘B、縮B | 15 7.5YR3/3 暗褐 | 焼土粒B、炭化粒C、砂質シルト粒C/粘B、縮C |
| 7 10YR3/2 黒褐 | ローム粒C、焼土粒C、炭化粒C、砂質シルト粒C/粘B、縮B | 16 7.5YR3/4 暗褐 | ローム小C・粒B、焼土中B・粒B、炭化粒C/粘B、縮C |
| 8 10YR2/2 黒褐 | 粘質シルト粒C/粘B、縮B | 17 10YR5/6 黄褐 | 焼土粒D、細砂粒C/粘B、縮B |
| 9 7.5YR4/4 褐 | 焼土小D・粒C、炭化粒D、粘質シルト粒C/粘A、縮C | 18 10YR6/4 にふい噴 | 焼土粒C、砂質シルト粒C/粘B、縮C |



第 131 図 第 126 号竪穴建物跡・出土遺物実測図

遺物出土状況 土師器片 1,277 点 (坏 91、高台付坏 1、碗 11、皿 1、盤 1、鉢 2、甕 1170)、須恵器片 99 点 (坏 32、高台付坏 1、蓋 15、長頸壺 2、甕 48、大甕 1)、金属製品 1 点 (不明鉄製品)、鉄滓 1、礫 21 点が出土している。遺物は、主に北西部の覆土上層から、散在して出土している。1 は覆土中から、2 は竈の覆土下層から、3 は北西壁際の覆土下層から、4 は東コーナー部寄りの床面から、6 は南コーナー部際の床面から、7 は中央



第 132 図 第 126 号 竖穴建物跡出土遺物実測図

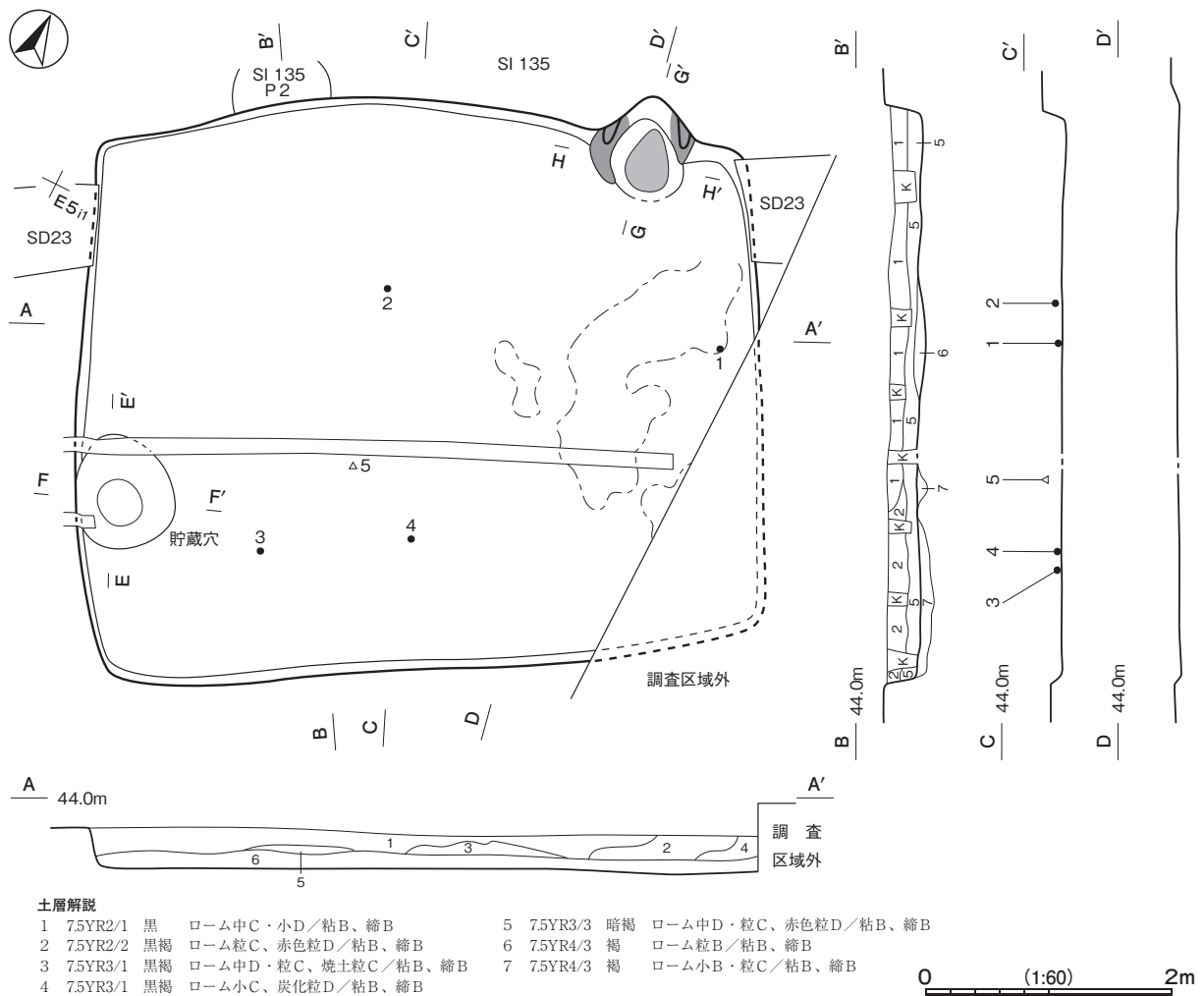
部北西寄りの覆土上層からそれぞれ出土している。5は北西壁際とP1周辺の床面及びP1の覆土中層から出土した破片3点が接合したものである。8は北西壁際の床面から出土した破片2点が接合したものである。
所見 時期は、出土土器から8世紀前葉である。

第68表 第126号竪穴建物跡出土遺物一覧(第131・132図)

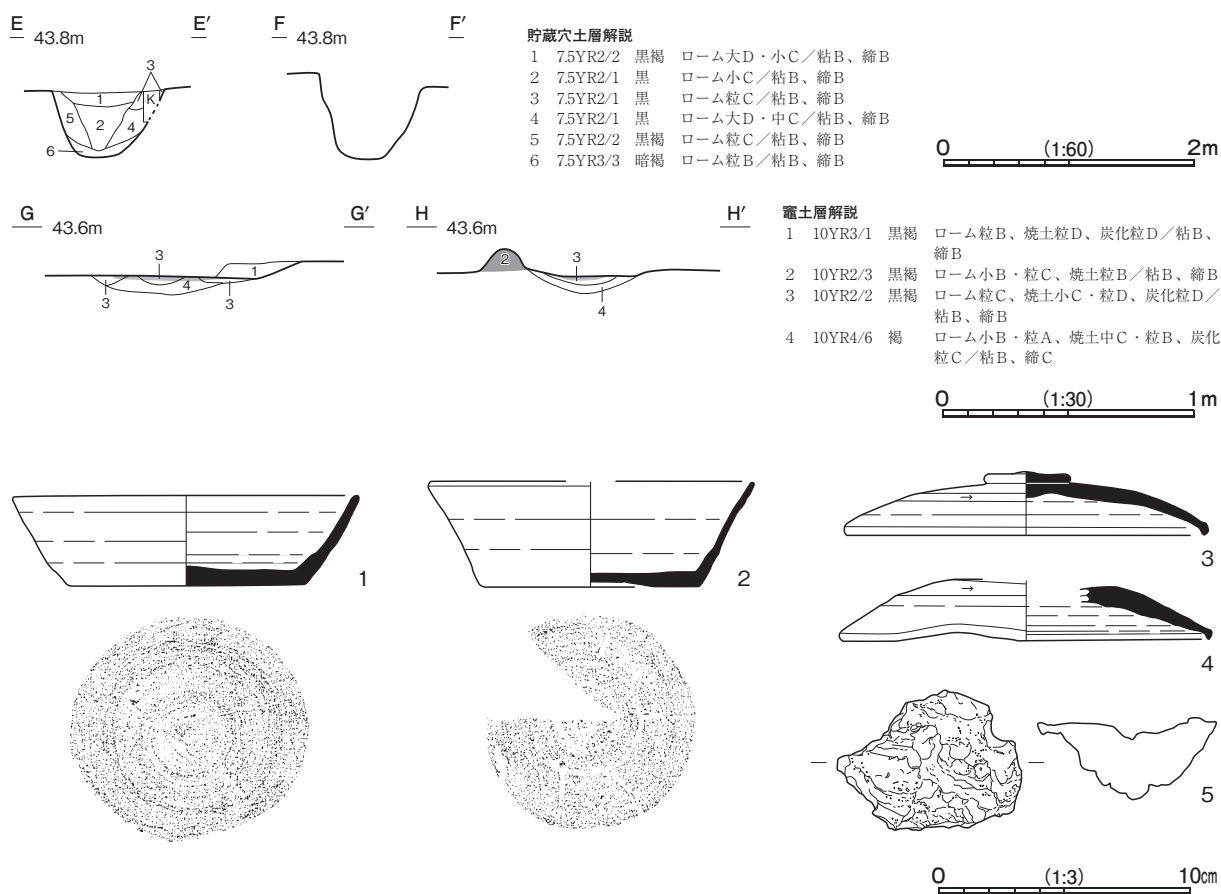
番号	種別	器種	口径	器高	底径	胎土	色調	焼成	特徴	出土位置	備考
1	土師器	坏	[14.0]	(4.3)	-	長石・石英・雲母・礫	にぶい黄橙	普通	口縁部内外面横ナデ 体部外面斜位のヘラ削り 内面横位のヘラ磨き	覆土	30% PL101 墨書「□」
2	須恵器	蓋	-	(2.2)	-	長石・石英・雲母・礫	黄灰	普通	天井部回転ヘラ削り	竈覆土下層	70% PL77
3	土師器	皿	18.3	2.9	-	長石・石英・雲母	橙	普通	口縁部内外面横ナデ 体部下端ヘラ削り 内面横位のヘラ磨き	覆土下層	90% PL77
4	土師器	鉢	24.5	9.5	8.4	長石・石英・雲母	にぶい橙	普通	口縁部内外面横ナデ 体部外面横位のヘラ削り 内面横位のヘラ磨き	床面	85% PL77
5	土師器	甕	22.5	30.8	7.6	長石・石英・雲母	にぶい橙	普通	口縁部内外面横ナデ 体部外面上部縦位のヘラナデ 内面横位のナデ 底部木炭痕	床面・P1覆土中層	70%
6	土師器	甕	22.7	32.7	10.0	長石・石英・礫	橙	普通	口縁部内外面横ナデ 体部外面斜位のヘラナデ 内面横位のヘラナデ	床面	70%
7	土師器	甕	9.8	10.9	7.0	長石・石英・赤色粒子・礫	にぶい黄橙	普通	体部外面横ナデ 内面横位のヘラナデ 底部木炭痕	覆土上層	70% PL77
8	須恵器	大甕	-	(17.1)	-	長石・石英・雲母	黒	普通	体部外面平行叩き 内面ナデ	床面	30%

第139号竪穴建物跡(第133・134図 PL21・77)

位置 E区中央部のE5h1区、標高44mほどの平坦な台地上に位置している。



第133図 第139号竪穴建物跡実測図



第134図 第139号竪穴建物跡・出土遺物実測図

重複関係 第135号竪穴建物跡、第809・810号土坑を掘り込み、第23号溝に掘り込まれている。

規模と形状 長軸5.40m、短軸4.64mで、主軸方向はN-27°-Wの長方形である。壁は高さ38cmほどで、ほぼ直立している。

床 ほぼ平坦で、東部の一部が硬化している。貼床は、ロームのブロックや粒子を含む第7層を8~15cm埋土して構築している。

竈 北西壁の北コーナー寄りに位置している。規模は焚口部から煙道部まで84cmで、燃烧部幅は56cmである。袖部は遺存状態が悪く、左袖部は、ロームブロックや焼土粒子を多く含む第2層を整地した上に構築したと考えられる。火床部は円形で地山を8cmほど掘りくぼめ、第3~4層を埋土して整地している。火床面は赤変硬化している。煙道部は壁外に30cmほど張り出し、ほぼ直立している。

貯蔵穴 南西壁際の南寄りに位置している。長径92cm、短径80cmの楕円形で、深さ60cmである。底面は皿状で、壁は外傾して立ち上がっている。6層に分層でき、ロームブロックを含んでいることから、人為堆積である。

覆土 6層に分層できる。不規則な堆積状況を呈することから、人為堆積である。

遺物出土状況 土師器片169点(坏24、椀10、甕135)、須恵器片13点(坏7、蓋3、甕3)、鉄滓1点が出土している。遺物は、主に竈周辺の北部の覆土上層から、散在した状態で出土している。1は北東壁際の床面から、2は中央部の覆土中層から、3は南部の床面から、4は中央部南寄りの床面から、5は中央部の覆土上層から、それぞれ出土している。

所見 時期は、出土土器から8世紀中葉である。

第 69 表 第 139 号竪穴建物跡出土遺物一覧 (第 134 図)

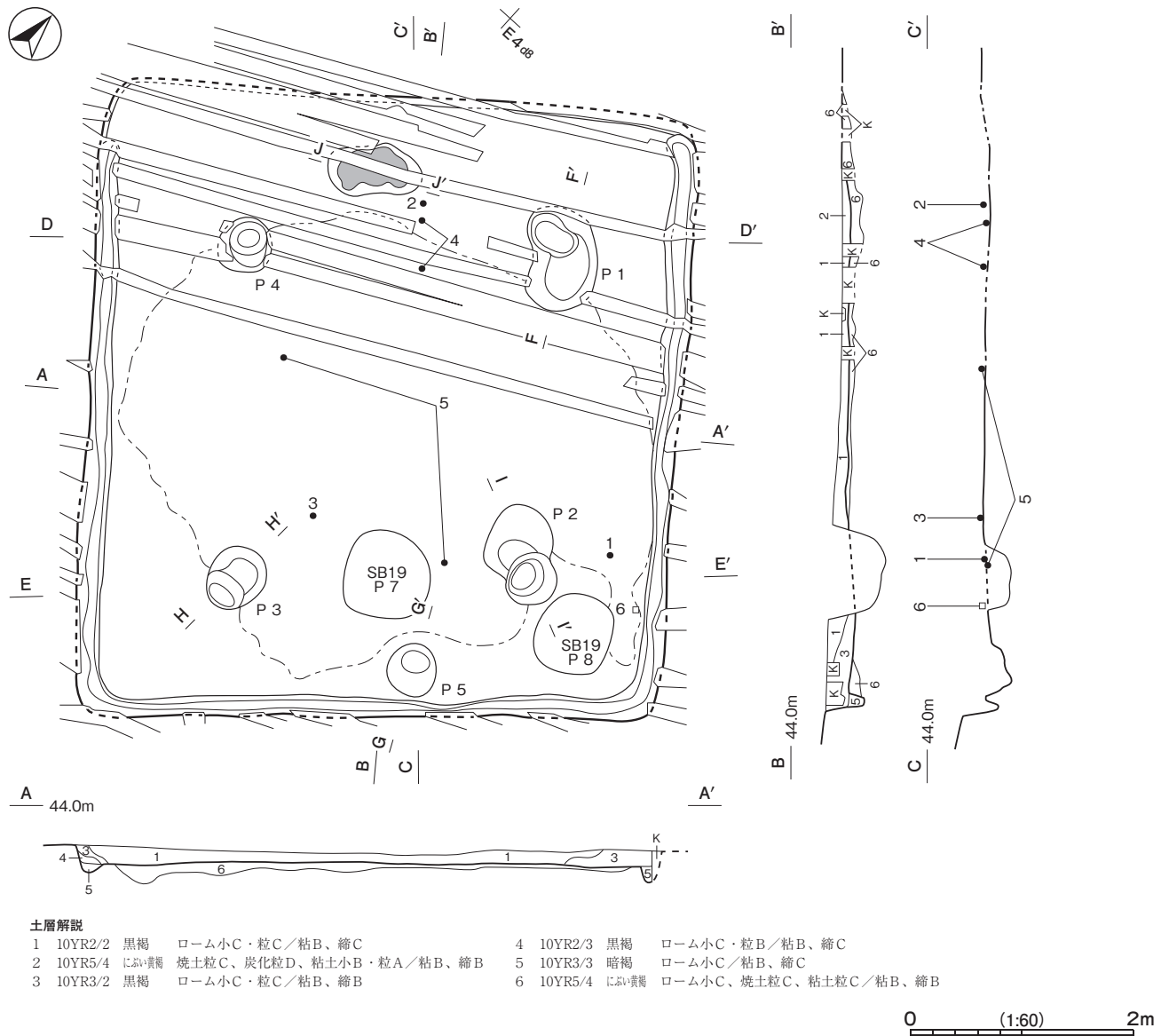
番号	種別	器種	口径	器高	底径	胎土	色調	焼成	特徴	出土位置	備考
1	須恵器	坏	13.9	3.6	9.5	長石・石英・針状物質	灰褐	良好	口縁部・体部内外面ロクロナデ 底部回転ヘラ削り	床面	40% PL77
2	須恵器	坏	[12.8]	4.2	8.8	長石・石英	灰黄褐	普通	口縁部・体部内外面ロクロナデ 底部回転ヘラ削り	覆土中層	30% ヘラ記号「七」
3	須恵器	蓋	14.1	2.5	3.5	長石・石英・針状物質	灰黄褐	良好	天井部回転ヘラ削り	床面	60% PL77 木葉下蓋
4	須恵器	蓋	14.5	(2.4)	-	長石・石英・針状物質・細礫	黄灰	良好	天井部回転ヘラ削り	床面	60% PL77

番号	器種	長さ	幅	厚さ	重量	材質	特徴	出土位置	備考
5	鉄滓	5.6	7.4	3.3	127.64	鉄	全面錆化 着磁性なし	覆土上層	

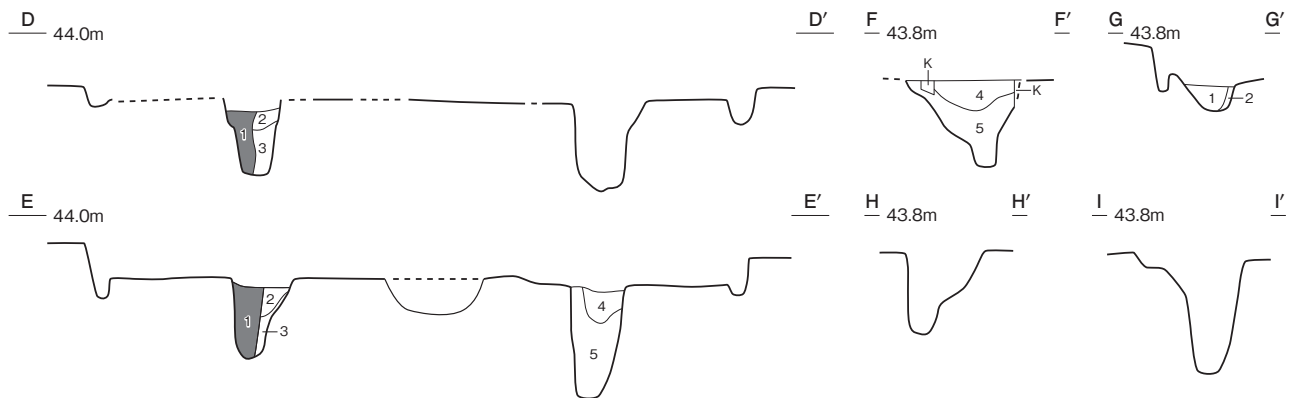
第 141 号竪穴建物跡 (第 135・136 図 PL21・77・99)

位置 E 区中央部の E 4 d8 区、標高 44 m ほどの平坦な台地上に位置している。

重複関係 第 19 号掘立柱建物に掘り込まれている。

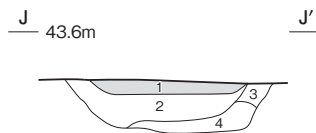
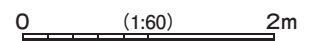


第 135 図 第 141 号竪穴建物跡実測図



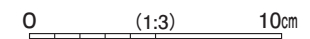
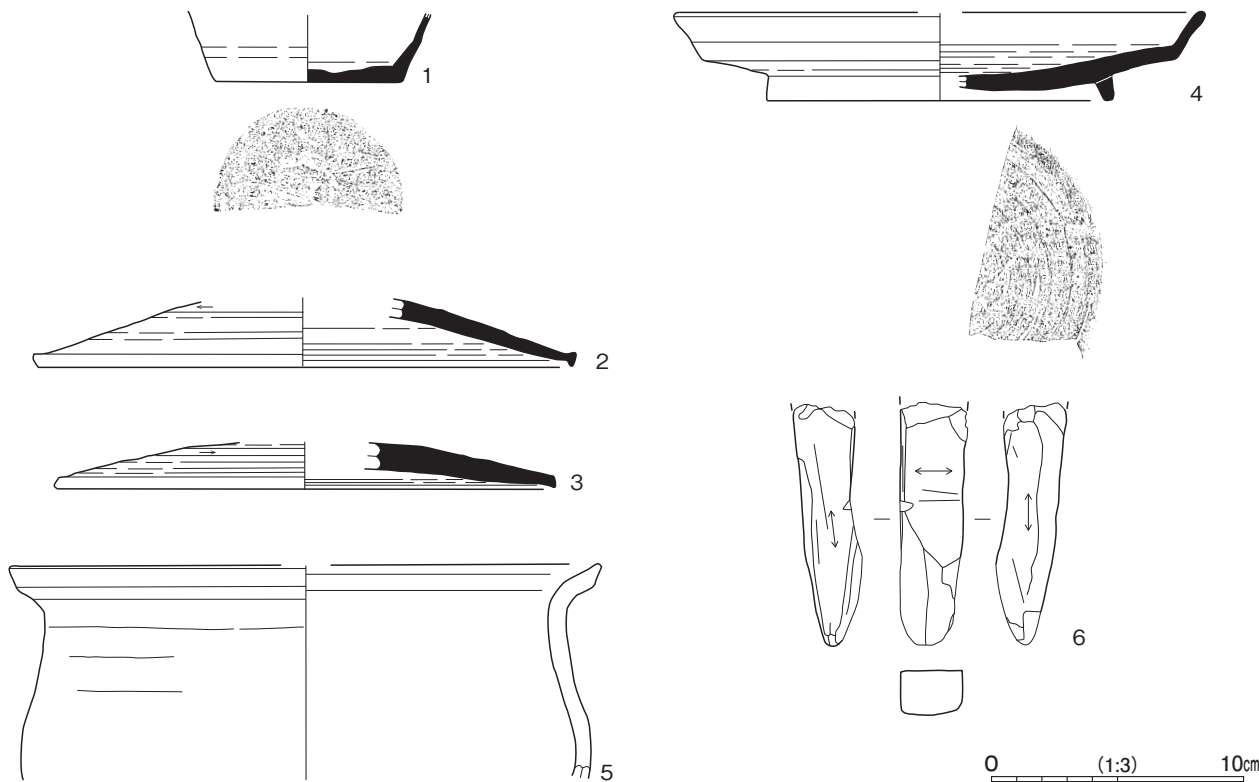
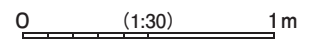
ピット土層解説 (各ピット共通)

- | | | | | | | | |
|---|---------|----|--------------------------|---|---------|----|-----------------------------|
| 1 | 10YR2/3 | 黒褐 | ローム小C・粒C、焼土粒D、炭化粒D/粘B、締B | 4 | 10YR2/2 | 黒褐 | ローム小B・粒B、焼土粒D、炭化粒D/粘B、締B |
| 2 | 10YR3/3 | 暗褐 | ローム大C・中B・小B・粒B/粘B、締C | 5 | 10YR3/3 | 暗褐 | ローム中B・小B・粒B、焼土粒D、炭化粒D/粘B、締C |
| 3 | 10YR3/3 | 暗褐 | ローム中B・小B・粒B/粘B、締B | | | | |



竈土層解説

- | | | | |
|---|---------|-------|-------------------------|
| 1 | 5YR5/4 | にがい赤褐 | ローム粒C、焼土粒C/粘B、締B |
| 2 | 10YR5/3 | にがい黄褐 | 粘土粒C/粘B、締B |
| 3 | 10YR3/4 | 暗褐 | 焼土小C・粒B、炭化粒D、粘土粒C/粘B、締C |
| 4 | 10YR4/3 | にがい黄褐 | ローム粒D、焼土粒D、粘土粒B/粘B、締B |



第136図 第141号竪穴建物跡・出土遺物実測図

規模と形状 長軸 5.55 m、短軸 5.30 m で、主軸方向は N - 39° - W の方形である。壁は高さ 10 ~ 20cm で、ほぼ直立している。

床 ほぼ平坦で、各コーナー部周辺を除いて、硬化している。貼床は、ロームブロックを含む第6層を4～10cm埋土して構築している。壁溝は北西部を除いて巡っている。

竈 北西壁際中央に位置し、火床部が露出した状態で確認した。確認した規模は、長径65cm、短径35の不整楕円形である。火床部は床面を20cmほど掘りくぼめて、第1～4層を埋土して整地している。火床面は赤変硬化している。

ピット 5か所。P1～P4は深さ60～90cmで、支柱穴と考えられる。P5は深さ20cmで、配置から出入口施設に伴うピットと考えられる。P1は南側に、P2は北西側に、柱の抜き取り痕がある。支柱穴の第1層は柱痕跡、第2・3層は埋土で、第4・5層は柱抜き取り後の流入土である。

覆土 5層に分層できる。各層にロームブロックを含んでいることから、人為堆積である。

遺物出土状況 土師器片382点（坏32、椀11、高台付坏2、甕337）、須恵器片105点（坏70、高台付坏4、蓋2、盤1、高盤1、甕27）、石器1点（砥石）、焼成粘土塊1点が出土している。遺物は、主に北東部の覆土上層から散在した状態で出土している。1は東壁寄りの床面から、2は北西部の覆土下層から、3は中央部南寄りの床面から、6は東コーナー部壁際の床面から、それぞれ出土している。4は竈前面の床面から出土した破片2点が、5は中央部の覆土下層から出土した破片2点が、それぞれ接合したものである。

所見 時期は、重複関係や出土土器から8世紀中葉である。

第70表 第141号竪穴建物跡出土遺物一覧（第136図）

番号	種別	器種	口径	器高	底径	胎土	色調	焼成	特徴	出土位置	備考
1	須恵器	坏	-	(2.8)	7.4	長石・石英・黒色粒子	褐灰	普通	体部内外面ロクロナデ 底部回転ヘラ削り	床面	30% PL101 底部ヘラ記号「一」
2	須恵器	蓋	[21.4]	(2.7)	-	長石・石英	灰黄褐	普通	天井部回転ヘラ削り	覆土下層	20%
3	須恵器	蓋	[19.8]	(1.8)	-	長石・石英・針状物質	灰	普通	天井部回転ヘラ削り	床面	20%
4	須恵器	盤	[20.6]	3.5	[13.8]	長石・黒色粒子	にぶい黄橙	普通	口縁部内外面ロクロナデ 底部回転ヘラ削り後高台貼付け	床面	30% 底部ヘラ記号「キ」
5	土師器	甕	[22.8]	(8.5)	-	長石・石英・赤色粒子	明赤褐	普通	口縁部内外面横ナデ 体部外面ナデ	覆土下層	10%

番号	器種	長さ	幅	厚さ	重量	材質	特徴	出土位置	備考
6	砥石	(9.6)	(2.7)	(2.8)	(85.78)	凝灰岩	砥面3面	床面	

第155号竪穴建物跡（第137図 PL22・77）

位置 E区中央部のE4h6区、標高44mほどの平坦な台地上に位置している。

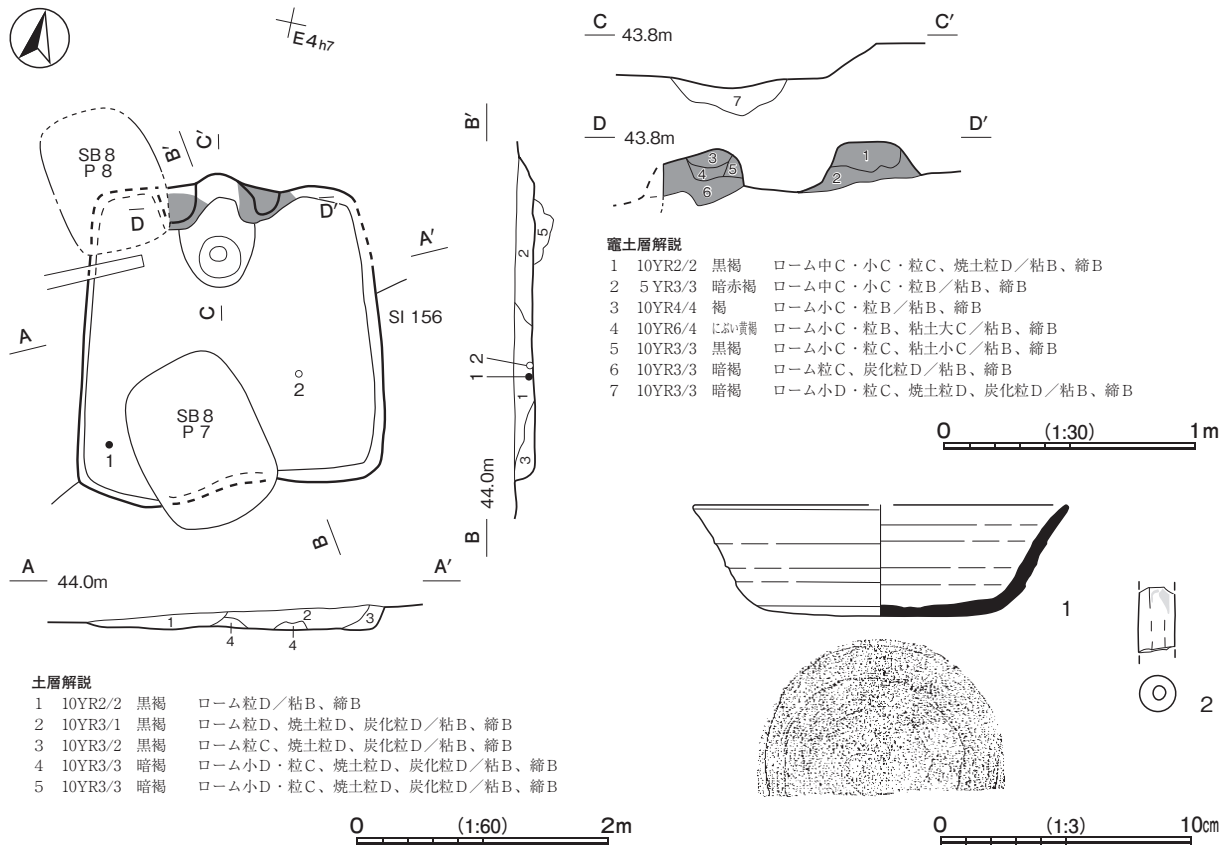
重複関係 第156号竪穴建物跡を掘り込み、第8号掘立柱建物に掘り込まれている。

規模と形状 長軸2.40m、短軸2.30mの方形で、主軸方向はN-11°-Wである。壁は高さ7～15cmで、外傾している。

床 ほぼ平坦で、硬化していない。

竈 北壁の中央部に位置している。確認できた規模は焚口部から煙道部まで90cmで、燃焼部幅は37cmである。ロームブロックを含む第7層を13cmほど埋土して整地し、袖部は地山の上に粘土ブロックを含む第1～6層を積み上げて構築している。火床部は床面から深さ4cmほどの浅い皿状を呈する。火床面は赤変硬化していない。煙道部は壁外に10cmほど張り出し、火床面から外傾して立ち上がっている。

覆土 4層に分層できる。不規則な堆積状況を呈することから、人為堆積である。



第137図 第155号竪穴建物跡・出土遺物実測図

遺物出土状況 土師器片 152点 (坏 11、高坏 5、甕 136)、須恵器片 35点 (坏 10、蓋 2、高坏 1、甕 22)、土製品 1点 (管玉)、鉄滓 1点が出土している。ほかに混入した縄文土器片 9点 (深鉢)、弥生土器片 7点 (広口壺)、剥片 1点が出土している。遺物は、主に覆土上層から散在して出土している。1は南西コーナー寄りの床面から、2は中央部の床面から、それぞれ出土している。

所見 時期は、重複関係や出土土器から8世紀前葉である。

第71表 第155号竪穴建物跡出土遺物一覧 (第137図)

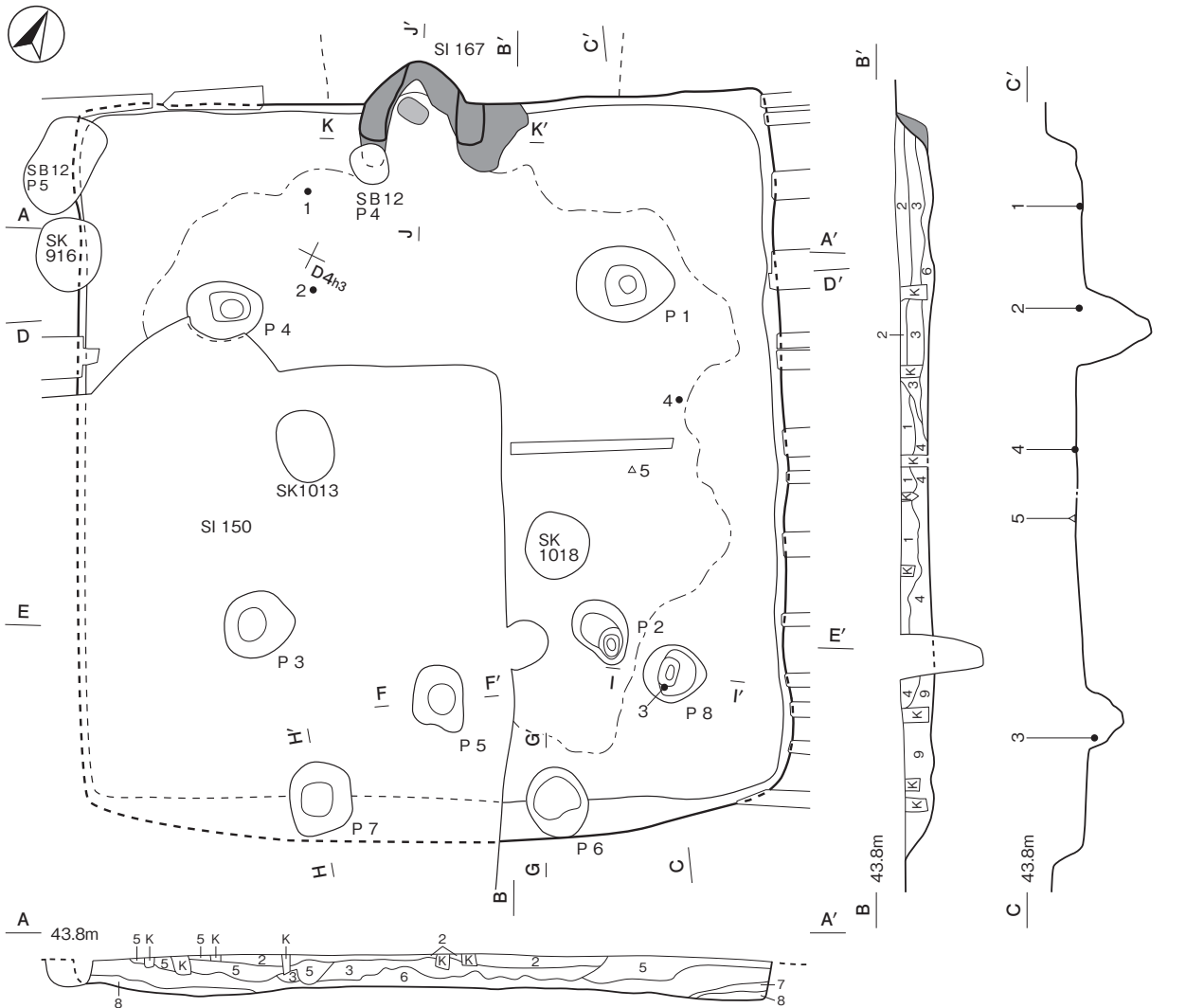
番号	種別	器種	口径	器高	底径	胎土	色調	焼成	特徴	出土位置	備考
1	須恵器	坏	[14.8]	44	[9.6]	長石・石英・雲母	灰黄褐	普通	体部内外面ロクロナデ 底部回転ヘラ削り	床面	60%
2	管玉	(2.6)	1.40	0.5~0.6	(6.00)	長石・石英	褐	両端破損	ナデ 一部赤彩	床面	

第169号竪穴建物跡 (第138・139図 PL22・77)

位置 E区中央部のD 4h3区、標高44mほどの平坦な台地上に位置している。

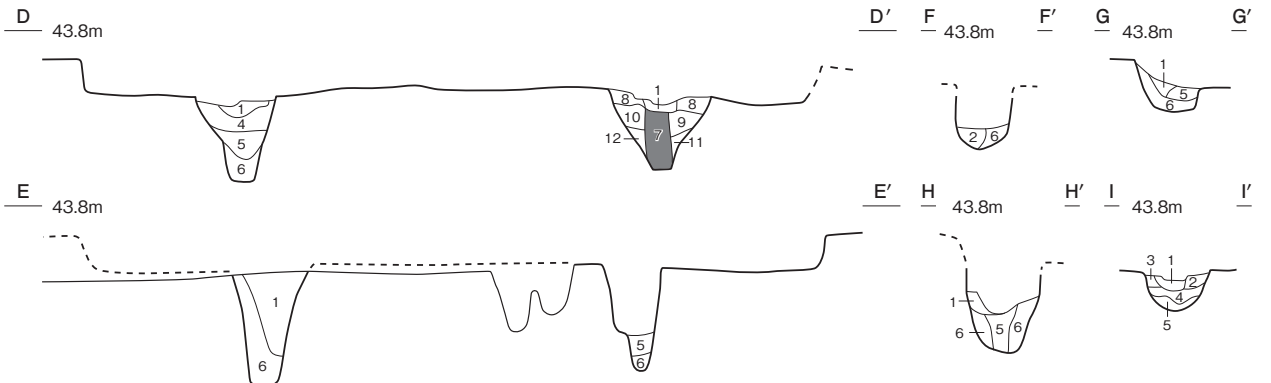
重複関係 第167号竪穴建物跡を掘り込み、第150号竪穴建物、第12号掘立柱建物、第916・1013・1018土坑に掘り込まれている。

規模と形状 長軸6.18m、短軸5.90mで、主軸方向N-27°-Wの方形である。壁は高さ24~34cmほどで、ほぼ直立している。



土層解説

- | | | | | | | | |
|---|---------|--------|-----------------------------|---|---------|----|----------------------|
| 1 | 10YR2/3 | 暗褐 | ローム中C・小C・粒C/粘B、締B | 5 | 10YR2/2 | 黒褐 | ローム粒C/粘B、締B |
| 2 | 10YR2/3 | 黒褐 | ローム中D・小C・粒C/粘B、締B | 6 | 10YR3/3 | 暗褐 | ローム大D・小C・粒C/粘B、締B |
| 3 | 10YR3/2 | 黒褐 | ローム中D・小C・粒C、焼土大D、粘土中D/粘B、締B | 7 | 10YR2/2 | 黒褐 | ローム小D・粒C/粘B、締B |
| 4 | 10YR4/3 | にぶい黄褐色 | ローム中C・小C・粒B/粘B、締B | 8 | 10YR2/3 | 黒褐 | ローム大D・中D・小C・粒C/粘B、締B |
| | | | | 9 | 10YR2/2 | 黒褐 | ローム小C・粒C、粘土中C/粘B、締B |

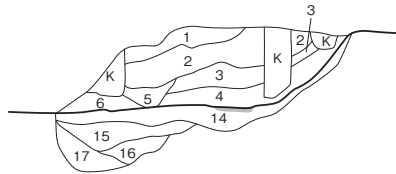


ピット土層解説 (各ピット共通)

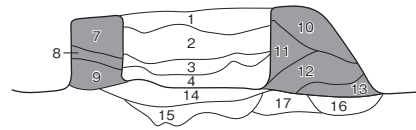
- | | | | | | | | |
|---|---------|--------|---------------------------|----|---------|--------|--------------------------------|
| 1 | 10YR2/2 | 黒褐 | ローム小C・粒C/粘B、締B | 7 | 10YR3/4 | 暗褐 | ローム小C・粒C/粘B、締B |
| 2 | 10YR3/3 | 暗褐 | ローム小C・粒B/粘B、締B | 8 | 10YR3/4 | 暗褐 | ローム大D・中C・小C・粒C、焼土粒C・炭化粒C/粘B、締B |
| 3 | 10YR4/4 | 褐 | ローム大D・中C・小C・粒B/粘B、締B | 9 | 10YR3/3 | 暗褐 | ローム中D・小C・粒C/粘B、締B |
| 4 | 10YR3/3 | 暗褐 | ローム中D・小C・粒C、粘土中D・小D/粘B、締B | 10 | 10YR4/3 | にぶい黄褐色 | ローム小C・粒B/粘B、締B |
| 5 | 10YR2/2 | 黒褐 | ローム粒C/粘B、締B | 11 | 10YR3/3 | 暗褐 | ローム大D・小C・粒C/粘B、締B |
| 6 | 10YR4/3 | にぶい黄褐色 | ローム大D・中D・小C・粒C/粘B、締B | 12 | 10YR3/4 | 暗褐 | ローム小C・粘土粒C/粘B、締B |

第 138 図 第 169 号 竪穴建物跡実測図

J 43.8m



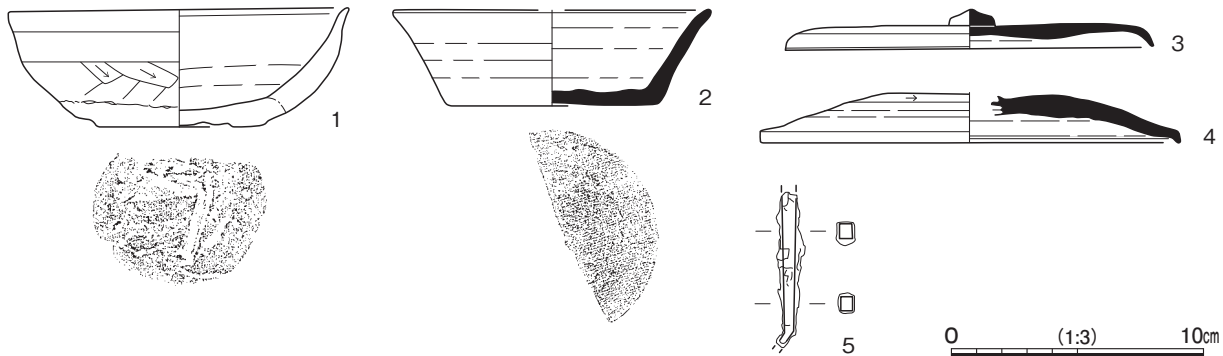
J' K 43.8m



竈土層解説

- | | | | |
|-----------------|--------------------------------|------------------|-------------------------------|
| 1 10YR4/6 明黄褐 | ローム小C・粒C、粘土小B／粘B、締A | 10 10YR6/4 におい黄橙 | ローム粒C、焼土粒C、粘土粒B／粘B、締B |
| 2 10YR3/2 黒褐 | ローム小C・粒C、焼土中D・小C・粒C、炭化物C／粘B、締B | 11 10YR5/4 におい黄靑 | ローム粒C、焼土小C・粒C、炭化粒D、粘土粒C／粘B、締B |
| 3 10YR4/3 におい黄靑 | ローム中D・粒C、粘土粒D／粘B、締B | 12 10YR4/3 におい黄靑 | ローム粒C、粘土粒B／粘B、締B |
| 4 10YR3/2 黒褐 | ローム粒C、焼土中D・小C・粒C、粘土中C／粘B、締B | 13 10YR4/3 におい黄靑 | ローム粒C、焼土中D・小D、粘土中C／粘B、締B |
| 5 10YR3/3 暗褐 | ローム小C・粒C、焼土中D・粒C、粘土小C／粘B、締B | 14 10YR3/4 暗褐 | ローム大D・小C・粒C、焼土小C／粘B、締B |
| 6 5YR4/4 におい赤靑 | ローム粒C、焼土大D・中C・小C・粒C、炭化粒C／粘B、締B | 15 10YR4/4 褐 | ローム小C・粒B／粘B、締B |
| 7 10YR6/4 におい黄橙 | ローム粒B、焼土粒D、粘土粒B／粘B、締A | 16 10YR4/3 におい黄靑 | ローム小C・粒B／粘B、締B |
| 8 5YR5/6 明赤褐 | ローム粒C、焼土小C・粒C、粘土小B／粘B、締B | 17 10YR4/3 におい黄靑 | ローム小C・粒B／粘B、締B |
| 9 10YR4/3 におい黄靑 | ローム粒C、焼土粒C、粘土小B／粘B、締B | | |

0 (1:30) 1m



第139図 第169号竪穴建物跡・出土遺物実測図

床 ほぼ平坦で、四方のコーナー部を除いた竈前方部から中央部にかけて硬化している。

竈 北西壁の中央部に位置している。確認できた規模は焚口部から煙道部まで90cmで、燃烧部幅は60cmである。竈は地山を10～25cmほど掘りくぼめ、第14～17層を埋土して整地している。袖部は整地した上に、粘土を含む第7～13層を積み上げ構築している。火床部は楕円形で中央が床面とほぼ同じ高さで、袖際はややくぼんでいる。火床面は、赤変硬化している。確認できた煙道部は壁外に34cmほど張り出し、火床面から外傾している。

ピット 8か所。P1～P4は深さ62～93cmで、配置から主柱穴である。P5～P7は深さ38～68cmで、竈に対面した南壁際に位置していることから、出入口施設に伴うピットである。P8は深さ32cmで、P2の補助的な柱穴と考えられる。覆土は、第1～6層は柱抜き取り後の流入土、第7層は柱痕跡、第8～12層は掘方の埋土である。

覆土 9層に分層できる。ロームブロックを多く含んでいることから、人為堆積である。

遺物出土状況 土師器片411点（坏14、鉢4、甕393）、須恵器片109点（坏57、高台付坏3、蓋18、瓶1、甕30）、石器1点（砥石）、金属製品1点（鉄釘）が出土している。遺物は、主に北東部周辺の覆土中層から上層にかけて、散在した状態で出土している。1は竈付近の床面から、2は中央部西寄りの床面から、3はP8の覆土上層から、4・5は北東壁寄りの床面から、それぞれ出土している。

所見 時期は、重複関係や出土土器から8世紀中葉である。

第 72 表 第 169 号竪穴建物跡出土遺物一覧 (第 139 図)

番号	種別	器種	口径	器高	底径	胎土	色調	焼成	特徴	出土位置	備考
1	土師器	坏	13.3	4.7	6.8	長石・石英・赤色 粒子・黒色粒子	にぶい褐	普通	口縁部・体部内外面横ナデ 体部下端ヘラ削り 輪積み痕	床面	90% PL77
2	須恵器	坏	[12.4]	3.8	[8.4]	長石・石英	黄褐	普通	口縁部・体部内外面口クロナデ 底部回転ヘラ 切り	床面	40%
3	須恵器	蓋	14.6	1.5	-	長石・石英・赤色 粒子	灰褐	普通	摘み部頂部突出	P 8 覆土上層	60% PL77
4	須恵器	蓋	[16.6]	(2.0)	-	長石・石英・針状 物質	黄灰	普通	天井部回転ヘラ削り	床面	30%

番号	器種	長さ	幅	厚さ	重量	材質	特徴	出土位置	備考
5	釘	(6.2)	0.5	0.6	(8.01)	鉄	天頭部・先端部欠損 断面方形	床面	

第 73 表 奈良時代竪穴建物跡一覧

番号	位置	主軸方向	平面形	規模		壁高 (cm)	床面	壁溝	内部施設				覆土	主な出土遺物	時期	備考
				長軸×短軸 (m)					主柱穴	出入口	ピット	炉・竈				
15	I 4e2	N - 39° - W	長方形	4.96 × 4.46	50 ~ 56	平坦	一部	4	1	5	北西壁	-	人為	土師器 須恵器 石製支脚 刀子 釘	8世紀中葉	
16	I 4d5	N - 43° - W	長方形	3.34 × 2.86	8 ~ 18	平坦	-	-	1	-	炉 1	-	人為	土師器 須恵器 管状土錘	8世紀中葉	SK93 → 本跡
17	I 4b2	N - 27° - W	方形	4.38 × 4.13	25 ~ 33	平坦	一部	-	1	-	北西壁	-	人為	土師器 須恵器	8世紀中葉	本跡 → SK89・104・ 105・122・125
27	I 4a4	N - 33° - W	長方形	5.31 × 4.67	23 ~ 42	やや 凹凸	ほぼ 全周	1	-	-	-	-	人為	土師器 須恵器 砥石 刀子 釘	8世紀後葉	本跡 → SI19・20
31	H 4h5	N - 45° - W	方形	3.80 × 3.68	20	ほぼ 平坦	-	-	-	-	北西壁	-	人為	土師器 須恵器 石製支脚	8世紀前葉	本跡 → SI30
33	H 4c6	N - 40° - W	長方形	5.22 × 4.55	10 ~ 22	平坦	-	2	1	1	北西壁	-	人為	土師器 須恵器 砥石	8世紀前葉	本跡 → SI32・34・ 52、SD16、SK143
41	H 4b4	N - 32° - W	方形	3.10 × 3.04	18 ~ 25	平坦	[全周]	-	1	1	北西壁	-	人為	土師器 須恵器	8世紀前葉	本跡 → SK155
62	G 4a9	N - 21° - W	方形	4.27 × 4.08	50 ~ 55	平坦	-	-	-	-	北壁	-	人為	土師器 須恵器 石製支脚 刀子	8世紀後葉	SI63 → 本跡 → SI61、SK196
73	F 4d2	N - 30° - W	長方形	3.36 × 3.00	40 ~ 43	平坦	-	-	1	-	北西壁	-	人為	土師器 須恵器	8世紀後葉	
76	F 4b6	N - 32° - W	方形	4.90 × 4.90	38 ~ 50	平坦	-	4	-	-	北西壁	-	人為	土師器 須恵器 土製 紡錘車 砥石 鉄鏃	8世紀後葉	本跡 → SK806
126	D 4d4	N - 30° - W	方形	6.66 × 6.62	28 ~ 35	平坦	-	3	-	1	北西壁	-	人為	土師器 須恵器 鉄滓	8世紀中葉	本跡 → SB10、第1・ 2号竪穴遺構、SK553
139	E 5h1	N - 27° - W	長方形	5.40 × 4.64	38	ほぼ 平坦	-	-	-	-	北西壁	1	人為	土師器 須恵器 鉄滓	8世紀中葉	SI135、SK809・810 → 本跡 → SD23
141	E 4d8	N - 39° - W	方形	5.55 × 5.30	10 ~ 20	ほぼ 平坦	ほぼ 全周	4	1	-	北西壁	-	人為	土師器 須恵器 砥石	8世紀中葉	本跡 → SB19
155	E 4h6	N - 11° - W	方形	2.40 × 2.30	7 ~ 15	ほぼ 平坦	-	-	-	-	北壁	-	人為	土師器 須恵器 土製管玉 鉄滓	8世紀前葉	SI156 → 本跡 → SB 8
169	D 4h3	N - 27° - W	方形	6.18 × 5.90	24 ~ 34	ほぼ 平坦	-	4	3	1	北西壁	-	人為	土師器 須恵器 砥石 釘	8世紀中葉	SI167 → 本跡 → SI50、 SB12、SK916・1013・1018

(2) 竪穴遺構

第 7 号竪穴遺構 (第 140 図 PL23・77)

位置 E 区中央部の D 4 h9 区、標高 44 m ほどの平坦な台地上に位置している。

重複関係 第 144 号竪穴建物跡を掘り込み、第 4 号竪穴遺構、第 20 号掘立柱建物に掘り込まれている。

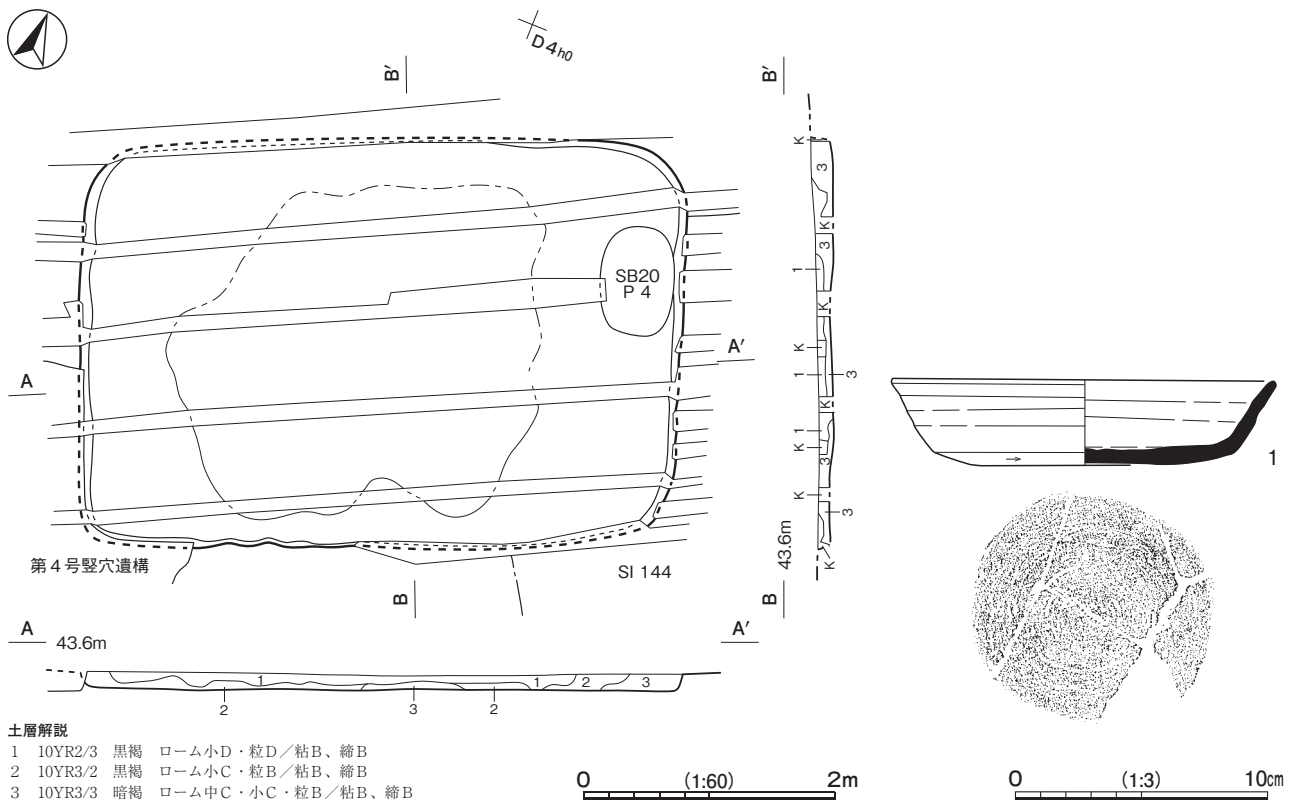
規模と形状 長軸 4.80 m、短軸 3.25 m で、長軸方向 N - 63° - E の長方形である。壁は高さ 13 ~ 15 cm で、ほぼ直立している。

床 ほぼ平坦である。壁際を除いて、硬化している。

覆土 3 層に分層できる。ロームブロックを含んでいることや不規則な堆積状況を呈することから、人為堆積である。

遺物出土状況 土師器片 39 点 (坏 18、甕 21)、須恵器片 3 点 (坏 1、甕 2) が出土している。土器は、主に北西部の覆土上層から散在して出土している。1 は南西部の覆土中から出土している。

所見 時期は、重複関係や出土土器から 8 世紀前葉である。



第140図 第7号竖穴遺構・出土遺物実測図

第74表 第7号竖穴遺構出土遺物一覧 (第140図)

番号	種別	器種	口径	器高	底径	胎土	色調	焼成	特徴	出土位置	備考
1	須恵器	坏	15.1	3.4	9.2	長石・石英・赤色粒子・黒色粒子・針状物質	にぶい黄褐	普通	口縁部・体部内外面ロクロナデ 回転ヘラ削り 体部外面下端 底部回転ヘラ削り	覆土	60% PL77

(3) 土坑

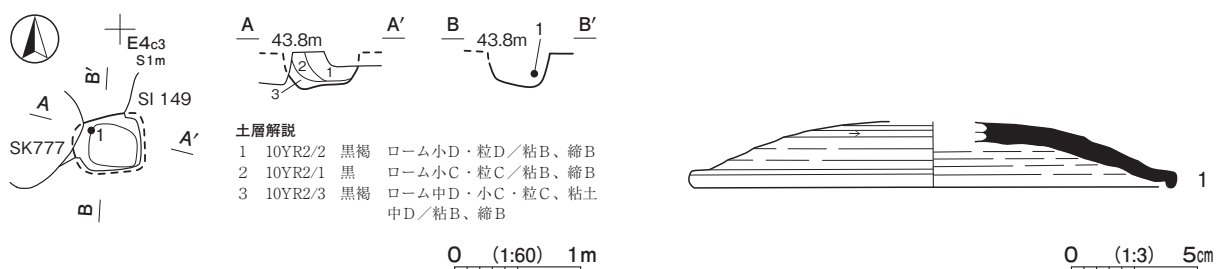
第776号土坑 (第141図 PL22)

位置 E区中央部のE4c2区、標高44mほどの平坦な台地上に位置している。

重複関係 第149号竖穴建物、第777号土坑に掘り込まれている。

規模と形状 北部以外の壁が重複のため、確認できた規模は長軸0.58m、短軸0.46mである。長軸方向N-82°-Eの長方形と推定できる。深さは18cmで、壁は外傾している。底面は北西部へ緩やかに下がっている。

覆土 3層に分層できる。各層にロームブロックや粒子、粘土ブロックを含んでいることから、人為堆積である。



第141図 第776号土坑・出土遺物実測図

遺物出土状況 須恵器片 1 点（蓋）が出土している。1 は北西部の覆土下層から斜位の状態で出土している。
所見 時期は、出土土器から 8 世紀後葉である。

第 75 表 第 776 号土坑出土遺物一覧（第 141 図）

番号	種別	器種	口径	器高	底径	胎土	色調	焼成	特徴	出土位置	備考
1	須恵器	蓋	[19.4]	(2.5)	-	長石・石英・細礫	褐灰	普通	天井部回転ヘラ削り 口縁部・体部内外面クロナデ	覆土下層	20%

第 835 号土坑（第 142 図 PL22・77）

位置 E 区中央部の E 4 j6 区、標高 44 m ほどの平坦な台地上に位置している。

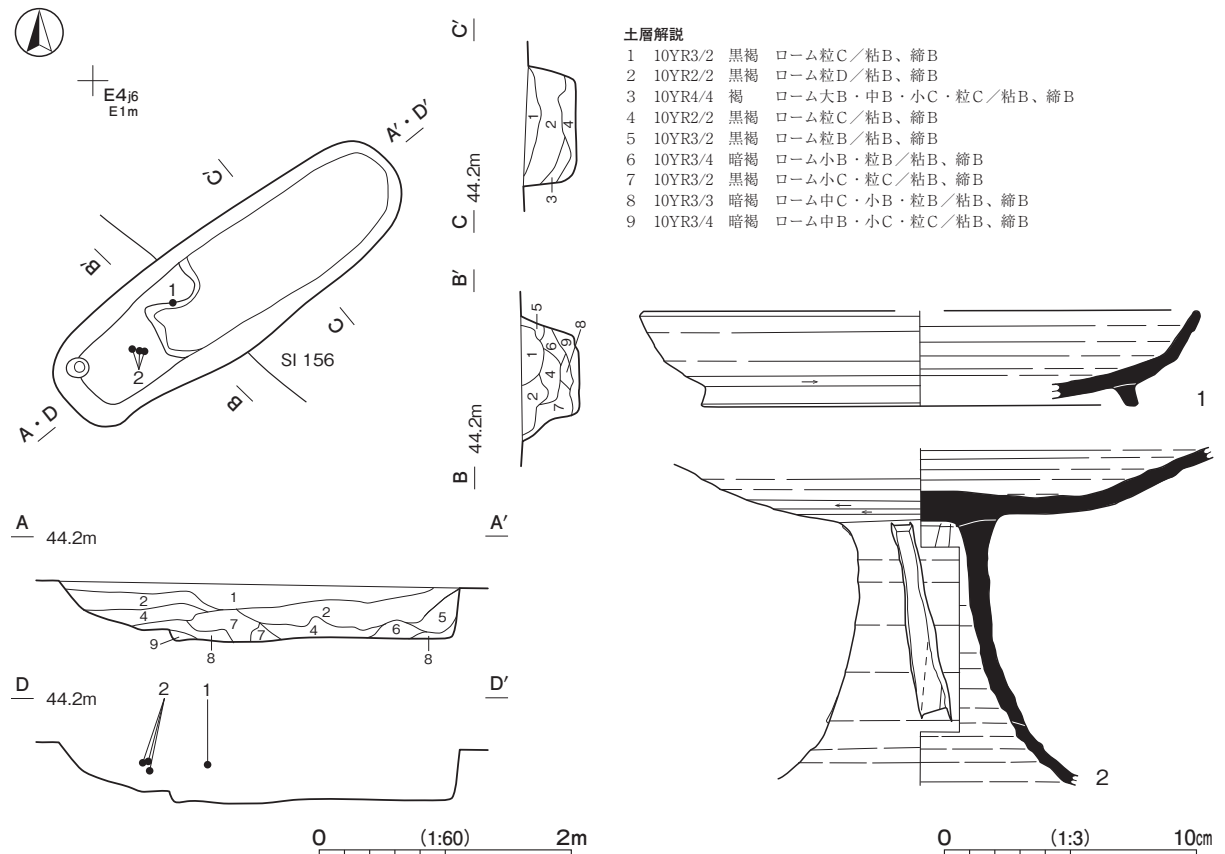
重複関係 第 156 号竪穴建物跡を掘り込んでいる。

規模と形状 長軸 3.19 m、短軸 1.02 m の隅丸長方形で、長軸方向は N - 51° - E である。深さは 46cm で、壁は、ほぼ直立し、南西壁が緩やかに傾斜している。底面は、北東部から中央部にかけて平坦で、南西部に高さ 8 cm ほどの段を有している。

覆土 9 層に分層できる。ブロック状の堆積状況を示していることから、人為堆積である。

遺物出土状況 土師器片 19 点（甕）、須恵器片 5 点（高台付坏 2、盤 1、高盤 1、甕 1）が出土している。ほかに混入した縄文土器片 6 点（深鉢）、弥生土器片 1 点（広口壺）、古墳時代の土師器片 5 点（椀 1、高坏 4）が出土している。1 は中央部、2 は南西部の覆土上層から逆位の状態で、それぞれ出土している。

所見 時期は、出土土器から 8 世紀中葉である。性格は、形状から土坑墓の可能性はある。



第 142 図 第 835 号土坑・出土遺物実測図

第76表 第835号土坑出土遺物一覧（第142図）

番号	種別	器種	口径	器高	底径	胎土	色調	焼成	手法の特徴ほか	出土位置	備考
1	須恵器	盤	[22.0]	3.8	[17.1]	長石・石英・ 黒色粒子	灰	普通	口縁部・体部内外面ロクロナデ 底部回転ヘラ削り後高台貼付け	覆土上層	20%
2	須恵器	高盤	-	(13.4)	-	長石・石英	黄灰	普通	体部下端回転ヘラ削り 脚部内外面ロクロナデ 4方向透かし	覆土上層	70% PL77

第77表 奈良時代土坑一覧

番号	位置	長径(軸)方向	平面形	規模		壁面	底面	覆土	主な出土遺物	時期	備考
				長径(軸)×短径(軸) (m)	深さ (cm)						
776	E 4 c2	N-82°-E	[長方形]	(0.58) × (0.46)	18	外傾	緩斜	人為	須恵器	8世紀後葉	本跡→SI149、SK777
835	E 4 j6	N-51°-E	隅丸長方形	3.19 × 1.02	46	外傾	平直・有段	人為	土師器 須恵器	8世紀中葉	SI156→本跡

6 平安時代の遺構と遺物

竪穴建物跡 97 棟、掘立柱建物跡 20 棟、竪穴遺構 8 基、道路跡 1 条、土坑 31 基を確認した。以下、遺構と遺物について記述する。

(1) 竪穴建物跡

第10号竪穴建物跡（第143・144図 PL23・78・99）

位置 E区南部のJ 4 e1区、標高44mほどの平坦な台地上に位置している。

規模と形状 長軸3.58m、短軸3.16mで、主軸方向はN-47°-Wの長方形である。壁は高さ37～43cmほどで、ほぼ直立している。

床 ほぼ平坦で、北東・南西壁際と南コーナー部を除いて硬化している。貼床は、中央部及び北・東コーナー部は土坑状に、北東壁下は溝状に掘り込まれている。ロームブロックを含む第8～14層を12～38cmほど埋土して構築している。壁溝がほぼ全周している。

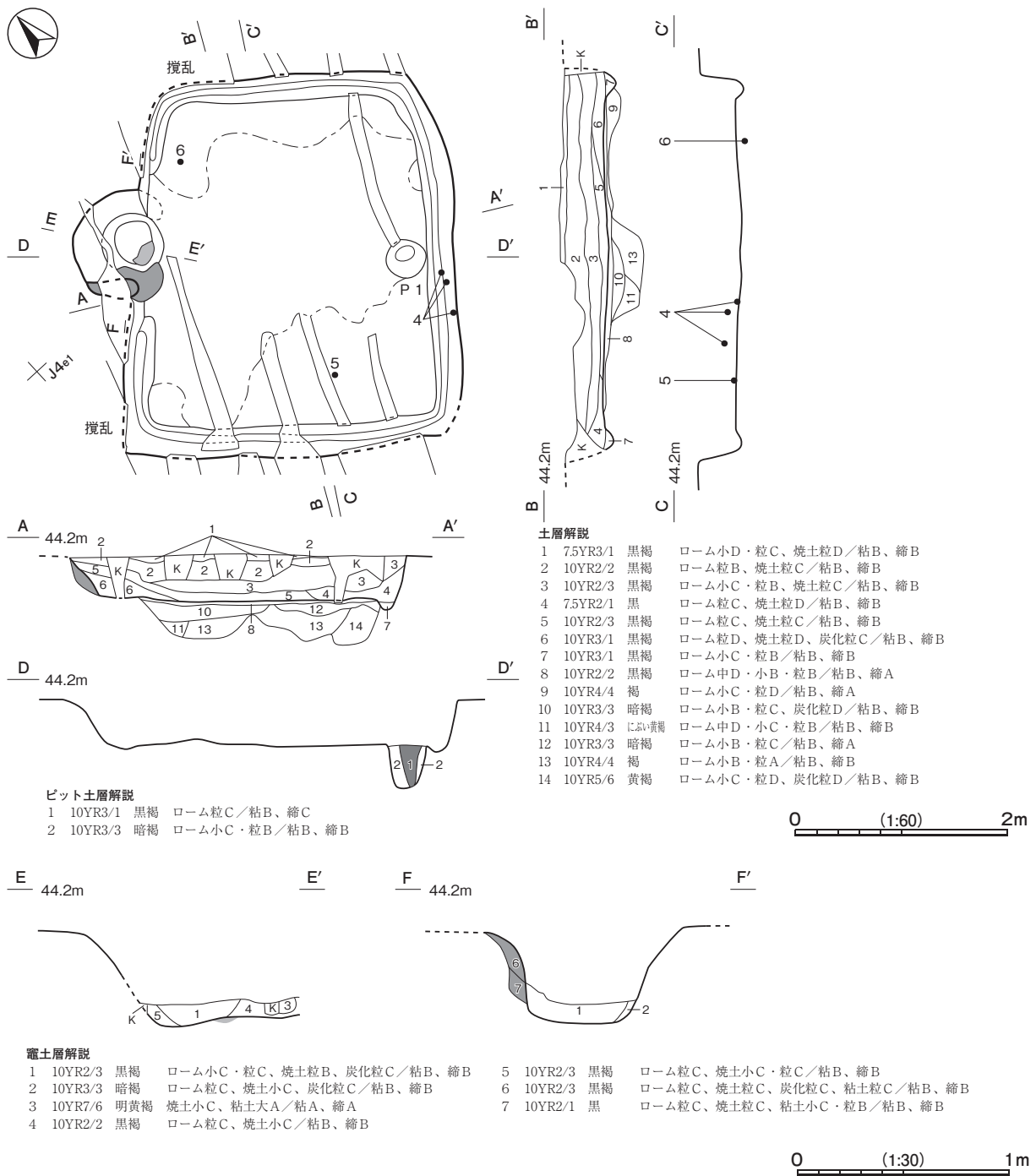
竈 北西壁の中央部に位置している。規模は焚口部から煙道部まで105cmで、燃焼部幅は46cmである。竈は遺存状態が悪く、左袖部の一部のみが残存している。袖部は地山を浅く掘り下げ、ロームブロックや粘土ブロックを含む第6・7層を積み上げ構築している。火床部は楕円形で床面よりややくぼんでおり、火床面は一部赤変硬化している。煙道部は壁外に60cmほど張り出し、火床面から緩やかに立ち上がっている。

ピット P1は深さ42cmで竈に対面した東壁際に位置しており、出入口施設に伴うピットと考えられる。P1の第1層は柱痕跡、第2層は掘方の埋土である。

覆土 7層に分層できる。ロームブロックを含んでいることや不規則な堆積状況から、人為堆積である。

遺物出土状況 土師器片151点（坏43、高台付坏4、皿1、高台付皿1、鉢1、甕101）、須恵器片3点（坏1、甕2）が出土している。土器は、主に覆土中層から上層にかけて、散在して出土している。1～3は覆土中から出土している。5は中央部南寄りの床面から、6は北コーナー部寄りの掘方の埋土から、それぞれ出土している。4は南東壁際の覆土下層から出土した破片3点が接合したものである。

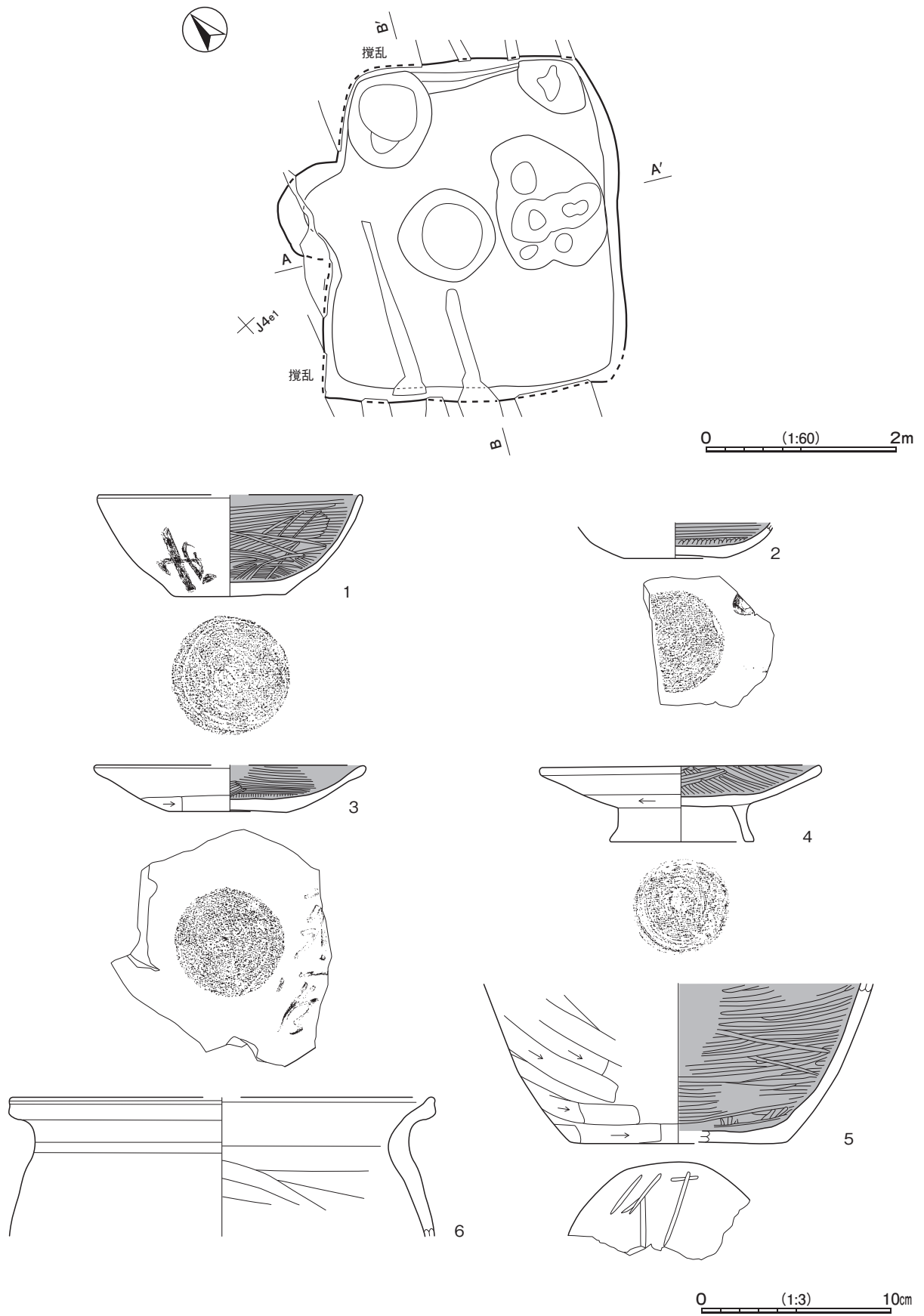
所見 時期は、出土土器から9世紀後葉である。



第 143 図 第 10 号 竪穴建物跡実測図

第 78 表 第 10 号 竪穴建物跡出土遺物一覧 (第 144 図)

番号	種別	器種	口径	器高	底径	胎土	色調	焼成	特徴	出土位置	備考
1	土師器	坏	[13.7]	5.3	6.0	長石・石英・雲母	灰黄褐	普通	口縁部・体部外面ロクロナデ 内面ヘラ磨き 底部回転ヘラ削り	覆土	30% PL78・99 墨書「□」
2	土師器	坏	-	(1.9)	[5.4]	長石・石英・雲母	にぶい褐	普通	体部外面ロクロナデ 内面ヘラ磨き 底部回転 ヘラ削り後ナデ	覆土	20% PL99 墨書「□□」
3	土師器	皿	[14.0]	2.5	6.2	長石・石英・雲母	にぶい黄橙	普通	口縁部・体部外面ロクロナデ 内面ヘラ磨き 体部 下部手持ちヘラ削り 底部回転ヘラ切り後ナデ	覆土	50% PL99 墨書「永□」
4	土師器	高台付皿	14.5	4.0	7.6	長石・石英・赤色 粒子	にぶい橙	普通	口縁部・体部外面ロクロナデ 内面ヘラ磨き 体部 下部回転ヘラ削り 底部回転ヘラ切り後高台貼付け	覆土下層	80% PL78
5	土師器	鉢	-	(8.4)	[11.5]	長石・石英・赤色 粒子・細礫	にぶい橙	普通	体部外面ヘラ削り 内面ヘラ磨き	床面	10% ヘラ記号「□」
6	土師器	甕	[22.2]	(7.4)	-	長石・石英・雲母・ 赤色粒子	橙	普通	口縁部内外面横ナデ 体部内面ナデ	掘方埋土	5%



第144図 第10号竖穴建物跡・出土遺物実測図

第 11 号竪穴建物跡 (第 145 図 PL23)

位置 E 区南部の J 4e4 区、標高 44 m ほどの平坦な台地上に位置している。

規模と形状 北東部が調査区域外で、西部が攪乱のため、確認できた規模は南北軸 2.50 m、東西軸 2.20 m である。主軸方向は N - 39° - E の長方形と推定できる。壁は高さ 20 ~ 25cm ほどで、ほぼ直立している。

床 平坦で、竈前方部と南東部が硬化している。

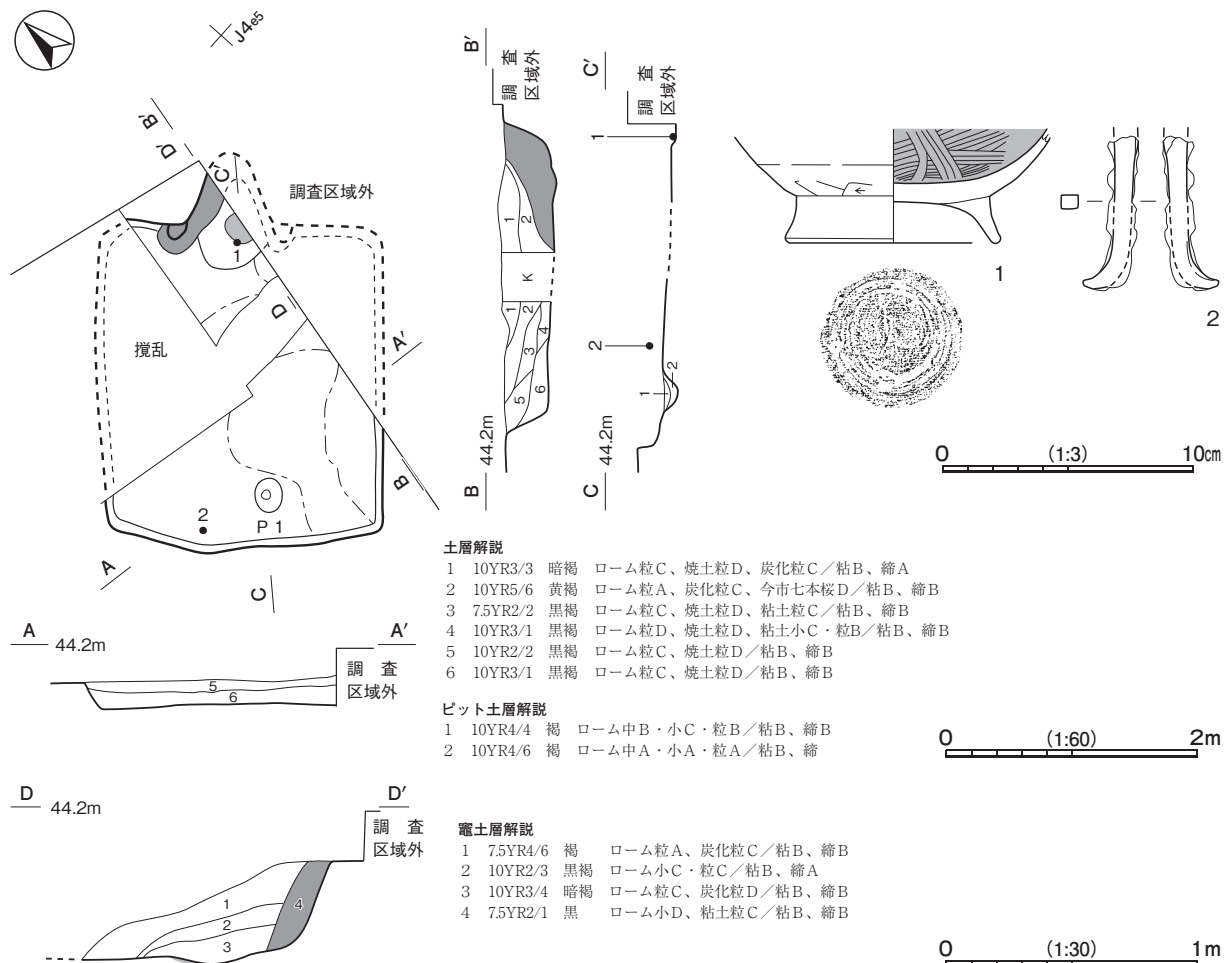
竈 北東壁の中央部に位置している。確認できた規模は、焚口部から煙道部まで 44cm で、燃焼部幅は 32cm である。袖部は左袖部の一部のみ残存している。火床部は楕円形でややくぼんでおり、火床面は赤変硬化している。

ピット P 1 は深さ 12cm で竈に対面した南西壁際に位置しており、出入口施設に伴うピットと考えられる。P 1 の第 1・2 層は柱抜き取り後の流入土である。

覆土 6 層に分層できる。各層にロームや焼土の粒子を含んでいることや不規則な堆積状況を呈することから、人為堆積である。

遺物出土状況 土師器片 29 点 (坏 8、高台付坏 2、甕 19)、須恵器片 2 点 (坏)、金属製品 1 点 (不明鉄製品) 礫 1 点 (凝灰質泥岩) が、出土している。遺物は、主に北東部から南西部の覆土上層から出土している。1 は竈の底面から、2 は南西壁際の覆土下層から出土している。

所見 時期は、出土土器から 10 世紀中葉である。



第 145 図 第 11 号竪穴建物跡・出土遺物実測図

第 79 表 第 11 号 竪穴建物跡出土遺物一覧 (第 145 図)

番号	種別	器種	口径	器高	底径	胎土	色調	焼成	特徴	出土位置	備考	
1	土師器	高台付坏	-	(4.5)	8.2	長石・石英・雲母・細礫	にぶい橙	普通	体部下端手持ちヘラ削り 回転ヘラ削り後高台貼付け	内面ヘラ磨き 底部	竈底面	20%
番号	器種	長さ	幅	厚さ	重量	材質	特徴		出土位置	備考		
2	不明鉄製品	(6.1)	1.0~1.5	(0.6)	(13.58)	鉄	先端部L字状 断面四角形		覆土下層			

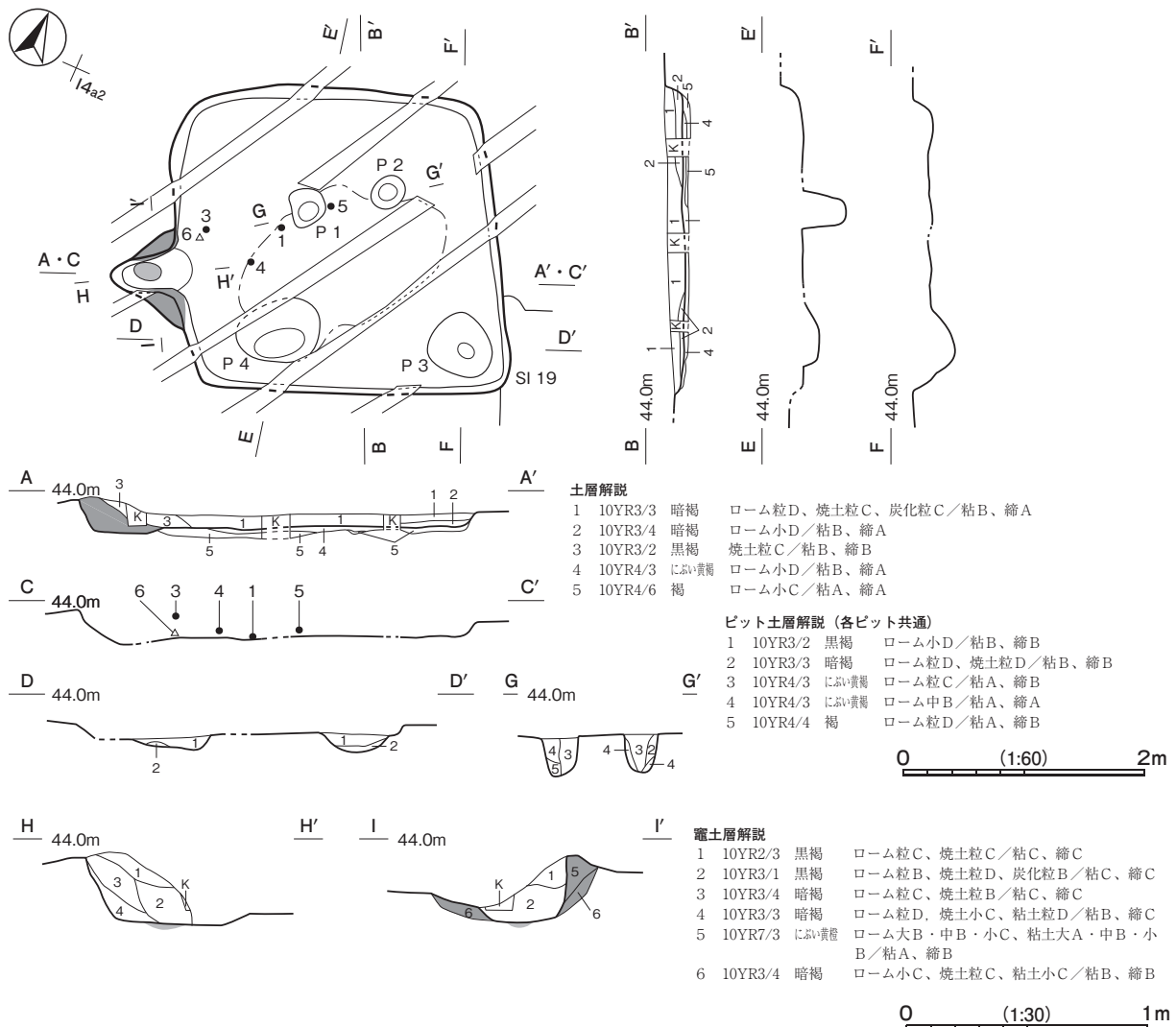
第 18 号 竪穴建物跡 (第 146・147 図 PL23・78・99)

位置 E 区南部の I 4a2 区、標高 44 m ほどの平坦な台地上に位置している。

重複関係 第 19 号 竪穴建物跡を掘り込んでいる。

規模と形状 長軸 2.65 m、短軸 2.54 m で、主軸方向は N - 119° - W の不整形である。壁は高さ 8 ~ 15 cm で、外傾している。

床 平坦で、中央部が硬化している。貼床は、ロームブロックを含む第 4・5 層を 4 ~ 8 cm ほど埋土して構築している。



第 146 図 第 18 号 竪穴建物跡実測図

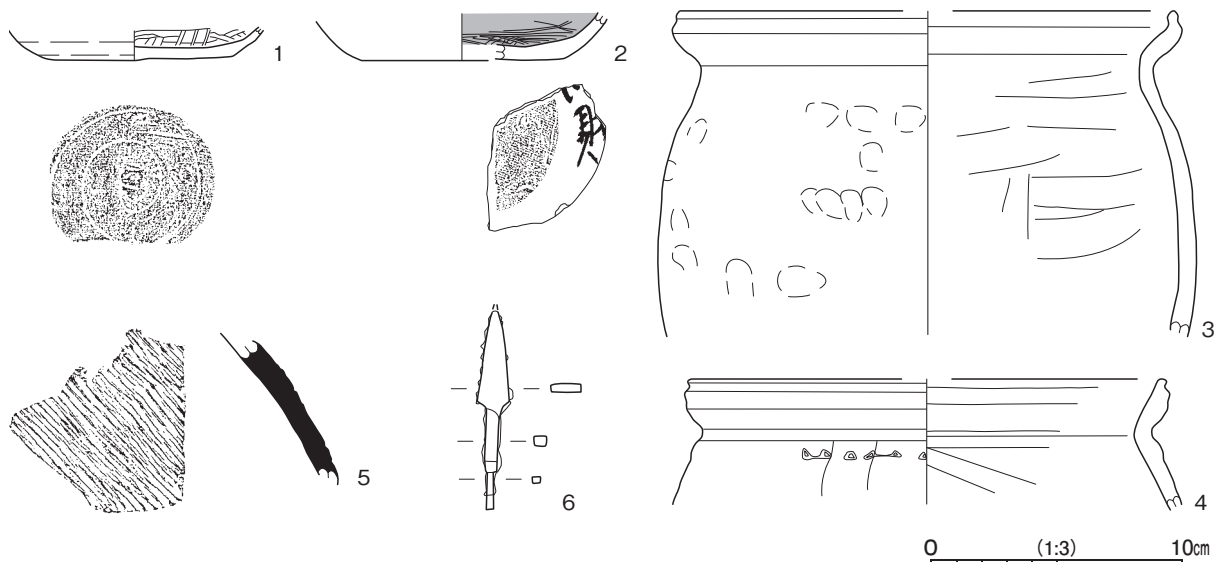
竈 南西壁の南寄りに位置している。規模は焚口部から煙道部まで68cmで、燃烧部幅は40cmである。袖部は遺存していないが、煙道部の壁にロームと粘土のブロックを含む第5・6層が確認できた。火床部は楕円形を呈し、床面から5cmほど掘りくぼめている。火床面は赤変硬化している。煙道部は壁外に57cmほど張り出し、火床面から外傾している。

ピット 4か所。P1は深さ32cm、P2は深さ36cmで、配置から主柱穴の可能性もあるが、性格は不明である。P3は深さ15cm、P4は深さ10cmで、性格不明である。

覆土 3層に分層できる。ロームブロックや焼土粒子を含んでいることから、人為堆積である。

遺物出土状況 土師器片123点(坏51、鉢1、甕71)、須恵器片8点(椀1、甕7)、金属製品1点(鉄鏃)、凝灰質泥岩1点が出土している。遺物は、主に北部から、散在して出土している。1は中央部の床面から、2は覆土中から、3は竈右袖部寄りの覆土中層から、4は竈寄りの覆土下層から、5は中央部の覆土下層から、6は竈右袖部寄りの床面から、それぞれ出土している。

所見 時期は、出土土器から9世紀後葉である。



第147図 第18号竪穴建物跡出土遺物実測図

第80表 第18号竪穴建物跡出土遺物一覧(第147図)

番号	種別	器種	口径	器高	底径	胎土	色調	焼成	特徴	出土位置	備考
1	土師器	坏	-	(1.2)	6.4	長石・石英・赤色 粒子	橙	普通	体部外面口ロナデ ヘラ切り後ナデ 内面ヘラ磨き 底部回転	床面	40%
2	土師器	坏	-	(1.9)	[8.0]	長石・石英	にぶい橙	普通	体部内面ヘラ磨き 底部回転ヘラ切り後ナデ	覆土	5% PL99 墨書「□財」
3	土師器	甕	[19.6]	(12.9)	-	長石・石英・ 赤色粒子	橙	普通	口縁部内外面横ナデ 内面横ナデ 体部外面指頭圧痕	覆土中層	20%
4	土師器	甕	[18.8]	(5.2)	-	長石・石英・雲母・ 赤色粒子	にぶい褐	普通	口縁部内外面横ナデ 内面ナデ 体部外面工具による刺突	覆土下層	5%
5	須恵器	甕	-	(6.0)	-	長石・赤色粒子	黄灰	普通	体部外面平行叩き	覆土下層	5%

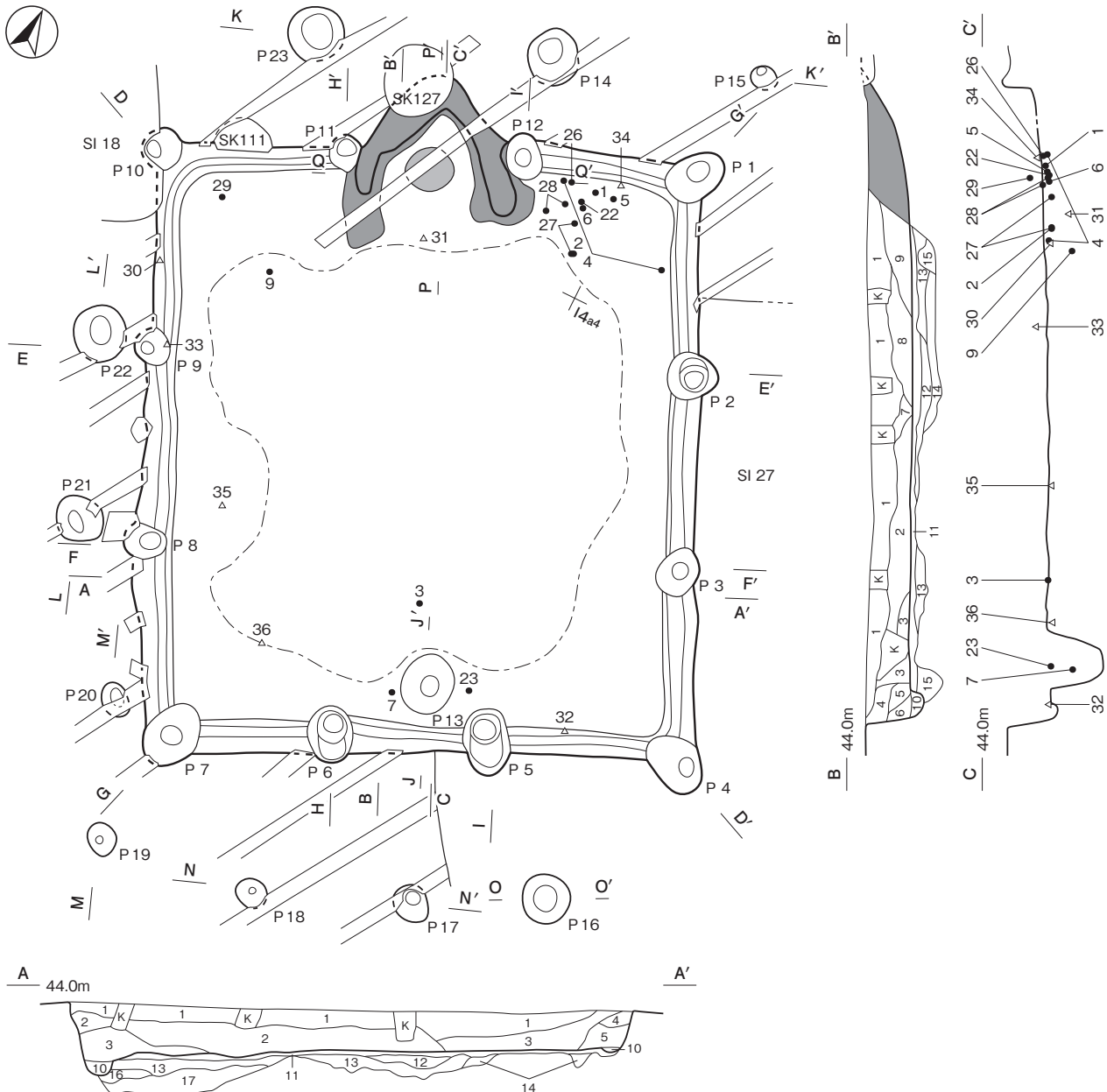
番号	器種	長さ	幅	厚さ	重量	材質	特徴	出土位置	備考
6	鉄鏃	(7.8)	1.5	0.3~ 0.5	(8.23)	鉄	鏃身部・関部一部欠損 茎部欠損 断面長方形	床面	PL78

第 19 号 竪穴建物跡 (第 148 ~ 152 図 PL23・78・99)

位置 E 区南部の I 4 a3 区、標高 44 m ほどの平坦な台地上に位置している。

重複関係 第 27 号 竪穴建物跡を掘り込み、第 18 号 竪穴建物、第 111・127 号 土坑に掘り込まれている。

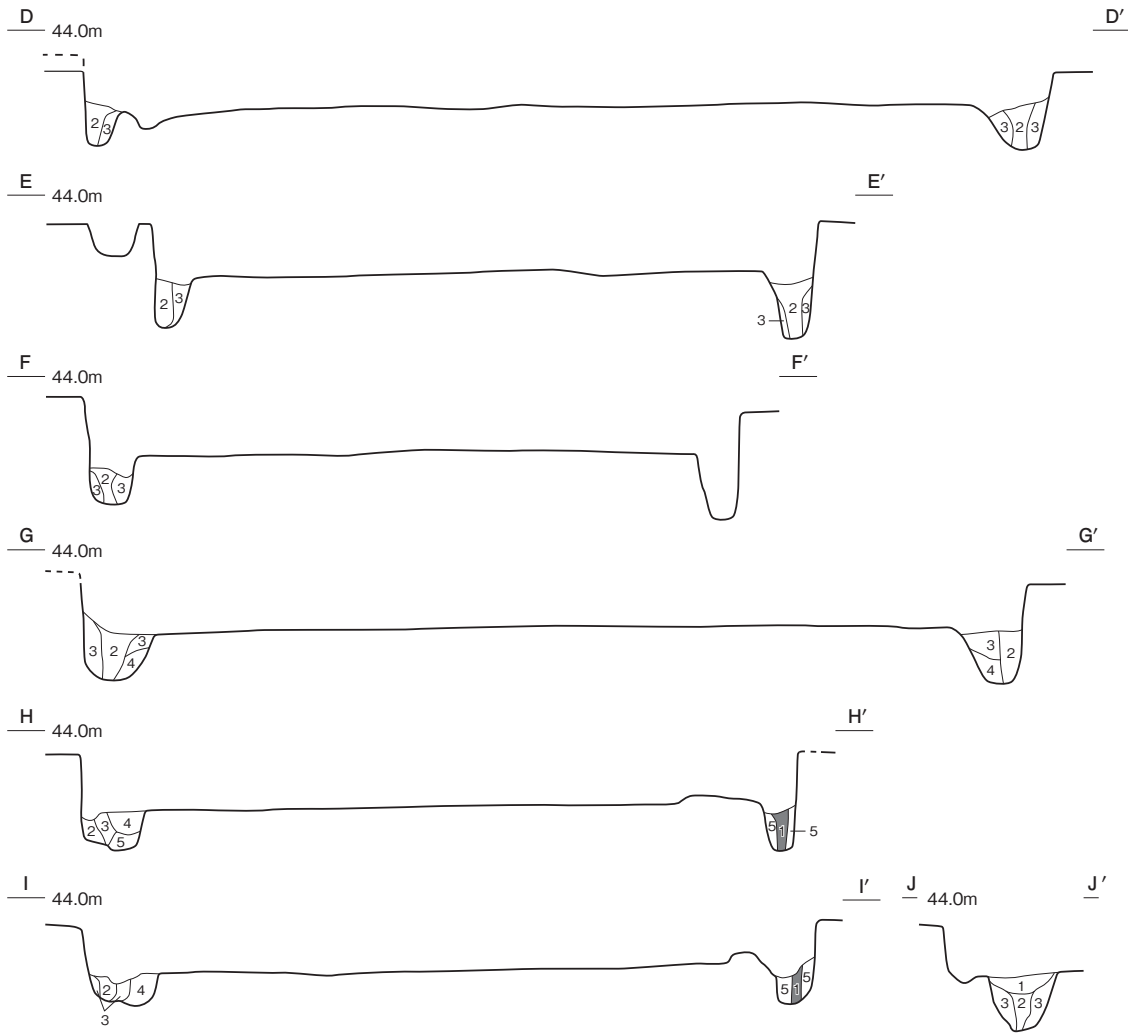
規模と形状 長軸 5.54 m、短軸 5.13 m で、主軸方向は N - 26° - W の方形である。壁は高さ 38 ~ 52 cm ほどで、ほぼ直立している。



土層解説

- | | | | | | | | |
|---|---------|----|-----------------------|----|---------|-------|-----------------------|
| 1 | 10YR3/2 | 黒褐 | ローム粒C、焼土小C/粘B、締B | 10 | 10YR3/2 | 黒褐 | ローム粒D/粘B、締B |
| 2 | 10YR3/2 | 黒褐 | ローム小B、焼土粒D/粘A、締B | 11 | 10YR3/3 | 暗褐 | ローム小C、焼土粒D、粘土粒D/粘A、締A |
| 3 | 10YR3/2 | 黒褐 | ローム粒D、砂粒A/粘C、締C | 12 | 10YR3/2 | 黒褐 | ローム粒D、焼土粒D/粘B、締A |
| 4 | 10YR3/2 | 黒褐 | ローム粒D/粘B、締A | 13 | 10YR3/4 | 暗褐 | ローム中B、炭化粒D/粘B、締B |
| 5 | 10YR3/2 | 黒褐 | ローム中D/粘B、締B | 14 | 10YR4/3 | にぶい黄緑 | ローム小B、炭化粒D/粘A、締B |
| 6 | 10YR3/3 | 暗褐 | ローム小C/粘B、締A | 15 | 10YR4/4 | 褐 | ローム小D、炭化粒D/粘B、締B |
| 7 | 10YR3/2 | 黒褐 | ローム小C、焼土小C、粘土粒C/粘B、締B | 16 | 10YR4/4 | 褐 | ローム中B、焼土粒D/粘B、締B |
| 8 | 10YR3/2 | 黒褐 | 焼土小D/粘B、締B | 17 | 10YR3/4 | 暗褐 | ローム小C、焼土粒D/粘B、締A |
| 9 | 10YR3/2 | 黒褐 | ローム小D、焼土粒D、粘土粒C/粘B、締A | | | | |

第 148 図 第 19 号 竪穴建物跡実測図 (1)

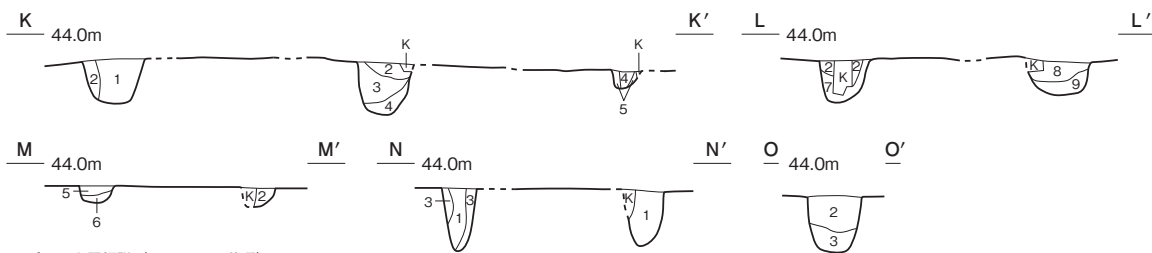


ピット土層解説 (P1~P12共通)

- | | | | |
|-----------------|------------------|--------------|-------------|
| 1 10YR3/2 黒褐 | ローム粒D/粘B、締B | 4 10YR3/2 黒褐 | ローム粒C/粘B、締B |
| 2 10YR4/3 におい黄褐 | ローム中B、焼土粒D/粘B、締A | 5 10YR3/2 黒褐 | ローム中B/粘A、締A |
| 3 10YR3/3 暗褐 | ローム小B/粘A、締A | | |

ピット土層解説 (P13)

- | | |
|-----------------|------------------|
| 1 10YR3/3 暗褐 | ローム粒D、炭化粒C/粘B、締B |
| 2 10YR3/2 黒褐 | ローム小C/粘B、締B |
| 3 10YR4/3 におい黄褐 | ローム中B/粘B、締B |



ピット土層解説 (P14~P23共通)

- | | | | |
|--------------|-------------|-----------------|-------------|
| 1 10YR2/2 黒褐 | ローム粒C/粘C、締B | 6 10YR3/4 暗褐 | ローム中D/粘B、締B |
| 2 10YR2/1 黒 | ローム粒D/粘C、締B | 7 10YR4/3 におい黄褐 | ローム小B/粘B、締C |
| 3 10YR3/3 暗褐 | ローム小C/粘B、締C | 8 10YR3/1 黒褐 | ローム小D/粘B、締B |
| 4 10YR3/4 暗褐 | ローム粒D/粘B、締B | 9 10YR3/4 暗褐 | ローム粒B/粘B、締B |
| 5 10YR3/2 黒褐 | ローム小C/粘B、締B | | |

0 (1:60) 2m

第 149 図 第 19 号 竪穴建物跡実測図 (2)

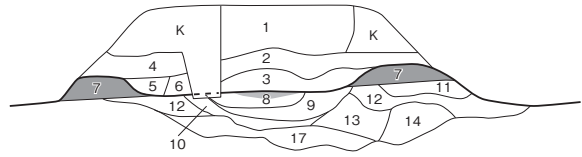
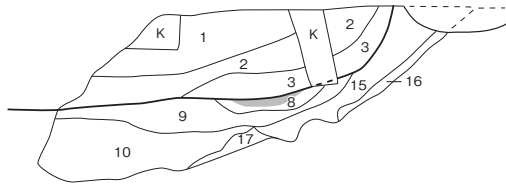
床 平坦で、四方のコーナー部を除いた竈前方部から中央部にかけて硬化している。貼床はロームのブロックや粒子を含む第 11 ~ 17 層を 4 ~ 30cm ほど埋土して構築している。壁溝が全周している。

竈 北西壁の中央部に位置している。確認できた規模は焚口部から残存している煙道部まで 102cm で、燃焼部幅は 82cm である。竈は地山を 25cm ほど掘りくぼめ、ロームブロックや焼土粒子を含む第 8 ~ 17 層を埋土して

P 44.0m

P' Q 44.0m

Q'



電土層解説

- | | | | |
|------------------|-----------------------|-------------------|------------------|
| 1 10YR3/3 暗褐 | ローム小B、焼土小C、炭化粒D/粘B、締B | 10 25YR4/8 赤褐 | ローム粒A/粘C、締B |
| 2 10YR3/4 暗褐 | ローム粒B、炭化粒C/粘B、締B | 11 10YR3/4 暗褐 | ローム粒D、粘土粒C/粘B、締C |
| 3 10YR3/2 黒褐 | ローム粒D、焼土小D/粘B、締B | 12 10YR2/1 黒 | 焼土粒A、粘土粒C/粘B、締C |
| 4 10YR3/3 暗褐 | ローム小B、焼土小D、粘土粒D/粘B、締B | 13 10YR3/1 黒褐 | ローム中B・粒D/粘C、締C |
| 5 10YR4/2 灰黄褐 | 焼土粒C、粘土小B/粘A、締A | 14 10YR5/6 黄褐 | ローム小B/粘B、締B |
| 6 10YR4/3 にぶい黄褐色 | ローム大A、焼土粒D/粘A、締B | 15 10YR2/3 黒褐 | ローム粒C、焼土粒D/粘B、締C |
| 7 10YR5/4 にぶい黄褐色 | ローム小C、粘土小C/粘B、締B | 16 10YR3/2 黒褐 | ローム粒C、粘土粒C/粘B、締C |
| 8 5YR4/3 にぶい赤褐色 | 焼土粒C/粘B、締B | 17 10YR4/3 にぶい黄褐色 | ローム粒C、焼土粒D/粘B、締B |
| 9 10YR4/2 灰黄褐 | ローム粒D、焼土小C、粘土小B/粘C、締A | | |

0 (1:30) 1m

第150図 第19号竪穴建物跡実測図(3)

整地している。両袖部は整地面の上にロームブロックや粘土ブロックを含む第7層を積み上げ構築している。火床部は楕円形で床面とほぼ同じ高さである。火床面は第8層の上面で、赤変硬化している。煙道部は土坑に掘り込まれているが、壁外に60cmほど張り出し、火床面から外傾している。

ピット 23か所。P1～P12は深さ27～54cmで、壁柱穴と考えられる。P1・P2・P5・P6の第2～5層は柱抜き取り後の流入土である。P11・P12の第1層は柱痕跡、第5層は掘方の埋土である。P13は深さ48cmで竈に對面した南壁際に位置していることや床面の硬化状況から、出入口施設に伴うピットと考えられる。P14～P23は深さ13～46cmで、東部を除いたコの字状に配置した壁外にある家屋に伴う補助柱穴と考えられる。P14～P23の第2～5層は柱抜き取り後の流入土である。

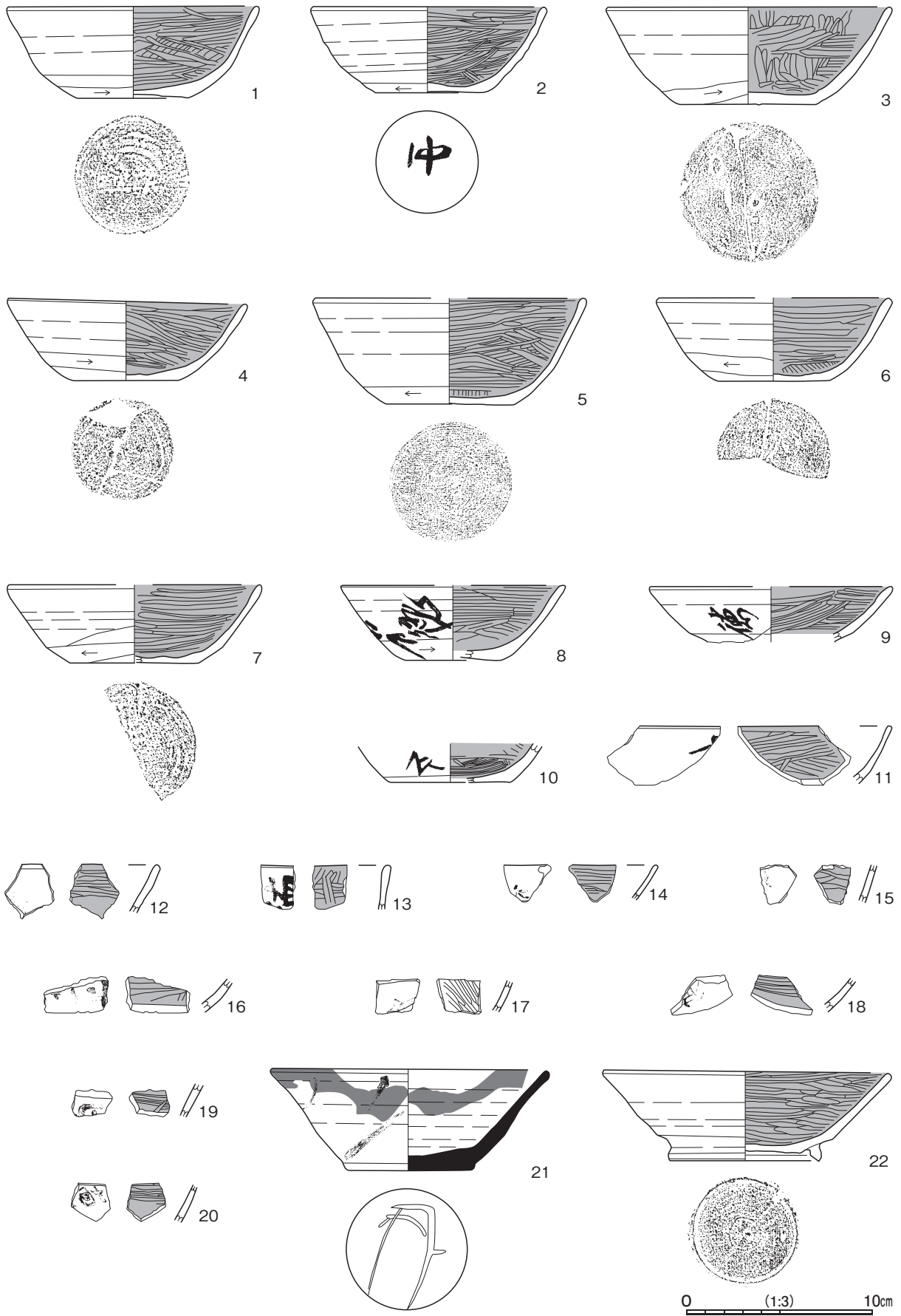
覆土 10層に分層できる。ロームブロックを含んでいることや不規則な堆積状況から、人為堆積である。

遺物出土状況 土師器片1578点(坏288、高台付坏3、皿5、甕1282)、須恵器片114点(坏36、蓋1、甕77)、陶器片5点(甕)、金属製品6点(権₉1、刀子3、鎌1、釘1)、椀形滓1点、粘土塊8点、剥片1点(瑪瑙)、軽石1点、礫1点が出土している。遺物は、主に竈周辺や北東部から南西部の覆土下層から上層にかけて、散在して出土している。1・2・4・5・6・22・26・27・28・34は北西壁際の竈脇の床面から、3はP13の北西側の床面から、7は南東壁際の掘方の埋土から、9は西コーナー部寄りの掘方の埋土から、23は南西壁際の床面から、29は西コーナー部壁際の覆土下層から、30は南西壁際西寄りの壁溝底面から、31は竈焚口部付近の掘方の埋土から、32は南東壁際の壁溝底面から、33は南西壁際の覆土下層から、35は西壁際中央部寄りの床面から、36は南部の床面から、8・10・11～21・24・25は覆土中から、それぞれ出土している。

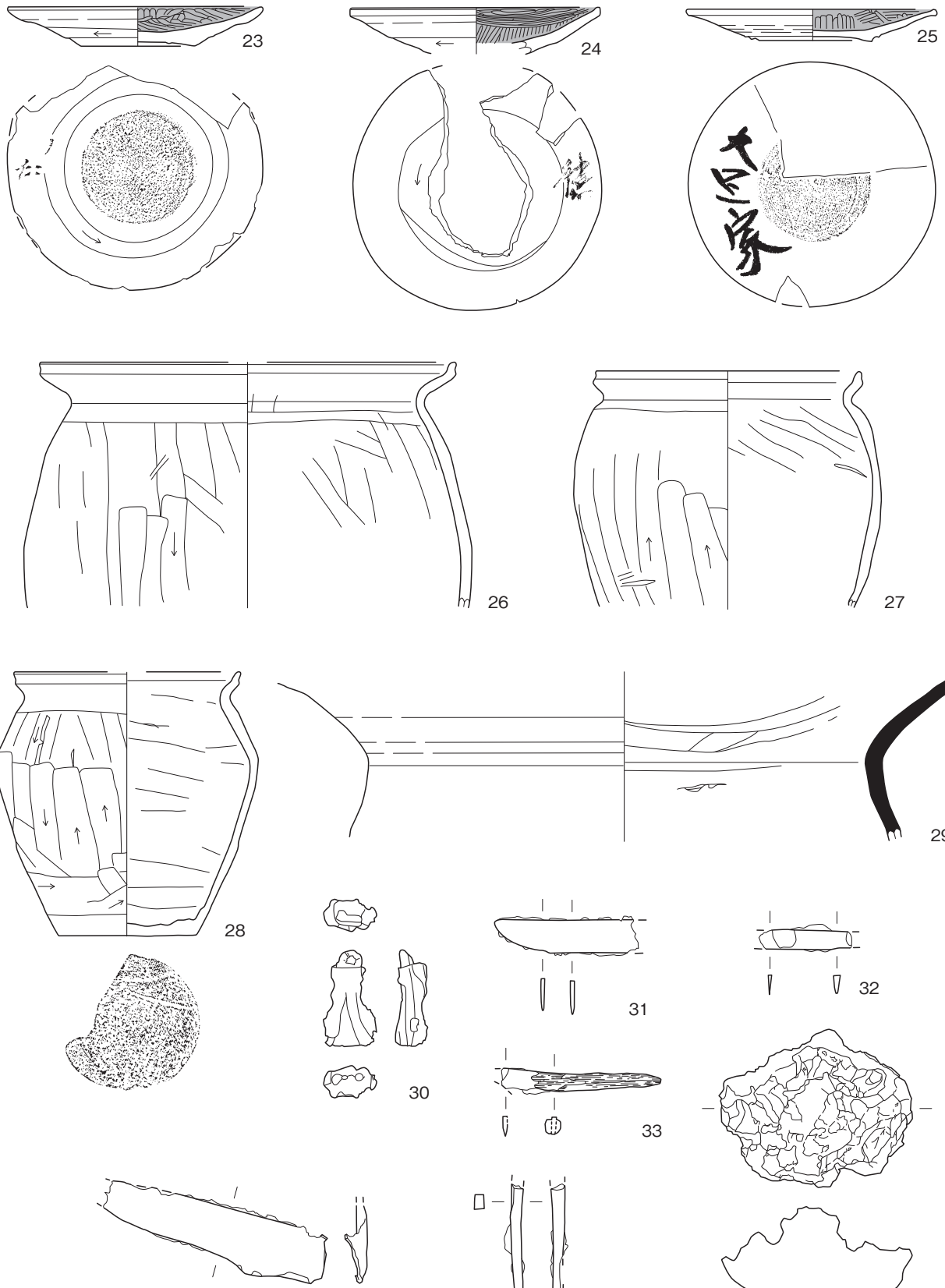
所見 時期は、重複関係や出土土器から9世紀中葉である。

第81表 第19号竪穴建物跡出土遺物一覧(第151・152図)

番号	種別	器種	口径	器高	底径	胎土	色調	焼成	特徴	出土位置	備考
1	土師器	坏	13.6	4.9	6.0	長石・石英・赤色 粒子	にぶい褐	普通	口縁部・体部外面 体部下端・底部回転 ヘラ削り	内面ヘラ磨き	床面 90% PL78
2	土師器	坏	12.4	4.6	5.5	長石・石英・赤色 粒子・細礫	にぶい橙	普通	口縁部・体部外面 体部下端・底部回転 ヘラ削り	内面ヘラ磨き	床面 100% PL78・99 墨書「仲」
3	土師器	坏	15.3	5.2	7.2	長石・石英・赤色 粒子	にぶい橙	普通	口縁部・体部外面 体部下端・底部回転 ヘラ削り	内面ヘラ磨き	床面 60%



第151図 第19号竖穴建物跡出土遺物実測図(1)



第152图 第19号竖穴建物跡出土遺物実測図(2)

番号	種別	器種	口径	器高	底径	胎土	色調	焼成	特徴	出土位置	備考		
4	土師器	坏	12.7	4.4	5.6	長石・石英・赤色 粒子	にぶい橙	普通	口縁部・体部外面ロクロナデ 体部下端・底部回転ヘラ削り	内面ヘラ磨き	床面	60%	
5	土師器	坏	[14.4]	5.7	6.8	長石・石英・赤色 粒子	にぶい橙	普通	口縁部・体部外面ロクロナデ 体部下端・底部回転ヘラ削り	内面ヘラ磨き	床面	40%	
6	土師器	坏	[12.4]	4.5	5.9	長石・石英・赤色 粒子	にぶい黄橙	普通	口縁部・体部外面ロクロナデ 体部下端・底部回転ヘラ削り	内面ヘラ磨き	床面	50%	
7	土師器	坏	[13.6]	4.2	6.9	長石・石英・細礫	にぶい橙	普通	口縁部・体部外面ロクロナデ 体部下端・底部回転ヘラ削り	内面ヘラ磨き	掘方埋土	40%	
8	土師器	坏	[12.0]	4.0	[5.4]	長石・石英・赤色 粒子	橙	普通	口縁部・体部外面ロクロナデ 体部下端・底部回転ヘラ削り	内面ヘラ磨き	覆土	30% PL78・99 墨書「□徳」	
9	土師器	坏	[13.0]	(3.0)	-	長石・石英	にぶい橙	普通	口縁部・体部外面ロクロナデ	内面ヘラ磨き	掘方埋土	20% PL99 墨書「徳」	
10	土師器	坏	-	[2.1]	[6.4]	長石・石英	にぶい橙	普通	体部外面ロクロナデ	内面ヘラ磨き	覆土	10% PL99 墨書「衣」	
11	土師器	坏	-	(3.1)	-	長石・石英	にぶい褐	普通	体部外面ロクロナデ	内面ヘラ磨き	覆土	5% PL99 墨書「□」	
12	土師器	坏	-	(2.6)	-	長石・石英・赤色 粒子	にぶい褐	普通	体部外面ロクロナデ	内面ヘラ磨き	覆土	5% PL99 墨書「□」	
13	土師器	坏	-	(1.9)	-	長石・石英	にぶい黄橙	普通	口縁部・体部外面ロクロナデ	内面ヘラ磨き	覆土	5% PL99 墨書「徳」	
14	土師器	坏	-	(1.9)	-	長石・石英・雲母	にぶい橙	普通	体部外面ロクロナデ	内面ヘラ磨き	覆土	5% PL99 墨書「□」	
15	土師器	坏	-	(2.0)	-	長石・石英	にぶい橙	普通	体部外面ロクロナデ	内面ヘラ磨き	覆土	5% PL99 墨書「□」	
16	土師器	坏	-	(1.7)	-	長石・石英	にぶい褐	普通	体部外面ロクロナデ	内面ヘラ磨き	覆土	5% PL99 墨書「□」	
17	土師器	坏	-	(1.7)	-	長石・石英	にぶい褐	普通	体部外面ロクロナデ	内面ヘラ磨き	覆土	5% PL99 墨書「□」	
18	土師器	坏	-	(1.8)	-	長石・石英・雲母・ 赤色粒子・黒色粒子	にぶい橙	普通	体部内面ヘラ磨き		覆土	5% PL99 墨書「徳」	
19	土師器	坏	-	(1.7)	-	長石・石英・黒色 粒子	にぶい橙	普通	体部内面ヘラ磨き		覆土	5% PL99 墨書「□」	
20	土師器	坏	-	(2.0)	-	長石・石英	橙	普通	体部内面ヘラ磨き		覆土	5% PL99 墨書「徳」	
21	須恵器	坏	14.8	5.4	6.5	長石・石英・赤色 粒子	にぶい橙	普通	口縁部・体部内外面ロクロナデ 灯明転用	口縁部油煙	覆土	90% PL78・99 墨書「□」ヘラ記号「□」	
22	土師器	高台付坏	15.4	4.9	8.0	長石・石英・赤色 粒子・細礫	にぶい橙	普通	口縁部・体部外面ロクロナデ 底部回転ヘラ削り後高台貼付け	内面ヘラ磨き	床面	70% PL78	
23	土師器	皿	12.9	2.0	5.7	長石・石英・細礫	にぶい橙	普通	口縁部内外面ロクロナデ 体部下端・底部回転ヘラ削り	内面ヘラ磨き	床面	80% PL78・99 墨書「徳」	
24	土師器	皿	12.6	(2.3)	-	長石・石英・赤色 粒子・細礫	にぶい橙	普通	口縁部・体部外面ロクロナデ 体部下端回転ヘラ削り	内面ヘラ磨き	覆土	70% PL78・99 墨書「徳」	
25	土師器	皿	12.5	1.6	6.2	長石・石英・赤色 粒子	にぶい橙	普通	口縁部・体部外面ロクロナデ 底部回転ヘラ削り後ナデ	内面ヘラ磨き	覆土	60% PL78・99 墨書「大塚家」	
26	土師器	甕	[21.2]	(12.5)	-	長石・石英・雲母・ 赤色粒子・黒色粒子	橙	普通	口縁部内外面横ナデ	体部外面ヘラ削り	内面 ナデ	床面	10%
27	土師器	甕	13.4	(12.0)	-	長石・石英・赤色 粒子	明赤褐	普通	口縁部内外面横ナデ ヘラナデ	体部外面ヘラ削り	内面 ナデ	床面	40% PL78
28	土師器	甕	[11.4]	13.5	7.1	長石・石英・細礫	にぶい橙	普通	口縁部内外面横ナデ ヘラナデ	体部外面ヘラ削り	内面 ナデ	床面	40% PL78 底部ヘラ記号「X」
29	須恵器	甕	-	(8.6)	-	長石・石英・赤色 粒子・黒色粒子	褐灰	普通	頸部内面ナデ	自然釉	覆土下層	5%	

番号	器種	長さ	幅	厚さ	重量	材質	特徴	出土位置	備考
30	不明鉄製品	(4.9)	(2.7)	(1.8)	(18.91)	鉄	胴部の中央部くびれ くびれの下裾広がりの台状 あいた突起 権	壁溝底面	PL78
31	刀子	(7.4)	(1.7)	(0.15- 0.20)	(21.49)	鉄	胴部欠損 刃部断面三角形	電掘方埋土	PL78
32	刀子	(4.8)	(0.8- 0.9)	(0.2- 0.3)	(5.40)	鉄	切先部・茎部欠損 刃部断面三角形	壁溝底面	PL78
33	刀子	(8.1)	(1.2)	(0.8)	(9.38)	鉄	切先・刃部の一部欠損 刃部断面三角形 木質付着 研ぎ減り あり	覆土下層	PL78
34	鎌	(11.5)	(5.3)	0.3	(34.15)	鉄	先端部欠損 刃部断面三角形 基部折り曲げ	床面	PL78
35	釘	(7.8)	(0.6)	(0.7)	(9.70)	鉄	頭部欠損 脚部断面長方形	床面	PL78
36	椀形滓	8.1	9.9	5.1	348.40	鉄	一部発泡 全面錆化 着磁性なし	床面	

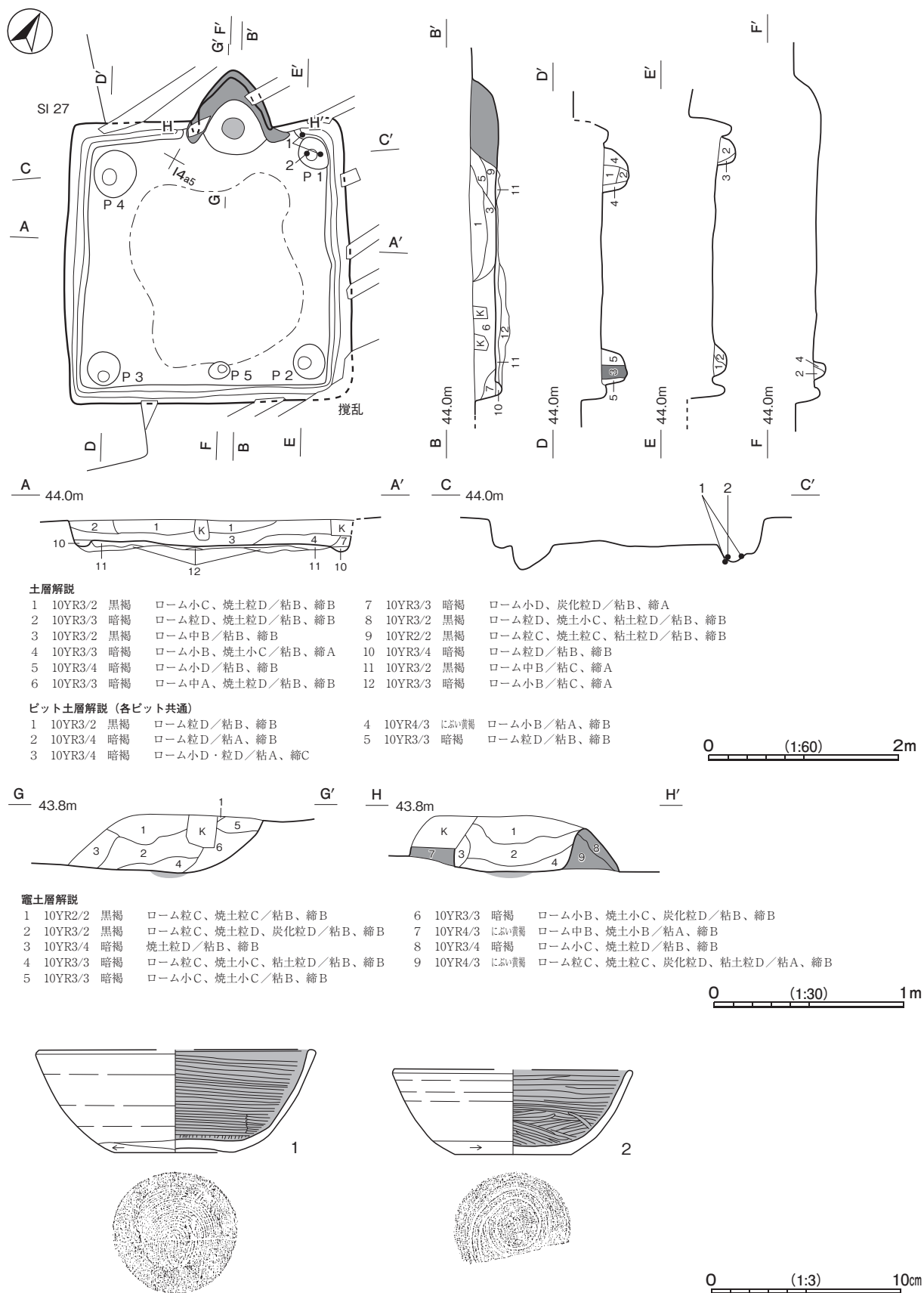
第20号竪穴建物跡（第153図 PL24）

位置 E区南部のI4a5区、標高44mほどの平坦な台地上に位置している。

重複関係 第27号竪穴建物跡を掘り込んでいる。

規模と形状 長軸3.02m、短軸2.96mで、主軸方向はN-26°-Wの方形である。壁は高さ20~28cmほどで、ほぼ直立している。

床 平坦で、四方のコーナー部を除いた中央部が全体に硬化している。貼床は、ロームブロックを多く含む第11・12層を4~14cmほど埋土して構築している。壁溝が全周している。



第153図 第20号竪穴建物跡・出土遺物実測図

竈 北西壁のやや北寄りに位置している。規模は焚口部から煙道部まで86cmで、燃焼部幅は60cmである。袖部は床面とほぼ同じ高さの地山の上に、ロームブロックを含む第7～9層を積み上げ構築している。火床部は楕円形でほぼ平坦で、火床面は赤変硬化している。煙道部は壁外に58cmほど張り出し、火床面から緩やかに立ち上がっている。

ピット 5か所。P1～P4は深さ15～30cmで、各コーナー寄りに配置された支柱穴である。P5は深さ15cmで竈に対面した南壁際に位置していることや床面の硬化状況から、出入口施設に伴うピットと考えられる。覆土は、第1・2層は柱抜き取り後の流入土、第3層は柱痕跡、第4・5層は掘方の埋土である。

覆土 10層に分層できる。ロームブロックを含んでいることや不規則な堆積状況から、人為堆積である。

遺物出土状況 土師器片169点(坏31、甕138)、須恵器片20点(坏9、甕11)、鉄滓1点、礫1点が出土している。遺物は細片が多く、主に北東コーナー部や北西コーナー部周辺の覆土下層から中層にかけて、散在して出土している。2はP1の覆土下層から出土している。1はP1の覆土下層及び壁溝の底面から出土した破片2点が接合したものである。

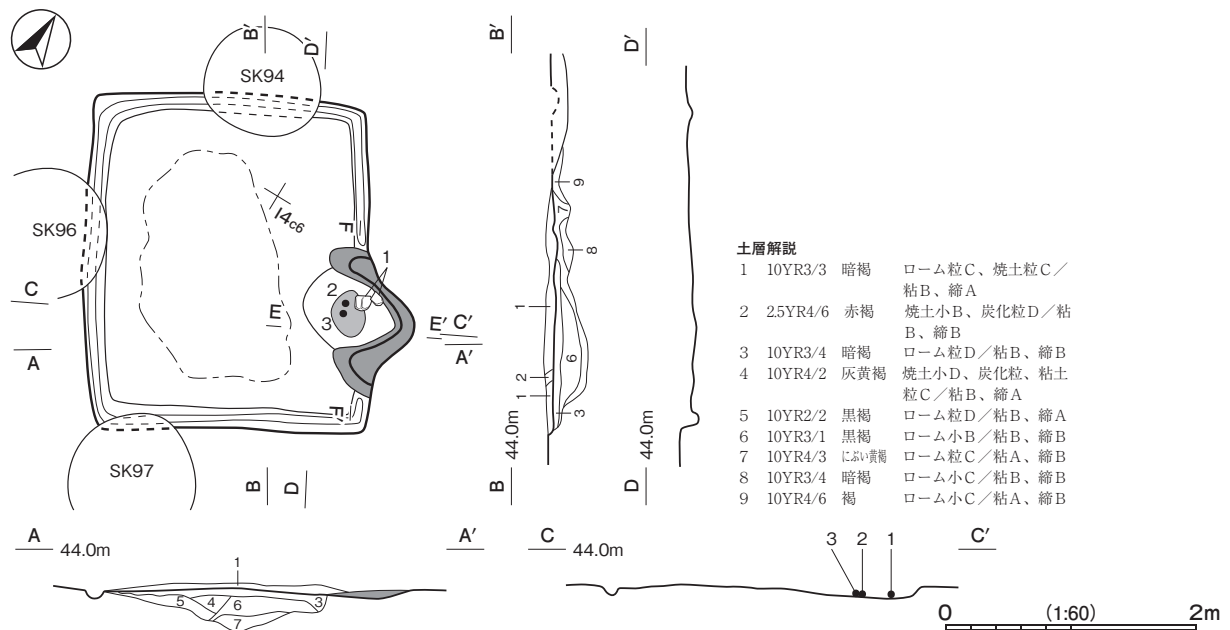
所見 時期は、出土土器から9世紀後葉である。

第82表 第20号竪穴建物跡出土遺物一覧(第153図)

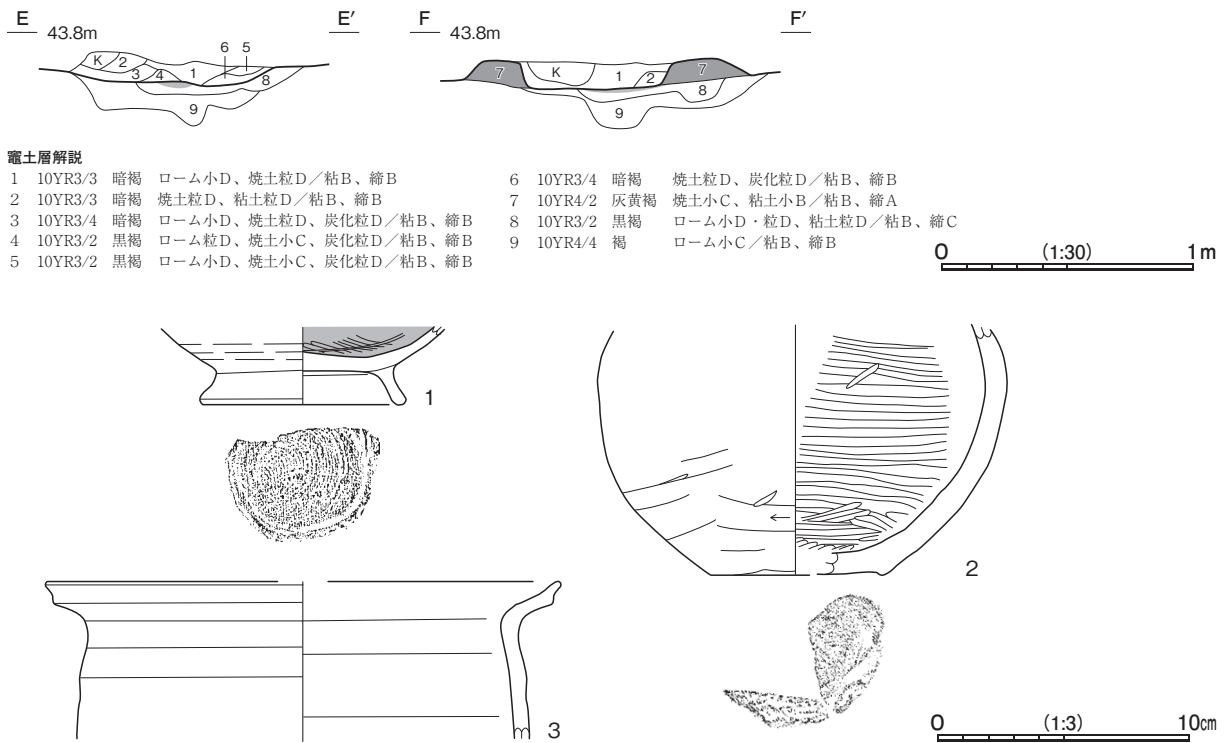
番号	種別	器種	口径	器高	底径	胎土	色調	焼成	特徴	出土位置	備考
1	土師器	坏	[14.5]	5.4	6.4	長石・石英・赤色 粒子	橙	普通	口縁部・体部外面ロクロナデ 内面ヘラ磨き 体部下端回転ヘラ削り 底部回転糸切り	P1 覆土下層 壁溝底面	60%
2	土師器	坏	[12.3]	4.5	6.1	長石・石英・赤色 粒子・針状物質	灰褐	普通	口縁部・体部外面ロクロナデ 内面ヘラ磨き 体部下端回転ヘラ削り 底部回転ヘラ切り	P1 覆土下層	40%

第21号竪穴建物跡(第154・155図 PL24)

位置 E区南部のI4b5区、標高44mほどの平坦な台地上に位置している。



第154図 第21号竪穴建物跡実測図



第155図 第21号竪穴建物跡・出土遺物実測図

重複関係 第94・96・97号土坑に掘り込まれている。

規模と形状 長軸2.65m、短軸2.22mで、主軸方向はN-59°-Eの長方形である。壁は高さ5～12cmほどで、ほぼ外傾している。

床 平坦で、四方のコーナー部を除いた中央部が楕円状に硬化している。貼床は、ロームのブロックや粒子を含む第3～9層を5～34cmほど埋土して構築している。壁溝がほぼ全周している。

竈 北東壁の南寄りに位置している。規模は焚口部から煙道部まで92cmで、燃焼部幅は56cmである。竈は地山を20cmほど掘りくぼめ、ロームブロックを含む第8・9層を埋土して整地している。袖部は整地面上に粘土ブロックや焼土ブロックを含む第7層を積み上げて構築している。火床部は平坦で床面はくぼんでいる。火床面は第8層の上面で、赤変硬化している。煙道部は壁外に31cmほど張り出し、火床面から緩やかに立ち上がっている。

覆土 2層に分層できる。ロームブロックを含んでいることから、人為堆積である。

遺物出土状況 土師器片61点（坏28、高台付椀2、椀1、甕30）、須恵器片1点（甕）、炭化材1点、礫1点が出土している。土器は、主に竈周辺や南東部から南西部の覆土上層にかけて、散在して出土している。また、炭化材は北西部の覆土中から出土し、埋め戻す際に混入したものと考えられる。1・2・3は竈の底面から出土している。

所見 時期は、重複関係や出土土器から10世紀前葉である。

第 83 表 第 21 号竪穴建物跡出土遺物一覧 (第 155 図)

番号	種別	器種	口径	器高	底径	胎土	色調	焼成	特徴	出土位置	備考
1	土師器	高台付椀	-	(3.1)	[7.9]	長石・石英・雲母・赤色粒子	にぶい橙	普通	体部外面下端ナデ 内面ヘラ磨き 底部回転ヘラ切り後高台貼付け	竈底面	20%
2	土師器	椀	-	(9.9)	[6.8]	長石・石英・雲母・赤色粒子	にぶい橙	普通	体部外面ヘラ削り 内面ヘラ磨き 底部ヘラ切り後ナデ	竈底面	40%
3	土師器	甕	[20.4]	(6.3)	-	長石・石英・雲母・赤色粒子	橙	普通	口縁部内外面横ナデ	竈底面	5%

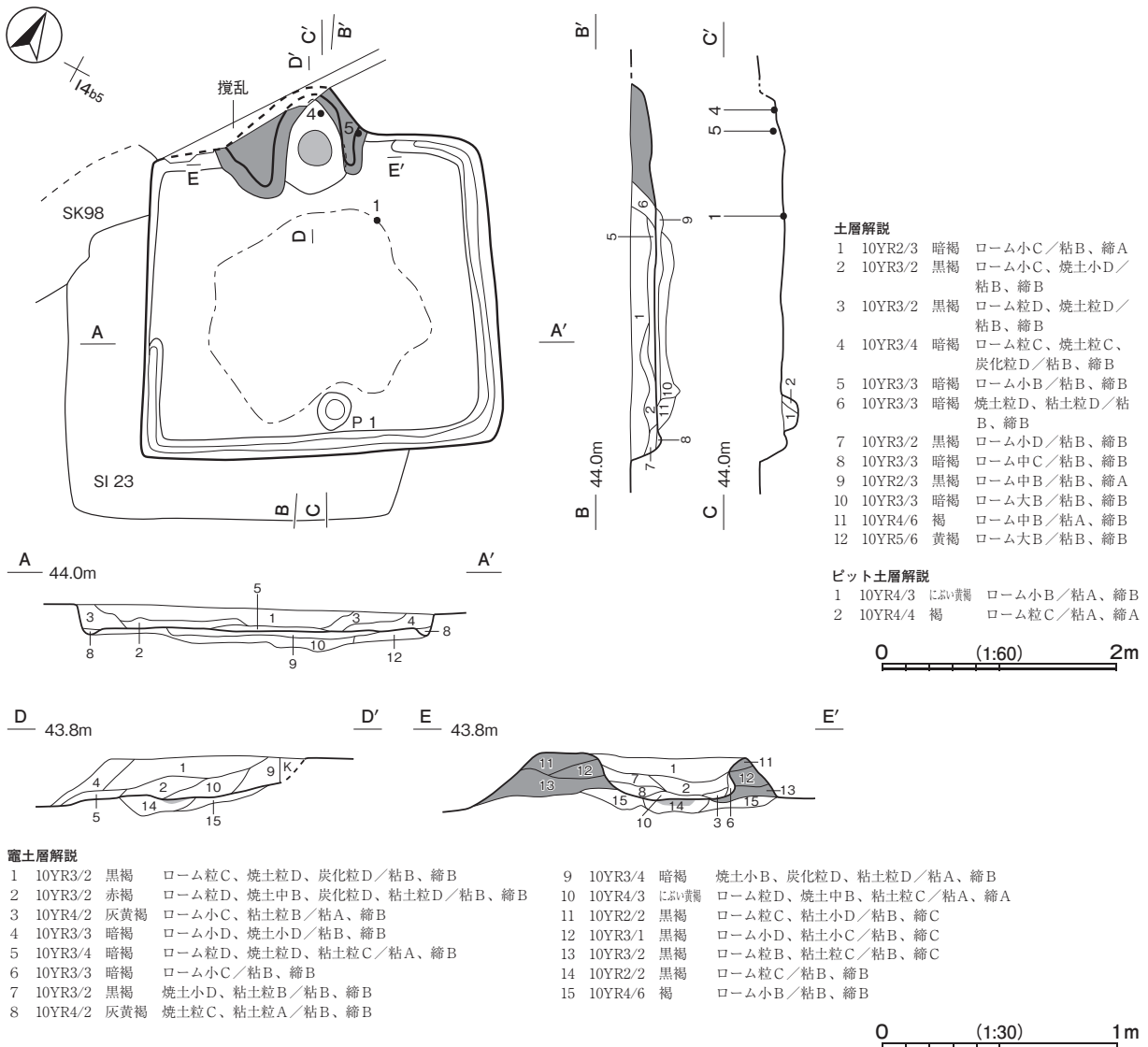
第 22 号竪穴建物跡 (第 156・157 図 PL24・99)

位置 E 区南部の I 4 b5 区、標高 44 m ほどの平坦な台地上に位置している。

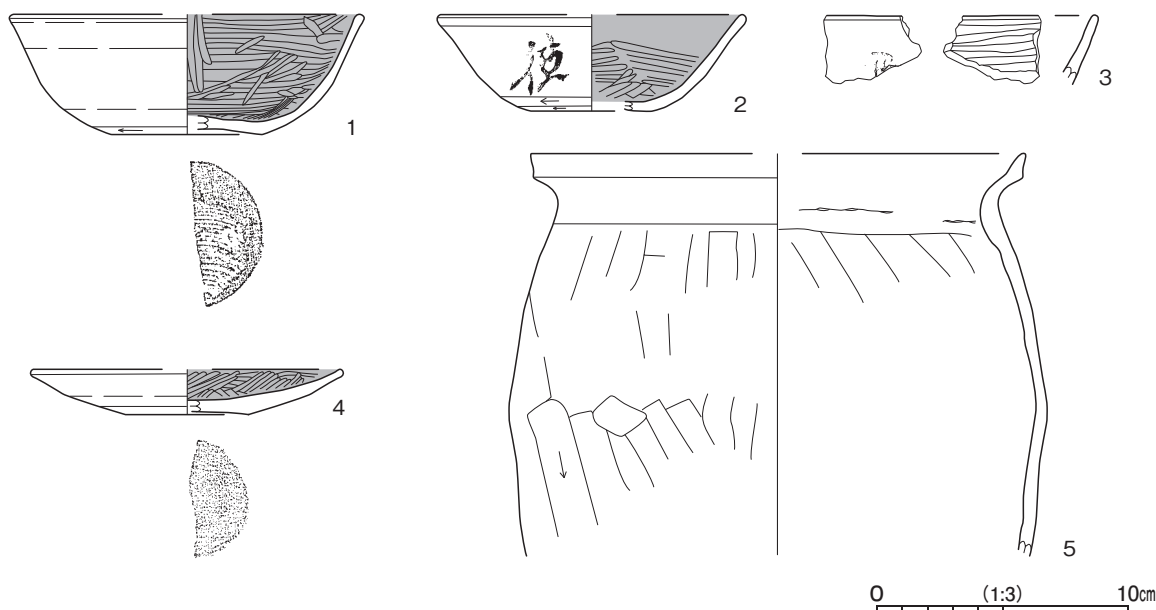
重複関係 第 23 号竪穴建物跡、第 98 号土坑を掘り込んでいる。

規模と形状 長軸 3.05 m、短軸 2.64 m で、主軸方向は N - 29° - W の長方形である。壁は高さ 14 ~ 20 cm ほどで、ほぼ直立している。

床 凹凸があり、四方のコーナー部を除いた竈前方部から中央部が全体に硬化している。貼床は、ロームのブロックや粒子を含む第 9 ~ 12 層を 8 ~ 20 cm ほど埋土して構築している。壁溝が北西部を除いて巡っている。



第 156 図 第 22 号竪穴建物跡実測図



第 157 図 第 22 号 竪穴建物跡出土遺物実測図

竈 北西壁の中央部に位置している。確認できた規模は焚口部から残存している煙道部まで 78cm で、燃焼部幅は 40cm である。竈は地山を 5～10cm ほど掘りくぼめ、第 14・15 層を埋土して整地している。左袖部の一部と右袖部は整地した上に粘土を含む第 11～13 層を積み上げ構築している。火床部は楕円形で中央が床面とほぼ同じ高さで、袖際はややくぼんでいる。火床面は第 14 層の上面で、赤変硬化している。確認できた煙道部は壁外に 34cm ほど張り出し、火床面から緩やかに立ち上がっている。

ピット P 1 は深さ 17cm で竈に対面した南壁際に位置していることや床面の硬化状況から、出入口施設に伴うピットと考えられる。第 1・2 層は柱抜き取り後の流入土である。

覆土 8 層に分層できる。ロームブロックを含んでいることから、人為堆積である。

遺物出土状況 土師器片 325 点 (坏 81、皿 1、甕 243)、須恵器片 16 点 (坏 4、甕 12)、粘土塊 1 点、礫 1 点が出土している。土器は、主に竈周辺や北部の覆土中層から上層にかけて、散在して多数出土している。1 は北部の床面から、2・3 は覆土中から、4 は竈の底面から、5 は竈の右袖部の覆土下層から、それぞれ出土している。

所見 時期は、重複関係や出土土器から 9 世紀後葉である。

第 84 表 第 22 号 竪穴建物跡出土遺物一覧 (第 157 図)

番号	種別	器種	口径	器高	底径	胎土	色調	焼成	特徴	出土位置	備考
1	土師器	坏	[13.8]	4.7	[6.0]	長石・石英・雲母・赤色粒子・黒色粒子	にぶい橙	普通	口縁部・体部外面ロクロナデ 内面ヘラ磨き 体部下端回転ヘラ削り 底部静止糸切り	床面	30%
2	土師器	坏	[12.0]	(3.8)	[4.8]	長石・石英・赤色粒子	にぶい橙	普通	口縁部・体部外面ロクロナデ 内面ヘラ磨き 体部下端回転ヘラ削り	覆土	20% 墨書「徳」
3	土師器	坏	-	(2.7)	-	長石・石英・赤色粒子	にぶい橙	普通	口縁部・体部外面ロクロナデ 内面ヘラ磨き	覆土	5% 墨書「□日」
4	土師器	皿	[12.2]	1.8	[4.8]	長石・石英・雲母	にぶい黄橙	普通	口縁部・体部外面ロクロナデ 内面ヘラ磨き 体部下端ナデ 底部回転ヘラ削り後一部ナデ	竈底面	40%
5	土師器	甕	[19.6]	(15.9)	-	長石・石英・赤色粒子	にぶい赤褐	普通	口縁部内外面横ナデ 体部外面ヘラ削り 内面ナデ	竈右袖部 覆土下層	20%

第 23 号竪穴建物跡 (第 158 図 PL24)

位置 E 区南部の I 4b5 区、標高 44 m ほどの平坦な台地上に位置している。

重複関係 第 98 号土坑を掘り込み、第 22 号竪穴建物に掘り込まれている。

規模と形状 長軸 2.90 m、短軸 2.55 m で、北西・南東軸方向は N - 28° - W の長方形である。壁は高さ 20 cm ほどで、外傾している。

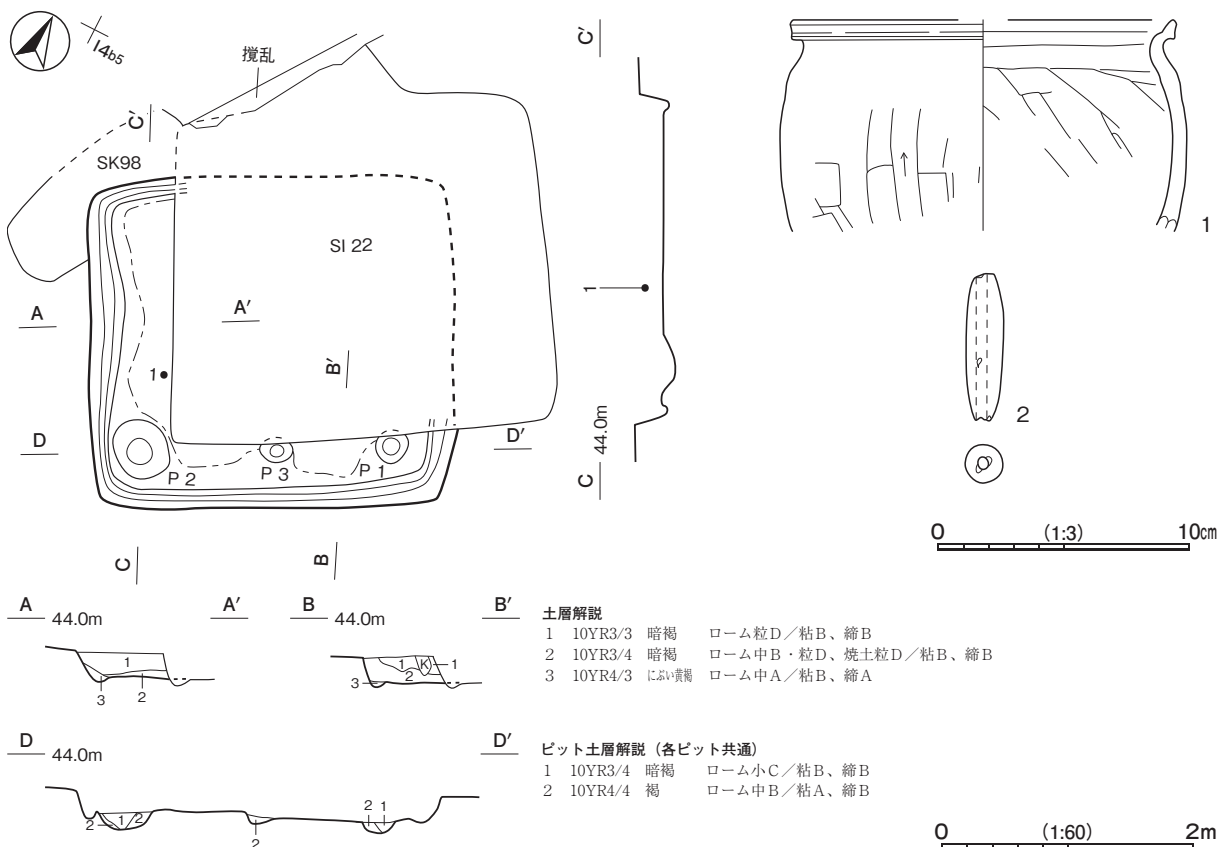
床 平坦で、南部から西部にかけて硬化し、壁溝が重複部を除いて全周している。

ピット 3 か所。P 1 は深さ 10cm、P 2 は深さ 12cm で、配置から主柱穴と考えられる。P 3 は深さ 5cm で、南壁際に位置していることや床面の硬化状況から、出入口施設に伴うピットと考えられる。第 1・2 層は柱抜き取り後の流入土である。

覆土 3 層に分層できる。ロームブロックを含んでいることから、人為堆積である。

遺物出土状況 土師器片 71 点 (坏 17、高台付坏 1、甕 53)、須恵器片 8 点 (坏 2、甕 6)、土製品 1 点 (管状土錘) が出土している。遺物は細片が多く、散在した状態で出土している。1 は西壁寄りの覆土中層から、2 は覆土中から出土している。

所見 時期は、重複関係や出土土器から 9 世紀中葉である。



第 158 図 第 23 号竪穴建物跡・出土遺物実測図

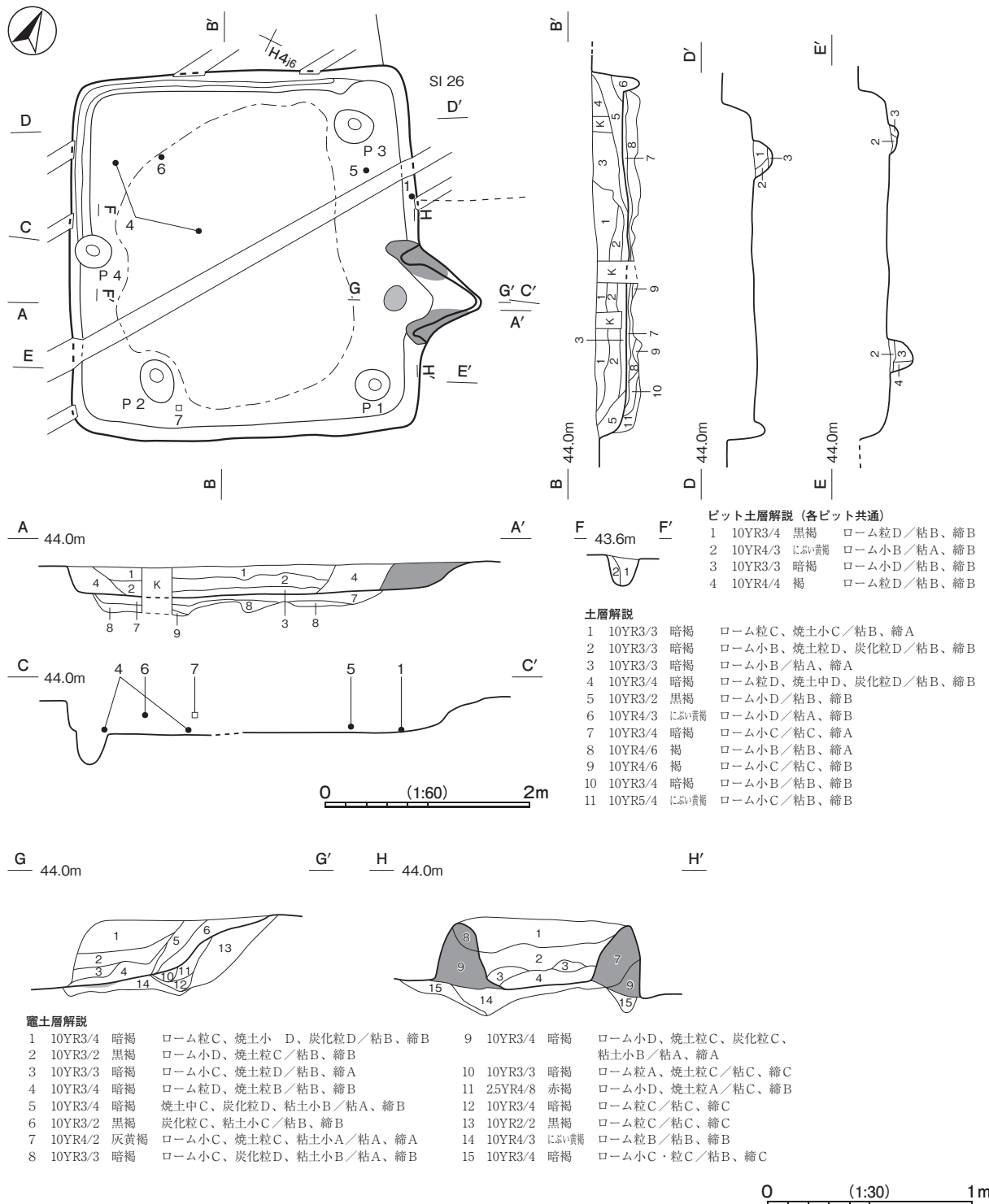
第 85 表 第 23 号竪穴建物跡出土遺物一覧 (第 158 図)

番号	種別	器種	口径	器高	底径	胎土	色調	焼成	特徴	出土位置	備考
1	土師器	甕	[15.5]	(8.3)	-	長石・石英・雲母・赤色粒子	にぶい橙	普通	口縁部内外面横ナデ 内面ナデ	体部外面ヘラ削り後ナデ	覆土中層 10%

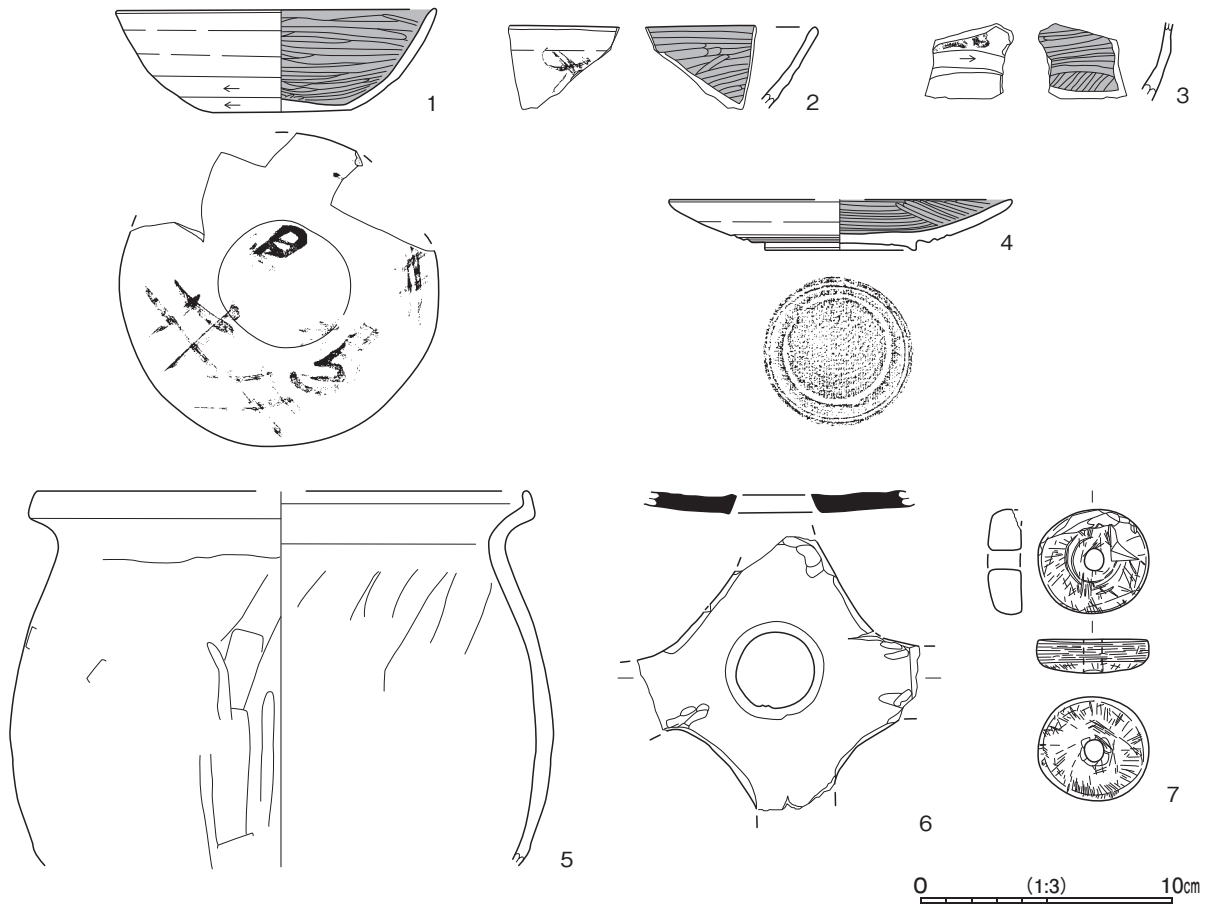
番号	器種	長さ	径	孔径	重量	胎土	色調	特徴	出土位置	備考
2	管状土錘	5.9	1.5	0.45~0.50	(13.07)	長石・石英	明赤褐	外面ナデ 一方向からの穿孔	覆土	

第 24 号 竪穴建物跡 (第 159・160 図 PL25・79・99)

位置 E 区南部の H 4j6 区、標高 44 m ほどの平坦な台地上に位置している。



第 159 図 第 24 号 竪穴建物跡実測図



第 160 図 第 24 号竪穴建物跡出土遺物実測図

重複関係 第 26 号竪穴建物跡を掘り込んでいる。

規模と形状 長軸 3.60 m、短軸 3.32 m で、主軸方向は N - 71° - E の方形である。壁は高さ 20 ~ 30cm ほどで、ほぼ直立している。

床 平坦で、四隅を除いた中央部が全体に硬化している。貼床は、ロームブロックを含む第 7 ~ 11 層を 4 ~ 18cm ほど埋土して構築している。壁溝が北壁から西壁にかけて巡っている。

竈 北東壁の南寄りに位置している。規模は焚口部から煙道部まで 94cm で、燃烧部幅は 41cm である。竈は地山を 5 ~ 22cm ほど掘りくぼめ、第 10 ~ 15 層を埋土して整地している。袖部は整地した上にロームブロックや粘土ブロックを含む第 7 ~ 9 層を積み上げ構築している。火床部は床面とほぼ同じ高さである。火床面は第 14 層の上面で、赤変硬化している。煙道部は壁外に 60cm ほど張り出し、砂質粘土を含む第 5・6 層は天井部の崩落土で、火床面から緩やかに立ち上がっている。

ピット 4 か所。P 1 ~ P 3 は深さ 9 ~ 24cm で、コーナー寄りに配置された支柱穴と考えられる。P 4 は深さ 30cm で、竈に対面した西壁際に位置していることや床面の硬化状況から、出入口施設に伴うピットと考えられる。

覆土 6 層に分層できる。ロームブロックを含んでいることや不規則な堆積状況から、人為堆積である。

遺物出土状況 土師器片 302 点 (坏 58、高台付坏 1、高台付皿 1、高坏 1、甕 241)、須恵器片 26 点 (坏 9、蓋 1、甕 15、甗 1)、石製品 1 点 (紡錘車)、金属製品 1 点 (釘)、剥片 1 点 (瑪瑙)、粘土塊 1 点、礫 1 点が出土している。遺物は、北西部から南西部の覆土中層から上層にかけて出土していることから、多くは投棄されたも

のと考えられる。1・5は北東壁際の覆土下層から、2・3は覆土中から、6は西コーナー部寄りの覆土中層から、7は南東壁際南寄りの覆土中層から、それぞれ出土している。4は西コーナー部寄りの床面から出土した破片2点が接合したものである。

所見 時期は、重複関係や出土土器から9世紀後葉である。

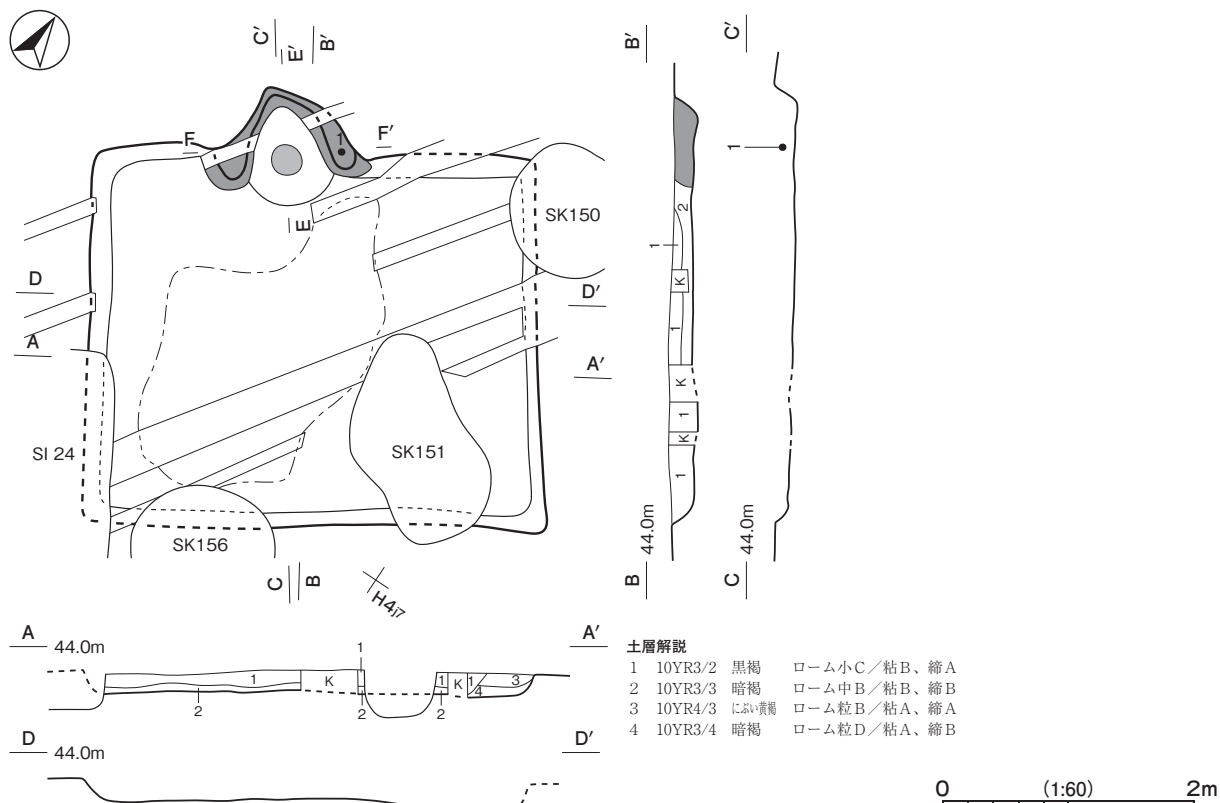
第86表 第24号竪穴建物跡出土遺物一覧(第160図)

番号	種別	器種	口径	器高	底径	胎土	色調	焼成	特徴	出土位置	備考
1	土師器	坏	12.6	4.1	5.5	長石・石英	にぶい橙	普通	口縁部・体部外面ロクロナデ 内面ヘラ磨き 体部下端回転ヘラ削り 底部回転ヘラ削り後ナデ	覆土下層	80% PL79・99 墨書「褐井」
2	土師器	坏	-	(3.2)	-	長石・石英	にぶい橙	普通	口縁部・体部外面ロクロナデ 内面ヘラ磨き	覆土	5% 墨書「□」
3	土師器	坏	-	(3.0)	-	長石・石英	にぶい黄褐	普通	体部外面ロクロナデ 内面ヘラ磨き	覆土	5% PL99 墨書「□」
4	土師器	高台付皿	[13.6]	2.0	6.0	長石・石英・雲母・赤色粒子・黒色粒子	明赤褐	普通	口縁部・体部外面ロクロナデ 内面ヘラ磨き 削り出し高台 底部回転ヘラ削り	床面	70%
5	土師器	甕	[19.6]	(14.8)	-	長石・石英・赤色粒子・黒色粒子	明赤褐	普通	口縁部内外面横ナデ 体部外面ヘラナデ ヘラ 当て痕 ヘラ磨き 内面ナデ	覆土下層	20%
6	須恵器	甌	-	(0.8)	-	長石・石英・雲母・針状物質	灰	普通	5孔式 内面ナデ ヘラ磨き 穿孔部ヘラ削り	覆土中層	5%

番号	器種	径	孔径	厚さ	重量	材質	特徴	出土位置	備考
7	紡錘車	4.2-4.4	0.8	1.3	(41.1)	粘板岩	上・下面一部摩滅 全面研磨 一方向からの穿孔	覆土中層	PL79

第26号竪穴建物跡(第161・162図 PL25)

位置 E区南部のH4i6区、標高44mほどの平坦な台地上に位置している。

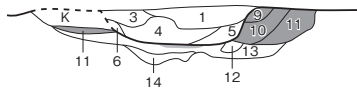
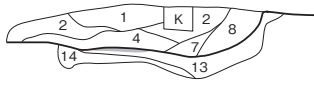


第161図 第26号竪穴建物跡実測図

E 44.0m

E' F 44.0m

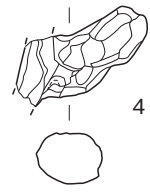
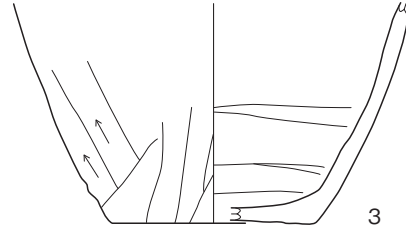
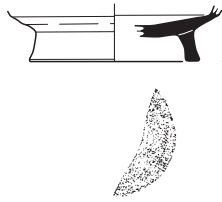
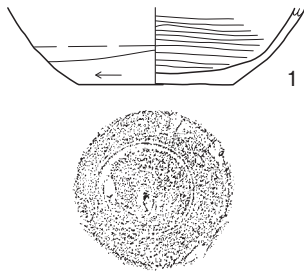
F'



竈土層解説

1	10YR3/2	黒褐	ローム粒D、焼土粒C、粘土粒D/粘B、締A	8	10YR3/2	黒褐	焼土粒D、粘土中B/粘A、締B
2	10YR3/3	暗褐	ローム粒D、焼土粒D/粘B、締B	9	10YR3/1	黒褐	ローム粒C/粘C、締B
3	10YR3/3	暗褐	ローム粒C/粘B、締A	10	10YR4/3	にぶい黄褐	ローム粒C/粘D、締B
4	10YR4/3	にぶい黄褐	ローム粒D、焼土小B、炭化物D/粘B、締B	11	10YR3/3	暗褐	ローム粒D/粘C、締C
5	10YR4/2	灰黄褐	ローム粒D、焼土粒C/粘A、締A	12	10YR2/2	黒褐	ローム粒A/粘C、締B
6	10YR4/4	褐	ローム粒C/粘A、締B	13	5YR3/2	暗赤褐	ローム粒D、焼土小C/粘B、締B
7	10YR3/3	暗褐	ローム粒D、焼土粒D、炭化粒D/粘B、締B	14	10YR4/3	にぶい黄褐	ローム小C/粘B、締B

0 (1:30) 1m



0 (1:3) 10cm

第 162 図 第 26 号竪穴建物跡・出土遺物実測図

重複関係 第 24 号竪穴建物、第 150・151・156 号土坑に掘り込まれている。

規模と形状 長軸 3.52 m、短軸 2.90 m で、主軸方向は N - 39° - W の長方形である。壁は高さ 12 ~ 19 cm ほどで、外傾している。

床 平坦で、中央部が硬化している。

竈 北西壁の中央部に位置している。規模は焚口部から煙道部まで 84 cm で、燃焼部幅は 50 cm である。竈は地山を掘りくぼめ、第 12 ~ 14 層を埋土して整地している。袖部は整地した上にロームブロックを含む第 9 ~ 11 層を積み上げ構築している。砂質粘土を多く含む第 8 層は天井部の崩落土である。火床部は床面とほぼ同じ高さで、中央部が若干くぼんでいる。火床面は第 13 層の上面で、赤変硬化している。煙道部は壁外に 52 cm ほど張り出し、火床面から外傾して立ち上がっている。

覆土 4 層に分層できる。北東側からの流入が認められる自然堆積である。

遺物出土状況 土師器片 226 点（坏 52、高台付坏 2、甕 171、甑 1）、須恵器片 16 点（坏 9、高台付坏 1、蓋 2、甕 4）、粘土塊 1 点が出土している。土器は、主に覆土上層から、散在した状態で出土していることから、埋没過程で投棄されたものと考えられる。1 は竈右袖部の覆土下層から、2 ~ 4 は覆土中から、それぞれ出土している。

所見 時期は、重複関係や出土土器から 9 世紀中葉である。

第 87 表 第 26 号 竪穴建物跡出土遺物一覧 (第 162 図)

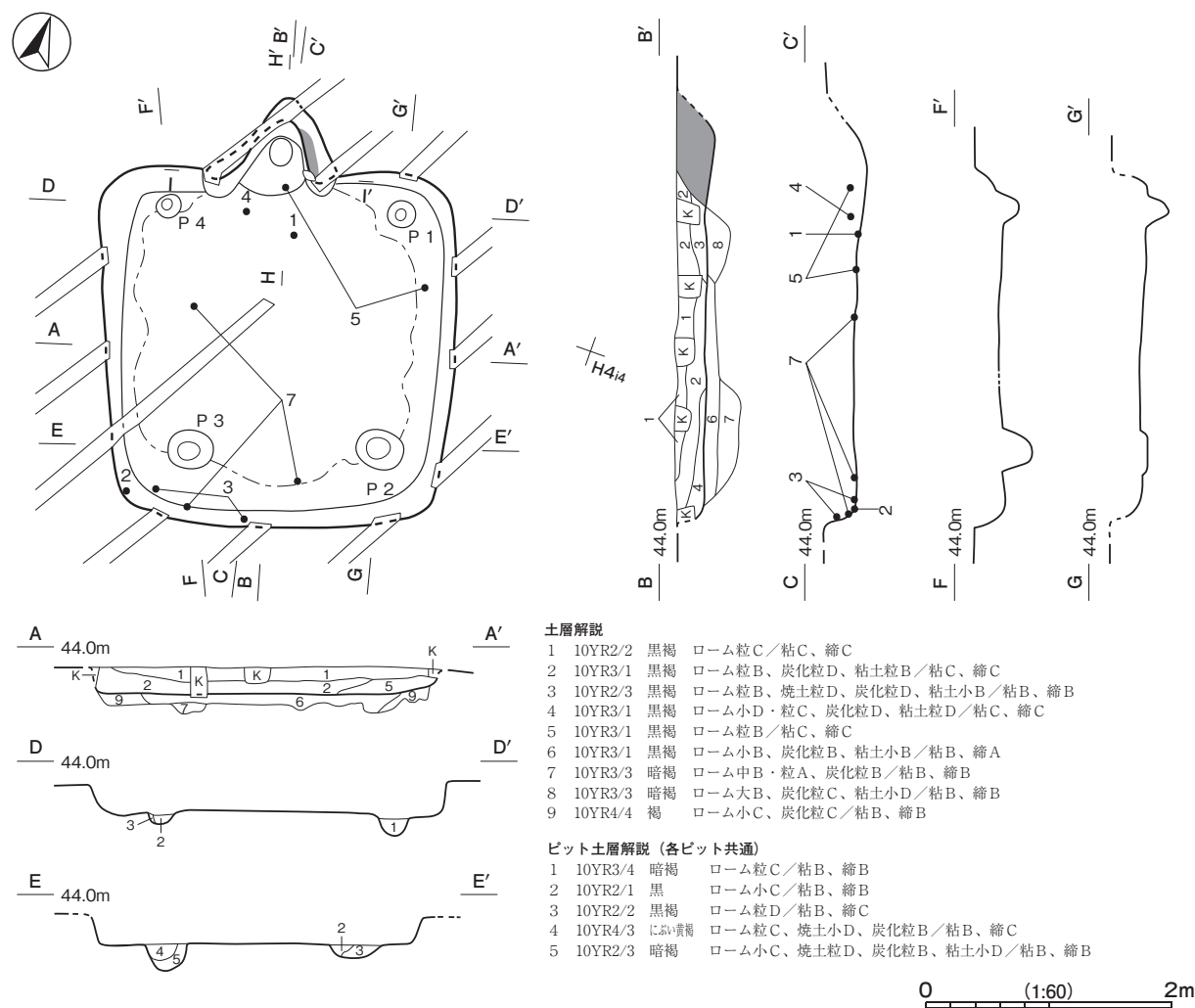
番号	種別	器種	口径	器高	底径	胎土	色調	焼成	特徴	出土位置	備考
1	土師器	坏	-	(3.1)	6.2	長石・石英・赤色 粒子	にぶい橙	普通	体部外面ロクロナデ 内面ヘラ磨き 体部下端 回転ヘラ削り 底部回転ヘラ切り	竈右袖部 覆土下層	60%
2	須恵器	高台付坏	-	(2.2)	[6.7]	長石・石英・赤色 粒子・黒色粒子	灰黄褐	普通	体部外面ロクロナデ 底部回転ヘラ削り後高台 貼付け	覆土	10%
3	土師器	甕	-	(8.7)	8.0	長石・石英・赤色 粒子・黒色粒子	橙	普通	体部外面ヘラ削り 内面ナデ	覆土	50%
4	土師器	甌	-	(4.0)	-	長石・石英・雲母	にぶい橙	普通	把手 ナデ	覆土	5%

第 28 号 竪穴建物跡 (第 163・164 図 PL25・78・99)

位置 E 区南部の H 4i3 区、標高 44 m ほどの平坦な台地上に位置している。

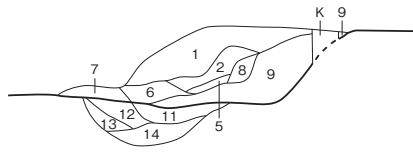
規模と形状 一辺 2.85 m で、主軸方向は N - 20° - W の方形である。壁は高さ 16 ~ 24cm ほどで、ほぼ直立している。

床 平坦で、壁際を除く全体が硬化している。貼床は、ロームブロックや炭化粒子を含む第 6 ~ 9 層を 10 ~ 30cm ほど埋土して構築している。

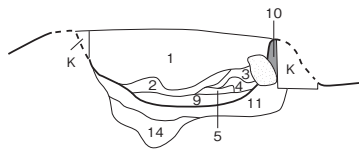


第 163 図 第 28 号 竪穴建物跡実測図

H 44.0m



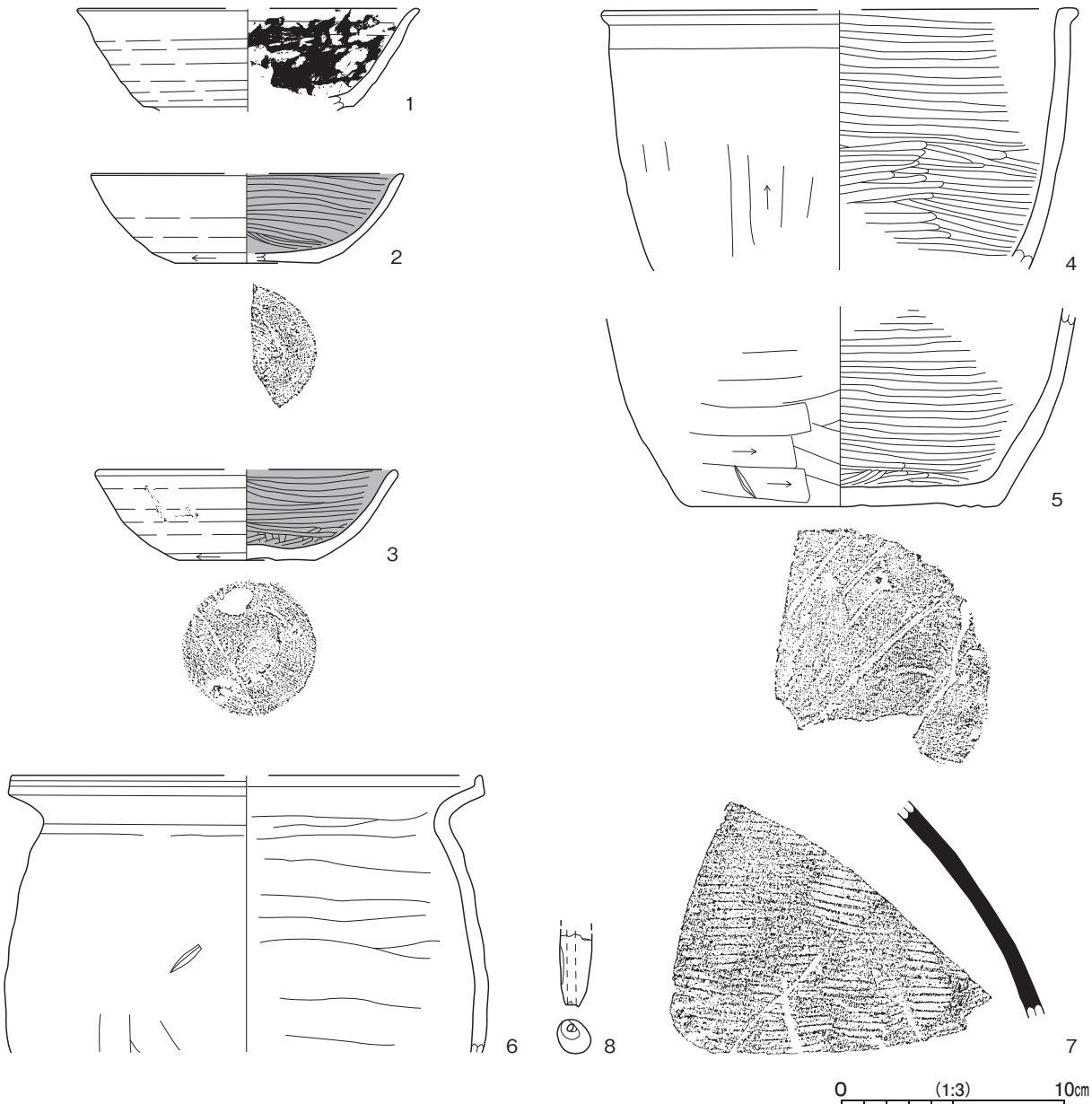
H' I 44.0m



竈土層解説

1	10YR2/1 黒	ローム粒B、粘土粒C/粘C、締C	8	10YR5/3 におい潰麗	ローム中D、焼土粒D、粘土大A/粘A、締A
2	10YR4/6 褐	ローム大A/粘B、締B	9	10YR3/3 暗褐	ローム小C、焼土中B、炭化粒B/粘A、締B
3	10YR3/1 黒褐	ローム粒B、粘土粒B/粘C、締C	10	10YR4/3 におい潰麗	ローム小C、焼土粒D、粘土小B/粘A、締B
4	10YR3/1 黒褐	ローム粒C、焼土小C、粘土粒C/粘C、締C	11	10YR2/3 黒褐	焼土粒D、炭化粒B、粘土小B/粘A、締B
5	10YR2/2 黒褐	ローム粒C、焼土粒C、炭化粒B/粘C、締C	12	10YR3/4 暗褐	ローム小C、炭化粒C、粘土中B/粘A、締B
6	10YR3/1 黒褐	ローム粒D、焼土粒D、粘土粒C/粘C、締C	13	10YR3/4 暗褐	ローム小B、粘土小C/粘A、締B
7	10YR5/3 におい潰麗	粘土大A/粘A、締B	14	10YR2/3 黒褐	ローム小B、焼土粒D、炭化粒C/粘A、締B

0 (1:30) 1m



第 164 図 第 28 号竪穴建物跡・出土遺物実測図

竈 北壁の中央部に位置している。攪乱を受けているため、確認できた規模は焚口部から煙道部まで80cmで、燃焼部幅は37cmである。竈は地山を20cmほど掘りくぼめ、第11～14層を埋土して整地している。袖部は壊されているが、整地した上に粘土ブロックを主体とした第10層を積み上げている。右袖部には内壁として使用したとみられる凝灰質泥岩の切り石が残存している。粘土層の第7層は天井部が流出したものであり、第8層はロームブロックや焼土・粘土ブロックを含む天井部の崩落土である。火床部は皿状にくぼんでいる。火床面は赤変硬化していない。煙道部は壁外に63cmほど張り出し、奥壁で外傾して立ち上がっている。

ピット 4か所。P1～P4は深さ14～20cmで、各コーナー部寄りに配置された支柱穴と考えられる。第1～5層は柱抜き取り後の流入土である。

覆土 5層に分層できる。ロームブロックを含んでいることや不規則な堆積状況から、人為堆積である。

遺物出土状況 土師器片225点(坏44、椀3、鉢4、甕174)、須恵器片30点(坏12、高台付坏1、甕17)、土製品1点(管状土錘)、粘土塊1点、金属製品3点(不明鉄製品)が出土している。遺物は、主に北東部から南部の覆土中層から上層にかけて、散在して出土している。1は漆が付着した坏で竈前方部の床面から、2は南西コーナー部壁際の床面から、4は竈左袖部前の覆土下層から出土している。6・8は覆土中から出土している。3は南西部壁際の床面及び覆土上層にかけて出土した破片2点が接合したものである。5は東壁際の覆土下層及び竈の底面から出土した破片2点が接合したものである。7は中央部及び南部の壁際の床面から出土した破片3点が接合したものである。

所見 時期は、重複関係や出土土器から9世紀後葉である。

第88表 第28号竪穴建物跡出土遺物一覧(第164図)

番号	種別	器種	口径	器高	底径	胎土	色調	焼成	特徴	出土位置	備考
1	土師器	坏	[15.0]	(4.6)	-	長石・石英・雲母・赤色粒子・黒色粒子	にぶい橙	普通	口縁部・体部外面ロクロナデ 体部下端回転ヘラ削り	床面	20% PL78 漆付着
2	土師器	坏	[14.0]	4.0	[6.4]	長石・石英・赤色粒子	黒褐	普通	口縁部・体部外面ロクロナデ 内面ヘラ磨き 体部下端・底部回転ヘラ削り	床面	40%
3	土師器	椀	[13.2]	4.1	6.0	長石・石英・赤色粒子	橙	普通	口縁部・体部外面ロクロナデ 内面ヘラ磨き 体部下端・底部回転ヘラ削り	床面 覆土上層	50% PL99 墨書 「□」
4	土師器	鉢	[21.2]	(11.6)	-	長石・石英・雲母・赤色粒子・黒色粒子	明赤褐	普通	口縁部外面ロクロナデ 体部外面ヘラ削り 内面ヘラ磨き	覆土下層	10%
5	土師器	鉢	-	(8.9)	[13.6]	長石・石英	橙	普通	体部外面下半ヘラ削り 内面ヘラ磨き	竈底面 覆土下層	10%
6	土師器	甕	[21.0]	(12.3)	-	長石・石英・赤色粒子・黒色粒子	橙	普通	口縁部内外面横ナデ 体部外面工具痕 ナデ内面ヘラナデ	覆土	5%
7	須恵器	甕	-	(9.4)	-	長石・石英・赤色粒子・細礫	褐灰	普通	体部外面平行叩き	床面	5%

番号	器種	長さ	径	孔径	重量	胎土	色調	特徴	出土位置	備考
8	管状土錘	(3.6)	1.5	0.4	(6.51)	長石・石英	明赤褐	外面ナデ 穿孔 片側端部欠損	覆土	

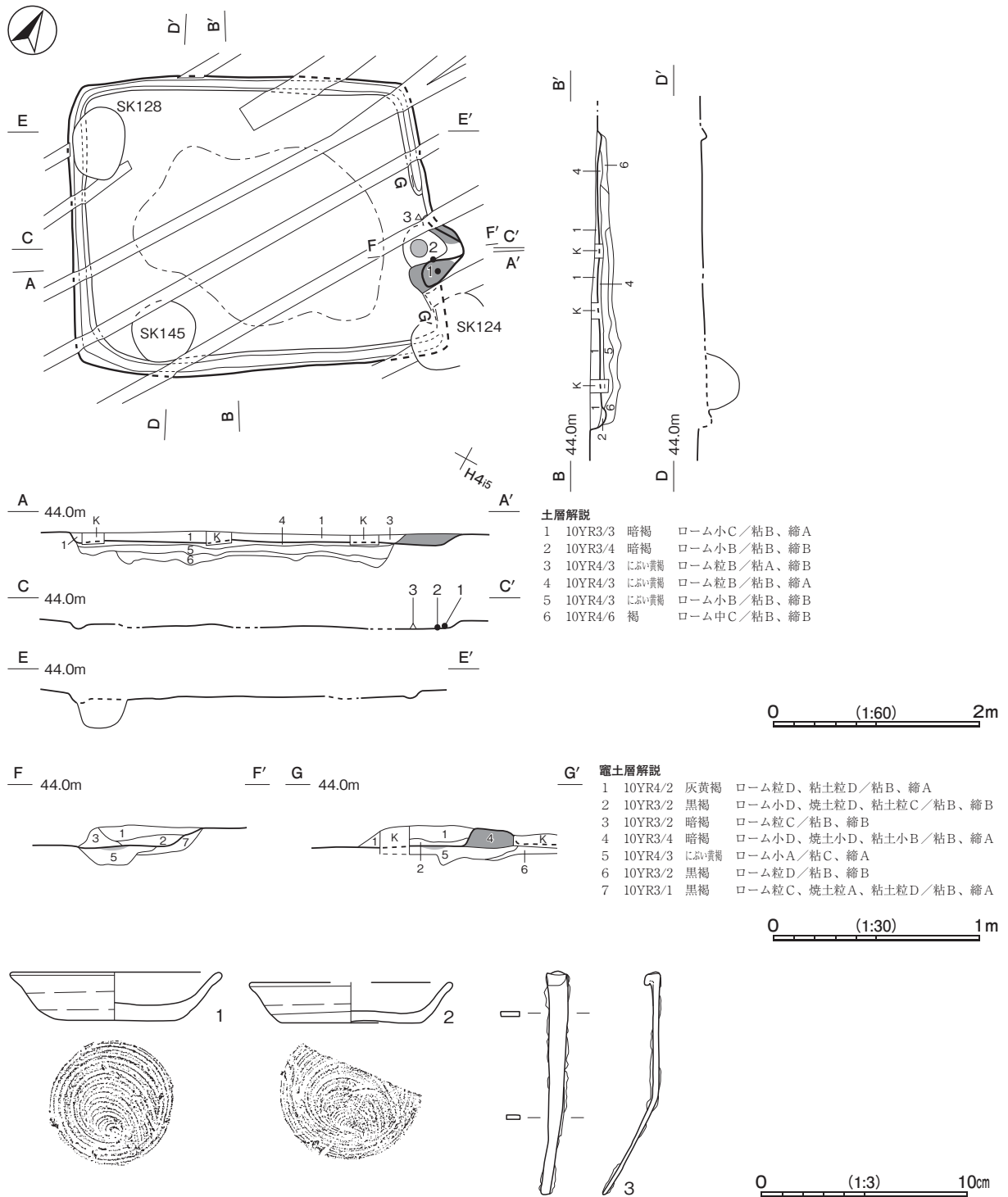
第29号竪穴建物跡 (第165図 PL25・79)

位置 E区南部のH4h4区、標高44mほどの平坦な台地上に位置している。

重複関係 第124・128・145号土坑に掘り込まれている。

規模と形状 長軸3.48m、短軸2.91mで、主軸方向はN-61°-Eの長方形である。壁は高さ3～10cmほどで、ほぼ直立している。

床 ほぼ平坦で、四隅の壁際を除いた中央部が主に硬化している。貼床は、ロームブロックを含む第4～6層を10～15cmほど埋土して構築している。壁溝が竈周辺を除いてほぼ全周している。



第 165 図 第 29 号 竪穴建物跡・出土遺物実測図

竈 北東壁の東寄りに位置している。攪乱のため、確認できた規模は焚口部から煙道部まで62cmで、燃烧部幅は34cmである。竈は地山を10cmほど掘りくぼめ、ロームブロックを含む第5～7層を埋土して整地している。遺存している右袖部は整地面の上に、砂質粘土を含む第4層を積み上げ構築している。火床部は床面とはほぼ同じ高さで、中央部奥がややくぼんでいる。火床面は第5層の上面で、赤変硬化している。煙道部は壁外に25cmほど張り出し、火床面から緩やかに立ち上がっている。

覆土 3層に分層できる。ロームブロックを含んでいることから、人為堆積である。

遺物出土状況 土師器片 92 点（坏 25、高台付坏 1、小皿 2、甕 64）、須恵器片 7 点（坏 2、甕 4、大甕 1）、金属製品 2 点（刀子、不明鉄製品）、凝灰質泥岩 1 点（竈補強材）が出土している。遺物は、主に北部の覆土上層から、散在して出土していることから、多くは投棄されたものと考えられる。1 は竈右袖部の上部、2 は竈底面の右袖部際、3 は竈左袖部際の床面から出土している。

所見 時期は、重複関係や出土土器から 10 世紀後葉である。

第 89 表 第 29 号竈穴建物跡出土遺物一覧（第 165 図）

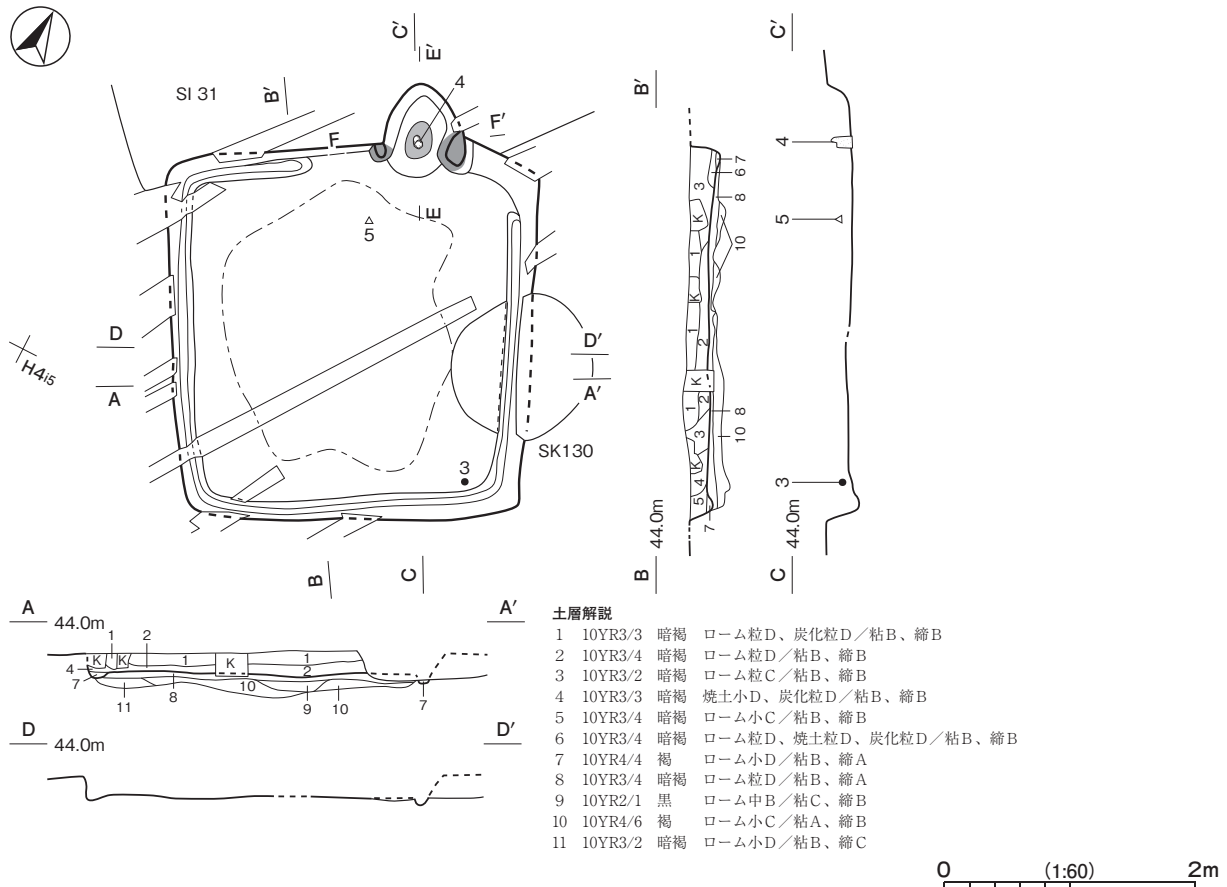
番号	種別	器種	口径	器高	底径	胎土	色調	焼成	特徴	出土位置	備考
1	土師器	小皿	10.1	2.3	5.9	長石・石英・雲母・赤色粒子	橙	普通	口縁部・体部外面ロクロナデ 底部回転糸切り	竈右袖部	95% PL79
2	土師器	小皿	[9.6]	2.0	6.7	長石・石英・雲母・赤色粒子	浅黄橙	普通	口縁部・体部外面ロクロナデ 底部回転糸切り	竈底面	50%

番号	器種	長さ	幅	厚さ	重量	材質	特徴	出土位置	備考
3	不明鉄製品	10.8	1.5	0.2-0.3	(19.24)	鉄	断面長方形	床面	PL79

第 30 号竈穴建物跡（第 166・167 図 PL26・79）

位置 E 区南部の H 4h5 区、標高 44 m ほどの平坦な台地上に位置している。

重複関係 第 31 号竈穴建物跡を掘り込み、第 130 号土坑に掘り込まれている。

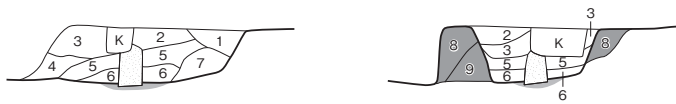


第 166 図 第 30 号竈穴建物跡実測図

E 44.0m

E' F 44.0m

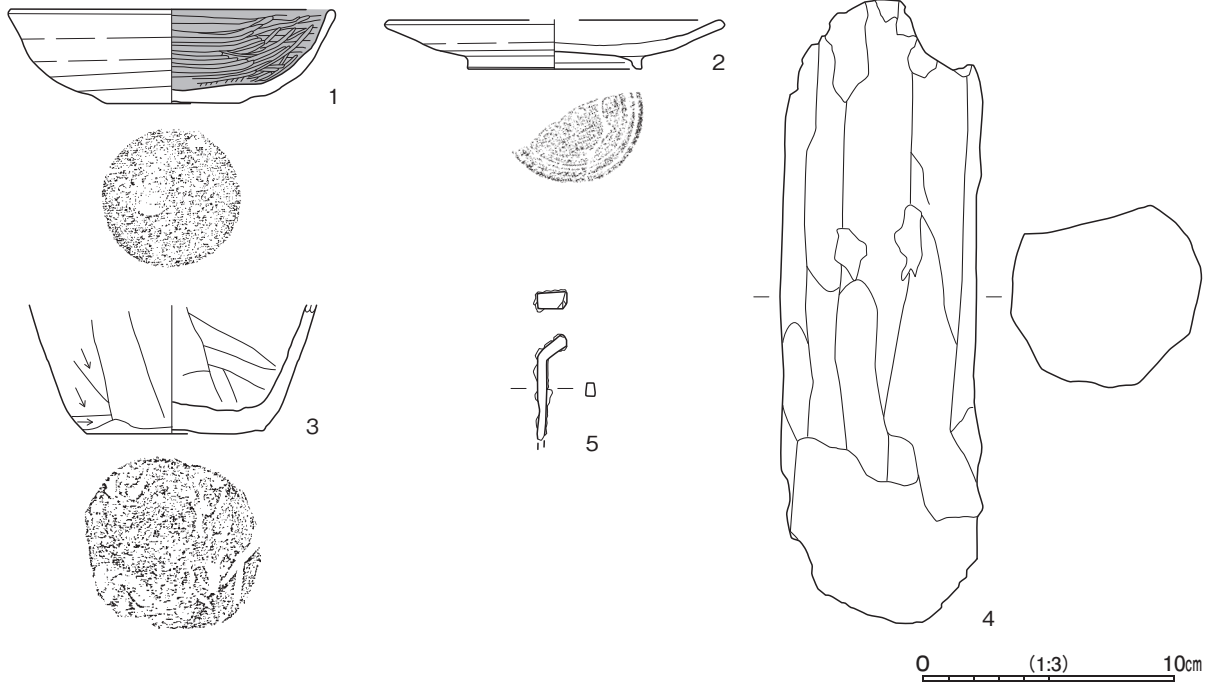
F'



竈土層解説

- | | | | |
|--------------|-----------------------|--------------|----------------------------|
| 1 10YR3/4 暗褐 | ローム小D、焼土粒D、炭化粒D/粘B、締B | 6 10YR3/2 黒褐 | ローム粒D、焼土粒C、炭化粒D、粘土粒D/粘B、締B |
| 2 10YR3/4 暗褐 | ローム小D/粘B、締B | 7 10YR3/2 黒褐 | 焼土粒D、炭化粒D/粘B、締B |
| 3 5YR4/6 赤褐 | ローム中B、炭化粒C、粘土粒B/粘A、締B | 8 10YR3/2 暗褐 | ローム粒D、焼土粒C、炭化粒D、粘土粒D/粘B、締A |
| 4 10YR3/3 暗褐 | ローム粒D、粘土粒D/粘B、締B | 9 10YR3/2 黒褐 | ローム小C、炭化粒C、粘土粒C/粘A、締A |
| 5 10YR3/2 黒褐 | 焼土粒D、炭化粒D、粘土粒C/粘B、締B | | |

0 (1:30) 1m



第 167 図 第 30 号竪穴建物跡・出土遺物実測図

規模と形状 長軸 3.00 m、短軸 2.92 m で、主軸方向は N - 22° - W の方形である。壁は高さ 19cm ほどで、ほぼ直立している。

床 やや凹凸があり、四隅の壁際を除いた中央部が主に硬化している。貼床は、ロームブロックを含む第 8 ~ 11 層を 10 ~ 20cm ほど埋土して構築している。壁溝が竈周辺の北部を除いてほぼ全周している。

竈 北壁の東寄りに位置している。規模は焚口部から煙道部まで 72cm で、燃焼部幅は 38cm である。竈は地山の上に、袖部は、ロームブロックや焼土粒子を含む第 8・9 層積み上げ構築している。火床部は楕円形で床面から 10cm ほど掘りくぼんでおり、火床面は、赤変硬化している。煙道部は壁外に 49cm ほど張り出し、奥壁で外傾している。

覆土 7 層に分層できる。ロームブロックを含んでいることや不規則な堆積状況から、人為堆積である。

遺物出土状況 土師器片 117 点（坏 38、高台付皿 1、高坏 1、甕 77）、須恵器片 10 点（坏 9、甕 1）、灰釉陶器片 1 点（瓶）、石製品 1 点（凝灰質泥岩製支脚）、金属製品 2 点（釘、不明鉄製品）が出土している。遺物は、主に北部及び竈周辺の覆土上層から、散在して出土している。1・2 は覆土中から、3 は南東コーナー部寄りの覆土下層から、4 は竈の火床部に設置された状態で、5 は竈前方部の覆土下層から、それぞれ出土している。

所見 時期は、重複関係や出土土器から 9 世紀後葉である。

第 90 表 第 30 号 竪穴建物跡出土遺物一覧 (第 167 図)

番号	種別	器種	口径	器高	底径	胎土	色調	焼成	特徴	出土位置	備考	
1	土師器	坏	12.7	3.8	5.5	長石・石英・雲母・赤色粒子・細礫	にぶい橙	普通	口縁部・体部外面ロクロナデ 底部回転ヘラ切り後ナデ	内面ヘラ磨き	覆土	40%
2	土師器	高台付皿	[13.2]	2.0	[6.8]	長石・石英・細礫	にぶい橙	普通	口縁部・体部外面ロクロナデ 後高台貼り付け	底部回転ヘラ削り	覆土	20%
3	土師器	甕	-	(5.1)	6.8	長石・石英・赤色粒子	橙	普通	体部外面ヘラ削り	内面ナデ 底部ナデ	覆土下層	30%

番号	器種	長さ	幅	厚さ	重量	材質	特徴	出土位置	備考
4	支脚	24.8	8.0	7.2	950.88	凝灰質泥岩	切り石 被熱痕	竈火床部	PL79

番号	器種	長さ	幅	厚さ	重量	材質	特徴	出土位置	備考
5	釘	(4.2)	0.3-1.2	0.5-0.7	(4.95)	鉄	断面長方形 頭部L字状 先端部欠損	覆土下層	

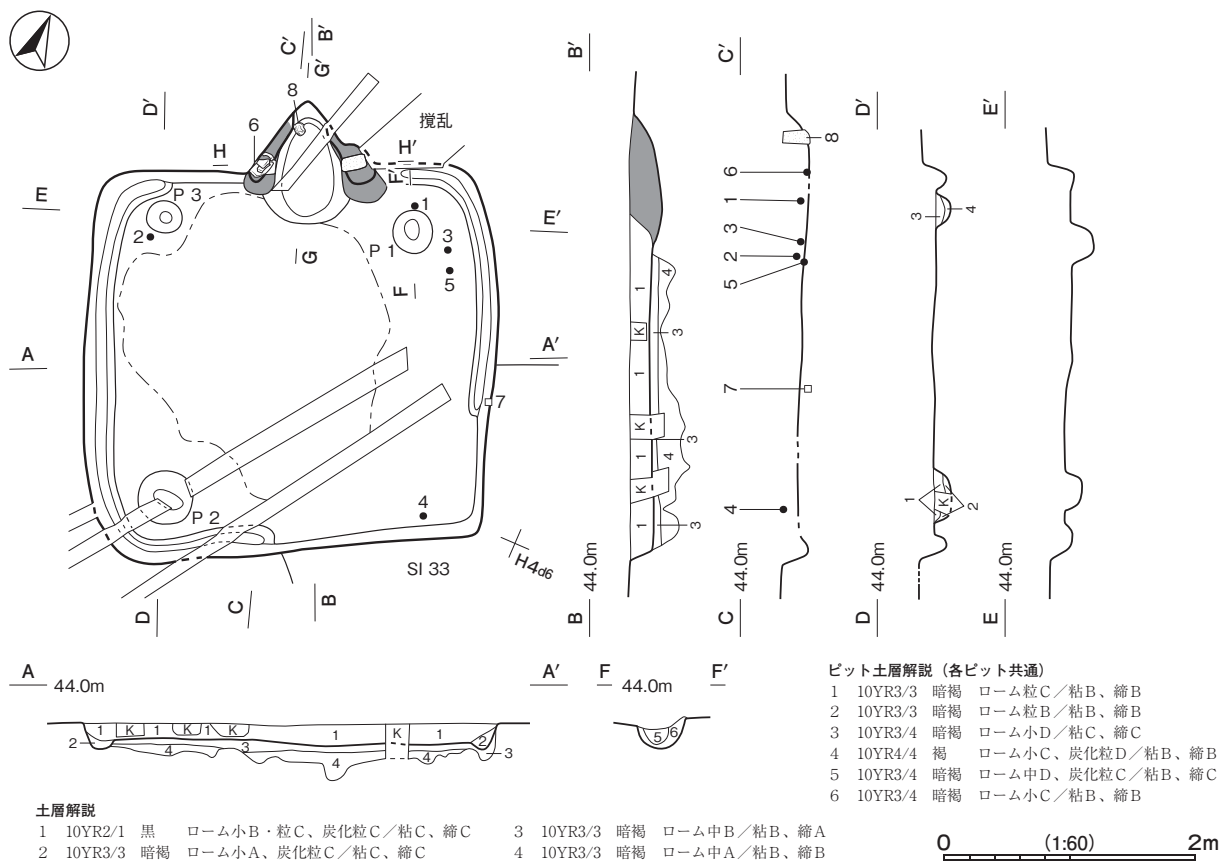
第 32 号 竪穴建物跡 (第 168 ~ 170 図 PL26・79)

位置 E 区南部の H 4 c5 区、標高 44 m ほどの平坦な台地上に位置している。

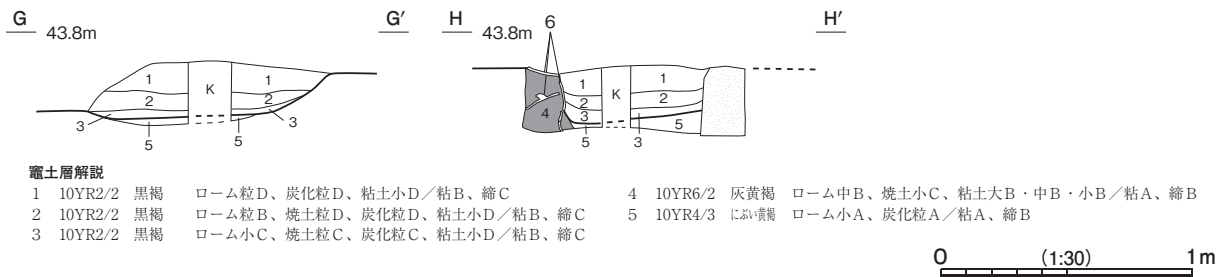
重複関係 第 33 号 竪穴建物跡を掘り込んでいる。

規模と形状 長軸 3.28 m、短軸 3.10 m で、主軸方向は N - 20° - W の方形である。壁は高さ 14 ~ 20cm ほどで、ほぼ直立している。

床 ほぼ平坦で、中央部から西部が主に硬化している。貼床は、ロームブロックを含む第 3・4 層を 8 ~ 28 cm ほど埋土して構築している。壁溝が南東部を除いてほぼ全周している。



第 168 図 第 32 号 竪穴建物跡実測図 (1)



第 169 図 第 32 号竈穴建物跡実測図 (2)

竈 北壁の中央部に位置している。規模は焚口部から煙道部まで 97cm で、燃烧部幅は 48cm である。竈は地山を 4cm ほど掘りくぼめ、ロームブロックを含む第 5 層を埋土して整地している。袖部は整地地面の上に、内部に凝灰質泥岩の芯材と甕の破片を補強材として使用して構築している。火床部は床面から 8cm ほど皿状に掘りくぼんでいる。火床面は赤変硬化していない。煙道部は壁外に 54cm ほど張り出し、火床面から緩やかに立ち上がっている。

ピット 3か所。P1～P3は深さ 13～18cm で、配置から主柱穴と考えられるが、残り 1 本については床面を精査したが確認できなかった。第 1～6 層は柱抜き取り後の流入土である。

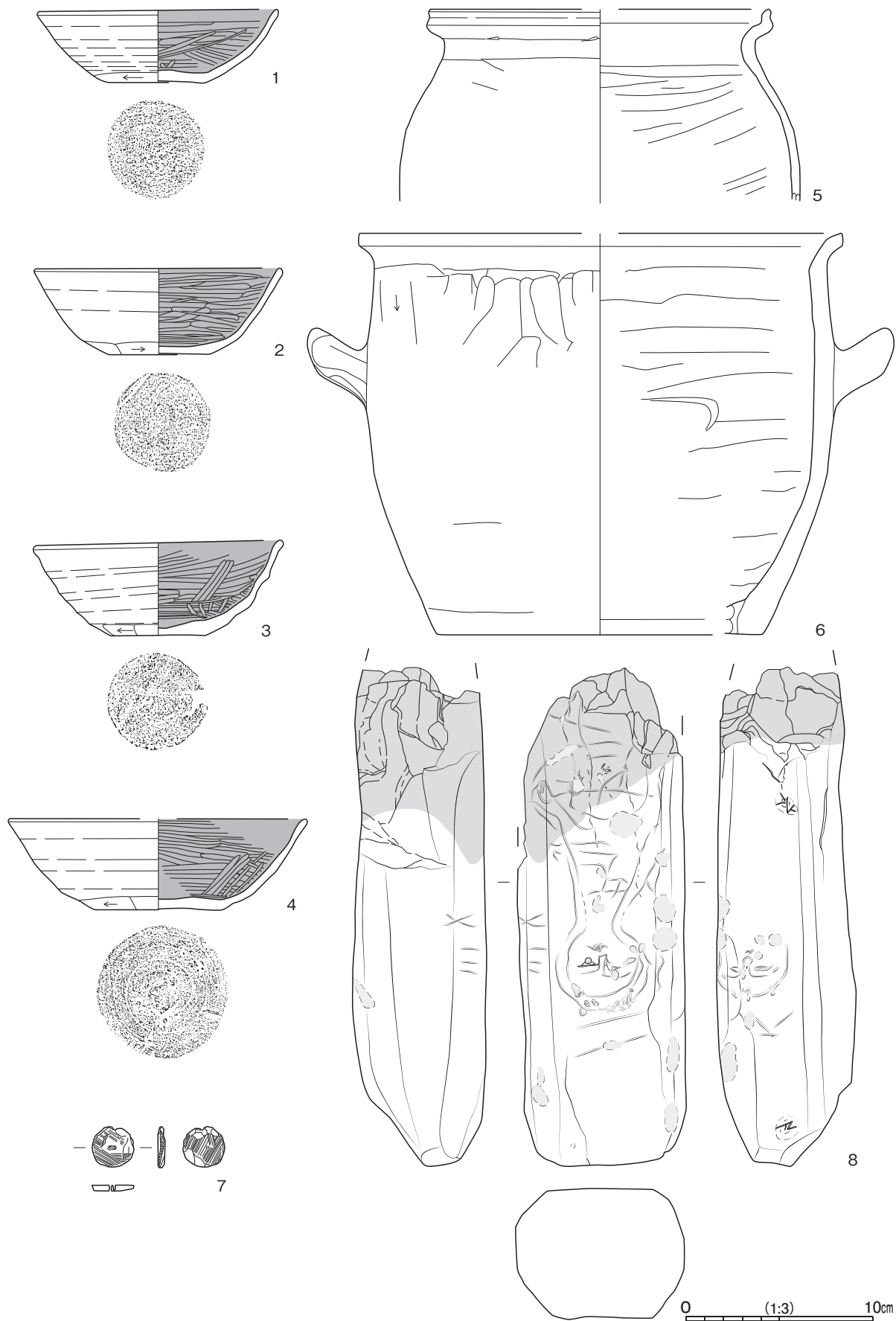
覆土 2層に分層できる。各層にロームブロックを含んでいるが、レンズ状に堆積していることから、自然堆積と考えられる。

遺物出土状況 土師器片 208 点 (坏 48、高台付坏 1、甕 158、甑 1)、須恵器片 29 点 (坏 5、蓋 1、甕 23)、石製品 2 点 (有孔円板・凝灰質泥岩製支脚)、鉄滓 1 点、凝灰質泥岩 1 点 (竈芯材)、粘土塊 1 点が出土している。遺物は、主に南東部と北部の竈周辺の覆土下層から、散在して出土している。有孔円板は竈穴建物を整地する段階で掘方の埋土の中から出土しており、祭祀の可能性がある。1・3は北東コーナー部の覆土下層から、2は北西コーナー部の覆土下層から、4は南東コーナー部の覆土中層から、5は北東壁寄りの床面から、6は竈の左袖下の側面に立った状態で、7は東壁際の掘方埋土から出土している。8は、火床部の奥壁側に小坑を掘り込んで設置し、暗褐色粘質土で周囲を固定した状態で出土している。焚口部からみて正面と右側面に人物像の線刻画が描かれており、人物像が逆位の状態で埋設されている。

所見 時期は、重複関係や出土土器から 9 世紀中葉である。

第 91 表 第 32 号竈穴建物跡出土遺物一覧 (第 170 図)

番号	種別	器種	口径	器高	底径	胎土	色調	焼成	特徴	出土位置	備考
1	土師器	坏	12.7	3.8	5.1	長石・石英・赤色粒子	にぶい褐	普通	口縁部・体部外面ロクロナデ 内面ヘラ磨き 体部下端回転ヘラ削り 底部回転糸切り後ナデ	覆土下層	100% PL79
2	土師器	坏	13.0	4.6	5.3	長石・石英・雲母・赤色粒子	にぶい橙	普通	口縁部・体部外面ロクロナデ 内面ヘラ磨き 体部下端手持ちヘラ削り 多方向のヘラ削り	覆土下層	90% PL79
3	土師器	坏	13.0	5.1	5.0	長石・石英・雲母・赤色粒子・黒色粒子	にぶい橙	普通	口縁部・体部外面ロクロナデ 内面ヘラ磨き 体部下端手持ちヘラ削り 底部回転ヘラ切り後ナデ	覆土下層	80% PL79
4	土師器	坏	[15.8]	4.9	7.0	長石・石英・赤色粒子・細礫	にぶい橙	普通	口縁部・体部外面ロクロナデ 内面ヘラ磨き 体部下端手持ちヘラ削り 底部回転ヘラ切り	覆土中層	30%
5	土師器	甕	[18.1]	(10.3)	-	長石・石英・雲母	にぶい橙	普通	口縁部内外面横ナデ 体部内外面ナデ	床面	5%
6	土師器	甑	[26.0]	21.4	[17.6]	長石・石英・赤色粒子	にぶい橙	普通	口縁部内外面横ナデ 体部外面ナデ 内面ヘラナデ 把手	左袖部側面	40%
番号	器種	長さ	幅	厚さ	重量	材質	特徴		出土位置	備考	
7	有孔円板	(2.2)	(2.2)	(0.2-0.3)	(2.65)	滑石	紐通し穴 2 か所	片方未穿孔 研磨痕	掘方埋土		
8	支脚	(26.6)	(9.0)	6.9	1075.6	凝灰質泥岩	人物像線刻 2 面	切り石 被熱痕	竈火床部	PL79	



第170图 第32号竖穴建物跡出土遺物実測図

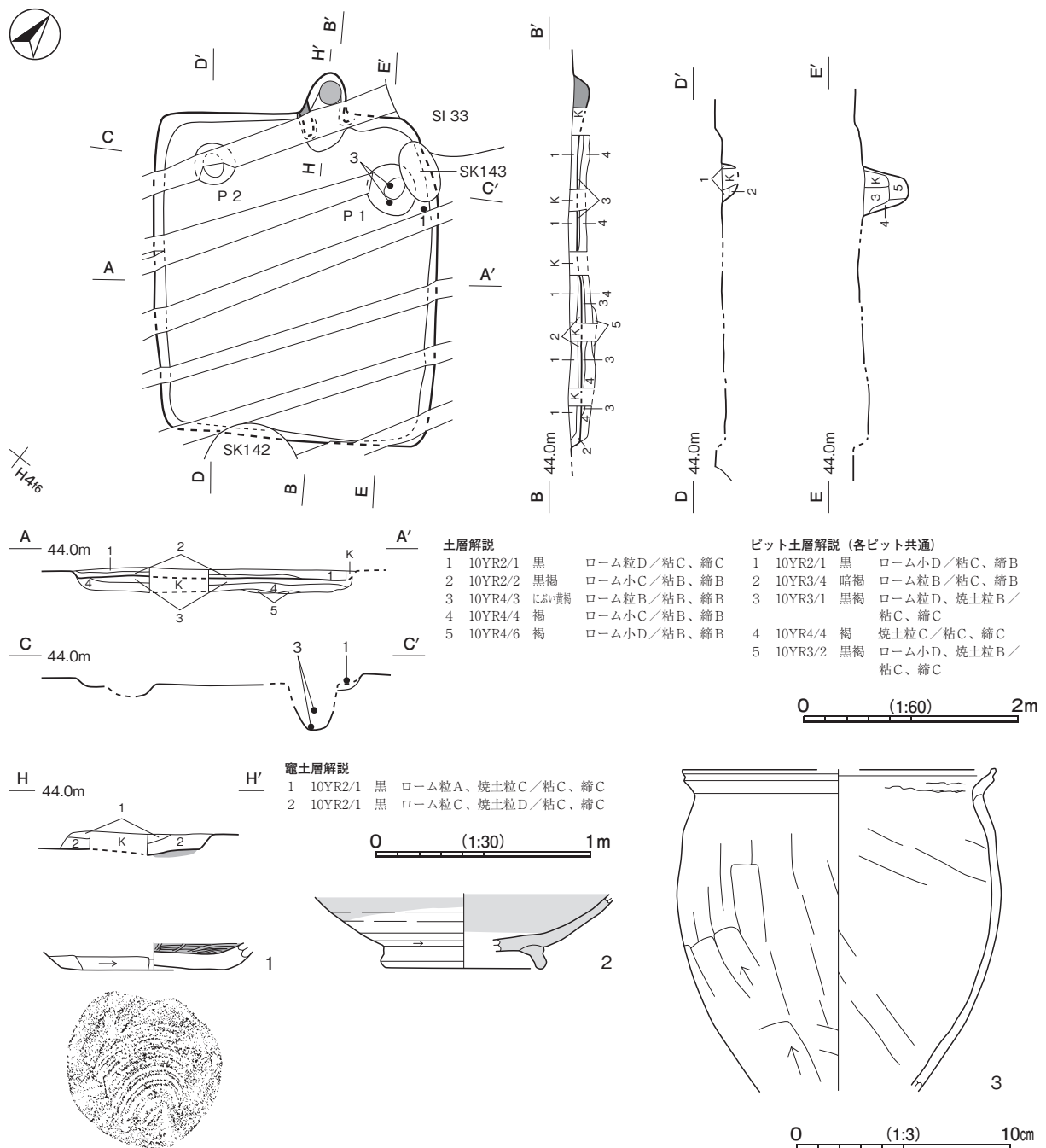
第 34 号 竪穴建物跡 (第 171 図 PL26)

位置 E 区南部の H 4 e6 区、標高 44 m ほどの平坦な台地上に位置している。

重複関係 第 33 号 竪穴建物跡を掘り込み、第 142・143 号 土坑に掘り込まれている。

規模と形状 長軸 3.04 m、短軸 2.64 m で、主軸方向は N-30°-W の長方形である。壁は高さ 8~10 cm ほどで、外傾している。

床 ほぼ平坦で、硬化していない。貼床は、ロームブロックを含む第 3~5 層を 15 cm ほど埋土して構築している。



第 171 図 第 34 号 竪穴建物跡・出土遺物実測図

竈 北西壁中央部のやや北寄りに位置している。遺存状態が悪く、焚口部と火床面、煙道部の一部のみを確認した。規模は焚口部から煙道部まで75cmで、燃焼部幅は22cmである。袖部は攪乱により遺存していない。火床部は楕円形で、床面よりややくぼんでおり、火床面は赤変硬化している。煙道部は壁外に36cmほど張り出し、火床面から緩やかに立ち上がっている。

ピット 2か所。P1は深さ41cm、P2は深さ14cmで、配置から主柱穴と考えられるが、残り2本については、床面を精査したが確認できなかった。第1・2・4・5層は埋土、第3層は柱抜き取り後の流入土である。

覆土 2層に分層できる。平行堆積であることから、人為堆積である。

遺物出土状況 土師器片88点（坏29、高台付坏1、甕58）、須恵器片9点（坏3、甕6）、灰釉陶器片1点（椀）が出土している。土器は、主に北西部の覆土上層から出土している。1は北東壁際北寄りの床面から、2は覆土中から出土している。3はP1の覆土下層から中層にかけて出土した破片2点が接合したものである。

所見 時期は、重複関係や出土土器から9世紀中葉である。

第92表 第34号竪穴建物跡出土遺物一覧（第171図）

番号	種別	器種	口径	器高	底径	胎土	色調	焼成	特徴	出土位置	備考
1	土師器	坏	-	(13)	7.6	長石・石英・赤色 粒子	にぶい橙	普通	体部内面へら磨き 体部下端手持ちへら削り 底部回転糸切り後一部へら削り	床面	10%
2	灰釉陶器	椀	-	(3.5)	[7.2]	長石	褐灰	普通	内外面施釉 刷毛塗り 体部下端回転へら削り 後高台貼付け 内面重ね焼き痕	覆土	20% 黒笹90
3	土師器	甕	[14.5]	(15.0)	-	長石・石英・赤色 粒子	橙	普通	口縁部内外面横ナデ 体部外面へら削り 内面 ナデ 輪積み痕	P1覆土 下層～中層	30%

第35号竪穴建物跡（第172図 PL27）

位置 E区南部のH4g2区、標高44mほどの平坦な台地上に位置している。

重複関係 第123・144号土坑に掘り込まれている。

規模と形状 西部が調査区域外のため、確認できた規模は南北軸2.74m、東西軸2.53mである。主軸方向はN-73°-Eの方形か長方形と推定できる。壁は高さ3cmほどである。

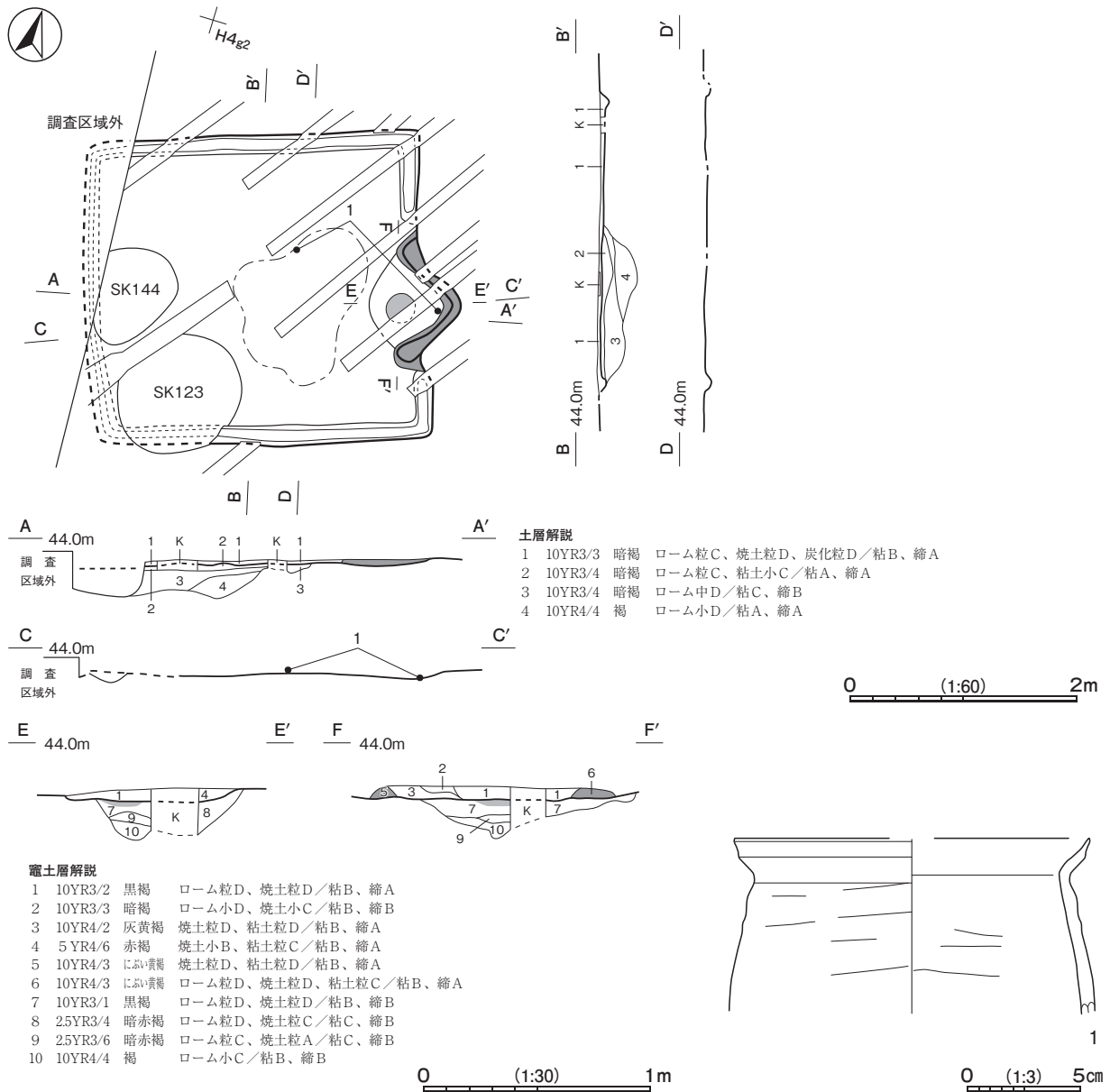
床 北部に向かってやや傾斜し、竈前方部が主に硬化している。貼床は、ロームブロックを含む第2～4層を5～30cmほど埋土して構築している。壁溝がほぼ全周している。

竈 東壁の中央部に位置している。規模は焚口部から煙道部まで82cmで、燃焼部幅は60cmである。竈は地山を17cmほど掘りくぼめ、ロームブロックや焼土粒子を含む第7～10層を埋土して整地している。左袖部は地山の上に、右袖部は整地面の上に、焼土粒子や粘土粒子を含む第5・6層を積み上げ構築している。火床部は円形で床面とほぼ同じ高さである。火床面は、赤変硬化している。煙道部は壁外に29cmほど張り出し、火床面から緩やかに立ち上がっている。

覆土 単一層である。層厚が薄いため、堆積状況は不明である。

遺物出土状況 土師器片32点（坏3、甕29）、須恵器片6点（坏4、甕2）、粘土塊1点が出土している。土器は主に竈周辺の覆土上層から、散在した状態で出土している。1は中央部床面と竈の底面から出土した破片2点が接合したものである。

所見 時期は、周辺の竪穴建物の主軸方向や出土土器から10世紀代と考えられる。



第172図 第35号竪穴建物跡・出土遺物実測図

第93表 第35号竪穴建物跡出土遺物一覧（第172図）

番号	種別	器種	口径	器高	底径	胎土	色調	焼成	特徴	出土位置	備考
1	土師器	甕	[15.6]	(7.7)	-	長石・石英・雲母	にぶい橙	普通	口縁部内外面ヨコナデ 体部内外面横位のヘラナデ	床面 竈底面	5%

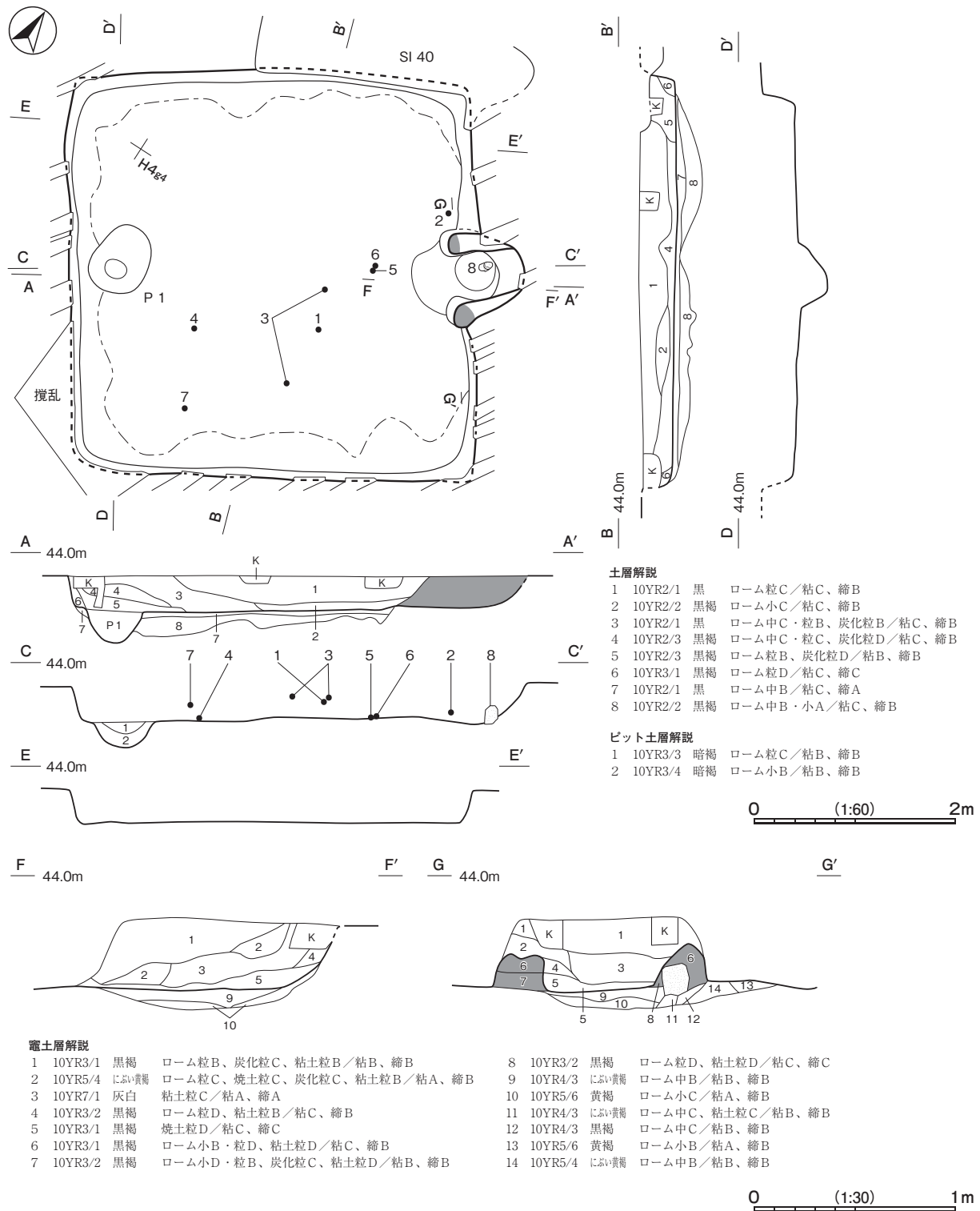
第36号竪穴建物跡（第173・174図 PL27・79・100）

位置 E区南部のH4f4区、標高44mほどの平坦な台地上に位置している。

重複関係 第40号竪穴建物に掘り込まれている。

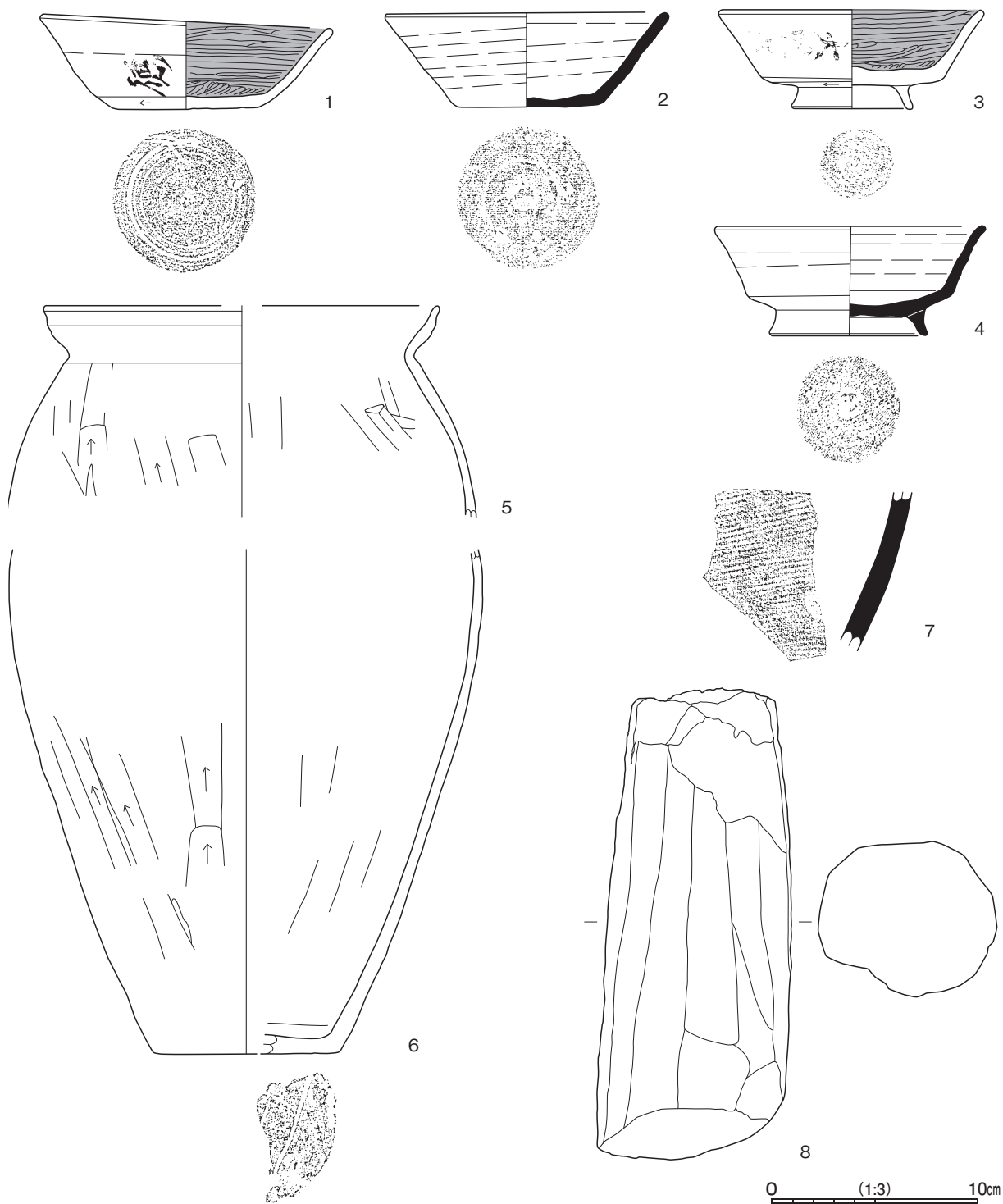
規模と形状 長軸4.03m、短軸4.02mで、主軸方向はN-58°-Eの方形である。壁は高さ30~35cmほどで、ほぼ直立している。

床 平坦で、壁際を除いた部分が硬化している。貼床は、ロームブロックを含む第7・8層を8~20cmほど埋土して構築している。



第173図 第36号竈穴建物跡実測図

竈 北東壁の中央部に位置している。規模は焚口部から煙道部まで113cmで、燃烧部幅は50cmである。竈は地山を7～10cmほど掘りくぼめ、ロームブロックを含む第9～14層を埋土して整地している。左袖部は床面の上に、右袖部は整地面の上に、それぞれロームブロックや粘土ブロックを含む第6～8層を積み上げ構築している。また、右袖部は凝灰質泥岩の切石を芯材としている。火床部は楕円形で床面とほぼ同じ高さで、火床面は、赤変硬化していない。煙道部は壁外に47cmほど張り出し、火床面から緩やかに立ち上がっている。



第 174 図 第 36 号竪穴建物跡出土遺物実測図

ピット P1は深さ32cmで竈に対面した南西壁際に位置しており、出入口施設に伴うピットと考えられる。覆土は、柱抜き取り後の流入土である。

覆土 6層に分層できる。不規則な堆積をしていることから、人為堆積である。

遺物出土状況 土師器片432点（坏57、高台付坏1、甕374）、須恵器片46点（坏15、高台付坏2、甕29）、陶磁器片1点（碗）、石製品1点（凝灰質泥岩製支脚）、軽石2点が出土している。遺物は、主に西部の覆土

下層から中層にかけて、散在して出土している。1は中央部の覆土中層から、2は北東壁際の覆土下層からそれぞれ出土している。4は中央部南コーナー部寄りの床面から、5・6は中央部北東寄りの床面から、7は南壁寄りの覆土中層から、8は竈の底面から、それぞれ出土している。3は中央部から東壁寄りの覆土中層から出土した破片2点が接合したものである。

所見 時期は、重複関係や出土土器から9世紀中葉である。

第94表 第36号竪穴建物跡出土遺物一覧(第174図)

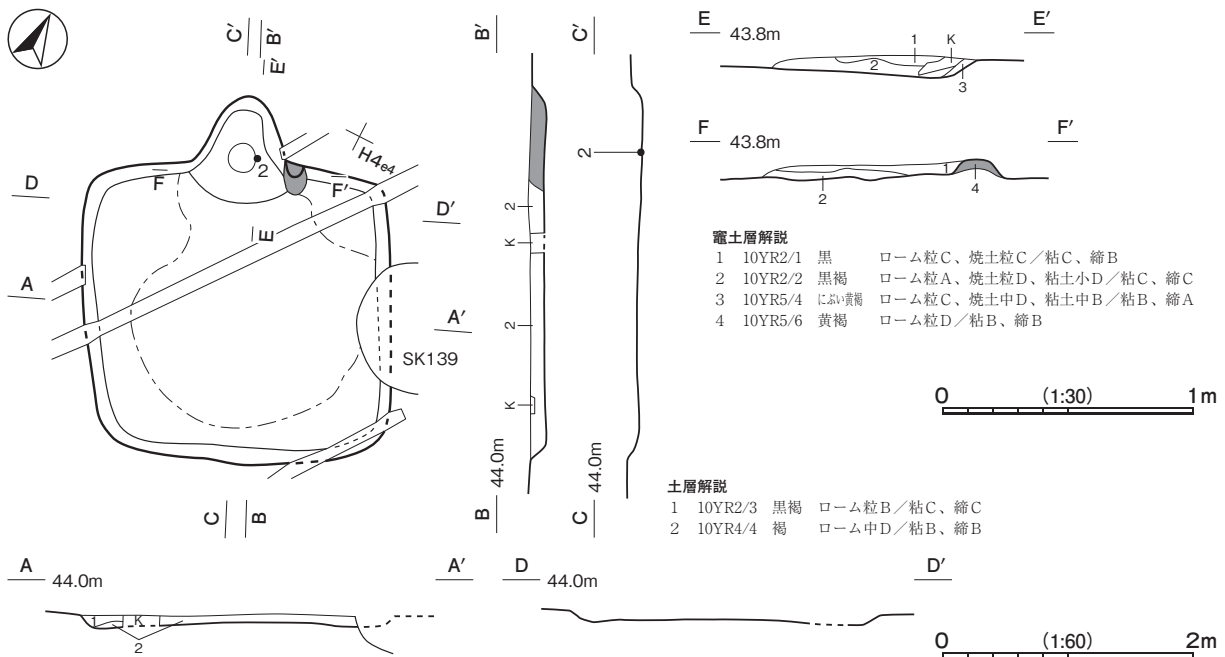
番号	種別	器種	口径	器高	底径	胎土	色調	焼成	特徴	出土位置	備考
1	土師器	坏	13.9	4.6	6.9	長石・石英・雲母・赤色粒子・細礫	にぶい橙	普通	口縁部・体部外面ロクロナデ 内面ヘラ磨き 体部下端・底部回転ヘラ削り	覆土中層	70% PL100 墨書「徳」
2	須恵器	坏	13.5	4.6	6.9	長石・石英・黒色粒子・細礫	黄灰	普通	口縁部・体部内外面ロクロナデ 底部回転ヘラ削り後一方のナデ	覆土下層	70% PL79 木葉下窯
3	土師器	高台付坏	12.5	4.8	5.8	長石・石英	橙	普通	口縁部・体部外面ロクロナデ 内面ヘラ磨き 体部下端・底部回転ヘラ削り後高台貼付け	覆土中層	80% PL79・100 墨書「大聖家」
4	須恵器	高台付坏	12.8	5.3	7.5	長石・石英・黒色粒子・細礫	黄灰	普通	口縁部・体部内外面ロクロナデ 底部回転ヘラ削り後高台貼付け ナデ	床面	95% PL79 木葉下窯
5	土師器	甕	[19.0]	(10.2)	-	長石・石英・雲母・赤色粒子・細礫	橙	普通	口縁部内外面横ナデ 体部外面ヘラ削り 内面ナデ	床面	5%
6	土師器	甕	-	(24.5)	[9.0]	長石・石英・雲母・赤色粒子	橙	普通	体部外面ヘラ削り 内面ナデ 底部ナデ調整	床面	20%
7	須恵器	甕	-	(7.7)	-	長石・石英・細礫	褐灰	普通	体部外面擬格子叩き	覆土中層	5%

番号	器種	長さ	幅	厚さ	重量	材質	特徴	出土位置	備考
8	支脚	22.9	9.3	7.6	730.10	凝灰質泥岩	被熱痕	竈底面	PL79

第38号竪穴建物跡(第175・176図 PL27)

位置 E区南部のH4e3区、標高44mほどの平坦な台地上に位置している。

重複関係 第139号土坑に掘り込まれている。



第175図 第38号竪穴建物跡実測図

規模と形状 長軸 2.46 m、短軸 2.37 mで、主軸方向はN - 27° - W の隅丸方形である。壁は高さ 4 ~ 8 cmほどで、外傾している。

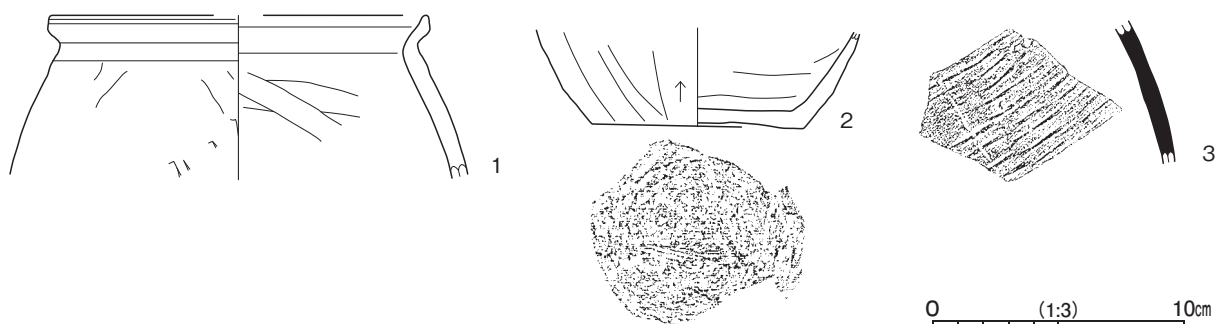
床 ほぼ平坦で、竈全面から中央部が硬化している。

竈 北西壁の中央部に位置している。規模は焚口部から煙道部まで 84cmで、燃焼部幅は 46cmである。竈は遺存状態が悪く、袖部は右袖部の一部のみ残存しており、削り残しを基部とし、ロームブロックを含む第 4 層を積み上げ構築している。火床部は円形で、床面より 10cmほどくぼんでおり、火床面は、赤変硬化していない。煙道部は壁外に 52cmほど張り出し、火床面から緩やかに立ち上がっている。

覆土 2層に分層できる。層厚が薄いため、堆積状況は不明である。

遺物出土状況 土師器片 23 点（坏 1、甕 22）、須恵器片 2 点（甕）が出土している。土器は、主に南東部の覆土上層から、散在して出土している。1・3は覆土中から、2は竈の底面から、それぞれ出土している。

所見 時期は、出土土器や隣接する竪穴建物跡との関係から 9 世紀後葉である。



第 176 図 第 38 号竪穴建物跡出土遺物実測図

第 95 表 第 38 号竪穴建物跡出土遺物一覧（第 176 図）

番号	種別	器種	口径	器高	底径	胎土	色調	焼成	特徴	出土位置	備考
1	土師器	甕	[15.0]	(6.5)	-	長石・石英・赤色 粒子・細礫	明赤褐	普通	口縁部内外面横ナデ 体部外面ナデ ヘラ当て痕 内面ナデ	覆土	5%
2	土師器	甕	-	(3.9)	8.4	長石・石英・赤色 粒子	にぶい橙	普通	体部外面下半ヘラ削り 内面ナデ 底部ナデ調整	竈底面	20%
3	須恵器	甕	-	(5.6)	-	長石・石英・赤色 粒子・黒色粒子	褐灰	普通	体部外面横位の平行叩き 内面指頭痕	覆土	5%

第 39 号竪穴建物跡（第 177 ~ 179 図 PL27・80・100）

位置 E 区南部の H 4 d2 区、標高 44 m ほどの平坦な台地上に位置している。

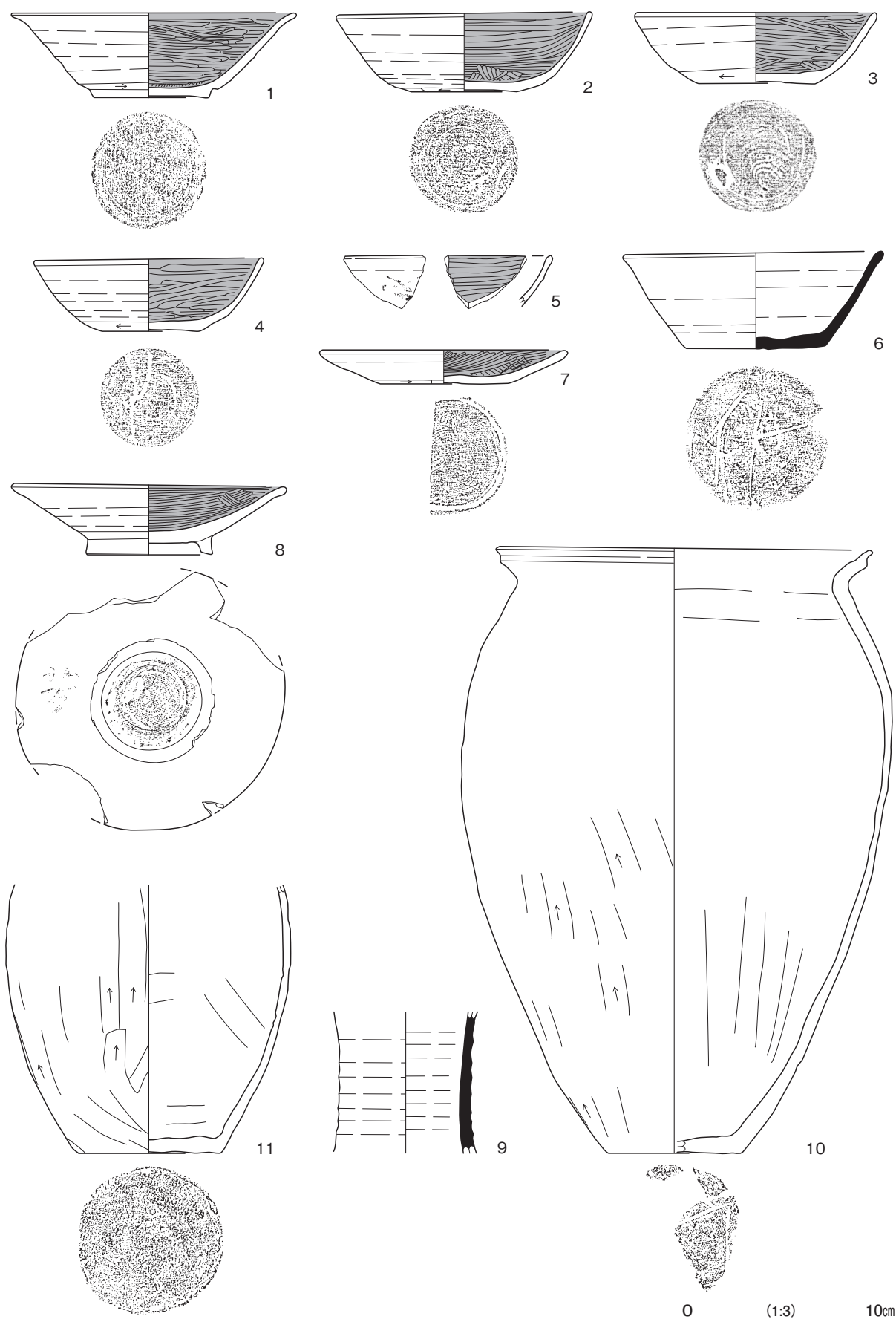
重複関係 第 147 号土坑に掘り込まれている。

規模と形状 北西部が調査区域外のため、確認できた規模は、南北軸 2.97 m、東西軸 2.30 m である。主軸方向は N - 17° - W で、方形か長方形と推定できる。壁は高さ 34 ~ 38cm ほどで、ほぼ直立している。

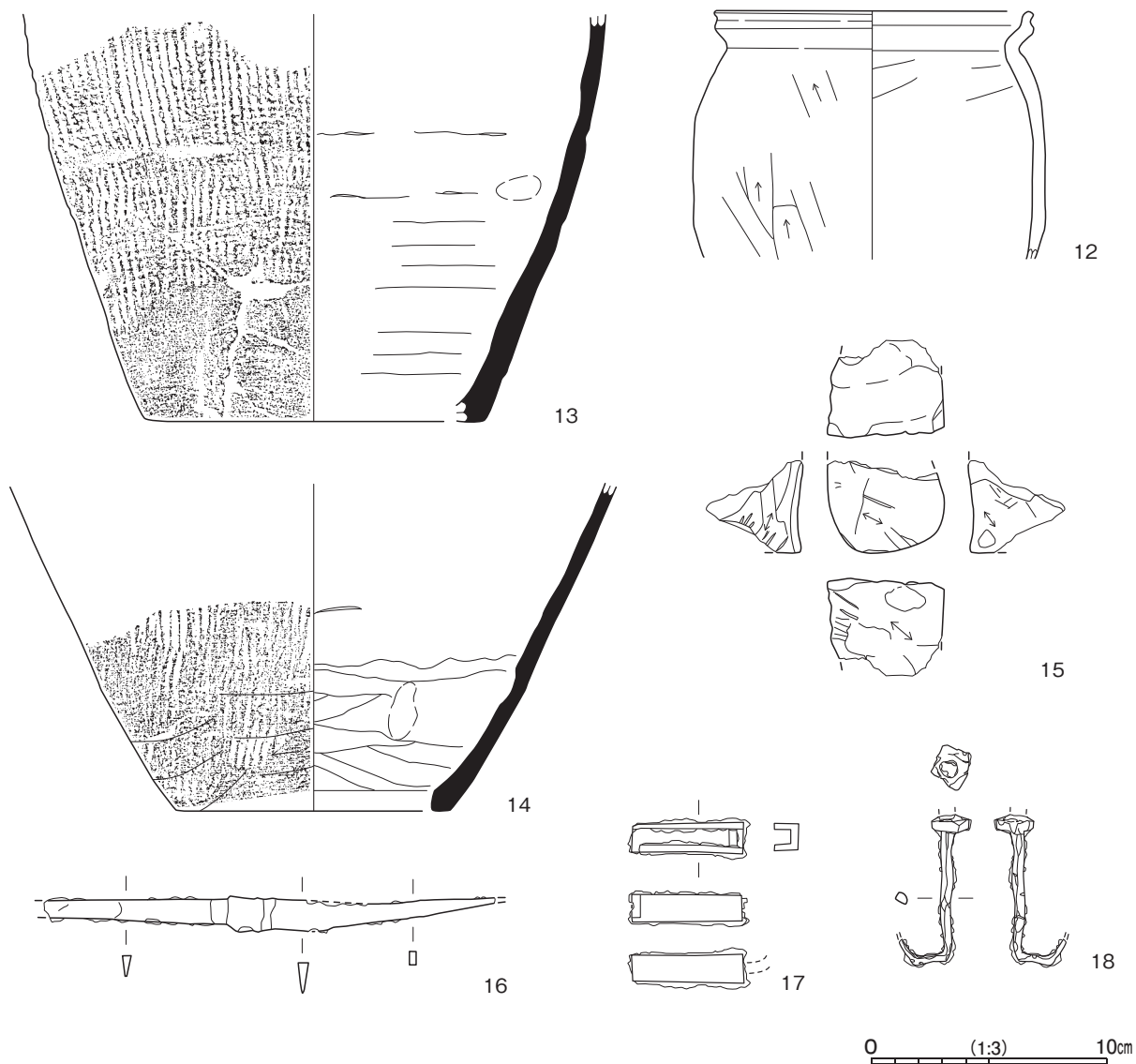
床 ほぼ平坦で、壁際を除いて硬化している。貼床は、ロームブロックを含む第 6 ~ 9 層を 8 ~ 20cm ほど埋土して構築している。

ピット 2 か所。P 1 は深さ 16cm で、南壁際に位置し、出入口施設に伴うピットと考えられる。P 2 は深さ 15cm で、性格不明である。第 1 ~ 3 層は柱抜き取り後の流入土である。

覆土 5 層に分層できる。ロームブロックを含んでいることや不規則な堆積状況から、人為堆積である。



第 178 图 第 39 号竖穴建物跡出土遺物実測図(1)



第179図 第39号竪穴建物跡出土遺物実測図(2)

番号	種別	器種	口径	器高	底径	胎土	色調	焼成	特徴	出土位置	備考
8	土師器	高台付皿	14.3	3.9	6.6	長石・石英・赤色 粒子	にぶい橙	普通	口縁部・体部外面ロクロナデ 内面ヘラ磨き 底部回転ヘラ切り後高台貼付け	覆土中層	70% PL80・100 墨書「芳」
9	須恵器	長頸瓶	-	(7.5)	-	長石・石英・黒色 粒子	にぶい赤褐	普通	頸部内外面ロクロナデ	覆土中層	5%
10	土師器	甕	19.8	32.3	[7.1]	長石・石英・赤色 粒子・細礫	明赤褐	普通	口縁部内外面横ナデ 体部外面ヘラ削り 内面 ナデ 底部木葉痕	覆土上層	80% PL80
11	土師器	甕	-	(14.4)	7.6	長石・石英・赤色 粒子	にぶい赤褐	普通	体部外面ヘラ削り 内面ヘラナデ 底部ナデ	覆土中層 ～上層	80%
12	土師器	甕	13.2	(10.6)	-	長石・石英・細礫	明赤褐	普通	口縁部内外面横ナデ 体部外面ヘラ削り 内面 ナデ	覆土下層	30% PL80
13	須恵器	甕	-	(17.4)	[14.4]	長石・石英・赤色 粒子	橙	普通	体部外面擬格子叩き 内面ナデ 指頭痕	床面 覆土中層	70%
14	須恵器	甕	-	(13.9)	[11.4]	長石・石英・雲母・ 赤色粒子・黒色粒子	褐灰	普通	体部外面縦位の平行叩き 下端ヘラ削り 内面 ナデ 輪積痕 指頭痕	覆土中層 ～上層	20%
番号	器種	長さ	幅	厚さ	重量	材質	特徴		出土位置	備考	
15	砥石	(3.9)	(5.0)	(4.2)	(61.83)	安山岩	砥面4面	浅いくぼみや角に研痕	覆土		
番号	器種	長さ	幅	厚さ	重量	材質	特徴		出土位置	備考	
16	刀子	(19.2)	(1.5)	0.25～ 0.40	(19.29)	鉄	切先部・茎部欠損	刃部断面三角形 片関	覆土中層	PL80	
17	錠前 _カ	(4.9)	(1.4)	(1.2)	(19.62)	鉄	海老錠の難金具の一部	筒部片 _カ	覆土中層	PL80	
18	錠前 _カ	6.4	3.0	0.2～ 0.5	(9.40)	鉄	海老錠の牡金具の一部	弦受け部片 _カ	覆土上層	PL80	

第 40 号竪穴建物跡 (第 180 図 PL27・80)

位置 E 区南部の H 4 f4 区、標高 44 m ほどの平坦な台地上に位置している。

重複関係 第 36 号竪穴建物跡を掘り込み、第 158 号土坑に掘り込まれている。

規模と形状 長軸 2.42 m、短軸 2.12 m で、主軸方向は N - 72° - E の長方形である。壁は高さ 4cm ほどで、外傾している。

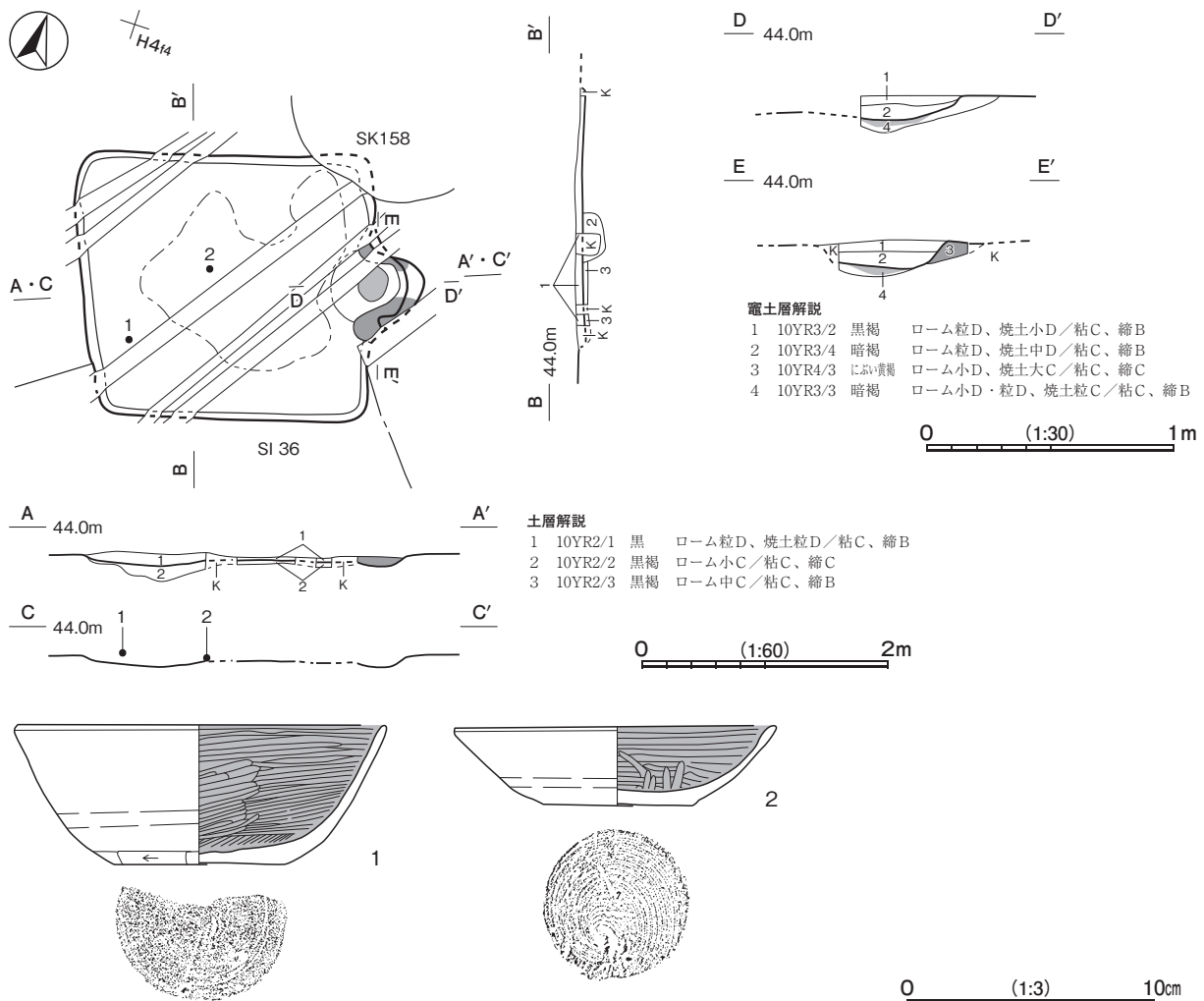
床 凹凸があり、中央部を中心に硬化している。貼床は、ロームブロックを含む第 2・3 層を 10cm ほど埋土して構築している。

竈 東壁の中央部に位置している。規模は焚口部から煙道部まで 78cm で、燃焼部幅は 34cm である。袖部は攪乱により一部しか残存していないが、地山を掘りくぼめた上に第 3 層を積み上げ構築している。火床部は楕円形で、地山を 16cm ほど掘りくぼめて使用している。火床面は、赤変硬化している。煙道部は壁外に 46cm ほど張り出し、火床面から緩やかに立ち上がっている。

覆土 単一層である。層厚が薄いため、堆積状況は不明である。

遺物出土状況 土師器片 50 点 (坏 8、高台付坏 3、甕 39) が出土している。土器は竈周辺から、散在して出土している。1 は南西壁寄りの覆土下層から、2 は中央部の床面から出土している。

所見 時期は、重複関係や出土土器から 9 世紀後葉である。



第 180 図 第 40 号竪穴建物跡・出土遺物実測図

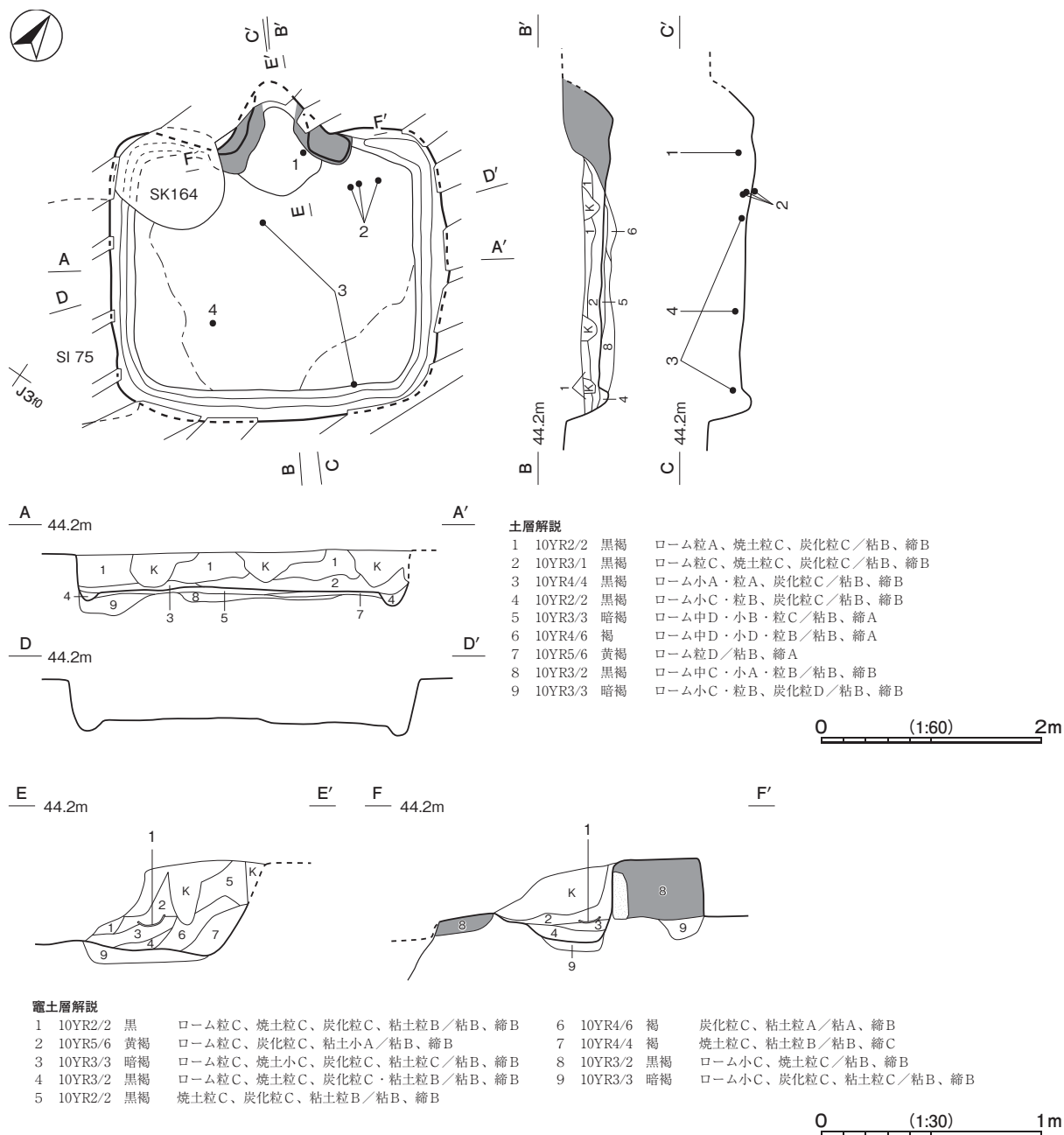
第 97 表 第 40 号 竖穴建物跡出土遺物一覧 (第 180 図)

番号	種別	器種	口径	器高	底径	胎土	色調	焼成	特徴	出土位置	備考
1	土師器	坏	14.9	5.6	6.9	長石・石英・雲母・赤色粒子・細礫	にぶい橙	普通	口縁部・体部外面ロクロナデ内面ヘラ磨き 体部下端手持ちヘラ削り 底部回転ヘラ切り	覆土下層	50%
2	土師器	坏	13.0	3.3	6.0	長石・石英・赤色粒子・黒色粒子	にぶい褐	普通	口縁部・体部外面ロクロナデ内面ヘラ磨き 底部回転系切り	床面	90% PL80

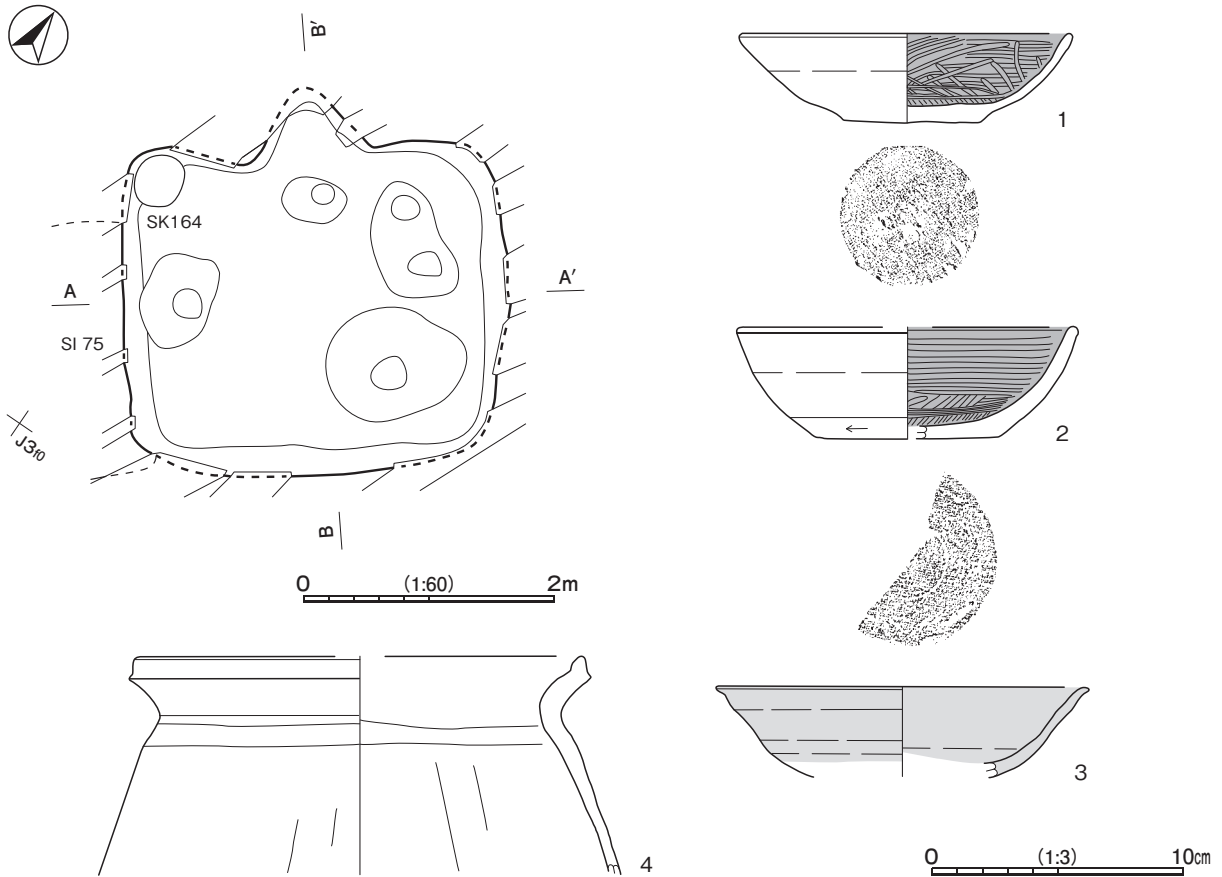
第 42 号 竖穴建物跡 (第 181・182 図 PL28・80)

位置 E 区南部の J 3e0 区、標高 44 m ほどの平坦な台地上に位置している。

重複関係 第 75 号 竖穴建物跡を掘り込み、第 164 号 土坑に掘り込まれている。



第 181 図 第 42 号 竖穴建物跡実測図



第 182 図 第 42 号竪穴建物跡・出土遺物実測図

規模と形状 長軸 3.06 m、短軸 2.58 m で、主軸方向は $N - 36^{\circ} - W$ の長方形である。壁は高さ 28 ~ 40cm ほどで、ほぼ直立している。

床 やや凹凸があり、壁際を除いた部分が硬化している。貼床は、長径 50 ~ 110cm、短径 38 ~ 90cm、深さ 8 ~ 20cm ほどの複数の楕円形の土坑状を掘り込み、ロームブロックを含む第 5 ~ 9 層を埋土して構築している。壁溝がほぼ全周している。

竈 北西壁中央部に位置している。北部が攪乱を受けており、確認できた規模は焚口部から煙道部まで 90cm で、燃焼部幅は 54cm である。竈は地山を 10 ~ 20cm ほど掘りくぼめ、ロームブロックや炭化粒子・粘土粒子を含む第 9 層を埋土して整地している。左袖部は地山の上に、右袖部は一部整地面の上に、袖部の内側に凝灰質泥岩の切石を貼って構築材として使用し、ロームブロックや焼土粒子を含む第 8 層を積み上げ構築している。火床部は床面から 10cm ほどくぼんでいる。火床面は、赤変硬化していない。確認できた煙道部は壁外に 38cm ほど張り出し、奥壁で外傾して立ち上がっている。

覆土 4 層に分層できる。ロームを多く含んでいることから、人為堆積である。

遺物出土状況 土師器片 108 点 (坏 36、甕 72)、須恵器片 4 点 (甕)、灰釉陶器片 2 点 (椀) が出土している。土器は、主に北部の覆土中層から、散在して出土している。1 は竈の覆土中層から正位で、4 は中央部南寄りの覆土下層から出土したものである。2 は竈右袖前方部の覆土下層と掘方の埋土から出土した破片 3 点が接合したものである。3 は竈寄り中央部と南東壁際の覆土下層から出土した破片 2 点が接合したものである。

所見 時期は、重複関係や出土土器から 9 世紀中葉である。

第 98 表 第 42 号 竪穴建物跡出土遺物一覧 (第 182 図)

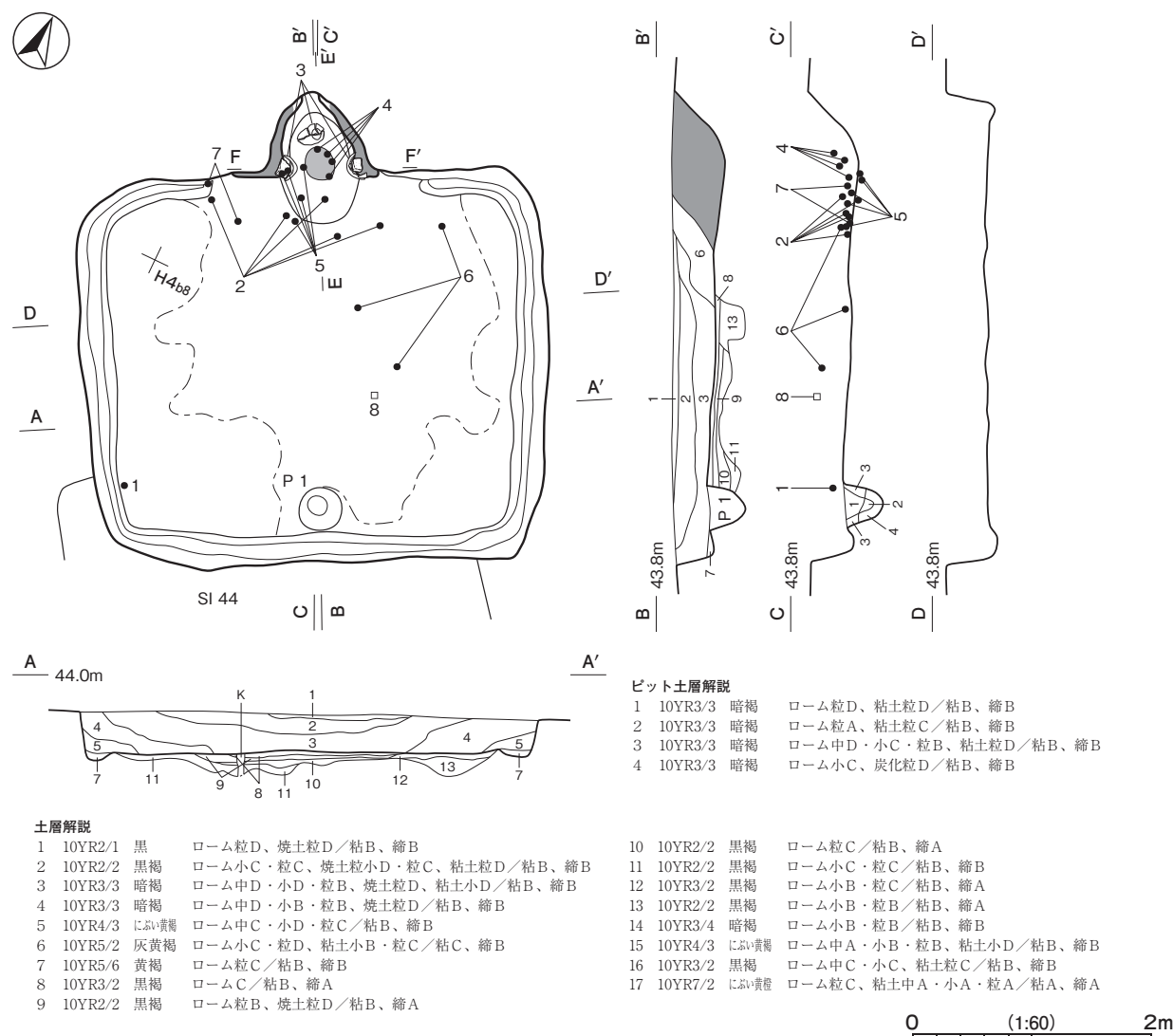
番号	種別	器種	口径	器高	底径	胎土	色調	焼成	特徴	出土位置	備考
1	土師器	坏	13.1	3.6	5.4	長石・石英・雲母	にぶい赤褐	普通	口縁部・体部外面ロクロナデ 内面ヘラ磨き 底部回転ヘラ切り後ナデ	竈覆土中層	95% PL80
2	土師器	坏	[13.3]	4.5	[7.1]	長石・石英・雲母・赤色粒子	明褐	普通	口縁部・体部外面ロクロナデ 内面ヘラ磨き 体部下端・底部回転ヘラ削り	覆土下層 掘方埋土	40%
3	灰釉陶器	椀	13.1	3.6	-	長石・石英・雲母	オリブ灰	普通	口縁部・体部内外面ロクロナデ 体部内外面一部施釉 刷毛塗り 底部内面重ね焼き痕	覆土下層	20% PL80 黒笹 14
4	土師器	甕	[17.6]	(8.7)	-	長石・石英・雲母	明赤褐	普通	口縁部内外面横ナデ 体部内外面ナデ	覆土下層	5%

第 43 号 竪穴建物跡 (第 183 ~ 186 図 PL28・81)

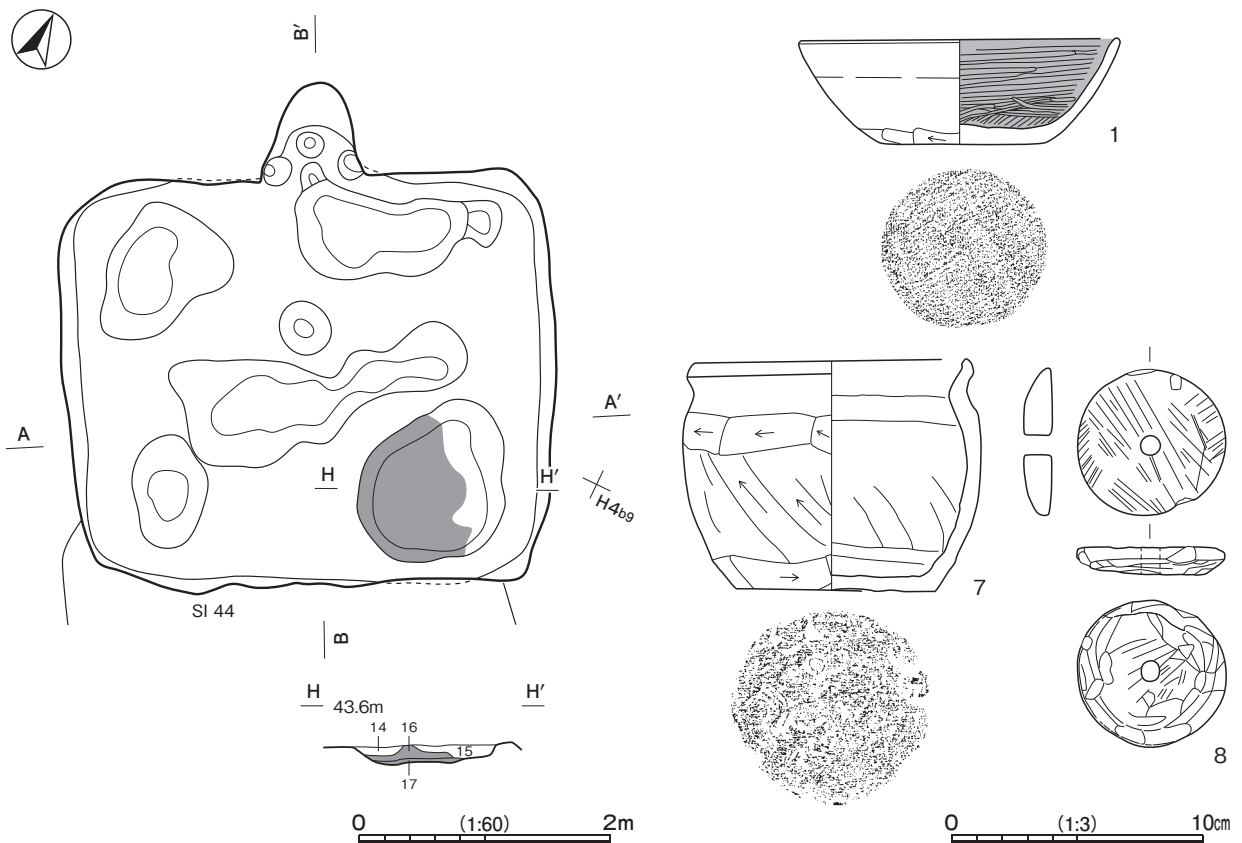
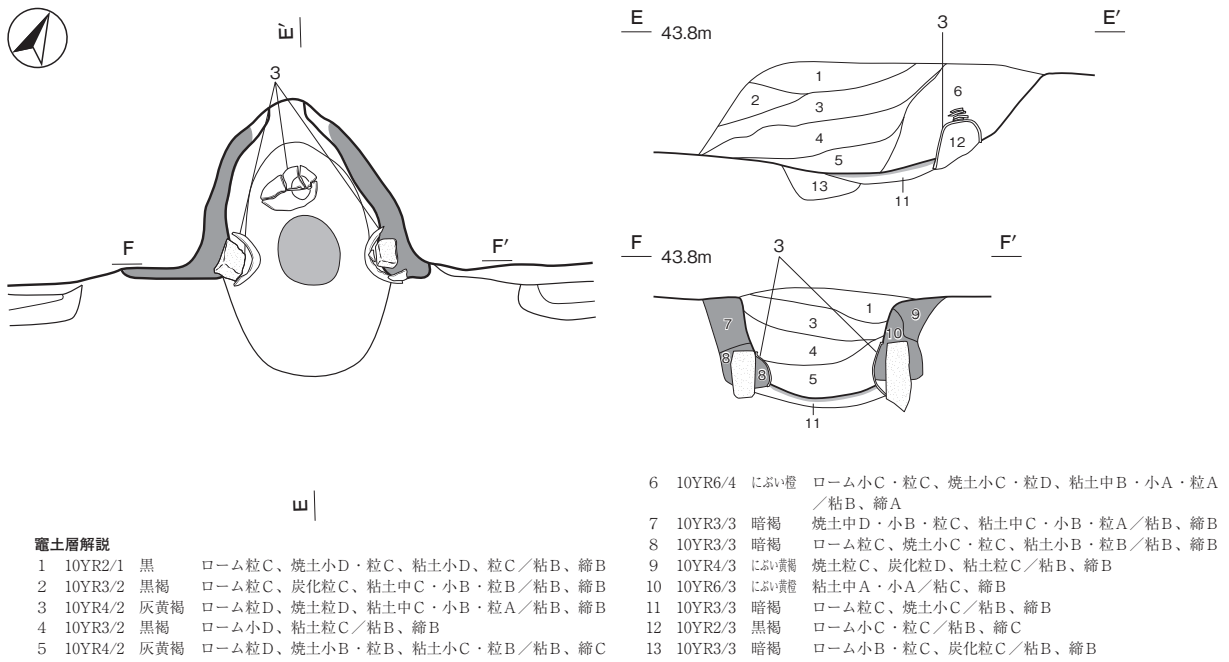
位置 E 区南部の H 4 b 8 区、標高 44 m ほどの平坦な台地上に位置している。

重複関係 第 44 号 竪穴建物跡を掘り込んでいる。

規模と形状 長軸 3.92 m、短軸 3.28 m で、主軸方向は N - 26° - W の長方形である。壁は高さ 24 ~ 36 cm ほどで、ほぼ直立している。

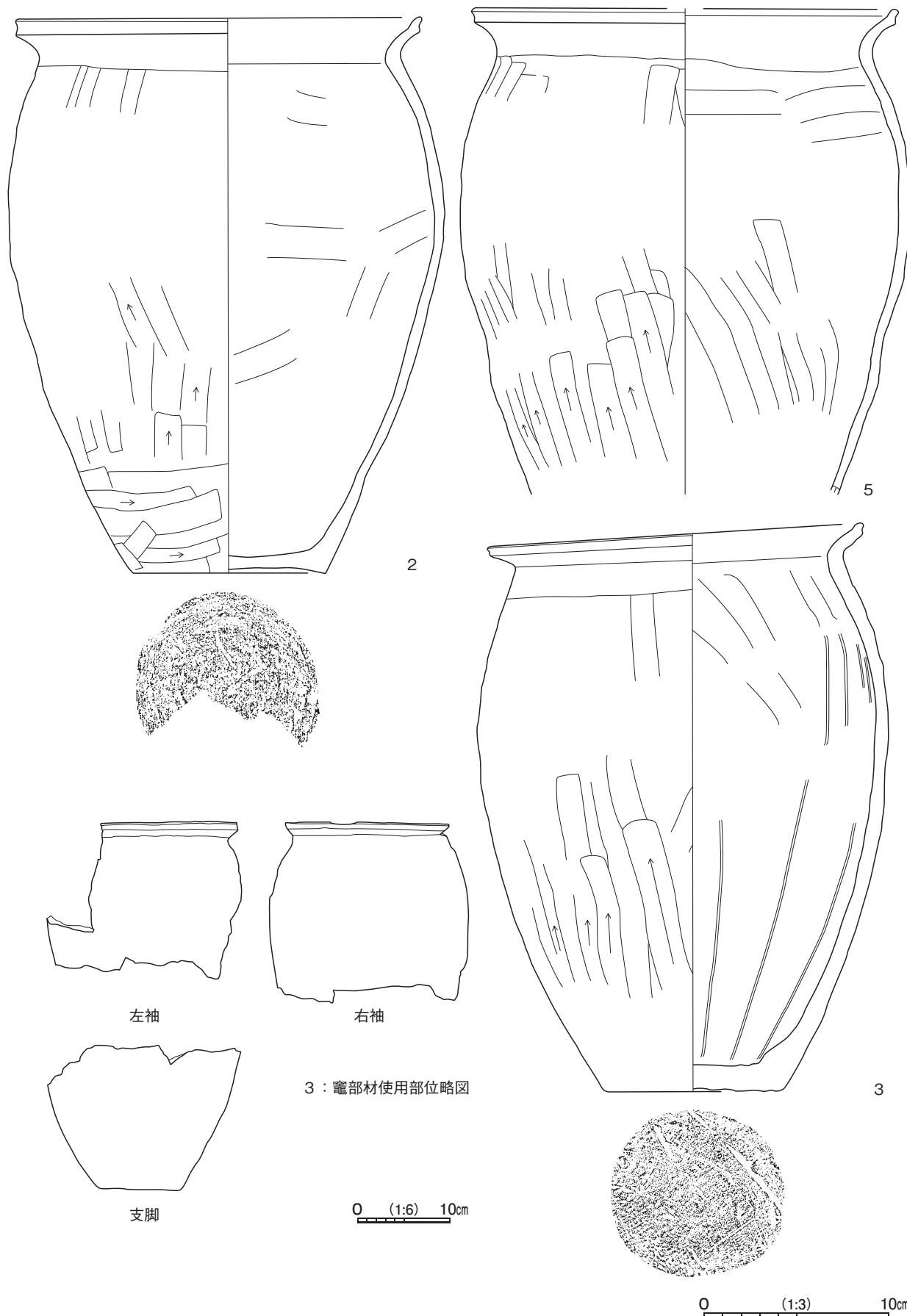


第 183 図 第 43 号 竪穴建物跡実測図

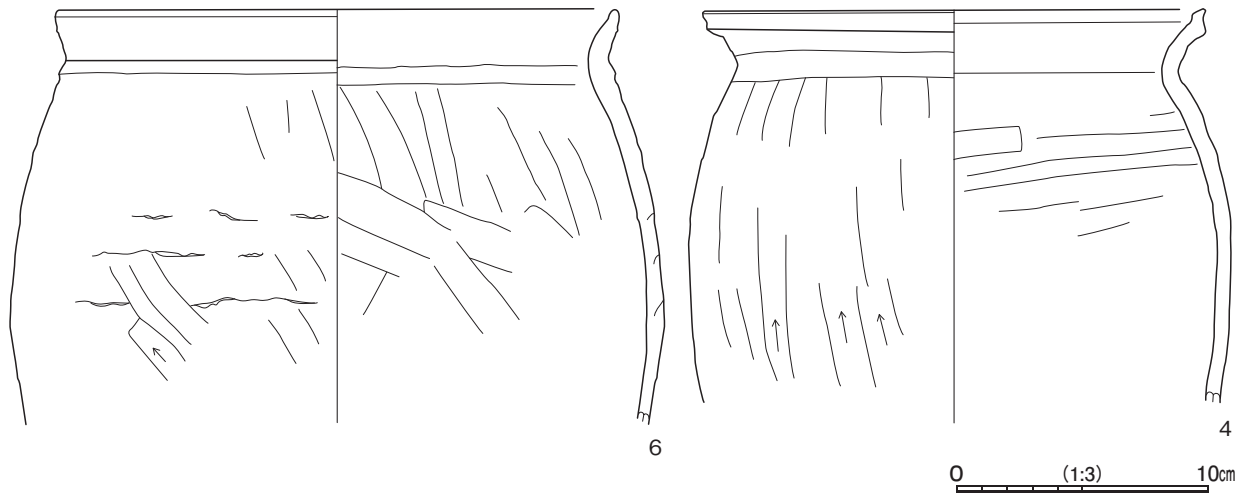


第 184 図 第 43 号 竪穴建物跡・出土遺物実測図

床 平坦で、北東・南西壁際を除いて硬化している。貼床は、複数の楕円形または不整形の土坑状に掘り込まれ、ロームブロックや粘土ブロックを含む第8～17層を8～20cmほど埋土して構築している。土坑状の掘方の一部には、粘土で固められたものがある。壁溝がほぼ全周している。



第 185 図 第 43 号竖穴建物跡出土遺物実測図 (1)



第 186 図 第 43 号竪穴建物跡出土遺物実測図 (2)

竈 北西壁の中央部に位置している。規模は焚口部から煙道部まで 110cm で、燃焼部幅は 50cm である。竈は地山を 10cm ほど掘りくぼめ、ロームブロックを含む第 11～13 層を埋土して整地している。両袖部は地山の上に、内側に凝灰質泥岩の切石を、その外側に甕の体部片を貼り付けて構築材とし、ロームブロックや焼土粒子を含む第 7～10 層を積み上げて構築している。火床部は楕円形で床面から 10cm ほどくぼんでおり、火床面は第 11 層上面で赤変硬化している。煙道部は壁外に 68cm ほど張り出し、火床面から緩やかに立ち上がっている。

ピット P1 は深さ 34cm で、南西壁際に位置しており、出入口施設に伴うピットと考えられる。

覆土 7 層に分層できる。レンズ状に堆積していることから、自然堆積である。

遺物出土状況 土師器片 477 点 (坏 116、高台付坏 1、高坏 1、甕 359)、須恵器片 24 点 (坏 2、甕 22)、石器 1 点 (紡錘車)、凝灰質泥岩 2 点が出土している。遺物は、主に土師器の甕が覆土下層から中層にかけて、散在して出土している。1 は南コーナー部壁際の覆土下層から、3 は竈の火床部の奥に支脚として逆位で出土している。また、竈両袖部を補強していたものと同一個体である。8 は中央部の覆土中層から出土している。2 は竈前方部の床面から覆土下層にかけて出土した破片 5 点が接合したものである。4 は竈の覆土下層から中層にかけて出土した破片 4 点が接合したものである。5 は竈前方部の床面から出土した破片 5 点が接合したものである。6 は中央部から北寄りの覆土下層から中層にかけて出土した破片 3 点が接合したものである。7 は北西壁際の床面から横位で出土した破片 2 点が接合したものである。

所見 時期は、重複関係や出土土器から 9 世紀後葉である。

第 99 表 第 43 号竪穴建物跡出土遺物一覧 (第 184～186 図)

番号	種別	器種	口径	器高	底径	胎土	色調	焼成	特徴	出土位置	備考
1	土師器	坏	12.7	4.2	6.6	長石・石英・雲母	にぶい橙	普通	口縁部・体部外面ロクロナデ 内面ヘラ磨き 体部下端手持ちヘラ削り 底部一方向のナデ	覆土下層	60% PL81
2	土師器	甕	21.9	30.1	10.5	長石・石英・雲母	橙	普通	口縁部内外面横ナデ 体部外面ヘラ削り 下半 横方向のヘラ削り 内面ナデ 底部ナデ調整	床面 覆土下層	70% PL81
3	土師器	甕	20.1	30.7	9.3	長石・石英・雲母	にぶい褐	普通	口縁部内外面横ナデ 体部外面ヘラ削り 内面 ナデ 底部ヘラナデ	竈火床部	70% PL81 被熱痕
4	土師器	甕	19.8	(16.7)	-	長石・石英・雲母	橙	普通	口縁部内外面横ナデ 体部外面ヘラ削り 内面 ナデ	竈覆土下層 ～中層	30% PL81
5	土師器	甕	[22.8]	(26.3)	-	長石・石英・雲母	にぶい橙	普通	口縁部内外面横ナデ 体部外面ヘラ削り 内面 ヘラナデ	床面	40% PL81

番号	種別	器種	口径	器高	底径	胎土	色調	焼成	特徴	出土位置	備考
6	土師器	甕	22.2	(16.6)	-	長石・石英・雲母	にぶい褐	普通	口縁部内外面横ナデ 体部内外面ナデ 輪積み痕	覆土下層 ～中層	30% PL81 煤付着
7	土師器	甕	10.8	9.3	8.0	長石・石英・雲母	にぶい褐	普通	口縁部内外面横ナデ 体部外面ヘラ削り 内面ナデ 底面ナデ調整	床面	85% PL81

番号	器種	径	孔径	厚さ	重量	材質	特徴	出土位置	備考
8	紡錘車	5.9	0.7	1.1	(30.52)	凝灰岩	上・下面研痕 下面削りによる調整	覆土中層	PL81

第 44 号 竪穴建物跡 (第 187・188 図 PL29・82)

位置 E 区南部の H 4b8 区、標高 44 m ほどの平坦な台地上に位置している。

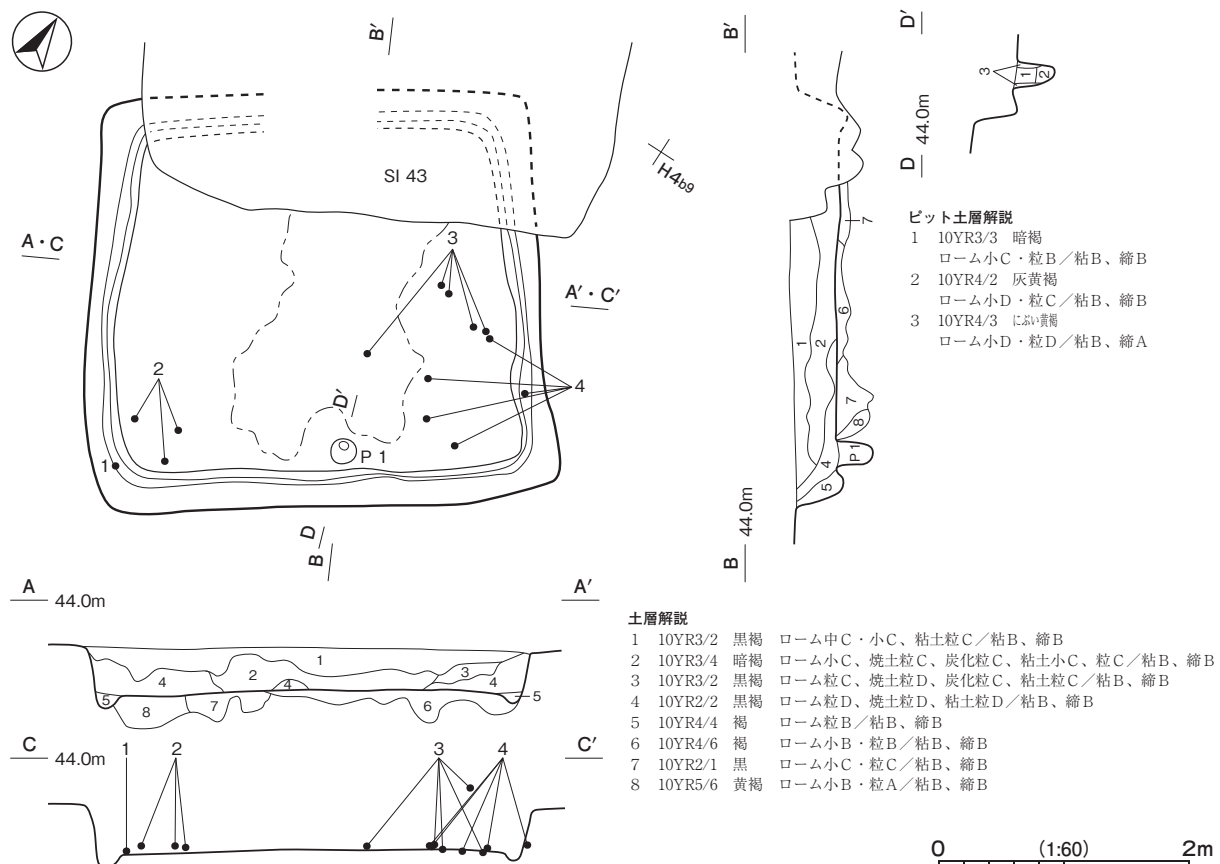
重複関係 第 43 号 竪穴建物に掘り込まれている。

規模と形状 長軸 3.68 m、短軸 3.30 m で、長軸方向は N - 55° - E の長方形である。壁は高さ 32 ~ 37 cm ほどで、ほぼ直立している。

床 平坦で、中央部が不定形に硬化している。貼床は中央部を中心に不定形の土坑状や溝状に掘り込まれ、ロームブロックを含む第 6 ~ 8 層を 10 ~ 25 cm ほど埋土して構築している。壁溝がほぼ全周している。

ピット P 1 は深さ 30 cm で、南壁際に位置していることから、出入口施設に伴うピットと考えられる。P 1 の第 1・2 層は柱抜き取り後の流入土、第 3 層は埋土である。

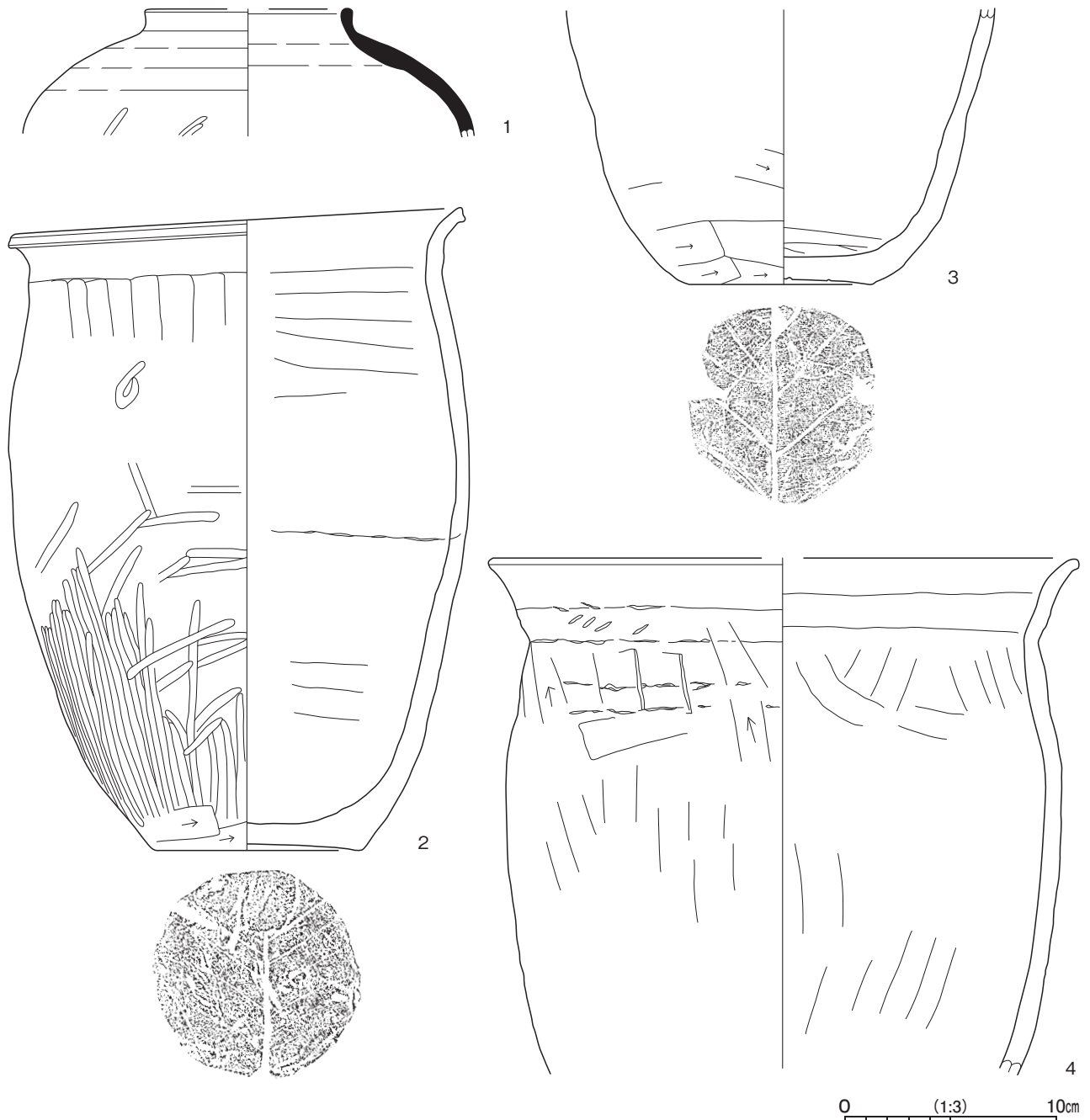
覆土 5 層に分層できる。ロームブロックを含んでいることや不規則な堆積状況から、人為堆積である。



第 187 図 第 44 号 竪穴建物跡実測図

遺物出土状況 土師器片 135 点（坏 4、甕 130、甌 1）、須恵器片 14 点（坏 9、蓋 1、盤 1、短頸壺 1、甕 2）が出土している。土器は、主に南西部の覆土中層から上層にかけて、散在して出土している。1 は南コーナー部壁際の床面から出土している。2 は南コーナー部の覆土下層から横位で出土した破片 3 点が接合したものである。3 は中央部から北東壁寄りの床面から覆土上層にかけて出土した破片 4 点が接合したものである。4 は東コーナー部の床面と覆土下層から出土した破片 5 点が接合したものである。

所見 時期は、重複関係や出土土器から 9 世紀中葉である。



第 188 図 第 44 号竪穴建物跡出土遺物実測図

第 100 表 第 44 号 竪穴建物跡出土遺物一覧 (第 188 図)

番号	種別	器種	口径	器高	底径	胎土	色調	焼成	特徴	出土位置	備考
1	須恵器	短頸壺	[9.5]	(6.1)	-	長石・石英・雲母	灰黄褐	普通	口縁部・体部内外面ロクロナデ 棒状工具による削り痕 内面ナデ	床面	10%
2	土師器	甕	21.0	30.4	9.9	長石・石英・雲母	明赤褐	普通	口縁部内外面横ナデ 体部外面下半ヘラ磨き 下端ヘラ削り 内面ナデ 底部木葉痕	覆土下層	95% PL82
3	土師器	甕	-	(13.0)	8.7	長石・石英・雲母	にぶい褐	普通	体部外面下半ヘラ削り 内面ナデ 底部木葉痕	床面～覆土上層	30%
4	土師器	甕	[27.6]	(24.4)	-	長石・石英・雲母	にぶい褐	普通	口縁部内外面横ナデ 体部外面ヘラ削り後上位ヘラナデ 内面ナデ	床面～覆土下層	30%

第 45 号 竪穴建物跡 (第 189・190 図 PL29・82)

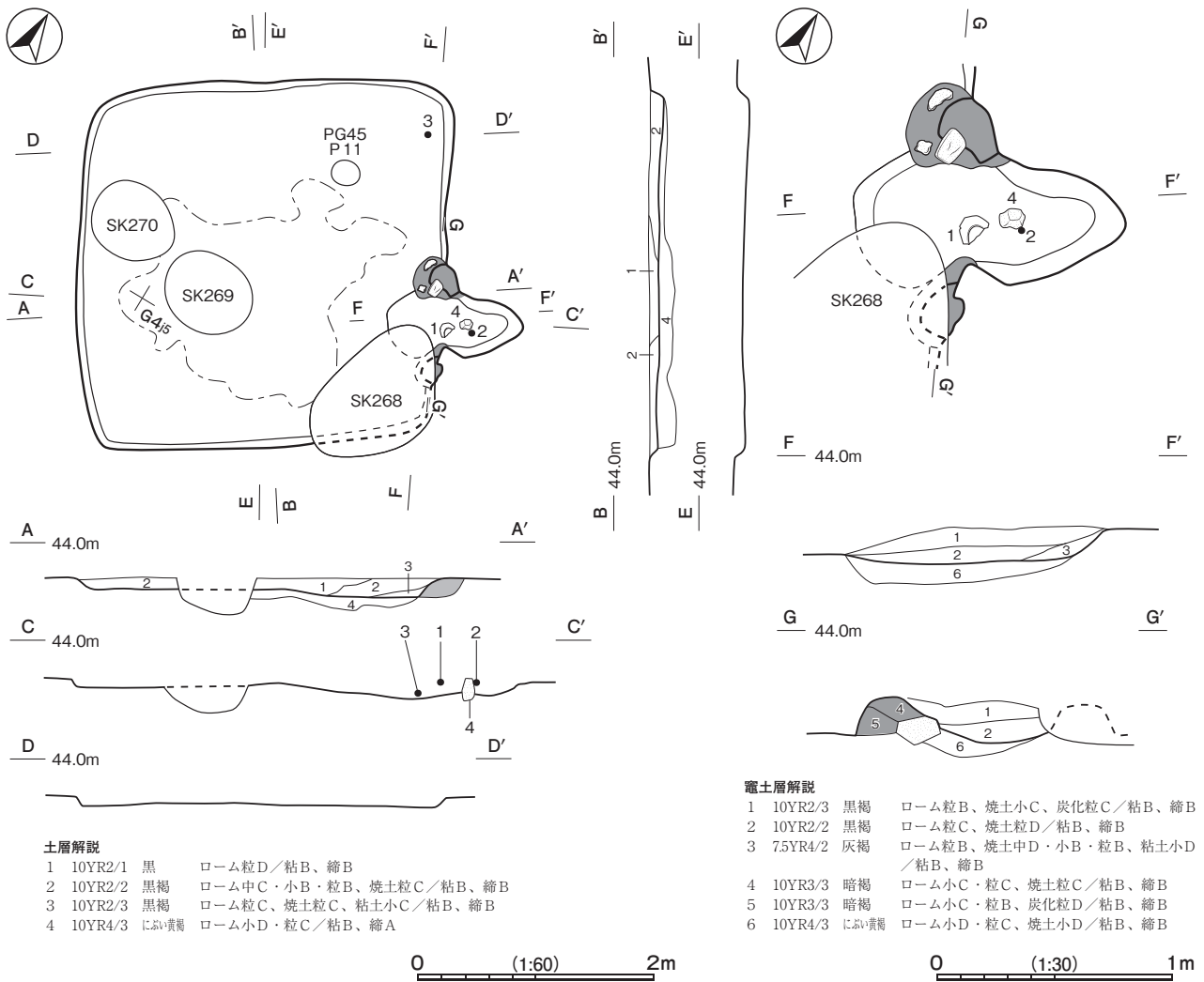
位置 E 区南部の G 4 i5 区、標高 44 m ほどの平坦な台地上に位置している。

重複関係 第 268～270 号土坑、第 45 号ピット群に掘り込まれている。

規模と形状 長軸 3.06 m、短軸 3.05 m で、主軸方向は N - 68° - E の方形である。壁は高さ 3～6 cm ほどである。

床 平坦で、中央部が硬化している。貼床は、ロームブロックを含む第 4 層を 10～18 cm ほど埋土して構築している。

竈 東壁の南寄りに位置している。右袖部を土坑に掘り込まれ、削平されているため遺存状態が悪く、確認できた規模は焚口部から煙道部まで 114 cm で、燃焼部幅は 44 cm である。竈は地山を 10 cm ほど掘りくぼめ、ロー



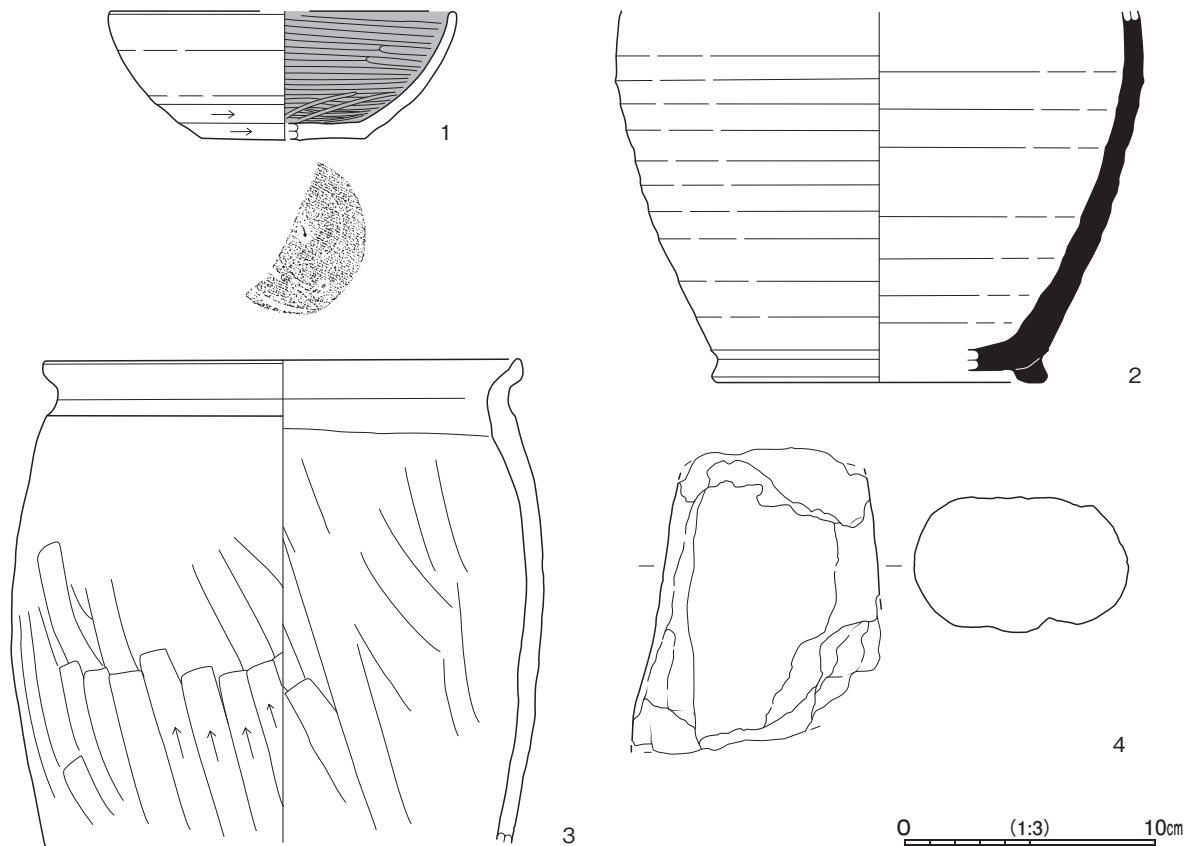
第 189 図 第 45 号 竪穴建物跡実測図

ムブロックや焼土ブロックを含む第6層を埋土して整地している。左袖部は凝灰質泥岩の切石を補強材として使用し、地山の上にロームブロックを含む第4・5層を積み上げて構築している。右袖部は遺存状態は悪いが、凝灰質泥岩が散在しており、補強材として使用されていたと考えられる。火床部は床面よりやくぼんでおり、火床面は赤変硬化していない。煙道部は壁外に68cmほど張り出し、火床面から外傾している。

覆土 3層に分層できる。第1層は自然堆積である。第2・3層はロームブロックや焼土粒子を含んでいることから、人為堆積である。

遺物出土状況 土師器片46点(坏30、甕16)、須恵器片11点(高台付坏1、鉢1、長頸瓶1、甕7、甌1)、石製品1点(凝灰質泥岩製支脚)、凝灰質泥岩5点が出土している。遺物は、主に覆土上層から出土していることから、投棄されたものである。1・2は竈の覆土上層から、3は北東コーナー部の床面から、4は竈の火床部に設置された状態で出土している。

所見 時期は、重複関係や出土土器から9世紀後葉である。



第190図 第45号竪穴建物跡出土遺物実測図

第101表 第45号竪穴建物跡出土遺物一覧(第190図)

番号	種別	器種	口径	器高	底径	胎土	色調	焼成	特徴	出土位置	備考
1	土師器	坏	[13.6]	5.1	[6.4]	長石・石英・雲母	にぶい橙	普通	口縁部・体部外面ロクロナデ 内面ヘラ磨き 体部下端回転ヘラ削り 底部回転ヘラ切り	竈覆土上層	30% 被熱
2	須恵器	長頸瓶	-	(14.8)	[12.8]	長石・石英・雲母	灰	普通	体部内外面ロクロナデ 底部高台貼付け	竈覆土上層	20%
3	土師器	甕	18.7	(19.0)	-	長石・石英・雲母	灰褐	普通	口縁部内外面横ナデ 体部外面ヘラ削り 内面ヘラナデ	床面	50% PL82
番号	器種	長さ	幅	厚さ	重量	材質	特徴		出土位置	備考	
4	支脚	(12.2)	(9.8)	(5.1)	(454.77)	凝灰質泥岩	切石	被熱痕	竈底面		

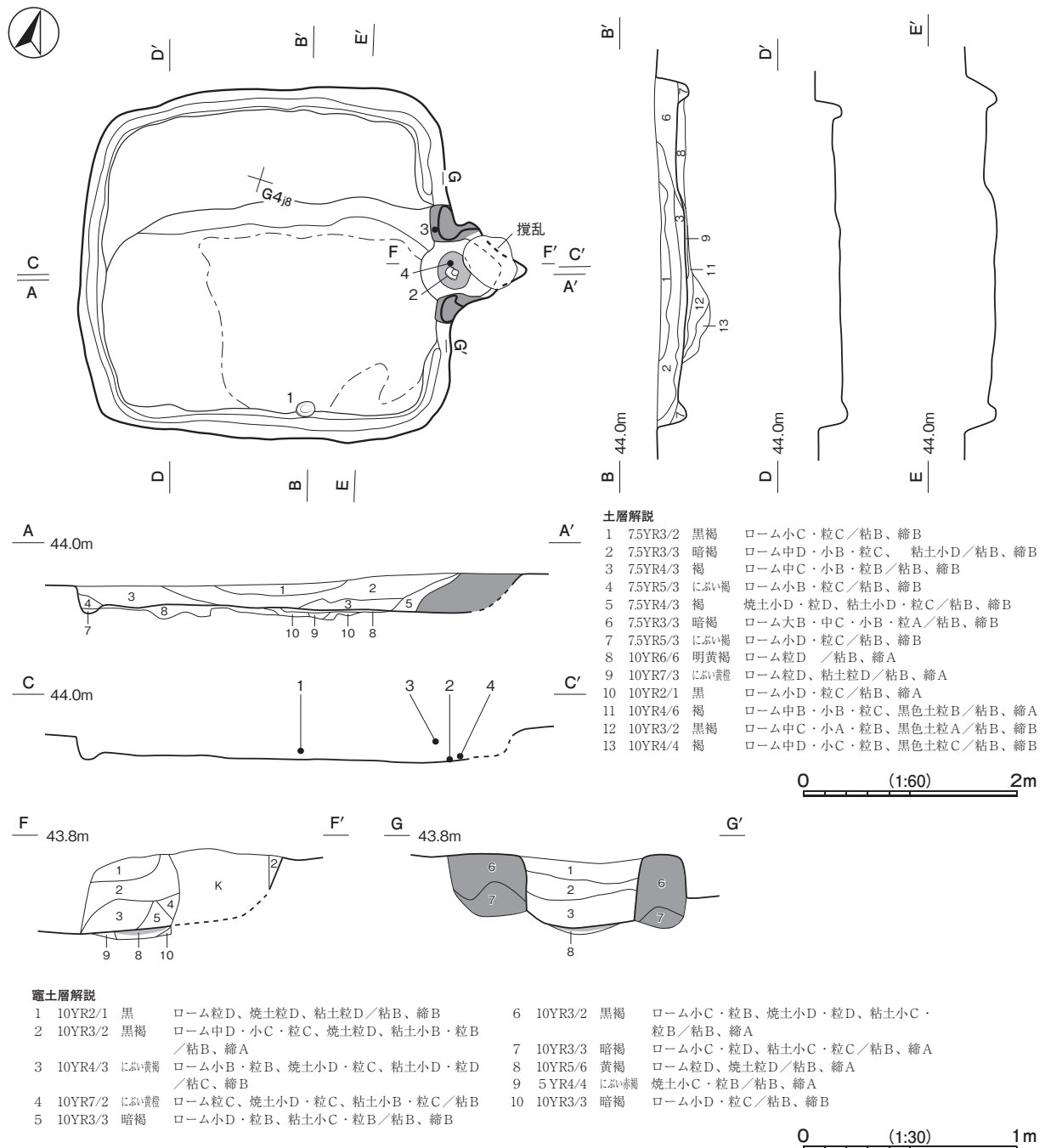
第 46 号 竪穴建物跡 (第 191・192 図 PL29・82・100)

位置 E 区南部の G 4j8 区、標高 44 m ほどの平坦な台地上に位置している。

規模と形状 長軸 3.43 m、短軸 3.32 m で、主軸方向は N - 73° - E の方形である。壁は高さ 15 ~ 23 cm ほどで、ほぼ直立している。

床 平坦で、中央部から東部が主に硬化している。貼床は、ロームブロックを含む第 8 ~ 13 層を 10 ~ 25 cm ほど埋土して構築している。壁溝がほぼ全周している。北部の床面が段を有して 10 cm ほど高くなっている。

竈 東壁の中央部に位置している。焚口部から煙道部まで 99 cm で、燃焼部幅は 51 cm である。袖部は地山の上、ロームブロックを含む第 6・7 層を積み上げて構築している。火床部は地山をわずかに掘りくぼめ、ロ



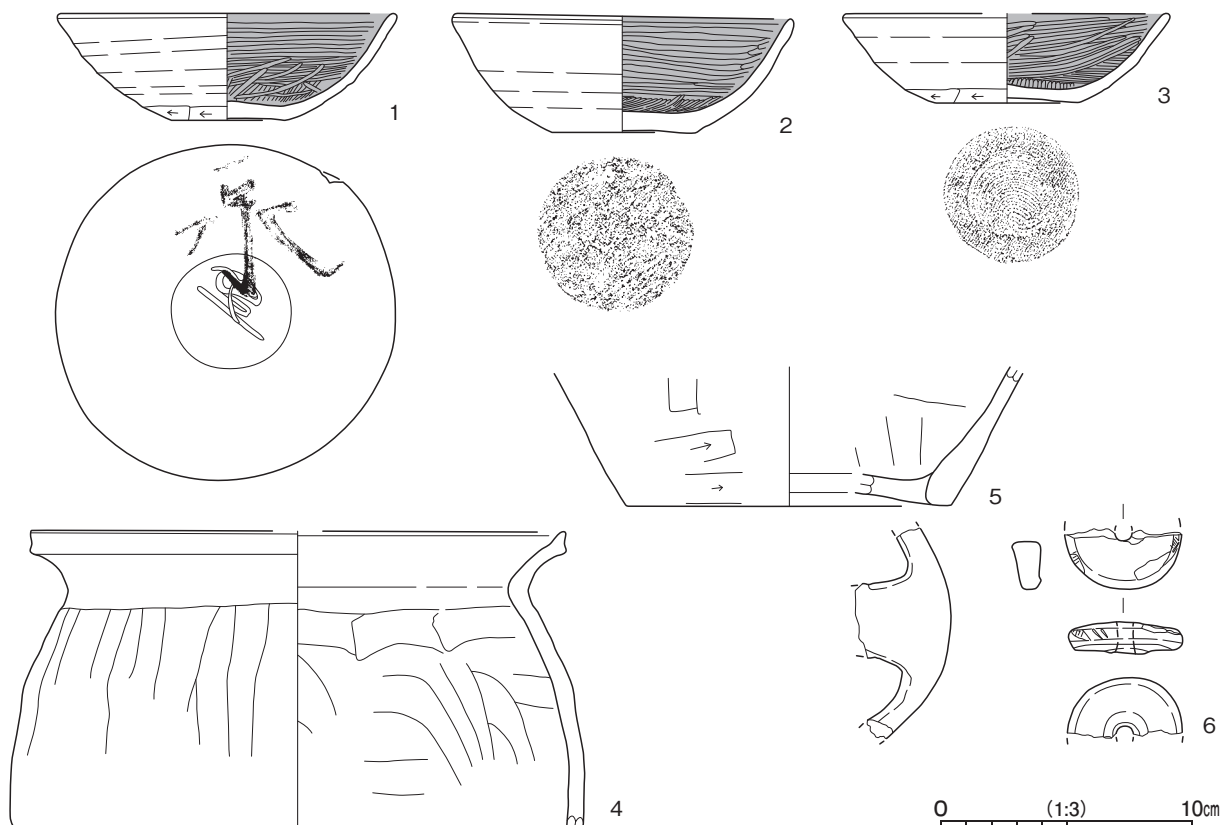
第 191 図 第 46 号 竪穴建物跡実測図

ームブロックや焼土粒子を含む第8～10層を埋土し構築している。火床面は第8層上面で、赤変硬化している。煙道部は壁外に72cmほど張り出し、火床面から緩やかに立ち上がっている。

覆土 7層に分層できる。各層にロームブロックを含んでいることから、人為堆積である。

遺物出土状況 土師器片67点(坏18、碗1、甕47、甌1)、須恵器片12点(甕)、土製品1点(紡錘車)が出土している。遺物は、主に竈周辺の覆土上層から、散在して出土している。1は斜位で南部の壁溝寄りの覆土下層から、2は斜位で竈の底面から、3は竈の左袖部際の覆土上層から、4は竈の底面から、5・6は覆土中から、それぞれ出土している。

所見 時期は、出土土器から9世紀後葉である。



第192図 第46号竪穴建物跡出土遺物実測図

第102表 第46号竪穴建物跡出土遺物一覧(第192図)

番号	種別	器種	口径	器高	底径	胎土	色調	焼成	特徴	出土位置	備考
1	土師器	坏	13.4	4.3	4.6	長石・石英・雲母	橙	普通	口縁部・体部外面ロクロナデ 内面ヘラ磨き 体部下端手持ちヘラ削り 底部回転糸切り	覆土下層	100% PL82・100 墨書「永」 ヘラ記号「□」
2	土師器	坏	13.3	4.7	5.8	長石・石英・赤色 粒子	にぶい橙	普通	口縁部・体部外面ロクロナデ 内面ヘラ磨き 底部一方向のヘラナデ	竈底面	60%
3	土師器	坏	[12.7]	3.5	[5.7]	長石・石英・雲母	にぶい橙	普通	口縁部・体部外面ロクロナデ 内面ヘラ磨き 体部下端手持ちヘラ削り 底部回転糸切り	覆土上層	40%
4	土師器	甕	[21.3]	(11.8)	-	長石・石英・雲母	にぶい橙	普通	口縁部・体部外面横ナデ 体部外面ナデ 内面ヘラ ナデ	竈底面	10%
5	土師器	甌	-	(5.5)	[12.8]	長石・石英・雲母	にぶい橙	普通	体部下半ヘラ削り後ナデ 内面ナデ 5孔式	覆土	10%
番号	器種	径	孔径	厚さ	重量	胎土	色調	特徴	出土位置	備考	
6	紡錘車	4.6	0.7	1.3	(11.68)	長石・石英	灰黄橙	一方向からの穿孔 側面研き痕	覆土		

第 47 号竪穴建物跡 (第 193 ~ 195 図 PL29・30・82・83・100)

位置 E 区南部の G 4 f5 区、標高 44 m ほどの平坦な台地上に位置している。

重複関係 第 44 号ピット群に掘り込まれている。

規模と形状 長軸 3.43 m、短軸 3.36 m で、主軸方向は N - 72° - E の方形である。壁は高さ 16 ~ 25cm ほどで、ほぼ直立している。

床 平坦で、中央部から南部にかけて硬化している。壁溝がほぼ全周している。

竈 2 か所。竈 1 は南西コーナー部に位置している。規模は焚口部から煙道部まで 80cm で、燃焼部幅は 40cm である。竈は地山を 10cm ほど掘りくぼめ、ロームブロックを含む第 9・10 層を埋土して整地した後、両袖部は整地面の上に、内部に凝灰質泥岩の芯材を基部として使用して、第 8 層を積み上げ構築している。火床部は床面と同じ高さで、火床面は赤変硬化していない。煙道部は壁内に収まり、火床面から外傾して立ち上がっている。竈 2 は東壁やや南寄りに位置している。規模は焚口部から煙道部まで 98cm で、燃焼部幅は 55cm である。やや凹凸のある地山面に、ロームブロックを含む第 8 層を埋土して整地している。一部のみが残存している袖部は整地面の上に、ロームブロックや粘土粒子を含む第 7 層を積み上げ構築している。火床部は床面からややくぼんでおり、火床面は第 8 層上面で赤変硬化している。煙道部は壁外に 46cm ほど張り出し、火床面から緩やかに立ち上がっている。竈 1・2 はほぼ同時期に使用されたものと考えられる。

貯蔵穴 北西コーナー部に位置している。径 72cm の円形で、深さ 38cm である。底面はやや傾斜しており、壁はほぼ直立している。4 層に分層でき、ロームブロックを含んでいることから、人為堆積である。

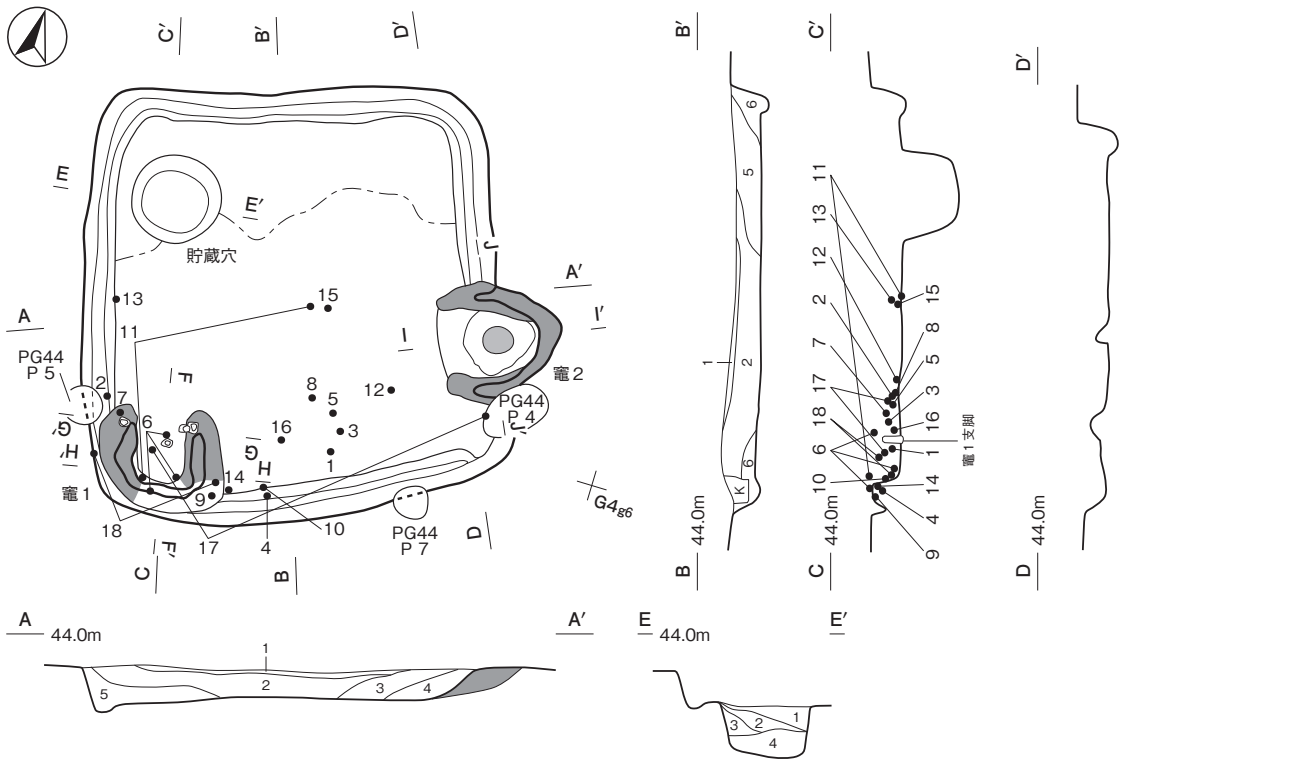
覆土 6 層に分層できる。第 1 層は自然堆積、第 2 層からは不規則な堆積状況から、人為堆積である。

遺物出土状況 土師器片 290 点 (坏 85、高台付椀 25、小皿 8、甕 172)、不明土製品 2 点、凝灰質泥岩 1 点、礫 1 点が出土している。遺物は、主に中央部の覆土中層から上層にかけて、散在して出土している。1・3・5・8・16 は南部の壁溝寄りの床面から出土している。2 は西部の壁溝際の床面から、4 は南部の覆土中層から、6 は竈 1 の覆土下層から上層にかけて、7 は竈 1 の右袖部際の覆土中層から、9 は竈 1 の左袖部際の覆土中層から、10 は南部壁溝際の覆土中層から、12 は中央部竈 2 寄りの床面から、13 は正位で西部の壁溝際の床面から、14 は南部の壁溝寄りの覆土中層から、15 は正位で中央部の床面から、それぞれ出土している。11 は中央部の床面と竈 1 の覆土上層から出土した破片 2 点が接合したものである。17 は竈 1 の覆土中層から竈 2 の右袖部寄りの覆土上層にかけて出土した破片 2 点が接合したものである。18 は竈 1 の両袖部付近の覆土下層から中層にかけて出土した破片 2 点が接合したものである。

所見 時期は、出土土器から 10 世紀中葉である。

第 103 表 第 47 号竪穴建物跡出土遺物一覧 (第 194・195 図)

番号	種別	器種	口径	器高	底径	胎土	色調	焼成	特徴	出土位置	備考
1	土師器	椀	14.1	5.4	6.6	長石・石英・雲母	にぶい黄褐	普通	口縁部・体部外面ロクロナデ 内面ヘラ磨き 体部下端手持ちヘラ削り 底部静止糸切り	床面	80% PL82
2	土師器	高台付椀	15.2	6.6	7.0	長石・石英・雲母	にぶい褐	普通	口縁部・体部外面ロクロナデ 内面ヘラ磨き 体部下端手持ちヘラ削り 底部回転ヘラ切り後 高台貼付け	床面	90% PL82
3	土師器	高台付椀	15.1	6.6	8.3	長石・石英・雲母・ 針状物質	にぶい橙	普通	口縁部・体部外面ロクロナデ 内面ヘラ磨き 底部回転ヘラ切り後高台貼付け	床面	95% PL82
4	土師器	高台付椀	16.5	7.1	9.9	長石・石英・雲母	橙	普通	口縁部・体部外面ロクロナデ 内面ヘラ磨き 底部回転ヘラ切り後高台貼付け	覆土中層	90% PL82
5	土師器	高台付椀	15.5	7.8	9.4	長石・石英・雲母	にぶい橙	普通	口縁部・体部内外面ロクロナデ	床面	80% PL82
6	土師器	高台付椀	15.7	6.2	8.7	長石・石英・雲母	にぶい黄橙	普通	口縁部・体部外面ロクロナデ 内面ヘラ磨き 体部下端回転ヘラ削り 底部回転糸切り後高台 貼付け	竈 1 覆土下層 ~ 上層	70% PL82
7	土師器	高台付椀	15.1	(4.6)	-	長石・石英・雲母・ 針状物質	にぶい黄橙	普通	口縁部・体部外面ロクロナデ 内面ヘラ磨き 底部回転ヘラ切り 高台部欠損	竈 1 覆土中層	70%
8	土師器	高台付椀	16.4	(4.9)	-	長石・石英・赤色 粒子・細礫	にぶい橙	普通	口縁部・体部内外面ロクロナデ 内面ナデ 底部回転ヘラ切り 高台部欠損	床面	80%



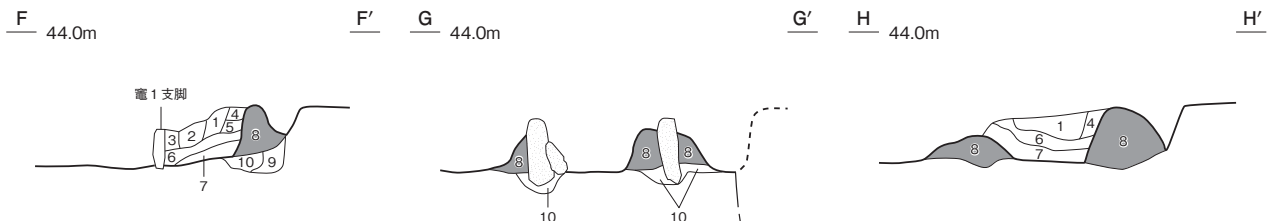
土層解説

- 1 10YR2/1 黒 ローム粒D/粘B、締B
- 2 10YR3/3 暗褐 ローム小D・粒C/粘B、締B
- 3 10YR3/2 黒褐 ローム小C・粒C、焼土粒D、粘土小C・粒C/粘B、締B
- 4 10YR3/3 暗褐 ローム小D・粒D、粘土粒D/粘B、締B
- 5 10YR3/2 黒褐 ローム小B・粒C/粘B、締B
- 6 10YR3/3 暗褐 ローム小C・粒D/粘B、締B

貯藏穴土層解説

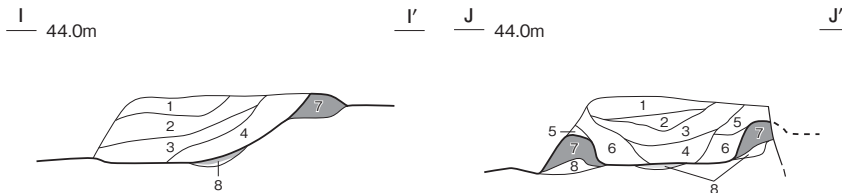
- 1 10YR3/2 黒褐 ローム小D・粒C/粘B、締B
- 2 10YR3/3 暗褐 ローム中D・小C・粒B、炭化粒D/粘B、締B
- 3 10YR4/3 に近い黄褐 ローム小B・粒A/粘B、締B
- 4 10YR3/4 暗褐 ローム中C・小A・粒A、炭化粒C/粘B、締C

0 (1:60) 2m



竈1土層解説

- | | | | |
|-----------------|----------------------------------|---------------|----------------------------|
| 1 10YR4/3 に近い黄褐 | ローム粒D、焼土粒B、炭化粒C、粘土小A・粒A/粘B、締C | 6 10YR3/4 暗褐 | ローム粒D、焼土粒D、炭化粒D、粘土粒D/粘B、締B |
| 2 10YR2/1 黒 | ローム粒D、焼土粒D、炭化粒D/粘B、締B | 7 10YR3/2 黒褐 | ローム粒D、焼土粒D、粘土粒D/粘B、締B |
| 3 10YR4/3 に近い黄褐 | ローム粒D、焼土粒C、粘土小C・粒C/粘B、締C | 8 10YR6/6 明黄褐 | 焼土粒D、粘土中A・小A・粒A/粘B、締B |
| 4 10YR4/3 に近い黄褐 | ローム粒D、焼土小D・粒D、炭化粒C、粘土小A・粒A/粘B、締C | 9 10YR2/3 黒褐 | ローム小C・粒C、焼土粒C、炭化粒D/粘B、締B |
| 5 10YR3/3 暗褐 | ローム小C・粒C、焼土粒C、炭化粒D、粘土小C・粒B/粘B、締B | 10 10YR5/6 黄褐 | ローム小A・粒A、炭化粒D/粘B、締B |

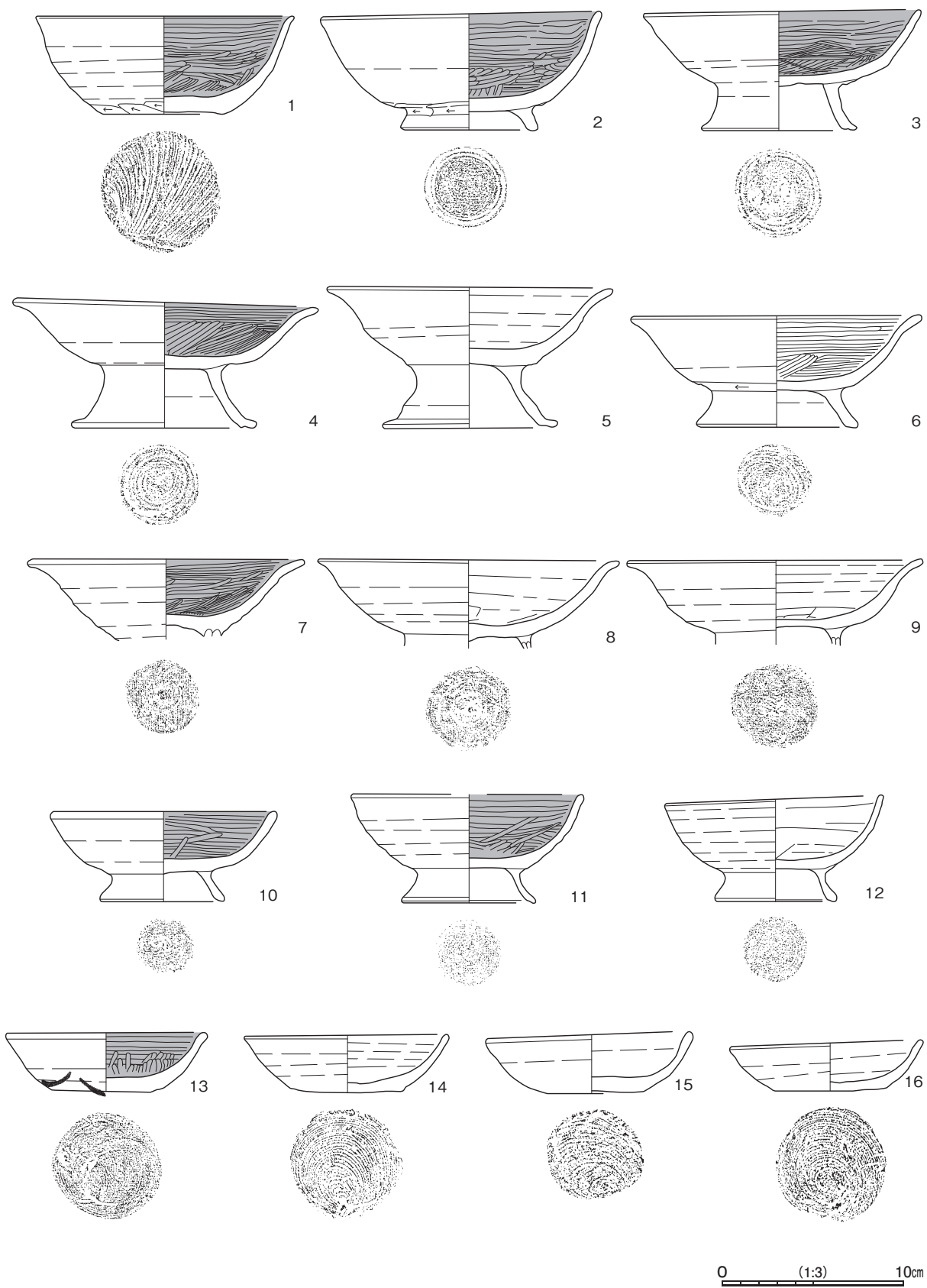


竈2土層解説

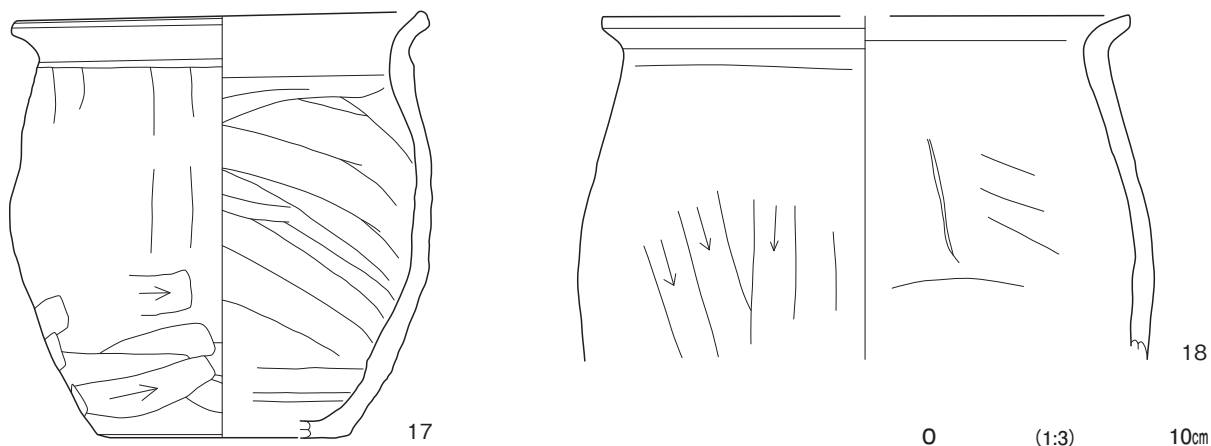
- 1 10YR2/1 黒 ローム粒D/粘B、締B
- 2 10YR3/2 黒褐 ローム小C・粒C、焼土粒D、粘土小D・粒C/粘B、締B
- 3 10YR3/2 黒褐 ローム小D・粒C、焼土小C・粒D、炭化物C・粒C、粘土小C・粒B/粘B、締B
- 4 10YR3/3 暗褐 ローム粒D、焼土小B・粒C、炭化粒D、粘土小B・粒B/粘B、締C
- 5 10YR4/2 灰黄褐 ローム粒D、焼土粒D、粘土小D・粒C/粘B、締B
- 6 10YR4/2 灰黄褐 ローム粒D、焼土小D・粒D、炭化粒D、粘土小B・粒B/粘B、締C
- 7 10YR5/1 褐灰 ローム小C、粘土粒B/粘B、締B
- 8 10YR3/4 暗褐 ローム粒C、炭化粒C、粘土粒C/粘B、締B

0 (1:30) 1m

第 193 図 第 47 号 竪穴建物跡実測図



第194図 第47号竖穴建物跡出土遺物実測図(1)



第 195 図 第 47 号竪穴建物跡出土遺物実測図(2)

番号	種別	器種	口径	器高	底径	胎土	色調	焼成	特徴	出土位置	備考
9	土師器	高台付椀	16.0	(4.8)	-	長石・石英・雲母・赤色粒子・細礫	にぶい橙	普通	口縁部・体部内外面ロクロナデ 内面ナデ 底部回転糸切り 高台部欠損	竈1 覆土中層	80% PL83
10	土師器	高台付椀	12.2	5.0	6.6	長石・石英・赤色粒子・黒色粒子	にぶい橙	普通	口縁部・体部外面ロクロナデ 内面ヘラ磨き 底部回転ヘラ切り後高台貼付け	覆土中層	90% PL83
11	土師器	高台付椀	[12.6]	6.0	7.2	長石・石英・雲母・赤色粒子・細礫	にぶい橙	普通	口縁部・体部外面ロクロナデ 内面ヘラ磨き 底部回転ヘラ切り後高台貼付け	床面 竈1 覆土上層	70% PL83
12	土師器	高台付椀	11.8	5.9	[6.4]	長石・石英・雲母・赤色粒子・黒色粒子	にぶい橙	普通	口縁部・体部内外面ロクロナデ 底部回転ヘラ切り後高台貼付け	床面	70%
13	土師器	小皿	10.9	3.3	6.0	長石・石英・赤色粒子	浅黄橙	普通	口縁部・体部外面ロクロナデ 内面ヘラ磨き 底部回転糸切り	床面	95% PL83・100 墨書「八」
14	土師器	小皿	11.0	3.3	6.2	長石・石英・雲母・細礫	にぶい橙	普通	口縁部・体部内外面ロクロナデ 底部回転糸切り	覆土中層	95% PL83
15	土師器	小皿	11.1	3.3	5.0	長石・石英・雲母・細礫	浅黄橙	普通	口縁部・体部内外面ロクロナデ 底部回転糸切り	床面	80% PL83
16	土師器	小皿	10.5	2.9	6.2	長石・石英・雲母・赤色粒子・細礫	浅黄橙	普通	口縁部・体部内外面ロクロナデ 底部回転糸切り	床面	90% PL83
17	土師器	甕	16.0	17.0	[9.0]	長石・石英・雲母・赤色粒子・黒色粒子	明赤褐	普通	口縁部内外面横ナデ 体部外面ヘラ削り 内面ナデ	竈1 覆土中層 覆土上層	80% PL83
18	土師器	甕	[21.0]	(13.7)	-	長石・石英・赤色粒子・黒色粒子	橙	普通	口縁部・体部内面横ナデ 体部外面ヘラ削り 内面ナデ	竈1 覆土下層 ~中層	10%

第 48 号竪穴建物跡 (第 196・197 図 PL30・84)

位置 E 区南部の G 4 f4 区、標高 44 m ほどの平坦な台地上に位置している。

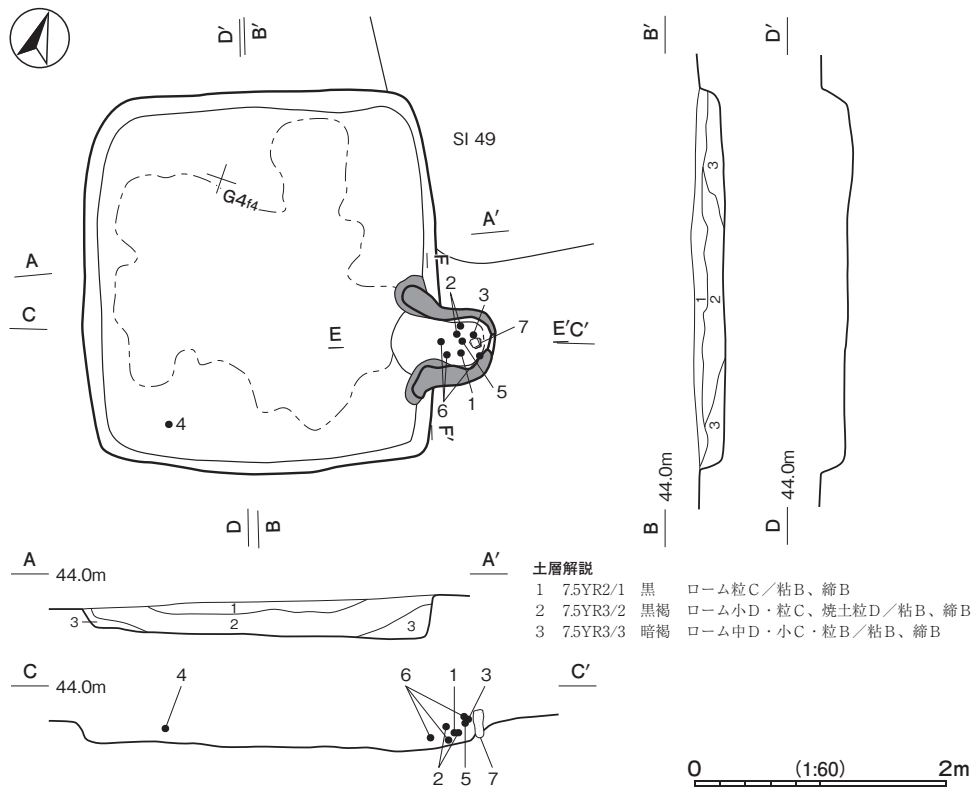
重複関係 第 49 号竪穴建物跡を掘り込んでいる。

規模と形状 長軸 3.04 m、短軸 2.80 m で、主軸方向は N - 69° - E の方形である。壁は高さ 16 ~ 34cm ほどで、外傾している。

床 平坦で、中央部を中心に不定形に硬化している。

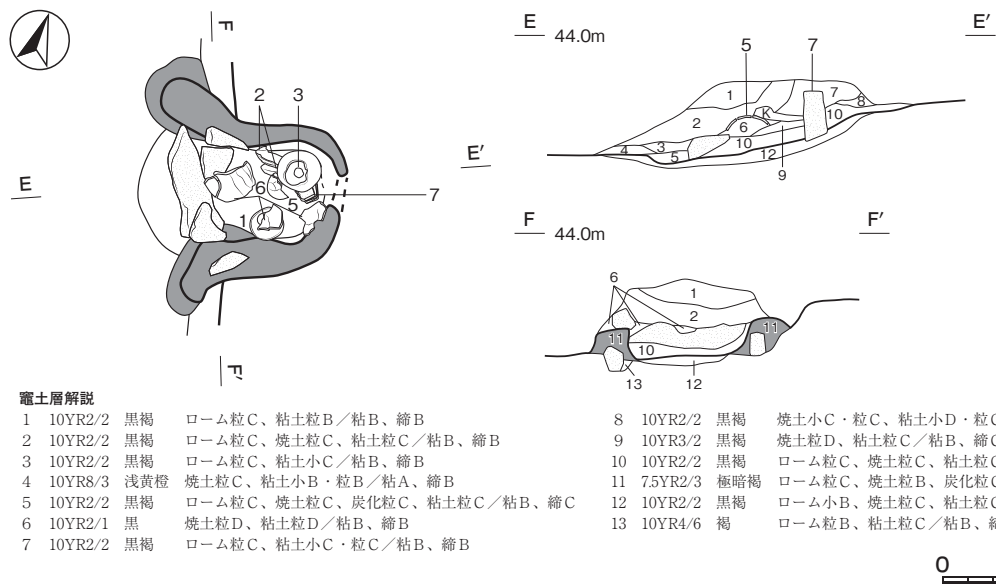
竈 東壁の南寄りに位置している。規模は焚口部から煙道部まで 80cm で、燃焼部幅は 30cm である。火床部は地山を 4cm ほど掘りくぼめ、ロームブロックや粘土粒子を含む第 12 層を埋土し構築している。左袖の基部は地山を掘り込み凝灰岩泥岩の芯材を入れ、第 13 層の埋土で固定している。右袖の基部は凝灰岩泥質の芯材を基部として使用している。袖部は基部に被せる形で、ローム粒子や粘土粒子を含む第 11 層を積み上げて構築している。第 6 層中には袖部及び天井部の構築材として使用された凝灰質泥岩が確認された。火床部は楕円形で床面よりややくぼんでおり、火床面は赤変硬化していない。煙道部は壁外に 46cm ほど張り出し、火床面から緩やかに立ち上がっている。

覆土 3 層に分層できる。含有物の少ない黒色土が、レンズ状に堆積していることから、自然堆積である。



土層解説

1	7.5YR2/1	黒	ローム粒C/粘B、締B
2	7.5YR3/2	黒褐	ローム小D・粒C、焼土粒D/粘B、締B
3	7.5YR3/3	暗褐	ローム中D・小C・粒B/粘B、締B



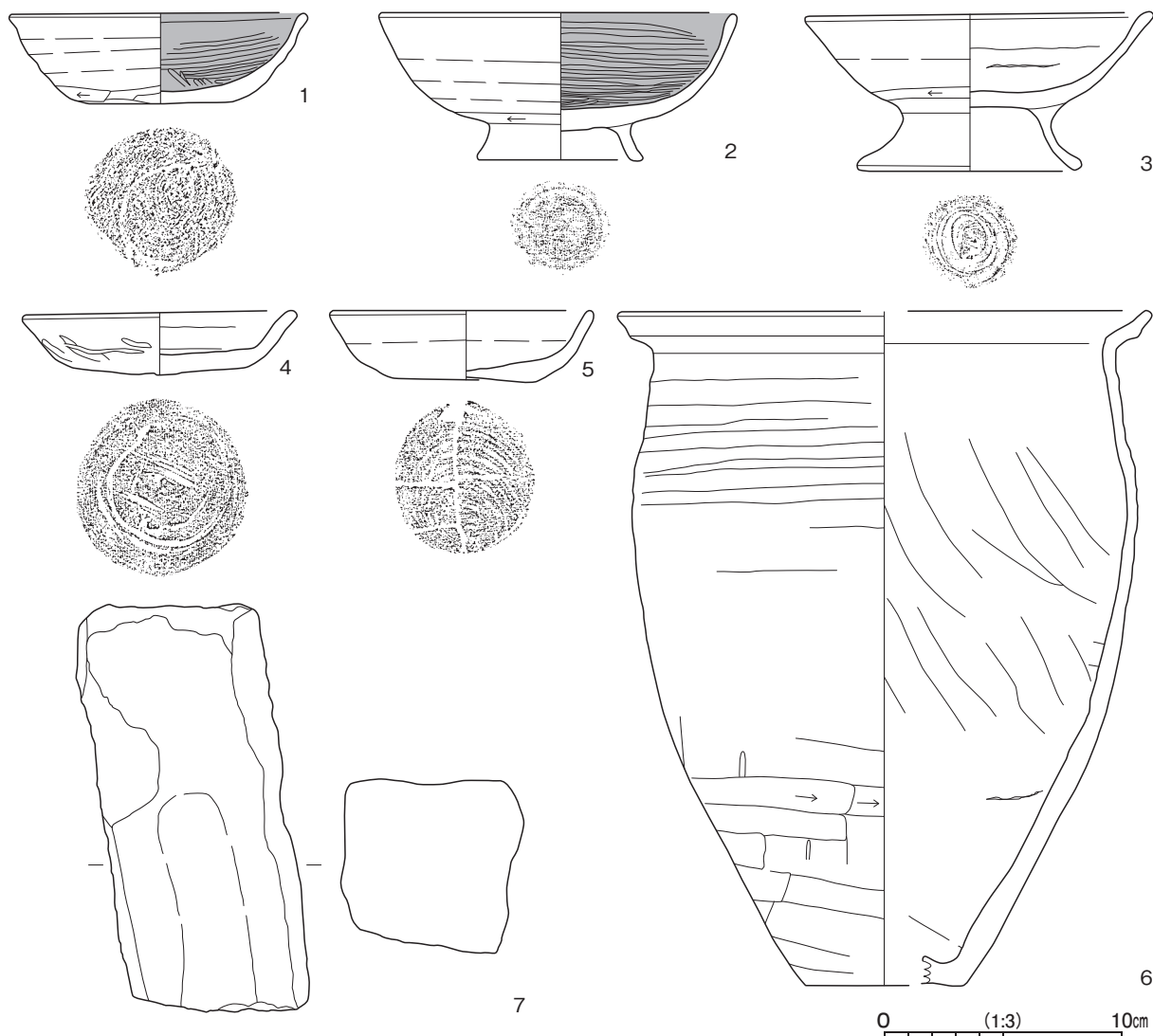
電土層解説

1	10YR2/2	黒褐	ローム粒C、粘土粒B/粘B、締B	8	10YR2/2	黒褐	焼土小C・粒C、粘土小D・粒C/粘C、締B
2	10YR2/2	黒褐	ローム粒C、焼土粒C、粘土粒C/粘B、締B	9	10YR3/2	黒褐	焼土粒D、粘土粒C/粘B、締C
3	10YR2/2	黒褐	ローム粒C、粘土小C/粘B、締B	10	10YR2/2	黒褐	ローム粒C、焼土粒C、粘土粒C/粘A、締B
4	10YR8/3	浅黄橙	焼土粒C、粘土小B・粒B/粘A、締B	11	7.5YR2/3	極暗褐	ローム粒C、焼土粒B、炭化粒C、粘土粒C/粘B、締B
5	10YR2/2	黒褐	ローム粒C、焼土粒C、炭化粒C、粘土粒C/粘B、締C	12	10YR2/2	黒褐	ローム小B、焼土粒C、粘土粒C/粘B、締B
6	10YR2/1	黒	焼土粒D、粘土粒D/粘B、締B	13	10YR4/6	褐	ローム粒B、粘土粒C/粘B、締B
7	10YR2/2	黒褐	ローム粒C、粘土小C・粒C/粘B、締B				

第196図 第48号竪穴建物跡実測図

遺物出土状況 土師器片 65点（坏 14、高台付椀 8、小皿 2、甕 41）、須恵器片 3点（坏、高台付椀、甕）、石器 1点（敲石）、石製品 1点（凝灰質泥岩製支脚）、礫 3点が出土している。遺物は、主に南東部の覆土上層から散在して出土している。1・2は竈の覆土中層から、3は逆位で支脚の上部から、4は南コーナー部寄りの覆土中層から、5は竈の覆土中層から、6は竈の覆土中層から上層にかけて出土した破片 3点 が接合したものである。7は火床部奥に設置された状態で底面から出土している。

所見 時期は、重複関係や出土土器から 10 世紀後葉である。



第 197 図 第 48 号竪穴建物跡出土遺物実測図

第 104 表 第 48 号竪穴建物跡出土遺物一覧 (第 197 図)

番号	種別	器種	口径	器高	底径	胎土	色調	焼成	特徴	出土位置	備考
1	土師器	坏	12.2	3.8	6.1	長石・石英・細礫	にぶい橙	普通	口縁部・体部外面ロクロナデ 内面ヘラ磨き 体部下端手持ちヘラ削り 底部回転ヘラ切り	竈覆土中層	90% PL84
2	土師器	高台付碗	14.7	6.2	6.8	長石・石英・雲母・赤色粒子・細礫	浅黄橙	普通	口縁部・体部外面ロクロナデ 内面ヘラ磨き 体部下端・底部回転ヘラ削り後高台貼付け	竈覆土中層	90% PL84
3	土師器	高台付碗	14.2	6.7	8.8	長石・石英・赤色粒子・黒色粒子	にぶい橙	普通	口縁部・体部内外面ロクロナデ 内面ナデ 体部下端・底部回転ヘラ削り後高台貼付け	竈覆土中層	95% PL84
4	土師器	小皿	11.1	2.7	7.2	長石・石英・雲母・赤色粒子・黒色粒子	にぶい橙	普通	口縁部・体部内外面ロクロナデ 体部外面ヘラ磨き痕 底部回転ヘラ切り後ヘラ削り	覆土中層	80% PL84
5	土師器	小皿	10.9	3.0	6.0	長石・石英・赤色粒子	にぶい橙	普通	口縁部・体部内外面ロクロナデ 底部回転糸切り	竈覆土中層	90% PL84
6	土師器	甕	[22.2]	28.3	[6.6]	長石・石英・黒色粒子	にぶい黄橙	普通	口縁部内外面横ナデ 体部外面上位横位のヘラナデ 下位横位のヘラ削り 内面ナデ	竈覆土中層 覆土上層	30%
番号	器種	長さ	幅	厚さ	重量	材質	特徴		出土位置	備考	
7	支脚	17.1	9.8	7.4	908.48	凝灰質泥岩	切石	被熱痕	竈底面		

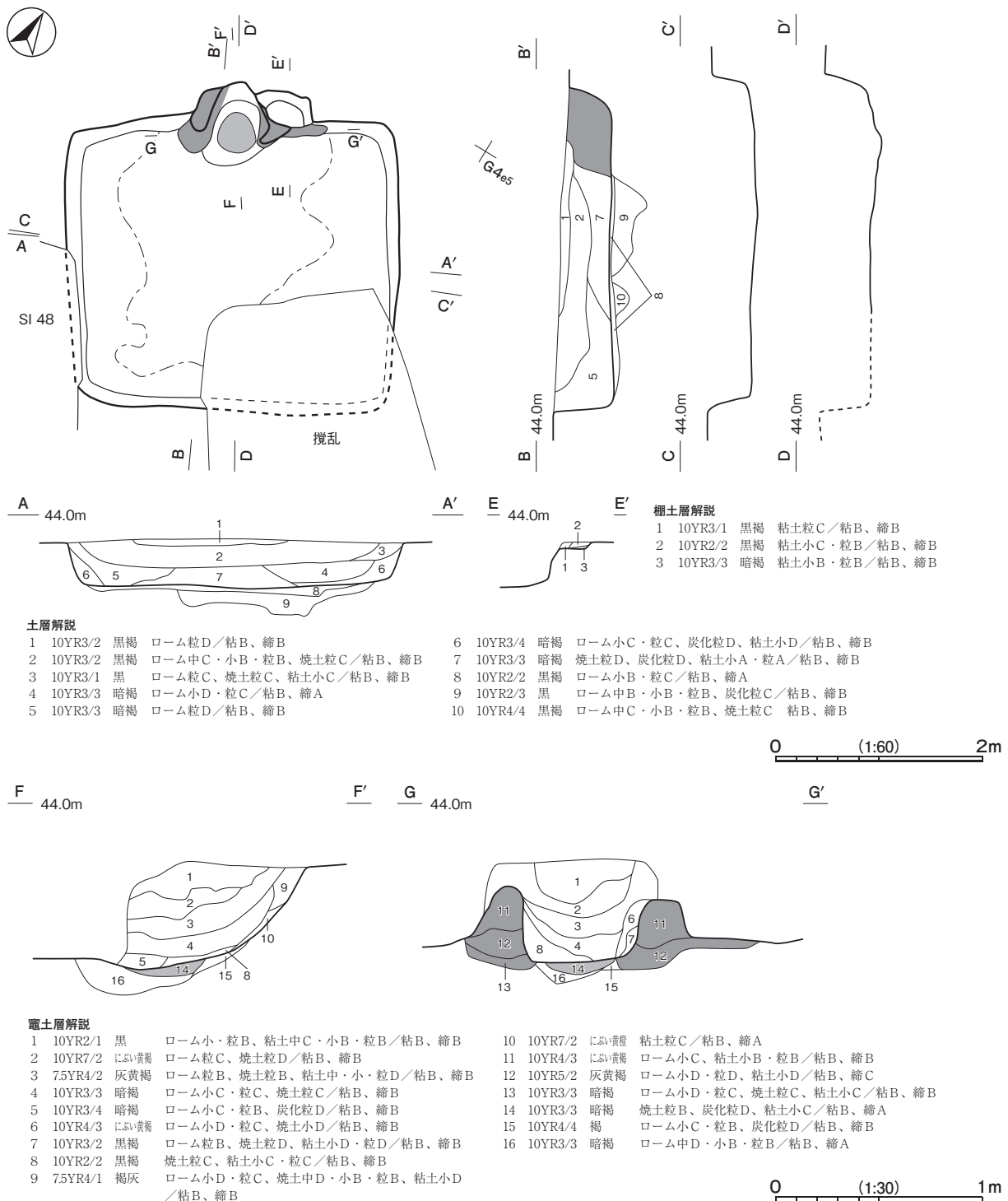
第 49 号竪穴建物跡 (第 198・199 図 PL30)

位置 E 区南部の G 4e4 区、標高 44 m ほどの平坦な台地上に位置している。

重複関係 第 48 号竪穴建物に掘り込まれている。

規模と形状 長軸3.21 m、短軸2.84 mで、主軸方向はN - 33° - Wの長方形である。壁は高さ38～42cmほどで、ほぼ直立している。竈東側に棚の張り出しをもつ。

床 平坦で、竈前方部から中央部にかけて硬化している。貼床は、長径64～112cm、短径50～100cmの不整楕円形の土坑状や不定形の溝状に掘り込まれ、ロームブロックを含む第8～10層を22～38cmほど埋土して構築している。



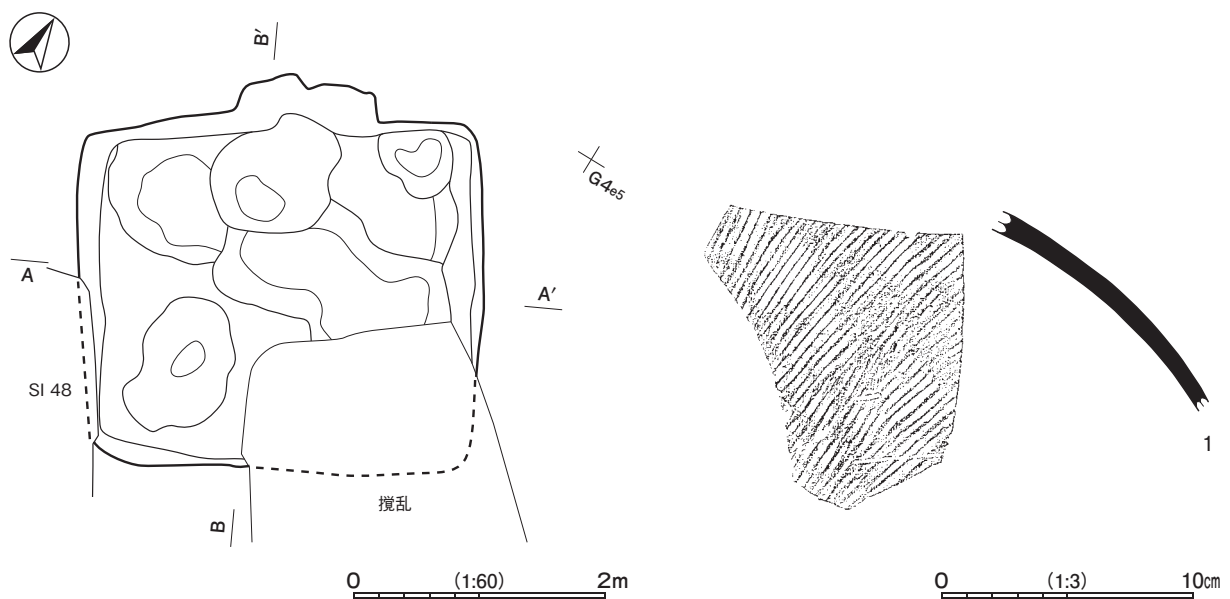
第198図 第49号竪穴建物跡実測図

竈 北西壁の中央部に位置している。焚口部から煙道部まで80cmで、燃焼部幅は45cmである。袖部は地山を15cmほど掘り込み、ロームブロックや粘土粒子を含む第11～13層を積み上げて構築している。火床部は楕円形で床面から10cmほど掘りくぼめ、焼土粒子や炭化粒子を含む第14～16層を埋土して整地している。火床面は赤変硬化している。煙道部は壁外に28cmほど張り出し、火床面から緩やかに立ち上がっている。

覆土 7層に分層できる。ロームブロックを含んでいることや不規則な堆積状況から、人為堆積である。

遺物出土状況 土師器片43点（坏8、甕34、甑1）、須恵器片4点（坏1、長頸瓶1、甕2）、が出土している。土器は、主に南部の覆土中層から上層にかけて、散在して出土している。1は覆土中から出土している。そのほかは細片のため図示できない。

所見 時期は、重複関係や出土土器から9世紀後葉である。



第199図 第49号竪穴建物跡・出土遺物実測図

第105表 第49号竪穴建物跡出土遺物一覧（第199図）

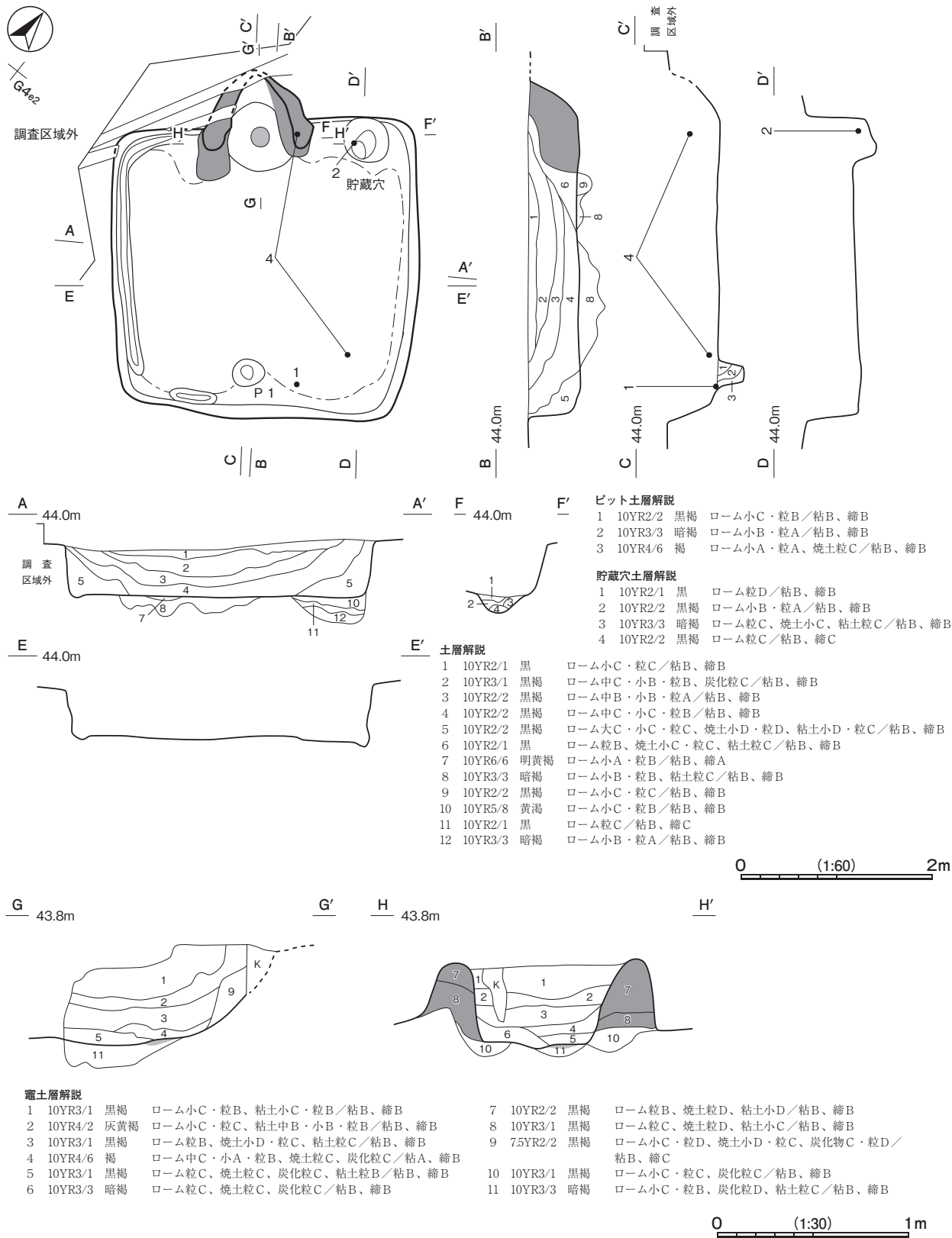
番号	種別	器種	口径	器高	底径	胎土	色調	焼成	特徴	出土位置	備考
1	須恵器	甕	-	(7.9)	-	長石・石英	黄灰	普通	体部外面縦位の平行叩き	覆土	5%

第50号竪穴建物跡（第200・201図 PL30・83・100）

位置 E区南部のG4d2区、標高44mほどの平坦な台地上に位置している。

規模と形状 長軸3.27m、短軸3.20mで、主軸方向はN-39°-Wの方形である。壁は高さ50cmほどで、ほぼ直立している。

床 平坦で、壁際を除いた部分が硬化している。貼床は、複数の楕円形または不定形の土坑状と溝状に掘り込まれ、ロームブロックを含む第7～12層を10～28cmほど埋土して構築している。壁溝が南部の一部と西壁際を巡っている。



第 200 図 第 50 号 竪穴 建物 跡 実測 図

竈 北西壁に位置している。確認できた規模は焚口部から煙道部まで94cmで、燃焼部幅は54cmである。竈は地山を10～20cmほど掘りくぼめ、ロームブロックや焼土ブロックを含む第10・11層を埋土して整地している。袖部は整地面の上に、ロームブロックを含む第7・8層を積み上げ構築している。火床部は楕円形で床面から10cmほど掘りくぼめて使用しており、火床面は第11層上面で赤変硬化している。煙道部は壁外に53cmほど張り出し、火床面から緩やかに立ち上がっている。

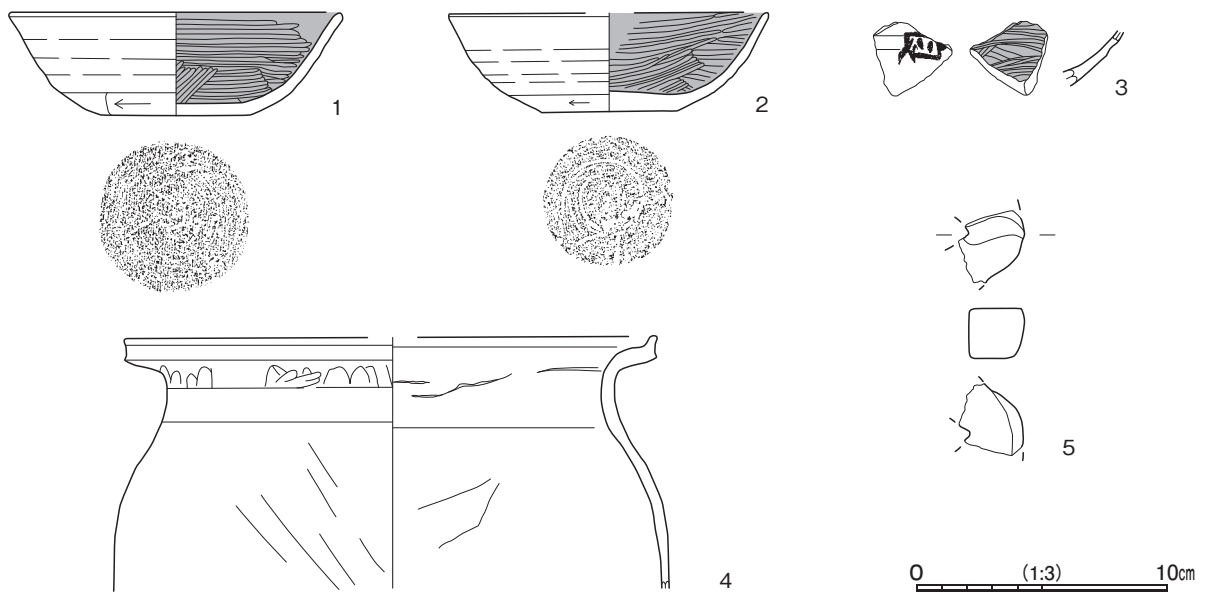
ピット P1は深さ30cmで、南壁際に位置しており、出入口施設に伴うピットと考えられる。第1～3層は柱抜き取り後の流入土である。

貯蔵穴 北東コーナー部に位置している。長軸50cm、短軸45cmの楕円形で、深さ22cmである。底面はU字状で、壁は外傾している。4層に分層でき、ロームブロックを含んでいることから人為堆積である。

覆土 6層に分層できる。ロームブロックを含んでいることから、人為堆積である。

遺物出土状況 土師器片192点（坏25、高坏1、甕165、甑1）、須恵器片12点（坏10、高台付坏1、甕1）、石器1点（紡錘車）が出土している。遺物は、全域の覆土下層から中層にかけて、散在して出土している。1は南東壁寄りの覆土下層から、2は貯蔵穴の覆土下層から、3・5は覆土中から出土している。4は竈の右袖部付近の覆土中層と東コーナー部寄りの覆土下層から出土した破片2点が接合したものである。

所見 時期は、出土土器から9世紀中葉である。



第201図 第50号竪穴建物跡出土遺物実測図

第106表 第50号竪穴建物跡出土遺物一覧（第201図）

番号	種別	器種	口径	器高	底径	胎土	色調	焼成	特徴	出土位置	備考
1	土師器	坏	13.0	4.1	6.1	長石・石英・赤色粒子	にぶい橙	普通	口縁部・体部外面ロクロナデ 内面ヘラ磨き 体部下端手持ちヘラ削り 底部回転ヘラ切り	覆土下層	90% PL83
2	土師器	坏	[12.6]	3.9	5.3	長石・石英・雲母・赤色粒子	にぶい褐	普通	口縁部・体部外面ロクロナデ 内面ヘラ磨き 体部下端・底部回転ヘラ削り	貯蔵穴 覆土下層	30%
3	土師器	坏	-	(2.8)	-	長石・石英・雲母・赤色粒子・黒色粒子	にぶい橙	普通	体部外面ロクロナデ 内面ヘラ磨き	覆土	5% PL100 墨書「良」
4	土師器	甕	[21.0]	(10.0)	-	長石・石英・黒色粒子	にぶい橙	普通	口縁部内外面横ナデ 体部内外面ナデ	竈覆土中層 覆土下層	10%
番号	器種	径	孔径	厚さ	重量	材質	特徴			出土位置	備考
5	紡錘車	[5.4]	[0.9]	1.9	(11.62)	凝灰岩	全面研磨	一部摩滅		覆土	

第 51 号 竪穴建物跡 (第 202・203 図 PL30・31・100)

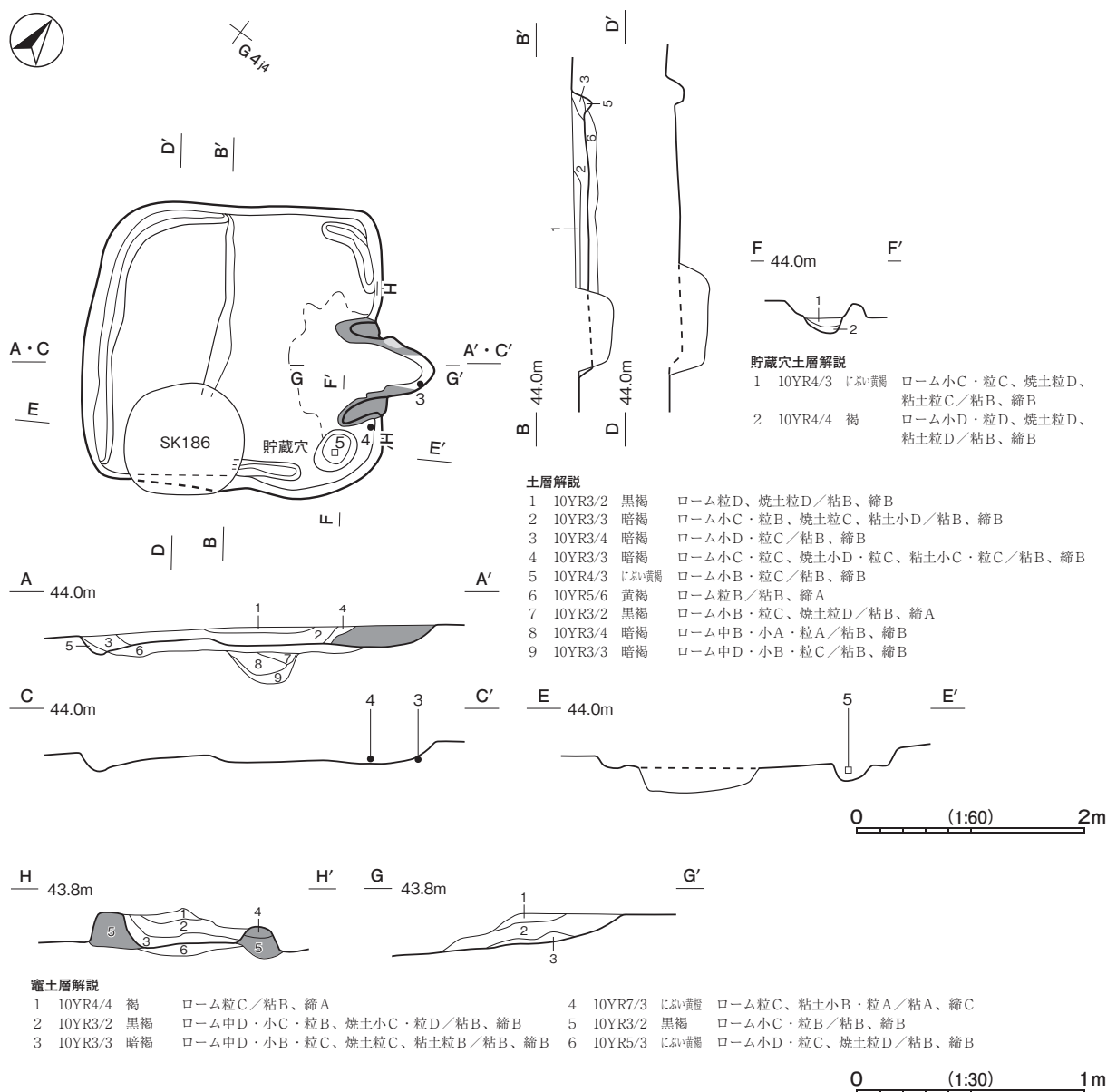
位置 E 区南部の G 4j4 区、標高 44 m ほどの平坦な台地上に位置している。

重複関係 第 186 号土坑に掘り込まれている。

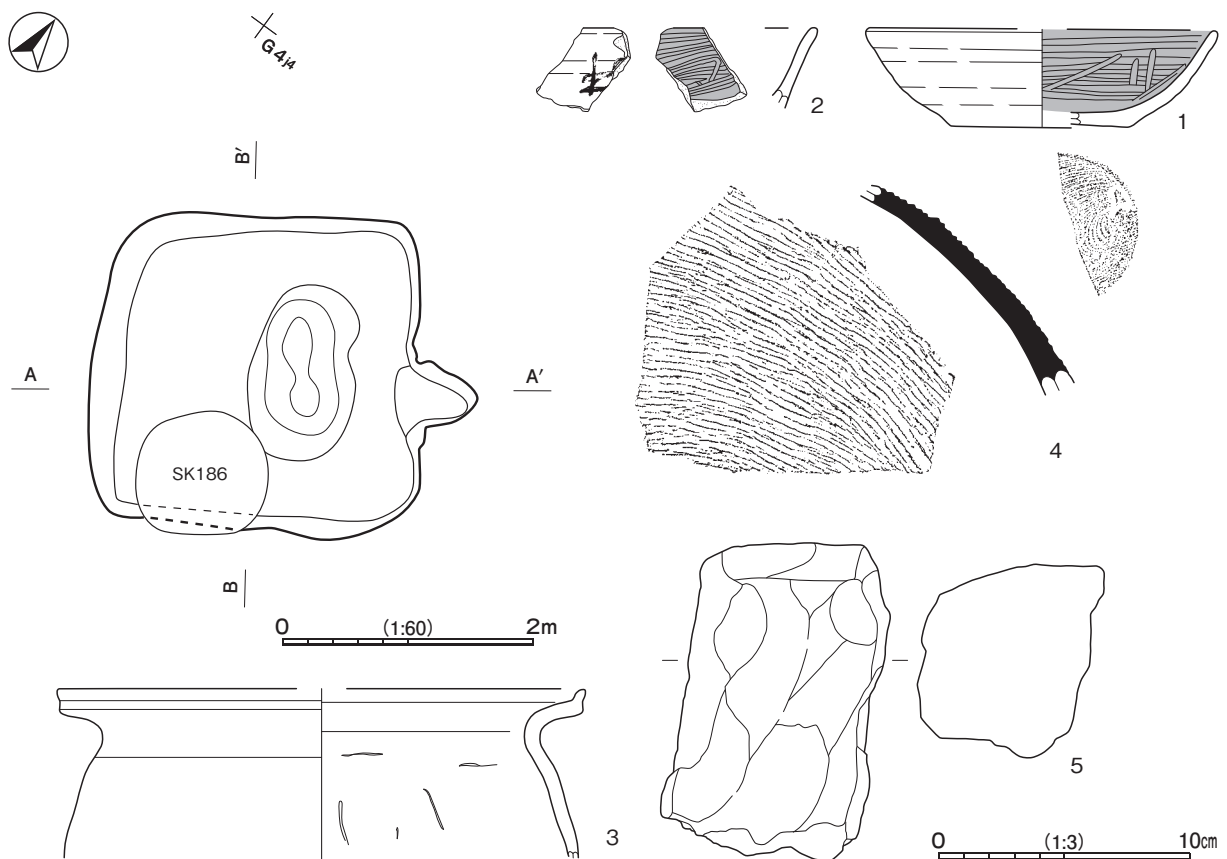
規模と形状 長軸 2.60 m、短軸 2.55 m で、主軸方向は N - 62° - E の方形である。壁は高さ 6 ~ 15 cm ほどで、外傾している。

床 南西半部が 5 cm ほど高い段を有し、竈前方部が硬化している。貼床は、長軸 140 cm、短軸 90 cm の楕円形の土坑を掘り込み、ロームブロックを含む第 6 ~ 9 層を 34 cm ほど埋土して構築している。壁溝が東・西部の一部を除いてほぼ全周している。

竈 北東壁の中央部に位置している。規模は焚口部から煙道部まで 90 cm で、燃烧部幅は 40 cm である。袖部は地山を浅く掘りくぼめた上に、ロームブロックや粘土ブロックを含む第 4・5 層を積み上げ構築している。火



第 202 図 第 51 号 竪穴建物跡実測図



第 203 図 第 51 号竪穴建物跡・出土遺物実測図

床部は楕円形で地山を 5cm ほど掘りくぼめ、ロームブロックや焼土ブロックを含む第 6 層を埋土して整地している。火床面は赤変硬化していない。煙道部は壁外に 50cm ほど張り出し、火床面から緩やかに立ち上がっている。

貯蔵穴 東コーナー部に位置している。長径 45cm、短径 32cm の楕円形で、深さ 15cm である。底面は皿状で、壁は外傾している。2 層に分層でき、レンズ状に堆積していることから、自然堆積である。

覆土 5 層に分層できる。ロームブロックを含んでいるが、レンズ状に堆積していることから、自然堆積である。

遺物出土状況 土師器片 61 点 (坏 12、甕 49)、須恵器片 7 点 (甕)、石製品 1 点 (凝灰質泥岩製支脚)、凝灰質泥岩 2 点が出土している。遺物は、主に甕の破片が北部の覆土上層から出土している。埋め戻しに際して投棄されたものである。1・2 は覆土中から、3 は竈煙道部の覆土下層から、4 は竈右袖部寄りの床面から、それぞれ出土している。5 は貯蔵穴の覆土中層から出土している。

所見 時期は、重複関係や出土土器から 9 世紀中葉である。

第 107 表 第 51 号竪穴建物跡出土遺物一覧 (第 203 図)

番号	種別	器種	口径	器高	底径	胎土	色調	焼成	特徴	出土位置	備考
1	土師器	坏	[13.6]	3.9	[7.2]	長石・石英・細礫	にぶい橙	普通	口縁部・体部外面ロクロナデ 内面ヘラ磨き 底部回転糸切り	覆土	40%
2	土師器	坏	-	(3.2)	-	長石・石英	にぶい橙	普通	口縁部・体部外面ロクロナデ 内面ヘラ磨き	覆土	5% PL100 墨書「□」
3	土師器	甕	[21.0]	(6.8)	-	長石・石英・赤色粒子	明赤褐	普通	口縁部内外面横ナデ 体部内面ヘラ当て痕 輪積み痕	竈覆土下層	5%
4	須恵器	甕	-	(8.2)	-	長石・石英	黄灰	普通	体部外面斜位の平行叩き	床面	5%

番号	器種	長さ	幅	厚さ	重量	材質	特徴	出土位置	備考
5	支脚	12.6	9.1	7.7	515.51	凝灰質泥岩	切石 被熱痕	貯蔵穴 覆土下層	

第 52 号 竪穴建物跡 (第 204・205 図 PL83・100)

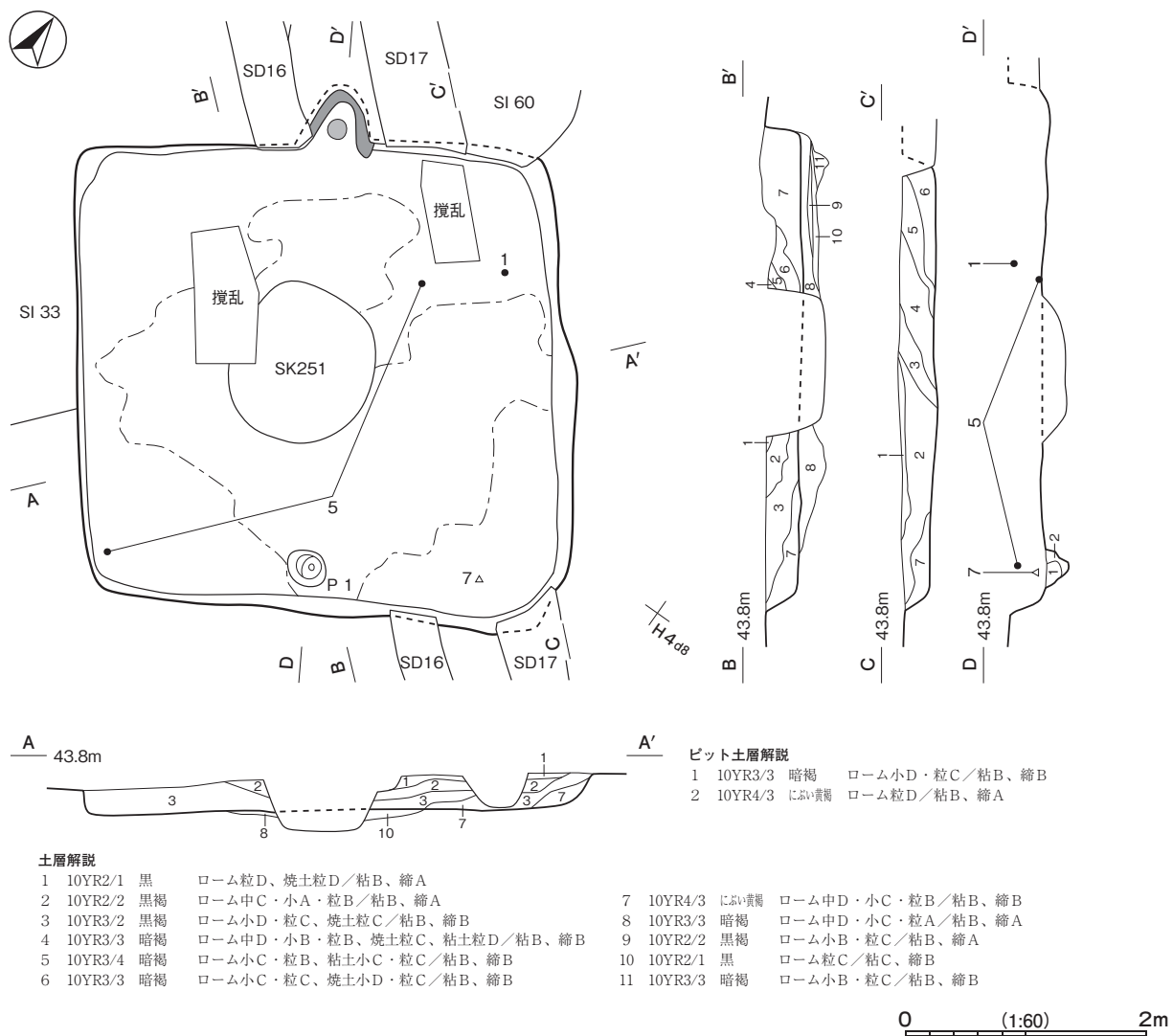
位置 E 区南部の H 4 c 6 区、標高 44 m ほどの平坦な台地上に位置している。

重複関係 第 33 号 竪穴建物跡を掘り込み、第 60 号 竪穴建物、第 251 号 土坑、第 16・17 号 溝に掘り込まれている。

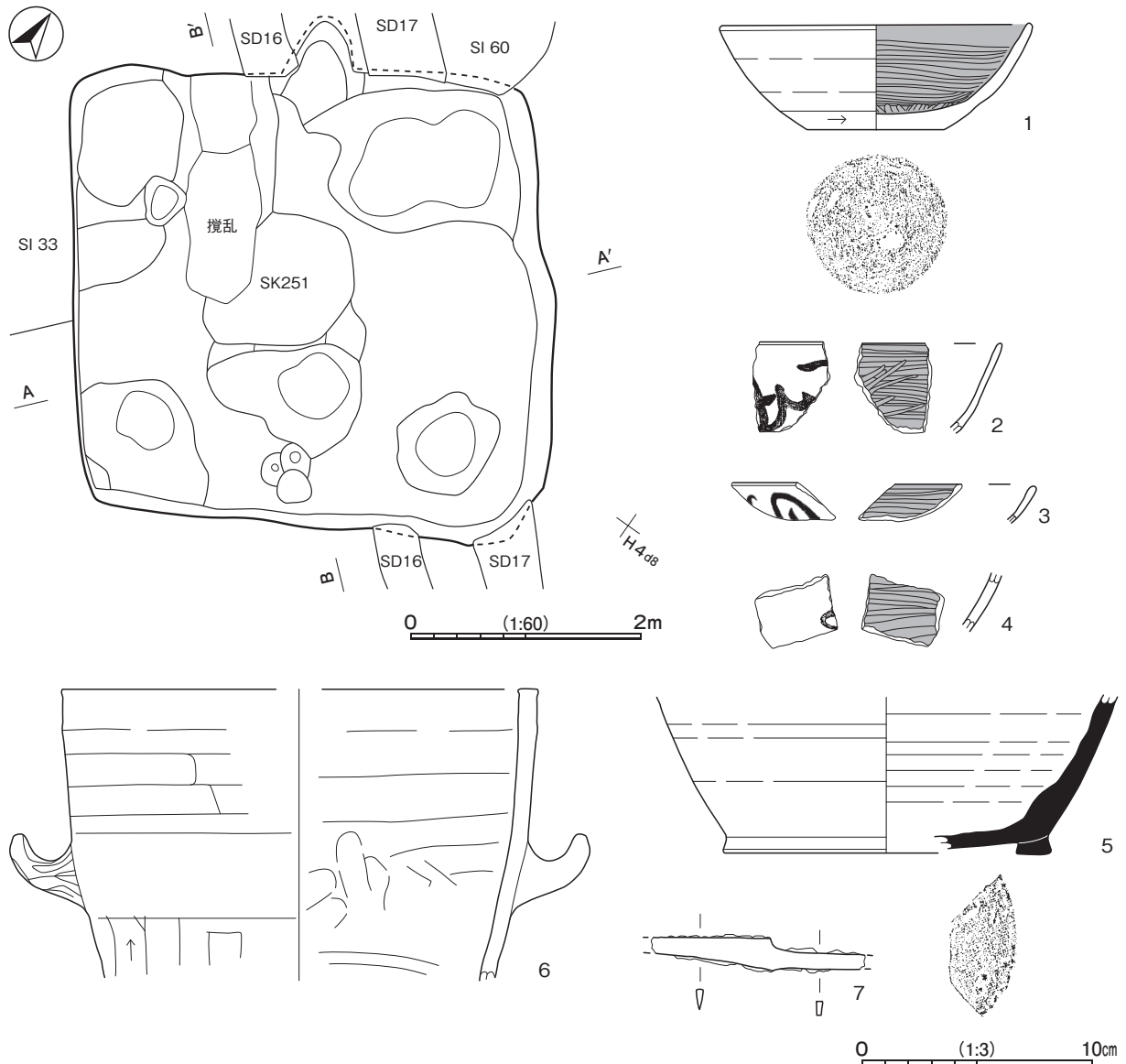
規模と形状 長軸 4.15 m、短軸 3.80 m で、主軸方向は N - 34° - W の方形である。壁は高さ 20 ~ 30 cm ほどで、ほぼ直立している。

床 平坦で、中央部が不定形に硬化している。貼床は、複数の楕円形や土坑状に掘り込み、ロームブロックを含む第 8 ~ 11 層を 10 ~ 20 cm ほど埋土して構築している。

竈 北西壁の中央部に位置している。重複のため、確認できた規模は焚口部から煙道部まで 60 cm で、燃焼部幅は 36 cm である。袖部は遺存していないが、煙道部の壁に粘土粒子を含む暗褐色土が残存している。火床部



第 204 図 第 52 号 竪穴建物跡実測図



第 205 図 第 52 号竪穴建物跡・出土遺物実測図

は床面とほぼ同じ高さで、火床面は赤変硬化している。煙道部は壁外に 44cm ほど張り出し、火床面から緩やかに立ち上がっている。

ピット P 1 は深さ 20cm で、南東壁際に位置しており、出入口施設に伴うピットと考えられる。第 1・2 層は柱抜き取り後の流入土である。

覆土 7 層に分層できる。ロームブロックを含んでいることから、人為堆積である。

遺物出土状況 土師器片 175 点（坏 59、高台付坏 2、甕 113、甑 1）、須恵器片 16 点（坏 7、短頸壺 1、甕 8）、灰釉陶器片 1 点（瓶）、金属製品 1 点（刀子）が出土している。遺物は、主に甕の破片が北西部の覆土上層にかけて、散在して出土しており、埋め戻しの際に投棄されたものである。1 は北コーナー部の北東壁際の覆土中層から、2・3・4・6 は覆土中から、7 は東コーナー部南東壁際の覆土下層から、それぞれ出土している。5 は北部の床面と南コーナー部の覆土中層から出土した破片が接合したものである。

所見 時期は、重複関係や出土土器から 9 世紀後葉である。

第 108 表 第 52 号 竪穴建物跡出土遺物一覧 (第 205 図)

番号	種別	器種	口径	器高	底径	胎土	色調	焼成	特徴	出土位置	備考
1	土師器	坏	13.3	4.6	6.0	長石・石英・赤色粒子	橙	普通	口縁部・体部外面ロクロナデ 内面ヘラ磨き 体部下端・底部回転ヘラ削り後ナデ	覆土中層	95% PL83
2	土師器	坏	-	(3.9)	-	長石・石英・雲母・赤色粒子・黒色粒子	にぶい橙	普通	口縁部・体部外面ロクロナデ 内面ヘラ磨き	覆土	5% 墨書 「□」
3	土師器	坏	-	(1.6)	-	長石・石英・雲母・黒色粒子・細線	にぶい橙	普通	口縁部・体部外面ロクロナデ 内面ヘラ磨き	覆土	5% 墨書 「□」
4	土師器	坏	-	(2.6)	-	長石・石英・雲母・赤色粒子・黒色粒子	にぶい橙	普通	体部外面ロクロナデ 内面ヘラ磨き	覆土	5% 墨書 「□」
5	須恵器	短頸壺	-	(6.8)	[14.0]	長石・石英・赤色粒子・黒色粒子	褐灰	普通	体部内外面ロクロナデ 底部回転ヘラ削り後高台貼付け	床面 覆土中層	20%
6	土師器	甌	[20.5]	(12.7)	-	長石・石英・赤色粒子・黒色粒子	にぶい黄橙	普通	口縁部・体部外面ロクロナデ 下半ヘラ削り 内面ナデ 指頭痕 把手部貼付け	覆土	20%

番号	器種	長さ	幅	厚さ	重量	材質	特徴	出土位置	備考
7	刀子	(9.3)	(1.4)	0.3	(7.73)	鉄	刃部先端部・茎部欠損 両関	覆土下層	PL83

第 53 号 竪穴建物跡 (第 206 図 PL31)

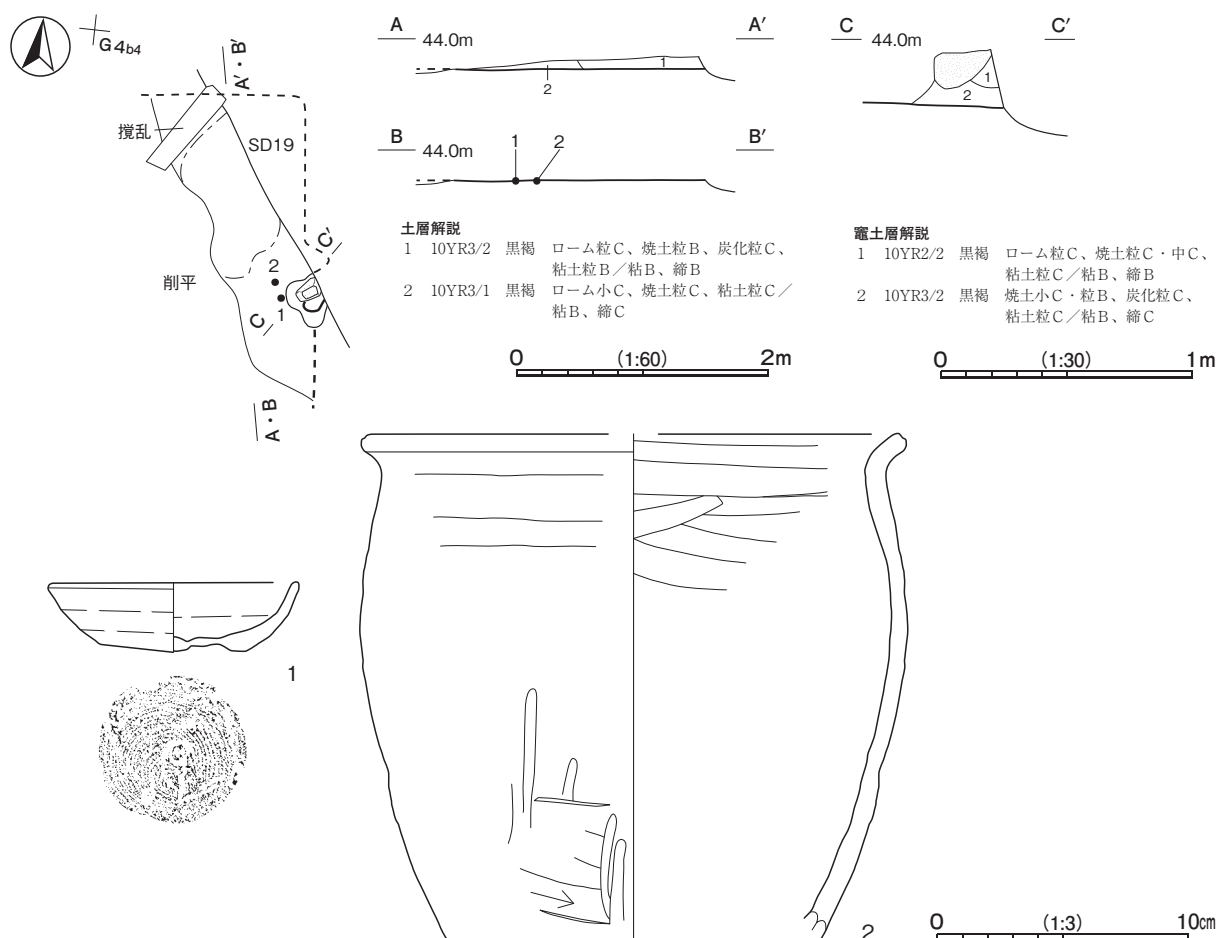
位置 E 区南部の G 4 b4 区、標高 44 m ほどの平坦な台地上に位置している。

重複関係 第 19 号溝に掘り込まれている。

規模と形状 重複と削平により、床面と竈の一部がほぼ露出した状態であったため、規模や形状は不明である。

床 平坦で、北東部の一部が硬化している。

竈 東壁に位置していると推定でき、右袖部が残存している。袖部は、地山の上に焼土粒子や粘土粒子を含む



第 206 図 第 53 号 竪穴建物跡・出土遺物実測図

第1・2層を積み上げて構築し、芯材に凝灰質泥岩の切り石を用いている。

覆土 2層に分層できる。遺存状態が悪いため、覆土の堆積状況は不明である。

遺物出土状況 土師器片16点(坏6、高台付椀1、小皿1、甕8)、礫1点が出土している。土器は、主に竈周辺の床面から、散在して出土している。1・2は竈前方部の床面から出土している。

所見 時期は、重複関係や出土土器から10世紀後葉である。

第109表 第53号竪穴建物跡出土遺物一覧(第206図)

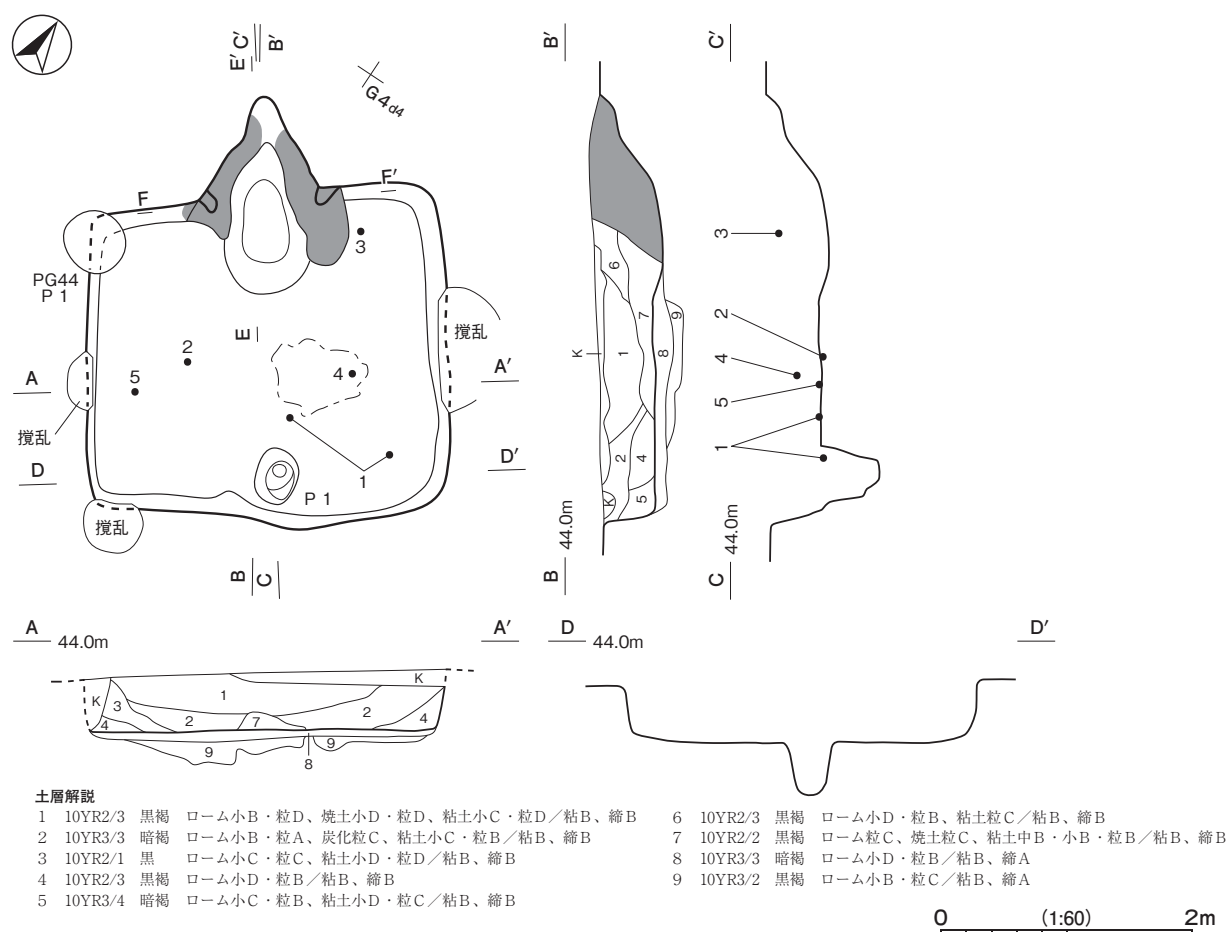
番号	種別	器種	口径	器高	底径	胎土	色調	焼成	特徴	出土位置	備考
1	土師器	小皿	9.8	3.3	5.8	長石・石英・雲母・黒色粒子	橙	普通	口縁部・体部内外面ロクロナデ 底部回転糸切り	床面	95%
2	土師器	甕	[21.0]	(20.2)	-	長石・石英・雲母・黒色粒子	にぶい橙	普通	口縁部内外面横ナデ 体部外面上半ナデ 下半ヘラ削り後一部ヘラ磨き 内面ナデ	床面	5%

第54号竪穴建物跡(第207・208図 PL31・83・100)

位置 E区南部のG4d3区、標高44mほどの平坦な台地上に位置している。

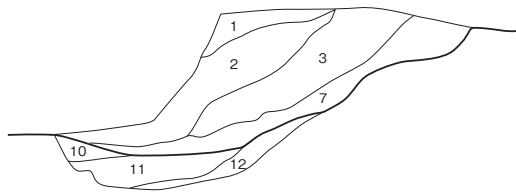
重複関係 第44号ピット群に掘り込まれている。

規模と形状 長軸2.90m、短軸2.65mで、主軸方向はN-35°-Wの方形である。壁は高さ38~50cmほどで、ほぼ直立している。

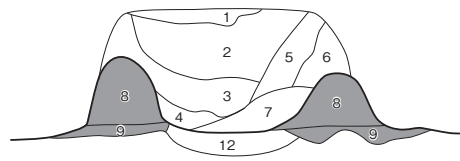


第207図 第54号竪穴建物跡実測図

E 44.0m



E' F 44.0m

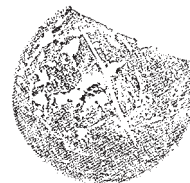
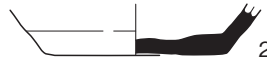
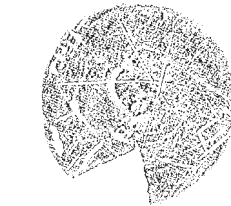
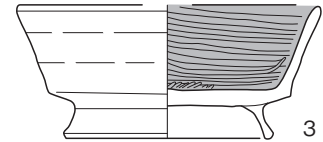
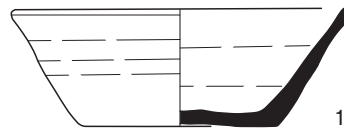
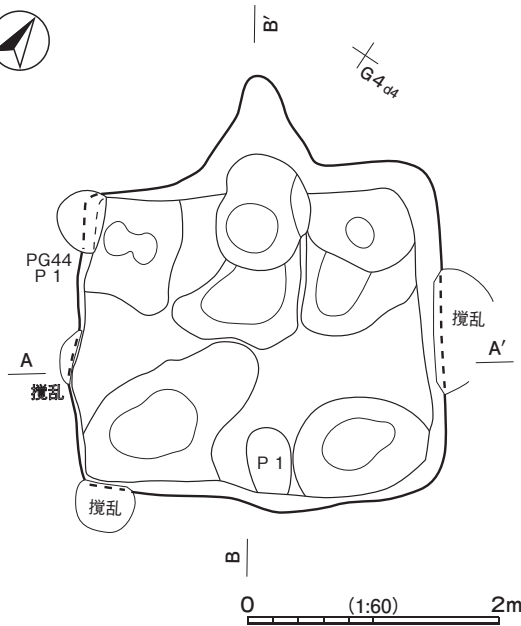


F'

電土層解説

1	10YR3/1 黒褐	焼土粒D、粘土小D・粒C/粘B、締B	7	10YR3/3 暗褐	ローム小D・粒C、焼土粒D/粘B、締B
2	10YR3/1 黒褐	ローム小D・粒D、焼土小D・粒D、炭化粒D、粘土小C・粒B/粘B、締B	8	10YR3/3 暗褐	ローム小D・粒C、焼土粒C、炭化物C・粒D、粘土粒B/粘B、締B
3	10YR2/3 黒褐	焼土粒C、炭化粒C、粘土中B・小C・粒B/粘B、締B	9	10YR7/2 にお漬體	ローム粒C、粘土粒C/粘B、締A
4	10YR3/4 暗褐	焼土粒C、炭化粒D、粘土粒C/粘B、締C	10	10YR3/4 暗褐	ローム粒D、粘土小C・粒D/粘B、締B
5	10YR3/1 黒褐	ローム粒C、焼土粒D、炭化粒D、粘土粒C/粘B、締B	11	10YR4/3 にお漬體	焼土粒D、炭化粒D、粘土小A・粒B/粘B、締B
6	10YR3/1 黒褐	焼土粒D、炭化粒C、粘土小B・粒B/粘B、締B	12	10YR3/3 暗褐	ローム粒C、粘土小D・粒C/粘B、締B

0 (1:30) 1m



0 (1:3) 10cm

第 208 図 第 54 号 竪穴建物跡・出土遺物実測図

床 ほぼ平坦で、中央部やや東寄りの一部が硬化している。貼床は、複数の楕円形または不整形の土坑状に掘り込まれ、ロームブロックを含む第 8・9 層を 8~20cm ほど埋土して構築している。

竈 北西壁の中央部に位置している。規模は焚口部から煙道部まで 140cm で、燃焼部幅は 52cm である。竈は地山を 10~20cm ほど掘りくぼめ、ローム粒子や粘土ブロックを含む第 10~12 層を埋土して整地している。袖部は整地面の上に、ロームブロックや粘土粒子を含む第 8・9 層を積み上げ構築している。火床部は床面から 10cm ほど皿状に掘りくぼめて使用しており、火床面は赤変硬化していない。煙道部は壁外に 78cm ほど張り出し、火床面から緩やかに立ち上がっている。

ピット P1は深さ41cmで、南壁際に位置していることから、出入口施設に伴うピットと考えられる。

覆土 7層に分層できる。ロームブロックを含んでいることや不規則な堆積状況から、人為堆積である。

遺物出土状況 土師器片119点（坏17、高台付坏1、甕101）、須恵器片33点（坏18、高台付坏3、蓋4、甕8）、礫2点が出土している。土器は、主に南東部の覆土中層から上層にかけて、散在して出土している。1は東部と中央部の床面から出土した破片2点が接合したものである。2は中央部西寄りの床面から、3は竈右袖部寄りの覆土中層から正位で、4は中央部の覆土中層から、5は南西壁寄りの床面から、それぞれ出土している。

所見 時期は、重複関係や出土土器から9世紀前葉である。

第110表 第54号竪穴建物跡出土遺物一覧（第208図）

番号	種別	器種	口径	器高	底径	胎土	色調	焼成	特徴	出土位置	備考
1	須恵器	坏	13.2	4.7	7.8	長石・石英・針状物質	灰	普通	口縁部・体部内外面ロクロナデ 底部回転ヘラ切り後ナデ	床面	80% PL100 底部ヘラ記号「□」
2	須恵器	坏	-	(2.1)	7.2	長石・石英・針状物質・細礫	黄灰	普通	体部外面ロクロナデ 底部回転ヘラ切り後ナデ	床面	20% PL100 底部ヘラ記号「-」
3	土師器	高台付坏	[11.8]	5.3	8.0	長石・石英・雲母・赤色粒子	にぶい褐	普通	口縁部・体部外面ロクロナデ 内面ヘラ磨き 底部回転ヘラ切り後高台貼付け	覆土中層	60% PL83・100 底部ヘラ書き「大」
4	須恵器	高台付坏	-	(2.0)	[7.0]	長石・赤色粒子・黒色粒子	灰黄褐	普通	体部外面ロクロナデ 底部回転ヘラ削り後高台貼付け	覆土中層	30% PL100 底部ヘラ記号「□」
5	須恵器	蓋	[19.0]	(2.8)	-	長石・石英・細礫	黄灰	普通	天井部回転ヘラ削り	床面	10%

第55号竪穴建物跡（第209・210図 PL31・32・83・100）

位置 E区中央部のG4d8区、標高44mほどの平坦な台地上に位置している。

重複関係 第78号竪穴建物跡を掘り込み、第1号掘立柱建物に掘り込まれている。

規模と形状 長軸3.52m、短軸3.14mで、主軸方向はN-77°-Eの長方形である。壁は高さ20cmほどで、ほぼ直立している。壁溝は西壁の一部で確認した。

床 やや凹凸があり、中央部を中心に不定形に硬化している。貼床は、主に東半部で複数の楕円形または不定形の土坑状・溝状に掘り込まれ、ロームブロックを含む第5～8層を10～35cmほど埋土して構築している。

貯蔵穴 南東コーナー部に位置している。長軸80cm、短軸60cmの楕円形で、深さ36cmである。底面は皿状で、壁は外傾している。3層に分層でき、各層にロームブロックや焼土粒子、炭化粒子を含んでいることから、人為堆積である。

竈 東壁の中央部に位置している。規模は焚口部から煙道部まで115cmで、燃焼部は40cmである。袖部は地山の削り残しを基部として、ロームブロックや粘土ブロックを含む第10層を積み上げ構築している。火床部は楕円形状に地山を10cmほど掘りくぼめ、ロームブロックや焼土粒子を含む第11層を埋土して整地し、床面とほぼ同じ高さになっている。火床面は第11層上面で赤変硬化している。煙道部は壁外に65cmほど張り出し、火床面から緩やかに立ち上がっている。

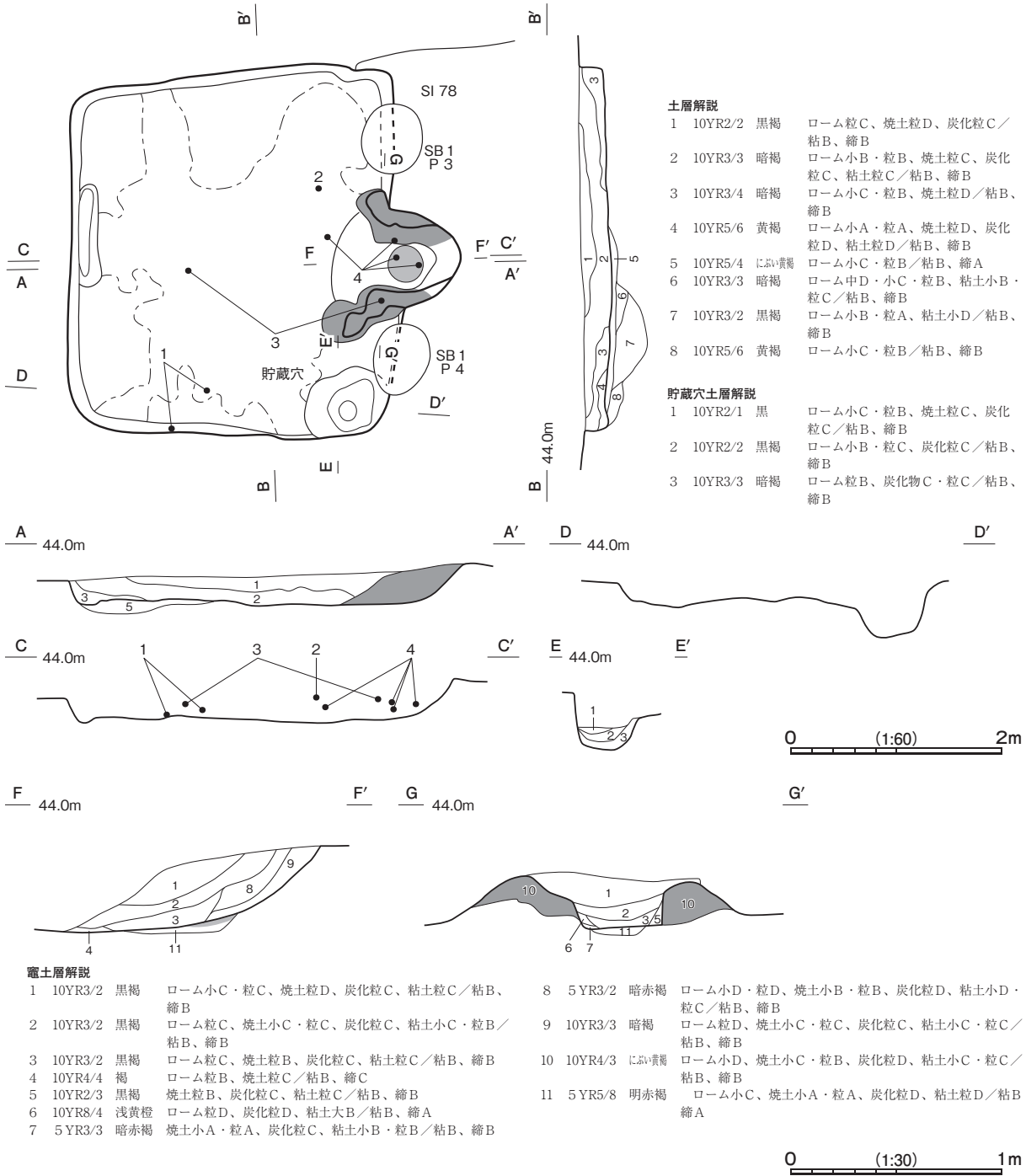
覆土 4層に分層できる。ロームブロックを含んでいることから、人為堆積である。

遺物出土状況 土師器片152点（坏30、高台付坏1、鉢3、甕117、甌1）、須恵器片3点（坏1、甕2）、石製品1点（凝灰質泥岩製支脚）が出土している。遺物は、主に甕片が東部の覆土上層から多数出土している。1は南壁と南壁寄りの床面と覆土下層から出土した破片2点が接合したものである。2は北部の覆土中層から、3は中央部と竈右袖部の覆土中層から出土した破片2点が接合したものである。4は竈の覆土下層と竈前面の覆土下層から出土した破片4点が接合したものである。

所見 時期は、重複関係や出土土器から9世紀中葉である。



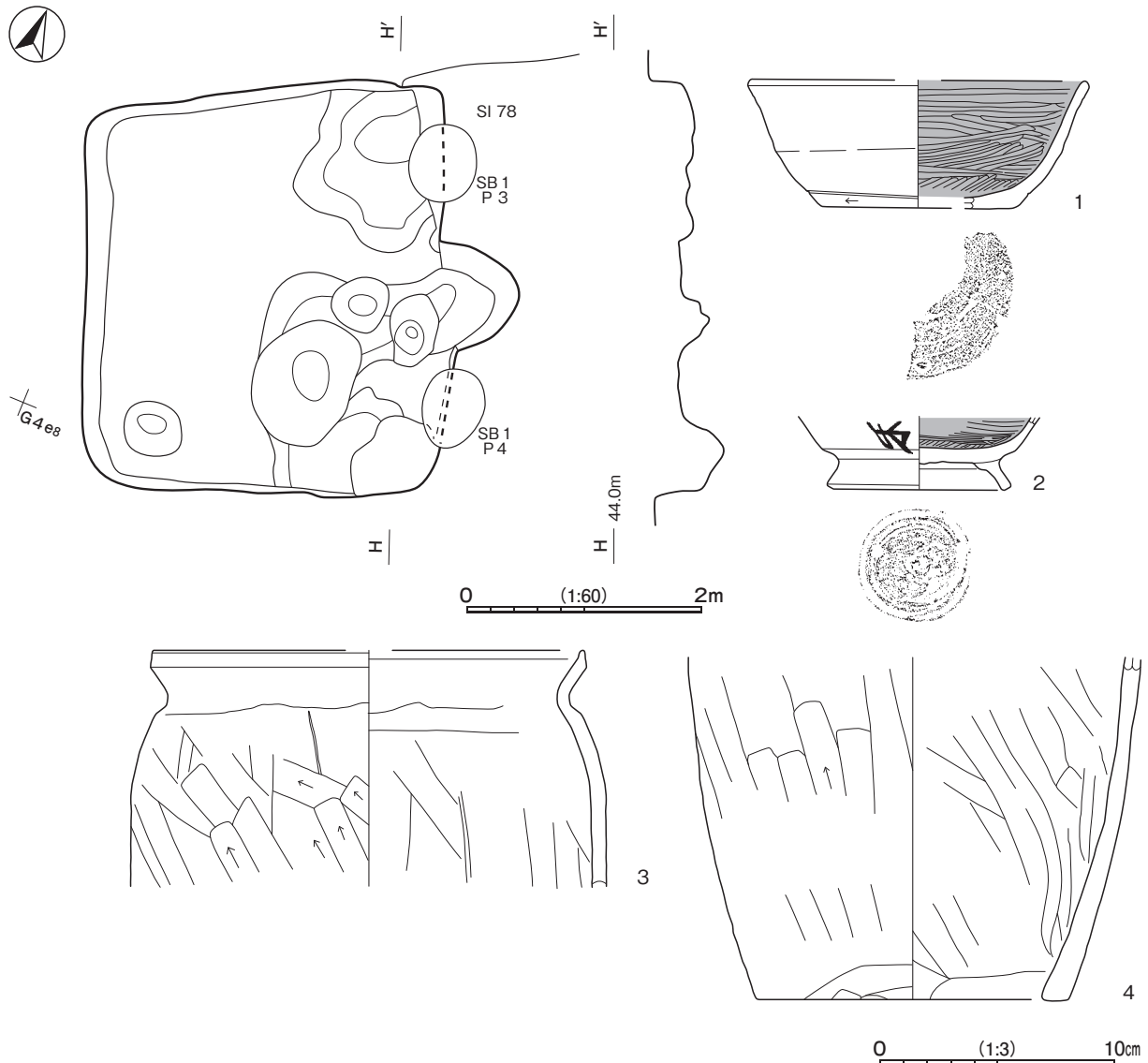
G4dB



第 209 図 第 55 号 竪穴建物跡実測図

第 111 表 第 55 号 竪穴建物跡出土遺物一覧 (第 210 図)

番号	種別	器種	口径	器高	底径	胎土	色調	焼成	特徴	出土位置	備考
1	土師器	坏	[14.2]	5.4	[8.2]	長石・石英・雲母・赤色粒子・細礫	にぶい橙	普通	口縁部・体部外面ロクロナデ 内面ヘラ磨き 底部回転ヘラ削り後ナデ	床面 覆土下層	30% 被熱
2	土師器	高台付坏	-	(3.1)	[7.2]	長石・石英・雲母・赤色粒子・黒色粒子	明赤褐	普通	口縁部・体部外面ロクロナデ 内面ヘラ磨き 底部回転ヘラ削り後高台貼付け	覆土中層	30% PL83・100 墨書「禾口」
3	土師器	甕	[18.2]	(10.1)	-	長石・石英・赤色粒子・細礫	にぶい赤褐	普通	口縁部内外面横ナデ 体部外面ヘラ削り 内面ナデ 輪積み痕	覆土中層	5%
4	土師器	甌	-	(14.6)	[13.1]	長石・石英・雲母・赤色粒子・細礫	橙	普通	体部外面ヘラ削り 内面ナデ	竈覆土下層 覆土下層	10%



第 210 図 第 55 号竪穴建物跡・出土遺物実測図

第 56 号竪穴建物跡 (第 211・212 図 PL32・84)

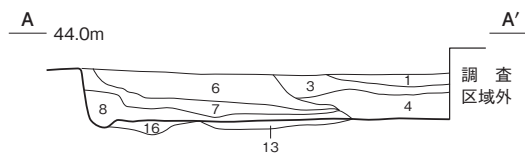
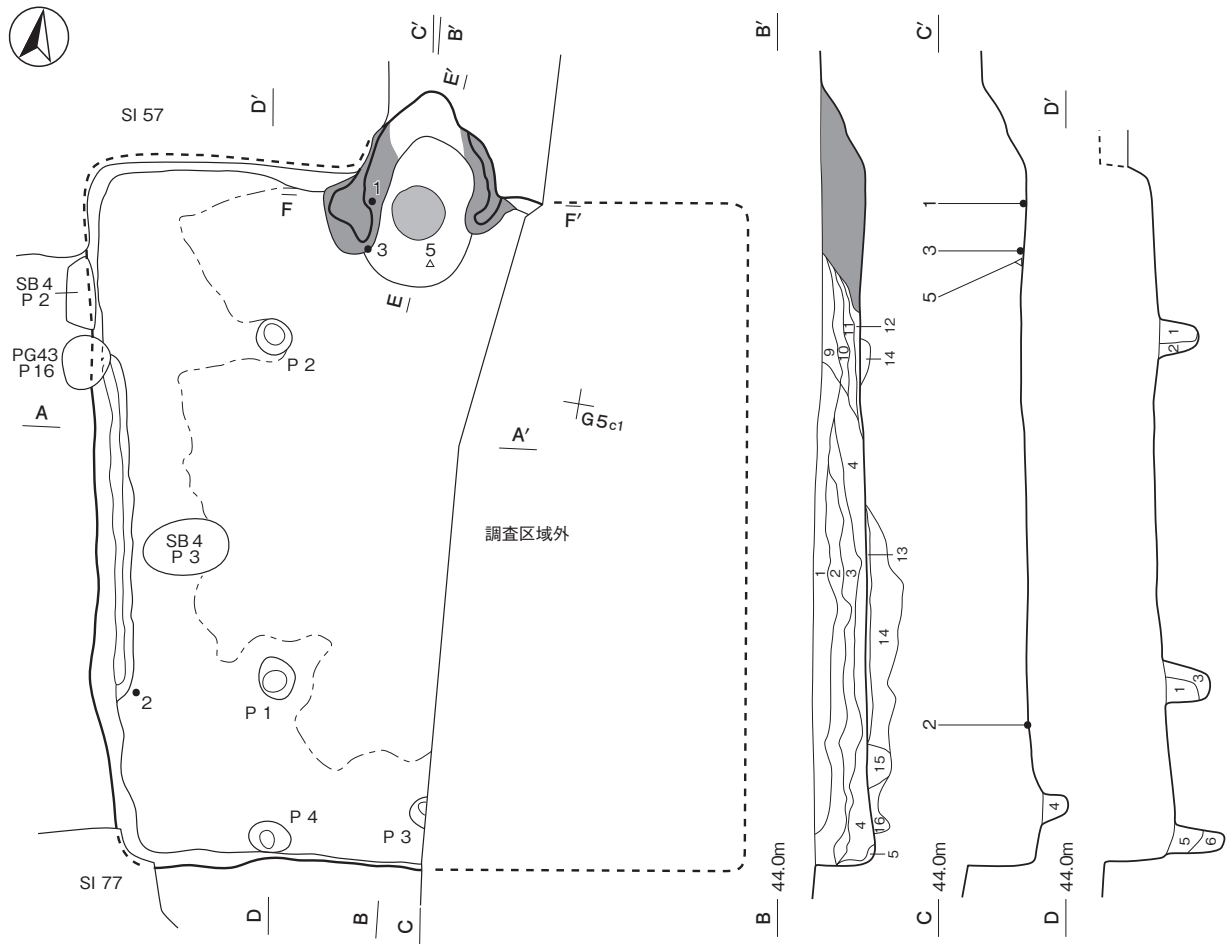
位置 E 区中央部の G 4 b0 区、標高 44 m ほどの平坦な台地上に位置している。

重複関係 第 288 号土坑を掘り込み、第 57・77 号竪穴建物、第 4 号掘立柱建物、第 43 号ピット群に掘り込まれている。

規模と形状 東部が調査区域外のため、確認できた規模は南北軸 5.60 m、東西軸 3.34 m である。主軸方向は N-9°-W で、方形か長方形と推定できる。壁は高さ 42~55cm ほどで、ほぼ直立している。

床 平坦で、壁際を除いて硬化している。貼床は、複数の楕円形や不整形の土坑状を掘り込み、ロームのブロックや粒子を含む第 13~16 層を 10~30cm ほど埋土して構築している。壁溝は西壁際中央部で確認した。

竈 北壁に位置している。規模は焚口部から煙道部まで 150cm で、燃烧部幅は 66cm である。両袖部は地山を少し掘りくぼめ、ロームブロックや粘土ブロックを含む第 6~8 層を積み上げ構築している。火床部は床面とほぼ同じ高さで、火床面は第 9 層の上面で、赤変硬化している。煙道部は壁外に 72cm ほど張り出し、火床面から緩やかに立ち上がっている。



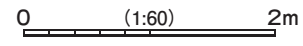
ピット土層解説 (各ピット共通)

- 1 10YR3/2 黒褐 ローム小D・粒C、粘土小D・粒C/粘B、締C
- 2 10YR4/2 灰黄褐 ローム小C・粒C、粘土小A・粒A/粘B、締A
- 3 10YR3/3 暗褐 ローム粒D、粘土小D・粒D/粘B、締B
- 4 10YR2/2 黒褐 ローム粒C、粘土粒C/粘B、締B
- 5 10YR4/4 褐 ローム小B・粒A、炭化粒C/粘B、締B
- 6 10YR3/1 黒褐 ローム小C・粒B、炭化粒C/粘B、締B

土層解説

- 1 10YR3/1 黒褐 ローム大C・中C・小C・粒B/粘B、締B
- 2 10YR2/2 黒褐 ローム中C・小B・粒A、焼土粒C、炭化粒C/粘B、締B
- 3 10YR3/1 黒褐 ローム中C・小C・粒C/粘B、締B
- 4 10YR2/2 黒褐 ローム小C・粒B、焼土粒C、炭化粒C/粘B、締B
- 5 10YR3/3 暗褐 ローム粒B/粘B、締C
- 6 10YR2/2 黒褐 ローム小C・粒C、焼土粒D、炭化粒D/粘B、締B
- 7 10YR2/1 黒 ローム粒D、焼土粒D/粘B、締B
- 8 10YR2/2 黒褐 ローム小C・粒C、焼土粒D /粘B、締B
- 9 10YR2/2 黒褐 ローム粒C、焼土粒C、炭化粒C/粘B、締B

- 10 10YR2/3 黒褐 ローム粒C、焼土小C・粒C、炭化粒C、粘土小B・粒B/粘B、締B
- 11 7.5YR3/1 黒褐 焼土小C・粒C、粘土粒C/粘B、締B
- 12 10YR5/4 灰黄褐 焼土粒C、炭化粒D、粘土小A・粒A/粘A、締A
- 13 10YR3/4 暗褐 ローム小B・粒B/粘B、締A
- 14 10YR2/2 黒褐 ローム中C・小B・粒A、炭化粒C/粘B、締B
- 15 10YR3/2 黒褐 ローム粒C/粘B、締B
- 16 10YR2/2 黒褐 ローム粒C/粘B、締B



第211図 第56号竪穴建物跡実測図

覆土 12層に分層できる。ロームブロックを含んでいることや不規則な堆積状況から、人為堆積である。

ピット 4か所。P1・P2は深さ35・30cmで、主柱穴と考えられる。P3は深さ20cmで、南壁際に位置しており、出入口施設に伴うピットと考えられる。P4は深さ36cmで、南部壁際にあるが、6本柱穴と考えられる。

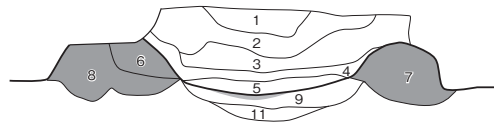
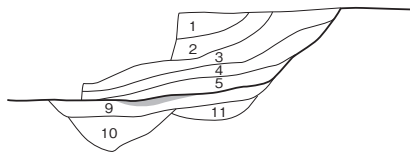
遺物出土状況 土師器片 347点(坏71、高台付坏6、甕270)、須恵器片 29点(坏8、高台付坏1、蓋3、長頸瓶1、甕15、甌1)、土製品1点(管状土錘)、金属製品4点(刀子)、鉄滓1点が出土している。遺物は、北西部から南西部の覆土中層から上層にかけて、散在して出土している。1・3は竈火床面の左袖際から横位で、2は西壁際の床面から逆位で、4は覆土中から、5は竈火床面の中央部から、それぞれ出土している。

所見 時期は、重複関係や出土土器から9世紀中葉である。

E 44.0m

E' F 44.0m

F'

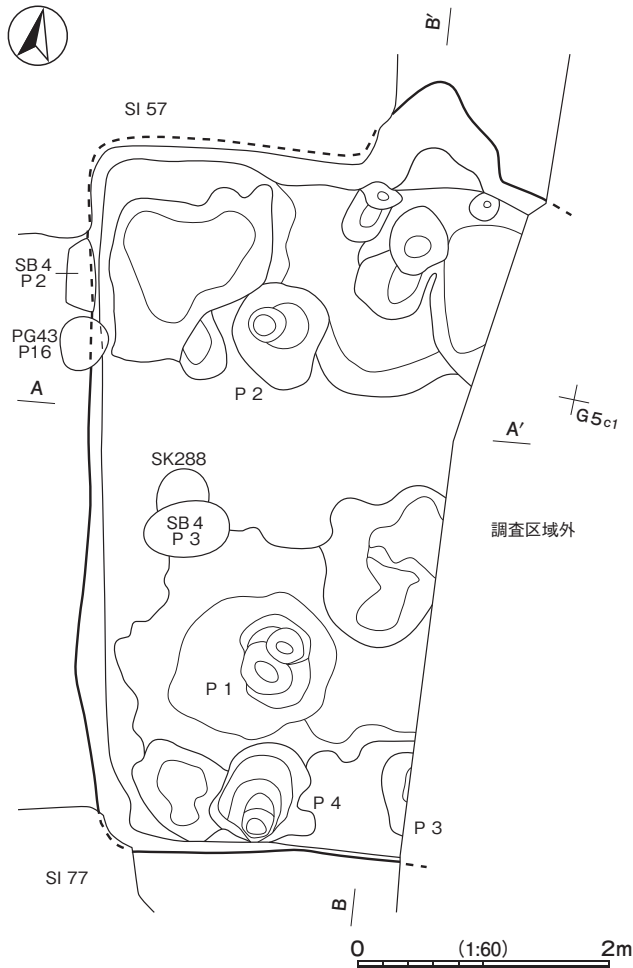


調査
区域外

電土層解説

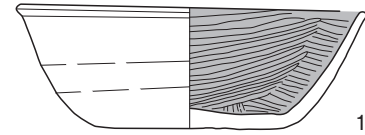
- | | | | | | |
|---|---------------|----------------------------------|----|---------------|-------------------------------------|
| 1 | 10YR4/2 灰黄褐 | ローム粒D、焼土小D、粘土小B・粒B/粘B、締B | 7 | 10YR6/3 濃い黄褐色 | ローム粒C、粘土中A・小A・粒A/粘B、締B |
| 2 | 10YR3/3 暗褐 | ローム小D・粒D、焼土粒D、炭化粒D、粘土小C・粒D/粘B、締B | 8 | 10YR2/1 黒 | ローム小C・粒C/粘B、締B |
| 3 | 10YR7/2 濃い黄褐色 | 焼土小B・粒C、炭化粒D、粘土小A・粒A/粘B、締A | 9 | 10YR3/4 暗褐 | ローム小C・粒C、焼土小C・粒B、炭化粒B、粘土小C・粒C/粘B、締B |
| 4 | 10YR4/1 褐灰 | ローム粒D、焼土小B・粒A、粘土小D、粒D/粘B、締C | 10 | 10YR3/3 暗褐 | ローム粒B、焼土小C・粒C/粘B、締B |
| 5 | 7.5YR4/6 褐 | 焼土小B・粒B、炭化物D・粒C/粘B、締B | 11 | 10YR3/4 暗褐 | ローム小C、焼土小C、炭化粒B、粘土小C・粒C/粘B、締B |
| 6 | 2.5Y7/6 明黄褐 | 粘土大A・中A・小A・粒A/粘C、締A | | | |

0 (1:30) 1m

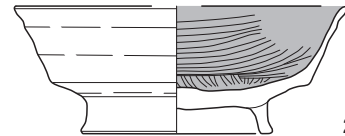


調査区域外

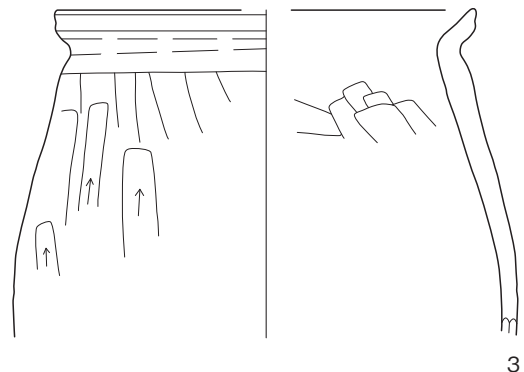
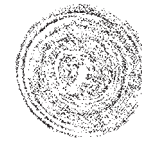
0 (1:60) 2m



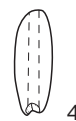
1



2



3



4



5



0 (1:3) 10cm

第 212 図 第 56 号 竪穴建物跡・出土遺物実測図

第 112 表 第 56 号竪穴建物跡出土遺物一覧 (第 212 図)

番号	種別	器種	口径	器高	底径	胎土	色調	焼成	特徴	出土位置	備考
1	土師器	坏	13.7	5.0	7.4	長石・石英・雲母・赤色粒子・細礫	にぶい橙	普通	口縁部・体部外面ロクロナデ 内面ヘラ磨き 底部回転ヘラ切り後ナデ	竈火床面	80%
2	土師器	高台付坏	[13.1]	5.1	7.4	長石・石英・赤色粒子・黒色粒子	にぶい橙	普通	口縁部・体部外面ロクロナデ 内面ヘラ磨き 底部回転ヘラ切り後高台貼付け	床面	60%
3	土師器	甕	[16.6]	(13.0)	-	長石・石英・雲母・赤色粒子・細礫	橙	普通	口縁部内外面横ナデ 体部外面ヘラ削り 内面ナデ	竈火床面	5%

番号	器種	長さ	径	孔径	重量	胎土	色調	特徴	出土位置	備考
4	管状土錘	(4.2)	1.6	0.5	(8.58)	長石・石英	明赤褐	外面ナデ 一方向からの穿孔	覆土	

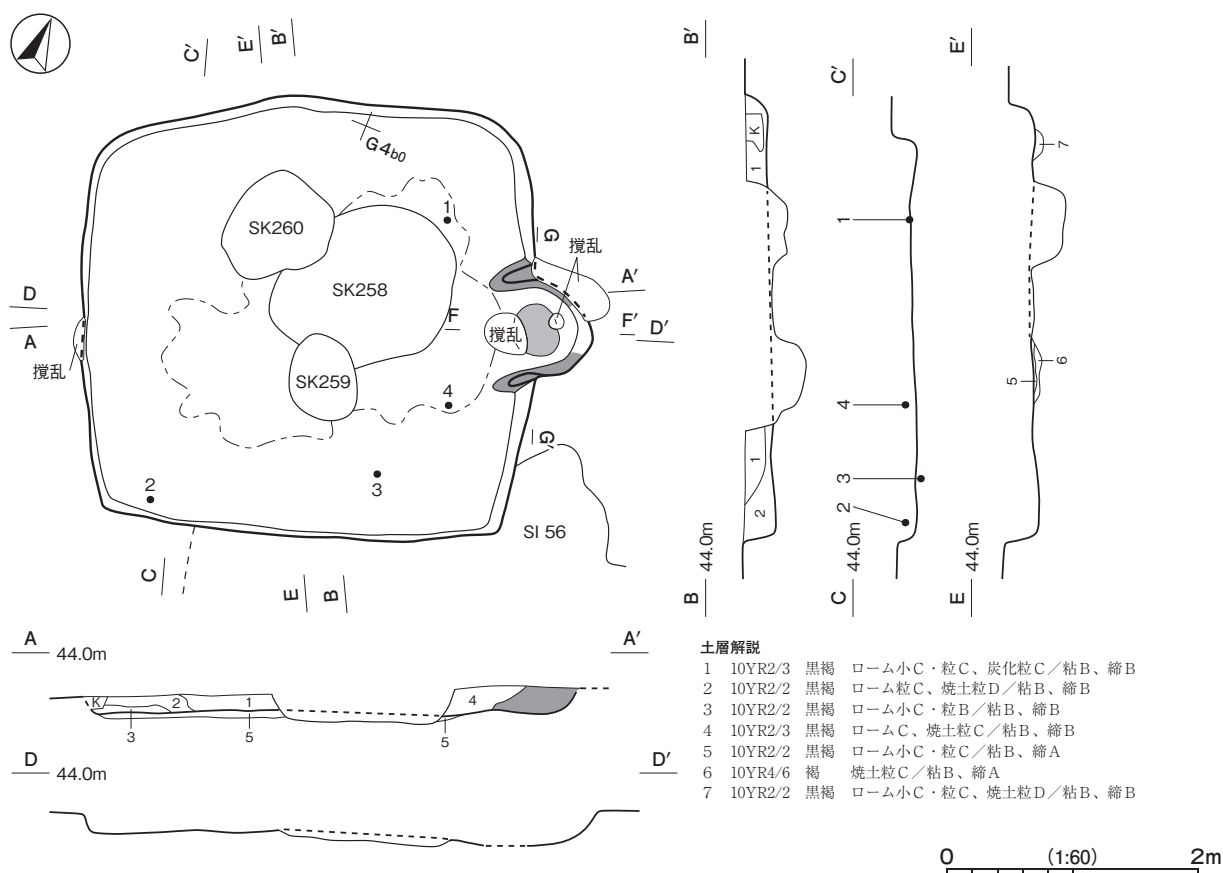
番号	器種	長さ	幅	厚さ	重量	材質	特徴	出土位置	備考
5	刀子	(10.0)	1.3	(0.2)	(9.10)	鉄	刃部先端部欠損 両関	竈火床面	PL84

第 57 号竪穴建物跡 (第 213・214 図)

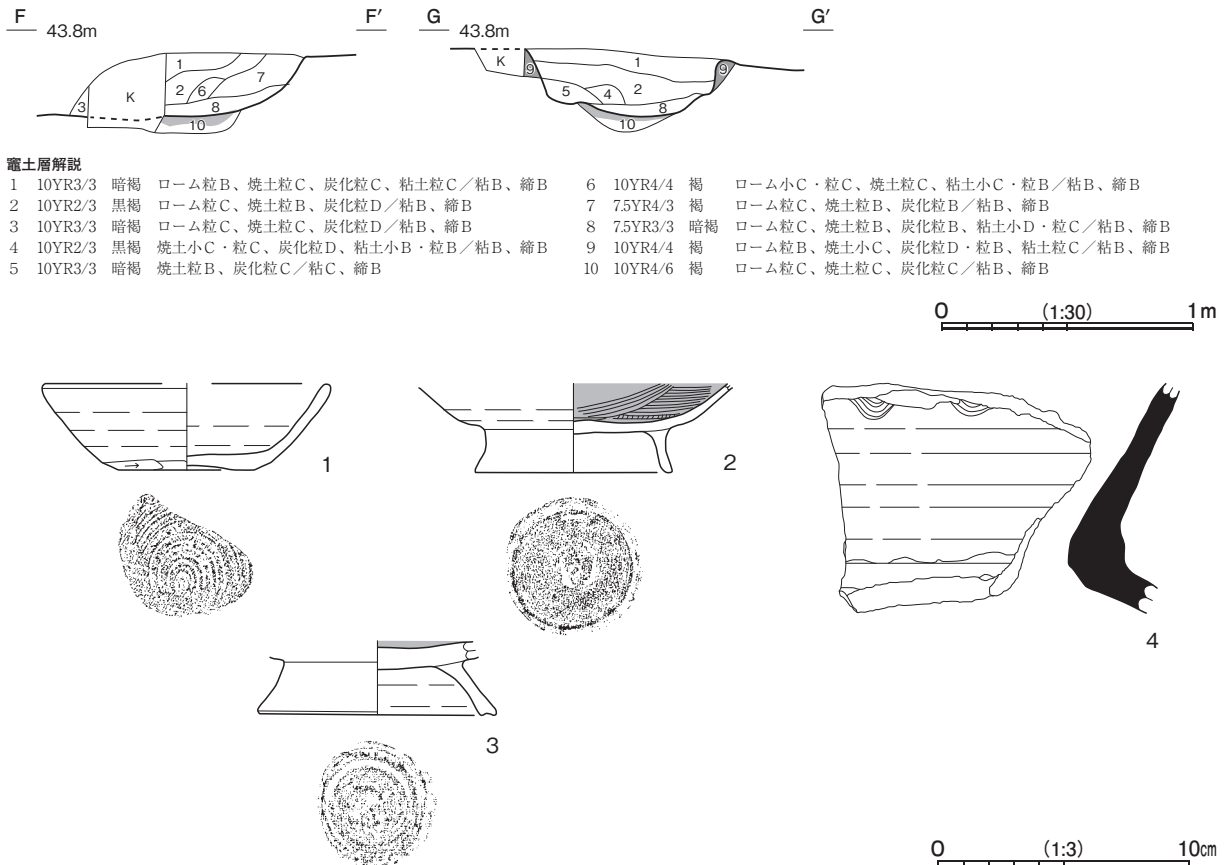
位置 E 区中央部の G 4 b9 区、標高 44 m ほどの平坦な台地上に位置している。

重複関係 第 56 号竪穴建物跡、第 4 号掘立柱建物跡、第 287 号土坑を掘り込み、第 258 ~ 260 号土坑に掘り込まれている。

規模と形状 長軸 3.60 m、短軸 3.50 m で、主軸方向は N - 69° - E の方形である。壁は高さ 16 ~ 23cm ほどで、ほぼ直立している。



第 213 図 第 57 号竪穴建物跡実測図



第 214 図 第 57 号竪穴建物跡・出土遺物実測図

床 平坦で、中央部が硬化している。貼床は、ロームブロックを含む第5～7層を10cmほど埋土して構築している。

竈 東壁の中央部に位置している。規模は焚口部から煙道部まで90cmで、燃焼部幅は65cmである。袖部は、地山の上に粘土粒子を含む第9層を積み上げて構築している。火床部は楕円形に地山を10cmほど掘りくぼめ、ローム粒子や焼土ブロックを含む第10層を埋土して整地し、床面とほぼ同じ高さになっている。火床面は赤変硬化している。煙道部は壁外に45cmほど張り出し、火床面から緩やかに立ち上がっている。

覆土 4層に分層できる。ロームブロックを含んでいることから、人為堆積である。

遺物出土状況 土師器片222点（坏77、高台付坏7、甕138）、須恵器片10点（坏3、高台付坏1、蓋1、甕5）が出土している。土器は、主に南西部や竈周辺の覆土上層にかけて、散在して出土している。1は北東コーナ一部寄りの床面から正位の状態、2は南西コーナ一部寄りの覆土下層から、3は南壁寄りの掘方の埋土から、4は東壁寄りの覆土下層から、それぞれ出土している。

所見 時期は、重複関係や出土土器から10世紀前葉である。

第 113 表 第 57 号竪穴建物跡出土遺物一覧（第 214 図）

番号	種別	器種	口径	器高	底径	胎土	色調	焼成	特徴	出土位置	備考
1	土師器	坏	[11.2]	3.4	[5.3]	長石・石英・赤色 粒子・細礫	にぶい褐	普通	口縁部・体部内外面ロクロナデ ちへら削り 底部回転糸切り	床面	30%
2	土師器	高台付坏	-	(3.6)	7.8	長石・石英・赤色 粒子	にぶい橙	普通	体部外面ロクロナデ 内面へら磨き 底部回転 へら切り後高台貼付け	覆土下層	60%
3	土師器	高台付坏	-	(3.0)	9.3	長石・石英・赤色 粒子	浅黄橙	普通	底部回転へら削り後高台貼付け	掘方埋土	20%
4	須恵器	甕	-	(9.1)	-	長石・石英・赤色 粒子	にぶい橙	普通	頸部内外面ロクロナデ 外面櫛歯状工具による 波状文	覆土下層	10%

第 58 号 竪穴建物跡 (第 215・216 図 PL32・84・100)

位置 E 区中央部の G 4 a6 区、標高 44 m ほどの平坦な台地上に位置している。

重複関係 第 79 号 竪穴建物、第 2・3 号 掘立柱建物に掘り込まれている。

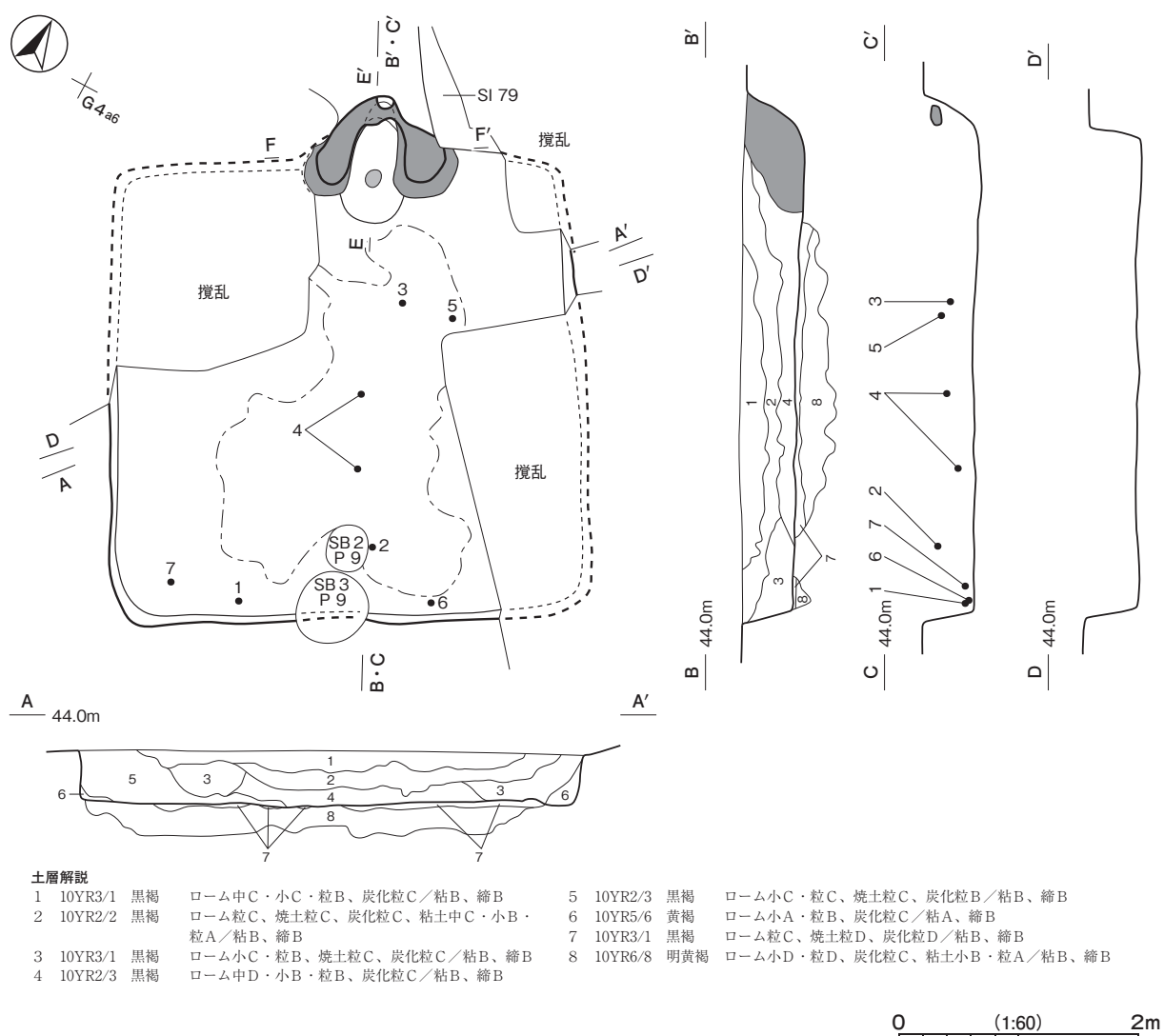
形状 長軸 4.02 m、短軸 3.95 m で、主軸方向は N - 23° - W の方形である。壁は高さ 40 cm ほどで、ほぼ直立している。

床 平坦で、中央部が不定形に硬化している。貼床は、不整形な溝状を呈しており、ロームブロックや炭化粒子を含む第 7・8 層を 10 ~ 30 cm ほど埋土して構築している。

竈 北西壁の中央部に位置している。規模は焚口部から煙道部まで 100 cm で、燃焼部幅は 35 cm である。袖部は貼床の第 12 ~ 15 層の上に、第 9 ~ 11 層を積み上げ構築している。火床部は楕円形を呈し、床面から 3 cm ほどくぼんでおり、火床面は、一部、赤変硬化している。煙道部は壁外に 43 cm ほど張り出し、奥壁で外傾している。

覆土 6 層に分層できる。ロームブロックを含んでいることや不規則な堆積状況から、人為堆積である。

遺物出土状況 土師器片 188 点 (坏 33、壺 1、甕 154)、須恵器片 32 点 (坏 16、高台付坏 2、蓋 5、高台付皿 1、短頸壺 1、甕 7)、土製品 1 点 (土鈴)、礫 2 点が出土している。遺物は、主に北東部から南東部の覆土中層

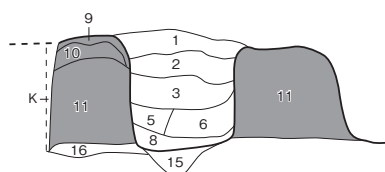
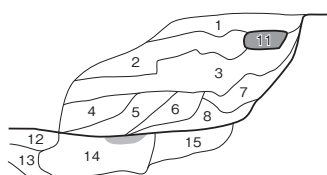


第 215 図 第 58 号 竪穴建物跡実測図

E 44.0m

E' F 44.0m

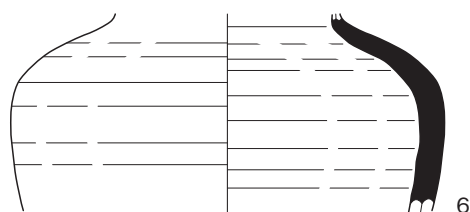
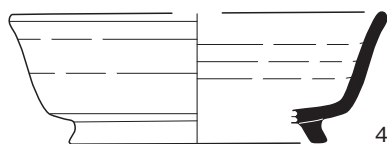
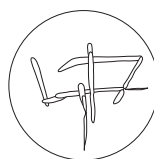
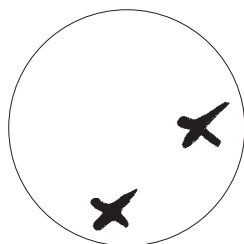
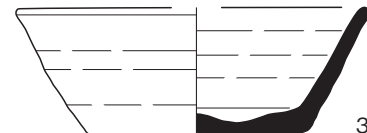
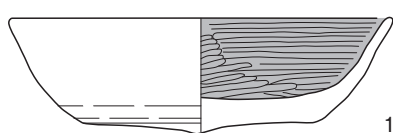
F'



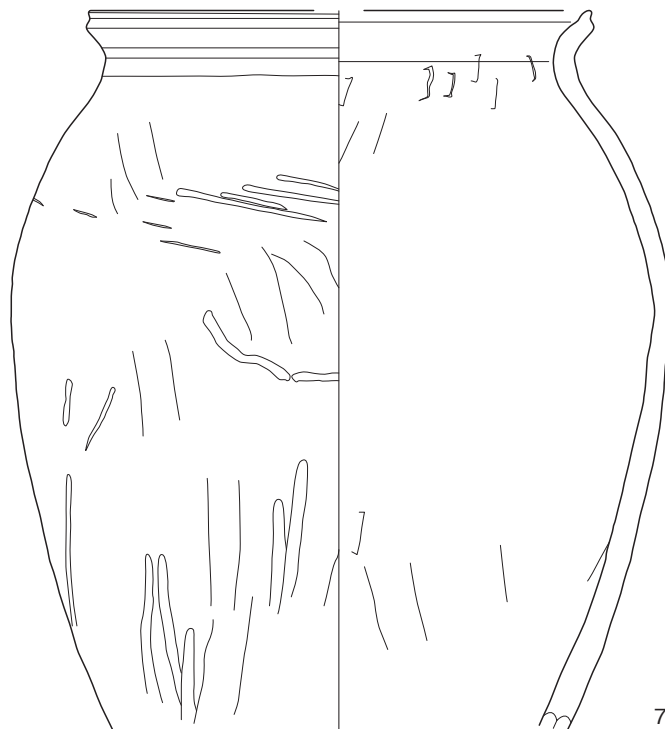
竈土層解説

1	10YR3/4 暗褐	炭化粒C、粘土粒B/粘B、締B	9	10YR6/4 明黄褐	炭化粒D、粘土大B・粒A/粘B、締B
2	10YR5/6 黄褐	炭化粒C・粒B、粘土中C・小B・粒B/粘C、締B	10	10YR3/3 暗褐	ローム粒D、粘土小D・粒D/粘B、締C
3	10YR2/2 黒褐	焼土粒C、炭化粒C、粘土小C・粒C/粘B、締B	11	10YR4/4 褐	ローム粒D、焼土粒D、粘土粒D/粘B、締A
4	10YR3/3 暗褐	焼土小C・粒C、炭化粒C、粘土小C・粒C/粘B、締B	12	10YR3/1 黒褐	ローム粒C、焼土粒D、炭化粒D/粘B、締B
5	10YR2/1 黒	炭化粒B、粘土小C・粒C/粘B、締C	13	10YR6/8 明黄褐	ローム小D・粒D、炭化粒C、粘土小B・粒A/粘B、締B
6	10YR3/3 暗褐	焼土粒C、炭化粒C、粘土小C・粒B/粘B、締B	14	10YR3/3 暗褐	ローム粒C、焼土粒C、粘土中C・粒C/粘B、締B
7	10YR5/6 黄褐	焼土粒D、炭化粒C、粘土大A・中A・小A/粘C、締B	15	10YR3/2 黒褐	焼土粒C、炭化粒D、粘土中C・粒C/粘B、締B
8	10YR3/1 黒褐	ローム粒C、粘土小C・粒A/粘B、締B	16	10YR6/6 明黄褐	炭化粒D、粘土大A/粘C、締A

0 (1:30) 1m



0 (1:2) 4cm



0 (1:3) 10cm

第 216 図 第 58 号竪穴建物跡・出土遺物実測図

から上層にかけて散在して出土している。1は南壁寄りの覆土下層から、2は南壁寄りの覆土中層から、3は中央部竈寄りの覆土中層から、それぞれ出土している。4は中央部の覆土下層から中層にかけて出土した破片2点が接合したものである。5は中央部竈寄りの覆土中層から、6・7は南壁寄りの覆土下層から、8は流れ込みによるもので、覆土中から出土している。

所見 時期は、重複関係や出土土器から9世紀前葉である。

第114表 第58号竪穴建物跡出土遺物一覧(第216図)

番号	種別	器種	口径	器高	底径	胎土	色調	焼成	特徴	出土位置	備考
1	土師器	坏	15.2	4.6	9.4	長石・石英・赤色粒子・黒色粒子	にぶい褐	普通	口縁部・体部外面ロクロナデ 内面ヘラ磨き 底部回転ヘラ切り後ナデ	覆土下層	80% PL84・100 墨書「十十」
2	須恵器	坏	[13.1]	5.0	6.0	長石・石英・針状物質・細礫	黄灰	普通	口縁部・体部内外面ロクロナデ 底部回転ヘラ 削り後ナデ	覆土中層	50% PL84・100 墨書「仲」 底部ヘラ書き「仲」
3	須恵器	坏	[13.7]	5.0	8.8	長石・石英・針状物質・赤色粒子	黄灰	普通	口縁部・体部内外面ロクロナデ 底部回転ヘラ 削り後ナデ	覆土中層	30% PL100 底部ヘラ記号「一」
4	須恵器	高台付坏	[14.8]	5.2	[10.4]	長石・石英・針状物質・赤色粒子	黄灰	普通	口縁部・体部内外面ロクロナデ 底部回転ヘラ 削り後高台貼付け	覆土下層 ～中層	25%
5	須恵器	蓋	[19.2]	(2.5)	-	長石・石英	黄灰	普通	天井部回転ヘラ削り	覆土中層	5%
6	須恵器	短頸壺	-	(8.0)	-	長石・石英・細礫	灰黄褐	普通	体部内外面ロクロナデ	覆土下層	5%
7	土師器	甕	[19.8]	(28.7)	-	長石・石英・赤色粒子・黒色粒子	にぶい橙	普通	口縁部内外面横ナデ 体部外面ヘラナデ後半 ヘラ磨き 内面ナデ	覆土下層	20%

番号	器種	長さ	幅	厚さ	重量	胎土	色調	特徴	出土位置	備考
8	土鈴	(2.6)	[2.4]	[2.8]	(3.35)	長石・赤色粒子	褐	摘み部上部に穿孔	覆土	PL84

第59号竪穴建物跡(第217図 PL100)

位置 E区中央部のG4c9区、標高44mほどの平坦な台地上に位置している。

重複関係 第78号竪穴建物跡、第4号掘立柱建物跡を掘り込み、第253号土坑、第43号ピット群に掘り込まれている。

規模と形状 長軸3.74m、短軸2.82mで、主軸方向はN-69°-Eの隅丸長方形である。壁は高さ8~23cmほどで、外傾している。

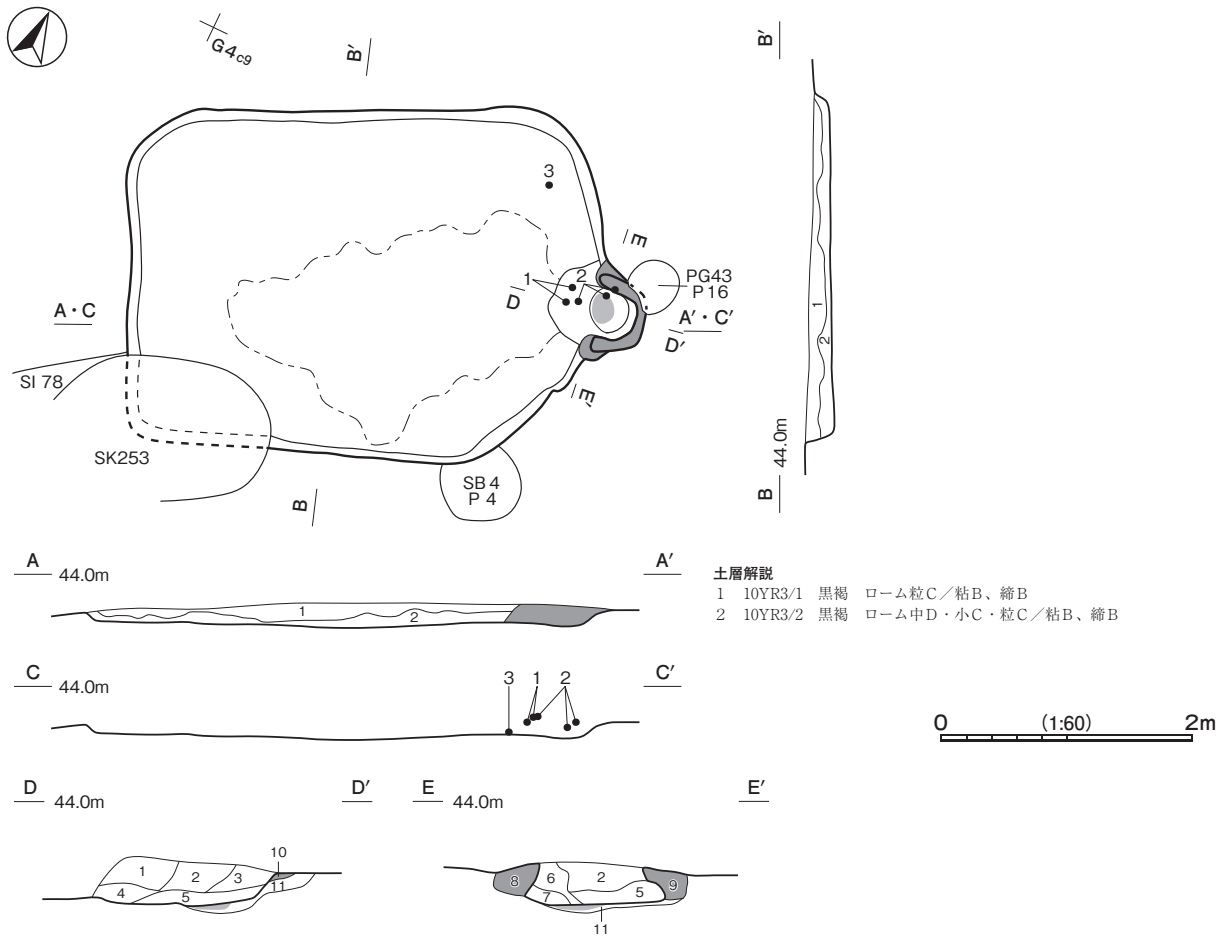
床 平坦で、竈前方部から中央部が主に硬化している。

竈 東壁の中央部に位置している。規模は焚口部から煙道部まで78cmで、燃焼部幅は38cmである。竈は地山を2~5cm掘りくぼめ、第11層を埋土して整地している。右袖部は整地面の上に、左袖部は地山の上に、ローム粒子や炭化粒子を含む第8~10層を積み上げ構築している。火床部は楕円形を呈し、やや浅く掘り込まれている。火床面は第11層の上面で、赤変硬化している。煙道部は壁外に41cmほど張り出し、火床面から緩やかに立ち上がっている。

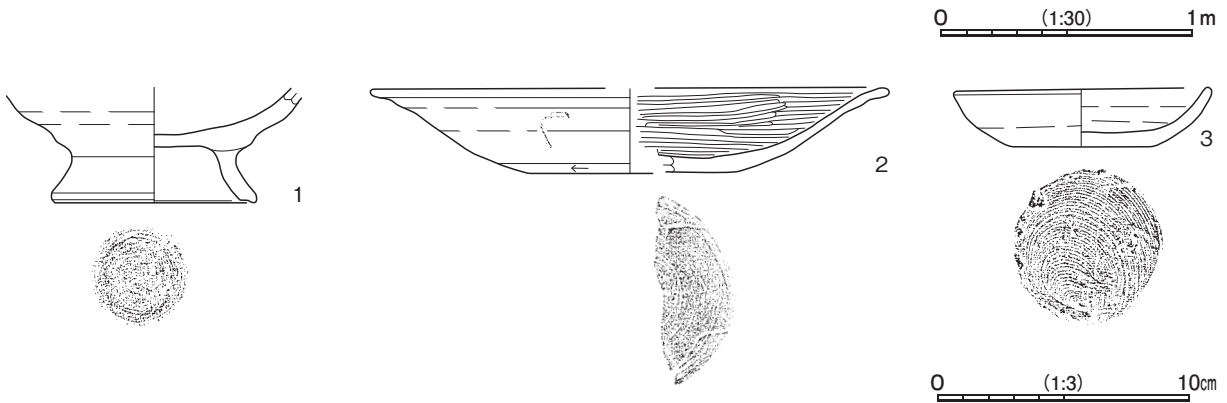
覆土 2層に分層できる。ロームブロックを含んでいることから、人為堆積である。

遺物出土状況 土師器片92点(坏39、高台付碗4、皿1、小皿1、甕47)、須恵器片1点(甕)が出土している。土器は、北西部と南西部の覆土上層から中層にかけて、散在して出土している。1・2は竈の覆土中層から上層にかけて出土した破片が接合したものである。3は北コーナー部の床面から正位で出土している。

所見 時期は、重複関係や出土土器から10世紀中葉である。



- 土層解説**
- 1 10YR3/1 黒褐 ローム粒C、炭化粒D、粘土粒C／粘B、締B
 - 2 10YR3/2 黒褐 ローム中D・小C・粒C／粘B、締B
 - 3 10YR2/1 黒 ローム粒C、炭化粒C／粘B、締B
 - 4 10YR3/1 黒褐 ローム粒B、焼土小C、炭化粒C、粘土粒C／粘B、締B
 - 5 10YR2/2 黒褐 ローム小C・粒C、焼土粒C、粘土粒C／粘B、締B
 - 6 10YR2/2 黒褐 ローム粒B、炭化粒C、粘土粒D／粘B、締B
 - 7 10YR5/6 黄褐 焼土小B・粒B、炭化粒C／粘B、締B
 - 8 10YR3/4 暗褐 ローム粒C、炭化粒C／粘B、締B
 - 9 10YR3/3 暗褐 焼土粒D、炭化粒D、粘土粒C／粘A、締B
 - 10 10YR3/3 暗褐 焼土粒C、炭化粒D、粘土小C、粒C／粘A、締B
 - 11 10YR3/4 暗褐 ローム粒C、炭化粒C／粘B、締B



第 217 図 第 59 号 竪穴建物跡・出土遺物実測図

第 115 表 第 59 号 竪穴建物跡出土遺物一覧 (第 217 図)

番号	種別	器種	口径	器高	底径	胎土	色調	焼成	特徴	出土位置	備考
1	土師器	高台付碗	-	(4.6)	8.0	長石・石英・雲母・赤色粒子	橙	普通	体部内外面ロクロナデ 底部回転ヘラ削り後高台貼付け	竈覆土中層～上層	20%
2	土師器	皿	[20.4]	3.4	[8.0]	長石・石英・赤色粒子・黒色粒子	橙	普通	口縁部・体部外面ロクロナデ 内面ヘラ磨き 体部下端・底部回転ヘラ削り	竈覆土中層～上層	20% PL100 墨書「□」
3	土師器	小皿	10.0	2.3	5.8	長石・石英・赤色粒子・細礫	橙	普通	口縁部・体部内外面ロクロナデ 底部回転糸切り	床面	90%

第 60 号 竪穴建物跡 (第 218・219 図 PL32・100)

位置 E 区南部の H 4c6 区、標高 44 m ほどの平坦な台地上に位置している。

重複関係 第 52 号 竪穴建物跡を掘り込み、第 16・17 号溝に掘り込まれている。

規模と形状 長軸は 2.75 m、短軸 2.52 m で、主軸方向は N - 70° - E の隅丸方形である。壁は高さ 20 ~ 25 cm ほどで、ほぼ直立している。

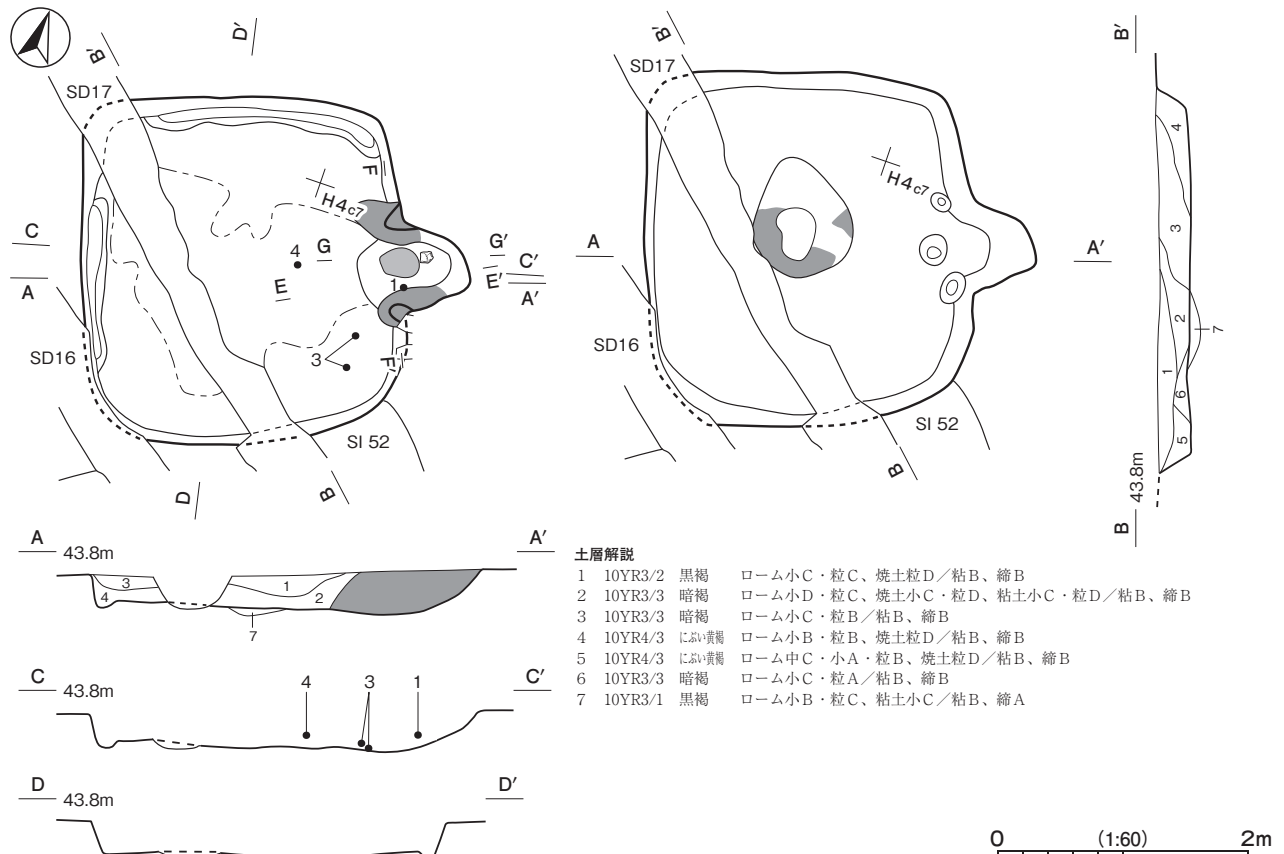
床 平坦で、竈前方部から中央部が硬化している。貼床は、中央部を楕円形に掘り込み、ロームブロックや粘土ブロックで一部固め、第 7 層を 10cm ほど埋土して構築している。北壁及び西壁際で壁溝を確認した。

竈 東壁の中央部に位置している。規模は焚口部から煙道部まで 86cm で、燃烧部幅は 35cm である。竈は奥壁や袖部の下部を部分的に 10 ~ 15cm ほど掘りくぼめ、第 15 ~ 17 層を埋土している。袖部は、ロームブロックを含む第 8 ~ 14 層を積み上げ構築しており、右袖部には凝灰質泥岩の切り石を芯材として使用している。火床部は床面から 5 cm ほどの浅い皿状にくぼんでおり、火床面は赤変硬化している。煙道部は壁外に 47cm ほど張り出し、火床面から緩やかに立ち上がっている。

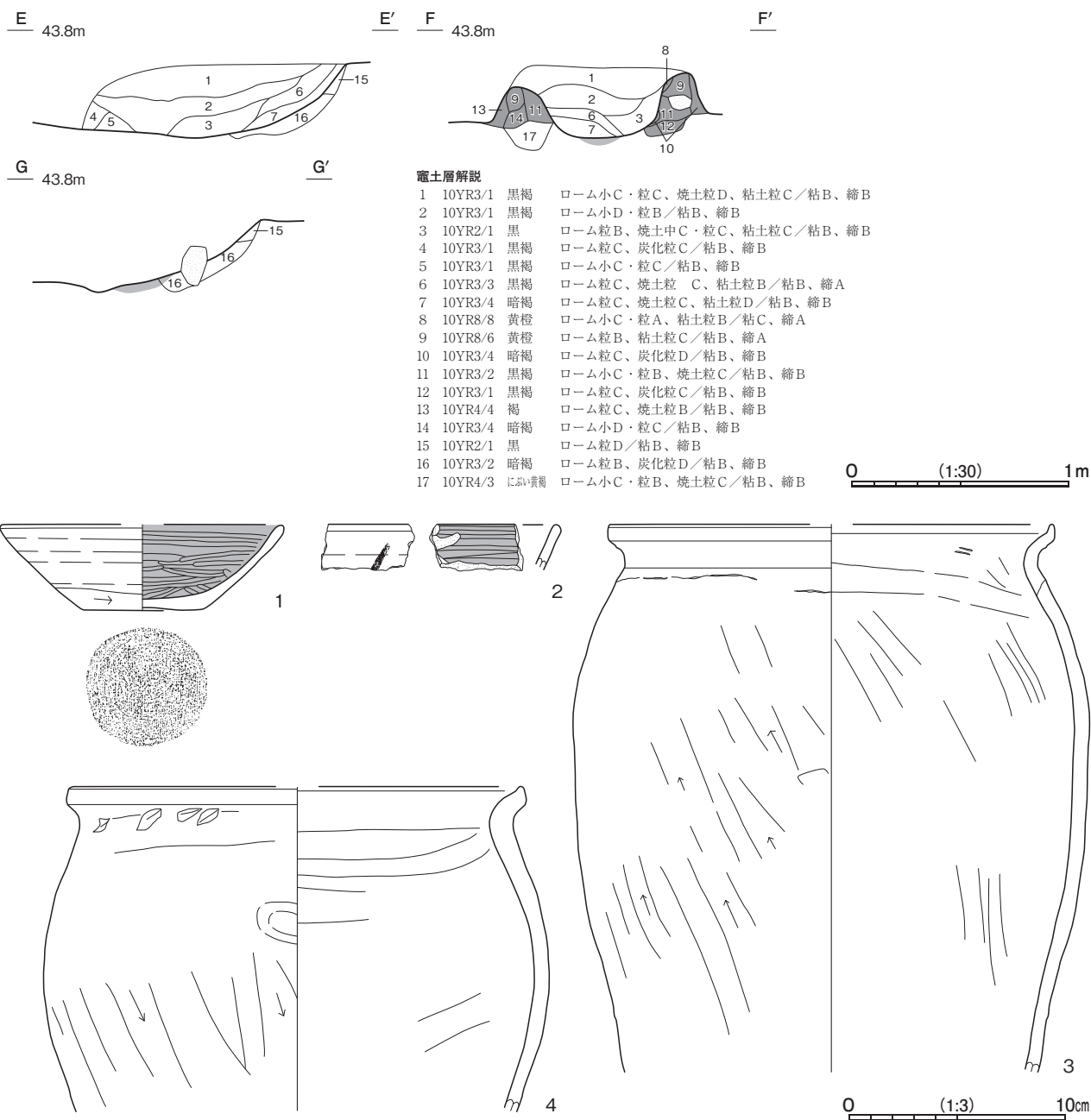
覆土 6 層に分層できる。ロームブロックを含んでいることや不規則な堆積状況から、人為堆積である。

遺物出土状況 土師器片 94 点 (坏 32、高台付椀 1、甕 61)、須恵器片 7 点 (坏 2、長頸瓶 1、甕 4)、石製品 1 点 (凝灰質泥岩製支脚)、粘土塊 2 点 が出土している。遺物は、主に北東部から北西部の覆土上層にかけて出土している。1 は横位で竈の底面から、2 は覆土中から出土している。4 は竈前方部の覆土中層から、それぞれ出土している。3 は南東コーナー部の床面から出土した破片 2 点が接合したものである。

所見 時期は、重複関係や出土土器から 10 世紀前葉である。



第 218 図 第 60 号 竪穴建物跡実測図



第 219 図 第 60 号 竪穴建物跡・出土遺物実測図

第 116 表 第 60 号 竪穴建物跡出土遺物一覧 (第 219 図)

番号	種別	器種	口径	器高	底径	胎土	色調	焼成	特徴	出土位置	備考
1	土師器	坏	[13.0]	3.9	5.5	長石・石英・赤色 粒子	にぶい橙	普通	口縁部・体部外面ロクロナデ 内面ヘラ磨き 体部下端・底部回転ヘラ削り後ナデ	竈底面	60%
2	土師器	坏	-	(2.1)	-	長石・石英・赤色 粒子・細礫	にぶい橙	普通	口縁部・体部外面ロクロナデ 内面ヘラ磨き	覆土	5% PL100 墨書「□」
3	土師器	甕	[20.3]	(25.3)	-	長石・石英・雲母・ 赤色粒子・細礫	にぶい橙	普通	口縁部内外面横ナデ 体部外面ヘラ削り 内面 ナデ 輪積み痕	床面	20%
4	土師器	甕	[20.6]	(15.0)	-	長石・石英・雲母・ 赤色粒子・細礫	にぶい赤褐	普通	口縁部内外面横ナデ 体部外面ヘラ削り 指頭 痕 内面ナデ	覆土中層	10%

第 61 号 竪穴建物跡 (第 220・221 図 PL32・84)

位置 E 区中央部の G 4 a9 区、標高 44 m ほどの平坦な台地上に位置している。

重複関係 第 62 号 竪穴建物跡を掘り込み、第 196・273 号 土坑に掘り込まれている。

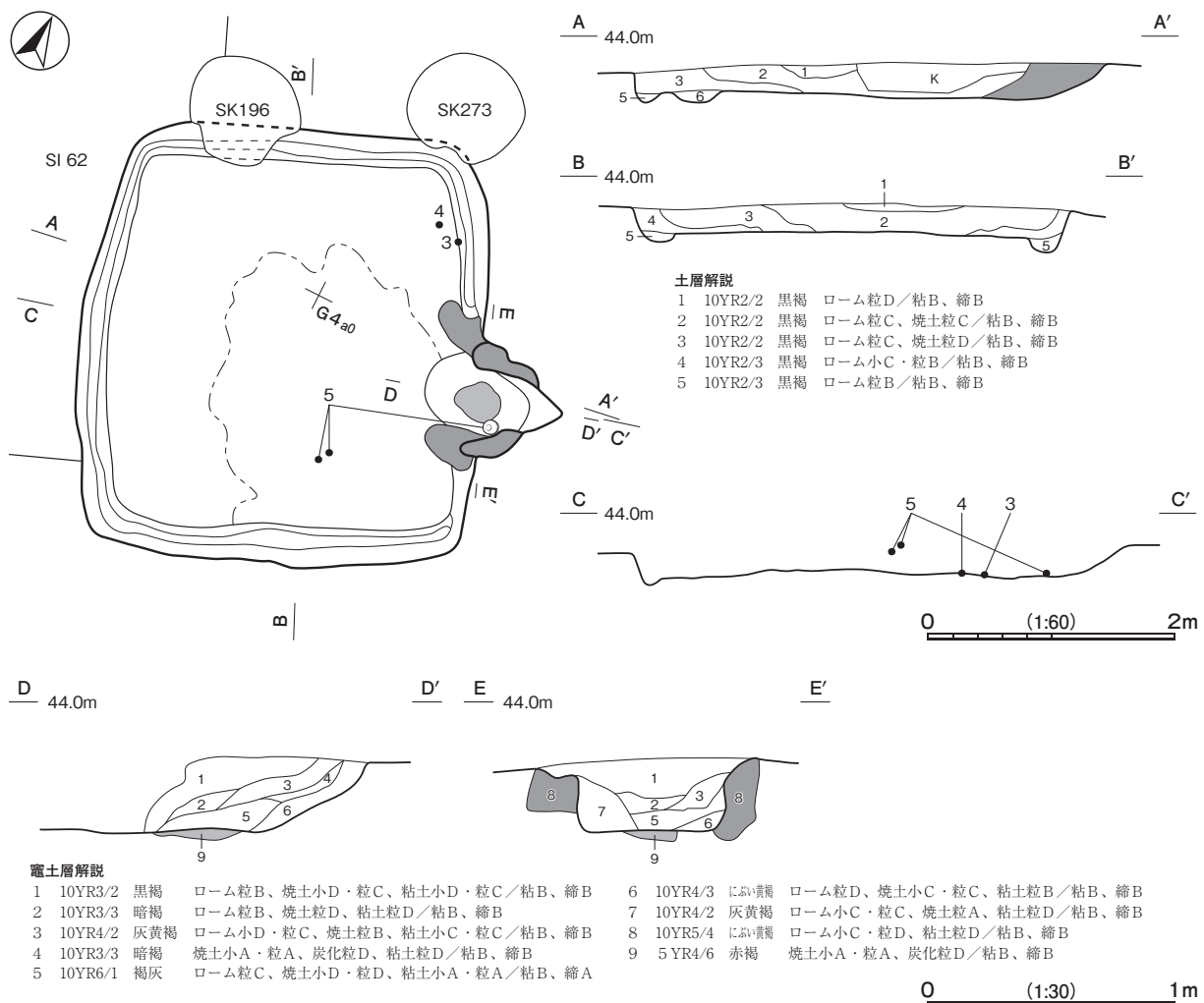
規模と形状 長軸 3.53 m、短軸 3.22 m で、主軸方向は N - 75° - E の方形である。壁は高さ 17 ~ 23 cm ほどで、ほぼ直立している。

床 平坦で、竈前方部から南東部にかけて硬化している。壁溝が一部を除いて巡っている。

竈 東壁のやや南寄りに位置している。規模は焚口部から煙道部まで 113 cm で、燃焼部幅は 51 cm である。両袖部は地山の上に、ロームブロックを含む第 8 層を積み上げ構築している。火床部は地山をわずかに掘りくぼめ、第 9 層を埋土して整地している。火床部は浅い皿状に掘り込まれている。火床面は赤変硬化している。煙道部は壁外に 68 cm ほど張り出し、火床面から緩やかに立ち上がっている。

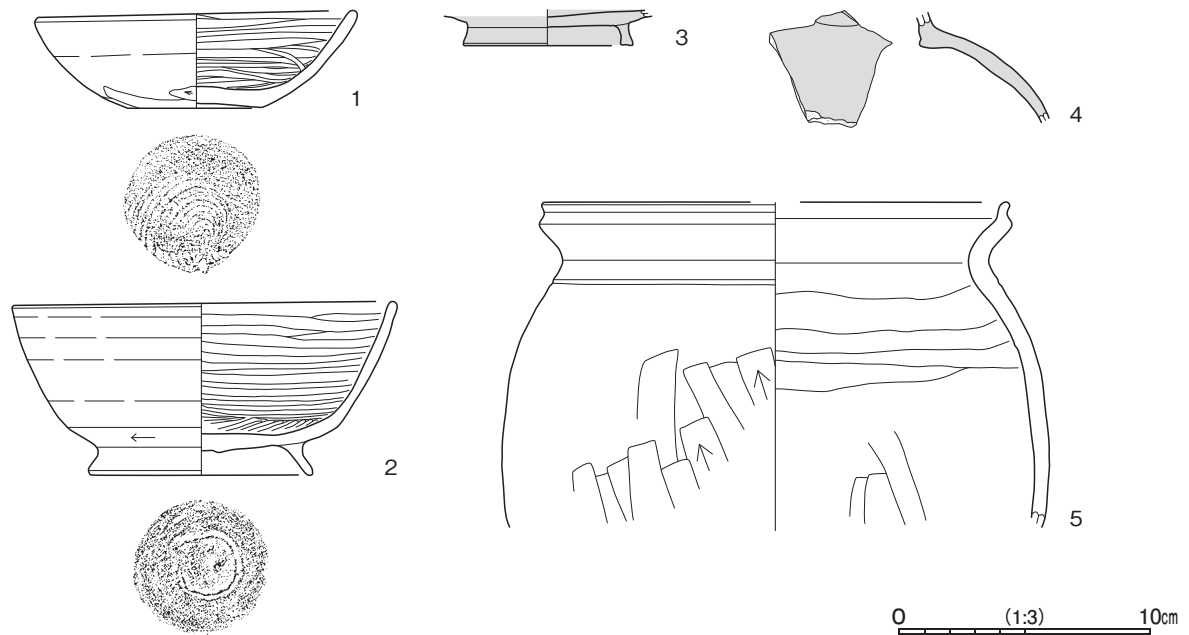
覆土 5 層に分層できる。ロームブロックを含んでいることや不規則な堆積状況から、人為堆積である。

遺物出土状況 土師器片 277 点 (坏 72、高台付坏 3、高台付椀 1、鉢 3、甕 198)、須恵器片 12 点 (坏 7、蓋 2、甕 3)、緑釉陶器片 1 点 (皿)、灰釉陶器 1 点 (長頸瓶)、金属製品 1 点 (不明鉄製品) が出土している。遺物は、主に北東部から北西部の覆土上層にかけて、散在して出土している。1・2 は覆土中から出土している。3・4 は北部の東壁際の床面から、5 は竈の底面及び南部の覆土上層から出土した破片 3 点が接合したものである。



第 220 図 第 61 号 竪穴建物跡実測図

所見 時期は、重複関係や出土土器から10世紀前葉である。



第221図 第61号竪穴建物跡出土遺物実測図

第117表 第61号竪穴建物跡出土遺物一覧(第221図)

番号	種別	器種	口径	器高	底径	胎土	色調	焼成	特徴	出土位置	備考
1	土師器	坏	12.5	3.9	5.4	長石・石英・雲母・赤色粒子・黒色粒子	橙	普通	口縁部・体部外面ロクロナデ 内面ヘラ磨き 体部下端手持ちヘラ削り 底部回転糸切り後ナデ	覆土	100% PL84
2	土師器	高台付碗	15.0	6.9	8.7	長石・石英・赤色粒子・黒色粒子	橙	普通	口縁部・体部外面ロクロナデ 内面ヘラ磨き 体部下端・底部回転ヘラ削り後高台貼付け	覆土	90% PL84
3	緑釉陶器	高台付皿	-	(1.4)	[6.8]	長石 精緻	灰オリーブ 灰褐	普通	内外面施釉 高台貼付け	床面	20%
4	灰釉陶器	長頸瓶	-	(4.5)	-	長石 精緻	灰オリーブ 灰白	普通	体部外面施釉 内面ナデ	床面	5% PL84
5	土師器	甕	[18.4]	(12.9)	-	長石・石英・針状物質・赤色粒子	にぶい橙	普通	口縁部内外面横ナデ 体部外面ヘラ削り 内面上部ヘラナデ	竈底面 覆土上層	10%

第64号竪穴建物跡(第222図)

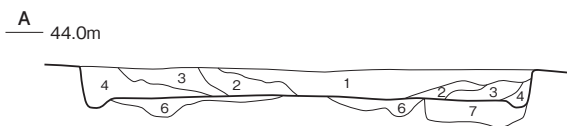
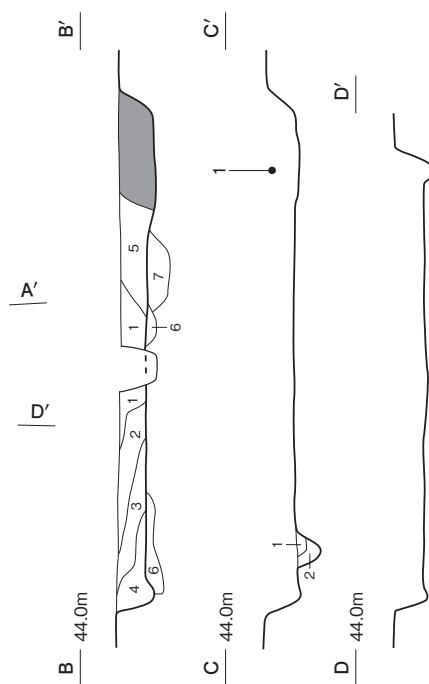
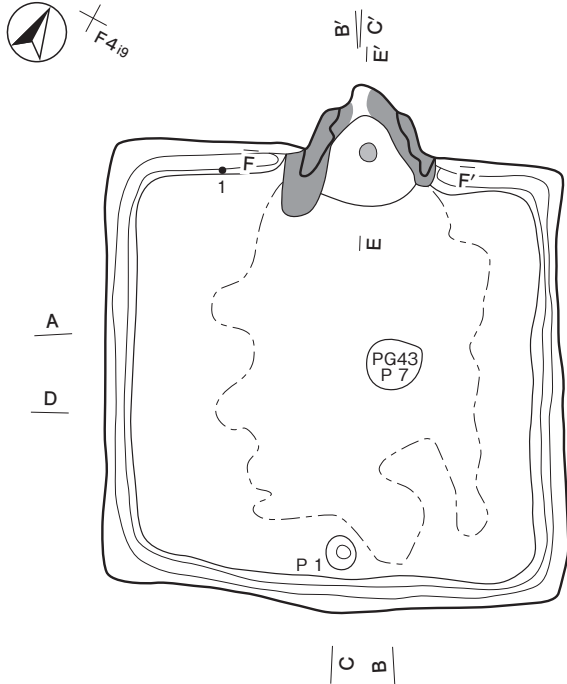
位置 E区中央部のF4i9区、標高44mほどの平坦な台地上に位置している。

重複関係 第43号ピット群に掘り込まれている。

規模と形状 長軸3.70m、短軸3.55mで、主軸方向はN-28°-Wの方形である。壁は高さ23~28cmほどで、外傾している。

床 平坦で、四方のコーナー部を除いた竈前方部から中央部が全体に硬化している。貼床は、外周を溝状に、中央部を楕円形状に掘り込まれ、ロームのブロックや粒子を含む第6・7層を5~20cmほど埋土して構築している。壁溝は全周している。

竈 北西壁の中央部に位置している。規模は焚口部から煙道部まで96cmで、燃焼部幅は57cmである。竈は地山を4~18cmほど掘りくぼめ、第9~12層を埋土して整地している。袖部は整地面の上に、粘土のブロックや粒子を含む第6~8層を積み上げて構築している。火床部は楕円形を呈し、若干のくぼみを呈する。火床面は第9層の上面で、赤変硬化している。煙道部は壁外に54cmほど張り出し、奥壁で外傾して立ち上がっている。

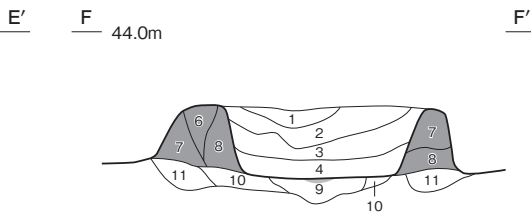
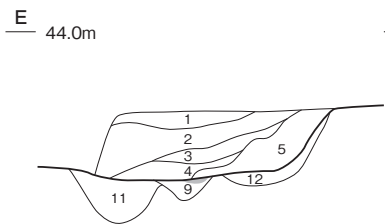
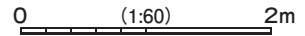


ピット土層解説

- 1 10YR3/3 暗褐 ローム小B・粒C/粘B、締B
- 2 10YR4/3 に近い黄褐色 ローム小C・粒C、粘土粒D/粘B、締B

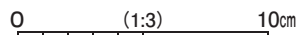
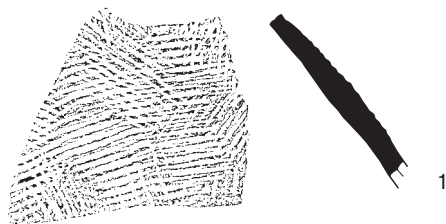
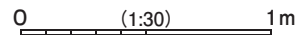
土層解説

- | | | | |
|------------------|-----------------------------------|------------------|---------------------------|
| 1 10YR3/2 黒褐 | ローム小C・粒C/粘B、締B | 5 10YR3/2 黒褐 | ローム中C・小A・粒B、粘土小B・粒B/粘B、締B |
| 2 10YR3/3 暗褐 | ローム中C・小C・粒B、焼土小D・粒D、粘土小C・粒C/粘B、締B | 6 10YR3/3 暗褐 | ローム小C・粒C、焼土粒D/粘B、締B |
| 3 10YR4/3 に近い黄褐色 | ローム小C・粒C、焼土粒D/粘B、締B | 7 10YR4/3 に近い黄褐色 | ローム中D・小A・粒B/粘B、締A |
| 4 10YR4/3 に近い黄褐色 | ローム小B・粒B/粘B、締B | | |



竈土層解説

- | | | | |
|---------------|-----------------------------|------------------|--------------------------|
| 1 10YR3/1 黒褐 | ローム粒C/粘B、締B | 7 10YR3/1 黒褐 | ローム粒B、粘土粒B/粘B、締B |
| 2 7.5YR3/1 黒褐 | ローム小D・粒C、粘土粒C/粘B、締B | 8 10YR7/4 に近い黄褐色 | 炭化粒D、粘土大A・中A・小A・粒A/粘C、締B |
| 3 10YR3/1 黒褐 | ローム小C・粒C、粘土粒C/粘B、締A | 9 10YR3/1 黒褐 | ローム中C・小C・粒B/粘B、締B |
| 4 7.5YR3/1 黒褐 | ローム小C・粒B、粘土粒B/粘B、締A | 10 10YR2/3 黒褐 | ローム小A・粒B、粘土粒C/粘B、締B |
| 5 10YR3/2 黒褐 | ローム中C・小C・粒B、焼土粒C、炭化粒C/粘B、締C | 11 10YR2/2 黒褐 | ローム中B・粒C、炭化粒B/粘B、締B |
| 6 10YR5/2 灰黄褐 | 焼土粒D、粘土粒C/粘C、締C | 12 10YR2/3 黒褐 | ローム小C・粒C、焼土粒D/粘B、締B |



第 222 図 第 64 号 竪穴建物跡・出土遺物実測図

ピット P 1は深さ 20cmで、竈に対面した南東壁際に位置していることや床面の硬化状況から、出入口施設に伴うピットと考えられる。第 1 層は柱抜き取り後の流入土である。

覆土 5層に分層できる。ロームブロックを含んでいることから、人為堆積である。

遺物出土状況 土師器片 9 点 (坏 3、甕 5、甗 1)、須恵器片 4 点 (甕)、礫 1 点が出土している。土器、は細片で少なく、主に覆土上層から散在して出土している。1 は北西壁際西寄りの覆土中層から出土している。

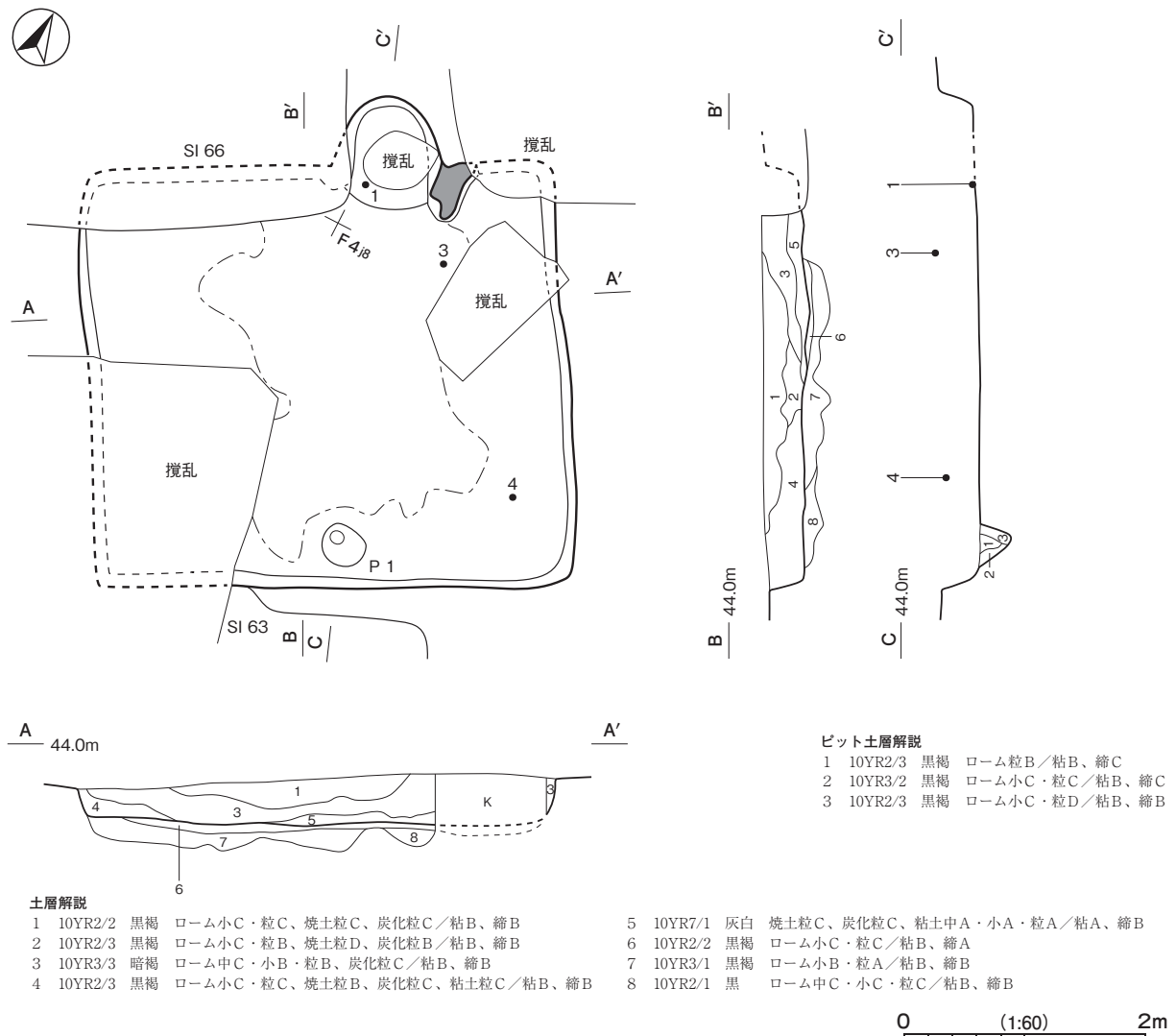
所見 時期は、出土土器から 9 世紀中葉である。

第 118 表 第 64 号竪穴建物跡出土遺物一覧 (第 222 図)

番号	種別	器種	口径	器高	底径	胎土	色調	焼成	特徴	出土位置	備考
1	須恵器	甕	-	(6.9)	-	長石・石英・雲母	にぶい褐	普通	体部外面平行叩き 輪積み痕	覆土中層	5%

第 65 号竪穴建物跡 (第 223・224 図 PL32・84・100)

位置 E 区中央部の F 4j7 区、標高 44 m ほどの平坦な台地上に位置している。



第 223 図 第 65 号竪穴建物跡実測図

重複関係 第63号竪穴建物跡を掘り込み、第66号竪穴建物に掘り込まれている。

規模と形状 長軸3.95m、短軸3.48mで、主軸方向はN-27°-Wの長方形である。壁は高さ23~30cmほどで、ほぼ直立している。

床 ほぼ平坦で、四方のコーナー部を除いた竈前方部から中央部が全体に硬化している。貼床は、複数の楕円形または不定形の土坑状に掘り込まれ、ロームのブロックや粒子を含む第6~8層を15~25cmほど埋土して構築している。

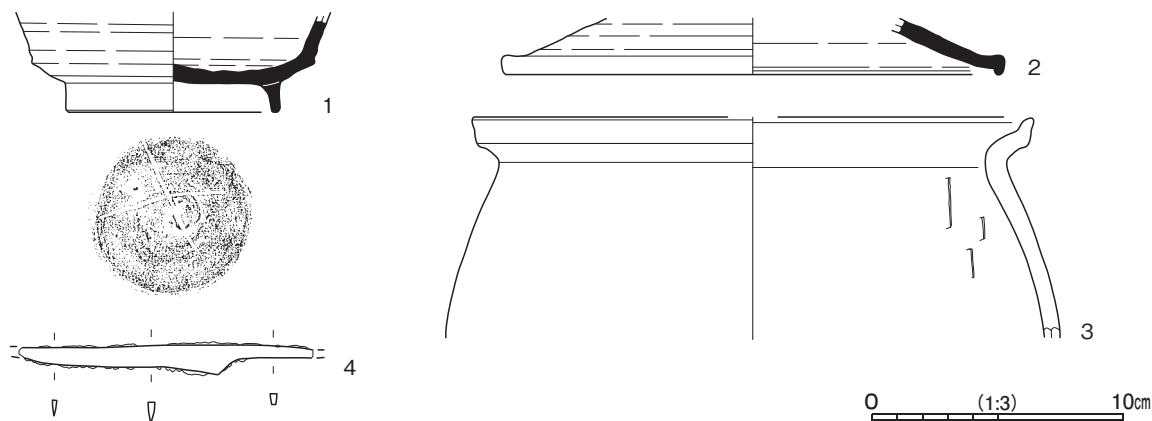
竈 北西壁のやや北寄りに位置している。確認できた規模は焚口部から煙道部まで94cmで、燃焼部幅は60cmである。袖部は右袖部が一部残存している。火床部は床面とほぼ同じ高さである。火床面は攪乱により不明である。煙道部は壁外に60cmほど張り出し、奥壁で外傾している。

ピット P1は深さ26cmで、竈に対面した南東壁際に位置していることや床面の硬化状況から、出入口施設に伴うピットと考えられる。

覆土 5層に分層できる。ロームブロックを含んでいることから、人為堆積である。

遺物出土状況 土師器片122点(坏18、甕104)、須恵器片14点(坏9、高台付坏1、蓋1、甕3)、金属製品1点(刀子)が出土している。遺物は、主に北東部の覆土中層から上層にかけて出土している。1は竈の底面から、2は覆土中から、3は右竈前方部、4は南東コーナー部寄りの覆土中層から、それぞれ出土している。

所見 時期は、重複関係や出土土器から9世紀前葉である。



第224図 第65号竪穴建物跡出土遺物実測図

第119表 第65号竪穴建物跡出土遺物一覧(第224図)

番号	種別	器種	口径	器高	底径	胎土	色調	焼成	特徴	出土位置	備考
1	須恵器	高台付坏	-	(4.0)	8.4	長石・石英・黒色 粒子・礫	黄灰	普通	体部内外面ロクロナデ 底部回転ヘラ切り後高台貼付け 多方向のナデ	竈底面	30% PL100 底部ヘラ記号「十」
2	須恵器	蓋	[20.0]	(2.2)	-	長石・石英・雲母・ 礫	黄灰	普通	内外面ロクロナデ	覆土	10%
3	土師器	甕	[22.0]	(8.7)	-	長石・石英・雲母・ 赤色粒子	におい橙	普通	口縁部内外面横ナデ 体部内面ヘラ当て痕	覆土中層	5%
番号	器種	長さ	幅	厚さ	重量	材質	特徴			出土位置	備考
4	刀子	(11.7)	1.2	0.3	(10.77)	鉄	刃部先端部欠損 茎部欠損 片関			覆土中層	PL84

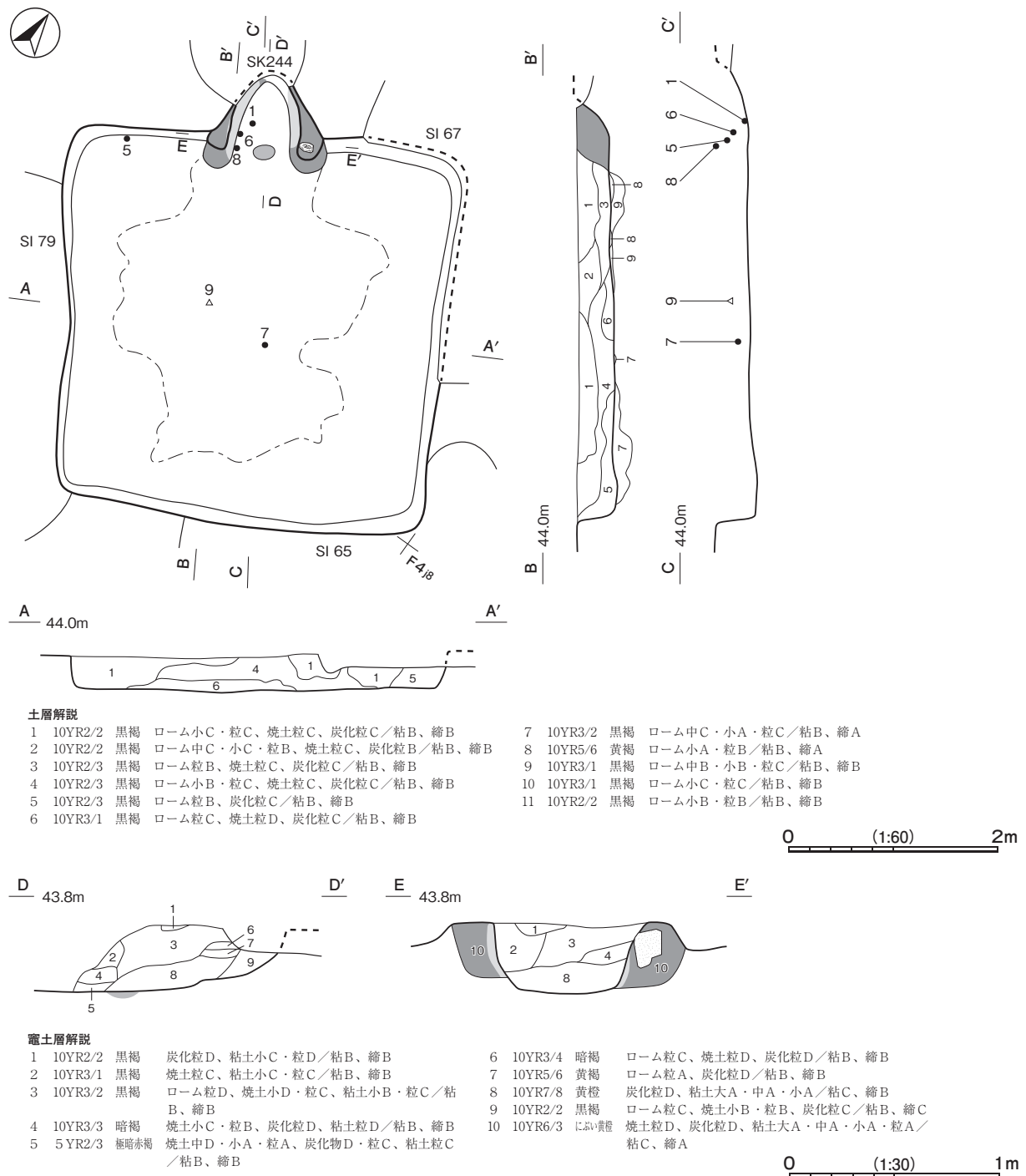
第 66 号竪穴建物跡 (第 225・226 図 PL32・84・100・101)

位置 E 区中央部の F 4 i7 区、標高 44 m ほどの平坦な台地上に位置している。

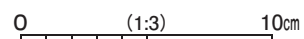
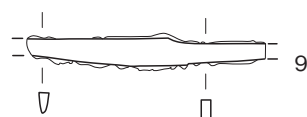
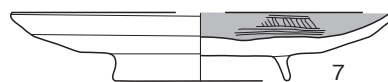
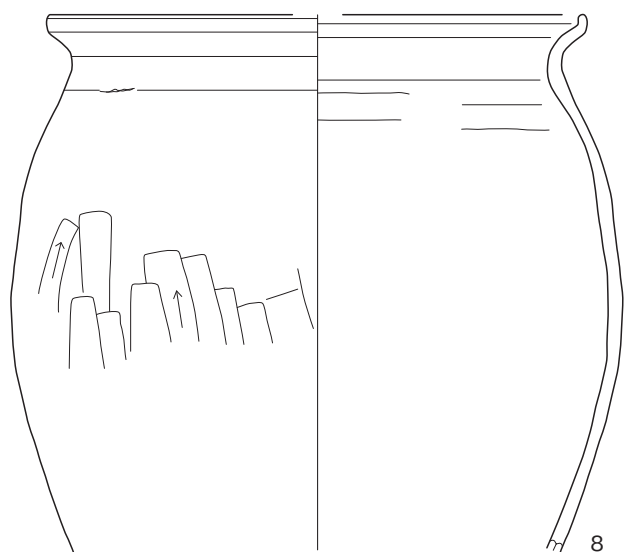
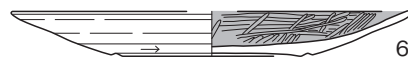
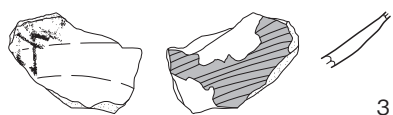
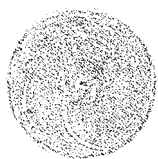
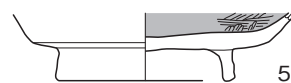
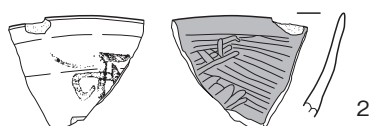
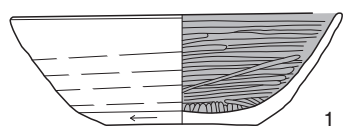
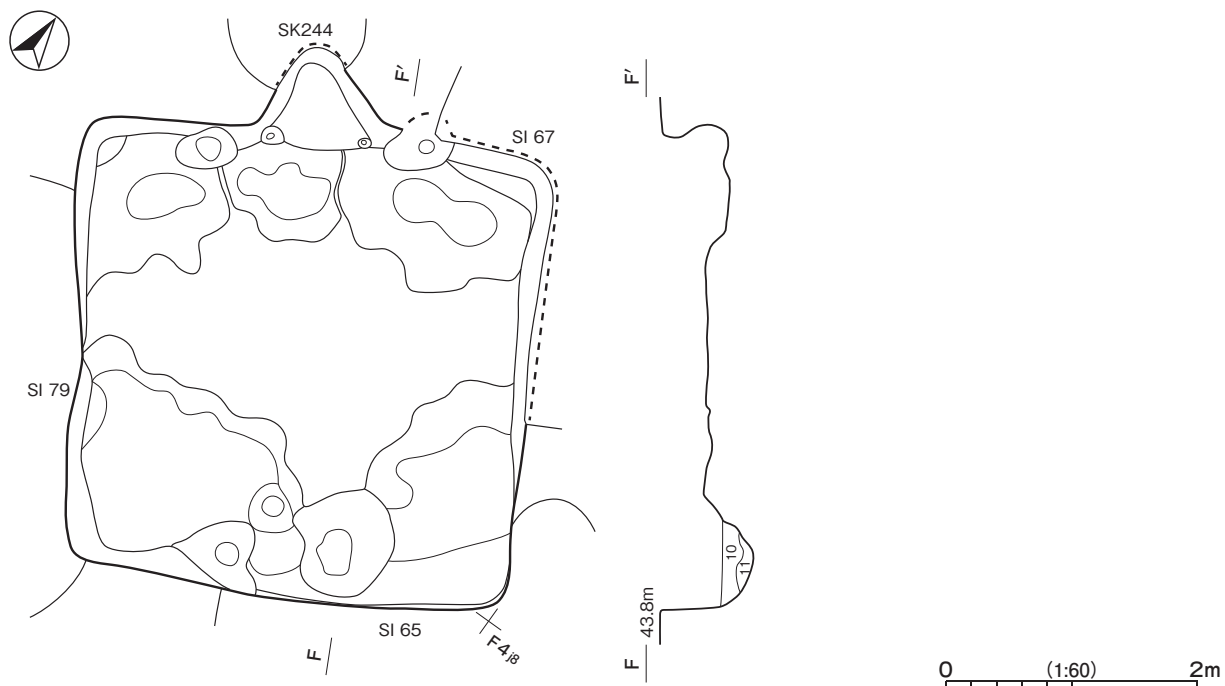
重複関係 第 65・79 号竪穴建物跡を掘り込み、第 67 号竪穴建物、第 244 号土坑に掘り込まれている。

規模と形状 長軸 3.78 m、短軸 3.76 m で、主軸方向は N - 32° - W の方形である。壁は高さ 36 ~ 40 cm ほどで、ほぼ直立している。

床 平坦で、壁際を除いた竈前方部から中央部が硬化している。貼床は、四隅と竈前面を複数の楕円形や不整形の土坑状に掘り込み、ロームのブロックや粒子を含む第 7 ~ 9 層を 5 ~ 20 cm ほど埋土して構築している。



第 225 図 第 66 号竪穴建物跡実測図



第 226 図 第 66 号 竖穴建物跡・出土遺物実測図

竈 北西壁の中央部に位置している。規模は焚口部から煙道部まで101cmで、燃焼部幅は50cmである。袖部は地山の上に、にぶい黄橙色粘土を主体とした第10層を積み上げ構築している。右袖部には凝灰質泥岩を芯材として使用している。火床部は床面とほぼ同じ高さである。火床面は赤変硬化している。煙道部は壁外に59cmほど張り出し、火床面から緩やかに立ち上がっている。

覆土 6層に分層できる。ロームブロックを含んでいることや不規則な堆積状況から、人為堆積である。

遺物出土状況 土師器片458点（坏89、高台付坏7、皿1、高台付皿1、甕360）、須恵器片24点（坏11、高台付坏1、蓋1、甕11）、金属製品1点（刀子）、礫1点が出土している。遺物は、主に覆土中層から上層にかけて、散在して出土している。1は逆位で竈の底面から、2・3・4は覆土中から、5は北西壁際の覆土中層から、6は竈の覆土中層から、7は中央部の覆土下層から、8は竈の覆土上層から、9は中央部の覆土中層から、それぞれ出土している。

所見 時期は、重複関係や出土土器から9世紀中葉である。

第120表 第66号竪穴建物跡出土遺物一覧（第226図）

番号	種別	器種	口径	器高	底径	胎土	色調	焼成	特徴	出土位置	備考
1	土師器	坏	13.0	4.5	6.0	長石・石英・雲母	にぶい橙	普通	口縁部・体部外面ロクロナデ 内面ヘラ磨き 体部下端・底部回転ヘラ削り	竈底面	100% PL84
2	土師器	坏	-	(4.2)	-	長石・石英	にぶい黄橙	普通	口縁部・体部外面ロクロナデ 内面ヘラ磨き	覆土	10% PL100 墨書「先」
3	土師器	坏	-	(2.2)	-	長石・石英・赤色粒子	にぶい橙	普通	体部外面ロクロナデ 内面ヘラ磨き	覆土	10% PL101 墨書「□」
4	須恵器	坏	-	(1.5)	8.4	長石・赤色粒子	暗灰黄	普通	底部回転ヘラ削り後ナデ	覆土	20% PL101 底部ヘラ記号「-」
5	土師器	高台付坏	-	(2.7)	7.3	長石・石英・赤色粒子	にぶい橙	普通	体部内面ヘラ磨き 底部回転ヘラ削り後高台貼付け	覆土中層	20%
6	土師器	皿	[15.8]	1.8	[7.0]	長石・石英・雲母	にぶい黄橙	普通	口縁部・体部外面ロクロナデ 内面ヘラ磨き 体部下端・底部回転ヘラ削り	竈覆土中層	50%
7	土師器	高台付皿	[15.2]	2.7	7.0	長石・石英・白色粒子・細礫	にぶい橙	普通	口縁部・体部外面ロクロナデ 内面ヘラ磨き 底部回転ヘラ削り後高台貼付け	覆土下層	25%
8	土師器	甕	[21.0]	(21.3)	-	長石・石英・雲母・赤色粒子	にぶい橙	普通	口縁部内外面横ナデ 体部外面ヘラ削り 内面ナデ	竈覆土上層	10%

番号	器種	長さ	幅	厚さ	重量	材質	特徴	出土位置	備考
9	刀子	(9.5)	1.1	0.4	(13.94)	鉄	刃部先端部欠損 茎部欠損	覆土中層	PL84

第67号竪穴建物跡（第227図 PL32・33）

位置 E区中央部のF4i7区、標高44mほどの平坦な台地上に位置している。

重複関係 第66号竪穴建物跡を掘り込んでいる。

規模と形状 北東部が攪乱のため、確認できた規模は北西・南東軸3.03m、南西・北東軸1.50mである。主軸方向はN-25°-Wで、方形か長方形と推定できる。壁は高さ10~16cmほどで、ほぼ直立している。

床 平坦で、中央部が硬化している。

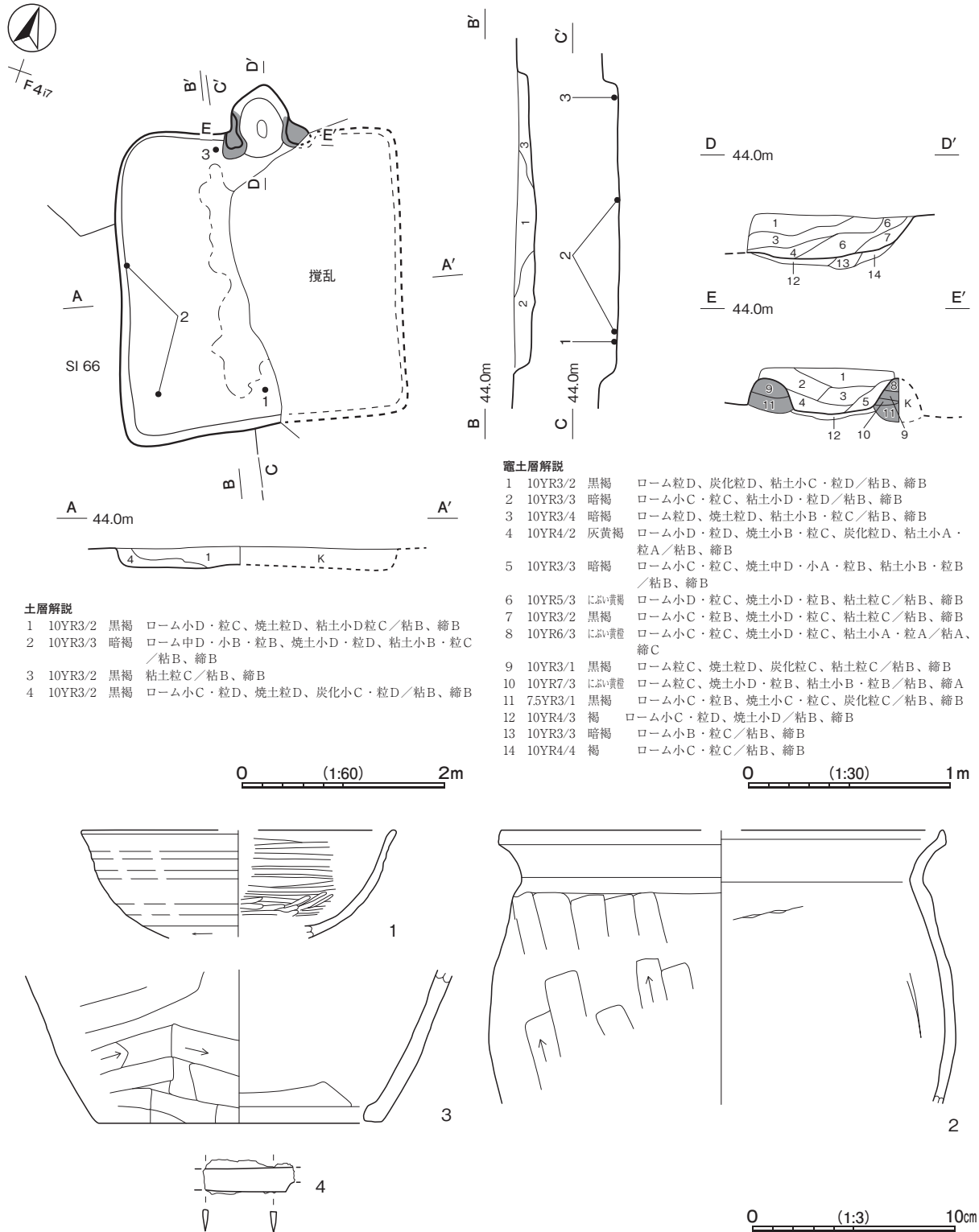
竈 北西壁に位置している。規模は焚口部から煙道部まで72cmで、燃焼部幅は42cmである。袖部は地山を浅めに掘り込んだ上に、ロームブロックや粘土ブロックを含む第8~11層を積み上げ構築している。火床部は、地山の上に、ロームブロックを含む第12~14層を埋土して整地している。火床部は楕円形を呈し、火床面は、赤変硬化していない。煙道部は壁外に43cmほど張り出し、火床面から緩やかに立ち上がっている。

覆土 4層に分層できる。ロームブロックを含んでいることから、人為堆積である。

遺物出土状況 土師器片82点（坏18、高坏1、鉢1、甕61、甑1）、須恵器片2点（蓋）、金属製品1点（刀子）、凝灰質泥岩2点が出土している。遺物は、主に西部の覆土上層から、散在して出土している。1は南東壁際の

床面から、3は竈左袖部際の床面から、それぞれ出土している。2は南西壁際の中央部と南コーナー部寄りの床面から出土した破片2点が接合したものである。

所見 時期は、重複関係や出土土器から10世紀中葉である。



第227図 第67号竪穴建物跡・出土遺物実測図

第 121 表 第 67 号竪穴建物跡出土遺物一覧 (第 227 図)

番号	種別	器種	口径	器高	底径	胎土	色調	焼成	特徴	出土位置	備考
1	土師器	坏	[15.4]	(5.3)	-	長石・石英・赤色 粒子	橙	普通	口縁部・体部外面ロクロナデ 内面ヘラ磨き 体部下端回転ヘラ削り	床面	10%
2	土師器	甕	[21.8]	(13.6)	-	長石・石英・雲母	にぶい褐	普通	口縁部内外面横ナデ 体部外面ヘラ削り	床面	20%
3	土師器	甌	-	(7.6)	[14.0]	長石・石英・赤色 粒子・礫	にぶい黄橙	普通	体部外面ヘラ削り 内面ナデ	床面	10%

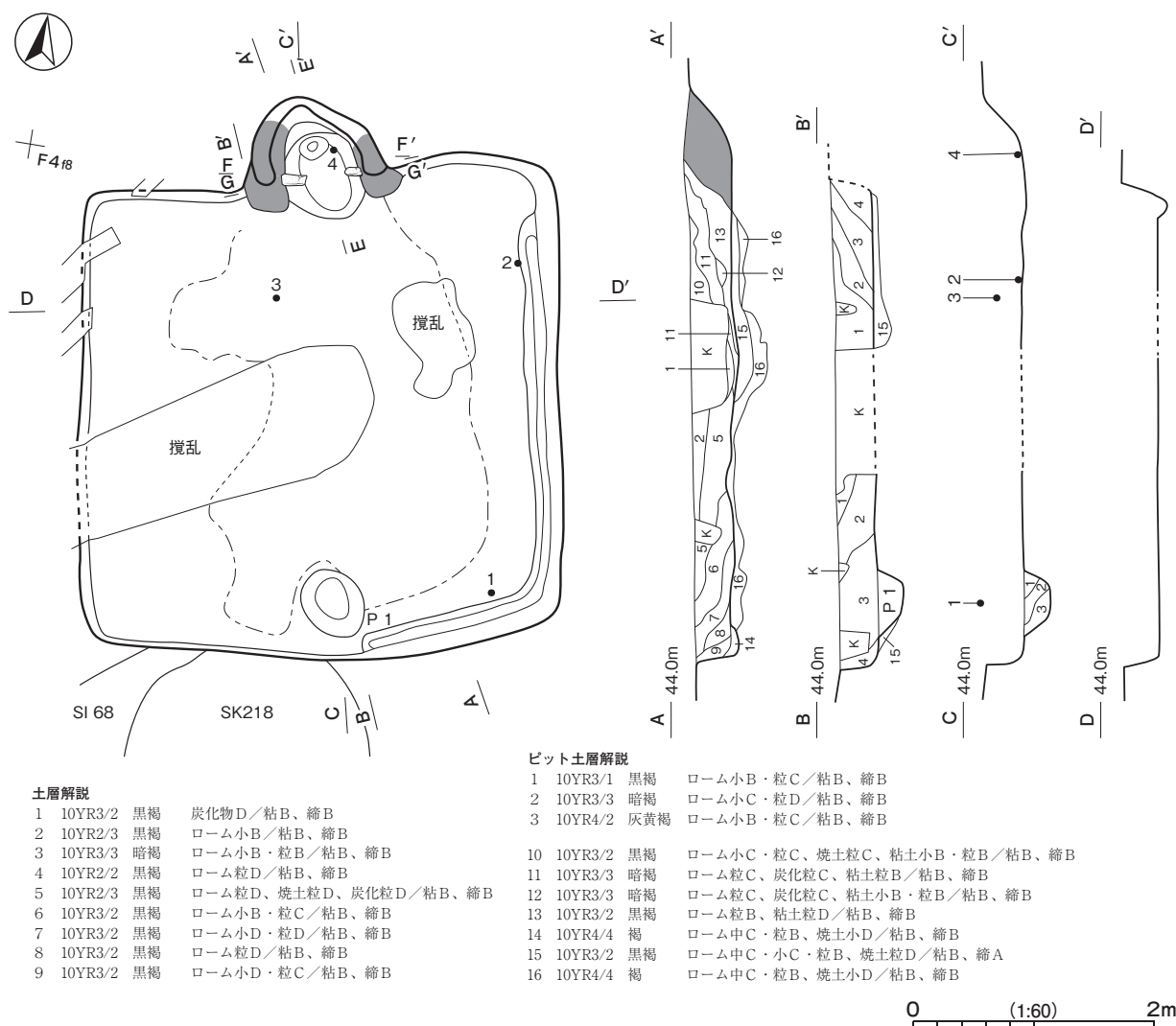
番号	器種	長さ	幅	厚さ	重量	材質	特徴	出土位置	備考
4	刀子	(4.5)	(1.3)	(0.3)	(9.22)	鉄	刃部先端部欠損 茎部欠損	覆土中	

第 69 号竪穴建物跡 (第 228・229 図 PL33・85)

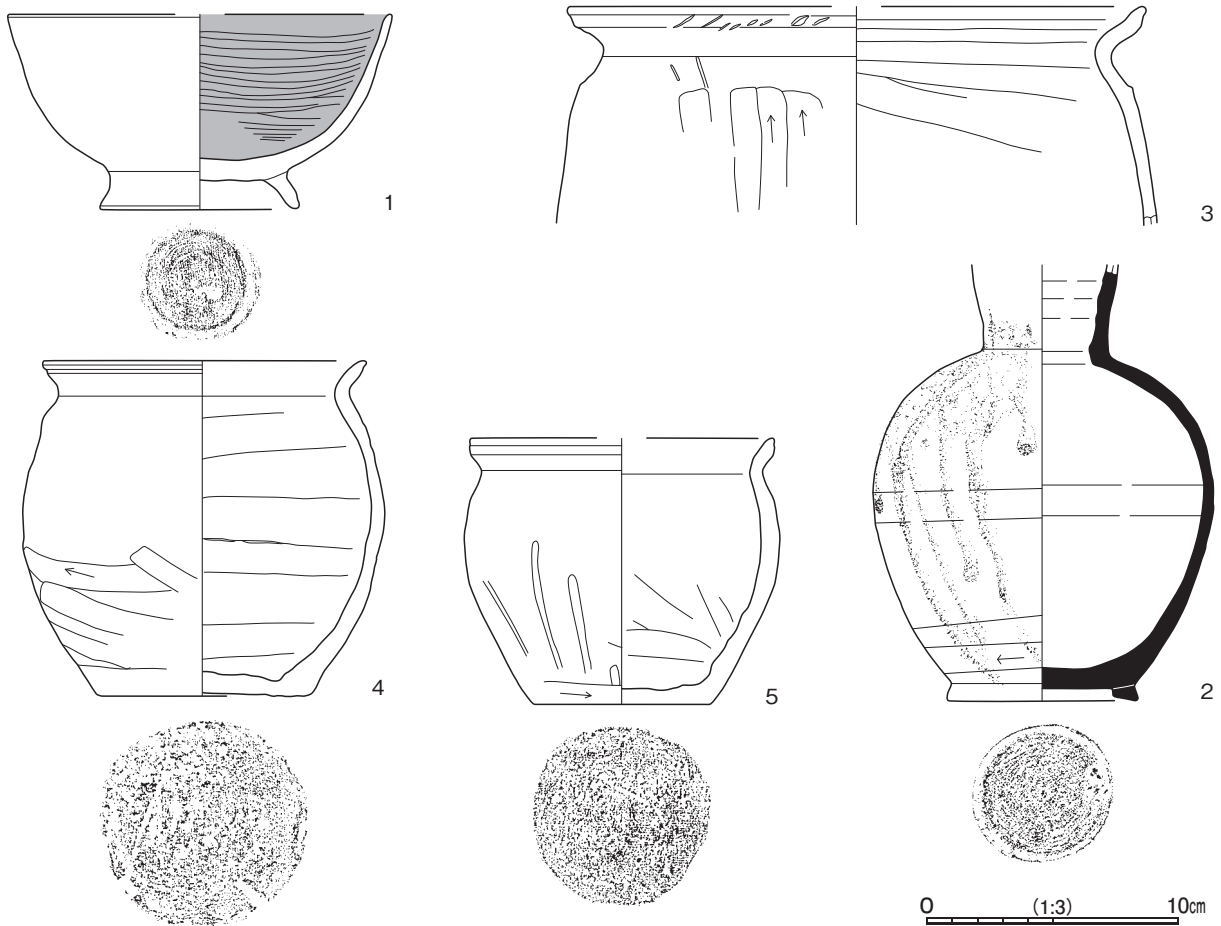
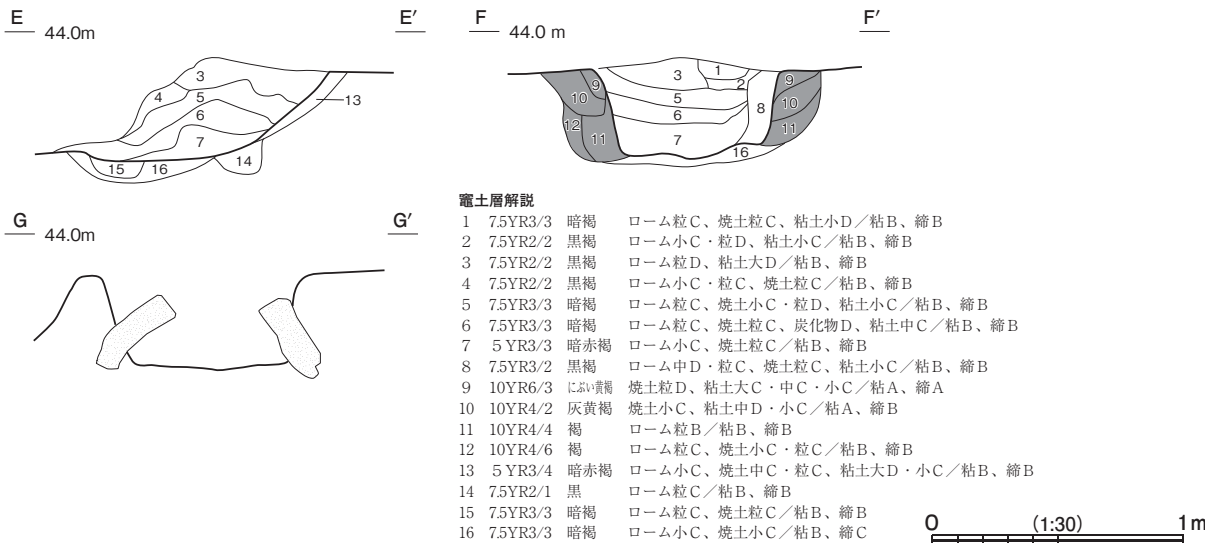
位置 E 区中央部の F 4 f8 区、標高 44 m ほどの平坦な台地上に位置している。

重複関係 第 68 号竪穴建物跡、第 218 号土坑を掘り込んでいる。

規模と形状 長軸 4.10 m、短軸 4.00 m で、主軸方向は N - 5° - W の方形である。壁は高さ 28 ~ 30 cm ほどで、ほぼ直立している。



第 228 図 第 69 号竪穴建物跡実測図



第 229 図 第 69 号 竈 跡 建 物 跡 ・ 出 土 遺 物 実 測 図

床 平坦で、四方のコーナー部を除いた竈前方部から中央部が硬化している。貼床は、深さ 10～24cmに掘り込まれ、ロームのブロックや粒子を含む第 15・16 層を埋土して構築している。東壁際から南壁際にかけて壁溝を確認した。

竈 北壁の中央部に位置している。規模は焚口部から煙道部まで99cmで、燃烧部幅は60cmである。竈は地山を10cmほど掘りくぼめ、第13～16層を埋土して整地している。両袖部は整地した上に、ロームブロックや焼土粒子を含む第9～12層を積み上げ構築している。また、竈からは天井架材の凝灰質泥岩の切石が確認できた。火床部は楕円形に浅く掘りくぼめ、火床面は、赤変硬化していない。煙道部は壁外に60cmほど張り出し、火床面から緩やかに立ち上がっている。

ピット P1は深さ21cmで、竈に直面した南壁際に位置していることや床面の硬化状況から、出入口施設に伴うピットと考えられる。

覆土 14層に分層できる。ロームブロックを含んでいることから、人為堆積である。

遺物出土状況 土師器片488点(坏75、高台付椀1、甕411、甑1)、須恵器片36点(坏11、蓋1、高盤1、長頸瓶1、甕22)、凝灰質泥岩3点、粘土塊1点が出土している。遺物は、主に北東部から南東部にかけての覆土上層から散在した状態で出土している。1は南東コーナー部の覆土上層から、2は東壁際北寄りの覆土下層から、3は中央部北寄りの覆土中層から、4は竈の底面から、5は中央部の覆土中から、それぞれ出土している。

所見 時期は、重複関係や出土土器から10世紀前葉である。

第122表 第69号竪穴建物跡出土遺物一覧(第229図)

番号	種別	器種	口径	器高	底径	胎土	色調	焼成	特徴	出土位置	備考
1	土師器	高台付椀	[15.2]	7.8	7.8	長石・石英・雲母	にぶい橙	普通	口縁部・体部外面ロクロナデ 内面ヘラ磨き 底部回転ヘラ切り後高台貼付け	覆土上層	30%
2	須恵器	長頸瓶	-	(17.4)	7.5	長石・石英・赤色粒子	灰オリーブ 灰黄褐	普通	頸部・体部内外面ロクロナデ 体部下端ヘラ削り 底部回転ヘラ削り後高台貼付け	覆土下層	90% PL85
3	土師器	甕	[22.8]	(8.7)	-	長石・石英・雲母	にぶい赤褐	普通	口縁部内外面横ナデ 内面ナデ ヘラ当て痕 体部外面ヘラ削り	覆土中層	10%
4	土師器	甕	12.7	13.4	8.2	長石・石英・雲母・赤色粒子	橙	普通	口縁部内外面横ナデ 体部外面ヘラ削り 内面ナデ 底部ナデ調整	竈底面	80% PL85
5	土師器	甕	[12.0]	10.6	7.0	長石・石英・雲母	にぶい褐	普通	口縁部内外面横ナデ 体部外面ヘラ磨き後 下半ヘラ削り 内面ナデ	覆土	60% PL85

第70号竪穴建物跡(第230～232図 PL33・34・85・101)

位置 E区中央部のF4f7区、標高44mほどの平坦な台地上に位置している。

重複関係 第71A・B号竪穴建物跡を掘り込んでいる。

規模と形状 長軸4.32m、短軸4.10mで、主軸方向はN-1°-Eの方形である。壁は高さ34～40cmほどで、ほぼ直立している。

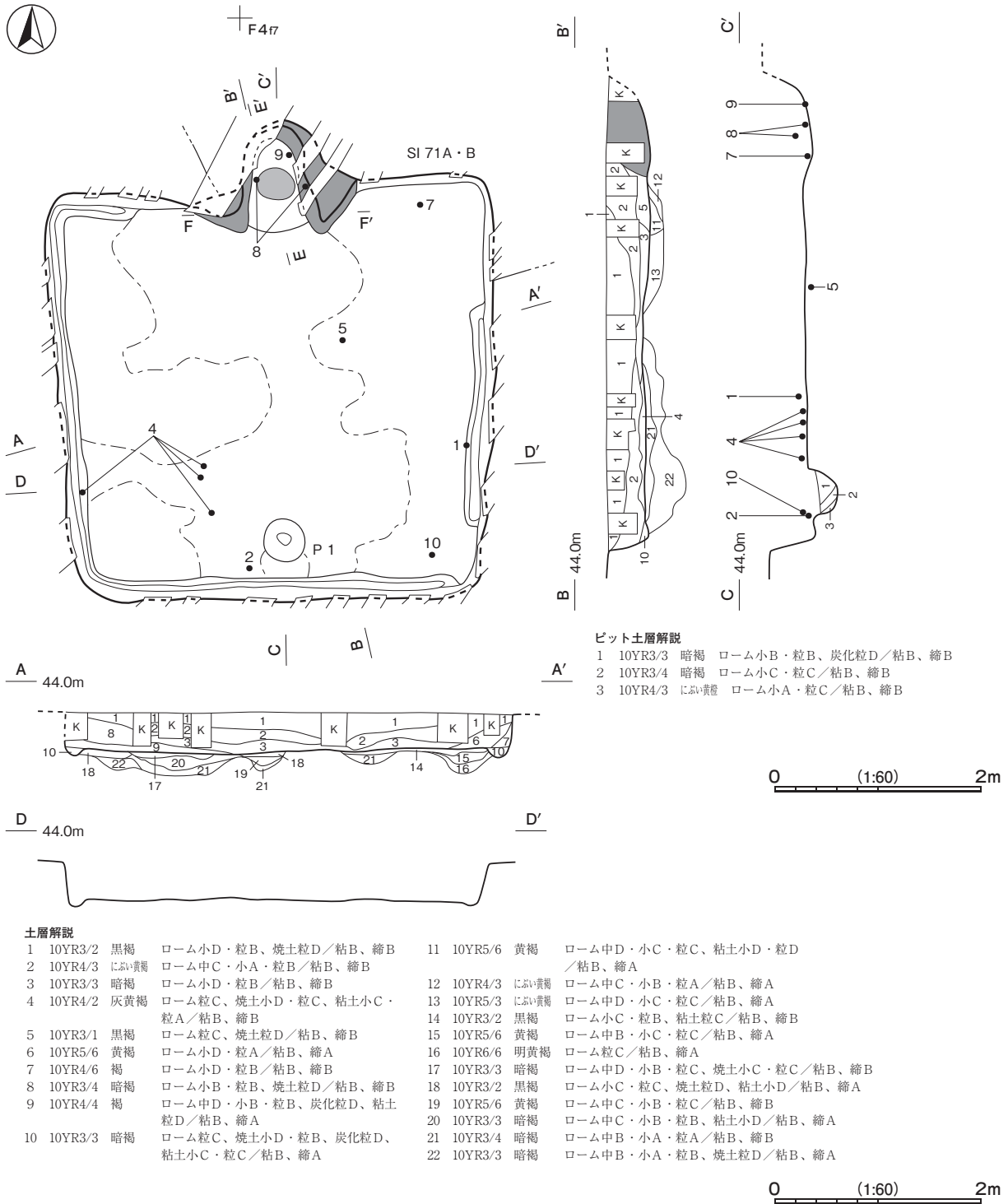
床 平坦で、竈前方部から南部にかけて硬化している。貼床は、深さ3～40cmの複数の土坑状に掘り込み、ロームのブロックや粒子を含む第11～22層を埋土して構築している。壁溝は北東部を除いてほぼ巡っている。

竈 北壁の中央部に位置している。規模は焚口部から煙道部まで108cmで、燃烧部幅は48cmである。竈は地山を34cmほど掘りくぼめ、第7～14層を埋土して整地している。両袖部は整地した上に、暗褐色土の第6層を積み上げ構築している。火床部は浅い皿状で、火床面は赤変硬化している。煙道部は壁外に70cmほど張り出し、火床面から緩やかに立ち上がっている。

ピット P1は深さ25cmで、竈に直面した南壁際に位置していることや床面の硬化状況から、出入口施設に伴うピットと考えられる。第1～3層は柱抜き取り後の流入土である。

覆土 10層に分層できる。ロームブロックを含んでいることから、人為堆積である。

遺物出土状況 土師器片779点(坏99、高台付坏2、高台付椀3、皿5、高台付皿2、蓋1、甕667)、須恵器片40点(坏8、高台付坏3、蓋3、有耳壺1、甕24、大甕1)、凝灰質泥岩3点、粘土塊1点が出土している。



第 230 図 第 70 号 竪穴建物跡実測図

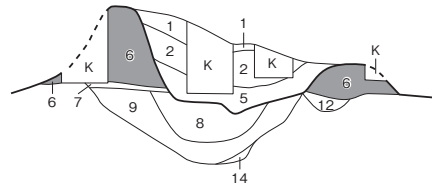
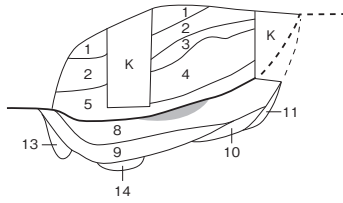
土器は、覆土中層から上層にかけて、散在した状態で出土している。凝灰質泥岩は中央部の覆土上層から出土している。1は東壁際の覆土下層から、2はP南壁際中央部の床面から、3・6は覆土中から、5は中央部の掘方の埋土から、7は北東コーナー部北壁際の床面、9は竈の底面から、10は南東コーナー部の覆土下層からそれぞれ出土している。4は西壁際南寄りと南西部の床面から出土した破片4点が接合したものである。8は竈の覆土下層から出土した破片2点が接合したものである。

所見 時期は、重複関係や出土土器から9世紀後葉である。

E 44.0m

E' F 44.0m

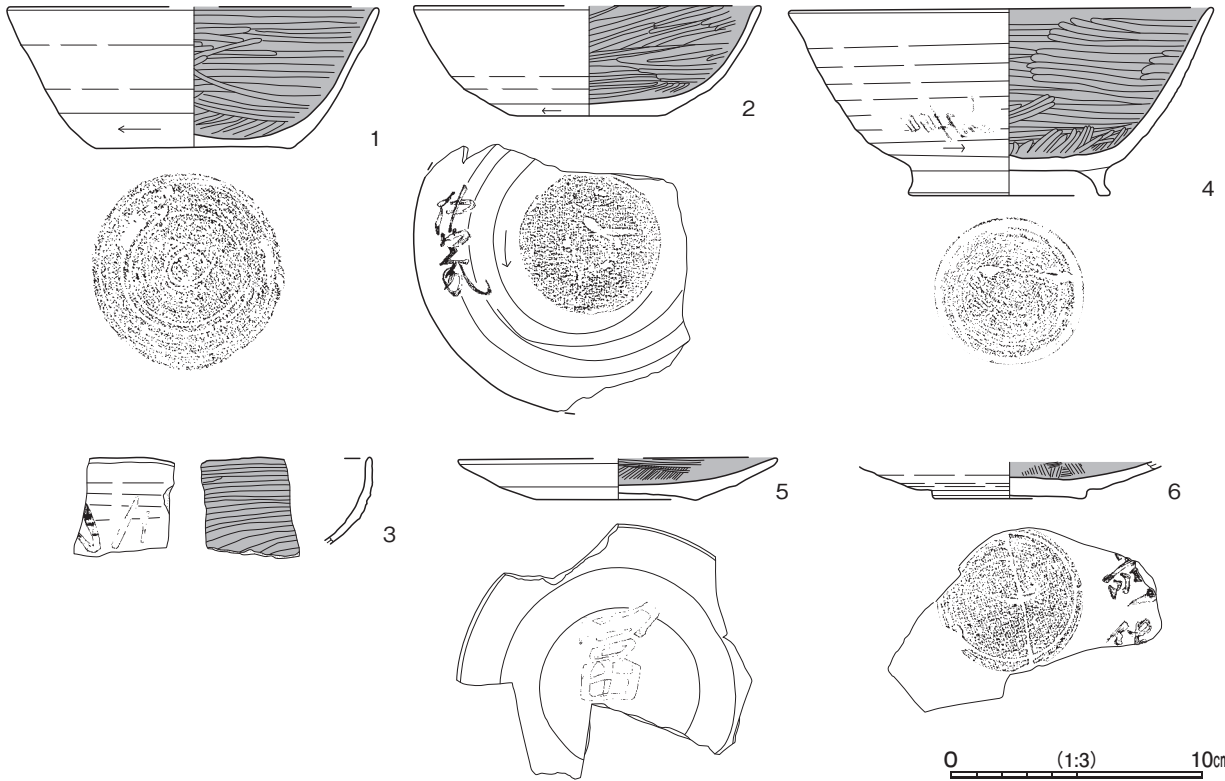
F'



竈土層解説

1	10YR4/2	灰黄褐	焼土小C・粒D、粘土中B・小B・粒D/粘B、縮A	8	10YR3/3	暗褐	ローム小B・粒C、焼土小D・粒B、炭化粒D、粘土中B・小C・粒D/粘B、縮B
2	10YR4/1	褐灰	ローム粒B、焼土小C・粒B、炭化粒D、粘土小A・粒B/粘B、縮B	9	10YR3/2	黒褐	ローム小A・粒A、粘土中C・小D・粒D/粘B、縮B
3	10YR3/3	暗褐	ローム小D・粒C、焼土粒D、炭化粒D、粘土小D・粒C/粘B、縮B	10	10YR3/3	暗褐	ローム粒C、焼土小C・粒C、炭化粒C、粘土粒C/粘B、縮B
4	10YR7/2	にぶい黄橙	焼土粒D、炭化粒D、粘土粒A/粘B、縮A	11	10YR3/3	暗褐	ローム粒C、焼土粒C、粘土粒D/粘B、縮B
5	10YR3/4	暗褐	ローム粒D、焼土小C・粒B、炭化粒C、粘土小D・粒C/粘B、縮B	12	10YR3/3	暗褐	ローム粒D、焼土小D・粒C、粘土小C・粒C/粘B、縮B
6	10YR3/3	暗褐	ローム粒D、焼土粒D、炭化粒D、粘土粒D/粘B、縮B	13	5YR3/2	暗赤褐	ローム粒D、焼土小C・粒C、炭化粒D、粘土小C・粒C/粘C、縮C
7	10YR4/1	褐灰	焼土小C・粒D、粘土中A・小A・粒A/粘B、縮A	14	2.5Y5/3	黄褐	ローム粒C、粘土粒A/粘C、縮A

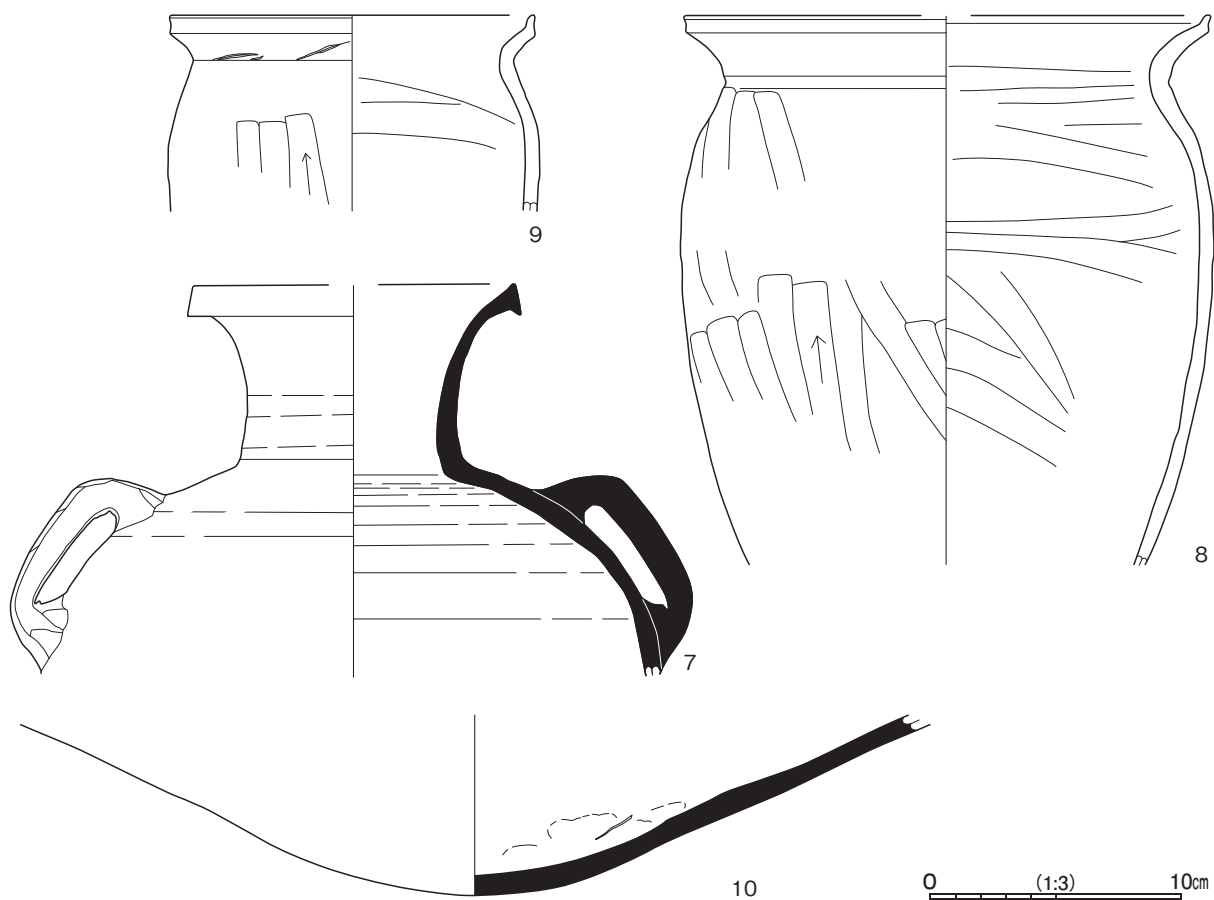
0 (1:30) 1m



第 231 図 第 70 号竪穴建物跡・出土遺物実測図

第 123 表 第 70 号竪穴建物跡出土遺物一覽 (第 231・232 図)

番号	種別	器種	口径	器高	底径	胎土	色調	焼成	特徴	出土位置	備考
1	土師器	坏	[14.6]	5.7	7.6	長石・石英・雲母・赤色粒子	にぶい橙	普通	口縁部・体部外面ロクロナデ 内面ヘラ磨き 体部下端・底部回転ヘラ削り	覆土下層	60%
2	土師器	坏	[13.7]	4.4	5.8	長石・石英・赤色粒子	にぶい黄橙	普通	口縁部・体部外面ロクロナデ 内面ヘラ磨き 体部下端・底部回転ヘラ削り	床面	50% PL85・101 墨書「仲家」
3	土師器	坏	-	(3.4)	-	長石・石英・雲母・赤色粒子	にぶい橙	普通	口縁部・体部外面ロクロナデ 内面ヘラ磨き	覆土	5% PL101 墨書「□」
4	土師器	高台付椀	16.8	7.5	8.0	長石・石英・雲母・赤色粒子	にぶい黄橙	普通	口縁部・体部外面ロクロナデ 内面ヘラ磨き 体部下端・底部回転ヘラ削り後高台貼付け	床面	90% PL85・101 墨書「鼻家」



第 232 図 第 70 号 竪穴建物跡出土遺物実測図

番号	種別	器種	口径	器高	底径	胎土	色調	焼成	特徴	出土位置	備考
5	土師器	皿	[12.6]	1.7	6.4	長石・石英・雲母	にぶい橙	普通	口縁部ロクロナデ 内面へら磨き 底部回転へら削り	掘方埋土	50% PL101 墨書「富」
6	土師器	皿	-	(14)	6.0	長石・石英・雲母	にぶい橙	普通	体部外面ロクロナデ 内面へら磨き 底部回転へら削り	覆土	20% PL101 墨書「□□」
7	須恵器	有耳壺	[12.7]	(15.7)	-	長石・石英・細礫	灰	普通	頸部外面・体部内外面ロクロナデ 把手部磨き	床面	30% PL85
8	土師器	甕	[20.8]	(21.9)	-	長石・石英・雲母・赤色粒子	にぶい橙	普通	口縁部内外面横ナデ 体部外面へら削り 内面ナデ	竈覆土下層	20%
9	土師器	甕	14.4	(7.8)	-	長石・石英・雲母・赤色粒子	にぶい橙	普通	口縁部内外面横ナデ 体部外面へら削り 内面ナデ	竈底面	10%
10	須恵器	大甕	-	(7.2)	-	長石・石英・細礫	褐灰	普通	体部内面指頭痕	覆土下層	5%

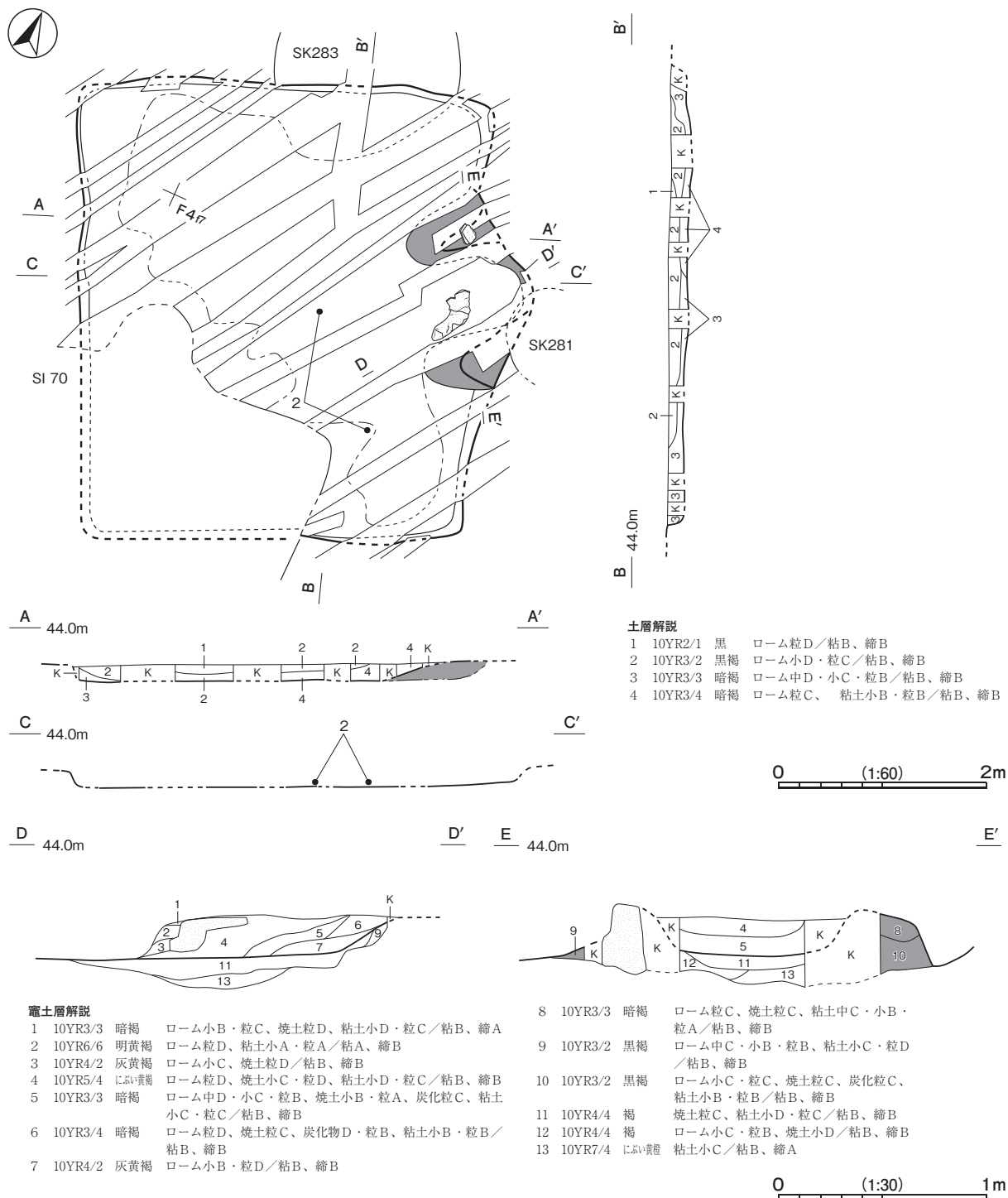
第 71 A 号 竪穴建物跡 (第 233・234 図)

位置 E 区中央部の F 4 f7 区、標高 44 m ほどの平坦な台地上に位置している。

重複関係 第 71 B 号 竪穴建物跡の上部に構築されており、本跡への建て替えが想定でき、主軸方向を変えずに、北西・南東軸はそれぞれ 30cm、南西・北東軸はそれぞれ 25cm 拡張している。そのほか、第 283 号 土坑を掘り込み、第 70 号 竪穴建物、第 281 号 土坑に掘り込まれている。

規模と形状 長軸 4.38 m、短軸 3.97 m で、主軸方向は N - 64° - E の長方形である。壁は高さ 15cm ほどで、外傾している。

床 平坦で、竈前方部から中央部が全体に硬化している。



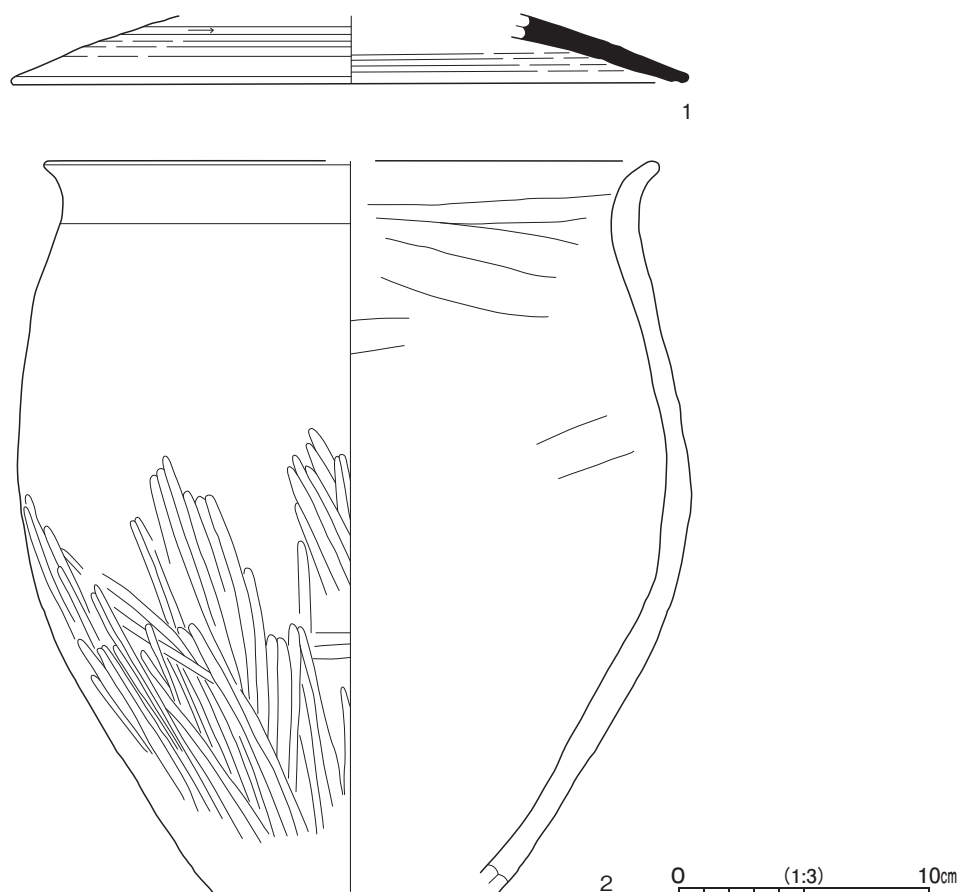
第 233 図 第 71 A号竈穴建物跡実測図

竈 北東壁の中央部に位置している。確認できた規模は焚口部から煙道部まで116cmで、燃焼部幅は60cmである。袖部は地山の上にロームブロックを含む第11～13層を積み上げ構築している。火床部は床面とほぼ同じ高さを使用している。火床面は、赤変硬化していない。煙道部は壁外に42cmほど張り出し、火床面から緩やかに立ち上がっている。

覆土 4層に分層できる。ロームブロックを含んでいることから、人為堆積である。

遺物出土状況 土師器片 130 点（坏 1、高坏 1、蓋 1、甕 127）、須恵器片 21 点（坏 13、蓋 2、甕 6）、凝灰質泥岩 2 点が出土している。竈から出土した凝灰質泥岩は天井架構材の崩落によるものと考えられる。土器は、主に北東部から北西部の覆土上層から、散在して出土している。1 は覆土中から出土している。2 は中央部東寄りの床面から出土した破片 2 点が接合したものである。

所見 時期は、重複関係や出土土器から 9 世紀中葉である。



第 234 図 第 71 A 号竪穴建物跡出土遺物実測図

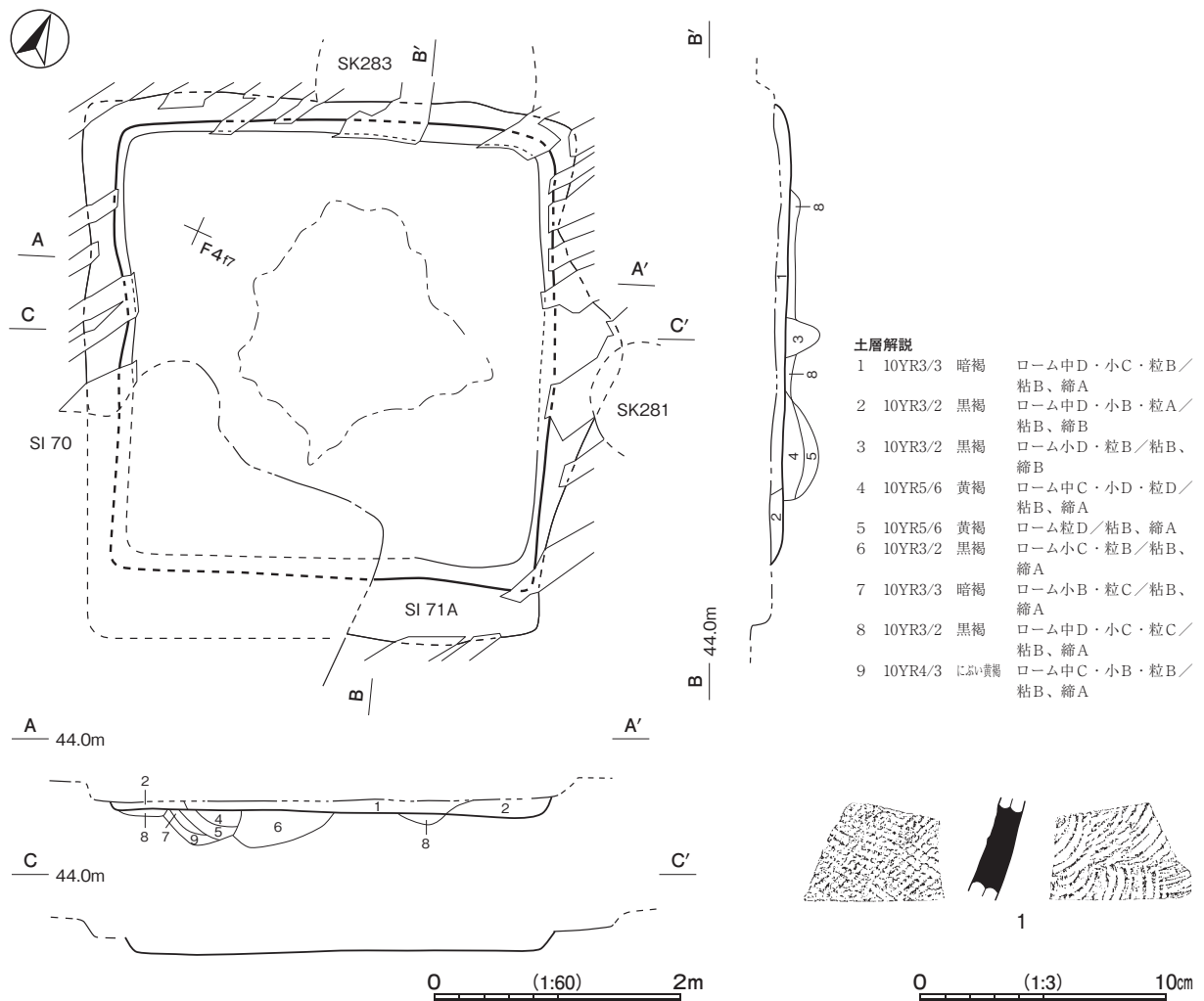
第 124 表 第 71 A 号竪穴建物跡出土遺物一覧（第 234 図）

番号	種別	器種	口径	器高	底径	胎土	色調	焼成	特徴	出土位置	備考
1	須恵器	蓋	[26.8]	(2.7)	-	長石・石英・細礫	黄灰	普通	天井部回転ヘラ削り	覆土	5%
2	土師器	甕	[24.2]	(29.2)	-	長石・石英・雲母	橙	普通	口縁部内外面横ナデ 体部外面ヘラ磨き 内面ナデ	床面	40%

第 71B 号竪穴建物跡（第 235 図）

位置 E 区中央部の F 4f7 区、標高 44 m ほどの平坦な台地上に位置している。

重複関係 上部に第 71A 号竪穴建物が構築されており、本跡からの建て替えが想定できる。そのほか、第 283 号土坑を掘り込み、第 70 号竪穴建物、第 281 号土坑に掘り込まれている。



第 235 図 第 71 B号 竪穴建物跡・出土遺物実測図

規模と形状 重複のため、確認できた規模は長軸 3.70 m、短軸 3.55 m である。主軸方向は N - 69° - E の方形である。壁は高さ 10 ~ 15cm ほどで、外傾している。

床 平坦で、中央部が硬化している。貼床は、不整形の土坑状や溝状に掘り込み、ロームブロックを含む第 3 ~ 9 層を 10 ~ 30cm ほど埋土して構築している。

覆土 2層に分層できる。ロームブロックを含んでいることから、人為堆積である。

遺物出土状況 土師器片 66 点 (坏 6、甕 60)、須恵器片 9 点 (坏 6、甕 3) が出土している。土器は、細片が多く、主に覆土上層から出土している。1 は覆土中から出土している。

所見 時期は、重複関係や出土土器から 9 世紀前葉である。

第 125 表 第 71 B号 竪穴建物跡出土遺物一覧 (第 235 図)

番号	種別	器種	口径	器高	底径	胎土	色調	焼成	特徴	出土位置	備考
1	須恵器	甕	-	(4.2)	-	長石・石英・赤色 粒子	灰	普通	体部外面格子目叩き 内面同心円状の当て具痕	覆土	5%

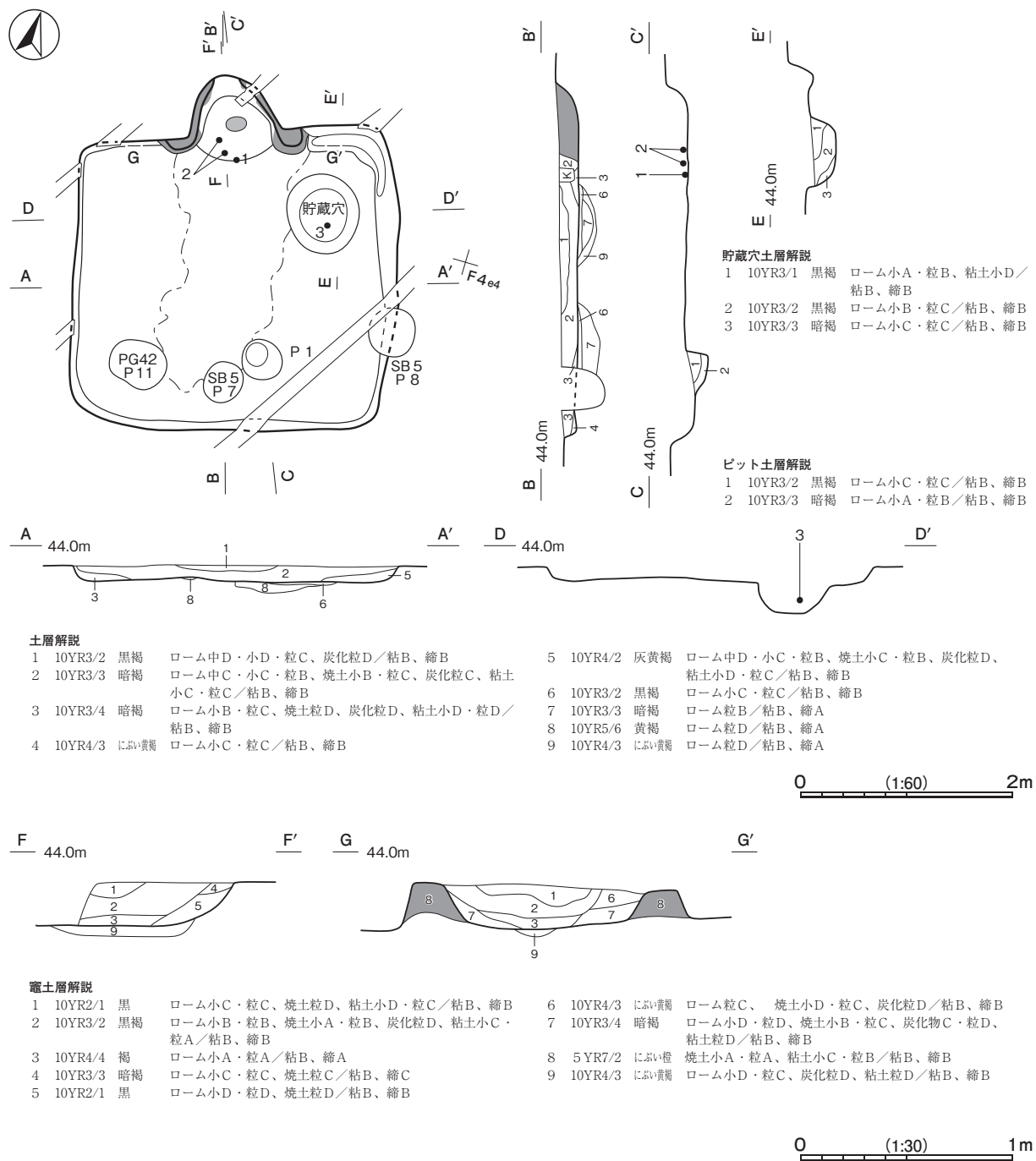
第72号竖穴建物跡 (第236・237図 PL101)

位置 E区中央部のF 4e3区、標高44mほどの平坦な台地上に位置している。

重複関係 第5号掘立柱建物、第42号ピット群に掘り込まれている。

規模と形状 長軸3.02m、短軸2.85mで、主軸方向はN-17°-Wの方形である。壁は高さ12~20cmほどで、ほぼ直立している。

床 平坦で、竈前方部から中央部にかけて硬化している。貼床は、ロームブロックを含む第6~9層を10~20cmほど埋土して構築している。北東コーナー部で壁溝の一部を確認した。



第236図 第72号竖穴建物跡実測図

竈 北壁の中央部に位置している。規模は焚口部から煙道部まで74cmで、燃烧部幅は65cmである。竈は地山を10cmほど掘りくぼめ、第9層を埋土して整地している。袖部は地山の上に焼土ブロックや粘土ブロックを含む第8層を積み上げ構築している。火床部は床面とほぼ同じ高さである。火床面は第9層の上面で、赤変硬化している。煙道部は壁外に55cmほど張り出し、火床面から緩やかに立ち上がっている。

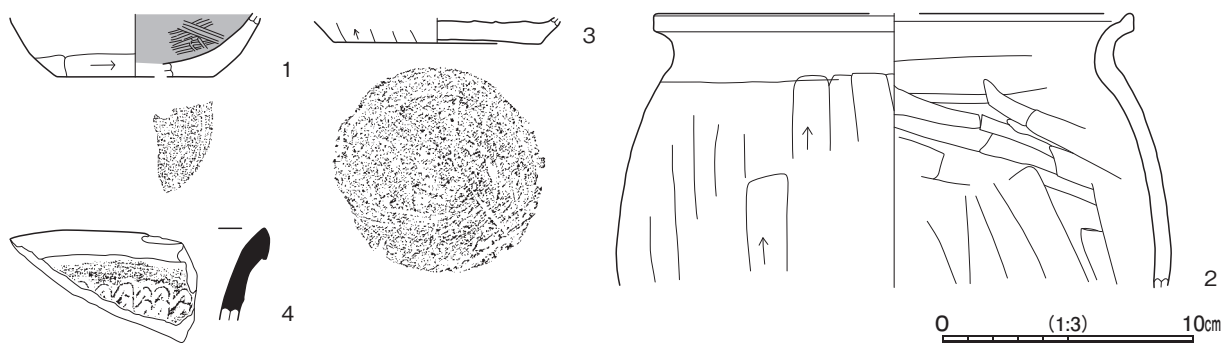
ピット P1は深さ13cmで、竈に對面した南壁寄りに位置していることや床面の硬化状況から、出入口施設に伴うピットと考えられる。

貯蔵穴 北東コーナー部に位置している。長軸75cm、短軸67cmの楕円形で、深さ22cmである。底面は平坦で、壁は外傾している。覆土は3層に分層でき、各層にロームブロックを多く含んでいることから、人為堆積である。

覆土 5層に分層できる。各層にロームのブロックや粒子を多く含んでいることから、人為堆積である。

遺物出土状況 土師器片59点(坏3、甕56)、須恵器片10点(坏3、長頸瓶1、甕6)が出土している。土器は、竈前方部周辺の覆土上層から出土している。1・2は竈周辺の覆土下層から、3は貯蔵穴の覆土下層から、4は覆土中から、それぞれ出土している。

所見 時期は、重複関係や出土土器から9世紀中葉である。



第237図 第72号竪穴建物跡出土遺物実測図

第126表 第72号竪穴建物跡出土遺物一覧(第237図)

番号	種別	器種	口径	器高	底径	胎土	色調	焼成	特徴	出土位置	備考
1	土師器	坏	-	(2.5)	[6.2]	長石・石英・雲母	にぶい黄橙	普通	体部外面下端手持ちヘラ削り 内面ヘラ磨き 底部回転ヘラ切り	覆土下層	5%
2	土師器	甕	[19.0]	(10.9)	-	長石・石英	橙	普通	口縁部内外面横ナデ 体部外面ヘラ削り 内面 ヘラナデ	覆土下層	10%
3	土師器	甕	-	(1.0)	8.2	長石・石英・雲母・ 礫	黒褐	普通	体部外面下半ヘラ削り 底部ナデ	貯蔵穴 覆土下層	5% PL101 底部ヘラ記号
4	須恵器	甕	-	(3.6)	-	長石・石英	黒	普通	体部外面2本一組のヘラ状工具による波状文	覆土	5%

第74号竪穴建物跡(第238図 PL34・85)

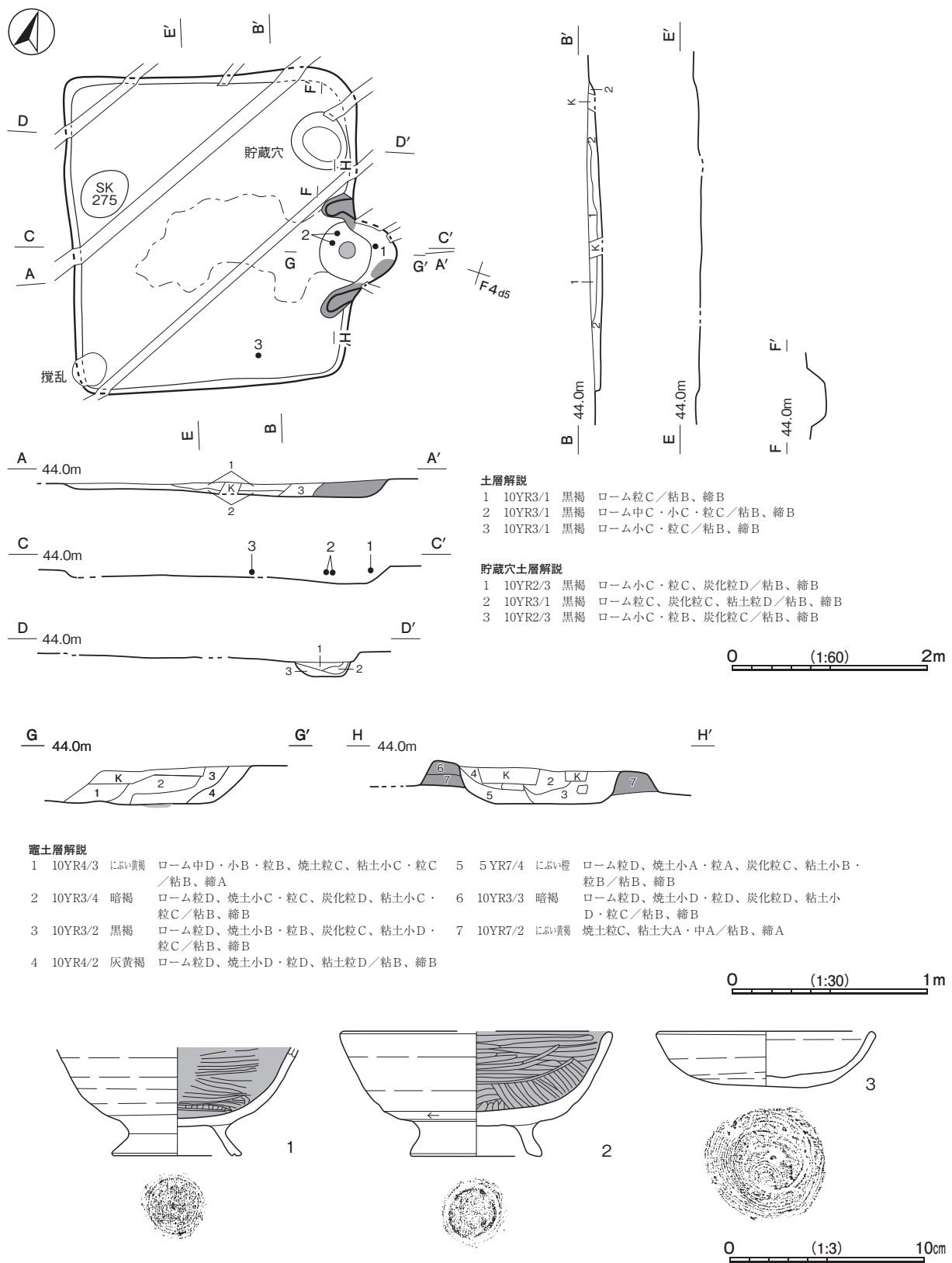
位置 E区中央部のF4d4区、標高44mほどの平坦な台地上に位置している。

重複関係 第275号土坑に掘り込まれている。

規模と形状 長軸3.18m、短軸2.99mで、主軸方向はN-73°-Eの方形である。壁は高さ3~5cmほどである。

床 平坦で、竈前方部から中央部にかけて硬化している。

竈 東壁のやや南寄りに位置している。規模は焚口部から煙道部まで82cmで、燃烧部幅は53cmである。袖部は地山の上に、ロームブロックや粘土ブロックを含む第7~10層を積み上げ構築している。火床部は床面と



第 238 図 第 74 号 竪穴建物跡・出土遺物実測図

ほぼ同じ高さである。火床面は被熱により赤変硬化している。煙道部は壁外に 43cm ほど張り出し、火床面から緩やかに立ち上がっている。

貯蔵穴 北東コーナー部に位置している。径60cmの円形で、深さ14cmである。底面は平坦で、壁は外傾している。覆土は3層に分層でき、各層にロームブロックや炭化粒子を含むことから、人為堆積である。

覆土 3層に分層できる。ロームブロックを含んでいることや不規則な堆積状況から、人為堆積である。

遺物出土状況 土師器片 37点（坏11、高台付椀2、小皿1、鉢3、瓶1、甕19）が出土している。遺物は、主に貯蔵穴周辺の覆土上層から出土している。1・2は竈の覆土中層から、3は南東壁側の覆土下層からそれぞれ出土している。

所見 時期は、重複関係や出土土器から10世紀中葉である。

第127表 第74号竪穴建物跡出土遺物一覧（第238図）

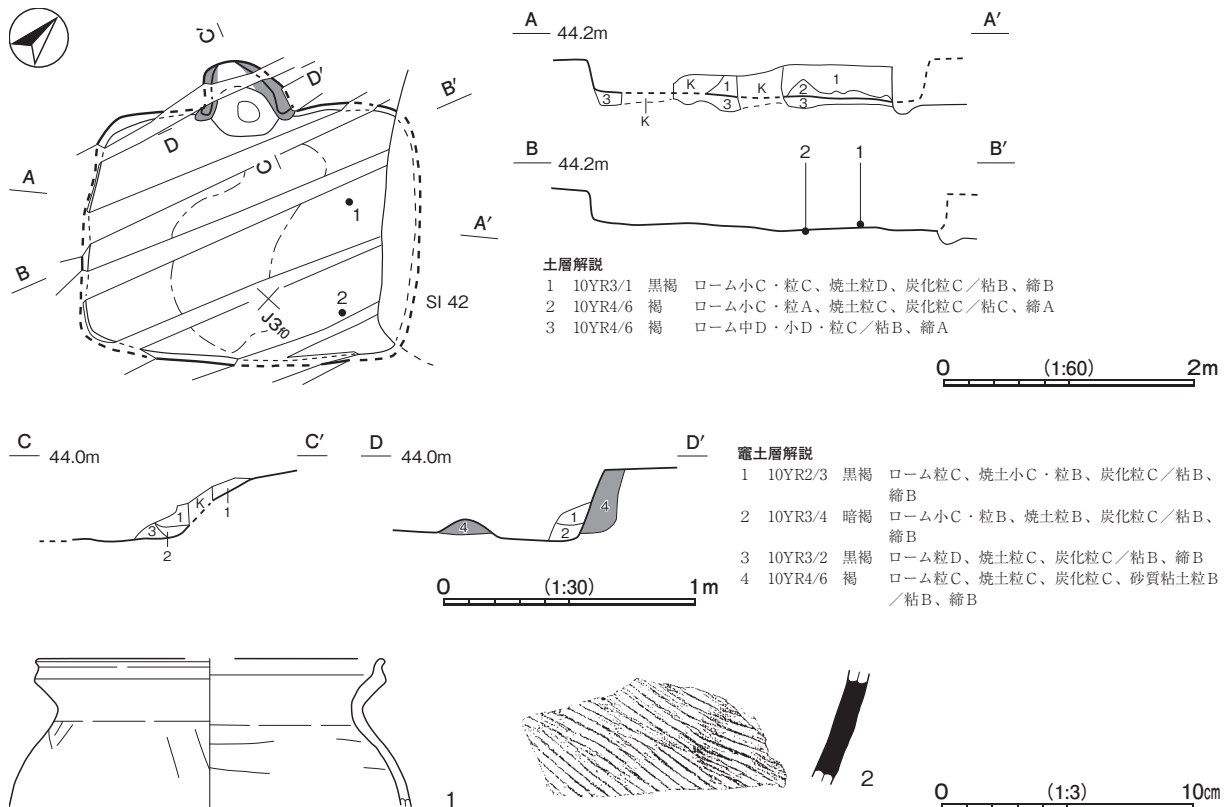
番号	種別	器種	口径	器高	底径	胎土	色調	焼成	特徴	出土位置	備考
1	土師器	高台付椀	-	(5.5)	[6.6]	長石・石英・礫	にぶい橙	普通	体部外面ロクロナデ 内面へら磨き 底部高台貼付け	竈覆土中層	35%
2	土師器	高台付椀	[13.6]	6.4	[6.6]	長石・石英	にぶい橙	普通	口縁部・体部外面ロクロナデ 内面へら磨き 体部下端・底部回転へら削り後高台貼付け	竈覆土中層	60% PL85
3	土師器	小皿	10.8	3.0	6.0	長石・石英・赤色粒子・細礫	浅黄橙	普通	口縁部・体部内外面ロクロナデ 底部回転糸切り	覆土下層	100% PL85

第75号竪穴建物跡（第239図 PL34）

位置 E区南部のJ3e9区、標高44mほどの平坦な台地上に位置している。

重複関係 第42号竪穴建物に掘り込まれている。

規模と形状 重複のため、確認できた規模は長軸2.50m、短軸2.06mで、主軸方向はN-48°-Wの長方形である。壁は高さ23~26cmほどで、ほぼ直立している。



第239図 第75号竪穴建物跡・出土遺物実測図

床 ほぼ平坦で、中央部が硬化している。貼床は、ローム粒子を含む第3層を2～15cmほど埋土して構築している。

竈 北西壁の中央部に位置している。規模は焚口部から煙道部まで60cmで、燃烧部幅は53cmである。袖部は地山の上に、ロームブロックを含む第1～3層を積み上げ構築している。火床部は床面とほぼ同じ高さである。火床面は赤変硬化していない。煙道部は壁外に38cmほど張り出し、砂質粘土を多く含む第4層を裏込めして構築し、火床面から緩やかに立ち上がっている。

覆土 2層に分層できる。ロームブロックを含んでいることや不規則な堆積状況から、人為堆積である。

遺物出土状況 土師器片33点（坏9、甕24）、須恵器片5点（甕）、炭化材1点が出土している。土器は、主に東部の覆土中層から上層にかけて出土している。炭化材は西コーナー部寄りの覆土上層から出土している。1は中央部北東寄りの床面から、2は東コーナー部の床面から、それぞれ出土している。

所見 時期は、重複関係や出土土器から9世紀中葉である。

第128表 第75号竪穴建物跡出土遺物一覧（第239図）

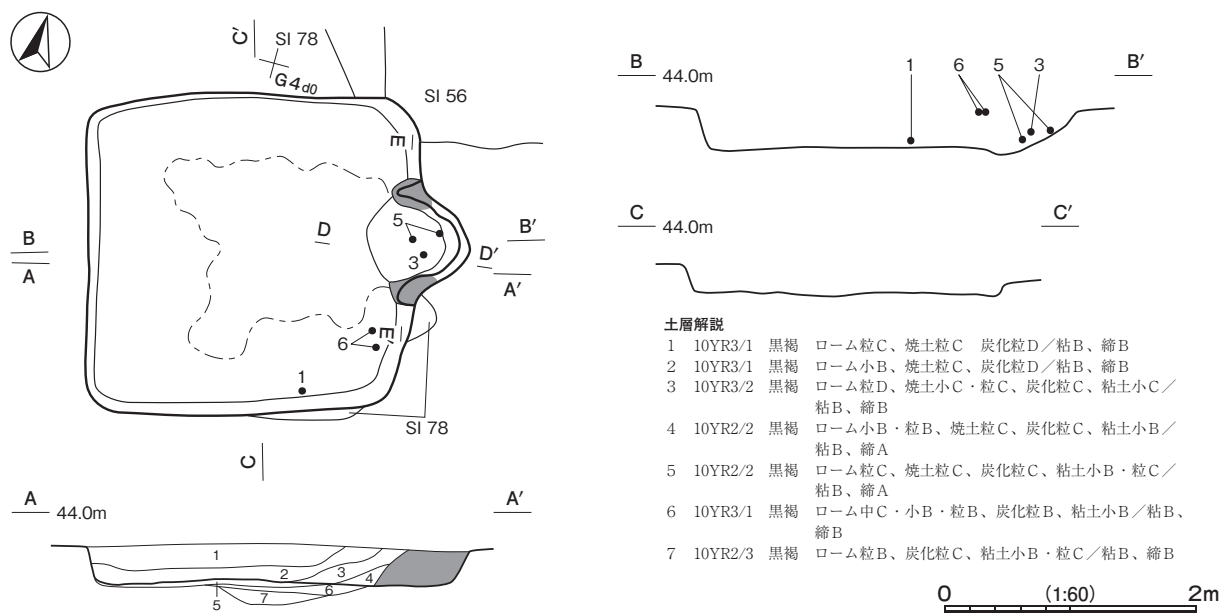
番号	種別	器種	口径	器高	底径	胎土	色調	焼成	特徴	出土位置	備考
1	土師器	甕	[13.7]	(5.9)	-	長石・石英・細礫	明赤褐	普通	口縁部内外面横ナデ 体部内外面ナデ	床面	10%
2	須恵器	甕	-	(4.5)	-	長石・石英・細礫	褐灰	普通	体部外面平行叩き	床面	5%

第77号竪穴建物跡（第240・241図 PL34・101）

位置 E区中央部のG4d9区、標高44mほどの平坦な台地上に位置している。

重複関係 第56・78号竪穴建物跡、第291号土坑を掘り込んでいる。

規模と形状 長軸2.65m、短軸2.55mで、主軸方向はN-68°-Eの方形である。壁は高さ10～32cmほどで、ほぼ直立している。

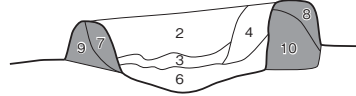
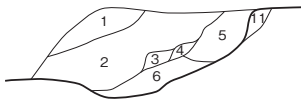


第240図 第77号竪穴建物跡実測図

D 44.0m

D' E 44.0m

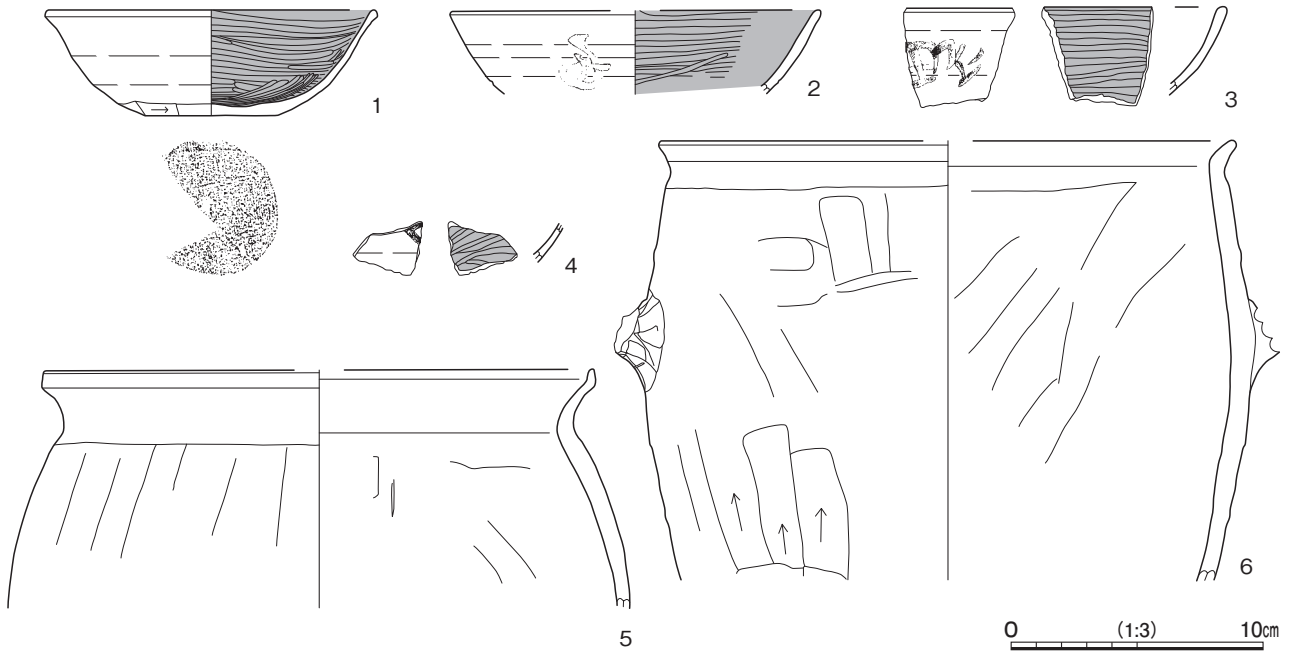
E'



電土层解説

1	10YR3/1 黒褐	ローム粒D、焼土粒D/粘B、縮B	7	7.5YR5/4 にふい濁	焼土小C・粒C、炭化粒C、粘土粒C/粘B、縮B
2	10YR2/2 黒褐	ローム粒D、焼土粒D、炭化粒D、粘土粒D/粘B、縮B	8	10YR2/2 黒褐	焼土粒D、粘土小D・粒C/粘B、縮B
3	10YR2/2 黒褐	ローム粒C、粘土小C・粒C/粘B、縮B	9	10YR2/3 黒褐	ローム粒C、焼土粒D、粘土小C・粒B/粘B、縮B
4	10YR2/2 黒褐	焼土小D・粒D、粘土粒D/粘B、縮C	10	10YR4/1 褐灰	ローム粒C、炭化小C・粒A/粘C、縮B
5	7.5YR4/3 褐	ローム粒C、焼土粒D、炭化粒C/粘B、縮B	11	10YR4/1 褐灰	焼土粒C、粘土小B・粒A/粘B、縮B
6	10YR3/3 暗褐	ローム粒C、焼土粒B、炭化粒B/粘B、縮C			

0 (1:30) 1m



第 241 図 第 77 号 竪穴建物跡・出土遺物実測図

床 平坦で、中央部が全体に硬化している。貼床は、中央部を楕円形の土坑状に掘り込み、粘土ブロックを多く含む第5～7層を5～15cmほど埋土して構築している。

竈 東壁の中央部に位置している。規模は焚口部から煙道部まで80cmで、燃焼部幅は56cmである。袖部は地山の上にロームブロックや粘土ブロックを含む第7～10層を積み上げて構築している。火床部は地山を10cmほど掘りくぼめて構築している。火床面は被熱により赤変硬化していない。煙道部は壁外に40cmほど張り出し、火床面から緩やかに立ち上がっている。

覆土 4層に分層できる。東側からの流れ込みによる、自然堆積である。

遺物出土状況 土師器片241点(坏68、甕172、甑1)、須恵器片15点(坏10、蓋1、長頸瓶1点、甕3)、灰釉陶器片1点(長頸瓶)、礫1点が出土している。土器は、南部の覆土中層から上層にかけて出土していることから、多くは埋没の過程で投棄されたものと考えられる。1は南壁際の床面から、2は覆土中から、3は竈の覆土下層から、4は覆土中から、6は東壁際の覆土上層から、それぞれ出土している。5は竈の底面と覆土下層から出土した破片2点が接合したものである。

所見 時期は、重複関係や出土土器から9世紀後葉である。

第 129 表 第 77 号 竖穴建物跡出土遺物一覧 (第 241 図)

番号	種別	器種	口径	器高	底径	胎土	色調	焼成	特徴	出土位置	備考
1	土師器	坏	13.0	4.2	5.4	長石・石英・黒色 粒子	にぶい褐	普通	口縁部・体部外面ロクロナデ 内面ヘラ磨き 体部下端手持ちヘラ削り 底部ヘラ切り後一方 向のヘラナデ	床面	60%
2	土師器	坏	[14.8]	(3.3)	-	長石・石英	橙	普通	口縁部・体部外面ロクロナデ 内面ヘラ磨き	覆土	5% 墨書「家」 PL101
3	土師器	坏	-	(4.0)	-	長石・雲母	にぶい橙	普通	口縁部・体部外面ロクロナデ 内面ヘラ磨き	竈覆土下層	5% 墨書 PL101 □□
4	土師器	坏	-	(1.8)	-	長石・石英	にぶい黄褐	普通	体部外面ロクロナデ 内面ヘラ磨き	覆土	5% 墨書 PL101 □
5	土師器	甕	[21.9]	(9.5)	-	長石・石英・赤色 粒子	明赤褐	普通	口縁部内外面横ナデ 体部外面ナデ 内面ヘラ ナデ 輪積み痕	竈底面～ 覆土下層	10%
6	土師器	甗	[23.0]	(17.5)	-	長石・石英・雲母・ 針状物質	灰	普通	口縁部内外面横ナデ 体部外面ヘラ削り 把手 貼付け部残存	覆土上層	20%

第 79 号 竖穴建物跡 (第 242 図)

位置 E 区中央部の F 4 j6 区、標高 44 m ほどの平坦な台地上に位置している。

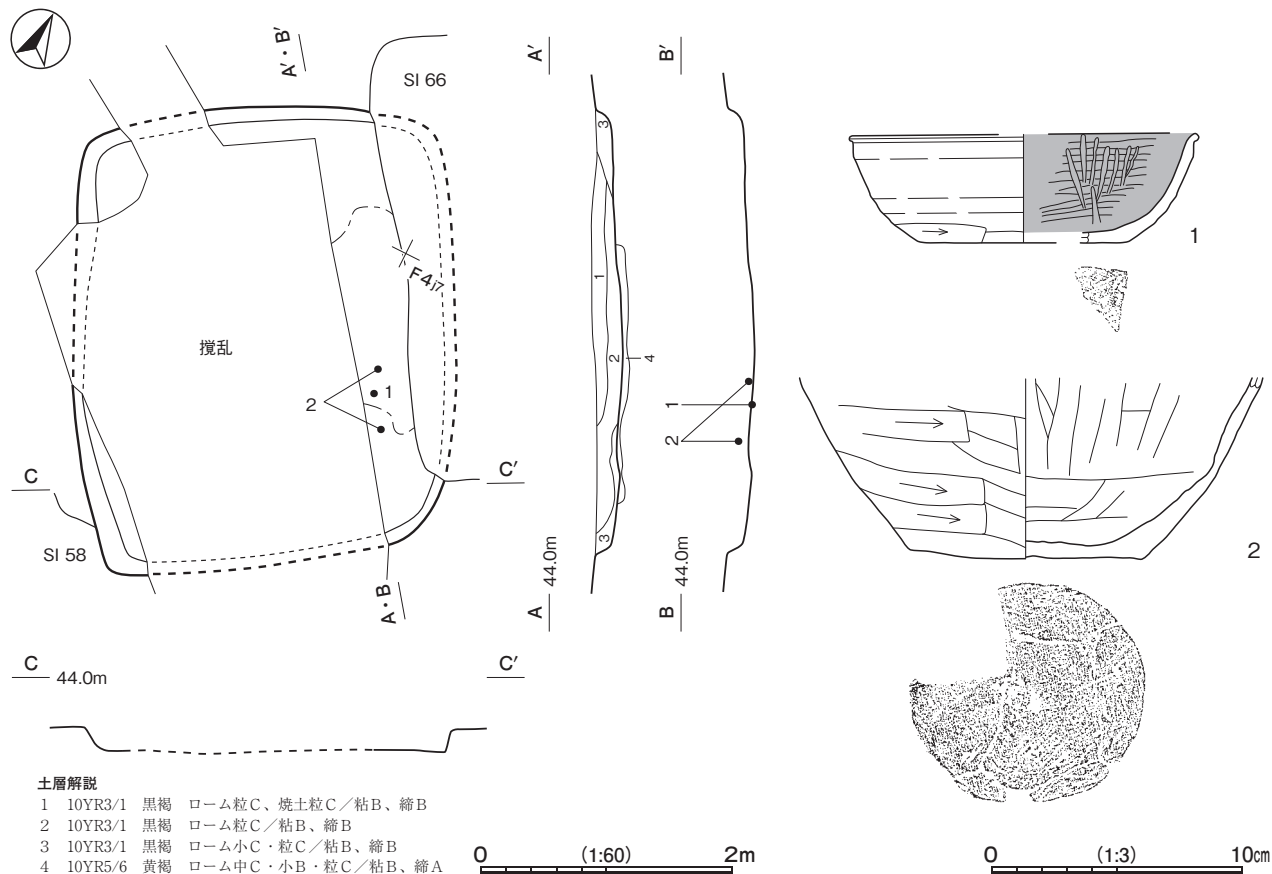
重複関係 第 58 号 竖穴建物跡を掘り込み、第 66 号 竖穴建物に掘り込まれている。

規模と形状 大部分が攪乱を受けているが、長軸 3.44 m、短軸 2.82 m で、主軸方向は N - 28° - W の長方形である。壁は高さ 12 ~ 13 cm ほどで、外傾している。

床 確認できた範囲ではほぼ平坦で、東部に部分的な硬化面を確認した。貼床は、ロームブロックを含む第 4 層を 10 cm ほど埋土して構築している。

覆土 3 層に分層できる。ロームブロックを含んでいることから、人為堆積である。

遺物出土状況 土師器片 45 点 (坏 14、高台付坏 3、甕 28)、須恵器片 2 点 (坏) が出土している。土器は、



第 242 図 第 79 号 竖穴建物跡・出土遺物実測図

主に東部の覆土上層から出土している。1は東部の床面から、2は東部の床面と覆土下層から出土した破片2点が接合したものである。

所見 時期は、重複関係や出土土器から9世紀中葉である。

第130表 第79号竪穴建物跡出土遺物一覧(第242図)

番号	種別	器種	口径	器高	底径	胎土	色調	焼成	特徴	出土位置	備考
1	土師器	坏	[13.8]	4.4	[8.2]	長石・石英	にぶい褐	普通	口縁部・体部外面ロクロナデ 内面ヘラ磨き 体部下端手持ちヘラ削り 底部ナデ	床面	10%
2	土師器	甕	-	(7.2)	9.3	長石・石英・雲母・赤色粒子	橙	普通	体部下半外面横方向のヘラ削り 内面ナデ 底部ナデ	床面 覆土下層	10%

第80号竪穴建物跡(第243図 PL34)

位置 E区中央部のF4a1区、標高44mほどの平坦な台地上に位置している。

規模と形状 西部が調査区域外のため、確認できた規模は、南北軸2.21m、東西軸1.52mである。南北軸方向はN-26°-Wで、方形か長方形と推定できる。壁は高さ8~12cmで、ほぼ直立している。

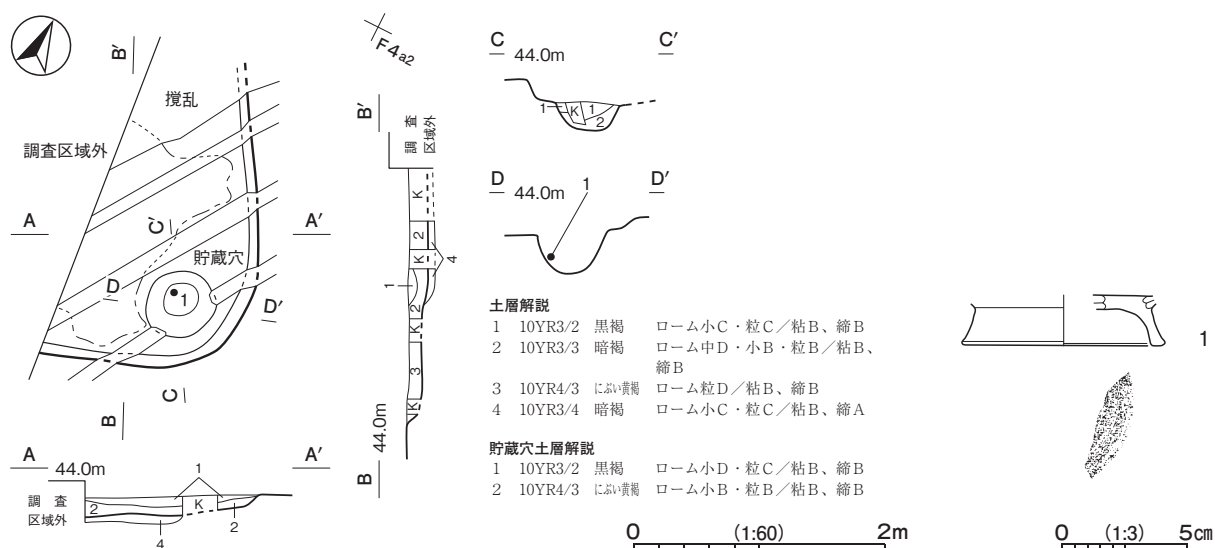
床 平坦で、確認できた範囲では壁際を除いて硬化している。貼床は、ロームブロックを含む第4層を10~15cmほど埋土して構築している。

貯蔵穴 東コーナー部に位置している。長径55cm、短径51cmの円形で、深さ32cmである。底面は皿状で、壁は外傾している。2層に分層でき、各層にロームブロックを含んでいることから、人為堆積である。

覆土 3層に分層できる。ロームブロックを含んでいることから、人為堆積である。

遺物出土状況 土師器片11点(坏7、高台付碗2、甕2)が出土している。土器は少なく、主に覆土上層から出土している。1は貯蔵穴の覆土中層から出土している。

所見 時期は、出土土器や周辺の遺構との関係から10世紀前葉である。



第243図 第80号竪穴建物跡・出土遺物実測図

第131表 第80号竪穴建物跡出土遺物一覧(第243図)

番号	種別	器種	口径	器高	底径	胎土	色調	焼成	特徴	出土位置	備考
1	土師器	高台付碗	-	(2.0)	[7.8]	長石・石英・雲母・赤色粒子・黒色粒子	にぶい赤褐	普通	内面ヘラ磨き 底部回転ヘラ削り後高台貼付け	貯蔵穴 覆土中層	5%

印刷仕様

編集 OS Microsoft Windows 10 Pro
編集 Adobe InDesign 2022
図版作成 Adobe Illustrator 2022
写真調整 Adobe Photoshop 2022
Scanning EPSON DS-G20000
使用Font OpenType リュウミンPro L-KL
太ゴB101 Pro Bold
中ゴシックBBB Pro Medium
写真線数 カラー210線以上
印刷 印刷所へは、Adobe InDesign 2022でデータ入稿

茨城県教育財団文化財調査報告第467集

那珂市

下大賀遺跡 3

上巻

一般国道118号道路改築事業
地内埋蔵文化財調査報告書Ⅲ

令和5（2023）年 3月17日 発行

発行 公益財団法人茨城県教育財団

〒310-0911 水戸市見和1丁目356番地の2

茨城県水戸生涯学習センター分館内

TEL 029-225-6587

H P <http://www.ibaraki-maibun.org>

印刷 株式会社 あけほの印刷社

〒310-0804 水戸市白梅1丁目2号11番

TEL 029-227-5505