

茨城県常陸大宮市埋蔵文化財調査報告書第 31 集

中 崎 遺 跡 I

畑地帯総合整備事業三美地区に伴う埋蔵文化財発掘調査 7

平成 29 年 6 月

常陸大宮市教育委員会

茨城県常陸大宮市埋蔵文化財調査報告書第 31 集

なか ぎき い せき I
中 崎 遺 跡 I

畑地帯総合整備事業三美地区に伴う埋蔵文化財発掘調査 7

平成 29 年 6 月

常陸大宮市教育委員会



中崎遺跡 全景（南東から）



中崎遺跡 全景（北から）

ごあいさつ

常陸大宮市は茨城県の北西部、県都水戸から約20kmに位置する、平成の大合併で誕生した人口約4万2千人の市です。

市域は、八溝山地の南端と関東平野周縁台地の北端の境界部にあたります。東部には久慈川、南西部には那珂川、中央部には緒川や玉川の清流が流れ、山間には美林が涵養されており、まさに山紫水明の地となっております。また、河川の流域や台地上には肥沃な田畑が広がり、大きな農業生産力の基盤となっております。

こうした豊かな自然に恵まれた常陸大宮市は、古くから人々の生活の場として永い歴史を重ねており、市域には各時期の集落跡をはじめ、古墳・城館跡・塚など多くの遺跡が存在しています。

これらの遺跡は、私たちの祖先がどのように生活したのか、そして現在の豊かな生活の礎がいかにか築かれてきたのかを知る手がかりになります。遺跡は、私たちが心豊かな生活をするうえで根源的かつ必要な情報を与えてくれていると言えます。このような貴重な文化遺産を後世に伝えることは、私たちの大切な任務であり、郷土の発展のためにも重要なことと考えております。

このたびの発掘調査は、三美地区畑地帯総合整備事業に伴い、周知の遺跡である中崎遺跡の記録保存を目的として行ったものです。この整備事業は広範囲に及ぶもので、すでに三美地区では、平成23年度に赤岩遺跡、平成24年度に赤岩遺跡・三美中道遺跡、平成25年度に滝ノ上遺跡、平成26年度に三美中道・滝ノ上遺跡、平成27年度に2箇所に分けて滝ノ上遺跡が調査されており、今回は第6次発掘調査となります。

これらの発掘調査では、那珂川流域にある遺跡の中でも突出して豊富で貴重な資料が出土しており、今回の調査でも、市の歴史を変える新たな発見がありました。現地調査は平成28年10月20日から平成29年2月17日まで実施され、縄文時代草創期（約14000～9000年前）の陥し穴や、早期～前期（約9000～5000年前）の住居跡、江戸時代の遺構・遺物が発見されました。なかでも三戸式土器を伴う縄文時代早期の竪穴式住居跡は、市内でこれまで発掘された住居跡の中で最も古いものとなりました。

本書は、この発掘調査の成果を報告するものであります。歴史研究の学術資料としてはもとより、地域の教育・文化の向上のために十分に活用していただくことを希望いたします。また、この機会に文化財愛護の意識を一層高めていただければ幸いです。

最後になりますが、発掘調査にあたり御協力いただきました地元の皆様、適正かつ慎重な調査をしていただいた関東文化財振興会株式会社様、その他御指導・御協力をいただいた関係各位に衷心より深く感謝申し上げます。

平成29年6月

茨城県常陸大宮市教育委員会
教育長 上久保 洋一

例 言

1. 本書は、茨城県常陸大宮市三美877番地の2ほか所在する中崎遺跡（遺跡番号08225大087）の発掘調査報告書である。
2. 調査は、畑地帯総合整備事業三美地区に伴う事前調査として行ったものである。
3. 発掘調査は、常陸大宮市教育委員会の試掘確認調査に基づいて、常陸大宮市から委託を受けた関東文化財振興協会株式会社が実施し、平石尚和が担当した。
4. 発掘調査の期間・面積については以下の通りである。
期 間 平成28年10月20日～平成29年2月17日
面 積 4,300㎡
5. 本書の執筆及び編集については、常陸大宮市教育委員会生涯学習課（平成28年度、係長：後藤俊一・主事：中林香澄・嘱託職員：萩野谷悟）及び同文化スポーツ課（平成29年度、主幹：中林香澄・嘱託職員：萩野谷悟）の指導のもとに、関東文化財振興会株式会社の平石尚和が担当した。
6. 調査及び本報告書の作成にあたり、次の方々から御指導・御協力を賜った。ここに記して感謝の意を表す次第である。（敬称略）

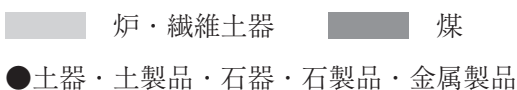
江原美奈子 鴨志田篤二 川崎純徳 駒澤悦郎 坂上和弘 齋藤弘道 仙波亨
中村信博 茨城県教育委員会 茨城県県北農林事務所 常陸大宮市経済建設部農林課 常陸大宮市教育委員会 生涯学習課 公益財団法人茨城教育財団 三美地区畑地帯総合整備事業推進協議会 国立科学博物館 カワヒロ産業

7. 本書の作成にあたり、縄文時代の遺物等については齋藤弘道氏の御教示を戴き、人骨の分析については国立科学博物館の坂上和弘氏の御教示を戴いた。
8. 本調査に関わる出土遺物・実測図及び写真等の資料は、常陸大宮市教育委員会で保管している。
9. 発掘調査及び整理作業の参加者は下記の通りである。（敬称略）

（発掘調査）	安部武男	芥川彰	市川ひで子	市毛友宣	宇留野初男
	宇留野広大	宇留野正美	小山司農夫	音羽美奈	川又恵美子
	河原井俊吉朗	小林香苗	小山義則	金野美登里	坂場光雄
	佐久間弘美	澤田すみ江	清水昊	白土和夫	菅原裕子
	鈴木めぐみ	高野正行	立原正一	谷川明正	飛田けい子
	中井川友政	西宮芳江	平田桂子	藤田理子	皆川典子
	山崎美知子	安井忠一			
（整理作業）	大越慶子	大山晴美	川又恵美子	小林香苗	平井百合子
	益子光江				

10. 引用・参考文献は巻末に一括して掲載した。

凡 例

- 1 地区設定は、X軸 = +60500m, Y軸 = +46420mの交点を基準点とする。
調査区は、この基準点を基に遺跡範囲内を東西・南北を40m×40m大調査区を設定した。さらに大調査区を東西・南北を10等分して4m×4m小調査区を設定した。
調査区の名称は、アルファベットと算用数字を用いて、北から南へA・B・C・・・, 西から東へ1・2・3・・・とし、「A1区」「B2区」のように呼称した。さらに小調査区は、北から南へa・b・c・・・j, 西から東へ1・2・3・・・0とし、名称は大調査区の名称を冠して「A1a1グリッド」「B2b2グリッド」のように呼称した。
- 2 実測図・遺物観察表で使用する記号は、次のとおりである。
SI - 住居跡 SE - 井戸跡 SK - 土坑・陥し穴・墓壇 SD - 溝跡
SF - 道路跡 P - ピット K - 攪乱
- 3 土層と遺物における色調の判定は、『新版標準土色帖』（小山正忠・竹原秀雄著 日本色研事業株式会社）を使用した。また、土層解説の中で述べた粒状の規模は、「粒」は1mm以下、「小ブロック」は1～2mm, 「中ブロック」は2～5mm, 「大ブロック」は5～10mmのものを表し、含有物の量は、微量（1～2%）、少量（2～5%）、中量（5～10%）、多量（10%以上）で表した。
- 4 遺物の注記は、三美地区中崎遺跡「MNZ」と頭に冠した。表採については、調査区と「H」とした。
- 5 遺構・遺物実測図の掲載方法については、次のとおりである。
 - (1) 遺構全体図は200分の1、各遺構の実測図は60分の1の縮尺で掲載することを基本とした。
 - (2) 遺物は、原則として3分の1の縮尺で掲載した。種類や大きさにより異なる場合もあり、それらについては、個々に縮尺をスケールで表示した。
 - (3) 遺構・遺物実測中の表示は、次のとおりである。

■ 炉・繊維土器 ■ 煤
● 土器・土製品・石器・石製品・金属製品
 - (4) 平面図でトレンチャーによる攪乱線をいれると見にくくなるので省略する。
- 6 遺構一覧表・遺物観察表の記載方法は、次のとおりである。
 - (1) 計測値の単位は、m・cm・gである。なお、現存値は（ ）で、推定値は[]を付けて示した。
 - (2) 備考の欄は、その他必要と思われる事項を記した。
- 7 「主軸」は、竪穴住居跡については炉を通る軸線とし、他の遺構については長軸（径）を主軸とみなした。「主軸・長軸（径）方位」は、軸線が座標北からみて、どの方向にどれだけ振れているかを角度で示した。（例 N-10°-E）

目 次

卷頭写真	
ごあいさつ	i
例言	iii
凡例	iv
目次	v
第1章 調査に至る経緯と経過	1
第1節 調査に至る経緯	1
第2節 調査経過	1
第2章 位置と環境	3
第1節 地理的環境	3
第2節 歴史的環境	4
第3章 調査の成果	7
第1節 遺跡の概要	7
第2節 基本層序	7
第3節 遺構と遺物	11
1 縄文時代	11
(1) 竪穴住居跡	11
(2) 陥し穴	26
(3) 土坑	29
(4) その他の土坑	36
2 近世以降	42
(1) 井戸跡	42
(2) 溝跡	47
(3) 墓壇	47
(4) 土坑	58
3 時期不明遺構	61
(1) 道路状遺構	61
(2) 土坑	61
4 遺構外出土遺物	63
第4節 まとめ	69
中崎遺跡のテフラ分析	72
写真図版	
抄録	

挿 図 目 次

第1図	地形図	3	第37図	第68号土坑・出土遺物実測図	39
第2図	周辺遺跡分布図	6	第38図	第70号土坑実測図	39
第3図	調査区位置図	8	第39図	第88号土坑・出土遺物実測図	40
第4図	基本土層図	8	第40図	第116号土坑・出土遺物実測図	40
第5図	グリット図（1区・3区）	9	第41図	第118号土坑実測図	41
第6図	グリット図（2区）	10	第42図	第119号土坑実測図	41
第7図	第1号住居跡実測図	11	第43図	第136号土坑・出土遺物実測	41
第8図	第1号住居跡出土遺物実測	12	第44図	第1号井戸跡実測図	42
第9図	第2号住居跡実測図	13	第45図	第2号井戸跡・出土遺物実測図	42
第10図	第2号住居跡出土遺物実測	14	第46図	第3号井戸跡実測図	43
第11図	第3号住居跡・出土遺物実測	15	第47図	第3号井戸跡出土遺物実測図	43
第12図	第4号住居跡・出土遺物実測	16	第48図	第4号井戸跡実測図	44
第13図	第5号住居跡実測図	17	第49図	第4号井戸跡出土遺物実測図	44
第14図	第5号住居跡出土遺物実測	18	第50図	第5号井戸跡実測図	45
第15図	第6号住居跡・出土遺物実測	19	第51図	第6号井戸跡実測図	46
第16図	第7号住居跡実測図	20	第52図	第7号井戸跡実測図	46
第17図	第8号住居跡・出土遺物実測	21	第53図	第86・87号土坑実測図	48
第18図	第9号住居跡・出土遺物実測	23	第54図	第96号土坑実測図	49
第19図	第10号住居跡実測図	24	第55図	第97号土坑・出土遺物実測図	50
第20図	第10号住居跡出土遺物実測図	25	第56図	第98号土坑・出土遺物実測	51
第21図	第63号土坑実測図	27	第57図	第99号土坑実測図	52
第22図	第71号土坑実測図	28	第58図	第100号土坑実測図	53
第23図	第117号土坑実測図	28	第59図	第121・128号土坑・出土遺物実測図	53
第24図	第134号土坑実測図	28	第60図	第128号土坑出土遺物実測図	55
第25図	第142号土坑実測図	29	第61図	第135号土坑実測図	56
第26図	第13号土坑実測図	29	第62図	第135号土坑出土遺物実測図	56
第27図	第13号土坑出土遺物実測	30	第63図	第137号土坑実測図	57
第28図	第50号土坑・出土遺物実測	31	第64図	第137号土坑出土遺物実測図	57
第29図	第51号土坑実測図	32	第65図	第25号土坑・出土遺物実測図	58
第30図	第51号土坑出土遺物実測	33	第66図	第102号土坑実測図	59
第31図	第57号土坑・出土遺物実測	35	第67図	第102号土坑出土遺物実測図（1）	59
第32図	第65号土坑・出土遺物実測	36	第68図	第102号土坑出土遺物実測図（2）	60
第33図	第8号土坑・出土遺物実測	37	第69図	遺構外出土遺物実測図（1）	64
第34図	第10号土坑・出土遺物実測	37	第70図	遺構外出土遺物実測図（2）	65
第35図	第61号土坑実測図	38	第71図	遺構外出土遺物実測図（3）	66
第36図	第67号土坑・出土遺物実測図	38			

付 図 目 次

中崎遺跡 I 全体図

表 目 次

表 1	周辺の遺跡一覧表	5	表22	第88号土坑出土遺物観察表	40
表 2	第 1 号住居跡出土遺物観察表	12	表23	第136号土坑出土遺物観察表	41
表 3	第 2 号住居跡出土遺物観察表	14	表24	土坑一覧表（縄文時代）	41
表 4	第 3 号住居跡出土遺物観察表	15	表25	第 2 号井戸跡出土遺物観察表	43
表 5	第 4 号住居跡出土遺物観察表	16	表26	第 3 号井戸跡出土遺物観察表	44
表 6	第 5 号住居跡出土遺物観察表	18	表27	第 4 号井戸跡出土遺物観察表	45
表 7	第 6 号住居跡出土遺物観察表	19	表28	井戸跡一覧表	47
表 8	第 8 号住居跡出土遺物観察表	22	表29	溝跡一覧表	47
表 9	第 9 号住居跡出土遺物観察表	23	表30	第97号土坑出土遺物観察表	50
表10	第10号住居跡出土遺物観察表	26	表31	第98号土坑出土遺物観察表	51
表11	住居跡一覧表	26	表32	第121号土坑出土遺物観察表	53
表12	土坑（陥し穴）一覧表	29	表33	第128号土坑出土遺物観察表	54
表13	第13号土坑出土遺物観察表	30	表34	第135号土坑出土遺物観察表	57
表14	第50号土坑出土遺物観察表	31	表35	第137号土坑出土遺物観察表	58
表15	第51号土坑出土遺物観察表	34	表36	土坑（墓壙）一覧表	58
表16	第57号土坑出土遺物観察表	35	表37	第25号土坑観察表	58
表17	第65号土坑出土遺物観察表	36	表38	第102号土坑出土遺物観察表	61
表18	第 8 号土坑出土遺物観察表	37	表39	土坑一覧表（近世以降）	61
表19	第10号土坑出土遺物観察表	37	表40	土坑（時期不明）一覧表	61
表20	第67号土坑出土遺物観察表	38	表41	遺構外出土遺物観察表	67
表21	第68号土坑出土遺物観察表	39	表42	人骨分析の結果	71

写真目次

- 図版1 1区 完掘全景 2区 中央部完掘全景
- 図版2 2区 東側完掘全景 3区 東側完掘全景
- 図版3 第134号土坑(陥し穴)土層堆積状況・完掘状況
第117号土坑(陥し穴)土層堆積状況・完掘状況
第63号土坑(陥し穴)土層堆積状況・完掘状況
第71・142号土坑(陥し穴)完掘状況
- 図版4 第1号住居跡完掘状況・遺物出土状況
第2・3・6・7・8・9号完掘状況
- 図版5 第10号住居跡遺物出土状況
第13号土坑遺物出土状況
第25・50・51号遺物出土状況
- 図版6 第102号土坑遺物出土状況
第118・119号土坑完掘状況
第121・128・135号土坑(墓壙)遺物出土状況
- 図版7 第137・121・128号土坑完掘状況
第2・3・5・6・7号井戸跡完掘状況
- 図版8 第2・4号溝跡完掘状況
第86・96・97・99・100号土坑(墓壙)遺物出土状況
2区東部墓壙群完掘状況
- 図版9 第1号住居跡1～8・10
- 図版10 第1号住居跡9 第2号住居跡1～3
第3号住居跡1 第4号住居跡1
第5号住居跡1～3 第6号住居跡1
第8号住居跡2・3
- 図版11 第8号住居跡1・4～6 第9号住居跡1～3
- 図版12 第10号住居跡1・7・10・11
- 図版13 第10号住居跡8・9 第13号土坑1
第25号土坑1 第50号土坑1・2・4・5
- 図版14 第50号土坑3・6～8 第51号土坑1～8
- 図版15 第51号土坑9～19・21
- 図版16 第51号土坑20・22～24 第57号土坑1・2
第64号土坑1 第65号土坑1・2
- 図版17 第67号土坑1 第97号土坑1～3
第98号土坑(墓壙)1～8 第102号土坑1～3
- 図版18 第102号土坑4・5 第121号土坑1
第128号土坑(墓壙)1～7
第135号土坑(墓壙)1・2
- 図版19 第135号土坑(墓壙)3～6 第136号土坑1
第137号土坑(墓壙)1～3
- 図版20 第3号井戸跡1～7 第4号井戸跡1・2
遺構外1～9
- 図版21 遺構外10～31
- 図版22 遺構外32～44

第1章 調査に至る経緯と経過

第1節 調査に至る経緯

本発掘調査は、三美地区畑地帯総合整備事業に伴う事前調査である。

平成21年5月11日、茨城県県北農林事務所から常陸大宮市教育委員会に、同事業予定地内における埋蔵文化財の所在の有無について照会がなされた。事業予定地は面積38haの広範囲に及び、その区域内に6か所もの周知の埋蔵文化財包蔵地を含んでいた。

そのため事業予定地を便宜上3地区に分割して取り扱い、その1地区に対し、平成22年10月から平成23年5月にかけて市教育委員会が試掘調査を実施したところ、縄文、奈良・平安時代の集落が存在することが判明した。これを受け、茨城県県北農林事務所が茨城県教育委員会と協議を行ったところ、発掘調査を実施すべき旨回答を受けた。この区域も発掘調査を行うには広すぎるため、さらに2つに分けて2か年にかけて調査した。まず平成23年度に株式会社日本窯業史研究所に調査を委託し、赤岩遺跡の第1次調査を実施した。続いて平成24年度には株式会社地域文化財研究所に委託し、赤岩遺跡第2次及び三美中道遺跡調査を実施している。

一方、3地区に分割した2地区目に対しては、平成23年6月から平成24年7月に市教育委員会で試掘調査を実施しており、縄文の集落の所在が確認されている。これを受け茨城県教育委員会と協議を行ったところ、同様に発掘調査を実施すべき旨回答があり、本発掘調査を実施する運びとなった。諸々の事情により調査は数回に分割して実施することとなり、まず平成25年度調査は有限会社毛野考古学研究所に委託して実施した。平成26年度には大成エンジニアリングに委託して実施した。

平成27年度には、前年度調査で残された2地区目（滝ノ上遺跡）の工区を2つに分け、畑地帯総合整備事業の工区を大成エンジニアリング株式会社に、事業に伴う市道整備の工区は株式会社東京航業に委託して実施した。

そして、平成28年度に3地区目（中崎遺跡）の畑地帯総合整備事業の工区を関東文化財振興会株式会社に依頼し、発掘調査を行った。最後に残る3地区目の市道改良部分は平成29年度に実施する。

(中林香澄)

第2節 調査経過

調査区は発掘を進めるうえで工区を、北側の調査区を1区として、1区を1区東部・1区西部とした。中央部を2区として、東西に延びる区を2区東部・南北に延びる区を2区西部とした。南側の調査区を3区とした。また、2区西に生活道路が含まれているため、2区A・2区Bとして切り替えて調査を進めることにした。

本調査は、平成28年10月20日から平成29年1月20日まで実施した。

10月20日より調査を開始する。調査1区東部を北部より重機による表土除去作業を開始する。調査区

が畑地のため、耕作土と基盤土に分けて土置き場に置くことにした。遺構検出面は約50cm下ったローム層上層面となる。調査区中央部では遺構検出面は約90cmまで下がった。3日で重機による表土除去作業が終了し、土坑36基が確認される。10月24日より調査1区西を南部より表土除去を行い、井戸跡1基、土坑8基を確認される。10月29日より調査3区を東部より重機による表土除去を開始する。11月4日より重機を2台にして表土除去を行う。11月5日に調査3区の表土除去を終了し、井戸跡3基、溝跡4条、土坑20基、ピット150基を確認される。調査2区を東部と南部から表土除去を行う。

11月7日より一部作業員を投入して調査2区Aの道路切り返し部の遺構調査を進め、土坑と溝跡を並行して調査した。出土遺物も少なかった。11月14日から作業員を投入して調査2区Bの二期目の道路切り返し部の遺構調査と遺構確認作業を並行して行う。11月18日から調査1区一ヶ所、調査2区二ヶ所、調査3区一ヶ所で旧石器時代の調査を行った。旧石器は出土せず、関東ローム層の堆積状況を記録した。11月26日表土除去終了する。

11月15日から調査1区・3区から調査を進める。調査1区西北部より陥し穴が確認される。今市軽石層を含む堆積状況で滝ノ上遺跡Ⅱで確認されている陥し穴に類似している。調査3区・2区西からも陥し穴を確認する。11月21日より調査2区東部の調査を始める。墓墳が7基確認される。28日から調査2区西部も南から調査を進める。三戸式期や黒浜式期の土器の出土する竪穴住居跡が確認される。

12月7日・13日に茨城県教育財団調査員に来跡していただき、調査への助言を戴く。最終的に竪穴住居跡10軒、井戸跡7基、溝跡5条、土坑131基、ピット192基となった。

1月6日に遺跡全景の撮影を実施し、現地説明会の準備を行う。

1月7日に現地説明会を実施し、59名の方の参加があり、遺跡の性格について意見を伺うことができた。

1月20日には遺構調査を終了し、1月23日から埋め戻しを行い2月17日に埋め戻しを完了する。2月16日に撤収を完了した。

各遺構の調査については、土層の半載・観察を行い、写真撮影と土層断面図、遺物については出土状況の写真と出土状況図、遺構の完掘後は遺構完掘図と写真撮影を行った。写真撮影は一眼レフのデジタルカメラを用い、必要に応じて35mm判白黒とカラーリバーサルフィルムを使用した。

第2章 位置と環境

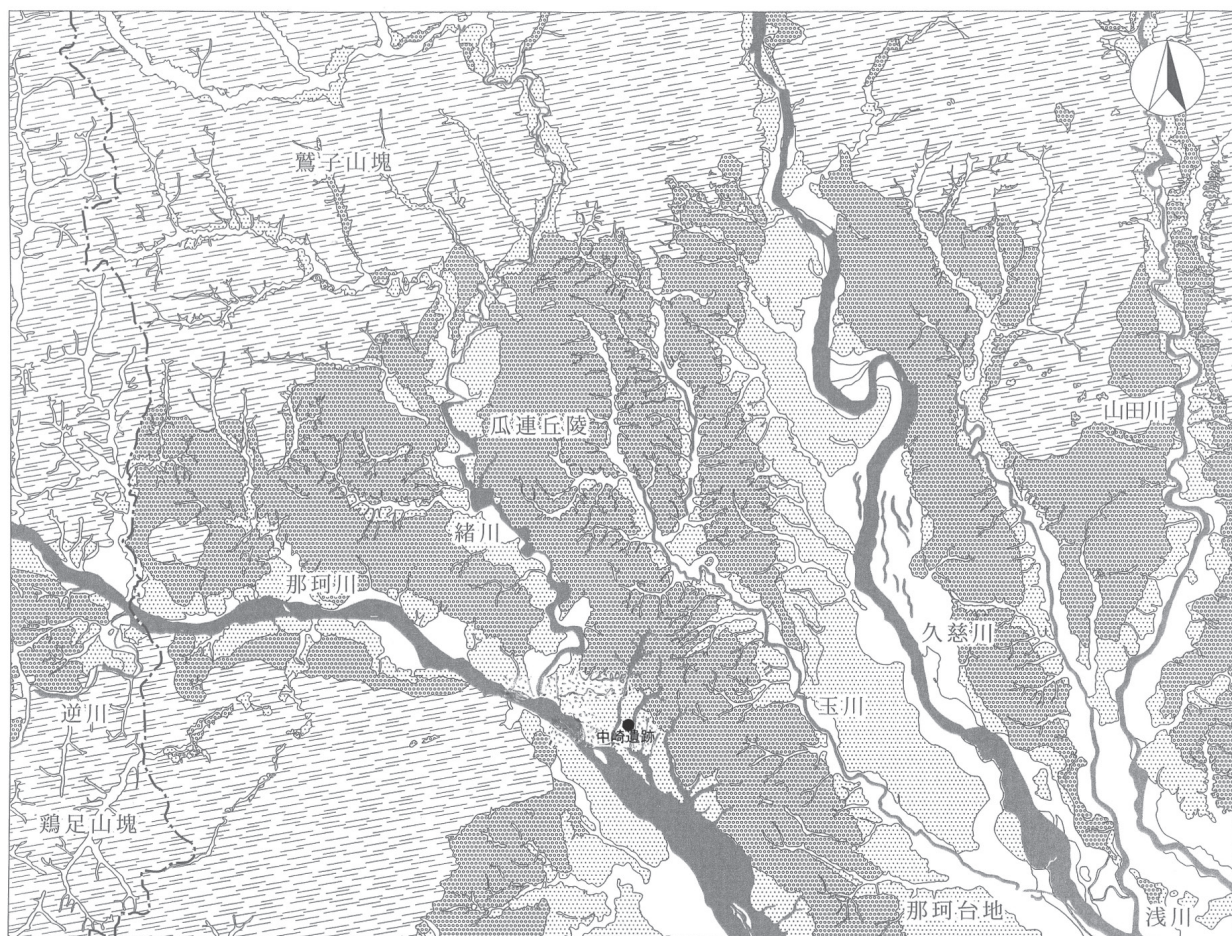
第1節 地理的環境

中崎遺跡は、茨城県常陸大宮市三美877番地の2ほかに所在している。

茨城県の北域は北東部に福島県より南延する阿武隈山地、西部に八溝山地といった山々が連なり、東部には八溝山に源を發する久慈川が南流し、南部には栃木県的那須岳を水源とする那珂川が東西に走る。山地は那珂川、久慈川等の河川により、いくつかの山塊に分断され、山間を刻む谷と河川流域などに低地が見られる。南東部には常総台地に属する那珂台地、東茨城台地が広がっている。

中崎遺跡が所在する常陸大宮市は、北側を福島県に隣接する大子町、東側を常陸太田市、那珂市、南側を城里町、西側は栃木県那珂川町・那須烏山市・茂木町と接している。地形を見ると、久慈川は市の東部を南北に流れ、那珂川は市の西境を東流する。市は両河川の中流域にあたり、八溝山塊・鷲子山塊に連なる丘陵地帯と河川によって浸食された河岸段丘上に立地している。

中崎遺跡是那珂川左岸の河岸段丘上に立地する。西側是那珂川に流れ込む不動滝のある沢と東側は一の沢によって区画される。



山地 丘陵地 台地 低地 河川・旧流路跡

0 5km 1/150,000

第1図 地形図

地形模式図参照

第2節 歴史的環境

三美地区では畑地帯総合整備事業に伴い、平成23年から赤岩遺跡(2)・三美中道遺跡(3)・滝ノ上遺跡(4)など広範囲にわたって調査が進められている。中崎遺跡が立地する河岸段丘上には縄文時代と奈良・平安時代に至る集落跡が確認されている(第2図)。ここでは当遺跡の周辺の主だった遺跡を概観する。

縄文時代の遺跡は、滝ノ上遺跡で草創期の陥し穴が報告される。早期の岡原遺跡(8)で田戸下層式期の竪穴住居跡が報告されており、泉沢B遺跡(15)では茅山式の土器片が採取されている。前期では赤岩遺跡で黒浜式期の竪穴住居跡が報告されている。中期になると遺跡数が増加し、西塙遺跡(7)で竪穴住居跡が5軒報告され、赤岩遺跡、高ノ倉遺跡(21)で中期中葉から後期前半主体の集落跡が確認されている。

弥生時代では、小野天神前遺跡(17)で前期の再葬墓が報告され、人面付壺形土器が出土した。後期の遺跡では山根遺跡(12)で竪穴住居跡が1軒検出される。矢口遺跡(11)、泉沢C遺跡(16)、小野天神前遺跡、高ノ倉遺跡が周知されている。

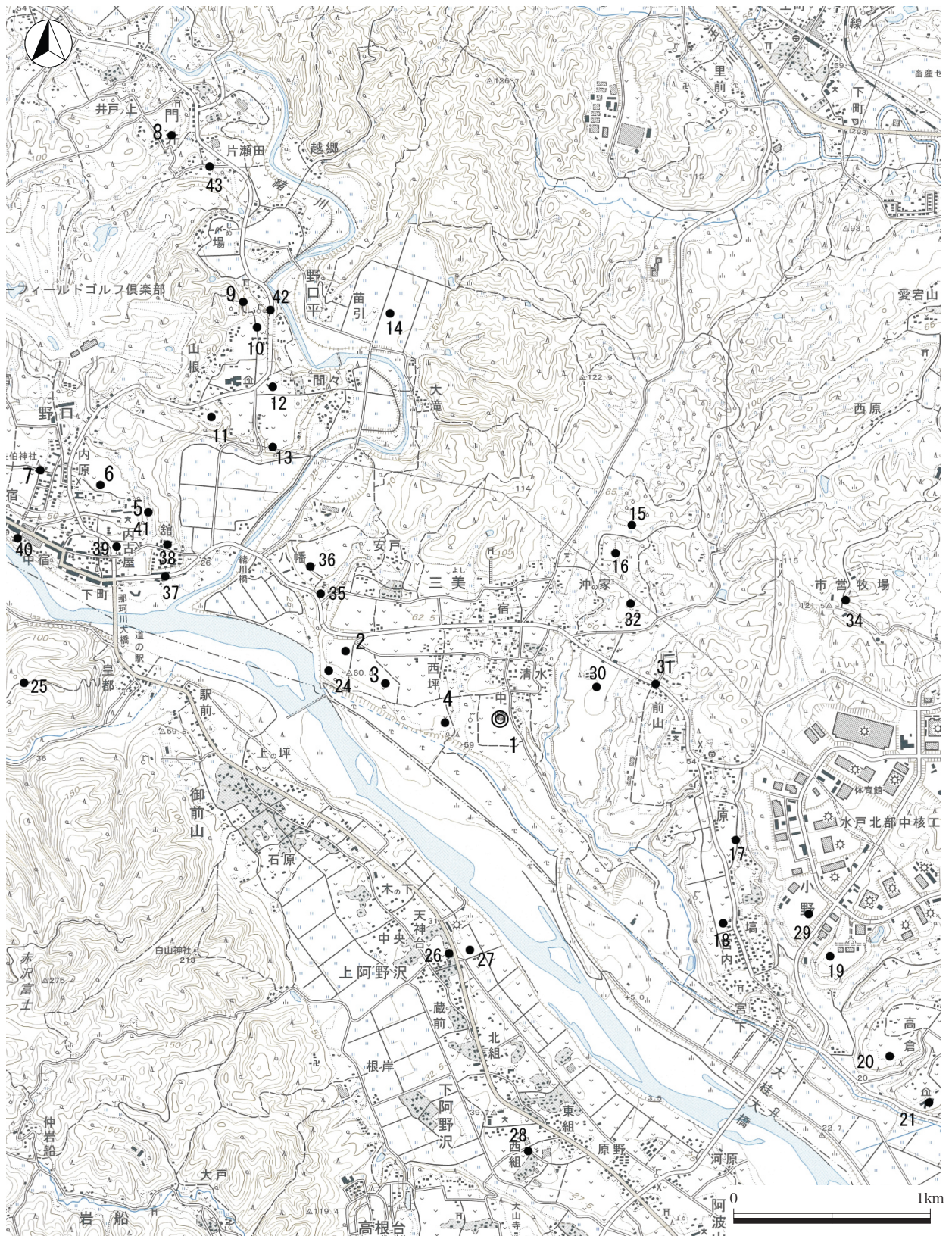
古墳時代では、赤岩遺跡で円墳1基が報告されている。榎内遺跡(10)、京銭内古墳(13)で古墳が、横穴墓群として雷神山横穴群(22)が確認されている。集落跡としては内原遺跡(6)、岡原遺跡、中島遺跡(14)、小野中道遺跡(18)が確認されている。

三美地区は、律令制導入のもとで、那珂川両岸に広がる常陸国那珂郡に編入された。江戸時代末に編纂された『新編常陸国誌』によると、川辺郷に比定されている。奈良・平安時代の遺跡は、那珂川流域では赤岩遺跡で竪穴住居跡が4軒、小野中道遺跡で縦穴住居跡24軒、源氏平遺跡(19)で縦穴住居跡19軒と掘立柱建物跡1棟、諸川流域では岡原遺跡で縦穴住居跡12軒と掘立柱建物跡1棟、西塙遺跡で竪穴住居跡1軒、山根遺跡で掘立柱建物跡2棟が報告されている。その他多くの遺跡で確認されている。

中世では、赤岩遺跡で堀と段丘崖で囲まれた15世紀後半の館跡が調査されており、織豊時代に埋納された備蓄銭3929枚が出土している[三美の蓄銭(24)]。那珂川や諸川流域には高ノ倉城跡(20)、小場城跡(23)、川野辺城跡(野口城跡)(5)、新京寺館跡(野口平館跡)(9)、御前山城跡(25)などの城館跡が点在しており佐竹氏と関連の深いものが多い。

参考文献

- ・茨城県教育委員会『茨城県遺跡地図』平成4年
- ・茨城県『茨城県史料 考古資料編 先土器・縄文時代』昭和54年
- ・茨城県『茨城県史料 考古資料編 奈良・平安時代』平成7年
- ・茨城県教育委員会『茨城県遺跡・古墳遺跡発掘調査報告書Ⅷ』(平成4・5年度)平成7年
- ・茨城県教育委員会『茨城県遺跡発掘調査報告書Ⅹ』(平成8・9年度)平成11年
- ・常陸大宮市教育委員会『岡原遺跡』(茨城県常陸大宮市埋蔵文化財調査報告書)平成23年3月
- ・常陸大宮市教育委員会『赤岩遺跡Ⅰ』(茨城県常陸大宮市埋蔵文化財調査報告書11集)平成24年6月
- ・常陸大宮市教育委員会『赤岩遺跡Ⅱ・三美中道遺跡Ⅰ』(茨城県常陸大宮市埋蔵文化財調査報告書15集)平成25年5月
- ・常陸大宮市教育委員会『滝ノ上遺跡Ⅰ』(茨城県常陸大宮市埋蔵文化財調査報告書19集)平成26年12月



第2図 周辺遺跡分布図

- ・常陸大宮市教育委員会『三美中道遺跡Ⅱ・滝ノ上遺跡Ⅱ』（茨城県常陸大宮市埋蔵文化財調査報告書22集）平成27年9月
- ・常陸大宮市教育委員会『滝ノ上遺跡Ⅲ』（茨城県常陸大宮市埋蔵文化財調査報告書29集）平成28年10月
- ・常陸大宮市教育委員会『滝ノ上遺跡Ⅳ』（茨城県常陸大宮市埋蔵文化財調査報告書30集）平成28年10月

表1 周辺の遺跡一覧表

番号	遺跡名	時代							番号	遺跡名	時代								
		旧石器	縄文	弥生	古墳	奈・平	中世	近世			近現	旧石器	縄文	弥生	古墳	奈・平	中世	近世	近現
1	中崎遺跡		○			○				24	三美の蓄銭						○		
2	赤岩遺跡		○	○	○	○				25	御前山城跡						○		
3	三美中道遺跡		○	○	○	○				26	反川遺跡			○	○	○			
4	滝ノ上遺跡		○			○				27	堀之内遺跡		○						
5	川野辺(野口)城跡					○	○			28	根本内遺跡		○		○				
6	内原遺跡		○		○	○		○		29	居合遺跡					○			
7	西塙遺跡		○		○	○	○	○		30	一の沢塚群							○	
8	岡原遺跡		○		○	○				31	前山瓦窯跡					○			
9	新京寺(野口平)館址						○			32	泉沢A遺跡		○						
10	榎内遺跡				○					33	町宮牧場内遺跡		○						
11	矢口遺跡		○		○	○				34	西原遺跡		○			○	○		
12	山根遺跡		○	○	○	○				35	八幡塚								
13	京銭内古墳				○					36	八幡遺跡					○			
14	中島遺跡				○	○				37	館遺跡					○			
15	泉沢B遺跡		○							38	御城遺跡					○			
16	泉沢C遺跡			○						39	内古屋遺跡					○	○	○	
17	小野天神前遺跡		○	○		○				40	上宿遺跡		○			○			
18	小野中道遺跡		○	○	○	○				41	時雍館跡							○	
19	源氏平遺跡		○			○				42	成井遺跡					○			
20	高ノ倉城跡		○		○	○	○			43	片七田遺跡					○			
21	高ノ倉遺跡		○	○	○	○				44	下平道添遺跡					○			
22	雷神山横穴群				○					45	森前遺跡		○			○			
23	小場城跡						○			46	清水遺跡					○			

第3章 調査の成果

第1節 遺跡の概要

中崎遺跡は、常陸大宮市の南部に位置し、県道21号線の南側に広がる面積約13万㎡の広大な地域である。今回調査対象となった地域は、本遺跡の中央部に位置する4,300㎡であり、縄文時代と奈良・平安時代の複合遺跡である。

工区は北から1区（東側を1区東部、西側を1区西部）、2区（南北方向を2区西部、東西方向を2区東部）、3区と区分した。

今回の調査で確認された遺構は、縄文時代の竪穴住居跡10軒、土坑21基、中世以降の井戸跡7基、土坑2基、墓壙11基、時期不明の土坑97基、溝跡5条、ピット192基が確認された。

遺物は、遺物収納コンテナ（60×40×20cm）に12箱出土しており、遺物は縄文時代のもものと中世以降のものである。主な遺物は、竪穴住居跡や土坑から出土した縄文土器（深鉢、浅鉢）、井戸跡や墓壙から出土した陶磁器（碗・皿）、土師質土器（かわらけ）、瓦質土器（火鉢・内耳土器）、古銭、金属製品（刀子・キセル）などである。

第2節 基本層序

本遺跡では旧石器の調査を兼ね、4ヶ所の基本層序のためのテストピットを設定し、深さ2.3～3.0mまで掘り下げて基本層序の観察を行った。土層は11層に分層された。土層の観察は以下の通りである。

第Ⅰ層は黒色の表土層で耕作土として利用され、ロームブロックや炭化物を微量に含んでいる。層厚は35～70cmである。

第Ⅱ層は暗褐色の表土層下で七本桜パミス（白色粒子）、ローム粒子を少量含み、粘性・しまりとも弱い。層厚は0～35cmである。

第Ⅲ層はにぶい橙色の七本桜軽石層で、七本桜パミス（白色粒子）を多量含み、黒色土粒子を微量含んでいる。しまりが弱く、層厚は0～30cmである。

第Ⅳ層は明赤褐色の今市スコリア（赤色粒子）層で、ローム粒子・黒色土粒子を微量含んでいる。層厚は10～35cmである。

第Ⅴ層は明黄褐色のソフトローム層で、ロームブロック主体で上層から中層にかけて今市スコリア（赤色粒子）が微量に混じる。粘性・しまりともあり。層厚は20～45cmである。

第Ⅵ層は黄褐色のソフトローム層で、ローム粒子多量に含み、粘土粒子を微量に含む。しまりがあり、層厚は25～60cmである。

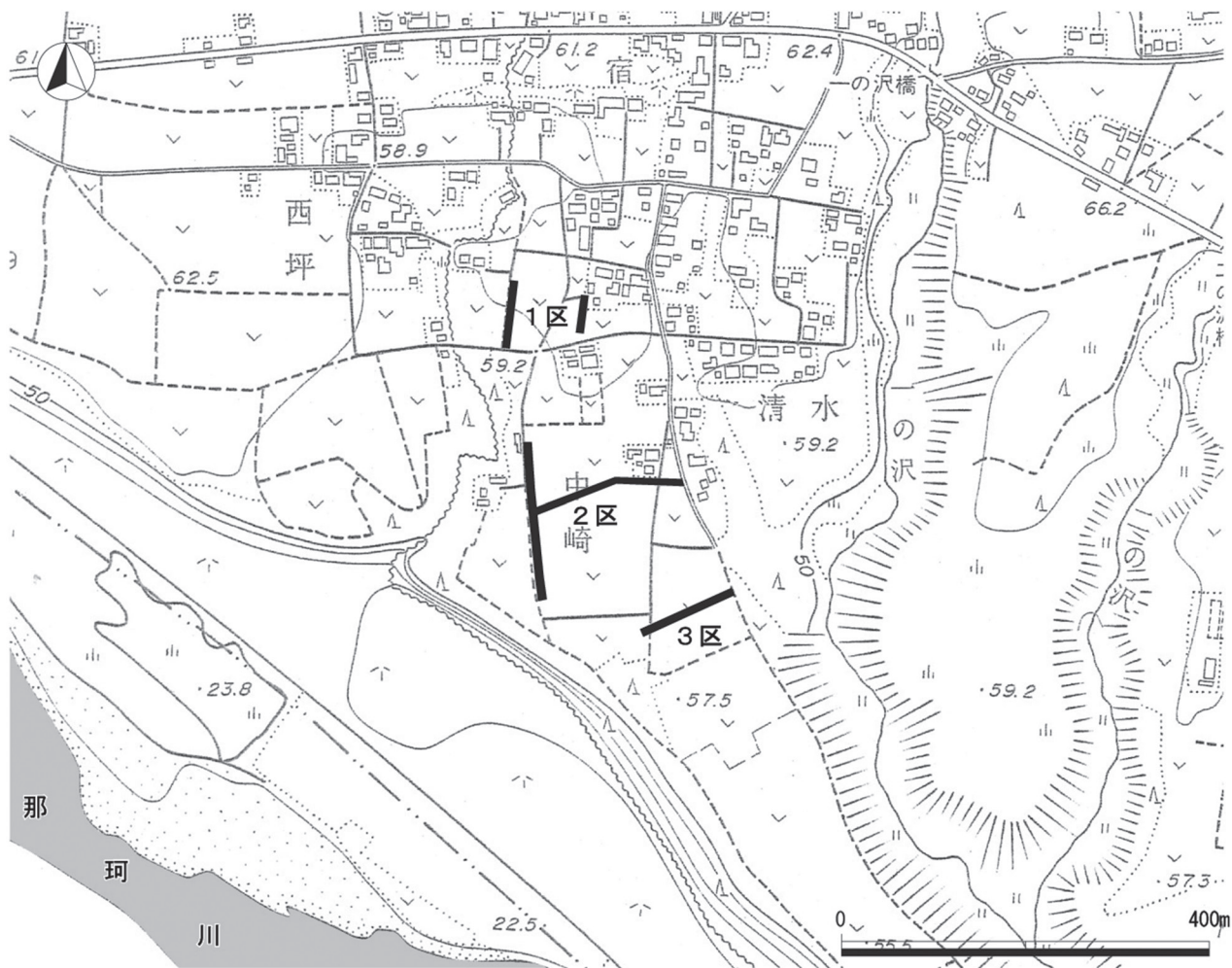
第Ⅶ層はにぶい黄褐色のハードローム層で、ロームブロックが主となる。しまりがあり、層厚は25～45cmである。

第Ⅷ層はにぶい黄橙色のハードローム層で、ローム粒子・砂粒を微量に含む。しまりがあり、層厚は5～20cmである。

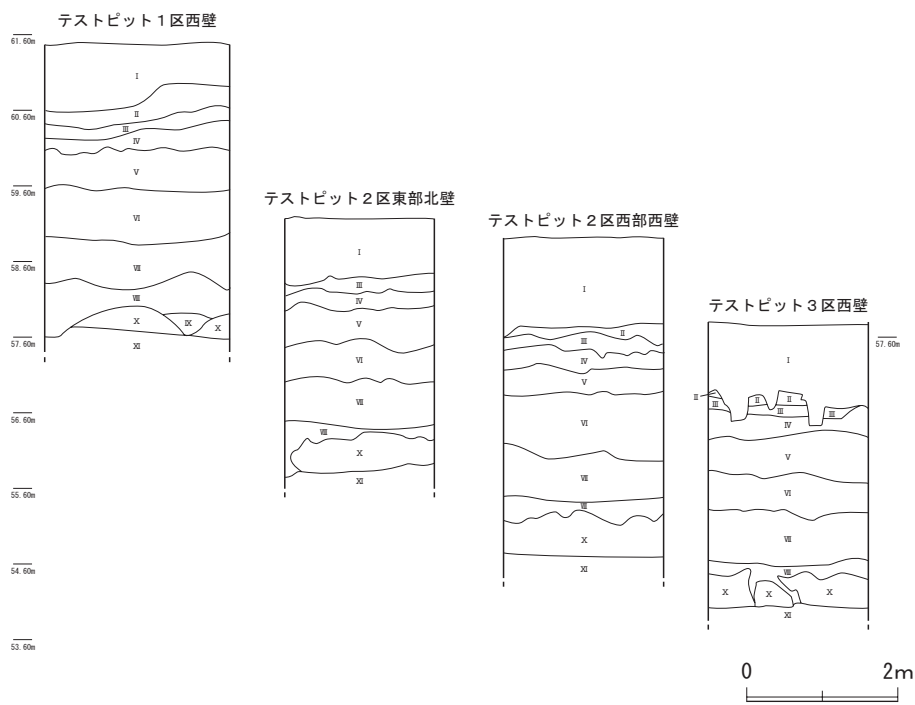
第Ⅸ層は明黄褐色のハードローム層で、鹿沼パミス（黄色粒子）を多量に含む。しまりがあり、層厚は0～20cmである。

第Ⅹ層は黄橙色の鹿沼軽石層である。鹿沼パミス（黄色粒子）が中心となる。層厚は0～40cmである。

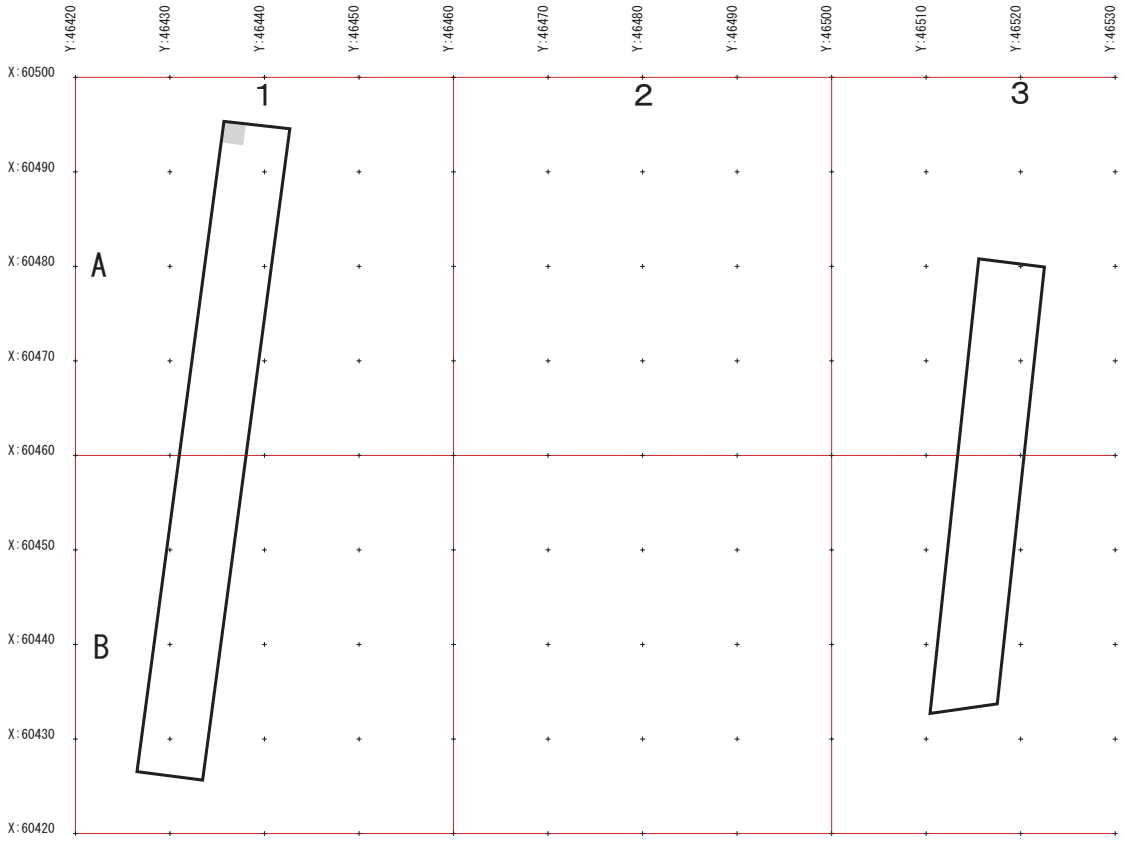
第Ⅺ層はにぶい黄褐色の粘土層で、砂と礫が少量混じる。



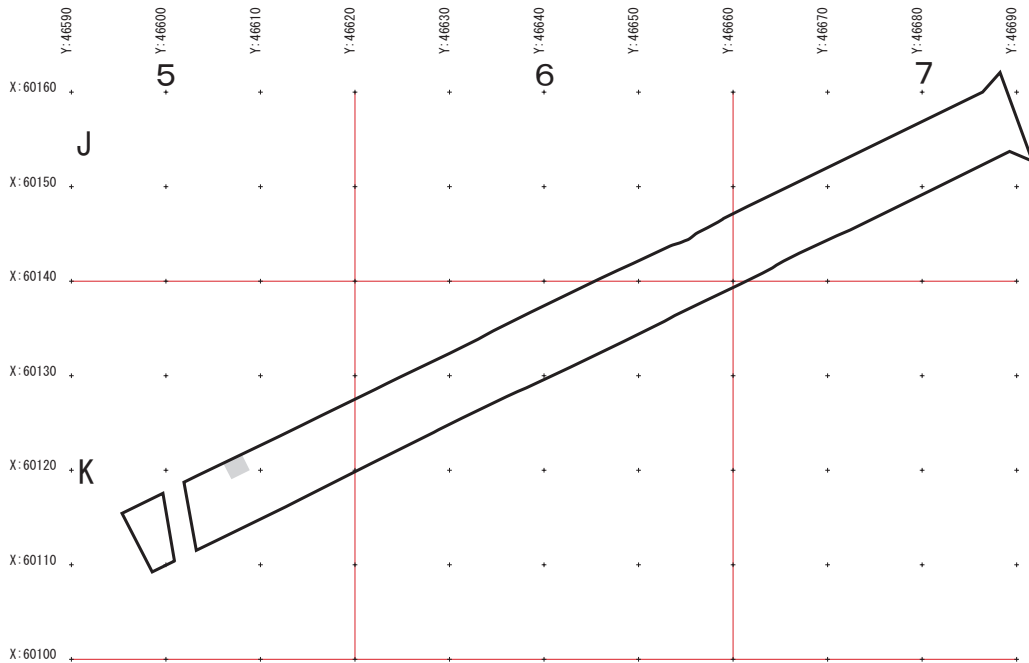
第3図 調査区位置図



第4図 基本層序

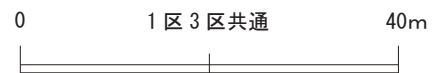


1区グリッド図

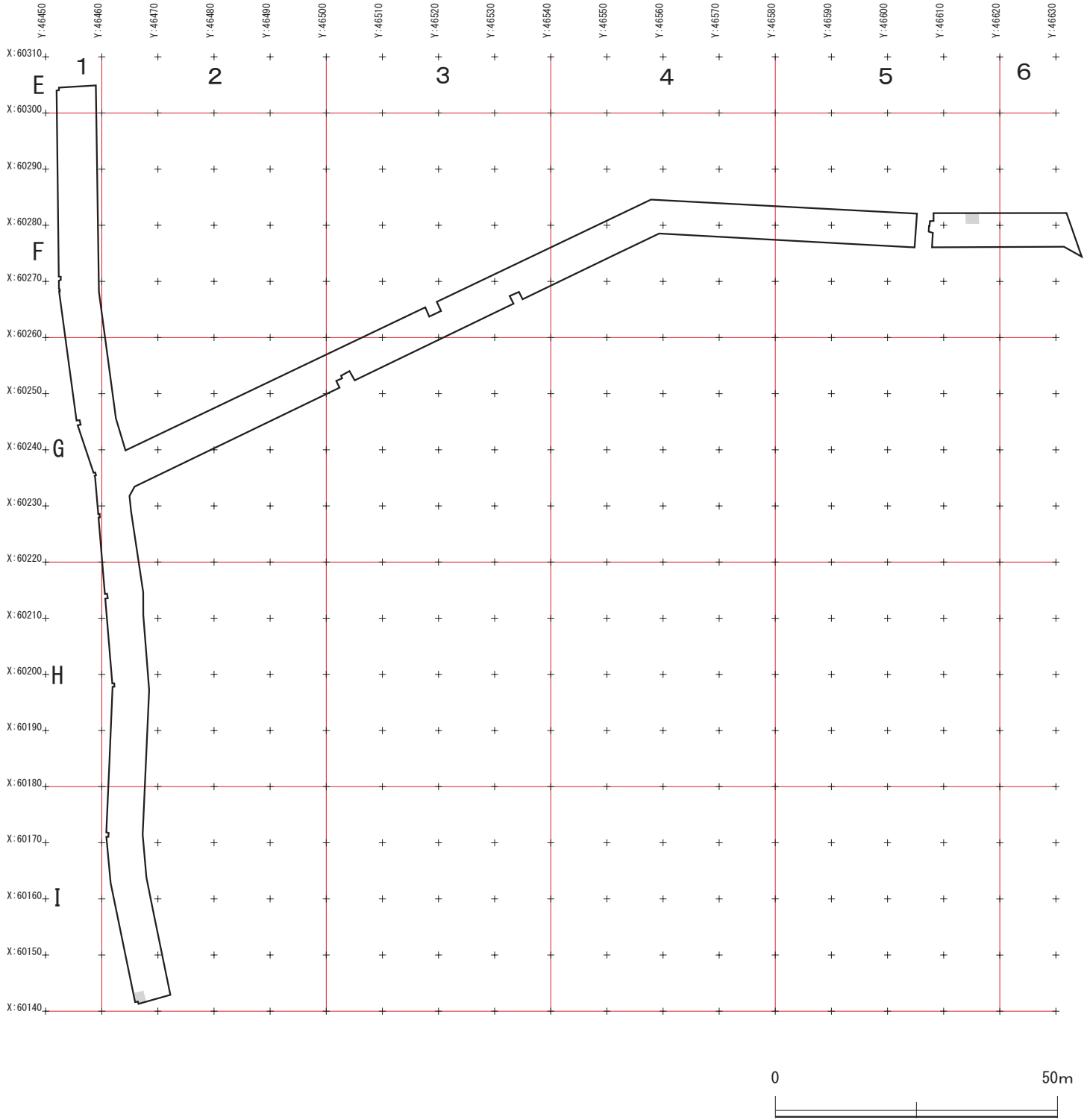


■ テストピット

3区グリッド図



第5図 1・3区グリッド図



第6図 2区グリッド図

第3節 遺構と遺物

1 縄文時代

(1) 竪穴住居跡

当遺跡からは、縄文時代の竪穴住居跡10軒が確認された。以下、確認された住居跡の特徴や出土遺物について記載する。

第1号住居跡

位置 調査2区西部。H 2e2グリッド、標高57m地点に位置する。

規模と形状 南北3.42m、東西3.10mで、平面形は円形である。主軸方位はN-8°-Wである。壁高は確認面から最大高25cmである。底面はほぼ平らで緩やかに立ち上がる。

土層 自然堆積である。

土層解説

1	10YR	3/3	暗褐色	ローム粒子少量, 黒色土粒子多量, 七本桜粒子微量
2	10YR	3/4	暗褐色	ローム粒子中量, 黒色土粒子多量
3	10YR	3/3	暗褐色	ローム粒子少量, 黒色土粒子多量
4	10YR	4/3	にぶい黄褐色	ローム粒子中量, 黒色土粒子中量, 今市粒子少量

床 ほぼ平坦で、住居中央部がやや硬化している。

壁溝 検出されていない。

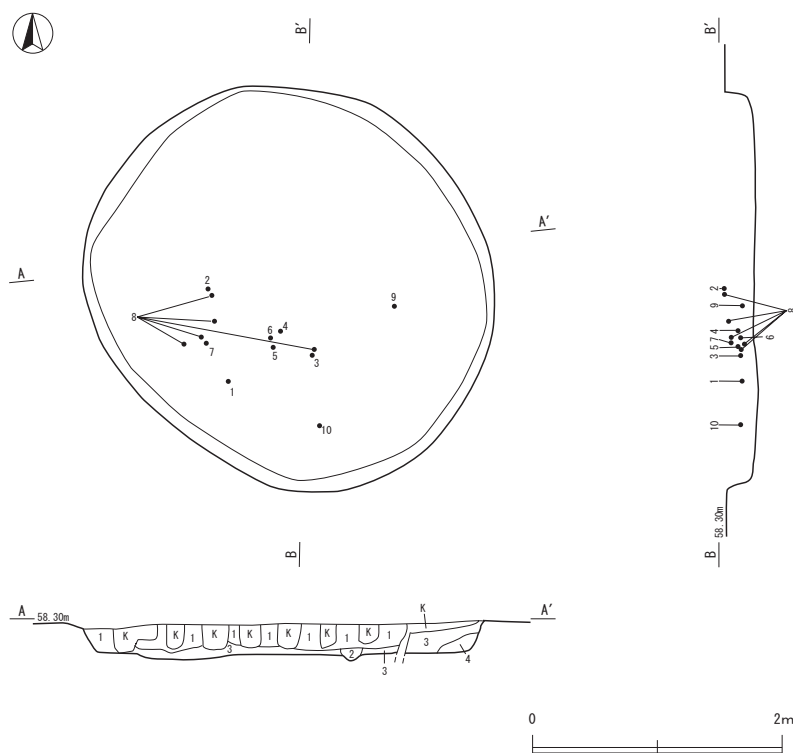
炉 検出されていない。

柱穴 確認された床面からは、支柱穴、出入口ピットは検出されていない。

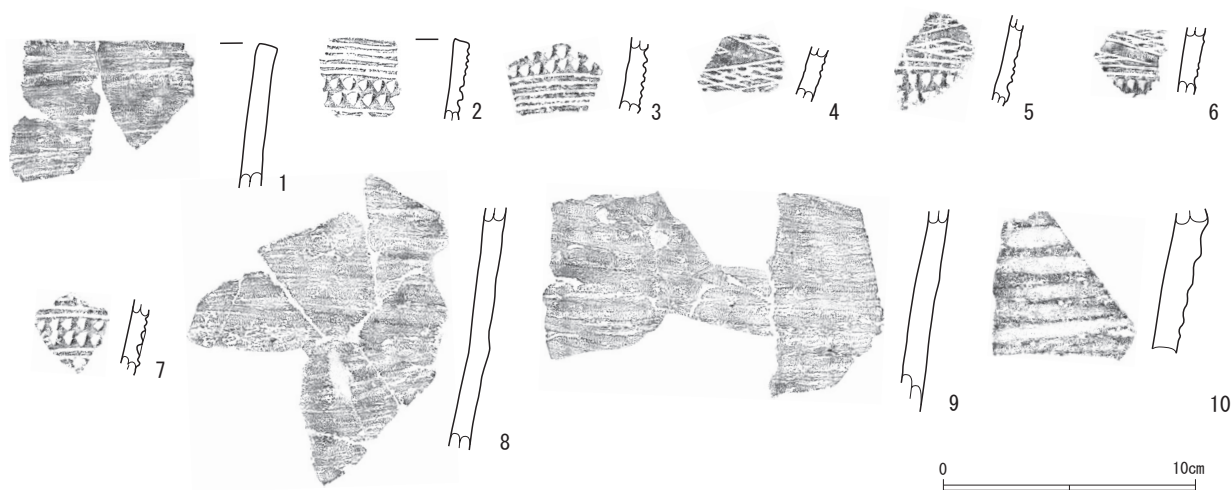
遺物 縄文土器片19点。第

7図1～10は縄文土器片の拓影図である。1・3～7は三戸式期の深鉢形土器片で中央部覆土下層より出土している。2は三戸式期の深鉢形土器片で中央部覆土上層より出土している。8は南側覆土中層から、9・10は南壁付近覆土下層から出土している。

所見 本跡は、出土遺物から縄文時代早期前葉と考えられる。



第7図 第1号住居跡実測図



第8図 第1号住居跡出土遺物実測図

表2 第1号住居跡出土遺物観察表

遺物番号	出土地点	種別	器種	部位	残存率 (%)	口径 (cm)	底径 (cm)	器高 (cm)	特徴・手法	胎土	焼成	色調	備考
1	中央部覆土下層	縄文土器	深鉢	口縁部	5	-	-	(5.6)	口唇は角頭状となる。内面は滑らかに横位に整形し、外面に凹線状の幅広の沈線を横位に施し、沈線間の粘土が微隆起線状に盛り上がる。	石英・長石・赤色粒子・細礫	普通	5YR5/2 灰褐色	三戸式8・9と同一個体
2	中央部覆土上層	縄文土器	深鉢	口縁部	5	-	-	(3.2)	口唇は角頭状となる。内面は滑らかに横位に整形し、外面に口縁部上位に横位に平行細沈線文、中位に刺突文帯、下に細沈線文が施される。	石英・長石	普通	10YR2/1黒色	三戸式
3	中央部覆土下層	縄文土器	深鉢	胴部	5	-	-	(3.0)	内面は滑らかに整形し、外面に上位に刺突文帯を施し、その下に横位に平行細沈線文が施される。	石英・長石・赤色粒子・細礫	普通	7.5YR7/4 にぶい橙色	三戸式
4	中央部覆土下層	縄文土器	深鉢	胴部	5	-	-	(2.2)	内面は丁寧整形し、外面に帯状格子目文が施される。	石英・長石・雲母・細礫	普通	5YR5/4 にぶい赤褐色	三戸式
5	中央部覆土下層	縄文土器	深鉢	胴部	5	-	-	(3.7)	内面は丁寧整形し、外面の上位に帯状格子目文、中位に横位の平行細沈線文、下に刺突文帯が施される。	石英・長石・赤色粒子・雲母	普通	7.5YR5/3 にぶい橙色	三戸式
6	中央部覆土下層	縄文土器	深鉢	胴部	5	-	-	(2.6)	内面は滑らかに整形し、外面上位に格子目文を施し、中位に横位の平行細沈線文、下に刺突文帯が施される。	石英・長石・雲母・赤色粒子	普通	5YR6/4 にぶい褐色	三戸式
7	中央部覆土下層	縄文土器	深鉢	胴部	5	-	-	(3.0)	内面は滑らかに整形し、外面の上位に横位の平行細沈線文、中位に刺突文帯、下に細沈線文が施される。	石英・長石・雲母	普通	7.5YR6/4 にぶい橙色	三戸式
8	南側覆土中層	縄文土器	深鉢	胴部	5	-	-	(9.5)	内面は滑らかに整形し、外面に全体に凹線状の幅広の沈線を横位に施し、沈線間の粘土が微隆起線状に盛り上がる。	石英・長石・赤色粒子・雲母・細礫	普通	7.5YR4/1 褐灰色	三戸式1・9と同一個体
9	南壁覆土中層	縄文土器	深鉢	胴部	10	-	-	(8.0)	内面は滑らかに整形し、外面に凹線状の幅広の沈線を横位に施し、沈線間の粘土が微隆起線状に盛り上がる。	石英・長石・赤色粒子・雲母・細礫	普通	7.5YR4/1 褐灰色	三戸式1・8と同一個体
10	南壁覆土中層	縄文土器	深鉢	胴部	5	-	-	(5.7)	内面は滑らかに整形し、外面に丸頭状の硬質の工具により太沈線を横位に施す。	石英・長石・雲母・細礫	普通	5YR5/2 灰褐色	三戸式

第2号住居跡

位置 調査2区西部。 G 1 d0グリッド、標高58m地点に位置する。

規模と形状 西部が調査区域外に延びており、南北[5.80]m、東西(3.20)mで、平面形は不明である。

重複関係 東部は農耕用トレンチャーによって削平されている。

土層 自然埋没状況が見られる。

土層解説

- | | | | | |
|---|------|-----|-------|--------------------------------|
| 1 | 10YR | 2/3 | 黒褐色 | ローム粒子少量, 黒色土粒子多量 |
| 2 | 10YR | 3/3 | 暗褐色 | ローム粒子少量, 黒色土粒子多量, 七本桜粒子少量 |
| 3 | 10YR | 2/3 | 黒褐色 | ローム粒子中量, 黒色土粒子中量, 七本桜粒子少量 |
| 4 | 5YR | 4/3 | にぶい褐色 | ローム粒子中量, 黒色土粒子中量, 今市粒子少量 (掘り方) |

床 ほぼ平坦で、炉周辺で硬化している。

壁溝 検出されなかった。

炉 平面ほぼ円形で、底面は緩やかな椀状をなす。

土層解説

- | | | | | |
|---|-------|-----|------|-------------------------------|
| 1 | 5YR | 3/2 | 暗赤褐色 | 焼土粒子少量, 炭化粒子多量, 黒色土粒子少量 |
| 2 | 2.5YR | 4/6 | 赤褐色 | 焼土粒子多量, 炭化粒子少量 しまりなし |
| 3 | 5YR | 6/6 | 橙 色 | 焼土粒子少量, 炭化粒子微量, ローム粒子中量 しまりなし |

柱穴 床面からは、ピットが4か所検出された。P 1 : 45 × (40) cm, 深さ30cm, P 2 : 20 × 18cm, 深さ25cm, P 3 : 60 × 50cm, 深さ20cm, P 4 : 25 × 25cm, 深さ25cmである。

P 1 土層解説

- | | | | | |
|---|------|-----|-----|------------------------------|
| 1 | 10YR | 3/2 | 黒褐色 | ローム粒子少量, 黒色土粒子多量, 七本桜粒子少量 |
| 2 | 10YR | 3/3 | 暗褐色 | ローム小ブロック少量, ローム粒子少量, 黒色土粒子多量 |
| 3 | 10YR | 4/4 | 褐色 | ローム小ブロック中量, ローム粒子多量, 黒色土粒子微量 |

P 2 土層解説

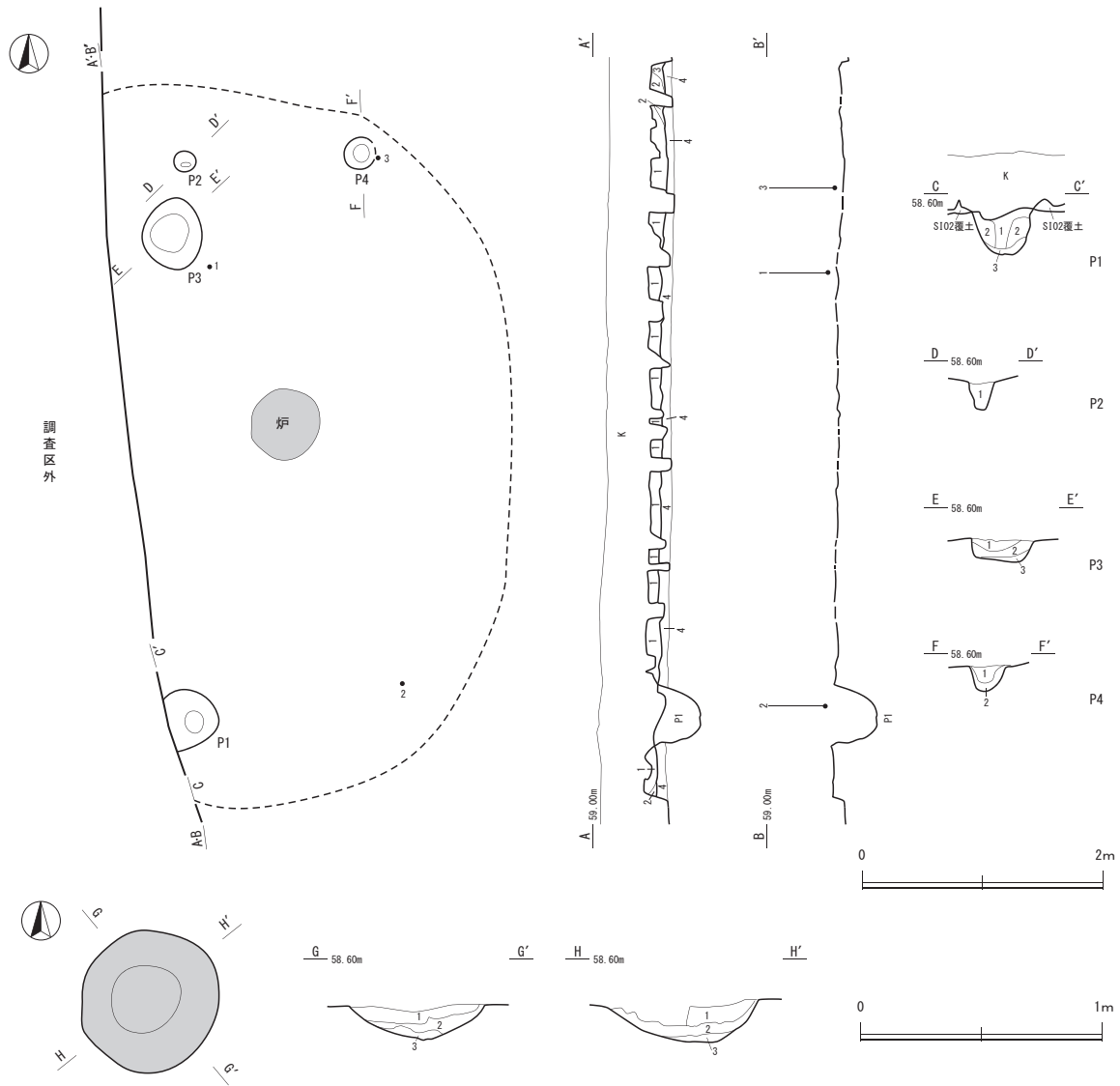
- | | | | | |
|---|------|-----|-----|--------------------------|
| 1 | 10YR | 3/3 | 暗褐色 | ローム粒子少量, 焼土粒子少量, 黒色土粒子多量 |
|---|------|-----|-----|--------------------------|

P 3 土層解説

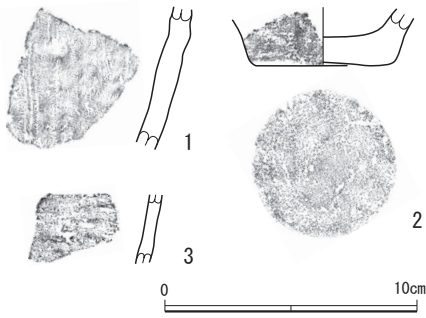
- | | | | | |
|---|------|-----|------|--------------------------------------|
| 1 | 10YR | 3/2 | 黒褐色 | ローム粒子少量, 焼土粒子微量, 黒色土粒子中量 |
| 2 | 10YR | 4/2 | 灰黄褐色 | ローム小ブロック少量, ローム粒子多量, 焼土粒子微量, 黒色土粒子少量 |
| 3 | 10YR | 4/4 | 褐色 | ローム粒子多量 |

P 4 土層解説

- | | | | | |
|---|------|-----|-----|------------------------------|
| 1 | 10YR | 3/2 | 黒褐色 | ローム小ブロック微量, ローム粒子少量, 黒色土粒子多量 |
| 2 | 10YR | 3/4 | 暗褐色 | ローム粒子中量, 焼土粒子少量, 黒色土粒子中量 |



第9図 第2号住居跡実測図



遺物 縄文土器片5点（深鉢5），剥片2点。第9図の1～3は拓影図である。1の深鉢の胴部片では中央部の床面より出土している。3の深鉢の胴部片は攪乱内出土で、2の深鉢の底部片は北部床面から出土している。1・3は外面をヘラ状工具で整形されている。2は平底で胴部は外傾して立ち上がる。3は早期の天矢場式の可能性がある。

第10図 第2号住居跡出土遺物実測図

所見 本跡の時期は、出土遺物から縄文時代後期前葉（称名寺式期）と考えられる。

表3 第2号住居跡出土遺物観察表

遺物番号	出土地点	種別	器種	部位	残存率(%)	口径(cm)	底径(cm)	器高(cm)	特徴・手法	胎土	焼成	色調	備考
1	中央部床面	縄文土器	深鉢	胴部	5	-	-	(5.6)	外面をヘラ状工具で整形されている。	石英・長石・白色粒子・細礫	普通	5YR6/4にぶい・橙色	称名寺式
2	北部床面	縄文土器	深鉢	底部	5	-	5.6	(2.2)	胴部は外傾して立ち上がる。平底。	石英・長石・赤色粒子	普通	7.5YR6/4にぶい・橙色	称名寺式
3	攪乱内	縄文土器	深鉢	胴部	5	-	-	(2.7)	外面をヘラ状工具で整形されている。	石英・長石・細礫	普通	7.5YR6/4にぶい・橙色	天矢場式

第3号住居跡

位置 調査2区西部。F 1 i9グリッド，標高58m地点に位置する。

規模と形状 西部が調査区外に延びており，南北〔4.80〕m，東西（2.10）mで，平面形は不明である。

重複関係 東部が農耕用トレンチャーによって削平されている。

土層 2層からなる自然堆積である。

土層解説

- 1 10YR 3/3 暗褐色 ローム粒子少量，黒色土粒子多量，七本桜粒子少量
- 2 10YR 3/4 暗褐色 ローム粒子中量，黒色土粒子中量，七本桜粒子微量

床 ほぼ平坦で，住居中央部がやや硬化している。

壁溝 検出されていない。

炉 確認できなかった。

柱穴 7ヶ所確認される。P 1：35×（20）cm，深さ20cm，P 2：25×20cm，深さ25cm，P 3：30×24cm，深さ12cm，P 4：26×24cm，深さ22cm，P 5：26×24cm，深さ20cm，P 6：50×（25）cm，深さ25cm，P 7：23×20cm，深さ25cmである。

P 1 土層解説

- 1 10YR 3/3 暗褐色 ローム粒子少量，黒色土粒子多量，七本桜粒子少量
- 2 10YR 3/3 暗褐色 ローム粒子少量，黒色土粒子多量，七本桜粒子中量
- 3 10YR 3/4 暗褐色 ローム粒子中量，黒色土粒子中量

P 2 土層解説

- 1 10YR 3/3 暗褐色 ローム粒子少量，黒色土粒子多量，七本桜粒子少量
- 2 10YR 4/4 褐色 ローム粒子多量，黒色土粒子少量

P 3 土層解説

- 1 10YR 3/4 暗褐色 ローム粒子少量，黒色土粒子多量，七本桜粒子少量
- 2 10YR 4/3 にぶい・黄褐色 ローム粒子多量，黒色土粒子微量

P 4 土層解説

- 1 10YR 3/3 暗褐色 ローム粒子少量，黒色土粒子多量，今市粒子少量
- 2 10YR 4/4 褐色 ローム粒子多量，黒色土粒子微量

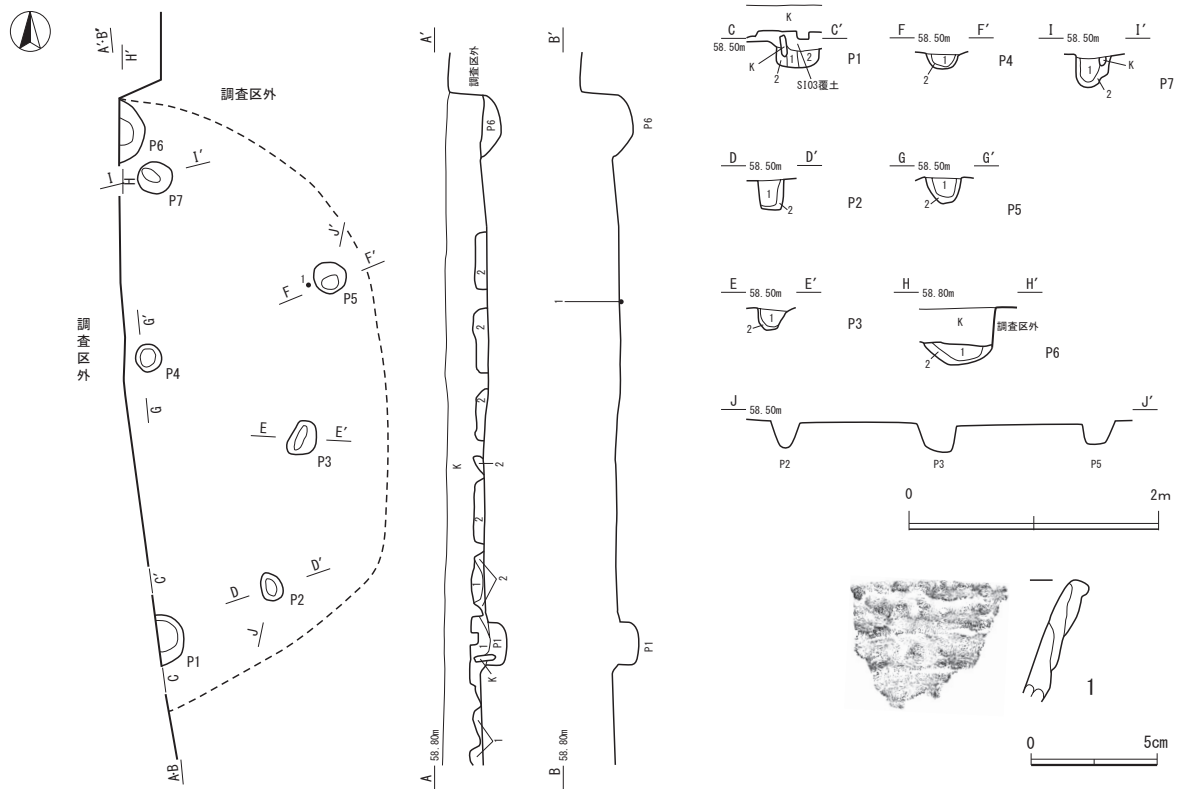
P 5 土層解説

- 1 10YR 3/3 暗褐色 ローム粒子少量，黒色土粒子多量，七本桜粒子少量
- 2 10YR 3/4 暗褐色 ローム粒子中量，黒色土粒子中量

- P6土層解説**
 1 10YR 3/4 暗褐色 ローム粒子少量, 黒色土粒子多量, 今市粒子少量
 2 10YR 3/3 暗褐色 ローム粒子少量, 黒色土粒子多量
- P7土層解説**
 1 10YR 3/3 暗褐色 ローム粒子少量, 黒色土粒子多量
 2 10YR 4/4 褐色 ローム粒子多量, 黒色土粒子少量

遺物 縄文土器片2点(深鉢2), 剥片1点と遺物が少ない。1の浮島式期の深鉢は中央部の床面より出土している。口縁部片で外面に輪積み痕を残している。胎土に長石・石英・雲母を含む。

所見 時期は出土遺物から縄文時代前期と考えられる。



第11図 第3号住居跡・出土遺物実測図

表4 第3号住居跡出土遺物観察表

遺物番号	出土地点	種別	器種	部位	残存率(%)	口径(cm)	底径(cm)	器高(cm)	特徴・手法	胎土	焼成	色調	備考
1	中央部床面	縄文土器	深鉢	口縁部	5	-	-	(4.8)	外面に輪積み痕が残る。	石英・長石・白色粒子・細礫	普通	7.5YR 4/1 褐灰色	浮島式

第4号住居跡

位置 調査2区西部。G 1a9グリッド, 標高58m地点に位置する。

規模と形状 西部が調査区域外に延びており, 南北(5.30)m, 東西(1.90)mで平面形は不明である。

重複関係 本跡は第7号住居跡を掘り込み, 第5号住居に掘り込まれている。

土層 2層からなる自然堆積である。

- 土層解説**
 1 10YR 3/3 暗褐色 ローム粒子少量, 黒色土粒子多量, 七本桜粒子少量, 今市粒子微量
 2 10YR 3/4 暗褐色 ローム粒子中量, 黒色土粒子中量, 七本桜粒子少量

床 全体的に平坦であるが、硬化面の範囲は不明である。

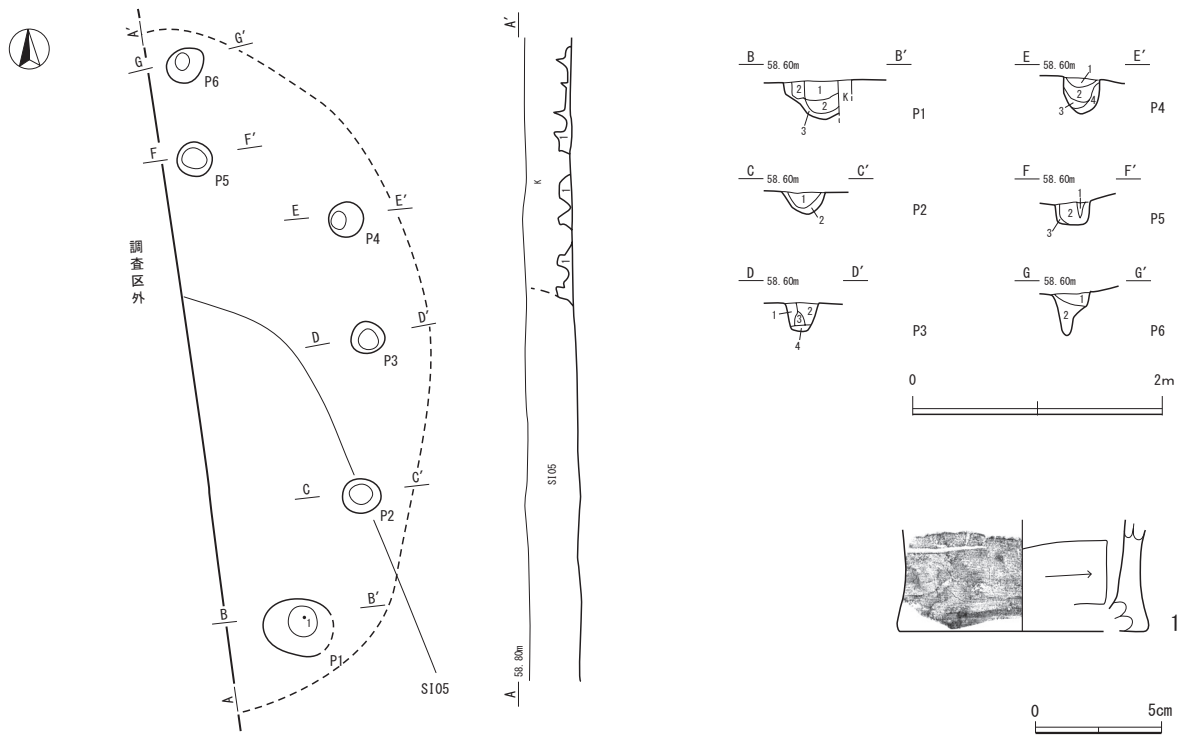
壁溝 確認されなかった。

柱穴 6ヶ所確認される。P 1 : (50) × 45cm, 深さ30cm, P 2 : 32 × 30cm, 深さ20cm, P 3 : 28 × 25cm, 深さ26cm, P 4 : 30 × 30cm, 深さ30cm, P 5 : 28 × 24cm, 深さ18cm, P 6 : 35 × 35cm, 深さ25cmである。

- P 1 土層解説**
 1 10YR 2/3 黒褐色 ローム粒子少量, 黒色土粒子多量
 2 10YR 3/4 暗褐色 ローム小ブロック少量, ローム粒子中量, 黒色土粒子中量
 3 10YR 4/4 褐色 ローム粒子多量, 黒色土粒子少量
- P 2 土層解説**
 1 10YR 3/4 暗褐色 ローム粒子中量, 黒色土粒子中量
 2 10YR 4/4 褐色 ローム粒子多量, 黒色土粒子少量, 今市粒子少量
- P 3 土層解説**
 1 10YR 3/2 黒褐色 ローム粒子少量, 黒色土粒子多量, 焼土粒子少量, 七本桜粒子少量
 2 10YR 3/3 暗褐色 ローム粒子少量, 黒色土粒子中量
 3 10YR 3/4 暗褐色 ローム粒子中量, 黒色土粒子中量, 焼土粒子少量
 4 10YR 4/4 褐色 ローム小ブロック少量, ローム粒子多量, 黒色土粒子少量
- P 4 土層解説**
 1 10YR 3/3 暗褐色 ローム粒子少量, 黒色土粒子多量, 今市粒子少量
 2 10YR 3/2 黒褐色 ローム粒子少量, 黒色土粒子多量
 3 10YR 4/4 褐色 ローム粒子多量, 黒色土粒子少量
 4 5YR 4/4 にいれ縄紋 ローム粒子少量, 今市粒子多量
- P 5 土層解説**
 1 10YR 3/2 黒褐色 ローム粒子少量, 黒色土粒子多量, 今市粒子微量
 2 10YR 3/4 暗褐色 ローム粒子中量, 黒色土粒子中量
- P 6 土層解説**
 1 10YR 3/3 暗褐色 ローム粒子少量, 黒色土粒子多量
 2 10YR 3/4 暗褐色 ローム粒子中量, 黒色土粒子中量

遺物 縄文土器片1点と遺物は少ない。1の堀之内式期の縄文土器深鉢片は南側ピット1の覆土中層より出土している。底部片で最小径が底部よりやや上にあり反り気味に立ち上がる。外面は無文地に横位の沈線文が施されている。

所見 時期は重複関係と出土遺物から縄文時代後期前葉と考えられる。



第12図 第4号住居跡・出土遺物実測図

表5 第4号住居跡出土遺物観察表

遺物番号	出土地点	種別	器種	部位	残存率(%)	口径(cm)	底径(cm)	器高(cm)	特徴・手法	胎土	焼成	色調	備考
1	P1内	縄文土器	深鉢	底部	5	-	[9.8]	(4.4)	最小径が底部より上にあり反り気味に立ち上がる。外面は無文地に横位の沈線文が施される。	石英・長石	普通	7.5YR 6/6 橙色	堀之内式

第5号住居跡

位置 調査2区西部。F 1j9グリッド，標高58m地点に位置する。

規模と形状 西部の一部が調査区域外に延びており南北 (5.10) m，東西 (1.10) m で平面形は不明である。

重複関係 本跡は，第4号住居跡と第7号住居跡を掘り込んでいる。

土層 自然堆積状況が見られる。

土層解説

- | | | | | |
|---|------|-----|-----|-------------------------|
| 1 | 10YR | 2/3 | 黒褐色 | ローム粒子少量，黒色土粒子多量 |
| 2 | 10YR | 3/3 | 暗褐色 | ローム粒子少量，黒色土粒子多量，七本桜粒子少量 |

床 ほぼ平坦で，住居全体で硬化している。

壁溝 検出されていない。

炉 検出されていない。

柱穴 4ヶ所確認される。P 1 : 60×(20) cm，深さ18cm，P 2 : 45×35cm，深さ28cm，P 3 : 60×32 cm，深さ38cm，P 4 : 38×32cm，深さ20cmである。

P 1 土層解説

- | | | | | |
|---|------|-----|-----|------------------------|
| 1 | 10YR | 2/1 | 黒色 | 黒色土粒子多量 しまりあり。 |
| 2 | 10YR | 3/4 | 暗褐色 | ローム粒子中量，黒色土粒子中量，今市粒子少量 |
| 3 | 10YR | 3/3 | 暗褐色 | ローム粒子中量，黒色土粒子中量 |

P 2 土層解説

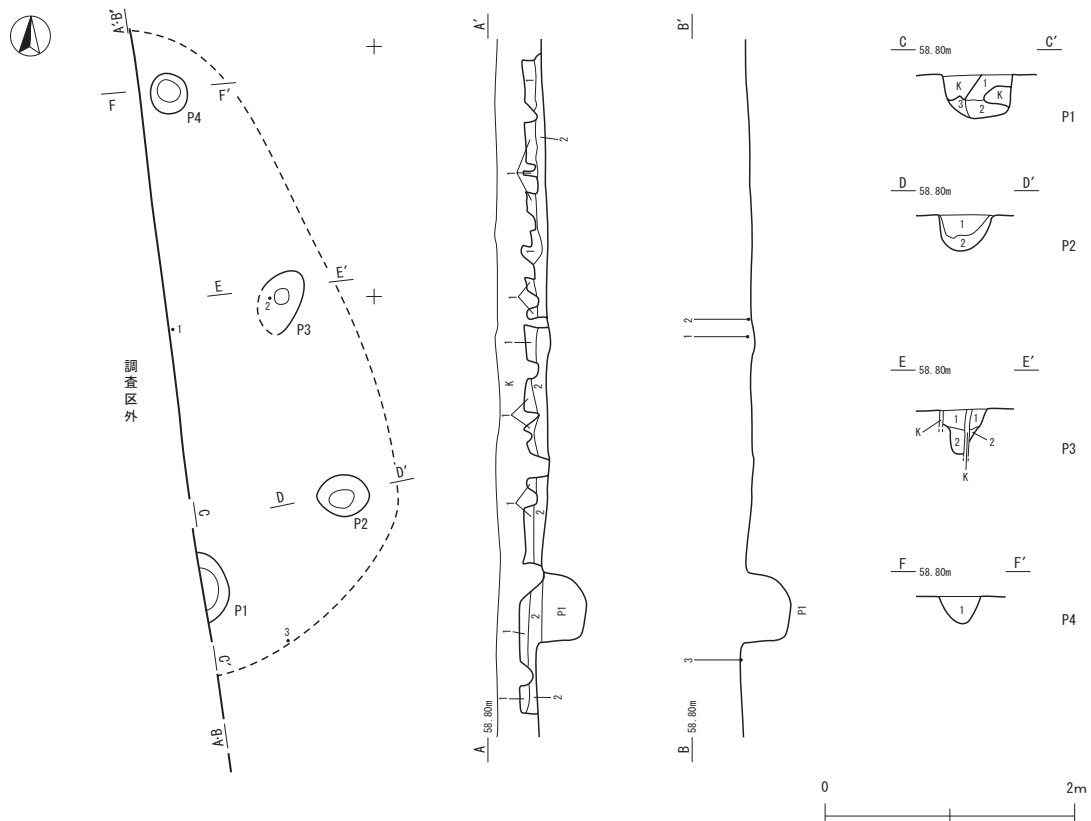
- | | | | | |
|---|------|-----|------|-------------------------|
| 1 | 10YR | 3/4 | 暗褐色 | ローム粒子中量，黒色土粒子中量，七本桜粒子少量 |
| 2 | 5YR | 5/6 | 明赤褐色 | ローム粒子少量，黒色土粒子少量，今市粒子中量 |

P 3 土層解説

- | | | | | |
|---|------|-----|-----|------------------------|
| 1 | 10YR | 3/3 | 暗褐色 | ローム粒子少量，黒色土粒子多量 |
| 2 | 10YR | 4/4 | 褐色 | ローム粒子多量，黒色土粒子少量，今市粒子少量 |

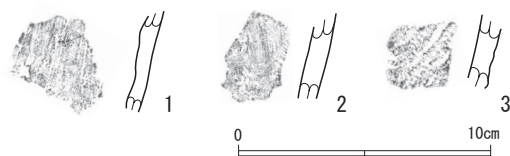
P 4 土層解説

- | | | | | |
|---|------|-----|-----|------------------------|
| 1 | 10YR | 3/3 | 暗褐色 | ローム粒子少量，黒色土粒子多量，今市粒子微量 |
|---|------|-----|-----|------------------------|



第13図 第5号住居跡実測図

遺物 縄文土器片4点（深鉢4）、剥片2点と遺物は少ない。第14図は1～3の拓影図である。1の深鉢片は中央部床面から出土している。2はピット2覆土中より出土している。3は南側床面で出土している。



第14図 第5号住居跡出土遺物実測図

1・2とも胴部片で外面は無文でヘラ調整されている。3は単節縄文LRが横位回転で施されている。

所見 時期は重複関係と出土遺物から縄文時代後期前半と考えられる。

表6 第5号住居跡出土遺物観察表

遺物番号	出土地点	種別	器種	部位	残存率(%)	口径(cm)	底径(cm)	器高(cm)	特徴・手法	胎土	焼成	色調	備考
1	中央部床面	縄文土器	深鉢	胴部	5	-	-	(3.9)	外面は無文でヘラ調整がされている。	石英・長石	普通	7.5YR6/3 にぶい褐色	
2	P2内	縄文土器	深鉢	胴部	5	-	-	(3.6)	外面は無文でヘラ調整がされている。	石英・長石	普通	10YR5/2 灰黄褐色	
3	南部床面	縄文土器	深鉢	胴部	5	-	-	(2.7)	外面は単節縄文LRが横位回転で施文がされている。	石英・長石・細礫	普通	10YR7/3 にぶい黄橙色	

第6号住居跡

位置 調査2区西部。G 1 b0グリッド、標高58m地点に位置する。

規模と形状 西部が調査区域外に延びており、南北（3.60）m、東西（2.10m）で、平面形は不明である。

重複関係 東部は農耕用トレンチャーによって削平されている。

土層 3層からなる自然堆積と見られる。

土層解説

1	10YR	2/3	黒褐色	ローム粒子少量、	黒色土粒子多量、	七本桜粒子少量
2	10YR	3/3	黒褐色	ローム粒子中量、	黒色土粒子多量	
3	10YR	3/4	暗褐色	ローム粒子中量、	黒色土粒子中量、	七本桜粒子少量
4	10YR	4/3	にぶい黄褐色	ローム粒子中量、	黒色土粒子中量、	今市粒子少量

床 全体的に平坦であるが、硬化面の範囲は不明である。

壁溝 検出されていない。

柱穴 6ヶ所確認される。P 1：40×38cm、深さ24cm、P 2：38×30cm、深さ25cm、P 3：28×24cm、深さ34cm、P 4：30×30cm、深さ22cm、P 5：36×30cm、深さ26cm、P 6：28×22cm、深さ24cmである。

P 1 土層解説

1	10YR	2/3	黒褐色	ローム粒子少量、	黒色土粒子多量、	七本桜粒子少量
2	10YR	3/3	暗褐色	ローム粒子少量、	黒色土粒子多量、	七本桜粒子微量
3	10YR	4/4	褐色	ローム粒子多量、	黒色土粒子少量	

P 2 土層解説

1	10YR	3/3	暗褐色	ローム粒子少量、	黒色土粒子多量、	七本桜粒子少量
2	10YR	3/4	暗褐色	ローム粒子中量、	黒色土粒子中量、	七本桜粒子少量
3	10YR	4/4	褐色	ローム粒子多量、	黒色土粒子少量	

P 3 土層解説

1	10YR	3/3	暗褐色	ローム粒子少量、	黒色土粒子多量、	七本桜粒子少量
2	10YR	3/4	暗褐色	ローム粒子中量、	黒色土粒中多量	
3	10YR	4/4	褐色	ローム粒子多量、	黒色土粒子少量	

P 4 土層解説

1	10YR	3/2	黒褐色	ローム粒子少量、	黒色土粒子多量、	今市粒子少量
2	10YR	3/4	暗褐色	ローム粒子中量、	黒色土粒子中量	
3	10YR	4/3	にぶい黄褐色	ローム粒子多量、	黒色土粒子少量、	今市粒子少量

P 5 土層解説

1	10YR	3/3	暗褐色	ローム粒子少量、	黒色土粒子多量、	焼土粒子微量
2	10YR	3/4	暗褐色	ローム粒子中量、	黒色土粒子中量	
3	10YR	4/4	褐色	ローム粒子多量、	黒色土粒子少量、	今市粒子微量

P 6 土層解説

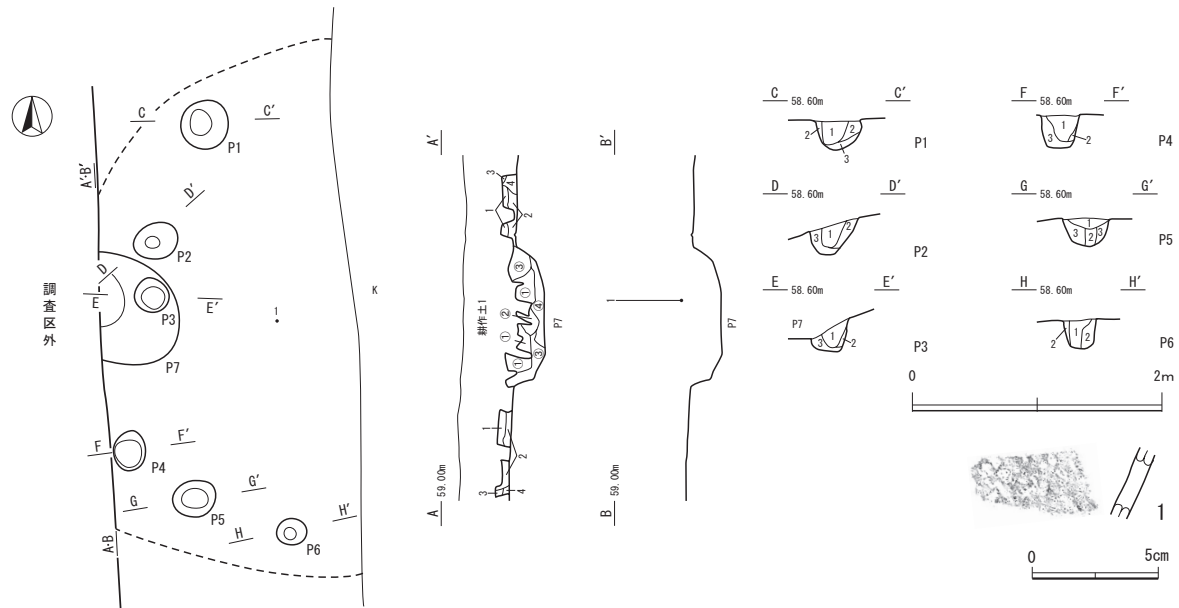
1	10YR	5/1	褐灰色	ローム粒子少量、	黒色土粒子中量、	七本桜粒子少量
2	5YR	3/4	暗赤褐色	ローム粒子少量、	黒色土粒子少量、	今市粒子中量

P 7 土層解説

①	10YR	2/3	黒褐色	ローム粒子少量、	黒色土粒子多量、	七本桜粒子少量
②	10YR	2/3	黒褐色	ローム粒子少量、	黒色土粒子多量	
③	10YR	3/3	暗褐色	ローム粒子中量、	黒色土粒子中量	
④	5YR	4/4	暗赤褐色	ローム粒子少量、	黒色土粒子少量、	今市粒子多量

遺物 縄文土器片2点と遺物は少なく。1の深鉢片は中央部の床面より出土している。胴部片で無文で斜位のナデが施されている。

所見 時期は縄文時代後期と考えられる。



第15図 第6号住居跡・出土遺物実測図

表7 第6号住居跡出土遺物観察表

遺物番号	出土地点	種別	器種	部位	残存率(%)	口径(cm)	底径(cm)	器高(cm)	特徴・手法	胎土	焼成	色調	備考
1	中央部床面	縄文土器	深鉢	胴部	5	-	-	(2.9)	外面は無文で斜位のナデが施されている。	石英・長石・雲母	普通	10YR 5/3 にぶい・黄橙色	

第7号住居跡

位置 調査2区西部。F 1j9グリッド，標高58m地点に位置する。

規模と形状 西側が調査区域外にのびており，南北（5.00）m，東西（1.80）mで，平面形は不明である。

重複関係 本跡は，第4・5号住居に掘り込まれているので，本跡が古い。

土層 1層からなる自然堆積と見られる。

土層解説

1 10YR 3/3 暗褐色 ローム粒子少量，黒色土粒子多量，七本桜粒子少量

床 ほぼ平坦で，住居中央部がやや硬化している。

柱穴 5ヶ所確認された。P 1：35×30cm，深さ22cm，P 2：(40)×40cm，深さ30cm，P 3：40×30cm，深さ25cm，P 4：44×38cm，深さ30cm，P 5：45×32cm，深さ25cmである。

P 1土層解説

1 10YR 3/3 黒褐色 ローム粒子少量，黒色土粒子多量，今市粒子少量

P 2土層解説

1 10YR 3/3 暗褐色 ローム粒子少量，黒色土粒子多量，今市粒子少量

2 10YR 3/2 黒褐色 ローム粒子少量，黒色土粒子多量

3 10YR 4/4 褐色 ローム粒子多量，黒色土粒子少量

P 3土層解説

1 10YR 3/4 暗褐色 ローム粒子中量，黒色土粒子中量，七本桜粒子少量，今市粒子少量

2 10YR 3/4 暗褐色 ローム粒子中量，黒色土粒子多量

3 10YR 4/2 灰黄褐色 ローム粒子少量，黒色土粒子中量，今市小ブロック少量

P 4土層解説

1 10YR 3/2 黒褐色 ローム粒子少量，黒色土粒子多量，焼土粒子微量，七本桜粒子少量

2 10YR 3/4 暗褐色 ローム粒子中量，黒色土粒子中量，今市粒子少量

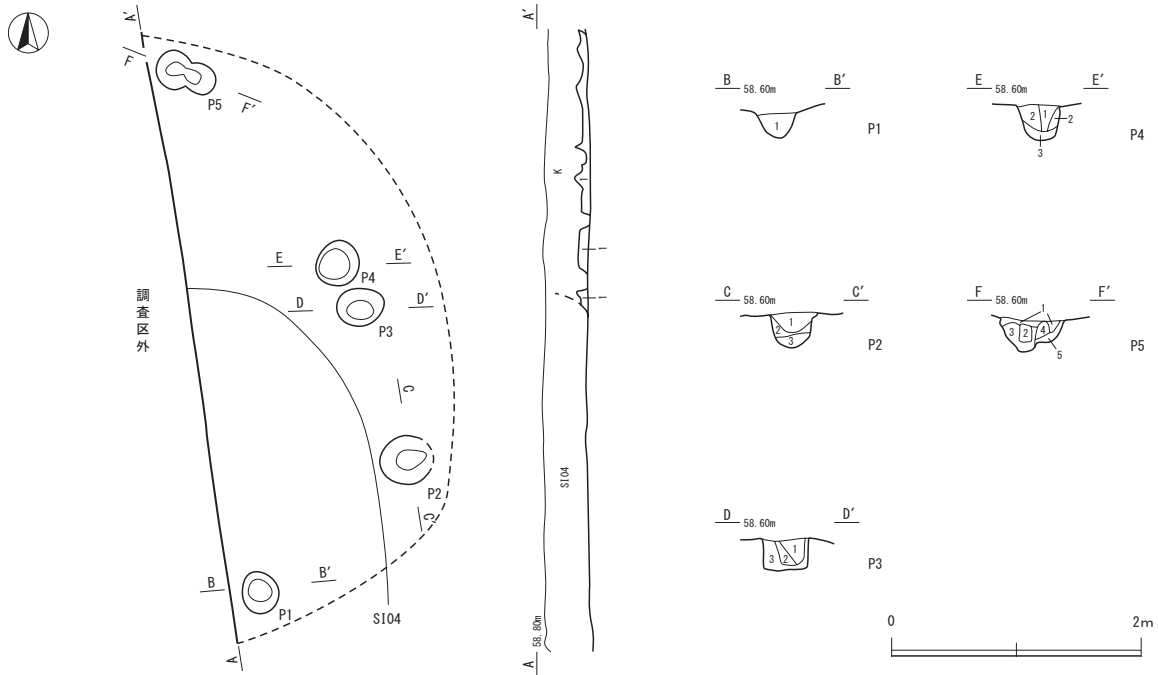
3 10YR 4/4 褐色 ローム粒子多量，黒色土粒子少量

P5土層解説

1	10YR	2/2	黒褐色	ローム粒子少量, 黒色土粒子多量, 焼土粒子微量
2	10YR	3/2	黒褐色	ローム粒子少量, 黒色土粒子多量, 七本桜粒子少量
3	10YR	3/3	暗褐色	ローム粒子少量, 黒色土粒子多量, 七本桜粒子中量, 今市粒子少量
4	10YR	3/4	暗褐色	ローム粒子少量, 黒色土粒子中量, 七本桜粒子少量, 今市粒子中量
5	10YR	4/4	褐色	ローム粒子多量, 黒色土粒子微量, 今市粒子少量

遺物 遺物は検出されなかった。

所見 時期は重複関係から縄文時代後期と推定される。



第16図 第7号住居跡実測図

第8号住居跡

位置 調査2区西部。H 2a1グリッド, 標高58m地点に位置する。

規模と形状 西部が調査区域外に延びており, 南北5.20m, 東西(3.48)mで, 平面形は不明である。

重複関係 本跡は第62・71号土坑を掘り込んでいるので, 本跡が新しい。

土層 自然埋没状況が見られる。

土層解説

1	10YR	2/3	黒褐色	ローム粒子微量, 黒色土粒子多量
2	10YR	2/3	黒褐色	ローム粒子少量, 黒色土粒子多量, 七本桜粒子少量
3	10YR	3/2	黒褐色	ローム粒子少量, 黒色土粒子多量, 七本桜粒子少量
4	10YR	3/3	暗褐色	ローム粒子中量, 黒色土粒子中量, 七本桜粒子中量

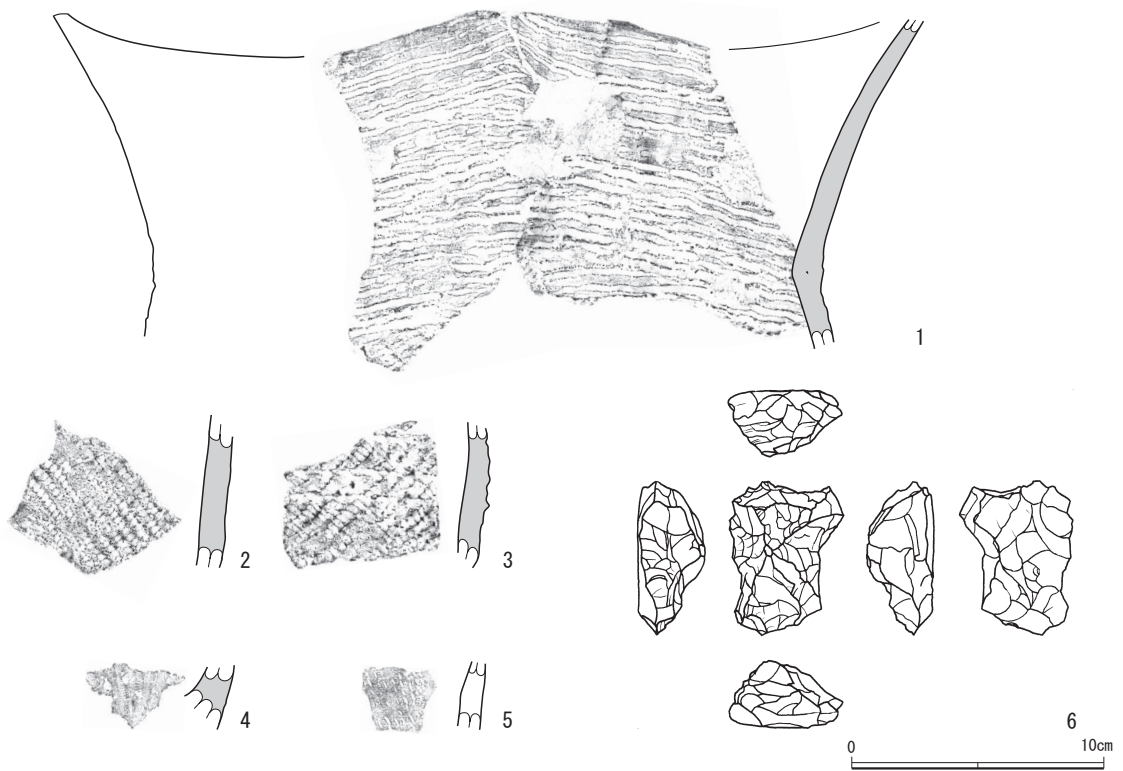
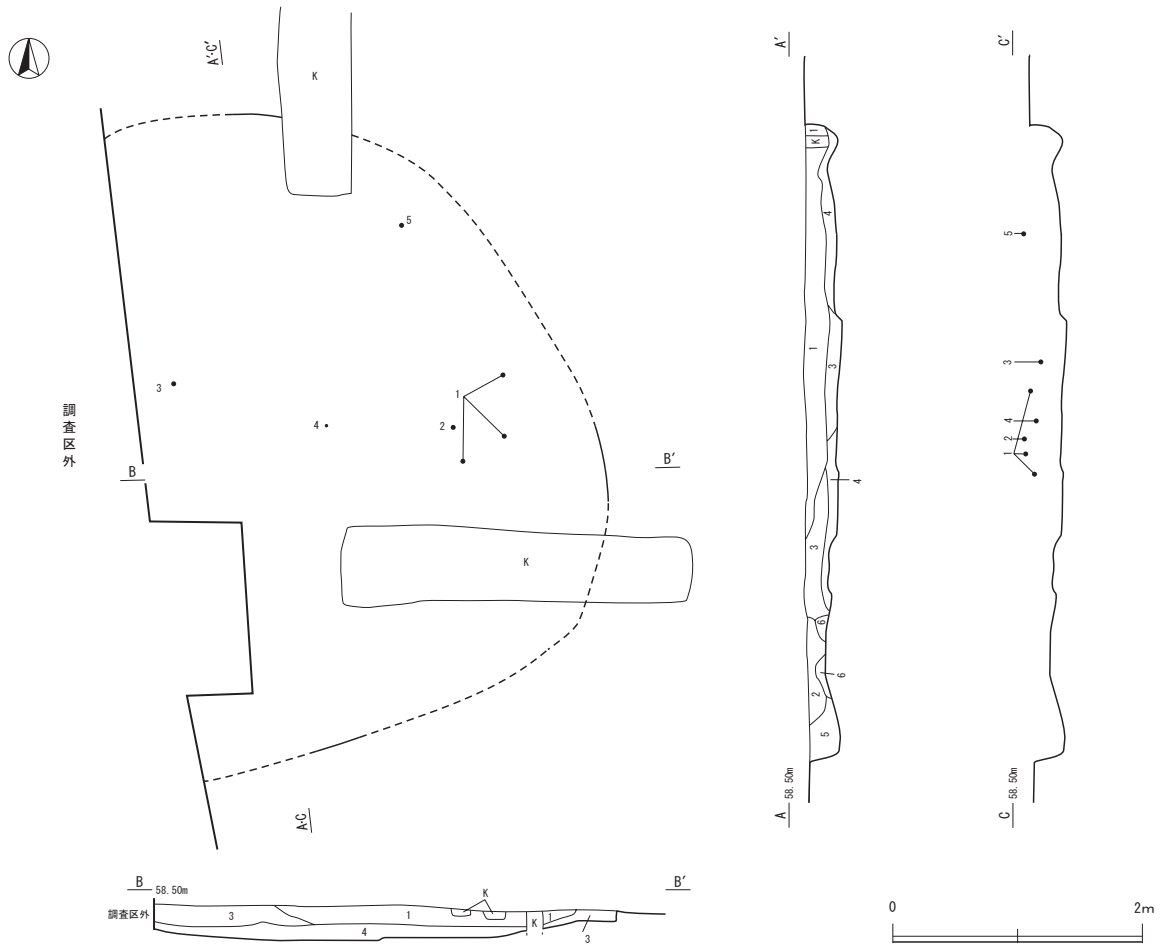
床 ほぼ平坦で, 住居中央部東側がやや硬化している。

壁溝 検出されていない。

柱穴 検出されていない。

遺物 縄文土器片38点(深鉢38), 石核1点。1・2の黒浜式期の深鉢片は東部の覆土中層より出土している。3・4の深鉢片は中央部覆土下層より出土している。6の石核は北部覆土中層より出土している。5の深鉢片は覆土中より出土している。

所見 時期は出土遺物から縄文時代前期前葉と考えられる。



第17図 第8号住居跡・出土遺物実測図

表8 第8号住居跡出土遺物観察表

遺物番号	出土地点	種別	器種	部位	残存率 (%)	口径 (cm)	底径 (cm)	器高 (cm)	特徴・手法	胎土	焼成	色調	備考
1	東部覆土中層	縄文土器	深鉢	口縁部	5	-	-	(13.1)	口唇は角頭状となる。口縁部は波状口縁で外反する。外面に櫛歯状工具による波状文を施している。胴部に単節縄文RLを横位回転で施している。内外面に繊維脱痕あり。	石英・長石・雲母・細礫	普通	10YR4/3 暗褐色	植房式
2	東部覆土中層	縄文土器	深鉢	胴部	5	-	-	(6.1)	外面に単節RLの縄文が横位回転で施されている。内面に繊維脱痕あり。	石英・長石・雲母・細礫	普通	7.5YR5/4 にぶい褐色	黒浜式
3	中央部覆土下層	縄文土器	深鉢	胴部	5	-	-	(5.7)	外面に単節LRの縄文が横位回転で施されている。内面に繊維脱痕あり。	石英・長石・雲母・細礫	普通	10YR4/3 暗褐色	黒浜式
4	中央部覆土下層	縄文土器	深鉢	底部	5	-	-	(2.5)	外面にナデ調整を施し無文である。内面に繊維脱痕あり。	石英・長石・赤色粒子・雲母・細礫	普通	7.5YR6/4 にぶい橙色	黒浜式
5	覆土中	縄文土器	深鉢	胴部	5	-	-	(2.5)	外面に細い撚糸文Rが横位回転で施される。	石英・長石・雲母	普通	5YR6/4 にぶい橙色	稲荷台式

遺物番号	器種	長さ (cm)	幅 (cm)	厚さ (cm)	重量 (g)	石質	特徴	出土位置	備考
6	石核	6.05	4.51	2.62	62.1	石英	残核。敲打集中範囲が認められる。	北部覆土中層	

第9号住居跡

位置 調査2区西部。I 2a2グリッド，標高58m地点に位置する。

規模と形状 東部が調査区外に延びていて南北5.20m，東西(3.00)mである。壁高は確認面から最大高10cmを測り，外傾して立ち上がる。

重複関係 本跡は第10号住居跡を掘り込んでいるので，本跡が新しい。

土層 4層からなり，自然堆積である。

土層解説

- 1 10YR 2/3 黒褐色 ローム粒子微量，黒色土粒子多量
- 2 10YR 2/3 黒褐色 ローム粒子少量，黒色土粒子多量，七本桜粒子少量
- 3 10YR 3/2 黒褐色 ローム粒子少量，黒色土粒子多量，七本桜粒子少量
- 4 10YR 3/3 暗褐色 ローム粒子中量，黒色土粒子中量，七本桜粒子中量

床 全体的に平坦で，中央部で若干硬化している。

壁溝 検出されていない。

炉 検出されていない。

柱穴 6ヶ所確認された。P 1：20×18cm，深さ24cm，P 2：24×18cm，深さ18cm，P 3：20×20cm，深さ28cm，P 4：32×30cm，深さ20cm，P 5：38×20cm，深さ20cm，P 6：18×18cm，深さ24cmである。

P 1の堆積状況は確認することができなかった。

P 2土層解説

- 1 10YR 3/2 黒褐色 ローム粒子少量，黒色土粒子多量
- 2 10YR 4/4 褐色 ローム粒子多量，黒色土粒子少量

P 3土層解説

- 1 10YR 3/3 暗褐色 ローム粒子少量，黒色土粒子多量

P 4土層解説

- 1 10YR 3/2 黒褐色 ローム粒子少量，黒色土粒子多量，七本桜粒子少量
- 2 10YR 3/3 暗褐色 ローム粒子少量，黒色土粒子多量
- 3 10YR 4/4 褐色 ローム粒子多量，黒色土粒子少量

P 5土層解説

- 1 10YR 3/3 暗褐色 ローム粒子少量，黒色土粒子多量，七本桜粒子微量
- 2 10YR 4/4 褐色 ローム粒子多量，黒色土粒子少量

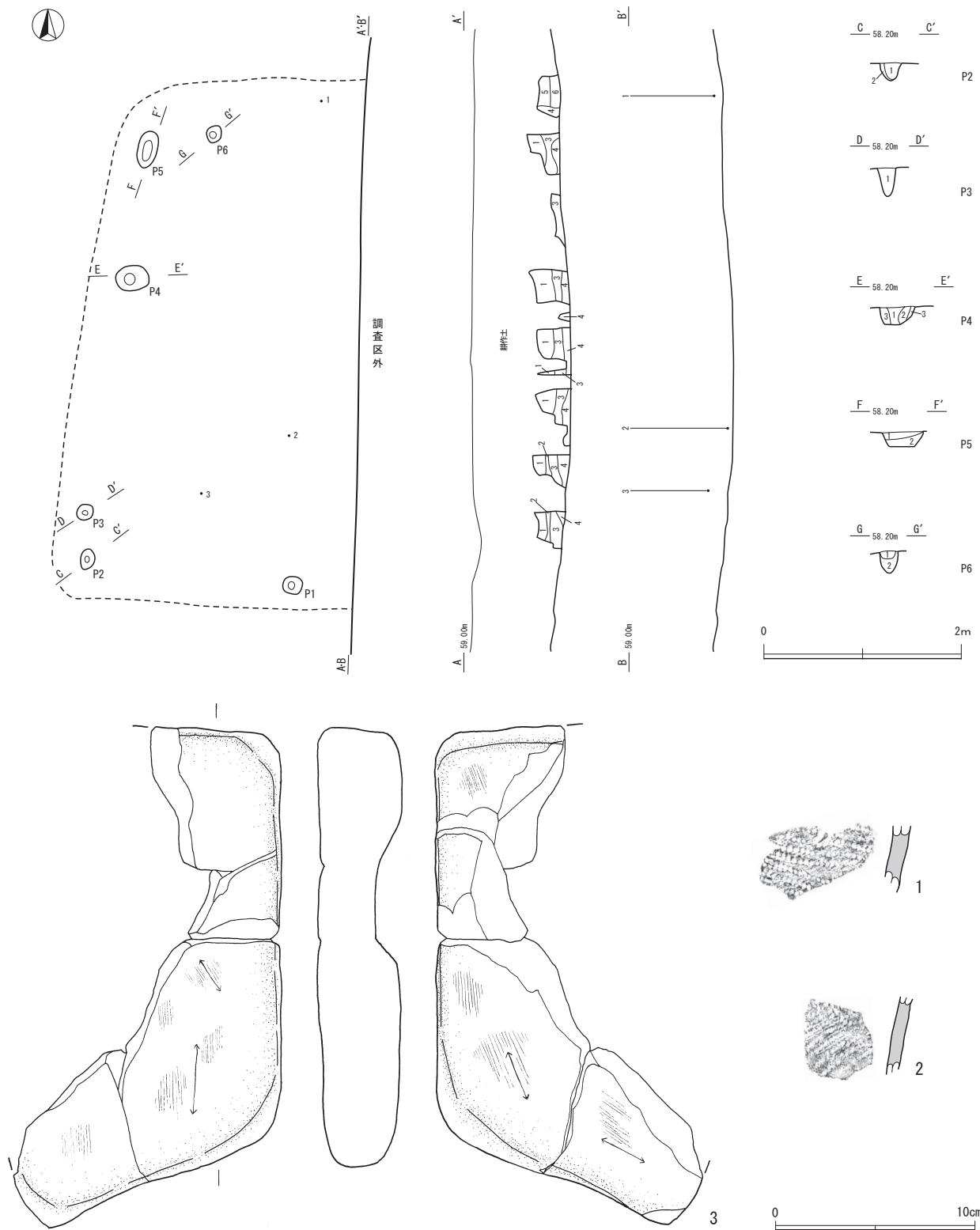
P 6土層解説

- 1 10YR 2/3 褐灰色 ローム粒子少量，黒色土粒子多量
- 2 10YR 4/4 褐色 ローム粒子多量，黒色土粒子少量

遺物 縄文土器片4点(深鉢4)石器1点(砥石1点)。遺物は少ない。第17図は1・2の拓影図である。

1は単節RL縄文を横位回転で施文した黒浜式期の深鉢で，北部床面で確認されている。2は無節Lの縄文を横位回転で施文した深鉢が中央部床面で確認されている。3の砥石は南側床面で確認された。1・2は胎土に繊維を含む土器である。

所見 時期は出土遺物から縄文時代前期中葉と考えられる。



第18図 第9号住居跡・出土遺物実測図

表9 第9号住居跡出土遺物観察表

遺物番号	出土地点	種別	器種	部位	残存率(%)	口径(cm)	底径(cm)	器高(cm)	特徴・手法	胎土	焼成	色調	備考
1	北部床面	縄文土器	深鉢	胴部	5	-	-	(3.3)	外面は単節RL縄文を横位回転で施文する。	石英・長石・白色粒子	普通	10YR5/4 にぶい・黄橙色	黒浜式
2	中央部床面	縄文土器	深鉢	胴部	5	-	-	(3.9)	外面は無節Lの縄文が横位回転で施文される。	石英・長石	普通	7.5YR1/1 褐灰色	黒浜式

遺物番号	器種	長さ(cm)	幅(cm)	厚さ(cm)	重量(g)	石質	特徴	出土位置	備考
3	砥石	(25.2)	4.4	(13.6)	1188	砂岩	裏表とも砥面あり。	南部床面	

第10号住居跡

位置 調査2区西部。H 2a1グリッド，標高58m地点に位置する。

規模と形状 西部が調査区外に延びていて南北6.10m，東西(3.46)mである。壁高は確認面から最大高10cmを測り，外傾して立ち上がる。

重複関係 本跡は第9号住居に掘り込まれているので，本跡が古い。

土層 4層からなり，自然堆積である。

土層解説

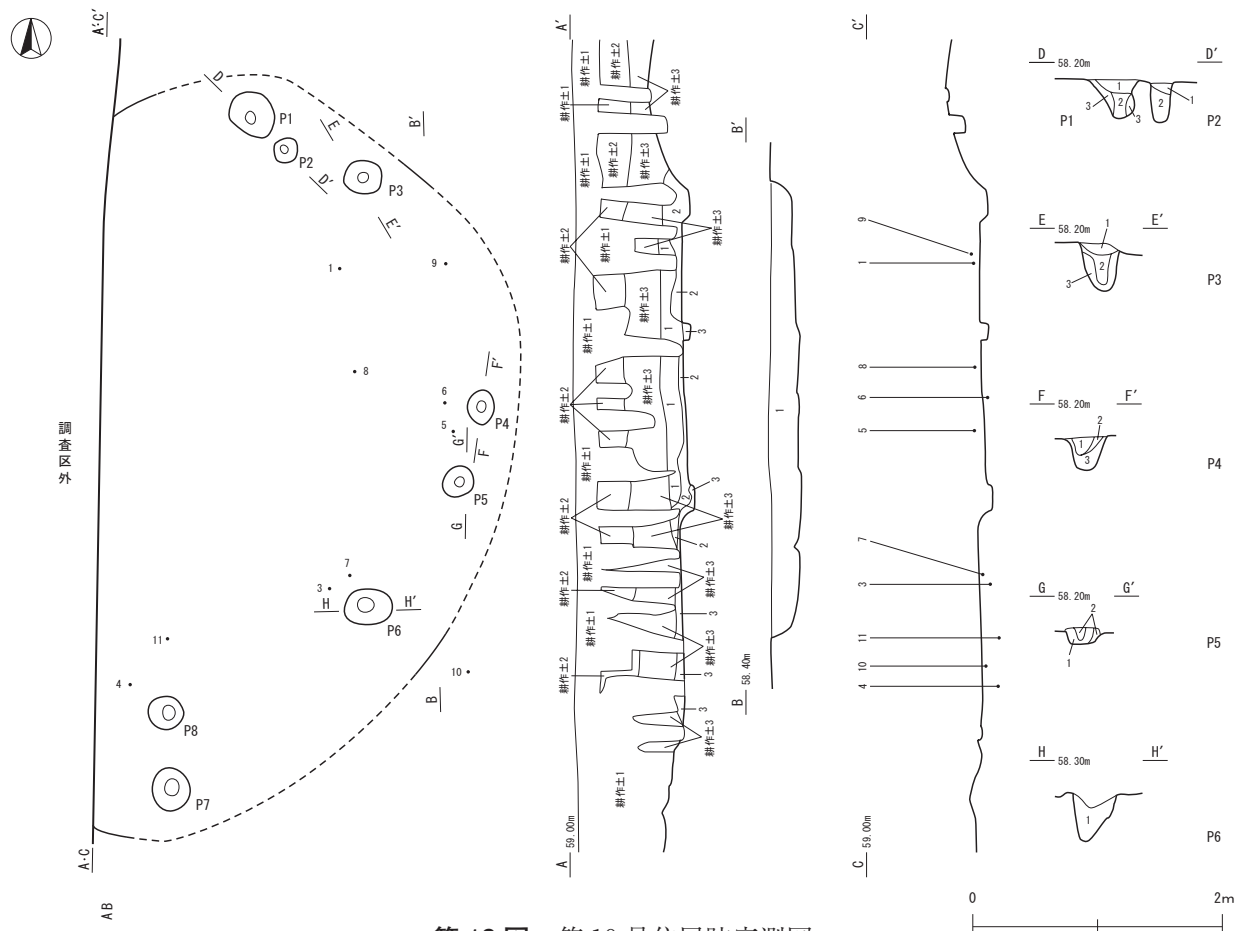
1	10YR	2/2	黒褐色	ローム粒子少量，黒色土粒子多量
2	10YR	3/2	黒褐色	ローム粒子少量，黒色土粒子多量，焼土粒子少量
3	10YR	3/4	暗褐色	ローム小ブロック少量，ローム粒子中量，黒色土粒子多量 しまりあり
4	10YR	3/4	暗褐色	ローム小ブロック少量，ローム粒子中量，黒色土粒子中量 しまりあり

床 ほぼ平坦で，やや硬化している。

壁溝 検出されていない。

炉 検出されていない。

柱穴 8ヶ所確認された。P 1 : 42×30cm，深さ30cm，P 2 : 20×20cm，深さ30cm，P 3 : 38×25cm，深さ40cm，P 4 : 30×24cm，深さ25cm，P 5 : 26×22cm，深さ15cm，P 6 : 40×28cm，深さ35cm，P 7 : 40×34cm，深さ26cm，P 8 : 34×28cm，深さ30cmである。P 7・8の堆積状況は確認できなかった。



第19図 第10号住居跡実測図

P 1 土層解説

1	10YR	2/3	黒褐色	ローム粒子少量, 黒色土粒子多量, 七本桜粒子少量
2	10YR	3/2	黒褐色	ローム粒子少量, 黒色土粒子多量
3	10YR	3/3	暗褐色	ローム粒子中量, 黒色土粒子中量

P 2 土層解説

1	10YR	3/3	暗褐色	ローム粒子少量, 黒色土粒子中量, 七本桜粒子少量
2	10YR	3/4	暗褐色	ローム中ブロック少量, ローム小ブロック少量, ローム粒子少量, 黒色土粒子中量

P 3 土層解説

1	10YR	2/3	暗褐色	ローム粒子少量, 黒色土粒子多量, 七本桜粒子少量
2	10YR	3/2	暗褐色	ローム粒子中量, 黒色土粒中多量
3	10YR	3/4	褐色	ローム粒子多量, 黒色土粒子少量

P 4 土層解説

1	10YR	3/2	黒褐色	ローム粒子少量, 黒色土粒子多量, 七本桜粒子少量
2	10YR	3/3	暗褐色	ローム粒子少量, 黒色土粒子多量
3	10YR	4/4	褐色	ローム粒子多量, 黒色土粒子少量

P 5 土層解説

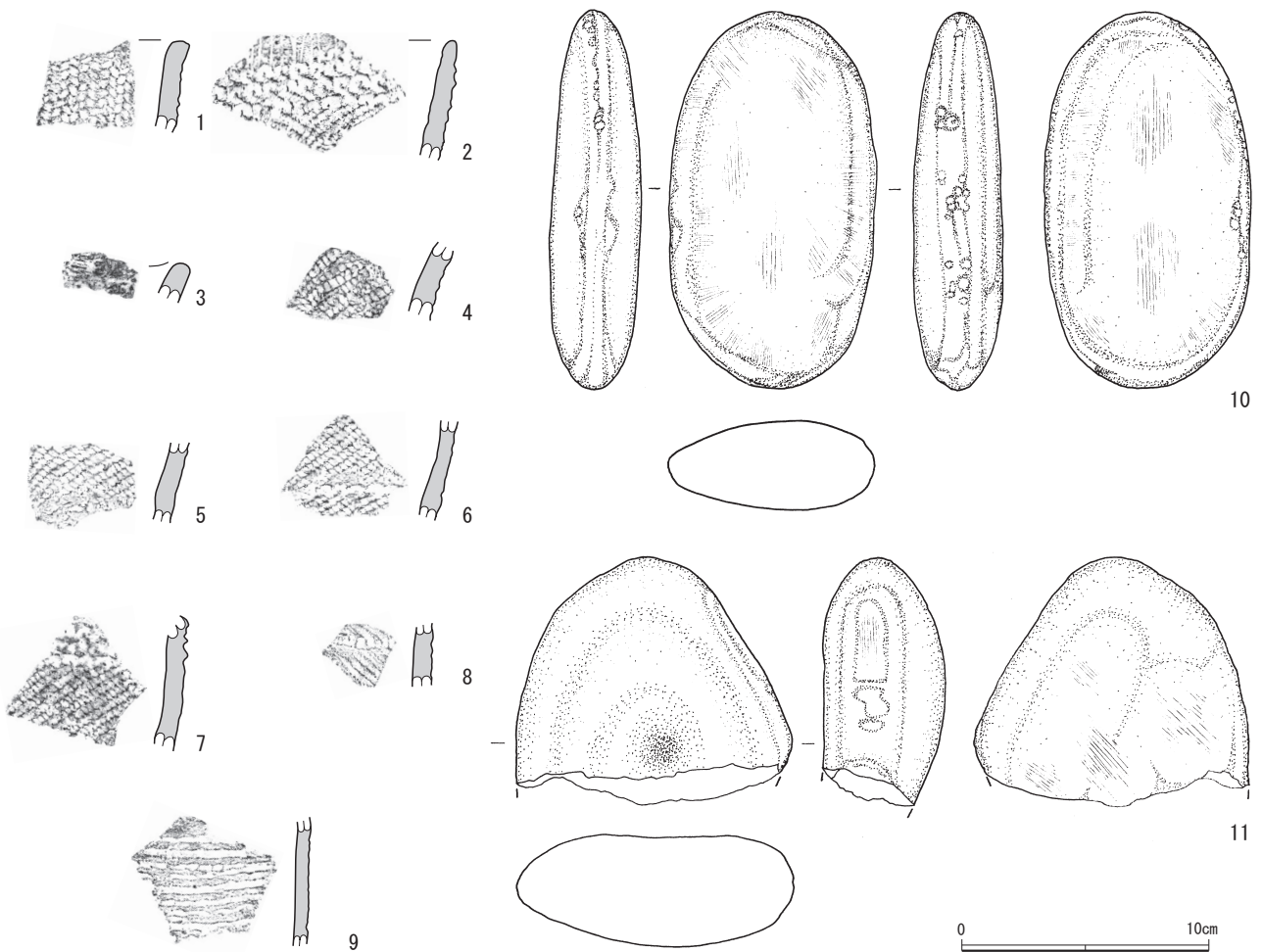
1	10YR	2/3	暗褐色	ローム粒子少量, 黒色土粒子多量
2	10YR	3/3	暗褐色	ローム粒子少量, 黒色土粒子多量, 七本桜粒子少量

P 6 土層解説

1	10YR	3/2	褐灰色	ローム粒子少量, 黒色土粒子多量
2	10YR	3/4	暗褐色	ローム粒子中量, 黒色土粒子中量

遺物 縄文土器片25点（深鉢25）、石器2点（磨石2）。遺物は住居跡主体に散見できた。第19図は1～9の拓影図である。1・2・7の黒浜式期の深鉢片で北部覆土中層より出土している。9の深鉢片は覆土中より出土している。5・8の深鉢片と11の磨石は南部の床面より出土している。3・4・6の深鉢片は東部の床面より出土している。10の磨石は住居付近より出土している。

所見 時期は出土遺物から縄文時代前期前葉と考えられる。



第20図 第10号住居跡出土遺物実測図

表 10 第 10 号住居跡出土遺物観察表

遺物番号	出土地点	種別	器種	部位	残存率 (%)	口径 (cm)	底径 (cm)	器高 (cm)	特 徴 ・ 手 法	胎 土	焼成	色 調	備 考
1	北部覆土下層	縄文土器	深鉢	口縁部	5	-	-	(3.7)	口唇は角頭状となる。外面の口縁部上位は無文、下位に組紐の縄文が横位回転で施されている。内面繊維脱痕あり。	石英・長石・雲母・細礫	普通	7.5YR3/2 黒褐色	関山式
2	北部覆土下層	縄文土器	深鉢	口縁部	5	-	-	(4.8)	口唇は角頭状となる。外面に口縁部上部に縦沈線を施し、下位にループ文と結節羽状縄文RL・LRが横位回転で施されている。内面に繊維脱痕あり。	石英・長石・雲母	普通	10YR3/1 黒褐色	黒浜式
3	東部床面	縄文土器	深鉢	口縁部	5	-	-	(1.6)	口唇は角頭状となる。外面は無文である。内外面に繊維脱痕あり。	石英・長石	普通	2.5YR4/1 赤灰色	黒浜式
4	東部床面	縄文土器	深鉢	胴部	5	-	-	(3.2)	外面に単節LRの縄文が横位回転で施されている。内面に繊維脱痕あり。	石英・長石	普通	5YR4/2 灰褐色	黒浜式
5	南部床面	縄文土器	深鉢	胴部	5	-	-	(3.2)	外面に単節LRの縄文が横位回転で施されている。内面丁寧になでられている。	石英・長石・白色粒子	普通	2.5YR5/3 赤い褐色	黒浜式
6	東部床面	縄文土器	深鉢	胴部	5	-	-	(4.0)	外面に単節LRの縄文が横位回転で施されている。内面に繊維脱痕あり。	石英・長石・雲母	普通	7.5YR6/3 赤い褐色	黒浜式
7	北部覆土下層	縄文土器	深鉢	胴部	5	-	-	(5.3)	外面の上位にループ文を施し、以下に単節LRの縄文を横位回転で施している。内面に繊維脱痕あり。	白色粒子・石英	普通	5YR2/1 黒褐色	黒浜式
8	南部床面	縄文土器	深鉢	胴部	5	-	-	(2.6)	外面にループ文と無節Rの縄文が横位回転で施されている。内面に繊維脱痕あり。	石英	普通	10YR5/3 赤い黄褐色	黒浜式
9	覆土中	縄文土器	深鉢	胴部	5	-	-	(5.0)	外面に櫛歯状工具による波状文が施されている。内外面に繊維脱痕あり。	石英・長石・雲母	普通	7.5YR4/3 褐色	植房式

遺物番号	器 種	長さ (cm)	幅 (cm)	厚さ (cm)	重量 (g)	石 質	特 徴	出土位置	備 考
10	石器 (磨石)	15.2	8.4	3.6	658	安山岩	完形。上下面に滑らかな磨面があり、側面を一周する磨痕がある。	南側床面	
11	石器 (磨石)	(10.1)	11.2	5.0	760	安山岩	半欠品。上下面に滑らかな磨面があり、側面に顕著な磨痕がある。	南側床面	

表 11 住居跡一覧表

住居番号	位置	主軸方向	平面形	規模 (m) 長軸×短軸 南北×東西	壁高 (cm)	床面	内部施設						覆土	時期	出土遺物	備 考 新旧関係(新→旧)	
							壁溝	主柱穴	出入口 ピット	炉	壁柱穴 (補助 柱穴)	貯蔵穴					不明 ピット
1	H 2e2	N-8°-W	円形	3.42 × 3.10	25	平坦	-	-	-	-	-	-	自然	縄文早	縄文土器片		
2	G 1d0	-	不明	(5.80) × (3.20)	10	平坦	-	2	-	中央	2	-	自然	縄文後	縄文土器片		
3	F 1i9	-	不明	(4.80) × (2.10)	10	平坦	-	-	-	-	6	-	1	自然	縄文前	縄文土器片	
4	G 1a9	-	不明	(5.30) × (1.90)	10	平坦	-	-	-	-	5	-	1	自然	縄文後	縄文土器片	SI-5→本跡 本跡→SI-7
5	F 1j9	-	不明	(5.10) × (1.10)	10	平坦	-	-	-	-	4	-	-	自然	縄文後	縄文土器片	本跡→SI-4→SI-7
6	G 1b0	-	不明	(3.60) × (2.10)	10	平坦	-	-	-	-	6	-	-	自然	縄文後	縄文土器片	
7	F 1j9	-	不明	(5.00) × (1.80)	10	平坦	-	-	-	-	5	-	-	自然	縄文後		SI-5→SI-4→本跡
8	H 2c6	-	不明	(5.20) × (3.48)	20	平坦	-	-	-	-	-	-	-	自然	縄文前	縄文土器片・石核	本跡→SK-71.SK-62
9	I 2a2	-	不明	5.20 × (3.00)	10	平坦	-	-	-	-	6	-	-	自然	縄文前	縄文土器片・石器	本跡→SI-10
10	I 2a1	-	不明	6.10 × (3.46)	10	平坦	-	-	-	-	7	-	1	自然	縄文前	縄文土器片・石器	SI-9→本跡

(2) 陥し穴

当遺跡からは、陥し穴が5基確認された。確認された陥し穴の特徴について記載する。

第63号土坑

位置 調査2区西部。H 1h6グリッド、標高58m地点にある。

規模と形状 開口部は長軸142cm×短軸100cmの平面形は楕円形である。確認面からの深さ18cmで断面形は皿状を呈する。中央部は長軸122cm×短軸64cmで上段の掘り込みからの深さ70cmで断面形はU字状を呈している。長径方向はN-10°-Wである。底面は平坦で逆茂木の痕跡は確認されなかった。壁は垂直に立ち上がる。

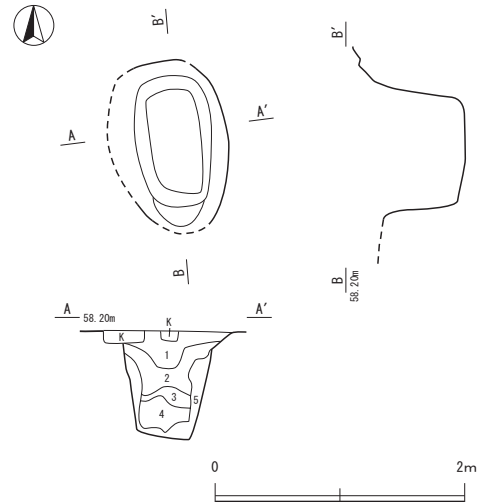
土層 自然堆積状況を示している。

土層解説

1	7.5YR	5/2	灰褐色	ローム粒子少量, 黒色土粒子少量, 今市粒子多量, 今市粒子少量
2	7.5YR	4/4	褐色	ローム粒子少量, 黒色土粒子微量, 七本桜粒子中量, 今市粒子微量
3	5YR	5/4	にぶい赤褐色	ローム粒子少量, 黒色土粒子微量, 七本桜粒子少量, 今市粒子中量
4	5YR	4/8	赤褐色	ローム粒子微量, 黒色土粒子微量, 七本桜粒子微量, 今市粒子多量
5	10YR	4/4	褐色	ローム粒子中量, 今市粒子少量

遺物 遺物は検出されなかった。

所見 遺物は出土しなかったが、覆土の白色粒子・赤褐色粒子（今市・七本桜テフラ）はザクザクした均質な粒子で自然堆積し、覆土下層部に赤褐色粒子（今市スコリア）が堆積している。土壌化が進んでいないことから、今市・七本桜テフラの降灰後間もない時期に埋没したものと推定され、草創期と考えられる。



第21図 第63号土坑実測図

第71号土坑

位置 調査2区西部。H 1 b2グリッド、標高58m地点にある。

規模と形状 開口部は長軸132cm×短軸102cmの平面形は楕円形である。確認面からの深さ16cmで、中央部は長軸96cm×短軸70cmの上段の掘り込みからの深さ50cmである。断面形は、開口部が皿状で、中央部が一段深いU字形を呈している。長径方向はN-5°-Wである。底面は平坦で逆茂木の痕跡は確認されなかった。壁は垂直に立ち上がる。

重複関係 本跡は第8号住居に掘り込まれているので、本跡が古い。

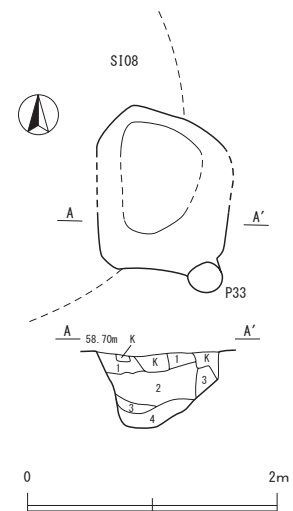
土層 自然堆積状況を示している。

土層解説

1	10YR	2/2	黒褐色	ローム粒子微量, 黒色土粒子多量
2	7.5YR	6/1	褐灰色	ローム粒子微量, 七本桜粒子多量, 今市粒子少量
3	5YR	5/3	にぶい赤褐色	ローム粒子少量, 七本桜粒子中量, 今市粒子中量
4	5YR	4/8	赤褐色	ローム粒子少量, 今市粒子多量, しまりなし
5	7.5YR	5/1	褐灰色	ローム粒子少量, 七本桜粒子多量, 今市粒子微量

遺物 遺物は検出されなかった。

所見 遺物は出土しなかったが、覆土の白色粒子・赤褐色粒子（今市・七本桜テフラ）はザクザクした均質な粒子で自然堆積し、土壌化が進んでいないことから、今市・七本桜テフラの降灰後間もない時期に埋没したものと推定され、草創期と考えられる。



第22図 第71号土坑実測図

第117号土坑

位置 調査1区西部。A 1h6グリッド，標高58m地点にある。

規模と形状 開口部は長軸110cm×短軸106cmの確認面からの深さ20cmである。平面形は楕円形である。中央部は長軸86cm×短軸64cmの上段の掘り込みからの深さ64cmである。断面形は，開口部は皿状で，中央部は一段深くU字形を呈している。長径方向はN-45°-Eである。調査後掘り込んだところ，底面は平坦で，逆茂木のピットが2ヶ所確認された。壁は垂直に立ち上がる。

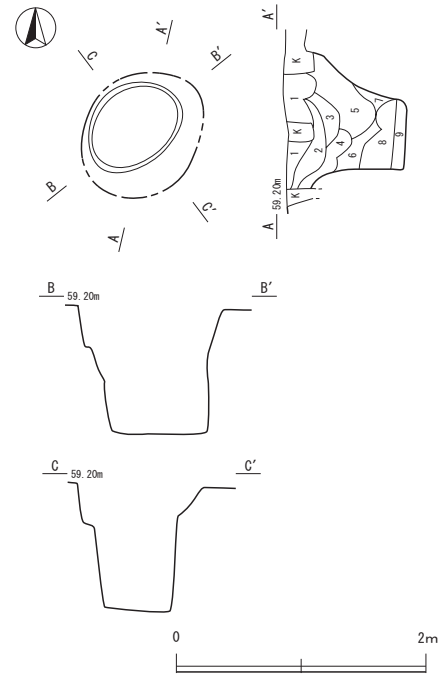
土層 自然堆積状況を示している。

土層解説

1	10YR	6/2	灰黄褐色	七本桜粒子多量
2	10YR	5/2	灰黄褐色	七本桜粒子多量，今市粒子微量
3	5YR	4/8	赤褐色	今市粒子多量
4	7.5YR	5/3	にぶい褐色	ローム粒子多量，七本桜粒子少量，今市粒子少量
5	5YR	5/6	明赤褐色	ローム粒子少量，今市粒子多量 しまりなし
6	10YR	6/4	にぶい黄褐色	ローム粒子多量，今市粒子中量
7	10YR	4/6	褐色	ローム粒子多量，今市粒子少量
8	10YR	5/3	にぶい黄褐色	ローム粒子中量，今市粒子少量，七本桜粒子少量
9	10YR	4/2	灰黄褐色	ローム粒子中量，黒色土粒子微量，七本桜粒子中量，今市粒子少量

遺物 遺物は検出されなかった。

所見 遺物は出土しなかったが，覆土の白色粒子・赤褐色粒子（今市・七本桜テフラ）はザクザクした均質な粒子で自然堆積し，覆土下層部に赤褐色粒子（今市スコリア）が堆積している。土壌化が進んでいないことから，今市・七本桜テフラの降灰後間もない時期に埋没したものと推定され，草創期と考えられる。



第23図 第117号土坑実測図

第134号土坑

位置 調査3区。J 7g6グリッド，標高58m地点にある。

規模と形状 開口部は長軸118cm×短軸90cmで確認面からの深さ20cmである。平面形は楕円形である。中央部は長軸86cm×短軸54cmで上段の掘り込みからの深さ60cmである。断面形は，開口部が皿状で中央部が一段深くU字形を呈している。長径方向はN-10°-Wである。底面は平坦で，逆茂木の痕跡は確認されなかった。壁は垂直に立ち上がる。

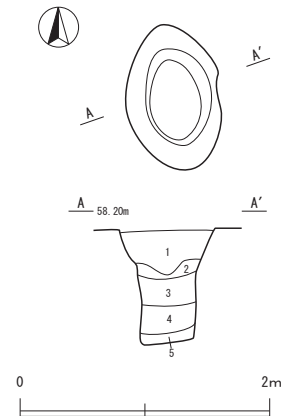
土層 自然堆積状況を示している。

土層解説

1	10YR	5/1	褐灰色	七本桜粒子多量，今市粒子微量
2	5YR	5/1	褐灰色	ローム粒子少量，七本桜粒子多量，今市粒子少量 しまりなし
3	5YR	4/3	にぶい赤褐色	ローム粒子少量，七本桜粒子中量，今市粒子中量
4	10YR	4/4	褐色	ローム粒子多量，今市粒子少量
5	5YR	4/8	赤褐色	ローム粒子少量，今市粒子多量 しまりなし

遺物 遺物は検出されなかった。

所見 遺物は出土しなかったが，覆土の白色粒子・赤褐色粒子（今市・七本桜テフラ）はザクザクした均質な粒子で自然堆積し，覆土下層部に赤褐色粒子（今市スコリア）が堆積し，土壌化が進んでいない。今市・七本桜テフラの降灰後間もない時期に埋没したものと推定され，草創期と考えられる。



第24図 第134号土坑実測図

第142号土坑

位置 調査3区。K 6 c4グリッド，標高58m地点にある。

規模と形状 開口部は長軸(120)cm×短軸104cmで確認面からの深さ12cmである。平面形は楕円形である。中央部は長軸(100)cm×短軸70cmで上段の掘り込みからの深さ35cmの楕円形である。断面形は、開口部が皿状で中央部が一段深くU字形を呈している。長径方向はN-5°-Wである。底面は平坦で、逆茂木跡は確認されなかった。壁は垂直に立ち上がる。

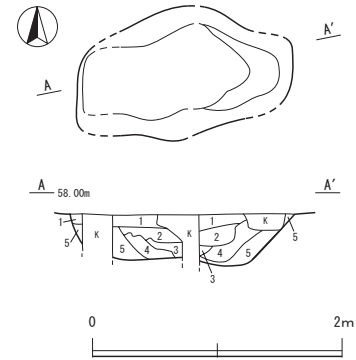
土層 自然堆積状況を示している。

土層解説

1	7.5YR	5/2	灰褐色	黒色土粒子少量，七本桜粒子多量，今市粒子少量
2	5YR	4/4	にぶい赤褐色	ローム粒子少量，七本桜粒子少量，今市粒子多量 しまりなし
3	5YR	4/6	赤褐色	ローム粒子少量，今市粒子多量 しまりなし
4	7.5YR	6/6	橙色	ローム粒子少量，今市粒子少量
5	10YR	4/6	褐色	ローム粒子多量，今市粒子微量

遺物 遺物は検出されなかった。

所見 遺物は出土しなかったが、覆土の白色粒子・赤褐色粒子(今市・七本桜テフラ)はザクザクした均質な粒子で自然堆積し、土壌化が進んでいないことから、今市・七本桜テフラの降灰後間もない時期に埋没したものと推定され、草創期と考えられる。



第25図 第142号土坑実測図

表12 土坑(陥し穴)一覧表

土坑番号	位置	長径方向(長軸方向)	平面形	開口部規模		中央部規模		壁面	底面	覆土	出土遺物	備考 重複関係(新→旧)
				長径(軸)×短径(軸)(cm)	深さ(cm)	長径(軸)×短径(軸)(cm)	深さ(cm)					
63	H 1 h6	N-10°-W	楕円形	142×100	18	122×64	70	垂直	平坦	自然		
71	H 1 b2	N-5°-E	楕円形	132×102	16	96×70	50	垂直	平坦	自然		SI-8→本跡
117	A 1 h6	N-45°-E	楕円形	110×106	20	86×64	64	垂直	平坦	自然		
134	J 7 g6	N-10°-W	楕円形	118×90	20	86×54	60	垂直	平坦	自然		
142	K 6 c4	N-5°-W	楕円形	(120)×100	12	(100)×70	35	垂直	平坦	自然		

(3) 土坑

第13号土坑

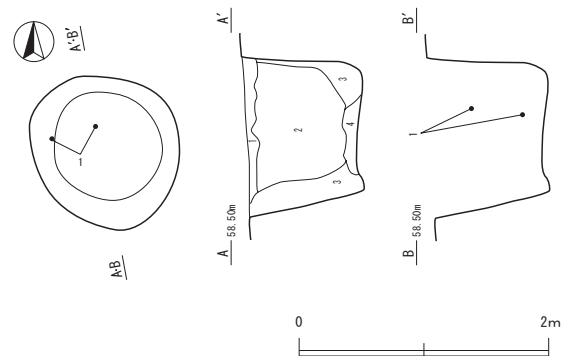
位置 調査2区西部。F 1 e9グリッド，標高58m地点にある。

規模と形状 長径135cm，短径120cmの楕円形で、長径方向はN-15°-Wである。深さ約100cm掘り込まれている。底面は平坦で、壁は垂直に立ち上がる。

土層 自然堆積状況を示している。

土層解説

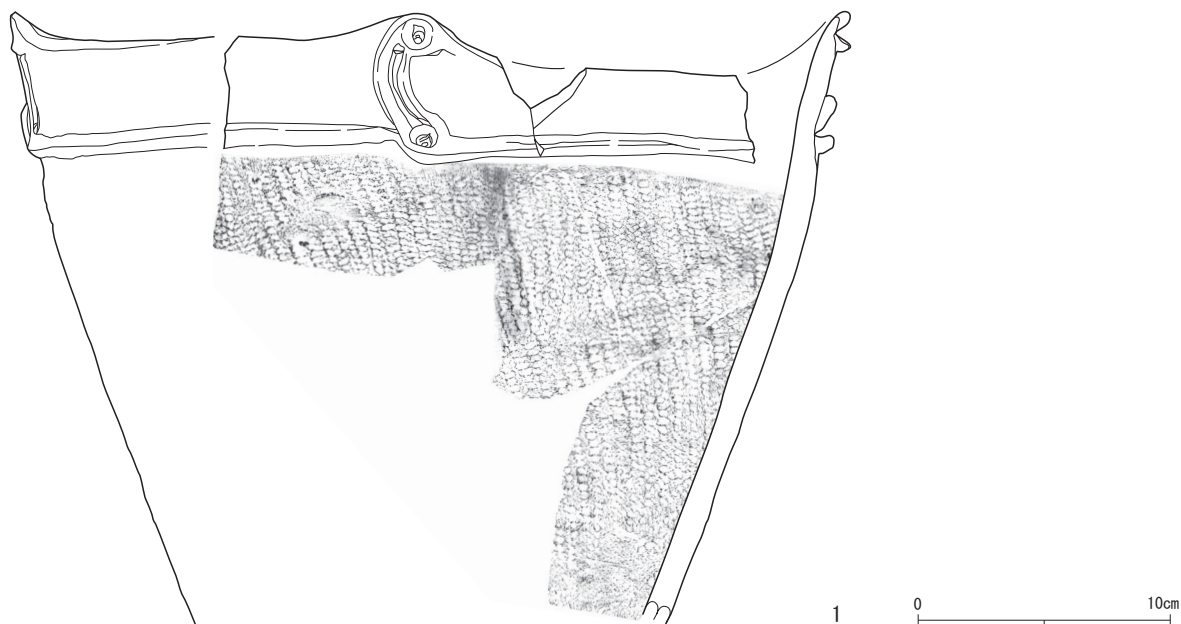
1	10YR	2/1	黒色	ローム粒子微量，黒色土粒子多量
2	10YR	3/2	黒褐色	ローム粒子微量，黒色土粒子多量，今市粒子微量
3	10YR	3/3	暗褐色	ローム粒子少量，黒色土粒子多量，今市粒子微量
4	10YR	4/6	褐色	ローム粒子多量，黒色土粒子微量



第26図 第13号土坑実測図

遺物 縄文土器片4点。1の深鉢形土器片は中央部覆土下層から出土した。口唇は丸頭状で口縁部上位が無文帯となり、口縁部無文帯下に1条の断面三角形の隆起帯をめぐらす。口唇部から隆起帯に向けて弧状の貼付文を施し、その端部に円形窩文を棒状工具による沈線で連結する。下部に単節LR縄文を斜位・横位で施文する。

所見 出土遺物から縄文時代後期前葉の網取I式期に比定される。



第27図 第13号土坑出土遺物実測図

表13 第13号土坑出土遺物観察表

遺物番号	出土地点	種別	器種	部位	残存率 (%)	口径 (cm)	底径 (cm)	器高 (cm)	特徴・手法	胎土	焼成	色調	備考
1	中央覆土下層	縄文土器	深鉢	口縁部	10	[32.0]	-	(24.2)	口唇は丸頭状となる。口縁部上位が無文帯となり、口縁部無文帯下に断面三角形の隆起帯をめぐらす。口唇部から隆起帯に向けて弧状の貼付文を施し、その端部に円形窩文を棒状工具による沈線で連結する。下部に単節LRの縄文を斜位・横位で施文する。	石英・長石・雲母・細礫	普通	5YR6/6明赤褐色	網取I式

第50号土坑

位置 調査2区東部。G 3b2グリッド、標高58m地点にある。

規模と形状 長径145cm、短径(120)cmの円形である。深さ約90cm掘り込まれている。底面は平坦で、壁は垂直に立ち上がる。

重複関係 本跡は第61号土坑を掘り込んでいるので、本跡が新しい。

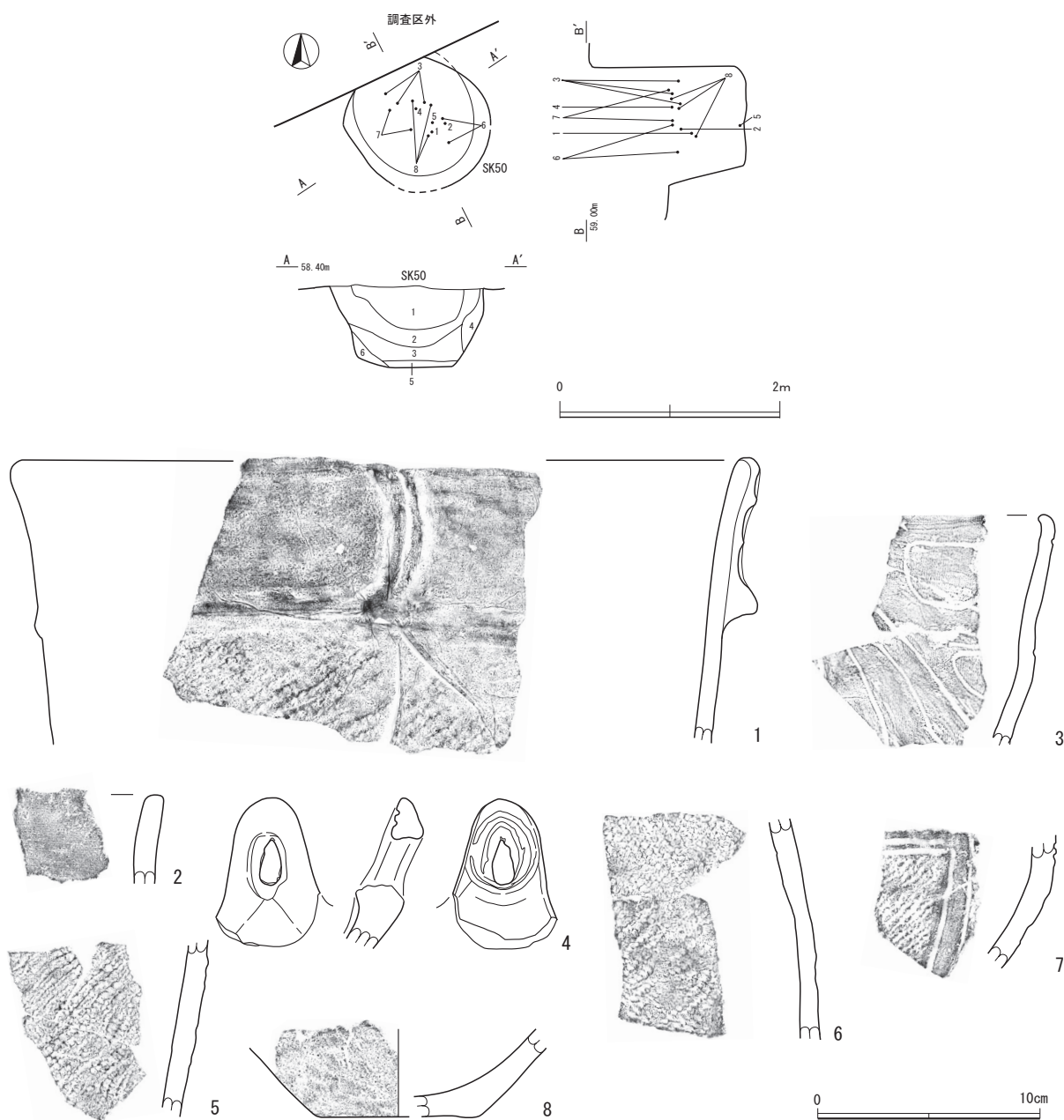
土層 自然堆積状況を示している。

土層解説

- | | | | | |
|---|------|-----|--------|------------------------------|
| 1 | 10YR | 2/3 | 黒褐色 | ローム粒子少量, 黒色土粒子多量, 七本桜粒子少量 |
| 2 | 10YR | 3/3 | 暗褐色 | ローム粒子中量, 黒色土粒子中量, 七本桜粒子少量 |
| 3 | 10YR | 3/4 | 暗褐色 | ローム粒子中量, 黒色土粒子中量 |
| 4 | 10YR | 4/3 | にぶい暗褐色 | ローム小ブロック少量, ローム粒子多量, 黒色土粒子少量 |
| 5 | 10YR | 4/4 | 褐色 | ローム粒子多量, 黒色土粒子少量 |
| 6 | 10YR | 4/6 | 褐色 | ローム粒子多量, 黒色土粒子微量 |

遺物 縄文土器片44点。第27図は1～8は拓影図である。1～4, 6～8の深鉢形土器片は中央部覆土上層から出土した。5の深鉢形土器片は中央部覆土下層から出土している。

所見 出土遺物から縄文時代後期前葉の綱取 I 式期に比定される。



第 28 図 第 50 号土坑・出土遺物実測図

表 14 第 50 号土坑出土遺物観察表

遺物番号	出土地点	種別	器種	部位	残存率 (%)	口径 (cm)	底径 (cm)	器高 (cm)	特徴・手法	胎土	焼成	色調	備考
1	中央覆土中層	縄文土器	深鉢	口縁部	5	[32.4]	-	(12.8)	口唇は丸頭状となる。口縁部上位が無文帯となり、下に断面三角形の隆起帯を貼り付ける。口唇部から隆起帯に向けて「ノ」字状の貼付文が施され、上位貼付文のヘラ状工具による沈線が施される。下位に単節LRの縄文が横位回転で施文される。	石英・長石・赤色粒子・雲母・細礫	普通	7.5YR6/6 橙色	綱取 I 式
2	中央覆土中層	縄文土器	深鉢	口縁部	5	-	-	(4.1)	口唇は丸頭状となる。口縁部上位が無文帯となる。	長石・白色粒子	普通	10YR6/6 明黄褐色	綱取 I 式
3	中央覆土中層	縄文土器	深鉢	口縁部	5	-	-	(10.3)	口唇部は平坦に作られ、棒状工具により楕円形と斜位の沈線文を施す。	石英・長石・赤色粒子	普通	7.5YR6/4 にぶい橙色	称名寺 2 式
4	中央覆土中層	縄文土器	深鉢	把手	5	-	-	(6.6)	口縁部のつまみ部で中央部に穿孔されている。内面上位に棒状工具により同心円状の沈線文が施されている。	石英・長石	普通	2.5YR5/6 暗赤褐色	称名寺 2 式
5	中央覆土下層	縄文土器	深鉢	胴部	5	-	-	(7.5)	外面に単節LRを横位回転で施文する。	長石・白色粒子	普通	10YR4/4 褐色	

遺物番号	出土地点	種別	器種	部位	残存率(%)	口径(cm)	底径(cm)	器高(cm)	特徴・手法	胎土	焼成	色調	備考
6	中央覆土中層	縄文土器	深鉢	胴部	5	-	-	(10.0)	外面に単節RLを横位回転と縦位回転で施文する。	石英・長石・赤色粒子・雲母・細礫	普通	7.5YR6/3 にぶい褐色	
7	中央覆土中層	縄文土器	深鉢	胴部	5	-	-	(5.6)	外面に無節Rを横位回転で施文し、2本1単位の沈線を横走させたり垂下し、2本の沈線間は磨消帯とする。	石英・長石・赤色粒子・雲母・細礫	普通	7.5YR4/1 褐灰色	
8	中央覆土中層	縄文土器	深鉢	底部	5	-	[7.2]	(4.0)	胴部は外傾して立ち上がり、外面はナデが施されており、無文である。平底。	石英・長石・細礫	普通	5YR5/8 明赤褐色	

第51号土坑

位置 調査2区東部。G 3c3グリッド、標高58m地点にある。

規模と形状 長径110cm、短径110cmの円形である。深さ約90cm掘り込まれている。底面は平坦で、壁は垂直に立ち上がる。

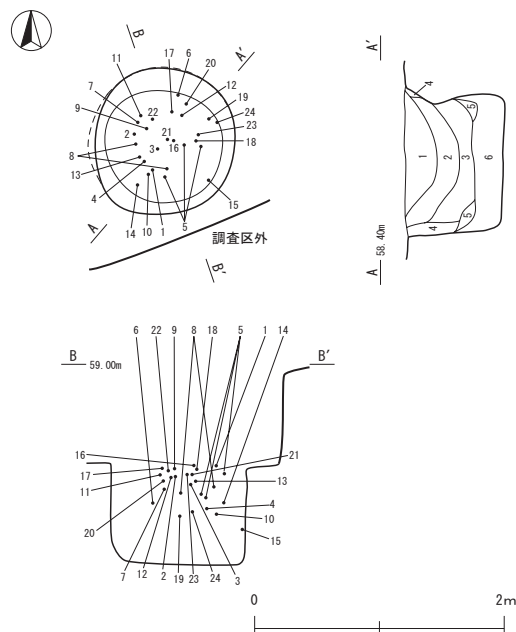
土層 自然堆積状況を示している。

土層解説

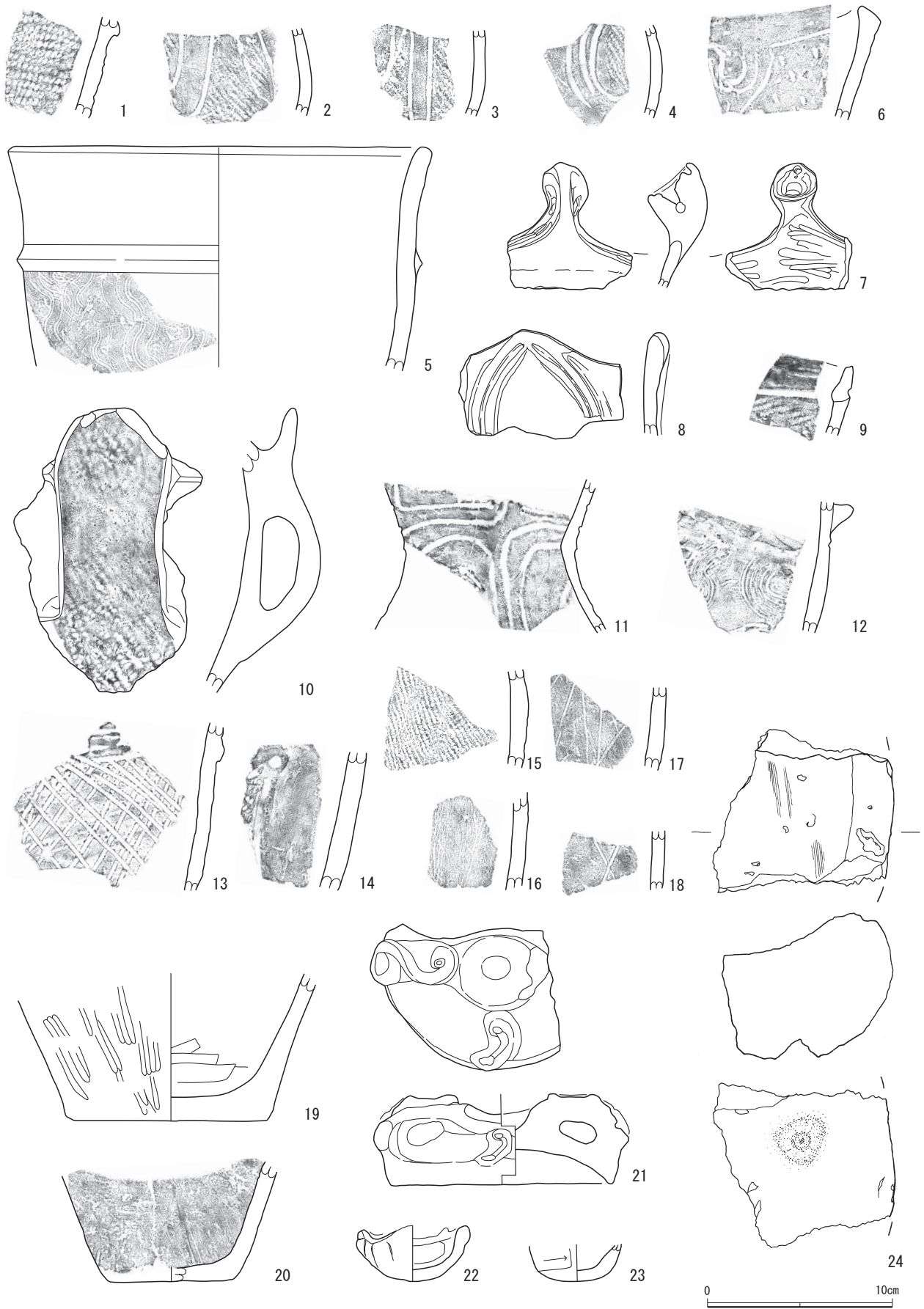
1	10YR	2/2	黒褐色	ローム粒子微量、黒色土粒子多量、七本桜粒子少量
2	10YR	3/2	黒褐色	ローム粒子少量、黒色土粒子多量
3	10YR	3/4	暗褐色	ローム粒子少量、黒色土粒子多量、しまりなし
4	10YR	3/3	暗褐色	ローム粒子少量、黒色土粒子多量、しまりあり
5	10YR	4/3	にぶい黄褐色	ローム粒子中量、黒色土粒子中量
6	10YR	4/1	褐灰色	ローム粒子中量、黒色土粒子少量、粘土粒子少量

遺物 縄文土器片59点。第29図は1～20は拓影図である。5～8・10～13・21の縄文土器片と22・23のミニチュア土器は中央部覆土上層から出土した。24の石皿と1～4・9・14～20の縄文土器片は中央部覆土中層から出土している。15の縄文土器片は南部覆土下層から出土している。

所見 出土遺物から縄文時代後期前葉の称名寺式期に比定される。



第29図 第51号土坑実測図



第 29 图 第 51 号土坑出土遗物实测图

表 15 第 51 号土坑出土遺物観察表

遺物番号	出土地点	種別	器種	部位	残存率 (%)	口径 (cm)	底径 (cm)	器高 (cm)	特徴・手法	胎土	焼成	色調	備考
1	中央覆土中層	縄文土器	深鉢	胴部	5	-	-	(5.5)	外面に断面三角形の隆起帯を貼り付けその下部に単節LRを縦位回転で施文する。	石英・長石・赤色粒子・雲母・細礫	普通	5YR4/2 灰褐色	加曾利E4式
2	中央覆土中層	縄文土器	深鉢	胴部	5	-	-	(4.7)	外面に単節LRを縦位回転で施文し、曲線的磨消縄文を描く。	石英・長石・赤色粒子・雲母・細礫	普通	5YR6/6 橙色	加曾利E4式
3	中央覆土中層	縄文土器	深鉢	胴部	5	-	-	(4.7)	外面に単節LRを縦位回転で施文し、曲線的磨消縄文を描く。	石英・長石・赤色粒子・雲母・細礫	普通	5YR6/6 橙色	加曾利E4式
4	中央覆土中層	縄文土器	深鉢	胴部	5	-	-	(5.0)	外面に単節RLを斜位回転で施文し、曲線的磨消縄文を描く。	石英・長石・雲母・細礫	普通	7.5YR7/4 にぶい・橙色	加曾利E4式
5	中央覆土上層	縄文土器	深鉢	口縁部	5	[22.0]	-	(12.0)	口唇は丸頭状となる。口縁部上位が無文帯となり、下に断面三角形の隆起帯を貼り付けその下に波状の細条線文が施される。	石英・長石・赤色粒子・雲母・細礫	普通	5YR5/4 にぶい・赤褐色	
6	中央覆土上層	縄文土器	深鉢	口縁部	5	-	-	(6.1)	波状の口縁部片。口唇は角頭状となる。口縁部無文帯に1本から3本の沈線で曲線的な文様を描き、文様内に刺突文が施される。	石英・長石・雲母・細礫	普通	7.5YR3/2 黒褐色	称名寺2式
7	中央覆土上層	縄文土器	深鉢	口縁部	5	-	-	(6.8)	口縁部の把手部で中央部に穿孔されている。内面の上部に刺突を伴う「C」の沈線文が施される。	石英・長石・雲母・細礫	普通	7.5YR5/4 にぶい・褐色	称名寺2式
8	中央覆土上層	縄文土器	深鉢	口縁部	5	-	-	(5.2)	波状口縁部外面に「O」状に隆帯を貼り付け沈線を加えている。	石英・長石・雲母	普通	7.5YR7/4 にぶい・橙色	網取I式
9	中央覆土中層	縄文土器	深鉢	口縁部	5	-	-	(3.7)	内面に隆帯を巡らし、外面は無節Lの縄を施し、棒状工具により沈線が施されて口唇部を磨いている。	石英・長石・赤色粒子・雲母・細礫	普通	5YR6/6 橙色	
10	中央覆土上層	縄文土器	深鉢	橋状把手	5	-	-	(15.3)	胴部にアーチ状に貼り付け、外面に単節LRの縄文を縦位回転で施文する。	石英・長石・雲母	普通		称名寺2式
11	中央覆土上層	縄文土器	深鉢	胴部	5	-	-	(8.6)	外面に棒状工具により曲線的な沈線文が施される。内面に炭化物の付着が著しい。	石英・長石	普通	10YR6/4 にぶい・黄褐色	称名寺2式
12	中央覆土上層	縄文土器	深鉢	胴部	5	-	-	(7.0)	口縁部直下に断面三角形の隆帯を施す。括れ部の破片。外面に櫛歯状工具で曲線的な条線文が施されている。	石英・長石・雲母	普通	5YR4/4 にぶい・赤褐色	
13	中央覆土上層	縄文土器	深鉢	胴部	5	-	-	(9.1)	外面に断面三角形の隆起帯を貼り付けその上に刺突文が施される。下部に棒状工具により斜格子目状に沈線文が施される。	石英・長石・雲母	普通	7.5YR5/4 にぶい・褐色	
14	中央覆土中層	縄文土器	深鉢	胴部	5	-	-	(7.6)	胴部片。沈線に沿った隆帯で無文帯を構成し、円形刺突文と縄文を施す。	石英・長石・細礫	普通	7.5YR8/4	網取I式
15	南部覆土下層	縄文土器	深鉢	胴部	5	-	-	(5.3)	外面に細い単節LRを斜位回転で施文する。	石英・長石・赤色粒子・細礫	普通	10YR4/2 灰黄褐色	
16	中央覆土中層	縄文土器	深鉢	胴部	5	-	-	(5.3)	外部に櫛歯状工具により縦位の条線文が施される。	石英・長石・赤色粒子・雲母・細礫	普通	5YR4/1 褐灰色	
17	中央覆土中層	縄文土器	深鉢	胴部	5	-	-	(4.5)	外部にヘラ状工具により斜位の沈線文が施される。	石英・長石・雲母・細礫	普通	7.5YR4/2 灰褐色	
18	中央覆土中層	縄文土器	深鉢	胴部	5	-	-	(3.1)	外部にヘラ状工具により斜位の格子目文が施される。	石英・長石・雲母・細礫	普通	5YR6/4 にぶい・橙色	称名寺2式
19	中央覆土中層	縄文土器	深鉢	底部	10	-	10.4	(7.9)	胴部は外傾して立ち上がり、外面はナデが施されており、無文である。平底でヘラ磨きが施される。	石英・長石・雲母・細礫	普通	5YR5/6 明赤褐色	称名寺2式
20	中央覆土中層	縄文土器	深鉢	底部	5	-	[6.8]	(6.4)	胴部は外傾して立ち上がり、外面はナデが施されており、縦位の沈線文がみられる。平底。	石英・長石・赤色粒子・雲母・細礫	普通	5YR6/4 にぶい・橙色	
21	中央覆土中層	縄文土器	蓋	天井部	25	[10.6] ~ [11.8]	-	4.9	中央から端にアーチ状の把手を貼り付け「S」字状の貼付文の端部に円形窩文が施される。対向する部位に「ノ」字状の貼付文の端部に加えられた円形窩文を沈線で連結する。内外面とも丁寧に磨かれている。	長石・白色粒子・石英	良好	7.5YR6/4 にぶい・橙色	網取I式
22	中央覆土中層	縄文土器	ミニチュア	完形	100	5.5	-	3.0	無文。波状口縁部を呈し、丸底である。外面をヘラ削りする。内面は丁寧なナデを施す。	石英・長石・黒色粒子	普通	5YR5/6 明赤褐色	
23	中央覆土中層	縄文土器	ミニチュア	底部	50	-	-	(2.0)	無文。丸平底の底部である。	石英・長石・赤色粒子・雲母・細礫	普通	5YR4/6 赤褐色	

遺物番号	器種	長さ (cm)	幅 (cm)	厚さ (cm)	重量 (g)	石質	特徴	出土位置	備考
24	石器 (石皿)	(9.0)	(9.8)	(7.9)	648	安山岩	欠損品。裏面に凹穴を施す。	中央部覆土中層	

第57号土坑

位置 調査2区東部。G 2c9グリッド，標高58m地点にある。

規模と形状 長径125cm，短径（120）cmの円形である。深さ約80cm掘り込まれている。底面は平坦で，壁は垂直に立ち上がる。

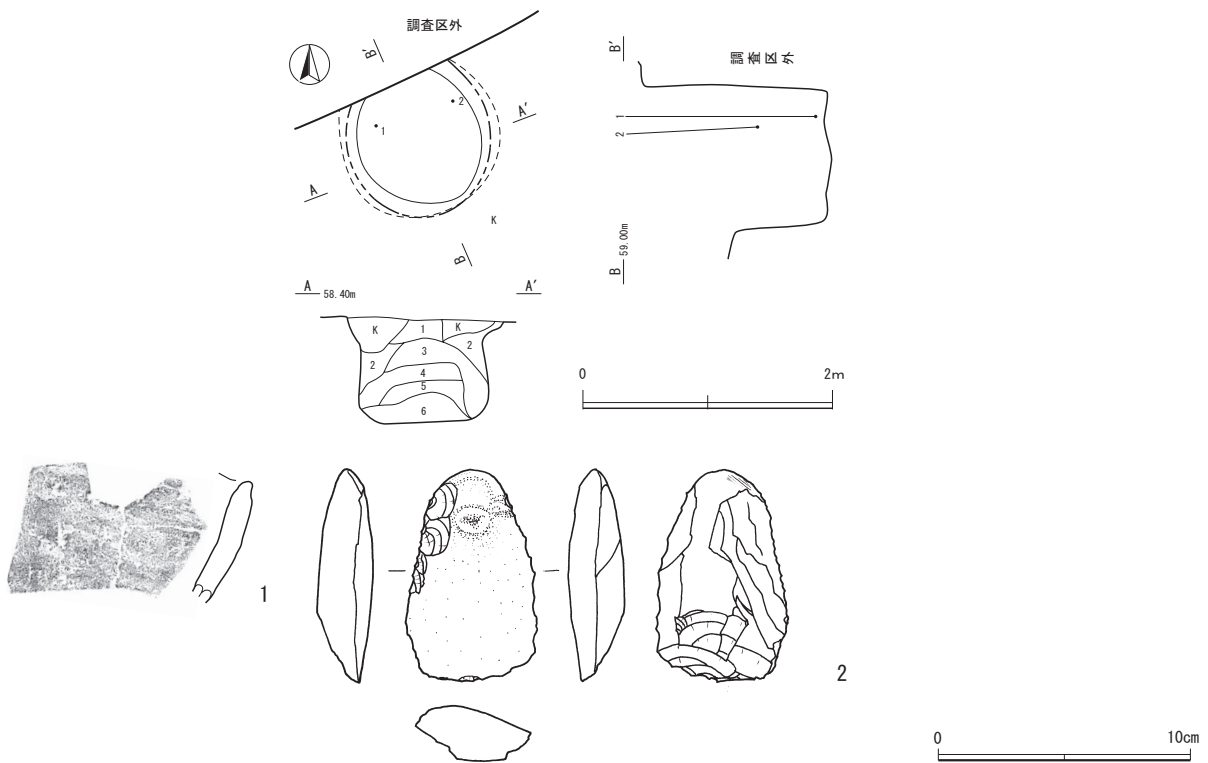
土層 自然堆積状況を示している。

土層解説

1	10YR	2/3	黒褐色	ローム粒子少量，黒色土粒子多量，七本桜粒子少量
2	10YR	2/2	暗褐色	ローム粒子微量，黒色土粒子多量，七本桜粒子少量
3	10YR	2/1	黒色	ローム粒子微量，黒色土粒子多量，七本桜粒子少量，今市粒子少量
4	10YR	3/3	暗褐色	ローム粒子中量，黒色土粒子中量
5	10YR	4/4	褐色	ローム粒子多量，黒色土粒子少量
6	10YR	4/6	褐色	ローム粒子多量，黒色土粒子微量
7	10YR	3/4	暗褐色	ローム粒子少量，黒色土粒子多量，七本桜粒子少量

遺物 縄文土器片2点，打製石斧1点。1の深鉢形土器片は中央部覆土下層から出土した。口唇は丸頭状となり口縁部外面が無文帯である。2の打製石斧は東側覆土上層より出土した。

所見 出土遺物が少ない。土器片より縄文時代後期と推定される。



第31図 第57号土坑・出土遺物実測図

表16 第57号土坑出土遺物観察表

遺物番号	出土地点	種別	器種	部位	残存率(%)	口径(cm)	底径(cm)	器高(cm)	特徴・手法	胎土	焼成	色調	備考
1	中央部覆土下層	縄文土器	深鉢	口縁部	5	-	-	(4.9)	口唇は丸頭状となる。口縁部外面が無文帯となる。	石英・長石・赤色粒子・雲母・細礫	普通	5YR6/6 橙色	
遺物番号	器種	長さ(cm)	幅(cm)	厚さ(cm)	重量(g)	石質	特徴		出土位置	備考			
2	石器 (打製石斧)	8.4	5.3	2.3	94.6	安山岩	小形品。丸礫を素材とし，直接打撃により加工を施す。		東側覆土上層				

第65号土坑

位置 調査2区西部。H 2a3グリッド，標高58m地点にある。

規模と形状 長径205cm，短径145cmの楕円形で，長径方向はN-4°-Wである。深さ約10cm掘り込まれている。底面は平坦で，壁はなだらかに立ち上がる。

重複関係 農耕用トレンチャーによって削平されている。

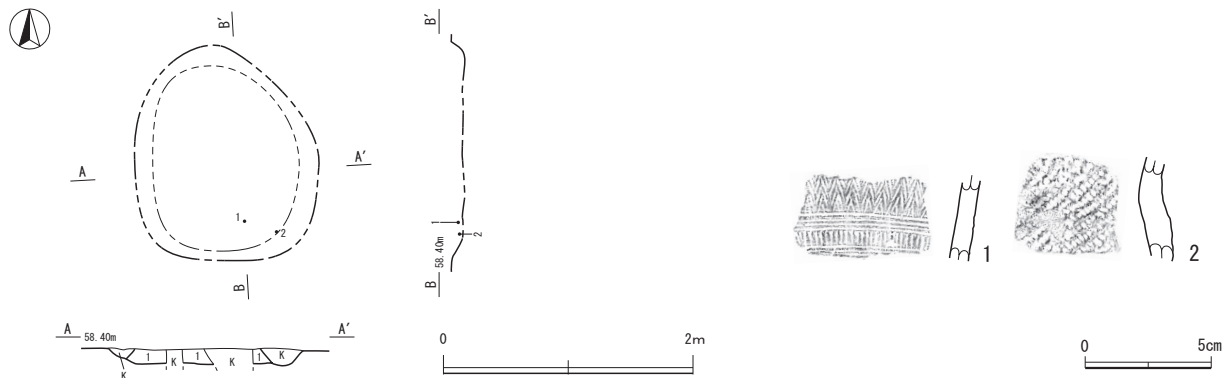
土層 自然堆積状況を示している。

土層解説

1 10YR 3/4 暗褐色 ローム粒子中量，黒色土粒子中量，今市粒子少量

遺物 縄文土器片2点，剥片3点。第31図は1・2は拓影図である。1の破片は上位に矢羽状の刺突文，中位に櫛歯状の平行沈線文，下位にヘラ状工具による短沈線文が施された三戸式土器の小型深鉢形土器で中央部覆土下層から出土した。2は攪乱内より出土し，外面に単節縄文RLが縦位回転で施されたもので小型土器と考えられる。中期の所産の可能性はある。

所見 1の出土遺物から縄文時代早期前葉と推定される。



第32図 第65号土坑・出土遺物実測図

表17 第65号土坑出土遺物観察表

遺物番号	出土地点	種別	器種	部位	残存率(%)	口径(cm)	底径(cm)	器高(cm)	特徴・手法	胎土	焼成	色調	備考
1	中央覆土下層	縄文土器	深鉢	胴部	5	-	-	(3.4)	外面は上位に矢羽状の刺突文，中位に櫛歯状の平行沈線文，下位にヘラ状工具による短沈線文が施されている。	石英・長石・雲母	普通	10YR6/3 灰褐色	三戸式
2	攪乱	縄文土器	深鉢	胴部	5	-	-	(4.1)	外面に単節縄文RLが縦位回転で施されている。	石英・長石・赤色粒子・雲母	普通	10YR3/2 橙色	

(4) その他の土坑

遺物が少ないが，縄文時代と考えられる土坑について記載する。

第8号土坑

位置 調査2区西部。F 1f9グリッド，標高58m地点にある。

規模と形状 長径110cm，短径105cmの円形である。深さ約20cm掘り込まれている。底面は平坦で，壁はなだらかに立ち上がる。

土層 自然堆積状況を示している。

土層解説

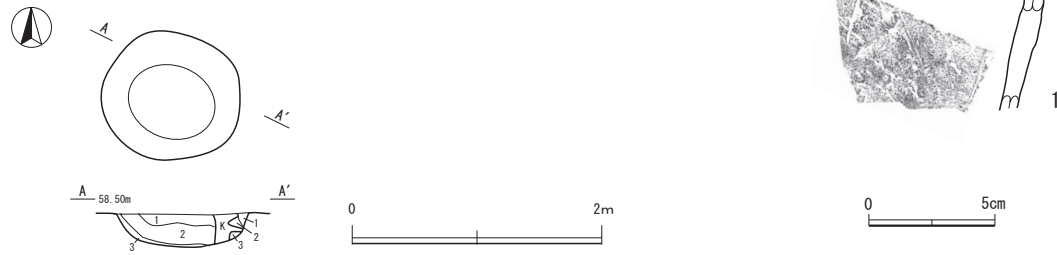
1 10YR 3/2 黒褐色 ローム粒子少量，黒色土粒子多量

2 10YR 2/3 黒褐色 ローム粒子少量，黒色土粒子中量，今市粒子微量

3 10YR 4/4 褐色 ローム粒子多量，黒色土粒子微量

遺物 縄文土器片 2点。1の深鉢形土器片は中央部覆土下層から出土した。1は無文地で縦位の沈線文が施されている。称名寺2式土器と考えられる。

所見 出土遺物から縄文時代後期前葉と推定される。



第33図 第8号土坑・出土遺物実測図

表18 第8号土坑出土遺物観察表

遺物番号	出土地点	種別	器種	部位	残存率(%)	口径(cm)	底径(cm)	器高(cm)	特徴・手法	胎土	焼成	色調	備考
1	覆土中層	縄文土器	深鉢	胴部	5	-	-	(4.6)	無文地で縦位の沈線文が施されている。	石英・長石・雲母・細礫	普通	5YR5/3 にぶい赤褐色	称名寺2式

第10号土坑

位置 調査2区西部。F 1g9グリッド、標高58m地点にある。

規模と形状 長径100cm、短径90cmの円形で、長径方向はN-24°-Eである。深さ約20cm掘り込まれている。底面は平坦で、壁はなだらかに立ち上がる。

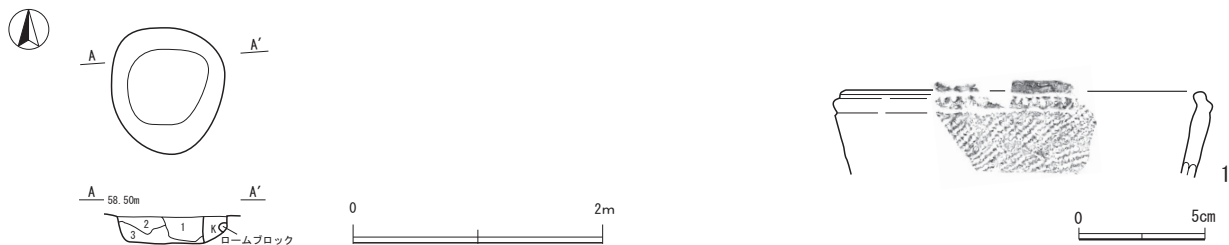
土層 自然堆積状況を示している。

土層解説

- 1 10YR 2/3 黒褐色 ローム粒子少量, 黒色土小ブロック少量, 黒色土粒子多量
- 2 10YR 3/3 暗褐色 ローム粒子少量, 黒色土粒子少量, 七本桜粒子少量
- 3 10YR 4/4 褐色 ローム粒子多量, 七本桜粒子少量

遺物 縄文土器片 2点。1の浅鉢形土器片は中央部覆土下層から出土した。口唇は丸頭状で単節LR縄文を横位回転で施文後、口唇部直下部に横位波状文間に刺突文を連続して施して区画する。堀之内I式土器である。

所見 出土遺物から縄文時代後期前葉と推定される。



第34図 第10号土坑・出土遺物実測図

表19 第10号土坑出土遺物観察表

遺物番号	出土地点	種別	器種	部位	残存率(%)	口径(cm)	底径(cm)	器高(cm)	特徴・手法	胎土	焼成	色調	備考
1	覆土下層	縄文土器	浅鉢	口縁部	5	-	[14.0]	(3.3)	口唇は丸頭状で単節LR縄文を横位回転で施文後、口唇部直下部に横位波状文間に刺突文を連続して施して区画する。	石英・長石・雲母	普通	5YR5/6 明赤褐色	堀之内I式

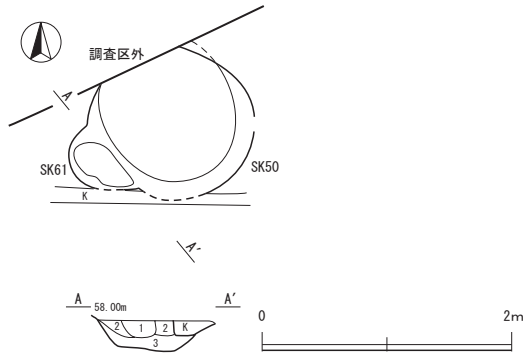
第61号土坑

位置 調査2区東部。G 3 b2グリッド，標高58m地点にある。

規模と形状 長径64cm，短径50cmの円形である。深さ約80cm掘り込まれている。底面は平坦で，壁は垂直に立ち上がる。

重複関係 本跡は第50号土坑に掘り込まれているので，本跡が古い。

土層 自然堆積状況を示している。



土層解説

1	10YR	2/3	黒褐色	ローム粒子少量，黒色土粒子多量
2	10YR	3/4	暗褐色	ローム粒子中量，黒色土粒子中量
3	10YR	4/3	にぶい黄褐色	ローム小ブロック少量，ローム粒子多量，黒色土粒子多量

遺物 出土遺物は検出されなかった。

所見 重複関係から縄文時代と推測される。

第35図 第61号土坑実測図

第67号土坑

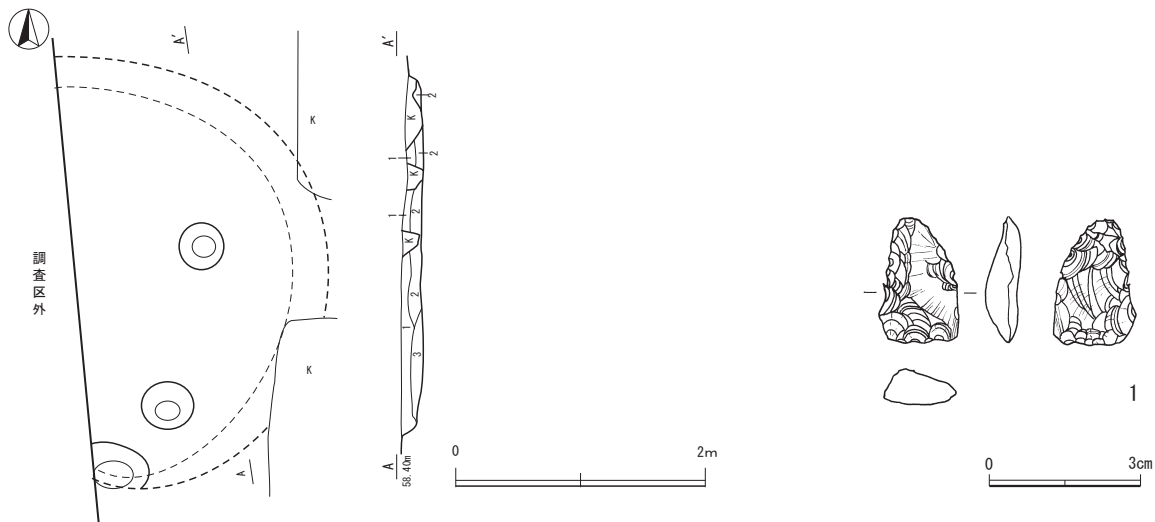
位置 調査2区西部。H 1 a0グリッド，標高58m地点にある。

規模と形状 長径372cm，短径（200）cmの円形と推測である。深さ約15cm掘り込まれている。底面は平坦で，壁はなだらかに立ち上がる。

土層 自然堆積状況を示している。

土層解説

1	10YR	2/3	黒褐色	ローム粒子少量，黒色土粒子多量，今市粒子微量
2	10YR	3/3	暗褐色	ローム粒子少量，黒色土粒子多量
3	10YR	3/4	暗褐色	ローム粒子少量，黒色土粒子多量



第36図 第67号土坑・出土遺物実測図

遺物 石鏃 1点, 剥片 1点。1の黒曜石の石鏃が東部床面から出土した。

所見 縄文時代と推測できる。

表 20 第 67 号土坑出土遺物観察表

遺物番号	器種	長さ (cm)	幅 (cm)	厚さ (cm)	重量 (g)	石質	特徴	出土位置	備考
1	石器 (石鏃)	2.5	1.6	0.7	1.2	黒曜石	無茎鏃。未完成品。	東部床面	

第68号土坑

位置 調査2区西部。G 2j1グリッド, 標高58m地点にある。

規模と形状 長径110cm, 短径95cmの楕円形で, 長径方位はN-80°-Wである。深さ約15cm掘り込まれている。底面は平坦で, 壁はなだらかに立ち上がる。

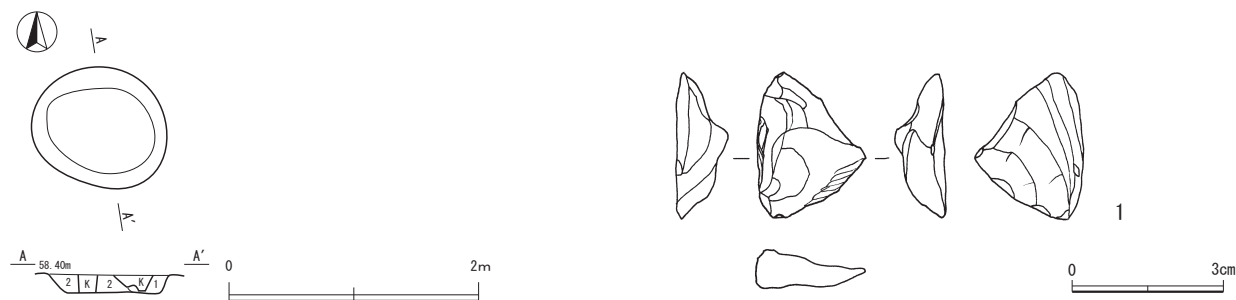
土層 自然堆積状況を示している。

土層解説

1 10YR 2/3 黒褐色 ローム粒子少量, 黒色土粒子多量, 七本桜粒子少量

遺物 剥片 1点。1の剥片は西部床面から出土した。

所見 縄文時代と推測される。



第 36 図 第 68 号土坑・出土遺物実測図

表 21 第 68 号土坑出土遺物観察表

遺物番号	器種	長さ (cm)	幅 (cm)	厚さ (cm)	重量 (g)	石質	特徴	出土位置	備考
1	剥片	2.85	2.18	1.0	4.0	チャート		西部床面	

第70号土坑

位置 調査2区西部。F 1e0グリッド, 標高58m地点にある。

規模と形状 長径64cm, 短径50cmの円形である。深さ約80cm掘り込まれている。底面は平坦で, 壁は垂直に立ち上がる。

土層 自然堆積状況を示している。

土層解説

1 10YR 2/3 黒褐色 ローム粒子少量, 黒色土粒子多量, 七本桜粒子少量

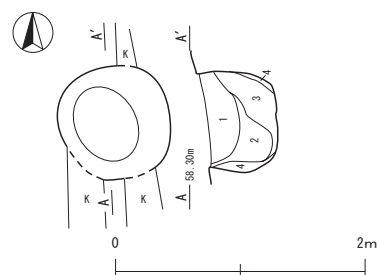
2 10YR 3/3 暗褐色 ローム粒子少量, 黒色土粒子多量

3 10YR 3/4 暗褐色 ローム粒子少量, 黒色土粒子中量

4 10YR 4/4 褐色 ローム粒子多量, 黒色土粒子少量

遺物 遺物は検出されなかった。

所見 堆積状況から縄文時代と考えられる。



第 38 図 第 70 号土坑実測図

第88号土坑

位置 調査2区西部。G 1 g0グリッド，標高58 m地点にある。

規模と形状 長径460cm，短径（180）cmの不正形である。深さ約15cm掘り込まれている。底面は平坦で，壁はなだらかに立ち上がる。

土層 自然堆積状況を示している。

土層解説

1	10YR	2/3	黒褐色	ローム粒子少量，黒色土粒子多量
2	10YR	3/3	暗褐色	ローム粒子少量，黒色土粒子多量，七本桜粒子少量
3	10YR	3/4	暗褐色	ローム粒子中量，黒色土粒子中量，七本桜粒子少量
4	10YR	4/3	にぶい赤褐色	ローム粒子中量，黒色土粒子中量，今市粒子少量

遺物 縄文土器片1点。1の縄文土器片は中央部覆土下層から出土した。

所見 出土遺物から縄文時代と推測される。

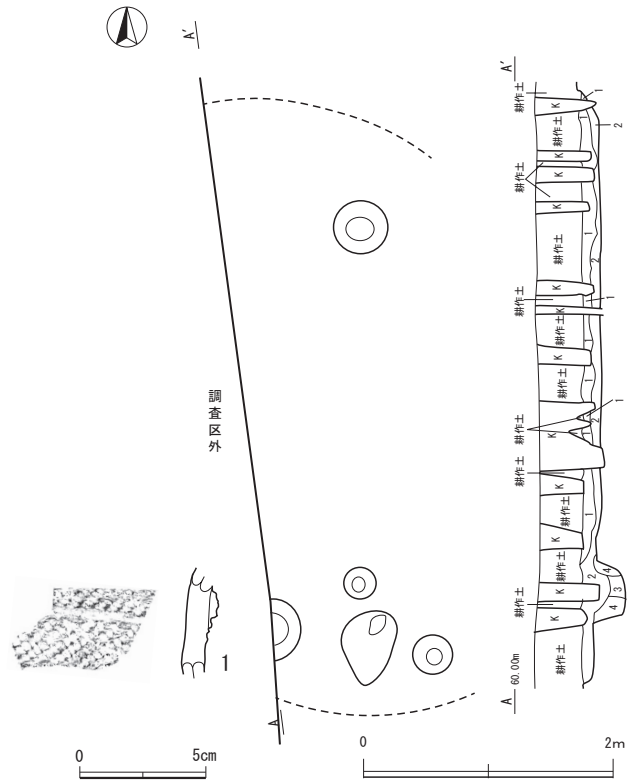


表 22 第 88 号土坑出土遺物観察表

第 39 図 第 88 号土坑・出土遺物実測図

遺物番号	出土地点	種別	器種	部位	残存率 (%)	口径 (cm)	底径 (cm)	器高 (cm)	特徴・手法	胎土	焼成	色調	備考
1	覆土下層	縄文土器	深鉢	胴部	5	-	-	(4.4)	外面に断面三角形の隆起帯を貼り付けその上に単節LRの縄文が横位回転で施されている。	石英・長石・白色粒子	普通	5YR5/3 にぶい赤褐色	

第116号土坑

位置 調査1区西部。B 1 h3グリッド，標高58m地点にある。

規模と形状 西側は調査区外に延びており南北120cm，東西（90）cmの円形と推測である。深さ約40cm掘り込まれている。底面は平坦で，壁は垂直に立ち上がる。

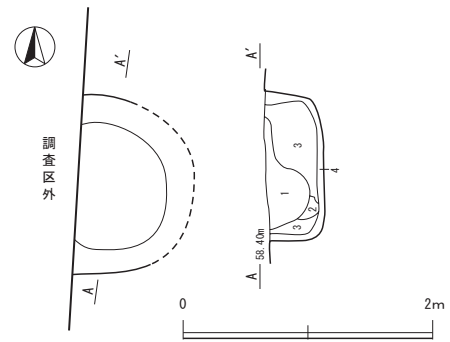
土層 自然堆積状況を示している。

土層解説

1	10YR	2/2	黒褐色	ローム粒子少量，黒色土粒子多量
2	10YR	2/3	黒褐色	ローム小ブロック少量，ローム粒子少量，黒色土粒子多量
3	10YR	3/4	暗褐色	ローム小ブロック少量，ローム粒子中量，黒色土粒子中量
4	10YR	4/4	褐色	ローム粒子多量，黒色土粒子少量

遺物 礫1点。礫は南側中央部覆土中層から出土した。

所見 堆積状況から縄文時代と推定される。



第118号土坑

位置 調査1区西部。A 1 g6グリッド 標高58m地点にある。

規模と形状 長径140cm，短径120cmの不正形である。深さ約50cm掘り込まれている。底面は凸凹で，壁は外傾して立ち上がる。

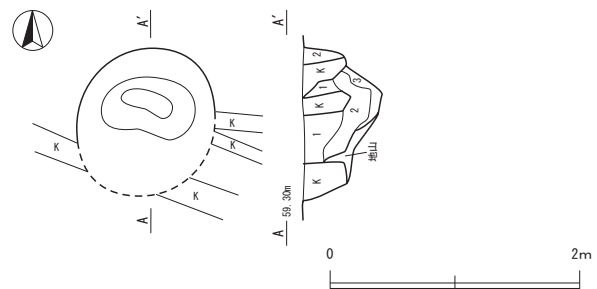
土層 自然堆積状況を示している。

土層解説

1	10YR	6/3	にぶい黄褐色	ローム粒子少量，七本桜粒子多量
2	5YR	4/8	赤褐色	ローム粒子少量，今市粒子多量
3	10YR	5/6	黄褐色	ローム粒子多量，今市粒子少量

遺物 出土遺物は検出されなかった。

所見 堆積状況から縄文時代と推定される。



第 40 図 第 46 号土坑実測図

第 41 図 第 118 号土坑実測図

第119号土坑

位置 調査1区西部。B 1 d5グリッド、標高58m地点にある。

規模と形状 長軸190cm、短軸90cmの菱形である。深さ約30cm掘り込まれている。底面は平坦で、壁は外傾して立ち上がる。

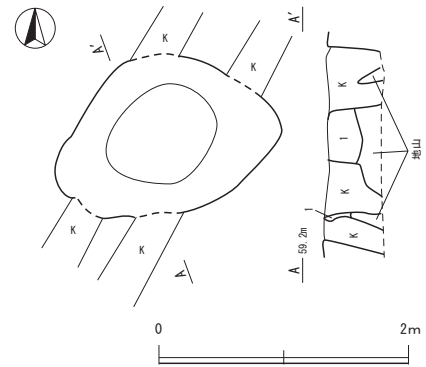
土層 自然堆積状況を示している。

土層解説

1 10YR 6/3 におい黄艶 ローム粒子少量、七本桜粒子多量、今市粒子微量

遺物 出土遺物は検出されなかった。

所見 堆積状況から縄文時代と推定される。



第42図 第119号土坑実測図

第136号土坑

位置 調査3区。J 6 i0グリッド、標高58m地点にある。

規模と形状 長径130cm、短径130cmの円形である。深さ約75cm掘り込まれている。底面は皿状で、壁は垂直に立ち上がる。

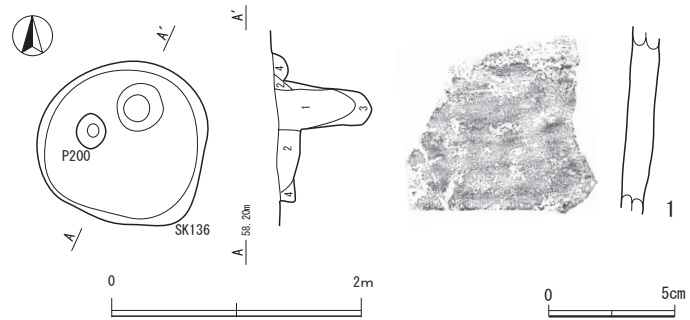
土層 自然堆積状況を示している。

土層解説

- 1 10YR 3/2 黒褐色 ローム粒子少量、黒色土粒子多量、七本桜粒子少量
- 2 10YR 3/3 暗褐色 ローム粒子中量、黒色土粒子中量
- 3 10YR 3/4 暗褐色 ローム小ブロック少量、ローム粒子中量、黒色土粒子中量
- 4 10YR 4/3 におい黄艶 ローム小ブロック少量、ローム粒子中量、黒色土粒子少量、今市粒子少量

遺物 縄文土器片1点。1の縄文土器片は中央部覆土上層から出土した。

所見 出土遺物から縄文時代と推測される。



第43図 第136号土坑実測図

表23 第136号土坑出土遺物 観察表

遺物番号	出土地点	種別	器種	部位	残存率(%)	口径(cm)	底径(cm)	器高(cm)	特徴・手法	胎土	焼成	色調	備考
1	覆土上層	縄文土器	深鉢	胴部	5	-	-	(7.4)	外面にナデ調整を施し無文である。	石英・長石・雲母・細礫	普通	5YR4/3 におい赤褐色	阿玉台式

表24 土坑（縄文時代）一覧表

土坑番号	位置	長径方向 (長軸方向)	平面形	規模		壁面	底面	覆土	出土遺物	備考 重複関係(新→旧)
				長径(軸)×短径(軸) (cm)	深さ(cm)					
8	F 1 f9	-	円形	110×105	24	なだらか	平坦	自然	縄文土器片	
10	F 1 g9	-	円形	100×95	20	なだらか	平坦	自然	縄文土器片	
13	F 1 e9	N-15°-W	楕円形	135×120	100	垂直	平坦	自然	縄文土器片	
50	G 3 b2	-	円形	145×(120)	90	垂直	平坦	自然	縄文土器片	本跡→SK-61
51	G 3 c3	-	円形	110×110	90	垂直	平坦	自然	縄文土器片	
57	G 2 c9	-	円形	125×(120)	80	垂直	平坦	自然	縄文土器片・打製石斧	
61	G 3 b2	-	[円形]	60×(45)	20	なだらか	平坦	自然		SK-50→本跡
65	H 2 b2	N-5°-W	楕円形	205×145	10	なだらか	平坦	自然	縄文土器片	
67	H 1 a0	-	[円形]	372×(200)	5	なだらか	平坦	自然	石鏃	
68	G 2 j1	-	円形	200×200	5	なだらか	平坦	自然	剥片	
70	F 1 e0	-	円形	64×50	80	垂直	平坦	自然		
88	G 1 g0	-	不明	600×(200)	5	なだらか	平坦	自然	縄文土器片	
116	B 1 h3	-	[円形]	120×(90)	40	垂直	平坦	自然	礫	
118	A 1 g6	-	不正形	140×120	50	外傾	凸凹	自然		
119	B 1 d5	N-45°-E	菱形	190×90	30	外傾	平坦	自然		
136	J 6 i0	-	円形	35×35	76	垂直	皿状	自然	縄文土器片	

2 近世以降

(1) 井戸跡

当遺跡から、井戸跡7基が検出された。以下それぞれの井戸跡の特徴と遺物について記載する。

第1号井戸跡

位置 調査1区西部。A 1 f5グリッド、標高58m地点にある。

規模と形状 長径1.10m、短径(0.96)mの平面形は円形である。下方の平面形は径0.70mの円形である。

断面の形状は円筒形であるが、安全のため1.5mまでしか掘り下げられず、底面まで達しなかった。

重複関係 東部は現代の貯蔵穴(芋穴か)によって削平されている。

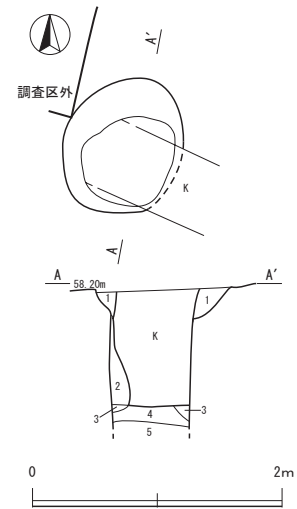
覆土 記録できたのは、確認面から1.5mの深さまでである。堆積状況からみて人為堆積である。

土層解説

1	10YR	2/1	黒色	ローム小ブロック微量、ローム粒子多量、黒色土粒子多量
2	10YR	2/2	黒褐色	ローム粒子少量、黒色土粒子多量、粘土粒子中量
3	10YR	3/3	暗褐色	ローム中ブロック少量、ローム小ブロック微量、ローム粒子多量、黒色土粒子多量
4	10YR	4/4	褐色	ローム粒子多量
5	10YR	2/3	黒褐色	ローム粒子少量、黒色土粒子多量

遺物 遺物は検出できなかった。

所見 本跡は近世以降の時期に構築されたものと考えられる。



第44図 第1号井戸跡実測図

第2号井戸跡

位置 調査2区東部。F 5 g6グリッド、標高58m地点にある。

規模と形状 南側が調査区外に延びていて、長径1.12m、短径(0.46)mの円形と推測する。断面の形状は円筒形であるが、安全のため1.4mまでしか掘り下げられず、底面まで達しなかった。

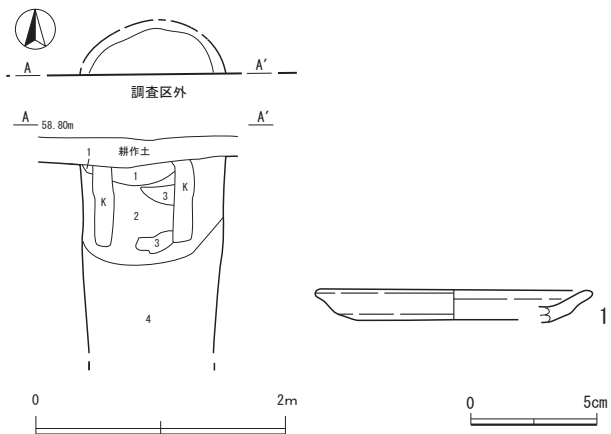
覆土 記録できたのは、確認面から1.4mの深さまでである。堆積状況からみて人為堆積である。

土層解説

1	10YR	2/1	黒色	黒色土粒子多量
2	10YR	2/2	黒褐色	ローム粒子微量、黒色土粒子多量
3	10YR	6/1	褐灰色	粘土ブロック多量
4	10YR	2/3	黒褐色	ローム粒子少量、黒色土粒子多量

遺物 陶器片2点、瓦質土器1点。1の陶器皿は中央部覆土中より出土している。

所見 本跡は近世以降の時期に構築されたものと考えられる。



第45図 第2号井戸跡出土遺物実測図

表 25 第 2 号井戸跡出土遺物観察表

番号	種別	器種	口径 (cm)	器高 (cm)	底径 (cm)	残存率 (%)	胎土色調	絵付・釉薬	文様・特徴	産地	出土位置	備考
1	小皿	陶器	[10.2]	(1.2)	-	5	灰黄褐色 灰白色	灰釉	内外面施釉。	瀬戸・美濃系	覆土中	

第 3 号井戸跡

位置 調査 2 区東部。F 5 f4 グリッド，標高 58m 地点にある。

規模と形状 長径 1.50m，短径 1.35m の平面形は楕円形である。長径方位は N-65°-E である。確認面からの深さ 20cm，中央部は長軸 1.18m × 短軸 1.16m の円形である。下方の平面形は長径 0.90m，短径 0.72m の楕円形である。断面の形状は円筒形であるが，安全のため 1.5m までしか掘り下げられず，底面まで達しなかった。

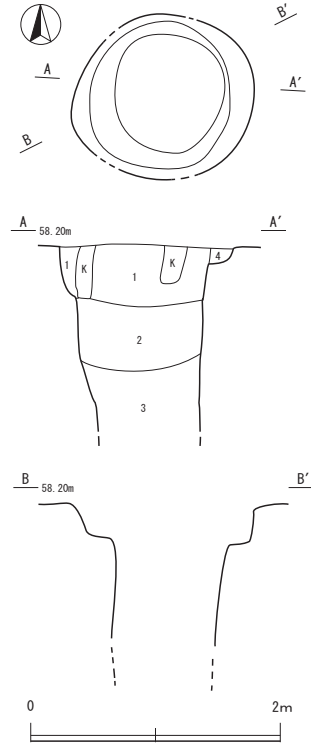
覆土 記録できたのは，確認面から 1.5m の深さまでで底面まで達しなかった。堆積状況からみて人為堆積である。

土層解説

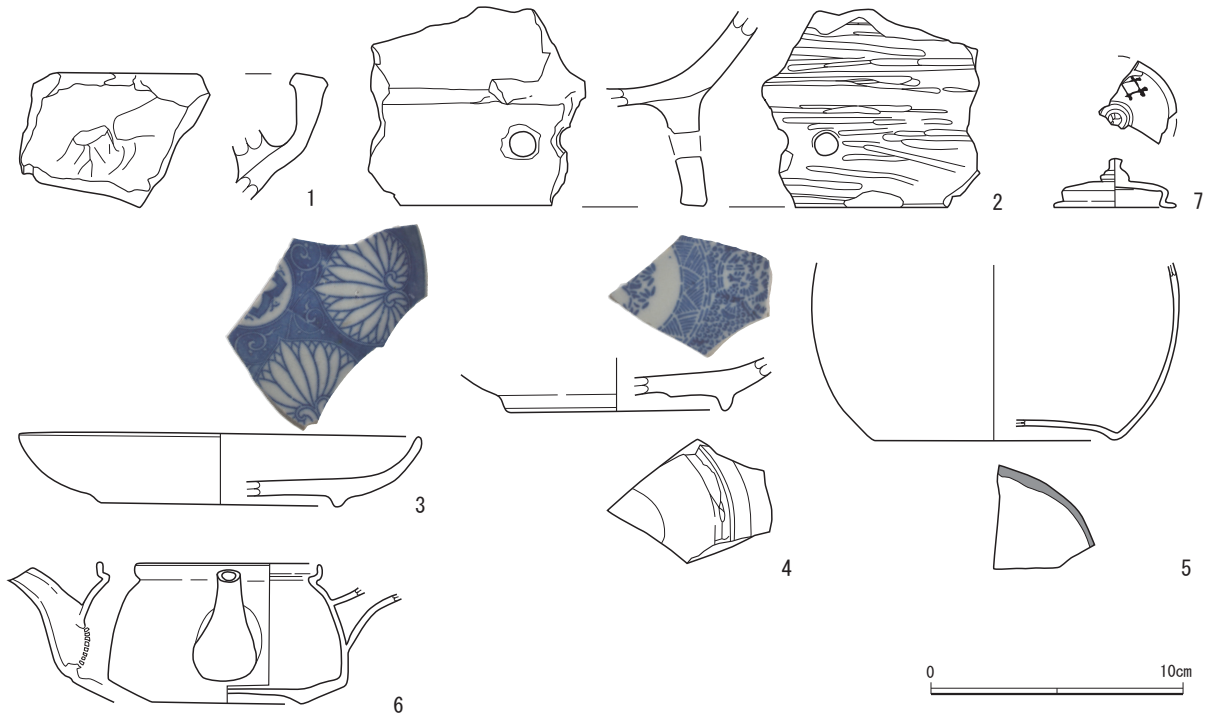
- 1 10YR 1.7/1 黒色 黒色土粒子多量
- 2 10YR 2/1 黒色 ローム粒子微量，黒色土粒子多量
- 3 10YR 2/2 黒褐色 ローム粒子微量，黒色土粒子多量，小石少量

遺物 陶磁器片 48 点，瓦質土器片 6 点が出土している。1 の瓦質土器内耳土器，3・4 の陶器皿は覆土中より出土している。

所見 本跡の時期は，出土遺物から近世以降と考えられ，昭和期半ばには井戸の機能が終わっていたと考えられる。



第 46 図 第 3 号井戸跡実測図



第 47 図 第 2 号井戸跡出土遺物実測図

表 26 第 3 号井戸跡出土遺物観察表

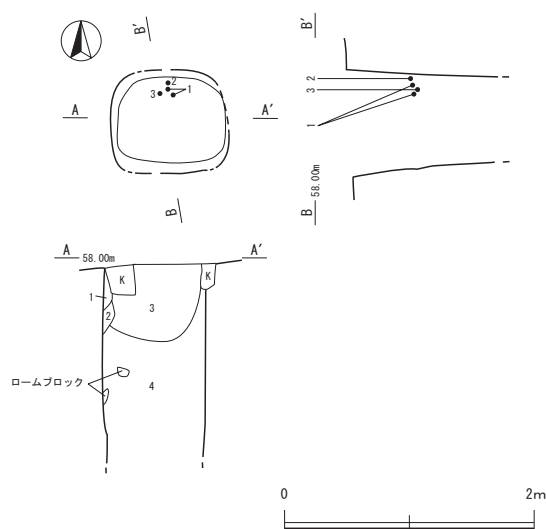
番号	種別	器種	口径 (cm)	器高 (cm)	底径 (cm)	残存率 (%)	胎土	色 調	手法の特徴ほか	出土位置	備 考
1	内耳土器	瓦質	-	(5.0)	-	5	石英・長石・雲母・細礫	10YR3/1 黒褐色	内外面横ナデ痕がみられ、把手部貼付。外面に指頭押圧痕がある。体部外面煤付着。	覆土中	
2	火鉢	瓦質	-	(7.8)	-	5	石英・長石	10YR4/1 褐灰色	高台貼付。外面横ナデ。高台穿孔あり。	覆土中	

番号	種別	器種	口径 (cm)	器高 (cm)	底径 (cm)	残存率 (%)	胎土色調	絵付・釉薬	文様・特徴	産 地	出土位置	備 考
3	皿	磁器	[15.8]	2.8	[9.6]	30	灰白色	染付	草花文。	瀬戸・美濃系	覆土中	
4	皿	磁器	-	(1.9)	[8.4]	15	灰白色	染付	草花文	瀬戸・美濃系	覆土中	
5	土瓶	陶器	-	(7.0)	[9.6]	5	灰白色	染付	不明底部煤付着		覆土中	
6	急須	陶器	7.1	5.5	6.0	80	褐灰色		体部外面「碩洗」押印あり。	万古焼	覆土中	
7	急須蓋	陶器	-	1.9	袖部径 [4.8]	20	黒褐色 暗明褐色		井型文	万古焼	覆土中	

第 4 号井戸跡

位置 調査 2 区東部。F 5 f3 グリッド、標高 58m 地点にある。

規模と形状 長径 0.90m、短径 0.82m の円形である。下方の平面形は径 0.84m の円形である。断面の形状は円筒形であるが、安全のため 1.5m までしか掘り下げられず、底面まで達しなかった。



第 48 図 第 4 号井戸跡実測図

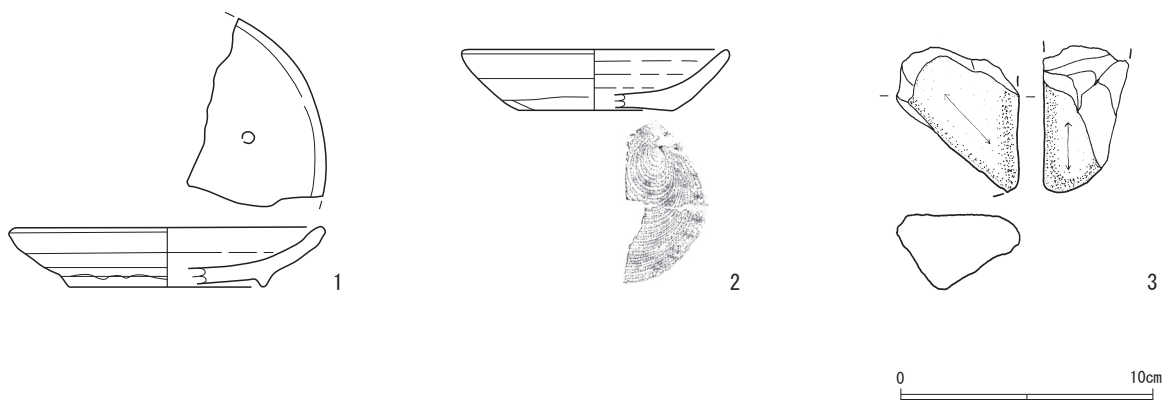
覆土 記録できたのは、確認面から 1.5m の深さまでである。堆積状況からみて人為堆積である。

土層解説

- | | | | | |
|---|------|-----|-----|------------------------|
| 1 | 10YR | 2/1 | 黒 色 | ローム粒子微量, 黒色土粒子多量 |
| 2 | 10YR | 2/1 | 黒 色 | ローム粒子微量, 黒色土粒子多量, 小石少量 |
| 3 | 10YR | 4/6 | 褐 色 | ローム小ブロック多量 |
| 4 | 10YR | 3/4 | 暗褐色 | ローム粒子中量, 黒色土粒子多量 |

遺物 陶器片 2 点, 土師質土器片 2 点。1 の陶器皿, 2 の土師質土器かわらけ, 3 の砥石は覆土中層から出土している。

所見 本跡の時期は、出土遺物から近世以降と推定される。



第 49 図 第 4 号井戸跡出土遺物実測図

表 27 第 4 号井戸跡出土遺物観察表

番号	種別	器種	口径 (cm)	器高 (cm)	底径 (cm)	残存率 (%)	胎土色調	絵付・釉薬	文様・特徴	産地	出土位置	備考
1	小皿	陶器	[12.2]	2.4	[7.6]	20	灰白色 灰オリーブ色	灰釉	ロクロナデ。高台回転ヘラケズリ。とちん跡あり。	瀬戸・美濃系	中央部覆土中層	肥前系
番号	種別	器種	口径 (cm)	器高 (cm)	底径 (cm)	残存率 (%)	胎土	色 調	手法の特徴ほか	出土位置	備 考	
2	かわらけ	土師質	[10.4]	2.4	6.2	15	石英・白色粒子・ 黒色粒子	5YR8/3 浅黄橙色	ロクロナデ。底部回転糸切り。	中央部覆土中層		
遺物 番号	器 種	長さ (cm)	幅 (cm)	厚さ (cm)	重量 (g)	石 質	特 徴			出土位置	備 考	
3	石器 (砥石)	(5.7)	(4.8)	(3.4)	79.1	安山岩	欠損品。砥面 2 面。			覆土中層		

第 5 号井戸跡

位置 調査 3 区。J 7 i1 グリッド、標高 58m 地点にある。

規模と形状 長径 1.02m、短径 1.00m の円形である。下方の平面形は径 0.98m の円形である。断面の形状は円筒形であるが、重機により褐色粘土層や白色粘土層を掘り下げ 3.8m まで掘り込んだが、底面まで達しなかった。

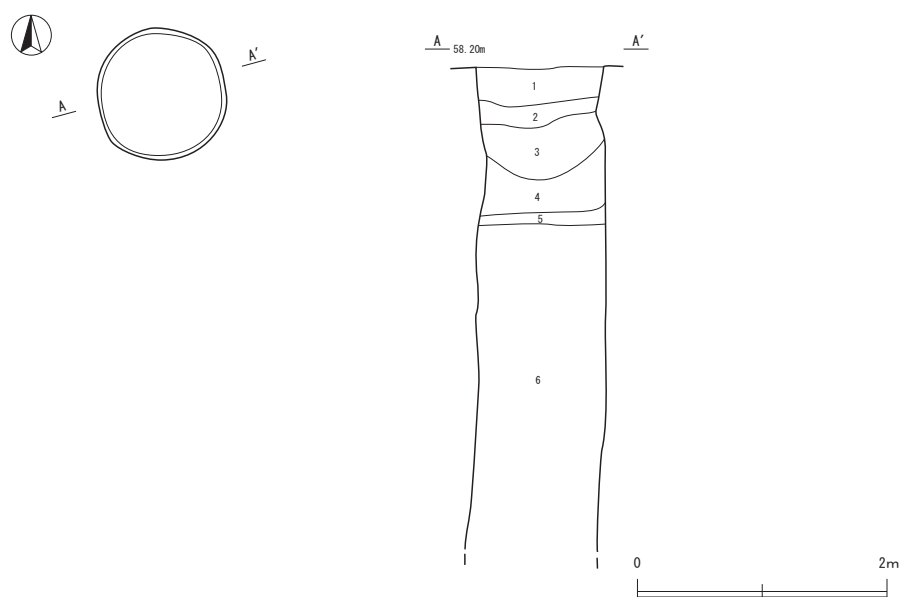
覆土 記録できたのは、確認面から 3.8m の深さまでである。堆積状況からみて人為堆積である。

土層解説

- | | | | | |
|---|------|-----|-----|---|
| 1 | 10YR | 2/1 | 黒 色 | 黒色土粒子多量 |
| 2 | 10YR | 3/4 | 暗褐色 | 黒色土粒子多量、粘土中ブロック中量、粘土小ブロック少量、粘土粒子中量 |
| 3 | 10YR | 2/2 | 黒褐色 | ローム粒子微量、黒色土粒子多量、粘土小ブロック少量 |
| 4 | 10YR | 3/3 | 暗褐色 | ローム小ブロック少量、ローム粒子少量、黒色土粒子多量 |
| 5 | 10YR | 2/3 | 黒褐色 | ローム粒子少量、黒色土粒子多量 |
| 6 | 10YR | 3/2 | 黒褐色 | ローム小ブロック少量、ローム粒子少量、黒色土粒子多量、粘土小ブロック少量、粘土粒子少量 |

遺物 遺物は検出されなかった。

所見 本跡は近世以降の時期に構築されたものと考えられる。

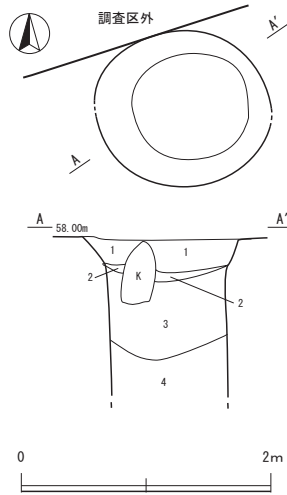


第 50 図 第 5 号井戸跡実測図

第6号井戸跡

位置 調査3区。K 6 a7グリッド，標高58m地点にある。

規模と形状 長径1.38m，短径1.18mの楕円形で，長径方位はN-85°-Wである。確認面から深さ20cm，中央部は長軸1.08m×短軸0.90mの楕円形である。下方の平面形は径0.80mの円形である。断面の形状は円筒形であるが，安全のため1.5mまでしか掘り下げられず，底面まで達しなかった。



第51図 第6号井戸跡実測図

重複関係 中央を東西に農耕用トレンチャーによって削平されている。

覆土 記録できたのは，確認面から1.5mの深さまでである。堆積状況からみて人為堆積である。

土層解説

1	10YR	2/3	黒褐色	ローム粒子少量，黒色土粒子多量
2	10YR	3/3	暗褐色	ローム粒子少量，黒色土粒子多量
3	10YR	2/2	黒褐色	ローム粒子微量，黒色土粒子多量
4	10YR	2/1	黒色	黒色土粒子多量

遺物 遺物は検出されなかった。

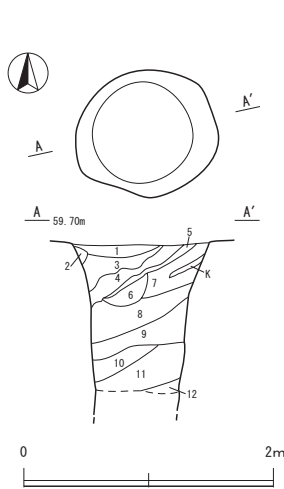
所見 本跡は近世以降の時期に構築されたものと考えられる。

第7号井戸跡

位置 調査3区。K 6 d2グリッド，標高58m地点にある。

規模と形状 長径1.12m，短径1.08mの円形である。下方の平面形は径0.80mの円形である。断面の形状は円筒形であるが，安全のため1.5mまでしか掘り下げられず，底面まで達しなかった。

覆土 記録できたのは，確認面から1.5mの深さまでである。堆積状況からみて人為堆積である。



第52図 第7号井戸跡実測図

土層解説

1	10YR	4/4	褐色	ローム粒子中量，黒色土粒子少量，山砂中量，小石中量
2	5YR	4/8	赤褐色	ローム粒子少量，今市粒子多量
3	10YR	3/4	暗褐色	ローム小ブロック少量，ローム粒子中量，黒色土粒子中量，山砂少量，小石少量，鹿沼土小ブロック微量
4	10YR	4/4	褐色	ローム粒子少量，山砂多量，小石少量
5	10YR	3/3	暗褐色	ローム粒子中量，黒色土粒子中量
6	10YR	4/4	褐色	ローム粒子中量，山砂多量
7	10YR	4/3	にぶ黄艶	ローム小ブロック少量，ローム粒子少量，黒色土粒子少量，山砂中量，小石少量
8	10YR	4/4	褐色	ローム中ブロック中量，ローム小ブロック少量，ローム粒子中量，小石中量
9	10YR	4/6	褐色	ローム小ブロック少量，ローム粒子少量，黒色土粒子微量，山砂多量
10	10YR	4/4	褐色	ローム小ブロック少量，ローム粒子少量，山砂中量，小石中量
11	10YR	4/3	にぶ黄艶	ローム小ブロック少量，ローム粒子少量，山砂多量，小石少量
12	10YR	4/6	褐色	ローム小ブロック多量，少ローム粒子多量，山砂少量

遺物 遺物は検出されなかった。

所見 本跡は近世以降の時期に構築されたもので，堆積状況から昭和半ば以降に井戸としての機能を終えたものと考えられる。

表 28 井戸跡一覧表

井戸跡 番号	位置	長径方向 (長軸方向)	平面形	規模		下方平面形	下方規模		断面形	出土遺物	備考 重複関係 (新→旧)
				長径(軸)×短径(軸)(m)	深さ(m)		長径(軸)×短径(軸)(m)				
1	A 1 f5	-	円形	1.10×(0.96)	(1.5)	円形	0.70×0.70	円筒形			
2	F 5 g6	-	[円形]	1.12×(0.46)	(1.4)	-	-	円筒形	陶器片		
3	F 5 f4	N-65°-E	楕円形	1.50×1.35	(1.5)	楕円形	0.90×0.72	円筒形	瓦質土器片・陶磁器片		
4	F 5 f3	-	円形	0.90×0.85	(1.5)	円形	0.84×0.84	円筒形	土師質土器片・陶器片		
5	J 7 i1	-	円形	1.02×1.00	(3.8)	円形	0.98×0.98	円筒形			
6	K 6 a7	N-85°-W	楕円形	1.38×1.18	(1.5)	円形	0.80×0.80	円筒形			
7	K 6 d2	-	円形	1.12×1.08	(1.5)	円形	0.80×0.80	円筒形			

(2) 溝 跡

溝跡は5条検出された。出土遺物がなく時期を特定することはできなかった。区画分けの溝と考えられる。一覧表と全体図で報告する。

表 29 溝跡一覧表

番号	位置	方向	形状	規 模				断面	底面	覆土	出土遺物	備考 新旧関係 (新→旧)
				長さ(m)	上幅(m)	下幅(m)	深さ(cm)					
1	E 1 j9	N-5°-W	(直線)	(3.2)	(0.5)	(0.1)	25	V字形	-	自然		
2	J 7 g7	N-20°-W	直線	4.0	0.6	0.3	10	U字形	-	人為		本跡→SD-3
3	J 7 g7	N-80°-E	直線	(4.4)	0.3	0.2	30	U字形	-	人為		SD-2→本跡
4	J 6 j9	N-20°-W	直線	(6.8)	0.4	0.1	10	皿状	平坦	人為		
5	K 6 b6	N-5°-W	直線	(7.2)	0.6	0.3	30	皿状	平坦	人為	瓦質内耳片	

(3) 墓 塚

当遺跡からは、近世以降の墓塚と想定できる土坑が11基確認された。確認された墓塚の特徴や遺物について記載する。

第86号土坑

位置 調査2区東部。F 5 f7グリッド、標高57m地点にある。

規模と形状 長軸82cm、短軸76cmの方形で、長軸方向はN-3°-Eである。深さ約110cm掘り込まれている。底面は平坦で、壁は垂直に立ち上がる。

土層 ロームブロックが混ざり人為的な堆積状況を示している。

土層解説

1	10YR	3/2	黒褐色	ローム粒子少量, 黒色土粒子多量
2	10YR	4/4	褐色	ローム中ブロック少量, ローム小ブロック中量, ローム粒子多量, 黒色土粒子少量
3	10YR	3/4	暗褐色	ローム小ブロック少量, ローム粒子中量, 黒色土粒子少量
4	10YR	3/3	暗褐色	ローム粒子少量, 黒色土粒子多量
5	10YR	4/4	褐色	ローム小ブロック中量, ローム粒子中量, 黒色土粒子少量
6	10YR	3/3	暗褐色	ローム小ブロック少量, ローム粒子少量, 黒色土粒子中量
7	10YR	4/4	褐色	ローム小ブロック多量, ローム粒子少量, 黒色土粒子少量
8	10YR	4/6	褐色	ローム小ブロック多量, ローム粒子多量
9	10YR	2/3	黒褐色	ローム粒子少量, 黒色土粒子多量
10	10YR	3/3	暗褐色	ローム粒子少量, 黒色土粒子多量
11	10YR	2/3	黒褐色	ローム粒子少量, 黒色土粒子多量
12	10YR	3/3	暗褐色	ローム粒子少量, 黒色土粒子少量, 木材片中量
13	10YR	2/3	黒褐色	ローム粒子少量, 黒色土粒子多量
14	10YR	3/4	暗褐色	ローム粒子少量, 黒色土粒子多量
15	10YR	4/4	褐色	ローム小ブロック多量, ローム粒子多量
16	10YR	2/1	黒色	黒色土粒子多量

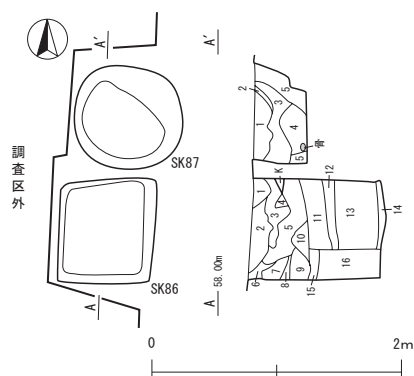
性別と年齢 男性。中年期から老年期（中年期はおおむね35～60歳，老年期はおおむね60歳以上）。

判定理由 側頭骨の乳様突起や下顎骨のオトガイ部が発達している。右の第一大臼歯が生前に脱落し、歯槽の吸収が起きている。歯は強度に咬耗し、象牙質が露出している。

埋葬の状況 人骨の出土状況から方形木棺墓と考えられる。

埋葬の特徴 人骨の遺存状況は良好で座棺の状態では埋葬されていたことが認められる。

遺物 出土された遺物は角釘・人骨である。角釘は中央部覆土中層及び下層から出土している。人骨は中央部覆土下層から出土している。



所見 江戸時代後期と推測される。木棺は北壁に合わせ埋葬し、頭蓋骨が下を向いて落ち込んでおり埋葬方位は西方向を向いて埋葬されていたと推測される。遺骨は単体であり、埋土中に繰り返し掘り起こされた痕跡がなく、計画的に埋葬されていたと推測される。

第 53 図 第 86・87 号土坑実測図

第87号土坑

位置 調査2区東部。F 5 f7グリッド，標高57m地点にある。

規模と形状 長径86cm，短径70cmの円形で，長径方向はN-83°-Wである。深さ約44cm掘り込まれている。底面は丸底で，壁は外傾して立ち上がる。

土層 ロームブロックが混ざり人為的な堆積状況を示している。

土層解説

1	10YR	3/3	暗褐色	ローム小ブロック少量，ローム粒子少量，黒色土粒子多量
2	10YR	4/3	にみ濃艶	ローム小ブロック少量，ローム粒子中量，黒色土粒子中量
3	10YR	3/4	暗褐色	ローム小ブロック少量，ローム粒子少量，黒色土粒子中量
4	10YR	2/3	黒褐色	ローム小ブロック微量，ローム粒子少量，黒色土粒子多量
5	10YR	3/4	暗褐色	ローム中ブロック少量，ローム小ブロック少量，ローム粒子中量，黒色土粒子少量

埋葬の状況 底面近くで骨粉のみが出土したので，埋葬の状況を確認することはできない。

遺物 出土された遺物は人骨のみである。

所見 時期は不明であるが，埋葬されている深さが他より浅いことや遺物等がないことから，再葬されたと考える。

第96号土坑

位置 調査2区東部。F 5 g8グリッド，標高57m地点にある。

規模と形状 長軸85cm，短軸75cmの方形で，長軸方向はN-83°-Wである。深さ約90cm掘り込まれている。底面は平坦で，壁は垂直に立ち上がる。

土層 ロームブロックが混ざり人為的な堆積状況を示している。

土層解説

1	10YR	4/1	褐灰色	ローム粒子中量, 黒色土粒子中量, 粘土粒子多量
2	10YR	3/3	暗褐色	ローム中ブロック少量, ローム小ブロック中量, ローム粒子少量, 黒色土粒子中量
3	10YR	4/2	灰黄褐色	ローム中ブロック多量, ローム小ブロック中量, ローム粒子少量, 黒色土粒子少量
4	10YR	3/4	暗褐色	ローム大ブロック少量, ローム小ブロック中量, ローム粒子少量, 黒色土粒子中量
5	10YR	3/2	暗褐色	ローム小ブロック少量, ローム粒子少量, 黒色土粒子多量
6	10YR	3/3	暗褐色	ローム中ブロック中量, ローム小ブロック少量, ローム粒子少量, 黒色土粒子多量
7	10YR	3/4	暗褐色	ローム小ブロック中量, ローム粒子中量, 黒色土粒子中量
8	10YR	4/4	褐色	ローム小ブロック多量, ローム粒子多量, 黒色土粒子少量
9	10YR	3/4	暗褐色	ローム小ブロック少量, ローム粒子中量, 黒色土粒子中量
10	10YR	3/2	黒褐色	ローム粒子多量, 黒色土粒子多量, 炭化粒子微量
11	10YR	4/4	褐色	ローム大ブロック多量, ローム中ブロック中量, ローム粒子少量
12	10YR	4/2	灰黄褐色	ローム粒子中量, 黒色土粒子中量, 炭化粒子少量
13	10YR	4/3	にぶい黄褐色	ローム小ブロック少量, ローム粒子中量, 黒色土粒子中量, 骨粉少量
14	10YR	5/4	暗褐色	ローム中ブロック中量, ローム小ブロック中量, ローム粒子中量, 黒色土粒子少量
15	10YR	2/3	暗褐色	ローム粒子少量, 黒色土粒子多量

性別と年齢 女性カ。中年期（中年期はおおむね35～60歳）。

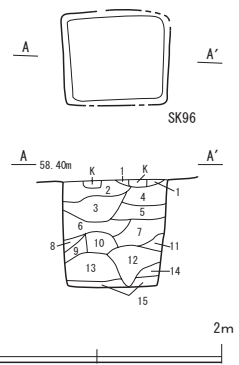
判定理由 側頭骨の乳様突起や下顎骨のオトガイ部が弱く、四肢骨も細く華奢である。第三大臼歯が萌出しているが、咬耗は弱い。

埋葬の状況 人骨の出土状況から方形木棺墓と考えられる。

埋葬の特徴 人骨の遺存状況は良好で座棺の状態で見られることが認められる。

遺物 出土された遺物は角釘、人骨である。角釘は中央部中層から下層にかけて出土し木棺に使用されたと考えられ木質が遺存している。

所見 江戸時代後期の方形木棺墓である。木棺は西壁に沿って埋葬され、頭蓋骨が下を向いて落ち込んでおり埋葬方位は北方向を向いて埋葬されていたと推測される。遺骨は単体であり、埋土中に繰り返し掘り起こされた痕跡がなく、計画的に埋葬されていたと推測される。



第54図 第96号土坑実測図

第97号土坑

位置 調査2区東部。F 5f8グリッド、標高57m地点にある。

規模と形状 長軸75cm、短軸55cmの長方形で、長軸方向はN-3°-Eである。深さ約90cm掘り込まれている。底面は平坦で、壁は垂直に立ち上がる。

土層 ロームブロックが混ざり人為的な堆積状況を示している。

土層解説

1	10YR	4/4	褐色	ローム中ブロック少量, ローム小ブロック中量, ローム粒子多量, 炭化粒子少量
2	10YR	3/4	暗褐色	ローム粒子中量, 黒色土粒子多量
3	10YR	3/3	暗褐色	ローム粒子少量, 黒色土粒子多量
4	10YR	3/2	黒褐色	ローム粒子少量, 黒色土粒子多量
5	10YR	3/3	暗褐色	ローム小ブロック少量, ローム粒子少量, 黒色土粒子多量
6	10YR	4/4	褐色	ローム中ブロック中量, ローム小ブロック中量, ローム粒子少量, 黒色土粒子少量
7	10YR	3/4	暗褐色	ローム小ブロック少量, ローム粒子中量, 黒色土粒子中量, 灰少量
8	10YR	3/3	暗褐色	ローム粒子中量, 黒色土粒子中量, 炭化粒子中量
9	10YR	3/3	暗褐色	ローム小ブロック少量, ローム粒子中量, 黒色土粒子中量, 骨粉少量
10	10YR	4/3	にぶい黄褐色	ローム小ブロック中量, ローム粒子中量, 黒色土粒子少量
11	10YR	3/3	暗褐色	ローム小ブロック中量, ローム粒子中量, 黒色土粒子少量, 炭化粒子少量
12	10YR	3/2	黒褐色	ローム小ブロック少量, ローム粒子少量, 黒色土粒子多量, 骨粉少量

性別と年齢 男性。中年期（中年期はおおむね35～60歳）。

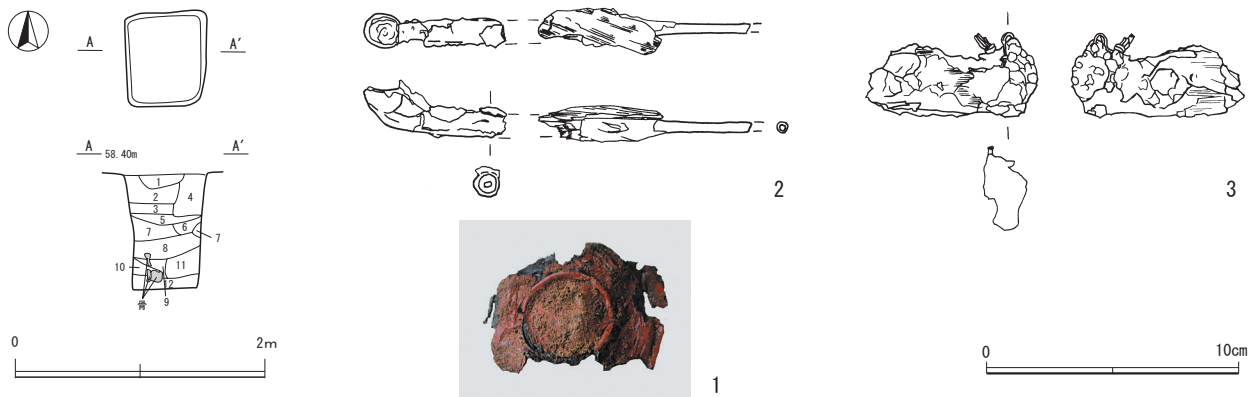
判定理由 前頭骨の眉弓が発達し、四肢骨も頑強である。四肢骨の骨端線は癒合し、頭蓋縫合も部分的に閉鎖している。平坦な顔つきである。

埋葬の状況 人骨の出土状況から方形木棺墓と考えられる。

埋葬の特徴 人骨の遺存状況は良好で座棺の状態では埋葬されていたことが認められる。

遺物 出土された遺物はキセル、角釘、漆碗、人骨である。角釘は中央部覆土中層から下層にかけて木棺に使用されたと考えられ木質が遺存して出土していた。2のキセル、3の不明金属製品は大腿骨の下から一緒に出土している。1の漆碗は頭蓋骨の下より圧迫して出土している。保存状態が良くなく実測できなかったので写真での掲載とする。

所見 出土遺物から江戸時代後期と推測される。木棺は北壁に沿って埋葬し、頭蓋骨が下を向いて落ち込んでおり埋葬方位は北方向を向いて埋葬されていたと推測される。遺骨は単体であり、埋土中に繰り返し掘り起こされた痕跡がなく、計画的に埋葬されていたと推測される。



第 55 図 第 97 号土坑・出土遺物実測図

表 30 第 97 号土坑出土遺物観察表

番号	種別	計測値 (cm)					出土位置	備考	
		口径 (8.0)	器高 (0.8)	高台高 (0.2)	高台径 (4.0)				
1	漆塗り碗	口径 (8.0)	器高 (0.8)	高台高 (0.2)	高台径 (4.0)	覆土下層			
番号	種別	計測値 (cm)						出土位置	備考
		長さ	火皿径	装着部径	吸口部径	重さ			
2	煙管雁首	長さ 5.4	火皿径 1.3	装着部径 1.3	吸口部径 -	重さ 7.2g	覆土下層	銅製覆土下層	
	煙管吸口	長さ 7.0	火皿径 -	装着部径 1.2	吸口部径 0.4	重さ 7.0g	覆土下層	銅製	
3	不明金属製品	長さ 6.85	幅 3.35	厚さ 1.7	-	重さ (246)g	覆土下層		

第98号土坑

位置 調査2区東部。F 5 f8グリッド、標高57m地点にある。

規模と形状 長軸82cm，短軸75cmの方形で，長軸方向はN-83°-Wである。深さ約90cm掘り込まれている。底面は平坦で，壁は垂直に立ち上がる。

土層 ロームブロックが混ざり人為的な堆積状況を示している。

土層解説

1	10YR	3/3	暗褐色	ローム小ブロック中量，ローム粒子少量，黒色土粒子多量
2	10YR	3/3	暗褐色	ローム粒子少量，黒色土粒子多量
3	10YR	4/4	褐色	ローム中ブロック微量，ローム粒子多量，黒色土粒子微量
4	10YR	3/2	黒褐色	ローム粒子少量，黒色土粒子多量
5	10YR	3/3	暗褐色	ローム小ブロック少量，ローム粒子少量，黒色土粒子多量
6	10YR	3/2	黒褐色	ローム小ブロック少量，ローム粒子少量，黒色土粒子多量，骨粉少量
7	10YR	4/4	褐色	ローム中ブロック中量，ローム小ブロック少量，ローム粒子中量，黒色土粒子微量
8	10YR	3/3	暗褐色	ローム小ブロック少量，ローム粒子少量，黒色土粒子多量
9	10YR	4/6	褐色	ローム中ブロック多量，ローム粒子少量
10	10YR	4/3	いぶき黄褐色	ローム小ブロック少量，ローム粒子中量，黒色土粒子少量
11	10YR	3/3	暗褐色	ローム小ブロック中量，ローム粒子少量，黒色土粒子中量，骨粉少量

性別と年齢 男性カ。中年期後半カ（中年期はおおむね35～60歳）。

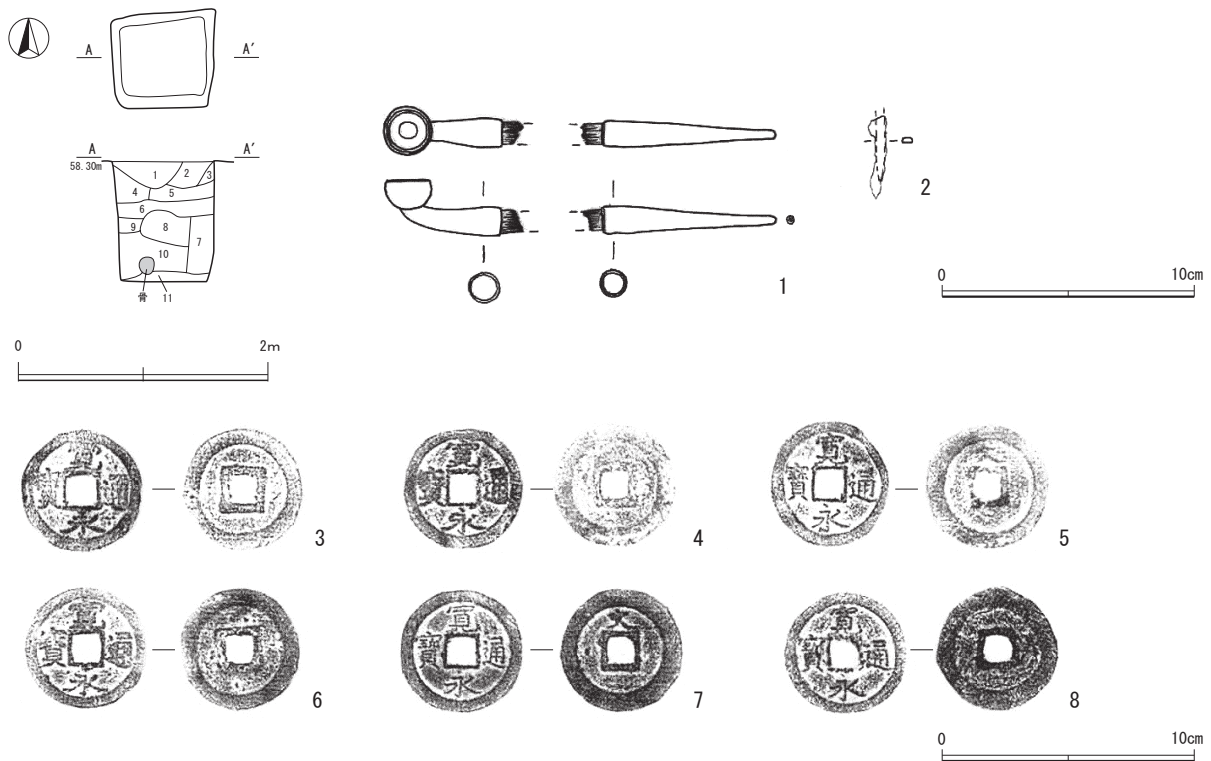
判定理由 四肢骨が頑強である。第一大臼歯が部分的に咬耗している。大腿骨骨幹には病的な変形が疑われる痕跡がある。

埋葬の状況 人骨の出土状況から方形木棺墓と考えられる。

埋葬の特徴 人骨の遺存状況は良好で座棺の状態で見られる。

遺物 出土された遺物は角釘、キセル、銭貨6枚、人骨である。角釘は中央部覆土中層から下層から木棺に使用されたと考えられ木質が遺存して出土している。1のキセルと3～8の銭貨は頭蓋骨下より出土している。銭貨6枚は重なって出土し六道銭と考えられる。

所見 出土遺物から江戸時代後期と推測される。木棺は北壁沿いに埋葬し、頭蓋骨が下を向いて落ち込んでおり埋葬方位は北方向を向いて埋葬されていたと推測される。遺骨は単体であり、埋土中に繰り返し掘り起こされた痕跡がなく、計画的に埋葬されていたと推測される。



第56図 第98号土坑・出土遺物実測図

表31 第98号土坑出土遺物観察表

番号	種別	計測値 (cm)					出土位置	備考
		長さ	火皿径	装着部径	吸口部径	重さ		
1	煙管雁首	長さ 4.7	火皿径 1.9	装着部径 1.2	吸口部径 -	重さ 7.3g	覆土下層	
	煙管吸口	長さ 7.0	火皿径 -	装着部径 1.2	吸口部径 0.4	重さ 7.0g	覆土下層	
2	釘	長さ (2.6)	幅 0.35	厚さ 0.24	-	重さ (0.7) g	覆土下層	木片付着 鉄製

番号	銭名	銭径 (cm)	穿径 (cm)	厚さ (cm)	重さ (g)	成形等の特徴	出土位置	備考
3	寛永通宝	2.5	0.6	0.1	4.7	古寛永	覆土下層	
4	寛永通宝	2.5	0.6	0.1	3.3	古寛永	覆土下層	
5	寛永通宝	2.6	0.6	0.1	3.9	新寛永文銭	覆土下層	
6	寛永通宝	2.6	0.5	0.1	3.2	古寛永	覆土下層	
7	寛永通宝	2.6	0.6	0.1	3.9	新寛永文銭	覆土下層	
8	寛永通宝	2.5	0.6	0.1	4.0	新寛永文銭	覆土下層	

第99号土坑

位置 調査2区東部。F 5 f8グリッド，標高57m地点にある。

規模と形状 長軸80cm，短軸72cmの方形で，長軸方向はN-5°-Eである。深さ約55cm掘り込まれている。底面は平坦で，壁は垂直に立ち上がる。

土層 ロームブロックが混ざり人為的な堆積状況を示している。

土層解説

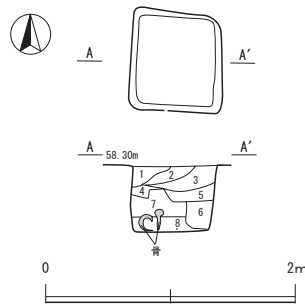
1	10YR	2/3	黒褐色	ローム小ブロック少量，ローム粒子少量，黒色土粒子多量
2	10YR	3/2	黒褐色	ローム小ブロック中量，ローム粒子少量，黒色土粒子多量
3	10YR	3/3	暗褐色	ローム中ブロック少量，ローム小ブロック中量，ローム粒子少量，黒色土粒子多量
4	10YR	2/2	黒褐色	ローム粒子少量，黒色土粒子多量
5	10YR	2/3	黒褐色	ローム小ブロック少量，ローム粒子少量，黒色土粒子多量
6	10YR	3/3	暗褐色	ローム粒子中量，黒色土粒子多量
7	10YR	4/4	褐色	ローム小ブロック中量，ローム粒子中量，黒色土粒子少量，粘土粒子少量
8	10YR	3/4	暗褐色	ローム小ブロック少量，ローム粒子少量，黒色土粒子中量，骨粉少量
9	10YR	2/3	黒褐色	ローム粒子少量，黒色土粒子多量

性別と年齢 男性。老年期（老年期はおおむね60歳以上）。

判定理由 四肢骨が頑強である。関節部の辺縁に骨増殖が認められる。

埋葬の状況 人骨の出土状況から方形木棺墓と考えられる。

埋葬の特徴 人骨の遺存状況は良好で座棺の状態で見られる。



第 57 図 第 99 号土坑実測図

遺物 出土された遺物は人骨のみである。人骨は中央部西壁にもたれかかるように覆土下層で出土している。

所見 江戸時代後期と推測される。木棺は西壁沿いに埋葬し，頭蓋骨が下を向いて落ち込んでおり埋葬方位は北方向を向いて胡坐を組ませたように埋葬されていたと推測される。遺骨は単体であり，繰り返し掘り起こされた痕跡がなく，計画的に埋葬されていたと推測される。

第100号土坑

位置 調査2区東部。F 5 f8グリッド，標高57m地点にある。

規模と形状 長軸68cm，短軸65cmの方形で，長軸方向はN-83°-Wである。深さ約90cm掘り込まれている。底面は平坦で，壁は垂直に立ち上がる。

土層 ロームブロックが混ざり人為的な堆積状況を示している。

土層解説

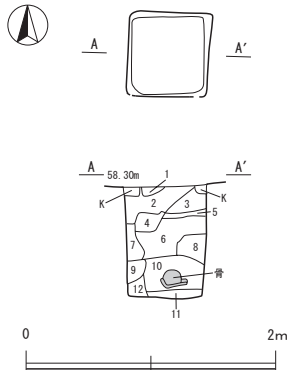
1	10YR	3/4	暗褐色	ローム小ブロック少量，ローム粒子中量，黒色土粒子多量
2	10YR	3/2	黒褐色	ローム中ブロック少量，ローム小ブロック少量，ローム粒子少量，黒色土粒子多量
3	10YR	4/3	にぶい暗褐色	ローム大ブロック少量，ローム中ブロック少量，ローム小ブロック少量，黒色土粒子少量
4	10YR	2/3	黒褐色	ローム小ブロック少量，ローム粒子少量，黒色土粒子多量
5	10YR	2/2	黒褐色	ローム粒子少量，黒色土粒子多量
6	10YR	4/4	褐色	ローム中ブロック多量，ローム小ブロック少量，ローム粒子少量，黒色土粒子少量
7	10YR	4/6	褐色	ローム中ブロック多量，ローム小ブロック少量，ローム粒子少量
8	10YR	3/3	暗褐色	ローム粒子少量，黒色土粒子多量
9	10YR	4/4	褐色	ローム粒子少量，黒色土粒子多量
10	10YR	3/3	暗褐色	ローム小ブロック中量，ローム粒子中量，黒色土粒子少量
11	10YR	4/4	褐色	ローム中ブロック中量，ローム小ブロック少量，ローム粒子少量，黒色土粒子少量
12	10YR	2/3	黒褐色	ローム粒子少量，黒色土粒子多量，骨粉少量

性別と年齢 男性。青年期（青年期はおおむね20～35歳）。

判定理由 前頭骨の眉弓や側頭骨の乳様突起が発達し、四肢骨も頑強である。歯の咬耗は弱い。平坦な顔つきで、眼窩は四角く突顎性が極めて強い。

埋葬の状況 人骨の出土状況から方形木棺墓と考えられる。

埋葬の特徴 人骨の遺存状況は良好で座棺の状態、埋葬体位は座葬屈位であることが認められる。



遺物 出土された遺物は角釘、人骨である。角釘は中央部覆土中層から下層から木棺に使用されたと考えられ木質が遺存して出土している。

所見 江戸時代後期と推測される。木棺は西壁沿いに埋葬し、頭蓋骨が下を向いて落ち込んでおり埋葬方位は西方向を向いて埋葬されていたと推測される。遺骨は単体であり、繰り返し掘り起こされた痕跡がなく、計画的に埋葬されていたと推測される。

第58図 第100号土坑実測図

第121号土坑

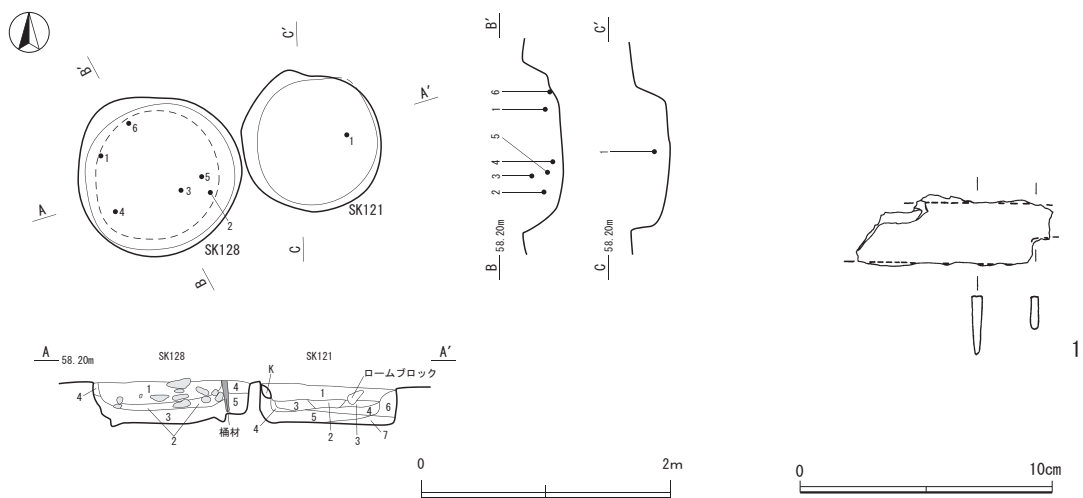
位置 調査3区。J 7h5グリッド、標高57m地点にある。

規模と形状 長径110cm、短径105cmの円形である。深さ約30cm掘り込まれている。底面は平坦で、壁は鋭角に立ち上がる。

土層 ロームや粘土が混ざり人為的な堆積状況を示している。

土層解説

1	10YR	2/1	黒色	ローム粒子少量、黒色土粒子多量、粘土粒子少量
2	10YR	3/4	暗褐色	ローム粒子少量、黒色土粒子中量、粘土粒子中量、焼土粒子少量
3	10YR	8/3	浅黄褐色	黒色土粒子少量、粘土粒子多量
4	10YR	4/1	褐灰色	ローム粒子少量、黒色土粒子少量、粘土粒子多量
5	10YR	4/3	にぶい黄褐色	ローム粒子中量、黒色土粒子少量、粘土粒子少量
6	10YR	5/3	にぶい黄褐色	ローム粒子少量、黒色土粒子少量、粘土粒子中量
7	10YR	5/4	にぶい黄褐色	ローム粒子少量、焼土粒子少量、灰中量



第59図 第121・128号土坑・出土遺物実測図

表 32 第 121 号土坑出土遺物観察表

番号	種別	計測値 (cm)					出土位置	備考
		長さ (7.8)	刃長さ (7.0)	刃幅 2.4	厚さ 0.4	重さ 24.1g		
1	刀子						中央部覆土中層	鉄製

埋葬の特徴 埋葬後、その上に粘土で覆い10個の河原石を円形に敷き詰めた状態にしている。木棺を火葬にしたかのように焼土や灰が底面付近より出土している。

遺物 出土された遺物は刀子、磁器片（碗）、河原石である。1の刀子は中央部覆土中央の粘土上より出土している。染付丸碗片は覆土中より出土し、第128号土坑の碗と接合した。

所見 時期は近世以降と推測される。

第128号土坑

位置 調査3区。J 7 h5グリッド、標高57m地点にある。

規模と形状 長径135cm、短径120cmの円形で、長径方向はN-83°-Wである。深さ約30cm掘り込まれている。底面は平坦で、壁は鋭角に立ち上がる。

土層 ロームや粘土が混ざり人為的な堆積状況を示している。

土層解説

1	10YR	2/1	黒色	ローム粒子微量、黒色土粒子多量
2	10YR	2/1	黒色	黒色土粒子多量
3	10YR	5/8	黄褐色	ローム粒子多量
4	10YR	3/3	暗褐色	ローム粒子少量、黒色土粒子多量
5	10YR	4/2	灰黄褐色	ローム粒子中量、黒色土粒子少量、木材片
6	7.5YR	4/1	褐灰色	ローム粒子微量、黒色土粒子多量、粘土粒子中量、灰少量

埋葬の状況 円形状に木片があり、その外側に籐状の物が確認できた。桶形木棺の埋葬形態が認められる。

埋葬の特徴 埋葬後108個の河原石で棺桶を覆ったかのように敷き詰めたように河原石が出土した。

遺物 出土された遺物は陶磁器片（碗・皿）、土師質土器片（火鉢）、瓦質土器片（火鉢）、金属製品（キセル・鍔）、石製品（石臼）、河原石である。3の土師質土器の火鉢と4の瓦質土器の火鉢、6の鍔は中央部覆土中層から、1の磁器の染付丸碗と2の陶器の皿、7のキセルは西側の覆土下層から、5の石臼は東側覆土下層から出土している。第121号土坑の磁器の染付丸碗と1は接合した。

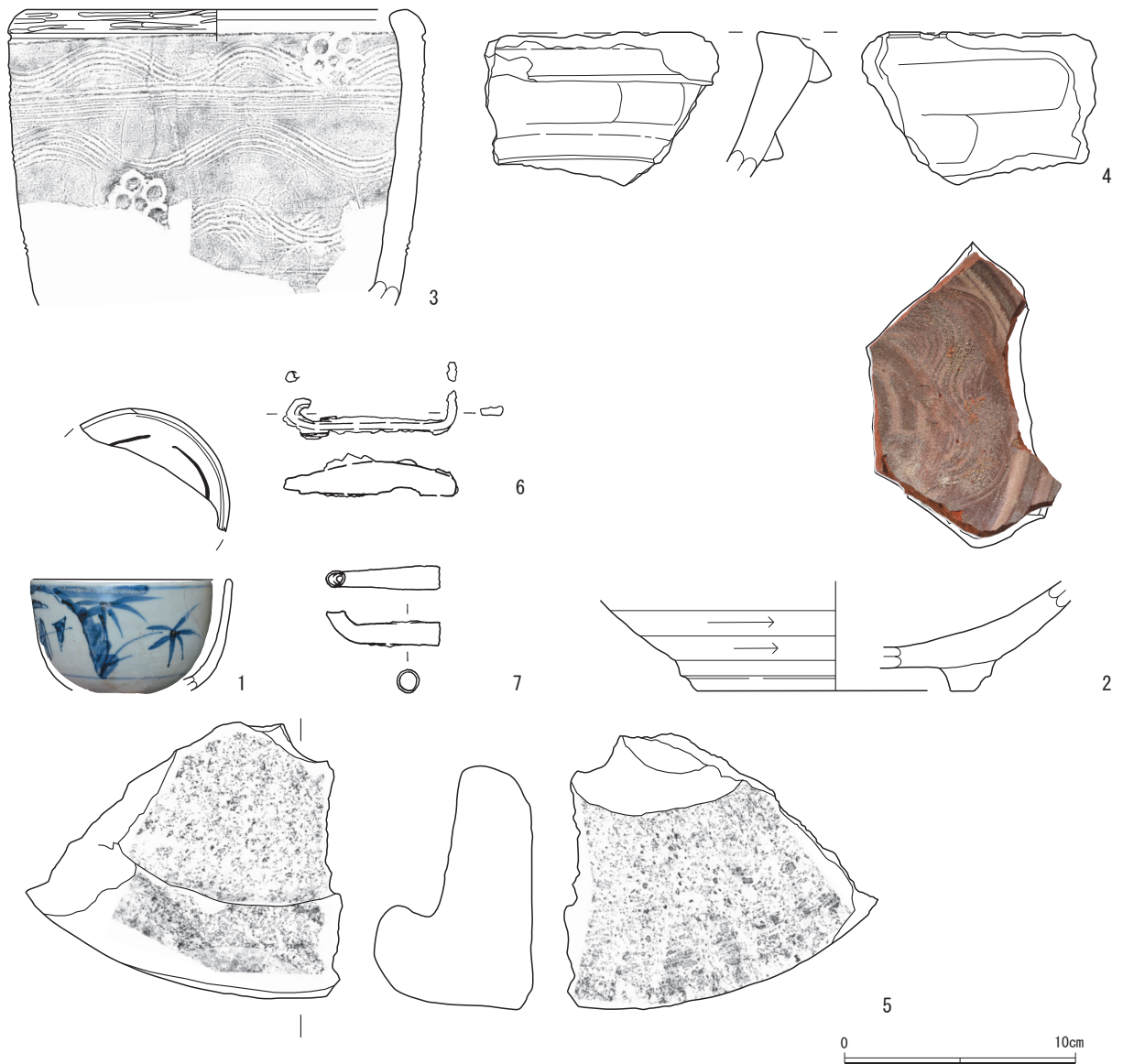
所見 時期は出土遺物から近世以降と推測される。

表 33 第 128 号土坑出土遺物観察表

番号	種別	器種	口径 (cm)	器高 (cm)	底径 (cm)	残存率 (%)	胎土色調	絵付・釉薬	文様・特徴	産地	出土位置	備考
1	染付丸碗	磁器	[8.4]	(4.8)	-	25	灰白色	染付透明釉	植物文。	瀬戸・美濃系	西側覆土下層	
2	皿	陶器	-	(5.3)	[12.0]	10	にぶい赤褐色	灰釉	櫛引同心円文を施し、釉を流し掛け。高台部貼り付け。	肥前系	西側覆土下層	

番号	種別	器種	口径 (cm)	器高 (cm)	底径 (cm)	残存率 (%)	胎土	色調	手法の特徴ほか	出土位置	備考
3	火鉢	土師質	[16.4]	(12.8)	-	25	石英・長石・赤色粒子・細礫	5YR4/2 灰褐色	口縁部・内面横ナデ。外面ミガキ。体部内面ヘラナデ。輪積痕あり。体部外面櫛歯状工具で波状文と横位の平行線を巡らし、その後梅花スタンプが押される。	中央部覆土中層	
4	火鉢	瓦質	-	(6.6)	-	5	石英・長石・雲母・針状鉱物	N1.5/0 黒色	口縁部内面から外面は調整が施された後二重の突帯貼り付けられる。内面横ナデ。	中央部覆土中層	

番号	種別	計測値 (cm)					出土位置		備考
5	石臼	長さ (12.7)	幅 (11.8)	厚さ 6.9	-	重さ 1035g	東側覆土下層	安山岩	
6	鍔 (カスガイ)	長さ 7.6	頭長幅 1.9	厚さ 0.4	-	重さ 9.7g	中央部覆土中層	鉄製	
7	煙管雁首	長さ (4.9)	火皿径欠損	装着部径 1.0	吸口部径 -	重さ 7.4g	西側覆土下層	銅製	



第60図 第128号土坑出土遺物実測図

第135号土坑

位置 調査3区。K 6 b5グリッド，標高57m地点にある。

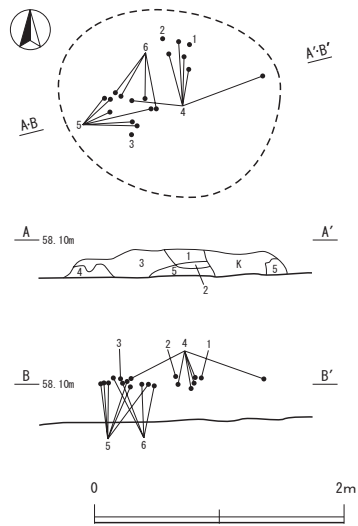
規模と形状 耕作土を除去すると河原石が出土し，その高さで残す。長径80cm，短径60cmの楕円形と推測され，長径方向はN-83°-Wである。ローム層まで掘り込んでいない。

土層 人為的な堆積状況を示している。

土層解説

1	10YR	2/1	黒色	ローム粒子微量，黒色土粒子多量
2	10YR	2/2	黒褐色	ロームブロック少量，ローム粒子少量，黒色土粒子多量
3	10YR	2/3	黒褐色	ローム粒子少量，黒色土粒子多量
4	10YR	3/3	暗褐色	ローム粒子中量，黒色土粒子中量
5	10YR	3/4	暗褐色	ローム中ブロック微量，ローム小ブロック少量，ローム粒子少量，黒色土粒子中量

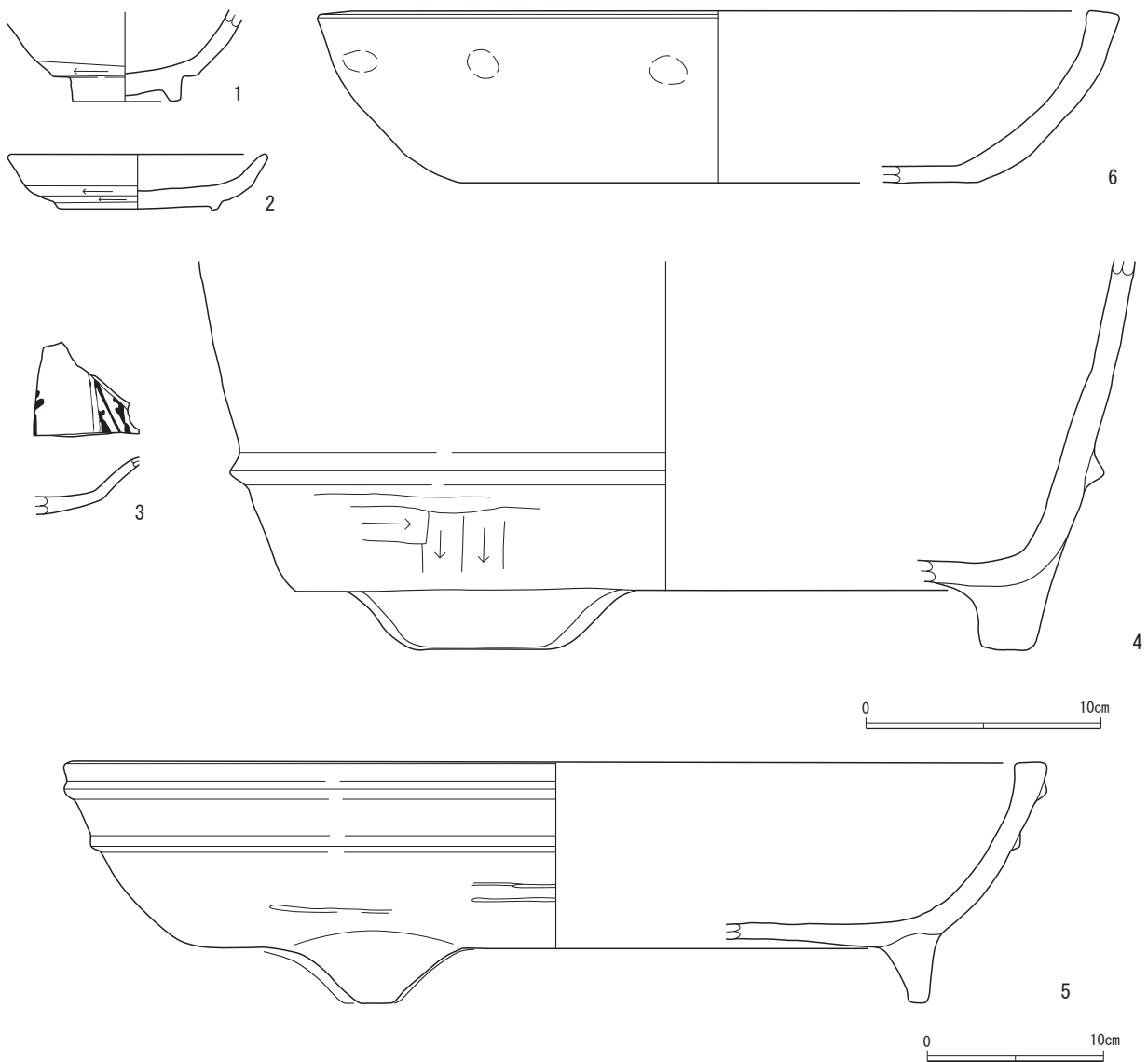
埋葬の特徴 埋葬後99個の河原石で桶形木棺を円形に覆ったかのように敷き詰めたように出土した。



遺物 出土された遺物は陶器片（碗・皿），瓦質土器片（火鉢・内耳土器），河原石である。1の陶器天目茶碗と2の陶器皿，4の瓦質土器火鉢は北部から3の陶器皿と5の瓦質土器火鉢，6の瓦質内耳土器は西部の覆土上層部から出土している。

所見 時期は出土遺物から近世以降と推測される。

第 61 図 第 135 号土坑実測図



第 62 図 第 135 号土坑出土遺物実測図

表 34 第 135 号土坑出土遺物観察表

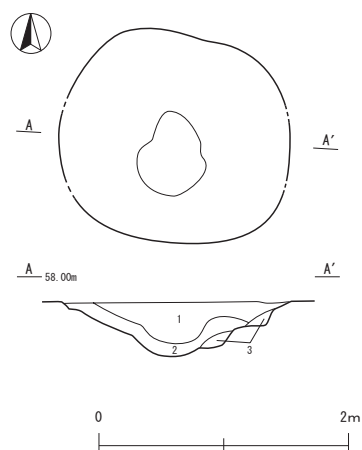
番号	種別	器種	口径 (cm)	器高 (cm)	底径 (cm)	残存率 (%)	胎土色調	絵付・釉薬	文様・特徴	産地	出土位置	備考
1	天目茶碗	陶器	-	(3.8)	4.9	40	浅黄褐色 黒色	鉄釉、体部下位露胎	削り出し高台。	瀬戸・美濃系	北部覆土上層	
2	皿	陶器	[10.9]	2.3	[6.4]	30	黒褐色 褐灰色	灰釉	体部下端ヘラケズリ。	瀬戸・美濃系	北部覆土上層	
3	皿	磁器	-	(2.4)	-	5	灰白色 明青灰色	染付	不明	瀬戸・美濃系	西部覆土上層	

番号	種別	器種	口径 (cm)	器高 (cm)	底径 (cm)	残存率 (%)	胎土	色調	手法の特徴ほか	出土位置	備考
4	火鉢	瓦質	-	(16.5)	[31.5]	5	石英・長石・白色 粒子	2.5Y7/1 灰白色	体部から底部にかけて直線的に立ち上がり内外面横ナデ調整が施される。体部下端に突帯が丁寧に貼り付けられる。底部外周に三足が付く。	西部覆土上層	
5	火鉢	瓦質	[54.4]	13.5	[43.0]	5	長石・石英・細礫	5 Y4/1 灰色	口縁部内面から外面は調整が施された後二重の突帯が貼り付けられる。脚部貼付。	北部覆土上層	
6	内耳土器	瓦質	[31.4]	7.2	[22.1]	15	石英・長石・雲母	5Y3/1 オリーブ黒色	内外面横ナデ痕がみられ外面に指頭押圧痕がある。体部外面煤附着。	西部覆土上層	

第137号土坑

位置 調査3区。K 6 c3グリッド，標高57m地点にある。

規模と形状 長軸80cm，短軸60cmの楕円形で，長径方向はN-83°-Wである。深さ約30cm掘り込まれている。底面は凸凹で，壁はなだらかに立ち上がる。



土層 ロームブロックが混ざり人為的な堆積状況を示している。

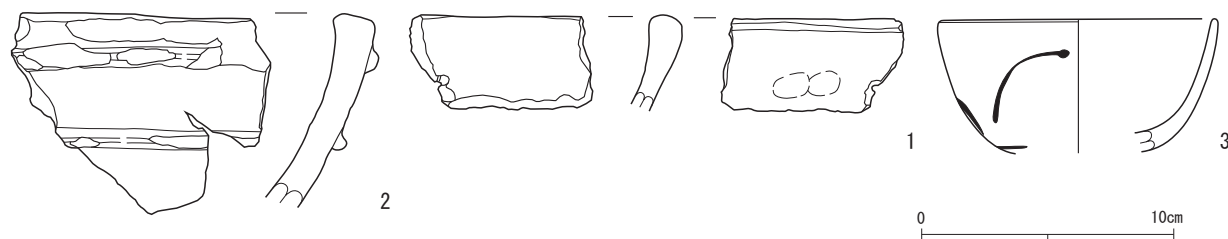
土層解説

1	10YR	2/1	黒色	黒色土粒子多量
2	7.5YR	5/8	暗褐色	ローム粒子多量，黒色土粒子少量
3	10YR	3/4	暗褐色	ローム粒子少量，黒色土粒子中量，粘土粒子少量
4	10YR	4/4	褐色	ローム小ブロック少量，ローム粒子多量，黒色土粒子少量
5	10YR	4/6	褐色	ローム小ブロック少量，ローム粒子多量

遺物 出土された遺物は瓦質土器片(火鉢・内耳土器)，陶器片(碗)である。1の瓦質の内耳土器と2の瓦質の火鉢，3の陶器の染付丸碗は覆土中より出土している。

所見 時期は出土遺物から近世以降と推測される。

第 63 図 第 137 号土坑実測図



第 64 図 第 137 号土坑出土遺物実測図

表 35 第 137 号土坑出土遺物観察表

番号	種別	器種	口径 (cm)	器高 (cm)	底径 (cm)	残存率 (%)	胎土	色調	手法の特徴ほか	出土位置	備考
1	内耳土器	瓦質	-	(3.7)	-	5	石英・長石・雲母	5Y3/1 オリーブ黒色	内外面横ナデ痕がみられ外面に指頭押圧痕がある。体部外面煤附着。修復痕あり。	覆土中	
2	火鉢	瓦質	-	(7.6)	-	5	長石・石英	2.5Y4/1 黄灰色	口縁部内面から外面は調整が施された後二重の突帯が貼り付けられる。	覆土中	

番号	種別	器種	口径 (cm)	器高 (cm)	底径 (cm)	残存率 (%)	胎土色調	絵付・釉薬	文様・特徴	産地	出土位置	備考
3	染付丸碗	陶器	[10.8]	(5.2)	-	5	灰白色	染付透明釉	体部内外面釉。草花文。	肥前系	覆土中	

表 36 墓壙一覧表

土坑番号	位置	長径方向 (長軸方向)	平面形	規模		壁面	底面	覆土	出土遺物	備考 (新→旧)
				長径(軸)×短径(軸)(cm)	深さ (cm)					
86	F 5 f7	N-3°-E	方形	82×76	110	垂直	平坦	人為	人骨	
87	F 5 f7	N-75°-W	円形	86×70	44	外傾	丸底	人為	骨粉	
96	F 5 g8	N-83°-W	方形	85×75	90	垂直	平坦	人為	釘・人骨	
97	F 5 f8	N-3°-E	長方形	75×55	90	垂直	平坦	人為	煙管・漆碗・人骨	
98	F 5 f8	N-83°-W	方形	82×75	90	垂直	平坦	人為	釘・煙管・銭貨・人骨	
99	F 5 f8	N-5°-E	方形	80×72	55	垂直	平坦	人為	人骨	
100	F 5 f8	N-83°-W	方形	68×65	90	垂直	平坦	人為	人骨	
121	J 7 h5	-	円形	110×105	30	鋭角	平坦	人為	刀子・陶器片・河原石	本跡→P198
128	J 7 h5	N-83°-W	円形	135×120	35	鋭角	凸凹	人為	瓦質土器片・陶磁器片・金属製品・河原石	
135	K 6 b5	N-83°-W	楕円形	80×60	0	-	-	人為	瓦質土器片・陶磁器片・河原石	
137	K 6 c3	N-83°-W	楕円形	80×60	30	なだらか	凸凹	人為	瓦質土器片・陶磁器片	

(4) 土坑

当遺跡からは、近世以降の土坑と想定できる土坑が2基確認された。確認された土坑の特徴や遺物について記載する。

第25号土坑

位置 調査1区東。A 3 f5グリッド、標高57m地点にある。

規模と形状 長軸142cm、短軸65cmの楕円形で、長径方向はN-83°-Eである。深さ約30cm掘り込まれている。底面は平坦で、壁はなだらかに立ち上がる。

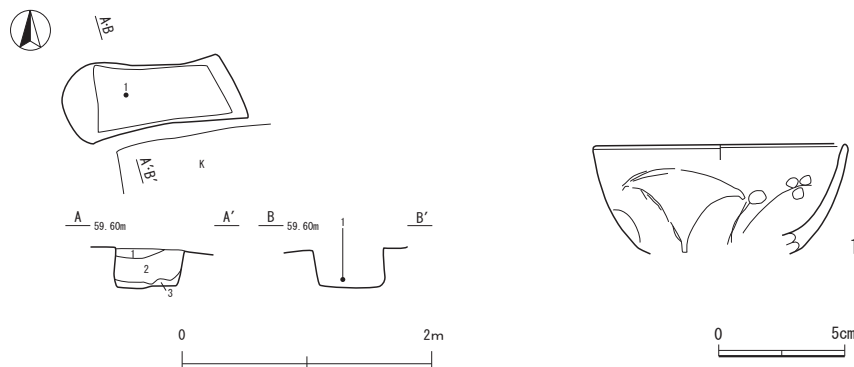
土層 ロームブロックが混ざり人為的な堆積状況を示している。

土層解説

- 10YR 2/1 黒色 ローム粒子微量、黒色土粒子多量
- 10YR 2/3 黒褐色 ローム大ブロック微量、ローム粒子少量、黒色土粒子多量
- 10YR 3/2 黒褐色 ローム小ブロック少量、ローム粒子少量、黒色土粒子多量

遺物 出土された遺物は陶磁器片(碗, 皿), 石である。1の磁器染付丸碗は中央部覆土中層から出土している。染付で草花文様がされている。

所見 時期は出土遺物から近世以降と推測される。



第 65 図 第 25 号土坑・出土遺物実測図

表 37 第 25 号土坑出土遺物観察表

番号	種別	器種	口径 (cm)	器高 (cm)	底径 (cm)	残存率 (%)	胎土色調	絵付・釉薬	文様・特徴	産地	出土位置	備考
1	染付丸碗	磁器	10.0	(4.3)	-	50	灰白色	染付	草花文。	瀬戸・美濃系	西側覆土下層	

第102号土坑

位置 調査2区。F 5 f6グリッド，標高57m地点にある。

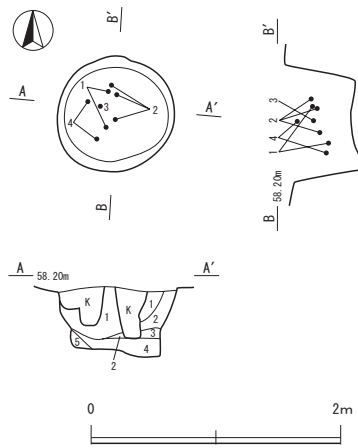
規模と形状 長軸80cm，短軸60cmの隅丸長方形で，長径方向はN-83°-Wである。深さ約30cm掘り込まれている。底面は凸凹で，壁は垂直に立ち上がる。

土層 ロームブロックが混ざり人為的な堆積状況を示している。

土層解説

1	10YR	5/1	褐灰色	ローム粒子少量，灰多量，焼土粒子少量
2	10YR	2/3	黒褐色	ローム粒子少量，黒色土粒子多量
3	10YR	4/4	褐色	ロームブロック少量，ローム粒子多量，黒色土粒子少量
4	10YR	3/4	暗褐色	ローム粒子少量，黒色土粒子中量
5	10YR	4/4	褐色	ローム粒子多量，黒色土粒子微量

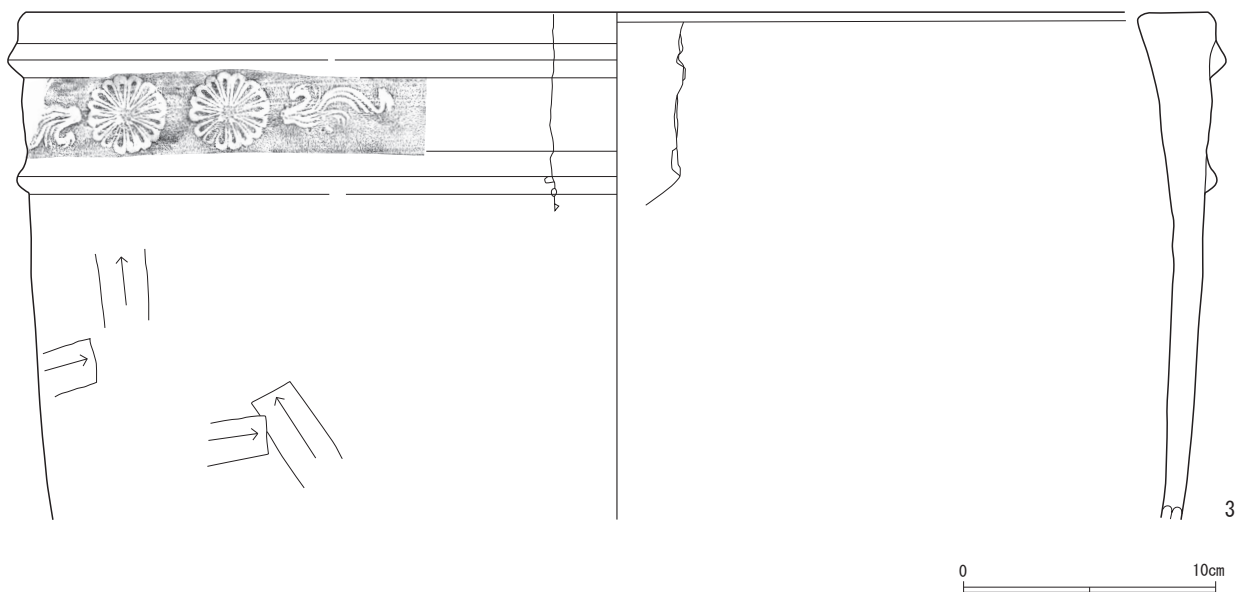
遺物 出土された遺物は瓦質土器片（火鉢，内耳土器）である。1・2の瓦質内耳土器片，3～5の瓦質火鉢片は中央部覆土中層から出土している。1は内耳2か所が残存し，内外面横ナデ痕がみられ内耳部外面に指頭押圧痕がある。体部外面に煤の付着がある。2は



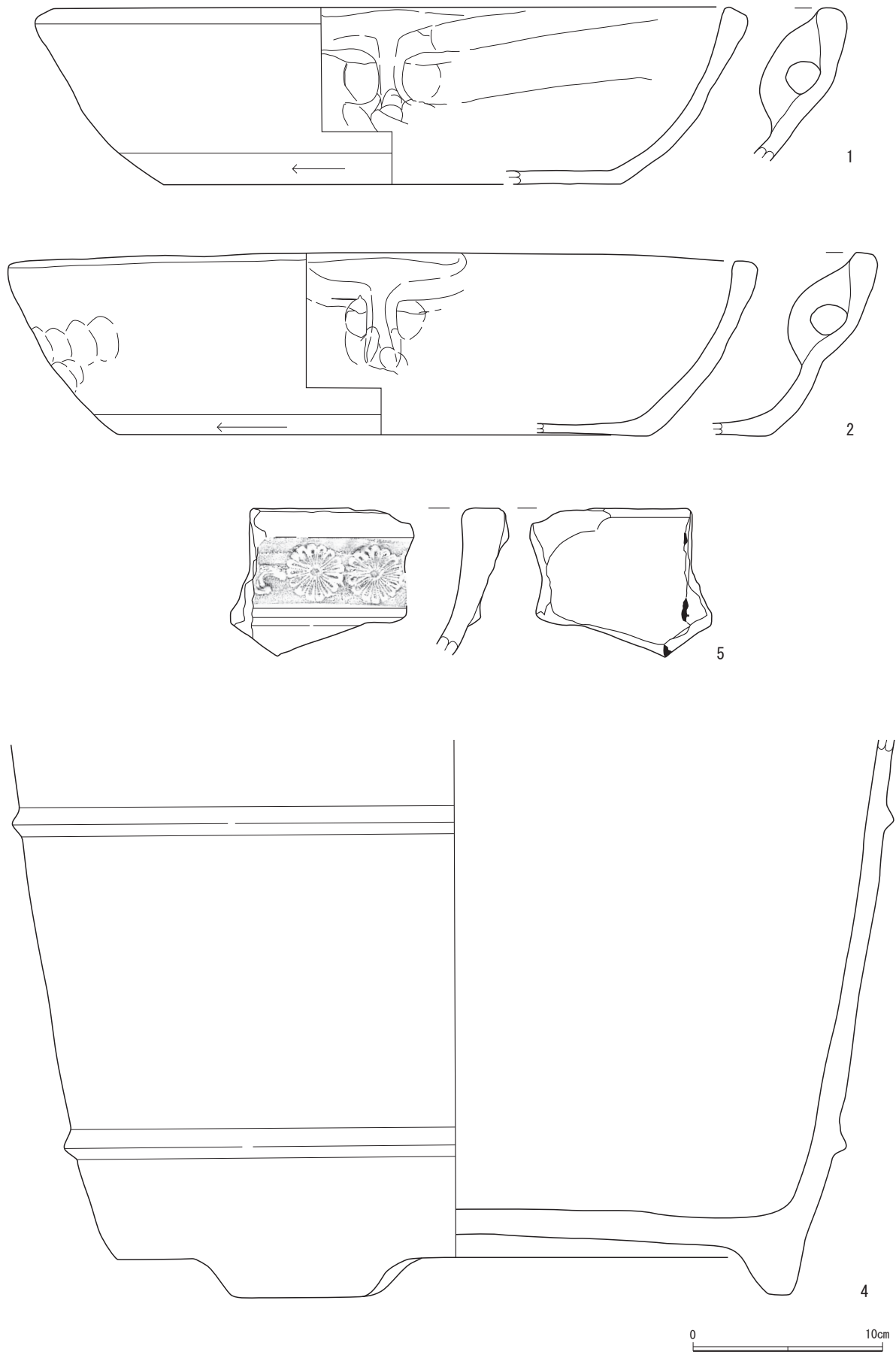
第66図 第102号土坑実測図

内耳1か所が残存し，内外面横ナデ痕がみられ内耳部外面に指頭押圧痕がある。体部外面に煤の付着がある。3は口縁部内面から外面は調整が施された後二重の突帯が丁寧に貼り付けられる。突帯間に菊花文のスタンプが2つ押されその横に鳥形のスタンプが押されている。4は体部から底部にかけて直線的に立ち上がり内外面横ナデ調整が施される。体部下端に突帯が丁寧に貼り付けられる。底部外周に三足が付くと考えられるが1足しか確認できない。5は口縁部片で漆による補修跡があり再利用されていることが確認できる。3～5は同一個体と考えられる。

所見 時期は出土した遺物から近世以降と推測される。



第67図 第102号土坑出土遺物実測図（1）



第 68 图 第 102 号土坑出土遺物実測图 (2)

表 38 第 102 号土坑出土遺物観察表

番号	種別	器種	口径 (cm)	器高 (cm)	底径 (cm)	残存率 (%)	胎土	色調	手法の特徴ほか	出土位置	備考
1	内耳土器	瓦質	[35.5]cm	9.2	24.2	25	石英・長石白色粒子	10YR6/1 褐灰色	ロクロ成形。内耳2か所が残存し、内外面横ナデ痕がみられ内耳部外面に指頭押圧痕がある。外面煤付着。	中央部覆土中層	
2	内耳土器	瓦質	37.5	9.6	[28.3]	20	石英・長石・雲母	10YR6/2 褐灰色	内耳1か所が残存し、内外面横ナデ痕がみられ内耳部外面に指頭押圧痕がある。体部外面煤付着。	中央部覆土中層	
3	火鉢	瓦質	46.7	(20.0)	-	10	長石	10Y5/1 灰色	口縁部内面から外面は調整が施された後二重の突帯が丁寧に貼り付けられる。突帯間に菊花文のスタンプが2つ押しされ、その横に鳥形のスタンプが押されている。	中央部覆土上層	4・5は同一個体
4	火鉢	瓦質	-	(29.2)	36.0	20	長石	N7/1 灰白色	体部から底部にかけて直線的に立ち上がり内外面横ナデ調整が施される。体部下端に突帯が丁寧に貼り付けられる。底部外周に三足が付くと思われるが1足しか確認できない。	中央部覆土上層	3・5は同一個体
5	火鉢	瓦質	-	(7.2)	-	5	石英・長石・白色粒子	10YR7/1 灰白色	口縁部内面から外面は調整が施された後二重の突帯が丁寧に貼り付けられる。突帯間に菊花文のスタンプが2つ押しされている。また、漆による補修跡があり再利用されている。	中央部覆土上層	3・4は同一個体

表 39 土坑（近世以降）一覧表

土坑番号	位置	長径方向 (長軸方向)	平面形	規模		壁面	底面	覆土	出土遺物	備考 重複関係 (新→旧)
				長径(軸)×短径(軸) (cm)	深さ (cm)					
25	A 3 f5	N-83°-E	楕円形	142×65	30	なだらか	平坦	人為	陶磁器片	
102	F 5 f6	N-83°-W	隅丸長方形	80×60	30	垂直	凸凹	人為	瓦質土器片	

3 時期不明

(1) 道路状遺構

第 1 号道路跡

位置 調査 2 区東部。F 6 f4 グリッド、標高 57m 地点にある。

規模と形状 上幅 20～25cm、下幅 15～20cm、全長約 140cm で、確認面からの深さは 10cm である。断面は U 字形状を呈し、壁は外傾して立ち上がる。

方位 N-40°-W の方位に直線的に延びる。

遺物出土状況 遺物は検出されなかった。

所見 本跡は、屋敷又は道から畑地に入るための出入口として使用されたと考える。近世以降に構築されたものと考えられるが、時期は不明である。

(2) 土坑

土坑については、時期の判明するものが無く一覧表で紹介したい。

表 40 土坑（時期不明）一覧表

土坑番号	位置	長径方向 (長軸方向)	平面形	規模		壁面	底面	覆土	出土遺物	備考 重複関係 (新→旧)
				長径(軸)×短径(軸) (cm)	深さ (cm)					
1	E 1 j9	-	[円形]	142 × 65	30	なだらか	平坦	自然		
2	F 1 c9	N-5°-W	長方形	128 × 75	15	垂直	凸凹	人為		芋穴カ
3	F 1 g9	-	円形	72 × 70	30	なだらか	平坦	自然		
4	F 1 h9	-	[円形]	80 × (70)	32	なだらか	平坦	自然		
5	F 1 d9	N-5°-W	長方形	135 × 70	15	垂直	凸凹	人為		芋穴カ
6	F 1 d9	N-80°-W	[楕円形]	100 × (95)	40	外傾	凸凹	自然		

土坑 番号	位置	長径方向 (長軸方向)	平面形	規 模		壁面	底面	覆土	出土遺物	備 考 重複関係 (新→旧)
				長径(軸)×短径(軸)(cm)	深さ (cm)					
7	F 1 d9	N-5°-W	円形	50×45	25	外傾	平坦	自然		
9	F 1 f9	-	円形	45×35	20	なだらか	平坦	自然		
11	F 1 f9	N-10°-E	長方形	165×75	90	垂直	凸凹	人為		芋穴カ
12	F 1 f9	N-5°-W	長方形	168×80	70	垂直	凸凹	人為		芋穴カ
14	A 3 e5	-	方形	40×40	20	外傾	平坦	自然		
15	A 3 f5	N-5°-W	楕円形	80×50	15	外傾	凸凹	自然		
16	A 3 f5	-	円形	40×35	10	外傾	凸凹	自然		
17	A 3 f5	N-45°-W	楕円形	135×70	22	外傾	凸凹	自然		
18	A 3 f5	-	円形	35×20	15	外傾	平坦	自然		
19	A 3 f5	-	円形	50×40	10	外傾	平坦	自然		
20	A 3 f6	N-60°-W	楕円形	45×25	15	外傾	平坦	自然		
21	A 3 f4	N-85°-W	楕円形	35×25	30	外傾	凸凹	人為		
22	A 3 f5	-	円形	30×30	30	外傾	平坦	人為		
23	A 3 f5	N-85°-E	楕円形	40×25	20	外傾	平坦	自然		
24	A 3 f5	-	不正形	90×70	20	外傾	凸凹	自然		
26	A 3 f5	N-80°-E	長方形	140×70	50	垂直	凸凹	人為		芋穴カ
27	A 3 g6	N-80°-W	長方形	55×35	20	外傾	平坦	自然		
28	A 3 g6	N-85°-E	長方形	130×60	10	外傾	平坦	自然		
29	A 3 h5	-	不正形	110×100	10	なだらか	凸凹	自然		
30	A 3 f5	N-85°-E	長方形	100×60	45	垂直	凸凹	人為		芋穴カ
31	B 3 a5	-	不正形	290×130	30	外傾	凸凹	自然		
33	B 3 a3	-	不正形	(70)×30	5	外傾	凸凹	自然		
34	B 3 a4	N-30°-W	楕円形	80×70	15	外傾	凸凹	自然		
35	B 3 b4	-	円形	75×70	25	外傾	凸凹	自然		
37	B 3 c4	-	円形	55×55	25	なだらか	平坦	自然		
38	B 3 c5	N-85°-E	楕円形	50×35	20	なだらか	平坦	自然		
39	B 3 c4	N-60°-E	楕円形	60×35	20	なだらか	凸凹	自然		
40	A 3 h5	-	不正形	105×60	5	なだらか	凸凹	自然		
41	A 3 h5	-	方形	40×40	15	外傾	平坦	自然		
42	B 3 d4	N-80°-W	楕円形	65×35	20	なだらか	凸凹	自然		
43	B 3 d4	-	不正形	45×40	25	外傾	凸凹	自然		
44	B 3 e4	N-45°-W	楕円形	60×40	35	外傾	平坦	自然		
45	B 3 e4	-	円形	35×35	30	外傾	凸凹	自然		
46	B 3 e4	N-80°-W	楕円形	40×30	40	外傾	平坦	自然		
47	B 3 e3	-	不正形	70×60	20	外傾	凸凹	自然		
48	B 3 e3	N-83°-W	楕円形	50×35	15	なだらか	凸凹	自然		
49	B 3 e3	-	円形	55×55	20	外傾	凸凹	自然		
52	G 2 e0	-	[円形]	40×(25)	30	外傾	凸凹	自然		
53	G 2 d8	-	円形	110×105	55	垂直	平坦	自然		
55	G 3 b3	-	不正形	80×70	35	外傾	凸凹	自然		
56	G 3 c1	N-45°-W	楕円形	95×80	30	外傾	平坦	自然		
58	G 2 d9	-	円形	75×75	40	外傾	平坦	自然		
59	G 2 d9	N-5°-W	楕円形	100×50	25	外傾	平坦	自然		
60	G 3 c1	-	円形	85×85	20	垂直	平坦	自然		
66	H 2 b2	-	円形	220×210	10	なだらか	平坦	自然	縄文土器片・碟	
69	G 1 j0	N-45°-E	楕円形	288×255	5	なだらか	平坦	自然	剥片	
70	F 1 e0	-	円形	90×85	50	垂直	平坦	自然		
72	G 1 i0	N-45°-W	楕円形	250×190	5	なだらか	平坦	自然	剥片・縄文土器片	
73	H 2 g2	-	不正形	140×110	30	なだらか	凸凹	自然		
74	H 2 g1	-	[円形]	170×(120)	25	なだらか	平坦	自然		
75	H 2 g1	-	円形	75×75	20	外傾	平坦	自然		
76	H 2 h1	N-70°-W	楕円形	160×120	25	外傾	平坦	自然		
77	H 2 e1	-	円形	200×200	20	外傾	平坦	自然		
78	H 2 j1	-	円形	210×200	20	外傾	凸凹	自然		
79	H 2 h2	-	円形	120×110	35	外傾	凸凹	自然		
80	F 5 e0	N-60°-E	長方形	200×90	30	外傾	凸凹	人為		
81	F 6 e2	N-20°-W	長方形	140×90	30	外傾	凸凹	人為		
82	F 6 f2	-	円形	80×80	30	外傾	凸凹	人為		
83	F 6 e3	N-85°-E	長方形	95×35	35	垂直	凸凹	人為		芋穴カ

土坑 番号	位置	長径方向 (長軸方向)	平面形	規 模		壁面	底面	覆土	出土遺物	備 考 重複関係 (新→旧)
				長径(軸)×短径(軸)(cm)	深さ (cm)					
84	F 6 f3	-	円形	85×80	40	外傾	平坦	人為		
85	F 6 f2	-	不正形	55×50	40	外傾	凸凹	人為		
89	F 6 g2	N-10°-E	[楕円形]	(70)×60	30	外傾	凸凹	人為		
90	F 6 f2	N-10°-W	長方形	200×100	50	垂直	凸凹	人為		芋穴カ
91	F 6 f1	-	方形	60×55	30	外傾	平坦	人為		
92	F 6 f1	N-5°-E	長方形	110×90	40	外傾	凸凹	人為		芋穴カ
93	F 6 e1	N-20°-W	楕円形	85×60	30	外傾	凸凹	人為		
94	F 6 e1	-	不正形	110×90	20	外傾	凸凹	人為		
105	F 5 f4	N-10°-E	[楕円形]	110×(45)	20	外傾	凸凹	自然		
106	F 5 f3	-	円形	100×100	25	外傾	平坦	自然		
108	F 5 f3	-	[円形]	100×(35)	20	外傾	凸凹	自然		
109	F 5 f3	-	不正形	130×(90)	20	外傾	凸凹	自然		
111	B 1 a4	-	[円形]	190×(60)	95	外傾	平坦	自然		
112	B 1 c4	-	不正形	160×(60)	35	外傾	凸凹	自然		
113	B 1 c4	-	不正形	100×(70)	30	外傾	平坦	人為		
114	B 1 d4	N-5°-E	[長方形]	70×(50)	70	垂直	平坦	人為		
118	I 2 j3	-	不正形	70×(40)	30	外傾	平坦	自然		
120	J 7 g6	-	円形	120×120	10	外傾	凸凹	人為		本跡→P-52
122	J 7 f7	-	円形	105×95	25	外傾	平坦	人為		
123	J 7 g6	-	円形	50×50	30	外傾	平坦	人為		本跡→SK-141
124	J 7 h6	-	円形	180×180	40	外傾	凸凹	人為		
125	J 7 i2	N-45°-E	楕円形	150×138	30	外傾	平坦	人為	河原石	
126	J 7 j1	N-45°-W	菱形	145×107	23	外傾	凸凹	人為		
127	J 7 j2	-	不明	70×(50)	-	-	-	-		調査区外
129	J 7 g6	N-60°-E	楕円形	105×75	25	外傾	平坦	人為		
130	J 7 f6	-	円形	90×90	30	外傾	平坦	人為		本跡→SK-131
131	J 7 f7	-	円形	60×55	25	外傾	凸凹	人為		SK-130→本跡
132	J 7 f7	N-30°-W	長方形	280×55	30	外傾	凸凹	人為		
133	J 7 f7	N-30°-W	[楕円形]	(70)×60	25	外傾	平坦	人為		
138	K 6 d4	-	円形	50×50	90	垂直	U字形	自然	縄文土器片	
139	J 6 j8	-	不明	90×(40)	20	外傾	平坦	人為		
140	J 7 j1	-	不明	110×(40)	-	-	-	-		調査区外
141	J 7 f6	N-65°-W	楕円形	150×130	25	外傾	凸凹	人為		SK-123→本跡
143	J 7 i4	N-75°-E	楕円形	75×55	35	外傾	平坦	人為	河原石	

4 遺構外遺物について

今回の調査で表土、表採、攪乱から遺構に伴わない遺物が出土している。出土遺物については解説し、実測図及び観察表で一括して報告する。

1 縄文土器群

1・2は深鉢の口縁部片で、3は胴部片である。縄文時代草創期末葉の稲荷台式期に比定される。4は深鉢の口縁部片で、5・6は胴部片で横位のナデが施されている。草創期末葉の天矢場式期に比定される。

7深鉢の口縁部片で、8は胴部片で、9は尖底部片である。縄文時代早期前葉の三戸式期に比定される。

10は深鉢の口縁部片で外面に横位の貝殻条痕文が施されている。早期後葉の茅山式期に比定される。11～13は深鉢の胴部片で、14は底部片で外面に単節RLの横位回転で施文される。前期中葉の黒浜式期に比定される。15は深鉢の胴部片で外面に爪型文と半載竹管状工具による沈線文が施されている。前期後葉の浮島式期に比定される。

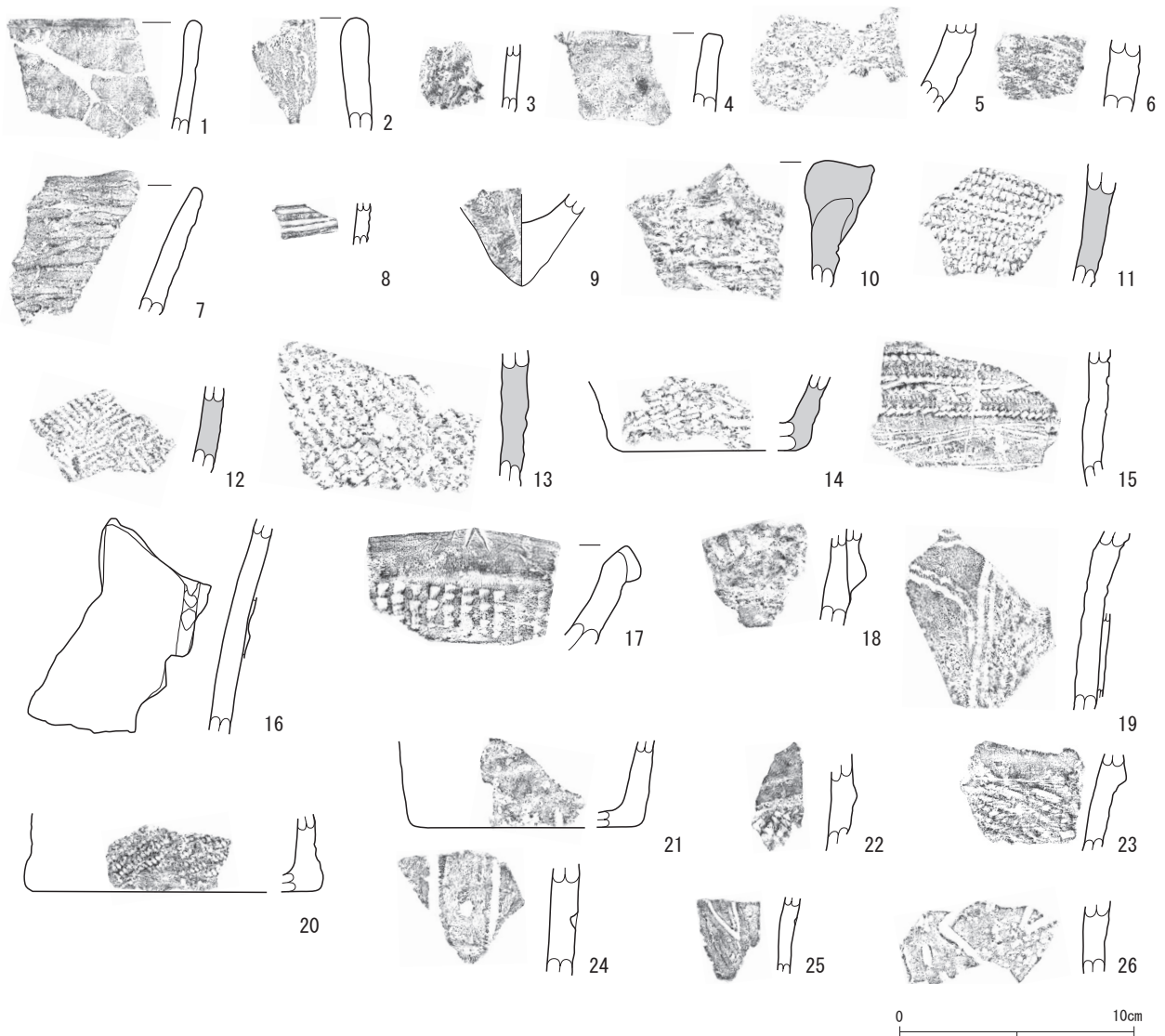
16は深鉢の胴部片で、17は口縁部片で、18・19は胴部片で内面に丁寧なナデが施されている。20は底

部片で外面に単節LRの縄文が横位回転で施されている。21は底部片で外面にナデ調整を施し無文である。中期中葉の阿玉台式期に比定される。22は深鉢の口辺部片で外面に単節RLの縄文が、23は胴部片で外面に単節LRの縄文が縦位回転で施されている。中期末葉の加曾利E4式期に比定される。

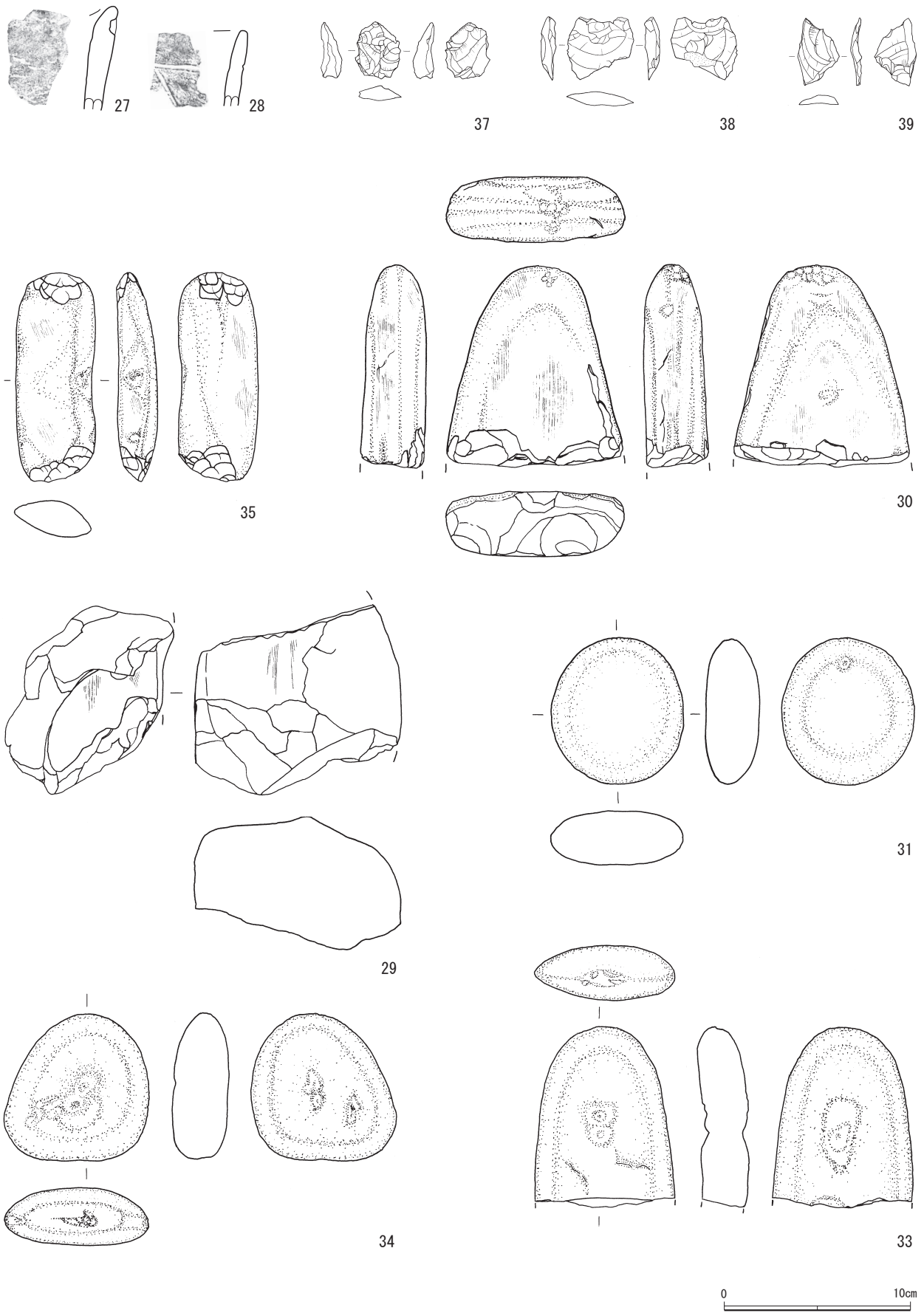
24～26は深鉢の胴部片で棒状工具による沈線が施されている。後期前葉の称名寺式期に比定される。27は深鉢の口縁部片で外面はヘラ磨きが施されている。後期前葉の綱取式期に比定される。28は深鉢の口縁部片で外面に単節RLの縄文が横位に施された後棒状工具により沈線を施している。後期前葉の堀之内式期に比定される。

2 近世以降

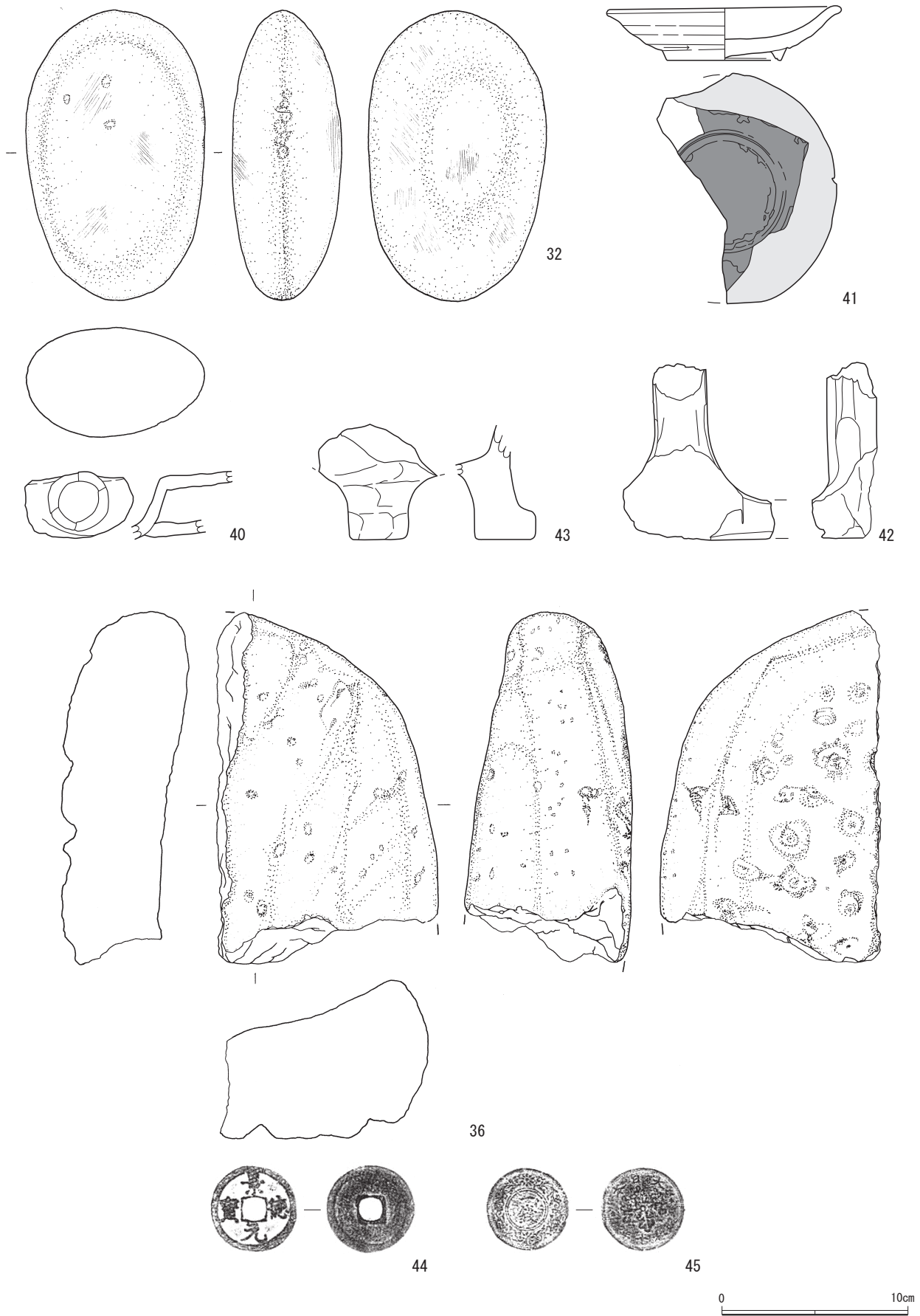
41は行平鍋の把手部ロクロ成形後把手部を貼り付けている。41は陶器の灰釉小皿でロクロ成形後底部回転ヘラ切り後ナデ、高台部を貼り付けている。42は五徳の脚部で外面をナデ整形している。43は三足鍋の脚部で外面をナデ整形している。



第69図 遺構外出土遺物実測図(1)



第70図 遺構外出土遺物実測図(2)



第71図 遺構外出土遺物実測図(3)

表 41 遺構外出土遺物観察表

遺物番号	出土地点	種別	器種	部位	残存率 (%)	口径 (cm)	底径 (cm)	器高 (cm)	特徴・手法	胎土	焼成	色調	備考
1	2区西	縄文土器	深鉢	口縁部	5	-	-	(4.8)	口唇は丸頭状となる。外面に口縁部に細い単節縄文RLが斜位回転で施される。	石英・長石	普通	7.5YR5/4 にぶい褐色	稲荷台式
2	2区西	縄文土器	深鉢	口縁部	5	-	-	(4.9)	口唇は丸頭状となる。外面に口縁部に粗い燃糸文Rが縦位回転で施される。	石英・長石	普通	7.5YR5/3 にぶい褐色	稲荷台式
3	2区西	縄文土器	深鉢	胴部	5	-	-	(2.9)	外面に燃糸文Lが縦位回転で施される。	石英・長石	普通	7.5YR5/4 にぶい褐色	稲荷台式
4	2区西	縄文土器	深鉢	口縁部	5	-	-	(3.3)	口唇は角頭状となる。内外面口縁部が無文帯となる。	石英・長石	普通	5YR5/2 灰褐色	天矢場式
5	2区西	縄文土器	深鉢	胴部	5	-	-	(3.7)	外面に横位のナデが施される。	石英・長石	普通	7.5YR5/4 にぶい褐色	天矢場式
6	2区東	縄文土器	深鉢	胴部	5	-	-	(3.0)	外面に横位のナデが施される。	石英・長石・細礫	普通	7.5YR7/4 にぶい橙色	天矢場式
7	1区東	縄文土器	深鉢	口縁部	5	-	-	(5.5)	口唇は角頭状となる。外面にヘラ状工具で横ナデが施される。	長石・石英・雲母・細礫	普通	5YR4/1 褐灰色	三戸式
8	2区西	縄文土器	深鉢	胴部	5	-	-	(2.3)	内面は滑らかに整形し、外面に横位に平行細沈線文が施される。	長石・白色粘土・小礫	普通	10YR6/3 にぶい黄褐色	三戸式
9	2区西	縄文土器	深鉢	尖底部	5	-	-	(4.0)	外面に縦方向へのヘラナデによる調整が行われる。	長石・石英・細礫	普通	7.5YR6/4 にぶい橙色	三戸式
10	2区西	縄文土器	深鉢	口縁部	5	-	-	(5.3)	口縁部は波状口縁である。外面に横位の貝殻条痕文が施されている。内外面に繊維脱痕あり。	石英・長石	普通	7.5YR5/4 にぶい褐色	茅山式
11	2区西	縄文土器	深鉢	胴部	5	-	-	(5.2)	外面に単節RLの縄文が横位回転で施文される。内面に繊維脱痕あり。	石英・長石	普通	2.5YR4/3 にぶい赤褐色	黒浜式
12	2区西	縄文土器	深鉢	胴部	5	-	-	(3.6)	外面に単節RLとLRの縄文が横位回転で施文される。羽状構成をとる。内面に繊維脱痕あり。	石英・長石・雲母	普通	7.5YR4/3 褐色	黒浜式
13	2区西	縄文土器	深鉢	胴部	5	-	-	(5.8)	外面に単節RLの太い縄文が横位回転で施文される。内面に繊維脱痕あり。	石英・長石	普通	7.5YR5/2 灰褐色	黒浜式
14	2区西	縄文土器	深鉢	底部	5	-	[7.6]	(3.2)	外面に単節RLの縄文が横位回転で施文される。内面に繊維脱痕あり。平底でヘラ磨きが施される。	石英・長石	普通	5YR6/6 橙色	黒浜式
15	2区東	縄文土器	深鉢	胴部	5	-	-	(5.2)	外面に幅広の変形爪型文を施す。半蔵竹管状工具による横位の沈線文が施される。	石英・長石	普通	7.5YR3/1 黒褐色	浮島Ⅱ式
16	3区	縄文土器	深鉢	胴部	5	-	-	(9.1)	外面はミガキがなされ、隆帯が垂下する。	石英・長石・小礫	普通	5YR6/6 橙色	阿玉台Ⅰb式
17	3区	縄文土器	深鉢	口縁部	5	-	-	(4.4)	口縁直下と横方向に巡る隆帯間に縦位の押し引きによる有節沈線を施す。口唇部から内面に丁寧なナデが施される。内面に稜を有する。	石英・長石・雲母・小礫	普通	7.5YR5/3 にぶい褐色	阿玉台Ⅱ式
18	3区	縄文土器	深鉢	胴部	5	-	-	(4.1)	上位に縦位の押し引きによる有節沈線を施し、中位に隆帯を巡らす。内面に丁寧なナデが施される。	石英・長石・雲母・小礫	普通	5YR4/2 極明赤褐色	阿玉台Ⅱ式17 と同一個体
19	3区	縄文土器	深鉢	胴部	5	-	-	(7.7)	外面に隆帯で文様を描出し、隆帯に沿って1本の有節沈線を施す。	石英・長石・雲母・白色粘土	普通	7.5YR6/4 にぶい橙色	阿玉台Ⅱ式
20	3区	縄文土器	深鉢	底部	5	-	[12.0]	(3.3)	底部片で最小径が底部よりやや上にあり反り気味に立ち上がる。外面は単節LRの縄文が横位回転で施されている。	石英・長石・雲母	普通	7.5YR5/4 にぶい褐色	中期中葉
21	3区	縄文土器	深鉢	底部	5	-	[9.4]	(3.4)	胴部は外傾して立ち上がり外面にナデ調整を施し無文である。平底。	石英・長石・雲母	普通	5YR5/2 にぶい褐色	阿玉台式
22	2区西	縄文土器	深鉢	口辺部	5	-	-	(4.0)	上位が無文帯となり、下に断面三角形の隆起帯を貼り付けその下に単節RLの縄文が縦位回転で施される。	石英・長石	普通	7.5YR7/4 にぶい褐色	加曾利E4式
23	2区東	縄文土器	深鉢	胴部	5	-	-	(4.1)	内面は滑らかに整形し、上位が無文帯となり、下に断面三角形の隆起帯を貼り付けその下に単節LRの縄文が縦位回転で施される。	石英・長石・雲母・赤色粒子・細礫	普通	7.5YR8/6 浅黄褐色	加曾利E4式
24	2区東	縄文土器	深鉢	胴部	5	-	-	(4.2)	外面が無文地に棒状工具による縦位の平行沈線が施される。沈線間に刺突文が施されている。	石英・長石・雲母・赤色粒子	普通	5YR5/2 灰褐色	称名寺2式
25	2区東	縄文土器	深鉢	胴部	5	-	-	(3.2)	外部にナデ調整後、棒状工具により斜位の沈線文が施される。	石英・長石・雲母・赤色粒子	普通	5YR4/2 灰褐色	称名寺2式
26	2区東	縄文土器	深鉢	胴部	5	-	-	(2.9)	外面に棒状工具により変形状の文様が施され、刺突文が加えられる。内面は丁寧なナデ調整が施される。	石英・長石・雲母・赤色粒子・細礫	普通	7.5YR7/4 にぶい褐色	称名寺2式
27	2区東	縄文土器	深鉢	口縁部	5	-	-	(5.4)	口唇は丸頭状となる。波状口縁部となる。外面の口縁部にヘラ磨きが施される。	石英・長石・雲母・細礫	普通	7.5YR5/3 にぶい褐色	網取式
28	3区	縄文土器	深鉢	口縁部	5	-	-	(4.0)	口唇は丸頭状となる。外面口縁部が短節RLの縄文を横位に施文後、棒状工具により沈線を施す。	石英・長石	普通	7.5YR4/1 褐灰色	堀之内Ⅰ式

遺物番号	器種	長さ (cm)	幅 (cm)	厚さ (cm)	重量 (g)	石質	特徴	出土位置	備考
29	石器 (石皿)	10.2	11.1	7.2	967	砂岩	欠損品。側面に磨痕がある。	2区西表採	
30	石器 (磨石)	10.9	9.5	3.6	552	安山岩	半欠品。側面に顕著な磨痕がある。上部部に顕著な敲打痕が認められる。	2区西表採	
31	石器 (磨石)	7.9	7.2	3.0	240	安山岩	側面に顕著な磨痕がある。	2区西表採	
32	石器 (磨石)	15.7	5.9	9.7	1250	安山岩	上下面に滑らかな磨面があり、側面に顕著な磨痕がある。	2区西表採	

遺物番号	器種	長さ (cm)	幅 (cm)	厚さ (cm)	重量 (g)	石質	特徴	出土位置	備考
33	石器 (磨石・敲石)	(9.7)	7.6	2.9	300	安山岩	半欠品。側面に顕著な磨痕がある。上部部に顕著な敲打痕が認められる。両側に凹穴ある。	2区東表採	
34	石器 (磨石・敲石)	8.0	7.9	3.1	300	安山岩	上下面に滑らかな磨面があり、側面に顕著な磨痕がある。	2区東表採	
35	石器 (敲石)	11.27	4.33	2.26	1509	安山岩	上・下部部に顕著な敲打痕・剝離痕が認められる。		
36	石器 (石皿)	19.1	12.0	9.1	1970	安山岩	欠損品。皿部は楕円状に窪む。裏側は平坦に加工され、凹穴が多数ある。	2区西表採	
37	剥片	3.0	2.4	1.1	6.3	メノウ		2区西表採	
38	剥片	3.35	0.76	3.59	8	石英		2区西表採	
39	剥片	3.6	2.2	0.7	3.7	チャート		3区表採	

番号	銭名	銭径 (cm)	穿径 (cm)	厚さ (cm)	重さ (g)	成形等の特徴	出土位置	備考
44	景德元宝	2.4	0.6	0.1	2.2	初铸年代景德元年 (1004) 北宋銭	2区西覆土中層	
45	一銭青銅貨	2.3	-	0.1	3.4	昭和十年 (1935) 年号入り	2区西掘乱内	

番号	種別	器種	口径 (cm)	器高 (cm)	底径 (cm)	残存率 (%)	胎土色調	絵付・釉薬	文様・特徴	産地	出土位置	備考
41	小皿	陶器	12.3	2.9	6.1	50	灰黄褐色	灰釉	ロクロナデ。底部回転ヘラ切り後ナデ、高台貼付。煤付着。	瀬戸・美濃系	3区	

遺物番号	出土地点	種別	器種	部位	残存率 (%)	口径 (cm)	底径 (cm)	器高 (cm)	特徴・手法	胎土	焼成	色調	備考
40	2区東	土師質土器	行平鍋	把手部	5	-	-	(3.5)	ロクロ成形後把手部貼付。外面煤付着。	長石・赤色粒子	普通	5YR6/4 橙色	
42	3区	土師質土器	五徳	脚部	10	-	-	(9.4)	外面ナデ整形。	石英・長石	普通	5YR5/4 にぶい赤褐色	
43	3区	土師質土器	三足鍋	脚部	5	-	-	(6.1)	外面横ナデ整形。	石英・長石・赤色粒子	普通	2.5YR6/2 灰赤色	

第4節 まとめ

当遺跡からは、今回の調査で縄文時代の竪穴住居跡10軒、土坑21基（内陥し穴5基）を検出した。近世以降の遺構としては、井戸跡7基、墓壙11基、土坑2基を検出した。そこで、調査した遺構と出土遺物について、時代ごとに調査結果を記述し、まとめとする。

1 縄文時代

遺構として、竪穴住居跡10軒、陥し穴5基、土坑16基を検出した。竪穴住居跡から集落の構成を見ると、

第Ⅰ期 早期前葉（三戸式期）	1軒（SI-1）
第Ⅱ期 前期中葉（黒浜式期）	4軒（SI-3・8・9・10）
第Ⅲ期 後期前葉（称名寺式期・堀之内式期）	5軒（SI-2・4・5・6・7）

に区分することができる。

第Ⅰ期では、第1号住居跡1軒の検出であった。三戸式期の小形深鉢片が一括して出土していることは貴重な資料になると考える。住居跡の平面形は円形で、規模は小形である。田戸下層期の住居跡は岡原遺跡で検出されているので、三戸式期の住居跡は常陸大宮市で最も古い住居跡となる。

第Ⅱ期では、遺跡南西部に集中して4軒を検出することができた。集落として繁栄した時期と考えられる。平面形は調査区外に住居跡が延びて全体を検出できなかったのが不明となった。黒浜式期の深鉢片が出土し資料として貴重なものになると考えられる。

第Ⅲ期では、遺跡西部に集中して5軒が検出された。調査区外に住居跡が延びている。また、攪乱によって全体を検出できなかったのが平面形は不明となった。周辺の土坑からは、称名寺式期や堀之内式期、網取式期の深鉢や蓋、ミニチュア土器等が出土している。

次に、陥し穴を5基検出した。陥し穴の上層は白色・浅黄橙色粒子主体の明灰褐色の軽石で、下層は赤褐色粒子主体の赤褐色の軽石が堆積していた。茨城県内の那珂川流域で西谷津追跡・西谷津北遺跡・宮後遺跡・滝ノ上遺跡で、今市・七本桜テフラを多量に含む土坑に草創期の陥し穴が発見されている。確認面で白色粒子・浅黄橙色粒子（七本桜テフラ）が集中する範囲を他の遺構と同様に調査した。時期の判断にあたって第134号土坑（陥し穴）の火山灰分析を行ったところ、火山灰の噴出年代と土坑の構築年代との前後関係は不明であるが、今市スコリア噴出年代は、14～15万年前とされることから、その後であると言える。よって、遺跡は、調査1区、調査2区、調査3区で陥し穴が検出されたことから草創期には狩り場となっていたと考えられる。

最後に、遺構外遺物として草創期末葉の稻荷台式期・天矢場式期の深鉢片、前期後葉の浮島式期の深鉢片・中期中葉の阿玉台式期の深鉢片などが出土していることから、当遺跡は縄文時代に継続的に生活の場として活用されていたと考えられる。

2 近世以降

遺構として、井戸跡7基、墓壙11基、土坑2基を検出した。

墓壙は、調査2区東部からは方形墓壙が6基検出され、座棺の埋葬形態が認められる。計画的に埋葬

されていることから村落単位あるいは家単位で近世的墓制への転換がなされたものと考えられる。人骨の鑑定は国立科学博物館、博士 坂上和弘氏に依頼し、表42の結果となった。人骨鑑定から農層民の人骨の特徴が窺われ、庶民の墓である可能性が考えられる。出土遺物が少なく正確な時期決定には至らなかった。岡原遺跡でも同様の墓壙が検出されている。

調査3区では円形墓壙が4基検出され、桶形木棺の埋葬形態が認められる。人骨は出土していないが、陶磁器類や瓦質土器、刀子、石臼片などが出土した。出土遺物は埋葬儀礼に用いたと考えられる。また、河原石を多数用いて墓壙を覆うように出土していることが特徴である。

井戸跡は調査1区で1基、調査2区で3基、調査3区で3基検出された。安全を考慮して底部まで調査できなかったため、十分な資料を収集することができなかった。平面形は円形かほぼ円形で共通点がみられほぼ同時期のものと推測される。第3号井戸跡は井戸としての役目が終わった後、生活用品の廃棄場所として利用されたと考えられる。

遺構外遺物として近世以降の生活用品として使用されていた行平鍋片や五徳の脚部片など珍しい土師質土器が出土している。

最後に第102号土坑からの瓦質土器の火鉢が出土している。この火鉢は、大型で高価なものであったと考えられる。よって漆により補修され再利用していたことが確認できた。

今回の調査で、中崎遺跡においては、縄文時代には、継続的に人々の生活の痕跡を確認することができた。近世以降は永住的な生活の場となり墓域としても利用されたと考えられる。今回の調査は遺跡の一部分の調査のため全容は不明で、今後の類例の増加や周辺遺跡の調査を待ちたい。

参考文献

- ・古泉弘 『江戸を掘る 近世都市考古学への招待』 柏書房 1983
- ・茨城県 『茨城県史料 考古資料編 先土器・縄文時代』 昭和54年
- ・茨城県教育財団 『三度山遺跡 古屋敷遺跡』 ((仮称) 萱丸地区特定土地地区画整理事業地内埋蔵文化財調査報告書Ⅱ) 平成10年3月
- ・茨城県教育財団 『下郷古墳群』 (一般国道354号道路改築事業地内埋蔵文化財調査報告書) 平成12年3月
- ・千葉県教育振興財団 『十余三稲荷峰遺跡』 (成田国際空港 埋蔵文化財発掘調査報告書XXⅡ) 平成18年3月
- ・坂上和弘 「頭蓋骨から推定される諸情報の検証」 日本法医学会第92回総会 発表平成20年
- ・常陸大宮市教育委員会 『岡原遺跡』 (茨城県常陸大宮市埋蔵文化財調査報告書) 平成23年3月
- ・常陸大宮市教育委員会 『赤岩遺跡Ⅰ』 (茨城県常陸大宮市埋蔵文化財調査報告書14集) 平成24年6月
- ・常陸大宮市教育委員会 『赤岩遺跡Ⅱ・三美中道遺跡Ⅰ』 (茨城県常陸大宮市埋蔵文化財調査報告書15集) 平成25年5月
- ・田村雅樹 「栃木県における近世墓壙の様相」 江戸遺跡研究会会報No.115 平成20年8月
- ・坂上和弘 「頭骨における江戸時代内の時代差について」 第67回日本人類学会大会 発表平成25年
- ・常陸大宮市教育委員会 『滝ノ上遺跡Ⅰ』 (茨城県常陸大宮市埋蔵文化財調査報告書19集) 平成26年12月
- ・常陸大宮市教育委員会 『三美中道遺跡Ⅱ・滝ノ上遺跡Ⅱ』 (茨城県常陸大宮市埋蔵文化財調査報告書22集) 平成27年9月
- ・常陸大宮市教育委員会 『滝ノ上遺跡Ⅲ』 (茨城県常陸大宮市埋蔵文化財調査報告書29集) 平成28年10月
- ・常陸大宮市教育委員会 『滝ノ上遺跡Ⅳ』 (茨城県常陸大宮市埋蔵文化財調査報告書30集) 平成28年10月

表42 人骨分析の結果

ご教示を戴いた先生 国立科学博物館 博士 坂上 和 弘

番号	遺構	性別	死亡年齢	判定理由	出土品
1	SK-86	男性	中年期から 老年期	側頭骨の乳様突起や下顎骨のオトガイ部が発達している。 右の第一大臼歯が生前に脱落し、歯槽の吸収が起きている。また、歯は強度に咬耗し、象牙質が露出している。	
2	SK-96	女性カ	中年期	乳様突起やオトガイ部の発達は弱く、四肢骨も細く華奢である。 第三大臼歯が萌出しているが、咬耗は弱い。	
3	SK-97	男性	中年期	前頭骨の眉弓が発達し、四肢骨も頑強である。 四肢骨の骨端線は癒合し、頭蓋縫合も部分的に閉鎖している。 平坦な顔つきである。	キセル 漆椀 角釘
4	SK-98	男性カ	中年期（後 半カ）	四肢骨が頑強である。 第一大臼歯が部分的に咬耗している。 大腿骨骨幹には病的な変形が疑われる痕跡がある。	キセル 六文銭 角釘
5	SK-99	男性カ	老年期カ	四肢骨が頑強である。 関節部の辺縁に骨増殖が認められる。	
6	SK-100	男性	青年期	眉弓や乳様突起が発達し、四肢骨も頑強である。 歯の咬耗は弱い。 平坦な顔つきで、眼窩は四角く突顎性が極めて強い。	角釘

※ 青年期（おおよそ20～35歳）、中年期（おおよそ35～60歳） 老年期（おおよそ60歳以上）

中崎遺跡のテフラ分析

パリノ・サーヴェイ株式会社

はじめに

常陸大宮市に所在する中崎遺跡は、茨城県北部を流下する那珂川中流域の左岸に分布する狭小な段丘上に位置する。段丘背後には瓜連丘陵の斜面が迫っており、中崎遺跡の位置する段丘は、その高度や地形からみて、上位と下位の段丘に区分されている那珂川の段丘（貝塚ほか編，2000）のうちの下位の段丘に相当すると考えられる。下位の段丘は最終氷期後半に形成されたと考えられており、南関東における立川面に対比される。

発掘調査では、縄文時代草創期とされる陥穴などの遺構や縄文土器をはじめとする遺物が確認されている。本報告では、縄文時代の陥穴とされる土坑の覆土の下層に認められたテフラ（火山噴出物）とされる堆積物を対象として分析を行い、その性状を明らかにし、既知のテフラとの対比を行う。

1. 試料

試料は、縄文時代の陥穴と考えられている土坑のSK134の覆土の最下層に認められたテフラとされている堆積物1点（試料名：SK134下層サンプル）である。外観は、赤褐色を呈するシルト粘土混じりの砂であり、径数mm程度の赤褐色のスコリアや黄灰色の軽石が認められるが、これらは指で容易につぶれる程に粘土化している。

2. 分析方法

試料約20gを蒸発皿に取り、水を加え泥水にした状態で超音波洗浄装置により粒子を分散し、上澄みを流し去る。この操作を繰り返すことにより得られた砂分を乾燥させた後、実体顕微鏡下にて観察する。観察は、テフラの本質物質であるスコリア・火山ガラス・軽石を対象とし、その特徴や含有量の多少を定性的に調べる。火山ガラスは、その形態によりバブル型・中間型・軽石型の3タイプに分類した。各型の形態は、バブル型は薄手平板状、中間型は表面に気泡の少ない厚手平板状あるいは破碎片状などの塊状ガラスであり、軽石型は小気泡を非常に多く持った塊状および気泡の長く伸びた繊維束状のものとする。

3. 結果

処理後に得られた砂分は、主に白色を呈する斜長石の鉱物片により構成され、中量程度の黒色～濃緑色を呈する斜方輝石や単斜輝石の鉱物片が混在する。斜長石も両輝石も、比較的新鮮な粒が多く、自形（結晶の本来の形）を呈するものも多く認められる。

さらに、スコリアと軽石が微量ながらも認められた。スコリアは最大径約2.8mm、黒色で発泡不良なものや黒色で発泡やや不良なものおよび赤色で発泡やや不良なものが混在する。軽石は、最大径約4mm、

灰白色を呈し、発泡は良好である。

4. 考察

試料とされた堆積物は、その外観と分析処理によりスコリアと軽石が確認されたことおよび比較的新鮮な斜長石や輝石類の鉱物片が多量に含まれていたことなどから、テフラの降下堆積物が風化変質したものである可能性が高いと考えられる。中崎遺跡の地理的位置と立地する段丘が最終氷期の形成であること、およびスコリアと軽石とが混在し、両輝石を主体とする鉱物組成であることを考慮すると、由来するテフラとしては日光の男体山を給源とする男体今市・七本桜テフラ (Nt-I・S:須藤・山崎, 1980) の可能性がある。

Nt-I・Sは、スコリアを噴出した男体今市スコリア (Nt-I) と軽石を噴出した男体七本桜軽石 (Nt-S) の総称であり、先にNt-Iが噴出した後に土壌や浸食が形成される間もなく連続してNt-Sが噴出したとされている (須藤・山崎, 1980)。また、町田・新井 (2003) によるテフラの分布図記載に従えば、Nt-I・Sの分布軸上に中崎遺跡は位置しており、層厚20cm以下の範囲に入っている。

なお、土坑覆土中のNt-I・Sが、噴火時に降下堆積したものであるか、土坑の埋積時に周囲の土壌とともに流れ込んだ (すなわち再堆積) ものであるかを判断するためには、土坑内における堆積状況と土坑周囲のテフラの産状を確認する必要がある。したがって、現時点では、Nt-I・Sの噴出年代と土坑の構築年代との前後関係は不明である。Nt-I・Sの噴出年代は、1.4～1.5万年前とされている (町田・新井, 2003) ことから、その前後関係は土坑の年代を決める上でも非常に重要であると言える。

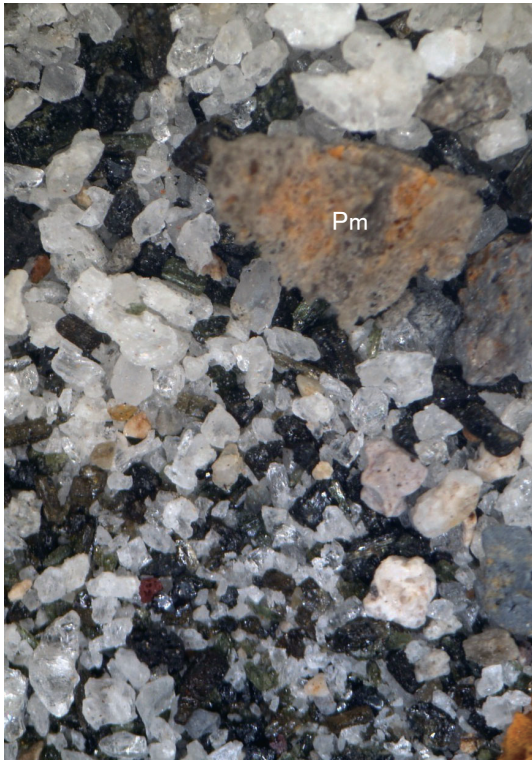
引用文献

貝塚爽平・小池一之・遠藤邦彦・山崎晴雄・鈴木毅彦編, 2000, 日本の地形4 関東・伊豆小笠原, 東京大学出版会, 349p.

町田 洋・新井房夫, 2003, 新編 火山灰アトラス, 東京大学出版会, 336p.

須藤 茂・山崎正夫, 1980, 男体火山活動末期における斜め噴火と異種のマグマ連続噴出, 火山, 25, 75-87.

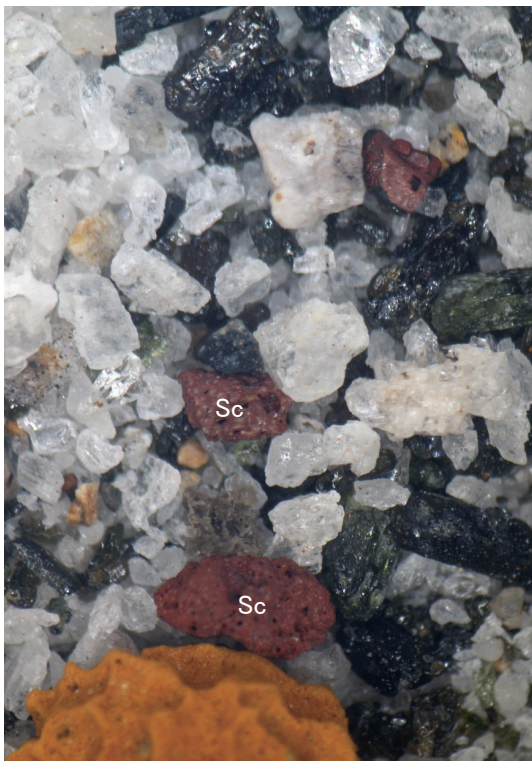
図版1 テフラ



1.軽石(SK134 下層サンプル)



2.スコリア(SK134 下層サンプル)



3.スコリア(SK134 下層サンプル)

Pm:軽石. Sc:スコリア.



4.斜長石・両輝石(SK134 下層サンプル)

2.0mm 2.0mm
1,2 3,4

写 真 图 版



1区 完掘全景



2区 中央部完掘全景



2区 東側完掘全景



3区 東側完掘全景



第 134 号土坑（陥し穴）土層堆積状況



第 134 号土坑（陥し穴）完掘状況



第 117 号土坑（陥し穴）土層堆積状況



第 117 号土坑（陥し穴）完掘状況



第 63 号土坑（陥し穴）土層堆積状況



第 63 号土坑（陥し穴）完掘状況



第 71 号土坑（陥し穴）完掘状況



第 142 号土坑（陥し穴）完掘状況



第 1 号住居跡完掘狀況



第 1 号住居跡遺物出土狀況



第 2 号住居跡完掘狀況



第 3 号住居跡完掘狀況



第 6 号住居跡完掘狀況



第 7 号住居跡完掘狀況



第 8 号竖穴住居跡完掘狀況



第 9 号竖穴住居跡完掘狀況



2区 第10号竪穴住居跡遺物出土状況



第10号竪穴住居跡遺物出土状況



2区 第13号土坑遺物出土状況



第13号土坑完掘状況



第25号土坑遺物出土状況



第50号遺物出土状況



2区 第51号土坑遺物出土状況



第51号土坑ミニチュア土器出土状況



第 102 号土坑火鉢出土状况



第 102 号土坑 内耳鍋出土状况



第 118 号土坑完掘状况



第 119 号土坑完掘状况



第 128 号土坑 (墓壙) 遺物出土状况



第 128 号土坑 (墓壙) 遺物出土状况



第 121 号土坑 (墓壙) 遺物出土状况



第 135 号土坑 (墓壙) 遺物出土状况



第 137 号土坑（墓壙）完掘状况



第 121 · 128 号土坑（墓壙）完掘状况



第 2 号井戸跡完掘状况



第 3 号井戸跡完掘状况



第 4 号井戸跡遺物出土状况



第 5 号井戸跡完掘状况



第 6 号井戸跡完掘状况



第 7 号井戸跡完掘状况



第 2 号沟迹完掘状况



第 4 号沟迹完掘状况



第 86 号土坑（墓壙）遺物出土状况



第 96 号土坑（墓壙）遺物出土状况



第 97 号土坑（墓壙）遺物出土状况



第 99 号土坑（墓壙）遺物出土状况



第 100 号土坑（墓壙）遺物出土状况



2 区東部墓壙群完掘状况



第 1 号住居跡 1



第 1 号住居跡 2



第 1 号住居跡 3



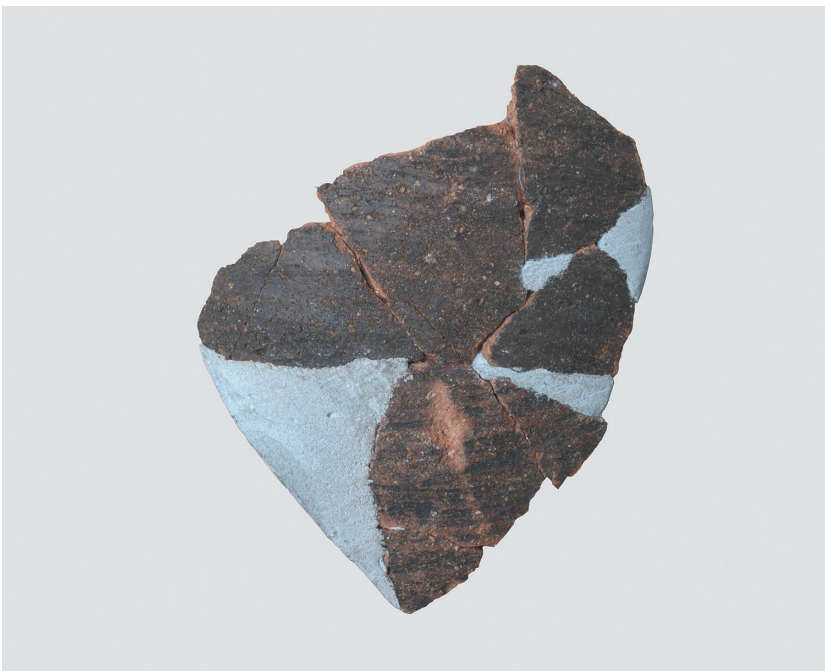
第 1 号住居跡 4



第 1 号住居跡 5



第 1 号住居跡 6



第 1 号住居跡 8



第 1 号住居跡 7



第 1 号住居跡 10



第1号住居跡 9



第2号住居跡 1



第2号住居跡 2



第2号住居跡 3



第3号住居跡 1



第4号住居跡 1



第5号住居跡 1



第5号住居跡 2



第5号住居跡 3



第6号住居跡 1



第8号住居跡 2



第8号住居跡 3



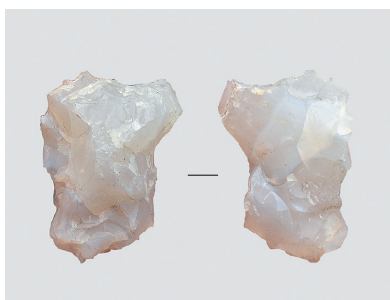
第8号住居跡 1



第8号住居跡 4



第8号住居跡 5



第8号住居跡 6



第9号住居跡 1



第9号住居跡 2



第9号住居跡 3

图版 12



第 10 号住居迹 1



第 10 号住居迹 2



第 10 号住居迹 3



第 10 号住居迹 10



第 10 号住居迹 4



第 10 号住居迹 5



第 10 号住居迹 11



第 10 号住居迹 6



第 10 号住居迹 7



第 10 号住居跡 8



第 10 号住居跡 9



第 13 号土坑 1



第 25 号土坑 1



第 50 号土坑 2



第 50 号土坑 1



第 50 号土坑 4



第 50 号土坑 5



第 50 号土坑 3



第 50 号土坑 6



第 50 号土坑 7



第 50 号土坑 8



第 51 号土坑 1



第 51 号土坑 2



第 51 号土坑 3



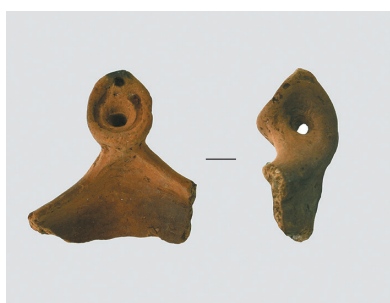
第 51 号土坑 4



第 51 号土坑 5



第 51 号土坑 6



第 51 号土坑 7



第 51 号土坑 8



第 51 号土坑 9



第 51 号土坑 10



第 51 号土坑 11



第 51 号土坑 12



第 51 号土坑 13



第 51 号土坑 14



第 51 号土坑 15



第 51 号土坑 16



第 51 号土坑 17



第 51 号土坑 19



第 51 号土坑 18



第 51 号土坑 21



第 51 号土坑 20



第 51 号土坑 22



第 51 号土坑 23



第 51 号土坑 24



第 57 号土坑 1



第 57 号土坑 2



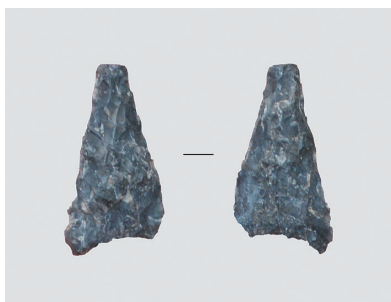
第 64 号土坑 1



第 65 号土坑 1



第 65 号土坑 2



第 67 号土坑 1



第 97 号土坑 (墓壙) 1



第 97 号土坑 (墓壙) 3



第 97 号土坑 (墓壙) 2



第 98 号土坑 (墓壙) 2



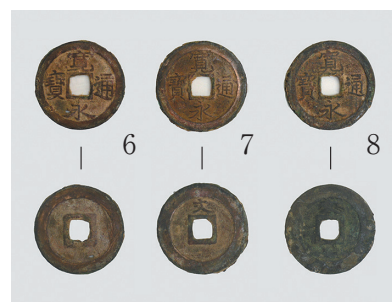
第 98 号土坑 (墓壙) 1



第 98 号土坑 (墓壙) 3~5



第 102 号土坑 (墓壙) 1



第 98 号土坑 (墓壙) 6~8



第 102 号土坑 (墓壙) 2



第 102 号土坑 3



第 102 号土坑 4



第 102 号土坑 5



第 121 号土坑 1



第 128 号土坑 (墓壙) 1



第 128 号土坑 (墓壙) 2



第 128 号土坑 (墓壙) 3



第 128 号土坑 (墓壙) 4



第 128 号土坑 (墓壙) 5



第 128 号土坑 (墓壙) 6



第 128 号土坑 (墓壙) 7



第 135 号土坑 (墓壙) 1



第 135 号土坑 (墓壙) 2



第 135 号土坑（墓壙） 5



第 135 号土坑（墓壙） 3



第 136 号土坑（墓壙） 1



第 135 号土坑（墓壙） 4



第 137 号土坑（墓壙） 1



第 137 号土坑（墓壙） 2



第 135 号土坑（墓壙） 6



第 137 号土坑（墓壙） 3



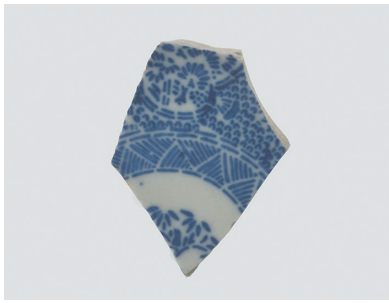
第3号井戸跡 1



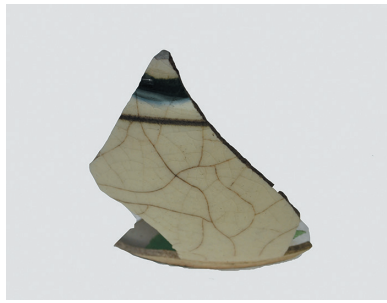
第3号井戸跡 2



第3号井戸跡 3



第3号井戸跡 4



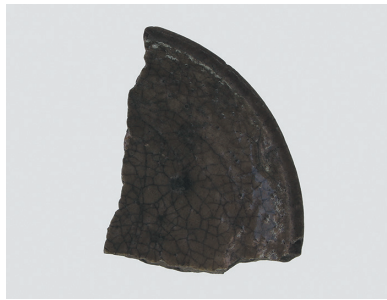
第3号井戸跡 5



第3号井戸跡 6



第3号井戸跡 7



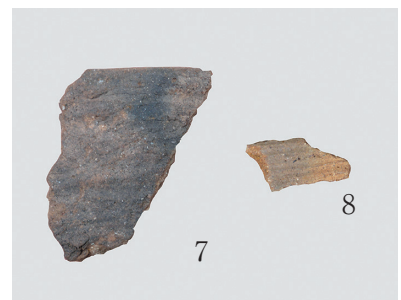
第4号井戸跡 1



第4号井戸跡 2



遺構外 1~3



遺構外 7・8



遺構外 4~6



遺構外 9



遺構外 10 ~ 13



遺構外 14



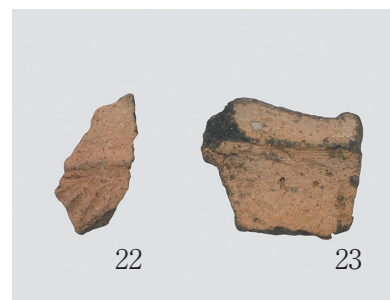
遺構外 15 ~ 17



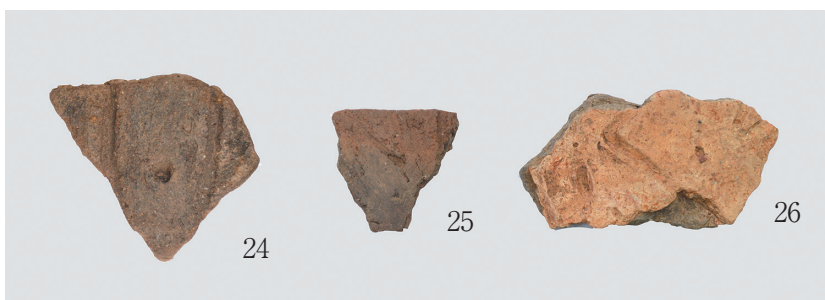
遺構外 21



第3号井戸跡 18 ~ 20



遺構外 22・23



遺構外 24 ~ 26



遺構外 27・28



遺構外 29



遺構外 30



遺構外 31



遺構外 32



遺構外 33



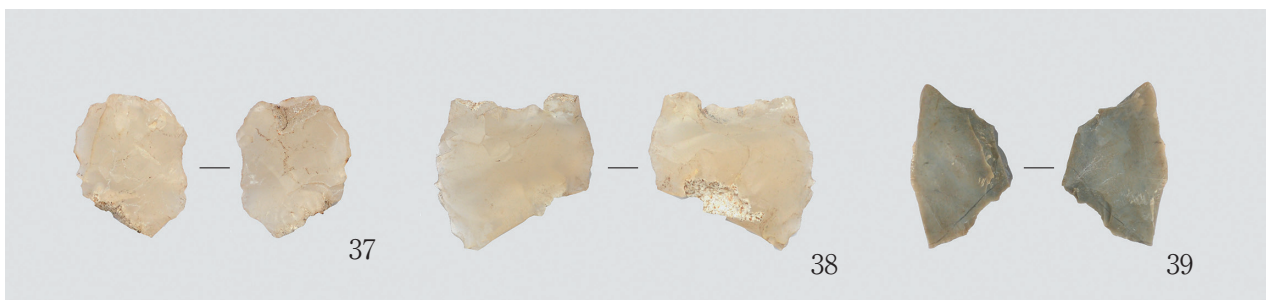
遺構外 34



遺構外 35



遺構外 36



遺構外 37 ~ 39



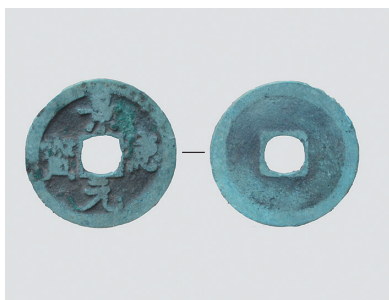
遺構外 41



遺構外 42



遺構外 43



遺構外 44

報告書抄録

ふりがな	なかざきいせきいち								
書名	中崎遺跡 I								
副書名	畑地帯総合整備事業三美地区に伴う埋蔵文化財発掘調査 7								
シリーズ名	茨城県常陸大宮市埋蔵文化財調査報告書								
シリーズ番号	第31集								
著者名	平石尚和								
編集機関	関東文化財振興会株式会社								
所在地	〒308-0845 茨城県筑西市布川1012番地 TEL0296-28-7737								
発行日	2017（平成29）年6月30日								
ふりがな 所収遺跡名	ふりがな 所在地	コード 市町村 遺跡番号		北緯	東経	標高	調査期間	調査面積	調査原因
なかざきいせき 中崎遺跡	茨城県常陸大宮市三美877番地の2ほか	常陸大宮市08225	大087	36度 32分 34秒	140度 21分 12秒	58m	20161020 ～ 20170217	4,300㎡	畑地帯総合整備事業三美地区に伴う事前調査
所収遺跡名	種別	主な時代	主な遺構		主な遺物			特記事項	
中崎遺跡	集落跡	縄文時代 近世以降 時期不明	竪穴住居跡 10軒 陥し穴 5基 土坑 16基 井戸跡 7基 墓坑 11基 溝跡 1条 土坑 2基 溝跡 4条 道路状遺構 1条 土坑 97基 ピット 192基	縄文土器（深鉢） 剥片・石器（石皿、磨り石、石鏃） 陶磁器（碗、皿、急須） 瓦質土器（内耳鍋、火鉢） 土師質土器（かわらけ） 金属製品（刀子・キセル、釘）、古銭、人骨			縄文時代と近世以降にかけての複合遺跡である。特に縄文時代の陥し穴は、堆積物から草創期と推定できる。竪穴住居跡より三戸式期土器が出土している。近世以降では墓壙の形状に特徴があるものが検出されている。		

茨城県常陸大宮市埋蔵文化財調査報告書第31集

中 崎 遺 跡 I

畑地帯総合整備事業三美地区に伴う埋蔵文化財発掘調査7

平成29(2017)年6月26日 印刷

平成29(2017)年6月30日 発行

発行 常陸大宮市教育委員会
〒319-2292 茨城県常陸大宮市中富町3135-6
電話 0295(52)1111

編集 関東文化財振興会株式会社
〒308-0846 茨城県筑西市布川1012番地
電話 0296(28)7737

印刷 山三印刷株式会社
〒311-4153 茨城県水戸市河和田町4433-33
電話 029(252)8481