

に付いている。

これらの住居跡の検出面は標高53.4m～53.8mを測り、先に復原した調査地の微地形では、微高地・段丘砂礫層上に立地していると言える。大部分の住居跡は無遺物層上で検出されているが、1805・3150-ODは無遺物層及び第5b層上面で検出されている。

住居跡群は平面的分布状況からみると、1棟～4棟で構成された五つの単位が中央の空間を共有し円形に配置されたように見ることができるので、北側から順に各々の単位毎に記述する。なお、記述中で住居跡の主軸とするのは、造り付け竈を持つものは竈のセンターの方向で、持たないものについては平面形の長辺の方向である。

A. 第一単位の住居跡 第91図 図版第1～3

325・1179・241・366-ODが群をなしているが、1179と325は重複関係にあり1179が先行する。従って、この小住居跡群は同時期に最大3棟の並存が想定できる。

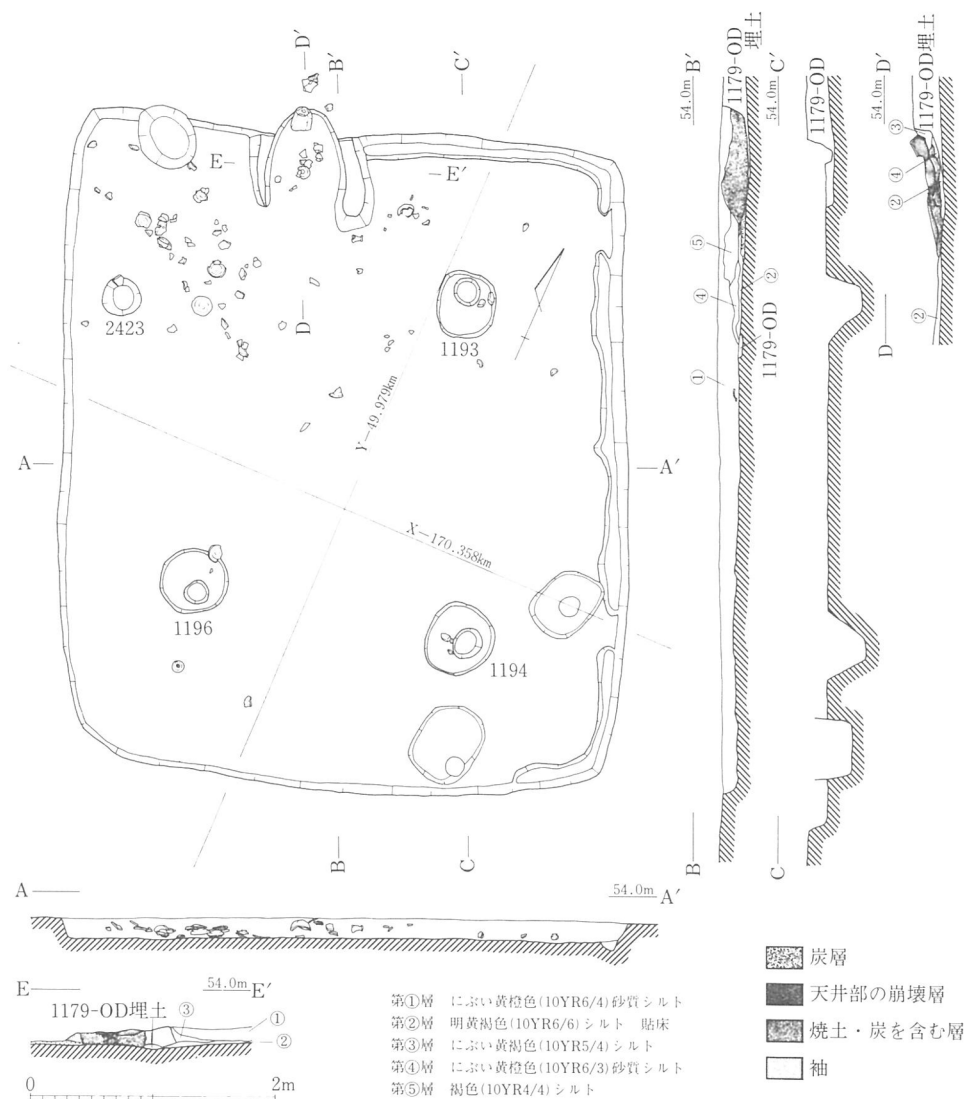
325-OD 第92図 図版第30

一辺が約4.3m～5.0mの規模を測り、遺存する壁高は約15cmである。北東辺の中央付近に造り付けの竈を持ち、主軸方向はN-24°-Wである。柱穴は4箇所で径30～60cm・深さ30cmを測る。幅15～20cm・深さ6cm程の壁溝が途切れた部分もあるがほぼ一周する。

床面の一部には貼り床が確認でき、その部分には先行する1179-ODに伴う焼土・炭灰が混入していた。竈の袖の基底部分はシルト質土で構築されており、両袖の平面形は馬蹄形をなし、燃焼部の最大幅は約62cmを測る。袖の焼土化は殆ど進行していない。燃焼部は浅く、床面に対して僅かに3cm程度低いだけで、煙道と燃焼部の比高差も殆ど認められない。煙道部は長さ約20cm・最大幅約50cmを測る。燃焼部に須恵器台付椀を倒立させて置き、支脚としていた。

竪穴住居の埋土は単一層であるが、竈付近の埋土中には炭灰の他、竈の一部とみられる焼土粒が多くみられた。

遺物は主として東北辺寄りで見出されたが、竈の支脚に利用されたものを除くと床面に密着した状態のものはない。なお、竈の煙出しの部分で、甕が煙道内に落ち込んだ状態で出土しているが、この甕の接合断片が煙出しから約12cm離れた住居跡の検出面上で出土している。このことは、甕が住居跡の煙出しの構造材として使用されたもので、竈の崩壊時に煙道内に落下したのち、後世に竪穴住居が削平されたため一部の断片が移動したことを示唆する。竈の天井部が落下したものであると思われる焼土塊上で甕が出土していることが確認できるので、その公算は大と言える。

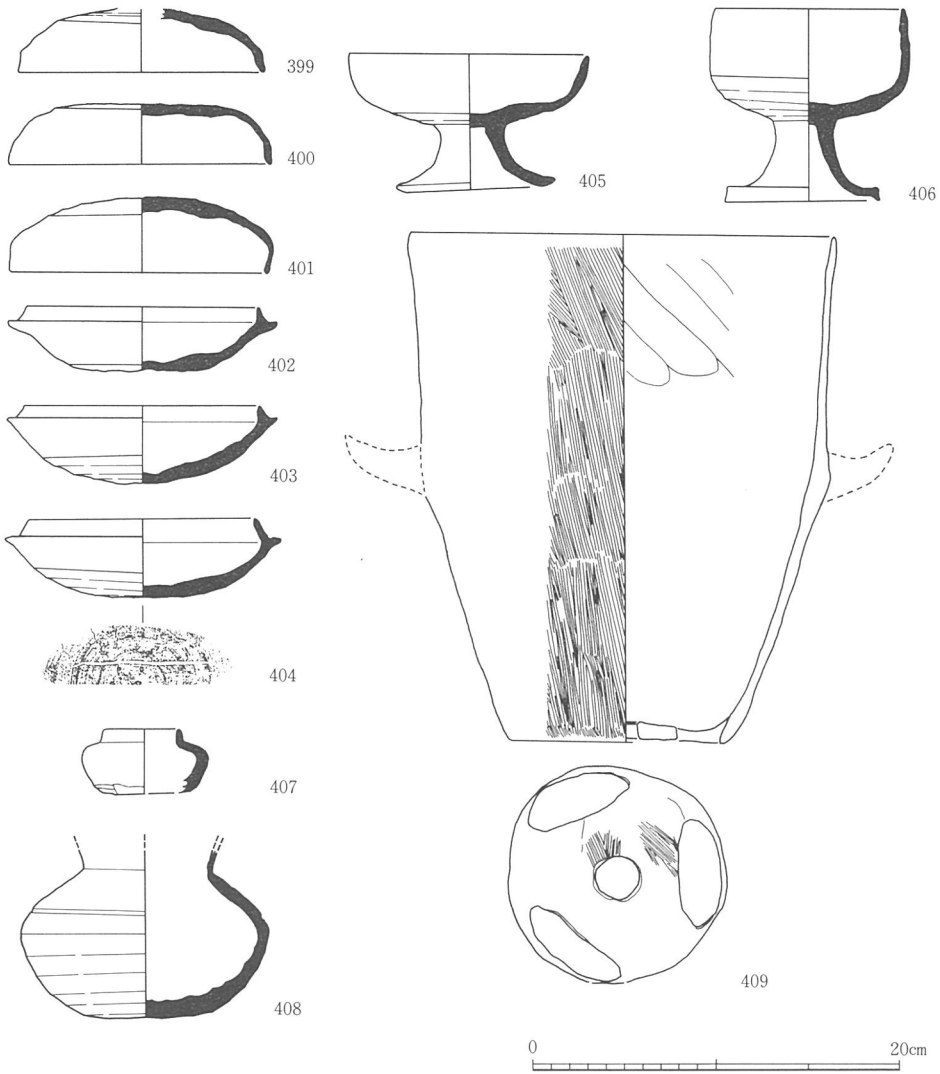


第92図 325-OD実測図

出土遺物 (399~409) 第93図 図版第105\*

須恵器155片・土師器313片・弥生土器3片・剥片1片を出土している。これらのうち11点を図化した。(406)は竈の支脚に利用された台付椀で、(409)は煙道部で検出した甌である。その他のものについては(403・404・405)が比較的床面に近い位置で検出されたが、他は埋土の上部からの出土遺物である。

第4節 古代の遺構・遺物



第93図 325-O D出土遺物

須恵器 (399~408)

蓋杯 (399~404) はH類に分類されるものばかりで、杯・蓋とも径高指数が低い傾向にあるが、底部のヘラケズリの状況による分類で見ると、杯H c類 (402) はH a・H b類に対して器高が低い。なお、(404)の底部にはヘラ記号が見られる。高杯 (405) は蓋H a類に短い脚部を付けたもので、無蓋高杯H a IIに分類される。台杯碗 (406) は口縁部の凹線を欠いているが、金属器の模倣形態のものである。壺には壺A (407) と広口壺と

思われる(408)がある。

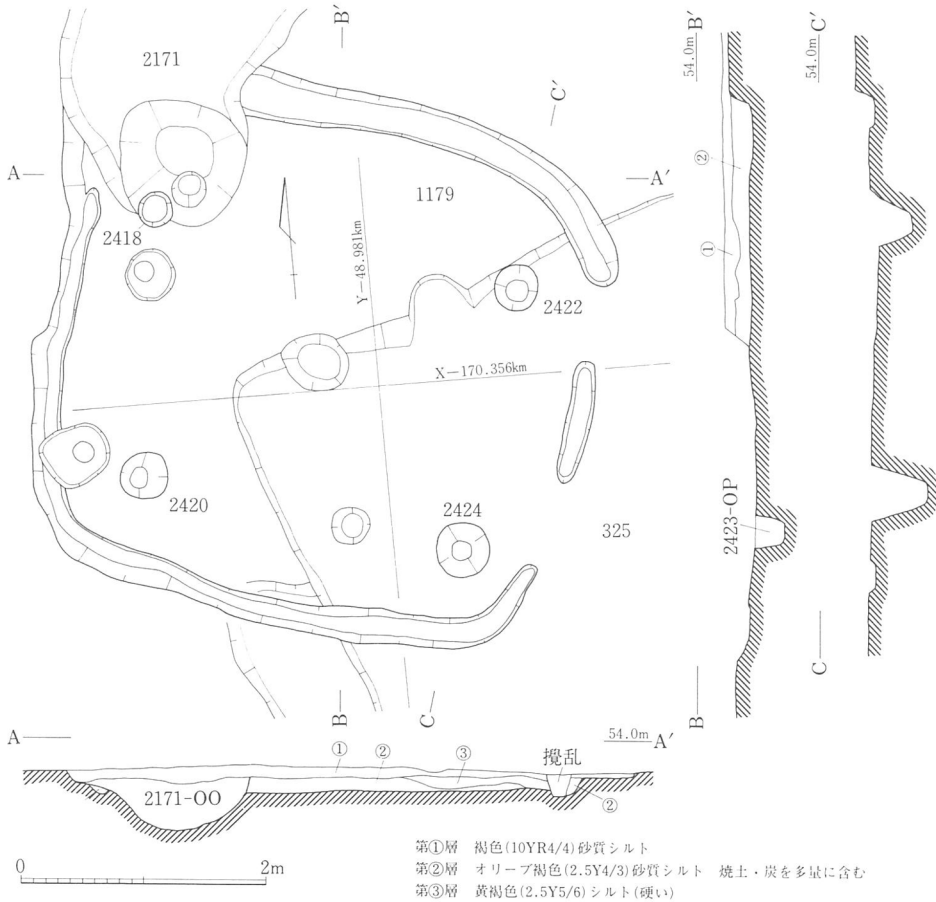
土師器(409)

甌(409)は円孔と楕円形を組み合わせた蒸気孔を持っている。把手を欠いているが、把手の接合は器壁に穴をあけて把手を挿入する、いわゆる「差込み」に依っていることが確認できる。

以上の出土遺物のうち、台付碗の形態にはやや新しい要素がみられるが、杯Hの口径から判断して本住居跡は飛鳥I古段階に比定される。

1179-OD 第94図 図版第31

北西部を2171-OOに、南東部を325-OOに夫々壊されているが、325-ODの床面下で本住居跡の壁溝が検出され全体の規模を知ることができた。一部を復原して考えると一



第94図 1179-OD実測図

#### 第4節 古代の遺構・遺物

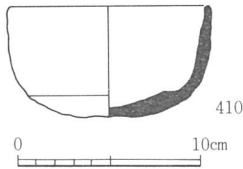
辺約3.6~4.0mの規模で、主軸方向をN-73°-Wに置き、4本柱で壁溝が巡る構造である。遺存していた壁高は最大で約20cm、壁溝の幅は約30cm・深さ約6cm、柱穴は径約30~45cm・深さ約30~50cmを夫々測る。

埋土は二層に分層され、夫々に焼土粒・炭粒を多量に含むが、特に下層に多く包含されている。床面の一部が焼土化したり、火中した砂岩の角礫が床面に密着した状態で検出されたりしているが、炭化材は見当たらず、遺棄されたような遺物もない。従って、本住居跡の火災痕跡は居住中の焼失によるものでなく、住居の放棄作業の結果である公算が大きいと考えられる。

遺物は埋土①層から検出したものが大半を占めており、また、床面に密着した状態のものとは全く確認されなかった。

#### 出土遺物 (410) 第95図

須恵器44片・土師器49片・弥生土器7片・剥片1片が出土している。細片資料が多く、金属器模倣形態の須恵器碗(410)を図示しえたが、出土した須恵器蓋杯はH類に分類されるものだけである。



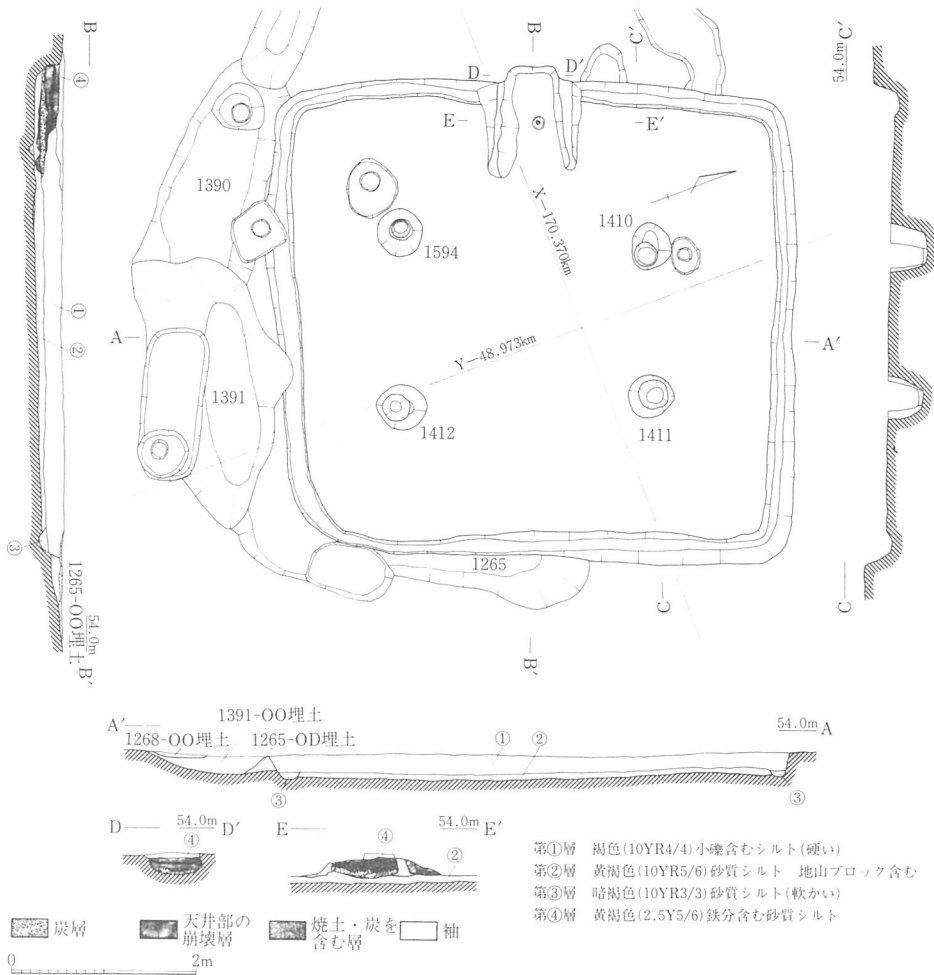
第95図 1179-O D  
出土遺物

出土した須恵器碗(410)は、口縁部を丸く納めているため、やや新しい要素を持つてはいるが、本住居跡より後出する325-O Dの年代観から推察して、本住居跡は飛鳥I古段階に比定できよう。

#### 366-O D 第96図 図版第32・33

南側を1391-O O、東側を1265-O Oに壊されているが、一辺約5.0~5.6mの規模で西辺の中央付近に造り付け竈を持ち、4本柱の構造で壁溝が巡る。主軸方向はN-68°-Wである。壁高は約25cm・壁溝は幅約20~35cm・深さ約6cm、柱穴は径約40cm・深さ約35~40cmを夫々測る。竈の遺存状況は比較的良好で、シルト質土で構築された袖の基底部分が約80cmの長さで「八」の字状に遺存していた。袖の基底部分は高さ約16~20cmほど遺存しており、燃焼部側がオーバーハングしている状況が窺え、焼土化がかなり進行していた。燃焼部は床面より僅かに低いだけで、煙道部と燃焼部の比高差も殆どない。燃焼部の最大幅は約35cmあり、須恵器高杯を倒立させて竈の支脚としていたものが燃焼部内に遺存していた。煙道部は長さ約12cm・最大幅約40cmを測る。

埋土は二層に分層され、埋土の上層は竈が崩壊した後に堆積していることが観察された。竈内の断面では、竈の天井部が落下したと思われる焼土塊が、底面からやや上方に堆



第96図 366-OD実測図

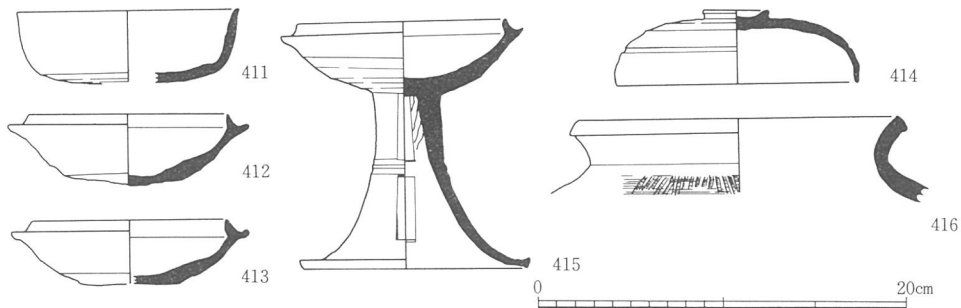
積していることが観察された。住居の廃絶後幾何かの時間をおいて、竈が崩壊したことがわかる。住居跡のほぼ全面にシルト質土で貼り床を施しており、その厚さは約4～8cmである。

遺物は殆どが埋土上層から出土したもので、支脚に利用されたものを除くと床面に密着したような状態のものはない。なお、貼り床内から弥生時代中期の甕・石錘(第19・21図23・34)などが出土しているが、この遺物は隣接した弥生時代の遺構1390-OOに伴う公算が大である。

出土遺物（411～416） 第97図 図版第106

須恵器204片・土師器269片・弥生土器28片・剥片5片・石錘1点が出土した。そのうち須恵器を6点図化した。杯（412・413）は、底部がヘラギリ不調整でHc類に分類される。杯G（411）は底部にヘラケズリ調整が施されている。（415）は支脚に利用された高杯で無蓋高杯HaI類に分類されるが、杯部の回転ヘラケズリ調整の範囲が比較的広範囲に及んでいる。（414）はこの種の高杯とセットをなす蓋と考えられ、口縁端部は丸いが、口縁部と天井部の境目に凹線を巡らせており、TK-10型式平行期と思われる。広口壺（416）は口縁端部を上下に拡張した形態のものである。

支脚に使われた高杯の口径からは飛鳥I古・新何れの段階かは判断できないが、埋土中から出土した杯Hには口径10.0cm代のものが多いことから、本住居跡の年代は飛鳥I新段階の公算が強い。埋土上層から出土した杯Gは口径が大きく、飛鳥IIではなく飛鳥I新段階に属する可能性があるが、当遺跡では一般的な存在ではなく編年的位置は明らかではない。何れにしても住居跡が完全に埋没したのは飛鳥IIを下ることはないといえる。

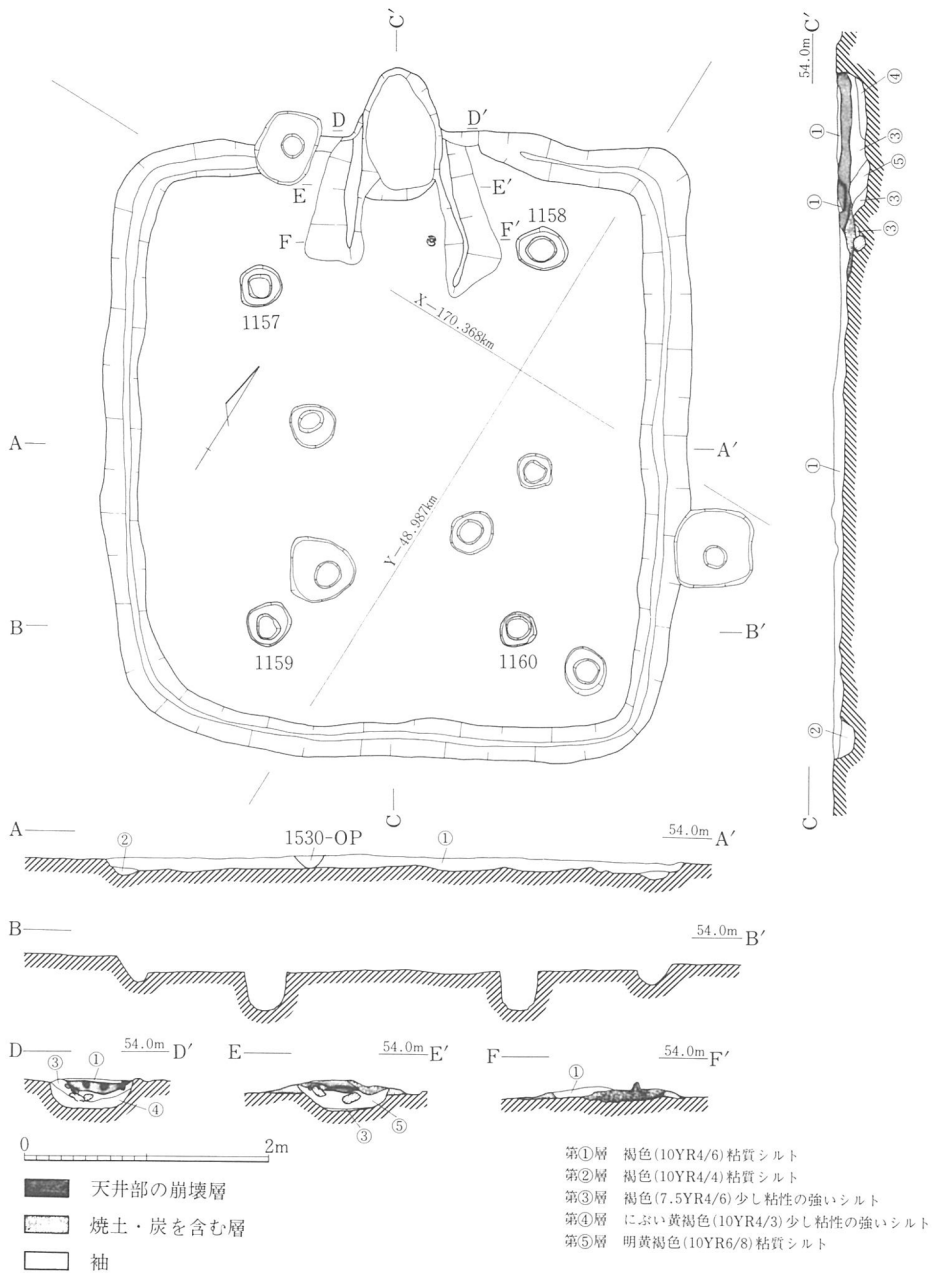


第97図 366-O D 出土遺物

241-O D 第98図 図版第34

一辺約4.3～5.0mの規模で、西辺の中央付近に造り付けの竈が付き、4本柱で壁溝が巡る構造である。主軸方向はN-31°-Wである。壁高は約10cm、壁溝の幅は約25～40cm・深さ約5cm、柱穴は径約25～40cm・深さ約32cmを夫々測る。竈の袖の基底は無遺物層を掘り残して造られており、長さ約120cmで「八」の字状に遺存していた。遺存していた袖の基底は幅約160cm・高さ約10cmを測る。燃焼部は床面より約6cm掘り下げており、煙道部は燃焼部よりさらに約10cm下がる構造になっている。燃焼部の最大幅は約50cmで、煙道部の長さは約50cm・最大幅は約65cmである。竈の袖の焼土化は殆ど進行していない。

埋土は二層に分層され、出土遺物の殆どは埋土の上層から出土した。



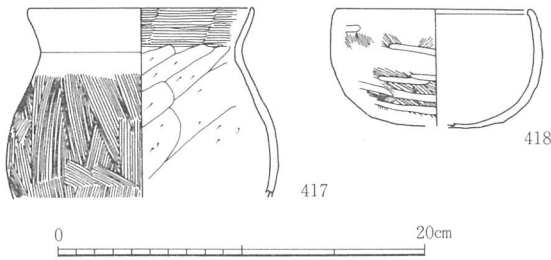
第98図 241-OD実測図



出土遺物（417・418）第99図 図版第106

須恵器35片・土師器398片・弥生土器6片・剥片2片・製塩土器1片が出土しており、そのうち土師器2点を図化した。

小型の甕A（417）は口径が小さく口縁部が直立気味で、口縁端部を巻き込んでいない。碗A（418）は径高指数が大きく、口縁部が丸く内湾する器形である。外面の調整に丁重



第99図 241-O D 出土遺物

さを欠いているが、口縁部に粗いヘラミガキが確認できる。その他、図示していないが須恵器高杯H類などが出土している。

出土遺物に乏しく、本住居跡の年代は、俄には決め難いが、土師器碗（418）からみて、飛鳥I古段階を下ることはないものと思われる。

B. 第二単位の住居跡 図版第1・2・5

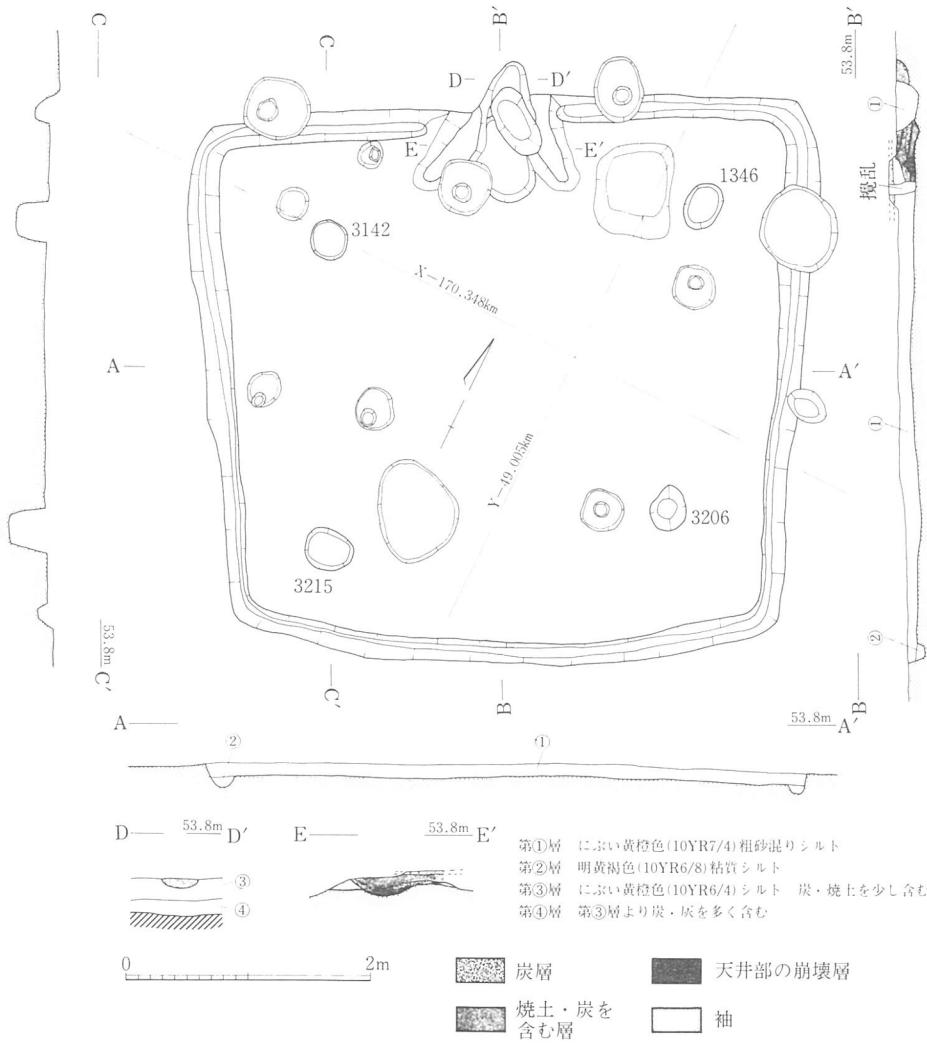
3150・1805・3231・1916-O Dの4棟で構成されている。1916-O Dは造り付け竈が付かないが、それ以外の住居跡には西辺の中央付近に造り付け竈が付く。1805-O Dと3231-O D及び3231-O Dと1916-O Dは近接しすぎで同時並存は考えにくいので、この小住居跡群は同時期に最大3棟の並存が想定できる。

3150-O D 第100図 図版第35

第7層及び第5層上面で検出された住居跡で、一辺約4.0~4.8mの規模を測る。北西辺の中央付近に造り付けの竈が設けられ、4本柱で壁溝が巡る構造である。主軸方向はN-26°-Wである。後出するピットに竈や壁の一部を壊されており、遺存状況は良好とはいえない。壁高は約10cm、壁溝の幅は約15~28cm・深さ約7cm、柱穴は径約30~40cm・深さ約26cmを夫々測る。竈の袖部の基底は、小礫混じりシルト質土で構築されており、長さ約70cmで「八」の字状に遺存していた。遺存していた袖の基底は幅約40cm・高さ約12cmを測り、燃焼部の最大幅は約50cmである。燃焼部は床面より約10cm掘り下げており、燃焼部と煙道部の比高差は約8cmである。煙道部の長さは約25cmで、最大幅は約35cmを測る。竈の袖の焼土化は殆ど進行していなかった。竈の北西の床面には一辺約60~75cm・深さ約14cmを測る土壇状の遺構が穿たれており、中には焼土・炭灰が詰まっているのが観察された。竈との位置関係や埋土の状況から判断すると、この土壇状の遺構は竈の付属施設である公

算が大といえよう。

埋土は二層に分層されるが、非常に近似した土質・色調である。遺物は埋土中から出土したものばかりで、床面に密着したような状態のものはなく、数量も少数である。

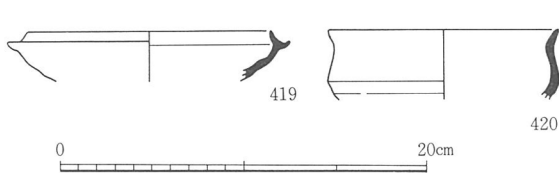


第100図 3150-O D実測図

出土遺物 (419・420) 第101図

須恵器24片・土師器20片が出土しており、そのうち杯H類(419)と鉢(420)の須恵器2点を図化した。

出土遺物に乏しく住居跡の年代は決め難いが、出土遺物には飛鳥Iを下るものは含まれ



第101図 3150-O D出土遺物

ていない。さらに、本住居跡が飛鳥I古段階の遺物を包含する第5b層を検出面にしている点からみると、本住居跡は飛鳥I新段階のものである公算が大きいといえる。

1805-O D 第102図 図版第36

最終的には第7層上面で平面形を検出したが、付近に薄く堆積していた第5b層上面で平面形をほぼ確認することが可能であった。従って、本住居跡の検出面は第5b層上面であるといえる。

一辺約4.2~5.1mの規模を測り、北西辺の中央付近に造り付けの竈が付き、4本柱で壁溝が巡る構造である。主軸方向はN-36°-Wである。壁高は約15cm、壁溝の幅は約14~28cm・深さ約5cm、柱穴は径約26~42cm・深さ約25cmを夫々測る。

竈の袖の基底は小礫混じりのシルト質土で構築されており、長さ約80cmで「八」の字状に遺存していた。遺存していた袖の基底は、幅約30cm・高さ約8cmを測り、燃焼部の最大幅は約60cmある。燃焼部は床面より約10cm掘り下げており、燃焼部と煙道部の比高差は約8cmを測る。煙道部は長さ約100cm・最大幅約40cmである。竈の袖の焼土化は殆ど進行していなかった。

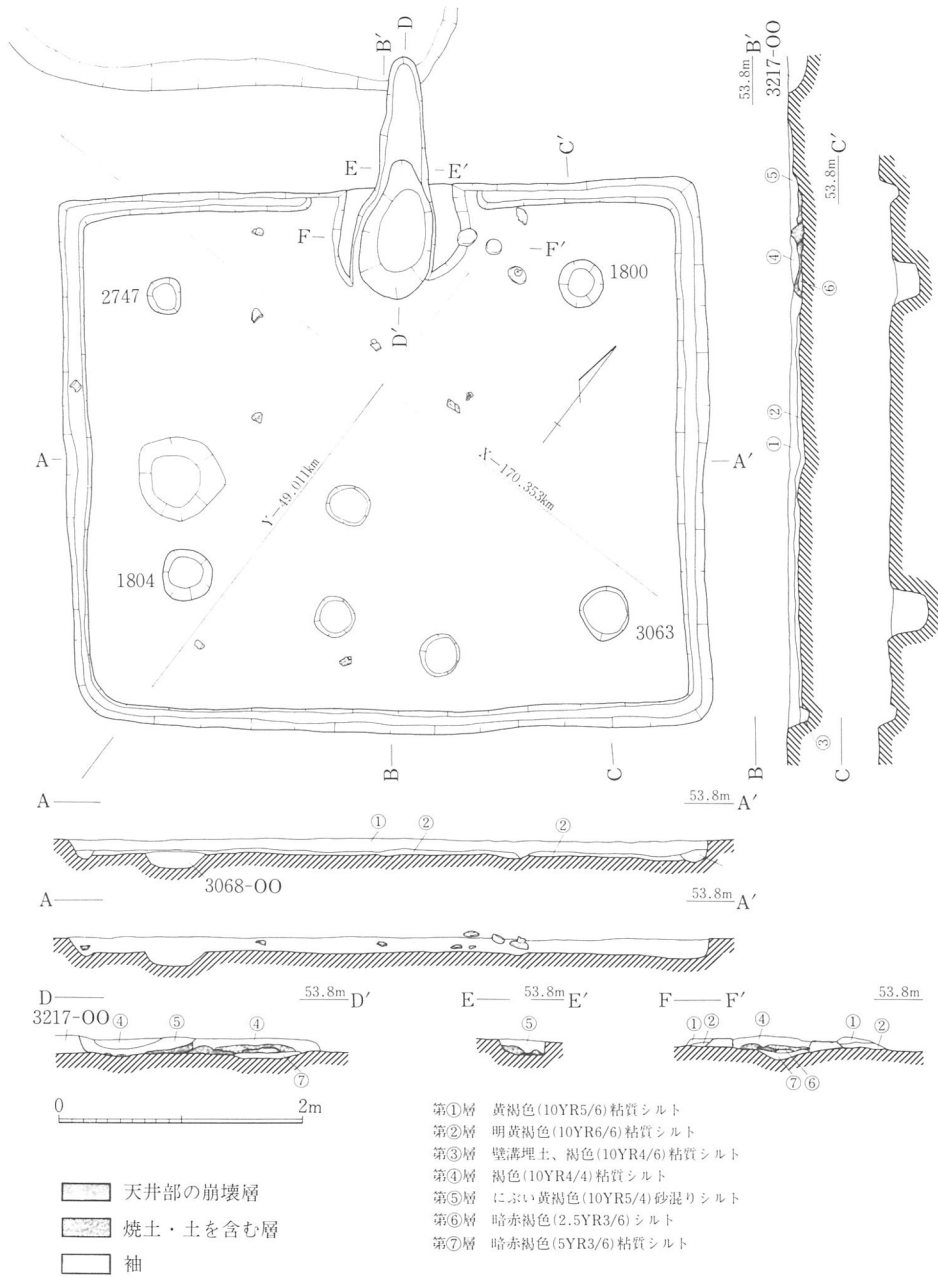
崩壊した竈の堆積部分を除くと、埋土は基本的には二層に分層されるが、二層とも極めて近似した土質・色調である。遺物は埋土の上層から出土したものが多く、床面に密着したものはない。

出土遺物(421~424) 第103図 図版第106

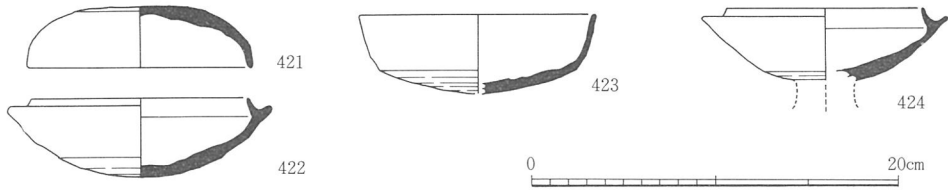
須恵器97片・土師器117片・剥片1片が出土している。そのうち須恵器4点を図化した。

蓋杯(421・422)はHa類に、有蓋高杯(424)はHaI類に分類される。杯(423)は底部に丁重な回転ヘラケズリ調整を加えたもので、丸みを帯びた底部や内湾気味の口縁部から判断すると、平城IIないしIIIの杯と考えられ混入品の疑いが強い。

床面から出土した遺物がなく、埋土中の出土遺物には(423)のように混入遺物と考えるべきものが混在しており、本住居跡の年代は俄には決め難い。しかしながら、(423)のような明らかに年代のかけ離れた遺物を除外すると、須恵器蓋(421)・高杯(424)の口径が11~12cmであること、及び本住居跡の検出層位から判断して、本住居跡は飛鳥I新段階に比定できる。



第102図 1805-O D実測図



第103図 1805-O D 出土遺物

3231-O D 第104図 図版第37

3世紀の大規模な落ち込み状遺構2123-O Oや多数の土壇状の遺構に削平されており、竈・壁の一部と壁溝・柱穴が遺存していただけである。遺存していた壁溝から判断すると、一辺約4.6~5.0mの規模を測り、主軸方向はN-75°-Wである。

西辺の中央付近に造り付けの竈が付き、4本柱で壁溝が巡る構造である。壁高は約10cm、壁溝の幅は約15~23cm・深さ約6cm、柱穴は径約30~45cm・深さ約45cmを夫々測る。竈の袖の基底はシルト質土で構築されており、長さ約80cmで「八」の字状に遺存していた。遺存していた袖の基底は幅約30cm・高さ約8cmを測り、燃焼部の最大幅は約50cmある。燃焼部は床面より約10cm掘り下げており、燃焼部と煙道部の比高差は約10cmある。煙道部の長さは約90cmで最大幅は約50cmある。竈の袖の焼土化は殆ど進行していない。燃焼部に須恵器高杯を倒立させて置き、支脚としたものが遺存していた。

埋土の殆どが失われており、出土遺物も少ない。

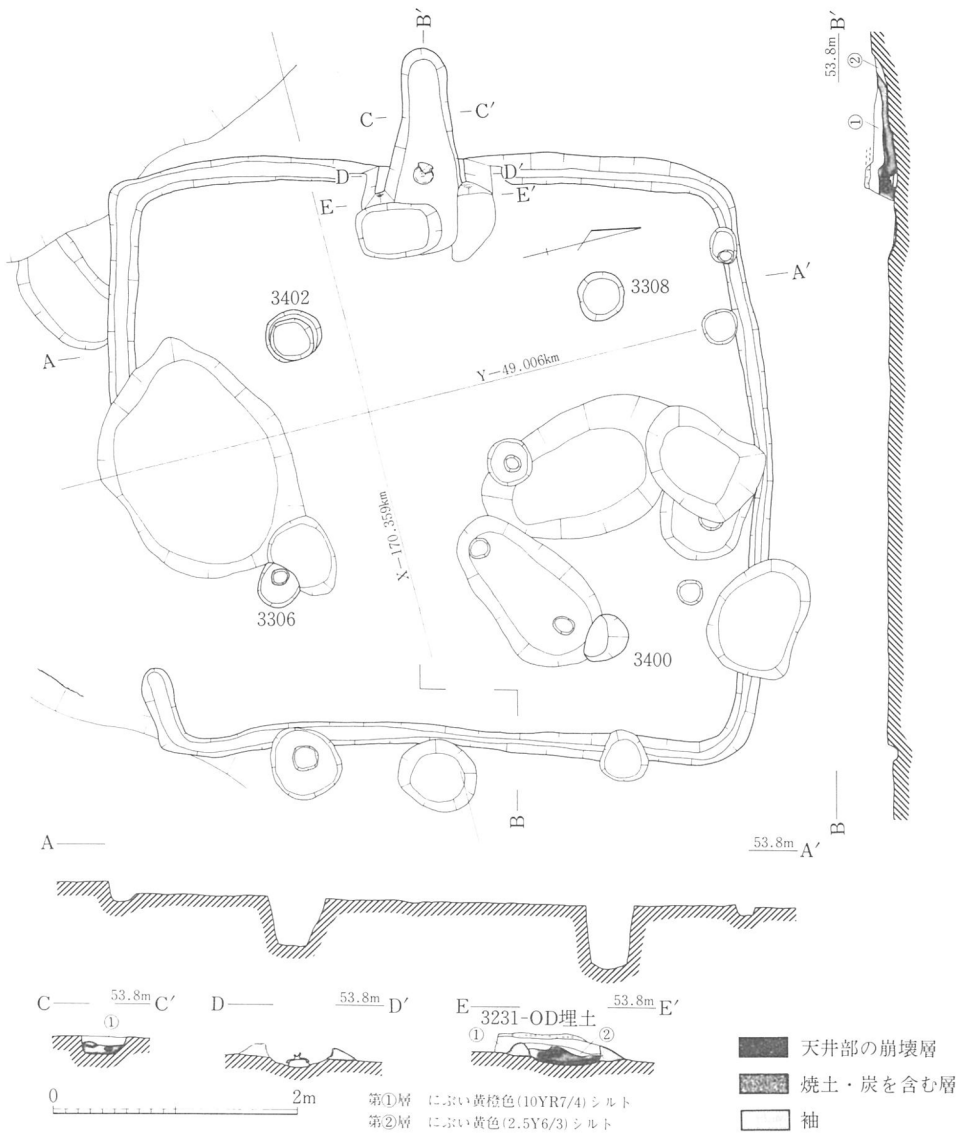
出土遺物(425) 第105図 図版第106

須恵器48片・土師器87片が出土しており、そのうち、竈の支脚に使われていた須恵器高杯(425)を図化した。杯部の底部がヘラギリ不調整で有蓋高杯H c I類に分類されるが、口径が比較的大きくかつ器高も高い。(425)の年代観から、本住居跡の年代は飛鳥I古段階に比定される。

1916-O D 第106図 図版第31

大規模な落ち込み状遺構、1913-O Oの埋没後に構築された住居跡である。一辺約4.2~4.7mの規模で、主軸方向をN-39°-Eに置いている。4本柱で壁溝が巡る構造である。壁高は約12cm、壁溝の幅は約10~26cm・深さ約8cm、柱穴は径約30~40cm・深さ約20cmを夫々測る。

なお、本住居跡のほぼ中央部にある2751-O Pは、本住居跡埋没後に掘削されたもので



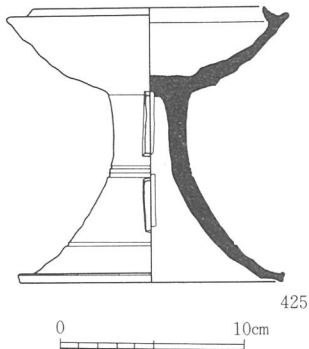
第104図 3231-O D実測図

ある。

竈の崩壊部以外の埋土は基本的には二層に分層され、下層には炭粒が少量包含されていた。遺物の出土数は少なく、床面に密着した状態のものもない。

出土遺物(426) 第107図

須恵器47片、土師器31片が出土しているが、そのうち須恵器杯H a類1点(426)を図



第105図 3231-OD出土遺物

化した。(426)は口径が12cm程度あり、飛鳥I古段階もしくは新段階に比定されるが、出土遺物が少数で器形・手法の細部が判明したのも僅かなため、図示した遺物だけで本住居跡の年代を俄には決定しがたい。しかしながら、この他の出土遺物にも飛鳥Iを下る時期のものは見当たらず、本住居跡を飛鳥Iの何れかの段階のものとする考えは可能である。そして、本住居跡に先行する1913-OXの出土遺物が、飛鳥Iに比定できることを

勘案すると、本住居跡は飛鳥I新段階の可能性が強いといえよう。

#### C. 第三単位の住居跡 図版第1・2・4

重複した1281・1405-ODの二棟の住居跡で構成されているが、付近の未調査地に同じ群を構成する住居跡が存在する可能性がある。

#### 1281-OD 第108図 図版第38

先行する1405-OD・1480-OO埋没後に造られている。竈の燃焼部を後世の柱穴に壊されているが、一辺約4.6~5.6mの規模を測り、主軸方向はN-51°-Wである。

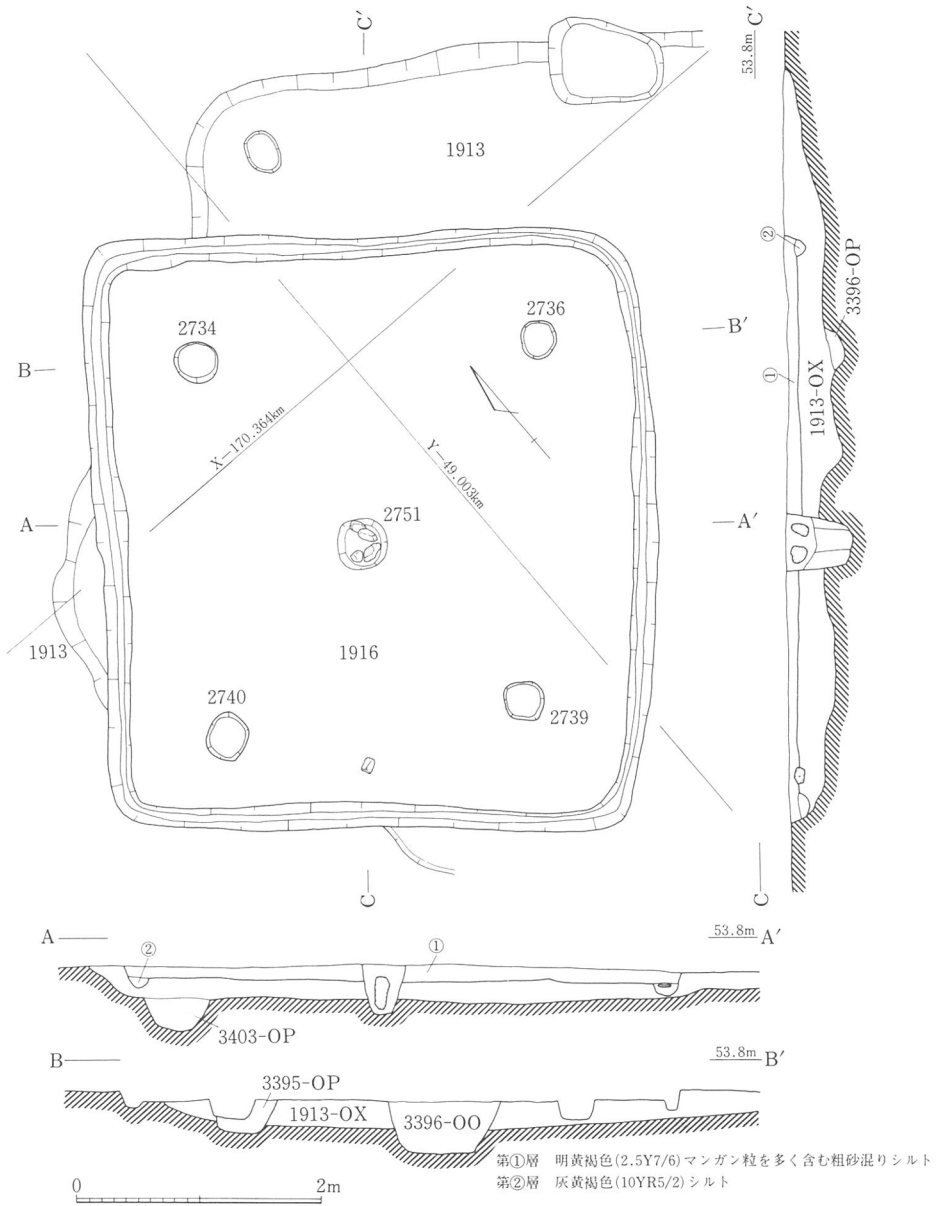
西北辺の中央付近に造り付けの竈が付き、4本柱で壁溝が巡る構造である。壁高は約20cm、壁溝の幅は約20~30cm・深さ約6cm、柱穴は径約24~38cm・深さ約20cmを夫々測る。竈の袖の基底は小礫混じりシルト質土で構築されており、幅約50cm・高さ約30cmを測る。燃焼部は床面より約10cm掘り下げており、燃焼部と煙道部の比高差は約10cmある。煙道部の長さは120cm以上あり、幅は約20cmである。竈の袖の焼土化は殆ど進行していない。竈の燃焼部に須恵器高杯を倒立させて置き、支脚としたものが遺存していた。

埋土は基本的には三層に分層され概ね自然堆積の状況を示すが、住居跡の北側の一部には乱れた堆積状況も窺える。竈の支脚を除くと、遺物は全て埋土中から出土したもので床面に密着したようなものはない。

#### 出土遺物 (427~439) 第109図 図版第107

須恵器575片・土師器464片・弥生土器4片・剥片9片が出土した。そのうち須恵器13点を図化した。

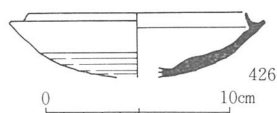
蓋杯H(427~434)にはHc類(429・431)が含まれるが、口径が比較的大きいものが多い。(435)は支脚に使用された高杯でHaI類に分類され、二方に透かし穴を持つ。



第106図 1916-O D実測図

(436) は高杯H I類の脚部で、三方透かしの少数例である。椀(437)には凹線と波状文で構成された文様帯が付く。(438・439)は何れも広口壺で口縁端部が肥厚する形態である。





支脚に使われた高杯の口径は比較的大きいが、他の出土遺物には飛鳥 I 新段階に比定されるものが多い。このことと本住居跡に先行する1405-O Dの年代観を勘案すると、

第107図 1916-O D出土遺物 本住居跡は飛鳥 I 新段階に比定できる。

1405-O D 第108図 図版第38

1281-O Dに大半を壊されているが、一辺約5.0~5.4mの規模と思われる。東北辺の中央付近に造り付けの竈が付くが、竈も煙道と袖の一部が遺存するだけである。壁溝は一周するが、柱穴の位置は定かでない。壁高は約10cm、壁溝の幅は約20~30cm・深さ約4cmを夫々測る。竈の袖の基底は小礫混じりシルト層で構築されており、幅約24cm・高さ約10cmを測る。竈の袖の焼土化は殆ど進行していない。燃焼部は床面より約4cm掘り下げており、燃焼部と煙道部の比高差は約4cmある。煙道部の長さは約12cm、最大幅は約40cmある。

埋土は単一層で、埋土中から少数の遺物が出土したが、床面に密着したようなものは認められない。

出土遺物(440~442) 第110図 図版第107

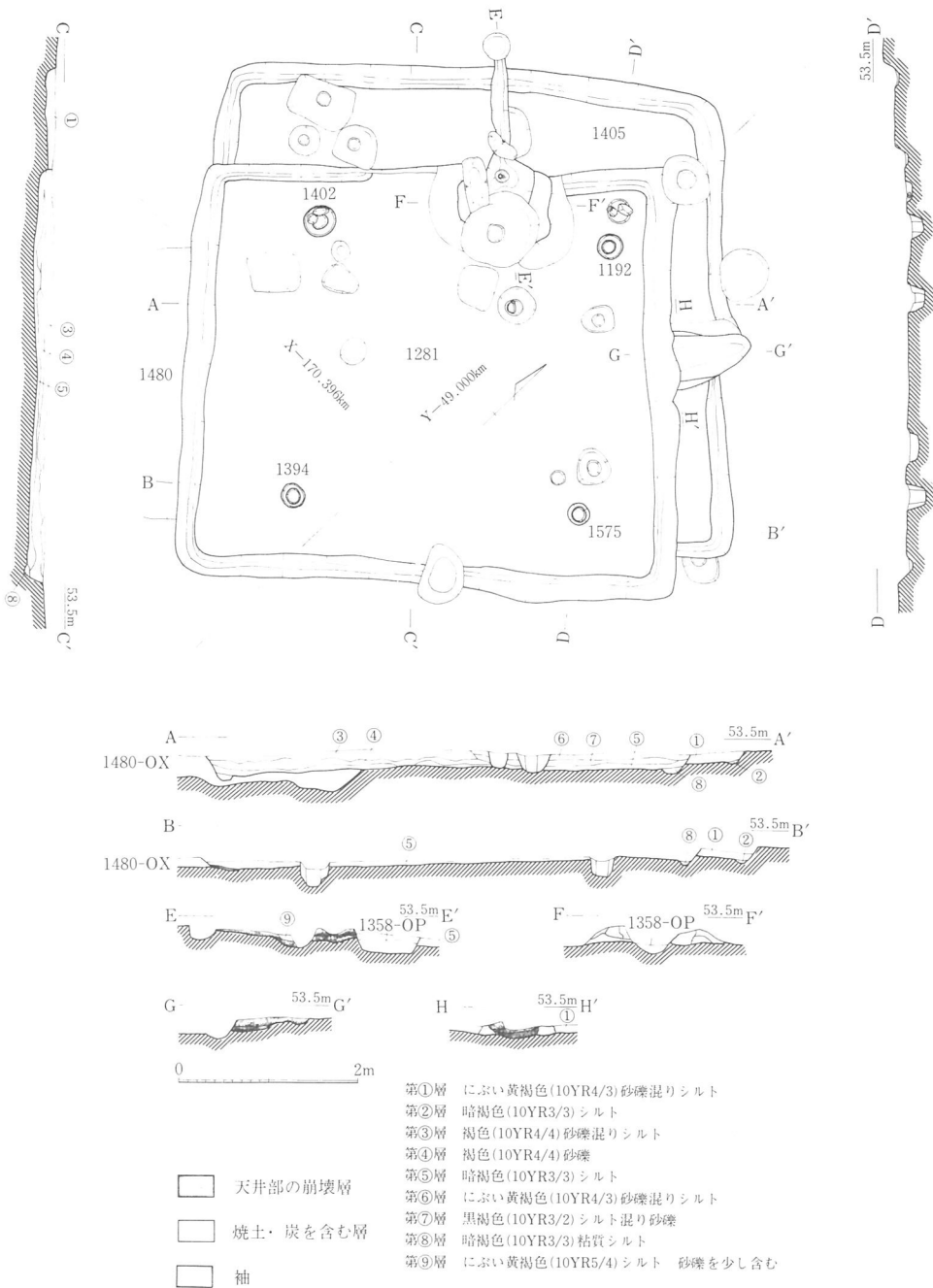
須恵器41片・土師器35片が出土したが、そのうち須恵器蓋・杯を3点(440~442)を図化した。図示したものはH a (441)・H b (442)・H c (440)類が各々1点ずつである。杯(442)の口径及び1281-O Dとの重複関係から判断して、本住居跡の時期は飛鳥 I 新段階に比定できる。

D. 第四単位の住居跡 図版第39

検出した限りでは1棟だけで構成されている。

2836-O D 第111図 図版第39

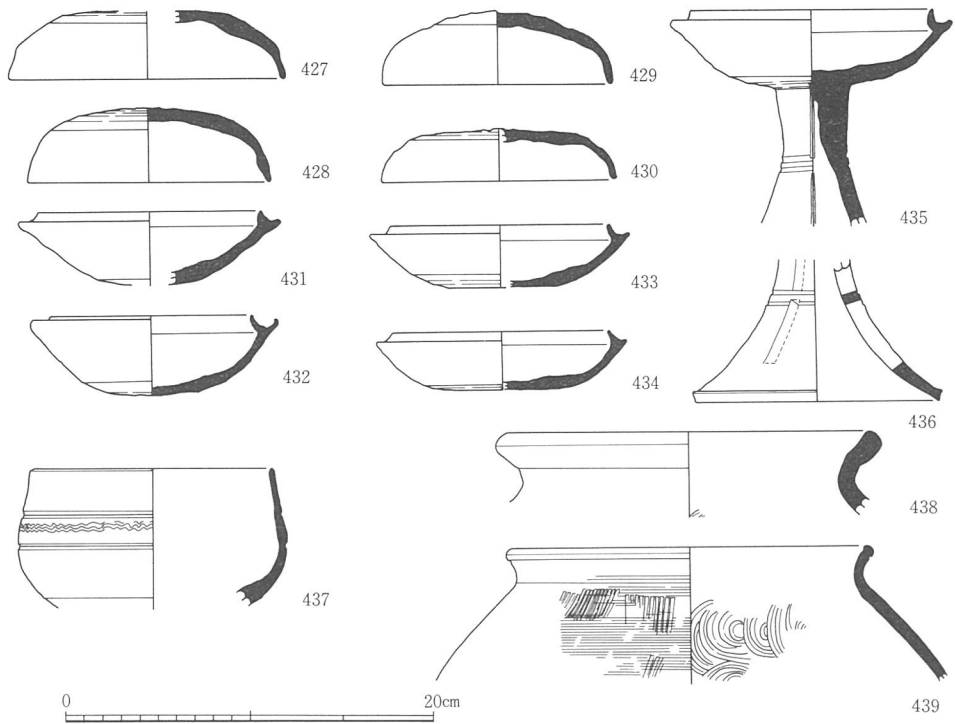
後世の遺構に大半を壊されており遺存状況は悪いが、「コ」字状に壁が遺存し、主軸方向をN-37°-Eにとる一辺約5.4mの規模であることがわかる。遺存した北西辺の中央部に造り付けの竈を設け、壁溝が巡る。柱穴は二箇所しか遺存していないが、位置関係からみて4本柱の構造であったと判断される。壁高は約12cm、壁溝の幅は約15~25cm・深さ約8cm、柱穴は径約30~35cm・深さ約32cmを夫々測る。竈の袖の基底は小礫混じりシルト層で構築されており、幅約30cm・高さ約10cmで、燃焼部の最大幅は約40cmを測る。燃焼部は床面より約7cm掘り下げており、燃焼部と煙道部の比高差は約7cmある。煙道部は長さ約23cmで、最大幅は約30cmある。竈の袖の焼土化は殆ど進行していない。竈の燃焼部に須恵器高杯を倒立させて置き、支脚としたものが遺存していた。埋土は単一層である。



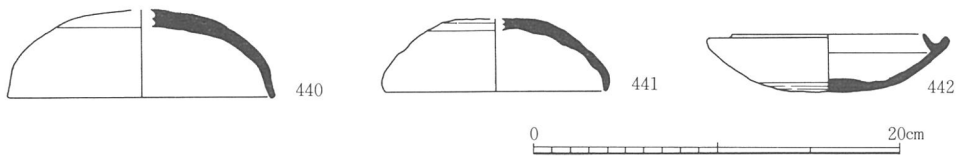
第108図 1281・1405-O D実測図

埋土の殆どが失われていたが、竈の支脚の他、須恵器杯Hが2个体床面に密着した状態で検出されている。

第4節 古代の遺構・遺物



第109図 1281-O D出土遺物



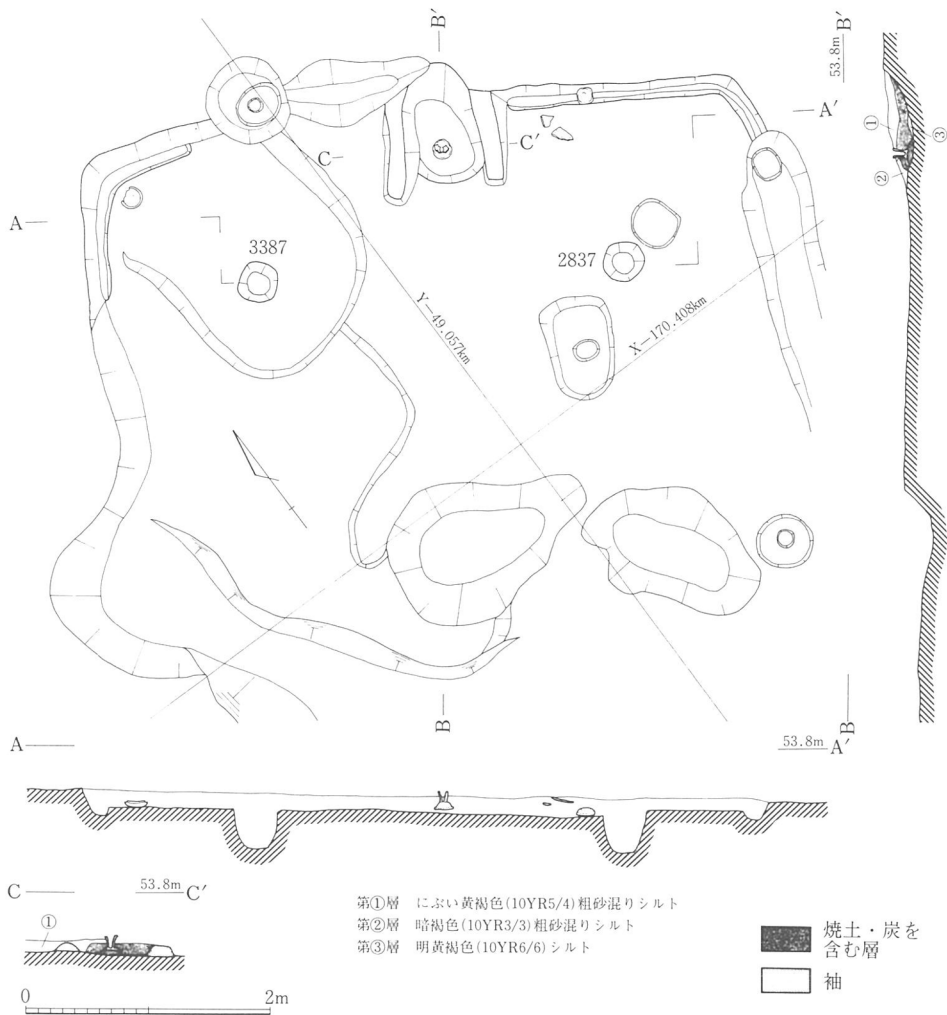
第110図 1405-O D出土遺物

出土遺物 (443~445) 第112図 図版第107

須恵器46片・土師器8片・縄文土器3片・剥片1片が出土している。そのうち須恵器3点を図示した。(443・444)は床面出土で(445)は竈の支脚に使われていたものである。蓋杯(443)はH a類、(444)はH c類に各々分類されるが、(444)の内底面には同心円文がついている。有蓋高杯(445)はH a I類である。何れも口径が12cm前後ある。以上の出土遺物からみて本住居跡は飛鳥Iの古段階に比定できる。

E. 第五単位の住居跡 図版第40

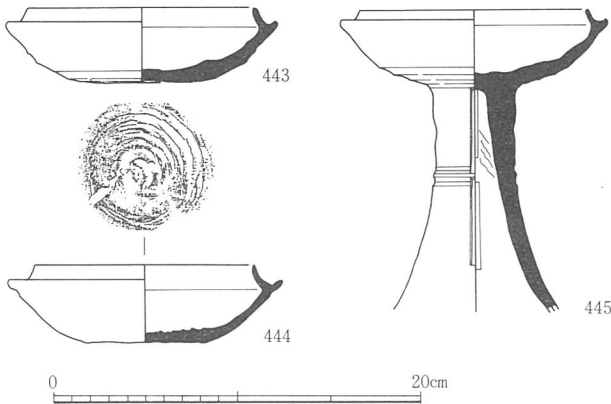
一棟を検出しただけであるが、調査区域外に単位を構成する他の住居跡が存在する可能性がある。



第111図 2836-OD実測図

3032-OD 第113図 図版第40

第3次調査では東側の一部が検出されただけであったが、第5次調査で造り付け竈を検出し、住居跡であることが判明した。一部が調査区外にあり、また攪乱状況が著しいが、遺存している二つのコーナー部から判断すると一辺約5.4~5.6mの規模と思われる。西辺の中央付近に造り付けの竈が付くが、竈も片側の袖の基底部が遺存するだけである。柱穴は二箇所検出されただけであるが、位置関係からみて四本柱の構造と判断される。壁高は約10cm、柱穴は径約25~70cm・深さ約13~30cmを夫々測る。住居跡の北東部に約15~20cmの厚さでシルト質土を敷ならし、貼り床をおこなっている。竈の袖の基底は貼り床と同



第112図 2836-O D出土遺物

質の土で構築されており、幅約22cm・高さ約5cmを測る。竈の袖の焼土化は殆ど進行していない。燃焼部は床面より約4cm掘り下げているようである。

遺物は埋土中・貼り床内から少数出土したが床面に密着したようなものはない。

出土遺物(446~448) 第114図 図版第108

埋土中から須恵器68片・土師器66片が出土しており、そのうち竈付近からは須恵器3片・土師器甕5片が出土、貼り床内からは土師器の細片が1片出土した。図化したのは須恵器蓋杯H類の蓋が2点(446・447)、杯1点(448)である。そのうち(448)は底部の最終処理がaなのかbなのかは不明であるが、他はH a類に分類される。何れも口径が15cm前後と大きく、本住居跡は飛鳥I古段階若しくはその前段階に比定される。

#### F. 小結

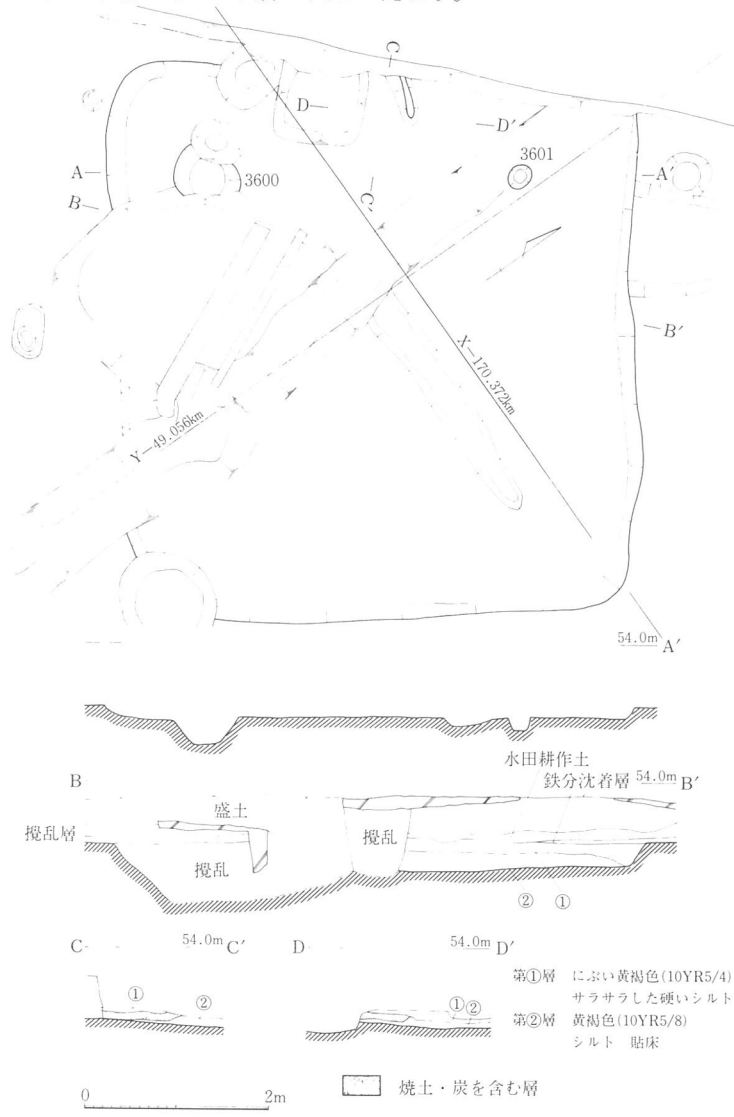
以上見てきたように、今回検出された合計十二棟の住居跡は何れも飛鳥Iの前段階~飛鳥I新段階に比定される。そして、後述するが、調査範囲内には並存する掘立柱建物が存在する可能性は少ない。住居跡だけを見れば比較的短期間の遺構群といえるが、遅くとも飛鳥II以降には建物構造を掘立柱建物に転換して集落自体は存続する。

調査地の東・西側の状況が不明なので集落の全体は把握できないが、調査範囲内で窺い得た竪穴住居で構成された集落構造を以下に取りまとめてみる。

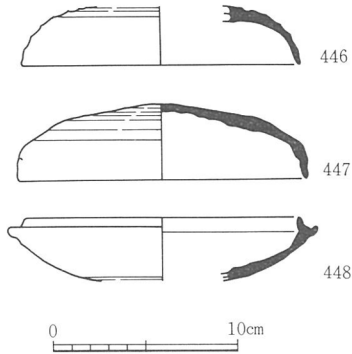
検出された住居跡は竈の有無の相違はあっても、規模には殆ど差異がない。極めて等質的な住居で構成された集落と言える。住居跡は最大で三棟が一単位をなし、5単位が空間地の周辺を取り巻くように配置されている。そして、三棟以上が検出された第一・二単位では各住居跡は「L」字状の配置となって単位を構成している。また、住居跡の重複・近接度・検出面・出土遺物から判断すると、第一・二単位も当初は1179・3231-O Dの一棟ずつであった公算が大である。

このような状況と、竪穴住居に先行する時期の遺構・遺物が極めて少数であることを勘案すると、次のような当該地の集落の姿が浮かび上がってくる。

まず、飛鳥Ⅰの前段階～古段階に少数の竪穴住居が造られるが、これは一棟ずつの孤立した単位の集合体で、新規開発地への移住を想定させる。次に、飛鳥Ⅰ古段階～新段階にかけて、これらのあるものを核として最大で三棟の単位が形成されてくる。この複数以上の住居で構成された単位は、世帯共同体と見ることができるが、規模が画一的で家父長あるいは戸主のものと目されるような住居はない。世帯共同体の一定の発展が認められるべき段階にあっては、当該地の集落はかなり特異な集落と見ることができ、他の集団に対して従属的な集団の集落であった公算が大といえよう。



第113図 3032-O D 実測図



第114図 3032-O D出土遺物

## 第2項 掘立柱建物群

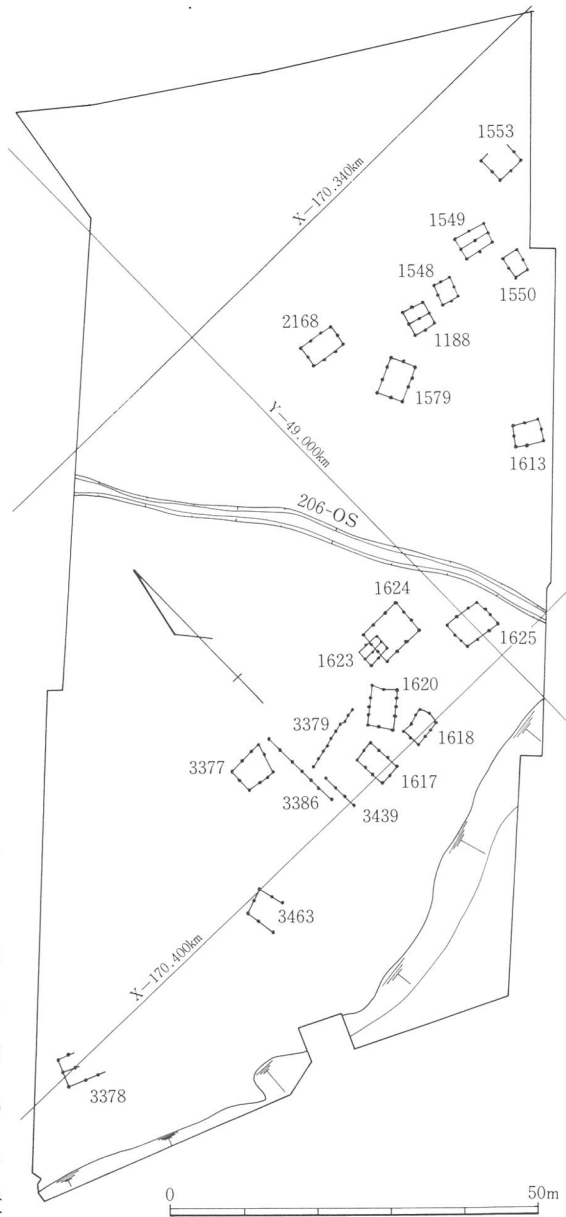
### 第115図図版第1～4

遺構検出面・出土遺物・他の遺構との先後関係から当該期のものと考えられる掘立柱建物（以下、建物とする。）が合計17棟検出されている。

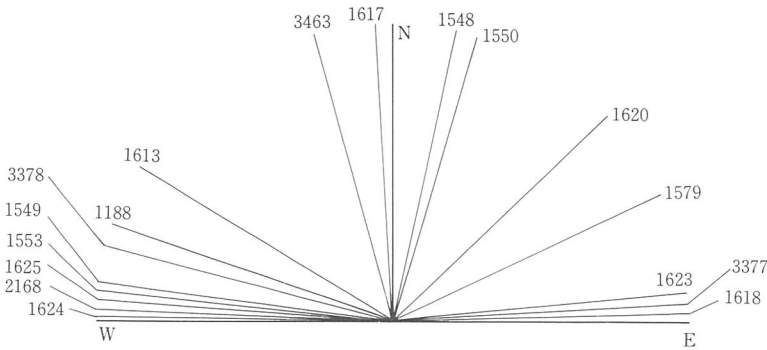
これらの建物は調査地の東部・南部に分布する。検出面での標高は約53.4m～53.8mを測る。先に復原した調査地の微地形では、これらの建物は微高地上・段丘崖縁辺に立地しているといえる。建物の検出面は第5a層上面で検出したものが一棟あるが、他は全て無遺物層上面である。

個々の建物を構成する柱穴の配置からみて、これらの建物は何れも切

妻造りのものと判断されるが、束柱の有無の相違・平面規模の差、ならびに棟方向の違いが認められる。ここでは建物の棟方向の違いに注目して、まず17棟の建物を二つの群に分離し、それを更に分布状況から各々南北二群に細分して記述を進める。分離した群と建物の時期・規模との関連は後に検討することにする。



第115図 古代の掘立柱建物配置図



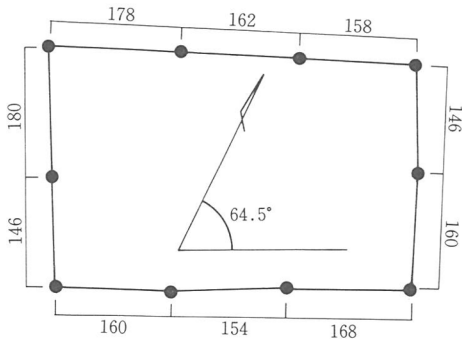
第116図 古代の掘立柱建物の棟方向

第116図に17棟の建物の棟方向を示した。第116図から建物の棟方向と座標北・西・東との偏差が $10^\circ$ 以下のもの、つまり正方位の指向性が強いものと、そうでないものとに分離することができる。前者の群に含まれる建物は1624・1617・2168・1553・1549・1625・3377・1623・1618—OBの9棟で、これを第二群の建物群とする。後者の群に含まれるのはこれ以外の8棟で、これを第一群の建物群とする。そして、さらにこれら二つの建物群は、個々の建物の分布状況から見ると、206—OSを挟んでの南北二群に分割できるので、夫々第一北群・第一南群というように呼び分けることにする。

以下、第一群を構成する建物から順に記述を進めるが、個々の建物の柱の心々間の距離や棟方向の座標北との偏差は各々の柱間模式図に示した。なお、この図で白丸で表現しているのは、柱痕跡が確認できなかった柱穴である。この場合、柱の心々間の距離は柱筋からの推定値となっている。

A. 第一北群の建物 図版第1～3

第一群を構成する8棟のうち5棟が該当し、総柱建物が2棟、側柱建物が3棟ある。



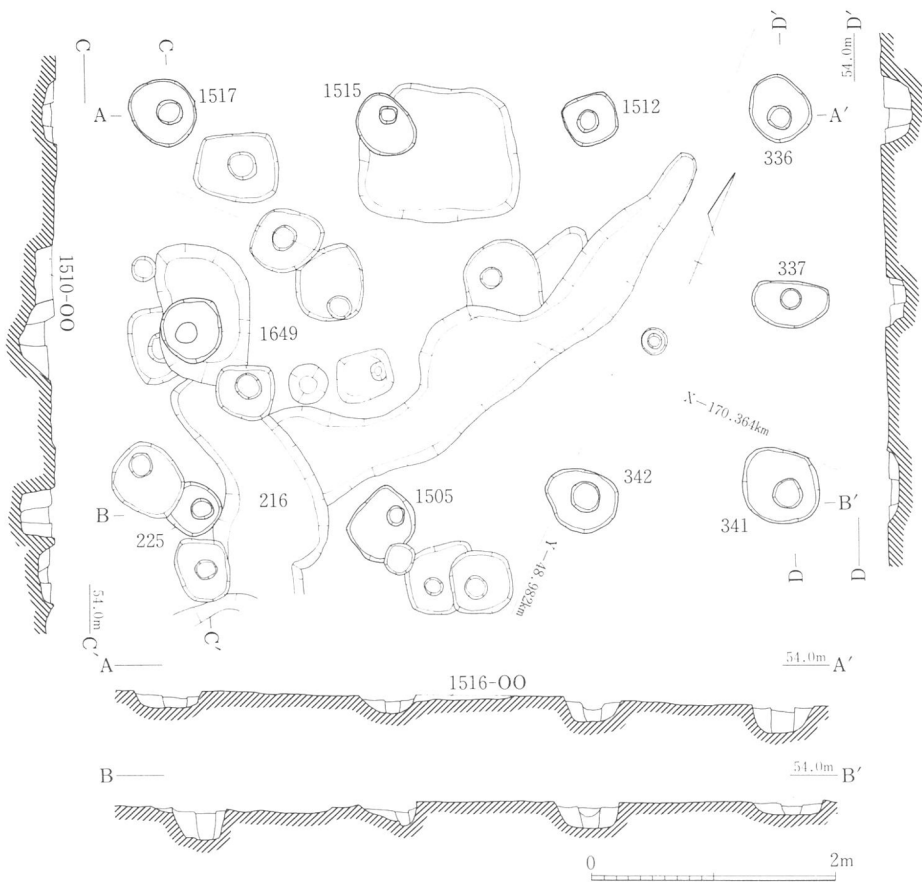
第117図 1579—OB柱間模式図

1579—OB 第117・118図 図版第41

梁間2間、桁行き3間の東西棟の側柱建物で216—OO埋没後造られている。

梁間の総長3.04～3.26m、桁行き総長4.82～4.98mを測り、床面積 $15\text{m}^2$ 強の規模である。建物を構成する柱穴の掘形は約40～65cmの規模で、平面形は隅丸方形のものが多いが不整形なものもある。柱穴の深さは約15～30cmで底面のレベルは





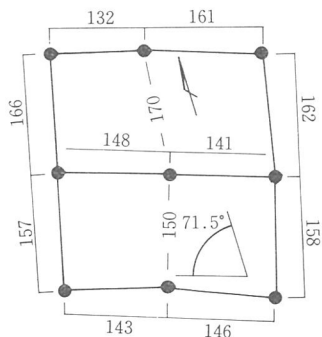
第118図 1579-OB実測図

一定していない。推定できる柱材の規模は径約12~20cmである。

柱穴からは時期の特定できる遺物はなんら出土していないが、本建物に先行する216-OOからは飛鳥I段階の遺物が出土しているので、本建物の造られた時期は飛鳥II段階以降の公算が大である。

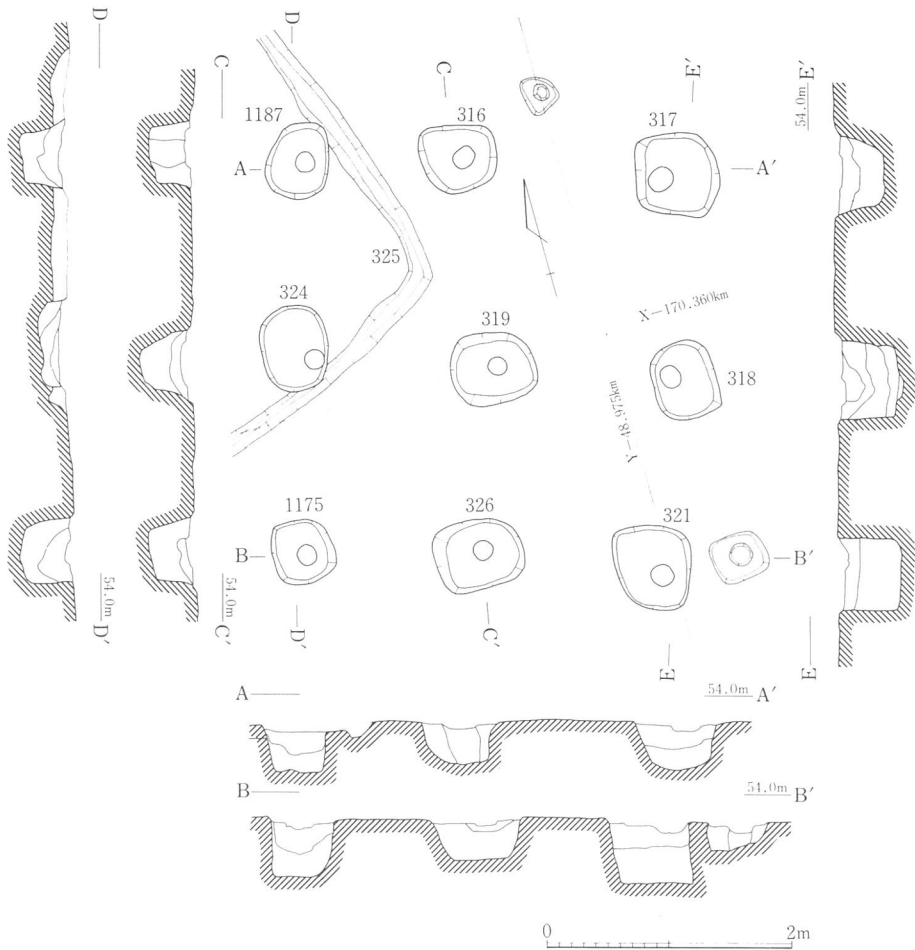
1188-OB 第119・120図 図版第43・50

梁間2間、桁行き2間の東西棟の総柱建物で、325-OD埋没後造られている。梁間総長3.23~3.20m、桁行き総長2.93~2.89mを測り、床面積9.3m<sup>2</sup>強の規模である。建物を構成する柱穴の掘形は約45~70cmの規模で、平面形は隅丸方形を呈する。柱穴の深さは約



第119図 1188-OB柱間模式図

25~50cmで断面形は箱形をなす。柱材の位置・規模は、



第120図 1188-O B実測図

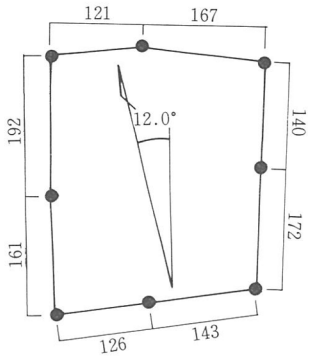
立ち腐れ痕跡として掘形の埋土上部で確認できる例は稀で、柱穴底面に柱材の大きさに鉄分が沈着していたり、木棺直葬の痕跡のように白い粘土が堆積していたりすることから確認できる例が多かった。その痕跡から推定できる柱材の規模は径約13~18cmである。

柱穴からは、時期の特定できる遺物は何ら出土していない。しかし、本建物に先行する325-O Dは飛鳥 I 古段階に比定できるので、本建物の造られた時期は飛鳥 I 新段階以降といえよう。

1548-O B 第121・122・153図 図版第2・50・108

梁間2間、桁行き2間の南北棟の側柱建物で320-O Oに壊されている。梁間総長2.69

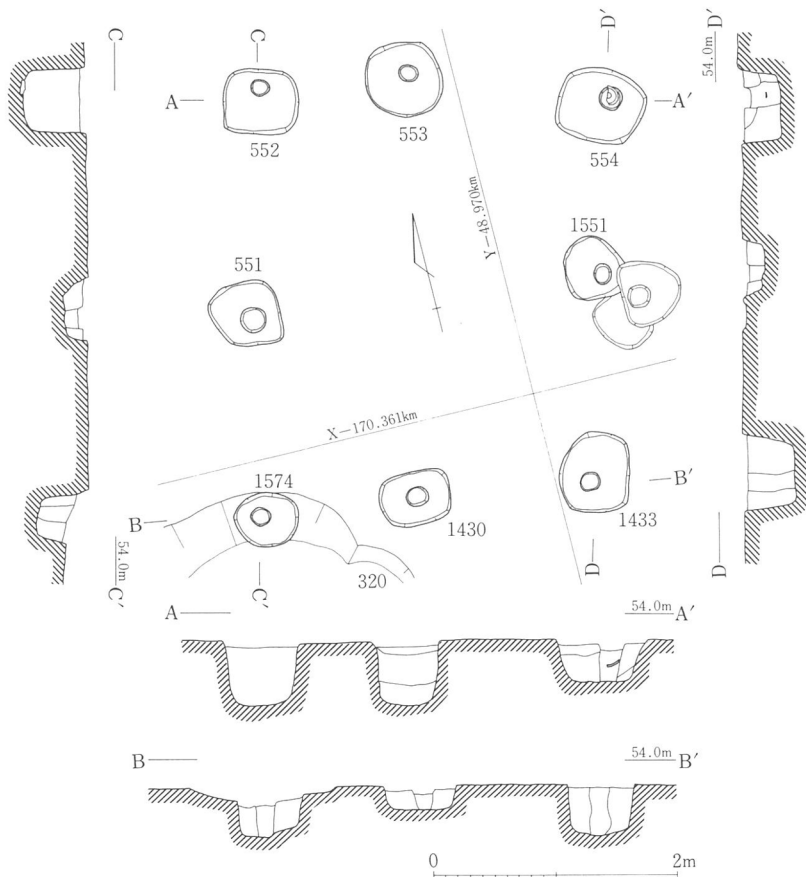
第4節 古代の遺構・遺物



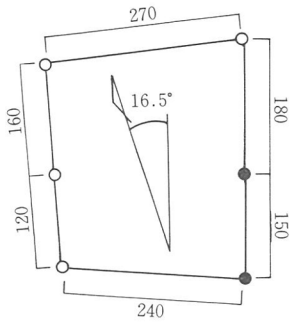
第121図 1548-O B柱間模式図

～2.88m、桁行き総長3.12～3.53mを測り、床面積8.7m<sup>2</sup>程の規模である。建物を構成する柱穴の掘形は約45～65cmの規模で、平面形は隅丸方形を呈する。柱穴の深さは約20～50cmで断面形は箱形をなしており、隅柱は深い。推定できる柱材の規模は、径約12～18cmである。

建物の北東隅柱の柱痕跡から、飛鳥ⅢないしⅣに比定できるほぼ完形の須恵器蓋GないしB（451）が出土しており、本建物の時期を遅くとも飛鳥Ⅳに考えることができる。



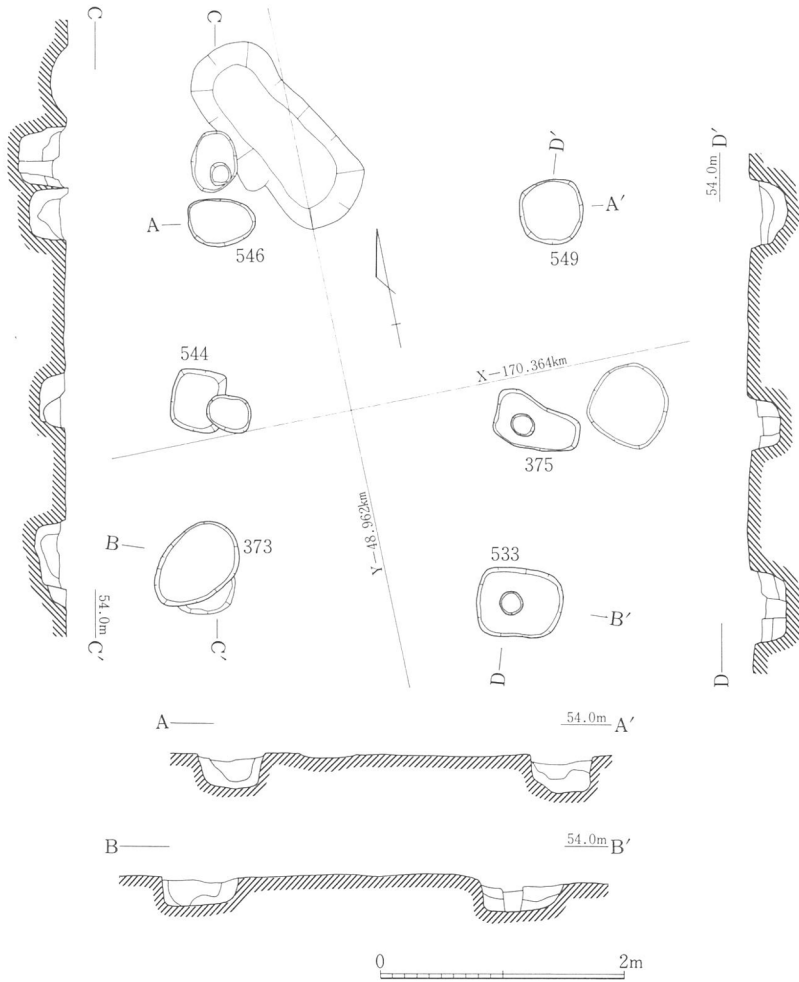
第122図 1548-O B実測図



第123図 1550-OB柱間模式図

1550-OB 第123・124図 図版第41

梁間1間、桁行き2間の南北棟の側柱建物である。梁間総長2.70m、桁行き総長3.30mを測り、床面積7.8m<sup>2</sup>程の規模である。建物を構成する柱穴の掘形は約40~70cmの規模で、平面形は隅丸方形を呈するものが多いが、不整形なものもある。柱穴の深さは約26~30cmで、底面のレベルは比較的一定している。柱を抜き取ったことが、断面観察などで確認できる

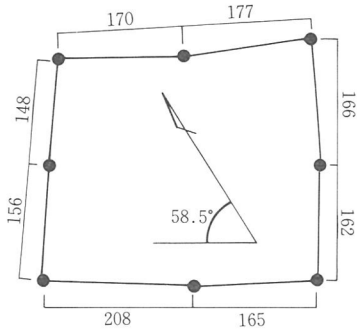


第124図 1550-OB実測図

第4節 古代の遺構・遺物

ものが多く、柱痕跡が確認できた柱穴は少ないが、推定できる柱材の規模は径約13～16cmである。

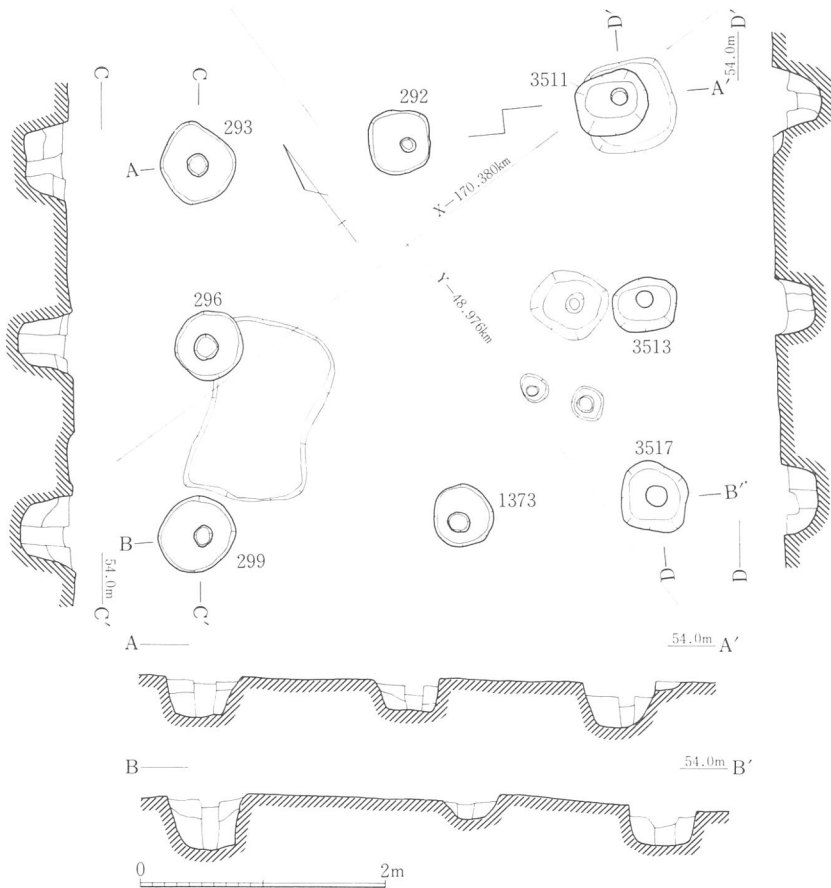
柱穴から須恵器・土師器が少数出土しているが、時期の特定できるものはない。



第125図 1613-OB柱間模式図

1613-OB 第125・126・153図 図版第42

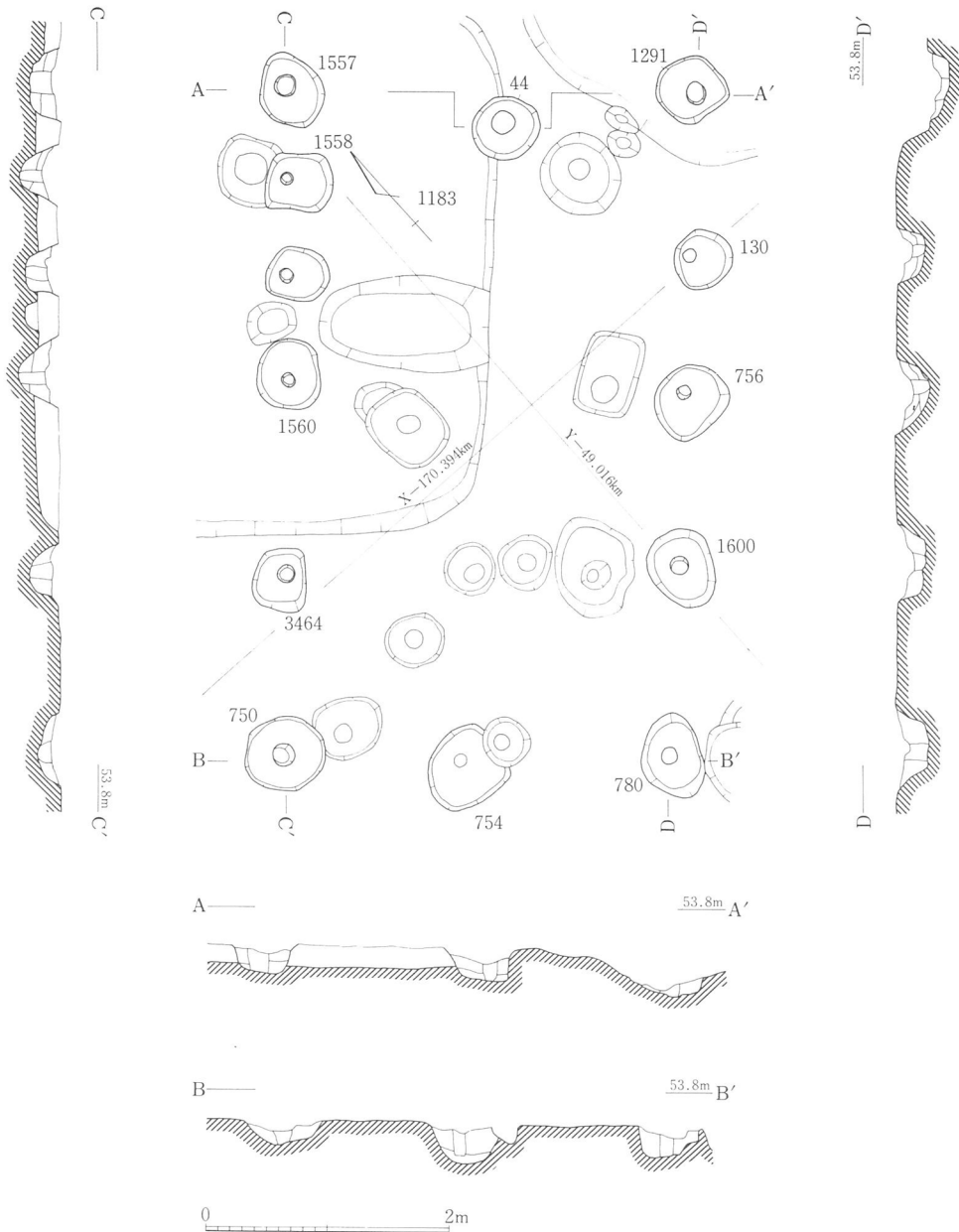
梁間2間、桁行き2間の東西棟の側柱建物である。梁間総長3.16m、桁行き総長3.60mを測り、床面積11.4㎡程の規模である。建物を構成する柱穴の掘形は径約45～65cmの規模で、平面形は隅丸方形を呈するものが多い。柱穴の深さは約15～40cmで、妻側の柱穴の深さのほうが、隅柱以外の桁行きの柱より深いという規則性が窺える。柱痕跡



第126図 1613-OB実測図

から推定できる柱材の規模は径約10~15cmである。

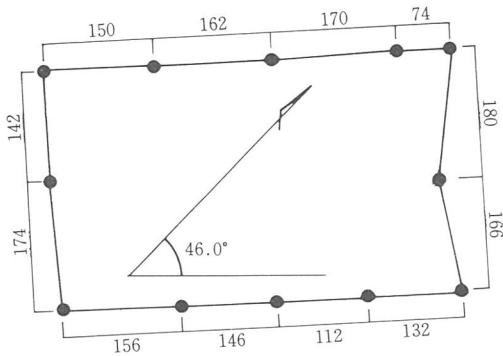
3517-O P 掘形埋土から飛鳥 I 古段階に比定できる須恵器蓋H (449) が出土しており、本建物の年代の上限を飛鳥 I 古段階に置くことができる。



第127図 1620-O B 実測図

B. 第一南群の建物 図版第1・3～5

側柱建物が2棟、総柱建物が1棟あるが、西側の孤立した位置にある3378-O Bは調査地外にある別群に属する公算が大である。

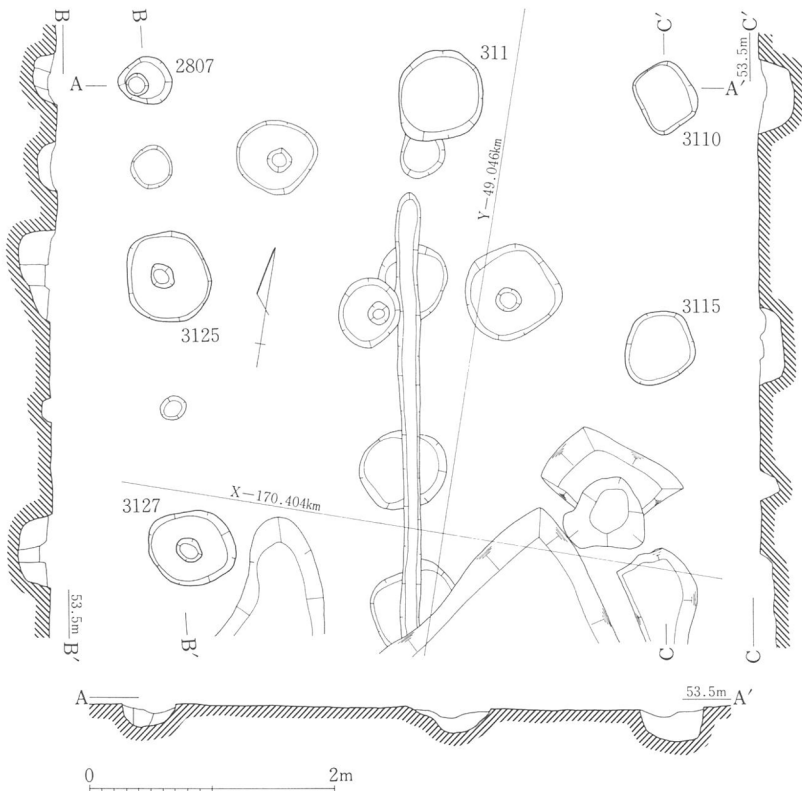


第128図 1620-O B柱間模式図

1620-O B 第127・128図

図版第45

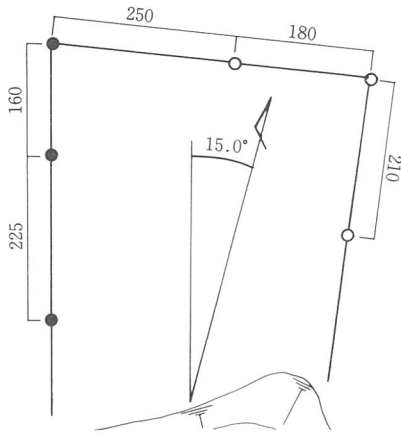
梁間2間、桁行き4間の側柱建物が1183-O O埋没後に造られている。梁間総長3.16~3.46m、桁行き総長5.46~5.56mを測り、床面積18.2㎡程の規模である。建物を構成する柱穴の掘形は約40~60cmの規模で、平面



第129図 3463-O B実測図

形は円形を呈するものが多いが、隅丸方形のものもある。柱穴の深さは約25～30cmで断面形は「U」字形をなし、底面のレベルは一定していない。痕跡から推定できる柱材の規模は径約8～15cmである。

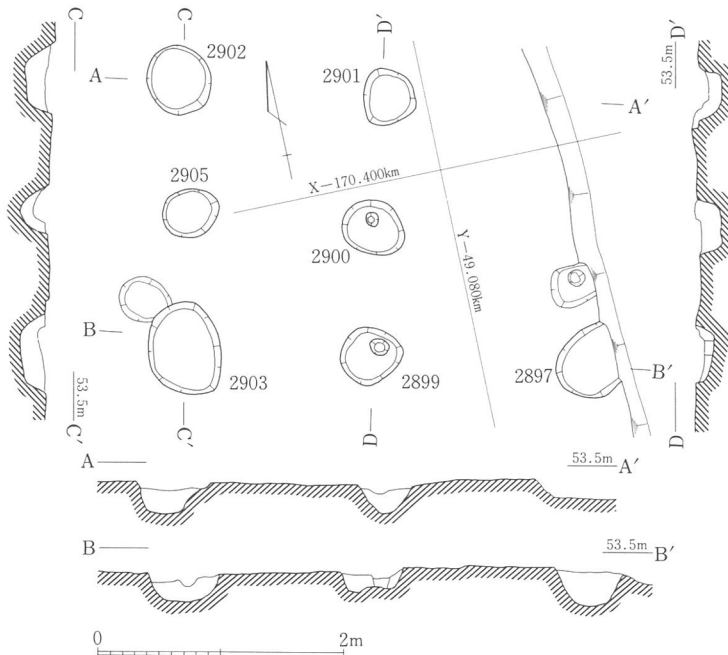
建物に先行する1183-〇〇は飛鳥Ⅰの時期に比定できることと、柱穴掘形内の遺物もその時期に限られることから、本建物は飛鳥Ⅱ以降のものである公算が大といえる。



第130図 3463-OB柱間模式図

3463-OB 第129・130図

梁間2間、桁行き2間以上の南北棟の側柱建物で、南側の一部を現代の攪乱に壊されている。梁間総長4.30m、桁行き総長5.3m以上を測る。建物を構成する柱穴の掘形は約40～60cmの規模で、平面形は円形を呈するものが多いが、隅丸方形のものもある。柱穴の深さは約20～25cmで断面形は「U」字形をなし、底面のレベルは比較的一定している。痕跡から推定できる柱材の規模は、径約15～20cmで

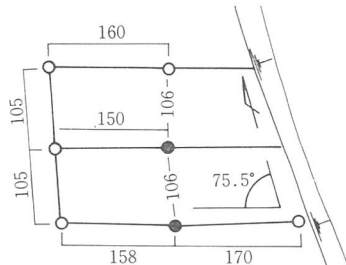


第131図 3378-OB実測図



ある。

柱穴から須恵器・土師器が少数出土しているが、時期の特定できるものはない。



第132図 3378-OB 柱間模式図

3378-OB 第131・132図 図版第45

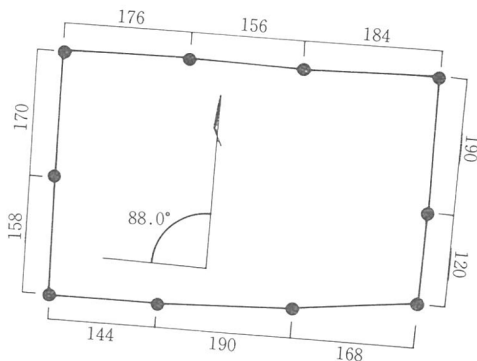
梁間2間、桁行き2間以上の東西棟の総柱建物で、東側の一部を現代の攪乱に壊されている。梁間総長2.10m、桁行き総長3.28m以上を測る。全体規模は不明であるが、梁間総長からみて小規模な建物と思われる。建物を構成する柱穴の掘形は約40~75cmの

規模で、平面形は円形を呈するものが多いが、隅丸方形のものもある。柱穴の深さは約18~22cmで断面形は「U」字形をなし、底面のレベルは比較的一定している。痕跡から推定できる柱材の規模は径約8~13cmである。

柱穴から須恵器・土師器が少数出土しているが、時期の特定できるものはない。

C. 第二北群の建物 図版第1・2

側柱建物が1棟、総柱建物が2棟ある。



第133図 2168-OB 柱間模式図

2168-OB 第133・134・153図

図版第43・50・108

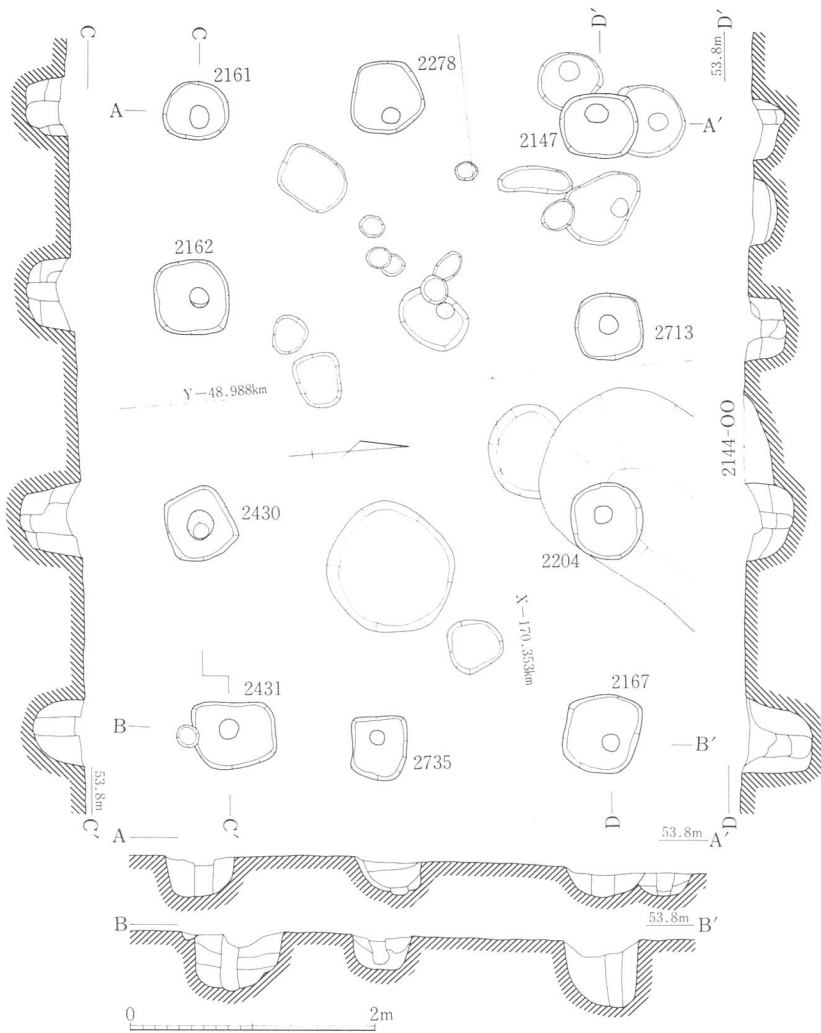
梁間2間、桁行き3間の東西棟の側柱建物で、2144-OO埋没後に造られている。梁間総長3.10~3.28m、桁行き総長5.02~5.16mを測り、約16.3㎡の規模である。建物を構成する柱穴の掘形は約45~65cmの規模で、平面形は隅丸方形を呈するものが多い。柱穴の

深さは約25~50cmで、底面のレベルは一定していない。痕跡から推定できる柱材の規模は径約15~22cmである。断面観察で2278-OPには柱を抜き取った痕跡が確認できる。

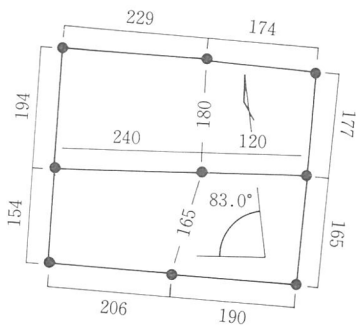
建物を構成する柱穴2173-OP掘形埋土から、平城ⅢないしⅣの時期に比定できる須恵器Ⅲ(452)が出土しているので、本建物の上限は平城Ⅲの時期に置くことができる。

1549-OB 第135・136図 図版第44

梁間2間、桁行き2間の東西棟の総柱建物で、559-OOに壊されている。梁間総長3.42~3.48m、桁行き総長3.96~4.03mを測り、床面積13.9㎡程の規模である。建物を構



第134図 2168-O B実測図



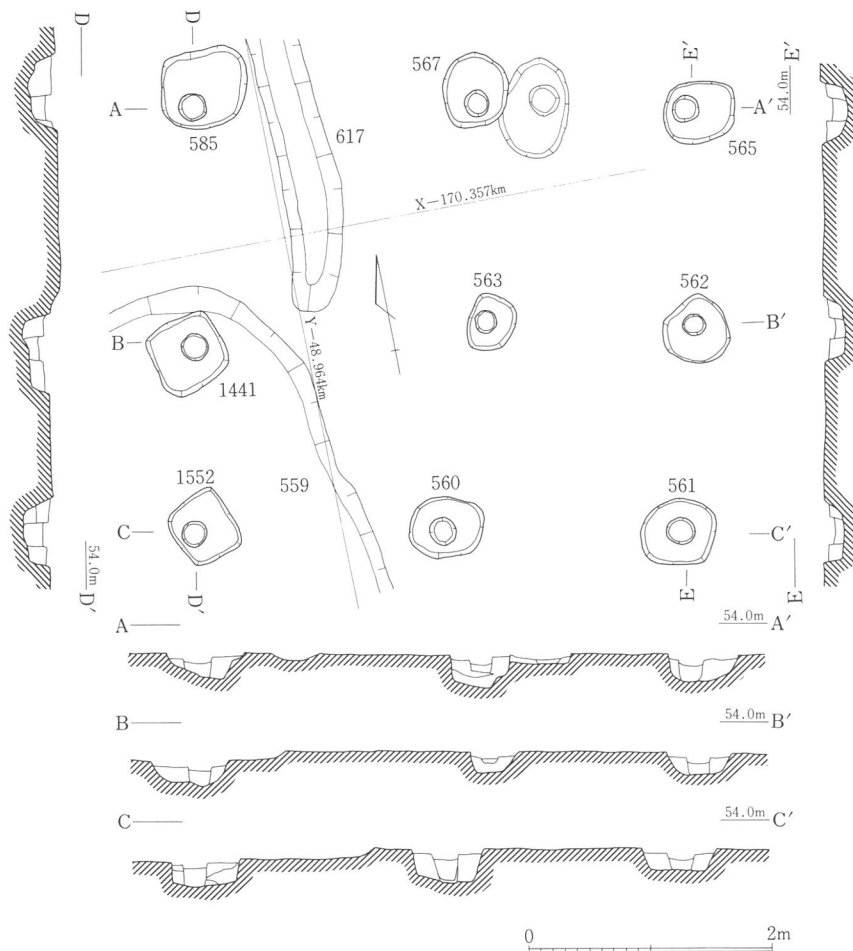
第135図 1549-O B柱間模式図

成する柱穴の掘形は約35～65cmの規模で、平面形は隅丸方形を呈する。柱穴の深さは約18～22cmで断面形は箱形をなし、底面のレベルは比較的一定している。痕跡から推定できる柱材の規模は径約15～20cmである。

柱穴から須恵器・土師器が少数出土しているが、時期の特定できるものはない。また、直接の先後関係がある559-O Oの時期も特

第4節 古代の遺構・遺物

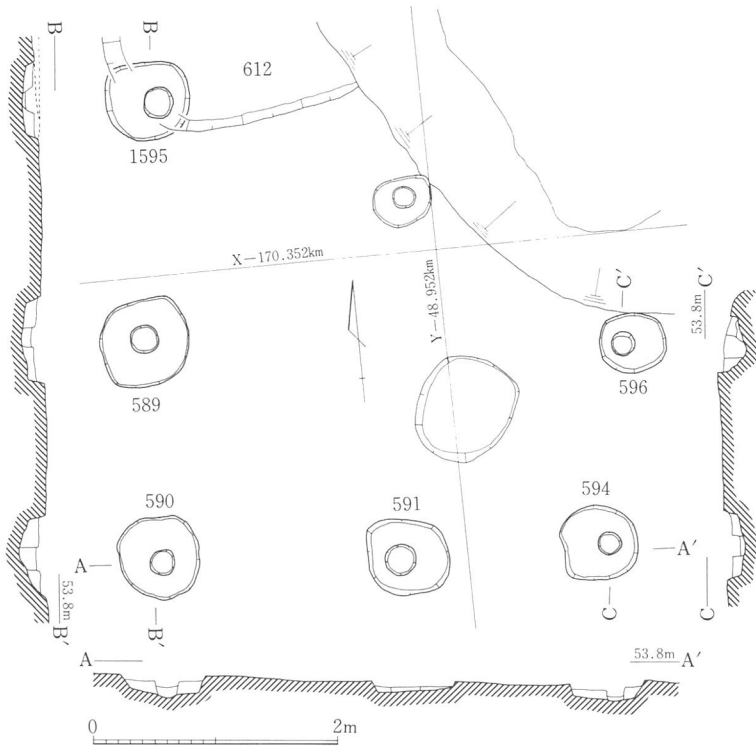
定できない。しかしながら、位置関係から本建物と同時並存が困難と考えられる617-O  
Sの上限は飛鳥Iの時期に置くことができるので、本建物の時期は飛鳥Iの前段階か飛鳥  
I、もしくは飛鳥II以降ということになる。遺跡全体の遺構・遺物の年代観から判断する  
と、本建物は飛鳥II以降のものである蓋然性のほうが強いであろう。



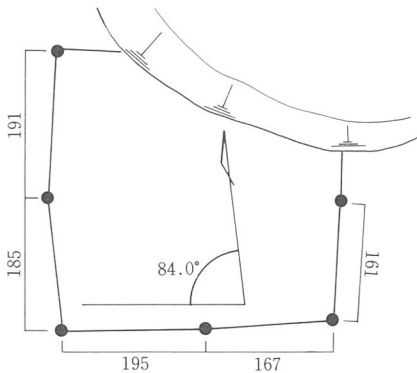
第136図 1549-O B 実測図

1553-O B 第137・138図 図版第44

梁間2間、桁行き2間の東西棟の総柱建物で、北西部を中世の落ち込み状遺構612-O  
Oに、北東部を現代の攪乱に壊されている。梁間総長3.76m、桁行き総長3.62mを測り、  
床面積13.6㎡程の規模である。建物を構成する柱穴の掘形は約50~75cmの規模で、平面形  
は隅丸方形を呈する。



第137図 1553-OB実測図



第138図 1553-OB柱間模式図

柱穴の深さは約10～15cmで、底面のレベルは比較的一定している。痕跡から推定できる柱材の規模は径約15～20cmである。

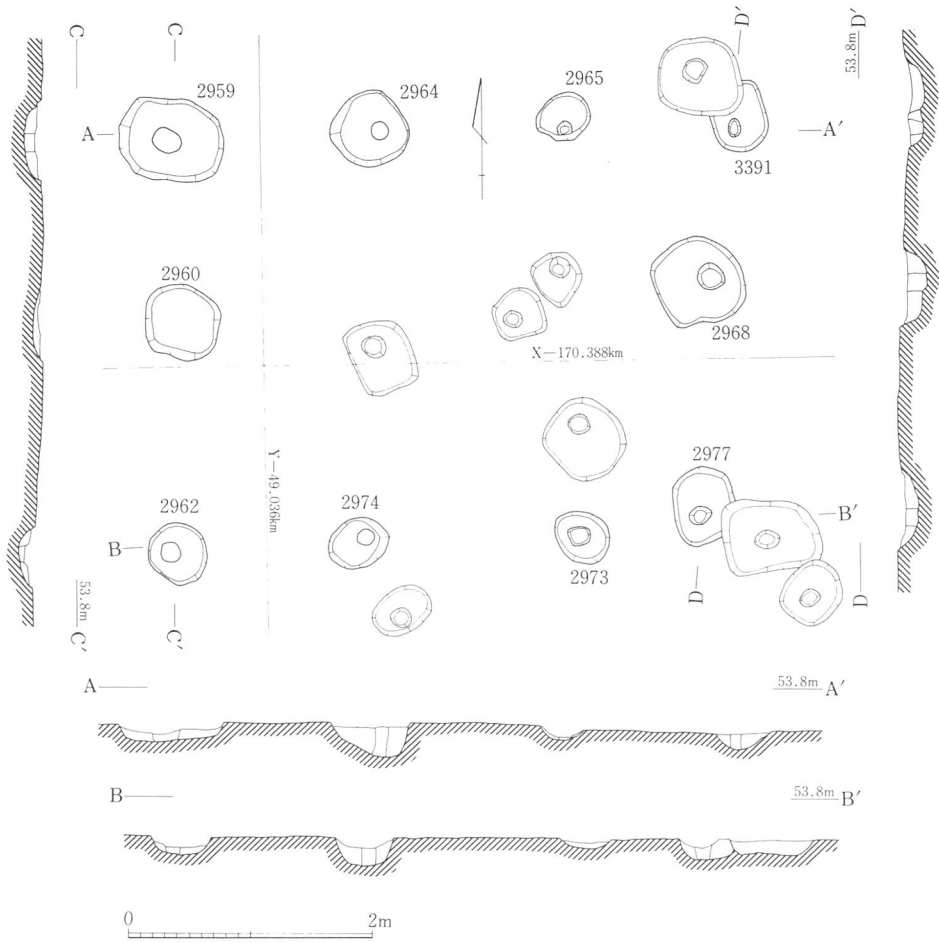
本建物の年代については、出土遺物が皆無のため、612-OOとの先後関係から平安時代以前としか判明しない。

D. 第二南群の建物 図版第1・3～5  
6棟が該当し、総柱建物が1棟、側柱建物が5棟ある。

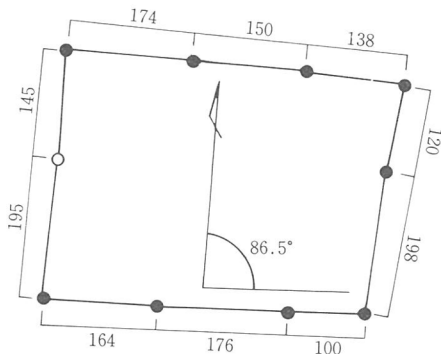
3377-OB 第139・140図 図版第46

梁間2間、桁行き3間の東西棟の側柱建物で、梁間総長3.18～3.40m、桁行き総長4.40～4.62mを測り、床面積14.8㎡程の規模である。建物を構成する柱穴の掘形は約45～75cmの規模で、平面形は隅丸方形を呈する。柱穴の深さは約15～20cmで、底面のレベルは比較的一定している。痕跡から推定できる柱材の規模は径約10～15cmである。

第4節 古代の遺構・遺物



第139図 3377-O B実測図



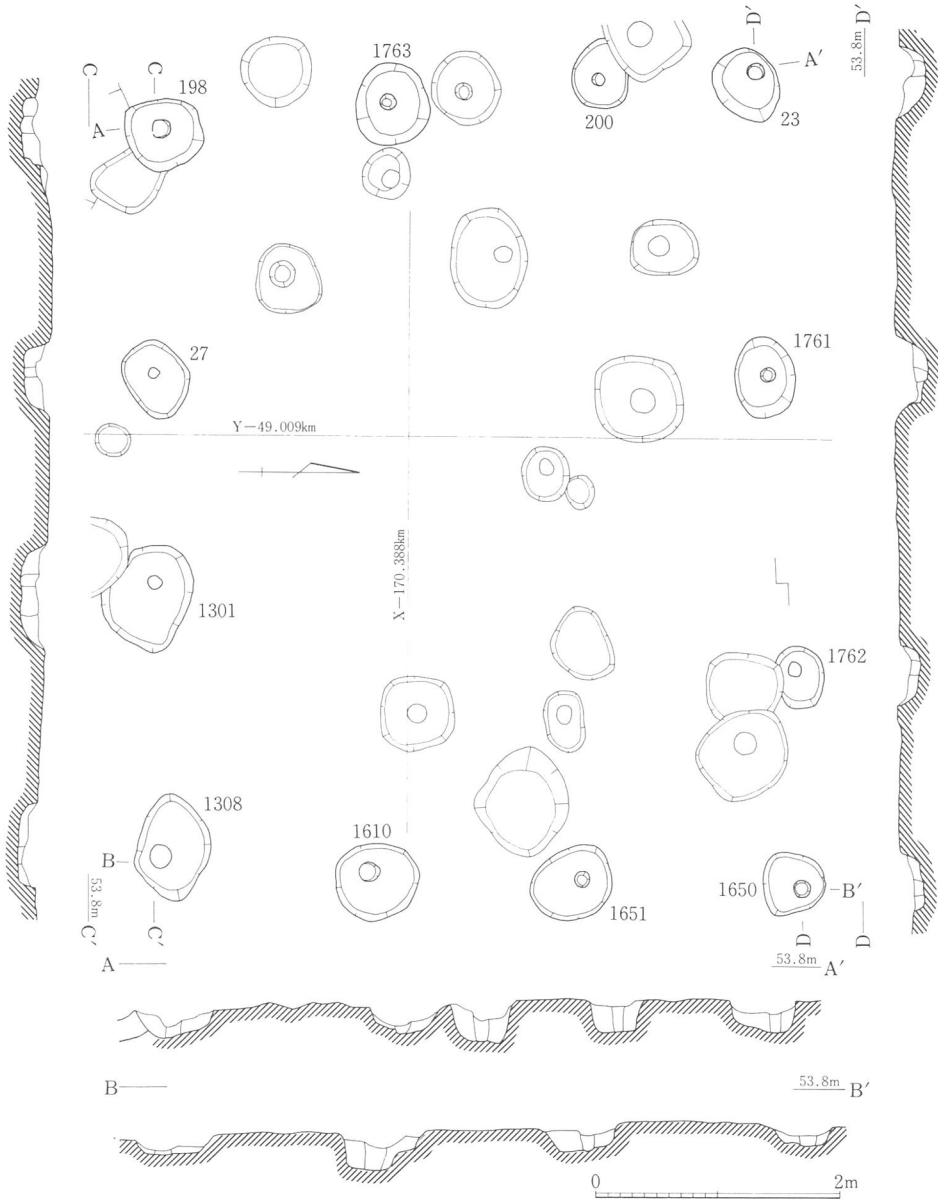
第140図 3377-O B柱間模式図

柱穴の掘形内から飛鳥Iに比定できる須恵器が相当数出土しており、本建物の上限が飛鳥Iの時期であることがわかる。

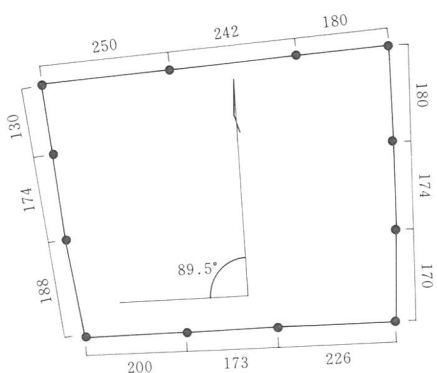
1624-O B 第141・142・153図  
図版第46・108

梁間3間、桁行き3間の東西棟の側柱建物。梁間総長4.92~5.24m、桁行き総長5.99~6.72mを測り、床面積は

32.3m<sup>2</sup>程の規模で当該期の建物では最も大きい。建物を構成する柱穴の掘形は約45～85cmの規模で、平面形は不整円形を呈する。柱穴の深さは約25～35cmで、底面のレベルは比較的一定している。痕跡から推定できる柱材の規模は径約10～15cmである。

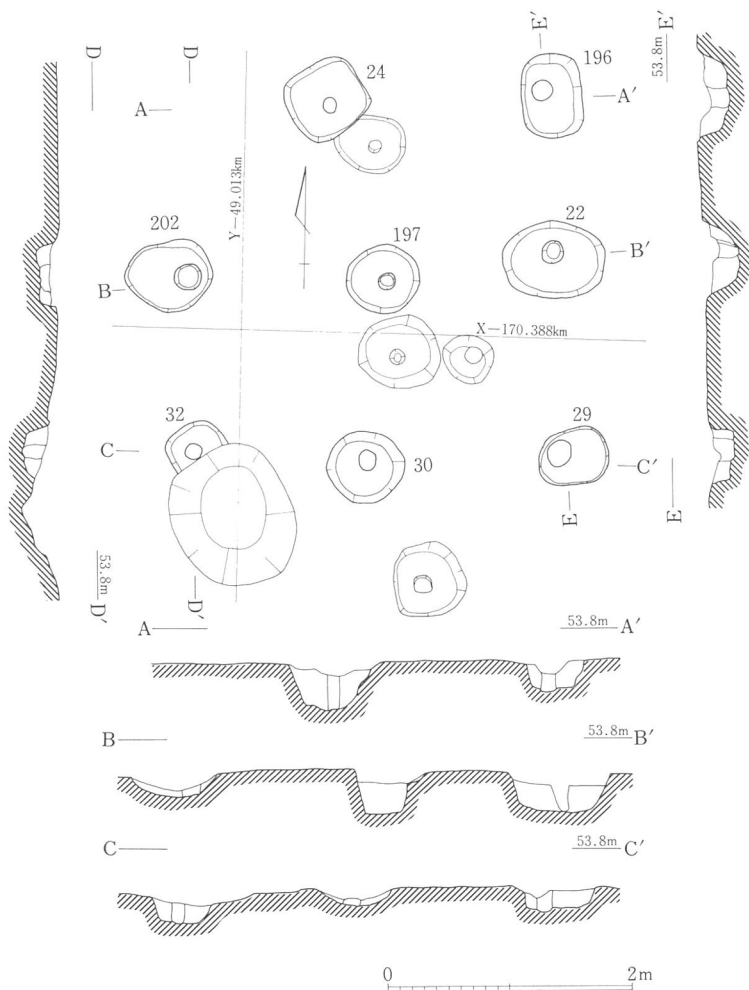


第141図 1624-O B 実測図



第142図 1624-OB柱間模式図

建物を構成する柱穴のうち23-OPの掘形内から平城IないしIIに比定できる須恵器杯B(453)が出土しており、27-OPの心痕跡からは9世紀後半に比定できる土師器杯A(454)が出土している。以上のことから本建物の時期は、上限が平城I、下限は9世紀前半代に置くことができるが、土師器杯Aが完形品であることを考慮すると、9世紀後半の公算が強いものと言える。

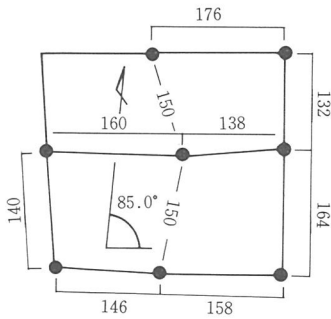


第143図 1623-OB実測図

1623-O B 第143・144・153図 図版第47・108

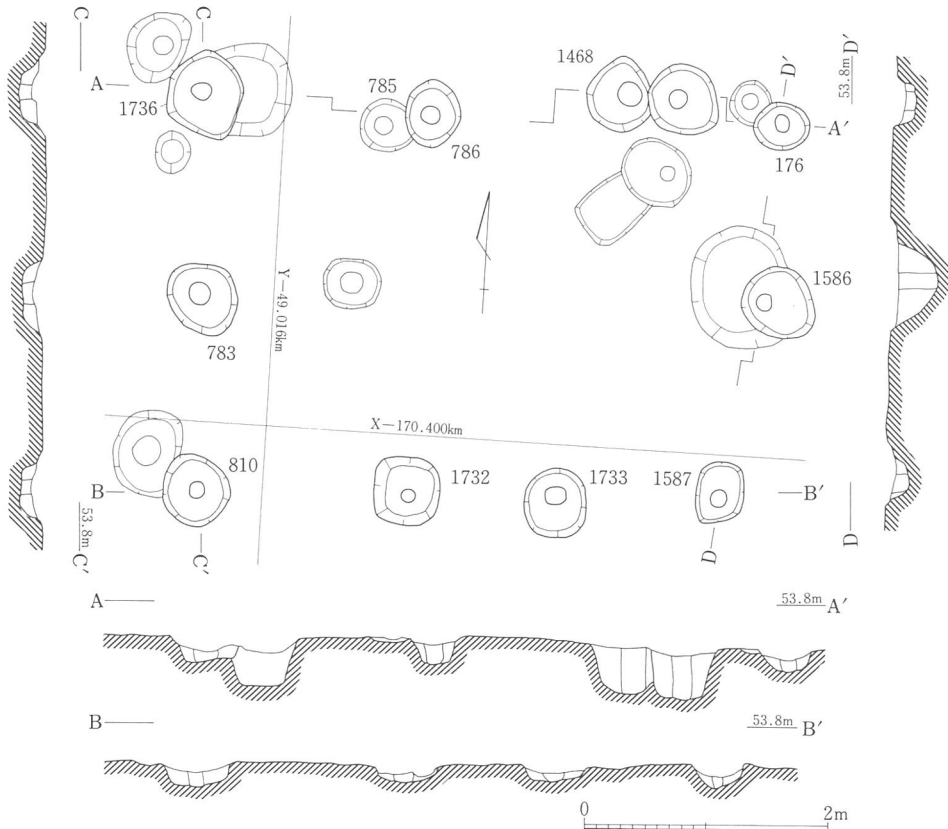
北西の隅柱は検出できなかったが、梁間2間、桁行き2間の東西棟の小規模な総柱建物と思われる。

梁間総長2.96m、桁行き総長3.04mを測り、床面積は8.90㎡程の規模である。建物を構成する柱穴の掘形は約50～85cmの規模で、平面形は不整円形を呈するものが多いが隅丸方形のものもある。柱穴の深さは約15～30cmで、



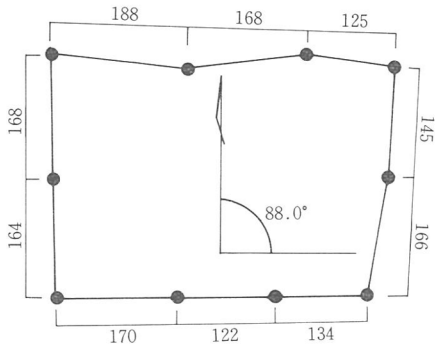
第144図 1623-O B柱間模式図 底面のレベルは一定していない。痕跡から推定できる柱材の規模は径約10～18cmである。

24-O P掘形内から飛鳥Ⅱに比定できる須恵器杯G(450)が出土しており、本建物の上限は飛鳥Ⅱの時期に置くことができる。本建物との平面的位置関係から同時並存が困難な1624-O Bは9世紀後半に比定できるので、本建物が先行する公算が大であろう。



第145図 1618-O B実測図





第146図 1618-OB柱間模式図

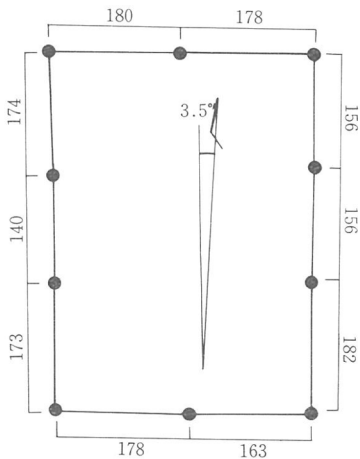
本建物に先行する785-OP掘形内から飛鳥ⅣないしⅤに比定できる須恵器杯Bが出土しており、本建物の上限を飛鳥Ⅳの時期に置くことができる。

1618-OB 第145・146図 図版第47

梁間2間、桁行き3間の東西棟の側柱建物。梁間総長3.11~3.32m、桁行き総長4.26mを測り、床面積13.7㎡程の規模である。建物を構成する柱穴の掘形は約45~60cmの規模で、平面形は隅丸方形を呈するものが多い。柱穴の深さは約15~40cmで、底面のレベルは一定していない。痕跡から推定できる柱材の規模は径約12~20cmである。

1617-OB 第147・149図 図版第48

梁間2間、桁行き3間の南北棟の側柱建物。梁間総長3.41~3.58m、桁行き総長4.87~4.94mを測り、床面積17.2㎡程の規模である。



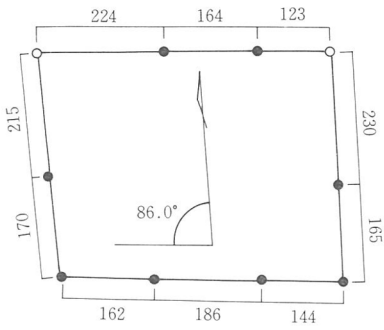
第147図 1617-OB柱間模式図

建物を構成する柱穴の掘形は約45~75cmの規模で、平面形は隅丸方形を呈するものが多い。柱穴の深さは約20~25cmで、底面のレベルは比較的一定している。痕跡から推定できる柱材の規模は約10~15cmである。

建物を構成する複数の柱穴掘形内及び建物に先行する759-OPから、飛鳥Ⅰに比定できる須恵器蓋杯が出土していることから、本建物の上限は飛鳥Ⅰの時期に考えることができる。

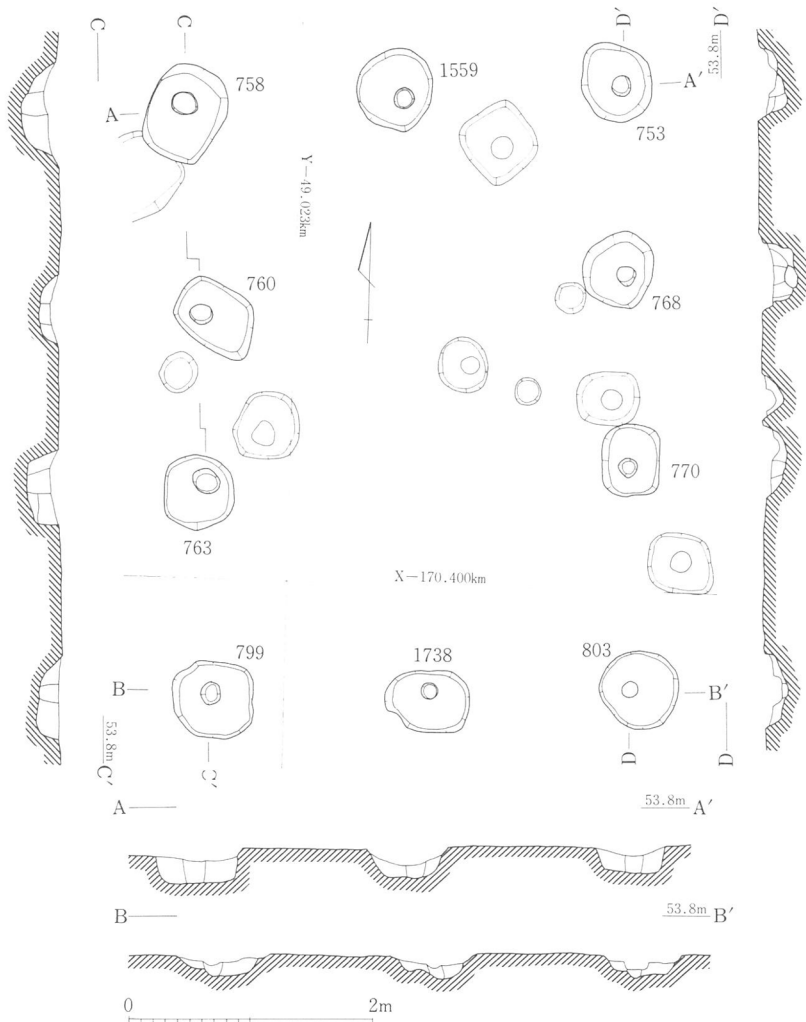
1625-OB 第148・150図 図版第48

梁間3間、桁行き3間の東西棟の側柱建物で第5a層上面を検出面にしている。梁間総長3.85~3.95m、桁行き総長4.92~5.11mを測り、床面積19.5㎡程の規模で当該期の建物では最も大きい。建物を構成する柱穴の掘形は約25~40cmの規模で、平面形は不整形円形を呈する。柱穴の深さは約18~24cmで、底面のレベルは比較的一定している。痕跡から推定できる柱材の規模は約10~18cmである。



第148図 1625-O B柱間模式図

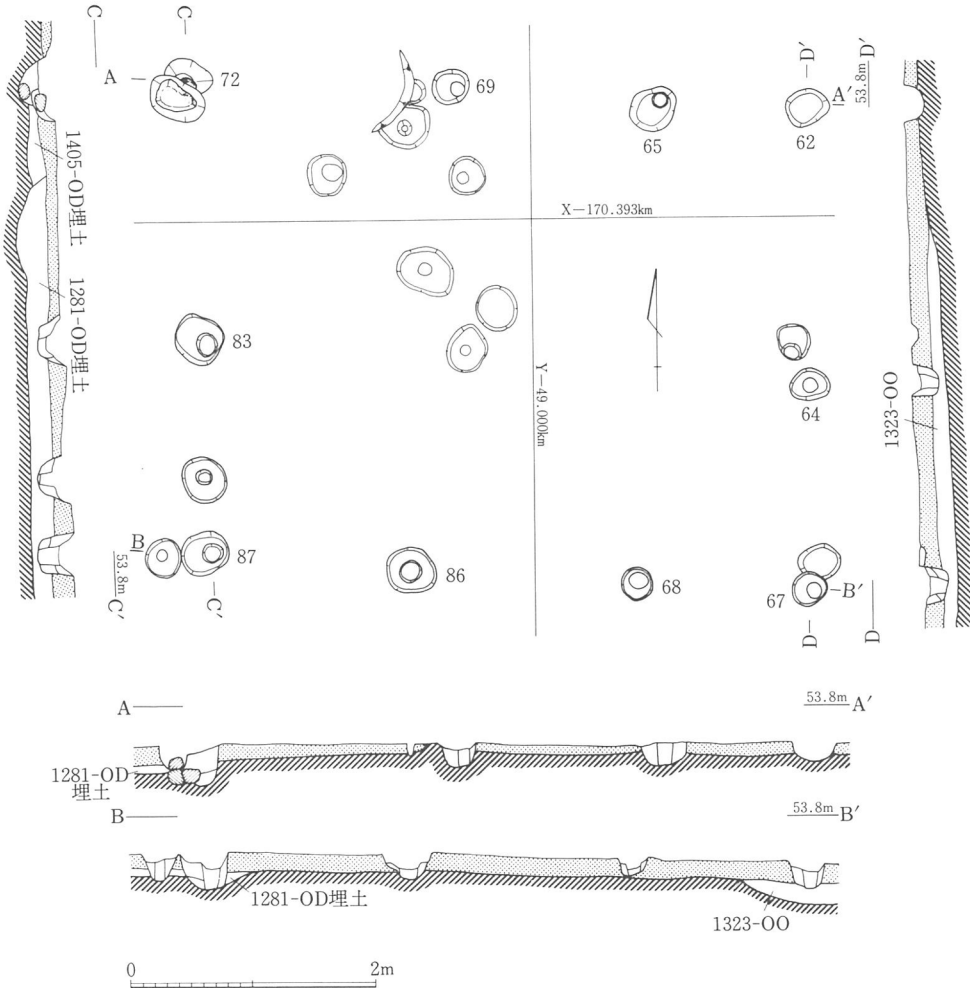
本建物は第5 a層上面を検出面にしていることから、10世紀前半以降に造られたものと考えられる。柱穴の掘形が比較的小規模で、後に触れる中世の建物の柱穴の規模に類似していることから、本建物の時期が中世まで下る可能性も皆無ではない。しかしながら、今回検出された全ての中世建物の柱穴からは瓦器片が出土しているのに対し、本建物の柱穴埋土には瓦器等の中世遺物



第149図 1617-O B実測図

第4節 古代の遺構・遺物

は皆無である状況から判断すると、本建物の年代を積極的に中世まで引き下げる必要はないであろう。第II章でも触れたが、第5 a層上部で黒色土器A類が集中して出土した小範囲は本建物の南側に相当することから、出土した黒色土器A類を本建物に伴う遺物と見做すことも不可能ではない。そうだとすれば、本建物の時期は10世紀前半と考えることができよう。

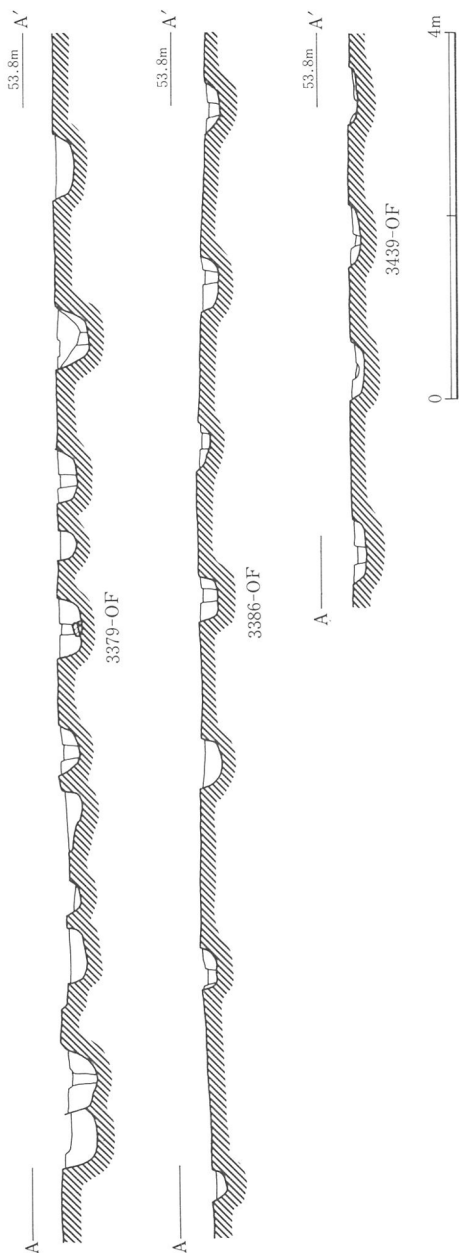


第150図 1625-O B 実測図

E. 柱穴列 付図 第151・152図 図版第49

一定の方向性を持った柱穴列を三本検出した。夫々の柱穴列の北方向との偏差角・心々間の距離は第152図に示した如くである。3386-O Fは南北方向の6間・3439-O Fは南

北方向の3間・3379-O Fは東西方向の7間の柱穴列である。何れも北ないし東西との偏差が10°未満で、206-O S以南の位置にある。掘立柱建物群の分類に則せば第一南群に相当し、付近の建物群との有機的関係が考えられる遺構である。建物群に伴う柵が想定でき



第151図 3379・3386・3439-O F断面図

るが、この付近の遺構の遺存状況は良くないので、建物の一部だけが遺存しているものである可能性も排除できない。検出面は全て無遺物層上面である。

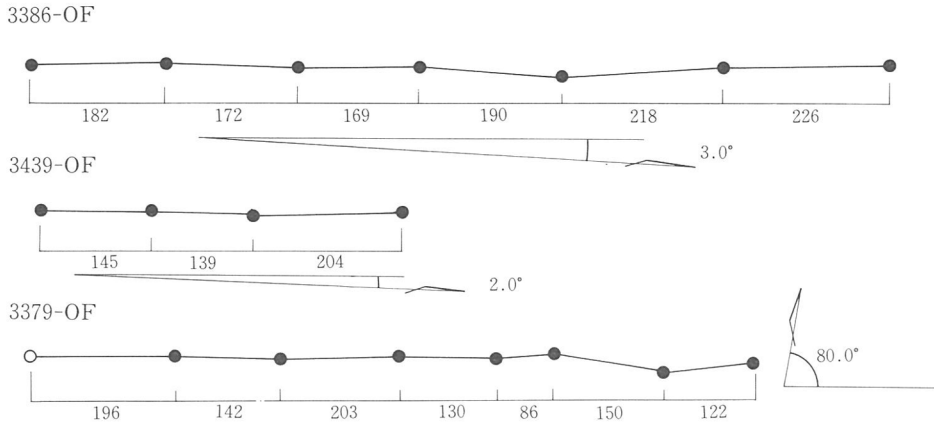
3439・3386-O Fを構成する柱穴の掘形内からは飛鳥Iに比定できる須恵器杯Gが、3379-O Fを構成する2686-O P掘形内からは、平城Iに比定できる須恵器蓋Bが出土しており、夫々の柱穴列の上限を、3439・3386-O Fは飛鳥Iに、3379-O Fは平城Iの時期に置くことができる。

F. ピット群 付図・154図 図版第1～3・5・50・108

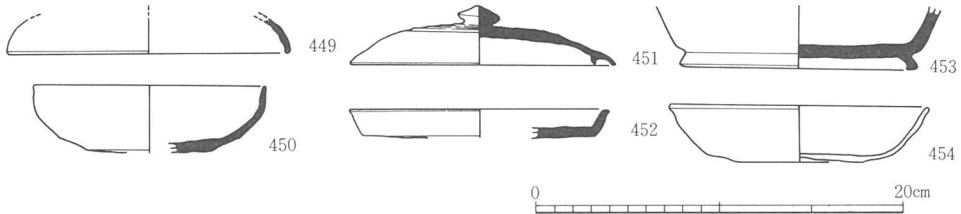
以上の他に、建物を復原するには至らなかったが、当該期のもと思われる多数の柱穴がある。従って、復原された建物だけで集落の具体像をみるのは不十分といえよう。柱穴群はとりわけ南の建物群付近に多数が集中しており、幾つかの正方位をとる柱穴の並びもみられる。この付近の遺構の遺存状況があまり良くないことを考慮すると、復原できなかった南第二群の建物の数は少なくないと思われる。

これらの、ピットからも少なからぬ遺物が出土している。その多くは須恵器片であるが、なかには滑石製の紡錘車(455)もみられる。

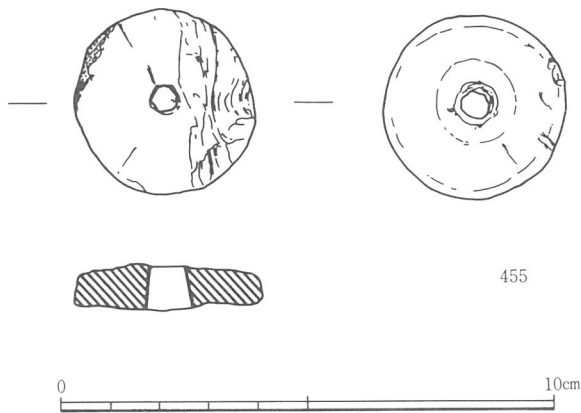
第4節 古代の遺構・遺物



第152図 3379・3386・3439-O F 柱間模式図



第153図 掘立柱建物出土遺物



第154図 1233-O P 出土遺物

G. 小結

以上、古代のものと考えられることのできる掘立柱建物・柱穴列についての、事実報告・その所見を記述してきた。

既に建物群の平面配置・棟方向に注目して、建物群を都合四群に分離して記述してきたわけだが、ここではそのことと建物の時期・規模の関連性について検討する。

建物の時期と方向性

一般的に掘立柱建物の時期の特定は困難がつきまとう。本調査の例も例外ではなく、検出した十七棟の建物と三条の柱穴列のうち、ほぼ確実な時期がわかるのは三例、上限の年

代が判明したのが十四例で、三例は古代のものであろうと判断できるに過ぎない。

そうした状況下で、建物の上限が8世紀以降であることが確実な例として、2168・1624・1625-OBの三棟の建物と柱穴列3379-OFを挙げることができる。注目されるのは、これらが何れも正方位の指向性の強い第二群に属していることである。その他の時期については、正方位の指向性の弱い第二群に属する1548-OBが飛鳥Ⅳの時期に比定できる以外は、全て上限が7世紀のどこかに夫々決定されているだけである。

上限が7世紀代のどこかにあるということは、言葉を換えれば建物の時期が7世紀でも8世紀でも良いということある。従って建物群の方向性と時期が関連しているとすれば、正方位の指向性の強い第二群に属する建物は8世紀以降のもので、第一群に属する建物については、飛鳥Ⅳまでのものと考えることができる。

7世紀代に属する建物のうち、竪穴住居と同時並存の可能性のあるのは、1188・1613・3463・3378-OBの四棟であるが、これらは必ずしも竪穴住居の群に伴った配置が認められるわけではなく、その可能性はあまり大きいとはいえない。そうだとすると、7世紀代の建物は飛鳥Ⅱ～Ⅳの比較的短期間のもものと見做すことができる。何れにせよ、集落が竪穴から掘立柱建物に完全に転換したのは飛鳥Ⅱ以降の時期ということはいえる。調査地を横断するような溝状遺構206-OSが掘削されたのが同じ時期で、206-OSは当該地の掘立柱建物群と強く関連する遺構と考えられる。

8世紀以降の時期の建物については、1624・1625-OBが夫々9世紀後半・10世紀前半に比定されるが、この二つの時期の遺物は全体量のなかでは非常に少数で、8世紀以降の時期の出土遺物の主体は平城Ⅲ・Ⅳにある。従って、他の8世紀以降の建物の多くは、8世紀中ごろから後半の時期のものとも見ることができる。

#### 建物群の時期と規模

次にこれらの建物の規模についてみてみる。第155図に判明した建物の規模を示した。最大規模の床面積が30㎡を超える1624-OBと次に大きい1625-OBは、各々9世紀後半・10世紀前半のもので、残りが7・8世紀の建物である。7・8世紀の建物は床面積が10㎡以下のものと、13～18㎡のものに分けられる。

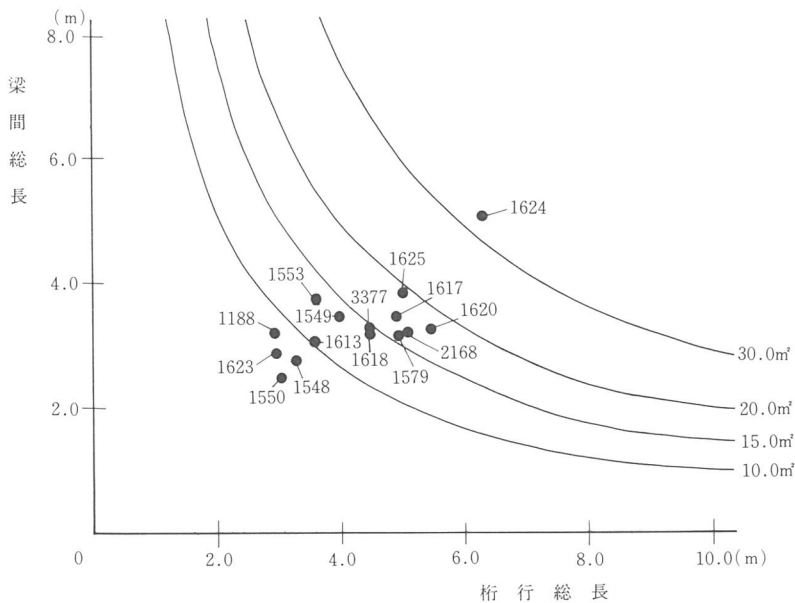
これらを時期別にみると、10㎡以下の五棟のうち四棟は7世紀代で、13～18㎡のものは八棟のうち七棟が8世代のものである。つまり、7世紀と8世紀の建物群は比較的近似した二種類の規模の建物で構成されているが、8世紀の建物群のほうが規模の大きい建物の構成率が高いといえる。そして、側柱建物を屋、総柱建物を倉と考えれば、8世紀段

#### 第4節 古代の遺構・遺物

階には1549—OBのような屋に匹敵するような規模の倉が出現する。

このような、7～8世紀にかけての集落の発展的要素は認められるが、7・8世紀の建物には竪穴住居を上回る平面規模のものはなく、集落内で傑出した規模のものもない。つまり、当該地の7・8世紀の集落は、その前代の竪穴住居集落に対して、建物構造が変化しただけに過ぎず、建物の規模や集落の構成原理には何の進展もないものといえる。

当該地集落のかかる状況は、大規模建物が主となる池田寺跡周辺の同時期集落とは大きく異なっており、この相違は氏族集団内の階層分化の反映である公算が大であろう。



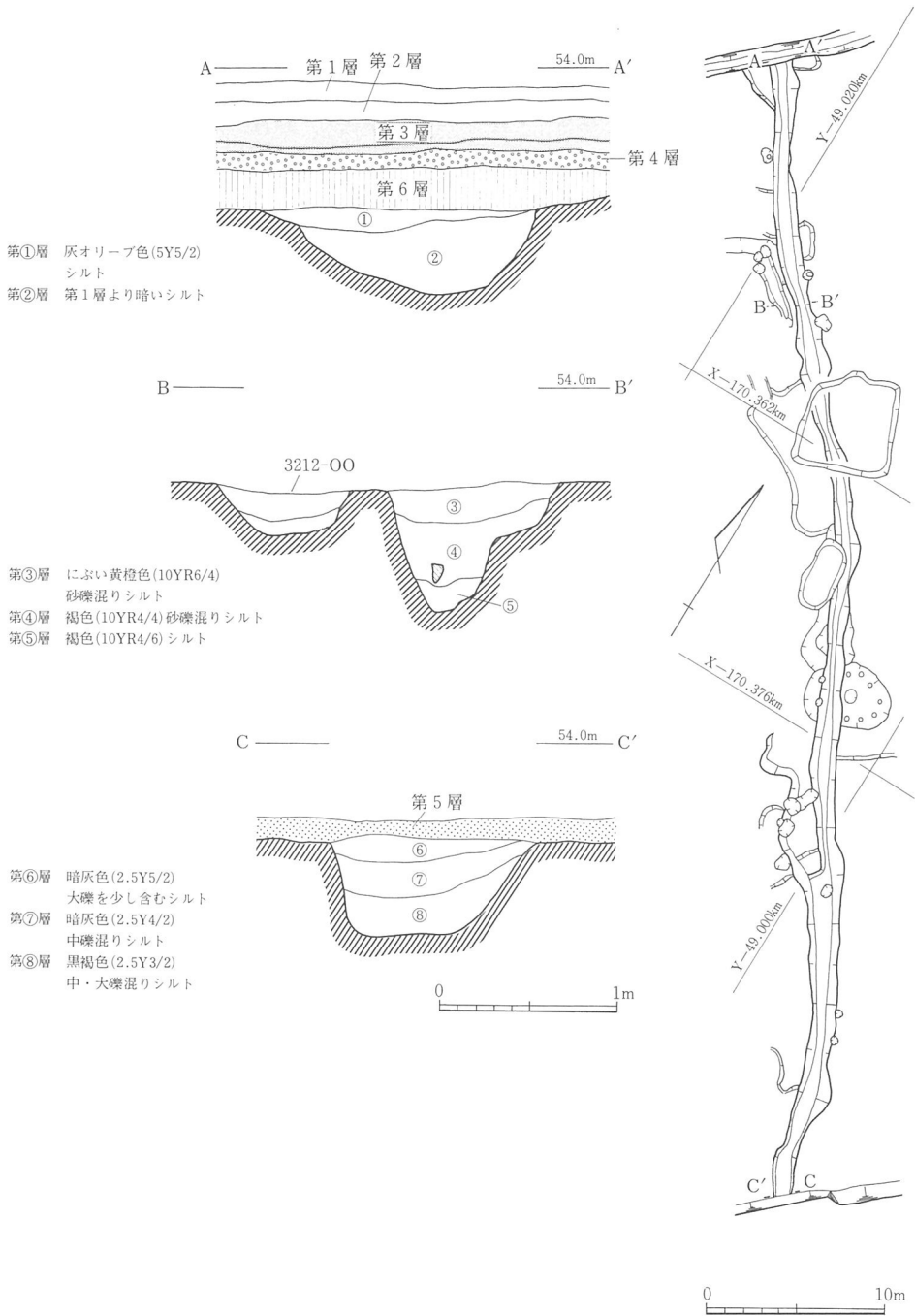
第155図 古代の掘立柱建物の規模

#### 第3項 溝状遺構 図版第1

当該期に比定できる溝状遺構は合計14条検出されている。出土遺物から見るとこれらの殆どは6世紀後葉から7世紀代のもので、8世紀のものは少ない。また、正方位に沿って掘削されたものは僅かである。なお、ここで扱う溝状遺構の検出面は、全て無遺物層（第7層）上面である。

#### 206—OS 第156図 図版第51

調査地の中央付近をN—35°—W方向で貫流する溝状遺構で、長さ65m以上・幅約1～3m・深さ0.42～0.7mを測る。検出面は無遺物層上で、その標高は53.2～53.5mである。



第156図 206-O S実測図



底面の標高は西端の方が東端より約30cm高く、東流する溝と思われる。横断面の形状は、中央部では段のある「V」字状を呈するが、両端では「U」字状を呈する。埋土は色調や礫の混入の程度が場所により異なるが、基本的には三層に分層され、最下層は水成のシルトが基調となる。出土遺物の多くは埋土の第②層中から出土したが、杯A（475）は埋土の上層から出土した。埋没後に8世紀の遺物を出土する複数以上の土壌状遺構が掘削されている。

出土遺物（456～506） 第157～159図 図版第109～111

須恵器1862片（杯皿類775・壺甕類804・その他及び不明283）・土師器1141片（杯皿類94・甕626・その他及び不明421）・弥生土器3片が出土しており、そのうち51点を図化した。以下、須恵器から順に説明する。

#### 須恵器

杯にはH（456～461）、G（462～474）、A（475）類に分類できるものがあるが、G・C類とH類は量的には相半ばするが、A類は1点だけである。杯・蓋H類の法量は、蓋は口径11.3～13.2cm・器高3.6～4.3cm、杯は口径9.8cm～10.8cm・器高3.5～4.3cmの範囲にあり、そのなかには底部が不調整のものが少数含まれる。

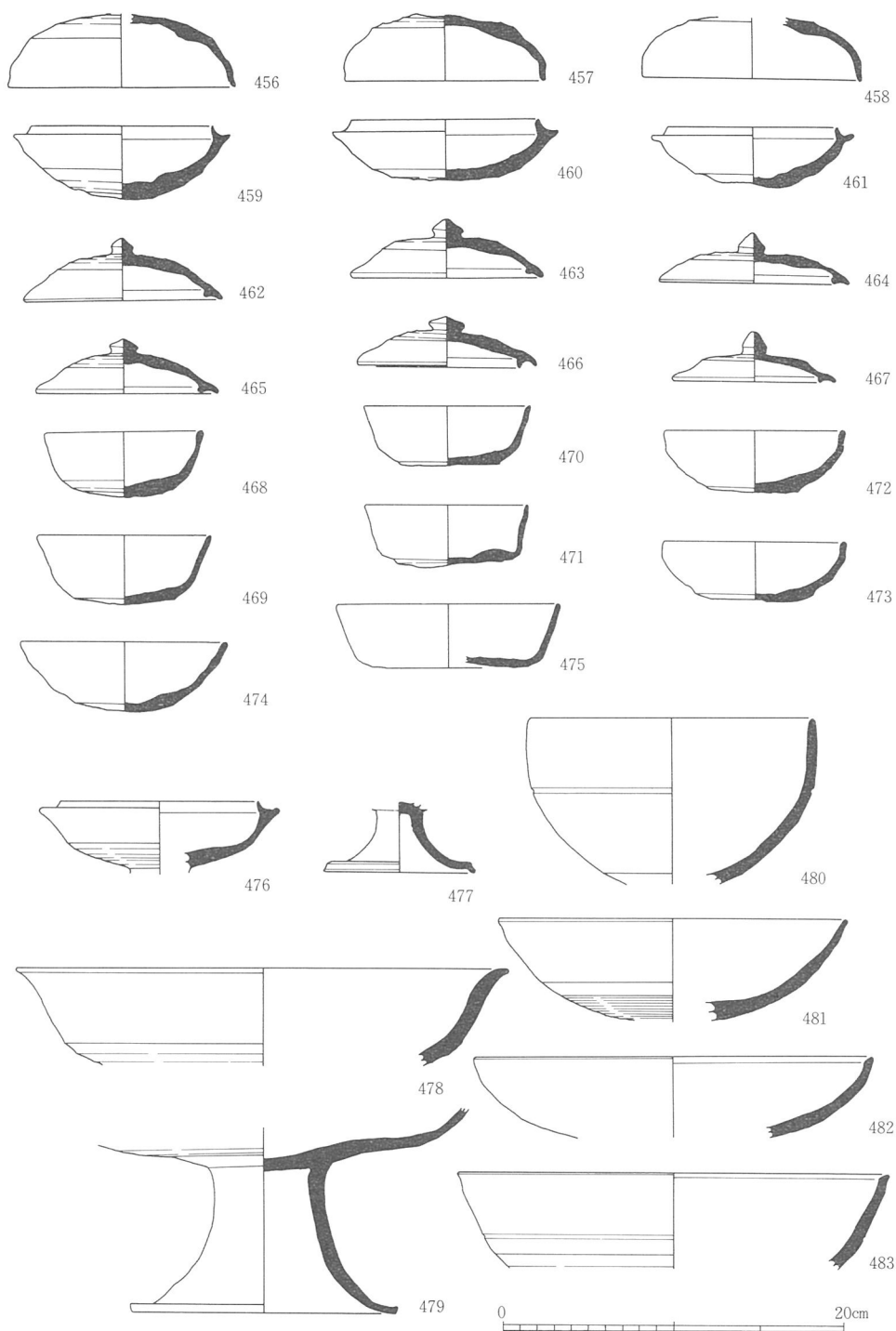
G類の杯は、口径9.0～11.8cm・器高3.4～4.0cmの範囲にある。G類の底部はヘラケズリ調整を加えるもの（468）や不調整のもの（471）、ナデ調整を加えるもの（469・470）と様々であるが、（472・473）の如き口縁部が屈曲する器形の底部は殆どが不調整である。G類に伴う蓋の摘みには、宝珠形のもの（463・465・466）と乳頭形のもの（462・464・467）がある。内面のかえりは、口縁部より下方に突出するものとしめないものがあるが、何れも比較的短い。

高杯にはH a類に分類できる（476）や、杯部が不明であるが短脚の（477）などがあるが、少数が出土しただけである。

鉢には金属器模倣形態の鉄鉢（480）と、口径が大きく器高が低い皿形の（481）がある。（480）の底部はやや尖り気味のようなものである。

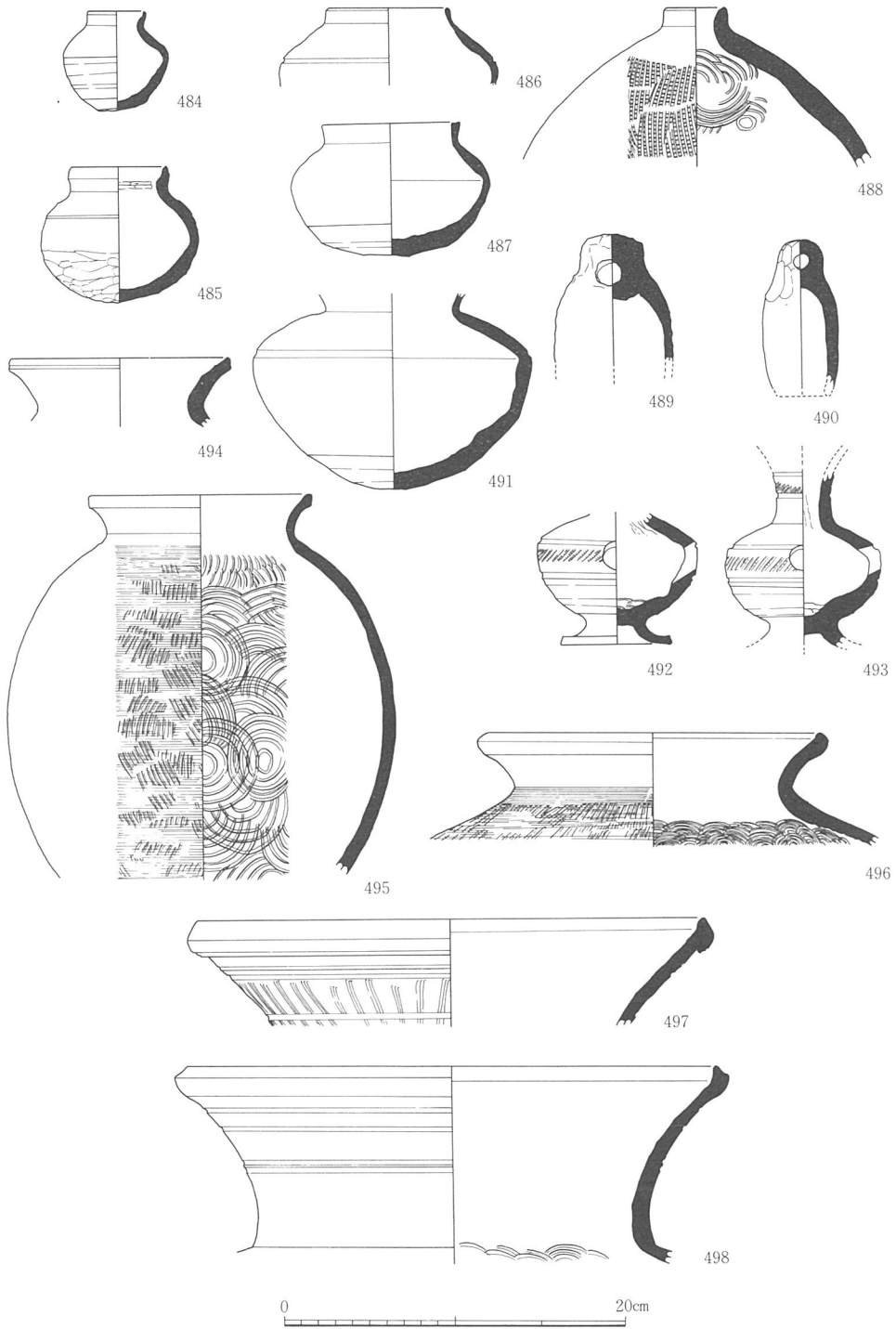
皿は口径が20cmを超える大型のものばかりで、口縁部が内湾する（482・483）と口縁部が外反する（478）がある。また（479）のような、皿に付随する脚部も少数出土した。

壺には、壺A（484～488）と口縁部が外反する形態の広口壺（491・494～496）の他、蛸壺（489・490）や台付甕（492・493）がある。壺Aの口縁端部には、丸く肥厚するものや平坦面をなすもの、尖り気味のものなど様々な形態がある。

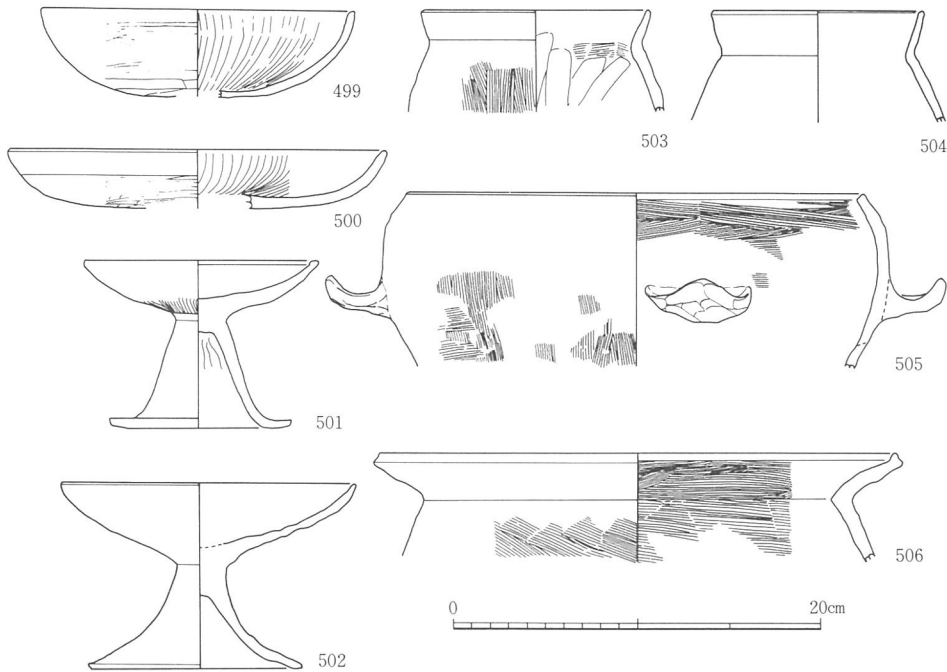


第157図 206-O S 出土遺物

第4節 古代の遺構・遺物



第158図 206-O S 出土遺物



第159図 206-O S出土遺物

広口壺の口縁端部には(494)のような肥厚していないものもあるが、大多数は丸みを帯びるか角張った肥厚形態のものである。甕は脚台付のものに限られる。

甕の口縁部は緩やかな「く」字状を呈し、口縁端部は玉縁状に肥厚するもの(497)や内湾気味でそれほど肥厚しない(498)などがある。口縁部を何条かの凹線で加飾するのを基本とするが、凹線に櫛書き文(497)や波状文を付加するものもある。

#### 土師器

杯A(499)や皿A(500)は何れも、口縁部は緩やかに内湾し口縁端部は内傾する面をなす。高杯(501・502)は、皿形の杯部に「ハ」字状に開く短い脚部が付くもので、脚基部は細い。

甕は大型のもの(506)と小型のもの(503・504)がある。小型のものは口縁部が直立気味に外反し、口縁端部は丸く納めたものであるが、大型のものは口縁部が「く」字状に大きく外反し、口縁端部を上方に拡張している。大型のものは長胴形の器形でC2類に該当するものと思われる鉢(505)は舌状の把手が付くもので、口縁部の一部に歪みが見られることから片口があるものと判断される。

以上のような本遺構出土遺物を整理してみると、次のことが指摘できる。1. 須恵器の杯・蓋H類と杯・蓋G類が確実に共伴し、量的には後者が上回る。2. 須恵器杯A（475）は1点しか出土しておらず、上層の出土遺物で混入品の疑いも排除できない。3. 須恵器杯Hには口径が10cm程度に縮小し、底部が不調整のものが含まれる。4. 須恵器杯Gは口径が小さい。この4点から判断すると、本遺構出土遺物は飛鳥IIの時期に主体を置くものといえるが、土師器の杯A（499）・皿A（500）は飛鳥IIの時期の典型例に対して、径高指数がやや小さく、口縁部の外傾度も大きい傾向にある。そして、杯Aを本遺構の下限の遺物と評価しても、本遺構は遅くとも飛鳥Vまでの時期には埋没したことになる。

1670-O S 第160図 図版第52・53

調査区の北西部で検出された平面形が「L」字を呈する溝状遺構で、調査地の微地形では北西部の谷状地形の付近に相当する位置にある。延長29m以上・幅0.6~1.5m・深さ0.15~0.4mを測り、検出面の標高は凡そ53.2mである。底面の標高は屈曲部付近が高く、両端で僅かに低くなる。横断形は浅い「U」字状を呈し、埋土は基本的には三層に分層されるが、出土遺物の殆どは埋土の第①・②層中から検出された。

出土遺物は多数で、西端付近に集中している。各個体の断片はあまり分散することがなく、須恵器杯・平瓶・甕等には正立状態で検出されたものが少なくない。このような遺物の出土状況から判断すると、本遺構出土遺物は、土器を正立させることに意味のある、少なくとも二回にわたる放棄行為の所産である公算が大といえる。

なお、本遺構埋没後に1669・382-O Oや2416-O Sが掘削されている。

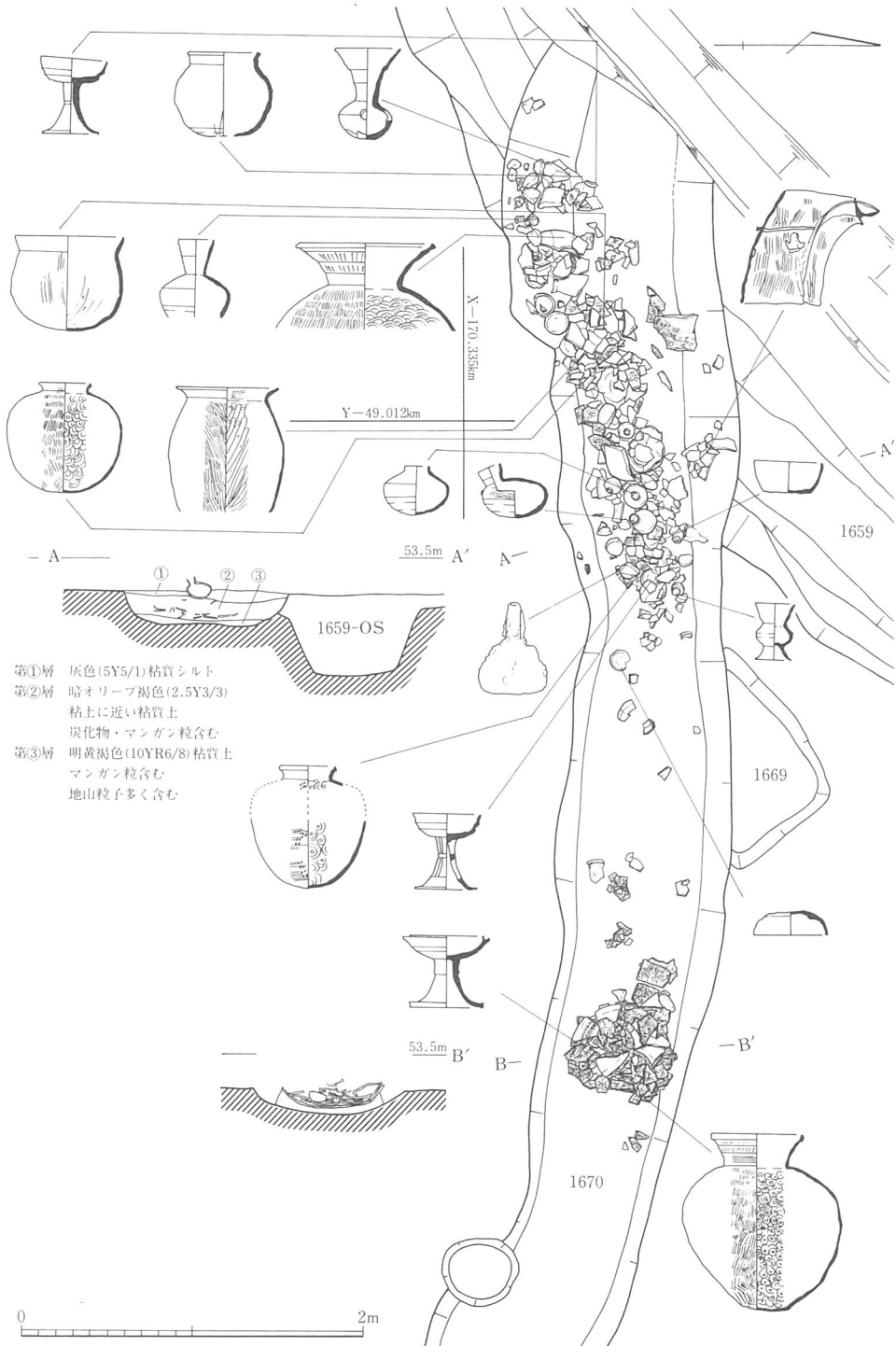
出土遺物（507~549） 第161~164図 図版第112~116

須恵器1715片（杯皿類336・壺甕類1125・その他及び不明256）・土師器1274片（杯皿類3・壺甕類664・竈163・その他及び不明444）・弥生土器2片のほか鉄器が2片出土している。そのうち43点を図化した。以下、須恵器から順に説明する。

#### 須恵器

杯類には蓋杯H類（507~518）と椀（520・521・522）及び杯の（519）などがあるが、後二者は少数である。蓋杯H類の法量は、蓋は口径10.8~12.9cm・器高3.8~4.6cm、杯は口径10.3~12.6cm・器高3.5~4.2cmの範囲にある。蓋・杯の天井部及び底部の最終処理には、a・b・cの夫々が存在する。椀は法量の異なる二タイプが認められるようであるが、底部の最終処理が不調整のものはない。

高杯には有蓋のもの（524・525）と無蓋のもの（526~528）があり、夫々H a I・G a



第160図 1670-O S実測図

I類に分類されるが、後者が顕著である。高杯の脚部は凹線で上下に区分されるのを基本とするが、長方形透かしや細い切り込みを上下二段に配するものと、透かしのないものがある。多くは透かしを二方に配置するが、三方配置のものも少数認められる。

鉢は金属器形の鉢A(523)があるだけである。底部は扁平で、口縁端部は内傾する面をなし肥厚する。

壺は小型のものには甗(529・530)、把手付壺(531)、壺L(532～534)、直立口縁の壺A(535・536)、広口の短頸壺(539)のほか平瓶(537)や横瓶(538)など多種がみられるが、大型のものは広口の短頸壺(540・542)に限られる。

甗は口径に対して体部が小さく頸部が長く、口縁部の屈曲部・頸部・体部に凹線を巡らせるのを基本とするが、ヘラ書き文や刺突文を付加するもの(530)と、凹線だけのもの(529)がある。台付の形態のものは出土していない。長頸壺には口縁部が屈曲して二重口縁状を呈する(532)、口縁部が直線的な(533)、口縁部が上方で外反する(534)などがある。何れも口縁部・体部に凹線を巡らせるが、刺突文(532)や波状文(534)が付加されたものと、されないもの(533)がある。広口の短頸壺の口縁部の形態は共通しており、口縁部は「く」字状に外反し、端部は外面に肥厚する。なお、(539)の内面には車輪文叩き目が認められる。

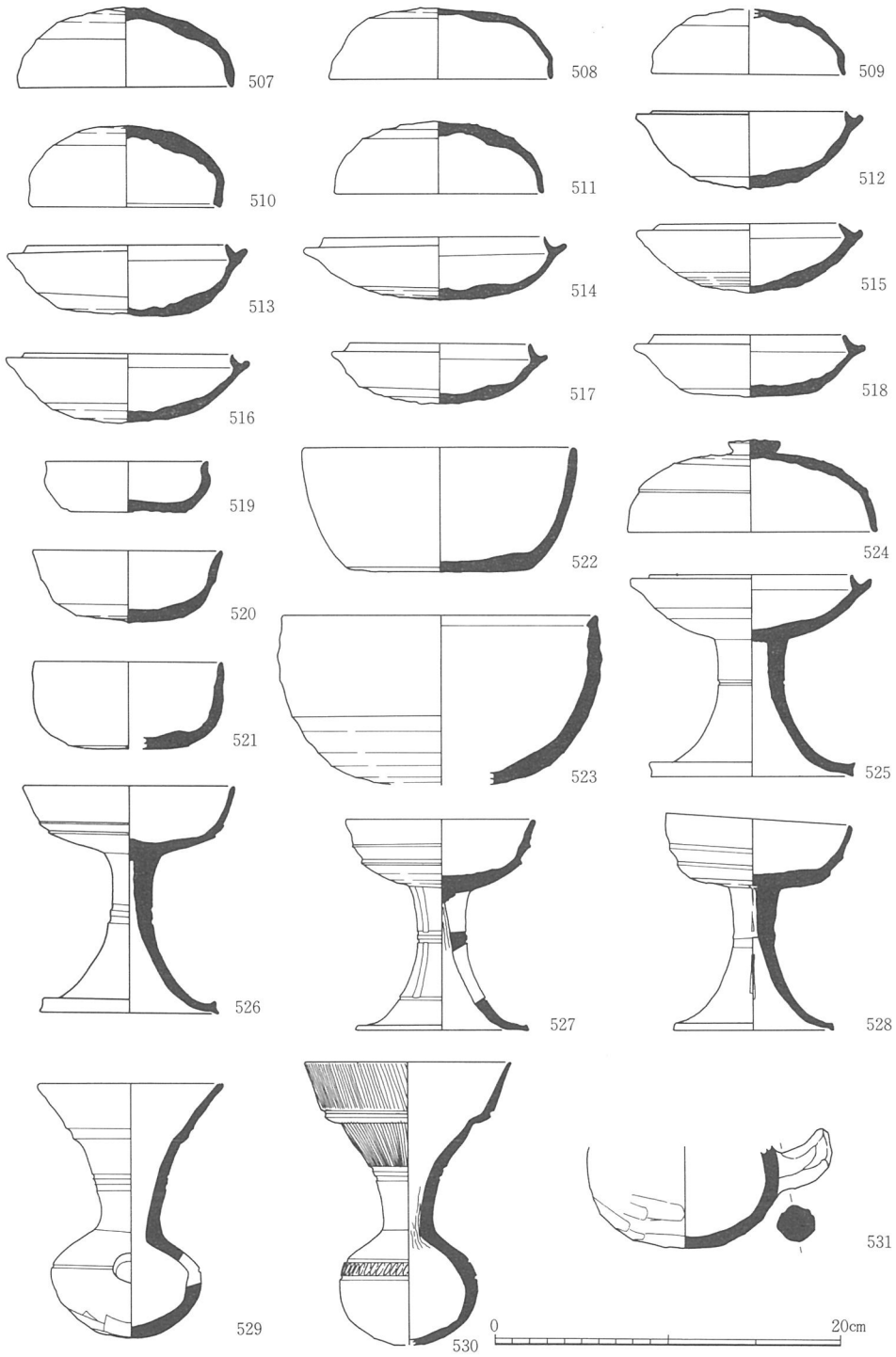
甗は口縁部の外反の度合い・口縁端部の形態に相違がある。(541)は口縁部が大きく外反し、端部は上下に肥厚し外傾する平坦面をなす。(543)の口縁部は屈曲し、端部は外面に肥厚する。何れも口縁部を凹線とヘラ書き文様で加飾する。

#### 土師器

台付の壺(545)や甗(546～548)・竈(549)がある。小型の甗A(546・547)は直立気味に外反する短い口縁部と球形の体部を持つ。大型の甗(548)は長胴形のもので、口縁部は大きく外反するC2類で、口縁端部は丸く僅かに肥厚する。何れの甗も体部内面はヘラケズリするが、体部上方から口縁部にかけてハケ目を残した和泉型の特徴を備えたものが多い。

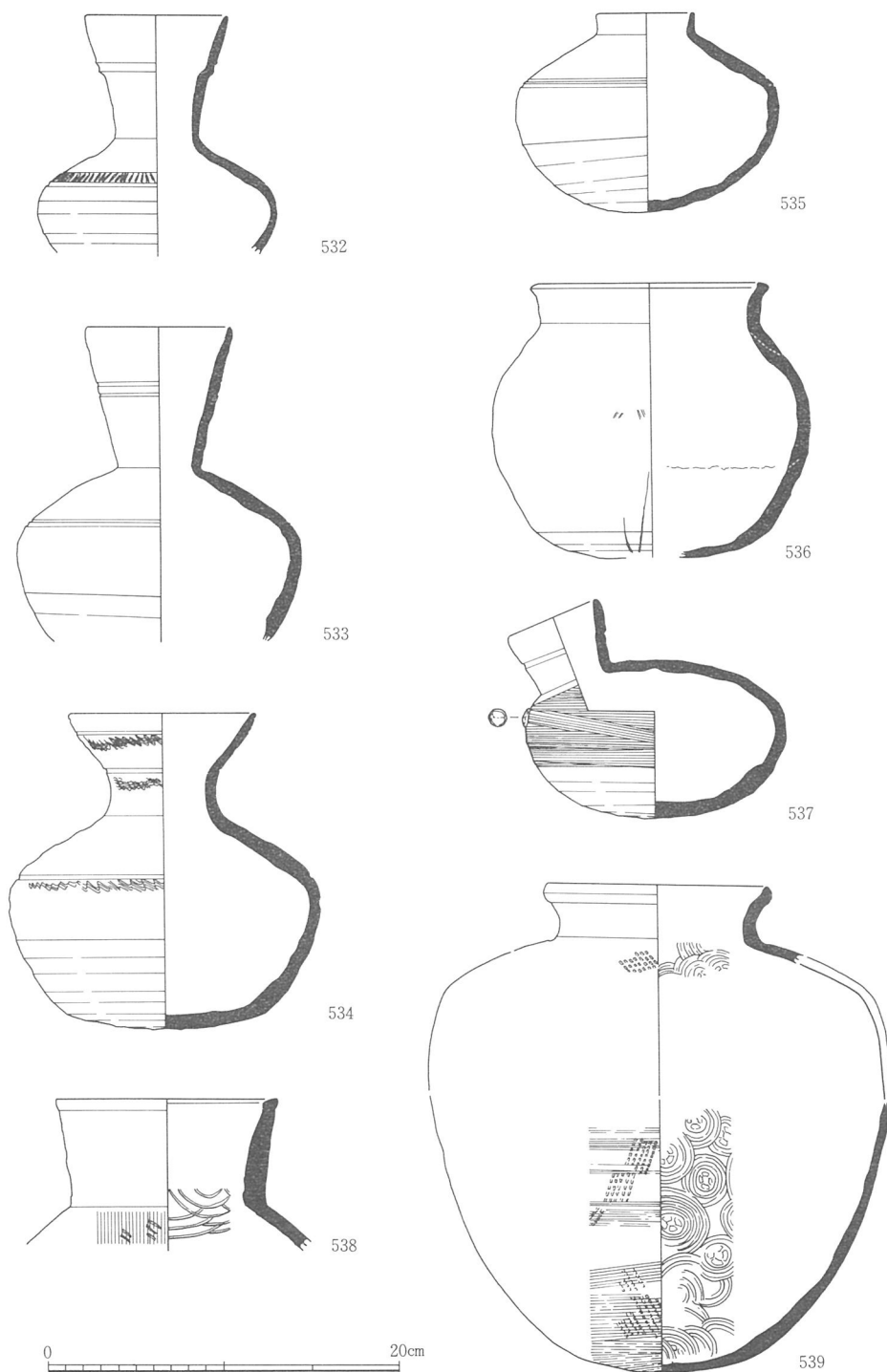
竈(549)は底径が約50cmある大型のもので、全体の器形は裁頭形を呈し、タガが付く。底は付け底で粗くナデ調整されており、比較的幅の狭い舌状の把手が付く。炊き口の対面に径約2.5cmの円孔を一つ穿ち、煙出しとしている。内面はナデ調整されており、顕著な使用痕は認められない。

鉄器(544)は、断面形が長方形をなす方柱状の柄の先端を台形に鍛造したものである。

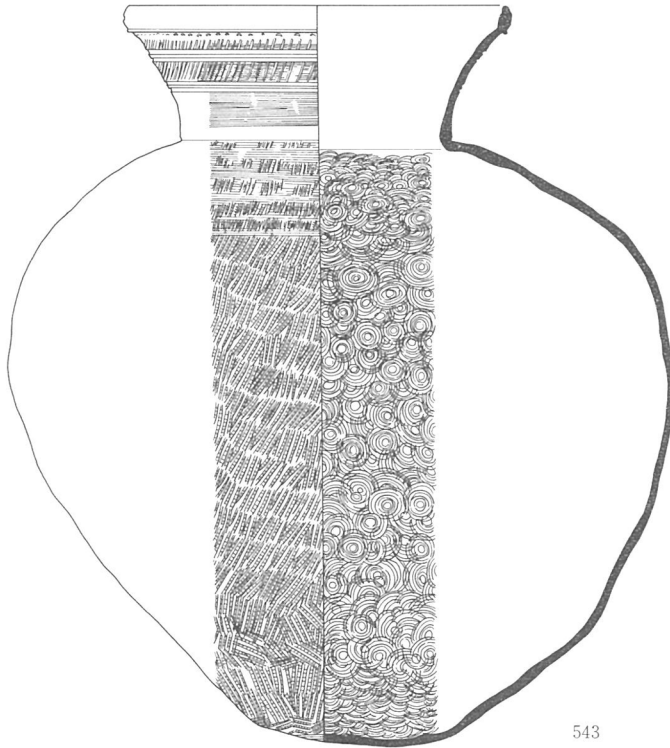
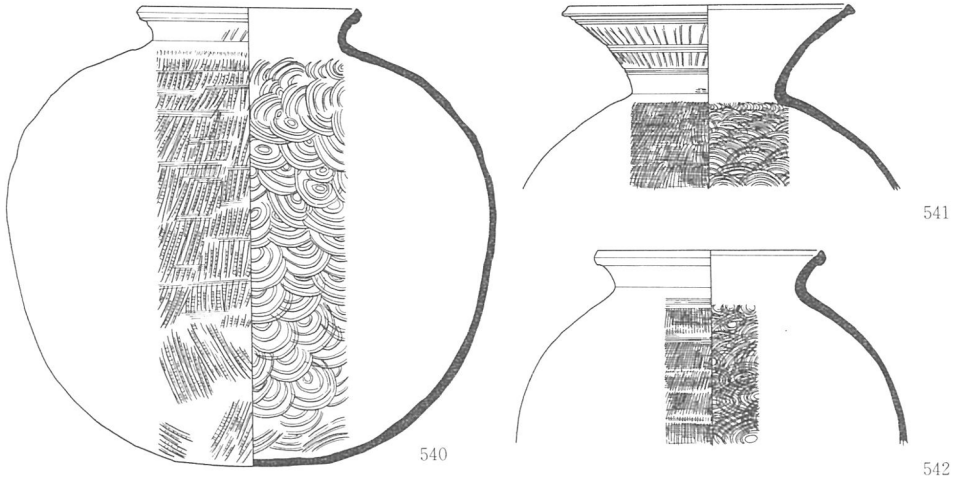


第161図 1670-O S出土遺物



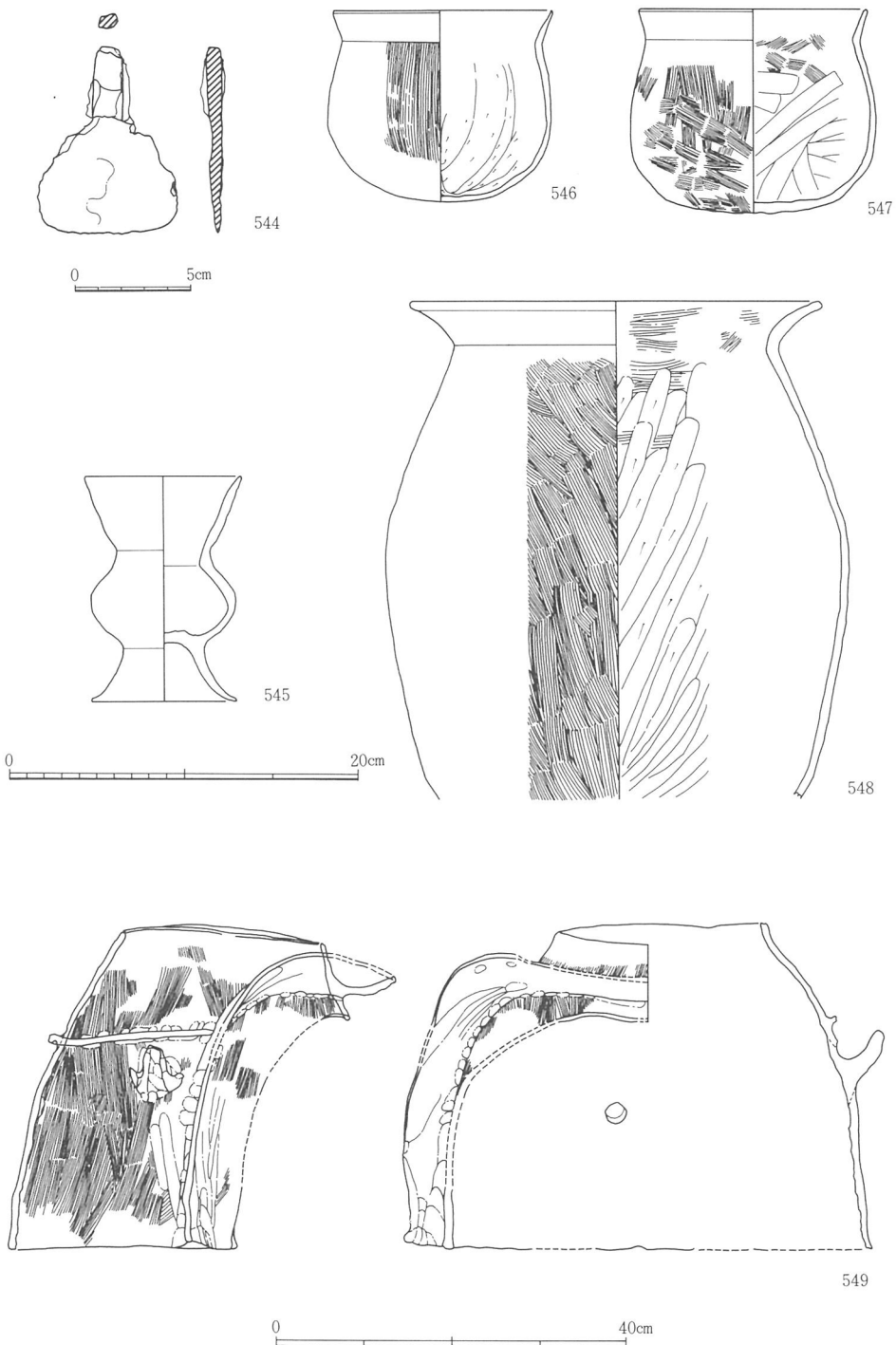


第162図 1670-O S出土遺物



第163図 1670-O S 出土遺物

第4節 古代の遺構・遺物



第164図 1670-O S 出土遺物

柄部の厚さは0.80×0.61cm、刃部に相当する部分の厚さは最大で0.58cmを測る。柄部を欠損しているが直柄の公算が強い点と、刃部に相当する部分が薄いことから、手斧の可能性は少なく、篋状の道具と判断される。

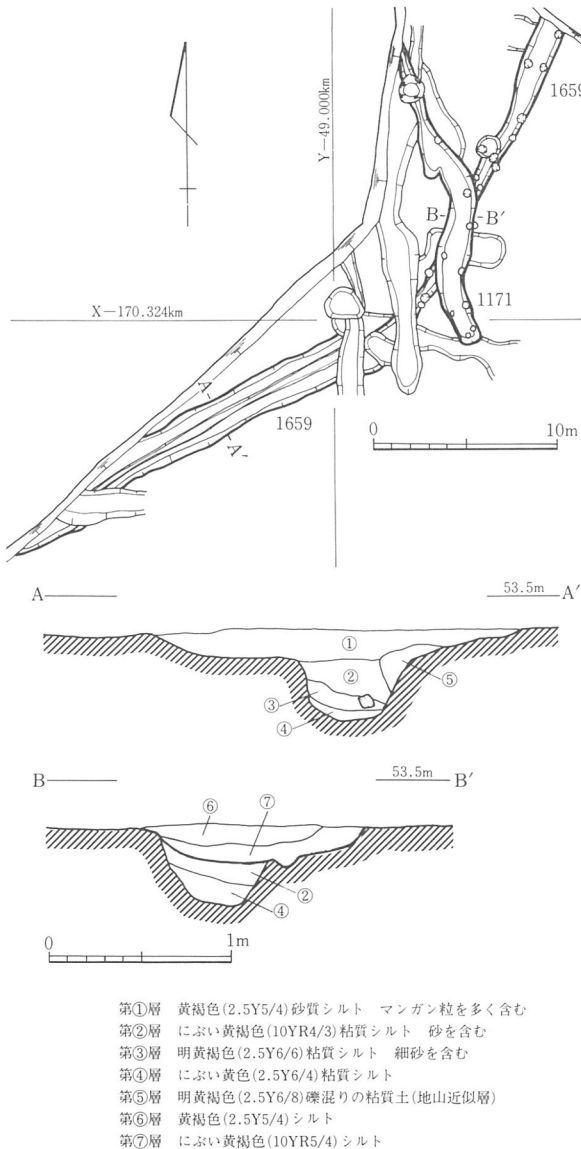
以上のように本遺構からは多数の遺物が出土しており、遺物の遺存状態も比較的良好である。そして、出土遺物群が少なくとも二回にわたる人為的投棄を受けたことは先に触れ

たが、この回数すなわち遺物の出土層位と、遺物の組成との間には、例えば須恵器杯Gが上層・中層から夫々少数出土するなど、然程有意な相関関係は認められない。

つまり、本遺構出土遺物は、かなり短期のうちに二回以上の投棄を受けたものと考えられ、出土遺物総体を一括遺物と見做しても大過ないものと思われる。

そうすると、本遺構出土遺物の年代観に関わる特徴は以下に要約することができる。1. 金属器系の須恵器碗がみられるが、極めて少数で杯類ではH類が主要な器種である。2. 須恵器杯H類は口径が11cm前後で小型化が進行しているが口径10cm以下のものはない。3. 須恵器杯Hの底部の最終処理にはa・b・cが夫々認められる。4. 須恵器臄は丸底のものに限られる。

以上から、本遺構出土遺物は飛鳥I新段階に位置付けられる。



第165図 1659・1171-O S実測図

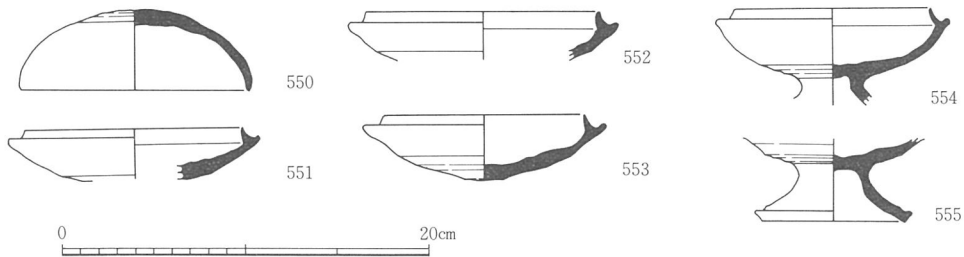
#### 第4節 古代の遺構・遺物

##### 1171-O S 第165図 図版第1・55

調査地の北西部にある南北方向の溝状遺構。検出面の標高は約53.3mで、総延長17m以上・幅0.5~1.5m・深さ0.15~0.25mを夫々測る。底面の標高は約53.0~53.15mで、底面の横断形は「U」字状を呈し、埋土は2層に分層される。本遺構埋没後、965-O Oやピット状遺構多数が掘削されている。

##### 出土遺物 (550~555) 第166図

須恵器64片・土師器63片が出土しており、そのうち須恵器6点を図化した。図化した須恵器は蓋杯H類(550~553)と高杯H a II類(554・555)だけである。杯Hには口径が11cm程度のものが含まれていることと、1659-O Sとの重複関係から判断すると、本遺構の年代は飛鳥I新段階を上限とすると考えられる。



第166図 1171-O S 出土遺物

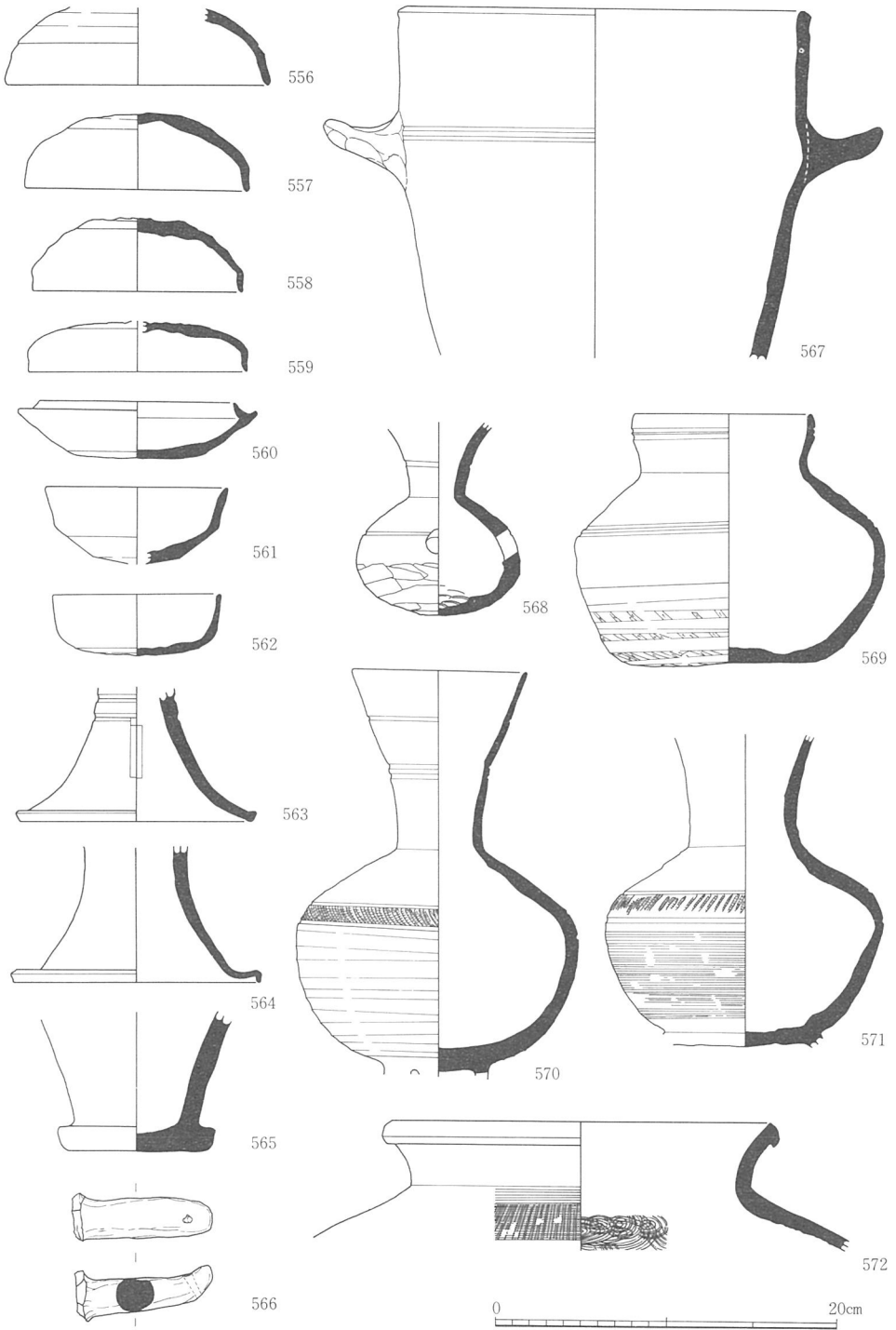
##### 1659-O S 第165図 図版第55

調査地の北西部にある南北方向に弧状を描く溝状遺構である。検出面の標高は約53.2~53.3mで、北西部の谷状地形の等高線に沿って掘削されていると言える。総延長42.0m以上・幅0.6~3.0m・深さ0.3~0.5mを測る。底面の標高は約52.8mでほぼ一定している。横断形は、南半部は二段の「U」字状を呈するが、北半部は削平のためか一段の「U」字状となっている。埋土は四層程度に分層されるが、遺物は埋土の①・②層中に多い。遺物一覧表に示した遺物の出土層位は、上層とするのは埋土①層で、下層とするのは埋土第②・③層である。

本遺構埋没後に1670・384・1171・1229-O Sや940-O O・ピット状遺構多数が掘削されている。

##### 出土遺物 (556~572) 第167図 図版第117

須恵器683片(杯皿類273・壺甕類285・その他及び不明125)・土師器326片(杯皿類2・甕197・その他及び不明127)が出土している。土師器は数量も少なく遺存状態も悪いので



第167図 1659-O S 出土遺物

図化できるものはなく、須恵器17点を図化した。

須恵器杯類には蓋杯Hと椀があるが、H類（556～560）が主体で椀（561・562）は少数である。蓋Hには（556）のように、口径が大きく天井部と口縁部の境目に稜線をもつ飛鳥Iの前段階に比定できるものも含まれるが、杯Hには（560）のような口径が小さく底部が不調整のものが含まれる。

須恵器高杯は脚部が出土しているだけであるが、二種の形態のものがある。高杯H類のものとは判断される二方二段透かしをつけた（563）と、無透かしで（563）より基部が太く端部が屈曲する（564）である。

須恵器壺には甗（568）・直立口縁の壺A（569）・台付の壺L（570・571）・広口壺（572）がある。これらの壺の技法上で注目されるのは、（569）の底部に回転ヘラケズリと静止ヘラケズリが併用されていること、（570）の体部には回転力を利用したヘラミガキ調整が施されていることである。

この他、牛角状の把手の付く甗（567）、鉢（565）、把手（566）などがある。把手の先端近くには径3～5mmの円孔が穿たれている。

以上の出土遺物の形態・技法・器種構成は、1670-O S出土遺物に類似していることから、本遺構の年代は飛鳥I新段階に位置付けられる。

#### 1228-O S 第168図 図版第54・55

調査地の北西部にある東西方向の溝状遺構。検出面の標高は凡そ53.3m、総延長約10.5m・幅約1.0～2.0m・深さ約0.35mを夫々測る。横断形は「U」字状を呈し、埋土は2層に分層される。本遺構埋没後に1229・384・1670-O Sや382・462-O Oが掘削されている。

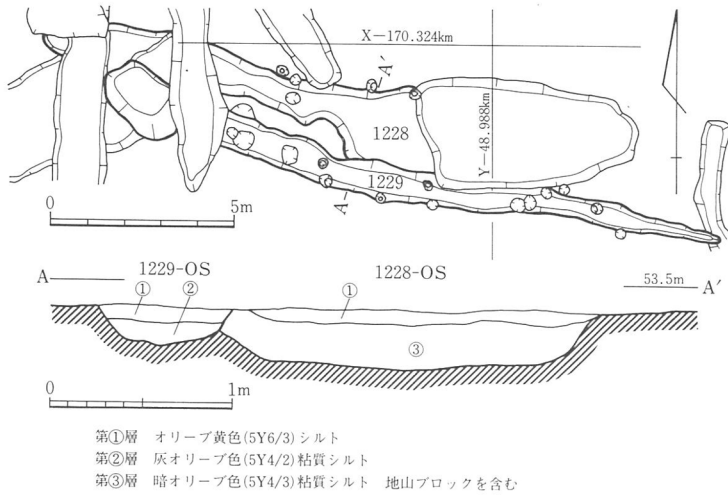
#### 出土遺物（573～581）第169図 図版第118

須恵器304片・土師器48片が出土しており、そのうち9点を図化した。

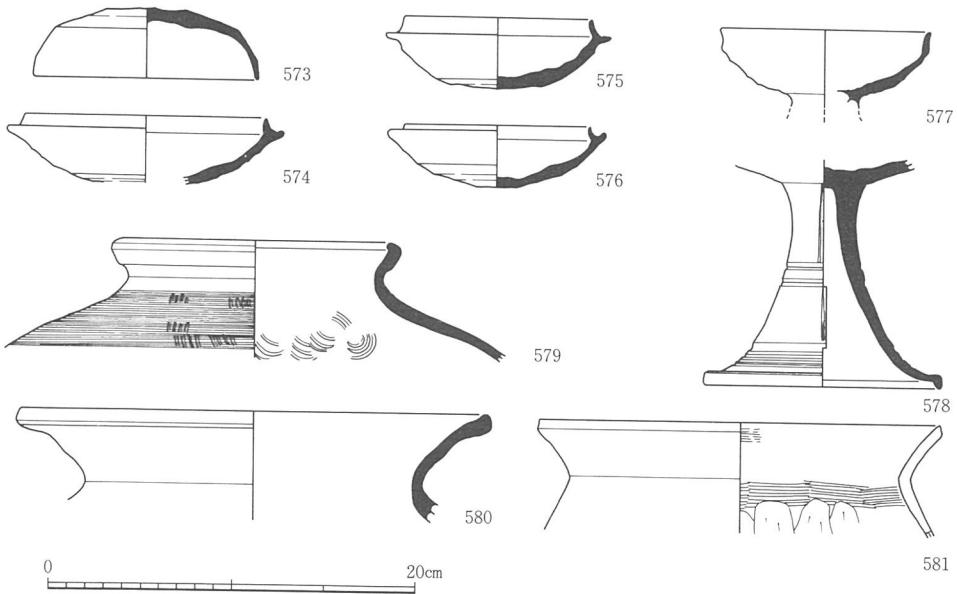
須恵器の器種には蓋杯H類（573～576）・高杯H類（577・578）・広口壺（579）・甗（580）がある。高杯（578）の脚端部や広口壺（579）の口縁端部が屈曲している点には注意が払われる。

土師器甗C 2類（581）は口縁部があまり外反しておらず、口縁端部に拡張や巻き込みが見られない。内面の調整は和泉型の特徴を備えている。

出土遺物に杯Gが含まれていないことと、（576）のような口径10cm前後の杯H類の存在から判断すると、本遺構は飛鳥I新段階に比定される。



第168図 1228・1229-OS実測図



第169図 1228-OS出土遺物

1229-OS 第168図 図版第54・55

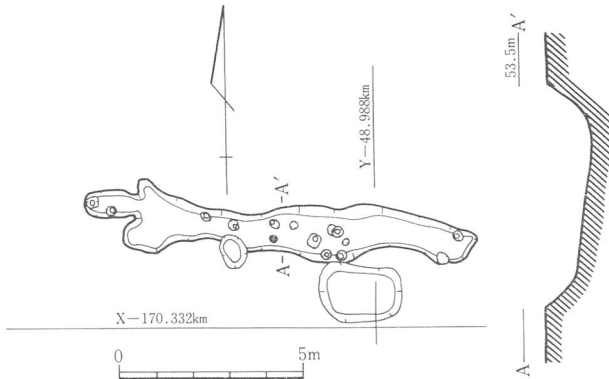
調査地の北西部にある東西方向の溝状遺構。1228-OSと同一方向で重複関係にある。検出面の標高は凡そ53.3mで、総延長約17m・幅約0.35~1.5m・深さ約0.25mを夫々測る。横断形は「U」字状を呈し、埋土は2層に分層される。本遺構埋没後に1659-OS・



462-〇〇が掘削されている。

### 出土遺物

須恵器114片・土師器93片が出土している。飛鳥Iの時期に比定できる遺物が多いが、細片ばかりで図化できるものはない。



第170図 1004-〇S実測図

1004-〇S 第170図 図版第54  
調査地の北西部にある東西方向の溝状遺構である。検出面は標高約53.4m付近で、長さ約11.0m・幅約0.8~1.7m・深さ約0.2mを夫々測る。断面形は浅い「U」字状を呈しており、埋土は単一層であった。

出土遺物のうち、(589)の甕は底面に密着したような状態で出土しているが、他は全て埋土中のものである。なお、本遺構埋没後に中世の時期に比定される993-〇〇や多数のピット状遺構が掘削されている。

### 出土遺物 (582~589) 第171図 図版第118

須恵器 283片・土師器10片が出土しており、そのうち須恵器8点を図化した。

図化したのは杯H類(582~584)・高杯(585)・鉢(586)・広口壺(587~589)である。

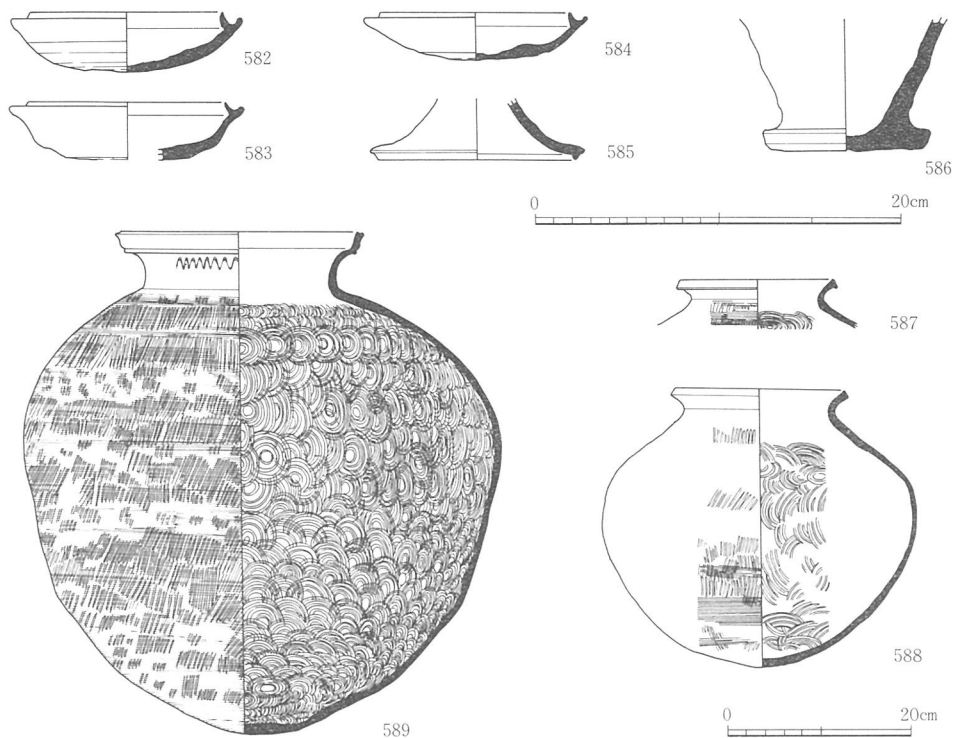
杯類には底部が不調整のもの(583)が含まれ、口径は10cm前後の小さいものが多い。高杯(585)はH I類の脚部と思われ、脚端部が内側に屈曲する。広口壺の口縁部は、口縁端部が上下に拡張され平坦面をなす(587・588)と、二重口縁をなす(589)とがある。

以上の出土遺物から判断して、本遺構は飛鳥I新段階に比定される。

### 333-〇S 第172図 図版第1・3・54

調査地の北東部にある南北方向の溝状遺構。検出面の標高は約53.7mで微高地上に位置し、長さ32.0m以上・幅0.6~1.6mを測る。深さは0.2m程度で底面の比高差は殆どない。断面形は「U」字状を呈し、埋土は黄灰色(2.5Y5/1)シルトの単一層である。埋土中より比較的多数の遺物が出土しているが、底面に密着したようなものはない。

本遺構埋没後に、形態・埋土の状況から古代のものと判断できる少数のピット状遺構が掘削されている。なお、埋土の状況・位置関係・年代観から見て、本遺構は464-〇Sと



第171図 1004-O S出土遺物

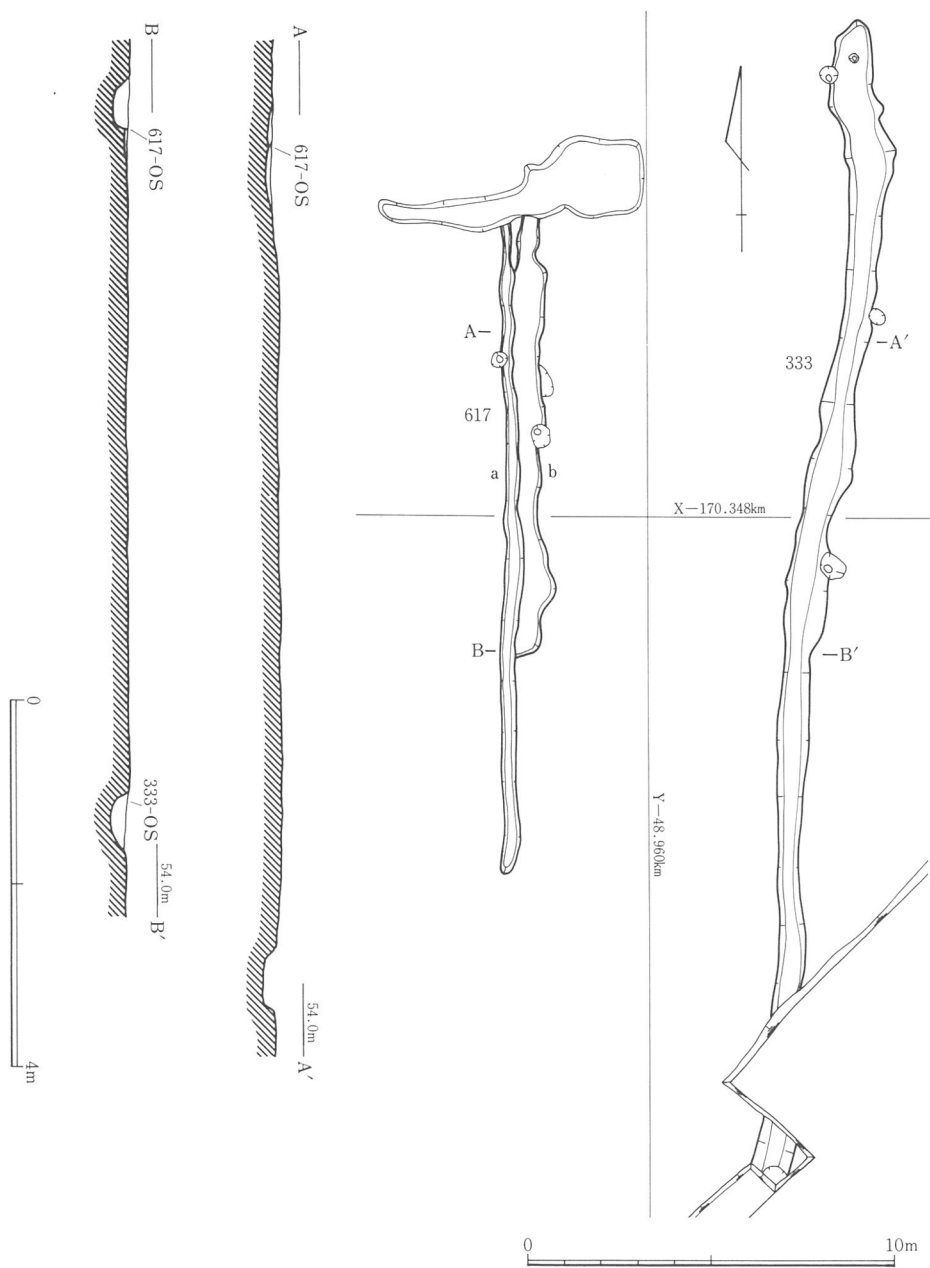
一連の遺構であった可能性がある。

出土遺物 (590~604) 第173図 図版第118

須恵器128片・土師器57片の他に混入遺物と考えられる黒色土器B類3片が出土している。そのうち須恵器・土師器15点を図化した。須恵器から説明する。

杯・蓋類には杯・蓋H (590~594)・杯B (597) があるが、前者が主体で後者は一点だけである。杯Hの口径は何れも11.7cm以上である。(595)は脚部の剝離痕が認められ、高杯H類と判断される。(596)は直立口縁の壺に伴う蓋で、杯類の蓋に比し口径が小さく、口縁端部は平坦面をなし、天井部の回転ヘラケズリは丁重である。壺には直立口縁のもの(599)と広口壺(601・602)とがある。後者の口縁端部には、平坦面をなす(601)と丸く肥厚した(602)とがある。壺の体部(598・600)は法量・形態からみて、直立口縁の壺Aと判断される。

土師器には小型の甕A(604)と甕(603)があるが、何れも遺存状態が悪く、調整手法などは不明である。形態上の特徴としては、(603)の把手が舌状であること、(604)の

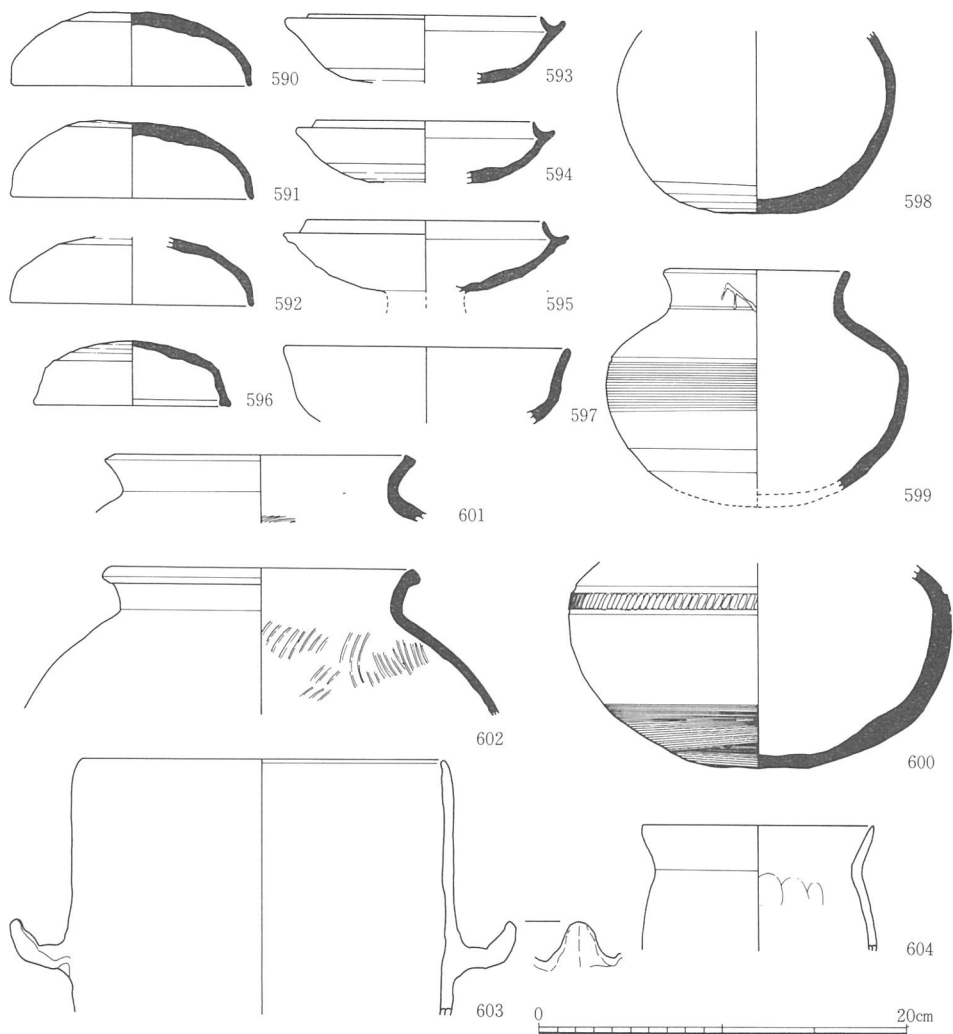


第172図 333・617-OS実測図

口縁部が直立気味であることが挙げられる。

以上の図示した出土遺物のなかで、最も新しい時期の遺物としては杯B（597）が挙げられる。（597）は口縁部が屈曲した形態のもので、杯Bのなかでも古い様相を持ち、飛

鳥ⅣないしⅤに比定されるが、他に同時期の遺物が見当たらないことから判断すると混入遺物の疑いが強い。従って、本遺構の年代は蓋H（592）の口径から判断して、飛鳥Ⅰ新段階である公算が大といえる。



第173図 333-O S 出土遺物

617-O S 第172図 図版第1・3・54

333-O S の東側にある溝状遺構で、333-O S にほぼ平行した方向で掘削されており、その間隔は心々間で凡そ7.6~10mある。新旧二条の溝状遺構が重複しており、新しい方を617-O S aとし、古い方を617-O S bとする。617-O S aは長さ約18m幅・0.3~0.4m・深さ0.05~0.2m、617-O S bは長さ約12m・幅0.5~0.9m・深さ0.05m前後を

第4節 古代の遺構・遺物

各々測る。両者とも、断面形は浅い「U」字状を呈し、埋土は灰白色（10Y8/1）シルトが基調となっている。両遺構は北側を中世の遺構669-O Sにより壊されているが、埋土の状況・位置関係・年代観から見て、617-O Sのa・b何れかが690-O Sと一連の遺構であった可能性がある。

細片のみの出土で図示できなかったが、飛鳥Iに比定できる少数の遺物が両遺構の埋土中から出土しているため、両者ともその年代が与えられる。

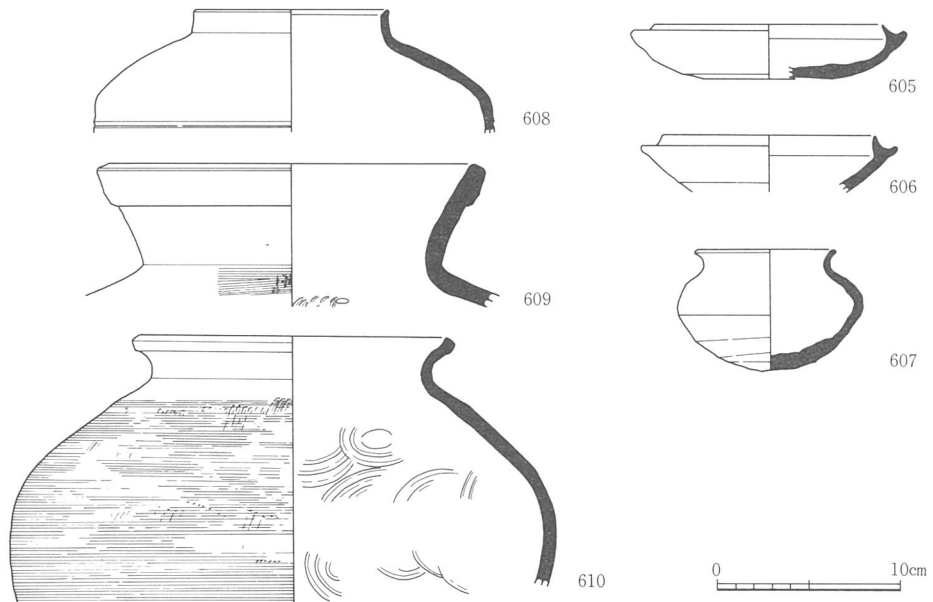
500-O S 付図 図版第1・4

調査区の北端にある東西方向の溝状遺構。10-O O・1057-O Oに壊されているが、長さ約29mにわたって検出された。位置関係からみて、532-O Sもしくは333-O Sと連続するのであろうが定かではない。幅は0.8~2.2m、深さは約0.2mを夫々計り、横断面は浅い「U」字状を呈する。埋土は二層に分層され、上層の埋土は、灰オリーブ（5Y6/2）シルトで下層の埋土は褐色（10Y R4/4）シルトである。

出土遺物（605~610） 第174図 図版第118

埋土中から須恵器138片・土師器21片が出土しており、そのうち須恵器6点を図化した。

杯類（605・606）はH a類だけである。壺は短頸壺だけであるが、口縁部・口縁端部の形態は、直立口縁の壺A（608）・短い口縁部が「く」字状に外反する（607）・口縁端部が



第174図 500-O S 出土遺物

四角に肥厚する（609・610）など多様である。

以上の出土遺物から見て本遺構は飛鳥Ⅰに比定される。

3208-OS 付図 図版第1

調査区の中央部付近にある溝状遺構で、206-OSと平行する方向に掘削されている。長さ約17m・幅0.8～1.5m・深さ約0.3mを測り、横断形は浅い「U」字状を呈する。埋没後に3203-OS・3218-OO・3177-OOが掘削されている。埋土は三層に分層されるが、何れもレンズ状に堆積しており、自然堆積を窺わせる。

出土遺物（611～620） 第175図 図版第119

埋土中から須恵器244片・土師器222片が出土しており、そのうち須恵器10点を図化した。

杯類の蓋（611～614）はH類だけであるが、口径が12cm未満のもの（614）が含まれ、天井部の最終処理にはa・c類がある。高杯（616）はHⅠa類に分類される。椀（617）は口縁部に二条の凹線が巡る。

須恵器には以上の食器類のほか壺の蓋（615）・環状把手の付く直立口縁の壺A（618）や甌（619）がある。

土師器甕A（620）は球形の体部に直立気味の口縁部が付く。

以上の出土遺物のうち蓋H（614）の口径から判断すると、本遺構の時期は飛鳥Ⅰ新段階に比定できる。

3203-OS 付図 図版第1

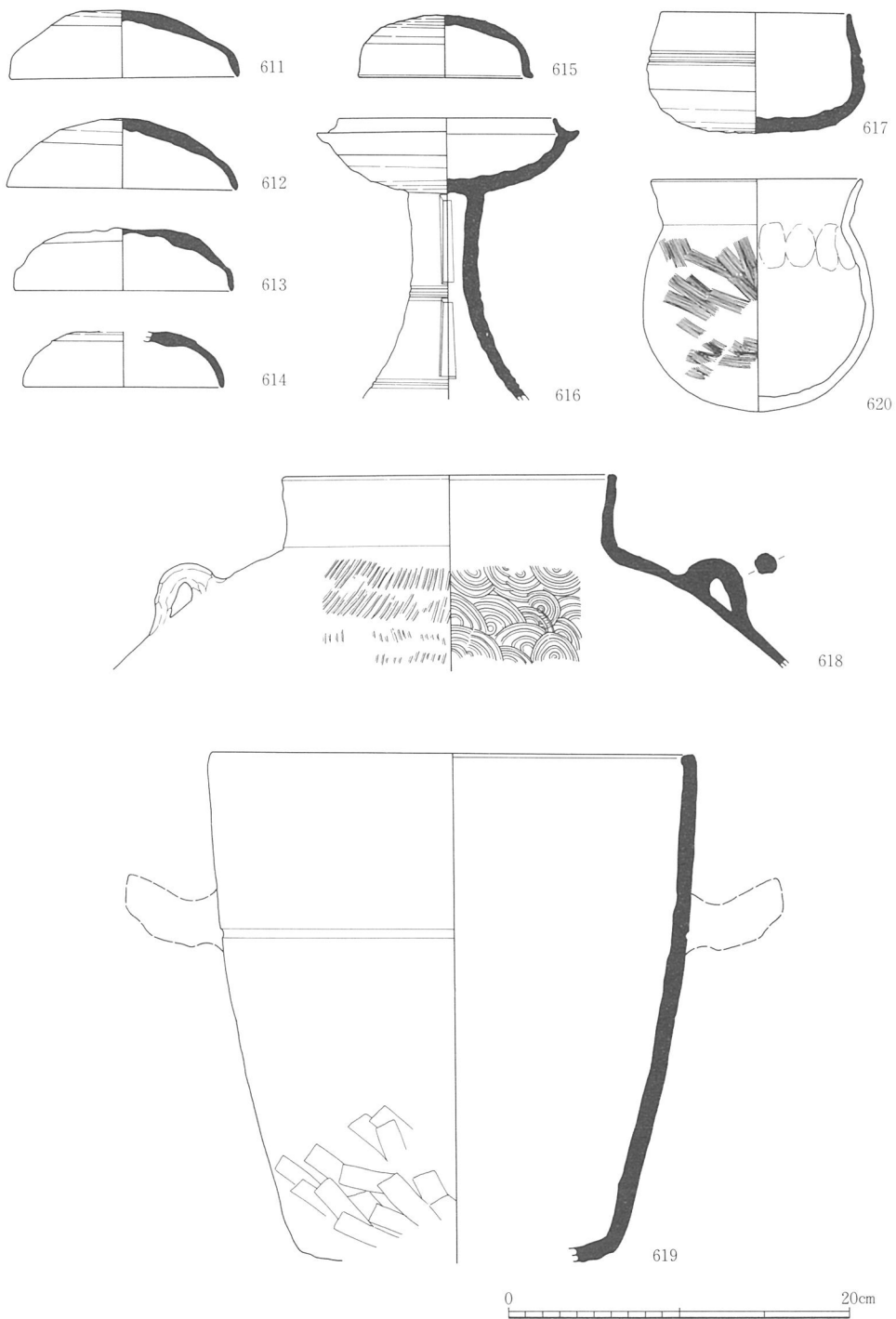
調査地の中央付近西寄りにある溝条遺構。平面形はクランク状を呈し、総延長約9m・幅0.5～0.8m・深さ約0.2mを測る。横断形は浅い「U」字状を呈し、埋土は鈍い黄褐色（10Y R4/3）シルトの単一層である。埋没後に206・3122-OSや316-OOが掘削されている。

出土遺物（621～623） 第176図

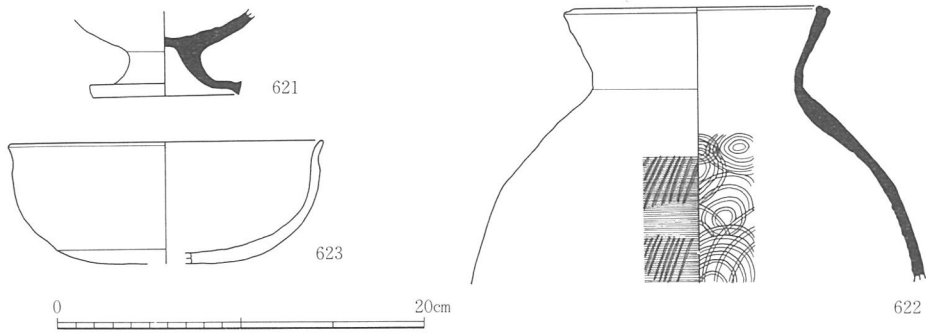
埋土中から須恵器23片・土師器9片が出土し、そのうち3点を図化した。

図示したのは須恵器高杯HⅡ（621）、短頸壺（622）、土師器杯（623）である。出土遺物は少数で遺存状況も不良であるが、径高指数の大きい土師器杯（623）からみて本遺構は飛鳥Ⅰに比定される。

第4節 古代の遺構・遺物



第175図 3208-O S 出土遺物



第176図 3203-O S 出土遺物

#### 第4項 土壇状遺構 図版第1・2・5

ここで扱う土壇状の遺構（以下、土壇とする）の形態・規模は様々である。なかには長さ20mを超えるものもあり、また、土壇と称するのが不適当な形態のものもあるが、ピット状・竪穴住居・溝状遺構以外の遺構を一括して記述することにする。

当該期のこの種の遺構は非常に多く、ある程度時期を限定できるものだけで、100以上に達する。これらの遺構は調査地のほぼ全面に分布しているが、調査地の北側は少ない傾向にある。これらの全てを図示し記述することは不可能なので、特徴的な形態・状況を呈するもの、他の遺構との重複関係で重要度の高いもの、及び比較的出土遺物の豊富なものについて報告する。記述は土壇を凡そ6世紀後半から7世紀代に属するものと8世紀代に属するものに分け、そのなかで規模・形態の近いものをまとめておこなう。ただし、埋土に焼土が多量に混入していたり、壁が焼土化しているものは7・8世紀を問わず一括して記述することにする。なお、本文に記載できなかった遺構のうち、出土遺物からある程度の時期が判明しているものについては付図に示している。

##### 1. 6世紀後葉から7世紀代の土壇

土器の時期区分では飛鳥I前段階から飛鳥IVに比定される遺構である。その時期の遺構には、長さが4m以上のものと、それ以下のものがある。前者のうちで平面形が方形に近いものを竪穴状土壇、その他は大規模土壇と称することにする。後者は小規模土壇と称する。

##### A. 竪穴状土壇

1183・2176・1988・3217-O Oがある。竪穴住居の近辺に位置する例が多く、調査地の微地形でいえば微高地上に立地することになる。3217-O Oが第5 b層上面を検出面にす



るが、他は第7層上面で検出された。これらの遺構の検出面の標高は凡そ53.45～53.80mである。

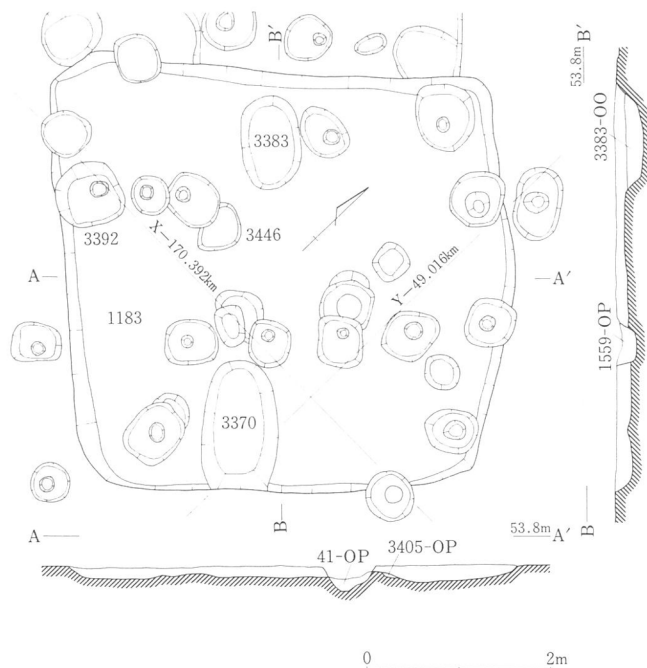
1183-〇〇 第177図 図版第56

平面形が方形を呈し、一辺約4.7～5.0m・深さ約0.1～0.15mの規模を測る。底面は僅かに凹凸があるが、概ね水平に近く、壁の立ち上がりは緩やかである。埋土は灰黄褐色(10Y R5/2)粗砂・小礫混じりシルトの単一層である。多数のピット状遺構・小規模土塼と重複しており、そのうち図中に遺構番号を示したものは底面で検出されたが、埋土の状況から見て確実に本遺構に先行するのは3370・3383・3446である。

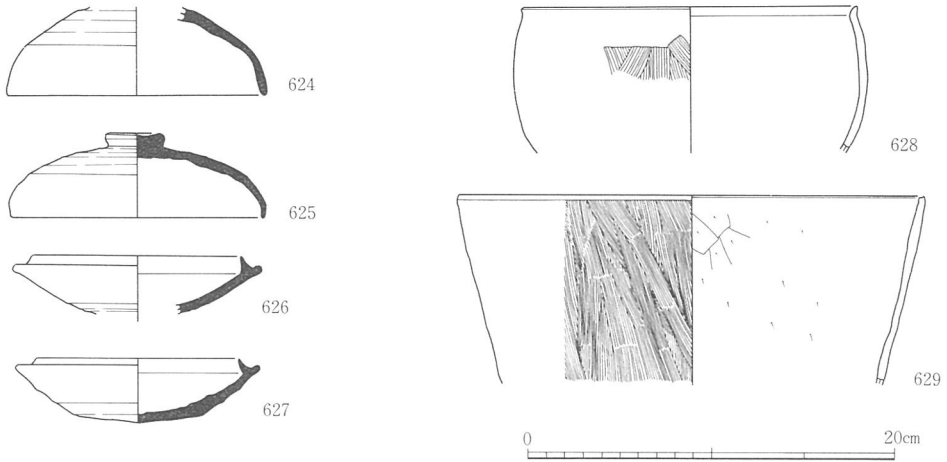
出土遺物 (624～629) 第178図 図版第119

埋土中から須恵器229片・土師器122片が出土しており、そのうち須恵器4点・土師器2点を図化した。

図示したものは、須恵器は杯・蓋H a類(624・626・627)・高杯H類の蓋(625)で、土師器は椀(628)・甌(629)である。須恵器杯の口径が11cm強である点と、土師器椀の径高指数が大きいことから、本遺構は飛鳥Iに比定される。



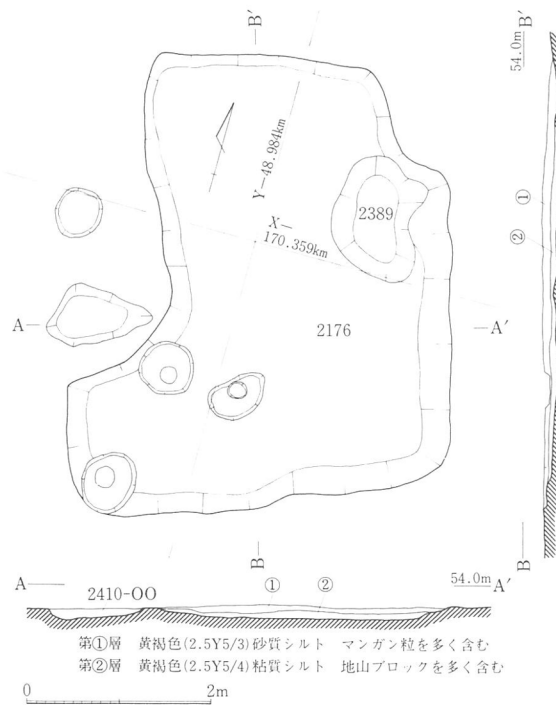
第177図 1183-〇〇実測図



第178図 1183-〇〇出土遺物

2176-〇〇 第179図 図版第1

平面形が逆「L」字状を呈し、短辺約2.6~4.10m・長辺約4.6~5.0m・深さ約0.15mの規模を測る。底面には凹凸が少しあり、壁の立ち上がりは非常に緩やかである。埋土は



第179図 2176-〇〇出土遺物

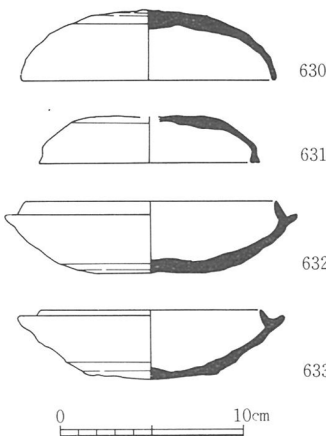
二層に分層され、遺物は埋土第②層上面に多い。重複している遺構のうち、遺構番号を付したものが、本遺構より先行するものである。

出土遺物 (630~633) 第180図 図版第119

須恵器44片・土師器41片が出土しており、そのうち須恵器4点を図化した。

蓋杯H類 (630・632・633)のうち、(633)はH b類で他はH a類である。(631)は口縁端部の形態から見て、壺の蓋と思われる。杯Hの口径が11.8~13.5cmであることから判断す

第4節 古代の遺構・遺物



第180図 2176-〇〇出土遺物

ると、本遺構は飛鳥I古段階に比定できる。

630 1988-〇〇 第181図

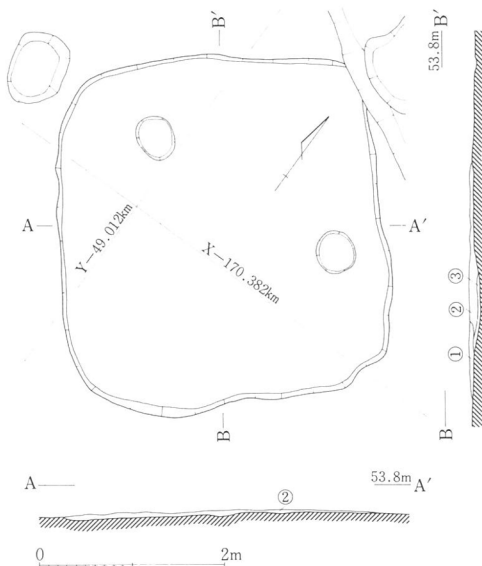
平面形が方形を呈し、一辺約3.5~3.8mの規模を測る。遺構の削平が著しく、深さは5~10cmしか遺存しておらず、底面はかなり凹凸がある。

631 埋土は三層に分層され、埋土第①・②層には炭化物・

焼土の小粒子が多く包含されている。重複しているピット状遺構と本遺構の先後関係は不明である。

632 埋土第①・②層中から須恵器140片・土師器5片が出

土している。何れも細片で図化していないが、飛鳥Iに比定される遺物である。



第①層 黒褐色(10YR3/2)砂質シルト 焼土を多量に含む  
 第②層 灰黄褐色(10YR4/2)砂質シルト 炭化物を多く含む  
 第③層 におい黄褐色(10YR4/3)シルト

第181図 1988-〇〇実測図

3217-〇〇 第182図 図版第57

平面形は不整形を呈し、南北約5.5m・東西約5.0m・深さ約0.2~0.25mの規模を測る。底面は平らで、壁の立ち上がりも比較的急である。埋土は明黄褐色(2.5Y R7/6)シルトの単一層である。

図中に遺構番号を付したものは底面で検出された小規模土壌で、本遺構に先行もしくは並存するものである。小規模土壌は何れも埋土中に焼土粒子を包含している。805-〇Dや、その他の重複する遺構は全て本遺構埋没後のものである。

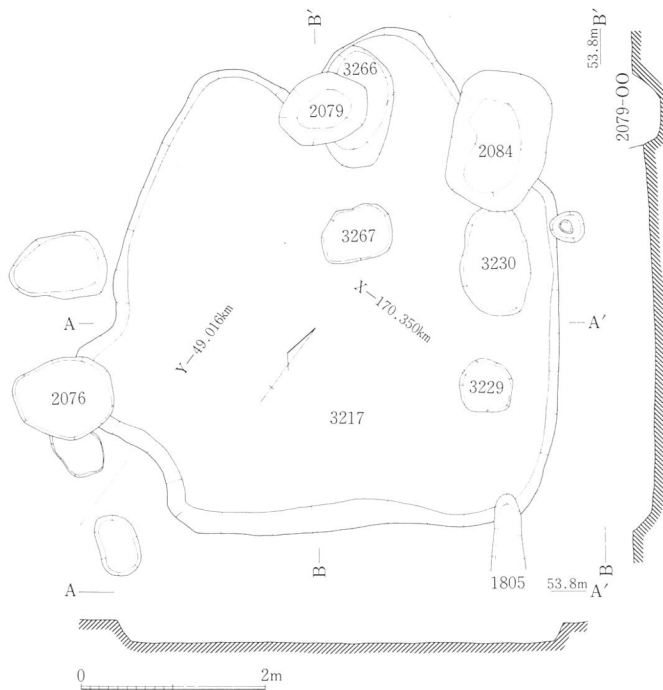
埋土中から須恵器52片・土師器55片が出土している。何れも細片で図示できるものはないが、飛鳥Iを下る時期のものはない。

また、本遺構埋没後に造られた1805-〇Dの年代観から判断すると、本遺構は飛鳥I新段階以前のものと考えられる。

B. 不整形大規模土壌

1128・1480・1323・1349・1662・2230-〇〇等がある。2230-〇〇については、その他

の土壌のところで記述する。



第182図 3217-00実測図

1128-00 第183図 図版第57

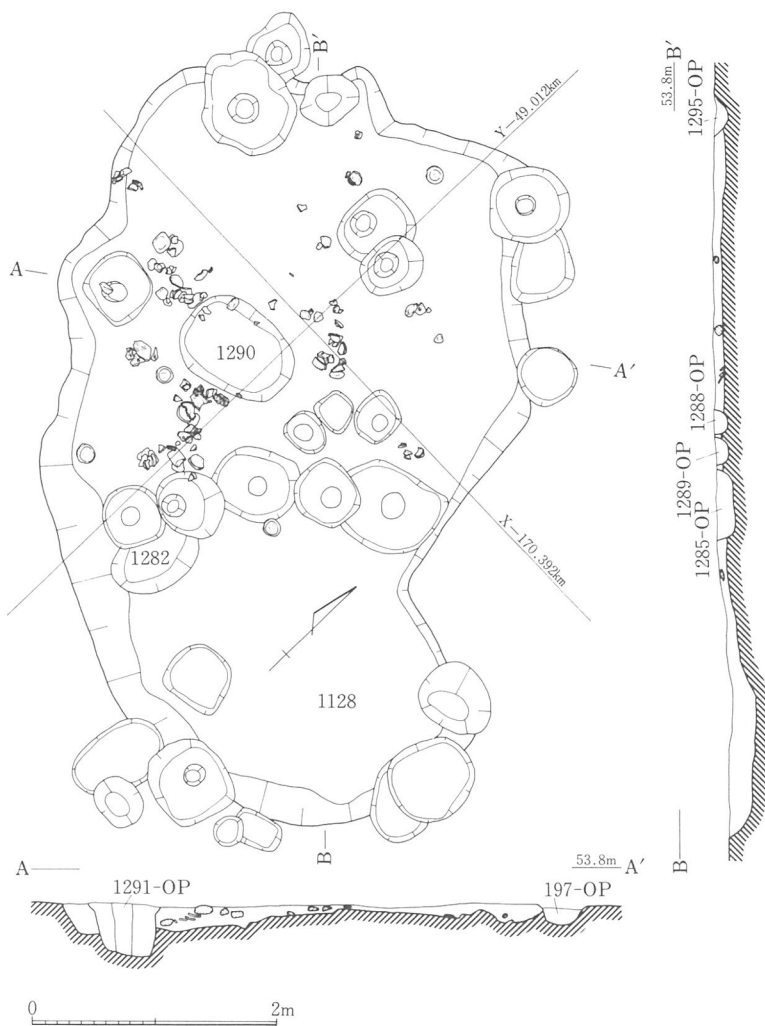
平面形は長円形を呈し、長軸の長さ約6.0m・短軸の長さ約3.8m・深さ0.05~0.2mの規模を測る。底面は凹凸がかなりあり、壁の立ち上がりは比較的急角度である。埋土は鈍い黄褐色（10Y R4/3）細礫混じりシルトの単一層で、埋土中から多数の土器が出土した。多数のピット状遺構・小規模土壌と重複しているが、1290・1282以外は本遺構埋没後に掘削されたものと考えられる。

出土遺物（634~656） 第184図 図版第120

須恵器614片・土師器354片・縄文土器4片が出土しており、そのうち須恵器23点を図示した。

出土遺物の主体をなすのは蓋杯H類（634~651）でその法量は、蓋は口径12.0~15.5cm・器高2.9~4.5cm、杯は口径11.8~13.8cm・器高3.5~4.7cmの範囲にある。底部・天井部の最終処理にはa・b・cが見られるが、aが主体でb・cは五例しかない。

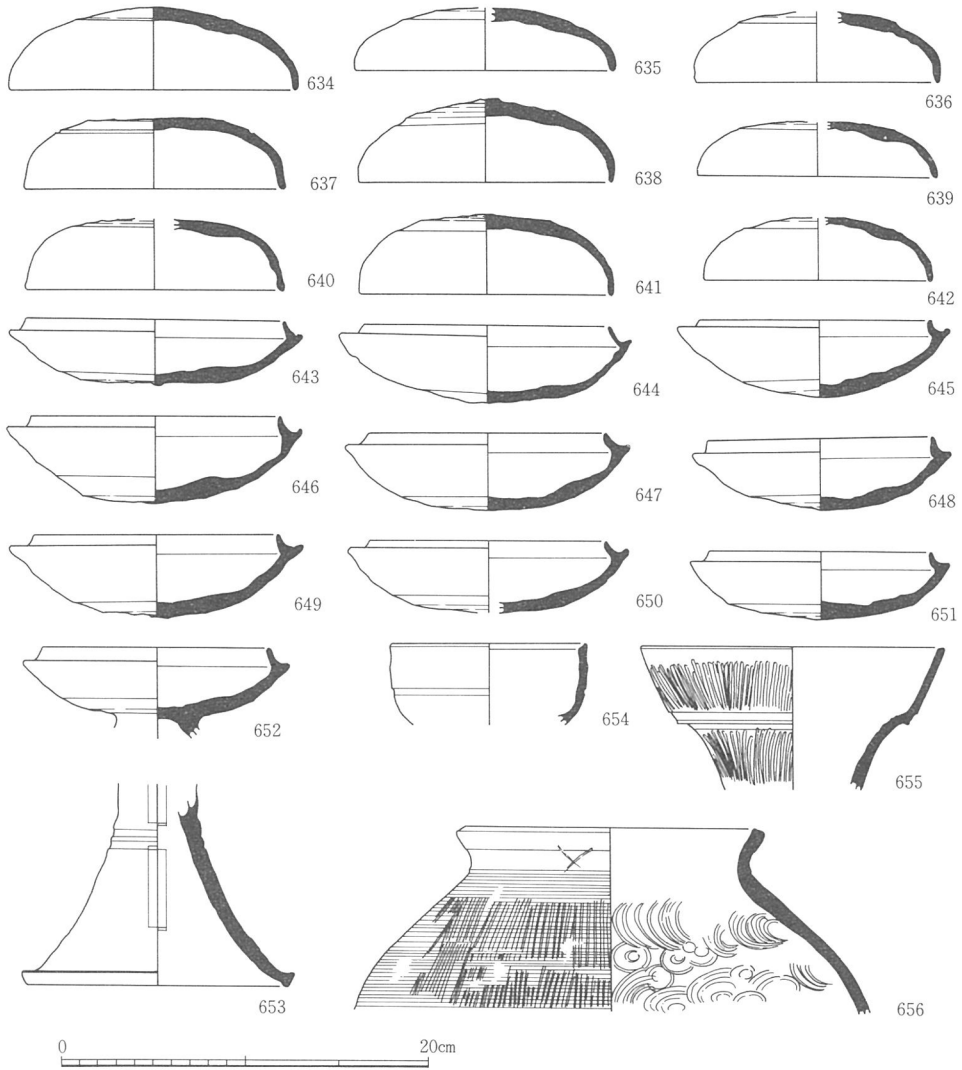
（652・653）は高杯H類で、（653）はH I類となる。椀（654）は口縁部の凹線と口縁



第183図 1128-〇〇実測図

端部の形態が杯Gとの相違点であるが、器形は杯G的であり、その祖形の可能性もある。何れにしても、口縁部の凹線からみて、金属器形の器種であろう。その他の器種には、甗（655）、広口壺（656）があり、甗の口径が大きいことや広口壺の口縁端部があまり肥厚しないことが特徴的である。

本遺構出土遺物の年代観に関わる要素としては、次の3点が挙げられる。1. 蓋杯H類の口径は全出土資料のうちで相対的に大きい部分に相当する。2. 蓋杯の天井部・底部の殆どは回転ヘラケズリが施されている。3. 金属器形の椀（654）が存在する。以上から本出土遺物は飛鳥I古段階に比定される。



第184図 1128-〇〇出土遺物

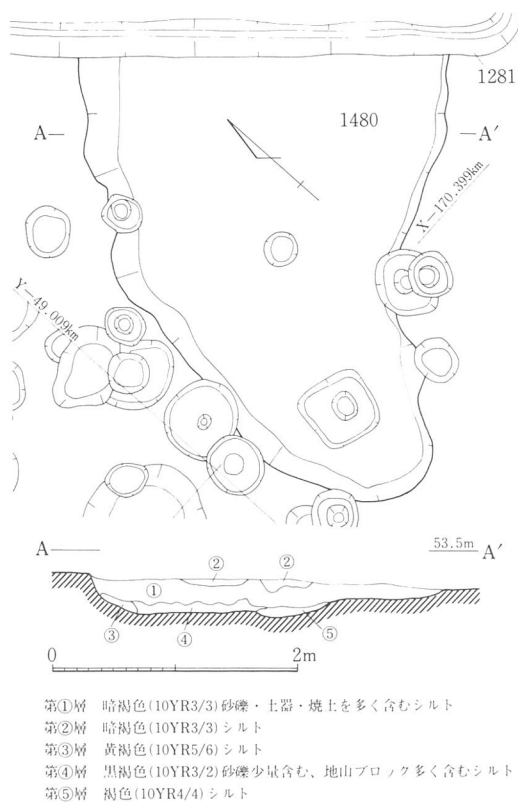
1480-〇〇 第185図 図版第1

1281-〇Dに先行する土壌。遺存する限りでは、長さ4.1m以上・幅約3.2mの規模で、底面の形状は船底状を呈し、深さ約0.25mを測る。埋土は五層に分層されるが、基本的には埋土第①・②層と③～⑤層の二回にわたる堆積と言える。

出土遺物 (657～676) 第186図 図版第120・121

埋土中から須恵器389片・土師器255片・弥生土器5片が出土しており、そのうち須恵器

#### 第4節 古代の遺構・遺物



第185図 1480-〇〇実測図

18点・土師器2点を図示した。須恵器から説明する。

須恵器蓋杯(657~666)は、全てHa類である。その法量は、蓋は口径13.3~14.0cm・器高3.4~3.9cm、杯は口径11.1~12.9cm・器高3.2~3.8cmの範囲にある。

台付碗(667)の碗部の形態は杯Gに近似している。鉢(673・674)には、口縁端部の形態や口縁部の立ち上がり角度の違いが認められるが、両者とも口縁部に凹線を巡らせており、金属器形のものと考えられる。(673)の口縁部内面は粗いナデ調整が施されているが、(674)の内面下半は不調整で同心円文を残している。なお、(673)は1128-〇〇出土の碗(654)をスケールアップした如きものである。

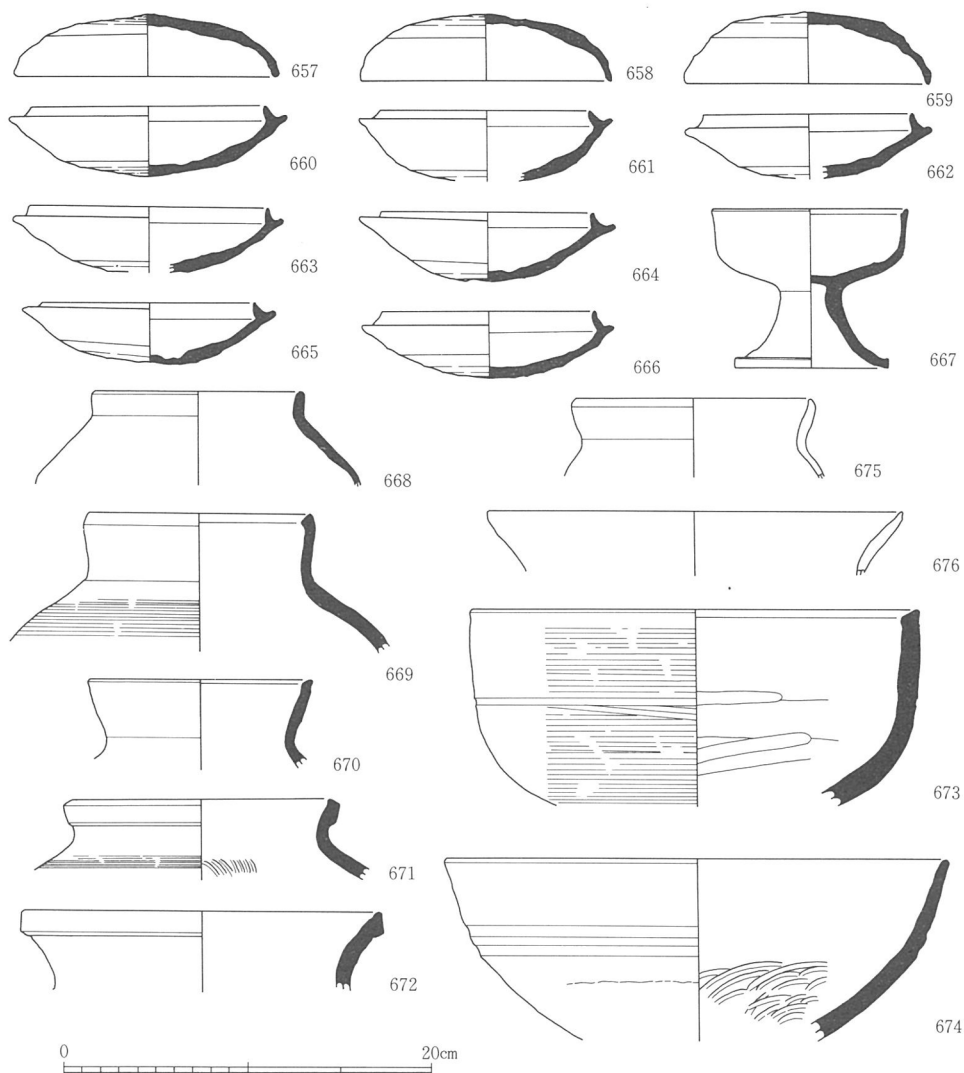
壺(668~672)には、口縁部が直立ないしは直立気味の(668~670)と、広口壺(671・672)がある。(671)の口縁端部は断面が長方形をなすように肥厚するが(672)のそれは断面が三角形に肥厚する。

土師器甕(675・676)には口径から見て大小二器種がある。小型の(675)は口縁部が直立気味で、大型の(676)は(675)より口縁部の外反度が強い。何れも口縁端部を内傾させるが、巻き込みと称する程ではない。

以上の出土遺物の年代観に関わる特徴を整理すると、杯Hの口径や底部の最終処理の状況ならびに杯Gの祖形とも考えられる金属器形の器種の存在という点で、前記1128-〇〇出土遺物との共通点が認められる。従って、本出土遺物も飛鳥I古段階に比定される。

#### 1323-〇〇 第187図 図版第56

調査区南東の谷状地形付近で検出された。南側を1349-〇〇に壊され、東側はトレンチ状の攪乱のため壊されている。遺存する限りでは平面形が東西に長い楕円形を呈し、南北4.8m以上・東西2.8m以上の規模である。底面の形状は船底状を呈し、深さは約0.2mを



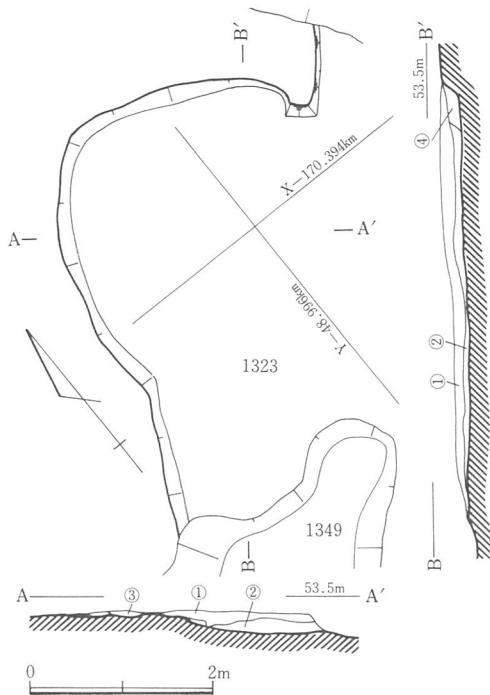
第186図 1480-〇〇出土遺物

測る。埋土は四層に分層されるが、基本的には埋土第①・③層と第②・④層の二回にわたる堆積といえる。埋土中には10~20cm大の自然礫が多数包含されていた。

出土遺物 (677~682) 第188図 図版第121

埋土中から須恵器116片・土師器30片が出土しており、そのうち須恵器6点を図示した。(677~679)は杯・蓋H a類に、(682)は高杯H II a類に分類される。(681)は高杯H I類の脚部、(680)は台付壺の脚部であろうか。何れも飛鳥I古段階に比定される遺物



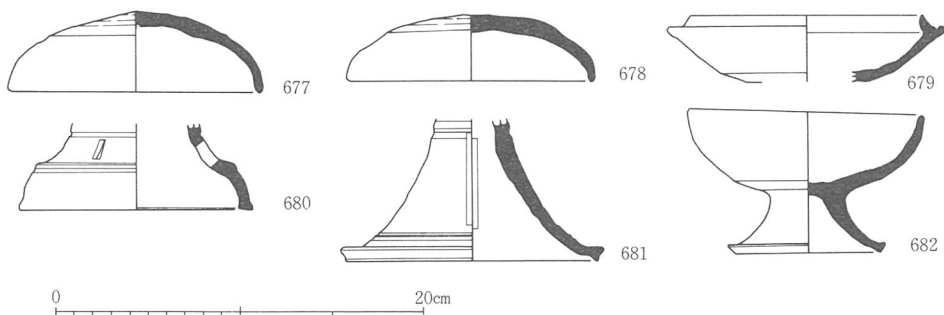


- 第①層 褐色(10YR4/4)砂礫混りシルト 巨礫を多く含む
- 第②層 暗褐色(10YR3/3)シルト 巨礫を含む
- 第③層 暗褐色(10YR3/4)シルト
- 第④層 褐色(10YR4/6)粘質シルト

第187図 1323-〇〇実測図

弥生土器 6 片が出土した。そのうち須恵器 12 点・土師器 2 点を図示した。須恵器から説明する。

須恵器 蓋杯 (683~689) は全て H a 類であるが、それぞれの口径の差異が大きい。



第188図 1323-〇〇出土遺物

である。

1349-〇〇 第189図 図版第1

調査区南東の谷状地形付近で検出された。竪穴住居跡1281-ODとは隣接する位置にある。平面形は不整形で、長軸約8.7m・短軸約5.0mの規模である。底面は凹凸があり、深さは最深部で約30cmを測る。

埋土の断面観察では、埋土第①・②・⑧層が本遺構並びにその周辺をも覆う状況が窺える。本遺構と自然地形・1281-ODとの位置関係から推察すると、本遺構・その周辺を覆う土層は、1281-OD造営時の整地土層である公算が大である。

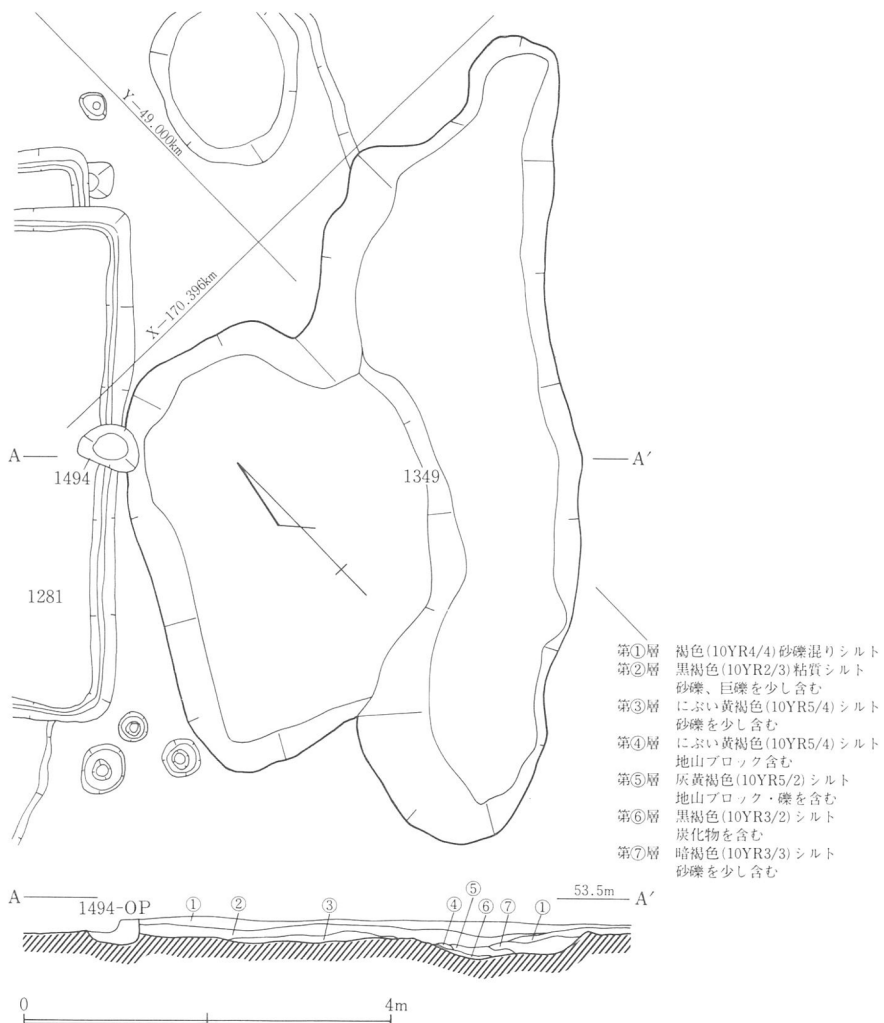
出土遺物 (683~696) 第190図 図版第121・122

埋土もしくは本遺構に堆積した整地土層から、須恵器579片・土師器277片・

(690・691)は高杯H類である。(690)は底部と口縁部の境に凹線を巡らせ、ヘラ記号を持つ。その他、甕(692)・広口壺(693・694)がある。

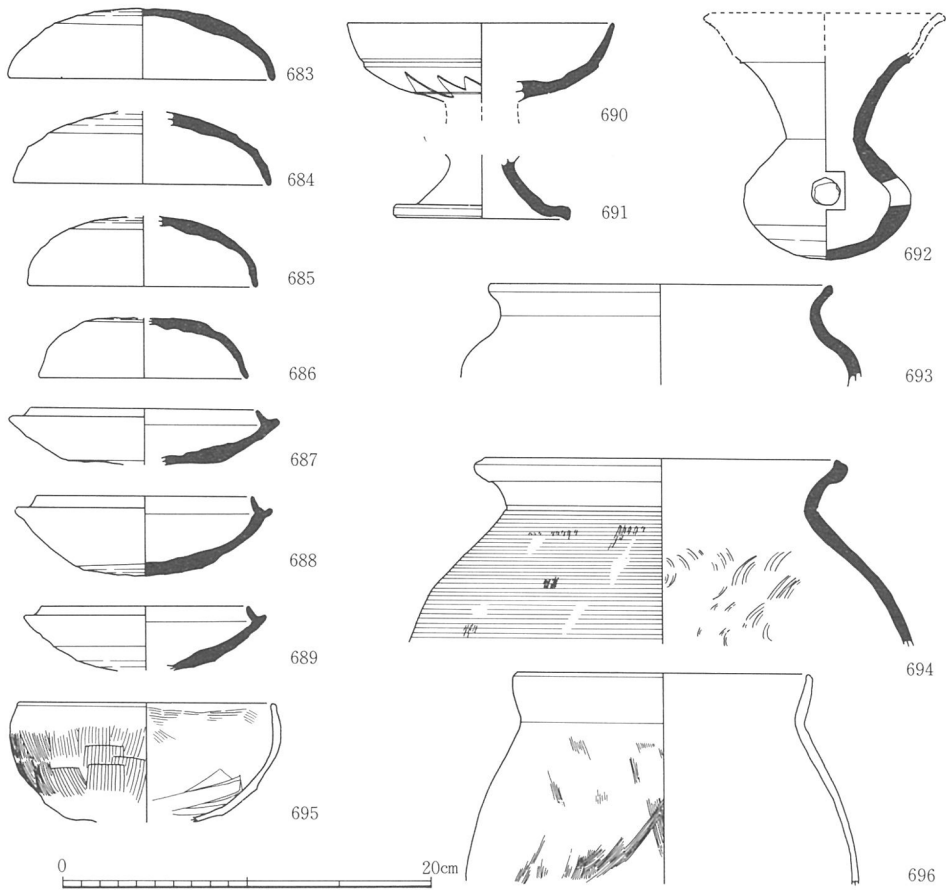
土師器 椀(695)は径高指数が高い。甕C1類(696)は小型の器種で、口縁部が直立気味に外反する。口縁端部は僅かに内傾するが「巻き込み」というほどではない。

以上の出土遺物を見てみると、須恵器高杯(690)のようにTK-10型式平行期に比定される古い要素を持つ遺物もあるが、飛鳥I新段階に比定される口径11cm代の須恵器蓋杯Hも存在するため、本遺構は飛鳥I新段階に比定される。



第189図 1349-〇〇実測図

第4節 古代の遺構・遺物



第190図 1349-〇〇出土遺物

1662-〇〇 第191図 図版第1

調査地の北西、谷状地形の付近で検出された不整形な土壇。長さ約4.30m・幅約1.5mの規模で、深さは8cm程度である。埋土は鈍い黄褐色（10Y R5/3）シルトの単一層である。

出土遺物（697～702） 第192図

埋土中から須恵器81片・土師器102片が出土しており、そのうち須恵器5点・土師器1点を図示した。須恵器から説明する。

須恵器 蓋H（697）は天井部と口縁部の境目に凹線を巡らせている。杯（698）はHc類に分類され、口径は11.5cmである。高杯（699～701）はH I類（699・700）とH II類（701）がある。H I類の脚部は、透かしの有無・脚部裾の凹線の有無・脚端部の形態に相違がある。

土師器 甕C 2類 (702) は口縁部の外反の度合いがあまり強くなく、口縁端部は凹面をなす。

以上の出土遺物には、須恵器蓋 (697) のようなTK-10型式平行期に比定される遺物が含まれている。しかし、口径11.5cm弱の杯H (698) の存在からみると本遺構の年代は飛鳥Iの可能性が強い。

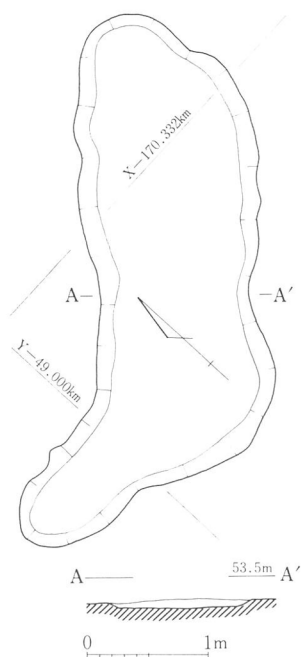
### C. 小規模土壌

規模や平面形が様々である。

2601-〇〇 第193図 図版第1・65

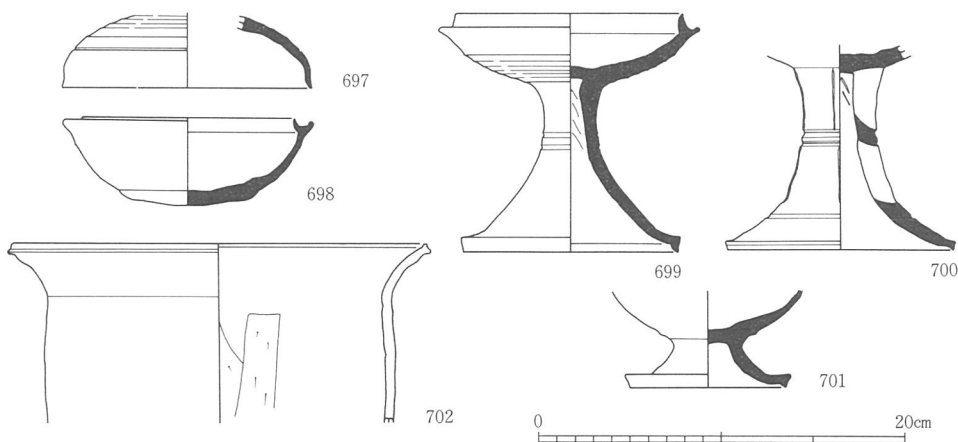
調査地の中央付近で検出された。平面形は不整円形を呈し、長軸約1.4m・短軸約1.0m・深さ約0.2mの規模を測る。

底面の形状は鍋底状を呈し、埋土は暗褐色 (10Y R3/4) シルトの単一層である。

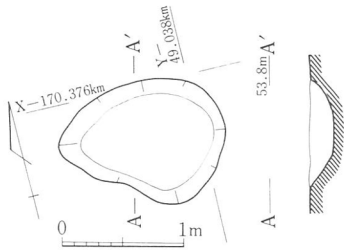


第191図 1662-〇〇実測図 出土遺物 (703・704) 第194図 図版第122

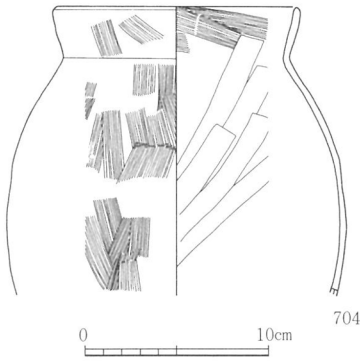
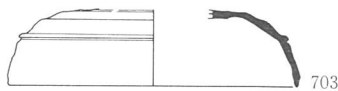
埋土中から須恵器11片・土師器53片が出土し、そのうち須恵器1点・土師器1点を図示した。須恵器蓋H a (703) は天井部と口縁部の境目に突線を巡らせている。口径も大きく、TK-10型式平行期のもと考えられる。土師器甕 (704) は体部の状況からC 1類と判断される。体部最大径に対し口径が小さく、口縁部は直立気味である。2点とも飛鳥Iの前段階に比定され、本遺構も当該期のもと考えられる。



第192図 1662-〇〇出土遺物



第193図 2601-OO実測図



第194図 2601-OO出土遺物

377-OO 第195図 図版第57

366-O Dに隣接した位置にある。付近の第7層にはマンガン粒の沈着が著しく、本遺構の検出のためには第7層をかなり掘り下げなければならなかった。

南東部を1390-O Oに壊されているが、遺存する限りでは長さ1.1m以上・幅約0.6m・深さ約0.3mの規模を測り、平面形は長円形を呈するものと思われる。底面の形状は船底状を呈しており、埋土は二層に分層される。

遺物は埋土の上層から出土しているが、そのなかには土師器甕（707）のように人為的遺棄を窺わせる出土状況のものがある。

出土遺物（705～707） 第196図 図版第122

須恵器22片・土師器232片を数えるが、図示した3点が全てである。（706・707）は完形に近い遺存状態である。

（705）は須恵器蓋H a類、（706）は高杯H類に伴う蓋で、天井部の最終処理はaである。（707）は長胴形の土師器甕で、口縁部の外反度が強く、C 2類に

分類される。口縁端部は僅かに肥厚しており、内面の調整の状況は和泉型の特徴を備えている。

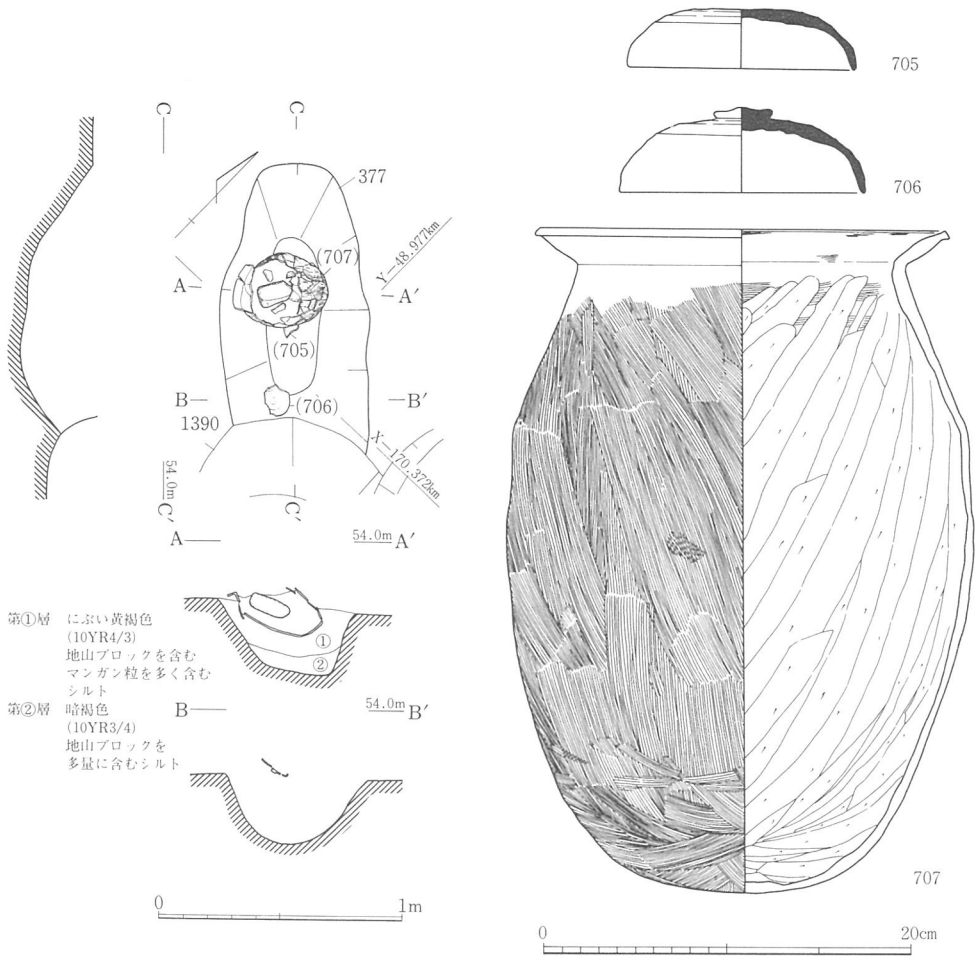
杯・高杯の蓋の口径が12～14cmである点から判断すると、本遺構は飛鳥I新段階の公算が大である。

3263-OO 第197図 図版第58

調査地の中央付近で検出された。上部を2746・1730-O Sに壊されているが、平面形は不整長円形をなし、長軸約3.15m・短軸約1.7m・深さ約0.35mの規模を測る。底面には凹凸がかなりあり、埋土は褐色（10Y R4/4）粗砂・巨礫混じりシルトの単一層である。

出土遺物（708～710） 第198図 図版第123

埋土中から須恵器16片・土師器4片が出土しており、そのうち須恵器3点を図示した。蓋H b類（708）・杯H a類（710）・高杯H a類（709）である。出土遺物に杯Gは見当た



第195図 377-〇〇実測図

第196図 377-〇〇出土遺物

らなく、蓋Hには口径が12.5cm前後のものが含まれているため、本遺構の時期は飛鳥I新段階に比定できる。

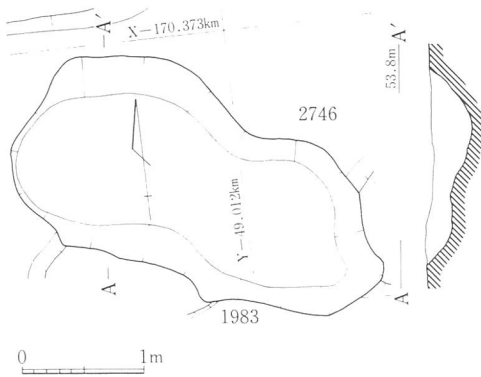
3572-〇〇 第199図 図版第58

調査地の西南部で検出された。東側を攪乱穴に壊され、西側は調査地外に延びる。検出した限りでは東西0.8m以上・南北約0.85m・深さ約0.27mの規模を測る。

底面の横断形は「U」字状をなし、埋土は褐色（10YR4/4）シルトの単一層である。埋土の上部から須恵器・土師器が出土している。

出土遺物（711～716） 第200図 図版第123

第4節 古代の遺構・遺物

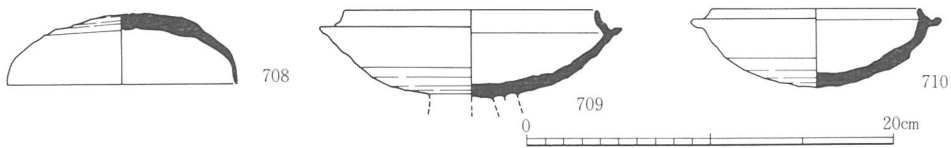


第197図 3263-〇〇実測図

須恵器27片・土師器8片が出土しており、そのうち須恵器6点を図示した。

蓋杯(711~714)はH a類、(715)は高杯H II a類に分類される。鉢(716)はメガホン状の器形で口縁部中位に二条の凹線を巡らせている。

出土遺物に杯Gは見当たらず、口径が10.5cm程度の杯(713)の存在からみて、本遺構の時期は飛鳥I新段階に考えることができる。



第198図 3263-〇〇出土遺物

587-〇〇 第201図 図版第1

調査地の北東部で検出された。平面形は不整形を呈しており、南北約3.3m・東西約3.2mの規模を測る。底面は部分的に二段の浅い「U」字状になっており、最深部の深さは約15cmである。

埋土は、褐色(10Y R4/6)細砂混じりシルトの単層である。

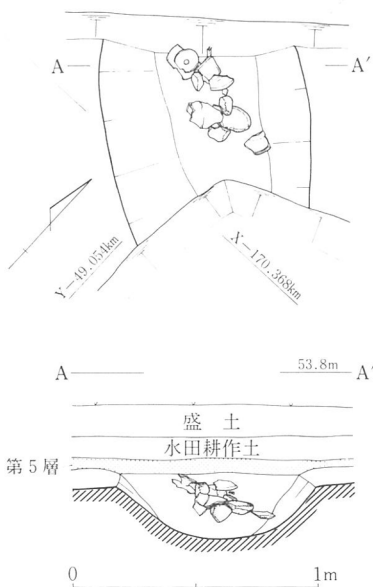
出土遺物 (717・718) 第202図

埋土中から須恵器21片・土師器19片が出土しており、そのうち須恵器2点を図示した。

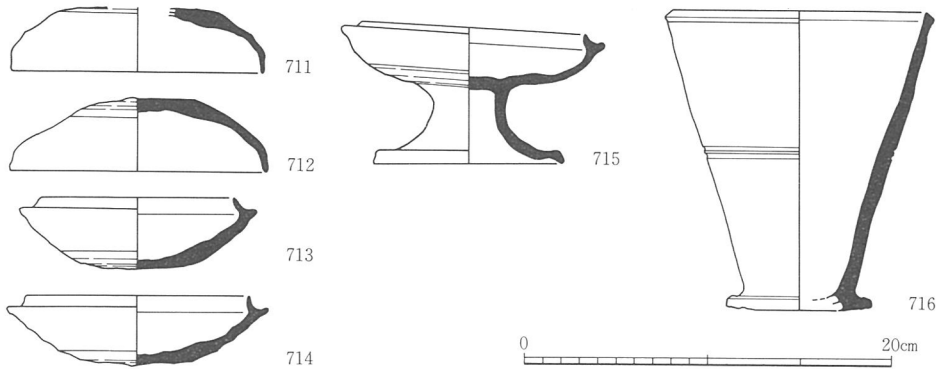
(717・718)とも杯H a類で、飛鳥Iに比定される。本遺構の時期も当該期であろう。

1909-〇〇 第203図 図版第1

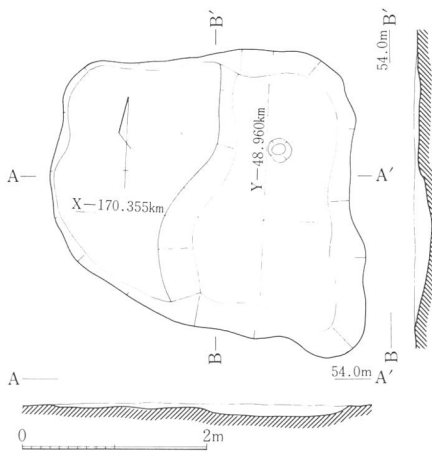
調査地の中央部で検出された。しかし付近の第7層にはマンガン粒の沈澱が著しく、遺構検出の



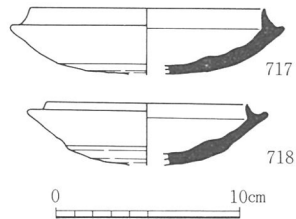
第199図 3572-〇〇実測図



第200図 3572-〇〇出土遺物



第201図 587-〇〇実測図



第202図 587-〇〇出土遺物

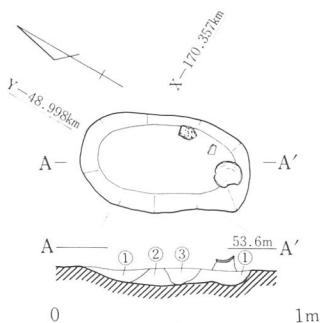
ためには7層を約10cm掘り下げなければならなかった。

平面形は長円形を呈し、南北約0.7m・東西約0.4m・深さ約8cm規模を測る。底面の形状は船底状を呈し、埋土の状況は人為的埋

没を窺わせる。

出土遺物 (719) 第204図 図版第123

埋土の上部から須恵器5片が出土し、そのうち須恵器蓋H a類(719)を図示した。(719)は口径が12.8cmで、飛鳥I新段階に比定される。



- 第①層 黄褐色(10YR5/6)粗砂混りシルト
- 第②層 明黄褐色(10YR6/8)地山ブロック含むシルト
- 第③層 褐灰色(10YR6/1)粗砂混りシルト  
1cm大の礫を少し含む

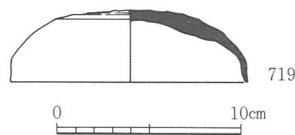
第203図 1909-〇〇実測図

10-〇〇 第205図

図版第59

調査地の北部で検出さ

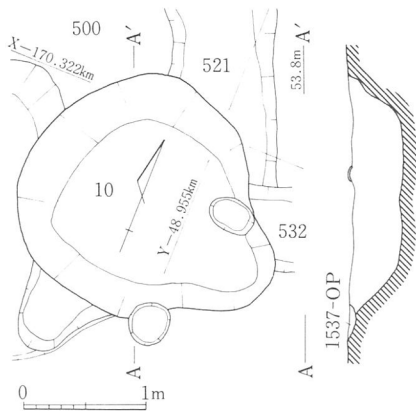
れた。500・521・532-



第204図 1909-〇〇出土遺物

〇S埋没後に掘削された

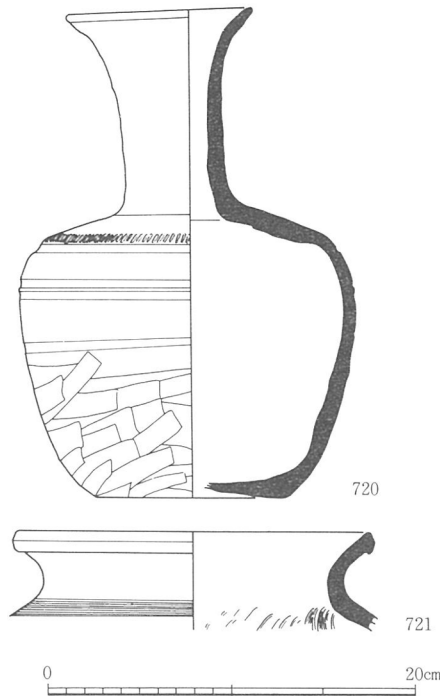




第205図 10-〇〇実測図

遺構である。平面形は不整形円形を呈し、南北約2.0m・東西約2.2m・深さ約0.4mの規模である。

底面の形状は鍋底状をなし、埋土は鈍い黄褐色（10Y R5/4）細砂混じりシルトの単一層である。



第206図 10-〇〇出土遺物

出土遺物（720・721） 第206図 図版第123

埋土の上部から須恵器84片・土師器63片が出土した。そのうち須恵器2点を図示した。

壺L（720）は無台形態で、底部は静止ヘラケズリ。口縁部は逆「八」字状に開き、口縁端部は丸い。広口壺（721）の口縁端部は丸みを帯びて肥厚する。

出土遺物に杯類がなく、本遺構の年代は俄には決定しがたいが、壺Lの形態から見て飛鳥V以前と判断して大過ないものと思われる。

D. その他の土壌 付図 図版第1 第4表

以上の他、紙幅の都合上、遺構挿図を省略せざるを得なかったものについて記述する。これらの土壌状遺構は、時期を比定するにたる出土遺物こそあるが、浅く不明瞭な遺構が多い。従って、遺構の形態・規模・埋土の状況・他の遺構との関連については、第4表に簡単に示すに留めた。

なお、出土遺物と遺構の時期については個々に記述する。

第4表 その他の土壌（7世紀）

遺構番号	地区名	平面形	規模「最大長・最大幅・深さ(m)」	埋 土	他遺構との関連
2721	G160A	円形	1.4・1.1・0.16	褐色(10Y R4/6)シルト	
3070	F20NY	長円形	1.0・0.8・0.1	褐色(10Y R4/4)シルト	3231より後出
3335	F20QY	円形	0.8・0.8・0.26	灰黄褐色(10Y R5/2)シルト	1916に先行
2999	F20PX	不整円形	1.9・1.5・0.25	褐色(10Y R4/4)シルト	3231より後出
2230	G161A	不整三角	7.5・5.8・0.2	褐色(10Y R4/4)シルト	1670・2374より先
1655	F20GX	不明	3.9・1.7以上・0.13	褐色(10Y R4/4)シルト	
2374	G16JA	長円形	2.1・1.2・0.2	褐色(10Y R4/4)シルト	2372に先行
1908	F20JX	不整円形	0.7・0.5・0.13	鈍い黄褐色(10Y R4/3)シルト	1670に先行
3291	F25CK	円形	1.0・0.8・0.18	暗褐色(10Y R3/3)シルト	3303に先行
3299	F25DM	長円形	1.4・1.1・0.16	褐色(10Y R4/6)シルト	3366に先行・3300より後出
3390	F25AN	円形	0.8・0.7・0.2	鈍い黄褐色(10Y R6/3)シルト	3131に先行
3072	F20SX	長円形	3.8・2.2・0.35	黄褐色(10Y R5/6)シルト	1730・2746に先行
1490	F20TY	長円形	1.1・0.6・0.1	鈍い黄褐色(10Y R5/4)シルト	206・181に先行
1965	F20SR	隅丸方形	1.9・1.4・0.35	褐色(10Y R4/4)シルト	1966に先行
3352	F20WU	円形	0.7・0.7・0.15	褐色(10Y R4/4)シルト	2008・1183に先行
2956	F20VP	長円形	1.6・0.9・0.14	暗褐色(10Y R3/4)シルト	
3177	F20NS	長円形	1.1・0.8・0.1	鈍い黄褐色(10Y R6/4)シルト	3178に先行・3208より後出

## 出土遺物（722～749） 第207・208図 図版第124

第4表に示した土壌から出土した遺物のうち、その遺構の年代観に関わるものや比較的遺存状況の良いものを選択して図示した。図示したのは全て須恵器である。以下、各遺構出土遺物について説明するが、記述する遺物の年代観が遺構の年代観でもある。

## 2721-〇〇出土遺物

蓋H a（722）は、口径が大きく、天井部と口縁部の境目に稜を持っており口縁端部は丸い。TK-10型式平行期の遺物で飛鳥I前段階に比定される。

## 3070-〇〇出土遺物

蓋H b（723）・蓋H a（724）は口径が14cm以上あり、全出土遺物のなかでは大きい類

に属する。(729)は高杯H II類である。蓋の口径から判断すると、これらの遺物は飛鳥I古段階に比定できる。

3335-〇〇出土遺物

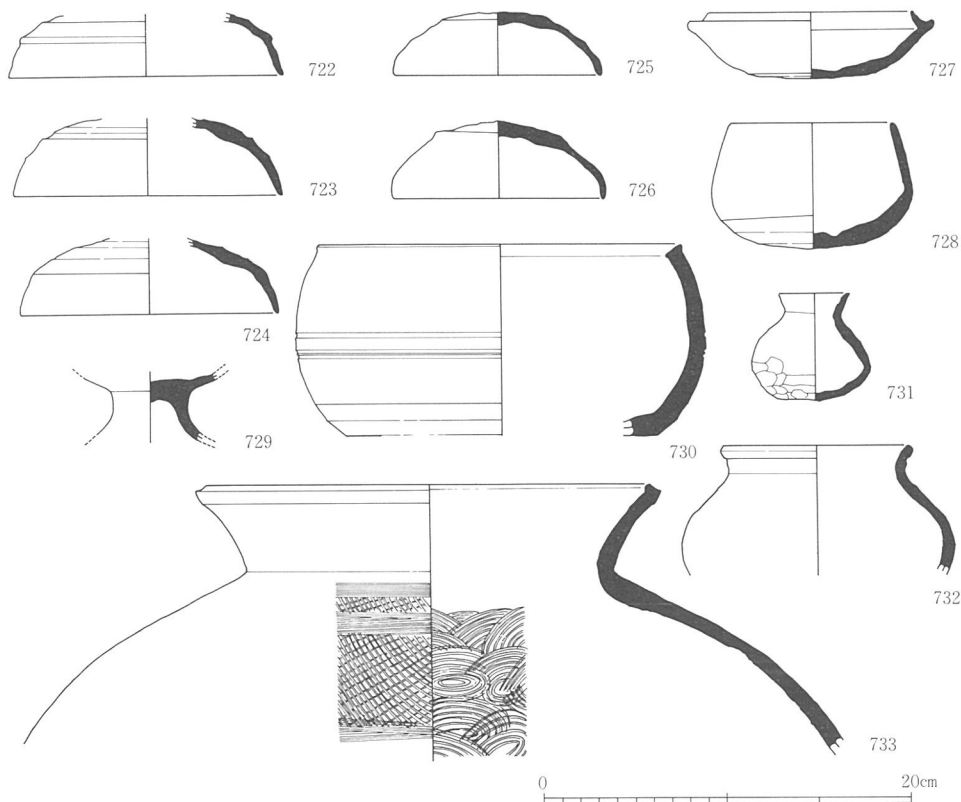
蓋H c (725)は口径が11.3cmで、飛鳥I新段階に比定される。

2230-〇〇出土遺物

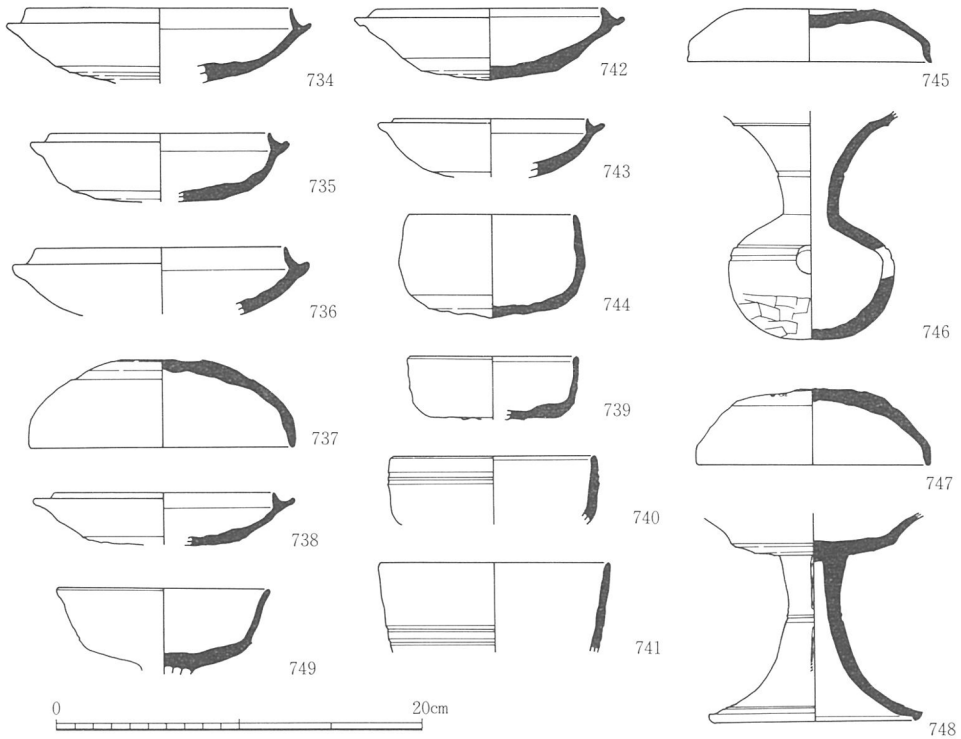
杯H a (727)は口径が11.0cmで、飛鳥Iに比定される。

2999-〇〇出土遺物

蓋H cは(726)口径が11.4cmである。(730)は金属器形の鉢で、口縁部に二条の凹線を巡らせ、口縁端部は内傾する面をなしている。広口壺(733)の口縁端部は四角に肥厚している。蓋の口径と金属器形の鉢の存在からみて、これらの遺物は飛鳥I新段階に比定される。



第207図 その他の土壌出土遺物(1)



第208図 その他の土壙出土遺物（2）

1655-〇〇出土遺物

（728）は金属器形の椀であるが、口径が底部径より小さく、金属器形の椀としては古い要素を持つ。飛鳥Ⅰに比定される遺物である。

2374-〇〇出土遺物

（731）は小型の壺で、底部には静止ヘラケズリを施している。図示しなかった遺物に飛鳥Ⅰを下るものはなく、この遺物も当該期のものと判断される。

1908-〇〇出土遺物

（732）は小型の広口壺で、口縁端部は丸く肥厚する。図示しなかった遺物に飛鳥Ⅰを下るものはなく、この遺物も当該期のものと判断される。

3291-〇〇出土遺物

杯H a（734）は口径が14cm以上あり、飛鳥Ⅰ前段階に比定できる。

3299-〇〇出土遺物

杯H a（735）は口径が11.8cmで飛鳥Ⅰに比定される。

#### 第4節 古代の遺構・遺物

##### 3370—〇〇出土遺物

杯H（736）は底部の最終処理の状況が不明であるが口径が13cm代であることから、飛鳥I古段階に比定される。

##### 3072—〇〇出土遺物

蓋杯H類（737・738）や碗（740・741）のほか、杯（739）がある。（739）は杯Gに類似した器形を持ちながら、口縁端部が内傾した面をなしたり、口縁部に凹線を巡らしたりしており、金属器指向の強い要素を保持している。従って、類例は少ないが（739）は杯Gの祖形となるものと見做すことができよう。碗（740・741）も口縁部には凹線が巡っており、金属器指向の強い器形といえる。杯Hc（738）の口径が12cm近いことと、杯Gの祖形や金属器指向の強い碗の存在から判断すると、これらの遺物は飛鳥I古段階に比定される。

##### 1490—〇〇出土遺物

高杯（749）は杯部の形態が杯Gで、飛鳥Iに比定される。

##### 1965—〇〇出土遺物

（742・743）とも杯Ha類に分類されるが、（743）の口径は10.4cmと小さく飛鳥I新段階に比定される。

##### 3352—〇〇出土遺物

碗（744）は口径と底径の差があまり大きくない。図示しなかった遺物にも飛鳥Iを下るものはなく、この遺物も当該期のものと判断される。

##### 2956—〇〇出土遺物

蓋Ha（745）は口径が13.0cmである。甗（746）は無台形態で、体部・口縁部に凹線を巡らせるが、それ以外の装飾はない。蓋の口径と甗が無台形態であることから判断すると、これらの遺物は飛鳥Iに比定できる。

##### 3177—〇〇出土遺物

蓋Hc（747）の口径は12cm代で、飛鳥I新段階もしくは飛鳥IIに比定される。高杯Hi a（748）は脚端部を内側に屈曲させる形態のものである。

#### 2. 8世紀の土壌

土器の時期区分では、飛鳥Vもしくは平城Iから平城IVに比定できる土壌である。この時期の土壌にも、長さが4mを超える大規模なものと、それ以下のものがあり、大規模なものには平面形が方形を呈するものがある。これらの便宜的呼称は6世紀後葉～7世紀代

の土壌の記述例に従う。

#### A. 大規模土壌

8世紀代に比定される大規模な土壌は合計七基あるが、そのうち、調査地西南部にある2799-00としたものは、自然地形に遺物包含層が堆積したものである可能性が大きく、ここでの記述は省いている。これらのうちで1910-00は第5 b層上面を検出面としているが、他はすべて第7層上面で検出した。

#### 1910-00 第209図 図版第1・60・65

調査地北部のシルト質の地盤に掘削されており、第5 b層上面を検出面とする。平面形は不整長円形を呈し、長さ約20m・幅約12m・深さ約1.5mを測る大規模な遺構である。底面は緩やかな凹凸に富み、底面上に炭層の堆積が見られる。

埋土は七層に分層されるが、基本的な土質・包含物から見ると、下層の堆積層である炭化物・有機物に富む③～⑦層、中層の堆積層で第5 a層に近似した②層、上層の堆積層で第4層に近似した①層の三層に大別される。底面で複数以上の遺構を検出しているが、そのうち2474-00は本遺構に先行する。2429・2385-00については後で記述するが、本遺構が開口している間に掘削されたもので、本遺構の炭層の成因となった遺構と考えられる。その他の2383-00及び第209図には省略したピット状遺構は埋土①層上層で検出されたものである。

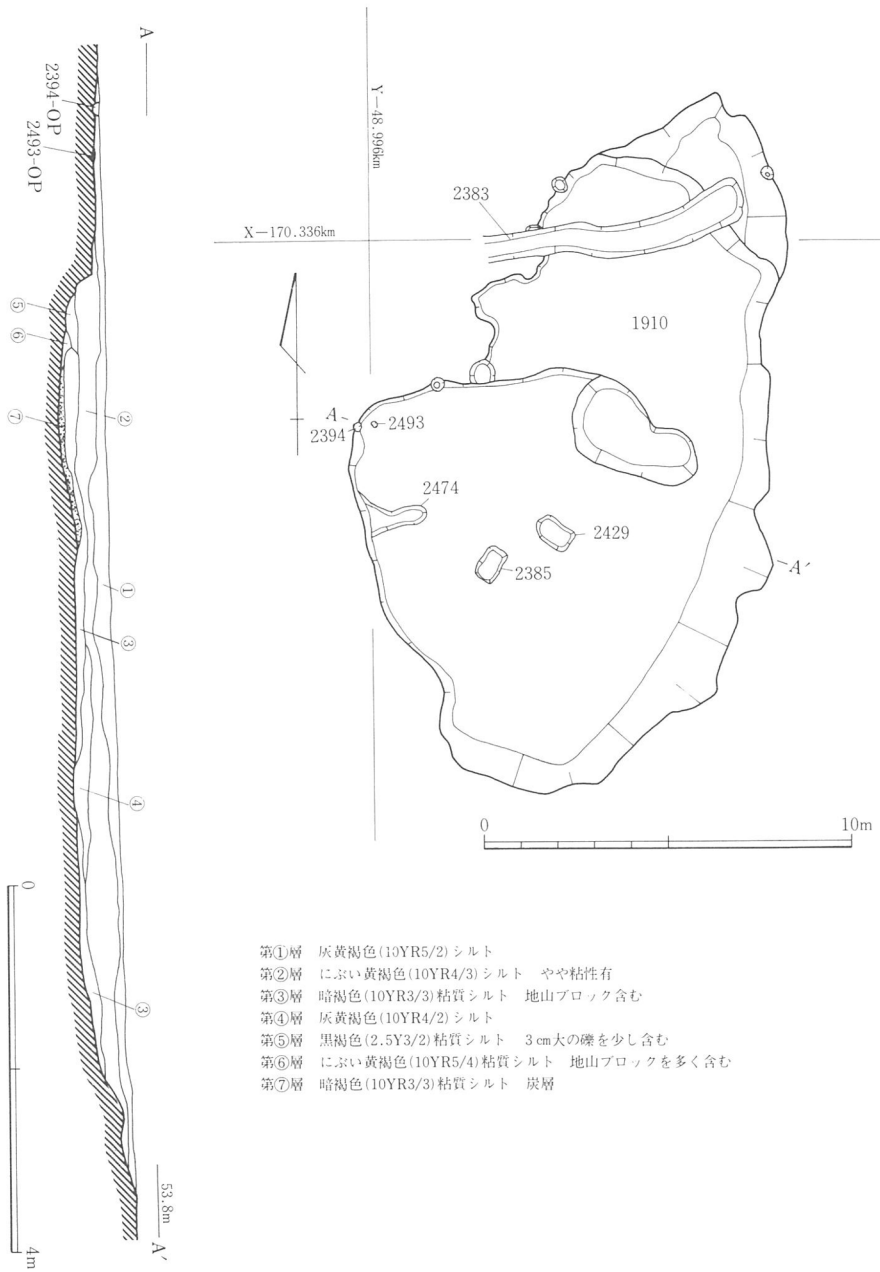
#### 出土遺物 (750～761) 第210図 図版第125

須恵器1815片・土師器1097片・弥生土器2片・瓦器1片が出土しているが、そのうち瓦器は埋土①層から出土した。図示した須恵器10点・土師器2点は埋土③層以下の堆積層から出土したものである。なお、瓦器については図示していないが12世紀代に比定されるものである。以下、須恵器から説明する。

杯類にはH・G(754)・B(753・755)の各類があるがH類については図示していない。この他、蓋B(750～752)・皿(756)・鉢(757)・壺(758)・甕(759)を図示したが、この中で最も新しい時期のものと考えられるのは、杯B(753)及び蓋B(750～752)である。杯Bは口縁部が内湾気味立ち上がり、高台は底部の比較的外方にある。蓋B(750～752)は内面のかえりを失ったタイプで、口縁端部は内傾しており、器高の低いものが多数みられる。このような特徴から杯B・蓋Bは平城ⅡないしⅢに比定される。

土師器は図示できるものが少数である。図示したのもでも器面の遺存状況が悪く、杯の暗文・ヘラミガキの状況は不明で年代観の決め手に欠くが、(760・761)とも須恵器杯B・

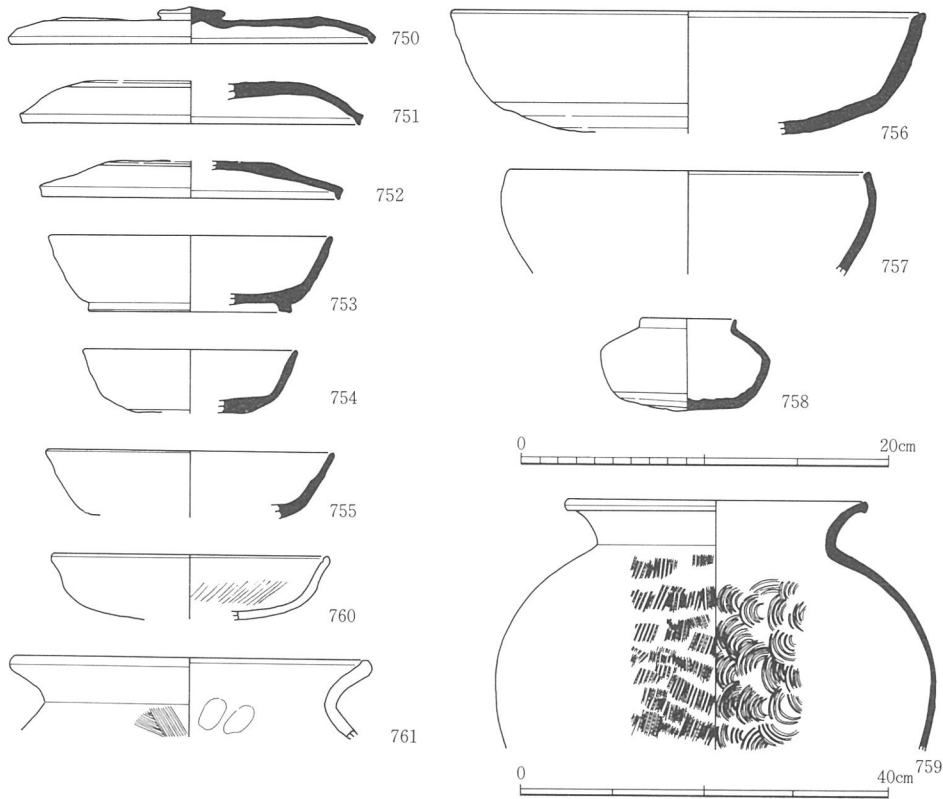
第4節 古代の遺構・遺物



第209図 1910-O-O実測図

蓋Bに伴う時期のものと考えても不都合はない。杯(760)はb手法のもので、口縁端部は巻き込まれずに浅い凹線を巡らせている。

甕(761)の口縁端部は丸く肥厚している。



第210図 1910-〇〇出土遺物

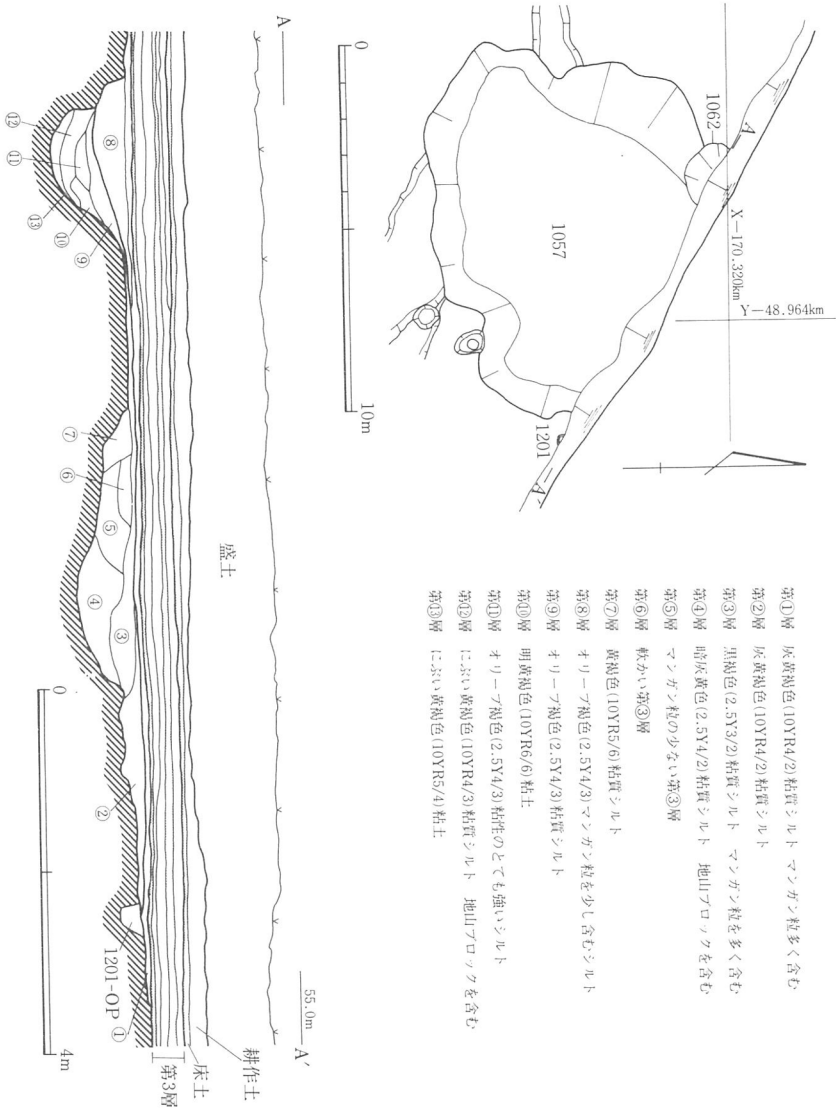
以上のような遺物の年代観から見ると、本遺構が埋没し始めたのは凡そ平城IIないしIIIの時期ということができる。そして、先に触れたように、掘削から埋没し始めるまでは幾漠かの時間があったことが推察できる。従って、この年代は掘削の下限の時期を示すことになる。

1057-〇〇 第211図 図版第1・61

調査地の北端のシルト質の地盤に掘削されている。北側は調査地外に続いているが、検出した限りでは南北8m以上・東西約10m・深さ約1mの規模を測り、底面は緩やかな凹凸に富む。

埋土は八層に分層されるが、基本的な土質の違いで見れば、第4層に近似した①層と、第5b層に近似した②～⑧層に区分される。③～⑦層は人為的に埋め立てた可能性のある堆積状況と認められるが、遺構のなかでは局所的な堆積である。⑨層以下は別の遺構である1062-〇〇の堆積層である。1062-〇〇からは8世紀代に比定できる須恵器壺が出土し





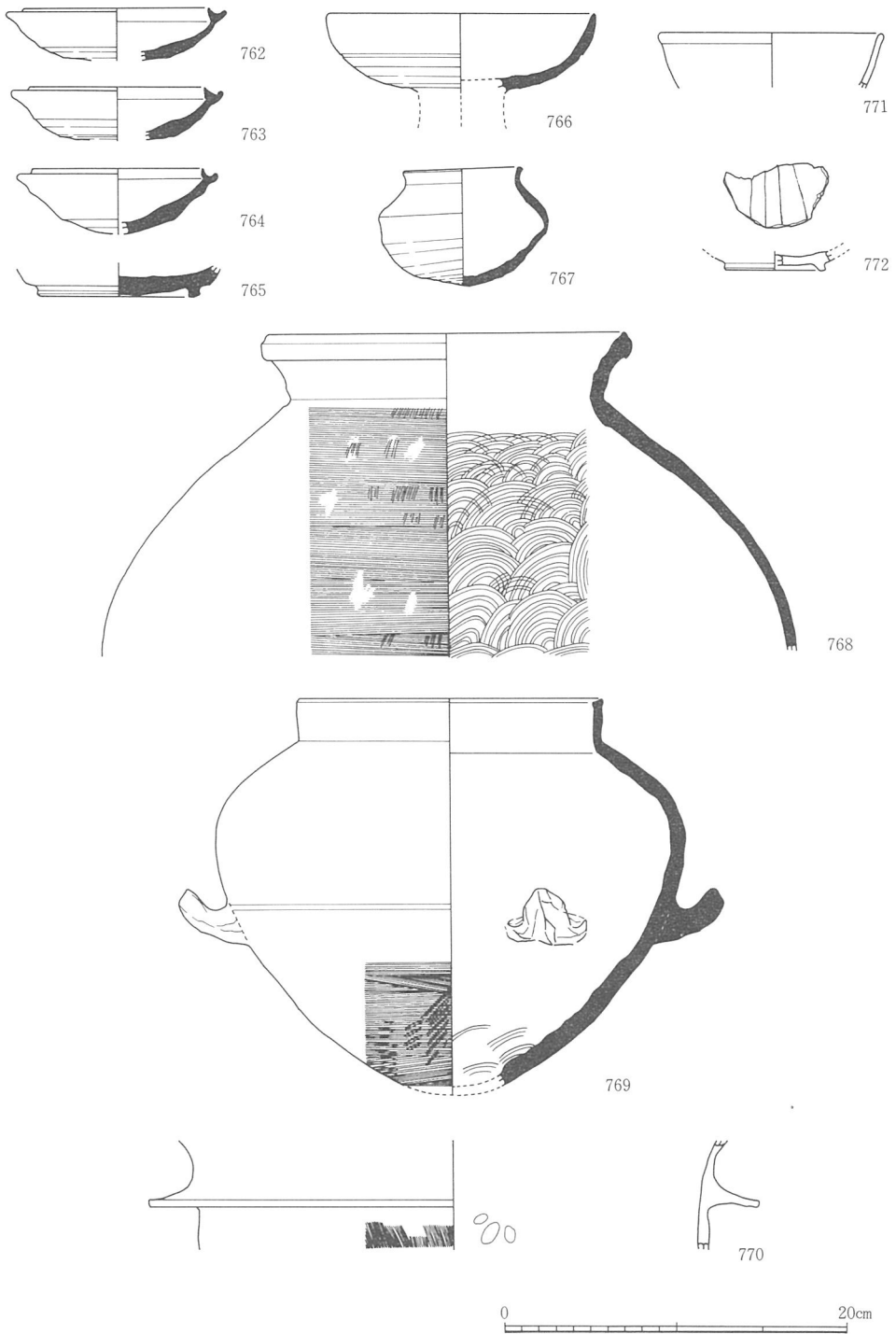
第211図 1057-OO実測図

ている。断面観察により、この遺構が本遺構の③層堆積後に掘削されたものであることが確認できる。

なお、本遺構埋没後に複数以上の遺構が掘削されているが、それについては付図のほうに示している。

出土遺物 (762~772) 第212図

須恵器854片・土師器63片・瓦器19片が出土しているが、瓦器は①層から出土した。図



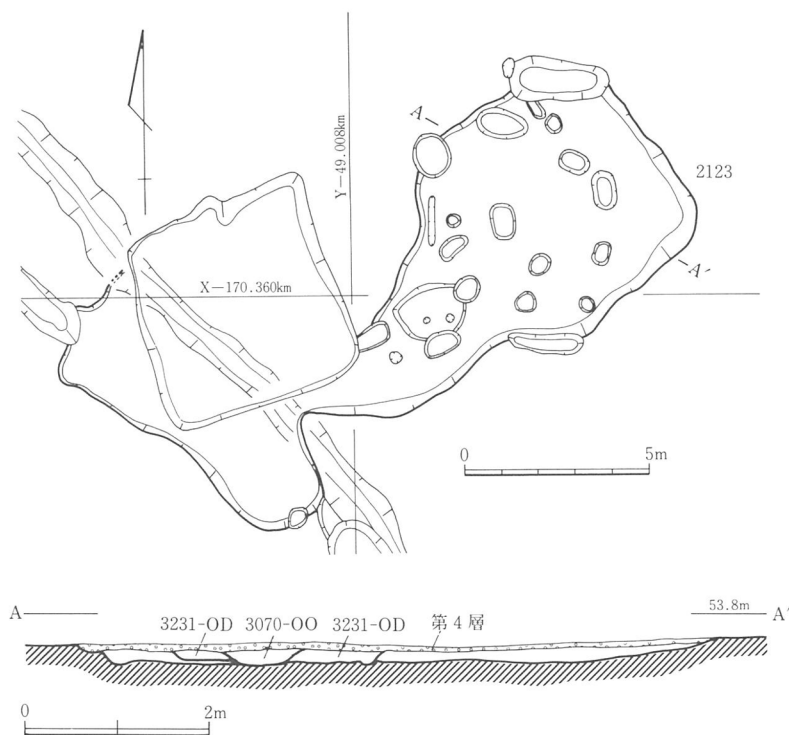
第212図 1057-〇〇出土遺物

#### 第4節 古代の遺構・遺物

示したのはこれらのうち9点で、瓦器椀（771・772）以外は②層以下の堆積層から出土したものである。瓦器椀（771・772）は形態・見込みの暗文の状況から12世紀後半のものと判断される。

古代の遺物には、須恵器杯H（762～764）・高杯H（766）・壺A（767）等のように飛鳥Iに比定できるものが多数あるが、杯B（765）のような平城IないしIIに比定される遺物も少なからず認められる。舌状の把手のついた壺（769）も杯Bと同時期のものと考えられる。その他、口縁端部が丸く肥厚した広口壺（768）や土師器羽釜（770）などが出土している。土師器羽釜（770）は胎土中に金雲母を多量に含み、色調はチョコレート色を呈している。河内産の搬入品と判断される。

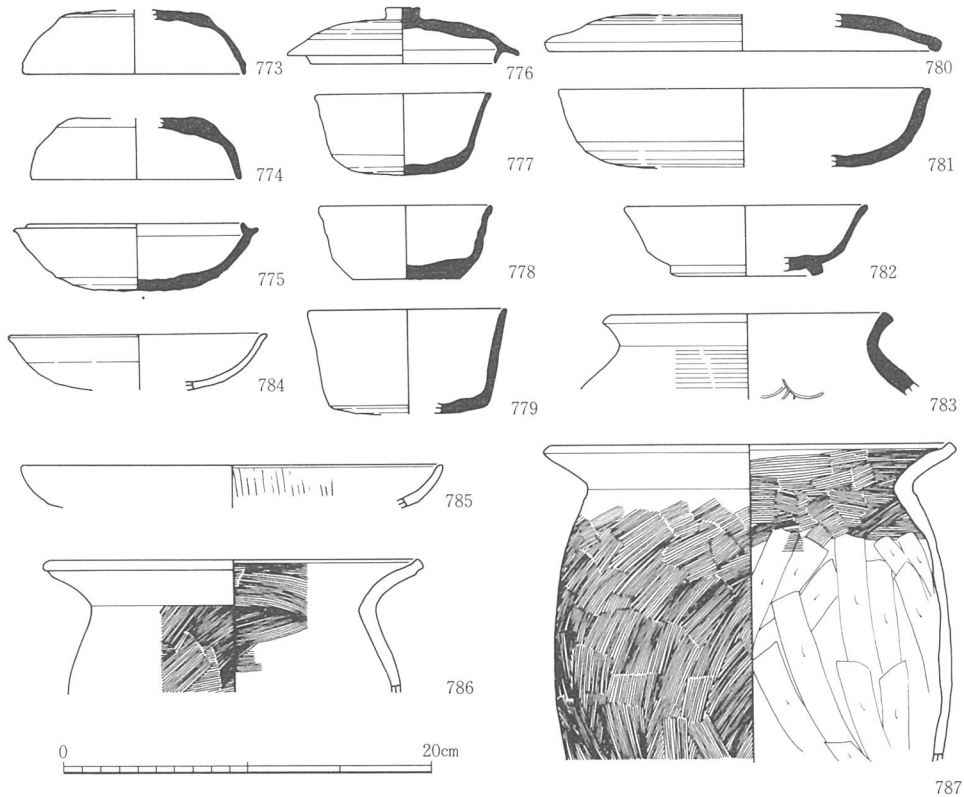
以上のような遺物の年代観・その出土層位から判断すると、本遺構の掘削の下限の時期は平城IIの時期で、完全に埋没したのは12世紀以降といえる。そして、本遺構の埋没途中で8世紀代に比定できる1062-〇〇が掘削されていることから、本遺構が一定期間は開口した状態であったことがわかる。



第213図 2123-〇〇実測図

2123-〇〇 第213図 図版第59

調査地の中央付近にあり、長さ約15m・幅約6.5m・深さ約0.2mの規模を測る。底面は緩やかな凹凸があり、壁の立ち上がりは緩やかである。、平面形からみて複数の遺構が重なったものである可能性が大きい。遺物の出土状況に差異はない。埋土は二層に分層され、下層には鈍い黄橙色（10Y R6/4）粗砂・ブロック状第7層を含むシルトが堆積し、上層には第4層が堆積していた。埋土下層が堆積した後に多くの遺構が掘削されており、これについては第213図に遺構番号を付して示している。



第214図 2123-〇〇出土遺物

出土遺物 (773~787) 第214図

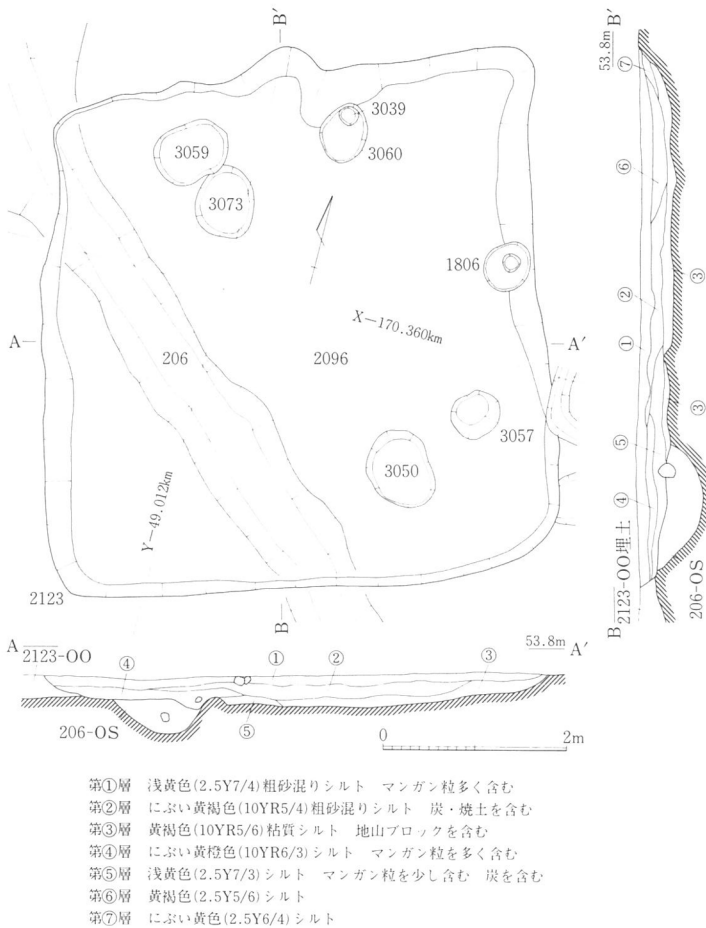
須恵器688片・土師器326片があり、須恵器11点・土師器4点を図示した。

須恵器の器種には杯H(775)・杯G(777~779)・杯B(782)・皿A(781)・蓋H(773・774)・蓋G(776)・蓋B(780)・広口壺(783)がある。杯Bは口縁部が「S」字状に屈曲し、「ハ」字状の高台は底部の内側についている。

第4節 古代の遺構・遺物

土師器には正放射暗文のついた皿A（785）・口縁端部を丸くおさめた杯A（784）・長胴形の甕C 2類（786・787）がある。杯・皿は何れもb手法で、甕（787）は和泉型である。

以上の遺物のうち、最も新しい時期のものと考えられるのは、須恵器杯B（782）・蓋B（780）・皿A（781）と土師器のすべてである。何れも平城Iに比定でき、本遺構も当該時期のものと考えられる。



第215図 2096-〇〇実測図

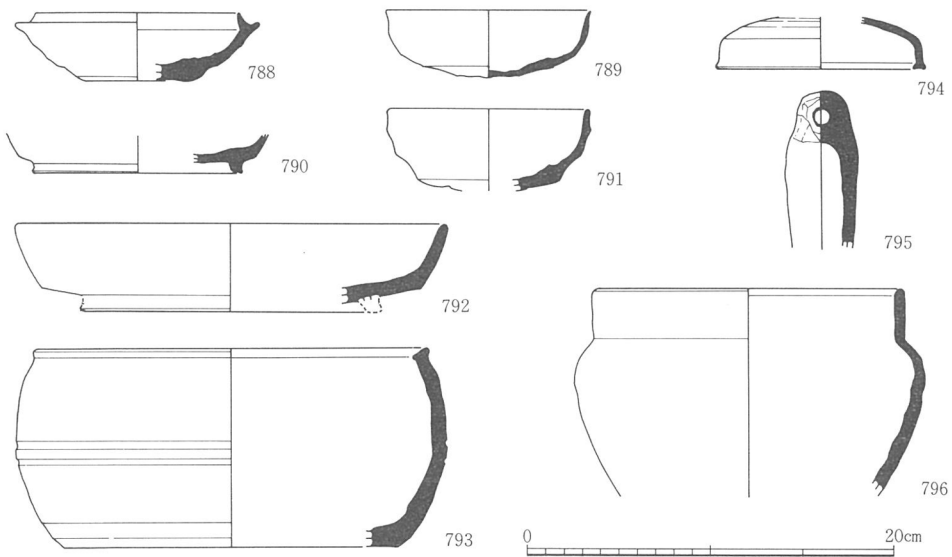
2096-〇〇 第215図 図版第62

調査地の中央付近にあり、206・2123埋没後に掘削されている。平面形は方形を呈し、一辺約5.6~5.8m・深さ約0.4mの規模を測る。底面は凹凸に富み、壁の立ち上がりは緩やかである。埋土は七層に分層されるが、各層ともレンズ状の堆積を示しており、本遺構

が自然埋没したことを示唆している。なお、埋土②・⑤層には炭化物・焼土の粒子が多く含まれている。底面で3060・3073・3059・3050・3057-〇〇の五基の土壌を検出しているが、どれも本遺構の埋土③層に近似した埋土を持っており、本遺構に伴う可能性が高い。1806・3039-〇〇は本遺構の埋没後に掘削された遺構である。

出土遺物 (788~796) 第216図

須恵器390片・土師器360片・弥生土器2片が出土しており、そのうち須恵器9点を図示した。杯・皿類には杯H(788)・杯G(789・791)・杯B(790)・皿B(792)・鉢(793)があり、壺類には直立口縁のもの(796)・蛸壺(795)・蓋(794)がある。このうち最も新しい時期のものと考えられるのは杯B(790)である。(790)は高台が底部の比較的内側についており、平城IないしIIに比定できる。そして、本遺構の時期は、先行する2123-〇〇の年代観を考慮すれば、平城IIと考えるのが妥当であろう。

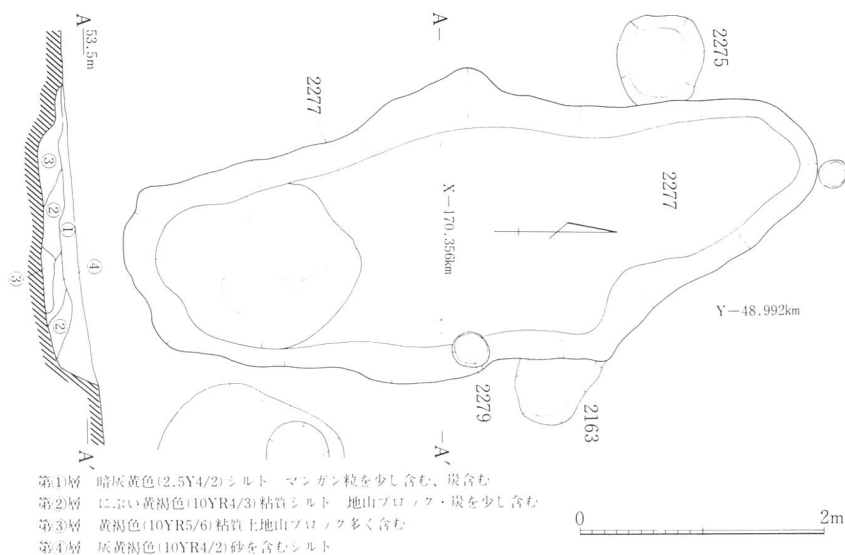


第216図 2096-〇〇出土遺物

2277-〇〇 第217図 図版第62

調査地の中央付近にある。平面形は長円形を呈し、南北約5.65m・東西約2.5m・深さ約0.4mの規模を測る。底面は緩やかな凹凸があるが船底状を呈する。埋土は四層に分層され、埋土②~④層の堆積状況は人為的堆積の可能性を示している。複数以上の遺構と重複しており、2275・2163は本遺構に先行する遺構で、2279は本遺構の埋没後のものである。

第4節 古代の遺構・遺物



第217図 2277-〇〇実測図

出土遺物 (797~800) 第218図 図版第125

須恵器334片・土師器331片・弥生土器1片が出土しており、そのうち、須恵器3点・土師器1点を図示した。

須恵器の器種には杯B(797)・広口壺(798・799)がある。杯Bは「ハ」字状の高台が、底部の内側に付く。広口壺の口縁端部の形態は、(798)は四角に肥厚し、(799)は肥厚しない。

土師器甕C2類(800)は口縁端部が上下に拡張され凹面をなす。内面の調整の状況から和泉型といえる。以上の遺物は何れも平城Iに比定でき、本遺構の時期も当該期と判断される。

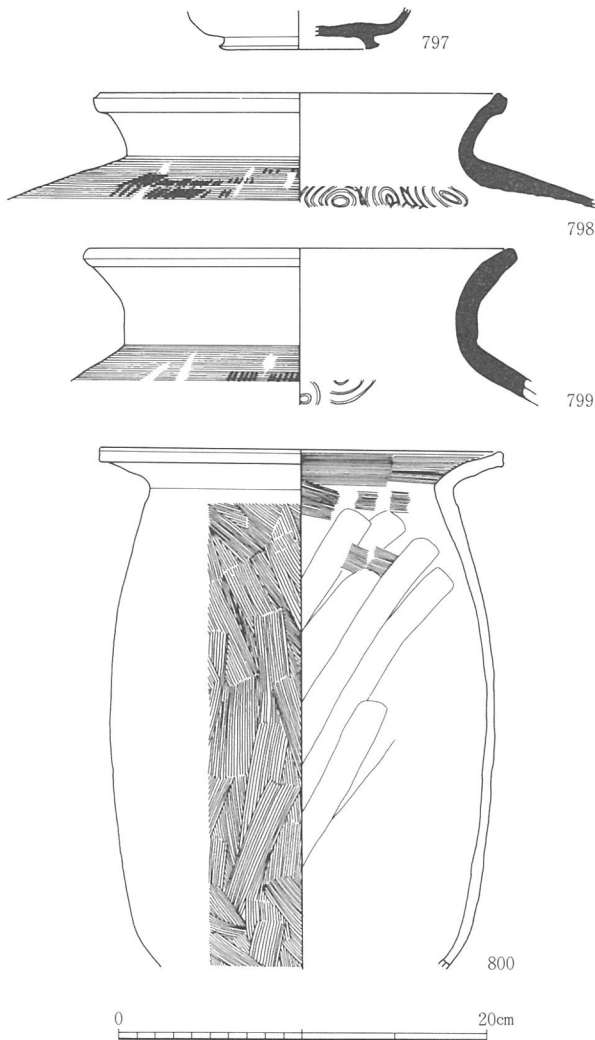
2868-〇〇 第219図 図版第63

調査地の南西部にある。平面形は不整長円形を呈し、長さ約6.0m・幅約3.6m・深さ約0.1mの規模を測る。底面は平らで、壁の立ち上がりは比較的急である。埋土は暗褐色(7.5YR3/4)粗砂・中礫混じりシルトの単一層である。

第219図に示した重複する遺構のうち、3406・3213は本遺構に先行するもので、2881は本遺構埋没後のものである。なお、第219図では本遺構と重複する縄文時代の3561は省略している。

出土遺物 (801・802) 第220図 図版第125

埋土中から須恵器9片・土師器4片が出土しており、そのうち須恵器2点を図示した。  
 皿B（801）は口縁部の立ち上がり方が直線的で、高台は底部の外方に付いている。甕（802）は短い口縁部が内湾気味に直立しており、内面には直径7cm程の当て具の痕跡が観察される。



第218図 2277-〇〇出土遺物

須恵器蓋B（803）は口縁端部が内側に屈曲する。土師器杯A（804）は底部・口縁部が丸みを帯びて連続する器形で、口縁端部は僅かに巻き込まれている。調整の状況はC1手法に分類される。

本遺構の時期は皿Bの形態からみて、平城IIないしIIIに比定できる。

B. 小規模土壌

規模・形態が様々な土壌である。

344-〇〇 第221図 図版第65

調査地の北東部に位置している。平面形は不整円形を呈しており、南北約0.7m・東西約0.65m・深さ約0.27mの規模を測る。埋土は二層に分層され、遺物は埋土②層の上面で出土している。3433-〇〇は本遺構に先行する遺構である。

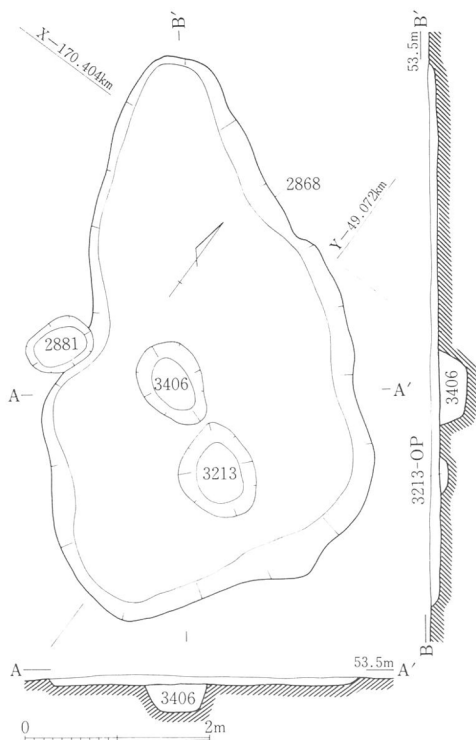
出土遺物（803・804）

第222図 図版第125

須恵器34片・土師器20片が出土している。そのうち須恵器甕片以外については全て図示した。



第4節 古代の遺構・遺物



第219図 2868-〇〇実測図

以上の遺物は器形・手法から平城IIの時期に比定でき、本遺構も当該期のものと判断される。

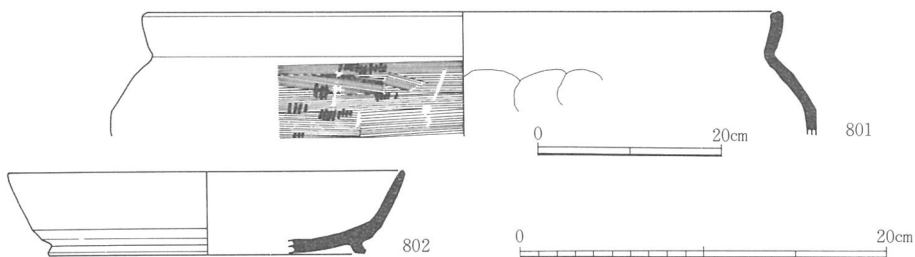
2789-〇〇 第223図 図版第65

調査地の南西部にある。平面形は長円形を呈し、東西約0.83m・南北約0.56m・深さ約0.35mの規模を測る。

底面の形状は「U」字状をなし、埋土は鈍い黄褐色（10Y R5/4）粗砂混じりシルトの単一層で、埋土には炭化物の粒子が含まれていた。

出土遺物（805～810） 第224図 図版第125

埋土中から須恵器55片・土師器101片が出土しており、そのうち須恵器5点・土師器1点を図示した。



第220図 2868-〇〇出土遺物

須恵器には蓋B（805）・杯A（808）・杯B（807）・鉢A（809）・蓋（806）がある。（806）は壺の蓋である。蓋Bは口縁端部が丸く肥厚しており、杯Aの口縁部の外傾度は強い。杯Bの高台は短く直立しており、底部の外端に付いている。

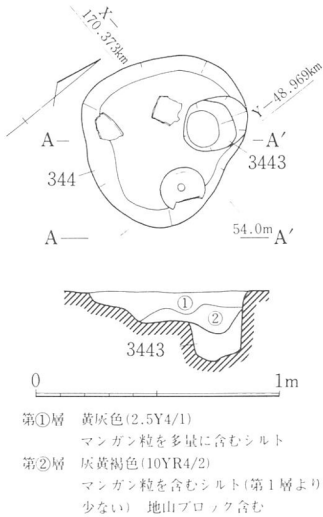
土師器甕（810）は小型の器種で、口径と体部最大径がほぼ等しい。口縁端部は巻き込まれずに終わっている。

以上の出土遺物には平底の鉢のように、やや古い要素をもつ遺物が含まれているが、杯

A・Bの形態から判断すると本遺構出土遺物の大勢は平城Ⅲに比定できる。従って、本遺構の時期も当該期と考えられる。

1268-〇〇 第225図 図版第63

調査地の中央付近東部にある。1391・1393埋没後に掘削された遺構である。付近の第7層はマンガン粒の沈澱が著しく、遺構検出のため10cm近く第7層上部を除去しなければならず、遺物が露出した状態となって検出された。



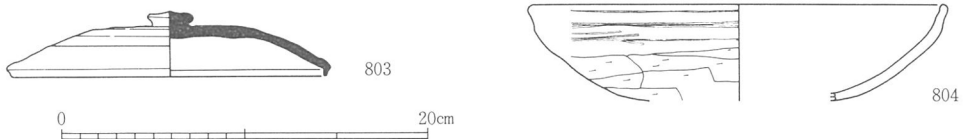
第221図 344-〇〇実測図

このように検出状況は良好ではないが、遺存する限りでは、平面形は長円形を呈し、長さ約1.64m・幅約0.65m・深さ約0.15m以上の規模を測る。埋土は鈍い黄褐色(10Y R4/3)シルトで、土壌の中央部で底面にはほぼ接した位置に、土師器鍋Aが倒立状態で出土した。また、鍋の内部から須恵器杯Aが2点出土している。

出土遺物 (811~813) 第226図 図版第126

須恵器14片・土師器51片が出土しているが、個体としては図示したものが全てである。

須恵器杯A(811・812)は口縁部の立ち上がりは直線的で外傾度が強い。土師器鍋A(813)は口縁端部が上

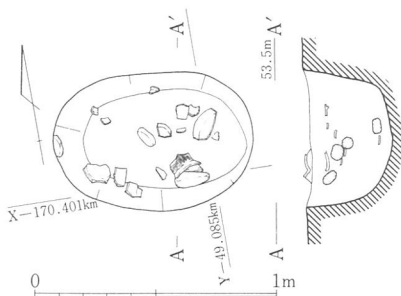


第222図 344-〇〇出土遺物

方に拡張され、端面が凹面をなす。底部内面には板状工具痕が認められる。

本遺構の時期は、須恵器杯Aの形態から判断して平城Ⅲに比定される。

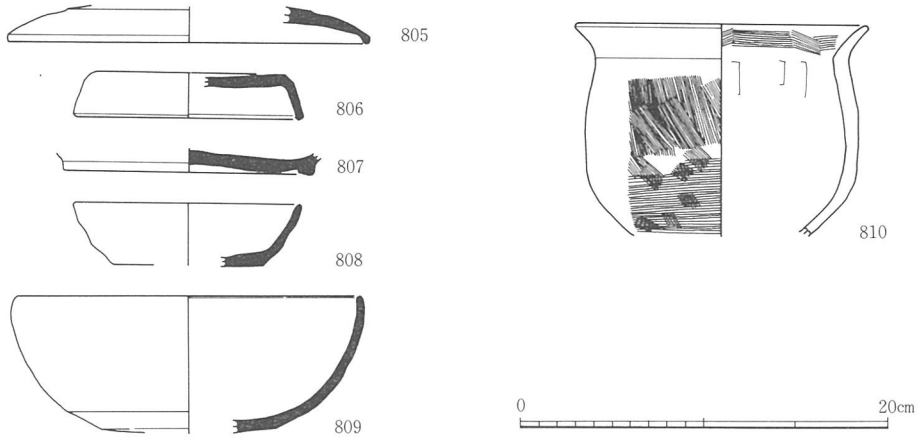
2275-〇〇 第227図 図版第64



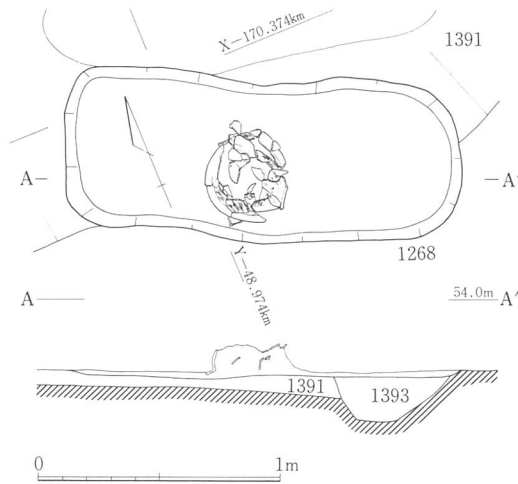
第223図 2789-〇〇実測図

調査地の中央付近にあり、重複する2277-〇〇に先行する遺構である。平面形は不整形円形を呈し、東西約0.76m・南北約0.7m・深さ約0.33mの規模を

第4節 古代の遺構・遺物



第224図 2789-〇〇出土遺物



第225図 1268-〇〇実測図

測る。底面の形状は二段の鍋底状をなし、埋土はオリブ褐色（2.5Y4/4）シルトの単一層である。

出土遺物（814） 第228図 図版第126

埋土中から須恵器11片・土師器34片が出土している。そのうち図示したのは土師器鍋A 1点であるが、他は須恵器甕の体部片である。

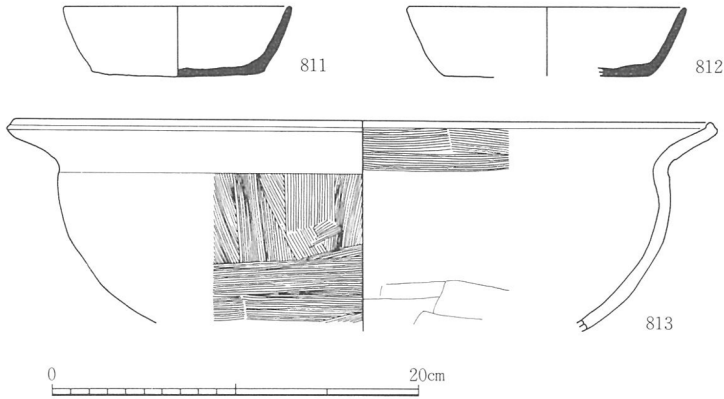
土師器鍋A（814）は、口縁部の外反度が強く、口縁端部は巻き込ま

れずに肥厚する。内面には一次調整のハケ目痕が残っている。

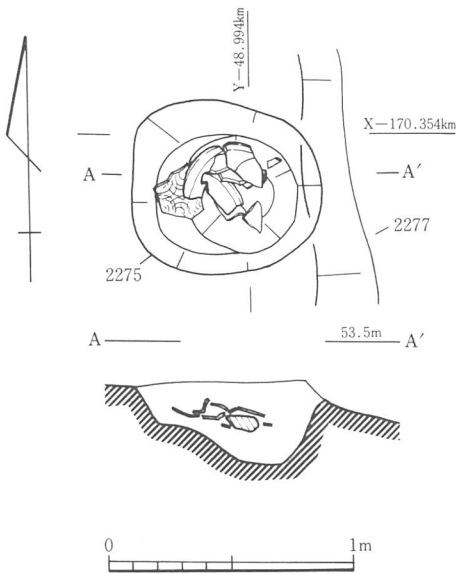
（814）の口縁部の外反度と重複する2277-〇〇の年代観から判断すると、本遺構の時期は飛鳥Ⅳないし平城Ⅰに比定することができる。

1919-〇〇 第229図

調査地の中央付近にあり、206-〇S・2743-〇〇埋没後に掘削された土壌である。平面形は不整長円形を呈し、南北4.0m弱・東西約2.0m・深さ約0.4mの規模を測る。底面の形状は船底状をなし、埋土は四層に分層されるが、基本的には①～③層がレンズ状に堆積しているものと言える。なお、1949-〇〇は本遺構埋没後のものである。



第226図 1268-〇〇出土遺物



第227図 2275-〇〇実測図

出土遺物 (815~820) 第230図

埋土中から須恵器244片・土師器146片が出土しており、そのうち須恵器5点・土師器1点を図示した。

須恵器には蓋H(816)・蓋G(815)・杯G(817・818)・皿A(819)などがある。

土師器杯A(820)はa手法のもので、口縁端部は巻き込まれ、斜め放射暗文が付く。

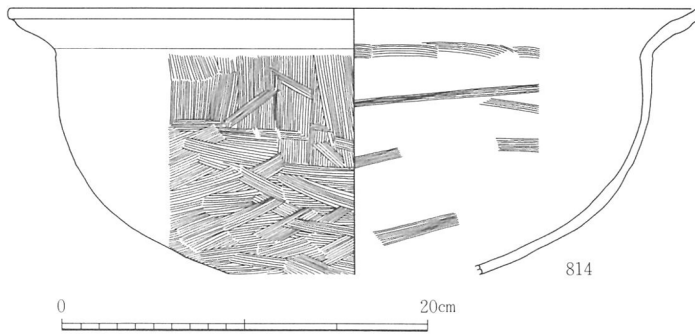
須恵器を見る限りでは飛鳥IIの時期のものが主と言えるが、土師器杯Aは平城IIないしIIIの時期に比定できる遺物である。出土遺物には遺存状況が悪く図示し

ていないが、同時期の特徴を持つ土師器杯Aが複数以上認められるので、本遺構の時期も平城IIIに比定することができる。

1772-〇〇 第231図 図版第64

調査地の中央付近にある。2123-〇〇埋没後に掘削された土壌である。平面形は長円形を呈し、東西約2.7m・南北約1.2m・深さ約0.45mの規模を測る。底面の横断形は逆台形をなし、埋土は五層に分層される。断面観察では、南側から埋土⑤層が流入した後に、④

第4節 古代の遺構・遺物



第228図 2275-〇〇出土遺物

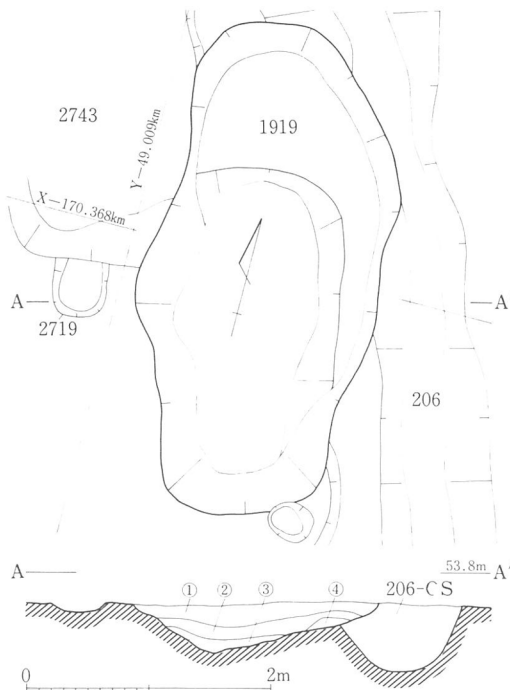
～①層が順次堆積したことが確認できる。遺物の殆どは、埋土①層から出土した。

出土遺物 (821～830)

第232図 図版第126

須恵器188片・土師器519片・製塩土器6

片が出土している。そのうち須恵器6点・土師器3点・製塩土器1点を図示した。須恵器から説明をおこなう。



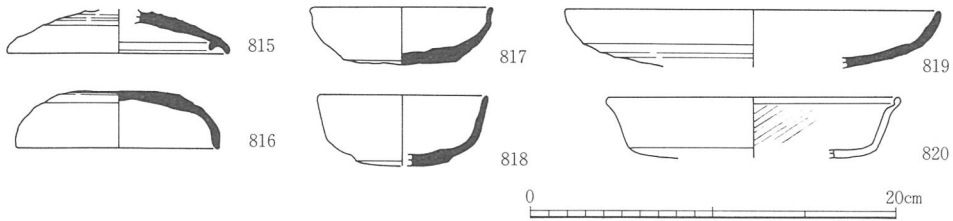
第229図 1919-〇〇実測図

製塩土器 (828) は丸底皿式に分類される。

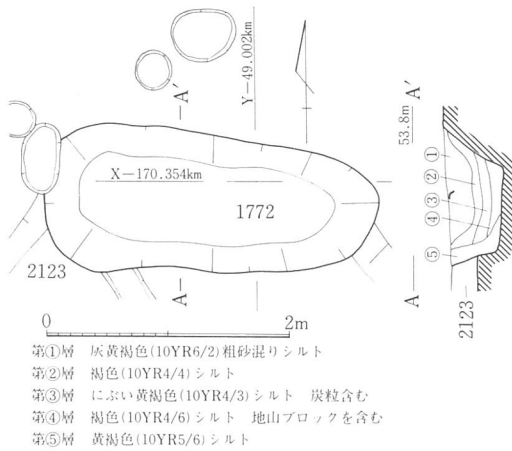
以上の出土遺物のうち、須恵器杯A・Bならびに土師器皿Bは形態・手法の特徴から平城Ⅲに比定され、その他は平城Ⅰ～Ⅲにかけてのものと考えられる。従って本遺構の時期は平城Ⅲに比定することができる。

須恵器の器種には杯A (826)・杯B (823)・杯 (825)・皿B (824)・蓋B (821・822) がある。杯Aは底部が不調整で、口縁部は直線に立ち上がり外傾度が強い。杯Bの高台は底部の比較的外方に付いている。皿Bの高台は底部の内側に直立して付いている。杯は口縁端部が外反する。蓋Bは何れも口縁部が内側に屈折する。

土師器には皿B (829・830)・甕A (827) がある。何れも器面の遺存状況が悪く、暗文・ヘラミガキ・その他の調整の状況は不明である。皿Bの口縁端部は僅かに巻き込まれている。



第230図 1919-〇〇出土遺物



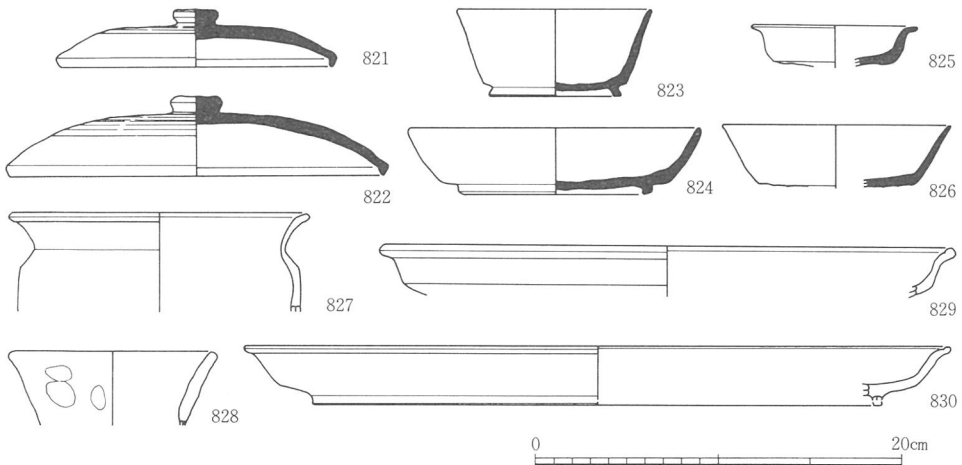
第231図 1772-〇〇実測図

2223-〇〇 第233図 図版第65

調査地の北部にある。平面形は長円形を呈し、東西約0.98m・南北約0.34m・深さ約0.2mの規模を測る。

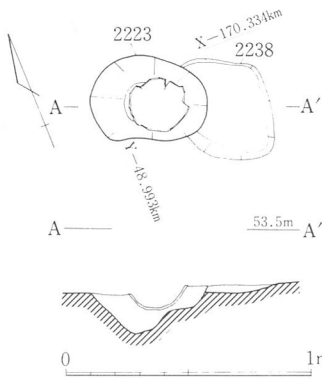
底面は二段の鍋底状をなし、埋土は褐色(10Y R4/4)シルトの単一層である。埋土の上部で、土師器甕が正立状態で検出された。土師器甕は口縁部を欠いているため図示していないが、外面にはハケ目・内面にはヘラケズリを施しており、

底部の大きさ・形態から見ると長胴形のものではないと判断される。7・8世紀に属する遺物としか判明しない。



第232図 1772-〇〇出土遺物

第4節 古代の遺構・遺物



第233図 2223-〇〇実測図

C. その他の土壌 第5表 付図 図版1

遺構実測図を省略したものについて第5表にまとめた。

出土遺物 (831~835) 第234図 図版第126

第5表に示した土壌から出土した遺物のうち、その遺構の年代観に関わるものや比較的遺存状況の良いものを選択して図示した。

以下、各遺構出土遺物について説明するが、記述する遺物の年代観が遺構の年代観でもある。

第5表 その他の土壌 (8世紀)

遺構番号	地区名	平面形	規模「最大長・最大幅・深さ(m)」	埋 土	他遺構との関連
1391	G16SG	不整長円形	2.9・1.4・0.31	暗オリーブ褐色(2.5Y3/3)シルト	1390・366に後出、1268に先行
2743	F20QW	長円形	2.2以上・1.9・0.22	暗褐色(10YR3/3)シルト	2123・3012・1919に後出、 2719に先行
2881	F25BG	長円形	0.75・0.56・0.2	暗褐色(10YR3/3)シルト	2868に後出
1464	F25AX	不整円形	1.6・1.2・0.2	暗褐色(10YR3/4)シルト	1546に先行

1391-〇〇出土遺物

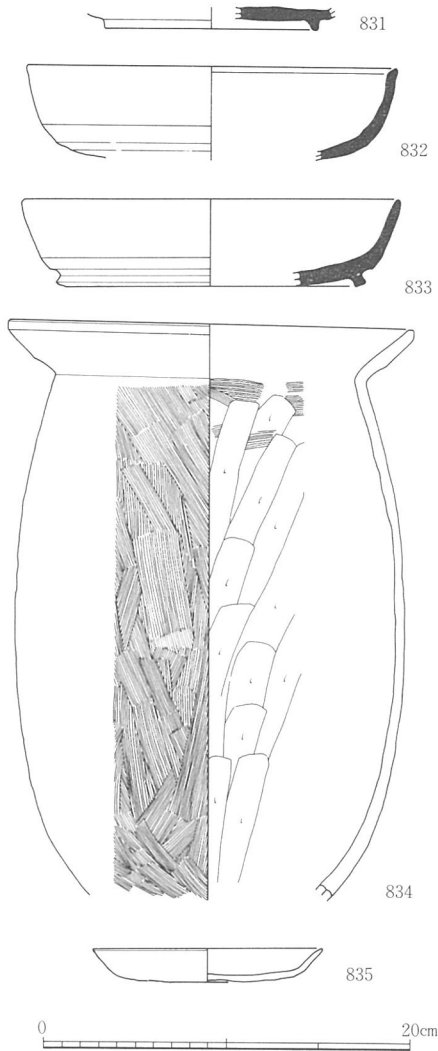
須恵器4片・土師器15片・弥生土器3片が出土している。(831)は須恵器皿Bで直立した高台が底部の比較的 inner に付いている。平城IIないしIIIに比定できる。

2743-〇〇出土遺物

須恵器91片・土師器171片が出土している。須恵器皿A(832)は底部から口縁部が丸みを帯びて連続し、口縁端部が外反する。土師器甕C2(834)は長胴形の器種で、口縁部の外反の度合いはあまり強くなく、口縁端部は巻き込まれずに終わる。内面の調整から和泉型と判断される。須恵器皿Aの存在や他の細片遺物から判断して、これらは平城IIに比定できる。

2881-〇〇出土遺物

須恵器8片・土師器10片・縄文土器5片が出土している。(833)は須恵器皿Bで、口縁部は直線的に立ち上がり、高台は底部の比較的 outer に付いている。平城IIないしIIIに比



第234図 その他の土壌出土遺物

定できる。

1464-〇〇出土遺物

須恵器11片・土師器15片が出土している。土師器皿A（835）はb手法で、口縁部の外傾度が強く、口縁端部は巻き込まれていない。器面の遺存状況が良くないが、斜め放射暗文が僅かに遺存しており、平城ⅢないしⅣに比定できる。

3. 焼土・炭化物の顕著な土壌

第235図 図版第66

ここで扱うのは土壌の壁が焼土化していたり、もしくは土壌内に焼土・炭の堆積が著しいものである。前者はその遺構の内部で火が使われたことが明らかである。後者は、その遺構もしくは付近で火が使用された可能性が大である。

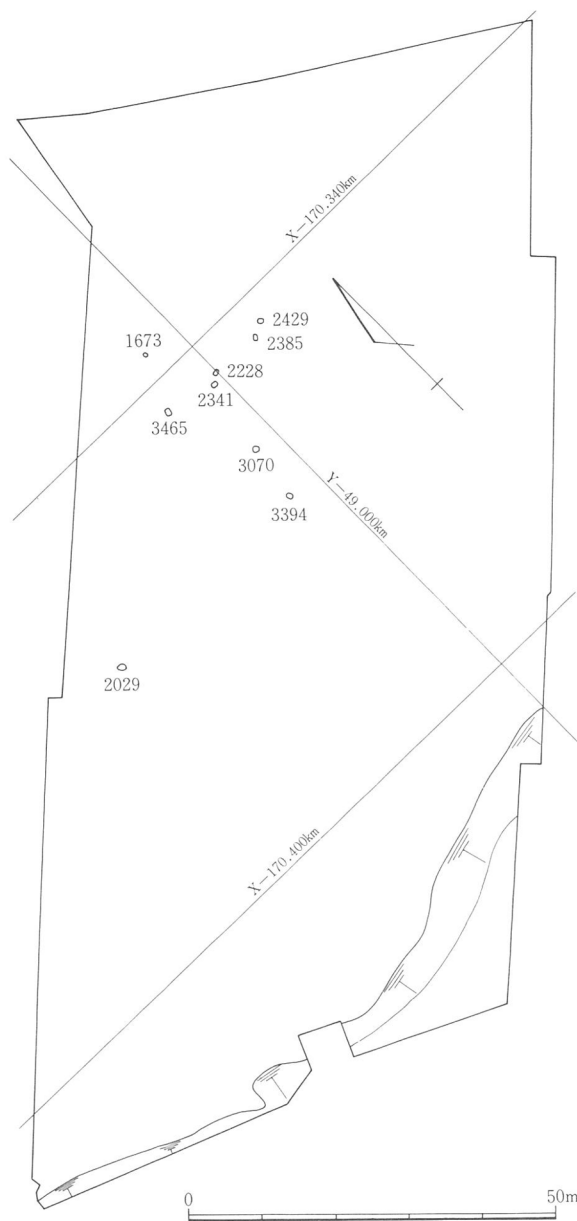
こうした土壌は合計九基あり、そのうち平面形が方形を呈するものが五基、不整形形もしくは円形を呈するものが四基ある。これらは何れも1m前後の大きさである。そして、平面形が方形

を呈する土壌は何れも壁が焼土化している。これらの土壌の殆どは、調査地の中央から北部の狭い範囲に集中して分布しており、その範囲は調査地の微地形では微高地から緩斜面に相当する。なお、3070・3394-〇〇については、付図にしか示されていないので承知されたい。

3465-〇〇 第236図

第5b層上面を検出面とする。平面形は長方形を呈し、南北約1.06m・東西約0.67m・深さ約0.08mの規模を測る。四周の壁が薄く焼土化しており、炭化物を多量に包含する暗

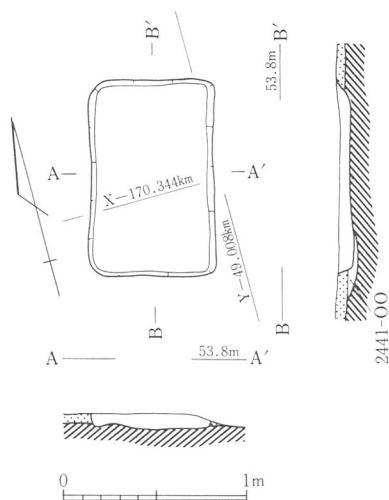




第235図 焼土入土壌配置図

ていた。

底面に接して土師器甕135片が出土しているが、何れも体部の細片で図示できるものではない。第5b層を検出面とする点と土師器甕の凡その年代観から、本遺構は7～8世紀のものと言える。



第236図 3465-〇〇実測図

褐色(10Y R4/3)シルトが堆積していた。

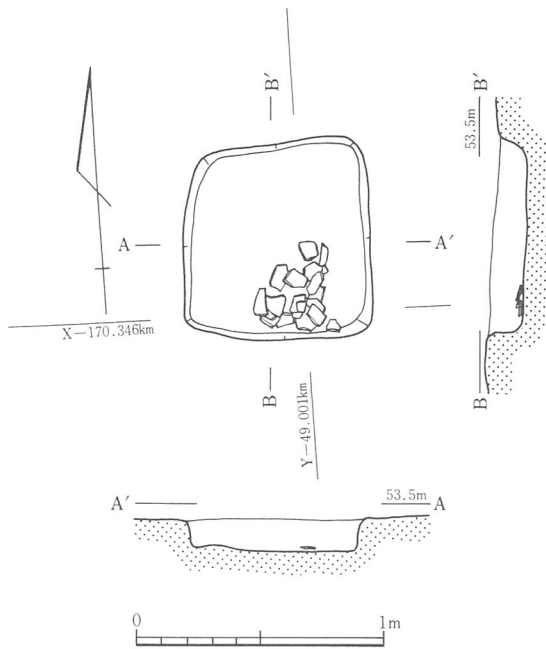
出土遺物はなく、本遺構の時期の決定は容易ではないが、第5b層上面を検出面とするため、7～8世紀のものと言える。

2341-〇〇 第237図 図版第66

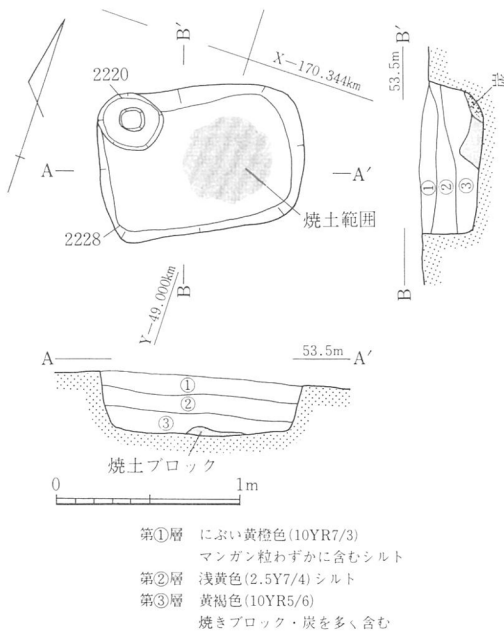
第5b層上面を検出面とする。

平面形は方形を呈しており、一辺約0.76～0.8m・深さ約0.07mの規模を測る。

四周の壁が焼土化しており、炭化物・焼土の粒子を多量に包含した黄褐色(10Y R5/6)シルトが堆積し



第237図 2341-〇〇実測図



第238図 2228-〇〇実測図

- 第①層 ぶい黄橙色(10YR7/3)  
マンガン粒わずかに含むシルト
- 第②層 浅黄色(2.5Y7/4)シルト
- 第③層 黄褐色(10YR5/6)  
焼きブロック・炭を多く含む

2228-〇〇 第238図 図版第66

第5 b層上面を検出面とする。平面形は長方形を呈しており、東西約1.12m・南北約0.78m・深さ約0.32mの規模を測る。

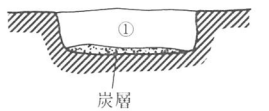
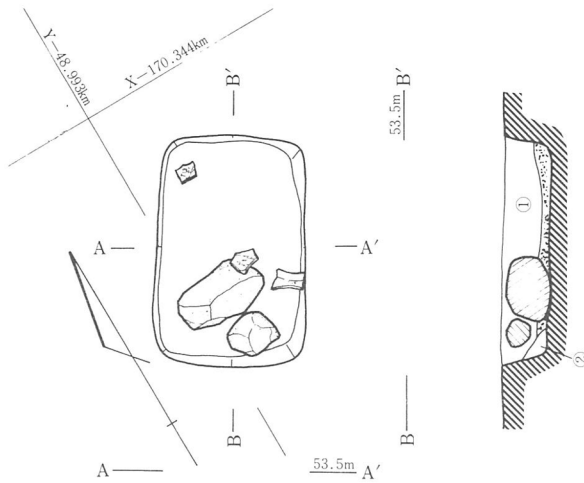
四周の壁が焼土化しており、底面にブロック状の焼土塊や炭化物が堆積していた。なお、本遺構と重複する2220-〇〇Pは中世のピット状遺構である。

埋土中から須恵器32片・土師器38片が出土しているが、図示できるものはない。従って本遺構の時期の決定は容易ではないが、検出面から見て7~8世紀のものと考えられる。

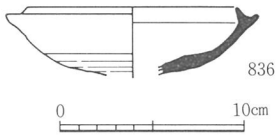
2385-〇〇 第239図 図版第66

平城IIもしくはIIIの時期に比定される大規模土壇1910-〇〇の底面で検出された。1910-〇〇の深さ本遺構の規模・位置から判断すると、本遺構は1910-〇〇が埋没する以前に掘削されたものと考えられる。

平面形は長方形を呈し、南北約0.94m・東西約0.6m・深さ約0.2mの規模を測る。四周の壁・底面が焼土化しており、底面にも炭化物が層をなして堆積していた。二次焼成を受けた砂岩の自然礫と須恵器55片・土師器33片が出土したが、図示できるものはない。本遺構の時期は1910-〇〇との関係から平城IIもしくはそれ以降と判断される。



第239図 2385-〇〇実測図



第241図 2429-〇〇出土遺物

- 第①層 明黄褐色(10YR6/8)  
炭粒少し含むシルト
- 第②層 暗灰黄色(2.5Y4/2)  
粘質シルト  
地山ブロック・炭粒  
多く含む

版第66

平城IIもしくはIIIの時期に比定される大規模土壇1910-〇〇の底面で検出された。

平面形は長方形を呈し、長さ約1.08m・幅約0.7m・深さ約

0.2mの規模を測る。四周の壁・底面が焼土化しており、土壇内に炭化物・焼土が堆積していた。埋土内から須恵器

12片・土師器30片が出土している。図示できたのは飛鳥I古段階に比定できる須恵器杯H(836)だけであるが、こ

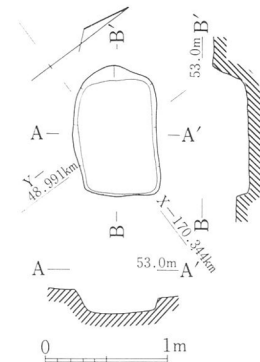
れは古い時期の遺物の混入と見るべきで、本遺構の時期は1910-〇〇との関係から2385-〇〇同様平城IIもしくはそれ以降のものと判断される。

2029-〇〇 第242・243図 図版第66・126

第7層上面を検出面とする。平面形は不整形を呈し、東西約0.95m・南北約0.90m・深さ約0.15mの規模を測る。周囲の壁が薄く焼土化しており、焼土・炭化物の粒子を包含した土が堆積していた。

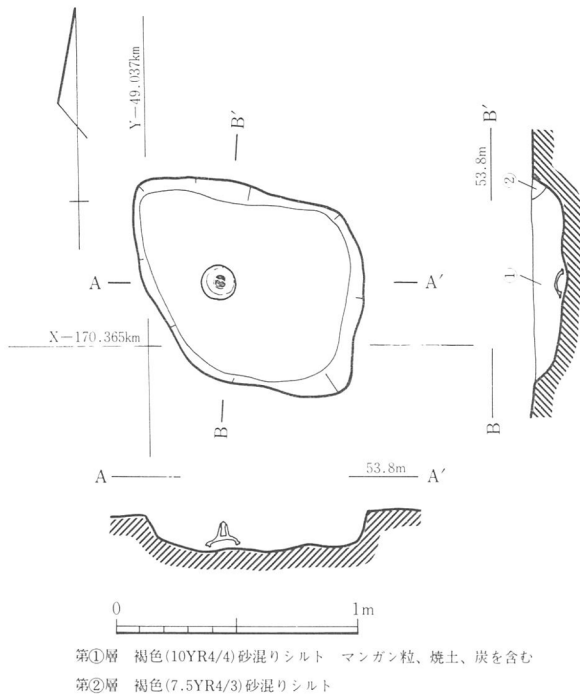
須恵器高杯Hが底面に倒立した状態で検出されており、竈に類似した施設の公算が大である。この他、埋土中から須恵器10片・土師器18片・弥生土器2片が出土している。

高杯(837)はHI a類に分類され、杯部の口径が12.7cmと比較的大きいことから飛鳥I古段階に比定でき、本遺構の時期も当該期と判断される。

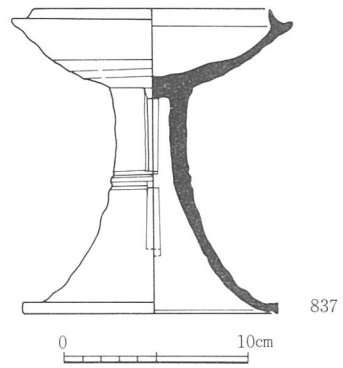


第240図 2429-〇〇実測図

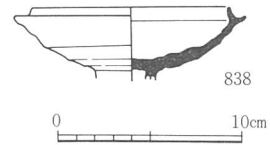
2429-〇〇 第240・241図



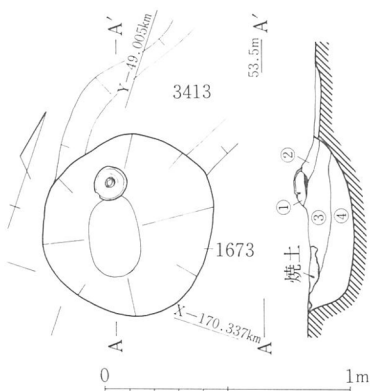
第242図 2029-〇〇実測図



第243図 2029-〇〇出土遺物



第245図 1673-〇〇出土遺物



- 第①層 暗褐色(10YR3/3)岸・焼土・マンガン粒を含む砂質シルト(かたい)
- 第②層 オリーブ褐色(2.5Y4/3)マンガン粒・砂を多く含む 砂質シルト
- 第③層 灰黄褐色(10YR5/2)焼土混りの砂質シルト マンガン粒多く含む
- 第④層 黄褐色(2.5Y5/4)地山ブロックを含む粘質シルト 焼土少し含む

第244図 1673-〇〇実測図

1673-〇〇 第244・245図 図版第66

第7層上層を検出面とする土壌である。

平面形は円形を呈しており、径約0.9~1.0m・深さ0.3mの規模を測る。

埋土の上層に焼土が層をなして堆積しており、須恵器高杯H a類(838)がそこから出土している。

(838)は口径が10.6cmと小さく、飛鳥I新段階に比定され、本遺構もこの前後の時期のものと考えられる。他に須恵器3片・土師器1片が埋土中から出土しているが、何れも細片で図化できない。

#### 4. 小結

以上、古代のものと考えられる土壌について記述してきた。そのうち、土壌の壁・底面が焼土化したり焼土・炭の堆積が著しいものについては、その用

#### 第4節 古代の遺構・遺物

途・機能が推察できる。また、377・1268—〇〇のように、遺構の平面形や完形品の土器の出土状況から墓壇の可能性が考慮されるものもある。しかしながら、その他の大部分のものは遺構の用途・機能は明らかではない。これらのうちで特筆すべき規模の1910・1057—〇〇の用途について検討を加える。

この二つの土壌に共通する要素としては、8世紀の前葉という掘削の時期以外に次の四点が挙げられる。

1. 長さが8 mを超える大規模なものである。
2. 調査地の基盤層をなす無遺物層のなかでは、占有率の低いシルト質の部分に掘削されている。
3. 遺構が開口している時間内に、底面に全く別の規模の土壌が掘削されており、そのなかには火が使用された施設もある。
4. 埋土の堆積状況が近似しており、最終堆積層には12世紀代の瓦器が包含される。

以上の共通点を手掛りにすると、以下のことが考えられる。

規模の大きさに相応しい機能としては水溜めが考えられるが、その機能を満たす排水溝などの付属施設がない。また、水溜めとすれば、火が使用される別遺構の掘削も矛盾してくるであろう。

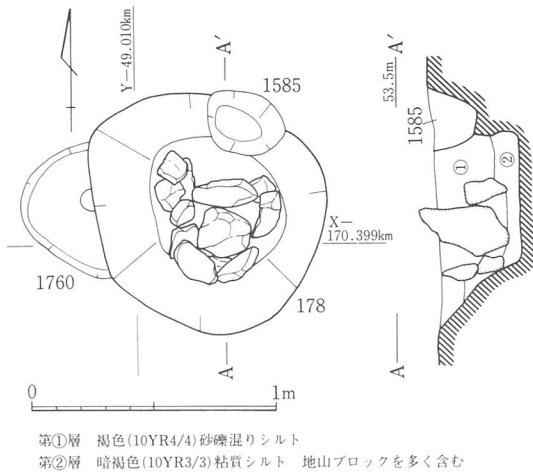
そして、3・4からは両遺構が一定の期間は開口したままであり、完全に埋没するには400年近い期間を要したことがわかる。人為的に埋め立てる行為があったにしても、それは遺構の掘削後、長期間が経過してからで、廃棄土壌のような、掘削後ほどなく埋め立てられる性格のものでもない。つまり、両土壌は掘削後の形態そのものが、なんらかの用途に使用された気配はなく、掘削そのものが主たる目的であった公算が強いといえる。

この様に考えてくると、両土壌の規模の大きさと、両土壌がシルト質の地盤にだけ掘削されているのは、シルト質の土の採掘が目的だったと理解することができる。そうであれば、採掘壇の規模・その掘削の時期・近隣の池田寺跡の存在を考慮すると、採掘されたシルト質の土は池田寺関係の壁土や瓦の材料として使われたものと推察できよう。

#### 第5項 立石遺構 第246図 図版第65

調査地の東南部にある。第7層上面を検出面とする。平面形が不整円形を呈する土壌内に石組を施し、一石を立てた遺構である。

その構築は次のように復原される。径約0.95m・深さ約0.35mの規模の土壌を掘削し、



第246図 178-O X実測図

点が付きまとうが、層位関係から見れば、本遺構は少なくとも10世紀前半以前のものといえる。遺構の機能としては、地割り・境界の明示施設であることも考えられるが、現状では他の遺構との位置関係からみて確証がない。

## 第5節 中世の遺構・遺物

ここで扱うのは、凡そ12世紀から15世紀代にかけてのものと考えられる遺構・遺物である。厳密に言えば平安時代末にあたる時期のものも含まれているが、中心をなすのは12世紀代のものである。

検出した遺構をこの時期に特定する要件としては、埋土から下限遺物として当該期の遺物を出土するか、第4層上面で検出されたかが挙げられるが、そのほかにも判断基準の材料はある。それは、中世の遺物を出土する遺構の埋土は概ね共通しており、灰白色系の「マンガン斑」を含む砂粒の多いシルト質であるという埋土の所見である。

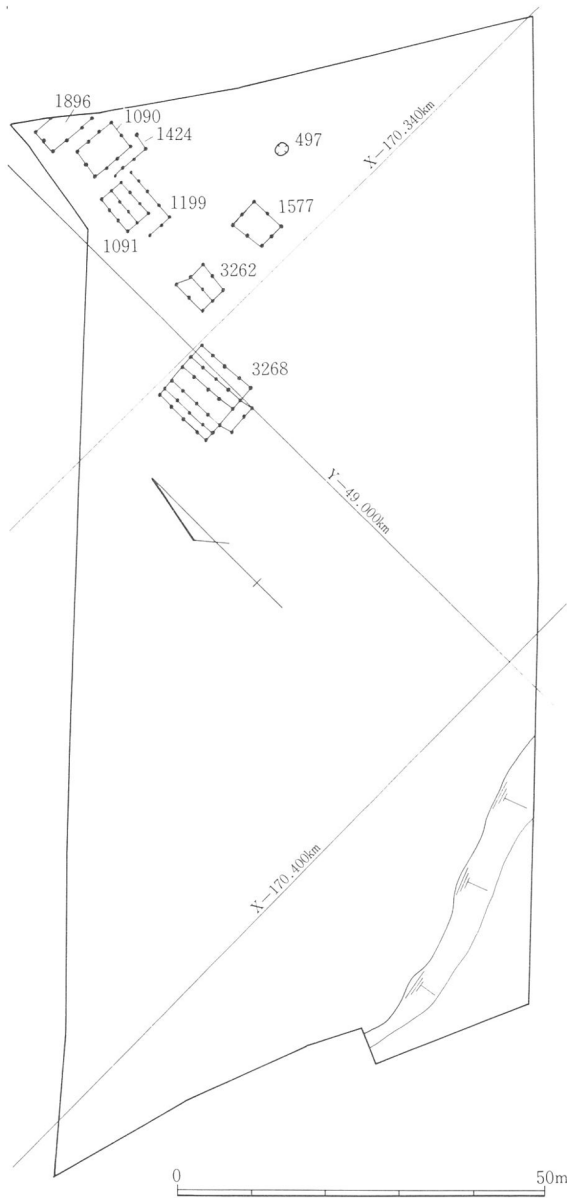
また、調査地で多数検出されたピット状遺構は、掘形の平面形が円形のものと同丸方形のもの、不整形なものに分けられるが、前者のうち小規模のものはこの種の埋土を持っており、中世遺物を出土するのも前者の形態のピット状遺構に限られる。従って、検出面・出土遺物の状況から時期の特定できないピット状遺構も、埋土・掘形の平面形と規模からみて中世の遺構と判断することが可能なものもある。

これらの所見を総合的に判断して中世のものとする目途ができる遺構には、掘立柱建物、

底面に5cm程土を敷いた後、長さ約38cmの石材を小口面を下にして立て、周りに根固めの石材を配してから埋め戻す。

使用された石材は何れも砂岩系の自然礫で、根固めに使用された石材の一部には二次焼成を受けた痕跡が認められる。

埋土から須恵器7片・土師器17片が出土しているが、図示できるものはない。従って、時期の決定には難



第247図 中世の掘立柱建物配置図

東西に揃えて一定の範囲内に配置されており、井戸497-Oを伴う建物群を構成すると考えられる。これらの建物の棟方向は、第287図に示した如く正方位指向が非常に強い。

以下、南側の建物から記述していくが、各建物の柱の心々間の距離及び棟方向の座標北との偏差は夫々の柱間模式図に示している。なお、この図に表現した柱の位置で白丸のも

井戸、土壌、溝、などがあり、これらの多くは調査地の北半部に分布している。その検出面の標高は約53.1～53.6mを測り、先に復原した微地形からみると、その多くは微高地から谷状地形に至る緩斜面上に立地していると言える。そして、掘立柱建物や溝・土壌などには、複数の遺構が同一の方向性を有していたりして、有機的もしくは継承関係にある遺構群をなしていると考えられるものがあるので、そのことに重点をおいて記述を進める。

### 第1項 掘立柱建物群 第

247図 図版第1

掘立柱建物は合計23棟検出したが、そのうち6棟は検出面・出土遺物・柱穴の埋土の状況・柱穴の形態から中世のものと考えられる。

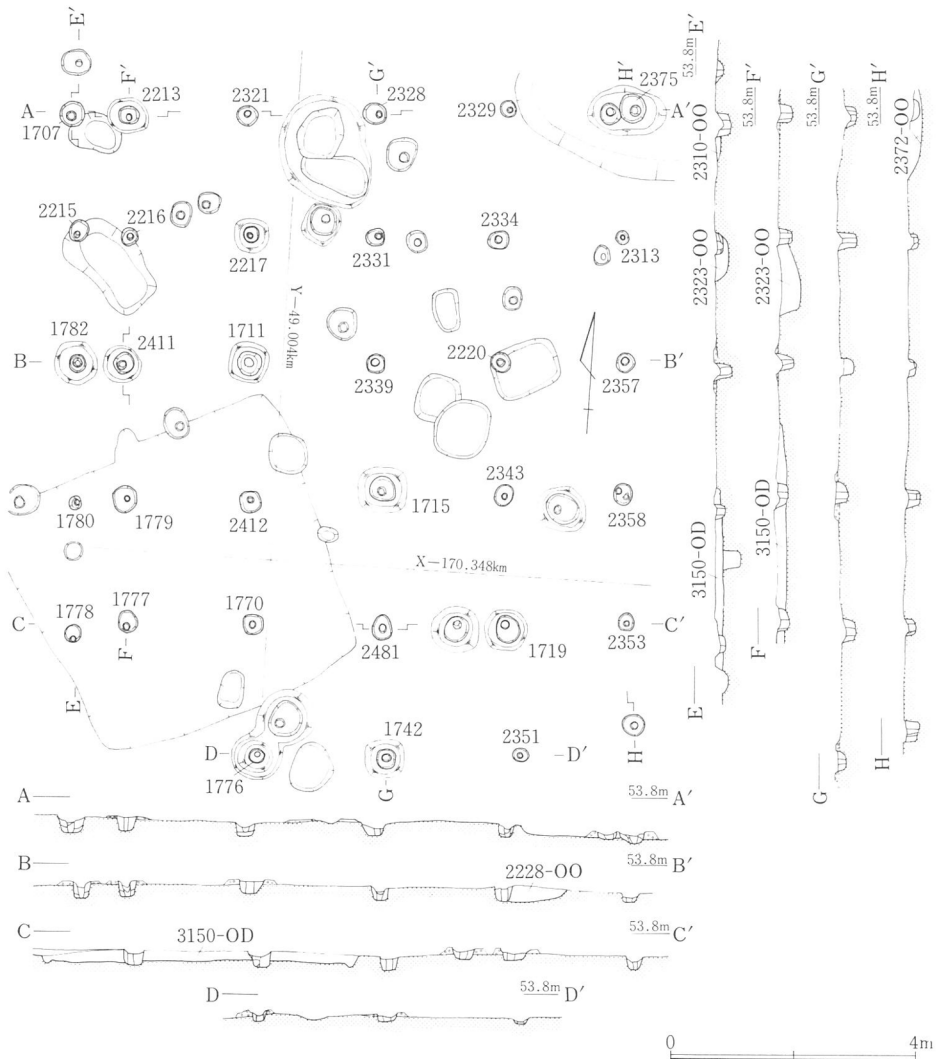
これらの掘立柱建物（以下、建物とする。）は柱穴の配置からみて何れも切り妻造りと判断される。そして、これらの建物は束柱の有無という構造上の相違や平面規模の大小の差はあるが、棟方向を南北あるいはは

のは、心痕跡が確認できなかった柱穴である。この場合は心々間の距離は建物の柱筋から判断したものとなっている。

3268-O B 第248・249図 図版第67

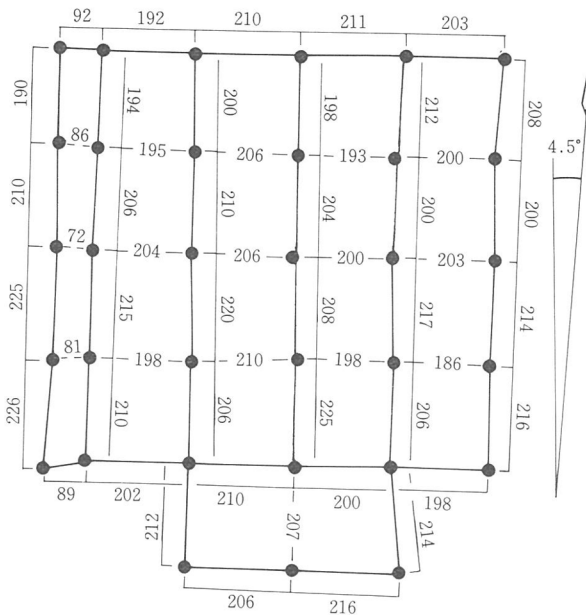
西側・南側に土庇のついた梁間4間、桁行き4間の南北棟の総柱建物と考えられる。南側の土庇は入口部分の施設の公算が強く、妻入り構造が想定できる。

建物の規模は、桁行き総長約8.38~8.51m・梁間総長約8.10~8.16mを測り、床面積は約68.7㎡となる。



第248図 3268-O B 実測図





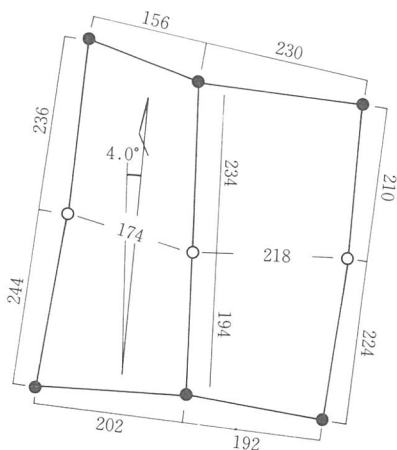
第249図 3268-O B柱間模式図

柱穴は平面形が円形で、規模は径約20~40cmを測る。柱穴の深さは20~30cm程度で、心痕跡から推定できる柱材は径8~12cm程のものである。建物を構成する柱穴の多くは第5 a層・第7層上面で検出されたが、一部の柱穴は第4層上面で検出されているので、この建物の遺構面は第4層上面とすることができる。このことと建物を構成する柱穴のうち、2216・2411・2357・2358-O Pの掘形埋土から

出土した遺物の年代観から、この建物の上限を凡そ12世紀後半に考えることができる。

出土遺物 (840) 第260図 図版第127

図示できたのは2358-O P掘形埋土から出土した(840)の瓦器小皿だけである。底部から口縁部が丸く連続するカーブをなす。器面の遺存状況が悪く、ヘラミガキ・暗文の状況は不明である。



第250図 3262-O B柱間模式図

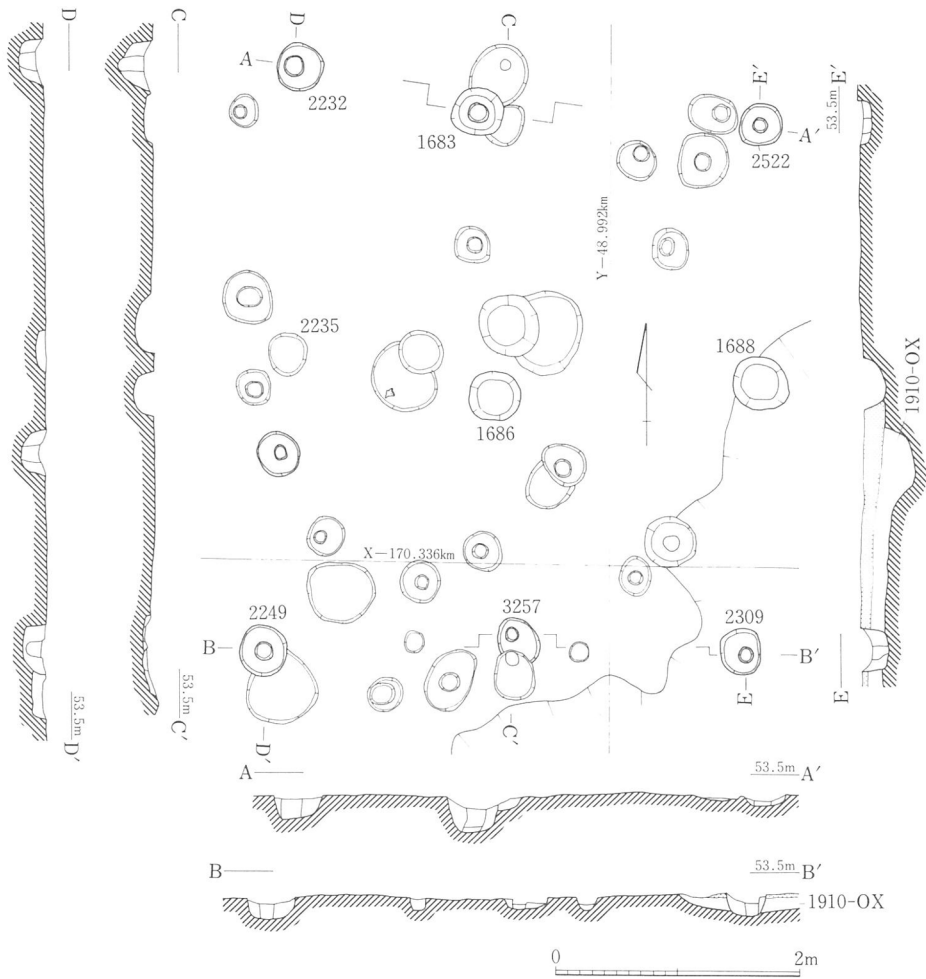
3262-O B 第250・251図 図版第67

梁間2間、桁行き2間の南北棟の総柱建物である。

建物の規模は、桁行き総長約4.34~4.80m・梁間総長3.86~3.94mを測り、床面積は凡そ17.87㎡となる。柱穴は平面形が円形で、規模は径約30~40cmを測る。柱穴の深さは10~30cm程度で、心痕跡から推定される柱材は径10~16cm程のものである。

建物を構成する柱穴は、第7層上面及び

1910-〇〇の埋土上面で検出されている。1910-〇〇は埋土が大きく二層に分層され、上層の埋土からは12世紀後半に比定できる瓦器片が出土している。このことと、この建物を構成する1686・2309-〇Pの掘形埋土から凡そ12世紀代に比定できる瓦器片が出土していることから、建物の上限を12世紀後半に考えることができる。

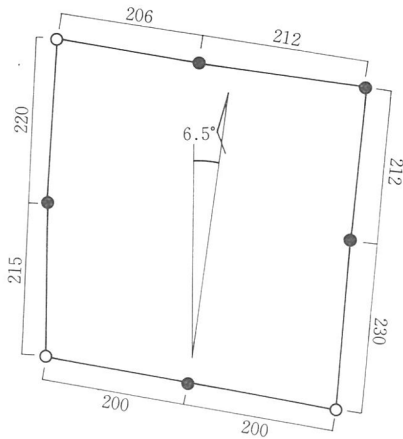


第251図 3262-〇B実測図

1577-〇B 第252・253図 図版第68

梁間2間、桁行き2間の南北棟の側柱建物である。建物の規模は、桁行き総長約4.35～4.42m・梁間総長約4.00～4.18mを測り、床面積は約18.0㎡となる。

柱穴は平面形が円形で、規模は径約25～45cmを測る。柱穴の深さは16～25cm程度で、心



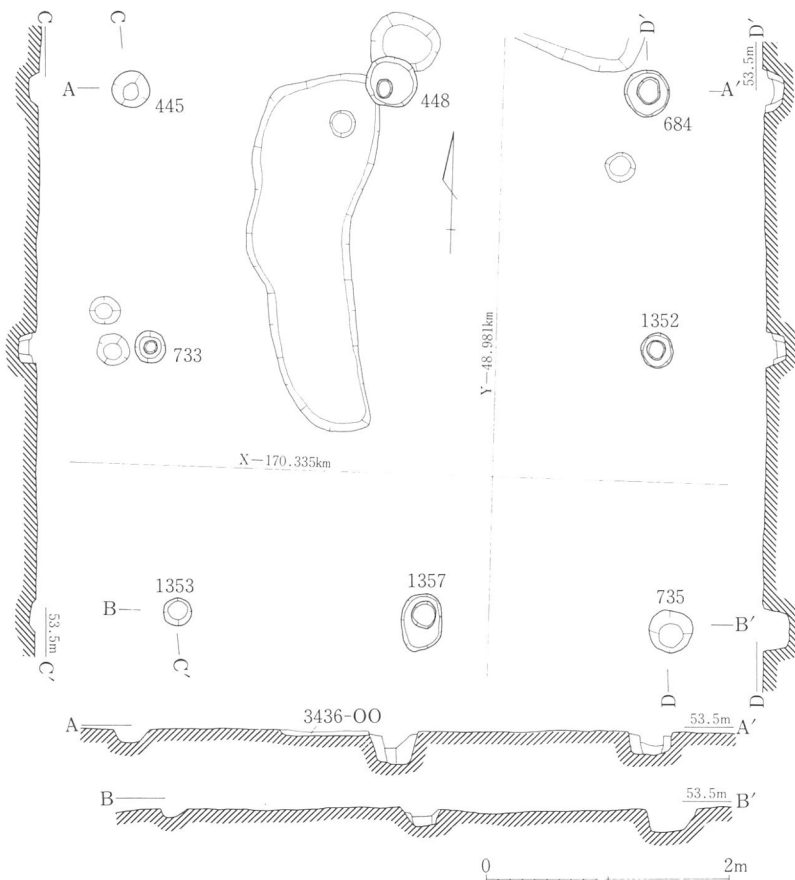
第252図 1577-O B柱間模式図

痕跡から推定される柱材は径10~15cm程のものである。

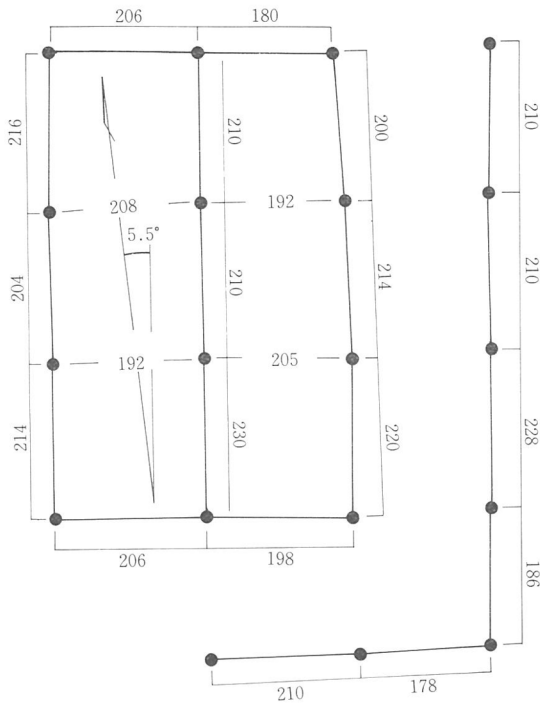
建物を構成する柱穴のうち、448・684・1352-O Pの掘形埋土から凡そ12世紀代に比定できる瓦器片が出土しているので、この建物の上限を当該期とすることができる。

出土遺物 (839) 第260図 図版第127

瓦器小皿 (839) は684-O P掘形埋土から出土した。口縁部のヨコナデ調整が強く、口縁部が屈曲する。器面の遺存状態が悪く、ヘラミガキ・暗文の状況は不明である。



第253図 1577-O B実測図



第254図 1091-O B · 1199-O F 柱間模式

1091-O B · 1199-O F 第254・

255図 図版第69

梁間2間、桁行き3間の南北棟の総柱建物で、南面及び東面にピット列が取り付く。ピット列は目隠し塀か土庇もしくは下屋に相当する施設と考えられる。建物の規模は、桁行き総長約6.34m・梁間総長約3.86～4.04mを測り、床面積は約25.0㎡となるが、ピット列を下屋とすれば床面積は約46.1㎡となる。

ピット列の長さは東側が8.34mで、南側が3.38mである。ピット列と建物の間隔は約1.90～2.10mである。

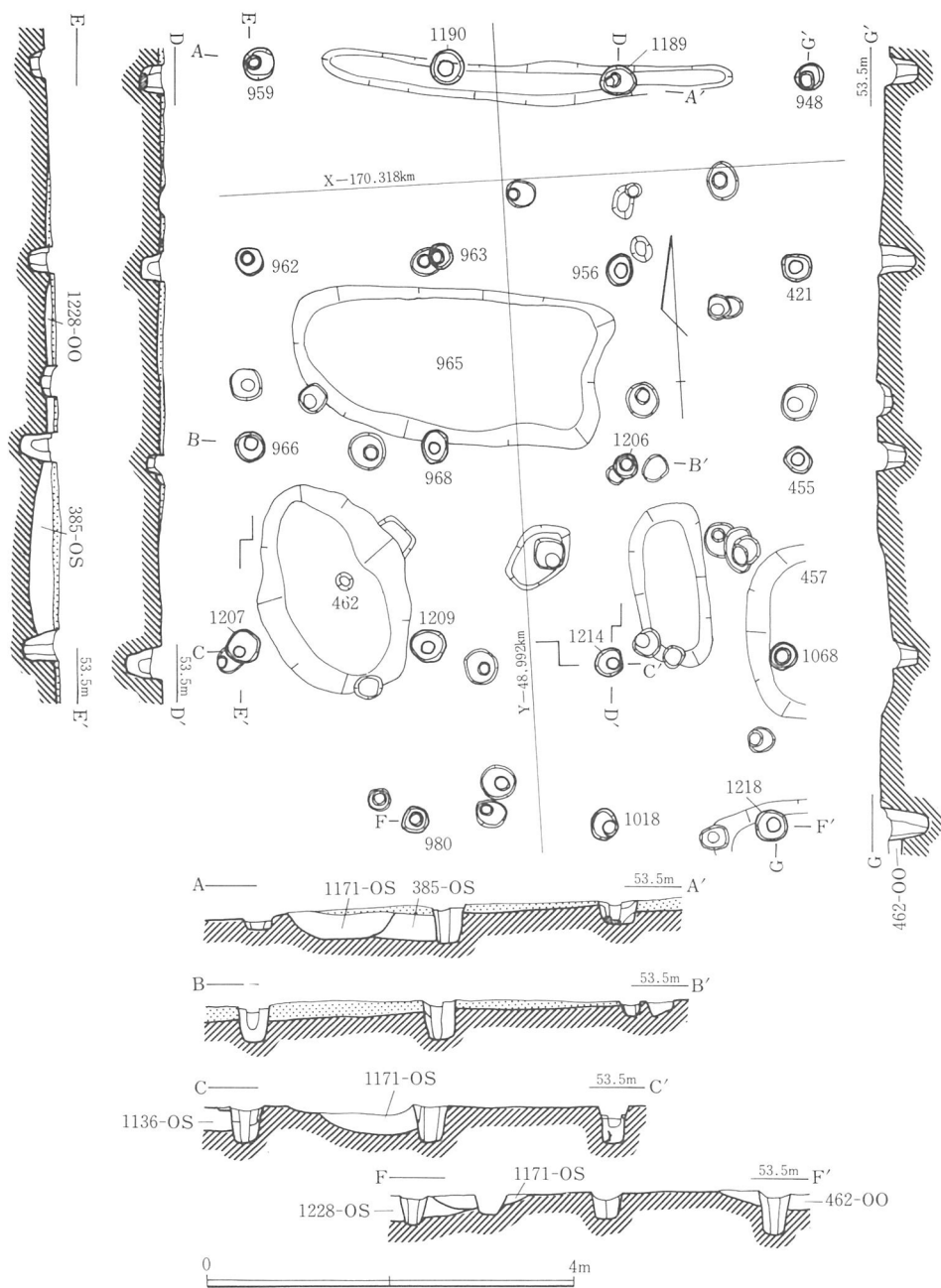
柱穴は平面形が円形で、規模は径約23～38cmを測る。

柱穴の深さは20～40cm程度であるが、妻側中央の棟通りに相当する柱穴が、他の柱穴より深い傾向にあるため、棟までの通し柱としていた可能性がある。心痕跡から推定される柱材は径10～20cm程のもので、柱材の太さには建物の構造に関わる顕著な差は認められない。なお、断面観察の結果、建物を構成する柱穴の一部に、掘形内を埋め戻してから柱を埋置した例(966・1189・956・1214-O P)があることが判明した。これは柱材の寸法合わせを、柱穴の深さの調節でおこなったためと考えられ、上部構造が組物であった可能性を示唆する。

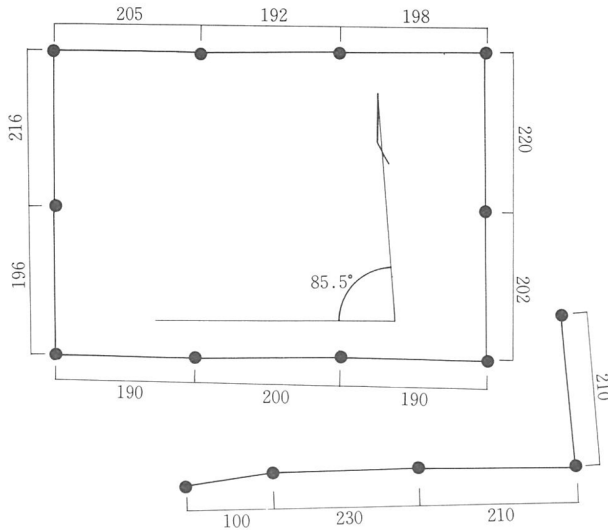
1199-O Fに先行する462・457・965-O O出土遺物及び1214-O Pの掘形埋土出土遺物の年代観から、この建物の上限を凡そ12世紀後半に考えることができる。

出土遺物 (841) 第260図 図版第127

瓦器碗(841)は1214-O P掘形埋土から出土した。口縁部外面のヘラミガキが粗略ながら底部近くまで及んでおり、見込み・口縁部内面には不定方向のヘラミガキを施している。高台の断面形は方形を呈しており、内面に粘土紐の痕跡を残している。形態・法量・ヘラミガキの状況からみて尾上編年II-2に比定されよう。



第255図 1091-O B・1199-O F 実測図



第256図 1090-OB・1424-OF 柱間模式

ト列と建物の間隔は約1.0～1.72mである。柱穴は平面形が円形で、規模は径約5～46cmを測る。柱穴の深さは10～25cm程度で、心痕跡から推定される柱材は径8～15cm程のものである。

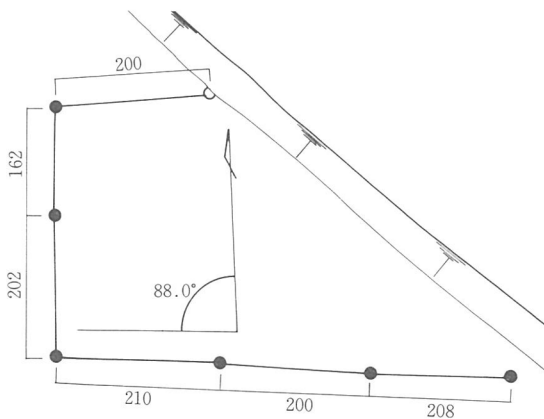
建物を構成するピットの一部が第4層上面で検出されていること、建物に先行する1659-OSの出土遺物や本建物の390・406・403-OPの掘形埋土の出土遺物の年代観から、この建物の上限を凡そ12世紀後半に考えることができる。

1090-OB・1424-OF

第256・258図 図版第69

梁間2間、桁行き3間の東西棟の側柱建物で、南面及び東面にピット列が取り付き、ピット列は目隠し塀か土庇に相当する施設と考えられる。建物の規模は、桁行き総長約5.80～5.95m・梁間総長約4.12～4.22mを測り、床面積は約24.6㎡となる。

ピット列の長さは、南側が5.4m・東側が2.1mで、ピット



第257図 1896-OB 柱間模式図

1896-OB 第257・259図 図版第68

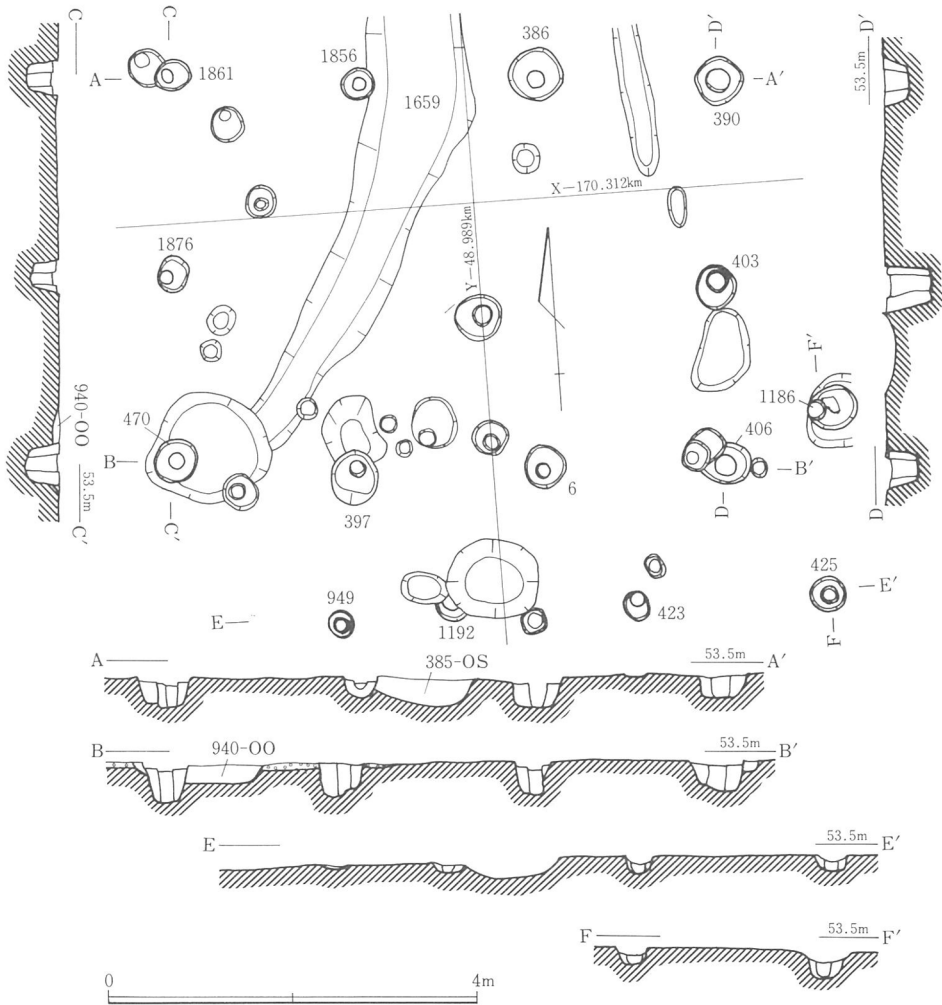
梁間2間の東西棟の側柱建物であるが、建物の一部が調査地外にあるため、桁行きは3間までしか確認できない。従って、建物の規模は梁間は総長3.64mを測るが、桁行き総長は6.18m以上としか判明しない。

柱穴は平面形が円形を呈し、径30～40cm・深さ22～30cmで、推定できる柱材は径10cm程度のものである。

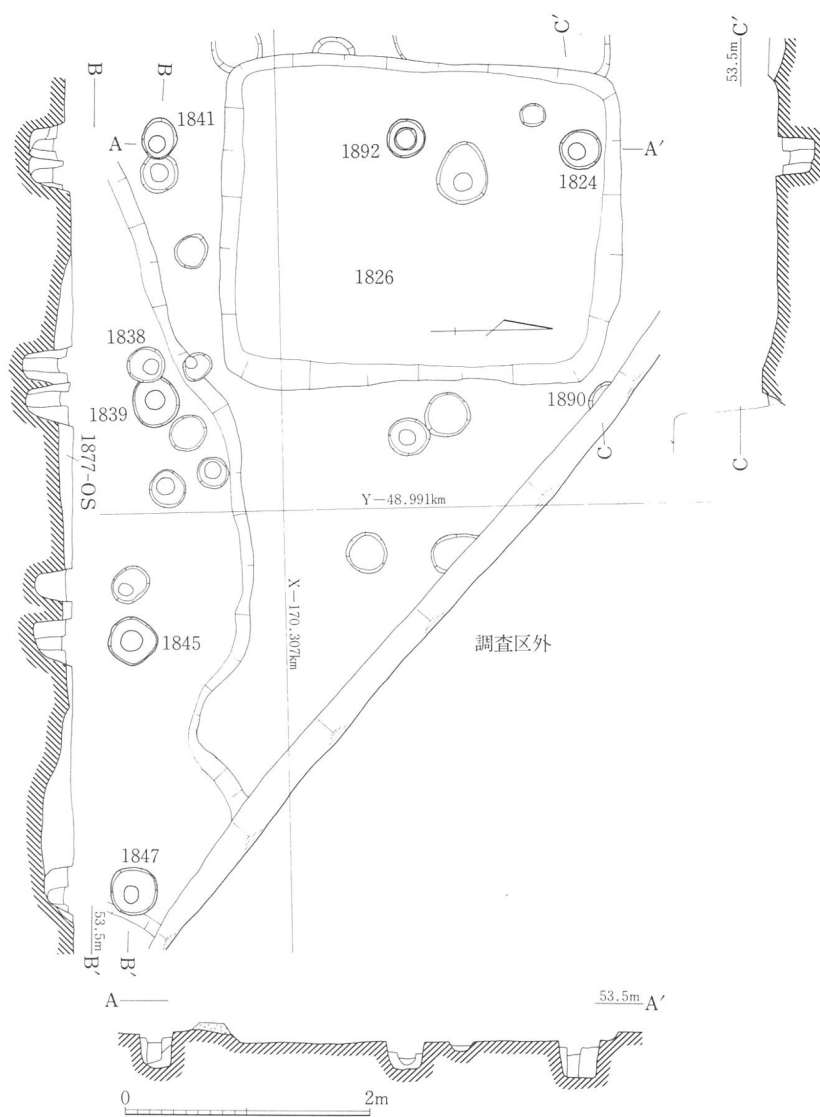
柱穴の一部が1826-〇〇の底面で検出されているが、これらの柱穴の埋土が1826-〇〇埋土とほぼ同質のものであることから見ると、本建物は1826-〇〇埋没後のものである公算が大であろう。そう考えるほうが、建物を構成する1847-〇Pの心痕跡から出土した白磁碗や、1824・1892・1838・1845・1847-〇P掘形埋土から出土した瓦器片の年代観と整合性が高い。以上のことを勘案すれば、本建物の上限は12世紀後半ということになる。

出土遺物 (842) 第260図 図版第127

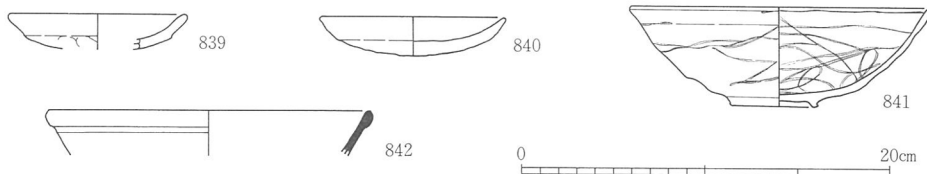
白磁碗 (842) は口縁端部が小さな玉縁状をなし、釉は灰緑色を呈する。森田分類のIV類に相当するであろう。



第258図 1090-〇B・1424-〇F実測図



第259図 1896-O B 実測図



第260図 掘立柱建物出土遺物



## 第2項 井戸

当該期の井戸と考えられる遺構は2基ある、何れも素掘りの井戸である。そのうち一つは位置関係・年代観からみて掘立柱建物群に付随するものと考えられるが、もう一つの井戸は時期が下降するもので、この井戸と同時期の遺構は不明である。

### 497-O W 第261図 図版70

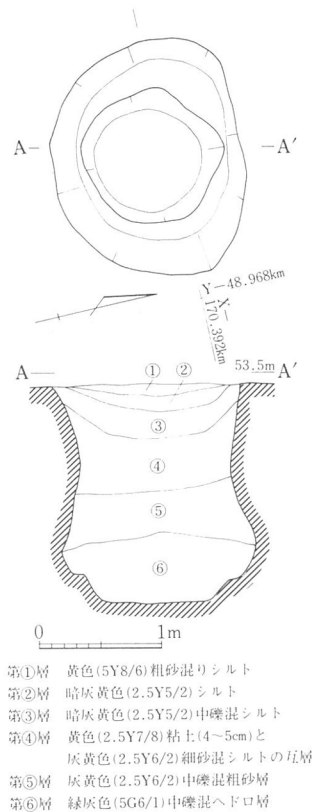
建物群の東側で検出された素掘りの井戸で、位置関係・年代観から建物群に伴うものと考えられる。

井戸の平面形は東西に長い長円形を呈し、南北約1.6m・東西約1.9mを測る。深さは約1.8mで断面形が下部で湾曲し袋状をなすが、丁度、袋状をなすあたりが涌水層たる礫層に相当するため、井戸が機能している期間中の涌水層の小規模な崩壊が、袋状の断面形を生んだものと考えられる。

埋土は六層に分層され、埋土⑥層は土質及び水平堆積の状況からみて、井戸の機能期間中に堆積したものと判断される。そして、埋土①～⑤層の土質やレンズ状の堆積状況は、井戸が放棄された後一定の期間を経て自然埋没したことを物語っている。埋土⑤・⑥層出土遺物の年代観から、井戸の機能は12世紀中頃から後半であったことがわかる。

### 出土遺物 (843～852) 第262図 図版第127

埋土中から瓦器419片・須恵質土器66片・土師質土器



- 第①層 黄色(5Y8/6)粗砂混リシルト
- 第②層 暗灰黄色(2.5Y5/2)シルト
- 第③層 暗灰黄色(2.5Y5/2)中礫混シルト
- 第④層 黄色(2.5Y7/8)粘土(4～5cm)と  
灰黄色(2.5Y6/2)細砂混シルトの互層
- 第⑤層 灰黄色(2.5Y6/2)中礫混粗砂層
- 第⑥層 緑灰色(5G6/1)中礫混ヘドロ層

第261図 497-O W実測図 28片・瓦器系土器5片・白磁1片・瓦9片が出土している。そのうち図示したのは瓦器碗3点・瓦器小皿6点・土師器小皿1点である。瓦については古代瓦の転用品なので、第1節で記述している。図示しなかった瓦器についてもこれらと大差はない。

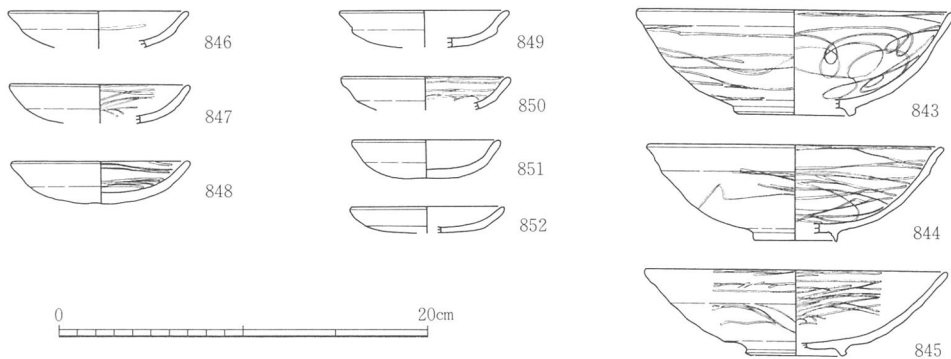
図示した遺物の出土層位は、(846)が④層・(843・851)が⑤層・(844・845・847～850・852)が⑥層から出土した。瓦器碗から説明する。

瓦器碗(843～845)は器高には差があるが、口径は何れも16cm前後と大きい。(844)の高台がやや細いが、何れも高台の断面形は方形を呈している。器面の遺存状況が異なっ

ているので一概に比較できないが、粗略ながら外面のヘラミガキは何れも底部近くまで及んでおり、見込みの状況が観察できる(843・844)については不定方向のヘラミガキが確認できる。瓦器小皿(846~851)は口径は7.8~9.6cmと差があるが、9cm前後のものが多数である。器高は何れも2cm前後で一定している。底部から口縁部にかけて丸みを帯びて連続する器形の(846~848・851)と、口縁部のヨコナデ調整が強く口縁部が屈曲した器形の(849・850)がある。器面の遺存状況に差があるが、確認できる限りでは外面にヘラミガキはなく、見込みに文様化した暗文はない。

土師器小皿(852)は口径約8.2cm・器高1.4cmの大きさで、瓦器小皿に対して、口径は変わらないが器高が著しく低い。底部から口縁部が丸みを帯びて連続する器形である。

以上の出土遺物は、何れも尾上編年II-2に比定でき、凡そ12世紀後半のものと考えられる。



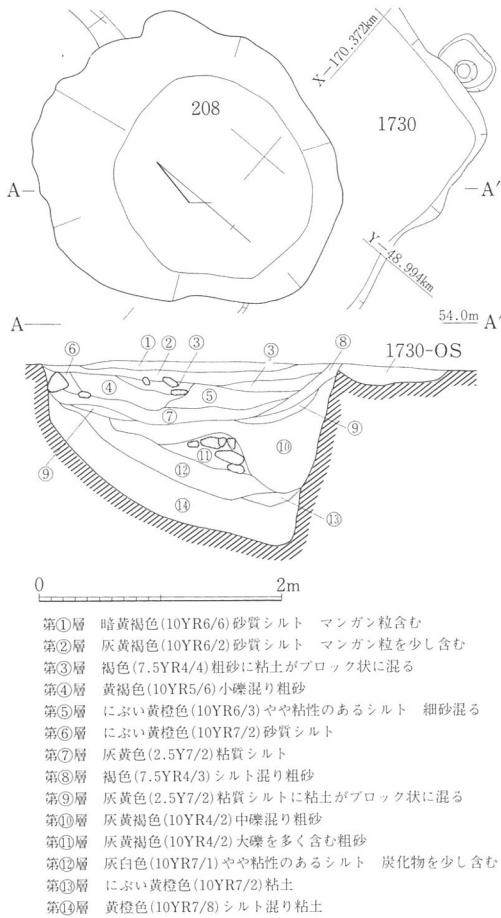
第262図 497-O W出土遺物

208-O W 第263図 図版第75

調査地の中央付近にある。1730-O S 埋没後に掘削された素掘りの井戸。底面の標高が高いが、涌水層と思われる礫層に達している。

平面形は不整円形を呈し、径約2.4~2.65m・深さ約1.5mの規模を測る。底面の形状は鍋底状を呈するが、北側の底面は浅くなっている。

埋土は十四層に分層されるが、基本的な土質の違いから判断すると、粘質土を基調とする⑫層以下の堆積層・③~⑪層の粘質土と砂の交互堆積層・①・②層のシルトの堆積層に大別される。中位にある交互堆積層から15世紀前半に比定できる瓦質摺鉢が出土しており、本遺構も当該期に考えられる。他に同時期の遺構がなく、調査結果では孤立した存在となっている。



第263図 208-OW実測図

2.6m・深さ約0.15mの規模を測り、底面は平らで壁の立ち上がりは比較的急である。

埋土は二層に分層されるが、鉄分の多い細砂混じりシルトが基調である。1896-OBと重複関係にあるが、本土壌のほうが先行するものと思われる。

出土遺物 (853~856) 第265図 図版第128

埋土中から瓦器片153片・白磁1片・須恵器56片・土師器85片・瓦1片が出土した。そのうち、瓦器碗・瓦器小皿・土師質皿・白磁各1点を図示した。

瓦器碗(853)は口径14.0cm・器高5.9cmで、径高指数が高く丸みを帯びた器形を呈する。高台は「ハ」字状に付いており、断面形は方形をなす。ヘラミガキは比較的密で、見込みには一定方向に、口縁部内外面には短い単位で施されている。

第3項 土壌群 付図 図版第1

当該期の土壌状の遺構は合計18基検出された。時期的には12世紀代のものにはほぼ限られており、分布の範囲は調査地の北側にほぼ限定される。

規模・形態は様々であるが、長さが3mを超える大規模なものが多数ある。これらの土壌には、主軸方向を正南北もしくは正東西においたものが顕著で、建物群との関係が考慮される。各建物と重複関係にある土壌は、1例が建物より後出するが、他は建物に先行するものと考えられる。ここでは、これらの土壌のうち、出土遺物の豊富なものや、掘立柱建物との重複関係で重要なものを中心に報告する。

1826-00 第264図 図版第71

調査地の北隅にあり、第4層上面を検出面とする。

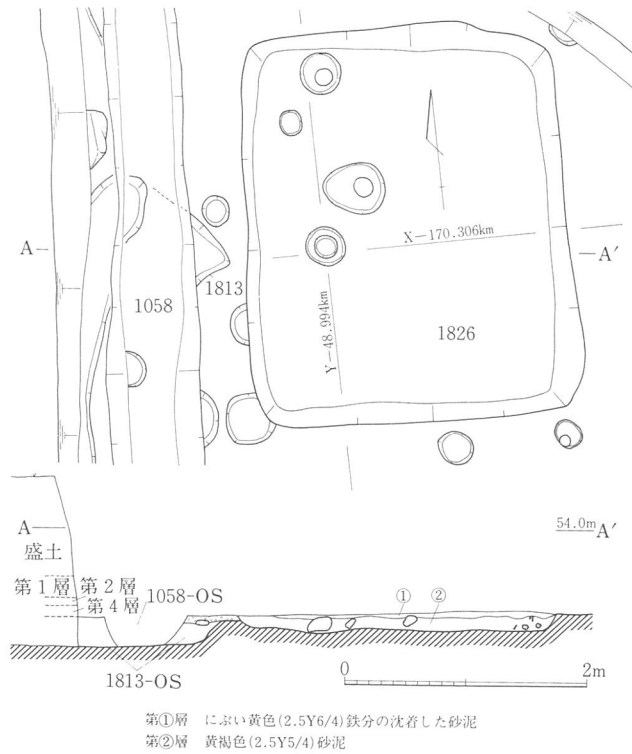
平面形は長方形を呈し、主軸を正南北方向におく。南北約3.2m・東西約

瓦器小皿（854）は口縁部のヨコナデ調整が強く、口縁部が屈曲した器形を呈する。内面には密なヘラミガキを施す。小破片のため、復原法量は正確さを欠いている。

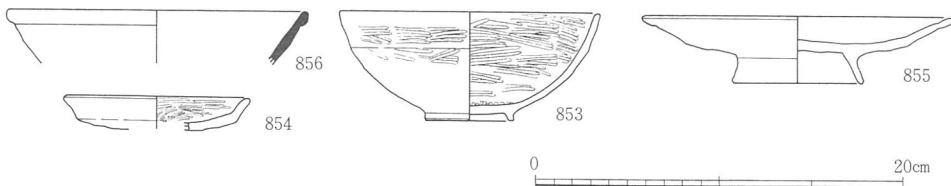
土師質皿（855）は高台の付く器種で、口縁部の狭い範囲をヨコナデ調整する。

白磁碗（856）は口縁端部が小さな玉縁状をなし、口縁部は内湾気味で、釉は灰緑色を呈する。

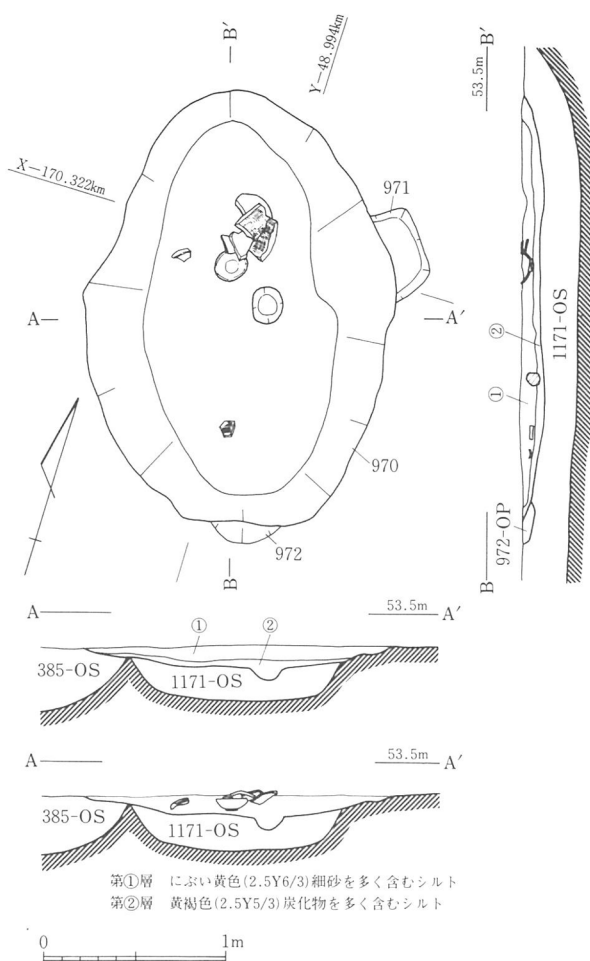
以上の瓦器碗・小皿は尾上編年Ⅰ－3に、白磁碗は森田分類Ⅲ類に各々比定され、凡そ12世紀前半代のものと考えられる。



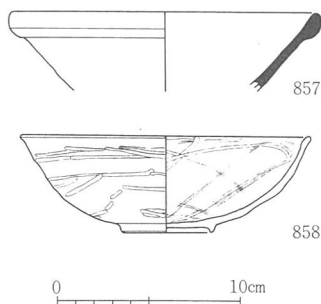
第264図 1826-〇〇実測図



第265図 1826-〇〇出土遺物



第266図 970-00実測図



第267図 970-00出土遺物

970-00 第266図 図版第73

平面形は長円形を呈し、主軸を南北方向に置く。南北約2.3m・東西約1.6m・深さ約0.15mの規模を測る。

底面の形状は船底状をなし、埋土は二層に分層される。下層の埋土には炭化物が多く含まれている。

遺物の多くは埋土上層から出土したが、完形の瓦器碗(858)は埋土下層の上面に正立した状態で検出された。

出土遺物(857・858) 第267図 図版第128

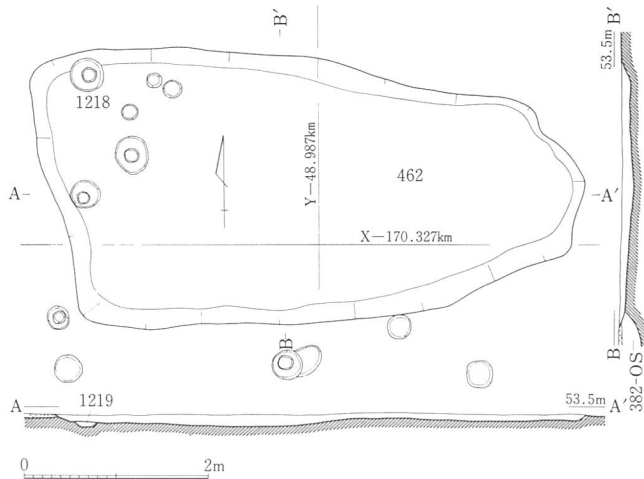
瓦器95片・須恵器系土器1片・青磁2片・白磁1片・須恵器42片・瓦5片が出土しており、そのうち瓦器碗・白磁碗各1点を図示した。瓦はすべて古代の平

瓦なので図示していない。

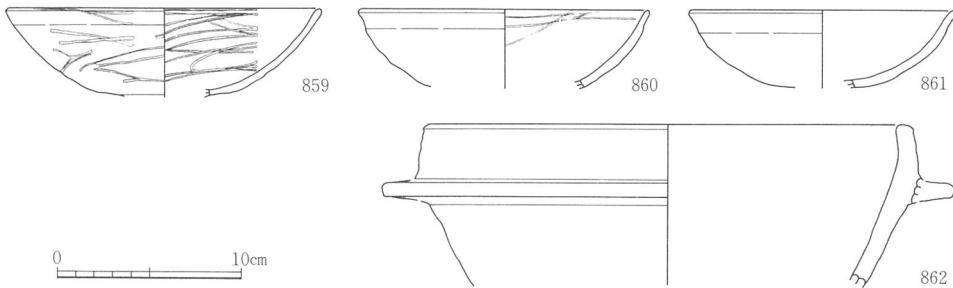
瓦器碗(858)は口径15.5cm・器高5.3cmで、高台は断面形が台形を呈し直立する。ヘラミガキは粗略ながら外面は底部近くまで及び、内面は見込みから口縁部にかけて不定方向に施す。

白磁碗(857)は口縁端部が幅広の玉縁状をなし、釉は灰緑色を呈する。

瓦器碗は尾上編年II-1に、白磁碗は森田分類IV類に各々比定でき、凡そ12世紀前半代のものと考えられる。



第268図 462-OO実測図



第269図 462-OO出土遺物

462-OO 第268図 図版第71・72

平面形は不整長円形を呈し、主軸は正東西に置く。東西約6.0m・南北約3.0m・深さ約0.12mの規模を測る。底面の形状は船底状を呈し、埋土は灰白色（7.5Y7/2）細砂混じりシルトの単一層である。多数のピット状遺構と重複関係にあり、多くは底面で検出されたが、1199-OFを構成する1218-OPは本遺構埋没後に掘削されたものである。

出土遺物（859～862） 第269図

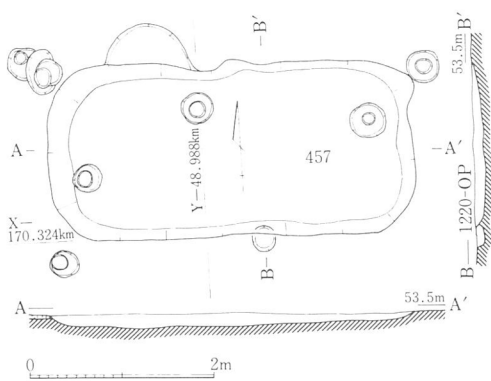
埋土中から瓦器66片・土師質土器2片・須恵器111片・土師器30片・瓦9片が出土している。そのうち瓦器碗3点・土師質羽釜1点を図示したが、何れも小破片である。瓦は古代の平瓦なので図示していない。

瓦器碗（859～861）は、何れも高台部を欠いており器面の遺存状態も悪いが、口径は14cmを下回るものはない。ヘラミガキの状況が確認できる例では、粗略ながら外面のそれは

底部近くまで及び、内面は不定方向に施している。

土師質羽釜(862)は底部・羽部を欠いている。口縁部は直立し、口縁と体部は逆「く」字状のカーブを描き、器壁が厚い。滑石製鍋に類似した器形と見れるが、何れにせよ和泉地方では類例の乏しい器形で、今のところ編年的位置など不明な点が多い。胎土・焼成の状況からは搬入品とは積極的に認定できない。

瓦器碗は尾上編年II-2に比定され、本遺構は凡そ12世紀後半のものと考えられる。



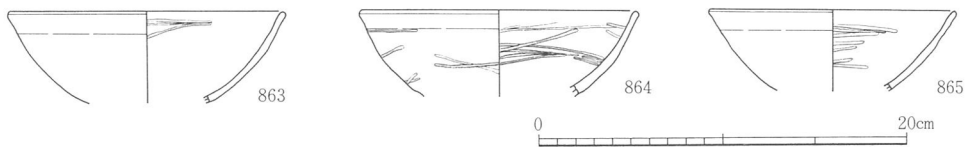
第270図 457-〇〇実測図

457-〇〇 第270図 図版第71

平面形は隅丸長方形を呈し、主軸方向を正東西に置く土壌である。東西約4.0m・南北約2.0m・深さ約0.15mの規模を測る。底面の形状は船底状を呈し、埋土は灰白色(7.5Y7/2)細砂混じりシルトの単一層である。

底面の三箇所でピット状遺構が検出されており、その一つは1199-〇Fを構成

する。検出した限りでは、これらのピット状遺構は本遺構に先行するものと見られるが、それらの埋土と本遺構の埋土が同質であることから判断すると、ピット状遺構は本遺構埋没後のものであった公算が大であろう。そう考えるほうが、1199-〇Fを媒介にした本遺構と1091-〇B・462-〇〇との重複関係の整合性が高い。



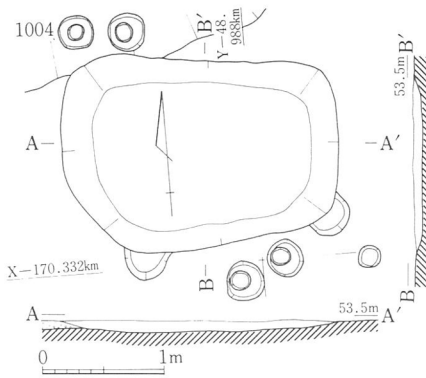
第271図 457-〇〇出土遺物

出土遺物(863~865) 第271図

埋土中から瓦器102片・須恵器51片・土師器27片・瓦1片が出土しており、そのうち瓦器碗3点を図示した。瓦は古代の平瓦である。

瓦器碗(863~865)は何れも高台部を欠いた小破片で、器面の遺存状況も悪い。図示したなかでは(865)の口径が小さいが、他は口径が14.8cmある。ヘラミガキの状況が観察できる例では、外面のそれが底部近くまで及ぶことが確認できる。

ヘラミガキの状況・口径から判断すると、これらの瓦器椀は尾上編年II-1ないし2に比定され、本遺構は12世紀代のものと考えることができる。



第272図 440-O-O実測図

440-O-O 第272図 図版第72

第4層上面を検出面とする。平面形は隅丸長方形を呈し、主軸は正東西に置く。東西約2.3m・南北約1.6m・深さ約0.1mの規模を測る。

底面の形状は船底状を呈し、埋土は灰白色（5 Y 7/2）細砂混じりシルトの単一層である。1004-O Sの埋没した後に掘削された遺構である。

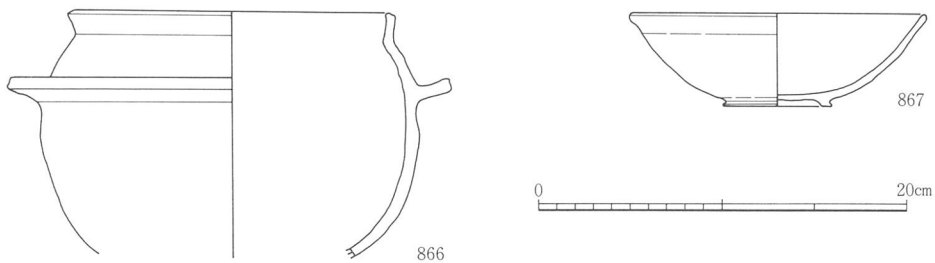
出土遺物（866・867） 第273図 図版第128

埋土中から瓦器22片・土師質土器40片・須恵器18・土師器8片が出土している。そのうち瓦器椀・土師質羽釜各1点を図示した。

瓦器椀（867）は、器面の遺存状態が悪くヘラミガキの状況は確認できないが、口径が15cm以上あり、高台は断面形が方形で「ハ」字状に付く。

土師質羽釜（866）は口縁部が「く」字状に外反し、山直中分類B類に相当する。

瓦器椀は口径・形態からみて尾上編年II-2に比定され、多くの出土事例から土師質羽釜との共伴関係も明らかである。従って本遺構は凡そ12世紀後半のものと考えられる。

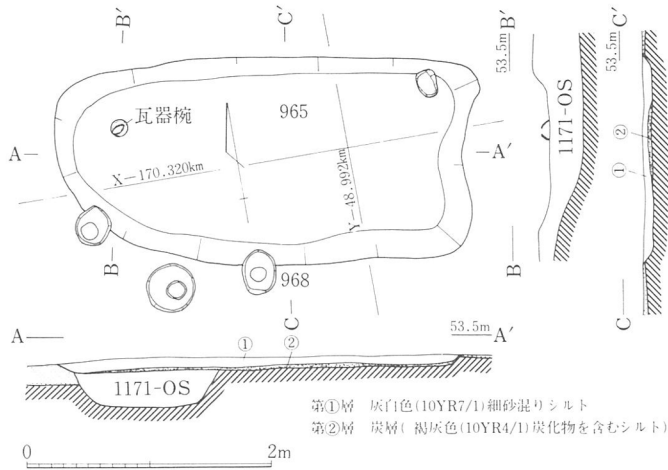


第273図 440-O-O出土遺物

965-O-O 第274図 図版第74

第5 a層上面を検出面とする。平面形は不整長円形を呈し、主軸は東西に置く。東西約3.3m・南北約1.7m・深さ約0.1mの規模を測り、底面の形状は船底状を呈する。埋土は二層に分層され、下層には炭化物が堆積していた。土壌の西側で完形の瓦器椀（869）が、

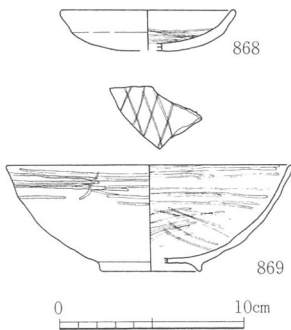




第274図 965-〇〇実測図

底面に伏せられた状態で検出された。

本遺構埋没後に掘削されたピット状の遺構二箇所検出されており、そのうちの968-〇Pは1091-〇Bを構成するものである。従って、本遺構は1091-〇Bに先行する遺構である。



第275図 965-〇〇出土遺物

出土遺物 (868・869) 第275図 図版第128

埋土中から瓦器32片・須恵器34片・土師器10片が出土している。図示したのは瓦器椀・瓦器小皿各1点であるが、これが出土遺物の個体のすべてである。

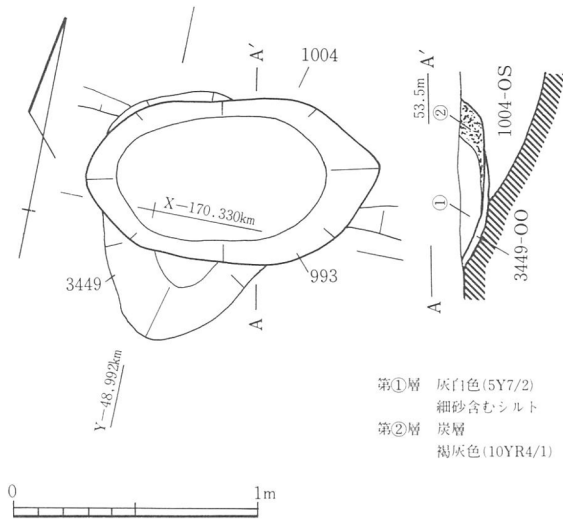
瓦器椀 (869) は口径15.5cm・器高5.7cmの大きさで、断面形が長い三角形の高台が「ハ」字状に付く。口縁部外面の上部・内側壁にヘラミガキを加え、見込みは斜格子暗文が付く。ヘラミガキに分割性はない。

瓦器小皿 (868) は口径9.3cm・器高2.2cmの大きさで、内面に密なヘラミガキが確認できる。

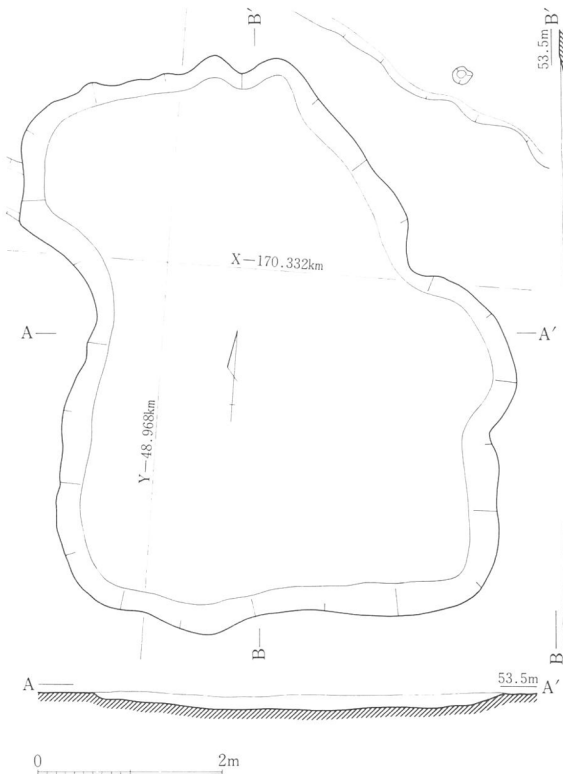
瓦器椀 (869) は法量・形態・外面のヘラミガキの範囲などから尾上編年II-2に比定され、本遺構は12世紀後半のものと考えられる。

993-〇〇 第276図 図版第74

平面形は長円形を呈し、主軸は東西方向に置く。東西約1.2m・南北約0.7m・深さ約0.1mの規模を測り、底面の形状は船底状を呈する。埋土は二層に分層され、炭化物が下層の



第276図 993-〇〇実測図



第277図 499-〇〇実測図

堆積層である。

埋土中から凡そ12世紀代に比定できる瓦器片1片が出土しているが、細片で図示できない。

3449-〇〇と重複しており、本遺構のほうが後出する遺構である。

499-〇〇 第277図 図版第75

平面形は不整形を呈し、主軸を南北方向に置く。規模は南北約6.0m・東西約5.0m・深さ約0.2mである。

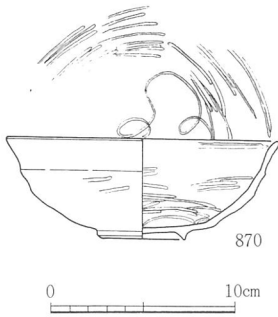
底面は平らで壁の立ち上がりは緩やかである。埋土は灰白色(10Y7/1)粗砂混じりシルトの単一層である。

出土遺物(870) 第278図 図版第128

埋土中から瓦器34片・土師器系土器1片・須恵器26片・土師器7片・弥生土器3片が出土しており、そのうち瓦器椀1点を図示した。

瓦器椀(870)は口径が15cm前後・器高5.4cmの大きさで、断面形が三角形の高台が「ハ」字状に付く。

器面の遺存状態が悪く、ヘラミガキの状況が完全には確認で

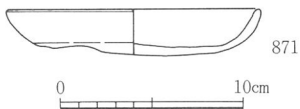


第278図 499-〇〇出土遺物

きないが、少なくとも外面の上半部にはヘラミガキが施されていることがわかる。見込みには連結輪状の暗文が付く。

この瓦器碗は法量・外面のヘラミガキの範囲・形態から判断して、尾上編年II-2に比定される。従って、本遺構は凡そ12世紀後半のものと考えられる。

420-〇〇 付図 図版第69



第279図 420-〇〇出土遺物

1090-〇Bに付随した1424-〇Fを構成するピット状遺構と重複関係にあり、本遺構のほうが後出する遺構である。

平面形は長円形を呈し、主軸は東西に置く。規模は東西約1.0m・南北約0.85m・深さ約0.23mである。

底面の形状は鍋底状を呈し、埋土は炭化物を含んだ灰色(5 Y5/1)粗砂混じりシルトの単一層である。

埋土中から瓦器10片・須恵器2片・土師器21片が出土しており、そのうち土師質皿1点を図示した。瓦器は何れも細片で、12世紀代ということ以外は判明しない。

出土遺物 (871) 第279図 図版第128

(871)は口径13.6cm・器高2.4cmの大きさで、底部から口縁部が丸みを帯びて連続する器形である。凡そ12世紀代のものと考えられるが、それ以上の詳細な年代観は不明である。

#### 第4項 溝状遺構 第280図 図版第1・76

後に記述する水田跡に直接伴うものを除けば、当該期の溝状遺構(以下、溝とする。)は合計六条ある。これらの掘削方向は真北に対する西偏が10°未満の正方位指向性の極めて強いもので、とりわけ、調査地の中央部からほぼ真北方向に、六条のうち五条の溝が重複して掘削されていることは注目される。

その位置・方向は、谷状地形の中心位置・開口方向に合致するものとも見えるが、同じ地域に掘削された古代の溝は方向が一定せずに蛇行している。従って、中世の溝の正方位指向性は古代の溝とは異なる意味が付加されたものと理解できる。

中世の溝の重複の度合いや、その位置・方向が後に触れる水田跡の区画と一致する現象は、中世以降に強固な地割りが継承されたことを示すものと理解すべきであろう。

これら五条の溝はすべて第4層上面で検出され、出土遺物の時期も12世紀後半のものに限られている。短期間内に埋没・掘削を繰り返したものと言えるが、その要因の一つとしては谷状地形の堆積作用が挙げられる。谷状地形に周辺の遺物包含層が頻繁に流入したことが想定でき、出土遺物はこれらの溝の開口期間を直接示すものとは限らないと言えよう。

そして、これら五条の溝と建物群には直接の重複関係はないが、位置関係から同時並存の想定は困難である。先に検討した第4層の包含遺物の分布傾向から見ると、溝の掘削は建物群の廃絶後のものと考えられる。

以下、五条の溝・その出土遺物について記述していく。なお、第280図に示した溝のうち、1681-O Sは水田跡の畦畔の基礎をなすものである。また、1681・1705・1731-O Sと1730-O Sの一部は、煩雑さを避けるため付図からは省略されているので承知されたい。

#### 1705-O S 第280図 図版第76

長さ約28mにわたって断続的に検出された。幅1.1m以上・深さ約0.2mを測る。埋土は鉄分を含んだ粘性のあるシルトである。

#### 出土遺物 (872~887) 第281図 図版第129

埋土中から須恵器399片・土師器262片・瓦器568片・須恵器系土器14片・製塩土器1片・瓦32片が出土している。そのうち、瓦器碗7点・小皿3点、土師器系の羽釜1点・皿3点、須恵器系の鉢・甕各1点を図示した。瓦器碗から順に説明する。

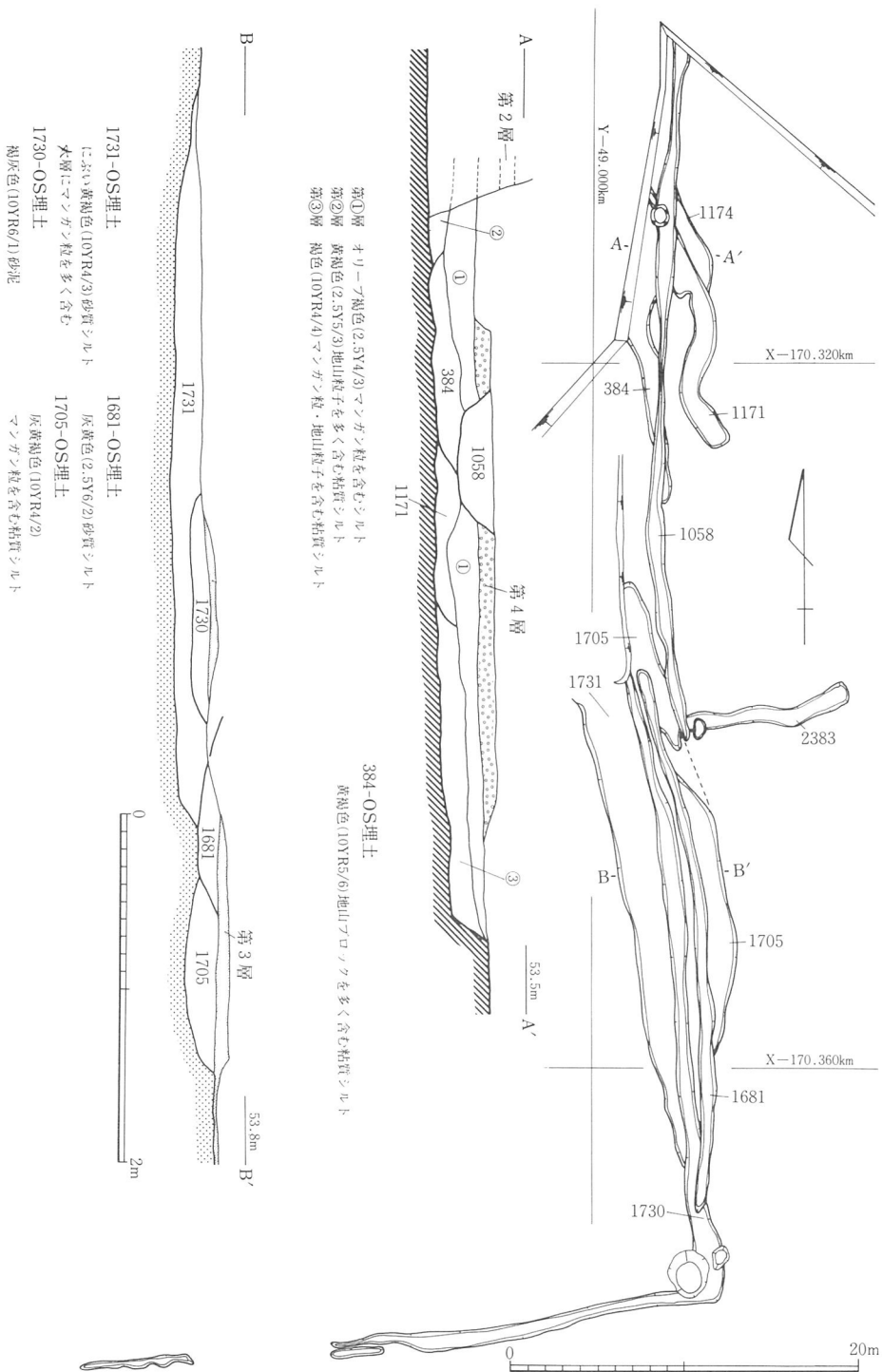
瓦器碗(872~878)は口径が15cm以上のものが主である。高台は断面形が台形状をなし「ハ」字状につくものが多い。何れも器面の遺存状況が悪く、暗文・ヘラミガキ両方の状況が完全に確認できるものはない。夫々が確認できる限りでは、粗略ながら外面のヘラミガキは底部近くに及び、見込みから体部側にかけては不定方向のヘラミガキを加えている。

以上のことから判断すると、これらの瓦器碗は尾上編年II-2より下降するものではないと考えられる。

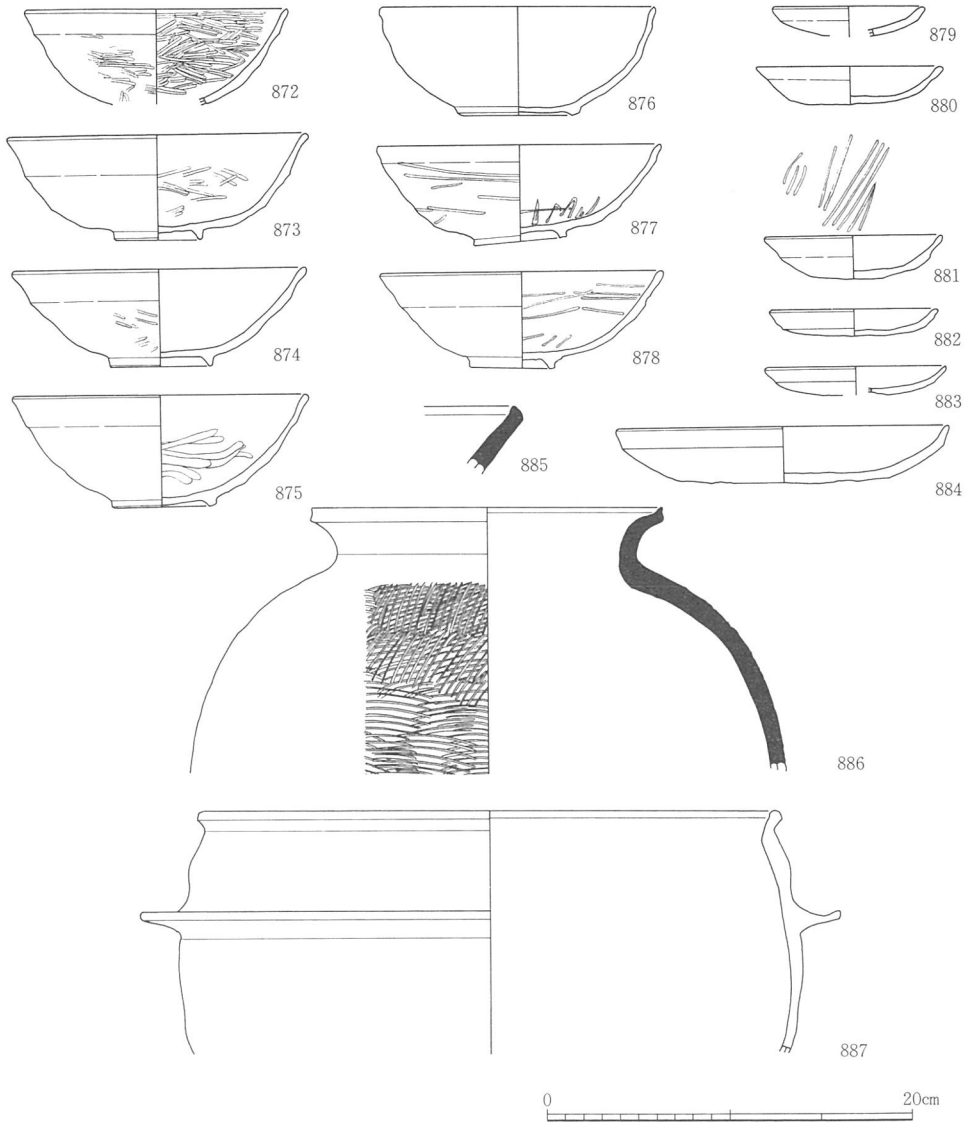
瓦器小皿(879~881)は口径・器高・形態に差が多い。器壁の遺存状況が悪く、暗文・ヘラミガキの状況が確認できるものは少ないが、(881)の見込みにはジグザグ状のヘラミガキが確認できる。

土師器皿(882~884)は、何れも底部が不調整で指頭圧痕を残し、口縁部の狭い範囲にヨコナデ調整を加えている。法量が大型の器種(884)と小型の器種(882・883)があり、前者は少数である。後者の口径は瓦器の小皿とはほぼ同様であるが、器高は瓦器小皿より低い。

第5節 中世の遺構・遺物



第280図 1058・1731・1730・1681・1705・384・1171・1174-O S実測図



第281図 1705-O S 出土遺物

須恵器系鉢（885）は口縁端部が平坦面に近い。神出の第II期<sup>註15)</sup>、山直中分類のA類に相当する。

須恵器系甕（886）は口縁部が逆「コ」字状を呈し、口縁端部は上方に摘み挙げられている。神出釜ノ口6号窯灰原出土品に類似する器形で、神出の第I～II期に比定される。

土師器系羽釜（887）は口縁部が短く外反する。山直中分類ではB類に相当するが、C

類的な要素が強いものといえる。

以上の出土遺物の年代観は、凡そ12世紀中頃から12世紀末にかけてのものと言える。

1731-O S 第280図 図版第76

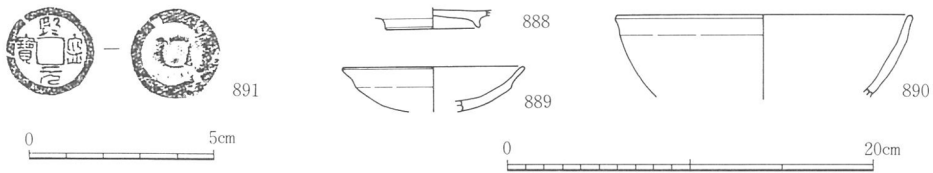
幅4.2m・深さ約0.18mの規模で、長さ約28mにわたって検出された。埋土は鉄分を含んだ砂質シルトの単一層で、底面には多量のマンガン粒が沈着していた。

出土遺物（888～891） 第282図 図版第129

埋土中から瓦器21片・瓦器系土器4片・須恵器737片・土師器200片・銭貨1点が出土しており、そのうち瓦器碗2点・瓦器小皿1点・銭貨1点を図示した。

瓦器（888～890）は何れも小破片で器面の遺存状況が悪く、暗文・ヘラミガキの状況が確認できないが、碗の器形から判断して尾上編年II型式に比定される。

銭貨（891）は熙寧元宝で初鑄1068年の北宗銭である。



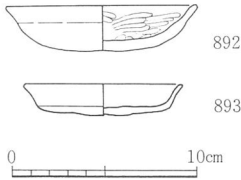
第282図 1731-O S 出土遺物

1730-O S 第280図 図版第76

1731-O S 埋没後に掘削された溝。幅約1.3m・深さ約0.1mの規模で、長さ約70mにわたって「L」字状に検出された。埋土は鉄分を含んだ砂泥質のシルトの単一層である。

出土遺物（892・893） 第283図 図版第129

埋土中から瓦器4片・土師器系土器32片・須恵器268片・土師器24片・瓦6片が出土しており、そのうち瓦器・土師器系の小皿各1点を図示した。



第283図

1730-O S 出土遺物

瓦器小皿（892）は口径10.2cm・器高2.5cmの大きさで、外面のヘラミガキの状況は不明であるが、見込み・内面は幅の広いヘラミガキが密に施されている。

土師器系小皿（893）は口径8.6cm・器高1.7cmの大きさで、器壁が薄い。

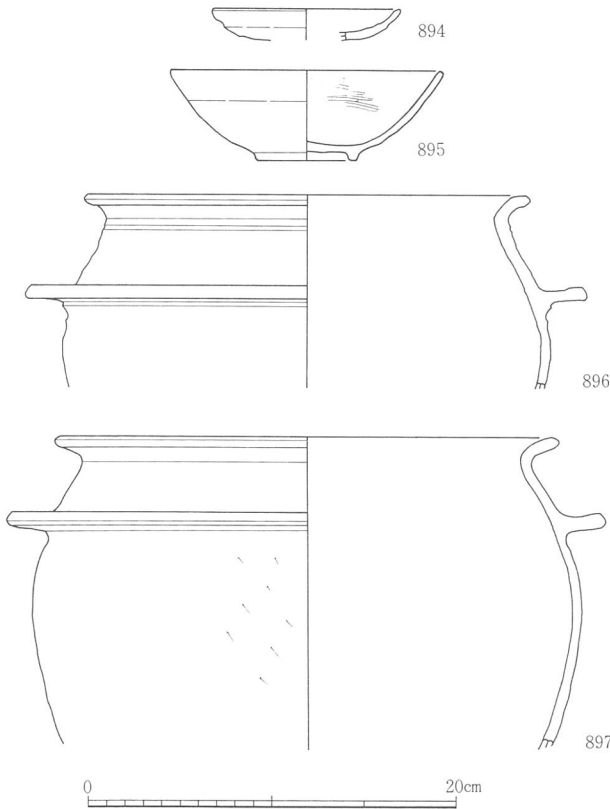
出土資料が少数で年代観の判断には不十分であるが、以上の遺物は凡そ12世紀代のものと考えられる。

1058-O S 第280図 図版第76

1705-O S埋没後に掘削された溝。幅約0.8m・深さ約0.2mの小規模なものだが、長さ40m以上にわたって検出され、調査地外に続く。埋土は細砂粒の多い灰白色（N8/0）シルトの単一層である。

出土遺物（894～897）第284図 図版第129

埋土中から瓦器119片・瓦器系土器8片・土師質土器82片・須恵器183片・土師器66片が



第284図 1058-O S 出土遺物

出土している。そのうち、瓦器碗・小皿各1点・土師質羽釜2点を図示した。

瓦器碗（895）は小破片のため、復原口径に正確さを欠いているが、高台の断面形は台形をなす。器面の遺存状況が悪いが、見込みから体側壁にかけて幅の広い不定方向のヘラミガキが施されていることが確認できる。

瓦器小皿（894）は口径約10.0cm・器高1.7cmの大きさである。器面の遺存状況が悪くヘラミガキの状況は定かではない。

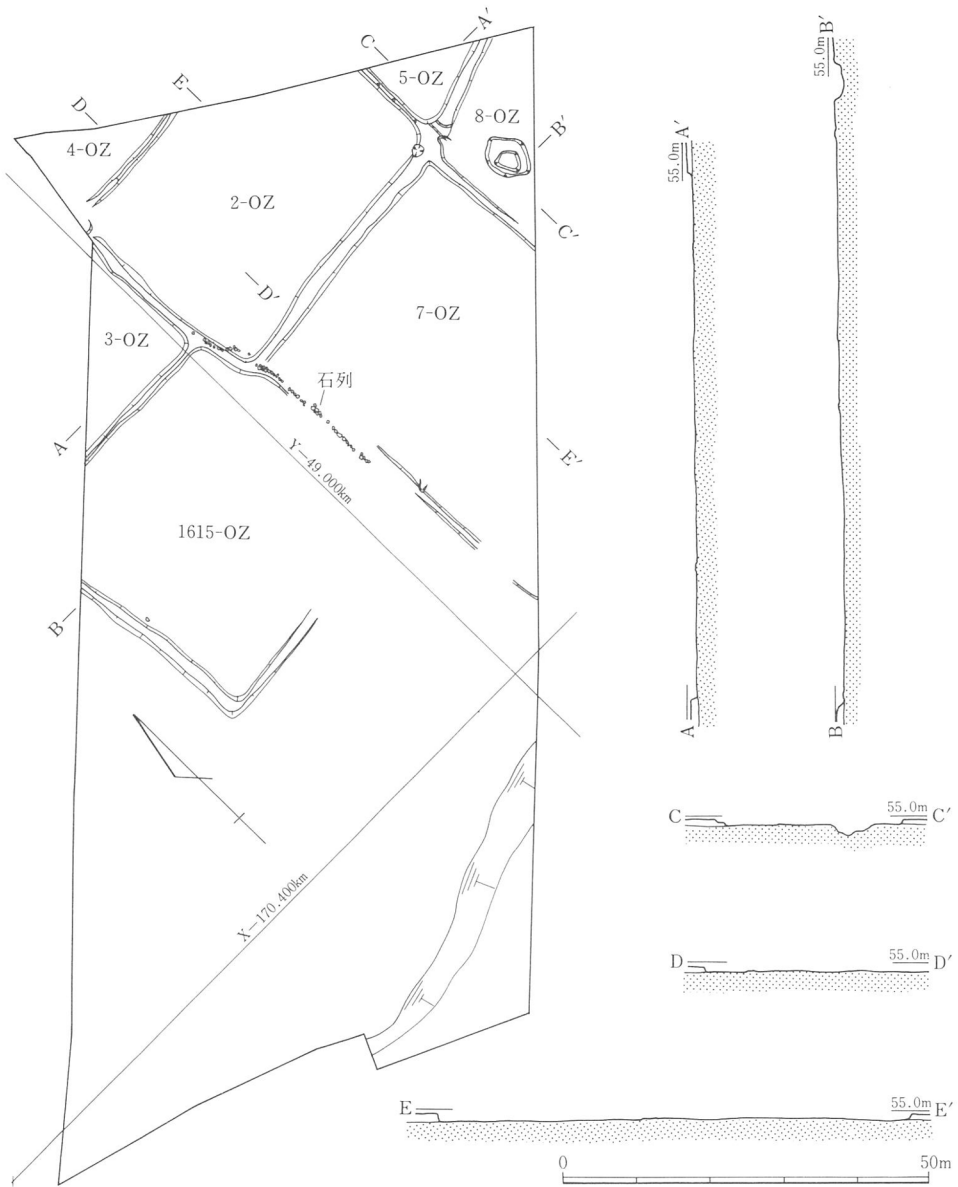
土師質羽釜（896・897）は、何れも口縁部が「く」字状に

外反するもので、山直中分類ではB類に相当する。瓦器碗は形態・ヘラミガキの状況からみて尾上編年Ⅱ-2に比定される。土師質羽釜も瓦器碗と同時期のものといえる。

第5項 水田跡 第285・286図 図版第77・78

畦畔で区画された合計七面の水田跡を検出した。各水田跡は何れも遺物包含層第3層を





第285図 水田跡実測図

耕作層とするもので、底面には顕著な鉄分沈着層と鋤溝痕がある。また、耕作層中の鉄分堆積層の数から二面以上の耕作面が確認できるが、畦畔の場所は同じところにある。

面積の判明する2-OZは約1150㎡、1615-OZは約1330㎡の大きさで、何れも一反以上の大規模な区画となっている。