

第84図 B801-OD カマド平面・断面図 (1/20)

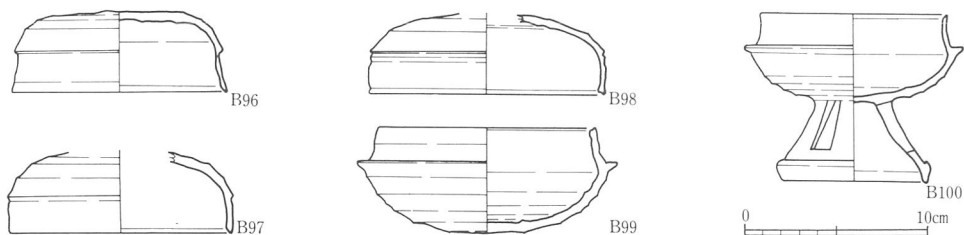
### 出土遺物 (第85図、図版63)

埋土中からは破片数にして256点の土器が出土している。その中には、破片数で9点の製塩土器も含まれている。破片数で見た須恵器と土師器の比率は1：1.8であった。

#### 須恵器

破片数で89点確認されている。内訳は、甕21点、高杯22点、杯身16点、蓋18点、器種不明12点であった。

(B96～100) は、復原実測可能な大形破片である。時期的には I 型式第 5 段階に相当すると思われる。



第85図 B801-OD 出土土器 (1/4)

土師器

破片数で158点出土している。甕が79点、器種不明79点である。甕の細片がほとんどであり、図示できるものはなかった。

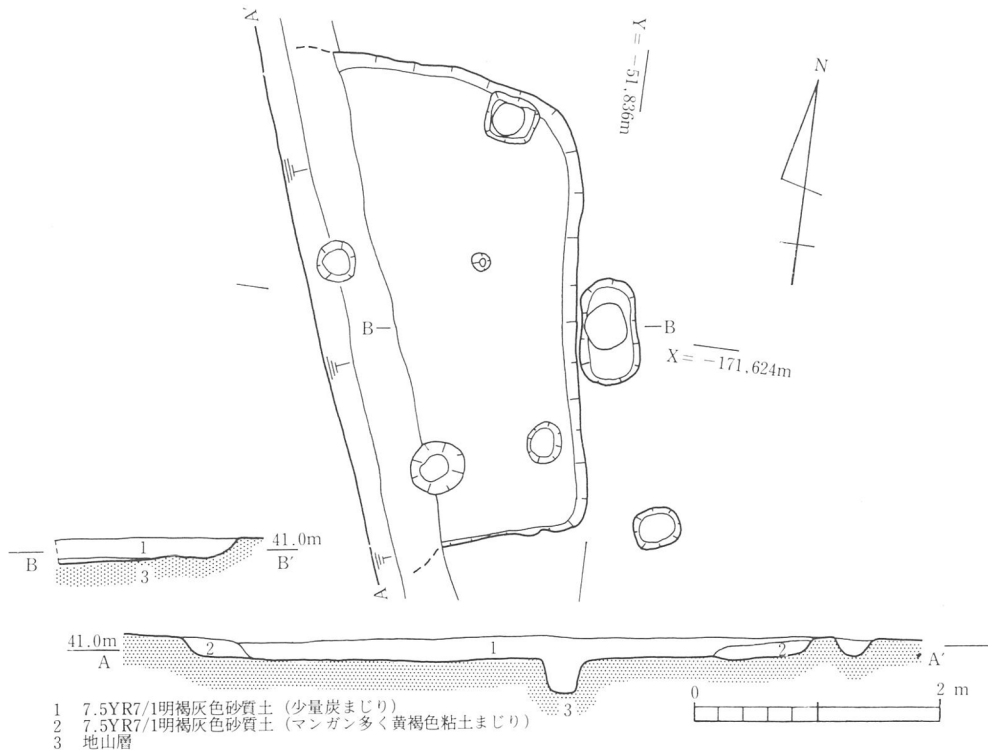
製塩土器

破片数で9点認められた。口縁部破片はなく図化できなかったが、全て薄手丸底式になると思われる。(渡辺)

B476-OD (第86・87・88・89図、図版36・37・64・65)

3区の北西辺で確認した竪穴住居跡である。住居跡の西半が、調査区外に延びるため全容は不明である。

規模は、南北約5.6m、現存の東西長は約1.6mを測りほぼ方形を呈すると思われる。壁の立ち上がりは現在20cm程度であり、他の住居跡より浅い。かなり削平を受けていると考えられる。



第86図 B476-OD平面・断面図 (1/60)

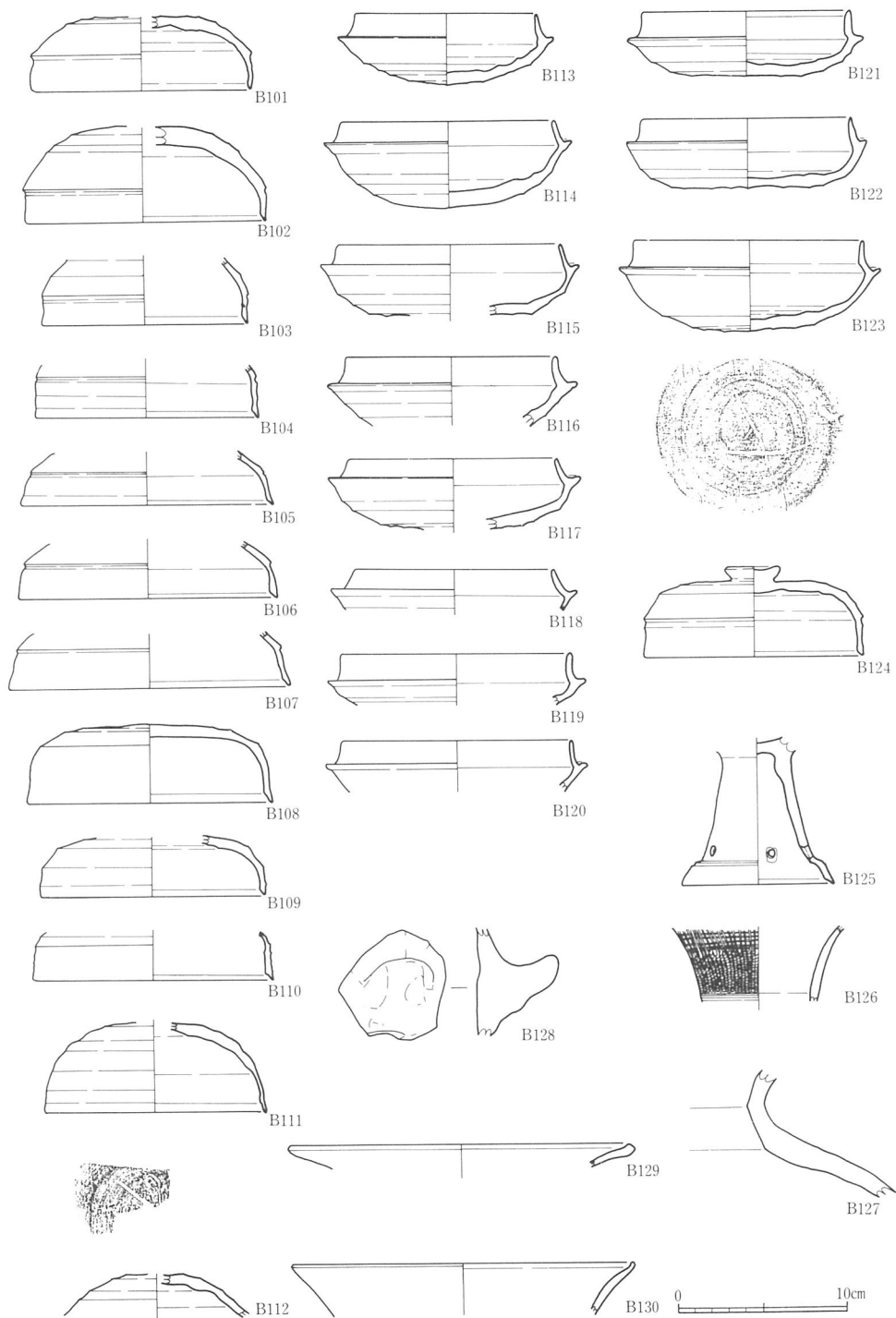


第87図 B476-OD 土器出土状態 (1/20)

住居跡は、地山を掘り窪めているが貼床は、わずかに黄褐色粘土が認められた。壁溝などは検出されないが、壁に沿って粘土質のブロックが観察された。壁を構成した埋土の可能性はある。

住居内で柱穴状のピットを、4個検出したが、B 846-OP に主柱の可能性のあるものの明確な組合せの柱穴は検出されない。

住居跡は、擁壁工事に伴う調査の折、南側で B 476-OD を切っている土坑や竪穴住居跡の立ち上がりを確認されている。それらの切り合いのため南辺は



第88図 B476-OD 出土土器(1) (1/4)

ややいびつである。遺物は、住居跡の全体で比較的まとまって出土を見た。須恵器蓋杯類がほぼ完形で4個体と土師器甕片が出土した。数量としては、土師器甕77片、須恵器甕80片・鉢5片・高杯5片、その他甗・製塩土器片、焼けた石が出土している。

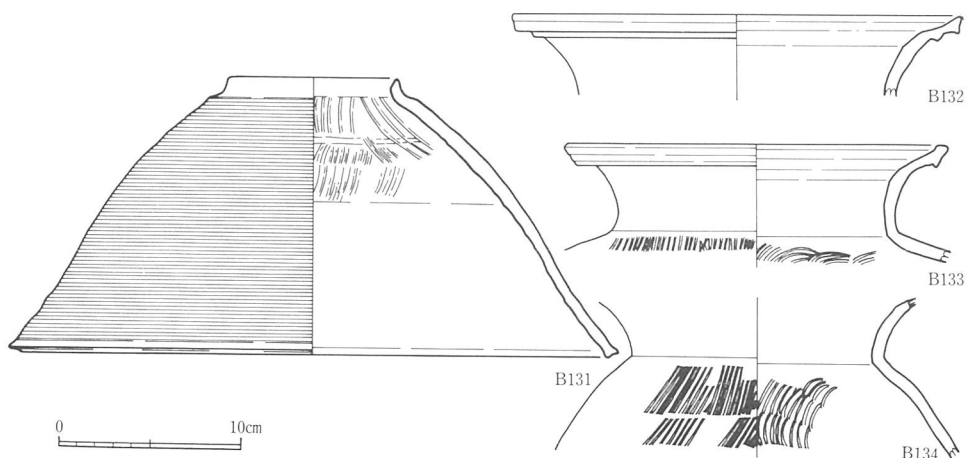
その内第88・89図に34点を図化した(図版64・65)。

(B101~112)は須恵器甕である。口径12~14cmとばらつきがある。また、稜線が明瞭なものとは既に形式化されたものがある。(B112)の天井部には一文字のヘラ記号が残る。

(B113~123)は須恵器杯身である。(B115~120)は反転復原による。全体的にまだシャープさを残し、受部の沈線を残すものもある。(B123)は体部に×印のヘラ記号が残る。

(B124)はツマミの付く須恵器杯蓋である。ヘラケズリ・ナデともまだしっかりとしている。(B125)は須恵器高杯脚部に当る。(B126)は壺の頸の部分の破片である。外面にはクシガキが施されている。(B127)は須恵器甕の肩部分の破片である。(B128)は土師器の把手の破片である。(B129・130)は土師器壺口縁の破片である。

(B132~134)は須恵器甕口縁部の破片である。体部は内外面ともタタキを施すが、ナデを施して頸の部分のタタキを消している。(B131)は異形の須恵器であり笠状になって、上部はラップ状に開く。外面はカキメで仕上げ、内面はタタキの後ナデを施す。端部はユビナデで丸く修めている。用途および呼び名は不明であり、時期が異なるものであるが堺市陶邑TK321号窯で出土したものに類似する。特異な土器と思われるが、一種の蓋に近い用途を考えておき類例を待ちたい。(田中一)



第89図 B476-OD出土土器(2) (1/4)

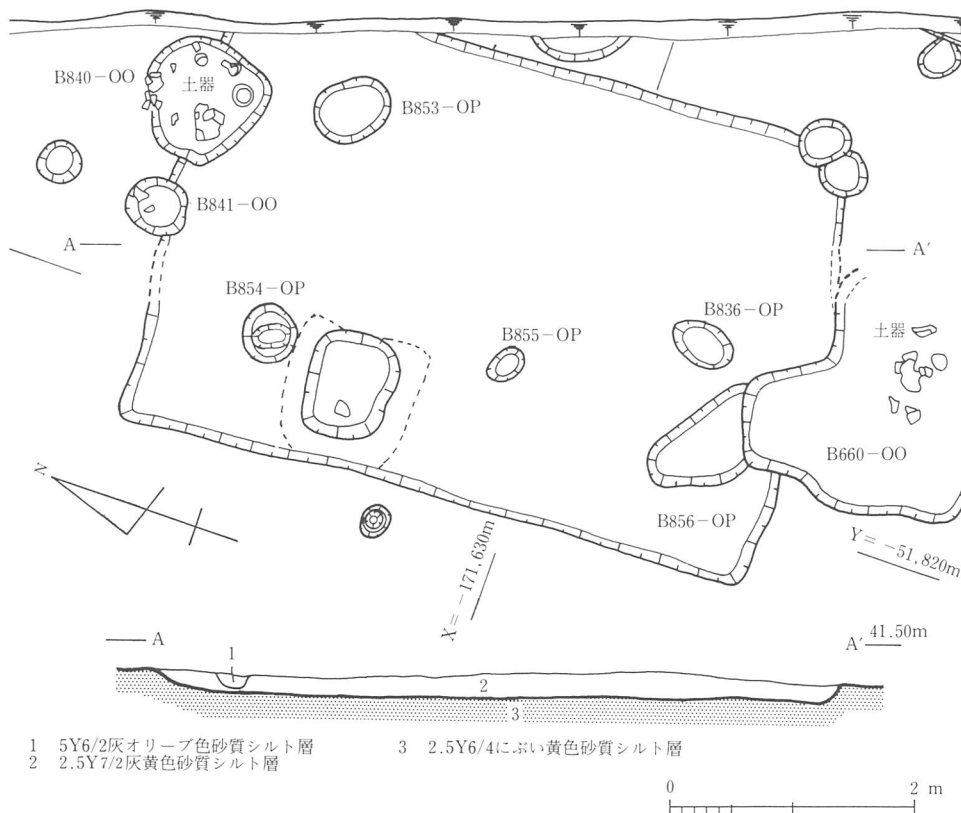
B479-OD (第90~92図、図版38)

3区中央部の東端で検出された長方形を呈する竪穴住居である。主軸方向は、 $N-93^{\circ}-W$ を示す。規模は東西約3.6m、南北約5.35mで、床面積は約19.26 $m^2$ であった。

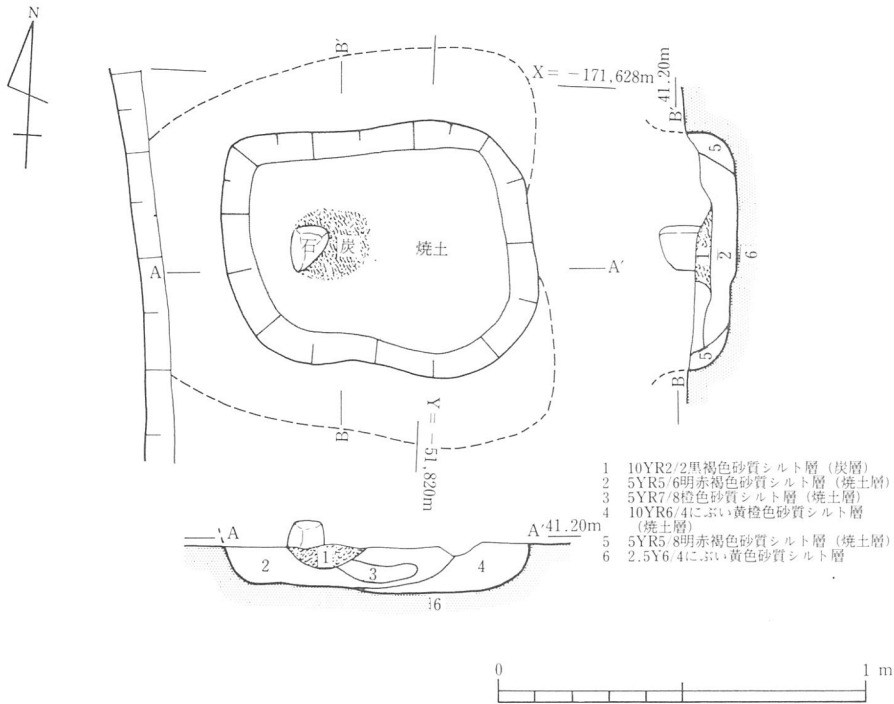
カマドは西辺の中央より北側に寄った位置に設けられていた。カマドの壁部分は、竪穴住居の埋土と極めて類似していたために、調査中に誤って除去してしまった。そのためカマド内側の底面だけを検出する結果となった。カマド内側底面部は、長さ0.85m、幅0.7mであり、河原石を利用した支脚が設けられていた。カマド内面には全体的に焼土が広がっており、支脚周辺部で径約0.2mの範囲に炭の堆積が認められた。

竪穴住居の壁は、0.1~0.15mと浅く、後世の削平をかなり受けている。B853~856-OPが柱穴になる可能性をもつが、いずれも0.1m前後の深さであった。それ以外では南側で2個のピット (B836・855-OP) を検出した。

竪穴住居の埋土は基本的に1層であり、砂質シルトによって構成されている。貼床は認



第90図 B479-OD 平面・断面図 (1/60)



第91図 B479-ODカマド平面・断面図 (1/20)

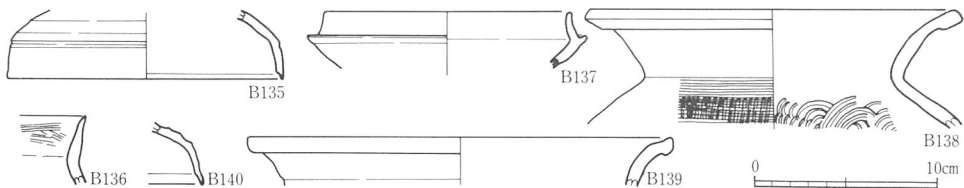
められず、床面はベース層の砂質シルトであった。

埋土中に含まれる遺物の量は少なかったが、比較的床面に近い部分から土器が出土している。出土した須恵器はII型式第2段階のものが多く、この時期に営まれた竪穴住居であると考えられる。

### 出土遺物 (第92図)

細片が多かったが、破片数にして33点の土器が出土した。

**須恵器** 破片数で33点確認されている。甕8点、高杯1点、杯身8点、蓋7点、杯身ないし杯蓋8点であった。(B137~140)は、復原実測可能な資料であり、(B137)が杯身、(B140)が杯蓋、(B138・139)は甕になる。



第92図 B479-OD・B840-OO出土土器 (1/4)

**土師器** 甕の破片が1点出土しているが、細片のため実測不可能であった。

#### B480-OD (第93～96図、図版39・71・72)

3区の南西部でB482-OSの南側に位置する長方形の竪穴住居である。主軸方向は、N-2°-Wを示す。規模は東西約5.7m、南北約6.5mあり、床面積は約37.05m<sup>2</sup>であった。B地区で検出された竪穴住居の中で最大の規模をもつ。

カマドは北辺のほぼ中央に設けられており、長さ約1.7m、幅約1.4mである。上部は削平を受けて残っていない。カマドの構造としては、住居平面プランの外側へ張り出しをもたないタイプであり、支脚を伴わない。ただ、北側上面で土師器の甕の大形破片が出土している。カマドの埋土は4層に分かれており、最上層に炭の堆積が0.3～0.4mの範囲で観察された。その下層には焼土層が約1.0mの範囲に広がっている。焚口付近では炭と焼土ブロックが混じった状態で存在しており、焚口前面の床面まで広がっていた。カマド内で焼土の下層に堆積している砂質シルトは、カマド底面の床貼りになる可能性がある。またカマドの外側両端に、B860・861-OP(第93図)の2個のピットを検出した。竪穴住居の上部構造と関連して、カマドに伴う施設を支えるための柱穴になる可能性も考えられる。全体的に大形で丁寧な造り方を示すカマドである。

この竪穴住居の特徴として、北辺に並行して幅約1.2mのベッド状の施設を伴う点があげられる。住居内での棚的な機能が想定されるが、遺物の出土状態等でそれを証明する積極的な資料は確認されなかった。

竪穴住居の壁は、ベッド状施設をもつ北辺を除いて約0.3mほどあり、比較的残りの良い方である。壁溝及び貼床は認められなかった。それぞれの直径は若干異なるが、B816・857～859-OPは柱穴になると考えられる。深さは0.15～0.2mであった。

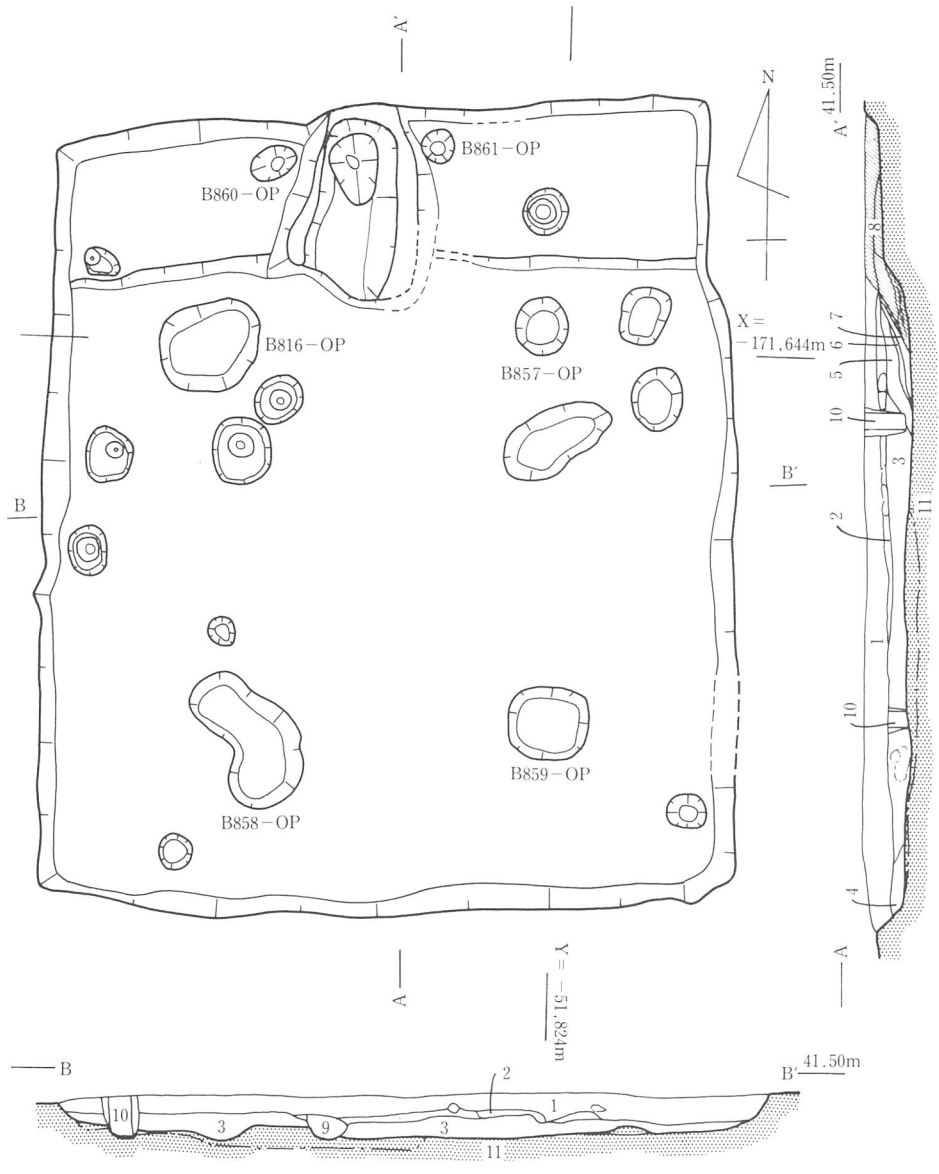
竪穴住居の埋土は3層に分かれ、中間層の黄橙色粘質シルトは住居内の北東側に厚さ約0.05mほどで堆積している。

埋土中からは比較的まとまった遺物が出土したが、破片が多く床面直上からの出土は少なかった。検出された須恵器から判断して、II型式第2段階頃の時期に営まれた竪穴住居であると考えられる。

#### **出土遺物** (第95・96図、図版71・72)

破片数にして977点の土器と砥石が1点出土している。出土した土器の中には破片数にして20点の製塩土器が含まれており、興味深い。また須恵器と土師器の破片数による比率は1.4：1であった。





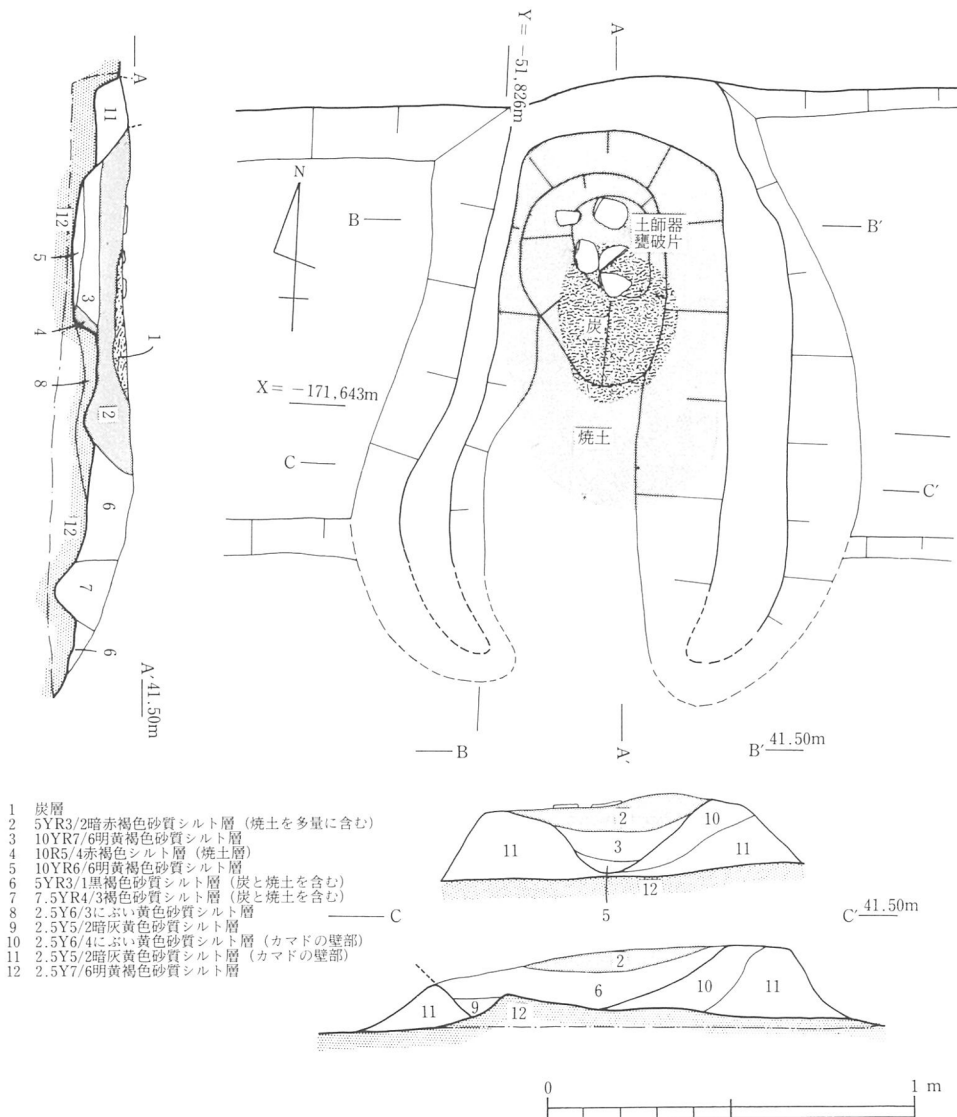
- |   |                                    |   |                             |    |               |
|---|------------------------------------|---|-----------------------------|----|---------------|
| 1 | 10YR7/1灰白色砂質シルト層                   | 5 | 2.5Y6/1黄灰色砂質シルト層            | 9  | 7.5YR4/6褐色砂層  |
| 2 | 10YR6/3にぶい黄橙色粘質シルト層<br>(粘土ブロックを含む) | 6 | 焼土層                         | 10 | 上層から埋り込みの柱穴埋土 |
| 3 | 10YR6/8明黄褐色砂質シルト                   | 7 | 2.5Y6/6明黄褐色砂質シルト層<br>(炭を含む) | 11 | 7.5YR6/8橙色砂礫層 |
| 4 | 10YR7/8黄橙色粘質シルト層                   | 8 | カマドの埋土                      |    |               |

第93図 B480-OD平面・断面図 (1/60)

**須恵器** 破片数にして557点確認された。内訳は甕205点、高杯17点、杯身99点、蓋85点、杯身なし杯蓋131点、器台1点、甗5点、器種不明14点であった。

(B141~146)までは杯蓋の破片であり、(B146)にはヘラ記号が施されている。(B147・148)は杯身、(B149)が高杯脚部、(B150)が壺の口縁部にそれぞれ相当する。また(B151~155)は甕の口縁部破片である。

いずれもII型式第2段階頃に相当するようである。



第94図 B480-OD カマド平面・断面図 (1/20)

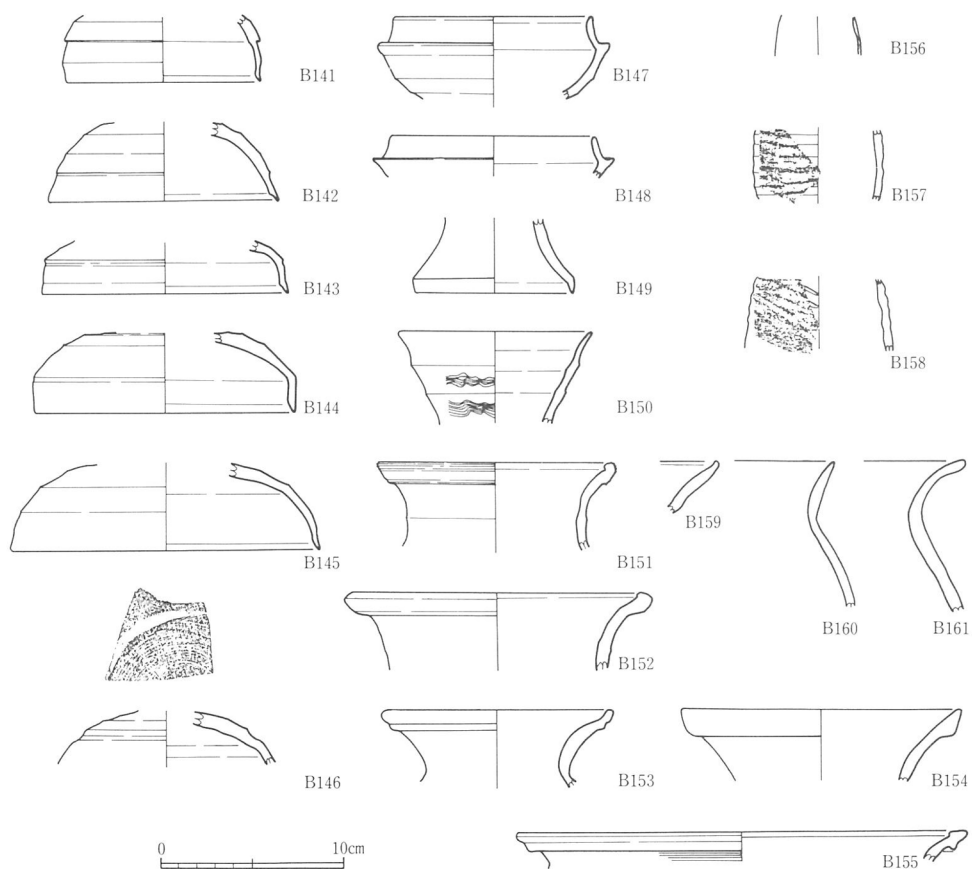
## 土師器

破片数で399点出土している。その内、甕が208点、器種不明が191点であり、器種判別可能資料の中では甕の破片が大部分であった。

(B159~161) は甕の口縁部破片であり、(B159) はカマドから出土した資料である。

## 製塩土器

前述したとおり破片数で20点出土した。口縁部破片は(B156) 1点だけであった。薄手丸底式のもの(B156) と外面に荒い叩き目を施したもの(B157・158) の2種類が出土している。(B157) は強い二次焼成を受けていた。



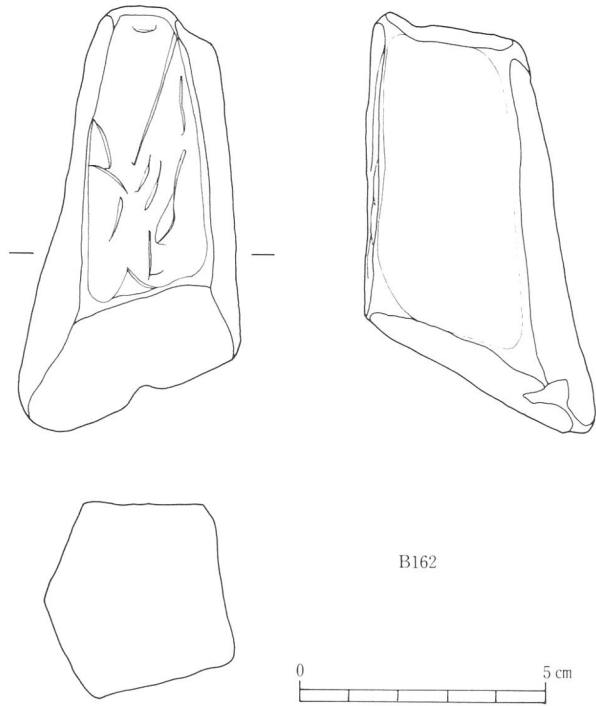
第95図 B480-OD出土土器 (1/4)

砥石

(B162) が1点出土している。断面は五角形を呈し、一端が細くなる形状を示す。砥石として最も良く使用された面は1面であり、石目の細さから仕上げ砥としての機能が想定される。石材は砂岩である。

**B798-OD** (第97~99図、図版40・41・62)

B 480-ODの南側に位置する隅丸方形の竪穴住居である。主軸方向は、N-8°-Wを示す。規模は東西約4.35m、南北約5.3mあり、床面積は23.06㎡であった。



第96図 B480-OD出土砥石 (2/3)

カマドは北辺の中央に設けられており、長さ約1.1m、幅約1.0mである。カマドは住居の平面プランの内側で納まる。支脚は認められなかった。埋土は2層で、砂質シルトが堆積していた。上層はおそらくカマド天井部が落ち込んだものと思われ、下層はカマド底面の床貼りになる可能性がある。手前側に約0.25mの範囲で焼土の広がりが見られた。

竪穴住居の壁は約0.2mほど残っており、後世に相当の削平を受けていると思われる。壁溝及び貼床は認められず、B862~865-OP (第97図) が柱穴になる。柱穴の深さは約0.15mほどであり、比較的浅い。

竪穴住居の埋土は大きく2層に分かれ、礫混りシルトによって構成されている。埋土中からは土器の破片類が比較的多く出土しており、カマドの東側から須恵器甕の底部大形破片が出土している。

出土した須恵器類がII型式第2~第3段階であり、この時期に属する竪穴住居であると思われる。

出土遺物 (第99図、図版62)

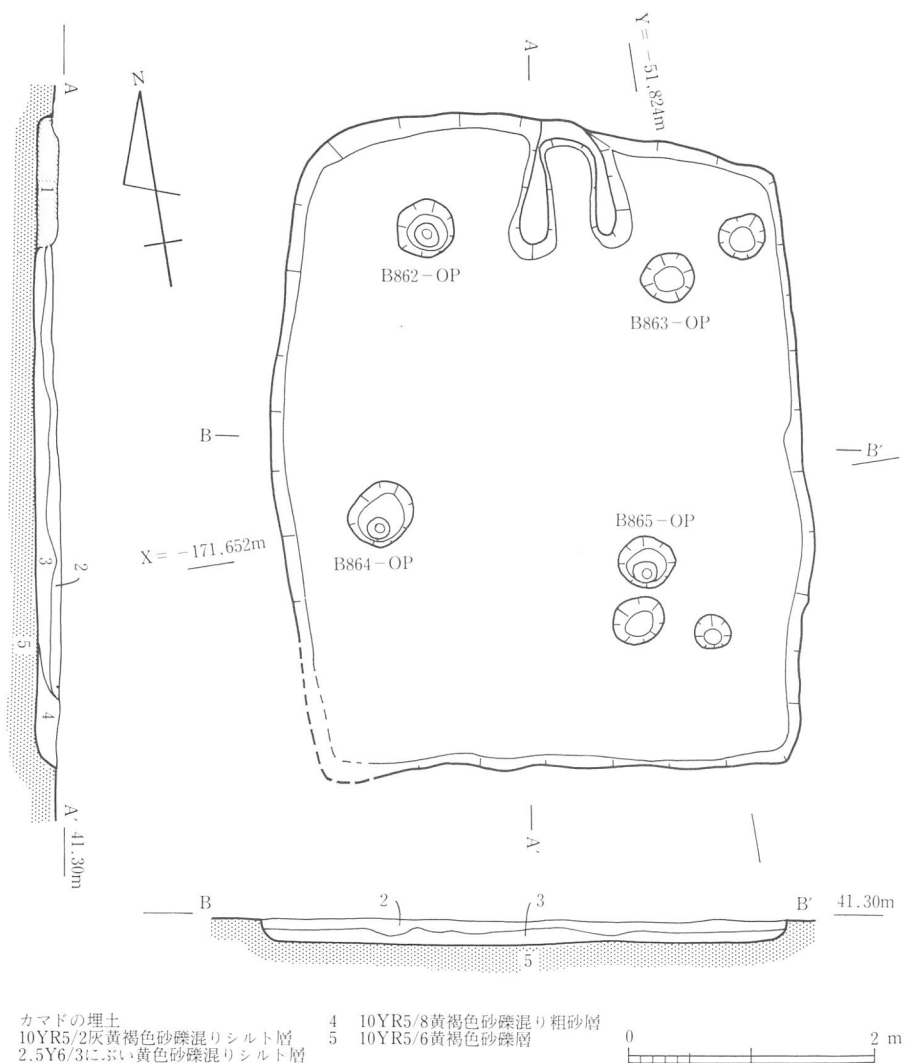
破片数にして約100点の土器が出土した。須恵器と土師器の破片数から見た比率は、9 :

1であった。

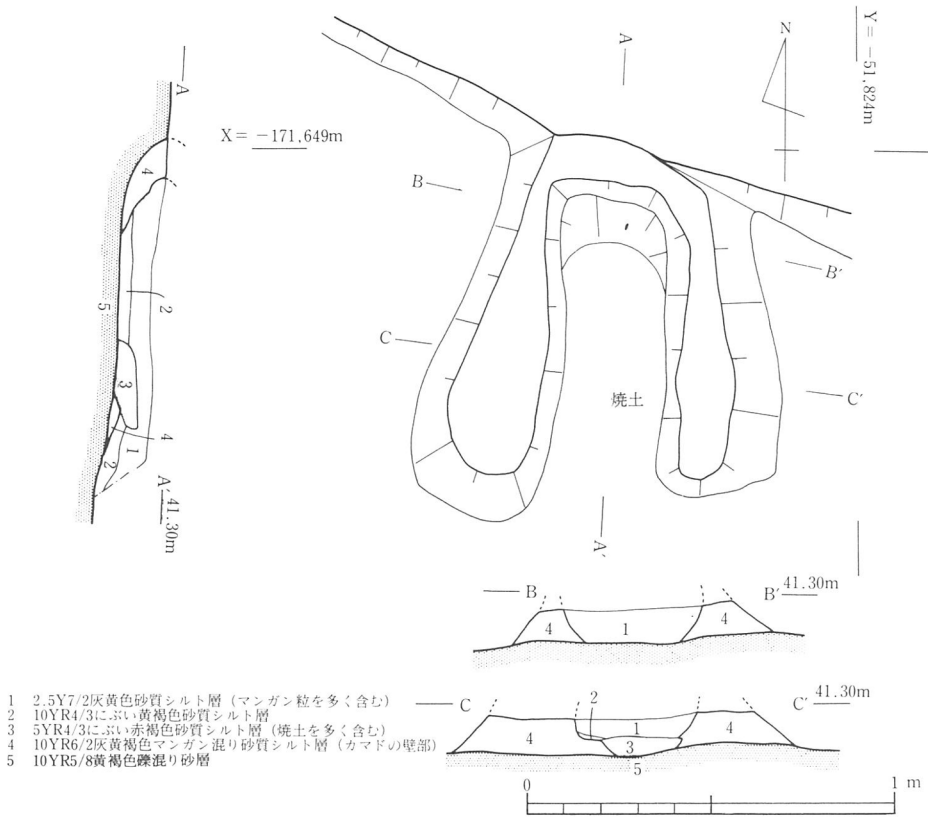
### 須恵器

破片で90点出土している。その内訳は壺1点、甕19点、高杯16点、杯身31点、蓋5点、器種不明18点であった。

(B163) が杯蓋、(B164~167) が杯身の口縁部破片である。(B168) は高杯の杯部に相当する。(B169) はカマドの東側から出土した甕の底部であり、底部外面にヘラ記号が観察された。



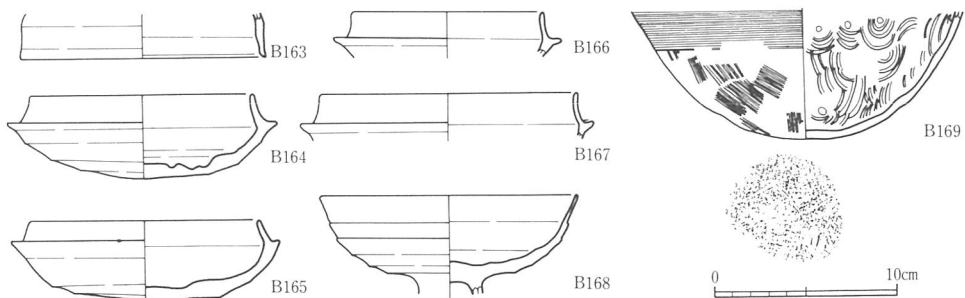
第97図 B798-OD平面・断面図 (1/60)



第98図 B798-OD カマド平面・断面図 (1/20)

土師器

破片で10点出土しており、甕が2点、器種不明が8点である。体部細片が多く、図化できるものがほとんどなかった。

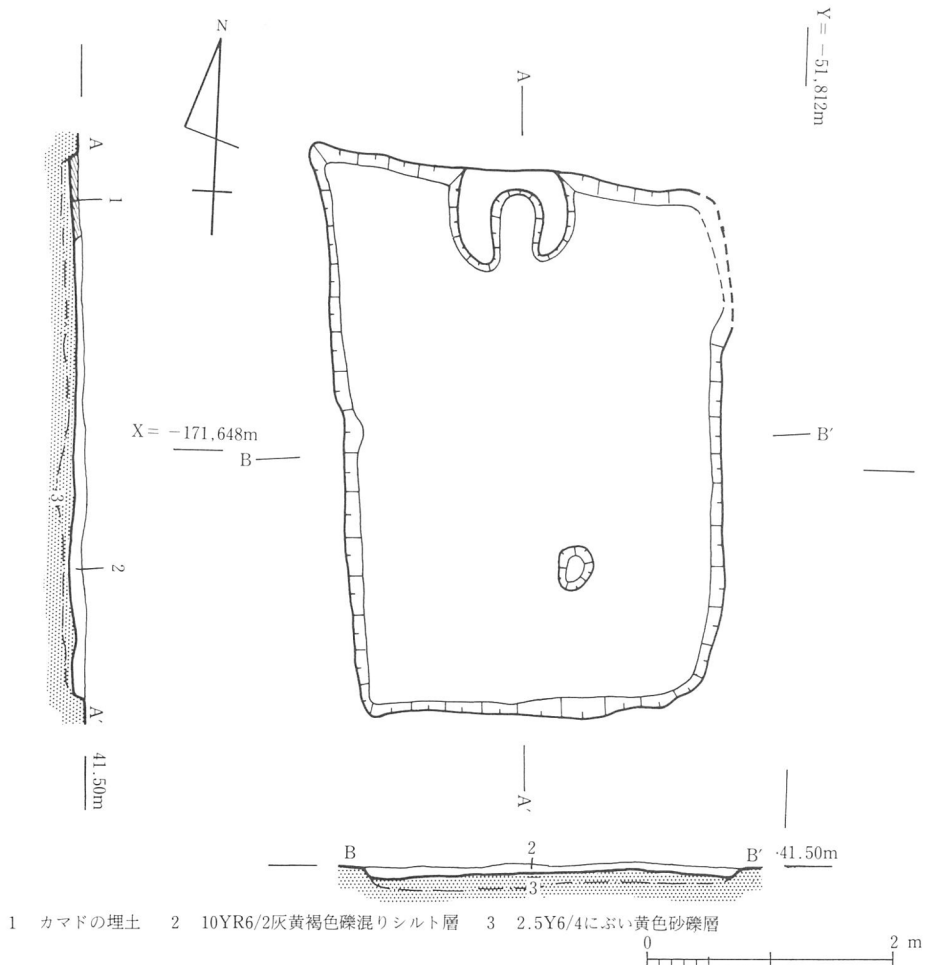


第99図 B798-OD 出土土器 (1/4)

B481-OD (第100・101図、図版39・40)

3区の南東隅部分で検出された竪穴住居である。西側がやや張り出した変形の隅丸方形を呈しており、主軸方向はN-2°-Wである。規模は東西約3.2m、南北約4.4mであり、床面積は約14.08m<sup>2</sup>であった。

カマドは北辺のほぼ中央に位置し、長さ約0.8m、幅約1.05mである。カマドは竪穴住居の北壁より外側へは張り出さず、支脚も確認されなかった。カマドの埋土は大きく3層に分かれており、上層からシルト、砂礫、砂質シルトの順に堆積していた。上層と中層には焼土を含み、特に上層は焼土によって構成されていた。この焼土層はカマド底面で約0.3mの広がりで存在する。



第100図 B481-OD 平面・断面図 (1/60)

竪穴住居の壁は、約0.1mしか残っておらず、削平をかなり受けていた。壁溝はなく、柱穴についても確認できなかった。わずかに南側でピットが1個検出されただけである。竪穴住居の埋土は1層だけで、灰黄褐色礫混りシルトである。貼床は確認できなかった。

埋土中から出土した土器は、少量で細片がほとんどであった。時期を判別する資料がなかったが、II型式第3～第4段階頃に相当する、須恵器杯身の口縁部細片が1点含まれていた。しかしこの資料はカマドの上層からの出土であり、混入の可能性も考えられるため、竪穴住居の営まれた時期を決定することが難しい。

### 出土遺物

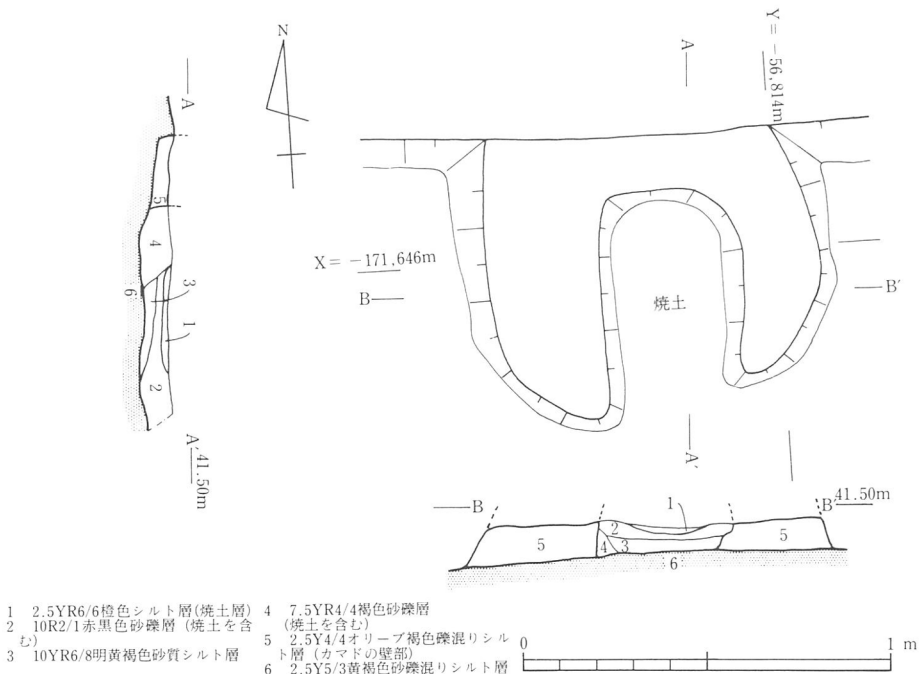
破片数で73点の土器が出土しており、須恵器と土師器の比率は1：2であった。

### 須恵器

破片数で24点出土した。内訳は甕2点、高杯14点、杯身1点、蓋5点、器種不明2点であった。前述したとおり、1点を除いてほとんどが時期不明であった。

### 土師器

破片数で49点出土しており、甕が17点、器種不明が32点であった。須恵器同様に細片のため、時期が判別できず図化も不可能である。



第101図 B481-OD カマド平面・断面図 (1/20)



#### B470-OD (第102図、図版32)

3区北側中央部より検出された隅丸方形になると思われる竪穴住居である。北辺を除いてB469-ODによって切られており、B469-ODの底面に残る痕跡からプランが復原できた。主軸方向は、東辺でN-17°-Wを示す。規模は東西約4.8m、南北推定長が約6.8mあり、床面積は約32.64㎡であった。南東部がやや張り出しているが、これはB469-ODの南辺と重なるためであって、本来は北辺とほぼ並行すると考えられる。

カマドは検出されなかった。おそらくB469-ODを作る際に壊されたものと思われる。竪穴住居の埋土は、残存する北側部分で2層に分かれるのが観察された。基本的に砂質シルトによって構成される。貼床は認められなかった。

柱穴は4個(B812~815-OP)検出された。東西の柱間距離は約2.0m、南北は2.2~2.3mである。壁の高さは約0.2mであり、壁溝は認められない。

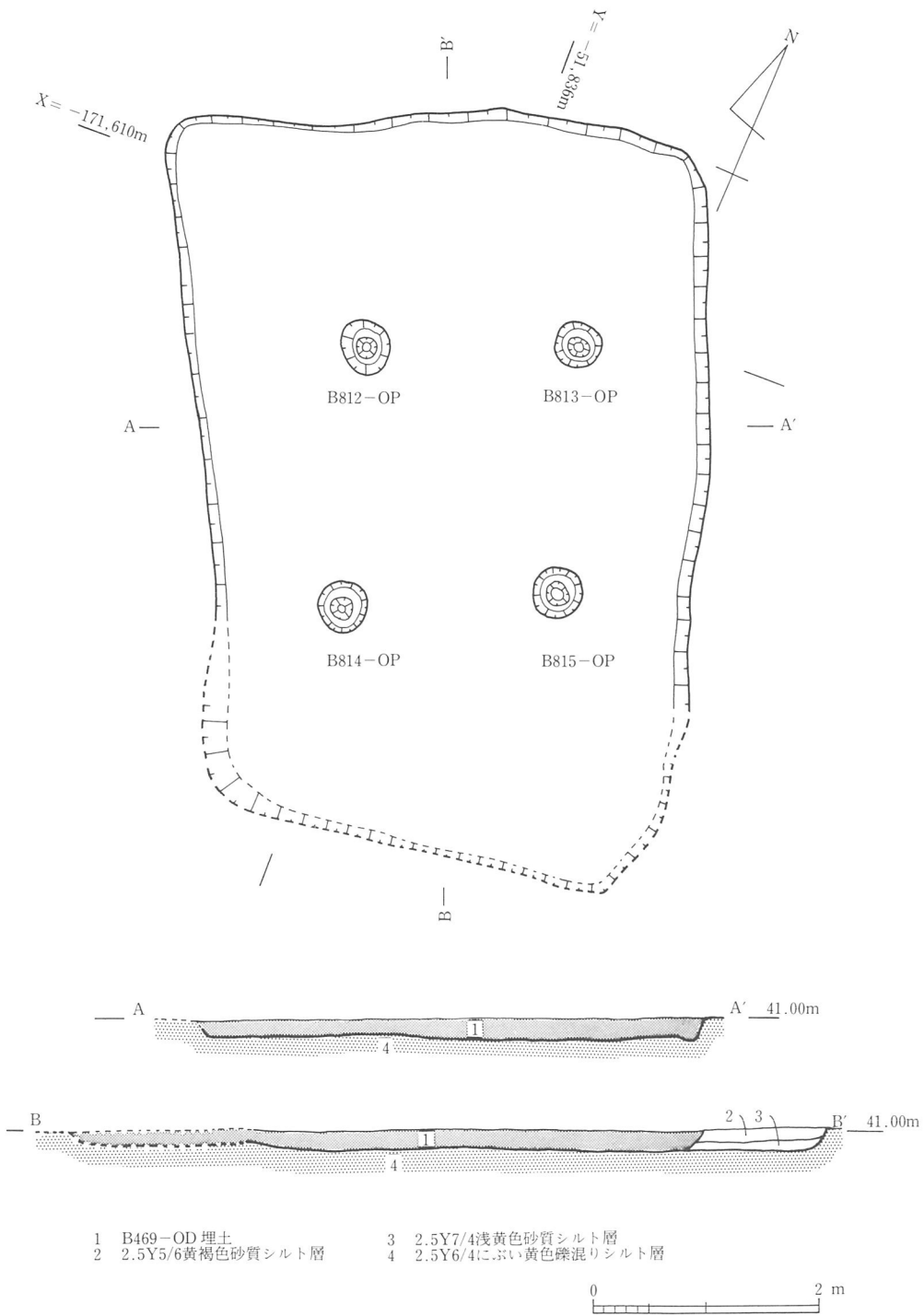
明確に埋土として把握できる北側部分からの遺物の出土は少なかったが、時期判別可能な須恵器杯身口縁部破片が若干出土している。その時期は、II型式第3段階頃のものであった。

#### B507-OD (第103~105図、図版31・70)

3区の北西端部で検出された竪穴住居である。西側はD地区(第3次調査)でも検出されたが、さらに調査区外へ広がっていた。このため全体を把握できないが、おそらく隅丸方形を呈すると考えられる。主軸方向はN-71°-Eであり、南北の最大長は約5.6mであった。

カマドは東辺のほぼ中央に設けられており、煙道部を含めた長さが約1.8mであった。カマド本体部は、北側を調査時に掘りすぎてしまったために、幅を確認することができなかった。底面での痕跡から判断して約1.1m前後はあったものと思われる。

カマドの構造的特徴としては、B469-ODと共に煙道部が住居平面プランの外側へかなり延びるタイプである。また煙道部には、中央よりやや住居側で直径約0.2m、深さ約0.1mの土坑が検出された。土層断面の観察結果では、この土坑が煙道部の床貼り上面から掘り込まれていた。そのため本来の直径は約0.32mであったと思われる。煙道部の上部構造を支えるための柱穴的な機能ないし、煙突部から入り込む雨水等を受け止めるための機能などが想定される。カマド本体部の埋土は確認できた南側において、3層に分かれていた。上層は黄色砂質シルトであり、カマド天井部が崩落して堆積した土層と考えられる。中間層は焼土と炭を含む砂質シルトであり、この層がカマドの底面に相当すると思われる。こ



第102図 B470-OD平面・断面図 (1/60)

の焼土層の広がり、約0.5mの範囲で認められた。下層は、炭を含む暗赤灰色砂質シルトであり、前述した煙道部まで広がっていた。カマド底面の床貼りになると考えられる。全体に大形で丁寧な作りを示すカマドである。

竪穴住居の壁は0.15～0.2mほど残っており、後世の削平をかなり受けたようである。壁溝は認められず、柱穴も調査区内では検出できなかった。床面の貼床は、カマド周辺部で認められ、黄褐色粘質シルトを厚さ約0.04mで貼っている。

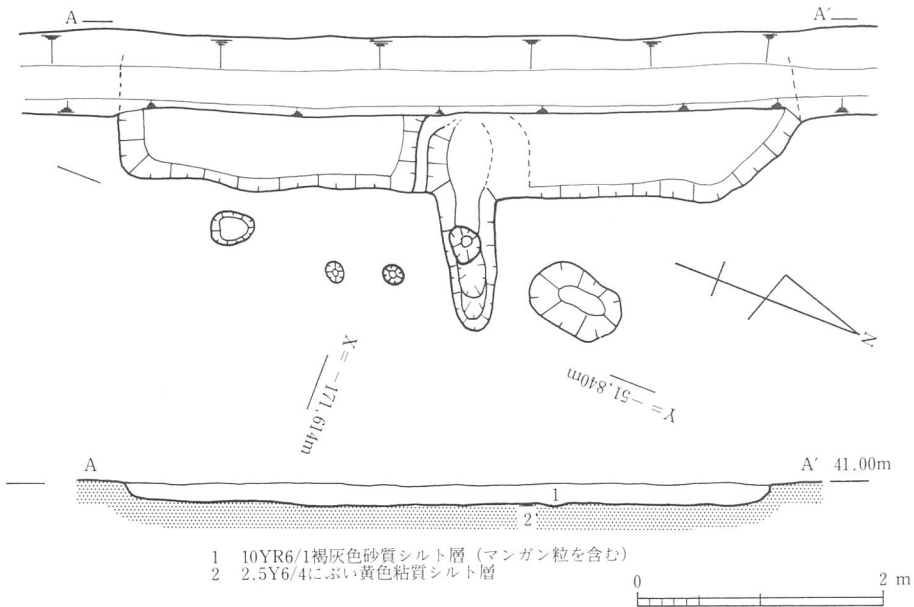
竪穴住居の埋土は、貼床があるカマド周辺部を除いて基本的には1層であり、褐灰色砂質シルトによって覆われていた。埋土中からは、比較的多くの土器が出土している。出土した須恵器類から判断して、II型式第4～第5段階頃に営まれた竪穴住居であると考えられる。

#### 出土遺物（第105図、図版70）

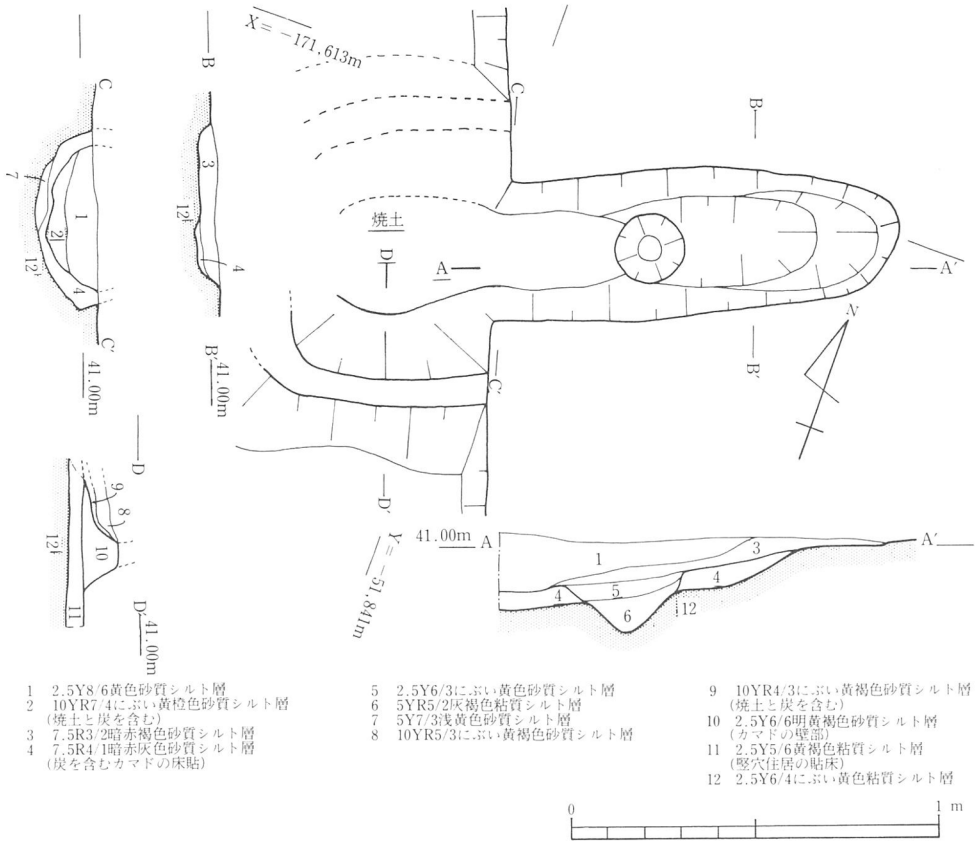
破片数で70点の土器が出土している。須恵器と土師器の破片数から見た比率は、1：2であった。

#### 須恵器

破片数にして23点出土した。その内訳は、甕4点、高杯14点、杯身1点、蓋5点、器種

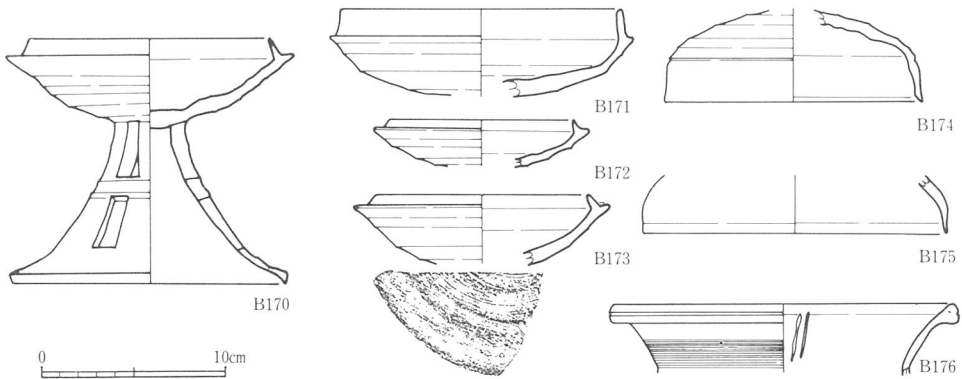


第103図 B507-OD 平面・断面図 (1/60)



第104図 B507-OD カマド平面・断面図 (1/20)

不明 2点である。(B170)は、東辺の壁際で床面に近い所から出土した高杯である。II型式第4～第5段階頃に相当すると考えられる。



第105図 B507・469-OD 出土土器 (1/4)

## 土師器

破片で47点出土しており、甕31点、器種不明16点であった。器種判別可能な破片は、ほとんどが甕であったが、体部破片や細片が多く、図示できなかった。

### B469-OD (第105~107図、図版32・33・65・71)

B470-ODと重なって検出された竪穴住居である。西辺に較べて東辺が長い台形状を呈している。主軸方向はN-106°-Wを示し、東辺の長さ約5.8m、西辺の長さ約4.25m、東西の長さ約5.5mであった。床面積は約27.64m<sup>2</sup>であり、切り合い関係から見てB470-ODの廃絶後に設けられた竪穴住居である。

カマドは西辺のほぼ中央にあり、B507-ODと同様煙道部が住居の平面プランよりかなり外側に出ていた。煙道部を含めた長さは約1.4mであり、B507-ODより約0.4m短い。カマド本体部分は、竪穴住居の埋土と極めて類似しており、調査時にやや掘り過ぎる結果となった。そのため幅については、推定であるが、約1.0mはあったと思われる。カマド本体の煙道に近い部分から、二次焼成を受けた須恵器の杯蓋が出土した。支脚として使用されていた可能性もある。

カマドの埋土は、砂質シルトによって構成されている。B507-OD同様にカマド本体部では、底面に床貼りが観察された。その上層は焼土を含んでおり、最上層には焼土層が厚さ約0.04m堆積していた。焼土層の平面的な広がりには約0.2mあり、やや小さい。煙道の長さに較べて本体部分がやや小規模な構造を示す。

壁の高さは約0.2mあり、他の竪穴住居同様に後世の削平をかなり受けていると思われる。壁溝は認められず、B470-ODと重なる部分では、床面に貼床が観察された。

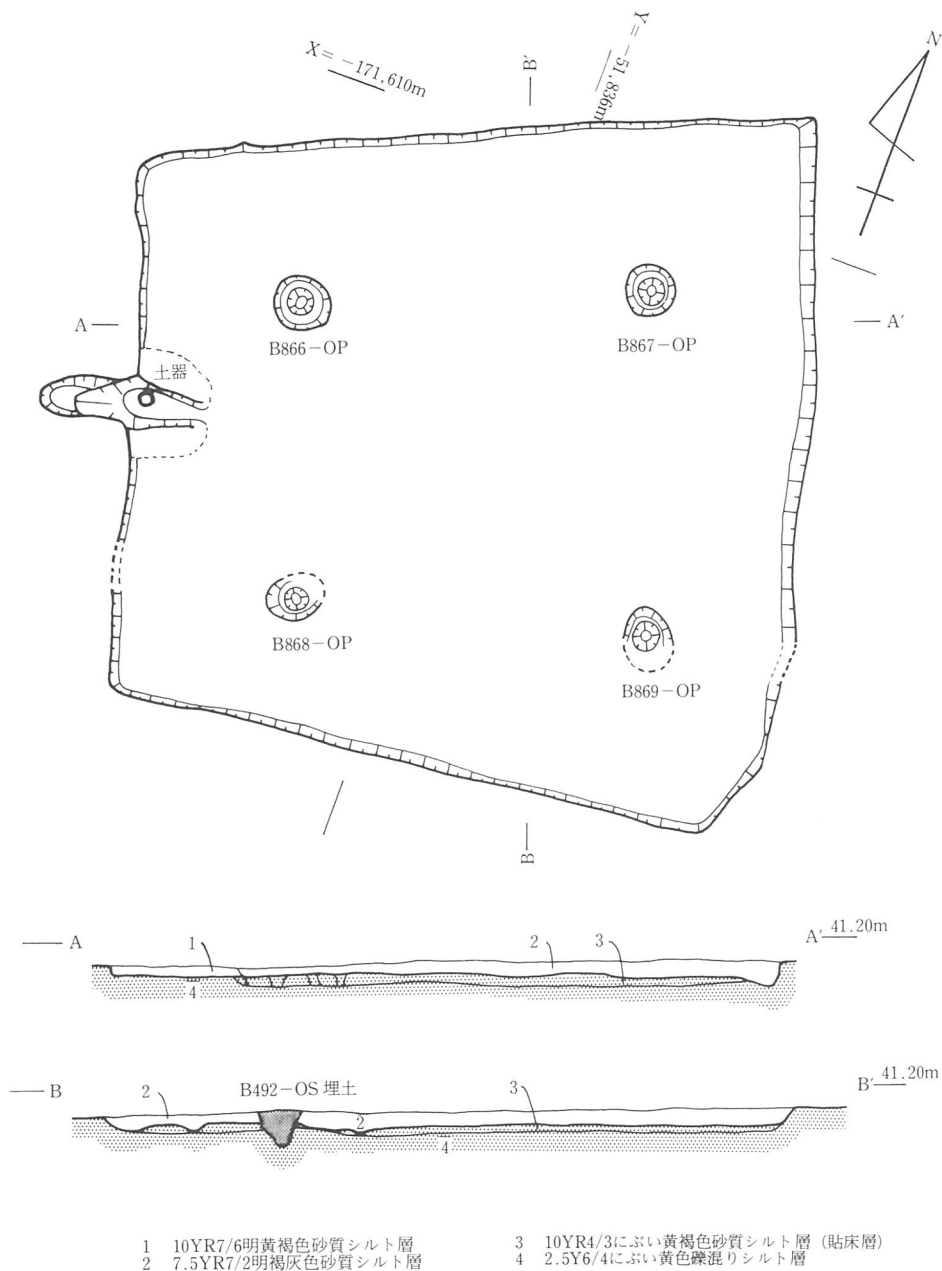
柱穴は4個(B866~869-OP)検出された。それぞれの深さは約0.2mほどであり、柱間の間隔は住居の平面プランと同様に台形状を呈していた。西辺側での南北柱間距離は約2.4m、東辺側では約2.8mであった。東西の柱間距離は同一であり、共に約2.85mである。

竪穴住居の埋土は、貼床を含めて2層であり、基本的には砂質シルトによって構成される。埋土中から出土した土器は量的に少なく、床面直上のものはほとんどない。

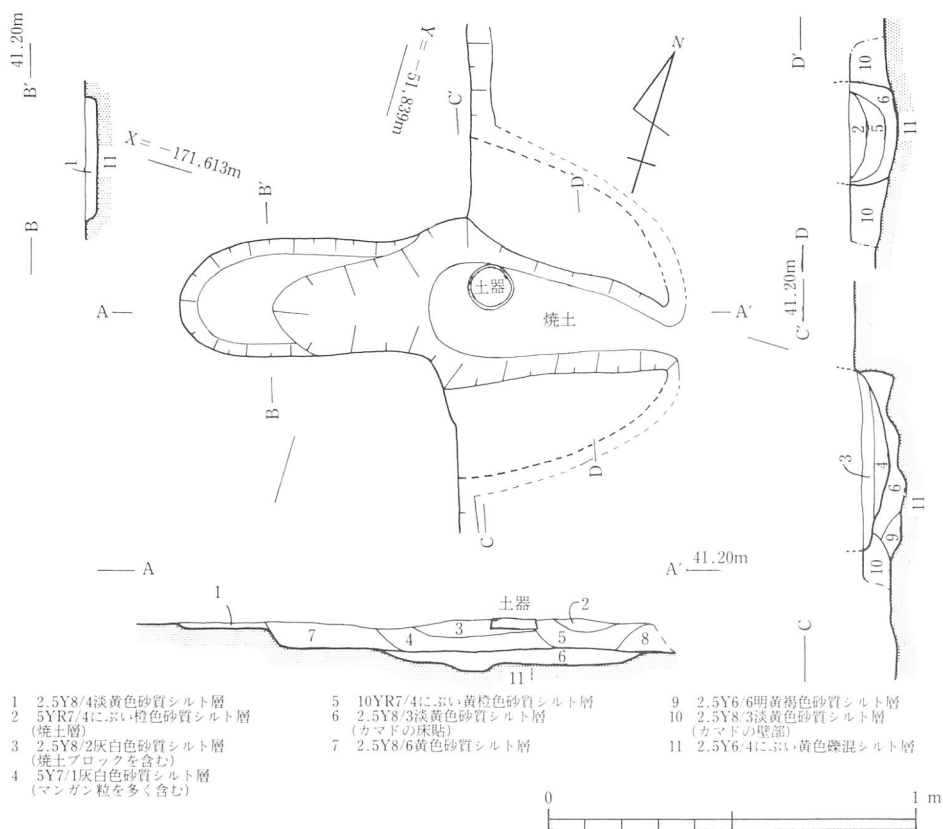
出土した須恵器類の時期については、幅をもっていたが、II型式第4段階頃に相当するものが比較的多い。竪穴住居の時期もほぼこの時期に属すると考えられる。

### 出土遺物 (第105図、図版65・71)

破片数にして27点の土器が出土しており、須恵器と土師器の破片数による比率はほぼ1:1であった。



第106図 B469-OD 平面・断面図 (1/60)



第107図 B469-OD カマド平面・断面図 (1/20)

### 須恵器

破片で13点出土した。内訳は、甕5点、杯身7点、蓋1点である。(B171)及び(B175)についてはII型式第3段階頃に相当する資料であり、B470-ODの遺物が混入した可能性がある。(B171・173・175・176)については、II型式第4～第5段階に属すると思われる。また(B173)の杯身外面と(B176)の甕口縁部内面に「ヘラ記号」が観察された。

### 土師器

破片数で14点出土しており、全て甕であった。体部の細片が多く図示できなかった。

(渡辺)

### 掘立柱建物

明確な掘立柱建物は、合計25棟認識できる。その内、総柱建物は4棟であった。主軸方向で見れば、大きく3グループに分類される。磁北に近いグループ、ほぼ調査区に並行するグループ、大きく西へ振るグループである。最も数が多い調査区に並行するグループの

場合には、2区中央部分で大形建物3棟の重複B1013~1015-OBが確認された。

また、溝との関係についても考慮する必要がある、掘立柱建物を区画する溝B85・89・91・92・159・434・482-OSが多数検出されている。

#### I区柱穴群（第113・114図）

柱穴は、1区南半部西側のV・VI-7層上面（地山層）に集中して多数検出された。その反面、それ以外の地点では、杭などの痕跡と思われるピットはあるものの、全く存在しない。柱穴は、掘立柱建物や柵を構成するが、どういった組合せで存在するか調査区の関係で現時点では判断出来ないものも残している。今後、当調査区に接する西側の部分を調査する機会があれば、明確にしえらるう。

遺物は、柱掘形・柱痕跡に分けて細かく抽出したが、いずれの柱穴からも出土は細片にとどまる。形が判明できるものを第114図に図示しておく。

#### 出土遺物

(B177~B217)の(B206・B209)を除けばすべて須恵器である。(B177~B202)は、蓋杯の破片でI型式の後半段階のものも含むが、大半はII型式の前半から後半のものである。(B193~B202)は杯身、(B211~B217)は高杯脚部の破片である。

遺物から見るかぎりでは、I型式第5段階を上限とし、中世の柱穴B101-OPから出土した第117図の(B587)の飛鳥I期を下限とするようである。(田中一)

#### B1001-OB（第108図、図版44）

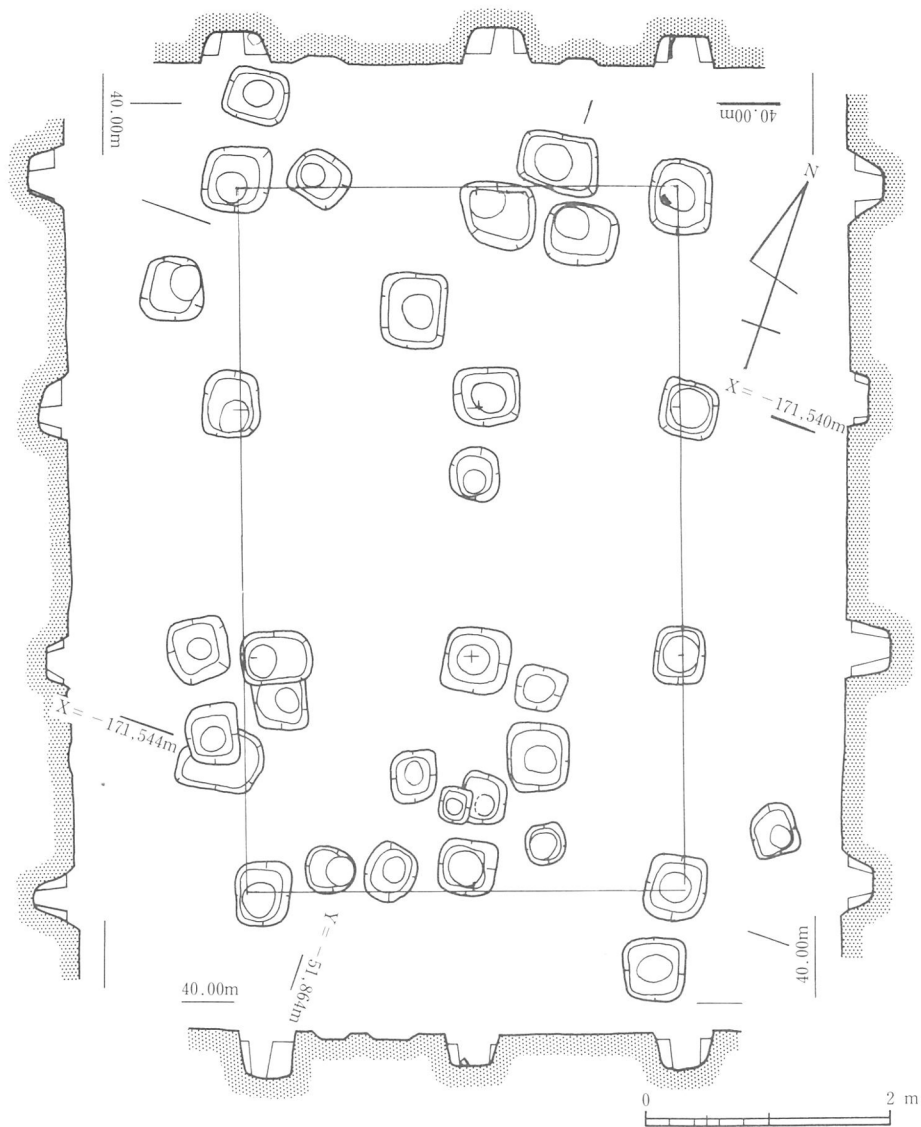
I区柱穴群の北に位置して調査区にほぼ平行している。

桁行3間、梁行2間の東西棟の掘立柱建物である。桁行総長約5.75m、梁行総長約3.6m、建物面積20.6㎡と、比較的大形の規模をもつ総柱建物である。桁行の柱間は東西両端はともに1.8m、これらを除く2間分は、多少のばらつきもあるものの1.8~2.0m等間である。北側柱列のまん中の柱はやや内側にはいつている。西側柱列は柱通りの悪い箇所もみられる。柱痕は、概ね20cm前後である。柱掘形は、一辺0.5~0.6mの方形を呈するが、西側の妻柱の掘形はそれらよりも小さい。また、柱掘形は大きさ・形状ともにばらつきが目立つ。建物B1008-OBとは重複している。

#### B1002-OB（第109図、図版44）

B1001-OBの南に位置している桁行2間、梁行2間。桁行総長は約3.7m、梁行総長は約3.3mを測る東西棟の建物である。柱間は桁行が約1.5m・梁行は北から約2m・1.7mとばらつきをみせる。柱掘形は一辺50cmの方形を呈するが、不整形を示すものもある。埋



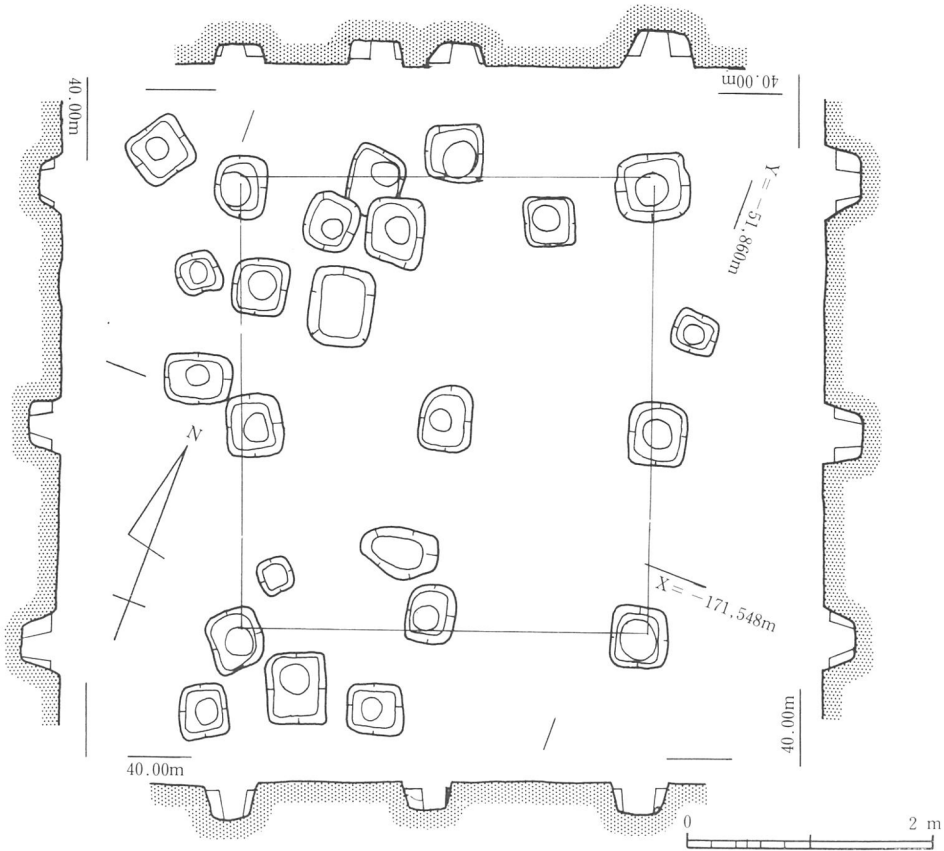


第108図 B1001-OB平面・断面図 (1/60)

土は灰褐色土を基本とする。検出された柱痕跡は直径20cm前後を測る。建物面積は約12.4㎡と今回の検出した掘立柱建物では標準的である。なお、B1008・B1007-OBなどと重複するけれども、柱掘形の直接的な切り合いはない。

**B1003-OB** (第110図、図版44)

桁行2間(約3.3m)、梁行1間(約1.46m)の南北棟建物で、柱間寸法は梁行が約1.64m 桁

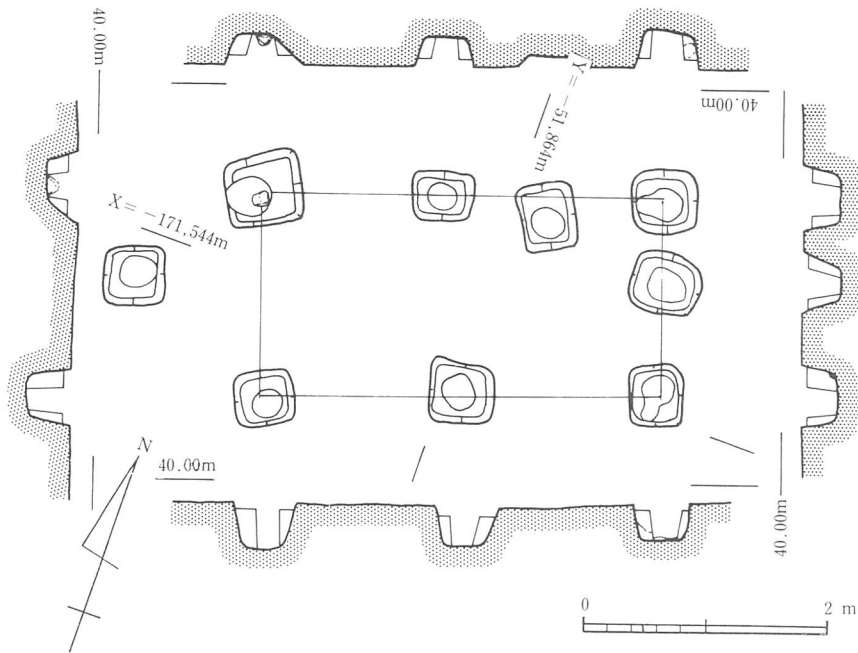


第109図 B1002-OB平面・断面図 (1/60)

行も約1.64m等間である。柱掘形は一辺約45~50cmの方形もしくは不整形を呈する。柱痕跡は直径約20~25cmを測る。建物面積は5.4㎡とやや小さいが、B1002-OBとB1003-OBを同棟とするとその間の柱間が広く、やや西に振れるので別建物と考えておきたい。なお、北・西・東隅柱の掘形には柱抜取りの痕跡が認められた。

**B1004-OB** (第111図、図版44)

北側柱列だけで全貌は不明だが、B1003-OBの南西に位置している。桁行4間以上(約6.2m)、梁行2間以上(約3.6m)の東西棟建物と推定する。東・南半分が調査区域外だが、B1001-OB~B1003-OBの一連の並びに軸を合わせ柱間寸法は約1.4~1.6m等間で、柱掘形は一辺約45~50cmの方形もしくは不整形、柱穴はB164・163-OPの切り合い関係が認められ、B1005-OBを切って構築しており前後関係が認められる。



第110図 B1003-OB平面・断面図 (1/60)

**B1005-OB (第57図)**

1区南端のB1004-OBに切られて検出された建物で、調査区外に延びるため、全容は明らかでない。柱穴は、B177・168・171・366-OPで桁行を構成すると考えておきたい。

南北3間(約1.9~2.4m)以上×東西1間(約1.9m)以上の規模で、柱穴は一辺約40~50cmの方形を呈し、深さは約30cmを測る。

主軸方向は、N-35°-Wを指す。柱穴B168・171-OPには、柱の抜き取り穴が認められた。なお、B163-OPは東柱の可能性がある。

**B1006-OB (第57図)**

1区南西隅に存在する建物で、B1005-OBと切り合い関係にある。南北2間(約2.1m)以上×東西2間(約1.8m)以上を提示しておきたい。B1001~B1004と方向・柱間寸法が近似した建物である。

掘形は隅丸方形気味で、一辺の規模は約40~50cm、深さ約25cmである。掘形埋土は褐色粘質土で須恵器片が出土した。柱痕の規模は径約15cmを測る。主軸方向はN-25°-Wを指す。

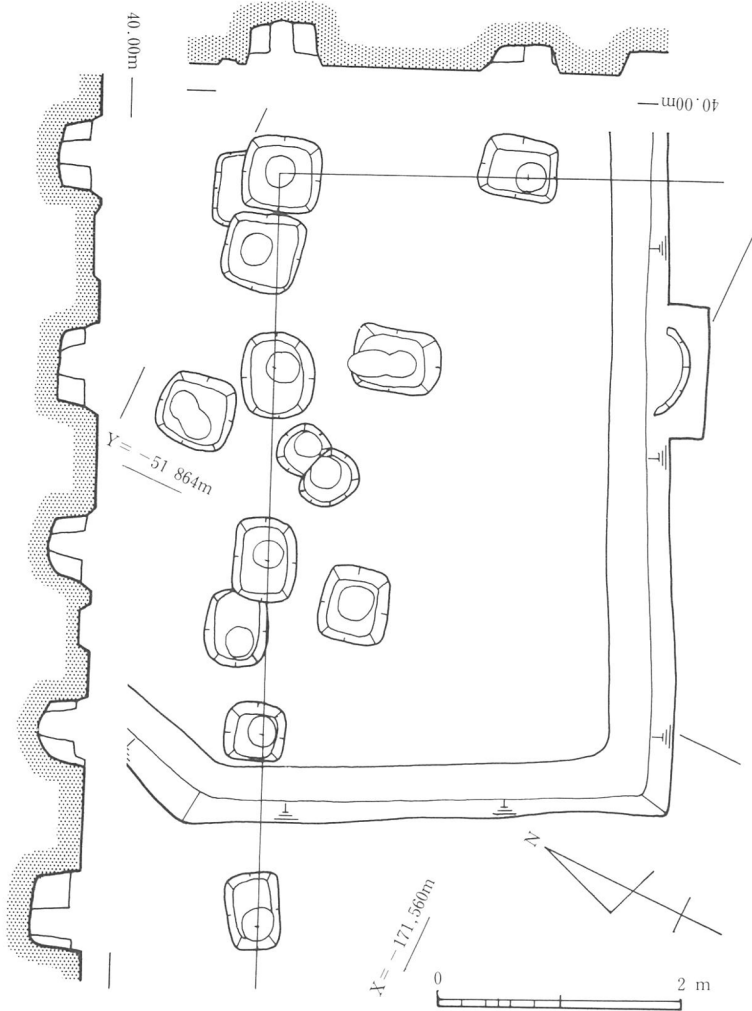
**B1007-OB** (第57  
図)

1区柱穴群中央部西よりのB1003・1002-OBに切られると思われる建物である。

東西2間(約3.4m)×南北1間(約4.0m)の建物を想定しておきたい。柱穴の規模は直径約30~50cm、深さ約30cm前後である。

建物は方形の平面形をとり、溝B241-OSは建物に平行する。柱穴埋土は、粘質の強い褐色粘質土ある。

主軸方向は、N-28°-Wを指す。



第111図 B1004-OB 平面・断面図 (1/60)

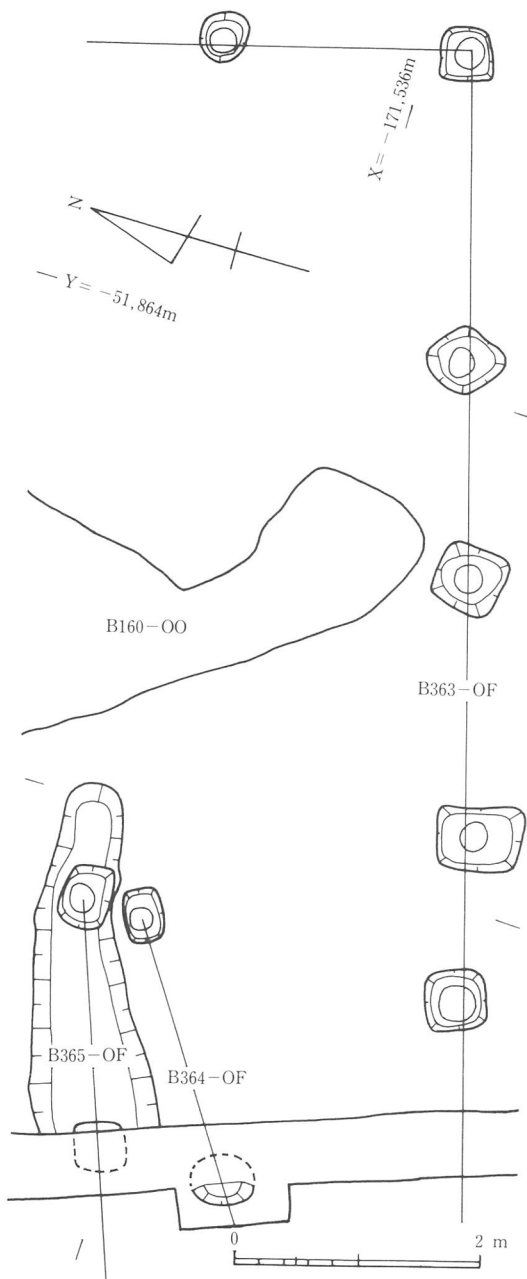
**B1008-OB** (第57図)

1区柱穴群中央部西よりで検出された南北2間(約3.4m)×東西2間?(約2.4m)の掘立建物である。主軸方位はN-34°-Wを指す。柱掘形は75~35cmのやや不定形な方形プランで、深さは20cmで浅い。

**B1009-OB** (第57図)

1区柱穴群北西部で検出された南北3間(約5.2m)×東西1間以上(約1.7m以上)の建物を想定しておきたい。東西の柱穴は、調査区内では確認できなかった。擁壁立会時に

一部確認したのと、東西は広がらないとおもわれるので柵列などではない。おそらく長方形プランを呈する2間×3間程度の建物であろうと考えておきたい。柱穴は掘形規模は約35～50cm、深さは約20cmであり柱痕は約20cmを測る。主軸方向は、N-20°-Wを指す。



第112図 B363～365-OF 平面図 (1/60)

#### B1010-OB (第57図)

1区西北西で検出された東西1間以上(約1.8m)×南北2間(約3.2m)の掘立柱建物である。東西1間延長上に、1間分規則正しく柱穴は存在するが西は調査区外で確認しえなかったため、一応2間×1間以上の方形建物と考えておく。主軸方向は、N-42°-Eである。柱穴掘り形は一辺約30～45cm、深さ約35cmを測り、柱痕径は約20cm程度である。

建物の北側の黄褐色粘土層(地山)直上で、須恵器の蓋杯が出土した。

(田中一)

#### 柵列

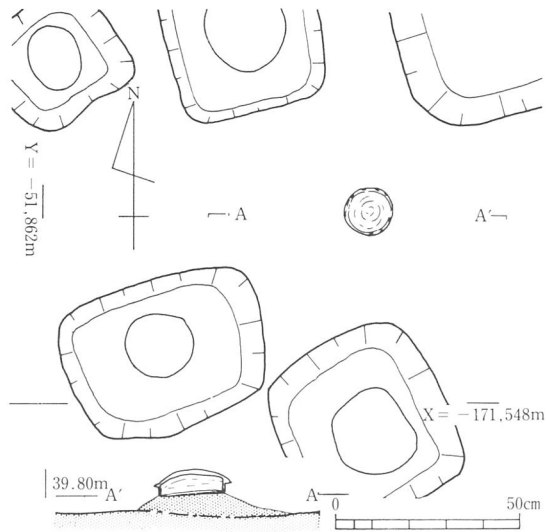
#### B364・365-OF (第112図)

1区の建物群の北で検出された。両方とも柱掘形が2個一列に並ぶだけで、調査区域内で他に関連する柱掘形は見あたらなかった。おそらくはB160-OOの不定形土坑が存在し、柵列の東端に当たると思われる。B365-OFのB365-OPは、掘形が一辺0.3mと大きく、掘形に礫を入れて根固めをしていた。また、B170-OSを伴っていたと思われる。褐色系の埋土をもつB170-OSの上

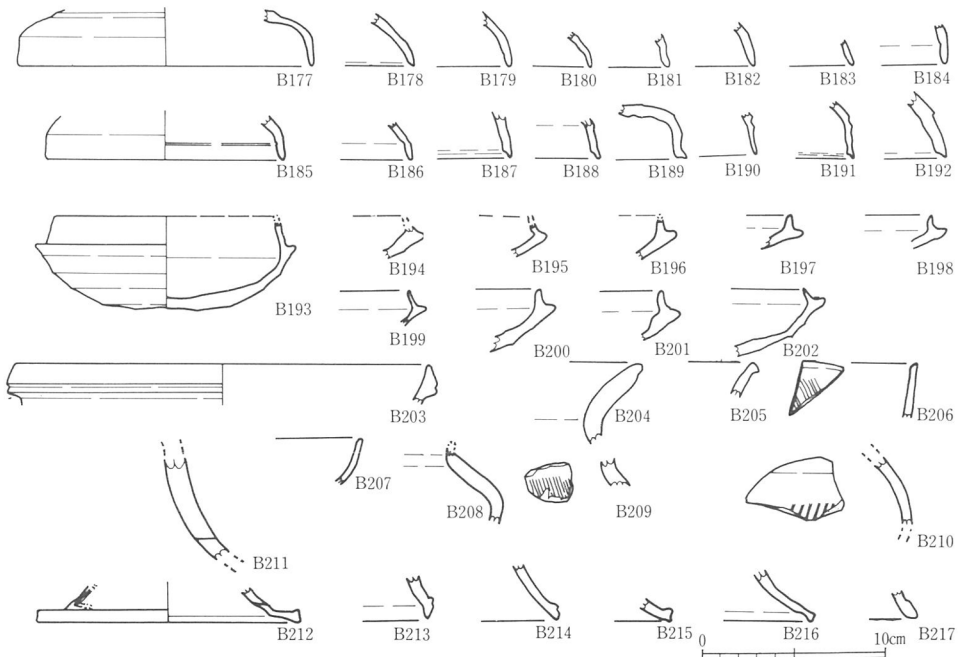
面では、柱穴は検出されない。明らかに柵を建てた後に埋めている。同様な性格をもった溝には2区のB91・92-OSなどがある。B364-OFは、B365-OFと主軸方向を異にしており、時期差を示すものであろう。柱掘形は一辺40~50cmの方形で柱痕跡は約20cmを測る。

**B363-OF** (第112図)

1区北側のB1001-OBの北側柱列と柱筋をそろえており、柱間寸法もほぼ同一である。柱掘形は、一辺30cm前後の方形である。また、柱痕跡は約20cmを測る。建物の一部を構成する可能性があるので周辺を精査したが、対応する柱穴は検出できなかった。土坑B155-OOの手前でL字型に曲がっており、西で調査区外に延びる4間以上の柵列と考えることができよう。(田中一)



第113図 E02 LJ区土器出土状態 (1/20)



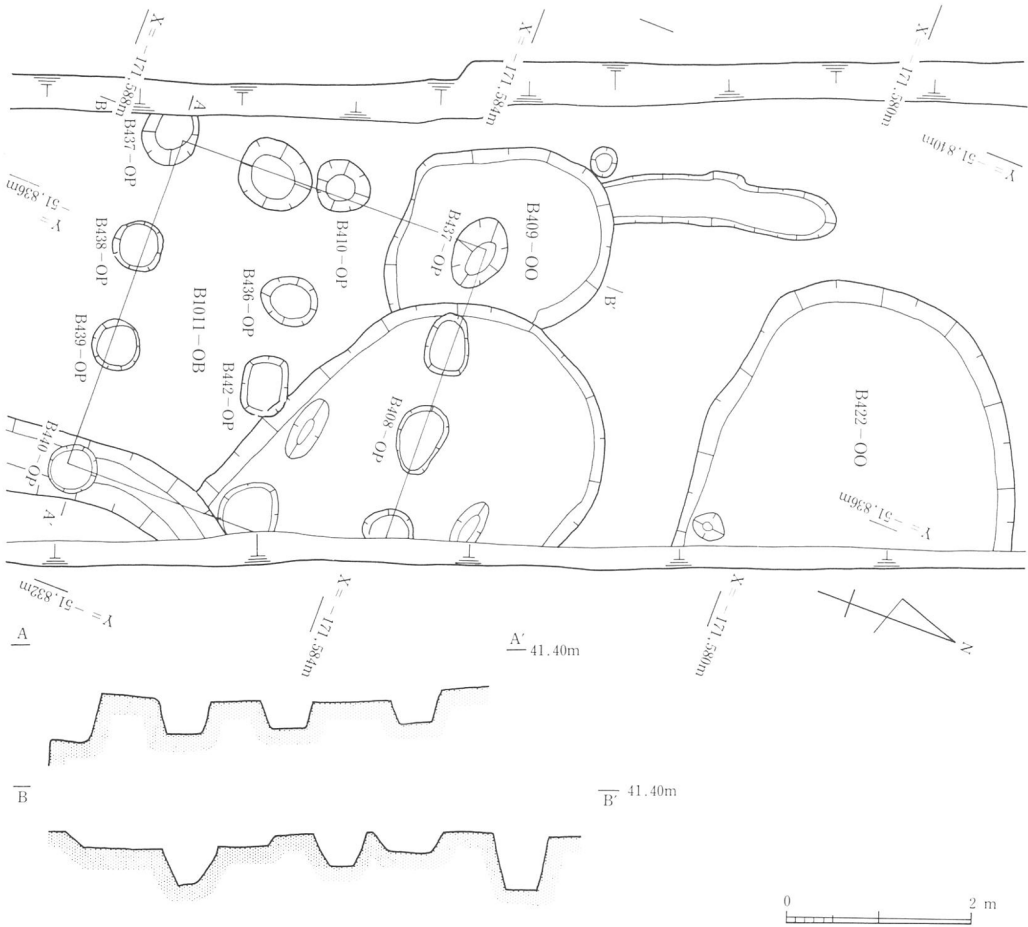
第114図 1区掘立柱建物柱穴出土土器 (1/4)

**B1011-OB** (第115・121図、図版46)

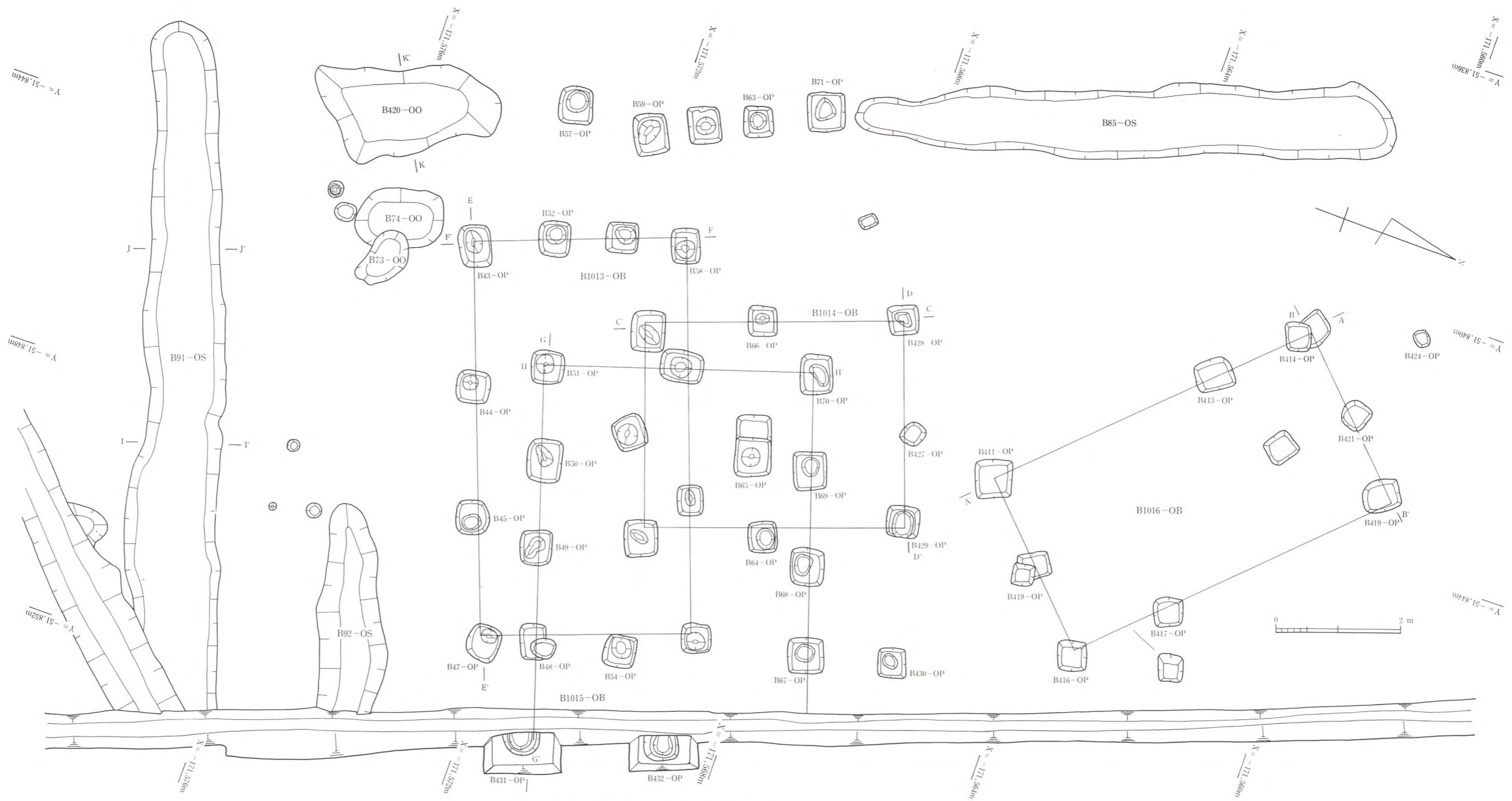
2間×3間の東西棟建物で束柱をもつ。建物主軸は、N-1.5°-Wで、柱間は桁行1.1m、梁行1.8mを測る。掘形は、円形や楕円形を呈し、一辺40cm~80cmを測る。柱穴深さは35cm~60cmである。B439-OPには礎板と考えられる木片が残存する。遺物は少なく、B408-OPから杯蓋(B261)が出土する。陶邑編年II型式第5段階である。

**B1012-OB** (第57・58・59図、図版45)

竪穴住居址B406-ODと重複する。3間×3間の掘立柱建物である。建物主軸は、N-18.5°-Wである。掘形は円形を呈し、径50cm前後である。桁行1.4m、梁行1.3mを測る。遺物は各柱穴から出土しない。



第115図 B1011-OB 平面・断面図 (1/80)

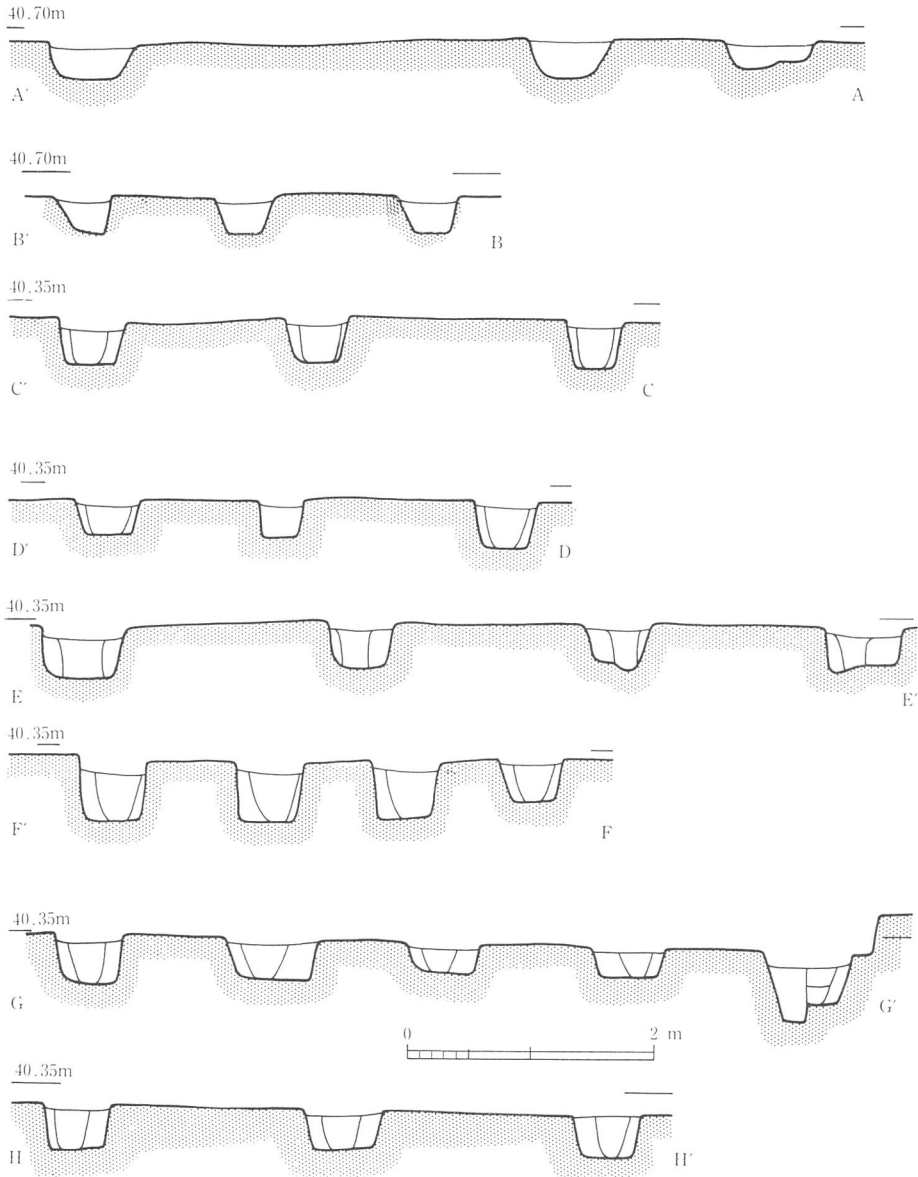


第116図 B1013~1016-OB 平面図 (1/60)



B1013-OB (第116・117図、図版46)

2区中央部でB1014-OB、B1015-OBと重複して古墳時代後期包含層上面で検出された。3間×3間の東西棟建物で、主軸方向はN-20°-Eである。柱間は、桁行1.8m、梁行1.5mを測る。掘形は、方形で1辺60cm~75cmである。遺物は微細な小破片が主で、時期を



第117図 B1013~1016-OB 柱穴断面図 (1/60)

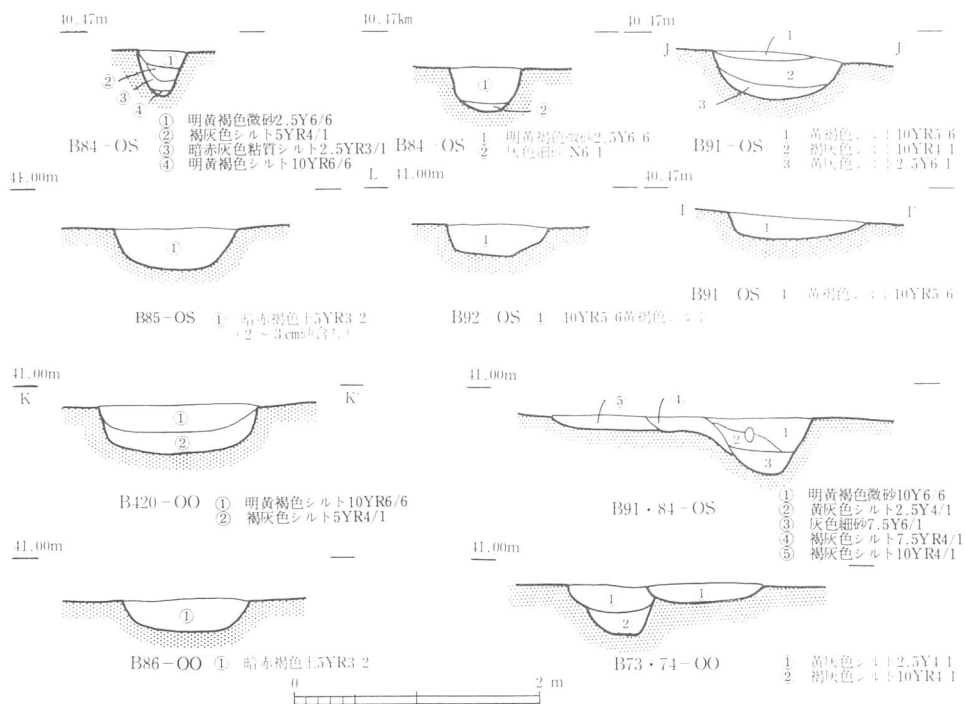
決定する資料はない。

**B1014-OB** (第116・117図、図版46)

2区中央部でB1013-OB、B1015-OBと重複して古墳時代後期包含層上面で検出された。2間×2間の南北棟建物で、主軸方向は、N-20.5°-Eである。柱間は、桁行1.6m、梁行1.6mを測る。掘形は方形で、一辺40cm~70cm、柱寸法は20cm~25cmである。遺物は、各柱穴から出土しない。

**B1015-OB** (第116・117図、図版46)

2区中央部でB1012-OB、B1014-OBと重複して古墳時代後期包含層上面で検出された。4間×2間の東西棟建物で、桁行2.2m、梁行6.1mを測る。掘形は方形で、一辺50cm~60cmで、柱穴の深さは30~60cmである。柱寸法は30cm前後を測る。出土遺物は極めて少なく、時期決定の遺物はない。



第118図 2区土坑・溝土層断面図 (1/60)

**B1016-OB** (第116・117図、図版46)

2間×3間の掘立柱建物で、1～3区検出の掘立柱建物とは建物主軸方向を変える。柱間は、桁行1.5m、梁行1.9mを測る。掘形は、円形あるいは、方形を呈する。一辺40cm前後の大きさである。遺物は出土しない。

**B1017-OB** (第119・121図、図版47)

2間×4間の掘立柱建物で、土坑や竪穴住居址と重複する。建物主軸は、N-20°-Eで桁行1.8m、梁行1.7mを測る。掘形は、円形や楕円形を呈し、一辺50cm～80cmである。遺物は、B508-OPから須恵器壺(B225)、杯身(B222)、B513-OPから須恵器杯蓋(B218、B219)、B524-OPから須恵器杯身(B227)、B539-OPから杯蓋(B226)が出土した。

出土遺物は、土坑や竪穴住居址と重複するため、混入の可能性をもつ。陶邑編年II型式第3段階の遺物である。

**B1018-OB** (第57図、図版47)

2間×3間と考えられる掘立柱建物で東西棟である。主軸方位は、N-19°-Eである。北面の柱穴は、削平され、残存しない。柱間は、桁行1.8m、梁行1.9mを測る。掘形は円形や楕円形を呈し、一辺20cm前後である。柱穴深さ20cm前後を測る。遺物は出土しない。

**B1019-OB** (第120図、図版48)

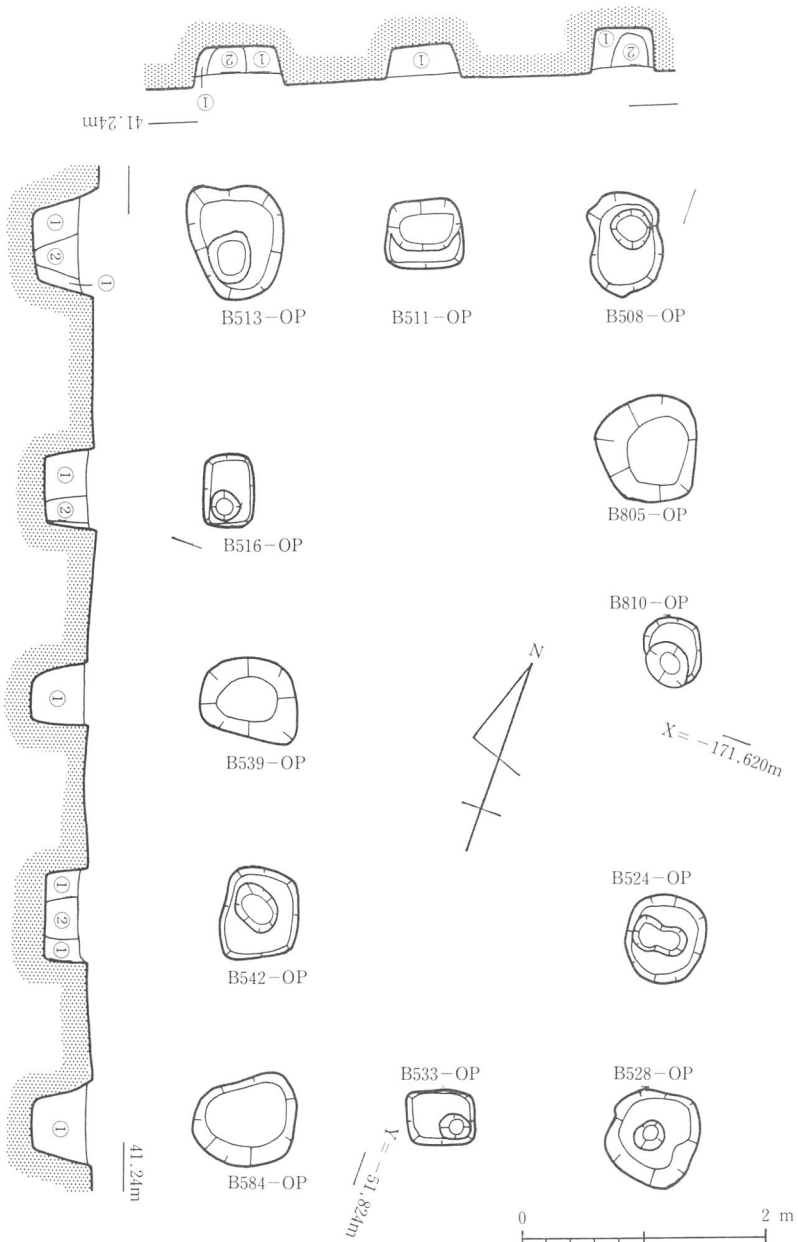
竪穴住居址を切って検出される。2間×3間の南北棟建物で、主軸方位は、N-11°-Eである。柱間は、桁行1.5m、梁行1.8mを測る。掘形は楕円形を呈し、一辺70cm前後である。深さ40cmを測る。遺物は、B559-OPから須恵器杯身(B257)、B565-OPから須恵器杯蓋(B231)、B606-OPから須恵器(B268)、器種不明の細片(B232)、B619-OPから須恵器高杯脚部(B236)、B622-OPから須恵器杯蓋(B230)が出土する。陶邑編年II型式第2段階の遺物である(第121・123図)。

**B1020-OB** (第57図、図版47)

2間×3間の南北棟建物で、建物主軸は、N-55°-Eである。桁行2m、梁行1.5mを測る。南側中央柱穴は存在しない。掘形は方形や楕円形を呈し、一辺20cm前後を測る。柱穴は20cm前後である。遺物は出土しない。

**B1021-OB** (第57図、図版48・49)

2間×2間の建物で、東柱をもつ。方位はN-18°-Wである。柱間寸法は1.9m前後である。掘形は、方形や円形を呈し、一辺20cm前後を測り、柱寸法は10cm前後である。出土



- ① 2.5Y5/6黄褐色シルト
- ② 2.5Y6/6明黄褐色シルト

第119図 B1017-OB 平面・断面図 (1/60)

遺物はない。

**B1022-OB** (第57図、図版48)

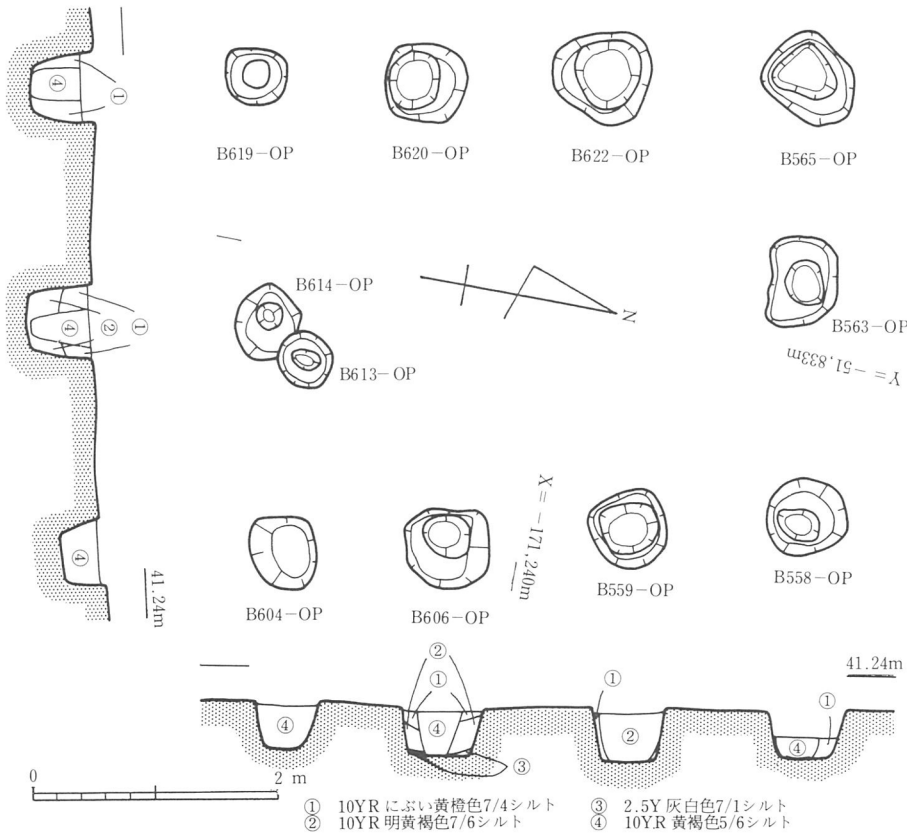
2間×2間の東西棟建物で、N-12°-Wが建物主軸方位である。桁行2.35m、梁行1.9mを測る。円形及び楕円形の掘形で、一辺30cm前後である。出土遺物は存在しない。

**B1023-OB** (第57図、図版47)

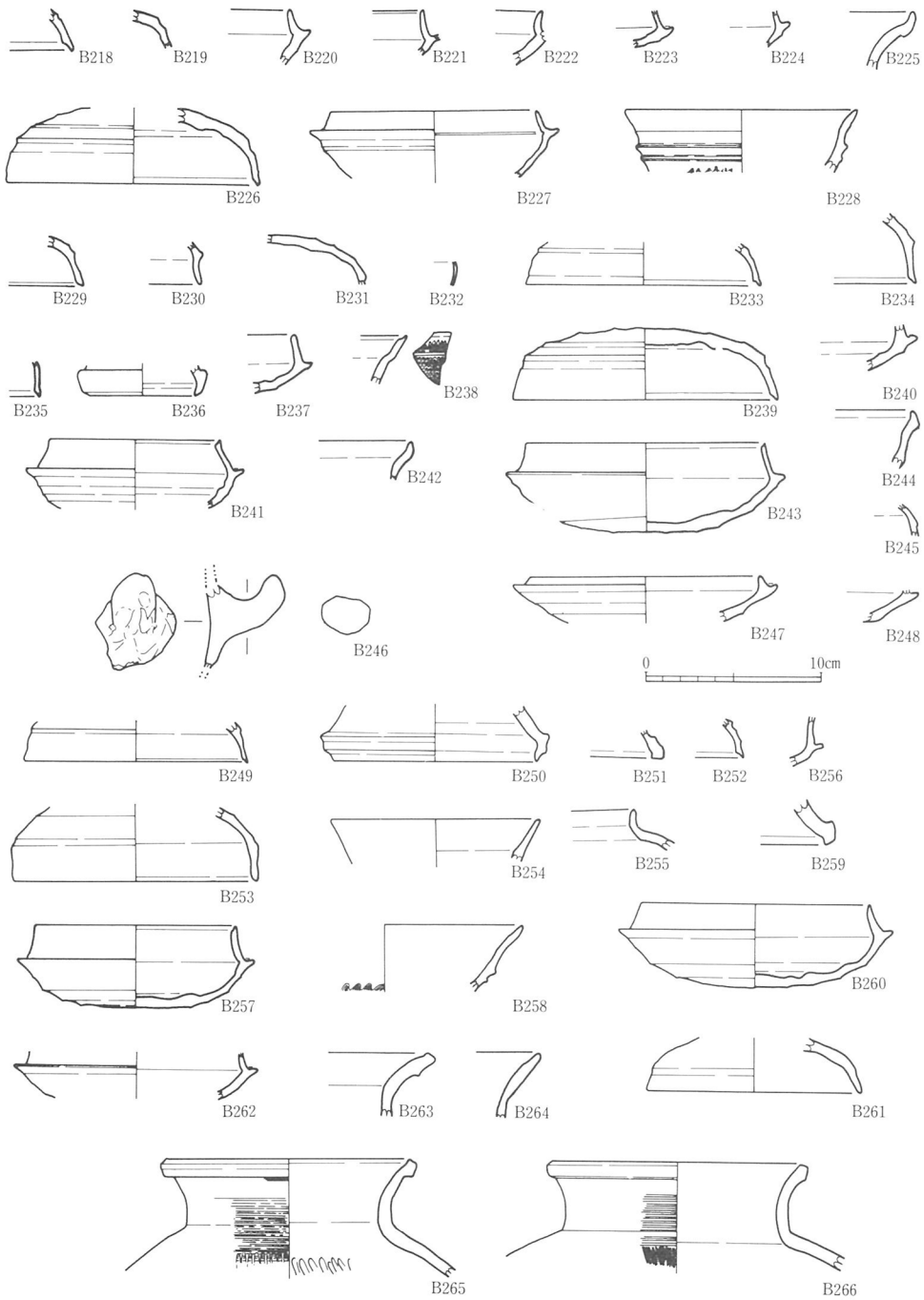
3間×3間の南北棟建物で、N-5.5°-Wが主軸である。掘形は楕円形や円形を呈し、径40cm前後を測る。柱穴寸法は30cm前後である。出土遺物はない。

**B1024-OB** (第57図、図版47)

1間×2間の建物で、N-5.5°-Wが主軸である。掘形は円形を呈し、径25cm前後、柱寸法は10cm前後である。遺物はない。



第120図 B1019-OB 平面・断面図 (1/60)

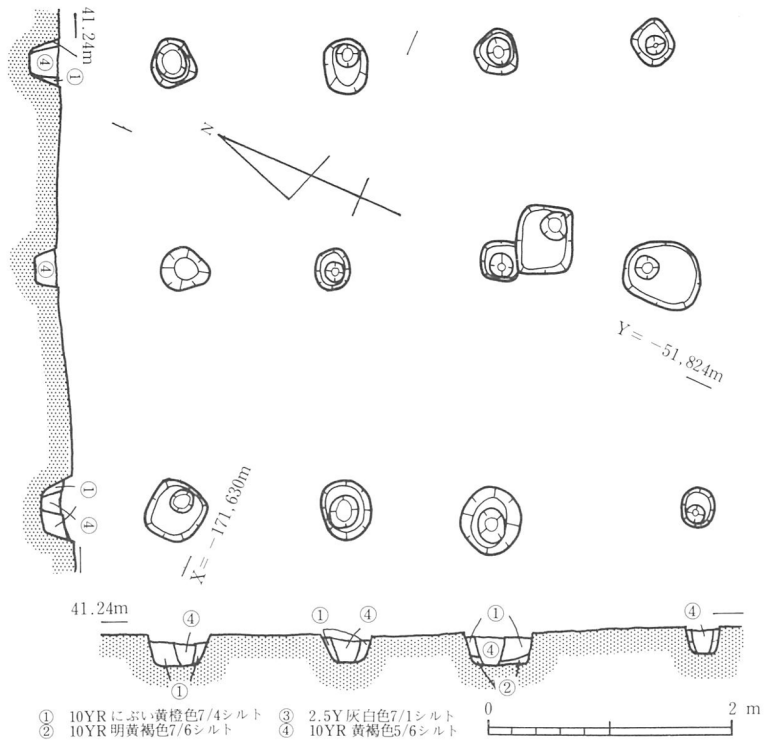


第121图 2、3区土坑·柱穴出土土器 (1/4)

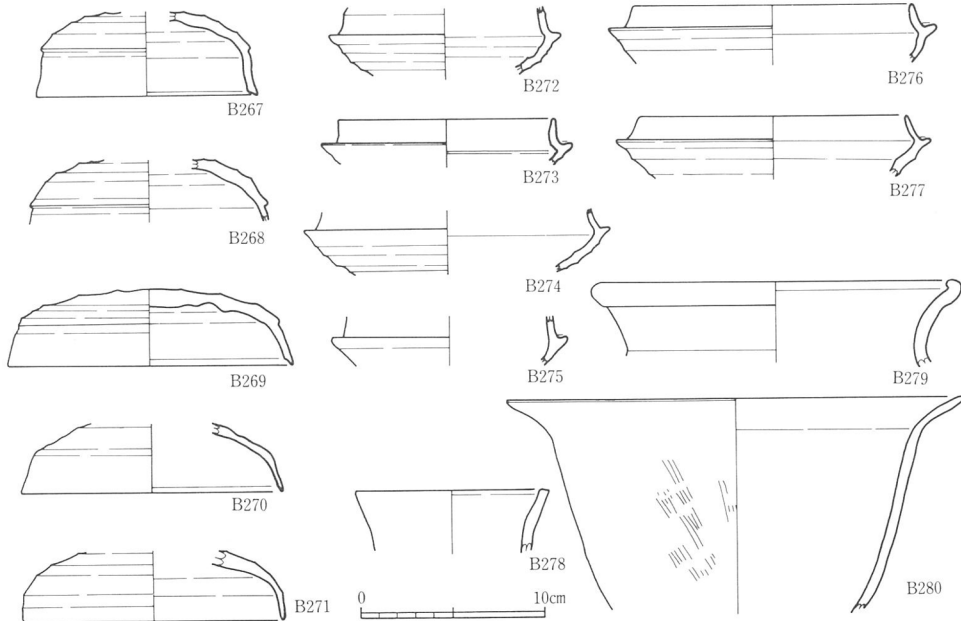
B1025-OB (第122  
図、図版47)

2間×3間の南北棟建物で東柱をもつ。建物主軸は、N-25°-Wで、柱間は、桁行1.8m、梁行1.4mを測る。掘形は、隅丸方形や円形を呈し、一辺20cm~25cmを測る。柱穴深さは20cm~25cmである。出土遺物はない。

(渋谷)



第122図 B1025-OB 平面・断面図 (1/60)



第123図 3区柱穴出土土器 (1/4)

## 溝

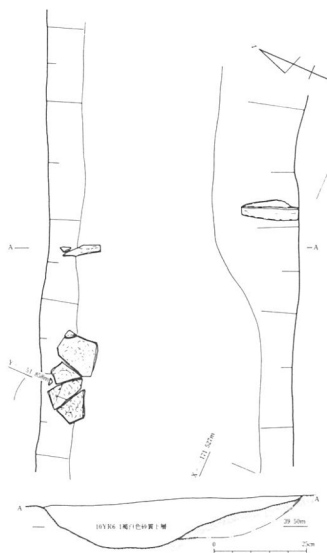
B地区で検出された溝については、水路としての機能を有するものと、区画溝としての機能をもつものに大別できる。区画溝についても掘立柱建物個々を区画するものと、大きく建物群全体を区画する性格のものが確認されている。

水路としての機能をもつと考えられる溝は以下のとおりである。

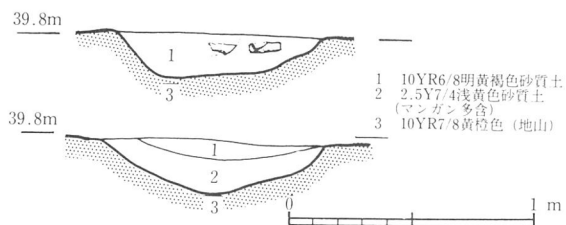
B84・149～153-OSがあげられ、いずれも1区と2区の間には存在する埋積谷に接続していた。

掘立柱建物の区画溝としては、B85・89・91・92・434-OSがあげられる。

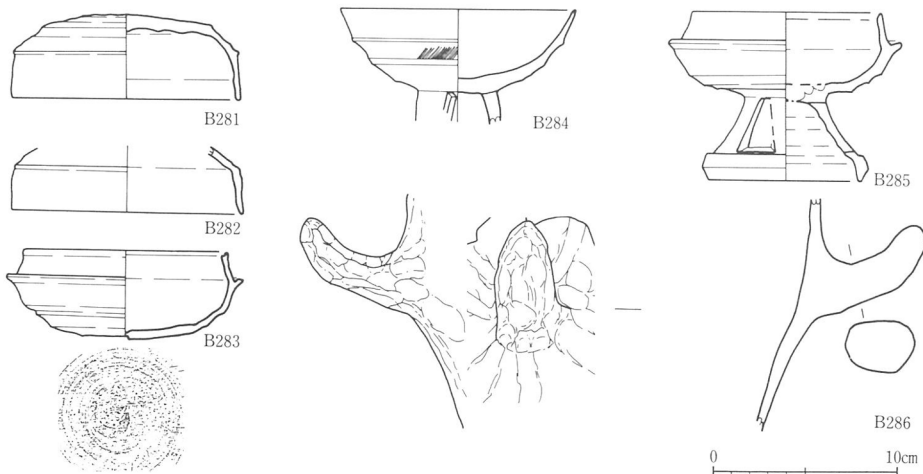
建物群を区画する性格をもつものには、B159・482-OSがあり、先に触れたB91-OSもその可能性が考えられる。  
(渡辺)



第124図 B61-OS平面図 (1/20)

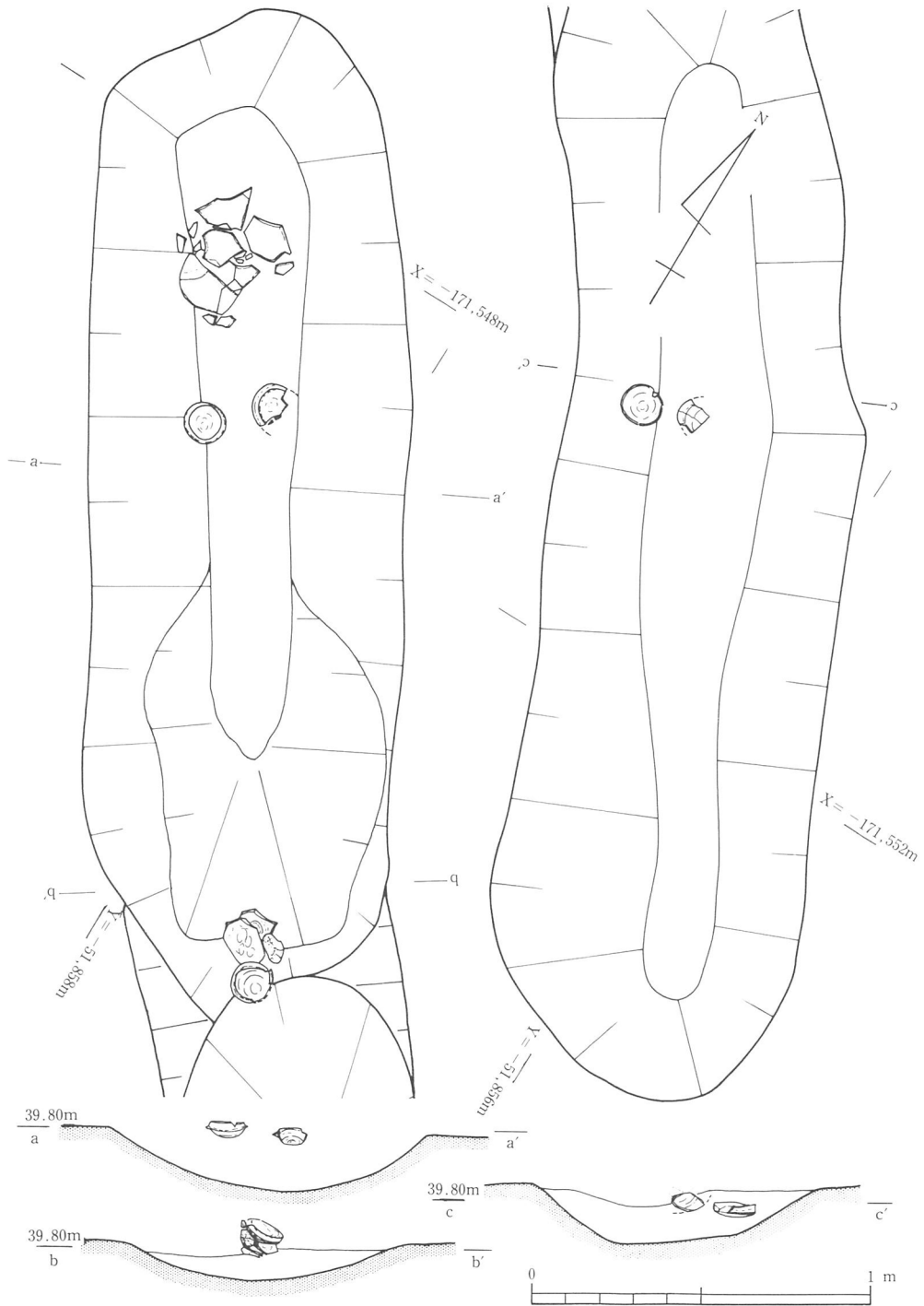


第125図 B213-OS土層断面図 (1/30)

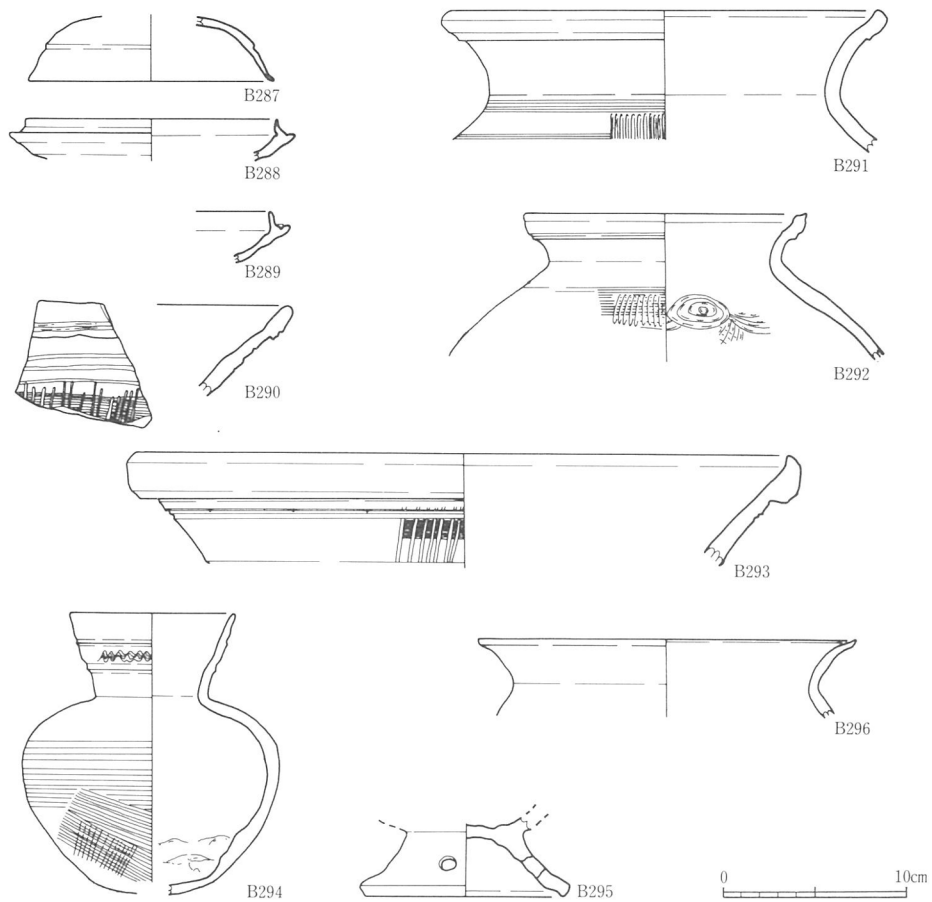


第126図 B213-OS出土土器 (1/4)

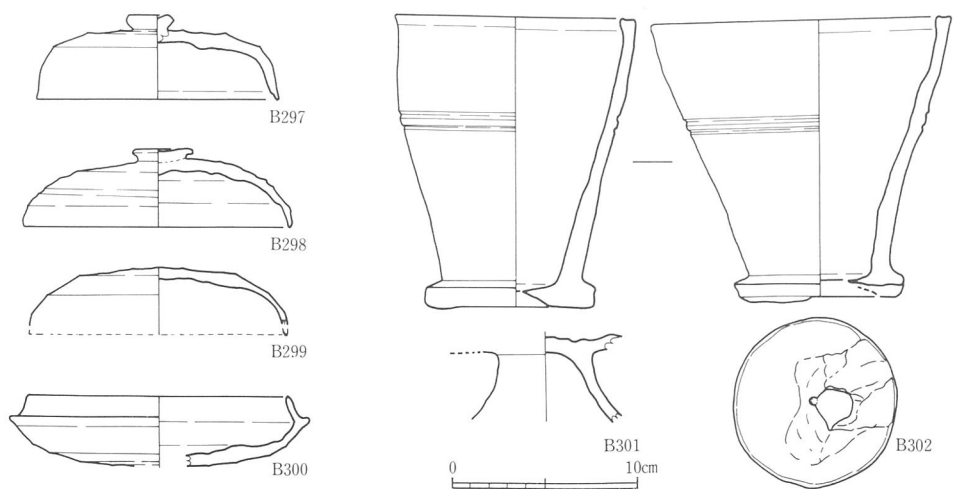




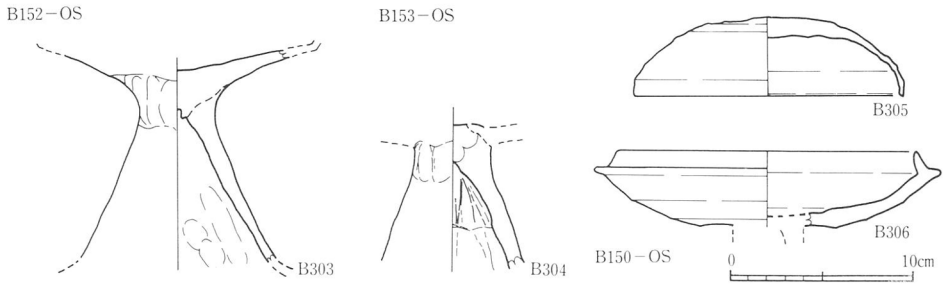
第127図 B213・214-OS平面・断面図 (1/20)



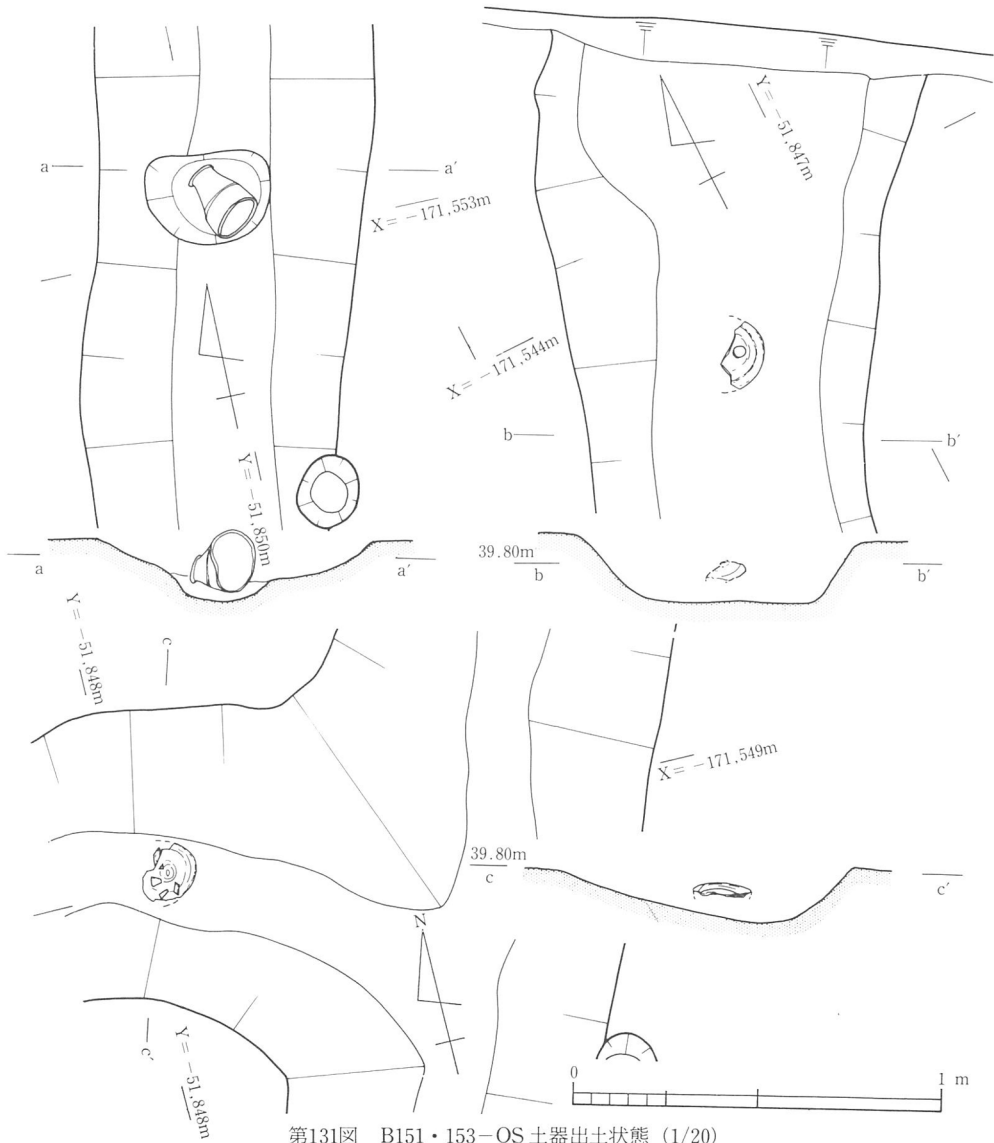
第128图 B149-OS出土土器 (1/4)



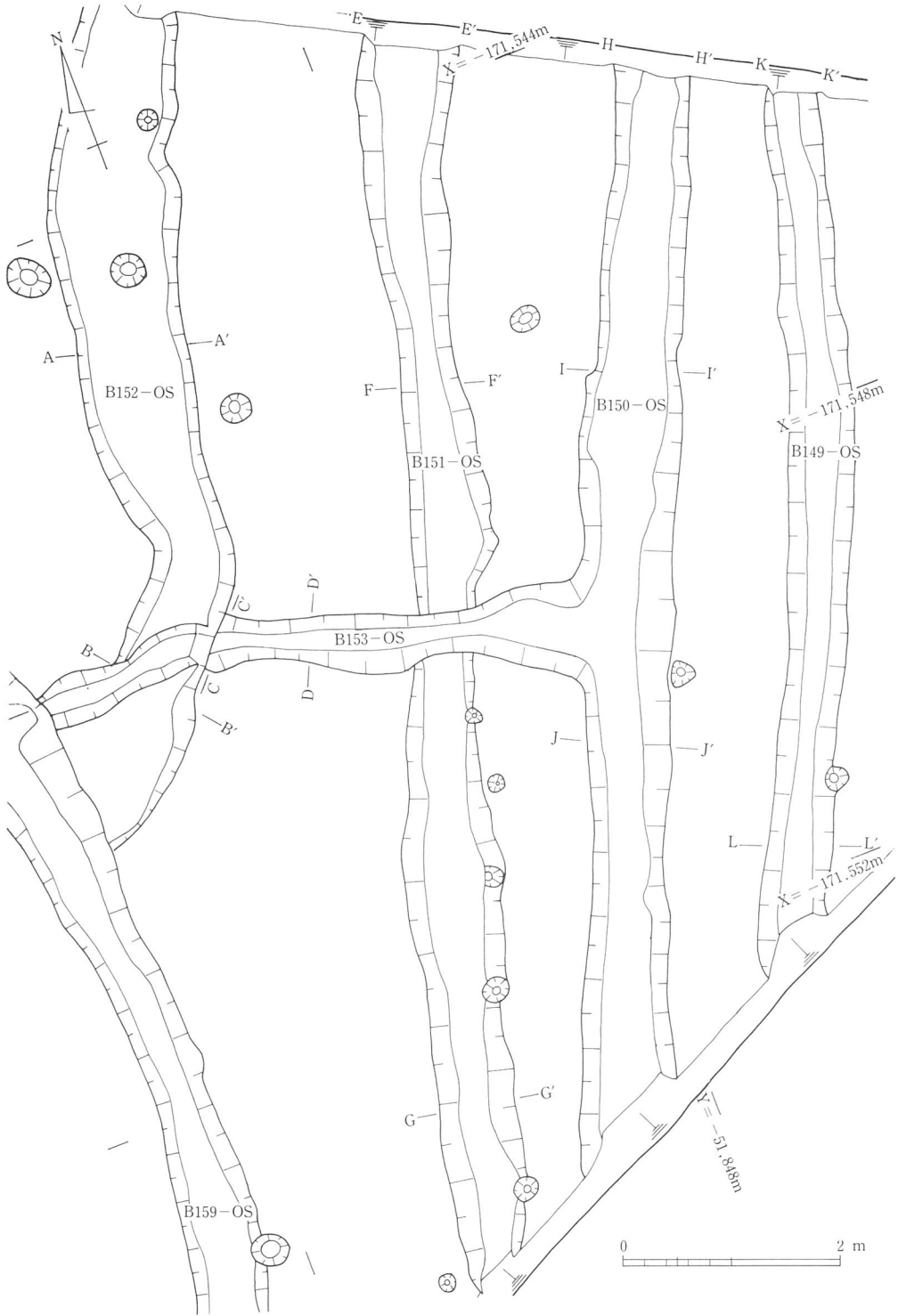
第129图 B151-OS出土土器 (1/4)



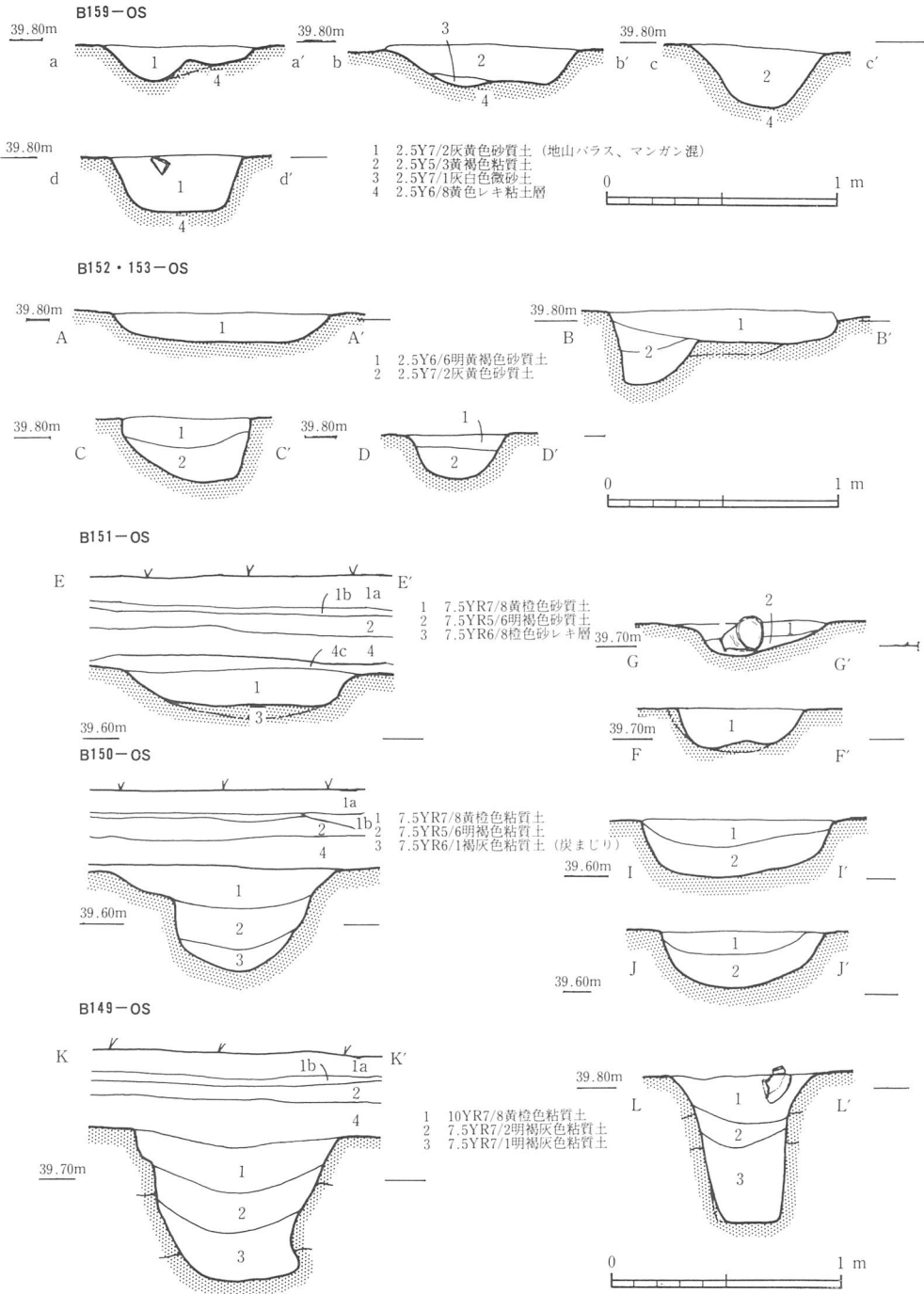
第130図 B152・153・150-OS 出土土器 (1/4)



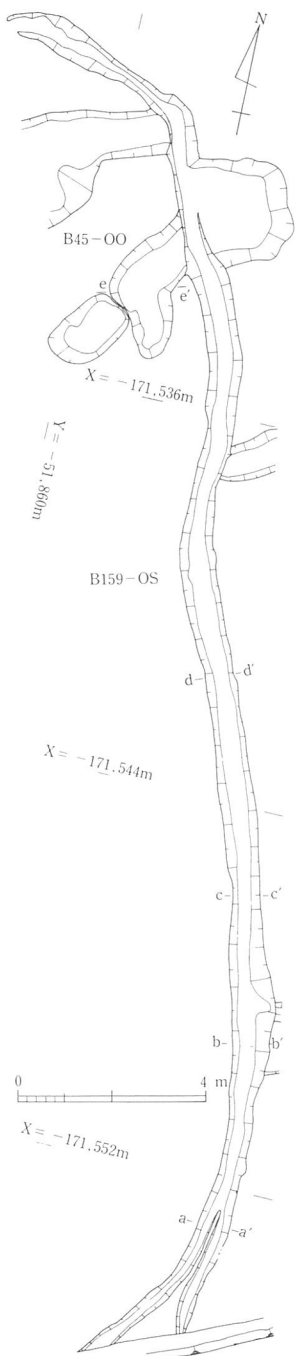
第131図 B151・153-OS 土器出土状態 (1/20)



第132図 B149~153-OS 平面図 (1/60)



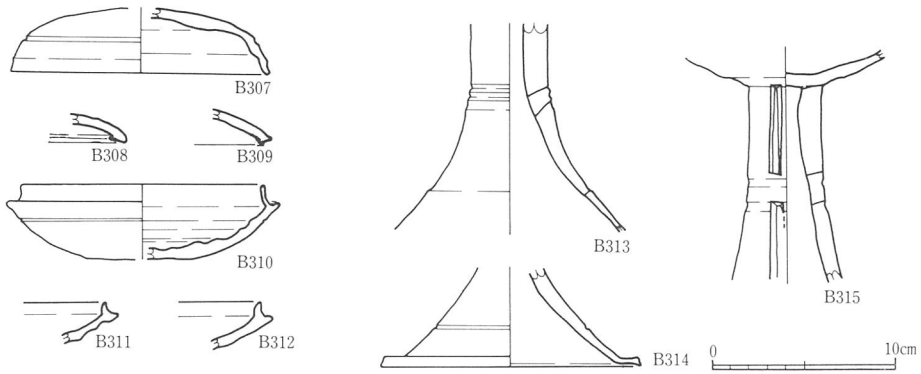
第133図 B149~153・159-OS 土層断面図 (1/30)



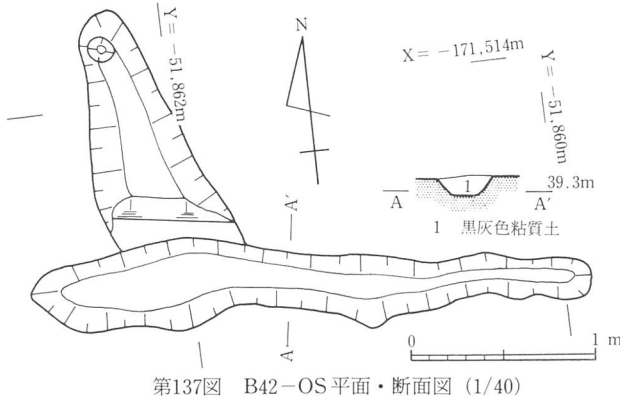
第134图 B159-OS, B45-OO 平面图 (1/160)



第135图 B10-OR 平面图 (1/135)



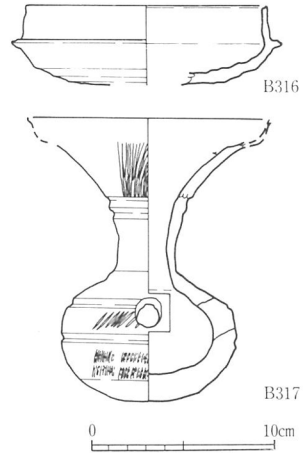
第136図 B159-OS 出土土器 (1/4)



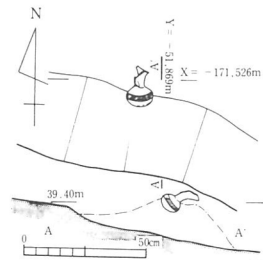
第137図 B42-OS 平面・断面図 (1/40)

**B10-OR** (第135・138・140図、図版67)

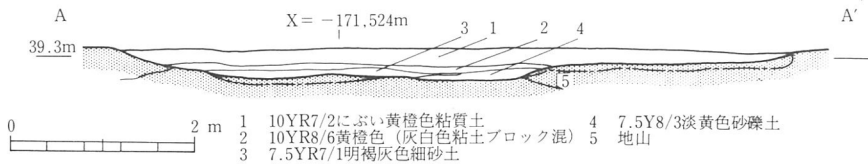
1 区の南端部の段丘礫層面で検出した開析谷の一部。長さ約25m・幅約4～8 m・深さ約50cmを測り、A-4区に続く。埋土は灰白色粘土を介在させ上下2層に分かれる。上層は黄褐色を呈する整地土で、下層は灰色細砂土か淡黄色砂礫土である。砂層中からは、須恵器・土師器の細片が出土し、肩部分から甕・杯等が出土した。



第138図 B10-OR 出土土器 (1/4)



第139図 B10-OR 甕出土状態 (1/30)

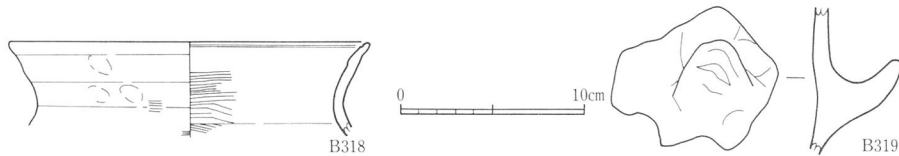


第140図 B10-OR 土層断面図 (1/80)

- |   |                        |   |               |
|---|------------------------|---|---------------|
| 1 | 10YR7/2にふい黄褐色粘質土       | 4 | 7.5Y8/3淡黄色砂礫土 |
| 2 | 10YR8/6黄褐色(灰白色粘土ブロック混) | 5 | 地山            |
| 3 | 7.5YR7/1明褐色灰色細砂土       |   |               |

**落ち込み状遺構**（第141・147図、図版53）

2区北西隅で、比高差0.5mを測る自然地形の落ち込みを検出した。落ち込み中には、幅0.2m、深さ0.2mを測る溝が掘削されている。この溝は、1区B149-OS、B150-OSのどちらかと一連の溝と考えられる。溝内からは遺物は1点も出土しない。落ち込みに堆積した遺物は、土師器、須恵器がある。土師器は42点、須恵器は111点あり、1：2.6の比率である。土師器は、壺、鍋、甕がある。全て磨滅した小破片である。甕（B318）は、外面に指おさえの痕をのこし、内面は刷毛目調整である。須恵器は、杯身、杯蓋、高杯、壺、甕などがある。陶邑編年Ⅲ型式第5段階と考えられる。



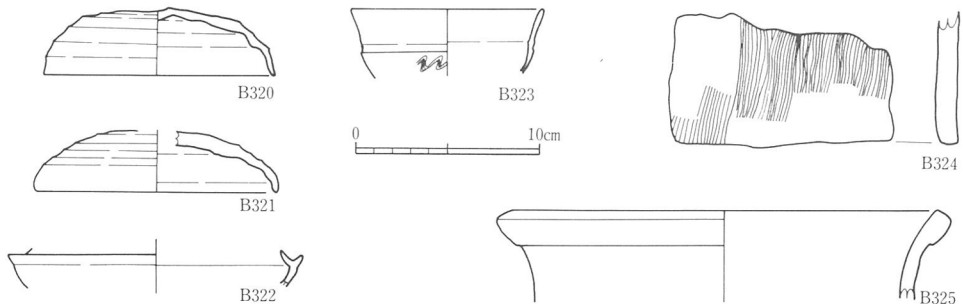
第141図 2区落ち込み状遺構出土土器（1/4）

**B447-OS**（第57・168図、図版65）

B447-OSは、B1012-OBを構成するB405-OPやB434-OS、B1011-OBを構成するB440-OP、土坑のB441-OOなどに切られる。幅0.5m、深さ0.4mを測り、円形状にめぐっていきが、調査区外にのびるため、どのような用途をもつのか不明である。出土遺物は、土師器、須恵器がある。土師器は、釜がある。須恵器は、杯身（B427）、杯蓋、高杯、甕（B428）がある。杯身は、立ち上がりが短く内傾し、口縁端部は丸くおさめる。甕は、口縁端部を肥厚させる。陶邑編年Ⅱ型式第4段階と考えられる。

**B91-OS**（第116・118・142図、図版68）

掘立柱建物群と平行し、B85-OSと直交する溝である。B84-OSに切られる。掘立柱建物



第142図 B91-OS出土土器（1/4）



と平行し、自然地形に沿って掘削されていない点など、水利用とは考えられず、掘立柱建物に併なって区画用としての機能を持った可能性が強い。幅1～1.5m、深さ0.2m前後を測る。埋土は、一層のみである。

出土遺物は全域に分布し、特定場所にかたまることはない。土師器、須恵器が出土する。土師器11点、須恵器98点で、1：9の比率である。土師器は、器種不明の細片と共に、ハニワ（B324）がある。外面に縦方向の刷毛目調整を施す。須恵器は、杯身（B322）、杯蓋（B320、321）、高杯（B323）、甕（B325）がある。杯蓋は既に天井部が平坦で器高が低くなっている。高杯は、無蓋高杯で体部外面に波状文を施す。甕は、口縁端部を丸くおさめる。陶邑編年II型式第5段階と考えられる。

#### B92-OS（第116・118・168図、図版68）

B91-OSや掘立柱建物と平行する。掘立柱建物と一連の区画用の溝と考えられる。幅1～1.2m、深さ0.25mを測る。堆積土は一層で、短期間に埋まったものと考えられる。出土遺物は、土師器、須恵器がある。土師器は器種不明の磨滅した細片が主である。須恵器は、杯身（B437）、杯蓋（B437）、鉢（B438）がある。杯身（B436、437）は、立ち上がりが短く内傾し、端部を丸くおさめる。杯蓋（B436）は、口縁端部は丸くおさめる。鉢（B438）は、類例のあまりないもので、平坦な底部に直立して立ち上がる口縁部がつく。口縁端部は、丸くおさめる。底部は不定方向のヘラ削り調整をおこない、体部から口縁部にかけてはナデ調整で仕上げる。体部内面中位は、ナデ調整と指おさえ調整をおこなう。口径15.4cm、器高11cmを測る。色調は、内外面、灰白色を呈し、胎土は、0.2～1mm大の白色粒子を含み、甘い。陶邑編年II型式第4～5段階と考えられる。

#### B85-OS（第116・118・168図、図版55）

B85-OSは、掘立柱建物B1013、B1014、B1015と平行する。B91-OS、B92-OSと直交する。掘立柱建物にともなう一連の区画用の溝と考えられる。幅0.6～1.2m、深さ0.34mを測る。堆積土は一層である。

出土遺物は、量的に少ない。また古墳時代後期包含層である第6層を切ってつくられるため、第6層の遺物の混入もあると考えられる。土師器、須恵器が出土する。土師器は、器種不明の磨滅した細片がある。須恵器は、杯身、杯蓋（B447）、甕（B446）がある。杯蓋（B447）は、口縁部が直下し、端部はわずかに外反する。稜線は鈍くなくなっている。甕は、口縁端面は面をもち、口縁部直下に突帯を一周させている。杯蓋から時期をみれば陶邑編年II型式第2段階と考えられる。

**B89-OS** (第58・59図、図版45)

B85-OSに直交する溝である。幅0.9m、深さ0.2mを測る。出土遺物は少ない。土師器、須恵器がある。土師器は、器種不明の微細な細片である。須恵器は、杯身、杯蓋、壺がある。壺は、口縁部が直立する器形で、口縁端部は、面をもつ。時期については、小破片のため不明である。

**B84-OS** (第116・118・168図、図版45)

B91-OSを切ってつくられる。自然地形に合っており、幅0.6～1 m、深さ0.45mを測る。堆積土は3層ある。B91・92・85-OSなど掘立柱建物にともなう一連の区画用の溝とは違って、用排水の機能をもって掘削されたと考えられる。

出土遺物は、土師器、須恵器がある。土師器は5点、須恵器が15点あり、1：3の比率である。量的には少ない。土師器は、高杯、鍋がある。須恵器は、杯身(B441)、杯蓋(B439・440)、壺、甕がある。杯身は、既に口縁部の立ち上がりが短くなっており、陶邑編年II型式第5段階と考えられる。(渋谷)

**B693-OS** (第73・160図)

B477-OOの東側に位置する南北方向の溝である。長さ約2.3m、幅約0.45m、深さ約0.1mで断面U字形を呈する。

埋土中からは、須恵器杯蓋の破片1点と器種不明の破片2点が出土した。この杯蓋(B391)は、I型式第5段階に相当すると思われる、溝もほぼこの時期に属するのではなかろうか。

性格については不明であるが、B845-OSと形状、規模等が類似しており、この2条の溝がセットになって何らかの区画を行っている可能性が考えられる。

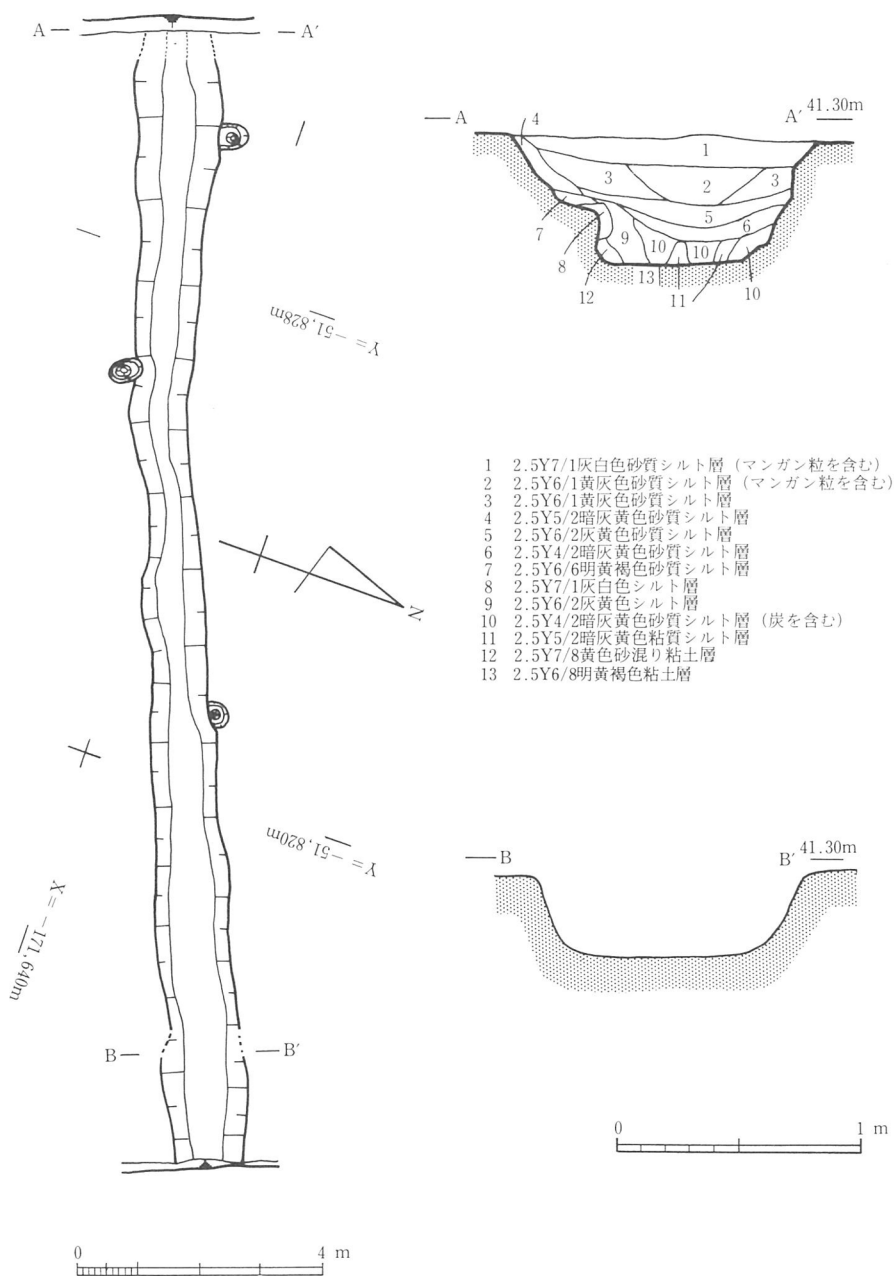
**B845-OS** (第73図)

B844-ODの北側に位置する東西方向の溝である。長さ約2.4m、幅約0.55m、深さ約0.05mで、断面U字形を呈する。

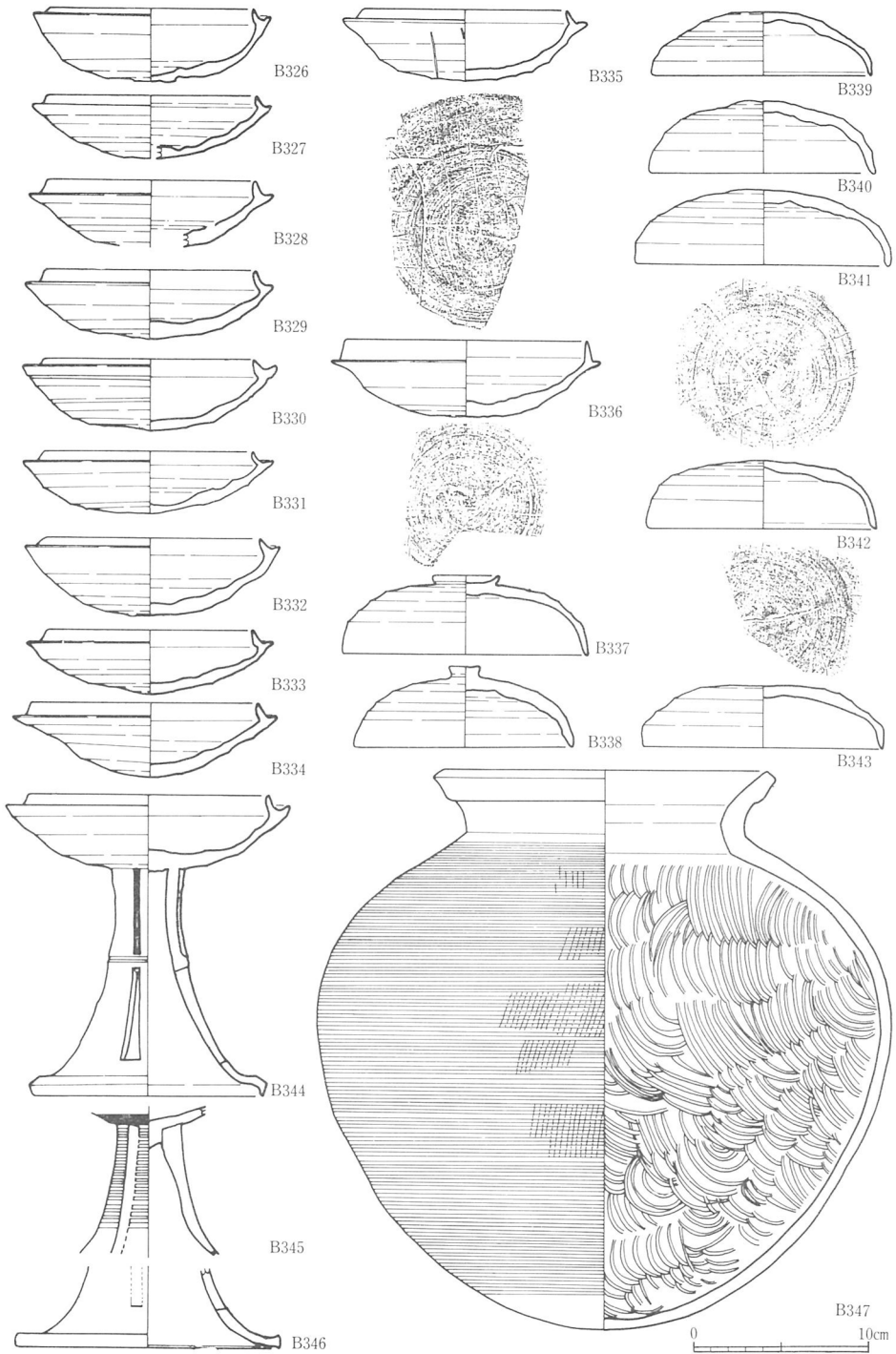
埋土中からは、遺物がほとんど出土していない。そのため時期については不明であり、B693-OSでも述べたように、両者がセットを成して機能する可能性をもっている。

**B788-OS** (第76・80図)

B799-ODとB800-ODの間に挟まれた東西方向の溝であり、東側はB480-ODによって切られていた。確認された長さは約4.0m、幅約0.35m、深さ約0.1mで、断面逆台形を呈する。



第143図 B482-OS 平面・断面図 (1/120・1/30)



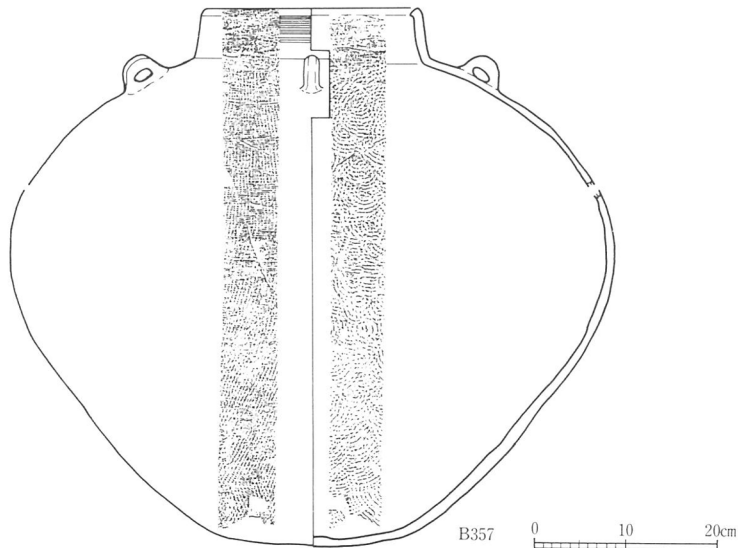
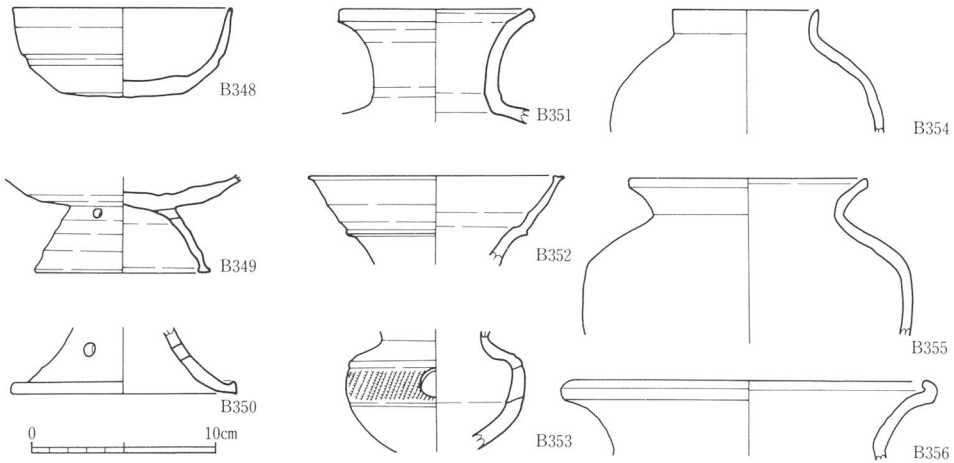
第144图 B482-OS出土土器(1) (1/4)

埋土中からは若干の土器が出土したが、ほとんどが細片であった。このため器種、時期については不明である。南接する B799-OD の北辺にほぼ並行して走っている点から判断して、竪穴住居の関連施設になる可能性も想定できるが、現状では性格不明である。

**B803-OS** (第80・160図)

B798-OD の北西部に位置する東西方向の溝であり、東側は B480・798-OD によって切られていた。長さ約2.0m、最大幅約1.0m、深さ約0.15m で断面逆台形を呈する。

埋土中からは破片数で18点の土器が出土した。その内訳は、須恵器が杯身1点、蓋5点、杯身ないし杯蓋1点と土師器が甕7点、器種不明4点である。



第145図 B482-OS 出土土器(2) (1/4)

(B392) は須恵器の杯蓋破片があり、I 型式第 5 段階頃に相当する。(B393) は、土師器甕口縁部の破片であった。

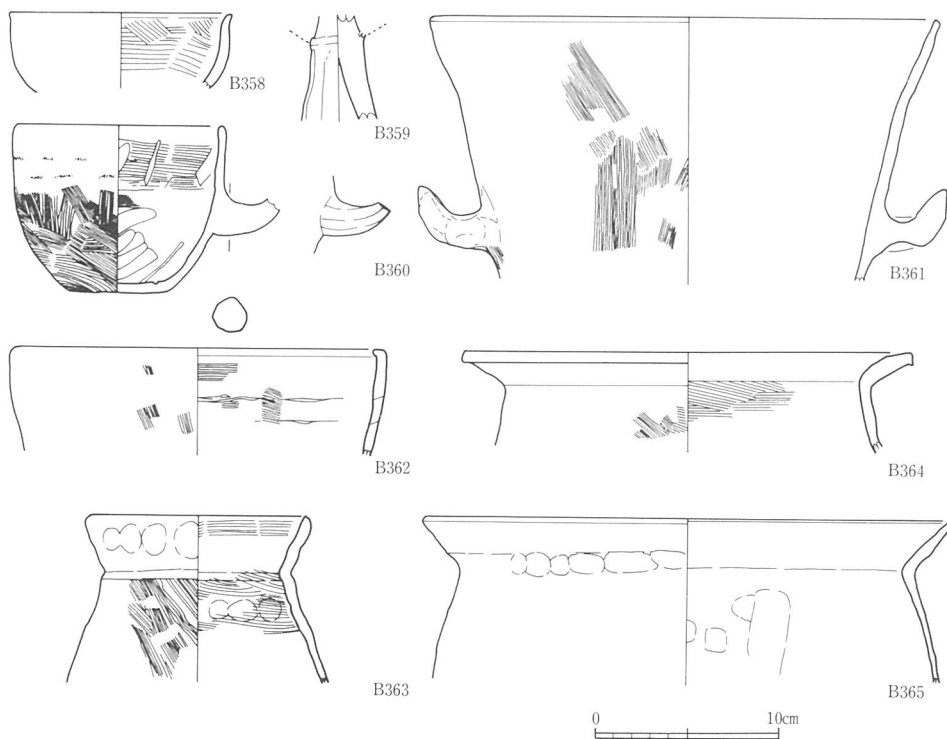
機能した時期は、遺構の切り合い関係から見た場合に B799-OD より新しいが、出土遺物から見れば、ほぼ同様である。

**B482-OS** (第143~146図、図版56・68・69・71)

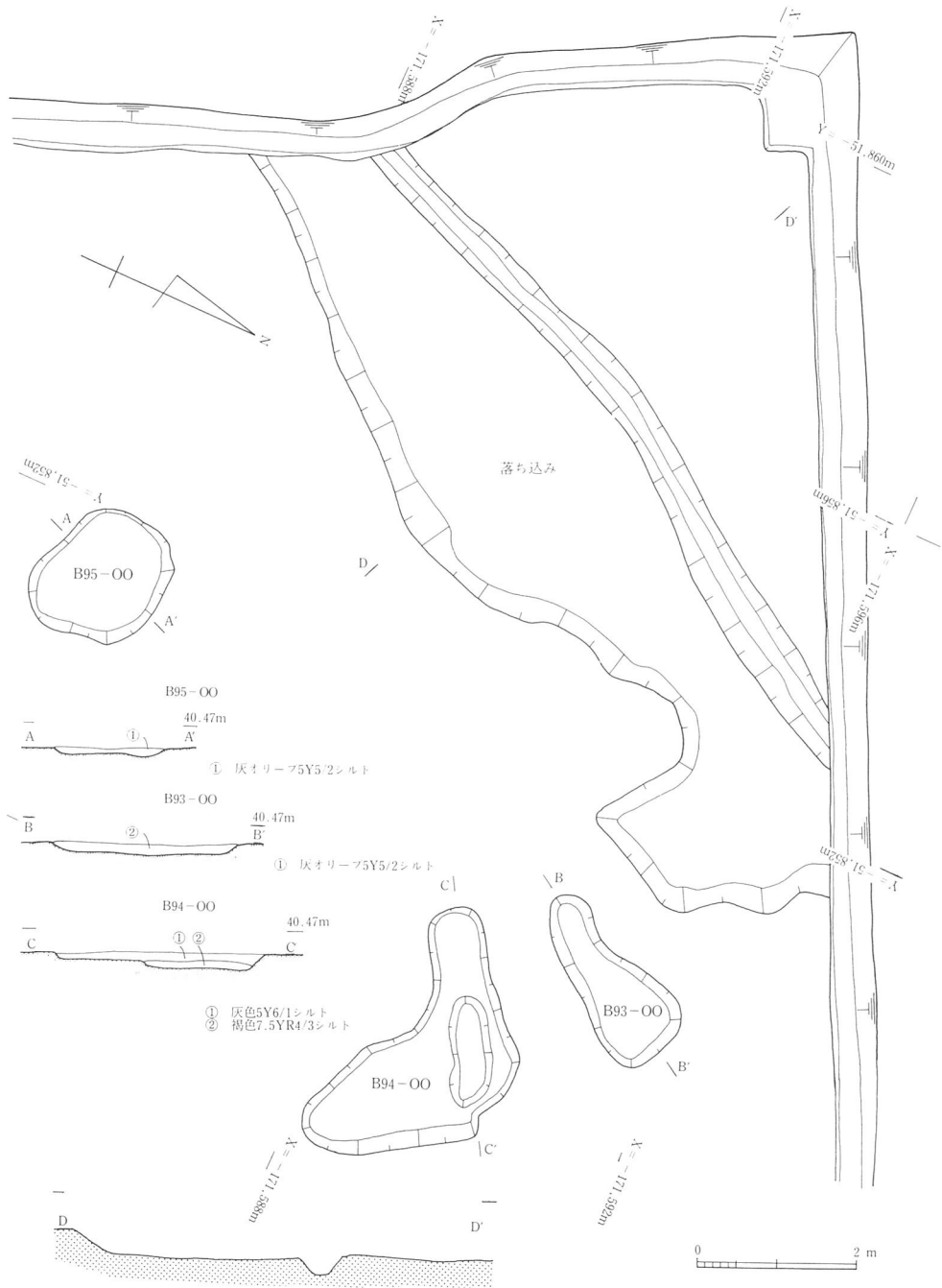
3 区南側を、調査区に直交するようにして東西方向に走る溝である。検出された長さは約21.5m、幅1.0~1.4m、深さは0.3~0.5m で断面逆台形を呈する。底面のレベルは西側ほど低い。

埋土は12層に分かれるが、基本的にはシルトないし砂質シルトによって構成されていた。埋土の状態から見て、流れは緩やかであったと考えられる。

埋土中からは、3 区で最も多量に遺物が出土した。破片数で土器が1605点と土錘が1点である。土器の内訳は、須恵器が1121点、土師器468点、製塩土器16点であった。須恵器は壺22点、甕480点、高杯32点、椀5点、杯身179点、蓋158点、杯身ないし杯蓋162点、甃6点、器種不明77点あり、土師器は壺6点、甕394点、高杯2点、甃19点、把手付椀18点であ



第146図 B482-OS 出土土器(3) (1/4)

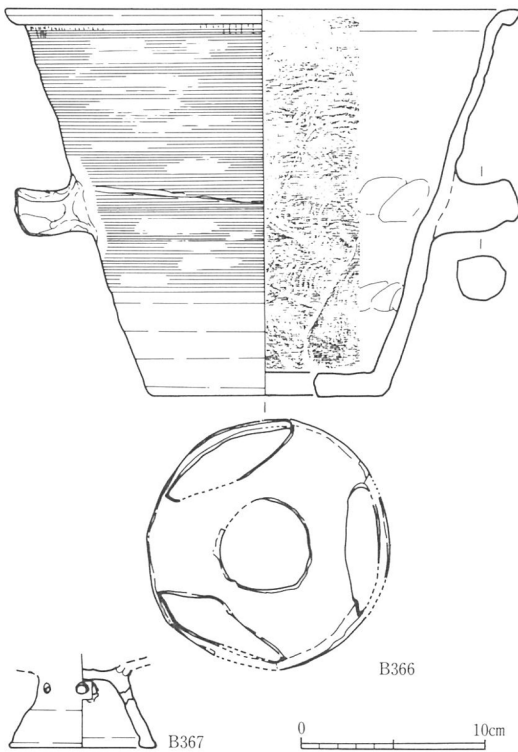


第147図 B93~95-OO 平面・断面図 (1/90)

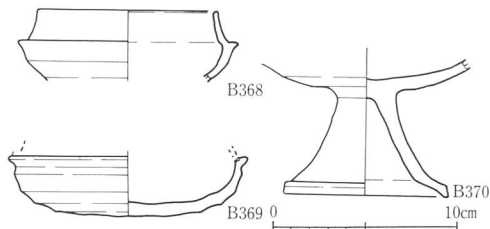
る。須恵器と土師器の比率は、2.3：1であった。製塩土器の場合は、時期的にやや古い薄手丸底式のものがかかり混入していた。興味深い点としては、須恵器の杯身及び杯蓋に「ヘラ記号」が施されているものが4点（B335・336・342・343）認められた。また須恵器は、II型式第5段階に属するものが多く、土師器の時期もほぼ一致している。

溝が機能したのは、6世紀末葉～7世紀初頭と考えられる。この時期は、B地区の掘立柱建物群とほぼ同じであり、掘立柱建物の中で主軸方向が調査区と並行するグループとの関連が考えられる。いずれにせよ、建物群ないし集落を区画する溝としての性格が想定される。

(渡辺)



第148図 B160-00 出土土器 (1/4)

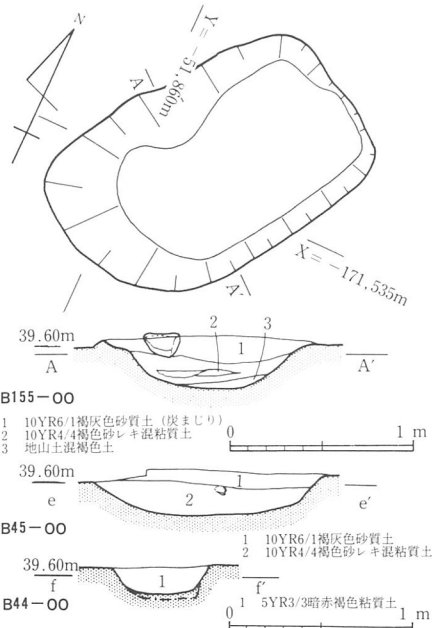


第149図 B155・156-00 出土土器 (1/4)

### 土坑

B95-00 (第147・168図、図版66)

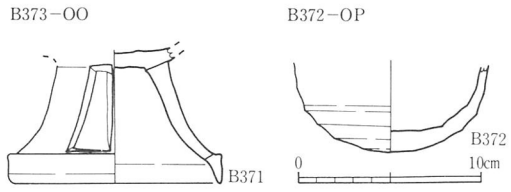
2区、北端に位置する不整形な土坑である。長辺2.3m、短辺1.3m、深さ0.1mを測る。埋土は1層である。出土遺物は、須恵器のみで、土師器はない。総数78点ある。須恵器杯身（B430）、高杯、壺、甕（B431）がある。杯身



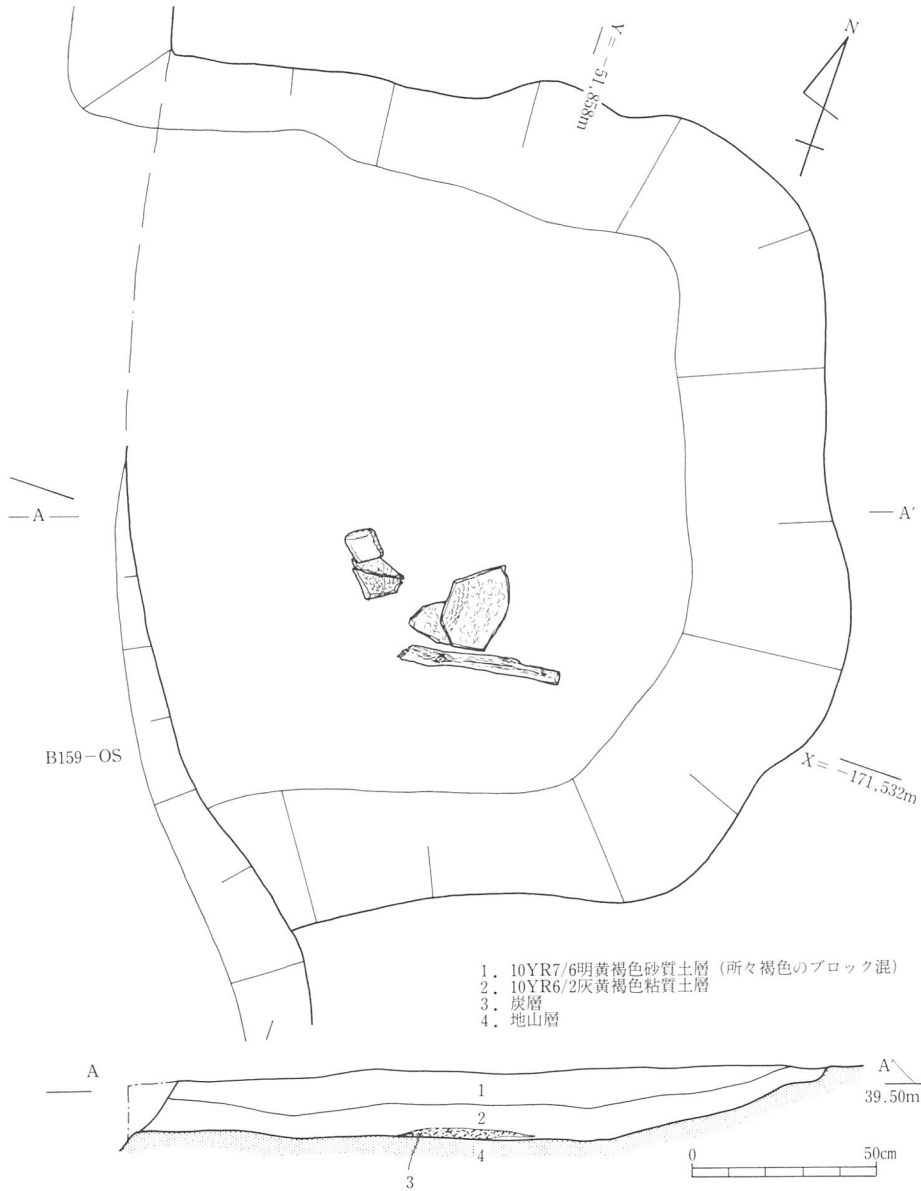
第150図 B44・45・155-00 平面・断面図 (1/40)



は、立ち上がりが短く内傾しており、  
 端部は丸くおさめる。甕は、くの字状  
 に外反する口縁部に、端部は内におり  
 まげる。陶邑編年II型式第4段階であ  
 る。



第151図 B373-OO、B372-OP 出土土器 (1/4)



第152図 B158-OO 平面・断面図 (1/20)

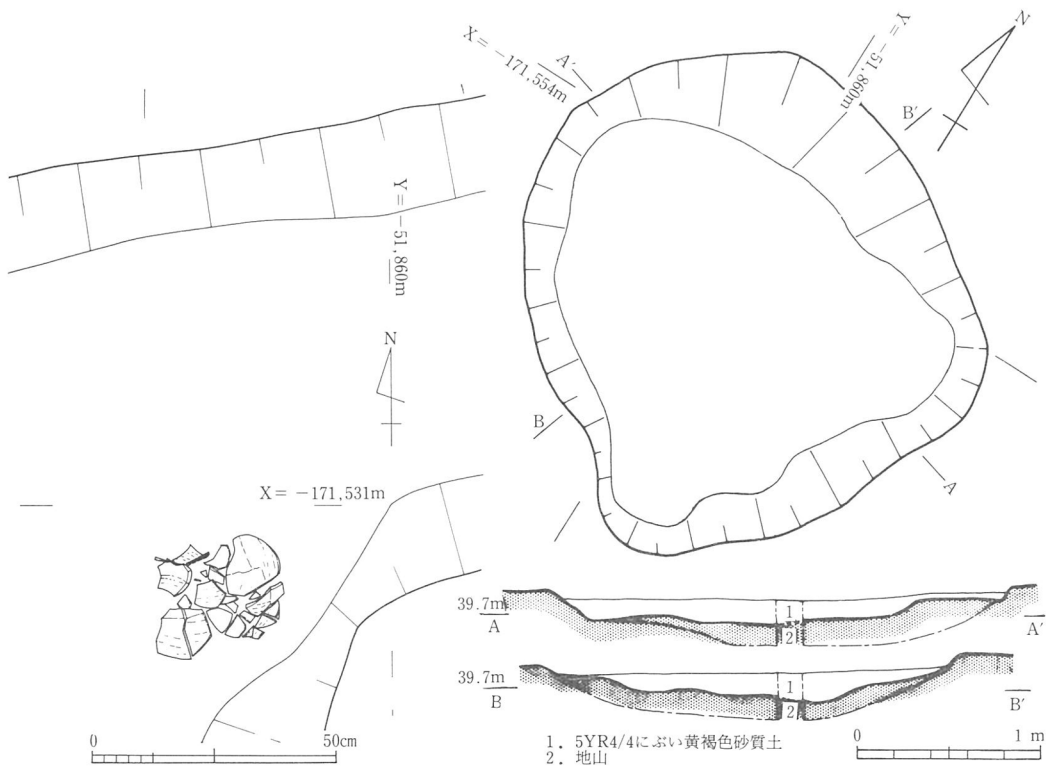
**B94-00** (第147・166図、図版66)

B94-00 は、2区調査区北端、B93-00の南側に位置する土坑で、形状は不整形である。断面では2段に落ちる。下段は、長辺1.3m、短辺0.5m、深さ0.3mを測る。出土遺物は少なく、総数33点である。土師器7点、須恵器26点である。土師器は磨滅した細片で器種の判明するものは甕体部破片のみである。須恵器は、杯身(B414・415・416)、高杯(B417~420)、甕(B421)、甕(B422・423)がある。杯身は、口縁端部を丸くおさめるもの(B414~416)と面をなすもの(B414)がある。甕(B422・423)は、口縁端部を厚くする特徴をもつ。甕(B421)は、体部と口縁部に波状文をめぐらす。陶邑編年I型式第4段階である。

**B93-00** (第147・165図、図版66・70・71)

B93-00 は、2区調査区北端に位置し、長辺2.5m、短辺1.1m、深さ0.4mを測る不整形の土坑である。

出土遺物は、土師器は1点も存在せず、須恵器のみである。須恵器も総数12点と量的に



第153図 B371-00 提瓶出土状態 (1/15)

第154図 B189-00 平面・断面図 (1/40)

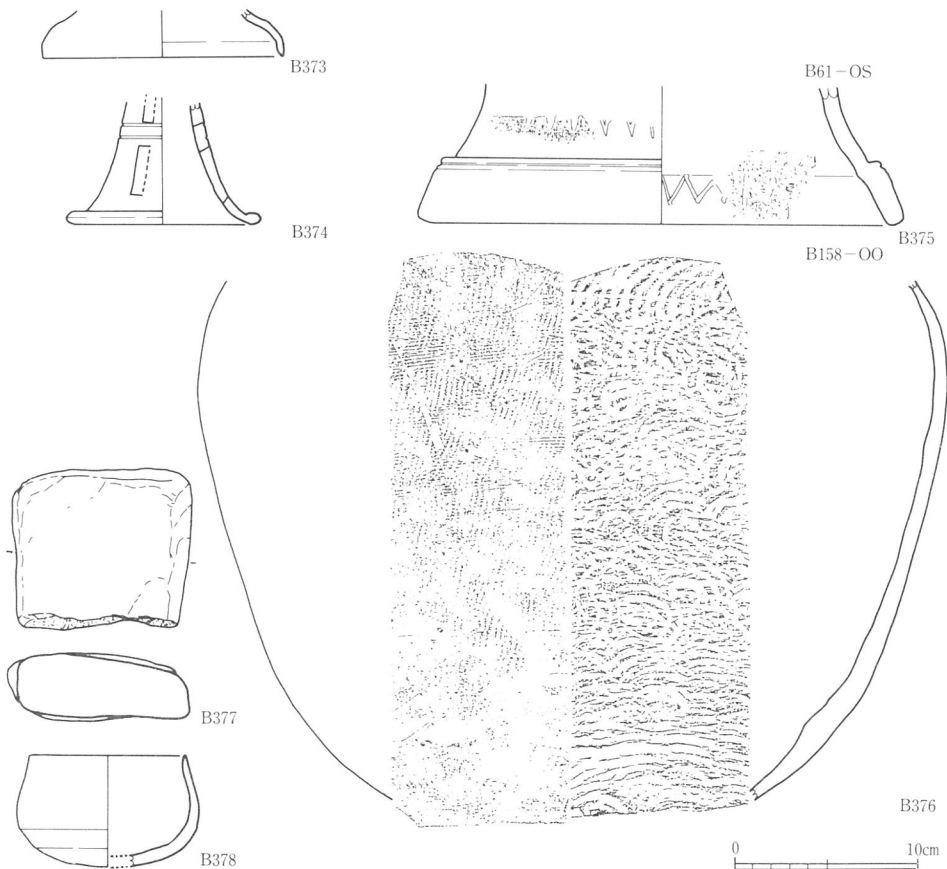
少ない。須恵器は杯身 (B411)、杯蓋 (B410)、高杯 (B412)、甕 (B413) がある。杯身 (B411) は立ち上がりが短く内傾しており、端部は丸くおさめる。底部は丸い。

杯蓋 (B410) は、天井部が丸くなり、稜の痕跡はまったく認められない。高杯 (B412) は、有蓋で、三方に二段にわたる透しを穿つ。陶邑編年II型式第5段階である。

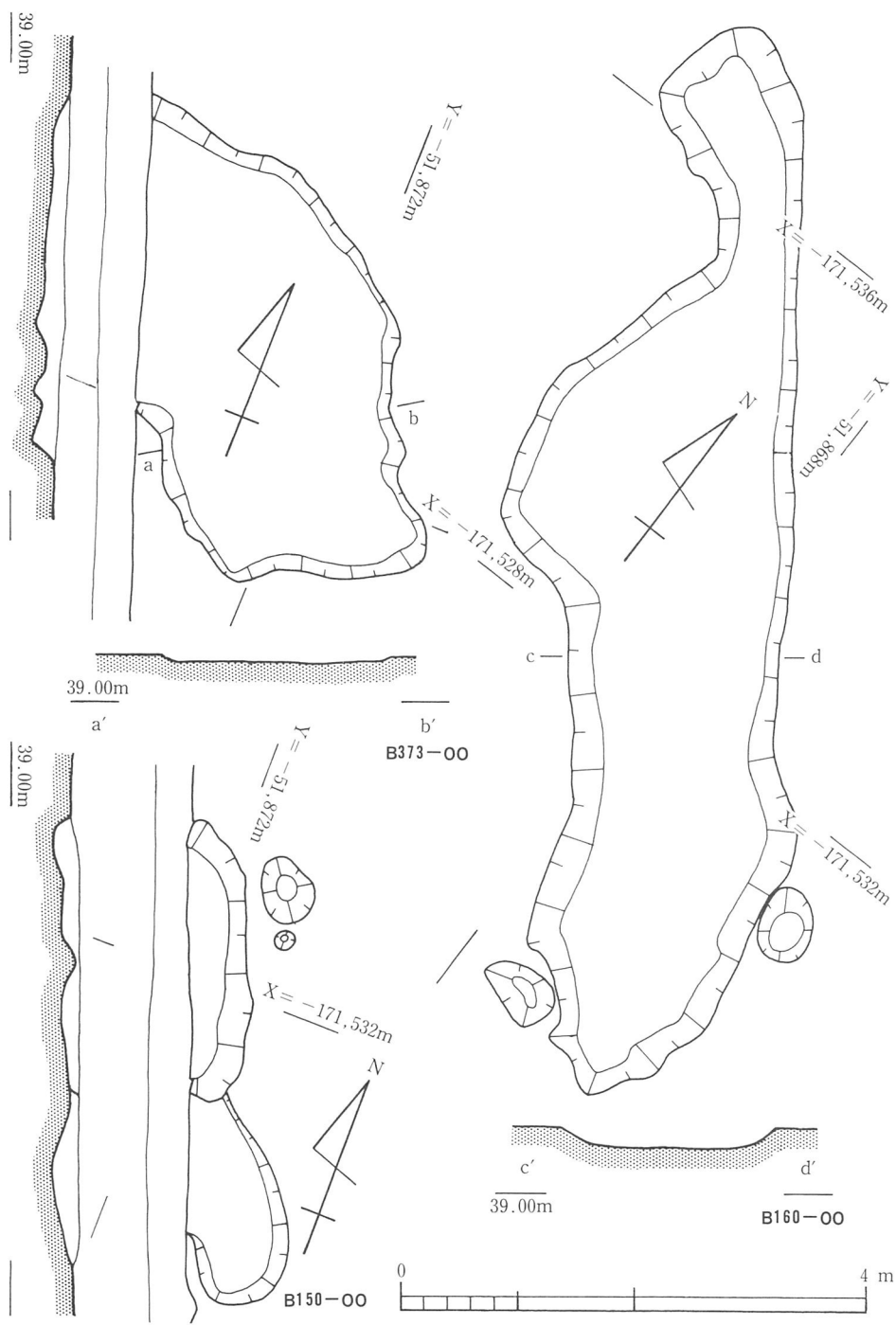
**B402-OO** (第58・59・169図、図版54・65・66)

B402-OO は、B406-OD の堆積土上につくられる。形状は不整形で、長辺2.3m、短辺1.9m、深さ0.3mを測る。埋土は2層あり、下層には炭が多量に混入する。

出土遺物は、土師器、須恵器がある。土師器は、41点、須恵器122点あり、1：3の比率で須恵器が多い。土師器は甕 (B460) がある。口縁端部はわずかに段を有し、口縁部内面は刷毛目調整である。橙色5YR7/6の色調で、0.5mm大の白色粒子を含む。須恵器



第155図 B61-OS・B158-OO 出土土器・石製品 (1/4)



第156图 B150·160·373-OO 平面·断面图 (1/60)

は、杯身 (B453~455)、杯蓋 (B450~452)、高杯 (B456)、甕 (B457~459) がある。B 402-00 は、B402-00 の埋土中につくられるため、一部陶器編年 4~5 段階の遺物を含むが、杯蓋 (B451) などからみれば、陶器編年 II 型式第 4~第 5 段階と考えられる。

**B200-00** (第58・59・158図、図版54・65)

1 辺0.9m、深さ0.5mを測る方形土坑である。土坑の壁は垂直におち、壁面は赤く焼け、焼土化する。底面は焼けない。埋土は4層にわかれる。最も下位に堆積する層は、炭層である。その上にシルト層が堆積し、炭が混じる。平面プランや壁の立ち上がり、壁の焼土化、炭層の堆積などからみて、焼土坑の可能性が高く、近辺のB402-00と一連の遺構と考えられる。

出土遺物は、土師器、須恵器がある。土師器43点、須恵器76点である。土師器は、器種

不明の細片がある。

須恵器は、杯身

(B383・384)、杯

蓋 (B379・382)、

高杯 (B385)、甕

がある。杯身は、

立ち上がりが直立

しており口縁端部

は面をもつ。杯蓋

は、口縁部が直下

し、稜は短く丸い

もの (B379~381)

から口縁部がひら

きぎみで、形骸化

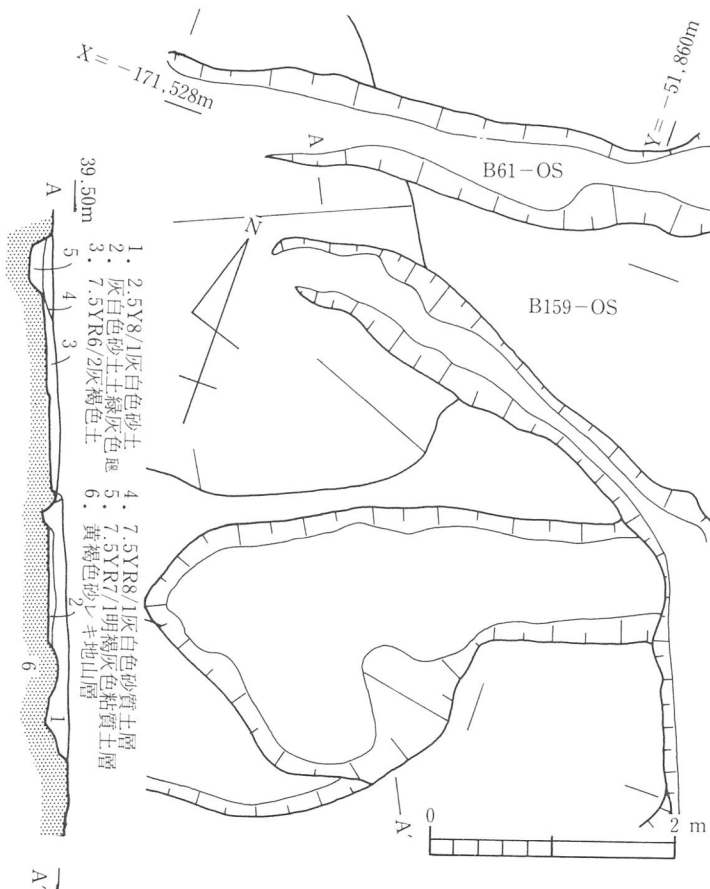
した稜がある (B

382) がある。陶器

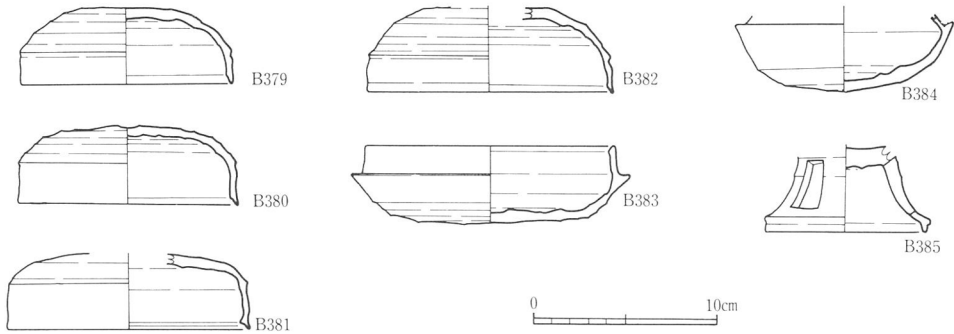
編年 I 型式第 4~

第 5 段階である。

(渋谷)



第157図 B372-00 平面・断面図 (1/60)



第158図 B200-00 出土土器 (1/4)

**B477-00** (第73・159図、図版37)

B482-OSの北に位置し、西側はB844-ODが切っていた。南北方向に長軸をもつ楕円形を呈する。南側と西側はそれぞれ後出の遺構により壊されており、完全な規模は確認できなかったが、長軸約5.7m、短軸約3.6m、深さ約0.1mであった。大きさに対してやや浅めの土坑であるが、削平をかなり受けていると考えられる。

埋土は基本的に1層であり、砂質シルトが覆っていた。埋土中からは、破片数で130点の土器が出土している。須恵器が71点、土師器56点、製塩土器3点であった。器種構成は須恵器が壺2点、甕34点、高杯13点、杯身13点、蓋4点、杯身ないし杯蓋2点、器種不明3点であり、土師器は甕のみ56点出土している。製塩土器は薄手丸底式の体部破片であった。

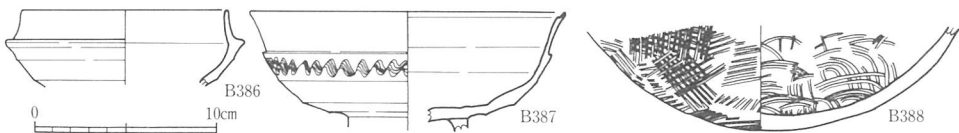
須恵器と土師器の比率は、1.2：1である。時期判別が可能な須恵器類を観察した場合に、I型式第5段階に含まれるものが多かった。

土坑の性格については不明であるが、B693・845-OSとの関連が想定される。5世紀末から6世紀初頭にかけて設けられた土坑である。

**B715-00** (第73図)

B845-OSを切って作られた土坑である。不定形であり、北西部がやや突出する。規模は、東西約0.95m、南北約1.1m、深さ0.2mであった。

埋土中に焼土の堆積が観察され、いわゆる焼土坑と呼べるものであった。破片数で10点



第159図 B477-00 出土土器 (1/4)

の土師器が出土している。内訳は甕9点、鉢1点であり、体部破片が多く時期が決め難い。

土坑の性格については不明であるが、B1023-OBとの関係を考慮する必要がある。

**B629-OO** (第68図)

B474-ODの東側に位置し、南西部はB484-OOに切られていた。南北方向に長辺を有する隅丸長方形の土坑である。規模は南北約1.4m、東西約0.9m、深さ約0.1mであった。

埋土は1層であり、明黄褐色砂質シルトで覆われていた。埋土中から破片数で7点の土器が出土した。内訳は須恵器甕1点、杯身1点、器種不明1点と土師器の器種不明4点である。細片が多く時期の判別ができなかった。

この土坑の性格については、不明である。

**B484-OO** (第68図)

B474-ODの南東部に隣接し、B632-ODとB474-ODに北辺と西辺の一部が切られている。東西方向に長辺をもつ隅丸長方形の土坑であった。規模は東西約2.5m、南北約1.4m、深さ約0.12mである。

埋土は1層であり、B629-OOと類似していた。埋土中からは、須恵器の破片が8点出土している。内訳は、甕4点、杯身ないし杯蓋1点、器種不明3点であった。細片が多く、時期の判別ができなかった。

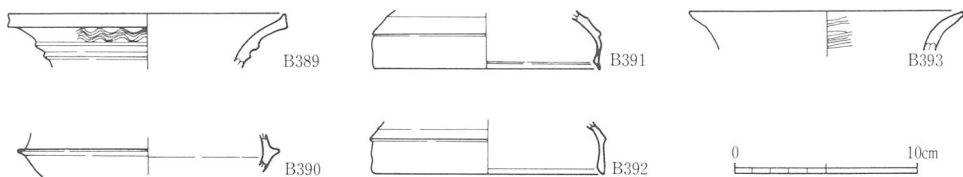
かなり大形の土坑ではあるが、やや浅めであった。性格については不明である。

**B632-OO** (第68図)

B484-OOの北側に接する土坑であり、東西方向に長軸をもつ不定楕円形を呈する。規模は長軸約1.1m、短軸約0.8m、深さ約0.05mであった。極めて浅めの土坑である。

埋土は1層であり、砂質シルトによって構成されていた。埋土中からは、破片数で4点の土器が出土している。内訳は須恵器杯身ないし杯蓋1点と土師器の甕3点であった。細片のため時期の判別が難しい。

土坑の性格については、不明である。



第160図 B762-OO、B693・803-OS 出土土器 (1/4)

**B762-00** (第82・160図)

B802-ODの東側で検出された土坑である。南北方向に長軸をもつ楕円形を呈し、長軸約2.25m、短軸約1.2m、深さ約0.15mであった。断面は逆台形を呈する。

埋土は2層に分かれ、礫混りシルトによって覆われていた。埋土中からは、破片数で107点の土器が出土した。内訳は、須恵器の壺2点、杯身6点、杯身ないし杯蓋5点、器種不明2点と土師器の甕40点、器種不明52点である。須恵器と土師器の破片数での比率は1：6であった。第160図B389は須恵器壺の口縁部破片であり、I型式第5段階頃に相当すると考えられる。

この土坑は、他に比較して土器の出土が多く、竪穴住居に隣接する点等から判断して、廃棄用の土坑になる可能性が考えられる。時期は5世紀末葉から6世紀初頭であろう。

**B840-00** (第90・92図、図版38)

B479-ODの北辺を切って設けられた、ほぼ円形に近い形状を呈する土坑である。直径は約1.0m、深さ約0.2mであった。

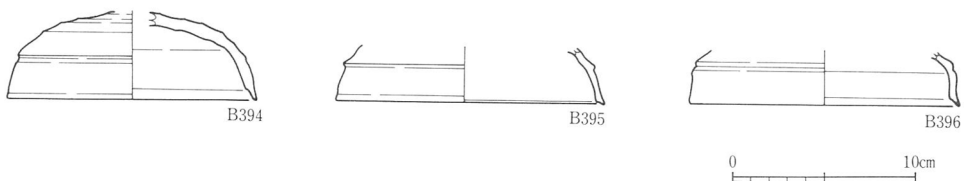
埋土は1層で、灰黄色砂質シルトに覆われていた。土坑内からは、比較的大形の土器片が出土している。破片数で43点出土し、須恵器は38点、土師器は5点であった。破片数での須恵器と土師器の比率は、7.6：1であった。内訳は、須恵器の甕15点、杯身18点、蓋2点、甕1点、器種不明2点と、土師器の甕4点、器種不明1点であった。第92図の(B135)は須恵器の杯蓋、(B136)は土師器口縁部の破片である。(B135)はII型式第2～第3段階に相当すると考えられる。

土坑の性格は不明であり、時期的には6世紀前半頃に属する。

**B660-00** (第90・161図)

B479-ODの南辺を切って掘り込まれた不定形土坑である。東側は明確に検出できなかったが、南北方向の長さは約2.2mであった。深さは、約0.15mとやや浅めである。

埋土は1層で、砂質シルトによって覆われていた。東側部分で土器がまとまって出土している。破片数で138点の土器が出土しており、須恵器が75点、土師器が61点、製塩土器2



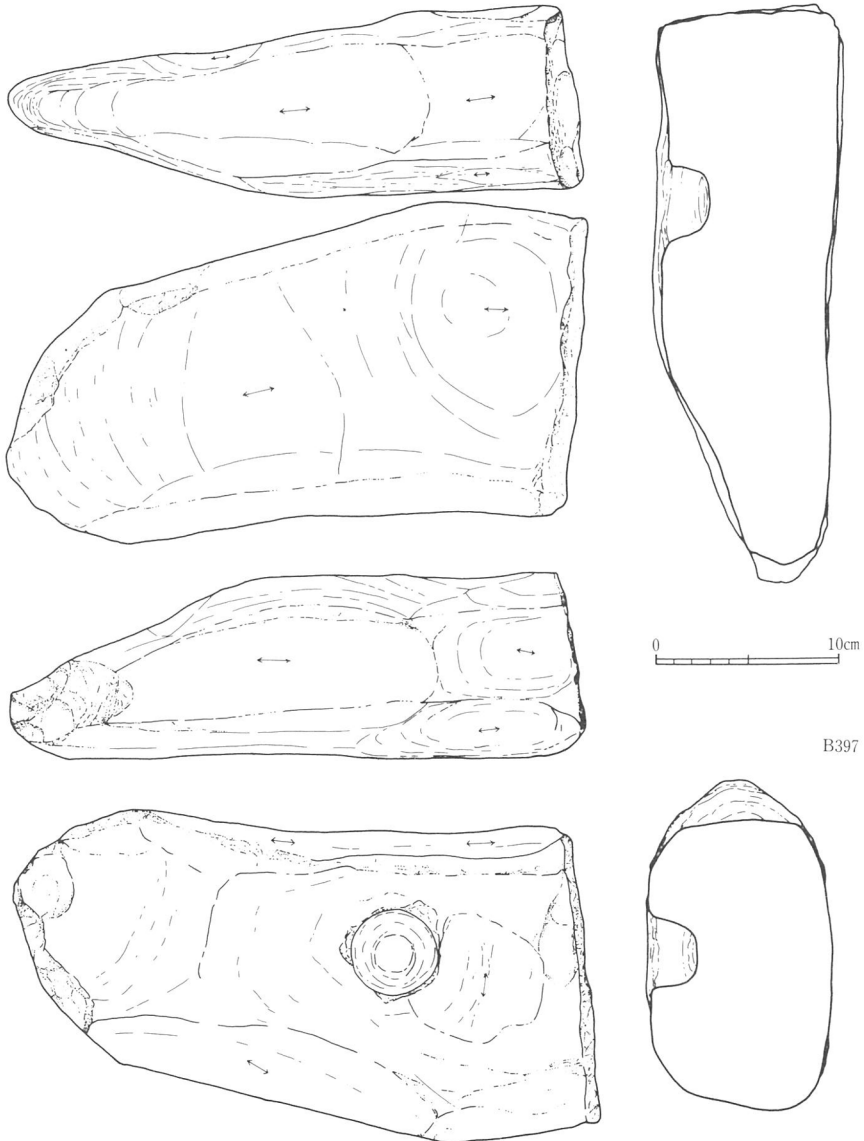
第161図 B660-00 出土土器 (1/4)



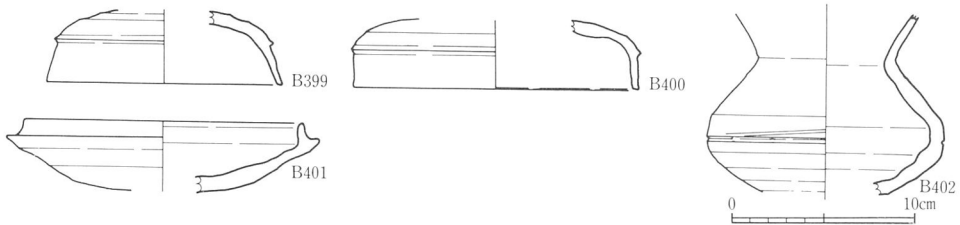
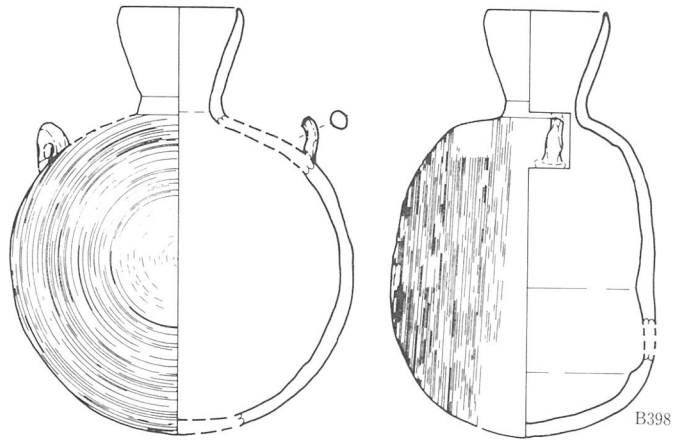
点である。須恵器と土師器の破片数による比率は1.2：1であった。器種別の数量は、須恵器が甕38点、高杯1点、杯身9点、蓋23点、器種不明4点と土師器が甕15点、器種不明46点であった。第161図B394～396は、須恵器杯蓋の破片である。II型式第3段階頃に相当すると考えられる。

出土遺物から見て営まれた時期は6世紀中葉頃と思われるが、その性格については不明である。

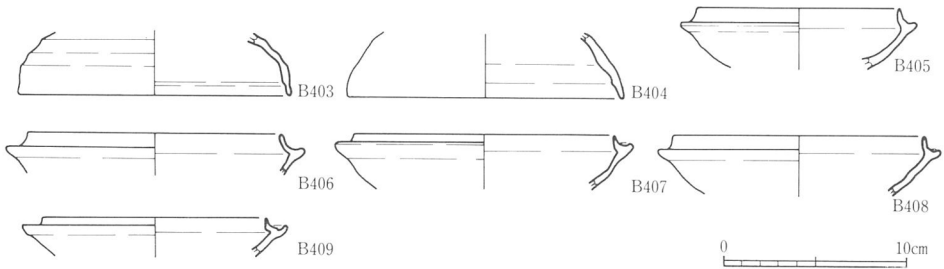
(渡辺)



第162図 B158-OO 出土石製品 (1/4)



第163図 B371-00 出土土器 (1/4)



第164図 B189-00 出土土器 (1/4)

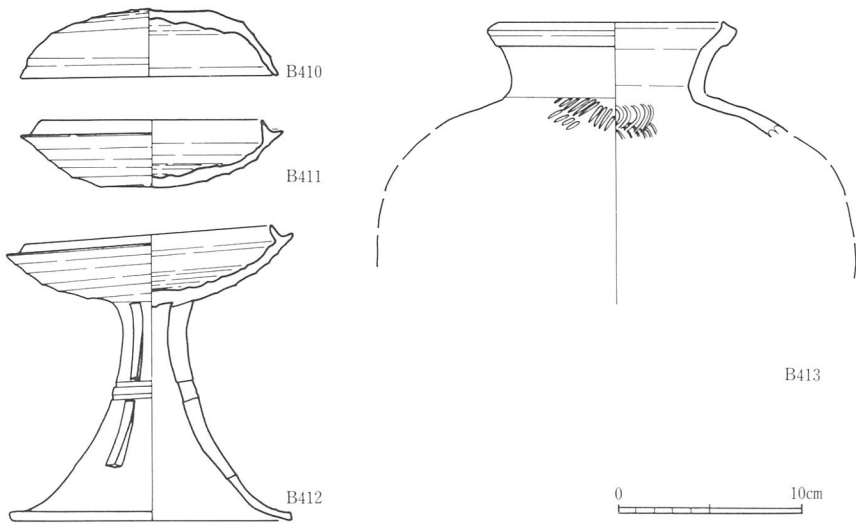
**B409-00** (第115・168図、図版65)

掘立柱建物B1011-OBを構成するB437-OPに切られる。円形を呈する土坑で、2.2m以上、深さ0.2~0.3mを測る。埋土は1層である。

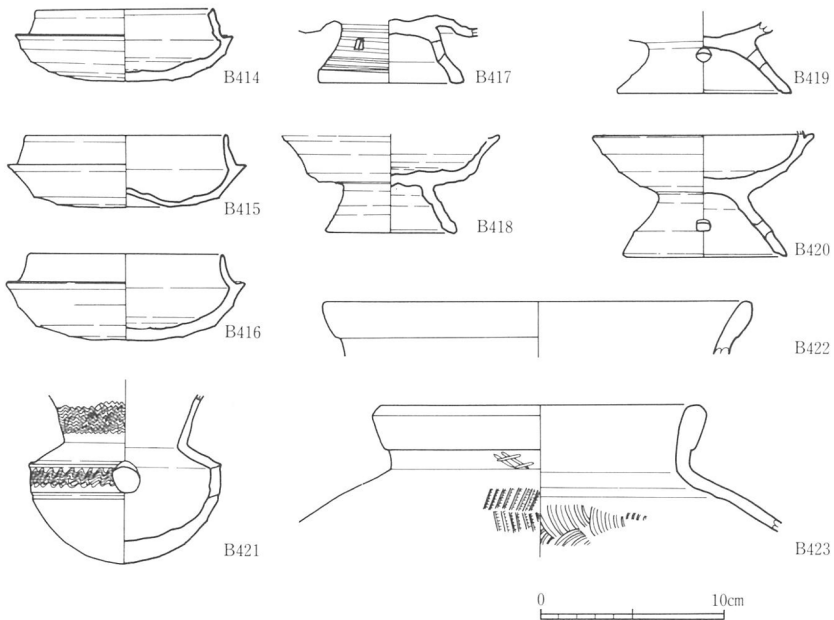
出土遺物は、土師器、須恵器がある。土師器は、杯身(B444)、杯蓋(B443)、高杯がある。杯身は、立ち上がり内傾し、端部は丸い。受部は水平である。杯蓋は、わずかに稜線をのこす。陶邑編年II型式第2~3段階である。

**B420-00** (第116・118・168図、図版55・67)

B85-OSの延長線上で、B91-OS、B92-OSにほぼ直交すると考えられる位置を占め



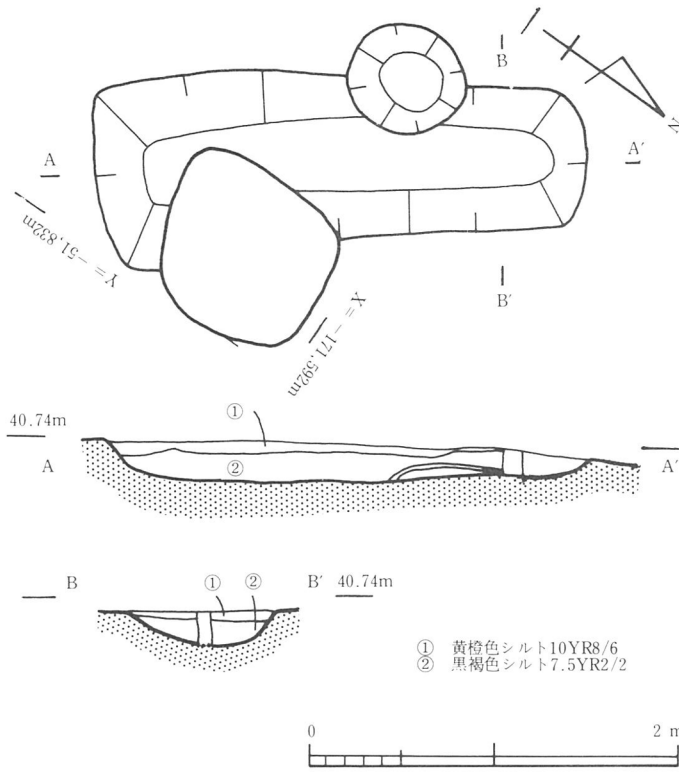
第165図 B93-00 出土土器 (1/4)



第166図 B94-00 出土土器 (1/4)

る。長辺2.9m、短辺1.4m、深さ0.4mを測る不整形な土坑で、埋土は2層に分かれる。

出土遺物は、土師器、須恵器がある。土師器180点、須恵器23点で、8：1の比率で土師器が多い。土師器は主に上層で出土し、須恵器は下層で出土した。土師器は甕がある。須恵器は、杯身、杯蓋、高杯、甕がある。杯蓋（B431・432）は、平坦な天井部をもち、



第167図 B407-00 平面・断面図 (1/40)

り調整をおこなう範囲も狭くなっている。陶器編年II型式第5段階である。

**B407-00**

(第167・168図、図版53)

B200-00、掘立柱建物B1012に切られ、B406-0Dを切る。短辺0.9m、長辺2.6m、深さ0.2mを測る方形の土坑である。埋土は2層に分層できる。

出土遺物は、主には南端で出土した。土師器、須恵器がある。土師器は、器種不明の細片である。

須恵器は、杯身(B435)、杯蓋(B434)、高杯(B445)、甕がある。杯身(B435)

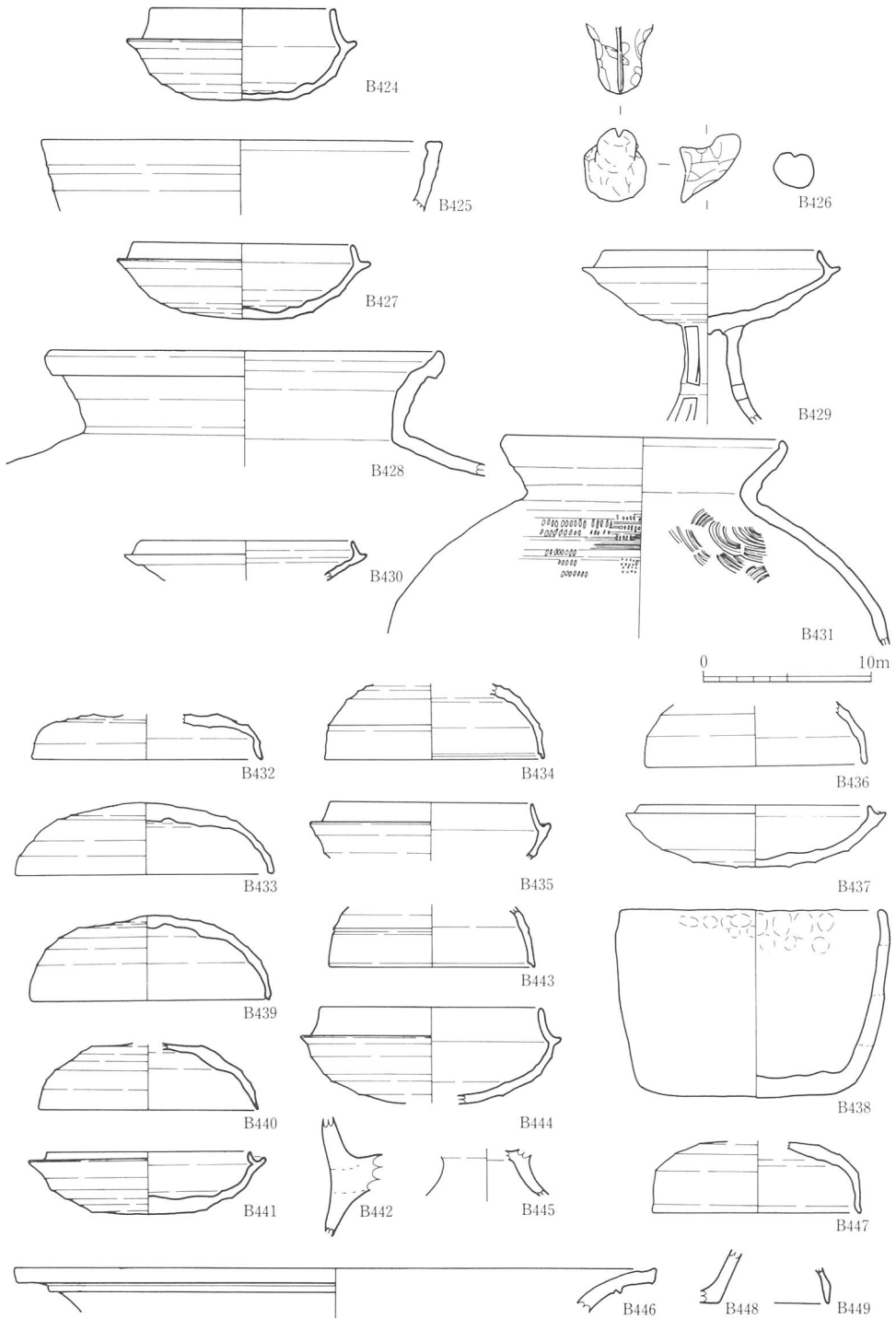
は、内傾して立ち上がり、受部は水平である。杯蓋(B434)は、わずかに稜が残存する。陶器編年II型式第1～第2段階と考えられる。(渋谷)

**B483-00** (第57・170図、図版56・65)

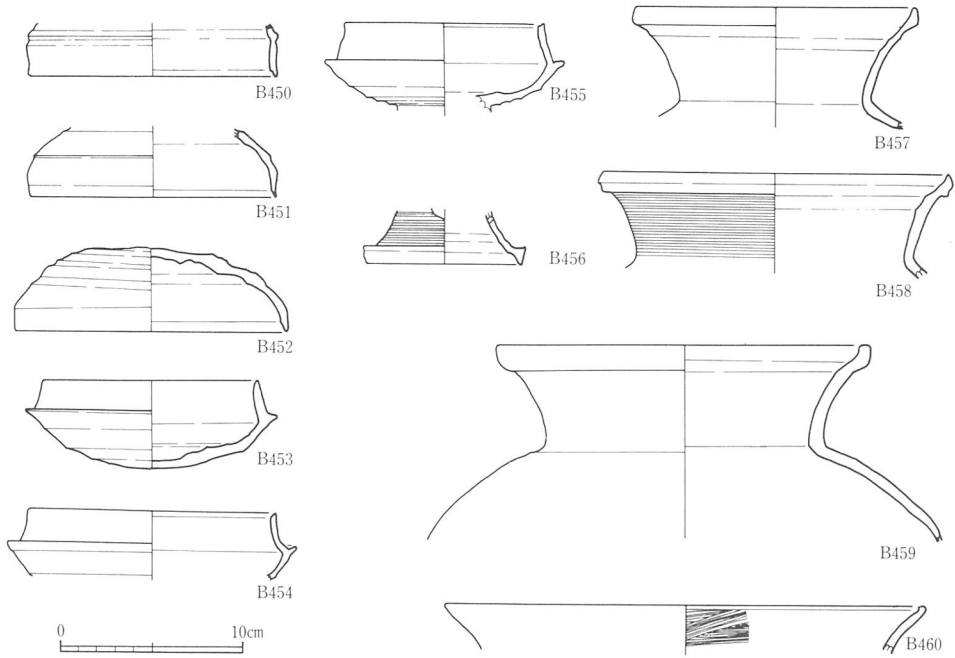
B473-0Dの北東に位置する不定形の大形土坑である。規模は東西最大幅約4.4m、南北最大幅約4.6m、深さ約0.1mであった。

埋土は1層であり、灰黄色砂質シルトが堆積していた。多量の土器が出土しており、破片数で555点であった。その内、須恵器は446点、土師器の破片数での比率は4：1である。それぞれの器種別破片数は、須恵器の甕180点、高杯6点、杯身16点、蓋71点、杯身ないし杯蓋146点、器台1点、甕1点、器種不明25点である。土師器は、甕29点、器種不明70点であった。製塩土器は薄手丸底式の破片になるものがほとんどであった。

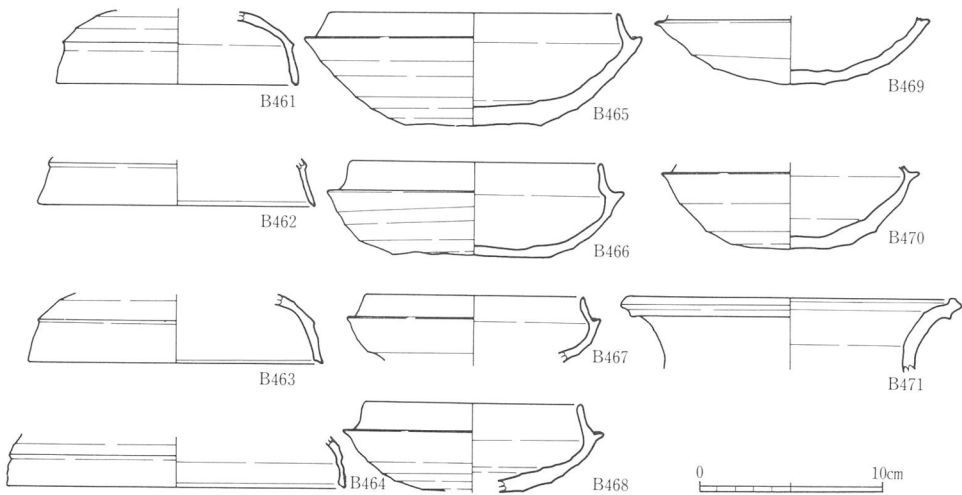
第170図B461～471は、完形ないし大形破片で実測可能なものを提示している。時期幅が若干観察されるが、大旨II型式第2～第3段階のものが多い。



第168図 2区土坑・溝出土土器 (1/4)



第169図 B402-OO 出土土器 (1/4)



第170図 B483-OO 出土土器 (1/4)

時期的には、6世紀の前葉から中葉に属すると考えられる。性格については不明である。

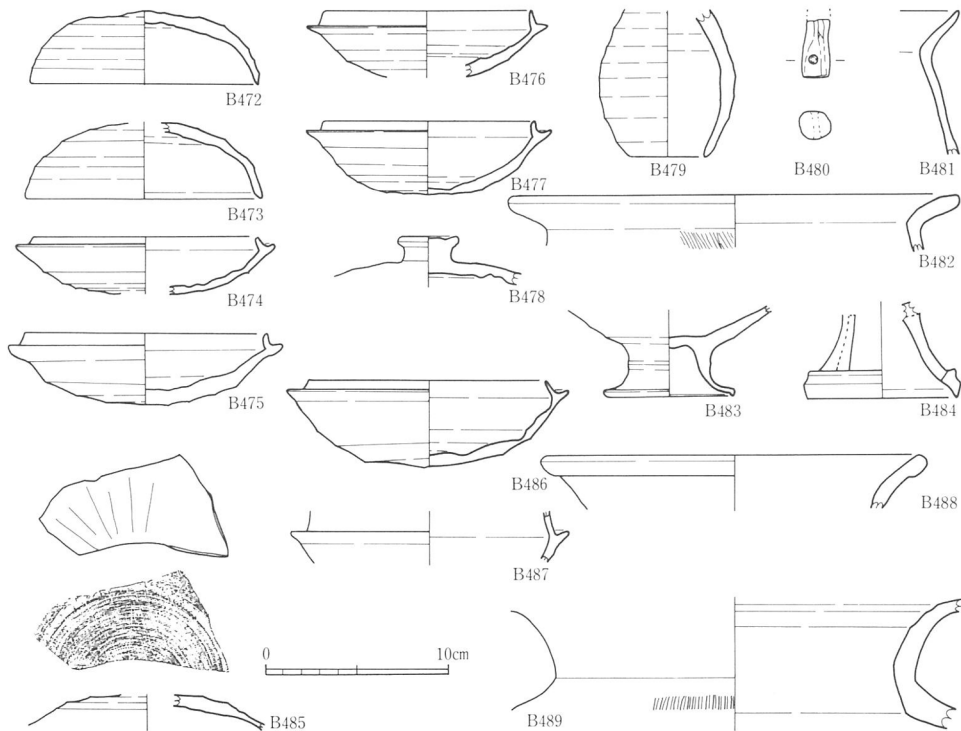
**B811-OO** (第57・171図、図版55・67)

3区北東部で検出された大形で不定形な土坑である。形状は土坑と言うよりも、大きな落ち込みと呼べるものであった。南北最大幅約8.7m、東西最大幅約7.0m、深さ約0.25mである。

埋土は3層に分かれ、上層から順に灰白色砂質シルト、灰赤色砂質シルト、灰褐色砂質シルトが堆積していた。埋土中からは多量の遺物が出土しており、破片数で555点の土器と土錘が1点確認された。土器は、須恵器が310点、土師器が243点、製塩土器が2点であった。須恵器と土師器の破片数での比率は1.2：1である。それぞれの器種別数量は、須恵器が甕86点、高杯7点、杯身41点、蓋32点、杯身ないし杯蓋122点、甕1、甗1点、蛸壺3点、器種不明17点であった。土師器は甕83点、器種不明160点である。製塩土器は薄手丸底式の体部破片であり、時期的には混入の可能性がある。

第171図B472～484は、実測可能な大形破片であった。興味深い点としては、蛸壺（B479）、土錘（B480）等の漁撈具が含まれていることがあげられる。出土した遺物には時期幅が認められるが、最も多い時期はII型式第5段階であった。

6世紀末葉に設けられた遺構であると考えられるが、その性格は不明である。この時期は掘立柱建物が作られる段階であり、それらとの関係を考慮する必要があるのではなかろうか。



第171図 B811・839-OO 出土土器・土製品 (1/4)

**B 839-00** (第57・171図、図版55・71)

B811-00の内側で東寄りの部分から検出された土坑である。南北方向に長軸をもち、楕円形を呈する。長軸は約1.3m、短軸約0.75m、深さ約0.2mであった。

埋土は1層で明褐色砂質シルトが堆積していた。埋土中からは、破片数で192点の土器が出土した。その内訳は、須恵器が甕179点、高杯1点、杯身1点、蓋3点、杯身なし杯蓋5点の合計189点であった。土師器は甕1点、器種不明2点の合わせて3点である。

(B485~489)は、実測可能な比較的大形破片であった。(B485)は杯蓋の破片であるが、外面に放射状の「ヘラ記号」が施されている。II型式第5段階のものが多い。

この土坑は、検出状態から判断してB811-00と一体となって機能していたと思われる。6世紀末葉に属する。

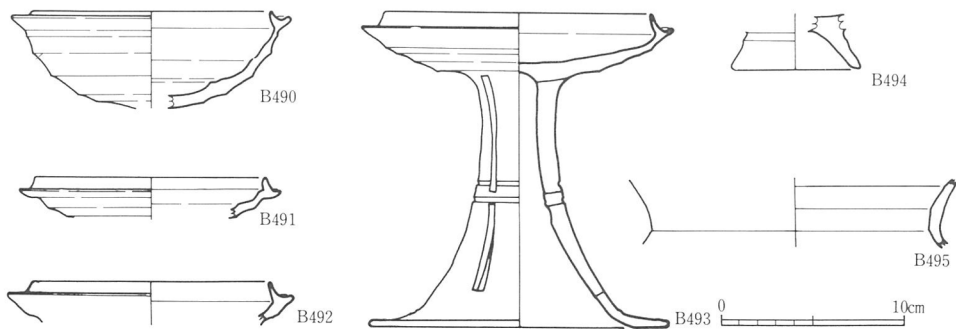
**B 495-00** (第57・172図、図版55・67)

B811-00の南側に位置し、東西方向に最大幅をもつ不定形土坑である。形態的には、溝になる可能性も考えられる。東西方向の最大幅約4.1m、南北方向の最大幅約2.65m、深さ約0.3mであった。

埋土は1層で、灰黄色微砂が堆積している。埋土中からは、破片数で須恵器が181点、土師器が81点、製塩土器が1点出土した。須恵器と土師器の比率は、2.2:1である。それぞれの内訳は、須恵器の場合に壺1点、甕59点、高杯11点、杯身27点、蓋20点、杯身なし杯蓋42点、甗1点、器種不明20点であった。土師器では、甕20点、鉢1点、器種不明60点である。

第172図に提示した土器は全て須恵器である。(B490~492)が杯身の破片、(B493)は、ほぼ完形に近い高杯、(B494)は器種の点で問題があるが、脚台部分の破片と思われる。

(B495)は甕の頸部破片であった。(B493)の高杯に代表されるとおり、II型式第5段階



第172図 B495-00出土土器 (1/4)



に相当する。

土坑の性格であるが、ほぼ同時期と考えられるB1017-OBに近接して存在する点及び、この建物の北辺に並行している点等から見て、両者の関連が想定される。前述したように、あるいは建物を区画する溝としての機能も考えられる。(渡辺)

## 第2項 遺構外出土遺物

### 1区 (第173図)

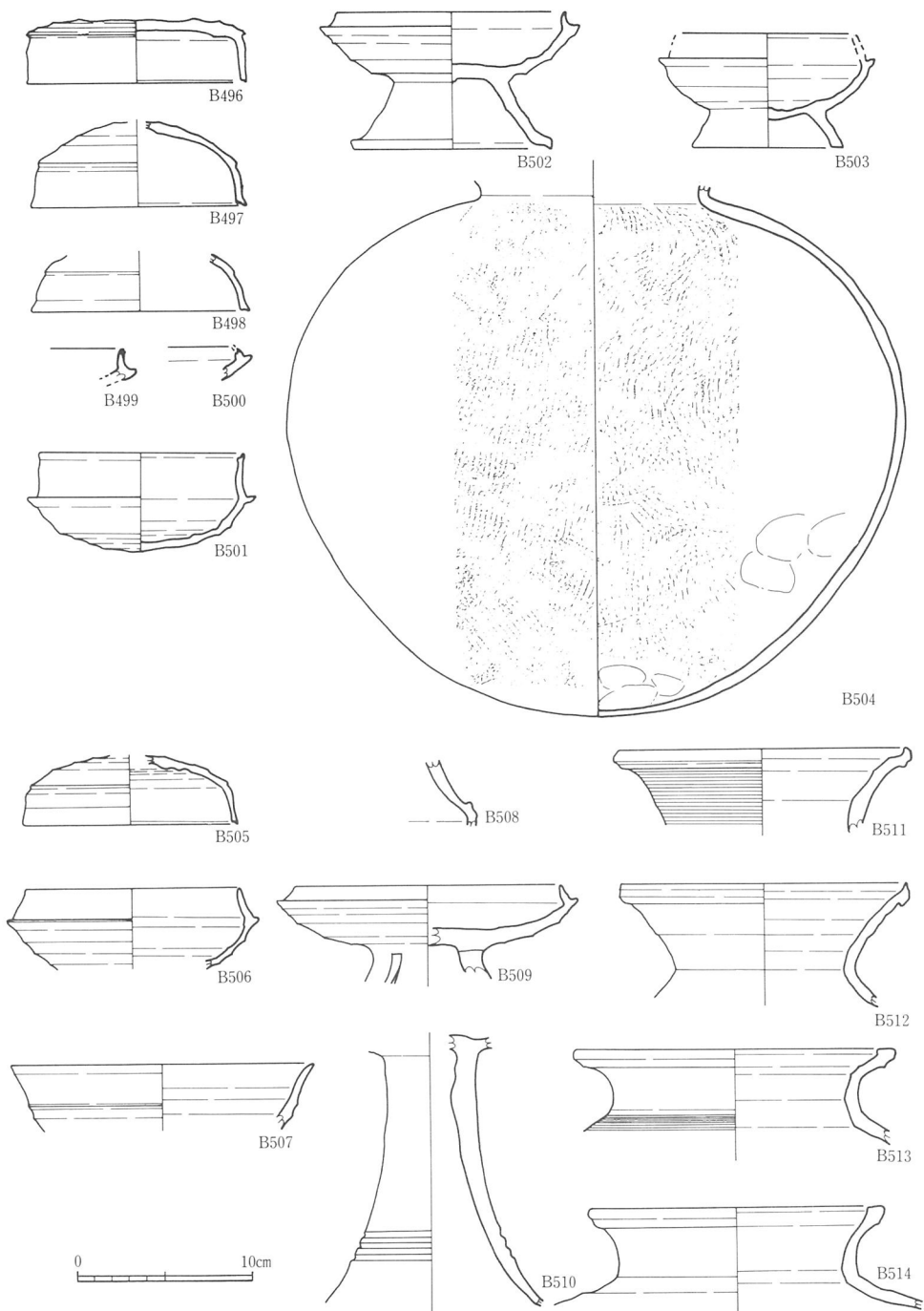
2層は近世～近代層、3層は近代層、4層は中世層、5層は中世耕作床土層、6層は古墳時代包含層である。4層の中世層は、北の水田ほど分厚く堆積し、薄い黄褐色系の間層を挟んで、大きくは、2層に大別される。

古墳時代の遺物は、全包含層から検出されるが、4層が量的に圧倒的に多く、4層の薄い南水田では、4層から3層にかけてその量が多い。古墳時代の包含層である6層からは、土師器・須恵器が若干検出される。また、遺構面直上において須恵器杯・甕類が検出され、生活面に当るのであろうと考えられる。それ以外の、3・4層からは、瓦器・陶磁器などに混じり、須恵器(杯蓋・杯身・高杯・器台・甕・壺・甗等)・土師器(甕・高杯・壺・碗等)が出土した。全体的に、摩滅が激しい。

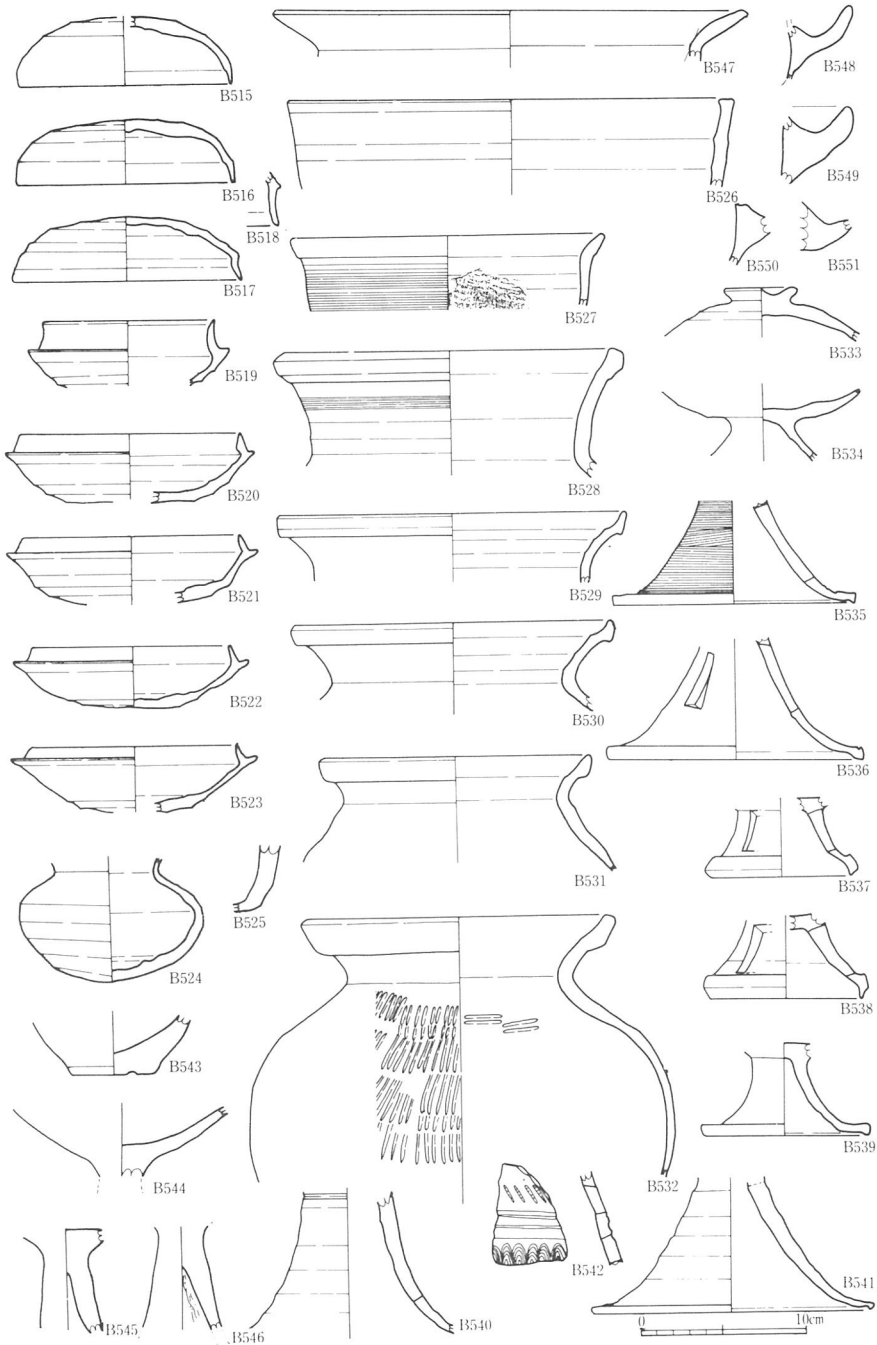
須恵器と土師器の割合は、須恵器の方が土師器に比べ圧倒的に多く、4倍位を占める。第173図は、6層の古墳時代包含層ないし7層の地山遺構面直上で検出された土器類である。(B469～498)杯蓋で、(B496)が天井部を丹念にケズリを施したI型式第3段階の赤紫色の色調を呈する上限を示すものである。(B499～501)杯身であり、(B499・500)は6層の出土である。(B501)は掘立柱建物面直上で出土した完形の須恵器杯身である。比較的シャープに天井部にケズリを施し口縁の立ち上がりは直行し端部は鋭い。(B502・503)は台付き杯でいずれも7層直上から検出された。I型式末からII型式前半に位置づけられる。(B504)は壺の体部の破片で調査区の中央に散乱して出土した。器壁は薄手で内外全面にタタキを施し丁寧に仕上げている。(田中一)

### 2区

包含層は第2層～第6層までである。第2層は近～現代層、第3、4層は中世包含層、第5、6層は古墳時代後期の包含層である。6層は掘立柱建物が検出されたベースにあたる層で、2区調査区の地形が東南から北西方向に傾斜をもって低くなるため、東南は薄く、北西は厚い。掘立柱建物が検出された2区中央部付近での6層の堆積は厚く、約30cm前後の厚さをもつ。5層は掘立柱建物が検出された6層の上位に堆積する。土質、色調によっ

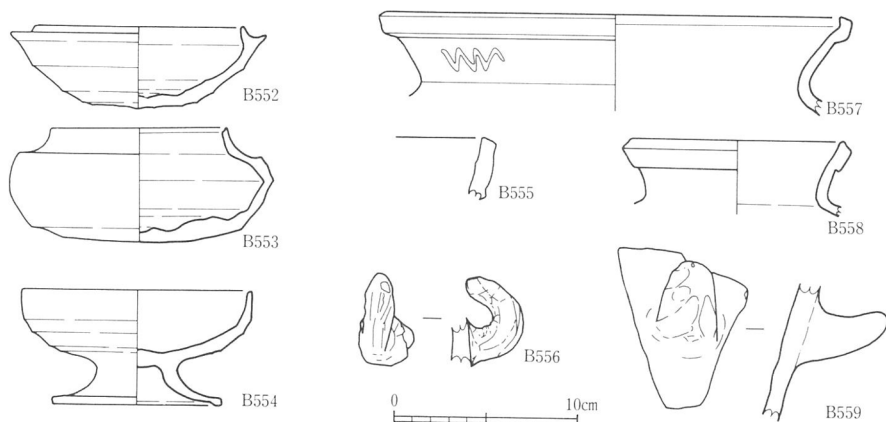


第173图 1·2区第6层出土土器 (1/4)

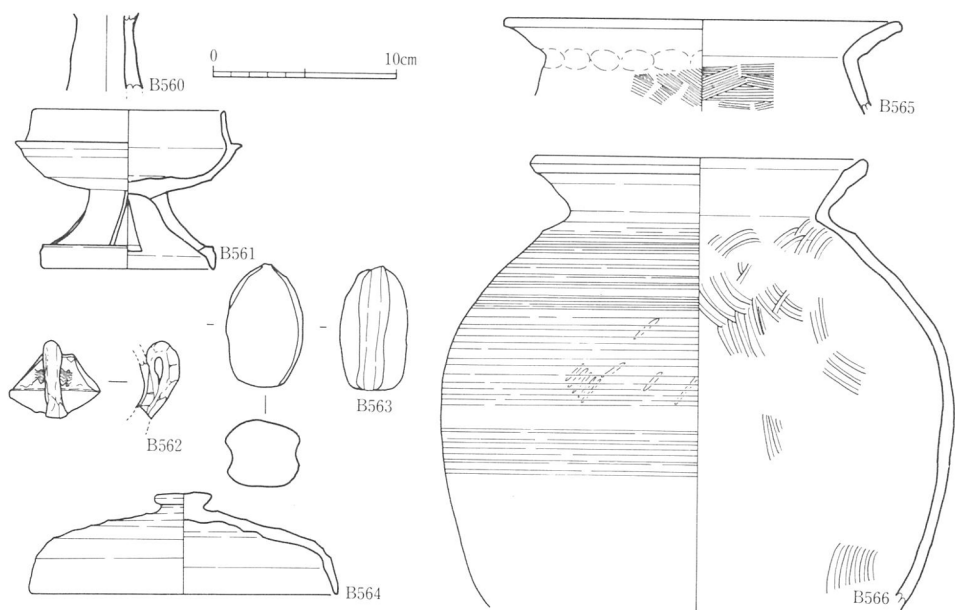


第174図 2区第5a層出土土器 (1/4)

て、a、bの2つに区分できる。a層は主に掘立柱建物が検出された2区中央部から西側に向かって厚く堆積し、b層は2区北端部分に堆積する。3、4層は中世遺物包含層である。3層は、2区中央部の段の上に堆積した層で、段より南側には一切認められない。4層はa、b、cの3層に区分される。a、b各層は段の上に、c層は段の上と更に段より北側に堆積する。c層は、段の上に厚く堆積する層で、堆積状況や出土状況からみて段を形成する際の盛土と考えられる。2層は現代耕土の床土に該当する層でa、b2層に区分される。2層aは2区全域に存在する層で、中世から現代にかけての遺物を含む。



第175図 2区第5層出土土器 (1/4)



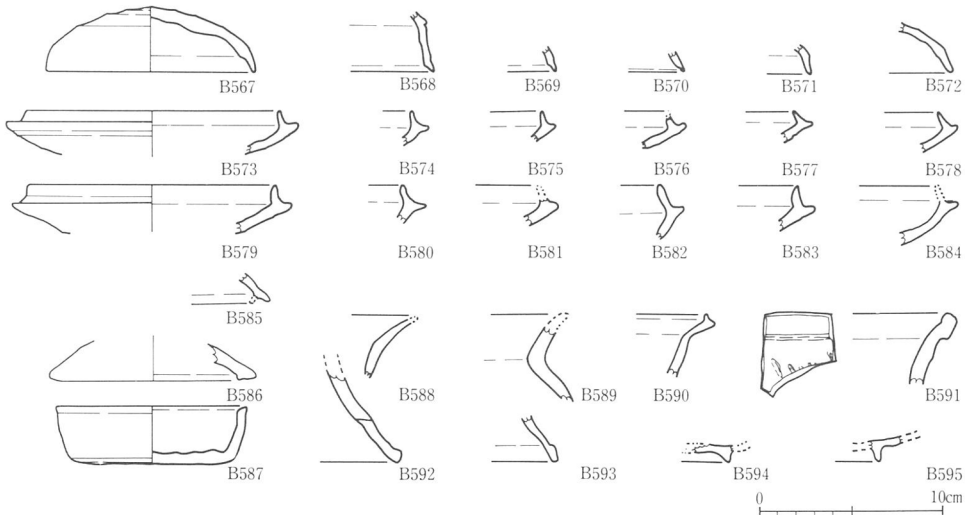
第176図 2区第4層出土土器・土製品 (1/4)

2区第6層 (第173図)

6層上面で検出された掘立柱建物を遺構保存したため、6層出土遺物は少なく、わずかに断面観察用に設定した断ち割り部分出土のものがあるにすぎない。出土遺物は、土師器、須恵器がある。土師器は、甕がある。須恵器は、杯蓋 (B505)、杯身 (B506)、高杯 (B507~510)、甕 (B511~B513) がある。陶器編年I型式第5段階からII型式第4段階にかけての遺物である。

2区第5層 (第174・175図)

5層aは、出土遺物の量は多い。土師器、須恵器がある。量的には須恵器が圧倒的に多く、土師器は少ない。破片数では、土師器225点、須恵器970点で、須恵器が土師器に比べて約4倍程度数量的に多い。土師器は、高杯 (B544~B545)、鍋 (B548~551)、甕 (B547) がある。また混入と考えられる平底の底部 (B543) もある。土師器は全体に磨滅が激しい。須恵器は、杯蓋 (B515~B518)、杯身 (B519~523)、高杯 (B534~B541)、蓋 (B533)、壺 (B526)、甕 (B528~B532)、甕 (B524)、器台 (B542) がある。6層よりの混入遺物もかなり存在し、(B519・537・538・542) などの遺物がある。杯身 (B519~523) は、たちあがり短く、内傾し、端部は丸くおさめる。底部外面には1/2以下のヘラ削り調整がおこなわれる。杯蓋は、天井部と口縁部の稜は全く存在せず、丸みをおびる。高杯は時期的に古い短脚一段透し高杯 (B537・538) がある。また長脚 (B534・535・540) と短脚 (B534・539) に区分される。高杯蓋 (B533) は、扁平なつまみをもつ。壺 (B526)



第177図 1区柱穴・第6層出土土器 (1/4)

は、口縁部が短く直立する形態で、端部は面をもつ。甕は、口縁部をくの字状に外反させ、口縁端部を丸くおさめる形態である。口径はほぼ同じ大きさである。(B526) は、直立する体部に直線的に外反する口縁部をもつ器形で、体部外面には叩きののちカキ目を施す。他に類例をみない器形である。陶邑編年Ⅰ型式3～4段階と考えられる。

5層bは、a層出土遺物に比べて量的には少ない。土師器31点、須恵器369点がある。土師器と須恵器の比率は、須恵器の方が土師器に比べて約4倍多い。土師器は甕(B559)、甕がある。甕は扁平な把手部分の破片である。全面ナデ調整で仕上げる。須恵器は、杯身(B552)、短頸壺(B553)、高杯(B554)、壺(B555・558)、甕(B557)、椀の把手(B556)がある。陶邑編年Ⅱ型式4～6段階と考えられる。

## 2区第4層(第176図、図版60)

4層a、bは、出土遺物は量的には少ない。4層cは、古墳時代後期の遺物の混入が多い。5層、6層からの混入と考えられる。中世段階に段を構築した際、古墳時代後期包含層である5、6層を大規模に削平した可能性をもつ。4層c上面からは遺構は一切検出されない。4層a、b、c出土遺物は、瓦器椀、皿鉢、羽釜、土師器羽釜、東播系すり鉢、白磁椀、瓦類などがある。全体的に磨滅が激しく小破片が多い。瓦器椀は、総数308点に及ぶ。全て小破片である。瓦器椀は、高台が台形を呈し、見込みに平行線のミガキをもつ時期的に最も古いと考えられる遺物から、高台がほとんど退化した段階の時期のものまでである。胎土には砂粒を多く含む。焼成は悪いものが多い。時期的には、13世紀初頭から14世紀前半段階の遺物であろう。瓦器皿は、小破片のため不明な点が多いが、見込みにジグザグか平行線かどちらかのミガキ調整を施す。東播系すり鉢は、口縁端部が面をなし、形態からみて13世紀前半段階と考えられる。瓦器、土師器の羽釜は、口縁部に段をもつもので、口縁部の内傾程度からみて、瓦器羽釜は15世紀中葉、土師器羽釜は、16世紀代と考えられる。古墳時代後期包含層よりの混入は、総点数500以上に及ぶが、数量的には土師器に比べて須恵器の方が圧倒的に多い。埴輪も1点存在する。須恵器は、高杯(B561)、高杯蓋(B564)、椀の把手(B562)、甕(B566)がある。土師器は、甕(B565)、高杯脚柱部(B560)がある。

(渋谷)

第3表 B-2区遺構出土土器・器種別破片数

遺構No	器種分類	壺	甕	鉢	鍋・釜	高杯	杯・皿・椀	蓋	匙	不明	総数	時 期
B408 OO	土 師									9	9	古墳後期
	須 恵	切身1	13			4	6	2	2	2	30	
B422 OO	土 師		1							4	5	古墳後
B434 OS	土 師									1	1	古墳後
	須 恵		1							2	3	
B74 OO	土 師		1							7	8	
	須 恵					1					1	
B73 OO	土 師									12	12	古墳後
	須 恵		3			17	2			4	26	
B407 OO	土 師									32	32	古墳後
	須 恵		11				11	5		23	50	
B409 OO	土 師									4	4	古墳後
	須 恵					1	5	2		2	10	
B84 OS	土 師				1	1				3	5	古墳後
	須 恵	1	6				1	1		6	15	
B420 OO	土 師		180								180	
	須 恵		13			1		9			23	
B72 OO	土 師									5	5	
	須 恵	10									10	
B92 OS	土 師									2	2	古墳後
	須 恵						2	5			7	
B91 OS	土 師									11	11	
	須 恵		71			2	6	8		11	98	
	ハニワ									4	4	
B200 OO	土 師									43	43	古墳後
	須 恵		33			4	5	30		4	76	
	計	12	333		1	31	38	62	2	191	670	

遺構No	分類	器種	壺	甕	鉢	鍋・釜	高杯	杯・皿・椀	蓋	匙	その他	不明	総数	時 期
B95 OO	須 恵		5	51			5	3				14	78	
B406 OD	土 師		17	266		1						190	474	古墳後
	須 恵		15	280			49	114	102		4	243	807	
B402 OO	土 師			36								5	41	古墳後
	須 恵			47			4	26	24			21	122	
B89 OO	土 師											2	2	古墳後
	須 恵	1						2	3				6	
B447 OS	土 師					1						4	5	
	須 恵			4			6	6	2			3	21	
B405 OO	須 恵			2								2	4	古墳後
B85 OO	土 師											14	14	
	須 恵			78				1	18			19	116	
B93 OO	須 恵	1		2					8			1	12	古墳後
B94 OO	土 師			1								6	7	
	須 恵			4			4	9	2	1		6	26	
	計		39	771		2	68	161	159	1	4	530	1735	
	合計		51	1187		3	103	225	245	3	4	747	2568	

第4表 B-2区包含層出土土器・器種別破片数

層 序	器種 分類	壺	甕	鉢	鍋釜	高杯	杯皿椀	蓋	器台	匙	丸瓦	平瓦	依	その他	不明	総数	時 期
2層	土 師														11	11	
(a)	須 恵	2	3				12								7	24	
	瓦 器		1				5									6	
	陶 器	1(白)														1	
	施 釉(陶)						4									4	
	染 付						3									3	
	瓦 磚類											4			1	5	
2層	土 師		2		5									70	77		
(b)	須 恵	4	69			3	24	18							116	234	
	瓦 器		1		6		44	1							7	59	
	陶 器		3	1			1								1	6	
	施 釉(陶)				1		2								2	5	
	磁 器						1(白)									1	
	染 付						1									1	
	瓦 磚類											1			3	4	
3層	土 師		5		2										18	25	
	須 恵	4	58			5	13	3							77	160	
	黒 色						3									3	
	瓦 器				3		43								3	49	
	磁 器						1(黄)									1	
	瓦 磚類														2	2	
	羽 口														1	1	
	サヌカイト														1	1	
4層	土 師		17		15	2	5								117	156	
	須 恵	6	509	7	4	43	77	73	1	2					460	1182	
	瓦 器		1		4		274					1			3	282	
	陶 器		4												2	6	
	磁 器						1	2							1	4	
	瓦 磚類										2	5				7	
	羽 口															1	
	土 錘													1		1	
	サヌカイト													1	1		
4層	須 恵		2	1											3	6	
(b)	瓦 器														1	1	
	計	17	675	9	40	53	514	97	1	2	2	10	1	2	907	2330	
(c)	須 恵	1	192	2		18	21	21	1						254	510	
	黒 色					1										1	
	瓦 器			1	2	6	65	7								81	
	陶 器						7									7	
	磁 器						1(黄)									1	
	瓦 磚類								1							1	
	ハニワ								1							1	
4層	土 師	1	35		1										5	42	
(f)	須 恵	6	48			11	12	31							21	129	
5層	土 師		34		4	3									187	228	
(a)	須 恵	23	503			65	129	60	1						189	970	
5層	土 師		15		1										14	30	
(b)	須 恵	5	199		4	24	42	32						コップ 型1	62	369	
	黒 色		3												4	7	
6層	土 師														50	50	
	須 恵	3	155			10	28	13							62	271	
5層	土 師		1												30	31	
6層	須 恵		39			6	23	16							45	129	
	計	39	1247	3	15	145	330	180	4					1	952	2916	
	合 計	56	1922	12	55	198	844	277	5	2	2	10	1	3	1859	5246	



#### 第4節 平安時代～鎌倉時代

B地区は、4区の藤池側から1区の海岸平野部側に向かって、緩やかに段丘面が傾斜している。遺構検出面の標高は、4区で約41.9m、1区北端で約39.5mを測る。

平安時代後期から鎌倉時代の遺構は、1区の南半部及び2・4区の全域で検出された。基本的に各地区とも古墳時代包含層上面で検出されるが、包含層が存在しない1区・2区の東半部などにおいては、黄褐色粘土層の地山面で検出された。

遺構は、4区で掘立柱建物跡の柱穴群とピット、2区で東西に走る小溝と溝・土坑・ピット、1区で掘立柱建物3棟・土坑4基・不定形ピット・東西に走る素掘小溝11条と南北の素掘小溝12条を検出した。これらの遺構の埋土は、概ね灰色系のシルト質を基本とする。

遺物は、古墳時代の須恵器・土師器に混じって、黒色土器（椀・皿）・瓦器（椀・皿）・土師器（皿・羽釜）の細片が出土している。量的には、古墳時代の遺物が目立ち、それ以外は比較的少ない。

三田遺跡B地区全域で認められる灰色系の包含層（III-4層）中から尾上編年III-3型式の瓦器・土師器の出土を見る。また、遺構内からは、先の遺物の他に黒色土器A類も出土しており、概ね平安時代末から鎌倉時代前半と、鎌倉時代後半の遺構である。

以下、各遺構について解説を加える。 (田中一)

##### 第1項 遺構と遺物

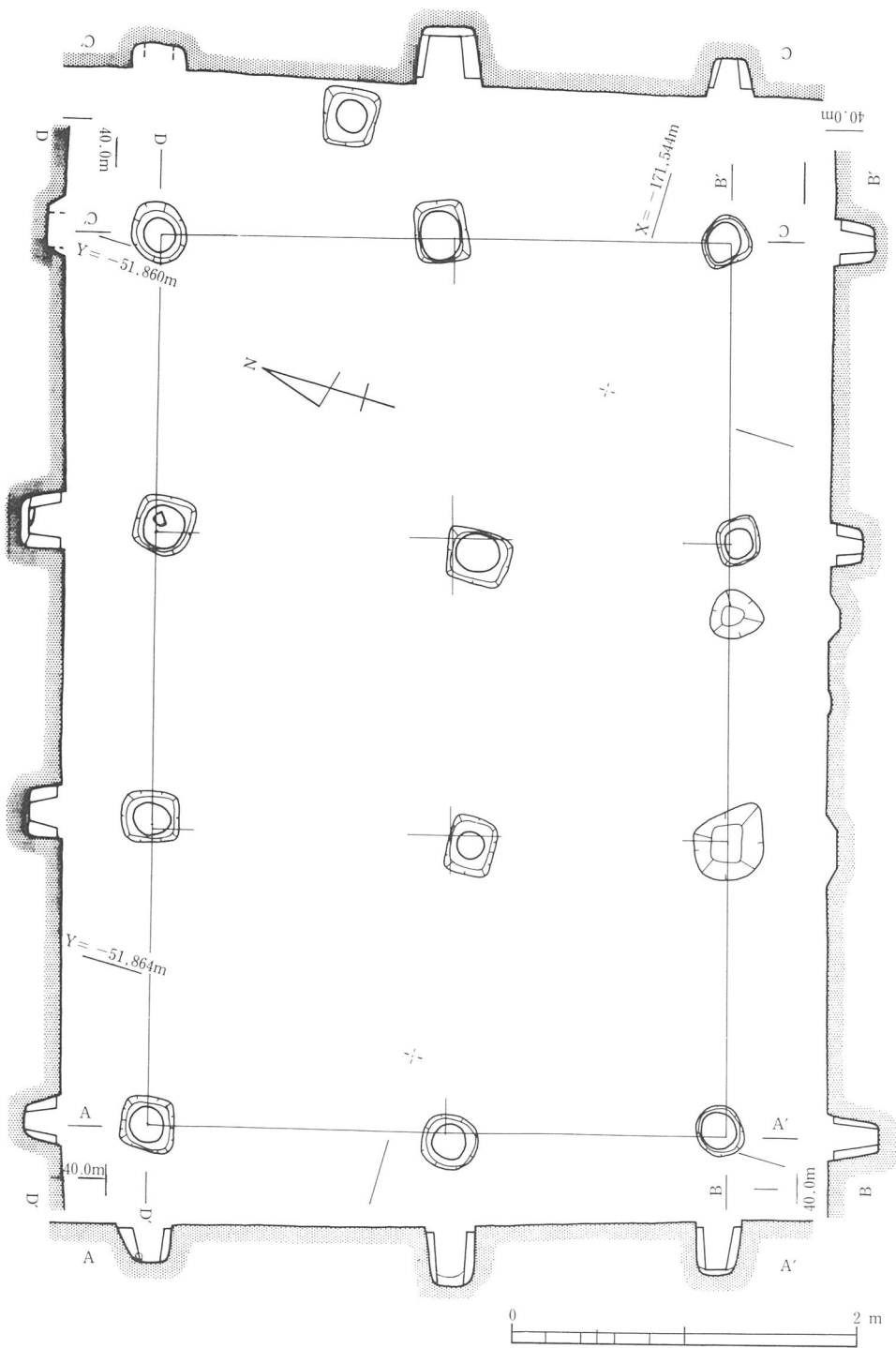
###### 掘立柱建物

###### B3003-OB（第178図、図版57）

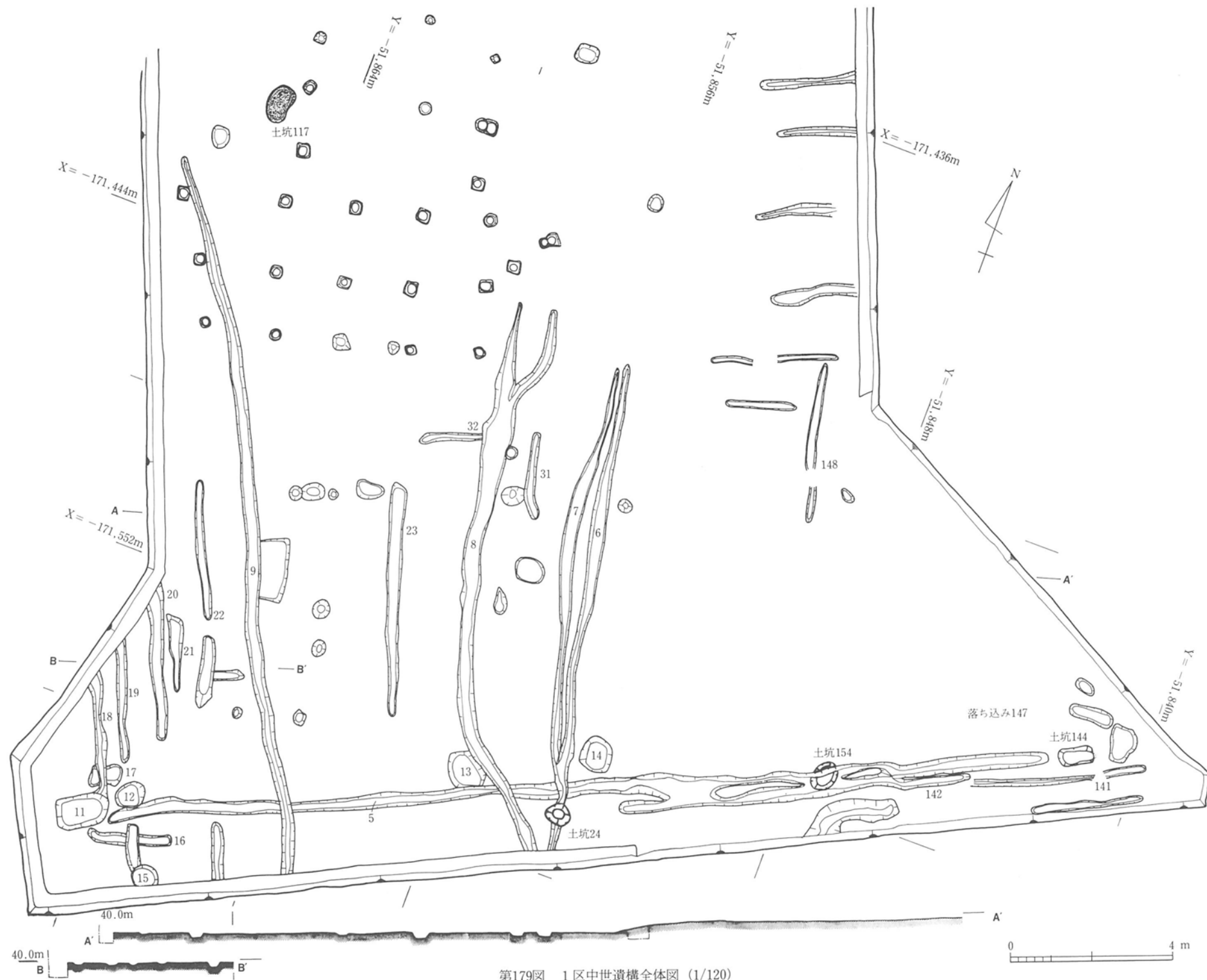
1区の中央部の5層上面で検出された掘立柱建物である。

柱穴B124・104・122・110・109・108・101・121・123・122・103・110・109・102-OPで構成される。

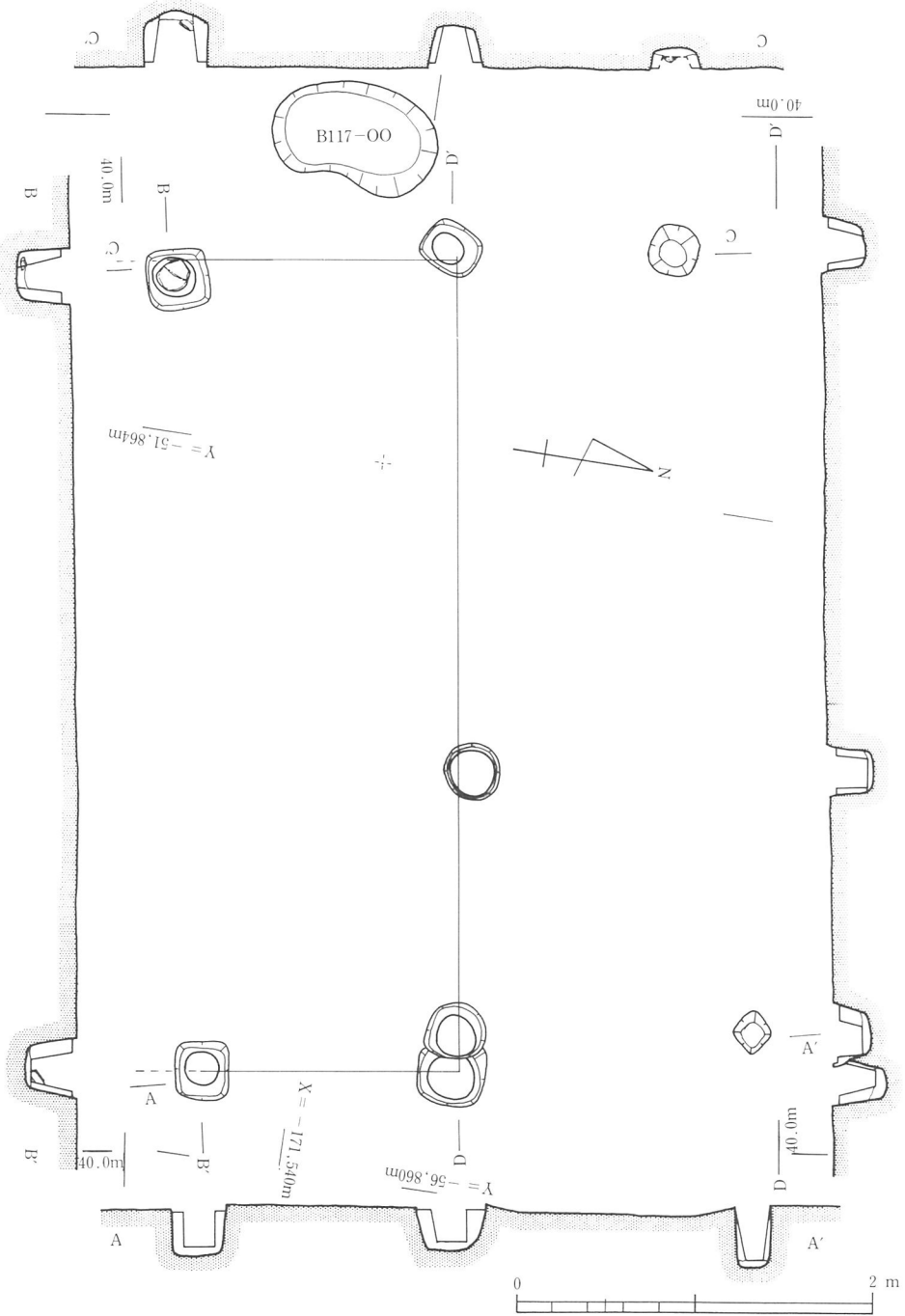
桁行3間（約5.2m）×梁行2間（約3.4m）の南北棟で、主軸はN-15°-W。柱掘形は、隅丸方形・円形の掘形で30cm前後を測り、柱痕跡は径20cm前後である。柱間寸法は、1.73～1.78m前後であり、6尺を測る。床面積は、約17.7m<sup>2</sup>程である。東側に数個の柱穴が検出され、張り出し部を持つ可能性がある。柱掘形内から古墳時代須恵器・土師器の出土を見るが、明確な時期を決定しうる遺物の出土を見ない。ただB122-OPから黒色土器椀の細片が出土していることや遺構面を覆う包含層中に尾上編年III-3型式の瓦器を含むことから、平安時代末から鎌倉時代後半の時期のわくの中で考えておきたい。



第178图 B3003-OB 平面·断面图 (1/40)



第179図 1区中世遺構全体図 (1/120)



第180図 B3004-OB 平面・断面図 (1/40)

**B3004-OB** (第180図、図版57)

1区中央部B3003-OBの北で検出された掘立柱建物である。B112・113・114・115・107・116・111-OPで構成される。建物は、B3003-OBと軒先を接しており、方位はやや振るものの平行して建てられている。

建物は桁行3間×梁行2間の南北棟と推定される掘立柱建物である。束柱を検出することは出来なかったが、倉・納屋と考えられる様な簡単な建物かもしれない。西に焼土坑B117-OOが存在する。一部に根石を伴うもの・柱根の残骸を残すものがあった。掘方の深さが20cm前後とかなり浅い。

**B3005-OB** (第181図、図版57)

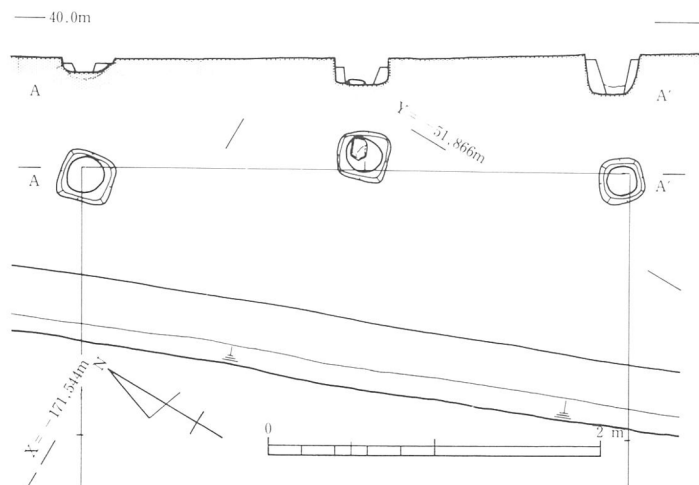
B3003-OBの西で検出された掘立柱建物である。建物は、B119・100・120-OPを検出したが、大半が調査区外に延びていると思われ、梁行2間(約3.3m)分を検出したのみである。柱間寸法は、約1.6~1.7mである。柱穴は、25cm程と浅い。

**東西素掘溝B141・142・16・143・5・32-OS** (第179・183図、図版58)

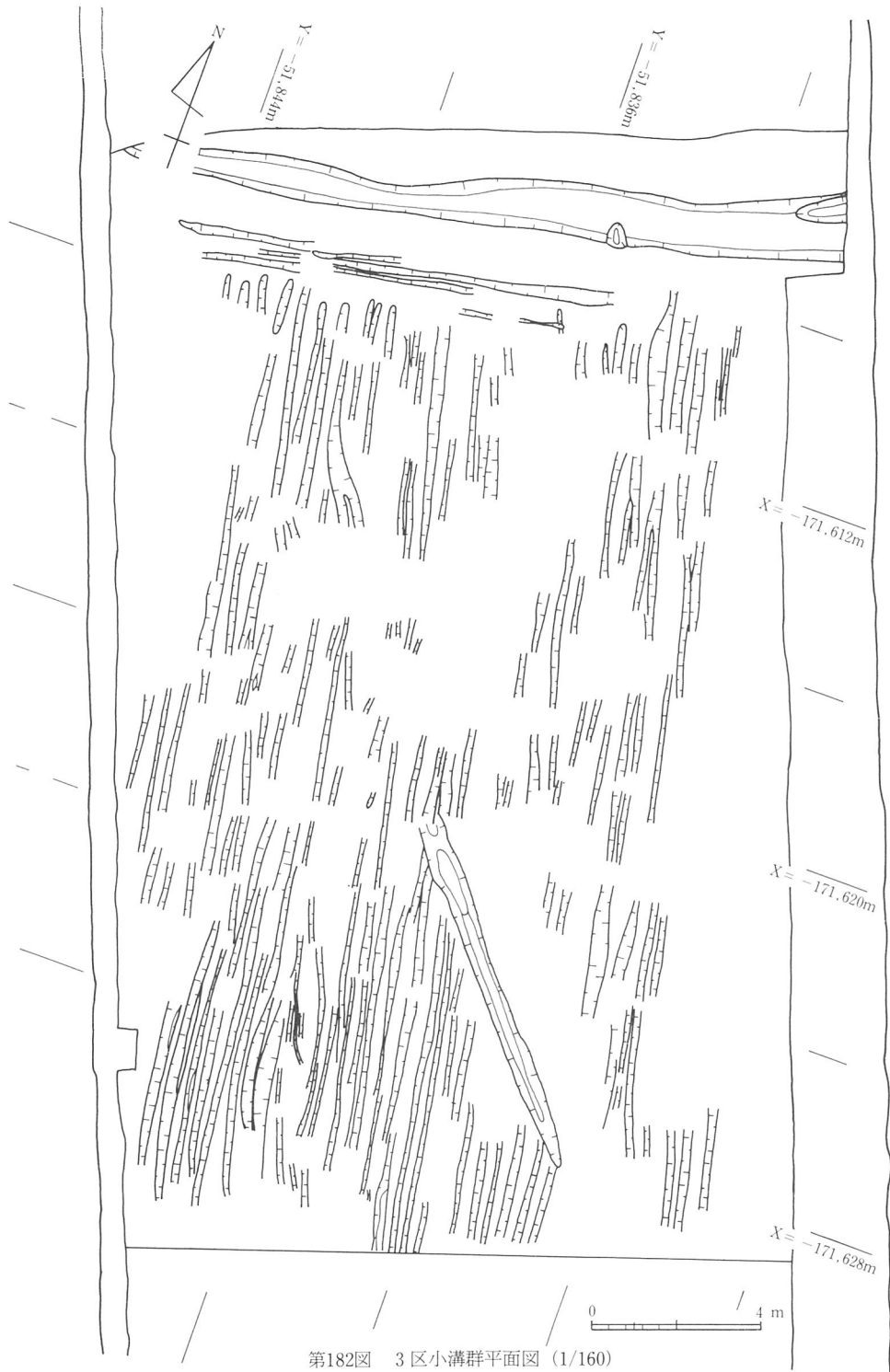
1区南側の東進入路地区で、東西に走る6条の素掘の溝を検出した。埋土は、灰色と灰褐色を基本としたものであった。溝は、幅約15~20cm、深さ約10~15cm前後であり溝内からは遺物は、出土しなかった。

**南北素掘溝B148・6・7・31・8・23・9・22・21・20・19・18-OS** (第179・183・188図、図版58)

1区南調査区の建物全面に検出された10条の長地水田に平行して走る南北の幅約15~20



第181図 B3005-OB平面・断面図(1/40)



第182図 3区小溝群平面図 (1/160)

cm、深さ約10～15cmの素掘りの小溝である。南北に走る同規模の溝と、東西に走るやや細めの深さ15～20cm程度の溝を4条検出した。これらの溝は、4・b層ないし5層から地山面を掘削しており、東西2時期・東西と南北溝でそれぞれ切り合いがある。各々の有機的関係を示す溝間の間隔は、約1.2～1.5mを測り、いわゆる「中世素掘溝」である。その内B6・7・8・23・9・20・18-OSが一単位の素掘溝であり東西溝を切っている。溝の埋土は灰褐色系で瓦器・土師器の細片が出土している。溝内からは古墳時代須恵器・土師器類とともに黒色土器が検出された。「中世素掘溝」の時期を示すものとして重要である。

### 土坑

#### B117-00 (第179図、図版57)

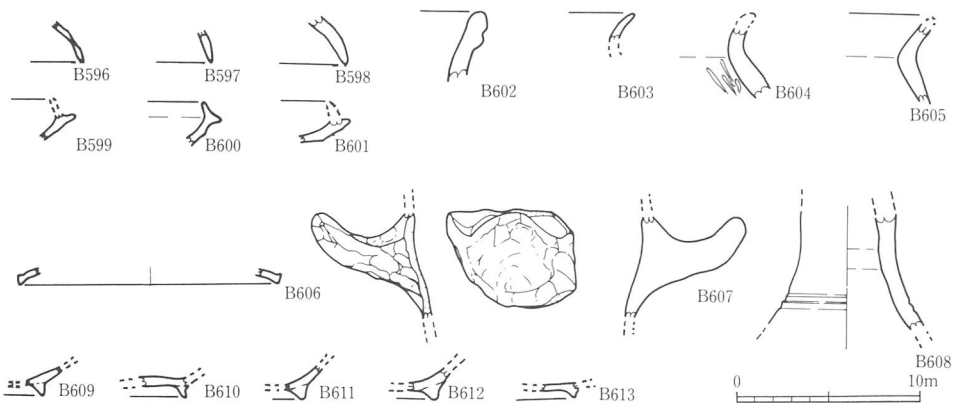
1区調査区ほぼ中央部で検出した楕円形を呈する土坑である。長さ約1.5m、幅約1m、深さ約0.2mを測る。埋土は、黄褐色のブロックを混える黒灰色土であり、炭と焼土を混えている。内からは、須恵器・土師器の細片が出土したに過ぎないが一種の釜の施設に伴った土坑の可能性はある。

#### B144-00 (第179図、図版58)

1区南東隅で検出した一種の袋状を呈した土坑である。長さ約1m、幅約2.3～2.5m、深さ30cm程度を測る。埋土は、灰色砂質土が溜っており、耕作地の貯蔵穴としての性格を有したのかも知れない。遺物は、炭混じりの灰褐色砂質土中から須恵器・瓦器細片が出土したに過ぎない。

#### B24-00 (第179図、図版58)

1区東よりで検出したB144-00とおなじ様な土坑である。長さ約0.8m、幅約0.5m、



第183図 1区「中世素掘溝」出土土器 (1/4)

深さ30cm程度を測る楕円形である。埋土は、灰色砂質土であり、耕作地の貯蔵穴としての可能性がある。須恵器・土師器細片が出土している。B6-OSの素掘溝に切られている。

#### B154-00（第179図）

1区東よりで検出したB144-00とおなじ様な土坑である。検出面からの深さは20cmと浅い。直径50cmの楕円形を呈する。これもまた一種の耕作の遺構かと思われる。埋土は灰色シルト質であった。

#### 不定形ピット群 B15・11・17・30・28・29・27・13・26・25・14・145・146-OP

1区の東耕作地の建物群外地域全体で検出された不定ピット群である。ピットは、小溝に沿って存在するものと小溝に切られているものがあるが、すべて耕作に伴うものであると考えられる。幾分浅いものばかりである。

#### 落ち込み B147-0X

調査区東の古墳時代溝群の上層で検出された浅い不定形の落ち込みである。全長約2m、幅約3mを測る。最終的に、溝の整地が完全になされた以後、それが窪地に堆積している。畑地の窪みのようである。中からは古墳時代の須恵器の破片がまとまって出土した。

（田中一）

#### 4区柱穴群（図版58）

古墳時代包含層上面（第5層上面）において約20個のピットが検出された。いずれも直径は0.2～0.4mほどで、深さは平均0.2mである。後世の削平及び攪乱等によって、すでに消滅しているものがあり、そのため建物としてのまとまりが確認できなかった。B460-OPの底から砂岩の河原石が検出され、おそらく根石になると思われる。

遺物は瓦器椀や土師器等の細片が出土しており、時期判別可能な資料が少ない。全体的傾向としては、13世紀頃のものが多かった。

鎌倉時代後半頃の掘立柱建物が存在していた可能性が大きい。

（渡辺）

#### 第2項 遺構外出土遺物

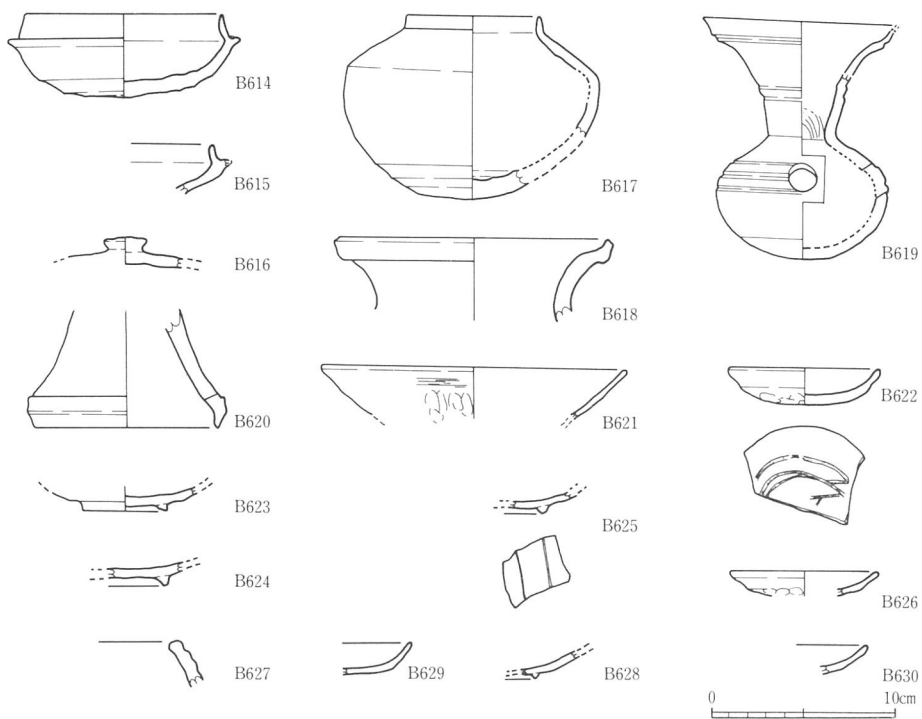
##### 1区第3・4層（第184・185図、図版60）

B-1区の包含層は、第2層から第6層までであるが、3層の一部および4層の中世包含層における出土遺物は、黒色土器椀、瓦器椀・皿・羽釜、土師器皿・羽釜、青磁・白磁椀、瓦類、銅鏡等の他に古墳時代後期を中心として須恵器蓋杯・高杯・壺・甕等、土師器杯・高杯・甕等が出土している。量的には古墳時代遺物が目立つ。

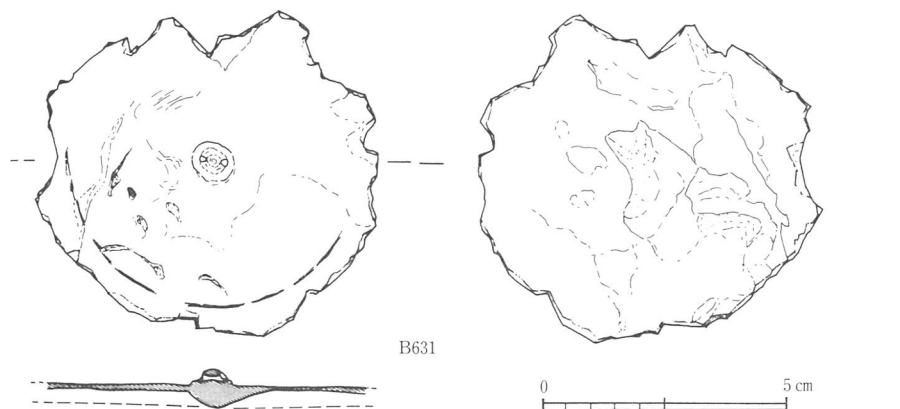
中世遺物は、摩滅した小破片が多い。第184図は、中世包含層からの出土土器であるが、



(B614~620) は古墳時代の須恵器類である。(B614・615) は杯身、(B616) は杯蓋、(B617) は短頸壺、(B618) は壺口縁部、(B619) は甗、(B620) は脚部の破片である。(B621~626・628) は瓦器椀ないし皿の破片である。(B627) は羽釜片、(B629・630) は土



第184図 1区第3・4層出土土器 (1/4)



第185図 1区第4層出土銅鏡 (2/3)

師器皿の破片である。

4層の特記すべき遺物として、銅鏡(第185図B631、図版60)がある。鏡は土器類と共に一括出土しており、非常に残りが悪く、内外面ともかなり剝離しており、全体は錆によって明かにしえない。かろうじて約1cmの紐と、内区と外区とを画する稜線が認められる。内区には、草木のような図柄が施されていたようであるが、外区には認められない。以上の事から中世末の和鏡と考えることが出来る。

## 2区第3層

3層は、2区中央部の段の上のみに堆積する層である。瓦器碗、羽釜、土師器羽釜、黒色土器碗、青磁碗などと古墳時代後期の須恵器杯身、杯蓋、高杯、壺、甕、また羽口、サヌカイト剥片がある。時期的には16世紀代の遺物が最も新しい。

## 2区第2層

2層a出土遺物は量的には少なく、微細な小破片が主である。瓦器碗・皿、土師器皿、須恵器杯蓋・壺・甕、日本製陶磁器、瓦など総数54点がある。2層b出土遺物は、量的には多い。時期的には、古墳時代後期から近代にかけての遺物を含む。土師器甕・鍋、瓦器碗・鍋・陶器鉢・甕、施釉陶器碗、白磁碗、瓦類、須恵器杯身・杯蓋・高杯・壺・甕などがある。総数にして385点ある。(渋谷)



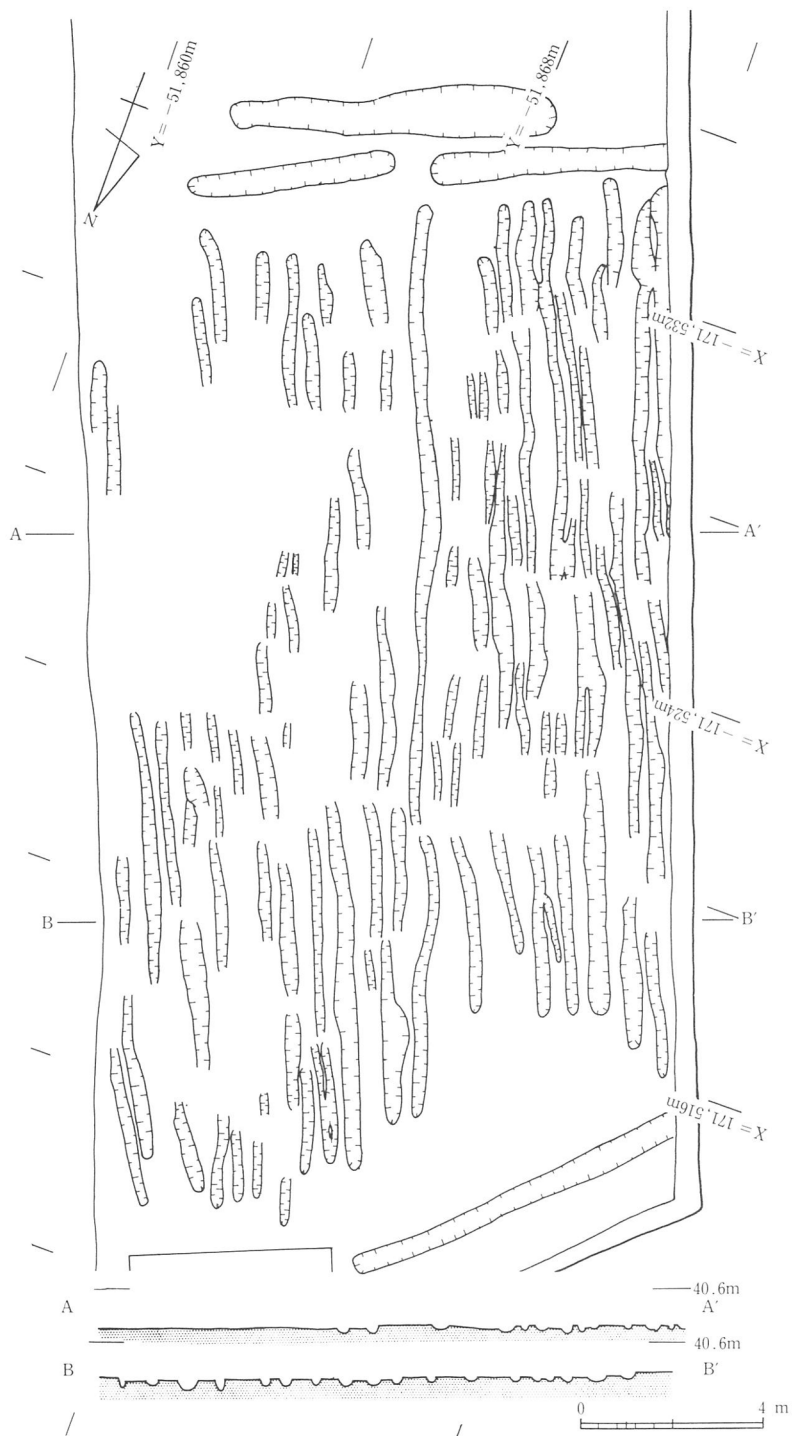
第186図 3区第4層出土銭貨(1/1)

## 第5節 江戸時代以降

江戸時代以降の遺構は、1区北半の水田・2区上段の水田・3区西の水田で検出された。遺構は、全て水田に伴った耕作関係のものであった。以下、各遺構について解説を加える。

### 1区北水田小溝群(第187図、図版59)

1区北の水田2層b層上面で検出した小溝群である。小溝は、水田床面である2層b層で検出を見るが、元来は2層a層の耕作にともなった溝で、溝幅が一定であるので畝溝の可能性はある。溝は、幅約20~30cmで深さ約5cm程である。断面はU字型を呈し、埋土は概ね灰褐色であった。北と南の坪界には東西幅約1.5mの溝が検出できる。基本的に現代の1層b層で検出される溝と方向を同じくしている。溝埋土からは、少量の古墳時代須恵器と、数片の染め付けが出土した。近世末から近代の遺構である。



第187图 1区近世小溝群平面・断面图 (1/160)

3区西水田小溝群（第189図、図版59）

3区西の水田2b層上面で確認した小溝群である。

2区上段の水田でも同様の小溝が多数検出されているが、その方向は異なっている。即ち水田の長軸方向に走っている。溝は、最大なもので長さ約5mを測り、幅約10cm程度で非常に浅いものである。2層耕作時の一種の唐鋤の跡と考えられる。時期的には近代のものと考えられる。

3区西水田小溝群（第182図、図版59）

3区西の水田2層の下層、3b層上面で検出された小溝群である。

2区上段の水田でも同様の小溝が検出されているが、その方向は異なりを示している。溝は、上層の小溝と同じように、長さ約5～6mを1単位とし、幅10～20cm程度で非常に浅いものである。現水田の長軸方向に走っている。

溝群の性格として3層耕作時の唐鋤の跡と考えられる。

2区と3区の坪境には、幅約1mの坪境溝が走り、手前には方向を異にする唐鋤跡が走る。即ち、坪境の手前3m程の所で鋤は反転する動作が行われるので溝がとぎれている。時期的には近世のものと考えられるが、耕作土から咸平元宝（第186図）が出土しており、中世に遡る可能性を持つ。

（田中一）



第188図 1区「中世素掘溝」断面



第189図 3区近世小溝群平面図（1/160）

## 第6節 小結

### 先土器時代から縄紋時代

先述したとおり、先土器時代に属する可能性をもつサヌカイト剥片が出土している。いずれも古墳時代包含層ないし竪穴住居跡の埋土中からの出土であり、原位置を保った資料ではなかった。

出土が集中する3区中央部分(B471～474-OD付近)で、ブロックが最低1箇所は存在したと考えられる。おそらく竪穴住居の掘削ないし、鎌倉時代以降の削平によってブロックが破壊され、現状の出土状態を示すものであろう。A・C地区の所見によれば、古墳時代のベース層である黄褐色シルト層が包含層に相当する。

### 古墳時代

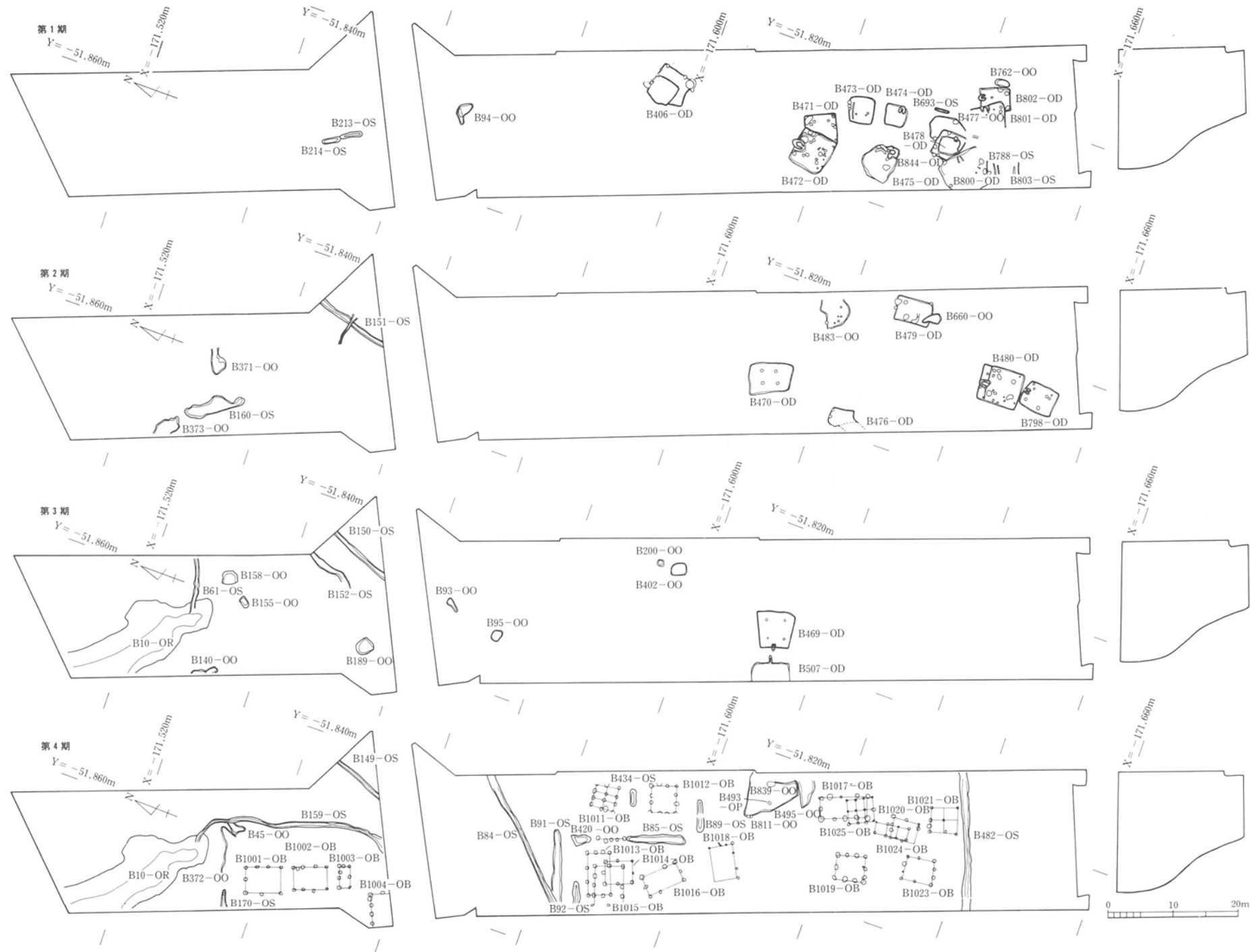
B地区における中心的な時期である。5世紀末葉から7世紀初頭にかけての古墳時代後期に属する遺構が多数検出された。

大きく4期に分類することができる。概略は第190図と第5表に示したとおりである。第1期は5世紀末葉から6世紀初頭にかけての時期で、須恵器のI型式第5段階からII型式第1段階までを指す。第2期は6世紀前葉から中葉にかけての時期で、II型式第2段階から第3段階に相当する。第3期は6世紀後葉にあたり、II型式第4段階から第5段階頃に含まれる。第4期は、6世紀末葉から7世紀初頭ないし、前葉まで新しくなる可能性がある。

竪穴住居は第3期で終了し、第4期以降掘立柱建物に移行すると考えられるが、中には第4期まで継続するものがあるかもしれない。竪穴住居の変遷については、本書第VIII章第1節第3項で詳説する。

竪穴住居についても、現状では3区に集中しているが、少なくとも2区の中央部ぐらいまでは広がる可能性がある。特に2区の大形掘立柱建物周辺は整地土が認められており、その上に建物を築いていた。調査においては、遺構保存の関係から、整地土を掘削しなかった。そのため、下層に竪穴住居が存在する可能性を残している。

各時期の住居については、全てが同時存在するのではなく、各時期ともさらに細分することが可能である。特に第4期については、掘立柱建物の部分で述べたように方向によって大きく3グループに分類できる。現状での解釈では、磁北に近いグループが最も古く、次に大きく西へ振るグループ、最後に調査区とほぼ並行するグループの順になると考えら



第190図 B地区古墳時代後期遺構変遷図 (1/750)

第5表 B地区古墳時代遺構時期別一覧

時期	竪穴住居	掘立柱建物	溝	土坑	その他の遺構
第1期	B406(a)-OD B406(b)-OD B471-OD B472-OD B473-OD B474-OD B475-OD B478-OD B844-OD B799-OD B800-OD B802-OD B801-OD		B213-OS B214-OS B693-OS B803-OS	B 94-OO B200-OO B407-OO B477-OO B762-OO	
第2期	B470-OD B476-OD B479-OD B480-OD B798-OD	B1017-OB B1019-OB	B151-OS B160-OS	B371-OO B373-OO B409-OO B483-OO B660-OO B840-OO	
第3期	B481-OD? B507-OD B469-OD		B150-OS B152-OS B447-OS	B 92-OO B 93-OO B 95-OO B140-OO B155-OO B158-OO B189-OO B402-OO	B10-OR
第4期		B1001-OB B1002-OB B1003-OB B1004-OB B1011-OB B1012-OB B1013? B1014? B1015-OB	B 61-OS B 84-OS B 85-OS? B 89-OS B 91-OS? B 92-OS? B149-OS B159-OS B170-OS B434-OS B482-OS	B 45-OO B372-OO B420-OO B495-OO B811-OO B839-OO	B 10-OR

れる。最後の時期には、掘立柱建物だけによって構成される集落が出現するようであり、この時期集落が北側へ拡大するのではなかろうか。また2区の大形建物については、最後のグループに属しながら3棟の重複が認められた。これによって、さらにこのグループが最低3時期に分解できる可能性を有している。いずれにせよ、この大形建物の性格とその出現の背景が問題となる。

また掘立柱建物と溝の関係についても興味ある知見が得られた。特に2・3区で検出されたB85・89・91・92・434・482-OSについては、掘立柱建物及び建物群を区画する機能が考えられる。(渡辺)

### 平安時代から鎌倉時代

平安時代末から鎌倉時代以降、建物が建てられていた土地以外は、畑地ないし水田として利用されていたと思われ、検出した遺構の多くもそれらに伴ったものであろうと思われる。

しかし、1区南半で検出した東西・南北の小溝は、下層の古墳時代包含層もしくは地山を掘削しており、単なる耕作時の田起こしの際の小溝、いわゆる「鋤溝」の類とは様相を異にしている。溝間はそれぞれ約2～2.5mを基準としており、いわゆる「中世素掘溝」と呼ばれる範疇にはいるものである。溝は、断面U字形を呈しており、これだけの「畝」と「溝」を必要とした作物が何であったのか今のところは解らないが、耕作でも地山面を深く掘込むことを必要とした畝溝の可能性を予想している。果樹畑などの畑地として利用されていた可能性があるが、「中世素掘溝」の性格をめぐっては検討課題となる。

近年、泉州地域においても地山面まで深く掘削した、鎌倉期の素掘りの小溝が検出されており、軽部池西遺跡ではそれらの他に、50cm程の間隔の畝溝などが同一耕作地で認められており、この時代の耕作物について、農業史・文献史学からのアプローチも必要となろう。「小溝」の解釈と正確をめぐっては、別稿で詳説する。いずれにしても、三田遺跡B地区で検出したこれらの溝からは黒色土器と古手の瓦器を出土しているので、平安時代末から鎌倉にかけての時期の溝と思われ、最古の例となるものである。

さらに、壁面の水田層の花粉分析では、中世下層面でソバ科属類を中心とする花粉が検出されており、明らかに中世上層面以降とは植生を異にしている、という興味深い事実を得ている。今後、これら溝内の分析も含めて系統だった分析が必要となろう。

1区のこれらの小溝のうち、建物B3003-OBの手前で南北溝18・20・9・23・8・6・7-OSは止まっており、さらに東西溝もB3003-OBの手前で止まっている。建物は、東側で



地割に直行していることや、道路を挟んで2区を含めた範囲の調査地の現地割がほぼ方形であることと一致する事などから、明かに建物に関係しているようであり、小規模な屋敷地を形成していたものと想定できる。そして、屋の全面に近接して畑地が広がっていたと解釈されよう。一つの屋敷地内における空間利用のあり方を示す良例となるものと思われる。

この遺構は、11世紀の黒色土器B類碗を含んでおり、さらに遺構面を覆うIII-4層と呼んだ約10cmから25cm程度の灰褐色砂質土層の中世包含層には、大量の古墳時代須恵器などに混じり、13世紀後半の瓦器類を含むことから、時期は平安末から鎌倉時代ぐらいに求めることができる。

建物B3003・3004-OBの方向と若干振っていて、また素掘溝B5-OSは南北溝に切られており、時期的な差と見ることができるとは、建物は、北側の水田耕作時に削平を受けたと考えられるが、全容が不明であるので明らかにしがたい。

1区4層からは和鏡の断片が出土しており、それら建物に住まいした人の持ち物と考えることができる。

3区では、4層の下は段丘礫層の間層に堆積した粘質土の地山である。遺構が一切検出されないことから水田が広がっていたと考えられる。この層から宋銭の咸平元宝(998(咸平元)年~1003年)が単独出土しており、地山層をおおう水田層の形成時期をある程度限定することができる。

基本的に1区では、中世水田には床土と思われる赤褐色系の間層が存在することから2時期ないし3時期が認められ、それらの水田耕作時、あるいは3区で検出された小溝、いわゆる「鋤溝」の検討とも絡み合せて、現在の牛滝谷における水田地割り・方形地割りの起源について検討を要する結果を得た。

このように、現在、平地部分で確認できる耕作地の方形地割りの水田は現地割りとさほど変わりはないが、若干畦畔が前後していることも事実であるが、現行のものと大差ない。これらの起源は三田遺跡では鎌倉後期に求められそうである。その耕作土である4層が中世包含層として古墳時代の土器をも多量に含んでいることから、この時期に現地割りを画する段丘面の大規模な整地が行われ、耕作地が拡充されたことに相当するものであろう。

岸和田市史第1巻の「岸和田市遺跡分布図」による、三田ノ辻の土井城推定地に2区付近が当てられていたが、これに関係する遺構は一切検出されなかった。中世の瓦片が数点出土しただけであった。2区中央部の段の高まりは、水田耕作に伴って形成されたと考えてよい。段丘面開発による方形地割り形成時のものであった。

1区や4区で検出した建物群は、牛滝谷での古代末から中世の建物の資料を増やした。牛滝谷では、山直中遺跡や上フジ遺跡・今木遺跡・西大路遺跡などで12世紀から14世紀にかけての中世建物の検出例が増えている。

しかし、室町後期の一部をのぞいて屋宅は全く現存しないのが現状である。

今後、建物構造についての系統だった研究が必要である。それには細部にわたる考古学的検討にとどまらず、絵巻物などの文献史学や建築史からの積極的アプローチも必要となろう。

### 江戸時代以降

江戸時代以降の堆積土層と考えられる1層から3層は、床土を間層とした灰色土を基本として水平堆積土層が重なっている。このことは、三田遺跡B地区の1区から4区まで一帯は水田、あるいは裏作としての畑地で構成される耕作地として利用されていたことを示している。

1区北半の水田3層で、3・b層の上面から畦溝、2区・3区の2・b層と3・b層検出の小溝と畦畔、それに境界溝・小溝（鋤溝・畦溝）群を検出した。これらは、現水田地割にすべて一致している。

これらのことから、水田によっては畑地として転用されていたと考えられる。

花粉分析の結果によれば、1a・b層は、自然植生要素は極少であり、イネ科と共に田・畦の草木類が確認されている。また中世4a層より上層は、イネ科と共にソバ属が出現し、自然植生要素は少ないとの結果を得ている。

その他に、現代耕作土である1層を除去すると、1b層の床土で唐鋤跡の「鋤溝」が、現代の水田の長軸地割りにその方向を一致させて検出されることも合致する。

江戸時代以降の集落は、旧村落と重なるようであり、調査地のほとんどは現在に見る耕作地として利用されていたと考えられる。 (田中一)

## 第VII章 C地区の調査

### 第1節 層序と概要

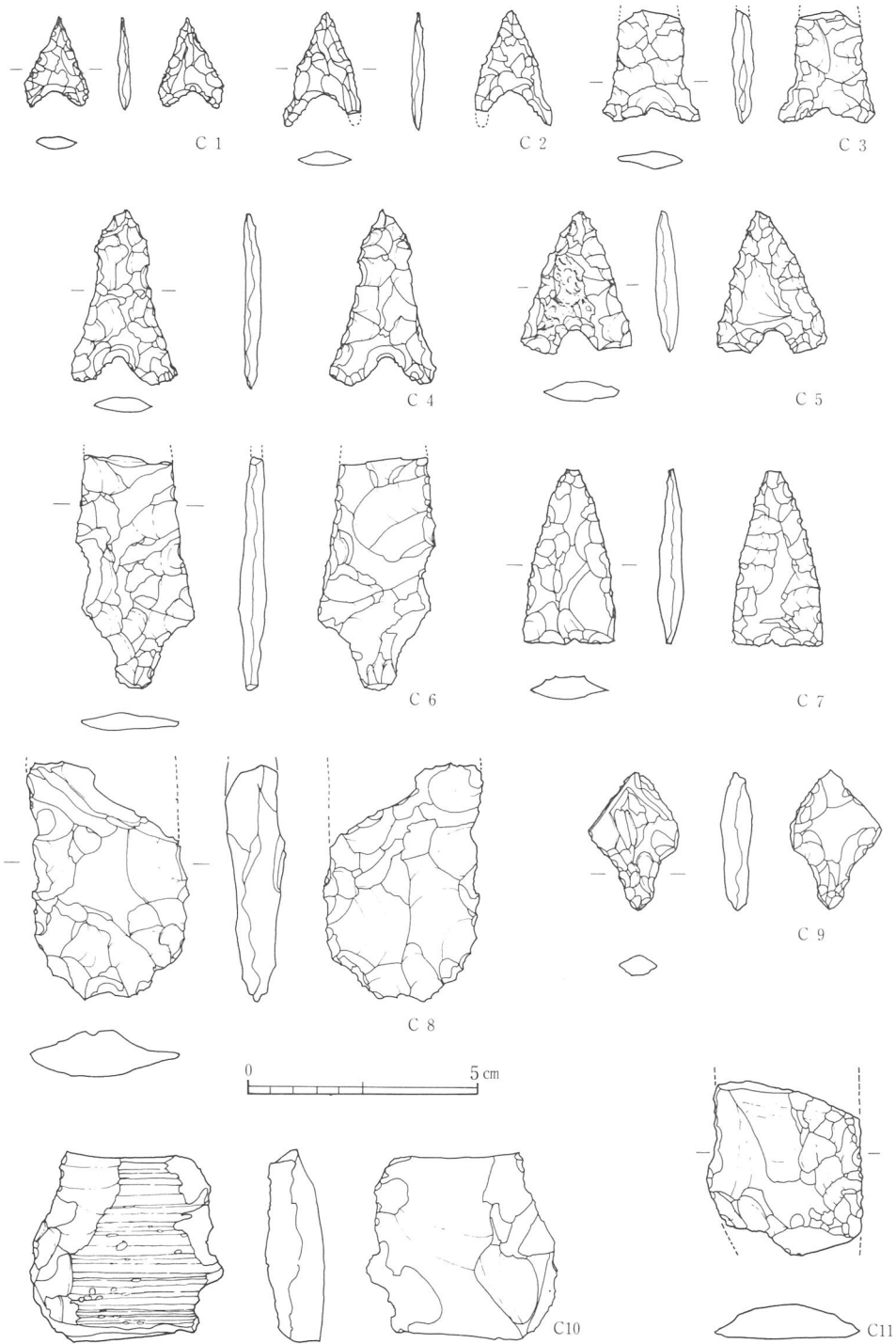
C地区は三田遺跡の北半にあたり、地形的には山直谷開口部より南へ伸びる洪積段丘の緩傾斜面に立地する。基本層序は先述の第IV章に基本的には変わりはないが、第III層に関してはIII A・III B・III C層の他に新たにIII D層を加えている。試掘調査により第III層が中世期の耕作面の累積の結果であることは明らかではあるが、今回先の結果を踏まえ分層発掘を実施した結果、計9面の耕作面が確認されるに至った（本章第5節参照）。

遺構は主に第IV層黄色粘土上面で検出され、時期別には、古墳時代、奈良時代、平安時代、鎌倉～室町時代、江戸時代となる。遺物に関しては、上記の他に第IV層中に包含される先土器～縄紋時代にかけての石器が加わる。遺構の内容は、古墳時代前期では土壇群に、古墳時代後期では灌漑用と考えられる水路に、奈良～平安時代では掘立柱建物群に、鎌倉時代以降では耕作遺構に代表されるもので、当該地における土地利用の変遷を如実に示している。鎌倉時代以降の遺構は先述のとおりIV層上面の他にIII層中にも見い出せる。本章第5節で詳述されているように、畦畔や鋤溝を伴う2枚の遺構面（耕作面）が検出されている。（小山田）

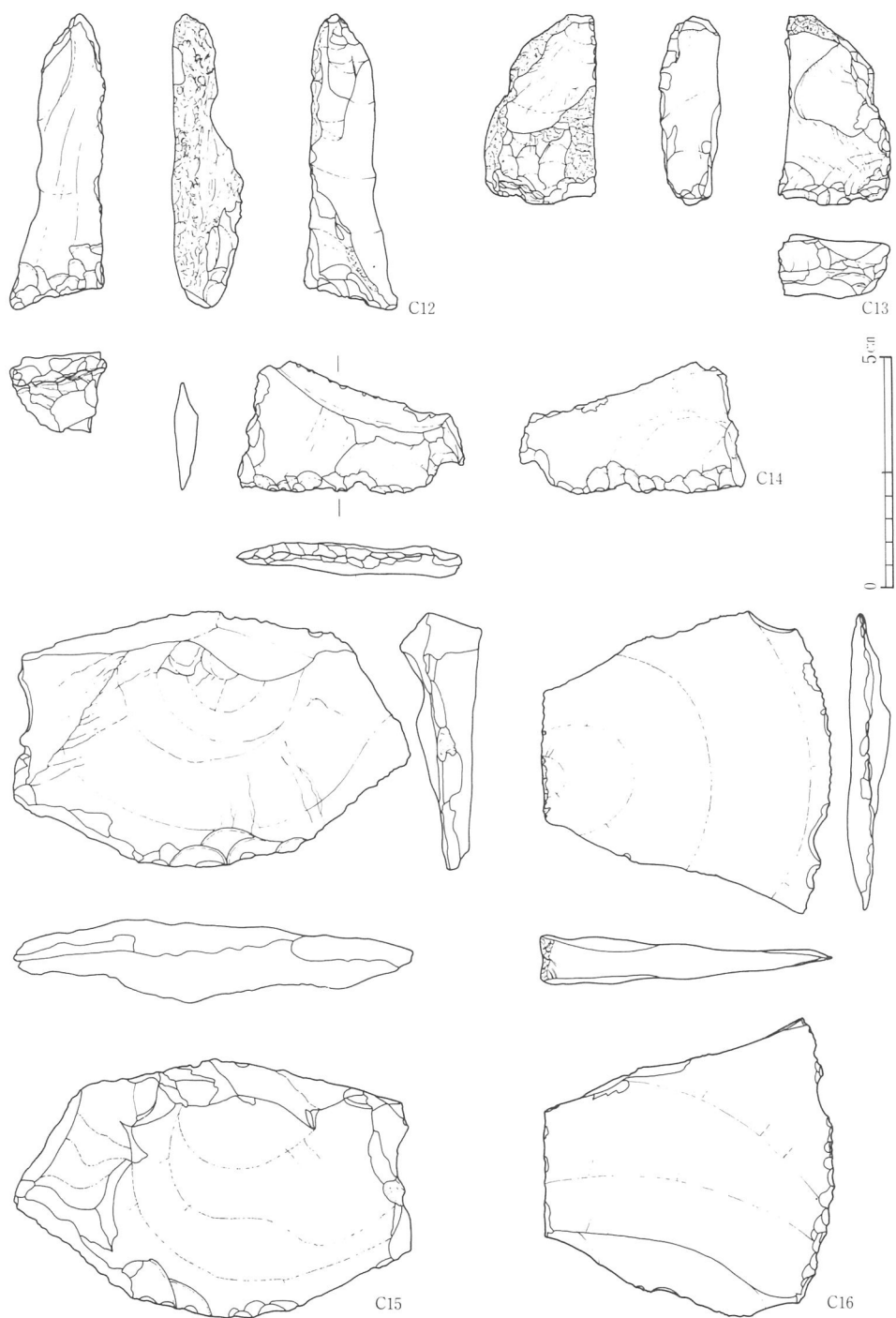
### 第2節 先土器時代～縄紋時代（第191～193図、図版136～138）

遺構に関しては不明で、遺物のみ調査区のほぼ全域において①第V層黄色粘土、②古墳時代以降の遺構、③第III層中世期包含層、④表採により得られている。遺物には、石皿、叩石と讃岐石製石器がある。石皿・叩石は平安時代掘立柱建物の礎板と根固め石に転用されていたものである（第4節にて報告）。

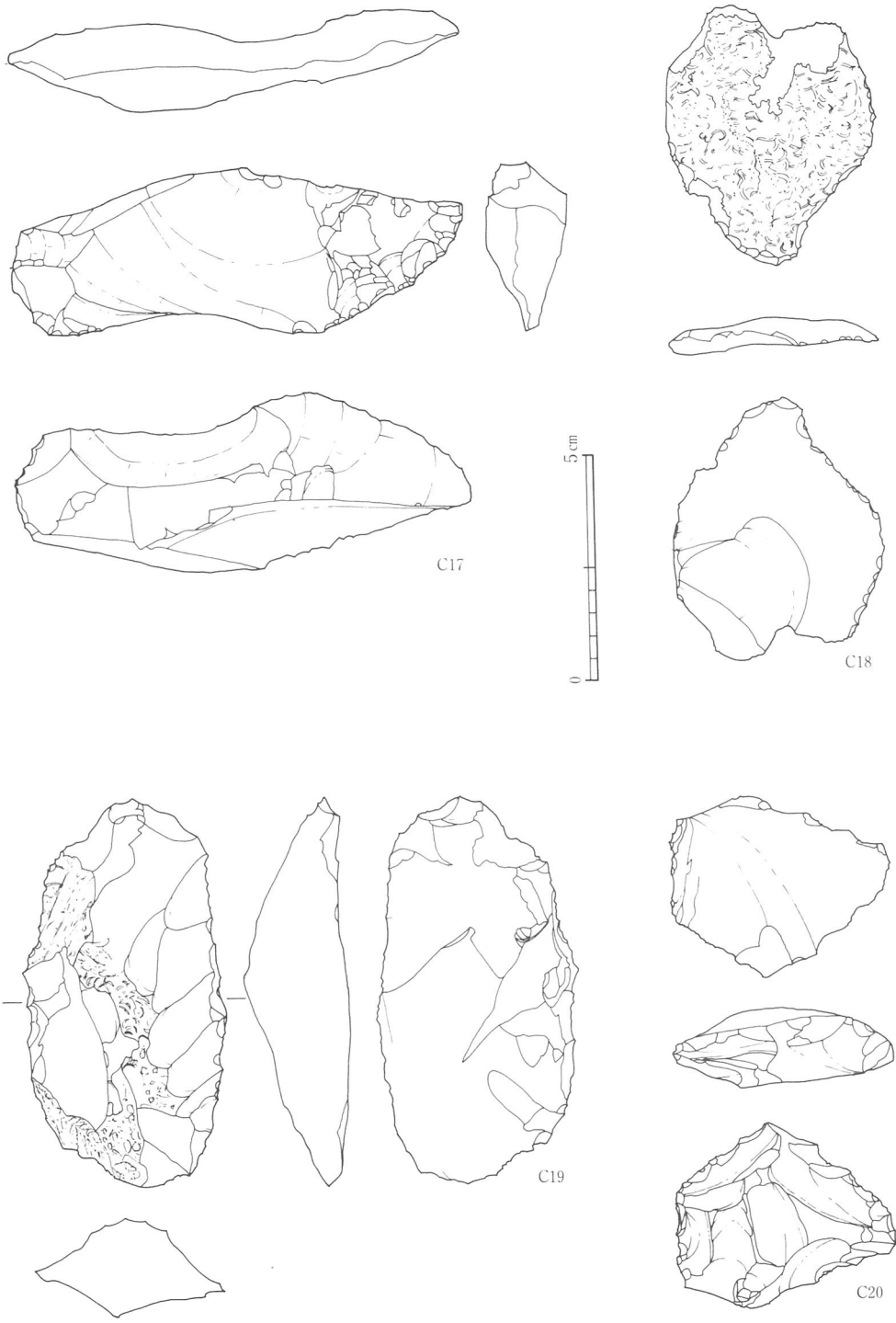
石器には、凹基無茎鏃（C1～C5）、平基無茎鏃（C7）、有舌尖頭器（C6）、尖頭器（C8・C11）、石錐（C9）、縦長剝片を素材とするスクレイパー（C16・C17）、横長剝片を素材とするスクレイパー（C14・C15・C514・C18）、くさび形石器のスポール（C12・C13）、石核（C10・C20）、横長剝片（C19・C520・C521）、チップ（C519）がある。上記の内、（C520）と（C521）と（C6）は黄色粘土層出土で、他は先の①～④の出土状態である。（小山田）



第191图 C地区出土石器(1) (2/3)



第192図 C地区出土石器(2) (2/3)



第193图 C地区出土石器(3) (2/3)

### 第3節 古墳時代

#### 第1項 古墳時代前期の遺構と遺物

溝2条と土壇墓群が検出されている。

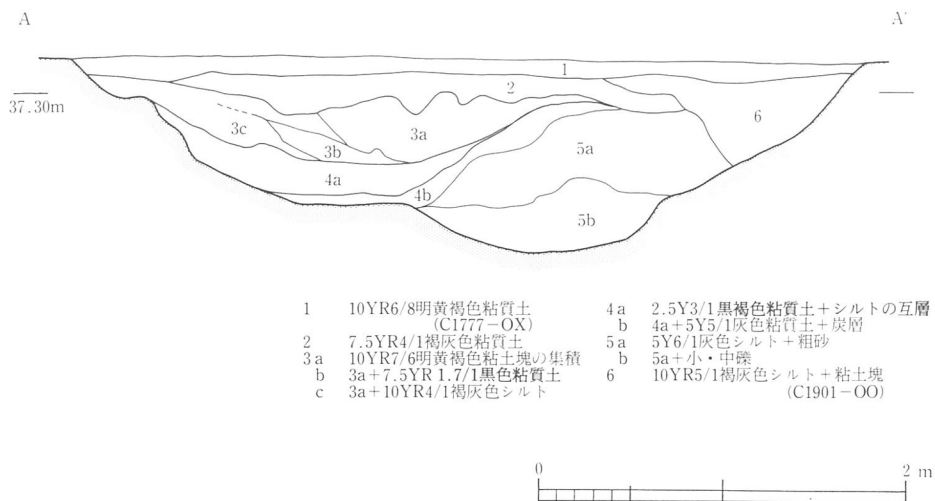
#### 溝

##### C1830-OS (第194~196図、図版84・86・116)

3区で検出された溝で、当該期の遺構分布の北限にあたる。遺構の上層には、古墳時代後期の落ち込みC1777-OXが位置する。規模は幅3m、深さ1m前後を測り、走流方向は調査区の東寄り大きく南向きに変わる。溝の堆積土は上層(3)、中層(4)、下層(5)に分離できる。溝堆積土の上位にあたる1層は、先述のC1777-OXの埋土にあたり、2層は溝埋没後の凹地に堆積したものである。上層は、黄褐色粘土塊が多量に混じる人為的埋積土で、中層は溝の肩口より弧状に堆積する黒灰色の粘土とシルトの互層である。下層は暗灰色砂礫層が主体をなし、部分的にシルトと粘質土の互層が形成されている。遺物は東肩口中層上面で、布留式土器の一群が一括投棄の状態で見出されている。

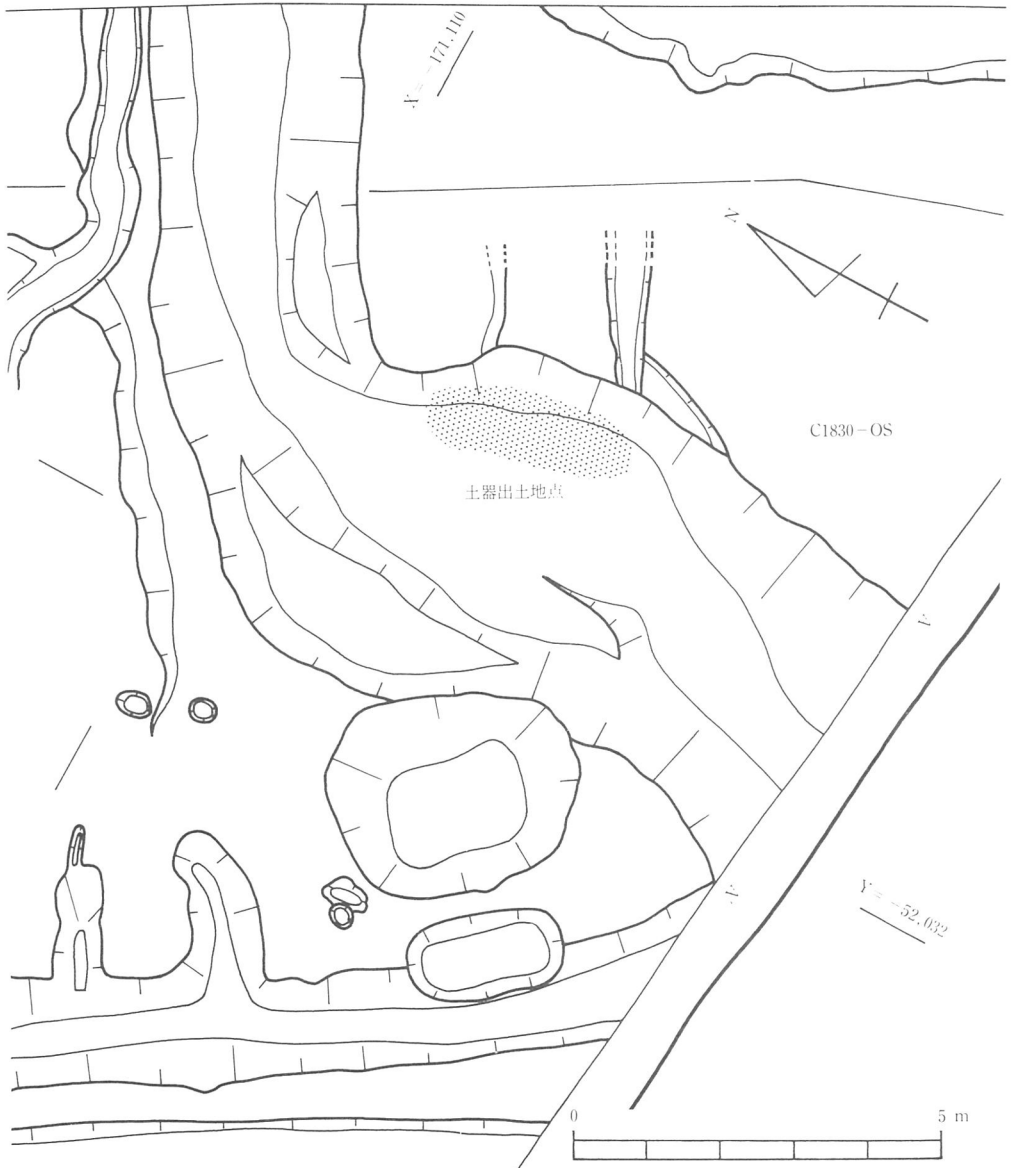
#### 出土遺物 (第196図、図版116)

全て破損している。器種には、広口壺、短頸壺、高杯、甕がある。広口壺(C28)は、口径18cmを測る。口頸部は緩やかに外反し、口縁端部は外傾する端面を形成する。口頸部外面は、放射状の細かいヘラミガキ調整。色調は浅黄橙色、焼成は堅緻。胎土は長石粒の



第194図 C1830-OS断面図 (1/40)

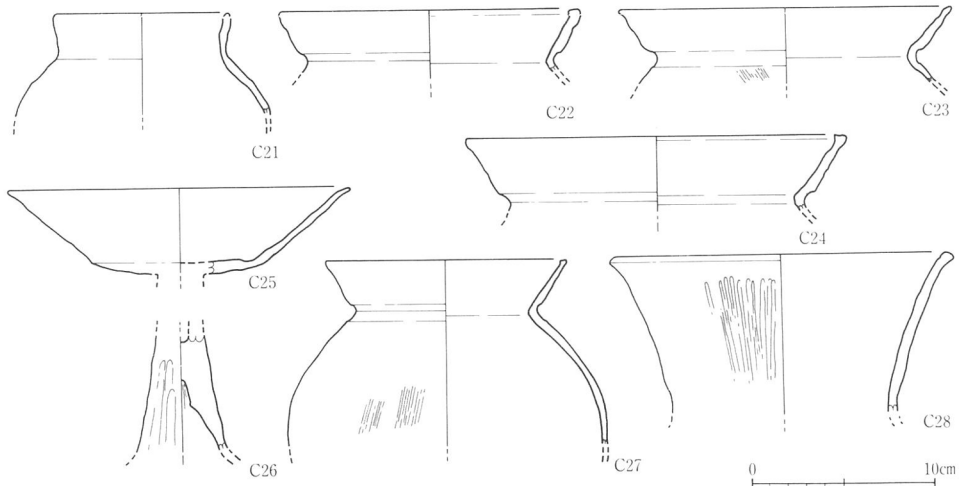
頻度が高い。短頸壺（C21）は口頸部が直立気味に伸びるもので、口径9.5cmを測る。摩耗が著しく調整等は不明。時期が上がる可能性がある。高杯には、杯体部（C25）と脚柱部（C26）がある。（C25）は水平方向に短く伸びる底部と大きく角度を変えて伸びる口縁部が特徴で、口径19cmを測る。調整は風化が進み不明。胎土は赤色酸化土粒の頻度が高い。



第195図 C1830-OS平面図 (1/100)



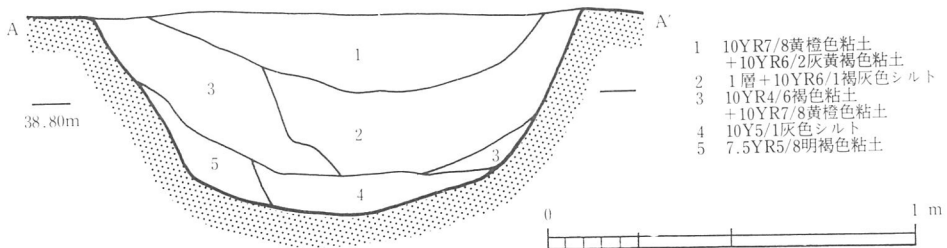
(C26)は半中実で、外面はタテハケ調整の後、ヘラミガキが施されている。内面にはしぼり痕が残り、色調は灰黄色。焼成は堅緻。甕は屈曲部の強いヨコナデを特徴とするが、口縁端部の形態により、平坦面を形成し内側に肥厚する(C22)、同じく平坦面を形成するが内外に肥厚しその中央が凹む(C24)、端部がさらに外反し薄く尖り気味に終わる(C23)、薄く丸く終わる(C27)に分けられる。いずれも色調は浅黄橙色を基調とし、煤の付着がみられる。



第196図 C1830-OS出土土器 (1/4)

C300-OS (第197・198図、図版109)

4区から5区にかけて検出された溝で、後述する土壌II群とIII群の間を北東-南西方向に走行する。土壌C261・301・457-OOを切る。規模は、現存長23m、幅1m、深さ40cmを測り、断面はU字形を呈する。埋土は、黄色粘土塊の集積層で、最下層には暗灰色シルトがみられる。遺物は、布留式土器の細片が数点検出されている。



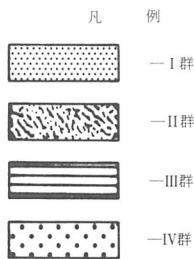
第197図 C300-OS断面図 (1/20)

土墳墓群（第198図、図版104～109）

4区南半から5区北半にかけて帯状に分布する土墳群で、総数165基を数える。遺構検出面は黄色粘土面。中世以降の耕作により、土墳の上部がかなり削平を受けている。

土墳群は、埋土の種類によりⅠ～Ⅳ群に分けられる。埋土は、土色・土質を除けば黄色粘土塊が混じるのが通有である。平面形は隅丸長方形、隅丸方形を呈するか、もしくはその不整形をとる場合が多い。遺物の出土状況には、土器が墳底あるいは肩口に原位置を保つ場合と土器片が埋土に含まれる場合の二様相がある。前者では、土器が墳底の中央や端部に意識的に置かれている。完形品もしくは大形の破片である。後者は、本来的に埋土に混入する土器で、全て細片である。

以下、群の概況と主要土墳を記述する。



第198図 土墳墓群埋土類型分布図（1/300）



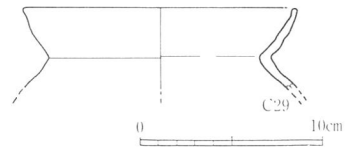
## I群

総数134基で、群構成では最大規模を誇る。分布はC300-OSの南側に限定され、幅20mにて北西から南へ弧状を描くように展開している。埋土は、基本的には褐灰色あるいは灰青色を主に暗灰色、黒灰色それに明黄褐色土の粘土塊がブロック状に混じ合うもので、下層には灰色シルトと黒灰色シルトの互層が帯状に形成される場合が多い。また、断面観察のみで確定はできないが、木棺状の痕跡を示す例（EX.C283-OO）がある。

平面形は多様で、略円形、隅丸方形、隅丸長方形などがある。土壌の長軸方向には、弧状分布の軌道と同一方向の場合とそれに直交する場合とがあり、前者が多く後者が少ない。C290、328・374-OOなどである。深度は浅いもので10cm前後（C371-OO）、深いもので55cm（C374-OO）を測る。土器の出土状態には、埋土内出土の他に、①完成品が墳底の端に置かれている（C390・328-OO）、②大型破片が墳底の端に置かれている（C385-OO）、③大形破片が墳壁に貼り付いている（C343-OO）、④土器片が墳底に集合している（SK0030、SK0036）などがある。また、黄色粘土からの混入か、サヌカイト剥片が出土する場合がある（C356・366-OO）。出土土器は甕が大多数で、他に高杯脚部などがある（C313・373-OO）。甕には、煤が付着する（C343-OO）や生駒西麓産（C337-OO）がある。

## C390-OO（第199・200図、図版107）

I群の南端に位置する。平面形は径1.5m～1.6mを測る不整形円形で、深さ15cmを測る。墳底は平坦で、埋土は上層が褐灰色を主体に黒灰色、明黄褐色の粘土塊が混じり合う土で、下層が暗灰色シルトである。遺物



第199図 C390-OO出土土器(1/4)

は、土壌のやや西側寄りで甕が横倒した状態で出土している。甕（C29）は完形品であったが、風化が進み復元が不可能であった。口縁部が内弯し端部が丸く肥厚する形式で、口径15cmを測る。検出時の法量計測によると、器高21cm、胴部最大径18cmを測る。

## C328-OO（第200図、図版106）

長軸1.85m、短軸1.4mを測る隅丸長方形の土壌である。軸方向は、弧状分布の軌道に直交し東西方向を示す。深さは15cm。墳底は平坦。埋土は上下2層で、上層は灰青色を基調に黄褐色、黒褐色の粘土塊が混じり合う土で、下層は灰色の粘土とシルトの互層である。遺物は、土壌の西端で体部の半分を欠失する甕が墳壁に横倒した状態で出土している。甕は風化が進み、取り上げることができなかった。検出時の観察によれば、口径15cm、器高21cmを測る。

C343-OO (第200図、図版108)

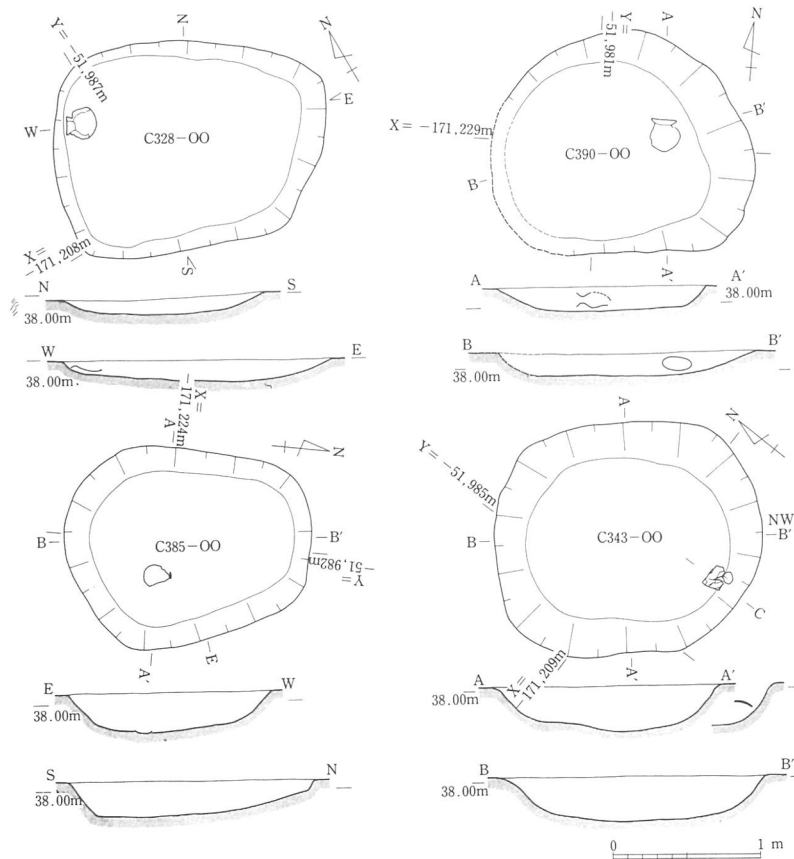
長軸1.8m、短軸1.55mを測る不整隅丸長方形で、深さ30cmを測る。埋土は、C328-OOと同じである。遺物は、甕の破片が東壁に接して墳底より浮いた状態で出土している。胸部破片で、煤の付着をみる。

C283-OO (第310図、図版106)

断面に木棺状の痕跡が観察される例である。不整隅丸長方形で、長軸1.47m、短軸1.21mを測る。木棺痕跡に相当する箇所は、先述土壌上層埋土より黒灰色が強い土である。また、掘形埋土に相当する箇所は黄褐色粘土を主体とするもので、この例に特徴的な埋土である。なお、埋土内より器種不明の土器細片が出土している。

II群

総数6基、I群中に点在するが、2～4基単位でまとまる傾向にある。埋土は上下2層



第200図 土墳墓I群 (C328・C343・C385・C390-OO) 平面・断面 (1/50)

に分離できる。上層はI群の上層に共通するが、下層に暗灰色もしくは黒褐色粘土が厚く堆積する点において異なりをみせるので、I群と区別した。

**C383-00** (第310図、図版106)

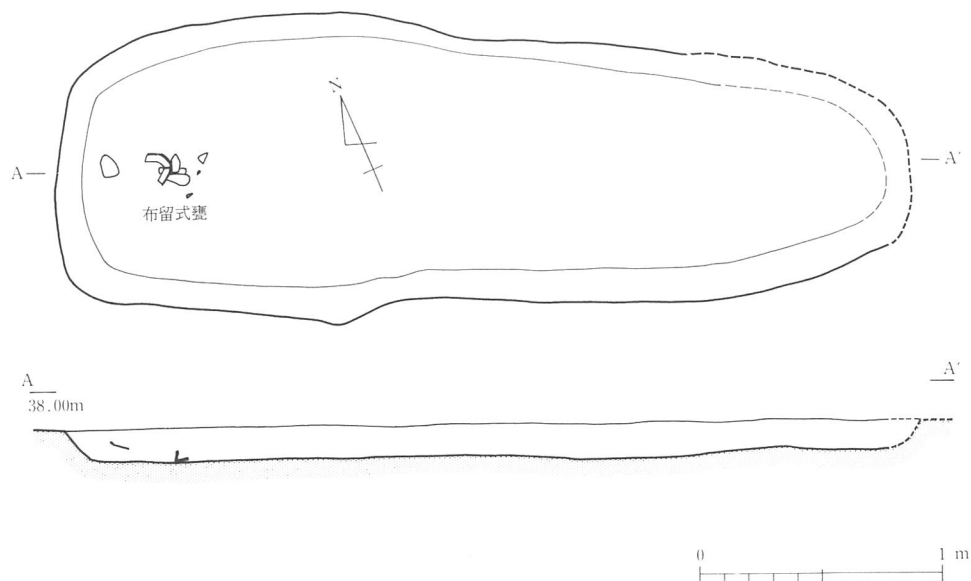
長軸2 m、短軸1.55mを測る不整楕円形の土壌である。墳底は平坦で、深さ45mを測る。埋土の上層はI群に共通するもので、灰青色を基調に黄褐色、黒褐色の粘土塊がブロック状に混合する土である。下層は炭塊混じりの黒灰色粘土である。遺物は、埋土内より煤付着の甕胴部破片が出土している。

**III群**

総数22基。C300-OSより北に分布する。幅10m前後の帯状を呈し、北東-南東方向に広がる。遺構の重複は部分的にみられる程度である。埋土は単一層で、明黄褐色粘質土を主体に灰白色粘土塊がブロック状に混じる。平面形には、隅丸長方形(SK0042)や不整隅丸方形(C478-00)などがあり、後者の場合、長軸1 m前後を測るなど一定の法量を示す傾向にある。遺物は他群に比較して少量で、原位置を保つ(SK0042)と埋土中に含む(C488-00)とがある。

**SK0042** (第201・202図)

試掘で検出した土壌で、長軸3 m、短軸1 mを測る隅丸長方形を呈する。深さ20cmを測る。埋土で暗黄褐色粘土の単一層で、輪郭に沿って炭塊がみられた。遺物は、墳底の西端

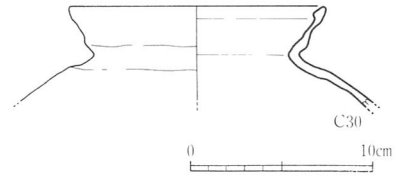


第201図 SK0042平面・断面図 (1/30)

寄りに甕（C30）が出土している。胴部下半を欠失するもので、口縁部を上にして置かれていた。

#### IV群

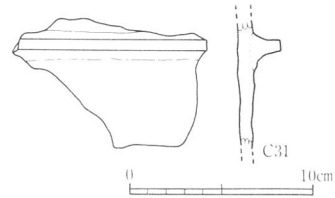
黄褐色粘土塊混じりの暗褐色、暗灰色粘土を主体とする埋土で、壙底に灰白色粘土あるいはシルトが堆積する。総数3基で、C415・C436-OOは規模が大きく土壌墓以外の可能性がある。出土遺物には土器（C436-OO）や埴輪（SK0047）がある。



第202図 SK0042出土土器 (1/4)

#### SK0047 (第203図)

長軸1.9m、短軸1.8mを測り、不整形を呈する。断面はU字形で、深さ25~30cmを測る。埋土は暗褐色粘土の単一層である。遺物は、土壌の肩口に貼り付いた状態で埴輪片（C31）が出土している。有黒斑で、突出度の高い凸帯を有している。焼成は硬質

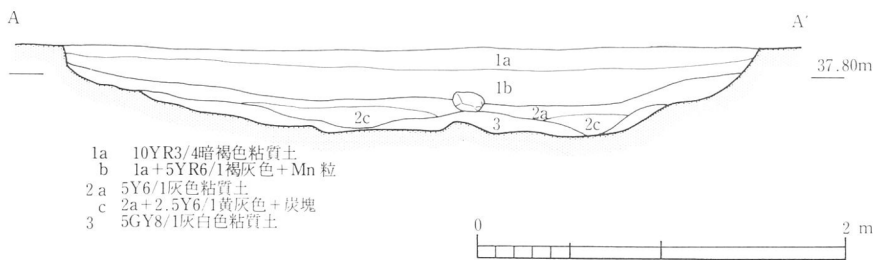


第203図 SK0047出土埴輪 (1/4)

であるが、風化が進み調整は不明である。胎土は石粒の頻度が高く粗い。体部の曲線が扁平であることから、平面形が楕円形を呈する普通円筒埴輪の形式が推定される。埴輪出土の土壌は他にない。

#### C435-OO (第204図)

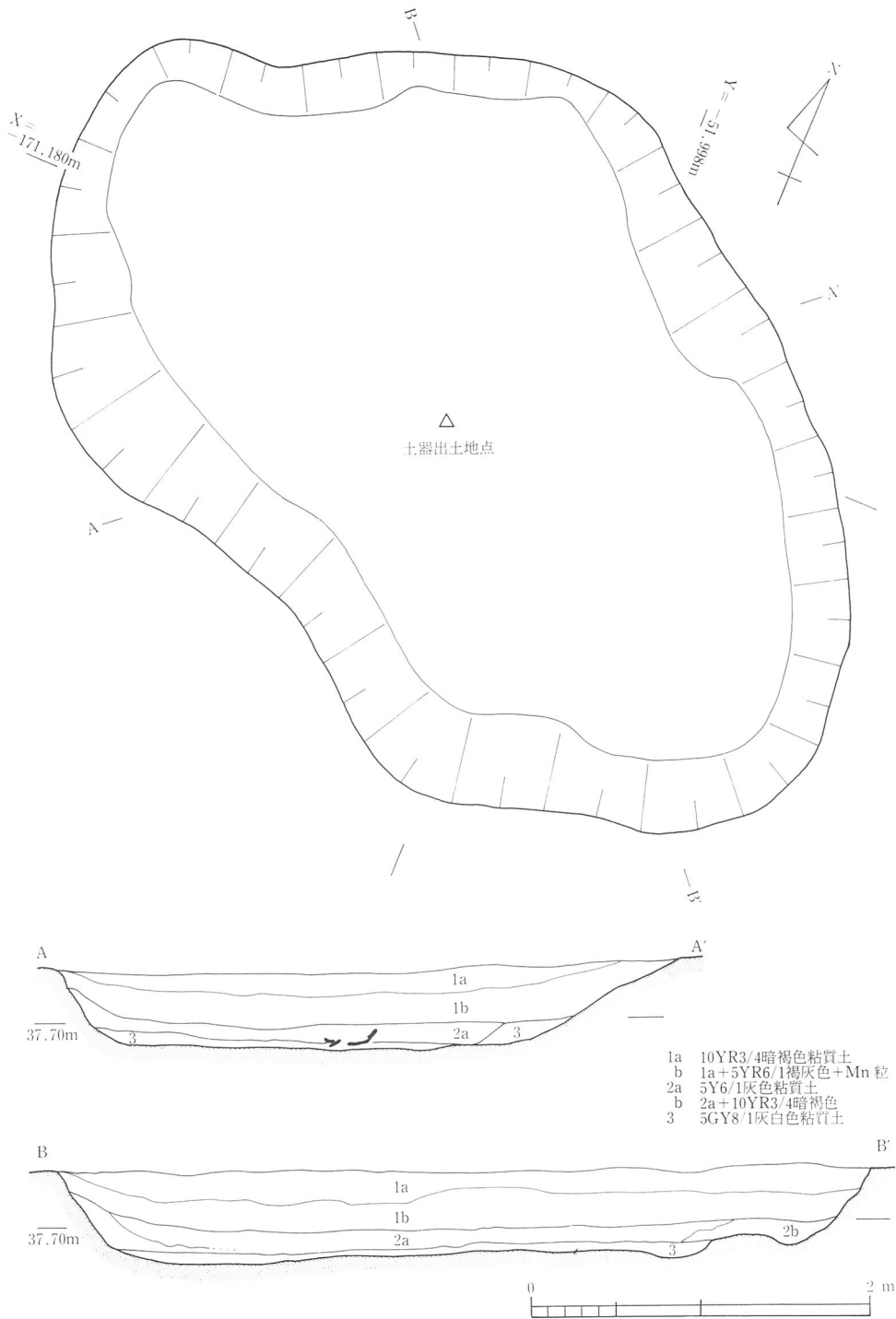
長軸5m、短軸4mを測る不整形楕円形の土壌である。断面形は孤状を呈し、埋土は後述するC436-OOと同様に、上層（1-a・b）、中層（2-a・b）、下層（3）に分離できる。遺物は、埋土中よりC436-OO出土鉢と同一個体に属す破片が出土している。



第204図 C435-OO断面図 (1/40)

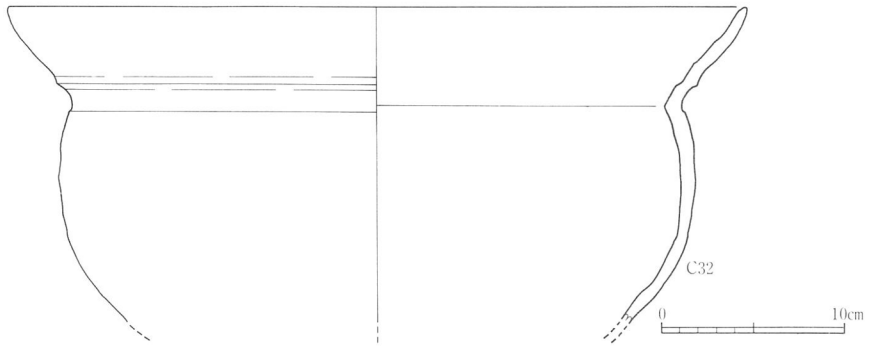
#### C436-OO (第205~206図、図版105・116)

長軸5.7m、短軸3.5mを測る不整形円形土壌で、土壌群中最大規模を誇る。深さ50cmを測り、壙底は平坦である。埋土は水平堆積で、上層（1-a・b）、中層（2-a・b）、下



第205図 C436-OO 平面・断面図 (1/40)

層(3)に分離できる。上層は黄色粘土塊が多量に混じる暗褐色粘質土で、中層は炭塊混じりの暗褐色粘質土である。下層には、灰白色粘質土が壙底に4～5cmの厚さで堆積している。遺物としては、壙底のほぼ中央より壺の細片と鉢の大形破片と円礫が集合状態で出土している。鉢(C32)は口径40cmを測る二段屈曲口縁の大形品で、全体の1/4弱の破片が残存している。



第206図 C436-OO 出土土器 (1/4)

### 単独出土の土器

遺構検出面で、土器が単独で検出されている。いずれも体部の半分を欠失する甕で口縁部を下に倒置状態で出土している。時期的には布留式に属し、土壙墓の残欠の可能性が高い。

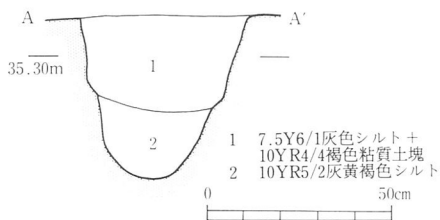
### 第2項 古墳時代後期の遺構と遺物

A・B区と比較して遺構密度が極めて低く、溝6条・落ち込み状の土坑・柱穴状のピットを僅かに検出した程度である。

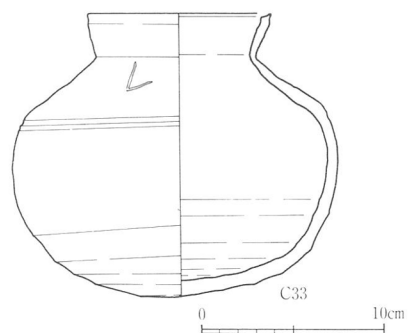
### 溝

#### C875-OS (第207・208図、図版74・116)

2区の北端で検出された溝で、南西-北東方向に走行する。現存長9mで、幅45cm、深



第207図 C875-OS 断面図 (1/20)



第208図 C875-OS 出土土器 (1/4)

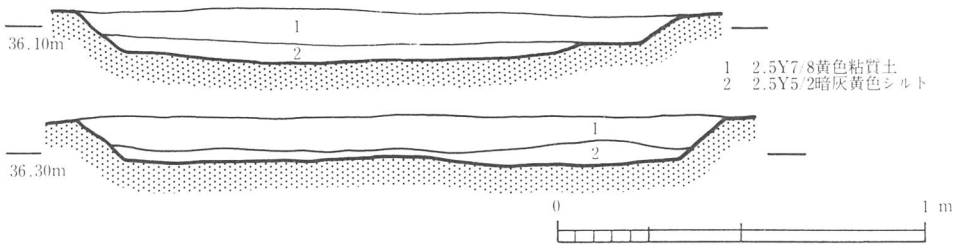


さ45cmを測る。断面はU字形で、埋土は上下2層に分離できる。上層(1)は灰色シルトに褐色粘土塊が混じるもので、下層(2)は灰黄褐色シルトである。

出土遺物は、須恵器短頸壺(C33)の一点のみである。ほぼ完形品で下層上面にて横倒の状態を検出されている。器高15.3cm、口径10cmを測る。肩部には2条の凹線がめぐり、ヘラ記号が刻まれている。中村編年II型式第1段階～2段階<sup>(註1)</sup>。

**C1171-OS** (第209図、図版81)

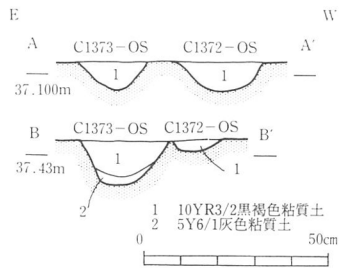
ほぼ2区を縦断する溝で、北西方向に走行する。現存長約60mを測る。一部、形状はC935-OSに切られ不明瞭になる。溝幅は南端付近で狭くなるが、概ね1.6m～1.8mを測る。溝底は平坦で、埋土は上下2層に分離できる。上層(1)は黄褐色混砂粘土で、下層(2)は暗灰色シルトである。遺物は埋土中の細片の他、溝底にて須恵器甕破片が一括し十数点検出されている(Loc.1)。図化は不可能だったが、中村編年II型式の範疇と推定される。



第209図 C1171-OS 断面図 (1/20)

**C1372-OS** (第210図、図版84・87)

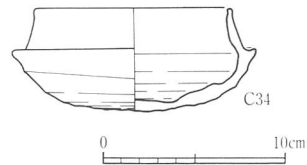
3区の北半部で検出された溝で、併走するC1373-OSに先行する。後世の削平のため極めて遺存状態が悪く溝の北端は2区へ続く傾斜面で消失し、南端は漸移的に不明瞭になる。現存長18m、幅40～50cm、深さ6～7cmを測る。断面は浅い孤状を呈し、埋土は黒褐色粘質土の単一層である。遺物は無し。



第210図 C1372・C1373-OS 断面図 (1/20)

**C1373-OS** (第210・211図、図版84・87・116)

C1372-OSに重複して、北向きに走行する。幅40～50cm、深さ6～13cmを測り、溝底は北へ傾斜している。埋土は黒褐色粘質土を基調とするが、深度の増す北端付近には下層として暗灰色粘質土がみられる。

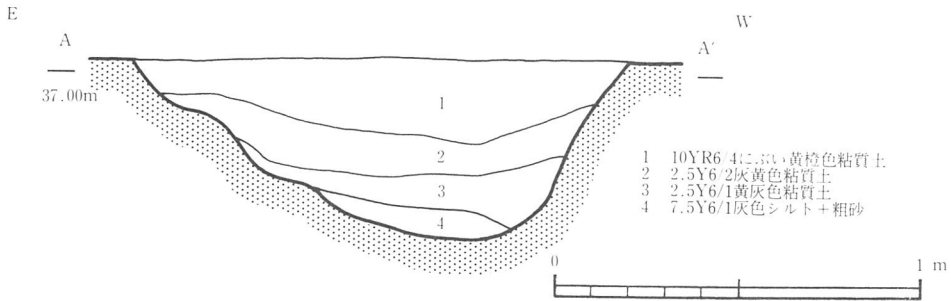


第211図 C1373-OS 出土土器 (1/4)

出土遺物は、完形に近い須恵器杯身と同破片2点である。杯身（C34）は、溝北端付近の下層上面にて裏返しの状態出土している。口径10.6cm、器高5.6cmを測り、中村編年I型式第5段階～II型式第1段階に属す。

**C1766-OS**（第212図、図版84・88）

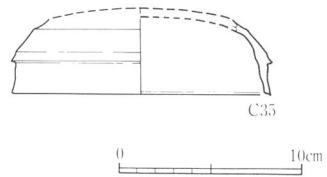
3区の南端で検出された溝で、試掘時のSD0210に続く。調査区南壁より北西方向に伸びるが、途中で大きく角度を変え西方向に走行する。幅1.3～1.5m、深さ40～50cmを測る。堆積土は上下2層に分離できる。上層（1～3）は黄褐色粘土塊がブロック状に多量に混入する人為的埋土で、下層（4）は粘質シルトと粗砂層である。遺物は僅かで、須恵器の破片が数点検出されている。試掘時には、下層より中村編年II型式第1段階の杯身の破片が検出されている。



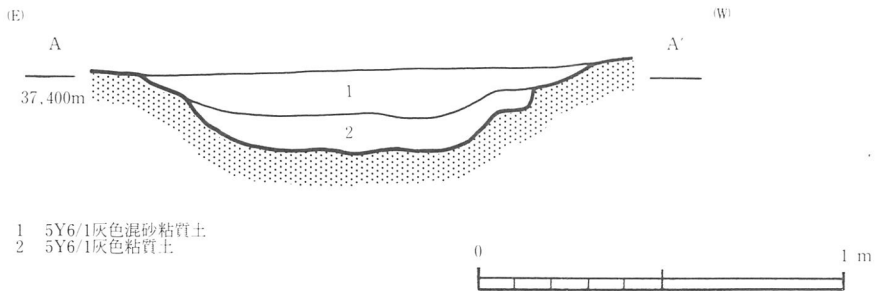
第212図 C1766-OS 断面図 (1/20)

**C437-OS**（第213・214図、図版104）

4区の北半部で検出された溝である。北向きに走行する。しかし、北東断面でやや西方向に角度を変える傾向が認められるので、3区C1766-OSと一連の溝になると推定される。現存長30m。溝幅0.9～1.4m、深さ17～40cmを測る。断面は扁平な弧状を呈し、堆積土は粗砂混じ



第213図 C437-OS 出土土器 (1/4)

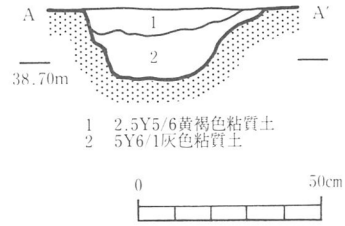


第214図 C437-OS 断面図 (1/20)

りの暗灰色粘質土を基調とする。遺物は、須恵器破片が少量検出されている。須恵器杯蓋（C35）は、中村編年Ⅰ型式第5段階に収まる。

**C396-OS**（第215図、図版112）

6区で検出された溝で、A区42-OSの続きである。現存長21mを測る。幅20~60cm、深さ4~30cmを測り、溝底は北に傾斜する。断面はU字形を呈し、埋土は上下2層に分離できる。上層（1）は黄褐色粘質土で、下層（2）は灰色粘質土である。遺物は無し。



第215図 C396-OS断面図（1/20）

**その他の遺構**

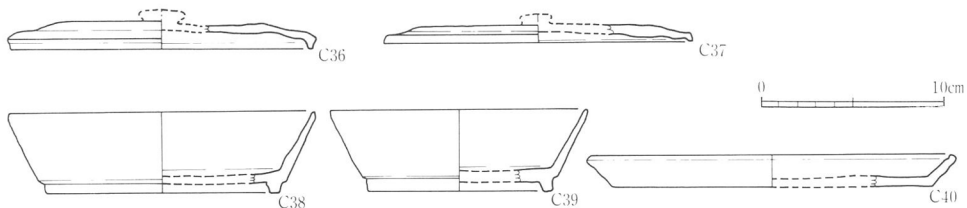
落ち込み状の土坑と柱穴状のピットがある。落ち込み状土坑には、C438-OXがある。長軸7.5m以上を測る不定形土坑で、4区北半で検出された。深さ20~30cmを測り、堆積土は暗灰色細砂と暗灰色シルトを基調とする。須恵器破片が検出されている。柱穴状のピットには、C1369・C1374・C1390-OOがある。3区北半で検出されたもので、埋土は黒褐色粘質土を呈し、近接する溝C1372・1373-OSに共通する。C1374-OOに示される遺構の重複関係より、溝に後出することがわかる。

（小山田）

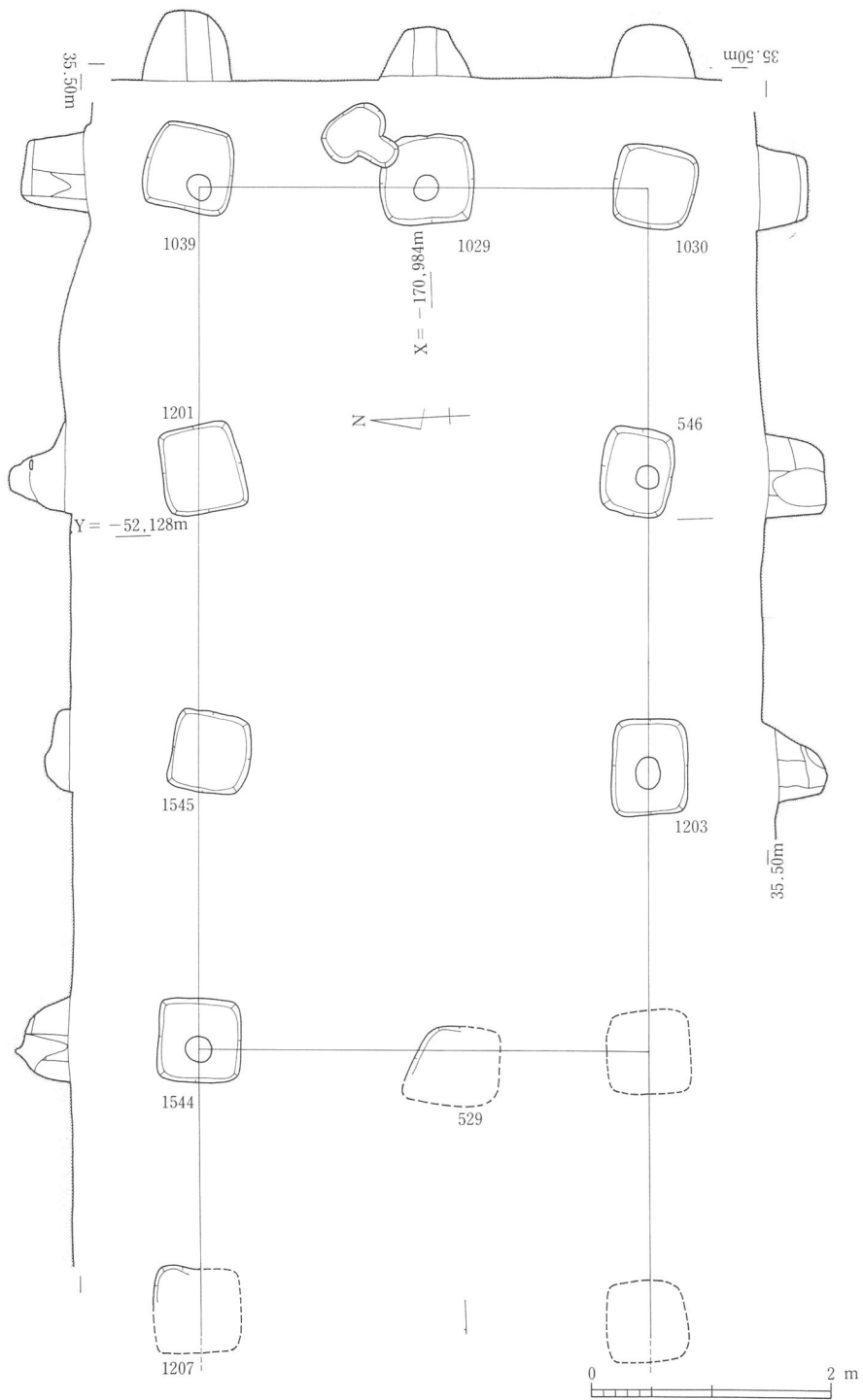
**第4節 奈良時代~平安時代**

主要遺構は掘立柱建物16棟、溝、土坑などで、2区から3区にかけて分布している。時期別には、8世紀中頃~後半、9世紀前半、9世紀後半~10世紀前半、10世紀前半~中頃、11世紀前半の5様相に概括できる。遺物は土師器、須恵器、黒色土器などの日用雑器類が主体で、特に9世紀から10世紀代にかけての資料が多い。

泉州地方の奈良時代から平安時代前期にかけての土器編年および京域との対応関係は十分な状況ではあるが、本文で使用する当該期の土器様式名称、器種分類、調整手法は一定の目安として平城京の資料に準拠している。<sup>(註2)</sup>



第216図 遺構面直上出土土器（1/4）



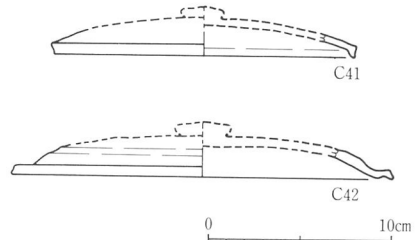
第217图 C2001-OB平面·断面图 (1/60)

掘立柱建物

C2001-OB (第217・218図、図版74・76・139)

2区の北部で検出された。建物の西側が調査区外に伸びるため全容は不明だが、桁行4間以上、梁間2間の東西棟掘立柱建物で、桁行北柱列の東3間には間仕切りがある。桁行全長は北柱列で9.5m以上、梁間全長は3.82mを実測し、庇の出は2m前後と推定される。柱間寸法は、桁行と梁間では異なる。柱根および柱根跡の遺存する柱門で実測すると、桁行は南柱列東2間で2.46m、梁間は東妻柱列北1間で1.91mとなり、各々概略数値ではほぼ等間になる。柱掘形の平面形は方形と長方形で、概ね一辺60~70cm、深さ50~60cmを測る。柱掘形には明確な柱抜き取り痕跡はみられず、C546・C1544-OPでは柱根が遺存し、C1034・C1203-OPでは柱根跡が確認される。柱根跡の径は、約20cmを測る。

**出土遺物** 各柱掘形より土師器と須恵器の破片が出土している。多くは細片で、器種の判明する資料は少ない。須恵器杯B蓋(C41・C42)は、C1544-OP出土である。(C41)は口径16.3cmを測り、口縁部がB形態を呈する。(C42)は口径20.4cmを測り、口縁部がA形態を呈する。頂部は回転ヘラケズリ調整で、つまみが輪状になる可能性がある。胎土は長石粒の頻度が高い。なお、C546-OPの柱根の材は、ヒノキと推定される。復元径20cmを測り、小口には切断面が観察される(図版139-C522)。



第218図 C2001-OB 出土土器 (1/4)

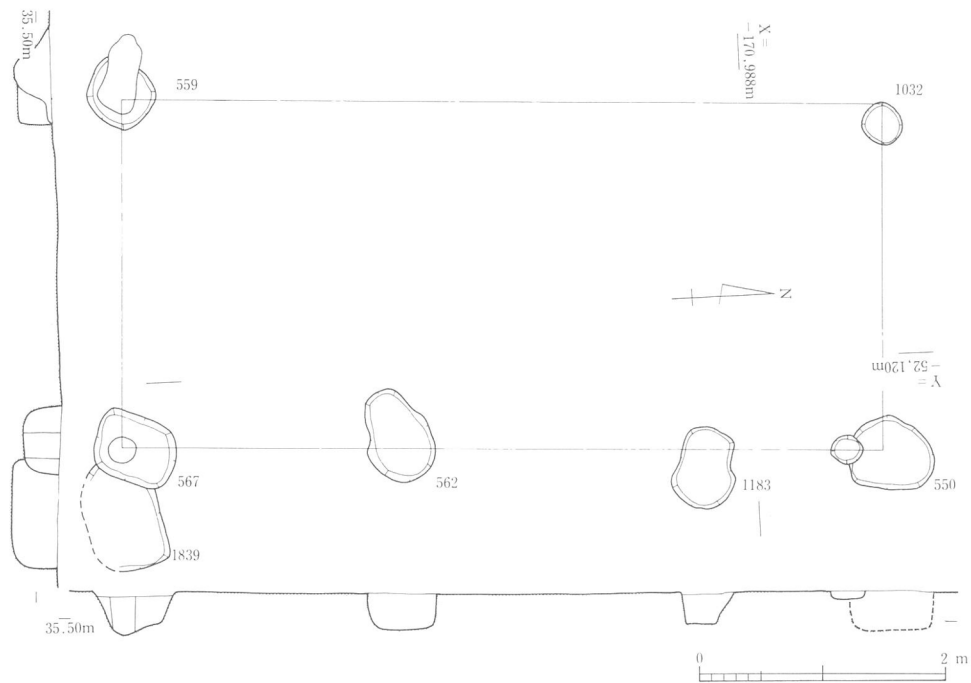
頂部は回転ヘラケズリ調整で、つまみが輪状になる可能性がある。胎土は長石粒の頻度が高い。なお、C546-OPの柱根の材は、ヒノキと推定される。復元径20cmを測り、小口には切断面が観察される(図版139-C522)。

建物の時期は、①柱掘形出土須恵器杯B蓋が8世紀中~後半(平城III~V)に属す②東妻柱列C1039-OPが8世紀中~後半に属す溝C892-OSを切っている。以上の2点より、ほぼ8世紀後半に収まると推定される。

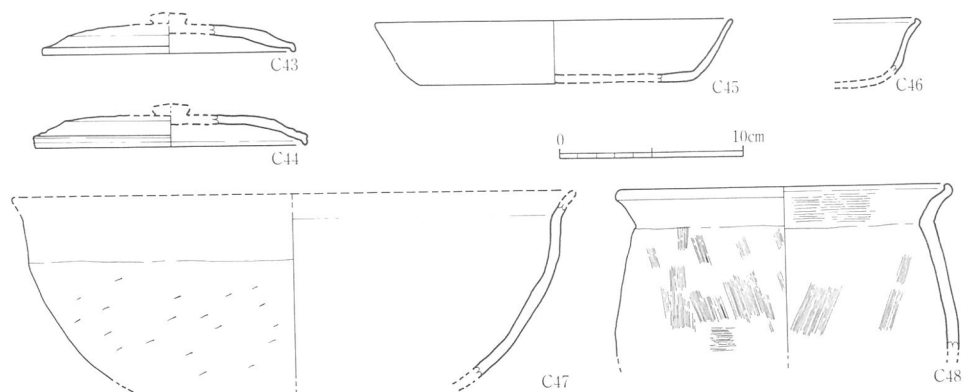
C2002-OB (第219・220図、図版74・121)

C2001-OBの南に位置する。柱列に一部不明瞭な点もあるが、桁行3間(6.20m)、梁間2間(2.84m)の南北棟掘立柱建物と推定される。又、C1113-OPが北妻柱列と同一線上に並ぶことから、塀が身舎から西へ伸びていた可能性がある。東柱列の柱間寸法は、北1間(1.44m)が狭く、南2間がほぼ等間(2.38m)である。柱掘形は不揃いで、一辺34~70cm、深さ30~40cmを測る。柱掘形には、柱抜き取り痕跡の明瞭に残る(C562・C559・C1183-OP)と柱根跡の遺存する(C567-OP)とがある。C567-OPの柱根跡は径22cmを測り、C559-OPの柱抜き取り穴土には多量の炭塊が混じっている。

出土遺物 土師器・須恵器片が出土している。(C46)は土師器杯Aで、C576-OP 掘形埋土出土。A形態の口縁部を呈し、内面に斜放射暗文が施されている。(C47)は土師器鍋で、C559-OP 柱抜き取り穴埋土出土。口径は推定30cmを測り、口縁部が短く外反する。体部外面は横方向の粗いヘラケズリ。(C48)は土師器甕Aで、C559-OP 柱抜き取り穴埋土出土。口径18cmを測り、胴部外面は丁寧なハケメ調整。(C43)は須恵器杯B蓋で、C562-OP 柱抜き取り穴埋土出土。口径13.9cm。(C44)も須恵器杯B蓋で、C1183-OP 掘形埋



第219図 C2002-OB 平面・断面図 (1/60)



第220図 C2002-OB 出土土器 (1/4)

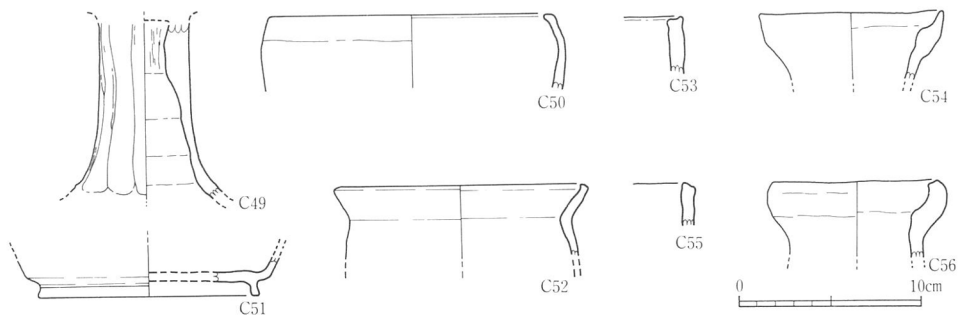
土出土。口径14.6cmで先同様に口縁部がA形態を呈する。(C45)は須恵器皿Aで、C562-OP柱抜き取り穴埋土出土。焼成が不十分で、灰白色を呈する。口径19.8cm。なお、C559-OP柱抜き取り穴埋土からは掲図の他に、土師器甕A(C300)や須恵器杯B(C302)が出土している。

掘形埋土および柱抜き取り穴埋土出土土器の時期が8世紀後半(平城V)に収まることから、建物の時期はほぼ当該期に比定できる。本建物はC2001-OBとC2003-OBの間に位置するが、これらとの柱間寸法や配置関係を見ると、①本建物の東柱列とC2003-OBの西妻柱列がほぼ同一直線状に並び、本建物とC2003-OBとが鍵の手状の配置関係にある②本建物の東柱列南2間の柱間寸法とC2001-OBの桁行柱間寸法が近似する値である③概略数値で見ると本建物の梁間の柱間寸法とC2001-OBのそれとが近似する。以上の点が指摘できる。

**C2003-OB** (第221・222図、図版75・77・80・121)

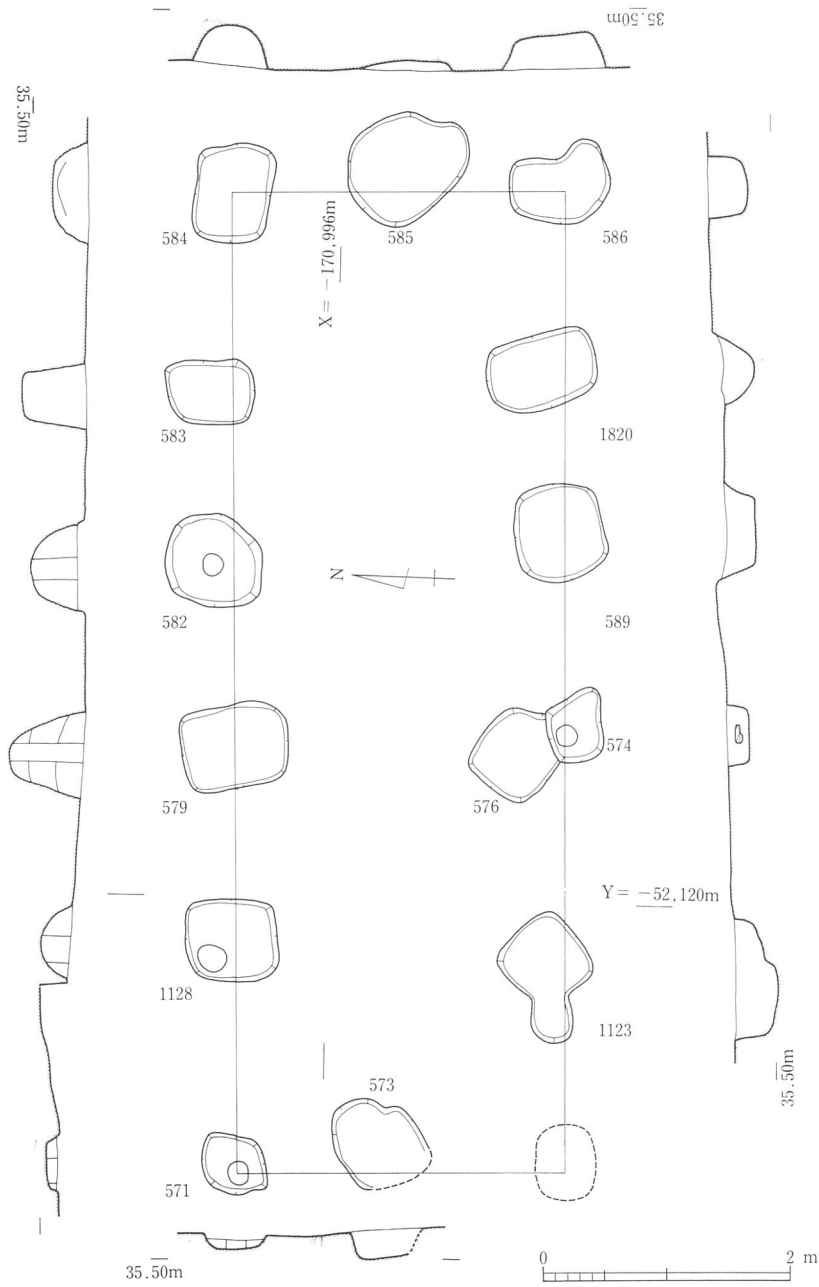
C2002-OBの南に鍵の手状に位置する。桁行5間(7.92m)、梁間2間(2.70m)の東西棟掘立柱建物で、西妻柱列南1間は調査区外に出る。柱列は不揃いで、北柱列では胴張り状を呈する。桁行の柱間寸法は等間ではなく、柱根跡の残る北柱列西1間・2間・3間では、各々、1.74m・1.72m・1.44mを実測する。梁間はほぼ等間で、1.35mを実測する。柱掘形は多様だが、一辺50~90cmを測る方形、長方形が多く、深さは20~60cmを測る。柱抜き取り痕跡は、梁行北柱列西4間を除く全ての柱穴にみられる。特に南柱列は顕著である。柱根跡の径は16~22cmで、C574-OPには扁平な河原石の礎板がみられる。

**出土遺物** 土師器、須恵器、製塩土器の破片がある。(C50)は土師器鉢Cで、C573-OP柱抜き取り穴埋土出土。鉄鉢形で口径15.4cmを測り、口縁端部が内方に肥厚する。(C49)は土師器高杯Bで、C589-OP柱抜き取り穴埋土出土。脚柱部の外面はタテヘラケズ



第221図 C2003-OB出土土器(1/4)

りの面取りが施され、断面が10~12角形を呈する。(C52)は土師器甕Aで、C1123-OP柱抜き取り穴埋土出土。口径14cmを測る小形品で、口縁端部の巻き込みは小さい。(C51)は須恵器杯Bで、C583-OP柱掘形埋土出土。底端部に八の字形に開く高台が付く。上記



第222図 C2003-OB 平面・断面図 (1/60)



の他に図版に示した資料には、柱抜き取り穴埋土出土—土師器壺B (C298・C583—OP)、同高杯破片 (C49・C589—OP)、須恵器杯B (C292・C589—OP)、同 (C293・C573—OP)、同 (C291・C584—OP)、掘形埋土出土—土師器鉢C (C294・C579—OP)、同鉢C底部 (C295・C579—OP)、同甕A (C52・C1128—OP) と、C514—OP に先行するC576—OP 出土土師器高杯B (C296) がある。製塩土器はC1123—OP 柱抜き取り穴埋土出土である。口縁部形態から外反する (C303・C305)、直立する (C53・C55)、内弯する (C54・C56・C304) に分けられる。(C53) は口縁部が均一な器厚を測り (7mm)、端面の中央が凹んでいる。ナデ調整。色調は灰白色で、胎土は2mmの石粒の頻度が高い。焼成堅緻。(C55) は外傾する端面を有し、色調は浅黄色を呈する。(C56) は口縁端部の内弯が強くと、口径9cmを測る。器壁は14～15mmと厚く、胎土は2～3mmの石粒の頻度が高く、色調は灰白色を呈する。(C54) は口縁端部が薄く仕上げられているのが特徴で、口径10cmを測る。色調は (C56) と同じである。

建物の時期は、出土土器が8世紀後半(平城V)に収まることからほぼ当該期に収まると推定される。

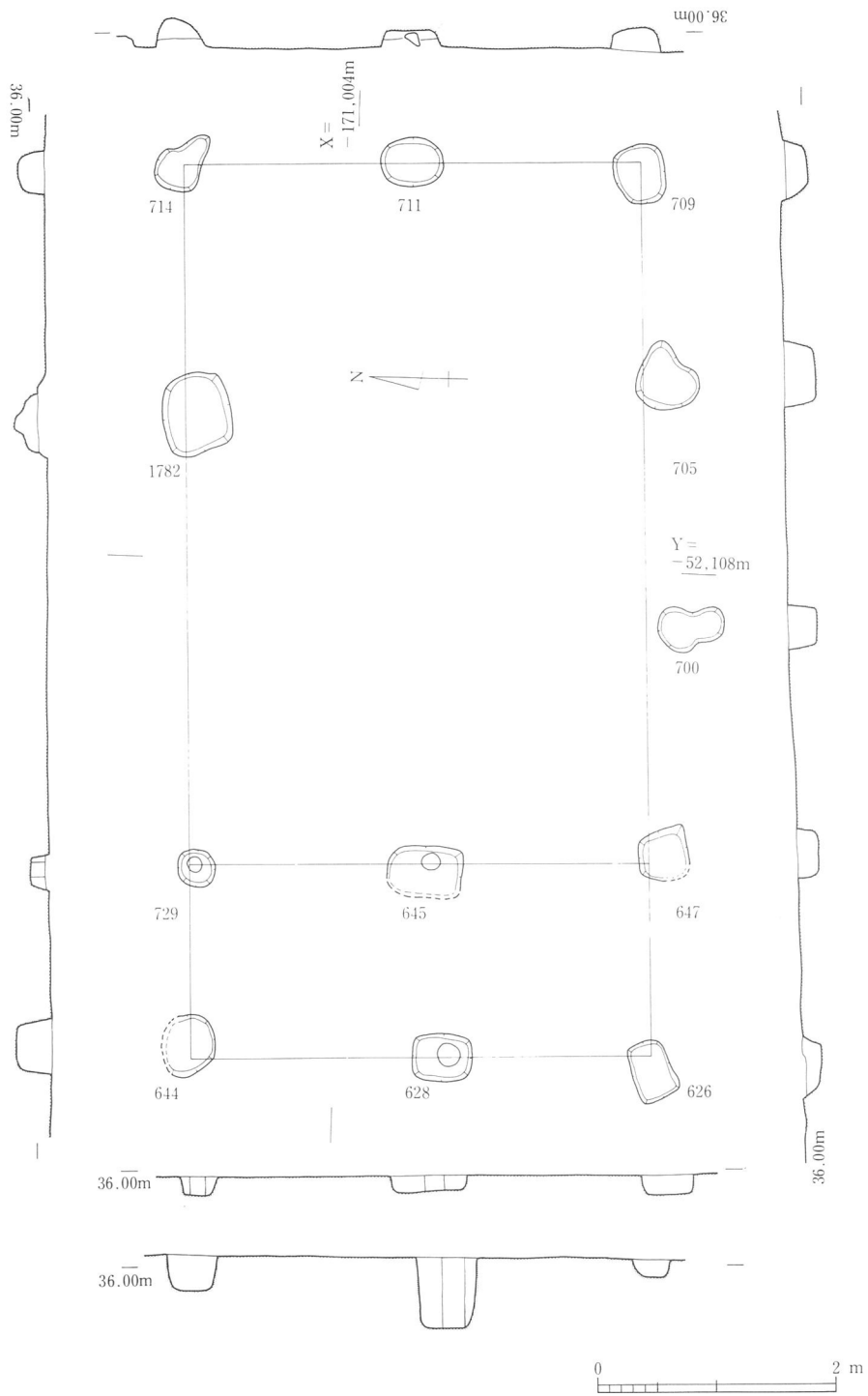
#### C2004—OB (第223・224図、図版75・77)

C2003—OBの南側で検出された。桁行4間(7.74m)、梁間2間(3.84m)の東西棟掘立柱建物で、西1間目に間仕切柱がある。建物の東側にはC1994—OFがあるが、本建物東妻柱列にほぼ等間で並列することから本建物と対をなすものと推定される。柱列は不揃いで、桁行の柱間寸法は、間仕切のある西1間で1.6mを測る他ほぼ等間で1.9mを実測する。梁間の柱間寸法は、西妻柱列で北1間が2.16mほどで、南1間(1.68m)より長くなる。

柱掘形は、略方形・隅丸方形など多種多様で、1辺30～60cmを測る。柱根跡の径は、18cmほどである。

柱掘形の柱抜き取り痕跡は、C714・C705・C700—OPにみられ、抜き方向が全て建物の外を向く。柱掘形の深さは、西妻柱列の棟持柱が最も深く50cmを測る他、他は概ね15～30cmに収まる。

柱掘形埋土および柱抜き取り穴埋土より、土師器、須恵器が出土しているが、全て細片で器種や時期の決定が困難である。しかし、C2010—OBの西柱列と本建物東妻柱列が一直線上に並ぶことから、本建物の時期はC2010—OBとほぼ同時期と推定される。(小山田)



第223图 C2004-OB 平面·断面图 (1/60)



第224図 C2004~2011-OB配置図 (1/200)

C 2005—OB (第224・225図、図版75・78)

2区の中央西寄りにおいて検出した。西側は調査範囲外に及ぶ為、全容は明らかにしえないが、2間(4.164m)×3間以上(6.7m以上)の規模を有する掘立柱建物址である。桁行の方位は、N-89.5°-W。

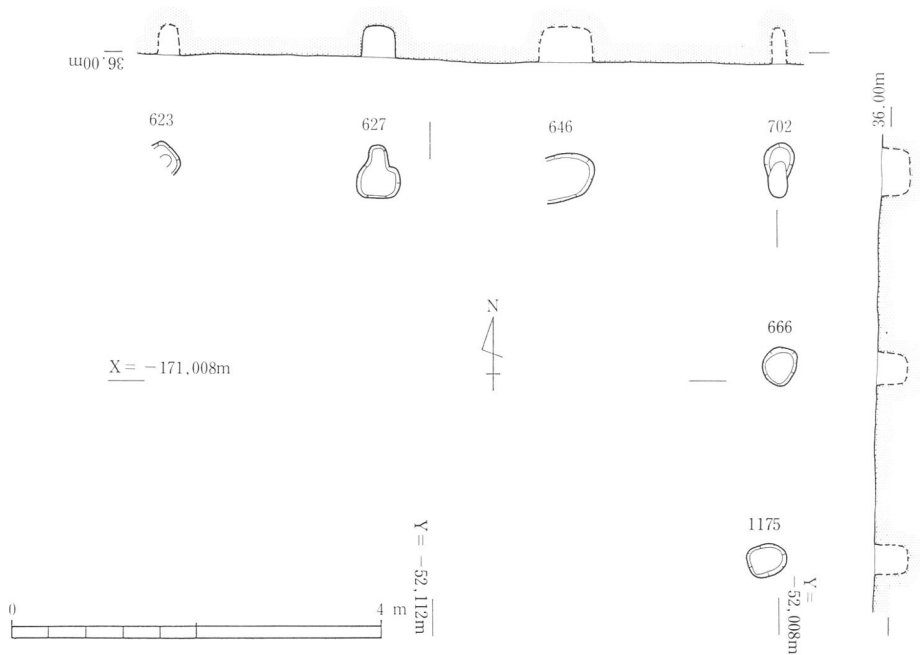
柱間寸法は桁行2.26m、梁行2.1m。柱穴掘形は不揃いで、長径0.38~0.55mの楕円形を呈し、深さは0.3~0.35mをはかる。

柱穴掘形埋土は5YR4/1褐色シルト層、柱痕跡は径15cmで、埋土は10YR8/1灰白色混砂シルト層である。

遺物は柱穴C666-OPの掘形上位より土師器杯(第226図C57)が出土した。他の柱穴C623・627・702・1175・1646-OPから遺物は出土していない。

以上、C2005-OBは出土土器のプロポーシヨン及び主軸の方位から判断して、C2006・2007・2010-OBと有機的關係にあつたと、考えられる。時期は9世紀末~10世紀前半と推定される。

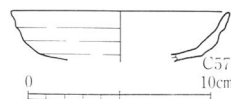
なお、C2004-OBと交差しているが、柱穴の重複關係はない。ただ、柱穴掘形の規模が一回小さく、深度も浅い点から、後出する建物である可能性がきわめて高い。



第225図 C2005—OB 平面・断面図 (1/80)

〔土器〕(第226図)

C666-OP から、10数片の土師器を得ているが、土師器杯 1 点以外は、いずれも細片のため図示できない。



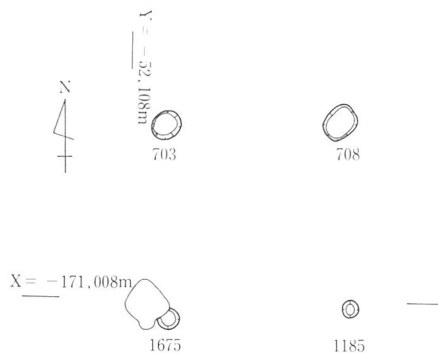
第226図 C2005-OB 出土土器 (1/4)

土師器杯 (C57) 口径11.8cm、器高2.7cmをはかる。平らな底部から、やや内弯して外反する口縁部を有する。口縁部はヨコナデ、底部は成形時の凹凸をとどめている。色調は5YR7/6橙色を呈する。

C2006-OB (第224・228図、図版75)

C2005-OB の東0.5m で検出された 1 間 (2.1m) × 5 間 (8.58m) の細長い掘立柱建物である。柱穴 C735-OP を C2008-OB と共有している。桁行の方位は N-1.0°-W。東側柱列の柱間寸法は、北から 2.05・1.85・2.0・1.0・1.68m、梁行は約 2.0m をはかる。

柱穴掘形の平面プランは、径 0.18~0.36m のほぼ円形を呈し、深さは 0.2~0.3m をはかる。

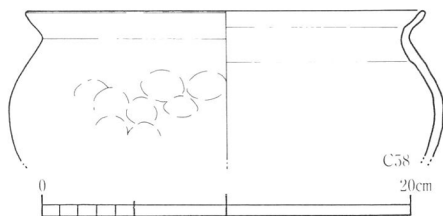


C1675-OP の掘形埋土上位から、甕形土器が出土している。

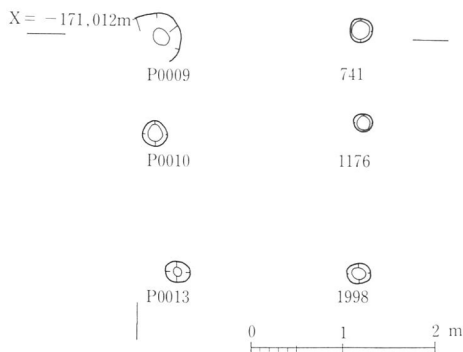
〔土器〕(第227図、図版122)

土師器甕形土器 1 点以外は、細片のため図示していない。

土師器甕形土器 (C58) 口縁部から体部上半までの破片である。口径は 21.5cm をはかり、体部径が口径をやや上回る。球形の体部に、外反して斜上方に短く伸びる口縁部を有する。上位でわずかに内弯し、端部は尖りぎ



第227図 C2006-OB 出土土器 (1/4)



第228図 C2006-OB 平面図 (1/80)

みに成形している。口縁部は内外面ヨコナデ、体部外面は指頭圧痕が明瞭に残る。色調は10YR8/2灰白色。

以上、1点ではあるが、出土土器から推して、建物廃絶の時期は、9世紀末～10世紀前半と考えられる。

#### C2007-OB (第224・230図、図版75・78)

C2006-OBの東0.5mで検出した。桁行の方位は、N-89.5°-W。2間(4.55m)×3間(7.76m)の総柱の掘立柱建物址である。身舎の東に1間分の庇を付している。庇の出は1.92~2.17mである。全体として2間×4間の規模を有する。柱穴C709-OPをC2004-OBと共有している。

柱間寸法は桁行(身舎)2.51m×2.72m、梁行2.18~2.28mである。身舎の柱穴掘形の平面プランは、径0.30~0.54mの楕円形または隅丸方形を呈し、深さは0.08~0.36mをはかる。庇のものは径0.26~0.34mをはかる。

掘形埋土は灰白色シルト層、柱痕跡は径15cmで、埋土は5Y5/1灰色シルト層である。柱掘形のうちC709・830・846-OPには根石が観察された。

なお、C2007-OBは柱穴の重複関係(C830-OPがC831-OPを切り込んでいること)からC2008-OBより新しい時期に比定される。

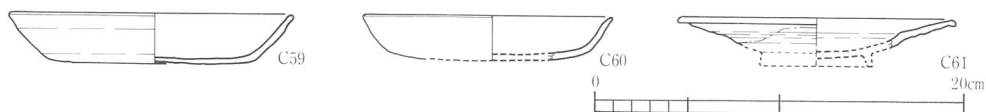
#### 〔土器〕(第229図、図版122・124)

土師器杯、皿、甕、灰釉陶器段皿、黒色土器A類、須恵器体部片等の資料を得ている。時期は平安時代中頃に推定される。

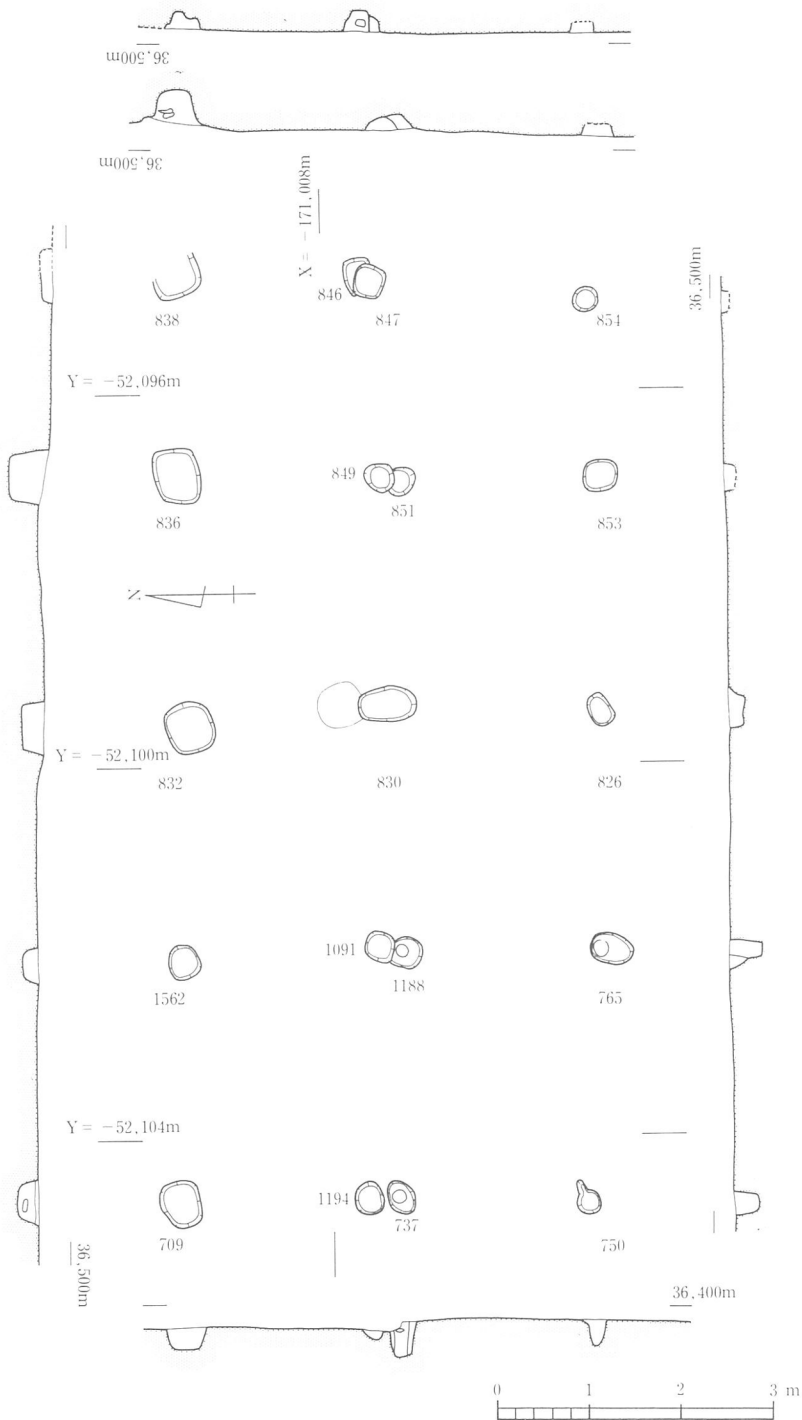
土師器杯(C59) 口径15.2cm、器高2.7cmをはかる。平坦な底部から屈曲して、斜上方に伸びる口縁部をもつ。端部は若干外につまみだしている。口縁部は2回のヨコナデを施している。底部内外面は磨滅のため調整不明。色調は2.5Y6/2灰黄色。C826-OP出土。

土師器皿(C60) 口径13.3cm、器高2.4cmをはかる。平らな底部から緩やかに屈曲して、内弯ぎみに立ち上がる口縁部をもつ。調整は内外面共に磨滅のため不明。色調は2.5Y8/2灰白色を呈する。C1194-OP出土。

灰釉陶器皿(C61) 口径14.7cmをはかり、体部下半から高台までを欠失している。広



第229図 C2007-OB出土土器(1/4)

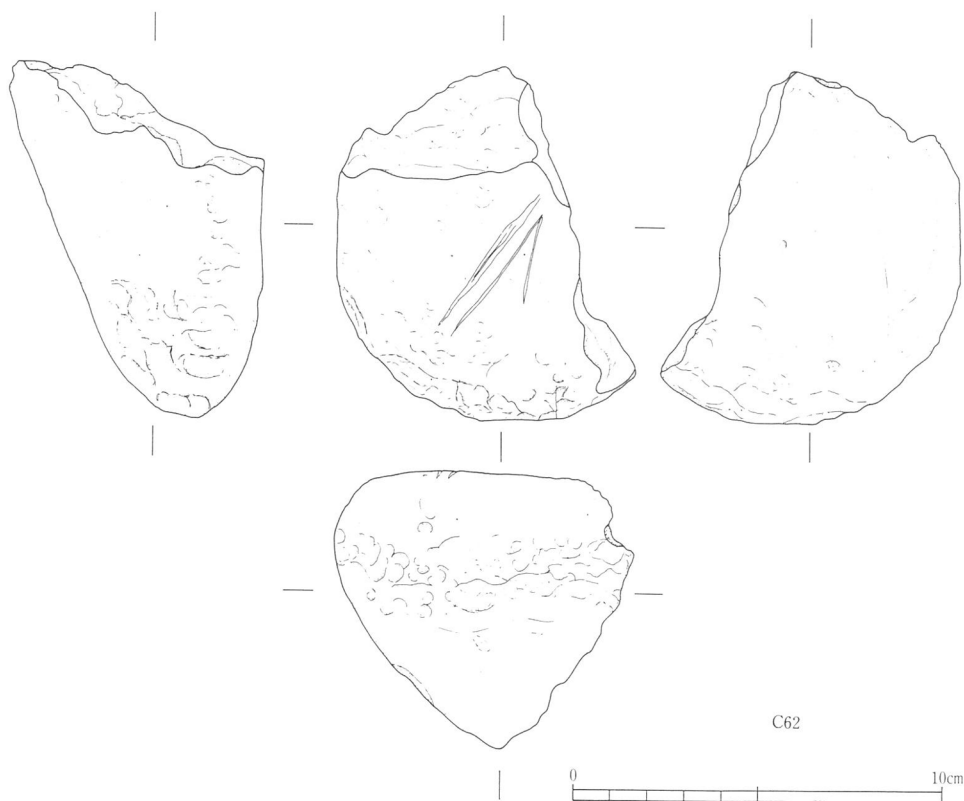


第230図 C2007-OB 平面・断面図 (1/80)

縁で口縁部内面の底に接する部分に段をもち、段皿と呼ばれるもので、対する外面はわずかな凹面をなす。胎土中に0.5mm前後の黒色微粒を含む。色調は10Y7/1灰白色。口縁部内外面に10Y6/2オリブ灰色の釉をかけている。C832-OP 出土。

〔石器〕(第231図、図版138)

敲き石(C62) 円礫を素材としている。C2007-OBの柱掘形C836-OPより出土したもので、根石として転用されていた。

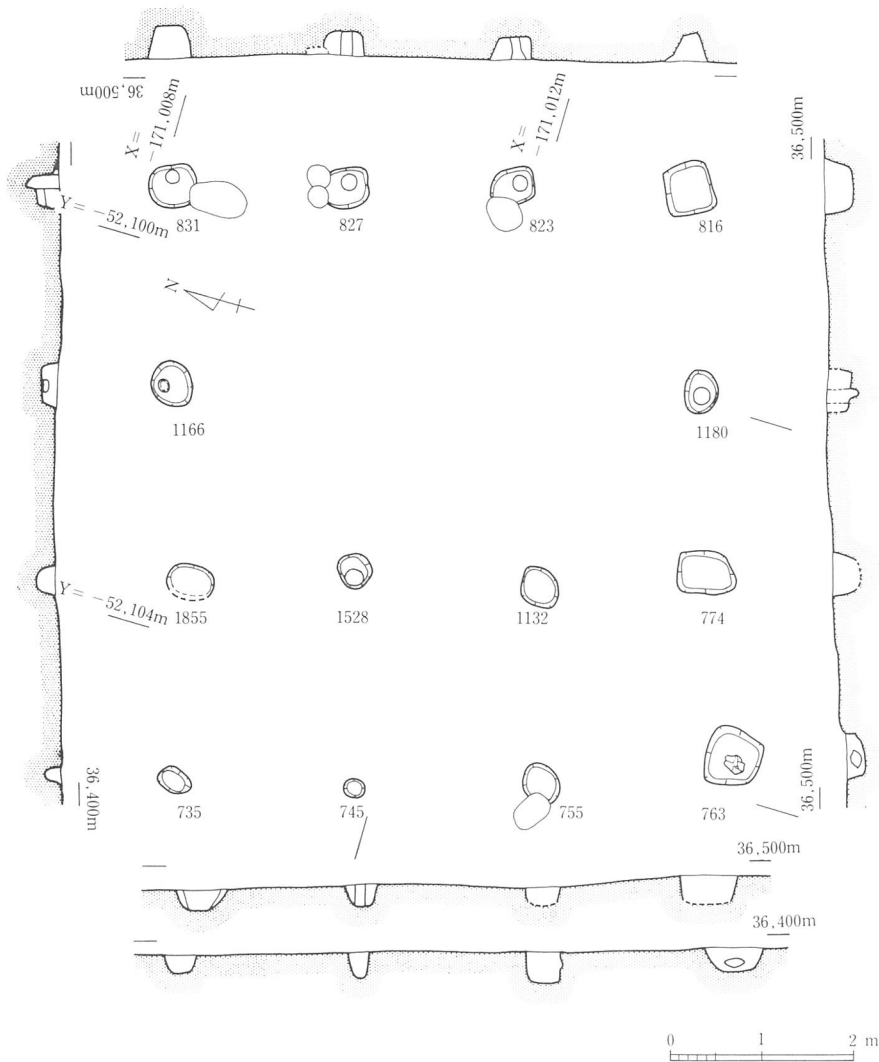


第231図 C2007-OB 出土石器 (1/2)

**C2008-OB** (第224・232図、図版75・79)

2区中央において検出した。C2007・C2009・C2010-OBと重複している。柱穴の切り合い関係から、C2007・C2009-OBに先行する時期と考えられる。2間(4.25m)×3間(5.71m)の掘立柱建物址で、身舎の西に1間分の庇を付している。庇の出は2.1~2.3mである。全体として3間×3間の規模をもつ。桁行の方位は、N-16°-W。





第232図 C2008-OB平面・断面図 (1/80)

柱間寸法は桁行1.85~1.9m、梁行2.1~2.2mである。柱穴掘形は径0.36~0.54mの平面隅丸方形、楕円形、円形を呈し、深さは0.22~0.37mをはかる。庇のものは径0.20~0.60m、深さは0.16~0.35mをはかる。

なお、東側柱列の柱穴C831-OPは、C2007-OBの柱穴C830-OPに切られ、C823・827-OPはC2009-OBの柱穴C824・829-OPに切られていることから、これらに先行する建物といえる。

掘形埋土は10YR8/1灰白色シルト+7.5YR5/8明褐色粘土塊、柱痕跡は5Y5/1灰色シルト

層である。

柱痕跡は柱穴C745・823・827・831・1180-OPで確認されており、径は身舎のもので15～17cm、庇の柱穴C745-OPのものは小振りで7cmをはかる。

また、C763・1166-OPにおいて根石が検出された。C1166-OPのものは10cm大の丸石を利用し、坑底に接して、北寄りに据えていた。C763-OP出土の根石は15cm大のいびつな（上面が安定しない）自然石を利用したものである。

なお、庇柱列の北の柱穴C735-OPをC2006-OBと共有している。

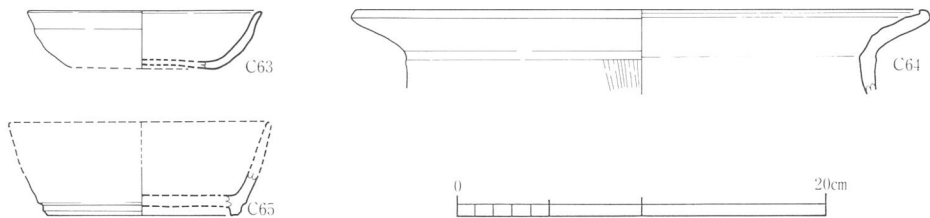
〔土器〕（第233図、図版122）

柱穴より土師器杯・甕、須恵器杯、製塩土器等の資料を得ている。土器の大半は細片で、図示しえたのはわずかに3点。

土師器杯（C63） C745-OPから出土。口径12.5cm、器高3.0cmをはかる。平坦な底部に、内湾ぎみに上方に伸びる口縁部を有する。端部はわずかに外につまみだす。口縁部内外面はヨコナデ、体部はナデ調整。色調は5YR5/6明赤褐色を呈す。

土師器甕（C64） C823-OPより出土。口径30.7cmをはかる。口縁部は外反して強く開く。端部は内側に巻き込み、肥厚させる。口縁部内外面はヨコナデ、体部内面はナデ、外面はハケ調整である。色調は2.5Y8/4淡黄色を呈す。

須恵器杯B（C65） C1528-OPより出土。底径は9.9cmをはかる。色調は10BG6/1青灰色を呈す。



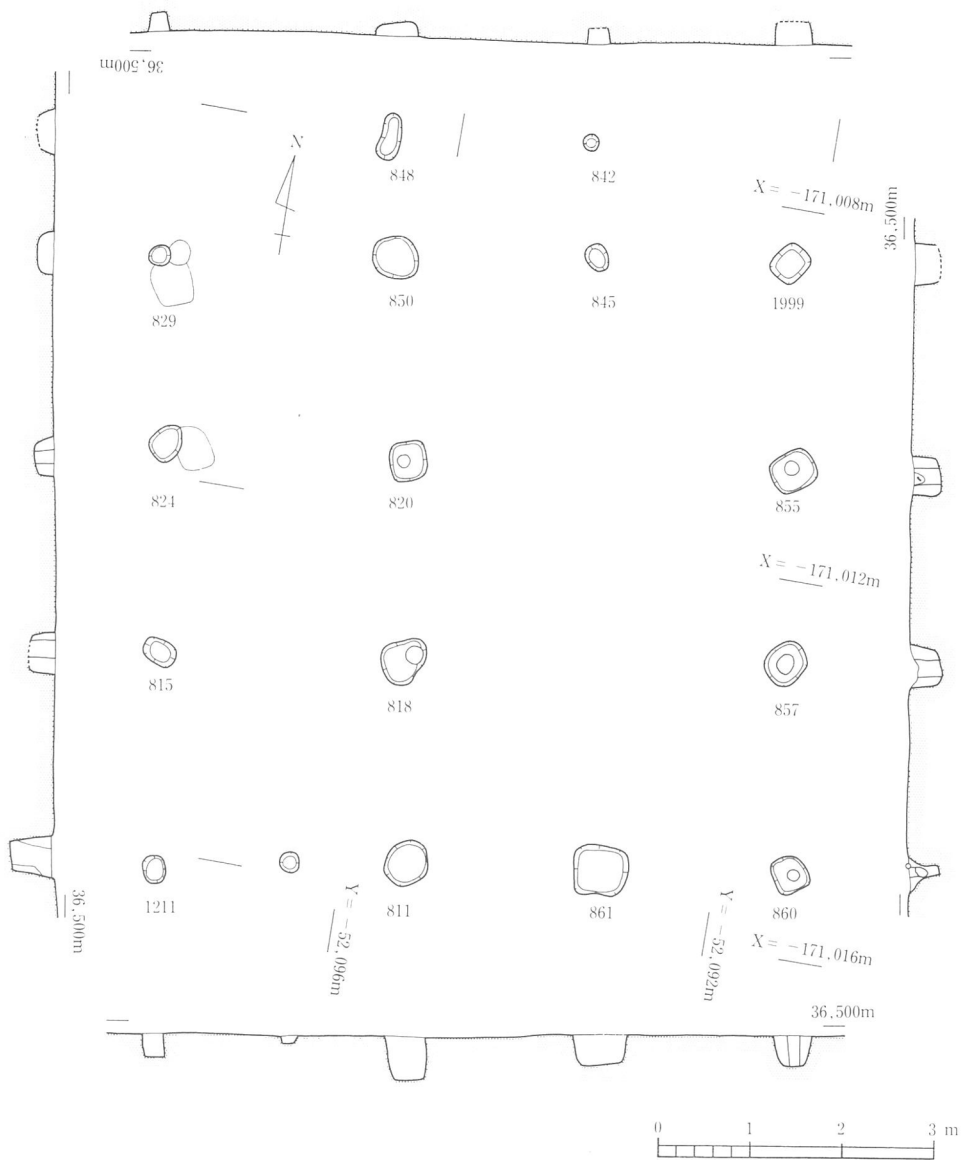
第233図 C2008-OB出土土器（1/4）

C2009-OB（第224・234図、図版75・79・80）

2区の中央東寄りにおいて検出した。2間（4.3m）×3間（6.56m）の掘立柱建物址で、身舎の西に庇をもつ。全体として3間×4間の規模を有する。庇の出は2.65～2.8mで、桁行総長は6.56m、梁行総長が6.95mとなる。西側桁行の方位は、N-9°-W。

柱間寸法は桁行2.1～2.3m、梁行2.16mである。

身舎の柱穴掘形は径0.39～0.58mの楕円形および隅丸方形プランを呈し、深さは0.17～



第234図 C209-OB 平面・断面図 (1/80)

0.35m。底の柱穴掘形は径0.23～0.37m とやや小さく、平面楕円形を呈し、深さも0.16～0.22m と浅い。

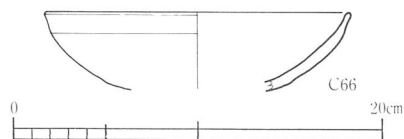
掘形埋土は10YR6/8明黄褐色粘土+10YR8/1灰白色シルト層である。柱痕跡は径15～20cmをはかり、10YR6/1褐灰色シルト層によって充填されていた。柱掘形のうちC857-OPで柱根の一部を確認している。また、C855-OPには根石を据えていた(図版80-3)。

なお、柱穴の切り合い関係、庇の柱掘形C824・829-OPがC2008-OBの柱掘形C823・827-OPを切り込んで検出されたことから、C2008-OBに後出する建物といえる。

出土遺物は、土師器皿・甕、須恵器杯身、柱材片等がある。ほとんどは細片で図示できるのは庇の柱掘形C829-OP出土の土師器椀1点のみである。なお、柱材片は身舎の東側柱のC857-OPから出土した。

〔土器〕(第235図、図版122)

土師器椀(C66) 口径16.6cmをはかる。内湾ぎみに開く体部に、やや上方に立ち上がる口縁部を有する。体部外面はナデ、内面は表面磨滅のため調整不明。口縁部内外面は強いヨコナデを施している。色調は5YR7/6橙色を呈する。



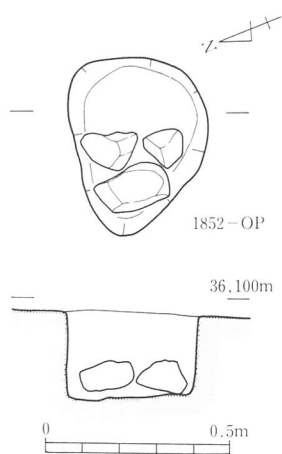
第235図 C2009-OB出土土器(1/4)

他に、C815-OPから土師器甕体部片・小皿片、須恵器杯身底部片の出土をみている(図版122-C309)。

C2010-OB(第224・236・237図、図版75・80)

C2007-OBの南0.3mで検出した。2間(4.0m)×3間(6.0m)の掘立柱建物址で、身舎の南に1間分の庇を付している。庇の出は1.45mである。全体としては2間×4間の規模をもつ。桁行の方位は、N-1°-W。

柱間寸法は桁行2.0m、梁行1.8~2.2mをはかる。柱穴掘形は径0.32~0.47mと、やや不揃いな楕円形を呈している。深さは0.14~0.42mをはかる。柱痕跡はC1159-OPで確認され、径はおよそ0.15mをはかる。

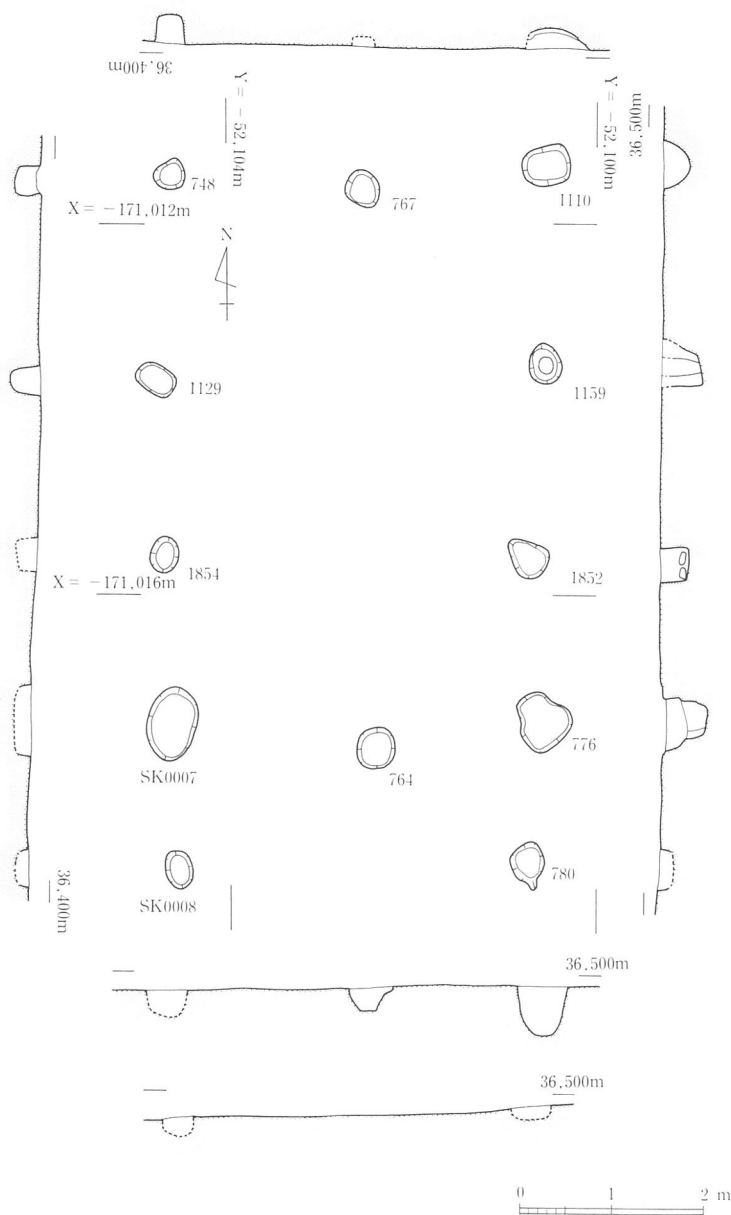


第236図 C1852-OP平面・断面図(1/20)

掘形の埋土は10YR5/1褐灰色シルト層、柱痕跡は5Y5/1灰色シルト層を基調としている。ただし、C1110-OPは他の掘形埋土と異なり、7.5YR3/1黒褐色シルト層である。層中より土師器杯・甕、須恵器杯身等が出土している。

C1852-OPには、柱を受ける根石が残っていた(第236図、図版80)。上面の比較的平坦な石を3個配置したもので、中央からやや東に片寄って検出した。

なお、柱穴の切り合い関係、C1129-OPがC2008-OBの柱穴C755-OPを切り込んで検出されたことから、C2008-OBに後出する建物址といえよう。

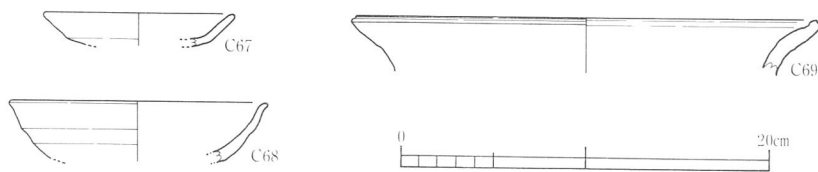


第237図 C2010-OB 平面・断面図 (1/80)

〔土器〕 (第238図、図版122)

土器は各柱穴より出土しているが、大半は細片で図示しえたのはC1110-OP出土の土師器杯・甕、C1159-OP出土の土師器小皿の3点。

土師器杯 (C68) 口径13.8cmをはかる。口縁部は内湾ぎみに立ち上がる。端部は外に



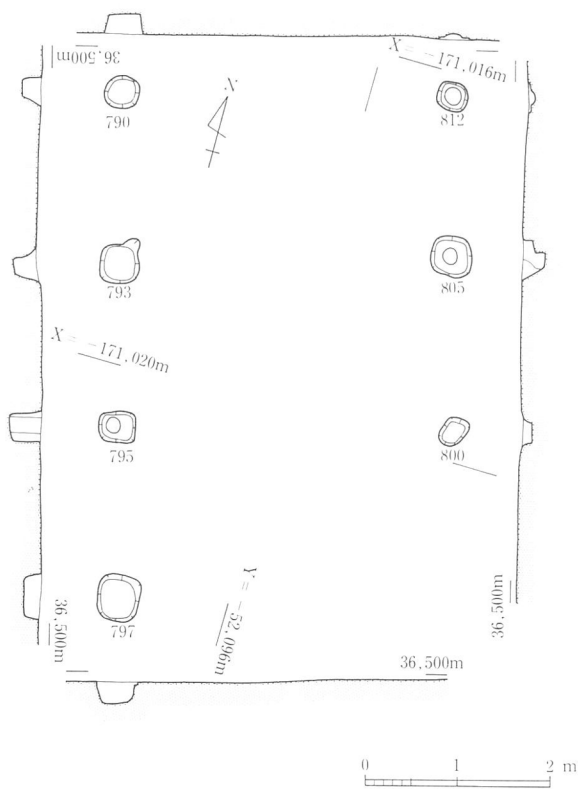
第238図 C2010-OB 出土土器 (1/4)

つまみ出し、丸くおさめている。口縁部は2回のヨコナデ、体部外面はナデ調整。色調は5YR6/4にぶい橙色を呈している。

土師器甕 (C69) 口径24.9cmをはかる口縁部片である。色調は10YR7/2にぶい黄橙色を呈する。

土師器小皿 (C67) 口径10.3cmをはかる。平らな底部に、外傾して開く口縁部をもつ。端部は丸くおさめている。調整は表面磨滅のため不明。色調は2.5Y5/1黄灰色を呈す。

他に、須恵器杯身口縁部片 (図版122-C311) がC1110-OP から出土している。



第239図 C2011-OB 平面・断面図 (1/80)

**C2011-OB** (第224・239図、図版75・78)

2区中央の南寄りにて検出した2間×3間(3.63m×5.48m)の南北棟建物である。東南の隅柱、梁間の中心柱は未検出。桁行の方位は、N-15.25°-W。柱間寸法は梁行1.8m、桁行約1.8mをはかる。

柱穴掘形は平面隅丸方形を呈し、残りの良い柱穴C795-OPでは径0.35×0.39m、深さは0.34mをはかる。柱痕跡は径15~20cmをはかり、C795・805・812-OPにて確認された。

掘形埋土は10YR8/1灰白色シルト+7.5YR5/8明褐色粘土粒である。柱痕跡の埋土は5Y5/1灰色シルトを基調とする。

遺物は、土師器、須恵器、製塩土器等の資料を得ているが、いずれも細片で器形のわかるものはC793-OPから出土した土師器甕口縁部片1点だけである（図版122-C310）。

時期は、出土土器が少なく、他の建物と重複関係がないため明らかにしない。手がかりとして、北妻柱列がすぐ北に建つC2008-OBの南側柱列に併行し、相互に密接な関係をみとめることができる点から推して、両建物は同時期に存在していた可能性も考えられよう。（宮崎）

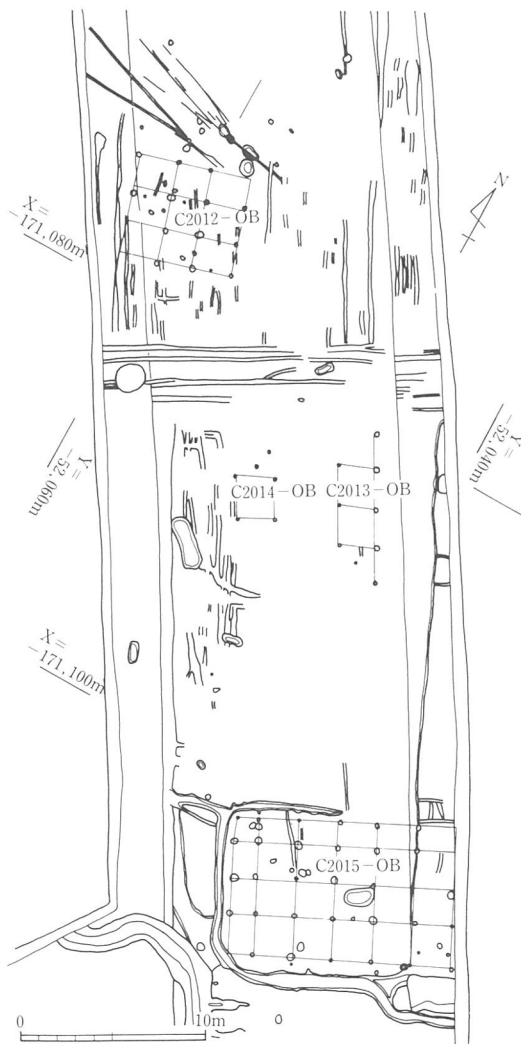
**C2012-OB**（第241・242図、図版85・89）

3区の北半部で検出された建物で、桁行3間（6.0m）、梁行3間（5.4m）の総柱の掘立柱建物である。棟方向は東西。柱間寸法は、柱根跡のある桁行南柱列で実測すると東1間、2間が各々2.1m、2.0mとなる。他も概ね2m前後で等間である。梁間は概ね1.8m等間を示す。柱掘形の平面形は略円形を基調とし、径20～45cm、深さは15～50cmを測る。柱抜き取り痕跡は、C1436・1440-OPにみられ、C1440・1510・1504・1507-OPには柱根跡が残る。柱根跡の径は概ね15cmを測る。

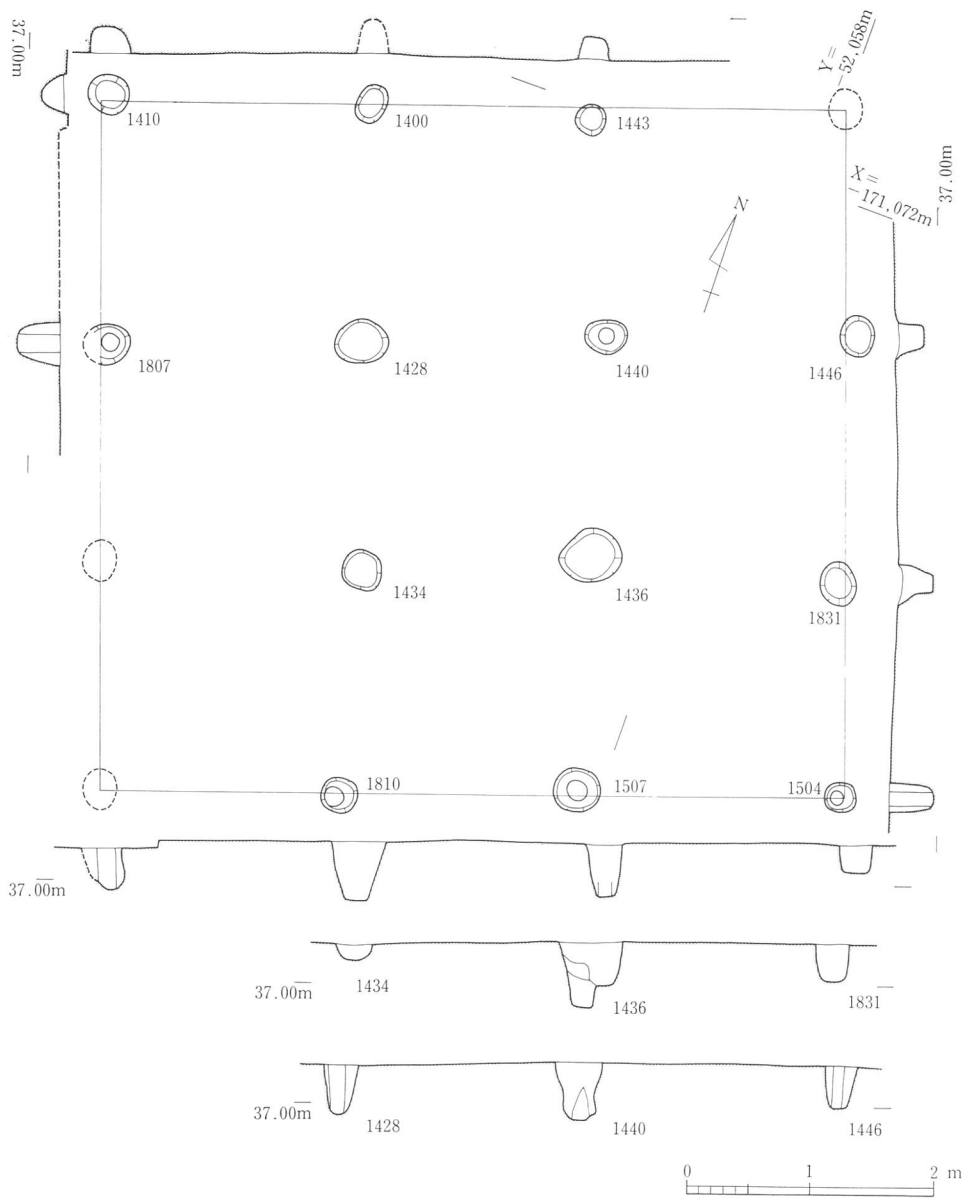
遺物は僅かで、C1510-OP柱掘形埋土より土師器片が、C1446-OP柱掘形埋土より黒色土器A類椀、C1507-OP柱掘形埋土より土師器椀（第240図、図版118）が出土している。10世紀前半より中頃と推定され、本建物の上限を示す資料になる。（小山田）



第240図 C2012-OB  
出土土器（1/4）



第241図 C2012～2015-OB配置図（1/400）



第242图 C2012-OB 平面・断面图 (1/60)



**C2013-OB** (第241・243図、図版85・90)

3区中央やや南寄りにて検出した。規模は1間(?)×4間(1.95m(?))×6.12m)で、西側柱列の方位はN-29°-Wである。北西、南西の隅柱は未検出。

柱間寸法は桁行2.03~2.22m、梁行は中央2間が2.03~2.20mとやや広く、両端の柱間は1.94mをはかる。

柱穴掘形は平面隅丸方形もしくは円形を呈している。柱痕跡は径14~18cmをはかり、柱穴C1726・1732・1742・1744・1749-OPにて確認された。

掘形の埋土は5Y5/1灰色シルト層、柱痕跡の埋土は7.5YR7/1明褐灰色シルト層である。

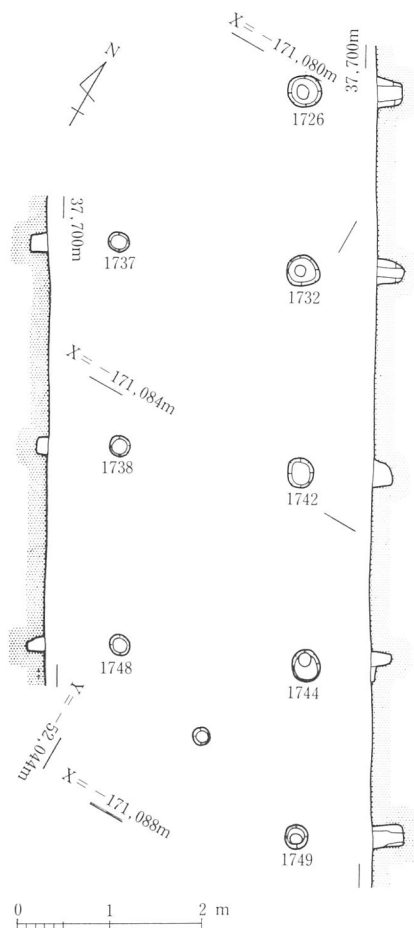
なお、西側柱列の柱掘形は東側柱列のものに比して一回り小さく、深度も浅いため庇の可能性もある。また、東側は調査範囲外であるため全容は明らかでない。未確認ではあるが柱穴が東へさらに伸びる可能性も考えておきたい。

出土遺物は、土師器片が極少量で、器形のわかるもので羽釜、小皿等がある。これらの少ない出土遺物から、時期は平安時代中頃~後半と推定される。また、南20mに位置するC2015-OBと棟方向がほぼ同じであることから考えて、時期は11世紀前半~中頃と思われる。

**C2014-OB** (第241・244図、図版85)

C2012-OBの南14mで検出された。1間×1間の小規模なもので、位置関係から考えて、南20mに位置するC2015-OBに附属する施設と考えられる。主軸はN-29.5°-W。柱間寸法は2.04~2.36mで、間隔はやや不揃いである。

柱穴掘形は平面ほぼ円形を呈し、径は0.21~0.24m、深さは0.14~0.21mをはかる。



第243図 C2013-OB 平面・断面図 (1/80)

掘形の埋土は、10Y8/1灰白色シルトを主体に5YR6/2灰褐色混砂シルト混りである。

時期は遺物の出土をみないため明らかにしえないが、C2013-OBの主軸方位と一致することから考えて、11世紀前半～中頃と推定される。

(宮崎)

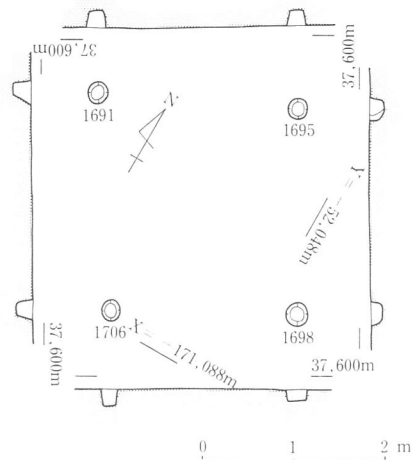
**C 2015-OB** (第241・245～250図、図版91～95)

3区の南辺に位置し、C2013-OBの南約20mにおいて検出した。建物の周囲には約0.3～0.75mはなれて溝C1638-OSがコの字形に廻っている。

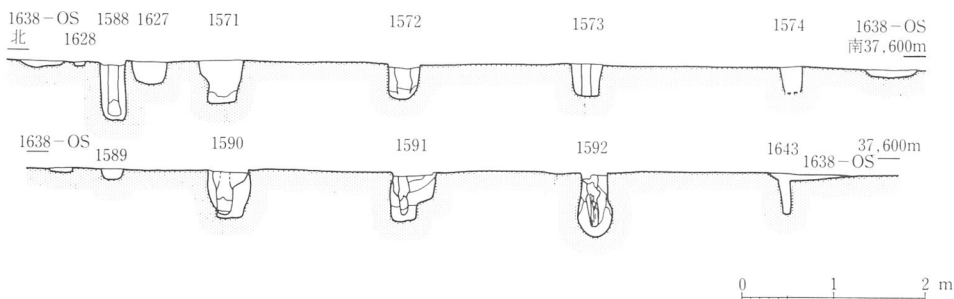
柱穴の一部は未検出だが、桁行5間(10.29m)、梁行3間(6.15m)の総柱の掘立柱建物址である。身舎の北と西に庇を付しており、全体としては6間×4間の規模を有している。庇の出は、北庇が1.26～1.41m、西庇は1.14～1.46mである。

桁行総長は南側柱列で12.25mをはかり、柱間寸法は東からそれぞれ2.25m、2.07m、2.28m、2.15m、2.04m、1.46mとなる。梁行総長は身舎の西側柱列で7.52mをはかり、柱間寸法は南からそれぞれ2.25m、2.04m、1.86m、1.37mとなり、北のものほど寸法が短くなっている。このことは他の梁行柱列の柱間にもあてはまる。南桁行の方位はN-115.6°-W。

身舎の柱掘形は平面ほぼ円形を呈し、径は0.16～0.49m、深さは0.25～0.60mをはかり、バラツキが大きい。これは南側のものが概して小さいためによる。庇のものは径0.13～0.515m、深さ0.20～0.60mをはかり、深さの平均値は庇の方がやや大きい。東に傾斜する



第244図 C2014-OB 平面・断面図 (1/80)



第245図 C2015-OB 断面図 (1/80)



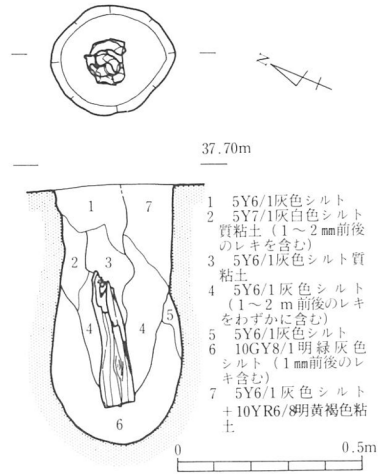
第246図 C2015-OB 平面・断面図 (1/80)

という地形に左右されたのであろうか、庇をも含めて、東側のものほど柱穴は深くなっている。

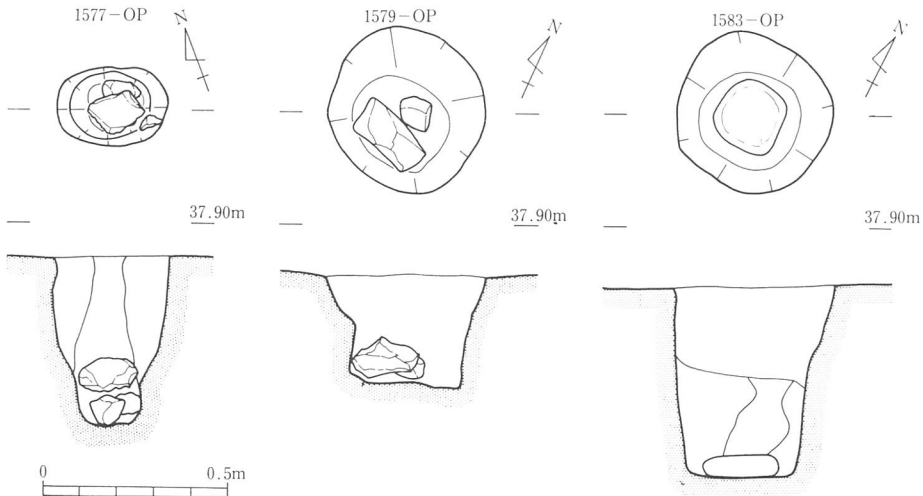
掘形の埋土は、10YR3/4暗褐色砂質シルト+5Y6/1灰色シルト層を基調とする。柱痕跡は5Y6/1灰色シルト（マンガン斑をわずかに含む）層で、下位に10GY 明緑灰色シルト質粘土の堆積しているものもみられた。柱痕跡の径は約15.0～17.0cmをはかる。

柱根はC1568・1570・1575・1581・1582・1592-OPにて確認された(図版92～95)。とりわけ残りの良いものは、西庇のC1592-OPの柱根で、径約15cmをはかり、長さ38.3cmほど残存していた(第247図、図版92・95)。上部は著しく朽ち果てているが、小口に切断面が確認された(第253図、図版139)。他のものはほとんど痕跡程度。

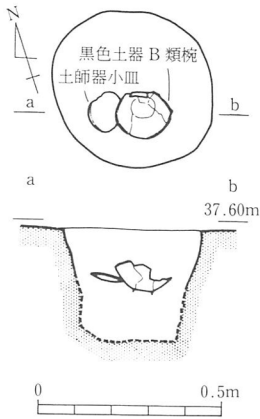
柱穴の中には根石を据えているものもあり、C1577・1579・1583・1587-OPにて確認している(第248図、図版94)。C1583-OPの根石は、扁平なもので、石皿を転用したものである(第94図)。他は自然石を利用している。C1579-OPの根石は、成人男子の拳大の自然石を上下に2個計4個を配置していた。



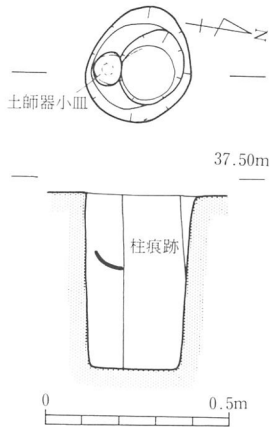
第247図 C1592-OP 柱根 (1/20)



第248図 C1577・C1579・C1583-OP 断面図 (1/20)



第249図 C1579-OP 遺物  
出土状況 (1/20)



第250図 C1567-OP 平面・  
断面図 (1/20)

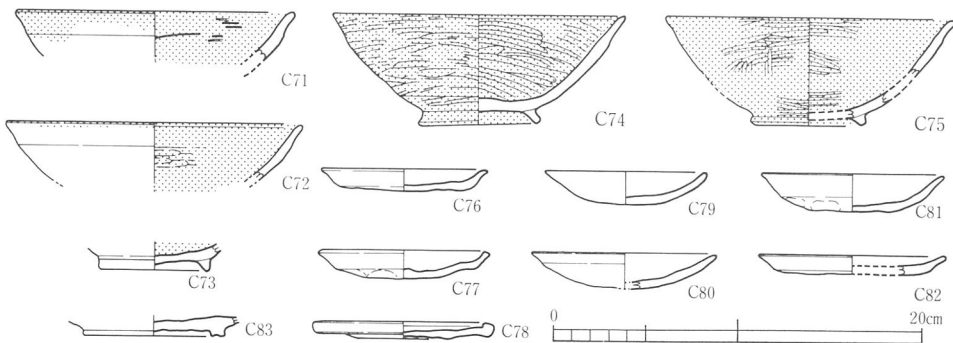
出土遺物には黒色土器、土師器、須恵器、石皿、そして柱根（第253図、図版139）等がある。柱穴から出土したためか、大半は破片で、掘形埋土中に混入したものと思われる。C1579-OPの埋土中からは黒色土器B類碗、土師器小皿が重なり合い、いずれも口縁部を上にして、坑底から20cmほど浮いた状態で検出された（第249図、図版94）。出土状況から判断して、柱根を抜き取った後に、何らかの意図をもって埋置したものと思われる。埋土は他の柱穴と異なり5Y5/1灰色シルト層（カーボンを多く含む）である。いずれも口縁部の一部を欠いていた。

また、C1567-OPの掘形埋土中からは、完形の土師器小皿と黒色土器B類碗片が出土している（第250図）。建物構築時期を示す資料と解釈している。

〔土器〕（第251図、図版117・123）

柱穴より黒色土器A類碗・B類碗、土師器小皿、須恵器片等の資料を得ている。C1567-OPから出土した土師器小皿（C79）、C1579-OPから出土した黒色土器B類碗（C74）、土師器小皿（C77）は形のほぼ完存するもので、出土状況から推して何らかの意図をもって人為的に投棄したものと考えられる。

黒色土器A類碗（C71~73）（C71）は口径14.8cmをはかる。口縁部は、ヨコナデ後にヘラミガキ調整を施す。第1次調査P0030出土。（C72）は口径16.0cmをはかる。体部は浅



第251図 C2015-OB 出土土器 (1/4)

い椀形を呈し、わずかに外反して開く口縁部を有する。内面はヘラミガキ、外面は表面磨滅のため不明。第1次調査 P0030出土。(C73)は底径5.8cmをはかる底部片である。色調は7.5YR8/3浅黄橙色を呈する。C1573-OP 出土。

黒色土器B類椀(C74・75)(C74)は口径15.8cm、器高5.9cm、底径6.2cmをはかる。ほぼ平らな底部から、直線的に外方向に伸びる体部に、直口する口縁部を有する。内外面は粗いヘラミガキ、底部外面はナデ調整を施す。色調はN3/0暗灰色。C1579-OP 出土。(C75)は口径15.5cm、器高5.8cm、底径5.7cmをはかる。緩やかに内弯して開く体部にわずかに外反する口縁部を有する。端部は丸くおさめている。内外面は粗いヘラミガキ調整。色調はN3/0暗灰色を呈している。C1567-OP 出土。

土師器小皿(C76~82)(C76)は口径8.8cm、器高1.2cmをはかる。平坦な底部に、外反して短く開く口縁部を有する。端部はやや外に折り曲げる。色調は7.5Y8/2灰白色。C1573-OP 出土。(C77)は口径8.8cm、器高1.5cmをはかる。口縁部に強いヨコナデを施すため、底部との境に稜が入る。端部は外傾し、面をもつ。色調は5Y7/1灰白色。C1579-OP 出土。

(C78)は口径9.0cm、器高0.9cmをはかる扁平な小皿である。端部を内側に巻き込み、著しく肥厚させる。口縁部内外面はヨコナデ、他は表面磨滅のため不明。色調は7.5Y8/2灰白色を呈している。C1569-OP 出土。

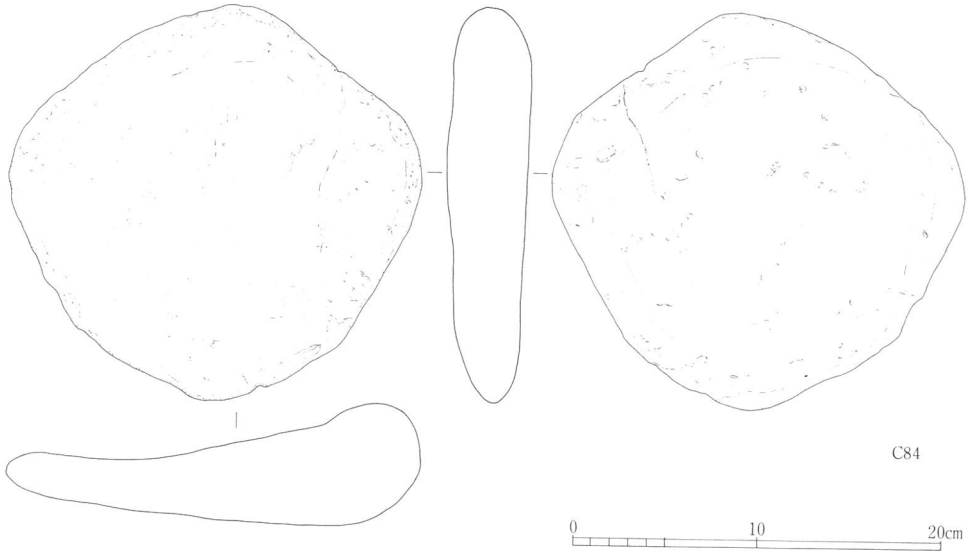
(C79・80) 丸い底部から、内弯ぎみに開く口縁部を有する。(C79)は口径8.6cm、器高1.8cmをはかる。色調は7.5Y8/2灰白色を呈している。C1567-OP の掘形埋土出土。出土状況より、人為的に埋置した可能性が考えられる。(C80)は口径9.8cm、器高2.0cmをはかる。口縁部はヨコナデ、他は表面磨滅のため不明。色調は5Y8/3淡黄色を呈している。C1569-OP 出土。

(C81)は口径9.8cm、器高2.1cmをはかる。C1573-OP 出土。

(C82)は口径10.0cm、器高1.0cmをはかる。平坦な底部から、外反して短く開く口縁部をもつ。端部は丸くおさめている。色調は5Y8/3淡黄色を呈している。第1次調査の P0030 出土。

須恵器底部(C83) C1588-OP の掘形埋土上位より出土した。底径7.0cmをはかる。色調は5PB7/1明青灰色を呈す。他に、C1568-OP から土師器小皿(C313・314)、C1577-OP から土師器小皿(C312)片等を得ている(図版123)。

以上の土器群から、建物構築から廃絶の時期は11世紀前半～中頃と推定される。



第252図 C1583-OP 出土石器 (1/4)

〔石器〕(第252図、図版138)

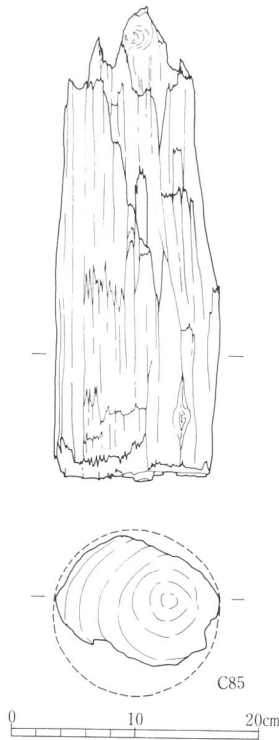
石皿 (C84) 扁平な石皿で、表裏面ともに凹部が認められる。C2015-OBの庇柱掘形C1583-OPより出土した(図版92・94)もので、根石として転用されていた。

C2016-OB (第224・254図、図版75・79・80)

2区中央、C2009-OBの南2.0mにおいて検出した。1×2間(約1.96×約4.20m)の長方形建物である。桁行の方位、N-110°-W。

柱間寸法はほぼ7尺が基本で、西側の桁行はいずれも2.12m、東側のものは1.95m、2.20mをはかる。梁行は東が1.92m、西は2.00mである。

東側柱筋は、すぐ北に接するC2009-OBの東の身舎柱筋の直線上にあり、C2016-OBの西側柱筋に関しても同様に揃えている。また両建物間の距離は7尺であり、これがため、あたかも両者は一体化した南北棟建物のように、計画的な配置関係を認めることができる。C2009-OBと同時に存在し、規模等からして、一連のものでそれに附随する施設と考えられる。



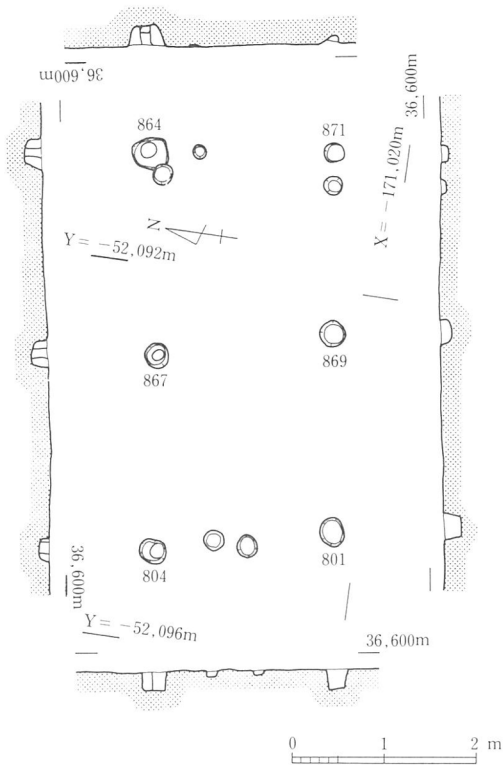
第253図 C1592-OP 柱根 (1/6)

柱掘形は径0.21~0.36mのほぼ円形プランを呈している。深さは0.08~0.27mと、バラツキが大きい。南側柱列のものは概して小振りである。なお、北東隅の柱穴C864-OPは深さが0.27mあり、底には根石として、拳を一回り大きくした石を据えていた(図版80-5)。

柱痕跡は、C804・864・867・871-OPで確認している。径は0.10~0.15mをはかり、掘立柱建物C2009-OBにくらべてやや小さい。

掘形の埋土は10YR6/8明黄褐色粘土+10YR7/1灰白色シルト層、柱痕跡は10YR6/1褐灰色シルト層を基調としている。

出土遺物はC804・867-OPから少量の土師器を得ているが、いずれも細片で図示できるものはない。



第254図 C2016-OB 平面・断面図 (1/80)

### 柱穴 (第255~259図)

2区、3区では多数の柱穴(柱掘形)が検出された。これらの大半は掘立柱建物を構成する柱穴と考えられるが、建物を復元するにはいたらなかった。それらのうち埋土中より遺物の出土をみ、ある程度、時期の明らかな柱穴を選定して記述している。

#### C775-OP (第224図)

2区の中央西寄りにて検出した。平面楕円形を呈し、長軸0.92m、短軸0.53mをはかる。埋土上位より少量の土師器片を得ている。その中で図示しえるものは1点。

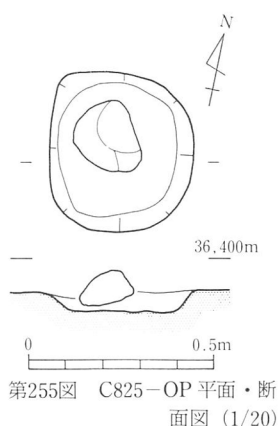
#### 〔土器〕(第256図、図版122)

土師器杯(C86) 口径12.8cmをはかる。外傾して上方に伸びる口縁部をもつ。口縁部に強いヨコナデを施し、端部を尖りぎみにおさめる。色調は2.5Y8/2灰白色を呈す。

#### C825-OP (第224・255図)

2区中央にて検出した。C936-OSを切りこんでいる。径40cmの隅丸方形を呈し、深さは8cmをはかる。





掘形埋土は5Y5/1灰色シルト層である。坑底において17×15cm大の河原石を利用した根石を確認している。

〔土器〕（第256図、図版122）

土師器皿（C87） 口径12.8cm、器高2.5cmをはかる。平らな底部にいくぶん内湾ぎみに外傾して開く口縁部を有する。口縁部内外面はヨコナデ、底部内外面はナデ調整を施す。色調は5YR7/6橙色を呈している。

C 828-OP（第224図）

2区中央において、C 2008-OBの柱穴C827-OPを切り込んで検出された。径26cmの円形を呈し、深さは0.1cmをはかる。埋土中より須恵器壺蓋を得ている。

〔土器〕（第256図、図版122）

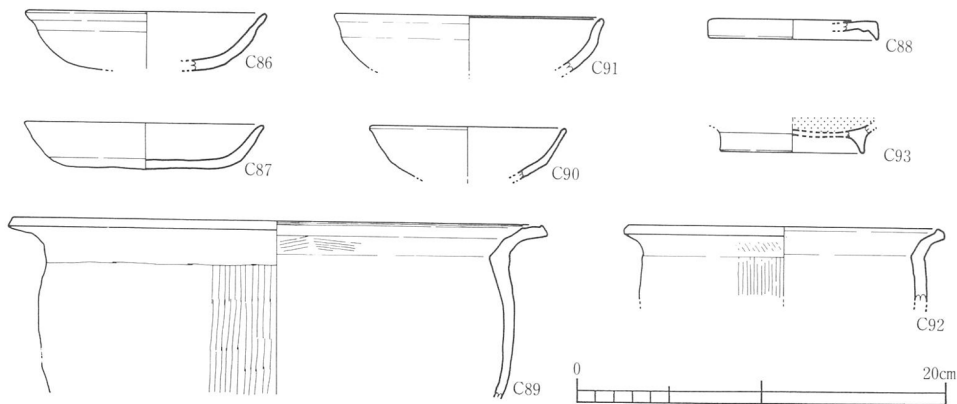
須恵器壺蓋（C88） 口径9.1cmをはかる。端部はやや尖りぎみ。調整は表面磨滅のため不明。色調はN8/0灰白色を呈する。

C 1111-OP（第224図）

2区中央にて検出した。C 2010-OBの柱穴C1110-OPに北接している。また、C935-OOに重複するが前後関係は明らかでない。径42cmの隅丸方形を呈し、深さは11cmをはかる。遺物は坑底から浮いた状態で土師器甕形土器1点が出土している。

〔土器〕（第256図）

土師器甕（C89） 口径28.7cm、体部最大径26cmをはかる。やや丸味をもつ体部に低く外反して開く口縁部を有する。端部は面をなす。口縁部は強いヨコナデのため内面に稜線



第256図 各柱穴出土土器 (1/4)

が入る。口縁部内面には部分的にヨコハケ調整が残る。体部外面はタテハケ、内面上位はヘラケズリ後にナデ、下位はヘラケズリ調整を施している。色調は2.5Y8/2灰白色。

**C1112-OP** (第224図)

2区中央にて、C935-OOを切り込んで検出された。径61×50cmの不整円形を呈し、深さは0.12cmをはかる。出土遺物には、土師器椀・杯を得ているが、いずれも細片となって出土した。

〔土器〕(第256図、図版122)

土師器椀(C90) 口径10.4cmをはかる。口縁部は斜め上方に立ち上がり、端部は内傾する。色調は7.5YR8/4浅黄橙色を呈している。

土師器杯(C91) 口径14.4cmをはかる。口縁部は外反して短く開く。端部内縁に細い沈線一条が廻る。口縁部内外面の調整はヨコナデ、他は表面磨滅のため不明。色調は5Y8/3淡黄色を呈する。

**C1165-OP** (第224図)

2区中央において検出した。C935-OOを切り込んでいる。径60cmの隅丸方形を呈し、深さは25cmをはかる。掘形のほぼ中央において径16cmの柱痕跡を確認している。

掘形の埋土は7.5Y 灰白色シルト主体+10YR6/8明黄褐色粘土粒、柱痕跡は5Y5/1灰色シルト層である。

〔土器〕(第256図、図版122)

土師器甕(C92) 口径16.9cmをはかる。口縁部は外反して短く開き、端部はやや肥厚し、面をなす。口縁部内外面はヨコナデ、体部外面はタテハケ、内面はヘラケズリ調整を施す。口縁部外面にはハケが部分的に残っている。色調は2.5Y8/2灰白色。

**C1192-OP** (第224図)

2区中央にて検出した。上面の一部は13世紀の溝C932-OSに削平される。径43×33cmの楕円形を呈し、深さは0.12cmをはかる。埋土は5Y5/1灰色シルト層である。出土遺物はいずれも細片であるが、土師器、黒色土器を得ている。

〔土器〕(第256図)

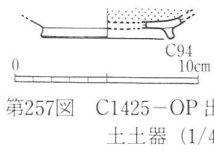
黒色土器A類椀(C93) 底部径7.7cmをはかる。器壁の薄いもので、断面三角形の高台を貼り付けている。

**C1425-OP** (第299図)

3区の中央北寄りにて検出した。建物C2012-OBと重複するが、柱穴の切り合い関係は

ない。径20cmの円形を呈し、深さ24.5cmをはかる。柱掘形埋土中から一点ではあるが、黒色土器A類碗の底部片を得ている。

〔土器〕（第257図）



第257図 C1425-OP 出土土器 (1/4)

黒色土器A類碗（C94） 底径7.0cmをはかる。口縁部、体部を失うため全体の形状は明らかではない。高台は細く、高さも低いため碗の中では古く位置づけることができる。形態的特徴より推して、10世紀前葉～中頃のものか。底部内面はヘラミガキ調整、他は不明。色調は10YR7/4にぶい黄橙色を呈している。

C1556-OP（第224図、図版82）

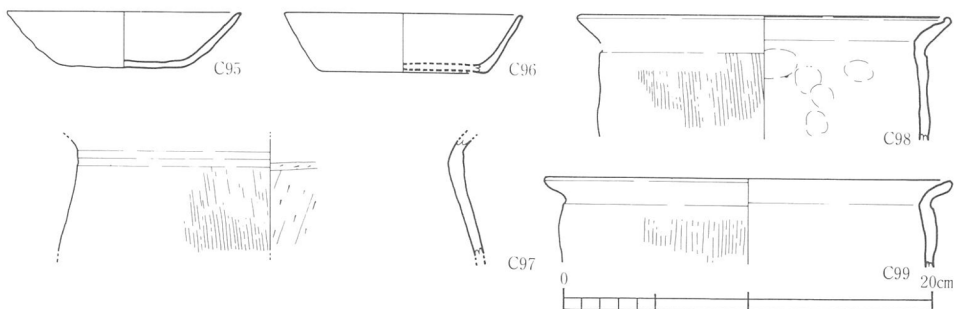
2区中央において検出した。径50cm、深さ15cmをはかる。C2008-OB、C2011-OBと重複する。9世紀後半に比定されるC2011-OBの柱穴C1110-OPに切られ、C935-OOを切り込んでいる。埋土中から、土師器杯・甕、須恵器杯が出土している。

〔土器〕（第258図、図版117・122）

土師器杯（C95） 口径12.6cm、器高3.0cmをはかる。平らな底部にいくぶん内湾ぎみに開く口縁部をもつ。内外面の調整は磨滅のため不明。色調は5YR7/6橙色を呈する。

土師器甕（C97～99） （C97）は頸部から体部上位にかけての破片で、頸部径21.0cmをはかる。頸部内面はヘラケズリ、体部内面はヘラケズリ、外面はタテハケ調整を施す。色調は7.5YR6/3にぶい褐色を呈す。

（C98・99）は口径20cm前後をはかる小形品である。（C98）は口径20cmをはかる。肩の張らない体部に外傾して短く伸びる口縁部をもつ。端部は若干内側に巻き込む。口縁部内外面はヨコナデ、体部内面は指頭圧痕、外面はタテハケ調整を施している。色調は2.5Y7/2灰黄色を呈す。（C99）は口径21.9cmをはかる。外反して開き、上位でやや内湾する短い



第258図 C1556-OP 出土土器 (1/4)

口縁部をもつ。体部外面はタテハケ調整、内面は表面磨滅のため不明。色調は2.5Y7/2灰黄色を呈する。

須恵器杯（C96） 口径12.7cm、器高3.2cmをはかる杯A。口縁部内外面はロクロナデ調整を施している。色調は7.5Y7/1灰白色を呈す。

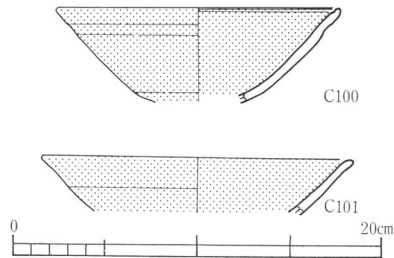
**C1563-OP**（第224図）

2区中央において検出した。径50cmの隅丸方形を呈している。C934・937-OSを切っている。出土遺物はいずれも細片であるが、器形のわかるものに黒色土器A類椀がある（図版122-C306）。

**C1603-OP**（第246図）

3区南端、建物C2015-OBの柱穴C1578-OPに接して検出された。径0.36cmの円形を呈し、深さは0.16cmをはかる。

掘形の埋土は、7.5Y灰白色シルト層(10YR6/8明赤褐色粘土粒やカーボン粒を含む)である。



第259図 C1603-OP 出土土器 (1/4)

出土遺物には黒色土器A・B類椀、土師器椀・小皿等がある。大半は小破片である。  
〔土器〕（第259図、図版123）

黒色土器B類椀（C100・101）（C100）は口径15.4cmをはかり、口縁端部内縁に沈線をめぐらす。口縁部に強いヨコナデを施した後に、内外面にヘラミガキ調整を加えている。外面の色調はN3/0暗灰色を呈す。（C101）は口径17.0cmをはかる。内外面ともに磨滅しているため調整は不明。色調はN3/0暗灰色を呈す。以上の土器は形態的特徴から、建物C2015-OB出土土器同様に11世紀前半～中頃に比定される。（宮崎）

**土坑**

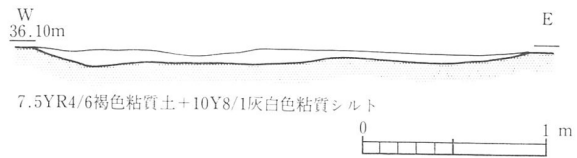
**C915-OO**（第260～262図、図版74・81・124）

2区の北半で検出された土坑で、長方形を呈し長軸10m、短軸2.7mを測る。断面は浅い弧状を呈し、深さは10cm前後を測る。埋土は、褐色粘質土を基調とする単一層である。東西に位置するC916-OOとC914-OOとは、埋土の共通性から一連の遺構になる可能性がある。遺物は、コンテナ1箱分出土している。

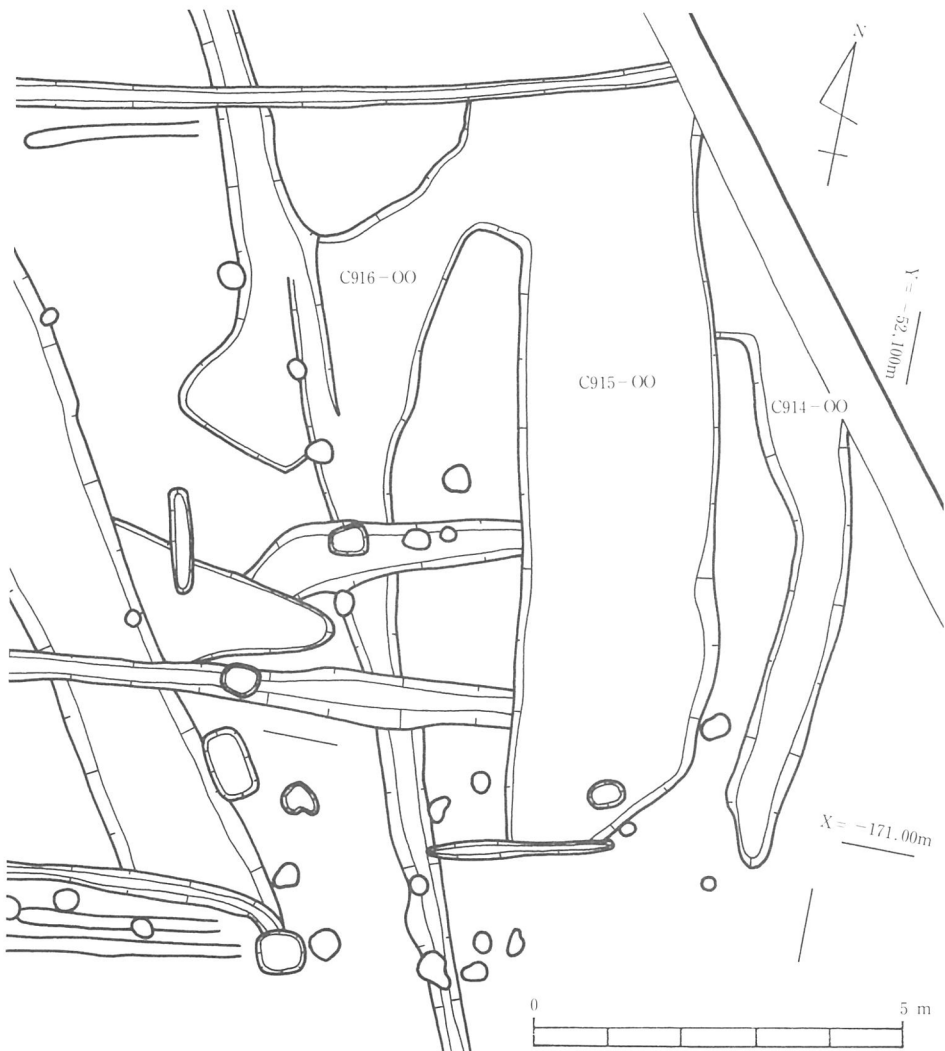
**出土遺物** 土師器、須恵器、灰釉陶器、製塩土器、蛸壺がある。全て破片で、残存率が1/3に満たない小破片が主体を占めている。時期的には遺構主体時期である8世紀後半(平城宮V併行)と、混入資料の9世紀後半～10世紀初に分離できる。主体時期での須恵器と

土師器の構成比率は、前者の占める割合が高い傾向にある。なお、下記の個体数は形式の異なる破片を1個体とした数である。時期の下る資料は後にまとめる。

**土師器** 杯A、皿A、高杯A、壺B、甕A、甕Cがある。器種構成では、食器類が多い。杯Aは5～6個体復元できる。(C104～C106)は端部巻き込みのさほど強くないA形態を呈し、b手法によるものである。法量は口径16.5cm～17.5cm、器高3.5cm前後と一定の

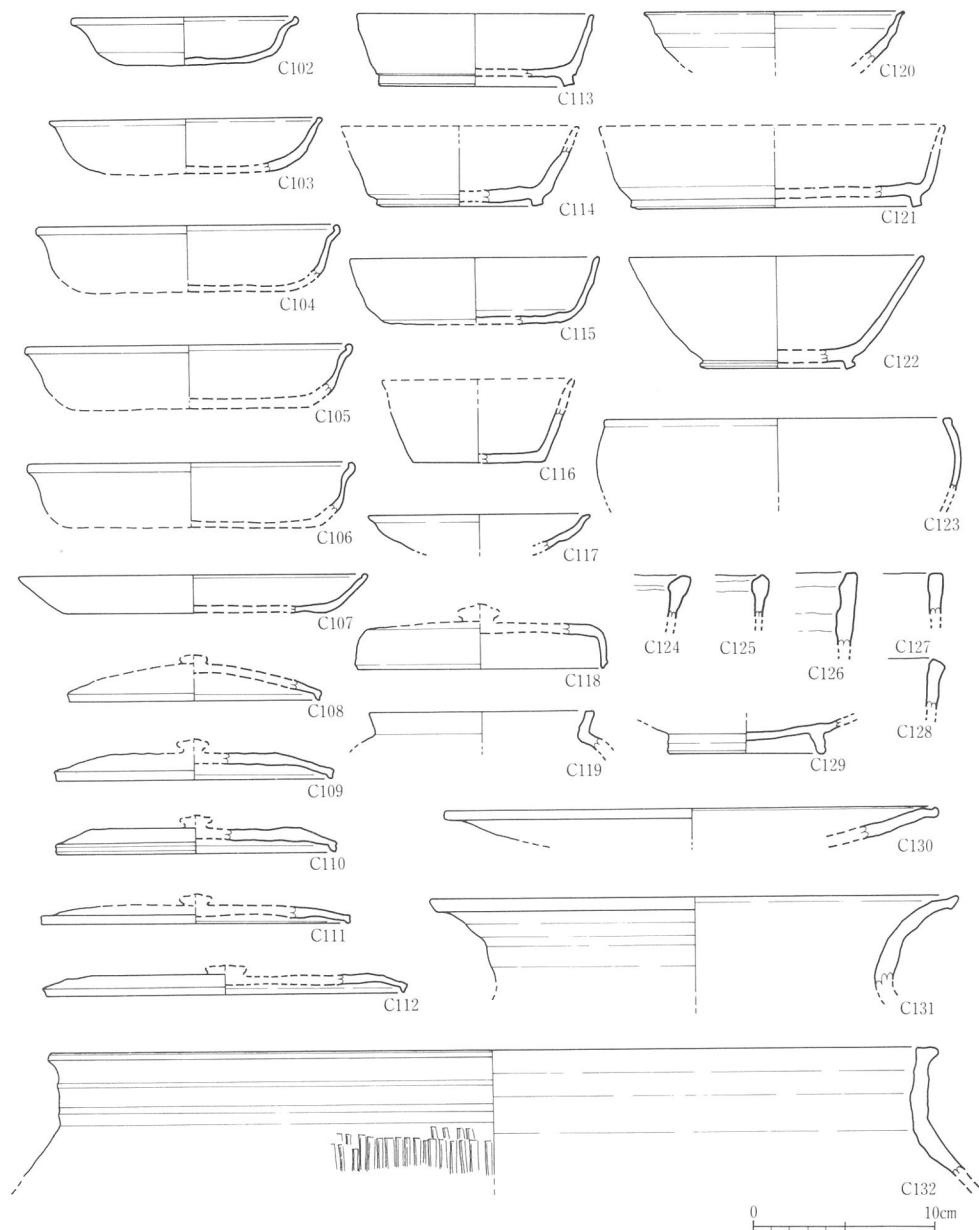


第260図 C915-OO 断面図 (1/40)



第261図 C915-OO 平面図 (1/100)

規格（杯AII）に収まる。（C105）の内面には斜放射暗文がみられるが、他は風化が進行し不明である。胎土は精良で、色調は橙色である。皿Aは5～6個体復元できる。口縁部形態ではA（C102・103）とB（C107）の二種類があり、法量では皿A I（C107）、皿



第262図 C915-00 出土土器（1/4）

A II (C103)、皿A III (C102) の3種類がある。調整はb手法。(C102・C103)の胎土、色調は杯Aに共通するが、(C107)は砂粒の頻度が高く硬質の焼成で褐灰色系を呈する。高杯Aは4個体ある。内2個体は脚柱部破片で、大小2種類ある。両者とも面取りされた脚柱部を有し、b手法のつくりによる。(C130)は、口縁端部が短く水平方向に伸び、さらに上方に丸く肥厚している。胎土、色調は杯Aに共通する。杯部外面はヘラミガキを欠き、ヘラケズリが残る。壺Cは一個体分の破片が出土している。甕Aは大小2個体、甕Cは大形のみ3個体復元できる。外面は粗いタテハケ調整で、焼成は甕Aがやや軟質で甕Cが硬質である。

**須恵器** 杯A、杯B、杯B蓋、椀A、椀C、壺A、壺A蓋、壺G、平瓶、甕Cがある。器種構成をみると、食器類が多く貯蔵器類が少ない。杯Aは3個体復元できる。(C115)は器高3.5cmを測る。杯Bは19個体復元できる。法量をみると、口径13cm前後、器高4～5cmを測るもの(杯A III)が多い。高台は概ね短く、その貼付にはハの字形(C113・C121)と直立形(C114)の二者がある。底部はヘラ切り未調整が多く、底部外面のロクロ削りはほとんど認められない。杯B蓋は15個体復元でき、杯Bの復元個体数に近い数値を示す。杯B II (C107)、杯B III (C109～C111)、杯B IV (C108)に分かれる。口縁部形態にはA (C109～C112)とB (C108)の二者がある。外面の調整にはロクロナデ(C110)<sup>\*</sup>と細く丁寧なヘラミガキを施すもの(C109)、また叩き痕が残るもの(C108)がある。椀A (C116)と椀Cは、各々1個体復元できる。高台の形態、底部調整等は杯Bと同様な傾向にある。鉢Aは2個体復元できる。(C123)は鉄鉢形の鉢で、口径19.5cmを測る。壺A、壺A蓋は各々2個体復元できる。壺A (C119)は口縁部が短く外傾するもので、壺A蓋(C118)は口縁端部の外側に小さな段を形成している。壺Gは口頸部破片が一点ある。平瓶には同一個体の口縁部と体部肩の破片がある。甕には、2～3個体の胴部破片がある。甕C (C132)は、口径48cmを測り外面には太い平行タタキが施されている。

**製塩土器** 口縁部の資料で、10点を数える。形態的に、口縁端部が肥厚する(C124・C125・C128)と肥厚しない(C126・C127)に分離できる。色調は、(C126・C124)が浅黄橙、(C125・C127・C128)が灰白色を呈する。

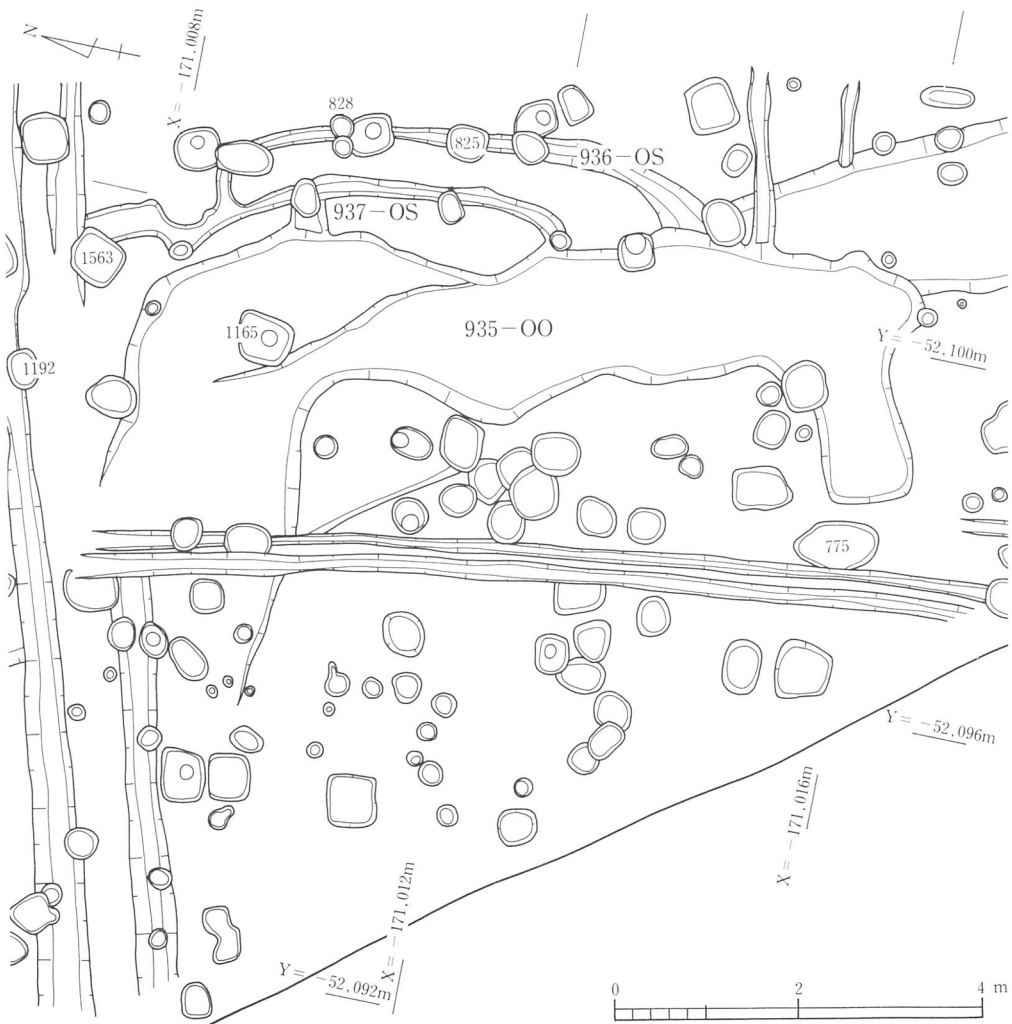
時期の下る遺物には、土師器椀(C120)、須恵器椀(C122)、同甕(C131)、灰釉陶器(C117・C129)がある。猿投窯製品である。(小山田)

C935-00 (第263図、図版82)

2区の中央やや西寄りにおいて検出した。平面プランは南北に長い「コ」の字形を呈し、幅1.3~2.1mをはかる。断面形態は浅い皿状をなし、深さは0.15m。

北側で8世紀後半~末の溝C936・937-OSを切り込み、北および西側では13世紀の溝934・942・943-OSに切られている。また、上面の一部は建物C2007・2008・2010-OBの柱穴や、その他の柱穴によって攪乱を受けている。

埋土中より須恵器杯身、黒色土器A類杯、土師器杯・杯蓋、製塩土器、石鏃(第191図C3、図版133)等の資料を得ている。遺物の大半は小破片である。



第263図 C935-00 平面図 (1/80)

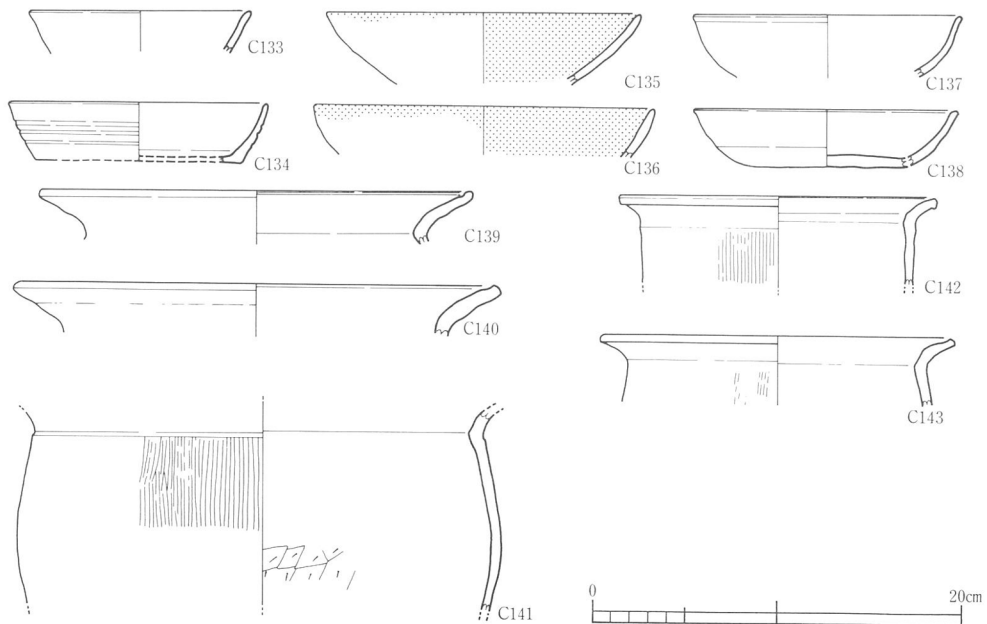


〔土器〕（第264図、図版125・126）

須恵器杯身（C133・C134）（C133）は口径11.8cmをはかり、底部は欠失する。口縁部は外上方に立ち上がる。ロクロナデ調整。色調はN5/0灰色を呈する。（C134）は口径14.0cm、器高3.65cmをはかる杯A。平らな底部から屈曲していくぶん内湾ぎみに立ち上がる口縁をもつ。口縁部外面に幅3mmの沈線を3条施す。口縁部内外面はロクロナデ調整である。色調は10BG6/1青灰色を呈す。

黒色土器A類杯（C135・C136）いずれも内湾ぎみに広がる口縁部を有し、底部は欠失している。調整は表面磨滅のため不明。（C135）は口径17.0cmをはかる。外面の色調は10YR8/2灰白色。（C136）は口径19.4cmをはかる。口縁部上位はやや肥厚する。外面の色調は2.5Y8/3淡黄色を呈す。

土師器杯（C137・C138）平らな底部に、内湾して上位でやや外反する口縁部を有する。上端はわずかに突出させる。（C137）は口径14.6cmをはかる。口縁部上位内外面はヨコナデ、下位は表面磨滅のため不明。色調は7.5Y8/2灰白色を呈す。（C138）は口径14.5cm、器高3.1cmをはかる。口縁部内外面はヨコナデ、他は調整を施さない。色調は7.5Y8/2灰白色を呈す。



第264図 C935-OO 出土土器（1/4）

土師器甕(C139~C143) いずれも体部を大きく失う。口径23cm以上をはかるもの(C139~C141)。口径19cm前後をはかるもの(C142~C143)の大小がある。

(C139)は口径23.4cmをはかる。低く外反する口縁部をもち、端部は内側へ折り曲げる。色調は5YR8/3淡橙色。(C140)は口径25.8cmをはかる。口縁部は低く外反し、端部を内側へ少し折り曲げる。色調は10YR8/2灰白色を呈し、胎土に1.5mm以下の赤色酸化粒を含む。(C141)は頸部径23.6cm、体部径26.2cmをはかる。体部外面はタテハケ、内面は上位にナデ、下位にヘラケズリ調整を施す。色調は7.5YR6/3にぶい褐色を呈す。

(C142)は口径19.2cmをはかり、口縁部に最大径をもつ。外反して開く口縁部を有し、端部は面をもつ。口縁部内外面はヨコナデ、体部外面はタテハケ、内面はヘラケズリ調整を施している。色調は7.5YR5/1褐灰色。(C143)は口径18.7cmをはかる。口縁部は低く外反し、端部をいくぶん内側へ折り曲げる。口縁部内外面はヨコナデ、体部内面はナデ、外面はタテハケ調整を施す。色調は2.5Y7/1灰白色。

これらの土器の中には、多くの柱穴によって攪乱を受けているため、一部に新しいものを含んでいると考えられる。C935-OOの時期は遺構の前後関係を考慮すると、9世紀前半~中頃に推定される。

#### C1016-OO (第308図、図版79)

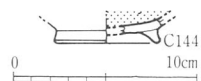
2区の中央やや東寄りにおいて検出した土坑である。掘立柱建物C2009-OBと重複しているものの、出土遺物から時期は後出する。

平面プランは不整形を呈し、長軸2.13m、短軸1.13mをはかる。検出面からの深さは約0.10mと浅いものである。

埋土は、黄褐色シルトの小ブロックとカーボン粒を含む2.5Y7/1灰白色砂質シルト層である。得られた土器は、須恵器1片、土師器2片、黒色土器A類椀底部片等がある。黒色土器以外は細片で図示していない。

#### 〔土器〕(第265図)

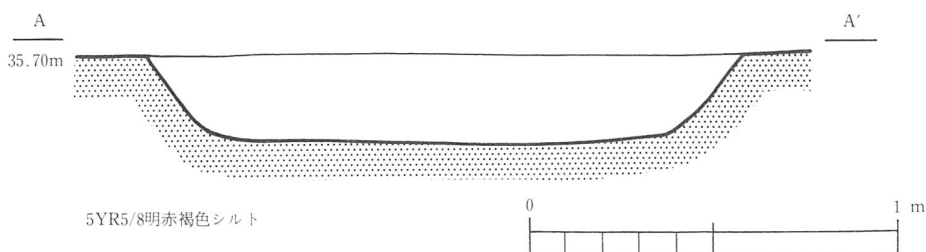
黒色土器A類椀(C144) 底径5.4cmをはかる。高台は外傾し、端部はやや丸くおさめている。調整は表面磨滅のため不明。外面の色調は2.5YR6/8橙色を呈する。(宮崎)



第265図 C1016-OO出土土器(1/4)

#### C1040-OO (第266・267図、図版82・116・125)

2区の北半で検出された。径80cm、深さ12cmを測る円形土坑で、C892-OS埋没後に構築されている。埋土は、明赤褐色を基調とするシルトで多量の炭塊を含んでいる。遺物は、



第266図 C1040-OO 断面図 (1/20)

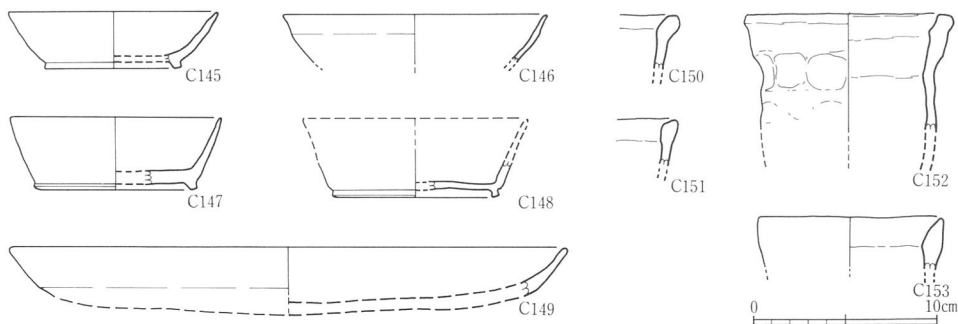
上面付近より9世紀中～後半の土師器、須恵器、製塩土器が出土している。

**出土遺物** 土師器杯A、同椀A、須恵器杯B、同皿Aなどと製塩土器である。

**土師器** 杯Aは口縁部の破片で、端部の巻き込みが太い。椀A (C146) は、口径14.6cmをはかり、口縁端部はヨコナデにより少し外反し、尖り気味に終わる。他の調整手法は不明。

**須恵器** 杯Bは口縁部の傾きで、短く内弯気味に伸びる (C145) と、ほぼ直線的に伸びる (C147・C148) に分けられる。(C146) は口径11.5cm、器高3cmを測る。(C147・C148) は高台が底端部にハの字形に貼り付き、接地面が内側になる。(C147) は口径11.5cm、器高4cmを測る (杯BIV)。(C148) も同様な法量と推定される。皿A (C149) は、扁平な体部から口縁部へ連続的に続く形態である。口径30.5cmを測り、外面は丁寧なヘラミガキが施されている。

**製塩土器** 口縁部の破片で、いずれも口縁端部が肥厚している (C150～C153)。(C152) は口縁部が体部より屈曲し外反するもので、口径11cmを測る。屈曲部外面には指頭圧痕が残り、色調は浅黄橙色を呈する。ナデ調整。

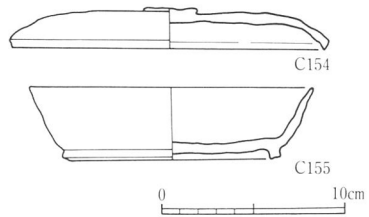


第267図 C1040-OO 出土土器 (1/4)

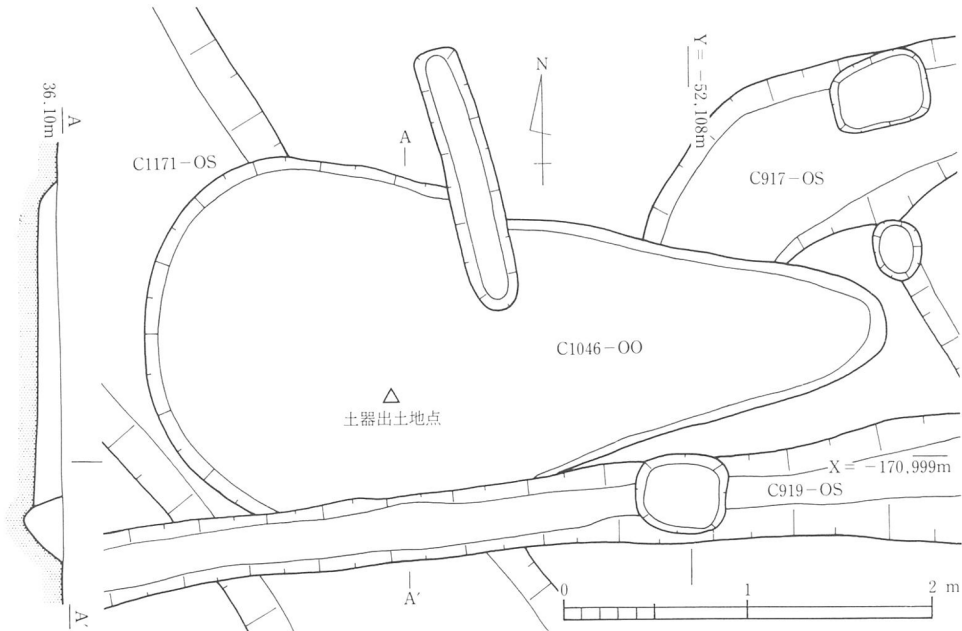
C 1046-OO (第268・269図、図版117)

2区の北半で検出された。C 1191-OS、C 917-OSを切り、C 919-OSに切られる関係にある。不整楕円形の土坑で、長軸2mを測る。深さは5~7cmを測り、埋土は暗褐色を基調とする粘質土である。遺物は、土坑の中央付近より9世紀前半(平城VI~VII)の須恵器杯身・蓋が組み合わさった状態で出土している。

**出土遺物** 須恵器杯Bと同蓋である。杯B(C 155)は、口径15.5cm、器高4cmを測る(杯B III)。底端部の高台はややハの字形に開き、端面は少し凹む。接地面は内側。体部は回転ナデ調整。底部は不十分な調整で、ヘラ切り痕が残る。胎土は、長石粒の頻度が高いのが特徴である。杯B蓋(C 154)は頂部が扁平なA形態で、口径17cmを測る(杯B蓋 III)。内傾する端部のつくりには鋭さが欠け、つまみは3mmと薄い。頂部は回転ナデ調整だが、不十分でヘラ切り痕が残る。(小山田)



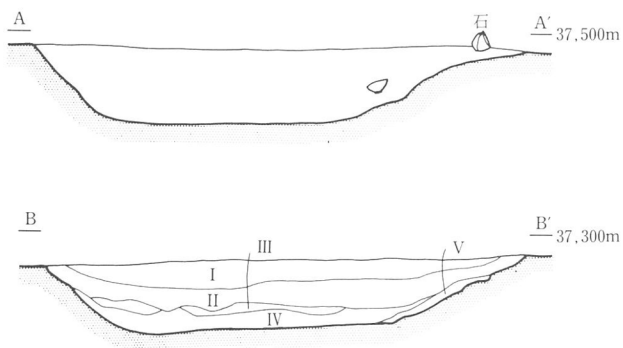
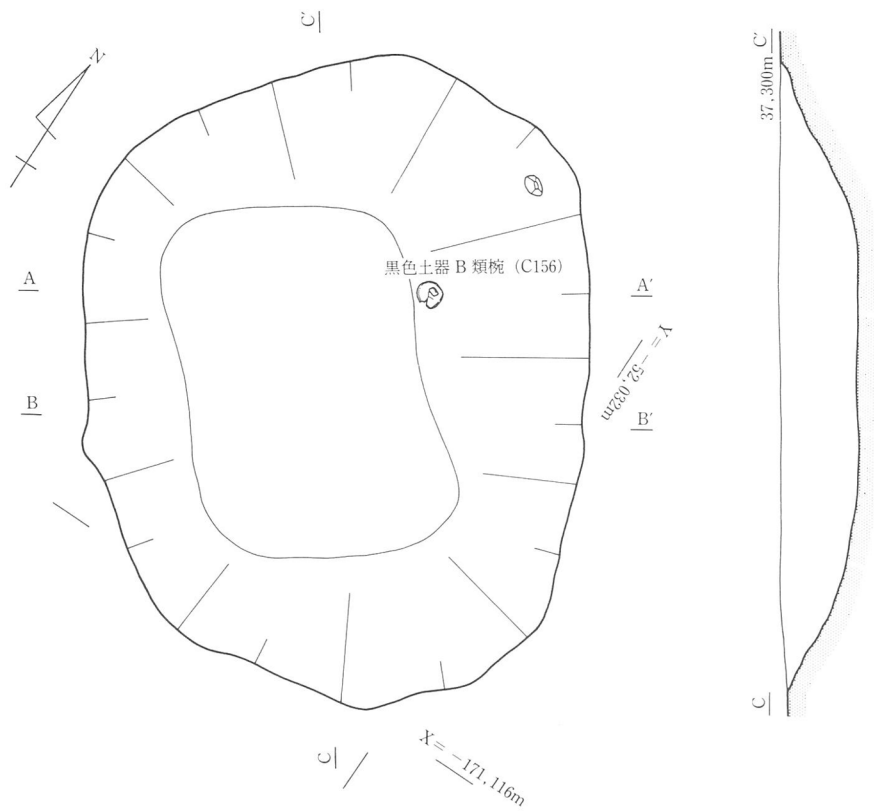
第268図 C 1046-OO 出土土器 (1/4)



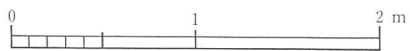
第269図 C 1046-OO 平面・断面図 (1/40)

C 1565-OO (第270図、図版91・98)

3区南端、建物C 2015-OBの南6.0mで検出した土坑である。平面プランは、径2.7×3.5mの楕円形を呈す。断面形態は逆台形で、検出面からの深さは0.38mをはかる。坑底のレ



- |  |   |
|--|---|
| <p>I 5Y7/1灰白色細砂混じり粘土層<br/>(2mm前後の砂礫・マンガン斑を含む)</p> <p>II 5Y6/1灰色細砂混じり粘土層<br/>(2mm前後のマンガン斑を含む)</p> <p>III 5Y5/1灰色微砂混じり粘質シルト層</p> | <p>IV 5Y5/1灰色粘土層</p> <p>V 5Y6/1灰色粗砂層 (少し粘性をおびる)</p> <p>I・IIとも10YR7/8黄橙色粘土層 (地山)<br/>ブロック1~2cmの塊を2%ほど含む。</p> |
|--|---|



第270図 C1565-00 平面・断面図 (1/40)

ベルは、T.P.+37.04mである。長軸の方位は、N-38.5°-W。古墳時代前期の溝C1830-OSを切り込んでいる。

埋土は、坑中の土層堆積状況から5層に分けられる。(I・II)層の堆積は、土の内容物から判断して土坑の廃絶後に形成されたものと思われる。遺物は両層より得ているが、その大半は(I)層から出土した。(II)層下位からはほぼ完形の黒色土器碗B類が単独で出土している(図版98)。(III・IV)層は土坑機能消失前後に堆積したものと思われる。(V)層は、最下層に相当し、土坑の開削から機能時にかけて堆積した土層と考えている。遺物はわずかに黒色土器B類碗の口縁部片1点を得たのみである。

なお、本土坑は平面的位置関係や、出土土器から判断して、C2015-OB および西へ約0.5mのところの位置している土坑C1642-OOと有機的関係を有していたものと考えられる。

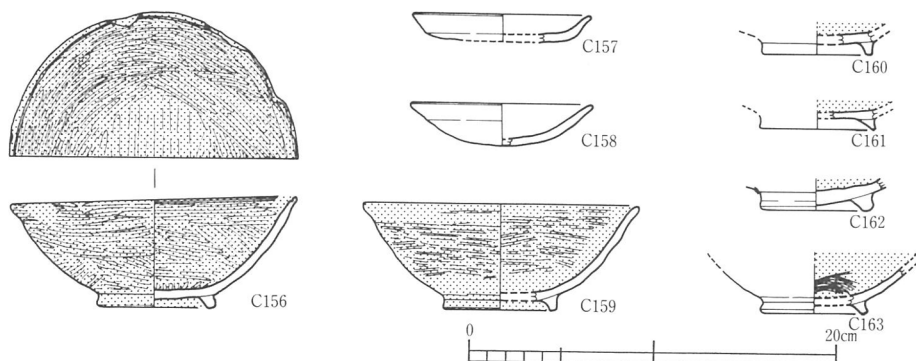
### 出土遺物

黒色土器A類碗・B類碗、土師器小皿、須恵器杯身片、埴輪、サヌカイトの剥片等の資料を得ている。なお、須恵器(C344・345)、埴輪(C346)、サヌカイト剥片は混入品である。

### 〔土器〕(第271図、図版120・127)

(I)層から(C160・162・163・157~159)、(II)層から(C156・161)の出土をみている。

黒色土器A類碗(C160~163) (C160)は底径5.7cmをはかる。底部内面はヘラミガキ、外面はナデ調整を施す。色調は5Y7/1灰白色。(C161)は底径6.2cmをはかる。内外面は表面磨滅のため調整は不明。色調はN3/0暗灰色を呈す。(C162)は底径6.5cmをはかり、大きくいびつな高台をはりつけている。内外面の調整は表面磨滅のため不明。色調は

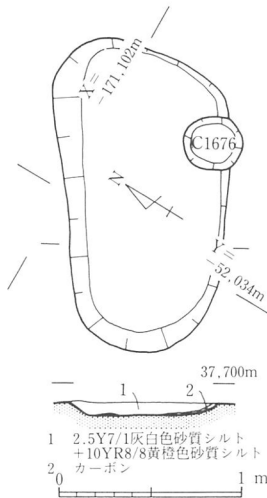


第271図 C1565-OO 出土土器 (1/4)

7.5Y8/1灰白色を呈する。(C163)は底径5.5cmをはかる。体部内面はヘラミガキ、外面は表面磨滅のため不明である。色調は2.5Y8/2灰白色を呈す。

黒色土器B類椀 (C156・159) いずれも口縁部はわずかに外反する。(C156)は口径15.4cm、器高5.8cm、底径6.1cmをはかる。口縁端部内面に一条の沈線を施している。高台はやや外傾し、端部は面を形成する。口縁部はヨコナデ後にヘラミガキ、体部内面は比較的丁寧にヨコヘラミガキ、外面は指頭圧痕およびナデ後に4分割のヨコヘラミガキ調整を施す。底部内面は一定方向にヘラミガキ、外面は未調整である。色調は10Y2/1黒色を呈する(図版120)。(C159)は口径15cm、器高5.8cm、底径5.6cmをはかる。口縁部はヨコナデ後にヨコヘラミガキ、底部内面はヘラミガキ、外面は表面磨滅のため不明。色調はN3/0暗灰色。

土師器小皿 (C157・158) (C157)は口径9.5cm、器高1.5cmをはかる。平らな底部に、外反して短く開く口縁部をもつ。端部は尖頭状。口縁部内外面はヨコナデ、体部内外面はナデ調整を施す。色調は灰白色7.5Y8/2。(C158)は口径9.7cm、器高2.3cmをはかる。丸い底部に、わずかに外反して開く口縁部を有する。口縁部内外面はヨコナデ、体部内外面はナデ調整。色調は7.5Y8/1灰白色を呈す。



第272図 C1636-OO 平面・断面図 (1/40)

#### C1636-OO (第272図)

3区東端寄りにおいて、柱穴C1676-OP、掘立柱建物址C2015-OBと重複して検出された。平面プランは1.7×1.9mの楕円形を呈し、断面形態は逆台形で、検出面からの深さは約8cmをはかる浅い土坑である。主軸はN-121°-W。

埋土は、10YR8/8黄橙色砂質シルトおよびカーボン粒を含む2.5Y7/1灰白色砂質シルト層である。下位には2cmの厚さでカーボンが堆積していた。

出土遺物には土師器小皿、黒色土器B類椀等があるがいずれも細片で図化できない。時期は出土した黒色土器B類椀の形態的特徴から判断して、11世紀を前後する段階と考えられる。

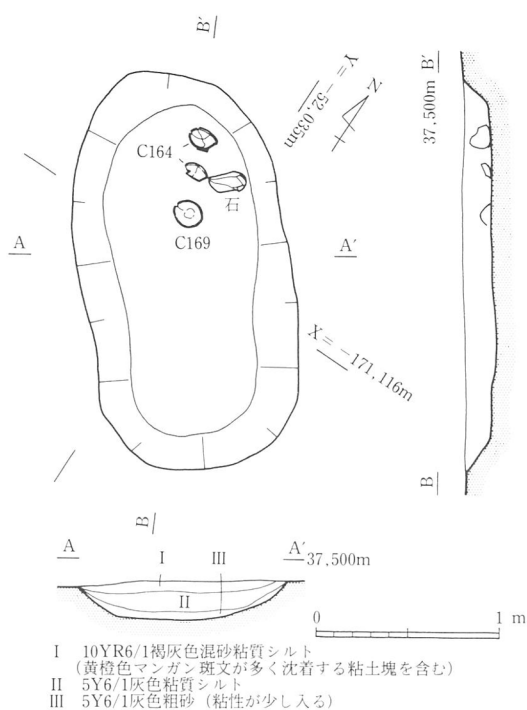
#### C1642-OO (第273図、図版99)

3区の南端、C1565-OOの西0.5mで検出された。古墳時代後期の溝C1377-OSを切り込んでいる。平面プランは、径2.2×1.16mの隅丸長方形を呈している。

断面形態は緩やかな逆台形で、検出面からの深さは0.2mをはかる。

埋土は、坑中の土層堆積状況から3層に分けられる(第273図)。(I)層は黄橙色粘土塊を多量に含む10YR6/1褐灰色混砂粘質シルト、(II)灰色粘質シルト層5Y6/1、(III)灰色粗砂層5Y6/1(粘性が少し強い)である。

(III)層は肩口より坑底にかけてレンズ状に堆積する土層で、遺物の大半は(III)層上面および下面から出土している。特に、土坑北側においては黒色土器A類碗・B類碗が坑底に密着した状態で出土した(図版99)。おそらく、口径を上にもむけたり、下にもむけたりと不規則な状態から判断して、人為



第273図 C1642-OO 平面・断面図 (1/40)

的に配置したものではなく、土坑廃絶に伴って投棄されたものと考えられる。

土坑C1642-OOの廃絶の時期は、黒色土器碗から、平安時代後半(11世紀前半)と推定される。

なお、位置的、出土土器そして土層堆積状況からして、東側に接して検出されているC1565-OOと何らかの有機関係を有していたものと考えられる。

#### 〔土器〕(第274図、図版120・127)

黒色土器A類碗・B類碗、土師器小皿、須恵器体部片等がある。時期は平安時代後半である。(I)層から(C167・168・171・173)、(II)層から(C166・172)、(III)層から(C164・165・169・170)の出土をみている。なお、(C164・165・168)は坑底に接して検出された。

黒色土器A類(C164~167) (C164)は口径15.1cm、器高6.1cm、底径6.0cmをはかる。口縁部内外面はヨコナデ、体部内外面はヘラミガキ調整、外面は表面剥離のため不明。色調は10Y8/1灰白色を呈する(図版120)。(C165)は口径14.2cmをはかる。口縁部内外面はヨコナデ、体部内外面は表面剥離のため不明。色調は2.5Y8/3淡黄色(図版127)。(C