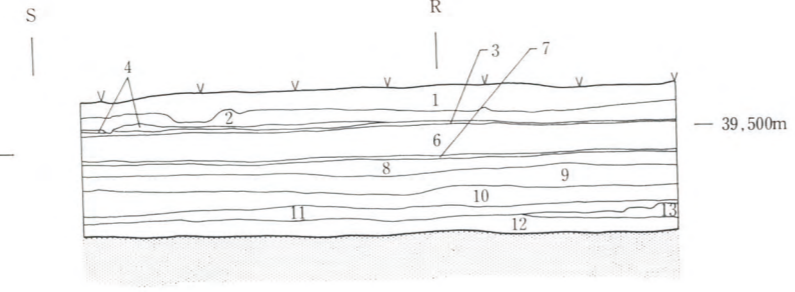
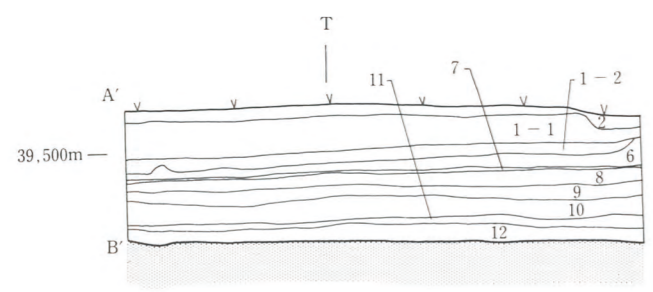
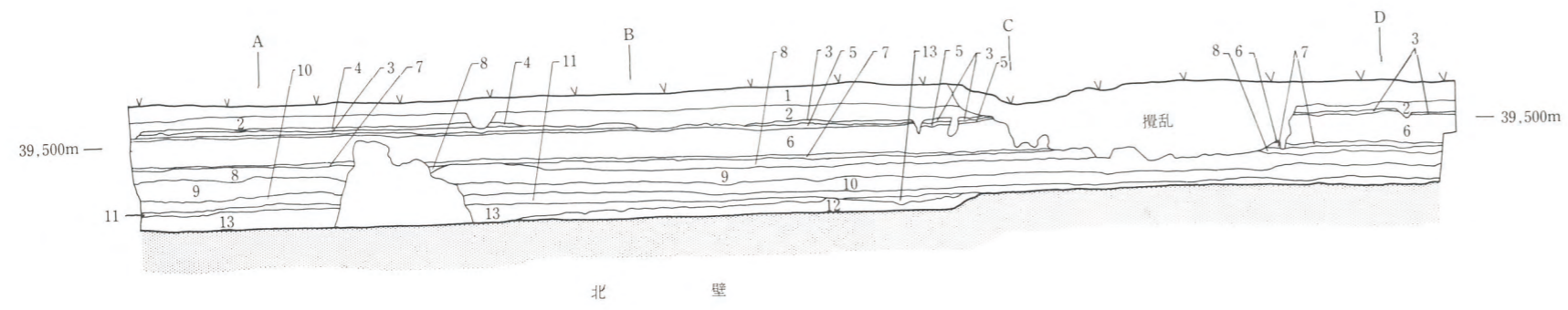


西壁



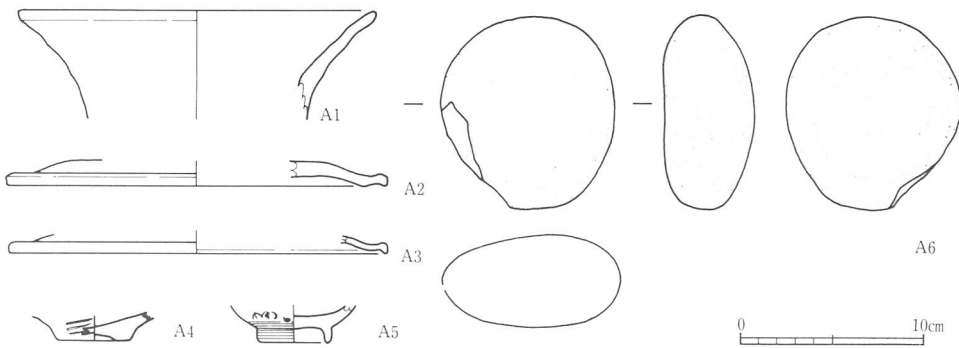
- 1. 盛土
- 1-1 盛土 黄褐色粘土
- 1-2 盛土 暗灰色粘土
- 2. 耕土
- 3. 赤褐色土 (2.5YR4/8) 庄土
- 4. 褐灰色土 (10YR5/1) 旧畑地
- 5. 浅黄色细砂 (5Y7/3)
- 6. 黄灰色土 (2.5Y6/1)
- 7. 明黄褐色土 (2.5Y6/8)
- 8. 褐灰色土 (10YR6/1) 细砂含む
- 9. 褐灰色土 (10YR6/1) 粘土
- 10. 褐灰色土 (10YR6/1) シルト質粘土
- 11. 黑褐色土 (10YR3/1) 细砂含むシルト
- 12. 灰色土 (7.5Y5/1) 砂礫
- 13. 灰色砂層 (5Y5/1) 细砂
- 14. 赤灰色土 (7.5R6/1) 中砂
- 15. 青灰色土 (10BG5/1) 细砂
- 16. 灰色土 (10Y6/1) 细砂
- 17. 暗青灰色土 (5B4/1) シルト



北壁



第16図 A-4区北壁・西壁断面図 (1/80)



第17図 各時代の遺物 (1/4)

が残る。

古墳以外の遺構では3区から4区にかけて多くの溝を検出した。これらの多くは等高線にはほぼ平行する走向を示し、その末端は調査区内で検出した凹地（沼状遺構）に流れ込むなど、用排水の機能を果たしたことが想定される。

中世の遺構としては、調査期間等の制約のため上層遺構の精査を省略したため部分的に素掘溝群を検出したにとどまる。その走行は周辺の水田の区画に平行する場合が多い。

縄紋時代、古墳時代、鎌倉～室町時代の遺構・遺物については別項にて説明するが、その他の時期については少量の遺物が断片的に出土したのみであり、ここでまとめて記載することにしたい（第17図）。

弥生時代の遺物として畿内第5様式に属する甕の底部がある（A4）。2区北端の遺構面直上から出土したものである。やや上げ底で外面には右上りのタキ目を施す。胎土には砂粒を多く含み、焼成はよくない。弥生時代終末から古墳時代初頭と思われる壺の口縁部（A1）はⅢB層から出土した。灰白色を呈し、胎土には砂粒を含み焼成はあまりよくない。他に縄紋時代か弥生時代か不明であるがA-4区から磨石（A6）が出土しておりここに図示しておく。

奈良時代では須恵器杯蓋がある（A2・3）。（A2）はA21DV区、（A3）はA21H A区とともにⅢB層から出土した。両者とも細片であり、口径等は確実にないめんもある。

江戸時代の遺物もⅠ層を中心に細片ながら若干出土している。ここに掲載するもの（A5）は染付の碗の底部でA16US区のⅢA層から出土した。（岩崎）

（註1）大阪府教育委員会『三田遺跡試掘調査概要』1985

（註2）（財）大阪府埋蔵文化財協会『泉州の遺跡—（財）大阪府埋蔵文化財協会昭和60年度発掘調査成果展—』1986

第2節 縄紋時代

三田遺跡A地区の調査において縄紋時代に属する遺構は検出できなかったが、以下説明する様な遺物の出土をみた（第18～21図、図版20・21）。

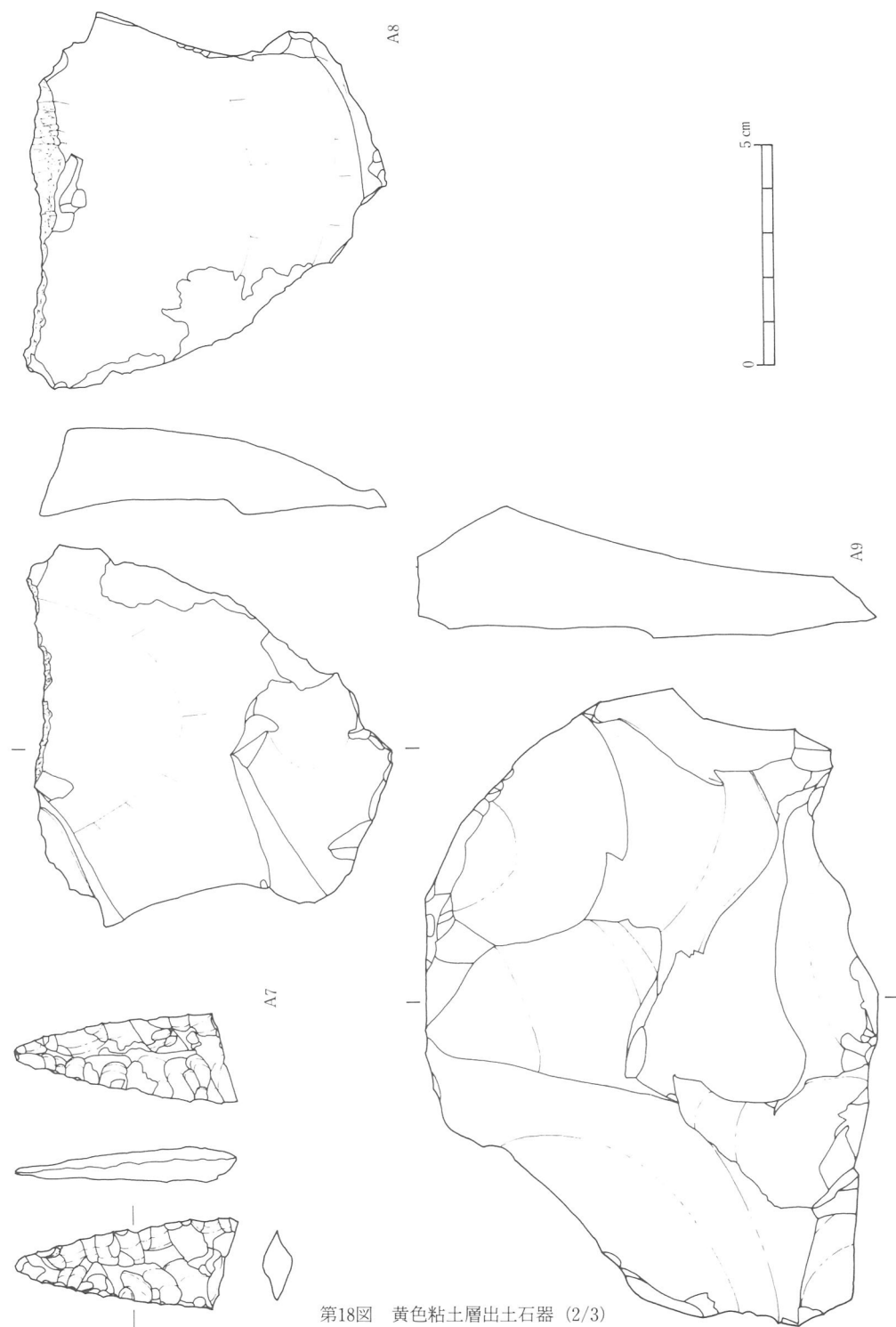
まず、当遺跡B地区北半以北で最終遺構面と認識されている黄色粘土層（第V層）から少量の石器及び剥片を検出した。出土地点は3号墳のやや北のA16UW・UX・VW・VX区で、第1次調査で有舌尖頭器（A7）及び剥片（A8）が、今回の調査において剥片（A9）が出土した（図版20）。

有舌尖頭器は基部を欠失しているが現存長52mmをはかる。断面菱形、平面形は二等辺三角形状で両面に細かい調整剥離を施し丁寧に仕上げている。剥片は（A7）が幅87mm、（A8）が幅146mmの大形のもので一部に自然面を残す横長の不整剥片である。これらの素材はすべてサヌカイトである。

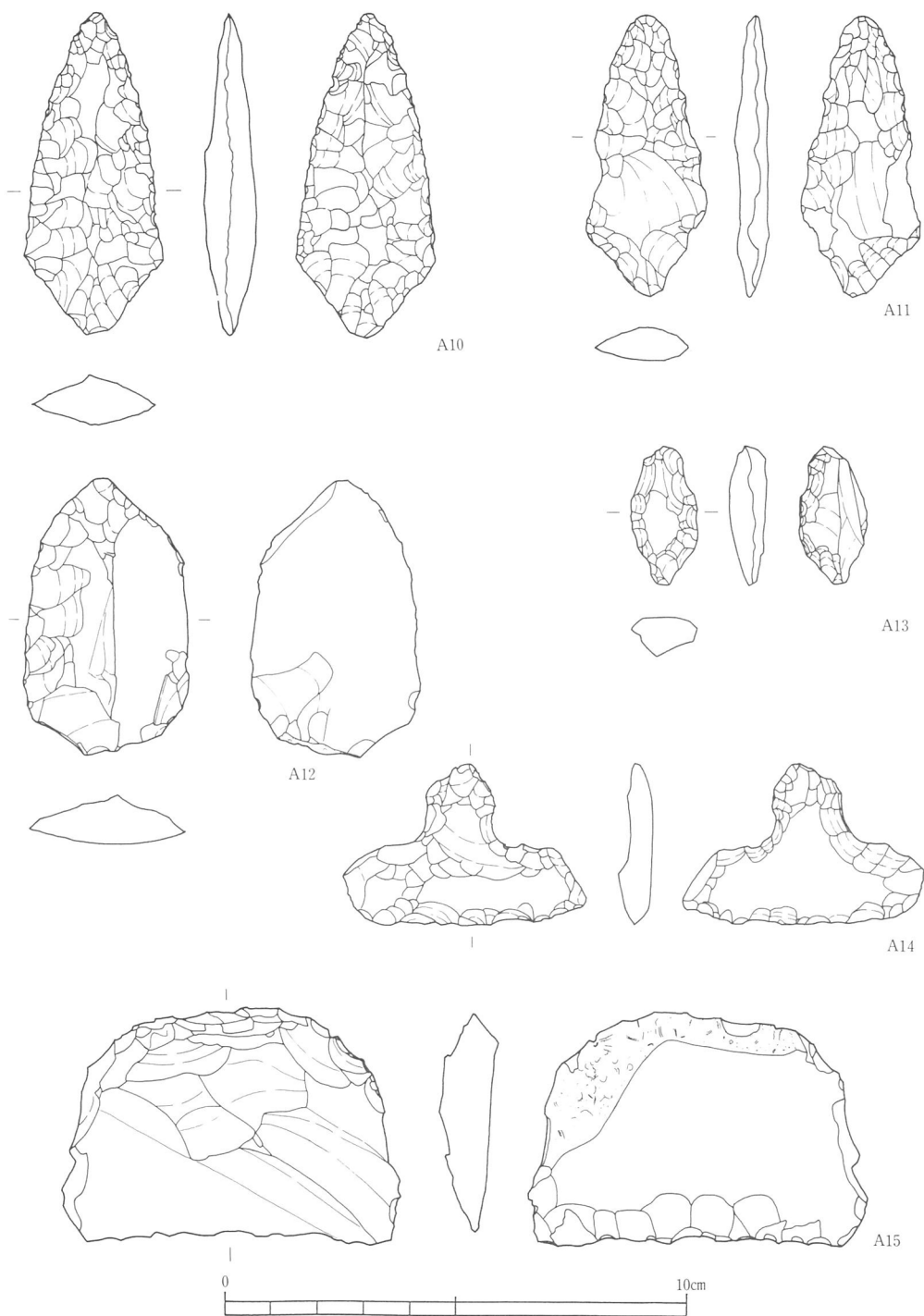
有舌尖頭器は一般に縄紋時代草創期に属すると考えられている。A地区においては第V層以外に第III層からも2点の有舌尖頭器が出土した。（A10）はA16VU区のIII層最下部、地山上面にはりつく形で出土した。両面調整を施し断面形は菱形を呈す。舌状突起はあまり顕著ではない。長さ70.4mm、幅30.5mm、厚さ10.3mmを測る。（A11）はA16PT区のIII層から出土した有舌尖頭器で、前二例に比べ調整は粗く保存状態もよくない。断面形も菱形ではなく杏仁形を呈する。長さ61.5mm、幅26.4mm、厚さ7.1mmを測る（図版20）。

他に細かい時期は不詳ながら縄紋時代に属すると思われるサヌカイト製の石器及び剥片が多数出土したが、ここでは細部調整を施したものを掲載した（第19図A12～15、第20図A16・17、図版21）。

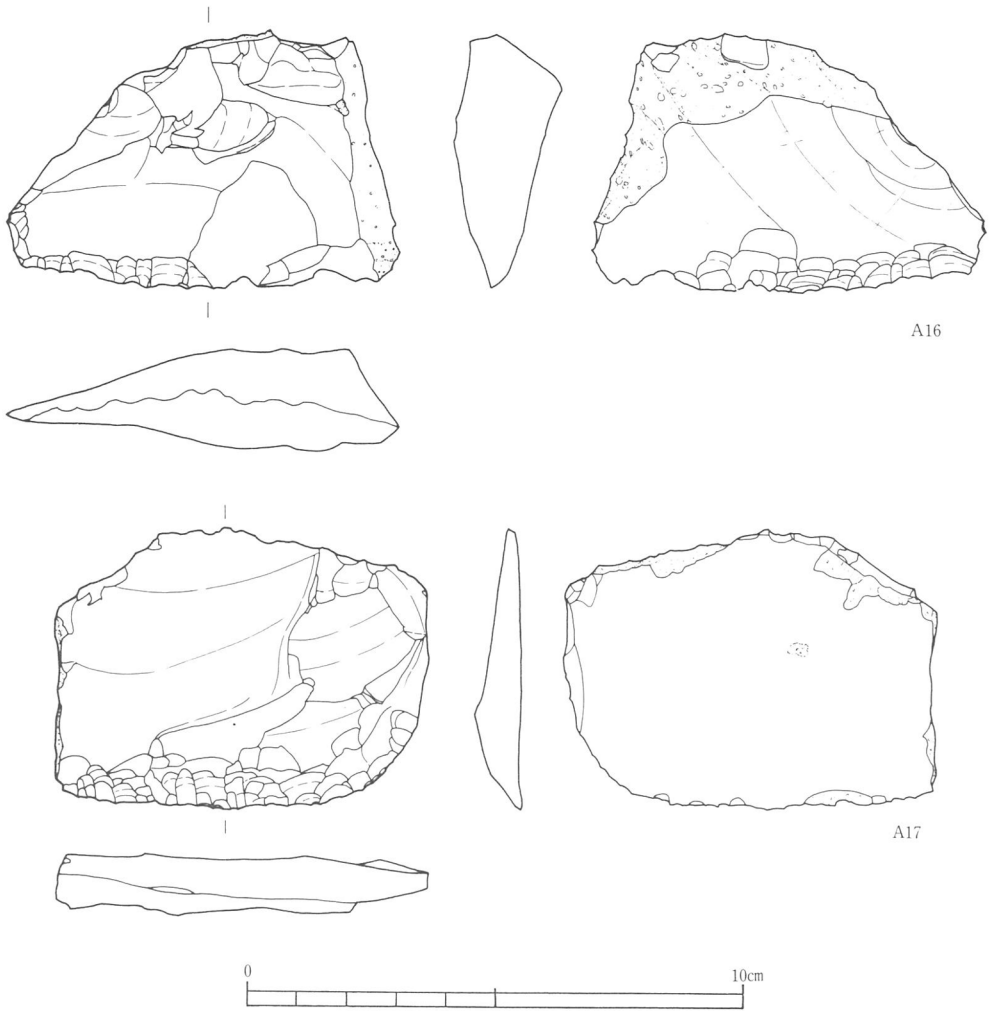
（A12）はA21BX区のIII層から出土した。縦長剥片の片側の側縁部を調整したスクレイパーである。長さ59.3mm、幅37.1mm、厚さ10.2mmである。（A13）はA22-OU区付近のIII層出土遺物で、断面三角形の剥片の両側縁を調整したポイントである。長さ30.7mm、幅14.8mm、厚さ3.2mmである。（A14）は横形の石匙で、A21BV・CV区のIII層から出土した。かなり風化して剥離痕は不明瞭になっている。幅52.6mm、長さ35.8mm、厚さ7.6mmを測る。（A15～17）はスクレイパーである。いずれも剥片の一边を調整して刃部としたものである。（A15）は背部も調整して半円形とし刃部は直刃である。幅74.7mm、長さ50.3mm、厚さ14.5mmを測る。（A16）は厚手の剥片を使用しており刃部はわずかに外弯する。幅89.6mm、長さ52.3mm、厚さ20.0mmである。（A17）は薄手の剥片を使用して、刃部の一端はまる



第18図 黄色粘土層出土石器 (2/3)



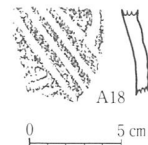
第19図 第Ⅲ層出土石器(1) (2/3)



第20図 第III層出土石器(2) (2/3)

みをもつ。幅75.6mm、長さ56.3mm、厚さ9.7mmである。

縄紋土器は1点のみ出土している(第21図A18)。A22YE区付近の遺構面精査中に出土した。深鉢の頸部付近の破片で4条単位の沈線による紋様が施されている。明褐色で砂粒が多く焼成は良くない。北白川上層式1期に属すると思われる。(岩崎)



第21図 縄紋土器 (1/4)

第3節 古墳時代

第1項 遺構と遺物

1号墳 (A22-OU) (第22・23図、図版12・13)

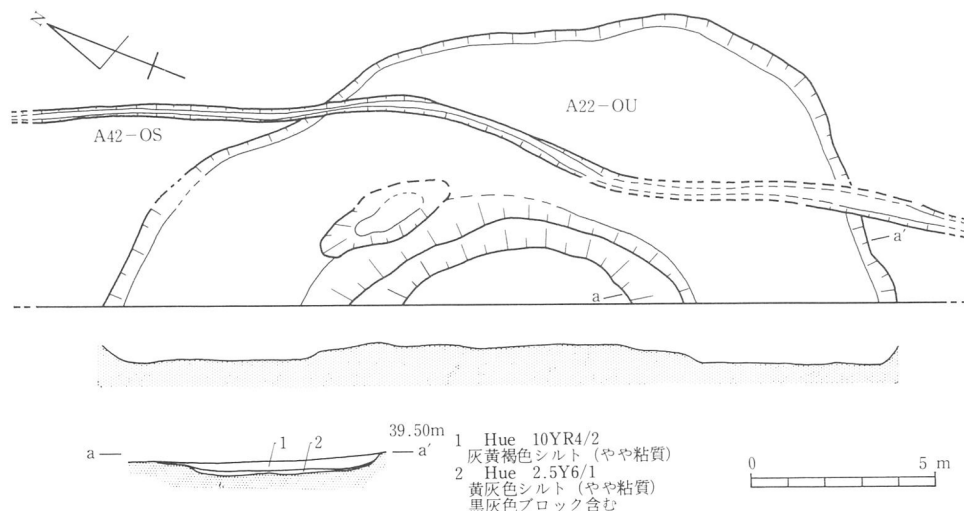
A-2区の中央部、A16N~L、A~E辺で検出された円墳である。

先の第1次調査において、周溝状の溝と墳丘の痕跡とみられる部分が検出され、円墳と推定された。前方後円墳の可能性も指摘されている。

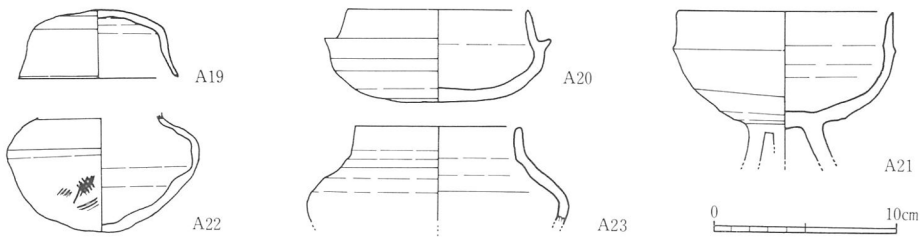
今回の調査は、その東側に当り周溝外側で径約10mを測る円墳と判断されたが、残存状態が極めて悪いことから、構造、規模等、不明な点が多い。

中世以降の大規模な削平のため、検出面は現地表下約10~20cmと極めて浅い。

墳丘は第1次調査において、その痕跡が一部検出されたのみで、盛土は全て残存していない。また、外部施設に伴う遺物も検出されなかった。周溝部分もわずかに痕跡をとどめる程度にすぎず、幅5~6m、深さ40cmを測る。埋土は最上部に落ちこむ表土層を除くと大きく上下に分層される。上層は黄褐色弱粘質シルト層、下層は黒灰色ブロック含む黄褐色弱粘質シルト層である。周溝上面から出土した遺物は、須恵器杯身1点、短頸壺2点、壺用蓋1点、高杯1点である。全て黒灰色ブロックを含む黄褐色弱粘質シルト層直上より検出された。主体部については全く不明であるが、規模、周溝等からみても木棺直葬、或いは箱式石棺の埋葬施設をもつものと考えられる。



第22図 1号墳平面・断面図 (1/200)



第23図 1号墳 (A22-OS) 周溝出土土器 (1/4)

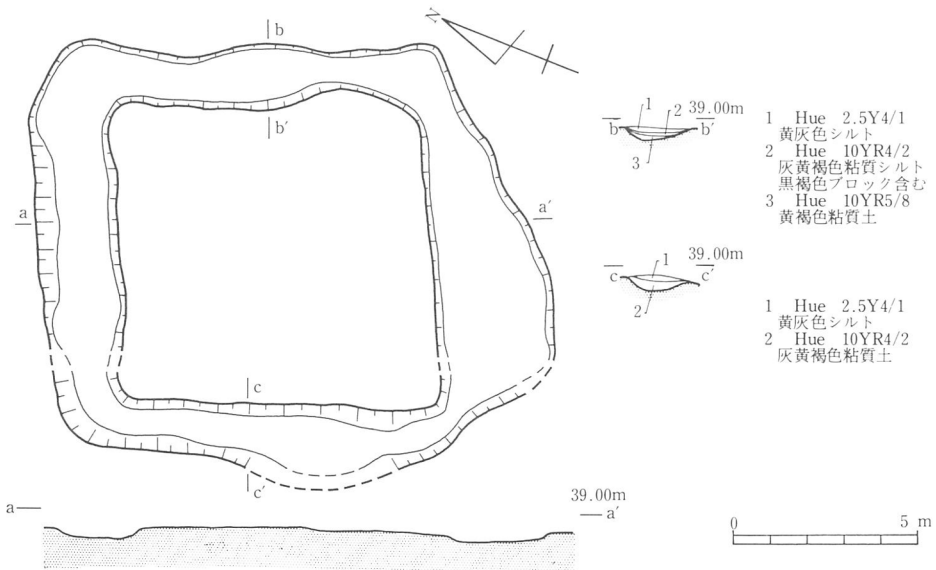
出土遺物 (A19・22) は須恵器短頸壺とそれに伴う蓋である。東側周溝の底部より下層の黒灰色ブロック含む黄褐色弱粘質シルトを除去後、検出された (図版13)。(A20) の杯身、(A21) の高杯、(A23) の短頸壺は第1次調査の際に周溝内より出土したもので、周溝底部よりやや浮いている状態で検出された。周溝内から検出された遺物は、いずれもII型式2段階、或いは3段階のものと考えられる。(服部)

2号墳 (A20-OU) (第24・25図、図版14・15)

A-2区南東部のA16Q~N、H~Kで検出された方墳である。周溝外径で一辺約11m、墳丘部分は一辺8mを測る。主軸は、調査区にほぼ平行のN-22°-Wに置く。

1号墳同様、残存状態は極めて悪く、旧耕土層直下で検出される。墳丘部分はいかに痕跡をとどめるにすぎず、盛土等は全く残存しない。

周溝は各辺とも幅が一定せず、それぞれ東側周溝幅1.0~1.8m、西側周溝幅1.5m、南側



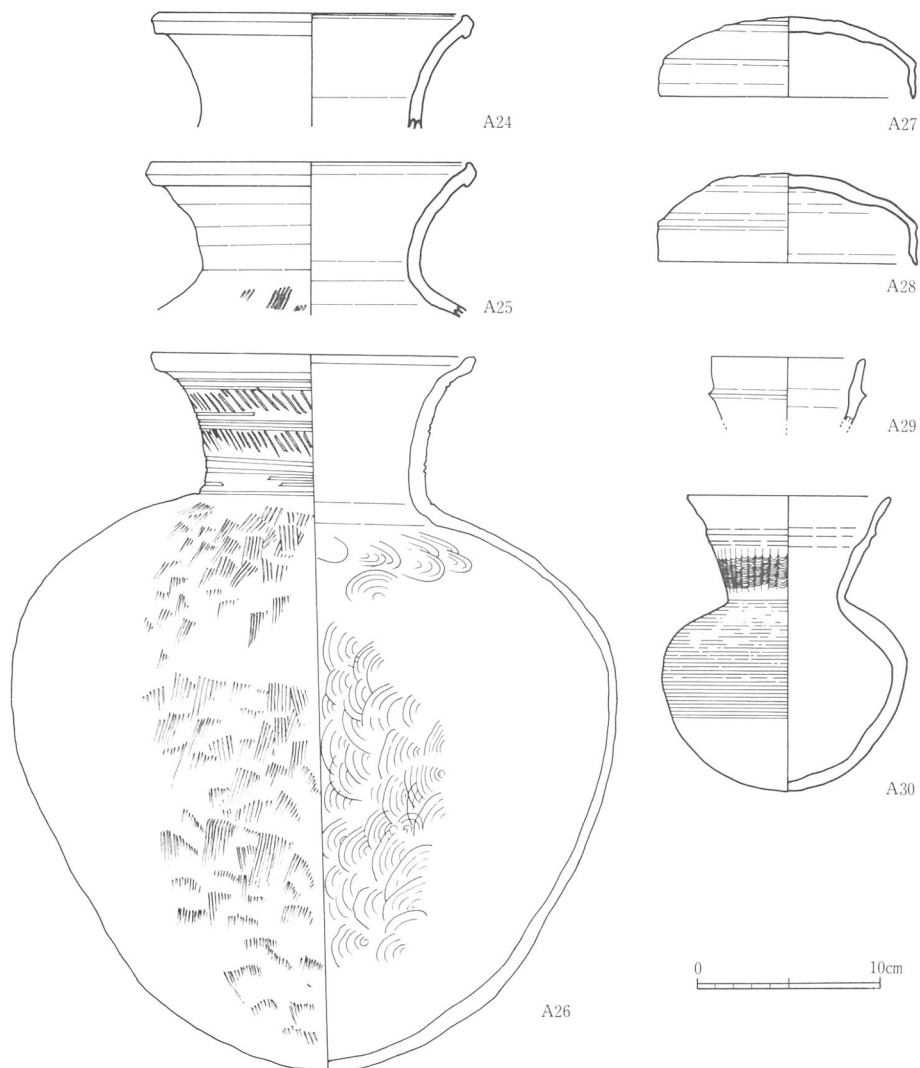
第24図 2号墳 (A20-OU) 平面・断面図 (1/200)

周溝幅2.0~3.2m、北側周溝幅2.1mを測る。

埋土は表土の落ち込みを除去すると2層である。レンズ状に堆積しており、上層は黒褐色ブロック含む弱粘質シルト層、下層は黄褐色粘質シルト層である。

周溝から検出された遺物は、黒褐色ブロック含む弱粘質シルト層の直上であり、各周溝中央部分より、須恵器、土師器がつぶれた形で出土した。主体部等は不明である。

出土遺物 (A24・25) は共に甕の口縁であり、若干の土師器片と共に南側周溝より検出された。この甕の腹部と思われる破片も検出されたが、細片のため実測不可能である。

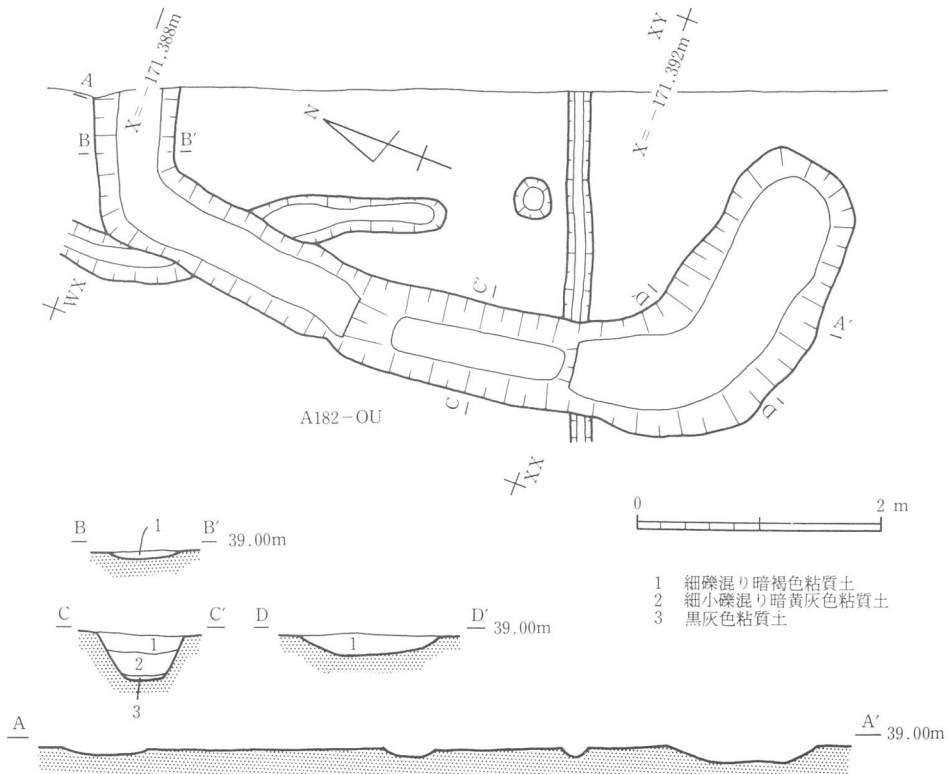


第25図 2号墳(A20-OU)周溝出土土器(1/4)

(A24)は口径16.6cm、(A25)は口径17.2cmを測る。(A26)は東側周溝中央部に1個体つぶれるようにして検出された甕である。口径17.6cm、器高38.8cm、最大径32.8cmを測る。外面平行叩き、内面同心円叩きを全面に施している。焼成は良好で硬質である。恐らく(A24・A25)の甕片も(A26)に類似すると思われる。(A27・28)は西側周溝より検出された杯蓋である。(A27)は口径13.8cm、器高4.4cm、(A28)は口径14.0cm、器高4.8cmを測る。中村編年II型式2段階と思われる。(A29・30)は(A27・28)と同様西側周溝より検出された直口壺である。(A30)はほぼ完形で出土した。口径11.0cm、器高16.0cmを測る。他に壺、或いは甕の体部破片が検出されている。(服部)

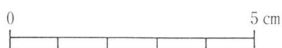
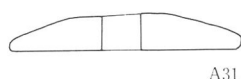
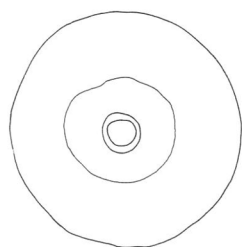
3号墳(182-OU)(第26・27図、図版16)

A16VX・WX・XX区で検出した方墳で、中世期の削平を受け、盛土の有無は不明である。北方向に主軸を有し、南側に陸橋部を残している。周溝が調査区外に伸びるので、現時点では墳丘長約4m、周溝まで含めて測ると5.5m以上になる。周溝幅は、北側で0.7m、南側で1.2mを測るが、削平を受けた結果なので本来の規模を正確に示す数値ではない。周



第26図 3号墳平面・断面図(1/60)

溝の西辺中央には、断面U字形を呈し、深度約0.4mを測る土壙状の落ち込みがある。埋土は、上層—細礫混り暗褐色粘質土、中層—細小礫混り暗黄灰色粘質土、下層—黒灰色粘質



第27図 3号墳出土土製紡錘車 (2/3)

土と区別できるが、上層は周溝全域を覆う埋土に共通するので周溝埋積後の掘り込みでないことは確かである。遺物は周溝からの出土で、北辺から土師器壺破片と紡錘車が、南辺陸橋部付近では土師器高杯脚部片が検出されている。いずれも溝底より浮いている状態で、他に器種不明の須恵器や土師器などがある。

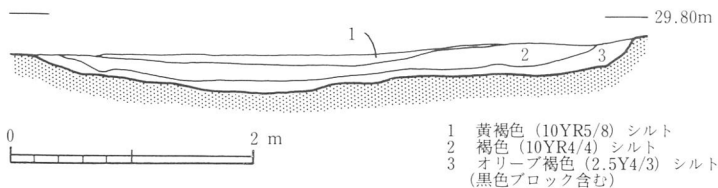
これらの遺物のうち土器類は保存状態悪く図示できないが、そのなかの土師器高杯は第1次調査の際の所見で6世紀前半と考えられる。紡錘車(A31)は断面薄い台形で径47.5mm、孔径7mm、厚さ7.5mmを測る。石材は正式の鑑定を受けていないが結晶片岩の可能性はある。(小山田・岩崎)

溝

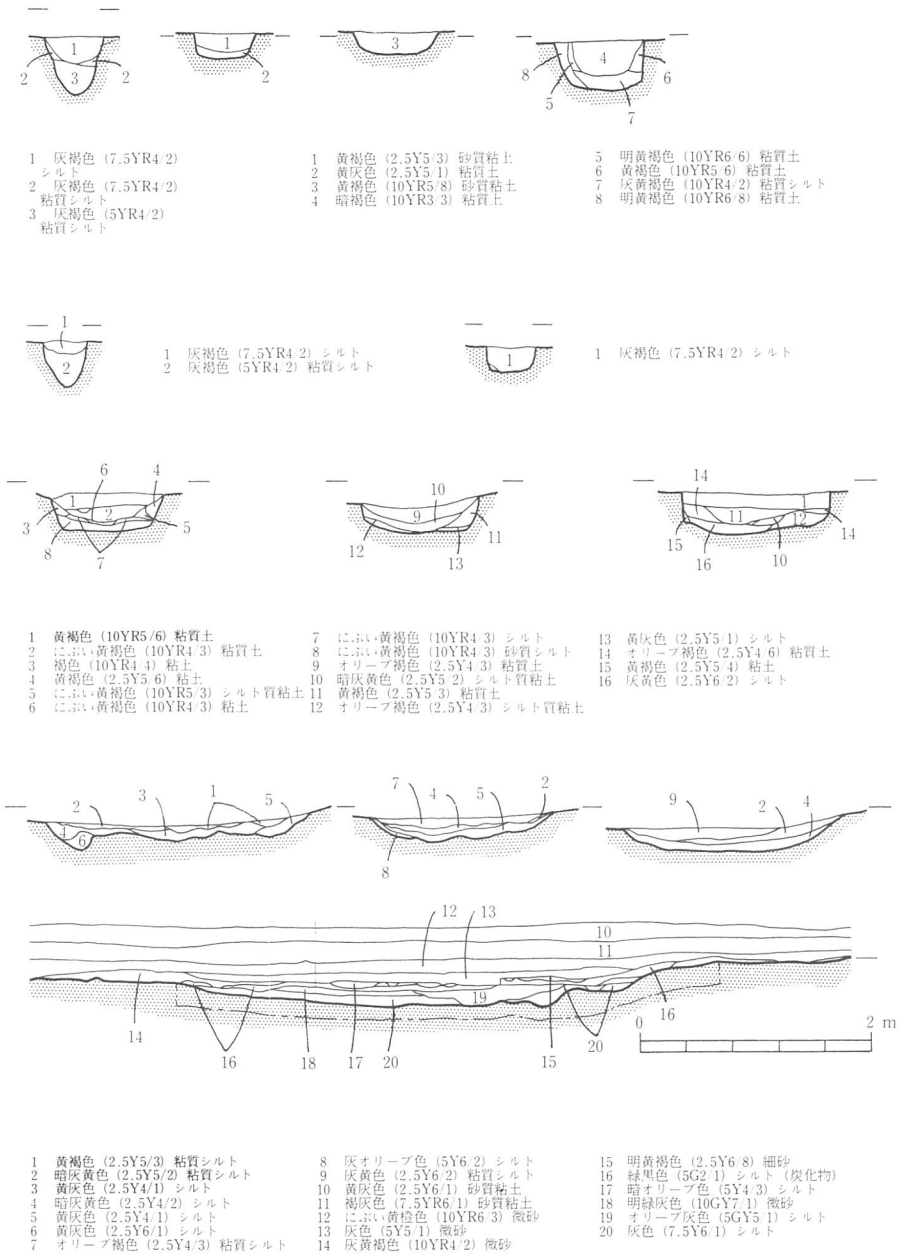
調査区全域から大小様々の約50条の溝を検出した。3区から4区にかけて検出したA168-OSからは布留式土器の出土を見たが、他の大部分の溝は6世紀代に属する。多くは水利施設として使用されたと考えられるが、自然流路とみられるものもある。また、一時「4号墳」として扱われたA21-OSは、半円形に発掘されているが下層のオリーブ褐色シルト層の存在する部分をとるとL字状にしかならないこと、1・2号墳の間にあり両者との距離が近すぎて1～3号墳の散漫な分布傾向と合わないこと等から古墳にするには問題があり、この項で説明することにした。(岩崎)

A21-OS (第28図)

A-2区中央部のA16Q~N、D~Fから検出されたL字形を呈する溝である。溝の幅は2~5mを測り、わずかに溝の痕跡が残る程度であり、溝底部にわずかながら須恵器甕片が



第28図 A21-OS 断面図 (1/60)



第29図 A41・A42・A82・A83・A85-OS 断面図 (1/60)

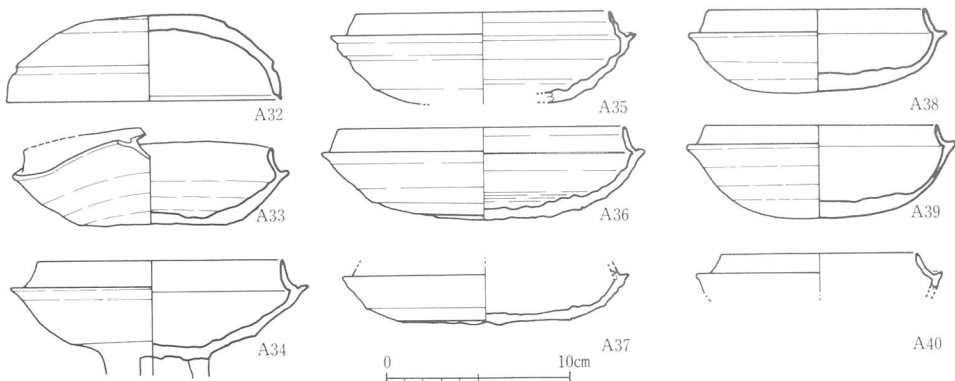
検出された。埋土は30cmと浅いが、下層に他の溝には堆積のみられない黒色ブロックを含むオリーブ褐色シルト層の堆積がみられることより、1号墳、2号墳同様、古墳の周溝であった可能性も考えられる。 (服部)

A41-OS (第29~31図、図版2)

2区のA16KSから3区のA21A Vに至る長さ約80mの溝である。第1次調査のSD0223と一連のものである。ほぼ等高線に沿って掘削され、北から南に向かって流れる。北はさらに調査区外にのびる。幅約0.7~0.8m、深さは0.2~0.3mである。遺物はあまり多くない。須恵器・土師器片が散漫に含まれている。A16XWにおいて須恵器の蓋・杯数個体が出土した。いずれも底面からかなり浮いた状態である。

出土遺物 (A32・33・38・39)はA16YV・XW区で近接して出土した。(A32)は蓋杯の蓋で天井部は稜を持ち口縁部は内傾する。天井部外面の中心から1/2程度はヘラケズリを施す。ほぼ完形品で、口径15.4cm、器高4.2cm、青灰色を呈し胎土中には白色砂粒を含む。(A33・38・39)は蓋杯の身である。短く内傾するたちあがりをもち口縁端部はまるくおさめる。底部にはヘラケズリ痕が残る。(A33)は焼けひずみが著しい。(A38)は焼成不良で黄褐色の土師質である。いずれも完形に近い残存状態である。

(A34~37・40)は第1次調査部分で出土したものである。『三田遺跡試掘調査概要』にSD0223出土品として報告されたものを再掲した。これらの須恵器は中村編年II型式3段階に属するものと思われる。 (岩崎)



第30図 A41-OS 出土土器 (1/4)

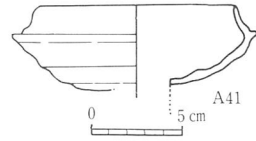
A42-OS (第12・29・31図、図版9)

A-2区東端のA16S~R、H~Kラインで検出された溝である。南北方向に走行し、第1次調査で検出されたSD0226に続く溝と思われる。第2層灰褐色粘質シルト層から須恵

器有蓋高杯の杯部が出土した（第31図A41）。

A50-OS（第12図、図版9）

A-2区北端のA16WN~VLにおいて検出された溝である。7世紀の須恵器杯身出土するA47-OOを切る形で東西方向に走行する。幅45cm、深さ22cmを測る。



（服部） 第31図 A42-OS出土土器
(1/4)

A82A-OS（第13・29図、図版17）

A16XUからA21CWに至る溝で、途中A21AVで途切れている。同一の延長線上にあるため一連のものと考え同一の番号をつけたが、発掘の結果溝底のレベルは途切れ部から南・北に向かって低くなり別の溝になることが判明した。そのため途切れ部の北をA82A-OS、南をA82B-OSとする。幅35~45cm、深さ10~15cmである。

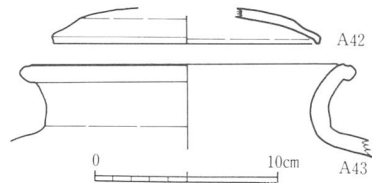
A82B-OS（第13・29図、図版17）

A21AVからA21CWにかけての溝である。A85-OSにつながるが両者の埋土は区別できない。幅約0.5m、深さ約15cmである。

A83-OS（第13・29・32図、図版17）

A16UUからA21CYにかけて弧状にのびる溝である。A16UVで直角に折れる。南から北に傾斜する。A16YVにおいてA80-OSを切る。幅は場所により異なるが、最も広いA16WV・XV・YV付近では約1.5m程度である。深さは約0.3mで幅に比べ浅い。須恵器・土師器片が若干出土した（第32図）。埋土は灰~黄褐色のシルト・微砂である。

出土遺物（A42）は須恵器蓋杯の蓋で、残存率約20%である。天井部はややまるみをもち口縁端部は下方に屈曲させる。灰白色を呈するが口縁部付近は暗灰色である。胎土は良好で砂粒はほとんど含まない。



第32図 A83-OS出土土器 (1/4)

（A43）は須恵器壺の口縁部で、全周の約10%残存している。口縁部は外弯し端部はまるく仕上げその上には沈線をもつ。肩はかなり張る器形になるとみられる。体部外面にはカキ目、内面には青海波タタキが残存する。内外面は暗青灰色、断面はアズキ色を呈し、胎土には白色粒を含む。

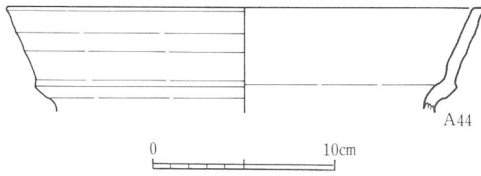
A84-OS（第13図、図版18）

A22CW・CXにある長さ約6mの溝である。西端はA82-OSに接するが両者の先後関係はわからない。幅約1m、深さ約0.15mの浅いものである。埋土は灰褐色系のシルト・

砂であった。

A85-OS (第13・29・33図、図版18)

A21C~F・V~YのV字状を呈する溝である。幅1.5~2m、深さ0.2~0.4mで灰色のシルト・粘土がレンズ状に堆積している。遺物はきわめて少ない。人為的遺構とは考えられない。

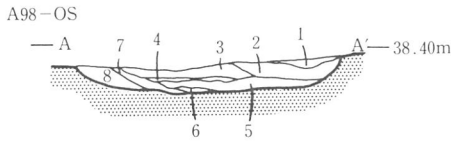
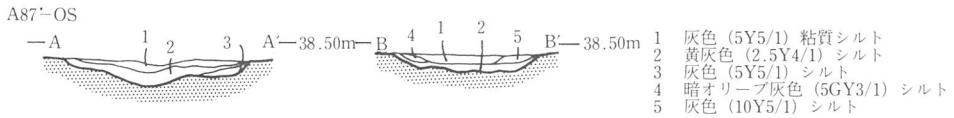


第33図 A85-OS 出土土器 (1/4)

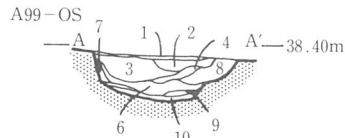
土師器壺の二重口縁の破片が出土した(第33図A44)。残存するのは全周の5%以下であり、保存状態も悪く調整手法等は観察できない。胎土には砂粒を含み、大きなものは5mm程度に達する。

A87-OS (第13図、図版18)

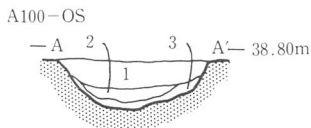
A21DW・EWにある。A85-OSと接するが、両者の埋土は区別できない。位置からみ



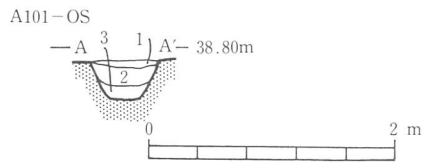
- 1 黄褐色 (2.5Y5/3) 粘質シルト (砂含む)
- 2 暗黄褐色 (2.5Y4/2) 粘質シルト
- 3 にぶい黄褐色 (10YR4/3) 砂
- 4 暗黄褐色 (2.5Y4/2) 粘質シルト
- 5 暗黄褐色 (2.5Y4/2) 粘質シルト混じり砂
- 6 黄灰色 (2.5Y5/1) 砂
- 7 暗黄褐色 (2.5Y4/2) 粘質シルト
- 8 灰黄褐色 (10YR4/2) 砂



- 1 灰黄褐色 (10YR5/2) シルト
- 2 にぶい黄褐色 (10YR5/3) シルト
- 3 暗黄褐色 (2.5Y5/2) 粘質シルト
- 4 灰黄色 (2.5Y6/2) 砂礫
- 5 灰色 (7.5Y6/1) 粘質土
- 6 暗黄褐色 (2.5Y5/2) 粘質シルト
- 7 黄褐色 (2.5Y5/3) 粘土
- 8 灰色 (5Y5/1) 粘土
- 9 黄灰色 (2.5Y5/1) シルト
- 10 褐灰色 (10YR5/1) 砂質シルト



- 1 褐色 (10YR4/4) 粘質シルト
- 2 黄褐色 (2.5Y5/3) 粘質シルト
- 3 にぶい黄褐色 (10YR5/3) 砂質シルト



- 1 オリーブ褐色 (2.5Y4/6) 粘質シルト
- 2 褐色 (10YR4/6) 粘質シルト
- 3 オリーブ褐色 (2.5Y4/3) 砂質シルト

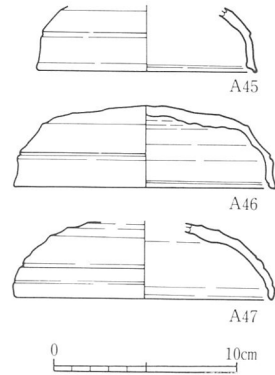
第34図 A98・99・100・101-OS 断面図 (1/60)

てA82-OS とつながるものであった可能性もある。

A98-OS (第13・34・35図、図版17・23)

A16SS・TS・TT・UT 区にある。C字状を呈する。幅約2m、深さ0.2~0.3mで、断面形・埋土ともA85-OSによく似る。自然流路の跡と思われる。

A98-OS につながる、第1次調査の際 SL0001 と呼称していた部分から出土した須恵器3点を図示する(第35図)。すべて蓋杯の蓋である。(A45)は天井端部に沈線をめぐらし口縁端部は内傾する。II型式1段階のものとみられる。(A46)は(A45)に比べ沈線から口縁部までが短い。天井部外面約2/3にヘラケズリを施す。II型式2段階のものであろう。(A47)は天井部の稜は全くなり沈線がめぐのみである。口縁部は内傾する段が痕跡的にみられる。II型式3段階のものか。



第35図 A98-OS 出土土器 (1/4)

A100-OS (第13・34図、図版10)

A16NP からA16QS にかけての溝である。調査区内で長さ約20m。さらに北にのびて、A101-OS につながると思われる。A16PR からA16QS にかけては遺構面が下降しており溝底が痕跡的に残るのみである。A16OQ において幅約1m、深さ約0.4mである。黄~暗褐色粘質シルトが堆積しており、須恵器・土師器片が出土した。

A101-OS (第13・34・36図)

A16OP・OQ にある。幅約0.5m、深さ約0.3mの溝である。(A16) OQ でA100-OS につながるが、埋土の区別はつかない。



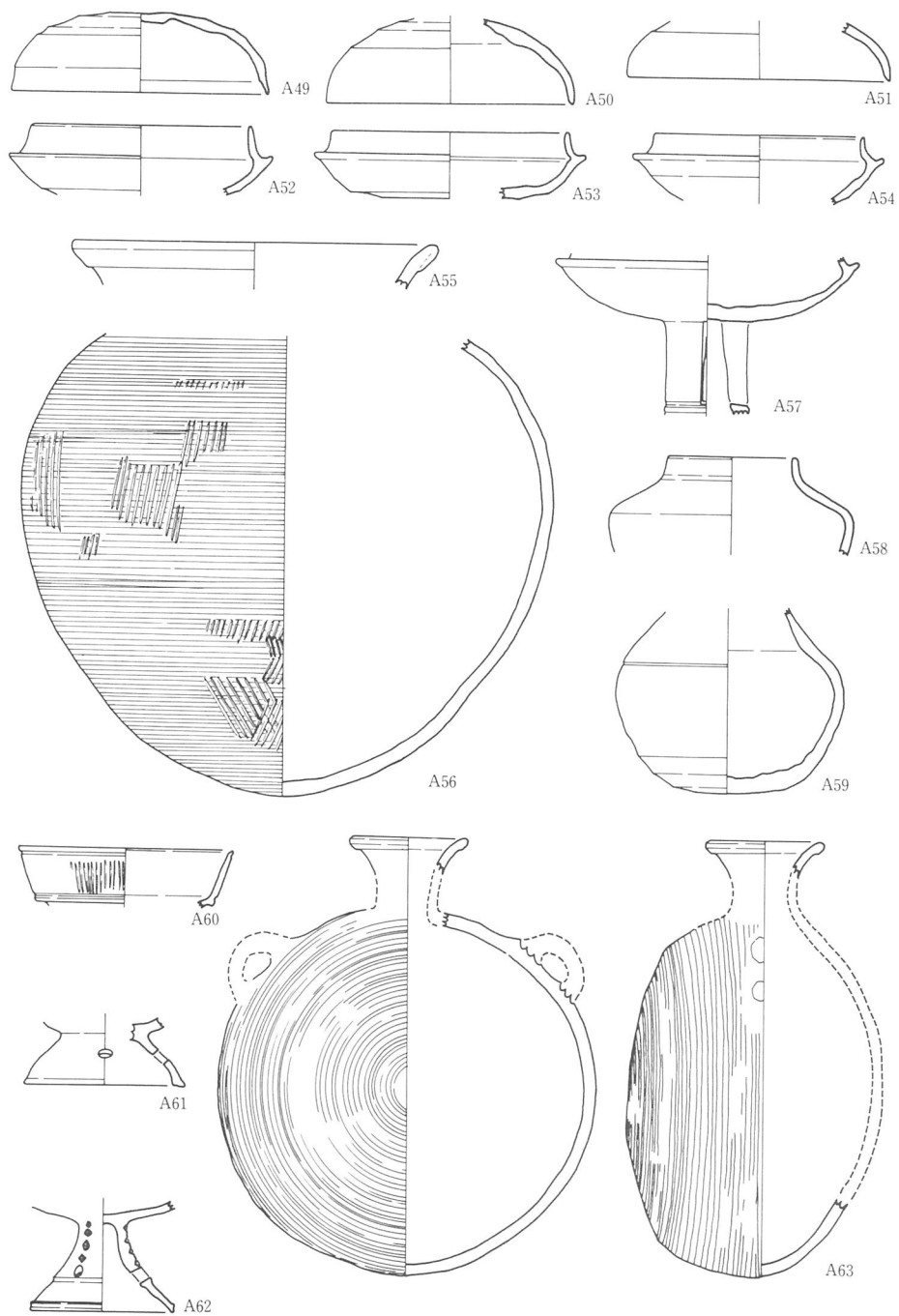
第36図 A101-OS 出土土器 (1/4)

須恵器蓋杯の蓋が出土した(第36図A16)。天井部は稜を持ち口縁部は内傾する。内面ナデ、外面ヘラケズリを施す。外面は灰色、内面は灰白色を呈し胎土中には0.5~2mmの白色粒を少量含む。II型式2段階のものとみられる。

(岩崎)

A120-OS (第15・37図、図版11・24)

A22QE~YE・SD~YD・E02A D・A E の各地区にまたがって検出した。調査区内検出長45m、最大幅1.5m、深さ50cm前後を測る。調査区内を北~南方向に走り、両端を調査区外に延ばすが、南端はL字状に屈曲している。また、北側及び中央部の一部を攪乱によって切られている。



第37图 A120-OS 出土土器 (1/4)

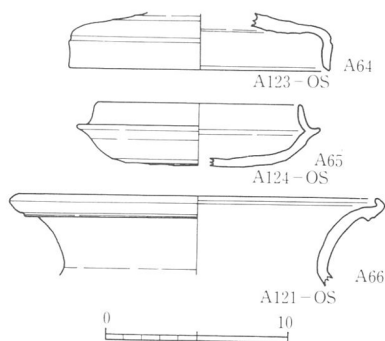
出土遺物 遺物としては、土師器、瓦器、須恵器片が出土した。土師器、瓦器片は小細片のため図化できなかつた（第37図、図版24）。

（A49～51）は須恵器の杯蓋である。復元口径14.5cm、13.8cm、14.9cm、器高4.4cm、4.5cm、3.2cm。（A52～54）は須恵器の杯身である。復元口径12.1cm、12.6cm、11.7cm、器高3.8cm、3.5cm、3.7cmを測る。また受口径は14.0cm～14.6cm、たちあがり高は1.1cm～1.8cmを測る。（A55）は須恵器甕の口縁部である。復元口径25cm、残存高4.3cmを測る。色調は灰白色を呈し、焼成は良好である。（A57）は須恵器の高杯である。脚部及び杯部のたちあがりを欠損する。残存高8.8cm、受部径17cmを測る。（A56）は須恵器甕の体部である。口縁部を欠損する。残存高25.5cmを測り、一部に自然釉が付着する。（A58）は須恵器の壺である。底部を欠損する。口径7.3cm、現存高5.4cmを測る。色調は灰色を呈し、焼成は良好である。（A59）も須恵器の壺である。口縁部を欠損する。残存高10.3cmを測り、底は平らに近い。色調は明オリブ灰色を呈する。（A60）は須恵器甕の口縁部と思われる。復元口径12cm、残存高3.3cmを測る。（A61）は須恵器の高杯である。杯部欠損する。残存高3.7cm、脚底径8.8cmを測る。丸形の穿孔するスカシを有す。（A62）も須恵器の高杯である。杯部を欠損する。残存高6.2cm、脚底径8cmを測る。3方にスカシを有す。スカシは丸形の穿孔するものと、ひし形の穿孔されていないものがある。色調は緑灰色を呈し、焼成は良好である。（A63）は須恵器の提瓶である。復元口径6.7cm、残存高18.9cmを測る。肩部に輪状の左右1対の把手を付すと思われる。色調は緑灰色を呈し、焼成は良好である。

A121-OS（第15・38図、図版11）

調査区中央部のA22UE・VE・WE地区にまたがって検出した。A120-OSの東側に位置する。調査区内での検出長8m、最大幅0.8m、深さ30cm前後を測る。埋土は灰黄褐色土である。

出土遺物 遺物としては、土師器、瓦器、須恵器片等が出土した。土師器、瓦器片は、小細片が多く、図化できるものはなかつた。（A66）は須恵器壺の口縁部と思われる。復元口径9.6cm、残存高4.4cmを測る。色調は灰白色を呈し、焼成は良好である。



第38図 A121・123・124-OS 出土土器
(1/4)

A 123—OS（第15・38図、図版11）

A22PE・QE・QD・RD・SD・RC・SC・TC・UCの各地区において検出した。調査区内検出長約22m、最大幅約0.9m、深さ5cm前後を測り、南側の一部を攪乱によって切られる。溝は、調査区内をやや蛇行しながら南北方向に走り、両端を調査区外に延ばす。

出土遺物 遺物としては、瓦器、須恵器片等出土した。瓦器片は小細片のため、図化できなかった。

(A64)は須恵器の杯蓋である。復元口径14.2cm、残存高3.1cmを測る。口縁部は垂直に立ち上がり、胎土中には大粒の砂粒を多く含む。色調は灰色を呈し、焼成は良好である。

A 124—OS（第15・38図、図版11・24）

A22QE・RE・RD・SD・TD・UD・TC・VCの各地区において検出した。調査区内検出長約17m、最大幅0.9m、深さ10cm前後を測る。溝はA120—OSとA123—OSの間に位置し、中央部を攪乱によって切られている。

出土遺物 遺物としては、土師器、須恵器片等出土した。土師器片は小細片のため、図化できなかった。

(A65)は須恵器の杯身である。復元口径11.2cm、残存高3.4cmを測る。底部は偏平な形態を呈し、たちあがりは内傾する。胎土中には大粒の砂粒を多く含む。色調は灰色を呈し、焼成は良好である。 (田中龍)

A 146—OS（第13図、図版18）

A21AYからA22EAまで、長さ約16mの直線状の溝である。幅約0.5m、深さ約0.2mで北から南に向かって流れる。A147—OSと重複するが両者の先後関係は確認できない。

A 147—OS（第13・39図、図版18・23）

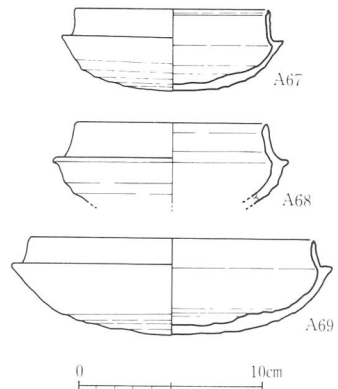
A22CYからA22JCにかけて検出した溝である。第1次調査時のSK0098とSD0242がつながって一連の溝になった。A22DAからGBにかけては溝肩が崩れたためか幅広がっている。南に向かって流れる。

幅1～1.5m、深さ0.2～0.3mで、上層は暗灰色粘質土、下層は暗灰色細礫層で、上層から須恵器等が出土した。試掘の際はA81—OSとつながる可能性が考えられていたが、調査の結果両者は別物であることが判明した。

出土した須恵器3点を図示する（第39図）。ともに蓋杯の身である。(A67)は高く直立するたちあがりを持ち、口縁端部は内傾する。外底面の中心から約3/4をヘラケズリしている。灰白色を呈し胎土には砂を含む。約70%が残存している。

(A69) は (A67) に比べ短くやや内傾するたちあがり
をもち、口縁端部はまるく仕上げる。外底面約2/3にヘラ
ケズリがみられる。暗青灰色を呈し胎土中には白色粒を
含む。

口径は (A67) が10.7cm、(A69) が15.6cmである。(A
68) は第1次調査の際にこの溝の延線部から出土したも
ので、『三田遺跡試掘調査概要』にSD0242出土品として
報告されたものを再掲した。中村編年のI型式5段階及
びII型式3段階のものと思われる。



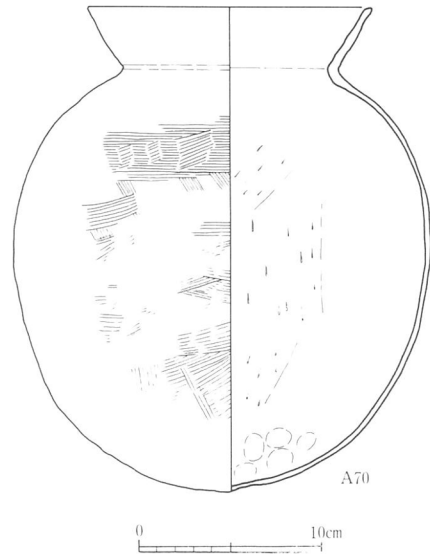
第39図 A147-OS 出土土器 (1/4)

A168-OS (第13・40図、図版23)

A22LD・MD で検出した自然流路で、検出高
は T.P.38.5m。南西方向に走行している。規模
は平均上場幅1.7m、深度0.6mを測る。溝の輪
郭、底部の形状はともに不整を呈する。堆積層
は、上層暗灰色粘土、下層灰青色細礫と大別で
きる。下層の灰青細礫には間層として、植物遺
体層や暗灰褐色シルト層が観察される。

出土遺物は布留式甕2点で、完形に近く、内
1点は河内産である。他に自然木などがある(第
40図)。

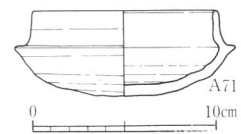
(A70) は第1次調査でSD0249と呼ばれた
溝から出土した布留式の甕である。口縁端部は
肥厚せず、上端にやや内傾した不明確な面を持
つ。体部はやや上下に長い球形で外面はハケ、
内面はヘラケズリを施す。器高26.2cm、体部径
15.8cmである。 (岩崎)



第40図 A168-OS 出土土器 (1/4)

A194・195-OS (第12・41図)

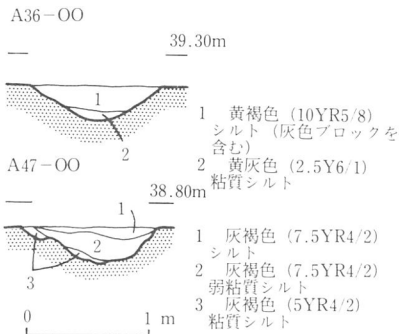
水路改修部分によって検出された溝である。2条とも南北方向
に走行しており、A195-OSがA194-OSを切っている。A194-
OSからは、須恵器杯身が検出された(第41図)。 (服部)



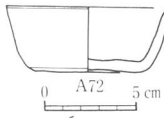
第41図 A194-OS 出土土器 (1/4)

土坑及びその他の遺構

A-2区の北端部、A-3区の南半部、A-4区の南端部を中心に数十基の土坑が検出された。そのほとんどは不定形の平面形を持つ。遺物もあまり出土せず、その性格については不明の面が多い。以下、主要なものについて説明する。(岩崎)



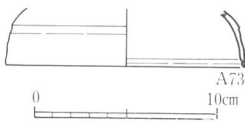
第42図 A36・47-OO断面 (1/60)



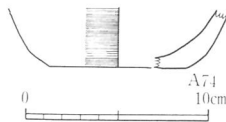
第43図 A47-OO出土土器 (1/4)

A88-OO (第13・44図、図版18)

A21EY、A22DA・EAの3区画にまたがる不整形の土坑である。南北約2m、東西約1.5m、深さ約0.6mである。実測可能遺物としては杯蓋1点(第44図A73)が出土した。須恵器蓋杯の蓋である。全周の10%以下しか残存していない細片である。天井部には退化した稜が残り口縁端部は内傾する。外面は暗灰色、内部はアズキ色を呈し、胎土中には1mm以下の白色粒を含む。II型式2段階のものかと思われる。



第44図 A88-OO出土土器 (1/4)



第45図 A91-OO出土土器 (1/4)

A91-OO (第13・45図、図版18)

A21GXにある小さな土坑である。長さ約1.6m、幅約0.8mの楕円形で深さは約0.2mである。埋土は暗灰色の砂・シルトで須恵器壺破片(第45図A74)が出土した。平底で外面にはカキ目、内面はナデを施す。灰白色を呈し焼成やや軟質である。

A36-OO (第42図)

A-2区ほぼ中央、2号墳とL字形を呈すA21-OSの間に検出された。

埋土は2層であり自然堆積をなす。性格等は不明である。

A43・44・45・47・49-OS (第12・42図、図版9)

A-2区北端において検出された不定形土坑である。

A47-OOから7世紀代の須恵器杯身を検出した(第43図A72)。埋土は3層であり、木の根痕の可能性も考えられる。性格は不明である。

(服部)

A96-00 (第13図、図版18)

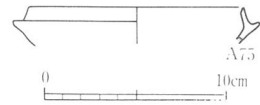
A21HA・IYにある不整形土坑である。長さ約4.5m、幅約1.7mを測る。深さは約0.2mしかない。上部は灰色混砂粘土、下部は灰色混砂粘土と灰層の互層である。遺物はない。

A99-00 (第13図、図版17)

A16SS・ST・SUにある不整形の土坑である。A98-OSと接するが両者の埋土はよく似ており切合い関係を検出できない。東西約7m、南北約4m、深さ約0.5mである。

A108-00 (第13・46図、図版18)

A22HB区で検出したほぼ円形の土坑である。径約2.0~2.4m、深さ約0.8mである。須恵器蓋杯の身が出土した(A75)。短くやや内傾するたちあがり有する。青灰色を呈し胎土中には1mm以下の白色粒を含む。II型式4段階のものかと思われる。



第46図 A108-00出土土器(1/4)

A171-00 (第13図、図版18)

A22JY・JAにある楕円形の土坑である。長さ約1.8m、幅約0.9m、深さ約0.1mである。炭層と暗黄灰色シルト質砂が堆積している。

A172-00 (第13図、図版10)

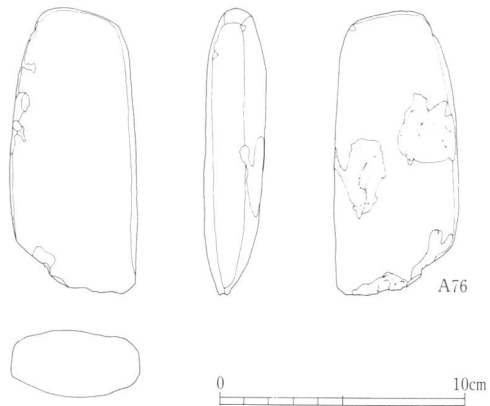
A22LA・LBを、中心とする大きな土坑である。長さ約5m、幅約2.5m、深さ約0.5mを測る。形状は不整楕円形である。上層は黄灰色粘土、下層は灰黄色粘土で、遺物は出土しなかった。

A176-00 (第13図、図版10)

A22MBにある。長さ約1.2m、幅約0.8mの楕円形土坑である。深さは約0.4mで暗灰色混砂粘土が堆積している。遺物はない。

A177-00 (第13・47図、図版21)

A22MCを中心とする不整形の土坑である。長さ約2.5m、幅約0.7m、深さ0.5mである。埋土は暗灰色混砂粘土である。縄文時代の磨製石斧(A76)が出土した。石斧主面及び両側縁、頭部を研磨した所謂定角式磨製石斧である。断面形は明瞭な稜をもつ隅丸長方形である。頭部は主軸に対しやや傾く。刃

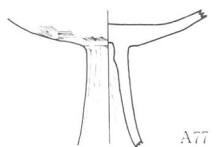


第47図 A177-00出土磨製石斧(1/3)

部は両刃で、主軸に対しかなり傾いている。長さ115mm、幅51.5mm、厚さ24.5mmである。石材は正式に同定を受けていないが蛇紋岩の可能性がある。(岩崎)

A 189-00 (第15・48図、図版11)

調査区北西のA22PC・PD・QH~QD・JC・RB~RD・SB・SC・TB・TCの各地区にまたがって検出した。北及び西側を調査区外に延ばすため、遺構の形状及び規模は不明である。調査区内の肩長は20.3mを測り、東より西方向へゆるやかに傾斜する。



第48図 A 189-OL 出土土器 (1/4)

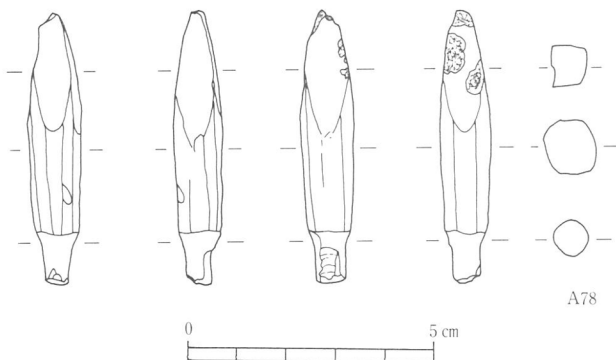
出土遺物 遺物としては、土師器、須恵器片が出土した(第48図)。須恵器は小細片のため図化できなかった。

(A77)は、北西端の最深部で出土した土師器の高杯である。脚部及び口縁部を欠損する。残存器高7.5cmを測る。調整は杯部の内外面に指ナデと不定方向のハケ目がみられ、脚柱部にはヘラミガキが施されている。色調は橙色を呈し、焼成は良好である。(田中龍)

第2項 遺構外出土遺物

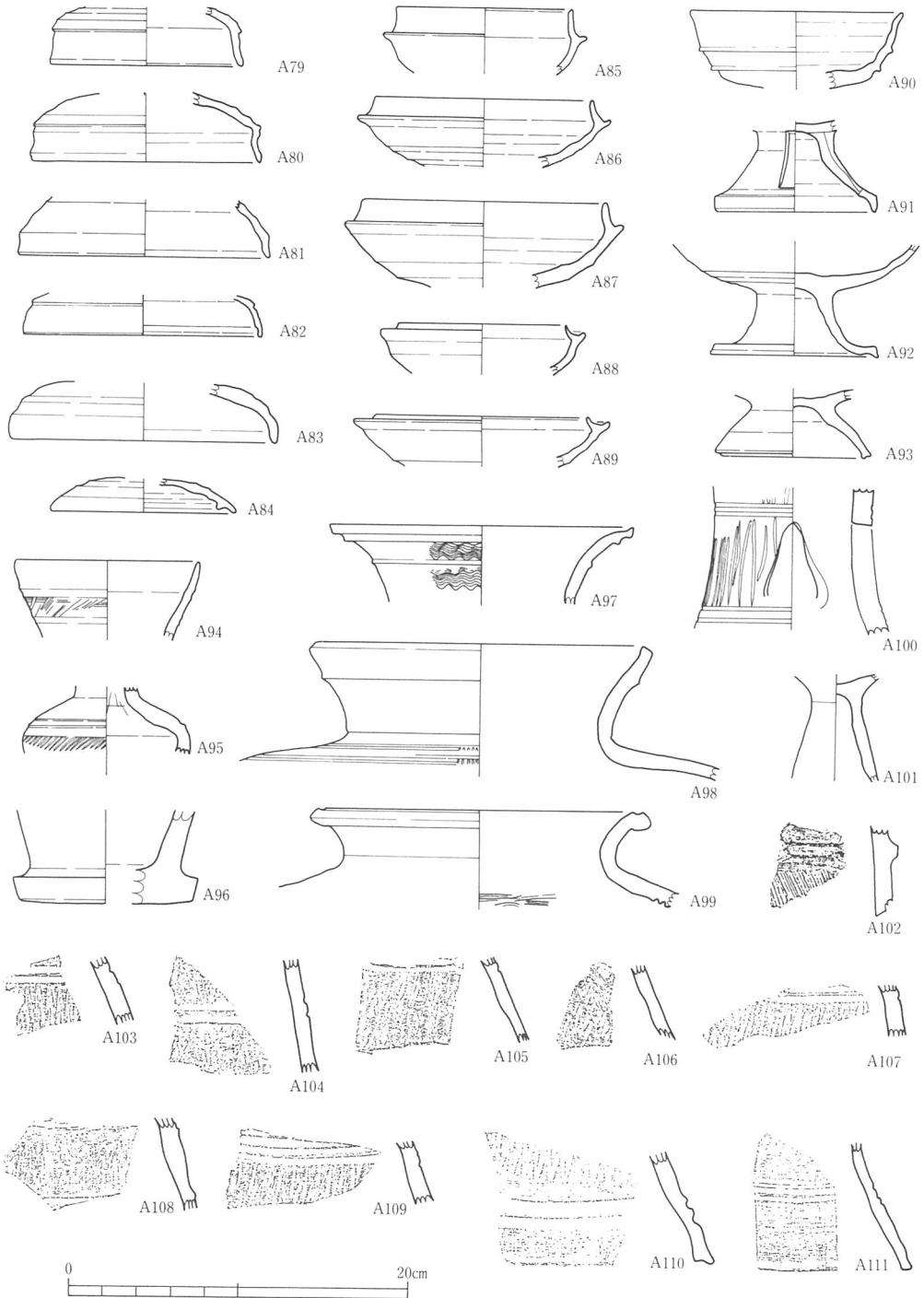
本章第1節で説明したように、第III層から古墳時代からは中世に至る遺物が出土した。第3層はIII A・III B・III C層に大別できるが、A地区においてはIII C層は存在しない。III A層は黄灰色を基調とする混砂土、III B層は灰色を基調とする粘質土で、両者に古墳時代から中世に至る遺物が含まれている。そのため本項においてはIII A・III B両層から出土した古墳時代(7世紀を含む)の遺物のうち大略残存率10%以上の個体を層位的に区別することなく記述する。(岩崎)

鏃形石製品 (第49図、図版26)



第49図 鏃形石製品 (2/3)

A22GB区付近のIII B層から出土した。第1次調査のG区から出土したものである。良質の碧玉を素材とし、光沢ある濃緑色を呈している。身部の先端と茎の一部が欠損している。残存長55mm、身部長47mm以上、最大身幅11mm、茎径6mm、茎長7mm以上を測り、身部の中央では稜の走る楕円形、茎では円形の断面を呈し



第50図 古墳時代遺構外出土土器 (1/4)

ている。作りは丁寧で、刃は四方向からつけられ、鋭い稜が走っている。 (小山田)

須恵器 (第50図、図版25A 79~100・103~111)

(A79~84) は蓋杯の蓋である。(A79) はA-4区のA22XF周辺で出土した。復元口径11.4cm、残存器高3.7cmを測る。口縁部は下外方に下り端部は丸い。上面は稜付近までヘラケズリを施す。色調は赤灰色を呈し焼成は良好である。(A80) はA-3区のA16YUのIII A層から出土した。上面は稜付近までヘラケズリを施す。復元径13.7cm、残存高4.1cmである。明青灰色を呈し焼成良好である。(A81) はA-4区南半部の第III層から出土した。復元口径14.8cm、残存器高3.3cmを測る。口縁部は垂直に立ち上り、胎土中には大粒の砂粒を多く含む。上面の約4分の3までヘラケズリを施す。灰白色を呈し焼成は良好である。

(A82) はA-2区南部の第III層から出土した。焼成は良好、胎土は淡灰白を呈し比較的緻密である。小片であるが復元口径21.2cmを測る。全体の形状はやや浅く天井部の稜には沈線をめぐらせ、口縁端部は丸くおさめている。(A83) はA-3区A21BVのIII A層から出土した。天井部の稜は消失し、口縁端部は丸くおさめる。残存部分においてはヘラケズリはみられない。復元径15.8cm、残存高3.4cmである。(A84) は短いかえりがつき、天井部の大部分にヘラケズリを施す。復元径11.1cm、残存高2cmを測る。灰白色を呈し焼成良好である。

(A85~89) は蓋杯の身である。(A85) はA-4区南部の第III層から出土した。復元口径10.4cm、受部径12.1cm、残存高3.9cm、たちあがり高1.5cmを測る。たちあがりは内傾後、直立する。青灰色を呈し焼成は良好である。(A86) もA-4区南部の第III層から出土した。復元口径12.8cm、残存高4.1cmを測る。たちあがりは内傾してのび端部は丸い。底部の約3分の2までヘラケズリを施す。青灰色を呈し焼成は良好である。(A87) はA-3区A21CYのIII B層から出土した。たちあがりは内傾し比較的短く端部は丸い。底部の約3分の2にヘラケズリを施す。復元径14.3cm、残存高5.1cmである。(A88) はA-3区A16PQ・PRのIII B層最下部から出土した。たちあがりは短く、強く内傾する。復元径9.8cm、残存高2.8cmである。(A89) はA-4区南部の第III層から出土した。復元口径12.5cm、残存高2.8cmを測る。受部は上外方にのび、端部は丸い。底部の約3分の2はヘラケズリを施す。大粒の砂QUのIII B層から出土した壺の口縁部である。外上方へのび、外面には2条の凹線があり、その間に刺突文を施す。復元径10.7cm、残存高4.6cm、灰色を呈し焼成良好である。

(A95) はA-4区南部の第III層から出土した甕の体部である。復元径10cmである。肩

部に2条の細い突帯を持ちその下に刺突文を施す。灰白色で焼成良好である。(A96)はすり鉢である。A-3区A16YVのⅢA層から出土した。灰白色を呈し、焼成良好である。(A97~99)は甕で粒を多く含む灰白色を呈し、焼成は良好である。(A90)はA-3区A16XUのⅢA層から出土した無蓋高杯の杯部である。口縁部は外反し下半に2条の突帯をもつ。復原径12.6cm、残存高4.5cmで、灰白色を呈し焼成良好である。(A91)は高杯の脚部である。A-4区南部の第Ⅲ層から出土した。端部は下方に屈曲し方形のスカシ窓を3方向にもつ。復原底径9.5cm、残存高5.4cmである。(A92)はA-4区南端部の第Ⅲ層から出土した。口縁部を欠損する。残存器高7.4cm、脚部径9.7cmを測る。脚部は下外方に開いて下り、裾部は水平にのびたのち、下方へ屈曲する。杯部の底面の約3分の2の範囲にヘラケズリを施す。大粒の砂粒を多く含む。灰色を呈し焼成は良好である。(A93)もA-4区南端部の第Ⅲ層から出土した高杯の脚部である。残存高4.1cm、底径9.2cmを測る。脚部は下外方に開いて下り、端部は方形で端面は凹線状にへこむ。灰白色を呈し焼成は良好である。(A94)はA-3区QTよりの出土である。(A97)はA-3区A16NP・NGのⅢA層から出土した。大きく外反し口縁端部は上方に少しのびる。外面には突帯を巡らせその間に波状文を施す。復原径17.9cmで青灰色を呈し焼成良好である。(A98)はA-3区A16XUのⅢA層から出土した。口縁部は外反気味にのび端部は方形である。口縁部のやや下方に1条の低い突帯をもつ。灰白色を呈し焼成良好である。(A99)はA-3区A16XUのⅢA層から出土した。口縁部は外変し、端部上面に凹線を持つ。復原径20.2cmで、灰白色を呈し焼成良好である。(A100)はA-4区北端の第Ⅲ層出土の器台である。復原径11.6cmを測る。三角形のスカシ窓を有する。大粒の砂粒を大量に含む灰白色を呈し焼成良好である。(A103~111)はA-2区の2号墳付近から出土した器台で同一個体の破片と思われる。(A103・105)は一辺にスカシ窓の側縁部が認められたが、スカシの形状等は不明である。(A110・111)は脚部の下端部である。器壁はやや厚い。その他、細片のため詳細な部位については、限定しえないが、外面に7~9条の櫛描波状文を施しており、全体に焼成は良好、胎土は緻密である。2号墳に近接した位置からかなりまとまって出土したものであり、時期差もないので、本来2号墳に伴っていたものである可能性がある。以上の須恵器は中村編年のⅡ型式の初頭前後からⅢ型式の末頃までの間のものを含んでいる。

(服部・A-2区出土遺物、岩崎・A-3区出土遺物、田中龍・A-4区出土遺物)

土師器 (第50図A101)

A-3区A16QT・QUのⅢB層から出土した高杯の脚部である。胎土には砂粒を含み明

黄褐色を呈し焼成良好である。

(岩崎)

円筒埴輪 (第50図A102)

A-4区南端の第Ⅲ層から出土した。残存高5.1cmを測る。タガ断面は台形をなし、タガ上方の器壁からのたちあがりは、やや鋭角でタガ側面は凹面をなす。胎土中に大粒の砂粒を多量に含む。色調は淡黄色を呈する。

(田中龍)

第4節 鎌倉～室町時代

第1項 遺構と遺物

鎌倉～室町時代の遺構は第1次調査において掘立柱建物1棟がある他に溝や土坑がある。掘立柱建物はA-2区にあるが、他の遺構の多くはA-4区において検出された。各遺構からは良好な遺物の出土はなく時期・性格等は不明の面が多いが、少なくとも第Ⅲ層形成以前につくられたものである。

A3002-OB

先の第1次調査において検出された掘立柱建物である。A-2区のA16GN・HN区に所在する。主軸は方位N-30°-Wを測る。規模は桁行3間(5m)で梁行は不明である。柱穴の深さは約30cmを測り、埋土は暗灰色土である。遺物は検出されなかった。

(服部)

溝

溝は幅10～20cm程度の地割りに平行にのびる耕作に伴うものと考えられている小溝と、A-4区で検出した幅1～2mの大規模なものがある。小溝の検出がB地区に比べて少ないが、期間的制約から小溝検出面の全面的精査を実施しなかったためである。

A77-OS

A16XW・YVの、A80・83-OSの上面で検出した中世小溝である。長脚二段スカシ高杯の脚台部が混入していた。

A103-OS (第13図)

A16OP・PPの中世小溝である。青磁碗・瓦器碗細片が出土している。

(岩崎)

A122-OS (第15図、図版11)

A22UH・UG・VH・VG・VF地区にまたがって検出した。調査区内検出長約9m、最大幅約1m、深さ3cm前後を測る。

溝は、北東から西南方向に走り、北東側を調査区外に延ばす。西南側はL字状に屈曲し、不整形な形を呈しながら、先を北側に延ばす。

遺物としては、土師器、瓦器、須恵器片等を数点出土した。いずれも、小細片が多く、図化できるものはなかった。埋土は暗灰黄色土である。

A 125—OS (第15図)

調査区南端の A22YH・YI 及び E02AH・AI・BF・BG 地区にまたがって検出した。調査区内検出長約16.5m、最大幅約1m、深さ7cm前後を測る。溝は、北東から西南方向に走る溝で、北東側を調査区外に延ばす。また、溝の南肩には17個の柱穴が、溝に並行して検出された。柱穴は約1m前後の間隔で打ったものが多い。柱穴の径は10cm前後である。

遺物としては、土師器、瓦器、須恵器片等を数点出土した。いずれも、小細片が多く、図化できるものはなかった。埋土は暗灰黄色土である。

A 126—OS (第15図)

A22XG～XI 及び YG～YI の6地区にまたがって検出した。調査区内検出長約8m、最大幅約2m、深さ15cm前後を測る。

溝は、北東から西南方向に走り、北東側を調査区外に延ばす。西南側はL字状に屈曲し、不整形な形を呈しながら、先を北側に延ばす。

遺物としては、土師器、瓦器、須恵器片等を数点出土した。いずれも、小細片が多く、図化できるものはなかった。埋土は灰黄色土である。

A 133—OS (第15図、図版11)

A22XG・YG 地区において検出した。南北方向に走る溝と思われる。検出全長0.95m、幅15cm、深さ2cm前後を測る。遺物の出土なし。 (田中龍)

土坑・ピット

A-4区において数多くの土坑・ピットを検出した。いずれも不整形のもので遺物も多くは含んでなく、性格や時期については不明の面が多い。

A 109—OO (第15図)

調査区南端の E02AG 地区において検出した不整な長方形を呈する土坑である。長軸約0.8m、短軸約0.4m、深さ7cm前後を測る。遺物としては、土師器片を1点出土したが、小片のため全容は不詳である。埋土は黄灰色砂質土である。

A 110—OP (第15図)

E02BF 地区において検出した。径約0.2mの円形を呈し、深さは3cm前後を測る。

A 111—OO (第15図)

調査区南側の E02AG 地区において検出した不整な楕円形土坑である。長軸約0.7m、短

軸約0.5m、深さ10cm前後を測る。遺物としては、土師器、瓦器片等を出土したが、いずれも小片のため全容は不詳である。埋土は灰黄色砂質土である。

A 112-OP (第15図)

E02AG 地区において検出した。径約0.2mの円形を呈し深さは6cm前後を測る。遺物の出土なし。

A 113-OO (第15図)

E02AG 地区において検出した。A112-OPの東に隣接する。長軸約0.4m、短軸約0.25m、深さ4cm前後を測る不整な土坑である。遺物の出土なし。

A 114-OO (第15図)

E02AG 地区において検出した。径約0.25mのほぼ円形を呈する土坑で、深さは5cm前後である。遺物の出土なし。

A 115-OO (第15図)

調査区南端のE02CF地区において検出した不整な楕円形を呈する土坑である。長軸約0.26m、短軸約0.18m、深さ7cm前後を測る。遺物の出土なし。

A 116-OO (第15図)

調査区南側のE02AE地区において検出した。径約0.65mのほぼ円形を呈する土坑で、深さは12cm前後である。遺物の出土なし。

A 117-OO (第15図)

E02AE地区において検出した不整な楕円形土坑である。長軸約0.4m、短軸約0.3m、深さ7cm前後を測る。遺物の出土なし。

A 118-OO (第15図)

調査区南側のA22YE及びE02AE地区にまたがって検出した不整な楕円形土坑である。長軸約0.7m、短軸約0.4m、深さ6cm前後を測る。遺物の出土なし。

A 119-OO (第15図)

A22YE地区において検出した。A118-OOの西に隣接する。長軸約0.5m、短軸約0.4m、深さ6cm前後を測る不整な土坑である。遺物の出土なし。埋土は黄灰色砂質土である。

A 127-OO (第15図)

A22YF地区において検出した不整な楕円形を呈する土坑である。長軸約0.7m、短軸約0.4m、深さ14cm前後を測る。埋土はにぶい黄色砂質土である。遺物の出土なし。

A 128-00 (第15図、図版11)

A22YF・YG 地区にまたがって検出した不整な楕円形を呈する土坑である。長軸約1m、短軸約0.6m、深さ24cm前後を測る。埋土は黄褐色砂質土である。遺物の出土なし。

A 129-00 (第15図、図版11)

A22YF・YG 地区にまたがって検出した不整な楕円形を呈する土坑である。長軸約0.7m、短軸約0.4m、深さ15cm前後を測る。遺物の出土なし。

A 130-00 (第15図、図版11)

A22YG 地区において検出した。径約0.85mのほぼ円形を呈する土坑で、深さは23cm前後である。遺物としては、須恵器片を1点出土したが、小片のため全容は不詳である。

A 131-00 (第15図、図版11)

A22XG・YG 地区において検出した不整な土坑である。長軸約0.3m、短軸約8cm、深さ1cm前後を測る。遺物の出土なし。

A 132-00 (第15図)

A22XG・YG 地区において検出した不整な楕円形土坑である。長軸約0.67m、短軸約0.55m、深さ16cm前後を測る。遺物の出土なし。

A 134-00 (第15図、図版11)

A22XG 地区において検出した。径約0.35mのほぼ円形を呈する土坑である。深さは16cm前後を測る。遺物の出土なし。

A 135-00 (第15図、図版11)

調査区東側のA22WG 地区において検出した。径約0.5mの円形を呈する土坑で、深さは12cm前後である。遺物の出土なし。

A 136-00 (第15図、図版11)

A22WG 地区において検出した不整な楕円形土坑である。長軸約0.8m、短軸約0.5m、深さ3cm前後を測る。遺物としては、須恵器片を数点出土したが、いずれも小片のため全容は不詳である。埋土は明黄褐色土である。

A 137-00 (第15図、図版11)

調査区西側のA22WD 地区において検出した。径約0.3mの円形を呈する土坑で、深さは4cm前後である。遺物としては、瓦器片を数点出土したが、小片のため全容は不詳である。

A 138-00 (第15図、図版11)

A22YE 地区において検出した。A185-00の東側に隣接する楕円形土坑である。長軸

約0.38m、短軸約0.2m、深さ23cm前後を測る。遺物の出土なし。

A 139-00 (第15図、図版11)

A22WF 地区において検出した。不整な楕円形を呈する土坑である。長軸約0.2m、短軸約0.17m、深さ1cm前後を測る。遺物の出土なし。

A 140-00 (第15図、図版11)

A22WF 地区において検出した。径約0.35mの円形を呈する土坑で、深さは1cm前後を測る。遺物の出土なし。

A 141-00 (第15図)

A22YH 地区において検出した不整な楕円形を呈する土坑である。長軸約0.55m、短軸約0.45m、深さ6cm前後を測る。遺物の出土なし。

A 142-00 (第15図、図版11)

A22VF 地区において検出した不整形な土坑である。A122-OS の北側に隣接する。長軸約0.6m、短軸約0.4m、深さ6cm前後を測る。遺物の出土なし。

A 143-00 (第15図)

A22YH 及び E02AH 地区にまたがって検出した不整な楕円形土坑である。A125-OS と A126-OS の間に位置する。長軸約0.70m、短軸0.2m、深さ5cm前後を測る。遺物の出土なし。

A 185-00 (第15図、図版11)

A22XE 及び YE 地区にまたがって検出した不整な長方形を呈する土坑である。長軸約2.8m、短軸約1.1m、深さ20cm前後を測る。遺物の出土なし。埋土は黄灰色粘土である。

A 186-00 (第15図、図版11)

調査区西側の A22XD 地区において検出した。調査の最初の段階に排水溝を南北両辺に沿って掘削した際に、西半を掘削してしまい、東半分しか残っていない。

調査区内検出の長軸約0.3m、短軸約0.3m、深さ5cm前後を測る不整な楕円形土坑と思われる。遺物の出土なし。

A 187-00 (第15図、図版11)

A22UC 地区において検出した不整な楕円形を呈する土坑である。長軸約0.48m、短軸約0.37m、深さ14cm前後を測る。遺物の出土なし。

A 188-00 (第15図、図版11)

A22UC 地区において検出した不整な楕円形を呈する土坑である。長軸約0.35m、短軸約

0.29m、深さ10cm前後を測る。遺物の出土なし。(田中龍)

第2項 遺構外出土遺物 (第51図、図版26)

前項で述べたように各遺構の時期は確定できないものがほとんどであり、本項で説明する遺物によってその存続時期の幅が推定されるに過ぎない(第51図、図版26)。

(A112)はA-4区北部の第III層から出土した瓦器碗である。復原径11.7cm、現存高3.7cmで内面に暗文が残る。(A113)はA-3区A16VTのIIIB層から出土した瓦器碗である。復原径15.1cm、器高4.6cmを測る。内面には密に暗文を施し見込み部にはラセン暗文を施す。(A114)はA-2区の第III層から出土したもので瓦器碗の退化したものである。

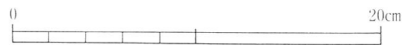
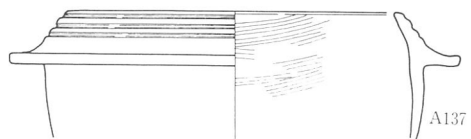
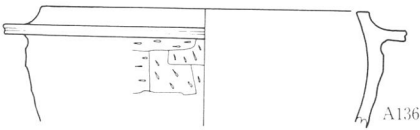
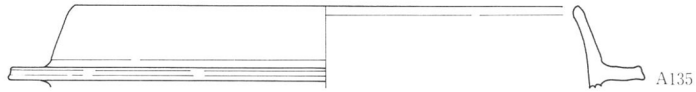
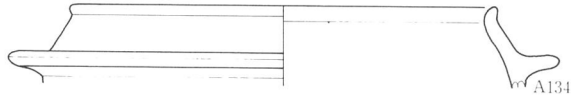
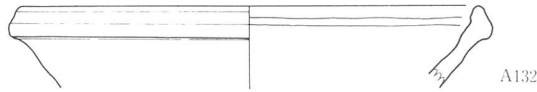
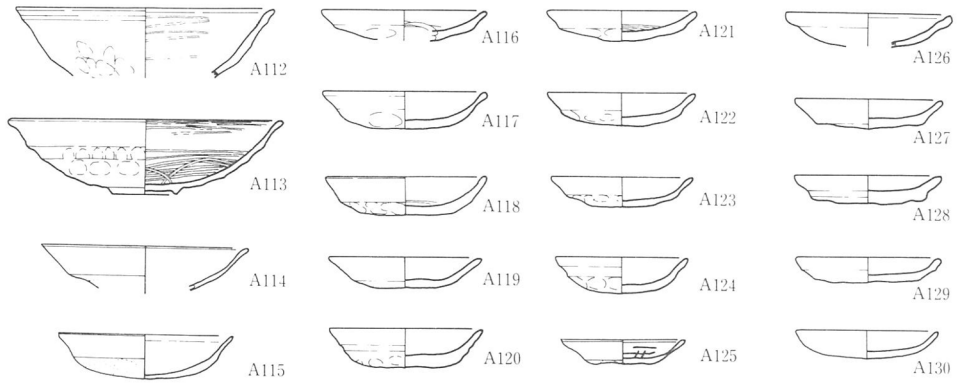
(A115~125)は瓦器小皿である。(A115・125)はA-2区、(A118)はA-4区、残りはA-3区から出土したものである。口縁部に1段の指ナデを施し、底部には指オサエ痕が残る。内面に暗文を施すものもみられる。口径は9.5cm~7cmの間におさまる。以上の瓦器碗・小皿はほぼ13世紀後半のものと思われるが、(A114)のように14世紀まで降るものもみられる。

(A126~130)は土師器小皿である。すべてA-3区の第III層から出土した。口径9.2cmないし7.8cmをはかる。(A126)は口縁部が軽く二重に屈曲する。(A127~129)は口縁部を指ナデしている。

(A131・132)は第1次調査のF区から出土した須恵器練鉢である。(A131)は復原径29.6cm、口縁まで直線的にのび端部は90°に切られたような形態である。(A132)は復原径27.3cmをはかり口縁端部は上下に拡張して玉縁状となる。所謂東播系の練鉢で(A131)は12世紀前半、(A132)は12世紀末頃のものかと思われる。

(A133~137)は羽釜で、(A137)は瓦質、それ以外は土師質である。(A133)はA-4区で出土した。口縁部は内傾し端部は外方へ屈曲する。復原径23.7cm、残存高5.2cmを測る。(A134)はA-3区A16VT・VUのIIIB層から出土した。(A133)に比べ口縁端部の屈曲が弱い。(A135)はA-4区E02A G付近の第III層から出土した。復原口径27.6cm、残存高4.5cmを測る。口縁部はやや内傾する。(A136)はA-3区A22EAのIIIA層から出土した。口縁部は短く外面にヘラケズリを施す。復原径17.8cm、残存高6.3cmである。(A137)は瓦質の羽釜でA-4区南部の第III層から出土した。復原口径17.6cm、残存高6.9cmを測る。体部外面には横方向のヘラケズリを有し炭化物が少量付着する。

(服部・岩崎・田中龍)



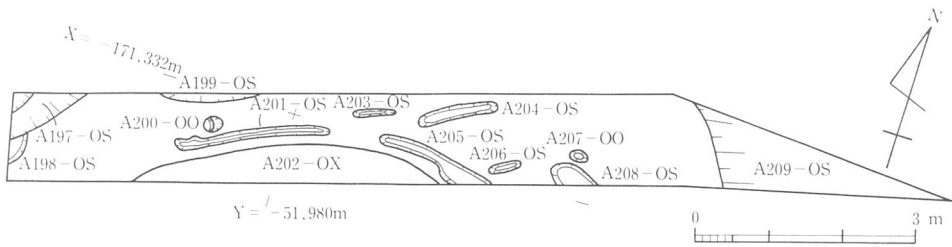
第51図 鎌倉～室町時代遺構外出土土器 (1/4)

第5節 水路部、道路拡幅部の調査

磯之上山直線本線部の調査と別に、同線と交叉する市道の拡幅部の調査を行った。A-2区南東部のトレンチをA-2b区、A-3区北西部のトレンチをA-3b区と呼称し、この節において説明する。またこの市道に沿った水路改修に伴う調査を昭和61年1月に府教委が実施しており、ここに併載する。

第1項 A-2b区 (第52図、図版19)

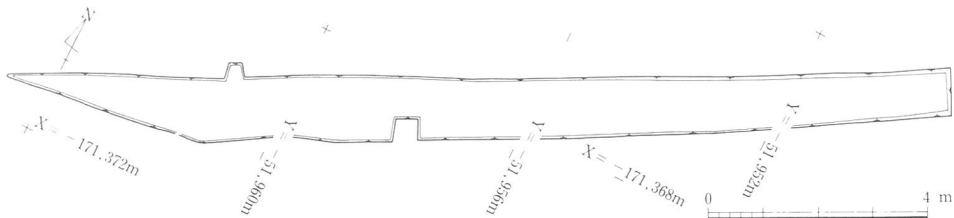
A-2区の東側に設置した幅1.2mのトレンチである。表土層、床土層、中世包含層の堆積をみせる。GL-40cmで、溝、土坑等を検出したが、いずれも断面はゆるやかなU字形を呈している。調査区南端に検出された弧状の地山の高まりは、古墳の痕跡とも考えられるが確証は得られなかった (第52図)。 (服部)



第52図 A-2b区平面図 (1/100)

第2項 A-3b区 (第53図、図版19)

A-3区北端に東西方向に交わる道路と磯之上山直線との交叉部に一部拡幅部分があり、A-3区と同時に調査した。A-3b区と呼称しておく。幅約1m、長さ約17mにわたって調査した。包含層 (第III層に相当) から若干の遺物が出土したが、遺構は全く検出されなかった (第53図)。 (岩崎)



第53図 A-3b区平面図 (1/80)

第3項 A-5区 (付図2)

調査は府道磯之上山直線に取り付く東北から西北に伸びる農道の改良工事に伴うものであり、擁壁部分に2本のトレンチを設定し、実施した。北側を第1トレンチとし、南側を第2トレンチとした。調査地周辺は西に緩く傾斜した水田であり、トレンチは傾斜を縦断する形になっている。農道を挟んで南と北では水田面の高さが異なっており、北側が低くなっている。

第1トレンチ

幅2m、長さ62mを測り、A16NN区からD20VY区にかけて東北から西南に伸びている。現地盤の高さはA16NN区でT.P.+31.9m、D20VY区でT.P.+38.3mを測る。

堆積土は、D20VY区では黒色土(耕作土)が0.2m、灰黒色土が0.2m、灰色土が0.25m、2・4・5層目の灰黒色土・黄色土・灰色粘土がなくなり、黒色土0.2m、灰色土0.2m、灰茶色土0.25m、灰色土0.2mで黄褐色砂礫土になっている。第4層の灰色土はA16QI区でなくなり、この付近から黄褐色砂礫土が黄色粘土に変わっている。A16NN区では黒色土が0.2m、灰色土が0.1m、灰茶色土が0.1mで黄色粘土となっている。灰茶色土から瓦器や須恵器の破片を出土した。

遺構は黄色粘土の上面でのみ検出しており、遺構検出面の高さはA16NN区でT.P.+38.7m、D20VY区でT.P.+36.9mを測る。検出した遺構は、埋土から2種に分けられ、灰色土を埋土とする遺構は中世で、褐色粘土を埋土とする遺構は古墳時代である。中世の遺構はトレンチの長軸方向に伸びる深さ0.1mの浅い溝状の落ち込みである。遺物は瓦器の小片を極少量出土した。古墳時代の遺構はトレンチの長軸に直交する幅0.6~1.0m、深さ0.2~0.5mの溝が2条と長径1.6m、短径1.2m、深さ0.3mの土坑が1基である。遺物は須恵器と土師器の破片を少量出土した。

第2トレンチ

幅1m、長さ約40mを測り、A16RJ区からD20WY区にかけて東北から西南に伸びている。現地盤の高さはA16RJ区からD20WY区までほぼT.P.+38.6mを測る。

堆積土は、黒色土が0.2m、灰色土が0.05~0.1m、灰茶色土が0.1mで黄色粘土になっている。灰茶色土から瓦器や須恵器の破片を出土した。

遺構は黄色粘土の上面で検出しており、遺構検出面の高さはT.P.+38.1~38.2mを測る。検出した遺構は埋土が灰色の浅い落ち込みを4ヶ所検出した。(藤澤)

第6節 小結

三田遺跡A地区の調査結果を概観して本章の締めくくりとしたい。今回の最古の遺物はA16(A-3区)の第V層上面から出土した有舌尖頭器である。一般に有舌尖頭器は縄紋時代草創期に属するとされている。今回は確実に先土器時代に属する遺物は発見されなかった。

A16VW・VX・XW・XX(A-3区)において一部第V層を掘削したが、サヌカイトのフレーク数点が出土したのみで明確な石器はなかった。有舌尖頭器は第1次調査の際も出土している。今回の出土品を加え、三田遺跡では都合4点出土したことになる。その後縄紋時代前～中期の遺物はない。縄紋時代後期の遺物として、A20(A-4区)において北白川上層式1期に属すると見られる土器片が1点出土した。他に、A177-OOから磨製石斧が出土している。この遺構の年代は不明であるが、石斧は縄紋時代に属するものである。

弥生時代では、A-20(A-4区)で第V様式甕形土器の底部破片が1点出土したのみである。古墳時代前期にはA-3区南端からA-4区にかけて検出した布留式土器を出す自然流路がある。また、第1次調査の際はA20GBにおいて鏃形石製品が出土している。古墳時代前期までは明確な人為的遺構はない。

古墳時代後期になってようやく本地区においても遺構が検出されるようになる。顕著な遺構として3基の古墳があり、他に大小の溝がある。調査区内において古墳時代の遺構が検出される第V層上面は東から西に向かって傾斜しており、西側は底湿地である。古墳はそのなかで比較的高燥の地を選んで築造している。古墳群の主体は調査区東側の東山丘陵寄りにあるのであろう。

1号墳はA16N～L、A～E(A-2区)にある円墳である。調査区内で検出したのは東側の3分の1程度である。周溝の残存状態は悪く、深さ40cmしかない。主体部などは全く残っていない。出土遺物は多くなく、いずれも溝底から浮いた状態である。第1次調査によれば中村編年II型式2～3段階の須恵器を出す溝を切っており、6世紀後半前後と考えられていたが、今回の調査によると7世紀代に属する須恵器も出土した。例えば本文中で短頸壺の蓋として図示されているもの(第23図A19)は7世紀中葉の杯身と見るべきであろう。

2号墳はA16Q～N、H～K(A-2区)の方墳である。第1・2次調査を合せてほぼ

全体を調査した。やはり周溝の残りは悪い。II型式2～3段階の須恵器が出土した。

3号墳はA16VX・WX・XX（A-3区）の方墳である。第1次調査の際その東辺を調査した。出土した土器は図示にたえないが、土師器高杯脚部の型式から見て6世紀前半と考えられている。他に石製紡垂車も出土した。

溝は都合28条検出したが、多くは等高線に平行に走行し、灌漑用の水路であろうと考えられる。中には調査区西辺において検出される沼状遺構に流入するものもある。これらの溝から出土するものもほとんどは中村編年II型式2～3段階に属するものである。

奈良時代から平安時代にかけては、遺物が極めて少量あるのみで遺構はない。鎌倉時代から室町時代の遺物はかなり出土する。しかし遺構はいわゆるスキミヅが第3層上面で検出されるほかは性格不明のピットが若干検出されたに過ぎない。古墳時代遺構面直上まで中世の遺物が包含されており、古墳群は中世以降に削平されたことが知られる。その後、道路用地として買収される直前まで本調査区は水田として利用されてきたと思われる。

三田遺跡全体から見ると、A地区は遺構の密度は薄い。古墳時代前期にはC地区で土壠墓群が営まれているがA地区には自然流路と見られる溝があるに過ぎない。古墳時代後期にはB地区において竪穴住居跡と掘立柱建物からなる集落が営まれていた。本調査区においてそれに対応すると見られる古墳群の一部を検出することが出来たが、その主体は東方の調査区外にあるものと推定される。今回の調査結果からこの古墳群の実体を明かにすることは不可能である。

奈良～平安時代にはC地区において大規模な集落が営まれている。しかし本調査区においては当該時期の遺構は存在しない。中世以降に大規模な削平を受けたと見られるため明確にはいえないが、遺物の量から見ても遺構はあまり存在しない空白地帯であった可能性がたかい。

第VI章 B地区の調査

第1節 層序と概要

層序の観察は、各調査区のアゼ・各壁面で行なった。排水溝の「スジ掘」の掘り下げと、設定したトレンチで地山層の確認を行なった。調査区は南北に長い。ここでは、調査区の東壁の土層を基本として概略を述べておきたい（第54図）。

尚、中世以降の包含層である耕作土の状況は一様ではない。また、各調査区で使用した層名については、担当者の意思により当報告においてもその名称を重んじることとした。先述の第四章通り、各時代層ごとに大別して分層し、鍵層となる層を明示する。

I層：現代層、II層：近世・近代層、III層：中世層、IV層：古墳時代後期層、V層：地山（黄褐色粘土）層、VI層：地山（段丘礫）層と統一を図っておきたい。

0層 現代の地上げによる盛り土部分である。工場や人家があった4区や2区で認められる。4区86層は、1mの盛り土である。

I層 現代の耕作土1a（1・27・87）層灰白色砂質系・床土1b（2・31・45・54・88）層赤褐色系粘質土系である。調査区にかかった11枚の田圃の総てが、同様の状況を呈する。(23~24)層は、畦畔の積み土にあたる。

2区2b層は、2区中央の一段高い段から3区へと続いている。2層床土は、a・b各層に2分され、ともに現代耕作土の床土にあたる。

II層 近代から近世の耕作土である。耕土2a（3・95・96・28・31・45・46・89）層・床土2b（4・33）層である。1区小溝群は、2b（4）層上面で検出できる。(5・15・16)層は、その埋土である。3区においても床土である2b（31）層で小溝を確認できる。これらは、1b（2・54）層上面の現代小溝群と方向を同じくしている。

これらの層は、近代から中世にかけての遺物の小破片を含んでいる。

2区の3層は、2区中央部の段の上に堆積した層で、段より南側には一切認められない。

III層 中世の耕作土にあたる。1区では、a・bの灰褐色系粘質土の4（6・7）層にあたる。2区では、4a・b・c層となる。3・4区では非常に薄い。(46・55・91)層

で、これらは中世遺物包含層にあたる。数層に細分が可能であるが、上層は細礫混じりの灰色系で、下層へ行くほど色調が暗く粘性が増す。

これらの層からは、古墳時代後期の須恵器蓋杯・高杯・壺・甕などの遺物が相当数混じる。その他に、黒色土器椀・土師器皿・瓦器椀・皿・羽釜・青白磁・和鏡・古銭などが出土している。時期的には、13～14世紀に形成された層と考えられる。

2区の段の上に厚く堆積する層は、段を形成する際の盛り土と考えられる。これらの層は、B地区全域に見られ、V層の古墳時代後期の包含層や3区・4区の地山層を中世段階に大規模に削平したものである可能性がある。

IV層 古墳時代後期の包含層である。1区や2区で認められる。1区では、(9)層、2区では、(33・51・52・53)層にあたる。それからは、5～6世紀の須恵器・土師器の遺物が出土する。量的には、上層より少ない。

1区では、この層の上面で平安後期から鎌倉時代の遺構が検出される。

2区では、5・6層にあたる。5層は、土質・色調によって、a・bに2区分される。ともに掘立柱建物のベースとなる層である。5層は、a・bに2分され、aは2区中央部から西側にむかって厚く堆積し、bは2区北端に堆積する。5a層は、他層に比べ須恵器・土師器の出土量が多い。6層も、掘立柱建物のベース面で、調査区の南側は薄く、地形が低くなる北側は厚く堆積する。

V層 下層にある洪積段丘の礫層の窪地に堆積した黄褐色粘質土層である。これは、地山層にあたる。1区から2区ならびに3区の一部に堆積している。

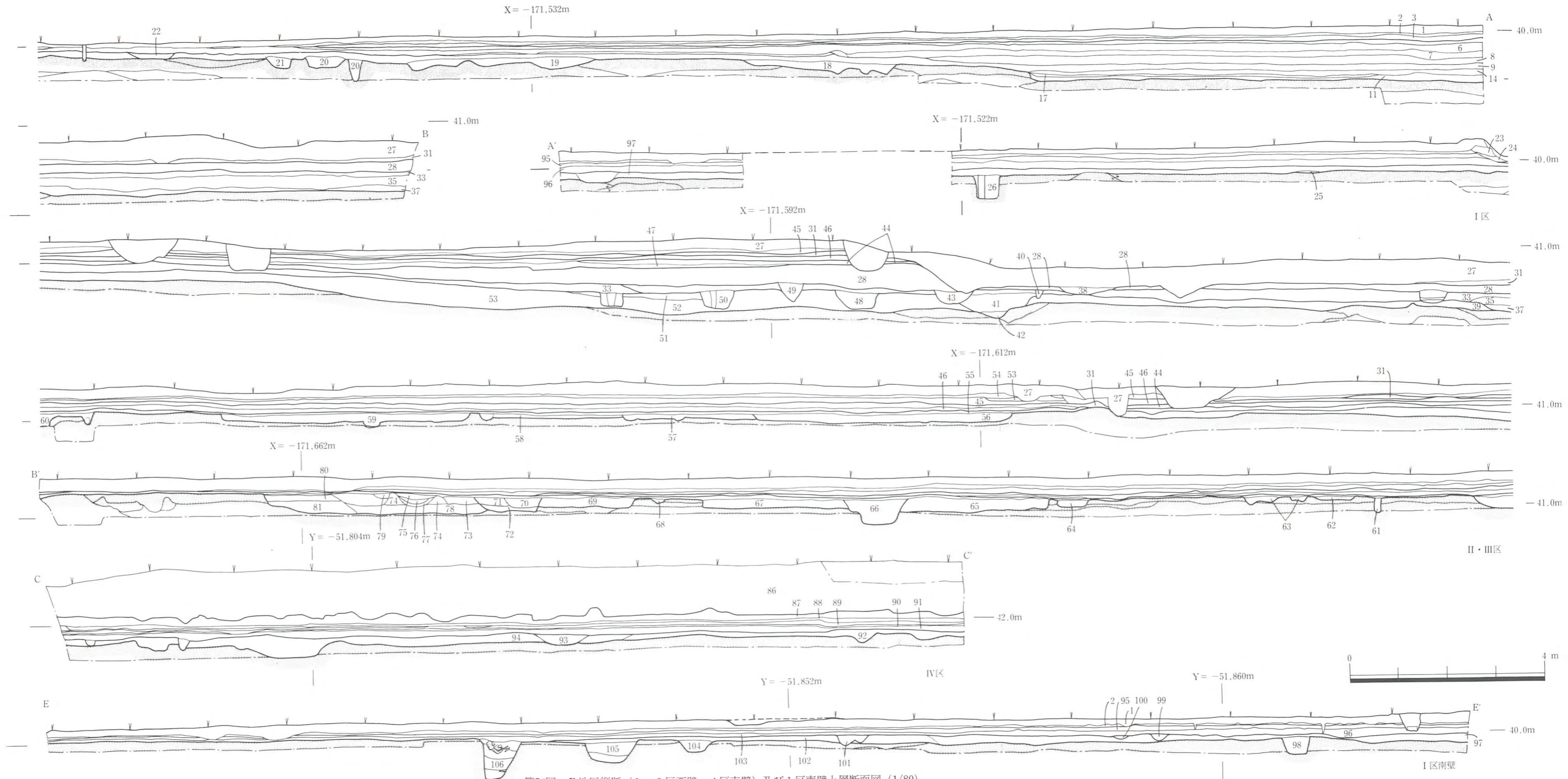
1区・3区の中世遺構の一部と古墳時代の遺構の大半は、この層の上面で検出される。

B地区では、V層を掘削するトレンチを数ヶ所設けたが遺構や石器などの遺物は一切検出されなかった。

VI層 地山層の段丘礫層である。一部V層の存在しない地点では、この層が掘立柱建物などの古墳時代遺構の検出面となっている。

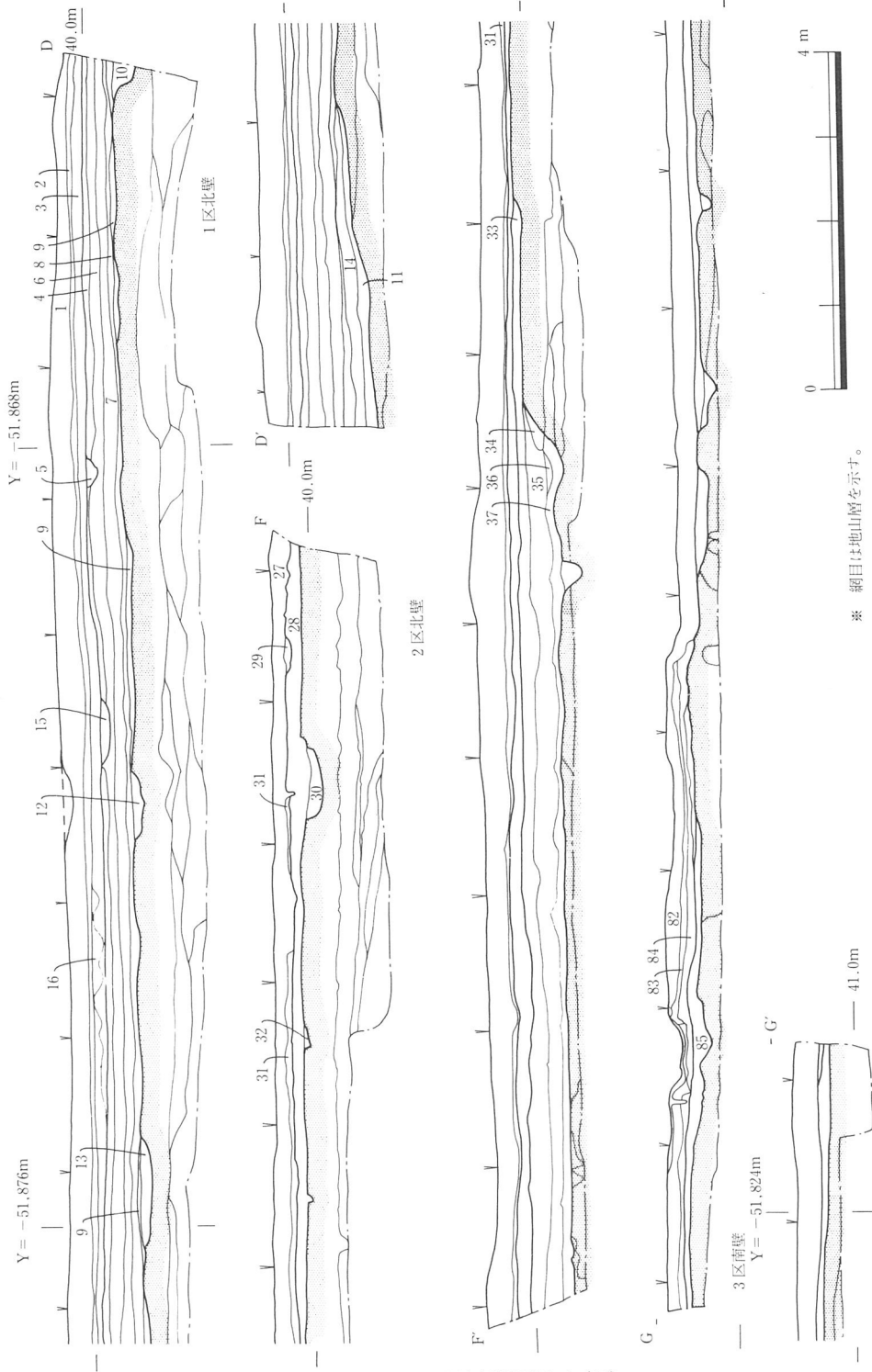
堆積状況は、各調査区でかなりの違いがある。1区では、上層であるV層の下に礫層や微砂礫層が交互に堆積している部分も観察された。

(田中一)



第54図 B地区縦断 (1~3区西壁・4区東壁) 及び1区南壁土層断面図 (1/80)

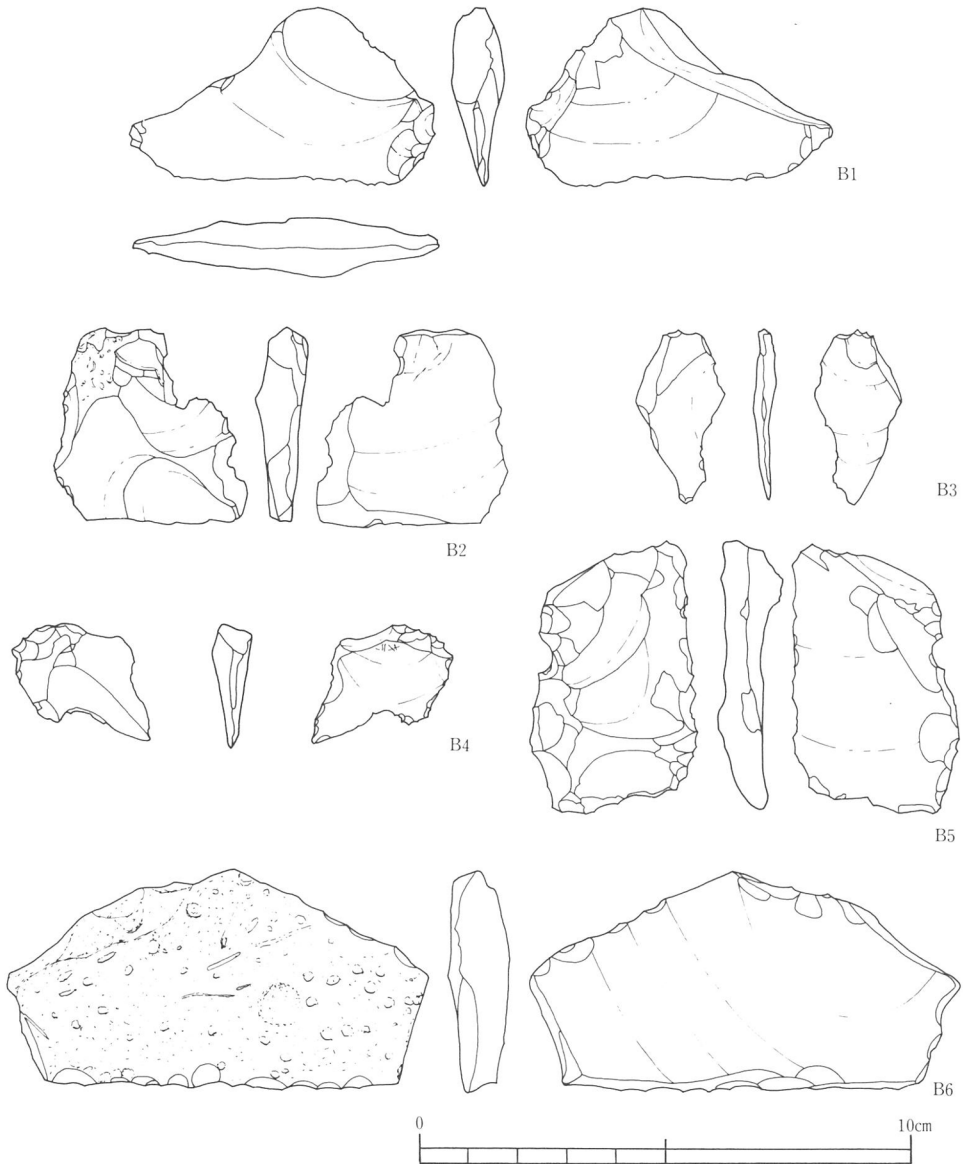
1	7.5Y5/1灰色砂質土（耕作土）	1区1a	黄褐色シルト	2区4c	53	5YR6/8橙色土混じりの5YR8/1灰白色砂質土（耕作土）	79	2.5Y6/4にふい黄色粘質シルト		
2	2.5YR5/8明赤褐色粘質土（床土）	1区1b	29	2.5Y6/2灰黄色土（シルトを含む）	54	7.5YR6/8橙色粘質土層（床土）	80	2.5Y6/3にふい黄色砂質土層		
3	2.5Y6/4にふい黄色砂質土灰色がかかる（旧耕作土）	1区3a	30	7.5Y6/1灰色シルト質粘土（マンガン多量を含む）	55	7.5YR6/8橙色粘質土層（床土）	81	2.5Y6/3にふい黄色砂質土層（礫を多く含む）		
4	10YR6/8明黄褐色粘質土（マンガンまじる旧床土）	1区3b	31	7.5YR6/3にふい褐色粘質シルト（小石を含む床土）、10YR 2/8黄橙色砂質土層	2区2	56	10YR6/1マンガン混じりの褐灰白色砂質土（10YR6/6明黄 褐色粒混じる）竪穴住居跡埋土、10Y6/1褐灰白色砂質土層（マ ンガンを含む）	82	耕作土	3区a
5	近世小溝埋土		32	2.5Y7/6明黄褐色粘質シルト（細砂も含む）		57	10YR7/1灰白色砂質土層（マンガンを含む）	83		
6	2.5Y7/2灰黄色砂質土（マンガン瓦器、須恵器など包含）	1区4a	33	2.5Y5/6黄褐色粘質シルト（礫を含む）	2区4d	58	10YR6/6明黄褐色砂質シルト層（マンガンを含む）	84	10YR6/8明黄褐色粘質土層（耕作盛土）	
7	2.5Y6/2灰黄色粘質土（上層よりマンガン遺物少量）	1区4b	34	10YR7/6明黄褐色シルト（マンガンを多量を含む）		59	7.5YR7/1明灰白色砂質土層（マンガン含み少量の炭混じ る住居跡内埋土）	85	10YR7/1灰白色砂質土	
8	10YR7/8黄橙色粘質土（灰色シマ状に混じる）		35	5Y5/1灰色粘質土（鉄分を多量に含み、小石を含む）	2区4e	60	7.5YR6/2灰褐色粘質土（灰褐色・マンガン混じる）	86	盛土2.5YR8/4他バラス及びコンクリート含む工場の整地 層、7.5YR7/8黄橙色粘質土層（床土）	4区
9	10YR にふい黄橙色粘質土、マンガン含2.5Y6/1黄灰色粘 質土、黄灰色ブロック混りオリープ灰色砂土層		36	5Y6/1灰色粘質土（マンガンを多量に含む）	2区4f	61	10YR7/1灰白色砂質土層（褐色土およびマンガン混じる）	87	2.5Y7/2灰黄色砂質土層（耕作土）	
10	10YR5/3にふい黄褐色地山土混土		37	2.5Y6/1黄灰色微砂まじり粘土		62	2.5Y6/4にふい黄色砂質土層（マンガンを含む）	88	2.5YR7/1灰白色砂質土層（耕作土）	
11	7.5YR7/1明褐色細砂層、灰色細砂		38	5Y5/1灰色シルト		63	10YR7/1灰白色砂質土層	89	2.5Y7/4浅黄色砂質土層（耕作土）	
12	10YR5/3にふい赤褐色砂質土（古墳時代不定 pit 埋土）		39	5Y4/1灰色粘質土（小石を含む）、2.5Y6/1黄灰色粘質土（小 石を含む）、10YR6/6明黄褐色粘質シルト		64	2.5Y6/2灰黄色砂質土層（マンガン含む）	90	10YR7/8黄橙色粘質土層（マンガン混じる床土層）	
13	10YR7/2にふい黄橙色砂質土（地山層）		40	2.5Y7/1灰白色シルト		65	2.5Y6/2灰黄色砂質土層（黄褐色土・およびマンガン含む。 住居跡埋土）	91	10YR7/3にふい黄橙色砂質土層（マンガン及び橙色まじ る）	4層
14	10YR6/1褐灰色砂質土、暗灰色粘土		41	84-OS 埋土		66	10YR6/2灰黄褐色砂質シルト層（マンガン含む）	92	10YR5/8黄褐色砂礫まじり粘質シルト層	
15	10YR8/4浅黄橙色土 近世小溝		42	2.5Y6/1黄灰色微砂土		67	2.5Y6/3にふい黄色砂質シルト層（マンガンを含む）	93	2.5Y6/4にふい黄色礫まじり粘質シルト層	
16	現代小溝1a+3a 上層		43	2.5Y7/6明黄褐色粘質土（下に行くに従って灰色が強くな る）		68	2.5Y6/3にふい黄色砂質シルト層（マンガン砂礫含む）	94	7.5YR7/2明褐色灰色粘土質土層	
17	黒灰色細砂土		44	10Y7/1灰白色粘質シルト		69	2.5Y6/2灰黄色砂質土層（マンガンおよび砂礫含む。住居跡 内埋土）	95	7.5YR7/6橙色砂質土層	
18	2.5Y6/2灰黄色粘質土層炭ツブ多含（不定 pit 埋土）		45	5Y6/8橙色粘質シルト（マンガンを多量に含む床土）、10YR 2/8黄橙色砂質土層（所々灰色砂質混じりで上層の床土まじ る）		70	2.5Y5/3黄褐色砂質土層（マンガン含む）	96	10YR7/8灰白色砂質土層	
19	2.5Y8/3淡黄色砂質土（不定 pit 埋土）		46	10YR7/6明黄褐色粘質シルト（小石を含む）、10YR7/4鈍い 黄橙色砂質土層（灰白色・黄橙色混じる、中世包含層）		71	2.5Y6/2灰黄色砂質土層（マンガンを含む）	97	10YR7/6明黄褐色粘質土層（古墳時代包含層）	
20	炭マジリ10YR6/1褐灰色砂質土（05埋土）		47	5YR5/6明赤褐色粘質シルト（マンガンを多く含む）		72	2.5Y7/4浅黄色砂質シルト層	98	10YR7/2にふい黄橙色砂質土層（黄褐色の地山がブロック 状にまじる）	
21	10YR6/1褐灰色砂質土層		48	B92-OS 埋土		73	2.5Y6/2灰黄色砂質土層（礫を含む）	99	10YR7/2にふい黄橙色砂質土層	
22	淡灰色粘質土		49	10YR5/6黄褐色シルト		74	2.5Y6/2灰黄色砂質シルト	100	10YR7/4にふい黄橙色土	
23	赤褐色土、灰色砂土		50	10YR5/1褐灰色シルト（礫を多量に含む）		75	2.5Y7/4浅黄色砂質シルト層（マンガンを含む）	101	10YR7/2にふい黄橙色土（中世素掘溝埋土）	
24	灰色砂土		51	2.5Y6/4オリープ褐色粘質シルト（礫を含む）		76	2.5Y5/3黄褐色砂質シルト（焼土・カマド埋土）	102	10YR8/8黄褐色粘質土	
25	赤褐色焼土層		52	10YR5/6黄褐色粘質土（礫を多量に含む）		77	10YR4/3鈍い黄褐色砂質シルト（炭及び焼土を含む。住居 跡カマド）	103	10YR7/3にふい黄橙色砂質土層	
26	地山マンガンブロック灰色砂質土					78	2.5Y7/4浅黄色砂質土層（マンガンを含む）			
27	2.5Y3/2黒褐色土（耕作土）	2区								
28	5Y6/2灰オリープ色粘質シルト（中世包含層）、10YR6/6明									



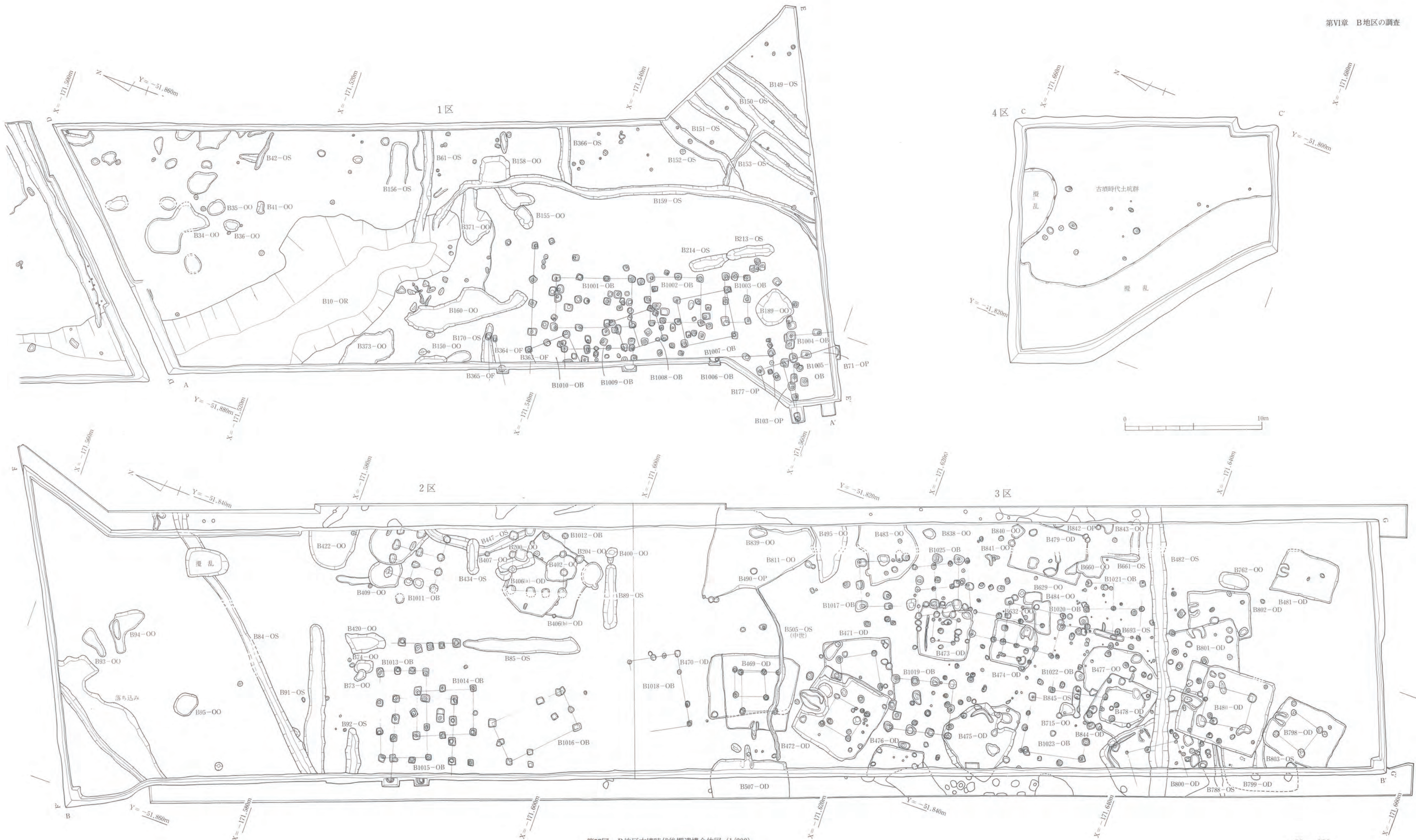
第55図 B地区横断土層断面図 (1/80)

第2節 先土器時代から縄紋時代 (第56図、付図4、図版72)

この時期については、遺構は認められず、サヌカイト剥片のみが出土している。いずれも時期の確定は難しいが、剥片の形状から見て先土器時代に含まれるものが多いように思われる。



第56図 B地区出土サヌカイト剥片 (2/3)



第57図 B地区古墳時代後期遺構全体図 (1/200)

出土地点は、ほとんどが3区中央部の約10mの範囲に集中しており(付図4)、古墳時代の包含層や竪穴住居(B471・473・474・476-OD)の埋土からも検出された。おそらく古墳時代後期のベース層を構成する、黄褐色シルト層中に包含されていたものが、竪穴住居を作った際に掘り出されたものと思われる。

A、C地区においても、数ヶ所の地点で黄褐色シルト層に先土器時代後葉から縄紋時代初頭にかけての石器、剥片類が含まれていた。おそらくB地区でも同様な状態のブロックが存在していたものと考えられる。

ここでは、6点の資料について図化した。それぞれの出土地点は、(B1～3・5・6)についてはB473-ODの埋土から検出された。(B4)は、B471-ODの埋土中から出土している。

(B1・B4・B6)は横長剥片で、(B2・B3・B5)は縦長剥片である。風化はいずれも著しく、特に(B6)については片面に自然面を残しており、主要剥離面についても著しい風化が観察された。また(B1)は縁辺の一部に二次調整剥離の痕跡が認められ、石器になる可能性もある。

第3節 古墳時代

この時期に属する遺構は、B地区のほぼ全体から検出された。時期的には5世紀末から7世紀初頭に含まれるものがほとんどであった。

5世紀末から6世紀初頭にかけての遺構は、地形的に高まりを有する3区側に集中していた。この部分では、竪穴住居で構成される集落の一角が認められた。6世紀後葉から7世紀初頭にかけては、掘立柱建物によって構成される集落が1区南半部から4区にかけて広がるようである。

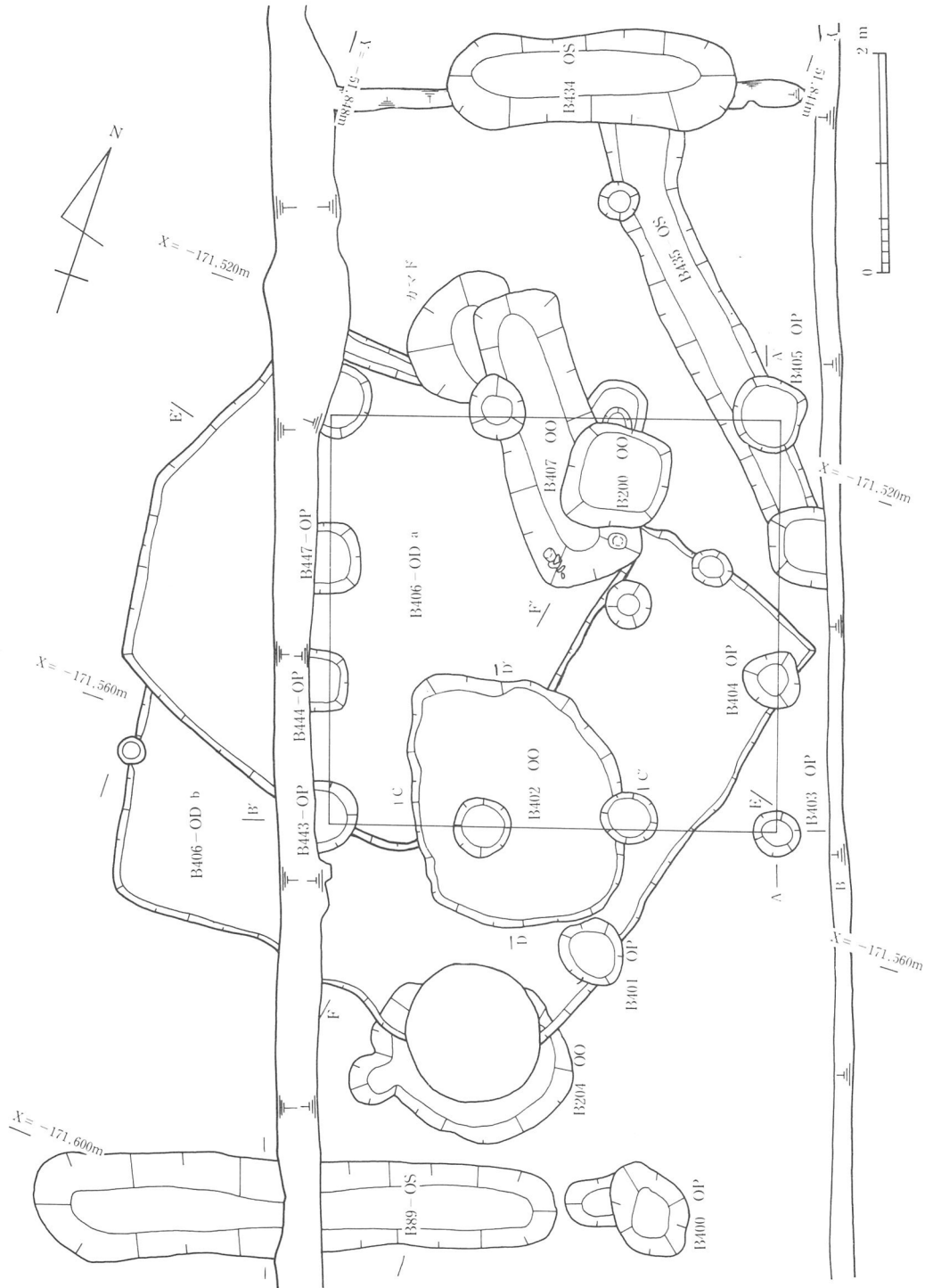
その他の遺構としては、集落及び掘立柱建物を区画する溝、排水機能をもつと考えられる数条の溝、大形の土坑、窯的機能が想定される土坑等が検出された。それに1区北半部と2区北端部では、埋積谷の存在が明らかとなった。

ここでは、竪穴住居、掘立柱建物、溝、土坑の順に、それぞれ年代の古いものから説明したい。

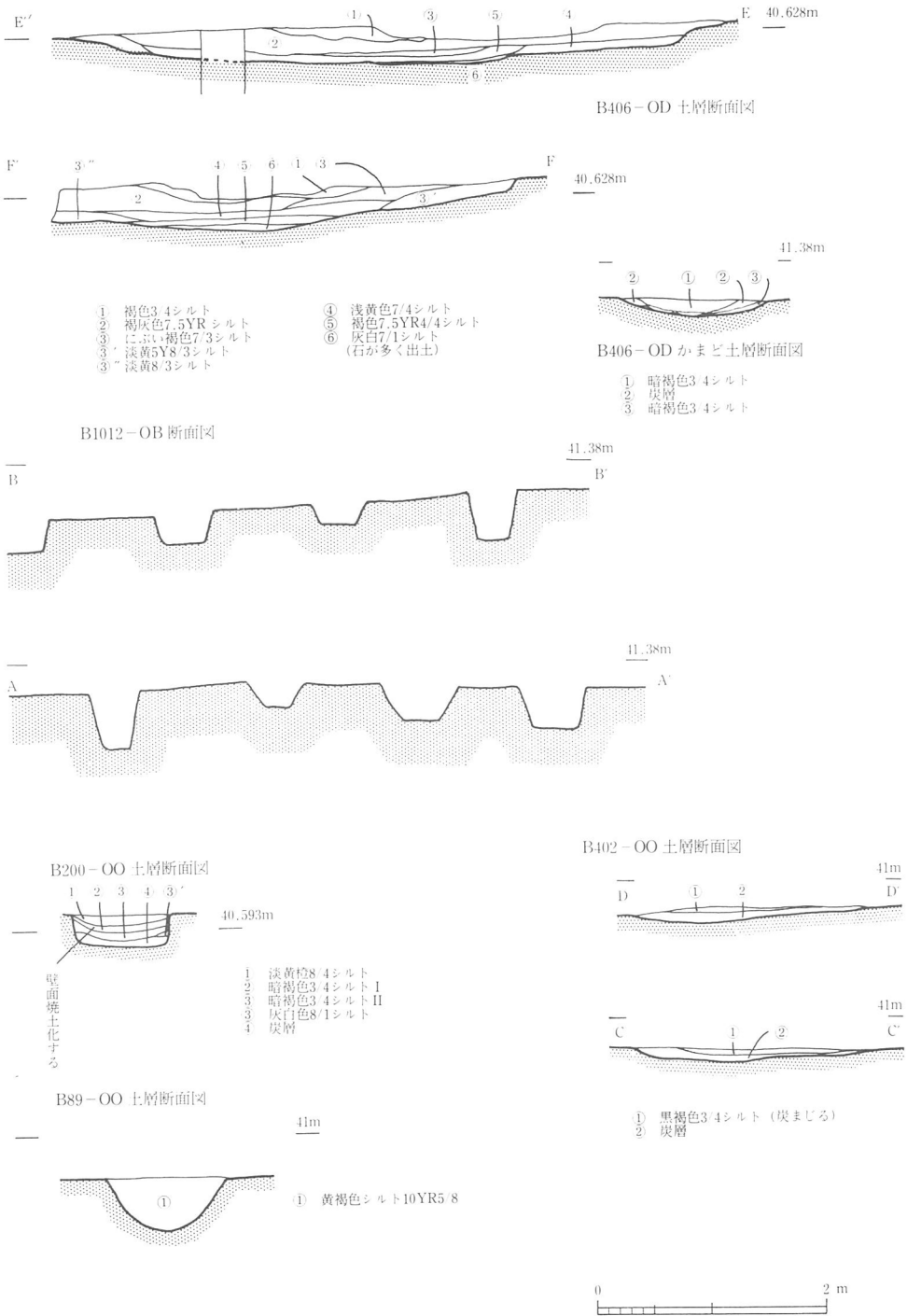
第1項 遺構と遺物

竪穴住居

前述したように、2区南端部から3区にかけての微高地(40.5～41.4m)で、切り合い関



第58図 B406-OD (a) (b)、B89・200・402-OD、B1012-OB平面・断面図 (1/60)



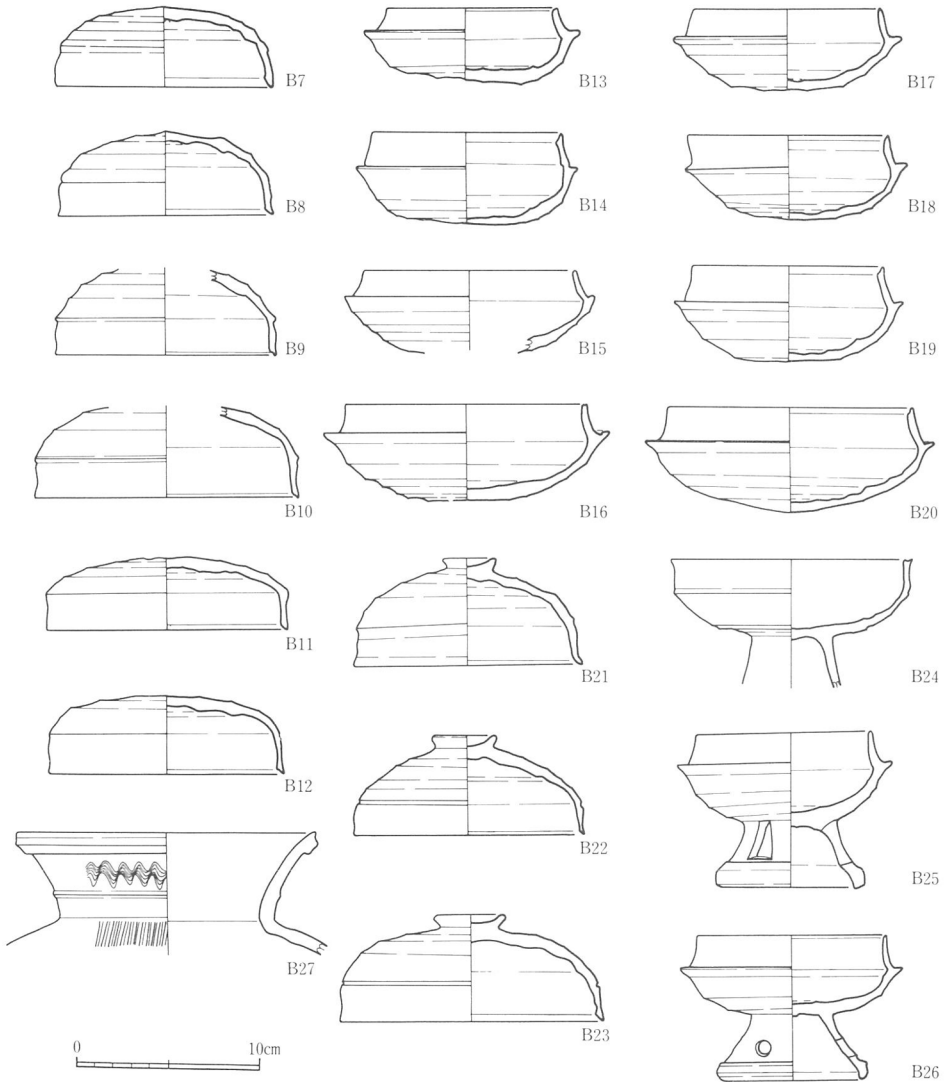
第59図 B406-OD、B1012-OB、B89・200・402-OO 土層断面図 (1/60)

係を含めて合計21棟の竪穴住居を検出した。

大きく3時期に分けることができるが、切り合い関係等から判断してさらに細分が可能である。その詳細については、「第VI章第6節小結」及び「第VIII章第1節第3項」で触れることにする。(渡辺)

B406-OD (第58・59・60図、図版30・31・61・64)

三田遺跡B地区で検出された竪穴住居址中最北端に位置する。B406-ODは2棟切り合



第60図 B406-OD出土土器 (1/4)

う。B406a-ODは、(b)を切る。(a)は、1辺2 m×1.9m、壁の立ち上がりは0.2mの隅丸方形竪穴住居址で、北側中央にカマドをもつ。北側に設置されたカマドは、平面は楕円形を呈し、長辺0.16m、短辺0.4m、深さ0.15mを測る。埋土は基本的に2層ある。袖については不明で、柱穴については不明。

B406b-ODは、1辺2.6m×2.4m、深さ0.2mを測り、壁の立ち上がりは、なだらかである。柱穴、かまどについては不明である。

出土遺物は土師器、須恵器がある。B406a-ODの床面やカマド内から出土したのは須恵器杯身(B15・18)、高杯蓋(B23)などがある。(b)の床面出土遺物はない。他の遺物は、全て埋土中より出土した。(B16・20)の杯身は最上層より出土する。出土遺物の総点数は、土師器474点、須恵器802点である。土師器は甕がある。須恵器は、杯身(B13~20)、杯蓋(B7~12)、高杯(B24~16)、蓋(B21~23)、壺、甕(B27)器台がある。B406b-OD床面出土の杯身(B18)は、たちあがり内傾して高くたち上がり、端部は面をもつ。受部は短く上外方へのび、丸く鈍い。高杯の蓋は稜線が形骸化しつつある。陶邑編年II型式第1段階と考えられる。埋土中出土遺物については、杯身(B13・14・16・17・19・20)は、立ち上がりが高く内傾し、端部に面をもつ(B13・14・19)から端部が丸く仕上げられる(B16・20)までである。杯蓋(B7~12)は、口縁部が直下し、稜は鋭く、口縁端部に段をもつ(B9)から、稜が鈍くなる(B7・8)までである。陶邑編年I型式第5段階からII型式第2段階にかけての時期である。よって(a)は、陶邑編年II型式第1段階、(b)は(a)に切られるため、(a)よりは古いが、埋土出土遺物などからみて、陶邑編年I型式第5段階以前にさかのぼる事はない。(渋谷)

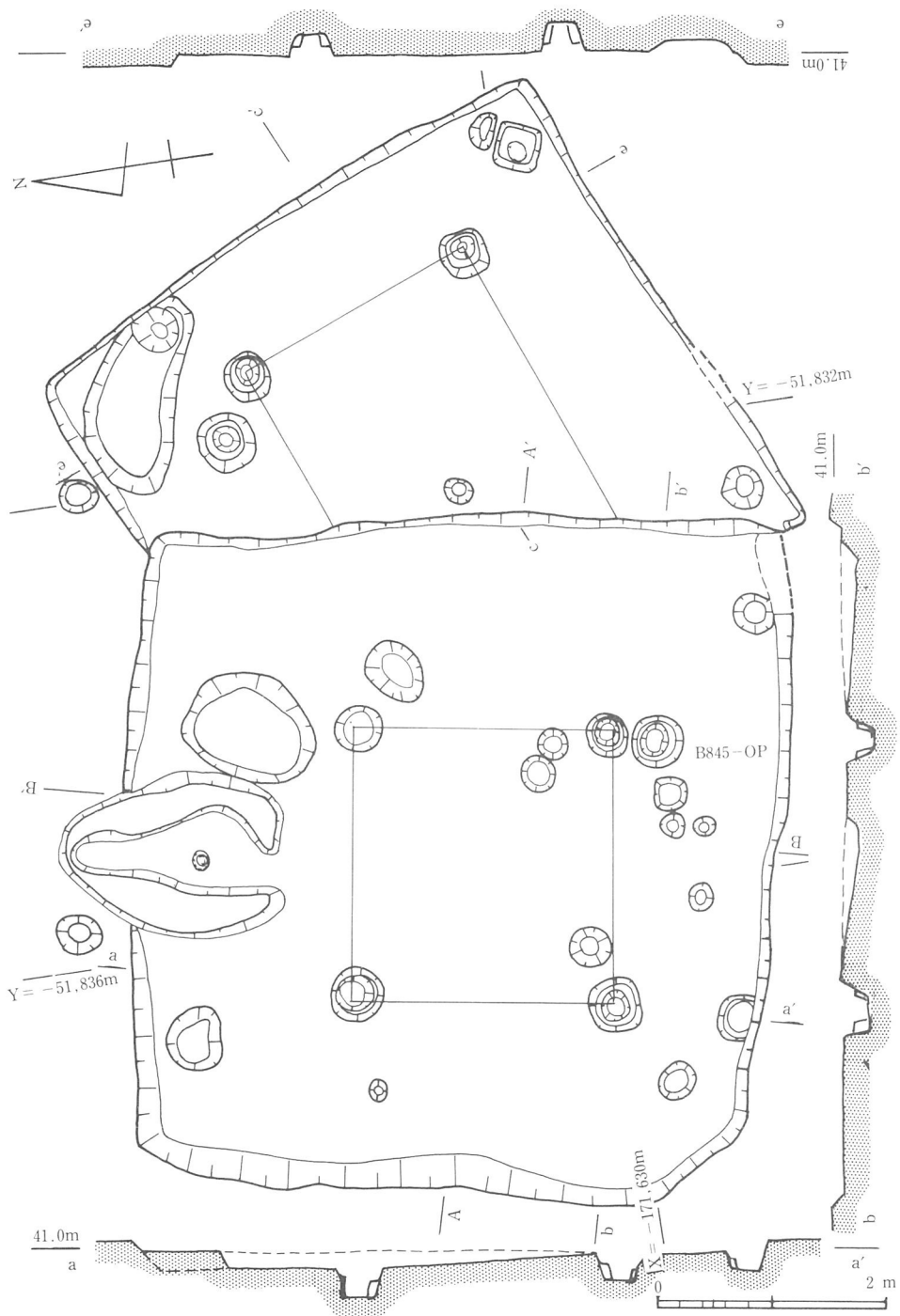
B471-OD (第61・62図、図版33・72)

3区北西で確認された竪穴住居跡である。平面規模は、長辺南北約5.1m、東西の現存長は約4.5mを測る方形である。しかし、東半分がB472-ODに削られている為、正確な形状・規模は不明である。

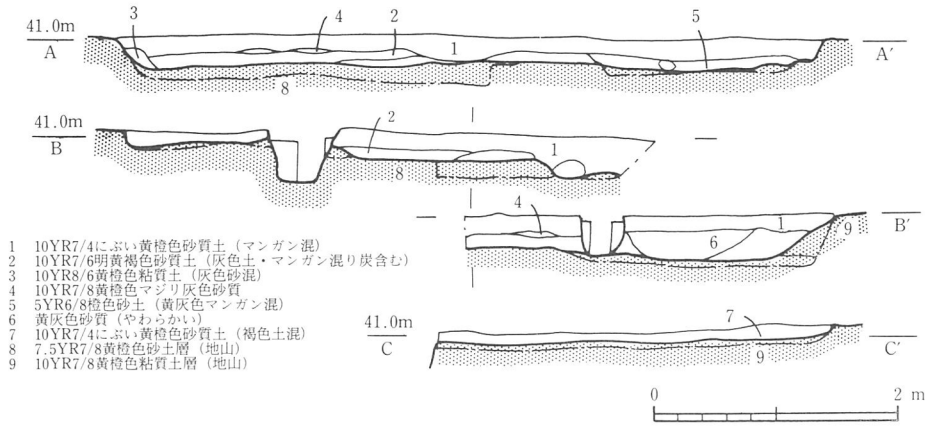
竪穴住居跡からは、直径約25cm、深さ約20~28cm、柱痕径20cm前後の柱穴を2個検出したが、復原すると中央部の4本柱になると思われる。屋は、さらに数個のビットと貯蔵穴と思われる直径約1.2m、幅約0.5m、深さ30cmの土坑を北隅に持っている。

壁の立ち上がりは、10~15cm程で非常に浅い。後世にかなりの削平を受けていると思われる。壁溝は検出されない。

住居自身は地山の黄褐色粘質土を削り込んで作られているが、埋土は褐色土混じりの黄



第61图 B471·472-OD平面·断面图 (1/60)



第62図 B471・472-OD土層断面図 (1/60)

灰色砂質土であり、貼床は認められなかった。

カマドは、現存部分では検出されないが、貯蔵穴の位置から考えて、北辺に設けられていた可能性がある。

出土遺物は、住居跡の埋土中から僅かに製塩土器細片・須恵器の甕細片と土師器甕類細片10片とが出土したのみであった。時期を明確に決定できる遺物に欠くが、B472-ODとの切り合い関係から判断して、I型式第5段階以前であり、I型式第5段階をややのぼる時期に考えておきたい。

B472-OD (第61～65図、図版33・34・62)

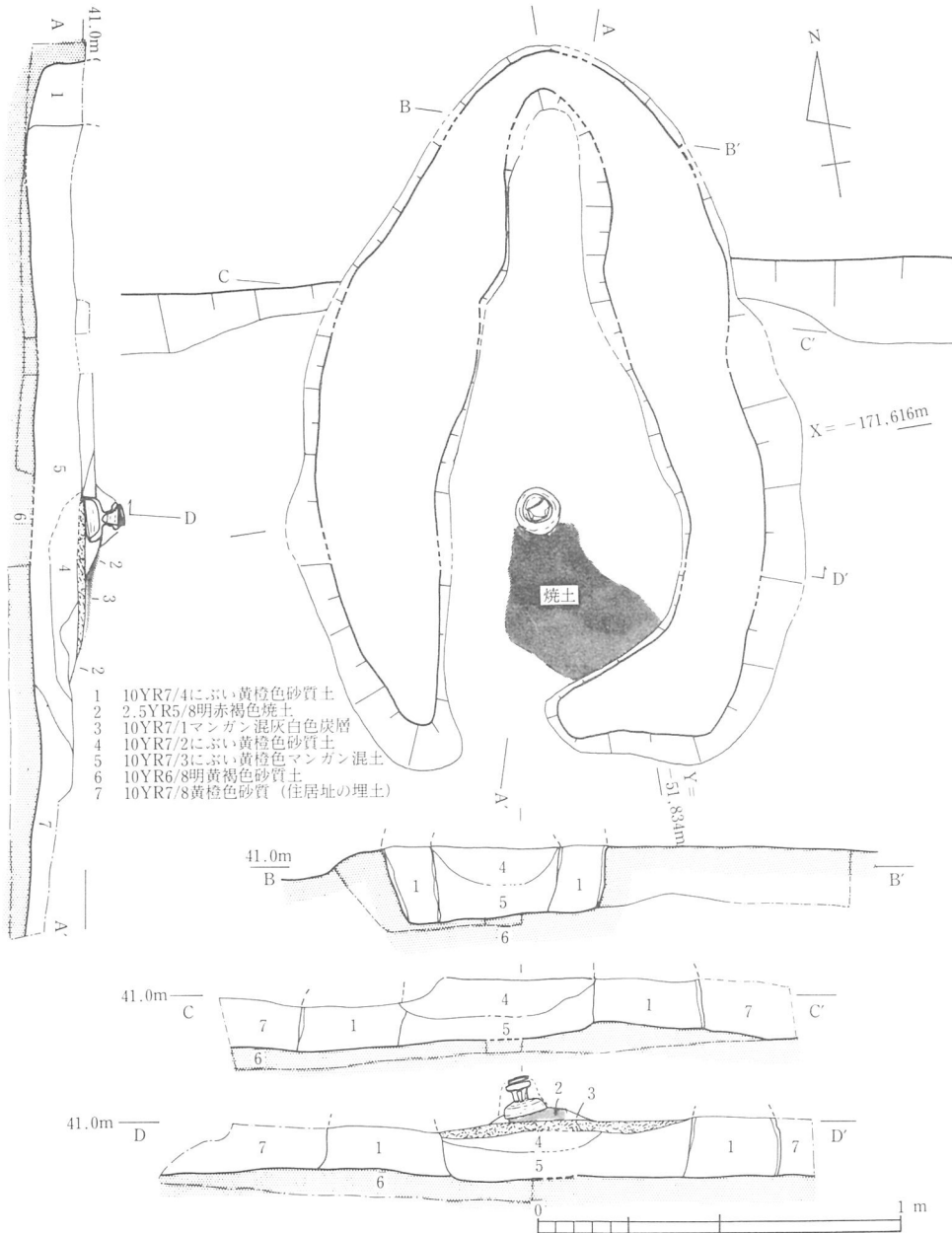
3区北西西側でB471-ODを切り込んで検出された竪穴住居跡である。規模は、長辺東西約5.9m、短辺南北約6.2mで方形プランを呈し、主軸方向を南北(N-10°-E)に向ける。検出面から床面までの深さは約35～40cmで、北辺中央部に造り付けカマドを、カマドの東横には、貯蔵穴と思われる径約1m、深さ0.2mの土坑をもっている。

住居跡内の柱穴は、径約30cmの掘形を持ち、柱痕は20cm前後を測るものが4ヶ所認められる。その他に屋の補強杭などと思われる13程度の小ピットを持つが、壁溝などは確認されない。柱穴は4本柱であるが、B845-OPは後の補強柱穴の可能性はある。

カマドは北辺中央に設けられており、長さ約1.3m、幅約1.2mを測る。カマドの構造として、煙道部が、竪穴住居平面プランの外側に約50cm程張り出す。また、竪穴住居の掘削時に全体を作り出すのではなく、地山上面から黄褐色の粘質土で壁体を作り、内側に粘質土を入れてカマド床面としている。さらに、須恵器の有蓋高杯を倒立させてカマド支脚に

していた。支脚には粘土を巻いており、二次焼成の跡は認められない。また上段には土師器の甕の破片があり、支脚と煮沸土器との間にはさんで置かれていたようだ。

炭層・焼土層の互層の堆積状態から、数次の作り替えが認められる。炭は支脚を中心と

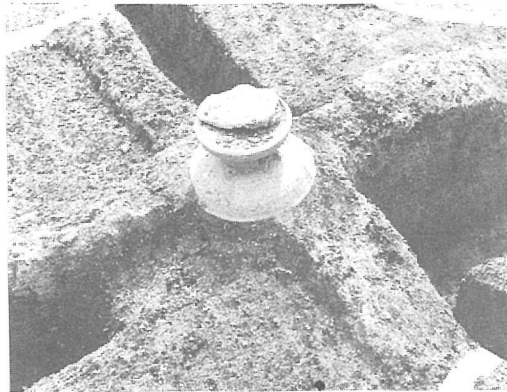


第63図 B472-OD カマド平面・断面図 (1/20)

して全面に、焼土は支脚を覆って広がっていた。

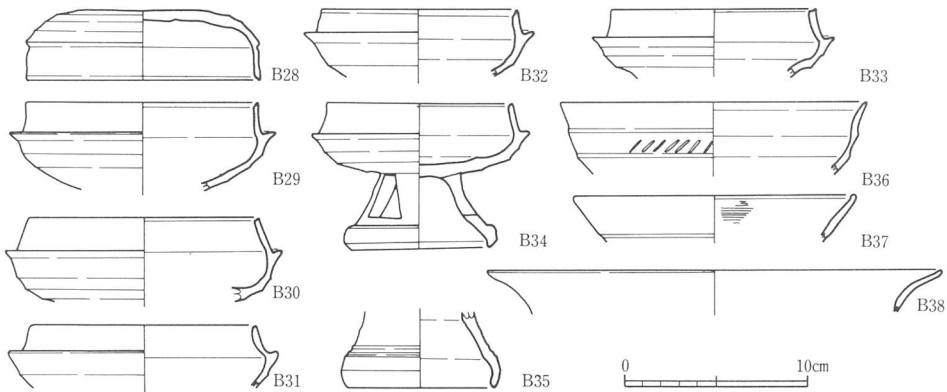
また南西隅の柱穴東側で50cmの範囲で焼土が認められた。カマド以外にも火所をもつ可能性もある。

竪穴住居跡の埋土は、大きくは2層に分かれる。上層はマンガンの混じる黄褐色砂質土、下層はマンガン混じりの黄灰色砂質土で部分的に炭をかんでいる。上



第64図 B472-OD カマド支脚写真

層と下層との間に僅かに黄褐色の粘質土をかんでおり、一時の床土であったと思われる。床面は貼床をほどこしているが、締まりが悪い。



第65図 B472-OD 出土土器 (1/4)

出土遺物は、支脚に転用されていた有蓋高杯の他は、すべて須恵器と土師器の細片であった。

破片数にすると土師器187点、須恵器109点であった。中には製塩土器39片が含まれる。これらのうち高杯以外はすべて、住居跡の埋土中からの出土である。

器形は杯蓋・杯身・高杯片が大半を占め、甕・壺・提瓶・甗片がある。11点の土器を図化しておく。(B37・38) 以外は全て須恵器で (B28~33) は杯類である。(B34・35) は有蓋高杯、(B36) は高杯の杯部の破片である。(B37・38) は、土師器の壺ないし甕の破片で口縁部に当たる。須恵器は立ち上がり鋭く、ケズリはシャープであり、受部の沈線も明瞭である。カマド支脚の有蓋高杯 (B34) など、これらの遺物はその形態的特徴から

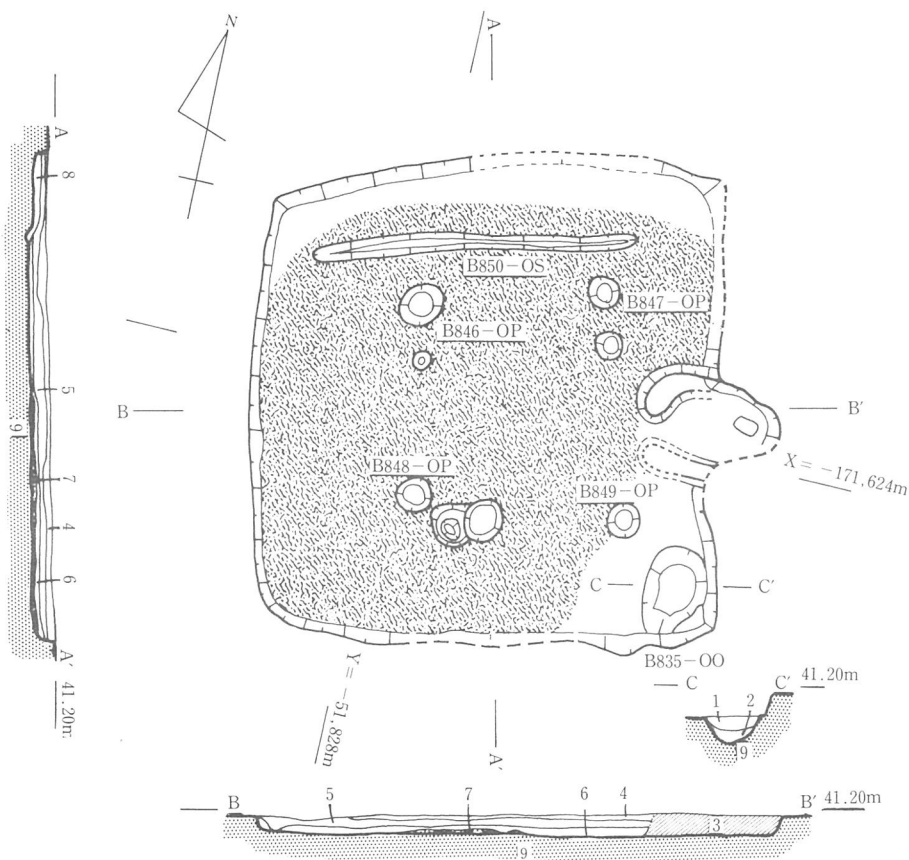
見て、I 型式第 5 段階に相当するものである。

(田中一)

B473-OD (第66・67・70図、図版34・35・72)

3 区のほぼ中央部で、南に隣接する B474-OD と並ぶようにして検出された隅丸方形の
 竪穴住居である。主軸方向は、N-78°-Eを示す。規模は東西約3.8m、南北約4.0m あり、
 床面積は約15.2m²であった。

カマドは東辺の中央よりやや南に設けられており、長さ約1.2m、幅約1.0m ある。南側
 は、後の時期に掘り込まれた柱穴によって壊されており不明瞭であった。カマドの構造的
 な特徴としては、河原石の支脚を持つことと、竪穴住居平面プランの外側に約0.5m ほど張



- | | | |
|----------------------|---------------------|-----------------------------|
| 1 2.5Y7/4浅黄色砂質シルト層 | 4 2.5Y8/2灰白色砂質シルト層 | 7 7.5YR2/1黒色シルト層 (焼土を含む炭化層) |
| 2 10R5/8赤色シルト層 (焼土層) | 5 2.5Y8/4淡黄色砂質シルト層 | 8 10YR8/8黄橙色砂質シルト層 (焼土を含む) |
| 3 カマドの埋土 | 6 2.5Y7/6明黄褐色砂質シルト層 | 9 2.5Y6/4にぶい黄色砂質シルト層 |



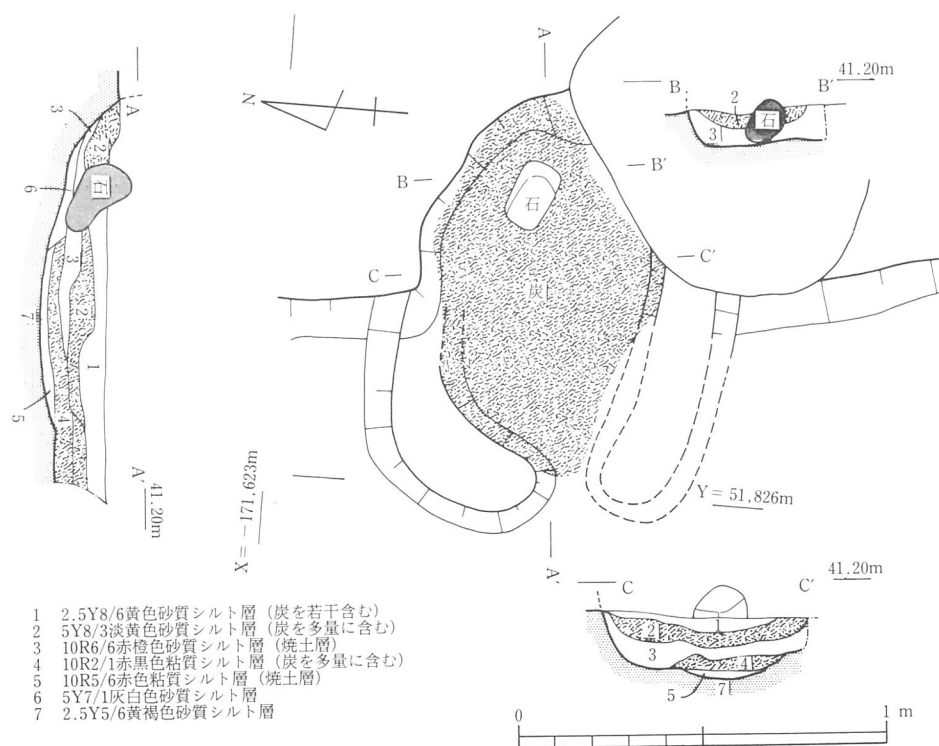
第66図 B473-OD 平面・断面図 (1/60)

り出す点があげられる。またこの支脚が原位置を留めているとすれば、火口が竪穴住居平面プランの外に設けられていたことになる。その点から類推すれば、住居の平面プランが外側に広がっていた可能性が高い。カマドの埋土は、炭層と焼土層が交互に堆積しており、炭層の広がりカマドの内側全体に及んでいた。

またプランの南東隅で、カマドの南側約0.5mの位置に、貯蔵穴と思われる土坑B835-OOを確認した。南北に長軸をもつ楕円形を呈し、長軸約0.7m、短軸約0.5m、深さ約0.2mであった。埋土は2層に分かれ、上層には浅黄色砂質シルト層が、下層に焼土層の堆積が観察された。

壁の高さは0.1~0.2mで、後世に相当の削平を受けていると思われる。壁溝は認められなかったが、北辺の内側で壁から0.4~0.5mの位置に、辺と並行して走る幅0.10~0.15mの溝B850-OSを検出した。仕切等に関する機能が想定される。

柱穴としては、B846~849-OPが考えられる。いずれも直径は0.3m、深さは0.05m前後を測り、比較的浅いものが多い。床面の貼床は確認されなかったが、焼土を含む炭化層



第67図 B473-OD カマド平面・断面図 (1/20)

が広範囲に観察された。炭化層は部分的に厚い箇所が存在するものの、炭化材等は残っていないかった。おそらく焼失住居になると思われる。

竪穴住居の埋土は3層に分かれるが、基本的には砂質シルト層から構成されている。埋土中に含まれる遺物の量は比較的少なく、床面直上のものはほとんど認められなかった。

時期を決定できる遺物の出土は少なかったが、貯蔵穴になると思われるB835-OOの埋土中に含まれていた遺物から判断して、I型式第5段階ないしそれ以前になる可能性が大きい。

出土遺物（第70図、図版72）

第2節で述べたように、埋土中からサヌカイト剥片が5点出土したが、いずれも先土器時代に属すると考えられる。それに加えて破片数にして128点の土器が出土した。

須恵器

破片数で8点確認されている。内訳は甕1点、有蓋高杯脚部2点、杯蓋4点、杯身ないし杯蓋1点であり、他の竪穴住居と比較して少なかった。(B39)はB835-OOから出土した杯蓋であり、(B40)は竪穴住居から出土した有蓋高杯の脚部である(第70図)。いずれも破片であり、(B39)は復原口径約12.0cm、器高が3.5cmを測る。外側の色調は10BG6/1青灰色、内面は5GY8/1明緑灰色を呈している。焼成は良好であった。(B40)は脚部の底径が、復原で約7.8cmを測る。外面の色調はN8/0灰白色、内面は10Y6/1灰色を呈する。

(B39)の杯蓋は、その形態的特徴から見てI型式第5段階ないしそれ以前に相当すると思われる。

土師器

破片数で120点出土した。その内、甕108点、器種不明が12点であった。甕は体部の細片が多く、明確な時期は把握できなかった。また表面の摩滅も激しく、調整等がほとんど観察できず、実測も不可能であった。

B474-OD（第68～70図、図版35・62）

B473-ODの南側に位置し、隅丸方形プランを有する竪穴住居である。主軸方向はN-83°-Eを示す。規模は東西約3.2m、南北約3.3m、床面積は約10.56m²で、B473-ODよりも小規模であった。

カマドは東辺の南隅に設けられている。カマドの裾部は、竪穴住居の埋土と類似していたために、結果的には掘り過ぎてしまった。土層断面から大きさを推定すると、長さ約1.1m、幅約1.1mになると考えられる。カマドの構造は、河原石の支脚を持つ点でB473-OD

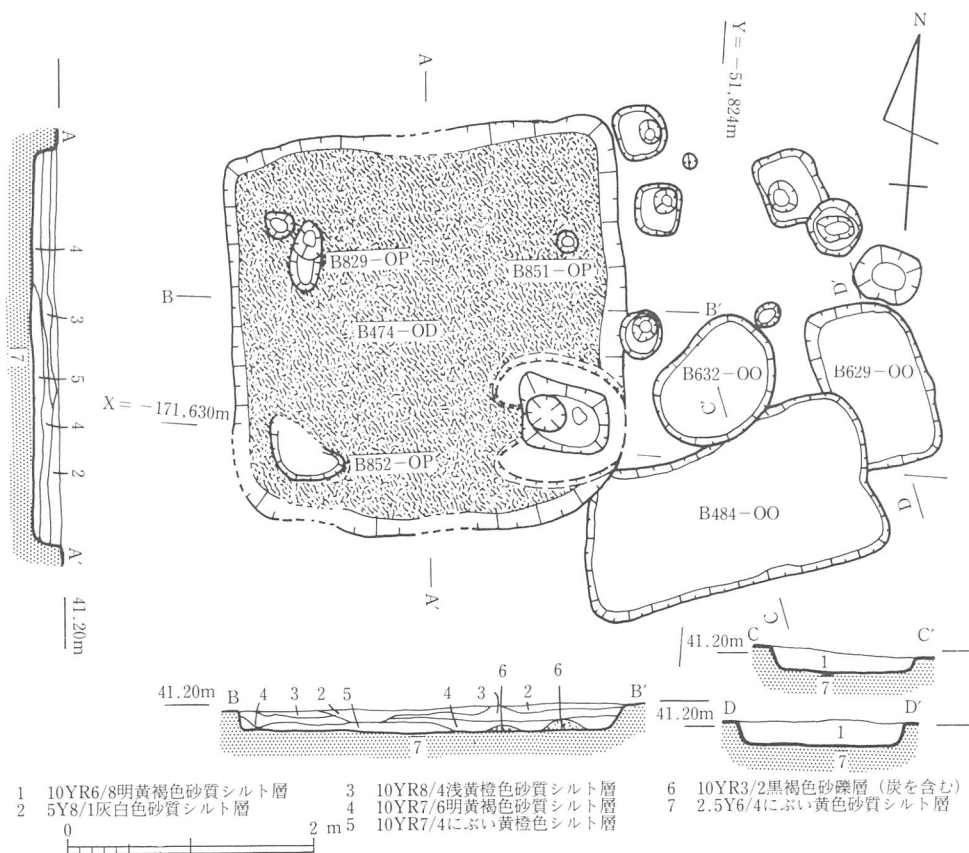
のカマドと類似していたが、竪穴住居の平面プラン外側への張り出しは認められなかった。また焚口部分に径0.3m、深さ0.05mほどの窪みが観察され、おそらく燃焼部の構造を示していると思われる。焚口から支脚周辺にかけて焼土の堆積が認められた。

壁の高さは0.15~0.25mあり、東辺と南辺でやや高まりを示す。壁溝は確認できなかった。

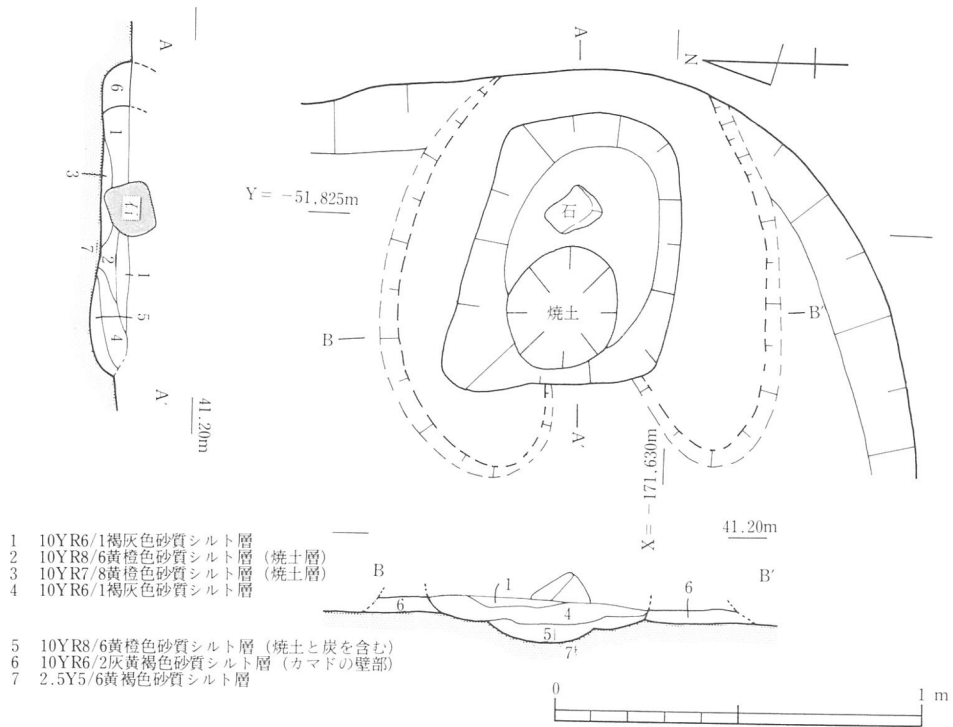
B829-OP、B851-OP、B852-OPが柱穴になると考えられる。しかし形がやや不揃いであり、深さも0.06~0.12mと差異を示した。

床面では、明確な貼床は確認されなかったが、全体に炭化層の広がりが観察された。B473-ODと同様に焼失住居になるとと思われる。

埋土は大きく4層に分かれるが、砂質シルト及びシルト層によって構成されていた。埋土中に含まれる遺物の量は、B473-ODと同様少なく、床面直上のものがほとんど認めら



第68図 B474-OD、B484・629・632-OO平面・断面図 (1/60)



第69図 B474-OD カマド平面・断面図 (1/20)

れない。

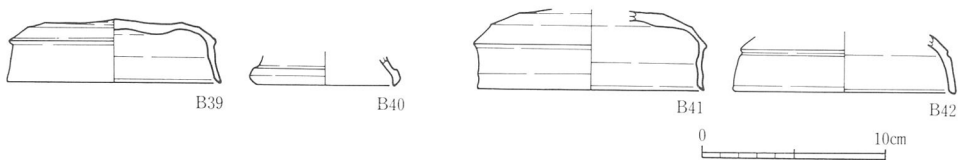
時期を決定できる遺物としては、カマドから出土した須恵器の杯蓋があり、I型式第5段階頃に比定される。

出土遺物 (第70図、図版62)

B473-OD 同様に埋土中からサヌカイト剥片が1点出土している。出土土器の総数は破片数で133点であった。

須恵器 破片数で79点出土している。内訳は甕34点、高杯1点、杯身9点、蓋13点、杯身ないし杯蓋16点、器種不明6点であった。

(B41) と (B42) は、それぞれ杯蓋の破片である。(B41) はカマドの埋土中から、(B



第70図 B473・474-OD 出土土器 (1/4)

42) は竪穴住居埋土中に含まれていた。(B41) は復原口径約12.6cm、現存器高4.3cmを測る。色調は外面が2.5GY7/1明オリーブ灰色、内面は7.5GY8/1明緑灰色を呈した。また胎土中に0.1~0.2mm大の黒色粒子(「くさり礫」)を含む。(B42)の方は、復原口径が約12.0cm、現存器高が3.2cmを測る。内外面とも灰白色を呈する(外面は5Y7/1、内面はN7/0)。いずれも、I型式第5段階頃に比定できる。

土師器 破片数にして54点出土している。その内容は、甕が10点、高杯6点、器種不明38点であった。ほとんどが細片であり、時期の判定が困難である。(渡辺)

B475-OD (第71・72図、図版36・72)

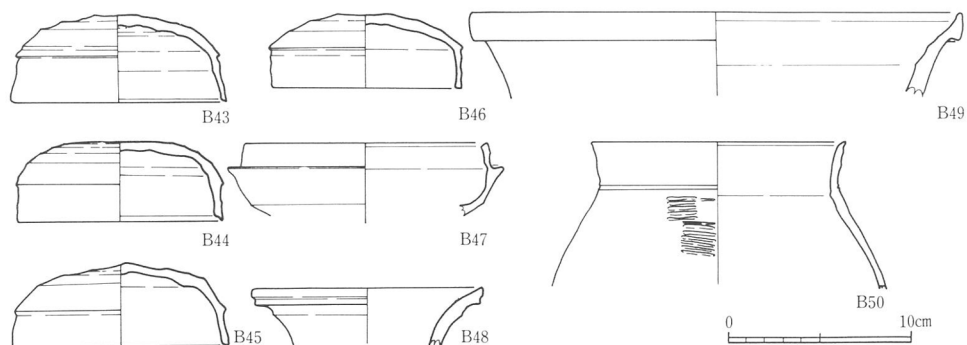
3区の中央部西で確認した竪穴住居跡である。竪穴住居跡は、南西隅が調査区外になり、また先行した坪掘トレンチに切られるが、南北約6.0m、東西約5.0mを測り、壁の立ち上がりは現存高平均約28cmである。

住居跡は、基本的には方形を呈するものであるが、東辺には一種の入口的な機能を有していた可能性のある浅く10cmほど落ちる張り出し部を持つ。

住居跡埋土の上層は、マンガン混じりの灰褐色シルト質を基本とする層であり、下層は、黄褐色砂質土の混じる粘土質である。上層・下層の間層として灰色粘土やにぶい黄色粘質土があり、貼床と考えられる。

柱穴は、床面上・地山上においても明確には検出できなかったが、数ヶ所にこぶし大以上の礫が床面上に依存しており、一種の柱穴の根石であった可能性がある。

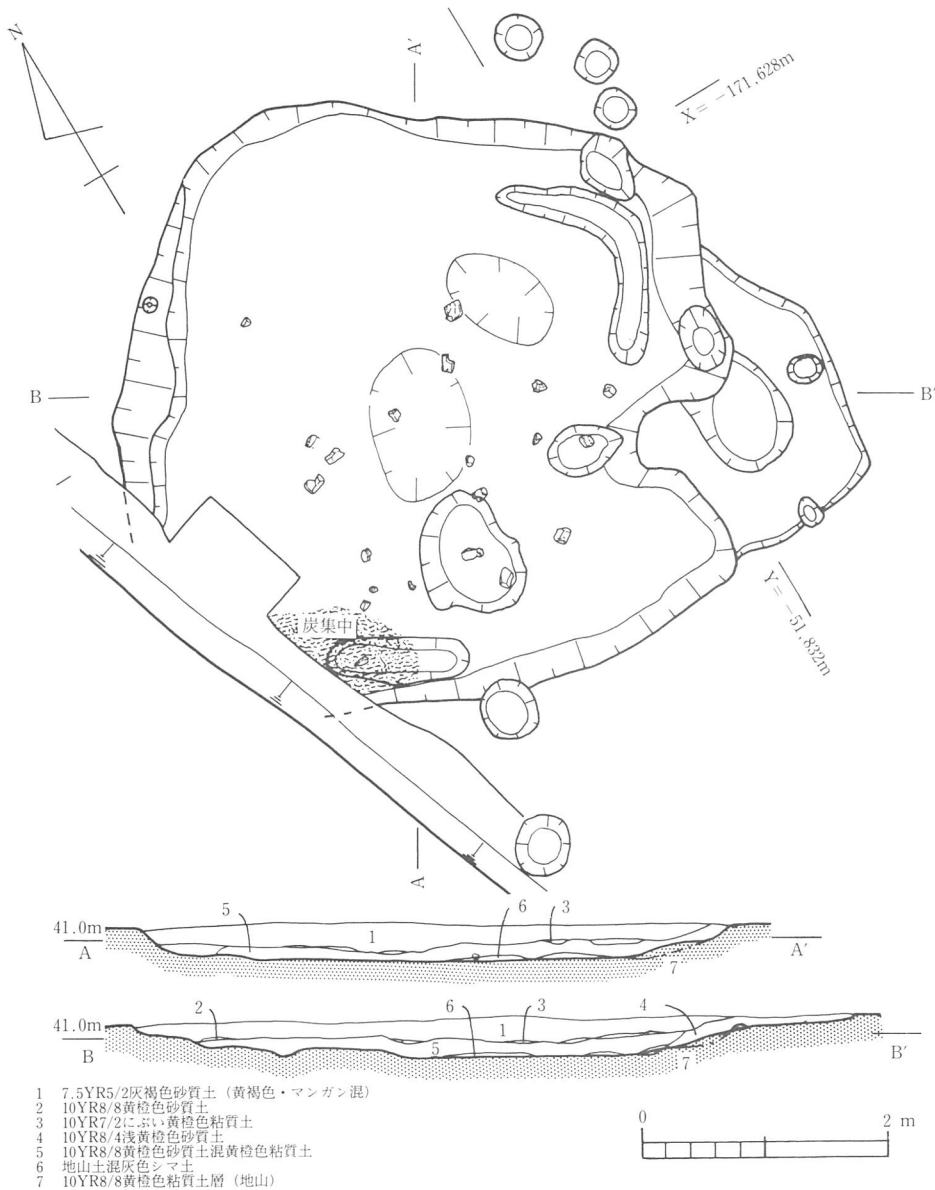
その他に、幅約10~20cm、深さ20cm程度のピットを東辺で検出したが、屋構造を構成する杭状の穴と思われる。また幅約20cm、深さ10cm程度の壁溝の一部を東辺から北辺・南辺で検出した。



第71図 B475-OD 出土土器 (1/4)

南辺西よりで、土師器甕片がまとまって出土し、炭層が堆積しているの、カマドが南西隅に存在した可能性がある。さらにその後ろ側の中央部に、幅約1 m、深さ約20cmの貯蔵穴と思われる土坑を持っている。

出土遺物は、土師器甕70片・須恵器甕18片・杯類81片が出土している。また、製塩土器



第72図 B475-OD平面・断面図 (1/60)

の細片も5片認められている。これらの遺物は、東辺南西隅を中心に住居跡内全体で出土している。その内の8点を図化しておく（第71図、図版72）。

（B43～B49）全て須恵器であり、（B43～B46）杯蓋・（B47）杯身・（B48・49）壺の口縁の破片である。（B50）は土師器の壺であり、口縁は直口して、体部と口縁との境に一条の沈線を施す。

須恵器などの特徴から、I型式第5段階～II型式第1段階の時期を考慮することができる。
（田中一）

B844-OD（第73・75図、図版37・62）

B474-ODの南側約5.5mに位置する。南辺がやや内側へ入り込んだ方形プランを呈し、南西隅はB800-ODによって切られていた。

カマドは認められず、東辺での主軸方向はN-5°-Eである。規模は、東西約4.5m、南北約4.0mであり、床面積は約18㎡を測る。

壁の高さは約0.1mしか残っておらず、削平を受けていると思われる。壁溝は確認できなかった。

柱穴等の施設については、中央部分でB478-ODが後から重なるようにして掘り込まれたために、不明瞭であった。床面はベース層の黄褐色粘質シルト層にあたり、貼床は認められなかった。

埋土は、にぶい黄色砂質シルト層によって構成されている。埋土中に含まれる遺物は、東側で若干認められただけで、極めて少ない。

出土遺物（第75図、図版62）

B478-ODが中央部分に重なるように作られたために、B844-ODの埋土として認定できるものは周辺部のみに限定された。そのために出土遺物の量は少なかったが、東側部分で須恵器の大形破片が若干出土している。

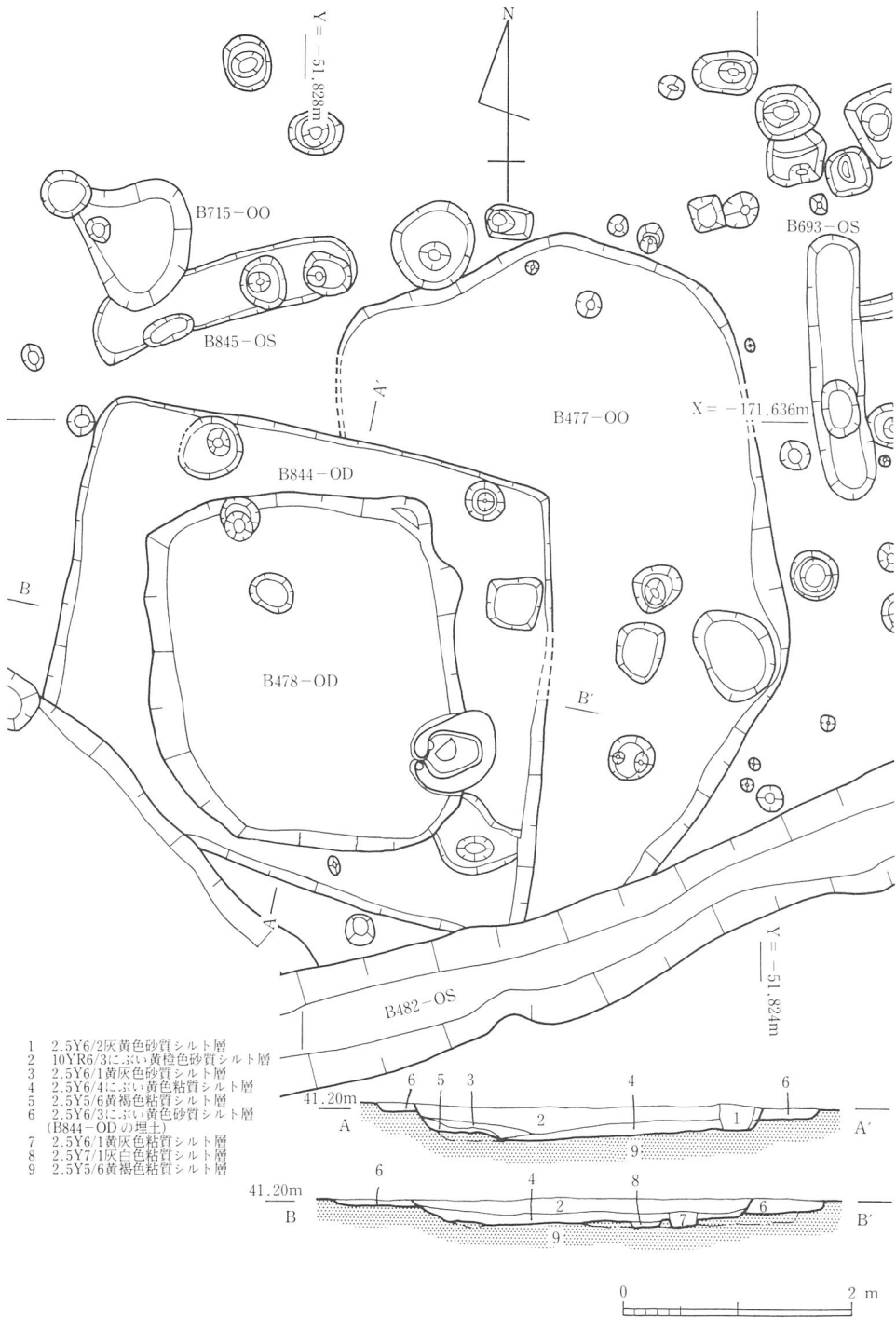
須恵器

東辺中央部分の壁際より、有蓋壺の口縁部から頸部にかけての破片（B51）と体部破片の一部が出土した。同一個体と思われるが、接合はできなかった。

受部の直下に楡描き波状紋を施しており、口縁端部の特徴から見てI型式第5段階に相当すると考えられる。

B478-OD（第73～75図、図版37・72）

B844-ODの廃絶後に、ほぼ重なるようにして設けられた隅丸方形の竪穴住居である。



第73図 B478・844-OD 平面・断面図 (1/60)

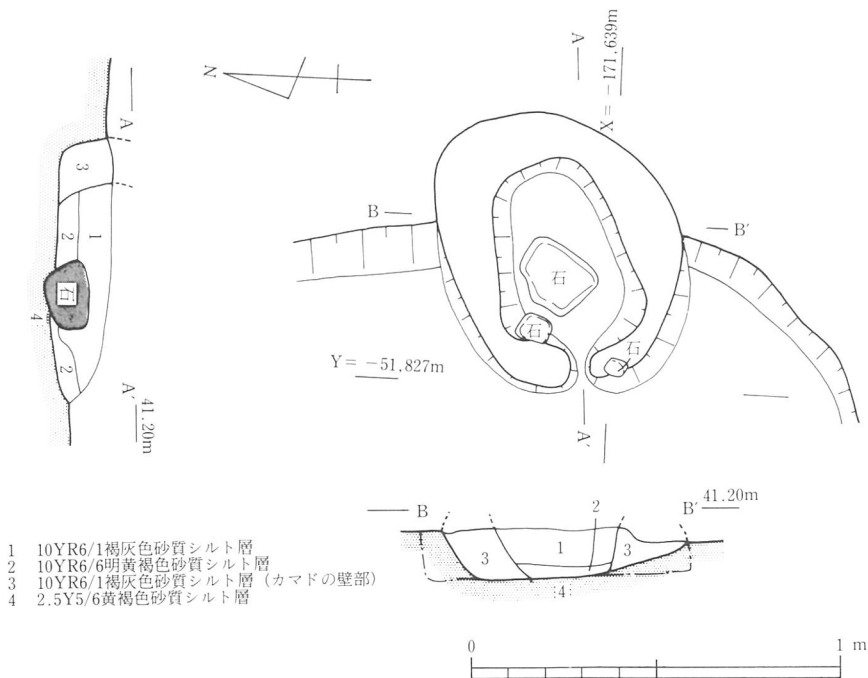
主軸方向はN-86°-Eを示す。規模は東西約2.3m、南北約3.1mあり、床面積は約7.13m²であった。B地区で検出された竪穴住居の中で最も小規模である。

カマドは東辺の南隅に設けられており、長さ約0.78m、幅約0.67mある。カマドの構造的特長としては、B473・474-ODと同様に河原石の支脚を持つことがあげられる。また、竪穴住居平面プランの外側に約0.3mほど張り出して設けられていた。支脚の位置から判断して、火口が住居の壁に接していたと考えられる。その点から判断して、B473-ODと同様に住居の平面プランが外側に広がっていた可能性も考えられる。カマドの埋土は2重に分かれるが、上層での焼土の含み方が少ない。上層は崩落したカマドの天井部になる可能性が大きい。

壁の高さは約0.2mあり、後世の削平を受けている。壁溝は確認できなかった。支柱穴は認められず、北側で径約0.4mの土坑が2個検出された。

竪穴住居の埋土は大きく2層に分かれ、上層が砂質シルト、下層が粘質シルトによって構成される。床面の貼床は確認できない。

埋土中からは比較的多くの遺物が出土したが、床面直上のものは少なかった。埋土中に含まれる遺物から判断して、I型式第5段階頃になる可能性が大きい。



第74図 B478-OD カマド平面・断面図 (1/20)

出土遺物 (第75図、図版72)

破片数にして422点の土器が出土した。興味深い点としては、製塩土器が比較的まとまって出土していることがあげられる。

須恵器 破片数にして342点出土している。その内訳は、壺2点、甕133点、高杯9点、杯身16点、蓋27点、杯身ないし杯蓋24点、甕2点、器種不明6点であった。

(B52～62) は、比較的大形の破片である。ほとんどがI型式第5段階頃に比定できる。

土師器 破片数にして37点確認された。内訳は、甕36点、高杯1点である。

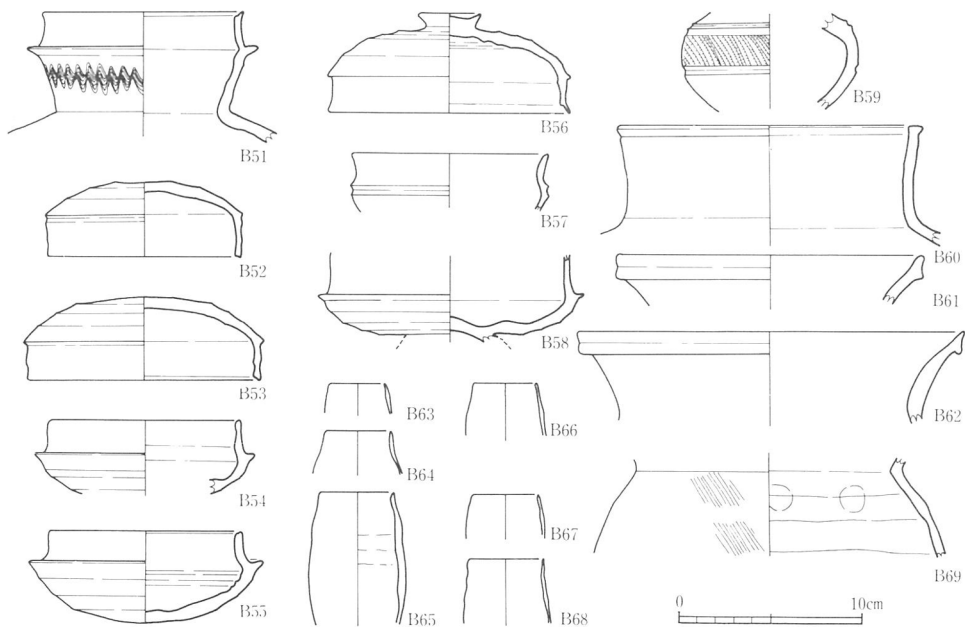
(B69) は、甕の頸部から体部上半にかけての破片である。体部外面に右下りの斜行する刷毛を施していた。刷毛目は細く、1cmあたり5条である。時期的には、共伴する須恵器とほぼ同じになると考えられる。

須恵器と土師器の出土破片数による比率は9：1であった。

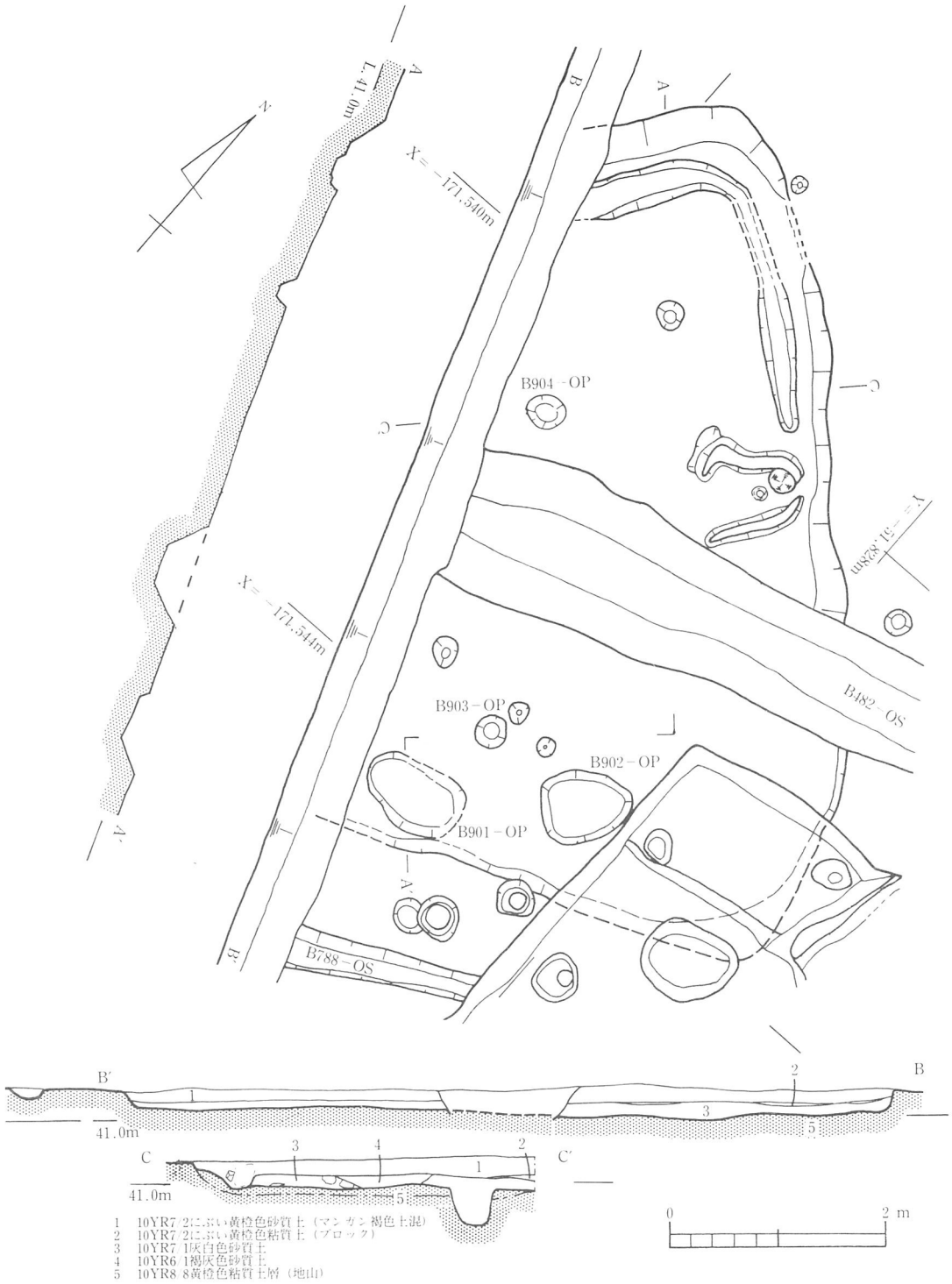
製塩土器 破片数にして43点出土しており、個体判別可能な口縁部破片は(B63～B68)までの6点であった。

全て薄手丸底式であり、共伴する須恵器の時期と矛盾しない。

(渡辺)



第75図 B478・844-OD 出土土器 (1/4)



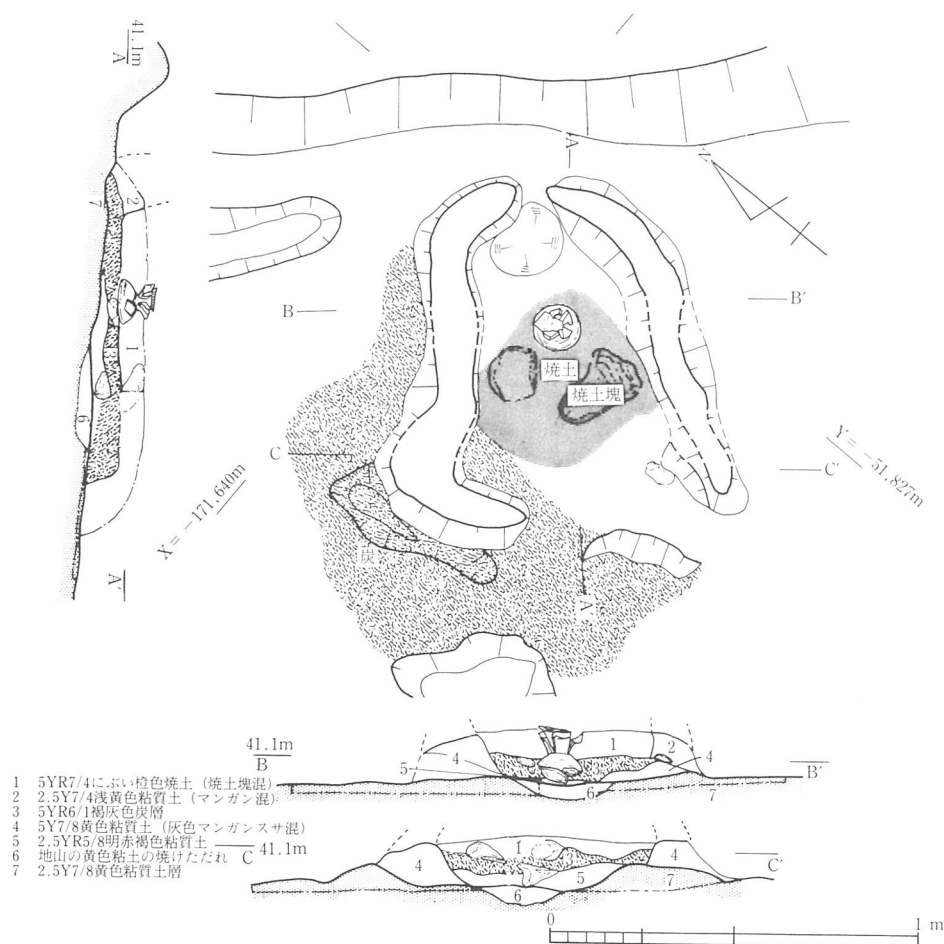
第76図 B800-OD平面・断面図 (1/60)

B 800-OD (第76・77・78・79図、図版41・42・63・71)

3区の中央部西辺で確認した竪穴住居跡である。住居跡は、南半分が調査区外へ延びている。また、埋土の上層から切り込まれた掘立柱建物の柱穴類、溝B482-OS、竪穴住居跡B480-ODに切られ破壊を受けている。

規模は、長辺の南北約7.9m・現存東西約4.1m以上を測る大形の方形住居跡である。

カマドは、住居跡の東辺中央部やや北よりに設けられている。長さ約1.1m、幅約0.9mを測る。煙出し部は、後の柱穴に切られており不明瞭であるものの、住居跡の壁には接していない構造をとっている。さらに、特徴として、支脚に須恵器高杯を倒立させて粘土で被覆して使用していることが挙げられる。また、煮沸用の甕との接地面に土師器甕の破片を



第77図 B800-OD カマド平面・断面図 (1/20)

置いていた。これらのことは、B472-ODと共通している。カマドは、住居床面上に黄色粘土で窯壁を構築しているが、支脚を中心に焼土と焼土塊が集中し、炭が堆積していた。この部分は、地山粘土層にまで厚さ10cmほど焼けただけが見られた。カマドの周りには、かき出した炭が広がっていた。

また、住居跡の南辺部分で貯蔵穴と思われる土坑B901-OO・B902-OOを検出した。土坑は概ね60cmの楕円形を呈しており、残存する立ち上がりは約10~20cmである。

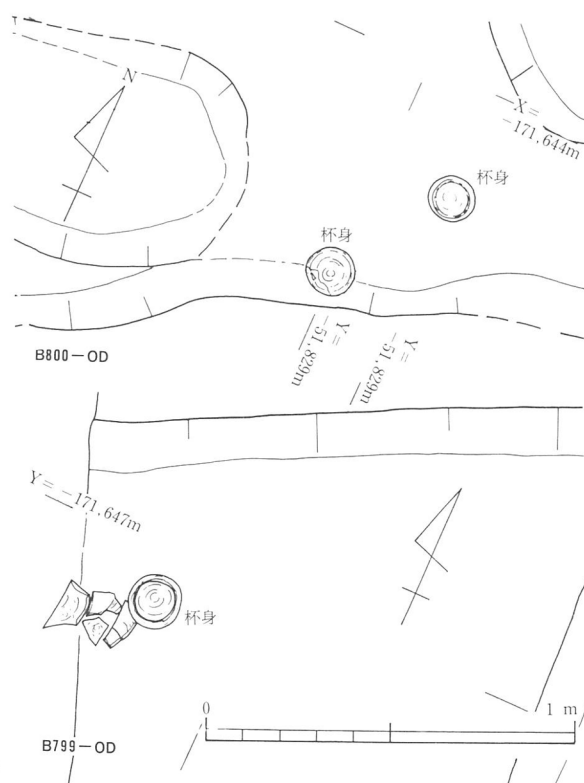
周りからは、完形の須恵器杯蓋と杯身が床面に接地して出土した。

住居跡は大形の部類に属するが、壁の立ち上がりは比較的浅く、約15~20cmを測る。カマド北側の東辺から北辺にかけて、幅約20cm、深さ約10cmの壁溝が検出できたが、住居跡全体には回っていないようである。カマドの手前で途切れている。また、住居跡の壁と壁溝が接していないことは、カマドの構造と同じで、壁がカマドに接近して住居跡のカタから住居本来の壁が内側にあった可能性がある。

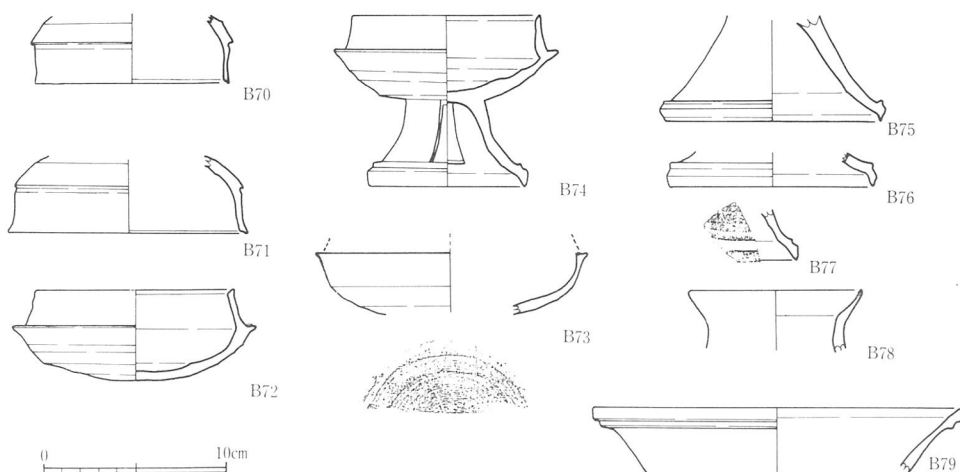
柱穴では、径20cm程度のB903・904-OPが主柱と考えられる。B903-OPの周りには浅い数個のピットがある。竪穴住居跡の埋土は、基本的に2層に分かれるが、間層として黄褐色粘質土のブロック層が認められ、この部分が床に当たると考えられる。土層は、マンガンの混じる灰色土で、住居跡埋土下層は灰白色のシルトで貼り床層に当たる。

遺物は、カマド支脚の有蓋高杯と床面上の杯身、杯蓋2個以外はすべて細片で、土師器甕25片・不明102点・須恵器甕11片・高杯8片・器台片・杯類34片などが出土している。また、製塩土器の細片も5片認められている。その内、10点を図化して示しておく(第79図)。

(B70~77・79) 全て須恵器で



第78図 B799・800-OD 土器出土状態 (1/20)



第79図 B800-OD 出土土器 (1/4)

ある (B70・71) は杯蓋で共に反転復原である。(B72・B73) は杯身である。(B72) は住居跡南辺の床面上におかれていたものである。(B73) は天井部に一文字のヘラ記号が認められる。(B74) は支脚一段透かしの有蓋高杯であり、カマド支脚として逆転して用いられていた。内外面ともケズリ・ナデは丁寧な作りである。(B75～77) は高杯脚部の破片である。他の須恵器よりは若干新しい特徴を持つ。(B79) は甕口縁の破片である。(B78) は土師器壺口縁の細片である。

これらの遺物から判断して、I 型式第 5 段階の時期の竪穴住居跡であると考えられることができる。

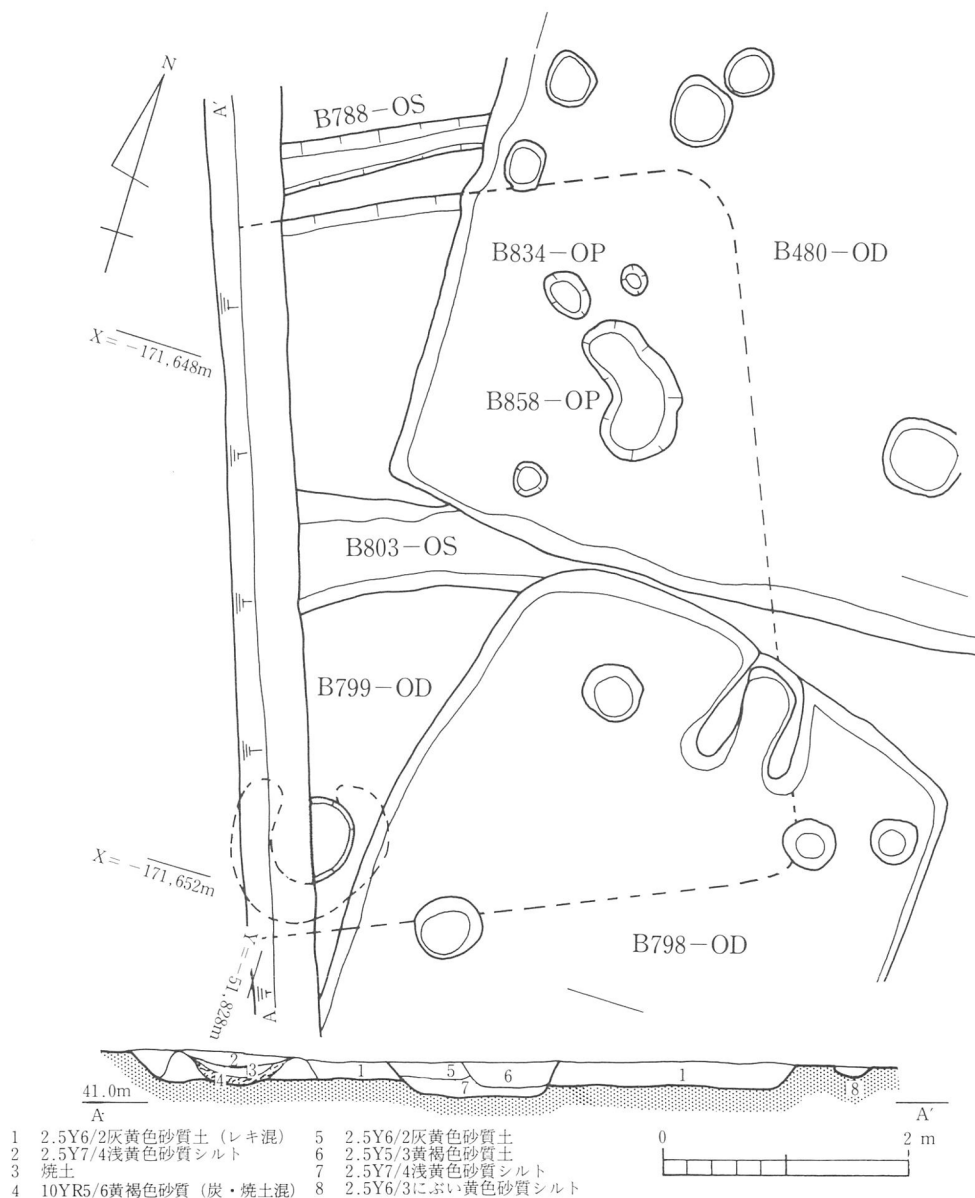
B799-OD (第78・80・81図、図版41・62・71)

3 区の南西隅で確認された竪穴住居跡である。住居跡の西半分は、調査区外へ延びていると考えられる。B480-OD・B798-OD さらに B803-OS などに切られ、大半が破壊を受けているが、北辺が確認できる。南側は側溝で切られているものの焼土と炭層の充満したカマドが確認できたことにより、カマドを南に持った竪穴住居跡が復原できた。住居跡の規模は、南北約 5.8m、東西については全く不明であるが、カマドが中心にくるとすれば約 7～8 m となる可能性がある。

住居跡の壁の立ち上がりは、24cm 程度である。住居跡埋土は、灰褐色土であり、地山礫層の上に床土・貼床は確認できなかった。

カマドは、床面の上に粘土で窯壁を構築しており、内には焼土と炭が充満している。柱穴は、B480-OD と B798-OD の柱穴が存在する可能性のある位置に深さ 20cm 程度のピッ

トがあり、B799-OD 住居跡の柱穴の可能性はある。さらに、その前面に楕円形であるが長さ約1.2m、幅約60cmのB858-OPがあり、内からはI型式の須恵器が出土した。これらは後の住居跡の構築にあたって削られているものの、B799-ODの貯蔵穴の可能性はある。B788-OSも平行して走る深さ10cm程度の溝であるが、埋土が酷似しており、B799-ODに関連する溝の可能性はある。

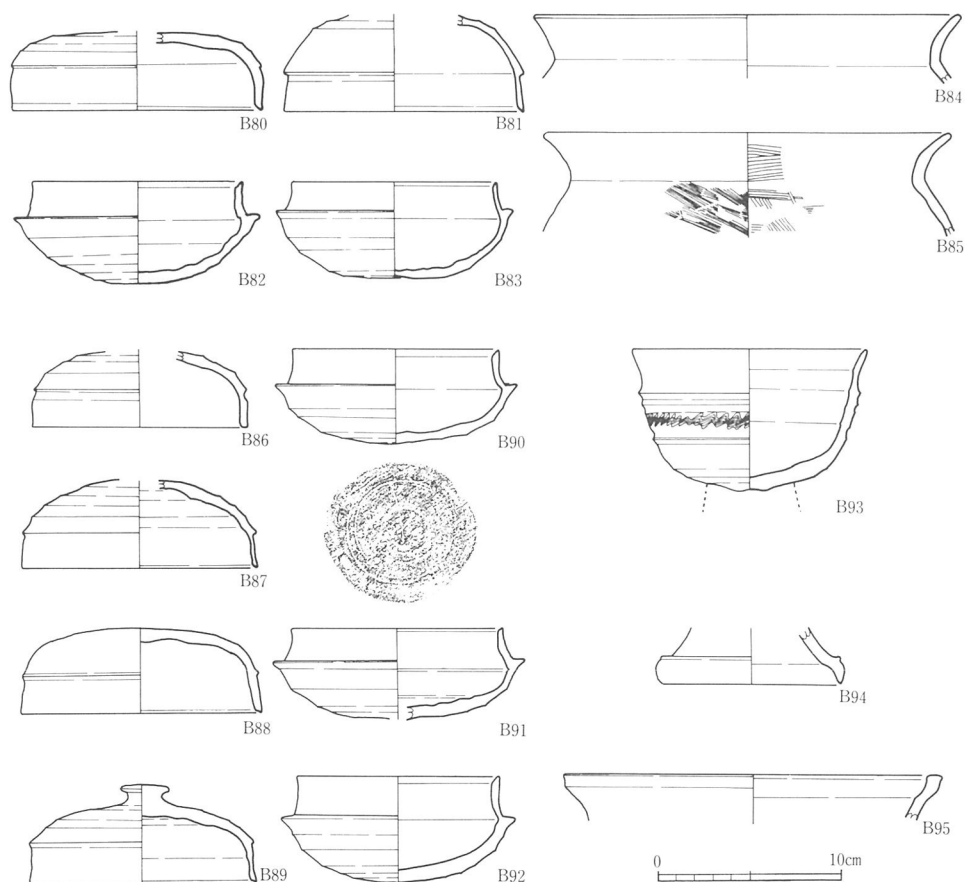


第80図 B799-OD平面・断面図 (1/60)

B799-ODの北辺の床面上で須恵器杯身と杯蓋の破片がかたまって出土した。

遺物は、土師器甕77片・須恵器壺2片・甕23片・高杯4片・杯類54片・不明4片などが出土している。B834-OPから須恵器杯身・杯蓋が完形品で4個体出土した。この内の16点を図化して示しておく。

(B80～B83)は、B834-OPの出土である。(B84・85)のみは土師器である。(B80～B83・B86～B92)は須恵器蓋杯及び杯身であり、比較的ケズリもまだシャープである。その他にやや退化傾向を示すものがあるものの、(B93)は無蓋高杯、(B94)は高杯の脚部、(B95)は口縁部 (B84～B85)は土師器甕の口縁部で内外面ともハケ目を施す。これらの遺物から判断して、B799-ODは、埋土中の遺物は若干新しい要素を残すものを含むが、I型式第5段階からII型式第1段階の時期の竪穴住居跡であると考えられる。(田中一)



第81図 B834-OP・B799-OD 出土土器 (1/4)

B802-OD (第82・83図、図版42)

3区の南部でB482-OSの南東部に位置する隅丸方形の竪穴住居である。西側は、切り合い関係から見て後出の、B801-ODと重複していた。主軸方向は、N-21°-Wを示す。東辺と南辺から判断した規模は、東西約3.6m、南北約4.2mあり、床面積は推定で約15.12㎡であった。

カマドは北辺の中央よりやや東に設けられており、長さ約1.15m、幅約1.07mである。

カマドの構造は、竪穴住居平面プランの外側に約0.3m張り出す点があげられる。支脚は確認されなかった。カマドの埋土は2層に分かれ、上層が砂質シルト、下層は礫混りシルトによって構成される。上層は焼土を多く含み、中央部で径約0.3mほどの範囲に焼土層の広がりが認められた。下層は、カマド底面の床貼りになる可能性が考えられる。

竪穴住居の壁は約0.1mしか残っておらず、かなりの削平を受けていると思われる。壁溝及び貼床は確認されなかった。

柱穴は検出できなかったが、中央やや北西側に径約0.35mのピットが認められた。また、南西隅部分で、楕円形の土坑B804-OOが確認された。規模は、長軸約0.8m、短軸約0.6m、深さ約0.2mである。浅めの土坑であるが、貯蔵穴としての機能が想定される。

竪穴住居の埋土は、砂礫混りシルトである。埋土中に含まれる遺物の量は少なく、ほとんどが細片であった。そのため図示可能な資料がほとんどない。また時期を決定する資料が乏しい。

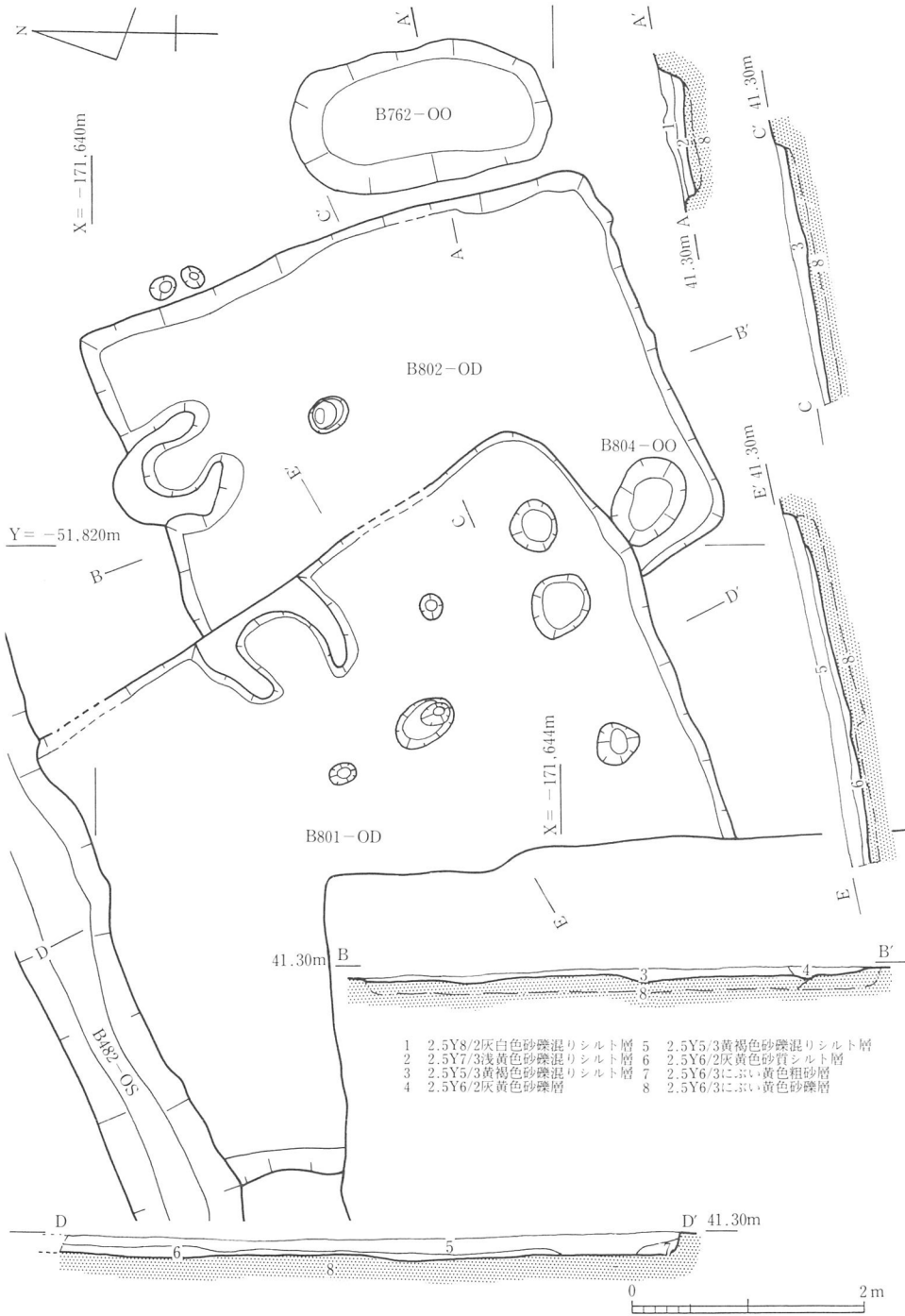
B802-ODと重複する後出のB801-ODは、埋土中の遺物から見てI型式第5段階頃に比定できる。このためB802-ODは、I型式第5段階ないし、それ以前になると考えられる。

出土遺物

土師器と製塩土器の細片が出土している。破片にして、土師器の器種不明12点と製塩土器1点の計13点が確認された。また南西隅の土坑B804-OOからは、器種不明ながら土師器片4点が出土している。

B801-OD (第82・84・85図、図版42・63)

B802-ODの西側部分に重複する隅丸方形の竪穴住居である。北辺はB482-OSによって切られており、南西側は後出のB480-ODと重複する。主軸方向は、N-58°-Eを示す。規模は、東西約4.5m、南北の現存長は約5.5mであり、現存部での床面積は約24.75㎡である。



第82図 B762-OO・B801・802-OD平面・断面図 (1/60)

カマドは、東辺のほぼ中央部に設けられており、長さ約0.9m、幅約1.25mであった。

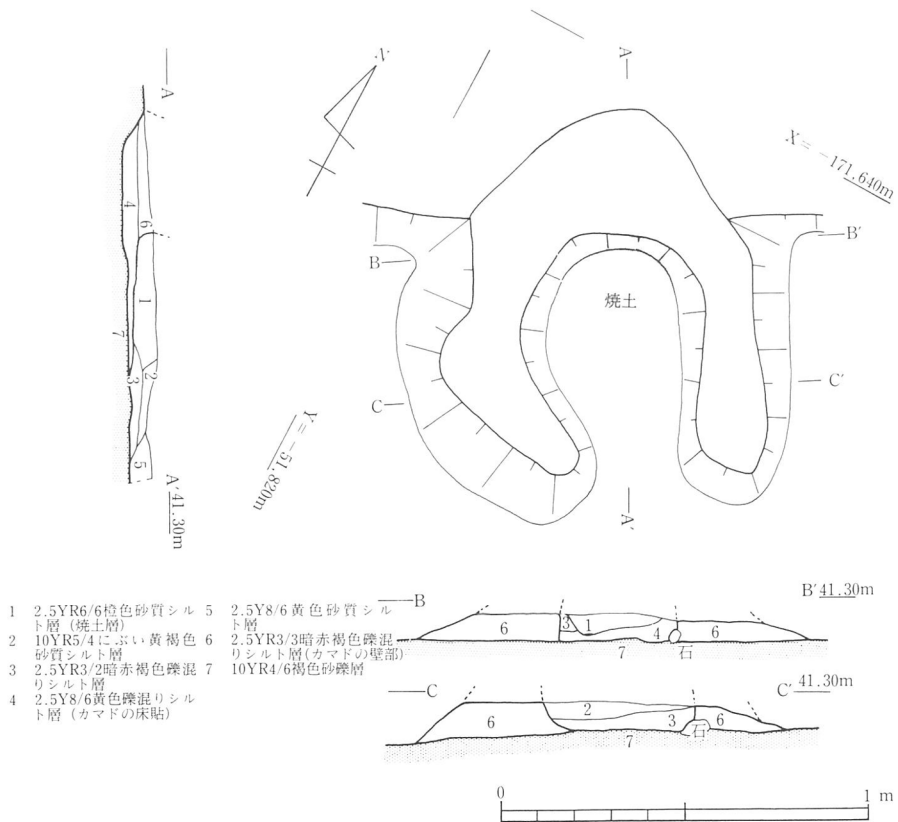
カマドの平面プランは、竪穴住居の壁に接しており、外側へ張り出しをもたない。支脚は検出できなかった。カマドの埋土は、全体に炭の広がりが見られ、中央部分ではその上に焼土層の堆積が認められた。

住居の壁は約0.2mほど残っていたが、他の竪穴住居同様にかかなりの削平を受けていると思われる。壁溝はなく、南東部分でピットが6個検出されたが柱穴になるものは認められない。

竪穴住居の埋土は大きく2層に分かれ、上層が砂礫混りシルト、下層が砂質シルトによって構成されている。下層の砂質シルトは貼床になる可能性も考えられる。

埋土中に含まれる遺物の量は比較的多かったが、床面直上のもは少ない。カマドの壁から若干の土器が出土した。

出土した須恵器から、I型式第5段階頃に作られた竪穴住居であると考えられる。



第83図 B802-OD カマド平面・断面図 (1/20)