

(財) 大阪府埋蔵文化財協会調査報告書 第82輯

中開遺跡Ⅲ・上町東遺跡

南海本線(泉佐野市)連続立体交差事業に伴う発掘調査報告書

1 9 9 4 . 3

財団法人 大阪府埋蔵文化財協会

(財) 大阪府埋蔵文化財協会調査報告書 第82輯

中開遺跡Ⅲ・上町東遺跡

南海本線(泉佐野市)連続立体交差事業に伴う発掘調査報告書

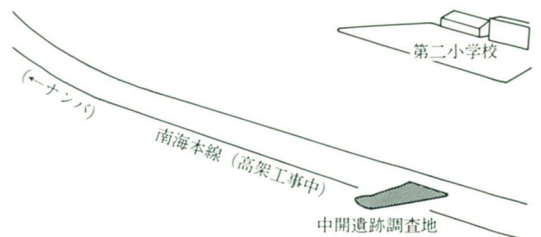
1994.3

財団法人 大阪府埋蔵文化財協会

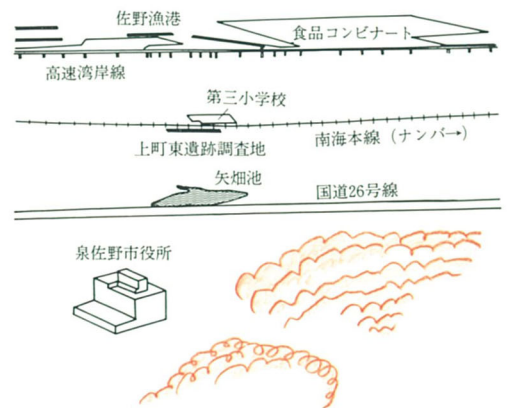


泉佐野市役所

泉佐野センタービル
(上町遺跡)



中開遺跡調査地上空から上町遺跡の方向を望む



檀波羅遺跡上空から上町東遺跡調査地、大阪湾を望む

上町東遺跡

* 蛸壺焼成関係遺構

- 1 ~ 3 (276-O X)
- 4 (426-O X)
- 5 (437-O O)



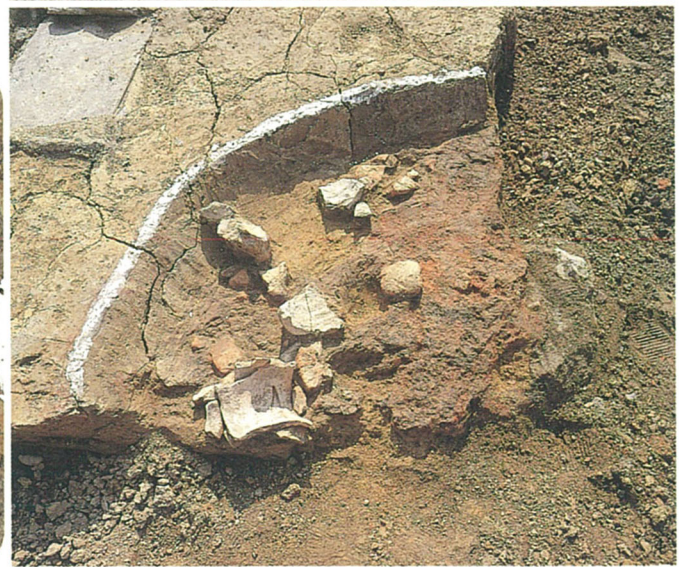
5

* 柱穴に検出された土錘 6 (303-O P)



6

* 地鎮土坑 7 (343-O C)



序 文

泉佐野市に所在する中開遺跡と上町東遺跡は、南海本線泉佐野駅からナンバ側と和歌山側に各々約500m離れた距離に位置する遺跡です。いずれも海岸線から600～700mほどの距離にあり、耕作地や集落を営むには良好なところです。既往の調査をみれば、中開遺跡は弥生時代頃の旧河道や古代の溝、中世以降の耕作地関係遺構が、上町東遺跡は中世の屋敷地跡が検出され、遺物としては両遺跡ともに縄文時代の石器などが出土しています。

本調査は、関西新空港への分岐路線が増設された南海本線の連続立体交差事業、いわゆる高架化に伴う用地の埋蔵文化財調査です。調査地は決して広い面積ではありませんでしたが、今回の調査により、この地域の中世史に新資料を提供することができました。

鎌倉、室町、戦国時代のこの地域は、九条家領日根荘から守護方になりました。対して和歌山の根来衆の勢力も強く、両者の均衡をはかる形で周辺部の政治、経済の中心地となっていました。数百年を経て、今また新空港を軸とする地域の核としての機能をこの地域は果たそうとしているところであります。本調査が各遺跡の全貌を明らかにできたわけではありませんが、熊野街道沿いのこの地域の中世景観と歴史復元の一助になれば幸いです。

本調査を実施するにあたって、大阪府教育委員会、大阪府土木部、泉佐野市、同教育委員会、南海電気鉄道株式会社、地元自治会をはじめとする関係者各位に多くのご支援とご協力を賜り、深く感謝しております。今後とも当協会の事業に変わらぬご理解とご協力をお願い申し上げます。

平成6年3月

財団法人 大阪府埋蔵文化財協会
理事長 岩井幹郎

例 言

1. 本書は、南海本線（泉佐野市）連続立体交差事業に伴う発掘調査報告書である。
調査の対象地は二遺跡があり、当初、中開遺跡と湊遺跡名であげられた。しかし、湊遺跡については調査地が昭和63年度に確認された上町東遺跡の認定地区にあたるため、本書に関する遺跡名としては上町東遺跡とする。
2. また、今回調査は、平成元～4年度に当協会が数度に亘って実施した「泉佐野都市計画道路事業、関西国際空港連絡鉄道・南海分岐線事業、南海本線（泉佐野）連続立体交差事業に伴う中開遺跡他発掘調査並びに試掘調査」の補追調査である。したがって、本冊は、発掘調査報告書としては「中開遺跡Ⅲ・上町東遺跡」にあたる。
3. 発掘調査は、大阪府教育委員会の指導のもと、財団法人大阪府埋蔵文化財協会が、泉佐野市および南海電気鉄道株式会社の委託を受けて実施した。
4. 現地での調査は、調査課第1係(係長田中和弘)が担当し、技師井藤暁子があたった。調査地の地番は以下の通りである。

中開遺跡	泉佐野市大西1丁目1954番地
上町東遺跡	泉佐野市上町2丁目613～616番地、中庄1764・1996番地
5. 調査工期は、中開遺跡が平成5年5月21日～7月15日、上町東遺跡が同8月1日～10月31日であった。
6. 調査に際し、泉佐野市教育委員会、泉佐野市立第三小学校、地元自治会をはじめ関係各位のご配慮を得た。また、大阪府教育委員会森屋直樹、泉佐野市教育委員会鈴木陽一、和泉市教育委員会乾 哲也、泉佐野市文化財愛護推進委員藤田正篤、同委員上田繁之各氏のご教示を受けた。さらに、藤田正篤、上田繁之両氏には貴重な資料をご提供いただいた。記して感謝の意を表したい。
7. 本書の作成・編集は井藤が行い、写真の現像・焼付・遺物撮影は当協会資料班補助員小倉 勝が行った。
8. 調査・整理で作成した資料はすべて当協会資料班で保管している。広く活用されることを望むものである。

凡 例

1. 本書に掲載した地形図・遺構実測図・その他の図に付された北方位は、すべて座標北（国土座標第Ⅵ系）を示している。当該地では真北は座標北に対して23分東偏し、磁北は6度40分西偏している。
2. 調査ならびに本書で使用した地区割りは、国土座標系を基に当協会が設定したものである。
3. 標高値は、すべて、T. P.（東京湾標準潮位）+の数値を示す。
4. 遺構名称の略記号は、当協会の「発掘調査規定」に基づく。また、遺構番号は、種類に関らず通し番号を与えた。なお、本書で用いた遺構略記号は次の通りである。

OA：道路	OB：建物	OF：柵・塀	OI：水利施設
OO：土坑	OP：柱穴	OS：溝	OW：井戸
OZ：田畑	OC：祭祀	OL：池・沼	OX：その他・不明

なお、建物と柱穴列の遺構番号については600番台を付与した。
5. 出土遺物のうち瓦器については断面図に網掛けし表示した。
6. 本書で使用した土壌の色調表現は、小山正忠・竹原秀雄『新版標準土色帖5版』（1976）による。

本文目次

第 I 章	調査の経過と方法	1
第 1 節	調査に至る経過	1
第 2 節	調査の方法	2
第 II 章	位置と環境	8
第 1 節	地理的環境	8
第 2 節	歴史的環境	9
第 III 章	中開遺跡の調査	14
第 1 節	基本層序	14
第 2 節	遺構の概要	14
第 3 節	出土遺物	20
第 IV 章	上町東遺跡の調査	22
第 1 節	基本層序	22
第 2 節	遺構の概要	23
第 3 節	出土遺物	39
第 V 章	総括	44
第 1 節	中開遺跡	44
第 2 節	上町東遺跡—調査地の中世集落の復原—	45
第 3 節	中世の佐野村東部地域の復原	53

挿 図 目 次

図 1	調査区位置図	3・4
図 2	中開遺跡調査区国土座標軸割図	6
図 3	上町東遺跡調査区国土座標軸割図	7
図 4	給水施設（跳釣瓶関係遺構）	14
図 5	中開遺跡土層断面図	15
図 6	宋銭埋納土坑（5—〇〇）	16
図 7	第 4・第 5 層除去面遺構図	17
図 8	最終遺構面検出状況	18
図 9	最終遺構面検出の遺構断面図	19
図 10	中開遺跡出土宋銭	20
図 11	中開遺跡出土遺物	21
図 12	平坦地 3・近世以降遺構検出状況	23
図 13	中世遺構検出状況	25・26
図 14	601—〇 B（遺物検出状況）	27
図 15	602—〇 B・603—〇 B	28
図 16	604—〇 B	30
図 17	605—〇 B	31
図 18	602—〇 B・605—〇 B 根石・遺物検出状況	32
図 19	掘立柱建物・柱穴列柱間模式図	33
図 20	溝跡検出状況	34
図 21	地鎮土坑・蛸壺焼成土坑・焼粘土塊土坑他	36
図 22	601・602・603—〇 B 関係出土土器	41
図 23	604—〇 B 関係出土土器・漁業関係遺物	42
図 24	605—〇 B 関係・その他遺構・包含層出土土器	43
図 25	上町東遺跡遺構変遷図	47
図 26	中庄絵図（近世）	51
図 27	檀波羅蜜寺図（近世）	56

図28 中世の佐野村東部地域の復原	57
-------------------------	----

挿 表 目 次

表1 上町東遺跡中世主要遺構計測値一覧表	38
表2 上町東遺跡出土遺物一覧表	40

写真図版目次

- 巻頭図版1 中開遺跡周辺航空写真
- 巻頭図版2 上町東遺跡周辺航空写真
- 巻頭図版3 上町東遺跡遺構検出状況 蝸壺焼成関係遺構・柱穴に検出された土錘
地鎮土坑
- 図版1 調査区周辺景観 中開遺跡 旧市ノ池上空から中開遺跡調査区
・海岸方向を望む
- 図版2 調査区上空写真 中開遺跡 調査区周辺状況
- 図版3 土層堆積状況 中開遺跡 調査区東壁 西壁
- 図版4 遺構検出状況（一） 中開遺跡 5—00・15—00・同周辺状況
- 図版5 遺構検出状況（二） 中開遺跡 34—OX・35—OX・谷状落込検出状況
- 図版6 遺構検出状況（三） 中開遺跡 34—OX最終調査状況・36—OX
- 図版7 遺構検出状況（四） 中開遺跡 最終遺構面検出状況・南海本線佐野4号
踏切周辺・調査区西側を望む
- 図版8 中開遺跡出土遺物 中開遺跡 天禧通寶・治平元寶
・中世遺物包含層出土遺物
- 図版9 調査区周辺景観（一） 上町東遺跡 熊野街道から調査地を望む
- 図版10 調査区周辺景観（二） 上町東遺跡 調査区上空から佐野漁港を望む
調査区上空写真
- 図版11 土層堆積状況 上町東遺跡 西壁・南壁
- 図版12 近世以降遺構検出状況（一） 上町東遺跡 第1遺構面畝溝検出状況
- 図版13 近世以降遺構検出状況（二） 上町東遺跡 第1遺構面鋤溝検出状況
佐野村・中庄村境界の畦道
- 図版14 近世以降遺構検出状況（三） 上町東遺跡 調査区東部最終遺構面検出状況
269—00・268—OW
・272—OL確認のための試掘坑壁面
- 図版15 中世遺構検出状況（一） 上町東遺跡 調査区全景・297—OS土層堆積状況
- 図版16 中世遺構検出状況（二） 上町東遺跡 274—OS・同土層堆積状況

図版17	中世遺構検出状況（三）	上町東遺跡	601—OB周辺状況
図版18	中世遺構検出状況（四）	上町東遺跡	601—OB柱穴・同部分・297—OS ・343—OC
図版19	中世遺構検出状況（五）	上町東遺跡	602—OB・603—OB周辺状況
図版20	中世遺構検出状況（六）	上町東遺跡	602・603—OB全景・同柱穴
図版21	中世遺構検出状況（七）	上町東遺跡	604—OB周辺状況
図版22	中世遺構検出状況（八）	上町東遺跡	604—OB全景・437—OO
図版23	中世遺構検出状況（九）	上町東遺跡	602・603—OBと604—OB、605—OB との接続部・同南側柱穴列
図版24	中世遺構検出状況（十）	上町東遺跡	605—OB周辺状況
図版25	中世遺構検出状況（十一）	上町東遺跡	605—OB全景・同柱穴
図版26	中世遺構検出状況（十二）	上町東遺跡	605—OBに伴う溝か ・平坦地2から平坦地3を望む
図版27	中世遺構検出状況（十三）	上町東遺跡	調査区全景・平坦地2土層堆積状況
図版28	上町東遺跡出土遺物（一）	上町東遺跡	近世以降の遺物・中世の遺物（476—OP出土）
図版29	上町東遺跡出土遺物（二）	上町東遺跡	中世の遺物（343—OC出土他）
図版30	上町東遺跡出土遺物（三）	上町東遺跡	中世の遺物（276—OX・426—OX出土他）

第 I 章 調査の経過と方法

第 1 節 調査に至る経過

本調査は、南海本線連続立体交差事業に伴うものである。

調査区は、中開遺跡と上町東遺跡の二カ所に亘っている。いずれも平成 3 (1991) 年度に (財) 大阪府埋蔵文化財協会が実施した「泉佐野都市計画道路事業、関西国際空港連絡鉄道・南海分岐線事業、南海本線 (泉佐野) 連続立体交差事業に伴う中開遺跡他発掘調査並びに試掘調査」の調査時に未買収、あるいはそのために試掘調査に終わった箇所である。

なお、平成 3 年度調査については、当協会発掘調査報告書第 76 輯『大西・中開遺跡 II』(1994 近刊) を参照されたい。

A. 中開遺跡

今回調査区の東側は、平成 3 年度の調査区 D IV 区、西側は当時の F I 区に接している。D IV 区、F I 区ともに近世の耕作地が確認されていた。

なお、今回調査区は、もと水田であった。字名は「市ノ池」で、埋立て後は高松テニスコート、および高松総合会館になった市ノ池 (江戸時代は越中池) の水掛り地である。昭和 61 年度に三階建ての建造物 (カラオケスタジオ「あひる村」) が建った。建築に際して泉佐野市教育委員会の事前調査が実施された。今回、本調査地の北側に接する形でその調査坑 (浄化槽設置部分) を確認することができた (中開遺跡 86—3¹⁾ 区)。したがって、調査地には約 2 m に及ぶ盛土があり、遺構は攪乱されることなく保存されていた。

B. 上町東遺跡

上町東遺跡は昭和 63 (1988) 年度に発見された遺跡である。泉佐野市教育委員会は、上町 2 丁目 782 番地の工場建設予定地が 500m² 以上の開発となるために、これに伴う埋蔵文化財調査を行ったところ、集落の南端にあたると思われる溝と屋敷地の一角が検出された。12 世紀後半～13 世紀後半の遺物が出土したが、遺構は 13 世紀中頃～後半のものと考えられている (上町東遺跡 88—1 区調査²⁾)。

今回調査区は、平成 3 年度調査のうち試掘調査が行われた B (I) 区にあたる。すなわち、

旧B区は上町東遺跡の範囲にある。井原里6号踏切を挟んで東側が今回の調査区（旧B（I）区）、対する西側が旧B（II）区である。B（I）区の試掘坑には掘立柱建物を構成する柱穴列の一部と思われるものが三カ所で確認された。時期的には13世紀後半と考えられていた。

したがって、本遺跡に関しては、中世の鎌倉から室町時代に至る、場合によっては12世紀を含み、13世紀中頃～後半を中心とする集落の続きが検出されるべく調査に臨んだ。

注1）泉佐野市教育委員会『昭和61年度泉佐野市埋蔵文化財発掘調査概要Ⅶ』1987

2）泉佐野市教育委員会『昭和63年度泉佐野市埋蔵文化財発掘調査概要Ⅸ』1989

泉佐野市教育委員会『平成元年度泉佐野市埋蔵文化財発掘調査概要Ⅹ』1990

88—1区調査の遺構は昭和63年度、遺物は平成元年度で報告された。

第2節 調査の方法

A. 地区割り

本書で使用する調査区の地区割りの方法は、当協会で定めた「発掘調査規程」によっている。遺跡の位置表示には国土調査法に基づく新平面直角座標の第VI系座標を使用し、X、Yの座標値で示す。

まず、1/2500地形図（都市計画図）を12等分して500m四方の方形区画を設ける。この区画にはA～Lまでの記号を付ける。次にこの区画を25等分し100mの方形区画をつくり、これは、2桁の数字01～25で示す。最後に100mの方形区画を4mごとに分割、すなわち625等分し、この区画は2文字のアルファベットで表現する。縦方向（Y軸）に25行、横方向（X軸）に25列あり、表示の際にはY軸のアルファベットを優先する。

以上の地区割り方法により、今回の調査区は1/2500の地形図で中開遺跡は大C—3—9、500m区画ではJ、100m区画では10に位置し、上町東遺跡は大C—3—10 E06、同E11に位置することになる。これに遺物の取り上げ単位である4m区画を用いることによって、全ての遺構、遺物の検出位置が定まる。4m区画は、1/2500地形図の記号を略し、例えばE11AJというよりも単にAJ区と呼ぶ場合がある。

中開遺跡の調査区の地区割りは図2に、上町東遺跡は図3に示す。



泉佐野市位置図

- | | |
|------|-----------|
| 周辺遺跡 | 16 壇波羅蜜寺跡 |
| | 17 壇波羅遺跡 |
| | 35 中開遺跡 |
| | 37 森山遺跡 |
| | 38 湊遺跡 |
| | 40 佐野王子跡 |
| | 41 上瓦屋遺跡 |
| | 42 末廣遺跡 |
| | 81 井原の里遺跡 |
| | 82 大場遺跡 |
| | 83 若宮遺跡 |
| | 84 上町遺跡 |
| | 85 上町東遺跡 |
| | 86 市場東遺跡 |
| | 91 大西遺跡 |

(大阪府教育委員会『大阪府文化財分布図』1991.31による)

図1 調査区位置図

B. 調査の手順

中開遺跡

南海本線佐野4号踏切の東側で線路の海側に接する位置にある調査区は、北辺7.5m、西辺21.0m、南辺13.3m、東辺18.0mの南北に長い不定形を呈している。

耕作地に建物を建築するための盛り土、および旧耕作土、すなわち、現代に関わる層については機械力で、それ以下は人力で掘削し、各層毎に遺構、遺物の検出につとめた。この手順で無遺構・無遺物層まで掘削し、調査を終えた。

上町東遺跡

本調査区は、同じく南海本線井原里6号踏切の東側、線路の山手側に接する位置にある。北東—南西方向に長辺約100m、短辺約10mの細長い長方形で、線路の曲折に応じた形状を呈している。

現代表土層、現代整地層、旧耕作土は機械力で、それより下層は人力で発掘し、各層毎に遺構、遺物の検出につとめた。この手順で無遺構・無遺物層まで掘削した。

調査は、掘削土砂の搬出の関係から西側68m（地番613～615番地）を先に掘削し、東側32m分（地番616番地、および中庄地番）を追加した上で空測撮影を行った。

また、一番東側の約5m部分は、段丘崖にあたり、隣接地とは約4mの段差を生じているところである。このため、調査地にあった民家は擁壁で囲んだ盛り土上に建設されていたものであり、この擁壁が崩壊すれば調査区外にも影響する。したがって、東西3.5m、南北1m長の確認坑を設定し、この部分だけ地山まで掘削する形に留めた。

なお、先の平成3年度調査のB（I）区では、試掘坑が二カ所設定されていた。うち、西側は長さ25m、幅2mのB（I）区—2トレンチ、東側は同じく長さ30m、幅2mのB（I）区—1トレンチである。これは、今回調査区と平行に、中央部を縦断する形となっていた（図3・図13参照）。

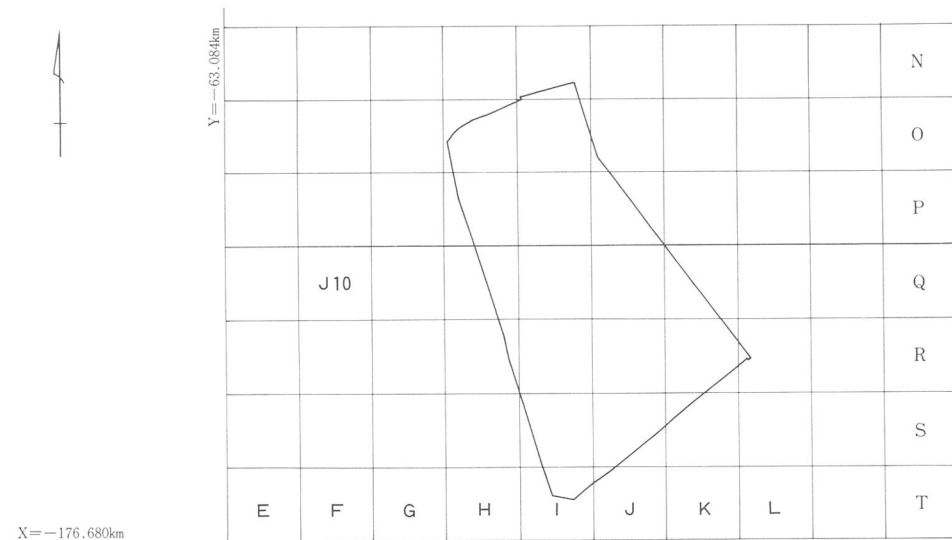
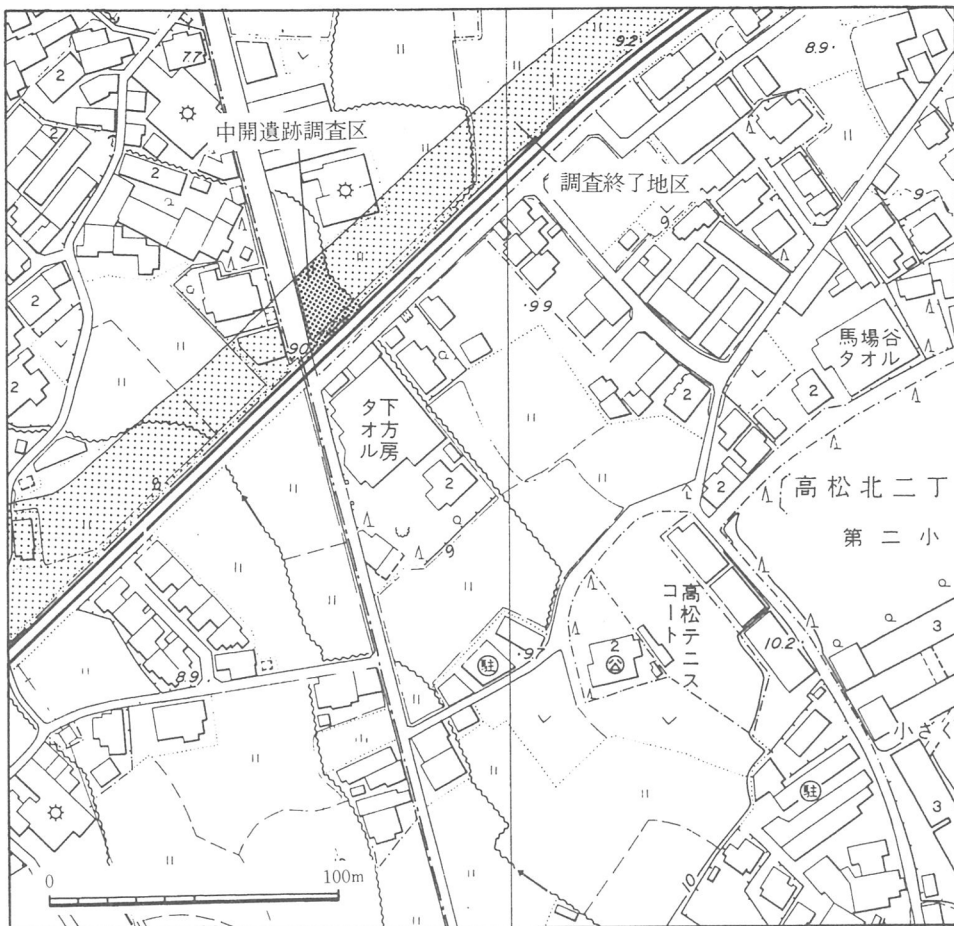
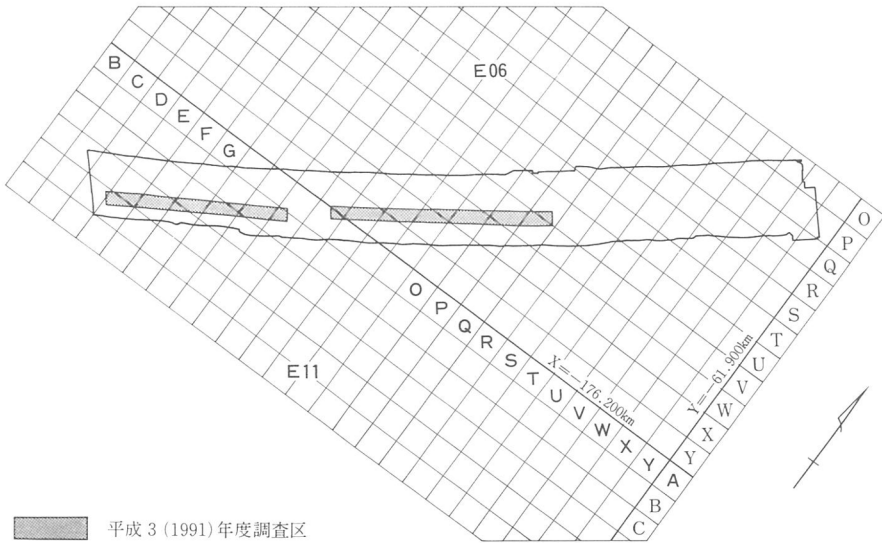
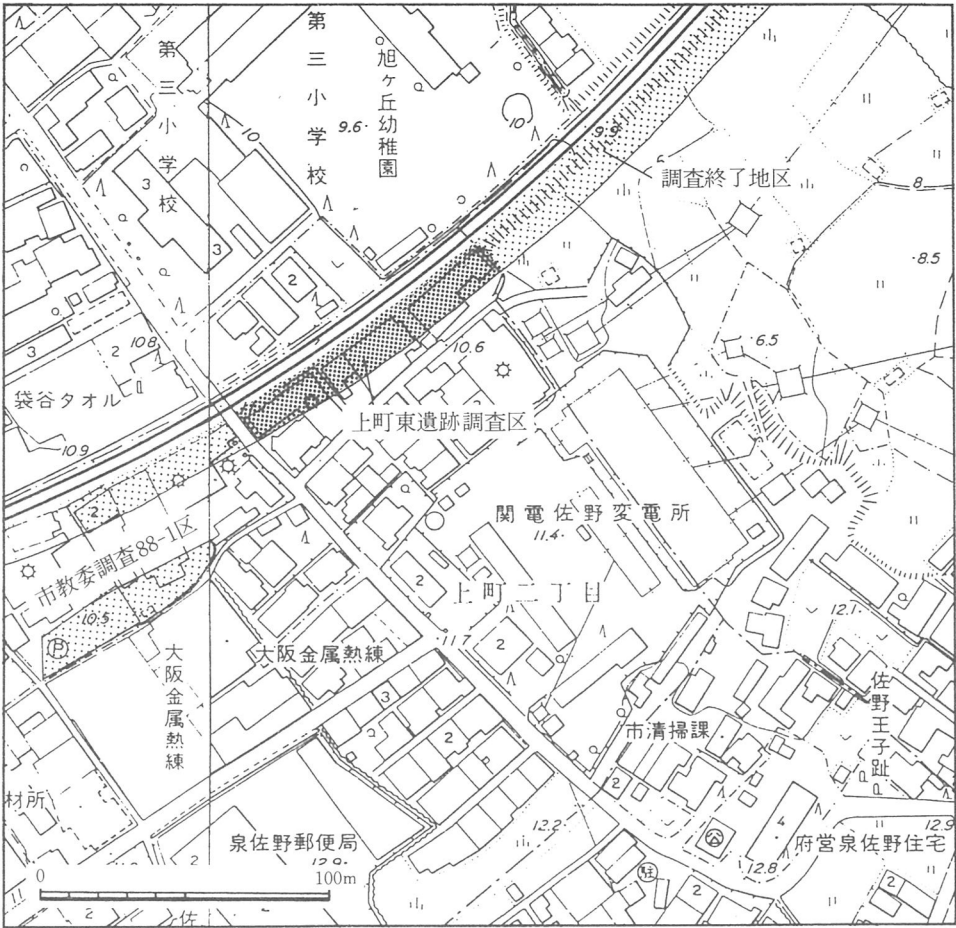


図2 中開遺跡調査区国土座標軸割図



平成 3 (1991) 年度調査区

図 3 上町東遺跡調査区国土座標軸割図

第II章 位置と環境

両遺跡が所在する泉佐野市は、大阪府の南部に位置し、平成6年9月に開港予定の関西国際空港の玄関口となる自治体である。市域は北西―南東方向に長く、北西部は大阪湾、南東部は和泉山脈を一応の目安として和歌山県と接しているところである。和泉山脈の前面には丘陵地帯が広がり、この丘陵を縫って中小の河川が流れ、市域の海側方向に河岸段丘を形成している。沖積平野はこれらの河川沿いにわずかにみられる程度である。

今回調査の中開遺跡と上町東遺跡は、近世では同じ行政区（岸和田藩領の佐野村）に属している。中開遺跡は佐野村のほぼ中央部、上町東遺跡は東の境界の地に所在する。なお、今回調査地は、上町東遺跡でも東側の一部が隣村の中庄地番になっている。

佐野村は海岸線に面し、中世以降、泉州南部地域の政治・経済・文化の中心になっていたところである。しかし、佐野村の中でも中心をなす地域は時代によって異なっている。中開遺跡の地は、近世、江戸時代中期頃より繁栄した佐野町場のはずれの地にあたり、中世以来の農業地域となっていた。上町東遺跡の地は、中世に脚光をあびた地域であったことが今回を含めた埋蔵文化財調査や歴史史料で明らかにされつつある。両遺跡は直線距離にして1.2km程度離れるだけである。しかし、地形的にも歴史的にも少し様相が異なるようである。

第1節 地理的環境

A. 中開遺跡

今回の調査地は、昭和36年撮影の地形図で水田であった標高を確認すれば約7.1mであり、これは、海岸線から約600m離れた地点にあたる。図1で確認できるように中開遺跡と大西遺跡が接し、遺跡としては空白になっていた区域である。

中開遺跡は、佐野川と樫井川に挟まれた段丘面の低いところに立地する。既往の調査では、弥生時代頃の河道や奈良時代の溝、中世以降の水田関係遺構が検出されている。今回の調査地は、旧河道上に堆積した土層の上に形成された耕作地が広がっていた場所であったことがわかるようになった。

B. 上町東遺跡

本調査地は、現在の標高約11mであり、海岸部方向に張り出す段丘上に立地する。750mほど先に海岸線があり、地形上からいえば、集落を営む場所として非常に有利な地域である。

この段丘の西側には江戸時代の佐野町場の東側境界線にもなっている円田川（どんど川）が流れる。調査地の東端はこの段丘の東縁の段丘崖にあたる。段丘崖の下は旧河道の低地で、その東には湊遺跡が立地する別の段丘が同じように海岸部方向に張り出している。さらにその東を流れるのが佐野川である。

現況で見れば、調査地周辺は円田川を東に越えているがゆえに市街の中心地から離れているようである。しかし、南海本線泉佐野駅からナンバ側300～400mと交通の便がよい上に周辺が耕作地で開発が遅れていたこともあり、近年、工場や住宅が急激に増加した地域となっている。

第2節 歴史的環境

両遺跡ともに既往の調査では縄文時代の石器も出土し、古くから人々の生活の対象地であった地域であることを物語っている。しかし、本文では、今回、両遺跡で調査された中心の時代である中世に限って述べたい。

A. 歴史史料にみる中世の佐野

両遺跡が所在する旧佐野村は、中世では井原村の地と推定されている。井原村は、鎌倉時代前期末に近い文暦元(1234)年に立荘された九条家領日根荘（以下、日根荘と略称）に含まれる四カ村のうちの一つである。日根荘は、五摂家の一つである九条家の荘園で、1200年代初頭から開始された日根野村、鶴原村の荒野開発に関連し九条家家司であった源盛長が前関白九条道家に寄進、官宣旨によって成立したものである。

日根荘は、1300年代になると九条家が自らその経営に乗り出し、延慶3（1310）年には日根野・井原両村の荒野が実検され、僧実専（実行上人）が開発を請け負った。これは失敗に終わり、次に久米田寺に開発を請け負わせた。この時、正和5（1316）年に作成されたのが「和泉国日根野村絵図」である。今回調査地の上町東遺跡は絵図左下の「檀波羅密寺」、^{だんばらみつじ}中開遺跡は絵図下中央の「古作ヲ坂之物池ニツキ早」と注記がある池の、各々、熊野大道

を越えた周辺部に接続するような位置に所在したことになる。

南北朝の内乱が終わった1390年代応永年間の日根荘は守護請けとなっていたことは明らかで、1400年代前葉には九条家による荘園回復運動が行われた。永享元(1429)年に九条家は荘務権を回復したが、鶴原村、井原村はすでに守護領として固定されていた。

以上は日根荘との関係からみた井原(佐野)村の様相である。しかし、当時の支配は入り組み関係をみせていた。900年代初頭延喜年間の日根郡に設置されたといわれる網^{あびこ}曳御^{みくりや}厨(朝廷の内膳司供御所)は、近木郷から鶴原、佐野の海岸にかけて存在したといわれる。網曳御厨は、寛元3(1245)年の「六波羅下知状案」(高野山文書)にも登場する。また、この文書からは、関白藤原忠通の立荘とされる鶴原荘、佐野荘の存在がうかがわれる。したがって、当時の佐野は網曳御厨下司の支配からはずれていたことが知られる。また、応安3(1370)年「井原下司職宛行状」(田代文書)では北朝方となった楠木正儀が田代頭鋼に井原の下司職を宛行っているため、佐野荘から井原が分立していたことがうかがわれる。

1500年代初頭、日根荘に下向し直務を行った九条政基が記した「政基公旅引付」^{まさもこうたびきつけ}文亀元年5月11日条には、堺に存した和泉国守護所の出張所が佐野に置かれたことが見えている。

また、「旅引付」には、文亀2(1502)年8月、国方と根来衆の合戦に際し、国方の佐藤惣兵衛尉が佐野市場などを焼き払ったこと、文亀3(1503)年2月には佐野で傀儡があり和泉国上守護・下守護の両名が棧敷を構えて見物したこと、永正元(1504)年4月に根来衆が当地などに放火したことが記述されている。

応仁の乱(1467~1477)以降、惣村の発展が著しい。泉南はほとんど一円的に根来寺の勢力圏に入りつつ、土豪(当地は藤田家)の指導のもと、守護など在外権力に対応した。すなわち、守護と根来衆の勢力の均衡を謀りつつ自村の安泰を工作した。1500年代前後以降の、和泉守護をはじめとする中央部勢力と根来、雑賀衆など紀州勢力の出会いの前線が、この地周辺であったのである。したがって、以降、中世末まで、佐野は周辺部の政治的な中心地となった。

大永4(1524)年4月、三条西実隆の「高野参詣日記」には往復ともに佐野を通り、当地の様子を綴った記述がある。

22日条 「さのといふところに興かきすへたるほど、市人さはきたるを見て、いつみなる佐野の市人たちさはきこのわたりには家もありけり」

26日条 「さのといふところのすこし道よりは入りたる方へ宗泊するべして、ひるのやすみに、かひつものなどとのへたるもめつらかになむ」(『泉佐野市史』1958による)

1500年代前半には井原村の土豪食野家による佐野周辺の土地売券が残る。熊取の中家の土地売券もある。当地の開発が進んでいたようである。永禄3(1560)年「泉徳院知行所契状」(藤田家文書)には「地方并佐野浦銭」などの知行が泉徳院に安堵されたことが記される。

天正5(1577)年、雑賀一揆の討伐時、一向宗徒の中心であった貝塚への牽制も含めて織田信長が築城を命じた佐野城はこの地にあったとされる。中世末期には佐野漁民は対馬・五島列島方面に進出した。豊臣秀吉の文禄・慶長の役(1592・1597)に際し、水先案内を務めた功で彼の地の漁業権を得た。これは、近世に繁栄した佐野漁港・町場の幕開きとなった。

以上は歴史史料からみた佐野村の概括的な歴史である。上町東遺跡では鎌倉時代初頭12世紀末以降の集落が検出された。これは、時期的に細かくみれば13世紀中頃～後半と15世紀前半を中心とする2時期の遺構であった。はたしてどのように上記の歴史とつながるのであろうか。

B. 周辺部の中世の遺跡

今回調査に係わる周辺部、とくに円田川～佐野川の範囲の中世遺跡の調査状況を述べる。

〔上町東遺跡〕

泉佐野市教育委員会上町東遺跡88—1区調査

同調査による遺跡発見の経緯は既に記した。今回調査との関連もあり、遺構概略図を第V章図25に付載した。

遺構面は3面ある。第1遺構面は近世の井戸、鋤溝など耕作地であった。第2、第3遺構面はともに中世の遺構面で、中心となる第2遺構面には2×3間程度の掘立柱建物、櫛の未製品が出土した井戸、単位居住区画を巡る溝、また、複数の単位居住区画が集落を限る南限と考えられる溝(SD11)などが検出された。第2遺構面は13世紀中頃～後半、第3遺構面は12世紀後半と考えられている。遺物では日常雑器に混じり大型蛸壺や土錘の漁具関係などが出土した。「檀波羅」銘をもつ瓦、15世紀の遺物も一部、出土したようである。

泉佐野市教育委員会湊遺跡81—5区調査

今回調査地の北東約100m、現在の第三小学校の崖下にあたる地点である(図28参照)。

14世紀前半前後の1×2間以上の大きさの掘立柱建物1棟、方形木枠組の井戸2基などが検出された。井戸内では、88—1区同様、櫛の未製品が2点出土した。他に、14世紀後葉の土器と共伴して大型蛸壺や網の浮きなど漁具関係、別に古墳時代の遺物も出土している。

段丘の下であり、北東部に所在の湊遺跡に含めて考えられている。しかし、湊遺跡との

間には旧河川が横たわる。集落としては、時期的な差を含めて上町東遺跡と一連の遺跡であると考えた方がよいかもしれない。

〔湊遺跡〕

1985年前後から周辺部調査が行われ、平安時代後半や中世（13世紀～14世紀）の掘立柱建物が検出され、近世の湊村に先立つ大集落が下の大道の山側、段丘の先端部にあたるところに広がっていたことがわかってきた。

調査や遺物で特筆されるのは、やはり、漁村としての村の姿である。84—2区調査で検出された建物（SB02）の柱穴の掘り方に大小を合わせた土錘が柱を囲むように置き並べられ地鎮祭と関連づけられた例、88—13区調査では今回の調査で検出された蛸壺焼成土坑と同じもの（SK01）が検出された例などがそうである。

また、熊野大道の東側にあたる91—6区調査では井戸（SE01）内に14～15世紀を中心とする時期の大量の瓦が廃棄されたのが見つかった。これは檀波羅蜜寺の瓦が廃棄された可能性があることが調査者によって指摘されている。

〔上町遺跡〕

泉佐野市教育委員会の昭和62(1987)年度試掘調査で遺跡の存在が確認された。その後の市教委、また、当協会の調査では、溝で区画された少なくとも25の屋敷地が検出されている。時期的には、14世紀中頃から15世紀末か16世紀初頭に至る短期間での存在が明確にされている。集落の西側には現在の粉河道（日根神社を通過して犬鳴山や粉河寺に通じる道）に重複する古い道が検出され、中央部東西方向にもこの粉河道に交差するらしい弓状の弧線を描く少し大きい道が検出されている。

各種の遺物に混じり、土師質の大型蛸壺や土錘などの漁具関係、井戸から櫛の未製品、「檀波羅蜜（寺）」他の銘を刻印された瓦などが出土したことは、周辺の遺跡と関連して特筆したい。

〔檀波羅蜜寺跡・檀波羅遺跡〕

現在は中庄にあたる地域で昭和47(1982)年度に大阪府教育委員会が調査を行い、1町（108m）の長さの築地塀をもつ一画が検出されたことから、この区画が檀波羅蜜寺跡と断定された。また、昭和59(1984)年度の泉佐野市教育委員会による調査で区画溝の延長が確認された。この区画内には池(近世)、土坑・井戸・溝・柱穴(中世)などが検出された。

59年度調査の遺物としては、二次焼成を受けた大量の瓦や日常雑器が出土している。とくに、土坑SK01、井戸SE01出土品は二次焼成の程度が強く、また、SK01の埋土は焼土

や炭層であることから、建物の焼失直後に投棄された遺物と推測された。これらは14世紀後半から15世紀初頭にあたる一括資料であり、したがって、応永6(1399)年、大内義弘による乱で檀波羅蜜寺が焼失したとされる伝承と一致すると考えられた。

また、寺域推定範囲よりやや南側に寄った地域の86—4区調査では、6基の土壙墓・溝・井戸などが検出された。土壙墓は13世紀前半～中頃、14世紀中頃の土器が出土した。この墓域は、檀波羅蜜寺との関連で捉えられた。

〔参考文献〕

大阪府教育委員会『檀波羅蜜寺跡発掘調査概要—泉佐野市中庄所在—』大阪府文化財調査概要
1972—9 1973

森屋直樹「湊遺跡発掘調査報告書 81—5区の調査」

(泉佐野市教育委員会『昭和57年度泉佐野市埋蔵文化財発掘調査概要・III』1983)

泉佐野市教育委員会『湊遺跡—84—2区の調査—』泉佐野市埋蔵文化財調査報告Ⅳ 1984

泉佐野市教育委員会『檀波羅遺跡—86—4区の調査—』泉佐野市埋蔵文化財調査報告Ⅸ 1987

泉佐野市教育委員会『泉佐野駅上地区試掘調査報告書』泉佐野市埋蔵文化財調査報告Ⅻ 1987

鈴木陽一「日根荘園内及びその周辺の遺跡」『ヒストリア』第116号 大阪歴史学会 1987

泉佐野市教育委員会『昭和63年度泉佐野市埋蔵文化財発掘調査概要Ⅸ』1989

泉佐野市教育委員会『平成元年度泉佐野市埋蔵文化財発掘調査概要Ⅹ』1990

(財)大阪府埋蔵文化財協会『上町遺跡』1990

泉佐野市教育委員会『上町遺跡』泉佐野市埋蔵文化財調査報告21 1991

泉佐野市教育委員会『湊遺跡—91—6区の調査—』泉佐野市文化財発掘調査報告25 1992

泉佐野市教育委員会『檀波羅遺跡—92—1区の調査—』泉佐野市文化財発掘調査報告33 1993

第III章 中開遺跡の調査

第1節 基本層序

周囲をめぐる各壁の土層の堆積状況を図5に示す。基本的には、第1層（盛土）、第2層（旧耕土）、第3層（2.5Y 5/3 黄褐シルト・床土）、第4層（10YR 5/8 黄褐・10Y R 5/2 灰黄褐シルト）、第5層（10YR 6/2 灰黄褐シルト）、第6層（10YR 5/3 にぶい黄褐シルト）の順に堆積し、調査区全体を覆っている。以下、西側半分は浅い谷状に落ち込み、第7層（10YR 4/2 灰黄褐シルト）が堆積し、さらに、第8層（5YR 3/1 黒褐粘質）、第9層（10YR 7/1 灰白砂粘質）、第9'層（10YR 5/2 灰黄褐砂質）の順による腐植土層が溜まっている。以上の土層の下は、調査地の全体は、第10層（2.5Y 7/3 浅黄粘土・2.5Y 7/6 明黄褐粘土）などの地山となっている。

第2節 遺構の概要

A. 第1遺構面（近代以降）

第1層（盛土）、第2層（旧耕土）を除去した面である。調査地西北部に跳釣瓶（はねつるべ）の棒を立てるためかと思われる径約30cm、深さ約50cmの土坑（1—OW）、検出時の深さが約5cmの掘り掛けの淵または井戸かといったものが二カ所で観察された

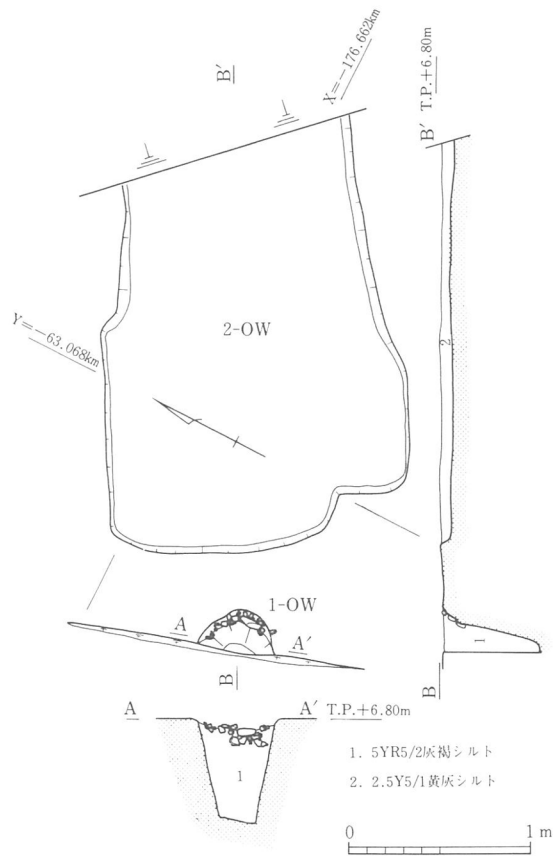


図4 給水施設（跳釣瓶関係遺構）

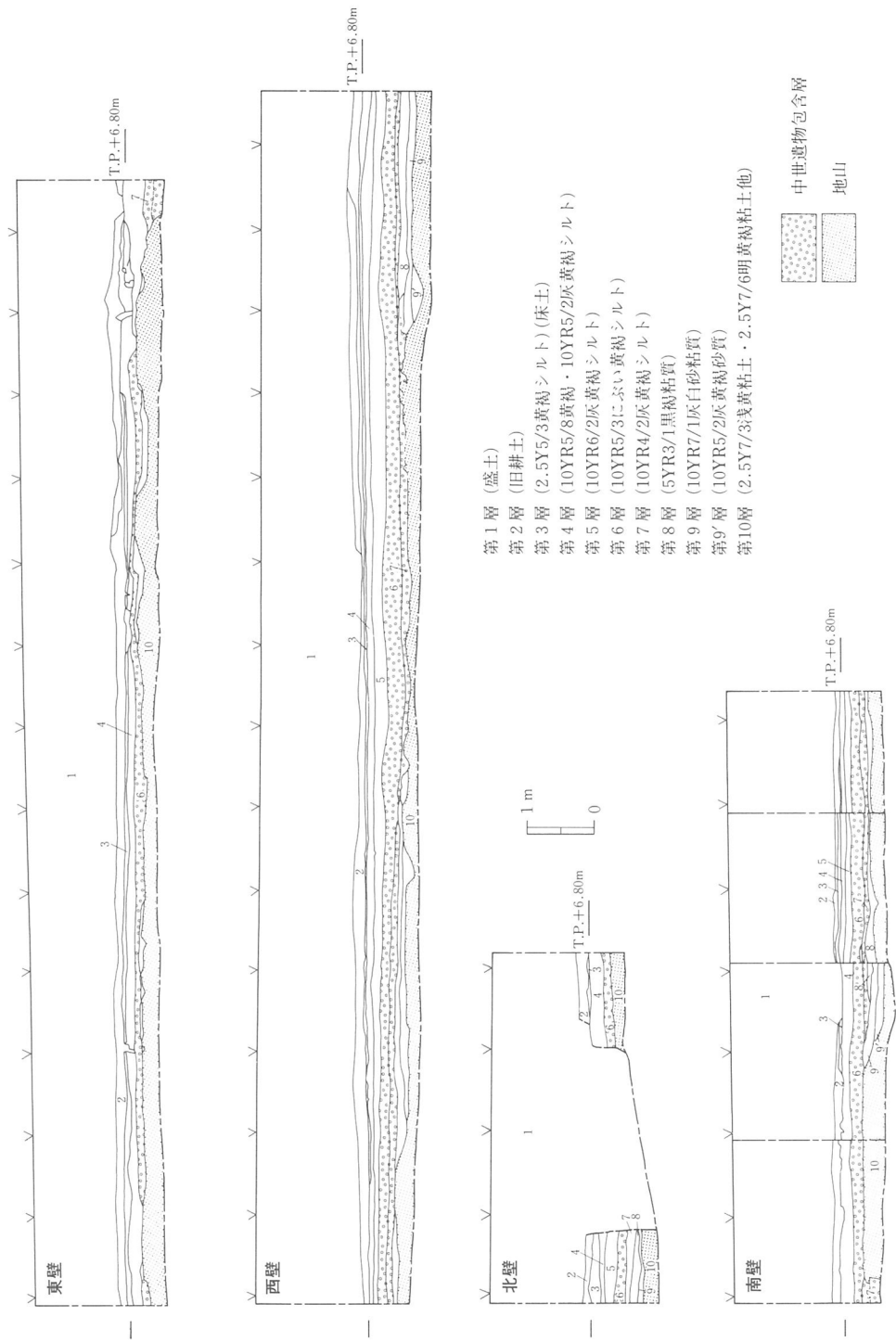


図5 中開遺跡土層断面図

(1.6×2.4mの方形(2—OW)、92.0×2.7mの楕円形(3—OW))。杭跡はたくさんあった。

B. 第2遺構面 (近世以降)

第4層、第5層を除去した面である(図7)。杭、土坑、足跡や耕作具の痕跡が多い。調査地東側に接して流れる現代の農業用水路と平行に検出される杭跡には、旧耕土と同じ土(第2層)が埋まる。近・現代のものである。また、西壁に平行するような杭跡は、第4・5層が埋まっている。数カ所に足跡や耕作具の痕跡が見られる。これらは、近世の水田にともなうものであろう。

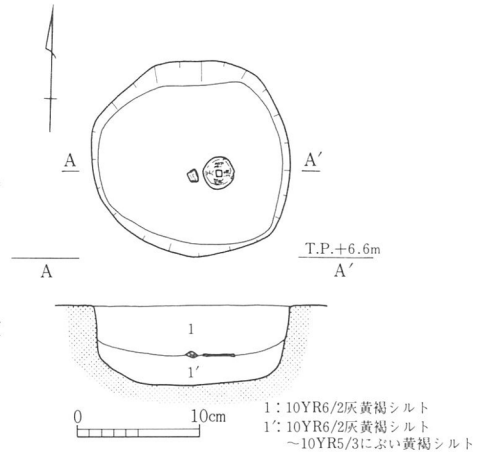


図6 宋銭埋納土坑(5—00)

なお、この面に伴うものと考えられる径14~18cmのピット状の土坑を6個検出した。うち3個は第2遺構面で検出されたが(4—00・5—00・6—00)、残りの3個は第2遺構面では明瞭に認めることができず、第3遺構面検出のための包含層掘削中、あるいは第3遺構面検出時に確認できた(13—00・14—00・15—00)。埋土はいずれも第4層である。以下、これらの状況を述べる。

第2遺構面で検出されたピット状の土坑は、径14~18cm、深さ数cmである。うちの1個は、径16cm、深さ4cmあり、中世に大量に輸入された中国・宋銭の「天禧通寶」(1017年初鑄)が1枚、文字面を上にして検出された(5—00)(図6参照)。宋銭の横には幅6mm、長さ8mm、厚み3mm弱、断面長三角形の木片が検出された。木片は銭の方形の孔(径7mm)に突き刺した棒の一部と考えることが出来るかも知れないが、実態は不明である。

また、包含層掘削中、ないしは第3遺構面検出時に確認された3個の円形および楕円形のピット状の土坑はいずれも径16cmである。うち1個に同じく宋銭一枚が検出された(15—00)。宋銭は「治平元寶」(1064年初鑄)で、同じく文字面を上にしていた。5—00と全く同じ状況にある遺構である。なお、13—00・14—00・15—00は、柱穴とも考えられるが、並びが直線に乗らず、実際としては不明である。

宋銭埋納土坑は、耕作地の地鎮を行った跡と考えるのが一応の推測である。付け加えると、この土坑の埋土と同じである遺構上位の第4層中には近世の土師質の小皿の破損品も

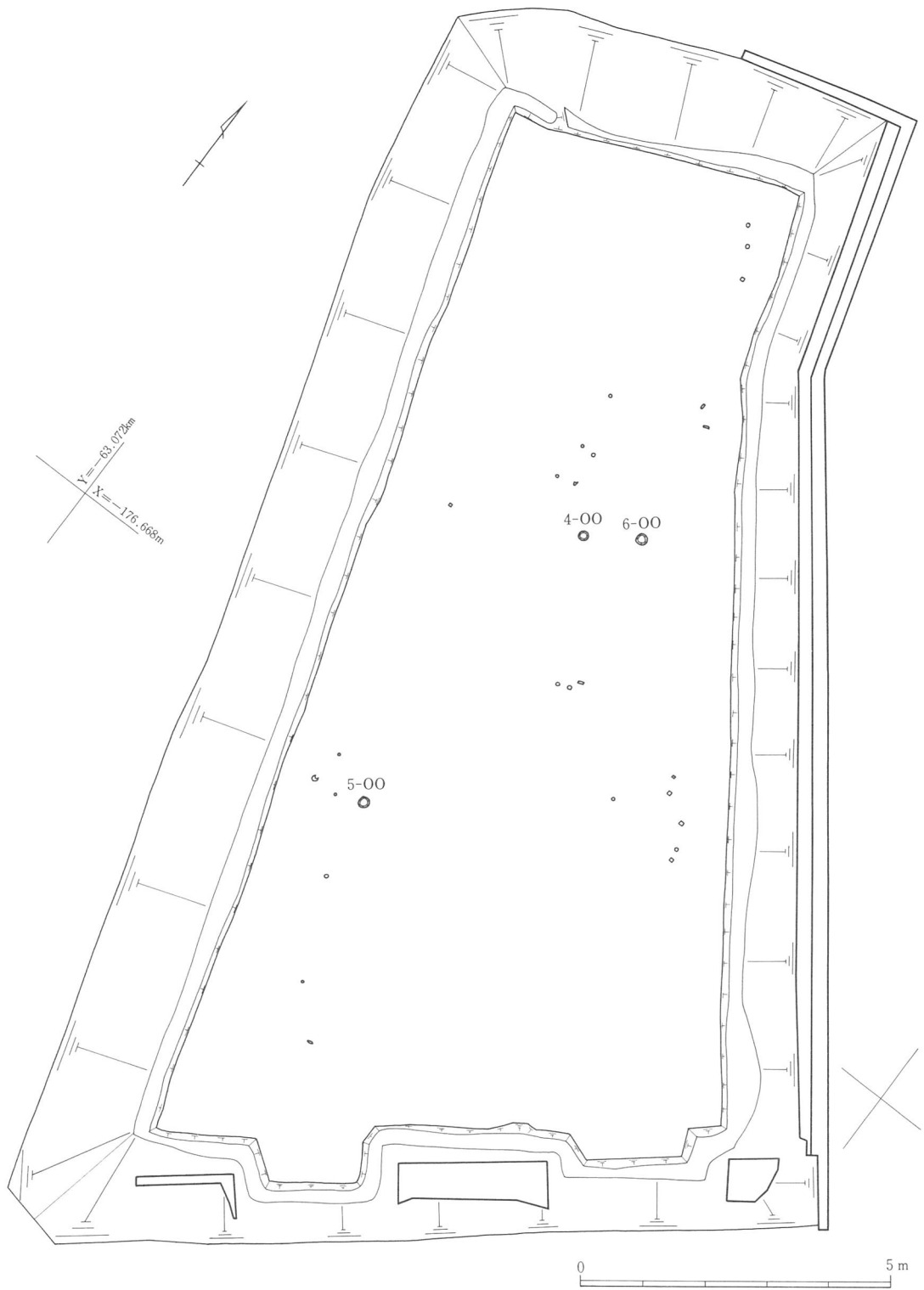


图7 第4・第5層除去面遺構図

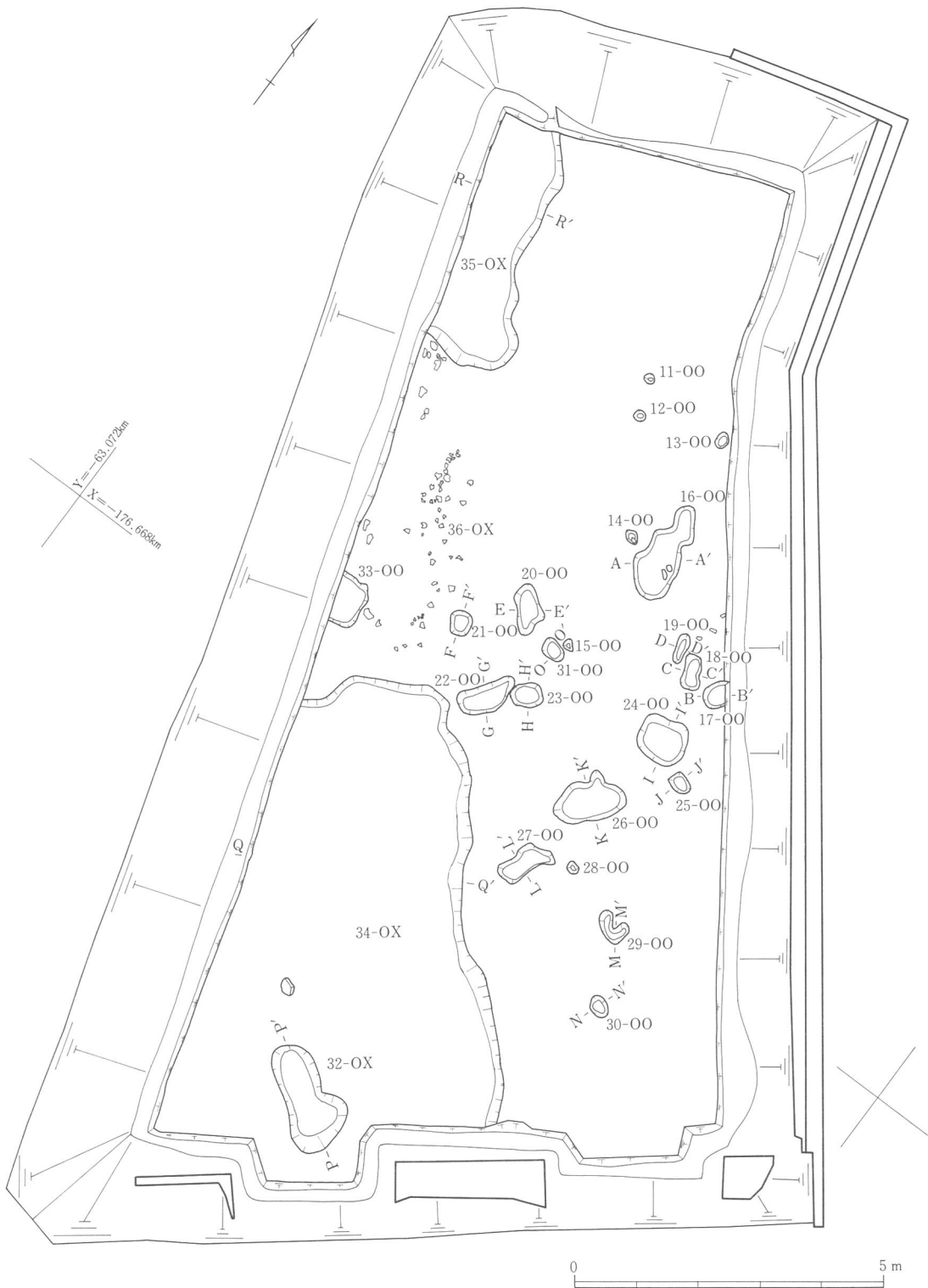


图8 最終遺構面検出状況

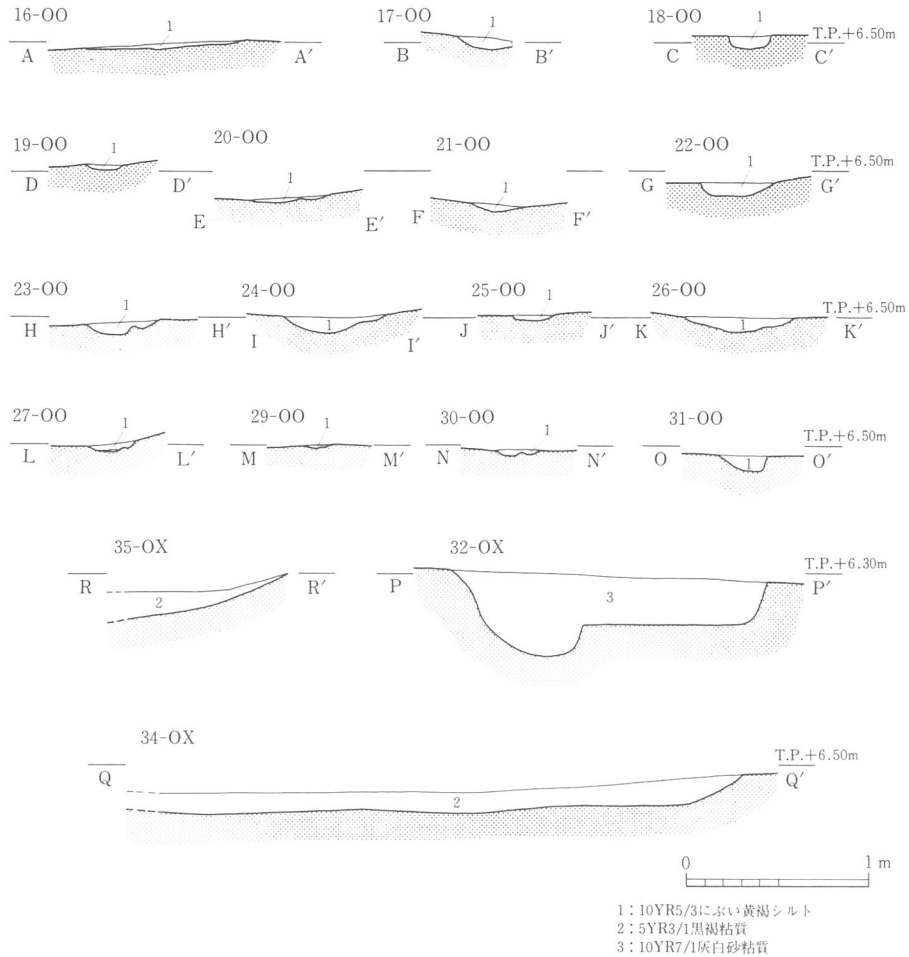


図9 最終遺構面検出の遺構断面図

検出されている。銭は中世の輸入銭であるが、近世になってから何かの祭祀を伴った状態で埋納されたものらしい。

C. 最終遺構面 (中世以降)

第6層、第7層を含めて除去した面である。すなわち地山で検出された遺構面である。第6層、第7層は、中世の遺物包含層である。東側は平坦地で、西側は低くなり、谷状に落ち込んでいる。

東側平坦部の遺構は不定形の土坑が多く、性格も不明である。埋土は第6層である。本遺構面検出の遺構は基本的には中世のものである。

西側の低い部分に腐植土が堆積した落ち込み状遺構が二カ所検出された(34-OX・35

—OX)。また、34—OXの上位にあたる第7層除去面で小溝が検出されている（10—OS）。

落ち込み状遺構の底面や周辺部には、人間と思われる足跡や牛の足跡などの痕跡が見られた。一カ所に人間を中心として牛がその周辺を蛇行しているものがあった（36—OX）。34—OXの下位に検出された32—OXは、この遺構の水溜めか水抜きに類するものか。ただし、落ち込み状遺構の性格については確とはしないが、旧河道に伴い、岸辺の縁辺部にあたるものか、あるいは水田ではないかと考えている。

第3節 出土遺物

第4・5層には極少量の中世遺物が混じるが、近世の遺物が主体となって検出されている。第6層、第7層からは、瓦器を中心とし、土師質のもの（小皿、甕など）、青磁といった中世の遺物のみが出土している。地山面の遺構から検出する遺物も同じく中世土器としての構成を示す。中世の遺物は、13世紀後半～14世紀代のものがあり、14世紀代のものが主体をなしている（図11）。

なお、腐植土堆積層である第8層からは、極少量の土器破片が出土した。層位的には地山面の遺構と同時期のものと考えているが、正確な時代を特定するには至っていない。

第4層出土 江戸時代の少し軟質の須恵質の陶器(19)

第6層出土 瓦器碗底部(6.7.8)、瓦器小皿(12)、瓦器羽釜(18)、土師小皿(9.10.11)、紀伊系土師甕(13.14)、青磁碗口縁部(15)、青磁底部(16)、東播系練鉢(17)、

サヌカイト剥片(20)、砥石(21)、結晶片岩(22)

第7層出土 瓦器碗(3.4.5)

宋銭

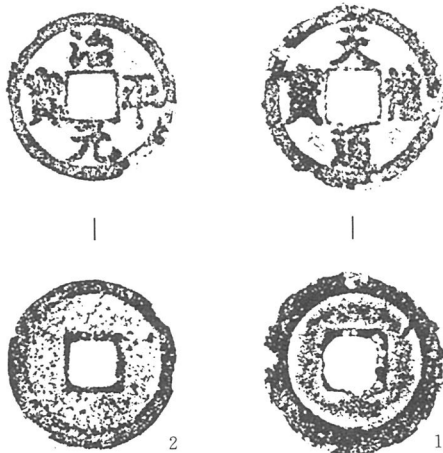
治平元寶 15—00出土

北宋1064年初鑄銭。径2.35cm、厚み0.15cm、外縁幅0.2cm、内郭径0.6×0.65cm。

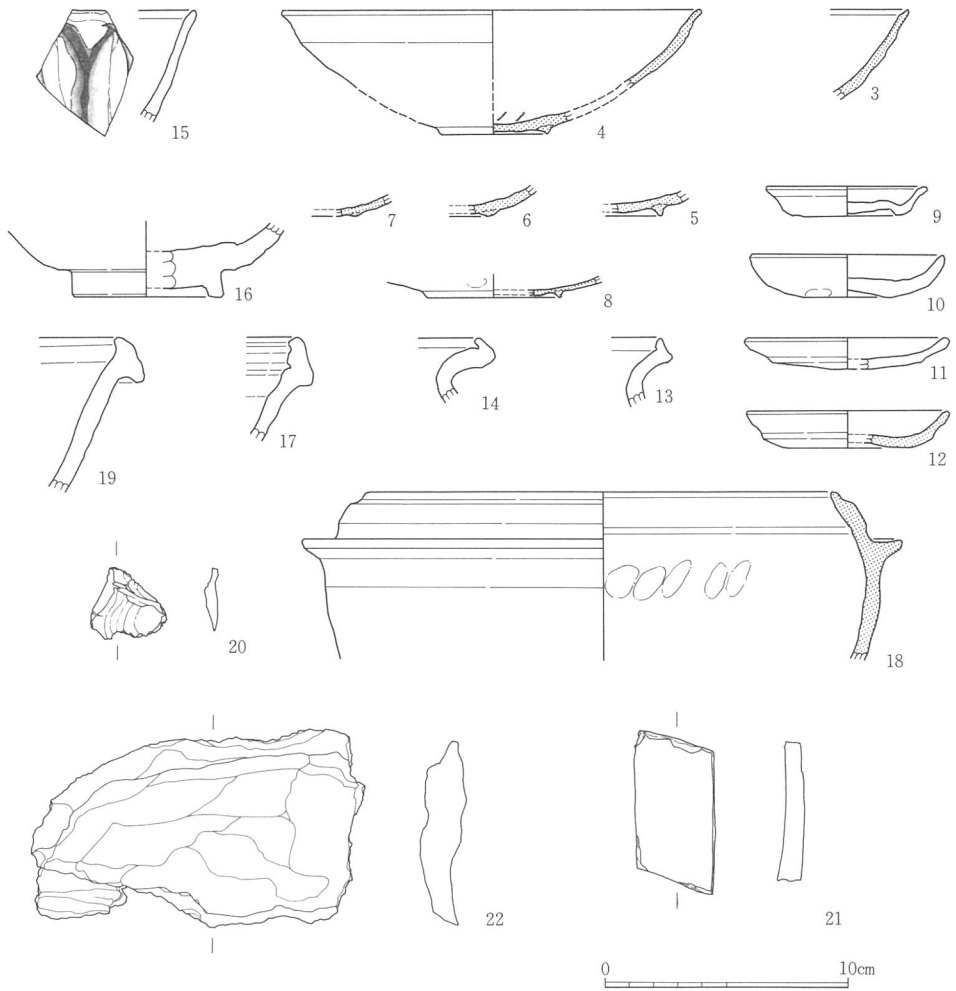
文字面の外縁は段が明確。裏面は不明確。周辺部の出土は篆書があるが、本品は真書。

天禧通寶 5—00出土

北宋1017年初鑄銭。径2.35cm、厚み0.08cm、外縁幅0.2～0.25cm、内郭径0.68×0.7cm。



1 : 5—00出土 2 : 15—00出土
図10 中開遺跡出土宋銭 (1 : 1)



19：第4層出土
 6～18・20～22：第6層出土
 3～5第7層出土

図11 中開遺跡出土遺物

第Ⅳ章 上町東遺跡の調査

調査地は、もとは耕作地であったが、現代の建物の基礎による攪乱が非常に多く、しかも現地表下20～60cm位で地山面に達するという浅さにもかかわらず、中世の遺構面が残っていたということは幸運であった。

調査地は段丘の東端ということもあり、現況では全体的に平坦地であったが、旧地形（地山面）においては高度差があった。調査地の西端から約72mまでは、西側と南海電車線路側は多少高いが、ほぼ平坦面である（平坦地1）。次に、西端から86mまでの地点、長さ約14m分は平坦地1より約10～20cmほど低い平坦地になっている（平坦地2）。また、西端から94mまでの地点、長さ約8m分も平坦地2より約30cm低い平坦地である（平坦地3）。そして、これより東側は近代以降に存した幅狭い池があり、池より下は、現地盤で比較すれば約4mほど急激に落ち込んだ谷状部が耕作地となって東に続いている。

平坦地の標高は、平坦地1が10.2m以上、平坦地2が10.1m程度、平坦地3が9.8m程度であった。

第1節 基本層序

北・西・南壁の土層の堆積状況は、基本的には盛土（1）、旧耕作土（2）、茶色土層（3）、黄色粘土層（4）の順に堆積し、（4）が無遺物・無遺構の地山層となる。（3）を除去すれば、地山面の中に中世の遺物を包含した灰褐色土層（5）や茶褐色土層（6）が堆積した遺構が検出できるということになる。

なお、茶色土層については、旧耕作地一枚単位で多少の形成差があり、時期的にも幅があるようである。

調査地中央部は、現代耕作土直下が黄色粘土層の、いわゆる地山層であった。また、壁面の土層堆積でみれば、この黄色粘土層のうち上部の厚み10cmほどは多少、褐色味がかかり汚れた感じがある。黄色粘土層の上面で止めるよりもこの部分まで掘削した方が遺構は検出しやすくなった。

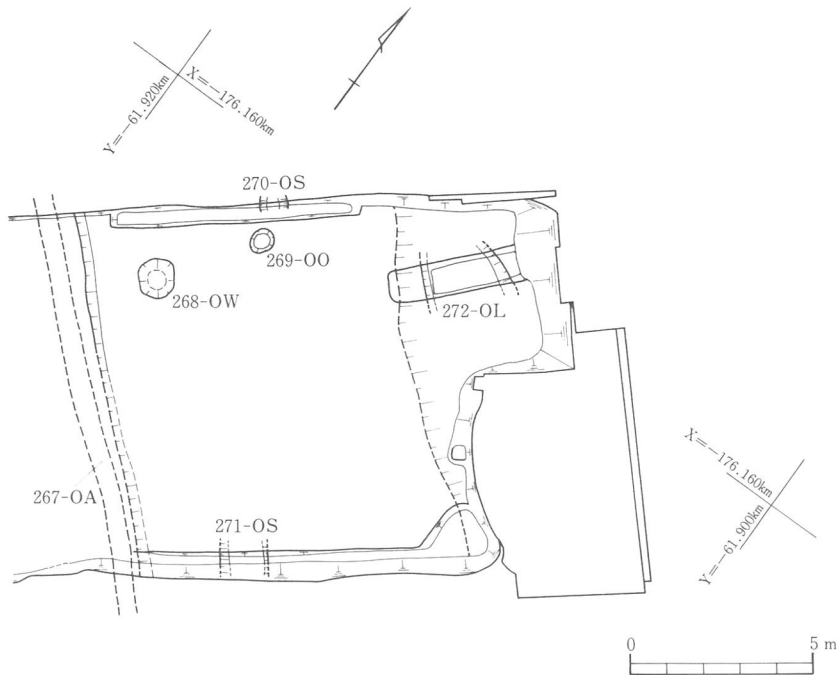


図12 平坦地3・近世以降遺構検出状況

第2節 遺構の概要

A. 第1遺構面

旧耕作土の直下に堆積する茶色土層上面にあらわれる遺構面である。宅地化前の溝、井戸、耕作地の畝溝や鋤溝が方向を同一にして並ぶ状況が確認できる。時代的には近代、現代のものである。

調査地東端の平坦地3内の東部分5～6m部分については、隣地との関係上、試掘坑を設置した。この部分には池があったとされていたが、高度T. P.+9.17mを底とする池(272-OL)をやはり確認することができた。北西側は底が高く幅狭で、同方向から水を込めたとされる状況もうかがわれた。

B. 第2遺構面

茶色土層を除去した面に現れる遺構面である。上位の茶色土層が薄く堆積した遺構群と、灰褐色土層や茶褐色土層が堆積した遺構群が検出できる。

茶色土層が堆積した遺構は、耕作地の畝溝や鋤溝を主体としたものである。第1遺構面

と同様、同一方向に並ぶ。ただし、第1遺構面とは異なった方向である。時代的には近世以降のものであろう。

灰褐色土層や茶褐色土層が堆積した遺構には、近世の遺物の出土はない。瓦器を中心とする中世のものばかりである。

なお、壁面の土層断面で見れば、灰褐色土層や茶褐色土層は、茶色土層の下の堆積土層としては検出できない。おそらく後代に中世の遺構がある程度の深さで削平されてしまった状況が観察できるのではなかろうか。

また、第2遺構面は、地山層での遺構検出面でもある。ただし、先にも述べたように調査地の中心部は地山層の検出深度が浅く、所によっては現地表下20cm程度のところがあった。

以下、第2遺構面である地山層検出面で確認できた遺構について述べる。

【近世】

地山面が低くなった平坦地3では近世以降の遺構が検出された。

井戸(268—OW)

径約94cm、深さ約2.7mの円形素掘りの井戸である。地山の茶褐色礫層を掘り抜き、ただし、断面で確認した検出面から約3m下の青灰色粘土層までには届いてはいない深さである。井戸内の上部および底部付近で近世の瓦と陶磁器類が出土した(写真図版28)。

土坑(269—OO)

井戸から約2.2m離れた地点で検出した。径60×70cm、深さ約15cmを測る。砥石(写真図版28)と近世の素焼の土器が出土した。

【中世】

掘立柱建物跡

601—OB

現況では梁間2間、桁行3間に復原できる建物跡である。ただし、調査区北壁に接する位置で検出されたため、正確な規模は不明である。現況での梁間総長4.29m、桁行総長6.15mを測る。床面積は26.4㎡程度である。建物の中心軸は南西—北東方向である。

柱穴は平面形が円形で、柱穴の検出深さは10～20cm前後であった。

特徴のある柱穴として303—OP、309—OPがある。前者には大型の土錘が1点、後者に

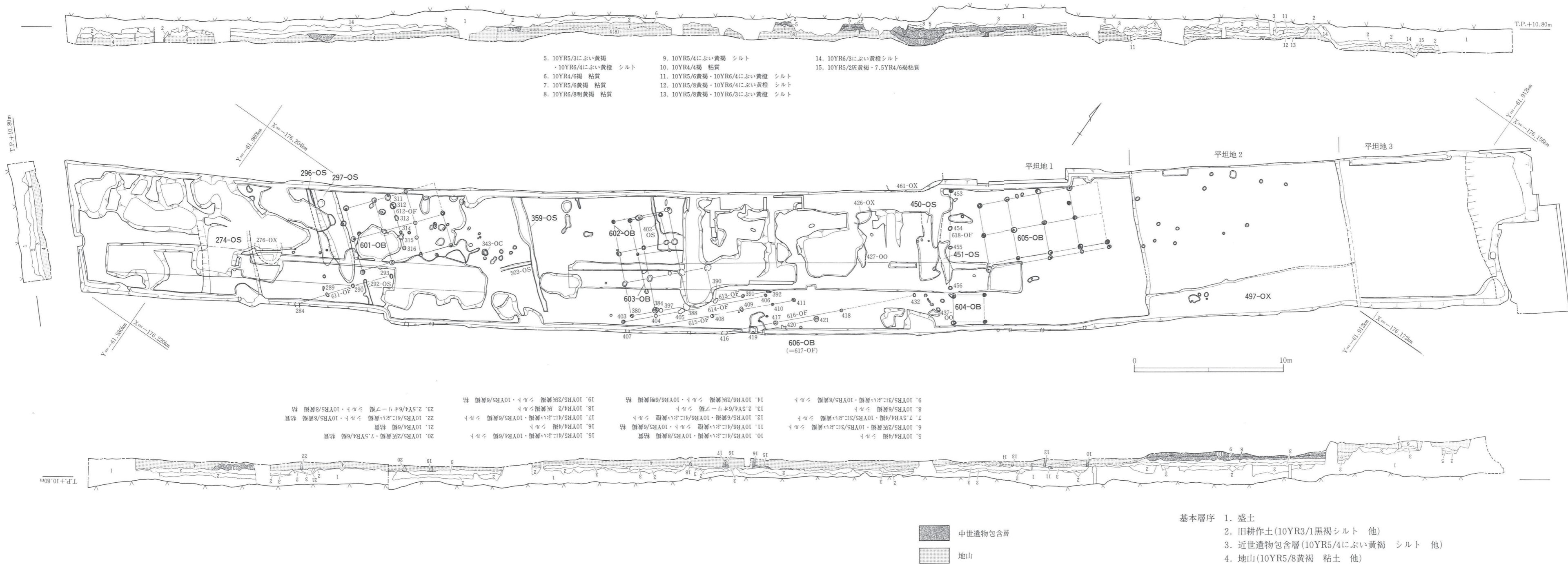


図13 中世遺構検出状況

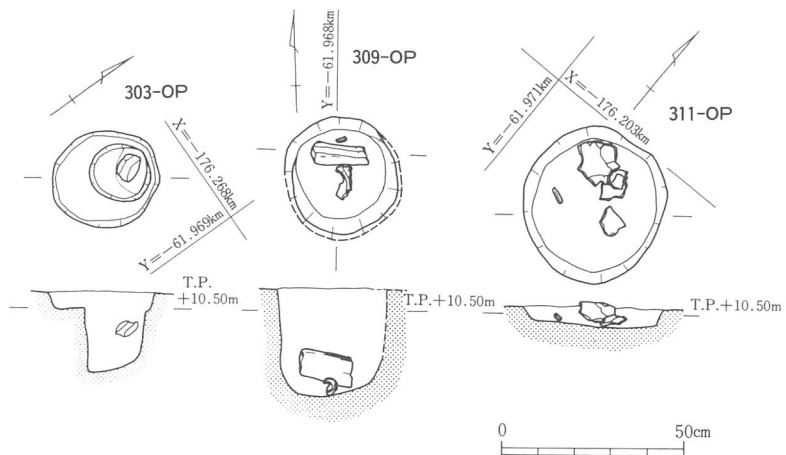
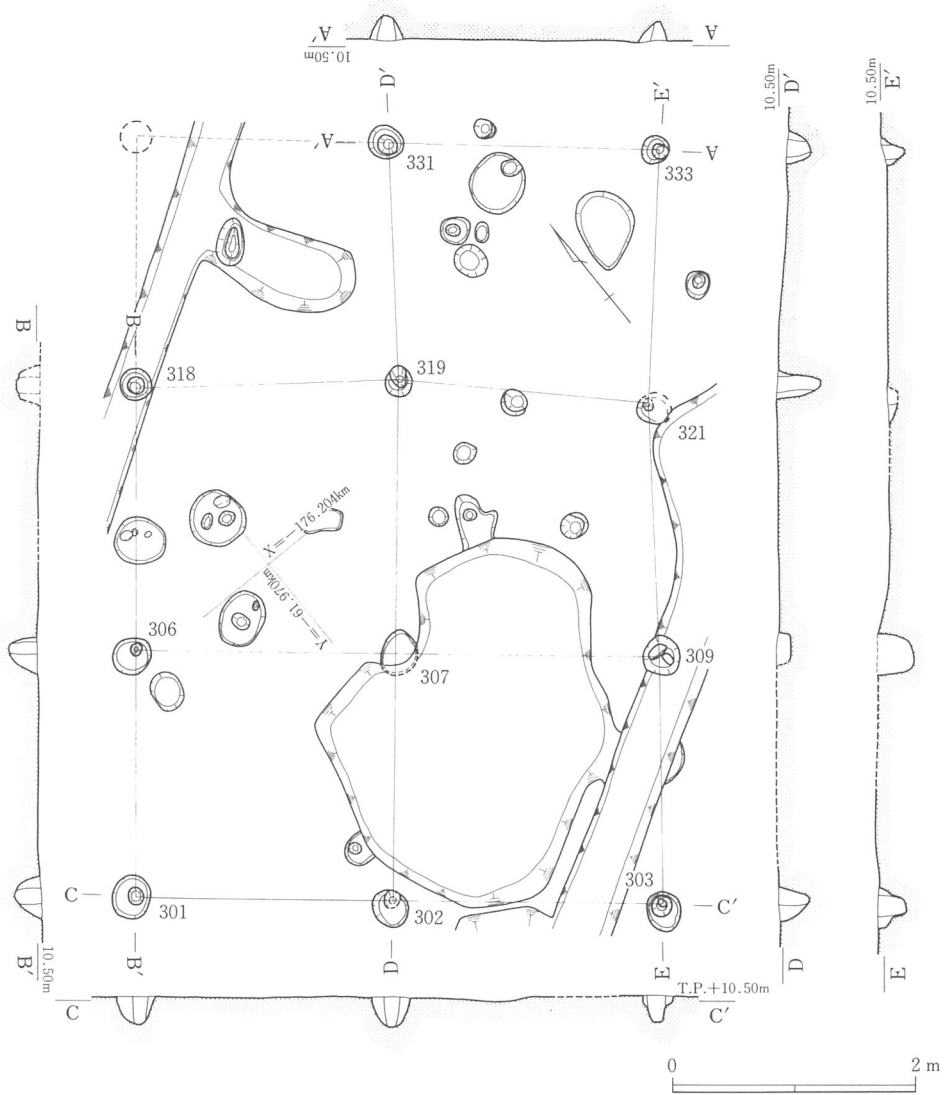


図14 601—OB (遺物検出状況) (303・309—OP：平成3年度調査)

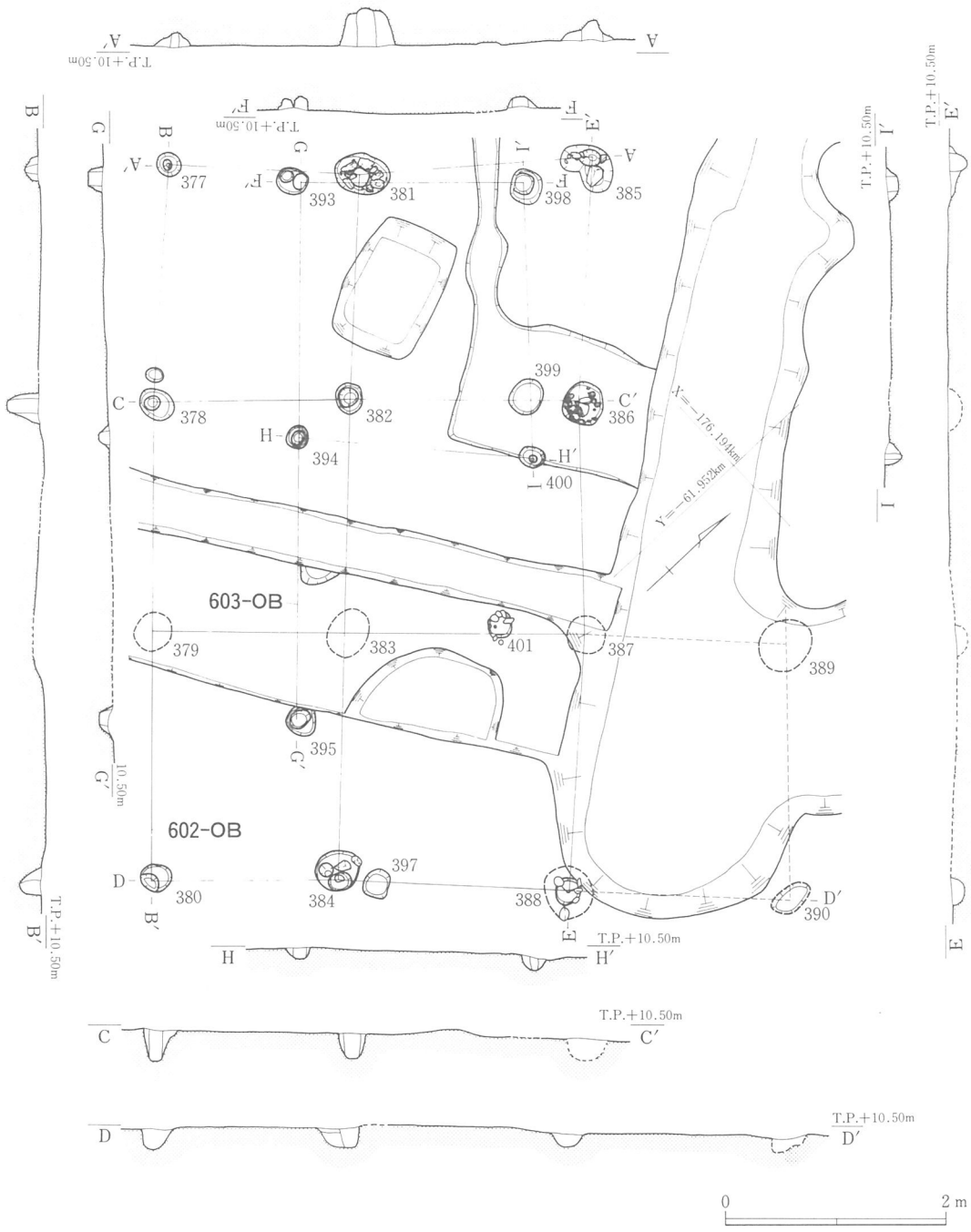


図15 602—OB・603—OB (379・383・387・389—OP：平成3年度調査)

は土師質の脚付き皿、および、柱の側石と考えられる河原石が検出された。土錘については柱痕の中心部、底から約10cmの箇所では検出されているので、住居廃絶後に埋まったものと考えた。なお、322—OXは320—OP周辺上位でみられた包含層の浅い落ち込みである。

602—OB

現況では梁間3間、桁行3間の北西—南東を中心軸とする建物跡にみえる。しかし、391—OP、392—OPの柱穴が380—OPから390—OPの柱列に接続できる位置にあるために（613—OF）、第1号建物と同じく中心軸が南西—北東方向の梁間3間、桁行5間の建物として考えた。ただし、梁部の一番南西側の377～380—OPは、他の柱穴に比較して小さく、また、381～384—OPとの列間が381～384—OPと385～388—OP間に比べて幅狭である。したがって、この377—OP列は拡張部になるかもしれない。

また、後述の614—OFとの関係は、605—OBの南東側桁部に隣接した形で並ぶ柱穴列（465・469・473・477・479—OP）と同様の関係を示している可能性がある。

桁行5間とした場合の復元長は、梁間6.40m、桁行9.43mを測る。床面積は60.4㎡程度である。他の建物に比較して大きい点が留意される。

本建物は柱穴に側石をもつものが多い（381—OP・385—OP・386—OP・384—OP・388—OP）。柱穴列613—OFの392—OPもそうである。北東部分の攪乱が大きいがおそらく同じ建物の柱穴と考える理由がここにある。

603—OB

602—OBの柱列とは少し外れ、重複した形で検出された建物跡である。現況では2間と1間の柱並びが検出できただけで、建物の軸方向、規模は不明である。602—OBとの前後関係も明確ではない。しかし、381—OPが茶色土層を除去した段階で検出できたのに対し、柱穴393—OPは、下層の黄色粘土層のうち褐色味がかかった層を除去した後に検出できた柱穴である。

法量としては、393—OP・394—OP間が2.32mであるのに対し、394—OP・395—OP間が2.50mと長い。393—OP・398—OP間は2.00mを測る。柱間が揃わないのが気になるころではある。

604—OB

焼粘土塊で埋まった土坑437—OOに隣接する位置で検出された建物跡である。調査地外に接するため、南東側への接続状況が不明である。北東側では柱穴は検出できなかった。柱間の法量は、北西—南東方向が1.72mと1.78m、南西—北東方向が2.01mと2.03mである。

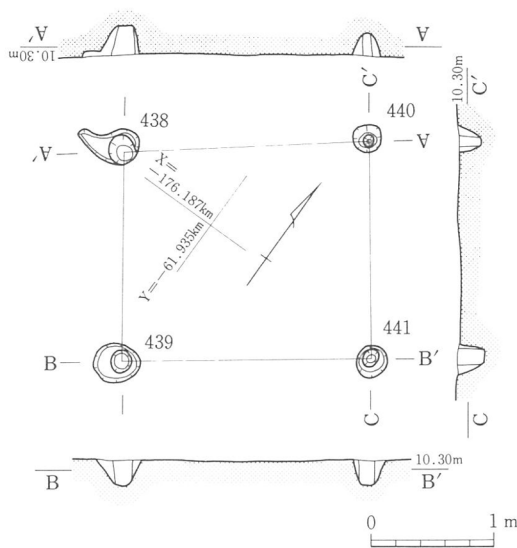


図16 604—OB

南西—北東方向の柱間が少し長くなっている。

605—OB

現況では梁間2間、桁行4間の南西—北東を中心軸とする建物跡にみえる。しかし、梁部は調査区外に続く可能性があること、また、桁部についても北東部が攪乱を受けているために正確な規模としては不明である。南東側に張出部（縁側）か拡張部がみられる。梁間方向の柱穴列に対してこの部分の桁行の柱穴列だけが外れるために、立替

えによるものではないと考えるものである。

本建物には、おそらく柱が抜き取られたあとで遺物が入ったと思われる柱穴が多い。464—OPに瓦器碗の大きな破片が二個体分、473—OPに瓦器碗の三分の一個体の破片、476—OPに大型蛸壺、東播系練鉢、瓦器碗半個体の破片、また、471—OPにも瓦器碗の底部、大型蛸壺の破片が検出された。

606—OB

当初は柵列と考えていた柱穴列617—OFの419—OP、420—OP、421—OPを掘立柱建物跡の可能性をもつものとして含める。この柱穴列に平行した柱穴列615—OF、616—OFが柵列で、柵列の間の空間が小径か、路地に類するものと捉えられるからである。

柱穴列

一定の方向性をもった柱穴列を8列分、確認した（611～618—OF）。方向、柱間の法量は図19の柱間模式図を参照されたい。

うち、612—OFは土器などが出土し、柱穴列とは考えてはいないが、一定の方向性があるためにここに含めた。

また、613—OFはすでに述べたように602—OBの柱穴と考えてよいものと思われる。さらに、617—OFは606—OBと考えた。

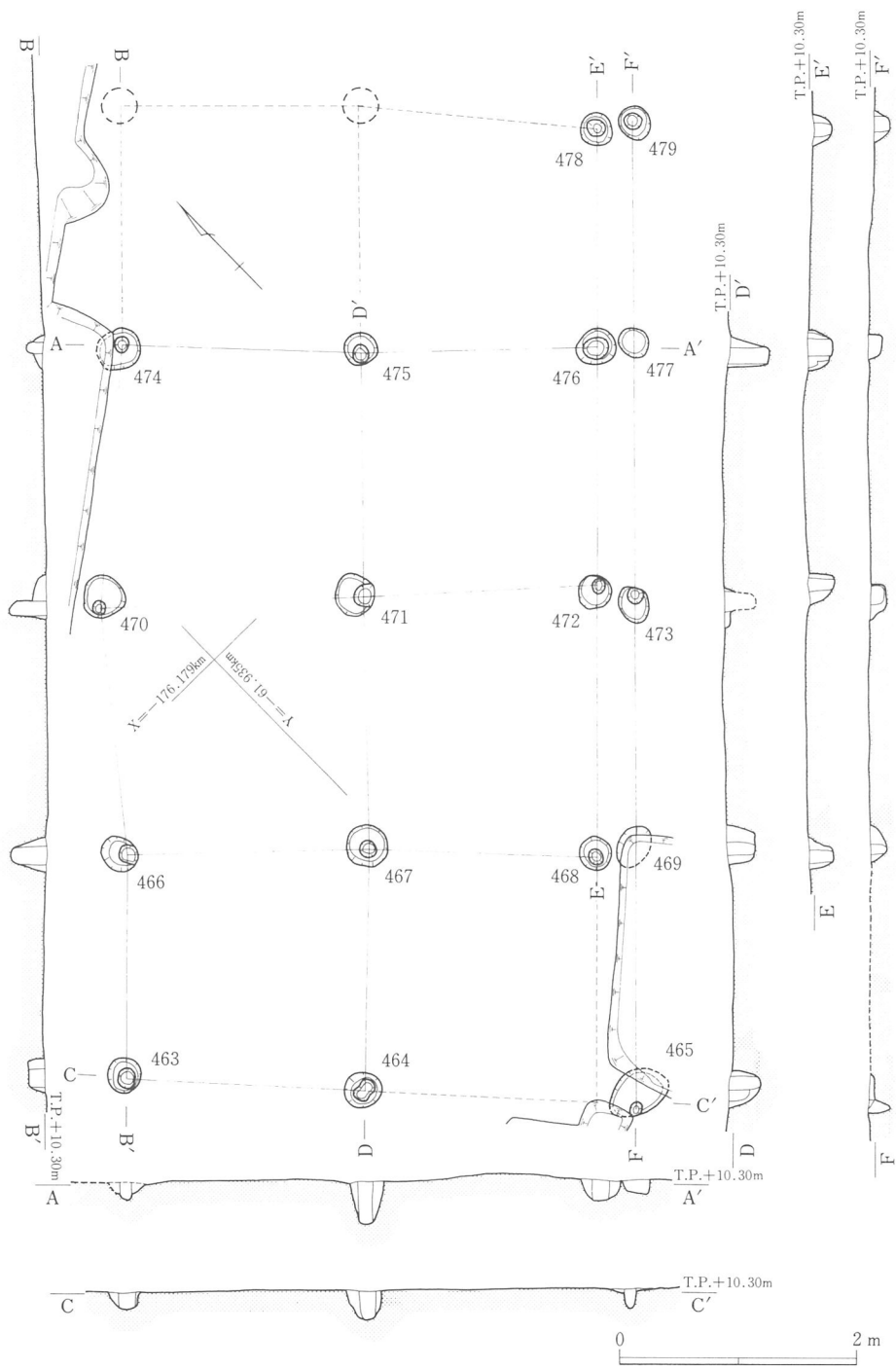


図17 605—OB (465—OP・469—OP：平成3年度調査)

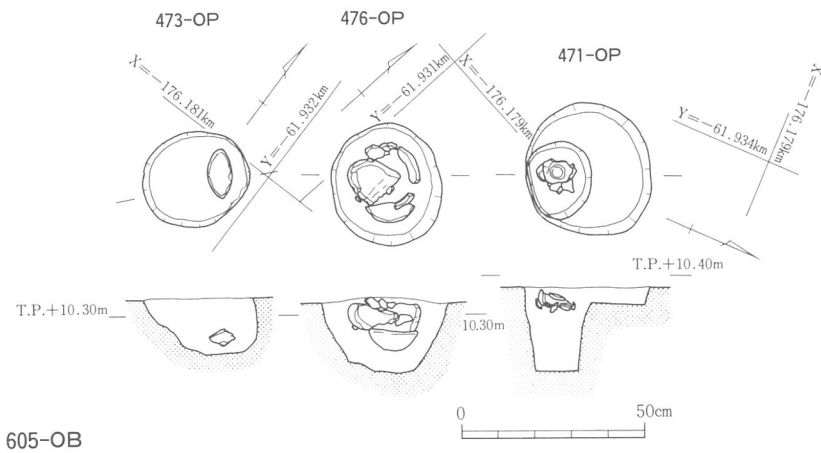
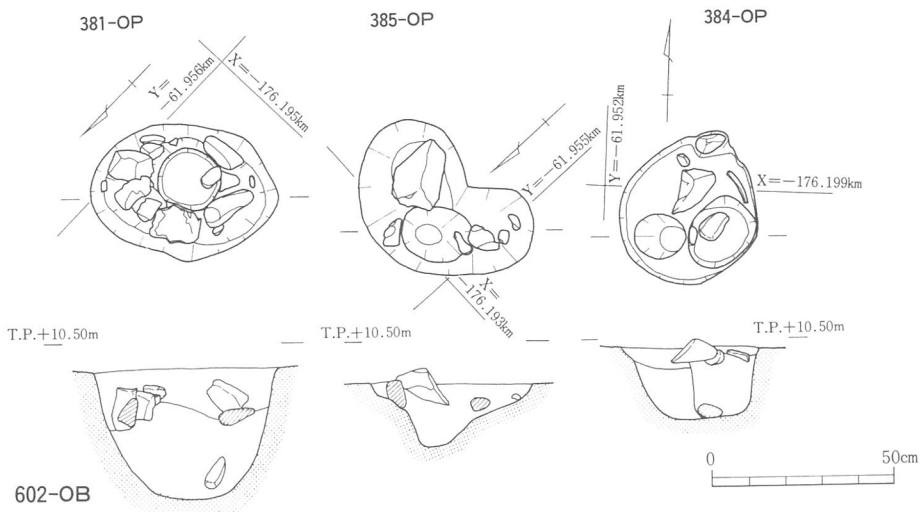


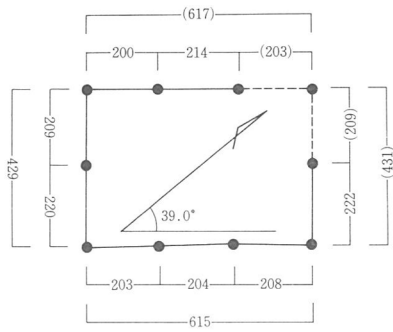
図18 602-OB・605-OB 根石・遺物検出状況

溝

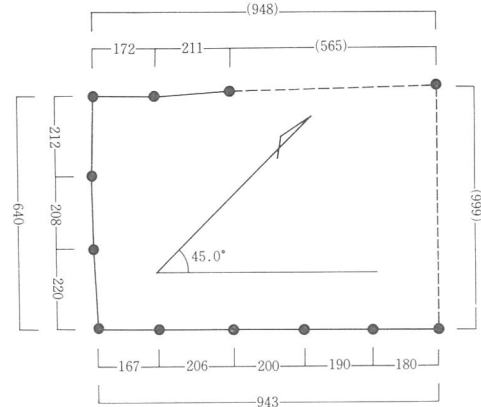
274-OS

調査区の西端部で北西—東南軸に沿う形で検出。幅約3m、深さ約10cm分が残る。

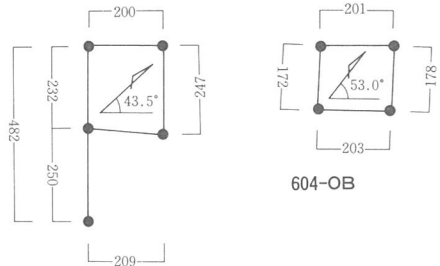
本溝の東から平坦地1～2上に形成されていた中世集落の、現況では西端を区画する溝にみえる。ただし、本溝より南西側には泉佐野市教育委員会の昭和63年度調査区の12世紀から13世紀を中心とした屋敷地域が続くことになっている。



601-OB

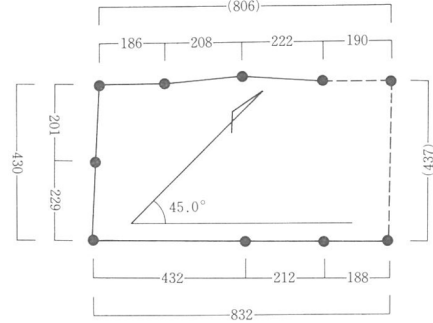


602-OB



603-OB

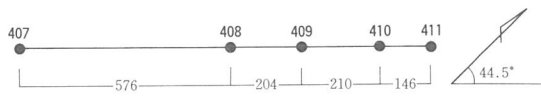
604-OB



605-OB



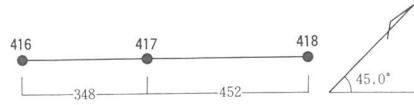
611-OF



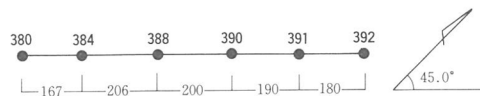
615-OF



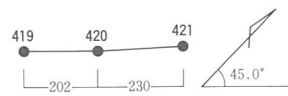
612-OF



616-OF



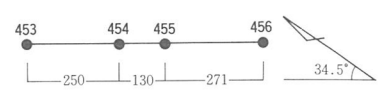
613-OF (602-OB)



617-OF (606-OB)



614-OF



618-OF

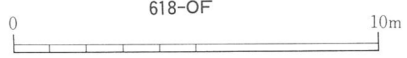


図19 掘立柱建物・柱穴列柱間模式図 (単位: cm, 方位: 座標北)

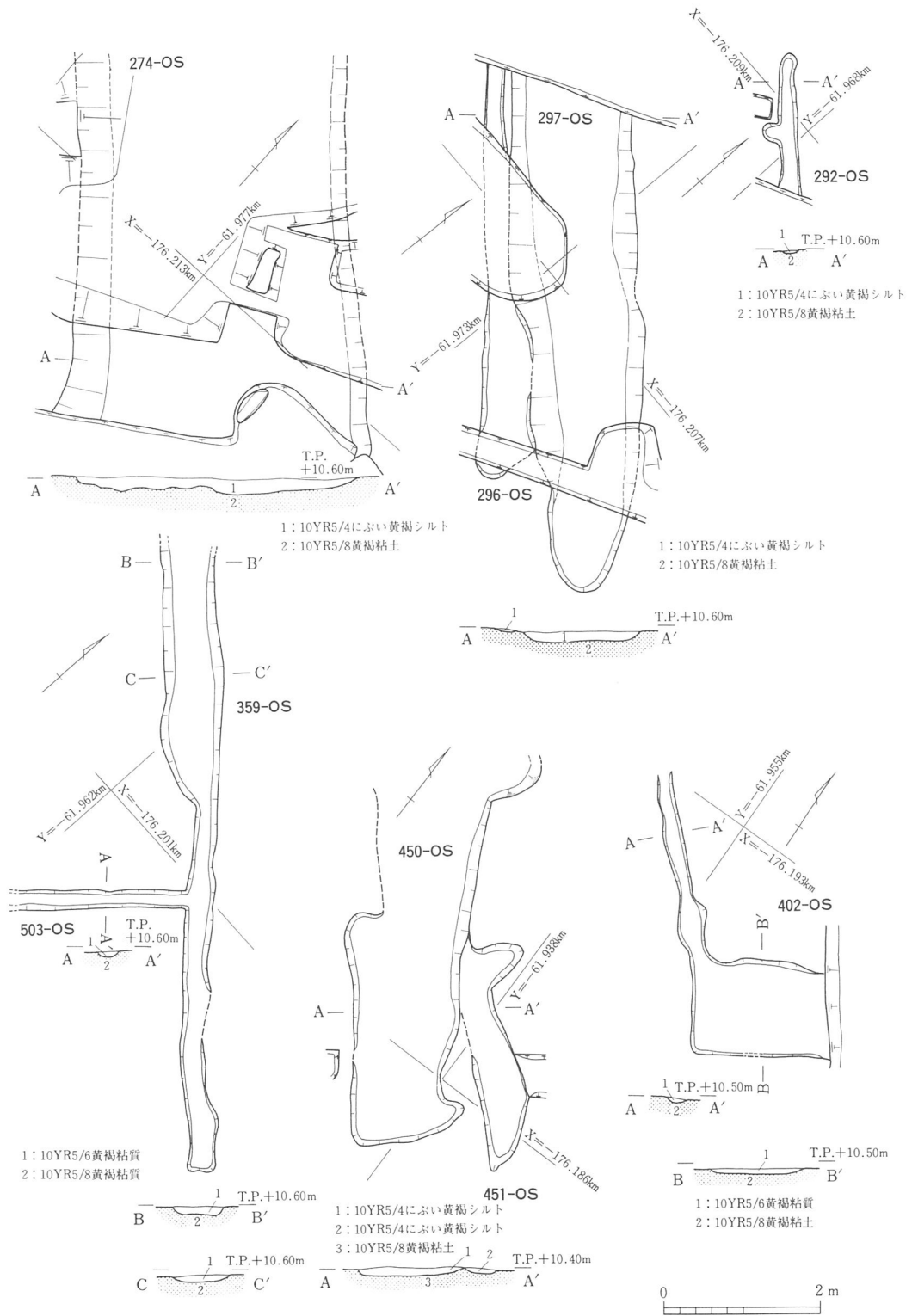


図20 溝跡検出状況

その他の溝296—OS・297—OS・292—OS・359—OS・503—OS・402—OS・450—OS・451—OSも規模は異なるが掘立柱建物の梁間方向と同じ北西—東南軸に沿う形の軸をもって検出されている。

特別な土坑・その他

343—OC (地鎮土坑)

地鎮土坑と思われるものが一カ所検出されている。紀州和歌山の根来地方で特徴的に出土する土器と似ているとされる、いわゆる「根来系の白土器」が数枚分検出された。うち、3枚分は復原できた。601—OBに伴うような位置にあるが、本遺構の出土品は15世紀に属するものである。612—OFに伴うものか。

276—OX・426—OX (蛸壺焼成土坑)

和泉地方の名産の飯蛸壺ではなくて、普通の大きさの蛸漁のための蛸壺を焼いたのではないかと思われる土坑が二カ所、検出された。西側の276—OXは遺構の残存部が少なく、確実に蛸壺だけを焼いたとは断定はできないが、東側の426—OXは蛸壺の破片が比較的多く残って出土している。426—OXについては瓦器のごく小破片が数片、上位にあった。しかし、実際に焼成土坑に伴うものであるかは疑わしい。

いずれの土坑も壁が焼けて赤変し、下位からいえば、炭、灰と焼土の混合層の順に堆積すること、とくに壁の変色幅は厚みがあり、276—OXでは3～4 cmの箇所もあった。したがって、土器、とくに蛸壺を焼成した土坑と考えたい。

同様の遺構は、隣村の湊遺跡88—13区に報告例がある。A区からB区にかけて検出された土坑SK01で、蛸壺を焼成するのに使用された窯と推定された。共伴の黒色土器から平安時代の10世紀後半～11世紀前半のものとされる。SK01は4 mたらずの不定形な円形状で、赤灰褐色シルト、黒灰褐色シルト、黒灰黄色シルトの順で堆積がみられ、いずれの層にも焼土が混じるとされる。これは、上町東遺跡今回調査の2土坑276—OX・426—OXの、下位から加熱による土坑壁の変色、炭、灰と焼土の混合層の順に対応するようである。今回遺構検出分はその一部が残存したにすぎない。全形を知る例として紹介した。

なお、426—OX出土の蛸壺の中には赤変が著しく、むしろ二次焼成を受けた感じのものがあつた。当地周辺の中世での製塩の実態は不明である。本遺構も実は製塩と係わりがあるのかどうか今後の検討課題としたい。

〔参考〕泉佐野市教育委員会『昭和63年度泉佐野市埋蔵文化財発掘調査概要Ⅸ』 1989

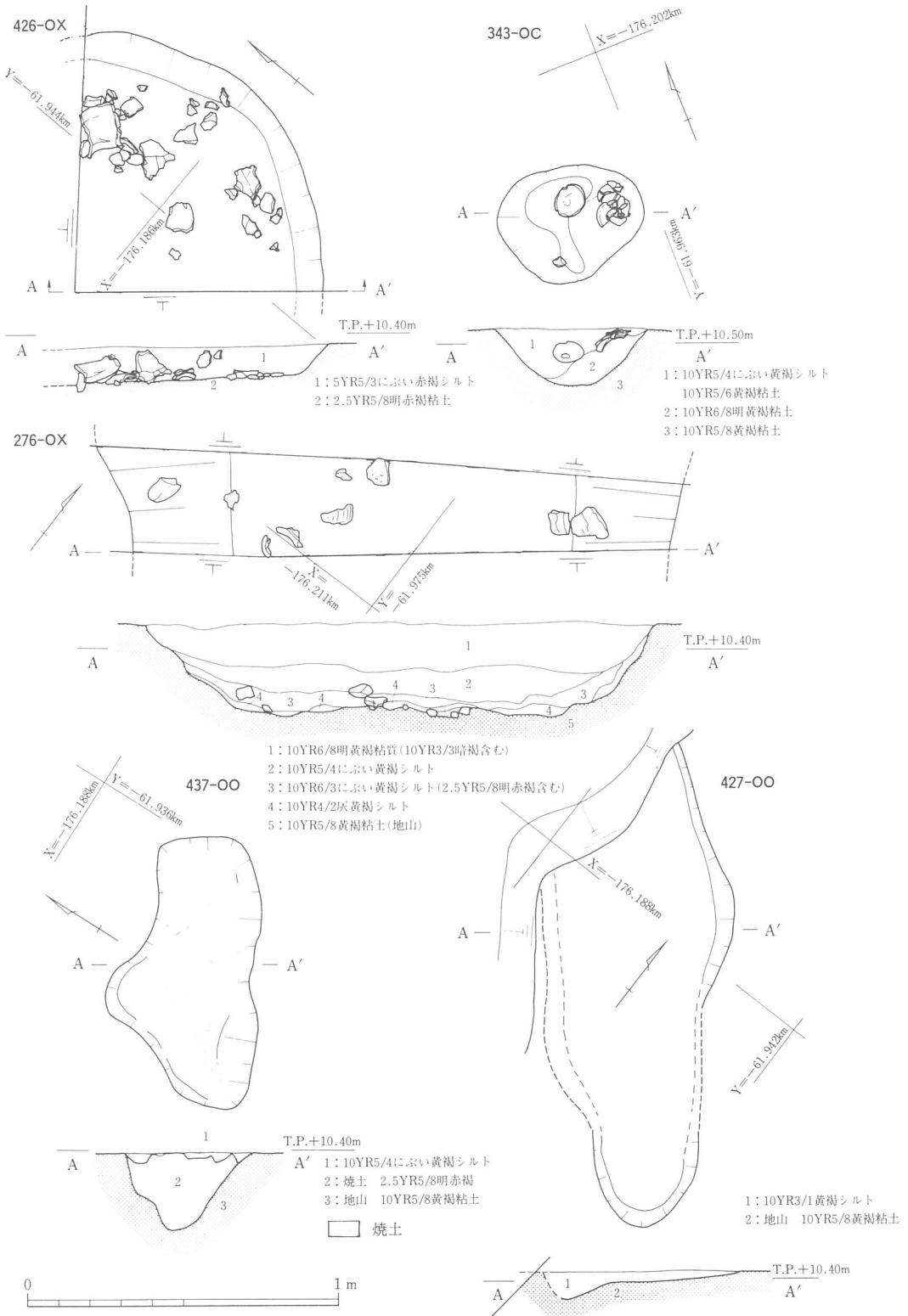


図21 地鎮土坑・蛸壺焼成土坑・焼粘土塊土坑 他

437—00（焼粘土塊土坑）

径46×88cm、深さ25cmを測る土坑である。形にならない焼粘土塊、灰と焼土の混合層が少し、盛り上がるような形で詰まっていた。灰と焼土の状態は、蛸壺焼成土坑(276—OX、426—OX)の状況と全く同じである。壁面は燃焼を受けてはいない。したがって、426—OXなどの関連施設ではないかと思われる。

427—00（土坑）

現存長1.55m、幅約0.6mの細長い土坑である。方向的には溝と同じ北西—東南軸をもつ。北西部分が攪乱を受けているために実態としては不明のものである。南西部は少し深く落ち込んでいる。大型蛸壺、生焼けのような瓦器碗、土師小皿の破片などが出土した。

497—OX（耕作地か）

平坦地2の北東部側にあたるが、南西—北東方向を軸として長方形に5cm程度の段差をつけて落ち込んだ区域がある。北東部が調査区外に続くようで、現況としては短くて1.8m、最大3.0m程度の長さの部分がこのような状態になっている。堆積土は中世のいわゆる茶褐色土層である。性格的にはどのようなものであったのか不明で、あるいは耕作地であった可能性が考えられる。

表1 上町東遺跡中世主要遺構計測値一覧表

掘立柱建物

構成建物	遺構名	掘り方径 (cm)	柱径 (cm)	柱穴深さ (cm)	
601—OB	301—OP	36	14	23	
	302—OP	30	14	24	
	303—OP	33	16	21	
	306—OP	33	11	24	
	307—OP	26	14	11	
	309—OP	30	/	28	
	318—OP	24	12.5	8	
	319—OP	24	13	34	
	321—OP	24	9	8	
	331—OP	26	16	19	
	333—OP	22	12	16	
	602—OB	377—OP	24	9	12
		378—OP	32	14	28
379—OP		34	/	11	
380—OP		26	18	22	
381—OP		50	18	34	
382—OP		25	16	24	
383—OP		44	/	17	
384—OP		46	14・20	16・17	
385—OP		48	16	16	
386—OP		36	/	6	
387—OP		20	/	8	
388—OP		24	/	10	
389—OP		50	/	9	
390—OP	36	/	10		
603—OB	393—OP	28	13・10	17・13	
	394—OP	20	11	9	
	395—OP	29	15	12	
	398—OP	32	22	10	
	400—OP	23	6	15	
604—OB	438—OP	50	23	24	
	439—OP	38	16	22	
	440—OP	23	9	18	
	441—OP	28	14	21	
605—OB	463—OP	28	15	12	
	464—OP	30	18	25	
	465—OP	40	11	19	
	466—OP	28	16	30	
	467—OP	34	12	22	
	468—OP	27	14	20	
	469—OP	32	14	21	
	470—OP	36	12	30	
	471—OP	34	17	11	
	472—OP	28	12	22	
	473—OP	30	12	12	
	474—OP	32	11	14	
	475—OP	26	14	36	
	476—OP	34	20	19	
	477—OP	26	/	12	
	478—OP	26	11	14	
479—OP	26	14	14		

柱穴列

遺構名	柱穴名	掘り方径 (cm)	柱径 (cm)	柱穴深さ (cm)
611—OF	284—OP	17	/	/
	289—OP	28	18	19
	290—OP	22	/	14
	293—OP	24	18	22
612—OF	311—OP	38	/	3
	312—OP	46	14・14	10・6
	313—OP	31	/	9
	314—OP	14	/	5
	315—OP	36	10	14
613—OF	316—OP	22	14	15
	390—OP	36	/	10
	391—OP	19	10	10
614—OF	392—OP	34	10・7	9・9
	403—OP	26	18	25
	404—OP	24	19	12
	405—OP	48	/	14
615—OF	406—OP	20	14	5
	407—OP	24	/	/
	408—OP	20	11	10
	409—OP	26	/	13
	410—OP	18	/	/
	411—OP	26	18	21
616—OF	416—OP	38	13	/
	417—OP	30	12	15
	418—OP	24	/	10
617—OF 606—OB	419—OP	24	/	6
	420—OP	31	/	13
	421—OP	32	13	26
618—OF	453—OP	24	12	11
	454—OP	32	/	3
	455—OP	28	/	3
	456—OP	24	/	2

溝

遺構名	幅 (cm)	長さ (cm)	深さ (cm)
274—OS	402	495	63
292—OS	40	172	4
296—OS	62	520	4
297—OS	160	630	1
359—OS	78	794	9
402—OS	178	358	6
450—OS	134	450	13
451—OS	86	294	4

土坑・その他

遺構名	法量 (cm)	深さ (cm)
343—OC	38 × 47	18
276—OX	182 × 120	37
426—OX	80 × 80	12
437—OO	41 × 83	22
427—OO	56 × 134	6

第3節 出土遺物

茶色土層には、土師質のものや陶磁器類が出土する（写真図版28）。ただし、量的には少ない。近世以降、また、近・現代のものが主体を占めるのか。

灰褐色土層や茶褐色土層から出土する土器は、瓦器が多く、土師器、瓦質土器、ごく少量の青白磁といった土器構成を示す。蛸壺など漁具も多い。

今回調査で出土した中世土器は、様式上から二時期に区分した。また、所属様式の絶対年代については各説があるため、泉佐野市を中心とした周辺部の発掘調査報告書で一般的に使用されている尾上実氏編年を基本とした年代観に合わせた。近年、堺市環濠都市遺跡出土遺物の編年を中心として新しい年代観が生まれつつある。細かい所属時期は、今後の検討課題としたい。

（今回出土中世遺物の所属年代）

第1期 12世紀末～13世紀（13世紀中頃～後半を主体とする）

出土の瓦器碗は、高台が小さく三角形突出底で、器形の低平化が進む段階のものが大半である。比較的大型で、見込み部分に格子状暗文が施されたものが少し混じる。東播磨系とされる須恵質の鉢もある。羽釜は口縁部が「く」の字に外反した土師質鏝付のものである。

第2期 15世紀前半

瓦器がほとんど見あたらなくなってしまった段階である。東播磨系の鉢もみあたらない。在地性の強い瓦質土器が多い。羽釜は口縁部が平坦で段をもつものであり、瓦質が多い。「白土器」と呼ばれる紀伊系の土師質碗がみられる。

今回出土した遺物は、コンテナ（60×35×14cm）約10箱分である。所属時期は、第1期のものを主体とするが、全域的に第2期のものが混じる。出土遺構別に、実測図掲載遺物の種類を一覧表化する（表2）。

〔参考〕尾上 実「南河内の瓦器碗」『古文化論叢』1983

橋本久和「80年代の瓦器碗研究をめぐって」『博物館学芸員課程年報』

追手門学院大学 1991

表2 上町東遺跡出土遺物一覧表

601—OB関係出土土器

No.	出土遺構	種 類	No.	出土遺構	種 類	No.	出土遺構	種 類
1	322—OX	瓦器腕口縁部	2	322—OX	瓦器腕口縁部	3	322—OX	瓦器腕口縁部
4	322—OX	瓦器腕口縁部	5	322—OX	瓦器腕口縁部	6	322—OX	瓦器腕口縁部
7	322—OX	瓦器腕高台部	8	322—OX	瓦器腕高台部	9	322—OX	瓦器腕高台部
10	322—OX	瓦質火鉢(?)口縁部	11	322—OX	白磁口縁部	12	309—OP	土師質台付鉢(?)脚部
13	343—OC	紀伊系統	14	343—OC	紀伊系統	15	343—OC	紀伊系統
16	601—OB周辺 (BH区)	紀伊系統	17	311—OP	瓦質甕体部	18	335—OX	瓦質甕体部
19	325—OP	瓦質甕口縁部	20	601—OB周辺 (BH区)	東播系練鉢			

602・603—OB関係出土土器

No.	出土遺構	種 類	No.	出土遺構	種 類	No.	出土遺構	種 類
21	384—OP	瓦器腕高台部	22	384—OP	瓦器腕口縁部	23	359—OS	瓦器腕口縁部
24	359—OS	瓦器腕高台部	25	359—OS	瓦器腕高台部	26	359—OS	瓦器腕口縁部
27	359—OS	土師質羽釜鏝部	28	359—OS	瓦器小皿	29	602—OB周辺 (XL区)	瓦質すり鉢
30	359—OS	土師質甕口縁部						

604—OB関係出土土器

No.	出土遺構	種 類	No.	出土遺構	種 類	No.	出土遺構	種 類
31	435—OP	瓦器腕口縁部	32	435—OP	瓦器腕口縁部	33	441—OP	瓦器腕口縁部
34	436—OP	土師質小皿口縁部	35	441—OP	瓦器腕口縁部	36	435—OP	土師質羽釜鏝部
37	436—OP	瓦器腕底部	38	441—OP	瓦器腕高台部	39	435—OP	瓦器腕高台部
40	441—OP	瓦器腕高台部						

605—OB関係出土土器

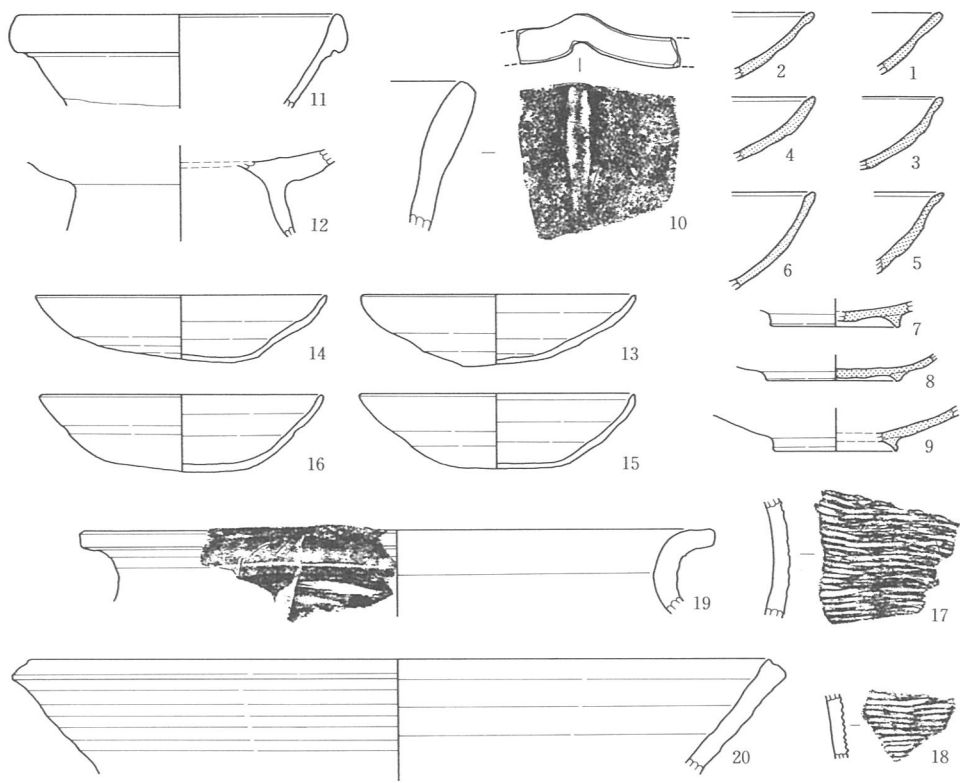
No.	出土遺構	種 類	No.	出土遺構	種 類	No.	出土遺構	種 類
41	474—OP	白磁皿口縁部	42	473—OP	土師質小皿	43	464—OP	瓦器腕
44	473—OP	瓦器腕	45	464—OP	瓦器腕	46	476—OP	瓦器腕
47	450—OS	瓦器腕口縁～高台	48	471—OP	瓦器腕高台部	49	476—OP	東播系練鉢

その他遺構・包含層出土土器

No.	出土遺構	種 類	No.	出土遺構	種 類	No.	出土遺構	種 類
50	灰褐色土層	紀伊産甕口縁部	51	灰褐色土層	瓦質片口付練鉢	52	灰褐色土層 (VQ区)	瓦質甕体部
53	427—OO	瓦器腕	54	418—OP	瓦器腕口縁部	55	灰褐色土層	瓦質甕口縁部

漁業関係遺物

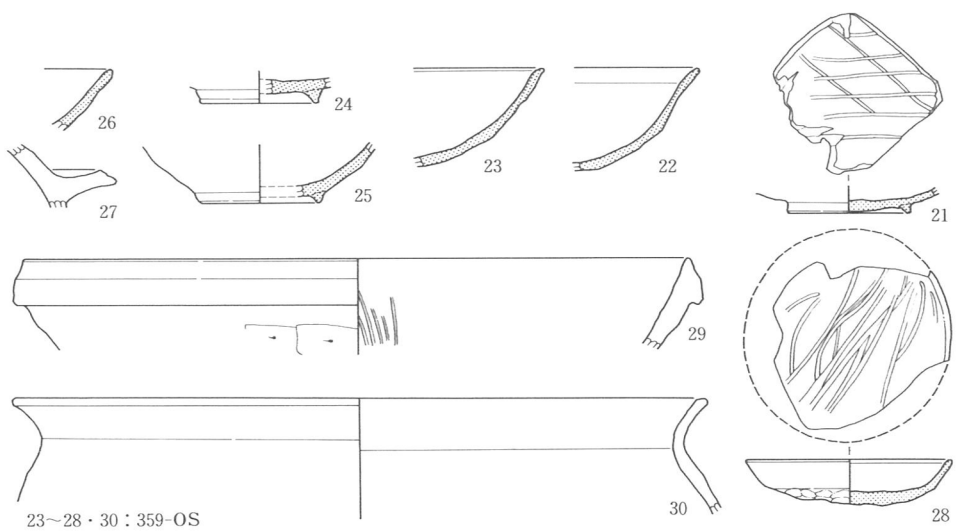
No.	出土遺構	種 類	No.	出土遺構	種 類	No.	出土遺構	種 類
56	427—OO	土師質大型蛸壺	57	276—OX	土師質大型蛸壺口縁部	58	426—OX	土師質大型蛸壺口縁
59	276—OX	土師質大型蛸壺口縁部	60	426—OX	土師質大型蛸壺口縁部	61	359—OS	土師質大型蛸壺体部
62	476—OP (605—OB)	土師質大型蛸壺底部	63	438—OP (604—OB)	土師質大型土錘	64	303—OP (601—OB)	土師質大型土錘
65	438—OP (604—OB)	土師質大型土錘	66	450—OS	土師質土錘	67	450—OS	土師質土錘
68	316—OP (601—OB)	土師質土錘	69	灰色土層	土師質小型土錘	70	茶色土層	土師質小型土錘
71	220—OZ	土師質小型土錘	72	116—OX	土師質小型土錘			



0 10cm

601-OB関係出土

- 12 : 309-OP
- 1~11 : 322-OX
- 18 : 335-OX
- 16・20 : BH区
- 17 : 311-OP
- 19 : 325-OP
- 13~15 : 343-OC

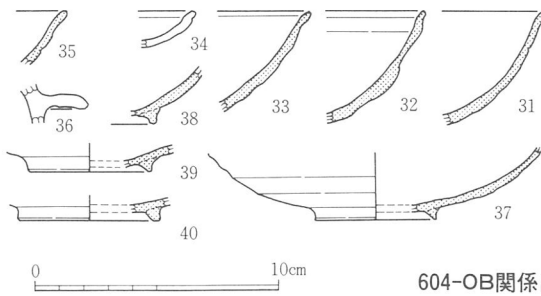


- 23~28・30 : 359-OS
- 21・22 : 384-OP
- 29 : XL区

602・603-OB関係出土

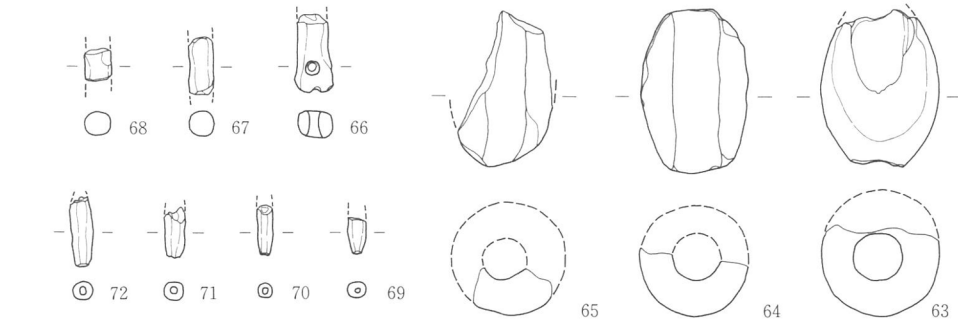
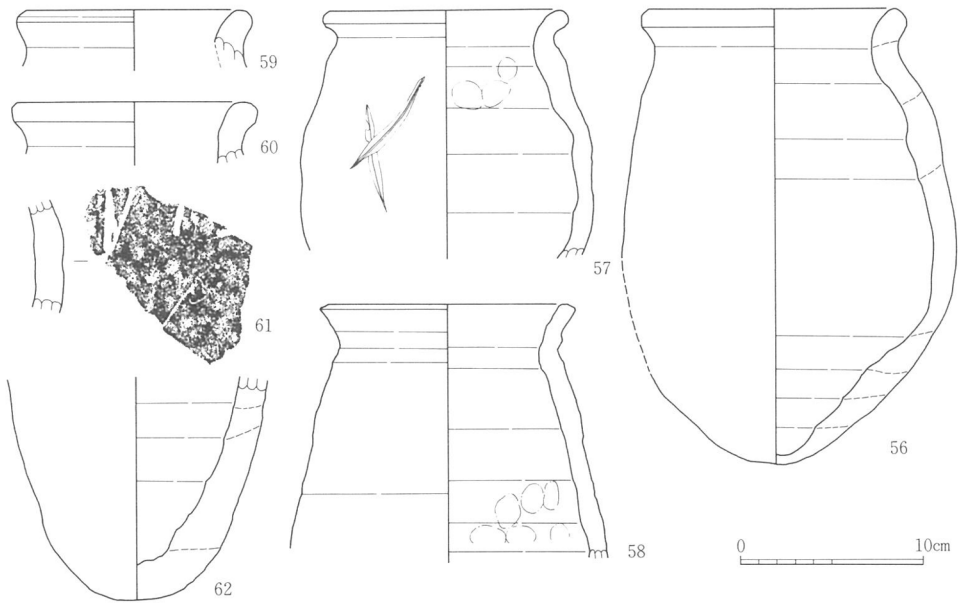
0 10cm

図22 601・602・603-OB関係出土土器



31 · 32 · 36 · 39 : 435-OP
 34 · 37 : 436-OP
 33 · 35 · 38 · 40 : 441-OP

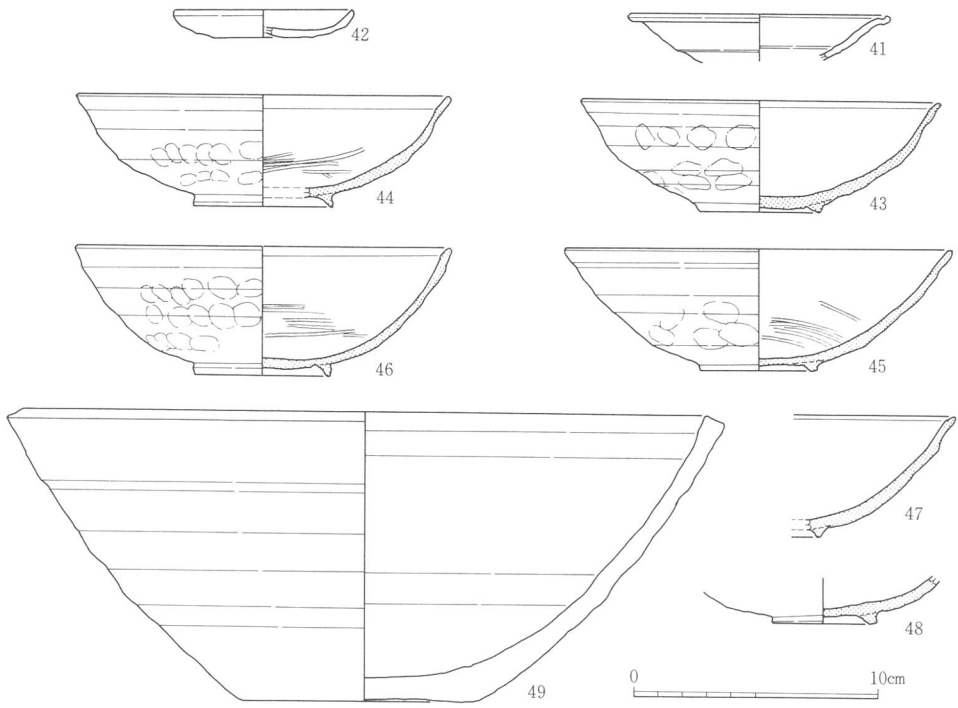
604-OB關係出土



72 : 116-OX 71 : 220-OZ 57 · 59 : 276-OX 64 : 303-OP
 68 : 316-OP 61 : 359-OS 58 · 60 : 426-OX 56 : 427-OO
 63 · 65 : 438-OP 66 · 67 : 450-OS 62 : 476-OP 69 · 70 : 近世以降包含層

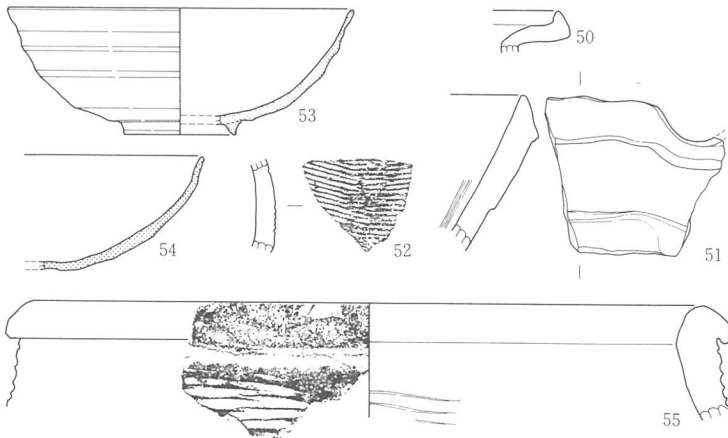
漁業關係遺物

圖23 604-OB關係出土土器・漁業關係遺物



605-OB関係出土

47 : 450-OS 43・45 : 464-OP 48 : 471-OP
 42・44 : 473-OP 41 : 474-OP 46・49 : 476-OP



54 : 418-OP 53 : 427-OO
 50・51・52・55 : 中世遺物包含層

その他遺構・包含層出土

図24 605-OB関係・その他遺構・包含層出土土器

第Ⅴ章 総括

第1節 中開遺跡

- 1) 遺跡の攪乱がなかったことも幸いし、近世および中世（14世紀）の遺物包含層を検出することができた。
- 2) 調査地西側に海方向に向かう谷状の落ち込みが存在するという中世以前の旧地形を確認することができた。この範囲には、最近まで、水源地を辿れば檜井川の水が廻ってくる市ノ池（旧称 越中池）と、市ノ池が水込め水源の一つになる笠松池があった。したがって、これらの池がつくられ、本格的に調査地が水田化されたのは中世末～近世以降ということがわかった。おそらくこれらの池の水掛かり地である周辺部の開発も時期的には同じ状況にあったのではなかろうか。
- 3) 宋銭が埋納された近世の土坑が二カ所検出された。これは耕作地造成時の地鎮かと推測され、やはり、調査地の水田化の時期が近世以降に本格化されたことを補強することになった。
- 4) 中世における調査地は確とした水田地帯ではないのであるが、しかし、開発の対象地であったことは推測できる。谷間の窪地に腐植土が堆積した落ち込み状遺構（水田か）や人間と牛の足跡が検出され、小規模の、やはり耕作地化が推測できるからである。
- 5) 平成2年度に刊行された『大阪府文化財分布図』（大阪府教育委員会）で中開遺跡の範囲を見れば、本調査地は両遺跡との接点にあった（図1）。隣接の大西遺跡とのつながり関係は今後の検討課題としたい。

なお、越中池の名称は、現在、栄町の上善寺に所蔵されている「佐野村水利絵図」によった。この越中池に関しては、佐野の食野家に中世末、天正元(1573)年の年号が入った土地売券が残っている（『泉佐野市史』1958）。

「売渡申田地之事」（食野家文書16）

合免一段本廿分者 所ハ泉佐野エツケウノ池ノ内有之
セマチ下三ツ少間ヲイテ上ニニツ也
番頭下方神領左近三郎

第2節 上町東遺跡 —調査地の中世集落の復原—

明治18年大日本帝国陸地測量部仮製1/20000図によれば、本調査地が位置する段丘上は耕作地が広がり、熊野大道沿いの中庄側などに数軒の家がみえるだけである。明治18年図にはこの集落の名称、字名はない。ところが昭和7年陸地測量部図（岸和田市役所）によれば「^{たいで}田出」の集落名が振られている。これらから田出は近代以降に耕作地の中に新しく集落を開いていったかのような印象を与える。しかし、実は、これら地形図の集落北側に中世（～近世前期）の集落が眠っていたのである。

なお、この集落は当時も田出と呼ばれていた。この点については「中庄絵図」（平松家所蔵）、その他史料により後述する。

以下、田出村としての全貌をまだまだ捉えるに至らないが、今回明らかになった事項を加え、調査地の中世集落の復原を行いたい。

今回調査の状況を把握するために図25を作成した。現代に至る時代的な変遷については本図に替えたい。

調査地の集落は、洪積段丘上の平坦部にある。掘立柱建物が並ぶ居住域で、その東側は一段落ちた平坦面、その南は、調査区の南に続く耕作地となっている。さらに東側は段丘の縁辺で、隣接地とは数mの段丘崖となっている。

出土遺物には、

〔第1期〕 12世紀末～13世紀後半

〔第2期〕 15世紀前半

の二時期のものが存在する。このように、遺構の出土遺物に時期差はあるが、遺構の検出面を2面に区別するには至らなかった。基本的には第1期13世紀後半のものを中心とし、第2期15世紀前半との2時期のものが重なっているようである。泉佐野市教育委員会88—1区調査では13世紀中頃～後半の時期が主体に考えられていることは、第II章で述べた。したがって、図25には同調査の遺構概略図も付載した。紙面の関係上、今回調査区との位置関係は図3・28参照ということになる。ただし、方位（座標北）と縮尺は揃えた。

A. 大溝（274—OS）の存在

調査区の西側に幅3m前後、残存の深さ約10cmの大溝が検出できた。遺物の出土がなく、

遺構面からの検出深度も浅い。遺構は中世でもさらに上位層から切り込んでいた可能性もある。

市教委88—1区南東端を調査区と平行して走るSD11は、幅1.2m、深さ約30cmとある。これは、調査当時から集落の端を限る溝と考えられていた。大溝はSD11とおそらく直交に近い位置関係になっている。しかし、はたして同時期のものかどうか。

なお、大溝の軸は、磁北では37度前後西（座標北で44度西）に振っている。これはその存在が疑問視される向きもあるが、古代佐野条里が39度西偏するのと近似の数値を示している（『泉佐野市史』1958 参照）。今回復原できた建物なども、同様の西偏をみせる。

B. 最小居住区画（単位居住区画）の確認

調査地で検出できた掘立柱建物は、調査範囲の制約上、いずれも全体像を確定できる状況にはないが、一応の復原を加えた。各棟は、2×3間、2×4間、3×5(?)間に復原した。1×1(?)間のものは竈屋や作業場のような付属棟かと考える。棟の大小の性格づけは今後の課題である。88—1区検出分も含め南西—北東方向に長辺がくる方向に並ぶことになった。市教委88—1区と少し方向が異なるようであるが、道なりに沿うという形であろうか。

また、各建物との間には、各々、形状や規模が違う1本の小溝が存在する。さらに柵列があり、柵列がつくる細長い空間は小径・路地と考えた。とくに、605—OBに至る小径の袋状部分には、簡単な入り口施設と考えられる柱穴状の連なりがみられる。

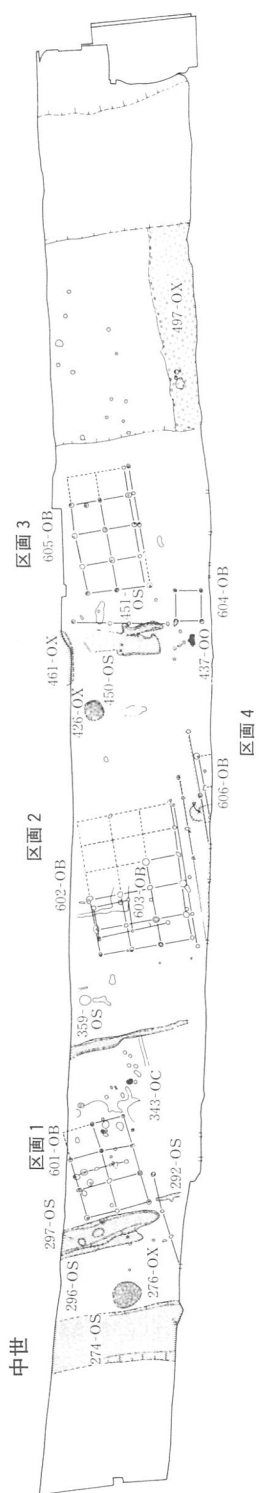
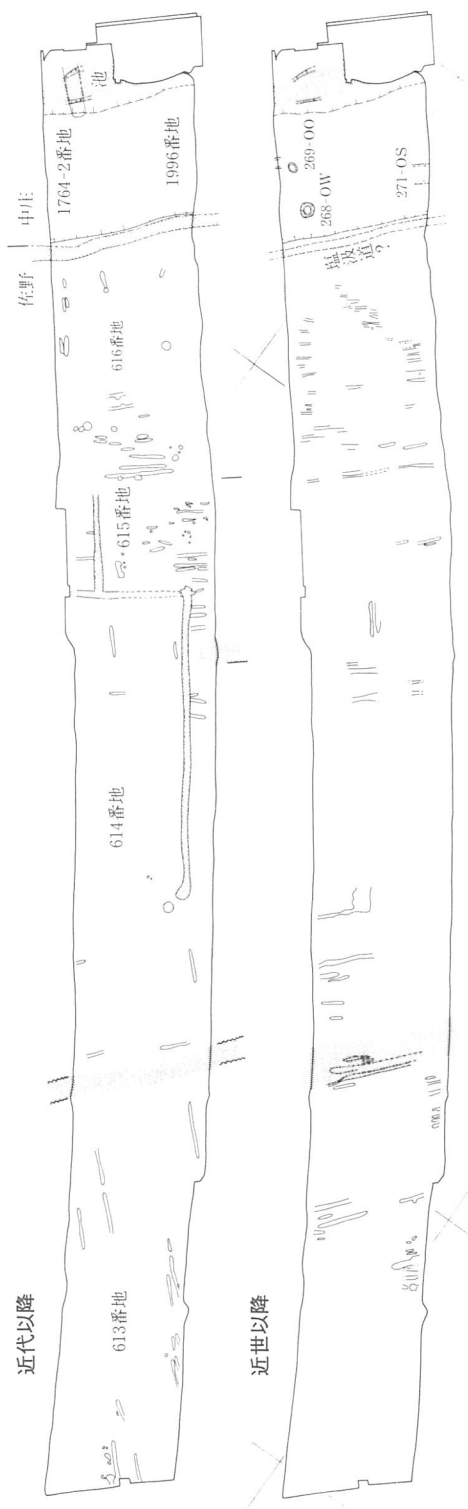
これら建物と他の遺構の組み合わせで、家族などに係わる最小居住区画の範囲を大きく2案で考えた。

第1案

単純に各棟が溝で区切られると考えるもの。601—OB、602—OB、605—OB、606—OBを核とする最小4単位の居住区画が復原できる。順に、区画1～区画4と呼ぶ。

601—OB、602—OBはともに柱穴の重複が一部にみられ、602—OBの重複分は603—OBと別番号を与えたように、複数回の建て替えが考えられる。溝396・397—OS、450・451—OSも各々、遺構の重なりがみられる。したがって、本遺跡が存続した第1期、また、第2期についてもこの区画割りは生きていた可能性は高い。

区画の数は増える可能性がある。例えば、蛸壺焼成土坑が二カ所で確認できたが、うち、276—OXは区画1の外にある。調査区西端は後世の攪乱が大きく、あるいはここにも区画



泉佐野市教育委員会88-1区

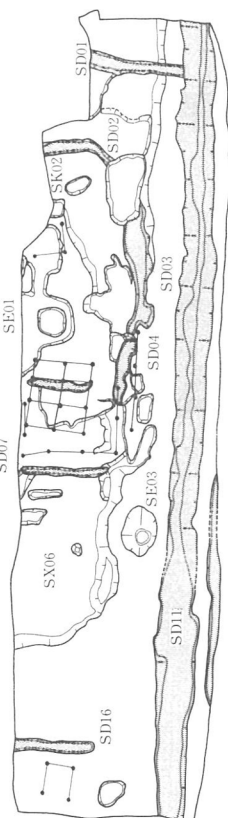
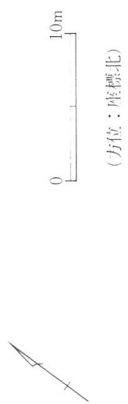


図25 上町東遺跡遺構変遷図

が存在した可能性がある。さらに区画1の南も柵列の存在から別区画が考えられる。

第2案

区画の範囲を第1案だけでは考えられない要素も存在する。これは、検出できた溝の規模が異なり、したがって、溝の性格が必ずしも区画だけに係わるとは断定できないことにある。

例えば、区画2と区画3を限ると考えた450—OSの場合をみよう。東側に柵列が並び、区画3とは確実に区切りが出来ると当初は捉えた。しかし、450—OSの北側には調査区北壁に井戸らしき遺構461—OXが見えている。近くに蛸壺焼成土坑426—OXが存在し、この井戸と溝を利用するの工房かと考えられ、これは区画2に属すと必ずしも断定できないからである。実は、区画3と一連という場合も有り得るからである。同様のことは296・297—OSに対しても考えられる。この溝を中心として同じく蛸壺焼成土坑276—OXは区画1と組み合わせてもよいからである。

296・297—OS、450—OSの大きさが気になる場所である。すなわち両溝は蛸壺焼成土坑に係わるもので、276—OXから359—OSまでを一区画、次に359—OSから602—OB、426—OXから605—OBまでを一区画と捉えることもできる、すなわち、屋敷地ではなく、家並みが続くと考えるのが第2案の骨子である。

以上、区画をめぐる2案を提示した。しかし、第2案で復原すると作業場は主屋の西側に位置してしまう。日当たりなどの関係から、やはり作業場は東に置く第1案のほうが蓋然性が高いのではないと思われる。88—1区も小溝で区切られた区画が2単位はみえる。上記で述べた第1案の区画幅とはほぼ一致する。第1案であれば、規模は小さいが、上町遺跡に先行する集落形態として意義づけられることになる。いずれにしろ、調査範囲が狭いこともあり、現段階で結論づけることは難しい。

C. 集落の性格

今回調査区には集落の性格を推定させる遺構が検出できた。焼けた粘土が検出された土坑(437—OO)や大型蛸壺を焼成した2カ所の土坑(276—OX、426—OX)は、蛸壺を生産した家が複数軒は存在したことを示している。柱の抜き取り穴などに入っていた大型土錘も当地で製作したものかも知れない。また、後述の近世絵図に塩汲道の語があるので、塩を焼いていた家もあったかもしれない。但し、塩汲道の語は、海行道の戯語かもしれない。

大型蛸壺焼成土坑は第1期には存在したと捉えている。集落に、このような手工業生産に係わるような性格をもつ家が存在したと考えるのは、88—1区や、少し時期が下る湊遺跡81—5区のいずれも井戸内から複数枚の櫛の未製品が出土したことにも関連する。嘉吉2(1442)年のことになるが、「日根野・入山田両村算用状事」(九条家文書97・98・99)にも「近木櫛引」の語がみえ、貝塚の近木にかかわらず、周辺部も櫛生産を行っていたことは十分に予測できるからである。

ただし、従事者は専業者であったかどうかは不明である。調査地には耕作地がある。周辺部の耕作地としての大規模な開発は食野家土地売券にみえた16世紀前半に待たなければならぬであろうが、それなりの耕作地は存在したはずである。すなわち、居住者は、基本的には耕作をおこなっていた人々であり、小規模かつ季節的な手工業生産を行っていたものであろう。

これは、近年、網野義彦氏などによって指摘されている「百姓」の姿であろう。おそらく海岸に近く、街道にも近い一般的な被支配者層の集落であろう。そして、熊野大道沿いにあった市場に物資を供給する背景的な集落となっていたのではなかろうか。

D. 集落の名称と範囲

ここで、集落の名称と範囲を推定できる材料になった史料について記述する。

上町東遺跡で検出できた中世の遺構は、すべて同一集落に係わる屋敷地か家並み、道路などに関するものである。本調査では、一集落の一面を正しく覗き窺うことができたことになったわけである。

名称

先にも述べたように、集落名称は当時でも「田出」もしくは「田出村」と称されていた可能性は高い。これは、以下に述べる近世前期の絵図と添書から当地周辺に佐野村と中庄村にまたがる集落「田出村」が存在したことが明白で、また、「田出」の名称が中世末期の文書にも登場することからである。

① 「中庄絵圖」(延宝3(1675)年作か)(中庄村平松家所蔵) (図26)

中庄に所在する平松家に残る絵図である。記銘がない。しかし、絵図中には、寛永2(1625)・慶安1(1648)・承応1(1652)・承応2(1653)・明暦1(1655)・寛文2(1662)年といった江戸時代前期の年号が記入されている。したがって、本絵図は、②の絵図添書に係わるものの可能性が高い。

本絵図によれば、田出村には村境が走り、「佐野領田出村」「中庄田出村」に分断されている。境界線は道であり、次の注記が見られる。

「此道田出ヨリ海へ塩汲道、佐野中庄ノサカイ道」

(今般、泉佐野市文化財愛護推進委員上田繁之氏のご好意により、同氏作成トレース図を掲載させていただいた。)

② 「中庄佐野境目絵図添書」(延宝3(1675)年)(中庄村新川家文書33)

(柴田 実編『泉佐野市史』泉佐野市役所 1958)

中庄佐野境目位之絵図

- 一、中庄佐野境目、海辺辺(ママ)より山方へ入り申候道限(ニ)御座候由、此道を塩汲道と申候樵齋絵図(ニ)御座候、
- 一、小堀権左衛門様(正)新川又七、同九兵衛指上(ヲ)申候絵図、中庄佐野境目海辺 山方へ登(リ)申候道限(ニ)御座候、万福寺山端(ヨリ)海端迄、十丁四拾四間半御座候由、絵図(ニ)書付置申候、
- 一、小堀五右衛門様(正)新川三郎右衛門、同権七指上申候絵図、中庄佐野境目海辺 山方へ登(リ)申候道限(ニ)御座候、絵図(ト)通なから道筋少もゆるミ不申候、九兵衛権七式通之境目証文之ひかへ判形仕置申候、以上
延宝三(三)閏四月三日 新川五左衛門
小堀半兵衛様

③ 「乙丸畠地売券」(永正8(1511)年)(熊取町中家文書100)

(熊取町『熊取町史』史料編I 1990)

賣渡申 畠地新立放券文之事

いつミの國日根之郡佐野中庄之内(ニ)コレアリ、
シヨクミ道ノにしニアリ、

合大者、公方ハ、ナカ(サ)ワ殿の方なり、

(略)

右件之畠地、元者、田出ノ東之字乙丸先祖相転之雖為下地、

(略)

永正八(1511)年(辛)十月九日 賣主(ひ)かしの乙丸(略押)

買人中(さ)こ殿參候

④ 「畠地売券」(天文13(1544)年)(佐野村食野家文書3)

(柴田 実編『泉佐野市史』1958)

売渡申畠之事

(略)

合半川歩者 在所(ハ)泉州日根郡佐野、田出(ニ)有之、
多賀殿御方、番頭(ハ)神領左近

(略)

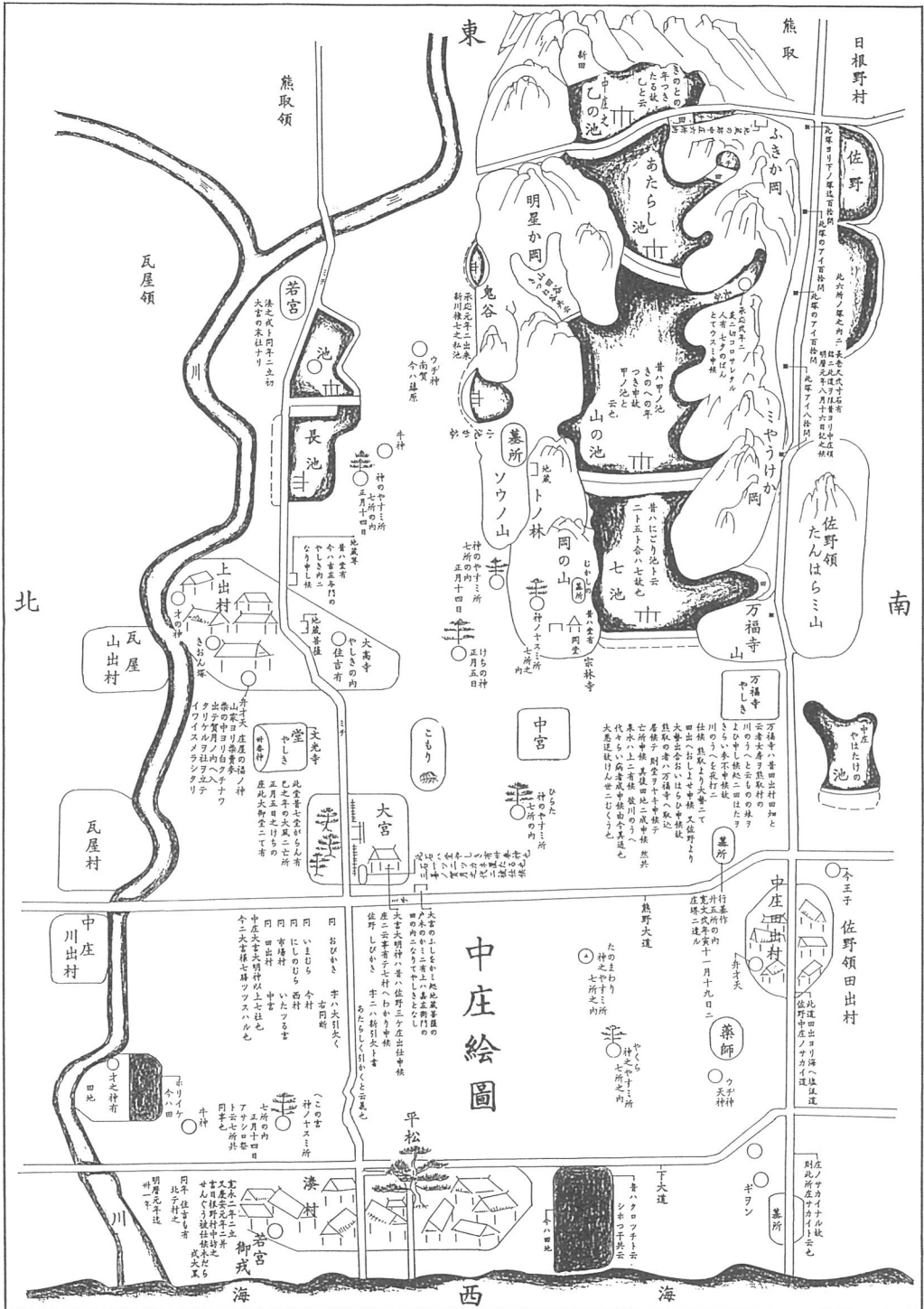


図26 中庄絵圖 (近世) (平松家所蔵・上田繁之氏整図)

範囲

中世の田出の家並み構成を今回調査地の状況からみれば、上記のような小居住区画が海山方向で最低2列は並んでいた。規模は小さいことが予測されるが、集村、塊村の様相を呈していたと思われる。市教委88—1区のSD11より南にも集落は存在したかもしれない。そして、今回調査地を含み山側は少しと海側は第三小学校側にも少し広がり、多少時期が下がって同じ段丘下の湊81—5区調査区にも広がったようである。そして、この81—5区周辺で隣郷の中庄に通じる道があったのではないか。

E. 集落の存続期間

建物の時期を見た場合、601—OB、602—OB、605—OBともに建物を構成する柱穴内には柱がなくなった段階で地鎮のように埋められた遺物が多いことはすでに述べた。また、地鎮土坑とした343—OCは第2期のもので、これは新築時の地鎮と考えている。しかし、反対に、601—OBと重なった612—OFの遺物と所属時期がほぼ同じと考えられるため、これも605—OBの場合と同様に、建物廃絶時に埋納された可能性も考えられる。

ここに疑問がある。遺構と遺物が示すように1500年代以降、田出は廃絶してしまったのであろうか。上町遺跡で述べられるように中世集落が急に廃絶もしくは移動する状況は考えられるようである。しかし、理由が不明である。

周辺部は遺構検出の深度が浅いところである。鎌倉時代初頭、集落の性格からみればおそらく湊あたりから分村してきた田出は、近世前期まで存続したのではなかろうか。たまたま13世紀後半の廃絶分と15世紀代のものが本調査地に残されていたとは考えられないか。中庄絵図にみられる集落位置が中世の時期と変わっているとは思えない。また、佐野村田出の氏神中宮は、貞治3(1364)年に中庄大宮から分祀されたと伝えられる(藤田家文書)。この氏神は近世前期の田出村の氏神でもあるからである。

F. 近世以降の田出

中庄絵図によると、近世初頭の村切りで、田出村は佐野村と中庄村の境界線(塩汲道)に沿う集村になっている。海側東に「弁才天」と見えるが、明治20年代の切り図に記載の弁天社を当てはめることができると考える。

熊野大道沿いの佐野王子は集落外に存在する。つまり、近世でも今回調査地あたりを中心に集村をなしていたようである。そして、その後の姿は次のようになる。

佐野村田出

1600年代頃に新田開発にともない西出村に転出した伝承が近世1800年代前半に熊取の中盛彬によって書かれた「加^{かり}李^{そめ}素^{そうし}免草紙」にある。（注：氏神とは中宮のことである。）

人の代、一たびは衰へ、一度は榮ゆるは、いふもさらなり、かみのふるくかくれたる世にも、猶あらはれかくれ給ふなり、佐野村の出村ははじめ出たりし時は、中之莊田出村の東にて、道を隔てとなしつゝ、中之莊田出村、佐野田出村といひしが、後に六之丞てふもの、今の出村のわたりに、あれ芝の侍りしを國の守にねぎて開き侍るに、たよりつきて、今のところの家つくりたりしが初にて、われもわれもと集り、終に佐野田出のものどもは、残らず此處に出たりし、今は田の字を略して出村といふ、今より貳三百年ばかりさきの事なり、其氏神ばかりは、むかしのまゝに、中之莊田出の東二丁ばかりに残りたるによりて、今も此佐野出村より神供夜燈など献じ侍る、此わたりに佐野村よりわかれ出たりし時は、ながき世をちかひねぎて、神社をもとり立たりしを、いつしか今のところに、村を引移して後は、朝夕にまうでまいる人もたえたえになりもてゆきて、松のみ木高く生しげり、いと神さびて見え玉ふ、（略）（和泉文化研究会『和泉志』第22号 1961による）

中庄村田出

以下の史料にみるように、中庄村の一集落としてあった。

「日根郡小堀和泉守領分書上」（宝暦元(1751)年）（『泉佐野市史』 新川家文書47）

日根郡

一、高六百三拾壹石四斗五升	中庄村
	中庄村之内 湊村
同断	田出村

その後、近代以降の姿は本節のはじめに述べたとおりである。

第3節 中世の佐野村東部地域の復原

中世の佐野の地、とくに上町東遺跡（田出）が所在する佐野村東部地域は、1500年前後以降は当時の周辺部地域の中心地であった。今回調査地の所属時期はこれより古く、しかし、当時の周辺部の状況はその背景をなすに十分な歴史性をもっていた。図上で周辺部地域の中世の景観を簡単に復原する。

図28で明示したものは以下の通りである。

A. 近世「中庄絵図」による佐野村と中庄村の境界線

絵図との整合により、現況での佐野、中庄の境界線を宛てた。佐野村田出の氏神中宮は中庄の地にある。近世初頭の村切り以前の両村は出入りが明確ではなかったようである。

B. 川

日根野村に所在する十二谷池の余水をうけ、かつては同池の水を佐野村の池に送水する役割をはたした円田川を明示する。この川は、近世、俵屋新田の一環として俵屋次郎左衛門によって新町が開発されるまでは春日神社の東を通るように佐野町場の東縁線であった。かつ、上町東遺跡が立地する微高地の西端にもあたっている。自然河川か、農業用水路か、また、その整備時期が問題となっている。

C. 道

海岸線にほぼ平行して通じる平安時代以降の南海道は、熊野や高野山への参詣道となり、「熊野大道」と呼ばれる交通の要所になった。途中には王子社が祀られ、休憩や宿泊地、路用物資の調達地にもなったが、この地には「佐野王子」があった。建仁元(1201)年「後鳥羽院熊野御幸記」に「サ野王子」がみえる。

図には、熊野大道、下の大道（孝子越街道）を中心にその他関連のものを明示する。下の大道については中世段階での確実な存在は不明である。近世中庄絵図との対比関係から明示した。塩汲道と思われる道については今回調査地の中世段階では検出できなかったが、近世では畦道としてあった。

また、上町遺跡の粉河道と中央部を横断する道を図示する。後者の道は市教委調査上町東遺跡88—1区で検出の南端の溝の外側に続く道に接続した形で復原した。この道と熊野大道を繋ぐ形で字名堀ノ内の西側に字名登り道が存在するからである。この登り道は檀波羅蜜寺への参詣道など重要な道ではなかったか。

D. 集落

① 田出（調査地を中心とした大凡の範囲を示す）

上記に述べた上町遺跡と結ぶ道や旧道、また、近世「檀波羅蜜寺図」などによる復原から、当地は場所的には檀波羅蜜寺の門前町の一つでも有り得ることが推定される。

② 中庄の中心集落（平安～中世段階での大凡の範囲を示す）

平安時代以降、網曳御厨にも関連し漁業生産に係わったと思われる集落の存在が埋蔵文化財調査によって明らかになってきた。中庄の本体であり、湊村の親村と考えられる集落である。田出の親村でもあるのか。湊村は、現在、また、中庄絵図でも下の大道から海岸側に主体がある。集落の細かい立地関係などは、今後の課題である。

③ 上町遺跡（当協会調査地を示す）

上町遺跡の存続期間は限定されるが、今回調査の上町東遺跡第2期には重なりがあるよ

うである。近世には耕地化される。明治時代に春日神社に合祀される以前に周辺部にあった大引欠（分）神社、新引欠（分）神社との関係も不明である。集落としての歴史的な実像を描くことが今後の課題である。

④ 佐野市場（字名市場の範囲を示す）

熊野大道沿いには檀波羅蜜寺の門前町でもある市場（佐野市場）があった。1316年作成の日根野村絵図に「人宿本在家」と注記された集落が当時の市場の姿とされる。これは、1500年代初頭に九条政基が『旅引付』に「佐野之市」とその賑わいを記した市と同じか。当時、二と七の六斎市が開かれた。近世の「檀波羅蜜寺図」（図27）では熊野大道沿いの現在の字名市場周辺が宛てられている。したがって、その範囲で図示した。

E. 寺社

① 檀波羅蜜寺

檀波羅蜜寺は聖徳太子の創建と寺伝にあるが、史料に初登場するのは、文暦元(1234)年「日根荘諸村田畠在家等注文案」（九条家文書）からである。上町東遺跡と上町遺跡を繋ぐ道から「登り道」を上がり、熊野大道を越え、しばらく行くと同寺の大門があった。

「泉州日根郡子安観音堂来由」（熊取の慈照寺蔵）、「^{かりそめのひとりごと}刈素米濃獨語」（「加季素免草紙」と同じ）などによれば、同寺は応永6(1399)年大内義弘の乱で焼失したとされる。

しかし、嘉吉元(1441)年「十二谷下池築堤祭文」（藤田家文書）に檀波羅蜜寺僧の名がみえる。また、政基公旅引付、文亀元(1501)年6月21日条の政基から和泉上・下両守護代にあてた書中に「泉州日根野村内檀婆羅蜜寺事、為守護不入之地処、令押領、剩被壞取堂舎云々」の語がみえる。15世紀代には堂舎があり、寺が存続していたことがうかがわれる。

なお、周辺部遺跡に檀波羅蜜寺銘の瓦の出土がみられる。上町遺跡、上町東遺跡88—1区調査ともに15世紀代の出土のようである。したがって、この時期には衰退したものとの見方があるが、田出も含めて復興期であったのか。上町遺跡の東南角に残る観音堂は、同寺の末裔とされる。

近代以降（明治15年頃か）に慈照寺に納められた檀波羅蜜寺の寺宝の一つ、また、藤田家にも残るとされる「檀波羅蜜寺図」（近世）（図27）から密寺のあった位置を今回、検討した。これは、昭和47年度に大阪府教育委員会が寺跡と推定した場所の字名が中宮と万福寺であること、さらに中庄絵図では「万福寺やしき」となっているからである。万福寺が即、檀波羅蜜寺であるとは考えられない。中庄絵図には熊取、佐野の出入関係により万福寺が焼失し、当時は耕地化されていたことも注記されている。史料には見えないが、府

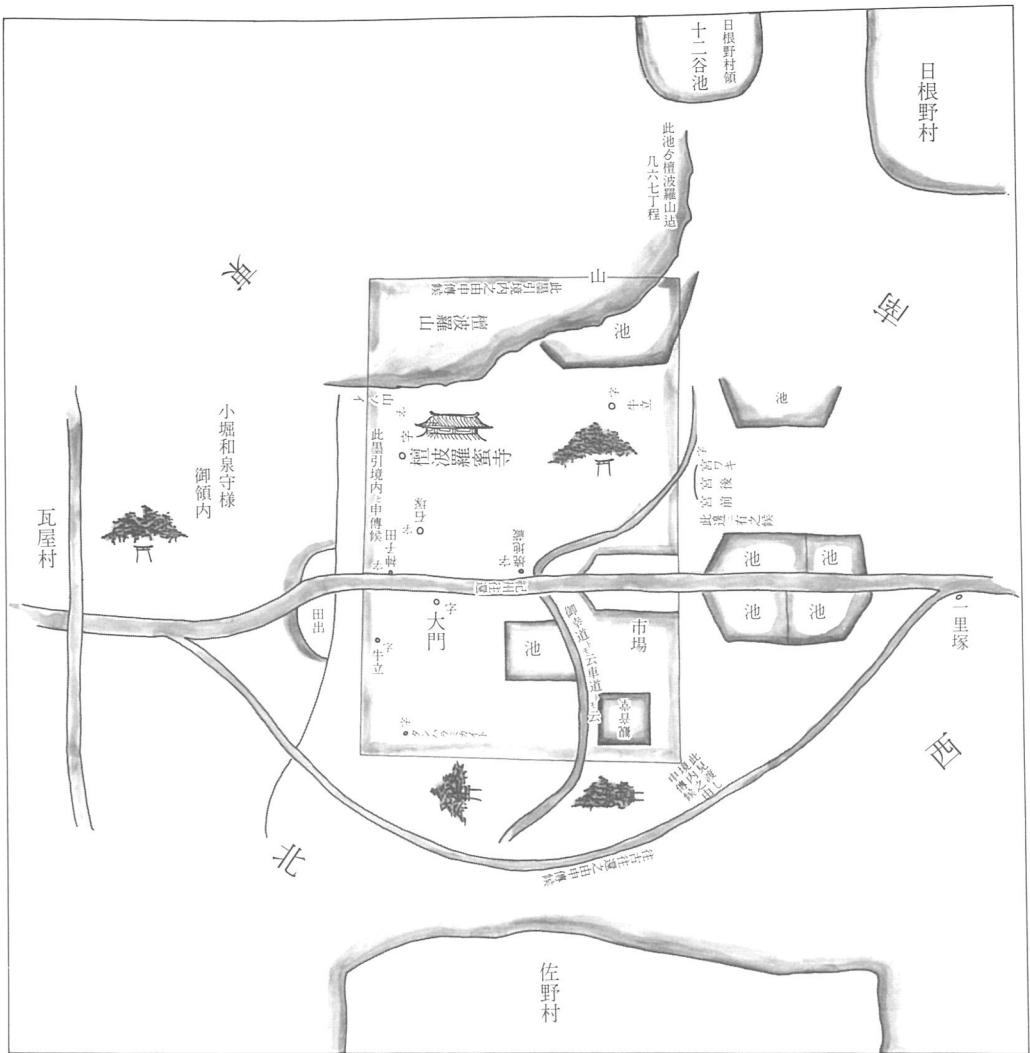


図27 檀波羅蜜寺図(近世) (慈照寺蔵・藤田正篤氏提供資料)

教委調査地は土豪か武士(守護の代官か)が政務所としたような寺ではなかったのか。

結局、近世の檀波羅蜜寺図による字名「牛立」「石塚」「大門」や、各神社、観音堂などとの対比、また、発掘調査の成果から、密寺は布池周辺(現、消防署・市役所周辺)にあったことが推定される。範囲まで明確にはできなかったので、地点を図示した。

〔参考〕 「苜蓿米濃獨語」(和泉文化研究会『和泉志』第23号 1971)

佐野村の檀波羅蜜寺、もとは、中の荘村檀波羅山の麓にありし。豊聡太子、開基したまへる也。後世も微々とのこりしを、山名・大内が和泉を争ひし時、取出城として、兵火に罹りたへしを、後に今のところに、小庵をいとなみて号ばかりをのこせり。正しき什宝二三あり。

② 佐野王子、中宮、大引欠神社、新引欠神社、妙光寺、如来寺、観音堂、射手弦神社^{いでづるじんじゅ}



図28 中世の佐野村東部地域の復原 (近世以降の関連資料を含む。
 字名は泉佐野市教育委員会提供資料による。)

中世に開創の伝承がある寺社、また、密寺図にある観音堂と射手弦神社を含めてその位置を記入した。

F. 字名「堀ノ内」

1500年代初頭の「政基公旅引付」には和泉国守護の出張所である佐野守護所が置かれていたことが記述されている。また、天正5(1577)年には織田信長が紀州雑賀一揆平定時に佐野に築城を命じた。佐野守護所、佐野城ともに、その所在地は市教委88—1区を含めた字名堀ノ内の地が宛てられる(『泉佐野市史』1958)。段丘上の平坦地で、西は円田川を紀州方面からの戦いの備えにできる立地条件のよさをもっている。ただし、発掘調査の成果ではその片鱗を見いだすことはできていない。

本地域周辺は、網曳御厨、熊野大道、佐野王子、檀波羅蜜寺、佐野市場、佐野守護所、佐野城と、中世の歴史にとって重要な各種の要素が集中した地域であったことがあらためて確認できる。

現代の住宅建設により破壊を受けた部分を除けば、本調査地には中世の良好な遺跡が残っていた。基本的には田を耕し、蛸壺を焼いたり(塩を焼いたり?)、海へでかけたり、かたや当時名産の櫛づくりをする家もあり、そして、熊野大道沿いの市場でこれらを売ったり、あるいは反対に買ったりする庶民の集落の一部を今回調査は横切ったことがわかった。

この上町東遺跡はまだ周辺部に広がりを見せる。今後とも湊遺跡、檀波羅遺跡など周辺部遺跡との繋がり関係を合わせて集落の状況が明確にされることを望みたい。

さらに、中世の景観復原を少し試みたが、佐野と中庄の境界関係をみたり、今回、本文で提示した檀波羅蜜寺布池周辺説が本当に妥当であるかどうかを検討する材料の一つとして、佐野地にある中庄の矢畑池、佐野の布池や唐池、さらに円田川や佐野川など周辺部の水利調査を行った上でこれらを論じるのが本来であったと思われた。

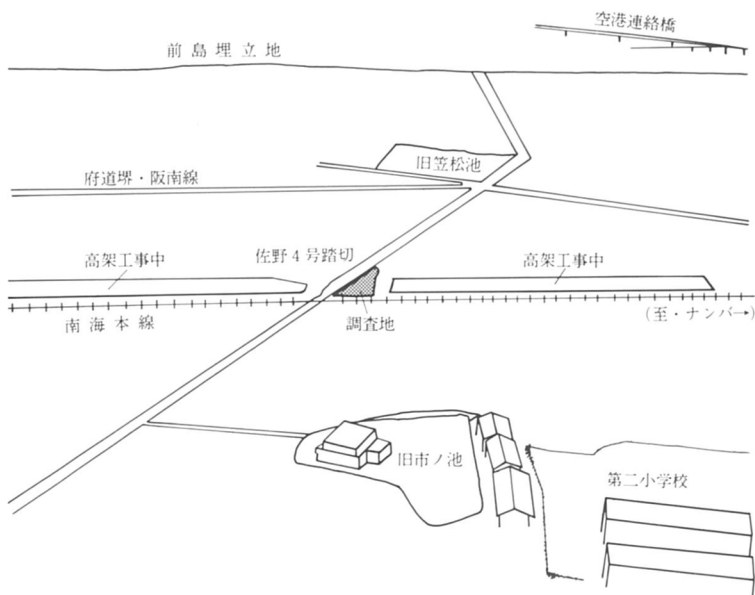
すなわち、当地は、文献調査や水利調査、地名調査、民俗調査などの歴史総合調査を通じて、より詳しい地域の歴史像を描くことができる資料が良好な地域なのである。

泉佐野市の今後の町づくり、都市計画に地域の歴史性が生かされることを期待したい。

図 版

中開遺跡 (図版 1 ~ 8)

図版 1
調査区周辺景観



旧市ノ池上空から調査区・海岸方向を望む(調査区は字名「市ノ池」である)



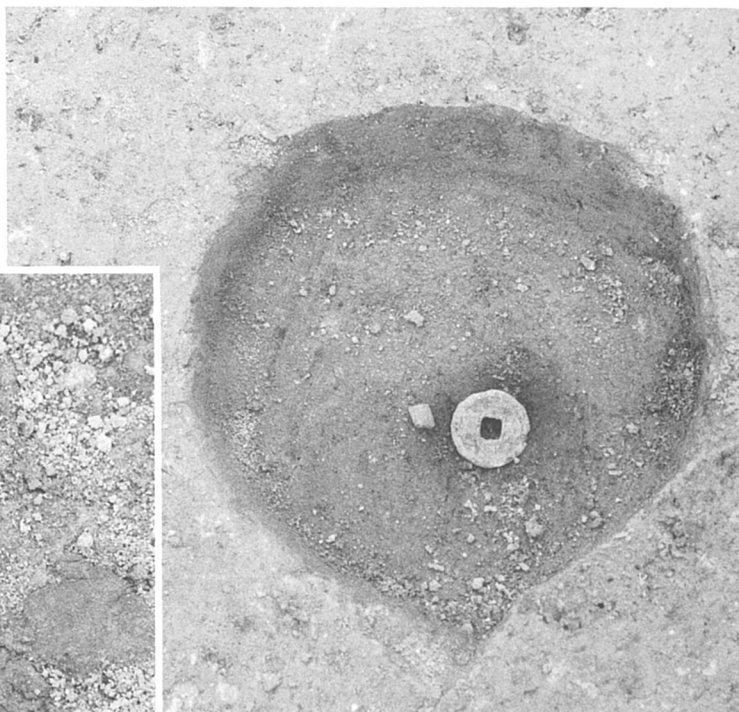
調査区周辺状況



調査区東壁



調査区西壁



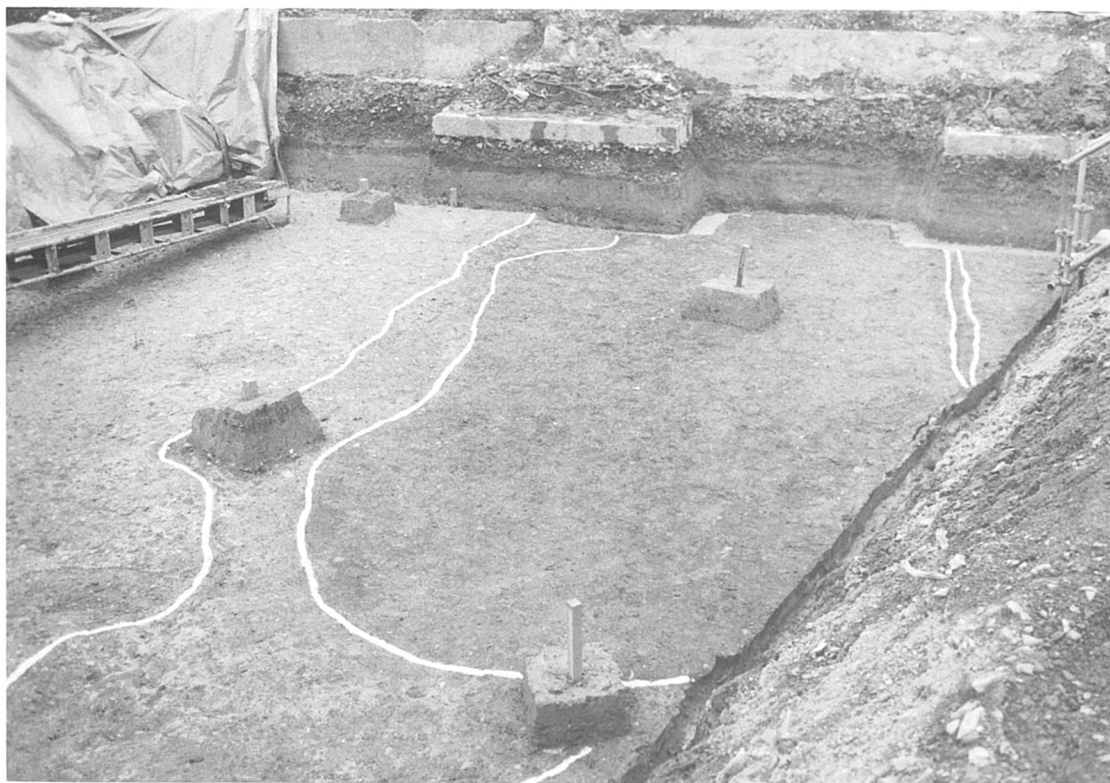
▲ 第1号宋銭埋納土坑(5-00)



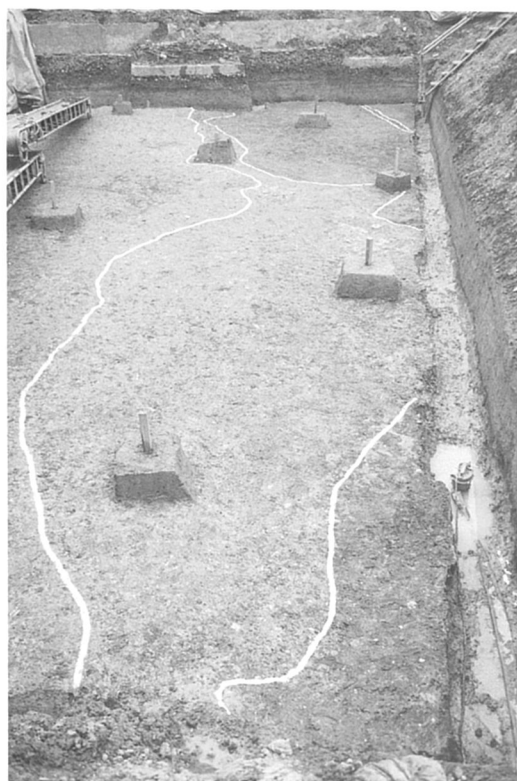
◀ 第2号宋銭埋納土坑(15-00)



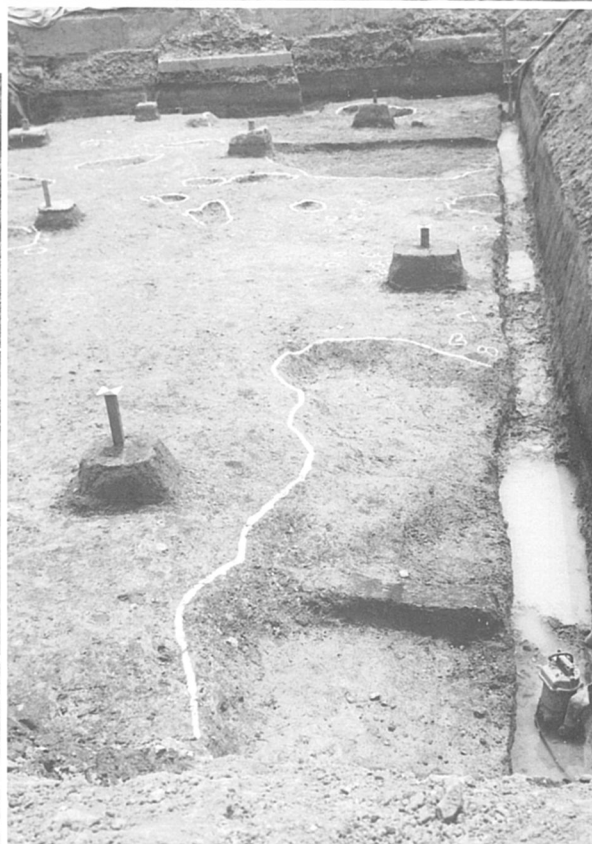
第2号宋銭埋納土坑(15-00)周辺状況



▲腐植土層堆積遺構(34-O X・10-O S)



谷状落込検出状況(北→南方向)



腐植土層堆積遺構(35-O X)