

(財) 大阪府埋蔵文化財協会調査報告書 第61輯

山ノ内遺跡Ⅱ他

(山ノ内・山直北・二俣池北遺跡)

主要地方道岸和田・牛滝山・貝塚線建設に伴う発掘調査報告書

1990

財団法人 大阪府埋蔵文化財協会

(財) 大阪府埋蔵文化財協会調査報告書 第61輯

山ノ内遺跡Ⅱ 他

(山ノ内・山直北・二俣池北遺跡)

主要地方道岸和田・牛滝山・貝塚線建設に伴う発掘調査報告書

1 9 9 0

財団法人 大阪府埋蔵文化財協会



調査地遠景（二俣池より南側を望む）



調査地遠景（二俣池より北側を望む）



二俣池西側堤防Cトレンチ土層断面（北から）



二俣池調査地点遠景（東から）

序 文

私どもの大阪府埋蔵文化財協会では、岸和田市の通称山直谷を縦断するように走る、主要地方道岸和田・牛滝山・貝塚線内にある埋蔵文化財の発掘調査を1985年度から担当して、今年で6年目になります。この間、国道26号線から近畿自動車道松原海南線までの区間について、本年3月共用開始を目標に鋭意発掘調査を続けてまいりました。少しでも発掘調査のできる部分から調査に着手してきた関係上、対象遺跡の一部について未調査地区が残り、昨年度新たに追加調査を行うことになりました。

ここに「山ノ内遺跡Ⅱ」として報告いたします遺跡は、すでに報告書を刊行しております山ノ内遺跡、山直北遺跡、二俣池北遺跡の三遺跡の未調査部分についての調査成果を一冊にまとめたものです。いずれの調査も既報告の成果と照らし合わせて、はじめてそれぞれの遺跡の具体的な意味が理解できるものであります。本書を活用するにあたっては既報告の調査成果も参考にしていただければ幸いです。

本調査を実施するにあたって、大阪府教育委員会、大阪府土木部岸和田土木事務所、岸和田市教育委員会、地元自治会をはじめとする関係者各位に多くのご支援とご協力を賜り、深く感謝致しております。今後とも当協会の事業に変わらぬご理解とご協力をお願い申し上げます。

平成2年9月

財団法人 大阪府埋蔵文化財協会
理事長 仁賀奈 祐吉

例 言

1. 本書は主要地方道岸和田・牛滝山・貝塚線建設予定地内に所在する、山ノ内遺跡その3（山直北遺跡・二俣池北遺跡の調査を含む）の発掘調査報告書である。
2. 調査は大阪府土木部岸和田土木事務所の委託を受け、大阪府教育委員会文化財保護課の指導のもとに、財団法人大阪府埋蔵文化財協会が実施した。
3. 調査は財団法人大阪府埋蔵文化財協会調査課第2班（班長 山本 彰）が担当し、技師 田中龍男が現地調査にあたった。調査は1989年8月30日に現地調査を開始し、同年12月25日に終了した。引き続き二俣池南側堤防の調査を1990年1月8日から同年2月10日まで実施した。
4. 調査の実施にあたっては、大阪府土木部岸和田土木事務所、岸和田市教育委員会及び地元関係各位の協力を得た。
5. 調査及び報告書作成にあたっては、大阪府教育委員会文化財保護課の他、有井広幸（京都府教育委員会）、積山 洋（大阪市文化財協会）、近藤利由（岸和田市教育委員会）の各氏から御指導、御教示を得た。記して感謝の意を表する（敬称略）。また、調査中には当協会職員富加見泰彦、岡戸哲紀、駒井正明、木下 亘の協力を得た。
6. 本書に使用している地区割方法は、当協会の発掘調査規程により国土座標第Ⅵ系を基準に設定したものである。また、本書で用いた遺構の呼称、地区名の表記方法についての大要は第Ⅲ章第1節に一括して示した。
7. 本書の挿図の方位は座標北を示し、標高はT.P.で示している。
8. 本書で用いた色調の表現は『新版標準土色帖』7版 1987年1月（日本色研事業株式会社）の色片との比較で記載している。
9. 遺構写真撮影は調査担当者の責任で行い、遺物写真の撮影、焼き付けについては当協会資料班が担当した。
10. 遺物図には通し番号を付し、本文中の遺物番号は遺物図、図版遺物番号と一致する。
11. 本書の作成及び編集は田中が行った。
12. 調査・整理の過程で作成した図面類、写真、出土遺物等は、当協会資料班に保管している。

目 次

序 文	
例 言	
第I章 調査に至る経過	1
第II章 立地と環境	2
第III章 調査の成果	5
第1節 調査の方法と概要	5
第1項 地区名の呼称と略号	5
第2項 調査の方法と概要	7
第2節 山ノ内遺跡の調査	8
第1項 検出遺構と遺物	8
第2項 包含層出土遺物	19
第3節 山直北遺跡の調査	26
第1項 検出遺構と遺物	26
第2項 包含層出土遺物	36
第4節 二俣池北遺跡の調査	40
第1項 二俣池西側堤防の調査	40
1. 西側堤防の試掘調査	40
2. 西側堤防の検出遺構と遺物	42
第2項 二俣池南側堤防の調査	55
1. 検出遺構と遺物	56
2. 包含層出土遺物	62
第IV章 まとめ	64

挿 図 目 次

第1図 岸和田市位置図	1
-------------	---

第2図	周辺遺跡分布図	3
第3図	地区割模式図(1)	6
第4図	地区割模式図(2)	7
第5図	山ノ内遺跡調査地位位置図	8
第6図	山ノ内遺跡遺構配置図	9～10
第7図	山ノ内遺跡南壁土層断面及び北・西・東壁土層断面柱状図	11～12
第8図	1-〇〇平面・断面図	13
第9図	1-〇〇出土土器	13
第10図	69-〇〇平面・断面図	14
第11図	29・41・44・66・75・76-〇〇平面・断面図	15
第12図	2・4・5-〇P平面・断面図	16
第13図	19-〇P出土土器	16
第14図	3・11・18・21・22・54-〇P平面・断面図	17
第15図	包含層出土土器(1)	19
第16図	包含層出土土器(2)	21
第17図	包含層出土土器(3)	22
第18図	包含層出土石製品	24
第19図	山直北遺跡調査地位位置図	26
第20図	山直北遺跡遺構配置図	27～28
第21図	山直北遺跡北壁土層断面及び西・南・東壁土層断面柱状図	29～30
第22図	27・28・29-〇S断面図	33
第23図	28-〇S出土土器	34
第24図	包含層出土土器(1)	37
第25図	包含層出土土器(2)	38
第26図	包含層出土石製品	39
第27図	既往の調査地点	40
第28図	二俣池北遺跡調査地位位置図	40
第29図	二俣池西側堤防試掘トレンチ位置図	41
第30図	二俣池西側堤防Aトレンチ断面図	43
第31図	16・21・26・31-〇〇平面・断面図	44

第32図	8・9・10・11・14・15・34・36-O P平面・断面図	47
第33図	2-O S出土土器	50
第34図	50-O D平面・断面図、北側断面図	51
第35図	二俣池北遺跡（西側堤防）遺構配置図	53～54
第36図	二俣池南側堤防断面図	55
第37図	二俣池北遺跡（南側堤防）遺構配置図	57～58
第38図	1-O S、2・3-O O、4-O X平面・断面図	59
第39図	10・14・15・17-O P平面・断面図	60
第40図	16-O P出土土器	62
第41図	16・18・19-O P平面・断面図	62
第42図	包含層出土土器	63

表 目 次

第1表	山ノ内遺跡ピット計測表	25
第2表	山直北遺跡ピット計測表	39
第3表	二俣池北遺跡ピット計測表（西側堤防の調査）	52
第4表	二俣池北遺跡ピット計測表（南側堤防の調査）	63

図 版 目 次

卷頭図版一	上 調査地遠景（二俣池より南側を望む）
	下 調査地遠景（二俣池より北側を望む）
卷頭図版二	上 二俣池西側堤防Cトレンチ土層断面（北から）
	下 二俣池調査地点遠景（東から）
図版一	山ノ内遺跡全景「1986年調査時撮影」（南東から）
図版二	上 山ノ内遺跡 調査区遠景（南東から）

- 下 山ノ内遺跡 調査区全景（北西から）
- 図版三 上 山ノ内遺跡 調査区北壁土層断面（南から）
下 山ノ内遺跡 調査区西壁土層断面（東から）
- 図版四 山ノ内遺跡 1, 1-〇〇検出状況、2, 1-〇〇遺物出土状況、3, 11-〇
P断面、4, 18-〇P断面、5, 22-〇P断面、6, 69-〇〇断面
- 図版五 上 山直北遺跡 調査区遠景（南から）
下 山直北遺跡 調査区全景（南東から）
- 図版六 上 山直北遺跡 調査区東壁土層断面（西から）
下 山直北遺跡 調査区西壁土層断面（東から）
- 図版七 山直北遺跡 1, 28-〇S遺物出土状況（西から）、2, 同細部、3, 27-〇
S断面、4, 28-〇S北側断面、5, 28-〇S南側断面、6, 29-〇S断面
- 図版八 二俣池北遺跡周辺空中写真（1990年2月撮影）
- 図版九 上 二俣池西側堤防調査区「試掘調査」遠景（東から）
下 二俣池北遺跡 Aトレンチ断面（北から）
- 図版十 上 二俣池西側堤防調査区遠景（南から）
下 二俣池北遺跡 調査区全景（北西から）
- 図版十一 上 二俣池北遺跡 50-〇D全景（南から）
下 二俣池北遺跡 1, 50-〇D中央畦断面（西から）、2, 50-〇D北側断
面（南から）、3, 4-〇P断面、4, 6-〇P断面
- 図版十二 二俣池北遺跡 1, 2-〇S断面、2, 9-〇P断面、3, 10-〇P断面、4,
11-〇P断面、5, 14-〇P断面、6, 15-〇P断面、7, 34-〇P断面、8,
36-〇P断面
- 図版十三 上 二俣池北遺跡 調査区遠景（西から）
下 二俣池北遺跡 調査区全景（南から）
- 図版十四 上 二俣池北遺跡 調査区南壁土層断面（北から）
下 二俣池北遺跡 調査区東側堤防土層断面（西から）
- 図版十五 二俣池北遺跡 1, 1-〇S断面、2, 2-〇〇断面、3, 3-〇〇断面、4,
16-〇P断面、5, 18-〇P断面、6, 19-〇P断面
- 図版十六 山ノ内遺跡 1, 1-〇〇出土遺物、5・15・18~20・24~29・32・39・40,
包含層出土遺物

図版十七 上 山ノ内遺跡 34～38, 包含層出土遺物

下 山ノ内遺跡 41～43, 包含層出土遺物

図版十八 山直北遺跡 44・48, 28-O S 出土遺物、49～55・57～62, 包含層出土遺物

図版十九 上 山直北遺跡 63～65・69・73, 包含層出土遺物

下 二俣池北遺跡 西側堤防調査 74, 2-O S 出土遺物、南側堤防調査 75,
16-O P 出土遺物、76～78, 包含層出土遺物

第 I 章 調査に至る経過

今回の調査は、近畿自動車道松原海南線の岸和田和泉インターチェンジから阪南インターチェンジまでの区間が、1990年3月29日付で供用開始が決定したため、アクセス道路としての主要地方道岸和田・牛滝山・貝塚線（⁽¹⁾都市計画道路磯之上山直線）の開通も近畿自動車道松原海南線と併せて行われることとなった。主要地方道岸和田・牛滝山・貝塚線は大阪臨海線磯之上地区と大阪外環状線積川地区を連絡する全長約10kmの道路である。

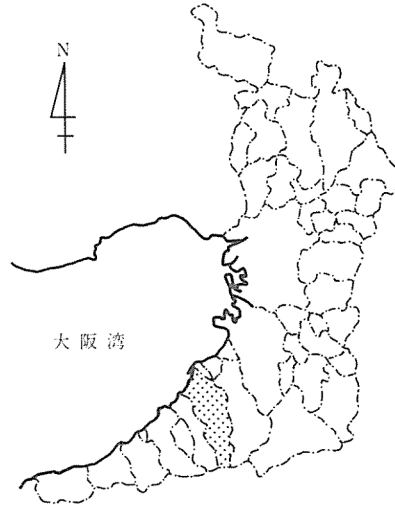
主要地方道岸和田・牛滝山・貝塚線の路線敷における遺跡については、1983年に大阪府

教育委員会が実施した「都市計画道路磯之上山直線予定地内分布調査」⁽²⁾によって、16ヶ所の遺跡が新たに確認されている。大阪府教育委員会は磯之上山直線分布調査の成果を受け、大阪府土木部と道路建設予定地内遺跡の取り扱いについて協議を行った。協議を重ねた結果、道路建設に先立ち予定地内の全面発掘が必要であるとの判断を下し、大阪府土木部へ通知すると共に、財団法人大阪府埋蔵文化財協会に発掘調査の実施を指示した。

以上のことから、1985年から大阪府教育委員会の指導のもと、当協会が発掘調査を担当することとなった。今回の調査は、山ノ内遺跡の未調査部（538㎡）、山直北遺跡の未調査部（535㎡）、二俣池北遺跡（二俣池西側堤防）の試掘調査及び本調査（483㎡）を行い、引き続き二俣池南側堤防の調査（約400㎡）を岸和田土木の委託によって実施した。現地調査は、1989年8月30日に山ノ内遺跡の調査に着手し、同年10月5日からは山直北遺跡の調査も平行しながら行った。山ノ内遺跡は同年11月1日に終了し、山直北遺跡は同年11月10日に終了した。二俣池北遺跡（西側堤防）の試掘調査は同年11月20日から開始し、同年11月30日までを行い、引き続き全面調査を同年12月25日まで行った。また、二俣池南側堤防の調査は1990年1月8日に着手し、同年2月10日に終了した。

(1) 都市計画道路磯之上山直線の名称は、計画・工事中に使用される名称で、路線開通後は、主要地方道岸和田・牛滝山・貝塚線の名称になる。

(2) 『三田遺跡試掘調査概要』 大阪府教育委員会 1985



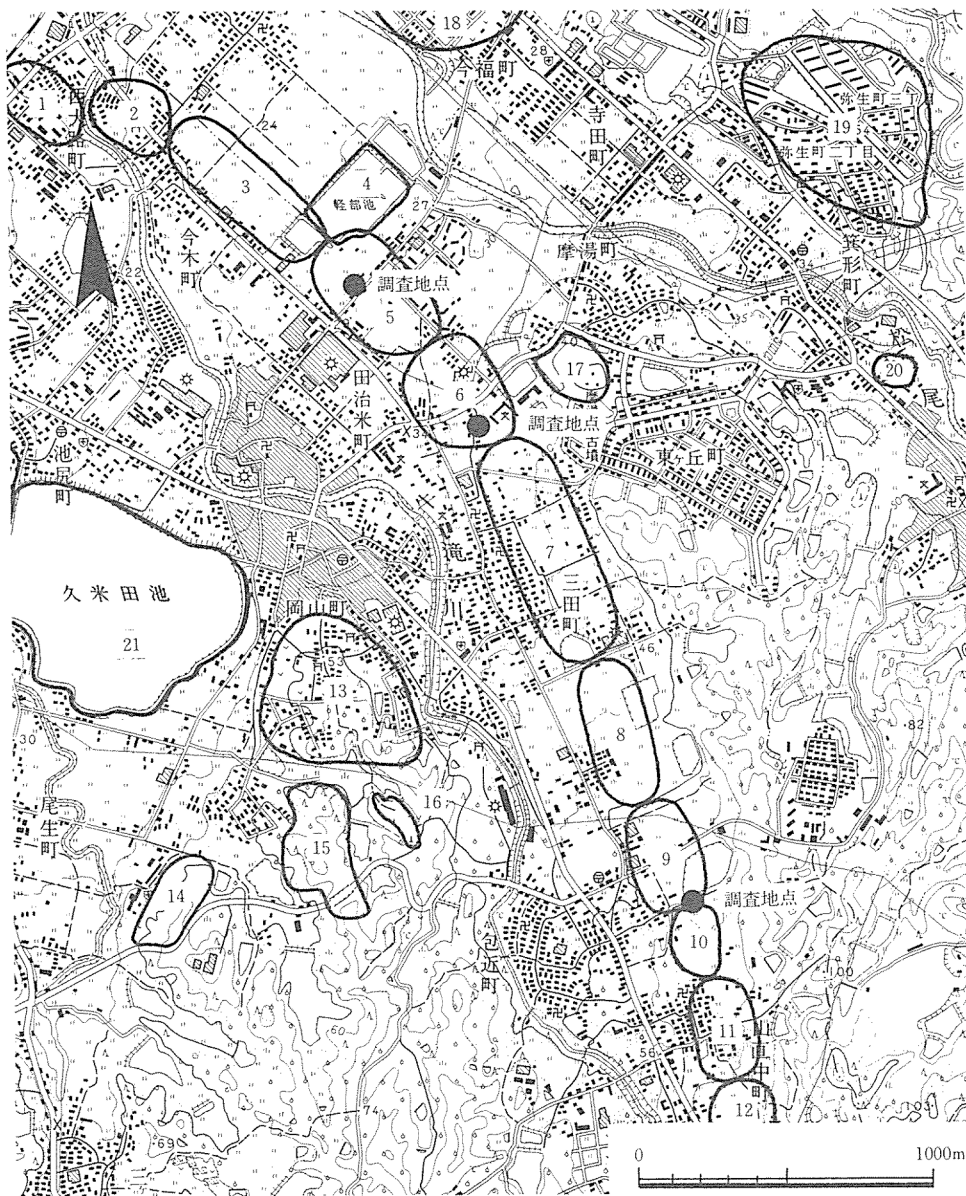
第 1 図 岸和田市位置図

第II章 立地と環境

今回の調査は3遺跡に渡って行った。いずれの遺跡も、牛滝川の右岸に位置している。これらの遺跡は牛滝川とその北側を流れる松尾寺によって形成された沖積段丘面及び氾濫原上に位置している。牛滝川は葛城山に源を発し、牛滝山と岩雄山の間を抜けて北西に向って流れており、松尾川・槇尾川と共に夫々の形成した開析谷の北側で合流し大津川と名称を変えている。この牛滝川流域では、右岸に2～3段の河岸段丘が北側に向けてよく発達し、東山丘陵と呼ばれている。また、左岸の段丘は尾生丘陵と呼ばれ緩やかな斜面地形を形成している。これらの地域は通称山直谷と呼ばれている。この山直谷周辺の調査としては、1972・1973年に元興寺文化財研究所が、尾生丘陵側の分布調査を行っている⁽¹⁾。大阪府教育委員会が行った分布調査で発見された、主要地方道岸和田・牛滝山・貝塚線の路線敷における遺跡群が本格的に調査され始めたのは1985年以降で、当協会が調査を実施してきた。現在のところ岸和田市の平野部の第2阪和国道付近に位置する箕土路遺跡から、谷筋中央部に位置する山直中遺跡までの12ヶ所の発掘調査がほぼ終了している。12ヶ所の遺跡では、おもに古墳時代から鎌倉時代にかけての遺構・遺物が多数検出されている。また、それらの遺跡の成果を記した発掘調査報告書も数多く当協会が刊行している。今回は隣接する遺跡が多いため、報告書内で重複する歴史的環境の記述は、他の報告書に譲り、今回調査を行った3遺跡に近接した遺跡の調査結果を紹介する。

山ノ内遺跡は岸和田市田治米・摩湯・三田町に所在する遺跡である。隣接する遺跡には軽部池西遺跡、山直北遺跡がある。軽部池西遺跡では縄文時代から中世までの遺構、遺物が検出されている。縄文時代の遺構としては土坑・ピット・溝状遺構のほか、自然流路などを検出している。出土遺物としては、北白川上層式の土器を遺構内から確認しており、縄文時代後期を上限とする遺跡と考えられる。弥生時代では遺構との一括関係から考えると弥生時代中期から弥生時代後期後半の遺構・遺物が検出されている。この時代の遺構として検出されたものには、堅穴住居跡・土器溜・土坑・ピットなどがある。古墳時代の遺構・遺物の検出は極めて少なく、A-4区と呼称される地区で検出された掘立柱建物跡だけであった。奈良時代以降については掘立柱建物跡・土坑・ピットなどが検出されている⁽²⁾。

山直谷入口部に立地する山ノ内遺跡の既往の調査では、縄文時代後・晩期の遺構や、弥生時代後期の集落の一部が検出されている。縄文時代の遺構は貯蔵穴や自然河川などが検



- | | | |
|--------------|-----------------|--------------|
| 1. 西大路遺跡 | 8. 上フジ遺跡 | 15. どぞく遺跡 |
| 2. 今木遺跡・今木廃寺 | 9. 二俣池北遺跡 | 16. 三田墓地 |
| 3. 軽部池西遺跡 | 10. 水込遺跡 | 17. 摩湯山古墳 |
| 4. 軽部池 | 11. 黒石遺跡 | 18. 和気遺跡 |
| 5. 山ノ内遺跡 | 12. 山直中遺跡・蓮華光寺跡 | 19. 観音寺遺跡 |
| 6. 山直北遺跡 | 13. 岡山遺跡 | 20. A 1 地点遺跡 |
| 7. 三田遺跡 | 14. 赤山古墳群 | 21. 久米田池 |

第2図 周辺遺跡分布図

出されている。この時期の遺物としては中津式を初めとする縄文時代後期の土器が出土している。弥生時代から古墳時代の遺構としては、自然河川・竪穴住居・土坑・溝・ピットなどがある。この時期で特に注目されるのは、弥生時代後期の遺構と考えられる竪穴住居である。この竪穴住居は方形プランを呈するもので、1辺6mの大型のものと1辺4.5mのものが検出された。2棟とも火災によって廃棄され、住居内に完形の手焙形土器が据え置かれた状態で出土した。中世の遺構としては土坑・ピット・畦畔・水路などがある。⁽³⁾⁽⁴⁾

山直北遺跡の調査では、弥生時代から室町時代にかけての遺構・遺物が検出された。この地区では縄文時代の遺構はほとんど検出されなかった。弥生時代の遺構としては土坑及び土坑墓が検出された。奈良・平安時代の遺構としては、建物群が検出されている。これらの建物群は切り合い関係から見て、2期に大別することができた。⁽⁴⁾

二俣池北遺跡の調査では、古墳時代後期から中・近世にかけての遺構が多数検出されている。古墳時代以前のものとしては、包含層内より弥生時代以前のものと思われる石器が出土しているが、遺構は検出されていない。古墳時代後期から奈良時代の遺構としては竪穴住居・掘立柱建物・溝・土坑・ピットなどがある。4・5区と呼称される地区で検出された多くの建物跡は、建物の構造的特徴や配置、建物の方位、出土遺物などの検討から、大きく7つの時期に分けることができた。また、これらの地区では竪穴住居から掘立柱建物へ変遷していく様子も合わせて確認することができた。中・近世の遺構としては、畦畔や小溝、条りに伴う溝などが検出されたが、住居を示すような遺構は検出されなかった。⁽⁵⁾

註

- (1) 『泉南丘陵地区遺跡に関する分布調査報告書』 (財)元興寺仏教民俗資料研究所 1973
- (2) 『榎部池西遺跡発掘調査報告書』 (財)大阪府埋蔵文化財協会 1987
- (3) 『山ノ内遺跡発掘調査報告書』 (財)大阪府埋蔵文化財協会 1988
- (4) 『山ノ内遺跡B地区・山直北遺跡発掘調査報告書』 (財)大阪府埋蔵文化財協会 1988
- (5) 『二俣池遺跡発掘調査報告書』 (財)大阪府埋蔵文化財協会 1989

第Ⅲ章 調査の成果

第1節 調査の方法と概要

第1項 地区名の呼称と略号

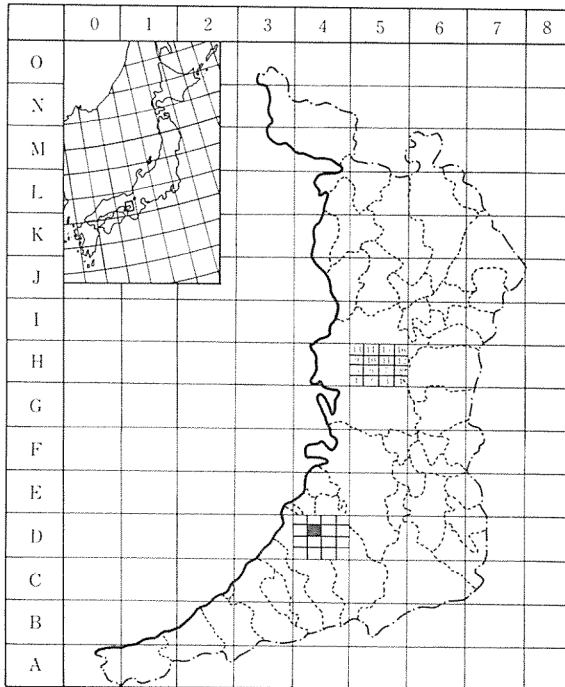
発掘調査及び本書の中で使用している調査区の地区設定、各地区の名称、遺構番号、遺構の略称、遺物登録番号等の略号は、財団法人大阪府埋蔵文化財協会が定めた発掘調査規程に基づいて実施した。

調査では、国土座標法による新平面直角座標第Ⅵ座標系をもとに4m×4mの最小区画を設定しながら実施した。調査区地区割りの基本は大阪府発行新版（昭和59年建設省国土地理院承認）の1/2500の地形図である。地区割りはこの地図を12等分して500mの方形区画を作り、この区画には北西隅から東へA～Lの記号を付ける。次に、この区画を25等分して100m方形区画を作る。100m区画には北西隅から東へ01～25の番号を与え、さらに100mの方形区画を625等分して4m四方の区画を作る。これによって出来た縦方向25行、横方向25列の4m区画は2文字分のアルファベットでAA、ABと表現している。また、区画表示の際は縦方向を優先し、表現している（第3図参照）。

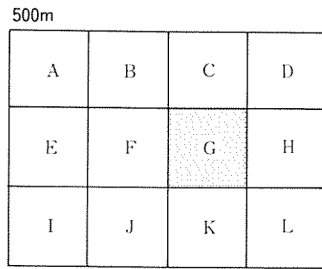
今回の山ノ内遺跡の調査区はこれらによると大D-4-10G-25、大D-4-10K-05の2区画内に位置し、山直北遺跡調査区は大D-4-10L-24の区画内に位置している（第3図参照）。また、二俣池北遺跡（二俣池西側及び南側堤防の調査）の調査区は大D-4-3B-01の区画内に位置している（第4図参照）。

本協会で用いている遺構表記のための記号は、他の組織の記号と混乱しないように独自の表記方法を採用している。遺構の表記方法は、発見された遺構順に1から通し番号を与えて用いる。しかし、今回の調査では3遺跡に分かれているため、各遺跡ごとに1から通し番号を与えた。次に、遺構名（アラビア数字＝1）と遺構の種類（アルファベット＝OS）によって表現している。遺構名の数字に関しては例えば、掘立柱建物のように複数のピットからなる遺構以外重複することはない。遺構の種類は本協会で定めた略号を用いており、遺構の種類と記号の意味は次のとおりである。

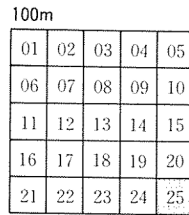
溝	OS	土坑	OO	建物	OB	竪穴住居	OD
柱穴	OP	道路	OA	河川	OR	不明遺構	OX



大阪府地区割図
(黒塗り部は大D-4-10)



500 m の区画

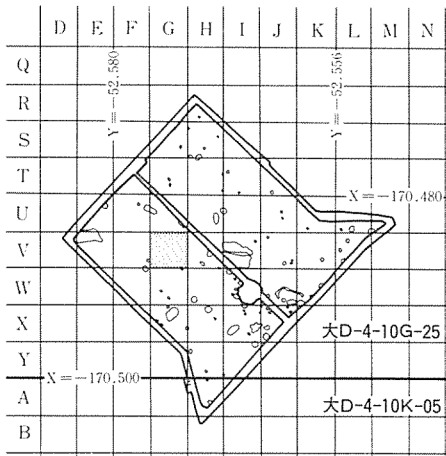


100 m の区画

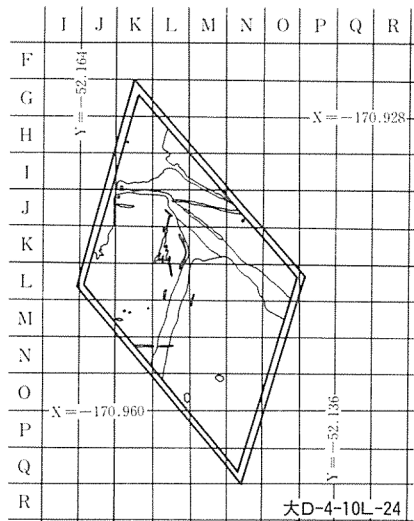
(例)

大D-4-10 G 25
(500m) (100m)

(例) 大D-4-10G-25-VG



山ノ内遺跡地区割図



山直北遺跡地区割図

第3図 地区割模式図(1)

第2項 調査の方法と概要

調査は現代耕土を機械掘削によって除去し、それから下層については人力によって掘削した。

以下に各調査区の調査方法と概要を記す。

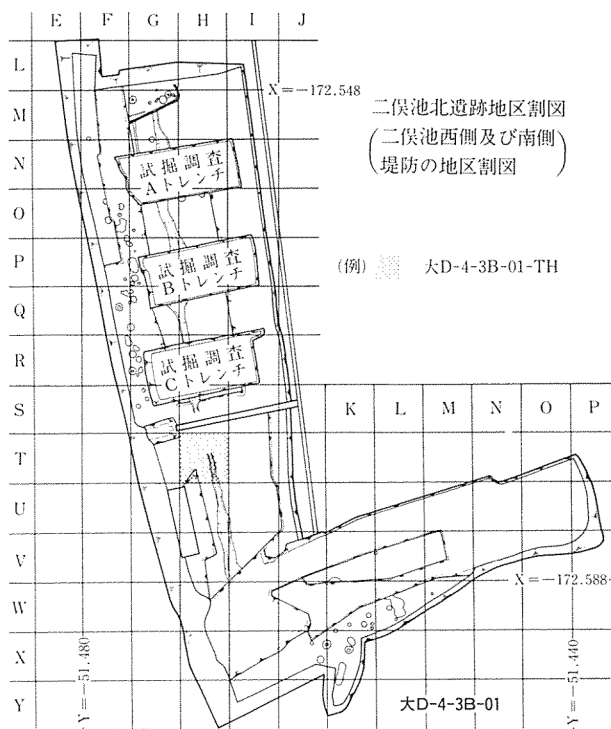
山ノ内遺跡は、当協会が昭和61・62年度の2ヶ年に渡って調査を行ってきた。今回の調査は未調査部538㎡について行った。

調査は既設建造物の取り壊し後、機械掘削によって盛土及び旧耕作土面を除去した。調査区には4級基準点を設置し、当協会の発掘調査規程に則って行った。調査区内は中～近世の削平

や、現代の攪乱を受けており、遺構・遺物の遺存状態はあまりよくなかった。検出遺構としては縄文時代と思われるものから中世と思われるものなどが検出された。

山直北遺跡の調査は、当協会が昭和61年度に行っている。今回の調査地は未調査部535㎡について行った。調査は機械掘削によって盛土及び耕作土を除去した後に行った。調査区内は中～近世の削平と整地が繰り返され、遺構の遺存状態はよくなかった。検出遺構としては、上部を削平されているため全容は不明であるが、調査区内を東南～北西に流れていたと思われる古墳時代の溝が検出された。他の検出遺構ではピット・土坑・鋤溝と思われる溝などを検出した。遺物の出土量も少なく、いずれも細片で磨滅していた。

二俣池北遺跡の調査は池の堤防を移築するためのものである。調査は試掘調査から行い、遺構の有無の確認を行った。試掘調査の結果、遺構の存在が確認されたため、二俣池西側堤防の南端部を約45mに渡って全面調査を行った。調査区内は堤防築堤時の削平を受けており、遺構の遺存状態はあまりよくなかった。検出遺構としては古墳時代のものと思われる竪穴住居跡や、中世の溝・ピット・土坑などがある。また、南側堤防の調査も引き続き行ったが、遺構の遺存状態は悪く、南側でピット等の遺構を少量検出しただけである。



第4図 地区割模式図(2)

第2節 山ノ内遺跡の調査

主要地方道岸和田・牛滝山・貝塚線の路線内における山ノ内遺跡の発掘調査は、当協会が昭和61・62年度に行っている。今回の調査地は、岸和田市田治米町に所在し、前回調査地の未調査部分（558㎡）について行った調査である。調査地の地目は宅地であった。

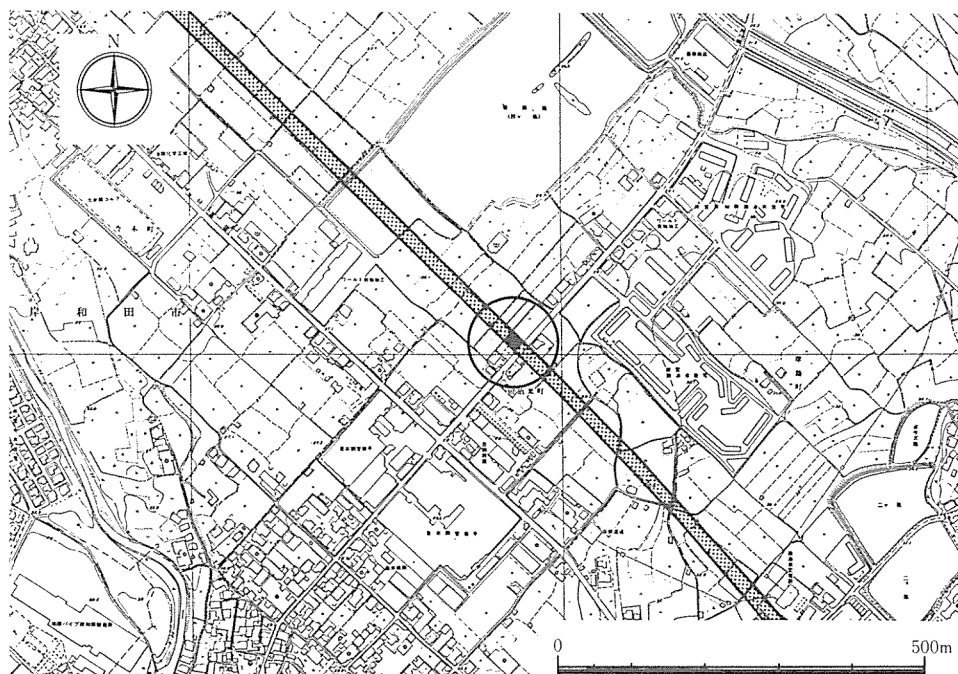
第1項 検出遺構と遺物

遺構の密度はあまり高くないが、調査区のほぼ全域で確認された。検出された遺構はピット・土坑・溝などである。ピットは全体の約54%が柱痕跡をもつが、各ピットの配置からみて掘立柱建物跡を想定することは困難である。各遺構からの出土遺物が極めて少なく、遺構の時期を決定することは困難であった。

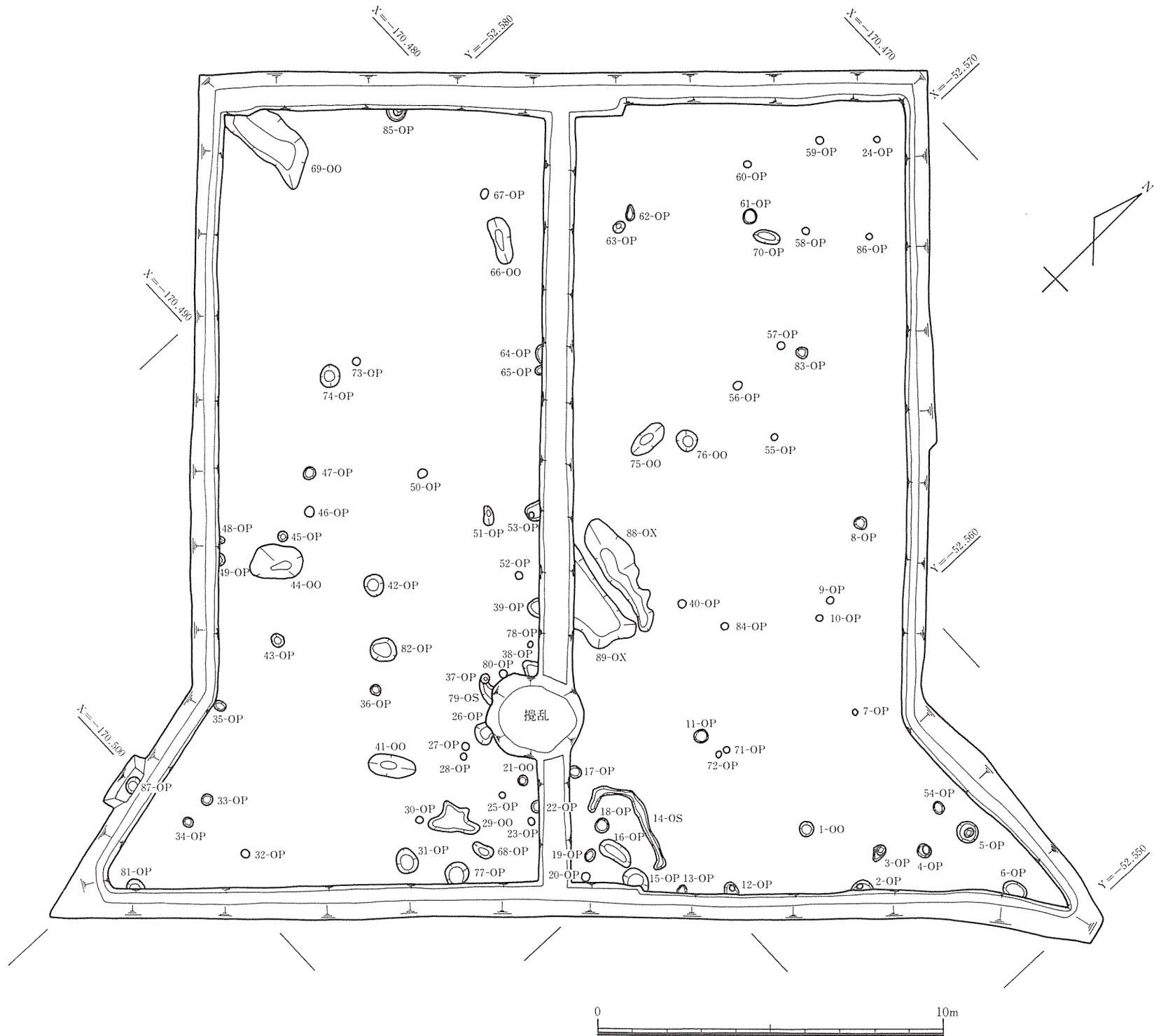
土坑 (〇〇)

1-〇〇 (第6・8・9図、図版4・16)

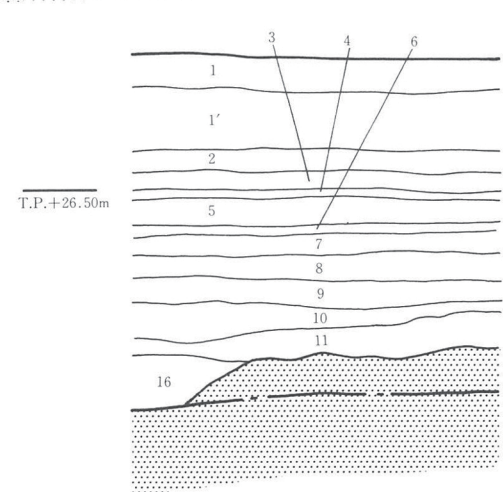
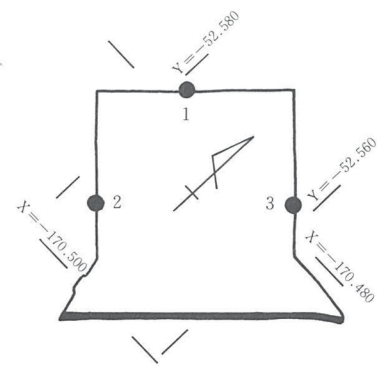
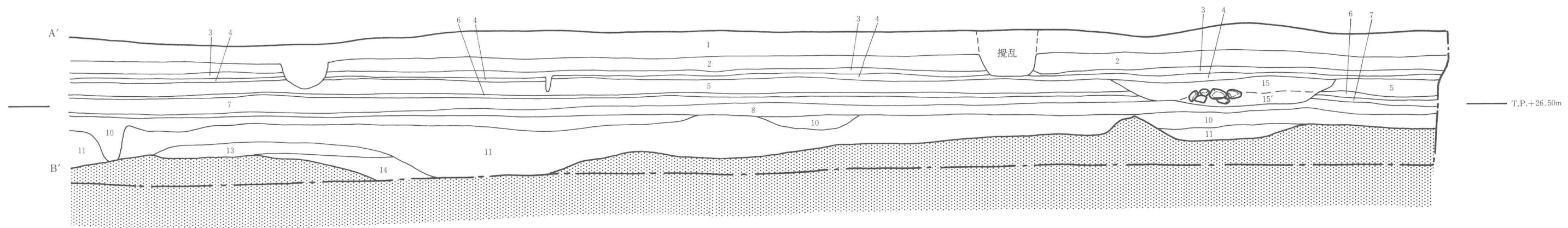
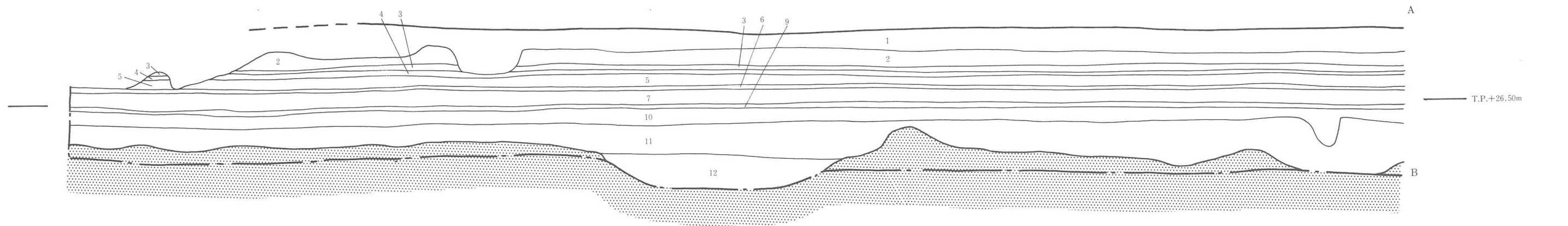
調査区東側のG25VK地区に位置する土坑である。平面形はほぼ円形を呈し、径約42cm、



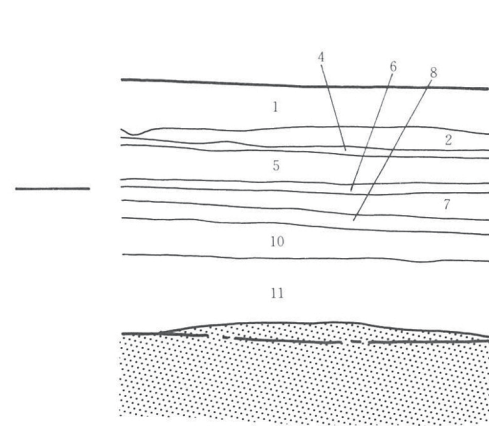
第5図 山ノ内遺跡調査地位置図



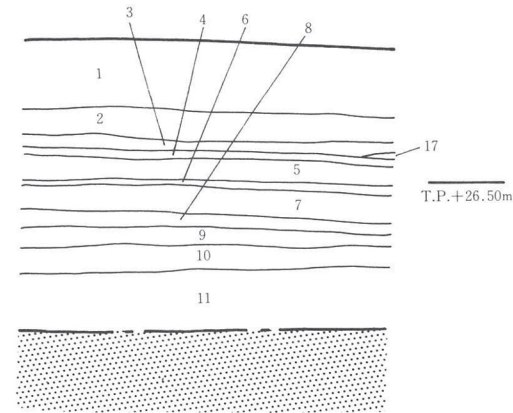
第6図 山ノ内遺跡遺構配置図



1. (北壁)

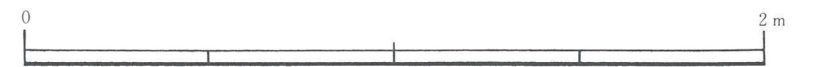


2. (西壁)



3. (東壁)

- 1. 盛土
- 1'. 盛土
- 2. 現代耕土
- 3. 旧耕土
- 4. (床土) 10YR5/8 黄褐色シルト
- 5. 2.5Y 6/1 黄褐色砂質シルト
- 6. 2.5Y 6/2 灰黄色シルト
- 7. 10YR 6/1 褐灰色シルト
- 8. 7.5YR5/1 褐灰色シルト
- 9. 5Y 5/1 灰色粘質シルト
- 10. 7.5YR6/1 褐灰色粘質シルト
- 11. 2.5Y 6/2 灰黄色弱粘質シルト
- 12. 10YR 6/7 明黄褐色砂層
- 13. 2.5Y 6/1 黄灰色砂層
- 14. 2.5Y 6/3 にふい黄色砂質土
- 15. 10YR 7/6 明黄褐色弱粘質シルト
- 15'. 10YR 7/6 明黄褐色礫混シルト
- 16. 10YR 6/1 褐灰色シルト質粘土
- 17. 7.5Y 5/2 灰オリブシルト



第7図 山ノ内遺跡南壁土層断面及び北・西・東壁土層断面柱状図

深さ21cmを測る。出土遺物は弥生時代の壺（1）を直立した状態で出土した。体部中ほどより上部は欠損しているが、体部がやや張るタイプである。上部の欠損はおそらく中～近世の削平によるものと思われる。体部外面は、ヘラミガキ調整、内面は剥離が著しく不明である。壺内の埋土は黄褐色シルト（2.5Y5/4）である。形態から中期初頭のものと思われる。

29-00 （第6・11図）

調査区北側のG25X I・X J地区にまたがって検出した不定形な平面形を呈する土坑である。長辺約1.4m、短辺約65cm、深さ9cmを測る。埋土は灰黄褐色シルト（10Y R4/2）である。出土遺物は弥生土器壺の底部辺と思われるものが9点出土した。いずれも小片で磨滅が著しいため図化できなかった。

41-00 （第6・11図）

G25X J地区に位置する。平面形は楕円形を呈し、長径約1.3m、短径約63cm、深さ35cmで、埋土は褐灰色粘質土（7.5Y R5/1）である。埋土中に1cm前後の礫を多く含む。遺物は出土しなかった。

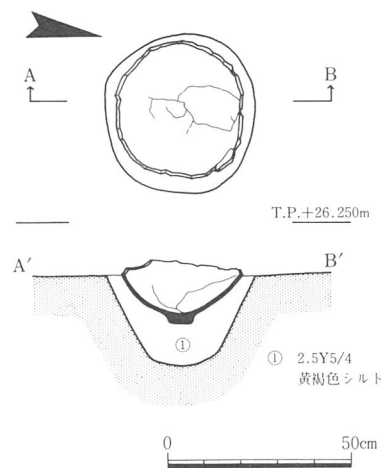
44-00 （第6・11図）

調査区西側のG25X G地区に位置する。平面形は不定形な円形を呈する。

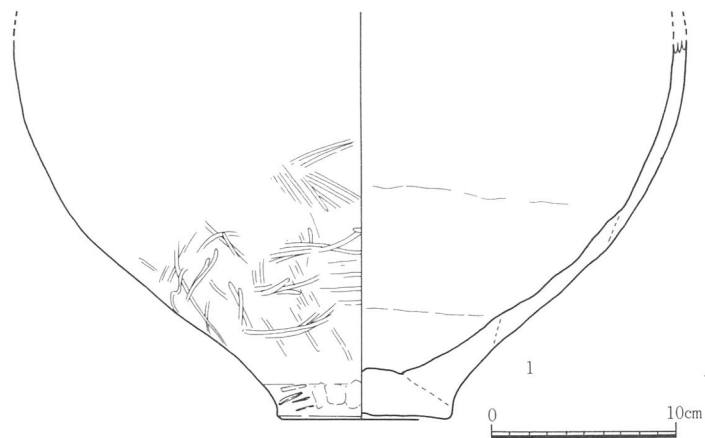
長径約1.5m、短径約90cm、深さ42cmを測る。埋土は礫を多く含み、褐灰色粘質土（7.5Y R5/1）である。遺物は出土しなかった。

66-00 （第6・11図）

調査区北側のG25U F・UG地区にまたがっ



第8図 1-00平面・断面図

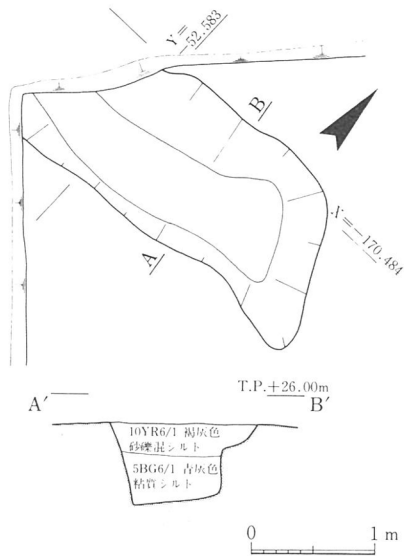


第9図 1-00出土土器

て位置する。平面形は不定形な楕円形を呈し、長径約1.3m、短径約50cm、深さ33cmである。埋土は褐灰色シルト（10Y R6/1）である。遺物は出土しなかった。

69-00 （第6・10図、図版4）

調査区西端のG25U E・V E地区にまたがって位置する土坑である。西側は調査区外に延びるため全容は不明である。調査区内で検出し得たのは、長辺約2.7m、短径約1.2m、



第10図 69-00平面・断面図

深さ62cmである。埋土は2層に分かれ、上層は褐灰色砂礫混シルト（10Y R6/1）で下層は青灰色粘質シルト（5 B G6/1）である。遺物は出土しなかった。

75-00 （第6・11図）

調査区のおぼ中央部G25U H地区に位置する。平面形は不定形な楕円形を呈し、長径約1.1m、短径約54cm、深さ25cmである。埋土は褐灰色シルト（5 Y R5/1）である。遺物は出土しなかった。

76-00 （第6・11図）

75-00の東側に位置する土坑である。平面形は円形を呈し、直径約60cm、深さ23cmで、埋土は褐灰色シルト（5 Y R5/1）である。遺物は出土しなかった。

ピット （OP）

3-OP （第6・14図）

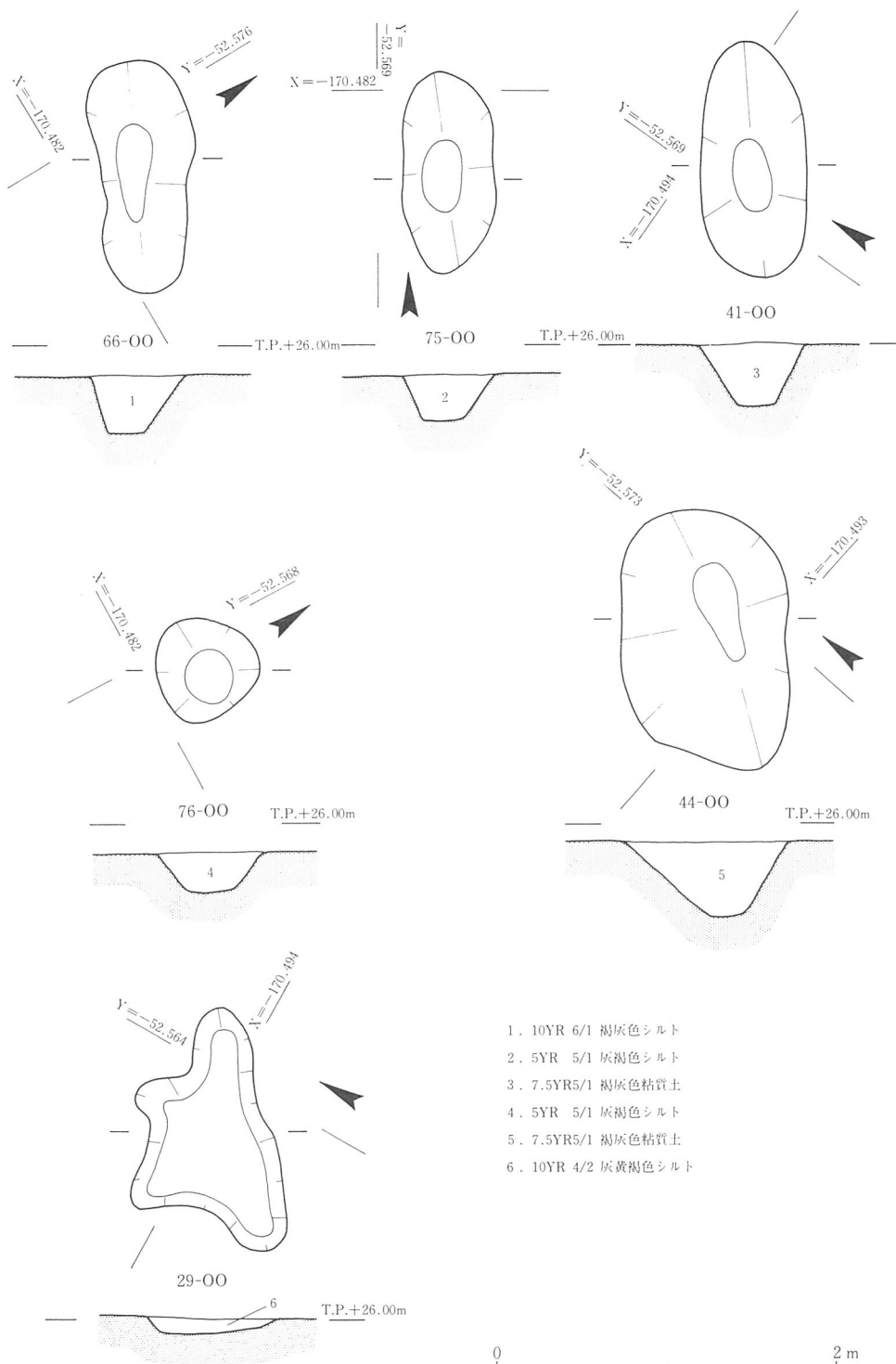
調査区東側のG25V L地区に位置する。平面形は不定形な楕円形を呈するもので、長径約48cm、短径約32cm、深さ32cmである。中央部に径約10cmの柱痕跡をもつ。埋土はオリープ褐色シルト（2.5Y4/3）で、遺物は出土しなかった。

2・4・5-OP （第6・12図）

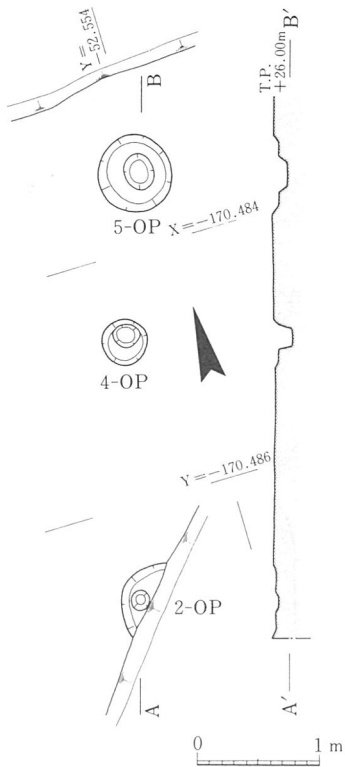
調査区東側のG25U L・V L地区で検出したピット群である。ほぼ一列にならび、主軸をN-15°-Eにもつ。

2-OPは南東側をトレンチによって切られている。長径約67cm、短径約25cm、深さ4cmで、径約18cmの柱痕跡をもつ。埋土は灰黄褐色シルト（10Y R4/2）である。

4-OPは径約38cm、深さ15cmの円形プランをもち、中央部よりやや北側に径約22cmの



第11図 29・41・44・66・75・76-OO平面・断面図



第12図 2・4・5-OP平面・断面図

調査区中央よりやや東側のG25V J地区に位置する。径約39cm、深さ48cmの円形ピットで中央部に径約26cmの柱痕跡をもつ。埋土はオリブ褐色シルト(2.5Y4/3)である。遺物は出土しなかった。

16-OP (第6図)

調査区東南のG25W J地区に位置する。平面形は不定形な楕円形を呈し、長径約1.3m、短径約47cm、深さ25cmを測る。埋土は灰黄褐色シルト(10YR4/2)である。出土遺物は弥生土器の底部と思われるものが7点出土した。いずれも小片のため図化できなかった。

18-OP (第6・14図、図版4)

14-OSの南側G25W J地区で検出した。ピットは径約38cmで、ほぼ中央部に径約14cmの柱痕跡をもつ。埋土はオリブ褐色(2.5Y4/3)で深さ約34cmである。遺物は出土しなかった。

19-OP (第6・13図)

16-OPの南側G25W J・X J地区にまたがって位置

柱痕跡をもつ。埋土は灰黄褐色シルト(10YR4/2)である。

5-OPはG25U L地区に位置する。平面形はほぼ円形を呈し、径約61cm、深さ11cmを測る。ほぼ中央部に径約30cmの柱痕跡をもつ。埋土は灰黄褐色シルト(10YR4/2)である。

各ピットの芯々間距離は、2-OPと4-OPが2.1m、4-OPと5-OPが1.3mを測る。いずれのピットからも遺物は出土しなかった。今回の調査では、調査区の関係上2間分しか検出できなかった。各ピットの平面形はほぼ円形を呈し、径約60cm前後で深さ11~18cmを測る。ピットの深さが一様に浅いのは、おそらく後世の削平を受けたためと思われる。建物としてのまともりは、確認できなかったが、建物の一部の可能性が高いと思われる。

11-OP (第6・14図、図版4)

調査区中央よりやや東側のG25V J地区に位置する。



第13図 19-OP出土土器

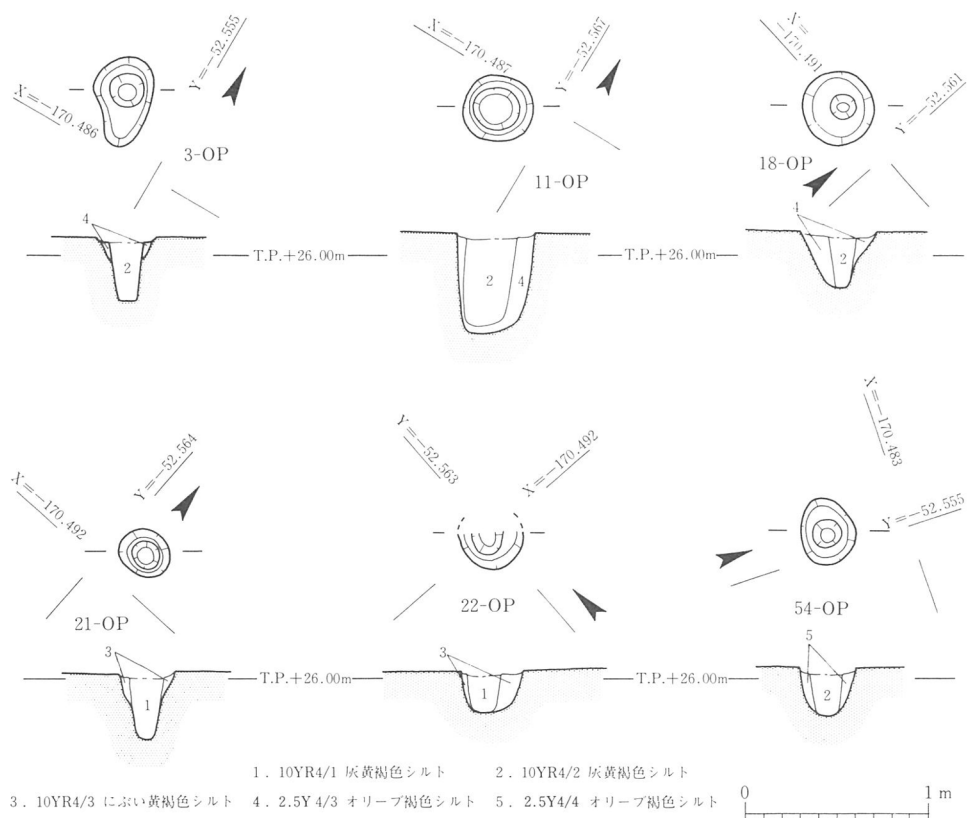
するピットである。平面形は不定形な楕円形を呈するもので、長径約38cm、短径約27cm、深さ28cmを測る。中央よりやや南側に径約13cmの柱痕跡をもつ。埋土は灰黄褐色シルト(10Y R4/2)である。出土遺物は土師器小片1点、縄文土器片2点(2)がある。(2)は磨滅が著しいが、外面に縄文を施し、太い沈線で曲線文を描く。どのような文様を構成するかは不明である。黒褐色を呈し、胎土には砂粒を多く含む。縄文時代後期のものと思われる。

21-OP (第6・14図)

17-OP南側のG25WJ地区で検出した。平面形はほぼ円形を呈し、径約29cm、深さ37cmである。中央部に径約16cmの柱痕跡をもつ。埋土はにぶい黄褐色シルト(10Y R4/3)である。遺物は出土しなかった。

22-OP (第6・14図、図版4)

21-OP東側に位置するピットである。北東部分の約半分をトレンチによって切られて



第14図 3・11・18・21・22・54-OP平面・断面図

いるが、平面形はほぼ円形を呈するものと思われる。径約36cm、深さ15cmで、中央部に径約18cmの柱痕跡をもつ。埋土はにぶい黄褐色シルト（10Y R4/3）である。遺物は認められなかった。

54-O P （第6・14図）

5-O P西側のG25U L地区に位置する。平面形は不定形な楕円形を呈し、長径約37cm、短径約30cm、深さ28cmである。中央部に径約16cmの柱痕跡をもつ。埋土はオリーブ褐色シルト（2.5Y4/4）である。出土遺物は縄文土器と思われるものが2点とサヌカイトの剥片が1点出土した。土器は内外面共に磨滅のため図化できなかった。

87-O P （第6図）

調査区北端のK05A H地区に位置する。トレンチによって東側を切られているが、平面形はほぼ円形を呈し、直径約47cm、深さ13cmを測る。出土遺物は縄文土器と思われるものが多く出土したがいずれも細片である上、磨滅が著しいため図化できなかった。

溝 （OS）

14-O S （第6図）

調査区南側のG25W J・WK地区にまたがって検出した。東西方向に延びるもので、西側をL字状に屈曲させる。幅約20cm、深さ4cm前後で埋土は灰黄褐色シルト（10Y R4/2）である。出土遺物は認められなかった。

79-O S （第6図）

G25W I地区に位置する。東西方向のもので、東側を攪乱で切られ、西側は37-O Pによって切られている。現存長82cm、幅28cm、深さ18cm前後を測る。出土遺物は認められなかった。

不明遺構 （OX）

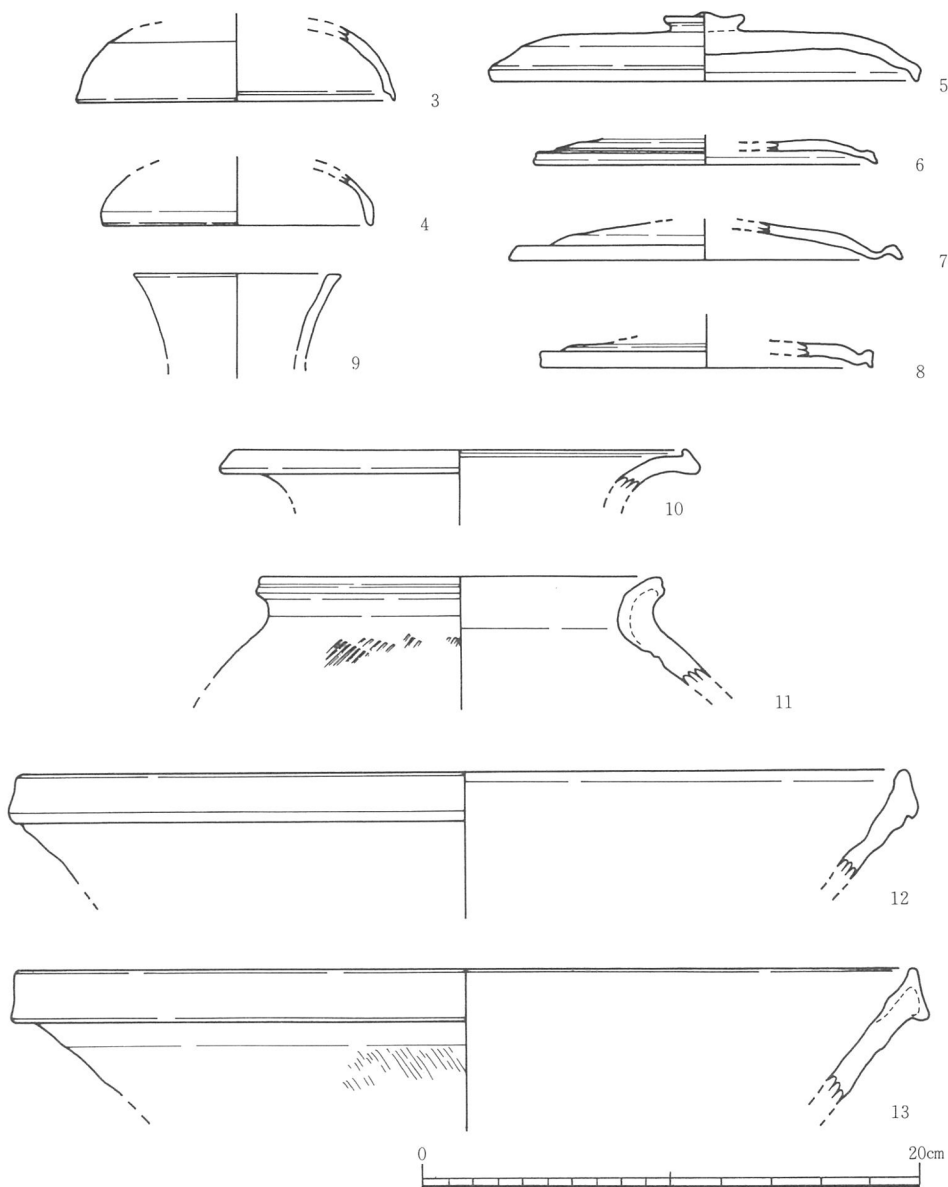
88・89-O X （第6図）

調査区中央部のG25V I地区で検出した。2つの土坑は不定形な楕円形で、向い合うようにして位置し、やや内湾して弧状になった平面形を呈する。88-O Xは長辺約2.7m、深さ55cmで、埋土は褐灰色シルト（5Y R5/1）である。89-O Xは西側をトレンチによって切られて全容は不明であるが、長辺約3.3m、深さ26cmを測り、埋土は黄灰色シルト（10Y R6/1）である。今回検出したこれらの土坑は、木の残片が少量出土したことや、底よ

り更に内側に入り込むピット状の凹凸が多く認められることから、樹木の根の痕である可能性が高いと考えられる。なお、遺物は出土しなかった。

第2項 包含層出土遺物 (第7・15・16・17・18図、図版6・16・17)

今回の調査において確認した土層は、整地層(盛土)を除くと、最終遺構面に達するま



第15図 包含層出土土器(1)

で基本的に10層に分層される。2～4層は耕作土である。5～8層内では、旧耕作面と思われる面を2面検出した。9・10層は灰色系の粘土層で、遺物をあまり含まない。各層は比較的水平的な堆積であるが、南東方向から北西方向に向って、若干の傾斜が見られる。

包含層の遺物としては、第5層内より多くの遺物が出土した。他の層からの遺物出土量は少なく、いずれも磨滅が著しく図化できるものは少なかった。

第5層内より出土した遺物の内容は、須恵器の杯蓋（3・4）、蓋（5～8）、壺（9・10）、甕（11）、須恵質鉢（12・13）、瓦器碗（25～33）、瓦器皿（15～24）、土師器皿（34）、土師質甕（35・36）、土師質羽釜（37・38）、瓦質羽釜（39・40）、施釉陶器（14）、石製品（41～43）などがある。以下に図化し得たものを示す。

（3・4）は須恵器杯蓋である。復元口径12.8cm、10.8cmを夫々測る。内外面の調整は磨滅が著しく不明である。胎土は密で、白灰色の砂粒を多く含む。

（5～8）は須恵器の蓋である。（5）は復元口径17.6cm、器高2.7cmを測る。口縁部は、外下方に内湾気味に下り、端部は丸く収める。天井部中央に径約3.2cmの貼り付け宝珠つまみをもつ。（6）は復元口径14cmを測る。口縁部は、外下方に下るものである。

（7）は復元口径16cmを測り、口縁部は短く外反して下り、端部先端は丸い。（8）は復元口径13.5cmを測り、口縁部はやや内湾気味に下るものである。

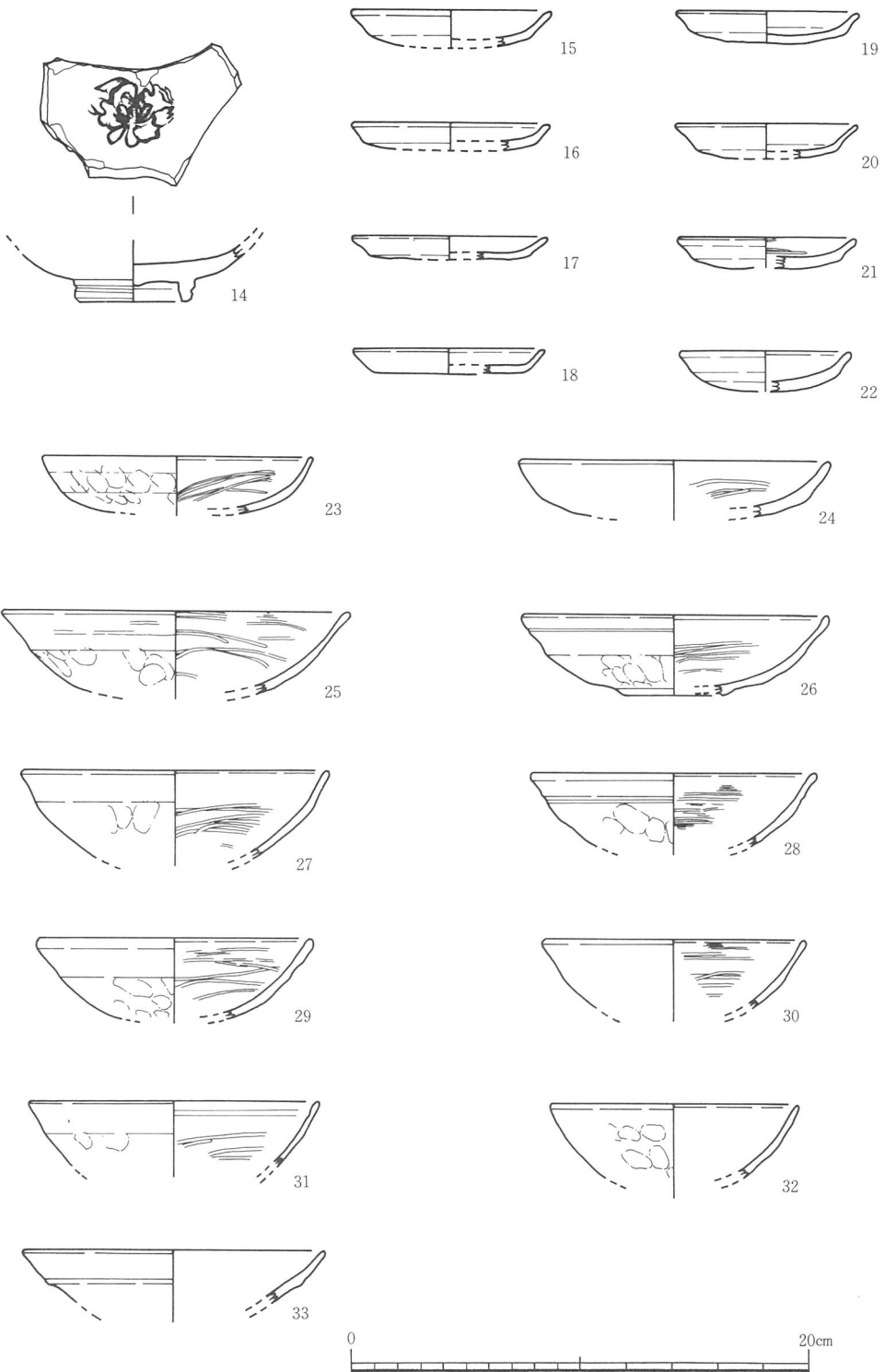
（9・10）は須恵器壺の口縁部である。（9）は復元口径8.4cmで、口縁部は外湾し端部に平坦面をもつ。（10）は復元口径19.4cmである。口縁部は外湾し端部は丸い。

（11）は須恵器甕の口縁部で、復元口径16.4cmを測る。

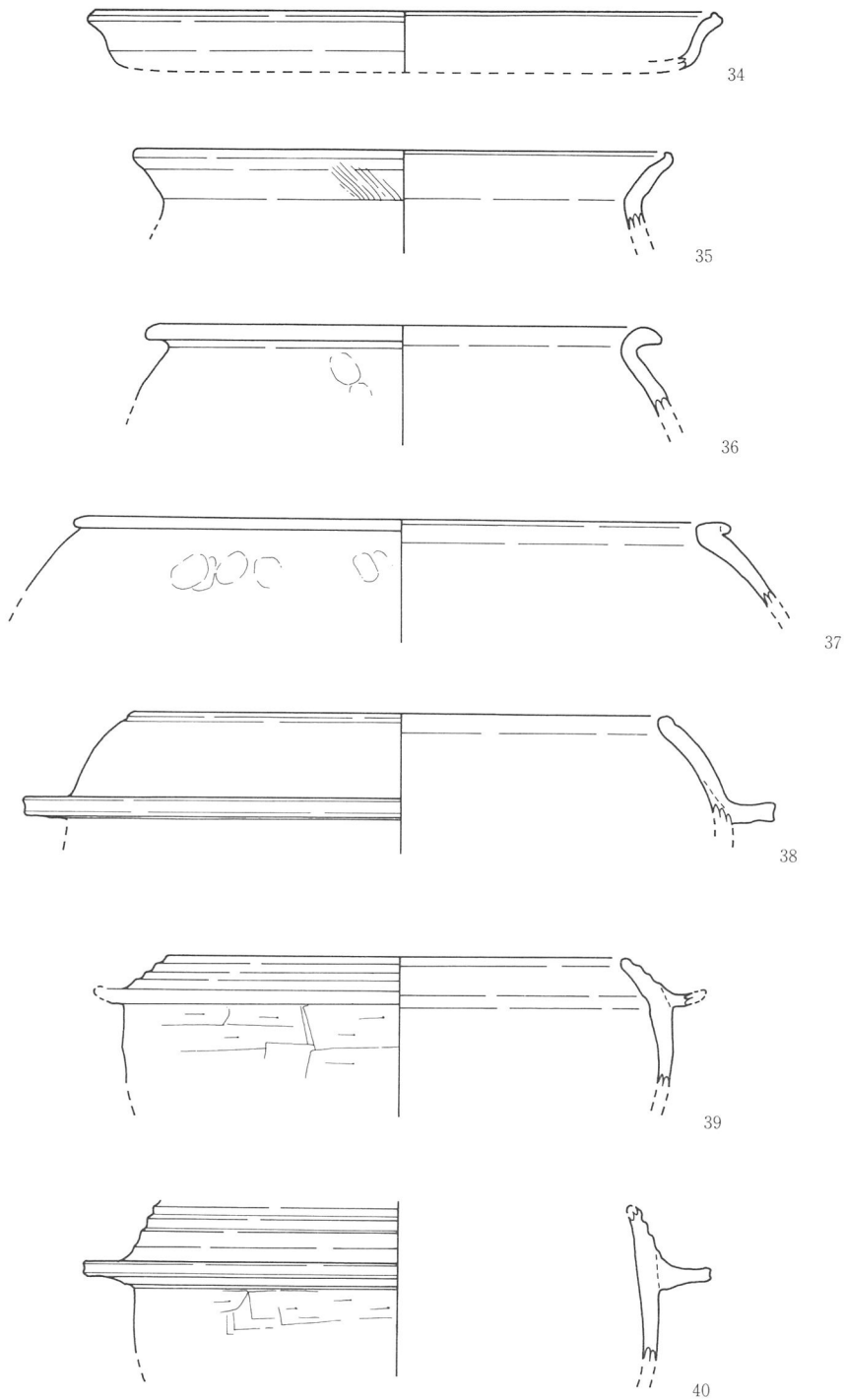
（12・13）は須恵質の鉢である。復元口径35.6cm、36.2cmを夫々測る。

（14）は青磁碗の底部である。高台径5.1cmを測り、磁胎は精良である。内面見込みに印花文をもつ。釉はオリーブ灰色（2.5GY5/1）を呈し、高台外側面まで施釉し、高台端面より内面は露胎である。胎土は緻密で、色調は灰白色（N7/0）を呈している。

（15～24）は瓦器皿である。（15～18）は復元口径8.6cm前後を測る。比較的平坦な底部から屈曲し、外反して短く開く口縁部を有する。端部は丸く収めている。口縁部内外面はヨコナデ、体部内外面はナデ調整と指頭圧痕の調整が見られる。（19～22）は口径8cm前後、器高1.5cm前後を測る。丸い底部から、外反して開く口縁部を有し、端部は丸く収められている。口縁部内外面はヨコナデ、体部内外面はナデ調整である。（19・20）には外部外面に指頭圧痕の調整がみられる。また、（21）には内面に横方向の粗雑なヘラミガキが残る。（23・24）は復元口径11.8cm、13.6cmを夫々測る。口縁部内外面はヨコナデ調



第16图 包含層出土土器（2）



0 20cm
 第17図 包含層出土土器 (3)

整で、端部は丸く収められている。内面には横方向のヘラミガキが残る。また、(23)の外面には2段の指頭圧痕が認められる。色調は淡黄色(2.5Y8/3)である。

(25・33)は瓦器碗である。(26)以外は高台がすべて欠損しているため、器高は不明である。(25)は復元口径15.2cmを測る。外面には指頭圧痕が残り、内面には横方向のヘラミガキが認められる。(26)は復元口径13.6cm、器高3.5cmを測る。口縁部内外面にはヨコナデ調整で、端部は丸く収められている。外面には3段の指頭圧痕が認められ、内面には横方向のヘラミガキが残る。粘土紐で高台を貼り付けている。(27~31)は復元口径11.6~13.6cmで、底部を欠損するため器高は不明である。口縁部内外面はヨコナデ調整、端部は丸く終える。体部外面には指頭圧痕が残り、内面には横方向のヘラミガキが認められる。(32・33)は内外面とも磨滅のため調整は不明であるが、口縁部内外面にはヨコナデ調整で端部は丸く終える。(32)には体部外面に指頭圧痕が認められる。

(34)は土師器皿の口縁部である。復元口径26.2cm、残存器高2.3cmを測る。口縁部はやや外湾し、口縁端部は丸く終える。内外面とも磨滅のため調整は不明である。色調はにぶい橙色(5YR7/3)である。胎土には2mm前後の白色砂粒を多く含む。

(35・36)は土師質甕の口縁部である。(35)は復元口径22.2cmを測るやや小形の甕である。頸部から外反して開く口縁部をもつ。口縁端部はやや内側に弱く巻き込む。口縁部外面はヨコナデ、頸部外面はタテハケ調整を施す。内面は磨滅のため調整は不明である。色調はにぶい黄橙色(10YR7/3)で、胎土には1mm前後の白色砂粒を多く含む。(36)は復元口径21.3cmを測る。やや肥厚する口縁部を短く外反させて口縁部をつくる。口縁部内外面はヨコナデ調整で、口縁端部は丸く終える。内面は磨滅のため調整は不明である。色調はにぶい橙色(7.5YR7/4)で、胎土中には2mm前後の灰色の砂粒を多く含む。

(37・38)は土師質の羽釜である。(37)は肥厚する口縁部を短く外反させ口縁部をつくる。口縁端部は丸く終り、水平の面をつくる。復元口径は27cmを測る。調整は磨滅のために内外面とも不明である。色調は浅黄橙色(10YR8/3)で、胎土には4mm前後の白色砂を含む。(38)は復元口径21.8cmを測る。内湾する口縁部をもち、口縁端部は丸味をもって終る。鏝は短く水平に延びる。鏝から口縁部端部まではヨコナデ、内面はナデ調整を施す。色調は浅黄橙色(10YR8/3)で、胎土には2mm前後の白色砂粒を多く含む。

(39・40)は瓦質の羽釜である。(39)は復元口径19.2cmを測り、内湾する短い口縁部をもち、口縁端部は丸く終る。口縁部の高さは1.5cmで3条の段を巡らせる。鏝より下側の外面は右方向のヘラケズリ、内面口縁部以下は板ナデ調整で仕上げられる。鏝より口縁

部まではヨコナデ調整を施す。色調は黄灰色（2.5Y4/1）で、胎土には白色の砂粒を多く含む。（40）はやや内湾する口縁部をもつ。復元口径19.6cm、鏝径25.8cmを測る。口縁部の高さは2.5cmで3条の段を巡らせる。鏝より下側の外面は右方向のヘラケズリで、内面の口縁部以下は板ナデ調整で仕上げられる。鏝より口縁部まではヨコナデで調整され、口縁部は丸く終る。色調は灰色（N4/0）で、胎土には白色の微砂粒を多く含む。

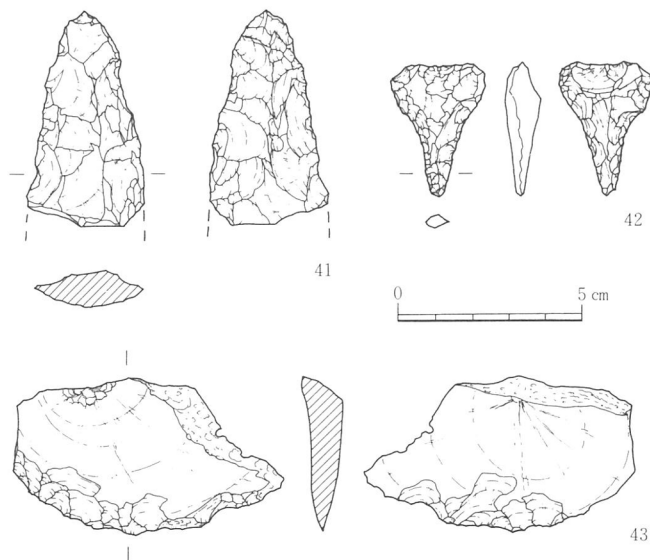
包含層出土石製品（第18図、図版17）

今回の山ノ内遺跡の調査で検出した石器は以下の3点（41～43）である。他に剥片が若干量出土している。石製品はすべて第5層の包含層内よりの出土である。出土した石器・剥片はすべてサヌカイト製である。

（41）は石槍の未製品である。先端部みの出土であるが弥生時代のものと思われる。折れは製作中に生じたと思われる。比較的丁寧な調整剥離を全面的に加えている。刃の先端に刃潰痕が認められるのは2次的な使用によるものと思われる。残存器長5.8cm、器幅3.2cm、最大器厚0.95cm、重さ18.7gを測る。

（42）は石錐の完成品である。比較的丁寧な調整剥離によって作られており、錐部と頭部とがはっきり区別できる。残存器長3.52cm、頭部幅2.53cm、重さ6.2gを測る。錐部の幅は0.6cmで最大器厚は0.95cmを夫々測る。錐部断面は菱形に近く、弥生時代のものと思われる。

（43）は上部に原礫面を残す不定形の横長剥片である。下部に粗い調整剥離を施す。長さ7.26cm、幅4.22cm、厚さ1.25cm、重さ31.4gを測る。



第18図 包含層出土石製品

第1表 山ノ内遺跡ピット計測表

遺構番号	地区名	掘方径	柱根径	深さ	埋 土	遺 物
2-OP	G25-VL	67	18	4	(10Y R4/2) 灰黄褐色シルト	
3-OP	G25-VL	48	10	32	(2.5Y 4/3) オリーブ褐色シルト	
4-OP	G25-VL	38	22	15	(10Y R4/2) 灰黄褐色シルト	
5-OP	G25-UL	61	30	11	〃	
6-OP	G25-LM	71	17	29	〃	
7-OP	G25-UK	15	—	29	(10Y R5/2) 灰黄褐色シルト	
8-OP	G25-TJ	37	11	20	〃	
9-OP	G25-UJ	21	12	15	〃	
10-OP	G25-UJ	20	10	17	〃	
11-OP	G25-VJ	39	26	48	(2.5Y 4/3) オリーブ褐色シルト	
12-OP	G25-WK	48	16	22	(10Y R4/2) 灰黄褐色シルト	
13-OP	G25-WK	28	11	25	〃	
15-OP	G25-WK	85	—	24	〃	
16-OP	G25-WJ	103	—	25	〃	弥生土器
17-OP	G25-WJ	33	28	17	〃	
18-OP	G25-WJ	38	14	34	(2.5Y 4/3) オリーブ褐色シルト	
19-OP	G25-WJ	38	13	28	(10Y R4/2) 灰黄褐色シルト	縄文土器、土師器
20-OP	G25-XJ	22	9	26	〃	
21-OP	G25-WJ	29	16	37	(10Y R4/3) にぶい黄褐色シルト	
22-OP	G25-XJ	36	18	15	〃	
23-OP	G25-XJ	21	—	21	(10Y R4/1) 褐灰色シルト	
24-OP	G25-SH	20	8	21	〃	
25-OP	G25-XI	17	—	31	〃	
26-OP	G25-WI	63	—	16	〃	
27-OP	G25-XI	23	12	28	〃	
28-OP	G25-XI	20	9	26	〃	
30-OP	G25-XI	18	9	9	〃	
31-OP	G25-XI	70	—	16	〃	
32-OP	G25-YI	24	—	24	(7.5Y R5/1) 褐灰色粘質シルト礫多く含む	
33-OP	G25-YH	31	18	10	〃	
34-OP	G25-YH	30	15	22	〃	
35-OP	G25-YH	35	28	25	〃	
36-OP	G25-XH	30	13	12	〃	
37-OP	G25-WI	26	—	18	〃	
38-OP	G25-WI	53	—	11	〃	
39-OP	G25-WI	56	—	9	〃	
40-OP	G25-VI	23	—	12	(10Y R5/2) 灰黄褐色シルト	
42-OP	G25-WH	61	—	11	(7.5Y R5/1) 褐灰色粘質シルト礫含む	
43-OP	G25-XH	40	—	17	〃	
45-OP	G25-XG	26	5	25	〃	
46-OP	G25-WG	29	—	8	〃	
47-OP	G25-WG	37	18	17	〃	
48-OP	G25-XG	16	—	7	〃	
49-OP	G25-XG	38	—	5	〃	
50-OP	G25-VG	27	—	12	〃	
51-OP	G25-VH	57	—	19	〃	
52-OP	G25-WH	21	—	6	〃	
53-OP	G25-VH	60	15	24	〃	
54-OP	G25-UL	37	16	28	(2.5Y 4/4) オリーブ褐色シルト	縄文土器、ササカイト
55-OP	G25-TI	20	8	19	(7.5Y R7/1) 明褐灰色シルト	
56-OP	G25-TH	23	—	8	〃	
57-OP	G25-TH	21	—	12	〃	
58-OP	G25-SH	20	13	16	〃	
59-OP	G25-SH	22	12	16	〃	
60-OP	G25-SG	20	9	11	(10Y R6/1) 褐灰色シルト	
61-OP	G25-TH	44	20	13	〃	
62-OP	G25-TG	45	17	10	〃	
63-OP	G25-TG	37	—	11	〃	
64-OP	G25-UG	56	—	8	〃	
65-OP	G25-UG	25	—	7	〃	
67-OP	G25-UF	31	12	22	〃	
68-OP	G25-XJ	60	—	9	(10Y R4/1) 褐灰色シルト	
70-OP	G25-SH	76	—	10	(10Y R6/1) 褐灰色シルト	
71-OP	G25-VJ	20	11	36	(10Y R4/2) 灰黄褐色シルト	
72-OP	G25-VJ	21	11	25	〃	
73-OP	G25-VG	22	—	5	(10Y R6/1) 褐灰色シルト礫ふくむ	
74-OP	G25-VF	65	—	15	〃	
77-OP	G25-XJ	60	—	18	(10Y R4/1) 褐灰色シルト	
78-OP	G25-WI	16	—	6	(7.5Y R5/1) 褐灰色シルト	
80-OP	G25-WI	22	—	5	〃	
81-OP	K05-AH	53	—	8	〃	
82-OP	G25-XH	78	18	33	(7.5Y R5/1) 褐灰色粘質シルト礫含む	
83-OP	G25-TI	34	17	28	〃	
84-OP	G25-VJ	21	9	11	(10Y R5/2) 灰黄褐色シルト	
85-OP	G25-UE	54	29	14	(10Y R6/1) 褐灰色シルト	
86-OP	G25-SH	21	—	10	(7.5Y R7/1) 明褐灰色シルト	
87-OP	K05-AH	47	—	13	〃	縄文土器、ササカイト

凡例：「地区名」は代表地区名、「掘方径」「柱根径」「深さ」の単位はcm。

第3節 山直北遺跡の調査

山直北遺跡の調査は、当協会が昭和61年に実施している。今回の調査地は、岸和田市三田町に所在し、前回調査地の未調査部分（535㎡）について行った。調査地の地目は水田及び宅地であった。

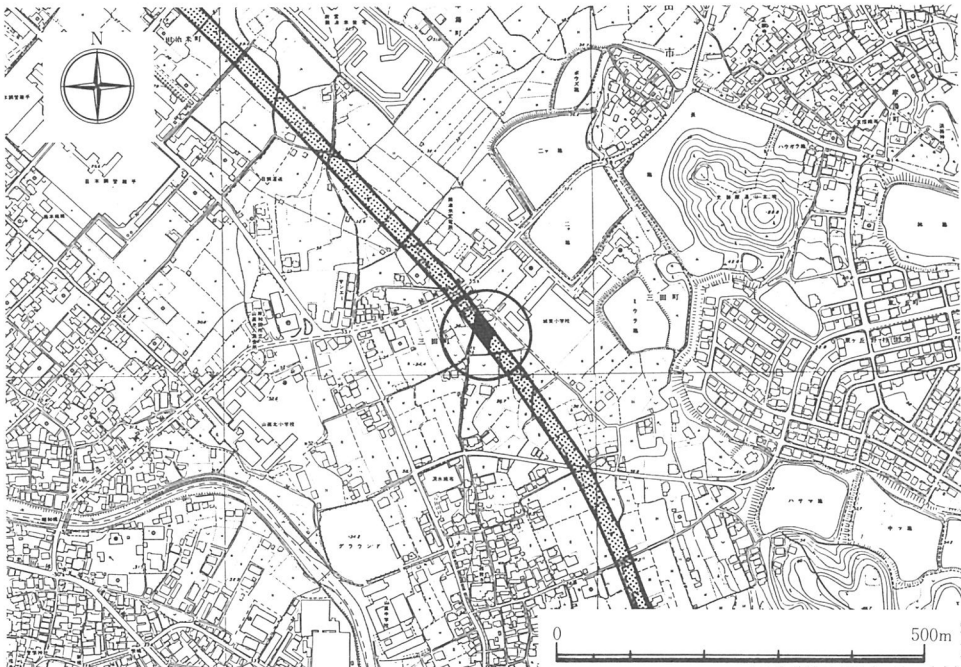
第1項 検出遺構と遺物

今回の調査区で検出された遺構はピット・土坑・溝などである。いずれの遺構も中～近世の削平を受けており、遺構の残存状態は悪かった。

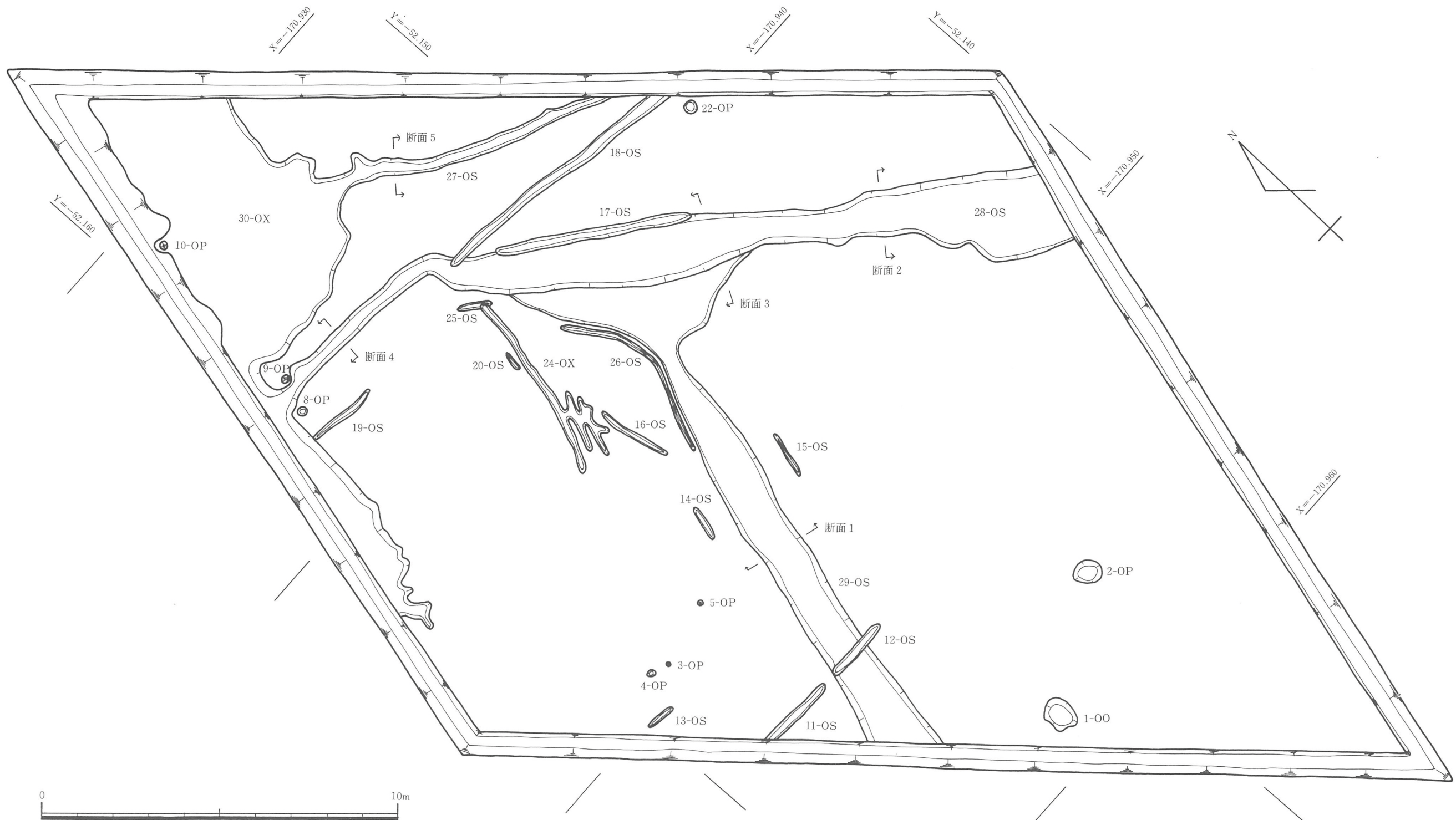
土坑 (〇〇)

1-〇〇 (第20図)

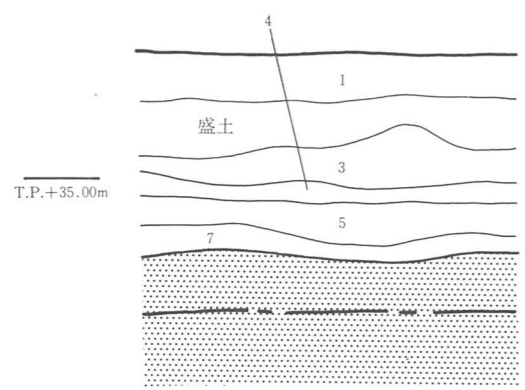
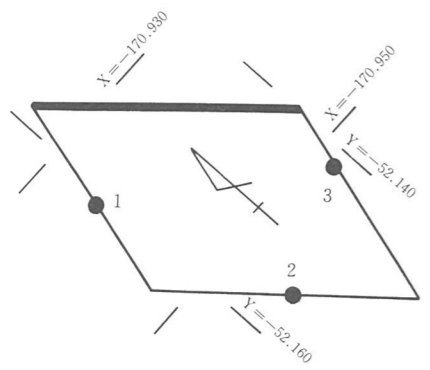
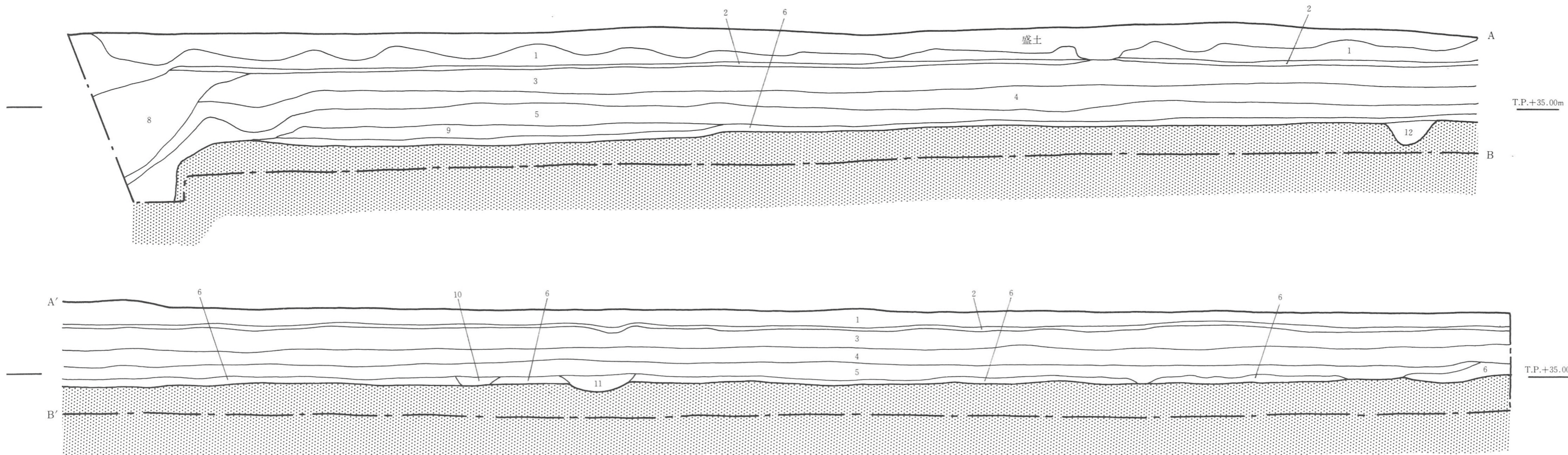
調査区南側のL24〇L・OM地区に位置する土坑である。平面形は不定形な円形を呈し、径約98cm、深さ20cmである。埋土は灰白色シルト(2.5Y7/1)である。遺物は出土しなかった。



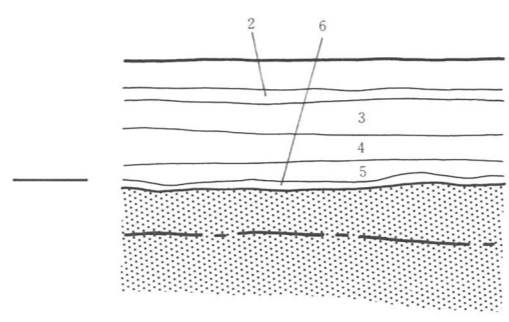
第19図 山直北遺跡調査地位置図



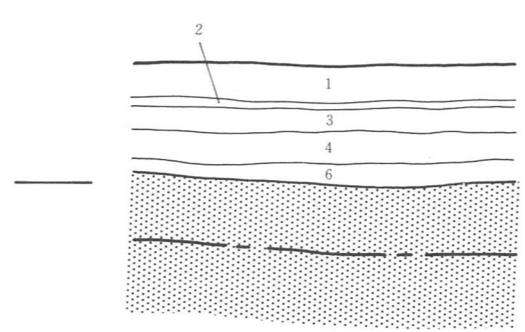
第20図 山直北遺跡遺構配置図



1. (西壁)



2. (南壁)



3. (東壁)

- 1. 5Y 3/2 オリーブ黒色砂質シルト (現代耕土)
- 2. 10YR 5/8 黄褐色砂質シルト
- 3. 7.5Y 6/1 灰色シルト
- 4. 7.5Y 7/1 灰白色シルト
- 5. 2.5Y 6/2 灰黄色シルト
- 6. 10YR 5/8 黄褐色シルト
- 7. 7.5Y 7/2 灰白色シルト質粘土
- 8. 10Y 7/1 灰白色シルト質粘土
- 9. 7.5YR7/1 明褐色シルト
- 10. 2.5Y 7/1 灰白色シルト (27-OS)
- 11. 2.5Y 7/1 灰白色シルト (18-OS)
- 12. 2.5Y 6/2 灰黄色砂層



第21図 山直北遺跡北壁土層断面及び西・南・東壁土層断面柱状図

ピット (OP)

2-OP (第20図)

調査区東側のL24OM地区に位置する。平面形は不定形な円形を呈し、長径約61cm、深さ13cmを測る。埋土は明褐灰色弱粘質土(7.5YR7/1)である。出土遺物は瓦器碗の小片が出土した。いずれも磨滅が著しく図化できなかった。

3-OP (第20図)

4-OP東側のL24MK地区において検出した円形のピットである。径約11cm、深さ7cmを測る。埋土は灰白色シルト(2.5Y7/1)である。遺物は出土しなかった。

4-OP (第20図)

調査区西側のL24MK地区において検出した。平面形はほぼ円形を呈し、径約24cm、深さ26cmを測る。埋土は褐灰色シルト(7.5YR5/1)である。遺物としてはサヌカイトの剥片が1点出土した。

5-OP (第20図)

調査区西側のL24MK地区において検出した。ほぼ円形を呈し、径約15cm、深さ10cmを測る。埋土は明褐灰色シルト(7.5YR7/1)である。遺物は出土しなかった。

8-OP (第20図)

調査区西側L24JK地区に位置する。径約25cm、深さ6cmの円形ピットである。埋土は明褐灰色シルト(7.5YR7/1)である。出土遺物は須恵器片が1点出土したが、小片のため図化できなかった。

9-OP (第20図)

調査区北西のL24JK地区に位置するピットである。平面形はほぼ円形を呈し、径約25cm、深さ7cmを測る。埋土は褐灰色シルト(7.5Y6/1)である。遺物は出土しなかった。

10-OP (第20図)

調査区北西のL24HK地区に位置するピットである。平面形はほぼ円形を呈し、径約20cm、深さ11cmを測る。埋土は明褐灰色シルトである。このピットはおそらく27-OSが埋没した後に、掘削されたピットと思われる。遺物は出土しなかった。

22-OP (第20図)

調査区北側のL25JN地区に位置する。平面形はほぼ円形を呈し、径約37cm、深さ8cmを測る。埋土は明褐灰色シルト(7.5Y7/1)である。遺物は出土しなかった。

溝 (OS)

11-OS (第20図)

L24NK地区に位置する。東西方向の溝で、西側を側溝によって切られている。調査区内検出長約2.1m、幅約26cm、深さ6cm前後を測る。埋土は灰白色シルト(2.5Y7/1)である。遺物は出土しなかった。

12-OS (第20図)

11-OS東側のL24NL地区に位置する。27-OSを切って作られており、長さ約1.8m、幅約21cm、深さ5cm前後を測る。埋土は灰白色シルト(2.5Y7/1)である。遺物は出土しなかった。

13-OS (第20図)

調査区西側のL24MK地区に位置する。長さ84cm、幅19cm、深さ4cm前後の溝で東西方向のものである。埋土は灰白色シルト(2.5Y7/1)である。遺物は出土しなかった。

14-OS (第20図)

調査区のはぼ中央部で、L24LL・ML地区の2区にまたがって位置する南北方向の溝である。長さ約1m、幅約20cm、深さ3cm前後を測る。埋土は灰白色シルト(2.5Y7/1)で遺物は確認されなかった。

15-OS (第20図)

調査区中央部のL24LM・MM地区に位置する南北方向の溝で長さ約1.3m、幅約13cm、深さ4cm前後を測る。埋土は灰白色シルト(2.5Y7/1)である。遺物は出土しなかった。

16-OS (第20図)

24-OSの東側のL24KL・LL地区に位置する。溝は北西から東北方向のもので、長さは約2.1m、幅約18cm、深さ2cm前後を測る。埋土は灰白色シルト(2.5Y7/1)である。遺物は確認されなかった。

17-OS (第20図)

調査区北側のL24JL・JM・KM地区に位置する溝である。北西から南東方向のもので、28-OS北側の肩を切って作られている。検出長約5.5m、幅約30cm、深さ5cm前後を測る。埋土は灰白色シルト(2.5Y7/1)である。遺物は出土しなかった。

18-OS (第20図)

17-OS北側のL24JL・JM・JN地区にまたがって検出した。溝は東西方向のもので、東側を調査区外に延ばし、西側は28-OSを切って作られている。検出長約7.6m、幅24

～36cm、深さ8cm前後を測る。埋土は灰白色シルト（2.5Y7/1）である。出土遺物は須恵器片13点、土師器片9点があるが、いずれも小片で図化できなかった。

19-O S （第20図）

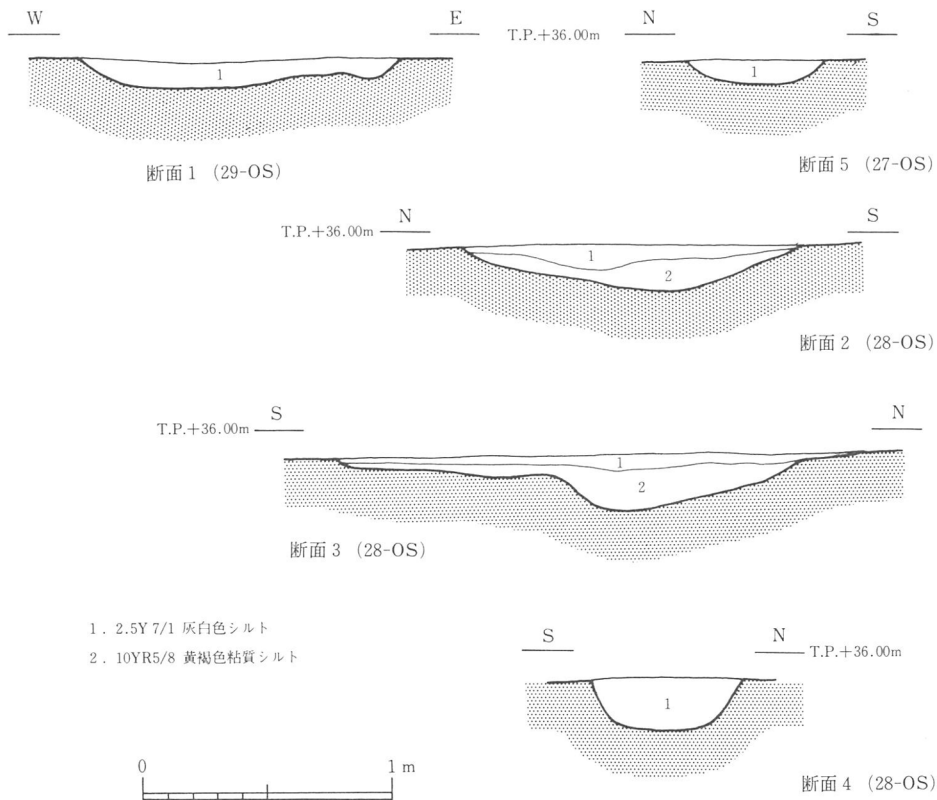
調査区西側のL24JK地区に位置する。東西方向の溝で、長さ約2m、幅約23cm、深さ5cm前後を測る。埋土は明褐灰色シルト（7.5YR7/1）である。遺物は土師器片1点が出土した。小片のため図化できなかった。

20-O S （第20図）

調査区西側のL24KL地区において検出した。南北方向に走る溝で、長さ約59cm、幅約10cm、深さ3cm前後を測る。埋土は灰白色シルト（2.5Y7/1）である。出土遺物はサヌカイトの剝片を一点出土した。

25-O S （第20図）

L24JL地区に位置する。24-OXを切って作られており、長さ約94cm、幅約17cm、深



第22図 27・28・29-O S断面図

さ6cm前後を測る。溝は北西から南東方向のものである。埋土は灰白色シルト(2.5Y7/1)である。出土遺物としては須恵器片2点、土師器片2点がある。いずれも小片で図化できなかった。

26-OS (第20図)

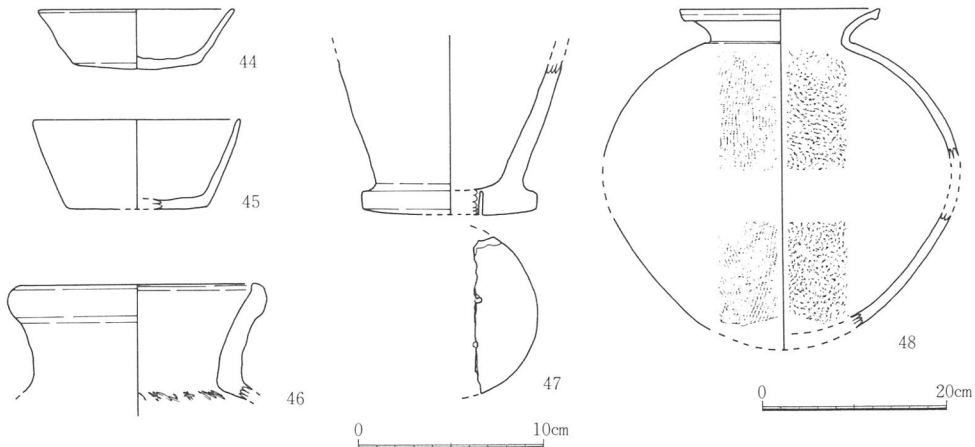
調査区のほぼ中央部L24KL・LL地区に位置する。南北方向に走る溝で、北側をL字状に屈曲させる。調査区内検出長約4.5m、幅6~21cm、深さ5cm前後を測る。溝の南側は29-OSを切って作られている。埋土は明褐色シルト(7.5YR7/1)である。遺物は出土しなかった。

27-OS (第20・22図、図版7)

調査区北西のL24IL・IM・JM・JN地区にまたがって検出した溝である。東西方向のもので、東側を調査区外に延ばし、西側は30-OXに注ぎ込んでいるようである。調査区内検出長約8.9m、幅約38cm、深さ8cm前後を測る。埋土は灰白色土(2.5Y7/1)である。出土遺物としては須恵器片45点、土師器片118点、瓦器片1点などがある。いずれも小片で磨滅が著しく図化できなかった。

28-OS (第20・22図、図版7・18)

調査区北側のL24JK・JL・KL・KM・KN・LN・LO・MO地区にまたがって位置する。北西から南東方向のもので、西端を調査区外に延ばす。調査区内検出長約24m、幅60cm~2.5m、深さ10~20cmを測る。埋土は2層に分かれ、上層は灰白色シルト(2.5Y7/1)層で、下層は黄褐色シルト(10YR5/8)層である。出土遺物としては須恵器片86点(44~48)、土師器片84点、瓦器碗片9点がある。土師器片、瓦器碗片はいずれも小片で



第23図 28-OS出土土器

磨滅が著しいため図化できなかった。(44・45)は須恵器の杯である。(44)は復元口径10.5cm、器高3.2cmを測る。調整は磨滅のため不明で、色調は灰色(N4/0)を呈する。

(45)は復元口径11.2cm、器高4.8cmである。外面の調整はヘラケズリ、内面はナデ調整である。色調は灰色(N6/0)である。(46)は須恵器壺の口縁部で、復元口径12.6cmを測る。色調は灰色(N6/0)である。(47)は捏鉢の底部である。残存高8.3cm、底径9.4cmを測る。底部は外側に短く張り出した後、内傾し丸底に近い平底となる。底部には2ヶ所の円孔がみられる。色調は灰白色(N7/0)である。(48)は須恵器の壺である。復元口径12.2cm、残存高34.5cmを測る。外面は平行叩き、内面は同心円叩きを全面に施している。焼成は良好で硬質である。色調は灰色(10Y6/1)である。

29-O S (第20・22図、図版7)

調査区中央部のL24K L・KM・L L・LM・ML・NK・NL・OL地区にまたがって検出した溝である。南北方向のもので、南側を調査区外に延ばし、北側は28-O Sに注ぎ込んでいる。調査区内検出長約15m、幅約1.5m、深さ5～15cmを測る。溝は南側が北側に比べると若干深くなっており、北から南に流れるものと思われる。埋土は灰白色シルト(2.5Y7/1)である。出土遺物としては須恵器片39点、土師器片48点、瓦質土器片3点などがある。いずれも小片であるため図化できなかった。

不明遺構 (OX)

24-O X (第20図)

調査区のほぼ中央部L24J L・K L・L L地区に位置する。南北方向に走る溝状の遺構で、最大長約5m、最小長約1.8m、幅約20cm、深さ3cm前後である。埋土は灰白色シルト(2.5Y7/1)である。おそらく鋤溝(OZ)ではないかと思われる。遺物は土師器の細片が3点出土した。いずれも磨滅が著しく図化できなかった。

30-O X (第20図)

調査区西側のL24G K・G L・H J・H K・H L・I J・I K・I L・J J・J K・K J地区に位置する。遺構は調査区外に延びており、その全容は明らかでない。検出し得た部分の形状は不定形で、東西約5m、南北約13mを測り、底面には若干の凹凸が認められる。深さは東側から西側に向かって徐々に傾斜しながら深くなっており、比高差は調査区内で計測しただけでも約65cmあった。今回の調査では、調査区の関係上西側を拡張することができなかったため遺構の性格、規模などは不明である。埋土は明褐灰色土(7.5Y R7/1)

である。出土遺物としては須恵器片及び土師器片が出土したが、いずれも磨滅しており図化はできなかった。

第2項 包含層出土遺物 (第21・24・25・26図、図版18・19)

今回の山直北遺跡の調査で確認した土層は、最終遺構面に達するまでに基本的に5層に分層される。第1層は現代耕作土とそれに伴う床土である。第2～5層は旧耕作土と整地層である。整地層及び旧耕作土は灰色系のシルト層で、微砂を多く含む。各層は比較的水平な堆積状況であったが、調査区の北西端で西側に傾斜する段を確認した。今回の調査では、調査区の関係上これ以上調査区を拡張することができなかったため、この傾斜の性格・規模などを確認することはできなかった。この傾斜は調査区の北西側を南北方向に走る水路の掘方か、微高地に伴う段状のようなものではないかと思われる。

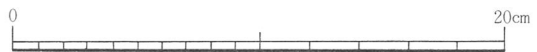
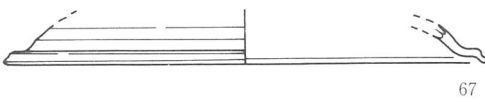
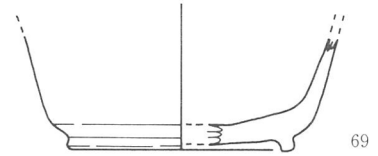
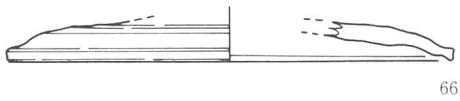
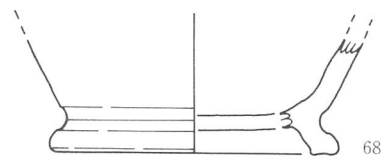
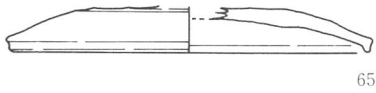
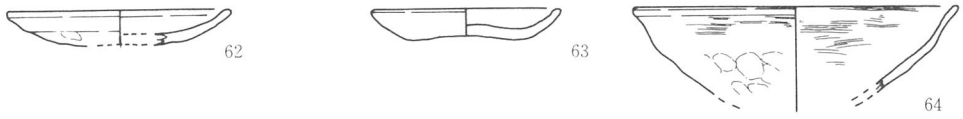
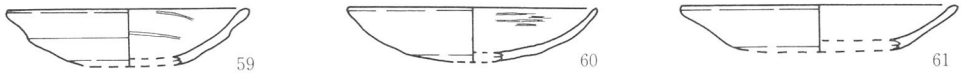
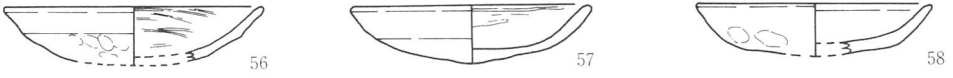
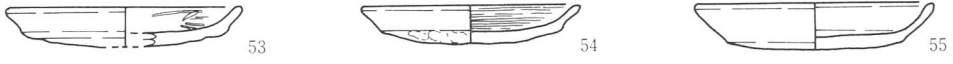
遺物はおもに現代耕作土に伴う床土と第2層内よりの出土である。第3～5層には遺物はあまり含まれず、須恵器、土師器の磨滅した細片が少量出土しただけである。第2層より出土した遺物の内容は、須恵器の蓋(65～67)、須恵器の杯(69)、壺(68)、土師器の小皿(49～52)、瓦器皿(53～63)、瓦器碗(64)、須恵質鉢(72)、須恵質羽釜(71)、土師質羽釜(70)、石製品(73)などがある。いずれも残りが悪く、全体の出土量も多くなかった。以下に図化し得たものを示す。

(49～52)は土師器の小皿である。(49)は復元口径6.6cm、器高1.2cmを測る。やや内湾気味に開く口縁部をもち、口縁端部は丸く収めている。(50)は平坦な底部から屈曲して、外反する口縁部を有し、口縁端部は丸く終る。復元口径7.7cm、器高1.4cmを測る。

(51)は復元口径6.8cm、器高1cmを測る。比較的平坦な底部から、やや内湾気味に開く口縁部をもつ。口縁端部は丸く収められている。(52)は平坦な底部から、やや内湾気味に開く口縁部を有する。復元口径7.8cm、器高1.25cmを測る。口縁端部は丸く収める。

(53～63)は瓦器皿である。(53)は復元口径9.4cm、器高1.6cmを測る。内面にはヘラミガキ調整を施す。口縁部はヨコナデ調整で、口縁端部は丸く収めている。(54)は復元口径8.8cm、器高1.4cmを測る。口縁部はやや外反し、口縁端部は丸く収めている。口縁部はヨコナデ、内面にはヘラミガキ調整を施す。外面には指頭圧痕が明瞭に観察される。

(55)は平坦な底部から屈曲して、外反する口縁部を有する。復元口径9.6cm、器高1.8cmを測る。内外面とも磨滅のため調整は不明である。(56)はやや外反する口縁部を有し、口縁部は丸く収める。復元口径10.5cm、器高22cmを測る。口縁部外面はヨコナデ、内面は

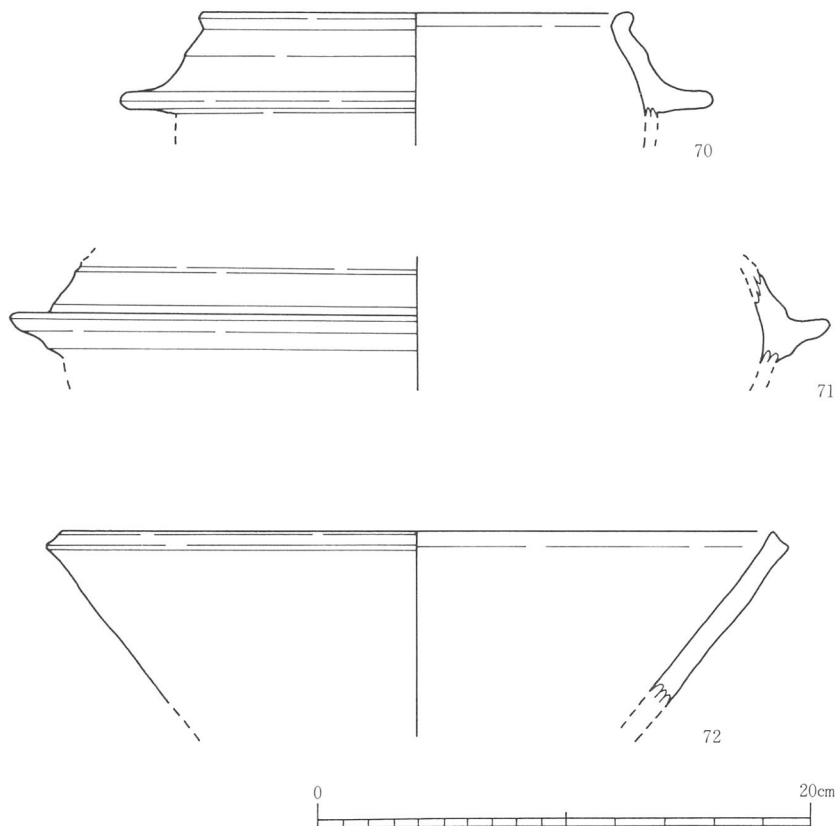


第24图 包含層出土土器 (1)

ヘラミガキを施している。外面には指頭圧痕が明瞭に観察される。(56~60)は復元口径9.5~10cm、器高2~2.3cmを測る。丸く低い底部から屈曲し、やや外反して開く口縁部を有する。口縁部外面にはヨコナデ、内面にはヘラミガキを施している。不明瞭なものもあるが、外面に指頭圧痕が残る。(61)は復元口径11.3cm、器高1.7cmを測る。内外面とも磨滅のため調整は不明である。(62)は丸い底部から緩やかに外反して開く口縁部を有する。口縁端部は丸く、口縁部内外面共にナデ調整を施す。復元口径9.1cm、器高1.4cmを測る。(63)は復元口径7.6cm、器高1.2cmを測る。口縁端部は丸く、やや外湾する口縁部を有する。口縁部内外面ともヨコナデ調整を施している。

(64)は瓦器碗である。高台が欠損しているため、器高は不明であるが、復元口径13.2cmを測る。口縁端部は丸く、口縁部はやや外反する。外面には2段の指頭圧痕が認められる。内面には横方向のヘラミガキが認められる。色調はオリーブ黒色(10Y3/1)である。

(65~67)は須恵器の蓋である。(65)は復元口径14.4cmを測る。口縁部は外下方にや



第25図 包含層出土土器(2)

やや内湾気味に下り、口縁端部は丸く収める。(66)は復元口径18.2cmを測る。口縁部はやや厚く内湾気味に下る。(67)は復元口径19.4cmで、口縁部は外下方に下るものである。

(68)は須恵器壺の底部である。低く安定感のある高台を付す。底径11.6cmを測る。

(69)は須恵器杯の底部である。底部はほぼ平らで、底面周縁に短く外側に張り出す高台を付す。底径は4.5cmである。色調は灰白色(5Y7/1)である。

(70)は土師質の羽釜である。復元口径17.6cm、罫径24cmを測る。内湾する口縁部をもち、口縁部はやや外反し、口縁端部は丸く収めている。罫より口縁部まではヨコナデ、内面口縁部以下は板ナデ調整で仕上げられている。色調は鈍い橙色(7.5YR7/3)である。

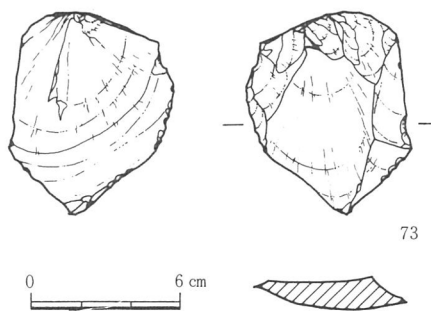
(71)は須恵質の羽釜である。口縁部が欠損しているため口径は不明である。やや内湾する短い罫をもつ。罫径33.2cmを測る。罫より上部はヨコナデ、内面は板ナデ調整で仕上げられている。色調は灰色(10Y5/1)である。

(72)は須恵質鉢の口縁部である。復元口径30cmを測る。口縁端部に凹面を有する。

包含層出土石製品 (第26図、図版19)

今回の山直北遺跡の調査で検出した石器は以下の1点(73)である。他に剥片が7点出土しているが、出土遺物の総数量からみれば石器・剥片の出土量はわずかなものといえる。なお、出土した石器・剥片はいずれもサヌカイト製である。

(73)は弥生時代の不定形刃器と思われる。残存器長8.1cm、器幅6.7cm、最大器厚1.3cm、重さ67.9gを測る。側面には調整の小剥離が見られる。



第26図 包含層出土石製品

第2表 山直北遺跡ピット計測表

遺構番号	地区名	掘方径	柱根径	深さ	埋土	遺物
2-OP	L24-OM	61	—	13	(7.5Y R7/1) 明褐色弱粘質土	瓦器
3-OP	L24-MK	11	—	7	(2.5Y7/1) 灰白色シルト	
4-OP	L24-MK	24	—	26	(7.5Y R5/1) 褐色シルト	サヌカイト
5-OP	L24-MK	15	—	10	(7.5Y R7/1) 明褐色シルト	
8-OP	L24-JK	25	—	6	〃	須恵器
9-OP	L24-JK	25	—	7	(7.5Y6/1) 褐色シルト	
10-OP	L24-HK	20	—	11	(7.5Y R7/1) 明褐色シルト	
22-OP	L24-JN	37	—	8	〃	

凡例：「地区名」は代表地区名、「掘方径」「柱根径」「深さ」の単位はcm。

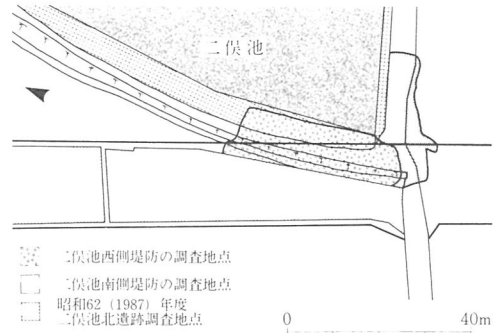
第4節 二俣池北遺跡の調査

第1項 二俣池西側堤防の調査

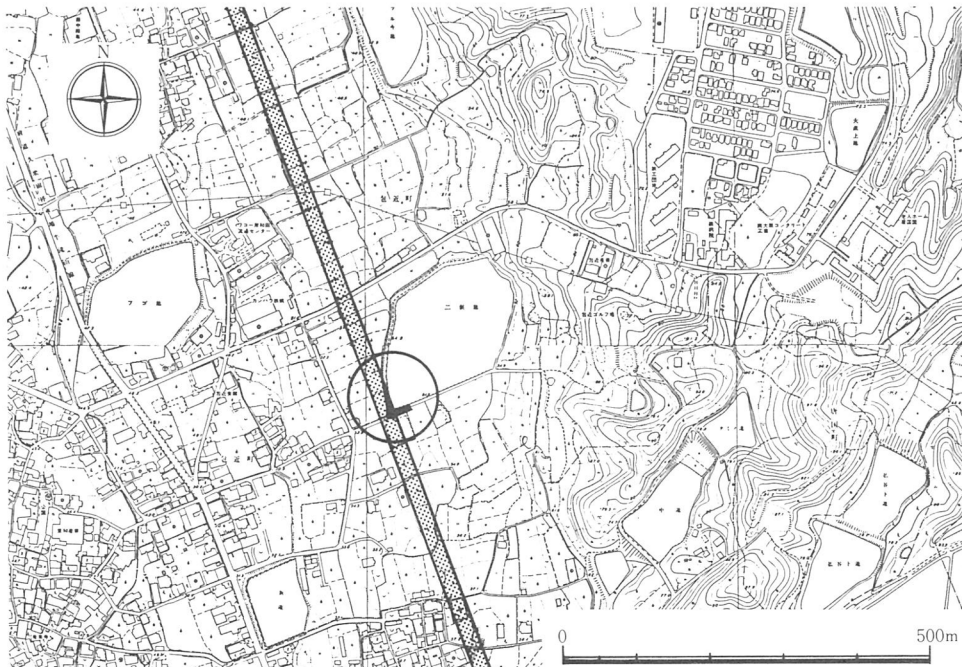
二俣池北遺跡の調査は、当協会が昭和62年度に行っている（第27図参照）。今回の調査は、主要地方道岸和田・牛滝山・貝塚線建設に伴い、二俣池西側堤防を約10mほど東側（池の内側）に移築するための調査である。調査は二俣池渇水期の11月～12月に行った。調査はトレンチ3本による試掘調査を行い、遺構の有無を確認後、全面調査を行った。

1. 西側堤防の試掘調査（第28・29・30図、図版9）

二俣池は面積約25000平方メートルの溜池である。池は北東～南西方向に長く、不定形な菱形を呈し、池の北・南・東側には護岸工事が施されている。池の東側は荒れ



第27図 既往の調査地点

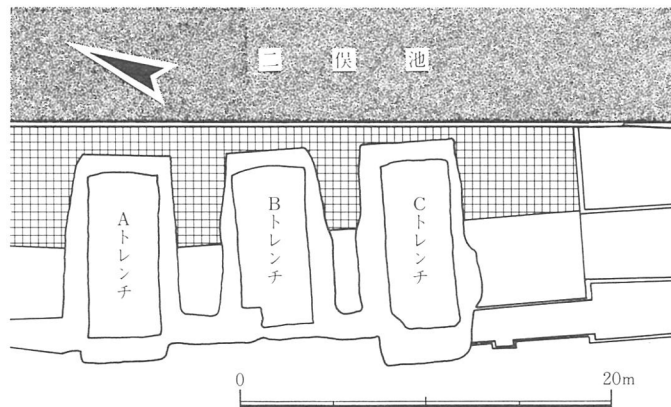


第28図 二俣池北遺跡調査地位置図

地でゴルフ場（包近ゴルフ場）に接しており、現状では東側に堤防施設は確認されなかった。西側の堤防は約150mに渡って護岸工事が施され、今回の調査はこの西側堤防の南端部の約45mについて行った。試掘調査は二俣池西側堤防に横断するように幅4mのトレンチを計3ヶ所設定して行った。調査は機械掘削の後、人力によって掘削したが、堤防の下部に進むにつれ、鋼粘土が堅く締め掘削は困難であった。

各トレンチの土層観察の結果、堤防は3期の盛土層からなると思われる。上部盛土層は現在の二俣池堤防斜面を構成する擁壁（コンクリート擁壁）とその裏込め堆積物である。コンクリート擁壁を含む上部盛土層は、近辺の聞き取り調査や、岸和田市役所農水課に問い合わせたところ、昭和45・46年に護岸工事を行い築堤したものであると判明した。上部盛土層は、中部盛土層の一部を削り取った後、新たな盛土を行っている。盛土には鋼粘土を使用しているが、池の内側の粘土は水的作用によって還元され水成層となっている。池の内側は、灰色系の礫混粘土がほぼ水平に盛土されている。水成盛土層には遺物は含まれていなかった。中部盛土層は西から東になだらかに傾斜し、下位層の削削面を覆う。斜面堆積する各層は、層厚数cmから50cm前後の比較的丁寧な盛土を行っている。盛土は灰黄色系の粘土及び粗粒砂～細砂を含む粘土層である。現存する全層厚は約1.8mであるが、池の外側は、上部盛土層の削平と、池の外側を走る水路工事の削平によって、削り取られている。本来の形状は不明である。本盛土層には、土師器・瓦器・染付磁器が含まれる。下部盛土層は全層厚70cmを測る。池の内側は中部盛土層によって削平され、池の外側は上部盛土層によって切られているため、本来の形状は不明である。盛土はほぼ水平堆積で、層厚10cmから40cmの比較的丁寧な盛土である。下位層は近隣の調査などから古墳時代の遺構面に相当すると考えられる。断面観察の結果、この面から掘り込んだ柱穴を確認した。

今回の調査では、調査区の関係上、池の内側は擁壁までしか調査できなかったため、上部盛土層と池底堆積層の堆積状況についての確認はできな



第29図 二俣池西側堤防試掘トレンチ位置図

かった。また、池の外側についても調査範囲が限定されたことや、堤防外側の水路による削平によって、下部盛土層（旧堤防）の広がりや堆積状況についても確認できなかった。

2. 西側堤防の検出遺構と遺物

試掘調査の結果、堤防の下に遺構の存在が確認されたため、大阪府教育委員会は全面発掘が必要であるとの判断を下し、その旨を大阪府土木本部に通知すると共に、大阪府埋蔵文化財協会に発掘調査の実施を指示した。

今回の調査で検出された遺構は竪穴式住居・ピット・土坑・溝などである。検出された遺構はすべて調査区の東側（池の外側）で確認された。調査区の西側（池の内側）で遺構が確認されなかったのは、堤防築堤時の削平によるものと考えられる。また、今回検出した遺構も、堤防西側を南北に流れる水路付設工事の際の削平と攪乱を受けており、遺構の遺存状態は悪く、遺物もほとんど出土しなかった。

土坑 (〇〇)

16-〇〇 (第31・35図)

調査区西側B01〇F地区に位置する。西側を後世の攪乱によって削平されているため、本来の形状は不明であるが、逆L字状を呈する土坑である。検出長約1.1m、幅約48cm、深さ6cm前後を測る。埋土は褐色粘土(7.5Y R4/3)である。堤防外側の水路付設の際に受けた削平のため全容は不明である。遺物は出土しなかった。

21-〇〇 (第31・35図)

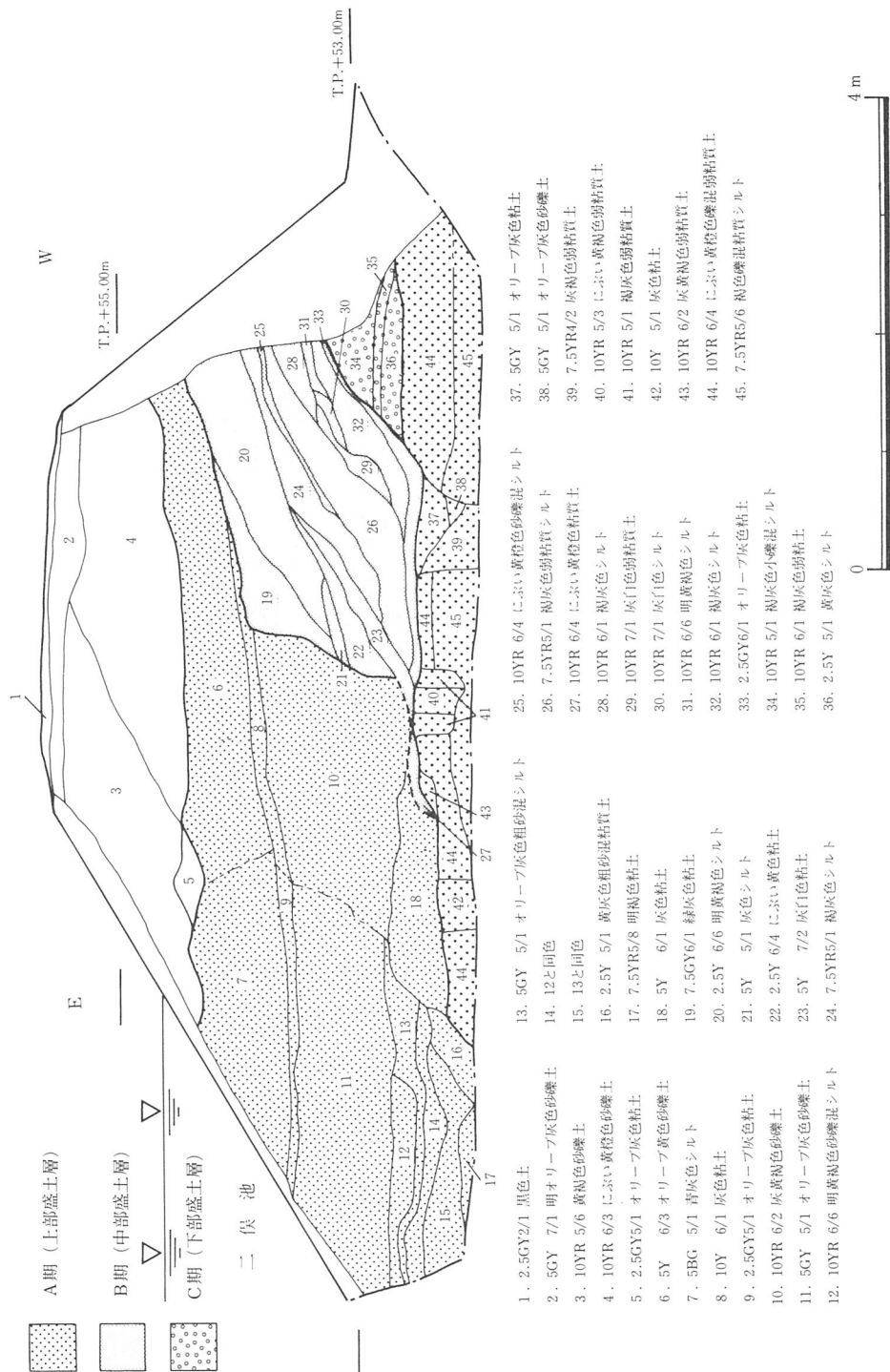
Bトレンチ西側のB01PG地区に接するように位置する土坑である。平面形は不定形な楕円形を呈し、長径約1.2m、短径約66cm、深さ5cmを測る。埋土は褐色粘土(7.5Y R4/3)である。遺物は出土しなかった。

26-〇〇 (第31・35図)

調査区西側のB01QF地区に位置する。平面形は不定形な三角形を呈し、最大長約87cm、幅約38cm、深さ3cmを測る。埋土は褐色粘土(7.5Y R4/3)で、遺物は出土しなかった。

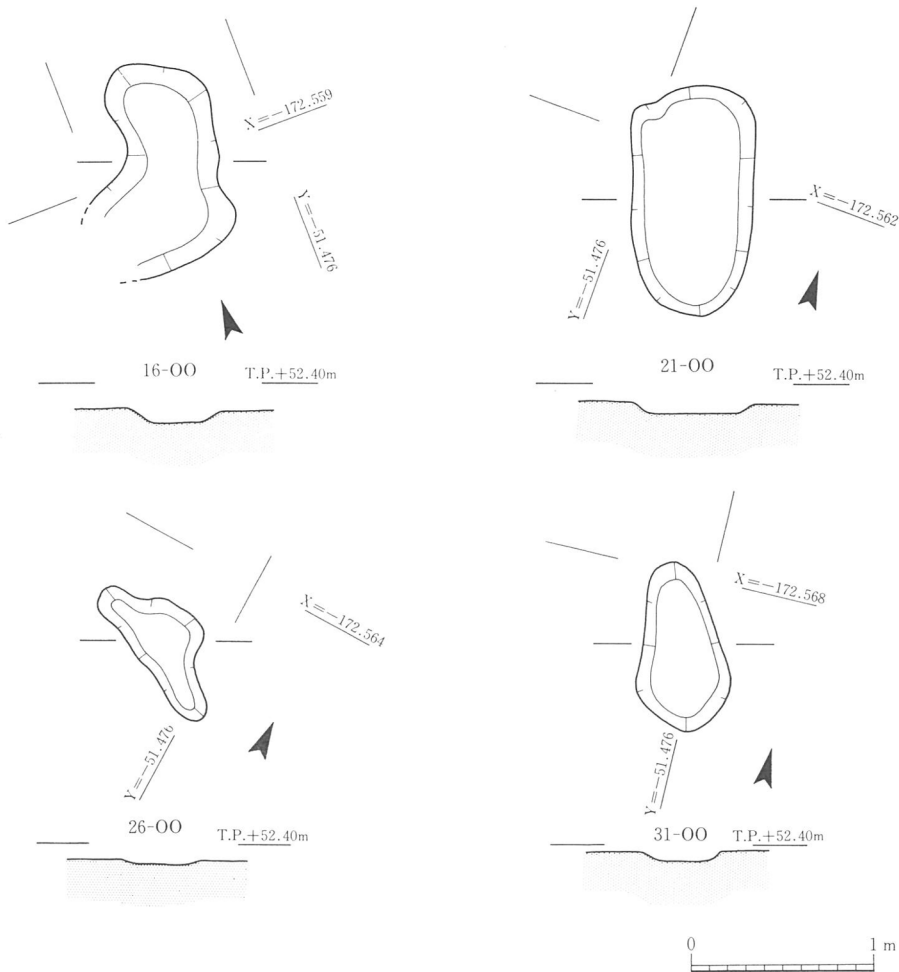
31-〇〇 (第31・35図)

調査区西側のB01RF・RG地区にまたがって位置する土坑である。平面形は不定形な楕円形を呈し、長径約93cm、短径約42cm、深さ5cmを測る。埋土は礫を多く含む褐色粘土(7.5Y R4/3)である。遺物は確認されなかった。



1. 2.5GY2/1 黒色土
2. 5GY 7/1 明オリープ灰色砂礫土
3. 10YR 5/6 黄褐色砂礫土
4. 10YR 6/3 にぶい黄褐色砂礫土
5. 2.5GY5/1 オリープ灰色粘土
6. 5Y 6/3 オリープ黄色砂礫土
7. 5BG 5/1 青灰色シルト
8. 10Y 6/1 灰色粘土
9. 2.5GY5/1 オリープ灰色粘土
10. 10YR 6/2 灰黄褐色砂礫土
11. 5GY 5/1 オリープ灰色砂礫土
12. 10YR 6/6 明黄褐色砂礫混シルト
13. 5GY 5/1 オリープ灰色粗砂混シルト
14. 12と同色
15. 13と同色
16. 2.5Y 5/1 黄灰色粗砂混粘質土
17. 7.5YR5/8 明褐色粘土
18. 5Y 6/1 灰色粘土
19. 7.5GY6/1 緑灰色粘土
20. 2.5Y 6/6 明黄褐色シルト
21. 5Y 5/1 灰色シルト
22. 2.5Y 6/4 にぶい黄色粘土
23. 5Y 7/2 灰白色粘土
24. 7.5YR5/1 褐灰色シルト
25. 10YR 6/4 にぶい黄褐色砂礫混シルト
26. 7.5YR5/1 褐灰色粘質シルト
27. 10YR 6/4 にぶい黄褐色粘質土
28. 10YR 6/1 褐灰色シルト
29. 10YR 7/1 灰白色粘質土
30. 10YR 7/1 灰白色シルト
31. 10YR 6/6 明黄褐色シルト
32. 10YR 6/1 褐灰色シルト
33. 2.5GY6/1 オリープ灰色粘土
34. 10YR 5/1 褐灰色小礫混シルト
35. 10YR 6/1 褐灰色粘質土
36. 2.5Y 5/1 黄灰色シルト
37. 5GY 5/1 オリープ灰色粘土
38. 5GY 5/1 オリープ灰色砂礫土
39. 7.5YR4/2 灰褐色粘質土
40. 10YR 5/3 にぶい黄褐色粘質土
41. 10YR 5/1 褐灰色粘質土
42. 10Y 5/1 灰色粘土
43. 10YR 6/2 灰黄褐色粘質土
44. 10YR 6/4 にぶい黄褐色粘質土
45. 7.5YR5/6 褐色粘質粘質シルト

第30図 二俣池西側堤防Aトレンチ断面図



第31図 16・21・26・31-〇〇平面・断面図

ピット (OP)

8-OP (第32・35図)

調査区北側のB01MG・NG地区にまたがって位置する。平面形は円形を呈し、径約44 cm、深さ25 cmを測る。中央部に径約15 cmの柱痕跡をもつ。埋土は黒褐色粘土 (10Y R3/2) で、小石を多く含む。遺物は出土しなかった。

9-OP (第32・35図、図版12)

調査区北西のB01MF地区に位置する。平面形は不定形な楕円形を呈し、長径約46 cm、短径約30 cm、深さ23 cmを測る。やや南側に径約18 cmの柱痕跡をもつ。埋土は褐色粘土 (7.5Y R4/3) で小石を多く含み、褐灰色粘土 (10Y R5/1) をブロックとして多く含む。

遺物は出土しなかった。

10-O P (第32・35図、図版12)

Aトレンチ(試掘調査)南側のB01OH地区に位置するピットである。トレンチによって北半部が切られているため平面形は不明であるが、方形を呈するものと思われる。一辺約40cm、深さ28cmで、径約28cmの柱痕跡をもつ。埋土は灰色粘土(10Y5/1)で、小石を多く含む。遺物は出土しなかった。

11-O P (第32・35図、図版12)

10-O Pの西側に位置するピットである。北半部がトレンチによって切られているため平面形は不明であるが、円形を呈するものと思われる。径約66cm、深さ26cmを測り、径約23cmの柱痕跡をもつ。11-O Pと10-O Pの芯々間距離は約1.7mを測る。埋土は灰色粘土(10Y5/1)である。建物としてのまとまりは確認できなかったが、建物の一部の可能性もある。遺物は出土しなかった。

12-O P (第35図)

Aトレンチ西側のB01OF地区に位置する。平面形は不定形な楕円形を呈し、長径約55cm、短径約40cm、深さ7cmを測る。埋土は灰色粘土(10Y5/1)で、遺物は出土しなかった。

13-O P (第35図)

12-O P南側のB01OF地区に位置するピットである。平面形は不定形な楕円形を呈し、長径約33cm、短径約20cm、深さ3cmを測る。埋土は灰色粘土(10Y5/1)である。遺物は出土しなかった。

14-O P (第32・35図、図版12)

調査区北西のB01OF地区に位置する。平面形は後世の攪乱(堤防外側の水路付設)のため東側半分を検出し得なかったが、ほぼ円形を呈するピットと思われる。径約48cm、深さ24cmを測り、中央部に径約22cmの柱痕跡をもつ。埋土は2層に分かれ、上層は黒褐色粘土(10YR3/2)層、下層はオリブ褐色粘土(2.5Y4/3)層である。遺物は出土しなかった。

15-O P (第32・35図、図版12)

14-O P南側のB01OF地区に位置する。北東側を後世の攪乱によって切られている。平面形は方形を呈するものと思われる。一辺約55cm、深さ52cmを測り、径約21cmの柱痕跡をもつ。埋土は2層に分かれ、上層は黒褐色粘土(10YR3/2)層、下層はオリブ褐色粘土(2.5Y4/3)層である。遺物は確認されなかった。

17-OP (第35図)

調査区西側のB01OG地区に位置する。平面形は不定形な円形を呈し、径約28cm、深さ6cmを測る。埋土は黒褐色粘土(10YR3/2)である。遺物は出土しなかった。

18-OP (第35図)

調査区西側のB01OF・PF・PG地区にまたがって検出した。平面形は不定形な円形を呈し、径約53cm、深さ6cmを測る。埋土は褐色粘土(7.5YR4/3)である。遺物は出土しなかった。

19-OP (第35図)

調査区西側のB01PF・PG地区に位置する。18-OPの南側に接するように位置し、平面形は不定形な楕円形を呈する。長径約59cm、短径約36cm、深さ4cmを測る。埋土は褐色粘土(7.5YR4/3)である。遺物は出土しなかった。

20-OP (第35図)

調査区西側のB01PG地区に位置するピットである。平面形は円形を呈し、径約16cm、深さ4cmを測る。埋土は褐灰色粘土(7.5YR4/3)である。遺物は確認されなかった。

22-OP (第35図)

21-OO南側のB01PG地区に位置するピットである。平面形はほぼ円形を呈し、径約54cm、深さ約3cmを測る。埋土は褐色粘土(7.5YR4/2)で、遺物は出土しなかった。

23-OP (第35図)

B01PG地区に位置する。平面形は円形を呈し、径約17cm、深さ28cmを測る。埋土は灰色粘土(7.5YR4/3)である。遺物は出土しなかった。

24-OP (第35図)

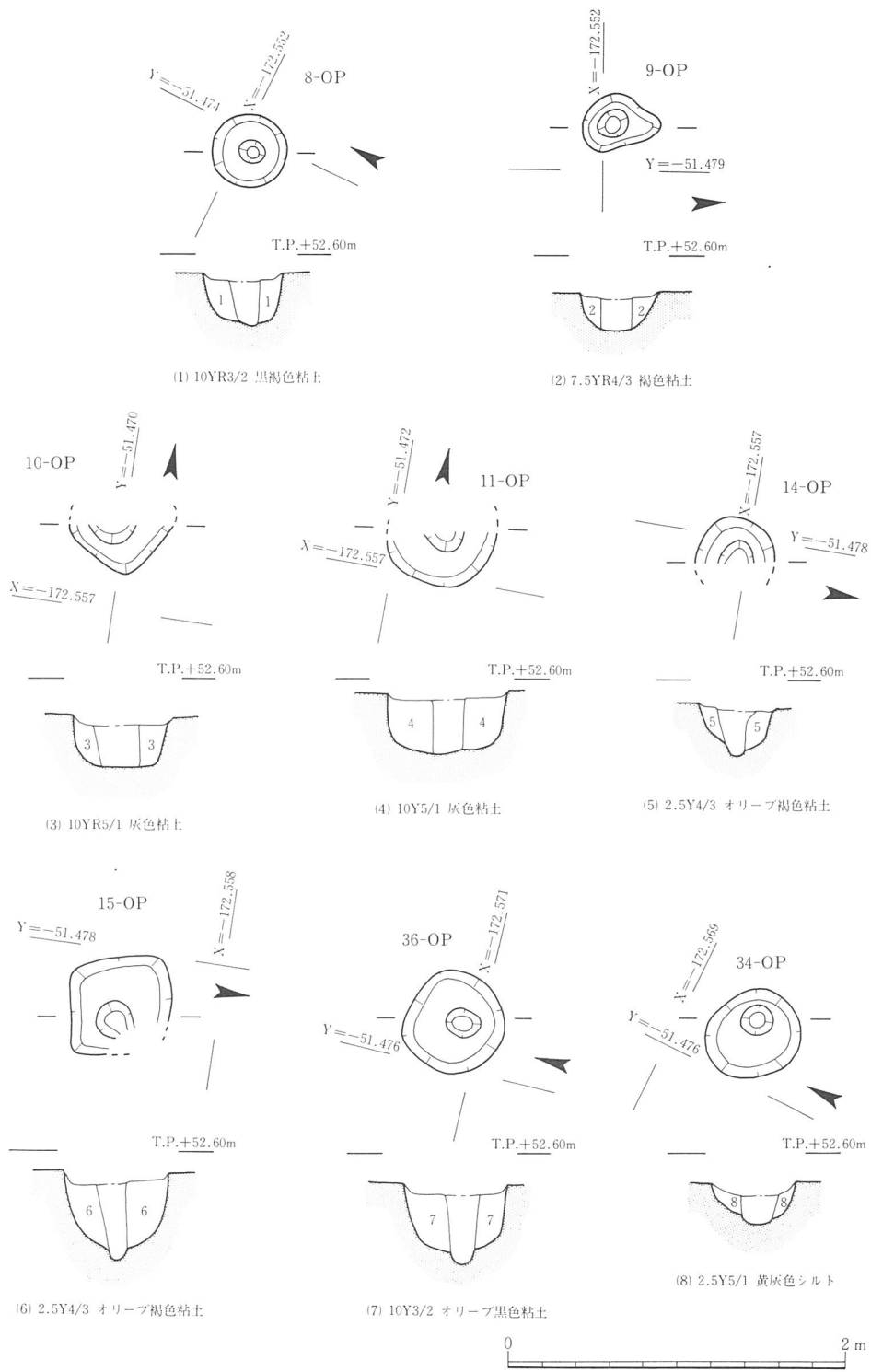
23-OP南側のB01PG地区に位置する。平面形は不定形な円形を呈し、長径約35cm、短径約31cm、深さ3cmを測る。埋土は灰色粘土(10YR5/1)で礫を含む。遺物は確認されなかった。

25-OP (第35図)

B01PF地区に位置するピットである。平面形は不定形な円形を呈し、径約21cm、深さ4cmを測る。埋土は灰色粘土(10YR5/1)で礫を含む。遺物は出土しなかった。

27-OP (第35図)

調査区西側のB01QG地区に位置するピットである。平面形は不定形な楕円形を呈し、長径約46cm、短径約31cm、深さ11cmを測る。中央部よりやや北東部に径約19cmの柱痕跡を



第32図 8・9・10・11・14・15・34・36—〇〇平面・断面図

もつ。埋土は灰色粘土（10Y R5/1）で礫を含む。遺物は出土しなかった。

28-OP （第35図）

調査区西側のB01OG地区に位置する。平面形は不定形な楕円形を呈する。長径約57cm、短径約42cm、深さ3cmを測る。埋土は灰色粘土（10Y R5/1）である。遺物は出土しなかった。

29-OP （第35図）

26-OO東側のB01QG地区に位置する。平面形は円形を呈し、径約34cm、深さ4cmを測る。埋土は灰色粘土（10Y R5/1）で礫を含む。遺物は出土しなかった。

30-OP （第35図）

調査区西側のB01QF・QG地区にまたがって位置するピットである。平面形はほぼ円形を呈し、径約63cm、深さ13cmを測る。埋土は灰色粘土（10Y R5/4）で礫を含む。遺物は出土しなかった。

32-OP （第35図）

調査区西側のB01RG地区に位置する。平面形は不定形な楕円形を呈し、長径約53cm、短径約33cm、深さ4cmを測る。埋土は灰色粘土（10Y R5/1）で礫を含む。遺物は出土しなかった。

33-OP （第35図）

32-OP南側のB01RG地区に位置するピットである。平面形は円形を呈し、径約50cm、深さ2cmを測る。埋土は灰色粘土（10Y R5/1）である。遺物は出土しなかった。

34-OP （第32・35図、図版12）

調査区西側のB01RG地区に位置するピットである。平面形は不定形な円形を呈し、長径約56cm、短径約49cm、深さ25cmを測る。中央部よりやや北側に径約18cmの柱痕跡をもつ。埋土は黄灰色シルト（2.5Y5/1）である。

35-OP （第35図）

調査区西側のB01RG地区に位置する。平面形は不定形な楕円形を呈し、長径約48cm、短径約36cm、深さ4cmを測る。埋土は黄灰色シルト（2.5Y5/1）である。遺物は出土しなかった。

36-OP （第32・35図、図版12）

35-OP西側のB01RG地区に位置するピットである。平面形はほぼ円形を呈し、径約60cm、深さ43cmを測る。ほぼ中央部に径約21cmの柱痕跡をもつ。埋土はオリーブ黒色粘土

(10Y3/6) で礫を含む。遺物は出土しなかった。

37-O P (第35図)

調査区西側のB01RG地区に位置する。平面形はほぼ円形を呈し、径約23cm、深さ4cmを測る。埋土はオリーブ黒色粘土(10Y3/2)である。遺物は出土しなかった。

38-O P (第35図)

39-O P北側のB01RG地区に位置する。平面形はほぼ円形を呈し、径約33cm、深さ4cmを測る。埋土はオリーブ黒色粘土(10Y3/2)で、遺物は出土しなかった。

39-O P (第35図)

調査区西側のB01SG地区において検出された。平面形は不定形な楕円形を呈し、長径約29cm、短径約24cm、深さ7cmを測る。埋土はオリーブ黒色粘土(10Y3/2)で礫を含む。遺物は出土しなかった。

40-O P (第35図)

39-O P西側のB01SG地区に位置する。平面形はほぼ円形を呈し、径約32cm、深さ5cmを測る。埋土はオリーブ黒色粘土(10Y3/2)で礫を含む。遺物は出土しなかった。

47-O P (第35図)

27-O P西側のB01QF地区に位置するピットである。平面形はほぼ円形を呈し、径約63cm、深さ20cmを測る。ほぼ中央部に径約28cmの柱痕跡をもつ。埋土は灰色粘土(10YR5/1)である。遺物は出土しなかった。

溝 (OS)

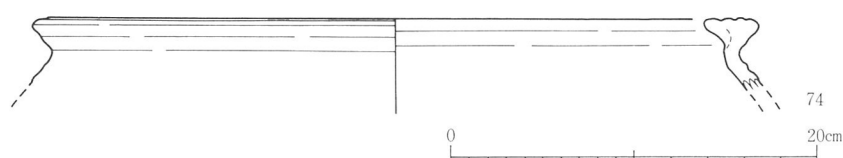
1-OS (第35図)

調査区東側のB01MG・NG地区にまたがって位置する溝である。南北方向のもので、溝の北側は調査区外に延びており、南側はAトレンチ(試掘調査)によって切られているためその全容及び規模は不明である。検出し得た規模は、長さ約5m、幅12~20cm、深さ3cm前後を測る。50-ODの上層遺構である。埋土は灰色土(5Y5/1)である。出土遺物は瓦器碗の小片を2点出土した。いずれも磨滅が著しく図化できなかった。

2-OS (第33・35図、図版19)

B01MG・NG・OG・OH・PG・PH・QG・QH・RG・RH・SH・TH・UH・UI・VH・VI地区にまたがって検出した。溝は調査区のほぼ中央部を南北方向に走り、溝の北側は調査区外に延びている。南側は二俣池の水門(樋)取付工事の際の削平、

攪乱を受けているため、全容は不明である。調査区内検出長約17m、幅20~80cm、深さ17~50cmを測る。埋土は2層に分かれ、上層は灰色粘土（5 Y5/1）層で、下層は黄灰色砂礫（2.5 Y6/1）層である。出土遺物としては須恵器片11点、土師器片2点、瓦器碗片4点、陶器1点（74）、瓦片2点などがある。いずれも小片であり、磨滅が著しいため図化できなかった。（74）は丹波焼甕の口縁部である。復元口径39.4cmで、口縁端部を水平方向に拡張し、端面を作る。端面には回転ナデによる凹線を3条巡らせる。色調は褐色（7.5 Y R4/3）である。



第33図 2-O S 出土土器

竪穴住居（O D）

50-O D（第34・35図、図版11）

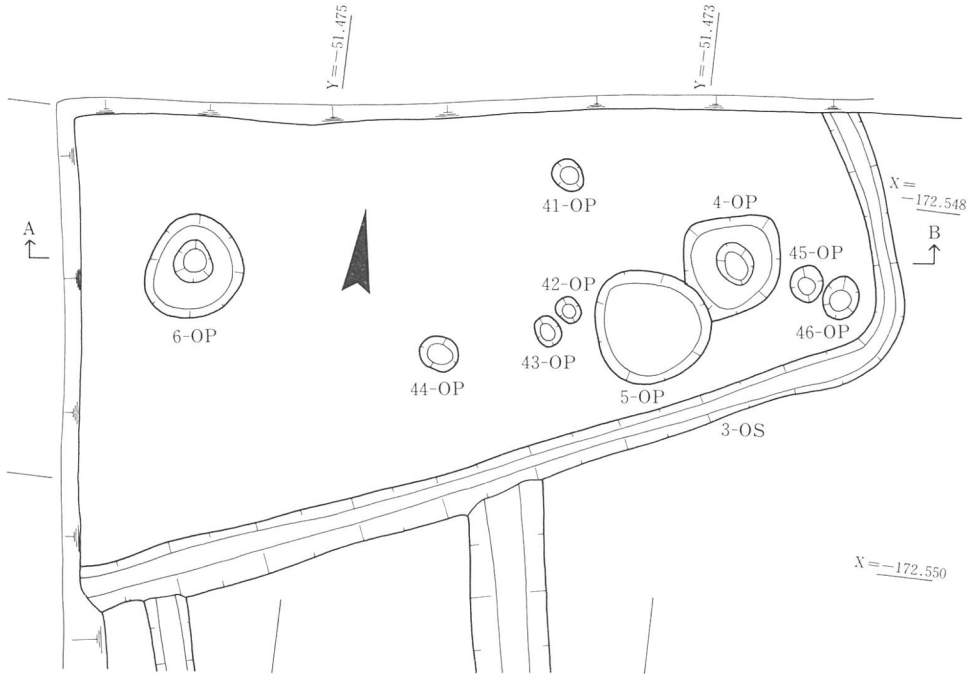
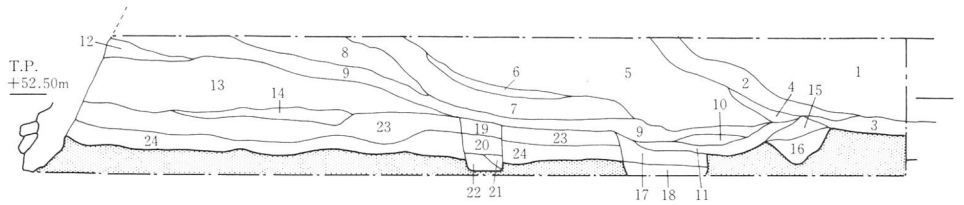
調査区北側のB01 L G・MF・MG・MH地区にまたがって位置する。全体の1/2強は北側の調査区以外（二俣池西側堤防下）にあり、西側は堤防外側の水路付設工事によって削平されているため全容は不明であるが、隅丸方形を呈する竪穴住居跡と考えられる。調査区内現存長東西4.5m、南北（東側）1.2mを測る。推定規模は一辺5m前後で、床面積25m²前後のものではないかと思われる。壁高は24cmが現存していたが、池の内側に面する壁高は堤防築堤時の削平によって、ほとんどが失われている。壁直下には幅約15cm、深さ2~3cmのU字形を呈する壁溝が巡っている。

床面は南側がやや低く、中央部付近で約10cm高くなっているのが確認された。おそらく地山を整形した「ベッド」状の台部が存在するのではないかと思われる。

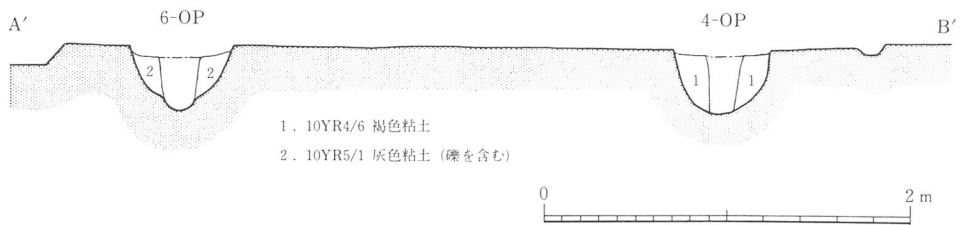
主柱は4本柱と推定されるが、今回の調査では4-O Pと6-O Pの2柱穴を検出した。

4-O Pは南西隅を5-O Pによって切られているために全容は不明であるが、不定形な方形を呈するものと考えられる。一辺64cm前後、深さ37cmを測る。ほぼ中央部に径約24cmの柱痕跡をもつ。埋土は褐色粘土（10 Y R4/6）である。

6-O Pは不定形な円形を呈し、径約50cm、深さ32cmを測る。ほぼ中央部に径約23cmの柱痕跡をもつ。埋土は灰色粘土（10 Y R5/1）で礫を含んでいた。4-O Pと6-O Pの



T.P.+52.50m T.P.+52.50m



1. 10YR4/6 褐色粘土
2. 10YR5/1 灰色粘土 (礫を含む)

- | | | |
|-------------------------|-------------------------|------------------------|
| 1. 10YR 6/2 灰黄褐色砂礫層 | 9. 2.5GY6/1 オリーブ灰色砂混粘土 | 17. 2.5Y 6/4 汚れた純黄色粘土 |
| 2. 5Y 7/2 灰白色粘土 | 10. 5GY 6/1 オリーブ灰色礫混粘土 | 18. 5Y 6/1 汚れた灰色粘土 |
| 3. 5Y 6/1 灰色粘土 | 11. 10Y 6/1 灰色小石混粘土 | 19. 2.5GY5/1 オリーブ灰色砂層 |
| 4. 10YR 6/4 にぶい黄橙色粘質土 | 12. 5Y 7/2 灰白色シルト質砂層 | 20. 7.5Y 6/3 オリーブ黄色弱粘土 |
| 5. 7.5YR5/1 褐灰色シルト | 13. 10YR 5/1 褐灰色礫混シルト | 21. 7.5Y 6/1 汚れた灰色粘土 |
| 6. 10YR 6/4 にぶい黄橙色礫混シルト | 14. 2.5Y 5/1 黄灰色砂混シルト | 22. 10Y 6/1 汚れた灰色礫混シルト |
| 7. 7.5YR5/1 褐灰色弱粘質シルト | 15. 10YR 6/8 明黄褐色粘土 | 23. 10YR 4/4 褐色粘土 |
| 8. 10YR 6/1 褐灰色シルト | 16. 2.5Y 7/6 明黄褐色シルト質粘土 | 24. 10YR 5/4 にぶい黄褐色粘土 |

第34図 50-OD平面・断面図、北側断面図

柱穴間距離は2.9mであった。

埋土は下層からにぶい黄褐色粘土(10Y R5/4)、褐色粘土(10Y R4/4)である。今回の調査した範囲では炉跡は検出されなかった。遺物は出土しなかった。

第3表 二俣池北遺跡ピット計測表(西側堤防の調査)

遺構番号	地区名	掘方径	柱根径	深さ	埋土	遺物
4-OP	B01-MG	64	24	37	(10Y R4/6) 褐色粘土	
5-OP	B01-MG	65	—	5	〃	
6-OP	B01-MG	57	23	32	(10Y R5/1) 灰色粘土礫多く含む	
8-OP	B01-NG	44	15	25	(10Y R3/2) 黒褐色粘土礫多く含む	
9-OP	B01-MF	46	18	23	(7.5Y R4/3) 褐色粘土	
10-OP	B01-OH	50	28	28	(10Y5/1) 灰色粘土礫多く含む	
11-OP	B01-OH	66	23	26	〃	
12-OP	B01-OF	55	—	7	〃	
13-OP	B01-OF	33	—	3	〃	
14-OP	B01-OF	48	22	24	(2.5Y4/3) オリーブ褐色粘土	
15-OP	B01-OF	55	—	21	〃	
17-OP	B01-OG	28	—	6	(10Y R3/2) 黒褐色粘土	
18-OP	B01-PF	53	—	6	(7.5Y R4/3) 褐色粘土	
19-OP	B01-PG	59	—	4	〃	
20-OP	B01-PG	16	—	4	〃	
22-OP	B01-PG	54	—	3	〃	
23-OP	B01-PG	17	—	28	〃	
24-OP	B01-PG	35	—	3	(10Y R5/1) 灰色粘土礫含む	
25-OP	B01-PF	21	—	4	〃	
27-OP	B01-QG	46	19	11	〃	
28-OP	B01-OG	57	—	3	〃	
29-OP	B01-QG	34	—	4	〃	
30-OP	B01-QG	63	—	13	〃	
32-OP	B01-RG	53	—	4	〃	
33-OP	B01-RG	50	—	2	〃	
34-OP	B01-RG	56	18	25	(2.5Y5/1) 黄灰色シルト礫多く含む	
35-OP	B01-RG	48	—	4	〃	
36-OP	B01-RG	60	21	43	(10Y3/2) オリーブ黒色粘土礫多く含む	
37-OP	B01-RG	23	—	4	〃	
38-OP	B01-SG	33	—	4	〃	
39-OP	B01-SG	29	—	7	〃	
40-OP	B01-SG	32	—	5	〃	
41-OP	B01-MG	19	—	45	(10Y R5/1) 灰色粘土	
42-OP	B01-MG	15	—	3	〃	
43-OP	B01-MG	16	—	33	〃	
44-OP	B01-MG	22	—	24	〃	
45-OP	B01-MG	20	—	3	〃	
46-OP	B01-QG	23	—	7	〃	
47-OP	B01-QF	63	28	20	〃	

凡例：「地区名」は代表地区名、「掘方径」「柱根径」「深さ」の単位はcm。