

(財)大阪府埋蔵文化財協会調査報告書 第22輯

近畿自動車道和歌山線建設に伴う

# 山直中遺跡

—— 発掘調査報告書 ——

昭和63年 3 月31日

大阪府教育委員会  
財団法人 大阪府埋蔵文化財協会

(財)大阪府埋蔵文化財協会調査報告書 第22輯

近畿自動車道和歌山線建設に伴う

やま だい なか  
山直中遺跡

—— 発掘調査報告書 ——



昭和63年 3月31日

大阪府教育委員会  
財団法人 大阪府埋蔵文化財協会



## 序

「夜末太倍」などと古文献に書かれる和泉国和泉郡山直（やまだい）郷の故地は、和泉山地より流れ出る牛滝川中流の谷沿いに長くのびる地域です。茅渟（ちぬ）の海を見晴らす小高い谷口には、地域最大の偉容を誇る摩湯山古墳が鎮座して、付近の歴史遺産の豊かさを如実にしめしています。

本書で報告される山直中遺跡のある、岸和田市山直中町はその谷の中央に位置し、平安時代当時の名族人名辞典ともいえる「新撰姓氏録」に見える山直（やまのあたい）の本貫地としても知られるという由緒あるところです。調査の結果はこの山直谷の長い歴史の一端を明らかにするものであり、縄文時代から中世に至る長期にわたり調査地付近に人々の居住がつづいたことがうかがえ、うづもれていた「山直中」の歴史がよみがえった感があります。

子細にわたりますが、集落の実態を垣間見ますと平安時代おわりから鎌倉時代のはじめにかけて、ここには柵で囲まれた大規模な建物が井戸、溝などを伴って立ちならび、土豪層であろうその館の主はたくさんの当時最新の輸入陶磁器などを所有していたことが明らかになりました。このほかにも、今回の調査で得られた成果は多岐にわたるものがあり、いま地域一帯で、空港関連事業に伴い実施されつつある多くの発掘調査の成果とあいまって、地域の歴史は一挙に空白を埋めるべき資料の増加が実現されたともいえるでしょう。これらを今後の研究の進展に益するに足る資料として刊行するという、私どもに課せられた課題が本書で果たされているかどうかについては、皆様がたのご批判に委ねるものです。

この調査の実施にあたり、さまざまのご援助を賜りました関係各方面の皆様に対し厚くお礼を申し上げますとともに、今後も文化財保護について、一層のご協力をお願いいたします。

昭和 63 年 3 月

大阪府教育委員会

文化財保護課長 吉房康幸



## 序 文

山直中遺跡は、岸和田市山直中町・稲葉町に所在する遺跡であります。本遺跡の推定範囲内に近畿自動車道と歌山線と都市計画道路磯之上・山直線を結ぶインターチェンジの建設が計画され、このインターチェンジは阪神高速道路大阪湾岸線から都市計画道路磯之上・山直線を通して近畿和歌山自動車道を結ぶものであります。

山直中町付近は、岸和田市南東部を流れる牛滝川流域谷筋の中程に当り、古代より山直（やまのあた）の本貫地として知られているところであります。この流域には、原始から近世にかけての多くの遺跡が認められている地域でもあります。

本遺跡の調査は、昭和61年12月に遺跡の所在とその範囲を確認する試掘調査を行い、さらにその調査結果にもとづき発掘調査を実施し昭和62年9月までの期間を費やし、その後報告書作成の整理作業を昭和63年3月末までに行い、その成果が本報告書であります。

調査の結果、12世紀後半から15世紀前半にかけて2時期に区分出来る遺構を検出する事が出来ました。その遺構は掘立柱建物跡、土壇、柵、井戸、溝等の遺構を持つ集落跡であります。

本地区が古くから人々の生活が営まれ、なかでも中世には、多数の人々が生活し、さらに現在の村に引き継がれていることが推察できます。

本遺跡の調査は、大阪府教育委員会が日本道路公団大阪建設局と協議を行いその協議に基づき当協会に調査の指示を行い、当協会が日本道路公団大阪建設局と調査に関する委託契約の締結後発掘調査を実施したものであります。

本発掘調査を実施するにあたり、大阪府教育委員会、日本道路公団大阪建設局岸和田工事事務所、岸和田市教育委員会、その他地元関係者の皆様に多大なるご協力、ご支援を賜り、深く感謝いたします。

また、今後の当協会の調査等に、ご指導を賜りますようお願い申し上げます。

昭和63年3月

財団法人 大阪府埋蔵文化財協会

理事長 浅野素雄

## 例 言

- 1、本書は近畿自動車道和歌山線岸和田インターチェンジ建設工事に伴う、岸和田市稲葉町に所在する山直中遺跡の発掘調査報告書である。
- 2、本調査は、大阪府教育委員会および財団法人大阪府埋蔵文化財協会が、日本道路公団建設局の委託を受けて実施したものである。
- 3、現地調査は大阪府教育委員会文化財保護課の指導の下、財団法人大阪府埋蔵文化財協会が担当した。
- 4、調査は昭和61年12月1日から昭和62年9月30日まで実施された。各年度の担当は以下のとおりである。

昭和61年度 調査課第六班 技師 武内雅人

昭和62年度 調査課第五班 技師 武内雅人・駒井正明・岡本圭司

- 5、調査の実施に当たっては、日本道路公団岸和田工事事務所・岸和田市教育委員会ならびに地元稲葉町の諸氏には格別のご配慮を得た。また、出土遺物の整理には太宰府市教育委員会 狭川真一氏から有益なご教示を得た。記して感謝の意を表したい。
- 6、本書の作成は武内・駒井が共同で行なった。
- 7、調査・整理の過程で作成した図面類や写真・スライド、出土遺物は当協会に保管されている。

## 凡 例

- 1、本書に掲載した地形図・遺構実測図・その他の図に付された北方位は、すべて座標北を示している。
- 2、本書に使用している地区割り方法は、当協会が国土座標（第Ⅵ系）を基準に独自に設定したものであるが、本書では便宜的にこれ以外の地区呼称も使っている。具体的には本文中に記す。
- 3、発掘調査および本書の記述のレベル高はT・P・（東京湾標準潮位）+の数値を使用しているが、本書ではT・P・+を省略して記述している。
- 4、遺構の略号および遺構番号は、当協会の定めた方法にしたがって調査を進めたが、報告書の記述に際して遺構番号を整理し直すことにした。調査・整理過程の略号および番号と、報告書の遺構名（番号）の対応関係は本文中に一覧表にして示しておいた。
- 5、本書では、本文・挿図・写真図版の遺構・遺物番号は一致する。
- 6、本書に記載した遺物の、出土地点・層位・遺構名・法量（残存最大値の場合もある）・色調・胎土の状況・焼成の状況・製作手法の特徴などは巻末の遺物一覧表で示している。また、遺物一覧表では、タタキ目・ハケ目などの細かさを1 cmあたりの数で表現している。
- 7、土層の色調及び土器の色調については、「新版 標準土色帖」5版 1976年（日本色研事業株式会社）の色片との比較で記載しているが、陶磁器については主観で命名したのものもある。

# 目 次

第 I 章	調査の経過と方法	
第 1 節	調査の経過	(武内) …… 1
第 2 節	調査・整理の方法	1
1.	調査の方法	(駒井) …… 1
2.	整理の方法	5
A	出土土器の分類	(武内) …… 5
B	器種の細分	(武内・駒井) …… 6
C	数量分析の方法	(駒井) …… 10
第 II 章	遺跡	
第 1 節	遺跡の位置と地理的環境	(武内) …… 12
第 2 節	歴史的環境	(駒井) …… 13
第 III 章	調査の成果	
第 1 節	基本層序と遺物包含層出土遺物	17
1.	基本層序	(武内) …… 17
2.	遺物包含層出土遺物	(武内・駒井) …… 18
第 2 節	検出遺構と遺物	41
1.	I 地区	(武内) …… 41
2.	J 地区	(武内・駒井) …… 49
3.	K 地区	(武内・駒井) …… 54
4.	L 地区	(武内・駒井) …… 61
5.	M 地区	(武内・駒井) …… 99
第 IV 章	遺構…遺物の検討	
第 1 節	遺構	(駒井) …… 104
第 2 節	11世紀以降の遺物	106
1.	瓦器椀・皿、土師質皿の編年	(駒井) …… 106
A	瓦器椀の編年	106
B	瓦器皿・土師質皿の編年	108

2. 遺物の出土状況の検討	110
A 出土遺物の平面的分布状況の検討 (駒井)	110
B 暗文・高台形態の検討 (駒井)	118
C 層別遺物出土状況の検討 (武内・駒井)	119
D 遺物共伴関係の検討 (武内)	124
第V章 まとめ (武内)	134

## 挿入図版目次

第1図 調査地	3
第2図 調査区地区割り図	4
第3図 遺物登録台帳	5
第4図 瓦器皿形態分類表	7
第5図 土師質皿形態分類表	7
第6図 瓦質土器・須恵質土器・土師質土器形態分類表	9
第7図 瓦器椀高台形態・暗文分類表	11
第8図 遺跡周辺の地形	12
第9図 調査地付近の山直谷横断形と各調査区	13
第10図 周辺の遺跡	14
第11図 遺物包含層出土石器	19
第12図 遺物包含層出土縄文土器・弥生土器	20
第13図 遺物包含層・中世遺構出土須恵器・緑釉陶器・灰釉陶器・製塩土器	21
第14図 遺物包含層出土須恵器拓影 (1/2)	22
第15図 遺物包含層出土瓦器椀	24
第16図 遺物包含層出土瓦器皿	25
第17図 遺物包含層出土土師質皿	25
第18図 遺物包含層出土白磁	26
第19図 遺物包含層出土青磁・褐釉陶器	28

第20図	遺物包含層出土瀬戸おろし皿	30
第21図	遺物包含層出土須恵質鉢(1)	31
第22図	遺物包含層出土須恵質鉢(2)	32
第23図	遺物包含層出土瓦質鉢・摺鉢	33
第24図	遺物包含層出土土師質羽釜	34
第25図	遺物包含層出土瓦質羽釜(1)	36
第26図	遺物包含層出土瓦質羽釜(2)	37
第27図	遺物包含層出土須恵質甕・瓦質甕・土師質甕	38
第28図	遺物包含層出土須恵質甕・瓦質甕拓影 (1/2)	39
第29図	紀伊型甕(1/4.5)	39
第30図	遺物包含層出土瓦	39
第31図	遺物包含層出土石製品	40
第32図	I - 1 ~ 2 土層断面図	41
第33図	I 地区検出土壌	42
第34図	I 地区検出遺構	43・44
第35図	11 - O B	46
第36図	I 地区10・11・18 - O B 柱間模式図	46
第37図	10・18 - O B	47
第38図	9 - O S 断面図	48
第39図	9 - O S 出土遺物	49
第40図	J - 1 ~ 3 土層断面図	50
第41図	J 地区検出遺構	51・52
第42図	J 地区27・28 - O S 断面図	53
第43図	30 - O S 出土遺物	53
第44図	25 - O O	54
第45図	K 地区検出遺構	55・56
第46図	K - 1 土層断面図	57
第47図	35 - O S 内礫群	57
第48図	33 - O S 出土遺物	58
第49図	35 - O S ・ 39 - O P 出土遺物	59

第50図	36-O Z断面図	59
第51図	36-O Z出土遺物	60
第52図	L-1~2土層断面図	62
第53図	L地区検出遺構	63・64
第54図	L地区東端部土層断面図	65
第55図	70-O S出土遺物	66
第56図	65・64-O S断面図	67
第57図	65-O S出土遺物	68
第58図	67-O S	68
第59図	68-O S断面図	69
第60図	52-O S	70
第61図	73-O O	71
第62図	71-O O	71
第63図	58-O O	72
第64図	59-O O	72
第65図	68・52-O S出土遺物	72
第66図	60-O Z出土遺物	73
第67図	69-O S断面図	74
第68図	69-O S出土遺物	74
第69図	63-O S	75
第70図	63-O S出土遺物(1)	76
第71図	63-O S出土遺物(2)	77
第72図	63-O S出土遺物(3)	78
第73図	63-O S出土遺物(4)	79
第74図	62-O S出土遺物	81
第75図	61-O S出土遺物	82
第76図	45-O S出土遺物	82
第77図	51-O S断面図	83
第78図	51-O S出土遺物	84
第79図	55・56-O O断面図	85



第80図	55-〇〇出土遺物	86
第81図	56-〇〇出土遺物	87
第82図	47-〇〇	87
第83図	47-〇〇出土遺物	88
第84図	49-〇〇出土遺物	88
第85図	48-〇〇出土遺物	89
第86図	50-〇〇断面図	89
第87図	54-〇W	90
第88図	54-〇W出土遺物	91
第89図	43-〇B	91
第90図	L地区43・44・53・42-〇B・41-〇F柱間模式図	92
第91図	44-〇B	93
第92図	44-〇B柱穴「ホ4」出土遺物	94
第93図	44-〇B柱穴「ハ1」出土遺物	94
第94図	53-〇B	95
第95図	42-〇B	95
第96図	41-〇F	96
第97図	その他の遺構出土遺物	96
第98図	M <sub>1</sub> 地区平面図	97
第99図	M <sub>1</sub> 地区断面図(1)	98
第100図	M <sub>1</sub> 地区断面図(2)	99
第101図	M <sub>2</sub> 地区平面図	100
第102図	M <sub>2</sub> 地区断面図	101
第103図	80-〇X	102
第104図	M <sub>2</sub> 地区出土遺物	102
第105図	時期別遺構配置図	105
第106図	瓦器椀編年表	107
第107図	山直中遺跡包含層分布図	110
第108図	包含層出土遺物の平面的分布状況	112
第109図	包含層出土瓦器類の平面的分布状況	113

第110図 包含層出土瓦質土器の平面的分布状況	114
第111図 包含層出土須恵器の平面的分布状況	115
第112図 高台形態・高台径との関係	118

## 表 目 次

第1表 遺構番号対照表	2
第2表 I地区土壌一覧表	45
第3表 地区別の遺物構成表	116
第4表 高台形態と暗文との関係	119
第5表 須恵質鉢類別構成比・出土層位	120
第6表 土師質羽釜類別構成比・出土層位	121
第7表 瓦質羽釜類別構成比・出土層位	122
第8表 輸入陶磁器の組成と層別出土状況	123
第9表 遺物共伴関係(1)	125
第10表 遺物共伴関係(2)	126
第11表 遺物共伴関係(3)	127
第12表 遺物共伴関係(4)	128
第13表 各器種の共伴関係	131

## 図 版 目 次

写真図版1 遺跡遠景(西から)
写真図版2 I地区全景(空中写真 右が北)
写真図版3 I地区
写真図版4 I地区

- 写真図版 5 I 地区
- 写真図版 6 J 地区全景 (空中写真 右が北)
- 写真図版 7 J 地区
- 写真図版 8 K 地区全景 (空中写真 右が北)
- 写真図版 9 K 地区
- 写真図版 10 K 地区
- 写真図版 11 L 地区全景 (空中写真 右が北)
- 写真図版 12 L 地区
- 写真図版 13 L 地区
- 写真図版 14 L 地区
- 写真図版 15 L 地区
- 写真図版 16 L 地区
- 写真図版 17 L 地区
- 写真図版 18 L 地区
- 写真図版 19 L 地区
- 写真図版 20 L 地区
- 写真図版 21 L 地区
- 写真図版 22 L 地区
- 写真図版 23 L 地区
- 写真図版 24 L 地区
- 写真図版 25 L 地区
- 写真図版 26 L 地区
- 写真図版 27 M<sub>1</sub> 地区
- 写真図版 28 M<sub>2</sub> 地区
- 写真図版 29 M<sub>2</sub> 地区
- 写真図版 30 包含層出土遺物
- 写真図版 31 包含層出土遺物
- 写真図版 32 包含層出土遺物
- 写真図版 33 包含層出土遺物
- 写真図版 34 包含層出土遺物

- 写真図版35 包含層出土遺物  
写真図版36 包含層出土遺物  
写真図版37 包含層出土遺物  
写真図版38 包含層出土遺物  
写真図版39 包含層出土遺物  
写真図版40 包含層出土遺物  
写真図版41 包含層出土遺物  
写真図版42 包含層出土遺物  
写真図版43 遺構出土遺物  
写真図版44 遺構出土遺物  
写真図版45 遺構出土遺物  
写真図版46 遺構出土遺物  
写真図版47 遺構出土遺物  
写真図版48 遺構出土遺物  
写真図版49 遺構出土遺物  
写真図版50 遺構出土遺物  
写真図版51 遺構出土遺物

# 第 I 章 調査の経過と方法

## 第 1 節 調査の経過

山直中遺跡は、大阪府教育委員会が昭和58年度に実施した分布調査により発見された遺跡である。遺跡の範囲や遺構・遺物の遺存の程度など不明な点が多かったため、I・J・K地区については昭和61年10月に、L地区は昭和62年3月、M<sub>1</sub>・M<sub>2</sub>地区については昭和62年6月に各々試掘を行ない、本調査を実施した。本調査の実施期間は、I・J・K地区は昭和61年12月1日～昭和62年3月25日、L・M<sub>1</sub>・M<sub>2</sub>地区は昭和62年4月1日～9月15日であり、調査地の合計面積は約8500m<sup>2</sup>である。

## 第 2 節 調査・整理の方法

### 1. 調査の方法

当協会は、固有職員のほかに近隣府県から派遣された技師で構成され、調査を行なっている。また一技師が一遺跡の調査・整理を一貫して行えないと言う、組織的大規模発掘調査の抱える問題点に対処するため、調査方法の標準化が必要となった。そこで、発掘調査・整理作業全般に至るまでの一定基準を定めた規程集を作成した。そこでは、調査区の地区割り方法を以下のように定めている。

1. 国土調査法に基づく新平面直角座標の第VI座標系を使用して遺跡の位置を表示するが、最小単位は大阪府に設定する4 m×4 m (16m<sup>2</sup>) の区画である。
2. 区画の基本は、2500分の1地形図である。
3. この地形図を12等分して500m×500mの区画を作る。この区画にA～Lまでの記号をつける。
4. 次に500m×500mの区画を25等分して100m×100mの区画を作る。この区画は01から25までの2桁の数字で示す。
5. 次に100m×100mの区画を625等分して4 m×4 mの区画を作る。この区画は2文字のアルファベットで示す。表現方法は、列・行の順に記す。

このようにして設定された各地区の四隅はX・Y座標で示され、遺物取り上げの最小の単

位となる。山直中遺跡では、この4 m×4 mのメッシュが542ある。

調査では、耕作土である第1層は機械掘削を行ったが、第2 a・b～第3層は良好な包含層であったため、以下第4層までは人力による掘削を行った。その結果、特に第3層はさらに五層に細分でき、それぞれの層の上面で遺構検出につとめた。遺構の多くは第4層上面で検出した。

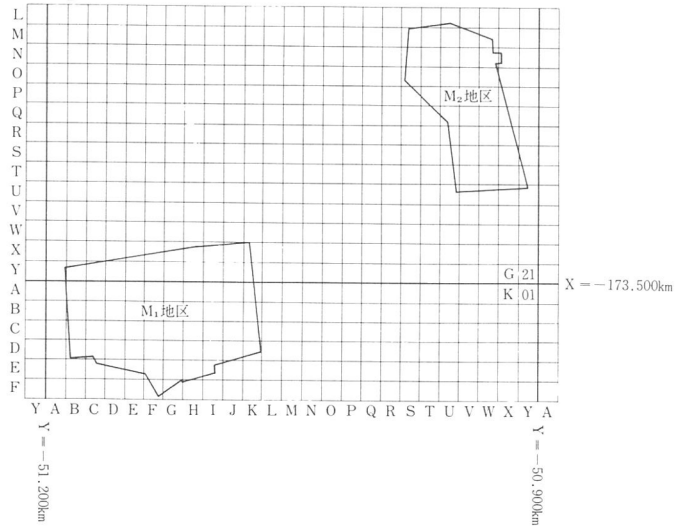
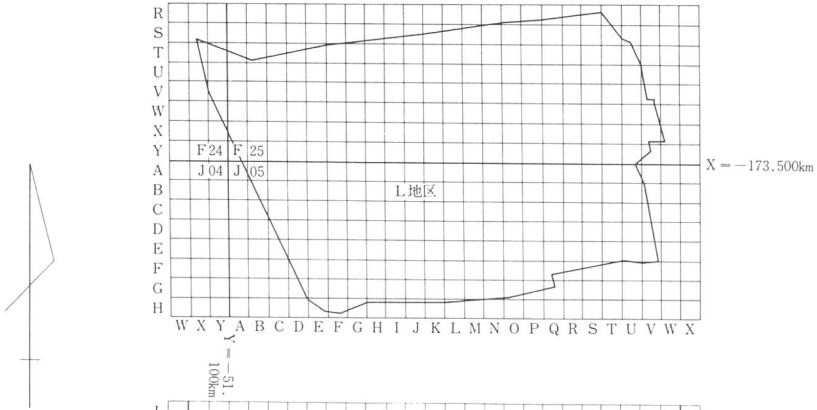
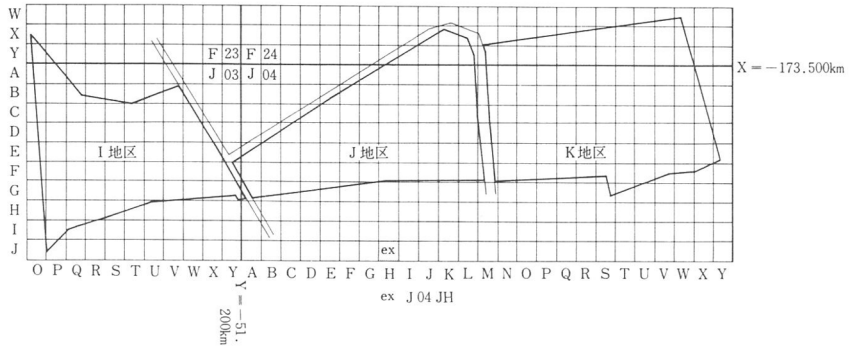
規程集によると検出した遺構は、大小にかかわらず発見順に1番からの通し番号を付けることが定められている。二カ年にわたった山直中遺跡の調査では、多数の遺構を検出したため、本文中の記載に必要と考えられる遺構を整理し、以下に示すような遺構番号の新旧対照表を作成した。以下の記載では新番号を用いる。

	旧番号	新番号		旧番号	新番号		旧番号	新番号		旧番号	新番号
I 地 区	16-00	1-00	I 地 区	2-0S	22-0S	L 地 区	768-0B	43-0B	L 地 区	13-0S	64-0S
	43-00	2-00		1-0S	23-0S		731-0B	44-0B		4-0S	65-0S
	48-00	3-00		317-00	24-00		639-0S	45-0S		5-0Z	66-0Z
	159-00	4-00	321-00	25-00	374-00		46-00	14-0S		67-0S	
	46-00	5-00	324-00	26-00	375-00		47-00	17-0S		68-0S	
	235-00	6-00	333-0S	27-0S	397-00		48-00	3-0S		69-0S	
	230-00	7-00	358-0S	28-0S	376-00		49-00	769-0S		70-0S	
	228-00	8-00	337-0S	29-0S	379-00		50-00	762-00		71-00	
	50-0S	9-0S	388-0S	30-0S	398-0S		51-0S	770-0S		72-0S	
	665-0B	10-0B	392-0S	31-0S	218-0S		52-0S	763-00		73-00	
	666-0B	11-0B	368-0S	32-0S	403-0B		53-0B	316-00		74-00	
	199-00	12-00	600-0S	33-0S	324-0W		54-0W	767-0S		75-0S	
	109-00	13-00	616-00	34-00	106-0X		55-00	666-0S		76-0S	
	110-00	14-00	454-0S	35-0S	109-0X		56-00	32-0S		77-0S	
	107-00	15-00	452-0Z	36-0Z	29-0S		57-0S	107-0S		78-0S	
	190-00	16-00	453-0Z	37-0Z	117-00		58-00	527-0S		79-0S	
	187-0S	17-0S	625-0S	38-0S	118-00		59-00	744-0P		44-0B 柱穴・ホ・4	
	234-00	18-00	658-0P	39-0P	120-0Z		60-0Z	603-0P		44-0B 柱穴・ハ・1	
	112-0S	19-0S	486-0S	40-0S	171-0S		61-0S	337-0P		53-0B 柱穴・イ・3	
	13-0S	20-0S	774-0F	41-0F	52-0S		62-0S	M2地区 1-0X		80-0X	
3-0S	21-0S	758-0B	42-0B	20-0S	63-0S						

第1表 遺構番号対照表



第1図 調査地



第2図 調査区地区割図



## 2. 整理の方法

### A 出土土器の分類

試掘調査の成果により、遺跡から出土する遺物の大要をあらかじめ知ることが可能であったので、右のような遺物登録台帳を準備し、遺物の分類と計数を行った。水洗後の遺物を収納袋ごとに台帳に登録し、個々の遺物に番号を与え次の作業に備えた。出土遺物の地区・層位ごとの出土状況や遺物の組成等に関する数量の把握・処理はすべてこの台帳を基礎に行われている。

当遺跡出土遺物のいわば戸籍台帳に相当し、整理・検討の基礎となる本台帳は以下の要領で作製されており、本報告書の記述もこれにしたがっている。

- 1、遺物の点数は接合以前の状態での破片数を数え、それには発掘作業中破砕した破片の数も含まれる。
- 2、ここでいう「須恵質土器」とは、

11世紀以降の時期のものだと判断

される還元焰焼成の須恵器系土器で、本遺跡出土遺物で該当するものは甕・片口鉢および少数の壺に限られ、胎土・焼成・調整の状況からも、前代の須恵器と容易に識別できる一群の土器類をさす。これらの土器は、いまのところ播磨産と推定されている。

「瓦質土器」というのは低火度還元焰で焼成され、器面に炭素を吸着させた11世紀以降の碗・皿・鉢・甕をさすが、そのうち碗・皿については通例に従って「瓦器碗・皿」という用語を使用している。また、当該期の碗・皿・甕・羽釜などの土師器系土器は「土師質土器」と呼んでいる。これについても前代の同質の土器とは、器形・胎土・調整の相違点

山直中遺跡遺物台帳

登録番号	地区	層位	取上日
種 類	破片数	小 計	備 考
瓦器 (碗・皿)			
瓦質土器	甕		
	すり鉢		
	鉢		
	羽釜		
	その他		
須恵質土器	甕		
	こね鉢		
	その他		
土師器	甕・埴		
	羽釜		
	碗・皿		
	その他		
国産陶磁器	常滑		
	丹波		
	備前		
	染付		
	その他		
舶載陶磁器	青磁		
	白磁		
	その他		
瓦			
須恵器			
その他			
計			

第3図 遺物登録台帳

から識別可能である。ただし、当遺跡出土の瓦質土器には還元状態が不良で断面が黄灰色を呈するものが多い。

以上の用語は、当遺跡出土遺物を分類するうえで有効と判断された便宜的なものにすぎず、将来より適当な用語に置き変わることにについては何等異論はない。

## B 器種の細分

遺物登録台帳の作成段階で出土遺物の属性のうち、質的なもの・器形上の大分類を個々の破片について行った。その後の接合・復元・実測作業をとおしていくつかの器種については、細分することが可能となったので以下にそれを記し、以降の記述にはこの名称を使用することにする。なお、輸入陶磁器の分類については森田分類<sup>(1)</sup>に従うこととする。

### ① 瓦器碗・皿、土師質皿 第4・5図

瓦器碗の分類は、内外面の器壁に施されるヘラミガキ調整に注目したが、ヘラミガキが施されないものについては、おもに器高・口径に注目し、7タイプに分類した。なお分類表は、第4章の編年表を参照していただきたい。しかし、瓦器碗の大半は、焼成・還元状態が悪いため、すべてを分類することが不可能であることをあらかじめ断っておく。また特に断わらない限り、体部外面は未調整で指頭痕が残る。

A類—内外面のヘラミガキに分割性がみられるもの。

B類—ヘラミガキの分割性がなくなり、外面のヘラミガキが体部上半にみられるもの。

C類—外面にヘラミガキを施すものが減少し、それのないものが出現する。

D類—器高が急激に低下し、外面にほとんどヘラミガキを施さないもの。

E類—口径は小さくなるが、器高は従来の高さを維持するもの。

F類—器高3 cm前後、口径12～13 cmにおさまる小型品。

G類—高台を持たないが、成形時の指頭痕を残さず、ヨコナデ調整も丁寧なもの。

瓦器皿は、瓦器碗に比べて非常に形態の変化が微妙である。また当遺跡出土資料のように焼成・還元状態が悪く、遺存状態も好ましくない。そのうえ一括性の低いものでは、類型設定を行う上での基準を見出しにくい。そこで、器形を構成する口縁部・体部・底部の形態的特徴に主眼を置いた分類を行う。以下6類型に分類する（第4図）。

A類—口縁部が内湾するもので、底部が丸みを持つもの。

B類—口縁部が外上方に立ち上がるため外傾度が著しいが、緩やかに底部にいたり、丸

みのある底部を持つもの。

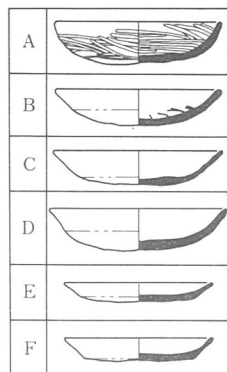
C類—口縁部が外上方に立ち上がるため外反度が著しいが、底部はほぼ平坦なもの。

D類—口縁部が外反し体部に段を持ち、底部はやや丸みを持つもの。

E類—口縁部が外反し体部に段がつくが、底部は平坦なもの。

F類—口縁部が外反し、底部が平坦なもの。

また以上のように分類したものの中で、器高・口径の測定値から細分できるものについては、本文中で行う。



第4図 瓦器皿形態分類表

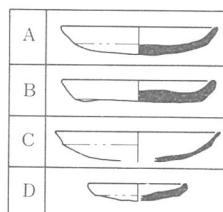
土師質皿も瓦器皿と同様に形態的变化に乏しい器形である。また一括性が低いことでは瓦器皿と同様である。そこで瓦器皿で行ったように、各部位の形態的特徴から4形態に分類し記述を行う(第5図)。

A類—口縁部が外上方に立ち上がるため外傾度が著しいが、体部に緩やかな段をもち、底部は丸みを持つもの。

B類—口縁部が外上方に立ち上がるため外傾度が著しいが、底部は平坦なもの。

C類—口縁部が外反し、体部には段があり、底部はやや丸みを持つもの。

D類—口縁部が外反し、底部が平坦なもの。



第5図 土師質皿形態分類表

## ② 瓦質・土師質羽釜 第6図

口縁部の形態に注目して分類を行ったが、瓦質および土師質の羽釜の口縁部の形態には共通するものが少なからず認められるので、共通する特徴を持つものについては同じ名称を与えることにした。土師質のものは体部外面の調整が丁重さを欠いており、総じて器壁が厚い。

A類—口縁部は「く」の字状に大きく外反し、口縁端部を内側に巻き込む。土師質のものにのみ認められる器形で、菅原分類<sup>(2)</sup>では、大和B2型式に相当する。

B類—口縁部が「く」の字状に外反するが、A類に比し直立気味で長さも短い。口縁端部は丸く収めるものと平坦面をなすものがあり、球形の体部がつく。体部外面にヘラケズリ調整とナデ調整を施すものがあるがヘラケズリを施すものは少数である。

内面にはナデ調整以前にハケ調整を施したものが多い。土師質・瓦質の両者に認められる器形である。なお、土師質羽釜のなかには、B類に比べると口縁部の長さが比較的短く、外反度の強いものが少数認められる。C類との中間的な形態とも考えられるが、B類の亜式と理解しておく。

C類-B類の口縁部が著しく短くなった形態のもので、なかには口縁端部が丸く肥厚するだけのものもある。土師質・瓦質の両者に認められるが、土師質のものについてはA・B類と異なり胎土中に砂粒を含まず、硬質に焼成されている例が多い。菅原分類では和泉B型式に相当する。

D類-鏝部から口縁部が直立気味にのびるものすべてをさし、端部は内傾するものとわずかに外反するもの及び肥厚するものなど様々である。口縁部の長いものをD<sub>1</sub>類、短いものをD<sub>2</sub>類とする。D<sub>1</sub>類は瓦質のものにのみ見られ、D<sub>2</sub>類は両者にあるが土師質のものは胎土・焼成の状況がC類と似ている。

E類-内傾気味の口縁部の外面に、2～3条の凹線を巡らせる。口縁端部を内傾させるものをE<sub>1</sub>類、させないものをE<sub>2</sub>類とする。瓦質のものにのみ見られ、体部外面にヘラケズリ調整、内面にハケ調整を施すものが多い。菅原分類では和泉D形式に相当する。体部外面に成形時の平行タタキ目を残す例や口縁部の凹線が不明瞭な例が少数認められる。

### ③ 須恵質・瓦質鉢 第6図

これについても口縁部の形態で分類した。須恵質および瓦質土器の鉢は、単に焼成方法の違いにとどまらず、前者は成型・調整の過程でロクロを使用し、後者は使用しないといった技法上の違いがある。しかしながら口縁部の形態を見るかぎりでは、類似した形態のものが双方に認められる。この類似性がいかなる意味を持つのかは別の検討を要するにしても、ひとまず共通する形態のものには同じ名称を与えることにする。調整技法については、須恵質鉢は口縁部に回転ナデ・体部内面にナデを、瓦質鉢は体部外面にヘラケズリ、体部内面にはナデ・ハケ目を施すのを通例とする。また、供膳形態と考えられる一部のものを除くと瓦質鉢にはいわゆる「スリ目」がつく。なお、須恵質鉢の一部には、内面および口縁部外面に炭化物の付着したものがみられる。

A類-須恵質のものにだけ認められる形態で、体部から口縁部が内湾気味に連続する。口縁端部はわずかに凹んだ面をなし、断面形は方形を呈する。

	土師質羽釜	瓦質羽釜	須惠質鉢	瓦質鉢
A				
B				
C			B <sub>1</sub>	
			B <sub>2</sub>	
D <sub>1</sub>			C <sub>1</sub>	
D <sub>2</sub>			C <sub>2</sub>	
			C <sub>3</sub>	
E <sub>1</sub>			D <sub>1</sub>	
E <sub>2</sub>			D <sub>2</sub>	

第6図 瓦質土器・須惠質土器・土師質土器形態分類表

B類— 1 体部が直線的に延び、口縁端部に至る。口縁端部は外下方に肥厚し、断面が三角形をなす。口縁端部が丸みを持つ B<sub>2</sub>類と口唇部が内湾する B<sub>1</sub>類に分けられる。

B<sub>2</sub>類は須恵質にのみ認められ、B<sub>1</sub>類は両者に認められる器形で、菅原分類では B 形式、大園分類<sup>(3)</sup>では A 形式に相当する。

C類— 口縁部が外反した後、口縁端部が上方もしくは内上方に屈曲する。口縁端部の屈曲の度合いで C<sub>1</sub>・C<sub>2</sub>・C<sub>3</sub>類に細分することができる。C<sub>1</sub>・C<sub>3</sub>類は須恵質のものにだけ認められるが、C<sub>2</sub>類は両者に認められる。須恵質鉢の C<sub>2</sub>・C<sub>3</sub>類に分類できるものは、概して軟質で断面が黄灰色を呈する。

D類— 口縁端部が肥厚する形態。口縁端部が外下方に丸く大きく肥厚し、垂下する如き形態の D<sub>1</sub>類と、口縁端部近くの内外面を強くなでつけ肥厚させた D<sub>2</sub>類とがある。

D<sub>2</sub>類は瓦質のものにしか見られないが、D<sub>1</sub>類は両者に認められる。なお、須恵質鉢 D<sub>1</sub>類は口縁端部の垂下の度合いでさらに細分される可能性がある。

この他、瓦質の鉢の断片と判断されるものには、口縁端部が丸く肥厚する形態のものが少数認められるが、細片のため類型設定するに至らない。

## C 数量分析の方法

山直中遺跡から出土したすべての遺物に対しては、独自の登録台帳を作成し、登録を行った。ここでは、各器種ごとの破片総計、包含層中の遺物の分布状況等を把握するためにコンピュータ処理を行った。処理方法については、以下に述べるとおりである。

まず、各調査区に設定した 4 m メッシュ単位に遺物を取り上げ、袋に納める。またこの作業は、層位ごと・遺構ごとに分けて行う。取り上げた各々の袋に対して、1 つの登録番号を与える。この登録番号は、最終的に 1986 年度 883 番、1987 年度 1,645 番に及んだ。

次に、袋ごと（登録番号ごと）に遺物の内容を調べ、台帳に各々の点数を記入し、作成された台帳と同様のものを、市販のデータベースソフトを利用し作成する。なお、このコンピュータ台帳（以下ファイルと記す）は、器種ごとの集計はもちろんのこと、地区・層位・遺構ごとの集計も行えるように作成した。例えば、3 b 層の瓦器の総計は 8,333 点という集計が可能である。このファイルの入力に際しては、簡略化・誤入力防止のため、日本語入力は一切省略し、アルファベット・数字入力のみとした。入力には 2 週間を要した。完成したファイルを利用して、山直中遺跡の包含層中の遺物の分布の検討を行う。

この台帳・ファイルとは別に、瓦器碗に関する分析を以下のような方法で行った。この

分析の目的は、従来考えられている瓦器碗の高台径・高台の断面形態・暗文間の相関関係を、数量的に検証することにある。この目的を達成するために、高台径を6段階・高台の断面形態5タイプ・暗文形態を5タイプに分けて、破片1つ1つに対してデータを集めた。データ数は1,925件である（第7図）。

A	B	C	D	E
八の字 長さ4 mm以上	方形	半月	三角	ヒモ状
a	b	c	d	e
斜格子	平行	連結 輪状	連続 圏線	ミガキ

第7図 瓦器碗高台形態・暗文分類表

注

- 1 横田賢次郎・森田勉 「太宰府出土の輸入中国陶磁器について一型式分類と編年を中心として」  
『九州歴史資料館研究論集4』 1978
- 2 菅原正明 「畿内における中世土器の生産と流通」 『藤沢一夫先生古稀記念古文化論叢』 古代を  
考える会・藤沢一夫先生古稀記念古文化論叢刊行会 1983
- 3 広瀬和雄 『大園遺跡発掘調査概要・V』 大阪府教育委員会 1981

## 第II章 遺跡

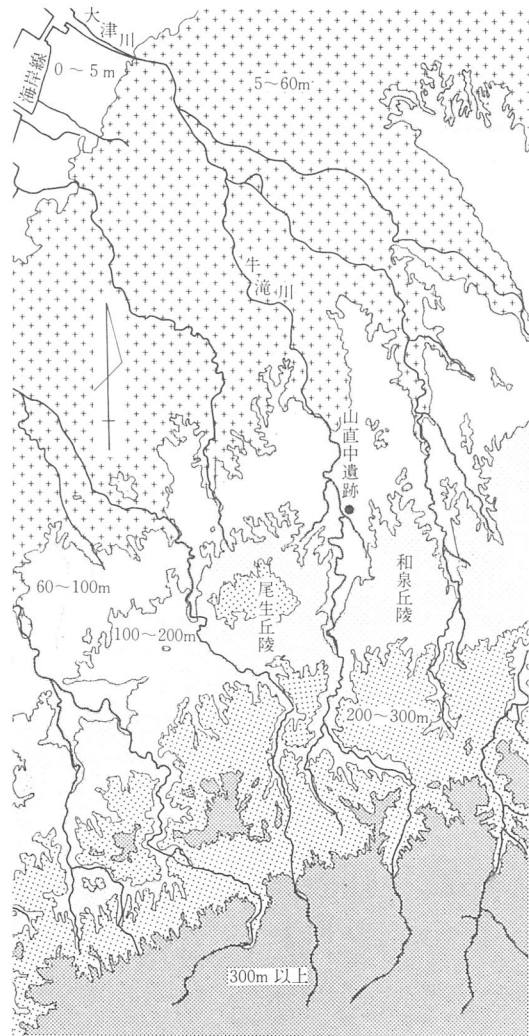
### 第1節 遺跡の位置と地理的環境 第8・9図 図版1

大阪府泉南地方は、和泉山脈から派生した大阪層群を基盤層とする丘陵状の地形が発達し、数多くの中小河川が丘陵部を北西方向に流れ、大小様々な谷地形が開析されている。

大阪府岸和田市の東郊、山直中町に所在する山直中遺跡もそうした河谷の一つである通称山直谷に位置する。山直谷は、標高857mの和泉葛城山に源を発する牛滝川が開析した河谷で、右岸側の和泉丘陵は左岸側の尾生丘陵に挟まれた地域を指す。現在のJR線久米田駅付近で、海岸平野部に開口するまでの長さは8kmをはかり、遺跡はほぼその中間に位置する。

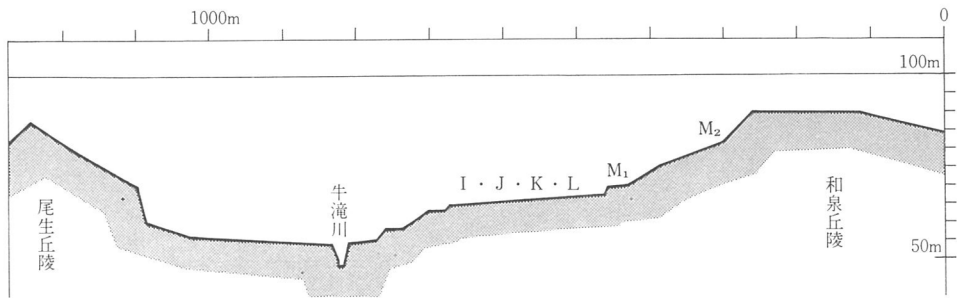
山直谷では右岸側に河岸段丘が発達しており、山直谷に所在する遺跡のほとんどが右岸の段丘状に立地している。

当遺跡付近では2～3段の段丘地形がみられるが、遺跡が立地するのは標高64m～71mをはかる上部の段丘面及び丘陵の一部である。



第8図 遺跡周辺の地形





第9図 調査地付近の山直谷横断形と各調査区

## 第2節 歴史的環境 第10図

山直中遺跡は、府道磯之上山直線建設予定地内の分布調査で発見された遺跡で、この調査で十一ヶ所の遺跡が確認され、箕土路遺跡などの周知の遺跡もその範囲が拡大することが明らかになった。このような開発の波はここ数年来著しく、それに伴い新たな遺跡の発見が相次ぎ、現在岸和田市では172の遺跡が確認されている。以下、山直谷周辺の歴史環境について概観する。

岸和田市内の先土器時代遺跡は、本格的な調査が行われていない。しかし表採資料ではあるが、山直谷入口にあたる丘陵上に立地する岡山遺跡をはじめ葛城山頂遺跡・琴山遺跡などで国府型ナイフ形石器が発見されている<sup>(2)</sup>。またここ数年、包含層中ではあるが、三田遺跡・上フジ遺跡などからナイフ形石器が出土した。これらの遺跡は、いずれも洪積段丘中位面以上に立地する。

縄文時代の遺跡は数ヶ所知られているが、調査が実施された遺跡は少ない。海浜部に立地する春木八幡山遺跡は、1961年に調査が行われ、縄文時代後期を中心とする土器類が出土した<sup>(4)</sup>。また、箕土路遺跡から第二阪和国道建設工事中に中期前半の土器が出土している<sup>(5)</sup>。山直谷周辺でも、近年当協会が軽部池西遺跡・山ノ内遺跡の調査を実施した結果、縄文時代後期を中心とした遺構・遺物を検出した<sup>(6)</sup>。中でも山ノ内遺跡は、後期の土器に混じって数千個にも及ぶ多量の石器類が出土した。立地からみて遺跡の主体は、調査地の北東にあるものと推定される。これらの遺跡は洪積段丘下位面以下に立地するが、葛城山頂遺跡でも中期から後期にかけての土器が採集されている。この山直谷の支谷、こそ谷にサヌカイト原石の散布地がある。あるいは、これらの石器類のうち何点かは、「こそ谷」の石材を



▲ 古墳

□ 寺院

- |                 |                |             |             |
|-----------------|----------------|-------------|-------------|
| 1. 箕土路遺跡        | 14. 芝ノ垣外遺跡     | 27. 稲葉墓地    | 40. 春木天ノ川遺跡 |
| 2. 西大路遺跡        | 15. 土井ノ木遺跡     | 28. 稲葉城跡    | 41. 和気遺跡    |
| 3. 今木遺跡・今木廃寺    | 16. 中之社遺跡      | 29. 土居城跡    | 42. 観音寺遺跡   |
| 4. 軽部池西遺跡       | 17. 宮の後遺跡・積川廃寺 | 30. 岡山遺跡    | 43. 和泉国府跡   |
| 5. 作遺跡          | 18. 四方寺遺跡      | 31. どぞく遺跡   | 44. 春木廃寺    |
| 6. 山ノ内遺跡        | 19. 山直神社遺跡     | 32. 赤山古墳群   | 45. 小松里廃寺   |
| 7. 山直北遺跡        | 20. 山直墓地       | 33. 久米田池    | 46. 田治米廃寺   |
| 8. 三田遺跡         | 21. 沢峰遺跡       | 34. 今木城跡    | 47. 摩湯山古墳   |
| 9. 上フジ遺跡        | 22. 内畑城跡       | 35. 大町遺跡    | 48. マイ山古墳   |
| 10. 二俣池北遺跡      | 23. 神於寺跡       | 36. 久米田寺旧境内 | 49. 貝吹山古墳   |
| 11. 水込遺跡        | 24. 上白原遺跡      | 37. 八木城跡    | 50. 坂本寺跡    |
| 12. 黒石遺跡        | 25. 神於おぐら谷遺跡   | 38. 下田池遺跡   | 51. 陶邑窯跡群   |
| 13. 山直中遺跡・蓮華光寺跡 | 26. 具足遺跡       | 39. 夜疑廃寺    |             |

第10図 周辺の遺跡

利用しているのかもしれない。

最近岸和田市教育委員会によって畑遺跡・土生遺跡・下池田遺跡・栄の池遺跡などの弥生時代遺跡が調査されているが、これまで山直谷周辺ではあまり弥生時代遺跡が知られていなかった。しかし、西大路遺跡・軽部池西遺跡・山ノ内遺跡などの調査で、その実体が徐々に判明しつつある。弥生時代中期にさかのぼる遺跡は、軽部池西遺跡で、台状遺構や土壌を検出した。後期の遺跡としては山ノ内遺跡が、後期末から古墳時代初頭にかけては西大路遺跡がある。山ノ内遺跡では、縄文時代の遺構・遺物を多量に検出した地区の北側で、自然河川や方形プランの堅穴住居を2棟確認した。これらは焼失住居で、建物の中心から放射状に炭化部材が並ぶ。一方西大路遺跡でも自然河川や水利施設を確認し、また数棟検出した堅穴住居跡の中には、ベット状遺構のある堅穴住居跡も含まれている。このように弥生時代には、洪積段丘下位面に相当する山直谷入口までの開発が行われたが、谷部の本格的な開発は古墳時代後期以降である。

古墳時代には、岸和田市内でも首長墳や群集墳が多数築造される。市内最大級の摩湯山古墳は全長200mの前方後円墳で、未調査ながら鱗付埴輪が採集されている<sup>(8)</sup>。この古墳のすぐ南に位置する三田遺跡では、ほぼ同時期と考えられる約120基の土壌墓を確認したが、居住区域は未発見である。三田遺跡が本格的に発展しはじめるのは、後期以降である。1985年度の調査などで、4基の円墳・方墳と3時期に細分できる8棟以上の掘立柱建物跡・土壌などを検出している<sup>(9)</sup>。またすぐ北側に隣接する山直北遺跡でも、3棟の堅穴住居跡・土壌などを確認した<sup>(10)</sup>。三田遺跡よりさらに南の二俣池北遺跡では、堅穴住居跡10棟を確認している<sup>(11)</sup>。

奈良時代の山直谷付近は、和泉国和泉郡山直郷に属していたが、和泉国府が現在のJR和泉府中駅周辺に推定されている以外、和泉郡衙に至ってはその推定すらできない。そのような中で山直谷の奈良時代以降の遺跡は、山直北遺跡、三田遺跡、上フジ遺跡、二俣池北遺跡、芝ノ垣外遺跡がある<sup>(12)</sup>。山直北遺跡では、平安時代の大型建物や泉州地域では非常に珍しい緑釉香炉など、貴重な遺構・遺物を発見した。三田・上フジ・二俣池北遺跡でも同様に、集落を構成する多数の掘立柱建物跡が見つまっている。山直谷中央部に位置する芝ノ垣外遺跡では、建物跡は全く検出できなかったが、柵とそれに平行する幅約1mの溝から多数の土器が出土した。

鎌倉時代以降の遺跡は、現在までのところそれほど顕著に確認されていない。二俣池北遺跡でも畦畔などを確認したにすぎない。また土居城や稲葉城などの中世城郭跡と推定さ

れているところはあるが<sup>(13)</sup>、現在まで明確な遺構・遺物は確認されていない。

このような歴史的環境を持つ山直谷で、今回調査を行った山直中遺跡は、芝ノ垣外遺跡に隣接する遺跡で、稲葉城跡・土居城跡なども付近に位置する。ここで概観した諸遺跡に関する報告書や論文は、多数出版されている。それらについては、『芝ノ垣外遺跡発掘調査報告書』に掲載した「岸和田市域遺跡文献一覧」に、ある程度収集してあるので参考にさせていただきたい。

注

- 1 『大阪府文化財分布図』 大阪府教育委員会 1986
- 2 「市内出土遺物図録 玉谷哲所蔵資料」『岸和田市史紀要』2 岸和田市史編纂委員会 1976
- 3 協会職員渡邊昌宏氏教示
- 4 『岸和田市春木八幡山遺跡の研究』 岸和田市教育委員会・(財)古代学協会 1965
- 5 『岸和田市史』第1巻 岸和田市史編纂委員会
- 6 『軽部池西遺跡発掘調査報告書』 (財)大阪府埋蔵文化財協会 1987  
「山ノ内遺跡(B地区)」『第2回 泉州の遺跡－昭和61年度発掘調査成果展－』  
(財)大阪府埋蔵文化財協会 1987
- 7 「西大路遺跡」『第2回 泉州の遺跡－昭和61年度発掘調査成果展－』  
(財)大阪府埋蔵文化財協会 1987
- 8 6に同じ
- 9 「三田遺跡」『第1回 泉州の遺跡－昭和60年度発掘調査成果展－』  
(財)大阪府埋蔵文化財協会 1986
- 10 「山直北遺跡」『第2回 泉州の遺跡－昭和61年度発掘調査成果展－』  
(財)大阪府埋蔵文化財協会 1987
- 11 「二俣池北遺跡」『第3回 泉州の遺跡－昭和61年度発掘調査成果展－』  
(財)大阪府埋蔵文化財協会 1988
- 12 『芝ノ垣外遺跡発掘調査報告書』 (財)大阪府埋蔵文化財協会 1987
- 13 『日本城郭大系』12 新人物往来社 1985

## 第Ⅲ章 調査の成果

### 第1節 基本層序と遺物包含層出土遺物

#### 1. 基本層序

各調査区は水路・道路などで分断されているため、各地区を通して直接には連続する層位関係を証明することはできない。しかしながら、試掘調査の結果調査区のうちM<sub>1</sub>・M<sub>2</sub>地区とL地区の一部(協会地区割りではY軸Sライン以東)を除く部分は、近似した層序をなすことが判明していた。そこで試掘調査の結果をもとに、土質・包含物及び所見から判断される堆積の性格が一致する地層は共通した層名を与えて調査に臨むことにした。

第1層は現表土及び耕作土層、第2層は黄色(2.5Y8/8)を呈する粘質土層で現在の耕作土の床面に相当する土層である。第2a・2b層は緩傾斜面をなす地山層及び遺物包含層の上面に水平面を構成するように堆積する地層である。ブロック状を呈する第3層系の遺物包含層や第4層を多く含んでおり、現状の耕作面の基盤をなす整地土層と判断される場合が多い。第2a・2b層はL地区に顕著に観察される土層で、15世紀代までの遺物が少数包含されている。第3層は灰褐色系の土層で、土質・鉄分の含有量・第4層の粒子の混入量の違いで上層から順に第3a～3e層の5層に細分される。第3a層は砂泥土層で色調は灰白色(7.5Y7/1)を呈する。土壌化しており、15世紀代までの磨耗著しい遺物を含み、水平面を構成する堆積状態を示す点から16世紀以降の水田耕作土と判断される。第3b層の土質は第3a層に近似するが、第3a層に比べると鉄分が多量に沈着した土層で浅黄色(5Y8/3)を呈する。第3a層と同様に土壌化が進んでおり包含された遺物の状態にも類似点が多く、中近世の水田耕作土層と判断されるが、第3a層の床土層を構成する場合も認められる。第3b層は鉄分の多寡により幾層にも分層される場合が多いが、包含される遺物の状況に差異を認めることはできない。第3c層は褐灰色(10YR5/1)もしくは灰オリーブ色(5Y6/2)を呈し、土質は粘質土ないし砂質土である。第3d層はにぶい黄褐色(10YR4/3)を呈する粘質土層で、黄灰色の第4層粒子を多量に含む。第3c・第3d層も、鉄分の多寡で分層される場合がある。第3e層はI地区だけに認められた土層で、灰白色(10Y7/1)を呈する粘質土層である。第3c～第3e層に包含されている遺物は、第3a・3b層中に包含される遺物に比べるとさほどローリングを受けておらず、かつ量も多い。第4層は丘

陵および丘陵地形の基盤なす大阪層群からなる無遺物層で、黄褐色系の粘質土層の場合が多いが、所によっては礫層であったりで多少の変化がある。

当遺跡の基本的な層序はおよそ以上の如くであるが、15世紀以前の遺構面を構成するのは第3c・第3d層及び第4層の上面で、このうち第4層上面の検出例が最も多い。その他の地層面では、16世紀以降の度重なる水田面の改変の痕跡が検出されただけで、まとまった遺構の検出は認められない。各調査区ごとの具体的な地層堆積状況については各調査区の成果の節でふれる。また第3c層以下の遺物包含層の平面的な遺存状況については第107図に、各調査区の土層の代表的部分を抽出した図の平面位置は、第34・41・45・53図に各々示している。

## 2. 遺物包含層出土遺物

ここでは第1層～第3e層から出土した遺物を取りあげる。また、遺構から出土した遺物についても、例えば中世の土器類と共伴した石鏃や古墳時代の須恵器などのように、その遺構の年代からかけ離れた古いものであることが確実な例については、本項で併せて提示する。なお、各層位ごと・地点ごとの遺物の出土状況については第IV章で扱うので、ここではふれない。各遺物の出土地点・層位については、遺物一覧表を参照されたい。

### 1 石器 第11図 図版30

今回の調査では石鏃6点・石匙1点・石錐1点・スクレイパー3点のほか剥片・石片95点が出土している。すべてサヌカイトを素材にしたもので、当該期の遺構から出土した例は1点もなく、後世の遺物と伴出した例ばかりである。

#### 石鏃(1～5)

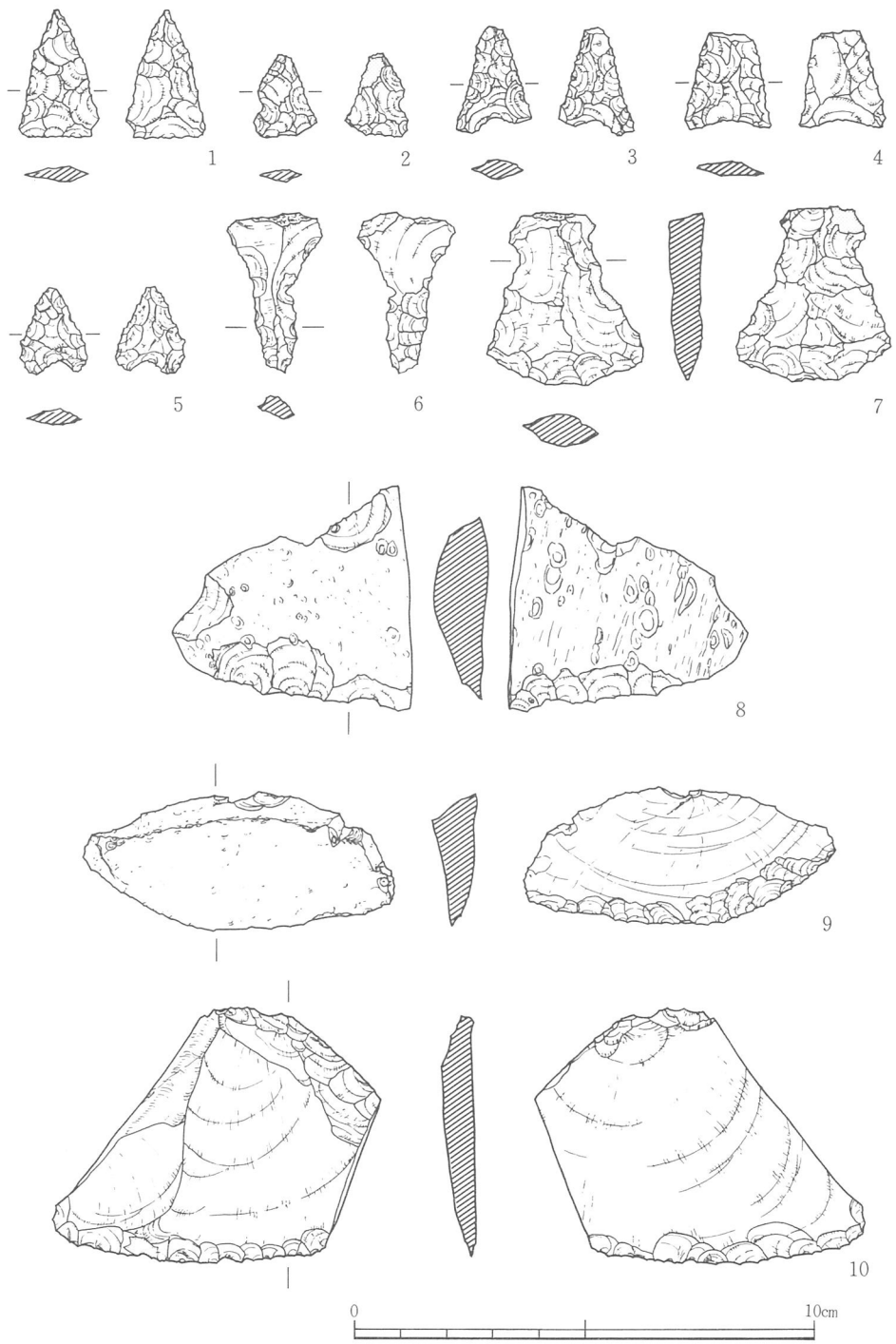
平基式の(1)以外はすべて凹基式のものである。すべてが両面から急角度調整を加えたもので、ことごとく一部を欠損している。

#### 石錐(6)

一部に原礫面を残した横長剥片を素材にしており、原礫面を基部側にもってきて作られている。先端部分を欠損している。

#### 石匙(7)

両面から粗い急角度調整を加え作られている。



第11图 遺物包含層出土石器

スクレイパー(8~10)

(8)は薄い原礫をそのまま素材に利用したらしく、両面とも原礫面となっている。刃部は両面からの急角度調整により作られているが、他のスクレイパーの刃部調整とくらべると粗さが目立つ。(9)は背面に原礫面を残した横長剥片を素材にし、腹面側に急角度の調整剥離を加え刃部としたものである。打瘤部分に簡単な調整剥離が認められる。(10)は二側縁の一部を欠損しているが二等辺三角形を呈する横長剥片を素材としたもので、刃部は両面からの急角度調整が加えられているが、刃部以外の二側縁の調整は背面側に限られる。

以上の石器類は、おおむね縄文後・晩期のものと判断される。

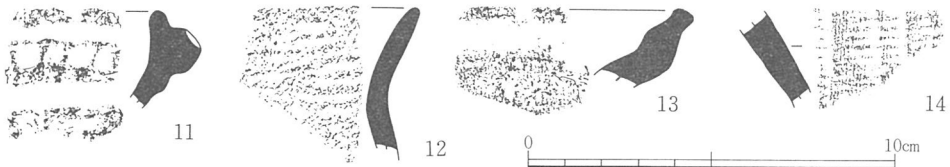
## 2 縄文・弥生土器 第12図 図版31

遺物包含層中から縄文土器4片、弥生土器1片が出土しているが、すべて後世の遺物を伴って出土している。

縄文土器(11~13)

(11)は口縁部近くに刻目の入った突帯が巡るもので晩期の浅鉢形土器と思われる。(12)は外面に二枚貝による条痕文がつく深鉢形土器、(13)は浅鉢形土器の口縁部でいずれも後期に比定される。これら図示した縄文土器はいずれもチョコレート色を呈し、胎土中に角閃石の細片を含んでおり河内産といわれるものである。

弥生土器は(14)は廉状文のつくもので、中期の壺形土器と判断される。



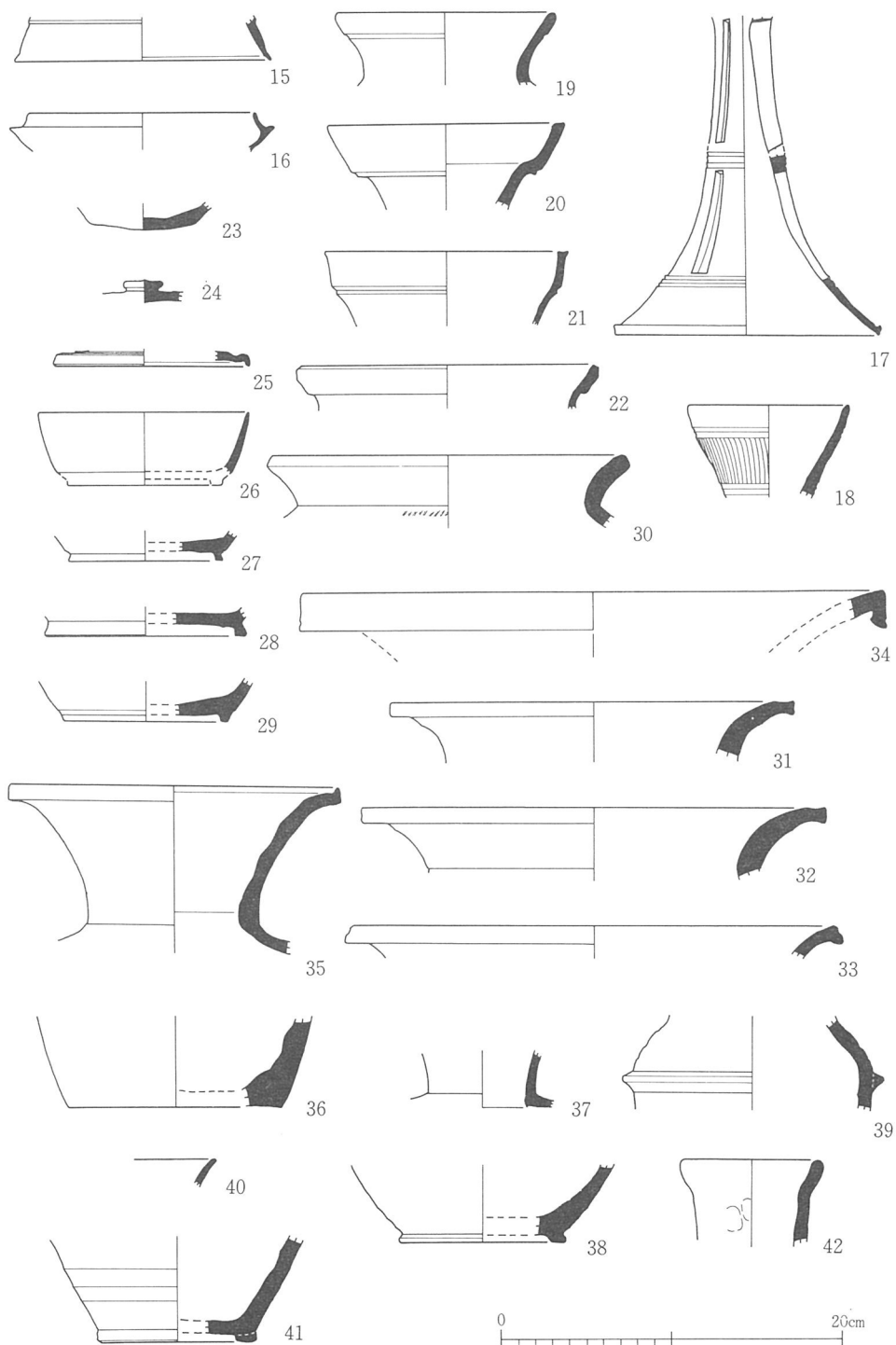
第12図 遺物包含層出土縄文土器・弥生土器

## 3 須恵器 第13・14図 図版31・32

須恵器は合計865片出土しており、そのうち年代の判別できるものでは①5世紀末~7世紀初頭に比定できるものが68片で、他は②8世紀後半~9世紀初頭および③11世紀後半に大略比定できる。

①の時期に比定できるものとしては(15~23)があり、これらは陶邑編年<sup>(1)</sup>に従えば、II型





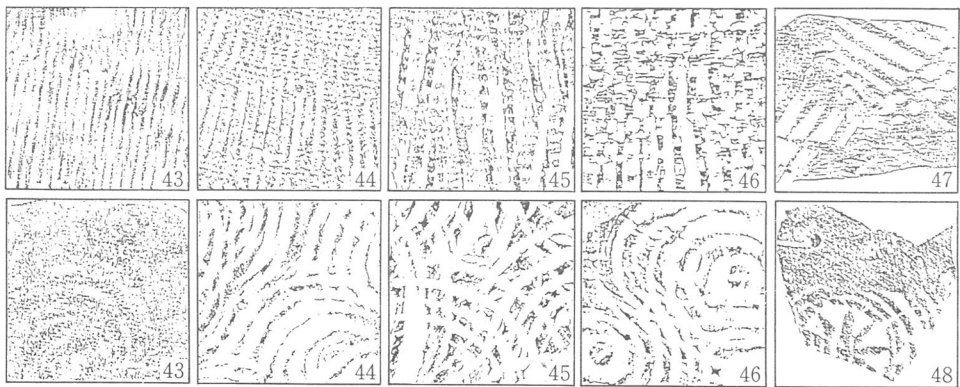
第13図 遺物包含層・中世遺構出土須恵器・緑釉陶器・灰釉陶器・製塩土器

式1・2段階に比定される(15・18~21)と、II型式5・6段階に比定される(16・17・22・23)とに分けられる。器種別に見ると、蓋杯(15・16・23)・高杯(17)・壺(19・22)・甕(20・21)などがあり、壺のうち(19)は蓋のかえりの一部が溶着していることから有蓋壺と判断される。

②の時期に比定できるのは(24~34・37・38)で、陶邑編年IV型式3・4段階に比定される。蓋杯(25・29)・広口壺(30)・長頸壺(37・38)・甕(31・34)などの器種がある。

③の時期に比定できるのは壺(35・36・39)があり、これらは一応本項のなかで扱っているが、胎土の状況から神出窯の製品の公算が強いものと思われる。

次に、甕・壺の叩き目文様について見てみる。第14図に代表的な叩き目文様の拓影を示した。(43~46)は上段に同一個体の表面を示し、下段には内面の文様を示しているが、(47・48)についてはそれぞれ別個体のものである。出土須恵器の叩き目文様の主体をなすのは(43・46)のような、表面が平行ないし擬格子状を呈し、内面には同心円文のつくものである。この中には、(43)のように内面にナデ調整を加えた例が少数認められる。また、表面に(47)のような格子状の叩き目文様がつく例や、内面に(48)のような車輪文叩き目文様のつく例が稀にある。



第14図 遺物包含層出土須恵器拓影 (1/2)

#### 4 緑釉陶器・灰釉陶器 第13図-40・41 図版33

緑釉陶器2片、灰釉陶器10片が出土している。緑釉陶器(39)は碗または皿の口縁部片で胎土の状況・釉調から丹波産と判断される。灰釉陶器(41・439~441)はいずれも壺の断片である。緑釉陶器は10世紀前半、灰釉陶器は10世紀代にそれぞれ比定される。

## 5 製塩土器 第13図-42 図版33

わずか1片出土しただけである。丸底Ⅲ式<sup>(2)</sup>に分類されるもので、この型式の製塩土器は8世紀～10世紀の遺物と共伴する例が多い。

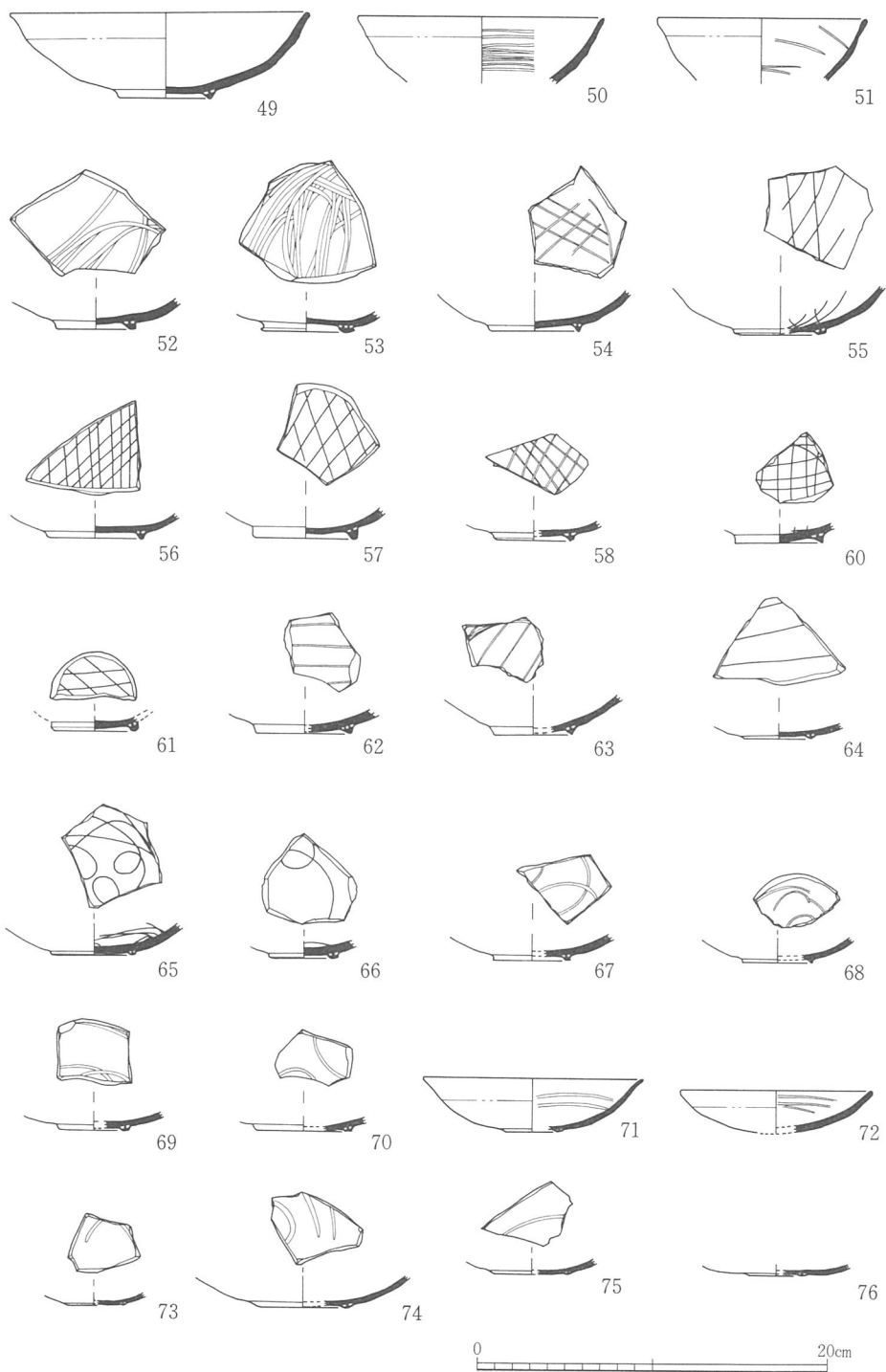
## 6 瓦器碗・皿、土師質皿 第15～17図 図版34・35

瓦器碗・皿類は、破片数33,882片と包含層中で最も多量に出土したが、(49)以外はすべて破片である。D類に属する(51)の内面には、口縁部付近と底面付近にヘラミガキが観察できる。このうち口縁部付近のそれは、ハケ状工具のようなものを用いている。(52～70・73～76)は底部破片である。高台はりつけ部分以外は未調整である。(52・53)は見込み部に粗いヘラミガキ調整を加える。高台形態は断面台形である(54～61)は見込み部に斜格子状暗文を施したものであるが、(55)のように疎なもの、(56)のような密なものがある。高台形態は断面台形・三角形である。(62～64)は見込み部に平行状暗文がみられるものである。高台形態はいずれも断面三角形であるが、(64)のように低いものもある。(65～70)は見込み部に連結輪状暗文の認められるもの。高台形態は断面台形・三角形のものもあるが、いずれも低い。(72)の焼成は堅緻で、口縁部内外面はヨコナデ調整ののち簡単なヘラミガキを施す。体部外面は未調整部分が多いものの、部分的にナデを行い、全体的に丁寧な仕上げとなっている。復元した形態からみて、おそらく高台は付加しないものと思われ、F類に分類できる。(73～76)は、底部破片である。見込み部にヘラミガキが残るが、文様は不明である。いずれも高台は半円形の低いものであり、(76)は痕跡程度である。

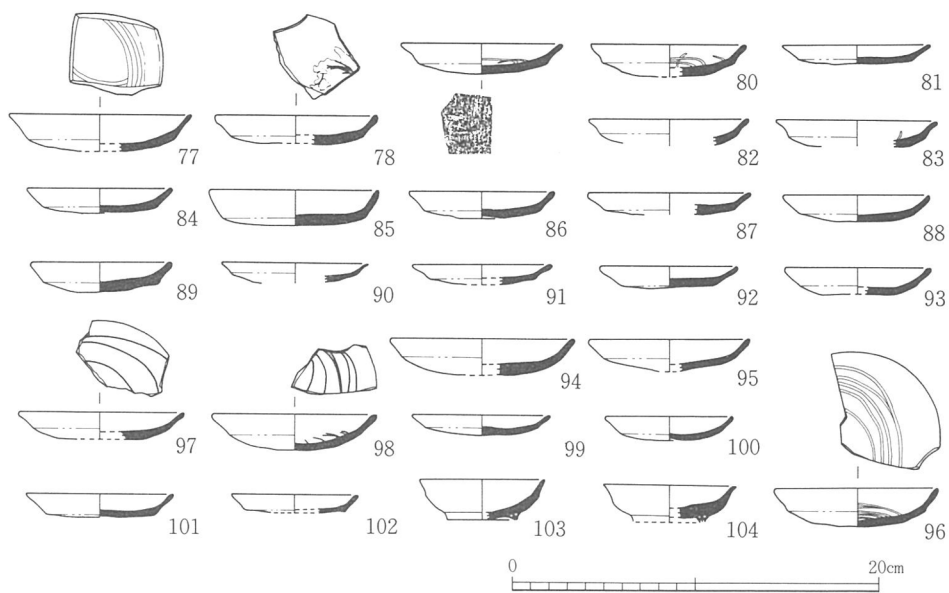
瓦器皿(77～102)は、B形態(94・98・100)、D形態(77～80・82・85・86・88・89・91・95・96・99)、E形態(81・83・84・87・90・93)、F形態(92・101・102)に分けられる。これらのうち、(77・78・96・97・98)のように内面に連続圏線状の暗文が施されているものもあるが、全体的には遺存状態が悪く、調整は不明である。また(79)のように、外面底部スノコ状の圧痕が残るものもある。

2個体出土した瓦器小碗(103・104)は、いずれも全面にヨコナデ調整を加える。

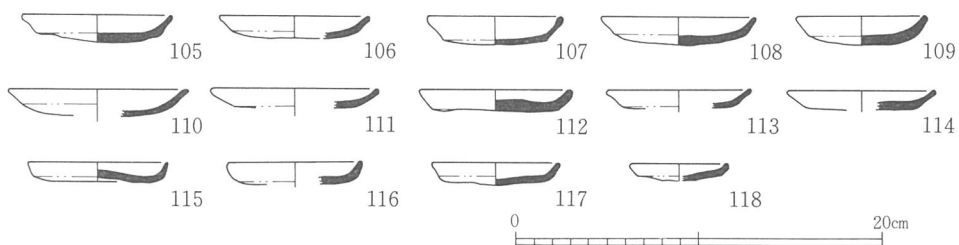
土師質皿は4045片出土したが、A形態(108～110)、B形態(107・111～117)、C形態(105・106)、D形態(118)に分類できる。



第15图 遺物包含層出土瓦器碗



第16図 遺物包含層出土瓦器皿



第17図 遺物包含層出土土師質皿

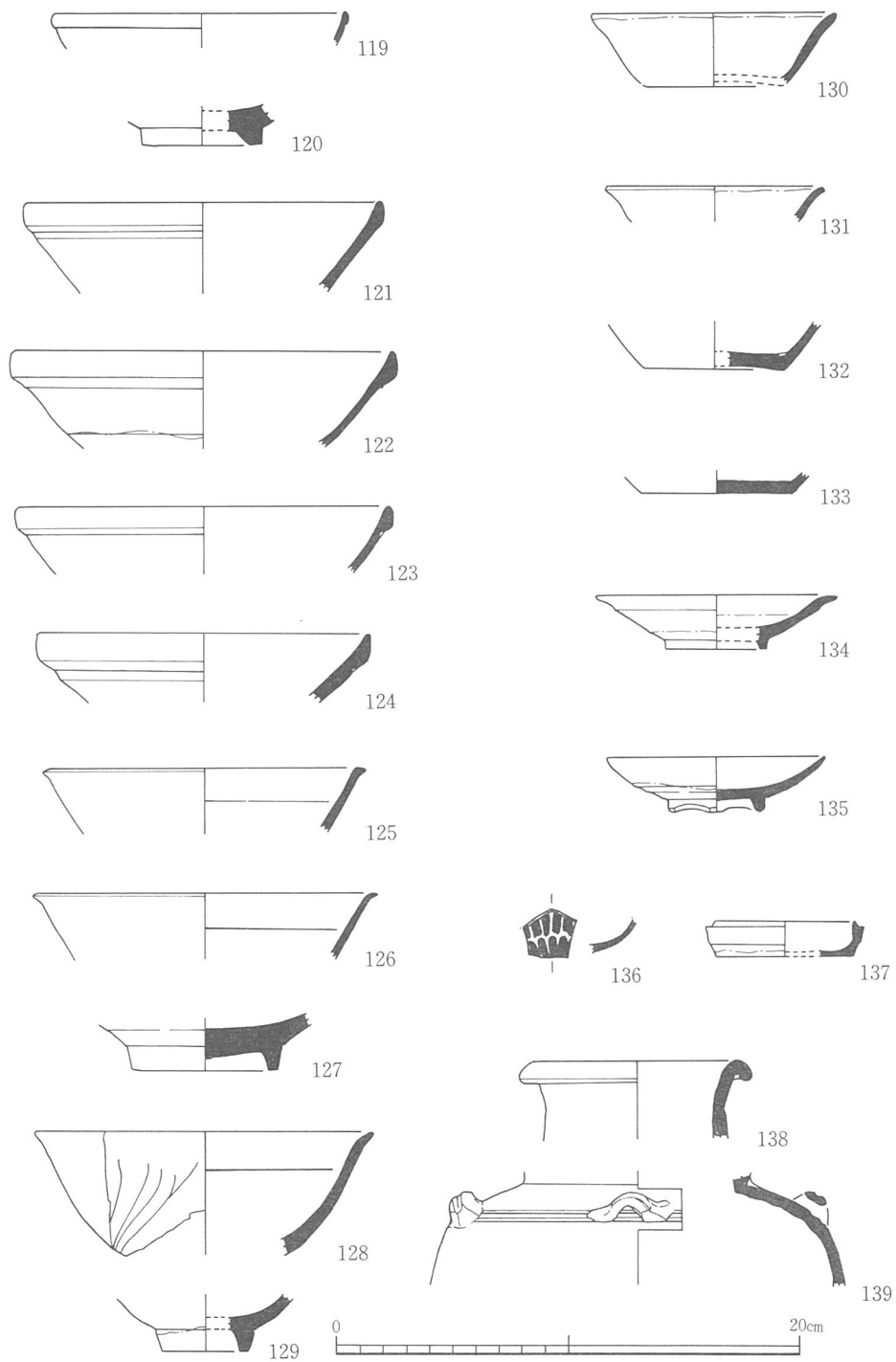
7 輸入陶磁器 第18・19図 図版36・37

白磁・青磁・褐釉陶器が出土している。このうち、白磁が最も多数を占め計88片、青磁は59片、褐釉陶器は極めて少数で5片をそれぞれ数える。

白磁 第18図 図版36

碗・皿・合子・四耳壺があるが、碗・皿が多数を占める。

碗は口縁端部の形態から、玉縁状口縁部の(119・121~124)と外反するもの(125・126・128)とに二分される。森田分類に従えば、前者のうち口縁端部が丸い小さな玉縁状をなす



第18図 遺物包含層出土白磁

(119)はⅡ類に、断面形が三角形状をなす(121～124)はⅣ類に分類される。また、後者のうち口縁端部が尖り気味に外反し、口縁部内面に一条の沈線を巡らせた(125・126)はⅤ-4・b類に、外面にヘラガキ文のつく(128)はⅤ-2・b類に分類される。

底部片はケズり出し高台の形態で、断面形が低い幅広の台形をなす(120)と、断面形が方形で高く直立する(127)、および底部径が小さく、断面形が方形で長い高台が内湾気味につく(129)に分けられる。これらは形態・釉調から(120)はⅡ類に、(127)はⅤ-4・b類、(129)はⅤ-2・b類にそれぞれ対応する底部と判断される。

皿にはいわゆる口禿・碁笥底の(130～133)と高台のつく(134～136)がある。後者には口縁端部が屈曲して外反する(134)と、口縁部が内湾気味でいわゆる割り高台の(135)がある。(130～133)はⅨ類に、(134)はⅢ類に、また(135)はD群<sup>(3)</sup>に各々分類されるが、このうち(132・133)は底部外面まで施釉されており、Ⅸ-1類であることが判明する。(135)は他類とは違って、キメの粗い胎土に黄白色の不透明な釉が施釉されている。(136)は内面にスタンプ文がつくもので、高台部に至る器面のカーブがわずかに遺存している。器壁が極めて薄いことから小型の皿と判断されるが、森田分類に該当するものはない。また、釉調も他とは違って透明釉が施釉されている。

合子(137)は器高が低く、無文のものが1片だけ出土した。四耳壺は口縁部片(138)と体部片(139)が1片ずつ出土した。

#### 青磁 第19図 図版37

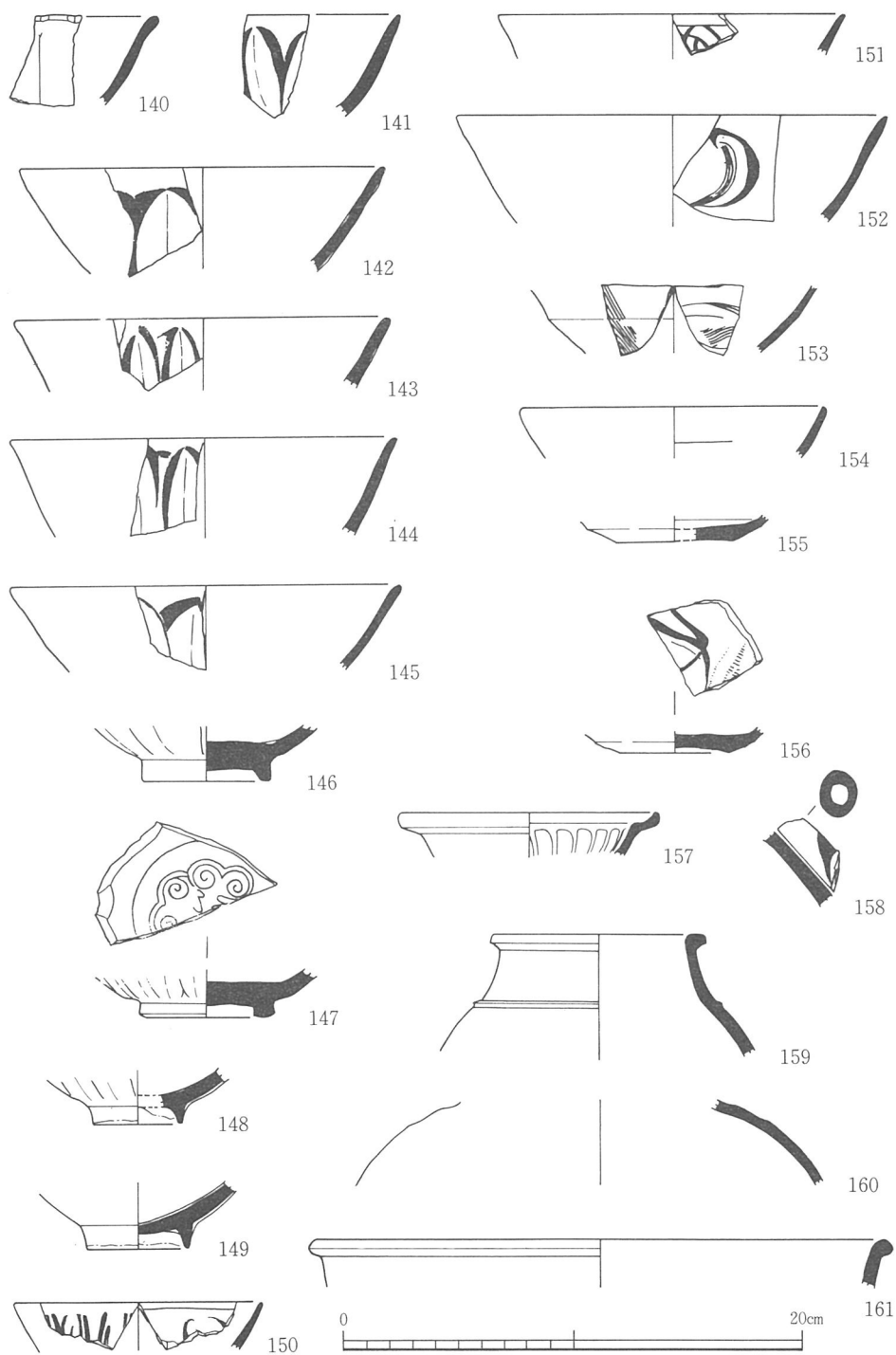
碗・皿・杯・水注があるが、碗が多数を占める。

碗には、輪花のあるもの、外面に蓮弁文のつくもの、内面に蓮華文のつくもの、内面に圏線文だけがつくもの、無文のものなど様々なものがある。これらの碗には、胎土・器形の状況及び釉調から、龍泉窯系のものか同安窯系のものか識別可能なものが多いので、この点をわけて記載する。

#### 龍泉窯系碗

(141～147)は鎬蓮弁文を片切り彫りによって表現しており、Ⅰ-5類に分類され、このうち見込み部分に圏線と印花文のつく(147)はⅠ-5c類に、他はⅠ-5b類に細分される。

(148・149)は高台径が小さく、細長い高台のつくものでⅢ類に分類され、このうち、鎬蓮弁文のつく(148)はⅢ-2類に細分される。外面に細かな蓮弁文が付き、内面に圏線と草花文をあしらった(150)も胎土・釉の状況から、龍泉窯系の碗と判断される。



第19図 遺物包含層出土青磁・褐釉陶器



(151・152)は内面に蓮華文のつくもので、I-2類に分類され、(152)はI-2・a類に細分される。

#### 同安窯系碗

(153)は内外面に櫛目文がつき、I-1・b類に分類される。(154)は内面に圈線だけが見られるもので、森田分類には該当するものはないが胎土・釉の状況から同安窯系のものと判断される。

#### その他の碗

(140)は不明瞭ながら、外面の沈線文と口縁端部の切り込みで輪花を表現したもので、キメの粗い灰色の胎土に白濁した青みのある釉がかけられている。胎土・釉の状況とも、他の青磁とは異なっている。

#### 皿

平底で外底面が無釉のもので、見込部が無文のもの(155)と片切り彫り・櫛目による文様のある(156)とがある。いずれも胎土・釉・器形の状況から同安窯系と判断されるもので、(155)はI-1・a類、(156)はI-1・b類に分類される。

#### その他

以上のほか、龍泉窯系杯I-3・b類に分類される(157)と水注の注口部の断片(158)がある。(158)は片切り彫りによる文様のついたもので、胎土のキメが粗く、釉調も他の青磁とは異質である。

#### 褐釉陶器 第19図 図版37

壺(159・160)・盤(161)がある。(159)は逆「L」字状の口縁部を持ち、肩部に断面形三角形の鋭い突線を削り出している。(161)は小断片のため断定できないが、<sup>(4)</sup>三彩陶器の一部の可能性があり、壺に比べると胎土のキメが非常に粗い。

以上の輸入陶磁器の年代は、太宰府の調査成果及び今回の調査成果によれば、白磁については、碗II・IV・V類は12世紀代、皿IX類は13世紀後半以降、皿III類は12世紀後半以降皿D群は14世紀後半～15世紀前半に各々大略比定できる。合子・四耳壺もおよそ12世紀代のものおもわれる。

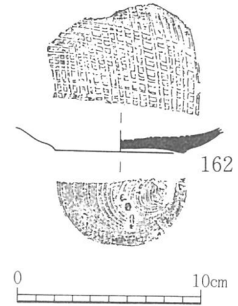
同様に青磁についても、龍泉窯系碗I類・杯III類及び同安窯系碗I類は12世紀代、同安窯系皿I類は12世紀後半～14世紀、龍泉窯系碗III類は14世紀後半、に各々比定される。

褐釉陶器もおおよそ13世紀代と考えて大過ないものと思われる。

#### 8 国産陶器 第20図 図版33

備前・常滑・丹波・瀬戸などの中世陶器が合計59片出土している。このうち常滑が最も多数で22片を占め、以下、備前20片、丹波14片、瀬戸3片である。器種別に見ると、備前の多数をしめるのは摺鉢(427・428・430)で壺(429)・甕は少数である。常滑(426・431・432)・丹波(425)は甕に限られるし、瀬戸はおろし皿(162)・平碗などである。

これらの国産陶器はおおよそ13世紀～15世紀のものと思われる。



第20図 遺物包含層出土  
瀬戸おろし皿

#### 9 須恵質鉢 第21・22図 図版38

須恵質鉢は計279片出土している。前述した分類に従うと、図示した口縁部片は、A類(163)、B類(164～167)、B<sub>2</sub>類(168～171)、C<sub>1</sub>類(172～174)、C<sub>2</sub>類(175・176)、C<sub>3</sub>類(177・178)、D<sub>1</sub>類(179～183)にそれぞれ分類される。調整技法について見ると、いずれも内面にはナデを施し器面を比較的平滑にしているが、口縁部の調整は端部付近に回転ナデを施すにとどまり、その他の部分は未調整で水引痕を残している。ただし、A類の回転ナデ調整の範囲は、他類より広い傾向にあるようである。

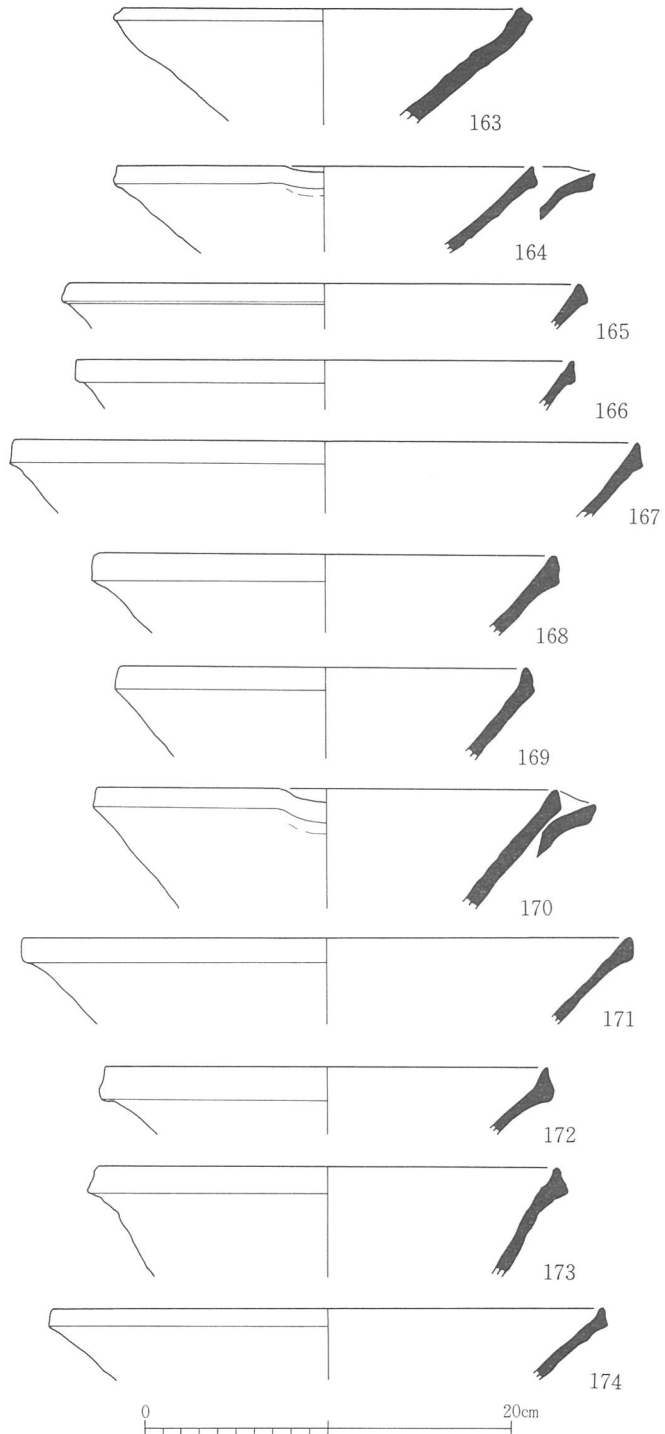
A類とB類の一部の胎土には比較的キメの細かいものが用いられているが、他はキメが粗く砂粒が多い。(184～186)は胎土の状況からB類～D類のものと同断される底部片で、いずれも外底面が未調整で静止糸切り痕を残している。

焼成の状況についてみると、総じて焼き締めが甘いと言えるが、特にC<sub>2</sub>・C<sub>3</sub>類に軟質のものが顕著である。いずれも、口縁部外面の狭い範囲の色調が他の部分と違っており、口縁部が重なるように積み上げられて焼成されたことがうかがえる。

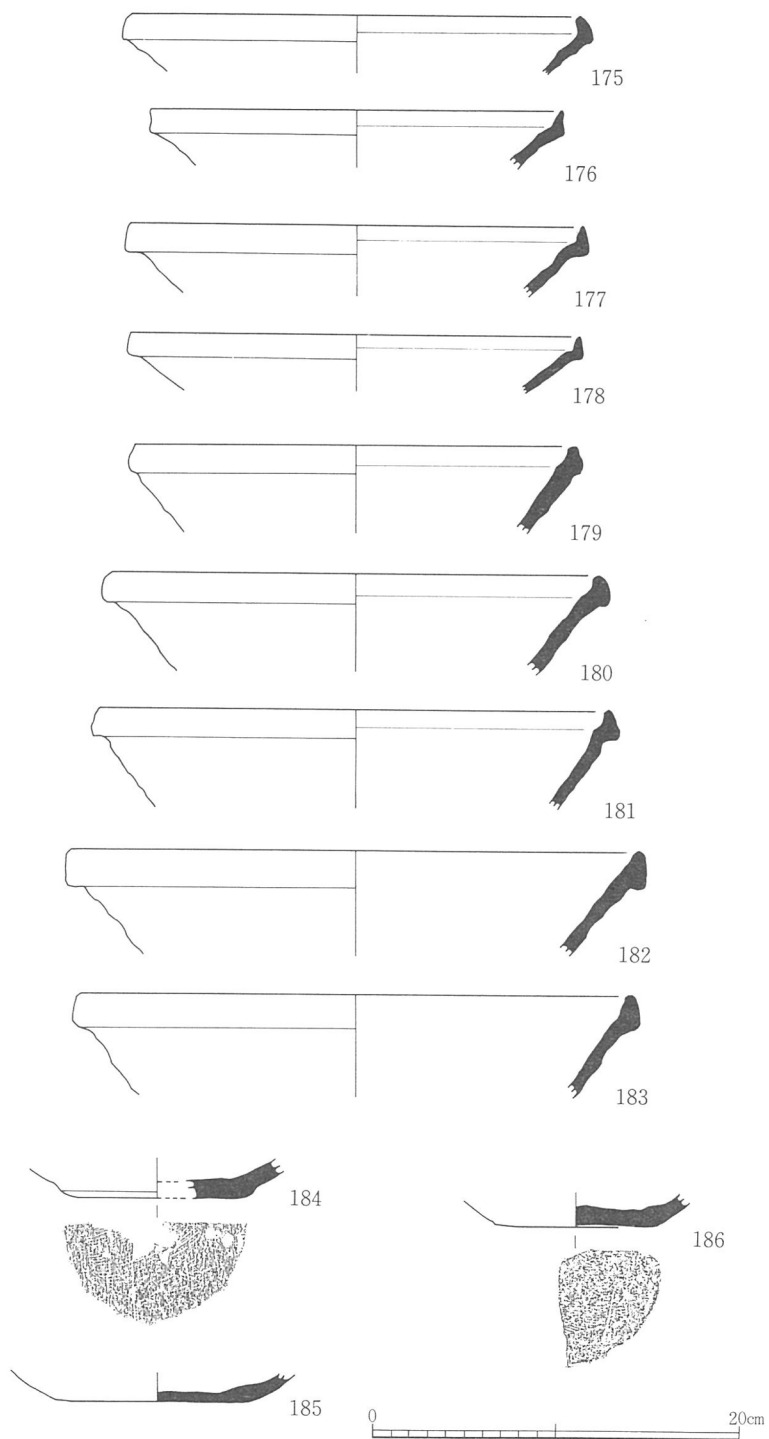
これらの須恵質鉢の年代は平安京跡の調査成果によれば、A類が12世紀前半、B類が13世紀前後、C類が13世紀後半、D類が14世紀前半に各々比定される<sup>(5)</sup>。

#### 10 瓦質鉢 第23図 図版39

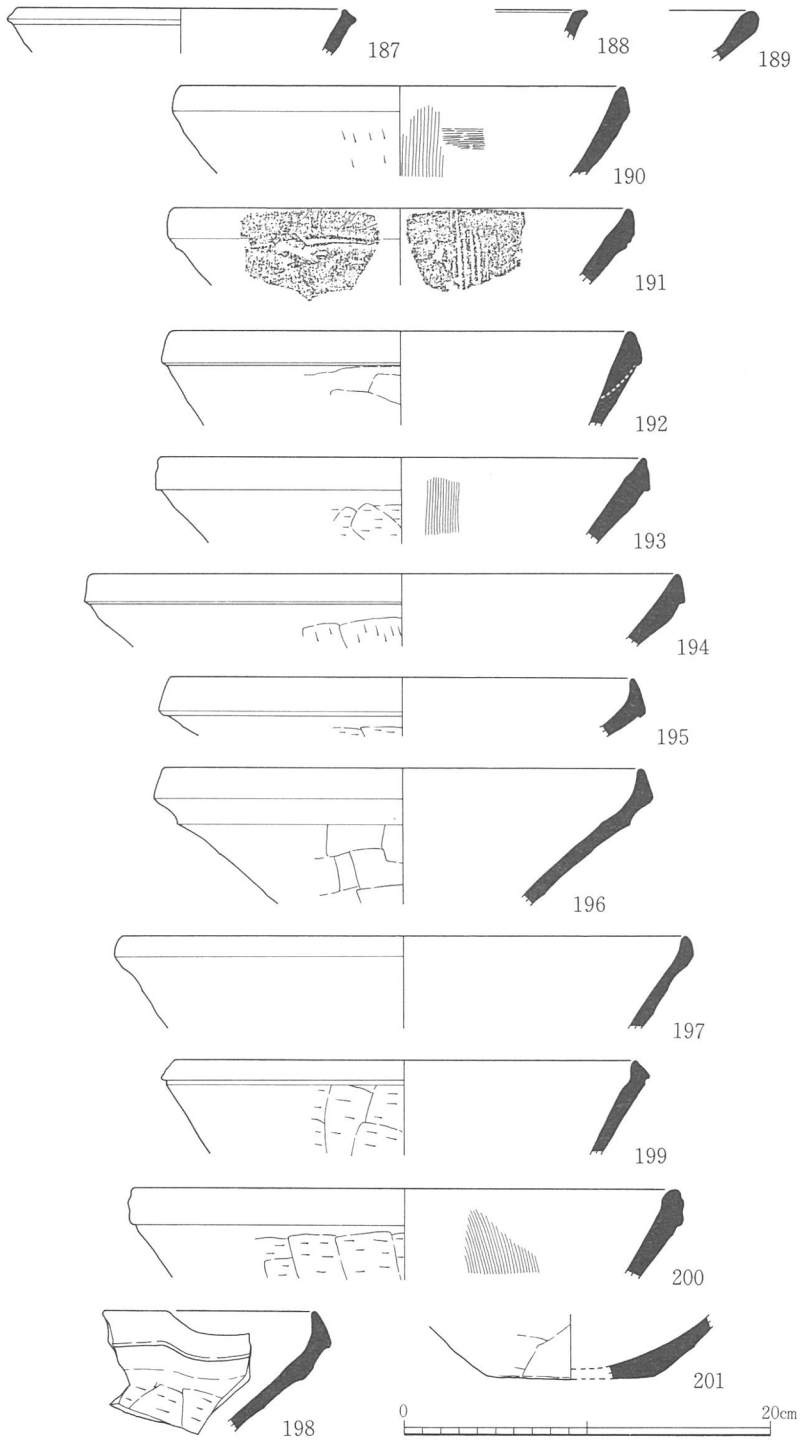
瓦質鉢は計220片出土しているが、内面に櫛状工具によるスリ目がつく摺鉢と、そうでないものがあり、後者は少数である。後者は、前者に比べて口径が小さく器壁も薄く、供



第21図 遺物包含層出土須恵質鉢（1）



第22図 遺物包含層出土須恵質鉢（2）



第23図 遺物包含層出土瓦質鉢・スリ鉢

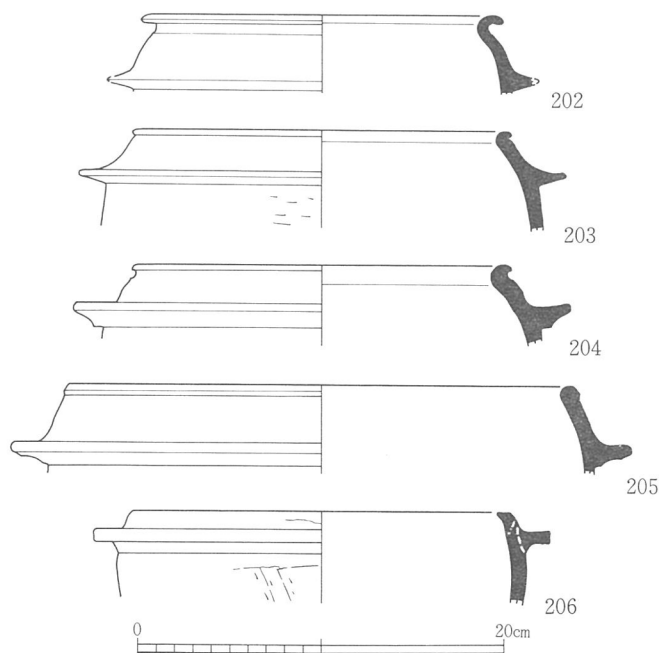
膳形態の鉢と考えられる。また、前者のように胎土中に砂粒を含むことはなく、口縁部の形態も異なっている。図示したもののうち、(187・188)が後者の鉢で、口縁端部が凹面をなす(187)と逆「L」字状を呈する(188)の二形態があり、他は摺鉢である。摺鉢は器面の磨耗により確認できない例を除くと、すべて外面にヘラケズリ調整を施す。また、内面の一次調整にハケ調整を施した例(190)が少数認められる。(201)は瓦質摺鉢の底部である。

摺鉢は前述した分類に従えば、(190～194)はB<sub>1</sub>類、(195～198)はC<sub>1</sub>類、(200)はD<sub>1</sub>類、(199)はD<sub>2</sub>類に各々分類される。これらの他(189)のような口縁端部が丸くグラリと肥厚するものが少数あり、大園C型式に相当するかと思われる。また、C<sub>1</sub>類に分類した中でも(197)は大園C型式<sup>(6)</sup>に近いものと思われる。

以上のうち、摺鉢の年代はおおむね14世紀後半～15世紀前半のもので、そのなかでも大園C型式に近い要素のあるものは後出するものと思われる。摺鉢以外の年代は不明である。

#### 11 土師質羽釜 第24図 図版41

土師質羽釜は計526片出土している。これらは前述の分類に従えば、(202)はB類亜式、



第24図 遺物包含層出土土師質羽釜

(203～205)はC類、(205)はD<sub>1</sub>類に各々分類される。いずれも鏝部以下にススが付着しており、実際に煮沸に供されたことを物語っている。遺存状況が悪く全容を知る資料はないが、(203・206)は体部外面にヘラケズリ調整が認められる。(204・206)は焼成の状況が他とは違い硬質に焼成されている。

これらは、おおむね12世紀後半から15世紀前半にかけての遺物で、なかでもC・D<sub>1</sub>類は後出するものと思われる。

## 12 瓦質羽釜 第25・26図 図版40

瓦質羽釜は計309片出土している。図示したものは前述の分類に従うと、(207)はC類、(208～212)はD<sub>1</sub>類、(213～218)はE<sub>1</sub>類、(219～224)はE<sub>2</sub>類に各々分類される。E<sub>1</sub>・E<sub>2</sub>類が多数を占め、出土地点も限られた範囲に集中する傾向にあるが、詳しくは後述することにする。D<sub>1</sub>類に分類される羽釜の口縁端部の形態は、肥厚して内傾する(208・209)、屈曲しながら内傾する(211)、直立したまま端面が内傾する(212)、直立したまま終わる(210)など様々である。また、E<sub>1</sub>類のなかには(213)のような口縁部の凹線が不明瞭な例が少数ある。大きさは様々であるが口径30cmを越えるものはE<sub>1</sub>・E<sub>2</sub>類に多い。

体部外面にはヘラケズリ調整、内面にナデ調整を施すのを通例とするが、(219)の如く内面にハケ調整を施した例も少数認められる。また、(218・222)のように成形時の平行タタキ目が観察される例が稀にある。

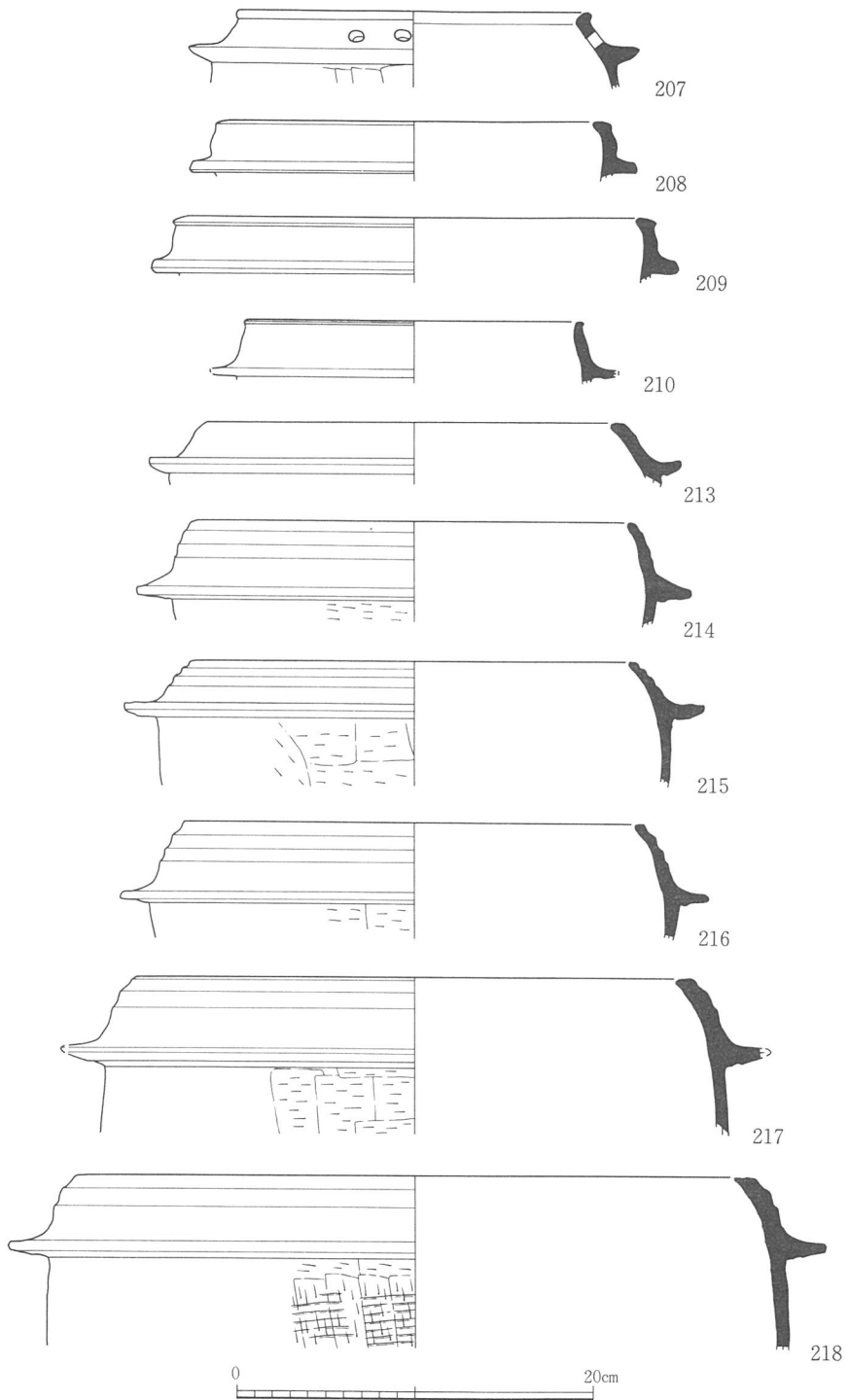
総じて胎土中に砂粒が多く軟質焼成で還元状態も不良といえるが、(218)は比較的硬質に焼成され胎土もキメ細かく、東播産のものかも知れない。(207)は口縁部の二ヶ所に、径1.2cmほどの円孔を焼成前に穿っている。

これらの瓦質羽釜は、およそ14世紀～15世紀前半のものと思われる。

## 13 須恵質甕・瓦質甕 第27・28図 図版41

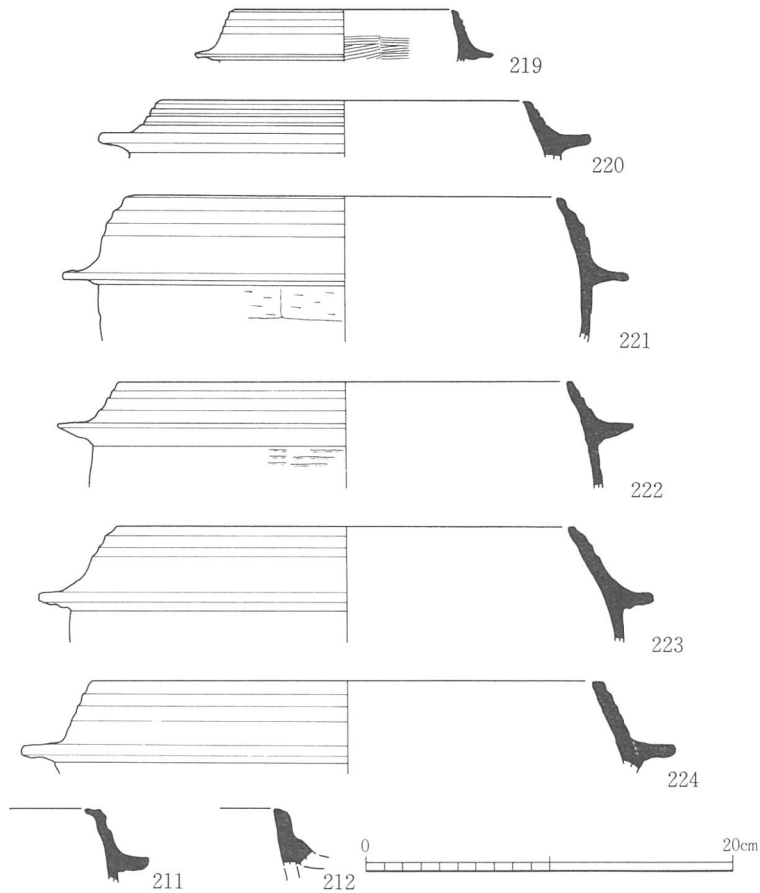
須恵質甕が127片、瓦質甕が197片出土している。図示したものでは(225・226・236)が須恵質で、他は瓦質の甕である。須恵質甕は外面に平行タタキ目を残すのが通例であるが、まれに(235)のように格子タタキ目のある例がある。また、瓦質甕の中には(233・234)のように内面にハケ調整を施す例も認められる。

須恵質甕(225)は胎土・器形の状況から同一個体と判断されるもので、口縁部は緩やかな逆「コ」字状を呈するものと思われ、口縁端部の上部に強いヨコナデを施す。(226)の口縁



第25図 遺物包含層出土瓦質羽釜 (1)



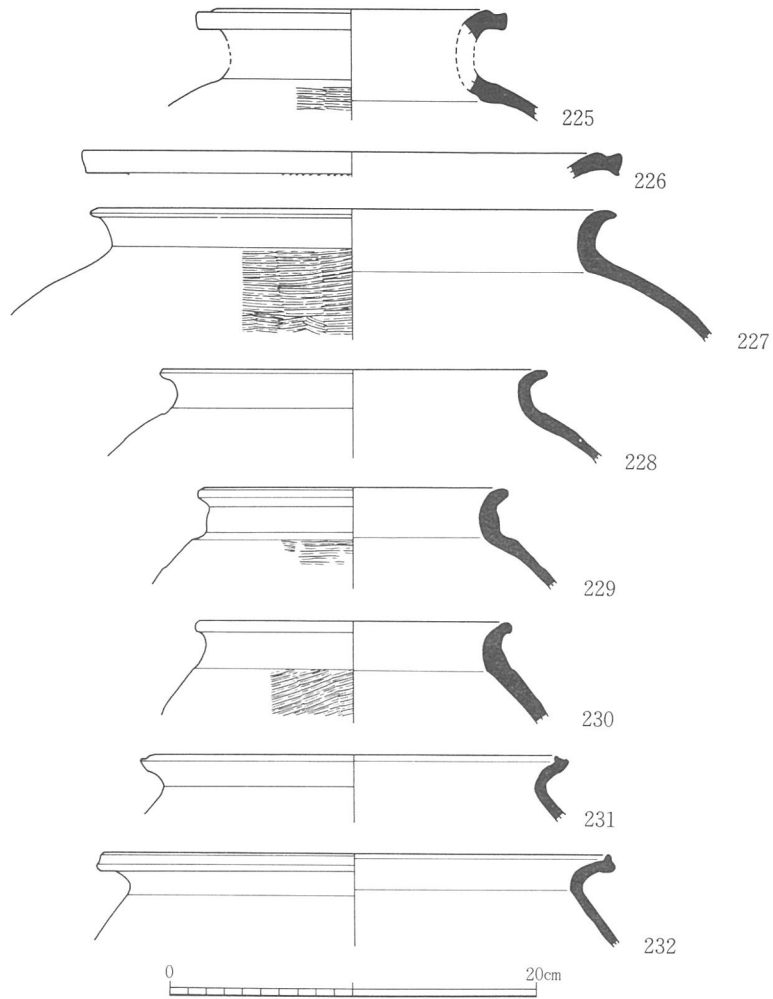


第26図 遺物包含層出土瓦質羽釜（2）

端部は上下に拡張されている。いずれの胎土も比較的キメ細かい。およそ12世紀末～13世紀代のもので、(225)のほうが先行するものと思われる。

瓦質甕の口縁部の形態は三種類認められる。①(227・228)の如く口縁部が緩やかな「く」字状に外反するものと、②(229)の如く逆「コ」字状を呈するもの、③(230)の如く口縁部が短く「く」字状に外反するものがある。①の体部は大きく張り出すが、②・③の体部は張りを欠き、特に③はその傾向が著しく口縁部と体部の境目が曖昧となっている。②は大園分類のA型式、③はB型式<sup>(8)</sup>に相当すると思われる。

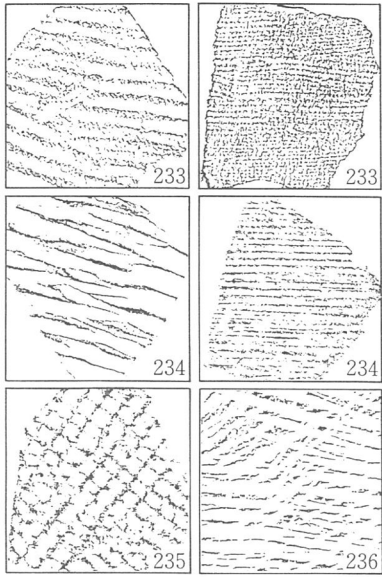
これらの瓦質甕はおおよそ14世紀末～15世紀後半のもので、中でも③は後出するものと思われる。



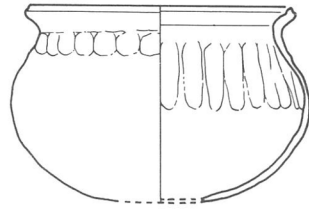
第27図 遺物包含層出土須恵質甕・瓦質甕・土師質甕

14 土師質甕 第27・29図 図版41

計4,623片出土しているが、形態のわかるものは少数で図示した如きものである。(231・232)とも口縁部が「く」字状に外反し、口縁端部を上方もしくは内上方につまみあげている。体部は大きく張り出す。和歌山県で多数出土するもの(第29図)と同形のもので、本2例も胎土中に結晶片岩の細片が含まれることから紀伊産の製品と判断される。14世紀後半～15世紀前半のものと考えられている。



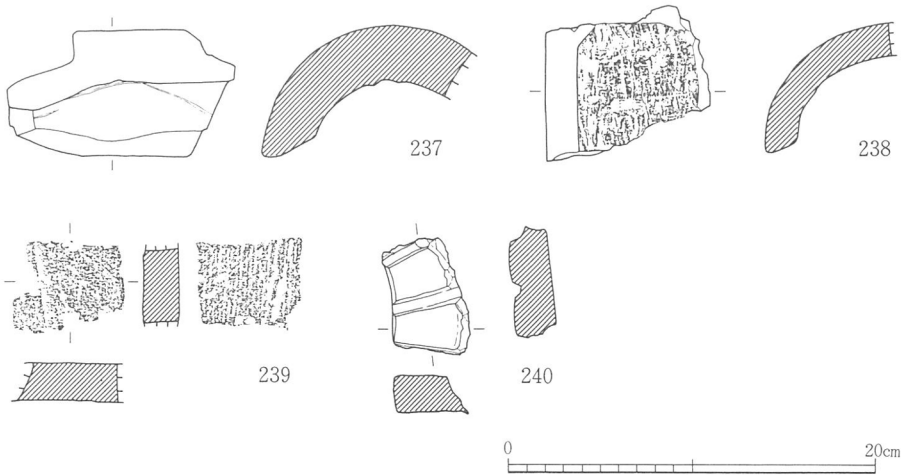
第28図 遺物包含層出土須恵質甕・瓦質甕  
拓影 (1/2)



第29図 紀伊型甕 (1/4.5)  
『鳴神地区遺跡発掘調査報告書』  
和歌山県教育委員会 1984より転載

15 瓦 第30図 図版42

包含層から出土した瓦は総計285片である。これらは、M<sub>1</sub>地区をはじめとして少量ながら調査区全体から中世瓦が出土している。しかし、L地区東端部付近で集中して出土した



第30図 遺物包含層出土瓦

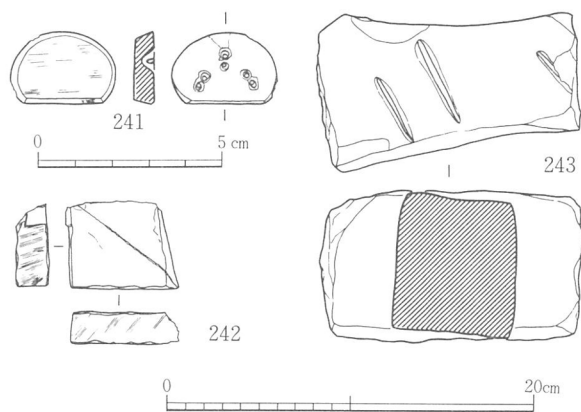
が、それらの多くは近世瓦と思われる。これら中世瓦はいずれも細片で、平瓦の場合破片数が少ないこともあるが、四隅と確認できるものが全くないので、枚数を知ることができない。<sup>(9)</sup>平瓦では、凹面に布目痕の残るものと、離れ砂が付着するものがある。特に後者の場合、それが凸面や凹・凸両面に付着するものもあるが、叩き目は観察できない。なお、中世瓦における平瓦と丸瓦との比率は2：1である。焼成は概して良好であるが、黄褐色や赤褐色を呈する軟質のものも含まれる。また中世瓦と考えられる軒瓦は全く出土していない。図示したものは、丸瓦(237・238)、平瓦(239)、鬼瓦(240)である。このうち(237)はM<sub>1</sub>地区から出土したものであるが、(238)や他の丸瓦に比べ厚手である。また平瓦(239)には凸面に縄叩き痕が残る。

#### 16 石製品 第31図 図版42

石帯の一部である丸鞆と砥石がある。

丸鞆(241)は粘板岩製の小型のもので、周囲を面取りし、裏面の三ヶ所に潜り孔を穿っている。

砥石(243)は砂岩を素材にしたバチ型のもので、断面形は方形をなす。一側面の三ヶ所に、製作工程時のものと思われる長さ約4.7cmの工具痕が残っており、この面以外の三面を使用している。(242)は欠損しており全容は不明であるが、小型の板状のもので二側縁に鋭利な刃先の痕が多数見られる。板状の節理をもつ石材を素材にしている。



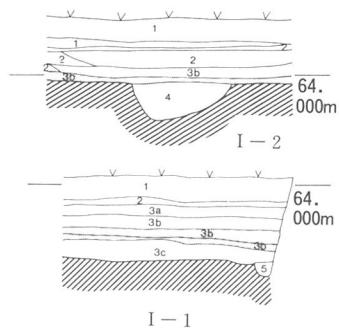
第31図 遺物包含層出土石製品

## 第2節 検出遺構と遺物

### 1. I地区 第32～39図 図版2～5

I地区は河成段丘上に位置する調査区で、現状では比高差約0.5mの2枚の耕作面からなっているが、高いほうの耕作面はI地区東南隅のごく一部を占めるだけである。土壌・溝状遺構・掘立柱建物・ピットなどの遺構が検出されたが、これらはすべて第4層上面で検出されている。遺構検出面は北側に向く緩傾斜面をなし、標高およそ63.9m～63.4mをはかる。

第3層以下の土層の堆積状況について見てみると、調査区東南隅の高い部分には鉄分の多寡により二層に分層できる第3b層の堆積が約18cmの厚さで認められるだけで、第3c・d層の堆積は認められない。一方、第4層面が緩傾斜してゆく調査区北側には、鉄分の多寡で3層に分層できる第3b層が最大で約25cmの厚さに堆積しており、第3c層の堆積も最大約16cmの厚さで認められる(第32図)。また、耕作面の分かれ目になっている部分の低い側は、現在の耕作面を造成するときに削平を受けたためか、第2層下が直ちに第4層となっている。以上のような土層の堆積状況から、この付近で頻繁な水田面の改変が行われたことがうかがえる。



- 第1層 耕作土
- 第2層 黄色(2.5R8/8)粘質・砂質土(床土・畔)
- 第3a層 灰白色(7.5Y7/1)砂泥層
- 第3b層 黄灰色(2.5Y6/1)砂泥土及びその鉄分沈着土(網目部分)
- 第3c層 灰オリーブ色(5Y6/2)砂質土
- 第4層 暗赤褐色(2.5YR3/3)粘質土
- 第5層 灰色(5Y5/1)砂質土

0 2 m

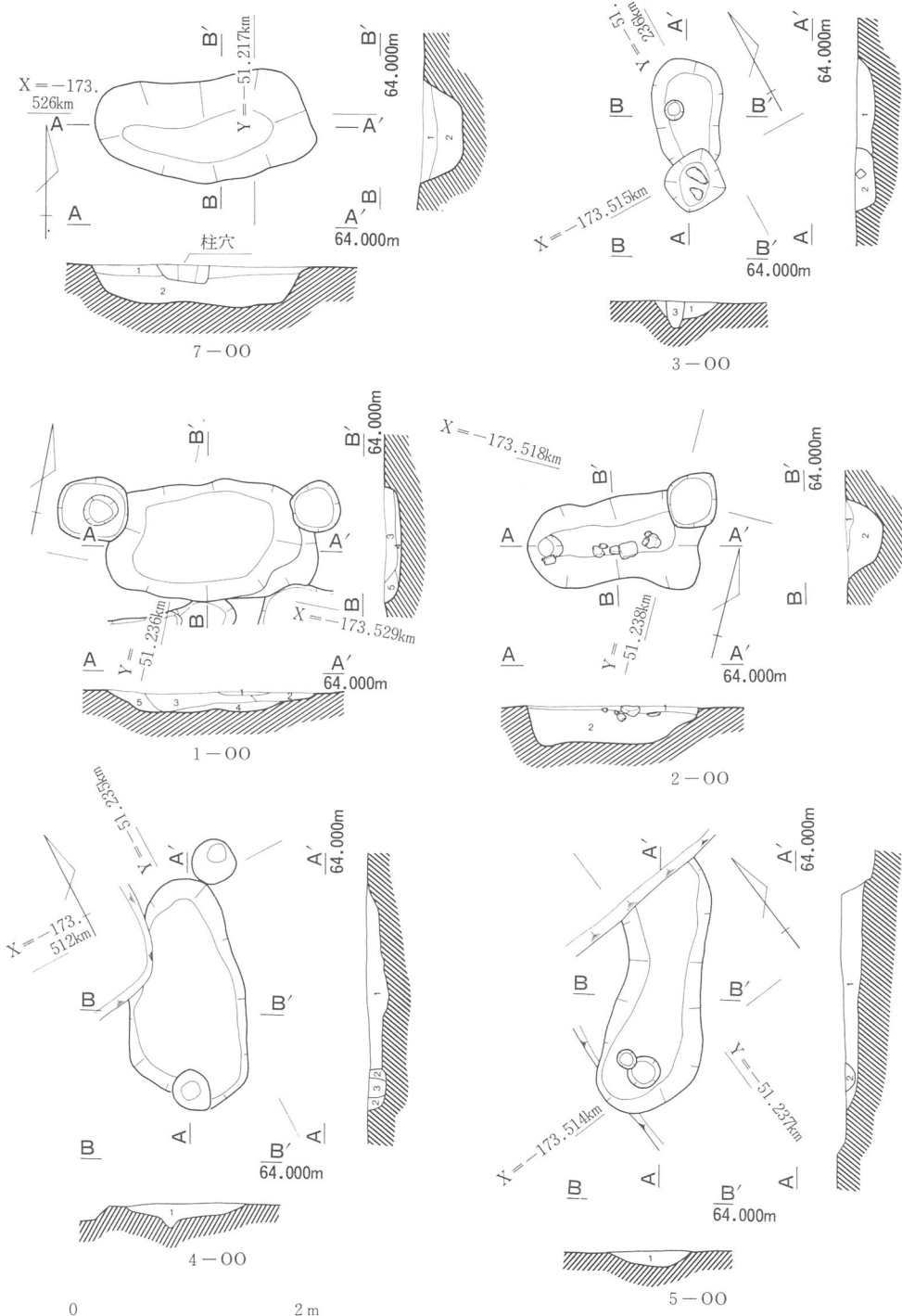
第32図 I-1～2 土層断面図

次に本地区で検出された遺構及びその出土遺物について記述する。

### 土壌群 第33・34図 図版3・4

本地区では土壌状の遺構を合計8基検出した。それぞれの規模については第1表に示したとおりであるが、いずれも長円形の平面プランのもので断面形は船底状をなす。平面的な位置関係から調査区の西側の1～5-00と、南東側に位置する6～8-00の二群に分けられる。埋土の状況も西側の一群は黄褐色系の粘質土を基調にするのに対し、南東側の一群は赤褐色系の粘質土を基調にするが、いずれも周辺の第4層に近似する埋土といえる。

遺物の出土は皆無に近く、わずかに7-00から縄文時代後期ないし晩期のものと思わ



第33图 I地区検出土坑



第34図 I 地区検出遺構

れる土器片(図版43-438)が、底面から約0.15m上方の埋土第2層中から1片出土しただけである。年代決定の資料に乏しいが、本調査区で多数検出した8・9世紀や中世の遺物の出土も皆無で、埋土の状況がこれらの時期の遺構とは異なっている。また遺構の重複関係から見ても他の遺構より古いものと考えられる。以上の点から本調査検出の土壌群は、縄文時代後期ないし晩期のものである可能性が高いといえる。

遺構名	規模(長辺・短辺・深さ)	主軸方位	埋土
1-〇〇	1.83m・0.82m・0.17m	N-79°-E	1.灰白色(2.5Y7/1)粘質土 2.灰白色(2.5Y7/1)砂質土 3.灰黄色(2.5Y6/2)砂質土 4.灰黄色(2.5Y6/2)砂質土 5.明黄褐色(2.5Y7/6)粘質土
2-〇〇	1.56m・0.78m・0.35m	N-75°-E	1.黄褐色(2.5Y5/4)粘質土 2.暗灰黄色(2.5Y5/2)粘質土
3-〇〇	0.85m以上・0.55m・0.17m	N-27°-E	黄褐色(2.5Y5/3)粘質土
4-〇〇	2.09m・1.07m・0.20m	N-27°-E	黄褐色(2.5Y5/4)粘質土
5-〇〇	2.03m以上・0.75m・0.19m	N-38°-E	1.オリーブ褐色(2.5Y4/4)粘質土 2.オリーブ褐色(2.5Y4/3)粘質土
6-〇〇	不明・1.18m・0.40m	N-45°-W	1.にぶい黄橙色(10YR7/4)粘質土 2.にぶい黄橙色(10YR6/3)粘質土 3.にぶい黄橙色(10YR8/4)粘質土 4.にぶい黄褐色(10YR5/4)粘質土
7-〇〇	1.84m・0.92m・0.35m	N-90°-W	1.にぶい黄橙色(10YR7/4)粘質土 2.にぶい黄褐色(10YR5/4)粘質土
8-〇〇	不明・0.81m・0.31m	不明	暗赤褐色(2.5YR3/3)粘質土

第2表 | 地区土壌一覧表

掘立柱建物 第34・35・36・37図 図版5

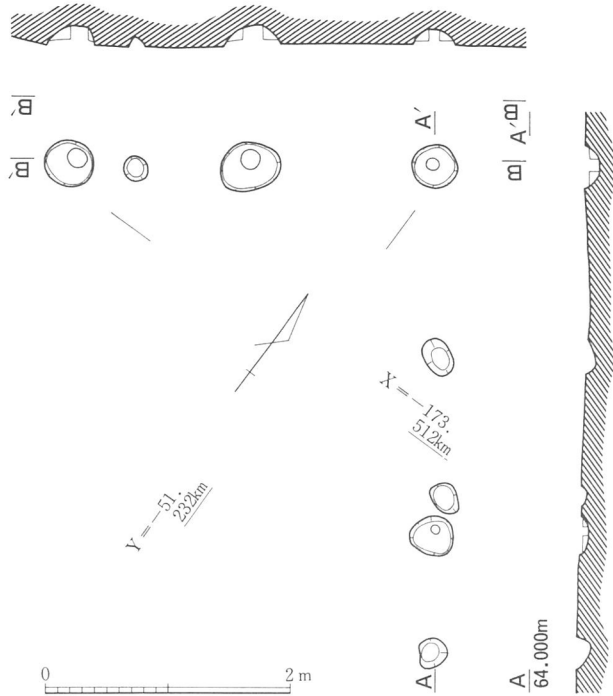
建物を構成する柱穴が一部不明であったり、建物の一角が発掘区域外にあって、全容の知れる例はないが、掘立柱建物と考えられる柱穴列を3棟分検出した。いずれも柱穴の掘り方は径26~46cmの円形を呈し深さ7~17cmの規模である。また、柱芯痕跡からうかがえる柱の太さは径7~17cmで、建物の規模も概して小さいものといえる。なお、各建物の柱間寸法については第36図にまとめて示しておいた。



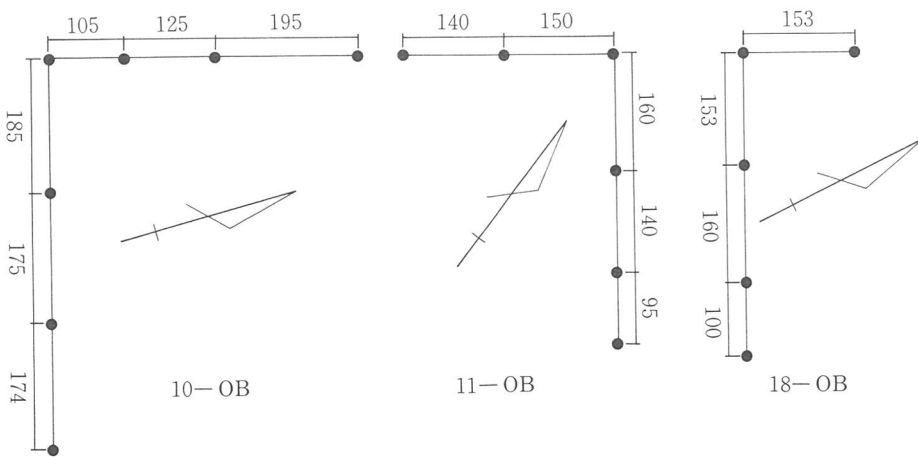
11-O B 第34・35図

図版 5

東西2間・南北3間分の柱穴列を検出したが、遺存状況が悪く不明な点が多い。南北の柱穴列の方位は $N-37^{\circ}-W$ である。



第35図 11-O B



第36図 I地区10・11・18-O B柱間模式図 (cm)



第37图 10·18-OB

10-O B 第34・37図 図版5

東西3間・南北3間分を検出した。柱間寸法が比較的揃っている東西柱列を梁間と考えれば、桁行方向はN-74°-Wとなる。

18-O B 第34・37図 図版5

東西3間・南北1間分を検出した。東西柱列の方向はN-65°-Wである。

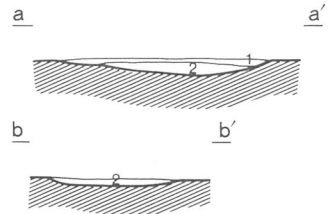
以上の掘立柱建物の構造については、いずれも柱間寸法が不ぞろいなことから側柱建物である公算が強いものと思われる。また、柱穴掘方および柱芯痕跡から瓦器片が少数出土しており、これらの瓦器片の年代は、およそ13世紀代を下ることはないものと考えられるので、3棟の掘立柱建物の年代もそれ以前と判断される。

溝状遺構 第34図 図版5

19~23-O Sは第3b層を埋土にしており、規模や方向から見ても中近世の耕作に伴う遺構と判断される。17-O Sは、浅い落ち込み状遺構である12~16-O Xと同様に灰オリーブ色(7.5Y4/2)粘質土を埋土にしており、遺物の出土が皆無のため年代は不明であるが、これらと同時期のものと考えられる。年代のはっきりした溝状遺構は9-O Sのみである。

9-O S 第34・38図 図版5

最大幅約2.3m・深さ約0.18mの規模で長さ約11.6mにわたり検出された。主軸方位はN-30°-Wをはかる。埋土は二層に分層でき、第1層中から8世紀末~9世紀初頭の時期と判断される須恵器・土師器が検出されており、本遺構も当該期のものと判断される。また、埋没後に瓦器片を含む円形のピットが多数穿たれていることが観察された。



第1層 ぶい黄色(2.5Y6/3)砂質土層  
第2層 暗灰色(2.5Y5/2)砂質土層



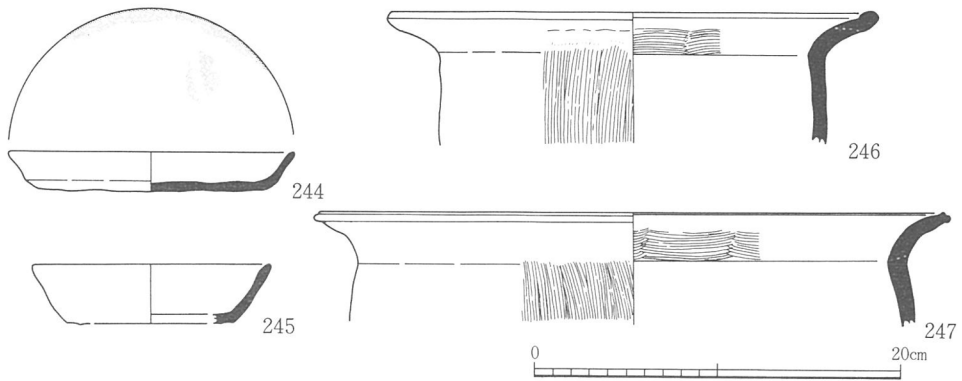
第38図 9-O S断面図  
(断面ポイントは第33図)

9-O S 出土遺物 第39図 図版43

9-O Sからは、須恵器9片・土師器72片が出土している。器種別にみると、須恵器は杯A<sup>(10)</sup>(245)・大型甕で、土師器は皿A(244)・甕(246・247)である。

須恵器杯A(245)は回転ヘラ切り未調整の平らな底部に内湾気味の口縁部が付き、口縁部の外傾度は強い。

土師器杯A(244)は、底部が未調整で成形時の指頭痕を残したa<sub>0</sub>手法<sup>(11)</sup>のもので、口縁部



第39図 9-O S 出土遺物

の外傾度が強く端部は丸くおさめる。燈明皿として使用されたらしく、口縁部の一部が煤け、内底面に幅4 mmほどの灯心の痕がつく。

土師器甕(246・247)口縁部が「く」の字状に大きく外反し、体部外面と口縁部外面にハケ調整を施す。体部内面にはヘラケズリの痕跡は見られず、ナデ調整を施しているが成形時の指頭痕を残している。口縁端部を明瞭に巻き込んだ形態のものではなく、内側に丸く肥厚させ、しかも巻き込んだ如き形態を示す(246)と、外下方に拡張されてわずかな凹面をなす(247)の二形態が見られる。

以上の9-O S 出土遺物は、杯・皿類の口縁部の外傾度や甕の口縁端部の形態から判断すると、和泉地方の平城宮V様式に平行する良好な資料である芝ノ垣外遺跡溝7出土土器より後出するものと思われ、<sup>(12)</sup>長岡京S D-51出土土器に併行するものと考えられる。<sup>(13)</sup>

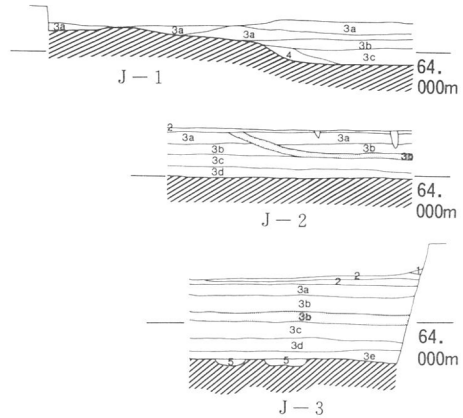
以上のほか、本調査区では、構造物の把握できない柱穴が多数検出されているが、柱穴及び周辺の出土遺物から判断すると、これらのうち掘方の規模が比較的大きくて方形プランのものは8・9世紀に、それ以外のものは中世に各々比定されよう。

## 2. J地区 第40～44図 図版6・7

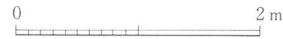
J地区には第3層系の遺物包含層の厚い堆積が認められ、最大で約66cmの厚さをはかる。そのため遺物包含層から出土した遺物の数量も相当数にのぼるが、検出遺構の数は多くなく、遺存状況不良の溝状・土壇・落ち込み状・ピットなどの遺構が散在して検出されたのみである。これらのうち、第3a層上面で検出された16世紀以降のものと判断される少数の遺構を除けば、残りはすべて第4層上面で検出される。第4層はJ地区では北西方向へ下る緩斜面をなしている。このことと、本調査区の北側に隣接する位置に、近年まで利用

されていた溜池を埋め立てたグラウンドがあることを勘案すれば、この付近に小規模な開析谷が埋没していたことがうかがわれる。

本調査区の第3層系の遺物包含層は、第3 a～第3 e層の五層に分層される。第3 a～第3 d層の堆積は各調査区と共通する層序であるが、第3 e層はJ地区にだけ認められる土層で北側の基盤層の低い部分の小範囲にだけ堆積している(第107図)。なお、本調査区の第3 b層のなかには、鉄分の沈着が著しい層が5 cmほどの厚さで認められ、断面J-2・A-A'で第3 a・3 b層を斜めに切り込むように堆積していることが観察される。鉄分の沈着は水田耕作により生じたもので、この鉄分沈着層の立ち上がり部分は水田跡の区画をなすものと思われる。そして、その年代はベースをなす第3 a層から出土した遺物から16世紀以降と判断される(第40図 図版7)。



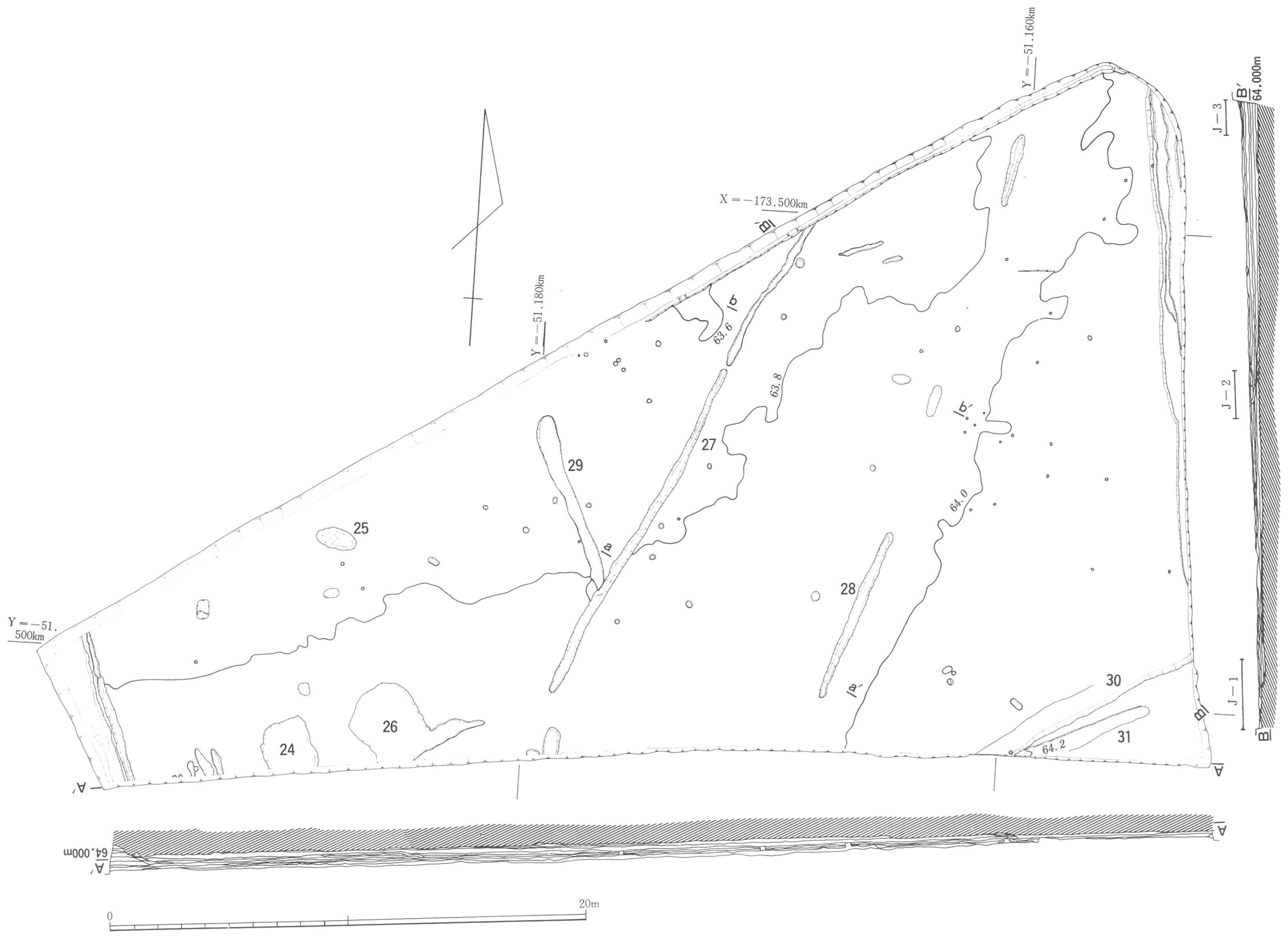
- 第1層 表土・耕作土層
- 第2層 明黄褐色(2.5Y7/6)砂質土(麻土)
- 第3a層 灰白色(2.5Y7/1)砂泥土及びその鉄分沈着層
- 第3b層 浅い黄色(2.5Y7/4)砂泥土(綱目)
- 第3c層 褐灰色(10YR5/1)粘質土
- 第3d層 にぶい黄褐色(10YR4/3)粘質土
- 第3e層 灰白色(10Y7/1)粘質土
- 第4層 灰白色(10Y7/1)粘質土
- 第5層 30-O S埋土



第40図 J-1～3 土層断面図

#### 溝状遺構 第41・42図 図版7

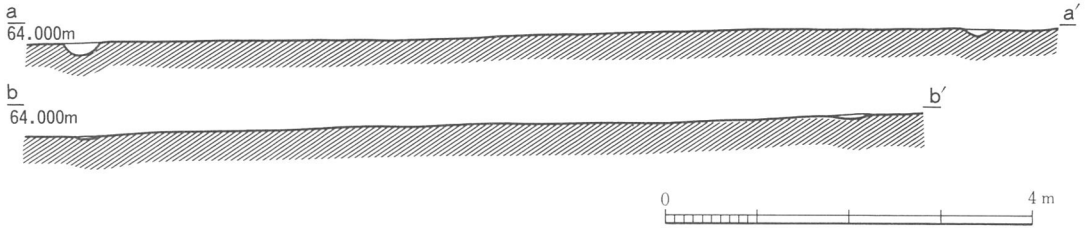
溝状の遺構は方向性に注目すれば、主軸方向が8～21度ほど西偏もしくはそれに直行する方向のものと、25度ほど東偏する方向のものとに二分される。前者のうち第3 a層上面から掘削されていることが確認され、16世紀以降のものとして判断できるのは32-O S及びその東に隣接する小規模な溝だけであるが、これらの溝の方向性は現在の耕作地の地割り・畝割り方向と一致し、近辺には建物等の遺構も見られないことから、水田耕作に関連した遺構の可能性が強いと思われる。29・30・31-O Sからは顕著な遺物の出土がなく年代は決定し難いが、30-O S出土遺物(第43図)の年代観および第3 c・3 d層下でこれらの遺構が検出されている点から判断すると、この付近の水田耕作開始は、およそ12世紀～14世紀中ごろの間に遡る公算が強いものと言える。30-O Sの片側が削平された後、第3 c層が堆積していることから15世紀以前にもかなりの規模の水田の改変があったことが知れよう。26-O Xについても、同様の時期の水田跡の遺構かと思われる。これらの遺構の埋土はオ



第41図 J地区検出遺構

リーブ灰色(2.5GY6/1)や灰色(10YG6/1)の粘質土である。

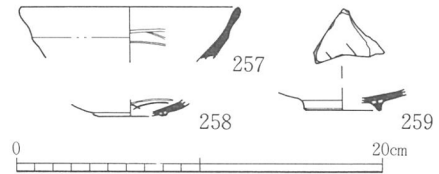
これらと方向性を違える溝状遺構には、オリーブ褐色(2.5Y4/6)粘質土を埋土にする27・28-O Sがある。両者とも幅22~40cm・深さ4~14cmの小規模なものであるが、ほぼ平行して、長さ約26mにわたり断続的に第4層上面で検出された(第42図)。両者の芯々間隔は8.6~10.2mほどをはかる。27・28-O Sからの出土遺物は皆無であるが、方向性の違いや、埋土の状況が他の溝状遺構と異なっていることから判断すると、それらと性格が異なり、年代も古くなる可能性がある。



第42図 J地区27・28-O S断面図(断面ポイントは41図)

#### 30-O S 出土遺物 第43図

出土した瓦器椀・皿類の総破片数は26片である。(257・258)は、胎土・焼成・色調その他から判断して同一個体と考えられる。内面に若干ヘラミガキが観察できる。(259)は高台部の破片で、見込み部には平行状暗文が施されている。



第43図 30-O S 出土遺物

#### 土壌 第41図

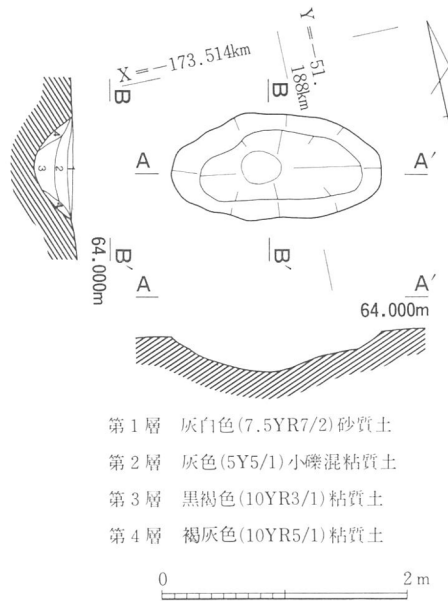
26-O Oと25-O Oがある。

#### 26-O O 第41図

一部が発掘区域外にあるが、深さ6cmほどの不明瞭な遺構で不整形なプランを呈し、灰色(10Y6/1)粘質土を埋土にもつ。埋土中から磨耗著しく図示するに耐えないが、8~9世紀初頭のものとして判断できる土師器甕が26片出土しており、本遺構も当該時期のものと考えられる。

25-00 第41・44図 図版7

長さ約1.64m・最大幅約0.82m・深さ約0.32mをはかる。断面形は船底状を呈し、主軸方向はN-81°-Wをとる。埋土は四層に分層でき、周辺の第4層に近似した埋土第4層が周りから流入した後、埋土第3～1層が順次堆積していることが観察できる。自然埋没したものと判断できよう。遺物は埋土第1層上部から8・9世紀に比定できる須恵器甕が1片出土ただけで年代の詳細は不明と言わざるをえないが、他の遺構の埋土・出土遺物の状況を勘案すれば9世紀以前に遡る公算が大きいと言えよう。



第44図 25-00

以上の他に本調査区では、不整形な落ち込み状の遺構やピット状の遺構が相当数検出されているが、建物を構成するようなまとまりのあるものはなく、ピット状遺構には大きさから杭跡と判断されるものが多い。そして、これらの遺構は、出土遺物・埋土の状況から中世以降のものと考えられる。上述の溝状遺構の所見と合せて考えると、本調査区付近の地が中世以降は主として水田耕作に利用されたことを物語るものと言えよう。

3. K地区 第45～51図 図版8～10

K地区は、現代では各々約0.4mの比高差を有する4面の耕作面からなっていたが、和泉丘陵から西に下る緩斜面上に位置する調査区で、第4層上面の標高は約64.3～66.0mをはかる。第3c層・第3d層・第4層上面が遺構検出面をなしており、溝状遺構・土壇・水田跡・ピット等の遺構が散在して検出された。第3a～3d層の遺物包含層の堆積が認められたが、第46図にみる如く、第3a・3b層は現在の4面の耕作面ごとに不整合な堆積状況を呈しており、何回かの水田面の改変があったことを示している。



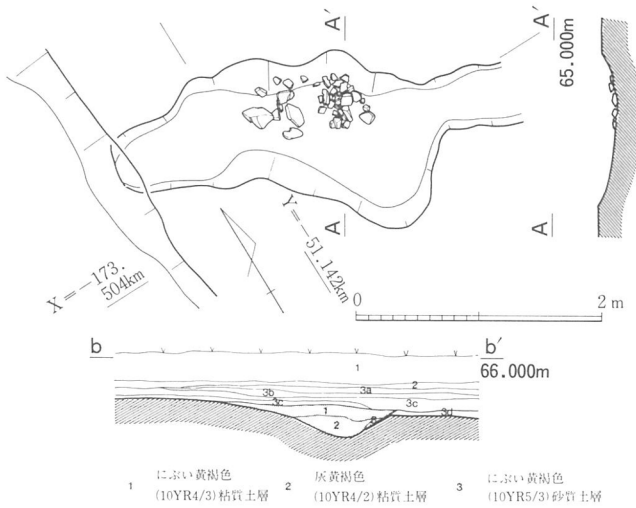


第45図 K地区検出遺構

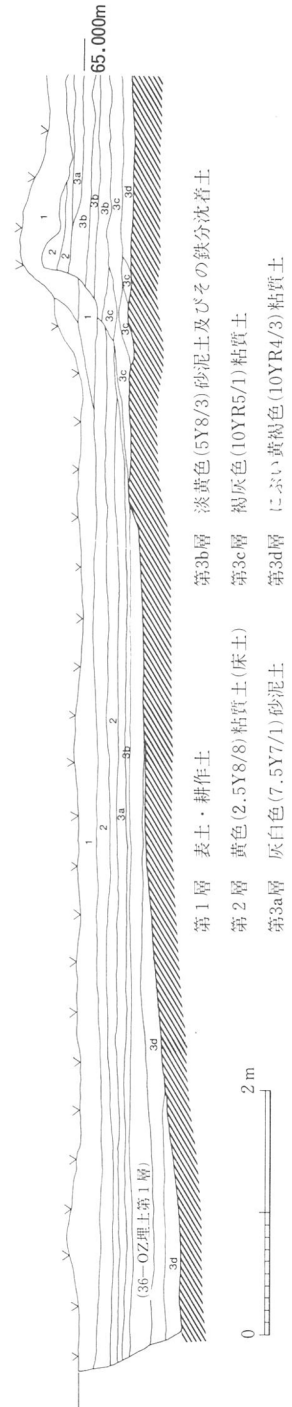
溝状遺構 第45図

本調査区で検出された溝状遺構は、掘削された方向で、第4層上面の等高線に平行もしくは直交するものと、それ以外の方向性を持つ35・38-O Sとに二分される。

前者のうち33-O S以外のものは、幅は約20cmのものと約70cmの二種類あるが、いずれも深さ約3cmの不明瞭な遺構で第3c層を埋土にしており、第3d層を検出面にする例が多い。いずれも瓦器の小破片を少数出土したにすぎない。これらの溝状遺構は規模・方向性・出土遺物から中世以降の耕作に伴うものと判断される。33-O Sは、まとまった遺物を出土しており、これらと性格を異にするものと思われる。



第47図 35-O S内礫群  
(b-b'断面ポイントは第45図)



第46図 K-1 土層断面図

35-O S 第45・47図 図版9

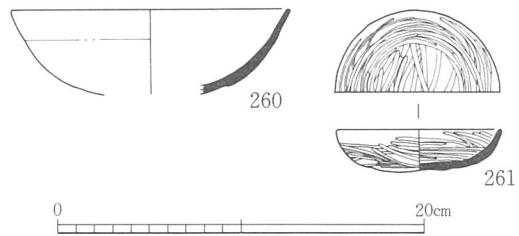
等高線に斜行するように掘削された溝で、第3d層および第4層上面で長さ約31mにわたり断続的に検出された。最大幅約1.8m・深さ約0.5mをそれぞれはかり、断面形は浅い「U」字形を呈し、埋土は三層に分層される。北端部分で約0.5m×1.1mの範囲に広がる礫群が検出されている。礫群を構成するのは、幼児の手のひら大の薄い円礫と幼児の頭大の円礫で、底面に密着するような状態で検出されている。出土遺物は乏しく、埋土第1層の上部から瓦器片少数が検出されたにすぎない。年代決定は困難といわざるを得ないが、第3d層上面で検出されている点と、本遺構埋没後に36-O Zが掘削されていることから判断すると、本遺構は14世紀後半のものと考えられる。

33-O S 第45図 図版9

幅約80cm・深さ約20cmの東西方向の溝に、幅約40cm・深さ約10cmの南北方向の溝がほぼ直角に取り付いている。ごく一部を検出したにすぎないが、東西方向の部分から12世紀前後の時期と判断される瓦器碗・皿が計46片出土している。埋土は灰色(5Y6/1)粘質土である。

33-O S 出土遺物 第48図 図版44

出土した瓦器碗・皿類は46片である。(260)は底部を欠損した瓦器碗である。口縁部内外面はヨコナデ、体部内面はナデ調整。瓦器皿(261)は、口縁端部は内弯気味に立ち上がり、内外面ともに丁寧にヘラミガキを施す。外面底部未調整である。



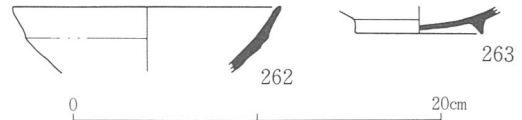
第48図 33-O S 出土遺物

38-O S 第45図

第3d層上面で検出された幅約30cm、深さ約16cmをはかる小規模な溝状遺構である。主軸方向をN-62°-Eにもち、方向性・位置関係及び埋土の近似性から、J地区検出の30-O Sと連続する遺構の公算が強いものと言える。遺物は年代不詳の瓦器片が少数検出されただけである。

35-O S・39-O P 出土遺物 第49図

35-O Sからは瓦器碗・皿が27片、また39-O Pでは11片出土したが、図示できたのは2点のみである。35-O S出土の(262)は、全体にわたり磨耗が著しく、口縁部内外面にヨコナデ調整を加えている以外は不明である。39-O P出土の(263)は断面三角形の高台をもつ。



第49図 35-O S・39-O P 出土遺物

水田跡 第45図 図版10

水田跡と考えられる遺構は三ヶ所で検出されている。36・37-O Zは第3 d層上面を、40-O Zは第4層上面をそれぞれ検出面とする。

36-O Z 第45・50図 図版10

一辺の方位がN-5°-Wに向いた「L」字状の平面形を呈し、コーナー部は直角に近い。第3c層上面から掘削されており、立ち上がりは緩やかで深さは約24cmをはかる。K-1断面では明瞭ではないが、埋土は二層に分層され、埋土第1層は第3b層に近似しており、砂泥化が著しい。埋土第2層は鉄分が多量に沈着した土層で、ブロック状の第4層の塊を多量に含んでおり、36-O Zの床土層と判断される。コーナー付近では埋土第2層下で、幅約15cm、深さ約6cmをはかる起耕痕と思われる小規模な凹凸が多数検出された。本遺構からは瓦器420片・瓦質土器36片・須恵質土器10片・土師質土器261片が出土しているが、ここでは本遺構の年代決定に関わるとと思われる遺物を図示した。これらはいずれも埋土第2層から出土している。



第50図 36-O Z断面図 (断面ポイントは第45図)