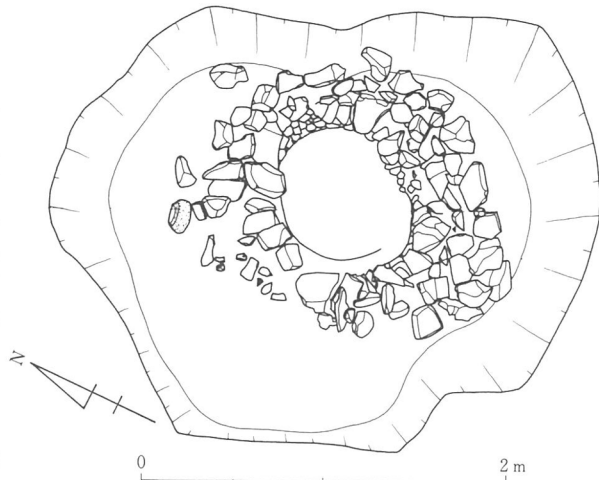


第10图 II区平面图5 (1:200)

の三本の溝で画された区画内に存在することが判る。

この区画を、仮に正方形の区画であるとするならば、一辺約16mの数値が得られる。この仮定に基づけば、今回は、その半分以下の面積を調査したに過ぎない。一方、12-O Sの西側にも同様の区画が存在したことが考えられる。12・13-O Sは、建物または集落を画する溝と考えられよう。ただ、その一部を調査しただけであるので、上記の推定の当否については、今後の周辺の調査に俟ちたい。

8-O W (第11図) F14HUで検出した。掘形は、長径3m、短径2.2mで一部屈曲しており、瓢形を呈する。井側は、河原石、割石による粗雑な積み方である。上部は削平されて上部の井側が壊されており、また一部で崩落がみられる。井側についても上部は瓢形であり、下部では径約0.7mの円



第11図 8-O W平面図 (1 : 40)

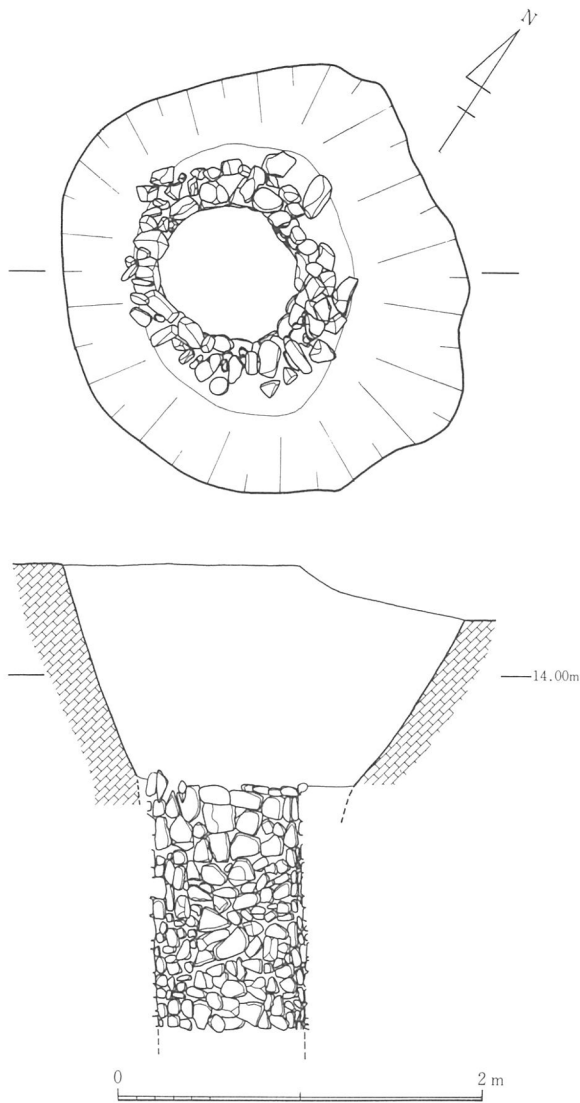
形となる。このことから、造り替え、あるいは修復がなされていることが判明した。井戸の深さは、掘形上部より約2mまでを確認した。

埋土は、上部1.7mまでは地山の削平土および井側の石を主とするものであった。村が廃絶した後、耕地化される際に上部が削平され、埋め立てられたのであろう。下部約0.3mは、暗灰色のシルト質粘土で、上部の埋め立て時の埋土と異なる。この層は、井戸が廃棄されるまで堆積したものであろう。

井戸内からは、陶磁器 (第32図)、木製品 (第35図) が出土したが大半は下層からである。特に木製品は全て下層から出土した。

なお、遺物については、第4節でまとめて記述した。

36-O W (第12図) F15WCで検出した井戸である。掘形規模は、検出面では2.3m×2.2mを測り、平面形は隅丸方形に近い不定形を呈す。井側は径0.7mで、河原石・割石で構築されている。その積み方は、8-O Wと同じくあまり丁寧なものではなかった。現状は、掘形上面から1.2m下まで井側が壊れており、内部に石が散乱していた。8-O Wと同じく、埋め立てる際に人為的になされたものであろう。深さについては、検出面から約2.5



第12図 36-O W平・断面図 (1 : 40)

mまで確認した。井戸内からは、陶磁器 (第32図)、石臼 (第36図) が出土した。この井戸については農耕用とも考えられるが、現在、付近にはその類の井戸が認められないことから、8-O Wとともに舞村の集落で使用された井戸であろう。

91-O X (第13図) F 15 U Cで検出された遺構である。円形に掘形を掘り、その中に桶を埋置したものである。桶の径は1.1mを測る。深さは0.9m遺存しているが、桶の直径から考えて上部が削平されていることが判る。桶内からは、灯明皿、挿鉢、香炉 (第30図) が出土した。

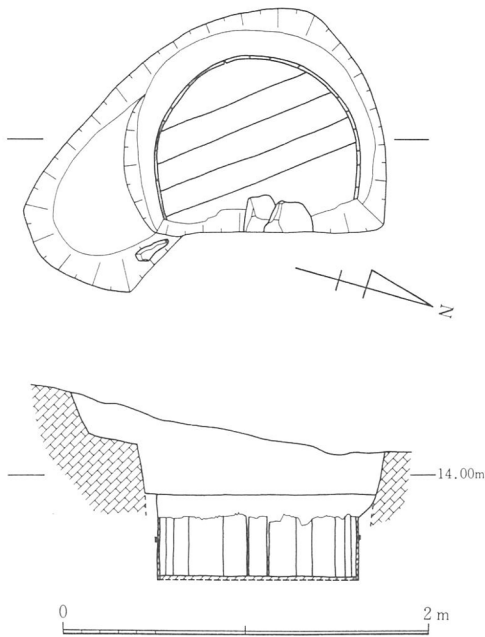
94-O X (第14図) F 15 T Cで検出した遺構である。91-O Xと同じ構造のものである。桶の径は、0.9mを測る。深さは0.35m遺存していた。

101-O X (第15図) F 14 N Yで検出した遺構である。91・92-O Xと同じ構造のものである。桶の径は1.2mで、今回検出した同様の遺構

では、大きいものである。深さは、0.65m遺存していた。

102-O X (第16図) F 14 O Yで検出した遺構である。101-O Xと隣接するように存在する。その構造は、91・94・101-O Xと同じである。桶の径は、0.95mを測る。深さは0.55m遺存していた。

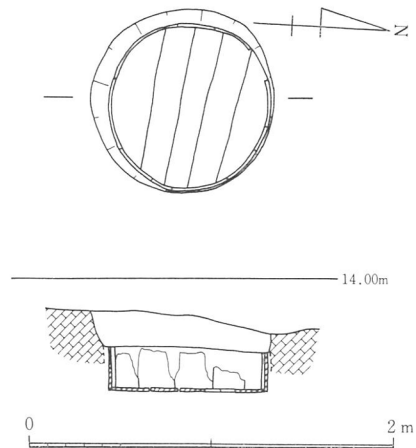
以上の4基の遺構は、桶を埋置することから考えて、水溜めまたは厠としての機能が考えられる。



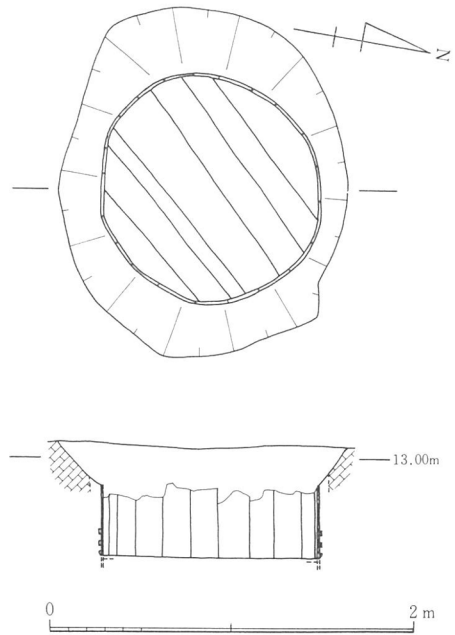
第13図 91-OX平・断面図(1:40)

96-OH(第17図) F14KWで検出した遺構である。1.95m×2.8mのやや不整形の平面形をもつ。埋土中には、焼土・焼壁を多く含んでいた。出土した焼壁は筋を混入しており、赤変していた。また、壙の壁面も赤変しており、熱を受けていることが明らかである。壁は原位置を保っているものではなく、壙内から散乱した状況で出土した。

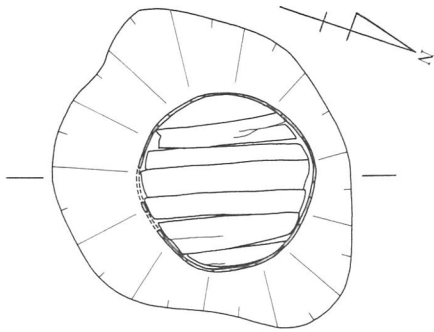
壙内南東隅から土師質の大きな甕が出土した。この甕は上半を欠失しているが、下部は原位置を保っていた。出土状況から考えて、埋めて使用していたことが判明した。出土時には、高さ35cm程度が遺存しているにすぎなかったが、その底径から考えて、50cm以上は削平されたものと思われる。この甕が使用されている時点で、上部が地表より出ていると仮定しても、この96-OHが存在する個所は、現水田造成時にかなり削平されたことは明らかである。



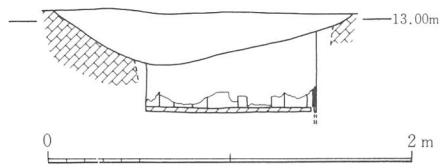
第14図 94-OX平・断面図(1:40)



第15図 101-OX平・断面図(1:40)



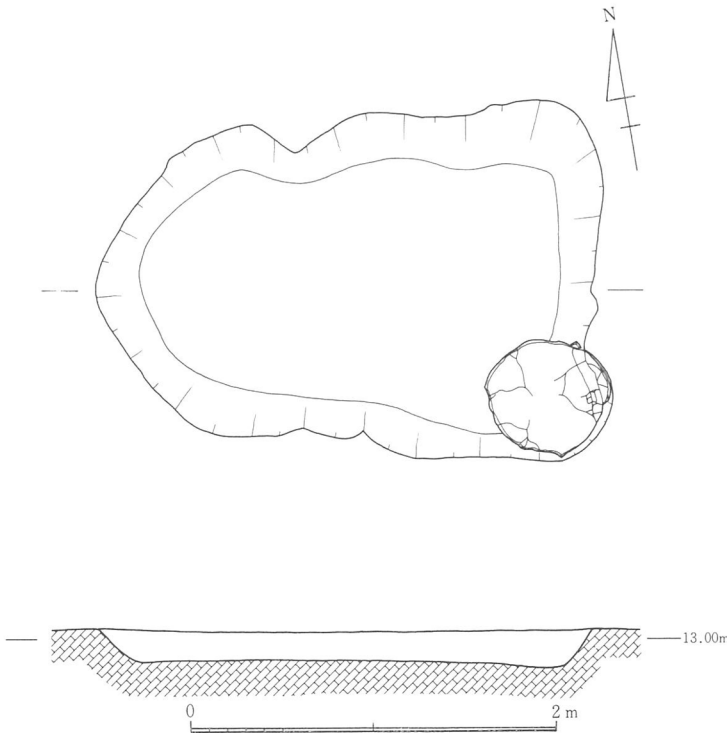
さて、この甕が96-OHに伴うか否かについては、やや問題が残るが、甕内埋土と96-OH埋土とは等しく、また甕内からも多量の焼壁を出土することから、同時に存在していたと考えた。



第16図 102-O X平・断面図 (1:40)

次に、この遺構の性格について考えてみたい。96-OHは、内部で焼成を行っていたことは明らかである。しかし、焼壁については、本来この遺構に伴うものか、あるいは埋められた際に近くに存在していた焼壁を投棄したかについては、決定できなかった。ただ、焼壁の出土が96-OHにのみ集中的に認められることから、壁

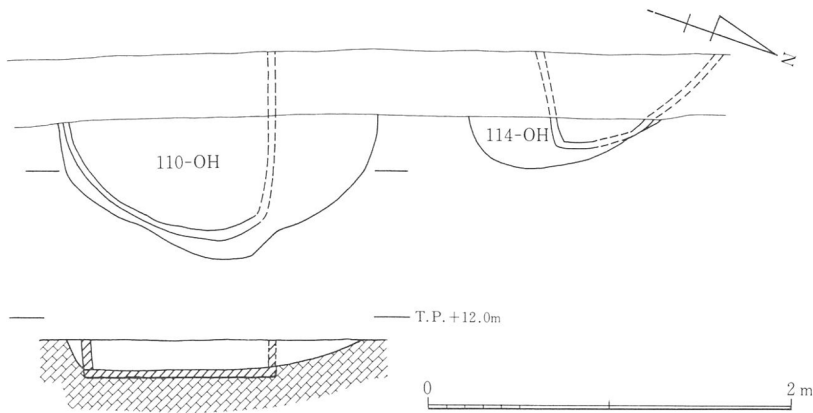
は本来この遺構に付随しており、埋められる際に壊された可能性が高いと思われる。96-OHは上部が削平されており、この遺構の使用時はもう少し深いことは先に述べた通りであり、その事と壁を有することと考え合わせて鍛冶炉の可能性が考えられよう。96-OHを鍛冶炉と仮定するならば、土師質の大甕は、焼き入れに使用することも考えられよう。



第17図 96-OH平・断面図 (1:40)

110-OH (第18図)

F14GTで検出した



第18図 110-OH平・断面図、114-OH平面図（1：40）

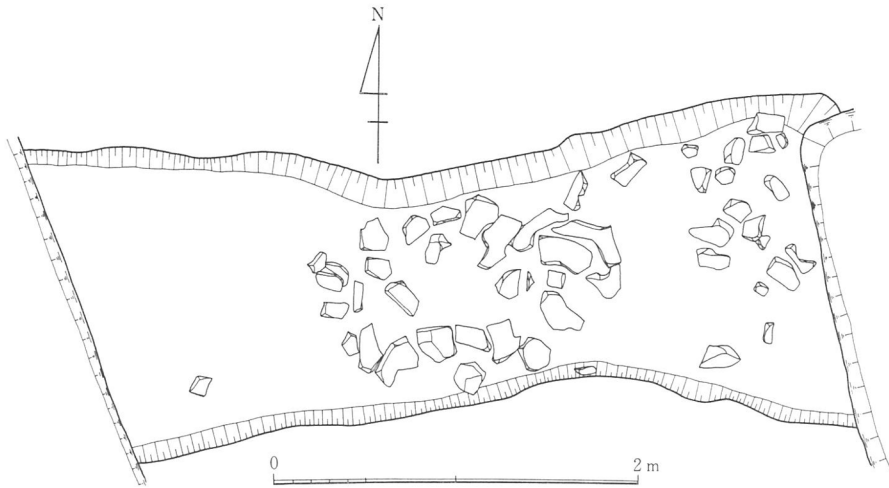
遺構である。調査区内では、掘形規模は判明しなかったが、復元すると、径約1.7mの円形に近い平面形になるものと思われる。内部には、厚さ3cmの夯入り粘土で平面半円形に壁を作っている。底面も同様に、夯入り粘土を貼り付けている。この壁および底部は、強く焼け締っており、青灰色を呈している。また、壁外の地山面も広範囲にわたって赤変していた。

以上のことから、この壁内では非常な高温をもって焼成がなされていたことが理解される。高温で焼成された壁および床をもつことから、110-OHは、窯あるいは炉と思われる。上部が削平されて、その全体の構造は不明であるが、今回の調査地の状況から考えて鍛冶炉の可能性が高いと思われる。後に述べるが、68-OO、71-OOで舞村において石工が居住していたことが認められ、石の加工においては鑿等の鉄製工具の消耗が甚だしく、鍛冶炉の存在が必須であるのがその理由である。ただ、90-OOから石製の鋳型が出土していることから、鋳物場に関するものの可能性もあろう。

114-OH（第18図） F14GTで検出した遺構である。110-OHに隣接して存在する。調査区内では、その一部を検出しただけであるが、内部に強く焼け締って青灰色を呈する壁が存在することから、110-OHと同種の遺構であろう。

105・112・113-OH 105-OHはF14HUで、112-OHはF14GUで、113-OHはF14GVで検出した遺構である。それぞれ壁体はごく一部しか遺存していなかったが、広範囲にわたって赤変していた。大半は削平されてしまっているが、110・114-OHと同じく鍛冶炉であったと思われる。

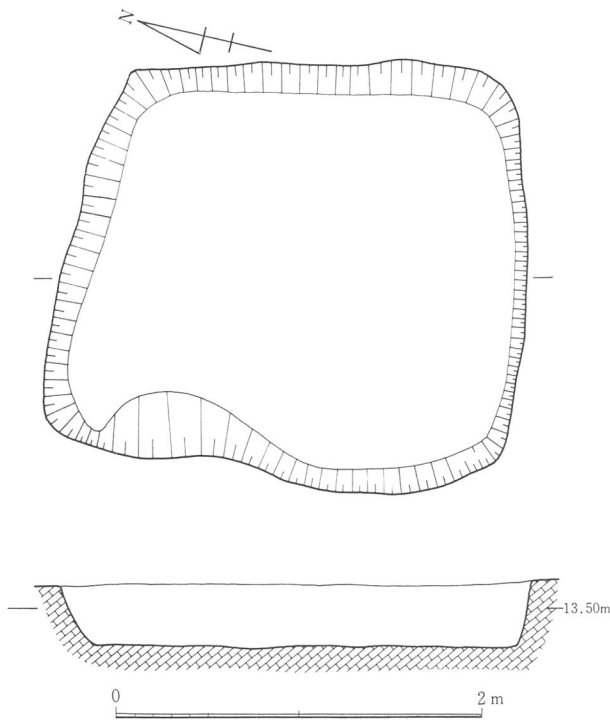
78・79-OH 78-OHはF20HCで、79-OHはF20ICで検出した遺構である。両者



第19図 7-00平面図 (1:40)

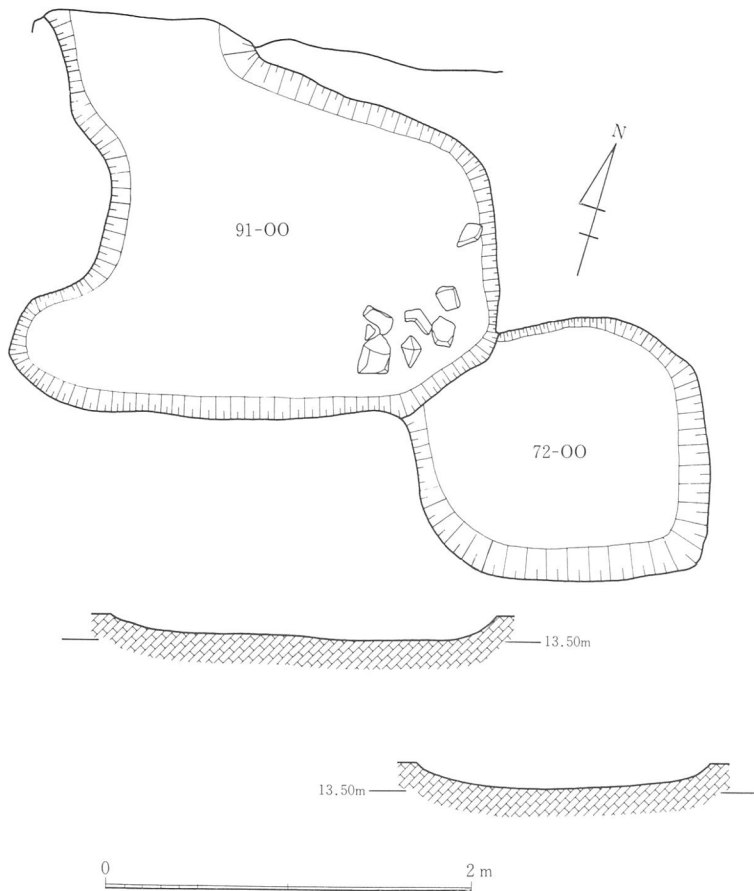
とも底面および壁面が赤変しており、これまでに記述した110-0H等と同じく、鍛冶炉であろう。

6-00 (図版五) F15RA
で検出した土壌である。不整形の土壌であるが、東半部の1×2mの個所には、石が多く詰っていた。この個所は、別の遺構とみるのが妥当であるかもしれない。埋土中からは、土錘・陶磁器 (第31図) のほかに、丸瓦 (第34図) が出土している。



第20図 68-00平・断面図 (1:40)

7-00 (第19図) F14PY
区で検出した土壌である。幅は1.8mで、長さは4.5m以上のものである。深さは、0.15m遺存



第21図 71・72-〇〇平・断面図（1：40）

していた。境内の全面から、長径15cm前後の石が多数出土した（図版五）。これらの石は、意識的に充填しているかのようであり、暗渠的な機能を有していたとも考えられる。埋土中からは、瀬戸・美濃焼系皿、唐津焼系碗（第30図）が出土している。

なお、第19図は、石を取った状況の図である。

68-〇〇（第20図） F14Q Yで検出した土壌である。平面形は、2.9m×3.1mの方形を呈す。現状での深さは、0.45mである。埋土中には多くの砂岩片を含んでいた。これらの砂岩は、砂岩を加工する際に生じるハツリ屑（コッパ）である。このことから68-〇〇は、石製品の加工に関係する遺構であると思われる。その具体的な実態については明らかでないが、平面形が正方形に近く、深さについても現状より深かったことは明らかであるので、石製品加工の作業場またはそれに付随する施設と考えたい。

今回の調査では、石臼の未製品（第36-38図）の出土をみることから、舞村において石工が存在したことは明らかであろう。

71-00 (第21図) F15PBで検出した土壌である。平面形は、2.1m×2.7mの不整形を呈す。埋土中には、68-00と同じくコッパを多量に含む。68-00と同じく、石の加工に関するものであろう。ただ、異なる点としては、平面形が不整形であることと、浅いことが挙げられる。この両者の差が、具体的に遺構の性格の差に結びつくのかは明らかでない。

c) 小結

今回検出した遺構のうち、舞村に関する遺構について述べる。

今回の調査では、各遺構の検出状況から、舞村に相当する個所では、大きく削平されていることが判明した。舞村の戸数減少あるいは廃絶後に耕地化するに際して、上面を削平してその土で東西の谷部を埋めたのであろう。その状況は、北側東斜面に設定したトレンチで確認された。トレンチ壁面を観察すれば、埋め立て土中には、多量の瓦・陶磁器・焼壁を含んでいることが判明した。谷部と調査区現水田面との比高は1.5～2 mあり、上段の平坦地を拡幅するためには、かなりの土量が必要であることが容易に推定される。したがって、最大で50cm以上と推定される削平がなされたのであろう。

この旧舞村域の全面的な削平によって、往時の建物礎石、道路等の旧地表上に存在した遺構や掘り込みの浅い遺構は全く遺存していなかった。このことから、当時の村落の構造を解明するには、十分な資料が得られなかったといわざるを得ないが、今回検出した遺構から、その一端を類推したい。

特徴的な遺構としての鍛冶炉は、105・110・112～114-OHが一つのまとまりをもって分布しており、78・79・96-OHが一群を形成しているようである。一方、桶および円形プランの土壌は101・102-OX、91・94-OX、61・62-00と一対になって3個所に分布する。また106-00も同様の遺構と解するならば、4個所に分布することとなる。これらを一軒の家に付随するものと考えれば、最低4軒分の区画を検出したこととなる。一方、コッパを出土した土壌は中央部に集中する。分布の偏りから、石工の作業空間や鍛冶を行う場所が、集中して存在する可能性が考えられよう。しかし、今回村の中心のごく一部を調査したに過ぎず、全体の推定については不十分である。また、それぞれの遺構の時期差、重複関係についても明らかにできず、一時期の遺構群としてのまとまりも確定できなかった。

第4節 遺物

44-00出土土製品・土器・陶磁器（第22図）

土師質炮烙（1） 復元口径29.6cmを測る。底部は欠失するが、一部に煤の付着がみられる。

土師質土錘（2～8） 2～6は、大形の鈎錘状土錘である。2は最大で、長さ5.7cm、径5.4cmで孔径2.3cmである。以下、3は長さ5.6cm、径4.3cmで孔径は1.6cm、4は長さ4.6cm、径3.4cmで孔径は1.8cm、5は長さ4.5cm、径3.4cmで孔径は1.8cm、6は長さ4.1cm、径3.6cmで孔径は1.7cmである。これらはいずれも、表面が少し磨滅しているが、指オサエで整形している。孔は円形である。

7は小形の鈎錘状土錘で、長さ3.8cm、径1.0cmで孔径は0.5cmを測る。

8は環状の土錘である。2.7cm×3.3cmのやや扁平な粘土紐を環状にしたものである。指オサエで整形する。

土師質灯明皿（9・10） 9は、口縁部が直線的に外上方に延び、口縁端部は丸い。胎土は精製されている。10は、体部内面に突帯を巡らし、油留めを造るものである。柿釉を施す。復元口径は10.6cmである。

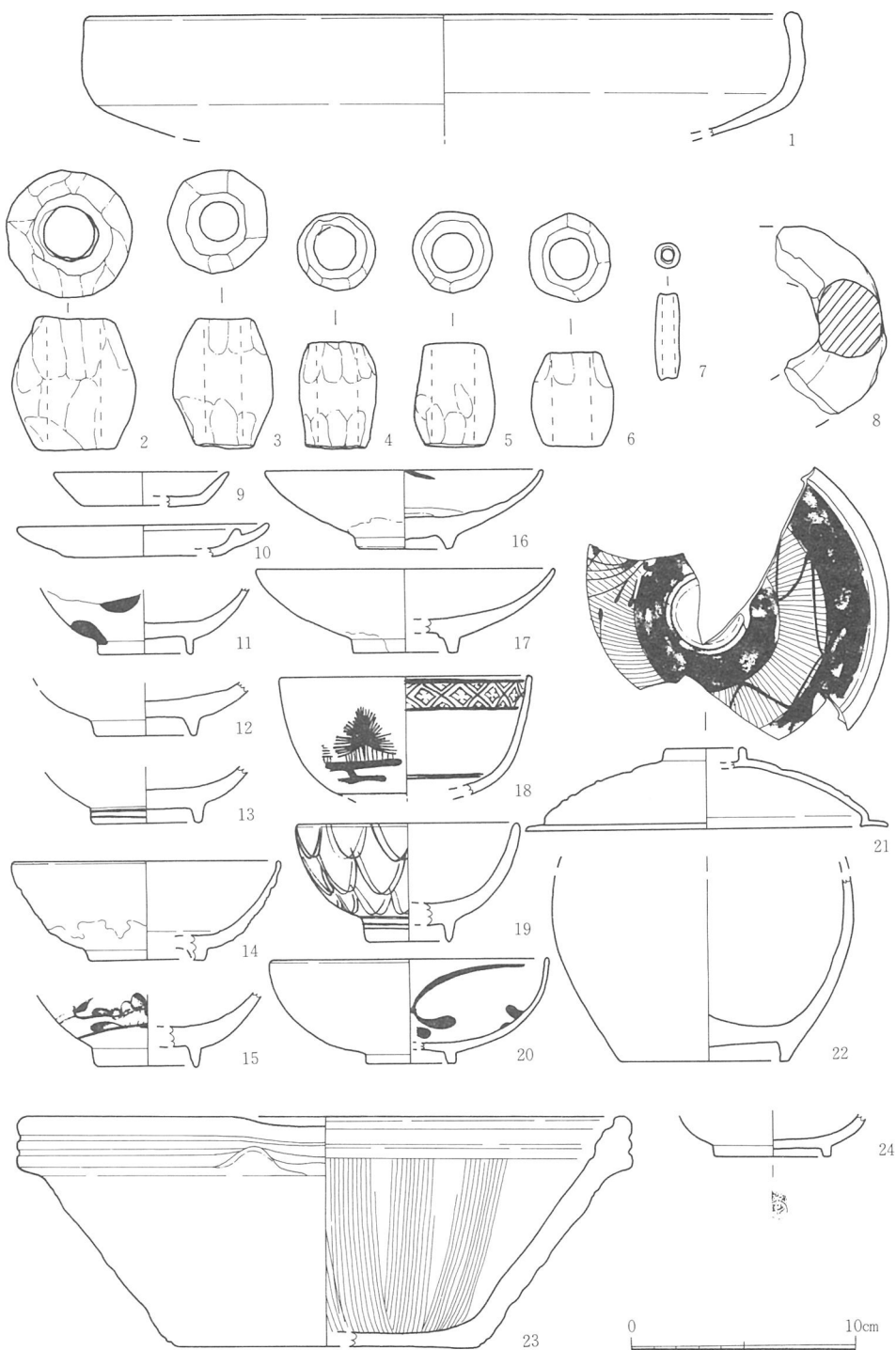
伊賀・信楽焼系蓋（21） 上面を暗褐色（7.5YR3/4）とにぶい黄色（2.5Y6/4）の2色の釉で円周帯に塗り分け、その上から白色の釉をイチチン掛けして文様を描く。口径は13.6cmである。径3.4cmの環状のつまみを持つ。器高は3.5cmである。

備前焼系挿鉢（23） 口径25.2cmで、器高は10.0cmを測る。挿目は11条を1単位として、下から上の方向へ施す。縁帯には、凹線を2条巡らし、片口を有する。

伊万里焼系碗（20・24） 京焼風の碗である。20は口径11.6cmで、器高は4.4cmを測る。胎土は非常に緻密である。口径・器高に比べて、高台が小さくまた低く感じられるものである。外面の文様については、文様部分の遺存が悪いため判然としない。なお、釉は明緑灰色（7.5GY8/1）を呈す。24は20と同じ胎土・釉のもので、高台径が20に比して大きいことから皿かとも思われる。高台内には、印を押捺している。

現川焼系碗（11・12） 11は、蛸手碗である。全体に褐灰色（5YR4/1）の釉がかけられている。高台径は4.0cmを測る。12は刷毛目碗である。オリーブ灰色（10Y5/2）の釉がかけられている。高台径は、4.2cmである。

嬉野焼系碗（14） 口径11.6cm、器高4.3cmを測る。釉は浅黄色（5Y7/3）で、高台部にまではおよんでいない。



第22図 44-〇〇出土遺物実測図 (1 : 3)

伊万里焼系壺 (22) 高台径6.4cmで、体部外面および高台内に明緑灰色 (7.5Y8/1) の釉を施す。徳利の可能性もある。

波佐見焼系碗 (13・15・18・19) 15は見込の釉を蛇ノ目状に剥いている。18は外面に松文を描き、19は外面に二重網目文を描く。18は口径10.4cmで、19は口径9.6cm、器高5.1cmを測る。ともに18世紀のものであろう。

波佐見焼系皿 (16・17) 16は、口径12.0cmで器高3.4cmである。見込の釉を蛇ノ目状に剥いており、その個所に、他個体の高台の一部が熔着している。外面の釉は、高台まではおよばない。17は、復元口径13.2cm、器高は3.6cmを測る。16と同じく見込の釉を剥ぎ、高台および高台内は無釉である。

90-00出土土製品・陶磁器 (第23・24図)

土師質土錘 (55~63) 55~57は大形の鈚錘状土錘である。55は、長さ6.1cm、径4.2cmで孔径は1.6cmを測る。56は、長さ4.3cm、径3.4cmで孔径は1.8cmを測る。57は、長さ5.6cm、径6.4cmで孔径は2.4cmである。長さに比べて径が大きいことが特徴である。58~63は、小形の鈚錘状土錘である。長さは4.4cmから3.0cmまでのものである。55~63の土錘は、いずれも指オサエで整形している。

土製品 (54) 鈚鐘形のミニチュア品である。復元高9.8cmを測るものである。龍頭の上部と鐘身の半分を欠失するが、ほぼその形状が復元できる。ミニチュアながら上帯・縦帯・中帯等の表現がなされており、また、上帯の下方にある乳の間には乳の表現もなされている。図上の左端には、型を合わせた痕跡が認められる。表面には塗彩が認められなかったが、剥落したものとも考えられる。江戸時代に盛行した土人形の一種であろう。

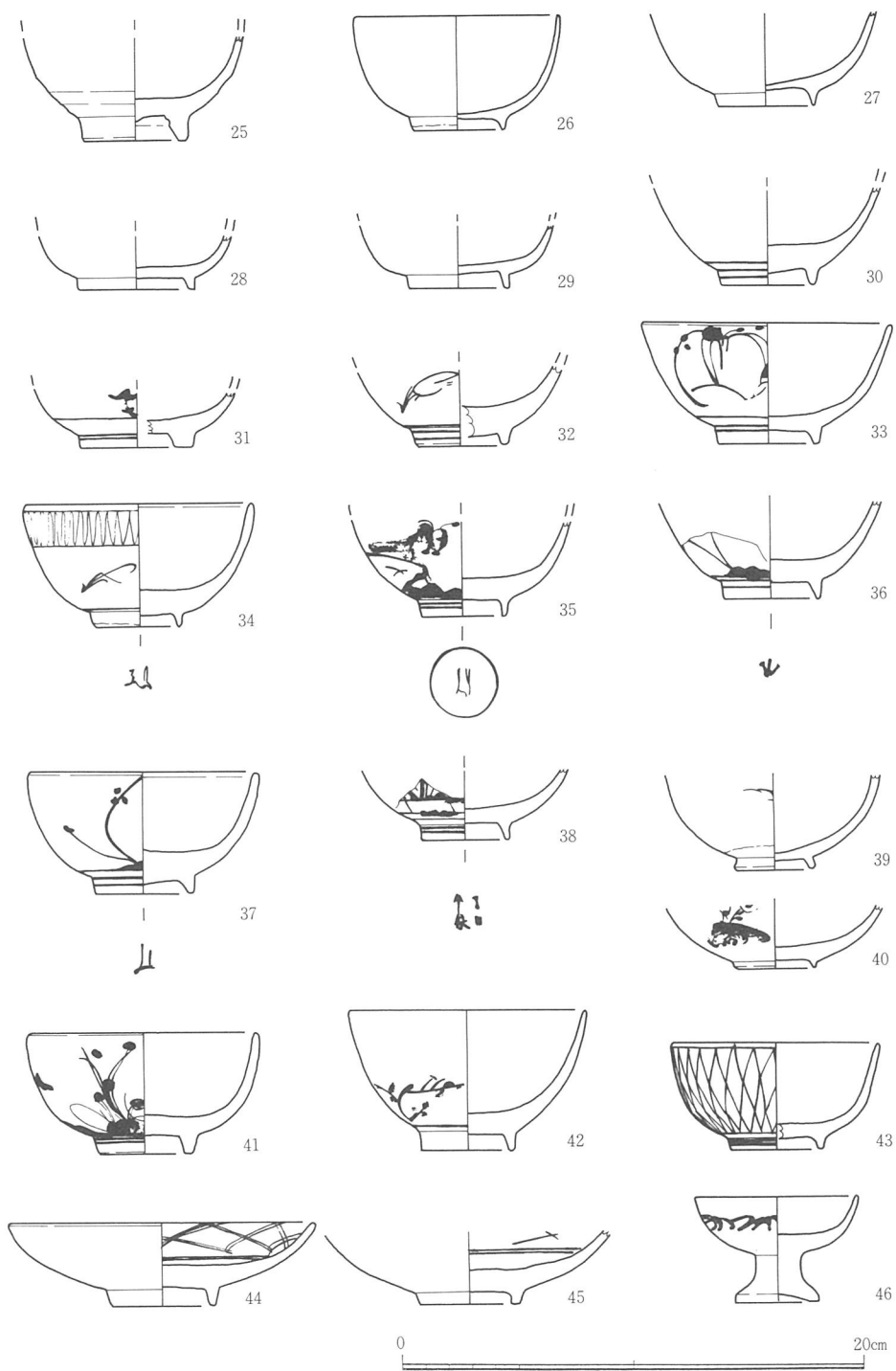
堺挿鉢 (64) 口径16.2cm、器高13.2cmを測る。9条を1単位とする挿目を施す。縁帯部は下方に拡張し、2条の凹線が巡る。

瀬戸・美濃焼系茶入 (51) 底径5.0cmを測るものである。底面を除いて、暗赤褐色 (5Y R3/3) の釉がかけられている。

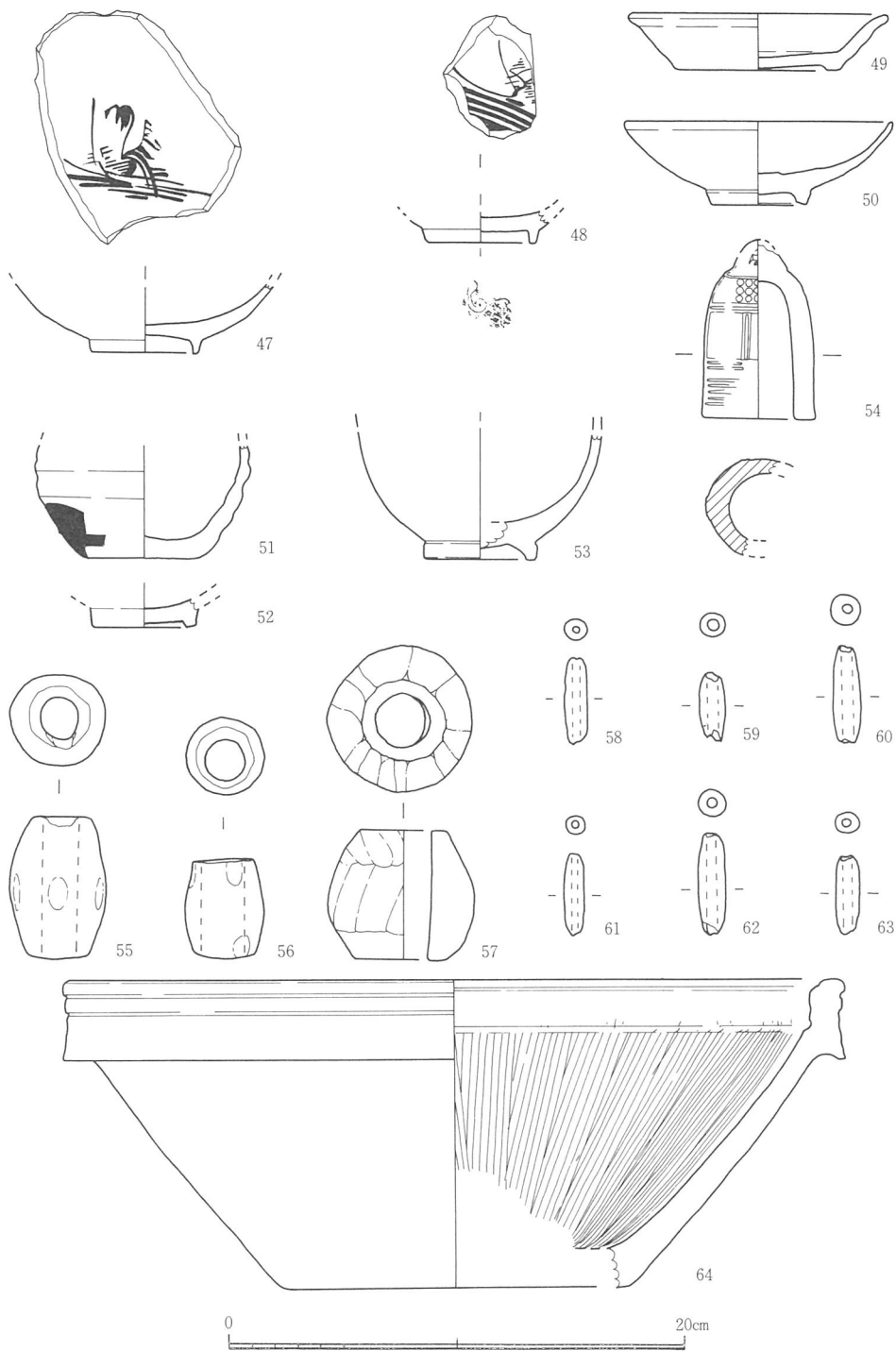
瀬戸・美濃焼系小皿 (49) 口径10.8cmで器高は2.4cmを測る。口縁端部は、やや外反する。高台は低い。釉は黒褐色 (10Y R2/3) を呈す。

唐津焼系碗 (25・53) とともに天目茶碗である。25は、高台径4.4cmを測る。黒褐色 (5Y R2/1) の釉がかかる。53は、高台径4.8cmを測り、極暗褐色 (7.5Y R2/3) の釉がかかる。

伊万里焼系皿 (47・48・50) 47・48は京焼風の皿である。ともに、全体に灰白色 (7.5



第23图 90-〇〇出土遗物实测图1 (1:3)



第24図 90-〇〇出土遺物実測図2 (1:3)

Y8/2)の釉を施し、見込にオリーブ灰色(10Y5/2)で山水で描くが、器壁はやや厚く、山水も崩れている。48の高台内には、「富永」と巴状の印を押捺している。50は、口縁部が外方に延び、端部がやや内弯するものである。口径11.6cm、器高3.6cmを測る。

伊万里焼系碗(26・28・29・39) やや薄手の器壁で、体部は内弯しながら立ち上るものである。26は、口径8.8cm、器高4.8cmを測る。

現川焼系碗(27) 高台径4.1cmの刷毛目碗で、釉は黒褐色(2.5Y3/2)と白色である。

波佐見焼系碗(30~38・40~43) 外面の文様としては、略された梅樹文や一重網目文などがみられる。底裏銘には「大明」の崩れたものと考えられるもの(34~37)と「大明年製」と読めるものがある。器壁が厚く、底部が特に厚いわゆるくらわんか茶碗が多い。これらの碗は、磁胎が完全に白くなく、呉須の発色も良くないものである。口径・器高が復元できるものについて数値を示すと以下の通りである。33は、口径10.8cmで器高5.1cm。34は、口径9.6cmで器高5.2cm。37は、口径9.6cmで器高5.2cm。41は、口径9.4cmで器高5.2cm。42は、口径10.2cmで器高5.9cm。43は、口径8.8cmで器高4.6cmとやや小さいものである。

波佐見焼系皿(44・45) 44は、口径13.0cm、器高3.6cmを測る。内面に二重網目文を描く。45は、44とほぼ同様のものである。

波佐見焼系仏飯器(46) 杯部に比べて脚部のやや低い仏飯器である。口径は7.0cmで器高は4.4cmを測る。

5-00 出土陶磁器(第25図)

李朝白磁皿(66) 高台径7.0cmで、高台内も施釉している。高台畳付部および見込には、7個以上の砂目がみられる。

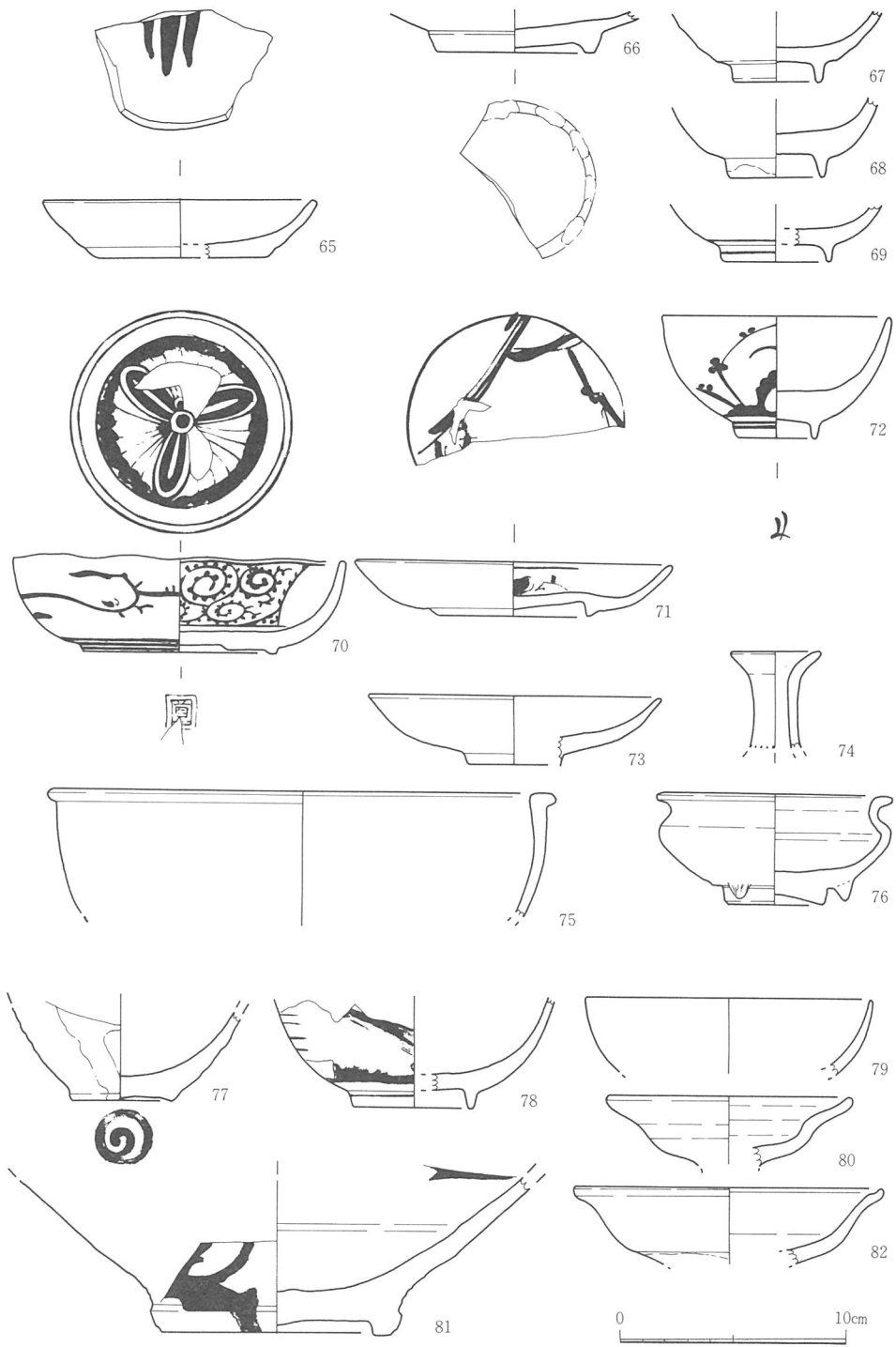
志野焼系皿(65) 口径11.6cm、器高2.4cmを測る。外面には、体部と高台部との境界がみられるが、特に高台をつくりだしてはいない。見込に絵を描く。

瀬戸・美濃焼系鉢(75) 復元口径20.0cmを測る。口縁端部は、外面へ拡張して、平坦な面をつくるものである。灰白色~オリーブ灰色(10Y7/2~10Y6/2)の釉がかかる。

現川焼系碗(67・68) とともに刷毛目碗である。67は、高台径3.6cmで、褐色(7.5YR4/3)の釉がかかる。68は、高台径4.0cmで、暗褐色(10YR3/4)の釉がかかる。

波佐見焼系碗(69・72) 72は、口径9.9cm、器高5.2cmを測る。外面に梅樹文を描き、高台には69と同じく圏線を二重に巡らす。

波佐見焼系皿(71・73) 71は、口径13.8cm、器高2.1cmを測る。内面には樹文を描く。73



第25図 5・80-〇〇出土遺物実測図(1:3)

は、復元口径13.8cm、器高2.7cmを測る。破片のため文様については明らかでない。

伊万里焼系皿(70) 口径14.4cm、器高4.2cmを測る。高台は、蛇ノ目凹形高台¹⁾である。見込には三ツ銀杏を描き、内面には蛸唐草を描く。また、外面には草花文を描いている。高台内には、二重の方形枠内に銘を描き、口縁部は輪花となるものである。この皿は、5-00出土遺物の中で最も新しい時期に属し、18世紀後半から19世紀代のものであろう。

伊万里焼系瓶(74) 瓶または徳利の頸部である。口径は4.0cmを測る。

伊万里焼系青磁香炉(76) 口径9.1cm、器高4.8cmを測る。口縁端部は外側に拡張して平坦な面をつくる。高台内部を削って、端面のみが接地する形態となる。三足は浮三足が付く。釉は、オリーブ灰色(5GY7/1)を呈す。

80-00出土陶磁器(第25図)

唐津焼系碗(80・82) ともに体部が屈曲して、口縁部がやや内弯ぎみに立ち上るものである。80は、復元口径10.6cmで、オリーブ黄色(5Y6/3)の釉がかかる。82は、復元口径13.4cmで、にぶい黄橙色(10YR7/4)の釉がかかる。

唐津焼系大皿(81) 高台径10.0cmで、見込には胎土目がみられる。明オリーブ色(2.5GY7/1)の釉がかかる。

唐津焼系瓶(77) 底径4.3cmを測る。オリーブ灰色(5GY7/1)の釉がかかる。高台内面に墨書がみられる。

江永焼系碗(78) 高台径は5.1cmを測る。器壁断面は、完全には磁化しておらず、灰色(5Y5/1)と黒ずんだ色を呈す。釉は、明オリーブ灰色(7.5GY7/1)である。

伊万里焼系碗(79) 復元口径12.5cmを測るものである。

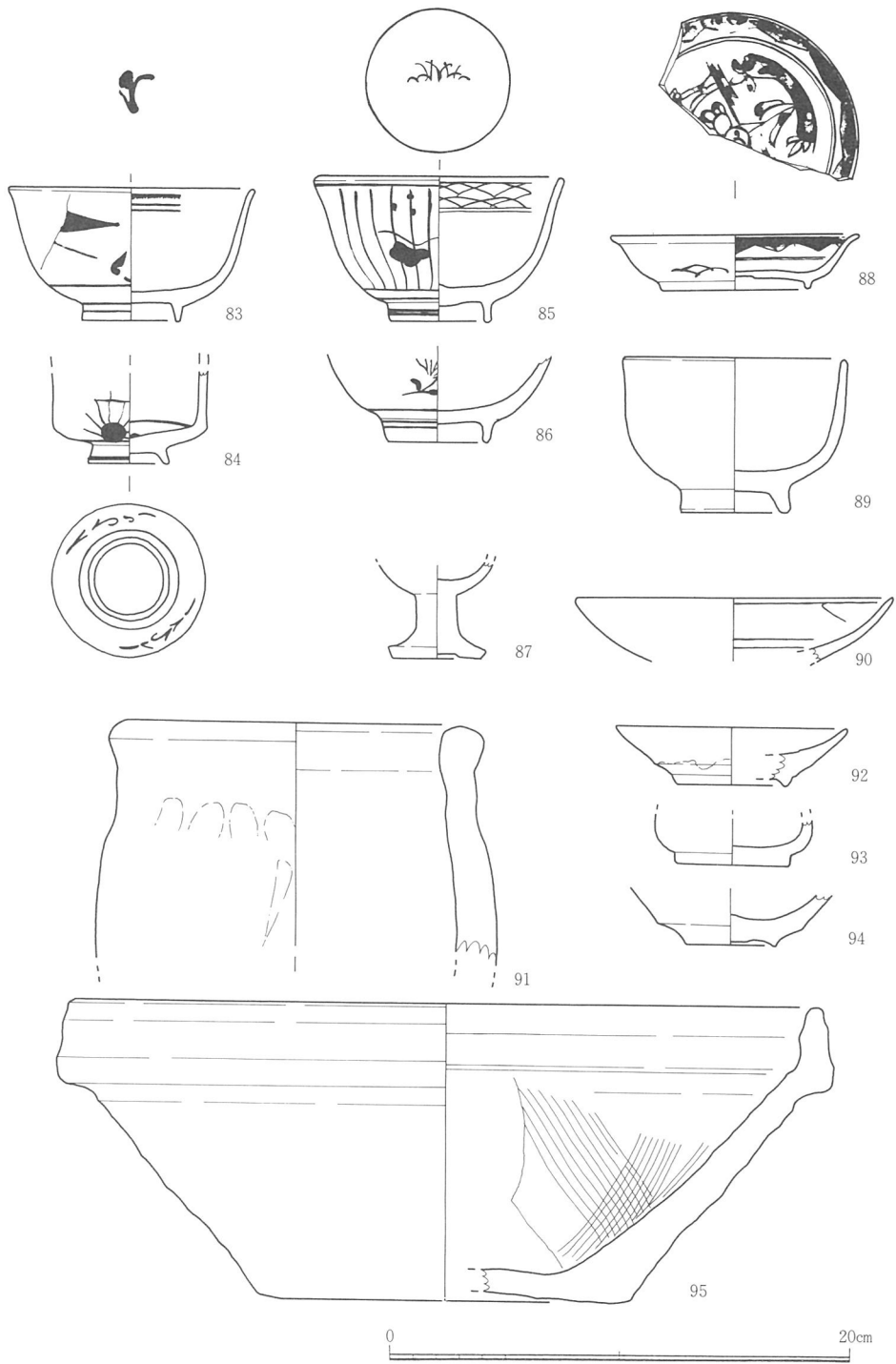
86-00出土陶磁器(第26図)

伊万里焼系碗(89) やや厚手で、体部が内弯し、口縁部が上方に立ち上る。口径9.4cm、器高6.6cmを測る。

伊万里焼系仏飯器(87) 底径は3.8cmを測り、脚台の高さは2.7cmである。

波佐見焼系碗(83・85・86) 83・85は、口縁部が屈曲し、やや外反する新しい時期のものである。83は、口径10.4cm、器高5.6cmを測る。85は、口径10.4cmで器高6.1cmを測る。ともに19世紀代に入るものであろう。86は、口径9.5cm、器高3.8cmと口径に比べて低い器形のものである。

波佐見焼系半筒碗(84) 高台はやや外方へ拡がり、口縁部は、体部との境界付近で軽く屈曲して上方へ延びる。高台径は、3.4cmを測る。



第26图 86·98—〇〇出土遺物実測図（1：3）

波佐見焼系皿（88） 口径10.6cm、器高2.3cmを測る。口縁部は、やや外反する。

98－〇〇出土土器・陶器（第26図）

土師質蛸壺（91） 砲弾形を呈する蛸壺である。調整は、あまり丁寧でなく、外面には指オサエの痕跡が明瞭に残る。

備前焼系挿鉢（95） 口径32.2cm、器高12.8cmを測る。口縁部は外へ張り出して、やや内上下へ延びる。挿目は、10条を1単位として施しており、その単位相互の間隔は密でない。17世紀初頭頃のものであろう。

備前焼系壺（93） 底径4.8cmの小形の壺である。外面は、赤褐色（10R5/4）を呈す。

唐津焼系皿（92・94） 92は、口径9.9cm、器高2.5cmと小形のものである。92は、明緑灰色（10GY8/1）の釉がかかり、94は、灰オリーブ色の釉がかかる。

22－〇〇出土土製品・土器・陶磁器（第27図）

土師質土錘（105・106） 大形の鈎錘状土錘である。105は、長さ4.0cm、径3.2cm、孔径1.7cmである。106は105に比べて大きく、長さ5.8cm、径6.0cm、孔径2.5cmを測る。

土師質蓋（104） 径11.4cmで厚さ1.2cmの円板に、指オサエで整形したつまみ状のものをもつものである。

伊賀・信楽焼系蓋（103） 内面に、三方からつまんだつまみを有するものである。最大径9.4cm、器高2.2cmを測る。

唐津焼系碗（96） 底径4.8cmを測るもので、灰オリーブ色（7.5Y6/2）の釉がかかる。見込には、砂目が4個所認められる。高台内面には、墨書がみられる。

波佐見焼系碗（97～99） 97は、口径9.2cm、器高5.0cmを測り、外面には二重網目文を描く。98は梅樹文、99は草花文を外面に描き、ともに高台部に二重の圏線を巡らす。98は、口径10.0cm、器高5.0cmを測り、99は、口径9.6cm、器高5.3cmを測る。

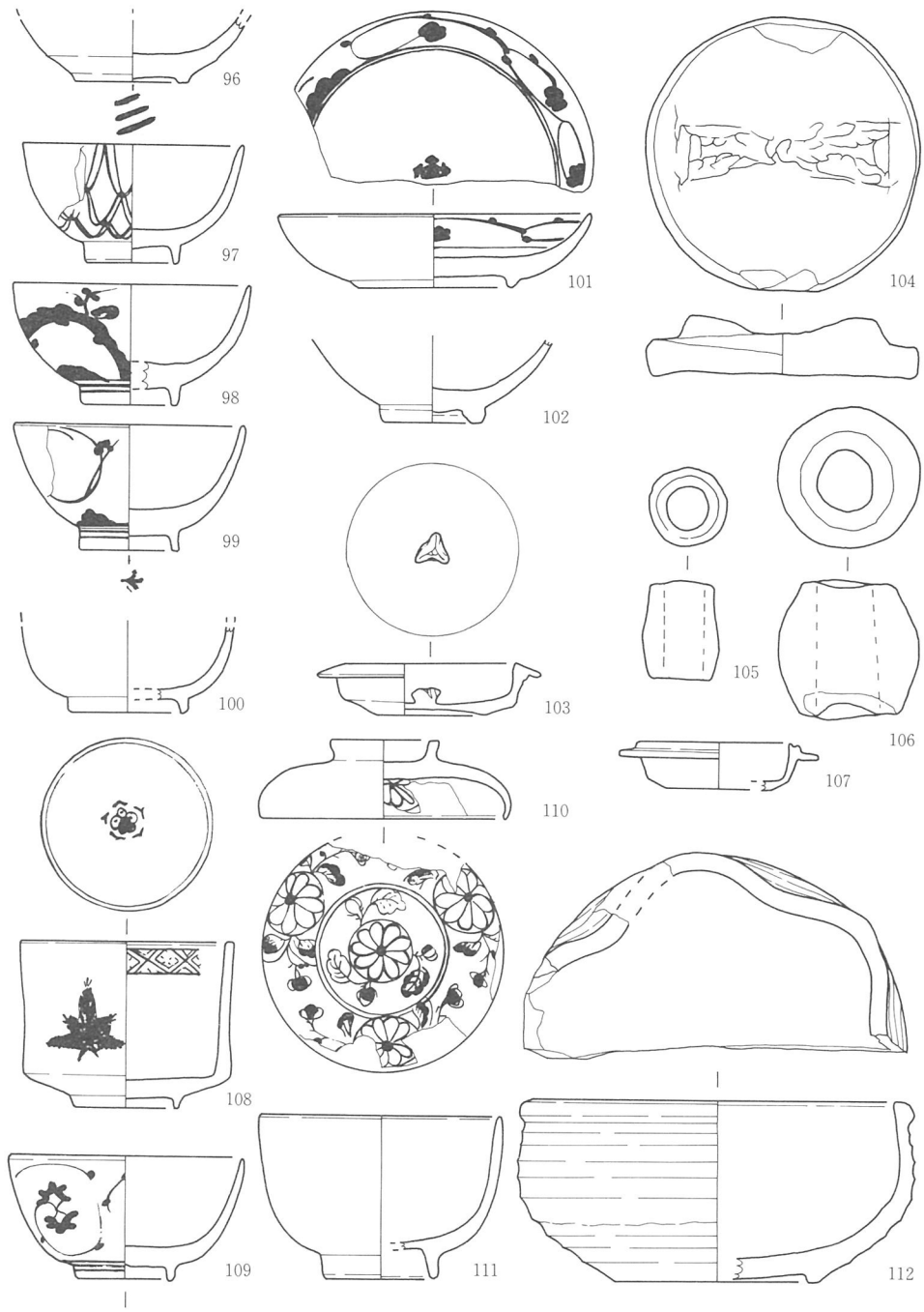
波佐見焼系皿（101） 口径13.2cm、器高3.1cmを測る。内面上方に草花文を描き、見込には五弁花がある。

嬉野焼系碗（102） 高台径4.2cmを測る。見込の釉を蛇ノ目状に剥いている。

87－〇〇出土陶磁器（第27図）

伊賀・信楽焼系蓋（107） 22－〇〇出土の蓋（103）と似た形態で、胎土・色調も共通している。103とは、口縁端部がやや異なる。

瀬戸・美濃焼系鉢（112） 口径15.4cm、器高7.6cmを測る。釉は灰白色（7.5Y7/2）で、外面下部にはかかはない。口縁部を部分的に内側に押ししており、上からみると花状を呈する。



第27图 22·87-〇〇出土遗物实测图 (1:3)

波佐見焼系碗（109） 口径9.8cm、器高5.1cmを測る。外面に草花文を描き、高台に3重の圏線を巡らす。高台内面には、「大明」の崩れたものかと思われる銘を有す。

伊万里焼系半筒碗（108） 口径8.4cm、器高7.0cmを測る。外面には松葉文を描き、見込には五弁花がある。

伊万里焼系蓋（110） 口径10.4cm、器高3.3cmを測る。外面は青磁釉を施す。内面は、呉須で花文を描く。

江永焼系碗（111） 口径10.0cm、器高6.8cmを測る。器壁断面は、にぶい赤褐色（5 Y R 4/4）を呈す。

64-00出土陶磁器（第28図）

瀬戸・美濃焼系碗（123） 口径14.8cmと大きい碗である。外面には円文または花文を描く。19世紀代のものであろう。

京焼系色絵碗（114） 復元口径10.0cmを測る。外面には、赤、灰白、緑灰の3色で草花を描く。

波佐見焼系碗（115～117・119・122・126・127） 116・117・127は、見込の釉を蛇ノ目状に剥いている。119は、口径11.2cm、器高4.7cmで、外面にはコンニャク判による文様を施している。126・127は、他に比べて小形のものである。126は、口径7.0cm、器高4.4cmを測る。小形のを除いて、他は底部の厚いいわゆるくらわんか茶碗である。

波佐見焼系仏飯器（124・125） 124は、底径4.3cmを測り、125は底径3.8cmを測る。125の脚台部は、124に比べて高い。

江永焼系碗（118・119） 118は、口径11.4cm、器高5.1cmを測り、119は、口径11.1cm、器高5.0cmを測る。

伊万里焼系碗（120・128） 120は京焼風の碗である。口径12.0cm、器高4.3cmを測る。

95-00出土陶磁器（第28図）

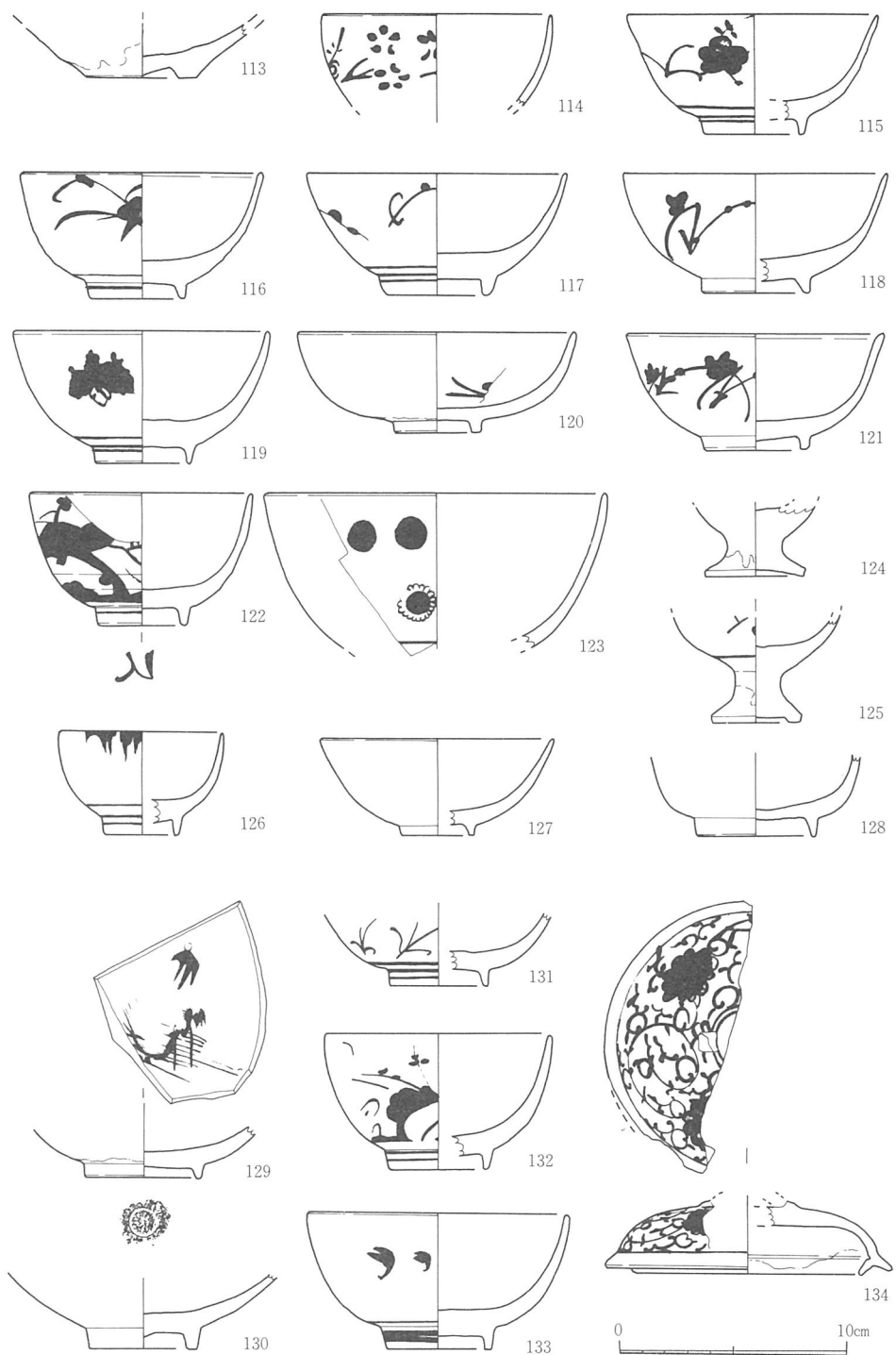
波佐見焼系碗（131～133） 131・132は高台に圏線を巡らす。132は、口径9.8cm、器高5.8cmを測る。133は、口径11.2cm、器高5.8cmを測る。

波佐見焼系皿（130） 高台径5.7cmを測るもので、見込の釉を蛇ノ目状に剥いている。

伊万里焼系皿（129） 京焼風の皿で、高台径5.0cmを測る。見込に、灰オリーブ色（7.5 Y 5/3）の釉で略した山水を描く。高台内面には、「清水」の印を押捺する。

伊万里焼系蓋（134） 外面に菊花文を描くもので、受部径は4.4cmを測る。

35-00出土陶磁器（第29図）



第28图 64・95-〇〇出土遺物実測図 (1:3)

灯明皿（135・136） 135は、口径11.6cmで、内部に突帯を巡らして油溜とする。突帯の1個所を、焼成前に半円形を切って芯出し部としている。色調は、褐灰色（7.5Y R5/1）を呈し、あたかも須恵器のようである。備前焼系であろうか。146は土師質で、柿釉を施す。口縁端部には煤が付着する。口径は10.0cmである。

瀬戸・美濃焼系陶器（147・148・150） 147は皿で、見込に淡黄色（5 Y8/3）の釉で文様を描く。148は小形の蓋である。上面に、青灰色（5 B5/1）、黒褐色（2.5Y3/1）、灰白色（N8/）で花を描く。150は、壺の底部であろうか。

唐津焼系碗（139・140） 140は、口径9.2cm、器高3.3cmと小形のものである。灰オリーブ色（7.5Y5/3）の釉がかかる。

唐津焼系皿（136～138・141） 137は、体部が屈曲する皿で、口径11.8cm、器高3.7cmを測る。灰白色（5 Y7/1）の釉がかかる。141は絵唐津の皿で、内面にオリーブ黒色（5 Y2/2）で草文を描く。胎土目が4個所に認められる。

143は、唐津焼系の小さな壺であろうか。

伊万里焼系碗（144・145） 144は京焼風の碗である。にぶい黄色（2.5Y6/4）の釉がかかる。145は、口径6.2cm、器高2.2cmと小形のものである。

波佐見焼系皿（149・153） 149は、高台が低く体部がやや内弯する。口径13.0cm、器高3.5cmを測る。153は、149に比べて高台が高く、やや深い器形である。口径12.2cm、器高3.8cmを測る。

波佐見焼系紅皿（142） 口径5.8cm、器高1.4cmを測るものである。他に波佐見焼系のもので碗（151）、瓶または徳利（154）がある。

嬉野焼系皿（152） 復元口径13.4cmを測る。オリーブ黄色（5 Y6/3）の釉がかかる。

42-〇〇出土磁器（第29図）

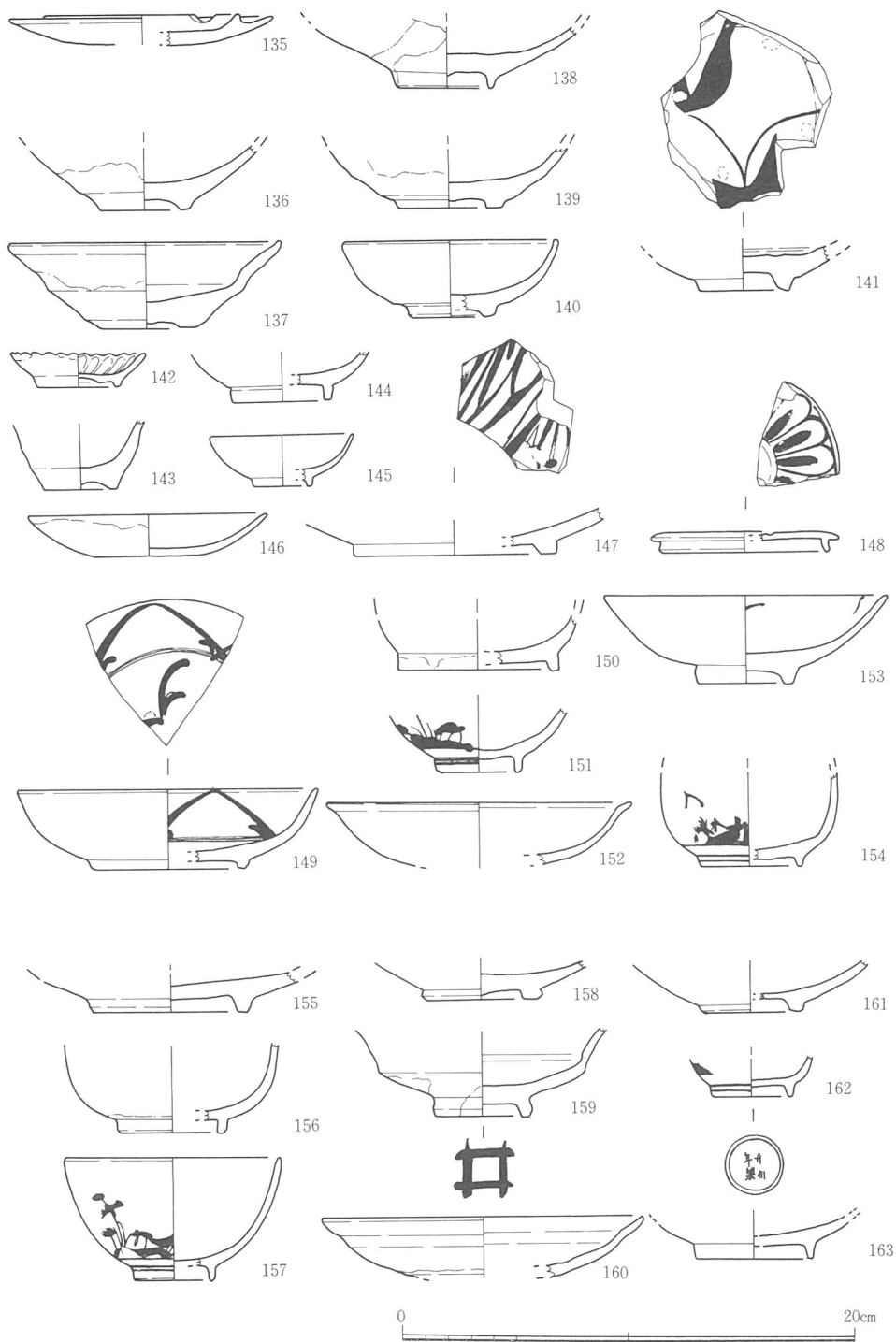
155は、李朝の白磁皿である。見込と高台畳付に砂目があり、見込の砂目6個所以上である。156は、伊万里焼系の碗である。体部が内弯して、口縁部が立ち上る京焼風の器形である。157は、波佐見系碗である。口径9.3cm、器高5.3cmを測る。

34-〇〇出土陶器（第29図）

158・159ともに唐津焼系で、158は皿、159は碗である。159の高台内面には、墨で「井」と書かれている。所有者を示しているのであろうか。

89-〇S出土磁器（第29図）

160・161は、伊万里焼系の皿である。160は復元口径14.0cmを測る。162・163は波佐見焼



第29图 34·35·42-〇〇、89-〇S出土遺物実測図(1:3)

系である。162は瓶であろうか。高台内面に「大明年製」の銘がある。

7-00出土陶器（第30図）

164は、瀬戸・美濃焼系の灰釉の小皿である。口径8.6cm、器高2.0cmを測る。167は、瀬戸・美濃焼系の灰釉菊皿である。口縁端部は丸くなっている。口径10.7cm、器高2.1cmを測る。165・168は、唐津焼系の碗である。168は、口径12.0cm、器高6.2cmを測る。灰白色（5 Y 8/1）の釉がかかる。

68-00出土土器・陶磁器（第30図）

土師質灯明皿（166） 口径10.4cmを測るが、口縁部は歪んでいる。

土師質火入（172） 底部に三足を貼り付けるものである。口縁部は内弯して、端部は面をもつ。内径13.6cm、総高7.4cmを測る。

唐津焼系碗（169） 口径12.0cm、器高6.2cmを測る。口縁部は外方に開き、淡黄色（5 Y 8/2）の釉がかかる。

伊万里焼系碗（171） 器壁が薄い京焼風の碗である。口径8.9cm、器高5.1cmを測る。淡黄色（5 Y 8/3）の釉がかかる。

波佐見焼系碗（170） 外面に草花文を描き、高台には2重の圏線を巡らす。口径10.7cm、器高4.6cmを測る。

備前焼系挿鉢（173） 7条を1単位とする挿目を施す。縁帯には2条の凹線が巡る。口径26.8cm、器高13.0cmを測る。

30-00出土土器（第30図）

174は、波佐見焼系碗で、175は、江永焼系碗である。

88-0S出土陶器（第30図）

176は、瀬戸・美濃焼系天目碗である。復元口径10.2cmを測る。

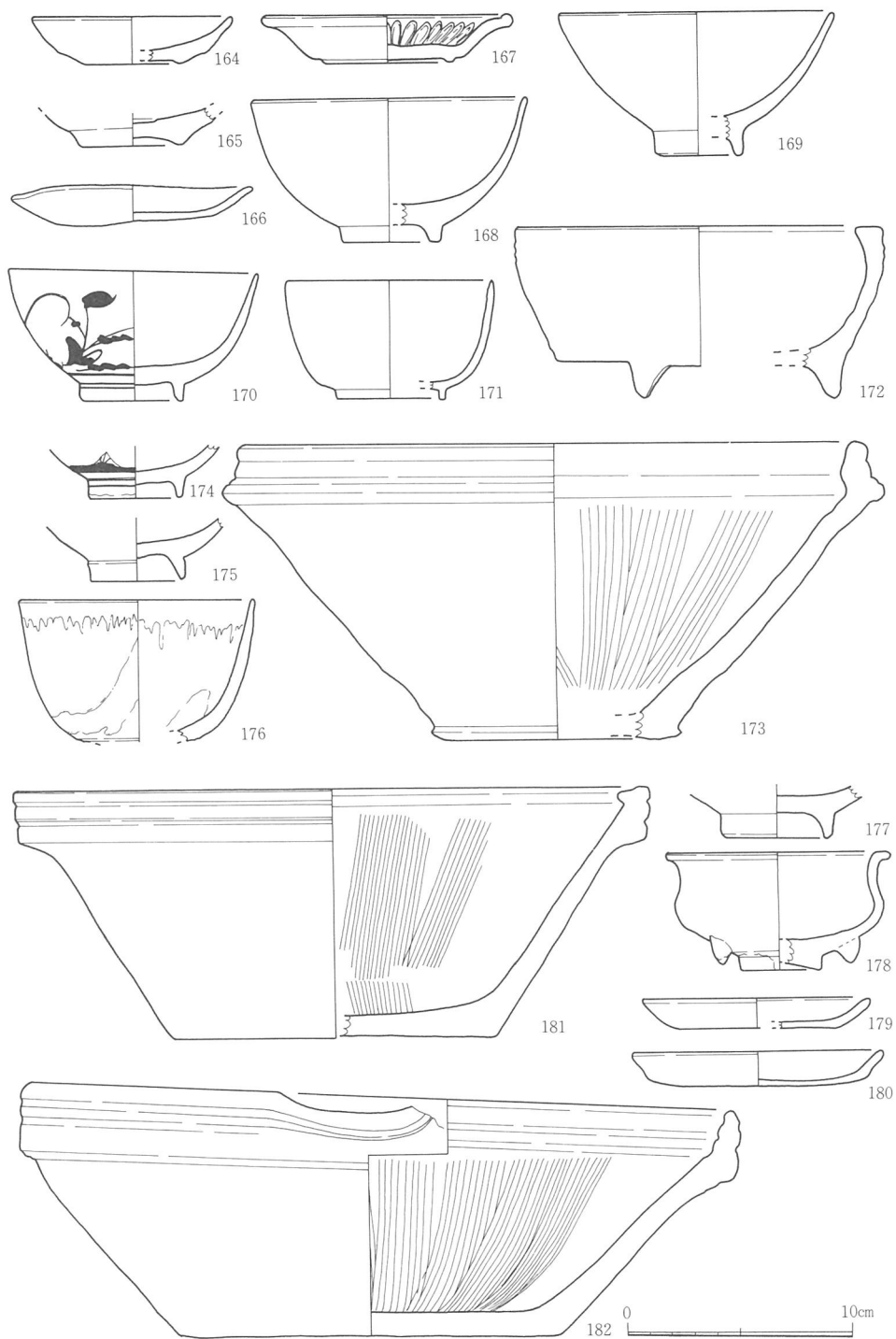
37-00出土陶器（第30図）

177は、伊万里焼系の京焼風碗である。淡黄色（2.5 Y 8/4）の釉がかかる。

91-0X出土土器・陶磁器（第30図）

土師質灯明皿（179・180） とともに精製された胎土である。179は、口径9.8cm、180は口径10.9cmを測る。

堺挿鉢（181・182） 181は、口径27.4cm、器高10.8cmとやや深い器形を示す。挿目は17条を1単位として施している。口縁部は、内方に拡張し、外面に2条の凹線が巡る。182は、口径31.0cm、器高10.6cmを測る。挿目は9条を1単位として施す。また挿目は内底面



第30图 7・30・37-〇〇、88-〇S、91-〇X出土遺物実測図(1:3)

にも三ツ巴状に施す。縁帯には、2条の凹線が巡る。

伊万里焼系青磁香炉（178） 5-00出土の香炉（76）とよく似た器形である。76に比べて、体部から口縁部にかけての屈曲度が緩やかである。

6-00出土土製品・陶磁器（第31図）

土師質土錘（187~189） 187は環状の土錘である。2.4cm×2.7cmの楕円形の粘土紐を環状にしている。環の外径は約9.5cmである。188・189は大形の紡錘状土錘である。188は、長さ5.7cm、径6.0cmで孔径2.6cmを測る。189は、長さ5.8cm、径6.4cm、孔径3.0cmで、全体に丸みがやや少なく、円筒形に近くなる。

瀬戸・美濃焼系壺（186） 高台部は、やや外に張り出す形で、底面は器壁が薄くなる。高台径は、5.7cmである。

唐津焼系碗（184） 内面に砂目がみられる。灰オリーブ色（7.5Y4/2）の釉がかかる。

波佐見焼系（183・185） 183は皿で、見込に五弁花がある。口径12.8cm、器高3.6cmを測る。185は碗で、外面に一重網目文を描く。高台内面には銘があるが、判読できない。

72-00出土土製品・土器（第31図）

190は、土師質である。底部のみで器形を推定し難いが、砲弾状蛸壺の底部であろうか。191は瓦質のもので、道具瓦の一部であろうか。

69-00出土土製品・磁器（第31図）

土師質土錘（192） 厚さ約5cmで小判形を呈するものである。両面中央に長軸方向に沿って溝をつくり、両端部近くに溝を挟んで、1対づつ4孔を有するものである。

波佐見焼系碗（193） 口径11.0cm、器高6.6cmで外面に草花文を描く。

61-00出土陶器（第31図）

194は、唐津焼系皿である。口径13.0cm、器高3.2cmを測る。口縁端部は、やや外反する。見込には砂目がみられる。にぶい黄橙色（10Y R7/3）の釉がかかる。

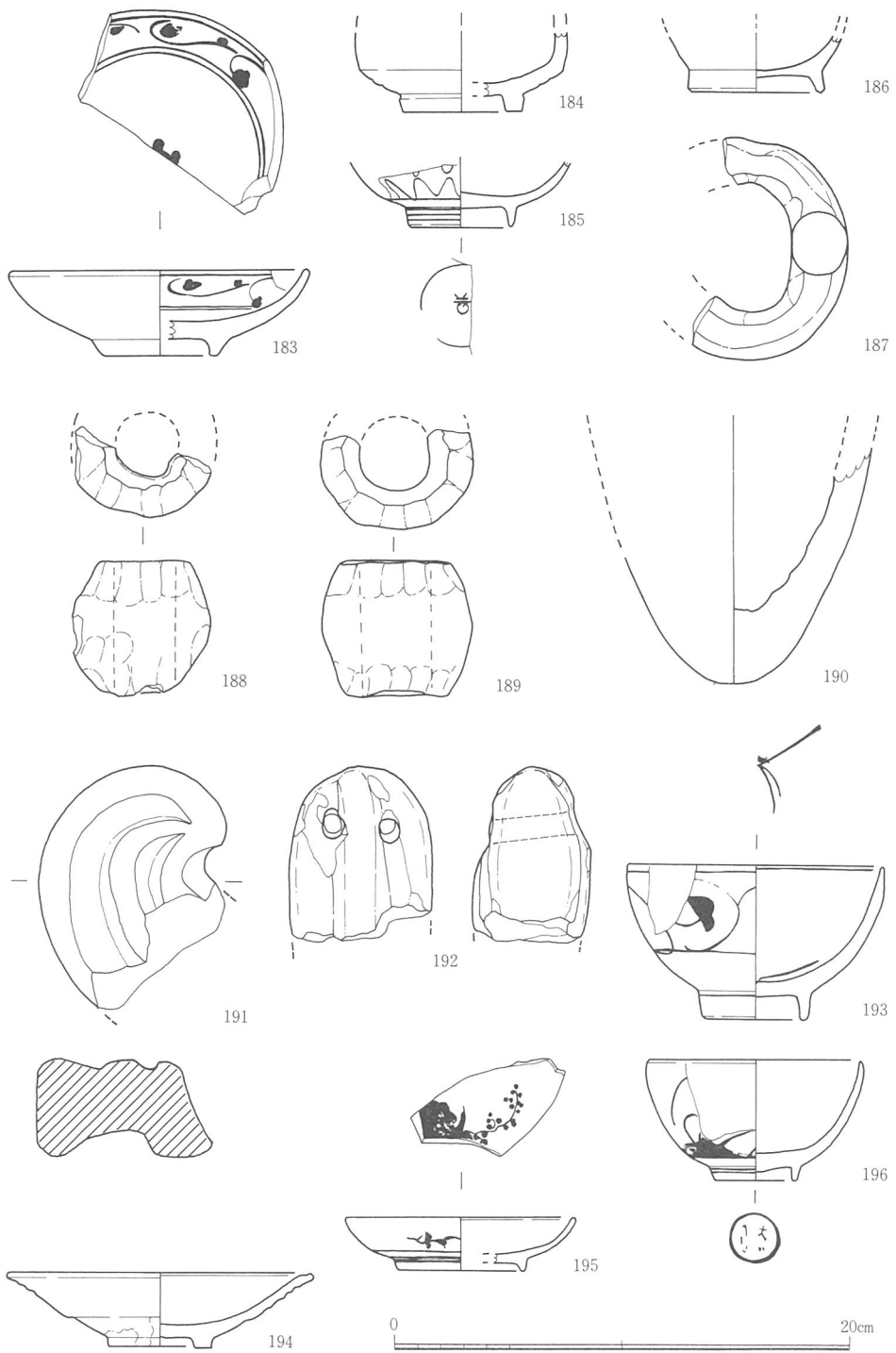
93-00出土磁器（第31図）

伊万里焼系皿（195） 口径9.9cm、器高2.2cmを測る。18世紀のものであろう。

波佐見焼系碗（196） 口径9.2cm、器高4.9cmを測る。高台内面には「大明」の崩れたものかと思える銘がある。

8-0W出土土器・磁器（第32図）

197は土師質で、直立する口縁をもつものである。内面の調整は、下から上へナデている。復元口径は5.8cmである。その器形、用途については明らかでない。



第31图 6·61·69·72·93-〇〇出土遗物实测图(1:3)

土師質火入（198） 底部に三足を貼り付けるもので、口径は11.2cmを測る。

瀬戸・美濃焼系壺（199） 外面はヘラ削りを行う。高台径は7.4cmを測る。淡黄色（5 Y 8/3）の釉がかかる。

200は、波佐見焼系碗で、201は、伊万里焼系碗である。

36-O W出土陶磁器（第32図）

青磁碗（204） 高台径4.8cmを測るものである。底部の器壁は厚い。

唐津焼系皿（202・203） 202は、見込に胎土目が見られる。高台内面には、墨書がみられる。203は、見込に砂目が見られる。205は、江永焼系の碗で、206は、伊万里焼系の碗である。207は、波佐見焼系の瓶である。

110-O H出土土錘（第32図）

206は環状の土錘で、断面は3.9cm×2.6cmの半円形を呈する。下面には、細かい砂が付着しており、製作時に砂の上に置いたためと思われる。

106-O O出土土製品・陶磁器（第32図）

土師質土錘（209） 環状の土錘である。断面は、3.4cm×2.8cmの楕円形を呈す。孔径は3.0cmで、外径は8.6cmである。製作方法は、粘土紐を環状にして、指でオサエて接合していることがわかる。

伊賀・信楽焼系小碗（210） 口径6.4cm、器高3.4cmを測る。釉は、底部および底部付近を除いてかかり、暗赤褐色（5 Y R 3/3）を呈する。

211は、伊万里焼系皿である。口径11.0cm、器高3.2cmを測る。

107-O O出土波佐見系紅皿（第32図）

212は、口径2.0cmを測る。35-O O出土紅皿（142）と異なり、口縁部は平坦である。

77-O O出土磁器（第32図）

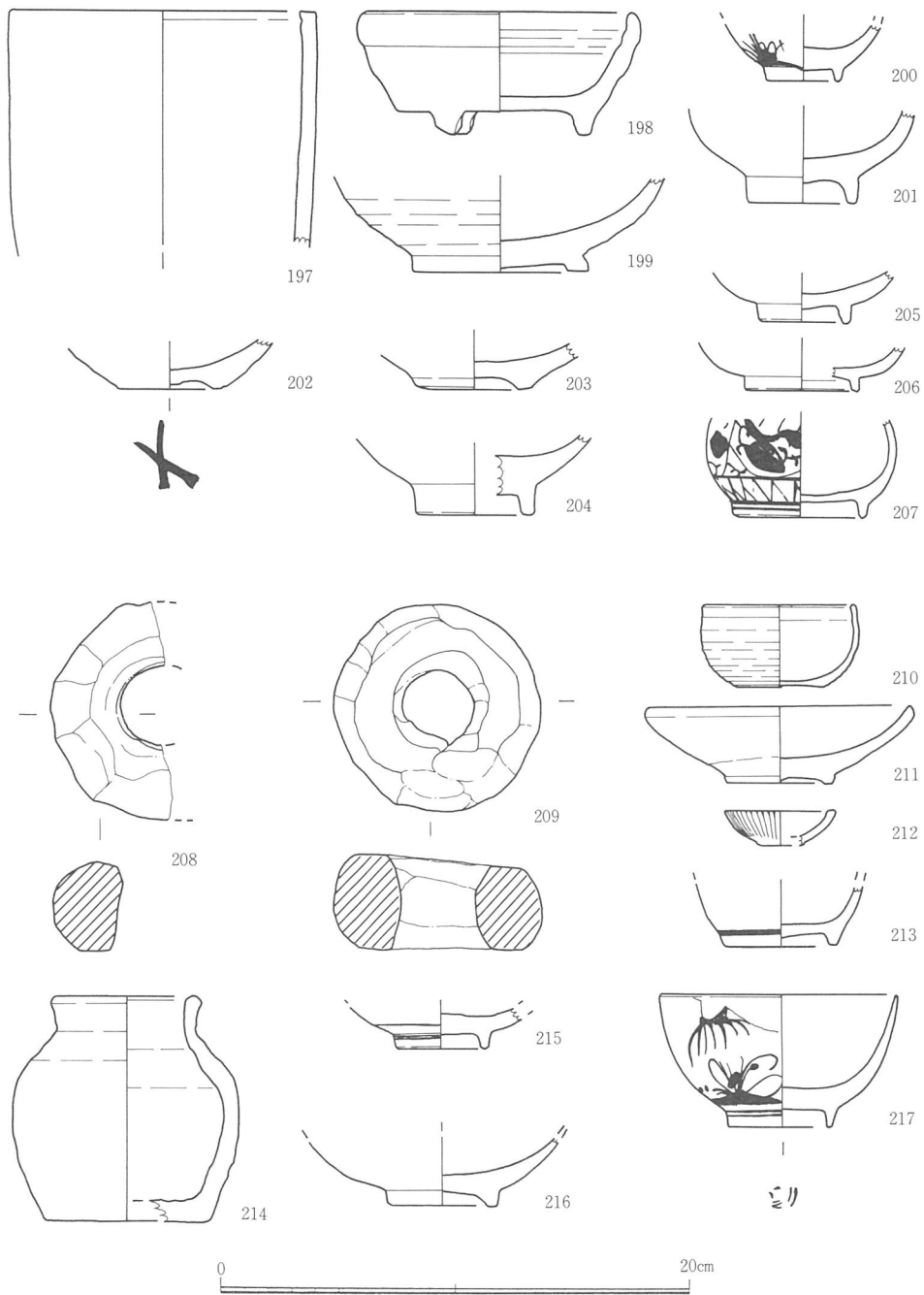
213は、波佐見焼系の瓶の底部である。

84-O O出土陶器（第32図）

214は、備前焼系の壺である。口径5.8cm、器高9.4cmで底径は6.8cmを測る。お歯黒壺であろうか。

97-O O出土磁器（第32図）

215・217は、波佐見焼系碗である。217は、口径9.9cm、器高5.6cmを測る。高台内面には判読できない銘がある。216は、嬉野焼系碗である。見込の釉を蛇ノ目状に剥ぐ。高台径は、4.6cmを測る。



第32図 8・36-OW、77・84・97・106・107-OO、110-OH出土遺物実測図（1：3）

94-00出土磁器 (33図)

218は、波佐見焼系碗である。口径11.4cm、器高6.2cmを測る。見込には五弁花がある。18世紀後半のものであろう。

49-00出土土器・陶器 (第33図)

土師質灯明皿 (219) 口径9.6cm、器高1.5cmのものである。

唐津焼系皿 (220) 段皿である。内面には砂目がみられる。灰白色 (7.5Y7/2) の釉がかかる。高台内面には墨書がみられる。

瀬戸・美濃焼系碗 (221) 天目茶碗である。復元口径9.5cmを測る。

92-0S出土磁器 (第33図)

222は、嬉野焼系の碗である。高台径4.4cmを測る。見込の釉を蛇ノ目状に剥いている。

73-00出土土器・陶磁器 (第33図)

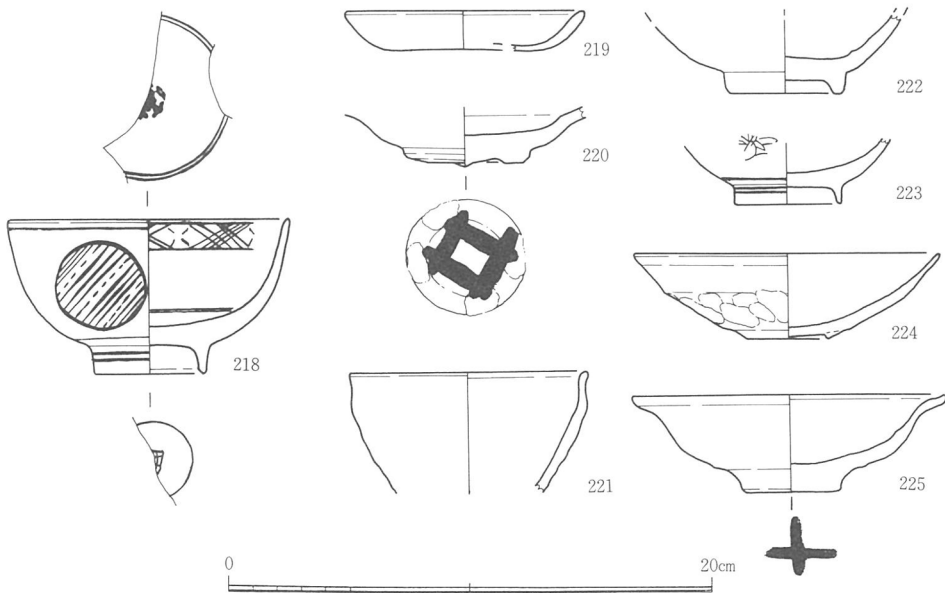
瓦器 (224) 口径12.6cm、器高3.4cmを測る。底部には低い高台を貼り付ける。

唐津焼系皿 (225) 段皿である。口縁端部は外へ開く。口径13.0cm、器高4.0cmを測る。

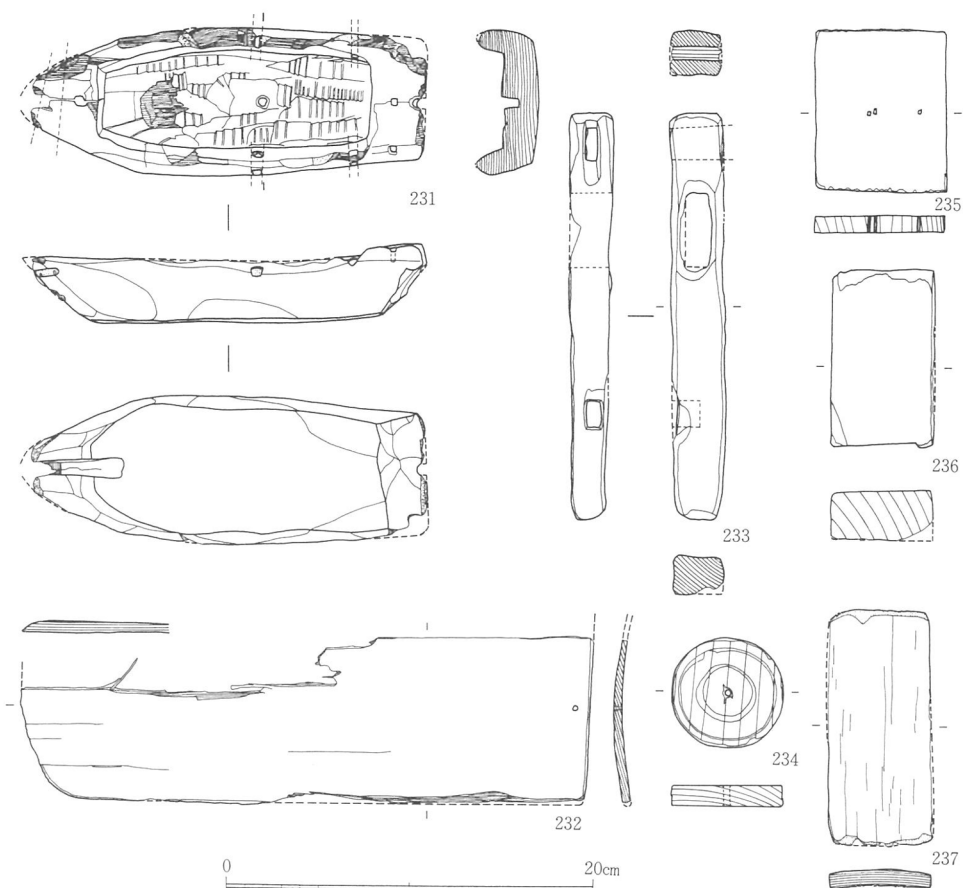
浅黄橙色 (10Y R8/4) の釉がかかる。高台内面には「+」の墨書がある。

8-OW出土木製品 (第34図)

231、船形を呈する木製品である。復元長21.8cm、幅7.0cm、高さ3.8cmである。一端を尖



第33図 49・73・94-00、92-0S出土遺構実測図 (1:3)



第34図 8-OW出土木製品実測図(1:4)

らせて舳先を造り出している。底面は、両端および側面を上面に対して斜めに削り込んで、船の外観を整えている。また、上面も彫り込んで船としての形態を示す。この時の加工痕は明瞭に残っており、鑿状のもので整形したことが推測される。両側面には、3箇所づつ孔を穿って別材を嵌め込んでいる。このことから、現在は失われているが、本来は両側面をつなぐ形か、あるいは船外へ出る形で材が存在していたことを示している。また、舳先から艫にかけて、中央に5箇所孔が認められる。これらの孔は、帆柱の位置を示すものであろう。舳先の底部は、溝状に1箇所彫られている。このようにみえてくると、231は、かなり忠実に船を模したものであることがわかる。これが単に子供の玩具であったのか、あるいは村の祭礼や年中行事等に使用されたものであるかについては不明である。

232 全長31cmの薄い針葉樹材の板である。一端は丸く、他端は側面に対して直角方向に切ってある。1箇所小孔があり、木釘が打ってあったことが推測される。この薄板は、

内面に向って、緩やかに曲っている。以上の事から、円筒形の容器を構成する一材であることが推測される。

233 長さ22.0cm、幅2.9cm、厚さ2.0cmの断面長方形の材である。2方向から3個所の長方形の柄が造られている。そのうち1個所は、貫通していなく、1個所には材が嵌め込まれた状態で遺存していた。

234 径6.0cm、厚さ1.0cmの円板形で、中央に小孔が穿かれていた。表面は、丁寧に平滑に調整されている。小孔を中心に、1.4cmから2.6cmにかけての部分に変色しており、この個所に、別材が装着されていたことを推測させる。中心の小孔が、つまみ状のものを付けていた釘穴と仮定すれば、小さな円形容器の蓋と考えられる。

235 長さ8.6cm、幅7.0cm、厚さは0.8cmで、3個所に小さな木釘が打ちこまれている。

236 長さ9.4cm、幅5.6cm、厚さは2.5cmの長方形の板である。

237 長さ12.4cm、幅5.6cm、厚さは0.8cmの長方形の板である。軽く弯曲している。

22-00出土土器（第35図）

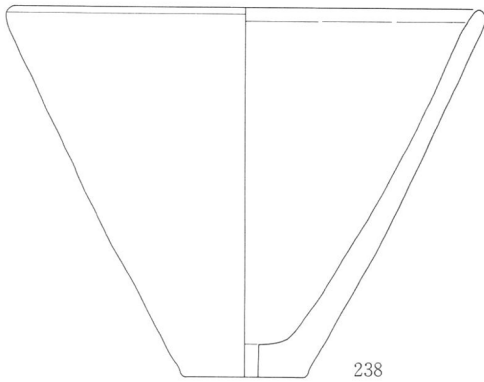
239 底径16.0cmの中央に径1.6cmの孔が存在する土師質土器である。体部は底部に対して直角に立ち上り、上方で外反していくものである。胎土は良く精製されている。内面・外面ともに使用痕らしきものは観察できない。その器形、用途ともに類例をみないので不明である。

241 底部を丸く作り、直立する体部をもつものである。内面には布目がみられ、底部付近では、布目をしぼっている。このことから先の丸くなった丸太状のものに布をあて、その上から粘土をあてて、型造りしたものであることが判る。砲弾状蛸壺²⁾かと思われる。

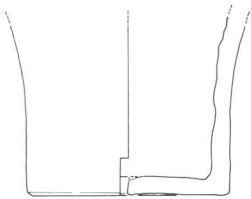
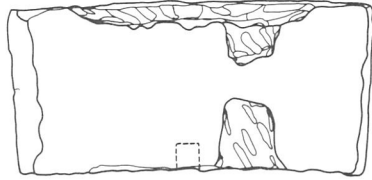
106-00出土土器（第35図）

ともに土師質のものである。238は、小さい底部から体部が大きく外上方へ延び、口縁端部にいたるものである。底部中央には孔を有する。口径38.4cm、底径9.6cm、器高30.2cm、孔径2.0cmを測る。内面・外面ともに明瞭な使用痕は認められない。この土器の用途については不明である。この土器を直立させることは不可能であり、底部に孔を有することから、別の個体の上に据えて瀘したり、蒸したりする用途も考えられる。また、上下逆にして使用したとも考えられる。

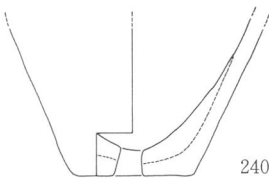
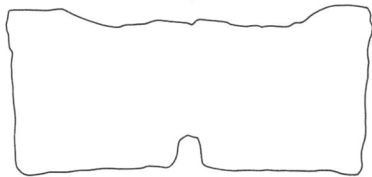
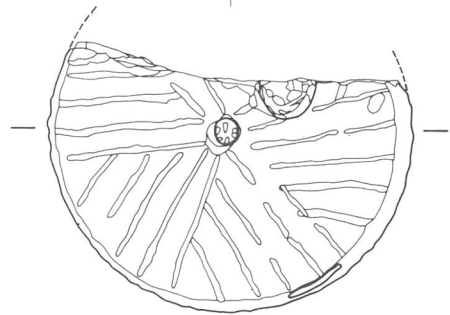
240 底径10.0cmの中央に径2.0cmの孔を有するものである。体部は、底部から直線的に外上方へ延びる。その器形・用途については不明であるが、泉佐野市岡本廃寺址出土の遺物³⁾中に同様の底部がある。



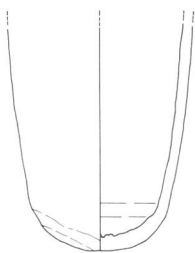
238



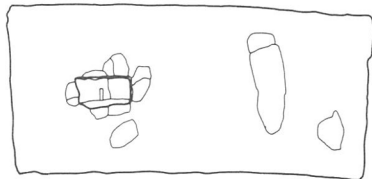
239



240



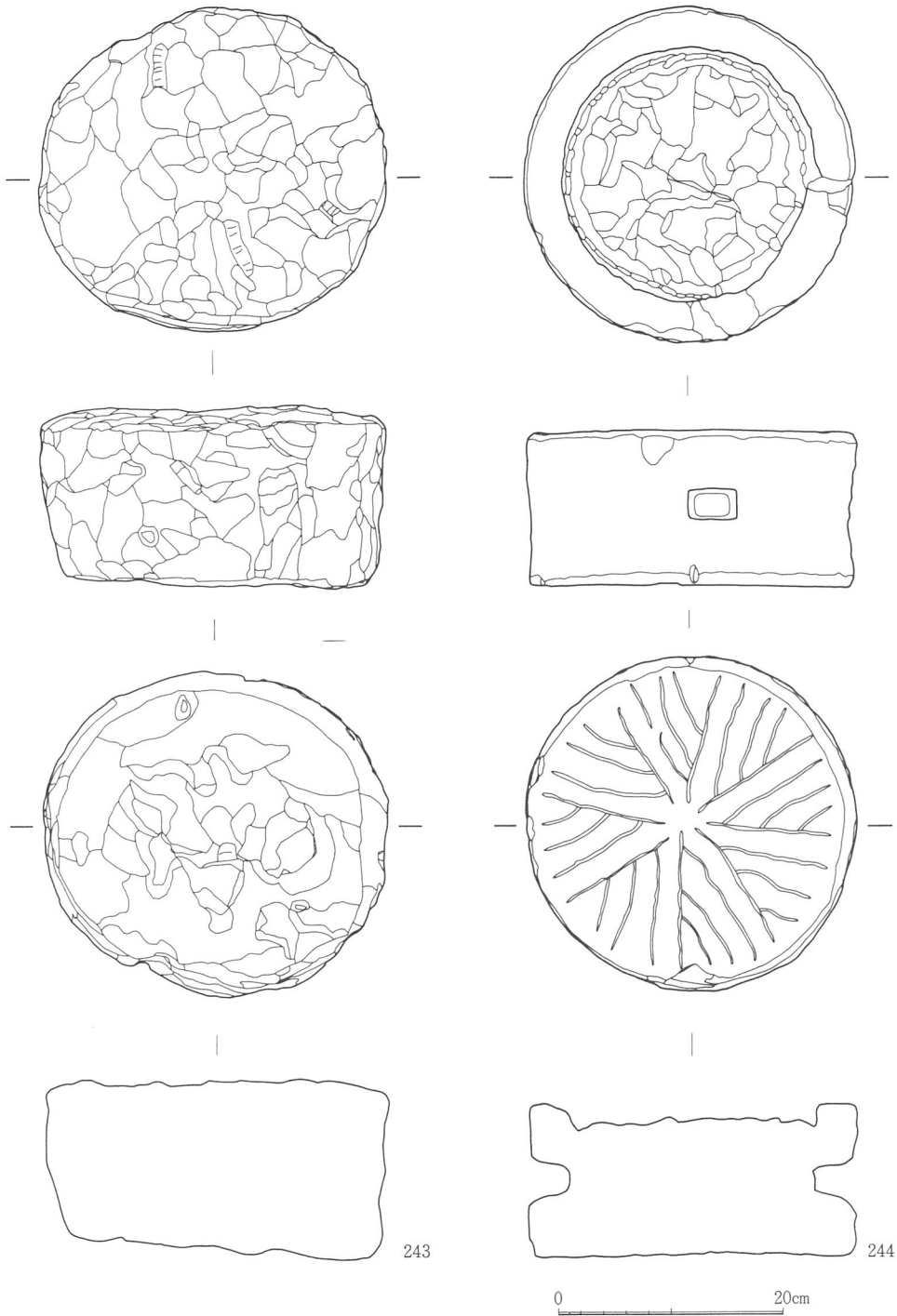
241



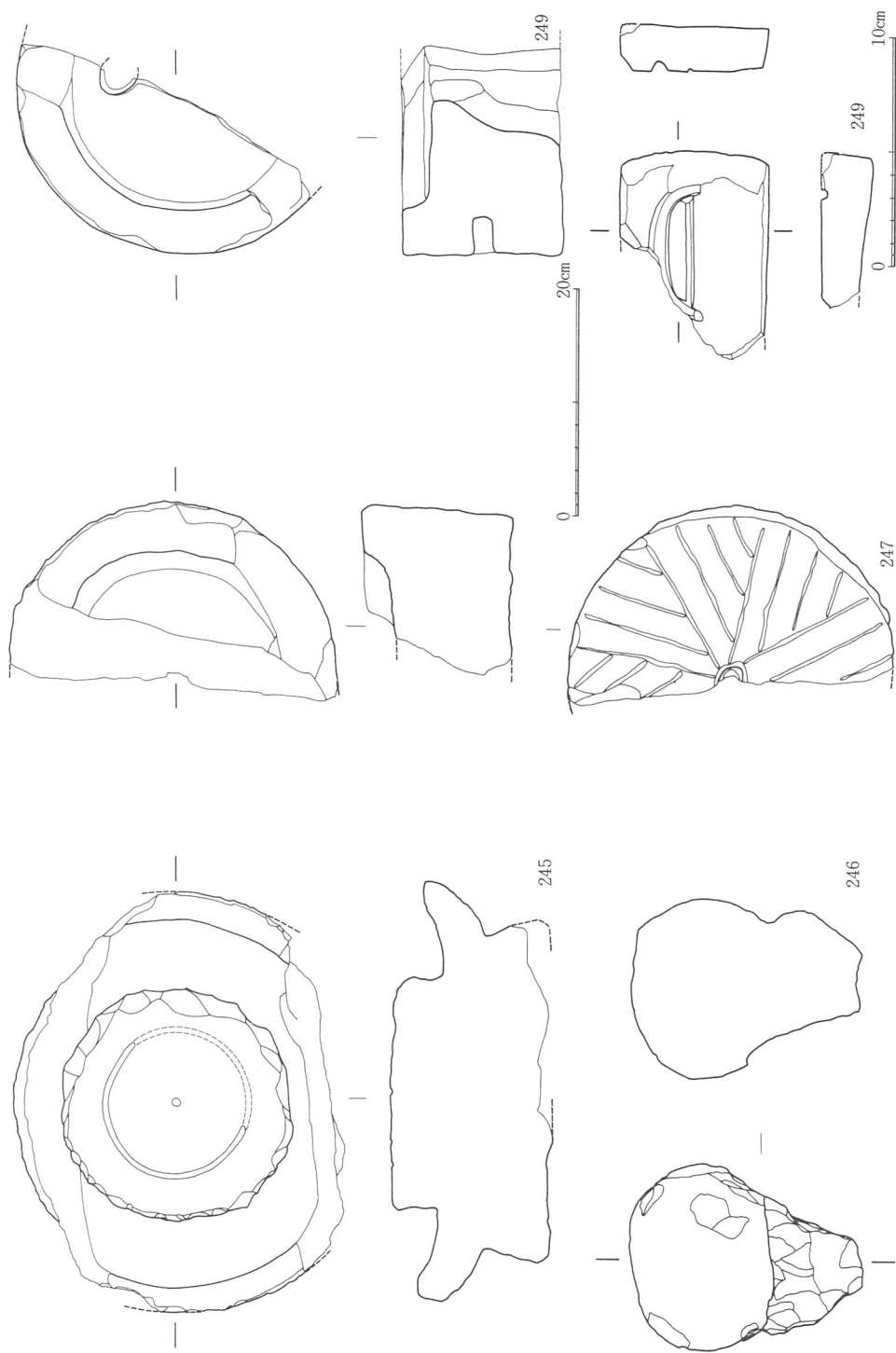
242

0 20cm

第35図 22・106-〇〇出土土器、43-〇〇出土石製品実測図（1：6）



第36图 5・44-〇〇出土石製品実測図(1:6)



第37图 5・90-00、8・36-OW出土石製品実測図(1:6)(1:3)

43-00出土石製品（第35図）

242 石臼の上臼の未製品で、材質は和泉砂岩である。挽き手の穴、下面の芯棒受け、八分画の目を造り出している。しかし、上面のくぼみの調整は粗く、供給口も貫通していない。割れ面を観察すると、供給口を貫通しようとした際に、半分に割れたことが読み取れる。復元径は30.2cmで、高さは13.5cmを測る。

5-00出土石製品（第36・37図）

243 和泉砂岩製の石臼の未製品である。上・下面と側面をある程度造り出しているが、石質が悪かったのか、途中で製作を中止している。径は30.4cmで、高さは15.8cmである。

245 茶臼の下臼である。材質は、和泉砂岩である。受皿径36.9cm、臼部の径20.4cm、高さは13.6cmを測る。目をつくらず、また芯木を入れる孔や下底面の割り込みもないことから、未製品と判明した。臼部の上面中心に、浅い凹みがあり、それを中心にして径12.8cmの円形の浅い凹みが認められる。これは、目を刻む範囲を示しているのであろうか。ただ目の範囲とすれば、周縁部が広すぎるのが問題となろう。

246 材質は和泉砂岩である。残存幅は12.4cmで、残存高は20.4cmを測る。現状からはその形状を復元し難いが、五輪塔の空輪または風輪の一部とも考えられる。

44-00出土石製品（第36図）

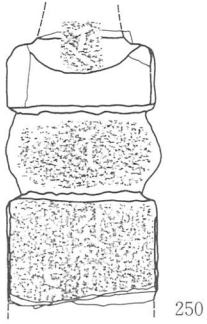
244 石臼の上臼の未製品である。材質は和泉砂岩である。上面のくぼみ、挽き手の穴と八分画の目は造られているが、供給口と芯棒受けは造られていない。上面のくぼみの調整も粗く、くぼみを造り出す時点で、周縁の一部が欠損したため製作を放棄したのでであろう。径29.3cm、高さ13.5cmを測る。

242・243・244は、それぞれ石臼の未製品であるが、その中では242が完成段階に近いものである。242と244を比較すれば、石臼製作の最終工程が読み取れる。それによれば、最終工程は供給口をつくり、上面のくぼみを調整し完成させることであり、その前工程は芯棒受けをつくることであることがわかる。

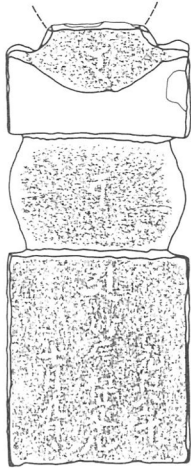
251 和泉砂岩製の一石五輪塔である。空輪・風輪を欠失する。地輪の底面の調整が粗く、埋立式の一石五輪塔であろう⁴⁾。地輪中央部の梵字の下に法名「妙庶(?) 禅定尼」と陰刻し、右側に元和八年、左側に七月九日と陰刻する。地輪幅は15.2cmで、断面正方形を呈す。火輪と水輪を合わせた高さは18.8cmである。

8-0W出土石製品（第37図）

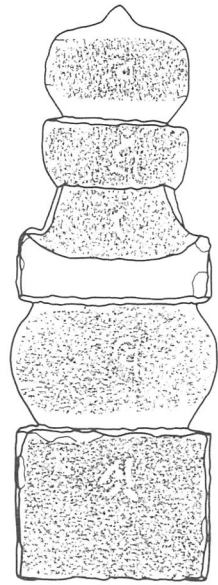
247 石臼の上臼で、材質は和泉砂岩である。割れているために未製品か完成品かについ



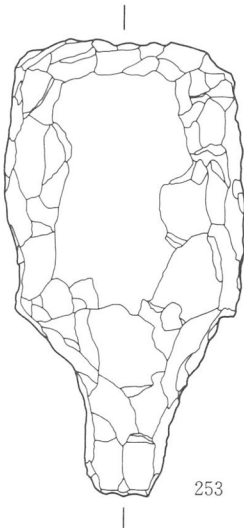
250



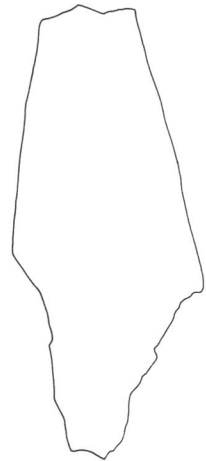
251



252



253



0 20cm

第38图 34・44・90・94-〇〇出土石製品実測図(1:6)

ては不明であるが、上面のくぼみの調整が丁寧であることから、完成品の可能性が高い。復元径は28.9cmで、高さは13.4cmを測る。目は八分画である。

36-OW出土石製品（第37図）

248 石臼の上臼で、材質は和泉砂岩である。割れているが、247と同じく、上面のくぼみが完成していることから、完成品と思われる。復元径は29.0cmで、高さは14.1cmを測る。目は八分画である。247・248ともに、使用できなくなったものを井戸（8-OW・36-OW）の埋め立て時に投棄したものであろう。

90-OO出土石製品（第37・38図）

249 凝灰岩製の鋳型である。割れているが、幅6.4cm、厚さ約1.8cmを測る。中央部に引手状のものが陰刻されている。陰刻部の断面底部は丸く、半円状を呈する。陰刻の中央部上方に、融解した金属を流し込むための湯口が造られている。湯口周辺は黒変しており、熱を受けた痕跡が顕著である。範の形状から考えて、箆筒の引手の鋳型かと思われる。

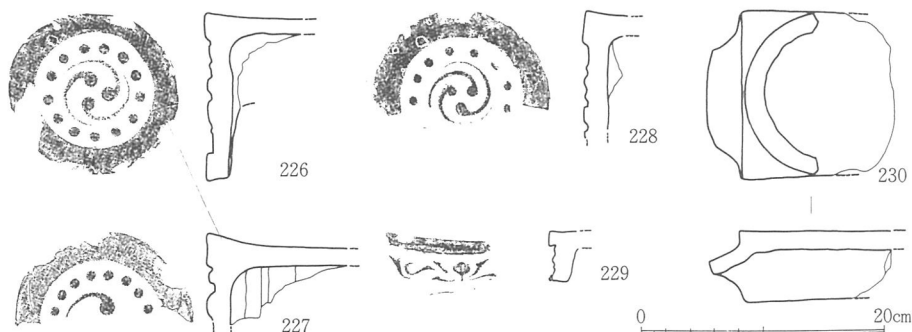
250 和泉砂岩製の一石五輪塔である。空・風輪と地輪の下半を欠失する。地輪中央の梵字の種字の下に法名「賀〇」、右に年号の一部の「寛」、左に「七月」と陰刻されている。地輪は、幅12.4cmで断面正方形を呈す。251・252に比べるとやや小さく、火輪と水輪を合わせた高さも13.4cmと小さい。

34-OO出土石製品（第38図）

252 和泉砂岩製の一石五輪塔である。地輪の下半部を欠失するが、遺存状態は250・251に比べてよい。地輪の幅は17.1cmで、3基の中では最大である。火輪は水輪を合わせた高さは19.6cmを測る。陰刻は、梵字の種字しか認められず、紀年銘、法名はみられない。

42-OO出土瓦（第39図）

226 巴文軒丸瓦である。瓦当径は13.8cmを測る。内区は右巻き込みの三ツ巴で、外区に13



第39図 6・42-OO出土瓦実測図（1：6）

個の珠文を配す。巴の尾部は、隣の巴の尾部と接しない。

227 巴文軒丸瓦である。瓦当復元径は14.8cmを測る。内区は右巻き込みの二ツ巴で、巴の頭部は大きくて肉厚である。外区の珠文数を復元すると16～17個である。珠文も巴と同じく、大きくて肉厚である。表面は丁寧にヘラ磨きしている。

228 巴文軒丸瓦である。瓦当径は14.0cmを測る。内区は右巻き込みの三ツ巴で、外区は13個の珠文を配している。巴・珠文は226・227と比べて小さく、肉薄である。

229 軒平瓦である。3つの花卉と2つの葉によって形成される中心飾をもち、左右に枝・葉を配する構成と思われる。端部を欠失するため明らかでないが、棧瓦の可能性もある。胎土は、石を多く含み、やや粗い。

6-00出土瓦（第39図）

230 出土瓦中で、全形がわかる丸瓦である。幅13.8cmで、玉縁部の長さは2.8cmを測る。

- 1) 『国内出土の肥前陶磁』 九州陶磁文化館 1984 の用語解説による。
- 2) 『山出遺跡発掘調査報告書』 泉佐野市教育委員会 1986
- 3) 『昭和60年度 泉佐野市埋蔵文化財発掘調査概要』 泉佐野市教育委員会 1986
- 4) 『高野山発掘調査報告書』 (財)元興寺文化財研究所 1982
- 5) 『難波宮址の研究第八』 (財)大阪市文化財協会 1984 に類例がある。

第Ⅳ章 まとめ

今回の調査では、中世の集落関係と思われる遺構の一部を検出したほかは、主として近世における舞村の遺構を検出した。

舞村の名は、説経・祭文・歌舞などの芸能に従事した人達の居住に因むものと推定されている。舞村の耕地は、他村に比べて非常に狭いことから、農業だけに生活の糧をもとめていたのでないと推測される。それは一方、芸能だけでなく、石工や鋳物師など多様なものであったろう。また農業も単に稲作だけでなく、砂糖および手伝いなど、狭い耕地を有効に利用しようとする姿勢がみられる。しかし、生業の中で芸能のもつ比重は大きかったのであろう。

舞村の戸数が減少し、明治になると激減するのは、社会的な要因が大きく左右しているものと思われる。まず、伝統的農村芸能の衰退と、石臼の需要の減少、砂糖生産の衰退などが複合的要素となって、耕地面積の小さい舞村が消滅への道を進んだのであろう。

付論熱残留磁気測定報告書

貝掛遺跡焼土の考古地磁気測定

大阪府立大学総合科学部地学教室 渋谷 秀 敏
夏原技研 夏 原 信 義

はじめに

昭和62年9月7日に採集した貝掛遺跡焼土試料（3サイト）の考古地磁気測定の結果について報告する。考古地磁気測定を用いた焼土の年代推定法は発掘調査においては近年かなり一般的に用いられる手法と成っており、よい解説も見られる（中島・夏原、1981）。原理・方法の詳細についてはそちらを御参照いただきたいが、我々は近年焼土試料に対しても交流消磁を適用している（Shibuya, 1984、渋谷・夏原、1985）それについて少し述べたい。

焼土の磁化は土中の小さな磁性鉱物の粒子によって担われている。これらの粒子は個々には常に磁化を持っているのだが、加熱されるまでは、ほとんどばらばらの方向を向いており、全体としては非常に小さな磁化しか持っていない。しかし、これが熱せられると、個々の粒子は固有の温度で磁化を失い冷却時に周りの磁場の方向に磁化する（こうしてできた磁化を熱残留磁化と呼ぶ）。土壌中の磁性粒子は自然物であるので組成、大きさなどがまちまちである。磁性鉱物粒子の磁化方向の安定性（熱に対する安定性、交流磁場に対する安定性など様々なものがありうる。これらの安定性はお互いに完全には比例しないが、ある程度相関がある。）はこれらのファクターで変化するので土中には様々な安定度を持った粒子が混在していることになる。一般に良く温度の上った焼土の場合、熱によって安定な粒子の磁化が書き替えられて、当時の磁場の方向に揃っているため、強く安定な磁化を持っており、少々不安定な磁化がその後生じても全体の磁化方向にはあまり影響しない。しかし、温度の十分上がっていない焼土の場合には、安定な粒子の磁化が書き替えられていないので、不安定な粒子の磁化が相対的に大きくなっている。不安定な粒子の磁化方向は、長時間の埋蔵中や試料採取後保存中の磁場の方向に変化していることがある。そのような場合は、全体の磁化方向も引きずられていることとなる。不安定な磁化は試料を交流磁場にさらし、その振幅をなめらかにゼロに近付けることによって、試料全体としては消してしまうことができる。ただし、交流磁場に対する安定性と、弱い磁場に長時間さらさ

れたことに対する安定性は完全には比例しないので、いかほどの交流磁場をかければ二次的な磁化を消せるかは、個々に異なっている。また、消磁のために強い磁場にさらすのであるから、磁場のプラス側とマイナス側に少しはあるアンバランスによって付く磁化がかえって焼かれたときの磁化を覆ってしまう場合がある。そこで、普通は1サイトから1個以上の試料を選び、弱い方から段階的に様々な交流磁場で消磁し、いかほどの交流磁場が適当であるか確かめた後、残りの試料を消磁するようにしている。

測定手順

採集した試料数は110-OHから10個、105-OHから11個、114-OHから9個であった。試料採取の方法については中島・夏原(1981)を参照されたい。試料採集の際用いた磁気コンパスの偏角は太陽方位による実測を行い西偏 6.4° と決定した。この値は理科年表(1987年版)による値とほぼ一致する。残留磁化の測定は大阪府立大学総合科学部地学教室のスピナー磁力計で行った。消磁は同教室の三重磁気シールド中の2軸回転式交流消磁装置で行った。測定の手順はまず全試料の残留磁化を測定し、次に各サイト1個の試料について磁化強度が消磁前の10%以下になるまで段階交流消磁を行い、その結果を参照して適当と判断される強度の交流磁場で残りの試料すべてについて消磁するという順序に従った。

消磁結果

各サイトからのパイロットサンプルの段階消磁の結果を第1図に示す。この図はZijder veld図とか直交消磁図と呼ばれ、各消磁段階ごとの磁化ベクトルの終点を順次結んだ図の水平面投影図と垂直面投影図を一つにまとめた図である。黒丸が水平面への投影(上が西、下が東、右が北、左が南)、白丸が垂直面への投影(上が上、下が下、右が北、左が南)を表している。点の横に記した数字は交流磁場の強度で、単位はmT(ミリテスラ)である。この図で、点の間をむすんだ直線がその消磁段階で消された磁化ベクトルとなる。磁化の各成分は図上では直線上に並ぶ点の列で表され、特に考古地磁気試料の様な単純な歴史を持った試料では問題とする初生磁化は原点に向かう直線として表される。

第1図を見ると、いずれの試料を取って見ても比較的安定で、5 mTか7.5 mTで二次磁化が消磁されあとは原点に向かって直線的に消磁されている様子がわかる。二次磁化は方向が北から大きくはずれていることから試料採取後実験室で獲得したものと考えられる。段階消磁の結果から7.5 mTの消磁が一次磁化の方向を得るためには最も適当であると判断して、残りの試料もすべて7.5 mTで消磁を行った。

磁化方向

第2図は各サイトの消磁前と、7.5mTでの消磁後の磁化方向の等面積投影図である。第1表にその数値を示す。また、第1表には各サイトの平均も示した。平均にAとBの二つが有るものは、Aがそのサイトの全試料の平均で、Bが偏角の左に*を打った試料を除いた平均である。平均Bを示したのは*を打った試料が消磁前あるいは消磁後の方向が他の試料と著しく異なっていたので他の試料と同列に論じることができないと判断したためである。考古地磁気測定においては通常古地磁気測定に比較しても細かい角度を問題としているので、例えば、試料が焼けた後に動いた場合や、試料整形時に乱れた場合など様々な原因で異常な方向を持つ試料が出るのをある程度は避けることができない。このような試料を排除するための客観的な基準として、ここでは各試料の磁化方向の内、平均から最も遠いものが孤立値であるかどうかの検定をMcFadden (1982) に従って5%の危険率で行い、孤立値であると判定されたものは省いて次に遠いものについて同様に判定を行うという手順を、省ける試料がなくなるまで繰り返している。孤立値と判定された試料を統計的テストだけで省くことをMcFadden (1982) は戒めているが、今回のデータでは排除された試料は磁化強度も他と比べて特に弱いものであった。異常な方向の原因は十分に温度が上がっていなかったと考えられ、これらの試料は以降の議論で排除する。

信頼角は消磁によって大きく改善しており今回の試料で交流消磁が極めて有効であったことを示している。消磁後の磁化方向は非常にまとまりが良く、結果の信頼度の高さを示している。

推定年代

各サイトの平均磁化方向とShibuya (1980) による地磁気永年変化曲線(中島・夏原(1981)に再録されている)との比較が第3図に示されている。磁化方向は曲線とよく一致しており、年代は105-OHが19世紀前半、114-OHが19世紀後半、110-OHが19世紀中頃以降と考えることができる。

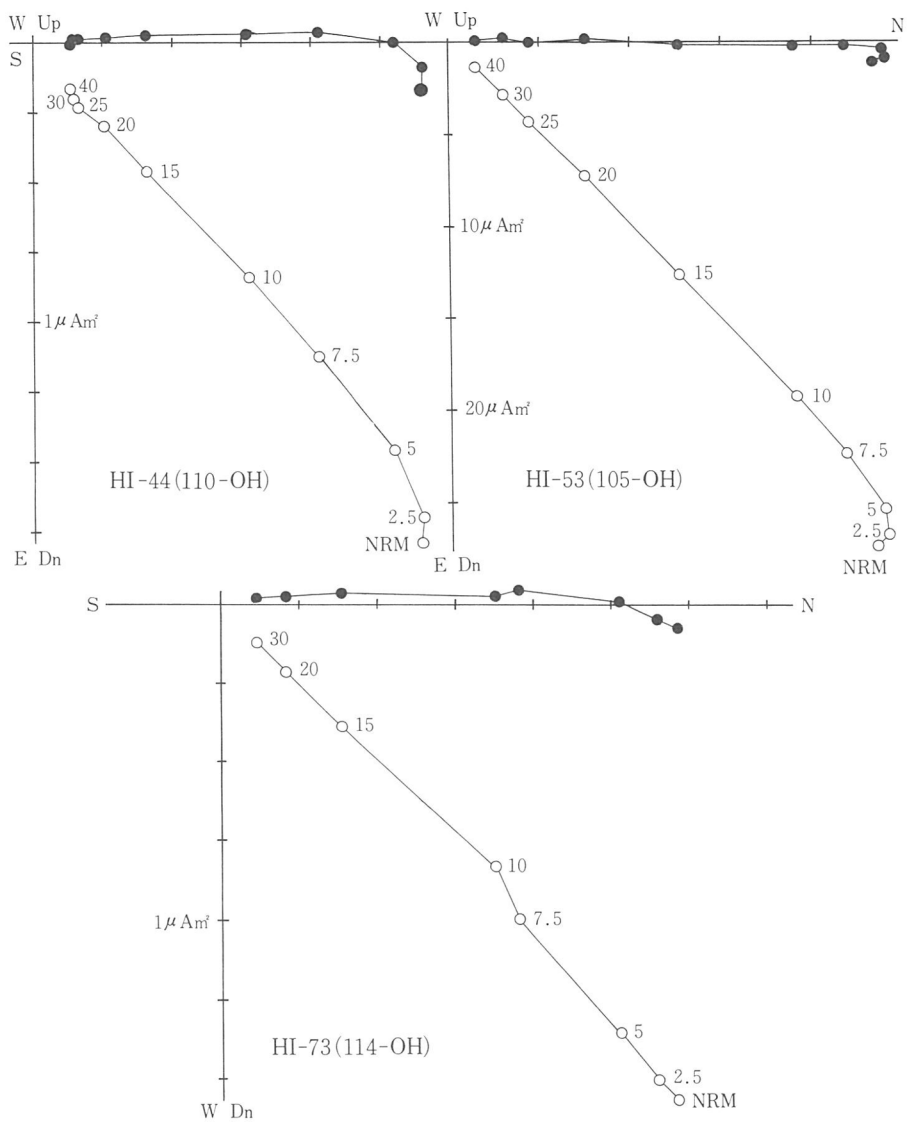
文献

- McFadden, P.L.(1982) : Rejection of palaeomagnetic observations, *Earth Planet. Sci. Lett.*, 61, 392-395.
中島正志、夏原信義(1981) : 考古地磁気年代推定法。考古学ライブラリー9。ニュー・サイエンス社。
Shibuya (1980) : Geomagnetic secular variation in Southwest Japan for the past 2,000 years by means of archaeomagnetism, *M.E. thesis, Fac. Eng. Sci., Osaka Univ.*, pp.54.
Shibuya (1984) : Several archeomagnetic measurements on baked earths in Kyoto Prefecture, *Rock Mag. Paleogeophys.*, 11, 1-3
渋谷秀敏、夏原信義(1986) : 四天王寺食堂焼土遺跡の考古地磁気測定、四天王寺一食堂跡(食堂再建計画に伴う発掘調査報告書)大谷女子大学資料館報告書第15冊、大谷女子大学資料館。

試料番号	交流消磁前			交流消磁後		
	偏角 (°)	伏角 (°)	強度又は 信頼角	偏角 (°)	伏角 (°)	強度又は 信頼角
1100H				消磁強度=7.5mT		
41	13.2	60.7	1.56 μAm^2	6.8	48.4	.898 μAm^2
42	-20.7	57.6	2.74 μAm^2	-4.2	45.4	1.66 μAm^2
43	-2.3	52.0	1.25 μAm^2	-6.5	49.3	.752 μAm^2
44	4.3	50.6	2.25 μAm^2	-1.8	47.4	1.50 μAm^2
45	8.3	49.5	3.56 μAm^2	3.2	48.4	2.80 μAm^2
46	-13.8	52.8	3.97 μAm^2	-9.4	47.3	3.02 μAm^2
47	-4.4	41.3	1.67 μAm^2	-3.6	38.8	1.21 μAm^2
48	-1.2	43.8	4.85 μAm^2	-0.8	42.9	3.17 μAm^2
49	-4.5	49.0	9.96 μAm^2	-6.7	48.6	6.12 μAm^2
50	1.8	54.4	9.83 μAm^2	0.3	49.8	6.78 μAm^2
平均	-1.8°	51.5°	4.9°	-2.3°	46.7°	2.8°
1050H				消磁強度=7.5mT		
51	5.3	50.8	20.4 μAm^2	2.3	47.1	17.0 μAm^2
52	-7.8	46.7	45.5 μAm^2	-2.7	44.8	39.4 μAm^2
53	1.7	49.1	35.5 μAm^2	0.7	45.7	30.9 μAm^2
54	-8.2	44.5	67.5 μAm^2	-5.2	43.4	60.3 μAm^2
55	-1.1	46.2	37.0 μAm^2	-0.1	43.4	34.1 μAm^2
56	-5.5	44.2	11.7 μAm^2	-1.2	46.0	6.85 μAm^2
57	-12.9	57.5	3.26 μAm^2	-19.4	53.5	1.55 μAm^2
58	-10.1	45.9	11.8 μAm^2	-2.4	42.7	6.56 μAm^2
59	2.9	43.5	151. μAm^2	1.8	42.2	137. μAm^2
60	-2.7	44.9	22.1 μAm^2	-2.5	43.2	16.2 μAm^2
61	-1.7	52.3	14.9 μAm^2	-1.4	49.1	11.0 μAm^2
平均 A	-3.6°	47.9°	3.2°	-2.5°	45.7°	2.9°
平均 B				-1.1°	44.8°	1.6°
1140H				消磁強度=7.5mT		
71	2.2	45.0	5.34 μAm^2	-1.3	46.4	3.33 μAm^2
72	6.9	48.9	.605 μAm^2	-2.2	44.1	.349 μAm^2
73	3.0	46.9	2.12 μAm^2	-2.6	46.3	1.37 μAm^2
74	6.5	50.6	3.33 μAm^2	-1.6	45.9	2.13 μAm^2
75	-.6	50.5	.636 μAm^2	-2.8	47.7	.412 μAm^2
76	*1.9	66.0	.437 μAm^2	-6.9	51.2	.286 μAm^2
77	-5.4	46.4	13.0 μAm^2	-5.9	45.3	7.87 μAm^2
78	-7.0	48.7	12.0 μAm^2	-1.3	45.0	6.57 μAm^2
79	-9.2	51.5	2.04 μAm^2	-5.9	48.9	1.30 μAm^2
平均 A	-2.0°	50.6°	4.6°	-3.3°	46.8°	1.7°
平均 B	-0.4°	48.7°	3.2°			

第1表 各試料の残留磁化の方位と強度及びそれ等のサイト毎の平均方位とその信頼角。

平均にAとBのあるものはAが全試料の平均でBが偏角の左に*を打った試料を除いた平均である。



第40図 各サイトのパイロットサンプルの段階消磁結果の直交消磁図