

(財) 大阪府埋蔵文化財協会調査報告書 第7輯

都市計画道路貝塚中央線建設に伴う

畠中遺跡

—— 発掘調査報告書 ——

1986

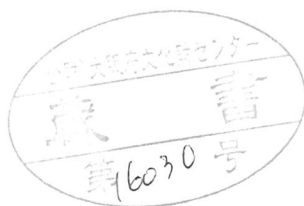
財団法人 大阪府埋蔵文化財協会

(財)大阪府埋蔵文化財協会調査報告書 第7輯

都市計画道路貝塚中央線建設に伴う

畠中遺跡

—— 発掘調査報告書 ——



1986

財団法人 大阪府埋蔵文化財協会



畠中遺跡と周辺（北西から）



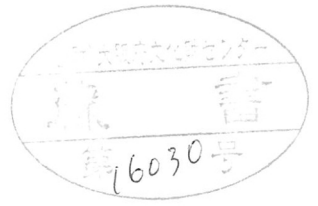
畠中遺跡全景（北から）



コモ池堤防断面（北から）



3・5・6-OD（南から）



序 文

本協会が関西国際空港建設に伴う各種公共事業に先立つ埋蔵文化財の発掘調査を実施する機関として設立されて2年目を迎え調査事業を行う組織・体制も当初の予定に近付いてきたことは、大阪府教育委員会をはじめ近畿の各府県市教育委員会のご指導並びにご支援の賜物であります。

今回、発掘調査を実施いたしました畠中遺跡は、貝塚市畠中に所在し、都市計画道路貝塚中央線建設に伴う発掘調査でありまして、大阪府岸和田土木事務所から委託を受けて実施した事業であります。

本遺跡の調査は、(財)大阪文化財センター、大阪府教育委員会、貝塚市教育委員会の各機関が昭和50年から断続的に調査を実施され種々の調査成果をあげられています。今回の調査は大阪府教育委員会が昭和57年に調査をなされた時に未調査として残された池・市道の部分を対象としています。

調査の結果、古墳時代後期の竪穴住居址5棟を検出し、いずれの竪穴住居址も内部に造り付けの竈が認められ建物構造として興味深い課題を提起されています。さらに古代から中世にかけての掘立柱建物址を確認し、この地が引き続いて生活の場として利用されていることが明らかとなり、また、中世から近世にかけての遺構として池の堤の下より水田跡が検出され、中世以降にこの地が古代の生活の場から生産の場と変化することが明らかとなり遺跡の変遷を追求することが可能となりました。

本調査を実施するにあたり、大阪府土木部交通政策課・岸和田土木事務所・大阪府教育委員会・貝塚市教育委員会、その他地元関係者に多大のご協力、ご支援をいただいたことに深く謝意を表します。

今後も本協会の調査事業にご支援、ご指導をお願い申し上げます。

昭和61年9月

財団法人 大阪府埋蔵文化財協会

理事長 浅野素雄

例 言

1. 本書は都市計画道路貝塚中央線建設予定地内に所在する、貝塚市畠中遺跡昭和61年度の発掘調査報告書である。
2. 調査は大阪府土木部岸和田土木事務所の委託をうけ、大阪府教育委員会文化財保護課の指導のもとに、財団法人大阪府埋蔵文化財協会が実施した。
3. 調査は財団法人大阪府埋蔵文化財協会調査課第2班藤田憲司、西村 歩が担当し、昭和61年6月20日に現地調査に着手し、昭和61年9月30日に終了した。
4. 調査の実施にあたっては、大阪府土木部岸和田土木事務所、貝塚市教育委員会および地元関係各位の協力を得た。
5. 調査および報告書作成にあたって、大阪府教育委員会文化財保護課の他、西岡 敏・池田 毅両氏（貝塚市教育委員会）ら多くの方々から御指導、御教示を得た。記して感謝したい。
6. 本遺跡では、地表下－3 mにあった腐植土層について、各種の分析を実施した。結果は別に報じる機会を持ちたい。
7. 調査は国土座標第VI系を基に小区割を設定して行った。区画の呼称、文中の略号については第III章第1節に示した。図および文中に用いた方位は座標北を示し、標高はT.P.で表した。
8. 遺構写真撮影は西村が担当し、空中写真・測量は阪急航測株式会社に、遺物写真は高田充哲氏による。
9. 本書で用いた土壌色は『小山正忠・竹原秀雄編著 新版標準土色帖5版、1976.9.』による。
10. 本書の編集は主に西村が担当し、藤田が補佐した。執筆は、第II章、第III章第1・2・6節と第3節の一部、第IV章1を藤田が、他を西村が担当した。

目 次

第 I 章	調査に至る経過	1
第 II 章	地理的・歴史的環境	2
第 1 節	遺跡の位置	2
第 2 節	既往の調査から	2
第 III 章	調査の成果	5
第 1 節	調査の方法と概要	5
地区名の呼称と略号	5	
調査の方法と概要	6	
第 2 節	層序	9
第 3 節	古墳時代	13
概要	13	
3-O D	14	
5-O D	17	
6-O D	23	
132-O Dとその周辺	24	
9-O D	28	
129-O D	31	
125-O S	32	
151-O S	32	
140・141-O S	33	
第 4 節	古代～中世	34
概要	34	
22-O B	34	
10-O B	35	
39-O B	36	
43-O B	36	
4-O S	38	
130-O O	38	

第5節 近世以後	40
概要	40
2-OZ	40
コモ池堤防	41
第6節 包含層の遺物	43
第IV章 まとめ	47
1. 既調査との関係について	47
2. 遺跡の概観	48

挿 図 目 次

第1図 貝塚市と調査地点	1
第2図 畠中遺跡周辺の遺跡	2
第3図 調査区周辺図	3
第4図 1981年度調査遺構図	4
第5図 地区割模式図	5
第6図 調査区全体図	7～8
第7図 土層概念図	10
第8図 畠中遺跡遺構配置図	11～12
第9図 3・5・6-OD実測図	15～16
第10図 3-OD出土遺物実測図	17
第11図 5-OD遺物出土状況実測図	19
第12図 5-OD出土遺物実測図(1)	21
第13図 5-OD出土遺物実測図(2)	22
第14図 6-OD出土遺物実測図	24
第15図 132-OD周辺遺構実測図	25
第16図 132-OD出土遺物実測図	26
第17図 276-OP・207-OO出土遺物実測図	27
第18図 9-OD実測図	28
第19図 9-ODカマド実測図	29

第20図	9-O D出土遺物実測図	30
第21図	129-O D実測図	31
第22図	129-O Dカマド・出土遺物実測図	32
第23図	151-O S断面実測図	33
第24図	151-O S出土遺物実測図	33
第25図	掘立柱建物址群実測図	34
第26図	22-O B実測図	35
第27図	10-O B実測図	36
第28図	39・43-O B実測図	37
第29図	130-O O実測図	38
第30図	130-O O・131-O P出土遺物実測図	39
第31図	2-O Z実測図	40
第32図	コモ池堤防断面実測図	42
第33図	包含層出土遺物実測図(1)	43
第34図	包含層出土遺物実測図(2)	44
第35図	包含層出土遺物実測図(3)	45

図 版 目 次

巻頭図版 1	畠中遺跡と周辺(北西から)	図版 5	5-O D(西から)
	畠中遺跡全景(北から)		5-O Dカマド(西から)
巻頭図版 2	コモ池堤防断面(北から)	図版 6	5-O D遺物出土状況(東から)
	3・5・6-O D(南から)		252-O O遺物出土状況(東から)
図版 1	畠中遺跡全景(航空写真)	図版 7	6-O D(南東から)
図版 2	調査前風景(北から)		132-O D(北東から)
	調査区全景(北西から)	図版 8	132-O D遺物出土状況(東から)
図版 3	3・5・6-O D(航空写真)		132-O D遺物出土状況(東から)
図版 4	3-O D(南から)	図版 9	279-O O遺物出土状況(東から)
	3-O D火所の土器設置状況		207-O O(南西から)
	(南から)		

- | | | | |
|------|--------------------|------|---------------------|
| 図版10 | 9-O D (北から) | 図版18 | 2-O Z (北から) |
| | 9-O D カマド (西から) | | 2-O Z 稲株痕 (東から) |
| 図版11 | 129-O D (南西から) | 図版19 | 1-O X (北西から) |
| | 129-O D カマド (南西から) | | 近世遺構群 (南西から) |
| 図版12 | 151-O S (南から) | 図版20 | 南東拡張区 (北西から) |
| | 151-O S 断面 (北から) | | 深掘調査区 (南から) |
| 図版13 | 125-O S (南から) | 図版21 | 5-O D 出土遺物 |
| | 140・141-O S (北東から) | 図版22 | 5-O D その他出土遺物 |
| 図版14 | 掘立柱建物址群 (航空写真) | 図版23 | 9-O D 出土遺物 |
| 図版15 | 掘立柱建物址群 (北から) | 図版24 | 132-O D 出土遺物 |
| | 掘立柱建物址群 (南から) | 図版25 | 132・3・6-O D その他出土遺物 |
| 図版16 | 22-O B (北から) | 図版26 | 130-O O その他出土遺物 |
| | 10-O B (西から) | 図版27 | 包含層出土遺物 |
| 図版17 | 39・43-O B (北から) | 図版28 | 包含層出土遺物 |
| | 130-O O (東から) | | |

第 I 章 調査に至る経過

畠中遺跡は、貝塚市畠中に所在し、都市計画道路貝塚中央線建設予定地内のうち、大阪臨海線から国道26号線に至る範囲内で周知されている遺跡である(第1図)。

本路線の建設に先立ち、府道堺阪南線から国道26号線にかけての建設予定地内で、1975年度に(財)大阪文化財センター業務課調査室によって、脇浜、畠中、石才近義堂の3遺跡にわたる試掘調査が実施された。その結果、遺構の時期、埋没深度、分布範囲がある程度明らかにされた。

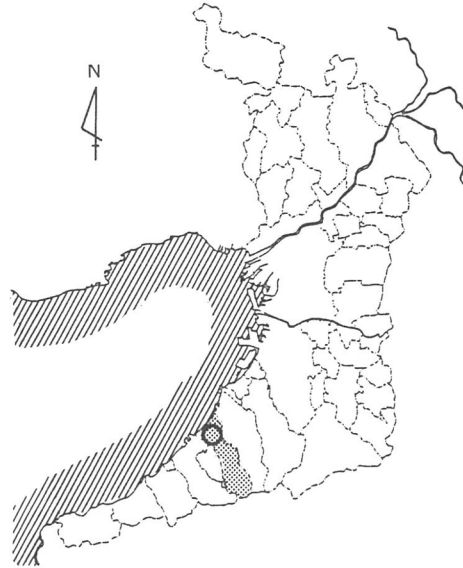
この成果を受けた大阪府教育委員会文化財保護課が、1977年度の事業として路線の

西半区域を中心に発掘調査を実施し、平安時代前半期の掘立柱建物址数棟を検出した。

1979年度から1980年度にかけて再び(財)大阪文化財センターによる、より詳細な試掘調査が行われ、弥生時代から鎌倉時代に至る各時代の遺構分布範囲が明確になってきた。

これに基づき、1981年度に大阪府教育委員会が路線の東半区域を中心に発掘調査を実施、古墳時代後期から室町時代に至る複数の時期の掘立柱建物址が検出され、当該地区の調査の大半を終了した。しかし、貝塚市役所の南方に位置する灌漑用溜池であるコモ池の一部が本路線内に張り出しており、その堤防部分が未調査区域として最後に残された。

畠中遺跡の発掘調査は、この未調査区域を対象としたもので、これまでの調査結果から古墳時代を中心とした遺構、遺物が検出される可能性が濃厚であり、こうした成果をふまえた上で、大阪府教育委員会文化財保護課と大阪府土木部交通政策課との間で協議が行われた。これを受けた当協会は1986(昭和61)年4月1日、岸和田土木事務所と委託契約を締結、大阪府教育委員会の指導の許に6月10日、現地における調査を開始した。



第1図 貝塚市と調査地点

第II章 地理的・歴史的環境

第1節 遺跡の位置 (第2・3図)

畠中遺跡は、南北に長い行政区をもつ貝塚市の北寄り、貝塚市畠中一丁目の標高18~20mの段丘上にある。加治・神前・畠中遺跡として包括された広範囲な遺跡(第2図1)の一部をなし、今回の調査区は前述のように1981年度大阪府教育委員会文化財保護課の調査の際に実施できなかったコモ池堤防部と池内の一部および東側の市道部分を対象としている(第3図)。



1. 加治・神前・畠中遺跡 2. 近義堂廃寺 3. 脇浜遺跡

第2図 畠中遺跡周辺の遺跡

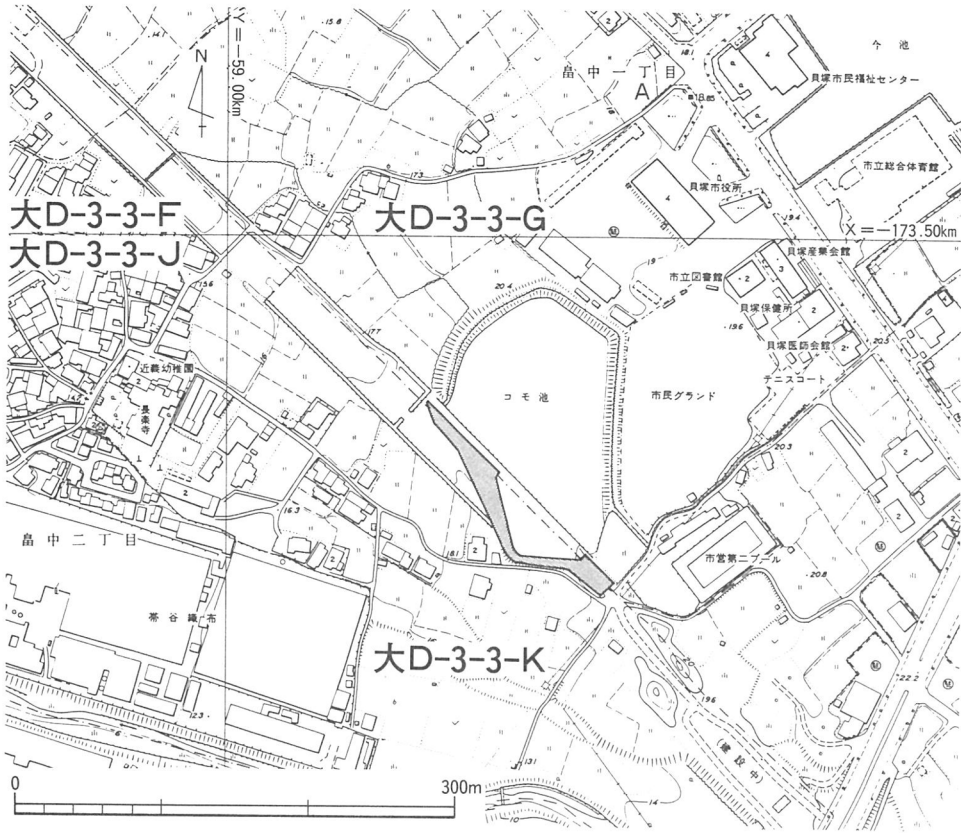
畠中遺跡を含むこの一帯

の段丘は、中位段丘と目されており、遺跡の東縁には近木川の旧河道にあたると思われる谷筋が、大小の溜池となって南から北に続いている。今回の調査区内のコモ池も古い河道の1つになる可能性があり、池の北西方向に田畑の畔筋に乱れが続いている。今回の調査ではその実態を明らかにするまでには到らなかったが、池内の一部を地表下約3m程深掘し、最下層で植物遺体を多量に含むシルト層があることを確認した。

第2節 既往の調査から (第4図)

本遺跡周辺の地質環境、考古学的環境については、先頃刊行した隣接の脇浜遺跡の報告書に譲ることにして、これまでに実施されている本路線の調査成果を略述して、本章の主旨にしたい。

本路線に関する国道26号線以西の調査は、現在までにその大部分が終了している。今回

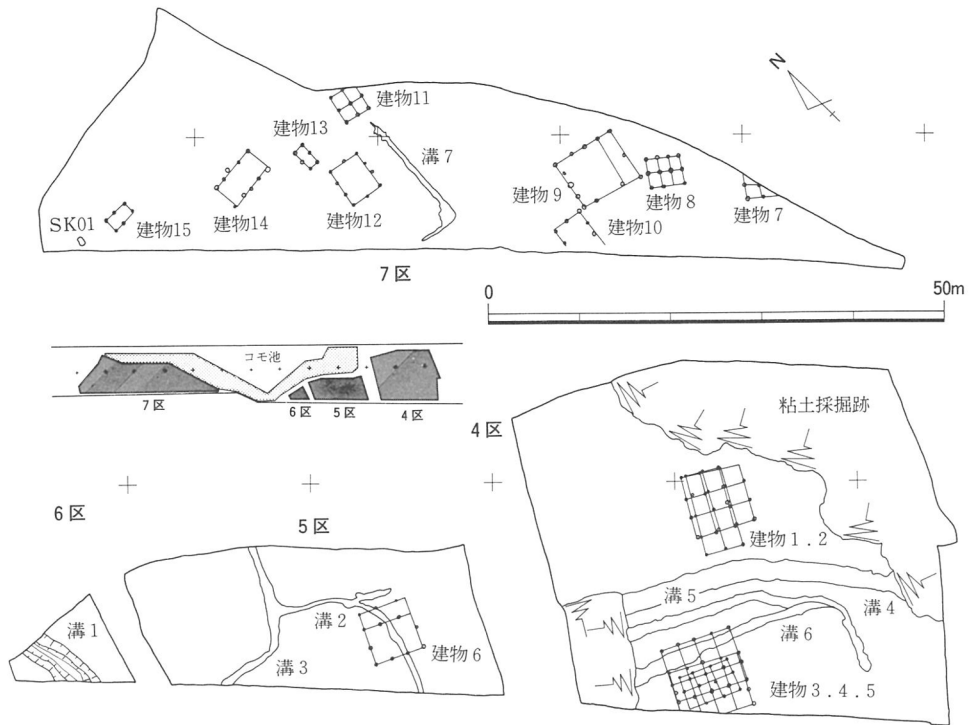


第3図 調査区周辺図

の調査区を含む神前・晶中地区の調査では、縄文時代前期と弥生時代に属する少量の土器などの出土例がある他は、奈良・平安時代から中世の掘立柱建物群を中心とする、古墳時代以後の遺構と遺物が報じられている。

コモ池の西側には弥生時代中期の包含層とされている黒褐色系の土層が拡がり、この上面で各期の遺構が検出されている。池に西接する地区(第4図7区)に古墳時代の遺構が集中する傾向があるようで、7区では掘立柱建物9棟と溝1が検出されている。建物には時期幅があるようで6世紀後半の年代観が与えられているが、平安時代になる可能性も指摘されている。その他、布留式甕を伴った、隅丸方形の土壇(S K01)も調査区西端部で検出されている。今回の調査では、布留式期に属するものは認められなかったが、具塚市役所⁽³⁾西側の試掘(第3図A)では、同期の炭化粃を伴うピットが検出されている。

コモ池東側部分(第4図4～6区)は黄褐色系の礫混シルト層が拡がり、池側に低くなっている。この東の端で一部本路線にかかる形で近義堂廃寺の存在が想定されていて、現在



第4図 1981年度調査遺構図（註2cより一部改変）

にも近義堂の地籍名を伝え、平安期に遡る瓦が出土している。1981年度調査では、寺院址と目される遺構は認められなかったものの、多量の瓦と掘立柱建物2棟（第4図建物1・2）が検出されている。また13世紀以降の溝を伴う建物（同図溝3～5）も近接して認められている。古墳時代の遺構は、コモ池に接する部分で溝が検出されている。このうち溝1は、今回の151-0 Sに続き、溝2・3は140・141-0 Sのいずれかに関連すると思われる。

註

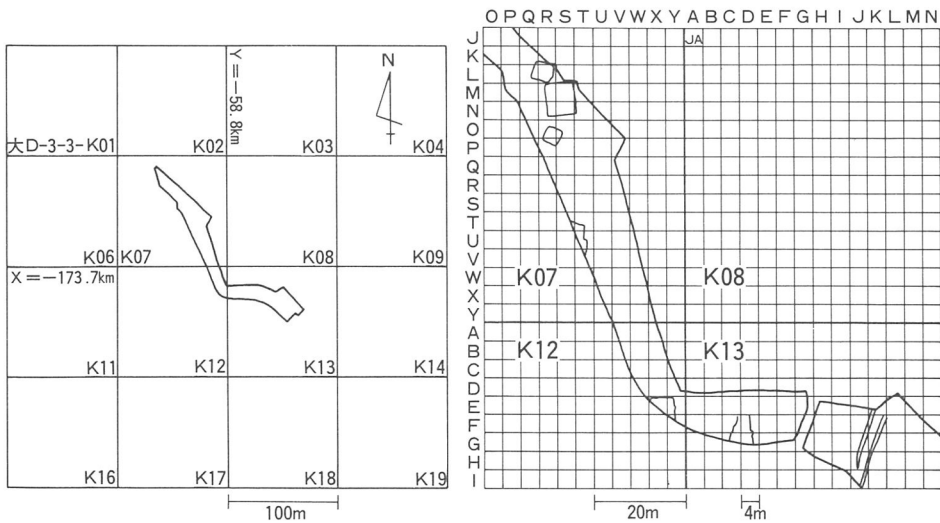
1. (財)大阪府埋蔵文化財協会「脇浜遺跡」 1986
- 2a. (財)大阪文化財センター「都市計画道路貝塚中央線建設予定地内埋蔵文化財試掘調査報告書」 1976
- b. (財)大阪文化財センター「大阪府都市計画道路貝塚中央線新設工事予定地内 脇浜・畠中・石才近義堂遺跡試掘調査報告書」 1980
- c. 上記の他、大阪府教育委員会文化財保護課による2度の調査（1977・1982年）が行われている。文化財保護課の資料については現地説明会資料の他、同課から多大な御教示を得た。
3. 貝塚市教育委員会社会教育課の試掘調査による。同課の西岡 徹、池田 毅両氏から御教示を得た。

第Ⅲ章 調査の成果

第1節 調査の方法と概要

地区名の呼称と略号（第5図）

はじめに、本文中で用いる地区名の呼称とその他の記号について説明しておく。調査および本書の中で用いた略号は本協会で定めたものによる。調査では国土座標法による新平面直角座標第Ⅵ座標系をもとに4×4mの最小区画割を用いた。大阪府発行新版（昭和59年建設省国土地理院承認）の1/2500の地形図に示された500m区画とその呼称を踏襲し、これを100m区画に分けて北西隅から東へ01～25の番号を与え、さらにこの100m区画を縦横に4m毎に25等分してA～Yの記号をふった。これによって出来た4mの区画に対してAA、ABと表現している（第5図参照）。今回の畠中遺跡調査区はこれによると大D-3-3-Kの中の07・08・12・13の100m区画内に位置している（第5図）。主に遺構説明の項で用いた5-O D等の表現は、遺構名（アラビア数字=5）と遺構の種類（アルファベット=O D）を示している。遺構名の数字に関しては、例えば掘立柱建物のように複数のピットからなる遺構以外重複することはない。遺構の種類について、略号の意味するところは



第5図 地区割模式図

次のとおりである。

OB	掘立柱建物	OD	堅穴住居	OO	土坂
OP	ピット	OS	溝	OW	井戸
OZ	田・畑	OX	その他・不明		

調査の方法と概要（第6図）

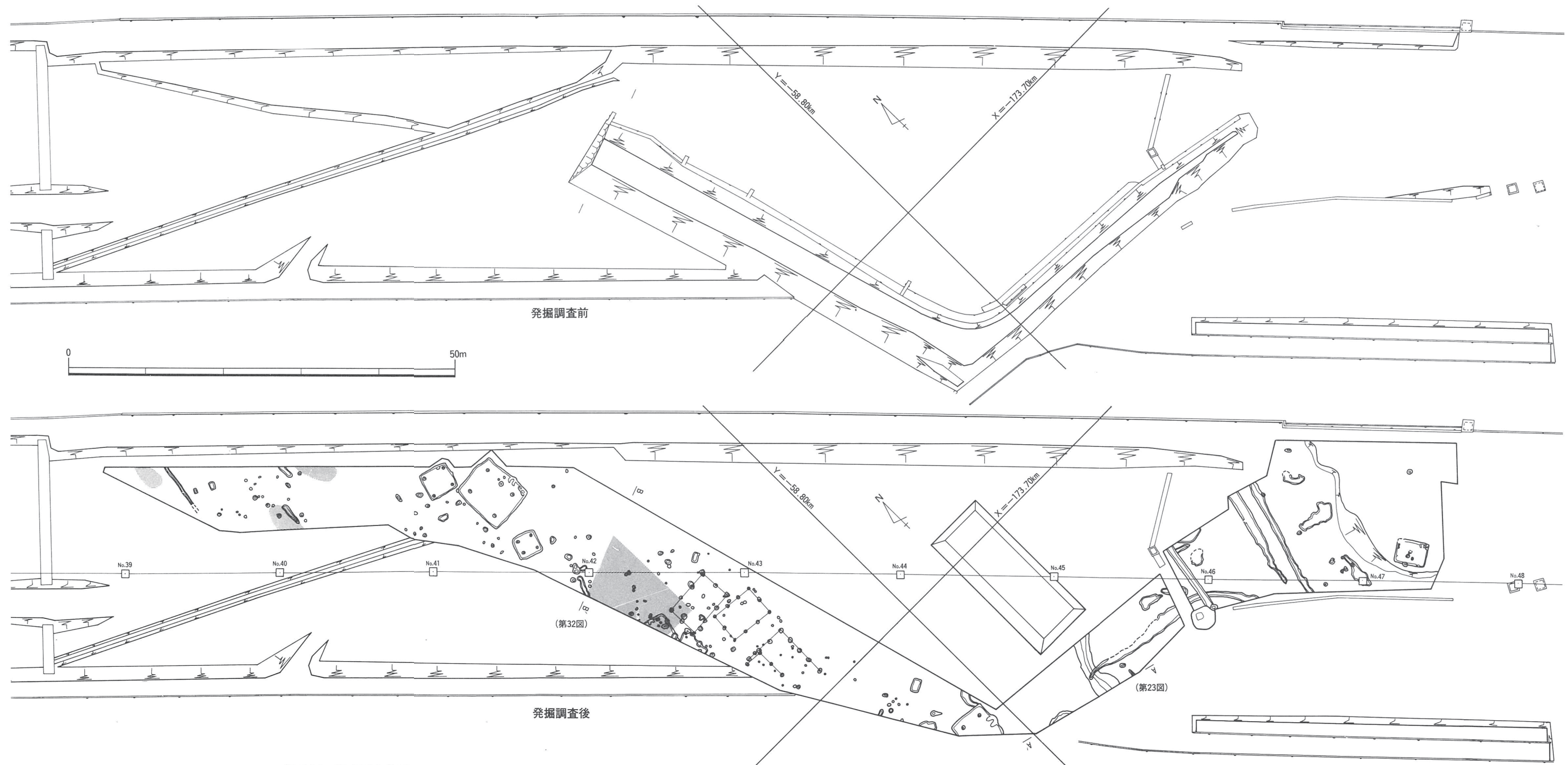
調査は基本的に現代耕土、あるいは明らかに現生活面にかかわる盛土、およびコモ池堤防の断面観察部を除く盛土部分については機械によって掘削し、それから下層については人力で掘り下げた。

調査地の地目は改築前のコモ池旧堤防と市道および水田であるが、調査区の大半は旧堤防部と市道であり、水田部分も土手改築工事の為に盛土がなされていて、旧耕土の判別も困難な部分があった。これは主に池の東側部分で顕著であった。調査区付近は、池の東側が高く西側に向かって低くなっており、土手の東に接する付近で約1mの落差をもつ段があったようである。調査直前の標高は、東側でT.P.20m弱、西側でT.P.17m強であったが、工事計画以前の水田面は、それぞれ20m強、18m前後であったようである。

調査は旧土手部の除去からはじめた。土手の盛土部分は容易に識別でき、盛土直下で築堤以前の近世初頭に属すると思われる水田面を検出した。これによって現存するコモ池の築堤時期の上限を見極めることができた。この水田面は土手下の全域に広がっている可能性があったが、一部を精査したにとどめた。

池内は、築堤の際に少なくとも堤近くが掘開されているらしく、堤内壁部分から急に傾斜して砂礫層に達しており、調査前の想定よりも遺構ないし包含層の残存している範囲は少なかった。この砂礫層は今回調査区の両端では基本的に認められず、前章で記した旧河道ないし化石谷の可能性も考えられたので、地点を選んで深掘を試みた。その結果地表下約2.5m付近まで礫層がおよび、その下に植物遺体を多量に含む軟質の堆積層が認められた。明らかに滞水部分の堆積と考えられるもので、層中には昆虫の羽やトウヒ属の植物が観察されたのでこの層順の時代、性質等について大阪市立大学を中心とするグループに分析を依頼した。時間を要する分析があるため結果は詳細を待たなければならないが、この堆積は寒期に属する可能性があり、少なくともこの地点では、地表下3m付近に「中位」段丘に相当する層順は認められず、化石谷のような低位地が在ったことが知られる。

池以外で検出された遺構には古墳時代後期の堅穴住居址、溝、土坂の他、時期幅をもつ



第6図 調査区全体図

ものながら、中世以前と考えられる掘立柱建物址等も検出されており、江戸初期頃にはこの一帯が水田化されていたものと思われる。出土する遺物も古墳時代後期を中心に中世までのものが多く池の東側では瓦も散見される。近世以降の遺物が少ないことは、水田化されたことと無関係ではあるまい。

第2節 層 序

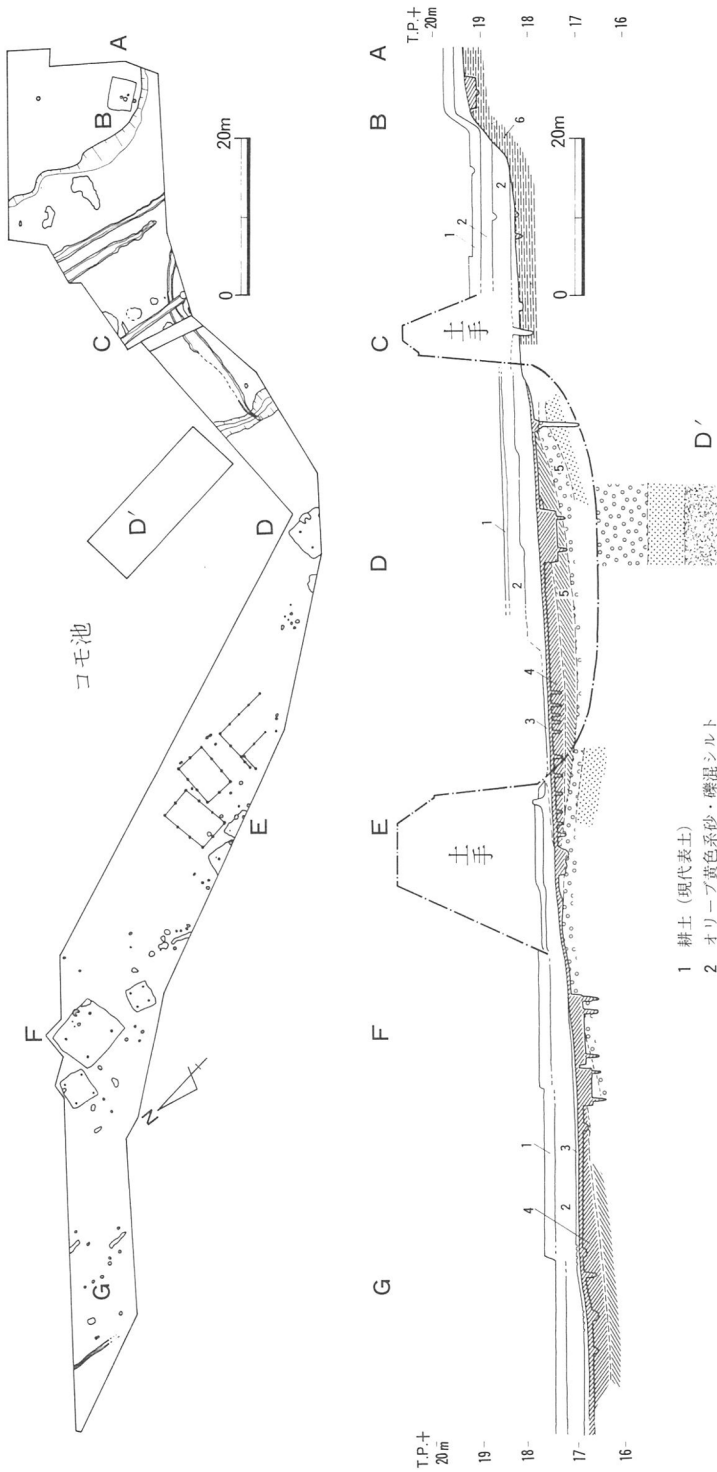
畠中遺跡は近木川右岸の段丘上にあり、近木川河床とは約15mの比高差がある。この段丘は中位段丘堆積層（岸和田層⁽¹⁾）によって構成され、その上面には多数の浅い谷地形が存在したことが知られているが、その形成時期や谷を埋めた堆積層と低位段丘堆積層や沖積層下部層との関係については不明な点が多い。畠中遺跡の中にも「化石谷」が推定されており、第7図B付近の1m内外の崖状の落ちがこれを示唆するものと考えられていたが、本調査では明らかにするには到らなかった。したがって、現状では当遺跡の基底面構成層を一様に中位段丘堆積層とすることはためられるので、後述するようにここでは第6層と呼んで「化石谷」内の層とを区別しておく。

今回、発掘対象とした地層は第5・6層の上位にある沖積層であり、現代耕土層(第1層)を含めて大きく4層に区分される。以下第7図に則して上位より概説する。

第2層はオリーブ黄色を基調とする砂・礫混シルト層である。15～60cmの層厚がある。コモ池堤防は本層に対応する。地点によってさらに細分されたが相互の対応関係、堤防基底作土層との対応は不明である。近世以降の遺物を含み、G付近で小溝群を検出した。

第3層は黄褐色を基調とする砂・礫混シルト層で、下半を中心にマンガン斑文が著しい。主にD以西に分布するが、上位層からの削平によって5～10cmと薄くかつ断続的である。B～C間との対応関係は不明で、ここで3層目に示したものは他の第2層下部の可能性はある。奈良～平安時代の遺物を含み、遺構は下面および層内からも検出された。

第4層は暗褐色から黒褐色を呈する砂混シルト層であり、いわゆる黒色帯を構成する。下位の第5層との層界は不明瞭で、漸移的である。A～C間には遺構の埋土としてあり、主にD以西に分布する。層厚は10～30cm前後である。6世紀後半の遺物(第34図2)を含み、古墳時代に比定される。本層は従前の調査で弥生時代の包含層とされていたもの⁽²⁾にあたるかと考えているが、層内での細分はできなかつた。また、出土量が微量なので断言し難いが、弥生時代遺物を単純に含む層も確認できなかつた。任意分層発掘を行った結果、豎



第7図 土層概念図



第8図 畠中遺跡遺構配置図

穴住居址、溝などの遺構の多くが、本層内で検出された。

第5・6層は畠中遺跡の基底面を構成する地層である。考古遺物は発見されていない。第5層はD～F付近に顕著で、上位に灰オリーブ系の色調をもつ砂・礫混シルト、中位に砂礫層、下位に粗砂層が堆積する。対応関係は不明であるが、H～G間には黄褐色シルトが在る。またコモ池底(D')では、T.P.15.5mより上に層厚1.1～1.8mの礫層が堆積している。礫は径3～20cmの円・角礫からなる。この礫層の下位には最大層厚50cmの粗砂を挟んで酸化された層厚30～50cmの砂礫があり、下位の腐植土層に変わる。シルト層は少なくともT.P.14.5mまで達している。層中にトウヒ属の球果、昆虫遺体が多量に含まれる。

このD'地点の堆積層と第5層、第6層との関係、更にDの第5層とA～C間の第6層との関連も不明である。B付近では第6層に伴うと思われる片岩、サヌカイト転石が10点程採集されたことを加筆しておきたい。

註

1. 市原 実・市川浩一郎・山田直利(1986) 岸和田地域の地質、地域地質研究報告(5万分の1地質図幅)、地質調査所
2. 財大阪文化財センター「大阪府都市計画街路具塚中央線新設工事予定地内 脇浜・畠中・石才近義堂遺跡試掘調査報告書」 1980

第3節 古墳時代

概要(第8図)

古墳時代で時期の判明する遺構は、後期のものに限られる。遺構は基本的に暗褐色シルト層をベースにしているが、堤防直下池寄り部分では土壌がグライ化しており、検出にはやや困難を伴った。

遺構には竪穴住居址、溝、ピット、土壇等がある。竪穴住居址は合計6棟が検出され、調査区域内で広範囲に分布している。いずれも方形の平面プランをもち、遺物による時期差はほとんどみられない。溝は合計4本で、部分的な検出にとどまる。その他のピット、土壇は、遺物を伴うものがほとんどなく、時期を決定し難い。埋土が竪穴住居址のそれと近似している事を根拠にすると、3・5・6-ODの周辺、及びそれより北西地域と、9-ODの北側約10mの範囲に分布する遺構がほぼ同時期になるものと思われる。

3-O D (第9図、図版4)

K07KQ～LRで検出された方形竪穴住居址で、調査区域の中では最も北に位置している。方位は東辺で見るとN-13°-Eである。寸法は北壁3.6m、南壁3.9m、東壁3.5m、西壁3.6mで、南北最大長3.9m、東西最大長4.1mを測り、床面積は12.1m²である。暗褐色シルト層中に検出面をもつ。同層はグライ化していたが、埋土は黒色礫混シルトの単一層で、平面プランは比較的明瞭に検出された。標高はT.P. 16.9mである。

壁面傾斜角は35～70°で、床面から検出面までの高さは0.2mを測り、床面はほぼ水平である。床面は強いグライ化によって判別しにくい状態にあったが、柱穴は255～258-O Pの4箇所が確認された。柱穴間隔は2.6～3.0mを測り、他の住居址と比較して四隅へ寄り気味である。掘方は概ね直径40cm、深さ30cmであり、柱痕跡は確認できなかった。柱穴埋土は暗褐色砂混シルトである。

床面上の施設としては火所がある。北壁中央部から東に0.8m偏った箇所に焼土塊が認められ、これはつくりつけのカマドになる可能性もあるが、遺存状態が極めて不良で、断定できる調査結果が得られなかったため、火所と呼称する。寸法は幅70cm、奥行40cm、高さ10cmを測り、北壁面に接して、壁体への削り込みは認められなかった。断割調査では火所直下の床面上にごく薄い炭化物層があり、これを多量に炭の混入したにぶい黄褐色粘土が約5cmの厚さで覆っている。この上に煮沸時の支えに用いたと思われる土器が設置してあった。この支脚は通常の土器の転用で、須恵器高杯(第10図2)を逆転して脚部を上にし、土師器甕(4)の上半部を欠いた個体をやはり逆転して被せていた。この周辺を焼土の本体であるにぶい赤褐色粘土が覆っていたが、詳細な構造は知り得なかった。しかし、257-O Pとは位置的に近く、また支脚に転用された土器の位置が壁面と接近しているので、規模の小さな設備であったと考えられる。

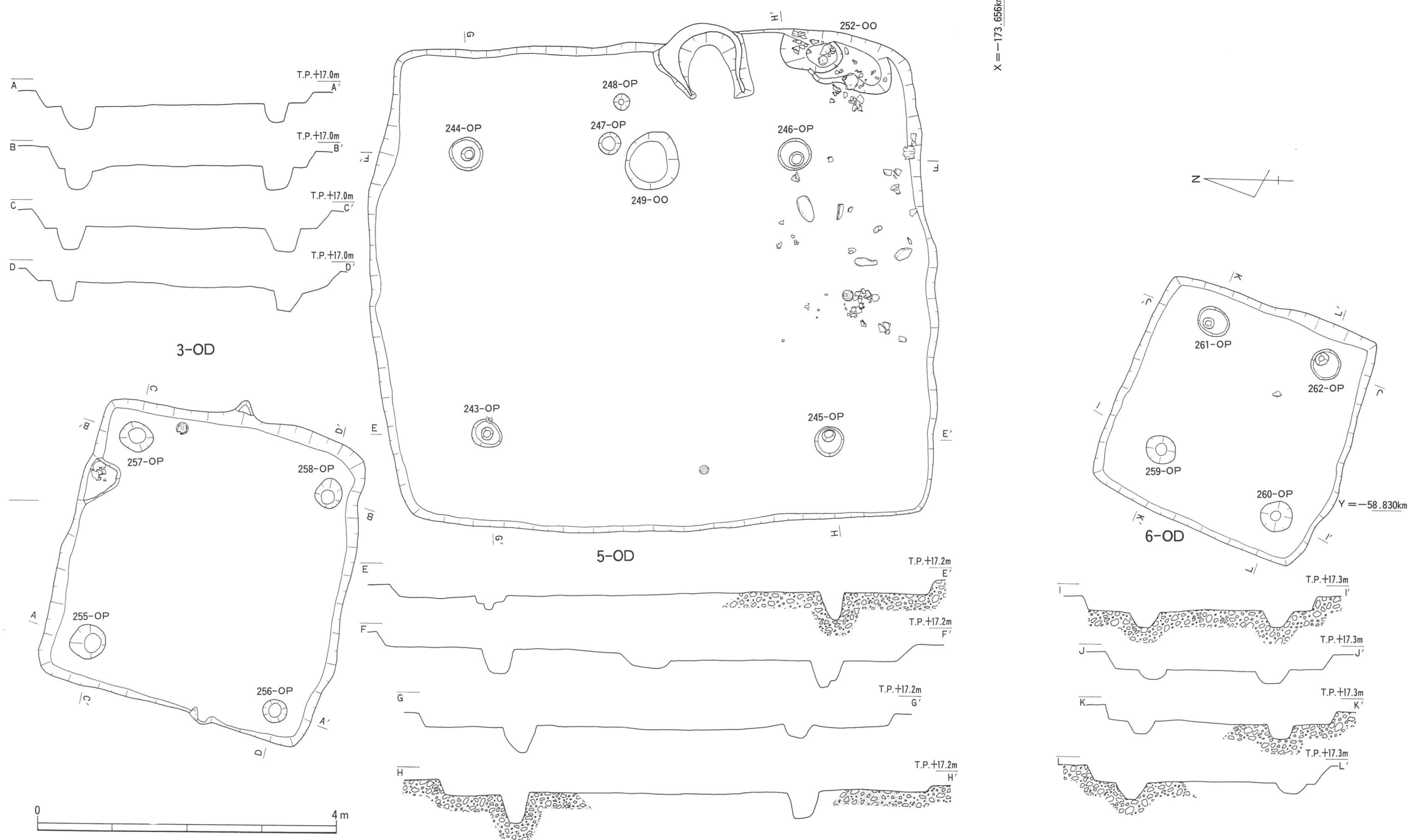
遺物は火所の支脚に用いた土器の他、住居址北東部で床面より約10cm浮いた状態で埋土中から須恵器杯身(1)、北東隅角部付近で土師器細片が若干量検出された。

遺物 (第10図、図版25)

図化の可能な個体は合計4点で、他は土師器細片である。

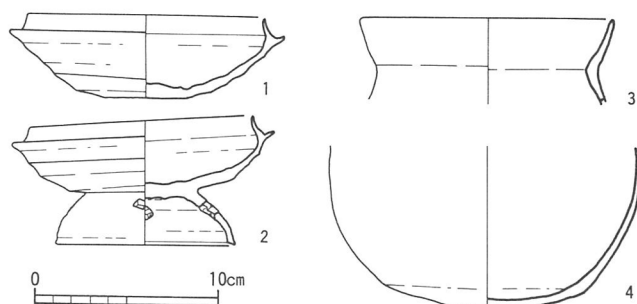
須恵器杯身(1)はほぼ完形で、口径13.0cm、器高4.5cmを測り、色調は灰色～灰白色である。胎土はやや粗い。底部外面は時計回りのヘラケズリで、他はヨコナデ、内面中央には一方向のナデ。

須恵器高杯(2)は脚の一部と口縁の一部を欠く。口径12.2cm、器高7.2cm、底径9.9cm。



第9图 3·5·6-OD实测图

胎土は概ね精良で、黒色微粒の混入がかなり認められる。色調は灰色～灰白色で、焼成は良好。杯部底外面は時計回りのヘラケズリ、他はヨコナデ



第10図 3-O D出土遺物実測図

で、底部内面には一方のナデ。脚部高さは3.0cm、下方に向かって広がり、ふんばった形態。脚部中央より上方に棒状工具によると思われる一辺7mmの方形透しを四方に穿つ。透しは外方から穿孔され、杯部と接合する以前の工程。

土師器甕(3・4)のうち、(3)は復原口径14.0cm、灰黄褐色。(4)は胴部下半のみで、上半は人為的な打ち欠きか、破損した個体の支脚への転用品。底径10.9cm、灰黄褐色で胎土はやや粗い。表面は摩耗が激しく、細かい調整は不明。

5-O D (第11図、図版5・6)

K07LR～NTにかかる区域で検出された方形竪穴住居址で、3-O Dの南東、6-O Dの北東に位置し、調査範囲内では最も規模が大きい。方位は東辺でみるとN-1°-Wである。寸法は北壁6.2m、南壁6.1m、東壁6.7m、西壁6.8mで、南北最大長7.6m、東西最大長6.5mを測り、床面積は42.0m²である。暗褐色シルト層をベースにするが、グライ化のために判別しにくい色調になっており、同層上面では検出できなかった。検出面は同層を約5～10cm削り込んだ面であり、標高はT.P.16.9～17.1mで東側が徐々に高くなっている。埋土は概ねベース面と極めてよく似た暗褐色シルトである。

壁面傾斜角は40～70°で、床面から検出面までの高さは0.2～0.3mを測る。床面の標高はT.P.16.7～16.9mで、北辺中央部が最も低く、南東隅角部が最も高い。床面南半部では概ね黒褐色砂礫層が露出している。床面は強いグライ化によって判別しにくい状態にあったが、柱穴は243～246-O Pの4箇所が確認された。245-O Pは砂礫層中に掘込まれている。柱穴間隔は、北側の柱穴間3.8m、南側3.9m、東側4.4m、西側4.6mである。柱穴掘方は概ね直径40cm、深さ40cmであるが、243-O Pは深さ20cmでやや浅い。掘方埋土は暗褐色シルト、柱痕跡は直径20cm弱で、埋土は暗褐色砂混シルトである。

床面の施設としてはつくりつけのカマド、貯蔵穴がある。

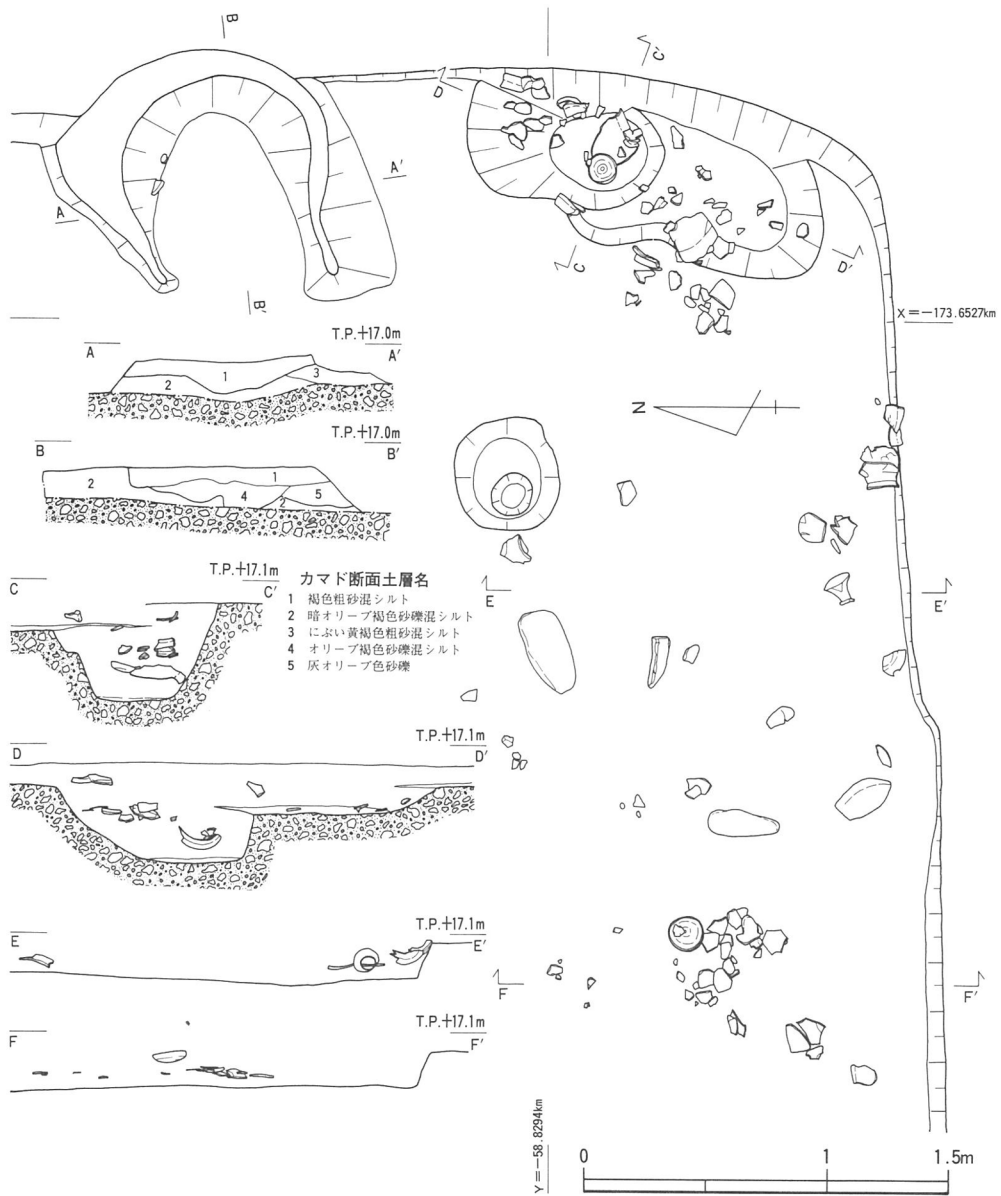
カマドは東壁中央部から0.8m南側に偏した位置に構築されている。壁面を奥行20cm接線90cmの円弧状に削りとり、暗オリーブ褐色砂礫混シルトを馬蹄形状に置土して基底部を形成、その上ににぶい黄褐色粗砂混シルトを置いて袖部を構成する。遺存状況は不良である。寸法は全幅122cm、右袖長76cm、左袖長84cmで、燃焼部幅50cm、奥行70cmを測る。焚口はやや南にふっついていて、燃焼部床面には顕著な炭層は認められなかった。この上は焼土を混入した褐色粗砂混シルトが覆っている。

カマドの南側、東壁に沿った南東隅には、252-〇〇が設けられており、貯蔵穴と考えられる。住居址床面で最も高い位置にあり、砂礫層を掘り込んで形成されている。寸法は南北150cm、東西60cmで、不整楕円形の平面形を呈する。床面からの深度は南側で10cmであるが、北側では更に段がついて深くなっていて、最深部では30cmを測る。埋土はオリーブ黒色砂礫混シルトである。

その他の土坑、ピットはカマドの北西にあるが、住居址の中央に残したセクションの土層観察によれば、住居址に伴うものではなく、上層から掘り込まれた遺構と考えられた。

遺物は、252-〇〇をはじめとして、住居址の南東部を中心に出土した(第11図)。遺物が特に集中しているのは252-〇〇で、北側の深い部分では、埋土中から須恵器杯蓋(第12図2)、高杯(6)、土師器甕(10・12)、壺破片が検出されている。貯蔵穴内での出土状態は雑然としたもので、完存品は杯蓋のみで、他の個体は破片数が不足していて、本来の貯蔵形態をそのまま示してはいないと思われる。その他の遺物は床面上か、または床面より5~10cm浮いた状態で検出された。252-〇〇の西側では土師器甕、南壁東寄り部分では須恵器杯蓋(1)と土師器甕(11)が壁面にかかって検出された。246-〇P周辺には土師器カマド(第13図1)の破片が検出されたが、同一個体の破片は分散していて、一部は252-〇〇の上部で検出された。246-〇P南側壁体付近の床面上では須恵器甕片、杯蓋片、土師器高杯(8)が出土している。南壁中央よりやや西側の床面上では、須恵器杯蓋(3)と土師器甕(13)破片が検出された。つくりつけのカマドからは袖内面、燃焼部より土師器片を若干量出土した。他の区域では遺物の稠密度が低く、西辺中央南寄りの床面で須恵器壺(7)、243-〇Pの掘方埋土上面より土師器高杯(9)が出土したのみである。埋土の上半からは床面で検出したカマド(第13図1)とは別個体と思われるカマド小片が出土した。埋土からは住居址南東から西辺にかけて須恵器片、土師器片が出土している。

5-〇Dは暗褐色シルト層をかなり掘り込んだ面で検出を行ったが、同層を掘削中に検出された土器片と床面の遺物とが接合する例があるため、5-〇Dは同層の上面から残存



第11図 5-O D 遺物出土状況実測図

していた可能性が高い。周辺の3-O D、6-O Dも同じ手順で検出したため、最上部をとばしたおそれがある。

床面上、もしくは床面より浮いた状態で出土した遺物のうち、完存品は須恵器杯蓋(3)で、土師器高杯(8)もその可能性があるが、大半は破片数が不足している。特に土師器カマド、甑、須恵器甕などは極端に破片が不足しており、こうした出土状態から、原位置を保

つ遺物はほとんどなく、大半が住居址廃絶後の廃棄状態を示すものではないかと思われる。

5-O Dと6-O Dの間の暗褐色シルト層中には土師器鍋(第13図2)と思われる土器片が埋没しており、ここに住居址の存在する可能性が考えられた。このため、上面の精査、5-O Dと6-O Dの壁面精査、トレンチの探入を行ったが、明確なラインを引く事ができなかった。西側での砂礫層との層界も不明確な形でしか検出されなかったため、住居址と判断する事ができなかった。しかし、遺物の検出状況からこの箇所には土坑か、5-O Dと6-O Dに先行する住居址の存在した可能性は否定しきれない。

遺物 (第12・13図、図版21・22)

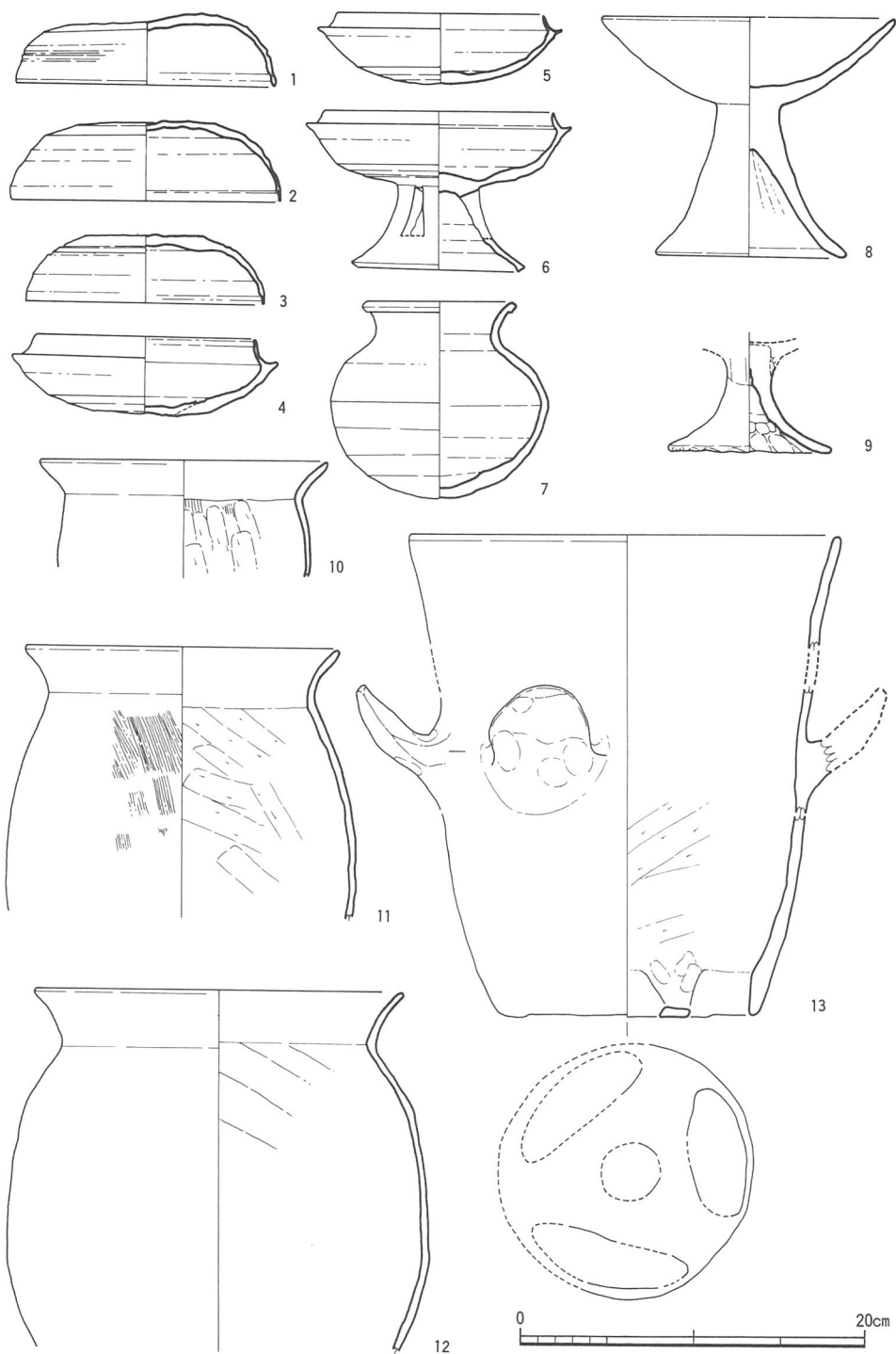
床面出土遺物を中心に須恵器では杯蓋3点、杯身2点、高杯1点、壺1点、土師器では高杯2点、甕3点、甑1点、カマド1点を図化した。ここにあげられなかった遺物は、上層を掘削中に出土した須恵器広口壺破片、埋土中から出土したそれぞれ別個体になるカマドと甑の小破片等がある。

須恵器杯蓋(第12図1～3)はいずれも残存率が高い。(1)は口径15.4cm、器高4.3cmを測り、色調は灰色。焼成は良好。胎土はやや粗い。天井部外面のヘラケズリは逆時計回りで範囲が広い。体部と天井部は一条の弱い凹線で区画される。天井部内面は一方のナデ。(2)は口径15.8cm、器高4.7cmを測り、色調は灰白色。焼成不良で生焼け状態。胎土はかなり精良。天井部外面は逆時計回りのヘラケズリ。(3)は口径14.0cm、器高4.0cm、灰色を呈する。胎土はかなり粗い。天井部外面は逆時計回りの粗い回転ヘラ切り。口縁内面に凹線状のへこみがある。

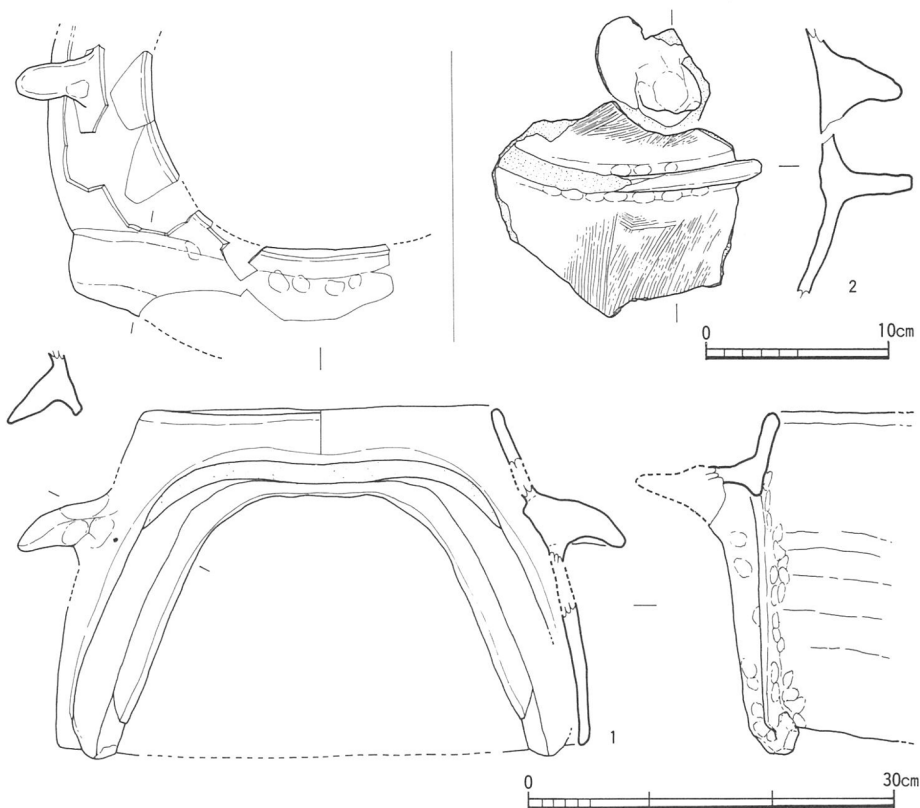
須恵器杯身(4・5)は床面検出ではなく(4)は上層掘削土中、(5)は埋土中から検出した。(4)はほぼ完形で口径12.8cm、器高4.6cmを測り、色調は灰色。焼成は良好。胎土は粗く、白色、灰色砂粒を混入。成形時に底部に粘土を補填する。底部外面は時計回りの粗いヘラケズリ。(5)は小破片で復原口径12.2cm、器高4.2cmを測り、色調は灰色。器面はやや荒れている。胎土はやや粗い。底部外面はヘラケズリ、内面中央には同心円文タタキ痕がかすかにみられる。

須恵器高杯(6)は約1/2の残り、復原口径13.4cm、器高9.3cm、底径10.0cmを測り、色調は灰白色で焼成は良好。胎土は精良。杯部底はヘラケズリ、脚は短脚で長方三方透し。外面には自然釉が付着し、また焼成時に別個体の土器片が付着する。

須恵器壺(7)は上半部が住居址内、下半部が6-O D上層の掘削土中から出土し、完形に近い。口径9.0cm、器高11.5cmで明青灰色、焼成は良好である。胎土は概ね精良。胴



第12图 5-O D出土遺物実測図(1)



第13図 5-O D出土遺物実測図(2)

部下半は強めて逆時計回りのヘラケズリを施し、上半は一部がカキメ調整。

土師器高杯(8・9)のうち(8)は完形に近く、復原口径17.2cm、器高13.9cm、底径11.2cmを測り、色調は橙色で焼成は良好。胎土には白色、灰色砂粒を多く含む。摩耗によって調整は不明、内面には絞り目。(9)は脚部のみ完存で、底径は9.6cm、にぶい褐色。胎土は精良。外面は縦方向ヘラ調整、内面上部はヘラオサエ、下部はユビオサエ。

土師器甕(10~12)のうち(10)は約1/3の個体。復原口径16.8cm、橙色。胎土はやや粗い。胴部内面はタテハケとタテヘラケズリ。(11)は約1/3の個体。復原口径18.4cm、にぶい橙色。胎土は粗い。胴部外面タテハケ、部分的にナデ消す。内面ヘラケズリ。(12)は約1/3の個体。復原口径21.3cm、にぶい橙色。胎土は粗い。内面ヘラケズリ。

土師器甕(13)、カマド(第13図1)は破片不足のために完全復原はできなかった。(13)は復原底径14.8cm、全高は不明。にぶい橙色を呈し胎土には直径4mm以下の白、灰、褐色砂粒を多く含む。底部破片は少ないが、平底になって、下面中央に1箇所、周辺に3箇所

所穿孔するものと思われる。把手はやや扁平で、胴部と接合して外上方へあがる。(1)は焚口右半を中心に部分的に残存する。器高27.8cm、にぶい橙色。胎土に直径3mm以下の白、褐色砂粒を極めて多く含む。本体を形成した後、粘土帯を焚口周辺に貼りつけて底を作る。焚口内面には底接合時のユビオサエ痕多数が残る。底部下方は本体底面を越えて突出し、接地部分を形成。接地部分は余分な粘土を内面上方へ折返してナデつけを行う。把手は断面円形、本体と接合しない。外面は斜方向ハケメ。内面には粘土帯貼付痕が残る。

(第13図2)は土師器で、5-O Dの南側検出面中に埋没した個体。器種は鍋かと思われるが不詳。鏝状部分と把手が接合する可能性がある。にぶい橙色、胎土はやや粗い。

6-O D (第9図、図版7)

K07OR~PSで検出された方形竪穴住居址で、5-O Dとは2.1mの距離をおいて南西に位置している。調査範囲内では最も規模が小さい。方位は東辺でみるとN-18°-Eである。寸法は北壁2.9m、南壁3.2m、東壁2.8m、西壁2.9mを測り、南北・東西ともに最大長は3.2m、床面積は8.3m²である。暗褐色シルト層と黒褐色砂礫層中に検出面をもつ。埋土は黒褐色シルトの単一層で、南辺部を除いては比較的明瞭に平面プランがおさえられた。標高はT.P.17.1~17.2mであり、東側がやや高い。主として南西側には礫層が部分的に露出している。

壁面傾斜角は40~70°で、検出面から床面までの高さは0.2mを測り、床面はほぼ水平である。柱穴は極めて不明瞭であったが、259~262-O Pまで4箇所を検出した。柱穴間隔は1.6~2.1mである。掘方は概ね直径が40cm、深さ10~20cmを測る。261・262-O Pの2箇所には柱痕跡が認められた。掘方埋土は暗褐色シルトで、柱痕跡の直径は20cm、埋土は褐色シルトである。259・260-O Pは床面南側に露出した黒褐色砂礫層上面で検出され、同層と近似した褐色細砂礫を埋土にしていた。

床面の状況から貼床の存在も想定されたが、確認はできなかった。

住居址内にはカマド等の施設は検出されなかった。

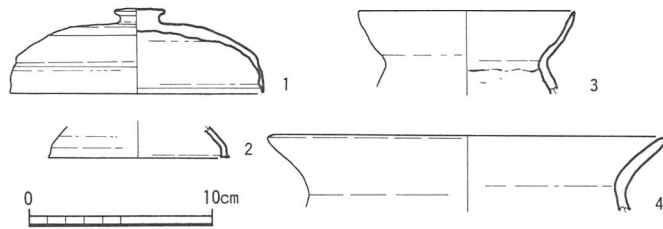
遺物の出土状況は、すべて埋土中の床面から完全に遊離した状態で検出された。量的には僅かである。

遺物 (第14図、図版25)

図化したものの他に須恵器甕片が若干検出されている。

須恵器有蓋高杯蓋(1)は約1/3の個体。復原口径は14.0cm、器高4.7cm。青灰色で焼成

は良好。胎土は精良、
黒色微粒を若干認め
る。つまみはやや芯
をはずれ、上面は扁
平。天井部と体部の
境には弱い凹線が走



第14図 6-O D出土遺物実測図

る。天井部外面のヘラケズリは逆時計回り。

須恵器高杯脚(2)は脚部の約1/5。復原底径10.0cm、色調は灰白色。3-O D、132-O Dで検出された高杯と同様の個体になると思われるが細片のため細部は不明。白色微砂を若干含んでいて焼成は良好。

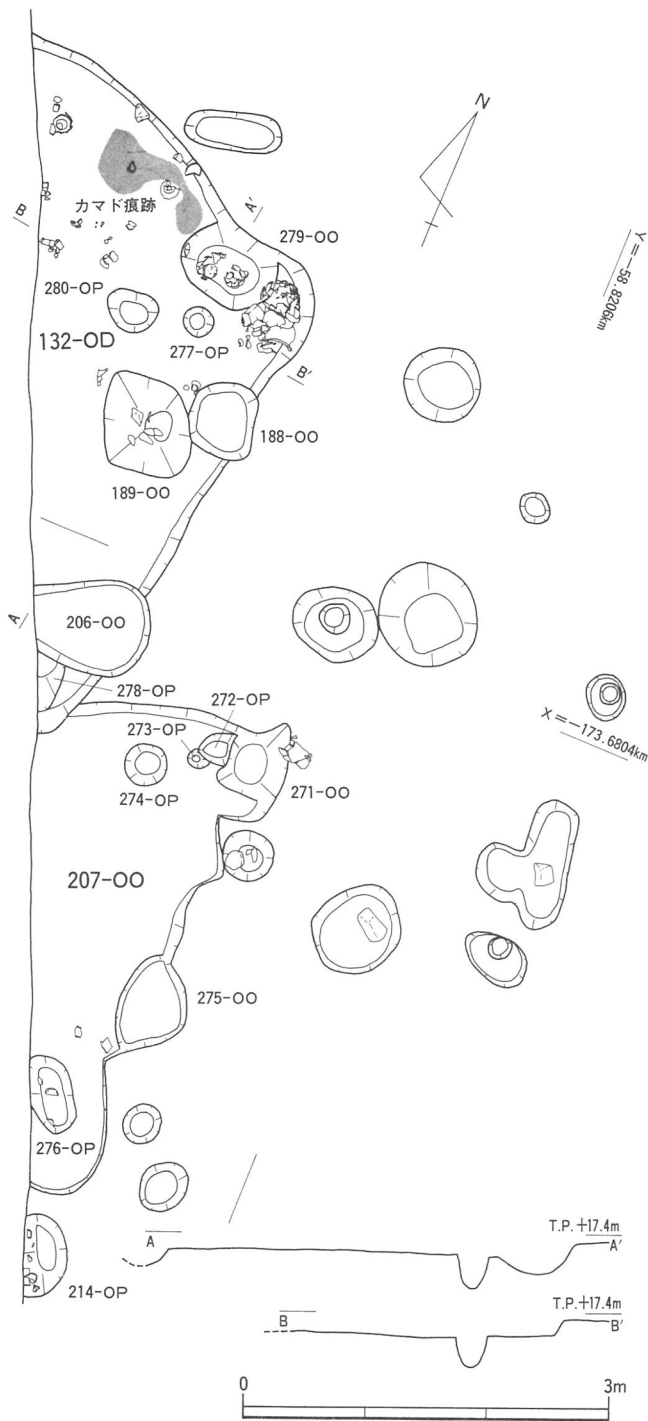
土師器壺(3)は口縁部の小片で、復原口径は12.0cm。色調はにぶい橙色で焼成は普通である。胎土はかなり粗い。表面は磨耗して調整は不明。

土師器甕(4)は口縁部の小片で、復原口径22.0cm、色調はにぶい橙色で焼成は普通。胎土はかなり粗く器面は摩耗している。

132-O Dとその周辺(第15図、図版7~9)

調査区のほぼ中央K07T T~U Tにかけて検出された方形竪穴住居址である。調査区外に続き検出できたのは北東部分約1/3程度である。この付近は古墳時代遺物を含む砂混シルト層と基盤になる層上位のシルト層との区別が困難で、さらに下位の砂礫層の盛り上がりもあって遺構の識別は容易ではなかった。

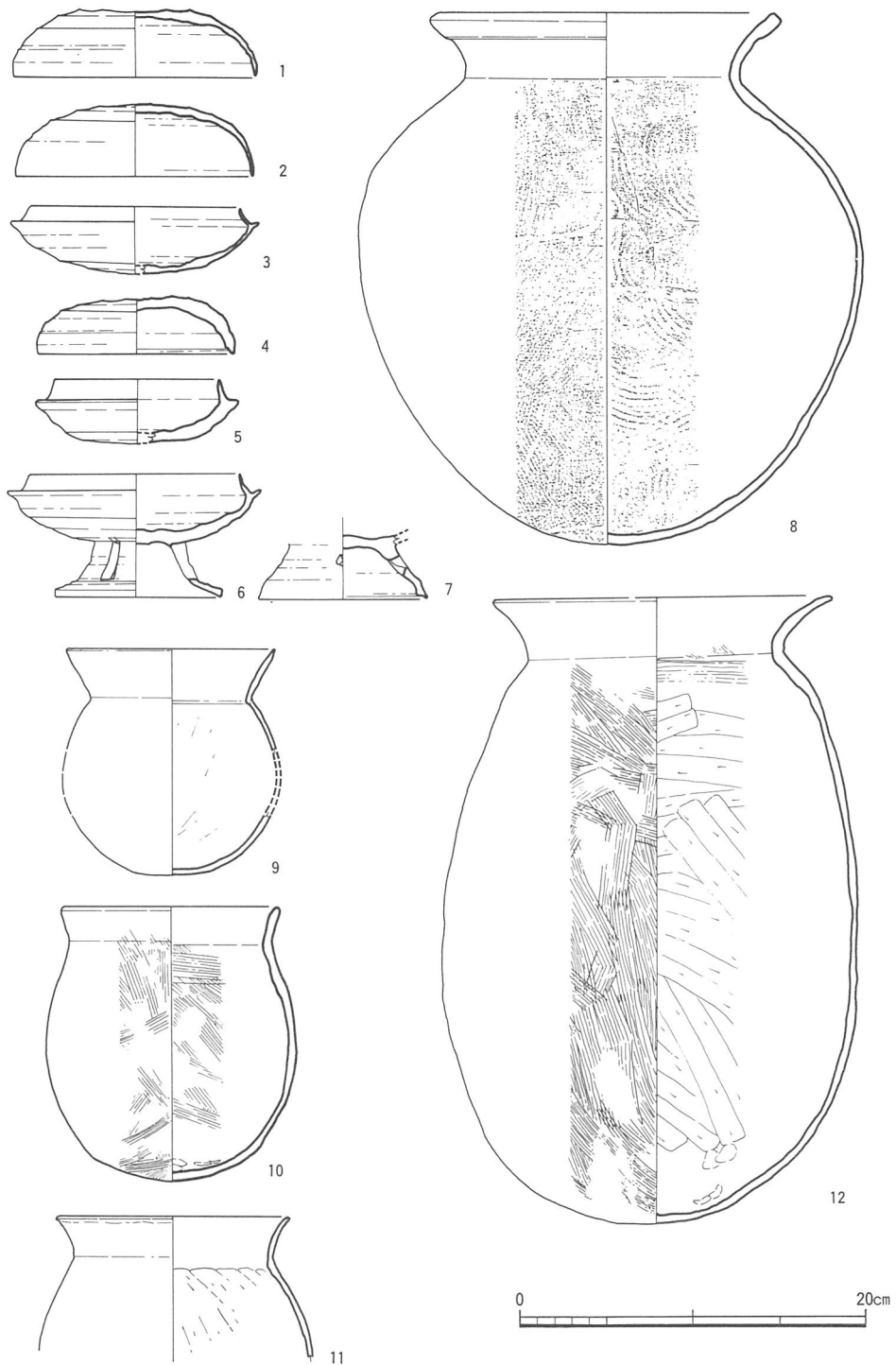
132-O Dも当初遺構の捉え方について見解が分かれ、複数の遺構の集まりとの見方もあったが、遺物、焼土の拡がりや砂礫層中の痕跡等の検討から、竪穴住居址と判断したものである。遺構は確実に古墳時代包含層中から掘られているが面的に確認したのは5~10cm下位のT.P.17.4m付近である。検出した2辺はほぼ東西南北の方向に沿っており、東西長3.3m、南北長4.4m、深さ約20cmを測る。南北長については、南端が屈曲しはじめているので、ほぼ全長を検出したと考えている。柱穴は東辺にそって2基(277・278-O P)確認しており、柱穴間は3.0mを測る。277-O Pは径約25cm、深さ27cmを測り、278-O Pは柱痕が認められた。床面では他に北東隅に80×50cm、深さ約15cmの土壇と、その西に接して北壁際に炭、土器小片の混じる焼土の拡がり認められている。竪穴、柱穴、土壇の埋土は包含層のものと同じで、柱穴、土壇の埋土については、やや濃い色調を呈し



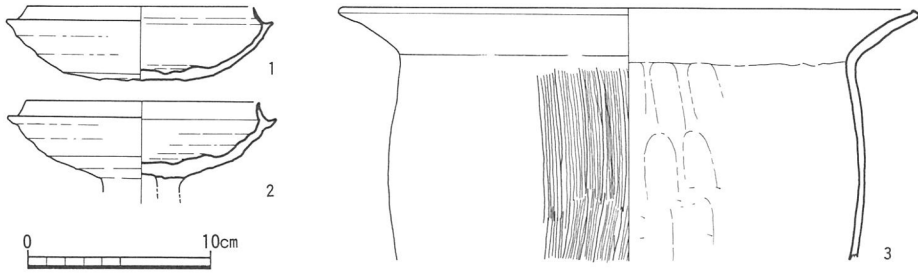
第15図 132-OD周辺遺構実測図

ていた。土坑内には須恵器杯蓋(第16図2)と土師器甕(同10)があり、上方の壁体付近で須恵器壺と土師器甕(同8・12)も出土している。焼土部分は住居址と判断する以前に掘削したので、床面、壁面との関わりを観察できなかったが、焼土の遺存状態、須恵器高杯(第16図6)が伏せられた状態で出土していること等から据え付けのカマドがあったと考えられる。カマドの西縁にも焼土のたまっている部分が調査区外まで拡がっており、床面が窪んでいる。焼土に混じって土師器甕2個分が出土した。

132-ODの南にはさらに1・2基の竪穴住居址になるかも知れない部分があった。2箇所遺物を伴う焼土の拡がり認められたが、遺構として面的に把握することはできなかった。207-OOはその可能性の強いものである。276-OPに遺物を伴い、これを中心に焼土があったが、本遺跡の竪穴住居址に伴う焼土は北か東の壁沿いにみられるので、207に伴うとすれば



第16图 132-O D出土遺物実測図



第17図 276-O P・207-O O出土遺物実測図

例外的な存在になる。ただ、275-O Pの東2 mの部分に土師質のカマド片を伴う焼土面があって、207との関連を検討したが住居址の確証は得られなかった。ここではその可能性を指摘するにとどめておきたい。

遺物（第16・17図、図版24・25）

132-O D関係の遺物(第16図)は小片も含めると30个体弱あるが、132に伴ったと思われるものは20点弱であろう。大半は北壁際のカマド周辺で出土し、焼土の上層で検出されるものも少なくなかった。南寄りで出土したもの(5)の他は小片だけである。

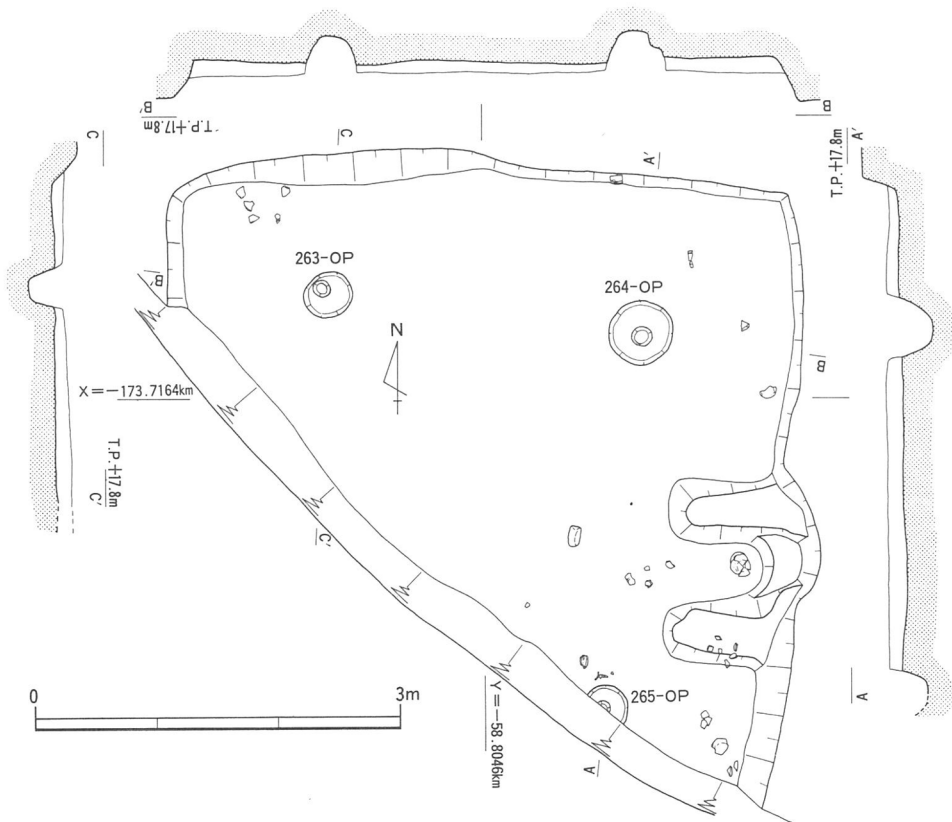
須恵器は杯蓋・身、高杯、壺など10点程が伴ったと思われる。杯蓋・身は胎土と器形の大小から2種に分かれる。(4・5)はセットになると思われ、杯としては極めて厚い器壁をもっている。高杯は3種あり、低脚で長方形透しのもの(6)と3-O D出土例と同軌の方形透しをもつもの(7)、図示しなかったが薄手で高い脚になるものがある。(8)の壺は(12)と並んで出土した。生焼けで外面平行タタキ、内面同心円タタキが頸部以下全面に施されている。土師器(9~12)は7~8点出土している。(9)は砂粒の少ない均質な胎土で、胴部以下火を受けて脆い。形態的には壺と考えられる。(10・11)も火を受けて脆く、1~3 mm大の砂粒を含む。(10)は頸部のくびれが少なく、器内外のハケ目の方向も規則性がない。完形の長胴の甕(12)は(9~11)程火を受けた形跡はなく、内面胴部はヘラケズリしている。この他、図示しなかったが、(10・12)と相似の甕が各1点ずつカマド西の焼土上で出土している。これらは他の住居址の遺物とほぼ同時期と思われる。

207-O Oの関係の遺構から出土した土器(第17図)は少なく、図示した他は全て小片である。(1・2)は276-O P出土で他に樋口縁の小片などがある。(2)の透しは2方向に穿たれている。(3)は207-O O出土の土師器甕で、口縁内側をわずかに肥厚させている。周辺で似た甕が数点出土している(第34図14~17)。132-O Dとほぼ同期と考えられる。

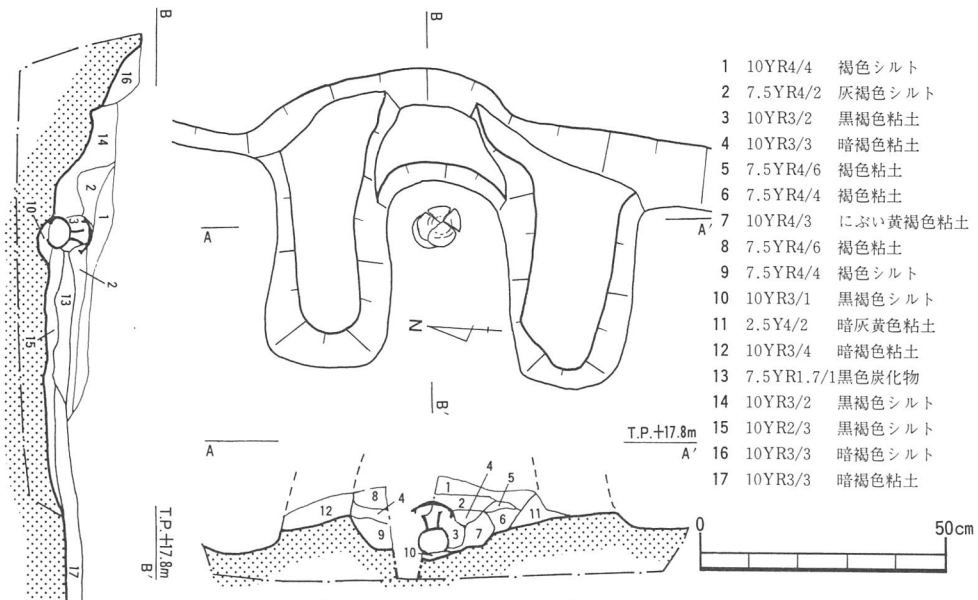
9-O D (第18・19図、図版10)

K12DX～EYで検出された方形竪穴住居址である。方位は東辺でみると $N-4^{\circ}-E$ である。住居址の南西部は調査区域外に及ぶため、全容は明らかでない。寸法は北壁5.0m、東壁の検出全長5.0mで、南北にやや長い方形プランになると思われる。黄褐色シルト層上面から形成されている。黄褐色シルト層は層位的に暗褐色シルト層の下部になる土層と思われ、この周辺では黄褐色シルト層が部分的に露出している。埋土は暗褐色粘土を基本とするが、黒褐色粘土のブロックを多数混入していて、人為的に埋没された可能性がある。検出時点での平面プランは、北辺では明瞭に認められたが、東辺では黄褐色シルト層に汚れがめだち、不明瞭であった。標高はT.P. 17.6～17.7mである。

住居址には黄褐色シルト層に由来するらしい、にぶい黄褐色シルトの斑状ブロックを混入した黄褐色シルトによる貼床を有する。貼床は10～15cmの厚さで、上面の標高はT.P. 17.4～17.5mでほぼ水平、検出面までの高さは0.2mを測る。壁面傾斜角は 50° ～ 70° である。



第18図 9-O D実測図

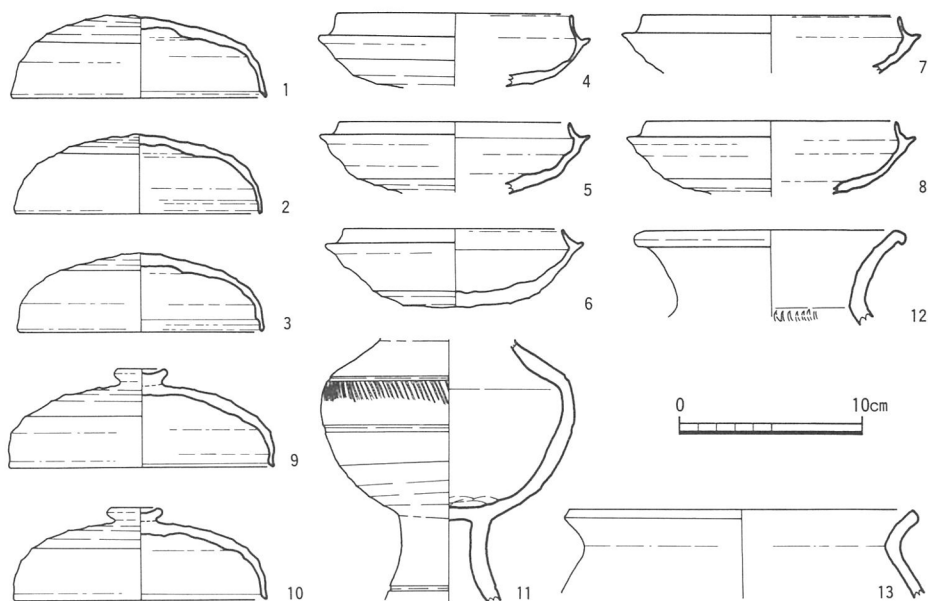


第19図 9-O D カマド実測図

柱穴は貼床の上面から形成されている。263~265-O P まで3箇所が確認され、南西部柱穴は調査区域外に存在すると考えられる。柱穴間隔は北側で2.7m、東側で3.1mを測る。柱穴は概ね直径40~50cm、深さ30~40cmで、掘方の埋土はオリブ褐色シルト、柱痕跡の直径は15cm、埋土は黒褐色シルトである。

床面上の施設にはつくりつけのカマドがある。基底部は、周辺の貼床上面よりわずかに低い。東壁壁面に構築されていて、264・265-O P との位置的關係からみて、東壁中央より南側に位置すると思われる。構築にあたって壁面を奥行30cm、接線60cmの円弧状に削りとり、黄褐色シルト層を基盤にして暗褐色~暗灰黄色粘土を置土して袖部を形成する。寸法は全幅160cm、袖は左右とも長さ85cm、幅50cm、燃焼部は幅50cm、奥行80cmを測る。袖の高さは10cmが残存。燃焼部には支脚に転用した土器を設置する。須恵器台付長頸壺の頸部、脚部下半を欠く個体を逆転して据え、須恵器杯身を逆転して被せたもので、この両方を粘土で接合して固定する。燃焼部床は周辺より若干低くなって炭化物薄層が残存し、これは前面約50cmまで広がっていた。カマドの前面と南側には貼床は存在せず、カマド燃焼部からの掻き出しらしい炭化物、焼土の堆積層が約5~10cmの厚さで形成されていた。

遺物は埋土中、貼床面上から検出されたが、主要遺物はほとんど床面で検出されている。カマド内の支脚転用土器の他、遺物は概ね壁体付近で出土し、柱穴列内側出土例は少ない。図化できなかったが、埋土中から土師器カマドらしい小破片が出土している。



第20図 9-O D出土遺物実測図

遺物（第20図、図版23）

須恵器杯蓋(1～3)はほぼ同形同大。天井部と体部の境が曖昧になり、口縁内面に段を形成。(1)は口径14.2cm、器高4.5cm、青灰色。胎土はやや粗い。(2)は口径13.7cm、器高4.4cm、青灰色。天井部内面に同心円文タタキがあり、ほぼナデ消す。(3)は口径13.6cm、器高4.4cm、灰白色。(1)以外は天井部外面は時計回りのヘラケズリ。

須恵器杯身(4～8)のうち、(4)はやや古い様相で、口径13.0cm、灰白色、ヘラケズリの位置は高く、立上がりも高い。(5)は口径12.8cm、明オリーブ灰色。(6)は口径12.1cm、器高4.3cm、カマド支脚に使われ、二次焼成で褐灰色を呈する。(7)は口径が14.3cm、明緑灰色。(8)は口径14.1cm、灰白色。(7・8)は小片から復原。(7)は不明だが、他の底部外面は時計回りのヘラケズリ。

須恵器有蓋高杯蓋(9・10)はほぼ同形同大。(9)は口径14.6cm、器高5.4cm、青灰色で胎土はやや粗い。天井部内面中央に同心円文タタキ、ほぼナデ消す。(10)は口径が14.0cm、器高5.1cm、明緑灰色。天井部外面のヘラケズリは共に時計回り。

須恵器台付長頸壺(11)は頸部と脚部下半を打ち欠く。胴部最大径13.9cm、灰白色で焼成不良。胎土はやや粗い。底部内面には脚部を接合する際の圧痕がある。

須恵器壺(12)は口径15.0cm、青灰色。頸部下半内面に同心円文タタキ。

土師器甕(13)は口径19.6cm、橙色。胎土は極めて粗い。

129-O D (第21図、図版11)

K13 J M ~ K N で検出された方形竪穴住居址で、調査範囲内では最も南に位置する。洪積層と思われる明黄褐色粘土層の上面から形成されている。標高はT.P. 19.2mであるが、この基盤層は現状では東から西へ向かってテラス状に張り出しており、K13 F N ~ L M にかけて約0.5mの段差をつけて西へ急激にレベルを下げる。129-O Dはこの張り出し部分の西南端に位置する。調査中にトレンチによって一部を損壊した。寸法は西壁4.0m、南壁3.1m、南北にやや長い方形の平面プランを呈し、復原床面積は11.7m²。方位は東辺でみるとN-32°-Wである。埋土は灰黄褐色シルトの単一層である。

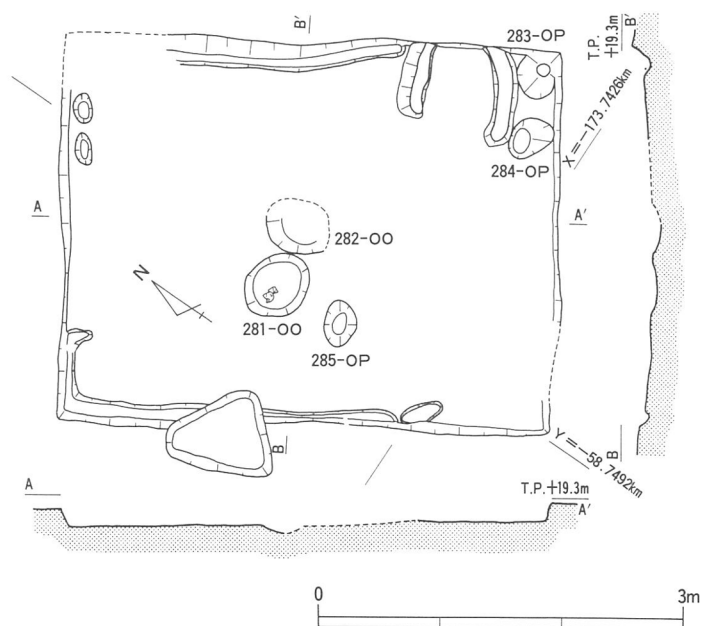
壁面傾斜角は60~75°で、検出面から床面までの高さは0.15mを測り、床面はほぼ水平である。床面、及び住居址周辺には、柱穴を確認する事ができなかった。

床面の施設としては、つくりつけのカマド、壁溝、土壇、ピットが存在している。

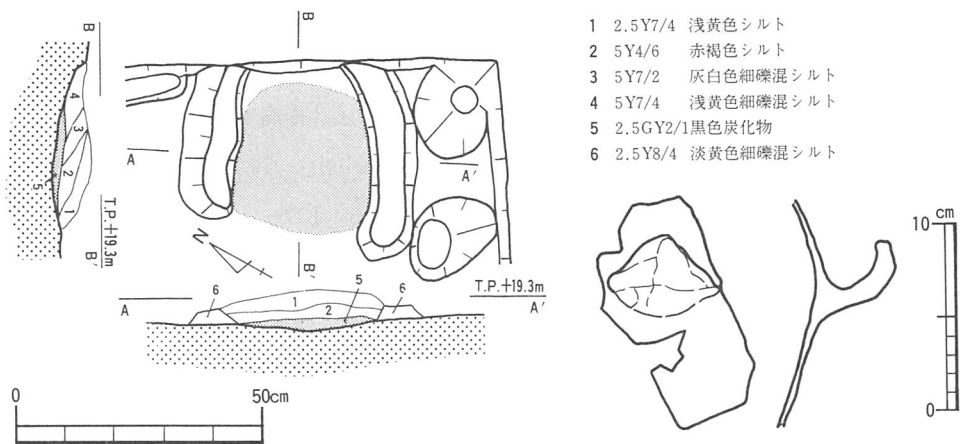
カマドは東壁の中央から南寄り1.2mの地点に設定されていて、南東の隅に近い。住居址壁面は全く削り込まれておらず、袖は床面に淡黄色細砂混シルトを置土して形成されている。住居址上面全体が削平を受けていると思われ、カマドの高さは10cmほどが遺存する。寸法は全幅100cm、右袖長60cm、左袖長80cm、幅は共に25cm、燃焼部は幅50cm、奥行60cmを測る。燃焼部には5cmの厚さで炭化物が面的に残存し、木炭様植物体が観察された。

壁溝は東壁、西壁直下を中心に検出され、その他の部分でも痕跡的に認められる。幅は20~25cm、深さ5cm前後、埋土は住居址埋土と同じである。

281-O O は住居址中央部西寄りにあり、直径50cm、深さ6cmの不整形円で、内部から土師器鍋の破片を出土した。



第21図 129-O D 実測図



第22図 129-O D カマド・出土遺物実測図

283-O Pは住居址の南東隅にあり、直径30cm、深さ10cmで柱の立つピットではない。

遺物（第22図）

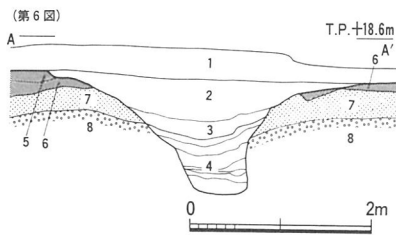
遺物は281-O Oから土師器の鍋かと思われる破片が検出されている。この土器片の把手基部は幅6.0cm、厚さ1.0cmで、扁平なつくりである。先端は外上方へ曲げられている。色調は浅黄橙色。胎土は直径1～2mmの砂粒を含むも均質で、器壁は極めて薄い。

125-O S（第8図、図版13）

K07 E L～G Lに位置し、調査区域の最北端で検出された溝である。暗褐色シルト層中で検出され、標高はT.P.16.7mである。方位はN-10°-Eでほぼ直線的に走行する。南は攪乱によって失われ、北は調査区域外にのびる。検出全長5.5m、幅0.5m、深さ0.1mを測り、断面は浅いU字状である。遺物は全く検出されなかったが、埋土は黒褐色シルトで、堅穴住居址のものと近似する。この埋土は流水による形成ではなく、人為的に埋められたと思われる。

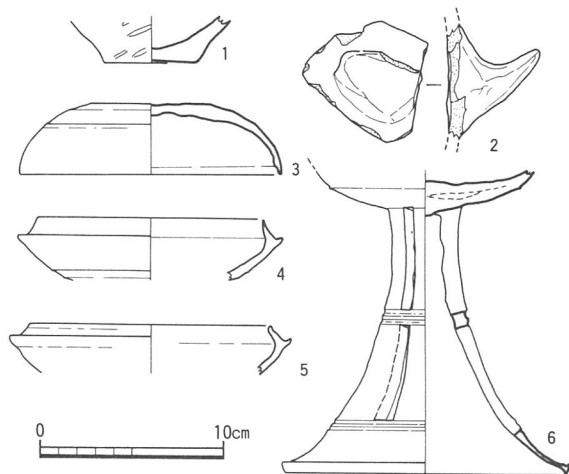
151-O S（第8・23図、図版12）

調査区南寄りのK13 F D・G D付近に南北方向に検出された溝である。検出長7.5m、幅1.3～3.3m、深さ1.3mを測る。北は池内で削平を受けており、南は従前の調査で検出された溝（第4図溝1）に続くと思われる。溝内は途中で傾斜が変わりこの部分の上下で堆積の様相が異なる（第23図）。上層は東寄りの包含層と同質の須恵器等を含む黒褐色砂混シルトと遺物をほとんど含まない灰黄褐色砂混シルトがそれぞれ均質に堆積する。下半の約



- 1 10YR5/4 にふい黄褐色砂礫混シルト
- 2 10YR3/2 黒褐色シルト
- 3 10YR4/2 灰黄褐色シルト
- 4 10YR 黄褐色系粘土と砂の互層
- 5 2.5Y5/2 暗灰黄色礫混シルト
- 6 5Y4/2 灰オリーブ色シルト
- 7 2.5YR4/2 灰オリーブ色礫
- 8 10YR4/2 灰黄褐色粗砂

第23図 151-O S断面実測図



第24図 151-O S出土遺物実測図

60cmの間は、シルトの薄層、ブロックを挟在する砂層がラミナ状に堆積して、流れのあったことを示している。遺物は全く見られず、堆積の状況から、溝の機能していた時期は上層の埋土の時期よりもさらに古くなる可能性が高い。

遺物（第24図、図版25）

埋土上層に含まれる遺物には、タタキ目をもつ弥生後期土器(1)と甑(2)をはじめとする土師器6、須恵器(3～6)15個体分以上が出土している。いずれも小片で須恵器高杯には長脚のもの(6)がみられる。(1)以外は6世紀後半代のものが大半である。

140・141-O S（第8図、図版13）

K13F J～I Jで検出された二条の溝である。検出面は西側の141-O Sは暗褐色シルト層上面、東側の140-O Sは黄褐色粘土層上面で、層界は二条の溝の間にある。標高は南でT.P.18.4m、北で18.1mである。二条は1.0～1.8mの間隔でほぼ平行に走行し、方位はN-17°-Eである。寸法は140-O Sが検出全長16.0m、幅0.6～1.0m、深さは0.1m、141-O Sが検出全長13.5m、幅0.5～1.5m、深さは0.1mを測る。埋土は共に黒褐色シルトである。141-O Sは南端で途切れているが、南方にも検出面上に埋土の残存が認められ、本来は存在したものが削平にあった可能性が高い。埋土には水の流れた形跡は認められなかった。遺物は、140-O Sの溝底からTK209型式と思われる完形に近い須恵器杯身1点が検出されたが、盗難に遇って詳細は不明。これら二条の溝は、埋土を同じくし、走行方向も一致するので、同時存在していた可能性が高いと考えられる。

第4節 古代～中世

概要（第8図）

古墳時代後期より下る時代の遺構は、明確な時期は決定し難いが、K07RTからK12AWにかけて多数検出されたピット、及び土壇がそれにあたると考えられる。検出面は概ね褐色細砂混シルト層中である。遺構内埋土は古墳時代のものとは比べると色調が淡く砂っぽい。

掘立柱建物址は合計4棟が確認された(第25図)。覆土や柱穴内遺物から概ね平安時代におさまると思われる。

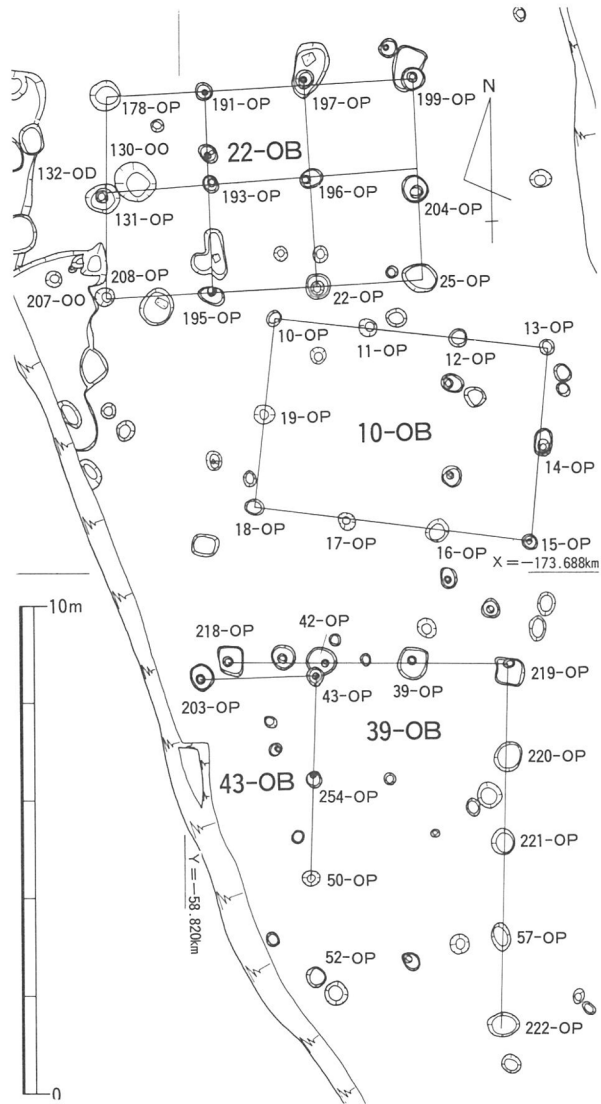
その他同地区に130-OO、K13に4-O Sが存在している。

22-OB（第26図、図版16）

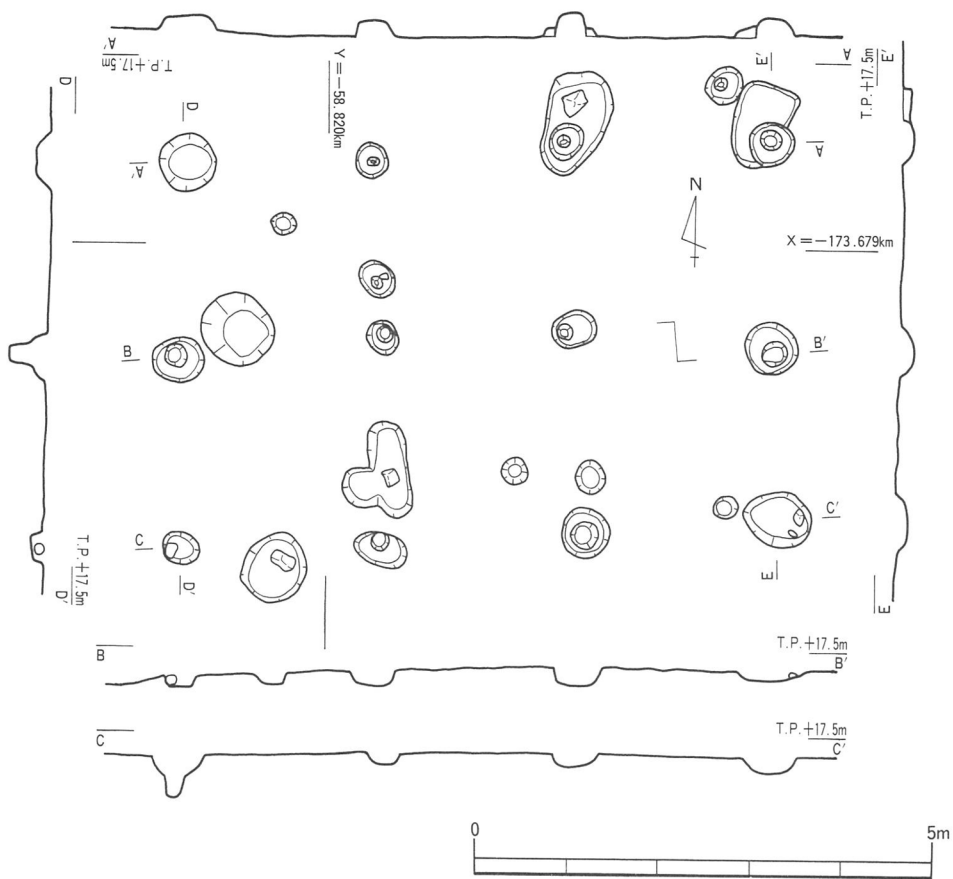
K07TT～UVで検出された掘立柱建物址で、桁行3間、梁行2間の束柱をもつ東西棟

と推定され、方位はN-87°-Eである。寸法は北平6.3m、南平6.5m、東妻4.2m、西妻4.1mを測り、建築床面積は26.6m²である。

柱穴間隔は概ね2.0～2.1m、柱穴は直径35cmの円形から長径70cmの楕円形までばらつきがあり、深さは15～20cmである。掘方埋土は暗褐色シルト、柱痕跡は直径15～20cmで埋土は暗灰黄色シルト。西妻の棟柱にあたる131-OPは深さが45cm、埋土全体に炭化物、



第25図 掘立柱建物址群実測図



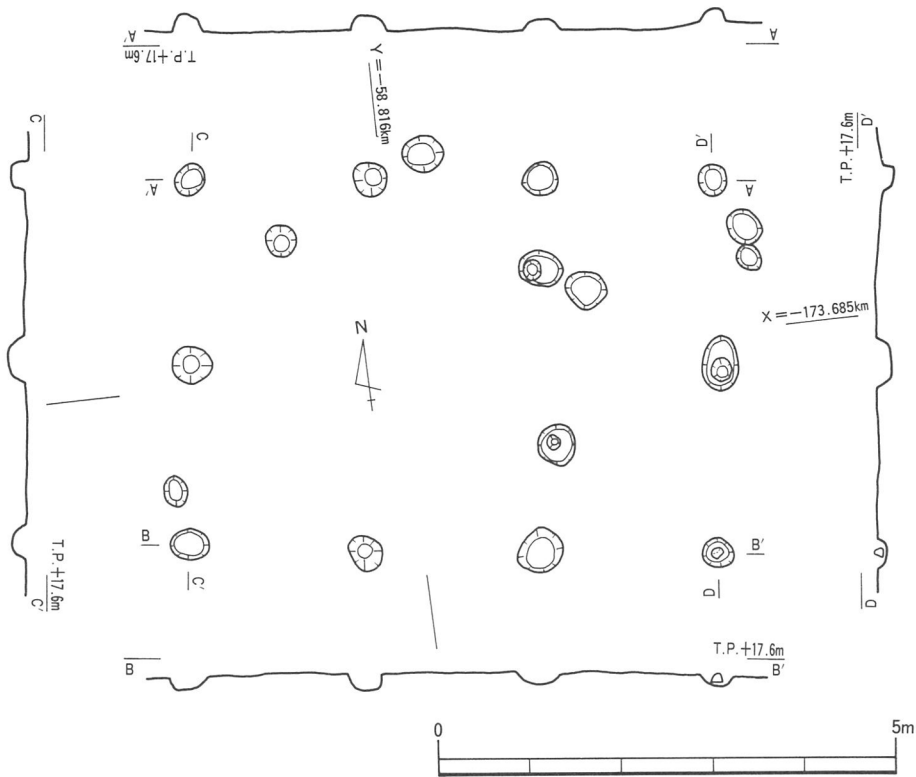
第26図 22-O B 実測図

焼土塊を多量に混入し、須恵器甕片、土師器皿片、黒色土器杯(第30図3)の破片が出土。A類で、復原口径17.6cm、器高3.9cm。外面はにぶい黄橙色。内面は細かいヘラミガキ。

10-O B (第27図、図版16)

K07U U ~ V Vで検出された掘立柱建物址である。22-O Bとは0.6mの間隔をあけて南東に位置している。桁行3間、梁行2間の東西棟と推定され、方位はN-83°-Wである。寸法は平が5.7m、妻が4.0mを測り、建築床面積は22.7m²である。

柱穴間隔は1.8~2.0m、柱穴は直径30~50cmの不整円形もしくは楕円形で、深さは15~20cmを測る。掘方埋土は暗褐色シルト、柱痕跡の直径20cm、埋土は褐色シルトである。柱痕跡は四隅の柱穴と12-O P以外の柱穴で確認された。柱穴掘方内から遺物は全く出土しなかった。



第27図 10-OB実測図

39-OB (第28図、図版17)

K07WU～YVで検出された掘立柱建物址で、一部は調査範囲外に及び、また削平を受けていると思われ、全容は明らかではない。10-OBの南側に位置する。柱穴は北側柱4箇所3間、東側柱5箇所4間が確認され、棟の方向は不明。方位は東側柱列で $N-1^{\circ}-E$ である。検出範囲内では北側柱5.8m、東側柱7.4m、柱穴間隔は1.8～2.0mを測る。

柱穴は遺存の良好な北側柱列では、概ね一辺約60cmの隅丸方形か不整円形の平面形を有し、深さは25cmである。掘方埋土は黄褐色シルト、柱痕跡の直径12～20cm、埋土は褐色シルトである。東側柱列の柱穴は遺存が不良で、南へ浅くなっており、南方へ強い削平が行われたと考えられる。

43-OB (第28図、図版17)

K07WU・XUで検出された掘立柱建物址で、一部は調査範囲外に及んでおり、全容は明らかではない。39-OBと重複していて43-OPは42-OPを切っているため、43-OB



第28図 39・43-O B 実測図

Bは39-O Bより新しい遺構である。

柱穴は北側柱2箇所1間、東側柱3箇所2間が確認されている。検出された範囲内での規模は北側柱2.4m、東側柱4.1mを測る。東側柱穴間は2.0~2.1mで、北側柱穴間より短く、東西棟になる可能性もある。方位は東側柱列で $N-2^{\circ}-E$ である。

柱穴は直径35~55cm、不整円形の平面形で深さは20cm。掘方の埋土は褐色シルト、柱痕跡は直径12~20cm、埋土は褐色シルトである。

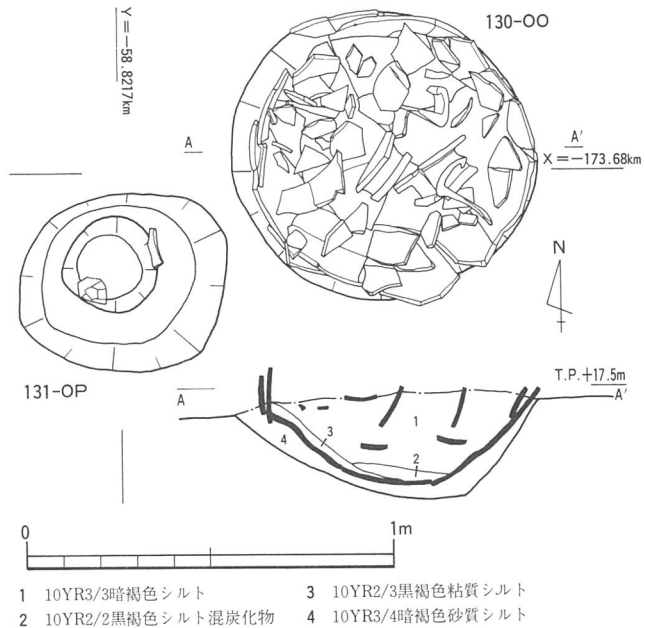
4-O S (第8図)

K13H I から北西へ向かい、西へのびて F C に終わる溝で、褐色砂礫層上で検出された。標高は H I で T.P. 18.2m、F C で 17.9m である。幅は地点によって 0.7~1.6m までかなり異なるが、削平の状態によると思われる。検出全長は約 25m。深さは 5~6cm でかなり浅く、埋土は暗灰黄色砂礫混シルトで流水機能があったと考えられる。埋土は一部が断面レンズ状に堆積していたとみられ、樋門より東側では上層の近世遺構面でも堆積土の露出が観察された。

埋土から布目瓦や須恵質すり鉢片が出土しており鎌倉時代以後の遺構と思われる。

130-O O (第29図、図版17)

K07 T T・U T に位置する土塚で、須恵器大甕(第30図1)を正立状態に据えている。土塚自体は東西径77cm、南北径78cm、検出面からの深さは27cmで不整形円形のプランをもつ。検出時点では甕の破断面が最初にあらわれたが、土塚のプランが不明瞭だったため、周辺地域の掘削と共に約15cm掘り下げ検出を行った。甕は底部から30cmの高さまで土塚内に残存し、

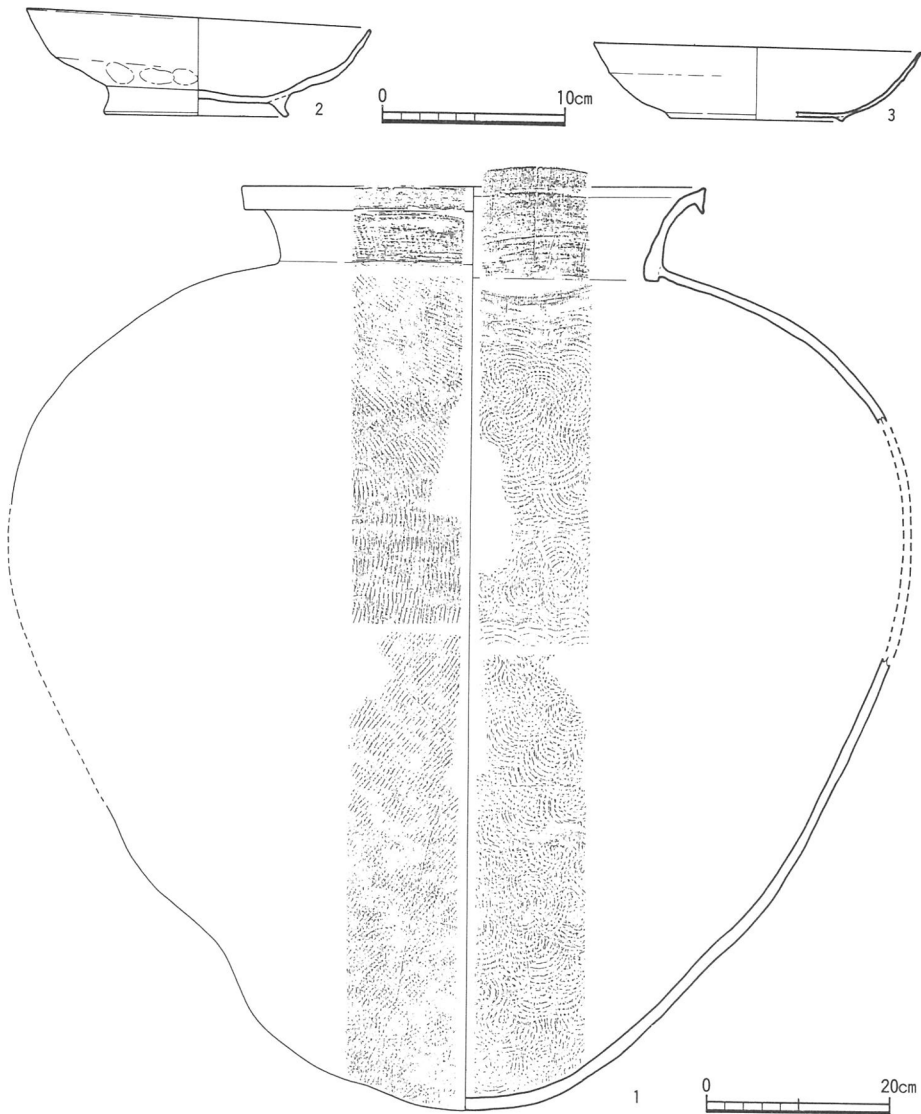


第29図 130-O O 実測図

口縁から肩部に至る破片は内面底部から10~30cmの高さの範囲に落ち込んでいた。甕底には直径25cmの範囲で約3cm厚の炭化物層がほぼ水平に堆積していた。埋土からは他に黒色土器碗(2)や別個体の須恵器甕片少量が検出された。

遺物 (第30図、図版26)

須恵器甕(1)は、底部から上50cm、口縁から下36cmが遺存し、胴部上半~中央を欠失している。口径は51.1cm。色調は外面灰白色、内面明青灰色。胎土には白色砂粒を多く



第30図 130-00・131-0P出土遺物実測図

含む。頸部は肩部から立上がり外方へ開く。口縁直下には垂下した端面をもつ。肩部は外方へ大きく張る。頸部外面は縦方向平行タタキののちヨコナデ。胴部外面は斜方向と縦方向の平行タタキ。内面は同心円文タタキを全面に施す。底部外面には焼成時の支え痕と思われる円形の焼けくぼみが6箇所存在している。

黒色土器(2)はA類。約2/3を残す個体である。口径18.9cm、器高6.3cm、表面は摩耗して褐灰色を呈する。歪みが大きく、高台の貼付痕が明瞭。

第5節 近世以後

概要

当該地域における水田経営の初現は明らかにできなかったが、少なくとも中世末～近世初頭には広範囲に実施されていた。部分的な検出にとどまるが、K07では2-OZが存在し、現在のコモ池南西部の水田地割と一致した方向性を示す畦畔をもつ。調査区北端部では1-OXと呼称する小溝群があり(図版19)、時期は不明ながらほぼ南北に走行し、犁跡の可能性が高い。

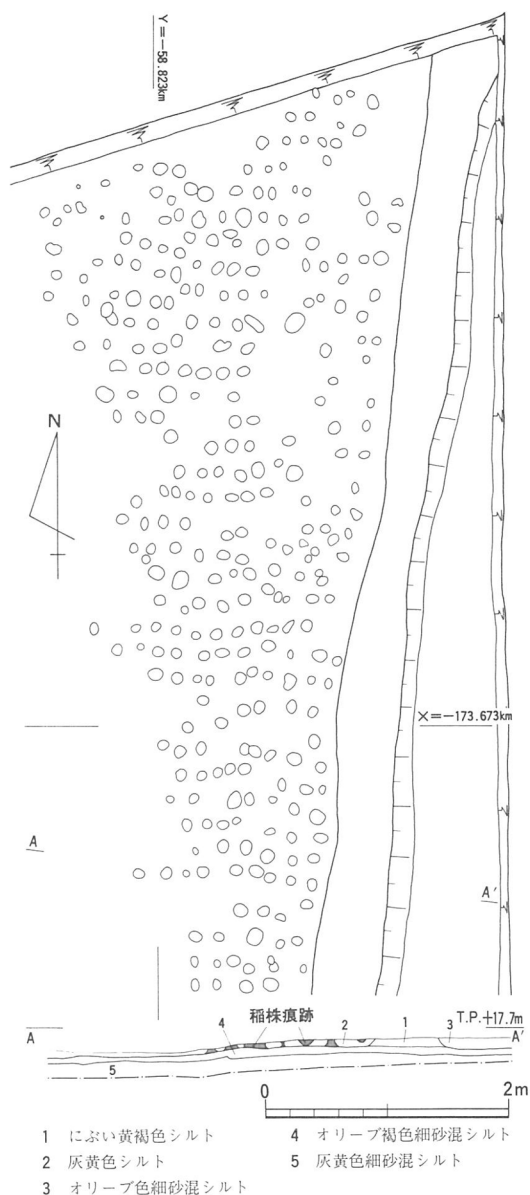
コモ池の堤防は近世に至って現在の位置に固定した事が確かめられた。その他の近世の遺構は池に伴う灌漑施設の一部と思われる、樋門(K13FG)の周辺に集中している。なかでも76-O Sはしっかりした溝で、現在の樋門の東をほぼ平行に走行しており、先行する古い樋門の可能性が考えられる。

調査区南端部周辺ではピット、不定形な浅い土坑が若干検出されたが、性格については不明である。

2-OZ (第31図、図版18)

K07R S～TTに位置する水田址で、平面的に検出されたのは南北方向に走行する畦畔によって区画された、東西2面の水田の一部である。このうち、西側の水田址を2-OZと呼称した。

耕土上面の標高はT.P. 17.6mを測り、古代から中世の遺構が検出された褐色細砂混シ



第31図 2-OZ 実測図

ルト層と地山層上に、約20cmの厚さで床土を敷いて水田を形成しており、下部に先行する水田面は確認されなかった。畦畔の方位はN-8°-Eで、基底幅0.7m、高さ0.1m、検出全長14mである。畦畔にはぶい黄褐色シルト、床土はオリーブ褐色細砂混シルト、耕土は灰黄色シルトである。

耕土層上面には稲株と思われる痕跡が部分的に残存していた。植物質の実体は全く残っておらず、すべて酸化鉄が円形に吸着した状態に置換されていた。これは直径5~15cm程度の不整形で、植立状態を明瞭に示す部分と、個体の異なる酸化鉄が融合して不明瞭な部分とがある。保存の良い箇所で見ると、稲株痕は東西方向に15~18cmの間隔で並び、南に緩やかにふくらむ弧を描く。この弧の最大幅は140cmで、これを一列とすると約20cmの列間隔である。稲株痕を示す酸化鉄は、耕土内だけに存在し、床土内には及ばない。

平面では明確にできなかったが、断面観察から2-OZは小畦によって更に東西2面に分かかれ、幅3m程度で南北に長い地割りになっていた可能性が強い。

耕土内から遺物はほとんど検出されなかったが、2-OZ東側の水田址耕土から美濃瀬戸系陶器片が出土し、少なくとも中世末~近世初頭以降には経営されていたと考えられる。稲株痕の並びは、当該地域において当時は糸張りによって列を揃える田植法が、まだ行われていなかった事を示すと解釈される。

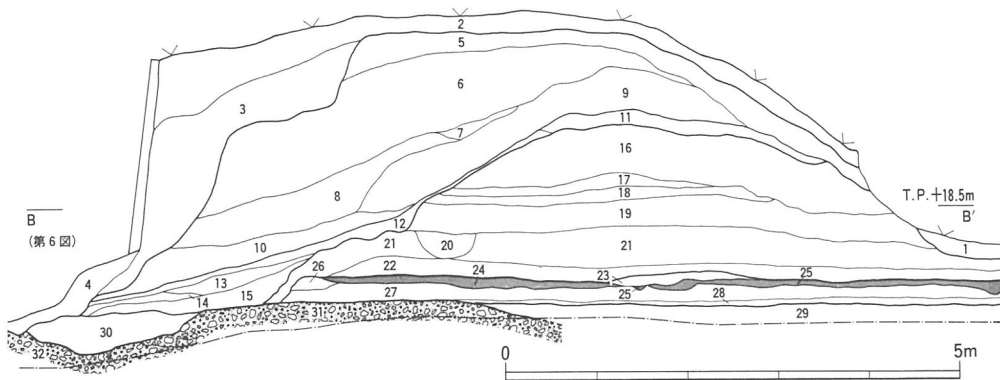
なお、稲株痕は保存の良い部分を選んで平面、断面の土層転写を実施した。

コモ池堤防（第32図、巻頭図版2）

調査前のコモ池堤防は、調査地区内に堤防最南西部の辺がかかっている状態であった。

堤防には、工事中進入路と旧池床内余剰水の排水路を設定するため、西辺の北75m、南辺の東25mにわたってのカット部分があり、堤防残存部分の寸法は、西辺では基底幅9.0m、高さ2.5m、長さ55m、南辺では基底幅4.5m、高さ2.0m、長さ50mを測った。堤防内面にはコンクリート擁壁を有していた。築成に関してはカット面を精査して土層断面観察を行った結果、現在の堤防に先行する古い堤防が内部に遺存する事が判明した。

K07QU~RSに位置するカット面基底部では東半で砂礫層が隆起している。これは2層に分層でき、暗褐色砂礫層が東へ拡がり、それに黒褐色砂礫層がのって堤防基底東半部で隆起して西へレベルを下げる。その最高所はT.P. 17.5mで、西側には古墳時代後期の遺構を検出した暗褐色シルト質粘土層がのり、その上を古代から中世の遺構を検出した褐色細砂混シルト質粘土層が薄く覆っている。この上面は砂礫層上面とほぼ水平である。



- | | | |
|--------------------|---|-------------------------|
| 1 表土 | 12 5Y5/1 灰色シルト混粗砂 | 22 2.5Y5/2 暗灰黄色シルト |
| 2 表土 | 13 2.5Y6/6 明黄褐色細砂混シルト | 23 2.5Y5/2 暗灰黄色シルト |
| 3 2.5Y6/3にふい黄色シルト | 14 2.5Y5/4 黄褐色細砂 | 24 2.5Y6/2 灰黄色シルト |
| 4 10YR7/1灰白色シルト | 15 2.5Y4/4 オリーブ褐色シルト | 25 10YR6/3にふい黄橙色シルト |
| 5 10YR5/4にふい黄褐色シルト | 16 2.5Y6/1 黄灰色細砂混シルトと
10YR2/3黒褐色シルトの互層 | 26 10YR5/4にふい黄褐色シルト |
| 6 2.5Y5/2 暗灰黄色シルト | 17 2.5Y7/1 灰白色シルト | 27 2.5Y4/3 オリーブ褐色細砂混シルト |
| 7 2.5Y6/1 黄灰色シルト | 18 10YR6/1褐灰色シルト | 28 10YR4/4褐色細砂混シルト |
| 8 10Y6/1 灰色シルト | 19 2.5Y6/1 黄灰色細砂混シルト | 29 10YR3/3暗褐色シルト |
| 9 10YR4/6褐色シルト | 20 2.5Y5/1 黄灰色シルト混粗砂 | 30 10YR4/3にふい黄褐色礫混粗砂 |
| 10 2.5Y6/6 明黄褐色シルト | 21 5Y6/1 灰色細砂混シルト | 31 10YR3/2黒褐色砂礫 |
| 11 7.5Y6/1 灰色細砂 | | 32 10YR3/4暗褐色砂礫 |

第32図 コモ池堤防断面実測図

初期の堤防は、以上の水平面を基盤にして形成された2-OZを埋没して築成されている。基底幅7.4m、上端幅3.0m、高さ1.5mを測る。土盛りに使用された土砂は、埋没水田の耕土と似ていて区別しにくく、恐らく堤防築成に際して整理処分された周辺の水田の土に由来すると思われる、極めてしまりが悪かった。最上部には厚さ0.5~0.6mのよく固められた層が存在する。これは古墳時代の遺構のベースになっている黒褐色シルト質粘土と黄灰色細砂混シルトとの細かい互層によって構成され、土砂流出防止の目的で入念な版築工法がとられたと考えられる。この堤防の形成時期は、2-OZ経営終了直後と思われる。また、上端で0.2m、内面で0.5mの二次堆積があり、近世~近代に至る時期の染付片、瓦片が出土しているため、比較的新しい時期まで使われていた事がわかる。

これ以後、初期の堤防を埋没して強度を増す工事が行われている。上端に0.9mの土盛りをし、また内面にも土砂を補填しており、基本的に現在の形態に継続される。内面の土盛り量は、より最近のコンクリート擁壁工事の際に削られていて不明である。

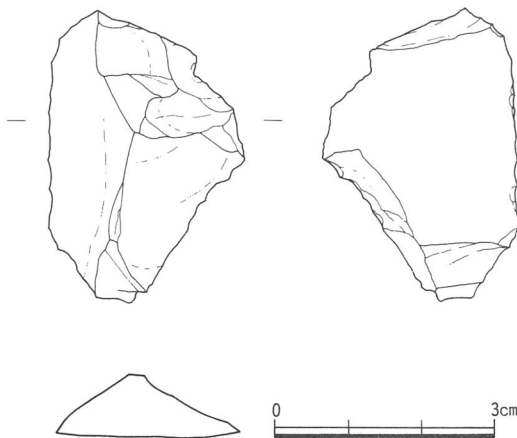
以上のように堤防は二回の修築によって高さと幅を増し、その結果、より水位を高く保て、貯水量を増やす事ができたと思われる。主として内面に土砂が補填されているのは、外側の水田耕作面積を減じないためであろう。

第6節 包含層の遺物 (第33~35図、図版27・28)

出土状態

今回の調査で出土した遺物は、遺構に伴った遺物も含めて整理箱に約40箱分である。大半は遺構に伴わないで出土したものである。機械掘削部分を除いて、地点によって差はあるものの、3~4層に大別して遺物を取りあげた。表層近くで近・現代の小片が少量含まれていたことと、遺構検出面になった下層の古墳時代包含層以外では、遺物の出土内容に基本的な変化はなく、上層の遺物は下層に比べて磨耗し、小片になっていて、出土量も少なかった程度の差である。層位的変化よりもむしろ地点毎の出土遺物の変化の方が意味があるようである。

コモ池東方では、風化の具合等からみて先土器時代に属する剥片1(第33図)の他、少量の弥生中期土器片、土師質飯蛸壺(第35図1・2)、10世紀前半頃の灰釉碗(図版28の8)、瓦器(第34図24、35図4・5)の小片と平安期以降の多量の瓦が出土している。瓦は東方に想定されている近義堂廃寺に関連するものであろう。池南縁では4-O S内を中心に瓦(第35図13)が散見され他は、古墳時代の須恵器(第34図1・3~5)、土師器(第34図14~17)が多くみられた。奈良時代以降の遺構を検出した10-O B・130-O O付近では、古墳時代遺物とともに該期の須恵器、土師器が高い頻度で認められ(第34図8~13・18~22)214-O P内から内黒の碗(第34図25・26)が出土している。5-O D付近では古墳時代の須恵器、土師器が多くみられ、一部では、遺構検出面の上部で出土した土器片が5-O D床面出土高杯(第12図8)と接合するものもあった。ここ以西では、小片になった各期の遺物が主体で量的にも少ないが、K07H Lで12世紀頃の緑釉碗底部片が出土している。

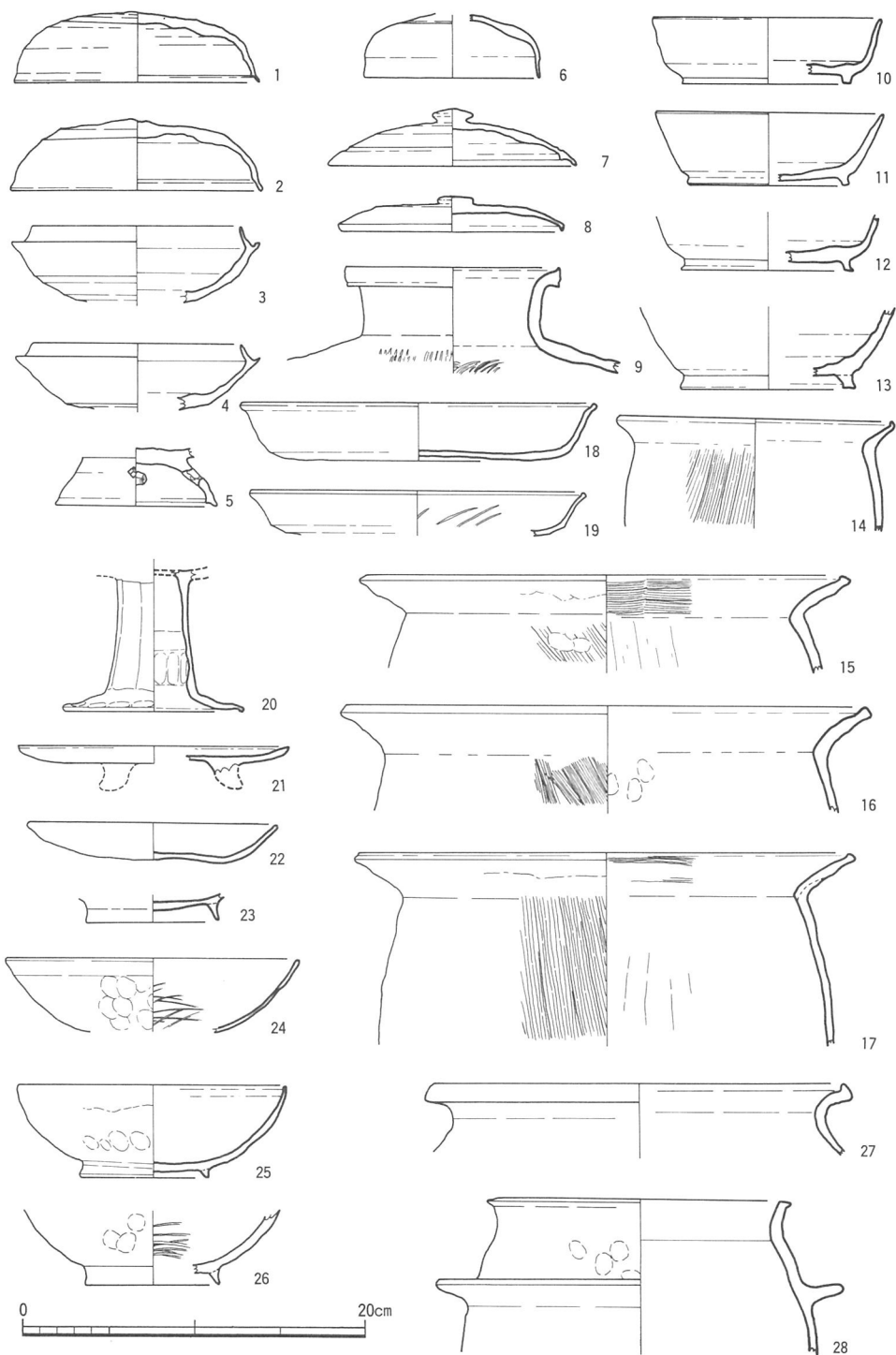


第33図 包含層出土遺物実測図(1)

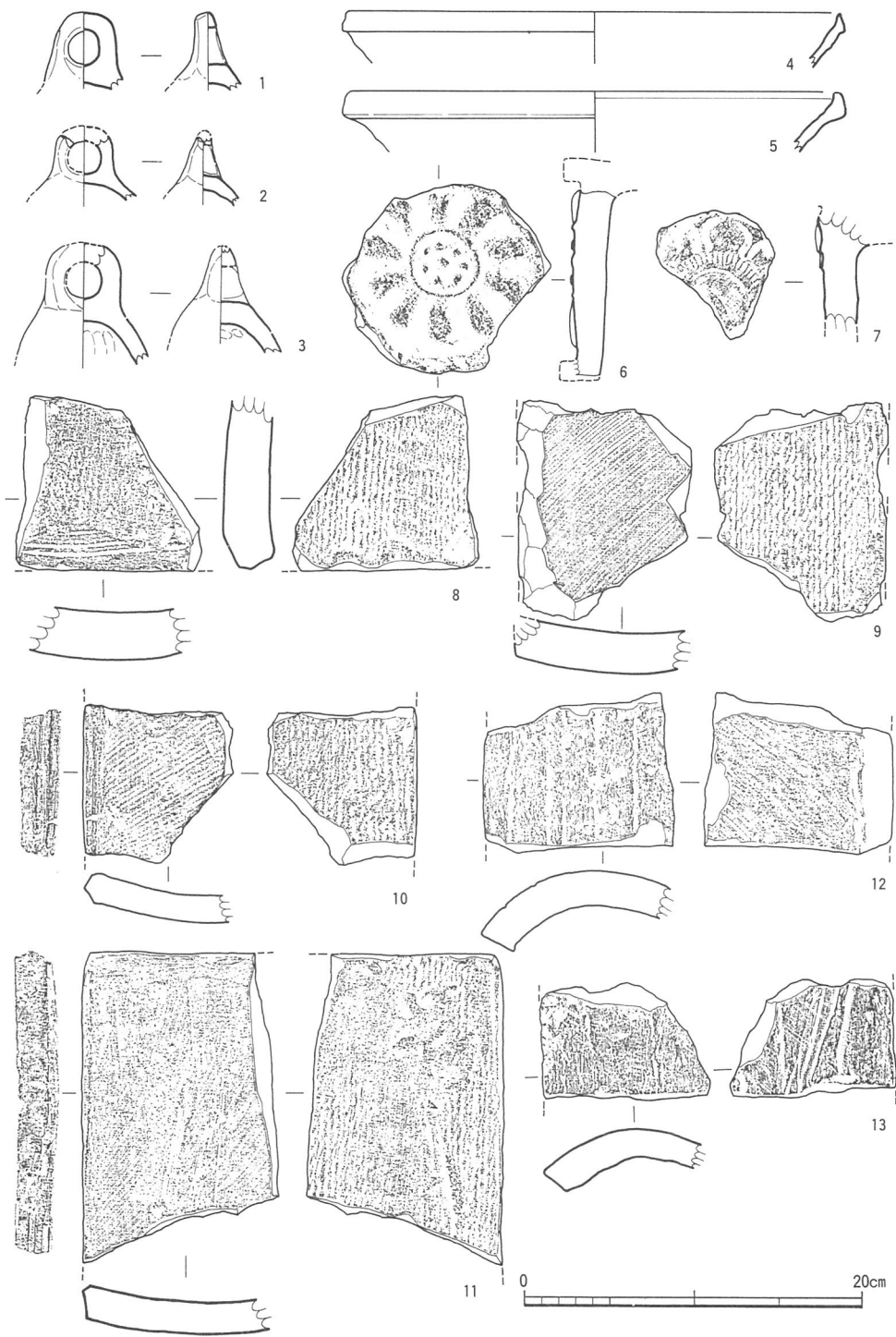
遺物

先土器時代の遺物としてサヌカイト剥片(第33図)が1点出土している。剝離痕は荒く片面に集中している。風化が著しく、該期のものと考えた。サヌカイトの転石は縁辺で10cm大のものが数点出土している。これは段丘層に含まれるものと考えたが、同質のものかどうか判断出来ない。

須恵器(第34図1~13)は破片数でみ



第34图 包含層出土遺物実測図(2)



第35图 包含層出土遺物実測図（3）

れば土師器片の次に多く、杯類が主体である。図示したものより古いものはない。高杯には長脚になる小片も数点分があり、古墳時代に属する壺、甕片も若干あるがいずれも図化に耐えない。(5)は3・132-O D出土高杯と同形の透しをもち信太山窯に事例がある。(第34図6～13)は7世紀末～8世紀代にかかるもので、掘立柱建物の検出された付近に多くみられた。(9)は130-O O出土のものと相似で他に少量出土している。(13)は長頸壺の底部である。

土師器(14～23・25～28)のうち(14～17)は口縁端内側が肥厚する甕で、外面に縦方向のハケ目をもち、口縁内面にも横方向にハケ目を付すものがある。207-O O出土土師器と同軌のものである。竪穴住居址とほぼ同時期と考えられる。(18・19)の皿は口縁部内側をナデて端部にクセをつけている。均質な胎土をもつ。器表のいたみが著しく、(19)では直線的な暗文がみられる。他に少量出土している。(20)の高杯は脚柱部外面を面取りしている。(21)は三脚の盤になると考えた。風化が著しく調整は不明である。(18～21)は8世紀代と考えられる。(22)の土師器は底部内外に押圧痕が著しく口縁付近をナデている。均質な胎土である。(23・25・26)は内黒の黒色土器で体部外面に指圧痕がみられる。(26)の内面には暗文がわずかに観察できる。他に内面に荒いケズリ痕を残すものもある。10世紀代と思われ、214-O P出土の(25・26)は、掘立柱建物の時期の一部を示しているかも知れない。他に同時期のものとして、(28)の羽釜がある。頸部のくびれが弱く立ち上がり気味で均質な胎土をもつ。(27)は紀州地方にみられる鍋と思われ、頸部がわずかにふくらみ、砂粒を多く含む。他に少量認められる。

瓦器(24)は大半が小片になっており、椀が主体であるが他に羽釜、鉢の小片が数点ある。高台にはしっかりしたものと退化しかけたものがあり時期幅が認められる。(第35図4・5)の砂粒を含む鉢などとともにコモ池東側で出土するものが多い。

土師質の飯蛸壺(第35図1～3)も数点出土している。いずれも釣鐘タイプのもので、須恵質のものはなかった。これも池の東寄りに多い傾向がある。

瓦(第35図6～13)は明らかに江戸時代以降と思われる燻瓦を除いて、約220片あるが、そのうち約170片は151-O S以東で検出された。軒丸瓦は2点出土しており、(7)は従前から、この地区で報告例がある。(6)の単弁瓦は外縁が欠落しているが推定径約18cm、平安時代まで遡るかもしれない。平瓦(8～11)は布目と縄目タタキをもち、布目部分はヘラで軽く離れ砂を取るように削るものが多い。丸瓦のうち(13)は瓦質に近い焼成で表を軽く削っている。全体として鎌倉時代頃のものも多く含んでいると考えたい。

第Ⅳ章 ま と め

1 既調査との関係について

今回の畠中遺跡の調査では、化石谷の痕跡とも考えられていたコモ池底での深掘を行い、中位段丘部のものとは異なる層相の存在を確認したこと、池の開削期に関して、少なくとも築堤期の上限を把握できたこと、当地方では事例の少ない6世紀後半期の竪穴住居址を検出したことなど、幾つかの課題を残しつつも少なくない成果が得られた。

とくに竪穴住居址の検出は既調査では全く確認されていなかったもので、住居址がまともって検出されたコモ池西側の地区では、際立った違いとなっている。今回調査では古墳時代に属する掘立柱建物はなく、このことから、既調査の古墳時代掘立柱建物群中に本調査住居址例と同時期のものがあるとすれば、相接する場所で竪穴住居と掘立柱建物との立地に区別があったという分布論的解釈も成立する。

ただ本調査と既調査との遺構検出面の層順の捉え方が同じであったかどうか問題であり前述のような解釈は容易には成立しないと思われる。

コモ池西半の竪穴住居址の検出面は、少量の須恵器を含む灰オリブないし黒褐色系の砂礫混シルト層(1)中と、その下位にあって(1)とは明瞭な分層ができない部分も多い灰オリブ系の無遺物の砂礫混シルト層(2)上面、さらに下層にあたる砂礫層(3)上面である。既調査で弥生時代包含層と呼ばれていたものは、(1)の層に相当すると考えているが、⁽¹⁾1979年の調査では151-O Sの続きと思われる溝上層の分析等でこの層は上下に細分され上層が古墳時代、下層が弥生時代包含層とされており、さらに弥生時代包含層に含まれる遺物は極めて少ないとも言われ、⁽²⁾これが(1)と(2)とにあたるのか(1)の中の細分を意味するのかの対応関係を明らかにすることは出来なかった。

竪穴住居が分布する(1~3)の層の上面は耕作等のため削平を受けており、さらに西の既調査区に向かって傾斜している。詳細に接していないので既調査の遺構検出面層順との比較は容易ではないが、遺構内埋土の様子を耳にした限りでは、⁽³⁾既調査の遺構検出はより上位の層にとどまっていた可能性を印象的にぬぐえない。断面観察等の結果から今調査では、より上位の遺構を未検出に終わっている部分があることは調査途上でも危惧していたもので、反省点として報告することにして、既調査区との層的対応は、今後の周辺調査での検討課題として残さなければならない。

2 遺跡の概観

畠中遺跡の発掘調査は、調査区域が幅 8～15m の狭い範囲で、また池床内は削平のために遺構の検出をみなかったが、竪穴住居址 6 棟の検出をはじめ、大きな成果をあげる事ができた。

調査結果をふまえて当該地区の遺跡の変遷を概観したい。検出された遺構は、古墳時代後期の竪穴住居址が最古で、検出された須恵器は概ね陶邑 T K 43 型式にあたると思われる、6 世紀後半の実年代が与えられる。竪穴住居址の分布状況は、3・5-OD が接近し過ぎており同時存在が考え難く、132-OD と竪穴住居址の可能性が考えられる 207-OD とが一部切り合っている事から、型式差にあらわれない時期幅がある。

竪穴住居址の平面プランはすべて方形、概ね南北方向からやや東西にふれる。5・9・129-OD では南北に長く、恐らく上部構造は南北棟になると思われる。

住居址 6 棟のうち、4 棟にはカマド、1 棟には火所もしくは損壊したカマドと思われる施設がある。カマドの構造は基本的に同じで、壁面から左右にのび出す袖部を床面上に構築している。規模は住居址のそれと比例するようで、また 5-OD とそれに次ぐ 9-OD では壁面を弧状に削り込んでカマド背面を整形する。全面検出ではないので全容は不明だが、132-OD は 9-OD に次ぐ規模と思われるのに、カマド背部の整形は行っていない。背部整形するものは、袖を馬蹄形状に置土して形成するが、小規模で背部整形しないものは壁面から直接に左右の袖を形成するらしい。カマドの住居址での設置位置には規則性が認められる。5・9・129-OD ではカマドは東壁に、132-OD のカマドと 3-OD の火所は北壁に作られている。132-OD では不明だが、他例ではすべてカマドは壁に向かって右寄りに構築されている。

5・132-OD ではカマドの右側に貯蔵穴と思われる土壇を有する。遺物出土状況はいずれも貯蔵穴を中心に 5-OD では住居址南東部、132-OD ではカマド周辺に破片が分布する。出土状況は必ずしも生活時点の状況を示さないが、少なくとも土器の保有形態の一端を反映しているはずで、カマドや貯蔵穴を中心とした範囲に土器が分布しているのは、住居内のカマドより右側の空間が主として水や食料の貯蔵、土器類の保管に充てられた台所としての機能を持っていたからではないかと思われる。他例でもカマドが壁面の右寄りにあるのは、やはり同じく生活習慣にあわせた結果で、台所空間を住居の隅に寄せる事で、他の空間を広く利用できたと思われる。

住居址の規模は、最大一辺 7 m 前後の 5-OD から最小一辺 3 m 前後の 6-OD まで多

様で、特に5-ODは一般的にみても傑出した規模を有し、その意味するところは不明だが、少なくとも住居址の時期差を示すのではなく、同一集落内の構成が等質的でなかった事を反映すると思われる。

5・9-ODからは土師器カマドの破片が検出されている点、注目される。5-ODからは2個体分の破片が検出されているが、住居址内につくりつけのカマドをもちながら土師器カマドを保有しているのは、単に二つの煮沸形態をとっていた事を示すだけではないと思われる。後期古墳にミニチュアのカマドが副葬される例がある事はよく知られている。後期古墳への副葬例では他の土器類とは位置を異にして出土する事が報ぜられており、信仰の対象となっていた可能性の高い遺物で、実用に供されるカマドも祭事に用いられたとする考え方がある⁽⁵⁾。

本例では必ずしも良好な出土状態は得られず、検出された個体は不完全なものであったが、少なくとも屋内で日常に使用するつくりつけカマドを持ちつつ、土師器カマドを保有するのは、信仰的背景が存在する可能性もあろう。

竪穴住居址群は比較的短期間に姿を消し、この後、当地に集落が形成されるのは平安時代を中心とした時期である。掘立柱建物址は4棟が検出されたが、その形成時期は明確にし難かった。22-OBの柱穴の一つ、131-OPから多量の焼土、炭化物に混じって黒色土器片が検出された。検出時点の所見では柱穴掘方全体に焼土等が混入していて、付近に先行して建てられた建造物が焼失し、残骸を整地して処分した後に建築された22-OBの柱穴掘方に混入したという解釈がなされる。しかし、他の柱穴には若干の焼土、炭化物は認められるものの、131-OPとは量的に比較にならず、またこの柱穴が特に深い掘方をもつ事とあわせ、合理的解釈はつかない。出土した黒色土器A類の杯破片によって、建築物におよその上限を与えられよう。泉州地域での黒色土器編年はまだ確立していないが、出土資料は薄手の器壁をもち、華奢な三角高台を具え、堺市内出土資料での編年試案⁽⁷⁾にあてはめると第I期に相当する個体と考えられる。

最古の掘立柱建物は39-OBで、掘方の特徴から他の3棟より大きな時期差をもって先行しようが、時期は判然としない。他の建物址は規模や埋土から近似した時期に成立したと思われる。22・10-OBは接近し過ぎているため、同時に併存していたとは考え難い。建物址が復原できない他の柱穴のうち、39-OBの掘方に類似したものは皆無で、ほとんどがそれ以降の形成であり、恐らく平安時代、10世紀を中心に掘立柱建物の建替えが幾度か行われたと考えられる。

130-00は須恵器甕を設定する目的で掘られた土塚で、本来は甕は完形で地中に掘り据えられていたと考えられる。内部から出土した完形に近い黒色土器A類の碗は前記編年観で第Ⅲ期にあたると思われるが、甕はこの時期より先行するであろう。

214-0P出土黒色土器A類の碗は130-00出土例より更に型的に後出のものであるが、これら建物址周辺の遺構は、かつて集落の施設の一部を構成し、建物と有機的に関連していたはずである。

掘立柱建物で構成された集落は、場所を移動するか消失し、後世には継続しない。鎌倉時代以後の中世遺構は4-0Sを除いて検出されていない。遺構の上からは明らかにできないが、全面的な耕地化が開始されたのは当地区から集落が存在しなくなった直後であろう。

水田址2-0Zは出土した美濃瀬戸系陶器片からおよそ16世紀頃の年代が与えられる。⁽⁸⁾下部に先行する水田址は未検出で、床土は直接に掘立柱建物址ベース面を覆う。この間には不整合を認め、2-0Zの経営時期を遡らない時期に少なくとも周辺地域で削平を主とした整地作業が行われた事を伺わせる。この水田址の最小単位は畦と小畦によって南北に細長く区画された形態である。稲株と思われる痕跡は、水田の最終刈入後の状況を示す。また、その分布から推定される稲株植立状態は、この水田における田植が、南に面して南から北へ向けて行われた事を示している。

コモ池堤防の形成は、耕作終了直後の水田を埋没して行われており、こうした行為の背景に存在する村落共同体的な動きをよみとる事ができる。

註

1. (財)大阪文化財センター「大阪府都市計画街路具塚中央線新設工事予定地内 脇浜・畠中・石才近義堂遺跡試掘調査報告書」 1980
2. 広瀬和雄氏の御教示による
3. 藤沢真依氏の御教示による
4. 松浦俊和「大津北郊にみる炊飯具形土器の副葬について」『太鼓塚古墳群』大津市教育委員会 1980
5. 林 博通「カマド出現に関する二・三の問題」『水と土の考古学』小江慶雄先生還暦記念論集 1973
6. 田中 琢氏の分類による。「Ⅲ古代・中世における手工業の発達・1 窯業(4)畿内」『日本の考古学Ⅵ 歴史時代(上)』河出書房 1967
7. 森村建一「堺市内出土黒色土器について」『堺市文化財調査報告 第七集』堺市教育委員会 1981
8. 広瀬和雄氏の御教示による