

(財) 大阪府埋蔵文化財協会調査報告書 第57輯

泉佐野駅上西地区再開発事業に伴う

上町遺跡

—— 発掘調査報告書 ——

1 9 9 0

財団法人 大阪府埋蔵文化財協会

(財) 大阪府埋蔵文化財協会調査報告書 第57輯

泉佐野駅上西地区再開発事業に伴う

上町遺跡

—— 発掘調査報告書 ——

1 9 9 0

財団法人 大阪府埋蔵文化財協会

序 文

上町遺跡は大阪府の南部、泉佐野市の表玄関とも言える南海電鉄泉佐野駅の南側、上町、高松東地区に所在しています。

この遺跡は、昭和62年に駅前再開発計画に先立つ試掘調査によってその存在が確認されました。これまでの調査で、室町時代の多数の屋敷とそれを区画する溝が検出され、この屋敷地が一定の企画性をもって造られていたことが明らかになっています。また、この時期の地割が、現在の街並や耕地の区画に踏襲されていることが検証されています。

今回の調査では、屋敷地群よりも古い建物跡や集落廃絶後に掘られた井戸などが検出され、当地における集落の変遷を跡づけることのできる貴重な成果を上げることができました。この調査結果が当地域の歴史を解明する一助となれば幸いです。

本調査を実施するにあたっては、泉佐野駅上西地区再開発組合、大阪府教育委員会、泉佐野市教育委員会、その他地元関係各位に多大のご支援、ご協力を賜りました。深く謝意を表します。今後とも当協会の業務にご指導、ご理解を賜りますようお願い申し上げます。

平成2年3月

財団法人 大阪府埋蔵文化財協会

理事長 仁賀奈 祐 吉

例 言

1. 本書は泉佐野駅上西地区再開発事業に伴う上町遺跡の発掘調査報告書である。
2. 調査は財団法人大阪府埋蔵文化財協会が、泉佐野駅上西地区再開発組合の委託を受けて実施した。
3. 調査は大阪府教育委員会の指導の下、財団法人大阪府埋蔵文化財協会第3班の阿部幸一、重金誠、岡本圭司が担当した。
4. 調査は平成元年8月8日に着手し、平成2年3月31日に終了した。
5. 調査の実施にあたっては、泉佐野市教育委員会及び地元関係各位の協力を得た。記して感謝の意を表する。
6. 調査は、国土座標第VI系を基に当協会が設定した地区割を用いて実施した。従って方位は座標北を示し、標高は、T.P.値で標示した。
7. 遺構の写真撮影は調査担当者、遺物の写真撮影は小倉勝が行った。
8. 本書で用いた遺構の略号は、当協会の「発掘調査規程」に基づき、その番号は種類にかかわらず通し番号を与えた。ただし、本書では追って発行される「泉佐野駅上東地区再開発に伴う発掘調査報告書」との遺構番号の重複を避けるため5001番から始めた。
本書で用いた遺構の略号は次のとおりである。
OB：建物　OO：土坑　OP：ピット　OS：溝　OW：井戸
*遺構番号5013～5050は欠番。
9. 本書で用いた土壌色は、小川忠正・竹原日出男著「新版標準土色帖5版」（1976）による。
10. 本書の執筆および編集は阿部が行った。

本文目次

第1章 調査の経過と方法	1
第1節 調査に至る経過	1
第2節 調査の方法	1
第2章 位置と環境	3
第3章 調査成果	5
第1節 調査区の基本層序	5
第2節 遺構	5
遺物	15
まとめ	19

挿図目次

第1図 調査位置と地区割図	2
第2図 調査地と周辺の遺跡	4
第3図 01-OB	6
第4図 南東壁（山側）の土層断面図	7・8
第5図 5065-OO	9
第6図 5070-OO	9
第7図 5001-OS, 5002-OS, 5011-OS, 5070-OO, 5071-OO土層図	10
第8図 5003-OW, 5004-OW, 5005-OW, 5006-OW	12
第9図 5051-OW, 5052-OW, 5053-OW, 5054-OW, 5055-OW, 5064-OW	14
第10図 5005-OW出土煙管・石製品実測図	17
第11図 5051-OW出土遺物実測図	18
第12図 5070-OO出土蛸壺実測図	19

図版目次

- 表紙 5005-OW出土碗と北部全景
- 図版1 5065-OO, 5071-OO, 5070-OO出土土器実測図
- 図版2 5070-OO出土土器実測図
- 図版3 5001-OS, 5006-OW出土遺物実測図
- 図版4 5003-OW出土遺物実測図
- 図版5 5004-OW, 5005-OW出土遺物実測図
- 図版6 5005-OW, 5052-OW出土遺物実測図
- 図版7 南東部全景(上) 北部全景(下)
- 図版8 南西部全景(上) 南東壁(下)
- 図版9 01-OB(上) 5070-OO(下)
- 図版10 5005-OW(上) 5064-OW(下)
- 図版11 5063-OO(上) 5065-OO(下)
- 図版12 5003-OW, 5004-OW出土遺物
- 図版13 5005-OW, 5070-OO出土遺物
- 図版14 5070-OO出土土器(上) 出土石製品、土錘(下)
- 付図 上町遺跡(その4)遺構平面図

第1章 調査の経過と方法

第1節 調査に至る経過

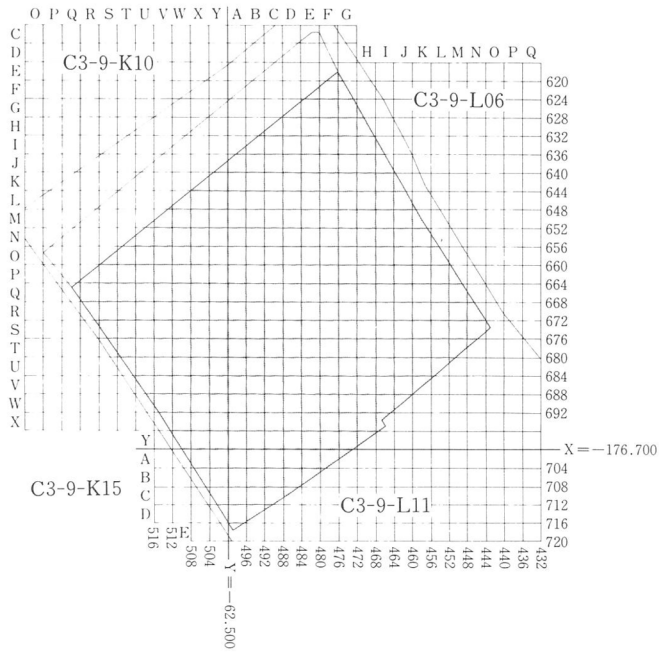
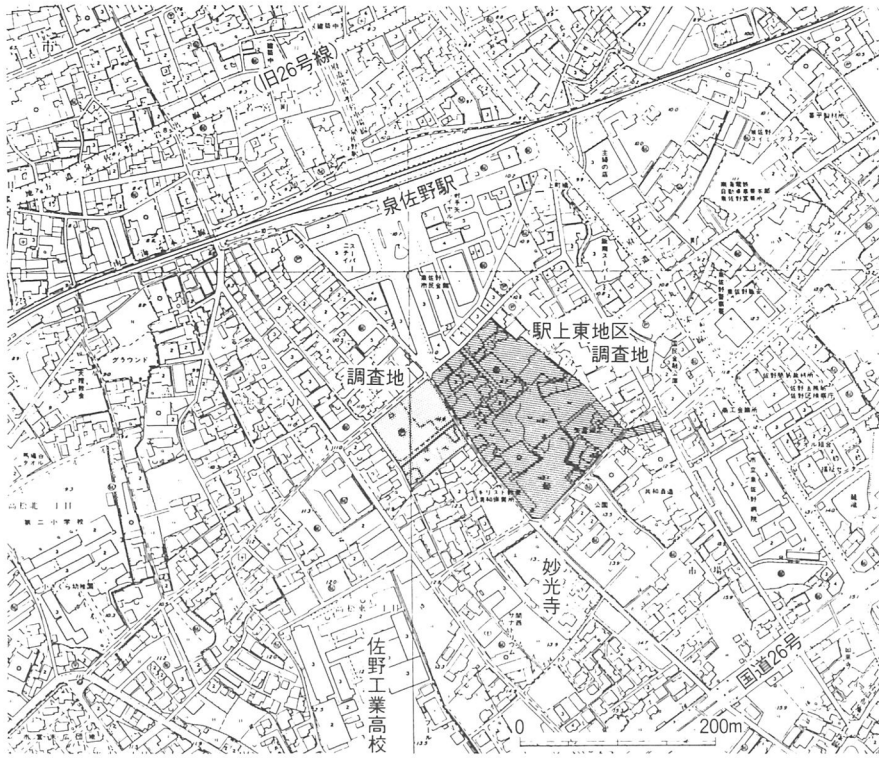
上町遺跡は泉佐野市駅上地区の再開発事業計画に伴い、1987年に泉佐野市教育委員会が上町3丁目、高松東1丁目の再開発予定地内に10ヶ所のトレンチを設定して実施された試掘調査によって、中世を中心とした時期の土器、磁器、瓦等の遺物や、溝、土坑、ピット等の遺構が検出されたことから、その存在が確認され、上町、高松東、市場地区一帯は「上町遺跡」と名づけられた。

泉佐野市教育委員会では大阪府教育委員会文化財保護課にこの試掘結果を報告するとともに、同市再開発課に対し、再開発の際には発掘調査が必要な旨通知し、発掘調査の取扱いについての協議に入った。しかし、この再開発は事業規模が大きく、泉佐野市教育委員会では調査体制を整えることができなかったため、府教委文化財保護課に指導調整を求めた。府教委文化財保護課では、この事業が、泉州沖に建設中の関西新空港に関連して計画されたものであることから、発掘調査を財団法人大阪府埋蔵文化財協会に委託して実施する方向で対応するように指導した。これに基づき、前記三者に（財）大阪府埋蔵文化財協会を加えた四者による協議の結果、当協会は1990年（平成元年）8月1日に、泉佐野駅上西地区再開発組合と上町遺跡駅上西地区の発掘調査に関する委託契約を締結した。

現地発掘調査は1989年8月8日に着手し1990年3月31日に終了した。

第2節 調査の方法（第1図）

本文中で用いる地区名の名称とその記号、遺構の略称及び番号表示方法は例言でも記したように当協会が定めた「発掘調査規程」に依っている。この規程では国土座標第VI系をもとに大阪府発行新版（昭和59年建設省国土地理院承認）1/2500地形図の500m区画の呼称を踏襲し、これを100m区画に分けて北西隅から東へ01～25の番号を与える。さらにこの100m区画を縦・横4m毎に25に細分してそれぞれA～Yの記号で示す。これによってできた4mの区画に対してAA，AB，……と表現する。今回の調査地区はこれに依ると大C3-9-K05・K10、L06・11の各地区の中にある。



第1図 調査位置と地区割図

第2章 位置と環境

泉佐野市は大阪市と和歌山市のほぼ中間に位置し、両都市から約30kmの距離にある。北は大阪湾に面し、東は熊取町、貝塚市、西は田尻町、泉南市、南は和泉山脈を介して和歌山県と接する。遺跡の所在する上町、高松東、市場は海岸に近い平野部に位置し、大阪と和歌山を結ぶ紀州街道が通り、南海電鉄泉佐野駅を中心とした市街地を形成している。

遺跡の地理的環境をみると、泉佐野市域は南部の和泉山脈とそこから北に広がる段丘面、佐野川と榎井川沿いに見られる沖積地、及び大阪湾に沿って細長く伸びる砂堆面から成っているが、上町遺跡は和泉山脈から北にゆるい傾斜をもって派生する洪積段丘面の北端近くに立地している。

次に歴史的環境をみると、旧石器時代の遺跡としては、榎井川に沿った三軒屋遺跡、泉南市の滑瀬遺跡でナイフ型石器が出土しているほか海宮宮池遺跡、阪南町の玉田山遺跡等で石器の出土が知られている。縄文時代では三軒屋遺跡で後期から晩期の遺物が出土しているほか貝田遺跡、船岡山遺跡でも晩期の遺物が出土している。

弥生時代に入ると佐野川、榎井川に沿って集落が数多く営まれる。縄文晩期から継続する三軒屋遺跡、船岡山遺跡や海岸部に近い湊遺跡、井原の里遺跡、山出遺跡、田尻遺跡で遺構遺物が検出されている。また榎井西遺跡では方形周溝墓が検出されている。

佐野市内では、前・中期の古墳は知られておらず、後期の古墳として南部に、榎井川を見下すように禹田古墳群が位置し、長滝に城の塚古墳が存在する程度である。しかし、弥生時代に成立した集落は継続して営まれており、三軒屋遺跡では最近の調査で多量の円筒埴輪が出土していることから、後世の開発によって破壊された古墳が多数存在したことが考えられる。

禅興寺や泉南市の海会寺は白鳳期に築造された寺院として著名であり、長滝地区一帯では整然とした条里遺構が観察される。上町遺跡の東約1kmには平安時代に創建された壇波羅蜜寺が位置しており、湊遺跡では平安時代の掘立柱建物跡が検出されている。

中世には、著名な日根荘は少なくとも13世紀中頃には成立しているほか長滝、鶴原、佐野、井原の里、入山田の各荘園も12～13世紀までには立荘され、室町時代の後期まで続くが、この頃には熊野街道沿いに貝田、榎井、市場、また、海岸部には佐野などの集落が成立し現在に続いている。



- | | | | | | |
|-----------|-----------|-----------|-----------|-----------|-----------|
| 1. 上町遺跡 | 7. 上出遺跡 | 13. 松原遺跡 | 19. 郷之芝遺跡 | 25. 小塚遺跡 | 31. 三軒屋遺跡 |
| 2. 貝田遺跡 | 8. 檜波羅遺跡 | 14. 中開遺跡 | 20. 日根野遺跡 | 26. 丁田遺跡 | 32. 諸目遺跡 |
| 3. 森山遺跡 | 9. 大久保B遺跡 | 15. 未廣遺跡 | 21. 機場遺跡 | 27. 新池尻遺跡 | |
| 4. 上瓦屋遺跡 | 10. 大谷池遺跡 | 16. 安松遺跡 | 22. 中嶋遺跡 | 28. 大坪遺跡 | |
| 5. 湊遺跡 | 11. 紺屋遺跡 | 17. 長滝遺跡 | 23. 岡口遺跡 | 29. 垣外遺跡 | |
| 6. 檜波羅密寺跡 | 12. 東門寺遺跡 | 18. 植田池遺跡 | 24. 十二谷遺跡 | 30. 野々宮遺跡 | |

第2図 調査地と周辺の遺跡

第3章 調査の成果

調査地は南海電鉄泉佐野駅の南西約100mにあり、75×70mの方形を呈し、面積5300㎡を測るが、駅側の幅10mは調査から除外され、調査の対象となったのは面積約4600㎡であった。これは、調査地に昭和50年頃まで市役所の庁舎が建てられていたこと。さらにその以前には紡績工場であったことから、2度の建物の基礎や紡績工場から排泄されたコークスの投棄穴による攪乱が各所に認められ、中でも駅側が著しかったためである。

第1節 調査区の基本層序（第4図）

調査区は、全般的にはほぼ平坦であるが、L06JHラインからK10PWラインにかけて比高差約20cmの段差（段差1）が海岸線とほぼ並行（北東～南西）に走っている。また、L11BDラインからL06UAラインにかけても海岸線に直行する（南東方向）比高差20cm前後の段差（段差2）が存在する。遺構のあり方からすると、段差1は中世集落の南西の外縁部になっていたようである。

第4図は調査区南東側（山側）の土層断面図である。現地表面はT.P.12.5m前後を測る。

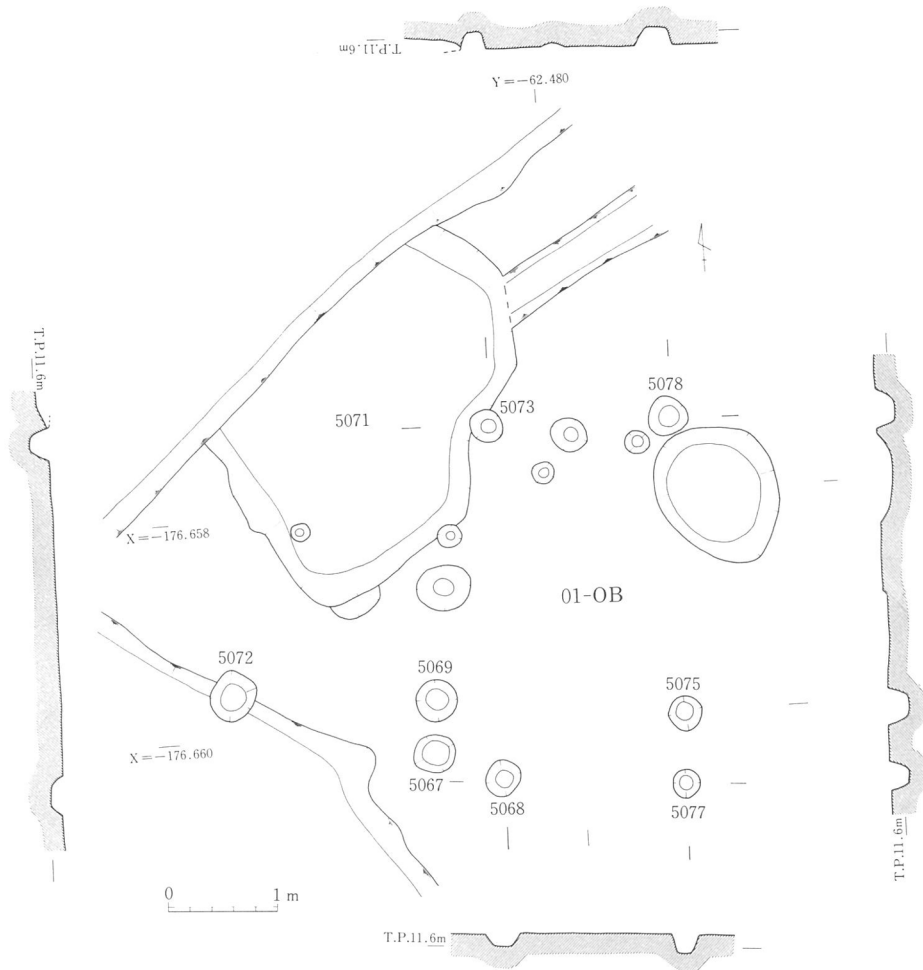
層序は単純で、第1層は盛土及び攪乱層、第2層は旧耕土である。第3・4・5層は黄橙色ないし褐色のシルト質の土層で遺物包含層を形成する。層厚は約20cmを測る。ただし、遺物の出土量は極めて少ない。地山は赤褐色ないし明褐色の粘質土で礫を多量に含んでいる。

第2節 遺構と遺物

検出した遺構としては、掘立柱建物、土坑、ピット、井戸、溝等がある。中世の遺構は段差1、2の東側に限られ、近世の井戸は段差1及び調査区の南東端の側溝に沿って検出した。

01-OB（掘立柱建物-1）

L06OE地区で検出した。この付近には径30～40cmのピットが集中しているが、5077、5073、5068、5078を組み合わすと、桁行は長くなるが南北3.1m、東西1.7mの建物を想定することが可能である。ピットは深さ15～20cmを測り、埋土は褐色土である。5068、5072



第3図 01-OB

01-OBからは瓦器、土師器の小破片が出土しているが図化できなかった。

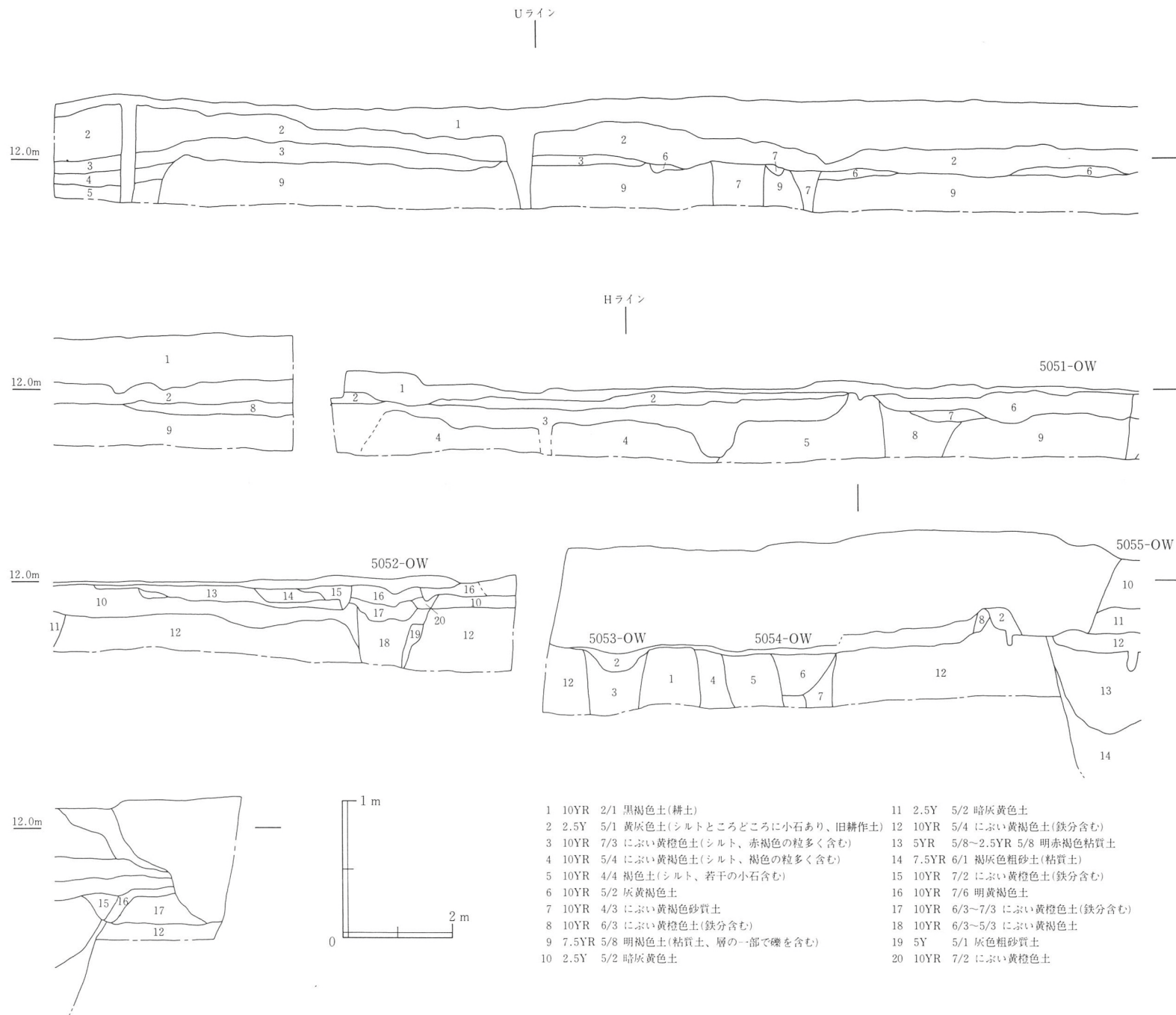
5071-00

北側は破壊されているが東西3.2m、南北2.2m以上、深さ0.3mを測る不定形の土坑である。ピットとの切り合いから01-OBより古い遺構である。埋土は褐色土で小石を混入していた。

坑内から瓦器碗、青磁碗の破片が出土している。

5065-00

排水路によって分断されているが、長径3.2m、短径2.4mを測る歪な方形を呈する土



第4図 南東壁(山側)の土層断面図

坑である。掘削断面は船底状で、深さ0.25mを測る。埋土は1層である。坑内のほぼ中央部で最大径45cmを測る河原石が並べられていた。2・3・4はともに大きな面を持ち、地山に接して置かれていた。

坑内から完形の土師皿が1点出土している。

5070-00

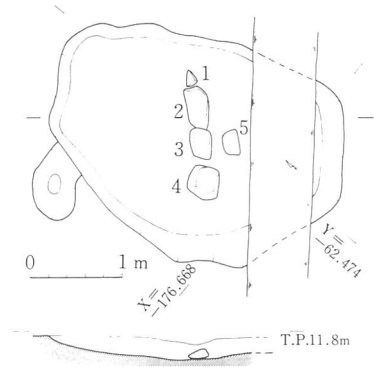
調査地の東部、L06O J区で検出した。長辺は3.3m、短辺2.5mの方形の土坑の南側に舌状の遺構を足したような形状であるが、この部分には排水路があり、ひとつの遺構かどうか判断できなかった。深さは約0.3mを測る。埋土は包含層の黄橙色土と地山の赤褐色土の瓦層で、小礫を多量に混入している。

坑内の主に南東側で、土師質の羽釜、甕、蛸壺、瓦質の甕、羽釜、瓦などが固まって出土した。底面に接して出

土した遺物は殆ど無く、数cm程度浮いた状態で検出されていることから、土坑掘削後、土砂の堆積がある程度進んだ段階で一括投棄されたものであろう。

5063-00 (図版11)

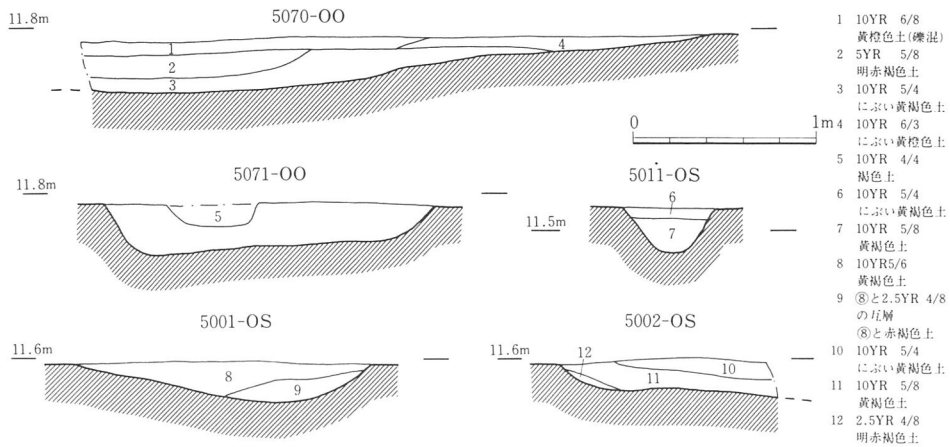
L06W F区で検出した長径1.4m、短径0.6m、深さ0.3mを測る土坑である。坑内に2個の花崗岩の切り石が埋置されていた。埋土は濁った青灰色粘土であり、近世以降と考えられる。



第5図 5065-00



第6図 5070-00



第7図 5001-OS, 5002-OS, 5011-OS, 5070-OO, 5071-OO土層図
溝状遺構

5001-OS (第7図・付図)

段差1の上肩部に沿って北東から南西方向に延びる溝である。攪乱穴によって寸断されているが、幅1.4~3.2m、深さ0.1~0.25mを測る。L06OC区より西側では0.7mまで幅を狭め、5004-OWの南側で終わっている。埋土は主に黄褐色土である。溝内から土師質の小皿、蛸壺、瓦質の羽釜、瓦が出土しているが全て小破片である。

5002-OS (第7図・付図)

5001-OSの南側に並行する溝である。攪乱が著しく北側の肩部は確認できなかった。幅は4.5m以内、全長は25mを越えない。深さは0.4m程度である。埋土は黄褐色系土で、溝内から瓦質土器、瓦、土師質土器の小片が出土しているが、図化できるものはなかった。

5011-OS

K10RYにはじまり、北東流してK10OY区の段差1で終わる溝である。幅0.5~0.8m、深さ0.2m前後を測り、掘削段面はU字形を呈する。埋土は黄褐色土で、溝内から遺物は出土していない。

井戸 (第8・9図)

段差1の下肩部に沿って4基、調査区の南側側溝沿いで6基の井戸を検出した。全て近世以降の遺物を含んでいる。全掘したのは5005-OW1基だけである。

5003-OW

段差1の下肩部に並ぶ井戸で最も南のK10OX地区に位置する。長径1.92m、短径1.5mを測り、歪な五角形プランを持つ。上部の南半分は工場の基礎で削られている。掘削

中に断面が崩壊したため土層図を作成することはできなかった。埋土は主に地山の赤褐色土と黄褐色土、灰色粘土で、各層に拳大の石を多量に含んでいた。井戸底を確認するためバックホウを用いたが、底のレベルはT.P.8.65m前後であった。1.5m下までの堆積土内から14～15世紀頃の土器と染付碗が出土している。

5004－OW

5003－OWの東0.6mに位置する。歪つな楕円形を呈し、長径5.5m、短径2.15mを測る。肩口からはほぼ垂直に掘り込まれており、約1.3m下まで掘削した。埋土は上から、にぶい黄橙色砂、褐色土であるが、0.6mより下は泥土のこびりついた径5cm程度の小礫に充填されていた。この礫群は井戸壁の石組みとしては小さすぎることから廃棄時に投入されたものと考えられる。主に礫層から近世の染付け碗が出土している。

5005－OW

L06LE区で検出した。5004同様に段差と並行する長軸をもつ楕円形を呈する井戸である。長径4.7m、短径3.45mを測る。北東側は深さ0.5mまで破壊されている。掘り方は袋状で深さ2.9m（T.P.8.6m）を測る。底面は長径2m、短径1.3mの楕円形を呈しほぼ平坦である。埋土は凹レンズ状に堆積する。⑤層は地山の赤褐色粘質土で、この層から上では2次堆積の15世紀頃の土器片が出土している。⑱層から下は炭化物や礫混じりの粘土層が主で、自然に埋積した土壌と考えられる。中・下層から17～18世紀頃の染付け碗が多量に出土している。

5006－OW

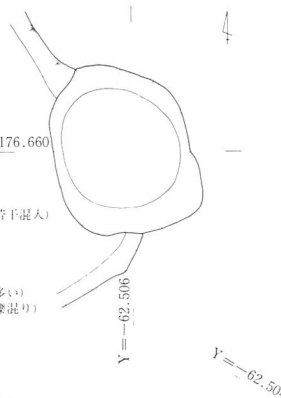
5004－OWの東側、L06OA、OB区で検出した。段差1に並行する長軸をもつ歪んだ楕円形状の井戸である。南側は肩口からはほぼ垂直であるが、検出面から約1mの所に段を造る。北側は膨らみを持って掘られている。検出面から約1.9mまで掘り下げたが、底は確認できなかった。埋土は、T.P.9.6m（GL-1.9m）以下は砂礫層、11～16は緑灰色系粘土で礫、炭化物を含んでいる。

内部から出土した遺物は少ないが、完形の鉢（染付け）が1点出土している。

5051－OW

調査区中央の南端、L11AF地区で検出した。北側の一部を確認しただけであるが、検出長は東西4.8m、南北2mを測る。掘りかたはほぼ垂直で、検出面から約1mの所で表面の炭化した加工木が2本出土したが、大半が調査範囲外にあり、その性格を明らかにすることはできなかった。埋土は主に地山の黄褐色系土で、中央に窪んだ鉢状に堆積する。

5003-OW



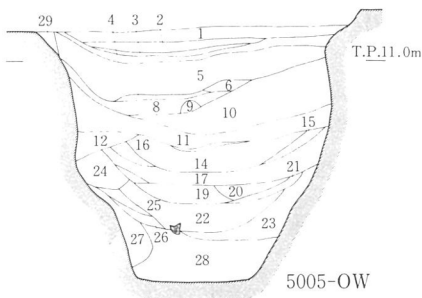
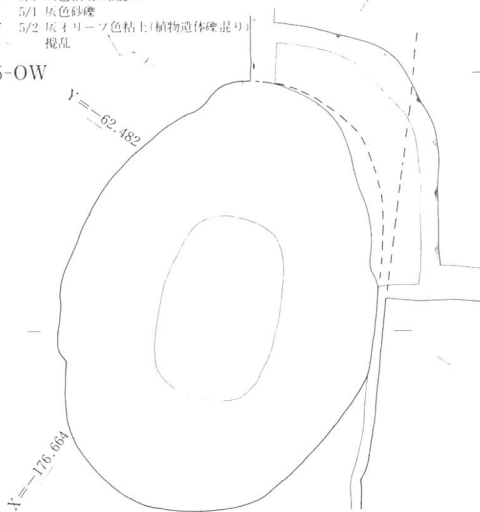
- ① 2.5Y 5/2 明灰黄色土
- ② 2.5Y 5/3 黄褐色土
- ③ 7.5YR 5/8 明褐色土
- ④ 2.5Y 4/4 オリーブ褐色土
- ⑤ 5YR 4/8 赤褐色粘土(炭化物若干混入)
- ⑥ 10YR 5/3 にぶい黄褐色土
- ⑦ 5Y 5/2 灰オリーブ色粘土
- ⑧ 5Y 4/1 灰色粘土
- ⑨ 10YR 4/4 褐色粘土
- ⑩ 10YR 6/3 にぶい黄褐色土(礫多い)
- ⑪ 10YR 5/4 にぶい黄褐色粘土(礫混り)
- ⑫ 5YR 4/8 赤褐色土
- ⑬ 炭化物層
- ⑭ 10YR 6/2 オリーブ灰色粘土
- ⑮ 10YR 5/4 にぶい黄褐色粘土
- ⑯ 10YR 7/8 黄褐色砂質粘土
- ⑰ 5Y 5/1 灰色粘土(炭化物含む)
- ⑱ 10YR 7/8 黄褐色粘土
- ⑲ 2.5Y 5/2 明灰黄色粘土
- ⑳ 10YR 5/2 灰黄褐色粗砂
- ㉑ 2.5Y 5/2 暗灰黄色粘土
- ㉒ 5Y 5/2 灰オリーブ色粘土(炭化物多し)
- ㉓ 2.5Y 5/2 暗灰黄色粗砂
- ㉔ 2.5Y 5/2 暗灰黄色粘土(砂混り)
- ㉕ 5Y 5/2 灰オリーブ色砂礫
- ㉖ 7.5Y 5/1 灰色粘土(礫混り)
- ㉗ 5Y 5/1 灰色砂礫
- ㉘ 7.5Y 5/2 灰オリーブ色粘土(植物遺体礫混り)
- ㉙ 視乱

5004-OW

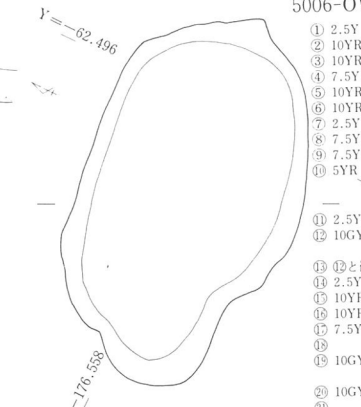


- ① 10YR 6/4 明黄褐色微砂
- ② 10YR 7/4 にぶい黄褐色砂
- ③ 10YR 4/6 褐色土
- ④ 2.5Y 8/8 黄色礫土層
- ⑤ 礫・粘土層

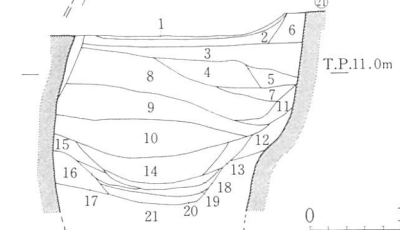
5005-OW



5006-OW



- ① 2.5Y 5/3 黄褐色シルト
- ② 10YR 5/3 にぶい黄褐色シルト
- ③ 10YR 4/4 褐色シルト
- ④ 7.5YR 5/6 明褐色粘質土
- ⑤ 10YR 5/2 灰黄褐色粘質土
- ⑥ 10YR 6/2 灰黄褐色シルト
- ⑦ 2.5Y 6/3 にぶい黄色粘土
- ⑧ 7.5YR 4/6 褐色粘土(礫混り)
- ⑨ 7.5YR 4/4 褐色粘質土(礫混り)
- ⑩ 5YR 4/4 にぶい赤褐色粘質土
- ⑪ 2.5Y 6/4 にぶい黄色粘土
- ⑫ 10GY 6/1 緑灰色粘土(炭化物混入)
- ⑬ ⑩と褐色砂礫の互層
- ⑭ 2.5Y 5/1 黄灰色粗砂
- ⑮ 10YR 6/2 灰黄褐色シルト
- ⑯ 10YR 6/3 にぶい黄褐色粗砂
- ⑰ 7.5YR 5/6 明褐色礫
- ⑱ 炭化物層
- ⑲ 10GY 6/1 緑灰色粘土(炭化物混り)
- ⑳ 10GY 7/1 明緑灰色粘土砂礫層
- ㉑ 砂礫層



第8図 5003-OW, 5004-OW, 5005-OW, 5006-OW

底内から近世以降の遺物が出土している。

5052－OW

段差2の東側、L11BD地区で検出した。南側は調査範囲外に広がっているが、検出長は東西2.6m、南北2mを測る。埋土は礫を含んだ黄灰色ないし灰褐色系粘土で、検出面から0.7mまで掘削した。下層から近世の陶磁器、石製品が出土している。

5053－OW

段差2の西側、L11CC地区にある。側溝で確認したのみであり、規模は不明である。遺物は出土していない。

5054－OW

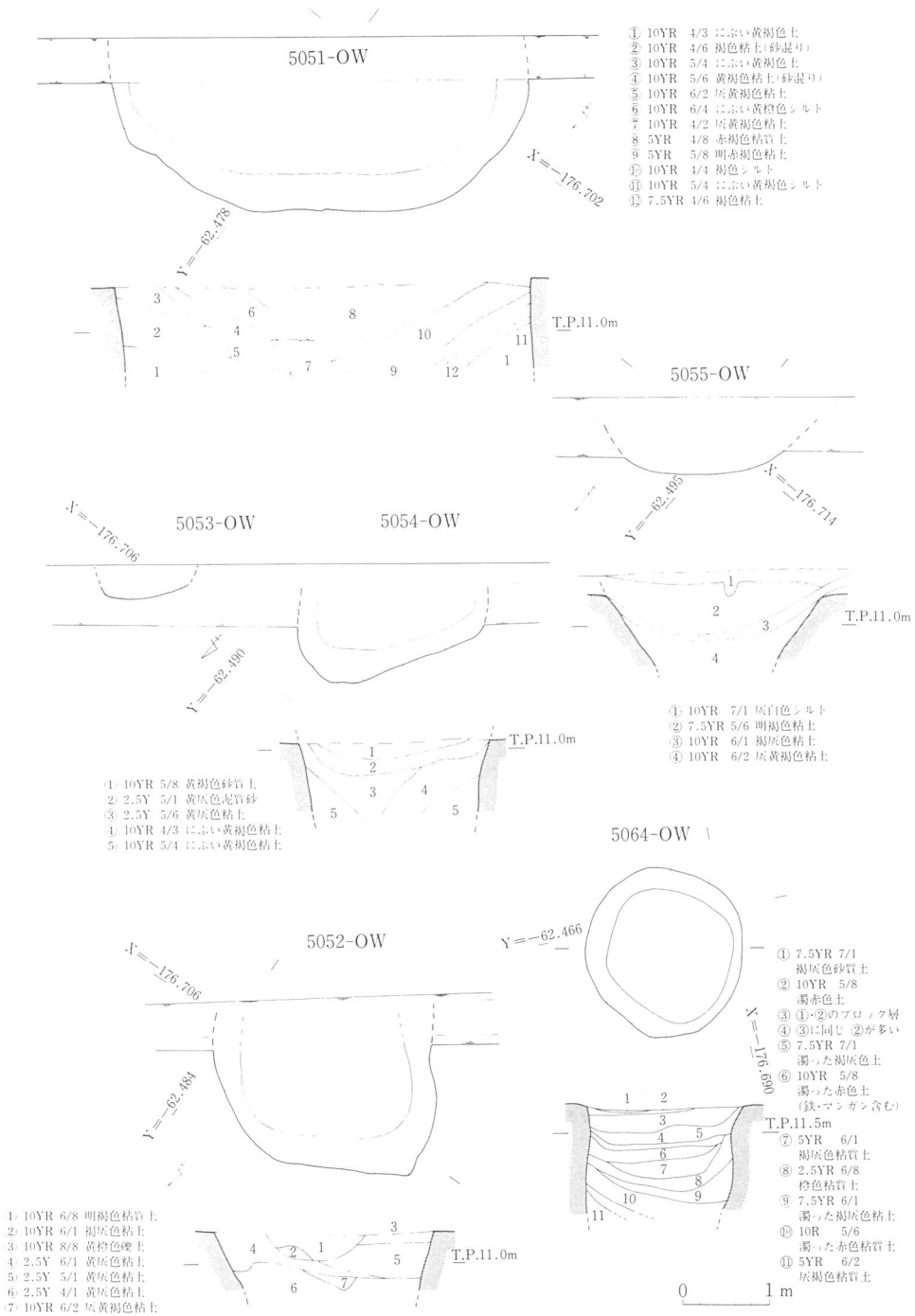
5053－OWの1.2m西で検出した。調査地内では東西2.2m、南北1.3mを測る。検出面から0.8m下まで確認した。埋土1・2の黄褐色土は埋積土の陥没後の堆積土である。3～5は地山の攪拌土で投入土であろう。層内から遺物は出土していない。

5055－OW

調査区西南端のL11DB地区で検出した。東西2.2m以上、南北0.6m以上を測る。0.8m下まで掘削したが、陥没後の堆積土が0.6m下まで達していた。遺物は出土していない。

5064－OW

L06WI地区で検出した。径1.9m×1.8mの円形に近いプランをもつ素掘りの井戸である。掘り方はほぼ垂直である。検出面から約1.5m下まで掘削した。埋土は、地山の赤褐色土、褐灰色土を攪拌した土で、凹レンズ状に、互層をなして堆積していた。各層内に含まれる礫の量は、他の井戸に比べ少なかった。各層から近世の陶磁器や土錘、燻し瓦が出土している。



第9図 5051-OW, 5052-OW, 5053-OW, 5054-OW, 5055-OW, 5064-OW

第3節 遺物

調査で出土した遺物はコンテナ10箱である。包含層から出土した遺物は少なく、遺存状態も悪く図化できるものはなかった。遺物を出土した遺構としては、14～15世紀の土坑、溝、近世の井戸がある。遺物の内容は、土師器、瓦器、瓦、石製品などである。以下、中世、近世の順に遺構ごとに記述する。

5065-00 (図版1)

(1)は土師器の小皿で完形である。口径7cm、器高1.2cmを測る。口縁部を摘まみ上げて強くヨコナデする。色調は淡黄橙色(7.5Y R8/3)である。

5071-00 (図版1)

(2)は復元口径7.6cm、(3)は同6.8cmを測る土師皿である。胎土は灰白色を呈し、クサリ礫を含んでいる。(4)は瓦器塚で口径11.8cmを測る。体部外面には雑な指頭痕が残る。口縁部は内外面ともにヨコナデ、見込みは不定方向のナデで調整する。

5070-00 (第12図、図版1・2・14)

(5)～(7)は瓦器塚である。(5)は口径10.5cmを測り、見込みに暗文を巡らせる。(6)は口径11.7cmを測る。口唇部のみに炭素が吸着し、他は素地のままである。(7)は復元口径11.6cmを測る。体部外面に指頭痕が残り、内面はナデ調整である。

(8・9)は土師質の羽釜(甕)である。(8)は「く」字形に屈曲させた口縁部を内側に摘まみ上げる。いわゆる大和型である。紀伊産のものか。(9)は外に屈曲させた口縁部を下に肥厚させ、断面三角形状につくる。(10～13)は甕である。(10)は口縁部を外弯させ、口径29.5cmを測る。体部外面はヘラ削りを施す。胎土は灰白色を呈する。(11・12)は土師質で、(12)は肥厚して立ち上がる頸部に、短く外反する口縁部をつくる。口径は27cmを測る。口頸部はヨコナデ、体部外面は粗いタタキで仕上げる。(13)は瓦質の甕で、緩やかに膨らむ胴部に、口縁部を外弯させ、端部を強くヨコナデして面をつくる。体部のタタキ目は粗い。口径34cm。

(14～18)は土師質の羽釜である。(14～16)は、内弯ぎみに立ち上がる口縁の端部を僅かに直立させて、水平の面をつくるもの。(17・18)は、口縁端部を強く折り曲げて肥厚させ、平面を造るもの。鏝から口縁部内面まではヨコナデ、体部外面は右方向のヘラケズリを施す。口径は26～31cm、口縁部の高さは2.2～4cmの間にある。

(83)は土師質の蛸壺で砲弾形の器形に小さな面をもつ底部がつく。器高27.7cm。

5001-O S (図版3・12)

(19)は瓦質の挿鉢である。口縁端部は外傾する面をもち、「く」の字状に体部に移行する。内面は横方向の細かい刷毛目調整の後に浅い挿り目をつける。(20)は瓦質甕の口縁部である。短く外弯させた口縁端部を強くヨコナデして面をつくる。体部にはタタキ目が僅かに観察できる。

瓦質の羽釜(21~24)は短く水平にのびる鏝に、僅かに内弯して立ち上がる口縁部をもつ。口縁部外面は(21・23・24)が3条、(22)は2条の凹線状の段を巡らせる。口縁端部は、(23)は丸味をもって終わるが、(21・22・24)は平面をつくる。(21)は復元口径22.8cm、(24)は同19.4cmを測る。(25)は、土師質の砲弾形を呈する蛸壺で最大径14cmを測る。器壁は厚く、胎土は淡赤橙色を発する。

5003-OW (図版4・12)

(27・29・30)は土師質の甕(羽釜)である。(24)は「く」字形に外反する口縁に外傾する面をつくる。胎土はにぶい橙色で在産のもの。(29・30)は「く」の字形に外反させた口縁端部を摘まみ上げ、外傾する面をつくる。紀州産のものか。(28)は瓦質の釜である。内傾して立ち上がる口縁端部を僅かに摘まみ上げて面をつくる。口縁部の高さは2.5cmで3条の段を巡らせる。復元口径22cmを測る。

(31)は現川焼を真似た唐津焼。白土でいろどった上に透明釉をかける。内面は蛇の目釉剥ぎを施す。(32)は唐津焼の碗である。底部から高台は無施釉。内面は白泥の上に透明釉をかける。(79)は青磁碗の高台部分である。龍泉窯系のもの。

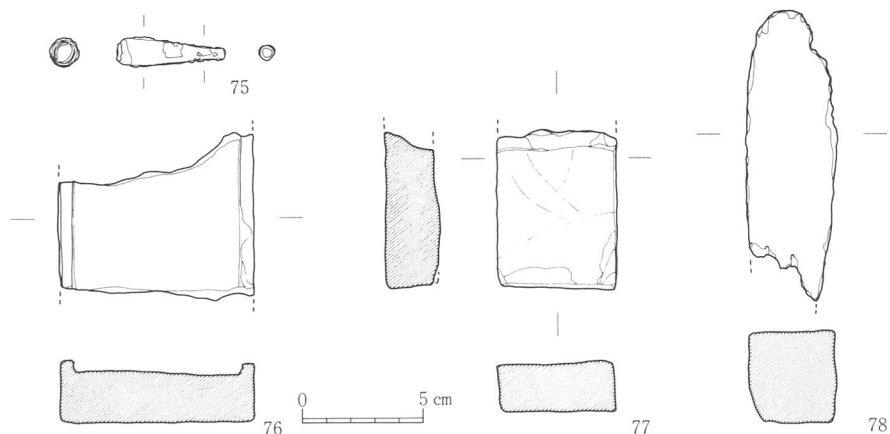
(33)は九瓦である。凹面は布目のうえに糸切りの筋が残る。灰白色を呈する。

5004-OW (図版5・12)

(34・35)は波佐見焼の碗である。34は外面に草花文を描く。(36)は丹波焼系の灯明皿で3ヶ所の芯出し口をもつと思われる。(37)は波佐見焼の白磁皿で、復元口径12.8cmを測る。(38・40)は肥前系で京焼を模したものである。(40)は口径9.5cm、器高5.8cmを測る。(80)は瑠璃碗で伊万里焼であろう。(81・82)は嬉野焼系の碗で、見込みは蛇の目釉剥ぎを行う。(41)は土師質の土錘である。復径4.3cm、長さ4.3cmを測る。

5005-OW (第10図、図版5・6・13)

(43)は柿釉の灯明皿で、内面に煤が付着する。糸切り底で、18世紀以降の在産のもの。(44・45)は瀬戸美濃焼系の蓋である。(44)は緑釉、(45)は透明釉である。(42・46・48~60)は波佐見焼の碗、皿である。(46)は完形で、口径11.3cm、器高5.1cmを測



第10図 5005-OW出土煙管、石製品

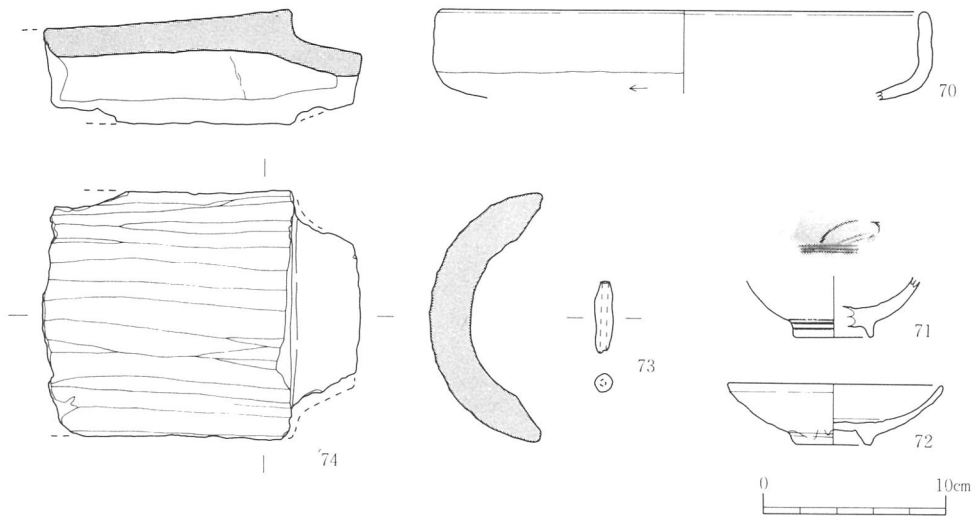
る。外面には草花文を描く。釉の掛け方が悪く。ピンホールによる桃色の斑点が3ヶ所観察される。(48・54)は内外面に網目文を描くが、(48)は外面は二重網目である。(49・50・52・53)は草花文を描く。(47)は江永焼の碗で、外面に草花文を描く。見込みは蛇の目釉剥ぎを行うが、釉の剥ぎ取りが悪く、薄く残っている。(57)は高台内面の二重四角に「福」を略したと思われる染付銘がある。口縁部内面の四方嚮文も簡略化されている。蓋の可能性もある。(61・62)は筒茶碗で、(61)は見込みに川柳文を描く。外面は褐釉である。(62)は見込みにコンニャク判を押し、青磁釉が厚くこびりつく。(63)は唐津焼系の大型鉢で、内面に刷毛目の波状文を描く。(64)は土師質の小皿で、口径7cmを測る。胎土は橙色で在地産のもの。

(65)は丹波焼系の甕で口縁部上面に3条の沈線を巡らせる。(66)は在地系の摺鉢で堅固に焼かれ、色調は褐色である。摺り目は深い。18世紀中頃に比定される(白神典之「堺摺鉢と明石摺鉢」『江戸の陶磁器』1990. 3 江戸遺跡研究会)。

(75)は銅製の煙管の吸口で内部に木筒が残る。残存長4.6cmを測る。

(76)は硯の陸部で幅8.1cm、側縁の高さ2.4cmを測る。石質は未鑑定である。

(77・78)は砥石である。(77)は幅5cm、厚さ2.1cmを測る。(78)は幅、厚さともに3.6cmを測り、縦方向に擦痕が無数に残る。破断面には錐状の工具による穿孔が2ヶ所観察される。石質はともに未鑑定である。



第11図 5051-OW出土遺物

5006-OW (図版3)

(26) は波佐見焼の鉢で口径15.8cm、器高7.3cmを測る。見込みには五弁花文を手描きし、口縁部内面は四方禪文で彩る。高台は蛇の目凹型高台で中心に亀のような記号を手描きする。18世紀後半頃のものである。

5051-OW (第10図)

(70) は在地産の焙烙で型押しした底部に直立する口縁部をつける。口縁部内外面と底部内面はロクロナデで調整する。(71) は波佐見焼の碗で、見込みは蛇の目釉剥ぎ、外面は草花文を描く。(72) は唐津焼系の碗で、見込みは蛇の目釉剥ぎ、高台は無釉である。

(73) は土錘で長さ3.9cm、紐穴は3.5mmを測る。

(74) は燻瓦で、凸面はヘラで丁寧面に取りする。内面には布目が残る。

5052-OW (図版6・14)

(67・68) は波佐見焼で、(67) は内面を蛇の目釉剥ぎする碗である。(68) は高い高台をつける鉢で、見込みに彩文がある。

(69) は板状の石製品で、下端部は両面から細く砥ぎ出している。石質は粘板岩である。

ま と め

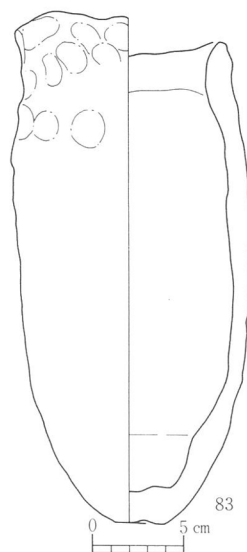
上町遺跡の調査は、まだ緒についたばかりであり、遺跡の規模、性格、時期などはまだ詳かではない。昭和63年度、平成元年度に府道高松中央線の拡幅、及び駅上東地区の再開発に先だって実施された調査では、15世紀頃に成立した集落と考えられていた。しかし、今回の調査では、土坑5070-〇〇、5071-〇〇などから、14世紀前半から中頃に比定される土器が出土しており、遺跡の成立は少なくとも半世紀程度遡ることが明らかとなった。

駅上東地区では、これまでの調査で、15世紀代の、方形の溝に囲まれた住居跡（屋敷地）が11区画検出され、その区画の方位や水路の位置が現在の街並とほぼ一致することが確認されている。当区ではこの時期の遺構は、段差1に沿って掘られた溝（5001-〇S）のみである。この溝と東地区の遺構との関係は今後の検討課題であるが、東地区との間の道路（高松中央線）の東側では遺構が稠密に分布している。しかし、当地区では溝のみであり、また段差1の下段部では遺構が全く検出されなかったことから、道路が集落の形成以前から存在していたこと、僅か20~30cmの段差が集落の立地、拡大を規制する要因となっていたことが推測される。

今回検出された10基の井戸は、5003-〇Wを除き17世紀後半以降に開鑿されたと考えられる。17世紀（近世初期）には、幕藩による新田開発が強力に推し進められたが、5004-〇Wの如きは長辺5m以上を測り、家屋に付随する井戸としては規模が大きすぎることから、開田後に田畑に給水するための野井戸であったと考えられる。

遺物では特筆すべきものはあまりないが、(83)の蛸壺は図版3の(25)のように砲弾形の尖底のものから丸底へ移行する段階でのものと考えられる。資料が少なく時期的な変遷をたどることはできなかったが、今後、周辺遺跡の出土例の増加をまって再考したい。

今後、当該地域の中世集落形成以前の景観や、集落が廃絶し、耕地化する原因や集落廃絶後も地割が踏襲される要因など解明すべき問題は山積しており、今後の調査に期待される所が大きい。



第12図 5070-〇〇
出土蛸壺実測図

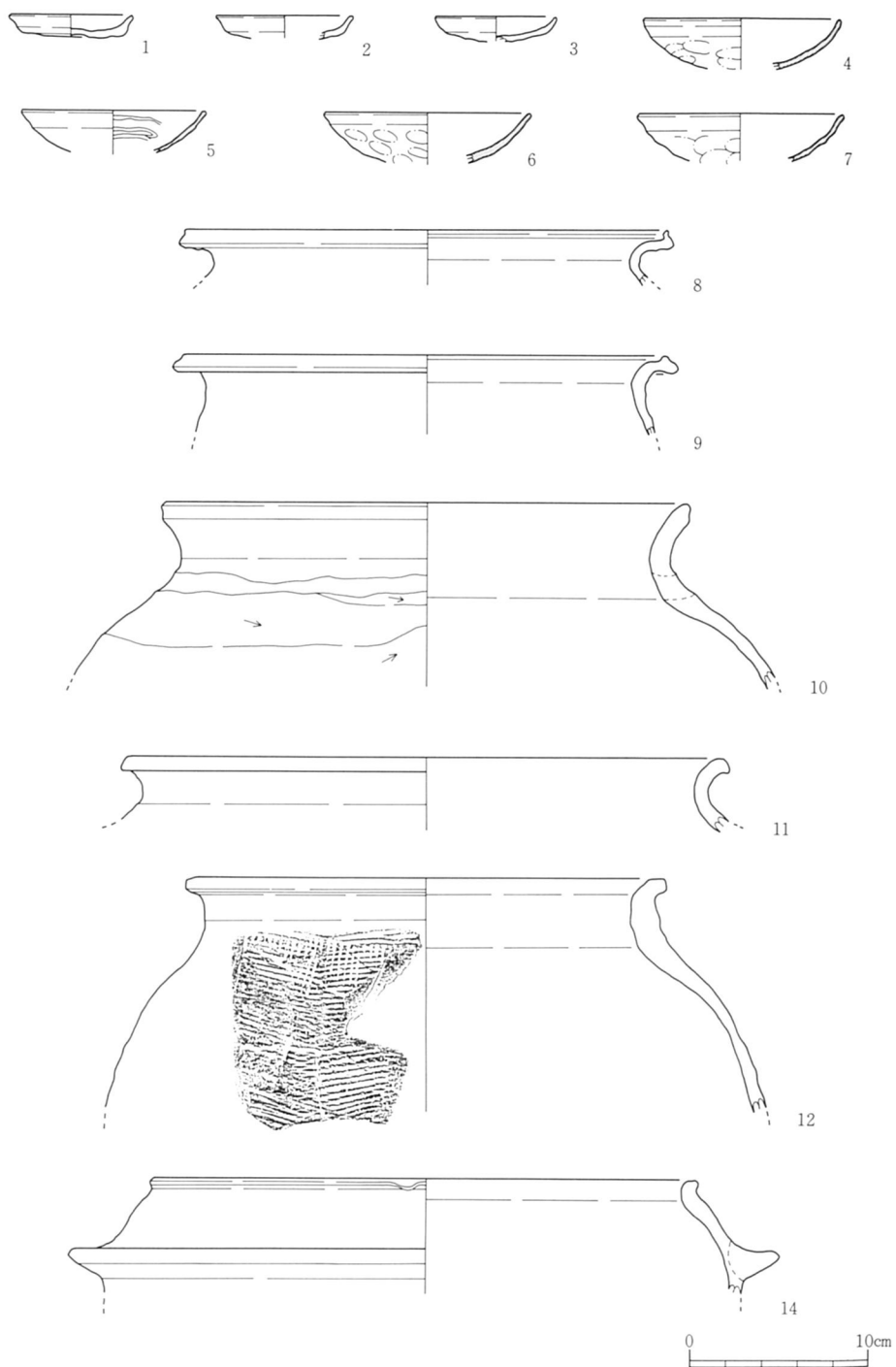
図 版



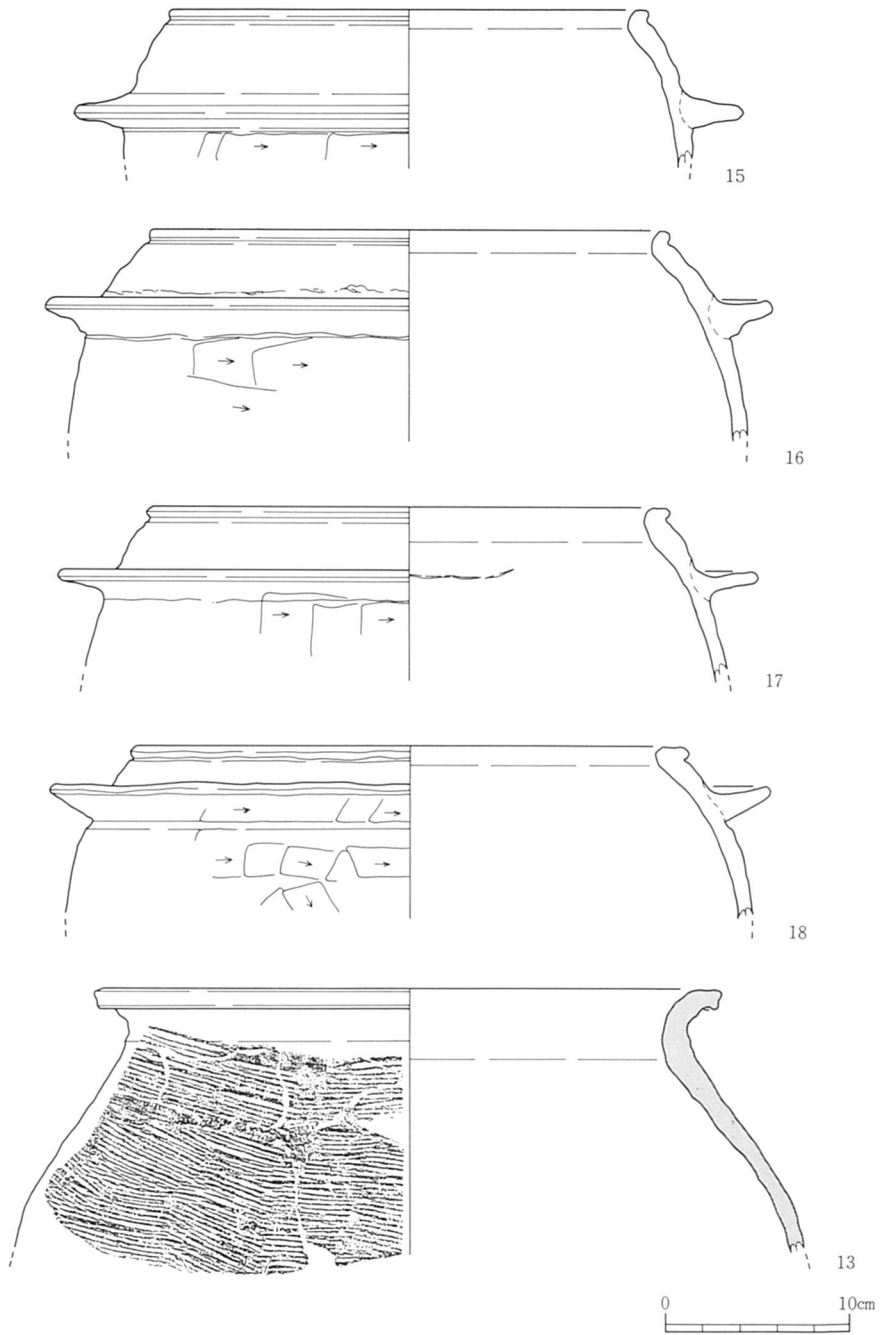
46

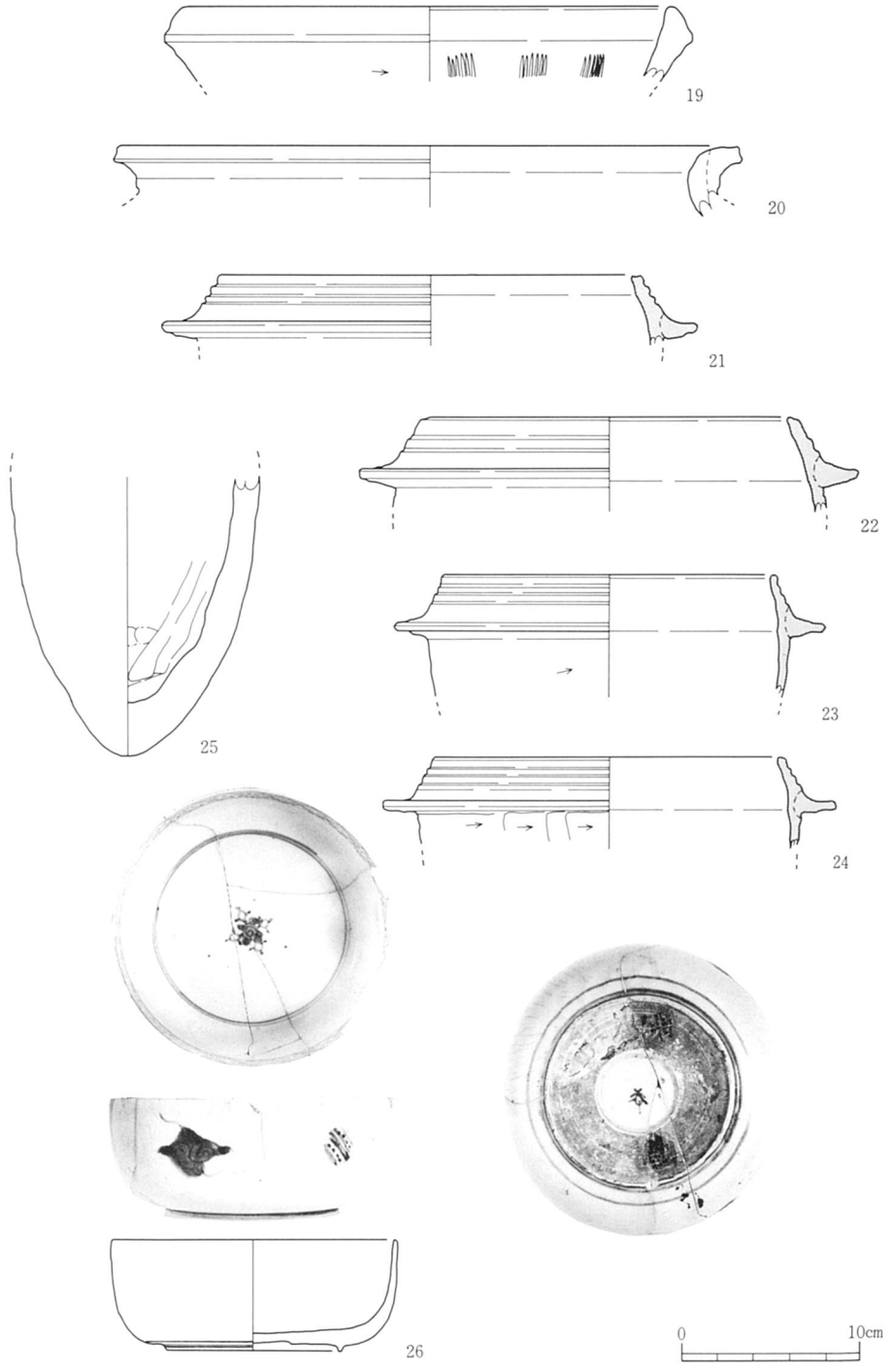


5005-OW出土碗と北部全景（西から）

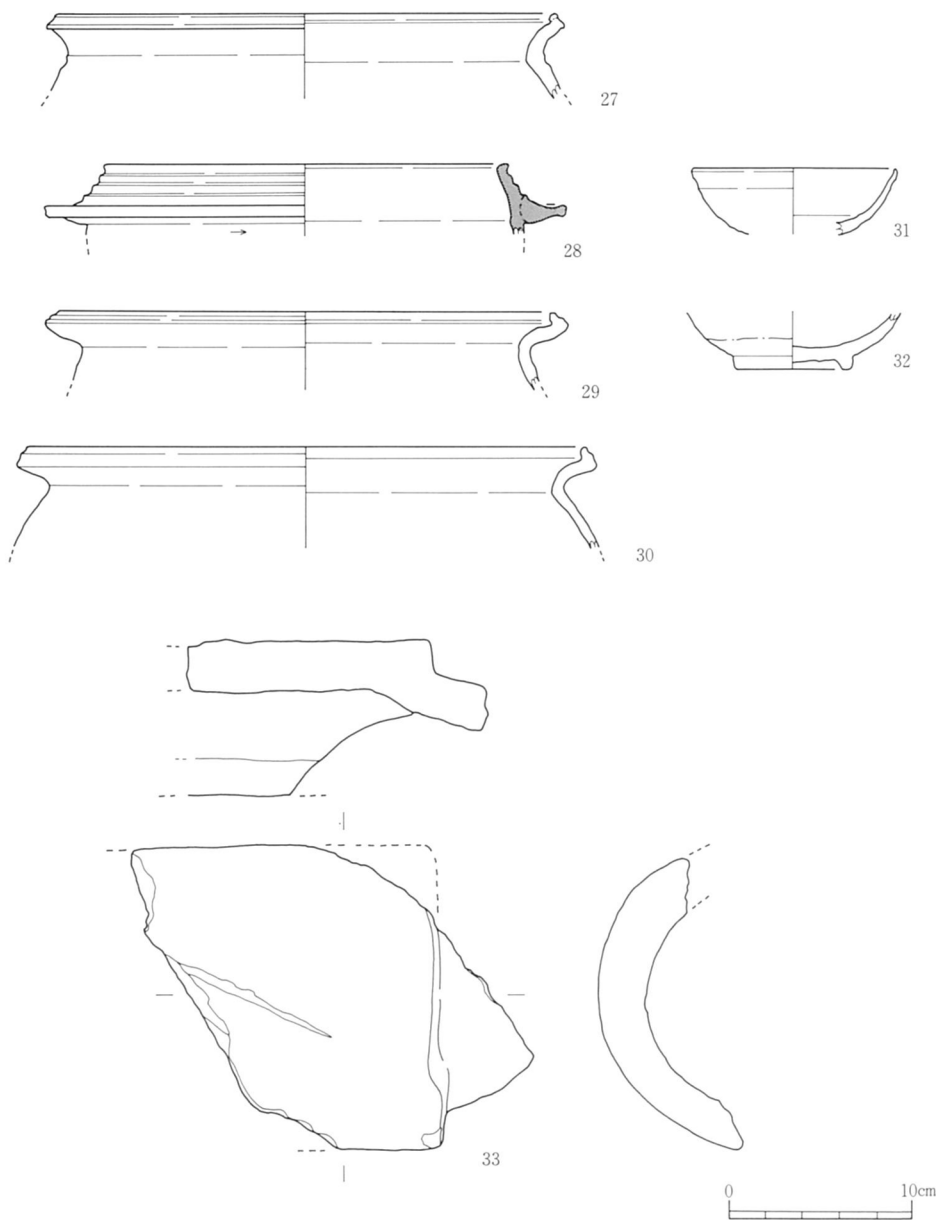


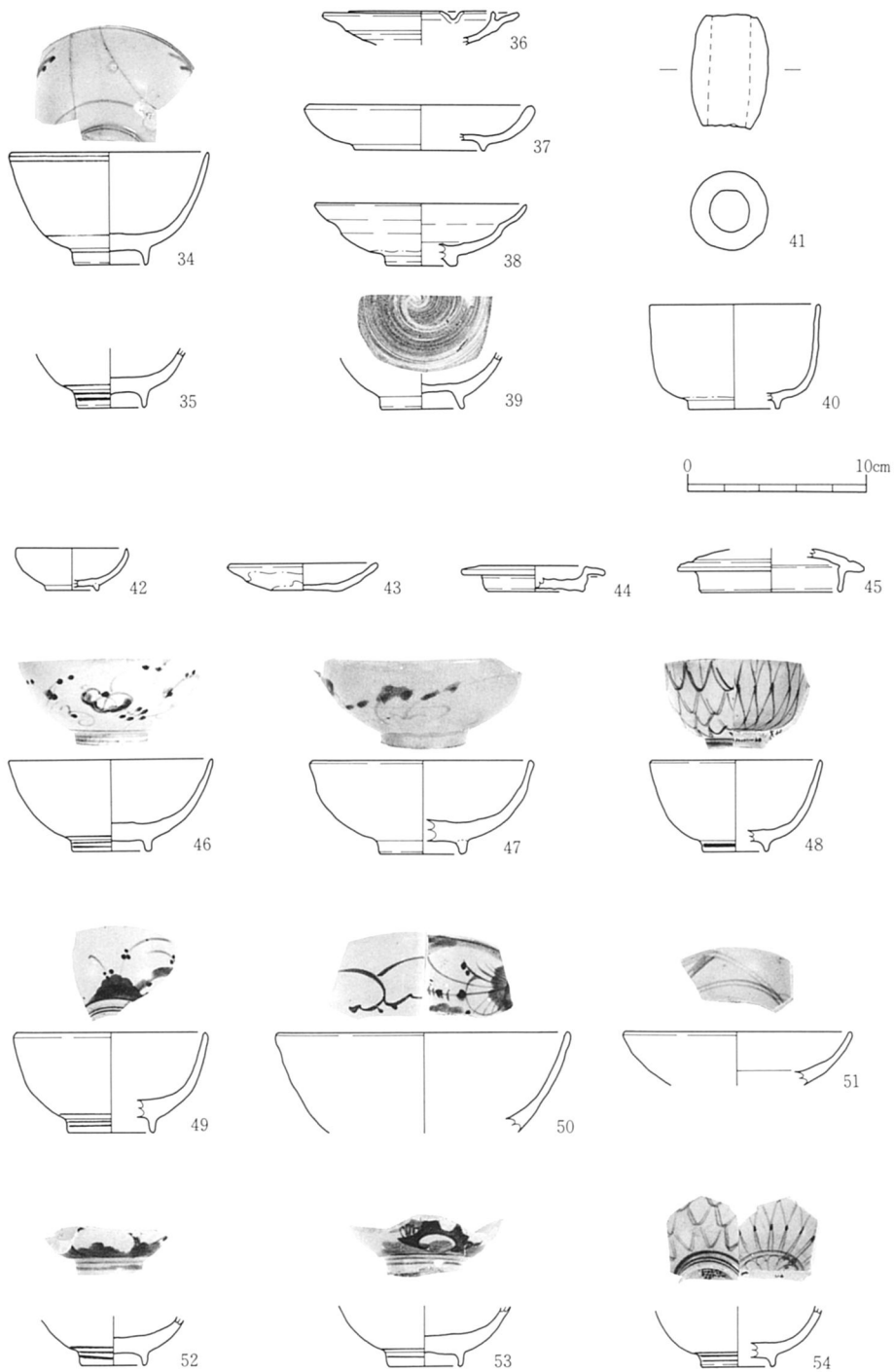
5065-00 (1)、5071-00 (2~4)、5070-00 (5~14) 出土土器实测图



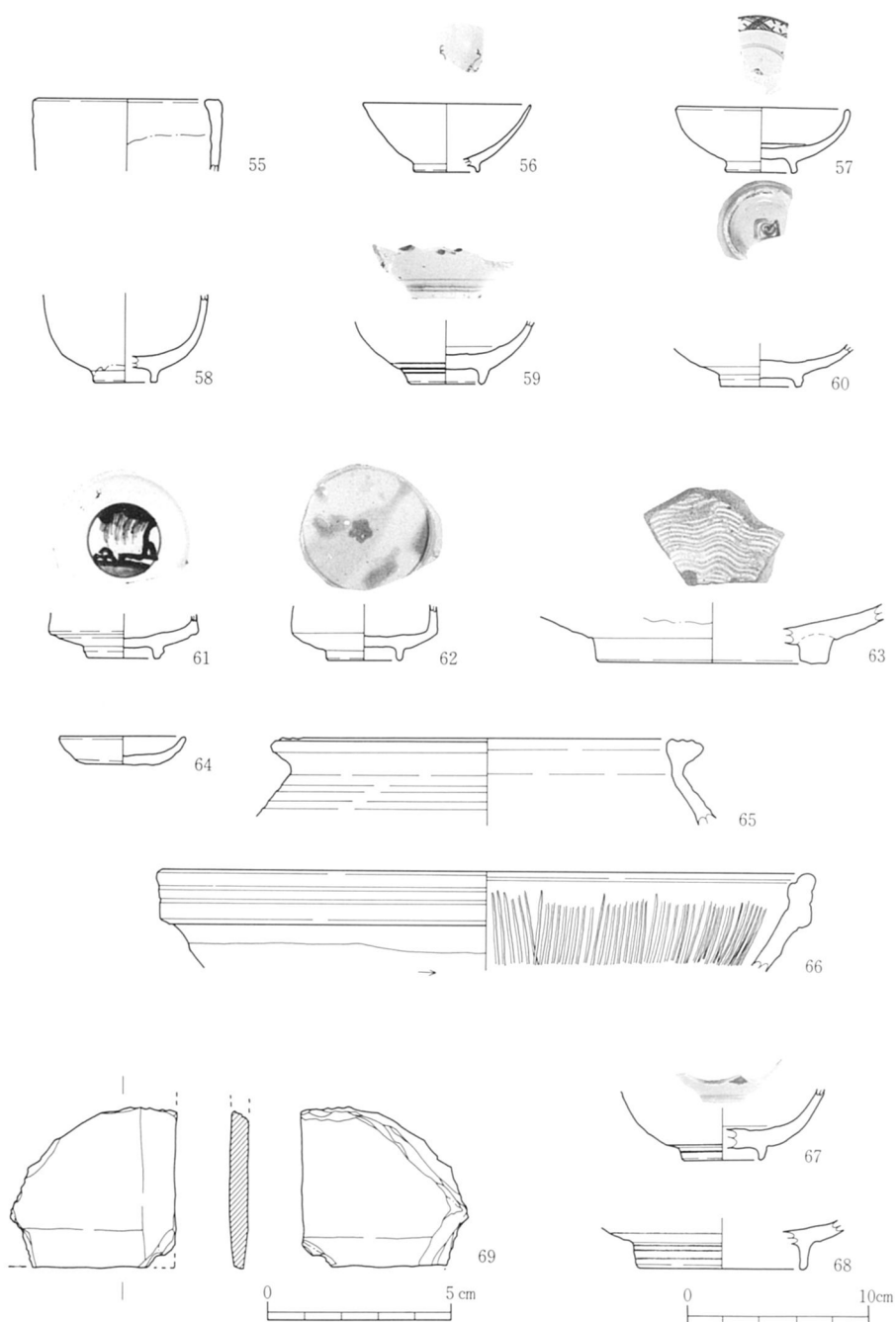


5001-OS (19~25)、5006-OW (26) 出土遺物実測図

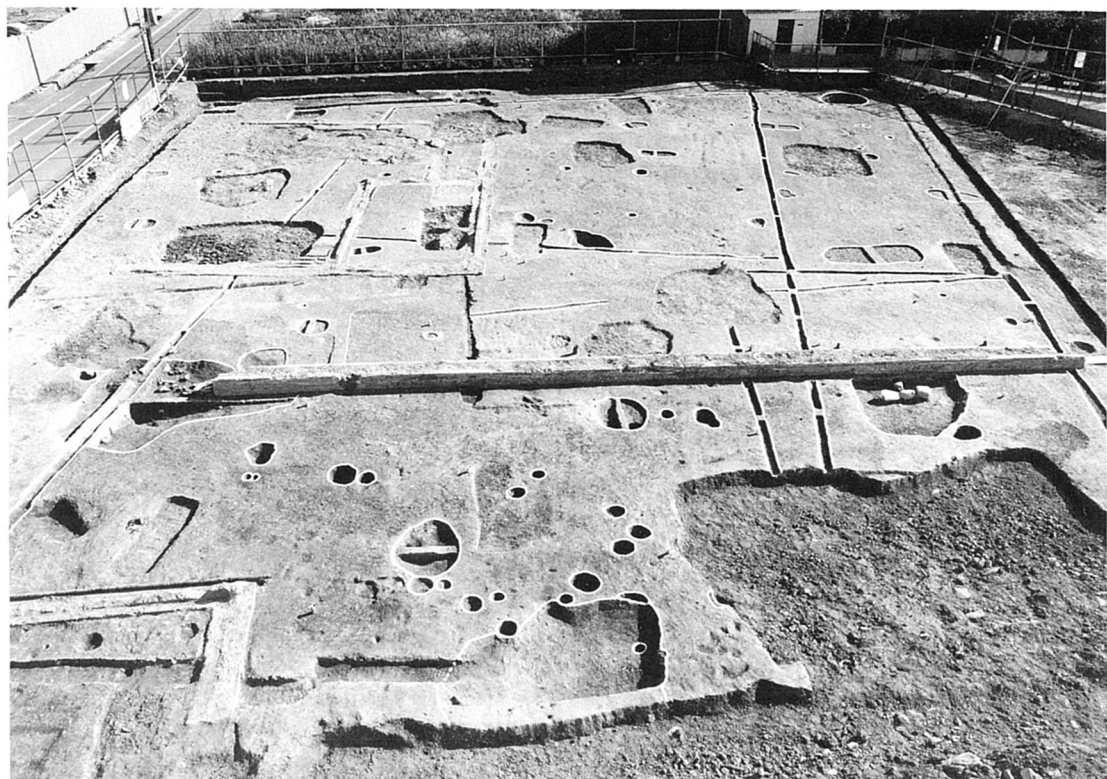




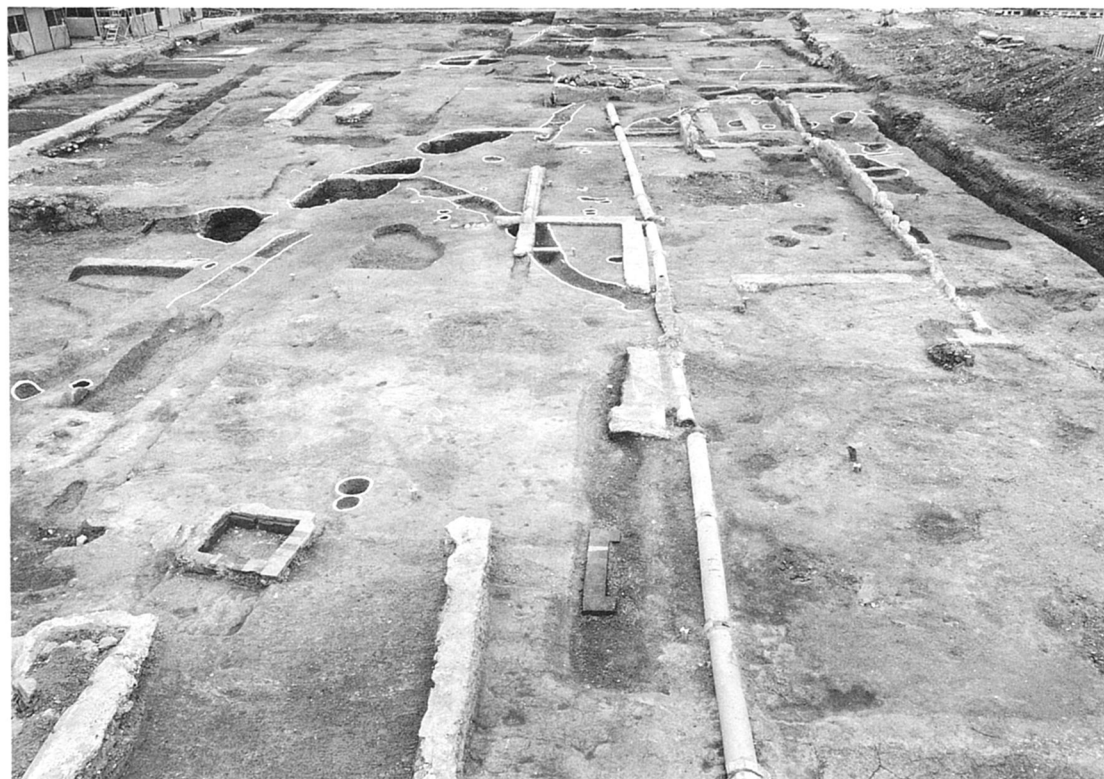
5004-OW (34~40)、5005-OW (42~54) 出土遺物実測図



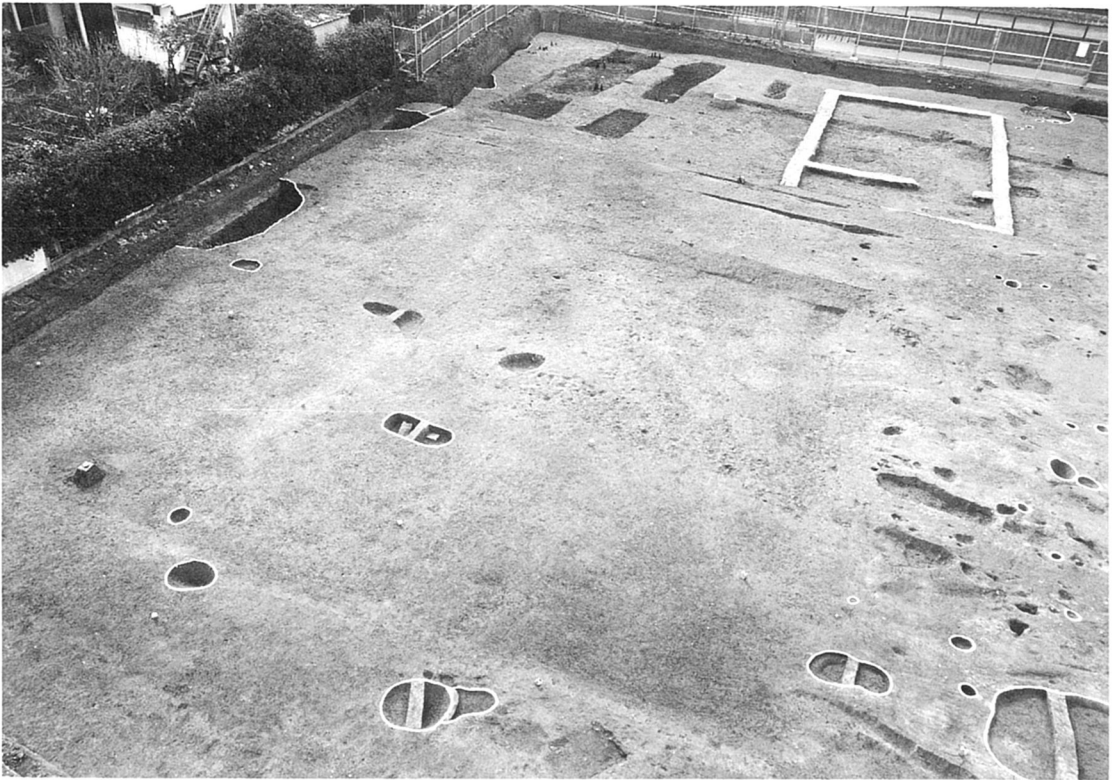
500-OW (55~66)、5052-OW (67~69) 出土遺物実測図



南東部（北から）



北部（西から）



南西部全景



南東壁



01-OB



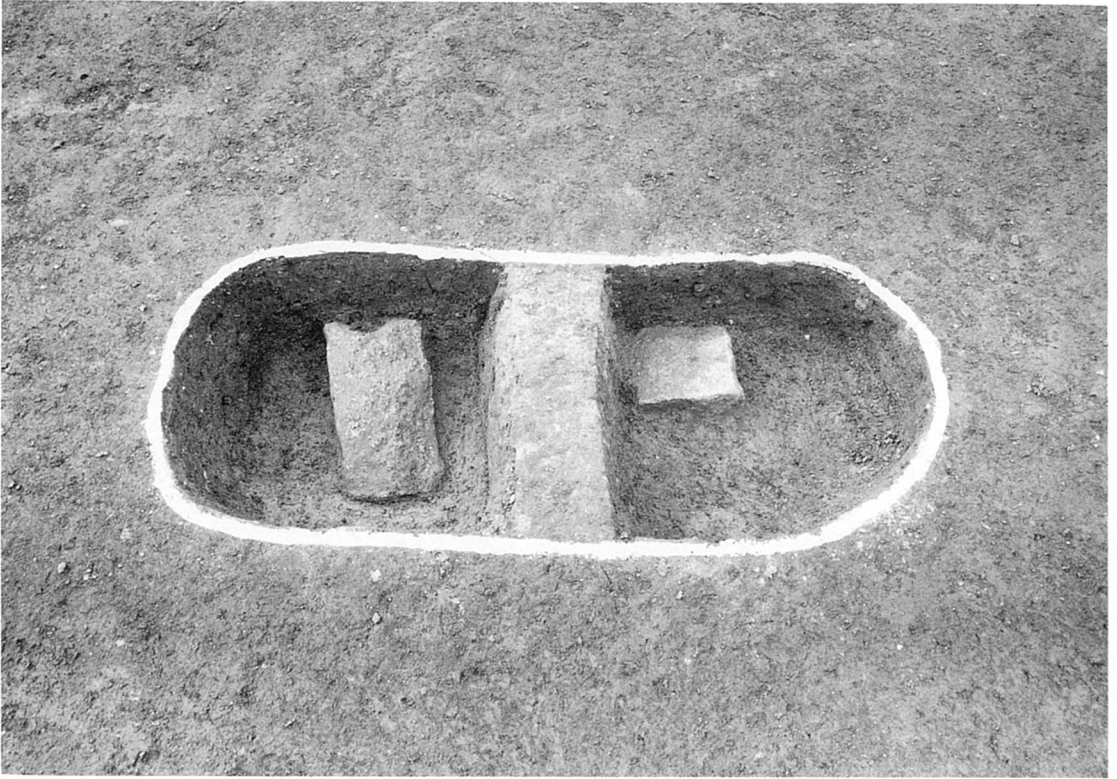
5070-00



5055-OW



5064-OW



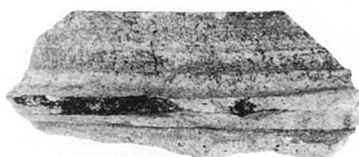
5063-00



5065-00



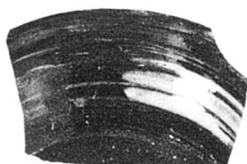
27



28



29



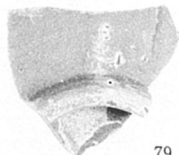
31



30



32



79



80



36



81



40



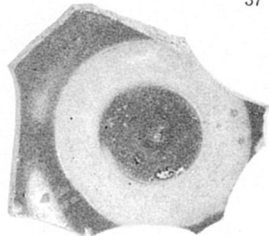
39



37



38



82



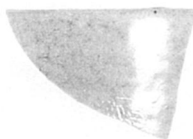
43



44



43



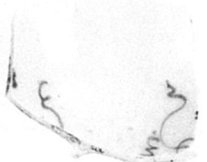
55



45



42



56



57



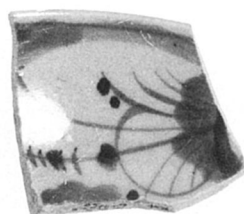
51



62



61



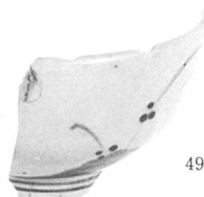
50



48



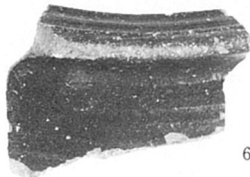
47



49



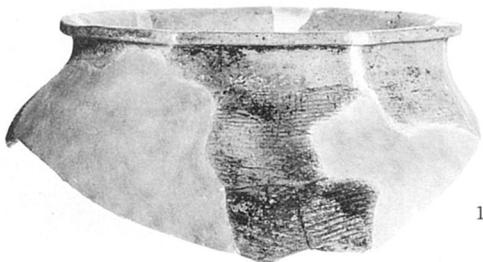
66



65



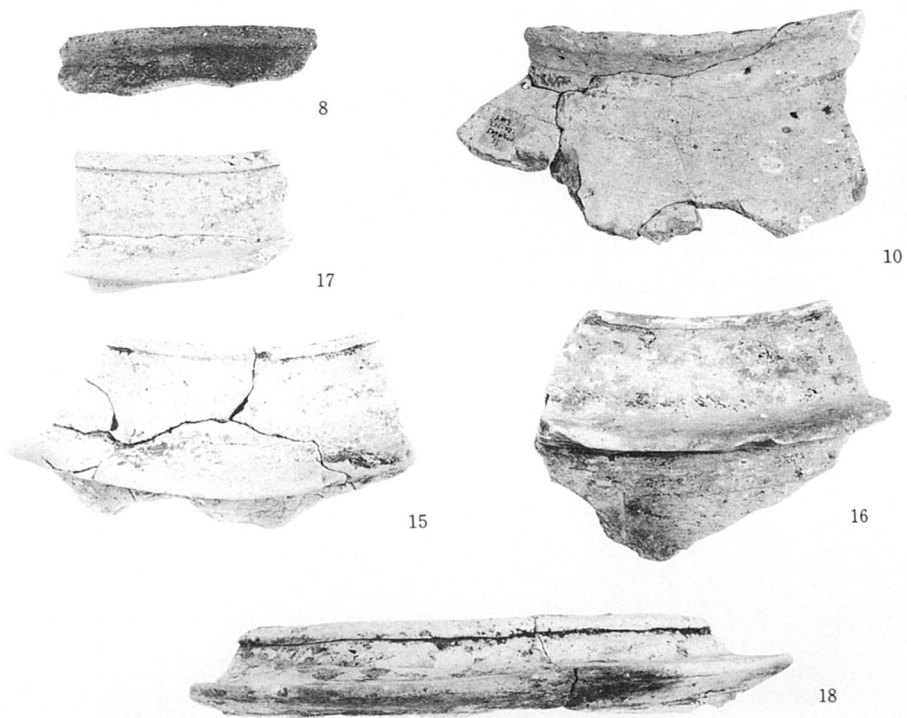
63



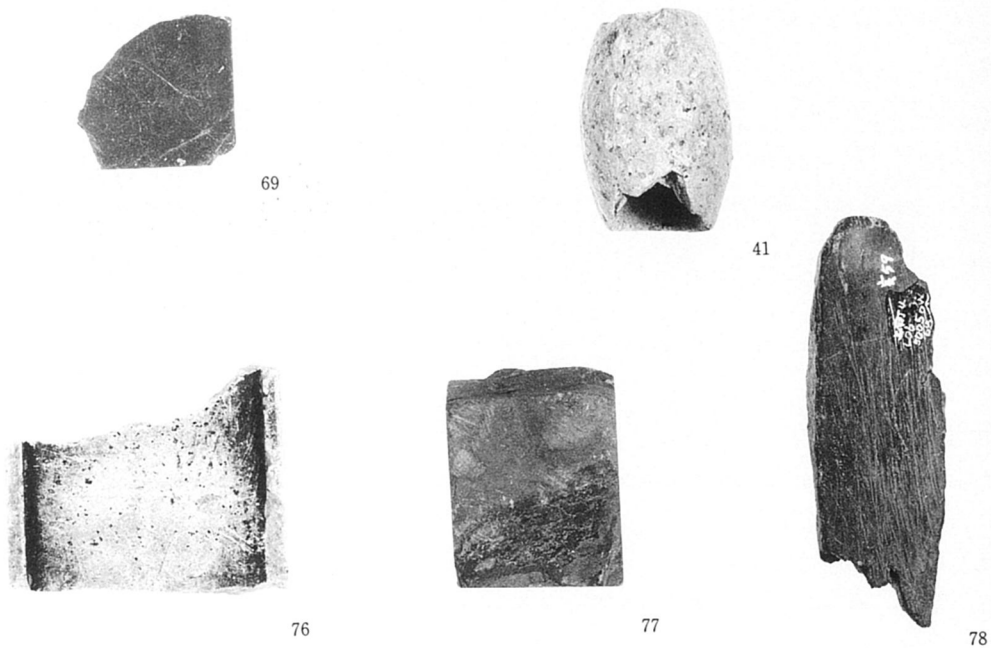
12



13



5070-00出土土器



出土石製品、土錘



付図1 上町遺跡(その4)遺構図

(財)大阪府埋蔵文化財協会報告書第57輯
泉佐野駅上西地区再開発事業に伴う

上 町 遺 跡

—発掘調査報告書—

平成2年3月31日発行

編集・発行 財団法人 大阪府埋蔵文化財協会

大阪市中央区谷町2-2-20番地大手前ウサミビル

印刷 株式会社 中島弘文堂印刷所

