

第38図 竪穴建物 SH1051b 出土遺物実測図4

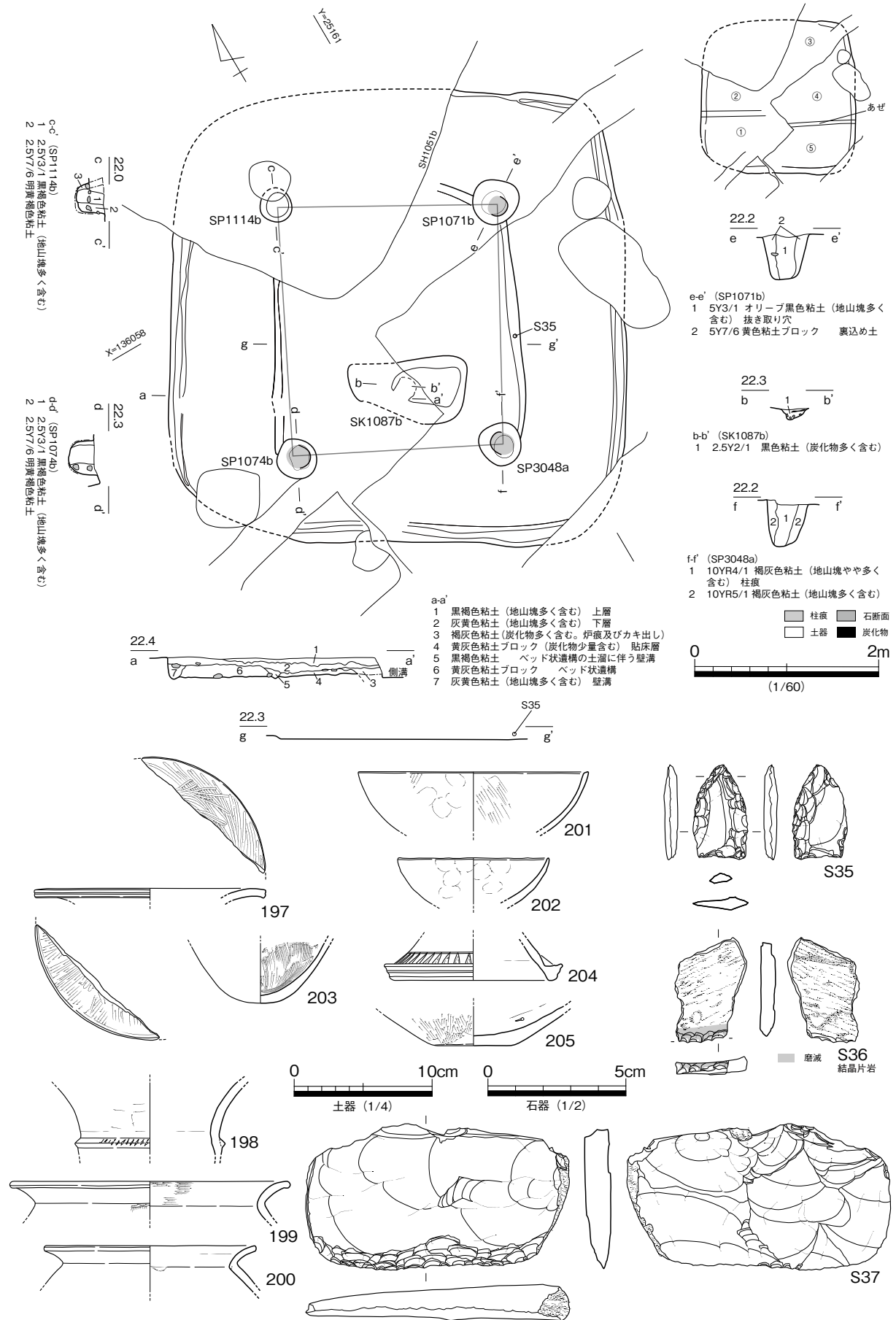
の北側約1/5を切られる。以下、遺構各部位を詳説する。

床面の深さは0.23mを測る。aラインの6層がベッド状遺構を構成する貼床層である。下段部との境には幅狭い壁溝状の溝が巡る(aライン5層)。これが段の上下を区分する間仕切(土留)板の痕跡である。主柱穴は直径0.35～0.5m、深さ0.5mで、最大0.2m径の柱痕を認める。中央土坑SK1087bは中央から南西に偏って配す。長さ1.2m、幅0.75mの変形楕円形で、深さは0.12mを測る。埋土は炭化物を多く含む黒色粘土層で炉跡と考えられる(写真図版14)。埋土を水洗抽出した炭化物を分析したところ、コナラ属クヌギ節、サカキの燃料材の樹種、モモ核7点、イネ種実1点が同定された(第4章第2節4)。

建物所属時期を示す遺物は、中央土坑出土遺物のほか床面に遺存する遺物はなく、埋土中又は貼床層で出土した遺物のみである。

#### <出土遺物>

197は壺口縁部としたが、高杯口縁の可能もある。199・200は後期後半新段階から終末期に属す甕である。201・202も同様の時期幅をもつ。203の鉢は上層出土だが底部が完全な丸底であり、終末期に所属する。S35はサヌカイト製の平基式打製石鏃。S36は埋土下層で出土した結晶片岩製の打製石庖丁片



第 39 図 竪穴建物 SH1052b 平・断面図 出土遺物実測図

で片面に顕著な調整加工が施され、刃縁部の磨滅が顕著である。S37は貼床層出土のサヌカイト製スクレイパーである。片面加工で白色に風化することから、縄文期の混在品の可能性が高い。

所属時期を示す土器は乏しいが、甕の形態と203の鉢の形態から終末期古段階に構築され、その期間内に廃絶した建物と考えられる。なお炉跡が中央から偏った配置を示すのは本遺跡においてはその時期に一般的である。

## (8) SH1052c

1区東端で検出した平面隅丸方形の竪穴建物である。残存部の状況から一辺約5mと推定し、25㎡ほどの床面積をもつ建物とする。主柱穴は4基（SP1067c・SP1064c・SP1066c・SP1065c）で、中央から東に偏って中央土坑（SK1058c）がある。主柱の外側四方にベッド状遺構がある。建物東側1/4は調査区から外れ、2区SH2038aの掘方に近接しながら微妙に切り合わない。以下、遺構各部位を詳説する。

aライン断面では地山削出によりベッド状遺構を構築しているように記録されているが、写真記録からは2層の北側（図の右側）が黄灰色土ブロックを多く含む貼床層とみられ、3層の上部は2層ではなく3層が検出面まで存在したものと推定できる（写真図版14）。つまり、主柱を境に貼床によるベッド状遺構の高床部が形成されたものとみる。本遺跡に一般的な床面構築法である。

主柱穴は直径0.24～0.3mで0.1～0.15mの柱痕が残る。深さは0.3mを測る。中央土坑SK1058cは直径0.4mのほぼ円形で、cライン断面には深さ0.3mの底面を黄色土ブロックで一部を埋め戻し（5層）、薄い炭層（4層）を介してさらに埋め戻し（3層）、やや浅い窪みを形成して炭を含む機能堆積層（1・2層）に至る断面が示されている。埋土を水洗抽出した炭化物を分析したところ、燃料材と推定されるコナラ属クヌギ節が同定された（第4章第2節4）。

### <出土遺物>

出土遺物は床面に遺存したものはなく、埋土上層又は貼床層出土品が多い。206～209はいずれも埋土上層出土の甕である。206・207は口縁上部が屈曲して外反する特徴的な甕で終末期新段階に位置づけられる。209は内面口胴部境で屈曲した口縁が斜め上方に直線的に開き、内面に横方向のハケ目を顕著に施す。終末期に特徴的な属性である。なお206・209は胎土Hの土器である。

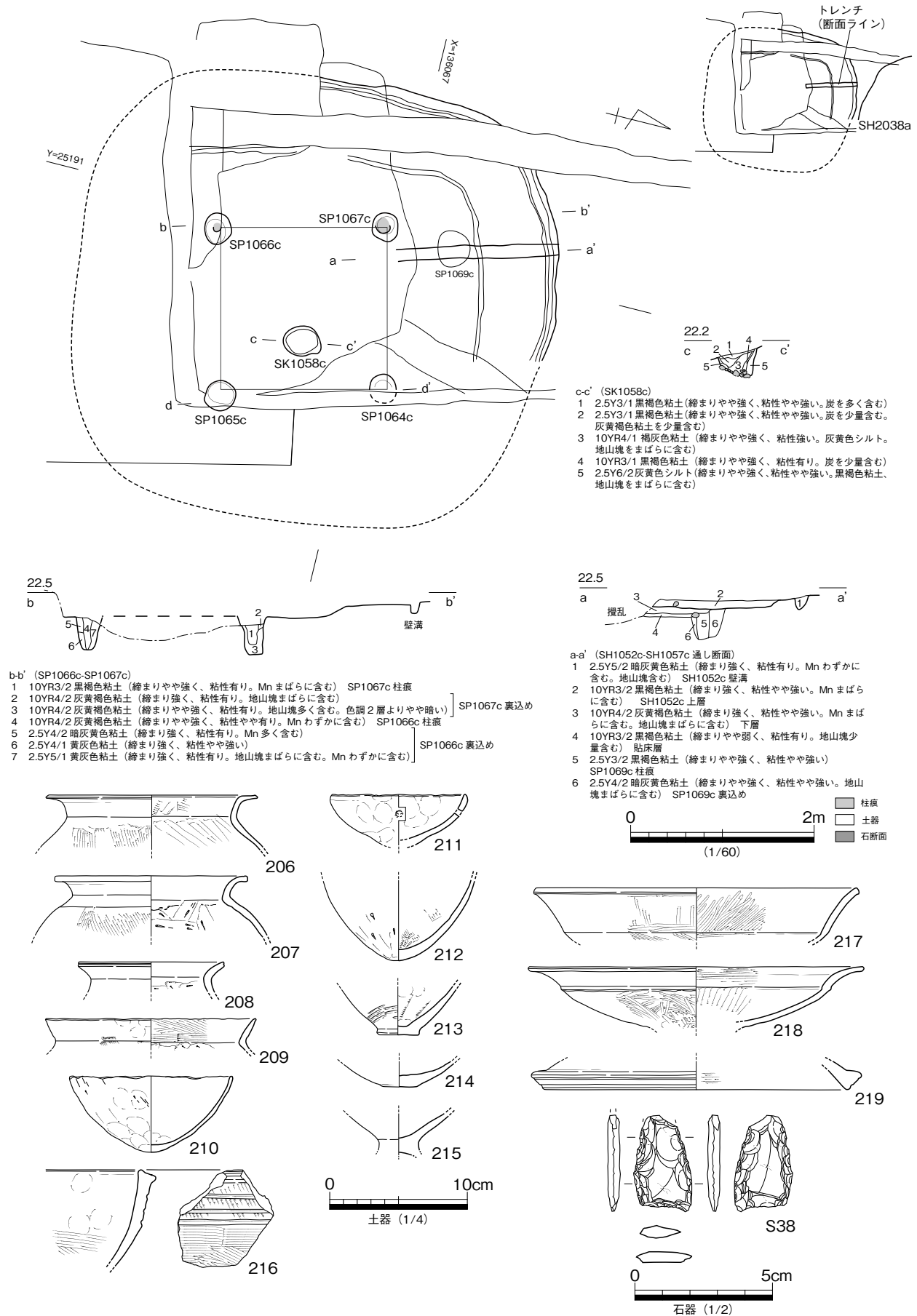
210～215は小形の鉢である。尖り底、平底が認められる。215は台付鉢、216は貼床層出土の大形鉢で後期前半の混在品。なお、210～212は胎土Hの土器である。

217・218は高杯で後期後半新段階に属す。219は後期前半の器台で混在品である。

S38はサヌカイト製の平基式打製石鎌である。基部形状が左右で異なり、未製品段階で廃棄された可能性がある。本遺構には伴わない混在品であろう。

出土土器のうち甕は終末期、貼床出土の高杯は後期後半新段階で、鉢は尖り底が目立つことから後期後半新段階から終末期古段階にかけての時期幅がある。床面出土遺物がなくすべて埋土中の埋没途上に投棄されたものであることから、終末期古段階に廃絶した建物と判断する。

屋内下段部の炉跡配置等、終末期に継続する属性が認められ、平面形のコーナーが緩やかなカーブを描く特徴は後期後半新段階に続く円形竪穴建物の属性を痕跡として残す。



第 40 図 竪穴建物 SH1052c 平・断面図 出土遺物実測図

### (9) 竪穴建物 SH1053b

1区東側で検出した平面方形の竪穴建物である。建物主軸は北から7度西に偏る。四隅のコーナーは比較的鋭く、一辺南北5.3m、東西4.8mを測る。推定床面積は25.4㎡である。主柱穴は4基（SP1124b・SP1125b・SP1127b・SP1128b）で、主柱に囲まれた範囲内の北寄りに中央土坑（SK1221b）がある。また中央やや南よりに浅い土坑（SK1108b）がある。遺構の切り合い関係から周辺遺構群中で最も新しい竪穴建物と考えられる。以下、遺構各部位を詳説する。

本竪穴建物はベッド状遺構（屋内高床部）を構築しない。aライン断面では床面まで掘り下げたのち、厚さ0.08mの貼床（4層）を、中央土坑（SK1221b）部分を除く全面に施し、それにより壁板（5層）を固定して全体的に段差のない床面を構築している。

主柱穴は直径0.4～0.5mの円形で、掘方内に直径0.2～0.25mの柱痕が残る。2つの中央土坑のうち、SK1221bは長さ1.63m、幅0.85mの楕円形を呈し、最大深さ0.2mの内部には多くの炭化物が堆積する。cラインの1層と2層の間には薄く帯状に炭化物が分布し、さらに2層の断面にかかる土器周辺にはブロック状の炭化物が存在する等、本遺構が炉として使用されたことが明らかである。埋土を水洗抽出した炭化物を分析したところ、燃料材と推定されるサカキ・クリ・コナラ属クヌギ節・シイ属が同定された（第4章第2節4）。

床面中央付近にある土坑SK1108bは長さ0.89m、幅0.67m、深さ0.05mの浅い皿状の土坑である。eラインの断面記録ではSK1221b埋没後に構築され炭化物を含む黒色粘土の堆積が記録されているが、SK1221bの炭化物堆積状況と比較して炭化物量は微量である。建物廃絶後、埋没途上の遺構である。225の壺が出土した。

床縁辺を全周して壁溝が存在する。平面図では幅0.15～0.2mの大きさが記録されているが断面図では、0.07mほどの壁板痕（aライン5層）が貼床層（同4層）の下部に食い込む状態が記録されていることから、建物の廃絶にあたって一部の壁板の抜き取りは行われていないと判断した。

床面には北側を中心に廃絶直後に投棄された多数の土器・礫等が出土した。注目できるのは、261の小形の粘土壁体片で中央土坑の北側床面で出土しており、炉との関係がうかがわれる。

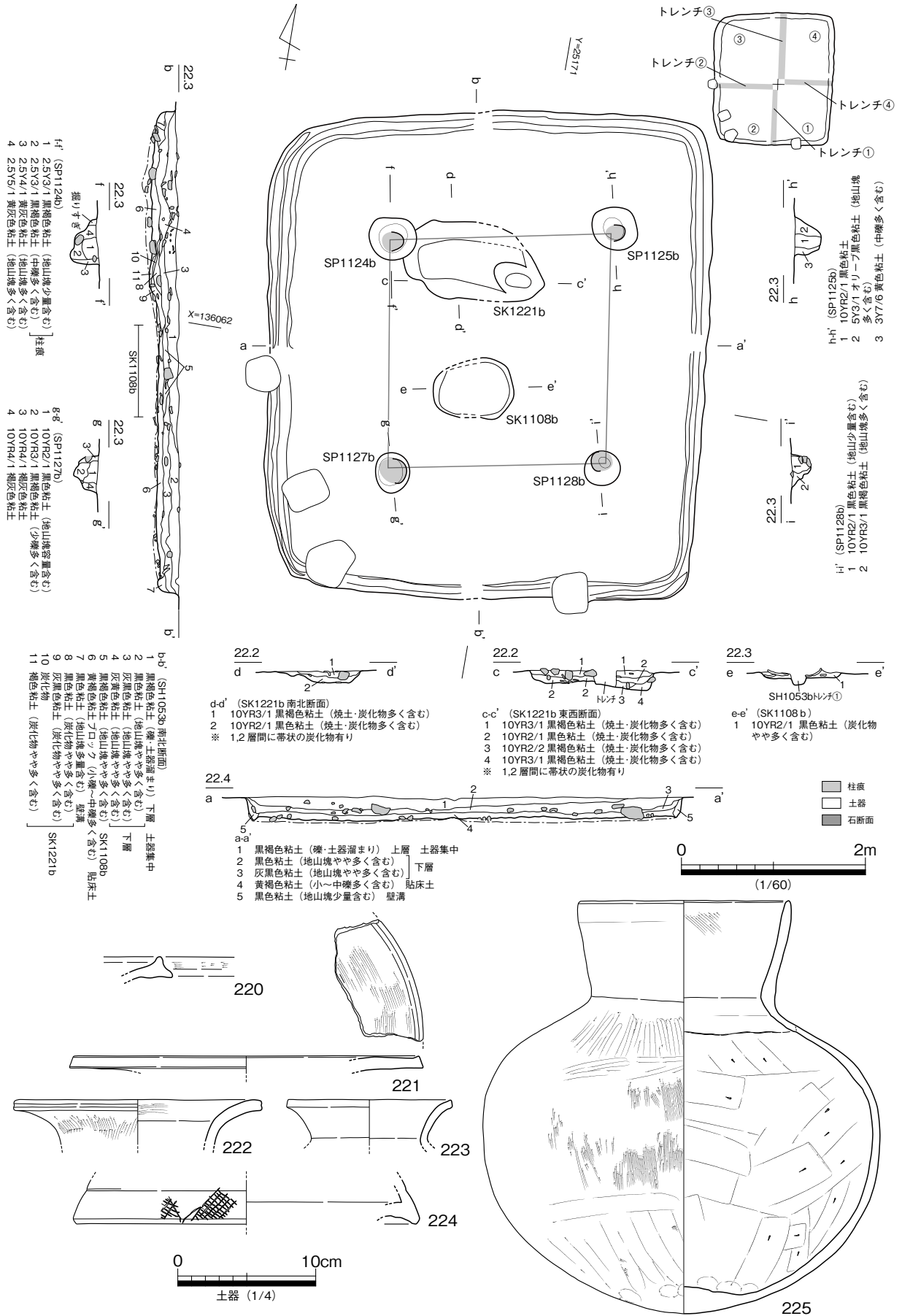
#### <出土遺物>

埋土中に埋め戻しの際に投入された大量の礫と土器が出土した。合計でコンテナ9箱分ある。本建物構築前のSH1160bに所属する土器も多く混在している。

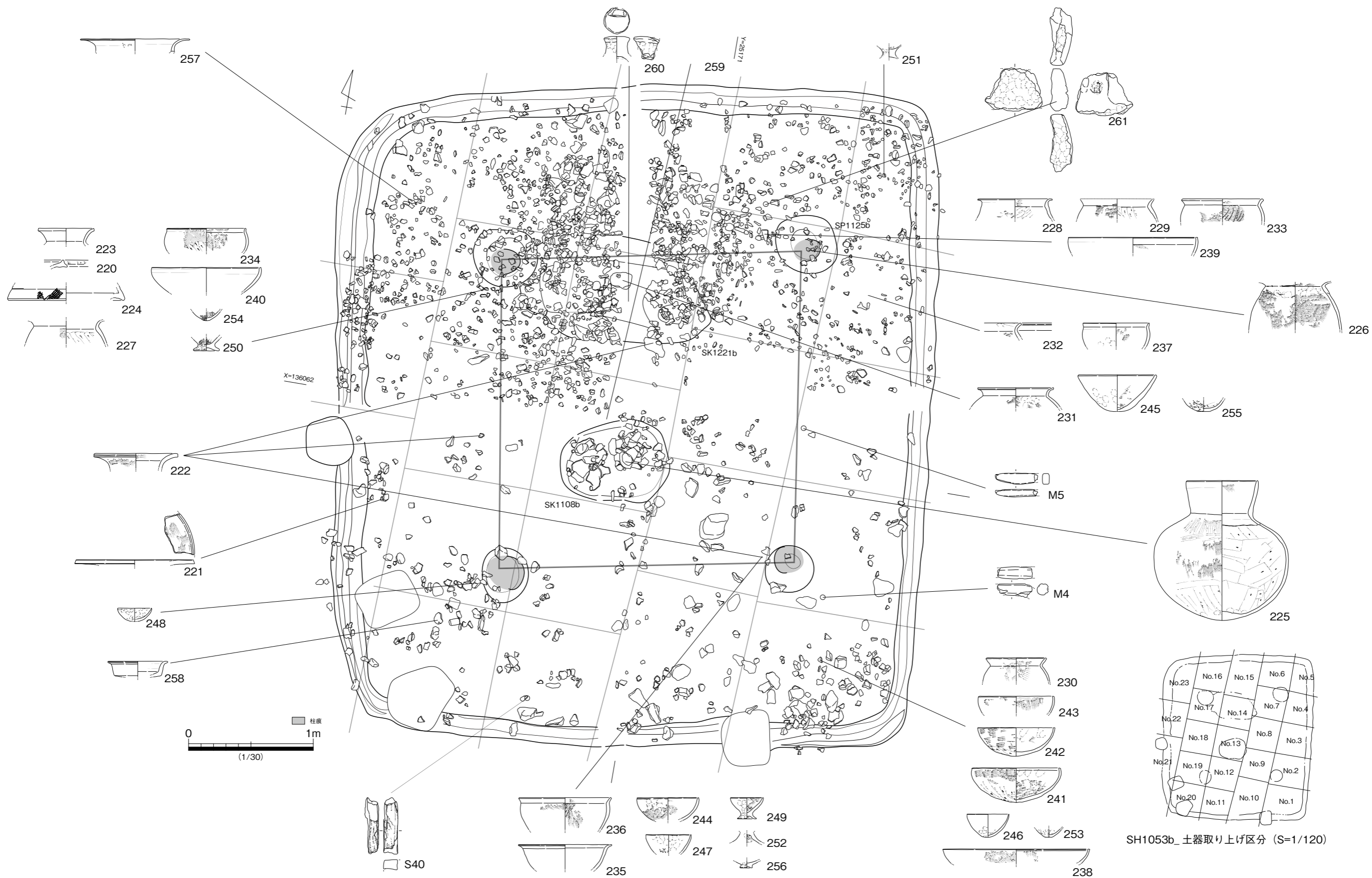
220～225は壺である。220・221は口縁部が大きくラップ状に外反する壺の口縁部片である。220は口縁端部を上下に拡張し端面には強い窪みが巡る。221は水平にまで大きく開いた口縁端部を斜めに面取りする形態である。220・221は茶褐色で角閃石・黒雲母を含む胎土Hの土器である。222・223は口縁部がやや短く、上方への開きが顕著でない広口壺である。224は複合口縁壺で口縁立ち上がり部に細線による鋸歯文B1類を施す。225は口縁部直口の中形壺である。白色系胎土で古墳時代前期前半に継承する器形である。

226～232は甕である。いずれも内面反転部に稜線が巡り短く外反する。内面調整はハケ調整とケズリ調整が伯仲する。

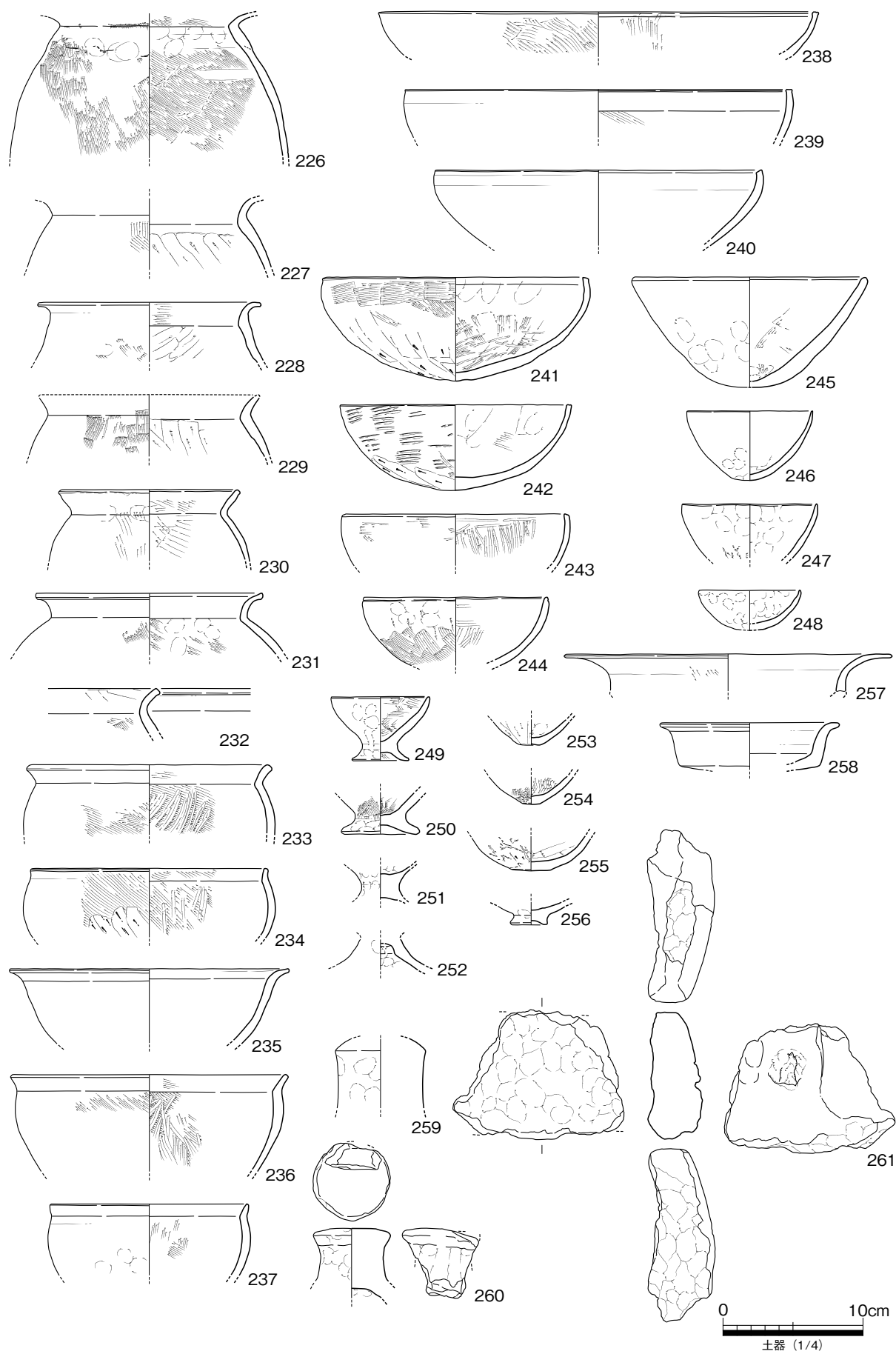
233～237は口縁部が短く外反し、胴部の球形化が進行する鉢である。234・235は胎土Hの土器である。238～248は口縁部が直口で底部が丸底の鉢で、口縁部を面取りするものが多い。このうち246は胎土Hである。249～252は台付鉢である。台付鉢は有色鉱物を含まない在地胎土である。253～256はミ



第41図 竪穴建物 SH1053b 平・断面図 出土遺物実測図 1



第 42 図 竪穴建物 SH1053b 遺物出土状況図



第43図 竪穴建物 SH1053b 出土遺物実測図2



ニチュアの鉢と考える。

257・258 は口縁部が大きく外反するか又は屈曲して短く外反する屈曲タイプの高杯である。258 は胎土 H の土器である。259 は中実で把手状の不明土製品。支脚の可能性もある。260 は小形の支脚。261 は小形粘土壁の小片である。壁体は緩やかな弧を呈し、厚さ 3.2～4.5cm を測る。内外面指による押捺仕上げを有す。

S39 はサヌカイト製打製石庖丁である。幅 7.1cm、高さ 4.6cm で、大きく剥離した横長剥片を素材とする。背部は敲打による刃潰し、刃部は使用による磨滅がある。S40 は結晶片岩の棒状石材である。特に加工した痕跡は認められないが、当地域には産出しない石材であることから、徳島あるいは愛媛県域から持ち込まれたものとする。

M1・M2 は小形の棒状鉄片である。いずれも幅 0.5cm を測る。M1 は上下端とも折損する。上端は新しい破断面で下端は錆化した破断面である。M2 は接合しない数片を伴う。下端が細くなっており鉄錐の可能性はあるが最下端は破断する。M3 は三角形の板状鉄片である。厚さ 0.3cm を測る。切断による鉄器製作残滓と考えられる。M4・M5 は太い棒状鉄片である。直径（一辺）1.2cm、長さ 3.5～4.5cm が残り、小口は折損し破断面が残る。

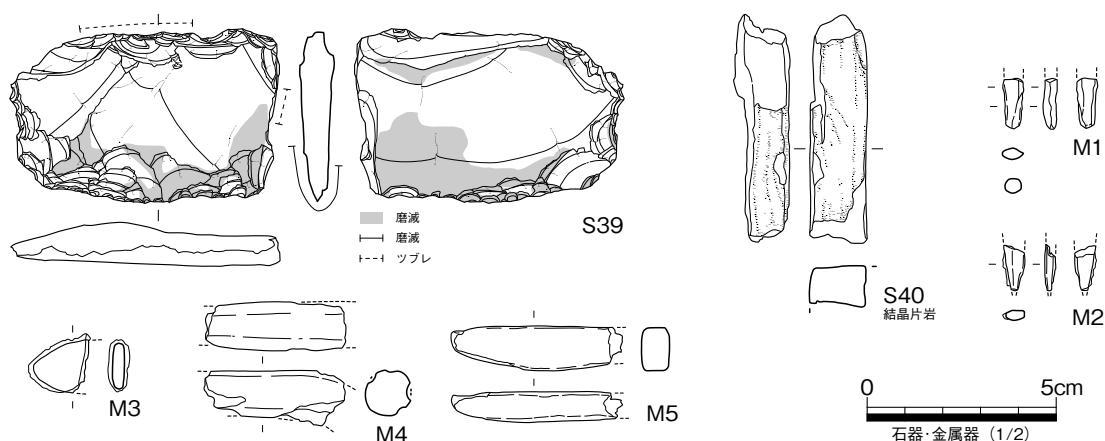
土坑 SK1108b から古墳時代前期に続く系譜の土器（225）が出土したことから、廃絶時期は古墳時代前期初頭以前である。床面はベッド状遺構を伴わない点で、他の弥生時代の竪穴建物と異なるがここでは終末期新段階に廃絶したものとする。

### (10) SH1055b

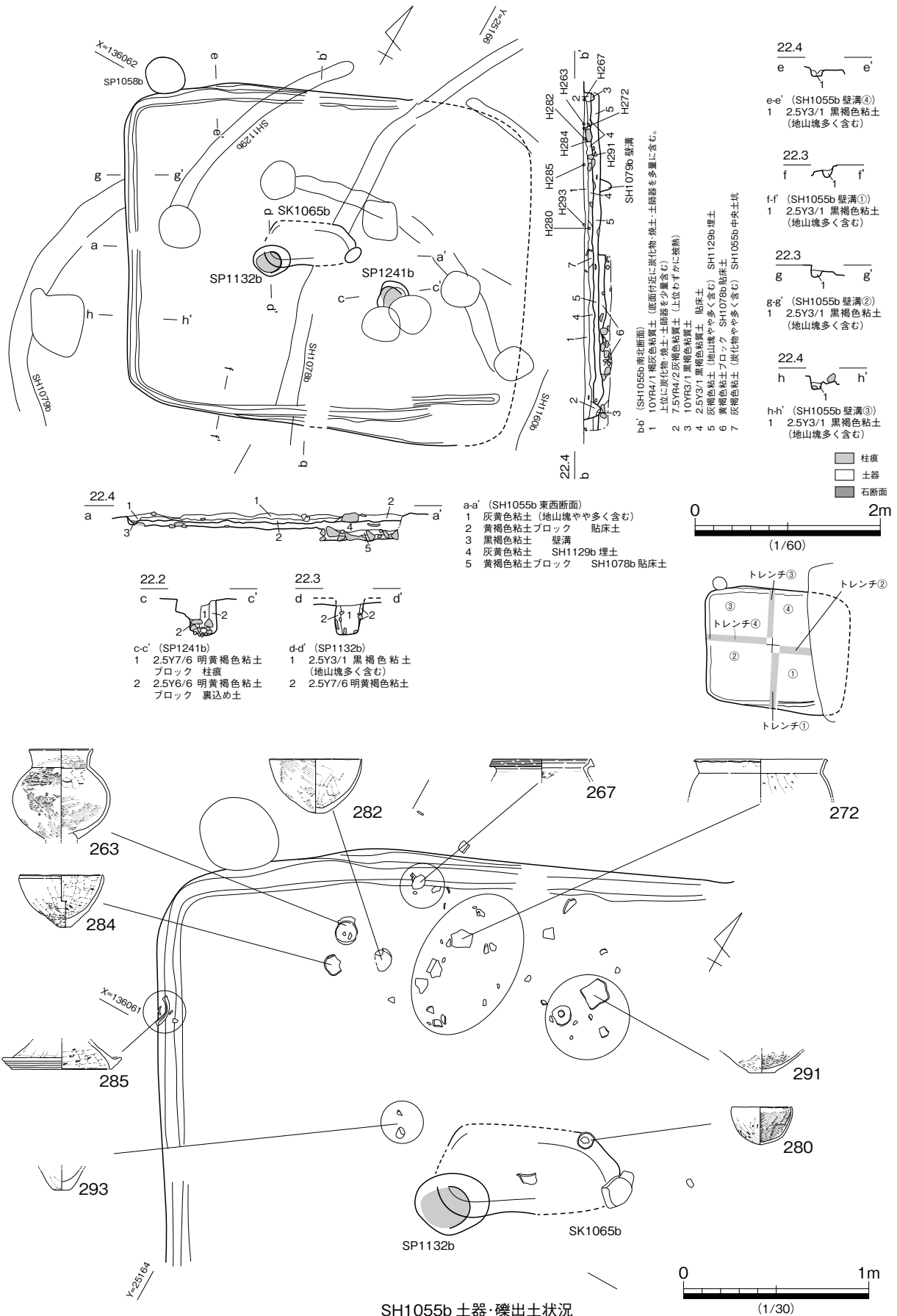
1 区中央付近で検出した方形の竪穴建物である。主柱穴 2 基（SP1132b・SP1241b）の間に中央土坑（SK1065b）がある。主柱の位置から復元して、建物の平面形は東西にやや長い長方形で、短辺が 3.5 m、長辺は 4.1 m 以上、推定面積 14.4m<sup>2</sup>を測る。周縁には壁溝が巡る。SH1160b と重複し、それを切る。また SH1160b に先行する SH1129a や SH1078b・SH1079b とも重複関係にある。以下、遺構各部位を詳説する。

床面には厚さ 0.05 m の貼床（b ライン 4 層）が全面に施され、中央土坑 SK1065b はそれを切って掘り込まれる。壁溝は幅 0.1～0.15 m で廃絶後の壁板抜き取りを示す。

平面プランでは主柱位置が建物主軸とずれ、さらに中央土坑もやや偏った位置にある。主柱は直径 0.3～0.4 m で、直径 0.28 m の柱痕が残る。深さは 0.37 m を測る。中央土坑は西寄りに配され、長さ 1.0 m、



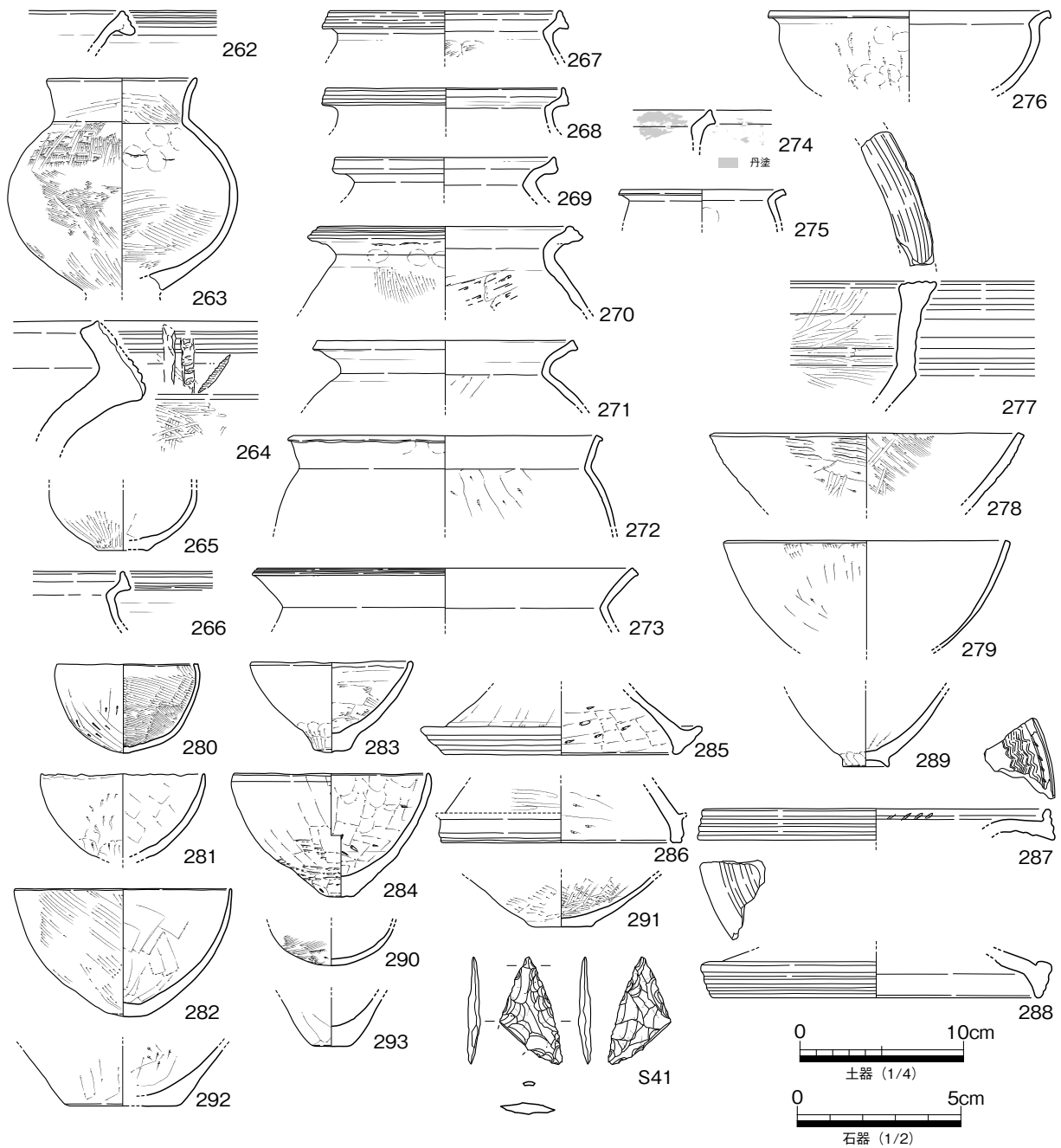
第 44 図 竪穴建物 SH1053b 出土遺物実測図 3



幅 0.45 m の楕円形で浅い皿状の断面形状を呈す。埋土中の炭化物は微量である。床面遺物は遺構の重複の影響を免れた北西側のみ把握できた。

<出土遺物>

262～265は壺である。262は貼床層で出土した凹線文施文の壺で、後期前半。263は床面出土の壺である。口縁部は直口で端部がわずかに外傾する。胴部は球形に近く、底部は脚台が剥離した痕跡がある。264は複合口縁の大形壺である。刻目棒状浮文を貼付し、ハケ目原体の小口を押捺して施文する。胎土は在地系だが稀少な文様構成で搬入系土器と考えられる。265は丸みを帯びた胴部に小形ながら平底が付属する小形壺底部である。外面は丁寧にヘラミガキ調整を施す。266～268は中期後半～後期前半の甕口縁である。端部拡張し浅い凹線文を施す。270は口縁端面が強く内傾する甕で床面出土。内面口胴



第 46 図 竪穴建物 SH1055b 出土遺物実測図

部境は稜線をもたず、緩やかなカーブで口縁部に移行する。後期前半の讃岐地域高松平野や備前地域に多い形態である。271～273は口縁部が「く」字状に屈曲する甕である。274は口縁部が短く屈曲し端部が上下に拡張する鉢口縁部片である。茶褐色系の胎土中に角閃石・黒雲母を含む搬入土器で内外面にベンガラを塗布する。形態・胎土・丹塗状況は備中地域の小田川水系の土器に近い。275・276は口縁部が屈曲して外反する鉢の小形・中形品である。277は口縁部が屈曲して直立し外面に凹線文、口縁端部にも凹線文を施す後期前半の大形鉢である。278・278は体部が斜め上方に直線的に外傾し口縁端部を面取りする鉢である。280～284は小形の直口鉢で底部は尖り底又は矮小な平底である。285・286は高杯脚部。287・288は器台。289は小形鉢で底部は矮小で若干の上げ底を呈す。器壁が極端に薄い290は丸底の直口鉢。291は床面出土の安定した平底をもつ鉢である。このうち280は胎土Hの土器である。

S41はサヌカイト製の凹基式打製石鎌である。貼床層出土だが、風化は進行していない。

床面出土遺物を総括すると、体部球胴化の脚台付壺や尖り底気味の鉢、「く」字口縁の甕の特徴から後期後半新段階～終末期古段階に属す土器群である。廃絶時期は終末期古段階と位置付ける。終末期新段階から古墳時代前期初頭に廃絶したSH1160bとは位置的に微妙に切り合いが避けられていることから、本建物の廃絶に連続してSH1160bが構築された可能性が高い。貼床が床面全面に及ぶ属性も本建物からSH1160bに継承された可能性があろう。

#### (11) SH1056b

1区中央部で検出した円形と推定できる建物。直径約3.8mに復元できる壁溝を伴う堅穴部があり、内側下層にさらにもう一重の壁溝がある。堅穴部の大きさから、平地式（半地下式）の可能性が高い。推定床面積は11.3㎡。柱穴は1基（SP1082b）が伴う。以下、遺構各部位を詳説する。

床面構造はaラインに詳しい。床面は上下2層に分かれ、内側の壁溝が下層建物、外側の壁溝が上層建物に伴う。下層建物は貼床（4層）上面が生活面となる。内側壁溝の埋土3層は掘方が上方に開いており、壁板の抜き取りが行われたものといえる。上層床面は2層が貼床で外側の壁溝の埋土5層は同じく上方が開く断面形状であることから、同様に廃絶に当たって壁板を抜いている。柱穴SP1082bは直径0.44m、深さ0.42mを測り、直径0.15mの柱痕が残る。主柱穴の構造は明らかでないが、床面積が狭小であることから2本主柱構造の可能性が高い。

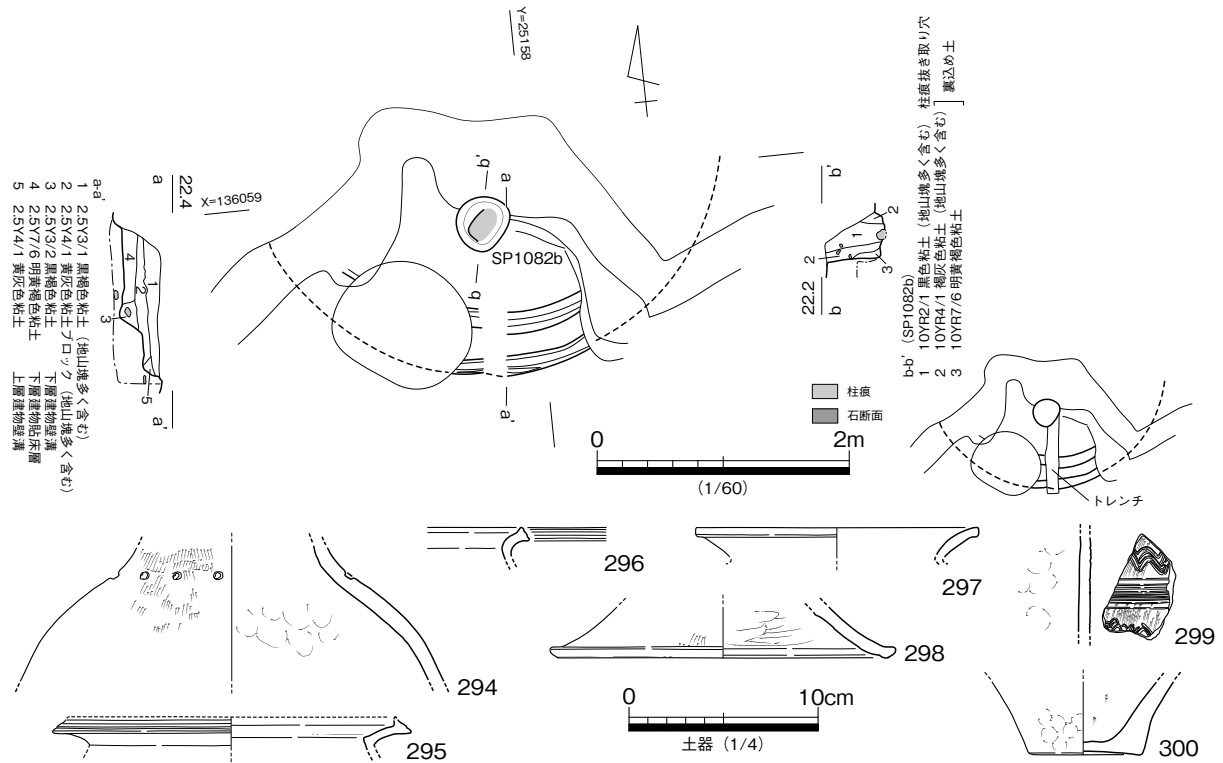
#### <出土遺物>

294は上層出土の長頸壺の肩部付近の破片である。内面口胴部境から頸部に緩やかにカーブして反転し、器形変化部にヘラ先による円形刺突文を施文する。後期前半の土器である。295は上層出土の中期甕で混在品。296は柱穴出土の甕口縁部で内面口胴部境に稜線がなくスムーズに口縁部に続き、口縁端部を拡張して凹線文を施文することから、後期前半の甕である。297は口縁拡張しない甕で後期後半古段階に位置づけられる。298は上層出土の高杯脚で脚端の拡張が省略されている。299・300は中期土器の混在品である。

本建物は、出土遺物のうち297の後期後半古段階を下限として廃絶した建物と位置付ける。

#### (12) SH1059b

1B区東南側で検出した平面多角形の堅穴建物である。南側1/3は3区にまたがる。全体の平面形は概ね七角に復元できる不等多角形である。推定床面積は26.2㎡。各辺に壁溝が巡る。主柱穴は4基



第 47 図 竪穴建物 SH1056b 平・断面図 出土遺物実測図

(SP1192b・SP1142b・SP1164b・SP3116b) で、床面ほぼ中央に中央土坑 (SK1141b) がある。主柱ラインとは無関係に幅約 1 m のベッド状遺構 (屋内高床部) が壁際に全周する。外の遺構との切り合い関係は、後出する SH1053b に北西部を切られ、同じく後出する SH1060b とは 0.2 m の間隔を空けて微妙に切り合わない。先行する SH1160b とは北西部で重複するが、互いの下段部掘方は 0.6 m の間隔が空く。さらに先行する竪穴建物として SH1078b が位置的に重複するが、削剥のため土層の切り合いは残存しない。以下、遺構各部位を詳説する。

a ライン断面の記録によると、まず建物全体を検出面から深さ 0.2 m 掘り下げ、その後厚さ 0.13 ~ 0.2 m の貼床 (4 層) を施し幅 1 m のベッド状遺構 (屋内高床部) を構築する。さらに中央下段部に中央土坑を除く全面に厚さ 0.06 m の貼床 (3 層) を施し、段境に間仕切り板 (2 層) を設置する。

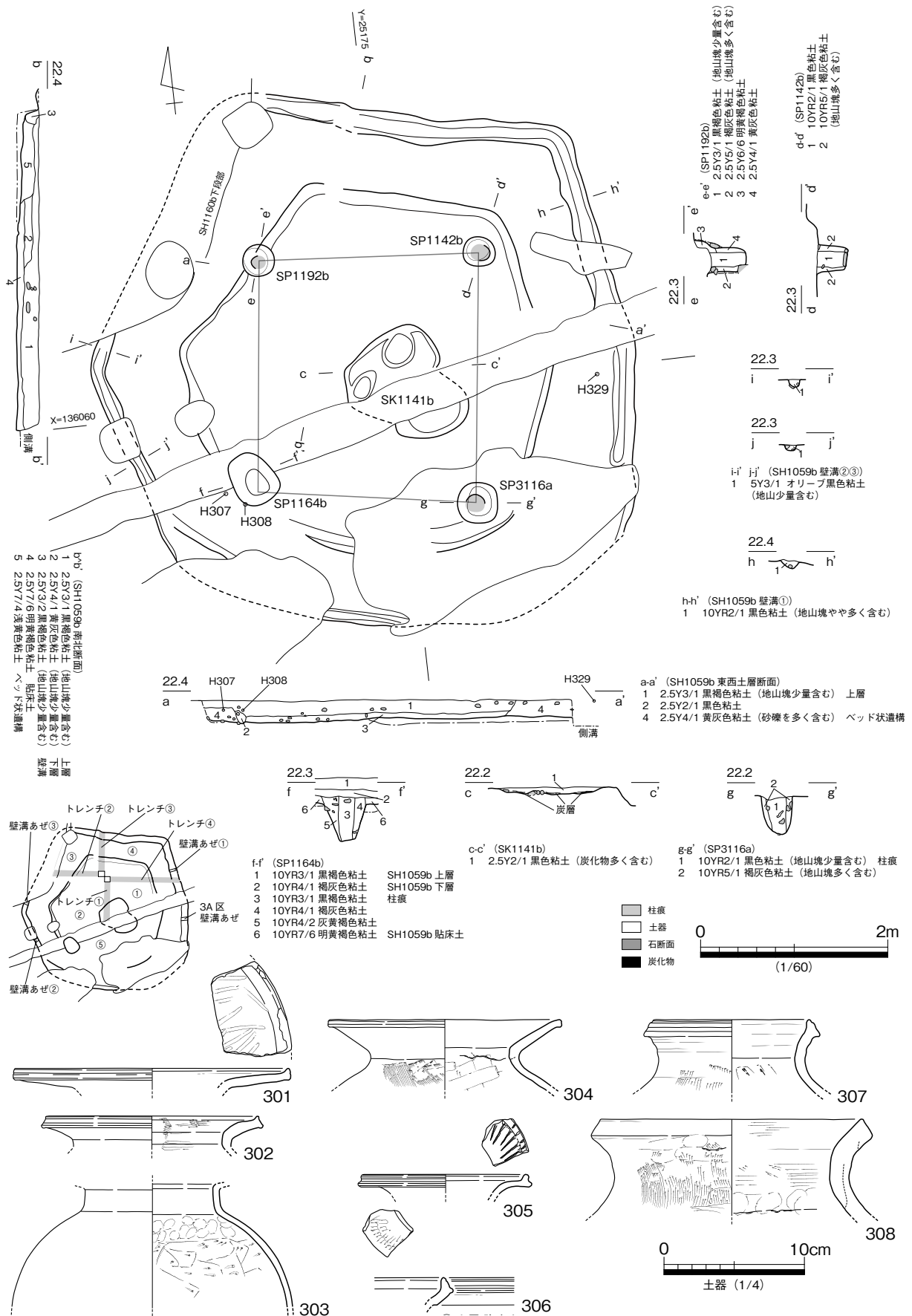
主柱穴は直径 0.35 ~ 0.5 m で床面からの深さは 0.45 m。柱痕の太さは約 0.18 m を測る。

中央土坑 SK1141b は直径 1.2 m で不整円形の浅い皿状土坑である。埋土中に炭化物を多く含む。埋土の水洗により乾燥重量 1.23 g の炭化物を抽出し樹種同定を行った結果、燃料材としてシイ属、コナラ亜属コナラ節、マツ属複雑管束亜属が同定され、同試料中よりモモ核 2 片が検出された (第 4 章第 2 節 4)。

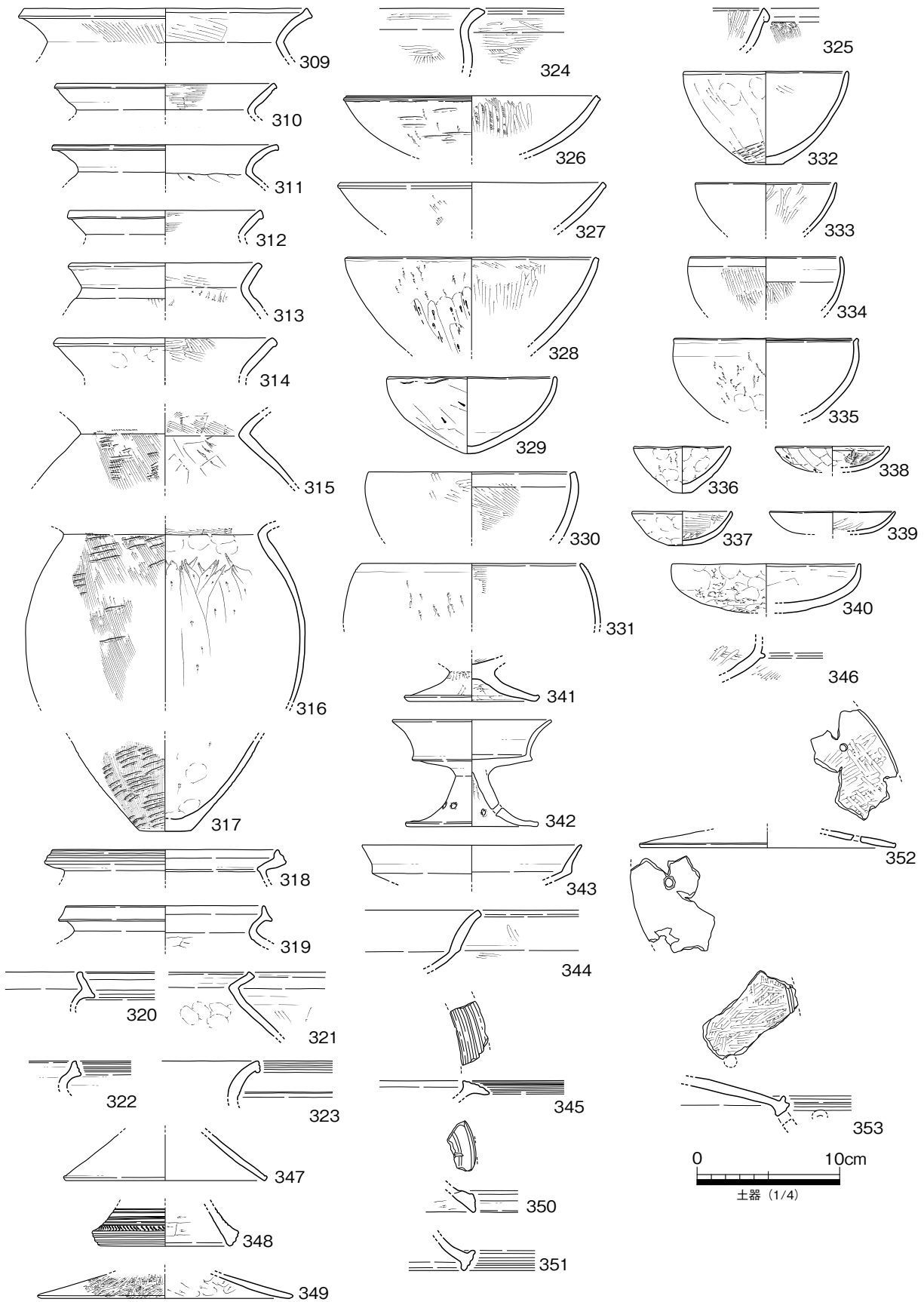
#### <出土遺物>

床面に遺存し出土位置を記録した遺物は 329 の小形鉢 1 点である。そのほかは、上層、下層遺物、トレンチ出土遺物等があり遺物量は多いが、建物の所属時期を明確に示す遺物は少ない。

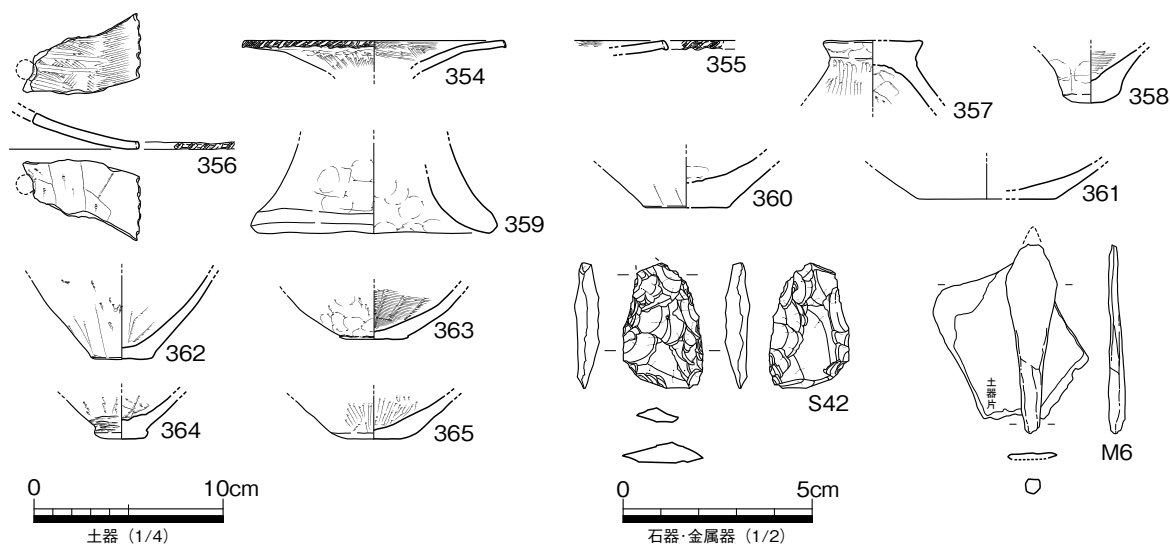
301・302・304 は上層出土の広口壺である。303 はベッド状遺構上面で出土した広口壺体部である。頸部が直線的にやや内傾して立ち上がる。後期後半新段階から終末期古段階に属す。305 ~ 307 は中期に属す壺で混在品。308 は床面で出土しているが後期前半の壺で混在品である。309 ~ 317 は口縁部が



第48図 竪穴建物 SH1059b 平・断面図 出土遺物実測図1



第 49 図 竪穴建物 SH1059b 出土遺物実測図 2



第50図 竪穴建物 SH1059b 出土遺物実測図3

「く」字を呈す甕である。口縁端部を面取りする個体が多く、内面口胴部境には稜線が残る。316・317は胴部中ほどが張り、平底が付属する体部形態を呈す。なお、315・316は胎土 Hb の土器である。318～319は口縁部を拡張し、凹線文を施す等の中期後半以後の遺物で混在品である。320は口縁部の立ち上がり大きい備後地域の影響を受けた搬入系土器である。321は下川津 B 類土器。322・323は口縁を小さく拡張し細い凹線文を施文する甕である。323は風化した雲母片を多く含む胎土 Hb の土器である。324は口縁部が「く」字を呈する鉢で内面口胴部境の内傾と口縁への反転は比較的緩い。325は口縁端部を外側に僅かに突帯状に折り曲げた小形の直口鉢。326～340は口縁拡張等を行わない大小の直口鉢である。このうち 329はベッド状遺構床面で出土し、332・333・335・339が下層又は中央土坑出土である。341は裾が大きく開く脚台をもつ台付鉢で下層出土。

342～352は高杯である。342・343はトレンチから出土したもので、口縁部が杯部から屈曲して開く形態。同形態の 344は上層出土である。345～351は中期後半から後期前半の混在品である。345は吉備系高杯、352は下層出土の低脚高杯（台付鉢の可能性あり）脚端である。器壁が薄く、ヘラミガキが丁寧に施される。353は後期前半に属する装飾高杯脚台片である。

354～356は器壁が薄く口縁部が大きく開き端部にハケ目原体による刻み目を施す器台である。

底部片は平底のものも多いが、365のように丸底化傾向の土器を含む。363・365は胎土 Hb の土器である。

S42はサヌカイト製石鏃の未製品で混在品と考える。M6は無頸有茎式の圭頭形鉄鏃である。トレンチ出土で土器片に貼り付いて出土した。先端部を除き、ほぼ完存する。

出土遺物の時期幅が大きく、建物の所属時期を示す遺物を抽出するのは難しい。球胴化する甕は出土していないが、底部が丸底となる鉢（339等）が含まれており、終末期古段階に廃絶した建物と考えるおきたい。

多角形の竪穴建物は後期後半新段階から終末期古段階に盛行する。先行する大型多角形建物 SH1160b に後続し、規模を縮小しながら平面形態を継承したものと推察する。



### (13) SH1060b

1 区中央付近で検出した方形の建物である。東西にやや長い方形の竪穴部で、短辺が 2.5 m、長辺は 3.5 m、推定床面積 8.75㎡で、壁溝が全周する。支柱穴や中央土坑は所在せず床面は平坦である。他の遺構とは、SH1053b に切られ、SH1160b を切る。以下、遺構各部位を詳説する。

床面は検出面から深さ 0.18 m で、厚さ 0.06 ~ 0.08 m の貼床を全面に施し、周壁に仕切板を設置する。ベッド状遺構は構築しない。竪穴内に柱穴中央土坑が認められないことから建物様式は、壁立ちによる上部構造を有したか、あるいは竪穴外に支柱穴列が存在する平地式か、いずれかである。

#### <出土遺物>

366 ~ 368 は口縁部が「く」字状に外反する甕である。口縁端部はいずれも面取りする。369 ~ 372 は口縁部が屈曲して外反する鉢である。370 は内面口胴部境が一旦内彎して稜線を介して屈曲して口縁部が外反するのに対して、外の鉢は内面口胴部境から口縁部にかけて緩やかにカーブを描きながら開く特徴を有す。終末期新段階に特徴的である。

373 ~ 376 は口径 18 ~ 20cm の直口鉢である。いずれも口縁直下の器形が緩やかなカーブを描いて底部へ接続する。377 は薄手の丸底鉢である。

S43 はサヌカイト製打製石庖丁、S44 はサヌカイト製スクレイパーである。S44 は背部を刃潰しし、刃部が内彎する平面形を有す。器面の一部が磨滅する。

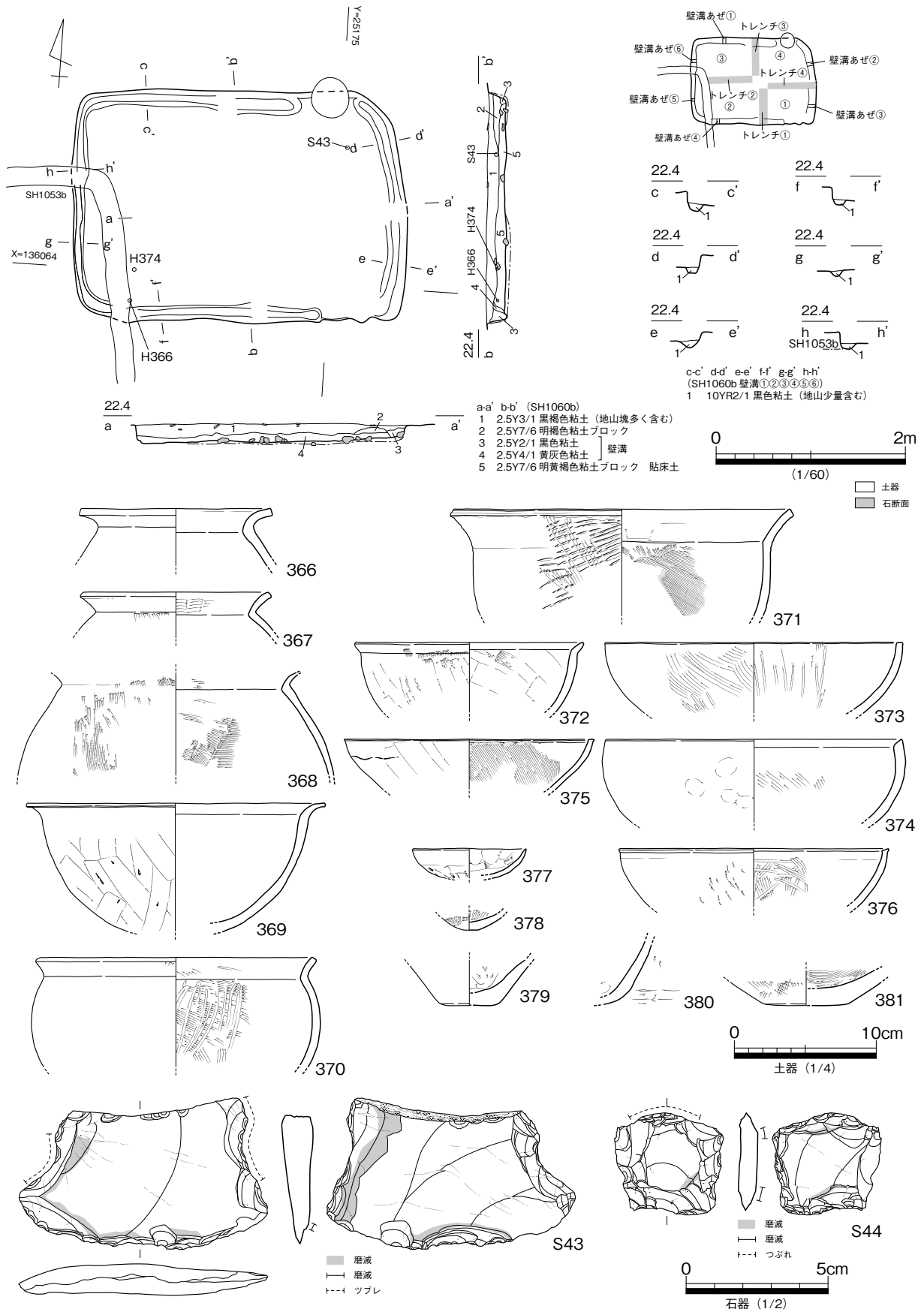
出土遺物から埋没時期は終末期新段階に位置づけられる。支柱穴のない床面形態は特異であり、周辺遺構との関係性からその機能を類推する必要がある。

### (14) SH1061b

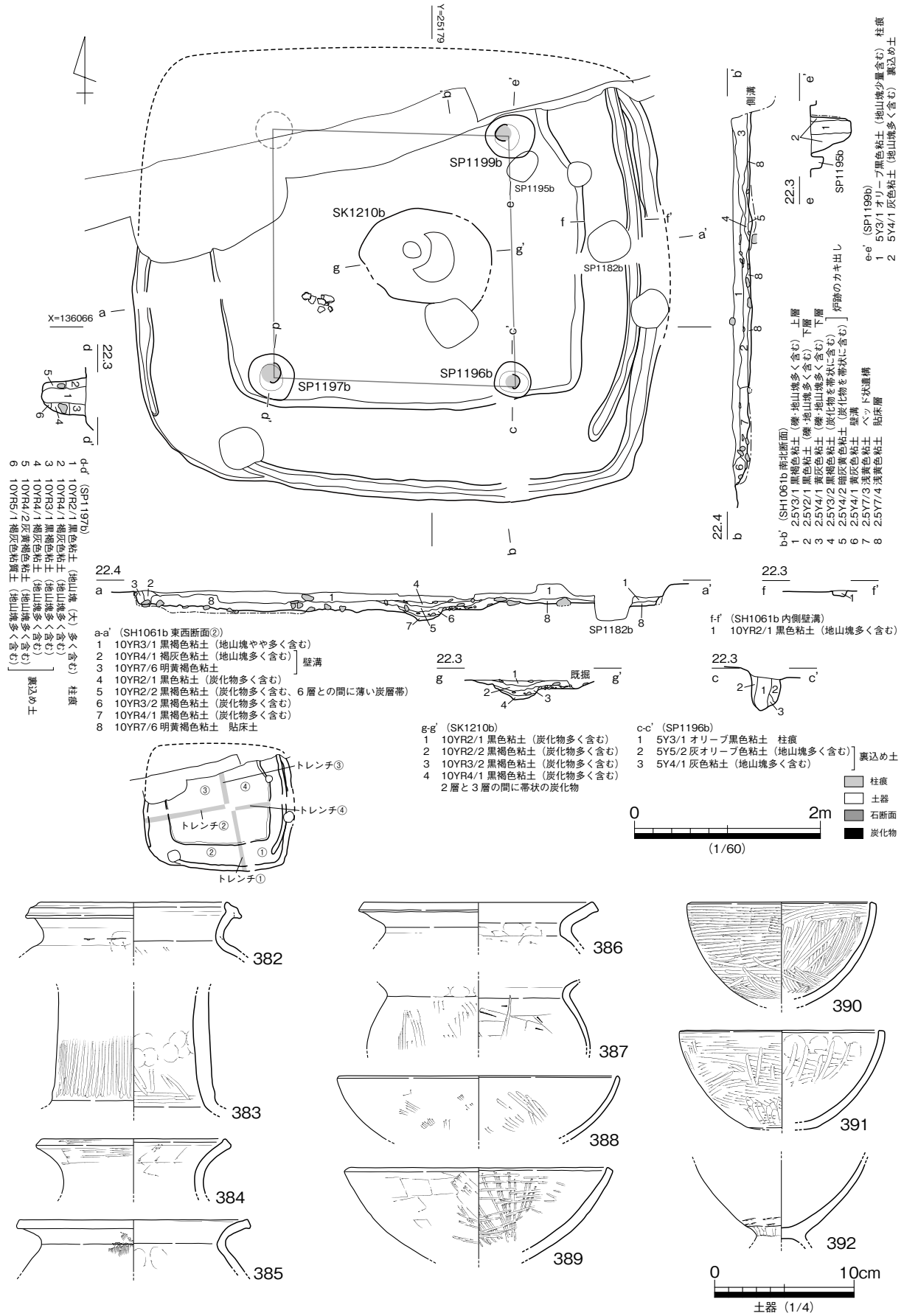
1B 区東側で検出した平面方形の竪穴建物。建物主軸はほぼ正方位を向き、北側は攪乱で滅失する。東西は 5.6m、南北は 5.3 m と推定する。推定床面は 29.7㎡である。各辺に壁溝が巡り、東壁際には 2 条の壁溝を認める。支柱穴 3 基 (SP1199b・SP1196b・SP1197b) とその中央に中央土坑 (SK1210b) がある。4 本支柱穴の構造である。支柱ラインの外側に幅約 1 m のベッド状遺構が巡る。外の遺構との位置関係は、西側 0.2 m と近接して SH1060b がある。また、床面下には中期の掘立柱建物 SB1264b が切られて重複する。以下、遺構各部位を詳説する。

断面記録では貼床層 (a ライン 8 層・b ライン 7 層) の分布にライン間で不一致があるが、b ライン 7 層は平面的な高床部と貼床層の端点が一致する。断面記録を解釈すると、建物構築はまず全面的に検出面から深さ 0.2 m まで掘り下げ床面とし、柱穴を 4 基掘削して支柱を立て、支柱ラインより外側に貼床及び周壁の壁板を設置する。支柱穴は直径 0.5 ~ 0.6 m とやや大形で、深さは 0.45 ~ 0.5 m、直径 0.15 ~ 0.18 m の柱痕を認める。柱間は 2.6 ~ 2.7 m を測る。中央土坑 (SK1210b) は長径 1.5 m、短径 1.0 m の楕円形を呈し、深さ 0.2 m の内部には黒色粘土が堆積する。層中に薄い炭化物層が介在する。埋土の水洗により乾燥重量 10.21 g の炭化物を抽出し樹種同定を行った結果、燃料材としてクスノキ科、コナラ属クヌギ節が同定され、同試料中よりモモ核 2 片が検出された (第 4 章第 2 節 4)。

廃絶後の埋没は、上層の a・b ライン 1 層の層厚をみると中央付近が厚く、壁に近接するほど薄いことから、一度に埋められたのではなく、穏やかに自然埋没したものである。よって、上層出土遺物は建物廃絶後の投棄遺物と判断した。報告した遺物のうち、上層出土は 387・390・391・394。それ以外は、床面に近い層位で出土している。



第51図 竪穴建物 SH1060b 平・断面図 出土遺物実測図



第52図 竪穴建物 SH1061b 平・断面図 出土遺物実測図1

### <出土遺物>

382 は中期末～後期初頭の広口壺で混在品である。383・384 は長頸壺若しくはそれに近い広口壺で下段部床面出土。385・386 は甕で口縁端部の面取りが明瞭で器壁が厚めである。388・389 は直口鉢で体部下半の丸底化はあまり進行していない。392・393 は脚台が発達した台付鉢、394・395 は脚台の発達が顕著でない台付鉢とした。397・398 は口縁部が屈曲して外反する高杯である。398 は下川津B類土器である。

399 は後期前半の備中産の丹塗高杯である。400・401 は後期前半の器台である。底部（402～404）は平底も含むが、404のように底部が矮小化した個体が多い。

出土遺物のうち床面に近い位置で出土した土器は後期後半古段階に位置づけられ、本建物の廃絶時期を示す。その後390や391の終末期の鉢が埋没するまで、埋土上部の窪みが維持され、西に隣接するSH1060bの周堤外窪みとして機能したものと考えられる。

### (15) SH1068b

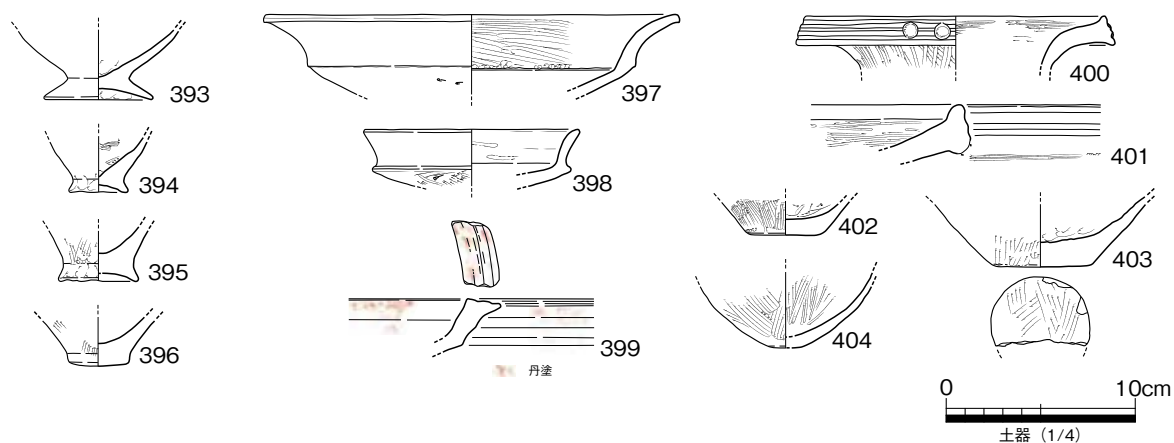
1区東側で検出した竪穴建物である。西側の壁溝と支柱穴の配置で全形を復元すると、南北5m、東西4.8mで、やや南北方向が長い楕円形を呈す。推定床面は18.9㎡。支柱穴は4基（SP1126b・SP1110b・SP1178b・SP1170b）ある。床面中央付近は外の遺構との切り合いのため中央土坑の有無は不明瞭。切り合い関係は複雑で、東西に長い楕円形竪穴建物SH1079bや南北に長い同形建物SH1078bを切り込み、多角形大型建物SH1160bや方形建物SH1055b、SH1053bに切られる。そのため床面は大部分が滅失するが、屋内の北西付近で床面出土遺物の分布を捉えることができた。以下、遺構各部位を詳説する。

aライン断面で、床面は検出面から0.17m下がり、厚さ0.08mの貼床を施す。廃絶時に壁板の抜き取りが行われ、掘方西側の壁溝はその際に掘り起こした痕跡である。

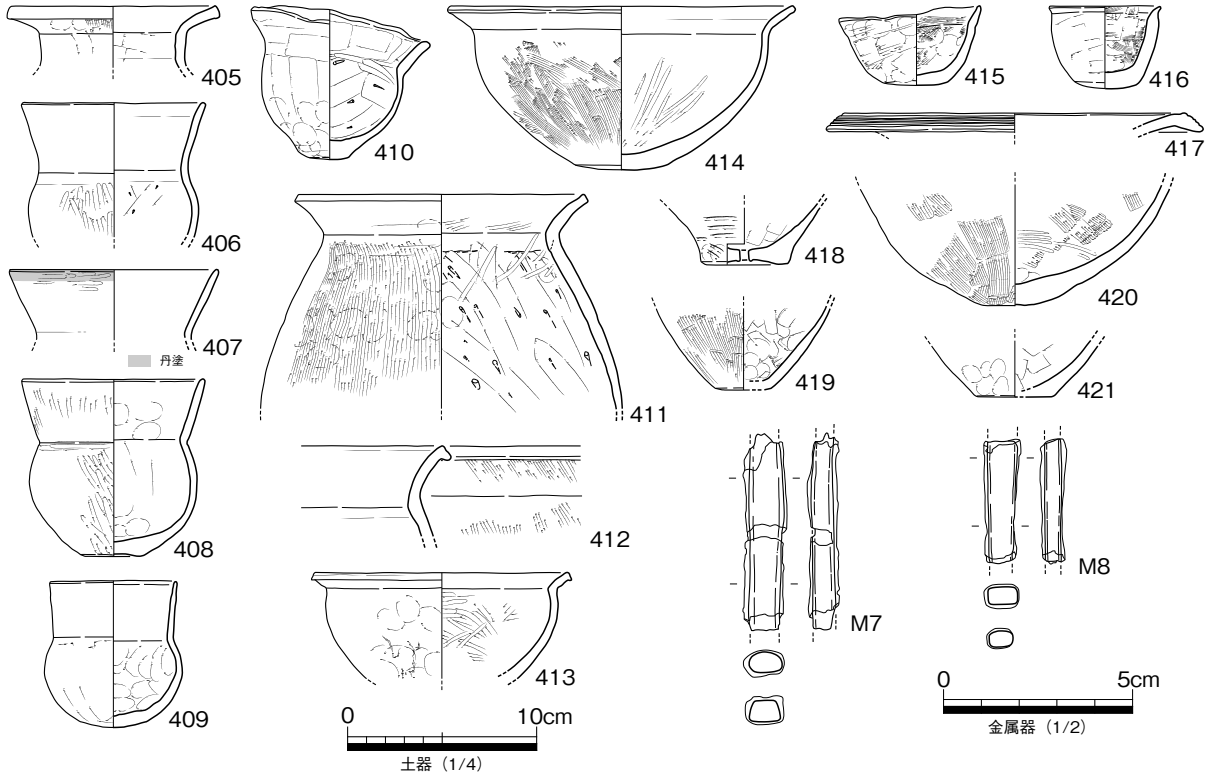
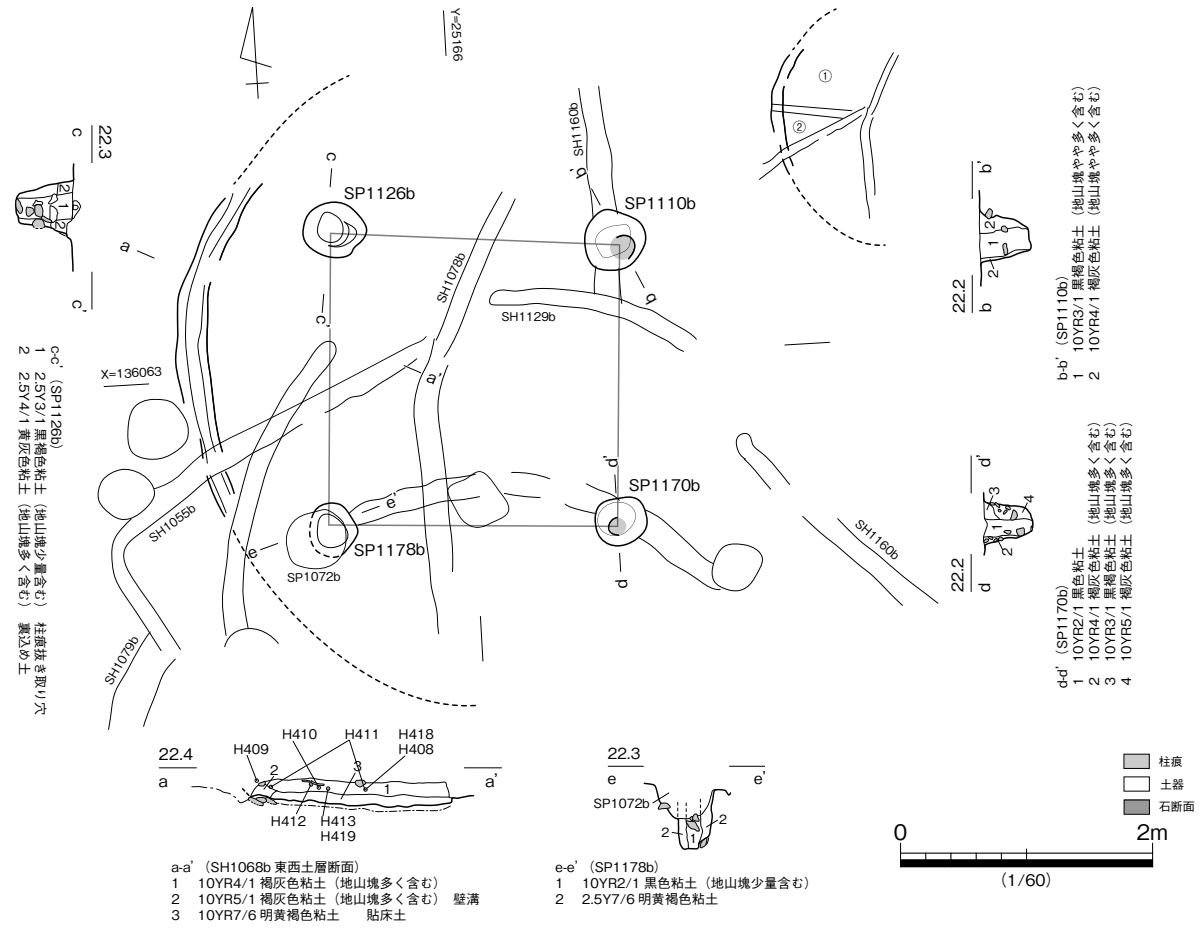
支柱穴は直径0.4～0.5mの円形で、深さは0.45～0.5mである。直径15～20cmの柱痕を確認した。柱間距離は南北共に2.3mである。

### <出土遺物>

図化した土器はほとんどが床面出土遺物である。小形丸底壺が5点まとめて出土し、ミニチュア鉢も伴う。



第53図 竪穴建物SH1061b出土遺物実測図2



第 54 図 竪穴建物 SH1068b 平・断面図 出土遺物実測図

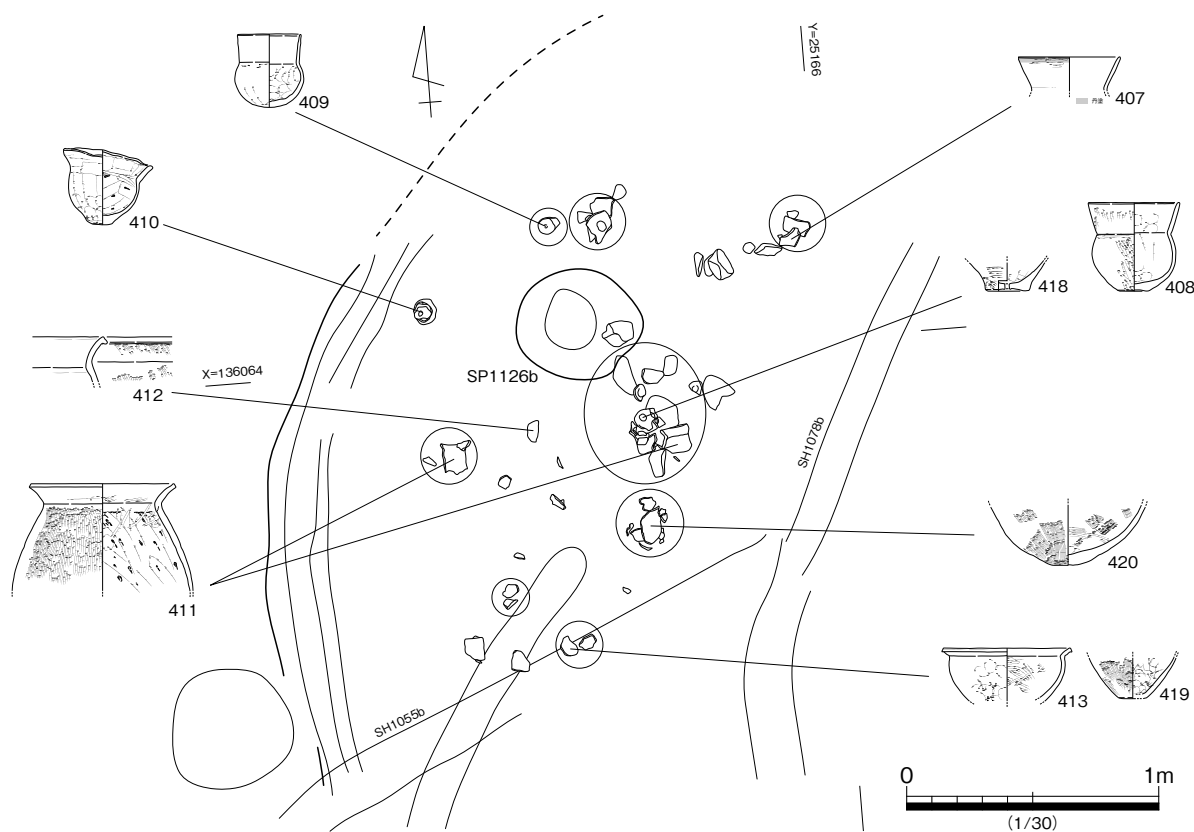
405は頸部が直立し口縁部が屈曲して斜め上方に開く形態の広口壺。406～410は小形丸底壺である。器面はヘラミガキ又は板ナデによって丁寧に仕上げている。胴部と口縁部の高さに大きな差がなく、底部は丸底のものと微小な平底（若干の上げ底）がある。口縁部の立ち上がりは直線的である。そのうち407には丹塗りが確認できた。411・412は口縁部が「く」字に屈曲する甕である。内面口胴部境の内面稜線は顕著でない。413・414は口縁部が屈曲して外反する鉢である。内面口胴部境は内傾か直立しており、外傾には至っていない。うち414は破断面も酸化焰焼成しており焼成破損土器である。415・416はミニチュア鉢である。417は口縁部に凹線文を施す器台である。底部（418～421）は平底もあれば丸底もある。

M7は下層出土、M8は上層出土の遺物で、いずれも棒状鉄片である。M7は下半の断面形が台形で上半は楕円に近い平行四辺形、上下端とも新しい破断面である。M8は断面方形で図の上端は破断面が錆に覆われ摩耗し、下端は新しい破断面が残る。

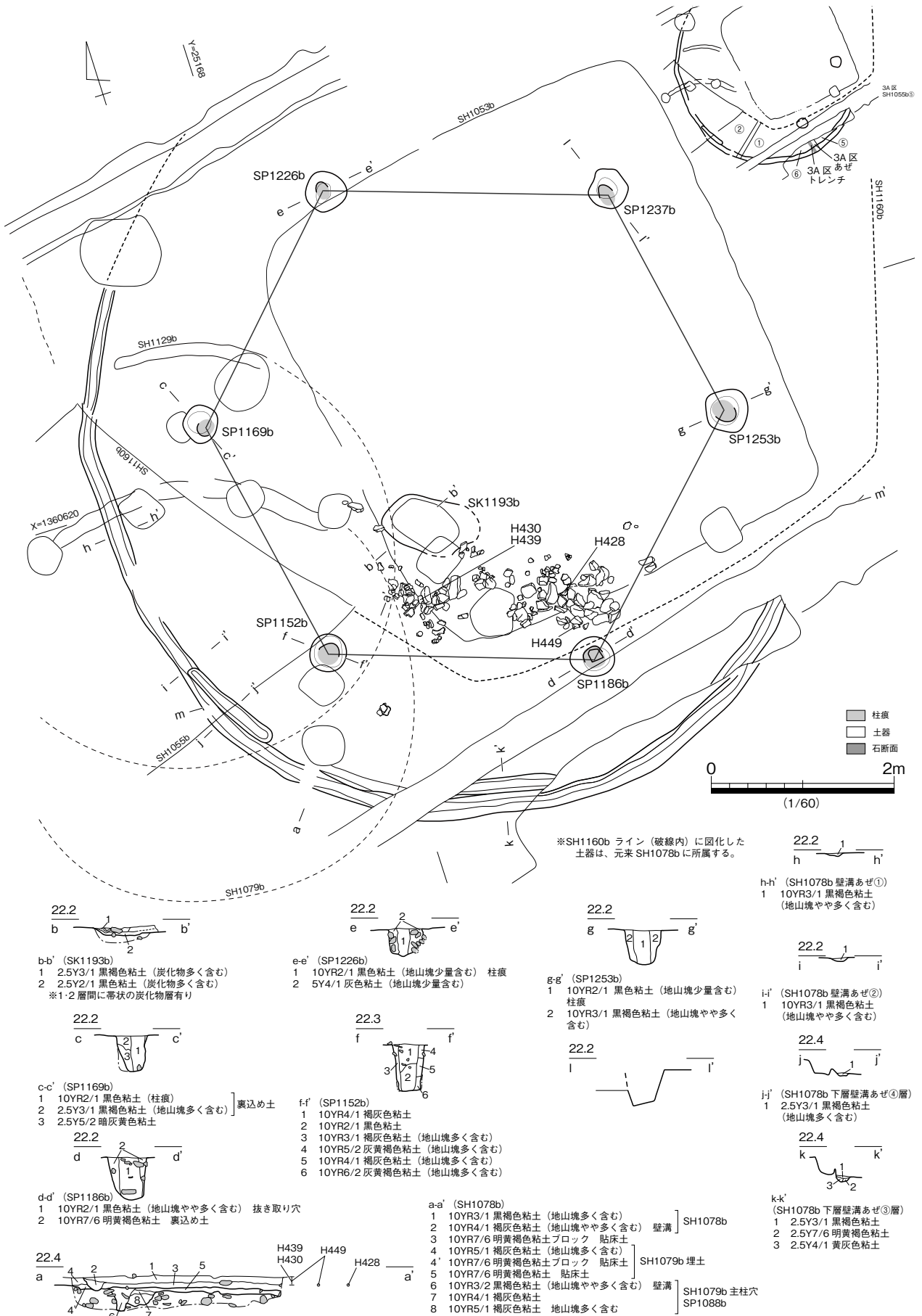
小形丸底壺が5点、ミニチュア鉢2点がまとめて出土したことから、廃絶直前の非日常的な営為が伺える。他の遺物を含め、その廃絶時期は後期後半古段階にある。楕円形の掘方を呈す竪穴建物はこの位置で3世代継承している。深さも浅い点が共通し、上部構造も継承しているものと推察する。

#### (16) SH1078b

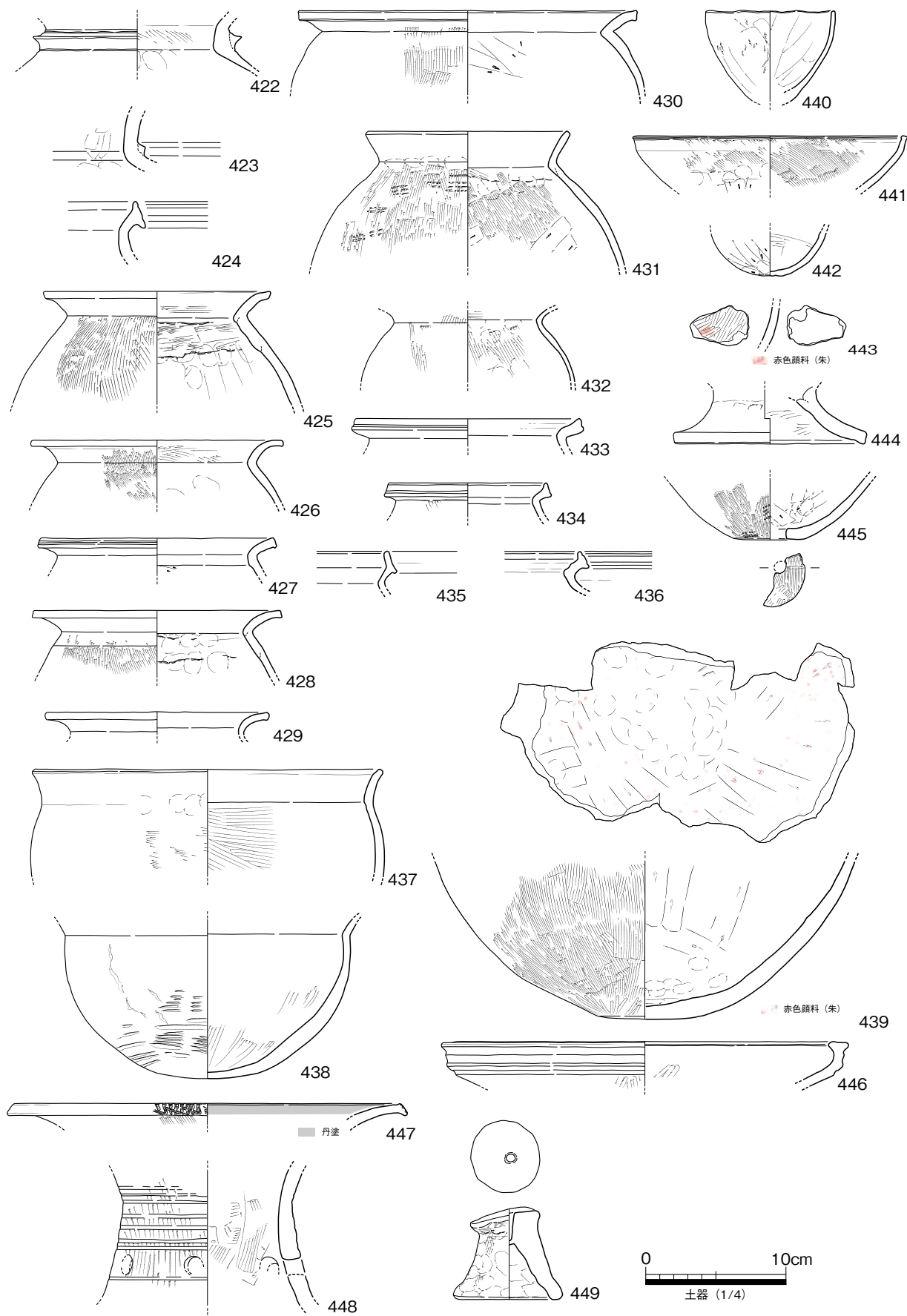
1区東側で検出した平面楕円形の竪穴建物。規模は南北8.7m、東西8.0m、推定床面積55.2㎡を測る。壁際に壁溝が巡る。支柱穴は6基（SP1226b・SP1169b・SP1152b・SP1186b・SP1253b・SP1237b）で、床面南西に偏って土坑（SK1193b）がある。他の遺構との切り合いが顕著で、ベッド状遺構の有無は不



第55図 竪穴建物 SH1068b 遺物出土状況図



第 56 図 竪穴建物 SH1078b 平・断面図



第57図 竪穴建物 SH1078b 出土遺物実測図1



明。以下、遺構各部位を詳説する。

a ラインでは先行する竪穴建物 SH1079b の堆積を掘り込んで本建物の床面が形成されていることがわかる。5 層は明黄褐色粘土による貼床層で、支柱穴列の内側まで及ぶことから、床面は中央土坑等を除き全面に貼床を施したものと推察する。つまり、支柱穴列を境としたベッド状遺構は構築していない可能性が高い。支柱穴は直径 0.35 ～ 0.5 m で、深さ 0.3 ～ 0.5 m 掘り下げ、柱痕は直径 0.2 m のものが多い。配列は端正な六角形で柱間は 2.9 m と広めである。土坑 SK1193b は支柱穴の SP1237b と SP1152b を繋ぐラインに収まり、それに直交して長軸線を有す配置である。長軸長さは 1.0 m、幅は 0.6 m で深さ 0.08 m の断面皿で平面形は若干隅丸の長方形を呈す。埋土は黒色粘土で充填され、多くの炭化物が含まれていた。また、b ラインの 1・2 層間には薄く炭化物ラミナ層が形成されていた。

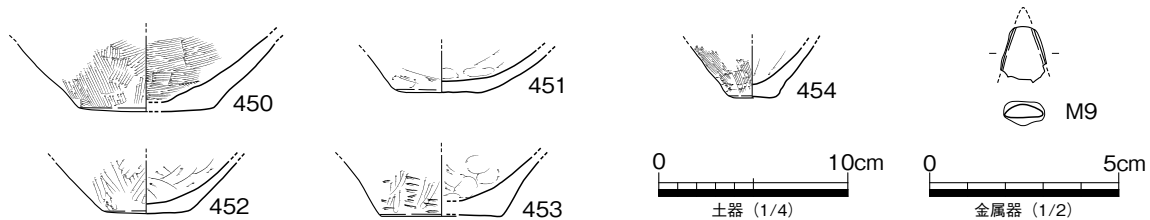
土坑 SK1193b の南側床面付近で、本建物に伴う土器が礫とともにまとまって出土した。この箇所でも出土し図化した遺物は 428・430・439・449 である。

<出土遺物>

422・423 は頸部下端に断面三角形突帯を貼付する広口壺である。また、424 は口縁部を上下に大きく拡張し外面に凹線文を施文し、頸部が内傾する広口壺で、後期前半古段階の混在品である。425～432 は口縁部が「く」字に屈曲する甕である。425・426 は内面口胴部境内面の稜線が明瞭で口縁部下段は直線的に外傾し、口縁部上段で屈曲して短く外反する。後期後半に下る土器である。427 は内面口胴部境稜線が不明瞭で後期前半新段階の特徴をもつ。430 は肩が張る甕で後期後半新段階の特徴をもつ。431 は口縁端部の面取りと内面口胴部境の稜線が緩く、後期前半古段階から後期前半新段階にかけての甕である。433・434・436 は口縁部を拡張する甕で後期前半の範疇に収まる。435 は備後系の土器である。437・438 は胴部と口縁部の器形境が緩やかな鉢で、437 は胎土 Hb の土器である。439 も同様の形態の大形の鉢でいずれも底部が丸みを帯びる傾向がある。後期後半以降に所属する。439 は内面に赤色顔料(朱)が付着する。440 は終末期の尖り底の小形鉢、441～443 は丸底の鉢である。いずれも終末期に所属する。なお 443 は内面に赤色顔料(朱)が付着する鉢である。444 は厚い器壁で端部を面取りする脚台の台付鉢である。445 は底部に焼成前穿孔を施した甗。446 は中期後半の高杯の混在品。447・448 は後期前半の器台である。貼床層等で出土した。447 は原体刻目文を有し外面に丹塗りを施す。449 は上端を斜めに切り込む小形の支脚である。450～454 は平底の底部を示したが、丸底気味の底部も一定量含まれる。451・452 は胎土 Hb の土器である。

M9 は鉄製ヤリガンナの先端部片である。断面が扁平三角形状を呈す。

出土土器を整理すると、後期前半新段階の土器が多いものの、後期後半に下る土器が床面で出土していることから、後期後半古段階に廃絶した建物とする。楕円形で多角形の支柱穴列をもち、中央からやや偏って炉を備える特徴は後期前半から続く特徴であることから、建物構築時期は後期前半にさかのぼる可能性がある。



第 58 図 竪穴建物 SH1078b 出土遺物実測図 2

## (17) SH1079b・SK1054b

1区東側で検出した平面楕円形の竪穴建物。長径5.5m、短径4.8mで推定床面積は20.8㎡。壁際に壁溝が巡る。主柱穴4基（SP1070b・SP1104b・SP1200b・SP1188b）とその中央に中央土坑（SK1130b）がある。建物北東側1/3は他の遺構との重複が著しく、重複するすべての竪穴建物に先行する。なお、調査時に床面南西付近でSK1054bとする土坑を検出している。整理段階で本建物床面とその土坑の深さが一致することから、本来は本建物に所属するものとして作業を進めたが、出土遺物では明確に時期に違いがあることから、以下では別遺構として報告する。

建物床面には厚さ0.08mの貼床を施し床面とする。a・bライン2層は周壁板の抜き取り跡である。床面は平坦でベッド状遺構は形成しない。周壁から0.5mの間隔を空けて柱間2.5～2.6mで4本の主柱穴が設置される。各柱穴とも直径0.45～0.55mの円形で深さは0.5mを測る。柱はどれも周囲の掘削を伴って抜き取られ、本来の柱より太い抜き取り痕が深くまで及ぶ。SP1104bは抜き取りのための掘削が3/4程度で収束しており、その下部に腐朽した柱痕（eライン2層）が観察できた。柱痕の直径は0.15mを測る。

建物床面中央に中央土坑SK1130bを設ける。長さ1.0m、幅0.6mの楕円形で深さ0.3mを測る。埋土の中位に炭化物・焼土を多く含む堆積層（cライン2層）を確認した。埋土の水洗で乾燥重量0.4gの炭化物を抽出し、樹種同定を行った結果、燃料材としてコナラ属クヌギ節が同定され、同試料中よりイネ果実・モモ核各1片が検出された（第4章第2節4）。また炭化物2片の放射性炭素年代測定（AMS）を実施した。うち1点の暦年較正年代が $2\sigma = 177\text{BC} - 5\text{AD}$ （95.4%）を示した（第4章第1節2）。なお、本土坑よりガラス玉3点が出土した。

## ＜出土遺物＞

出土遺物のうち462～466は終末期の鉢で本竪穴建物を切る土坑SK1054に所属する土器である。

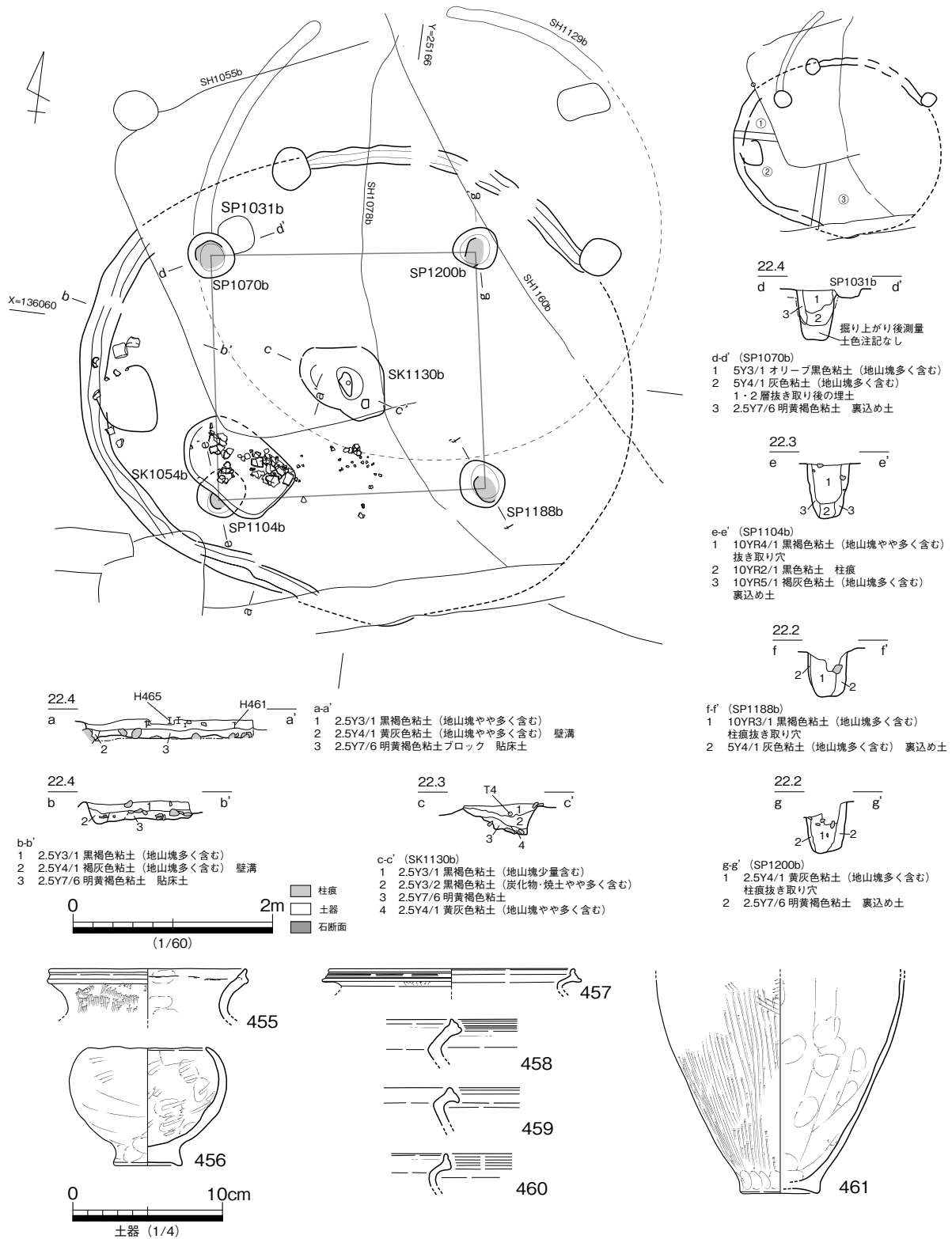
SH1079bに伴う土器は455～461、467～473である。455は口縁端部を摘上する点で後期後半へ続く属性である。456は壁溝内から出土した無頸壺。安定した平底に内彎する胴部が付属する。458～460は口縁部に凹線文を施す甕である。461の甕底部は薄手で上げ底を呈す。467は土坑SK1130b出土の直口鉢。468・469は高杯である。468は中央土坑から出土した。口縁部の外側を大きく拡張し上面に凹線文を施す高杯で後期前半古段階。469は杯部上端から口縁部がわずかにクランク状に屈曲して外反し、口縁端部を拡張しない形態で後期前半新段階に出現する。470～473は安定した平底の底部である。

S45はサヌカイト製の楔状石核である。上下縁に顕著な敲打によるツブレが残る。S46は流紋岩製の不定形砥石である。厚さ6cmの板状の塊石周縁を打割し、残存した5cmほどの平坦な底面を砥面として使用する。研磨の程度は普通で#1500である。僅かに傷溝が残る。

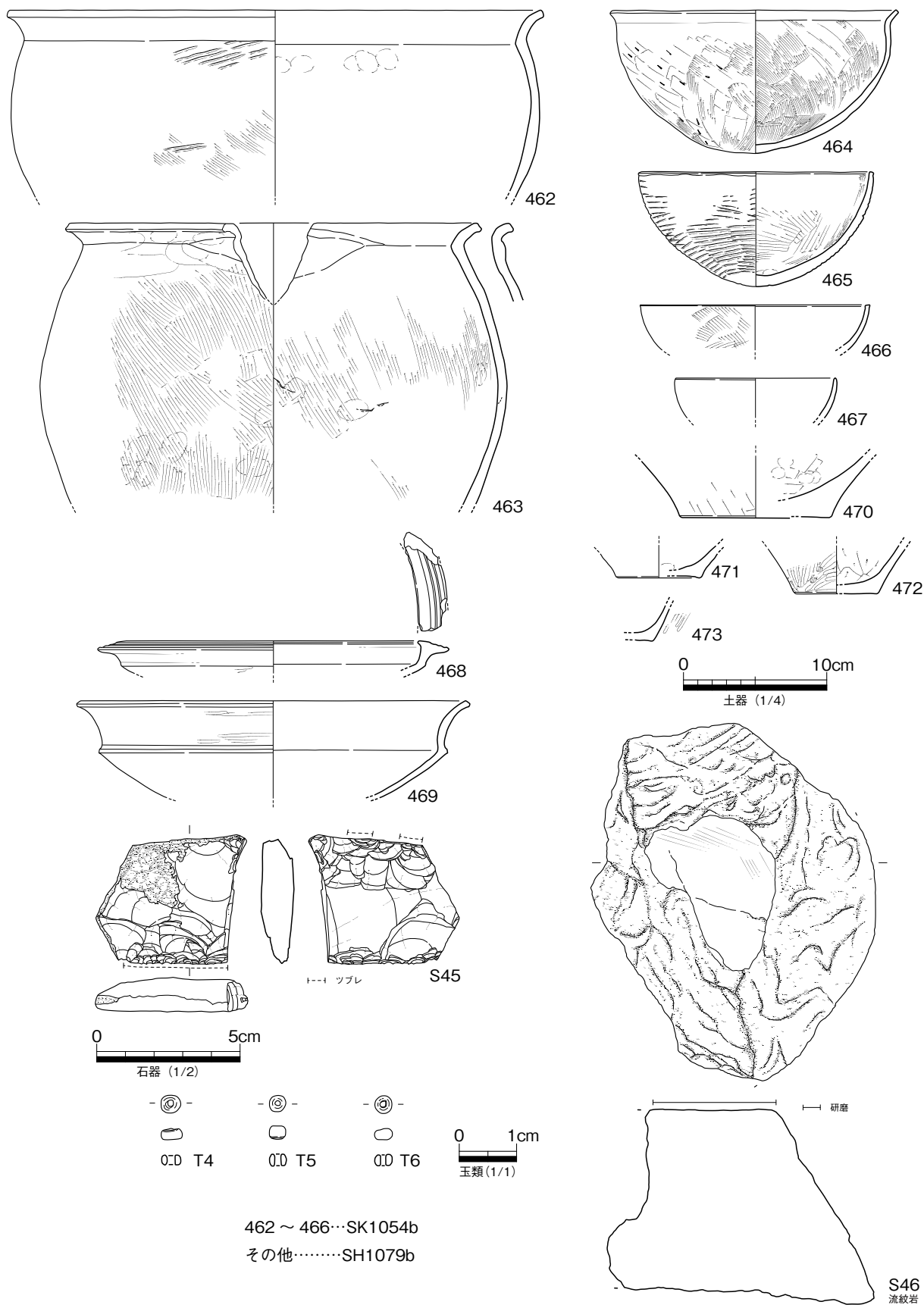
T4～6は青緑色（ターコイズブルー）を呈するガラス製小玉である。分析試料（第4章第4節4）を参考にすると、 $\text{K}_2\text{O}-\text{SiO}_2$ 系で銅・錫・鉛を含むカリガラスを素材とする。

出土遺物を検討すると、終末期の土器が出土したSK1054b出土遺物を除き、456の無頸壺や458～460の甕口縁形態、468の高杯においては後期前半古段階に系譜を持つ土器が多い。469の高杯を建物の廃絶後に投棄された土器と位置付けると、本建物の廃絶時期は後期前半古段階とみて差し支えない。なお、床面が狭小で主柱穴と周壁との間隔も0.5mと狭いことから、竪穴部より外側に支柱列の存在を探索する必要があるが、特に北東側の遺構の切り合いが著しく、その特定は困難である。上記の放射性年代測定の結果は、炭化物木材の年輪の部位に応じた古木効果を考えると、本建物構築の上限年代に

近いと考えられる。



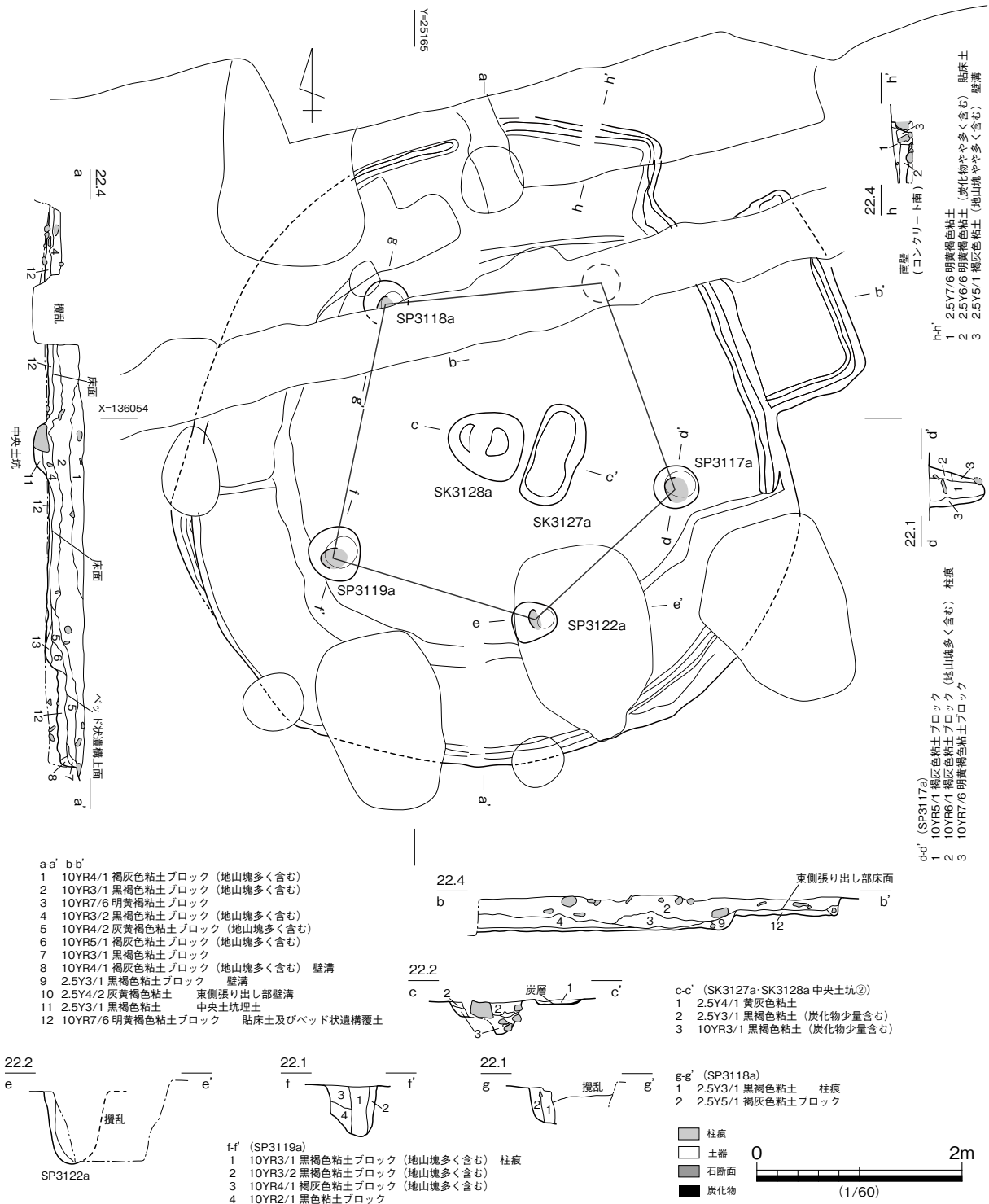
第 59 図 豎穴建物 SH1079b 平・断面図 出土遺物実測図 1



第60図 竪穴建物 SH1079b・SK1054b 出土遺物実測図2

(18) SH1091b

1区中央南端から3区にかけて検出した円形突出部付の竪穴建物である。壁際に壁溝が巡る。径6.3m、床面積34.9㎡。主柱穴4基（SP3118a・SP3119a・SP3122a・SP3117a）とその中央に深さに差がある土坑2基がある（SK3127a・SK3128a）。北東部の平面突出箇所を除いて、壁際に幅1mのベッド状遺構が伴う。推定5本主柱穴の構造で柱間2.0～2.5mを測る。床面西側でSH3058aと重複し、これに後出する。以下、遺構各部位を詳説する。

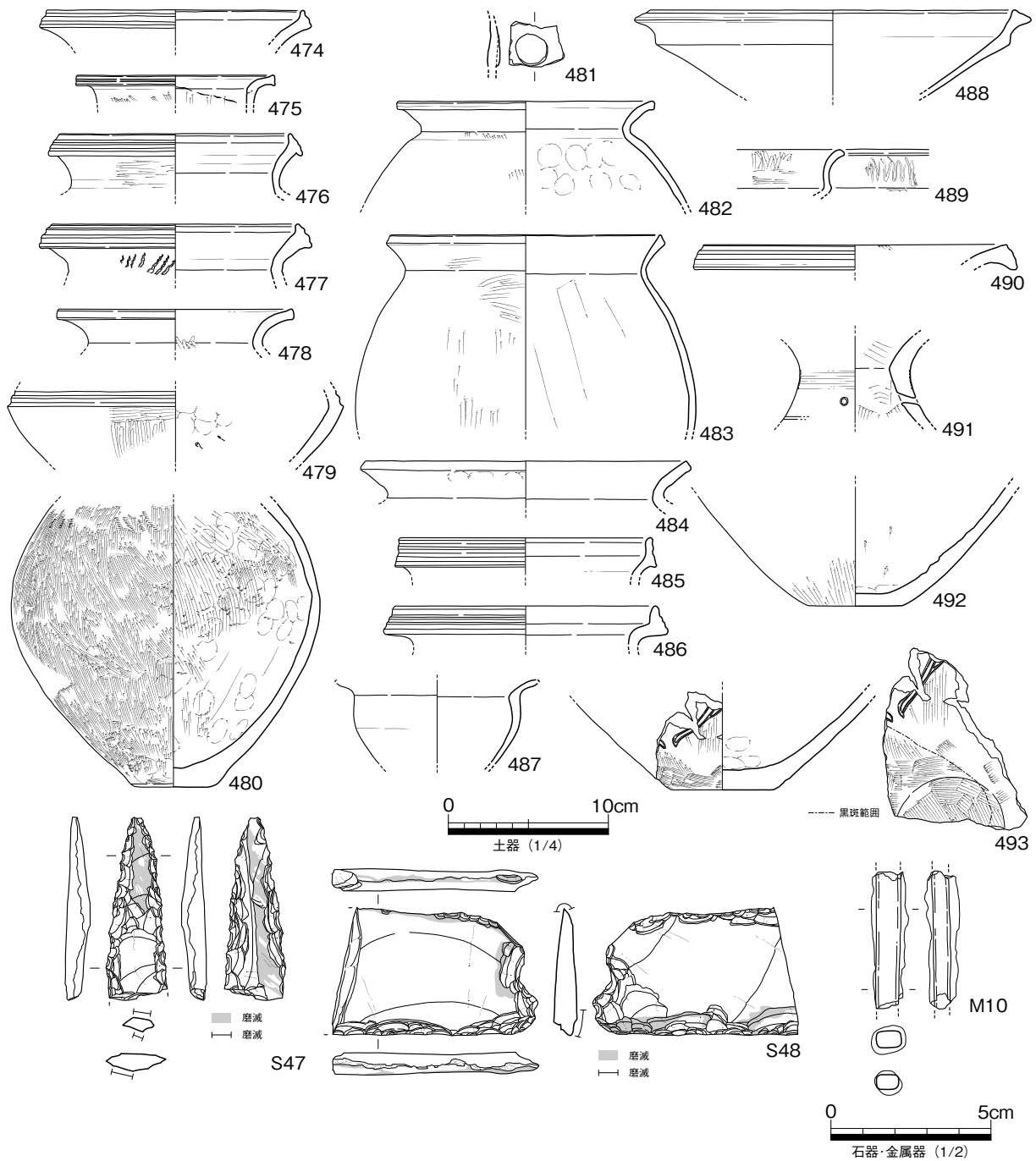


第 61 図 竪穴建物 SH1091b 平・断面図

床面の深さは検出面から0.3 mを測る。厚さ0.08 mの貼床土でベッド状遺構を構築する。突出部は削り出して作出し、その上に0.05 m厚さで置き土する。主柱穴は4基に未検出の1基を加え、五角形状を呈す。床面中央に浅い土坑と深い円形土坑の組み合わせ、いわゆる一〇土坑が配される。浅い土坑は長さ1.0 m、幅0.5 mの隅丸長方形で、深い土坑は直径0.7 mの円形である。いずれにもまたがって炭層がある。埋土上部は地山ブロックや礫が多く含まれ、一度に埋められた痕跡が認められる。明らかに床面に遺棄された出土遺物はなく、廃絶に当たって片付けられた可能性が高い。

<出土遺物>

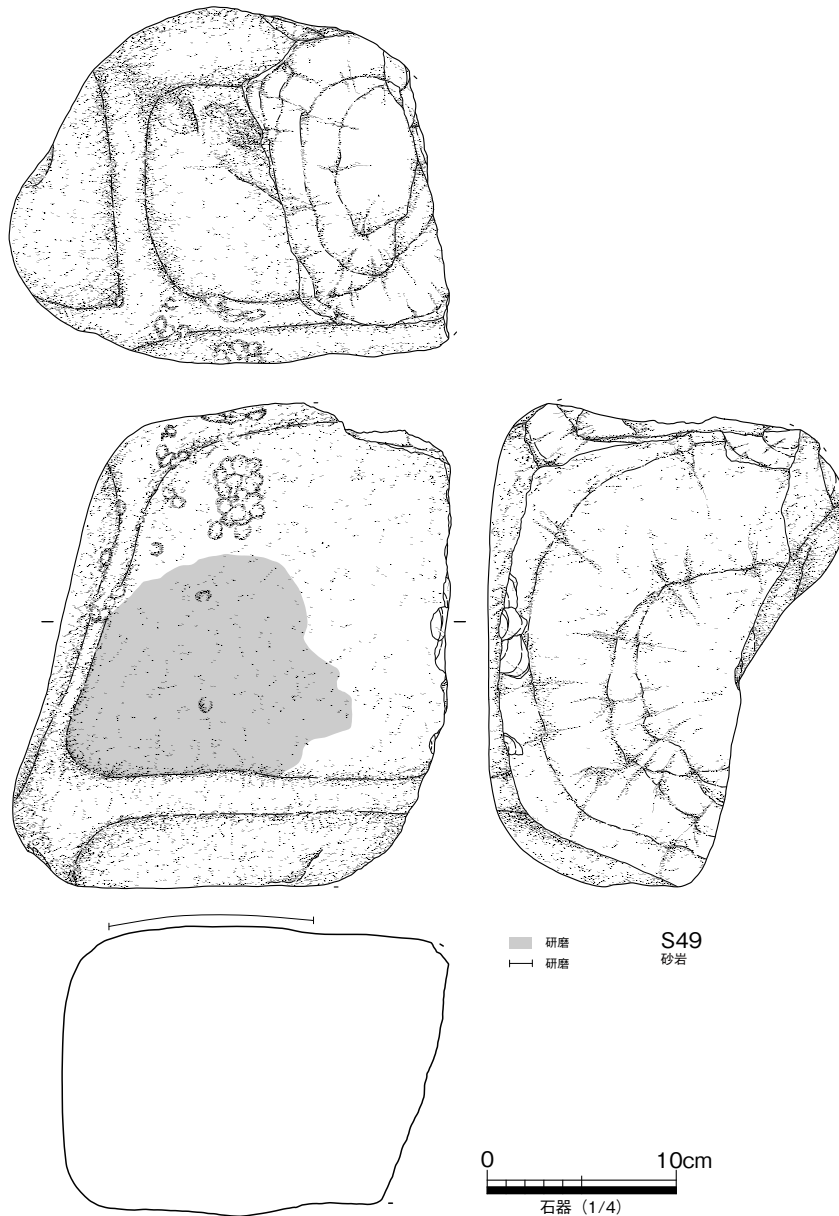
474～477は口縁部に凹線文をもつ広口壺である。476・477は中期後半の混在。478は口縁部が短く



第62図 竪穴建物 SH1091b 出土遺物実測図1

外反し端部を拡張しない広口壺である。後期前半新段階に所属する。479は短頸壺胴部中ほどの屈曲部である。屈曲上部に凹線文を施す。480は長頸壺の胴部で外面下半に赤色を呈すことから、赤色に発色する粘土を使用したものであろう。顔料を塗布した痕跡は認められない。481は外地域から搬入系土器で、壺の胴部外面に添付された円形浮文である。土佐地域からの搬入の可能性が高い。482～484は「く」字に反転して外反する甕である。反転部内面には稜線がなく、端部がわずかに拡張するのは前半新段階の特徴である。485・486は讃岐から備中・備後に共通する甕口縁である。487は口縁部が大きく開く鉢。488は口縁部拡張の高杯で後期前半古段階の特徴を残す。489は器壁が薄く暗文風のヘラミガキを施す精製の高杯である。胎土は黒雲母を多く含む胎土Hの土器である。490・491は器台とした。493の壺底部外面にはヘラ描きによる2条沈線を組み合わせた文様が施文される。胎土はHbである。

S47はサヌカイト製の細身の打製石剣である。素材の磨滅面に対して周縁から調整加工を施す。打製石庖丁の転用品である。S48はサヌカイト製の打製石庖丁である。素材面は表裏とも剥離面1面で構成



第63図 竪穴建物 SH1091b 出土遺物実測図2

されており、金山技法で生産された剥片を素材とする。刃部及び背部に磨滅が認められる。S49は中央土坑SK3128aで出土した大形の砂岩製台石である。上面の一部分に弱い研磨（#1200）を認める。M10は棒状鉄片である。上下端とも新しい折損面を残す。

出土土器には後期前半古段階の土器も混じるが、甕や鉢に後期前半新段階のものが多いことから、本建物は後期前半新段階に意図的に埋め戻して廃絶したものである。

突出部が付属する竪穴建物は本県では主に善通寺地域から西に分布する。系譜的には南九州の中・後期に存在する花卉形間仕切住居とされる床面様式に辿ることができる。本地域では後期前半から終末期まで一定割合で継続する床面様式である。

### (19) SH1129b

1区東側で検出した平面円形の竪穴建物。北西壁際に壁溝が巡る。主柱穴4基（SP1138b・SP1174b・SP1175b・SP1151b）とその中央に中央土坑（SK1180b）がある。4本主柱穴の構造で柱間距離は2.0～2.6mある。周囲のすべての竪穴建물에切られると判断した。

壁溝から推測して直径4.6mの建물에復元する。ベッド状遺構は付属せず、床面中央からやや南東に偏って土坑SK1180bがあり、炭化物が多く含まれていた。

出土遺物が少なく、報告できる遺物はなく、所属時期は不明である。切り合いから後期前半新段階以前に位置付けられる。

### (20) SH1160b

1区東側で検出した平面多角形の大形竪穴建物である。最大径9.5m、推定床面積73㎡を測る。外壁部は東側のみ（旧遺構番号SH1146b）残存し、それ以外はベッド状遺構の内側（同SH1160b）のみ残存する。なおベッド状遺構の段部には壁溝様の間仕切溝が巡る。主柱穴4基（SP1216b・SP1217b・SP1218b・SP1212b）で北側滅失部に2基が存在し6本主柱構造と推定できる。その中央に土坑1基がある。（SK1224b）。他の遺構との切り合い関係はSH1053bより古い。以下、遺構各部位を詳説する。

c・dライン断面によれば、ベッド状遺構は貼床で構築される。下段部外縁には間仕切板が設置され主柱穴間をつなぐ。中央土坑SK1224bは焼土・炭化物を含み、水洗抽出した4.57gの炭化物中にサカキ、コナラ属クヌギ節、クスノキ科の燃料材が同定され、モモ核3点が含まれていた（第4章第2節4）。

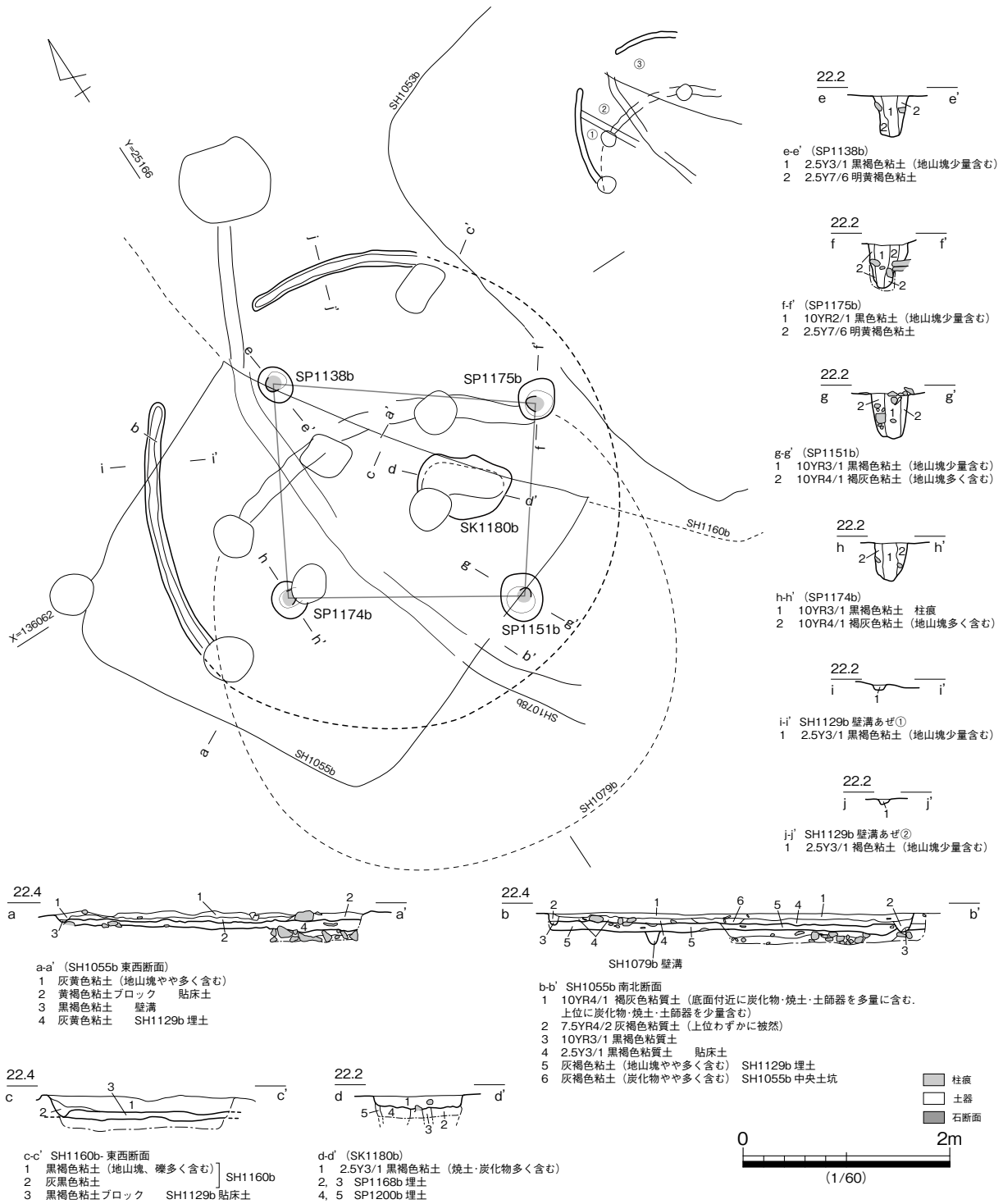
床面遺物は東側下段部を中心に出土し、出土位置の記録が残る。

#### <出土遺物>

494～496・499は広口壺である。494は頸部が直立し口縁部の外反が少ない壺で、495は頸部が直立し口縁部が大きく開く壺である。いずれも後期後半新段階に属す。496・499は端部に刺突文を多用する独特の装飾法による。複合口縁とした498とも合わせ、外地域の影響を受けた土器と推察する。497は複合口縁壺で外面にA1類の鋸歯文を施文する。498は大きく水平に開く後円部上端に断面三角形の粘土紐を細く貼付しその外側に刺突文を施文するものである。496・499の形態と複合口縁壺の折衷的な文様構成である。500・501は胴部球形で口縁部が短く直立する壺、502は口縁部が斜め上方に開き、拡張し上面に波状文を施文する壺である。

503～508は甕である。口縁部が短く外反するものが多い。うち507は金雲母が多い胎土Hbの土器である。509・510は大形の鉢。511～515は口縁部が短く外反する鉢である。516～522は直口の鉢で

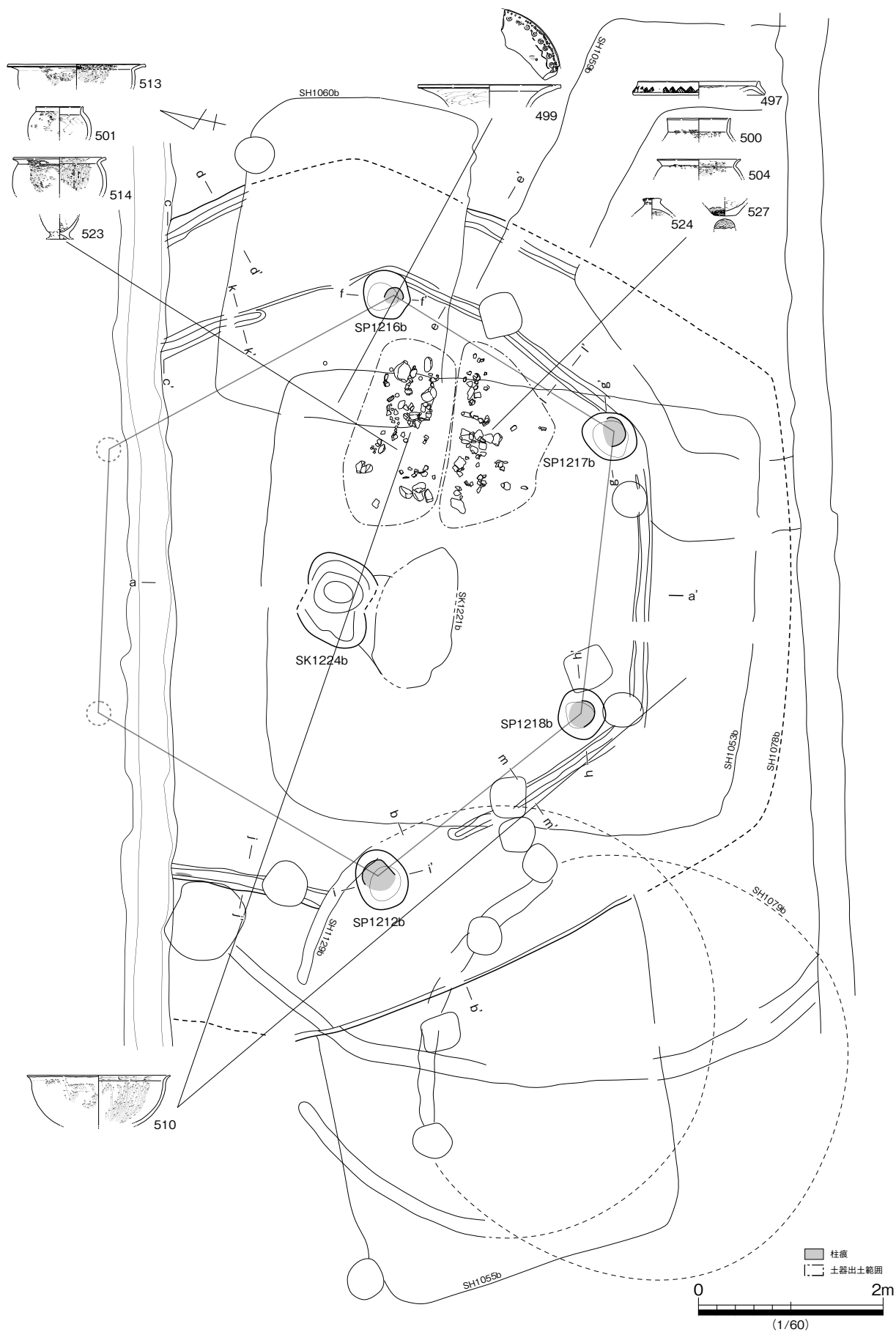




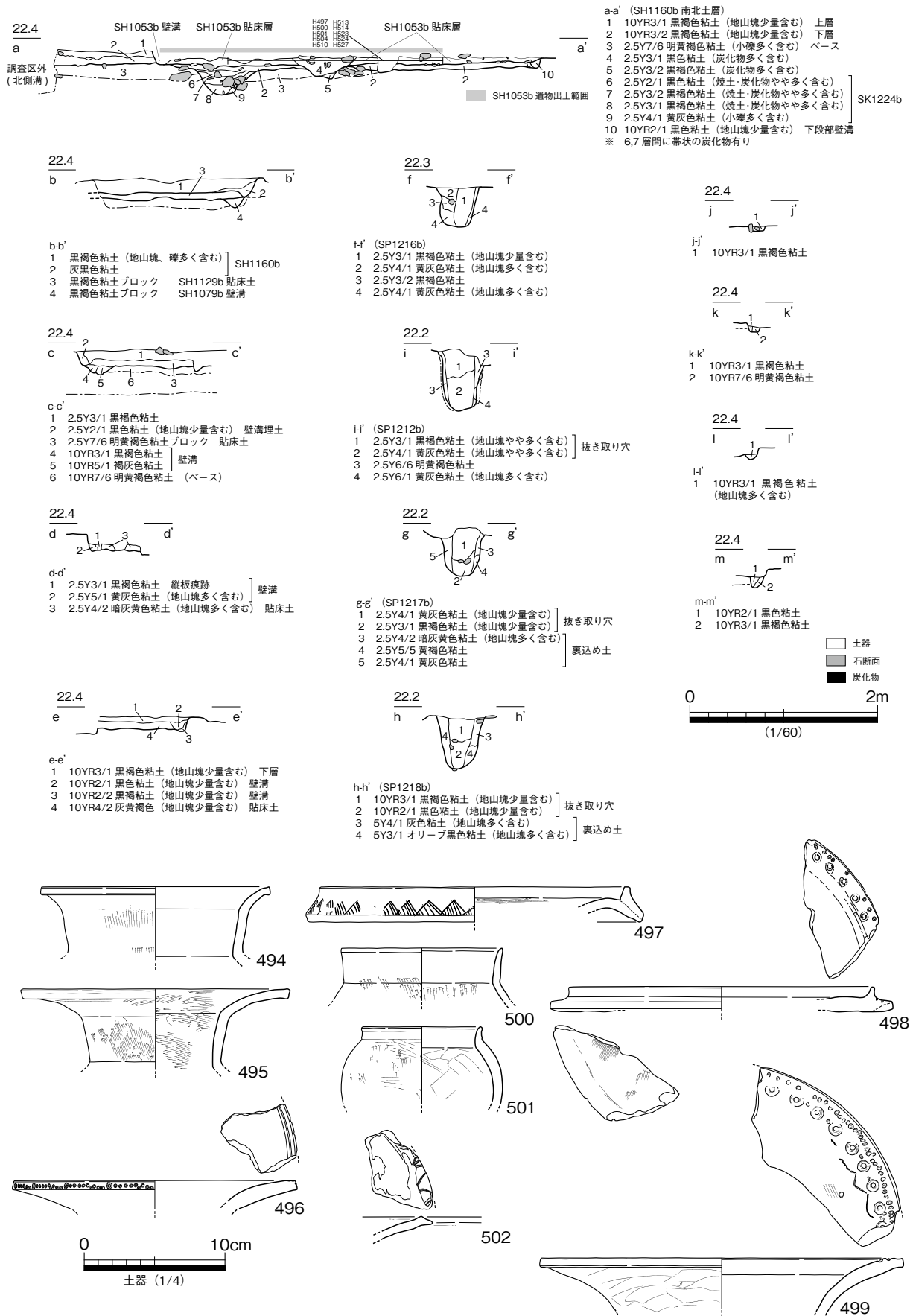
第 64 図 竪穴建物 SH1129b 平・断面図

522 の終末期に所属する丸底の鉢は上層出土。525 は内面に赤色顔料 (朱) が付着する小片で、器壁厚めの大型鉢と推察する。526 は裾部に小形の竹管刺突文を施す高杯脚である。527 ~ 529 は矮小化した平底底部である。

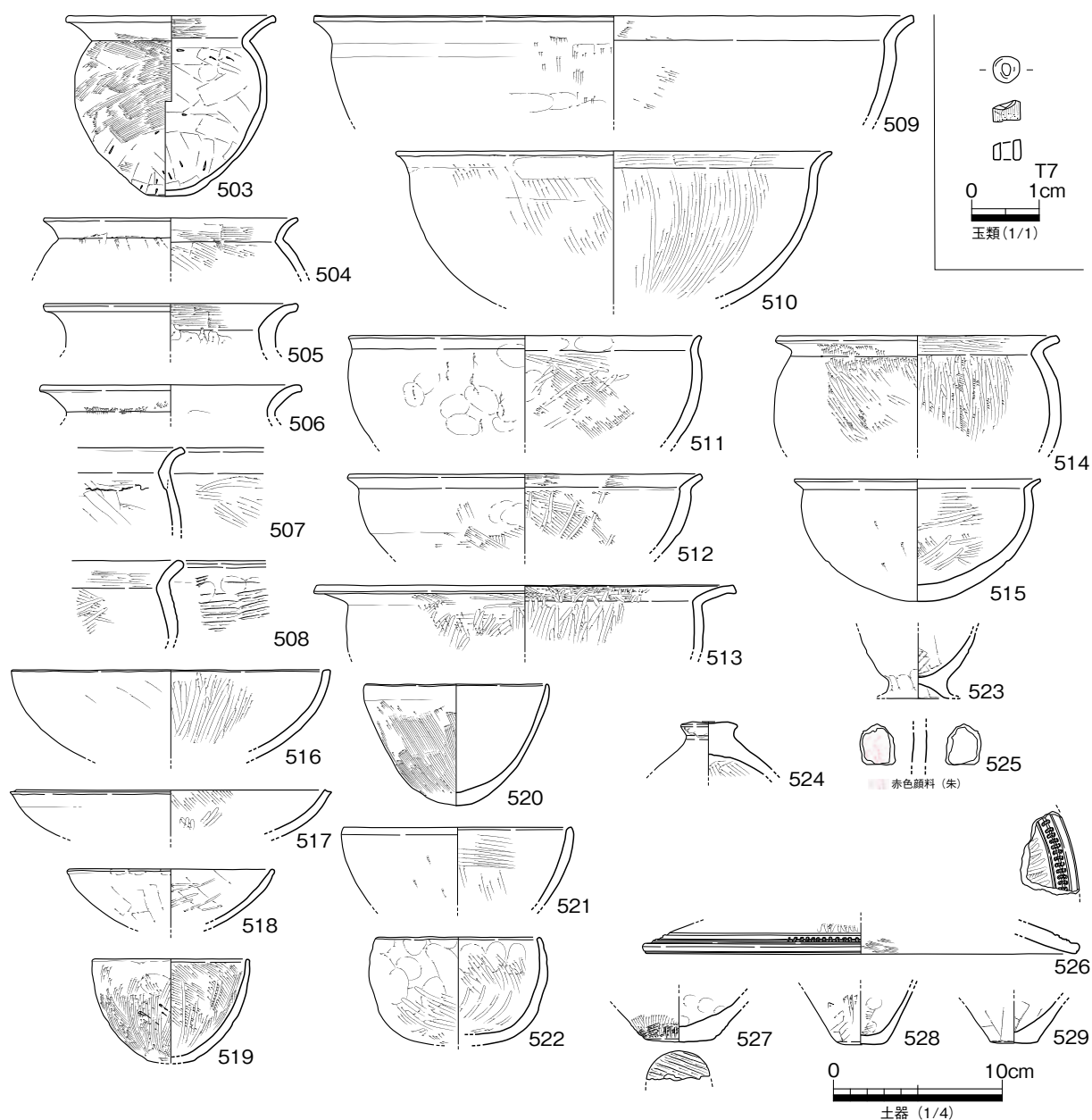
T7 は中央土坑 SK1224b で出土した紫味のある濃紺色に発色するガラス製小玉である。引き伸ばしたガラス管を切断し、断面を加熱により整形する。整形度合いが軽度なことから、切断した断面形状と外



第 65 図 豎穴建物 SH1160b 平面図



第 66 図 竪穴建物 SH1160b 断面図 出土遺物実測図 1



第67図 竪穴建物 SH1160b 出土遺物実測図2

面の引き延ばし線が明瞭に残る。コバルト着色のカリガラスと推察する（第4章第4節4）。

出土土器には終末期に下る土器もあるが、多くは上層出土であり、床面で出土した土器は後期後半新段階の土器であることから、本建物はその時期に廃絶したと判断する。本遺跡では多角形の竪穴建物が最も多い時期である。

#### (21) SH1161a

1区西端で検出した円形若しくは多角形の竪穴建物である。東壁と支柱穴2基のみ残存する。支柱穴（SP1221a・SP1075a）は柱間1.5mと短い、柱間に並行して壁溝が所在することから、円形若しくは多角形の竪穴建物と判断した。それ以外の遺構は調査区の西に外れる。後期前半古段階のSH1020aとは数十センチの間隔を空けて切り合わない。また中期後半中段階の溝SD1030aを切る。