

県立善通寺養護学校移転に伴う埋蔵文化財発掘調査報告書

旧練兵場遺跡

(第26次調査)

第1分冊

2022.3

香川県教育委員会

序 文

旧練兵場遺跡は香川県善通寺市仙遊町に所在する弥生時代の大規模な集落遺跡です。明治31年陸軍がこの地に練兵場を設置し、昭和11年その一部に陸軍病院を建設する際、多数の弥生土器や青銅器などが出土したことで本遺跡の存在が知られました。

本書は、国立善通寺病院と国立香川小児病院の統合事業に合わせて行われた県立善通寺養護学校の移転事業に伴い、平成20・21年度に実施した埋蔵文化財発掘調査の報告書です。

国立病院統合事業を含めた本遺跡の発掘調査では、弥生時代中期から古墳時代初期までの約五百年間、継続して大規模で他地域との交流・交易が活発であった大規模な集落の具体的な姿が明らかとなっています。

本書では弥生時代の人々の活動の痕跡である竪穴建物や掘立柱建物といった遺構や、そこから出土した北部九州や吉備・近畿地方の土器、銅鏃や銅鏡片といった青銅器、ガラス・碧玉・ヒスイ・メノウで作られた装身具など、交易によって遠方から運ばれた多数の出土遺物を報告しました。なかでも、赤色顔料である朱や朱の原材料である辰砂・辰砂・辰砂の出土は貴重です。辰砂は中国産と考えられ、国内では10例目、北部九州以外では初めての出土例となりました。このように、本遺跡は豊富な貴重品が出土する県内でも希少な集落遺跡であり、報告に当たっては赤色顔料に関する多くの化学的分析結果を示した上で、付論として赤色顔料の専門家の御寄稿による、本遺跡出土資料の学術的な解説を掲載しました。

本遺跡は、弥生時代において交易を通じて積極的に他地域と交わり、地域で中核的な経済活動に従事した痕跡を残す集落跡で、社会的に熟成しながら古墳時代へ進む歴史の過程を読み取ることのできる重要な遺跡です。本書が香川県の歴史研究や地域の魅力を再発見するための資料として広く活用されずとともに、埋蔵文化財に対する理解と関心が一層深められる一助となれば幸いです。

最後になりましたが、現地の発掘調査や整理・報告書刊行に至るまでの間、御寄稿・御指導いただいた先生方をはじめ、たいへん多くの方々から御協力・御尽力をいただきました。深く感謝の意を表しますとともに、今後とも御支援を賜りますようお願い申し上げます。

令和4年3月

香川県埋蔵文化財センター

所長 高原 康

例 言

1. 本書は、香川県善通寺市仙遊町に所在する旧練兵場遺跡の発掘調査報告書である。
2. 発掘調査は平成 20・21 年度に、整理作業は平成 30 年度～令和 3 年度に香川県教育委員会調査主体とし香川県埋蔵文化財センターを担当として実施した。
3. 本報告書の作成は、香川県埋蔵文化財センターが実施した。
第 4 章の執筆分担は各項のはじめに記した。記がない原稿は当センターの担当者の執筆による。
4. 本報告書の遺構名は、現地での調査時に使用したものを踏襲した。
5. 本報告書の測地系は、調査時を踏襲して日本測地系を使用した。
なお、平面直角座標は第Ⅳ系を使用している。
6. 本報告書の実測図は、以下の縮尺を基本としている。
土器 (1/4)・石器 (1/2・1/3・1/4)・金属器 (1/2)・土製品 (1/2)・玉類 (1/1)
7. 実測遺物に、赤色顔料や磨滅痕等の特徴が認められるものについては、実測図中にアミ掛けや色彩で表現し、個別に凡例を付した。
8. 土層・遺物の色調は、農林水産省農林水産技術会議事務局監修・財団法人日本色彩研究所色票監修『新版標準土色帖』を参照した。
9. 本報告書における弥生土器および古墳時代初頭の土師器の型式および所属時期については原則として香川県教育委員会 2011『独立行政法人国立病院機構善通寺病院統合事業に伴う埋蔵文化財発掘調査報告 第 2 冊 旧練兵場遺跡Ⅱ (第 19 次調査)』に拠る。そのほかの参考文献・引用文献は項末に付したものの以外について、第 5 章末尾にまとめて付した。
10. 本報告に当たって、実測の一部・分析・保存処理等を下記の機関に業務委託した。
土器実測・トレース (株式会社イビソク)
放射性炭素年代測定 (加速器分析研究所)
土壌分析・樹種種実同定 (古環境研究所・文化財保存科学研究センター)
石器の産地推定分析 (パレオ・ラボ)
玉類の蛍光 X 線分析及び構造分析 (パレオ・ラボ)
青銅器鉛同位体分析 (元興寺文化財研究所)
鉄器の構造分析 (吉田生物研究所)
金属製品の保存処理及び表面分析 (文化財サービス)
青銅器付着赤色顔料分析 (九州文化財研究所)
11. 調査で作成した記録類、出土遺物、分析サンプルは、香川県埋蔵文化財センターで保管している。
12. 現地調査及び報告書作成に当たって、下記の関係機関や多くの方々の御協力や御教示を賜った。
記して謝意を表したい。(順不同、敬称略)

独立行政法人国立病院機構四国こどもとおとなの医療センター、善通寺市教育委員会、善通寺市郷土館、地元自治会、高松市埋蔵文化財センター、坂出市教育委員会、さぬき市教育委員会、東かがわ市教育委員会、大川広域事務組合埋蔵文化財調査室、徳島県立博物館、福岡市埋蔵文化財センター、九州国立博物館、香川県産業技術センター、大久保徹也、植地岳彦、岡本治代、

今津節生、豊 遙秋、南 武志、本田光子、比佐陽一郎、竹原弘展、高橋和也、志賀智史、坂本豊治、久家隆芳、高上拓、藁科哲男、田崎博之、有本雅巳、奥義次、乗松真也、石丸恵利子、谷畑美帆、金原美奈子、金原裕美子、清水千恵子、武智泰史、梶原慎司、氏家敏之、田川憲、西本和哉、向井公紀、上山晶子、鈴木圭、谷梢、朽津信明、井上義也

第4分冊デジタルデータは、本書に付属するDVDに格納した2つのPDFファイルで構成しています。PDFファイルは、DVDドライブを備えたパソコンを使用して、下記の方法で閲覧してください。

記

- ・PDFファイルの閲覧にはAdobe Reader日本語版（無償）が必要です。
- ・最新のAdobe Readerをダウンロードするには、次のURLに接続してください。
<http://www.adobe.co.jp/products/acrobat/readstep2.html>
- ・Adobe Readerをダウンロードできましたら、DVDに格納したファイルを開いてご覧ください。

※PDFとは、Portable Document Formatの略で、Adobeアドビ社が開発した電子文書の規格です

本文目次 (第1分冊)

第1章 調査に至る経緯と経過

第1節 事業の経緯と経過	1
第2節 調査・整理の体制	7
第3節 旧練兵場遺跡の既往調査と調査年次について	8

第2章 遺跡の立地と環境

第1節 地質・地理環境	9
第2節 歴史環境	12

第3章 調査成果

第1節 報告の方法と手順	19
第2節 調査地区割および層序	22
第3節 弥生時代から古墳時代前期の遺構・遺物	37
第4節 古墳時代後期以後の遺構・遺物	381
第5節 遺構に伴わない遺物	423
第6節 大日本帝国陸軍第十一師団善通寺練兵場に関する遺構	434

(第2分冊)

第4章 自然科学分析

第1節 年代測定	1
第2節 自然環境分析	6
第3節 石器分析	65
第4節 玉類分析	81
第5節 金属器分析	134
第6節 赤色顔料分析	151
第7節 動物遺体・人骨(歯牙)の鑑定	404

(第3分冊・写真図版)

第5章 総括

第1節 集落における自然環境の変遷	1
第2節 遺構の変遷	3
第3節 搬入土器	7
第4節 金属器・玉類	8
第5節 赤色顔料、主に辰砂の入手と朱の精製加工・使用について	10

第6章 付論

第1節 辰砂の採掘・精製と加工・消費		
	大久保徹也(徳島文理大学)	24
第2節 旧練兵場遺跡出土朱関連遺物に関する自然科学的手法による調査について		
	本田光子(九州国立博物館名誉館員)	29

(第4分冊) デジタルデータ

DVD_1.PDF 旧練兵場遺跡 赤色顔料試料 分析結果	第2分冊 第540～594図に対応
DVD_2.PDF 上天神遺跡ほか県内弥生時代遺跡 赤色顔料試料 分析結果	第2分冊 第595～660図に対応

付図1 旧練兵場遺跡第26次調査報告遺構分布図 (S = 1/100)

付図2 旧練兵場遺跡第26次調査全遺構分布図 (S = 1/100)

付図3 旧練兵場遺跡病院地区遺構平面図 (S = 1/700)

挿図目次 (第1分冊)

第1図	調査地位置図	1
第2図	旧練兵場遺跡既往調査位置図	2
第3図	調査地区割図	6
第4図	香川県内地質概要図	9
第5図	遺跡周辺微地形図	11
第6図	周辺遺跡分布図13	
第7図	周辺弥生時代遺跡群の分布	16
第8図	善通寺遺跡群における詳細遺跡分布	17
第9図	第26次調査全体遺構分布概要及び調査区割図	23
第10図	1A区・1B区 遺構分布図	24
第11図	2A区・2B区 遺構分布図	25
第12図	3A区・3B区 遺構分布図	26
第13図	4A区・4B区・5区 遺構分布図	27
第14図	調査区壁面土層図(1A区)	29
第15図	調査区壁面土層図(1A・1B区)	30
第16図	調査区壁面土層図(1B・1C区)	31
第17図	調査区壁面土層図(2A・3A区)	32
第18図	調査区壁面土層図(3B・4A区)	33
第19図	調査区壁面土層図(4A・4B区)	34
第20図	調査区壁面土層図(5区)	35
第21図	竪穴建物 SH1020a 平・断面図	38
第22図	竪穴建物 SH1020a 出土状況図 遺物実測図1	39
第23図	竪穴建物 SH1020a 出土遺物実測図2	40
第24図	竪穴建物 SH1020a 出土遺物実測図3	42
第25図	竪穴建物 SH1020a 出土遺物実測図4	44
第26図	竪穴建物 SH1020a 出土遺物実測図5	45
第27図	竪穴建物 SH1020a 出土遺物実測図6	46
第28図	竪穴建物 SH1035a 平・断面図	47
第29図	竪穴建物 SH1035a 出土遺物実測図	48
第30図	竪穴建物 SH1039a 平・断面図 出土遺物実測図1	50
第31図	竪穴建物 SH1039a 出土遺物実測図2	52
第32図	竪穴建物 SH1039b 平・断面図 出土遺物実測図1	53
第33図	竪穴建物 SH1039b 平・断面図 出土遺物実測図2	54
第34図	竪穴建物 SH1047a 平・断面図 出土遺物実測図	55
第35図	竪穴建物 SH1051b 平・断面図 出土遺物実測図1	57
第36図	竪穴建物 SH1051b 出土状況図 出土遺物実測図2	59
第37図	竪穴建物 SH1051b 出土遺物実測図3	60
第38図	竪穴建物 SH1051b 出土遺物実測図4	61
第39図	竪穴建物 SH1052b 平・断面図 出土遺物実測図	62
第40図	竪穴建物 SH1052c 平・断面図 出土遺物実測図	64
第41図	竪穴建物 SH1053b 平・断面図 出土遺物実測図1	66
第42図	竪穴建物 SH1053b 遺物出土状況図	68
第43図	竪穴建物 SH1053b 出土遺物実測図2	69
第44図	竪穴建物 SH1053b 出土遺物実測図3	70
第45図	竪穴建物 SH1055b 平・断面図	71
第46図	竪穴建物 SH1055b 出土遺物実測図	72
第47図	竪穴建物 SH1056b 平・断面図 出土遺物実測図	74
第48図	竪穴建物 SH1059b 平・断面図 出土遺物実測図1	75
第49図	竪穴建物 SH1059b 出土遺物実測図2	76
第50図	竪穴建物 SH1059b 出土遺物実測図3	77
第51図	竪穴建物 SH1060b 平・断面図 出土遺物実測図	79
第52図	竪穴建物 SH1061b 平・断面図 出土遺物実測図1	80
第53図	竪穴建物 SH1061b 出土遺物実測図2	81
第54図	竪穴建物 SH1068b 平・断面図 出土遺物実測図	82
第55図	竪穴建物 SH1068b 遺物出土状況図	83
第56図	竪穴建物 SH1078b 平・断面図	84
第57図	竪穴建物 SH1078b 出土遺物実測図1	85
第58図	竪穴建物 SH1078b 出土遺物実測図2	86
第59図	竪穴建物 SH1079b 平・断面図 出土遺物実測図1	88
第60図	竪穴建物 SH1079b・SK1054b 出土遺物 実測図2	89
第61図	竪穴建物 SH1091b 平・断面図	90
第62図	竪穴建物 SH1091b 出土遺物実測図1	91
第63図	竪穴建物 SH1091b 出土遺物実測図2	92
第64図	竪穴建物 SH1129b 平・断面図	94
第65図	竪穴建物 SH1160b 平面図	95
第66図	竪穴建物 SH1160b 断面図 出土遺物 実測図1	96
第67図	竪穴建物 SH1160b 出土遺物実測図2	97
第68図	竪穴建物 SH1161a 平・断面図 出土遺物実測図	98
第69図	竪穴建物 SH1168a 平・断面図	99
第70図	竪穴建物 SH1168a 出土遺物実測図	100
第71図	竪穴建物 SH1169a 平・断面図 出土遺物実測図1	101
第72図	竪穴建物 SH1169a 出土状況図 出土遺物実測図2	102
第73図	竪穴建物 SH1169a 出土遺物実測図3	103
第74図	竪穴建物 SH1169a 出土遺物実測図4	104
第75図	竪穴建物 SH1169a 出土遺物実測図5	105
第76図	竪穴建物 SH1207a 平・断面図 出土遺物実測図1	107
第77図	竪穴建物 SH1207a 出土遺物実測図2	108
第78図	竪穴建物 SH1208a 平・断面図 出土遺物実測図	110
第79図	竪穴建物 SH2010a 平・断面図	112
第80図	竪穴建物 SH2010a 出土状況図 出土遺物実測図1	113
第81図	竪穴建物 SH2010a 出土遺物実測図2	114
第82図	竪穴建物 SH2010 出土遺物実測図3	115
第83図	竪穴建物 SH2038a 平・断面図	117
第84図	竪穴建物 SH2038a 出土遺物実測図	118
第85図	竪穴建物 SH2053b 平・断面図 出土遺物実測図	119
第86図	竪穴建物 SH2057a 平・断面図 出土遺物実測図	121
第87図	竪穴建物 SH2075a 平・断面図	122

第 88 图	竖穴建物 SH2075a 出土遺物実測図 1	123
第 89 图	竖穴建物 SH2075a 出土遺物実測図 2	124
第 90 图	竖穴建物 SH2076b 平・断面図	125
第 91 图	竖穴建物 SH2076b 出土遺物実測図	126
第 92 图	竖穴建物 SH2077b 平・断面図	127
第 93 图	竖穴建物 SH2077b 出土遺物実測図	128
第 94 图	竖穴建物 SH2078b 平・断面図	129
第 95 图	竖穴建物 SH2078b 出土遺物実測図	130
第 96 图	竖穴建物 SH2080b 平・断面 出土遺物実測図	131
第 97 图	竖穴建物 SH2087a 平・断面図	132
第 98 图	竖穴建物 SH2087a 出土遺物実測図	133
第 99 图	竖穴建物 SH2149a 平・断面 出土遺物実測図 1	134
第 100 图	竖穴建物 SH2149a 出土遺物実測図 2	135
第 101 图	竖穴建物 SH2153a 平・断面図	136
第 102 图	SH2153a 詳細写真	137
第 103 图	竖穴建物 SH2153a 出土遺物実測図	138
第 104 图	竖穴建物 SH2220a 平・断面図	140
第 105 图	竖穴建物 SH2220a 出土遺物実測図	141
第 106 图	竖穴建物 SH2224a 平・断面図	142
第 107 图	竖穴建物 SH2224a 出土遺物実測図	143
第 108 图	竖穴建物 SH2303a 平・断面図	145
第 109 图	竖穴建物 SH2303a 出土遺物実測図	146
第 110 图	竖穴建物 SH2346a 平・断面図 出土遺物実測図	147
第 111 图	竖穴建物 SH3021a 平・断面図	148
第 112 图	竖穴建物 SH3021a 出土遺物実測図	149
第 113 图	竖穴建物 SH3025b 平・断面図 出土状況図・ 150	150
第 114 图	竖穴建物 SH3025b 出土遺物実測図	151
第 115 图	竖穴建物 SH3026a 平・断面図	153
第 116 图	竖穴建物 SH3026a 出土状況図	154
第 117 图	竖穴建物 SH3026a 出土遺物実測図	155
第 118 图	竖穴建物 SH3040a 平・断面図 出土遺物実測図	156
第 119 图	竖穴建物 SH3041a 平・断面図	157
第 120 图	竖穴建物 SH3042a 平・断面図 出土遺物実測図	157
第 121 图	竖穴建物 SH3058a 平・断面図 出土遺物実測図	158
第 122 图	竖穴建物 SH3100b 平・断面図	159
第 123 图	竖穴建物 SH3100b 出土遺物実測図 1	160
第 124 图	竖穴建物 SH3100b 出土遺物実測図 2	161
第 125 图	竖穴建物 SH3102b 平・断面図	163
第 126 图	竖穴建物 SH3102b 出土遺物実測図	164
第 127 图	竖穴建物 SH3115b 平・断面図 出土遺物実測図	165
第 128 图	竖穴建物 SH3186a 平・断面図 出土遺物実測図	166
第 129 图	竖穴建物 SH3200b 平・断面図	167
第 130 图	竖穴建物 SH3200b 出土遺物実測図 1	168
第 131 图	竖穴建物 SH3200b 出土遺物実測図 2	169
第 132 图	竖穴建物 SH3221a 平・断面図 出土遺物実測図	170
第 133 图	竖穴建物 SH3245b 平・断面図	172
第 134 图	竖穴建物 SH3245b 出土遺物実測図	173
第 135 图	竖穴建物 SH3291b 平・断面図 出土遺物実測図	174
第 136 图	竖穴建物 SH3312a 平・断面図	175
第 137 图	竖穴建物 SH3363a 平・断面図 出土遺物実測図 1	176
第 138 图	竖穴建物 SH3363a 遺物出土状況図 出土遺物実測図 2	177
第 139 图	竖穴建物 SH3376a 平・断面図 出土遺物実測図 1	179
第 140 图	竖穴建物 SH3376a 出土状況図	180
第 141 图	竖穴建物 SH3376a 出土遺物実測図 2	181
第 142 图	竖穴建物 SH3376b 平・断面図 出土遺物実測図	182
第 143 图	竖穴建物 SH3377b 平・断面図	183
第 144 图	竖穴建物 SH3439a 平・断面図 出土遺物実測図	184
第 145 图	竖穴建物 SH3439a 出土状況図 出土遺物実測図	185
第 146 图	竖穴建物 SH3474a 平・断面図 出土遺物実測図	186
第 147 图	竖穴建物 SH3476a 平・断面図	186
第 148 图	竖穴建物 SH3681a 平・断面図 出土遺物実測図	188
第 149 图	竖穴建物 SH3726a 平・断面図 出土遺物実測図	189
第 150 图	竖穴建物 SH3761a 平・断面図 出土遺物実測図	190
第 151 图	竖穴建物 SH3842a 平・断面図	192
第 152 图	竖穴建物 SH3842a 出土状況図	194
第 153 图	竖穴建物 SH3842a 出土遺物実測図	195
第 154 图	竖穴建物 SH4001a 平・断面図 出土遺物実測図 1	196
第 155 图	竖穴建物 SH4001a 出土遺物実測図 2	197
第 156 图	竖穴建物 SH4016a 平・断面図	198
第 157 图	竖穴建物 SH4016a 遺物出土状況図	200
第 158 图	竖穴建物 SH4016a 出土遺物実測図 1	202
第 159 图	竖穴建物 SH4016a 出土遺物実測図 2	203
第 160 图	竖穴建物 SH4016a 出土遺物実測図 3	204
第 161 图	竖穴建物 SH4016a 出土遺物実測図 4	205
第 162 图	竖穴建物 SH4025a 平・断面図 出土遺物実測図	207
第 163 图	竖穴建物 SH4025a 出土状況図	208
第 164 图	竖穴建物 SH4063a 平・断面図 出土遺物実測図 1	209
第 165 图	竖穴建物 SH4063a 出土遺物実測図 2	210
第 166 图	竖穴建物 SH4063a 出土状況図	211
第 167 图	竖穴建物 SH4100a 平・断面図	213
第 168 图	竖穴建物 SH4100a 出土遺物実測図	214
第 169 图	竖穴建物 SH4108a 平・断面図	216
第 170 图	竖穴建物 SH4108a 出土遺物実測図 1	217
第 171 图	竖穴建物 SH4108a 出土遺物実測図 2	218
第 172 图	竖穴建物 SH4108a 出土遺物実測図 3	219
第 173 图	竖穴建物 SH4112b 平・断面図 出土遺物実測図 1	220
第 174 图	竖穴建物 SH4112b 出土遺物実測図 2	221
第 175 图	竖穴建物 SH4112b 出土遺物実測図 3	222
第 176 图	竖穴建物 SH4121b 平・断面図 出土遺物実測図	223
第 177 图	竖穴建物 SH4124a 平・断面図	224
第 178 图	竖穴建物 SH4124a 出土遺物実測図	226
第 179 图	竖穴建物 SH4124a 出土状況図	227
第 180 图	竖穴建物 SH4143a 平・断面図	

	出土遺物実測図 1	228		出土遺物実測図	270
第 181 図	竪穴建物 SH4143a 出土遺物実測図 2	229	第 220 図	掘立柱建物 SB1352a 平・断面図	
第 182 図	竪穴建物 SH4160a 平・断面図			出土遺物実測図	271
	出土遺物実測図 1	230	第 221 図	掘立柱建物 SB1353a 平・断面図	
第 183 図	竪穴建物 SH4160a 出土遺物実測図 2	231		出土遺物実測図	273
第 184 図	竪穴建物 SH4160a 出土遺物実測図 3	232	第 222 図	掘立柱建物 SB1354a 平・断面図	
第 185 図	竪穴建物 SH4160a 出土状況図	233		出土遺物実測図	274
第 186 図	竪穴建物 SH4161a 平・断面図		第 223 図	掘立柱建物 SB1368b 平・断面図	
	出土遺物実測図 1	236		出土遺物実測図 1	275
第 187 図	竪穴建物 SH4161a 出土遺物実測図 2	237	第 224 図	掘立柱建物 SB1368b 出土遺物実測図 2	276
第 188 図	竪穴建物 SH4161a 出土遺物実測図 3	238	第 225 図	掘立柱建物 SB2392a 平・断面図	
第 189 図	竪穴建物 SH4254a 平・断面図	239		出土遺物実測図	277
第 190 図	竪穴建物 SH4254a 出土遺物実測図 1	240	第 226 図	掘立柱建物 SB2393a 平・断面図	
第 191 図	竪穴建物 SH4254a 出土遺物実測図 2	241		出土遺物実測図	279
第 192 図	竪穴建物 SH4254a 出土遺物実測図 3	242	第 227 図	掘立柱建物 SB3292b 平・断面図	
第 193 図	竪穴建物 SH4254a 出土状況図	243		出土遺物実測図	280
第 194 図	竪穴建物 SH4258a 平・断面図		第 228 図	掘立柱建物 SB3302a 平・断面図	
	出土遺物実測図	245		出土遺物実測図	281
第 195 図	竪穴建物 SH4289a 平・断面図		第 229 図	掘立柱建物 SB3303a 平・断面図	282
	出土遺物実測図 1	246	第 230 図	掘立柱建物 SB3303a 出土遺物実測図	283
第 196 図	竪穴建物 SH4289a 出土遺物実測図 2	247	第 231 図	掘立柱建物 SB3375b 平・断面図	
第 197 図	竪穴建物 SH4370a 平・断面図			出土遺物実測図	284
	出土状況図	248	第 232 図	掘立柱建物 SB3382a 平・断面図	
第 198 図	竪穴建物 SH4630a 平・断面図			出土遺物実測図	285
	出土遺物実測図	249	第 233 図	掘立柱建物 SB3388b 平・断面図	
第 199 図	竪穴建物 SH5010 平・断面図	250		出土遺物実測図	286
第 200 図	竪穴建物 SH5010 出土遺物実測図	251	第 234 図	掘立柱建物 SB3913a 平・断面図	
第 201 図	竪穴建物 SH5010 出土遺物実測図	252		出土遺物実測図	287
第 202 図	竪穴建物 SH5029 平・断面図		第 235 図	掘立柱建物 SB3914a 平・断面図	
	出土遺物実測図	252		出土遺物実測図	288
第 203 図	竪穴建物 SH5030 平・断面図		第 236 図	掘立柱建物 SB3915a 平・断面図	
	出土遺物実測図	253		出土遺物実測図	289
第 204 図	竪穴建物 SH5102 平・断面図		第 237 図	掘立柱建物 SB3916a 平・断面図	
	出土遺物実測図	254		出土遺物実測図	290
第 205 図	掘立柱建物 SB0038a 平・断面図		第 238 図	掘立柱建物 SB4505a 平・断面図	291
	出土遺物実測図	256	第 239 図	掘立柱建物 SB4505a 出土遺物実測図	292
第 206 図	掘立柱建物 SB0039a 平・断面図		第 240 図	掘立柱建物 SB4566a 平・断面図	293
	出土遺物実測図	257	第 241 図	掘立柱建物 SB4566a 出土遺物実測図 1	294
第 207 図	掘立柱建物 SB0047a 平・断面図		第 242 図	掘立柱建物 SB4566a 出土遺物実測図 2	295
	出土遺物実測図	258	第 243 図	掘立柱建物 SB4613a 平・断面図	296
第 208 図	掘立柱建物 SB0048a 平・断面図		第 244 図	掘立柱建物 SB4614a 平・断面図	
	出土遺物実測図	259		出土遺物実測図	297
第 209 図	掘立柱建物 SB0050a 平・断面図		第 245 図	掘立柱建物 SB4615a 平・断面図	
	出土遺物実測図	260		出土遺物実測図	298
第 210 図	掘立柱建物 SB1264b 平・断面図		第 246 図	掘立柱建物 SB4616a 平・断面図	299
	出土遺物実測図	261	第 247 図	土坑 SK1034c 平・断面図	
第 211 図	掘立柱建物 SB1265b 平・断面図			出土遺物実測図	300
	出土遺物実測図	262	第 248 図	土坑 SK1177a 平・断面図	
第 212 図	掘立柱建物 SB1268b 平・断面図			出土遺物実測図	301
	出土遺物実測図	263	第 249 図	土坑 SK1342a 平・断面図	302
第 213 図	掘立柱建物 SB1347a 平・断面図	264	第 250 図	土坑 SK2074b 平・断面図	
第 214 図	掘立柱建物 SB1347a 出土遺物実測図	265		出土遺物実測図 1	303
第 215 図	掘立柱建物 SB1348a 平・断面図		第 251 図	土坑 SK2074b 出土遺物実測図 2	304
	出土遺物実測図	266	第 252 図	土坑 SK2074b 出土遺物実測図 3	305
第 216 図	掘立柱建物 SB1349a 平・断面図		第 253 図	土坑 SK2074b 出土遺物実測図 4	306
	出土遺物実測図 1	267	第 254 図	土坑 SK2089b 平・断面図	307
第 217 図	掘立柱建物 SB1349a 出土遺物実測図 2	268	第 255 図	土坑 SK2089b 出土遺物実測図	308
第 218 図	掘立柱建物 SB1350a 平・断面図		第 256 図	土坑 SK2099a 平・断面図	
	出土遺物実測図	269		出土遺物実測図	308
第 219 図	掘立柱建物 SB1351a 平・断面図		第 257 図	土坑 SK2175b 平・断面図	

	出土遺物実測図	309	第 300 図	墳墓 ST3199b 平・断面図	342
第 258 図	土坑 SK2230a 平・断面図		第 301 図	墳墓 ST3199b 平・断面図	
	出土遺物実測図	310		出土遺物実測図 1	343
第 259 図	土坑 SK3014b 平・断面図		第 302 図	墳墓 ST3199b 出土遺物実測図 2	344
	出土遺物実測図	310	第 303 図	墳墓 ST3513a の位置関係	346
第 260 図	土坑 SK3064b 平・断面図		第 304 図	墳墓 ST3513a 平・断面図	
	出土遺物実測図	311		出土遺物実測図 1	347
第 261 図	土坑 SK3077b 平・断面図		第 305 図	墳墓 ST3513a 出土遺物実測図 2	348
	出土遺物実測図	312	第 306 図	墳墓 ST4122b 平・断面図	
第 262 図	土坑 SK3116b 平・断面図			出土遺物実測図	349
	出土遺物実測図	313	第 307 図	墳墓 ST4316a 平・断面図	350
第 263 図	土坑 SK3155b 平・断面図	314	第 308 図	墳墓 ST4316a 出土遺物実測図	351
第 264 図	土坑 SK3288a 平・断面図		第 309 図	不明遺構 SX3698a 平・断面図	
	出土遺物実測図	314		出土遺物実測図	352
第 265 図	土坑 SK3355b 平・断面図	315	第 310 図	不明遺構 SX4081b 平・断面図	
第 266 図	土坑 SK3355b 出土遺物実測図	315		出土遺物実測図	352
第 267 図	土坑 SK3837a 平・断面図	316	第 311 図	不明遺構 SX4083b 平・断面図	
第 268 図	土坑 SK3885a 平・断面図			出土遺物実測図	353
	出土遺物実測図	316	第 312 図	不明遺構 SX4128b 平・断面図	
第 269 図	土坑 SK3900a 平・断面図			出土遺物実測図	354
	出土遺物実測図	317	第 313 図	不明遺構 SX4129b 平・断面図	
第 270 図	土坑 SK4007b 平・断面			出土遺物実測図	354
	出土遺物実測図	318	第 314 図	不明遺構 SX4196b 平・断面図	
第 271 図	土坑 SK4023b 平・断面図			出土遺物実測図	355
	出土遺物実測図	318	第 315 図	不明遺構 SX5062 平・断面図	
第 272 図	土坑 SK4077b 平・断面図			出土遺物実測図	355
	出土遺物実測図	319	第 316 図	不明遺構 SX5067 平・断面図	
第 273 図	土坑 SK4087b 平・断面図			出土遺物実測図	356
	出土遺物実測図	320	第 317 図	不明遺構 SX5105 平・断面図	
第 274 図	土坑 SK4140b 平・断面図			出土遺物実測図 1	357
	出土遺物実測図	321	第 318 図	自然河川 SR3591a 平断面図	358
第 275 図	土坑 SK4408a 平・断面図		第 319 図	自然河川 SR3591a 出土遺物実測図	359
	出土遺物実測図	322	第 320 図	I 区 柱穴平・断面図 出土遺物実測図 1	361
第 276 図	土坑 SK4489a 平・断面図		第 321 図	I 区 柱穴平・断面図 出土遺物実測図 2	362
	出土遺物実測図 1	323	第 322 図	I 区 柱穴平・断面図 出土遺物実測図 3	363
第 277 図	土坑 SK4489a 出土遺物実測図 2	324	第 323 図	I 区 柱穴平・断面図 出土遺物実測図 4	364
第 278 図	土坑 SK4489a 出土遺物実測図 3	325	第 324 図	II 区 柱穴平・断面図 出土遺物実測図 1	365
第 279 図	土坑 SK5025 平・断面図	出土遺物実測図	第 325 図	II 区 柱穴平・断面図 出土遺物実測図 2	366
第 280 図	溝 SD1030a 平・断面図	出土遺物実測図	第 326 図	II 区 柱穴平・断面図 出土遺物実測図 3	367
第 281 図	溝 SD1043a 平・断面図	出土遺物実測図	第 327 図	III 区 柱穴平・断面図 出土遺物実測図 1	369
第 282 図	溝 SD1054a 平・断面図	328	第 328 図	III 区 柱穴平・断面図 出土遺物実測図 2	370
第 283 図	溝 SD1222a 平・断面図	出土遺物実測図	第 329 図	III 区 柱穴平・断面図 出土遺物実測図 3	371
第 284 図	溝 SD2263a 平・断面図	329	第 330 図	III 区 柱穴平・断面図 出土遺物実測図 4	372
第 285 図	溝 SD3010b 平・断面図	出土遺物実測図	第 331 図	III 区 柱穴平・断面図 出土遺物実測図 5	373
第 286 図	溝 SD3151b 平・断面図		第 332 図	III 区 柱穴平・断面図 出土遺物実測図 6	374
	出土遺物実測図 1	331	第 333 図	III・IV 区 柱穴平・断面図	
第 287 図	溝 SD3151b 出土遺物実測図 2	332		出土遺物実測図	375
第 288 図	溝 SD3153b 平・断面図	出土遺物実測図	第 334 図	IV 区 柱穴平・断面図 出土遺物実測図 2	376
第 289 図	溝 SD3297a 平・断面図	出土遺物実測図	第 335 図	IV 区 柱穴平・断面図 出土遺物実測図 3	377
第 290 図	溝 SD3604a 平・断面図	335	第 336 図	IV 区 柱穴平・断面図 出土遺物実測図 4	378
第 291 図	溝 SD3626a 平・断面図	出土遺物実測図	第 337 図	IV 区 柱穴平・断面図 出土遺物実測図 5	379
第 292 図	溝 SD3864a 平・断面図	336	第 338 図	V 区 柱穴平・断面図 出土遺物実測	380
第 293 図	溝 SD4035b 平・断面図	337	第 339 図	SB2001b 平・断面図 出土遺物実測図	381
第 294 図	溝 SD4084b 平・断面図	337	第 340 図	SB2002b 平・断面図 出土遺物実測図	382
第 295 図	溝 SD4089b 平・断面図	出土遺物実測図	第 341 図	SB2394a 平面図	383
第 296 図	溝 SD4336a 平・断面図	出土遺物実測図	第 342 図	SB2394a 断面図 出土遺物実測図	384
第 297 図	溝 SD4471a 平・断面図		第 343 図	SB3306b 平・断面図	385
	出土遺物実測図 1	339	第 344 図	SB3306b 出土遺物実測図	386
第 298 図	溝 SD4471a 出土遺物実測図 2	340	第 345 図	SB3383a 平・断面図 出土遺物実測図	387
第 299 図	溝 SD4535a 平・断面図	出土遺物実測図	第 346 図	SB3384a 平・断面図 出土遺物実測図	388

第 347 図	SB3459a 平・断面図	出土遺物実測図	……	389	
第 348 図	SB3460a 平・断面図	出土遺物実測図	……	390	
第 349 図	SB3511a 平・断面図	出土遺物実測図	……	391	
第 350 図	SB4295a 平・断面図	……	……	392	
第 351 図	SB4295a 出土遺物実測図 1	……	……	393	
第 352 図	SB4295a 出土遺物実測図 2	……	……	394	
第 353 図	SB4617a 平・断面図	……	……	395	
第 354 図	SB4618a 平・断面図	……	……	395	
第 355 図	SK1066b 平・断面図	出土遺物実測図	……	396	
第 356 図	SK2310a 平・断面図	……	……	396	
第 357 図	SK3168b 平・断面図	出土遺物実測図	……	397	
第 358 図	SK4231a 平・断面図	出土遺物実測図	……	397	
第 359 図	SD1010c 平・断面図	出土遺物実測図	……	398	
第 360 図	SD1016c 平・断面図	出土遺物実測図	……	399	
第 361 図	SD1016c 出土遺物実測図 2	……	……	400	
第 362 図	SD1036a・SD1174a 平・断面図	出土遺物実測図	……	401	
第 363 図	SD1185b 平・断面図	出土遺物実測図	……	402	
第 364 図	SD3001b 平・断面図	出土遺物実測図	……	402	
第 365 図	SD3002b 平・断面図	出土遺物実測図	……	403	
第 366 図	SD3042b 平・断面図	出土遺物実測図	……	404	
第 367 図	SD3117b 平・断面図	……	……	404	
	出土遺物実測図	……	……	404	
第 368 図	SD3117b 出土遺物実測図 2	……	……	405	
第 369 図	SD3280b 平・断面図	出土遺物実測図	……	406	
第 370 図	SD3308a 平・断面図	……	……	406	
第 371 図	SD3362a 平・断面図	遺物実測図	……	407	
第 372 図	SD3423a 平・断面図	……	……	408	
第 373 図	SD4002a 平・断面図	……	……	409	
第 374 図	SD4002a 出土遺物実測図 1	……	……	410	
第 375 図	SD4002a 出土遺物実測図 2	……	……	411	
第 376 図	SD4002a 出土遺物実測図 3	……	……	412	
第 377 図	SD4028a 平・断面図	出土遺物実測図	……	414	
第 378 図	SD4034b 平・断面図	出土遺物実測図	……	415	
第 379 図	SD4088b 平・断面図	出土遺物実測図	……	416	
第 380 図	SD4218a 平・断面図	出土遺物実測図	……	416	
第 381 図	SD5004 平・断面図	出土遺物実測図	……	417	
第 382 図	SX5028 平・断面図	出土遺物実測図	……	418	
第 383 図	Ⅱ・Ⅲ区 SP 平・断面図	出土遺物実測図	古墳時代以降	……	419
第 384 図	Ⅳ・Ⅴ区 SP 平・断面図	出土遺物実測図	古墳時代以降	……	421
第 385 図	Ⅴ区 SP 平・断面図	出土遺物実測図 2	……	422	
第 386 図	包含層出土遺物実測図	土器 1	……	424	
第 387 図	包含層出土遺物実測図	土器 2	……	425	
第 388 図	包含層出土遺物実測図	石器 1	……	426	
第 389 図	包含層出土遺物実測図	石器 2	……	427	
第 390 図	包含層出土遺物実測図	石器 3	……	428	
第 391 図	包含層出土遺物実測図	石器 4	……	429	
第 392 図	包含層出土遺物実測図	石器 5	……	430	
第 393 図	包含層出土遺物実測図	石器 6	……	431	
第 394 図	包含層出土遺物実測図	石器 7・金属器・玉	……	432	
第 395 図	旧陸軍第十一師団善通寺練兵場に関する	遺構図	……	435	

表目次 (第 1 分冊)

第 1 表	旧練兵場遺跡既往調査一覧表 (1)	……	3
第 2 表	旧練兵場遺跡既往調査一覧表 (2)	……	4
第 3 表	旧練兵場遺跡第 26 次調査工程表	……	22
第 4 表	辰砂鉍石 (S88) 重量構成	……	139

第1章 調査に至る経緯と経過

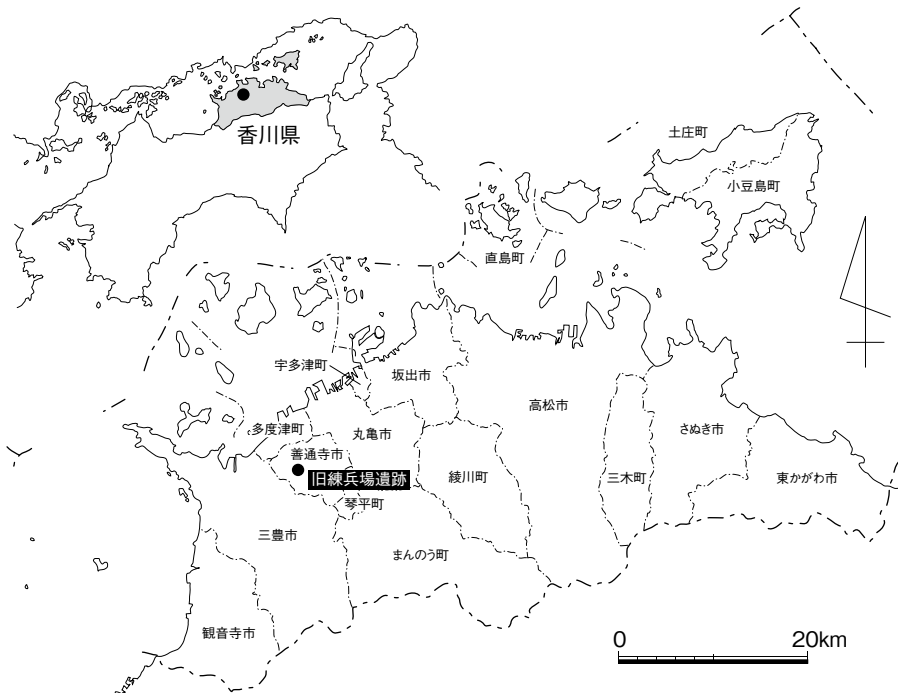
第1節 事業の経緯と経過

県立善通寺養護学校は、昭和49年に善通寺市伏見町に設立された小・中学部からなる県立特別支援学校である。平成10年代から同市仙遊町の国立善通寺病院が同市善通寺町の国立香川小児病院と統合し、今回の調査地の南に隣接する善通寺病院敷地内に大規模な新病院を設立するための病院統合事業が進行しており、それに連動して新病院に入院または通院する児童生徒のための特別支援学校の移転整備も進化した。これにより平成25年の「独立行政法人国立病院機構四国こどもとおとなの医療センター」の開院に合わせ、同年から県立善通寺養護学校新校舎の運用が開始された。

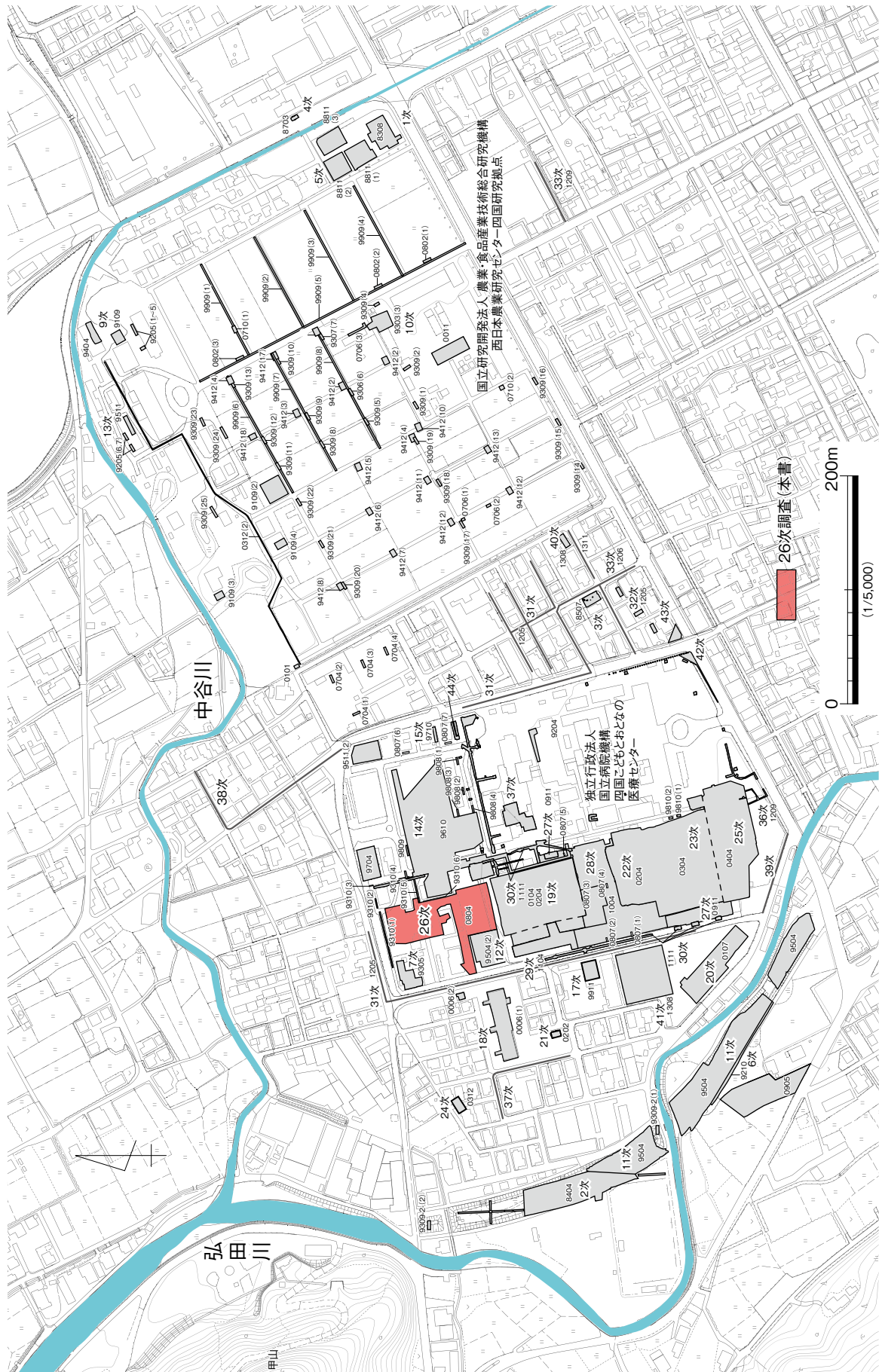
以上の経過に伴う両事業予定地内に所在する「旧練兵場遺跡」の保存協議は、病院統合事業については独立行政法人国立病院機構と県教育委員会事務局生涯学習・文化財課との間で行われ、養護学校移転事業について同委員会事務局内の特別支援教育課と生涯学習・文化財課との間で行われた。その結果、平成13～16年度・平成21・22年度・平成25年度に病院統合事業に伴う発掘調査を実施し、平成20・21年度に今回報告する養護学校建設事業に伴う発掘調査を香川県埋蔵文化財センターが調査担当として実施することで合意に至った。

養護学校建設事業に伴う発掘調査は平成20年度に2,640㎡、平成21年度に560㎡の調査を直営で実施した。調査に当たっては基準点測量およびクレーン撮影を委託して実施した。さらに、付帯設備の掘削に伴う立会調査を平成24年度に県教委が実施した。

出土遺物等の整理事業は平成30年度～令和2年度に直営で実施し、その成果を令和3年度に調査報告書として出版した。整理作業に当たっては、出土土器の実測業務、自然科学的分析業務を外部に委託して実施した。また、令和元年度・2年度において下記のとおり調査指導及び原稿執筆を依頼した。



第1図 調査地位位置図



第2図 旧練兵場遺跡既往調査位置図

第1表 旧練兵場遺跡既往調査一覧表(1)

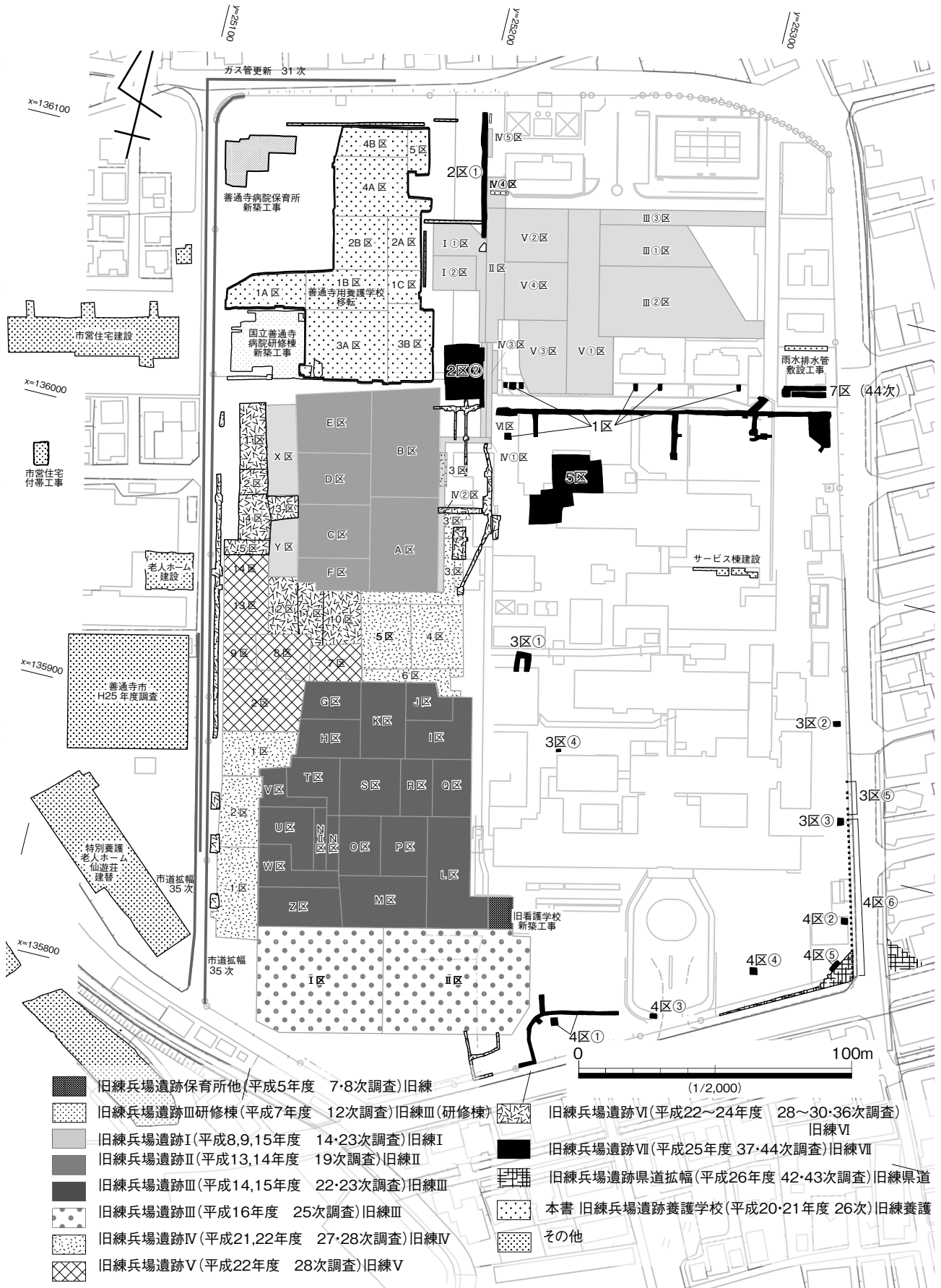
調査番号	年度	調査回数	調査種別	調査要因	調査主体	調査面積	調査概要	文献	備考
8308	s58	1	確認調査	範囲確認調査	善通寺市教委	1200	弥生終末期の竪穴住居1棟、古代末～中世の溝を検出	1,10	仲村廃寺
8404	s59	2	本発掘調査	弘田川河川改修	善通寺市教委	3635	弥生中期～終末期の竪穴住居38棟、鏡片・銅鏃・ガラス玉出土	2,11	彼ノ宗遺跡
8507	s60	3	本発掘調査	個人住宅建設	善通寺市教委	135	弥生後期後半の箱式石棺・土器棺墓を確認	3,11	仙遊遺跡
8703	s62	4	本発掘調査	下水道建設	県教委	22	弥生中期末の竪穴住居1棟・掘立柱建物1棟を確認	11	
8811	s63	5	確認調査	範囲確認調査	善通寺市教委	1137	弥生中期～終末期の竪穴住居、古墳時代後期の竪穴住居を確認	4,12	仲村廃寺
9109	h3		確認調査	四国農業試験場施設整備	県教委	146	弥生時代後期の竪穴住居、弥生中期の掘立柱建物を検出	13	
9205	h4		確認調査	四国農業試験場施設整備	県教委	66	弥生後期～古墳時代竪穴住居4棟、土坑、柱穴を確認	14	
9204	h4		工事立会	善通寺病院サービス棟建設	県教委	41	古墳時代後期の竪穴住居、平安時代の溝、弥生～古墳時代の土器だまりを検出	14	
9210	h4	6	本発掘調査	弘田川河川改修	県教委	460	弥生後期～古墳時代竪穴住居多数、包含層中から小銅鏃片が出土	14	弘田川西岸遺跡
9305	h5	7	本発掘調査	善通寺病院保育所建設	県教委	305	弥生時代後期～古墳時代前期の竪穴住居14棟を検出	15,28	
9309	h5		工事立会	四国農業試験場施設整備	県教委	70	全域で弥生～古代の遺構を確認	15	
9309-2	h5		確認調査	弘田川河川改修	県教委		弘田川の堆積層を確認	28	
9310	h5		工事立会	善通寺病院水道管理設工事	県教委	100	弥生前期末の貯蔵穴2基、弥生後期の竪穴住居4棟検出	28	
9310-2	h5		工事立会	善通寺病院下水道管理設工事	県教委	120	弥生時代後期の竪穴住居5棟、中世の溝等を確認	28	
9310-3	h5	8	本発掘調査	善通寺病院看護学校増築	県教委	150	弥生中期～終末期の竪穴住居9棟、古墳時代の掘立柱建物を確認	15,28	
9404	h6	9	本発掘調査	四国農業試験場品質管理施設建設	県教委	120	弥生中期の掘立柱建物1棟、弥生後期の竪穴住居2棟、古墳時代後期の竪穴住居1棟確認	16,29	
9412	h6	10	本発掘調査	四国農業試験場パイプライン設置工事	県教委	100	全域で弥生～中世の遺構を確認	16,29	
9504	h7	11	本発掘調査	弘田川河川改修	県教委	6390	弥生～古墳時代の竪穴住居62棟、弥生中期の独立棟持柱建物を確認	33	弘田川西岸遺跡
9504-2	h7	12	本発掘調査	善通寺病院研修棟建設	県教委	690	弥生中期～終末期の竪穴住居群、弥生後期初頭の掘立柱建物群を確認	17,31	
9511	h7	13	本発掘調査	四国農業試験場タンパク機能解析実験棟建設	県教委	300	弥生後期の竪穴住居2棟、弥生中期の掘立柱建物1棟、古墳時代後期の溝1条確認	17,31	
9511-2	h7		工事立会	善通寺病院備蓄倉庫建設	県教委	780	弥生後期から終末期の竪穴住居等を確認	32	
9610	h8	14	本発掘調査	善通寺病院看護学校新築	県教委	6000	弥生後期の竪穴住居・溝跡、条里型地割坪界溝を検出	34	
9710	h9	15	本発掘調査	善通寺病院雨水管敷設工事	県教委	30	弥生～古代の旧河道を検出	32	
9704	h9		工事立会	善通寺病院水源地建設	県教委	300		32	
9809	h10	16	本発掘調査	善通寺病院看護学校付帯工事	県教委	30	弥生～古代の旧河道を検出	20	
9808	h10		確認調査	確認調査	善通寺市教委	30	弥生中期～後期の柱穴群を確認	5	彼ノ宗遺跡
9909	h11		工事立会	四国農業試験場排水設備工事	県教委	800	弥生中期後半～後期の竪穴住居を検出	21,42	
9911	h11	17	工事立会	老人ホーム建設	善通寺市教委	201	旧河道から弥生中期が一括出土	21,42	
0006	h12	18	本発掘調査	市営住宅建設	善通寺市教委	1068	弥生後期竪穴住居、旧河道を検出	6	
0101	h12		工事立会	四国農業試験場西門・水路改修	県教委	122592		22	
0104	h13	19	本発掘調査	善通寺病院統合事業	県教委	3250	弥生中期～後期の竪穴住居・掘立柱建物多数、旧河道検出	35,39	
0107	h13	20	本発掘調査	特別養護老人ホーム仙遊荘建替	善通寺市教委	1430		7,23	
0202	h13	21	本発掘調査	市営住宅付帯工事	善通寺市教委	46	弥生後期の竪穴住居3棟確認	8	
0206	h14		工事立会	善通寺病院電柱設置工事	県教委	10		24	
0204	h14	22	本発掘調査	善通寺病院統合事業	県教委	4854	弥生中期～後期の竪穴住居・掘立柱建物、古墳時代後期の竪穴住居群検出。鏡片出土	24,44	
0504	h15	23	本発掘調査	善通寺病院統合事業	県教委	3616	弥生中期～終末期の竪穴住居72棟をはじめ、掘立柱建物等を多数確認。扁平紐式銅鏃片、舶載内行花文鏡片出土	25,44	

第 2 表 旧練兵場遺跡既往調査一覧表 (2)

調査番号	年度	調査回数	調査種別	調査要因	調査主体	調査面積	調査概要	文献	備考
0312	h15	24	確認調査	公民館建設	普通寺市教委	70	弥生後期の竪穴住居、古墳時代の包含層を検出	9	
0312-2	h15		工事立会	近畿中国四国農業研究センター下水道建設	県教委	200	弥生後期の竪穴住居、旧河道を検出	25	
0404	h16	25	本発掘調査	普通寺病院統合事業	県教委	3547	弥生後期～終末期の竪穴住居、弥生中期の掘立柱建物群を検出。扁平紐式銅鐸片、船載内行花文鏡片が出土	26,41.44	
0406	h16		工事立会	近畿中国四国農業研究センター電気設備埋設	県教委	6	弥生後期竪穴住居 1 棟検出	26	
0804	h20	26	本発掘調査	普通寺養護学校移転整備事業	県教委	3200	弥生中期～終末期の竪穴住居多数、秦里型地割に合致する大溝を検出。鏡片が出土	42,51,52	
0905	h21		確認調査	個人住宅建設	市教委	107.5	弥生後期・古墳後期の包含層検出	43	弘田川西岸遺跡
0911	h21	27	本発掘調査	普通寺病院統合事業	県教委	840	弥生中期～終末期、古墳後期の竪穴住居、掘立柱建物を検出	47	
1004	h22	28	本発掘調査	普通寺病院統合事業	県教委	3480	弥生中期～終末期、古墳後期、古代の竪穴住居、掘立柱建物、溝を検出	47	
1104	h23	29	本発掘調査	普通寺病院統合事業	県教委	907	弥生中期～古墳前期の旧河道、古代道路状遺構を検出	46	
1111	h23	30	本発掘調査	普通寺病院統合事業	県教委	413	飛鳥時代の大形総柱建物を検出	46	
1205	h24	31	本発掘調査	ガス管更新	普通寺市教委		弥生時代～古代の竪穴住居・溝・柱穴・土坑	48	
1205	h24	32	本発掘調査	病院駐車場設置	普通寺市教委		弥生時代～古代の竪穴住居・溝・柱穴・土坑	48	
1206	h24	33	本発掘調査	ガス管新設	普通寺市教委		弥生時代～古代の竪穴住居・溝・柱穴・土坑		
1209	h24	34	本発掘調査	ガス管更新	普通寺市教委		弥生時代～古代の竪穴住居・溝・柱穴・土坑	48	
1207	h24	35	本発掘調査	市道拡幅	普通寺市教委				
1209	h24	36	本発掘調査	普通寺病院統合事業	県教委	40	中世の溝を検出	48	
1304	h25	37	本発掘調査	普通寺病院統合事業	県教委	1009	弥生時代～古代の竪穴住居・溝・柱穴・土坑	50	
1304	h25	38	工事立会立会	ガス管更新	普通寺市教委				
1307	h25	39	本発掘調査	市道拡幅	普通寺市教委				
1308	h25	40	確認調査	集会場建設	普通寺市教委				
1308	h25	41	本発掘調査	老人ホーム建設	普通寺市教委				
1311	h25		工事立会	下水道建設	普通寺市教委				
1410	h26	42	本発掘調査	県道普通寺詫間線(普通寺工区道路改修事業)	県教委	112	古墳時代の竪穴住居、古墳時代～中世の溝		

1. 普通寺市教育委員会『仲村廃寺発掘調査報告(旧練兵場遺跡内)』1984.3
2. 普通寺市教育委員会『彼ノ宗遺跡～弘田川河川改修工事に伴う埋蔵文化財発掘調査報告～』1985.3
3. 普通寺市教育委員会『仙遊遺跡発掘調査報告書-旧練兵場遺跡仙遊Ⅰ地区-』1986.3
4. 普通寺市教育委員会『仲村廃寺～旧練兵場遺跡における埋蔵文化財確認調査報告書～』1989.3
5. 普通寺市教育委員会『山南遺跡・彼ノ宗遺跡発掘調査報告書～普通寺市内遺跡発掘調査事業に伴う埋蔵文化財発掘調査報告書 5～』1999.3
6. 普通寺市教育委員会『旧練兵場遺跡 市営西仙遊町住宅建設に伴う埋蔵文化財発掘調査報告書』2001.1
7. 普通寺市教育委員会『旧練兵場遺跡 特別養護老人ホーム仙遊荘建替に伴う埋蔵文化財発掘調査報告書』2002.3
8. 普通寺市教育委員会『普通寺市内遺跡発掘調査事業に伴う埋蔵文化財発掘調査報告書 7 旧練兵場遺跡』2002.3
9. 普通寺市教育委員会『普通寺市内遺跡発掘調査事業に伴う埋蔵文化財発掘調査報告書 9 旧練兵場遺跡』2004.3
10. 香川県教育委員会『香川県埋蔵文化財調査年報 昭和 58 年度』1984.12
11. 香川県教育委員会『香川県埋蔵文化財調査年報 昭和 59 年度～昭和 62 年度』1988.3
12. 香川県教育委員会『香川県埋蔵文化財調査年報 昭和 63 年度』1989.3
13. 香川県教育委員会『香川県埋蔵文化財調査年報 平成 3 年度』1992.3
14. 香川県教育委員会『香川県埋蔵文化財調査年報 平成 4 年度』1993.3
15. 香川県教育委員会『香川県埋蔵文化財調査年報 平成 5 年度』1994.3
16. 香川県教育委員会『香川県埋蔵文化財調査年報 平成 6 年度』1995.3
17. 香川県教育委員会『香川県埋蔵文化財調査年報 平成 7 年度』1996.3

18. 香川県教育委員会『香川県埋蔵文化財調査年報 平成8年度』1997.3
19. 香川県教育委員会『香川県埋蔵文化財調査年報 平成9年度』1999.2
20. 香川県教育委員会『香川県埋蔵文化財調査年報 平成10年度』2000.3
21. 香川県教育委員会『香川県埋蔵文化財調査年報 平成11年度』2001.3
22. 香川県教育委員会『香川県埋蔵文化財調査年報 平成12年度』2002.3
23. 香川県教育委員会『香川県埋蔵文化財調査年報 平成13年度』2003.3
24. 香川県教育委員会『香川県埋蔵文化財調査年報 平成14年度』2003.11
25. 香川県教育委員会『香川県埋蔵文化財調査年報 平成15年度』2005.3
26. 香川県教育委員会『香川県埋蔵文化財調査年報 平成16年度』2006.1
27. 香川県教育委員会『香川県文化財年報 平成19年度』2009.2
28. 香川県教育委員会『旧練兵場遺跡-平成5年度国立善通寺病院内発掘調査報告-』1994.3
29. 香川県教育委員会『旧練兵場遺跡Ⅱ-平成6年度四国農業試験場内発掘調査報告-』1995.3
30. 香川県教育委員会『旧練兵場遺跡Ⅲ-平成7年度国立善通寺病院内発掘調査報告-』1996.3
31. 香川県教育委員会『旧練兵場遺跡Ⅳ-平成7年度四国農業試験場内発掘調査報告-』1996.3
32. 香川県教育委員会『旧練兵場遺跡Ⅴ-平成9年度国立善通寺病院内発掘調査報告-』1998.3
33. 香川県教育委員会『広域基幹河川弘田川改修工事に伴う埋蔵文化財発掘調査報告 弘田川西岸遺跡』2008.1
34. 香川県教育委員会ほか『善通寺病院看護学校建設及び統合事業に伴う埋蔵文化財発掘調査報告 旧練兵場遺跡Ⅰ』2009.2
35. 財団法人香川県埋蔵文化財調査センター『国立善通寺病院改修事業に伴う旧練兵場遺跡発掘調査概報1-平成13年度・平成14年度上半期の発掘成果概要報告-』2003.6
36. 財団法人香川県埋蔵文化財調査センター『財団法人香川県埋蔵文化財調査センター年報 平成8年度』1997.5
37. 財団法人香川県埋蔵文化財調査センター『財団法人香川県埋蔵文化財調査センター年報 平成9年度』1998.6
38. 財団法人香川県埋蔵文化財調査センター『財団法人香川県埋蔵文化財調査センター年報 平成13年度』2002.6
39. 財団法人香川県埋蔵文化財調査センター『財団法人香川県埋蔵文化財調査センター年報 平成14年度』2003.6
40. 財団法人香川県埋蔵文化財調査センター『財団法人香川県埋蔵文化財調査センター年報 平成15年度』2005.3
41. 香川県埋蔵文化財センター『香川県埋蔵文化財センター年報 平成16年度』2006.10
42. 笹川龍一ほか「平成11年度旧練兵場遺跡の調査概要について-善通寺市ふれあいサロン五岳建設工事に伴う発掘調査-『善通寺市文化財保護協会報第29号』善通寺市文化財保護協会 2010.3
43. 香川県教育委員会『香川県文化財年報 平成21年度』2011.2
44. 香川県教育委員会ほか『独立行政法人国立病院機構善通寺病院統合事業に伴う埋蔵文化財発掘調査報告 第2冊 旧練兵場遺跡Ⅱ』2011.2
45. 香川県教育委員会ほか『独立行政法人国立病院機構善通寺病院統合事業に伴う埋蔵文化財発掘調査報告 第3冊 旧練兵場遺跡Ⅲ』2013.2
46. 香川県埋蔵文化財センター『香川県埋蔵文化財センター年報 平成23年度』2012.9
47. 香川県教育委員会ほか『独立行政法人国立病院機構善通寺病院統合事業に伴う埋蔵文化財発掘調査報告 第4冊 旧練兵場遺跡Ⅳ』2014.3
48. 善通寺市教育委員会『善通寺市内遺跡発掘調査事業に伴う埋蔵文化財発掘調査報告書14』2014.3
49. 香川県埋蔵文化財センター『香川県埋蔵文化財センター年報 平成24年度』2013.9
50. 香川県埋蔵文化財センター『香川県埋蔵文化財センター年報 平成25年度』2014.10
51. 香川県埋蔵文化財センター『香川県埋蔵文化財センター年報 平成20年度』2009.8
52. 香川県埋蔵文化財センター『香川県埋蔵文化財センター年報 平成21年度』2010.9



- 旧練兵場遺跡保育所他(平成5年度 7・8次調査)旧練
- 旧練兵場遺跡Ⅲ研修棟(平成7年度 12次調査)旧練Ⅲ(研修棟)
- 旧練兵場遺跡Ⅰ(平成8,9,15年度 14・23次調査)旧練Ⅰ
- 旧練兵場遺跡Ⅱ(平成13,14年度 19次調査)旧練Ⅱ
- 旧練兵場遺跡Ⅲ(平成14,15年度 22・23次調査)旧練Ⅲ
- 旧練兵場遺跡Ⅳ(平成16年度 25次調査)旧練Ⅳ
- 旧練兵場遺跡Ⅴ(平成21,22年度 27・28次調査)旧練Ⅴ
- 旧練兵場遺跡Ⅵ(平成22年度 28次調査)旧練Ⅵ
- 旧練兵場遺跡Ⅶ(平成25年度 37・44次調査)旧練Ⅶ
- 旧練兵場遺跡県道拡幅(平成26年度 42・43次調査)旧練県道
- 本書 旧練兵場遺跡養護学校(平成20・21年度 26次)旧練養護
- その他

第3図 調査地区割図

＜赤色顔料＞

奈良大学教授 今津節生氏（調査指導）・理学博士 豊遙秋氏（調査指導）・近畿大学教授 南武志氏（調査指導・原稿執筆）・九州国立博物館名誉館員 本田光子氏（調査指導・原稿執筆）・徳島文理大学教授 大久保徹也氏（調査指導・原稿執筆）・倉敷市立自然史博物館学芸員 武智泰史氏（原稿執筆）

＜自然環境＞

一般社団法人 文化財保存研究センター 金原美奈子氏・同金原裕美子氏（調査指導）

＜石製玉類産地推定＞

元京都大学原子炉研究所 藁科哲男氏（原稿執筆）

＜動物遺存体鑑定＞

広島大学 石丸恵利子氏（原稿執筆）

＜人骨（歯牙）鑑定＞

明治大学 谷畑美帆氏（原稿執筆）

なお立会調査の成果は平成24年度の香川県文化財年報で報告しており、その一部を本報告で引用した。

第2節 調査・整理の体制

調査・整理にかかる香川県埋蔵文化財センターにおける体制は以下のとおりである。

■平成20年度（発掘）

所長	大山真充
次長（総務課長・調査課長兼務）	廣瀬常雄
主任	宮田久美子・嶋田和司・古市和子・広瀬健一
主任文化財専門員	西村尋文（調査担当）
文化財専門員	信里芳紀・長井博志（調査担当）

■平成21年度（発掘）

所長	大山真充
次長（総務課長兼務）	深谷 右
主任	宮田久美子・古市和子・広瀬健一・安藤正
調査課長	西岡達哉
主任文化財専門員	北山健一郎（調査担当）
文化財専門員	山下平重・蔵本晋司・松本和彦（調査担当）

■平成30年度～令和2年度（整理）

所長	西岡達哉
次長（総務課長兼務）	時松弘志（H30）・石野高雄（H31）・樋口和幸（R2）
副主幹	斎藤政好
主任	高橋範行・丸尾麻知子（H30-31）・石田こずえ（R2）・木村義信（H30）・横井隆史（H30-31）・寺尾一夫（H31-R2）・遠山豊（R2）
資料普及課長	古野徳久（H30-31）・佐藤竜馬（R2）
主任文化財専門員	森下英治（整理担当）

■令和3年度（整理・報告書印刷）

所長	高原 康
次長（総務課長・調査課長兼務）	北山健一郎
副主幹	高橋範行
主任	石田こずえ・松浦佐和・寺尾一夫・遠山豊
資料普及課長	信里芳紀
主任文化財専門員	蔵本晋司（整理・印刷担当）

第 3 節 旧練兵場遺跡の既往調査と調査年次について

旧練兵場遺跡は善通寺市仙遊町一帯の旧陸軍用地に整備された旧国立善通寺病院（現在の独立行政法人国立病院機構四国こどもとおとなの医療センター）および旧国立四国農業試験場（現在の国立研究開発法人 農業・食品産業技術総合研究機構 西日本農業研究センター四国研究拠点）を中心として東西約 1km、南北約 0.5km の範囲に所在する弥生時代を主体とした集落遺跡である。

旧善通寺病院は明治 30 年に第 11 師団善通寺丸亀陸軍衛戍病院として設立され、昭和 11 年に善通寺陸軍病院に改名、戦後も引き続き地域の拠点病院として整備されてきた経緯があり、県民との関わりも強い。そのため、戦前から施設建設等の掘削に伴い、出土し採集された遺物も多く、その際の土器・石器等が善通寺市郷土館に多数保存されている。また、戦前に鏡片が出土した（後藤 1925）ことも知られており、古くから弥生時代の拠点的な遺跡であることが予測されてきた。

昭和 33 年には尽誠学園による小規模な発掘調査が行われており、その後昭和 50 年代には善通寺市教育委員会（以下、「市教委」という）により河川改修による調査や、民間宅地造成に伴う発掘調査が実施されるなど、本県における埋蔵文化財保護の本格的な体制整備直前に小規模な調査が散在的に行われていた。

平成元年から県と市との間で開発事業に伴う埋蔵文化財保護に関する役割分担が明確化し、国・県による開発行為については県教委、市および民間による開発行為については市教委が対応することとなった。それ以後、県教委は遺跡内に所在する国の上記 2 機関との定期的な保存協議を開始し、土木工事計画の調査・試掘調査・立会調査・発掘調査が行われた。

平成 12 年から市教委は市営住宅等の大規模施設建設に伴い、発掘調査を民間に委託して実施する施策を講じ、受注者である元興寺文化財研究所による発掘調査もこれまでに数次行われている。

このほか、旧練兵場遺跡の範囲について上述したが、域内には「仙遊遺跡」「犬塚」「弘田川西岸遺跡」「彼ノ宗遺跡」「仲村廃寺跡」など異なる名称の遺跡が重複する。これは、それぞれにおいて個別の調査経緯により命名された遺跡名であるが、現在は県教委により「旧練兵場遺跡」として統一することが示され、また市教委によって調査年次経過が第 2・3 図・第 1 表のように蓄積されている。

これによると、今回報告する調査地は第 26 次調査地である。以下、本書で既往調査成果を引用するにおいては、調査次数または第 3 図に示した報告書の略表記を使用する。

第2章 遺跡の立地と環境

第1節 地質・地理環境

旧練兵場遺跡が所在する香川県善通寺市は県中央の内陸部にあって、本県で最も面積が大きい丸亀平野の西端に位置する。周辺の主たる河川は讃岐山脈を水源とし満濃池を経由して平野に注ぎ、平野の西側を北流して丸亀の海浜部に至る「金倉川」、丸亀平野と西の三豊平野との境にある大麻山山塊を水源とし、現在の善通寺市善通寺町の大池を経由して多度津方面に流下する「弘田川」の2本の河川がある。旧練兵場遺跡は両河川が形成した扇状地の緩やかな傾斜面に展開し、約4km下ると瀬戸内海に至る環境にある。

以下、地質環境、微地形と植生環境について詳述する。

(1) 地質環境

本県の地質は約8000万年前に地下深く形成した花崗岩類の貫入岩体で構成する領家帯を基盤とする。県北東部および県北西部の荘内半島と多度津周辺に花崗閃緑岩が分布し、県南部から西部にかけて花崗岩が分布する。地質図によると花崗閃緑岩は片麻状と塊状に分かれ、そのうち片麻状の花崗閃緑岩には一部に閃緑岩体を伴う。花崗岩は角閃石・雲母などの有色鉱物の含有が65%以下、花崗閃緑岩は90%以下、閃緑岩は石英の含有が少ない特徴があり、SiO₂の比率はその順に低くなる。すなわち、花崗岩体付近の風化土壌は有色鉱物が少なく、石英が多い組成。花崗閃緑岩体付近の風化土壌は有色鉱物が多く、石英もやや多い組成。閃緑岩体付近の風化土壌は有色鉱物が多く、石英が少ない鉱物組成を示す。

領家帯の南には白亜紀後期の海成層である和泉帯がある。現在の讃岐山脈を構成する和泉砂岩が領家帯の花崗岩を覆う。

約3000万年前からの地殻変動で地下のマントルの活動が促され、約1500万年前から西南日本の広い範囲で「瀬戸内火山活動」と呼ぶ大規模な火山活動が始まる。讃岐地域に特徴的な三角形のおむすび形の山と、上部が平坦で台形の側面が見える山。それぞれをビュート地形、メサ地形と呼んでいるが、い



第4図 香川県内地質概要図

ずれも上部に安山岩を主体とする瀬戸内火山活動に起因する溶岩の一部が固まってできた硬い火山岩が存在する。そして周りの領家帯花崗岩の浸食により本地域に特徴的な山姿が出来上がった。

この時期の火成岩を詳細にみると、花崗岩の直上部は火山灰や噴火活動に伴って巻き込まれた多数の礫が固まった角礫凝灰岩や集塊岩が不整合に覆う。五色台周辺の角礫凝灰岩は東奥層^{ひがしおく}と呼ばれ、五色台山塊^{きやま}や城山^{かなやま}・金山山塊の裾一帯を取り巻くように分布する。旧石器時代末期の細石刃期から縄文時代にかけて、堆積層中に含まれるガラス質の流紋岩がハリ質安山岩製石材として打製石器石材に使用された。当遺跡に西接する香色山^{こうしきざん}は全山流紋岩で構成しハリ質安山岩がガラス質の球顆^{きゅうか}として含まれる。

五色台山塊では凝灰岩層の上部に合計 4 層の安山岩溶岩の流入が確認されている。そのうち最上部の安山岩がいわゆる「サヌカイト」である (Hiroaki Sato1980)。五色台・城山・金山に産出するサヌカイトはほぼ無斑晶で叩くと「カンカン」と清く響くほどガラス性の強い石材である。そのうち、金山のサヌカイトは特に薄く剥離する石材特性がある。藁科哲男氏の分析によれば、縄文・弥生時代の瀬戸内沿岸を中心として広域に分布する石材として金山の石材が主に使われたことが判明しており、刃器や石鏃などの武器を製作しやすい石材特性が積極的に利用されたことが判明している (藁科 2001 ほか)。

このほか、安山岩は現在では土木用砕石などに利用されているが、古墳時代には鷲の山の角閃安山岩が石棺に使われるなど、石器時代以後においても讃岐地域の石は積極的に使われた。

以上、讃岐地域では領家帯の花崗岩、和泉帯の砂岩 (泥岩・頁岩)、瀬戸内火山帯の安山岩・流紋岩・凝灰岩が産出し、特に石としては火成岩の利用が積極的に行われたことが総括的な地質的特徴である。

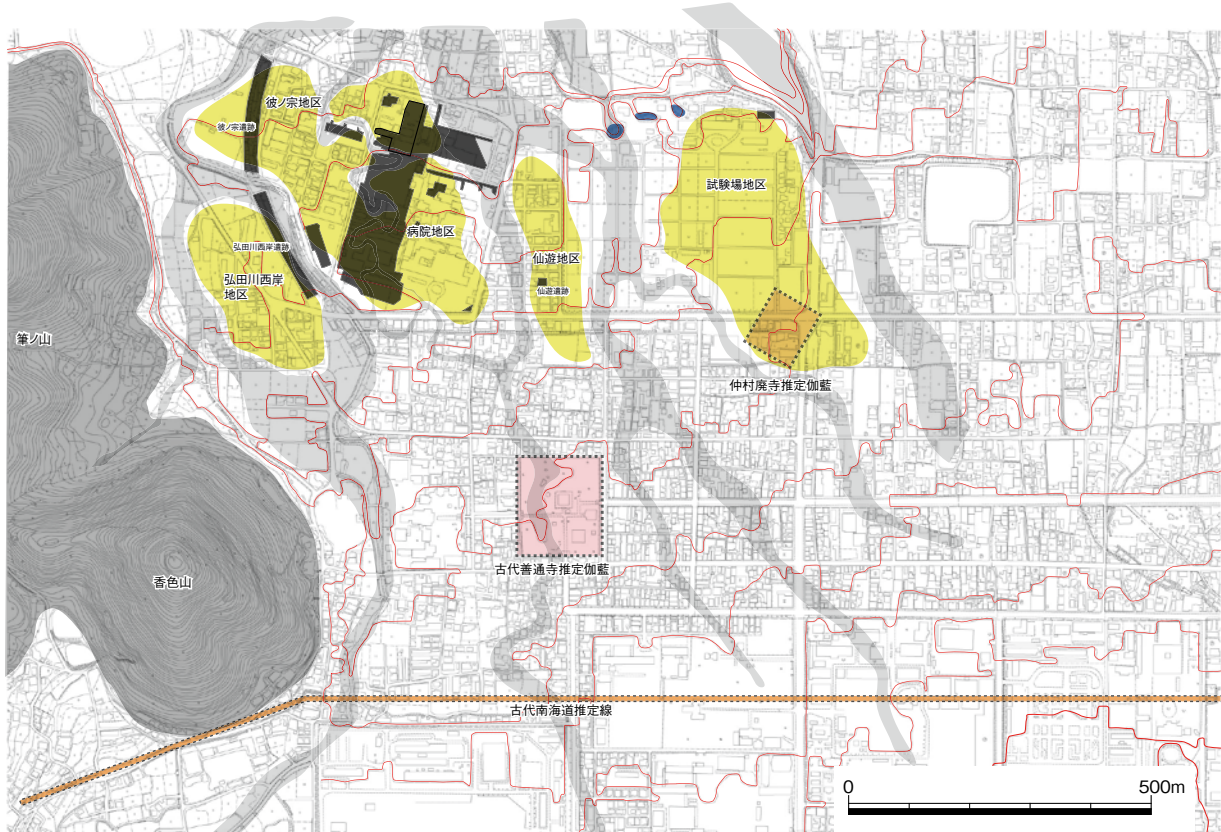
新生代第四紀の扇状地形成段階に堆積した砂岩などで構成する砂礫層は、丸亀平野では現地表面直下から概ねマイナス 5 m までの深さに認められる。礫層の上面は黄色や褐色の粘土～シルト層で覆われ、礫層出現深度が深い場所では粘土層中から約 3 万年前の泥炭層や、それを覆う広域火山灰層である始良・丹沢火山灰の純層が検出されているが、これらは現地表面から 2m までの深さに認められることから、扇状地礫層の堆積による平野の基盤形成は 3 万年前より大きく遡る時期にあることが判明している。

丸亀平野中央部から西部にかけては、地表面から数十センチという浅い層位で検出される黄色粘土層中に後期旧石器時代後半期の石器が含まれている。これは扇状地堆積面が第四紀最終氷期の下刻作用により段丘化し、低地を望む段丘縁部において旧石器時代の集団が集落を営んだことを反映する。

(2) 微地形・植生環境

本遺跡は丸亀平野西側中央部に位置する標高 296 m の筆山と標高 157 m の香色山の北東側に接し、弘田川の中流周辺に網目状に分布する複数の沖積微高地にまたがって居住域を展開する大規模な集落遺跡である。遺跡内の微高地は埋没河川等を境に、4 ないし 5 か所に分かれる。ここでは西から弘田川西岸地区、彼ノ宗地区、病院地区、仙遊地区、試験場地区と区分する。なお、彼ノ宗地区と病院地区は微高地の北側で弥生時代中期に埋没を開始した小規模河川跡を境に東西に分かれるが、微高地の南側で河川幅も狭く、埋没後には弥生時代後期後半以降の建物遺構が重複することから、後期後半以後 2 つの微高地は統合する。

最も西にある弘田川西岸地区と彼ノ宗地区の間に現在の弘田川が北流する。弘田川は本遺跡南西に存する大麻山山塊の複数の谷水を水源とし、現在の大池付近で合流して本遺跡に流下する。一方で、病院地区から試験場地区にかけて想定する埋没河川は南東から北東に向け流下する。これらは東約 2.5km を北流する金倉川の本流から北西方向に分岐した中小自然河川の埋没痕跡である。金倉川はまんのう町



第5図 遺跡周辺微地形図

南部の山塊を水源とし、いくつかの支流を統合して満濃池を形成し、大規模な堰堤と樋門で下流の農業用水量を調整する灌漑河川だが、奈良時代ごろに満濃池の前身の池ができる前は、図示したように網目状に中小河川に分岐し、扇状地性の堆積が継続していた。

このような自然河川の流路は、弥生時代以後井堰や用水路による水田への導水が行われることにより、水流の固定化が促され、それまで扇状地堆積で形成した自然の高まりは微高地として地形的に安定し、継続して居住域として利用できる条件が整った。その事情は彼ノ宗地区と病院地区の間を蛇行して流下する自然河川の変遷からみても明らかで、19次調査の河川SR02最下層の黒色シルト層で出土した突帯文土器（突帯文Ⅱ - 古 = 北部九州夜臼式併行）に対応する河川岸は明瞭にはとらえられていないが、その上位の弥生時代後期中期中葉から埋没が始まる下層流路は、ほかの居住遺構と検出面が一致する。これは、上流域からの水流が閉ざされ、微高地が高燥環境に移行したこと、流路の一方的な埋没が始まったことを示す。つまり、上流側での利水の発達を物語るものである。

流路の南側（上流側）ではいち早く埋没が進行し、流路埋没層を切り込んで建物遺構が構築されるが、病院地区中央付近では完全には埋没せずさらに一部人工的に深部を掘削し、日常排水や土器等の廃棄物処理が行われるなど、低地帯としての地形を必要に応じて人工的に維持した痕跡をとどめている。かくして、彼ノ宗地区と病院地区の間は下流側から見ると2つの微高地に分かれているが、上流側では弥生時代後期にはすでにつながって一つの微高地として建物遺構が展開した。この地形的特性は遺構分布にも影響し、以後、彼ノ宗地区、病院北地区、病院南地区の3つに区分してとらえることとする。

以上をまとめると、本遺跡は弘田川および金倉川支流の扇状地堆積により形成した複数の自然の高まりが弥生時代以後の水流の固定により高燥化して安定した4～5か所の微高地に展開する。各微高

地は東西 100 ～ 200 m、南北 300 ～ 500 m の細長い形状で、一部は埋没した小流路を境に地形が細分される。微高地の南北間の標高差は 3 ～ 4 m で緩やかである。

第 2 節 歴史環境

(1) 旧石器時代

丸亀平野における旧石器時代遺跡の発見・調査は約 30 年前に平野を横断して建設された高速道路の建設に先立ち、平野中央付近で複数の遺跡が確認されて以後は新たに目立った知見は得られていない。丸亀市三条町の三条黒島遺跡は石片 140 点からなる石器ブロックが検出され瀬戸内技法を反映する接合資料が抽出された(県埋文調 1997)。同市郡家町の郡家田代遺跡ではナイフ形石器を中心とした石器群が出土した(県埋文調 1995)。このほかにも善通寺市金蔵寺下所遺跡でもナイフ形石器が出土している。これらはいずれも石器の特徴から約 3 ～ 2 万年前の後期旧石器時代後半期に位置付けられる。

弥生時代以後の遺構の地盤である扇状地由来の堆積層、現地地表下 50 ～ 80cm で現れる黄色粘質シルト層で旧石器時代の遺物が出土することから、扇状地形成期の人々の関りを示す遺跡とともに周辺地形形成時期を推測する情報として貴重である。

上記遺跡周辺では広範囲に火山灰分析が行われ(県埋文調 1995・1998)、縄文時代前期のアカホヤ火山灰が高低差のある埋没した段丘崖下部で確認できることや、激しい堆積作用による河道域変動で取り残された湖沼状低地において約 3 万年前に降灰した層厚 35cm に及ぶ始良丹沢火山灰の純層が確認されるなど、当時の地形の様相を示す重要な資料が得られている。

一方で、本遺跡が立地する平野西部には金倉川や弘田川が形成する氾濫平野域が南東から北西方向に広がり、その低地域内では旧石器時代の遺物は出土しない。縄文時代前期以後低地域の削剥と平野中央部の段丘化が進行したことを示す。低地域の西岸にあたる天霧山・火上山間に展開する狭小な扇状地地形では削剥から取り残された段丘形成層が遺存しており、善通寺市矢ノ塚遺跡などでナイフ形石器が出土する。

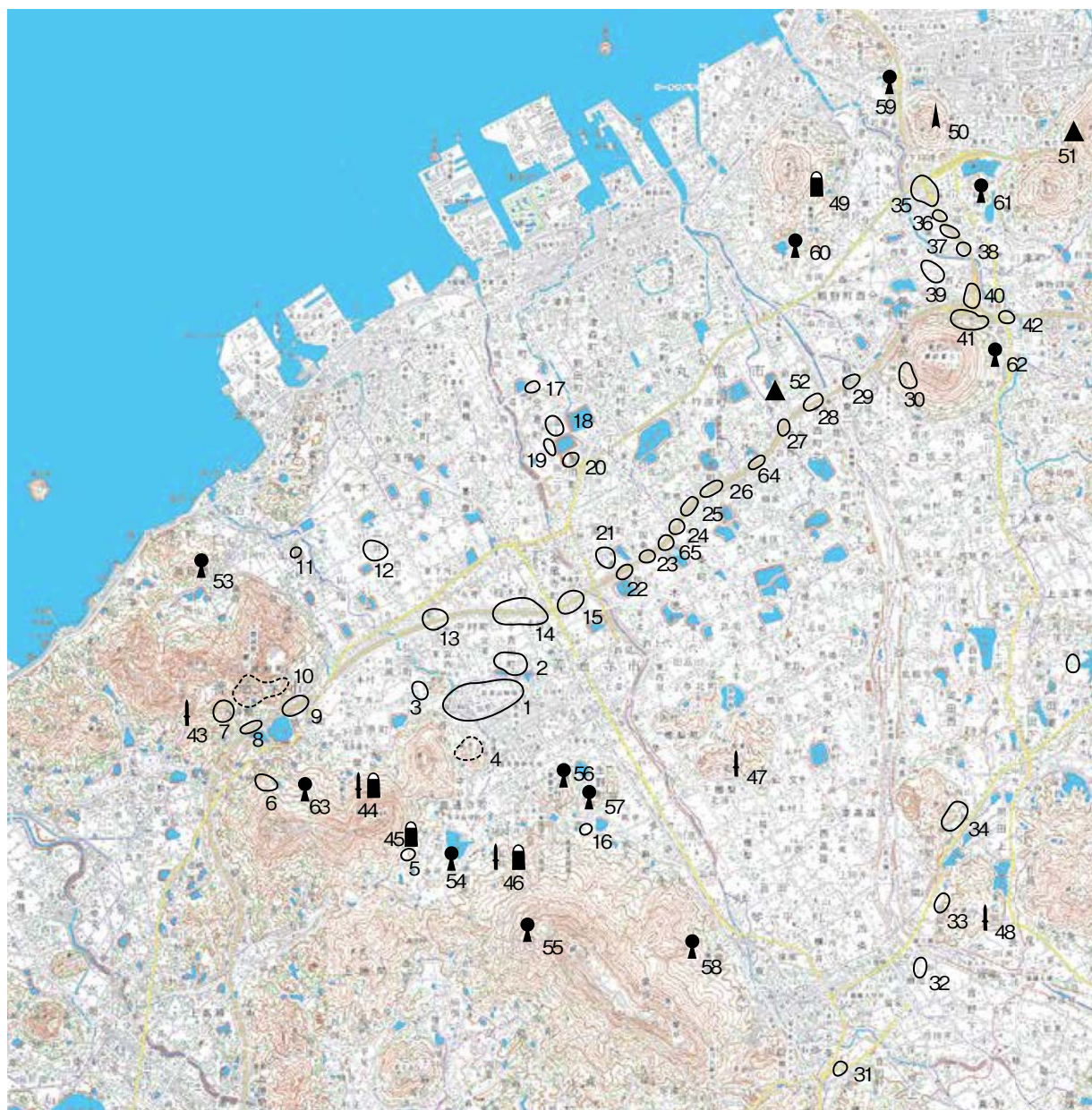
(2) 縄文時代

草創期に位置付けられる有舌尖頭器や早期以降の尖頭器など、縄文時代前期以前に位置づけられる石器が平野中央部で散発的に出土している。郡家一里屋遺跡の有舌尖頭器は舌が下方に尖る形式。郡家原遺跡の両面加工尖頭器は縄文時代早期から前期にかけてのものとみられる。三条番の原遺跡の石鏃製作ブロックは縄文前半期と推測される。これらの遺跡は旧石器時代の集落分布傾向を踏襲する。

後期以後の遺跡は丸亀市平池西遺跡・平池南遺跡・多度津町中又北遺跡、善通寺市永井遺跡・同市龍川四条遺跡・同市弘田川西岸遺跡など、扇状地末端から氾濫平野域端部付近において確認される。ほとんどが河川堆積層から遺物が出土しており、遺構面を明確に把握できた例はほとんどない。永井遺跡の打製石斧を主体とする石器組成は低地部集団の生業活動を示す重要な資料である。

(3) 弥生時代

弥生時代の周辺の遺跡は遺跡数が多いこともさることながら、集落、墓、青銅器出土地等多様な様相を見せる。



- | | | |
|--------------------|----------------------|------------------|
| 1 旧練兵場 (縄文～現代) | 17 道下 (弥生前) | 33 羽間 (弥生後) |
| 2 九頭神 (弥生後) | 18 中の池 (弥生前) | 34 室塚 (弥生後 墳墓) |
| 3 甲山北 (弥生前) | 19 平池西 (縄文晩・弥生前) | 35 下川津 (弥生前・後) |
| 4 香色山 (弥生後) | 20 平池南 (縄文晩・弥生前～後) | 36 川津中塚 (弥生後) |
| 5 北原 (弥生後初) | 21 五条 (弥生前) | 37 川津下樋 (弥生前・後) |
| 6 吉原火上山 (弥生中末) | 22 龍川五条 (弥生前) | 38 川津二代取 (弥生前・後) |
| 7 月信 (弥生中中葉) | 23 龍川四条 (縄文晩・弥生後) | 39 西又 (弥生前・中) |
| 8 西碑殿 (弥生中末) | 24 三条黒島 (旧石器・弥生前) | 40 川津一ノ又 (弥生中・後) |
| 9 矢ノ塚 (旧石器・弥生中～後) | 25 郡家原 (縄文早期・弥生後) | 41 川津東山田 (弥生後) |
| 10 天霧山南東麓 (弥生中) | 26 郡家一里屋 (縄文草創期・弥生後) | 42 川津川西 (弥生中・後) |
| 11 船岡山 (弥生後) | 27 川西北七条1 (弥生後) | 43 弥谷山 (青銅器) |
| 12 三井 (弥生前) | 28 川西北鍛冶屋 (弥生前) | 44 我拝師山 (青銅器) |
| 13 永井 (縄文後～弥生) | 29 飯野東二瓦礫 (弥生後) | 45 北原シンネハヒ (青銅器) |
| 14 稲木 (弥生前・後) | 30 飯野山西麓 (弥生中・後) | 46 瓦谷 (青銅器) |
| 15 金蔵寺下所 (旧石器・弥生前) | 31 買田岡下 (古墳前) | 47 陣山 (青銅器) |
| 16 山南 (弥生前) | 32 吉野下秀石 (古墳後) | 48 佐岡 (青銅器) |

第6図 周辺遺跡分布図

(前期)

土器様相として多条沈線による文様帯を付属しない前期前半段階の遺跡としては、稲木遺跡 A 地区の旧河道、永井遺跡の旧河道上層より出土した土器群が相当し、外彎刃タイプの磨製石庖丁等が出土している。坂出市下川津遺跡では同時期の竪穴住居跡などが出土しており、今後周辺地区における居住遺構の出土が期待される。

多条沈線および複帯構成の櫛描直線文の甕形土器を特徴とする前期後半～中期初頭段階の遺跡は各所で確認できている。この段階の特徴としては、環濠を伴う集落の存在が指摘される。高速道路建設によって調査が実施された龍川五条遺跡では、南北 60 m、東西 90 m の二重の環濠を持つ集落のほぼ全容が明らかとなった。県道善通寺府中線改良に伴う五条遺跡調査区と時期的に重複し、近接した箇所に複数の集落が存在する状況は集落間の関係等を検討する上で重要である。また、周溝墓や木棺墓等の墳墓が出土しており、注目される。

丸亀市中の池遺跡は金倉川東岸に立地する当遺跡と良く似た立地条件をもち多重の環濠を持つ集落として著名である。なお東岸地区では他に三条番ノ原遺跡、三条黒島遺跡、郡家田代遺跡等で土器の出土が知られるが、いずれも散発的であり、集落を確認するまでには至っていない。

金倉川西岸地区においては環濠が確認された集落跡はまだ見つからないものの、遺構・遺物は各所で確認されている。多度津町三井遺跡^{みい}では過去に多数の土器の出土が知られていたが、平成 4 年度の確認調査で 3 条の溝が検出され多数の遺物が出土していることから、居住域に近接した溝であることが推定され、環濠である可能性は高いものと考えられる。また、本遺跡付近では甲山北遺跡^{こうやまきた}、乾遺跡^{いぬい}などで土器の出土が知られる。

なおこれらは前期後半に始まる集落が多い中でそのほとんどが前期末～中期初頭段階で終焉し、中期前半に継続しないという特徴があり、中期前半の遺跡の分布が今一つ明らかでない。

ちなみに、周辺の出土青銅器中には細形形式の武器形祭器あるいは外縁付紐より古いと推定される銅鐸は今のところ知られていない。

(中期前半)

土器様相における凹線文出現以前の中期前半段階の遺構・遺物が確認されているのは旧練兵場遺跡の彼ノ宗地区で、土坑 6 基が調査されている。このほか矢ノ塚遺跡で集落形成が始まる。矢ノ塚遺跡出土の武器形土製品は当該期に所属する可能性が高い。また、天霧山南麓斜面に立地する月信遺跡^{げっしん}は平成 3 年度に発掘調査が行われ、当該期の遺構・遺物が出土した。打製石剣や環状石斧の採集資料も紹介されている。この段階の遺跡は旧練兵場遺跡のように低地部の遺跡も存在するが、月信のように丘陵斜面部に立地する遺跡が出現していることは、中期後半の丘陵地を指向する集落立地に向かう萌芽的要素と考えられる。

青銅器関連遺跡として瓦谷遺跡^{かわらだに}で中細形銅剣 4 口、中細形銅矛 1 口、中広形銅剣 1 口、平形銅剣 1 口の一括埋納が知られている。また、我拜師山 C 遺跡出土の外縁付紐式流水文銅鐸は大阪府茨木市東奈良遺跡出土の 2 号鋳型で製作されたもので、大阪府豊中市桜塚銅鐸と同範関係にある。

(中期後半)

土器様相として凹線文が文様の主体を占める中期後半段階の遺跡は先に記したように、また、過去に指摘されたように丘陵地のものが多い。矢ノ塚遺跡、西碑殿遺跡^{ひどの}、吉原火上山遺跡等の立地は当該地に限らず、県内各地域に共通する傾向である。矢ノ塚遺跡では方形掘り形の柱穴をもつ掘立柱建物が多数

確認され、同じ傾向が近接する西碑殿遺跡でも確認できることから、この時期の特徴として把握できる。反面、低地部に立地する本遺跡では依然として集落形成が行われている。

荘内半島の先端に近い三豊市詫間町の紫雲^{しゅうでやま}上山遺跡は瀬戸内海に突き出た標高 352 m の丘陵山頂部に立地しており特異な地理的条件をもつが、標高の高い丘陵頂部付近に立地する遺跡は県内では複数知られている。低地遺跡、丘陵斜面地遺跡、山頂部遺跡の 3 つの類型がどのような機能差を持つものか、発掘調査事例が増加した現在、改めて検討する必要がある。

青銅器関連遺跡としては、扁平紐式銅鐸一口が北原シンネバエで出土している。

(後期)

後期前半の遺跡は今のところ数が少ない。本遺跡で遺構が確認されているほか、矢ノ塚遺跡はこの段階まで集落が継続する。

後期後半に遺跡数が急激に増える。この段階に成立した遺跡は古墳時代初頭段階まで継続する傾向がある。

本遺跡ではこの時期の竪穴建物が 200 棟以上出土しており、周辺の石川遺跡、九頭神遺跡^{くずかみ}、稲木遺跡^{いなぎ}など周辺に推定される微高地の多くに集落が形成された様子がうかがえる。五条遺跡周辺においては、龍川五条遺跡で竪穴建物が検出されているほか、郡家原遺跡、龍川四条遺跡、田村遺跡等この段階から集落形成が始まる遺跡が多い。

これらの遺跡から出土する土器は、組成の上で供膳形態の比率が増加する汎西日本的な傾向に共通するものの、鉢形土器がその主体であることはこの地域の特徴である。また、後期前半までの土器の様相は瀬戸内海を挟んで対峙する吉備地方との共通性を各所に指摘することが出来たが、この段階に至るとその傾向が払拭され、吉備の上東系列とは相容れない単口縁の広口壺、甕等が主体を占めるようになる。同じ時期、高松平野を中心にいわれる『讃岐系』と呼称された土器群が成立する。角閃石を含み茶褐色を呈する独特の胎土をもった、きわめて画一化された土器様式で、県内のみならず播磨・阿波地方などに多数搬出されており、注目されている。これらを含めて、当該期は讃岐地方の弥生文化の独自性をもっとも強く認められる段階である。

なお、青銅器関連遺跡として陣山遺跡^{がはいしやま}、我拝師山遺跡 A、同遺跡 B、鶴ヶ峰西麓遺跡などで平形銅剣の一括埋納が知られる。いずれも形式的には新相を示す。平形銅剣は伊予、讃岐の両地方で全国出土量の 8 割方を占め当地域の特徴を示すが、先の土器様相の独自性の成立に何らかの形で関連している可能性が高い。

墓制の上では、稲木遺跡で前方後方形周溝墓が出土しているほか、旧練兵場遺跡仙遊地区では人面線刻を持つ箱式石棺が出土し、王墓山古墳周辺に当該期の箱式石棺墓、小竪穴式石室などが出土している。また、本遺跡では人骨を出土した木棺墓が確認され、そのほか後期前半から土器棺墓が散在する。讃岐地方には多彩な墓制がこの時期に認められるが、本遺跡周辺でもこの地域固有の墓制や埋葬儀礼を有することなく、他地域の墓制や儀礼の一部を個別に、あるいは便宜的に取り入れながら、埋葬活動が進行した可能性が高い。

(4) 古墳時代

(古墳の分布)

前期に所属する古墳としては、大麻山中腹の標高 405 m という高所に位置する野田院古墳^{のたのいん}が全長 46

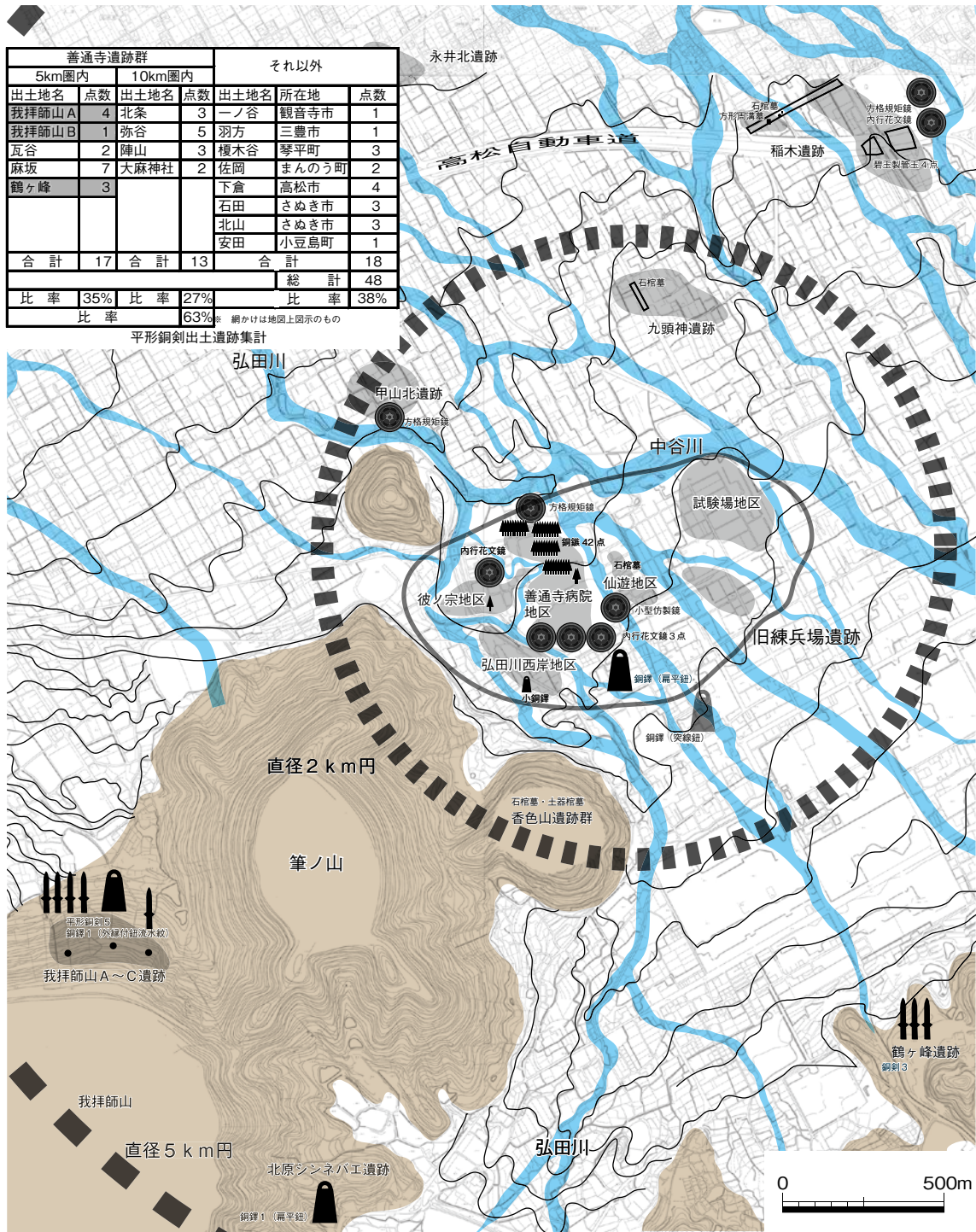


第 7 図 周辺弥生時代遺跡群の分布

m の前方後円墳でこの地域の有力な勢力と考えられる。大麻山東麓にはこの他に大麻山経塚、大麻山椀貸塚、丸山 1 号など 30 ～ 35 m クラスの前方後円墳が集中する。これらは積石塚である点、埴輪を保持しない点等から在地的色彩の強い古式墳の一群といえる。

大麻山北方の独立丘陵周辺には高松市国分寺町に産出する鷲ノ山産石材による石棺が出土した磨白山古墳をはじめ、北向八幡社古墳、鶴ヶ峰 4 号墳等の前方後円墳が所在する。いずれも盛土墳で、墳形等から考えると、先の積石塚前方後円墳に後出するものといえる。4 世紀後半～5 世紀前半代と推定されるが、この段階でも埴輪を持たない点で特異である。

中期大形円墳は吉原町青龍古墳、生野町生野いかのかんすづか罐子塚古墳などが知られるが、詳細は明らかでない。



第8図 普通寺遺跡群における詳細遺跡分布

弘田川を遡り、有岡の谷筋周辺には王墓山、菊塚、宮ヶ尾、北原などの有力墳が分布する。6世紀前葉の王墓山古墳は全長43mの前方後円墳で、小口石積みの古式横穴式石室内に石屋形を造作し、金銅装の馬具や冠帽などが出土している。宮ヶ尾古墳は6世紀末～7世紀の横穴式石室墳で、玄室奥壁に線刻壁画をもつ。

(集落)

普通寺西遺跡で5世紀前半代の流路から多数の土師器や木製品が出土しているほか、旧練兵場遺跡仲

村廃寺調査区や稲木遺跡において竪穴住居・掘立柱建物が見つまっている。これらは、6 世紀後半代に所属し竪穴住居は竈を付設しているものが多く見られる。

(5) 歴史時代

(寺院)

旧練兵場遺跡の一角に仲村廃寺が所在する。礎石が残るのみで、伽藍配置の詳細は明かでないが、現在の方格地割とは異なる方向性の土壇が検出されている。古式の川原寺式軒丸瓦が出土しており、白鳳初期の建立が想定される。

善通寺跡は現在の善通寺境内が該当し、文献的にも方二町の寺域をもつ大規模寺院であったことが判明する。伽藍の方向は現在の方格地割に一致している。採集されている瓦から白鳳期の建立と推定されるが、これまでに広域な発掘調査は行われておらず、詳細は不明である。

(条里地割と集落)

古墳時代後期の集落は白鳳期に継続するものが多く、先の稲木遺跡や、金蔵寺下所遺跡などで掘立柱建物・溝からなる集落が知られている。両者とも 7 世紀末～8 世紀中葉の段階で建物や溝の方向性が現在の方格地割に一致するような再編成が行われている。

平野に残る方格地割については高速道路建設等の発掘調査で、成果が見られた。これによると、平安期以降に埋没した坪界溝が多いが、7 世紀末から 8 世紀初頭に備えられた坪界溝や、それに伴い集落では上記のように建物方位を条里方向に変更する建替が行われた痕跡が知られている。

善通寺市街地の南側、善通寺西高校付近の生野本町遺跡では白鳳期から奈良前期にかけての方画地割と大形柱穴で構成する建物跡やそれを取り巻く柵列が出土しており、官衙関連遺跡である可能性がある。さらに、稲木町で確認された稲木北遺跡では、柵列に囲われた空間に規格的に大形建物を配列した官衙遺構が確認され、郡衙遺跡の一つに位置づけられている。

四国学院大学構内遺跡では、歴史地理学の研究によって指摘されている推定南海道ライン上で、幅 9 m の道路状遺構が確認されている。県内でも古代南海道として把握できる希少な調査事例である。

条里地割、官衙遺跡、官道について最近の 20 年において調査例が整ってきた。残る重要な古代遺跡であるところの古代寺院について、今後積極的に調査研究が行われることが期待されている。

第3章 調査成果

第1節 報告の方法と手順

(1) 調査記録

発掘調査は当センターにおいて平成16年度に導入したデジタル技術を積極的に活用して進行した。あらかじめ委託して設置した基準点（日本測地系第IV系平面直角座標系）をもとにして、平面図は現場でトータルステーションを使用してデジタル測量を行った結果を、Cubic社製の遺構図化システムプログラム「遺構君 Cubic」を使用して作図した。日々二班の専従職員が測量を実施した。現在の令和時代にあっては自動追尾型のトータルステーションを設置し無線で携帯型PCに測量データを送信し現場で図化状況を視認できるが、平成20年の調査当時は測量データを一旦機器に蓄積し、日々の調査後に事務所内のPCで図化する形態であった。

断面図は職員が現場で基準点と同時に付与された水準点（T.P.）をもとにオートレベルを使用して水準を設置し、主に縮尺1/20による手実測を行った。断面土色表記は原則として農林水産省農林水産技術会議事務局監修の標準土色帖を使用してマンセル系統分類方式による色相・明度・彩度の色値を示し、あわせて農林慣用色名を付すことで、客観性を図った。

写真撮影は調査進行に応じて日々撮影する記録写真にAPSサイズのセンサーをもつ一眼レフタイプのデジタルカメラ2台を使用してJPEGで撮影した。撮影データはオリンパス製のデジタル写真ビューアソフトである「蔵衛門 2005」を使用してデータを保存した。なお、整理作業にあたっては当センター独自のデジタル写真管理システムにデータを取り込み、検索・活用の便を図ったうえでデータを保存している。

全景写真などの重要写真は4×5（inch）版および6×7（cm）版のカラーポジおよびモノクロフィルムによる撮影を担当者が行った。

さらにクレーンによる撮影を平成20年度に3回、平成21年度に1回委託して行った。クレーン撮影は25tラフタークレーンを使用し航空カメラ（RC8-588）にf=151.86mmの撮影レンズを装着し、kodakAEROCOLOR III 2444を装填して高度30.4mおよび41.0mから垂直写真を撮影、合わせて6×6（cm）版のカラーポジフィルムによる斜め写真を撮影した。

以上の記録は当該報告書作成に使用したのち、当センターに収蔵・保管している。

(2) 報告遺構の略号及び番号

発掘調査においては本センターで平成3年度以降使用している遺構略号を継承して使用した。すなわち、堅穴建物：SH、掘立柱建物：SB、土坑：SK、溝状遺構：SD、墳墓遺構：ST、性格不明遺構：SX、低地または河川：SR、柱穴：SPとし、その順に報告した。遺構番号については、まず遺構種別ごとに次の通り記号化し、続けて4桁の番号を添えた。平成20年度の1～4区の番号は1区が1000番台、2区が2000番台～とし、3区の一部に0番台を使用した。さらに、現場では二班が並行して現場作業を行っており、遺構番号の重複等の懸念があったことから、それぞれの遺構番号の後にaかbの担当班区分を表記した（一部c区分あり）。結果的に、いくつかの番号重複に対応できたことから、その後の整理作業においてもab区分を継承した。平成21年度の5区は班区分を行っていないので、abは付かない。

なお発掘調査で付与した遺構番号は、原則として整理作業においてその番号を継承した。

(3) 遺構図版作成

整理作業時に作成した遺構図は、遺構図化システムのデータを EPS 形式または DXF 形式に変換し、adobe 社製の作図ソフトである「illustrator」を使用して平面図を製図した。断面図は原図をスキャンし「illustrator」上で個別にトレースを行い製図した。

なお、竪穴建物を調査する際に使用した区画分け図、あるいはトレンチ番号図を可能な限り平面図に参考添付した。図が煩雑となるが、観察表に記載した遺物取り上げ時の詳細データを参照する際には有効である。

(4) 出土遺物の報告

出土遺物は次の①～④を区分し、遺構ごとにその順に実測図を提示し報告した。報告遺物番号はすべてを連番とするのではなく、①の土器・土製品は 1 から連番、②の石器は S1 から連番、③の金属器は M1 から連番、④の玉類は T1 から連番とした。観察表には①～④の種別ごとに一覧を提示した。

種別ごとの報告方法を以下に記す。

①土器・瓦・土製品

第 3 節では弥生土器を壺・甕・鉢・高杯・器台の順で掲載した。

第 4 節では土師器・土師質土器・黒色土器・瓦器・須恵器・須恵質土器・陶器・磁器・瓦の順で、種別ごとに器台・杯・椀・皿・壺・鉢・甕・他の順で掲載した。

弥生土器の時期区分は前期・中期・後期・終末期に区分けし、前期から後期について前半と後半に区分した。

弥生土器の胎土区分は旧練Ⅲの胎土分析において偏光顕微鏡観察で区分された分類を参考とした。本書では、顕微鏡区分 A を在地胎土として観察所見には特に記載しない。C1 として分類された胎土を弘田川下流域山塊に由来する粘土を素材としたものとしてここでは「胎土 H」とし、C2 を弘田川下流域に由来する粘土に雲母が特に多く含まれるものをここでは胎土「胎土 Hb」として区分した。そのほか、胎土により搬入元がわかる搬入土器については、搬入土器(*)と産地*を表記した。また、後期後半から終末期において高松平野西部及び中央部で特徴的な器形と胎土を備えて周辺各地に搬出される茶褐色系の土器については大久保徹也氏により「下川津 B 類土器」が提唱されている(大久保 1990)。同様の胎土の土器は後期前半からすでに存在するが、後期後半からは甕や高杯における特徴的な器形とセットで外部へ搬出されたことが証明されており、その事実を重視して「下川津 B 類土器」の表現を継承する。なお、後期前半の同様胎土の土器は「高松平野西部産」とした。

搬入土器・搬入系土器の区分は、上記のように胎土で区分できるものは搬入土器としたが、胎土は在地胎土またはそれと区分不可能なもので形態が在地ではない場合には搬入系(*)として表記した。

付着物は赤色顔料の付着を念頭に、10～20 倍の実体顕微鏡で観察し、観察表に記載した。赤色顔料以外では、白色の異質粘土の混在や布目圧痕や種実圧痕などがある。

黒斑については、その付着範囲が全体の器形のなかで特定可能なものに限って観察表に表記した。

そのほか、弘田川下流域の粘土を使用する土器(胎土 H・胎土 Hb)、搬入土器については、微量サンプル(10mm 以下)を採取し、薄片プレパラートまたはアクリレート樹脂包埋による断面研磨試料を作成し、検鏡による胎土観察の便に供した。

以上のほか、形式区分や文様区分などによる記号は次のとおりである。

・弥生土器に施文された鋸歯文分類

鋸歯内を充填する平行線の傾斜方向を正面からみて次の通り分類した。

A類 平行斜線（A1 右下がり線・A2 左下がり線）

B類 二方向斜格子（右下がり先行をB1・左下がり先行をB2）

C類 C1 平行垂線・C2 頂部からの放射線・C3 複線山形で中軸線あり・C4 複線山形で中軸線なし

・黒色土器分類 A類＝内黒 B類＝両黒（森隆 1990・1991）

②石 器

器種認定と属性分類

石鏃はすべて打製石鏃で、石材は1点のハリ質安山岩製のもの（S145）を除いて他はすべてサヌカイト製である。基部の形状に基づき、分類可能なものは平基式A、同B、凹基式A、同B、凸基有莖式、凸基無莖式（松木 1989）に区分した。

石庖丁は打製品と磨製品に区分した。前者はサヌカイト及び結晶片岩があり、原則として両端に抉りを入れる。後者は粘板岩、安山岩、結晶片岩があり、紐掛穴2孔を穿つ。

擦切切断具（旧練Ⅱ報告参照）は打製石庖丁に似た形状で、刃端部が直線的に極端に摩耗する。擦切り技法による砥石等石材の切断や溝切りなどに使われたと推定できる。サヌカイト製と片岩製がある。

穿孔具である石錐はすべてサヌカイト製の打製品で、頭部作り出しがないもの、作り出しがあるが細かいもの、大きな作り出しがあるものに分かれる。

石斧は伐採斧と加工斧に区分した。加工斧はすべて柱状片刃石斧で大小のサイズがある。

両極打撃の痕跡を残す石核は楔形石器と呼ばれることが多い。しかし、金山産サヌカイトを石材とする石器製作においては主として石核として用いられる（森下英 1997・佐々木 2000）。したがってここでは「楔状石核」と表記し、石器製作にかかわる遺物と位置付ける（以下、同じ）。

砥石は砥面の研磨度をサンドペーパーの番手に照合して、#をつけて表記した（村田 2002）。また砥石2点と石杵1点について接触式粗さ測定機器で正確な粗さを確認し、第4章第3節第4項にその結果を示した。安山岩・流紋岩製砥面を仔細に観察すると内部に複数の線状痕が認められる。金属器の製作において鉄片等の側縁調整に使用した痕跡との見解が示されたもの（森 2020）と同じ痕跡とみられる。これを「傷溝」と記す。また石杵の研磨面には不明瞭ながら擦痕が認められる。これは「擦痕」として区分した。

なお石材は含有鉱物を実体顕微鏡で観察し、原則として担当者が決定した。

③金属器

金属器は鉄器と青銅器がある。攪乱が顕著な本遺跡において、原則として攪乱遺構を掘り抜いた後に弥生時代遺構の調査を進めたが、工程等の都合上、攪乱土を残したまま遺構調査を行った部分もある。このような部分では、弥生時代の遺構出土の遺物として近代の遺物が多数混じることになる。

金属器、特に鉄製品は錆化が進行すると定型的な鉄器を除き新古の区別が付きにくい。近代以降の製品を弥生時代のものとして取り扱っている可能性も整理最終段階においても捨てきれていない。

これらを前提として、今回の弥生時代の堅穴建物等遺構から出土した鉄製品は板状や棒状の鉄片が多く出土した。明確な製品としての定型的な形状ではなく、破断等が多い破片で、原始鍛冶とされる弥生時代に流入した素材鉄片の一群と考えられる。

X線写真等からみて、破断部の破面も錆による膨れが発生したり、磨滅が生じたりするものがある。これらは、弥生時代に入手し廃棄されるまでの段階で破断していた面であった可能性がある。このような面と、後世に破断した面とは比較的明解に区分できる。報告にあたっては「古い破断面」あるいは「破断面が磨滅」などの表現により、後世の破断面と区分して表現した。

鉄鏃はいずれも有茎式で、鏃身部形態に基づき圭頭式と柳葉式の二者に区分した（大村 1983 に準拠）。穿孔具は鉄錐と鉄針に区分した。鉄錐は最大径が 4mm 以上のもので下端の作用部にかけて先端部が細く整形されたもの、鉄針は最大径が 4mm 未満で残存部において上下で直径に大きな差がないこと、つまり器体全体が細く、対象物を貫通させることが容易な形状のものとした。

④玉類

管玉・勾玉・小玉・土玉・原石に区分した。管玉は碧玉が多く、メノウ製が 1 点ある。勾玉は蛇紋岩製と土製がある。小玉はほとんどがガラス製で、貝製が 1 点ある。土玉は土製品で球体のもの、原石は水晶結晶片である。

⑤赤色顔料

土器及び石器に付着した赤色顔料は第 4 章自然科学分析第 6 節においてその詳細を分析し報告した。その結果を踏まえて第 3 章の各実測図には顔料付着範囲を示し、凡例として朱かベンガラかの種別を記載した。ただし、土器付着の赤色顔料の中で土器焼成前に器面に塗布した赤色顔料は第 4 章の分析対象としていない。第 3 章に掲載した実測図においては、赤色範囲を記載し「丹塗」として示した。

第 2 節 調査地区割および層序

(1) 調査地区割

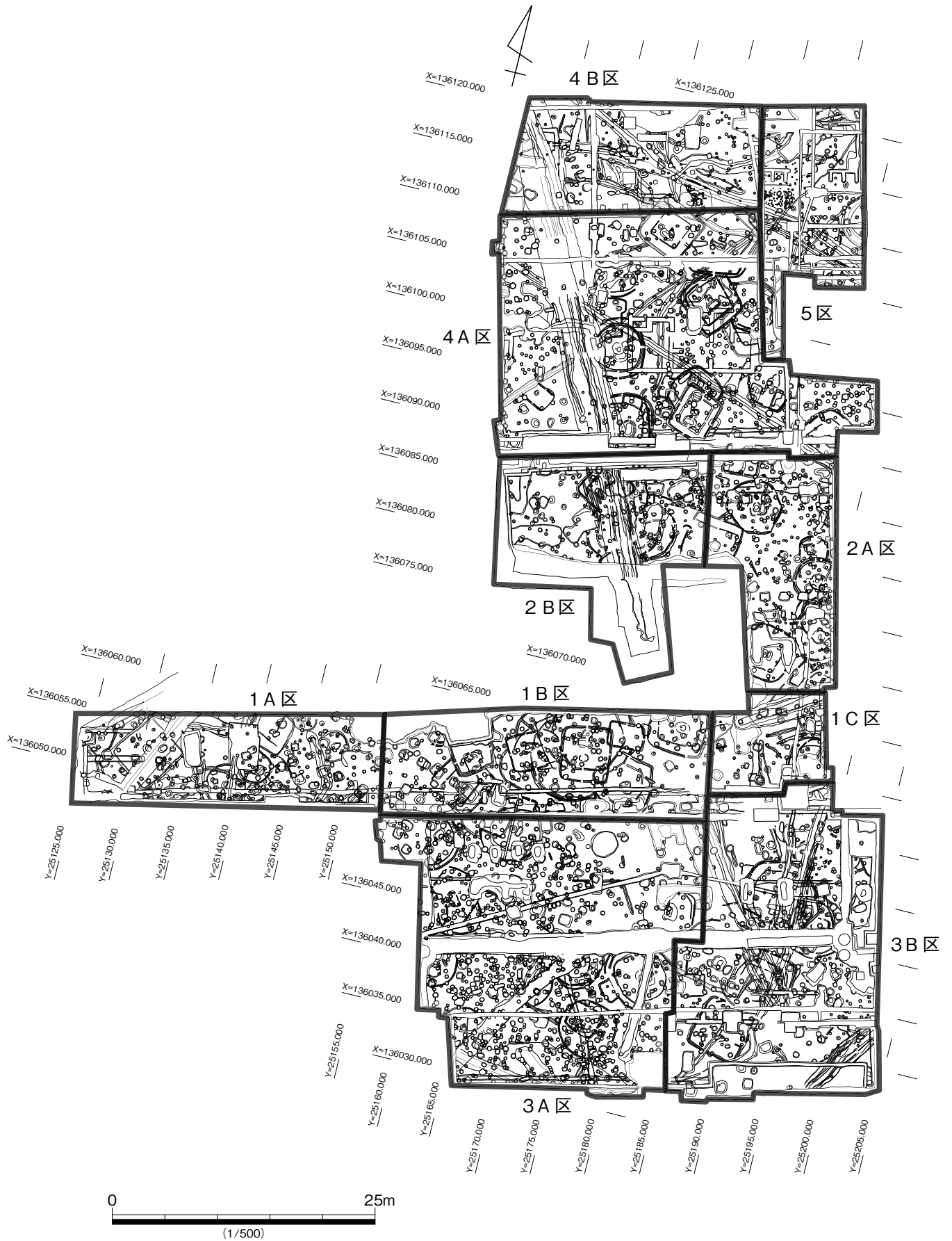
平成 20 年度は調査対象地を 1～4 区に区分けし、それぞれの調査区を A～C の 2 ないし 3 班が手分けして調査を進行した。調査区割名は調査区名の後に班名を付し「1 A 区」等とした。遺構に属さない「包含層」や「遺構検出」などの遺物取り上げ名称についてもこの調査区割名を付した。ただし、調査区内における班別区割りには調査進行状況に応じて適宜変更した。一応調査区割を図に示したが、その境付近については厳密な調査区分ではない。

平成 21 年度は 4B 区の前年度調査残地と、新たに 5 区を設定した。5 区は 1 班で対応したため、調査区名と調査区割名は一致する。

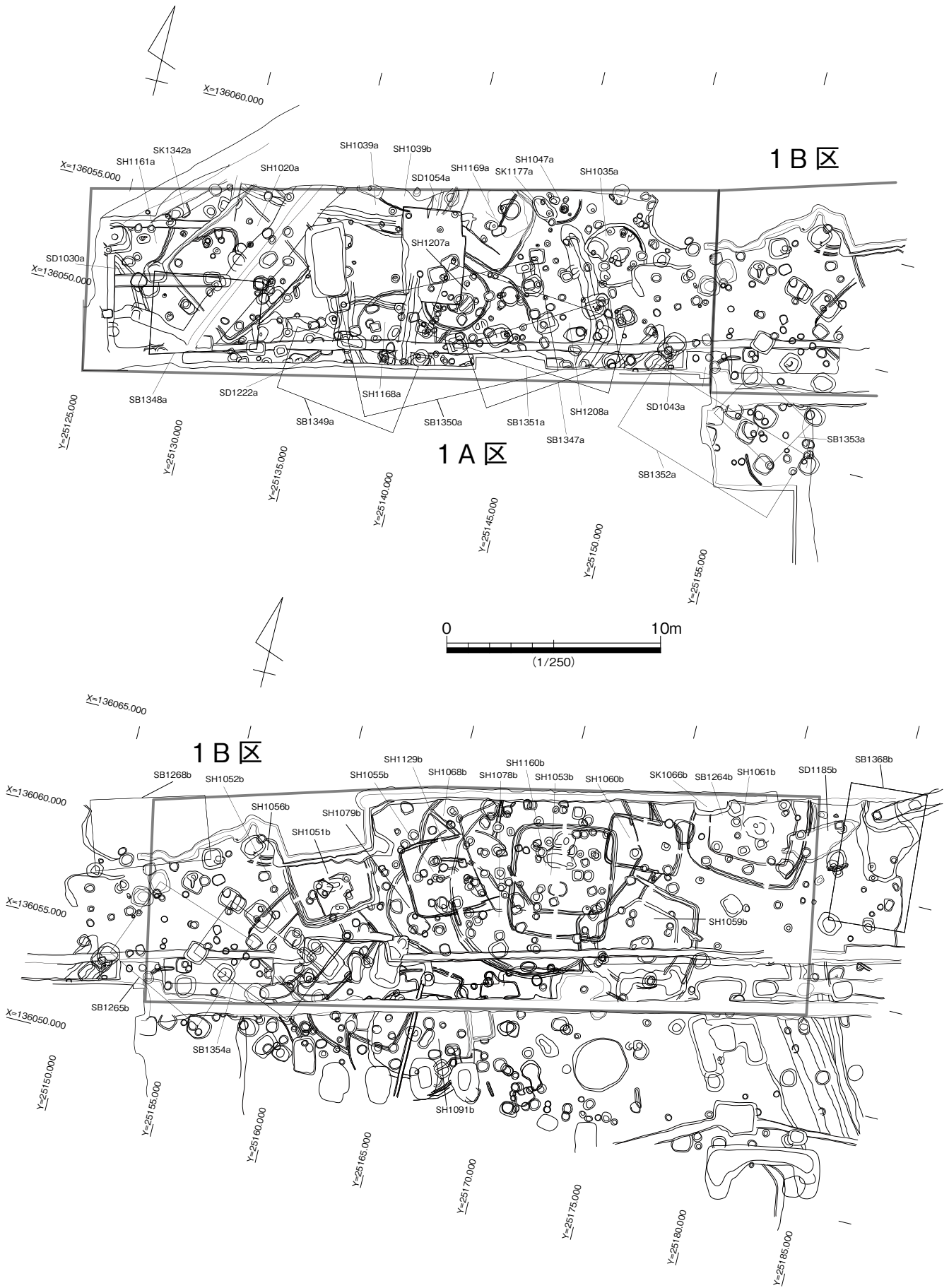
調査区割ごとの調査工程を第 3 表に記す。

第 3 表 旧練兵場遺跡第 26 次調査工程表

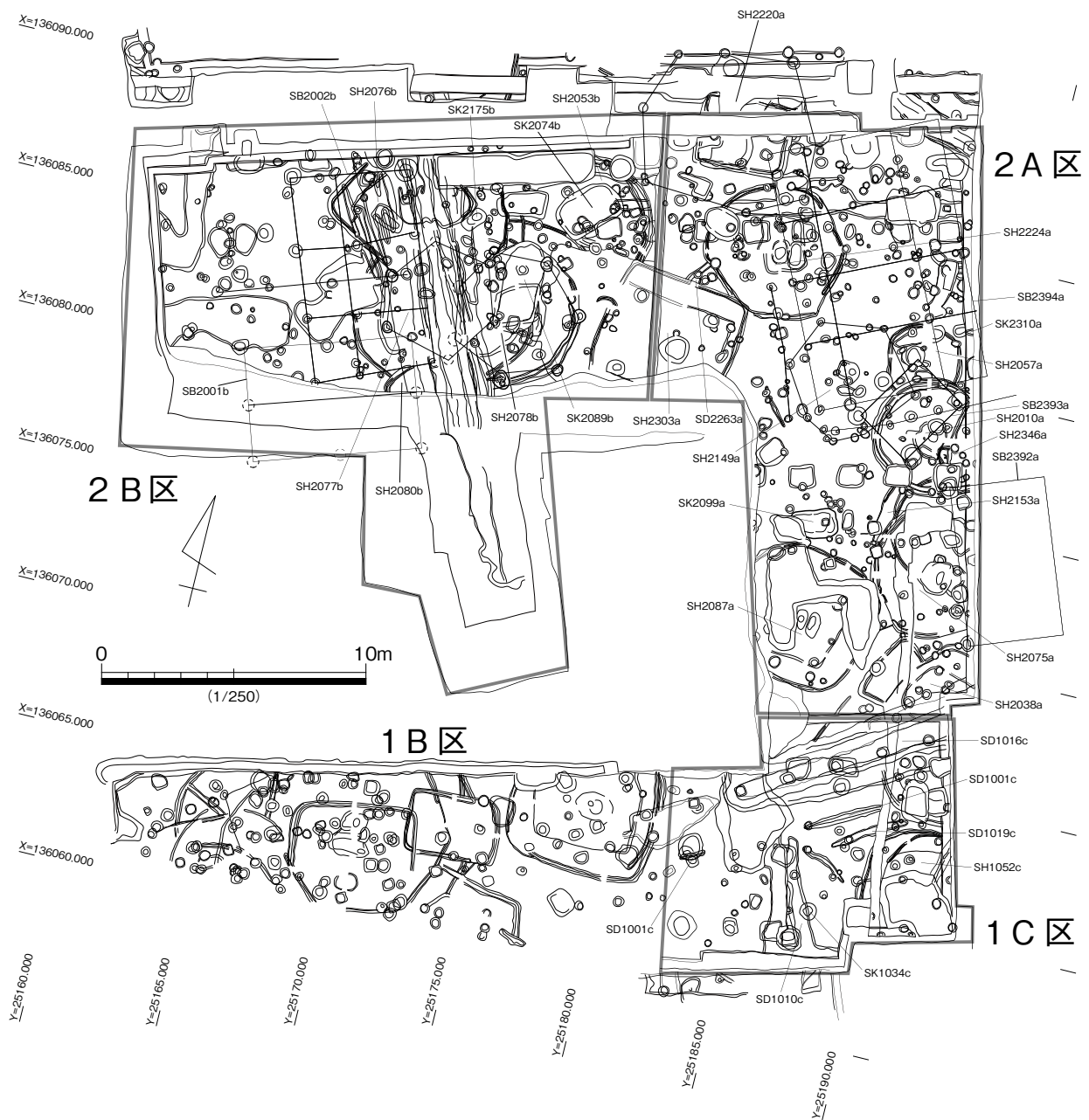
調査区割	面積 (㎡)	平成 20 年度											平成 21 年度				
		4	5	6	7	8	9	10	11	12	1	2	3	4	5		
1A 区	250				7/15・25					現説							
1B 区	250																
1C 区	80					8/11											
2A 区	200							10/22	11/21	12/26							
2B 区	200									12/2・26	1/6・9						
3A 区	580											2/6	3/2・11・24・25				
3B 区	450											2/18					
4A 区	630					8/27			11/20								
4B 区	310																
5 区	250																5/12・26
合計	3,200	※日付は調査区全景写真撮影日															



第9図 第26次調査全体遺構分布概要及び調査区割図



第10図 1A区・1B区遺構分布図

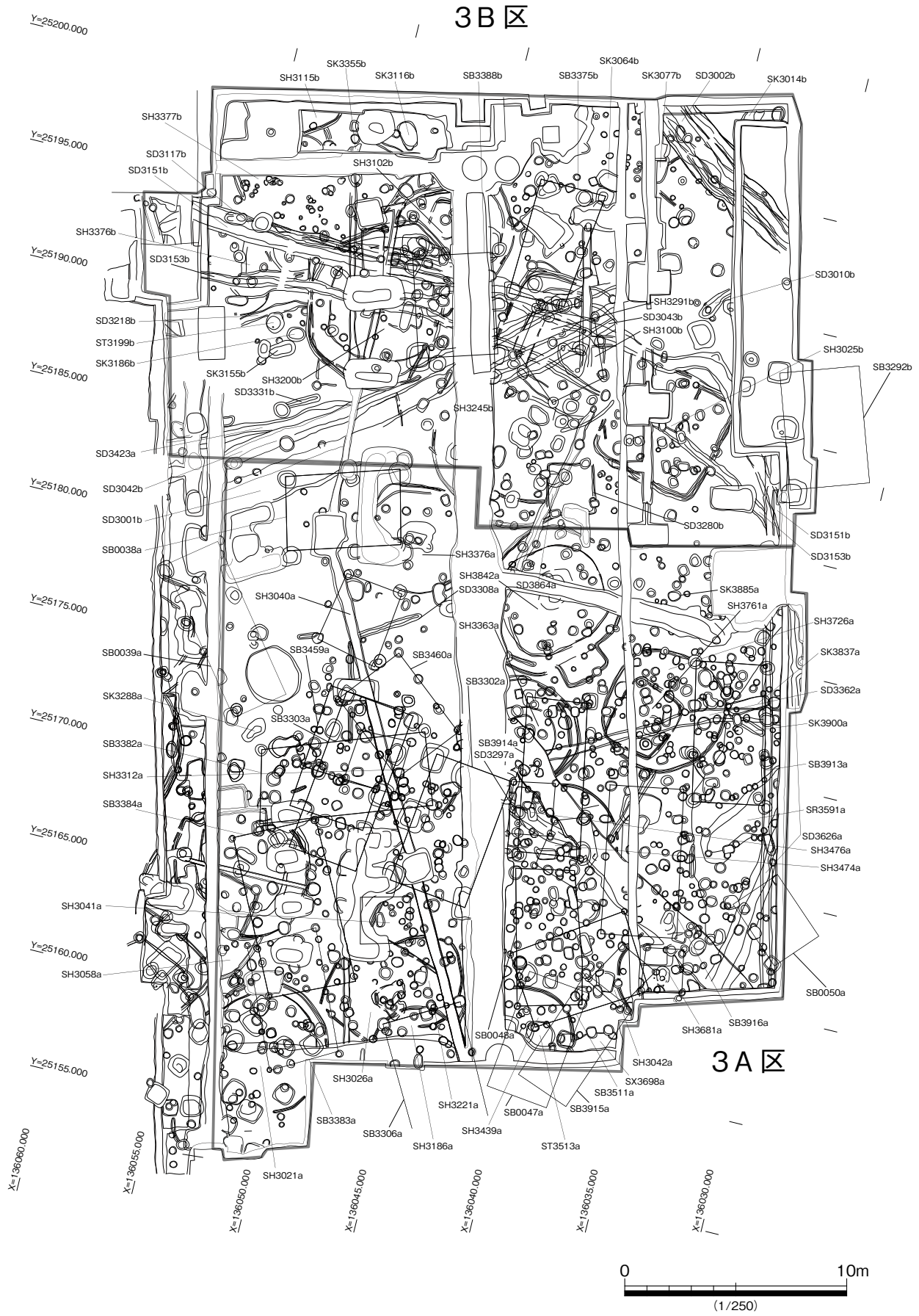


第11図 2A区・2B区 遺構分布図

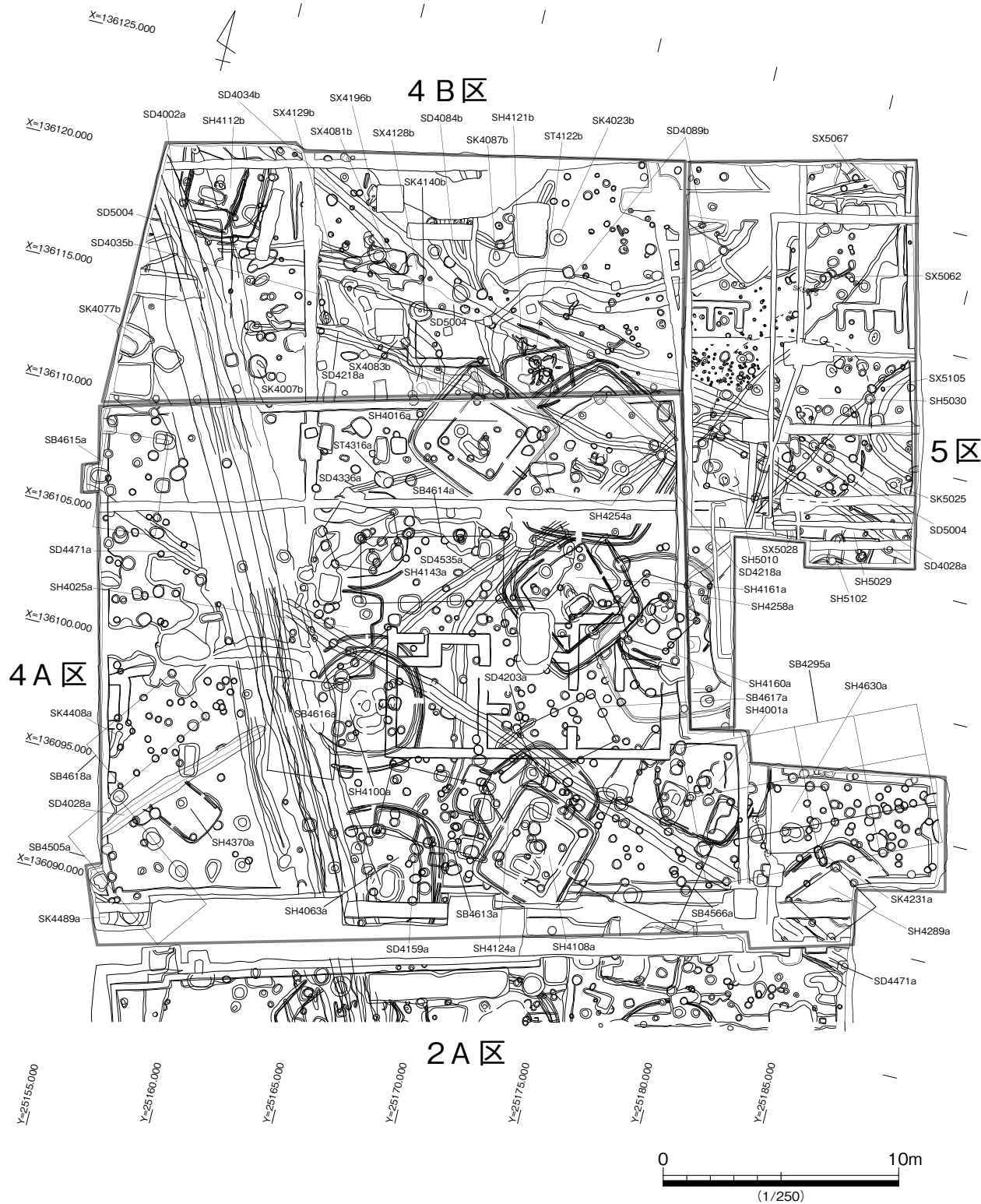
(2) 層序

1A区調査区西壁断面

断面北端に弥生時代中期前半の土器が出土したSP1144a(8・9層)がある。調査範囲の北端のため、組み合う柱穴が不明だが、中期前半の掘立柱建物が存在したことを示す。1・2層は中期後半の土器が出土した溝SD1030aの南側で検出できることから、SD1030aを未検出の竪穴建物の周溝または壁溝と見立てて、建物に関連する堆積層と解釈した。



第 12 図 3 A 区・3 B 区 遺構分布図



第13図 4A区・4B区・5区 遺構分布図

1 A 区調査区南壁断面

基盤層の黄色系粘土層は場所によって土質や土色が微妙に異なる。西側はにぶい黄褐色粘土層でやや鉄分の沈着が目立つ堆積層 (25 層)、中央付近は灰黄褐色粘土層 (12 層) でマンガング粒の生成がやや目立つ。東側は黄褐色粘土層 (1 層) でマンガング粒が強く目立つといった構造である。西方向に基盤層検出面が緩やかに下降する。これは本調査区の南西側に存在が推定される中期後半に埋没を開始した河川跡 SR02 (旧練Ⅱ報告) へ向かう自然地形の傾斜を反映したものである。

1 A 区調査区北壁断面

調査区西側のみで得られた断面である。基盤層は淡黄色粘土層 (11・12 層) で下方ほどマンガング粒の沈着が目立つ。断面 6～9 層の褐灰色粘土層は平面的には把握できなかったが、埋土の特徴から中世以後の遺構である可能性が高い。北東端にわずかに残る黒褐色土層 (10 層) は弥生時代遺構の可能性がある。

1 B 区調査区南壁断面

基盤層は、調査区中央から東側に 15 層 (砂礫層)、西に 25 層 (黄褐色粘土層) が分布する。25 層は 1A 区南壁の 1 層に相当する。基盤層検出面の高さは、1A 区よりやや上昇し、標高 22.4 m 付近にある。

1 C 区調査区南壁断面

基盤層は西端に砂礫層 (10 層) があり、東に傾斜し黄褐色粘土層 (5 層) の下位に潜る。

1 C 区調査区東壁断面

基盤層は黄褐色粘土層で、砂礫層は下方に潜る。断面中央付近に SH1052c と SH2038a の間で遺構に削剥されない基盤面が残る。検出レベルは標高約 22.5 m の高さに及び、その上部は近現代の整地による削剥である。周辺遺構の元の深さを推測する上での天端上限線となる。

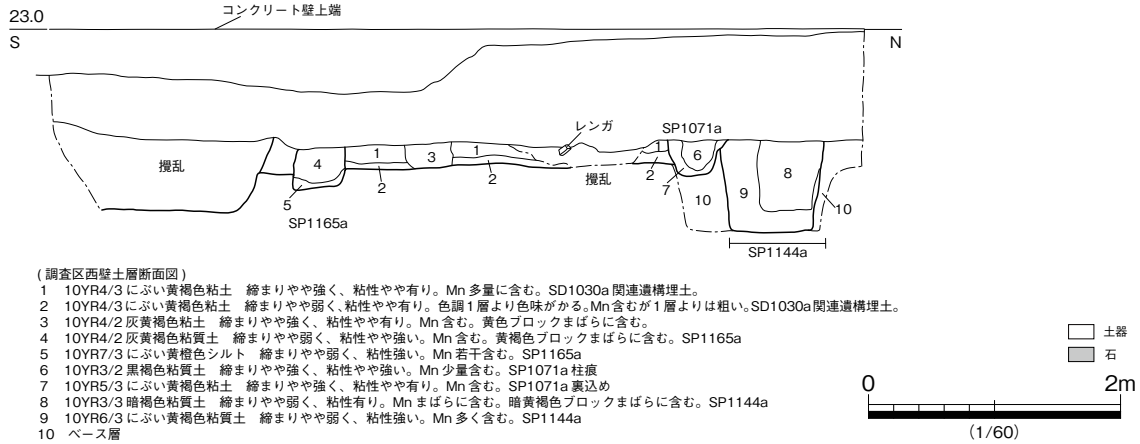
2 A 区調査区東壁断面

中央から南に弥生時代竪穴建物の多くの重複が断面にかかる。平面検出状況と照合し、最終的に先後関係が明らかとなったものを断面に示した。断面にかかる最も古い建物は後期前半中段階の SH2346a である。それに切られる後期前半古段階の竪穴建物 SH2153a は断面にかかっていない。SH3246a を切って後期前半新段階に埋没の SH2010a が大きくかかる。さらに南側には後期後半古段階埋没の SH2075a 及び後期後半新段階埋没の SH2038a がかかる。最後の SH2038a の床面はやや深い、他の建物の床面はほぼ等しく標高 22.1 m 付近に揃う。

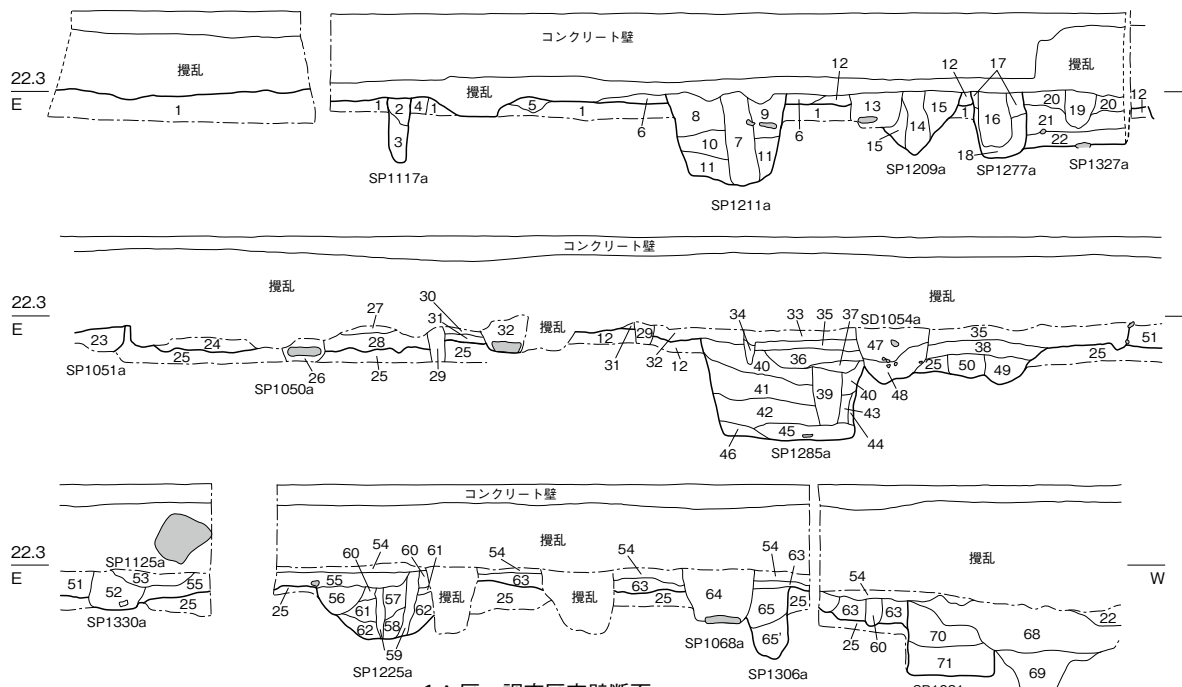
3 A 区調査区南壁断面

基盤層は明黄褐色粘土層 (22 層) から下位の砂礫層まで (23～27 層) 連続的にその堆積状況を把握できる断面である。その上面は本調査区南に隣接する旧練Ⅱ報告の河川跡 SR02 に向けて南に地形が傾斜しており 21 層の弥生中期包含層が薄く堆積する。また、河川岸を弥生時代終末期から古墳時代前期にかけて溝 SD3626a が走行し長軸方向の断面が比較的長く観察できる (11～13 層)。その上位に古代の包含層 10 層が薄く堆積する。

なお、古代の 10 層から弥生中期の 21 層まで連続的に土壌試料を採取し、花粉分析及び植物珪酸体分析を実施した (第 4 章第 2 節第 3 項参照)。弥生時代終末期から古墳時代前期にかけての溝 SD3626a 上層 (11 層) と古代の堆積層 (10 層) には比較的多くのイネ植物珪酸体が検出され、本遺跡での集落の営みが停止したのち、周辺が水田化されたことが判明した。



1A区_調査区西壁断面



1A区_調査区南壁断面

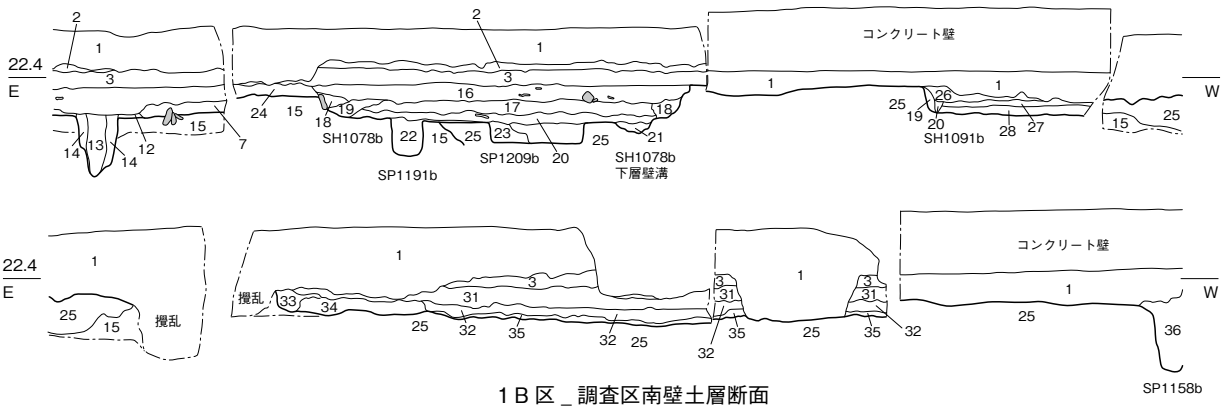
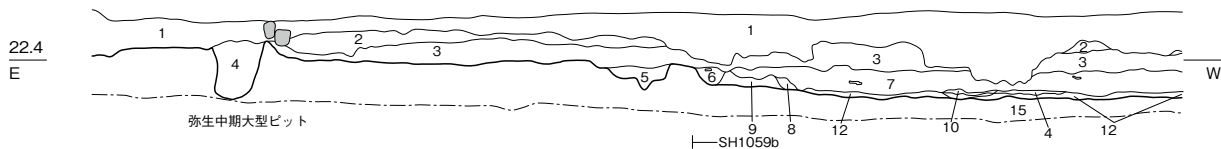
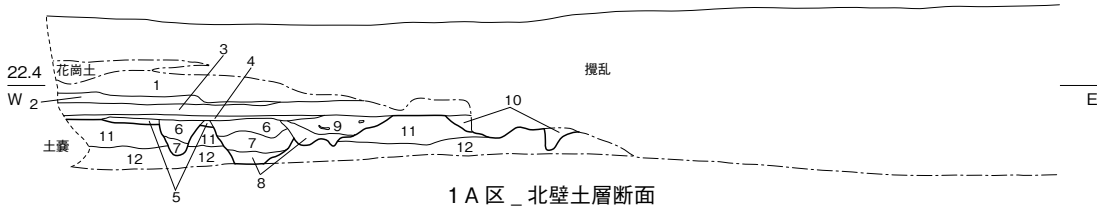
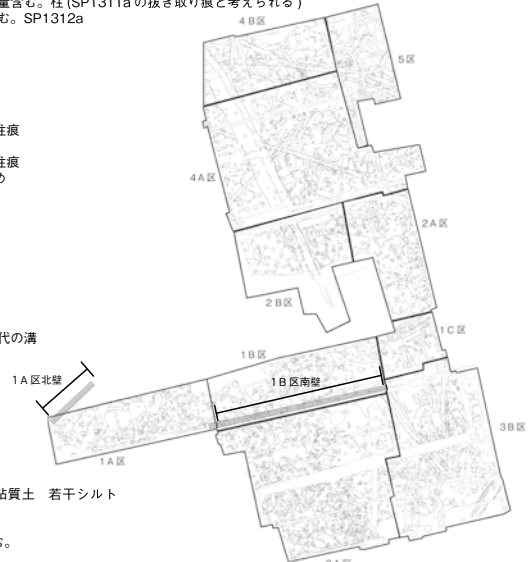
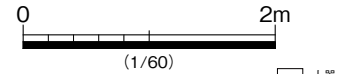


第14図 調査区壁面土層図 (1A区)

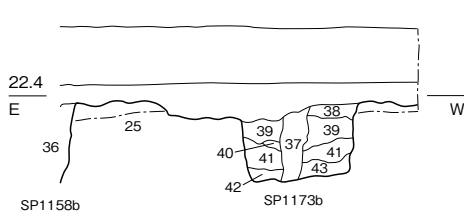
- 37 10YR6/4 にぶい黄褐色粘土 締まり強く、粘性やや有り。灰黄褐色粘土まばらに含む。Mn 少量含む。SH1168a 貼床
- 38 10YR4/3 にぶい黄褐色粘土 締まりやや強く、粘性有り。地山塊まばらに含む。Mn 含む。SH1168a 貼床
- 39 10YR4/3 にぶい黄褐色粘土 締まりやや強く、粘性やや強い。地山塊少量含む。Mn わずかに含む。SP1285a 柱痕
- 40 10YR5/6 黄褐色粘土 締まりやや強く、粘性有り。Mn 多く含む。灰黄褐色粘土まばらに含む。SP1285a 裏込め
- 41 10YR6/3 にぶい黄褐色粘土 締まりやや強く、粘性有り。Mn 含む。灰黄褐色粘土多く含む。SP1285a 裏込め
- 42 10YR5/4 にぶい黄褐色粘土 締まりやや強く、粘性やや強い。Mn 少量含む。SP1285a 裏込め
- 43 10YR5/4 にぶい黄褐色粘土 締まりやや弱く、粘末端やや強い。灰黄褐色粘土まばらに含む。SP1285a 裏込め
- 44 10YR4/2 灰黄褐色粘質土 ややシルト質 締まりやや弱く、粘性強い。SP1285a 裏込め
- 45 10YR5/4 にぶい黄褐色粘土 締まりやや強く、粘性やや強い。SP1285a 裏込め
- 46 10YR4/3 にぶい黄褐色粘土 締まりやや強く、粘性強い。灰黄褐色粘土まばらに含む。
- 47 10YR2/3 黒褐色粘土 締まりやや強く、粘性やや有り。Mn まばらに含む。SD1054a 上層
- 48 10YR3/2 黒褐色粘土 締まりやや強く、粘性やや有り。地山塊まばらに含む。SD1054a 下層
- 49 10YR4/3 にぶい黄褐色粘土 締まりやや強く、粘性有り。炭をわずかに含む。地山塊わずかに含む。Mn 少量含む。柱 (SP1311a の抜き取り痕と考えられる)
- 50 10YR4/2 灰黄褐色粘土 締まりやや強く、粘性有り。炭をまばらに含む。地山塊少量含む。Mn まばらに含む。SP1312a
- 51 10YR4/3 にぶい黄褐色粘土 締まりやや弱く、粘性やや強い。Mn 多く含む。地山塊まばらに含む。
- 52 10YR4/3 にぶい黄褐色粘土 締まりやや強く、粘性やや弱い。Mn 多く含む。SP1330a
- 53 10YR3/3 暗褐色粘土 締まりやや強く、粘性やや弱い。Mn まばらに含む。SP1125a
- 54 10YR6/3 にぶい黄褐色土 締まり弱く、粘性乏しい。床土
- 55 10YR5/2 灰黄褐色粘土 締まりやや強く、粘性やや有り。Mn まばらに含む。
- 56 10YR3/2 黒褐色粘土 締まりやや強く、粘性有り。Mn まばらに含む。地山塊少量含む。SD1222a
- 57 10YR4/2 灰黄褐色粘土 締まりやや強く、粘性やや強い。Mn 多く含む。地山塊わずかに含む。SP1223a 柱痕
- 58 10YR4/3 にぶい黄褐色粘土 締まりやや強く、粘性やや強い。Mn まばらに含む。SP1223a 柱痕
- 59 10YR4/3 にぶい黄褐色粘土 締まりやや強く、粘性有り。Mn 少量含む。地山塊わずかに含む。SP1223a 柱痕
- 60 10YR4/3 にぶい黄褐色粘土 締まりやや強く、粘性有り。Mn 含む。地山塊まばらに含む。SP1225a 裏込め
- 61 10YR5/3 にぶい黄褐色粘土 締まりやや強く、粘性有り。Mn 含む。灰黄褐色粘土含む。SP1225a 裏込め
- 62 10YR6/3 にぶい黄褐色粘土 ややシルト質 締まりやや強く、粘性有り。Mn 多く含む。SP1225a 裏込め
- 63 10YR4/2 灰黄褐色粘土 締まり強く、粘性やや有り。Mn 多量に含む。地山塊含む。
- 64 26 層と同じ
- 65 10YR4/3 にぶい黄褐色粘土 締まりやや弱く、粘性有り。地山塊まばらに含む。Mn 含む。SP1306a
- 65' 10YR4/3 にぶい黄褐色粘土 締まり強く、粘性有り。地山塊多く含む。Mn 含む。
- 66 10YR4/2 灰黄褐色粘土 締まり強く、粘性有り。Mn わずかに含む。
- 67 10YR4/3 にぶい黄褐色粘土 締まりやや強く、粘性やや強い。地山塊少量含む。
- 68 10YR5/3 にぶい黄褐色粘土 締まり弱く、粘性乏しい。暗褐色ブロックまばらに含む。攪乱 近現代の溝
- 69 10YR5/4 にぶい黄褐色粘土 ラミナ状に堆積する。締まりやや強く、粘性有り。Mn 少量含む。攪乱 近現代の溝
- 70 10YR4/2 灰黄褐色粘土 締まりやや強く、粘性やや強い。地山塊まばらに含む。SP1081a
- 71 10YR4/3 にぶい黄褐色粘土 締まり強く、粘性やや強い。地山塊多く含む。Mn 多く含む。SP1081a
- 72 10YR3/2 黒褐色粘土 締まりやや強く、粘性やや強い。SP1329a 柱痕
- 73 5Y6/2 灰黄褐色粘土 締まりやや強く、粘性有り。Mn 含む。地山塊含む。SP1329a 裏込め
- 74 10YR3/2 黒褐色粘土 締まりやや弱く、粘性有り。地山塊まばらに含む。SP1333a 柱痕
- 75 10YR6/3 にぶい黄褐色粘土 締まりやや強く、粘性有り。SP1333a 裏込め
- 76 5Y6/2 灰黄褐色粘土 締まりやや強く、粘性有り。黒褐色粘土まばらに含む。SP1333a 裏込め

(調査区北壁土層断面図)

- | | |
|--|--|
| 1 10YR4/1 褐灰色砂質土 理耕作土 | 7 ベースブロック混り 10YR5/1 褐灰色粘質土 若干シルト質。ベースブロック少量。 |
| 2 10YR7/1 灰白色砂質土 旧耕作土 | 8 10YR4/1 褐灰色粘質土 |
| 3 10YR6/2 灰黄褐色砂質土 旧耕作土 | 9 7.5YR5/2 灰褐色粘質土 Mn 多量に含む。 |
| 4 10YR5/1 褐灰色粘質土 Mn 多い。 | 10 7.5YR3/1 黒褐色粘質土 |
| 5 10YR5/1 褐灰色粘質土 若干シルト質 | 11 2.5Y8/2 淡黄色粘土 乾痕有り。ベース |
| 6 ベースブロック混り 10YR5/1 褐灰色粘質土 若干シルト質。ベースブロック多い。 | 12 2.5Y8/3 淡黄色粘土 乾痕有り。Mn 含む。ベース |



第 15 図 調査区壁面土層図 (1A・1B 区)

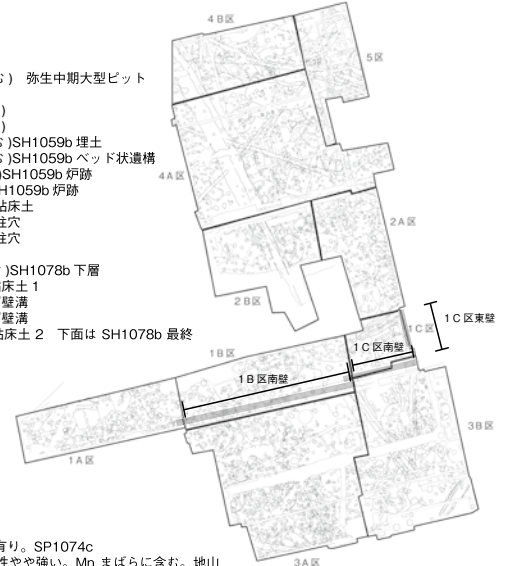


1B区_調査区南壁土層断面

- 21 10YR4/1 褐灰色粘土 SH1078b 下層壁溝
- 22 2.5Y4/1 黄灰色粘土 SP1591b 埋土
- 23 2.5Y7/6 明黄褐色粘土
- 24 2.5Y5/1 黄灰色粘土 SP1215b 埋土
- 25 2.5Y7/6 明黄褐色粘土 地山層
- 26 10YR4/1 褐灰色粘土 (地山塊少量含む) SH1091b 埋土
- 27 10YR5/1 褐灰色粘土 (地山塊多く含む) SH1091b 貼床土
- 28 10YR7/6 明黄褐色粘土 SH1091b 貼床土
- 29 10YR2/1 黒色粘土 SH1091b 壁溝縦板痕
- 30 10YR6/6 明黄褐色粘土 SH1091b 壁溝埋め土
- 31 10YR3/1 黒褐色粘土 (地山塊少量含む) SH1052b
- 32 10YR3/2 黒褐色粘土 (地山塊少量含む) SH1052b
- 33 10YR2/1 黒色粘土 SH1052b 壁溝
- 34 10YR7/6 明黄褐色粘土 SH1052b ベッド状遺構
- 35 10YR6/6 明黄褐色粘土 SH1052b 貼床土
- 36 5Y7/6 黄灰色粘土 SP1158b 埋土
- 37 2.5Y4/1 黄灰色粘土 (地山塊やや多く含む) SP1137b 柱痕
- 38 2.5Y5/1 黄灰色粘土 (地山塊少量含む) SP1137b 裏込め土
- 39 2.5Y5/1 黄灰色粘土 (地山塊多く含む) SP1137b 裏込め土
- 40 2.5Y4/1 黄灰色粘土 (地山塊多く含む) SP1137b 裏込め土
- 41 2.5Y5/6 明黄褐色粘土 SP1137b 裏込め土
- 42 2.5Y6/6 明黄褐色粘土 SP1137b 裏込め土
- 43 10YR7/6 明黄褐色粘土 SP1137b 裏込め土

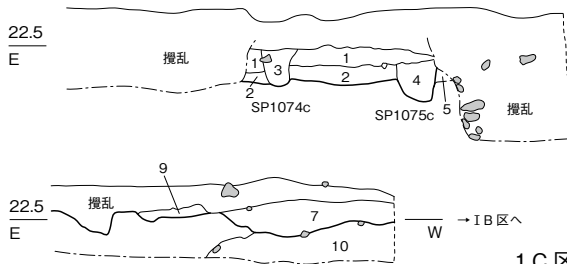
(調査区南壁土層断面図)

- 1 造成土
- 2 7.5Y7/3 浅黄色シルト 旧耕作土
- 3 2.5Y7/2 灰白色シルト 旧耕作土
- 4 2.5Y4/1 黄灰色粘土 (中・大礫多く含む) 弥生中期大型ピット
- 5 10YR4/1 褐灰色粘土 (遺構埋土)
- 6 10YR3/1 黒褐色粘土 (SH1059b 壁溝)
- 7 10YR2/2 黒褐色粘土 (SH1059b 埋土)
- 8 10YR3/1 黒褐色粘土 (地山塊多く含む) SH1059b 埋土
- 9 10YR7/6 明黄褐色粘土 (中礫多く含む) SH1059b ベッド状遺構
- 10 10YR2/1 黒色粘土 (炭化物物多量含む) SH1059b 炉跡
- 11 10YR2/1 黒色粘土 (炭化物物の薄層) SH1059b 炉跡
- 12 10YR7/6 明黄褐色粘土 SH1059b 貼床土
- 13 10YR2/1 黒褐色粘土 SH1059b 主柱穴
- 14 10YR5/1 褐灰色粘土 SH1059b 主柱穴
- 15 砂礫層 (旧中州) 地山層
- 16 2.5Y4/1 黄灰色粘土 (地山塊少量含む) SH1078b 下層
- 17 2.5Y7/6 明黄褐色粘土 SH1078b 貼床土 1
- 18 2.5Y2/1 黒褐色粘土 SH1078b 上層壁溝
- 19 2.5Y4/1 黄灰色粘土 SH1078b 上層壁溝
- 20 2.5Y6/6 明黄褐色粘土 SH1078b 貼床土 2 下面は SH1078b 最終床面

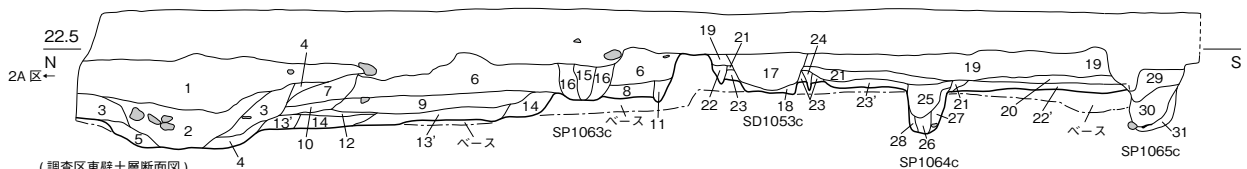


(調査区南壁土層断面図)

- 1 調査区東壁の第19層に相当
- 2 調査区東壁の第20層に相当
- 3 2.5Y3/1 黒褐色粘土 締まり強く、粘性有り。SP1074c
- 4 2.5Y4/2 暗灰黄色粘土 締まり強く、粘性やや強い。Mn まばらに含む。地山ブロックまばらに含む。炭を少量含む。SP1075c
- 5 2.5Y5/4 黄褐色粘土 締まり強く、粘性有り。黒褐色粘土まばらに含む。ベース
- 6 10YR4/4 褐色土 締まりやや弱く、粘性乏しい。炭含む。遺構面より上の土。
- 7 2.5Y6/2 灰黄色土 締まり弱く、粘性乏しい。
- 8 2.5Y4/2 暗灰黄色粘土 締まりやや弱く、粘性有り。Mn まばらに含む。
- 9 10YR4/2 灰黄褐色粘土 締まりやや強く、粘性有り。Mn まばらに含む。
- 10 2.5Y4/2 暗灰黄色粘土混りの礫層 φ5~20cm 大の礫を多量に含む。地山礫層



1C区_調査区南壁土層断面

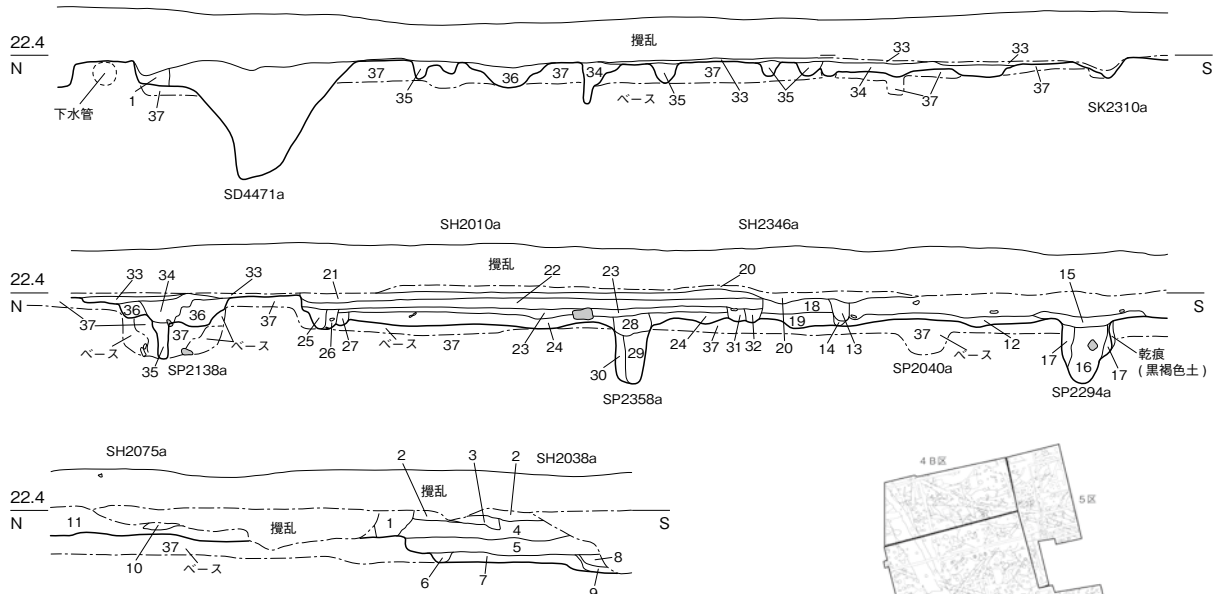


(調査区東壁土層断面図)

1C区_調査区東壁土層断面

- 1 SD1016c 第1層の相当
- 2 SD1016c 第2層の相当
- 3 SD1016c 第3層の相当
- 4 SD1016c 第4層の相当
- 5 SD1016c 第5層の相当
- 6 2.5Y4/2 暗灰黄色粘土 締まりやや強く、粘性やや強い。Mn まばらに含む。地山ブロックまばらに含む。SH2038a(埋め戻し土)上層
- 7 2.5Y5/4 黄褐色粘土 締まり強く、粘性やや強い。Mn 少量含む。地山ブロック多く含む。SH2038a(埋め戻し土)上層
- 8 2.5Y4/1 黄灰色粘土 締まり強く、粘性有り。灰黄褐色粘土まばらに含む。地山ブロックまばらに含む。SH2038a(埋め戻し土)下層(貼床)
- 9 10YR4/2 灰黄褐色粘土 締まり強く、粘性有り。Mn まばらに含む。地山ブロック多量に含む。SH2038a(埋め戻し土)ベッド状遺構内側上層
- 10 2.5Y4/2 暗灰黄色粘土 締まり強く、粘性やや強い。Mn わずかに含む。黒色粘土少量含む。地山ブロック多く含む。SH2038a(埋め戻し土)ベッド状遺構内側上層
- 11 10YR4/1 褐灰色粘土 締まり強く、粘性やや強い。Mn 含む。黒褐色粘土少量含む。地山ブロックまばらに含む。SH2038a(埋め戻し土)壁溝
- 12 2.5Y3/1 黒褐色粘土 締まり強く、粘性やや強い。炭を多量に含む。炭層 SH2038a(埋め戻し土)中央土坑か(掻きだし?)
- 13 2.5Y4/2 暗灰黄色粘土 締まり強く、粘性やや有り。灰黄褐色粘土含む。地山ブロック多量に含む。SH2038a(埋め戻し土)ベッド状遺構内側下層
- 14 10YR5/2 灰黄褐色粘土 締まり強く、粘性やや強い。地山ブロックまばらに含む。SH2038a(埋め戻し土)ベッド状遺構内側下層
- 15 2.5Y5/3 黄褐色粘土 締まり強く、粘性やや強い。灰黄褐色粘土まばらに Mn 含む。SH2038a(埋め戻し土)ベッド状遺構
- 16 2.5Y5/1 黄灰色粘土 締まりやや弱く、粘性乏しい。Mn まばらに含む。地山ブロックわずかに含む。SP1053c 柱痕
- 17 2.5Y4/2 暗灰黄色粘土 締まりやや強く、粘性有り。Mn15層より多く含む。地山ブロック多く含む。SP1053c 裏込め
- 18 SD1053c 上層
- 19 SD1053c 下層
- 20 10YR3/2 黒褐色粘土 締まり強く、粘性やや強い。Mn まばらに含む。SH1052c 上層
- 21 10YR3/1 黒褐色粘土 試案室やや弱く、粘性強い。地山ブロック少量含む。SH1052c 下層
- 22 2.5Y3/2 黒褐色粘土 締まりやや弱く、粘性強い。地山ブロック少量含む。SH1052c 下層
- 23 2.5Y5/2 暗灰黄色粘土 締まり強く、粘性有り。Mn わずかに含む。地山ブロック含む。SH1052c 壁溝
- 24 2.5Y5/3 黄褐色粘土 締まり非常に強く、粘性やや有り。灰黄褐色粘土まばらに含む。SH1052c ベッド状遺構
- 25 2.5Y5/4 黄褐色粘土 締まり強く、粘性有り。Mn まばらに含む。黒褐色粘土まばらに含む。SH1052c 貼床
- 26 2.5Y3/1 黒褐色粘土 締まりやや強く、粘性強い。地山ブロック微量含む。SH1052c ベッド状遺構内側側板痕
- 27 10YR3/1 黒褐色粘土 締まりやや強く、粘性やや強い。Mn まばらに含む。SP1064c(SH1052c 主柱穴)埋土
- 28 2.5Y4/2 暗灰黄色粘土 締まりやや強く、粘性強い。地山ブロック含む。SP1064c(SH1052c 主柱穴)柱痕
- 29 2.5Y5/4 黄褐色粘土 締まり強く、粘性やや強い。地山ブロック多く含む。SP1064c(SH1052c 主柱穴)裏込め
- 30 2.5Y3/1 黒褐色粘土 締まりやや強く、粘性非常に強い。SP1064c(SH1052c 主柱穴)裏込め
- 31 10YR3/1 黒褐色粘土 締まりやや弱く、粘性有り。地山ブロックまばらに含む。攪乱土混じる。SP1065c(SH1052c 主柱穴)埋土
- ベース 2.5Y5/6 黄褐色粘土 ややシルト質。締まり強く、粘性有り。暗灰黄色粘土(2.5Y5/2)、黒褐色粘土(2.5Y3/2)まばらに含む。

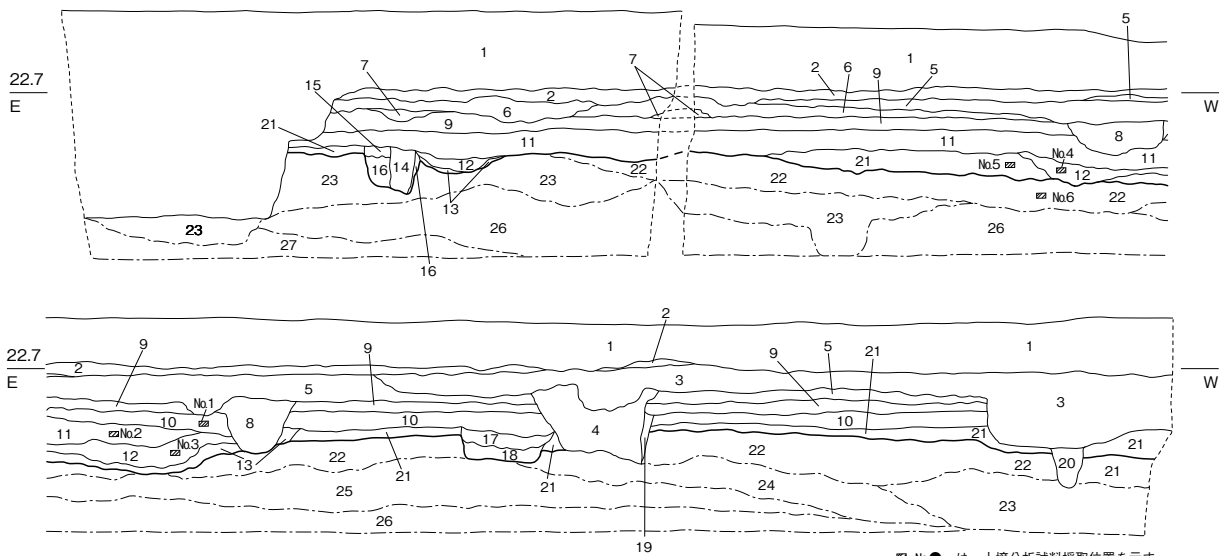
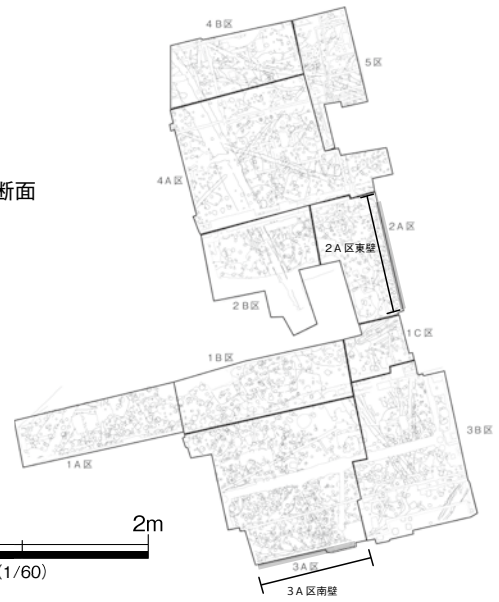
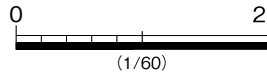
第16図 調査区壁面土層図(1B・1C区)



(調査区東壁土層断面図)

2A区_調査区東壁土層断面

- 1 10YR3/1 黒褐色粘質土
- 2 10YR4/1 褐灰色粘質土 (ベースブロック含む、Mn 含む、SH2038a 埋土)
- 3 10YR4/1 褐灰色粘質土 (2 層よりわずかに暗い、ブロック含む、Mn 含む、SH2038a 埋土)
- 4 10YR4/1 褐灰色粘質土 (ベースブロックを多量に含む、Mn 含む、SH2038a 埋土)
- 5 10YR4/1 褐灰色粘質土 (ベースブロックを多量に含む、Mn 含む、SH2038a 埋土)
- 6 10YR5/1 褐灰色シルト (ベースブロック少ない、Mn 含む、SH2038a 壁溝)
- 7 10YR5/1 褐灰色シルト (ベースブロック少ない、Mn 含む、SH2038a 埋土)
- 8 10YR6/1 褐灰色シルト (ベースブロック少ない、Mn 含む、SH2038a 埋土)
- 9 10YR2/1 黒褐色シルト (ベースブロック小、Mn 含む、SH2038a 埋土)
- 10 焼土
- 11 10YR4/1 褐灰色粘質土 (Mn 含む、SH2075a 埋土)
- 12 10YR7/4 に近い黄褐色ベースブロック混り 10YR4/1 褐灰色粘質土 (ブロック多い、SH2075a 粘床層)
- 13 2.5Y4/1 黄灰色粘質土 (ベース小ブロック、Mn 含む、SH2075a 壁溝)
- 14 2.5Y5/2 暗黄褐色粘質土 (ベース小ブロック多い、Mn 含む、SH2075a 壁溝)
- 15 12 層と同様 (わずかに暗い SH2075a)
- 16 2.5Y5/1 黄灰色粘質土 (ベースブロック小含む、Mn 含む、SH2075a)
- 17 2.5Y5/3 黄褐色粘質土 (ベースブロック小、Mn 含む、褐灰色土含む SH2075a)
- 18 10YR5/1 褐灰色粘質土 (Mn 含む、炭片含む) SH2346a 埋土
- 19 2.5Y6/1 黄灰色粘質土 (ベースブロック小を多量、炭片含む) SH2346a 埋土
- 20 2.5Y7/1 灰白色粘質土 (硬質、Mn 含む)
- 21 10YR4/2 灰黄褐色粘質土 (乾痕有り、Mn 含む、硬質) SH2010a 埋土
- 22 21 層と同様 (21 層に比べ Mn 少ない) SH2010a 埋土
- 23 2.5Y5/1 黄灰色粘質土 (ベース小ブロック小、Mn 等含む) SH2010a 埋土
- 24 2.5Y5/2 暗黄褐色粘質土 (ベース小ブロック、炭片等含む) SH2010a 埋土
- 25 2.5Y3/1 黄褐色粘質土 (壁溝、ベースブロック小、Mn 含む) SH2010a 埋土
- 26 10YR4/1 褐灰色粘質土 (ベースブロック小、Mn 含む) SH2010a 埋土
- 27 2.5Y5/1 黄灰色粘質土 (Mn 含む) SH2010a 埋土
- 28 10YR4/2 灰黄褐色粘質土 (Mn、ベースブロック含む)
- 29 10YR4/2 暗灰黄褐色粘質土 (Mn、ベースブロック含む、柱痕)
- 30 ベースブロック混り 10YR4/2 灰黄褐色粘質土 (ブロックが多い)
- 31 7.5YR4/2 灰褐色粘質土 (Mn 含む、壁溝)



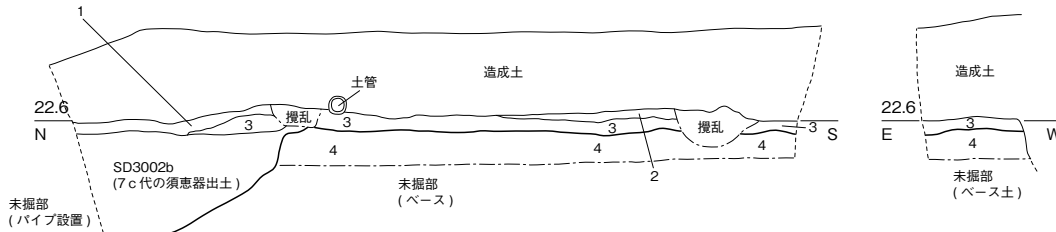
3A区_調査区南壁土層断面

第 17 図 調査区壁面土層図 (2A・3A 区)

(調査区南壁土層断面図)

- 1 表土層(花崗土、スラグ含む)
- 2 2.5Y7/4 浅黄色シルト(黒褐色粘土ブロック含む) 近現代整地層
- 3 2.5Y6/2 灰黄色粘土 近現代整地層
- 4 2.5Y6/3 にぶい黄色粘土(灰黄色粘土ブロック) 旧練兵場関係の遺構埋土
- 5 N5/ 灰色粘土 近現代整地層
- 6 N6/ 灰色粘土 近現代整地層
- 7 7.5Y5/1 灰色粗砂~シルト 近現代整地層
- 8 5Y5/2 灰オリーブ色粘土ブロック 旧練兵場関係の遺構埋土
- 9 2.5Y6/3 にぶい黄色シルト(上部にFe沈着) 近世耕作土
- 10 10YR3/1 黒褐色粘土(湿地性、堆積物 古代)
- 11 2.5Y3/1 黒褐色粘土(土器片多く含む) SD3626a 上層
- 12 7.5YR3/1 黒褐色粘土(土器片多く含む) SD3626a 上層
- 13 10YR3/1 黒褐色粘土(地山塊小多く含む) SD3626a 下層
- 14 10YR3/1 黒褐色粘土ブロック SP3902a 柱痕
- 15 10YR5/1 褐色粘土ブロック SP3902a 裏込め土
- 16 10YR7/6 明黄褐色粘土ブロック SP3902a 裏込め土

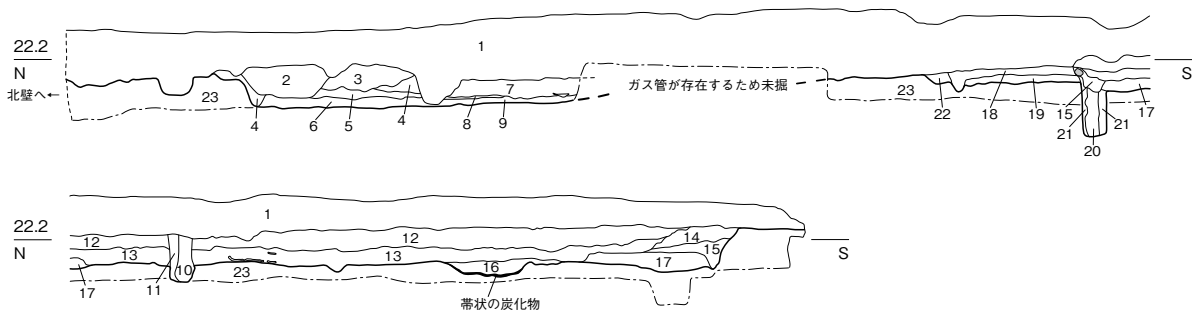
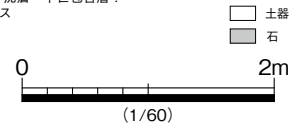
- 17 2.5Y4/1 黄灰色粘土(黒褐色粘土ブロック多く含む) SP3735a 埋土
- 18 10YR4/1 褐色粘土(地山塊多く含む)
- 19 10YR3/1 黒褐色粘土 柱穴埋土 壁面のみで確認
- 20 2.5Y4/1 黄灰色粘土 柱穴埋土 壁面のみで確認
- 21 10YR4/1 褐色粘土 SR3591a 下層 弥生中期層
- 22 2.5Y7/6 明黄褐色粘土 地山層
- 23 10YR6/6 明黄褐色粘土 地山層
- 24 10YR8/4 浅黄色粘土 地山層
- 25 10YR5/1 褐色粗砂~砂礫(下部は粗砂、上部にφ3~15cmほどの砂礫集中)ラミナ有り
- 26 10YR5/2 灰黄褐色粗砂~砂礫(下部は粗砂、上部にφ3~15cmほどの砂礫集中)ラミナ有り
- 27 10YR5/1 褐色粗砂~砂礫 西へ傾く葉理が著しく発達する。



(調査区東壁土層断面図)

- 1 2.5Y6/3 にぶい黄色シルト Mn沈着 中世以降の耕作土
- 2 10YR6/4 にぶい黄褐色シルト Mn沈着 中世以降の耕作土?
- 3 10YR6/1 褐色シルト 少量のMn沈着 中世包含層?
- 4 2.5Y7/6 明黄褐色粘土 遺構面ベース

3B区_調査区東・南壁断面



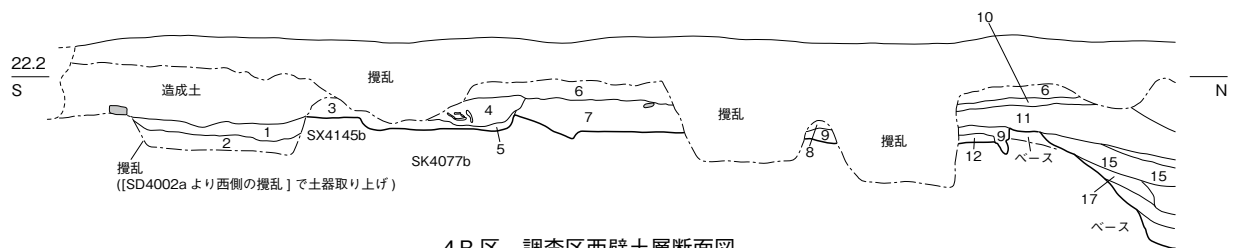
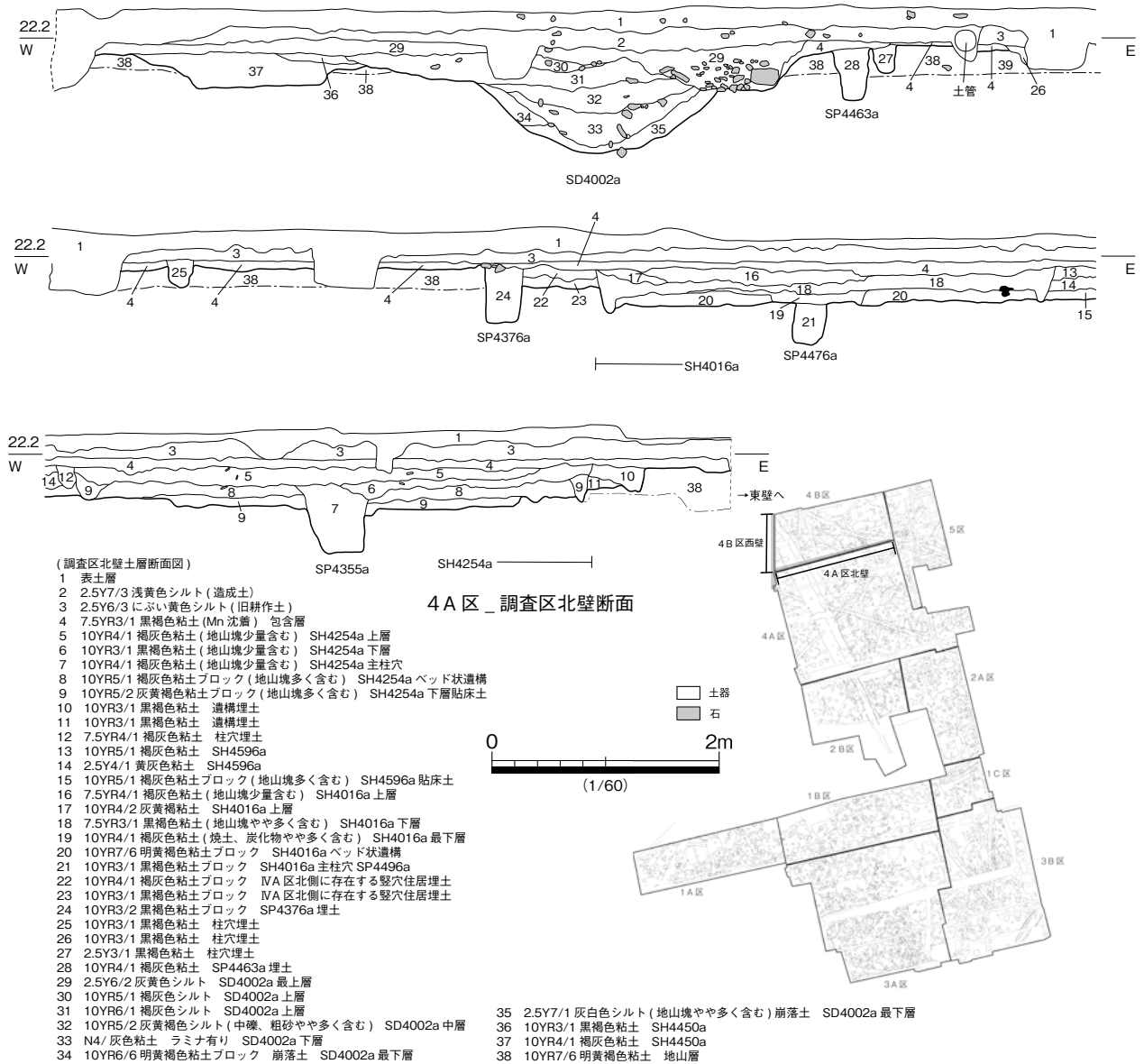
4A区_調査区東壁断面

(調査区東壁土層断面図)

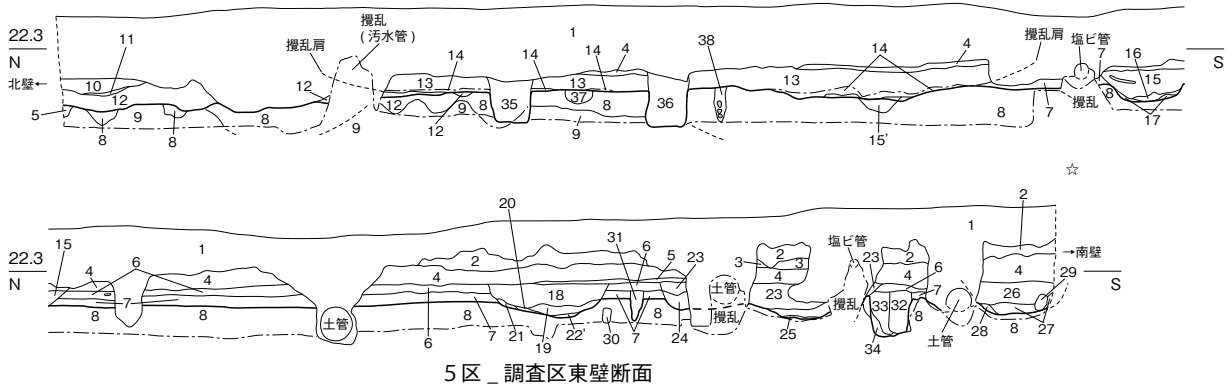
- 1 表土層
- 2 7.5YR3/1 黒褐色粘土 SD4028a
- 3 7.5YR5/1 褐色粘土 SD4218a
- 4 10YR3/1 黒褐色粘土ブロック(地山塊多く含む) SH4254a 下層
- 5 10YR4/1 褐色粘土ブロック(地山塊多く含む) SH4254a ベッド状遺構
- 6 10YR3/1 黒褐色粘土ブロック(地山塊多く含む)
- 7 2.5Y3/1 黒褐色粘土ブロック(地山塊少量含む)
- 8 2.5Y2/1 黒色 炭化物の薄層
- 9 10YR4/1 褐色粘土ブロック(地山塊多く含む)
- 10 10YR3/1 黒褐色粘土 SH4160a 上層からの柱穴 柱痕
- 11 10YR4/1 褐色粘土ブロック SH4160a 上層からの柱穴
- 12 10YR3/2 黒褐色粘土ブロック(地山塊やや多く含む) SH4160a 上層
- 13 10YR3/1 黒褐色粘土ブロック(地山塊やや多く含む) SH4160a 下層
- 14 10YR4/1 褐色粘土(地山塊やや多く含む) SH4160a 下層
- 15 10YR2/2 黒褐色粘土ブロック(地山塊やや多く含む) SH4160a 下層
- 16 10YR2/1 黒色粘土(炭化物やや多く含む) SH4160a 中央土坑 SK4182a
- 17 10YR7/6 明黄褐色粘土ブロック SH4160a ベッド状遺構
- 18 10YR4/1 褐色粘土(地山塊少量含む) SH4258a 下層
- 19 10YR7/6 明黄褐色粘土ブロック SH4258a 貼床土
- 20 10YR4/1 褐色粘土 SH4258a 主柱穴 SP4326a 柱痕
- 21 10YR7/6 明黄褐色粘土ブロック SP4326a 裏込め土
- 22 10YR4/1 褐色粘土 遺構埋土
- 23 10YR7/6 明黄褐色粘土 地山層



第18図 調査区壁面土層図(3B・4A区)



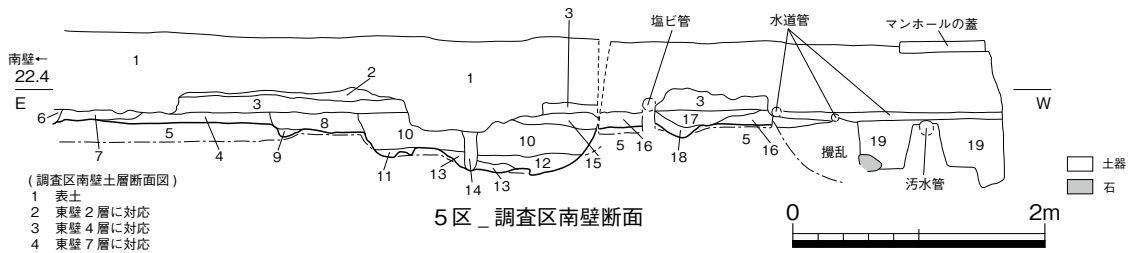
第 19 図 調査区壁面土層図 (4A・4B 区)



5区_調査区東壁断面

(調査区東壁土層断面図)

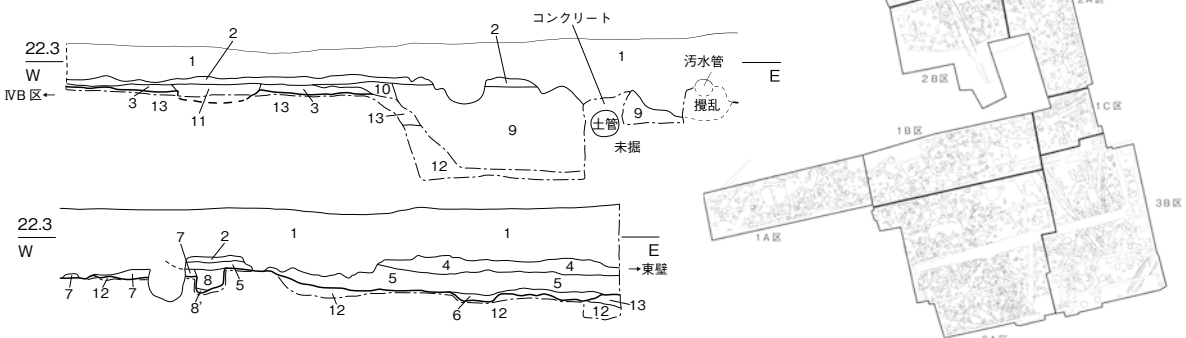
- | | |
|---|---|
| 1 表土 | 19 16層と同じ SX5005埋土 |
| 2 5Y5/1 灰色混砂シルト質土 Feの沈着を多量に認める。 | 20 10YR5/2 灰黄褐色粘質土 地山(8層)ブロックを多量に含む。SX5005埋土 |
| 3 2層をベースとし、2.5Y6/4に多い黄褐色粘質土ブロックを多く含む。 | 21 17層と同じ |
| 4 2.5Y6/2 灰黄色混砂シルト質土 | 22 17層と同じ |
| 5 2.5Y6/6 明黄褐色粘質土 4層の床土 | 23 10YR4/2 褐灰色粘質土 SD5004埋土 |
| 6 5Y4/1 灰色混砂粘質土 上面に Mn の沈着を多量に認める。包含層ではなく、壁穴住居の埋土の可能性が高いが、平面での検出はできなかった。 | 24 10YR2/1 黒色粘土 SD5004埋土 |
| 7 2.5Y7/6 明黄褐色粘質土 地山(8層)に類似するが、2.5Y7/2 灰白色混砂シルト質土ブロックを多く含む。壁穴の貼床の可能性はあるが、平面での検出は出来なかった。 | 25 5GY7/1 明オリブ灰色シルト質土 SD5004埋土 |
| 8 2.5Y6/6 明黄褐色粘質土 地山 | 26 7.5YR3/1 黒褐色粘質土 SD4048a埋土 |
| 9 7.5YR5/6 明赤褐色粘質土 地山(8層)の下位に堆積 | 27 26層をベースとするが、地山(8層)のブロックを多量に含む。SD4048a埋土 |
| 10 7.5YR6/1 褐灰色混砂粘質土 7.5YR6/4に多い橙粘質土の部六を多く含む。 | 28 10YR4/2 灰黄褐色粘質土 地山(8層)ブロックを多量に含む。SD4048a埋土 |
| 11 10YR5/3に多い黄褐色シルト質土(ラミナ上堆積) | 29 10YR2/2 黒褐色粘土 SD4048a埋土 |
| 12 10YR6/1 褐灰色混砂シルト質土 下面に Fe の沈着を多く認める。 | 30 10YR4/1 褐灰色粘質土 側溝で消失したピットの埋土 |
| 13 4層wベースとし、10YR3/1 黒褐色粘質土と10YR6/6 明黄褐色粘質土ブロックを多量に含む。調査区中央を横断する攪乱 | 31 10YR5/2 灰黄褐色粘質土 地山(8層)ブロックを少量含む。平面では確認出来ないが、側溝断面には見られないことから壁溝ではないと判断できる。 |
| 14 10YR6/3に多い黄褐色粘質土(ラミナ上堆積) 調査区中央を横断する攪乱 | 32 10YR4/1 褐灰色混砂粘質土 炭を少量含む 側溝により消失した SP5100柱痕 |
| 15 2.5Y3/1 黒褐色混砂粘質土 Feと若干の焼土を含む。SX5005埋土 | 33 10YR5/3に多い黄褐色粘質土 地山(8層)ブロックを多量に含む。側溝により消失した SP5100埋め土 |
| 15' 10YR5/2 灰黄褐色粘質土 地山(8層)ブロックを少量含む。調査区中央を横断する攪乱 | 34 7.5YR4/1 褐灰色混砂シルト質土 |
| 16 10YR4/2 灰黄褐色粘質土 地山(8層)のブロックを少量含む。SX5005埋土 | 35 攪乱埋土 2.5Y4/2 暗灰黄色粘質土 地山(8層)ブロックを多量に含む。 |
| 17 10YR4/2 灰黄褐色粘質土 地山(8層)のブロックを多量に含む。SX5005埋土 | 36 35層と同じ |
| 18 15層と同じ SX5005埋土 | 37 7.5YR4/1 褐灰色粘質土 遺構埋土だが側溝により消失した SP5002 |
| | 38 10YR5/2 灰黄褐色粘質土 平面では確認できないが、側溝断面には見られないことから、壁溝ではないと判断できる。 |



5区_調査区南壁断面

(調査区南壁土層断面図)

- | | |
|--|--|
| 1 表土 | 6 東壁6層に対応 SD4028a埋土 |
| 2 東壁2層に対応 | 7 2.5Y4/1 黄灰色混砂シルト質土 地山(5層)のブロックを少量含む。SX5208埋土 |
| 3 東壁4層に対応 | 8 10YR3/1 黒褐色粘質土 SH5029a覆土 |
| 4 東壁7層に対応 | 9 7.5YR3/1 黒褐色混砂シルト質土 焼土を少量含む。SH5029壁溝埋土 |
| 5 東壁8層に対応 | 10 7.5YR4/1 褐灰色混砂粘質土 地山(5層)ブロックを多量に含む。SH5102覆土 |
| 6 東壁6層に対応 SD4028a埋土 | 11 7.5YR3/1 黒褐色混砂シルト質土 地山(5層)ブロックをやや多く含む。 |
| 7 2.5Y4/1 黄灰色混砂シルト質土 地山(5層)のブロックを少量含む。SX5208埋土 | 12 7.5YR3/2 黒褐色粘質土 地山(5層)ブロックを少量含む。SK5201埋土 |
| 8 10YR3/1 黒褐色粘質土 SH5029a覆土 | 13 10YR4/1 褐灰色混砂粘質土 地山(5層)ブロックを多量に含む。SK5201埋土 |
| 9 7.5YR3/1 黒褐色混砂シルト質土 焼土を少量含む。SH5029壁溝埋土 | 14 10YR3/1 黒褐色混砂粘質土 SP5199埋土 |
| 10 7.5YR4/1 褐灰色混砂粘質土 地山(5層)ブロックを多量に含む。SH5102覆土 | 15 7.5YR2/1 黒色粘質土 当初は SH5201埋土と考えていたが、住居の掘方を超える範囲に広がったため、別遺構と判断した。ただし、遺構検出途中で掘りすぎにより掘方は消失した。 |
| 11 7.5YR3/1 黒褐色混砂シルト質土 地山(5層)ブロックをやや多く含む。 | 16 8層に対応する。SH5029の埋土の可能性が高い。 |
| 12 7.5YR3/2 黒褐色粘質土 地山(5層)ブロックを少量含む。SK5201埋土 | 17 10YR4/1 褐灰色混砂粘質土 須恵器出土 SX5028 |
| 13 10YR4/1 褐灰色混砂粘質土 地山(5層)ブロックを多量に含む。SK5201埋土 | 18 7.5YR3/2 黒褐色粘質土 SX5053 |
| 14 10YR3/1 黒褐色混砂粘質土 SP5199埋土 | 19 攪乱 |
| 15 7.5YR2/1 黒色粘質土 当初は SH5201埋土と考えていたが、住居の掘方を超える範囲に広がったため、別遺構と判断した。ただし、遺構検出途中で掘りすぎにより掘方は消失した。 | |
| 16 8層に対応する。SH5029の埋土の可能性が高い。 | |
| 17 10YR4/1 褐灰色混砂粘質土 須恵器出土 SX5028 | |
| 18 7.5YR3/2 黒褐色粘質土 SX5053 | |
| 19 攪乱 | |



5区_調査区北壁断面

(調査区北壁土層断面図)

- | | |
|---|-------------------------------|
| 1 表土 | 8 2.5Y4/1 黄灰色粘質土 SP5203埋土 |
| 2 2.5Y5/1 黄灰色混砂シルト質土 2.5Y7/4 浅黄色粘質土と炭化物ブロックを多量に含む。攪乱層 | 8' 2.5Y5/2 暗灰黄色混砂粘質土 SP5203埋土 |
| 3 10YR6/2 灰黄褐色粘質土 中世以後の包含層 | 9 攪乱埋土 |
| 4 東壁10層に対応 中世以後の包含層 | 10 攪乱埋土 |
| 5 東壁12層に対応 中世以後の包含層 | 11 攪乱埋土 |
| 6 2.5Y7/1 灰白色シルト質土 | 12 東壁9層に対応 |
| 7 10YR4/1 褐灰色混砂粘質土 地山ブロックを多量に含む。 | 13 東壁8層に対応 |

第20図 調査区壁面土層図(5区)

3 B 区調査区東壁断面

本調査範囲南東部の断面である。大部分が近代以降の造成のため削剥され、古代の溝 SD3002a のみ断面にかかる。基盤層は黄褐色粘土層である。

4 A 区調査区東壁断面

大部分が近代以降の造成のため削剥され、弥生時代の竪穴建物 SH4160a、SH4258a、SH4254a が断面にかかる。基盤層は明黄褐色粘土層(23層)である。建物床面の高さは確実に南側より北側の遺構が深く、南から北へ地形が傾斜していたことを物語る。

4 A 区調査区北壁断面

近代以降の造成土の下に中世以後の耕作土層が残る。近代以後の大規模な削剥は免れ、弥生時代の竪穴建物の掘り方も良好に残存する。明黄褐色粘土を基盤層(38層)として、竪穴建物が重複しながら分布する状況が断面でも確認できる。

4 B 区調査区西壁断面

中世埋没の条里溝 SD4002a(14～19層)とそれに切られる弥生時代包含層(7～9層)がある。後者は調査区西側に展開する竪穴建物の埋土となる可能性がある。

5 区調査区東壁断面

攪乱が顕著で、平面的に検出した遺構が少ない中で、円形に溝がめぐる SX5005(15～22層)が未検出の竪穴建物の埋土(6・7層)を切って構築された可能性が示されている。また、基盤層検出高さから、緩やかながら地形が北に傾斜する状況が読み取れる。

5 区調査区南壁断面

攪乱が顕著で、平面的に検出した遺構が少ない中で、竪穴建物 SH5029(8・9・16層)、SH5102(10～12層)の層位関係が示されている。

5 区調査区北壁断面

近代以降の造成土の下位に、中世以後の包含層があり、基盤層に至る。中世以後に弥生時代遺構が削剥された可能性もあるが、4A区では竪穴建物が深く残存していたことから、本調査区では地形が低くなるとともに、弥生時代の遺構数も減少しており、もともと遺構分布が疎らであった可能性が考えられる。

第3節 弥生時代から古墳時代前期の遺構・遺物

第1項 竪穴建物

(1) SH1020a

1区西端付近で検出した平面長方形の竪穴建物である。長辺6.6m、短辺5.1m、床面積は33.7㎡である。建物の主軸は北から34度東偏し、壁際に幅0.25m、深さ0.1mの壁溝が巡る。床面北東壁際に幅0.15m、高さ0.1mのベッド状遺構がある。ベッド状遺構の部分を除く下段の床面は一辺5.1mの正方形である。建物中軸に沿って支柱穴2基（SP1236a・SP1120a）、その中間で中央土坑1基（SK1216a）を検出した。また、東壁際床面には長さ1.04m、幅0.52m、深さ0.19mの付設土坑（SK1245a）1基を確認した。中央土坑には西壁際に発する屋内排水溝（SD1244a）が取り付く。外の遺構との重複関係は、近代以後の溝状攪乱が建物中央を縦断しているほか、本建物に先行する掘立柱建物SB1348aの構成柱穴が重複する。

以下、遺構の状態を詳説する。竪穴の四隅は明確な角をなす。壁面高は床面から0.5mと高く、傾斜は約75度と急である。床面はベッド状遺構を含めて地山を削り出して構築する。検出面から床面に至る堆積層は5層に分かれる。下段の床面直上には厚さ2～5cmのにぶい黄褐色粘土（a～c断面15層）が堆積する。これを貼床層と解す。その上部を黒褐色粘質土（同13層）が薄く堆積する。黄色シルト地山ブロックや炭化物小粒が多く混じり床面の踏み込み等によって生じた生活面の堆積層である。これを下層床面とする。この層の上位には厚さ5cmの黄褐色シルトの埋め戻し土（同12層）が覆い、その上面にも同様の生活面がある。これを上層床面とする。

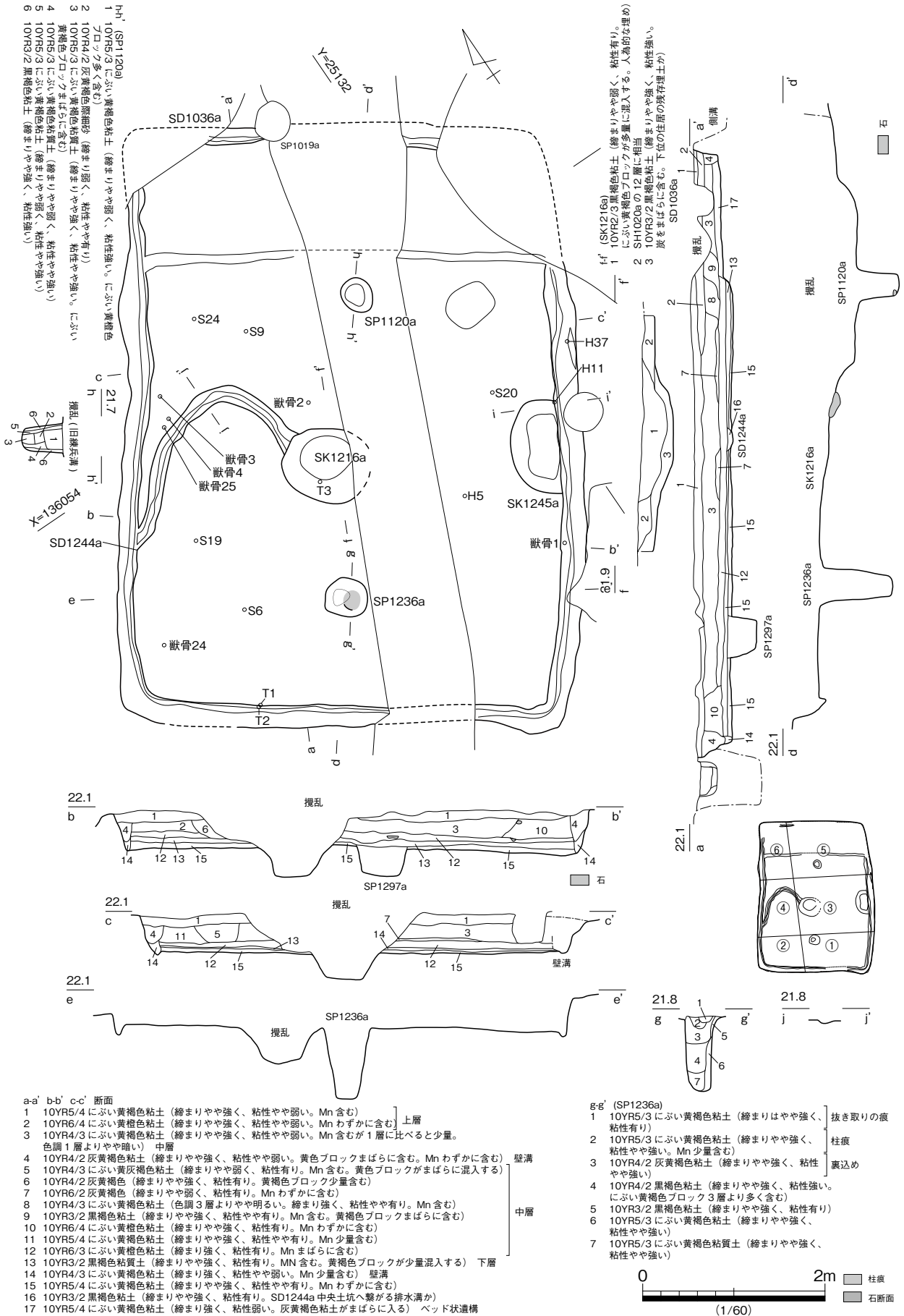
北東側のベッド状遺構は地山を削り出して作出する。本遺跡では盛土によるベッド部作出が一般的であることから当遺構の構築法は特異である。壁溝は床面からベッド上段部にかけて連続して設置されることから、壁溝の底場の高さは上段部にあっては約0.1m上昇する。

支柱穴（SP1236a・SP1120a）は直径0.4～0.5m、深さ0.72mの円形の掘方で、柱間距離は3.3m。柱痕から推定できる柱の太さは直径18cmである。

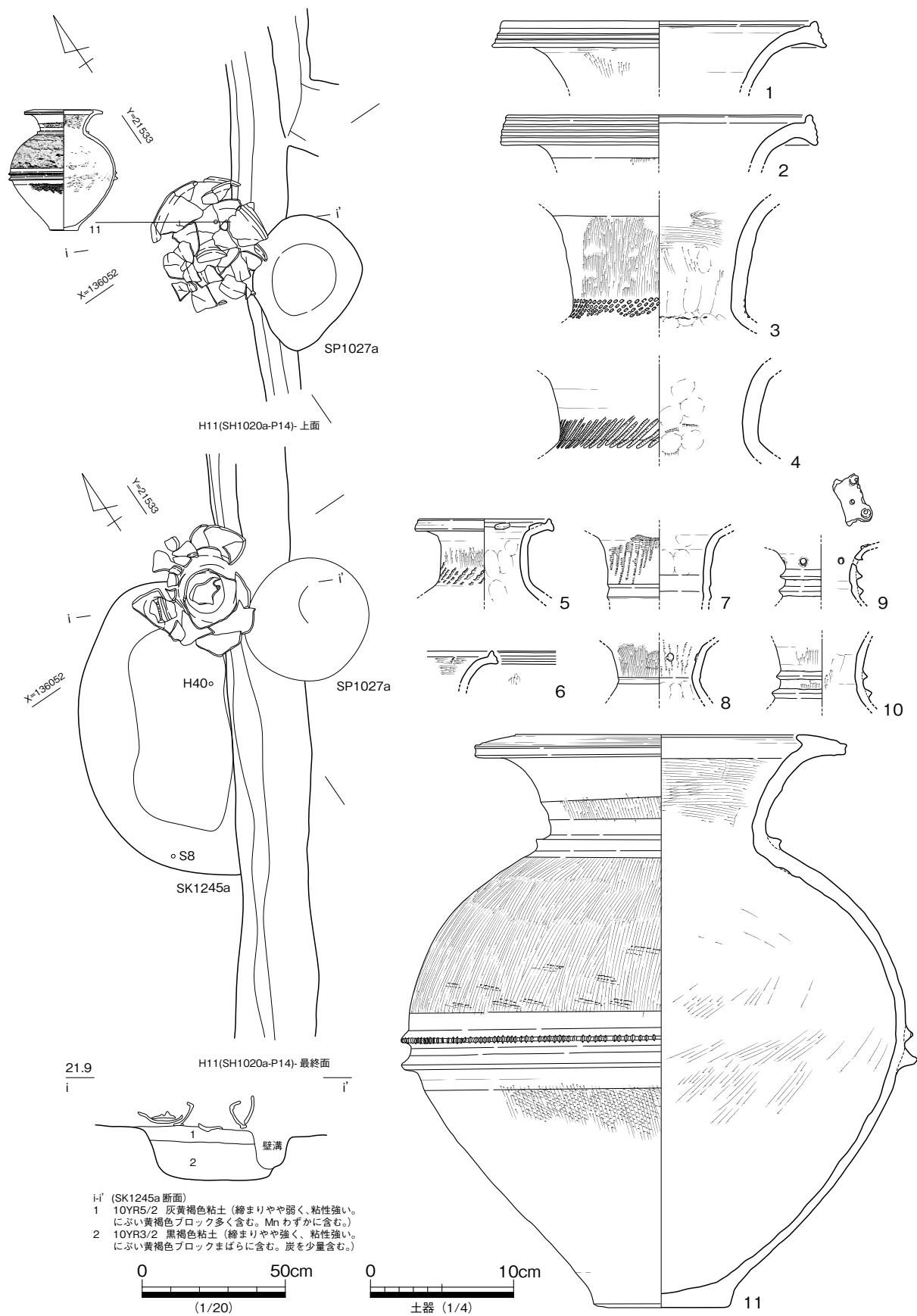
中央土坑（SK1216a）は長径0.9m以上、短径0.8mの楕円形で、断面は浅い皿状を呈し最深部の深さは0.2m。黒褐色粘土の堆積層（1・3層）が認められ、上下床面に対応して同じ位置に同じ深さの中央土坑が設置されている。いずれの埋土からも炭粒が出土しており、炉跡と考えられる。出土した炭化材の樹種はムクノキ、シイ属、ヒノキ科、ブナ科、ヒサカキ属等多彩な樹木が同定され、モモ核1点が出土した（第4章第2節4）。土坑の下層では土製勾玉（T3）が出土している。そのほか、本土坑埋土を主体として本竪穴建物からは微細な動物遺存体が比較的多く出土しており、鑑定結果を第4章第7節第1項に掲載した。

屋内排水溝としたSD1244aは下層床面に伴う。また、付設土坑SK1245aもその埋土が壁溝に切られることから、下層床面に伴う。土坑埋土から42の突帯装飾を有する鉢、40のミニチュア甕、朱が付着した砂岩製の磨石（S23）が出土した。なお上層床面では同じ位置で北部九州産の搬入土器である大形複合口縁壺（11）が出土しており、付設土坑の機能が土器に継承された可能性がある。

出土遺物は①床面直上の12・13層及び壁溝出土の遺物、②中層（2層・3層含む）出土遺物、③上層出土遺物、④中央土坑・付設土坑・支柱穴出土遺物、⑤貼床層出土遺物に区分できる。このうち①は

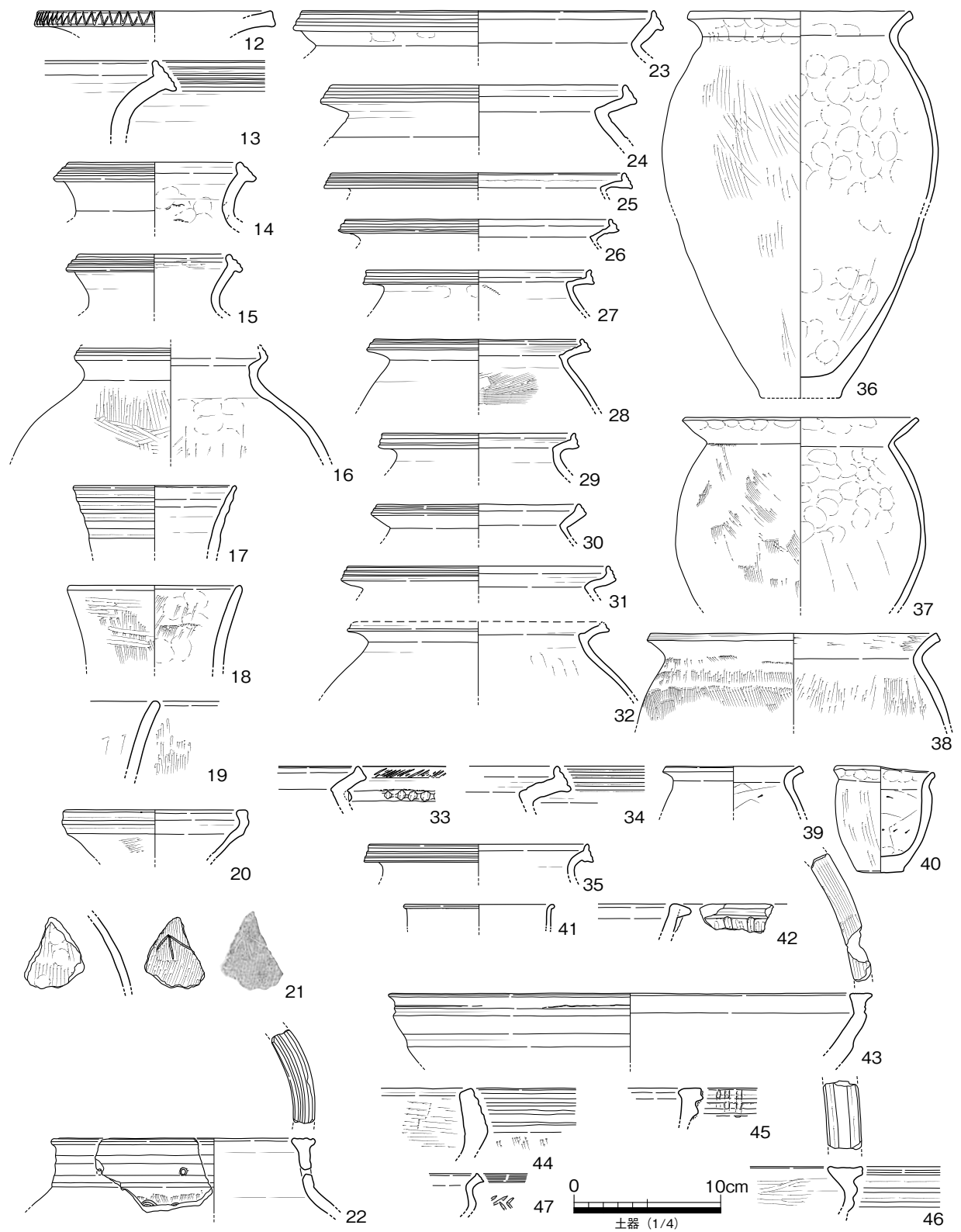


第21図 竪穴建物 SH1020a 平・断面図



第22図 豎穴建物 SH1020a 出土状況図 遺物実測図1

廃絶時期の下限を示し、⑤は構築時期の上限を示す。①～②・④は弥生時代中期後半土器が主体で、少量の後期前半古～中段階の土器を含む。③は後期後半を含む。⑤には中期末の土器片が少量ある。



第 23 図 竪穴建物 SH1020a 出土遺物実測図 2

＜出土遺物＞

1～10・13は広口壺である。口径20cm前後のものは口縁部に凹線文、頸部に原体刺突による列点文を施す。口径10cm前後のものは口縁部内面に円形浮文を貼付し頸部に断面三角形突帯、凹線、貝殻腹縁刺突等を施文する。6は15層（貼床層）、5・7・8は13層（下層床面直上）、1・3・9・10・13は12層（下層床面埋没層）、4は中央土坑の上層、その外は中層以上で出土した。

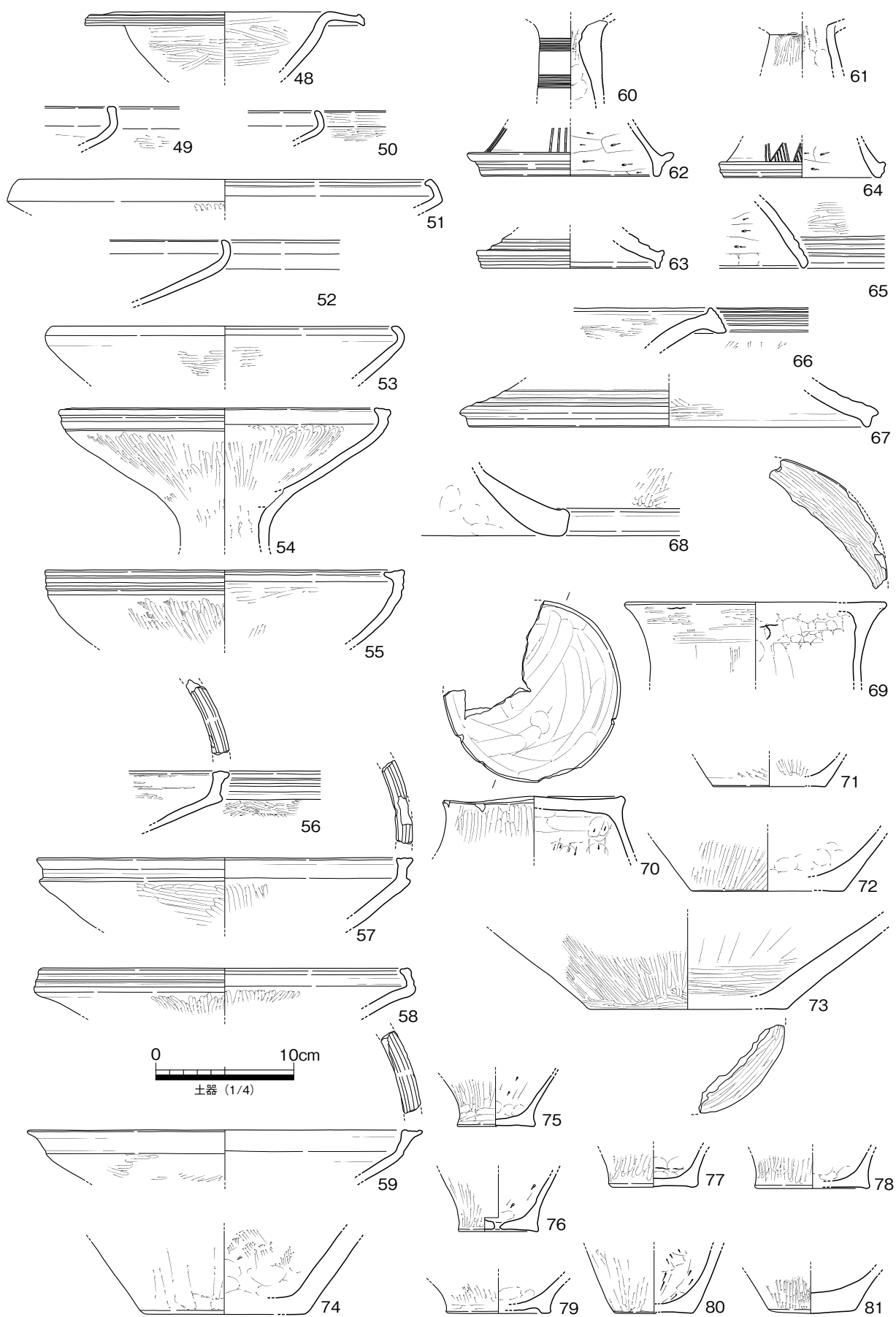
11・12は搬入土器である。11は高さ40cmの完形の大形壺である。鋏形状の複合口縁で頸部及び胴部最大径部に三角形突帯を貼付しその最下段のみ刻目を施す。底部は安定した平底である。北部九州の豊前（北九州市域）地域に特徴的な形態で、胎土中に角閃石又は輝石の黒色鉱物粒を含む。上層床面で出土した。12は口縁端部に細いヘラ描きによる鋸歯文を施文したもので、周防・伊予を含む西部瀬戸内地域搬入系土器である。13層で出土した。

14～16は口縁が短い形態の広口壺である。14は12層、15は13層、16は下層床面に伴う付設土坑（SK1245a）で出土した備後地域からの搬入系土器である。17～19は長頸壺である。17は上層床面、19は支柱穴出土。20は口縁に凹線文を施す細頸壺で上層出土。21は傘印の線刻文を施した壺胴部片である。22は大形の短頸壺で胴部外面に櫛描波状文を施す。

23～32・34は口縁部に凹線文を施文する甕である。内面口胴部境に明瞭な稜線をもつ。33は口縁部に原体押捺文、反転部に押捺突帯文を施す搬入系土器である。35は凹線文を施した後期前半古相の甕で12層出土。黒色粒子を含む弘田川下流域山塊に由来する粘土を胎土（以下、「胎土H」とする）に使用する。36は口縁部が拡張しない後期前半新段階の甕、37は体部球形の終末期の甕で、いずれも上層出土の後世の混入遺物である。胎土Hで製作されている。38は口縁部に浅い沈線を施す甕で12層出土の搬入土器。40は付設土坑出土のミニチュア甕である。42は粘土帯装飾による鉢と考える。44は外面に沈線を施す搬入系の土器、45は口縁に方形突帯を貼付する。いずれも搬入系土器である。47の鉢は肩部に羽状刺突を施す安芸地域からの搬入土器である。

48～64は高杯である。48は中期後半で13層出土。49～53は口縁端部が手の字状に屈曲する形態の高杯中期末。54・55は凹線文を施文し口縁部の屈曲がない中期の高杯で、56～58は口縁部が屈曲し中期末から後期前半中段階に属す。56が12層、57が13層で出土し、59は上層出土。60～63はヘラ描き沈線や凹線文を施した高杯脚台。64は裾部に鋸歯文A-1を施す。65は台付鉢の脚台で外面に布目痕が残る。66～68は凹線文を多用する器台で後期前半である。66は12層、外は中層以上で出土。69・70は回転台形土器で13層出土。71～81の底部は安定した平底形態が多い。80は胎土中に結晶片岩粒子を含むことから阿波地域産と推測する。

S1～S18は打製石器である。S1～S10はサヌカイト製石鏃である。凹基・平基が多く、凸基はS6の1点のみ。長さ3cm以下の小形品が多い。出土層位はS6が13層、S8が付設土坑SK1245aの下層から出土した。S11はサヌカイト製スクレイパーである。背面に自然面を残し、刃部に表裏両側から調整加工を施すが、主要剥離面側の加工は浅く、部分的である。貼床層（15層）出土した。S12～14は剥片である。S12はハリ質安山岩を石材とする。石英やザクロ石の微細斑晶を含む。S13は石鏃加工途上に剥離したサヌカイトの調整剥片。S14は側面に自然面を残す板状石材の平坦面を打撃して得られたサヌカイト剥片である。金山から搬出された板状石材から比較的初期に剥離された剥片と考えられる。S12・S13は埋土上層、S14は付設土坑（SK1245a）内で出土した。S15は下縁に両極打撃によるツブレが残る楔状石核である。S16も同様に楔状石核である。左右に両極打撃による裁断面が認められる。



第 24 図 豎穴建物 SH1020a 出土遺物実測図 3

S17は交互剥離によるサヌカイト製石核、S18は小口の自然面を打撃して剥片を剥取するサヌカイト製石核である。S18は13層、そのほかは埋没堆積層で出土した。

なお、サヌカイト製打製石器は風化の進行が顕著で白色を呈するものが多い。これらは周辺で出土している縄文後期の土器に伴う混在品である。風化の進行が軽度で確実に本建物に伴う打製石器としては、S6・S9と付設土坑で出土したS14の剥片がある。

S19～21は砥石・台石である。S19は安山岩の直方体片の一面に#2000の弱い研磨痕がある。底面は斜めになっており安定せず、図の下側と右側は折損や分割で表面の研磨面が切られていることから、研磨面を作成する途上で分割・廃棄されたものである。上層床面よりやや浮いて出土した。S20は風化が進行した白色系流紋岩の短冊状の分割片の一面に#1500のきわめて弱い研磨痕が残る。表面や側面に直線状の傷溝がある。S21は安山岩製の砥石である。短冊状の石材表裏及び側面に#4000以上の強い研磨面があり、図の左右は敲打による分割面である。なお表裏の研磨は分割面との稜線に一部及ぶ。

S22・23は磨石である。S22はいびつな楕円形を呈した安山岩円礫で、全面に磨滅が及び、図の下方を主体に赤色顔料が付着する。携帯用蛍光X線分析機で水銀反応がないことを確認し、粒子を微量採取してプレパラートを作製し顕微鏡観察した結果、顔料の粒子形状は非パイプ状の円形若しくは楕円形で、直径0.7～1.2 μm の粒子で構成するベンガラ顔料と判断した（第4章分析番号67）。S23は手札サイズの砂岩礫で、表面に弱い磨滅痕があり、図の下方に赤色顔料が付着する。分析の結果、硫黄と水銀が検出されたことから、朱と判断した。朱の最大粒子径は20.83 μm で最大頻度径は1～2 μm 、粒度分類はC類である（第4章分析番号61）。硫黄同位体比分析では国産の辰砂を原料とする。S22は下層床面を覆う12層出土、S23は付設土坑（SK1245a）で出土した。

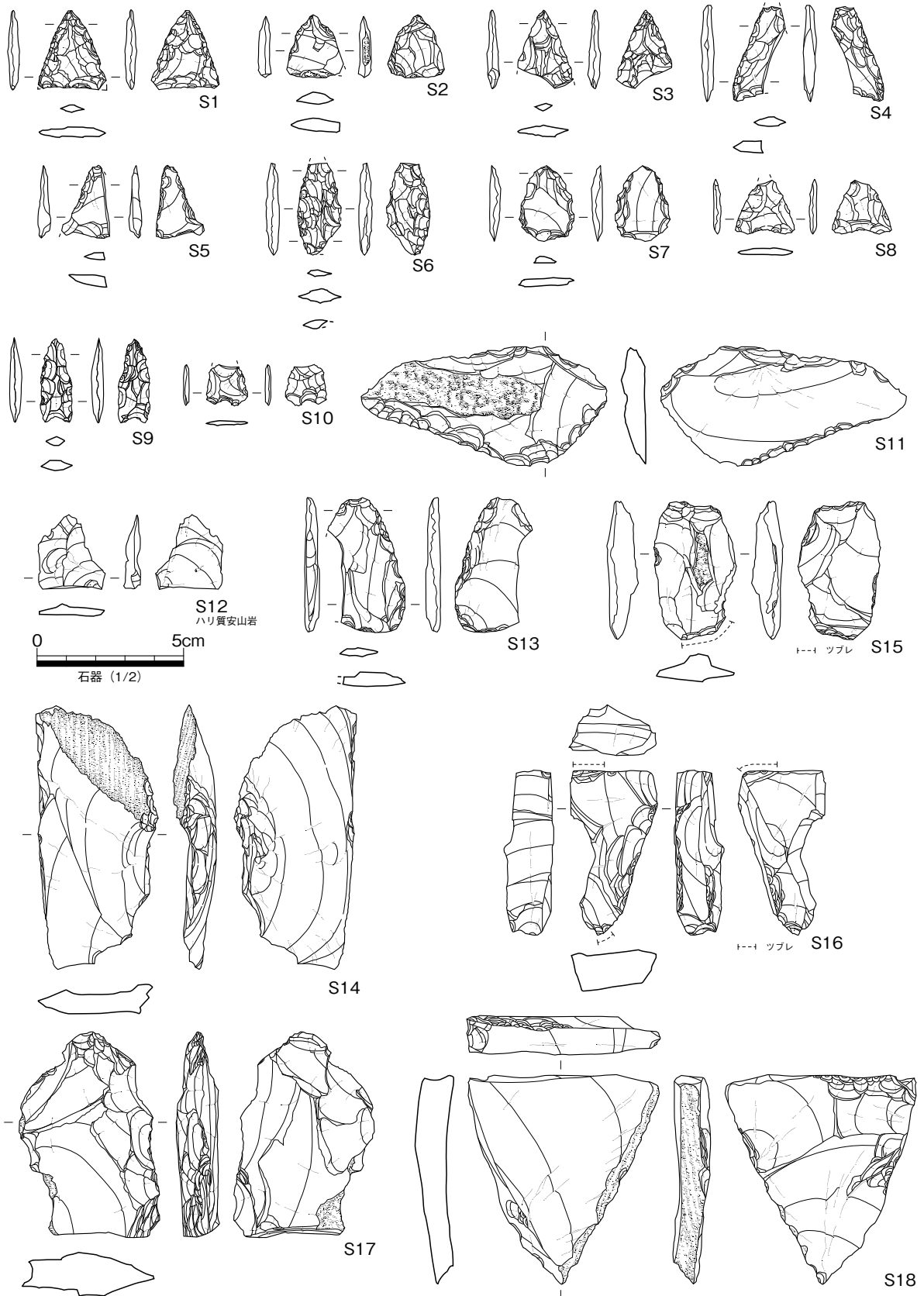
S24は結晶片岩製の叩き石である。扁平楕円形の礫の側縁に敲打痕が残る。

T1～T3は土製勾玉である。手づくね手法により粘土を整形し、表面を丁寧にヘラミガキする。一部に製作者の指紋が残る。形状は、頭部が不明瞭な垂定形勾玉（木下1987）の範疇に含まれ、尾部形状に注目するとT1が尾部に向かって厚みを減じるのに対し、T2・T3は厚みを残す形状である。小寺によるガラス勾玉の分類（小寺2006）を援用すると、T1が垂定形Ⅱ型、T2・T3が垂定形Ⅰ型に相当する。

SH1020aは床面出土遺物からみて、弥生時代中期後半新段階から後期前半古段階の間に構築され、床面の貼り直しを経て、後期前半古段階のうちに廃絶した建物である。この時期、讃岐地域の竪穴建物の平面形は、小形のものを除いてほぼ円形で占められる。本建物は30 m^2 以上の床面積をもちながら、平面が明確な長方形である点は当地域にあって特異である。その点だけでなく、床面の片側（短辺側）にのみ削出のベッド状遺構（屋内高床部）を構築し、主柱穴2本の間に炉跡を有し長辺側壁際中央に付設土坑を備える形態は、筑後地域から豊前地域に分布する床面形態に極めて類似する。北部九州産の大形複合口縁壺は、北部九州地域からの人の移動や移住を示す資料である。

(2) SH1035a

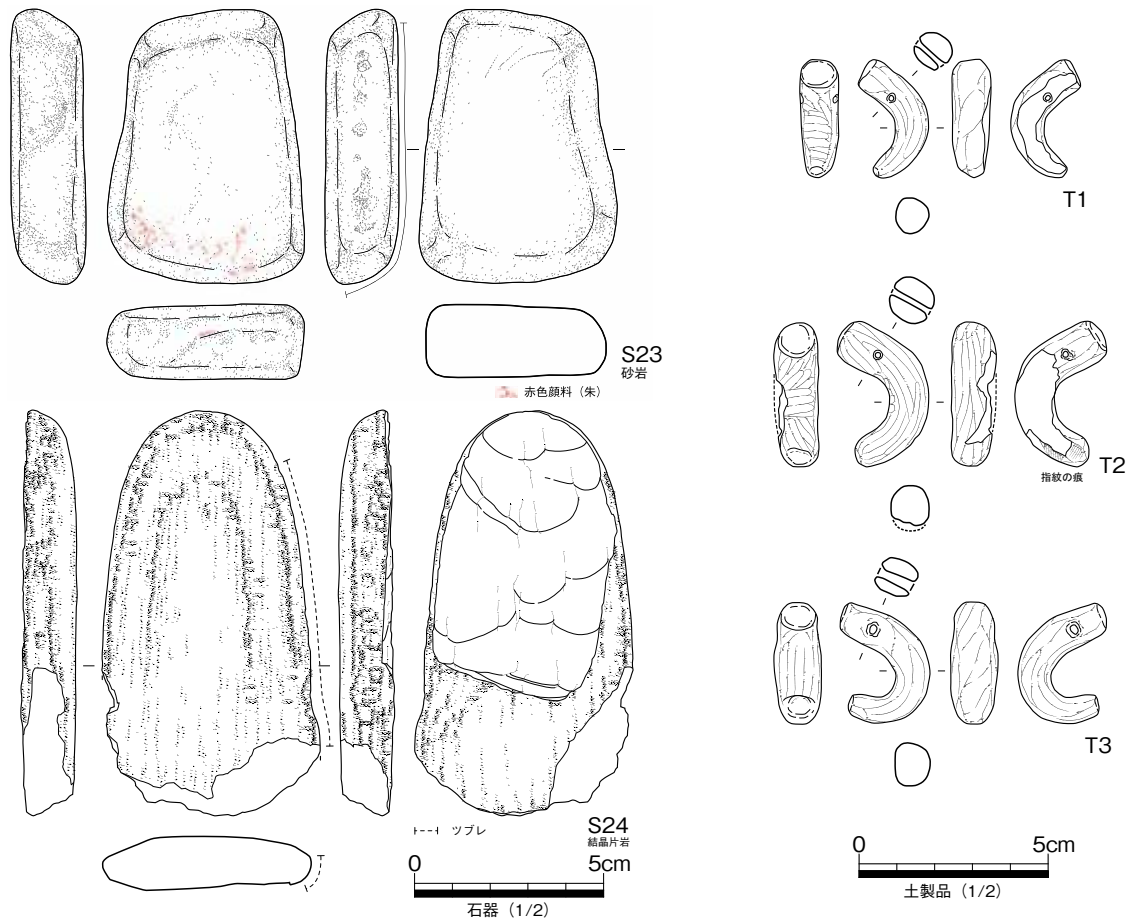
1区中央付近で検出した平面円形の平地式（半竪穴式）建物である。竪穴部は直径3.0 m で壁際に壁溝が巡り、床面に2基の主柱穴（SP1163a・SP1146a）があり、中央に楕円形の中央土坑（SK1060a）がある。また竪穴部の周囲に直径約5 m の弧を描いて屋根材支柱と推定できる柱穴9基が巡る。さらに、本遺構の南東にあって弧を描きながら南西方向に流下する溝（SD1131a）がある。本遺構に近接す



第 25 図 竪穴建物 SH1020a 出土遺物実測図 4



第26図 豎穴建物 SH1020a 出土遺物実測図5



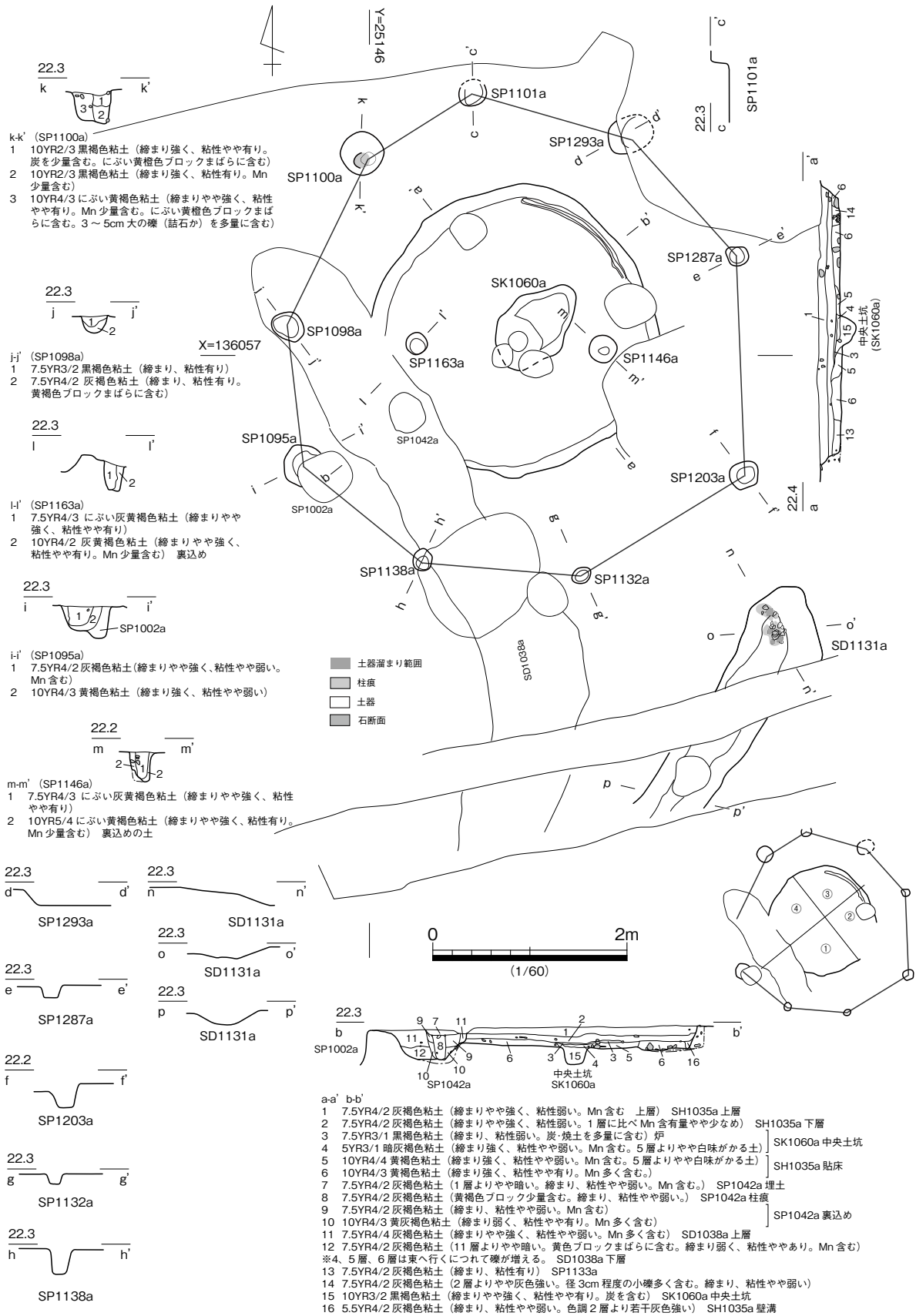
第 27 図 豎穴建物 SH1020a 出土遺物実測図 6

る部分の掘方が支柱穴をつなぐラインに平行しており、周溝又は周堤外端形状の一部を反映したものと推察する（このような溝を以下、「外縁溝」とする）。外縁溝（SD1131a）までの半径 3.7m を本建物の占有範囲（43.0m²）と考える。外の遺構との切り合い関係は、本豎穴部や支柱穴が SH1208a に付属する溝（SD1038a）に切られることから、それより古いと判断した。一方で、本建物の占有範囲内には掘立柱建物 SB1268b・SB1347a・SB1351a の 3 棟が存在しており、出土遺物等からみると、それらに後出すると考えられる。

以下、遺構各部位を詳説する。

豎穴部は検出面からの深さ 0.20～0.23m を最初に掘り下げ、平坦面を作出する。その後、中央に直径 0.5 m、深さ 0.15 m の円形土坑を穿ち、土坑以外の床面を厚さ 0.05m の締りの良い礫混じりの黄褐色粘土層（5・6 層）で覆い貼床とする。さらに、豎穴部周縁に設置した平地部との間の仕切板の下端をその貼床土（5・6 層）で固定し、廃絶後も仕切板を抜き取らなかったことで、壁溝状の板痕（b ライン 16 層）が残った。貼床上には中央土坑の北東側に灰溜の浅い窪み（3 層）が認められる。貼床面では豎穴部北東側で土器片集中が認められた（写真図版 3）。埋土は上下 2 層（1・2 層）に区分したが、層境は明確ではないことから比較的短期間で埋め戻された可能性が高い。本建物に後出する SH1208a に付属する SD1038a は、少なくとも本建物検出面においては最上層の 1 層が堆積した後に掘削されたものである。

主柱穴 SP1163a・SP1146a の柱間は 1.93 m。柱穴の平面形は円形で直径 0.25～0.3m、深さ 0.3～0.32

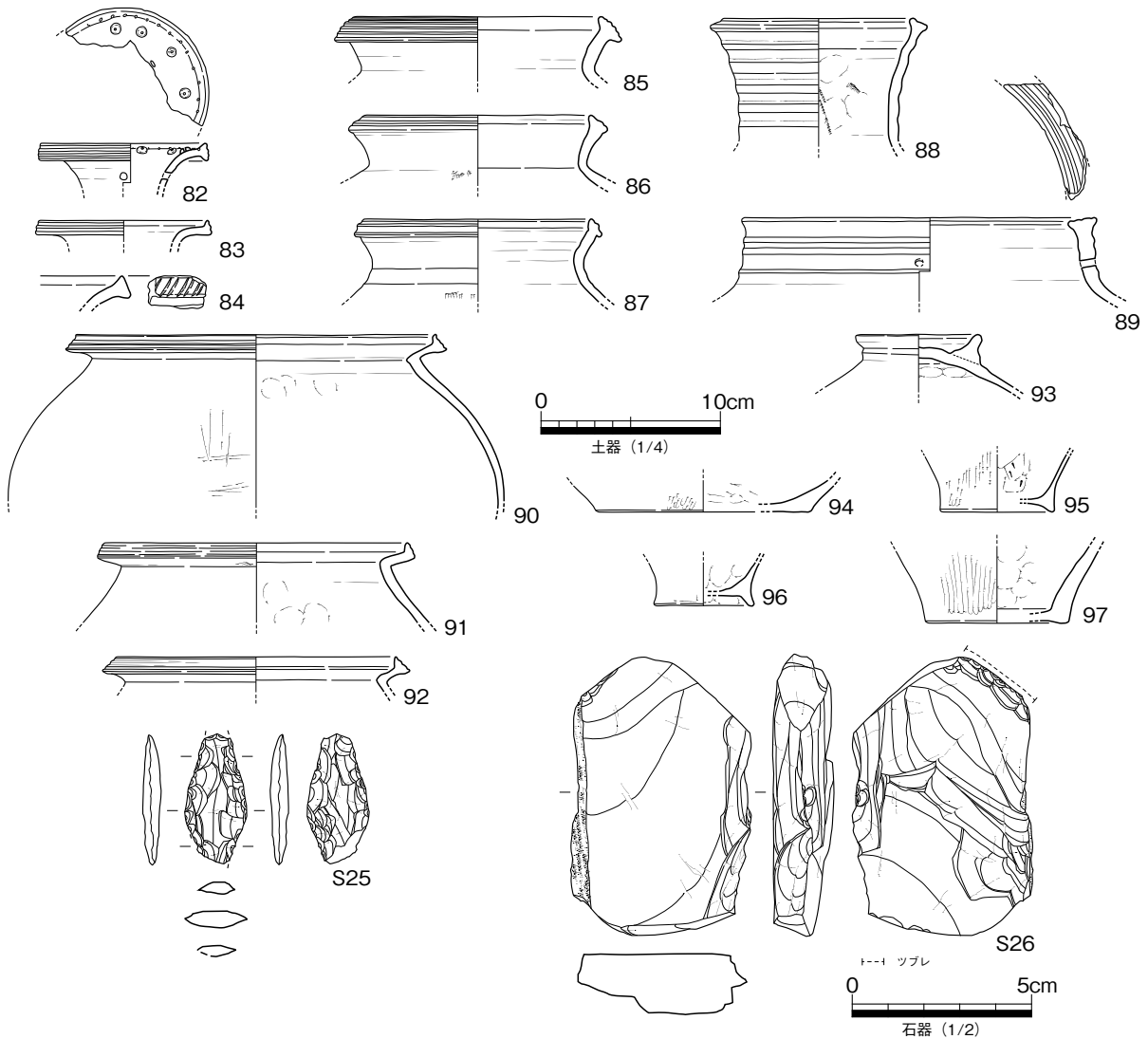


第28図 竪穴建物 SH1035a 平・断面図

mを測る。柱痕の直径は0.15～0.18 mである。中央土坑 SK1060a は円形で直径0.5mの大きさである。貼床上面からの深さは0.24 mである。黒褐色粘土層で埋没し埋土中には炭を多く含む。炭は建物床面北東側の浅い窪み（3層）にかけて堆積し、付近の床面が一部被熱により赤く変色する。したがって中央土坑は建物内の炉として機能し、浅い窪みは炉に付属する炭溜と判明した。

竪穴部の外側0.9～1.1 mの位置に、直径0.3～0.4 mサイズの柱穴9基が1.3～2.0 mの間隔で多角形状に巡る。北端のSP1101a から左回りにSP1100a・SP1098a・SP1095a・SP1138a・SP1132a・SP1203a・SP1287a・SP1293aが該当する。これらは建物上部の桁構造を反映する支柱列である。支柱列から南東に1.2 m離れたSD1131aの北西肩ラインは支柱列に平行し周堤外縁を示し、溝内には本建物側から土器・焼土が投棄されている。

出土遺物は床面直上（82・88・89・94・95）、同一層準の土器集中部（83・96）、中央土坑（82・87）、支柱列（84・92・97）、外縁溝（93）、埋土下層（85・86・S25・S26）がある。石器は報告した2点以外にサヌカイト剥片59点（73.45g）があり、うち4点を蛍光X線分析（第4章第3節第2項試料番号19～22）した結果、いずれも金山産サヌカイトと判明した。



第29図 竪穴建物 SH1035a 出土遺物実測図

82・83は小形の広口壺口縁部片である。いずれも口縁部に凹線文を施す。82の内面には円形浮文及び貫通する小刺突、さらに蓋用の紐掛孔がある。84は拡張した口縁端面に斜線文を施すもので、中期前半ごろの混在品である。85～87は頸部が短いタイプの広口壺である。頸部から口縁部にかけては斜め上方に直線的に立ち上がる。85は口縁直下に微細な布目圧痕が残る。88は口縁端部を拡張して凹線文を施し頸部外面に多条の凹線文を施す長頸壺である。89は短頸壺でSH1020a出土の22と同一個体と推定する。器面の劣化はこの遺物の方が著しいが、元の所属は本建物である可能性が高い。90～92は口縁部に凹線文を施す甕である。内面口胴部境は明瞭な稜線で口縁部に反転して接続する。93は把手を貼付した蓋である。把手と体部の接続部には凹線文を施す。

S25は凸基無莖式のサヌカイト製打製石鏃である。S26は側縁に自然面をもつサヌカイト製の石核である。

出土土器のうち床面出土遺物は中期後半新段階で占められ、切り合いからみてこれに先行する掘立柱建物出土遺物は中期後半新段階を下限とする。このことから、本建物は中期後半新段階において機能し廃絶したものと判断した。

本建物の床面は円形の堅穴エリアとその外側の支柱列エリアに区分できる。堅穴エリアの2本の支柱で棟木を支持し、支柱に架けられた垂木4ないし5本が各支柱に寄せられたものと推定する。外縁溝の肩を周堤端とみると建物上部の外周規模は直径7mとなる。同様の構造・規模は直近で後出のSH1207・SH1028（後期前半中段階）に引き継がれるが、旧練Ⅱ報告のSH55（中期後半新段階）やSH28（後期前半中段階）に類似例がある。旧練Ⅲ（研修棟）報告のSH09も同様の形態である。中期後半新段階から後期前半中段階にかけて一般化した建物様式とみなしうる。

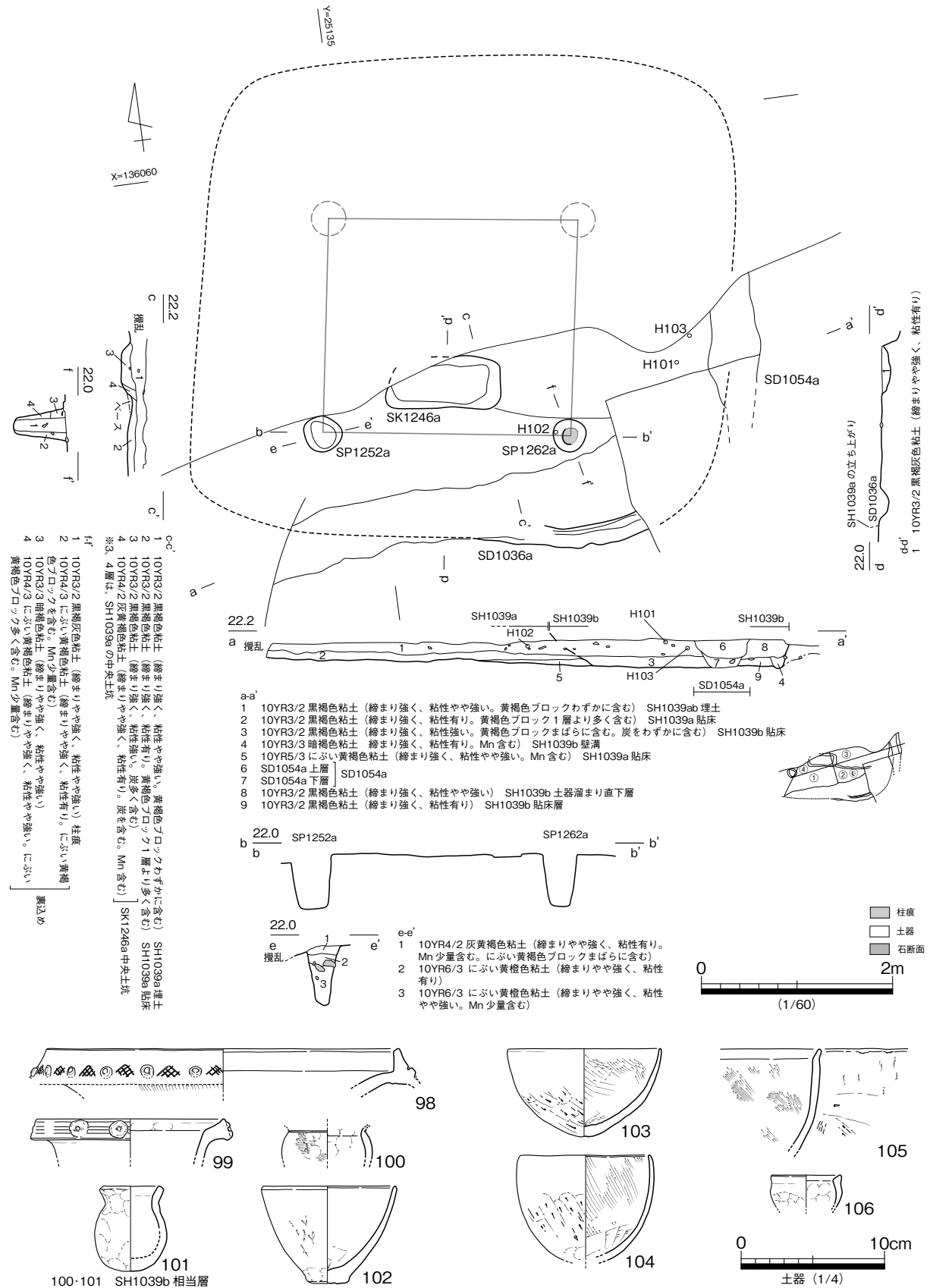
（3）SH1039a

1区西側で検出した平面方形と推定できる堅穴建物である。建物主軸は北から9.5度東偏する。北側2/3は攪乱で滅失する。支柱穴2基（SP1252a・SP1262a）とその北側に中央土坑（SK1246a）があり、4本支柱穴の構造である。SH1039bと重複しており、調査写真等から本建物が先行するものと推察した。以下、遺構各部位を詳説する。

建物東側壁の立ち上がりはSH1039bや古墳時代前期の可能性ある溝SD1054aに切られており、正確な規模は不明である。南壁際で壁溝を検出した。aライン2・5層を貼床と認定し、その上面を床面とした。SH1039bに所属する3層は、支柱穴SP1262aの北側で緩やかに立ち上がる。この部分がSH1039bの南壁ラインにあたる。支柱穴（SP1252a・SP1262a）は直径0.35～0.45mの円形で、直径0.15mの柱痕がある。深さは0.55mである。柱間距離は2.6mで、柱間のラインを境にベッド状遺構（屋内高床）の僅かな段を認める。その下段部の南段寄りに中央土坑（SK1246a）がある。土坑は長辺1.26m、幅0.53m、深さ0.1m弱で埋土の黒褐灰色粘土中に3層の炭ラミナ層を検出した（写真図版11）。長方形の浅い地床炉である。

<出土遺物>

本建物出土として取り上げられた遺物の中にはSH1039b出土品も含まれる。個別に詳説する。98は口縁部を大きく拡張する広口壺である。端面を竹管刺突文、描鋸歯文で飾る終末期に所属する土器である。鋸歯文は鋸歯の内側を格子文で充填するB類である。④区画の上層で出土しており混在品と考える。胎土は茶褐色で黒雲母・角閃石を多く含む。99は広口壺で凹線文・円形浮文を施文する。短く口縁部



第30図 竪穴建物 SH1039a 平・断面図 出土遺物実測図 1

が屈曲する後期前半中段階に特徴的な属性をもつ。100・101・106はミニチュア品である。SH1039b側の上層で出土している。102の平底鉢は主柱穴 SP1262a 柱痕際で出土しており本建物に所属する土器である。103・105・112・113はSH1039bの層位で出土したもので、111・114は本建物床面付近で出土した。外の土器は上層出土である。なお、107・109は黒雲母や角閃石を含む胎土Hの土器である。

石器はS27がサヌカイト製の平基式小形石鏃。S28はサヌカイト製の交互剥離による石核から楔状石核に転化したものとする。S29は流紋岩製砥石。軟弱な石質で中央に緩やかで浅く大きな窪みを有する砥石である。砥面の平滑度は弱く、#2000程度である。側面の砥面も同様の平滑度。いずれの面にも直線状の細い傷溝がある。裏面は剥離後未調整で正置させても安定しない。S27・S29は出土位置からSH1039b所属、S28は主柱穴 SP1262a で出土しており、本建物に所属する。

本建物に属す出土遺物のうち102の平底鉢、111の屈曲口縁の高杯、114の矮小化傾向がうかがえる鉢底部において、後期前半新段階から後期後半古段階の時間幅がある。一方で4周に高床部を配し下段南端に長方形地床炉を有す床面構造は後期後半に出現する属性である。このことから本建物は後期後半古段階に構築され廃絶した建物と判断した。

(4) SH1039b

1区西側で検出した竪穴建物である。北側3/4は攪乱で滅失するが、平面形は隅丸方形と推定できる。建物主軸は北から9.5度東偏する。主柱穴1基(SP1260a)を検出した。その位置から2本主柱の構造が推察できる。壁溝(SD1264a)はSH1039中央土坑に切られるように記録しているが、再検討の結果土坑を切っているものと判明した。また、埋没の最終段階で東壁側から多くの土器が投棄され(調査時は「土器溜まり3」)廃絶時期の上限を示す。以下、遺構各部位を詳説する。

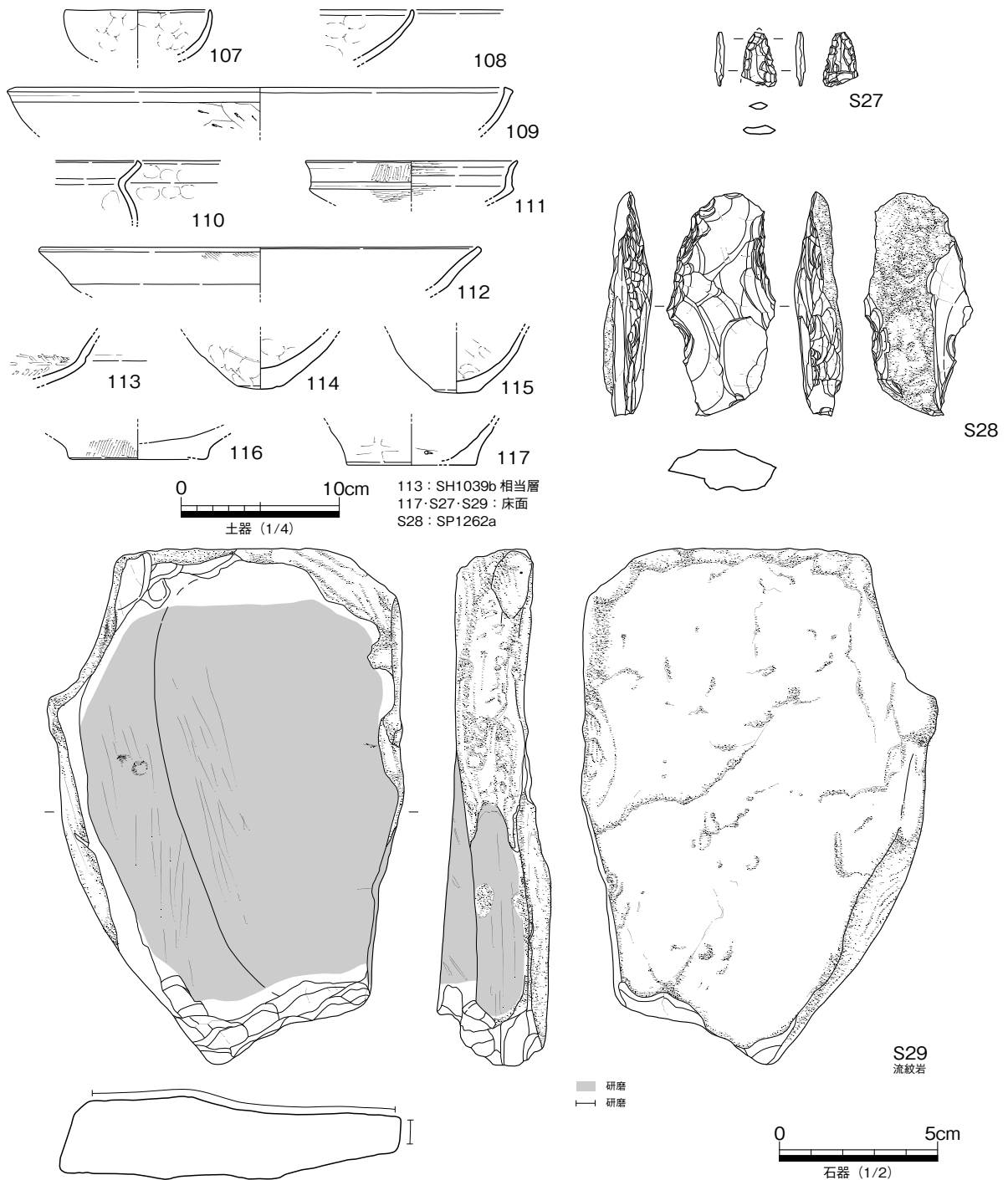
構築・埋没過程はaライン断面が詳しい。3層・9層はほぼ同一層で貼床を構成する。溝SD1054aは本建物を切る古墳時代前期の可能性ある溝である。主柱穴SP1260aは長径0.4mの楕円形を呈し直径0.18mの柱痕が断面で観察できる。南側壁溝SD1264aは緩やかな内彎カーブを経てSK1246aに向かっており、主柱穴SP1260aを中央と見立て、2本主柱の柱構造を想定するのが妥当である。

「土器溜り3」は東壁際に投棄された土器群で床面付近には10～15cm大の礫が投棄され連続して土器の大形破片が投棄されている(写真図版12)。

<出土遺物>

ここで提示した出土遺物の多くは「土器溜まり3」出土品である。118～122は広口壺口縁部から頸部の破片である。頸部が直線的に外傾し屈曲して口縁部に至る形状は終末期古段階の特徴である。そのうち120は黒雲母を多く含む胎土Hの土器である。123は頸部が短い広口壺で口縁部を上下に拡張し主に外面に赤色顔料を含む粘土スリップによる丹塗りが残る。胎土は茶褐色系で角閃石・黒雲母を含み、備中地域の小田川流域からの搬入品である。124～128は甕である。内面口胴部境は屈曲して口縁部に至り、124は大きく外反して未拡張の口縁端部に至る。129は口縁部の屈曲が退化した大形鉢。132は底部が尖り気味の鉢である。133・134は口縁部が面取りされた鉢で後期後半古相を下限とする。混在品であろう。135～138の底部は稜線退化の個体が多い。なお、石器は出土していない。

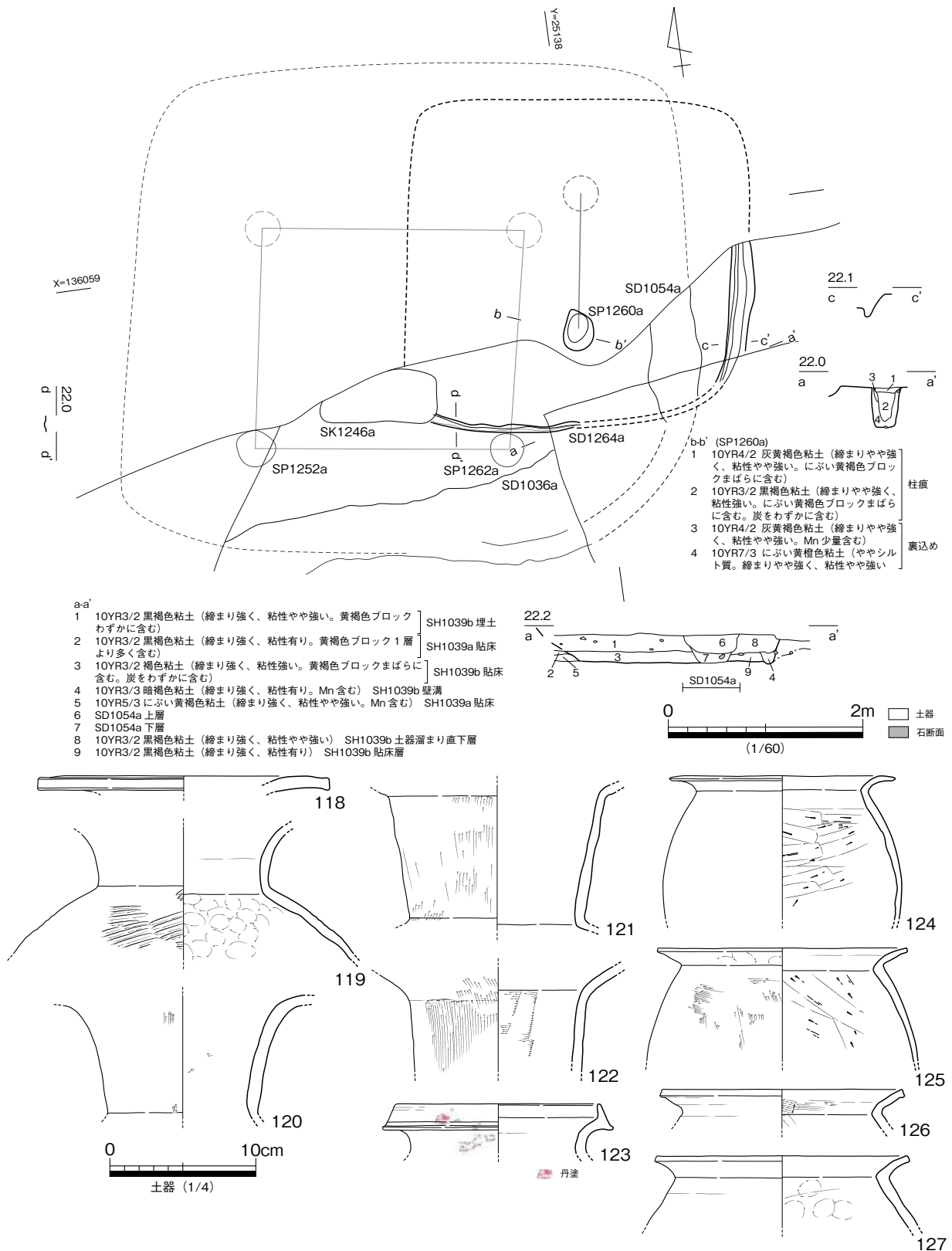
広口壺頸部や甕の形状からみて、終末期古段階が出土土器の下限である。したがって建物の廃絶時期は終末期古段階と推察する。



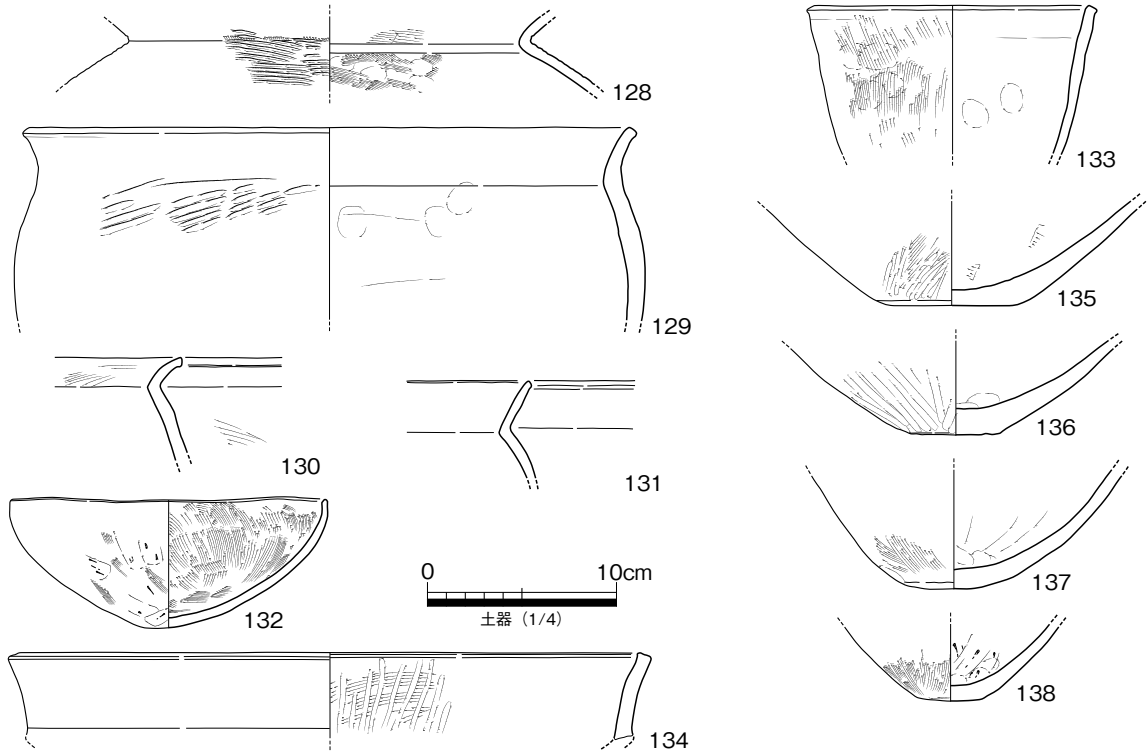
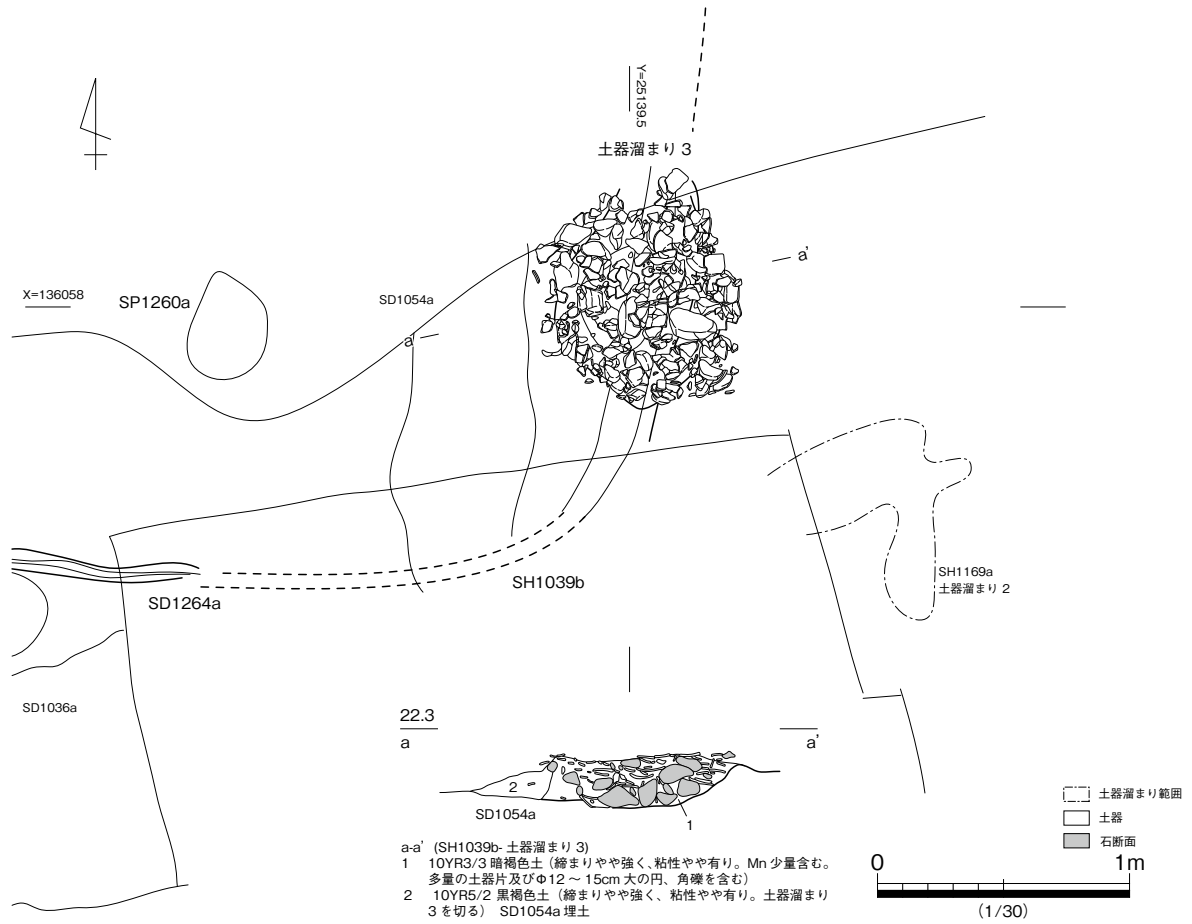
第 31 図 竪穴建物 SH1039a 出土遺物実測図 2

(5) 竪穴建物 SH1047a

1 区中央北側で検出した円形の建物である。直径 2.3 m と小形で、周縁に壁溝が巡る。床面に柱間 0.9m で支柱穴を 2 基 (SP1192a・SP1048a) 設け、間に中央土坑 SP1319a がある。外周柱列や周溝等が伴うと思われるが、竪穴建物 SH1169a 等後世遺構に切られ、確認できない。掘方は竪穴建物 SH1208a の外周溝である SD1038a に近接し、0.1 m と僅かな間隙を介して微妙に重複しない。以下、遺構各部位を詳説する。



第32図 竪穴建物 SH1039b 平・断面図 出土遺物実測図1



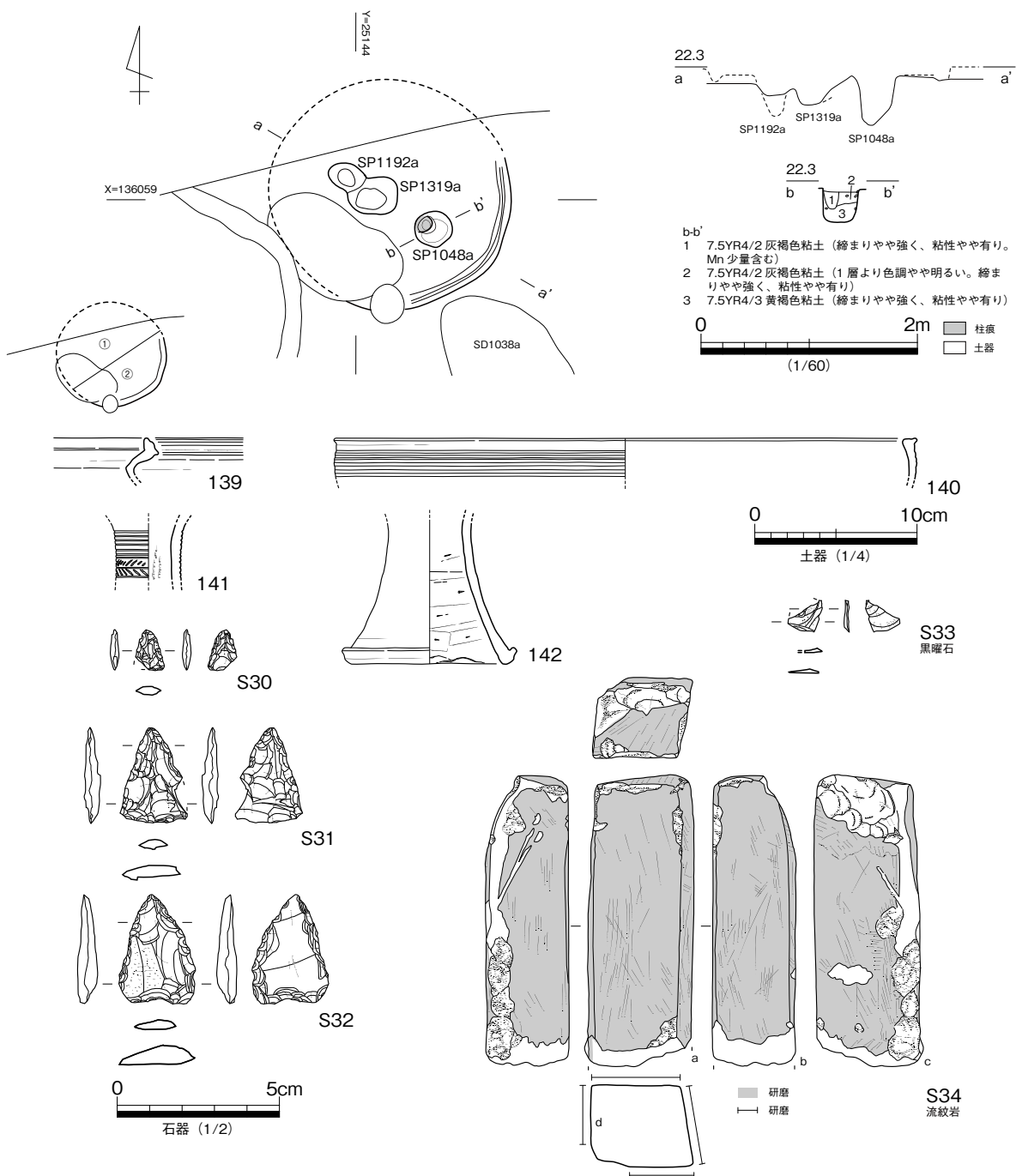
第 33 図 竪穴建物 SH1039b 平・断面図 出土遺物実測図 2

竪穴の床面レベル付近まで掘り下げて遺構を検出したことから、竪穴の本来の深さは明らかでない。壁溝は幅 0.1 ～ 0.13 m と狭く、西側は削平され途切れる。東側で検出した壁溝から推定すると、竪穴は円形プランで、その中心に土坑 SP1319a があり、その両側に支柱穴 2 基を配す。土坑は平面隅丸方形で深さ 0.25 m。支柱穴の深さは 0.32m である。

<出土遺物>

出土遺物は調査前に床面に設置したトレンチで出土したものが多く、S30・S33 のみ中央土坑 SP1319a で出土したものである。

139 ～ 142 は中期後半新段階の甕、鉢・高杯形土器である。139 は口縁を上方拡張し凹線施文する甕で、



第 34 図 竪穴建物 SH1047a 平・断面図 出土遺物実測図

内面の口胴部境が鋭く屈曲し口縁に至る。下方への口縁部拡張が認められないことから、中期後半の新段階に位置づけられる。140 は大形の鉢である。141 は高杯脚台である。外面に沈線・羽状文を施文する。新段階でもより新相に位置づけられる。

S30～S32 はサヌカイト製打製石鏃である。S30 は超小形で長さ 1.2cm。本建物に伴うかどうかは不明。S33 は黒曜石の微小な剥片である。透明感のある漆黒色を呈し、分析の結果、島根県隠岐島の久見原産地と判明した (第 4 章第 3 節第 3 項)。S34 は断面が方形の流紋岩製砥石である。四側面と小口に研磨痕を認める。研磨面の平滑度は高く # 4000 に相当する。研磨面には微細な傷溝を多数認める。図の a 面を表面粗さ測定機で計測した結果を第 4 章第 3 節 4 の計測データ 3 に掲載した。Ra 値 (算術平均粗さ) $4.4 \mu\text{m}$ 、Rz 値 (最大高さ) $25.4 \mu\text{m}$ である。グラフを見ると、表面に多数存在する傷溝の影響で大きく上下に振れており、傷溝以外の部分は Ra 値 $4 \mu\text{m}$ 以内の上下差に収まるように見える。研磨シートと実際の粒径の関係は # 2000 が $9 \mu\text{m}$ 、# 4000 が $3 \mu\text{m}$ である。したがって研磨シートで示した # 4000 の評価と、機械測定した粗さ測定値は整合し、砥石としては非常に平滑度の高い状況が示され、小形定形の仕上げ砥石に分類できる。

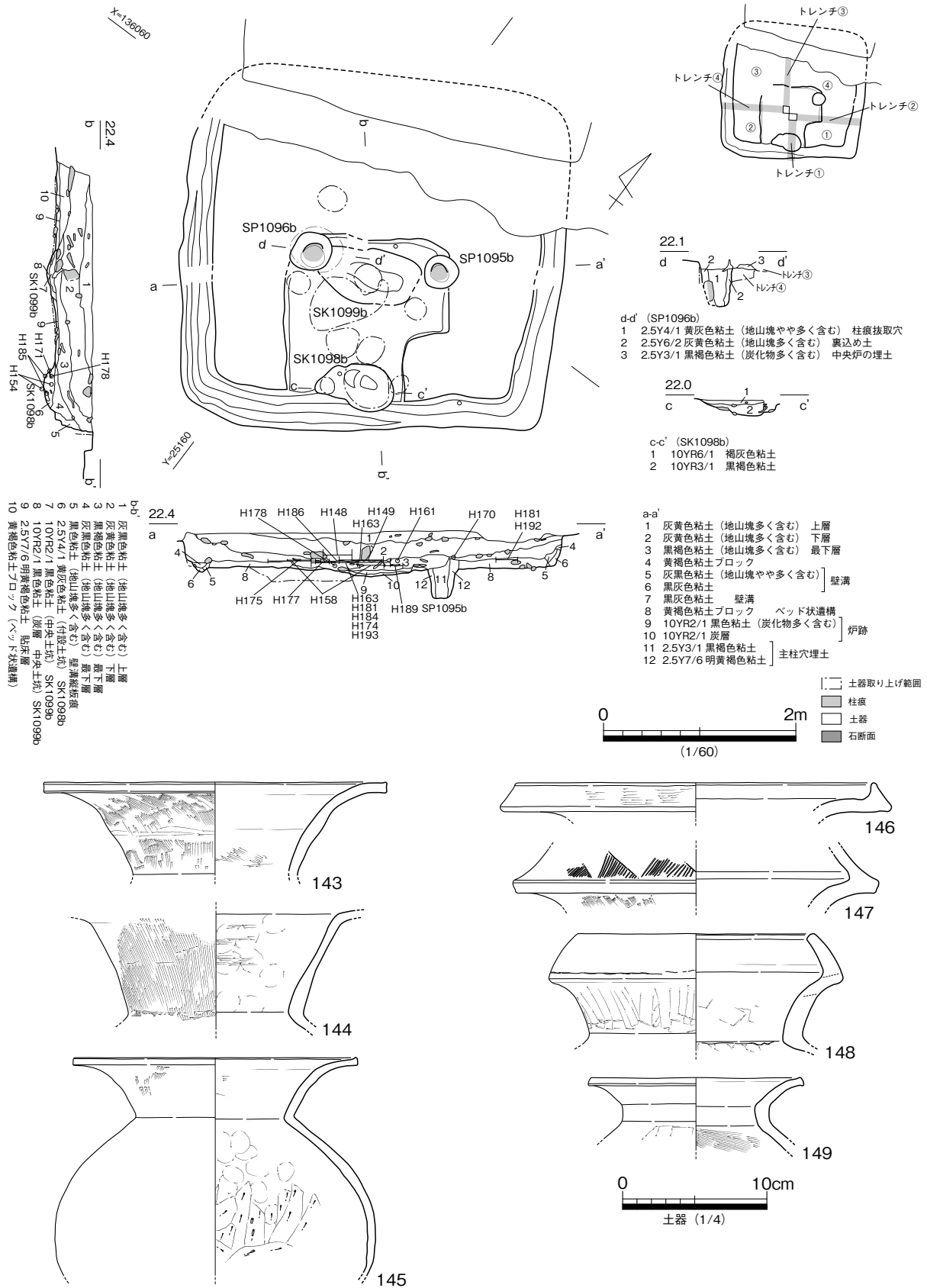
本建物の廃絶時期は、出土土器から中期後半新段階の新相と判断した。建物形状は SH1035a の平地式 (半竪穴式) 建物の竪穴部に類似する。竪穴部から約 1 m 離れて支柱の可能性のある柱穴もある。これらは柱列としては認識できないので報告から除外したが、元は SH1035a のように外周柱穴が巡っていたものと考えられる。SH1035a は後出する SH1207a の外周溝 SD1038a に切られているが、本建物は微妙に掘方が切り合っていない。これは SD1038a 掘削時にまだ本建物の竪穴部の窪みが残存しており、そこを意識的に避けて溝を掘削した可能性を示すものである。この推定が正しければ、遺構の順序は SH1035a (中期後半新段階古相) → SH1047a (中期後半新段階新相) → SH1207a (後期前半古段階以後) の順となる。

(6) 竪穴建物 SH1051b

1 区中央付近で検出した平面方形の竪穴建物である。北側約 1/3 を後世の攪乱で滅失する。建物方位は北から 57 度東偏する。主柱穴 2 基 (SP1095b・SP1096b) とその間に中央土坑 (SK1099b) があり、南東壁際に付設土坑 (SK1098b) がある。主柱穴が建物中央に配置されたものとする、本建物の規模は一辺 4.0 m の正方形プランで推定面積は 16m^2 。竪穴の深さは 0.35 m を測る。三方にベッド状遺構があり、ベッド状遺構がない南東側に付設土坑を配置する。壁溝は全周する。竪穴建物 SH1052b と重複し、それに後出する。以下、遺構各部位を詳説する。

a ライン断面に建物構築過程が良く示される。8 層がベッド状遺構を構成する貼床層である。b ラインでは 10 層がこれに相当する。ベッド状遺構は中央土坑や付設土坑以外の大部分を占める。周縁で確認した壁溝は断面を詳細に観察すると貼床層を切り込んで掘り込まれることから、建物の廃絶に伴い壁板を抜き取った痕跡と判断した。壁溝の上端幅は 0.25 ～ 0.3 m とやや幅広く、厚みのある壁板を使用していた可能性が高い。

主柱穴 (SP1095b・SP1096b) は平面円形で直径 0.35 ～ 0.4 m、深さ 0.4 m を測る。直径 0.18 m の柱痕を確認した。中央土坑 SK1099b は長さ 0.95 m、幅 0.55 m の長楕円形で断面形状は浅い皿形である。A ライン 9 層・10 層には大量の炭が残されており、マツ属複雑維管束亜属、コナラ亜属クヌギ節、ヒサカキ属の燃料材の樹種が同定された (第 4 章第 2 節 4)。



第35図 竪穴建物 SH1051b 平・断面図 出土遺物実測図1

付設土坑 SK1098b は長径 0.5 m、深さ 0.15 m の楕円形の小形土坑である。B ライン断面では壁板直下に穿たれており、貯蔵施設の可能性と昇降施設に付随する遺構の可能性もある。

床面では特に下段部において残存状態の良い土器が出土した。提示した土器は 190・196 を除いてすべて床面出土品である。

<出土遺物>

143～149 は壺である。143～145 は口縁部が大きく開く広口壺で頸部の開き方が 143 はスムーズ西よりカーブを描きながら開き、144・145 は内面口胴部境からやや直線的に外傾してから屈曲するか強くカーブして口縁部に至るものである。前者は終末期の属性で後者は後期後半新段階の属性である。146 は口縁部が主に上方に拡張する広口壺である。147・148 は複合口縁の壺である。147 は外面に細線による鋸歯文 A2 類を施文する。148 は口縁内傾部がやや膨らみをもつ、西部瀬戸内地域の影響下にある土器形態である。149 は口縁部が短い広口壺である。

150～162 は甕である。胴部は球胴化が進行する。口縁端部は拡張するものではなく、いずれも軽く面取りするか、尖り気味に収める形態である。内面口胴部境から口縁部へは明確に屈曲するものが多く、154・155・157 は口縁部が直線又は内傾気味に開く。外面調整は叩きを細かなハケで消すものが多く、159 のみ叩きを残す。内面調整はヘラ削りで器壁を薄く仕上げ、154 にあってはヘラ状工具によるナデ仕上げを行う。

163～181 は鉢である。丸底化が進行したものが多く、口縁が付属するものはいずれも短く屈曲する。172 は底面に木葉圧痕若しくはそれを模した線刻が残る。181 は口縁を拡張し上面に沈線を施文する。後期前半の混在か。182 は片口の中形鉢である。上面形が片口部を端下とする水滴状を呈す。183 は高杯と同様の脚台が付く台付鉢である。

184～190 は高杯である。184 は杯部と口縁部の屈曲境がわずかに痕跡として残る個体で、185 はさらに粘土帯接合部として痕跡を残すのみである。終末期新段階から古墳時代前期初頭に引き継がれる形式である。190 は後期前半の混在品で香東川下流域産の胎土である。

191 は口縁部に細線鋸歯文を施文する小形の器台である。現時点では類例に乏しい。壺の可能性もある。

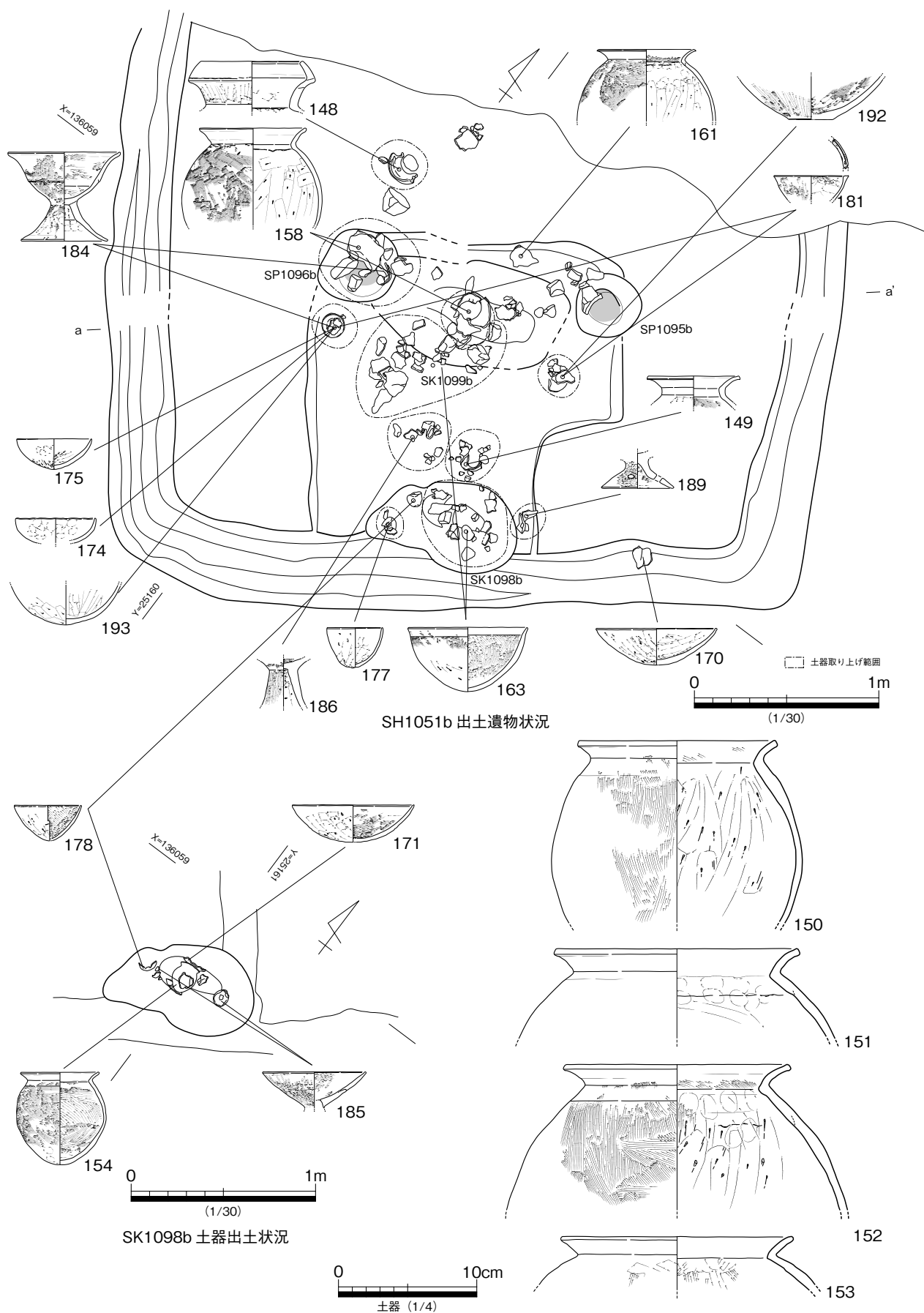
192～196 の底部は底縁の稜線が丸く、丸底化の進行が著しい。

床面出土土器は終末期新段階に限られる良好な一括資料であり、その時期に建物は廃絶したものと考えられる。周辺の堅穴建物中では最も新しい建物の一つである。なお、東に 1.3m 離れて同じ建物主軸の SH1055b がある。床面構造も 2 本主柱により炉を挟む形状で、本建物に共通する。本建物との切り合いもなく、本建物に先行する建物とみて矛盾がない。

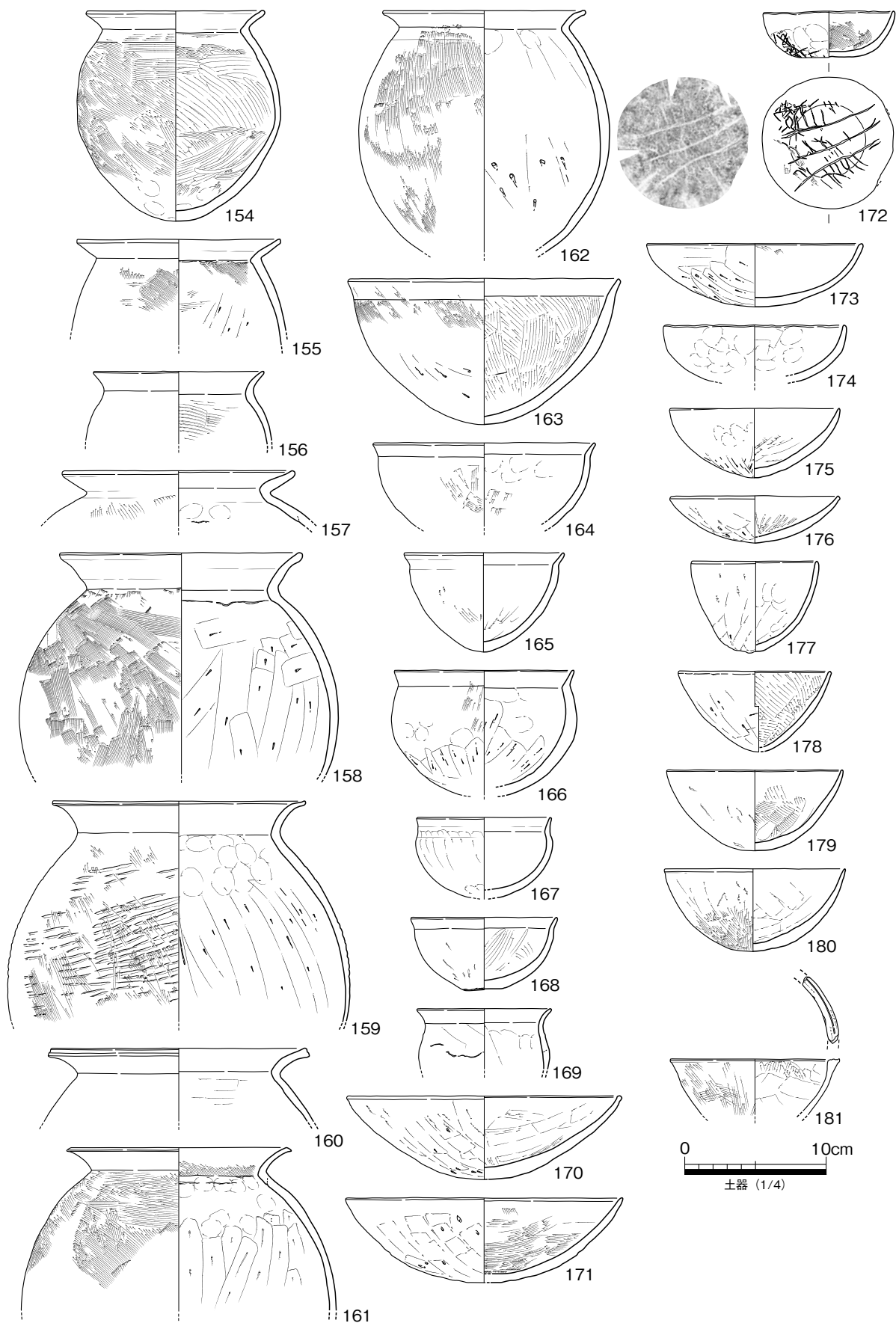
なお本建物は床面積が狭い割に床面三方をベッド状遺構が占める。ベッド状遺構の高床部が占める面積は一回り大きな堅穴建物に匹敵する。つまり、この面積は生活が営まれた家屋として機能的に見た場合、高床部の必要面積に近いものとみて差し支えない。

(7) SH1052b

1 区中央付近で検出した平面方形の堅穴建物。建物主軸は北から 28 度東偏する。一辺は 4.95 m を測り、推定床面積は 24.5m² である。床面には主柱穴 4 基 (SP1071b・SP1074b・SP1114b・SP3048a) と中央南寄りに中央土坑 (SK1087b) がある。主柱の外側全周にベッド状遺構を設ける。先の SH1051b に建物



第36図 竪穴建物 SH1051b 出土状況図 出土遺物実測図2



第 37 図 豎穴建物 SH1051b 出土遺物実測図 3