

遺物番号	器種	計測値							材質	特徴	備考	
		全長(cm)	鎌身長(cm)	鎌身幅(cm)	筥被部長(cm)	筥被部幅(cm)	茎長(cm)	厚さ(cm)				重量(g)
第200図609	鎌	(8.6)	3.8	3.7	3.9	0.8	(0.8)	0.4	(14.8)	鉄	鎌身部三角形。	P L 255

第294号住居跡 (第201・202図)

位置 調査区域の中央部, F 7 d0区。

規模と平面形 長軸3.16m, 短軸3.05mの方形である。

主軸方向 N-15°-W

壁 壁高は26~35cmで, ほぼ直立する。

壁溝 竈の部分を除いて, 壁下を巡っている。上幅8~25cm, 下幅3~13cm, 深さ7~11cmで, 断面はU字形である。

床 ほぼ平坦で, 中央部が踏み固められている。地山を平坦に掘り込んで, 床面としている。

竈 北壁の中央部やや東寄りに設けられている。規模は, 焚口部から煙道部までの長さ86cm, 袖部最大幅は105cmである。袖部は灰色粘土粒子を多量に含む灰褐色土を芯材にして, ロームブロック・ローム粒子等を含む褐色土及び黒褐色土を貼り付けて構築している。煙道部は, 北壁を幅85cm, 奥行き33cmにわたり逆U字形に掘り込んでいる。煙道は, 65度の傾きで立ち上がる。火床部は, 確認面から49cmの深さで長径70cm, 短径42cmの不整楕円形に掘り込み, ローム粒子を含んだ暗褐色土を埋土してつくっている。火床面は, 北壁ラインから内側に位置する。

竈土層解説

1 褐色	焼土小ブロック中量	8 褐色	ローム小ブロック・ローム粒子少量, 焼土粒子微量
2 暗褐色	ローム中ブロック・焼土中ブロック・焼土小ブロック少量	9 灰褐色	粘土粒子中量, 焼土粒子・炭化粒子微量
3 にぶい赤褐色	焼土中ブロック中量, 焼土大ブロック少量	10 暗褐色	ローム粒子少量, ローム小ブロック微量
4 暗褐色	ローム中ブロック・焼土小ブロック中量	11 黒褐色	ローム小ブロック・ローム粒子少量, 焼土粒子微量
5 褐色	ローム粒子・焼土粒子少量, 焼土中ブロック・炭化粒子微量	12 褐色	ローム小ブロック・ローム粒子少量, ローム中ブロック微量
6 暗赤褐色	焼土粒子多量, 焼土中ブロック・焼土小ブロック少量, 炭化粒子微量	13 褐色	ローム小ブロック・ローム粒子少量, 炭化粒子微量
7 灰褐色	粘土粒子多量, ローム小ブロック・ローム粒子少量, 焼土粒子・炭化粒子微量	14 暗褐色	ローム粒子少量(掘り方)

ピット 4か所 (P 1~P 4)。P 1は長径33cm, 短径23cmの東西方向に長い楕円形, 深さ15cmである。P 2は径29cmの円形, 深さ39cmである。P 1・P 2は, 規模と配置から支柱穴と考えられる。P 3は径35cmの円形, 深さ30cmで, 南壁寄りの竈に対する位置で確認されていることから出入口施設に伴うピットと考えられる。P 4は長径28cm, 短径19cmの楕円形, 深さ35cmで, 規模からみると支柱穴と思われ, 配置からみると補助柱穴の可能性が考えられるが, 詳細については不明である。。

ピット土層解説 (P 1~P 3)

1 褐色	ローム小ブロック中量
2 暗褐色	ローム粒子少量
3 褐色	ローム小ブロック少量
4 暗褐色	ローム中ブロック少量
5 暗褐色	ローム小ブロック少量
6 暗褐色	ローム粒子中量

ピット土層解説 (P 4)

1 暗褐色	焼土小ブロック少量
2 暗褐色	ローム粒子少量
3 褐色	ローム粒子微量

覆土 6層からなる。レンズ状の堆積をしていることから, 自然堆積と考えられる。

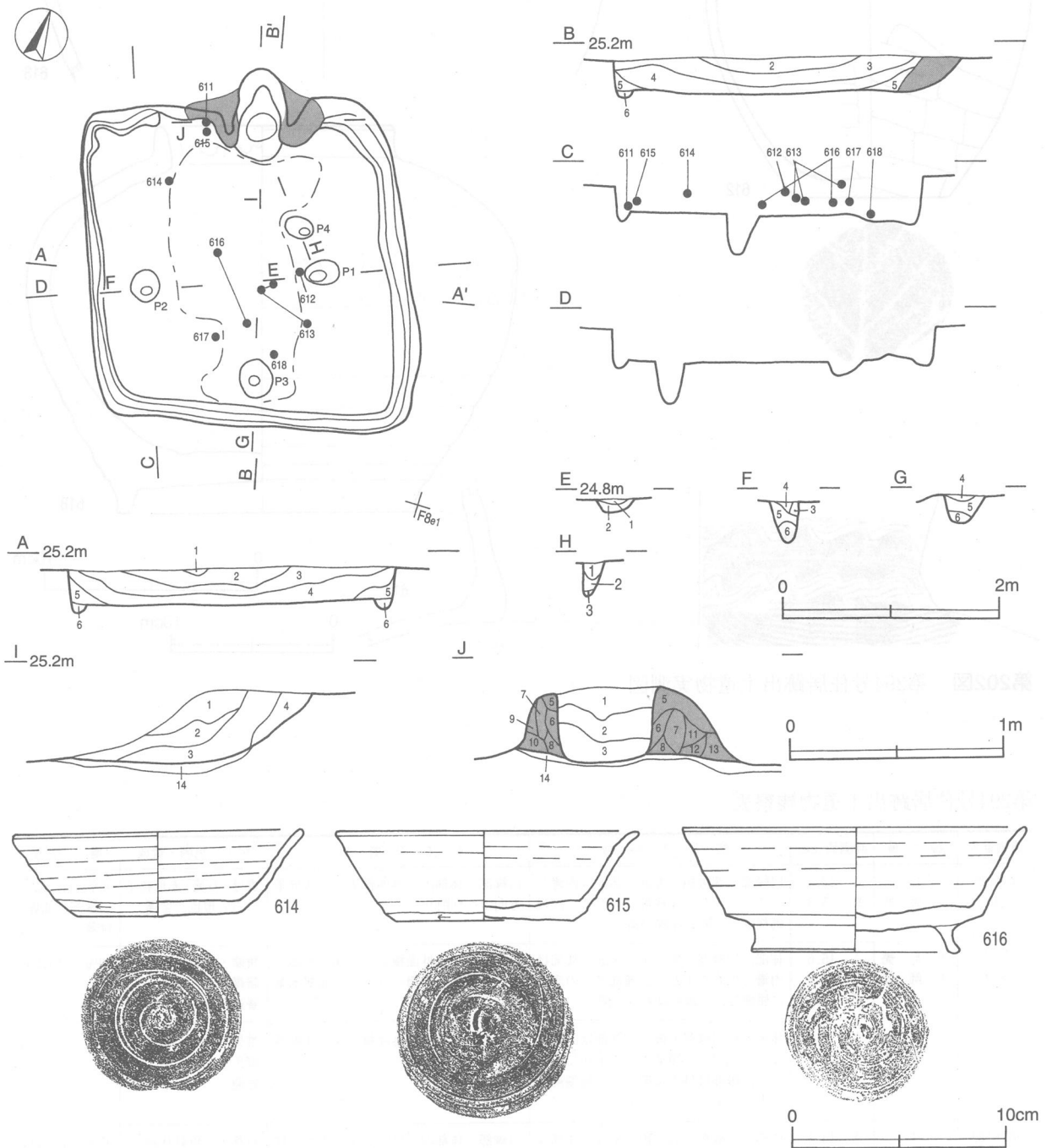
土層解説

1 灰褐色	ローム粒子・炭化粒子微量	4 暗褐色	ローム小ブロック中量, ローム中ブロック・焼土粒子・炭化粒子微量
2 黒褐色	ローム粒子・焼土小ブロック少量, 炭化粒子微量	5 褐色	ローム粒子中量, ローム中ブロック少量
3 暗褐色	ローム小ブロック・焼土小ブロック・炭化粒子少量	6 暗褐色	ローム小ブロック少量

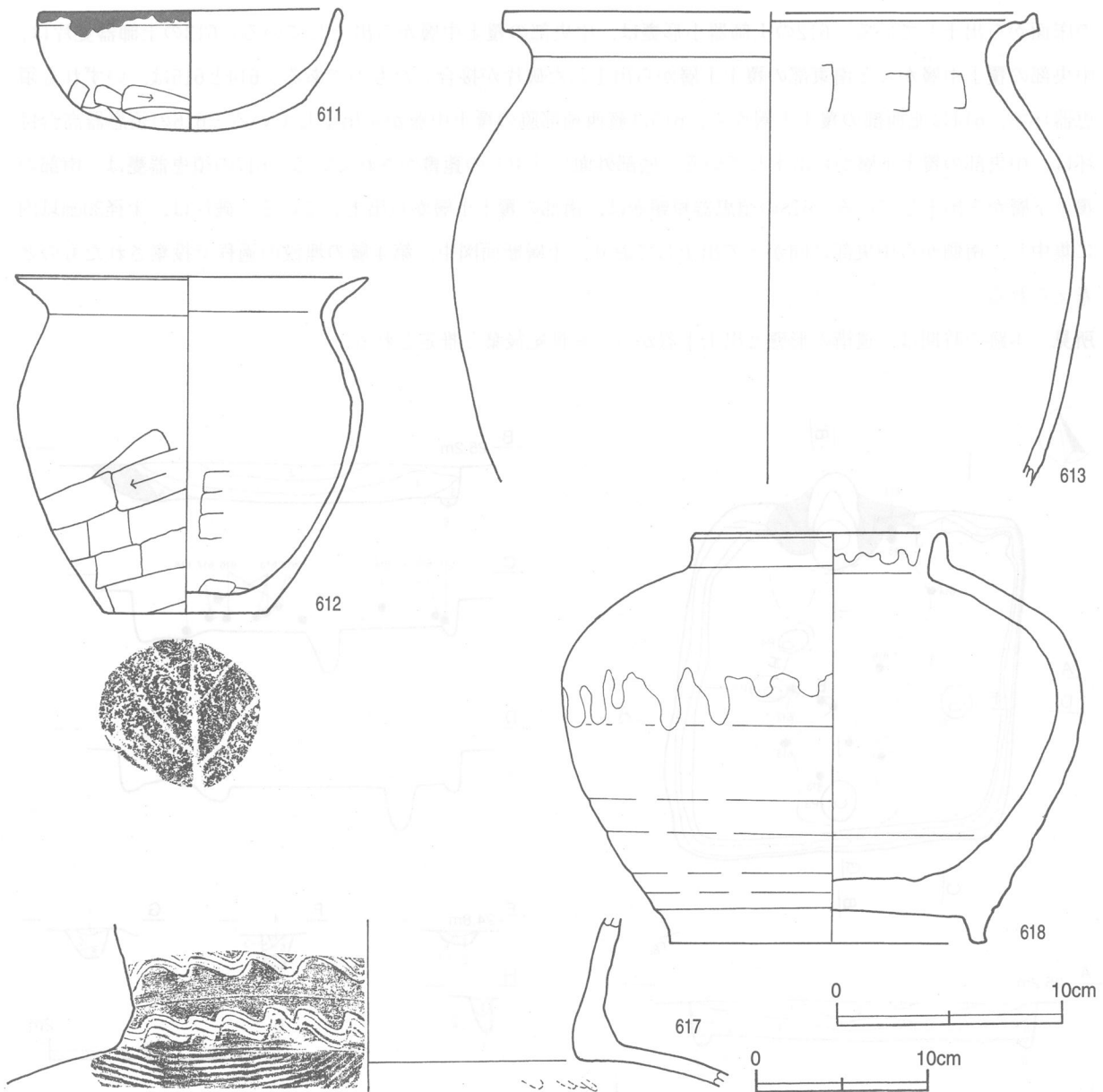
遺物 土師器片54点, 須恵器片106点, 灰釉陶器片1点が出土している。第202図611の土師器坏は, 竈西袖部脇

の床面から出土している。612の土師器小形甕は、中央部の覆土中層から出土している。613の土師器甕片は、中央部の覆土中層からと南東部の覆土上層から出土した破片が接合したものである。614と615は、いずれも須恵器坏で、614は北西部の覆土上層から、615は竈西袖部脇の覆土中層から出土している。616の須恵器高台付坏は、中央部の覆土下層から出土している。底部外面に「中」の蒨書がされている。617の須恵器甕は、南部の覆土下層から出土している。618の須恵器短頸壺は、南部の覆土下層から出土している。破片は、半径30cm以内に集中し、南側から中央部に向かって出土しており、土層断面図中、第4層の埋没の過程で投棄されたものと考えられる。

所見 本跡の時期は、遺構の形態と出土土器から、8世紀後葉と推定される。



第201図 第294号住居跡・出土遺物実測図



第202図 第294号住居跡出土遺物実測図

第294号住居跡出土遺物観察表

遺物番号	器種	計測値(cm)	器形の特徴	手法の特徴	胎土・色調・焼成	備考
第202図 611	坏 土師器	A 13.2 B 5.3	口縁部一部欠損。丸底。体部は内彎して立ち上がり、口縁部にいたる。口縁端部直下に弱い沈線が巡る。	口縁部、体部内・外面横ナデ。底部多方向のヘラ削り。	雲母・石英・赤色粒子にぶい橙色、普通	95% P L 205 口縁部に油煙附着
612	小形甕 土師器	A 15.5 B 14.9 C 7.1	体部、口縁部一部欠損。平底。体部は内彎して立ち上がり、頸部でくの字状に屈曲し、口縁部は外方に開く。	口縁部、体部外面横ナデ。体部外面下位ヘラ削り。内面ヘラナデ。底部木葉痕。	角礫・雲母・石英暗褐色普通	70% P L 205
613	甕 土師器	A [23.4] B (21.9)	体部から口縁部の破片。体部は内彎して立ち上がり、頸部でくの字状に屈曲し、口縁部は外方に開く。口縁端部は上方つまみ上げられている。	口縁部、体部内・外面横ナデ。体部外面ナデ。内面ヘラナデ。	雲母・石英・赤色粒子燈色普通	15% P L 204
第201図 614	坏 須恵器	A 13.4 B 4.0 C 7.6	体部、口縁部一部欠損。平底。体部は外傾して立ち上がり、口縁部にいたる。	口縁部、体部内・外面口クロナデ。体部下端回転ヘラ削り。底部回転ヘラ削り。	石英・白色針状物黄灰色普通	95% P L 205 内外面に火樺有り

遺物番号	器種	計測値(cm)	器形の特徴	手法の特徴	胎土・色調・焼成	備考
第201図 615	坏 須恵器	A 14.0 B 4.2 C 8.3	体部、口縁部一部欠損。平底。体部は外傾して立ち上がり、口縁部はわずかに外反する。	口縁部、体部内・外面ロクロナデ。体部下端回転ヘラ削り。底部回転ヘラ削り。	石英・黒色粒子・白色針状物 灰色、普通	90% PL205
616	高台付坏 須恵器	A 16.1 B 5.9 D 9.4 E 1.3	口縁部一部欠損。体部は外傾して立ち上がり、口縁部はやや外反する。高台は、わずかに外方にふんばる。	口縁部、体部外面ロクロナデ。底部回転ヘラ削り後、高台貼り付け。	砂粒・雲母・石英 にぶい黄褐色 普通	85% PL205 底部外面宛書「中」
第202図 618	短頸壺 須恵器	A 11.0 B 18.2 D 14.0 E 1.7	体部、口縁部一部欠損。体部は球状を呈し、頸部で屈曲する。口縁部は短く直立する。高台はわずかに外方にふんばる。	口縁部、体部内・外面ロクロナデ。底部回転ヘラ削り後、高台貼り付け。肩部に顕著な自然釉。	石英・黒色粒子 灰白色 良好	90% PL266
第202図 617	甕 須恵器	B (9.9)	体部から頸部の破片。体部は内彎して立ち上がり、頸部で強く屈曲してやや外傾して立ち上がる。	頸部内・外面横ナデ。頸部外面に3本1組の櫛歯状工具による波状文。体部外面横位の平行叩き。内面指頭押圧痕。	砂粒・雲母・石英 褐灰色 普通	10% PL205

第295号住居跡 (第203・204図)

位置 調査区域の中央部，F 7g0区。

規模と平面形 長軸3.78m，短軸3.61mの方形である。

主軸方向 N-9°-W

壁 壁高は48～60cmで，ほぼ直立する。

壁溝 竈の部分を除いて，壁下を巡っている。上幅15～20cm，下幅5～10cm，深さ5～8cmで，断面はU字形である。

床 ほぼ平坦で，特に踏み固められている部分はない。地山を平坦に掘り込んで，床面としている。

竈 北壁の中央部に設けられている。規模は，焚口部から煙道部までの長さ87cm，袖部最大幅は110cmである。袖部は地山を高さ5～8cmほど山形に掘り残して芯とし，灰褐色粘土・砂粒を含んだ暗褐色土及び褐色土を貼り付けて構築している。煙道部は，北壁を幅95cm，奥行き40cmにわたり半円形に掘り込んでいる。煙道は，55度の傾きで立ち上がる。火床部は，確認面から46cmの深さで径55cmのほぼ円形に掘り込み，ローム粒子・焼土小ブロックを含んだ褐色土で埋土してつくっている。火床面は，北壁ライン上に位置する。

竈土層解説

- 1 褐色 白色微粒子少量，ローム粒子・焼土小ブロック微量
- 2 褐色 砂粒少量，焼土小ブロック・炭化粒子微量
- 3 褐色 ローム粒子少量，ローム小ブロック・炭化粒子微量
- 4 にぶい赤褐色 焼土小ブロック中量，焼土中ブロック・炭化物・砂粒少量
- 5 灰褐色 炭化粒子中量，ローム小ブロック・焼土小ブロック少量
- 6 灰褐色 ローム小ブロック・焼土粒子少量
- 7 灰褐色 炭化粒子中量，焼土粒子・砂粒微量
- 8 灰褐色 炭化物中量，焼土小ブロック少量
- 9 褐色 ローム粒子・粘土粒子・砂粒少量
- 10 暗褐色 粘土粒子・砂粒少量，ローム小ブロック微量
- 11 にぶい黄褐色 粘土粒子・砂粒中量，ローム小ブロック微量
- 12 褐色 ローム粒子中量，焼土小ブロック少量（掘り方）

ピット 1か所。P1は径33cmの円形，深さ17cmで，南壁寄りの竈に対する位置で確認されていることから出入口施設に伴うピットと考えられる。

ピット土層解説

- 1 褐色 ローム小ブロック・ローム粒子・炭化粒子少量
- 2 褐色 ローム小ブロック少量，炭化粒子微量
- 3 褐色 ローム粒子少量

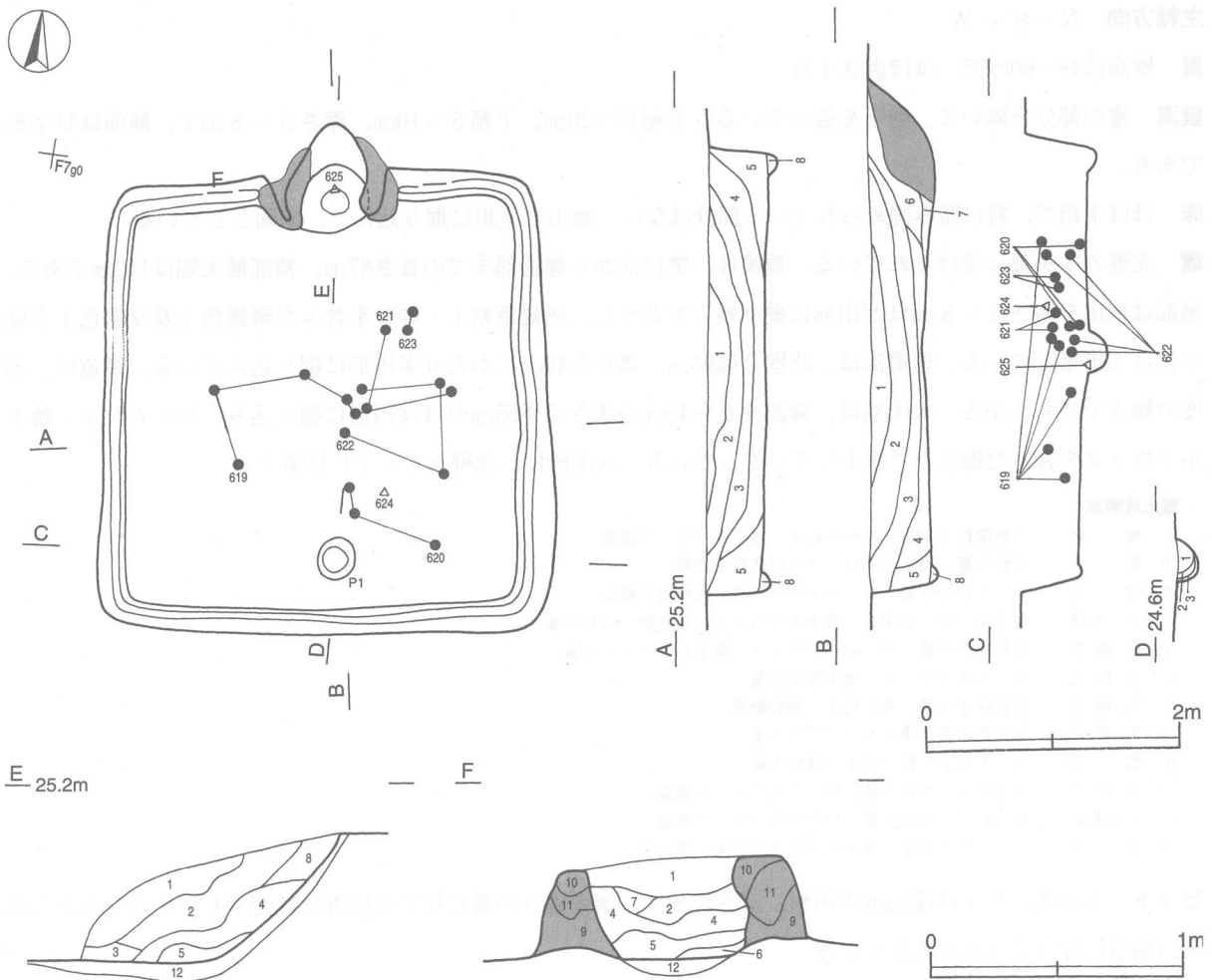
覆土 8層からなる。レンズ状の堆積をしていることから自然堆積と考えられる。

土層解説

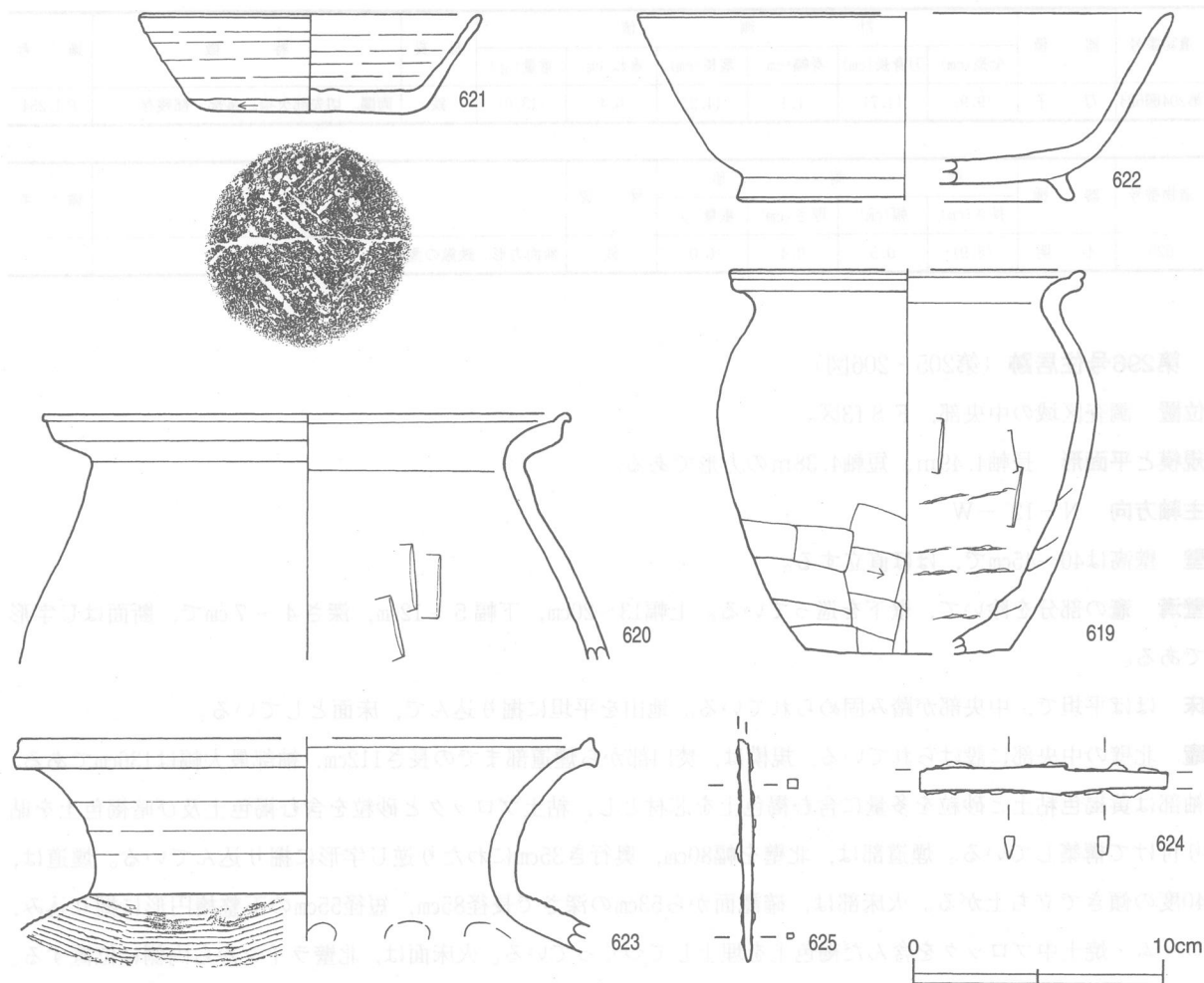
- | | | |
|---|-----|--------------------------------|
| 1 | 暗褐色 | ローム粒子微量 |
| 2 | 暗褐色 | ローム小ブロック・ローム粒子微量 |
| 3 | 黒褐色 | ローム中ブロック・炭化粒子微量 |
| 4 | 暗褐色 | ローム中ブロック微量 |
| 5 | 褐色 | ローム中ブロック・ローム粒子少量 |
| 6 | 褐色 | ローム小ブロック・ローム粒子・焼土小ブロック少量, 砂粒微量 |
| 7 | 褐色 | ローム粒子少量, 炭化粒子・砂粒微量 |
| 8 | 褐色 | ローム中ブロック中量 |

遺物 土師器片146点, 須恵器片28点, 鉄器1点(刀子), 鉄製品1点(不明)が出土している。第204図619の土師器小形甕は, 西部の覆土中層と中央部の覆土中層から出土した破片が接合したものである。620の土師器甕は, 南部と南東部の覆土下層から出土した破片が接合したものである。621の須恵器杯は, 中央部の覆土中層から出土している。622の須恵器高台付杯は, 東部の覆土上層及び下層と中央部の覆土下層から出土した破片が接合したものである。623の須恵器甕は, 中央部の覆土中層から出土している。624の刀子は, 中央部の覆土中層から出土している。625の不明鉄製品は, 火床部中央の覆土下層から出土している。

所見 出土遺物は, 中央部の覆土中層から覆土下層に集中しており, 本跡が廃絶された後に, 埋没する過程で投棄されたものと考えられる。本跡の時期は, 遺構の形態と出土土器から, 8世紀中葉と推定される。



第203図 第295号住居跡実測図



第204図 第295号住居跡出土遺物実測図

第295号住居跡出土遺物観察表

遺物番号	器種	計測値(cm)	器形の特徴	手法の特徴	胎土・色調・焼成	備考
第204図 619	小形甕 土師器	A [14.0] B 15.3 C [8.2]	底部から口縁部の破片。平底。体部は内彎して立ち上がり、頸部でくの字状に屈曲する。口縁部は外方に開き、端部は上方につまみ上げられる。	口縁部、頸部内・外面横ナデ。体部下端横位のヘラ削り。内面輪積み痕を残すヘラナデ。	砂粒・雲母・赤色粒子にぶい橙色普通	40% P L 206
620	甕 土師器	A 20.9 B (9.8)	体部から口縁部の破片。体部は内彎して立ち上がり、頸部でくの字状に屈曲する。口縁部は外方に開き、端部は外上方へつまみ上げられている。	口縁部、頸部外面横ナデ。体部外面ナデ、内面ヘラナデ。	雲母・石英・赤色粒子にぶい橙色普通	60%
621	坏 須恵器	A 13.6 B 3.9 C 8.6	底部から口縁部の破片。平底。体部は外傾して立ち上がり、口縁部にいたる。	口縁部、体部内・外面クロロナデ。体部下端手持ちヘラ削り後、ナデ。底部多方向のヘラ削り。	角礫・雲母・石英暗灰黄色普通	60%
622	高台付坏 須恵器	A [21.2] B 7.5 D [13.3] E 1.2	底部から口縁部の破片。体部は外傾して直線的に立ち上がり、口縁部にいたる。高台は、ハの字状に開く。	口縁部、体部内・外面クロロナデ。底部回転ヘラ削り後、高台貼り付け。	雲母・石英灰色普通	30%
623	甕 須恵器	A [22.6] B (8.5)	体部から口縁部の破片。体部は内彎して立ち上がり、頸部で屈曲する。口縁部は外反して開き、端部は上下に突出させている。	口縁部、頸部内・外面横ナデ。体部外面横位の平行叩き。体部内面に指頭による押さえ痕を残す。	雲母・長石・石英黒色普通	20%

遺物番号	器種	計測値						材質	特徴	備考
		全長(cm)	刀身長(cm)	身幅(cm)	茎長(cm)	重ね(cm)	重量(g)			
第204図624	刀子	(9.9)	(4.7)	1.1	(4.2)	0.4	(13.0)	鉄	両関。切先部欠損。基部一部残存。	P L254

遺物番号	器種	計測値				材質	特徴	備考
		長さ(cm)	幅(cm)	厚さ(cm)	重量(g)			
625	不明	(8.9)	0.5	0.4	(6.0)	鉄	断面方形。鉄鏃の基部か。	

第296号住居跡（第205・206図）

位置 調査区域の中央部，F 8 f3区。

規模と平面形 長軸4.49m，短軸4.38mの方形である。

主軸方向 N-12°-W

壁 壁高は40～45cmで，ほぼ直立する。

壁溝 竈の部分を除いて，壁下を巡っている。上幅13～20cm，下幅5～12cm，深さ4～7cmで，断面はU字形である。

床 ほぼ平坦で，中央部が踏み固められている。地山を平坦に掘り込んで，床面としている。

竈 北壁の中央部に設けられている。規模は，焚口部から煙道部までの長さ112cm，袖部最大幅は136cmである。袖部は黄褐色粘土と砂粒を多量に含む褐色土を芯材とし，粘土ブロックと砂粒を含む褐色土及び暗褐色土を貼り付けて構築している。煙道部は，北壁を幅80cm，奥行き35cmにわたり逆U字形に掘り込んでいる。煙道は，40度の傾きで立ち上がる。火床部は，確認面から53cmの深さで長径85cm，短径55cmの不整楕円形に掘り込み，ローム・焼土中ブロックを含んだ褐色土を埋土してつくっている。火床面は，北壁ラインから内側に位置する。

竈土層解説

- 1 褐色 粘土小ブロック少量，焼土粒子微量
- 2 褐色 粘土大ブロック少量
- 3 褐色 粘土小ブロック少量
- 4 褐色 焼土大ブロック・粘土大ブロック中量，焼土中ブロック少量
- 5 褐色 ローム小ブロック・焼土小ブロック少量
- 6 褐色 粘土小ブロック中量，焼土粒子少量
- 7 褐色 粘土小ブロック中量，砂粒微量
- 8 褐色 焼土小ブロック中量，焼土中ブロック少量
- 9 褐色 焼土中ブロック・焼土小ブロック・炭化粒子少量
- 10 にぶい黄褐色 粘土大ブロック・砂粒多量
- 11 暗褐色 焼土小ブロック・粘土小ブロック・砂粒少量
- 12 褐色 粘土大ブロック・砂粒少量，焼土粒子微量
- 13 暗褐色 ローム粒子少量，粘土大ブロック・砂粒微量
- 14 暗褐色 ローム小ブロック・砂粒少量，粘土小ブロック微量
- 15 褐色 粘土大ブロック・砂粒多量，焼土小ブロック微量
- 16 褐色 粘土大ブロック中量，ローム小ブロック・砂粒少量
- 17 褐色 ローム大ブロック中量，炭化物少量，焼土小ブロック微量（掘り方）

ピット 7か所（P1～P7）。P1～P4は径25～33cmの円形，深さ30～47cmで，規模と配置から支柱穴と考えられる。P5は径33cmの円形，深さ22cmで，南壁寄りの竈に対する位置で確認されていることから出入口施設に伴うピットと考えられる。P6は長径24cm，短径18cmの楕円形，深さ13cmで，規模と配置から補助柱穴の可能性が考えられる。P7は径32cmの円形，深さ10cmで，性格については不明である。

ピット土層解説

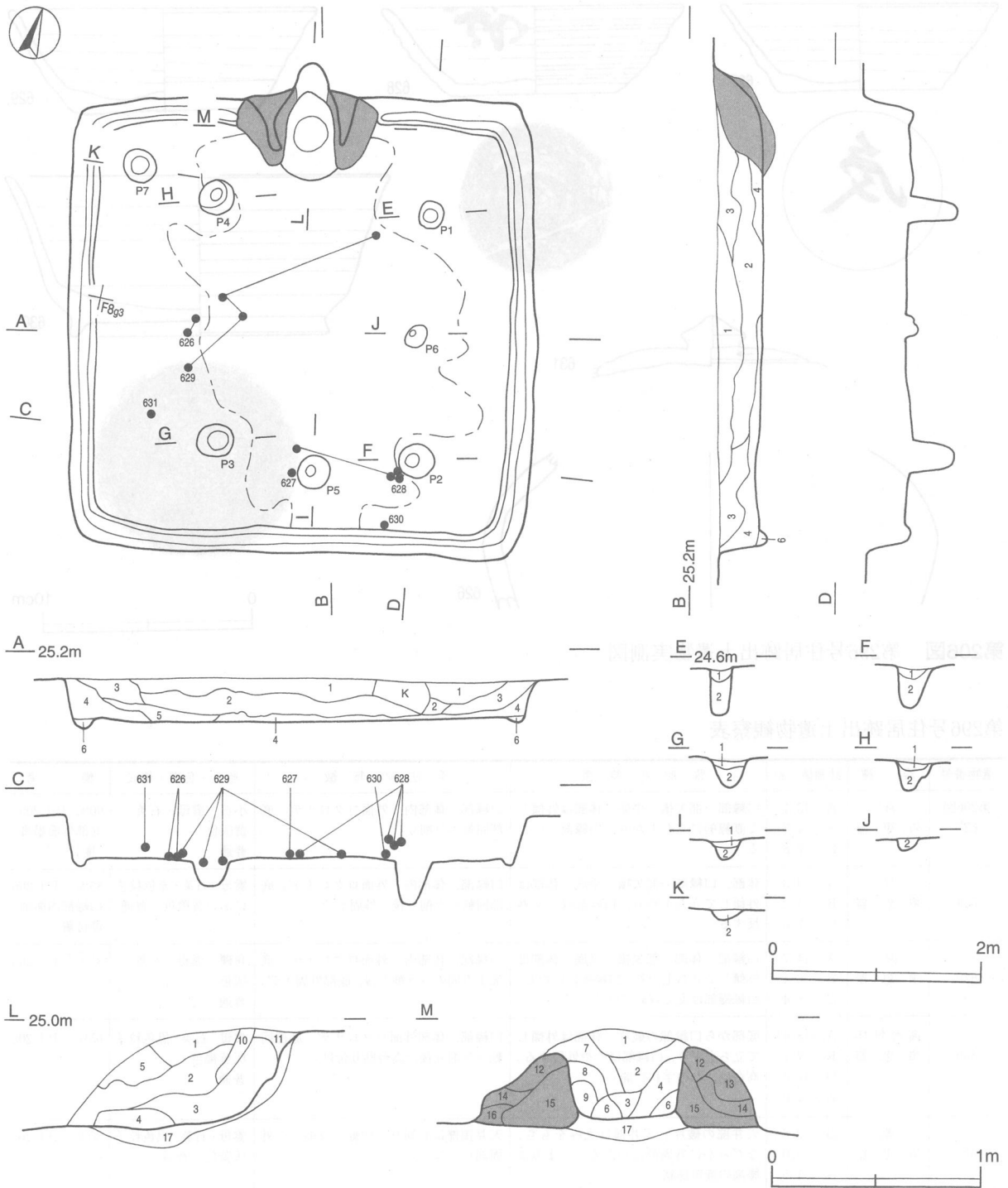
- 1 暗褐色 ローム中ブロック中量
- 2 褐色 ローム大ブロック中量

覆土 6層からなる。ローム，焼土及び炭化物の含有状況や不規則な堆積状況から，人為堆積と考えられる。

土層解説

- 1 褐色 ローム小ブロック中量, ローム大ブロック少量, 焼土小ブロック微量
- 2 暗褐色 ローム中ブロック中量, ローム大ブロック・炭化物少量
- 3 暗褐色 ローム小ブロック中量, ローム中ブロック少量, ローム大ブロック・焼土小ブロック・炭化粒子微量
- 4 褐色 ローム小ブロック少量, 炭化粒子微量
- 5 暗褐色 焼土小ブロック・炭化粒子・粘土粒子少量, ローム小ブロック微量
- 6 暗褐色 ローム中ブロック中量

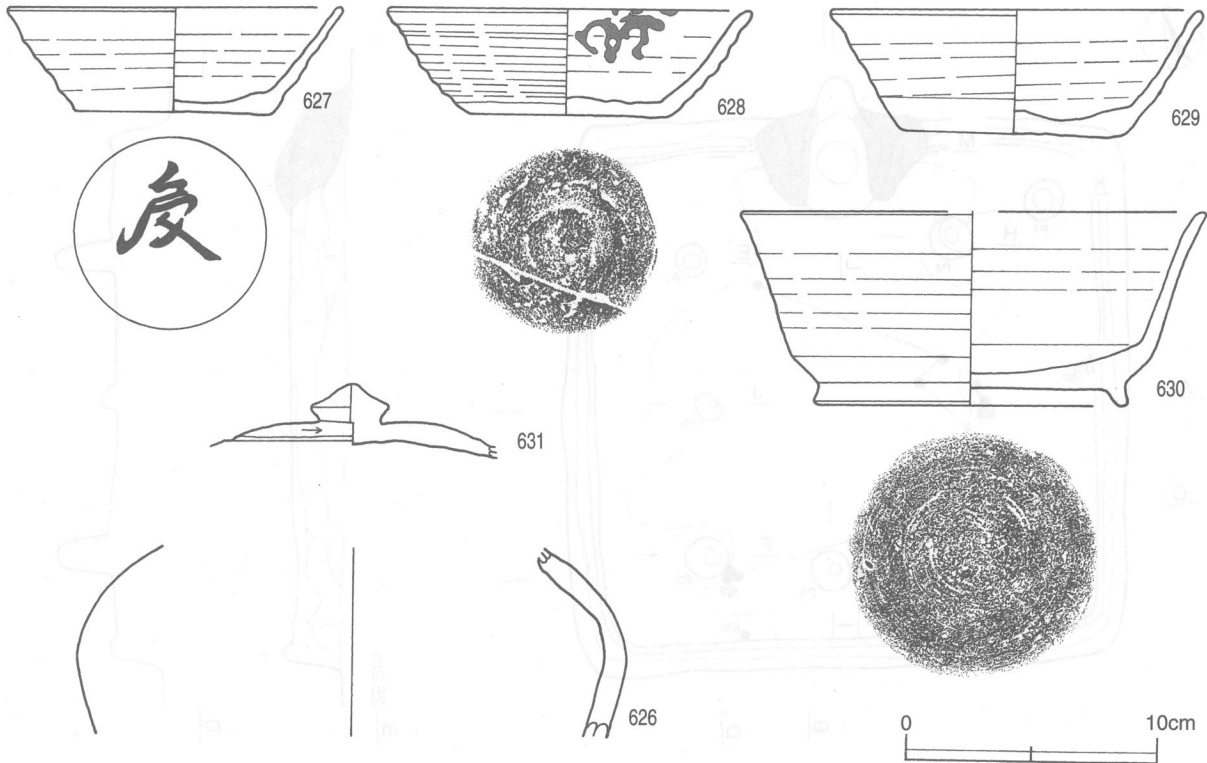
遺物 土師器片88点, 須恵器片30点が出土している。第206図626の須恵器短頸壺は, 西部の覆土下層から出土し



第205図 第296号住居跡実測図

ている。627～629は、いずれも須恵器の坏である。627は南部の覆土下層から出土している。628は南東部の覆土中層と南部の覆土下層から出土した破片が接合したものである。629は北東部の床面と西部の覆土下層から出土した破片が接合したものである。630の須恵器高台付坏は、南東部の南壁際の床面から出土している。631の須恵器蓋は、南西部の覆土下層から出土している。

所見 出土土器は、ほとんどが覆土下層から出土していることから、本跡の廃絶時に遺棄されたものと考えられる。本跡の時期は、遺構の形態と出土土器から、8世紀後葉と推定される。



第206図 第296号住居跡出土遺物実測図

第296号住居跡出土遺物観察表

遺物番号	器種	計測値(cm)	器形の特徴	手法の特徴	胎土・色調・焼成	備考
第206図 627	坏 須恵器	A 13.1 B 4.3 C 7.8	口縁部一部欠損。平底。体部は外傾して直線的に立ち上がり、口縁部にいたる。	口縁部，体部内・外面ロクロナデ。底部回転ヘラ削り。	小石・雲母・石英 黄灰色 普通	90% P L 205 底部外面墨書「度」
628	坏 須恵器	A 13.3 B 4.2 C 7.6	体部，口縁部一部欠損。平底。体部は外傾して立ち上がり，口縁部はやや外反する。	口縁部，体部内・外面ロクロナデ。底部回転ヘラ削り後，外周ナデ。	雲母・石英・赤色粒子 にぶい黄橙色，普通	85% P L 205 口縁部内面油煙付着
629	坏 須恵器	A 14.7 B 5.1 C 8.4	口縁部，体部一部欠損。平底。体部は外傾して立ち上がり，口縁部にいたる。口縁端部は丸く収めている。	口縁部，体部内・外面ロクロナデ。底部1方向のヘラ削り後，底部外周ナデ。	角礫・雲母・石英 灰色 普通	85% P L 205
630	高台付坏 須恵器	A [18.4] B 7.7 D 12.4 E 1.0	底部から口縁部の破片。体部は外傾して立ち上がり，口縁部はやや外反する。高台は，ハの字状に開く。	口縁部，体部外面ロクロナデ。底部回転ヘラ削り後，高台貼り付け。	雲母・石英・黒色粒子 灰黄褐色 普通	65% P L 205
631	蓋 須恵器	B (2.8) F 3.0 G 1.5	天井部の破片。天井部は丸みをもち，なだらかに外周部にいたる。つまみは腰高の擬宝珠状。	天井頂部は右回りの回転ヘラ削り。外周部ロクロナデ。	雲母・石英・黒色粒子 灰黄色，普通	30% P L 205
626	短頸壺 須恵器	B (7.5)	体部の破片。体部は内彎している。	体部内・外面ロクロナデ。	粗い，砂粒・雲母多量 にぶい黄褐色，普通	5%

第297号住居跡 (第207・208図)

位置 調査区域の中央部, F 7h0区。

規模と平面形 一辺が2.97mの方形である。

主軸方向 N-13°-E

壁 壁高は27~35cmで, ほぼ直立する。

壁溝 竈の部分と西壁の一部を除いて, 壁下を巡っている。上幅10~20cm, 下幅4~7cm, 深さ4~9cmで, 断面はU字形である。

床 ほぼ平坦で, 中央部が踏み固められている。東壁際は幅16~32cmで, 深さ6~8cmに掘り込まれている。また, ピット状の落ち込みが3か所検出されている。掘り方には, ロームブロック・ローム粒子を含む褐色土及び明褐色土が埋土され, その土を踏み固めて貼床としている。覆土土層断面図中, 第7・8層がこの土層である。

竈 北壁の中央から東寄りに設けられている。規模は焚口部から煙道部までの長さ105cm, 袖部最大幅は113cmである。袖部は黄褐色粘土を主体に砂粒を混ぜた暗褐色土を貼り付けて構築している。煙道部は北壁を幅102cm, 奥行き60cmにわたり半円形に掘り込んでいる。煙道は, 55度の傾きで立ち上がる。火床部は, 確認面から67cmの深さで長径52cm, 短径32cmの不整楕円形に掘り込み, ロームブロックを含んだ褐色土と明褐色土で埋土してつくっている。火床面は, 北壁ライン上に位置する。

竈土層解説

- | | | |
|----|--------|---|
| 1 | 褐色 | 粘土小ブロック少量 |
| 2 | にぶい黄褐色 | 粘土中ブロック多量 |
| 3 | 灰色 | 焼土中ブロック・灰多量 |
| 4 | 褐色 | 焼土小ブロック多量, 焼土中ブロック中量 |
| 5 | 暗赤褐色 | 焼土中ブロック中量 |
| 6 | 暗赤褐色 | 焼土中ブロック・炭化物・粘土中ブロック中量 |
| 7 | 褐色 | ローム粒子中量 |
| 8 | 褐色 | 焼土粒子少量 |
| 9 | 暗赤褐色 | 焼土粒子多量, ローム粒子・焼土中ブロック・焼土小ブロック・炭化粒子中量 |
| 10 | 褐色 | ローム中ブロック・ローム小ブロック・焼土粒子少量(掘り方) |
| 11 | 明褐色 | ローム中ブロック中量, ローム小ブロック・ローム粒子少量(掘り方) |
| 12 | 褐色 | 焼土粒子中量, ローム粒子・焼土小ブロック少量, ローム小ブロック・焼土中ブロック・炭化粒子微量(掘り方) |
| 13 | 暗褐色 | 粘土小ブロック・砂粒中量, 焼土粒子少量, ローム小ブロック・ローム粒子・焼土小ブロック・炭化粒子微量 |
| 14 | 暗褐色 | ローム粒子・砂粒少量, ローム小ブロック・焼土粒子微量 |

ピット 3か所(P1~P3)。P1は長径65cm, 短径54cmの不整楕円形, 深さ26cmである。P2は長径53cm, 短径35cmの楕円形, 深さ20cmである。P1・P2は規模と配置から主柱穴と考えられる。P3は径35cmの円形, 深さ25cmで, 南壁寄りの竈に対する位置に確認されていることから出入口施設に伴うピットと考えられる。

ピット土層解説

- | | | |
|---|----|------------|
| 1 | 褐色 | ローム中ブロック中量 |
| 2 | 褐色 | ローム中ブロック多量 |
| 3 | 褐色 | ローム小ブロック中量 |

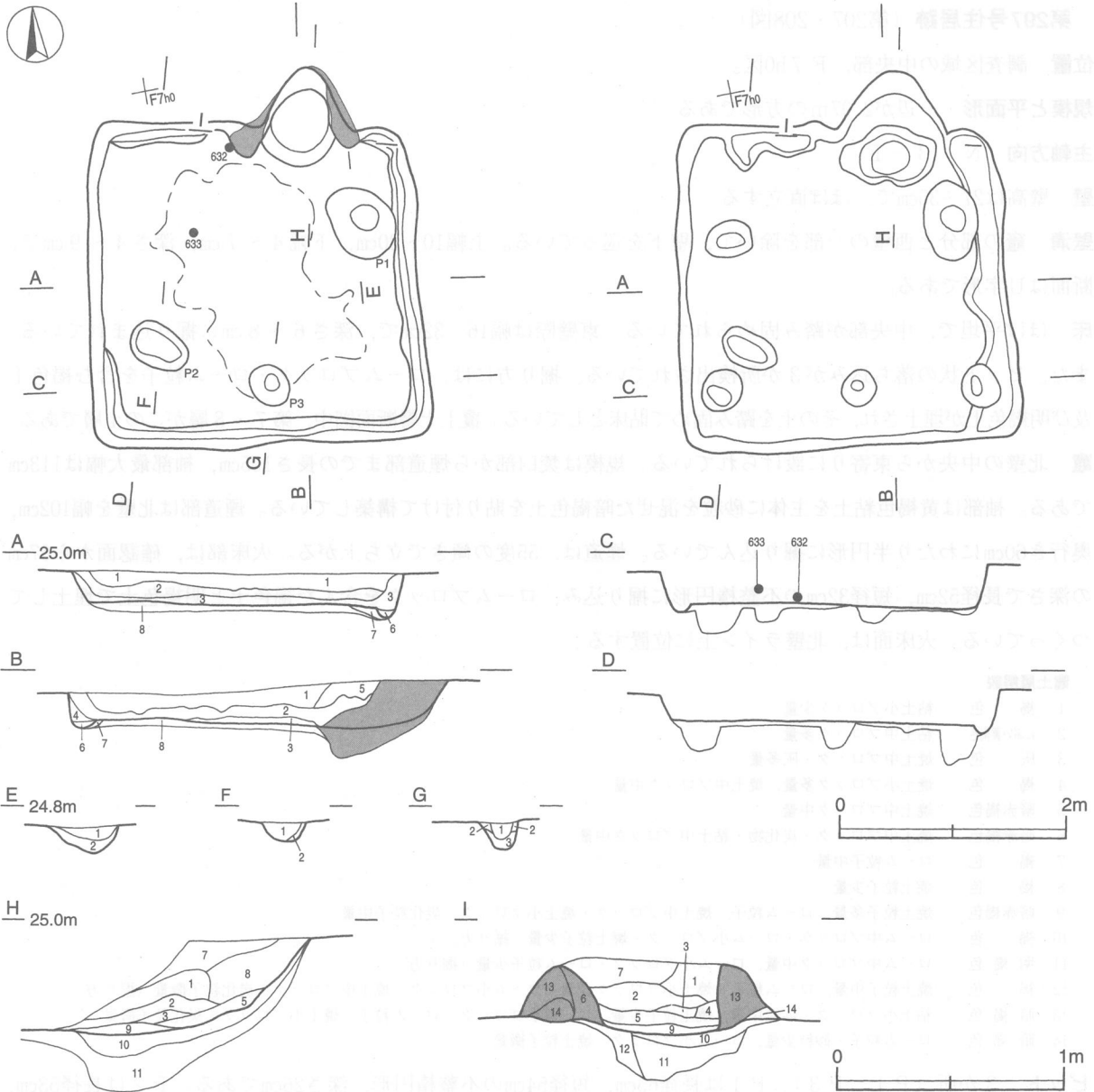
覆土 6層からなる。ローム, 焼土の含有状況や不規則な堆積状況から, 人為堆積と考えられる。

土層解説

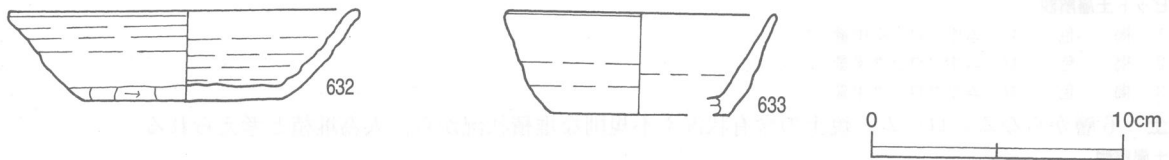
- | | | |
|---|-----|--------------------------------|
| 1 | 褐色 | ローム中ブロック少量 |
| 2 | 褐色 | ローム中ブロック中量 |
| 3 | 褐色 | ローム中ブロック中量, 焼土小ブロック・炭化粒子少量 |
| 4 | 暗褐色 | ローム中ブロック少量 |
| 5 | 褐色 | ローム小ブロック多量 |
| 6 | 褐色 | ローム中ブロック多量 |
| 7 | 褐色 | ローム粒子中量, ローム小ブロック少量(貼床) |
| 8 | 明褐色 | ローム中ブロック中量, ローム小ブロック・ローム粒子(貼床) |

遺物 土師器片34点, 須恵器片17点が出土している。第208図632の須恵器坏は, 竈西袖部脇の覆土下層から出土している。633の須恵器坏は, 北西部の覆土中層から出土している。

所見 本跡の時期は, 遺構の形態と出土土器から, 8世紀中葉と推定される。



第207図 第297号住居跡実測図



第208図 第297号住居跡出土遺物実測図

第297号住居跡出土遺物観察表

遺物番号	器種	計測値(cm)	器形の特徴	手法の特徴	胎土・色調・焼成	備考
第208図 632	坏 須恵器	A 13.8 B 3.7 C 8.0	口縁部一部欠損。平底。体部は外傾して立ち上がり、口縁部にいたる。口縁端部は丸く収めている。	口縁部、体部内・外面ロクロナデ。体部下端手持ちヘラ削り。底部1方向のヘラ削り。	粗い、雲母・石英多量 褐灰色、普通	95% PL205
633	坏 須恵器	A [10.5] B 5.0 C [7.1]	体部から口縁部の破片。平底。体部は外傾して立ち上がり、口縁部にいたる。	口縁部、体部内・外面ロクロナデ。	角礫・黒色粒子 灰色 普通	15%

第298号住居跡（第209・210図）

位置 調査区域の中央部，F 7h8区。

重複関係 第858号土坑，第105号掘立柱建物に掘り込まれており，本跡が古い。

規模と平面形 長軸3.18m，短軸2.75mの長方形である。

主軸方向 N-8°-W

壁 壁高は32～35cmで，ほぼ直立する。

床 ほぼ平坦で，中央部及び南西部が踏み固められている。全面が貼床である。中央部は確認面から50cmの深さまで掘り込まれ，ロームブロック・ローム粒子を含む褐色土を埋土し，貼床としている。覆土土層断面図中，第5層がこの土層である。

竈 北壁の中央やや東寄りに設けられている。規模は焚口部から煙道部までの長さ98cm，袖部最大幅は85cmである。天井部は崩落しており，竈土層断面図中，第2層が粘土大ブロックを多量に含むことから，天井部の一部が崩落した層と考えられる。袖部は地山を山形に掘り残して芯とし，その上に粘土ブロック・砂粒を含む黄褐色土を貼り付けて構築している。煙道部は，北壁を幅50cm，奥行き55cmにわたり逆V字状に掘り込んでいる。煙道は，45度の傾きで立ち上がる。火床部は，確認面から42cmの深さで長径55cm，短径43cmの不整楕円形に掘り込み，ローム・焼土中ブロックを含んだ暗褐色土を埋土してつくっている。火床面は，北壁ライン上に位置する。

竈土層解説

1 褐色	ローム小ブロック少量	8 暗赤褐色	焼土粒子中量，焼土小ブロック少量，ローム粒子・焼土中ブロック・焼土粒子・炭化材・炭化物・炭化粒子・砂粒微量
2 黄褐色	粘土大ブロック多量，焼土小ブロック少量		
3 暗褐色	焼土中ブロック・炭化材中量		
4 黄褐色	粘土中ブロック・砂粒中量	9 褐色	ローム中ブロック・ローム粒子中量，ローム小ブロック少量(掘り方)
5 暗褐色	ローム粒子微量		
6 暗褐色	ローム小ブロック・ローム粒子・焼土粒子微量	10 暗赤褐色	焼土粒子中量，焼土中ブロック・焼土小ブロック・炭化粒子少量(掘り方)
7 暗褐色	ローム小ブロック・ローム粒子・焼土小ブロック・焼土粒子・炭化材・炭化物・炭化粒子・砂粒微量	11 暗褐色	ローム粒子中量，ローム小ブロック少量，焼土粒子微量(掘り方)

ピット 1か所。P 1は径35cmのほぼ円形，深さ14cmで，南壁寄りの竈に対する位置で確認されていることから出入口施設に伴うピットと考えられる。

ピット土層解説

1 褐色	ローム粒子少量，ローム中ブロック・ローム小ブロック微量
------	-----------------------------

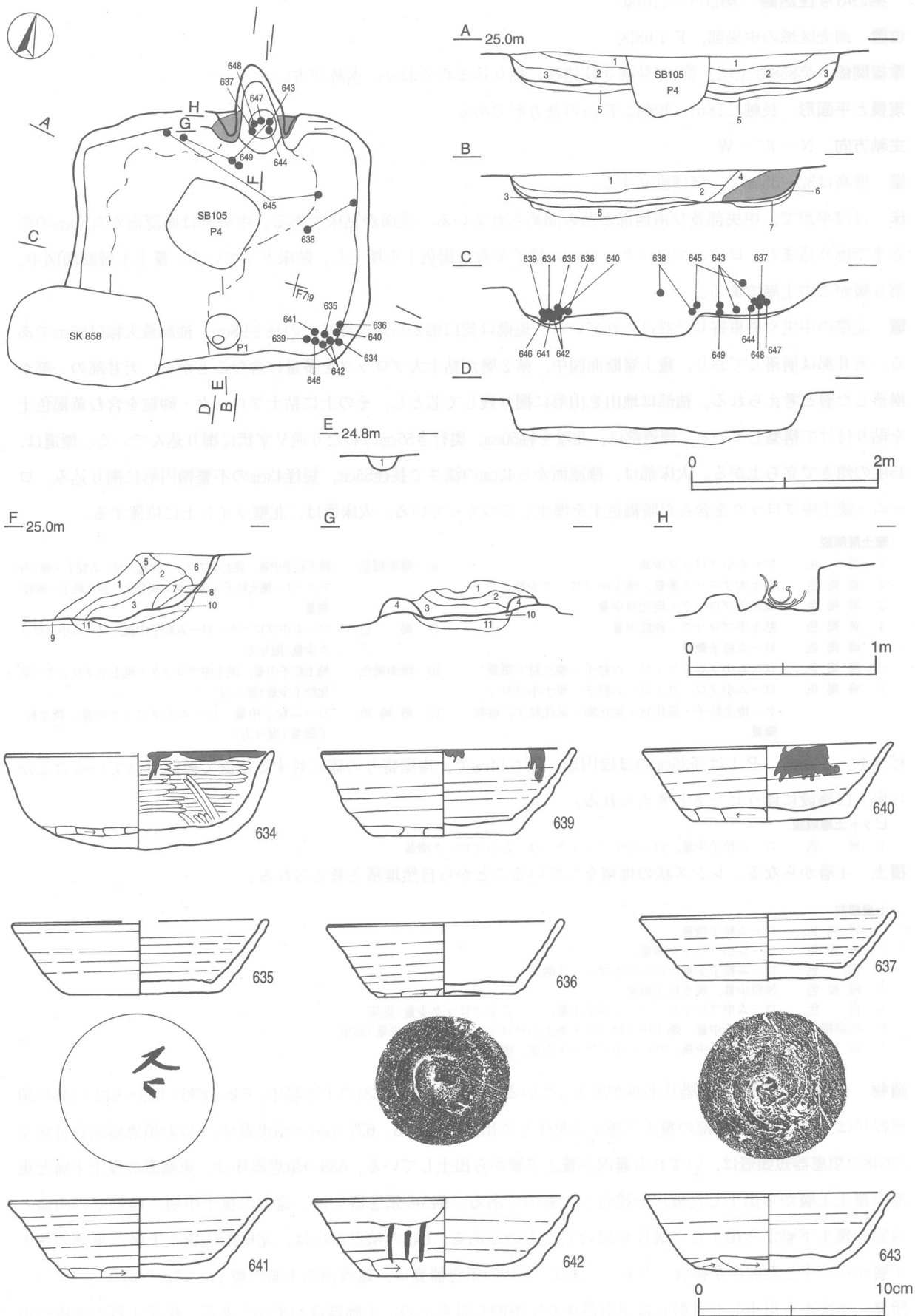
覆土 4層からなる。レンズ状の堆積をしていることから自然堆積と考えられる。

土層解説

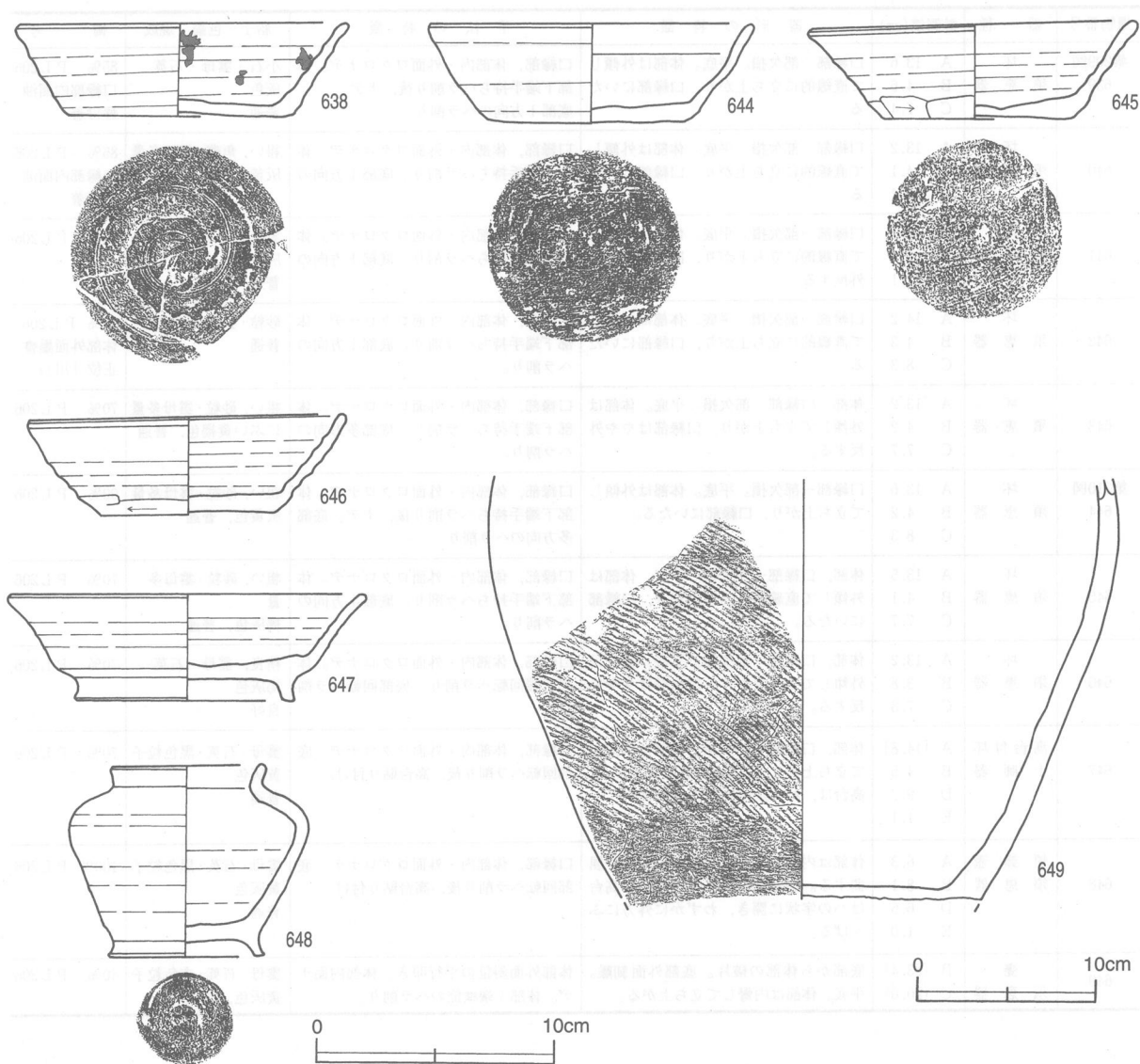
1 暗褐色	ローム粒子微量
2 暗褐色	ローム小ブロック微量
3 褐色	ローム粒子少量，ローム小ブロック微量
4 暗褐色	砂粒少量，焼土粒子微量
5 褐色	ローム中ブロック・ローム粒子中量，ローム小ブロック少量(貼床)
6 暗赤褐色	焼土粒子中量，焼土中ブロック・焼土小ブロック・炭化粒子少量(貼床)
7 暗褐色	ローム粒子中量，ローム小ブロック少量，焼土粒子微量(貼床)

遺物 土師器片50点，須恵器片65点が出土している。第209・210図634の土師器坏，635・636・639～642・646の須恵器坏は，南東コーナー部の覆土下層から集中して出土している。637・644の須恵器坏，647の須恵器高台付坏及び648の須恵器短頸壺は，いずれも竈内の覆土下層から出土している。638の須恵器坏は，東壁際の覆土下層と東部の覆土上層から出土した破片が接合したものである。643の須恵器坏は，竈内の覆土中層，西袖部の南側と西側の覆土下層から出土した破片が接合したものである。645の須恵器坏は，北壁際の覆土上層と東部の覆土下層から出土した破片が接合したものである。649の須恵器甕は，竈西袖部南側の覆土下層から出土している。

所見 本跡から出土した食膳具は須恵器坏が圧倒的な量を占め，土師器はわずかである。出土土器の組成や形態的特徴から本跡の時期は，8世紀後葉と推定される。



第209図 第298号住居跡・出土遺物実測図



第210図 第298号住居跡出土遺物実測図

第298号住居跡出土遺物観察表

遺物番号	器種	計測値(cm)	器形の特徴	手法の特徴	胎土・色調・焼成	備考
第209図 634	坏 土師器	A [14.3] B 5.2	口縁部一部欠損。丸底。体部は外傾して立ち上がり、口縁部はやや外反する。	口縁部、体部横ナデ。内面ヘラ磨き。体部下端横位のヘラ削り。	雲母・赤色粒子明赤褐色 普通	80% P L205 口縁部内面油煙附着
635	坏 須恵器	A [13.5] B 3.9 C 8.0	口縁部、体部一部欠損。平底。体部は外傾して直線的に立ち上がり、口縁部にいたる。	口縁部、体部内・外面ロクロナデ。底部回転ヘラ削り後、外周ナデ。	砂粒・雲母 灰黄色 普通	70% P L205 底部外面墨書「大家」か
636	坏 須恵器	A 12.5 B 3.9 C 7.5	口縁部一部欠損。平底。体部は外傾して直線的に立ち上がり、口縁部にいたる。	口縁部、体部内・外面ロクロナデ。体部下端手持ちヘラ削り。底部切り離し痕を残す1方向のヘラ削り。	砂粒・雲母・石英 灰黄色 普通	90% P L205
637	坏 須恵器	A 13.5 B 3.7 C 8.0	口縁部一部欠損。平底。体部は外傾して直線的に立ち上がり、口縁部にいたる。	口縁部、体部内・外面ロクロナデ。体部下端手持ちヘラ削り。底部切り離し痕を残す1方向のヘラ削り。	砂粒・雲母・石英 灰黄色 普通	100% P L205
第210図 638	坏 須恵器	A 13.9 B 4.0 C 9.5	体部、口縁部一部欠損。平底。体部は外傾して直線的に立ち上がり、口縁部はやや外反する。	口縁部、体部内・外面ロクロナデ。底部切り離し痕を残す、外周ナデ。	砂粒・雲母・石英 灰黄色 普通	70% P L205 体部内面油煙附着

遺物番号	器種	計測値(cm)	器形の特徴	手法の特徴	胎土・色調・焼成	備考
第209図 639	坏 須恵器	A 13.6 B 4.6 C 7.4	口縁部一部欠損。平底。体部は外傾して直線的に立ち上がり、口縁部にいたる。	口縁部、体部内・外面ロクロナデ。体部下端手持ちヘラ削り後、ナデ。底部1方向のヘラ削り。	小石・雲母・石英 灰色 普通	85% PL206 口縁部内面油 煙付着
640	坏 須恵器	A 13.2 B 4.1 C 8.4	口縁部一部欠損。平底。体部は外傾して直線的に立ち上がり、口縁部にいたる。	口縁部、体部内・外面ロクロナデ。体部下端手持ちヘラ削り。底部1方向のヘラ削り。	粗い、角礫・雲母多量 灰黄色、普通	85% PL206 口縁部内面油 煙付着
641	坏 須恵器	A 13.8 B 4.2 C 7.1	口縁部一部欠損。平底。体部は外傾して直線的に立ち上がり、口縁部はやや外反する。	口縁部、体部内・外面ロクロナデ。体部下端手持ちヘラ削り。底部1方向のヘラ削り。	雲母・石英 灰黄色 普通	80% PL206
642	坏 須恵器	A 14.2 B 4.3 C 8.3	口縁部一部欠損。平底。体部は外傾して直線的に立ち上がり、口縁部にいたる。	口縁部、体部内・外面ロクロナデ。体部下端手持ちヘラ削り。底部1方向のヘラ削り。	砂粒・雲母・石英灰色 普通	80% PL206 体部外面墨書 正位「川」
643	坏 須恵器	A 13.2 B 4.2 C 7.7	体部、口縁部一部欠損。平底。体部は外傾して立ち上がり、口縁部はやや外反する。	口縁部、体部内・外面ロクロナデ。体部下端手持ちヘラ削り。底部多方向のヘラ削り。	粗い、砂粒・雲母多量 にぶい黄褐色、普通	70% PL206
第210図 644	坏 須恵器	A 13.6 B 4.2 C 8.3	口縁部一部欠損。平底。体部は外傾して立ち上がり、口縁部にいたる。	口縁部、体部内・外面ロクロナデ。体部下端手持ちヘラ削り後、ナデ。底部多方向のヘラ削り。	粗い、砂粒・雲母多量 灰黄色、普通	90% PL206
645	坏 須恵器	A 13.5 B 4.1 C 7.7	体部、口縁部一部欠損。平底。体部は外傾して直線的に立ち上がり、口縁部にいたる。	口縁部、体部内・外面ロクロナデ。体部下端手持ちヘラ削り。底部1方向のヘラ削り。	粗い、砂粒・雲母多量 褐色、普通	70% PL206
646	坏 須恵器	A 13.2 B 3.8 C 7.3	体部、口縁部一部欠損。平底。体部は外傾して立ち上がり、口縁部はやや外反する。	口縁部、体部内・外面ロクロナデ。体部下端回転ヘラ削り。底部回転ヘラ削り。	精良、雲母・石英 褐色 良好	70% PL206
647	高台付坏 土師器	A [14.8] B 4.5 D 9.2 E 1.1	体部、口縁部一部欠損。体部は外傾して立ち上がり、口縁部は軽く外反する。高台は、わずかに外方にふんばる。	口縁部、体部内・外面ロクロナデ。底部回転ヘラ削り後、高台貼り付け。	雲母・石英・黒色粒子 黄灰色 普通	70% PL206
648	短頸壺 須恵器	A 6.3 B 8.1 D 6.6 E 1.0	体部は内彎して立ち上がり、頸部で屈曲する。口縁部はやや外反する。高台はハの字状に開き、わずかに外方にふんばる。	口縁部、体部内・外面ロクロナデ。底部回転ヘラ削り後、高台貼り付け。	雲母・石英・黒色粒子 黄灰色 普通	100% PL206
649	甕 須恵器	B (23.4) C (20.0)	底部から体部の破片。底部外面剝離。平底。体部は内彎して立ち上がる。	体部外面斜位の平行叩き。体部内面ナデ。体部下端横位のヘラ削り。	雲母・石英・赤色粒子 黄灰色、普通	40% PL206

第299号住居跡 (第211図)

位置 調査区域の中央部、F 8 il区。

重複関係 第27A号溝に掘り込まれており、本跡が古い。

規模と平面形 一辺が3.17mの方形である。

主軸方向 N-7°-W

壁 壁高は10~34cmで、ほぼ直立する。

壁溝 竈の部分と南壁の一部を除いて、壁下を巡っている。上幅10~18cm、下幅4~6cm、深さ5~8cmで、断面はU字形である。

床 ほぼ平坦で、中央部が踏み固められている。

竈 北壁の中央やや東寄りに設けられている。規模は、焚口部から煙道部までの長さ112cm、袖部最大幅は108cmである。袖部は黄褐色粘土を主体とし、砂粒を混ぜた黄褐色土を貼り付けて構築している。煙道部は、北壁を幅75cm、奥行き25cmにわたり半円形に掘り込んでいる。煙道は、50度の傾きで立ち上がる。火床部は、確認面から40cmの深さに掘り込んでつくっている。火床面は、北壁ライン上に位置する。

竈土層解説

- 1 褐色 ローム小ブロック・粘土小ブロック中量, 焼土小ブロック・炭化粒子少量
- 2 暗褐色 ローム中ブロック・炭化粒子少量, ローム粒子微量
- 3 黒褐色 炭化粒子・粘土粒子少量, 焼土小ブロック微量
- 4 暗赤褐色 焼土小ブロック中量, 焼土粒子・粘土粒子少量, 炭化粒子微量
- 5 暗赤褐色 粘土粒子中量, 粘土小ブロック・焼土粒子・砂粒少量
- 6 暗褐色 粘土粒子・砂粒中量, ローム粒子少量, 炭化粒子微量
- 7 にぶい黄褐色 粘土粒子・砂粒中量, 焼土小ブロック・炭化粒子微量
- 8 暗褐色 ローム小ブロック・焼土小ブロック・炭化物微量
- 9 黒褐色 焼土小ブロック・炭化粒子少量
- 10 にぶい黄褐色 ローム小ブロック・砂粒少量, 焼土粒子微量
- 11 褐色 ローム粒子少量, ローム小ブロック・焼土粒子微量
- 12 黄褐色 砂質粘土層
- 13 褐色 砂粒中量
- 14 赤褐色 火熱を受け赤変硬化した砂質粘土
- 15 黄褐色 粘土中ブロック・砂粒中量
- 16 褐色 ローム中ブロック・砂粒少量

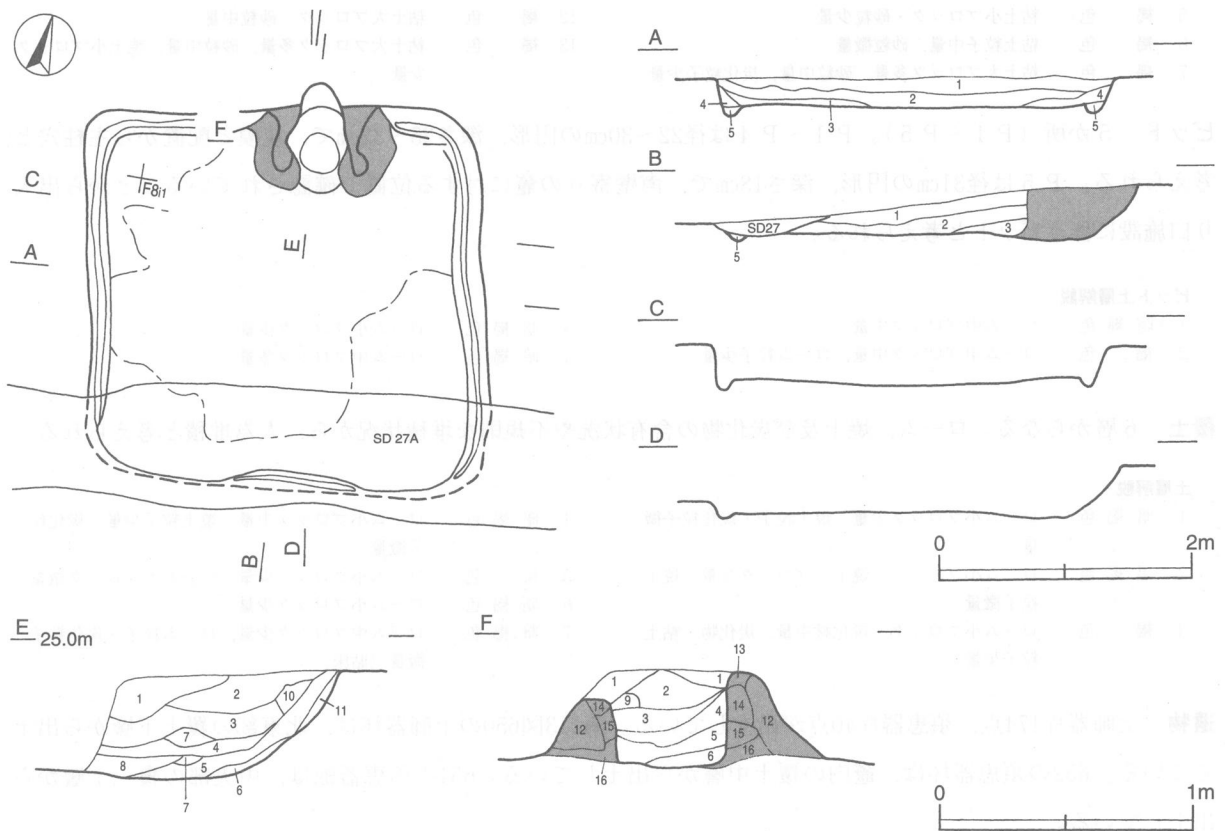
覆土 5層からなる。レンズ状の堆積をしていることから自然堆積と考えられる。

土層解説

- 1 暗褐色 ローム中ブロック少量, ローム粒子微量
- 2 黒褐色 炭化粒子中量, ローム粒子少量
- 3 暗褐色 ローム小ブロック中量, ローム中ブロック少量, ローム粒子微量
- 4 褐色 ローム小ブロック中量, ローム中ブロック・ローム粒子少量
- 5 褐色 ローム粒子少量, ローム小ブロック微量

遺物 土師器片56点, 須恵器片36点が出土しているが, いずれも細片のため, 図示できなかった。

所見 出土土器が細片のため, 時期を判断するのは困難である。遺構の形態からの判断となるが, 竈が北壁の中央やや東寄りに位置していることや火床部を北壁から住居内にかけて構築していること, 主軸方向が西に7度振れることなどから, 本跡の時期は8世紀後半と推定される。



第211図 第299号住居跡実測図

第300号住居跡 (第212・213図)

位置 調査区域の中央部, F 8 h4区。

規模と平面形 長軸4.31m, 短軸3.56mの長方形である。

主軸方向 N-11°-W

壁 壁高は25~45cmで, ほぼ直立する。

壁溝 竈の部分を除いて, 壁下を巡っている。上幅12~25cm, 下幅5~15cm, 深さ7~11cmで, 断面はU字形である。

床 ほぼ平坦で, 中央部が踏み固められている。中央部は地山を平坦に掘り込んだ面を床面とし, 壁際は北に開くコの字状に貼床をしている。貼床は, ロームブロック・炭化粒子を含む暗褐色土を埋土して, その土を踏み締めて床面としている。覆土土層断面図中, 第7層がこの土層である。

竈 北壁の中央部やや西寄りに設けられ, 天井部の一部及び袖部が残存する。規模は焚口部から煙道部までの長さ120cm, 袖部最大幅は131cmである。袖部は砂粒を混ぜた黄褐色粘土で構築している。煙道部は, 北壁を幅82cm, 奥行き50cmにわたり逆U字形に掘り込んでいる。煙道は, 40度の傾きで立ち上がる。火床部は, 確認面から54cmの深さで長径84cm, 短径50cmの不整楕円形に掘りくぼめている。火床面は, 北壁ライン上に位置する。

竈土層解説

1	にぶい黄褐色	粘土大ブロック多量, 炭化粒子・砂粒少量, 焼土小ブロック微量	8	黒褐色	炭化粒子多量, ローム中ブロック・焼土粒子・粘土中ブロック・砂粒少量
2	暗赤褐色	焼土小ブロック中量, 焼土中ブロック・炭化粒子少量	9	灰褐色	粘土小ブロック中量, 焼土粒子・炭化粒子微量
3	暗赤褐色	焼土中ブロック多量, 焼土小ブロック中量, 炭化粒子少量	10	褐色	粘土小ブロック多量, 焼土粒子中量, 焼土小ブロック・砂粒少量
4	暗赤褐色	焼土中ブロック多量, 粘土小ブロック少量	11	褐色	ローム小ブロック・炭化粒子少量, 焼土小ブロック微量
5	褐色	粘土小ブロック・砂粒少量	12	褐色	粘土大ブロック・砂粒中量
6	褐色	粘土粒子中量, 砂粒微量	13	褐色	粘土大ブロック多量, 砂粒中量, 焼土小ブロック少量
7	褐色	粘土大ブロック多量, 砂粒中量, 炭化粒子少量			

ピット 5か所 (P 1~P 5)。P 1~P 4は径22~30cmの円形, 深さ25~32cmで, 規模と配置から支柱穴と考えられる。P 5は径31cmの円形, 深さ18cmで, 南壁寄りの竈に対する位置で確認されていることから出入り口施設に伴うピットと考えられる。

ピット土層解説

1	暗褐色	ローム中ブロック中量	3	暗褐色	ローム小ブロック少量
2	褐色	ローム中ブロック中量, ローム粒子少量	4	暗褐色	ローム中ブロック多量

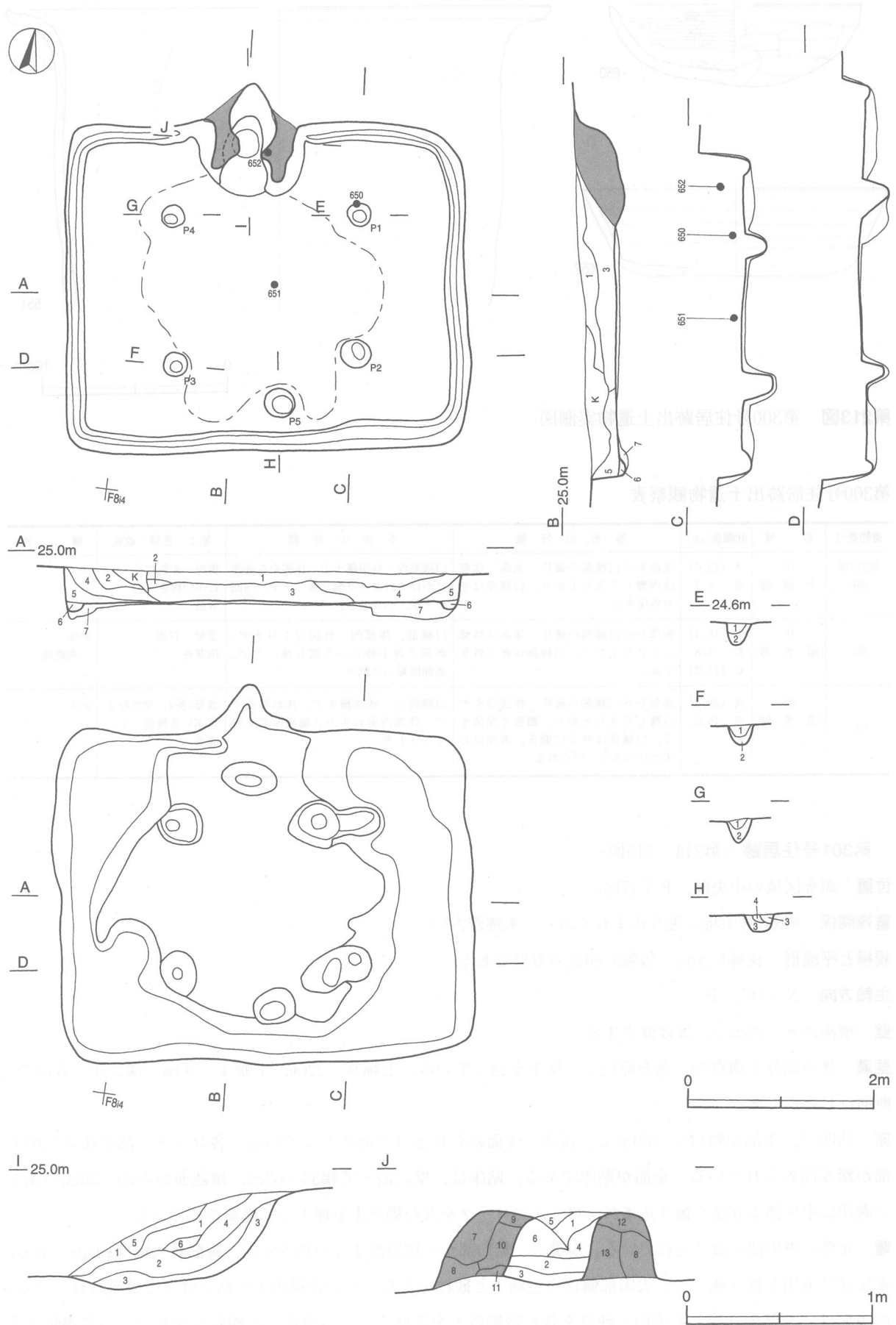
覆土 6層からなる。ローム, 焼土及び炭化物の含有状況や不規則な堆積状況から, 人為堆積と考えられる。

土層解説

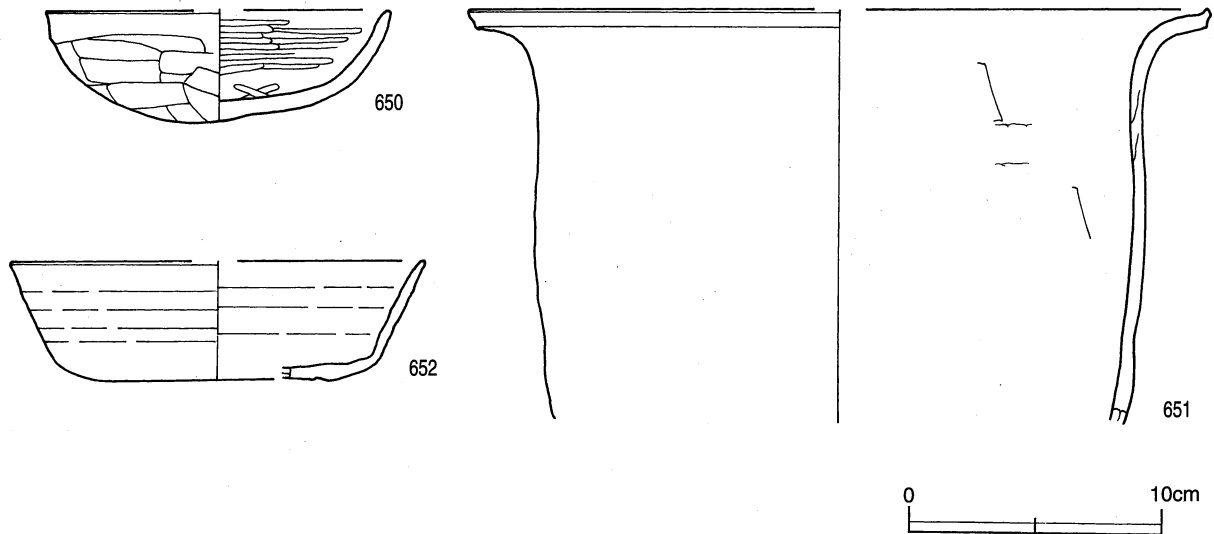
1	暗褐色	ローム小ブロック少量, 焼土粒子・炭化粒子微量	4	暗褐色	ローム小ブロック中量, 焼土粒子少量, 炭化粒子微量
2	黒褐色	ローム小ブロック・焼土小ブロック少量, 焼土粒子微量	5	褐色	ローム小ブロック少量, ローム大ブロック微量
3	褐色	ローム小ブロック・炭化材中量, 炭化物・粘土粒子少量	6	暗褐色	ローム小ブロック少量
			7	暗褐色	ローム中ブロック少量, ローム粒子・炭化粒子微量 (貼床)

遺物 土師器片174点, 須恵器片40点が出土している。第213図650の土師器坏は, 北東部の覆土下層から出土している。652の須恵器坏は, 竈内の覆土中層から出土している。651の須恵器甑は, 中央部の覆土下層から出土している。

所見 本跡の時期は, 遺構の形態と出土土器から, 8世紀中葉と推定される。



第212图 第300号住居跡実測図



第213図 第300号住居跡出土遺物実測図

第300号住居跡出土遺物観察表

遺物番号	器種	計測値(cm)	器形の特徴	手法の特徴	胎土・色調・焼成	備考
第213図 650	坏 土師器	A [13.6] B 4.5	底部から口縁部の破片。丸底。体部は内彎して立ち上がり、口縁部はやや外反する。	口縁部内・外面横ナデ。体部から底部にかけて外面ヘラ削り後、ナデ。内面ナデ後、ヘラ磨き。	雲母・赤色粒子に ぶい橙色 普通	30%
652	坏 須恵器	A [16.4] B 4.8 C [11.2]	底部から口縁部の破片。体部は外傾して立ち上がり、口縁部は軽く外反する。	口縁部、体部内・外面ロクロナデ。体部下端手持ちヘラ削り後、ナデ。底部回転ヘラ削り。	雲母・石英 灰黄色	30% 二次焼成
651	甗 須恵器	A [29.2] B (16.5)	体部から口縁部の破片。体部はやや内彎して立ち上がり、頸部で屈曲する。口縁部は外方に開き、端部はわずかにつまみ上げられる。	口縁部内・外面横ナデ。体部外面ナデ。体部内面わずかに輪積み痕を残すヘラナデ。	雲母・長石・黒色粒子 にぶい黄橙色 普通	20%

第301号住居跡 (第214・215図)

位置 調査区域の中央部、F 7 j7区。

重複関係 第854号土坑に掘り込まれており、本跡が古い。

規模と平面形 長軸4.20m、短軸3.60mの方形である。

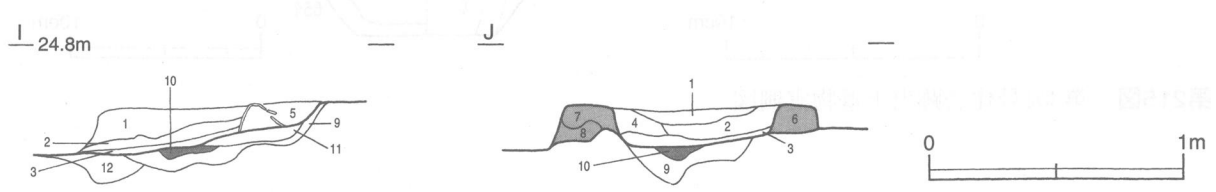
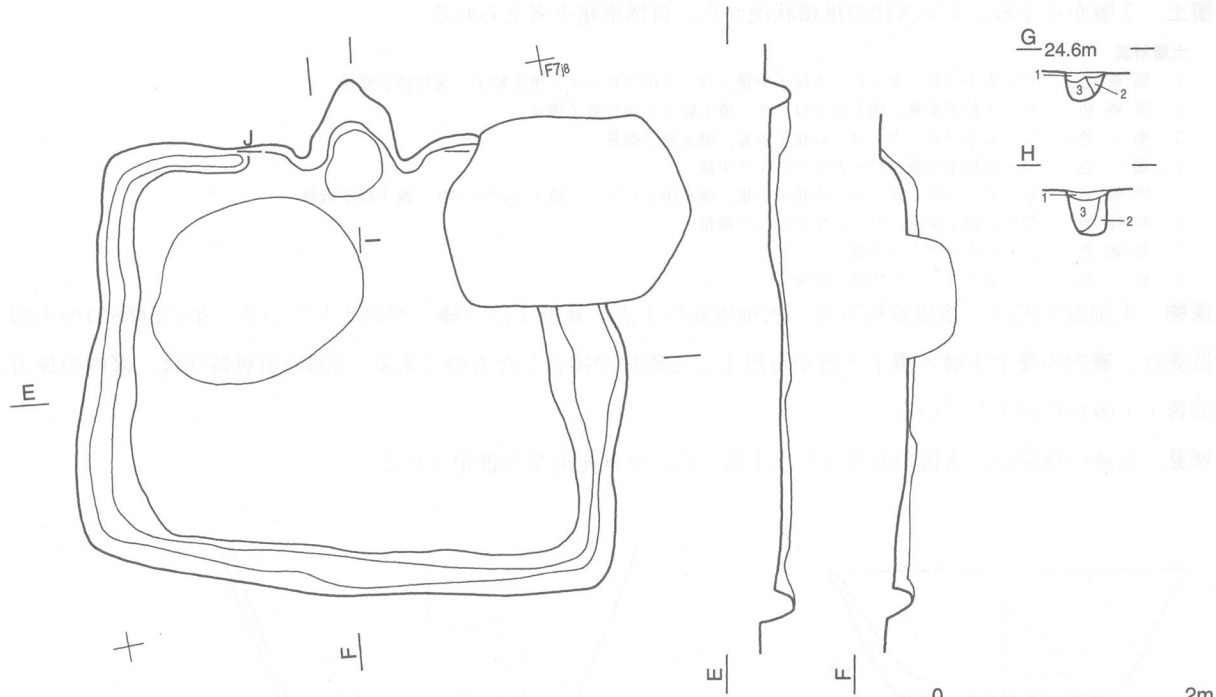
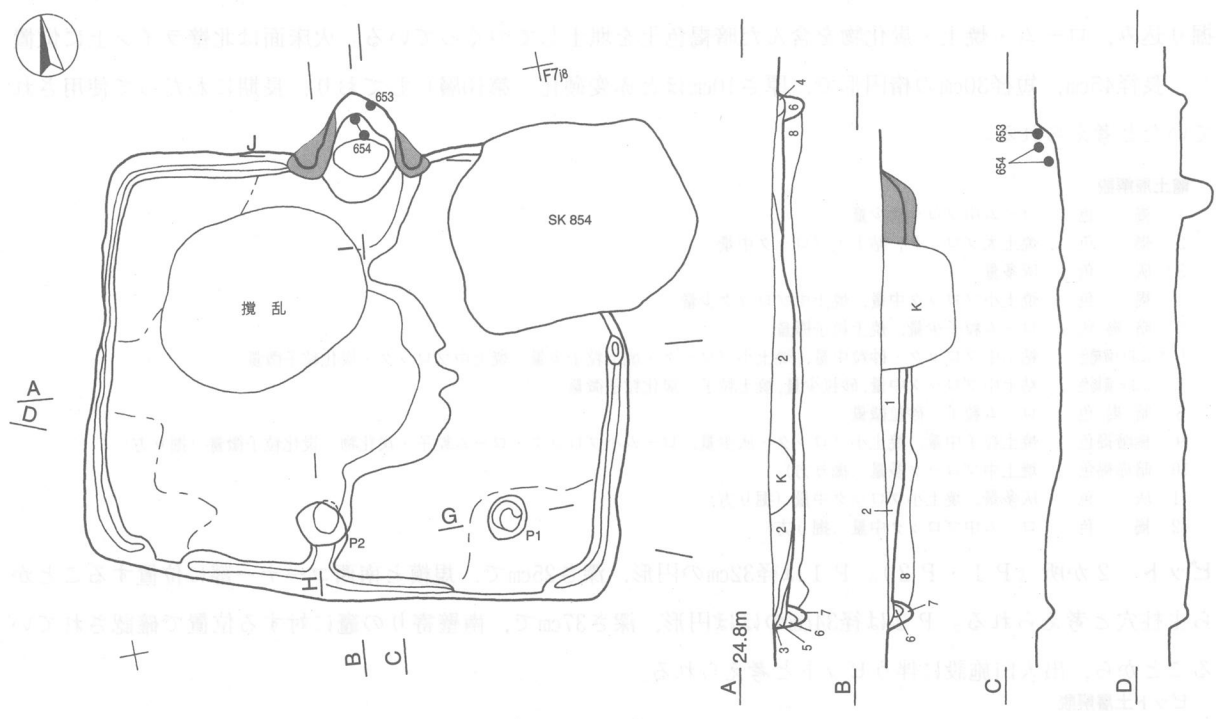
主軸方向 N-16°-E

壁 壁高は8~20cmで、ほぼ直立する。

壁溝 竈の部分と南壁の一部を除いて、壁下を巡っている。上幅9~22cm、下幅4~9cm、深さ4~6cmで、断面はU字形である。

床 凸凹で、東部が幅115~190cmで、西部の床面から10cmほど高くなっている。各コーナー部を除き、中央部が踏み固められている。全面が貼床である。貼床は、壁に沿って幅30~62cm、確認面から20~30cmの深さで溝状に中央部より深く掘り込まれ、ロームブロックを含む褐色土を埋土して構築されている。

竈 北壁の中央部に設けられている。規模は、焚口部から煙道部までの長さ86cm、袖部最大幅は105cmである。東袖部は地山を掘り残して、火床部側に白色粘土と砂粒を含むぶい黄褐色土を貼り付けて構築されている。西袖部は、一部掘り残した地山と砂粒を含む暗褐色土を芯材にし、白色粘土と砂粒を含むぶい黄褐色土を貼り付けて構築されている。煙道部は、北壁を幅70cm、奥行き58cmにわたり逆U字形に掘り込んでい



第214图 第301号住居跡実測図実測図

道は、30度の傾きで立ち上がる。火床部は、長径53cm、短径40cmの不整楕円形に確認面から30cmの深さまで掘り込み、ローム・焼土・炭化物を含んだ暗褐色土を埋土してつくっている。火床面は北壁ライン上に位置し、長径45cm、短径30cmの楕円形で、厚さ10cmほど赤変硬化（第10層）しており、長期にわたって使用されていたと考えられる。

竈土層解説

- 1 褐色 ローム中ブロック少量
- 2 褐色 焼土大ブロック・粘土大ブロック中量
- 3 灰色 灰多量
- 4 褐色 焼土小ブロック中量、焼土中ブロック少量
- 5 暗褐色 ローム粒子少量、焼土粒子微量
- 6 にぶい黄褐色 粘土中ブロック・砂粒中量、焼土小ブロック・焼土粒子少量、焼土中ブロック・炭化粒子微量
- 7 にぶい黄褐色 粘土中ブロック中量、砂粒少量、焼土粒子・炭化粒子微量
- 8 暗褐色 ローム粒子・砂粒微量
- 9 極暗褐色 焼土粒子中量、焼土小ブロック・灰少量、ローム小ブロック・ローム粒子・炭化物・炭化粒子微量（掘り方）
- 10 暗赤褐色 焼土中ブロック多量（掘り方）
- 11 灰色 灰多量、焼土小ブロック中量（掘り方）
- 12 褐色 ローム中ブロック中量（掘り方）

ピット 2か所（P1・P2）。P1は径32cmの円形、深さ25cmで、規模と南西コーナー部に位置することから主柱穴と考えられる。P2は径34cmのほぼ円形、深さ37cmで、南壁寄りの竈に対する位置で確認されていることから、出入口施設に伴うピットと考えられる。

ピット土層解説

- 1 暗褐色 ローム小ブロック中量
- 2 褐色 ローム粒子中量
- 3 褐色 ローム小ブロック多量

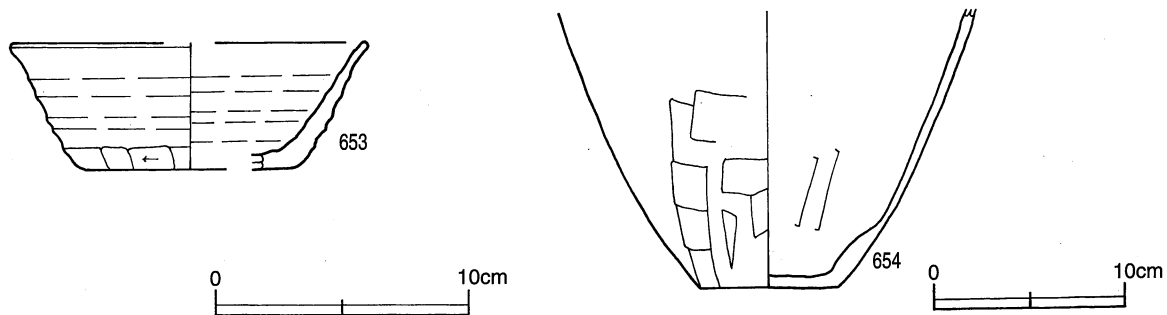
覆土 7層からなる。レンズ状の堆積状況から、自然堆積と考えられる。

土層解説

- 1 黒褐色 ローム小ブロック・ローム粒子少量、ローム中ブロック・焼土粒子・炭化粒子微量
- 2 暗褐色 ローム粒子少量、焼土小ブロック・焼土粒子・炭化粒子微量
- 3 褐色 ローム小ブロック・ローム粒子少量、焼土粒子微量
- 4 褐色 ローム粒子中量、ローム小ブロック少量
- 5 黒褐色 ローム小ブロック・ローム粒子少量、焼土中ブロック・焼土小ブロック・焼土粒子微量
- 6 暗褐色 ローム粒子少量、ローム小ブロック微量
- 7 暗褐色 ローム小ブロック少量
- 8 褐色 ローム中ブロック中量（貼床）

遺物 土師器片93点、須恵器片51点、灰釉陶器片1点、鉄器1点（鎌）が出土している。第215図654の土師器甕は、竈内の覆土中層と覆土下層から出土した破片が接合したものである。653の須恵器坏は、竈内の煙道部覆土上層から出土している。

所見 本跡の時期は、遺構の形態と出土土器から、9世紀前葉と推定される。



第215図 第301号住居跡出土遺物実測図

第301号住居跡出土遺物観察表

遺物番号	器種	計測値(cm)	器形の特徴	手法の特徴	胎土・色調・焼成	備考
第215図 654	甕 土師器	B (15.4) C 7.6	底部から体部の破片。体部は外傾して立ち上がる。	体部外面横位のヘラ削り。体部内面ヘラナデ。	砂粒・雲母・赤色粒子 明赤褐色、普通	25%
653	坏 須恵器	A [14.0] B 5.0 C [8.2]	底部から口縁部の破片。平底。体部は外傾して立ち上がり、口縁部はわずかに外反する。	口縁部、体部内・外面ロクロナデ。体部下端手持ちヘラ削り。底部2方向のヘラ削り。	雲母・石英・赤色粒子 褐灰色、普通	15%

第302号住居跡 (第216・217図)

位置 調査区域の南東部，G 8 b1区。

規模と平面形 長軸4.77m，短軸4.70mの方形である。

主軸方向 N-9°-W

壁 壁高は27～43cmで，ほぼ直立する。

壁溝 竈の部分を除いて，壁下を巡っている。上幅12～30cm，下幅5～18cm，深さ7～10cmで，断面はU字形である。

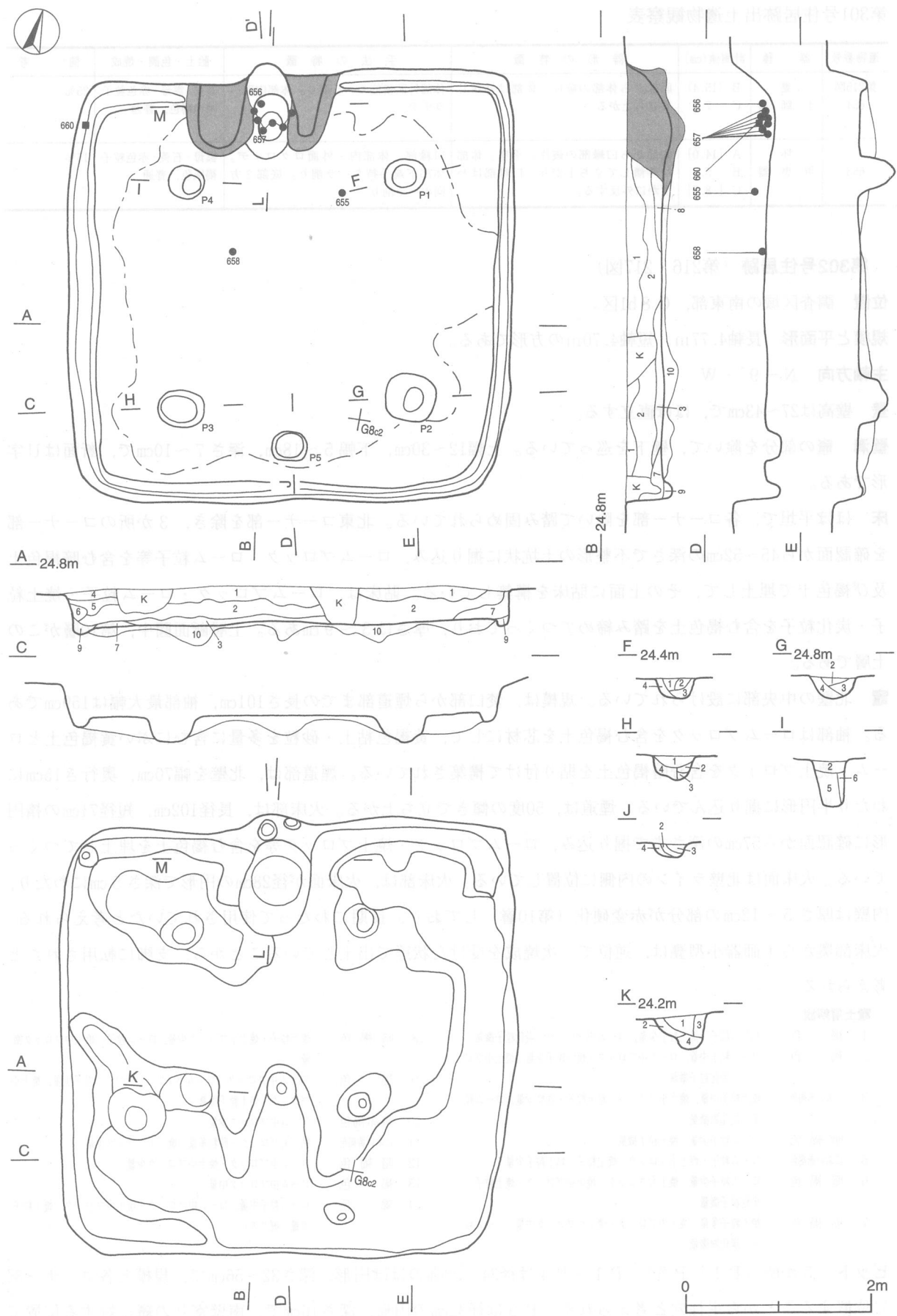
床 ほぼ平坦で，各コーナー部を除いて踏み固められている。北東コーナー部を除き，3か所のコーナー部を確認面から45～52cmの深さで不整形の土坑状に掘り込み，ロームブロック・ローム粒子等を含む暗褐色土及び褐色土で埋土して，その上面に貼床を構築している。貼床は，ロームブロック・ローム粒子・焼土粒子・炭化粒子を含む褐色土を踏み締めてつくっており，厚さは3～9cmある。土層断面図中，第10層がこの土層である。

竈 北壁の中央部に設けられている。規模は，焚口部から煙道部までの長さ101cm，袖部最大幅は159cmである。袖部はロームブロックを含む褐色土を芯材にして，黄褐色粘土・砂粒を多量に含むにぶい黄褐色土とローム・焼土ブロックを含む暗褐色土を貼り付けて構築されている。煙道部は，北壁を幅70cm，奥行き15cmにわたり半円形に掘り込んでいる。煙道は，50度の傾きで立ち上がる。火床部は，長径102cm，短径71cmの楕円形に確認面から57cmの深さまで掘り込み，ロームブロック・焼土ブロック等を含む褐色土を埋土してつくっている。火床面は北壁ラインの内側に位置している。火床部は，火床面が径28cmの円形で深さ5cmにわたり，内壁は厚さ5～12cmの部分が赤変硬化（第10層）しており，長期にわたって使用されていたと考えられる。火床部奥から土師器小型甕は，逆位で二次焼成を受けた状態で出土していることから，支脚に転用されたと考えられる。

竈土層解説

1 褐色	ローム粒子・焼土粒子少量，ローム小ブロック・炭化粒子微量	8 暗褐色	焼土粒子・焼土小ブロック少量，ローム粒子・焼土中ブロック微量
2 褐色	ローム粒子中量，ローム中ブロック・焼土粒子少量，焼土小ブロック・炭化粒子微量	9 褐色	ローム中ブロック・ローム小ブロック・ローム粒子少量，焼土小ブロック・焼土粒子微量
3 にぶい赤褐色	焼土粒子中量，焼土小ブロック・粘土粒子・砂粒少量，ローム粒子・炭化物微量	10 暗赤褐色	ローム中ブロック少量
4 暗褐色	ローム粒子少量，焼土粒子微量	11 にぶい黄褐色	粘土大ブロック・砂粒多量，焼土中ブロック少量
5 にぶい赤褐色	ローム粒子・焼土小ブロック・焼土粒子・粘土粒子少量	12 暗褐色	ローム小ブロック・焼土小ブロック少量
6 暗褐色	ローム粒子少量，焼土大ブロック・焼土中ブロック・焼土粒子・炭化粒子微量	13 褐色	ローム中ブロック中量
7 赤褐色	焼土粒子多量，焼土中ブロック・焼土小ブロック中量，ローム粒子・炭化物微量	14 褐色	ローム粒子中量，ローム中ブロック・焼土中ブロック・焼土粒子少量（掘り方）

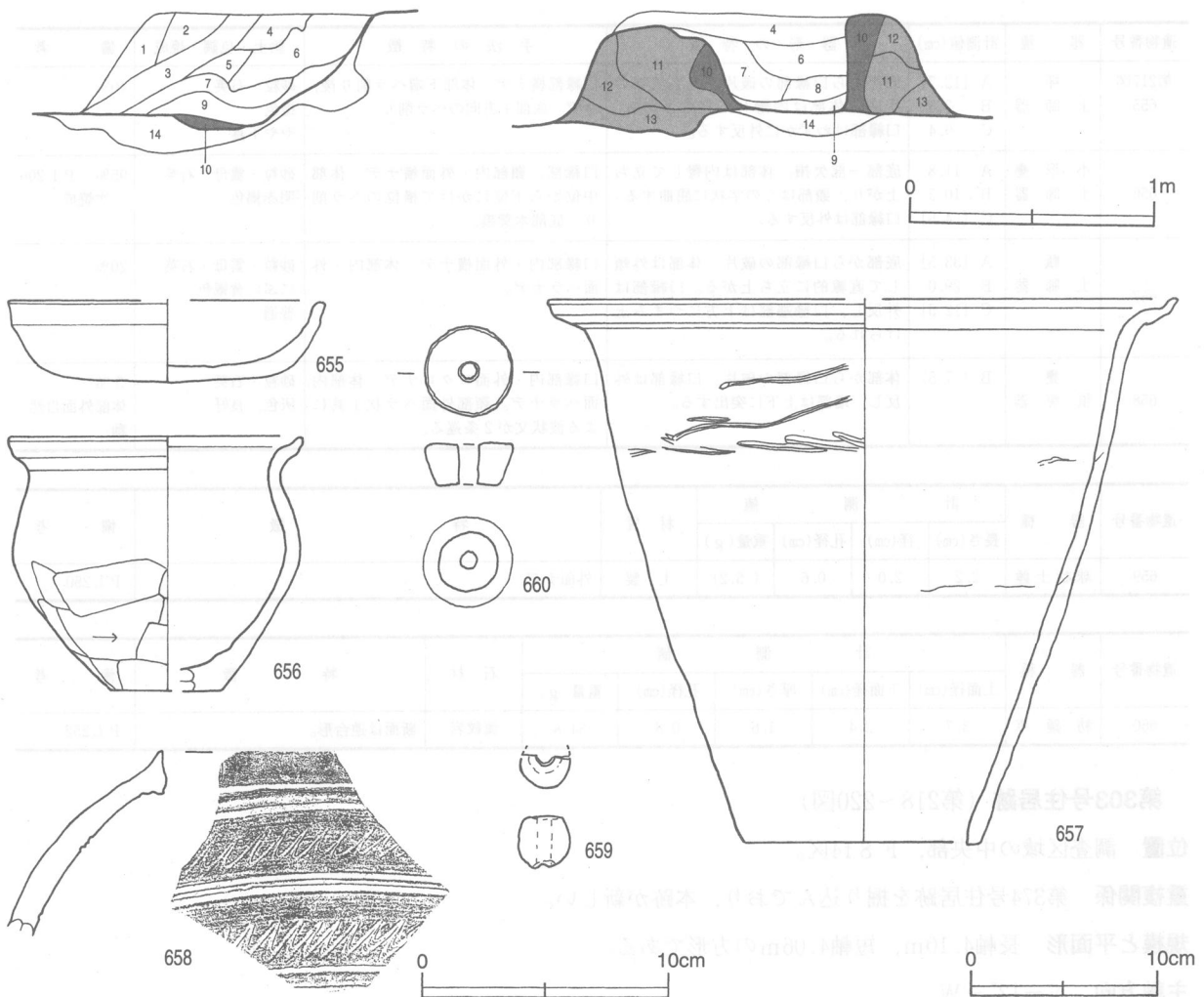
ピット 5か所（P1～P5）。P1～P4は径34～52cmのほぼ円形，深さ32～56cmで，規模と各コーナー部に位置することから支柱穴と考えられる。P5は径32cmの円形，深さ16cmで，南壁寄りの竈に対する位置で確認されていることから出入口施設に伴うピットと考えられる。



第216図 第302号住居跡実測図

L 24.8m

M



第217図 第302号住居跡・出土遺物実測図

ピット土層解説

1 褐色	ローム粒子少量, 焼土中ブロック・焼土小ブロック微量	4 褐色	ローム小ブロック・ローム粒子中量, ローム大ブロック・ローム中ブロック・焼土粒子微量
2 暗褐色	ローム粒子少量, 焼土粒子微量	5 暗褐色	ローム粒子多量, ローム小ブロック中量
3 暗褐色	ローム粒子少量, ローム小ブロック微量	6 褐色	ローム粒子中量, ローム小ブロック少量, 焼土小ブロック微量

覆土 9層からなる。ロームブロックの含有状況や不規則な堆積状況から人為堆積と考えられる。

土層解説

1 褐色	焼土粒子・炭化粒子少量	6 褐色	ローム中ブロック中量
2 褐色	ローム小ブロック・焼土粒子中量, 焼土小ブロック少量	7 褐色	ローム小ブロック多量
3 褐色	ローム小ブロック・ローム粒子・焼土小ブロック中量	8 褐色	焼土粒子・粘土小ブロック少量
4 褐色	ローム中ブロック中量, 炭化物少量	9 暗褐色	ローム中ブロック中量
5 暗褐色	焼土粒子少量	10 褐色	ローム中ブロック・ローム粒子中量, 焼土粒子・炭化粒子微量(貼床)

遺物 土師器片167点, 須恵器片33点, 土製品1点(球状土錘), 石製品1点(紡錘車)が出土している。第217図655の土師器坏は, 北東部の覆土中層から出土している。656の土師器小形甕は, 竈火床部の覆土下層から逆位で出土しており, 二次焼成を受けていることから支脚として使用されたと考えられる。657の土師器甕は, 竈火床部の覆土下層から出土した破片が接合したものである。658の須恵器甕は, 中央部の床面から出土している。659の球状土錘は, 南西部の覆土中から出土している。660の石製紡錘車は, 北西コーナー部の覆土下層から出土している。

所見 本跡の時期は, 遺構の形態と出土土器から, 8世紀中葉と推定される。

第302号住居跡出土遺物観察表

遺物番号	器種	計測値(cm)	器形の特徴	手法の特徴	胎土・色調・焼成	備考
第217図 655	坏 土師器	A [12.7] B 3.3 C 9.4	底部から口縁部の破片。丸底気味の平底。体部は内彎して立ち上がる。口縁部はわずかに外反する。	口縁部横ナデ。体部下端ヘラ削り後、ナデ。底部1方向のヘラ削り。	砂粒・石英 橙色 やや不良	40%
656	小形 土師器	A 11.8 B 10.3 C [4.5]	底部一部欠損。体部は内彎して立ち上がり、頸部はくの字状に屈曲する。口縁部は外反する。	口縁部、頸部内・外面横ナデ。体部中位から下位にかけて横位のヘラ削り。底部木葉痕。	砂粒・雲母・石英 明赤褐色	95% P L 206 二次焼成
657	甗 土師器	A [33.5] B 29.0 C [12.5]	底部から口縁部の破片。体部は外傾して直線的に立ち上がる。口縁部は外反し、口縁端部は上方につまみ上げられる。	口縁部内・外面横ナデ。体部内・外面ヘラナデ。	砂粒・雲母・石英 におい黄褐色 普通	20%
658	甗 須恵器	B (7.5)	体部から口縁部の破片。口縁部は外反し、端部は上下に突出する。	口縁部内・外面ロクロナデ。体部内面ヘラナデ。頸部外面ヘラ状工具による波状文が2条巡る。	砂粒・石英 灰色、良好	5% 体部外面自然粘

遺物番号	器種	計測値				材質	特徴	備考
		長さ(cm)	径(cm)	孔径(cm)	重量(g)			
659	球状土錘	2.2	2.0	0.6	(5.2)	土製	外面ナデ。	P L 250

遺物番号	器種	計測値					石材	特徴	備考
		上面径(cm)	下面径(cm)	厚さ(cm)	孔径(cm)	重量(g)			
660	紡錘車	3.7	2.4	1.6	0.8	34.8	流紋岩	断面は逆台形。	P L 252

第303号住居跡 (第218~220図)

位置 調査区域の中央部，F 8 f4区。

重複関係 第374号住居跡を掘り込んでおり，本跡が新しい。

規模と平面形 長軸4.10m，短軸4.06mの方形である。

主軸方向 N-12°-W

壁 壁高は40~56cmで，ほぼ直立する。

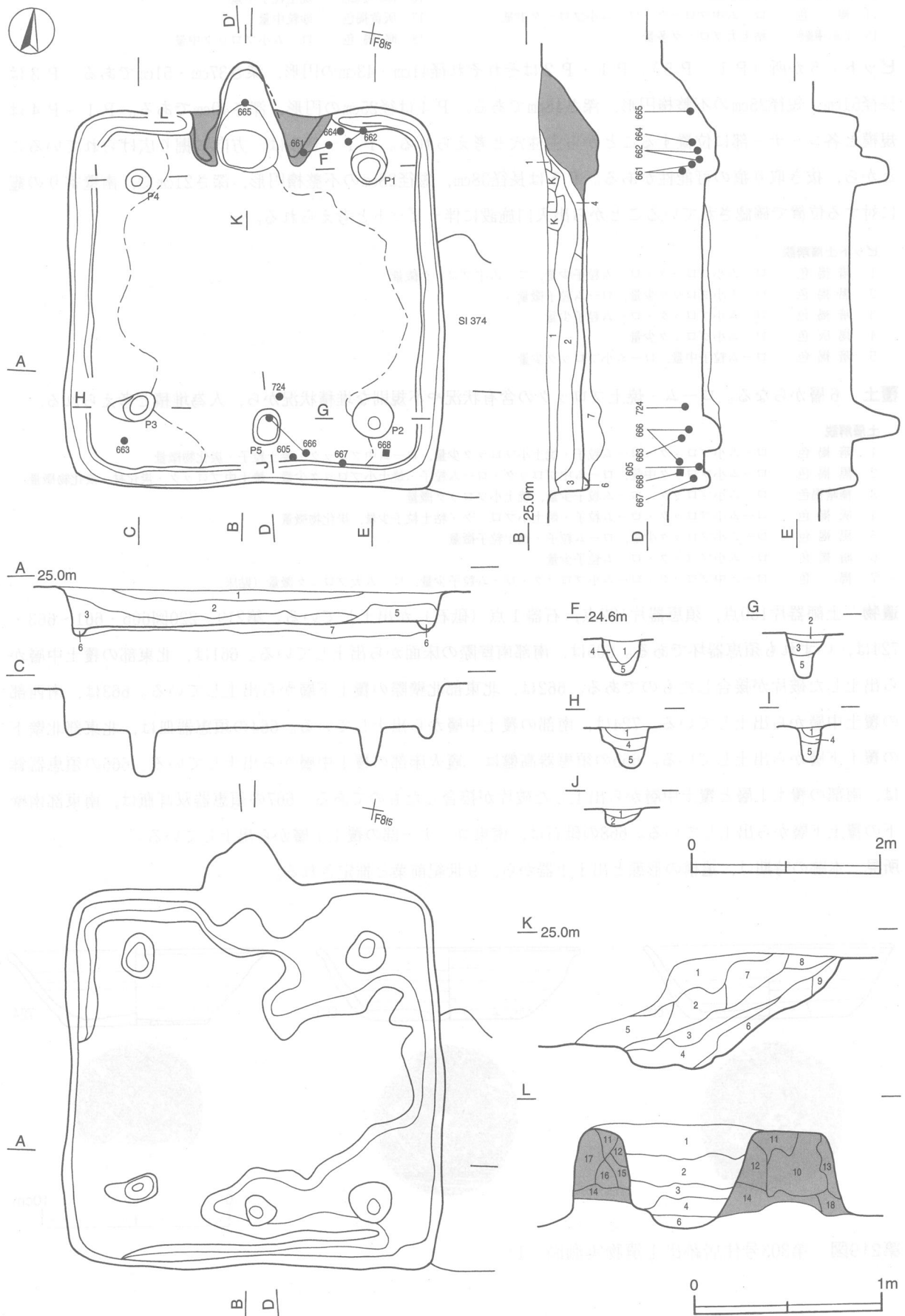
壁溝 竈の部分を除いて，壁下を巡っている。上幅15~27cm，下幅9~20cm，深さ7~13cmで，断面はU字形である。

床 ほぼ平坦で，中央部が踏み固められている。北東部と南東部が確認面から50~58cmの深さで，特に深く掘り込まれ，ロームブロックを含む褐色土を埋土して床面としている。

竈 北壁の中央部に設けられている。規模は，焚口部から煙道部までの長さ120cm，袖部最大幅は147cmである。袖部は，地山を山形に掘り残して芯とし，黄褐色粘土を主体にロームブロック・砂粒を含む灰黄褐色土及び暗褐色土を貼り付けて構築されている。煙道部は，北壁を幅105cm，奥行き57cmにわたり三角形に掘り込んである。煙道は，55度の傾きで立ち上がる。火床部は，長径70cm，短径62cmの不整楕円形に確認面から59cmの深さまで掘り込んでつくっている。第2・3層は焼土・粘土ブロックを多量に含むことから，天井部の崩落した層と考えられる。

竈土層解説

- | | | | |
|----------|----------------------------|-----------|-------------------------|
| 1 褐色 | ローム粒子中量，ローム小ブロック・粘土小ブロック少量 | 7 黄褐色 | 粘土大ブロック多量，ローム粒子少量 |
| 2 黄褐色 | 粘土大ブロック多量，焼土大ブロック中量 | 8 暗褐色 | ローム粒子少量 |
| 3 黄褐色 | 焼土中ブロック・粘土中ブロック中量 | 9 褐色 | ローム中ブロック多量 |
| 4 におい赤褐色 | 焼土中ブロック中量 | 10 暗灰黄色 | 粘土大ブロック・砂粒多量，ローム中ブロック微量 |
| 5 黄褐色 | 粘土大ブロック多量，焼土大ブロック少量 | 11 褐色 | ローム粒子中量，焼土粒子微量 |
| 6 灰褐色 | ローム小ブロック中量 | 12 におい黄褐色 | 粘土大ブロック多量 |



第218图 第303号住居跡実測図

- | | | | |
|-----------|---------------------|-----------|------------|
| 13 暗褐色 | 砂粒多量 | 16 におい赤褐色 | 焼土粒子中量 |
| 14 褐色 | ローム中ブロック・ローム小ブロック中量 | 17 灰黄褐色 | 砂粒中量 |
| 15 におい黄褐色 | 粘土大ブロック多量 | 18 暗褐色 | ローム小ブロック中量 |

ピット 5か所 (P1～P5)。P1・P2はそれぞれ径41cm・43cmの円形、深さ37cm・51cmである。P3は長径51cm、短径25cmの不整楕円形、深さ48cmである。P4は径25cmの円形、深さ40cmである。P1～P4は規模と各コーナー部に位置することから主柱穴と考えられる。P1～P3は一方方向に掘り広げられていることから、抜き取り痕の可能性はある。P5は長径38cm、短径28cmの不整楕円形、深さ21cmで、南壁寄りの竈に対する位置で確認されていることから出入口施設に伴うピットと考えられる。

ピット土層解説

- | | |
|-------|------------------------------|
| 1 暗褐色 | ローム小ブロック・ローム粒子少量, ローム中ブロック微量 |
| 2 黒褐色 | ローム小ブロック少量, ローム粒子微量 |
| 3 暗褐色 | ローム小ブロック・ローム粒子少量 |
| 4 褐灰色 | ローム小ブロック少量 |
| 5 暗褐色 | ローム粒子中量, ローム小ブロック少量 |

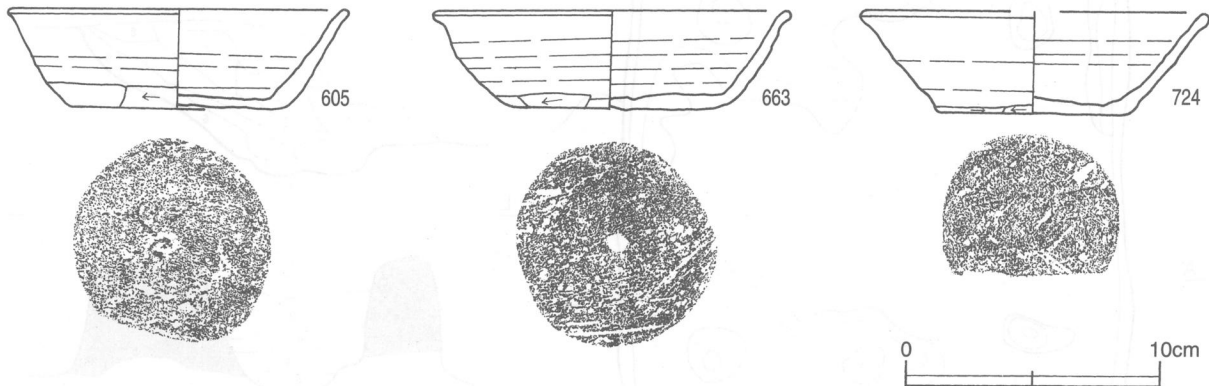
覆土 6層からなる。ローム・焼土ブロックの含有状況や不規則な堆積状況から、人為堆積と考えられる。

土層解説

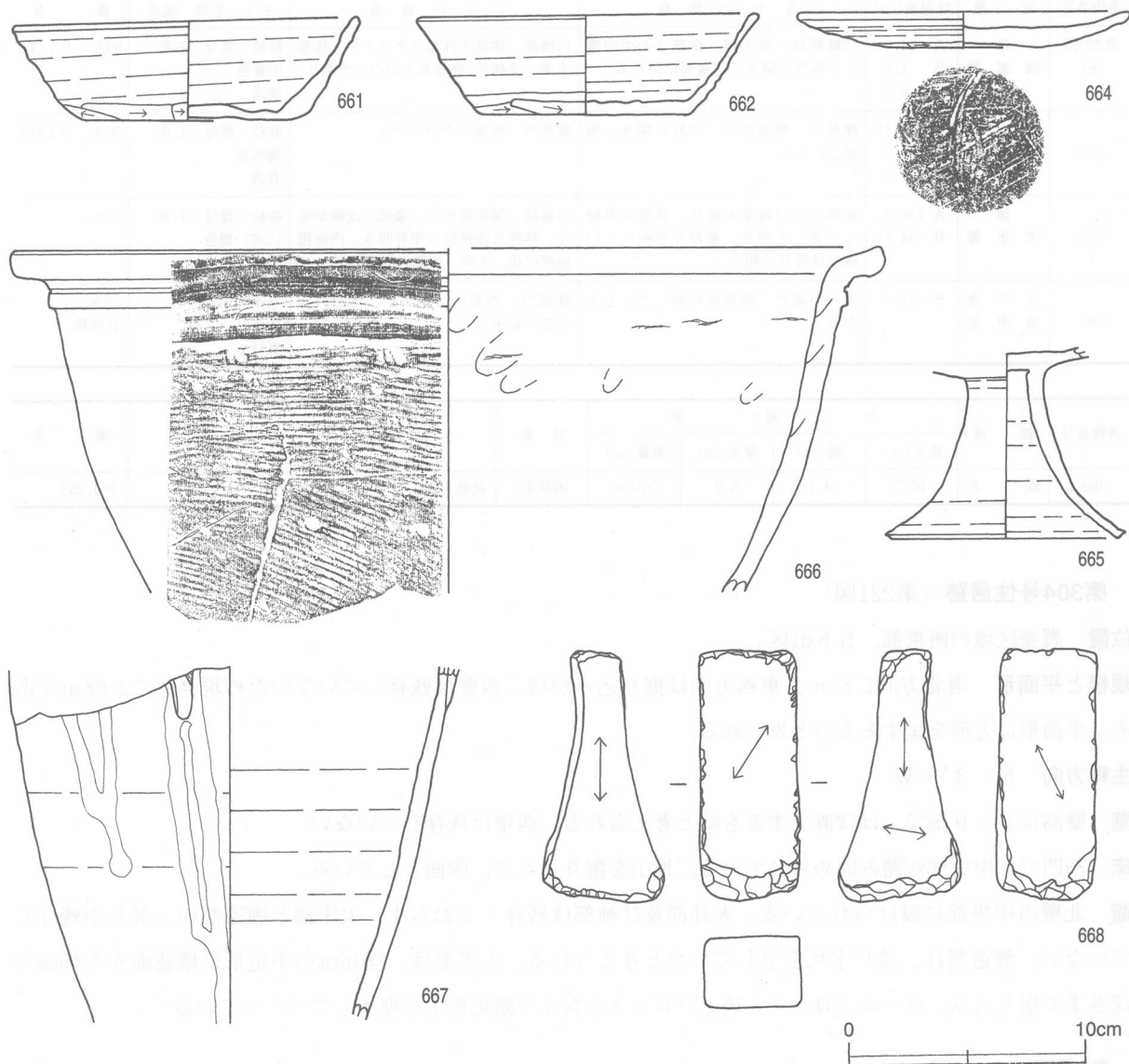
- | | |
|--------|---|
| 1 暗褐色 | ローム小ブロック・ローム粒子・焼土小ブロック少量, ローム中ブロック・焼土粒子・炭化物微量 |
| 2 黒褐色 | ローム小ブロック中量, ローム中ブロック・ローム粒子・焼土小ブロック少量, 焼土中ブロック・炭化材・炭化物微量 |
| 3 極暗褐色 | ローム小ブロック・ローム粒子少量, 焼土小ブロック微量 |
| 4 灰褐色 | ローム小ブロック・ローム粒子・焼土小ブロック・粘土粒子少量, 炭化物微量 |
| 5 黒褐色 | ローム小ブロック少量, ローム粒子・焼土粒子微量 |
| 6 暗褐色 | ローム小ブロック・ローム粒子少量 |
| 7 褐色 | ローム中ブロック・ローム小ブロック・ローム粒子少量, ローム大ブロック微量 (貼床) |

遺物 土師器片160点, 須恵器片122点, 石器1点 (砥石) が出土している。第219・220図605・661～663・724は、いずれも須恵器坏である。605は、南部南壁際の床面から出土している。661は、北東部の覆土中層から出土した破片が接合したものである。662は、北東部北壁際の覆土下層から出土している。663は、南西部の覆土中層から出土している。724は、南部の覆土中層から出土している。664の須恵器皿は、北東部北壁下の覆土下層から出土している。665の須恵器高盤は、竈火床部の覆土中層から出土している。666の須恵器鉢は、南部の覆土上層と覆土中層から出土した破片が接合したものである。667の須恵器双耳瓶は、南東部南壁下の覆土下層から出土している。668の砥石は、南東コーナー部の覆土上層から出土している。

所見 本跡の時期は、遺構の形態と出土土器から、9世紀前葉と推定される。



第219図 第303号住居跡出土遺物実測図 (1)



第220図 第303号住居跡出土遺物実測図 (2)

第303号住居跡出土遺物観察表

遺物番号	器種	計測値(cm)	器形の特徴	手法の特徴	胎土・色調・焼成	備考
第220図 661	坏 須恵器	A 14.6 B 4.4 C 8.6	口縁部, 体部一部欠損。平底。体部は外傾して立ち上がり, 口縁部にいたる。	口縁部, 体部内・外面ロクロナデ。体部下端手持ちヘラ削り。底部1方向のヘラ削り。	雲母・石英・赤色粒子 灰黄色, 普通	80% P L206
662	坏 須恵器	A 14.4 B 4.3 C 8.8	口縁部, 体部一部欠損。平底。体部は外傾して直線的に立ち上がり, 口縁部にいたる。	口縁部, 体部内・外面ロクロナデ。体部下端手持ちヘラ削り。底部2方向のヘラ削り。	雲母・石英・赤色粒子 黄灰色, 普通	75% P L206
第219図 663	坏 須恵器	A 14.1 B 4.0 C 8.5	口縁部, 体部一部欠損。平底。体部は内彎して立ち上がり, 口縁部はやや外反する。	口縁部, 体部内・外面ロクロナデ。体部下端手持ちヘラ削り。底部1方向のヘラ削り。	砂粒・雲母・石英 黄灰色 普通	70% P L206
605	坏 須恵器	A 13.3 B 3.9 C 8.4	体部, 口縁部一部欠損。平底。体部は外傾して立ち上がり, 口縁部はやや外反する。	口縁部, 体部内・外面ロクロナデ。体部下端ヘラ削り。底部切り離し痕を残す, 2方向のヘラ削り。	粗い, 砂粒・雲母多量 灰白色, 普通	70%
724	坏 須恵器	A [13.6] B 4.0 C 7.2	底部から口縁部の破片。平底。体部は外傾して立ち上がり, 口縁部にいたる。口縁端部は丸く収めている。	口縁部, 体部内・外面ロクロナデ。体部下端ヘラ削り。底部2方向のヘラ削り。	砂粒・雲母・石英 黄灰色 普通	50%

遺物番号	器種	計測値(cm)	器形の特徴	手法の特徴	胎土・色調・焼成	備考
第220図 664	皿 須恵器	A 14.0 B 1.5 C 6.2	口縁部は一部欠損。体部はやや内彎して外方に開き、口縁部にいたる。	口縁部、体部内外面ロクロナデ。体部下端ヘラ削り。底部多方向のヘラ削り。	砂粒・雲母・石英 灰黄色 普通	90% PL206
665	高盤 須恵器	B (8.1) D 9.7 E 7.1	脚部片。脚部はラッパ状に開き、裾部にいたる。	脚部内・外面ロクロナデ。	砂粒・雲母・石英 褐灰色 普通	50% PL206
666	鉢 須恵器	A [36.8] B (14.7)	体部から口縁部の破片。体部は外傾して立ち上がり、頸部で屈曲して口縁部は外方に開く。	口縁部、頸部横ナデ。頸部に沈線が巡る。体部外面横位の平行叩き。内面指頭押圧後、ナデ。体部内面輪積痕。	砂粒・雲母・石英 にぶい褐色 普通	15%
667	双耳瓶 須恵器	B (15.0)	体部の破片。体部は外傾して立ち上がる。	体部内・外面ロクロナデ。体部外面に把手貼り付け。	石英・黒色粒子 灰オリーブ色、 良好	20% 自然釉

遺物番号	器種	計測値				材質	特徴	備考
		長さ(cm)	幅(cm)	厚さ(cm)	重量(g)			
668	砥石	10.7	4.1	5.2	270.0	凝灰岩	砥面4面。	PL253

第304号住居跡 (第221図)

位置 調査区域の南東部、H 8 d1区。

規模と平面形 南北方向2.81m、東西方向は掘り込みが浅く西壁は残存していないため現存値で2.68mである。平面形は方形を呈するものと思われる。

主軸方向 N-3°-W

壁 壁高は5~9cmで、ほぼ直立するものと考えられる。西壁は残存していない。

床 凸凹で、中央部が踏み固められている。地山を掘り込んで、床面としている。

竈 北壁の中央部に設けられている。天井部及び袖部は残存しておらず、火床部と煙道部の一部しか残存していない。煙道部は、逆U字状を呈していたと考えられる。火床部は、径46cmの不定形に確認面から15cmの深さまで掘り込み、ロームブロック・焼土ブロックを含んだ暗褐色土を埋土してつくっている。

竈土層解説

- 1 暗褐色 焼土中ブロック・焼土小ブロック中量
- 2 暗褐色 ローム中ブロック中量、炭化物少量

ピット 1か所。P1は径22cmの円形、深さ19cmで、南壁寄りの竈に対する位置で確認されていることから出入口施設に伴うピットと考えられる。

ピット土層解説

- 1 黒褐色 炭化物多量
- 2 褐色 ローム小ブロック・ローム粒子多量

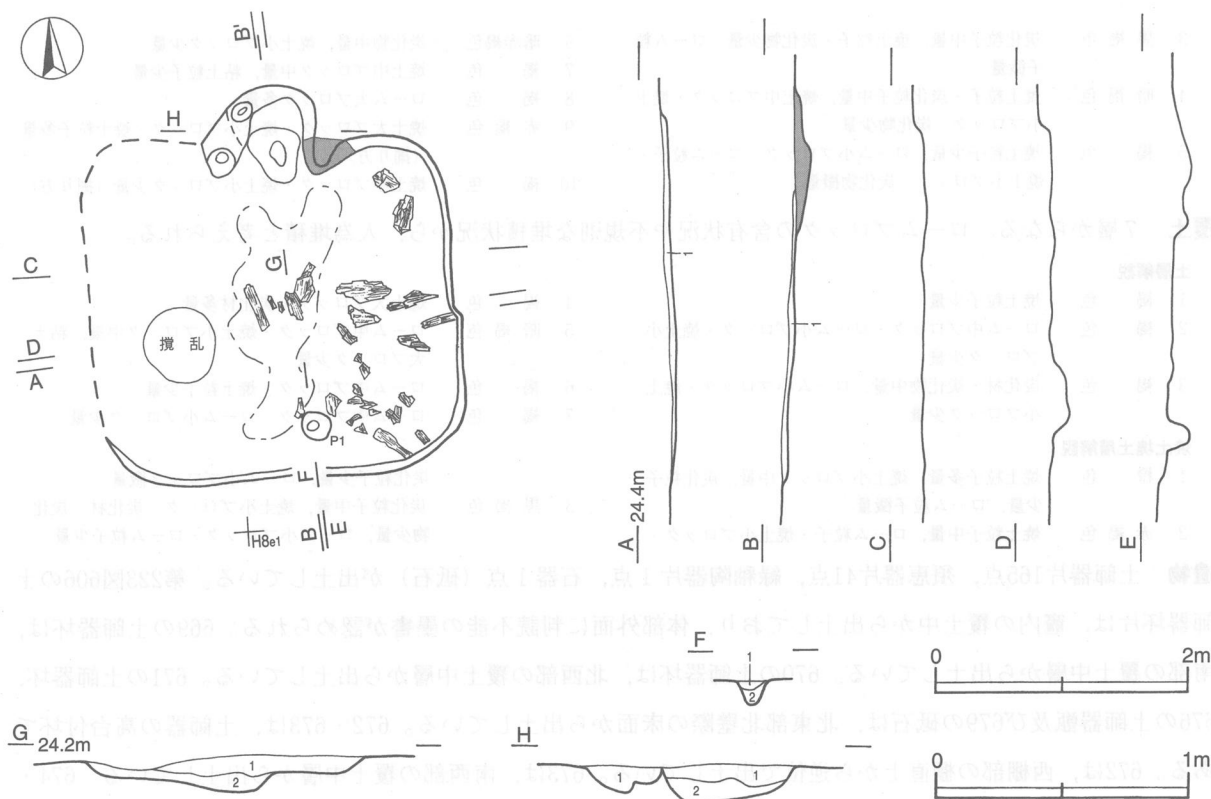
覆土 単一層である。単一層のため、堆積状況については不明である。

土層解説

- 1 褐色 ローム粒子・炭化物・炭化粒子少量、焼土小ブロック・焼土粒子・炭化材微量

遺物 土師器片14点、須恵器片7点が出土しているが、いずれも細片である。

所見 本跡は、炭化材と焼土塊が中央部から東側に広がっているのが確認できることから、焼失住居の可能性が考えられる。炭化材は、壁から中央部に向かって遺存している。本跡の時期は出土土器が少ないうえに、遺構の遺存状態も悪く時期を決定することは困難である。



第221図 第304号住居跡実測図

第305号住居跡 (第222・223図)

位置 調査区域の南東部, G 8 c2区。

規模と平面形 長軸3.14m, 短軸3.06mの方形である。竈の両側に棚状施設が付設されている。西棚部は幅70cm, 奥行き28cmの長方形で, 床面からの高さ30cm, 確認面からの深さ9cmである。東棚部は一部しか残存していないが, 規模及び形状は東西の棚部ともほぼ同じであったと考えられる。棚状施設は, 地山のローム土を削り出してつくられている。

主軸方向 N-34°-E

壁 壁高は27~39cmで, ほぼ直立する。

壁溝 竈と北壁の一部を除いて, 壁下を巡っている。上幅14~25cm, 下幅5~10cm, 深さ4~6cmで, 断面はU字形である。

床 ほぼ平坦で, 各コーナー部を除いて踏み固められている。地山を平坦に掘り込んで, 床面としている。

竈 北壁の中央部に設けられている。規模は, 焚口部から煙道部までの長さ105cm, 袖部最大幅は90cmである。袖部は黄褐色粘土とロームブロックを含む褐色土を芯材にして, 焼土ブロック・炭化物を含む暗赤褐色土を貼り付けて構築している。煙道部は, 北壁を幅90cm, 奥行き65cmにわたり三角形に掘り込んでいる。煙道は, 下半分が40度, 上半分が50度の傾きで立ち上がる。火床部は, 径65cmのほぼ円形に確認面から46cmの深さまで掘り込み, ロームブロックを含む褐色土を埋土してつくっている。火床面は, 径22cmの円形に, 深さ3cmほど赤変硬化している。

竈土層解説

- 1 暗褐色 炭化物中量, ローム小ブロック・ローム粒子・焼土粒子・炭化物少量
- 2 暗褐色 ローム粒子・焼土粒子・炭化物少量
土粒子・炭化材少量, 焼土中ブロック微量

- | | | | |
|-------|--------------------------------------|--------|-----------------------------|
| 3 黒褐色 | 炭化粒子中量, 焼土粒子・炭化物少量, ローム粒子微量 | 6 暗赤褐色 | 炭化物中量, 焼土小ブロック少量 |
| 4 暗褐色 | 焼土粒子・炭化粒子中量, 焼土中ブロック・焼土小ブロック・炭化物少量 | 7 褐色 | 焼土中ブロック中量, 粘土粒子少量 |
| 5 褐色 | 焼土粒子少量, ローム小ブロック・ローム粒子・焼土小ブロック・炭化物微量 | 8 褐色 | ローム大ブロック多量 |
| | | 9 赤褐色 | 焼土大ブロック・焼土小ブロック・焼土粒子多量(掘り方) |
| | | 10 褐色 | 焼土中ブロック・焼土小ブロック少量(掘り方) |

覆土 7層からなる。ロームブロックの含有状況や不規則な堆積状況から、人為堆積と考えられる。

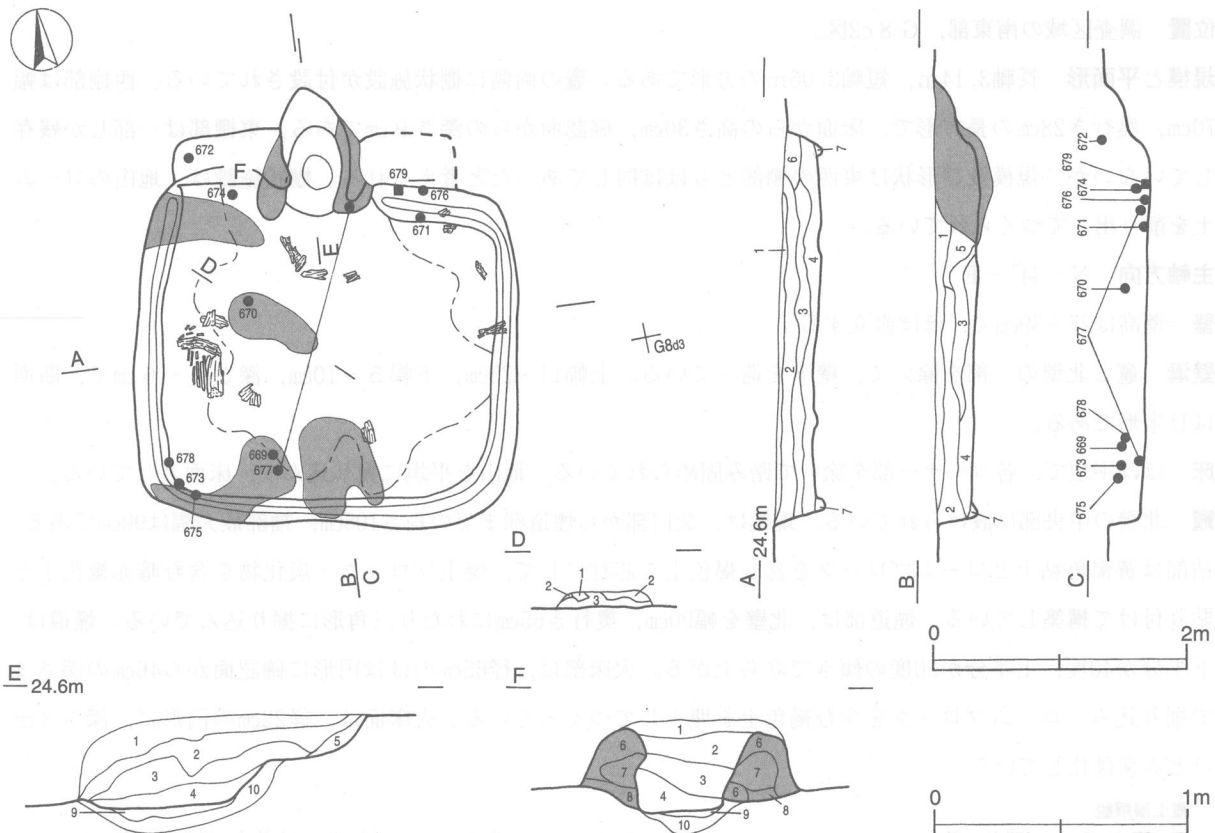
土層解説

- | | | | |
|------|-------------------------------|-------|-------------------------------|
| 1 褐色 | 焼土粒子少量 | 4 褐色 | 焼土大ブロック・炭化材多量 |
| 2 褐色 | ローム中ブロック・ローム小ブロック・焼土小ブロック少量 | 5 暗褐色 | ローム中ブロック・焼土小ブロック中量, 粘土大ブロック少量 |
| 3 褐色 | 炭化材・炭化物中量, ローム小ブロック・焼土小ブロック少量 | 6 褐色 | ローム中ブロック・焼土粒子少量 |
| | | 7 褐色 | ローム中ブロック・ローム小ブロック少量 |

焼土塊土層解説

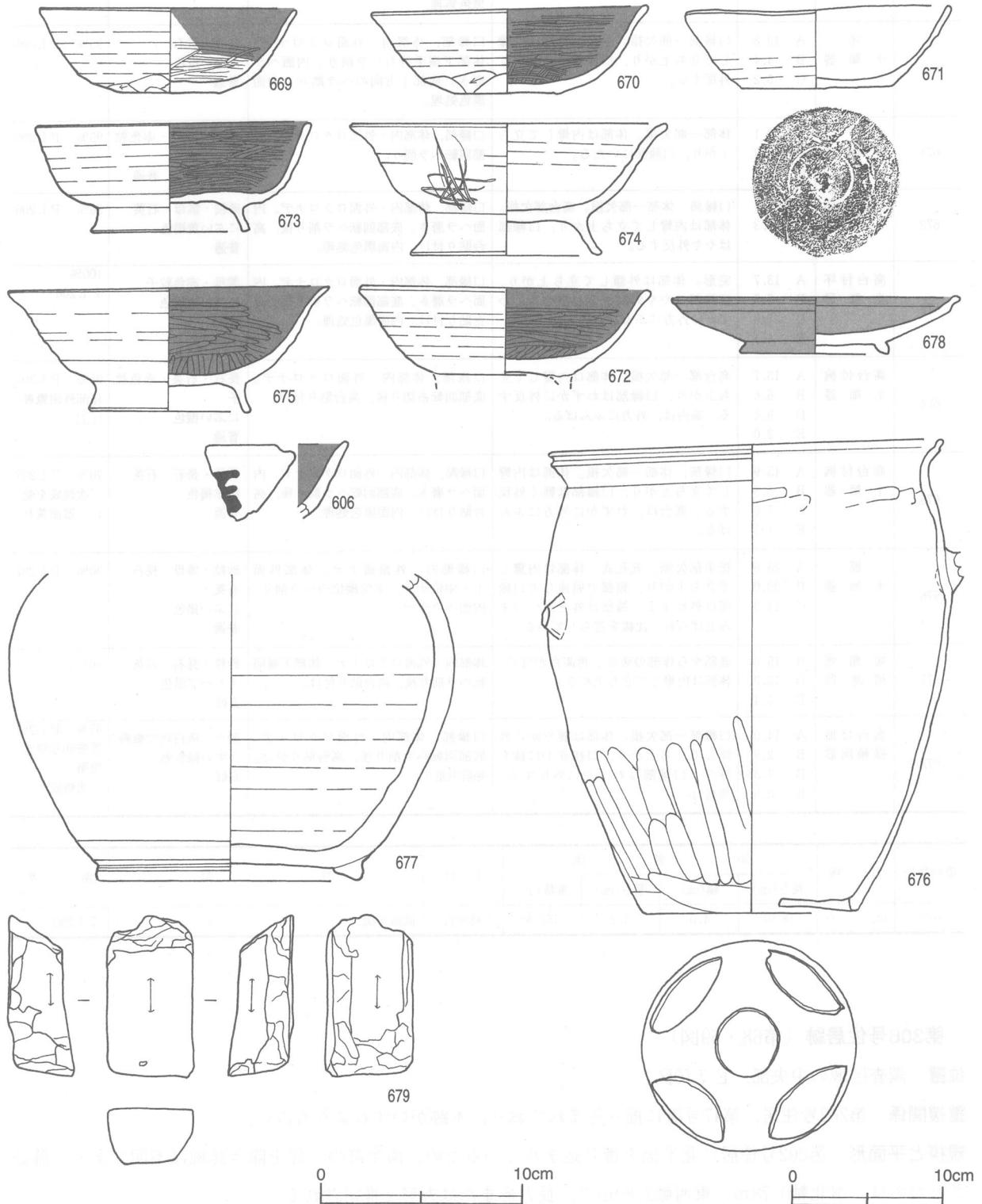
- | | | | |
|-------|------------------------------------|-------|---|
| 1 橙色 | 焼土粒子多量, 焼土小ブロック中量, 炭化粒子少量, ローム粒子微量 | 3 黒褐色 | 炭化粒子少量, ローム小ブロック微量
炭化粒子中量, 焼土小ブロック・炭化材・炭化物少量, ローム小ブロック・ローム粒子少量 |
| 2 赤褐色 | 焼土粒子中量, ローム粒子・焼土小ブロック | | |

遺物 土師器片165点, 須恵器片41点, 緑釉陶器片1点, 石器1点(砥石)が出土している。第223図606の土師器坏片は, 竈内の覆土中から出土しており, 体部外面に判読不能の墨書が認められる。669の土師器坏は, 南部の覆土中層から出土している。670の土師器坏は, 北西部の覆土中層から出土している。671の土師器坏, 676の土師器甑及び679の砥石は, 北東部北壁際の床面から出土している。672・673は, 土師器の高台付坏である。672は, 西棚部の棚直上から逆位で出土している。673は, 南西部の覆土中層から出土している。674・675は, 土師器高台付椀である。674は, 北西部北壁際の覆土下層から出土している。675は, 南西部の覆土中層から出土している。677の須恵器短頸壺は, 竈東袖部前と南部のいずれも覆土下層から出土した破片が接合したものである。678の緑釉陶器高台付皿は, 南西コーナー部の覆土中層から出土している。



第222図 第305号住居跡実測図

所見 本跡は、竈の両側に棚状施設が付設された住居跡である。西棚部から土師器高台付坏が、伏せられた状態で出土している。この出土状況は、本跡が使用されていた当時の状況を示していると思われる。また、本跡からは多量の炭化材及び焼土塊が出土していることから、焼失住居の可能性も考えられる。本跡の時期は、遺構の形態と出土土器から、10世紀前葉と考えられる。



第223図 第305号住居跡出土遺物実測図

第305号住居跡出土遺物観察表

遺物番号	器種	計測値(cm)	器形の特徴	手法の特徴	胎土・色調・焼成	備考
第223図 606	坏 土師器	B (3.8)	口縁部の破片。口縁部はやや外反する。	口縁部内・外面ロクロナデ。内面黒色処理。	雲母・赤色粒子 にぶい橙色 普通	5% 体部外面墨書 「□」
669	坏 土師器	A 12.8 B 4.2 C 4.7	完形。平底。体部は内彎して立ち上がり、口縁部はやや外反する。	口縁部、体部内・外面ロクロナデ。体部下端手持ちヘラ削り。内面ヘラ磨き。底部1方向のヘラ削り。内面黒色処理。	雲母・石英・赤色粒子 にぶい褐色、普通	100% PL 206
670	坏 土師器	A 13.8 B 4.4 C 5.2	口縁部一部欠損。平底。体部は内彎して立ち上がり、口縁部はわずかに外反する。	口縁部、体部内・外面ロクロナデ。体部下端手持ちヘラ削り。内面ヘラ磨き。底部1方向のヘラ削り。内面黒色処理。	雲母・長石 にぶい黄褐色 普通	95% PL 206
671	坏 土師器	A 13.1 B 4.2 C 7.7	体部一部欠損。体部は内彎して立ち上がり、口縁部にいたる。	口縁部、体部内・外面ロクロナデ。底部回転ヘラ削り。	雲母・石英・赤色粒子 にぶい黄色、普通	95% PL 206
672	高台付坏 土師器	A 14.4 B 4.3	口縁部・体部一部欠損。高台部欠損。体部は内彎して立ち上がり、口縁部はやや外反する。	口縁部、体部内・外面ロクロナデ。内面ヘラ磨き。底部回転ヘラ削り後、高台貼り付け。内面黒色処理。	砂粒・雲母・石英 にぶい黄褐色 普通	80% PL 206
673	高台付坏 土師器	A 13.7 B 5.5 D 7.6 E 1.4	完形。体部は外傾して立ち上がり、口縁部はやや外反する。高台は、わずかに外方にふんばる。	口縁部、体部内・外面ロクロナデ。内面ヘラ磨き。底部回転ヘラ削り後、高台貼り付け。内面黒色処理。	雲母・赤色粒子 にぶい黄褐色 普通	100% PL 206
674	高台付椀 土師器	A 15.7 B 6.6 D 9.4 E 2.0	高台部一部欠損。体部は内彎して立ち上がり、口縁部はわずかに外反する。高台は、外方にふんばる。	口縁部、体部内・外面ロクロナデ。底部回転糸切り後、高台貼り付け。	長石・石英・赤色粒子 にぶい橙色 普通	95% PL 207 体部外面墨書 「□」
675	高台付椀 土師器	A 15.9 B 6.3 D 7.6 E 1.5	口縁部、体部一部欠損。体部は内彎して立ち上がり、口縁部は軽く外反する。高台は、わずかに外方にふんばる。	口縁部、体部内・外面ロクロナデ。内面ヘラ磨き。底部回転ヘラ削り後、高台貼り付け。内面黒色処理。	雲母・長石・石英 明赤褐色 普通	70% PL 207 二次焼成を受け、器面荒れ
676	甗 土師器	A 25.6 B 30.0 C 14.2	把手部欠損。五孔式。体部は内彎して立ち上がり、頸部で屈曲して口縁部は外反する。端部は外上方へつまみ上げられ、沈線を巡らしている。	口縁部内・外面横ナデ。体部外面上・中位ナデ、下位縦位のヘラ削り。内面ヘラナデ。	砂粒・雲母・長石 石英 にぶい褐色 普通	90% PL 207
677	短頸壺 須恵器	B (15.3) D 13.2 E 1.4	底部から体部の破片。角高台が付く。体部は内彎して立ち上がる。	体部内・外面ロクロナデ。体部下端回転ヘラ削り後、高台貼り付け。	砂粒・長石・石英 オリーブ黒色 良好	40%
678	高台付皿 緑釉陶器	A 14.0 B 2.9 D 7.3 E 0.6	口縁部一部欠損。体部は緩やかに外傾して立ち上がり、口縁直下に稜を持つ。口縁部はわずかに外反する。角高台。	口縁部、体部内・外面ロクロナデ。底部回転ヘラ削り後、高台貼り付け。釉刷毛塗り。	胎土 灰白色で緻密 うすい緑色釉 良好	95% PL 267 黒笹90号窯式 段階 二次焼成

遺物番号	器種	計測値				石材	特徴	備考
		長さ(cm)	幅(cm)	厚さ(cm)	重量(g)			
679	砥石	(8.0)	4.5	3.2	(152.8)	凝灰岩	砥面4面。	PL253

第306号住居跡 (第68・69図)

位置 調査区域の中央部、E7f0区。

重複関係 第202号住居、第47号溝に掘り込まれており、本跡がいずれよりも古い。

規模と平面形 第202号住居に北半部を掘り込まれているため、南半部の一部を除き詳細は不明である。確認されたのは、南北軸0.78m、東西軸2.80mで、長方形または方形と推定される。

主軸方向 遺存する壁や壁溝からN-5°-Wと推定される。

壁 壁高は24～30cmで、外傾して立ち上がる。

壁溝 南東コーナー部壁下、南壁下、南西コーナー部壁下を巡っている。上幅14～24cm、下幅3～8cm、深さ4cmで、断面は緩やかなU字形である。

床 わずかな起伏がある。特に踏み固められた部分はみられない。地山を平坦に掘り込み、床面としている。

覆土 2層からなる。堆積状況は、レンズ状を呈することから自然堆積と思われる。

土層解説

- 1 黒褐色 ローム小ブロック中量
- 2 暗褐色 ローム小ブロック・焼土小ブロック少量

遺物 土師器片14点、須恵器片7点が出土している。細片のため、図示できなかった。

所見 住居の南部しか遺存せず、遺物も細片のため時期決定は困難である。本跡を掘り込んでいる第202号住居の時期が8世紀中葉と考えられることから、本跡の時期は、8世紀中葉以前と推定される。

第307号住居跡（第224・225図）

位置 調査区域の南東部、G7f0区。

規模と平面形 長軸4.16m、短軸3.57mの長方形である。

主軸方向 N-11°-E

壁 壁高は31～36cmで、ほぼ直立する。

壁溝 竈の部分を除いて、壁下を巡っている。上幅11～25cm、下幅5～12cm、深さ4～10cmで、断面はU字形である。

床 ほぼ平坦で、各コーナー部を除いて踏み固められている。地山を平坦に掘り込んで、床面としている。

竈 北壁の中央やや東寄りに設けられている。規模は、焚口部から煙道部までの長さ99cm、袖部最大幅は142cmである。袖部はローム大ブロックを含む褐色土を芯材にして、ローム大ブロック・焼土大ブロック・灰褐色粘土を含む褐色土及び暗褐色土を貼り付けて構築している。煙道部は、北壁を幅70cm、奥行き30cmにわたり三角形に掘り込んでいる。煙道は、50度の傾きで立ち上がる。火床部は、径65cmの円形に確認面から75cmの深さまで掘り込んで、地山を火床面としている。火床面は、北壁ラインからやや内側に位置する。

竈土層解説

- | | | | |
|--------|---|--------|------------------------|
| 1 黒褐色 | ローム粒子少量、ローム小ブロック・焼土小ブロック・焼土粒子微量 | 8 暗褐色 | 焼土小ブロック中量 |
| 2 黒褐色 | ローム粒子少量、ローム小ブロック・焼土中ブロック・焼土小ブロック・焼土粒子微量 | 9 暗褐色 | 焼土小ブロック多量 |
| 3 暗赤褐色 | 焼土粒子少量、ローム小ブロック・ローム粒子・焼土中ブロック・炭化粒子・砂質粘土微量 | 10 暗褐色 | ローム大ブロック・粘土粒子少量 |
| 4 暗褐色 | ローム小ブロック・ローム粒子少量、炭化粒子微量 | 11 黒褐色 | ローム大ブロック微量 |
| 5 暗赤褐色 | ローム粒子・焼土小ブロック・炭化物・砂質粘土少量、炭化粒子微量 | 12 褐色 | ローム大ブロック多量 |
| 6 褐色 | ローム中ブロック多量、焼土小ブロック少量 | 13 褐色 | ローム粒子・粘土粒子中量、焼土小ブロック少量 |
| 7 褐色 | ローム小ブロック中量 | 14 暗褐色 | 焼土大ブロック多量、ローム大ブロック少量 |
| | | 15 褐色 | ローム大ブロック・焼土大ブロック多量 |
| | | 16 褐色 | ローム大ブロック・粘土中ブロック中量 |
| | | 17 褐色 | ローム大ブロック・粘土中ブロック多量 |

ピット 2か所（P1・P2）。P1は径50cmの円形、深さ18cmで、北西コーナー部に位置していることから、主柱穴と考えられる。P2は径38cmの円形、深さ17cmで、南壁寄りの竈に対する位置で確認されていることから、出入口施設に伴うピットと考えられる。

ピット土層解説

- 1 黒褐色 ローム小ブロック・ローム粒子少量、焼土粒子・炭化粒子微量
- 2 褐色 ローム小ブロック・ローム粒子少量、ローム中ブロック微量
- 3 褐色 ローム粒子中量、ローム中ブロック・ローム小ブロック少量

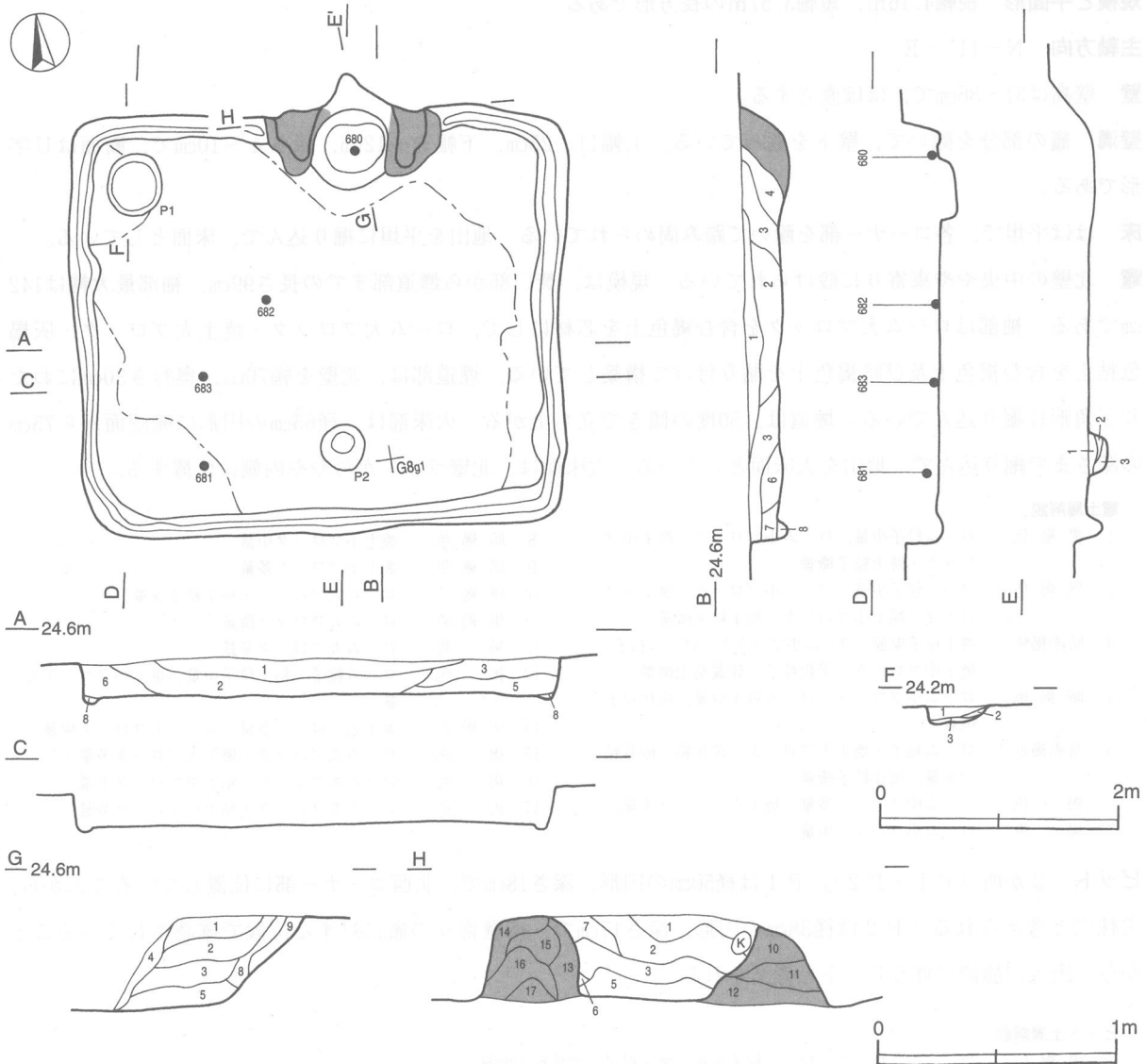
覆土 8層からなる。ロームブロック・焼土ブロック・焼土粒子の含有状況や不規則な堆積状況から、人為堆積と考えられる。

土層解説

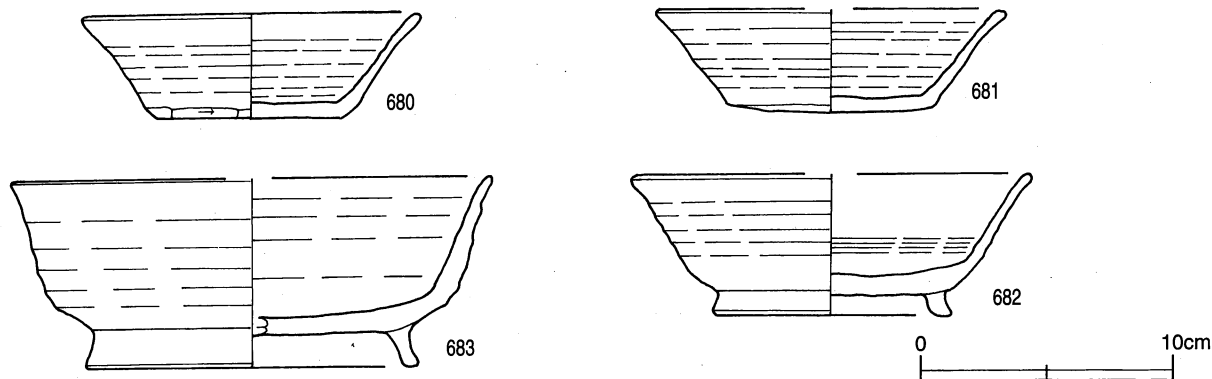
- 1 褐色 ローム小ブロック・ローム粒子中量, ローム中ブロック微量
- 2 黒褐色 焼土粒子中量, ローム粒子・焼土小ブロック少量, ローム小ブロック微量
- 3 暗褐色 ローム小ブロック・ローム粒子・焼土粒子少量, 焼土小ブロック・炭化物微量
- 4 暗褐色 ローム小ブロック・ローム粒子・焼土粒子少量, ローム大ブロック・ローム中ブロック・焼土小ブロック・炭化粒子微量
- 5 暗褐色 ローム粒子少量, ローム中ブロック・焼土小ブロック・焼土粒子微量
- 6 暗褐色 ローム粒子少量, ローム小ブロック・焼土粒子微量
- 7 褐色 ローム粒子中量, ローム小ブロック・焼土粒子微量
- 8 褐色 ローム粒子少量, ローム小ブロック微量

遺物 土師器片173点, 須恵器片83点が出土している。第225図680と681は, 須恵器環である。680は火床部中央の火床面から逆位で出土している。681は, 南西部の覆土下層から出土している。682と683は, 須恵器高台付環である。682は中央部, 683は西部の床面から出土している。

所見 本跡の時期は, 遺構の形態と出土土器から, 9世紀前葉と推定される。



第224図 第307号住居跡実測図



第225図 第307号住居跡出土遺物実測図

第307号住居跡出土遺物観察表

遺物番号	器種	計測値(cm)	器形の特徴	手法の特徴	胎土・色調・焼成	備考
第225図 680	坏 須恵器	A 13.3 B 4.2 C 7.2	口縁部，体部一部欠損。平底。体部は外傾して立ち上がる。口縁部はやや外反し，端部は丸く収めている。	口縁部，体部内・外面ロクロナデ。体部下端手持ちヘラ削り。底部1方向のヘラ削り。	雲母・長石・石英 灰色 普通	90% PL207 内・外面に火襷
681	坏 須恵器	A [13.6] B 4.1 C 8.2	底部から口縁部の破片。平底。体部は外傾して立ち上がる。口縁部はやや外反し，端部は丸く収めている。	口縁部，体部内・外面ロクロナデ。底部多方向のヘラ削り。	長石・石英 灰色 普通	45%
682	高台付坏 須恵器	A [15.6] B 5.6 D 9.0 E 1.0	口縁部，体部一部欠損。体部は外傾して立ち上がり，口縁部はわずかに外反する。高台は外方にふんばる。	口縁部，体部内・外面ロクロナデ。体部内面下に沈線状の強いロクロ目を残す。底部回転ヘラ削り後，高台貼り付け。	砂粒・雲母・赤色粒子 灰黄褐色，普通	65% PL207
683	高台付坏 須恵器	A [18.7] B 7.5 D [12.6] E 1.8	口縁部，体部一部欠損。体部は外傾して立ち上がり，口縁部はやや外反する。高台は外方にふんばる。	口縁部，体部内・外面ロクロナデ。底部回転ヘラ削り後，高台貼り付け。	雲母・長石・石英 灰色 普通	50%

第308号住居跡（第226・227図）

位置 調査区域の南東部，G 8 g1区。

重複関係 第1580号土坑に掘り込まれており，本跡が古い。

規模と平面形 長軸3.58m，短軸3.21mの長方形である。

主軸方向 N-2°-E

壁 壁高は14~21cmで，ほぼ直立する。

壁溝 竈の部分を除いて，壁下を巡っている。上幅8~20cm，下幅4~9cm，深さ2~4cmで，断面はU字形である。

床 ほぼ平坦で，中央部が踏み固められている。地山を平坦に掘り込んで，床面としている。

竈 北壁の中央部に設けられている。規模は，焚口部から煙道部までの長さ81cm，袖部最大幅は115cmである。袖部は灰色粘土粒子・砂粒を多く含む褐色土及び暗褐色土を貼り付けて構築している。煙道部は，北壁を幅100cm，奥行き20cmにわたり半円形に掘り込んでいる。煙道は，下半分が60度，上半分が25度の傾きで立ち上がる。火床部は，径58cmの円形に確認面から35cmの深さまで掘り込み，ローム粒子・ロームブロックを含んだ褐色土を埋土してつくっている。火床面は北壁ラインから内側に位置し，長径40cm，短径32cmの楕円形で，厚さ7cmにわたって赤変硬化していることから，長期間にわたって使用されたものと考えられる。

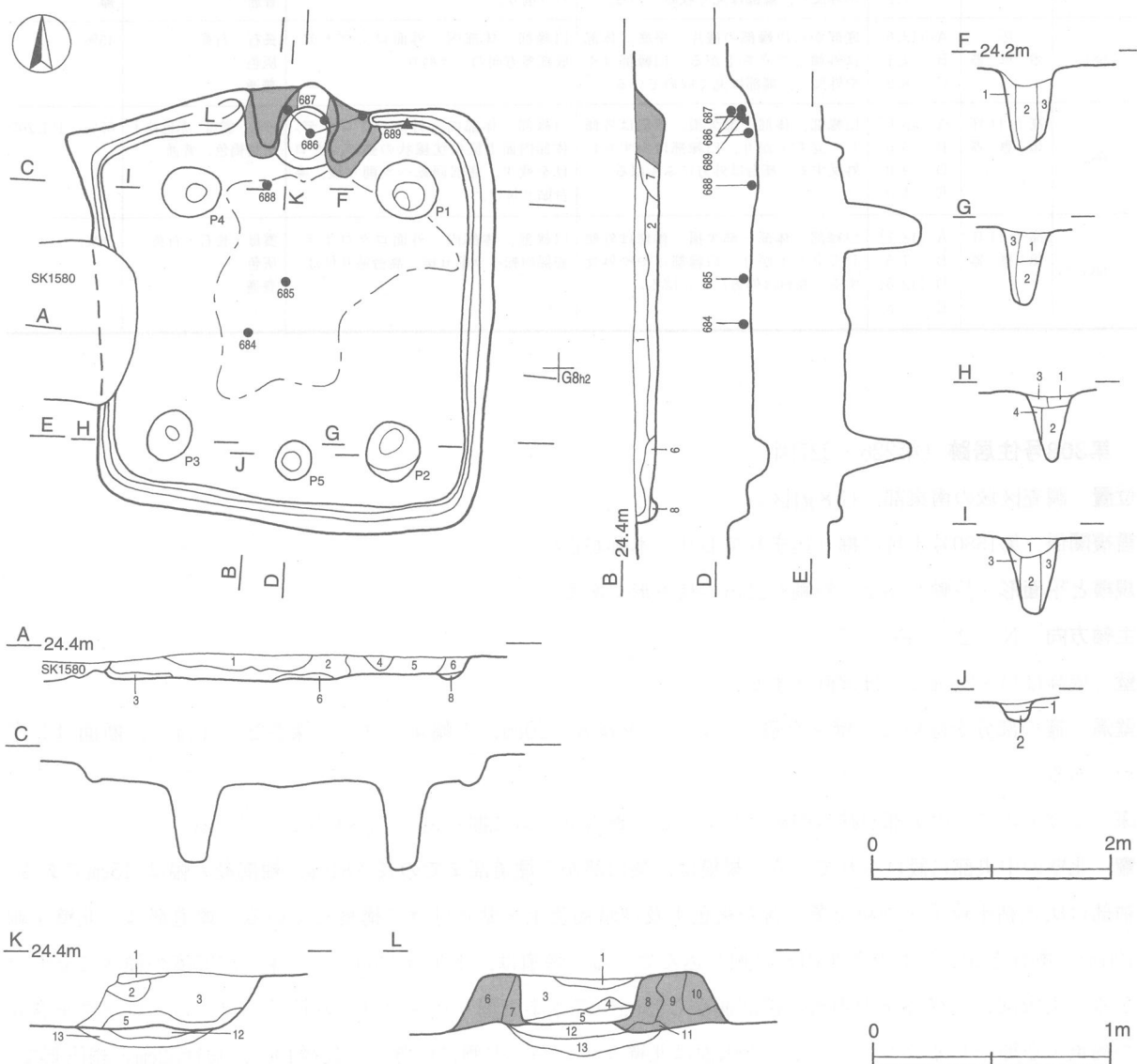
竈土層解説

- | | | | |
|---------|---|---------|--|
| 1 褐色 | ローム粒子・粘土粒子・砂粒少量, 焼土粒子微量 | 8 暗赤褐色 | 焼土粒子多量, ローム粒子・焼土小ブロック・粘土粒子・砂粒中量, ローム小ブロック・炭化粒子少量 |
| 2 褐色 | 砂粒多量, 焼土小ブロック・焼土粒子少量 | 9 褐色 | ローム粒子・粘土粒子・砂粒多量, ローム小ブロック中量, 焼土粒子・炭化粒子微量 |
| 3 褐色 | 焼土粒子中量, ローム粒子・炭化粒子・砂粒少量, ローム小ブロック微量 | 10 暗褐色 | ローム粒子・焼土粒子中量, 焼土小ブロック・粘土粒子・砂粒少量, 炭化粒子微量 |
| 4 褐色 | 焼土粒子中量, ローム粒子・焼土小ブロック微量 | 11 極暗褐色 | ローム小ブロック・ローム粒子中量, 焼土粒子少量, 焼土小ブロック・砂粒微量 |
| 5 ぶい赤褐色 | 焼土粒子多量, 焼土小ブロック中量, 炭化粒子少量, ローム粒子微量 | 12 暗赤褐色 | 焼土中ブロック・焼土小ブロック多量, 炭化粒子中量, ローム粒子少量 (掘り方) |
| 6 褐色 | ローム粒子多量, ローム小ブロック・焼土粒子・粘土粒子少量, ローム中ブロック・焼土小ブロック・炭化粒子・砂粒微量 | 13 褐色 | ローム粒子多量, ローム中ブロック・ローム小ブロック少量, 焼土粒子・炭化粒子微量 (掘り方) |
| 7 褐色 | ローム粒子多量, ローム小ブロック・焼土粒子・粘土粒子・砂粒少量, ローム中ブロック・炭化粒子微量 | | |

ピット 5か所 (P1~P5)。P1~P4は径40~48cmの円形, 深さ60~67cmで, 規模と各コーナー部に位置していることから主柱穴と考えられる。P5は径35cmの円形, 深さ20cmで, 南壁寄りの竈に対する位置で確認されていることから出入口施設に伴うピットと考えられる。

ピット土層解説

- | | | | |
|-------|---------------------------|------|---------------------------------|
| 1 褐色 | ローム中ブロック・ローム小ブロック・ローム粒子少量 | 3 褐色 | ローム粒子中量, ローム中ブロック少量, ローム大ブロック微量 |
| 2 暗褐色 | ローム粒子中量, ローム中ブロック微量 | 4 褐色 | ローム粒子中量, ローム中ブロック少量 |



第226図 第308号住居跡実測図

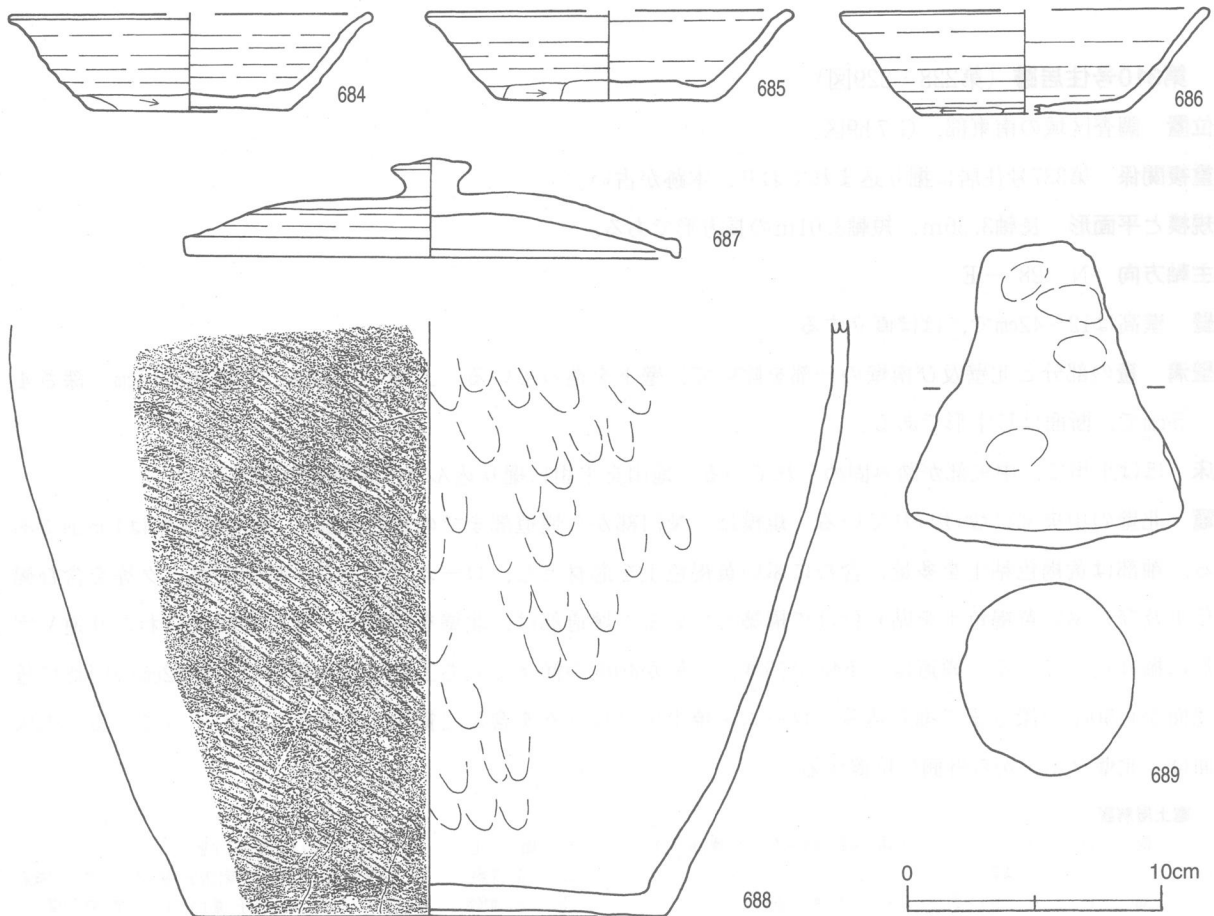
覆土 8層からなる。ロームブロック・焼土ブロックの含有状況や不規則な堆積状況から、人為堆積と考えられる。

土層解説

- | | | | |
|-------|-----------------------------------|-------|------------------------------|
| 1 褐色 | ローム小ブロック中量 | 5 褐色 | ローム中ブロック少量 |
| 2 褐色 | ローム小ブロック中量, ローム中ブロック少量, 焼土小ブロック微量 | 6 褐色 | ローム小ブロック中量, ローム中ブロック少量 |
| 3 褐色 | ローム中ブロック多量 | 7 暗褐色 | ローム粒子・砂質粘土小ブロック中量, 焼土小ブロック少量 |
| 4 暗褐色 | ローム小ブロック少量 | 8 褐色 | ローム小ブロック・ローム粒子少量 |

遺物 土師器片37点, 須恵器片35点, 土製品1点(支脚)が出土している。第227図684~686は, 須恵器の坏である。684と685は, 中央部の床面から出土している。686は, 竈の火床部と煙道部の覆土下層と東袖部脇の覆土上層から出土した破片が接合したものである。687の須恵器蓋は, 竈の火床部の覆土中層から出土している。688の須恵器甕は, 竈西袖部前の床面から出土している。689の土製支脚は, 北東部北壁際の覆土下層から出土している。

所見 本跡の時期は, 遺構の形態と出土土器から, 8世紀後葉と推定される。



第227図 第308号住居跡出土遺物実測図

第308号住居跡出土遺物観察表

遺物番号	器種	計測値(cm)	器形の特徴	手法の特徴	胎土・色調・焼成	備考
第227図 684	坏 須恵器	A [14.2] B 4.9 C 8.0	底部から口縁部破片。平底。体部は外傾して立ち上がり, 口縁部はわずかに外反する。	口縁部, 体部内・外面ロクロナデ。体部下端手持ちヘラ削り。底部2方向のヘラ削り。	雲母・石英 灰白色 普通	40%

遺物番号	器種	計測値(cm)	器形の特徴	手法の特徴	胎土・色調・焼成	備考
第227図 685	坏 須恵器	A [14.2] B 3.5 C 8.3	底部から口縁部の破片。平底。体部は外傾して立ち上がり、口縁部はわずかに外反する。	口縁部、体部内・外面ロクロナデ。体部下端手持ちヘラ削り。底部1方向のヘラ削り。	砂粒・雲母・石英 灰黄色 普通	40%
686	坏 須恵器	A [14.5] B 4.1 C [8.0]	底部から口縁部の破片。平底。体部は外傾して立ち上がり、口縁部はやや外反する。	口縁部、体部内・外面ロクロナデ。体部下端ヘラ削り。底部回転ヘラ削り。	砂粒・雲母・石英 灰黄色 普通	40%
687	蓋 須恵器	A 19.5 B 4.1 F 3.1 G 1.4	口縁部一部欠損。天井部は頂部が平坦で外周部はなだらかに下降する。口縁部は屈曲し、短く垂下する。つまみは腰高のボタン状。	天井頂部は右回りの回転ヘラ削り。外周部、口縁部内・外面ロクロナデ。ロクロ目は弱い。	角礫・雲母・石英 灰黄色 普通	95% P L 207
688	甕 須恵器	B (23.5) C 18.6	底部から体部の破片。体部は内彎して立ち上がる。	体部外面斜位の平行叩き。内面指頭押圧後、ナデ。	砂粒・雲母・石英 褐灰色、普通	20%

遺物番号	器種	計測値				材質	特徴	備考
		長さ(cm)	最大径(cm)	最小径(cm)	重量(g)			
689	支脚	12.1	11.1	4.2	790.0	土製	下方ヘララップ状に開く。外面指頭押圧後、ナデ。	P L 251

第310号住居跡（第228・229図）

位置 調査区域の南東部，G 7h9区。

重複関係 第337号住居に掘り込まれており，本跡が古い。

規模と平面形 長軸3.36m，短軸3.01mの長方形である。

主軸方向 N-28°-E

壁 壁高は12～42cmで，ほぼ直立する。

壁溝 竈の部分と北壁及び南壁の一部を除いて，壁下を巡っている。上幅7～22cm，下幅2～15cm，深さ4～5cmで，断面はU字形である。

床 ほぼ平坦で，中央部が踏み固められている。地山を平坦に掘り込んで，床面としている。

竈 北壁の中央部に設けられている。規模は，焚口部から煙道部までの長さ152cm，袖部最大幅は105cmである。袖部は黄褐色粘土を多量に含むにぶい黄褐色土を芯材とし，ロームブロック・粘土ブロック等を含む褐色土及びにぶい黄褐色土を貼り付けて構築している。煙道部は，北壁を幅85cm，奥行き82cmにわたり逆V字形に掘り込んでいる。煙道は，下位が75度，上位が40度の傾きで立ち上がる。火床部は，径62cmの円形に確認面から50cmの深さまで掘り込み，ローム・焼土中ブロックを含んだ褐色土を埋土してつくっている。火床面は，北壁ラインから外側に位置する。

竈土層解説

1 褐色	ローム小ブロック・ローム粒子少量，焼土小ブロック・焼土粒子・粘土粒子微量	11 褐色	灰中量，焼土小ブロック・焼土粒子少量
2 褐色	ローム粒子少量，ローム小ブロック・焼土粒子微量	12 にぶい赤褐色	焼土粒子中量，焼土小ブロック・炭化粒子少量，ローム小ブロック微量
3 褐色	粘土粒子中量，ローム粒子少量，焼土中ブロック・焼土粒子微量	13 にぶい黄褐色	粘土中ブロック中量，ローム粒子・焼土小ブロック・焼土粒子少量，ローム小ブロック・焼土中ブロック・炭化粒子微量
4 暗褐色	ローム小ブロック少量，ローム粒子・焼土小ブロック・炭化粒子微量	14 にぶい黄褐色	粘土中ブロック多量，ローム粒子・焼土粒子少量，ローム中ブロック・ローム小ブロック・焼土小ブロック・炭化粒子微量
5 褐色	ローム粒子少量，ローム大ブロック・ローム小ブロック・炭化物微量	15 暗赤褐色	焼土粒子多量，焼土中ブロック・焼土小ブロック中量，焼土大ブロック・炭化粒子少量，ローム粒子・炭化物微量（掘り方）
6 暗赤褐色	ローム粒子・焼土中ブロック・焼土小ブロック・焼土粒子・粘土粒子少量	16 褐色	ローム小ブロック・ローム粒子・焼土粒子少量，ローム中ブロック・焼土中ブロック・焼土小ブロック・炭化粒子微量（掘り方）
7 黒褐色	焼土粒子・炭化粒子中量，ローム小ブロック・ローム粒子微量	17 褐色	ローム小ブロック・ローム粒子少量，ローム大ブロック・ローム中ブロック・焼土粒子微量（掘り方）
8 灰褐色	灰多量，炭化粒子中量，焼土小ブロック・炭化物少量，ローム小ブロック微量		
9 褐色	砂粒中量，焼土粒子・炭化粒子少量，ローム粒子微量		
10 にぶい赤褐色	焼土粒子多量，焼土小ブロック・炭化粒子中量，ローム粒子微量		

ピット 1か所。P1は径43cmのほぼ円形、深さ29cmで、南壁寄りの竈に対する位置で確認されていることから、出入口施設に伴うピットと考えられる。

ピット土層解説

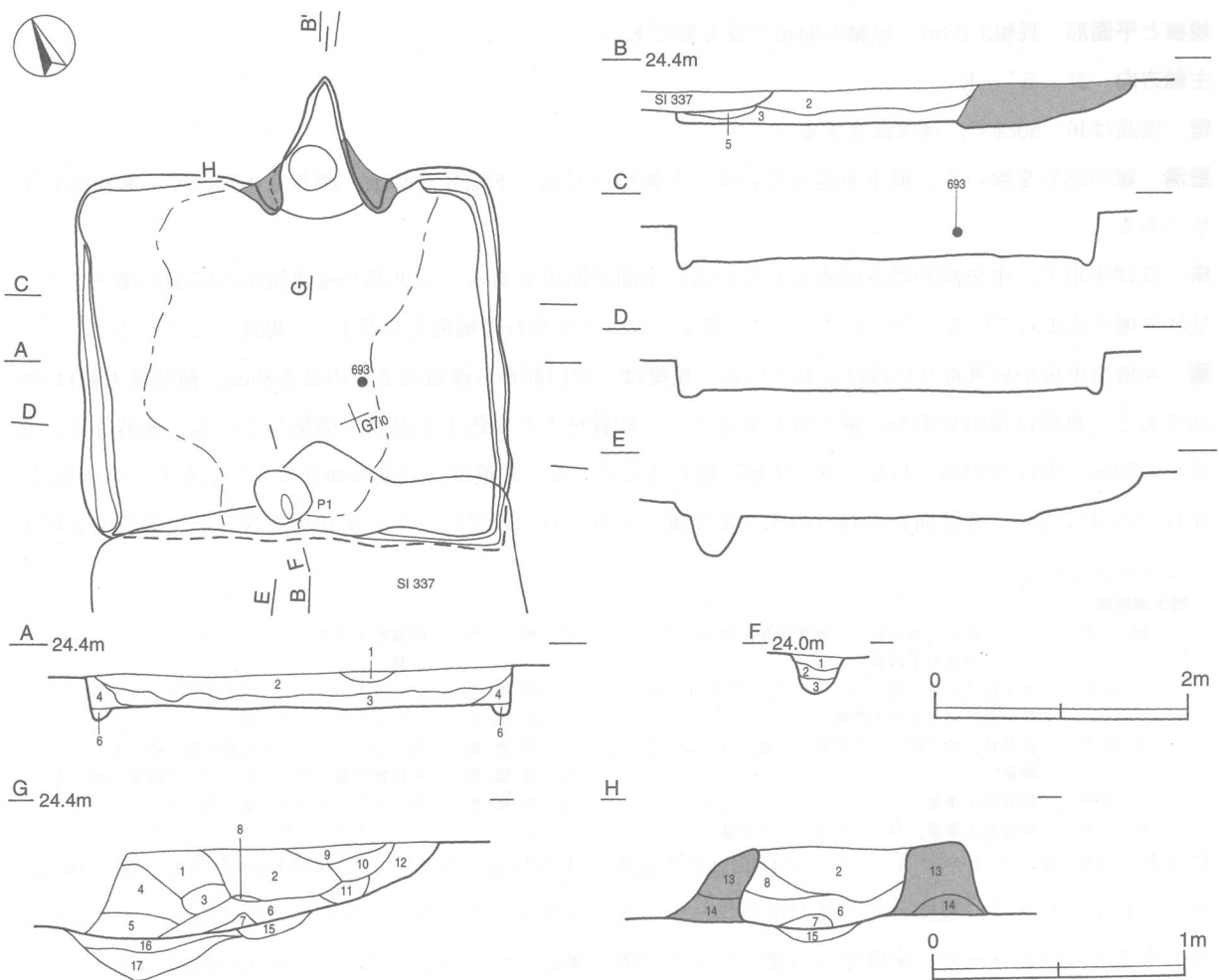
- 1 褐色 ローム粒子中量, ローム中ブロック・ローム小ブロック少量, 炭化物微量
- 2 暗褐色 ローム小ブロック・ローム粒子少量, ローム中ブロック微量
- 3 暗褐色 ローム粒子中量, ローム中ブロック少量, ローム大ブロック微量

覆土 6層からなる。レンズ状の堆積状況から、自然堆積と考えられる。

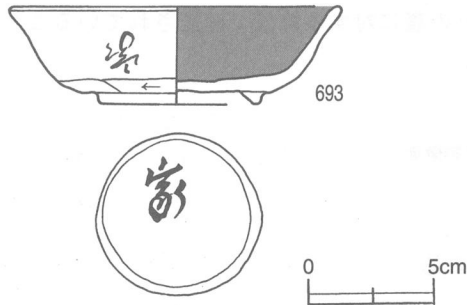
土層解説

- 1 暗褐色 ローム粒子少量, 炭化粒子微量
- 2 褐色 ローム小ブロック中量, ローム中ブロック少量, 焼土小ブロック微量
- 3 褐色 ローム小ブロック中量, ローム大ブロック・ローム中ブロック少量, 焼土粒子・炭化粒子微量
- 4 褐色 ローム粒子・炭化粒子少量
- 5 にぶい赤褐色 焼土粒子中量, 焼土小ブロック・炭化粒子少量
- 6 褐色 ローム小ブロック・ローム粒子少量

遺物 土師器片64点, 須恵器片41点が出土している。第229図693の土師器高台付坏は, 中央部の覆土中層から出土しており, 本跡が廃絶された後に投棄されたものと考えられる。底部外面と体部外面(倒位)の2か所に「家」の墨書が認められる。



第228図 第310号住居跡実測図



第229図 第310号住居跡出土遺物実測図

所見 本跡は出土土器のほとんどが細片のため時期を決定することは困難であるが、土師器高台付坏が廃絶後に投棄されていることと重複関係から本跡の時期は、9世紀前葉と推定される。

第310号住居跡出土遺物観察表

遺物番号	器種	計測値(cm)	器形の特徴	手法の特徴	胎土・色調・焼成	備考
第229図 693	高台付坏 土師器	A 12.8 B 3.9 D 6.4 E 0.5	口縁部一部欠損。体部は内彎して立ち上がり、口縁部はわずかに外反する。高台はほぼ垂下する。	口縁部、体部内・外面ロクロナデ。体部下端手持ちへら削り後、ナデ。底部回転へら削り後、高台貼り付け。内面黒色処理。	砂粒・雲母・石英 にぶい橙色 普通	90% PL207 体部外面墨書 倒位「家」、底部 外面墨書「家」

第311号住居跡（第230・231図）

位置 調査区域の南東部，G7i9区。

重複関係 第337号住居・第33号溝に掘り込まれており，本跡が古い。

規模と平面形 長軸3.03m，短軸2.34mの長方形である。

主軸方向 N-5°-E

壁 壁高は46～50cmで，ほぼ直立する。

壁溝 竈の部分を除いて，壁下を巡っている。上幅12～27cm，下幅8～20cm，深さ6～10cmで，断面はU字形である。

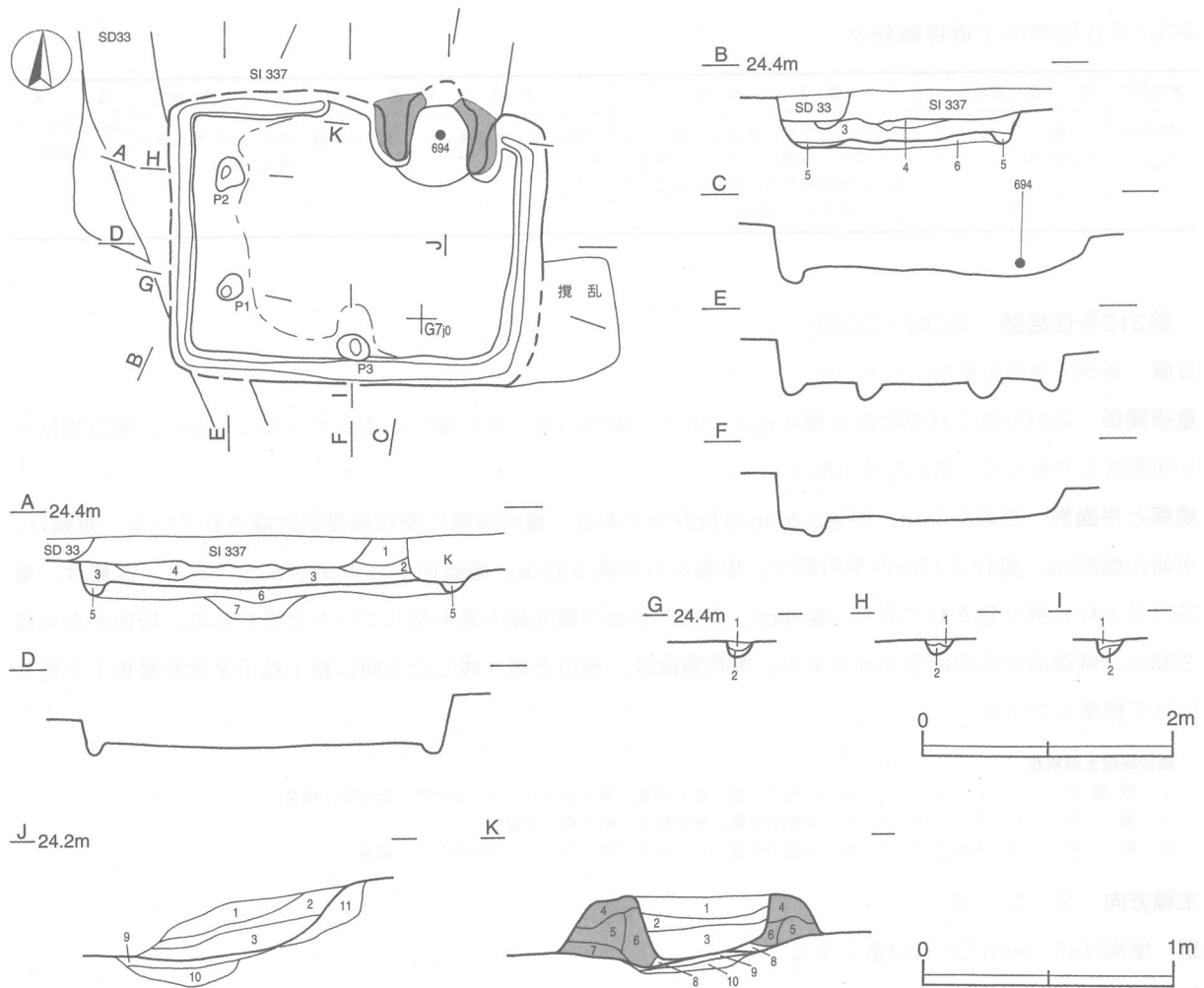
床 ほぼ平坦で，中央部が踏み固められている。全面が貼床である。中央部が確認面から67cmの深さまで土坑状に掘り込まれている。ロームブロック・焼土ブロックを含む暗褐色土を埋土し，貼床としている。

竈 北壁の中央から東寄りに設けられている。規模は，焚口部から煙道部までの長さ85cm，袖部最大幅は109cmである。袖部は地山を山形に掘り残して芯とし，砂質粘土と褐色土を混ぜて構築している。煙道部は，北壁を幅30cm，奥行き20cmにわたり逆U字形に掘り込んでいる。煙道は，45度の傾きで立ち上がる。火床部は，径47cmのほぼ円形に確認面から44cmの深さまで掘り込み，ロームブロック・炭化物を含んだ黒褐色土を埋土してつくっている。

竈土層解説

1 褐色	ローム粒子・焼土粒子・砂粒少量，焼土小ブロック・炭化粒子微量	6 褐色	砂質粘土中量，ローム小ブロック・ローム粒子少量
2 にぶい赤褐色	焼土粒子中量，焼土小ブロック・炭化粒子・砂粒少量，ローム粒子微量	7 暗褐色	ローム中ブロック・焼土中ブロック少量
3 暗褐色	灰多量，焼土粒子・炭化粒子中量，ローム粒子微量	8 暗褐色	ローム中ブロック少量
4 にぶい黄褐色	砂質粘土多量	9 黒褐色	焼土小ブロック・炭化物中量（掘り方）
5 褐色	砂質粘土多量，ローム小ブロック中量	10 黒褐色	炭化物中量，ローム小ブロック微量（掘り方）
		11 暗褐色	ローム中ブロック中量（掘り方）

ピット 3か所（P1～P3）。P1は径23cmの不定形，深さ14cmである。P2は径19cmの円形，深さ14cmである。P1・P2は，規模と北西及び南西コーナー部に位置することから支柱穴と考えられる。P3は径24cmの不定形，深さ16cmで，南壁寄りの竈に対する位置で確認されていることから，出入口施設に伴うピットと考えられる。



第230図 第311号住居跡実測図

ピット土層解説

- 1 暗褐色 焼土粒子少量, ローム粒子・炭化粒子微量
- 2 褐色 ローム小ブロック中量, 焼土小ブロック・炭化粒子微量

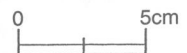
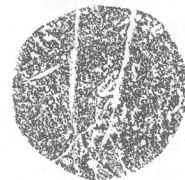
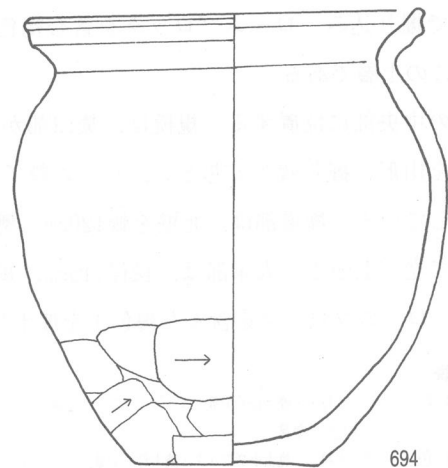
覆土 5層からなる。レンズ状の堆積状況から、自然堆積と考えられる。

土層解説

- 1 褐色 ローム小ブロック・ローム粒子少量
- 2 褐色 ローム粒子少量
- 3 暗褐色 ローム大ブロック・焼土小ブロック中量
- 4 褐色 ローム小ブロック少量
- 5 暗褐色 ローム小ブロック多量
- 6 暗褐色 ローム中ブロック多量, 焼土小ブロック少量 (貼床)
- 7 暗褐色 ローム大ブロック中量 (貼床)

遺物 土師器片28点, 須恵器片19点が出土している。第231図694の土師器甕は, 竈火床部中央の覆土下層から出土している。

所見 本跡の時期は, 遺構の形態と出土土器から, 8世紀中葉と推定される。



第231図 第311号住居跡出土遺物実測図

第311号住居跡出土遺物観察表

遺物番号	器種	計測値(cm)	器形の特徴	手法の特徴	胎土・色調・焼成	備考
第231図 694	甕 土師器	A 15.5 B 18.0 C 7.2	口縁部一部欠損。体部は内彎して立ち上がり、頸部でくの字状に屈曲する。口縁部は外方に開き、端部は上方へつまみ上げられる。	口縁部内・外面横ナデ。体部下端横位のヘラ削り。	雲母・長石・黒色粒子褐色、普通	90% PL207内・外面煤付着

第312号住居跡 (第232・233図)

位置 調査区域の南東部，G 8 i3区。

重複関係 第54号掘立柱建物跡を掘り込んでおり，第1571号土坑に掘り込まれていることから，第54号掘立柱建物跡より新しく，第1571号土坑より古い。

規模と平面形 長軸3.58m，短軸2.65mの長方形である。竈の両側に棚状施設が付設されている。規模は，東側が幅85cm，奥行き43cmの半円形で，床面からの高さ40cm，確認面からの深さ8cmである。西側は，第1571号土坑に掘り込まれており，幅98cm，奥行き35cmの隅丸長方形を呈していたと思われる。床面からの高さ38cm，確認面からの深さ8cmである。棚状施設は，地山を掘り残した上面に粘土粒子を含む褐色土を貼り付けて構築している。

棚状施設土層解説

- 1 暗褐色 ローム小ブロック・ローム粒子・焼土粒子少量，焼土小ブロック・炭化物・炭化粒子微量
- 2 褐色 ローム小ブロック・ローム粒子中量，焼土粒子・粘土粒子少量
- 3 褐色 ローム小ブロック・ローム粒子中量，ローム大ブロック・ローム中ブロック微量

主軸方向 N-5°-E

壁 壁高は45～56cmで，ほぼ直立する。

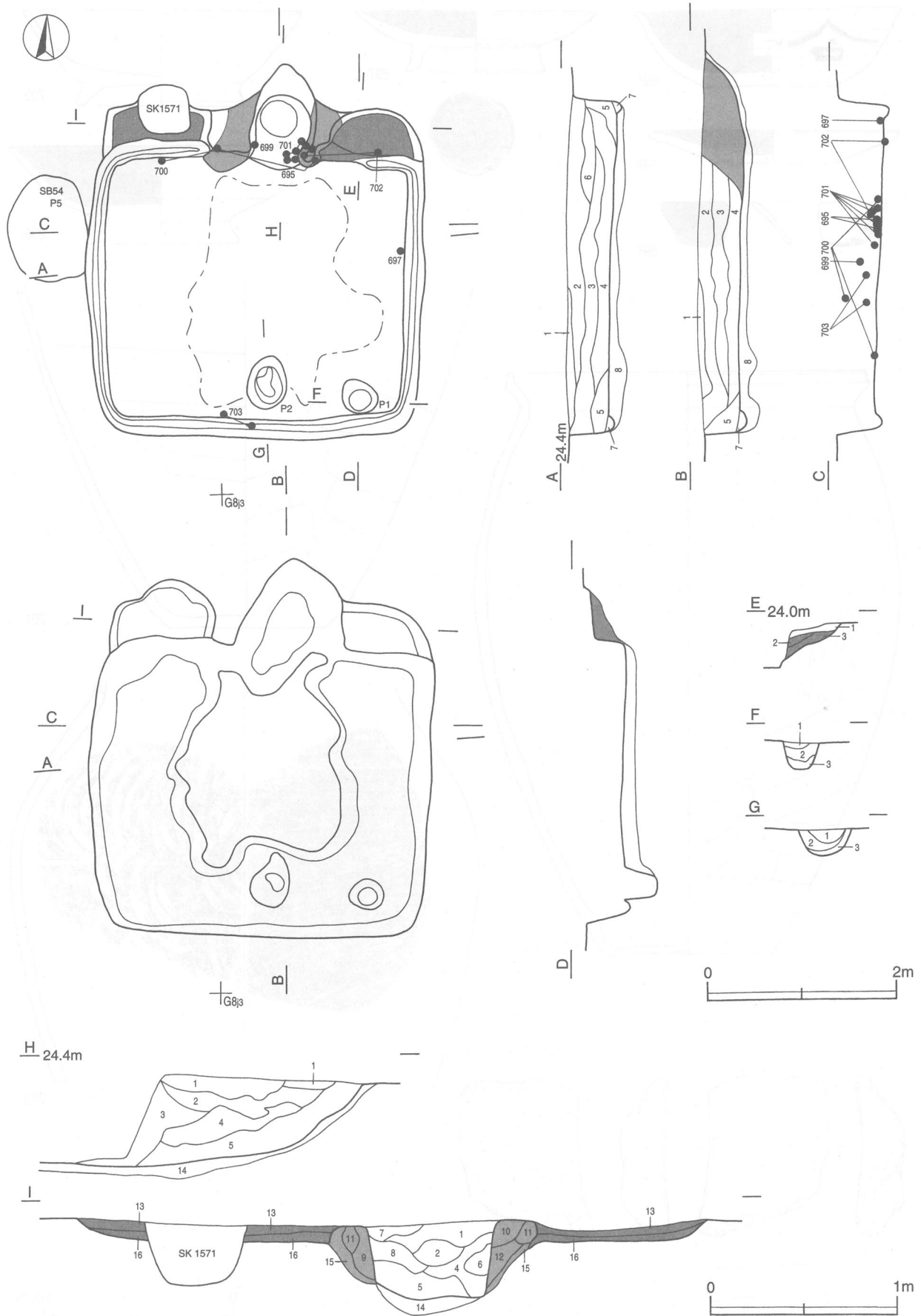
壁溝 竈の部分を除いて，壁下を巡っている。上幅7～19cm，下幅3～6cm，深さ5～7cmで，断面はU字形である。

床 ほぼ平坦で，中央部が踏み固められている。東・南・西壁に沿ったU字形の部分は，確認面から60～70cmの深さで掘り込み，ロームブロックを含む褐色土で埋土し，踏み締めて貼床としている。土層断面図中，第8層がこの土層である。

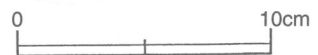
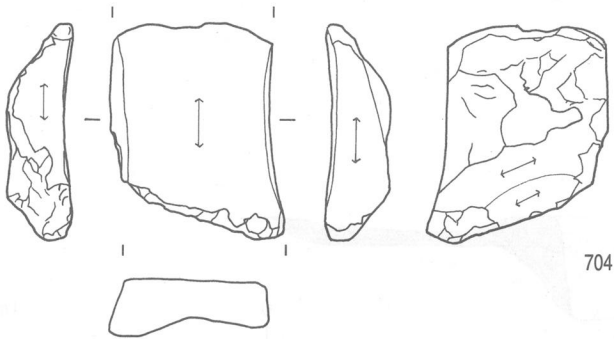
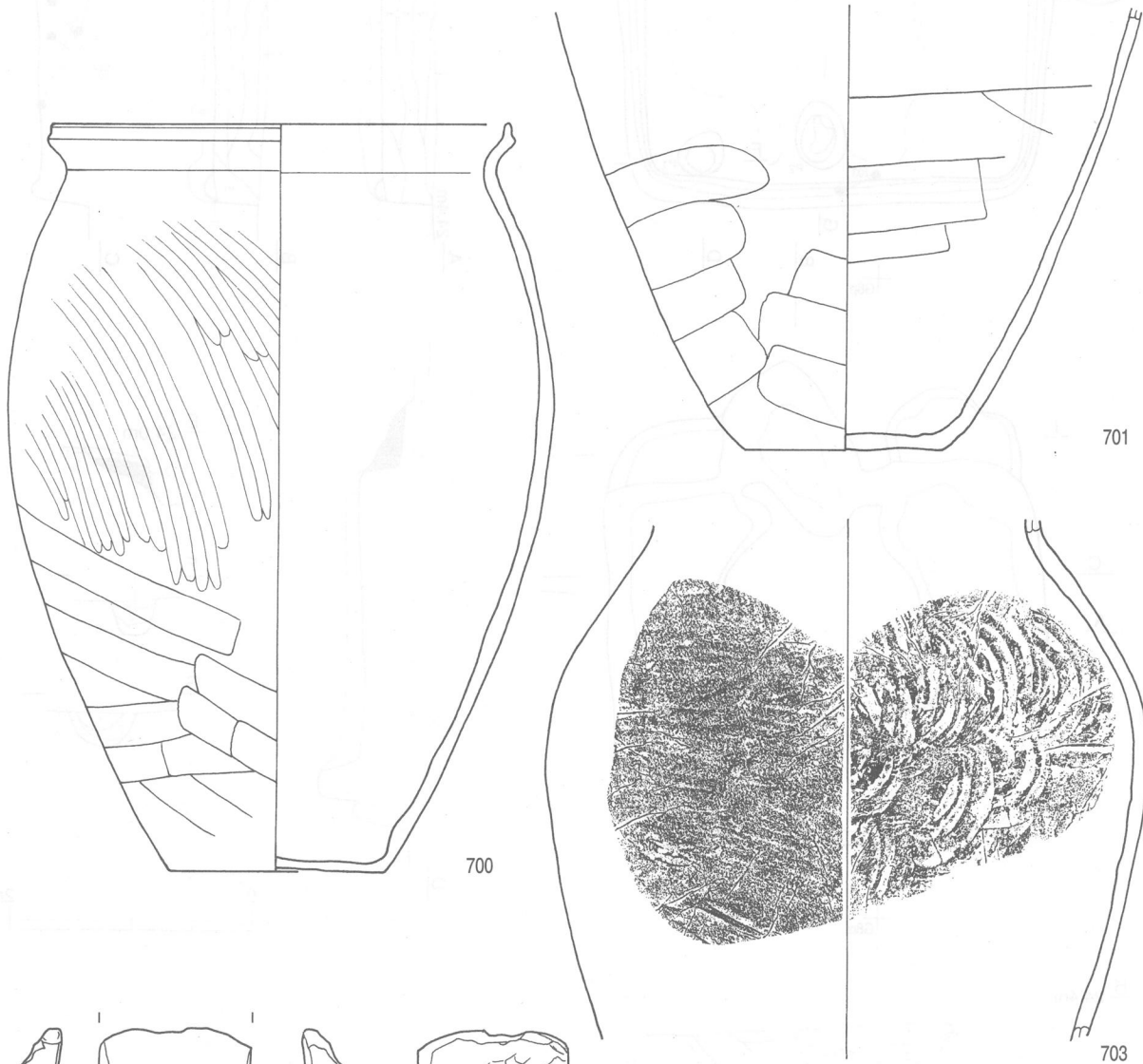
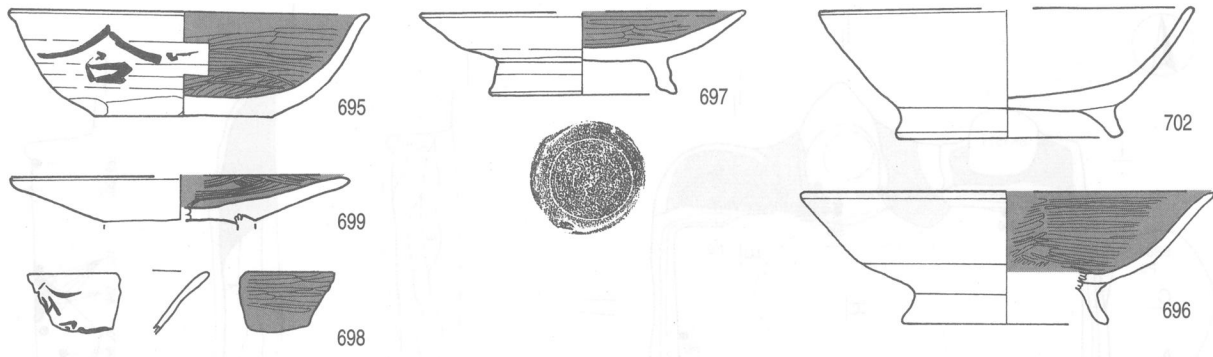
竈 北壁の中央部に位置する。規模は，焚口部から煙道部までの長さ115cm，袖部最大幅は139cmである。袖部は地山を山形に掘り残して芯とし，ローム粒子・焼土粒子・粘土粒子を含む暗褐色土及び褐色土を貼り付けて構築している。煙道部は，北壁を幅120cm，奥行き95cmにわたり逆U字形に掘り込んでいる。煙道は，50度の傾きで立ち上がる。火床部は，長径115cm，短径65cmの不定形に確認面から56cmの深さまで掘り込み，ローム粒子・ロームブロックを含んだ褐色土を埋土してつくっている。

竈土層解説

- | | | | |
|--------|---|--------|---|
| 1 暗褐色 | ローム粒子・焼土粒子少量，ローム小ブロック・焼土小ブロック・炭化粒子微量 | 7 極暗褐色 | ム粒子・炭化粒子・粘土中ブロック・砂粒微量
焼土粒子少量，ローム粒子・焼土大ブロック・炭化粒子微量 |
| 2 暗褐色 | ローム粒子・焼土小ブロック・焼土粒子少量，ローム小ブロック・焼土中ブロック・炭化粒子微量 | 8 暗褐色 | 焼土粒子中量，ローム粒子・焼土小ブロック少量，ローム小ブロック・焼土大ブロック・焼土中ブロック・炭化粒子・砂粒微量 |
| 3 暗褐色 | 焼土粒子少量，ローム小ブロック・ローム粒子・焼土小ブロック・炭化物・炭化粒子微量 | 9 暗褐色 | 焼土小ブロック・焼土粒子中量，ローム粒子・焼土中ブロック・粘土粒子少量 |
| 4 暗褐色 | ローム粒子・焼土小ブロック・焼土粒子少量，ローム小ブロック・焼土大ブロック・焼土中ブロック・炭化粒子微量 | 10 暗褐色 | ローム粒子・焼土粒子少量，焼土小ブロック微量 |
| 5 暗褐色 | 焼土粒子中量，ローム粒子・焼土小ブロック・炭化粒子・砂粒少量，ローム小ブロック・焼土大ブロック・焼土中ブロック・炭化物・粘土中ブロック微量 | 11 褐色 | ローム粒子・焼土粒子・粘土粒子少量 |
| 6 暗赤褐色 | 焼土粒子多量，焼土小ブロック中量，焼土中ブロック少量，ロー | 12 暗褐色 | ローム粒子・焼土小ブロック・焼土粒子・粘土粒子少量，ローム小ブロック微量 |
| | | 13 暗褐色 | ローム小ブロック少量，焼土粒子微量(棚状施設) |
| | | 14 褐色 | ローム粒子中量，ローム小ブロック少量(掘り方) |



第232图 第312号住居跡実测图



第233图 第312号住居跡出土遺物実測図

- 15 褐色 ローム小ブロック・ローム粒子中量, ローム中ブロック少量, 焼土粒子微量
 16 褐色 ローム小ブロック・ローム粒子中量, 焼土粒子・粘土粒子少量 (棚状施設)

ピット 2か所 (P1・P2)。P1は径35cmのほぼ円形, 深さ37cmで, 南東コーナー部寄りに位置していることから, 主柱穴と考えられる。P2は長径56cm, 短径44cmの楕円形, 深さ36cmで, 南壁寄りの竈に対する位置で確認されていることから出入口施設に伴うピットと考えられる。

ピット土層解説

- 1 暗褐色 焼土粒子中量, 焼土小ブロック少量, ローム粒子・焼土中ブロック・炭化粒子微量
 2 暗褐色 ローム粒子少量, ローム大ブロック・ローム中ブロック・ローム小ブロック・焼土小ブロック・焼土粒子・炭化粒子微量
 3 褐色 ローム小ブロック・ローム粒子少量, ローム大ブロック・ローム中ブロック微量

覆土 7層からなる。ロームブロック・焼土ブロックの含有状況や不規則な堆積状況から, 人為堆積と考えられる。

土層解説

- 1 極暗褐色 ローム粒子中量, 焼土小ブロック・焼土粒子少量 ブロック少量
 2 暗褐色 ローム小ブロック・ローム粒子・焼土小ブロック中量 5 暗褐色 ローム小ブロック少量
 3 暗褐色 ローム小ブロック多量, 焼土小ブロック中量, 炭化物少量 6 褐色 ローム小ブロック・焼土小ブロック少量, ローム中ブロック微量
 4 褐色 ローム小ブロック・焼土小ブロック中量, ローム中 7 褐色 ローム中ブロック・ローム小ブロック中量
 8 褐色 ローム中ブロック・ローム小ブロック少量 (貼床)

遺物 土師器片567点, 須恵器片197点, 灰釉陶器片1点, 石器1点 (砥石) が出土している。第233図695の土師器坏は竈火床部の覆土下層から出土しており, 体部外面に正位で「合」の墨書が認められる。696の土師器高台付碗は, P2の覆土中層から出土している。697と699は, 土師器の高台付皿である。697は, 東部壁際の覆土下層から出土している。699は, 竈火床部の覆土中層から出土している。700と701は, 土師器の甕である。700は, 北西部の床面と竈両袖部の覆土下層から出土した破片が接合したものである。701は, 竈火床部の覆土下層から出土した破片が接合したものである。702の土師器高台付碗は, 北東部の床面と竈東袖部の覆土下層から出土した破片が接合したものである。703の須恵器甕は, 南部の覆土中層から出土している。704の砥石は, 覆土中から出土している。

所見 本跡は, 竈の両側に棚状施設が付設された住居跡である。本跡の時期は, 遺構の形態と出土土器から, 9世紀後葉と推定される。

第312号住居跡出土遺物観察表

遺物番号	器種	計測値(cm)	器形の特徴	手法の特徴	胎土・色調・焼成	備考
第233図 695	坏 土師器	A 14.3 B 4.2 C 7.0	体部, 口縁部一部欠損。平底。体部は内彎して立ち上がり, 口縁部は軽く外反する。	口縁部, 体部内・外面ロクロナデ。体部下端ヘラ削り。内面ヘラ磨き。底部回転ヘラ削り。内面黒色処理。	砂粒・雲母 にぶい黄褐色 普通	60% PL207 体部外面墨書 正位「合」
698	坏 土師器	B (2.4)	体部から口縁部の破片。体部は内彎して立ち上がり, 口縁部はわずかに外反する。	口縁部, 体部内外面ロクロナデ。内面ヘラ磨き, 黒色処理。	砂粒 にぶい黄褐色 普通	5% 体部外面墨書 正位「介口」
696	高台付碗 土師器	A [16.2] B 5.2 D [8.1] E 1.5	底部から口縁部の破片。体部は内彎して立ち上がり, 口縁部はやや外反する。高台は, ハの字状に開く。	口縁部, 体部内・外面ロクロナデ。体部下端回転ヘラ削り。内面ヘラ磨き。高台貼り付け。内面黒色処理。	砂粒・雲母・石英 にぶい黄褐色 普通	25%
697	高台付坏 土師器	A [13.0] B 3.3 D 7.6 E 1.4	底部から口縁部の破片。体部は内彎気味に外方に開き, 口縁部にいたる。高台は, わずかにハの字状に開く。	口縁部, 体部内・外面ロクロナデ。内面ヘラ磨き。底部回転ヘラ削り後, 高台貼り付け。内面黒色処理。	砂粒・雲母・石英 にぶい褐色 普通	30%
699	高台付坏 土師器	A [13.6] B (1.8)	底部から口縁部の破片。高台部欠損。体部は外傾して外方に開き, 口縁部はわずかに外反する。	口縁部, 体部内・外面ロクロナデ。内面ヘラ磨き。底部回転ヘラ削り後, 高台貼り付け。内面黒色処理。	砂粒・石英・赤色粒子 にぶい黄褐色, 普通	20%

遺物番号	器種	計測値(cm)	器形の特徴	手法の特徴	胎土・色調・焼成	備考
第233図 700	甕 土師器	A [19.0] B 31.3 C 9.0	底部から口縁部の破片。体部は内彎して立ち上がり、頸部でくの字状に屈曲する。口縁部は外反し、端部は上方へつまみ上げられる。	口縁部、頸部内・外面横ナデ。体部上半部ヘラ磨き、下半部斜位のヘラ削り。	砂粒・石英・赤色粒子にぶい橙色	40% PL207 二次焼成
701	甕 土師器	B (18.6) C [8.2]	底部から体部の破片。体部は内彎して立ち上がる。	体部外面横位のヘラ削り。内面ヘラナデ。	長石にぶい橙色 普通	30%
702	高台付椀 土師器	A [14.8] B 4.1 D [8.6] E 1.2	底部から口縁部の破片。体部は内彎して立ち上がり、口縁部にいたる。高台は、ハの字状に開く。	口縁部、頸部内・外面クロロナデ。底部回転ヘラ削り後、高台貼り付け。	雲母・石英・赤色粒子にぶい黄橙色	45% PL207 二次焼成
703	甕 須恵器	B (21.7)	体部の破片。体部は内彎して立ち上がる。	体部外面ナデ。内面に同心円状の当て具痕。	雲母・石英にぶい黄橙色、普通	10%

遺物番号	器種	計測値				石材	特徴	備考
		長さ(cm)	幅(cm)	厚さ(cm)	重量(g)			
704	砥石	(8.6)	7.1	2.7	(167.3)	凝灰岩	砥面4面。	

第313号住居跡（第234図）

位置 調査区域の南東部，H 8 a2区。

重複関係 第94号掘立柱建物跡を掘り込んでおり，本跡が新しい。

規模と平面形 長軸3.36m，短軸3.16mの方形である。

主軸方向 N-16°-E

壁 壁高は20~37cmで，ほぼ直立する。

壁溝 北壁，東壁の一部を除き，壁下を巡っている。上幅15~22cm，下幅3~12cm，深さ10~17cmで，断面はU字形である。

床 ほぼ平坦で，特に踏み固められている箇所はない。地山を平坦に掘り込んで，床面としている。

竈 北壁の中央部に設けられている。規模は，焚口部から煙道部までの長さ103cm，袖部最大幅は146cmである。袖部は，ロームブロック・粘土ブロック・砂粒を含む暗褐色土及び褐色土を貼り付けて構築されている。煙道部は，北壁を幅75cm，奥行き45cmほど逆V字形に掘り込んでいる。煙道は，65度の傾きで立ち上がる。火床部は，長径70cm，短径52cmの不整楕円形に確認面から30cmの深さまで掘り込んでつくっている。火床面は，北壁ラインから内側に位置する。

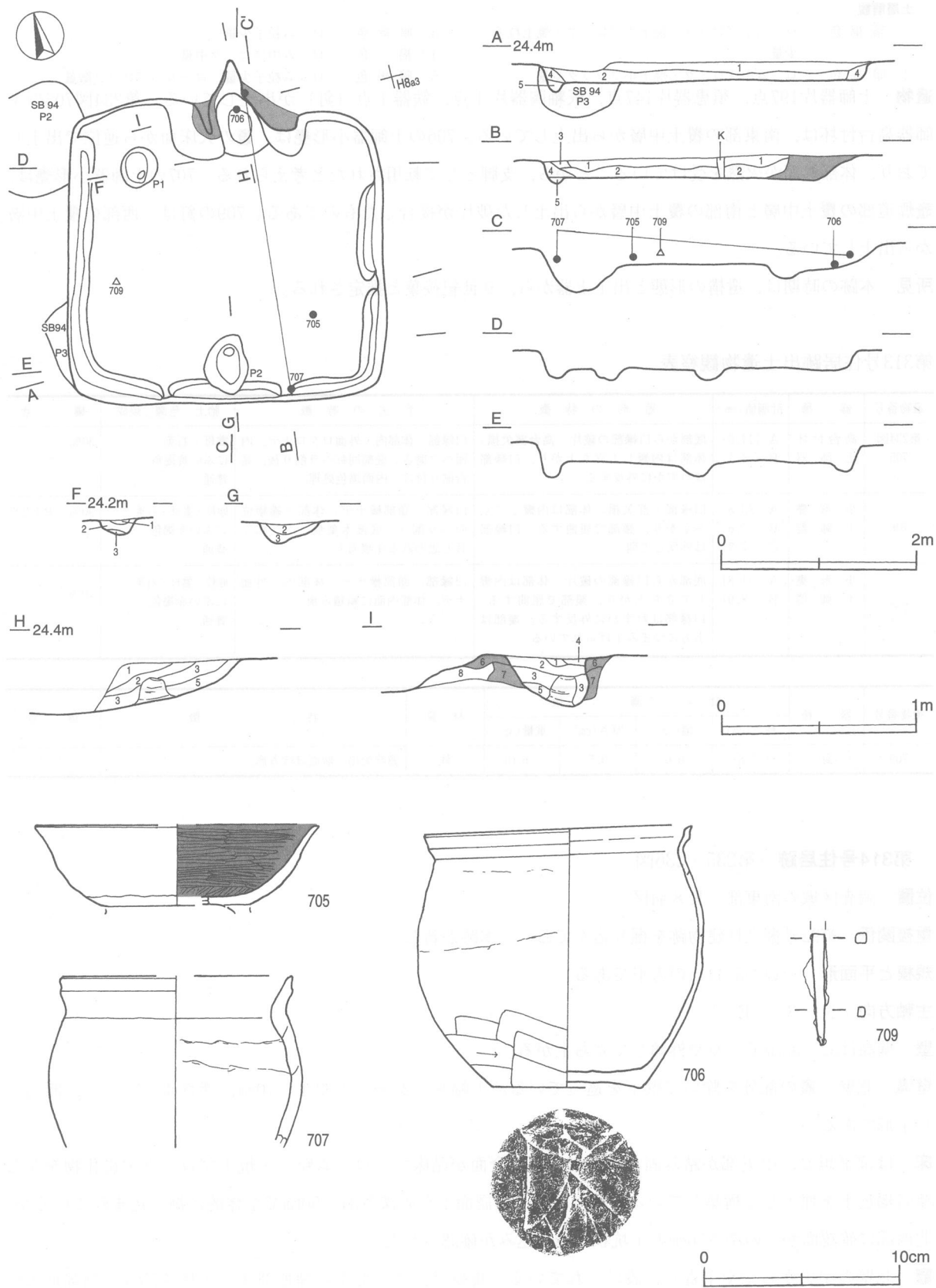
竈土層解説

- | | | | |
|-------|---|-------|---|
| 1 暗褐色 | 焼土小ブロック中量，焼土粒子・炭化物少量 | 6 暗褐色 | 粘土中ブロック中量，ローム小ブロック少量，
焼土粒子・炭化粒子・砂粒微量 |
| 2 暗褐色 | 焼土粒子中量，焼土中ブロック・焼土小ブロック・炭化物少量，ローム小ブロック微量 | 7 褐色 | 粘土大ブロック中量，ローム小ブロック・炭化粒子・砂粒少量，ローム中ブロック・焼土小ブロック微量 |
| 3 暗褐色 | 焼土粒子多量，ローム粒子・焼土小ブロック・炭化粒子微量 | 8 暗褐色 | ローム粒子少量，ローム小ブロック・炭化粒子微量 |
| 4 暗褐色 | 焼土粒子・炭化粒子・粘土中ブロック少量 | | |
| 5 暗褐色 | 焼土粒子少量，ローム粒子・焼土小ブロック・炭化粒子・砂粒微量 | | |

ピット 2か所（P1・P2）。P1は長径24cm，短径19cmの楕円形，深さ25cmで，規模と北西コーナー部に位置することから主柱穴と考えられる。P2は長径34cm，短径26cmの不整楕円形，深さ18cmで，南壁寄りの竈に対する位置で確認されていることから出入口施設に伴うピットと考えられる。

ピット土層解説

- | | |
|------|-------------------------|
| 1 褐色 | ローム粒子少量，焼土粒子・炭化粒子微量 |
| 2 褐色 | ローム粒子少量，焼土粒子・炭化物微量 |
| 3 褐色 | ローム小ブロック・ローム粒子少量，炭化粒子微量 |



第234图 第313号住居跡・出土遺物実測図

覆土 5層からなる。ロームブロック・焼土ブロックの含有状況や不規則な堆積状況から、人為堆積と考えられる。

土層解説

- | | | | |
|-------|-----------------------------|-------|--------------------|
| 1 暗褐色 | ローム小ブロック・焼土小ブロック・焼土粒子
少量 | 3 暗褐色 | ローム粒子少量 |
| 2 暗褐色 | ローム中ブロック・焼土小ブロック少量 | 4 褐色 | ローム中ブロック中量 |
| | | 5 暗褐色 | ローム粒子少量、ローム小ブロック微量 |

遺物 土師器片197点、須恵器片147点、灰釉陶器片1点、鉄器1点（釘）が出土している。第234図705の土師器高台付坏は、南東部の覆土中層から出土している。706の土師器小形甕は、竈の火床面から逆位で出土しており、体部外面が火熱を受けていることから、支脚として転用されたと考えられる。707の土師器小形甕は、竈煙道部の覆土中層と南部の覆土中層から出土した破片が接合したものである。709の釘は、西部の覆土中層から出土している。

所見 本跡の時期は、遺構の形態と出土土器から、9世紀後葉と推定される。

第313号住居跡出土遺物観察表

遺物番号	器種	計測値(cm)	器形の特徴	手法の特徴	胎土・色調・焼成	備考
第234図 705	高台付坏 土師器	A [14.6] B (4.1)	底部から口縁部の破片。高台部欠損。体部は内彎して立ち上がり、口縁部はわずかに外反する。	口縁部、体部内・外面ロクロナデ。内面ヘラ磨き。底部回転ヘラ削り後、高台貼り付け。内面黒色処理。	雲母・石英にぶい黄褐色 普通	30%
706	小形甕 土師器	A 13.8 B 13.6 C 7.7	口縁部一部欠損。体部は内彎して立ち上がり、頸部で屈曲する。口縁部は外反して開く。	口縁部、頸部横ナデ。体部下端横位のヘラ削り。底部木葉痕、ヘラ状工具と思われる圧痕有り。	砂粒・雲母・石英にぶい赤褐色 普通	90% P L 207
707	小形甕 土師器	A [11.8] B (8.9)	底部から口縁部の破片。体部は内彎して立ち上がり、頸部で屈曲する。口縁部はわずかに外反する。端部は上方につまみ上げられている。	口縁部、頸部横ナデ。体部内・外面ナデ。体部内面に輪積み痕。	砂粒・雲母・石英にぶい赤褐色 普通	10%

遺物番号	器種	計測値				材質	特徴	備考
		長さ(cm)	幅(cm)	厚さ(cm)	重量(g)			
709	釘	(5.8)	0.6	0.5	(6.0)	鉄	頭部欠損。断面ほぼ方形。	

第314号住居跡（第235・236図）

位置 調査区域の南東部、H 8 a4区。

重複関係 第92号掘立柱建物跡を掘り込んでおり、本跡が新しい。

規模と平面形 一辺が3.41mの方形である。

主軸方向 N-3°-E

壁 壁高は32~35cmで、やや外傾して立ち上がる。

壁溝 北壁、竈の部分を除いて壁下を巡っている。上幅9~24cm、下幅4~10cm、深さ4~8cmで、断面はU字形である。

床 ほぼ平坦で、中央部が踏み固められている。全面が貼床で、ローム粒子・焼土ブロック・炭化物を含む極暗褐色土を埋土して構築している。掘り方は、確認面からの深さ34~50cmで全体的に掘り込まれているが、北西部に確認面からの深さ76cmの土坑状の掘り込みが確認された。

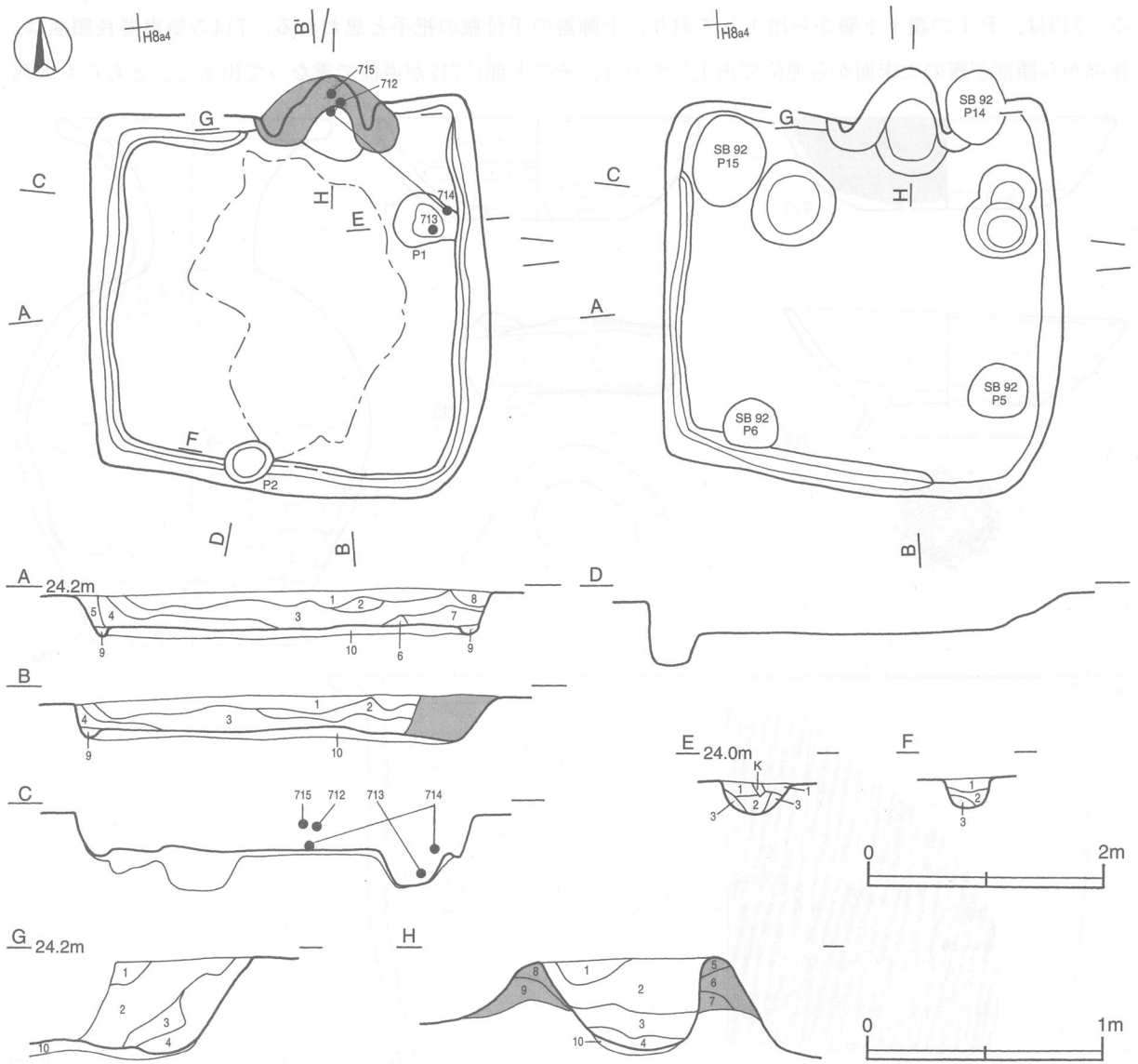
竈 北壁の中央からやや東寄りに設けられている。規模は、焚口部から煙道部までの長さ75cm、袖部最大幅は120cmである。袖部は地山を山形に掘り残して芯とし、ロームブロック・ローム粒子・焼土粒子を含む暗褐色

色土及び褐色土を貼り付けて構築している。煙道部は、北壁を幅70cm、奥行き50cmにわたり逆U字形に掘り込んである。煙道は、65度の傾きで立ち上がる。火床部は、長径70cm、短径55cmの円形に確認面から42cmの

竈土層解説

- | | | | |
|----------|--|---------|---|
| 1 暗褐色 | ローム粒子少量, 焼土粒子・砂粒微量 | 6 暗褐色 | ローム粒子・焼土粒子少量, ローム小ブロック・焼土小ブロック微量 |
| 2 褐色 | ローム粒子・焼土粒子・炭化粒子少量, ローム小ブロック・焼土小ブロック微量 | 7 褐色 | ローム粒子・焼土粒子微量 |
| 3 にぶい赤褐色 | 焼土粒子中量, ローム小ブロック・焼土小ブロック・炭化粒子少量, 焼土中ブロック微量 | 8 暗褐色 | ローム小ブロック・ローム粒子・焼土粒子微量 |
| 4 褐色 | ローム粒子・炭化粒子少量, 焼土小ブロック微量 | 9 褐色 | ローム小ブロック・ローム粒子少量, ローム中ブロック微量 |
| 5 にぶい赤褐色 | 焼土粒子中量, 焼土小ブロック少量, ローム粒子・焼土中ブロック・炭化粒子微量 | 10 極暗褐色 | 焼土粒子中量, 焼土小ブロック・炭化粒子少量, ローム粒子・焼土中ブロック・炭化物微量 (掘り方) |

ピット 2か所 (P1・P2)。P1は径35cmの不定形, 深さ33cmで, 性格については不明である。P2は, 径32cmのほぼ円形, 深さ28cmで, 南壁寄りの竈に対する位置で確認されていることから出入口施設に伴うピットと考えられる。



第235図 第314号住居跡実測図

ピット土層解説

- 1 褐色 ローム中ブロック少量
- 2 暗褐色 ローム粒子少量

- 3 暗褐色 ローム小ブロック少量

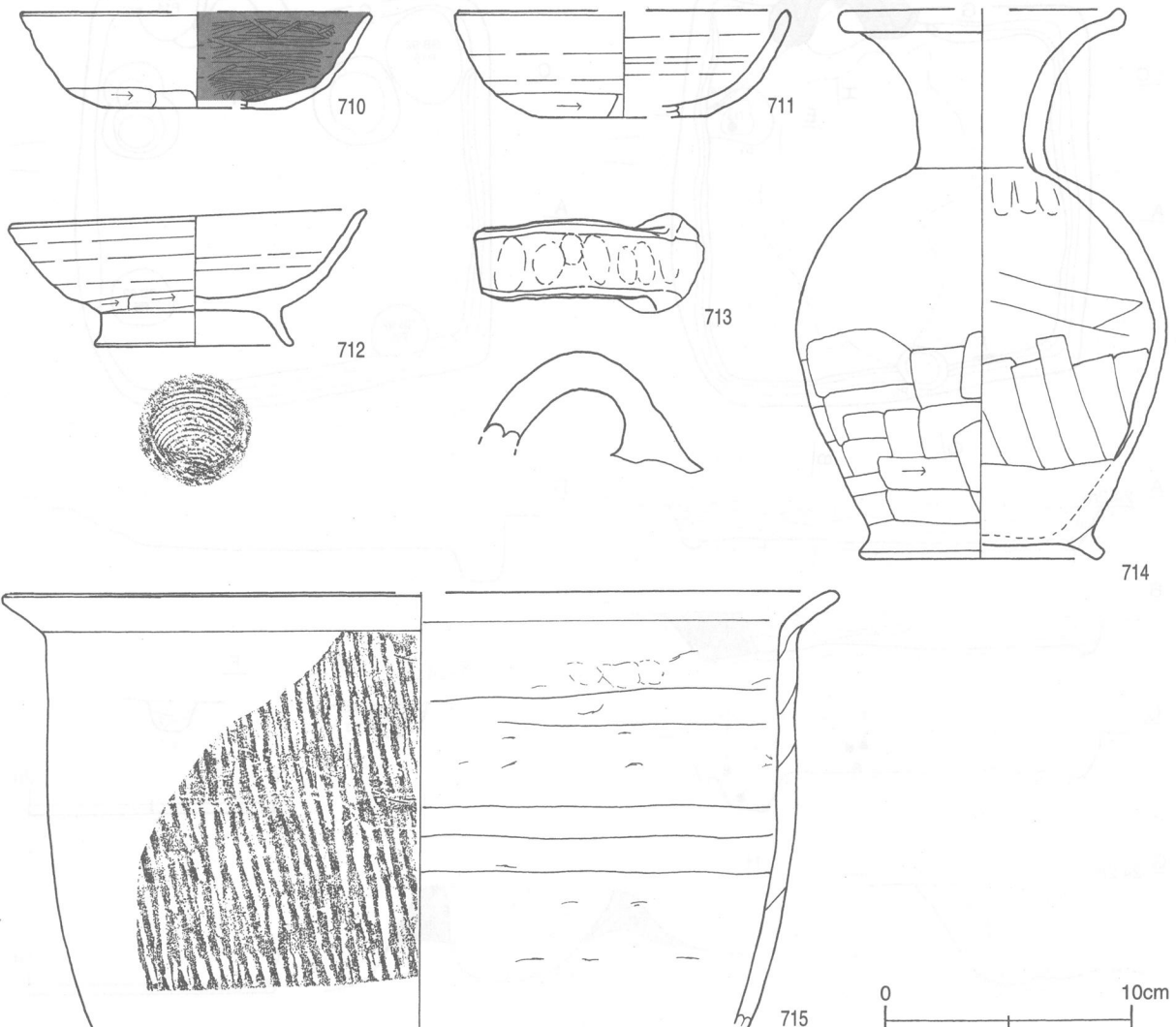
覆土 9層からなる。ロームブロック・焼土ブロック・焼土粒子・黒色土ブロックの含有状況や不規則な堆積状況から、人為堆積と考えられる。

土層解説

- 1 暗褐色 ローム粒子中量, ローム中ブロック・ローム小ブロック・焼土粒子少量, 炭化粒子微量
- 2 暗褐色 焼土粒子・粘土ブロック・砂粒中量, ローム小ブロック・ローム粒子・焼土小ブロック少量
- 3 暗褐色 ローム粒子・焼土粒子中量, ローム中ブロック・ローム小ブロック・焼土中ブロック・焼土小ブロック・炭化粒子少量, 炭化物微量
- 4 褐色 ローム小ブロック・ローム粒子中量, ローム中ブロック・焼土粒子・黒色土小ブロック少量, 炭化粒子微量
- 5 褐色 ローム中ブロック・ローム粒子・黒色土小ブロック中量, 焼

- 6 褐色 ローム粒子・焼土粒子中量, ローム中ブロック・ローム小ブロック少量
- 7 暗褐色 ローム粒子中量, ローム中ブロック・ローム小ブロック・焼土小ブロック・焼土粒子少量, 炭化粒子微量
- 8 暗褐色 ローム粒子・焼土粒子中量, ローム小ブロック少量, 炭化粒子微量
- 9 褐色 ローム粒子・ローム小ブロック少量
- 10 極暗褐色 焼土粒子中量, 焼土小ブロック・炭化粒子少量, ローム粒子・焼土小ブロック・炭化物微量(貼床)

遺物 土師器片209点, 須恵器片94点が出土している。第236図710・711は土師器の坏で, どちらも覆土中から出土した破片が接合したものである。712の土師器高台付碗は, 竈火床部の覆土中層から逆位で出土している。713は, P1の覆土下層から出土しており, 土師器の手付瓶の把手と思われる。714の須恵器長頸瓶は, 体部から頸部が竈の火床面から逆位で出土しており, その上部に712が逆位で重なって出土し, どちらも火熱



第236図 第314号住居跡出土遺物実測図

を受けている。714の底部片は北東部の床面から出土しているが、火熱を受けた痕跡はない。底部を欠損した714の長頸瓶に712の高台付椀を重ねて、支脚として転用されたと考えられる。715の須恵器鉢は、竈煙道部の覆土中層から出土している。

所見 本跡の時期は、遺構の形態と出土土器から、10世紀前葉と推定される。

第314号住居跡出土遺物観察表

遺物番号	器種	計測値(cm)	器形の特徴	手法の特徴	胎土・色調・焼成	備考
第236図 710	坏土師器	A [14.3] B 3.9 C [7.4]	底部から口縁部の破片。平底。体部はやや内彎して立ち上がり、口縁部はやや外反する。	口縁部、体部内・外面ロクロナデ。内面ヘラ磨き。体部下端手持ちヘラ削り。内面黒色処理。	砂粒・石英・赤色粒子 にぶい橙色、普通	30%
711	坏土師器	A [13.6] B 4.4 C [6.9]	体部から口縁部の破片。体部は内彎して立ち上がり、口縁部にいたる。	口縁部、体部内・外面ロクロナデ。体部下端手持ちヘラ削り。底部回転ヘラ削り。	砂粒・石英・赤色粒子 にぶい橙色、普通	30%
712	高台付椀土師器	A 14.6 B 5.6 D 7.9 E 1.5	体部、口縁部一部欠損。体部は内彎して立ち上がり、口縁部はやや外反する。高台は、ハの字状に開く。	口縁部、体部内・外面ロクロナデ。体部下端手持ちヘラ削り。底部回転糸切り後、高台貼り付け。	砂粒・雲母・石英 にぶい橙色	70% P L207 二次焼成を受け、器面荒れ
713	手付瓶土師器	B (9.4)	把手部片。くの字状に屈曲する。	外面指頭押圧後、ナデ。	砂粒・雲母・石英 明赤褐色、普通	5%
714	長頸瓶須恵器	A [11.4] B 22.6 D 9.5 E 1.0	体部は球状を呈する。頸部で屈曲して立ち上がり、口縁部はラッパ状に開く。端部は上方につまみ上げられている。高台はハの字状に開く。	口縁部、体部内・外面ロクロナデ。体部中位から下位にかけて横位のヘラ削り。体部内面ヘラナデ。高台貼り付け。	砂粒・雲母・石英 にぶい黄褐色 普通	40% P L207 二次焼成
715	鉢須恵器	A [33.6] B (18.0)	体部から口縁部の破片。体部は内彎気味に立ち上がり、頸部で屈曲する。口縁部は外反して開き、端部は丸く収めている。	口縁部内・外面横ナデ。体部外面縦位の平行叩き。内面輪積み痕を残す指頭押圧。	砂粒・雲母・石英 灰黄色 普通	25%

第315号住居跡 (第237・238図)

位置 調査区の南東部，H 8 f4区。

重複関係 第91号掘立柱建物跡P 9を壊して本住居跡は構築されており，本跡が新しい。

規模と平面形 長軸3.33m，短軸2.87mの長方形である。

主軸方向 N-3°-E

壁 壁高は35～45cmで，ほぼ直立する。

壁溝 竈の部分を除いて，壁下を巡っている。上幅8～14cm，下幅3～8cm，深さ10cmで，断面はU字状である。

床 中央部にわずかな高まりがみられ，踏み固められている。地山を平坦に掘り込んで，床面としている。

竈 北壁の中央部に設けられている。規模は焚口部から煙道部までの長さ106cm，袖部最大幅102cmである。袖部は地山を掘り残し，その周りにロームブロック・白色粘土ブロック混じりの暗褐色土を貼り付けて構築されている。東袖の内壁は被熱し，12cmほど赤変硬化している。煙道部は北壁を幅118cm，奥行き75cmにわたり三角形に掘り込んでいる。煙道は15度の傾きで緩やかに立ち上がる。火床部は，確認面から96cmの深さで長軸60cm，短軸50cmの楕円形に掘り込み，焼土ブロック・炭化物を含む褐色土・暗赤褐色土を埋土して構築されている。火床面は北壁ラインから外側に位置する。

電土層解説

- | | | | |
|-------|-------------------|-------|------------|
| 1 褐色 | ローム粒子中量，焼土小ブロック少量 | 3 褐色 | ローム小ブロック少量 |
| 2 暗褐色 | 粘土中ブロック少量 | 4 暗褐色 | 焼土小ブロック中量 |

5 黒褐色	ローム粒子・焼土小ブロック・粘土粒子少量，ローム中ブロック・炭化物微量	12 赤褐色	焼土粒子・炭化粒子・粘土中ブロック少量，焼土小ブロック微量（掘り方）
6 暗褐色	ローム粒子・焼土粒子・炭化物少量，焼土小ブロック・ローム大ブロック微量	13 褐色	ローム粒子中量，ローム小ブロック少量（掘り方）
7 赤褐色	焼土中ブロック多量	14 赤褐色	焼土粒子多量，焼土小ブロック中量，炭化粒子少量（掘り方）
8 褐色	ローム小ブロック・焼土小ブロック・粘土中ブロック少量	15 暗褐色	焼土粒子少量，ローム粒子・焼土小ブロック・炭化粒子微量（掘り方）
9 赤褐色	焼土粒子中量，焼土小ブロック・炭化粒子少量	16 暗褐色	焼土小ブロック・焼土粒子少量，ローム小ブロック・ローム粒子・焼土中ブロック微量（掘り方）
10 赤褐色	焼土小ブロック・焼土粒子多量，炭化粒子少量	17 暗赤褐色	焼土粒子中量，焼土小ブロック少量，焼土大ブロック・焼土中ブロック・炭化物・炭化粒子・ローム粒子微量（掘り方）
11 暗褐色	ローム小ブロック・ローム粒子・粘土中ブロック少量，ローム中ブロック・焼土粒子・炭化粒子微量		

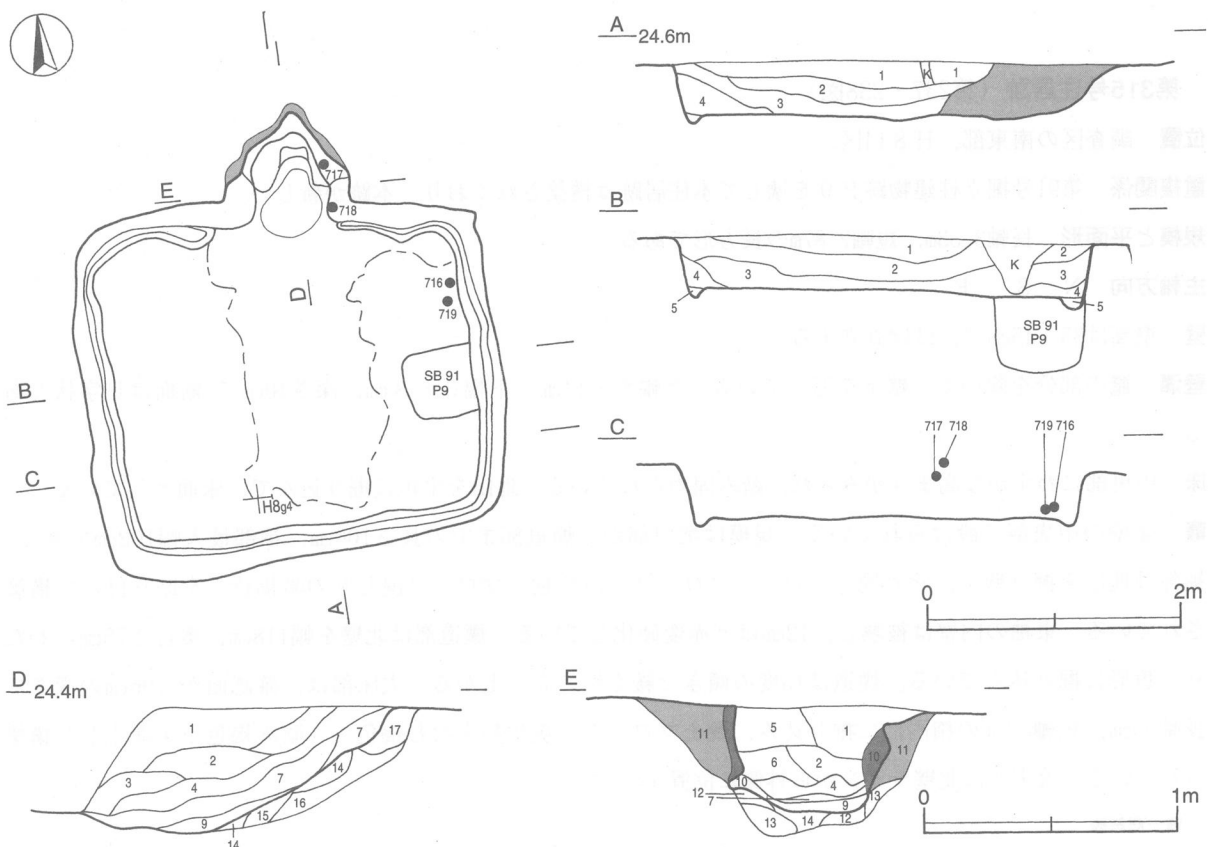
覆土 5層からなる。堆積状況は、レンズ状を呈することから、自然堆積と考えられる。

土層解説

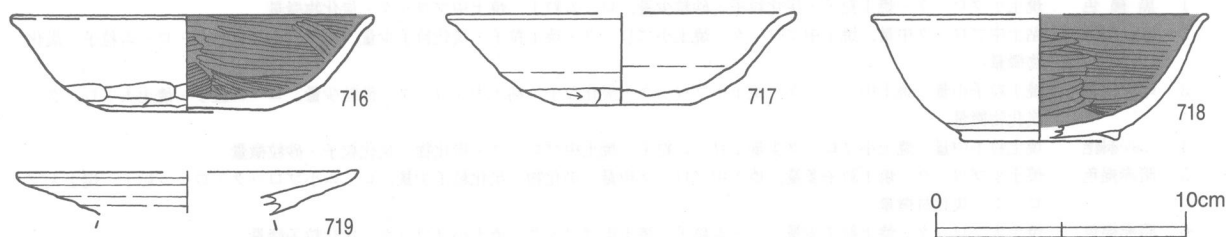
1 褐色	ローム小ブロック・ローム粒子・焼土粒子少量，炭化物微量
2 褐色	ローム粒子中量，ローム小ブロック・焼土小ブロック・焼土粒子少量，炭化物微量
3 褐色	ローム中ブロック中量，ローム中ブロック少量
4 褐色	ローム粒子中量，ローム小ブロック少量
5 暗褐色	ローム小ブロック中量

遺物 土師器片218点，須恵器片95点，灰釉陶器片1点，雲母片岩2点が出土している。第238図716の土師器坏は東壁際の覆土下層から出土している。717の土師器坏は竈内から出土している。718の土師器高台付碗は竈覆土から，719の土師器高台付皿は覆土中層から出土した破片と覆土最下層から出土した破片が接合したものである。細片のため図示できなかったが灰釉陶器長頸瓶の肩部が出土している。また，竈内から雲母片岩2点が出土しており，支脚として使用していたものである。この他に壁材と思われるスサ入り粘土が覆土中から出土している。この他に混入と思われる縄文土器片が10点出土している。

所見 本跡の時期は，遺構の重複関係や出土遺物から，10世紀前葉と推定される。



第237図 第315号住居跡実測図



第238図 第315号住居跡出土遺物実測図

第315号住居跡出土遺物観察表

遺物番号	器種	計測値(cm)	器形の特徴	手法の特徴	胎土・色調・焼成	備考
第238図 716	坏 土師器	A 14.5 B 3.8 C 6.2	体部一部欠損。平底。体部は内彎して立ち上がり、口縁部は外反する。	口縁部・体部・底部内面ヘラ磨き、黒色処理。口縁部・体部外面ロクロナデ。体部下端手持ちヘラ削り。底部回転ヘラ削り。	砂粒 にぶい黄橙色 普通	45% P L 207
717	坏 土師器	A [13.8] B 3.6 C 5.4	底部から口縁部にかけての破片。平底。体部は内彎して立ち上がり、口縁部は外反する。	口縁部、体部内・外面ロクロナデ。体部下端手持ちヘラ削り。底部回転ヘラ削り。	砂粒・長石 にぶい橙色 普通	50% P L 207
718	高台付椀 土師器	A [13.4] B 5.0 D [6.3] E 0.5	底部から口縁部にかけての破片。体部は丸みをもって立ち上がり、口縁部は外反する。高台は低い。	口縁部・体部・底部内面ヘラ磨き、黒色処理。口縁部・体部外面ロクロナデ。体部下端・底部回転ヘラ削り。高台貼り付け後、ロクロナデ。	砂粒・長石 にぶい橙色 普通	30% P L 207
719	高台付皿 土師器	A [13.6] B (1.6)	体部から口縁部にかけての破片。体部は外方に大きく開き、口縁部にいたる。	口縁部、体部内面ロクロナデ。体部外面回転ヘラ削り。	砂粒・長石 にぶい橙色 普通	30%

第317号住居跡 (第239～241図)

位置 調査区域の南東部，H 8 i3区。

重複関係 第1585号土坑に掘り込まれており，本跡が古い。

規模と平面形 一辺が6.40mの方形である。

主軸方向 N-5°-W

壁 壁高は52～57cmで，ほぼ直立する。

壁溝 竈の部分を除いて，壁下を巡っている。上幅18～27cm，下幅7～15cm，深さ5～8cmで，断面はU字形である。

床 ほぼ平坦で，中央部が踏み固められている。北東部及び北西部は，不定形の土坑状に確認面から65～70cmの深さまで掘り込み，ロームブロック・ローム粒子を含む褐色土を埋土し，踏み締めて貼床としている。土層断面図中，第6層がこの土層である。

竈 北壁の中央部に設けられている。規模は，焚口部から煙道部までの長さ179cm，袖部最大幅は164cmである。袖部は粘土ブロック・砂粒・ロームブロック・焼土ブロック等を含む灰褐色土を芯材にして，ロームブロック・砂粒を含むにぶい赤褐色土を貼り付けて構築している。煙道部は，北壁を幅110cm，奥行き54cmにわたり三角形に掘り込んでいる。煙道は，30度の傾きで立ち上がる。火床部は，長径120cm，短径95cmの不定形に確認面から74cmの深さまで掘り込み，ロームブロック・ローム粒子等を含む，暗褐色土と褐色土を埋土してつくっている。火床面は，北壁ラインから内側に位置する。

竈土層解説

- 1 黒褐色 焼土小ブロック・焼土粒子・炭化粒子・砂粒少量, ローム粒子・焼土中ブロック・炭化物微量
- 2 によい黄褐色 粘土中ブロック中量, 焼土中ブロック・焼土小ブロック・焼土粒子・炭化粒子少量, ローム小ブロック・ローム粒子・炭化物微量
- 3 暗赤褐色 焼土粒子中量, 焼土中ブロック・焼土小ブロック・炭化粒子・粘土中ブロック・砂粒少量, ローム粒子・焼土大ブロック・炭化物微量
- 4 によい赤褐色 焼土粒子中量, 焼土小ブロック少量, ローム粒子・焼土中ブロック・炭化物・炭化粒子・砂粒微量
- 5 暗赤褐色 焼土小ブロック・焼土粒子多量, 焼土中ブロック中量, 炭化物・炭化粒子少量, ローム小ブロック・ローム粒子・焼土大ブロック・炭化材微量
- 6 暗赤褐色 焼土大ブロック・焼土粒子少量, ローム粒子・焼土中ブロック・焼土小ブロック・炭化粒子微量
- 7 褐色 粘土中ブロック多量, 砂粒中量, 焼土粒子少量, ローム粒子・焼土中ブロック・焼土小ブロック・炭化物・炭化粒子微量
- 8 暗赤褐色 焼土粒子中量, 焼土中ブロック・焼土小ブロック・粘土中ブロック少量, ローム粒子・焼土大ブロック・炭化物・炭化粒子・砂粒微量
- 9 暗赤褐色 焼土粒子少量, 焼土中ブロック・焼土小ブロック・炭化粒子微量
- 10 暗赤褐色 焼土粒子中量, 焼土小ブロック少量, ローム粒子・焼土中ブロック・炭化粒子・粘土小ブロック・砂粒微量
- 11 によい赤褐色 ローム小ブロック・ローム粒子・焼土小ブロック・焼土粒子・砂粒少量, ローム中ブロック・焼土中ブロック微量
- 12 灰褐色 粘土中ブロック・砂粒中量, ローム小ブロック・ローム粒子・焼土中ブロック・焼土小ブロック少量, 焼土粒子微量
- 13 褐色 ローム粒子中量, ローム小ブロック少量
- 14 暗赤褐色 焼土粒子中量, ローム粒子・焼土中ブロック・焼土小ブロック・炭化物・粘土中ブロック少量, ローム中ブロック・ローム小ブロック・焼土大ブロック・炭化粒子微量(掘り方)
- 15 褐色 ローム粒子多量, ローム中ブロック少量, ローム大ブロック微量(掘り方)
- 16 暗赤褐色 焼土粒子中量, ローム小ブロック・ローム粒子・焼土中ブロック・焼土小ブロック・炭化物少量(掘り方)

ピット 6か所(P1~P6)。P1は長径95cm, 短径80cmの楕円形, 深さ79cmである。P2・P3は径78cm・57cmのほぼ円形, 深さ63cm・58cmである。P4は長径120cm, 短径80cmの楕円形, 深さ65cmである。P1~P4は, 規模と各コーナー部に位置することから主柱穴と考えられる。P5は長径75cm, 短径52cmの不定形, 深さ21cmで, 南壁寄りの竈に対する位置で確認されていることから出入口施設に伴うピットと考えられる。P6は径50cmの円形, 深さ48cmで, P1とP2のほぼ中間に位置することから補助柱穴と考えられる。

ピット土層解説

- 1 暗褐色 ローム粒子少量, ローム小ブロック・焼土小ブロック・焼土粒子・炭化粒子微量
- 2 暗褐色 ローム中ブロック・ローム小ブロック・ローム粒子・炭化粒子微量
- 3 褐色 ローム粒子少量, ローム大ブロック・ローム小ブロック・焼土小ブロック微量
- 4 暗褐色 ローム粒子少量, ローム小ブロック・焼土粒子・炭化粒子微量
- 5 褐色 ローム粒子中量, ローム大ブロック・ローム中ブロック・ローム小ブロック少量, 炭化粒子微量
- 6 極暗褐色 ローム小ブロック・ローム粒子・焼土粒子少量
- 7 褐色 ローム小ブロック・ローム粒子少量, ローム大ブロック・ローム中ブロック・焼土粒子・炭化粒子微量
- 8 暗褐色 ローム粒子・焼土粒子・炭化粒子微量
- 9 暗褐色 ローム粒子中量, ローム小ブロック少量, ローム中ブロック微量

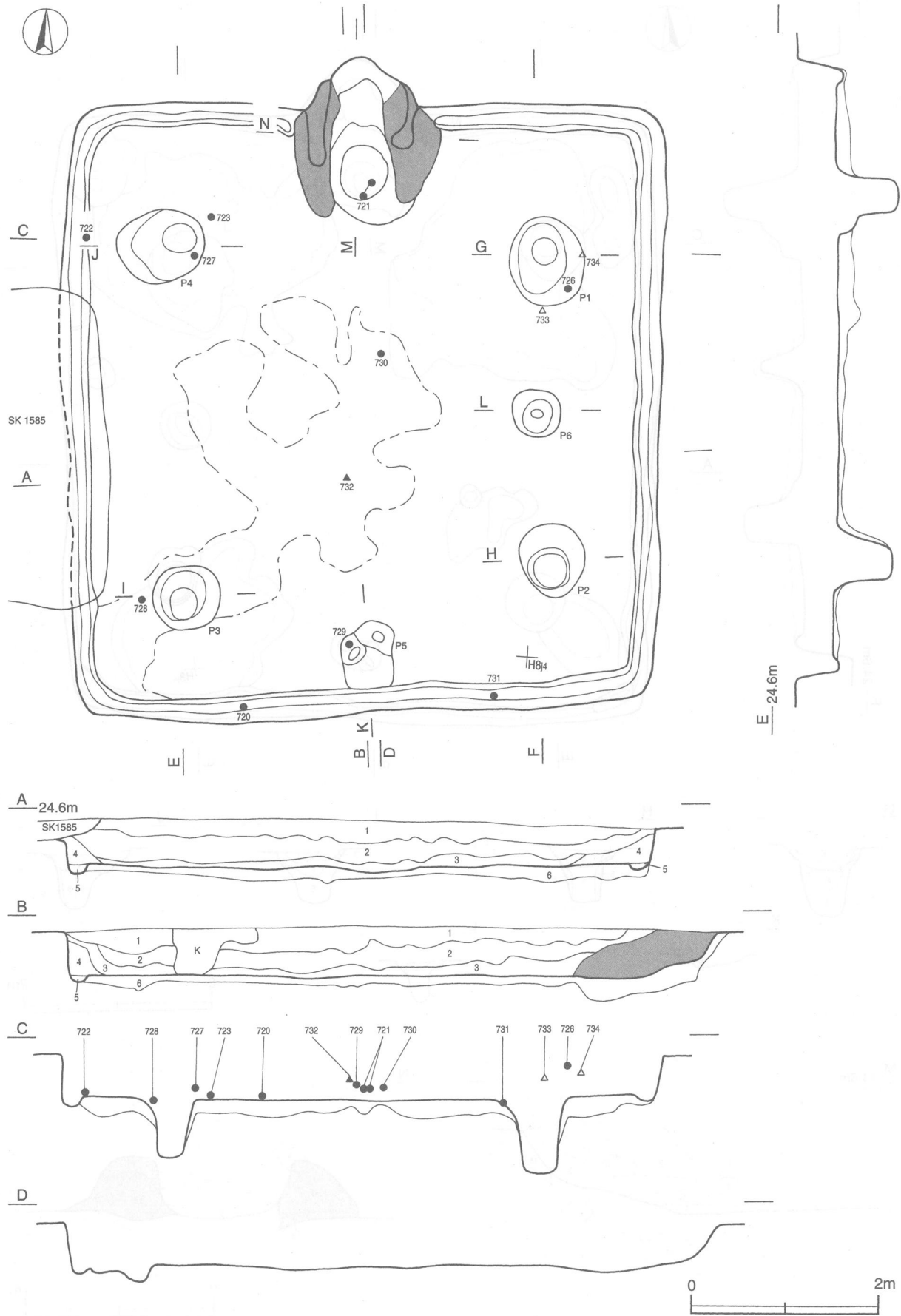
覆土 5層からなる。レンズ状の堆積状況から自然堆積と思われる。

土層解説

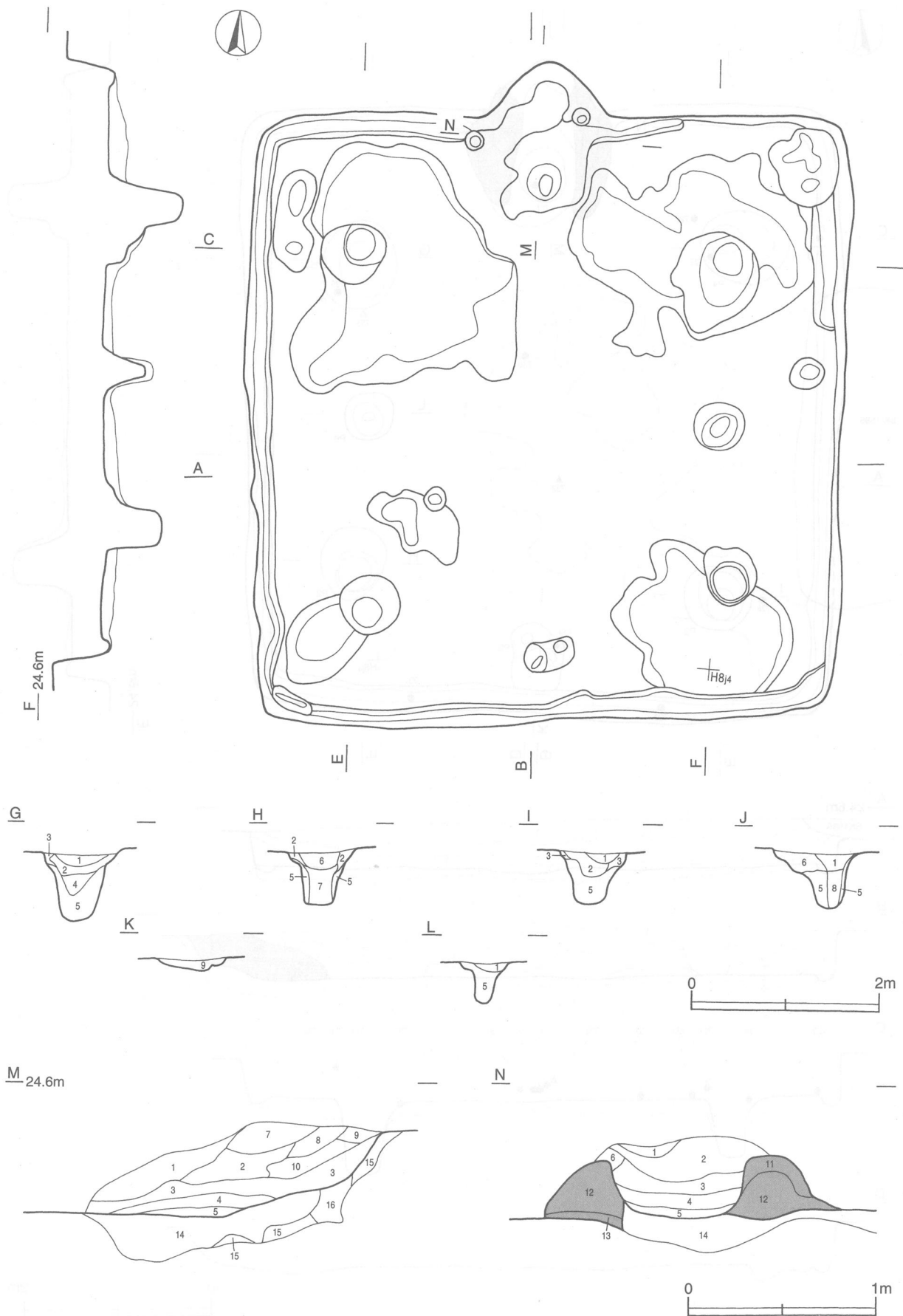
- 1 暗褐色 ローム粒子・焼土粒子・炭化粒子少量, 焼土小ブロック微量
- 2 暗褐色 ローム小ブロック・焼土粒子・炭化物少量
- 3 褐色 ローム粒子中量, ローム小ブロック少量, 焼土粒子微量
- 4 褐色 ローム粒子中量, 炭化粒子微量
- 5 暗褐色 ローム粒子中量, 焼土粒子微量
- 6 褐色 ローム粒子中量, ローム中ブロック・ローム小ブロック少量(貼床)

遺物 土師器片1045点, 須恵器片900点, 灰釉陶器片1点, 土製品1点(紡錘車), 鉄器2点(鎌・鉸具)が出土している。第241図720の土師器坏は, 南部壁際の床面から出土している。721の土師器甕は, 竈火床部の覆土下層から出土した破片が接合したものである。722の土師器甕は, 北西部西壁際の床面から出土している。723の須恵器坏は, 北西部の床面から出土している。726~729は, いずれも須恵器蓋である。726は北東部の覆土上層から, 727は北西部の覆土下層から, 728は南西部の床面から, 729は南部の覆土下層からそれぞれ出土している。730の須恵器壺は, 中央部の覆土下層から出土している。731の須恵器鉢は, 南東部の覆土下層から出土している。732の土製紡錘車は, 中央部の覆土中層から出土している。733の鎌と734の鉸具は, 北東部の覆土中層から出土している。

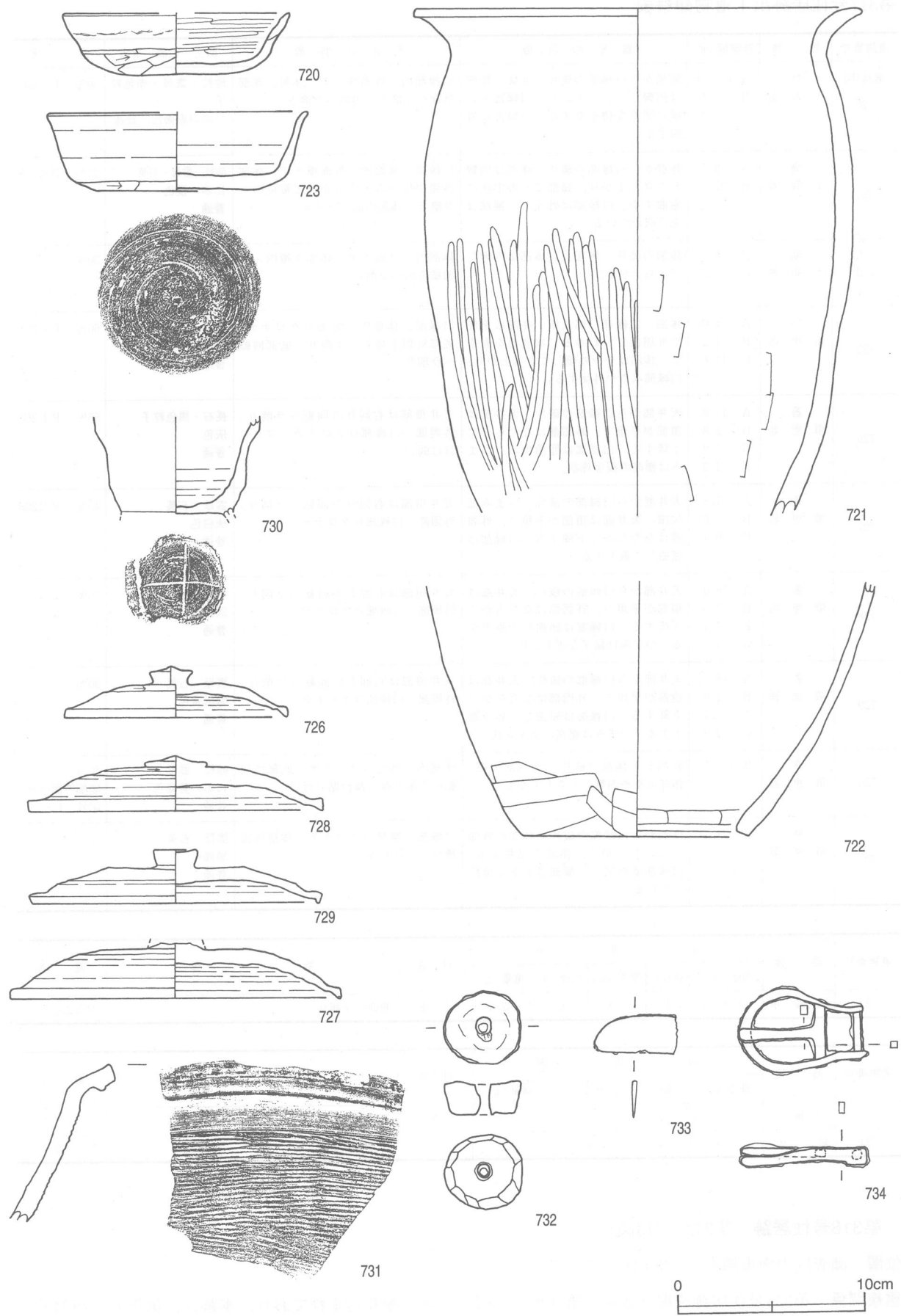
所見 本跡の時期は, 遺構の形態と出土土器から, 8世紀中葉と推定される。



第239图 第317号住居跡実测图 (1)



第240图 第317号住居跡実測图 (2)



第241图 第317号住居跡出土遺物実測図

第317号住居跡出土遺物観察表

遺物番号	器 種	計測値(cm)	器 形 の 特 徴	手 法 の 特 徴	胎土・色調・焼成	備 考
第241図 720	坏 土 師 器	A [12.2] B 3.4	底部から口縁部の破片。丸底。体部は内彎して立ち上がり、口縁部との境に明瞭な稜を有する。口縁部は外傾する。	口縁部内・外面横ナデ。体部、底部外面ヘラ削り。内面ヘラ磨き。	砂粒・雲母・赤色粒子 にぶい赤褐色、普通	50% P L 207
721	甕 土 師 器	A 23.7 B (27.5)	体部から口縁部の破片。体部は内彎して立ち上がり、頸部でくの字状に屈曲する。口縁部は外反し、端部は丸く収めている。	口縁部、頸部内・外面横ナデ。体部外面中位から下位にかけて縦位のヘラ磨き。体部内面ヘラナデ。	砂粒・雲母・石英 にぶい橙色 普通	25% P L 208
722	甌 土 師 器	B (13.7) C 12.2	体部の破片。無底式。体部は内彎して立ち上がる。	体部内・外面ナデ。体部下端内・外面横位のヘラ削り。	砂粒・雲母・石英 にぶい赤褐色 普通	30%
723	坏 須 恵 器	A [14.0] B 4.2 C 11.8	体部、口縁部一部欠損。底部は平底で外周部にいわゆる二次底面を有する。体部はやや外傾して立ち上がり、口縁部はやや外反する。	口縁部、体部内・外面ロクロナデ。底部外周手持ちヘラ削り。底部回転ヘラ削り。	雲母・石英 灰白色 普通	60% P L 207
726	蓋 須 恵 器	A 11.9 B 2.8 G 1.0 F 2.3	天井部から口縁部の破片。天井部は頂部が平坦で、外周部はなだらかに下降する。口縁部は屈曲する。つまみは腰高の擬宝珠状。	天井頂部は右回りの回転ヘラ削り。外周部・口縁部ロクロナデ。ロクロ目は弱い。	長石・黒色粒子 灰色 普通	55% P L 208
727	蓋 須 恵 器	A 17.8 B (3.0) G (0.4)	天井部から口縁部の破片。つまみ部欠損。天井部は頂部が平坦で、外周部はなだらかに下降する。口縁部は屈曲して垂下する。	天井頂部は右回りの回転ヘラ削り。外周部・口縁部ロクロナデ。	雲母・石英 灰白色 普通	40% P L 208
728	蓋 須 恵 器	A 16.0 B 3.0 F 3.4 G 0.6	天井部から口縁部の破片。天井部は頂部が平坦で、外周部はなだらかに下降する。口縁部は屈曲して垂下する。つまみは扁平なボタン状。	天井頂部は右回りの回転ヘラ削り。外周部・口縁部ロクロナデ。	雲母・石英 灰黄色 普通	50%
729	蓋 須 恵 器	A [15.5] B 2.9 F 2.4 G 0.9	天井部から口縁部の破片。天井部は頂部が平坦で、外周部はなだらかに下降する。口縁部は屈曲し、短く垂下する。つまみは腰高のボタン状。	天井頂部は右回りの回転ヘラ削り。外周部・口縁部ロクロナデ。	雲母・石英 暗灰黄色 普通	30%
730	壺 須 恵 器	B (5.5)	底部から体部の破片。高台部欠損。体部はやや内彎して立ち上がる。	体部内・外面ロクロナデ。底部は回転ヘラ削り後、高台貼り付け。	砂粒・雲母 にぶい黄褐色 普通	20% 底部外面ヘラ 記号、「+」
731	鉢 須 恵 器	B (8.4)	体部から口縁部の破片。体部は外傾して立ち上がり、頸部で屈曲する。口縁部は外反し、端部は上下に突出している。	口縁部、頸部ロクロナデ。体部外面横位の平行叩き。	雲母・石英 黒褐色 普通	5%

遺物番号	器 種	計 測 値					材 質	特 徴	備 考
		上面径(cm)	下面径(cm)	厚さ(cm)	孔径(cm)	重量(g)			
732	紡 錘 車	4.2	3.2	1.8	0.8	32.4	土 製	側面ヘラ削り。	P L 250

遺物番号	器 種	計 測 値				材 質	特 徴	備 考
		長さ(cm)	幅(cm)	厚さ(cm)	重量(g)			
733	鎌	(4.5)	2.1	0.2	(7.8)	鉄	刃部破片。	
734	鉸 具	6.8	4.5	0.6	38.8	鉄	刺金具可動式。	P L 257

第318号住居跡 (第242・243図)

位置 調査区の南東端部, I 8 e1区。

重複関係 第341号住居跡を掘り込み、第1600・1601号土坑に掘り込まれており、本跡は、第1600・1601号土坑より古く、第341号住居跡より新しい。

規模と平面形 長軸3.06m, 短軸2.98mの方形である。

主軸方向 N-1°-W

壁 壁高は, 31~37cmで, ほぼ直立する。

壁溝 東壁から南東コーナーを通り南壁中央部の壁下を巡っている。上幅10~14cm, 下幅6~10cm, 深さ5cmで, 断面はU字状である。

床 ほぼ平坦で, 特に踏み固められている部分はみられない。全面が貼床で, 確認面から40~44cmの深さに掘り込み, ロームブロックを主体とする褐色土を埋土して構築されている。

竈 北壁の東寄りに設けられている。規模は焚口部から煙道部までの長さ121cm, 袖部最大幅は120cmである。袖部は地山を6~10cm掘り残しその上に黄褐色粘土を貼り付けて構築されている。煙道部は北壁を110cm, 奥行き70cmの逆U字形に掘り込んでい。煙道は下半部では10度の傾きで, 上半部では45度の角度で立ち上がる。焚口部から火床部は, 確認面から38~48cmの深さで, 長径35cm, 短径28cmの楕円形に掘り込み, ロームブロックを含んだ暗褐色土で埋土されている。火床部は北壁ライン上に位置し, 雲母片岩が支脚として使用されていた状況で据えられている。

竈土層解説

- 1 暗褐色 焼土粒子中量, ローム粒子・焼土小ブロック・砂粒少量
- 2 暗赤褐色 焼土大ブロック・焼土粒子中量, 焼土中ブロック・焼土小ブロック少量, 砂粒微量
- 3 暗褐色 焼土粒子・砂粒中量, 焼土小ブロック・炭化粒子少量, 焼土大ブロック微量
- 4 暗赤褐色 焼土粒子多量, 焼土小ブロック・炭化粒子中量, 焼土中ブロック少量
- 5 暗褐色 焼土小ブロック少量, ローム小ブロック・ローム粒子・焼土粒子・炭化物微量

ピット 2か所 (P1・P2)。P1・P2は長径55cm, 短径42~46cmの楕円形, 深さ15~17cmである。P1は東壁の北東コーナー寄りに, P2は南東コーナーに位置する。いずれも性格は不明である。

ピット土層解説

- 1 暗褐色 ローム粒子・炭化粒子少量, ローム小ブロック・焼土粒子・炭化材・炭化物微量
- 2 暗褐色 ローム小ブロック・粒子少量, ローム中ブロック・炭化粒子微量
- 3 黒褐色 ローム粒子・炭化物少量, 焼土小ブロック微量

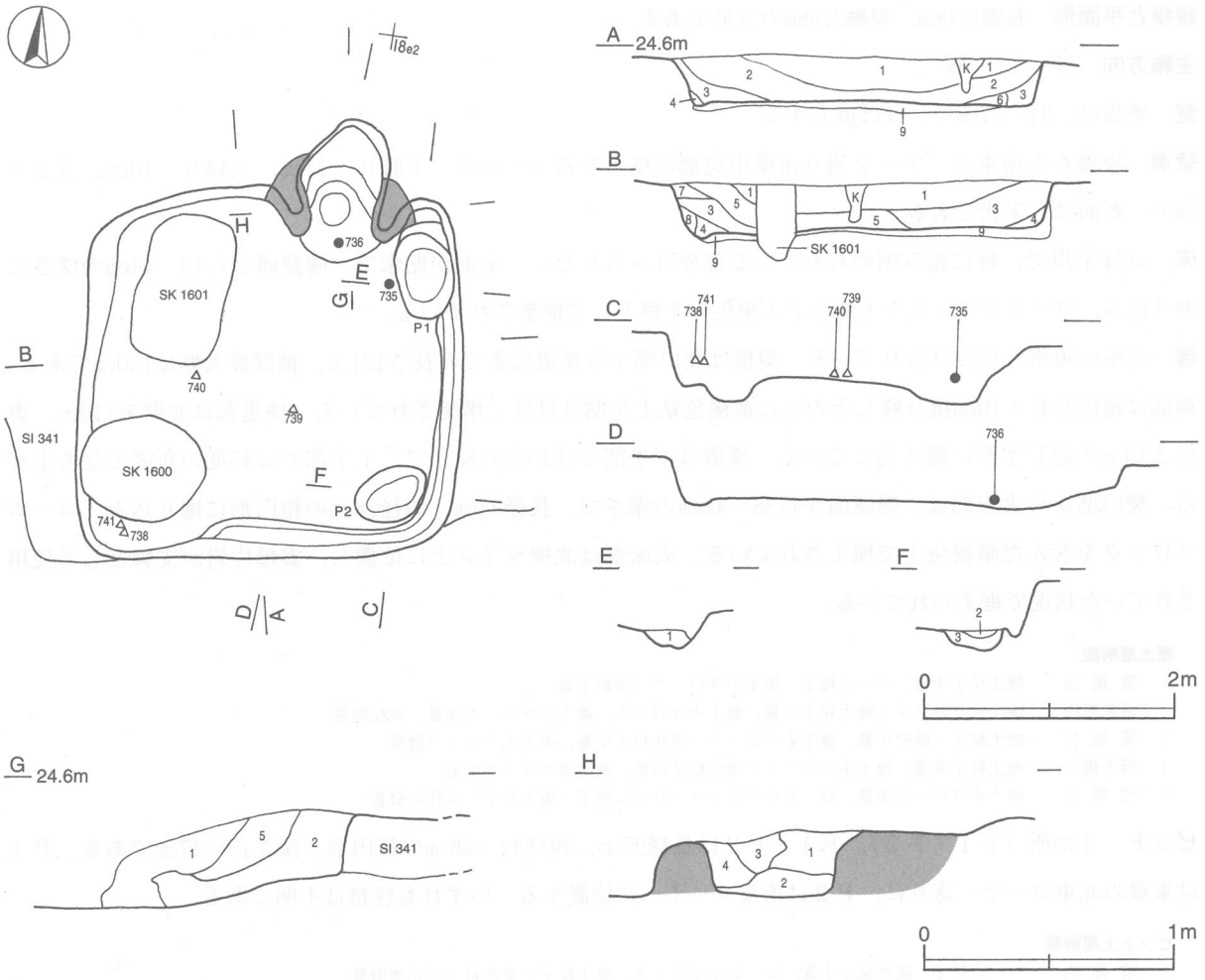
覆土 8層からなる。堆積状況がブロック状であることから, 人為堆積と考えられる。

土層解説

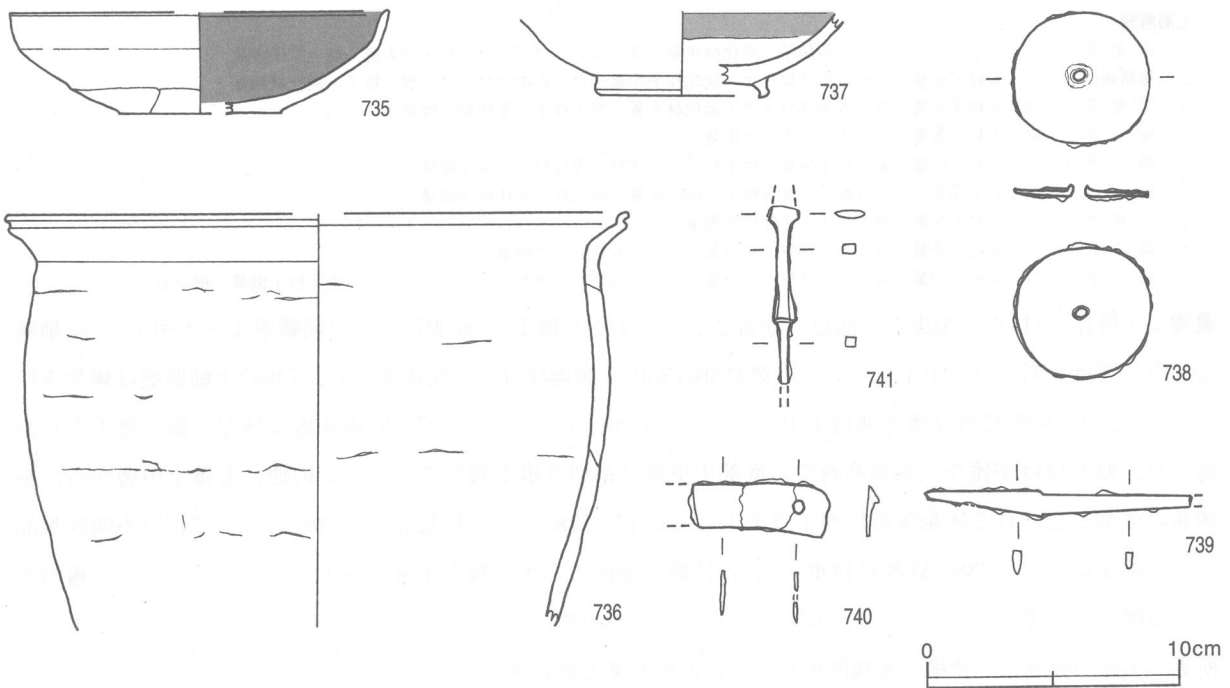
- 1 暗褐色 ローム小ブロック・ローム粒子・炭化材中量, ローム大ブロック・炭化粒子少量, 焼土粒子微量
- 2 極暗褐色 ローム粒子中量, ローム小ブロック・炭化粒子少量, ローム中ブロック・焼土粒子・炭化材微量
- 3 暗褐色 ローム粒子中量, ローム小ブロック・炭化材少量, 焼土粒子・炭化粒子微量
- 4 褐色 ローム粒子多量, ローム小ブロック中量
- 5 褐色 ローム粒子中量, 粘土粒子少量, 焼土粒子・炭化材・炭化粒子・砂粒微量
- 6 褐色 粘土粒子多量, ローム粒子・焼土粒子・砂粒中量, 炭化材・炭化粒子微量
- 7 灰褐色 ローム粒子少量, 焼土粒子・炭化粒子微量
- 8 褐色 ローム粒子多量, ローム小ブロック少量, ローム大ブロック微量
- 9 褐色 ローム粒子中量, ローム小ブロック少量, ローム大ブロック・ローム中ブロック・焼土粒子微量 (掘り方)

遺物 土師器片111点, 須恵器片86点, 鉄器2点 (刀子1・鏃1), 鉄製品2点 (紡錘車1・不明1), 灰釉陶器1点, 雲母片岩2点が出土している。第243図735の土師器坏はP1脇床面から, 736の土師器甕は竈焚き口から, 737の灰釉陶器椀は南西部覆土中からそれぞれ出土している。737の灰釉陶器は体部内面に刷毛塗りが施され, 貼り付けが雑な三角形高台で, 底部中央部に糸切り痕を残している。この他にも覆土中層から, 長頸瓶の体部と思われる灰釉陶器片が1点出土している。738~741は鉄製品で, 739の刀子, 740の不明鉄製品は中央部床面から, 738の鉄製紡錘車, 741の鉄鏃は南西コーナー覆土中層から出土している。なお, 竈内からは支脚として使用されていた雲母片岩が2点出土している。

所見 本跡の時期は, 遺構の重複関係から, 10世紀前葉と推定される。



第242图 第318号住居跡実測図



第243图 第318号住居跡出土遺物実測図

第318号住居跡出土遺物観察表

遺物番号	器種	計測値(cm)	器形の特徴	手法の特徴	胎土・色調・焼成	備考
第243図 735	坏 土師器	A [15.2] B 4.0 C [6.4]	底部から口縁部にかけての破片。平底。体部は内彎して立ち上がり、口縁部は直立する。	口縁部、体部内・外面ロクロナデ。体部下端手持ちへら削り。底部多方向の手持ちへら削り。内面黒色処理。	砂粒・雲母にぶい橙色普通	30% P L208
736	甕 土師器	A [24.8] B (16.8)	底部から口縁部にかけての破片。体部は緩やかに立ち上がる。頸部はくの字状に屈曲する。口縁端部はつまみ上げられ、直下の内・外面に1条の沈線をもつ。	口縁部内・外面ロクロナデ。体部内外面へらナデ。輪積み痕あり。	砂粒・長石にぶい橙色普通	20%
737	椀 灰釉陶器	B (3.3) D [7.2] E 0.8	高台から体部にかけての破片。底部は肥厚気味で、体部は内彎して立ち上がる。高台は三角形。	体部内面に釉薬刷毛塗り。底部回転糸切り痕。	緻密、胎土 灰白色 灰白色釉良好	10% P L208 底部内面に重ね焼痕

遺物番号	器種	計測値					材質	特徴	備考
		長さ(cm)	幅(cm)	厚さ(cm)	孔径(cm)	重量(g)			
738	紡錘車	5.2	5.4	0.19	0.5	18.6	鉄	軸棒欠損。	P L257
740	不明	(5.7)	2.0	0.15	-	(5.0)	鉄	端部に孔あり。	

遺物番号	器種	計測値						材質	特徴	備考
		全長(cm)	刀身長(cm)	身幅(cm)	重ね(cm)	茎長(cm)	重量(g)			
739	刀子	(10.7)	(4.6)	1.2	0.4	(6.1)	(9.6)	鉄	両関。	P L254

遺物番号	器種	計測値						材質	特徴	備考
		全長(cm)	鎌身長(cm)	鎌身幅(cm)	莖長(cm)	重量(g)				
741	鎌	(7.0)	(0.6)	1.2	3.9	(2.5)	(8.5)	鉄	鎌身部・茎部一部欠損。	P L256

第320号住居跡 (第244~246図)

位置 調査区域の北東部、D 8 a2区。

重複関係 第418・419号住居に掘り込まれており、本跡がいずれよりも古い。

規模と平面形 長軸5.20m、短軸4.92mの方形である。

主軸方向 N-7°-W

壁 壁高は30~42cmで、外傾して立ち上がる。

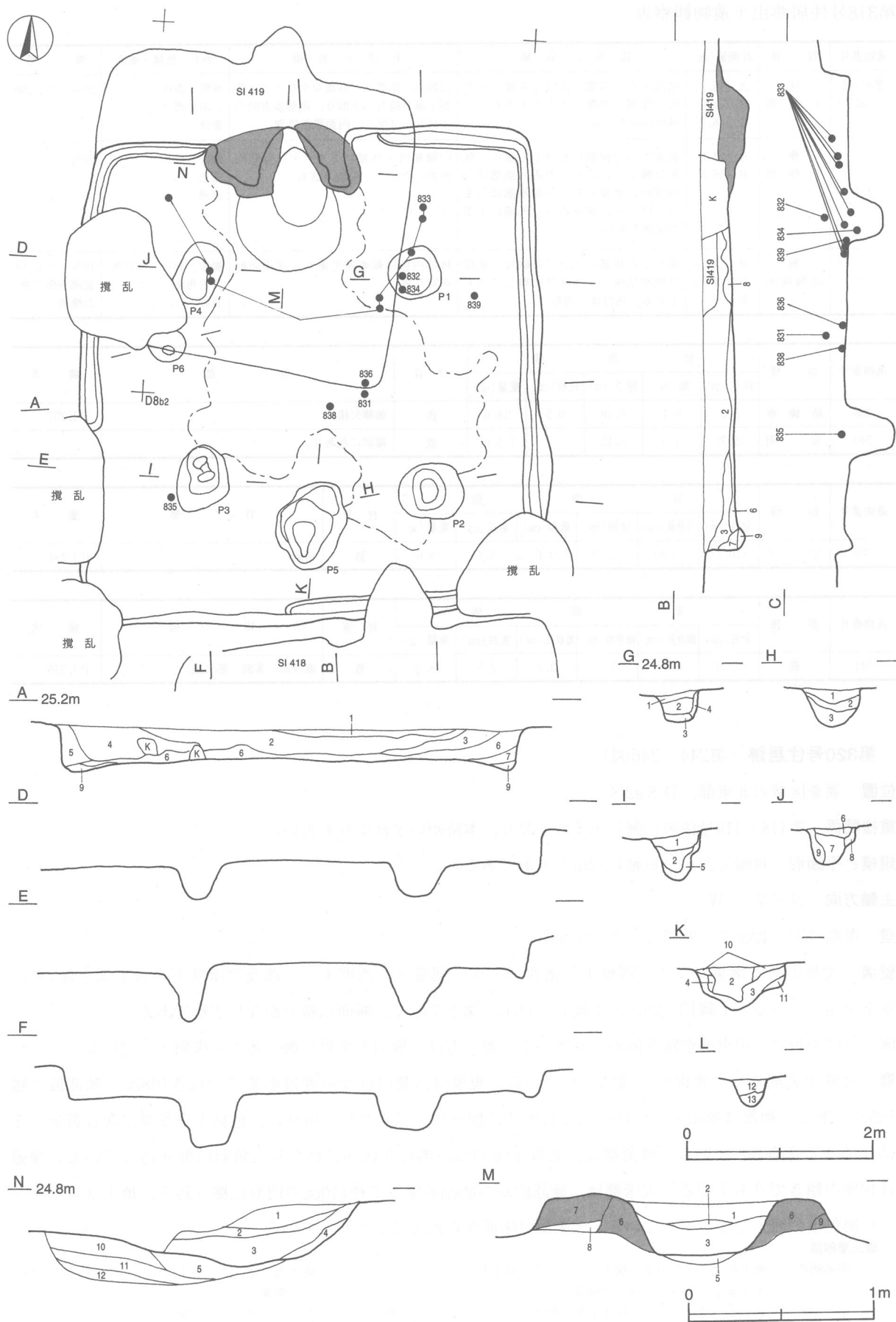
壁溝 攪乱のある南東コーナー部壁下・南西コーナー部壁下・西壁下の一部及び南壁下の西半部を除いて、壁下を巡っている。上幅13~29cm、下幅5~11cm、深さ7cmで、断面は緩やかなU字形である。

床 ほぼ平坦で、中央部が踏み固められている。掘り方は、地山を平坦に掘り込んで床面としている。

竈 北壁中央部のやや西寄りに設けられている。規模は、焚口部から煙道部までの長さ108cm、袖部最大幅165cmである。袖部は地山を6~10cmほど台形状に掘り残して芯とし、周りに白色粘土を多量に含む黄色土を貼り付けて構築されている。煙道部は、北壁を幅53cm、奥行き16cmにわたり三角形に掘り込んでいます。煙道は40度の傾きで立ち上がる。火床部は、確認面から60cmの深さで径110cmの円形に掘り込み、焼土ブロックを含む褐色土で埋土してつくっている。火床面は床面から14cmほど下がっている。

竈土層解説

- | | | |
|----------|-------------------------------------|-----------------------------|
| 1 明赤褐色 | 焼土小ブロック中量、焼土中ブロック・焼土粒子少量、ローム小ブロック微量 | 焼土大ブロック・焼土中ブロック・粘土中ブロック微量 |
| 2 にぶい赤褐色 | 焼土小ブロック・炭化粒子少量、焼土中ブロック・粘土中ブロック微量 | 4 褐色 ローム小ブロック少量 |
| 3 褐色 | 焼土小ブロック・炭化粒子・粘土粒子少量、 | 5 褐色 焼土小ブロック少量(掘り方) |
| | | 6 にぶい黄色 粘土大ブロック多量、焼土小ブロック少量 |



第244图 第320号住居跡実测图

7	にぶい黄色	粘土大ブロック多量	10	褐色	焼土中ブロック少量(掘り方)
8	褐色	ローム中ブロック中量, 焼土小ブロック少量	11	褐色	ローム中ブロック少量(掘り方)
9	褐色	粘土中ブロック中量, 焼土小ブロック少量	12	暗オレンジ色	粘土中ブロック・焼土中ブロック少量(掘り方)

ピット 6か所(P1~P6)。P1は径55cmの円形, 深さ35cm, P2~P4は長径68~71cm, 短径46~60cmの楕円形, 深さ37~51cmであり, 規模と配置から支柱穴と考えられる。P5は長径95cm, 短径71cmの楕円形, 深さ66cmで, 南壁寄りの竈に対する位置で確認されていることから, 出入口施設に伴うピットと思われる。P6は中央部のやや西寄りに位置し, 径32cmの円形, 深さ30cmで, 性格は不明である。

ピット土層解説

1	暗褐色	ローム小ブロック少量, ローム中ブロック・焼土小ブロック・焼土粒子少量	7	暗褐色	ローム小ブロック・焼土小ブロック少量, ローム中ブロック微量
2	暗褐色	ローム小ブロック中量, ローム中ブロック・焼土小ブロック・焼土粒子微量	8	褐色	ローム大・中ブロック少量, 焼土中・小ブロック微量
3	褐色	ローム中ブロック・ローム小ブロック少量	9	褐色	ローム粒子少量, ローム大ブロック微量
4	褐色	ローム中ブロック・ローム小ブロック・粘土粒子少量, 焼土小ブロック・炭化粒子微量	10	灰黄褐色	焼土小ブロック少量, 粘土粒子少量
5	褐色	ローム中ブロック・ローム小ブロック・ローム粒子中量	11	暗褐色	ローム大ブロック微量
6	暗褐色	焼土小ブロック・粘土粒子少量	12	黒褐色	ローム中・小ブロック少量
			13	暗褐色	ローム粒子中量

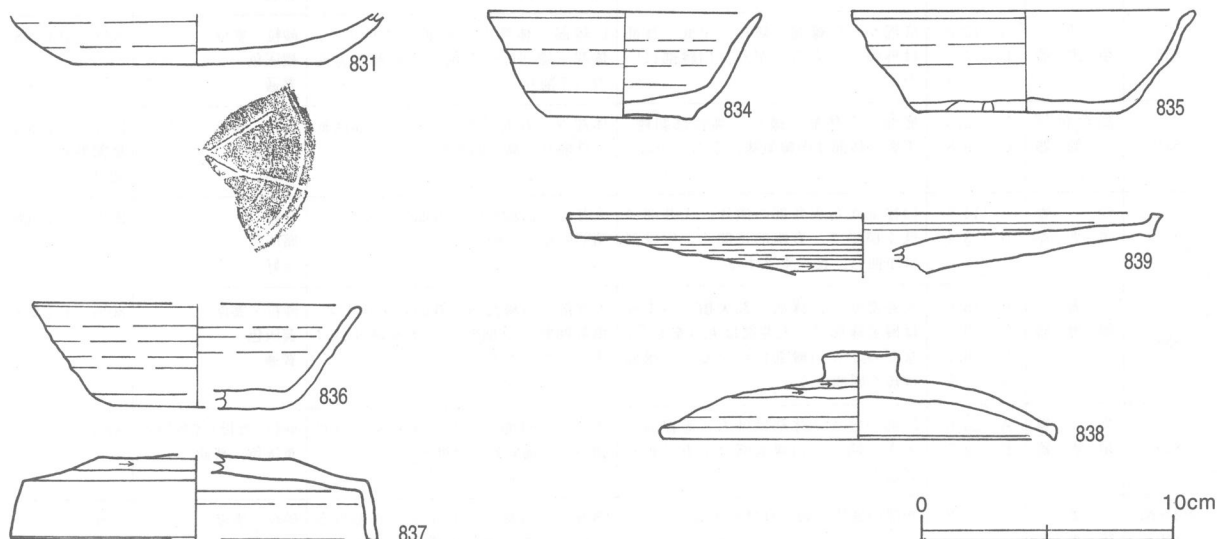
覆土 9層からなる。レンズ状の堆積を示していることから, 自然堆積と考えられる。

土層解説

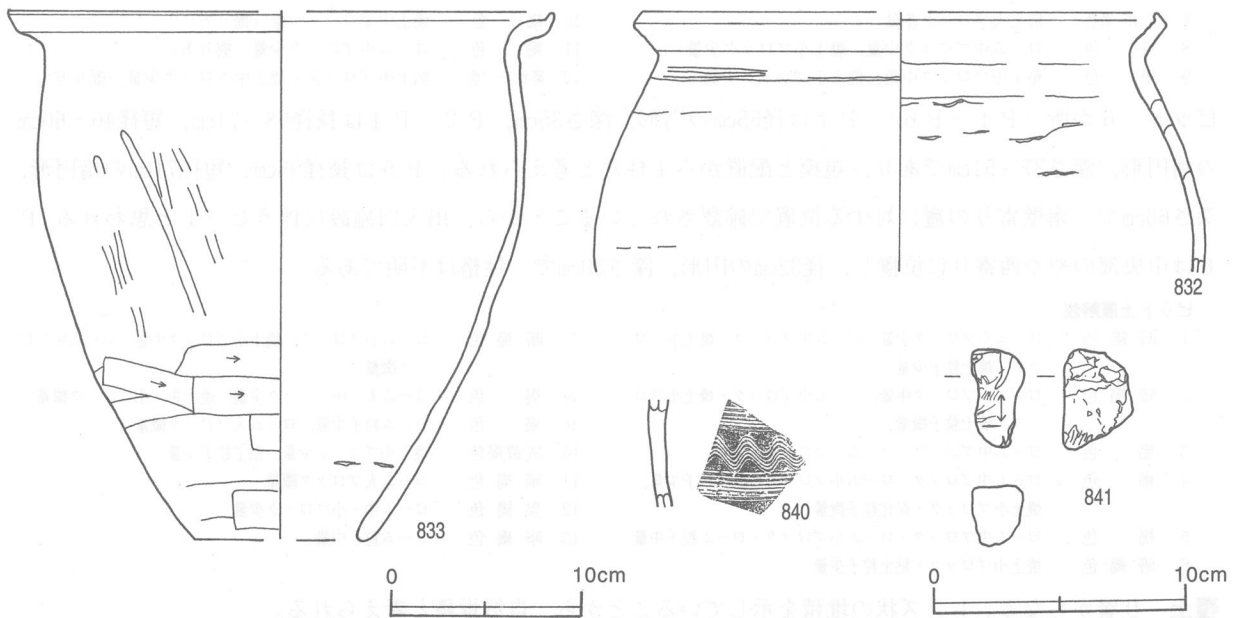
1	暗褐色	ローム粒子中量, 焼土粒子中量	6	暗褐色	中量 焼土中ブロック中量, ローム粒子少量
2	暗褐色	ローム小ブロック少量, 焼土小ブロック微量	7	褐色	ローム大ブロック中量
3	暗褐色	焼土小ブロック中量, ローム粒子少量	8	にぶい黄褐色	焼土小ブロック・粘土小ブロック少量
4	暗褐色	ローム小ブロック少量	9	褐色	ローム中ブロック中量
5	暗褐色	ローム大ブロック・ローム小ブロック・炭化物			

遺物 土師器片389点, 須恵器片390点, 土製品6点(支脚片), 石器1点(砥石), 鉄滓2点, 混入と思われる灰釉陶器片2点が出土している。第244・245図831~833は土師器である。831の高台付坏は中央部覆土上層から, 832の甕は中央部北東寄りの覆土上層からそれぞれ出土している。833の甗は, 中央部北東寄りの覆土中層, 中央部北西寄りの床面, 北西コーナー部付近の覆土中層からそれぞれ出土した破片が接合したものである。834~840は須恵器である。834の坏はP1の覆土中から, 835の坏は西壁付近の床面から, 836の坏は中央部の覆土下層から, 838の蓋は中央部の覆土下層から, 839の高盤は東壁付近の床面から, 837の蓋, 840の甕頸部片は覆土中からそれぞれ出土している。841の砥石は覆土中から出土している。

所見 本跡の時期は, 重複関係と出土土器から, 8世紀後葉と推定される。



第245図 第320号住居跡出土遺物実測図(1)



第246図 第320号住居跡出土遺物実測図 (2)

第320号住居跡出土遺物観察表

遺物番号	器種	計測値(cm)	器形の特徴	手法の特徴	胎土・色調・焼成	備考
第246図 832	甕 土師器	A [20.4] B (10.3)	体部から口縁部の破片。体部は内彎気味に立ち上がり、口縁部はくの字状に屈曲する。端部はつまみ上げられている。	口縁部内・外面横ナデ。体部外面ナデ、内面ヘラナデ。体部内・外面輪積み痕。	砂粒・雲母・赤色粒子 橙色、普通	10% 体部内面器面剥離
833	甕 土師器	A [28.2] B 27.5 C [9.0]	底部から口縁部一部欠損。単孔式。体部は内彎気味に立ち上がり、口縁部は屈曲する。端部はつまみ上げられている。	口縁部内・外面横ナデ。体部内・外面ナデ、外面下端ヘラ削り。	砂粒・雲母・赤色粒子 にぶい橙色 普通	60% P L208
第245図 834	坏 須恵器	A 11.0 B 4.2 C 5.8	口縁部一部欠損。平底。体部はわずかに外反して立ち上がり、口縁部にいたる。	口縁部、体部内・外面ロクロナデ。体部下端回転ヘラ削り。底部回転ヘラ削り。	砂粒・雲母 灰黄褐色 普通	95% P L208 体部外面火樨
835	坏 須恵器	A 13.5 B 4.0 C 8.0	体部から口縁部一部欠損。平底。体部は外傾して立ち上がり、口縁部は外反する。	口縁部、体部内・外面ロクロナデ。体部下端手持ちヘラ削り。底部1方向のヘラ削り。	砂粒・雲母 灰色 普通	60% P L208
836	坏 須恵器	A [12.8] B 4.1 C [7.3]	底部から口縁部の破片。平底。体部は外傾して立ち上がり、口縁部にいたる。	口縁部、体部内・外面ロクロナデ。体部下端回転ヘラ削り。底部1方向のヘラ削り。	砂粒・雲母 褐灰色 普通	30% P L208
831	高台付坏 土師器	B (2.0) C 9.8	底部から体部の破片。高台部剥離。平底。体部は内彎気味に立ち上がる。	体部内・外面ロクロナデ。底部回転ヘラ削り。高台貼り付け。	砂粒・雲母 灰黄色 普通	20% P L208 底部外面ヘラ記号
837	壺 蓋 須恵器	A [14.6] B (3.4)	口縁部から天井部の破片。天井部は低く扁平で、直線的に開く。口縁部は屈曲し、長く垂下する。	天井部、口縁部内・外面ロクロナデ。頂部回転ヘラ削り。	砂粒 暗灰色 良好	20% P L208
838	蓋 須恵器	A 15.8 B 3.4 F 3.1 G 1.1	天井部から口縁部一部欠損。つまみは擬宝珠形で、天井部は丸みを持ち、なだらかに口縁部にいたる。口縁部は短く屈曲する。	天井部、口縁部内・外面ロクロナデ。頂部回転ヘラ削り。つまみ貼り付け後、ロクロナデ。	砂粒・雲母 黄灰色 普通	80% P L208
839	高 盤 須恵器	A [23.6] B (2.5)	坏部の破片。体部は外方に直線的に大きく開く。口縁端部は上方に短く屈曲する。	体部内・外面ロクロナデ。ロクロ目強い。下端回転ヘラ削り。	砂粒・雲母・赤色粒子 黄灰色、普通	30%
第246図 840	甕 須恵器	B (4.2)	頸部の破片。頸部は外反する。	頸部内・外面ロクロナデ。頸部外面には、6本一単位の櫛歯による横走波状文が施されている。	砂粒・雲母 黄灰色 普通	5%

遺物番号	器種	計測値				石材	特徴	備考
		長さ(cm)	幅(cm)	厚さ(cm)	重量(g)			
第246図841	砥石	3.9	2.7	2.1	21.0	凝灰岩	砥面1面。	

第321号住居跡 (第247・248図)

位置 調査区域の北東部, C 8 i 3区。

重複関係 第1877号土坑に掘り込まれており, 本跡が古い。第323号住居とも重複しているが, 本跡の床面が露出し, 第323号住居の覆土も薄いため, 新旧関係は確認できない。

規模と平面形 長軸2.43m, 短軸2.17mの長方形である。

主軸方向 N-0°

壁 壁高は2~6cmで, 緩やかに立ち上がる。

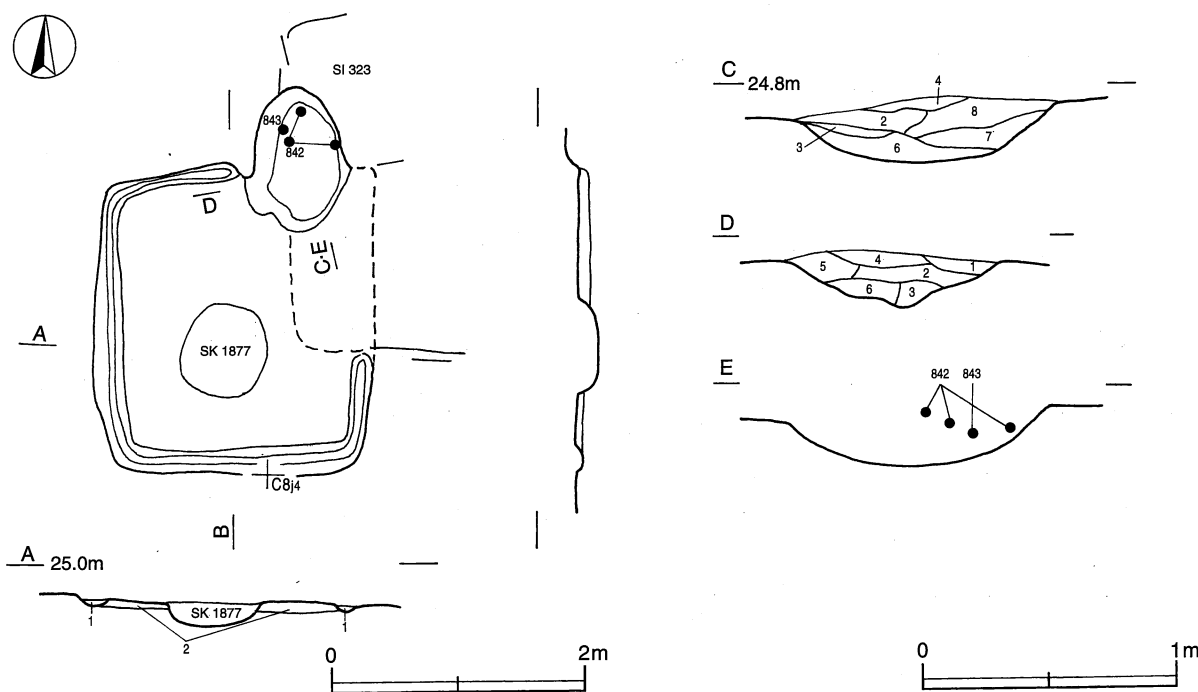
壁溝 北東コーナー部の壁下, 東壁下の北半部を除いて, 壁下を巡っている。上幅10~23cm, 下幅2~8cm, 深さ7cmで, 断面は緩やかなU字形である。

床 ほぼ平坦で, 全体的に踏み固められている。ロームブロックを含む褐色土を貼り付けて, 貼床が構築されている。

竈 北壁の東寄りに設けられている。規模は, 焚口部から煙道部までの長さ112cmである。袖部は遺存していない。煙道部は, 北壁を幅90cm, 奥行き66cmにわたり半円形に掘り込んでいる。煙道は37度の傾きで立ち上がる。

竈土層解説

- | | | | |
|-------|------------------------------|--------|--|
| 1 暗褐色 | ローム小ブロック・焼土小ブロック・炭化粒子・粘土粒子少量 | 5 黒褐色 | ローム粒子・焼土粒子少量 |
| 2 暗褐色 | ローム小ブロック・焼土小ブロック少量 | 6 黒褐色 | ローム粒子・焼土小ブロック・焼土粒子少量, ローム中ブロック・焼土中ブロック微量 |
| 3 暗褐色 | ローム小ブロック・焼土粒子・灰少量 | 7 暗褐色 | ローム小ブロック・焼土小ブロック少量, ローム中ブロック微量 |
| 4 灰褐色 | ローム粒子・焼土粒子少量, 炭化粒子微量 | 8 暗赤褐色 | 焼土小ブロック中量, 焼土粒子少量, 炭化物・炭化粒子微量 |



第247図 第321号住居跡実測図

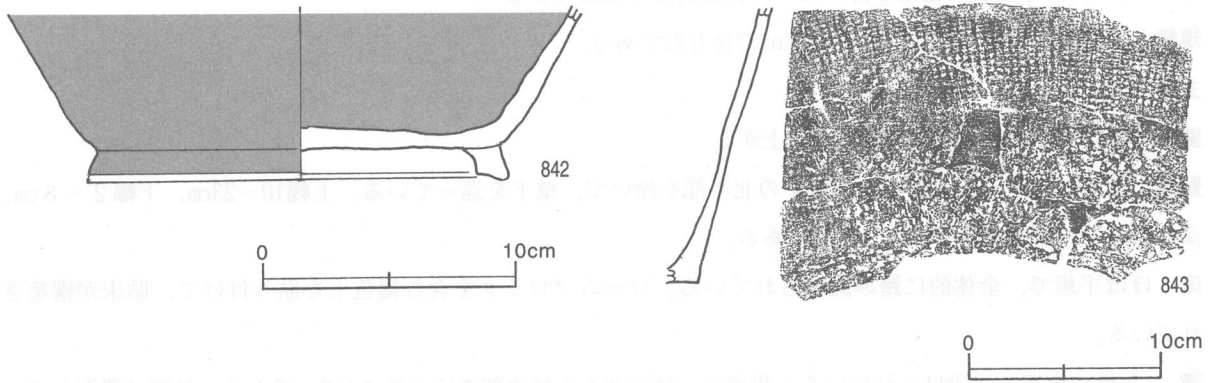
覆土 壁溝の覆土のみ残存している。堆積状況は不明である。土層断面図中、第2層は貼床である。

土層解説

- 1 褐色 ローム小ブロック・ローム粒子少量
- 2 褐色 ローム中ブロック中量, ローム小ブロック少量 (貼床)

遺物 土師器片28点, 須恵器片5点, 灰釉陶器片6点が出土している。第248図842の灰釉陶器短頸壺, 843の須恵器鉢体部片は竈内の覆土中からそれぞれ出土している。843は体部外面に擬格子目叩きが施され, 火熱を受けている。

所見 本跡の時期は, 重複関係と出土土器から, 9世紀後葉と推定される。



第248図 第321号住居跡出土遺物実測図

第321号住居跡出土遺物観察表

遺物番号	器種	計測値(cm)	器形の特徴	手法の特徴	胎土・色調・焼成	備考
第248図 843	鉢 須恵器	B (14.4)	体部の破片。体部は外傾する。	体部外面中位擬格子目叩き, 下端ヘラ削り。体部内面ナデ。	砂粒・雲母・赤色粒子 明赤褐色	10% 二次焼成
842	短頸壺 灰釉陶器	B (6.7) D 16.6 E 1.4	高台部から体部の破片。平底。体部は内彎気味に立ち上がる。高台は短く, ハの字状に開く。	体部内・外面ロクロナデ。底部回転ヘラ削り後, 高台貼り付け, ロクロナデ。	砂粒 胎土 灰黄色 灰オリーブ釉, 普通	20% PL208

第323号住居跡 (第249図)

位置 調査区域の北東部, C 8 i 4区。

重複関係 第1947号土坑に掘り込まれており, 本跡が古い。第321号住居とも重複しているが, 本跡は覆土が薄く, 第321号住居も床面が露出し, 床面の高さも同じくらいであるため, 新旧関係は確認できない。

規模と平面形 長軸2.68m, 短軸2.60mの方形である。

主軸方向 N-0°と推定される。

壁 壁高は10~15cmで, 外傾して立ち上がる。

壁溝 北壁下の中央部と西壁下の南半部を除いて, 壁下を巡っている。上幅8~15cm, 下幅2~5cm, 深さ5cmで, 断面はU字形である。

床 ほぼ平坦であるが, 緩やかな起伏がわずかにみられる。中央部が踏み固められている。地山を平坦に掘り込んで, 床面としている。

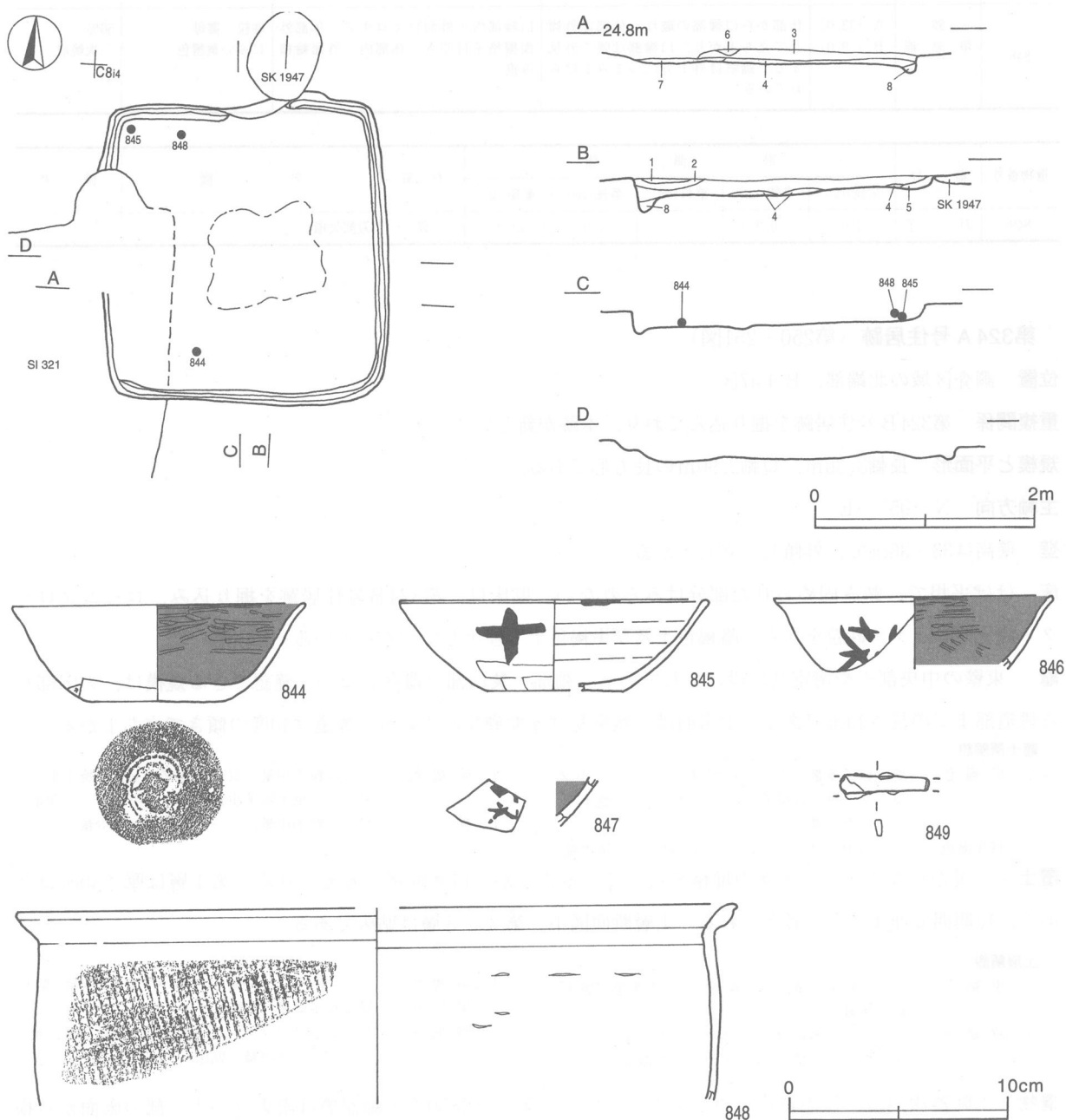
覆土 8層からなる。ロームブロック・焼土粒子・炭化物を多く含むことから, 人為堆積と考えられる。

土層解説

1 黒褐色	焼土粒子中量, ローム小ブロック・ローム粒子・焼土中ブロック・焼土小ブロック・炭化物・炭化粒子少量	4 暗褐色	ローム粒子中量, ローム小ブロック少量
2 極暗褐色	焼土粒子多量, 炭化物・炭化粒子中量, ローム中ブロック・ローム小ブロック・ローム粒子少量	5 暗褐色	ローム小ブロック・焼土粒子・炭化粒子少量
3 暗褐色	ローム粒子中量, ローム中ブロック・ローム小ブロック・焼土小ブロック・焼土粒子・炭化粒子少量, 焼土中ブロック微量	6 黒褐色	粘土大ブロック中量, ローム粒子・焼土小ブロック・焼土粒子少量
		7 暗褐色	砂粒多量, 焼土粒子・炭化粒子中量, 炭化物少量
		8 褐色	ローム粒子中量, ローム小ブロック微量

遺物 土師器片58点, 須恵器片21点, 土製品1点(管状土錘), 鉄器1点(鏃)が出土している。第249図844の土師器碗は南壁付近の覆土下層から, 845の土師器坏は北西コーナー部の床面から, 848の須恵器鉢は北壁付近の覆土下層からそれぞれ出土している。846の土師器碗, 847の土師器坏, 849の鏃は覆土中からそれぞれ出土している。

所見 本跡の時期は, 重複関係と出土土器から, 9世紀後葉と推定される。



第249図 第323号住居跡・出土遺物実測図

第323号住居跡出土遺物観察表

遺物番号	器種	計測値(cm)	器形の特徴	手法の特徴	胎土・色調・焼成	備考
第249図 844	椀 土師器	A 13.4 B 4.4 C 6.0	底部から口縁部の破片。平底。体部は内彎して立ち上がり、口縁部はわずかに外反する。	口縁部・体部外面ロクロナデ。体部下端手持ちヘラ削り、内面ヘラ磨き。底部回転ヘラ切り後、1方向のヘラ削り。内面黒色処理。	砂粒・雲母・赤色粒子 橙色、普通	40% PL208
845	坏 土師器	A [14.2] B (3.5) C [4.1]	底部から口縁部の破片。平底。体部は内彎気味に立ち上がり、口縁部はわずかに外反する。	口縁部、体部内・外面ロクロナデ。体部下端手持ちヘラ削り。底部ヘラ削り。	砂粒・赤色粒子 明黄褐色 普通	20% PL208 体部外面墨書 正位「十」 口縁部内面油 煙付着
846	椀 土師器	A [12.8] B (3.3)	体部から口縁部の破片。体部はわずかに内彎して立ち上がり、口縁部は外反する。	口縁部、体部内・外面ロクロナデ。内面ヘラ磨き、黒色処理。	砂粒・雲母・赤色粒子 橙色、普通	5% PL208 体部外面墨書 横位「坏」
847	坏 土師器	B (2.5)	体部の破片。体部は内彎して立ち上がる。	体部内・外面ロクロナデ。体部内面ヘラ磨き、黒色処理。	砂粒・赤色粒子 橙色 普通	5% PL247 体部外面墨書 横位「坏」
848	鉢 須恵器	A [33.0] B (9.0)	体部から口縁部の破片。体部は外傾して立ち上がり、口縁部は強く外反する。端部は外上方につまみ上げられている。	口縁部内・外面ロクロナデ。体部外面擬格子目叩き。体部内・外面輪積み痕。	砂粒・雲母 にぶい黄橙色	60% 二次焼成

遺物番号	器種	計測値					材質	特徴	備考
		全長(cm)	身幅(cm)	重ね(cm)	莖長(cm)	重量(g)			
849	刀子	(4.0)	0.9	—	(4.0)	(3.0)	鉄	刃部欠損。	

第324A号住居跡 (第250・251図)

位置 調査区域の北端部、B4a7区。

重複関係 第324B号住居跡を掘り込んでおり、本跡が新しい。

規模と平面形 長軸3.36m、短軸2.90mの長方形である。

主軸方向 N-95°-E

壁 壁高は33~36cmで、外傾して立ち上がる。

床 ほぼ平坦で、踏み固められた部分はみられない。貼床は、第324B号住居跡を掘り込み、ロームブロック・焼土ブロック・砂粒を含んだ暗褐色土及び黒褐色土で埋土してつくっている。

竈 東壁の中央部やや南寄りに設けられている。袖部・焚口部は遺存しない。確認できる規模は、火床部から煙道部までの長さ43cmである。火床面は火熱を受け赤変硬化している。煙道は40度の傾きで立ち上がる。

竈土層解説

- | | | | |
|--------|--|-------|--|
| 1 黒褐色 | 焼土粒子多量、ローム中ブロック・ローム小ブロック・ローム粒子・焼土中ブロック・焼土小ブロック少量 | 3 暗褐色 | ローム粒子中量、ローム小ブロック・焼土小ブロック・焼土粒子少量、ローム中ブロック微量 |
| 2 暗赤褐色 | ローム中ブロック・ローム小ブロック・灰中量 | 4 褐色 | ローム粒子中量、ローム小ブロック少量 |

覆土 2層からなる。レンズ状の堆積を示していることから自然堆積と考えられる。第1層は厚さ30cmほどあり、短期間で埋まったと考えられる。土層断面図中、第3~5層は貼床である。

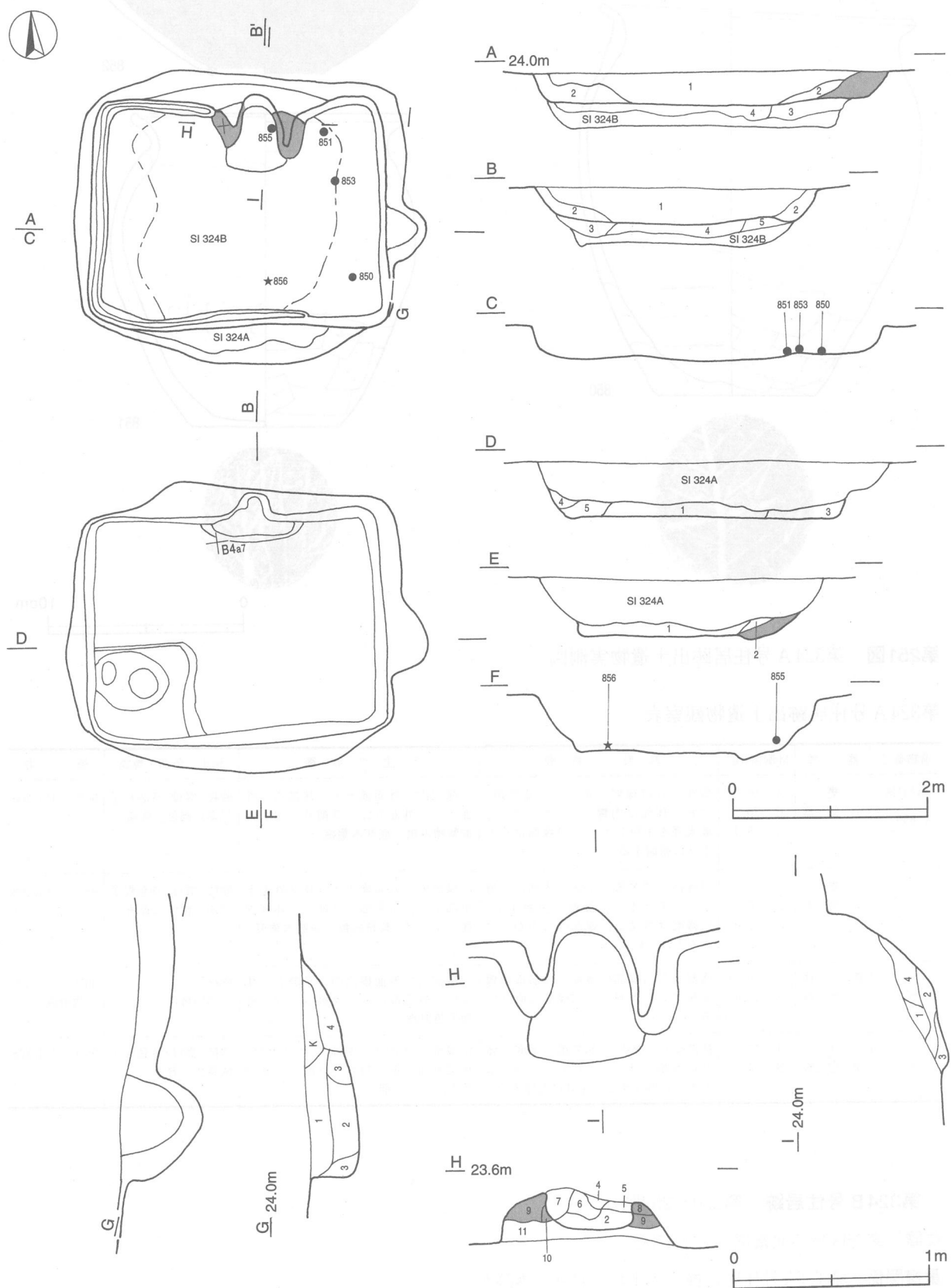
土層解説

- | | | | |
|-------|--|-------|-----------------------------------|
| 1 黒褐色 | ローム粒子中量、ローム小ブロック少量、焼土粒子微量 | 3 暗褐色 | ローム中ブロック中量、ローム大ブロック少量(貼床) |
| 2 暗褐色 | ローム粒子多量、ローム小ブロック中量、ローム中ブロック少量、ローム大ブロック微量 | 4 黒褐色 | 焼土粒子微量(貼床) |
| | | 5 暗褐色 | ローム小ブロック・ローム粒子・砂粒少量、焼土中ブロック中量(貼床) |

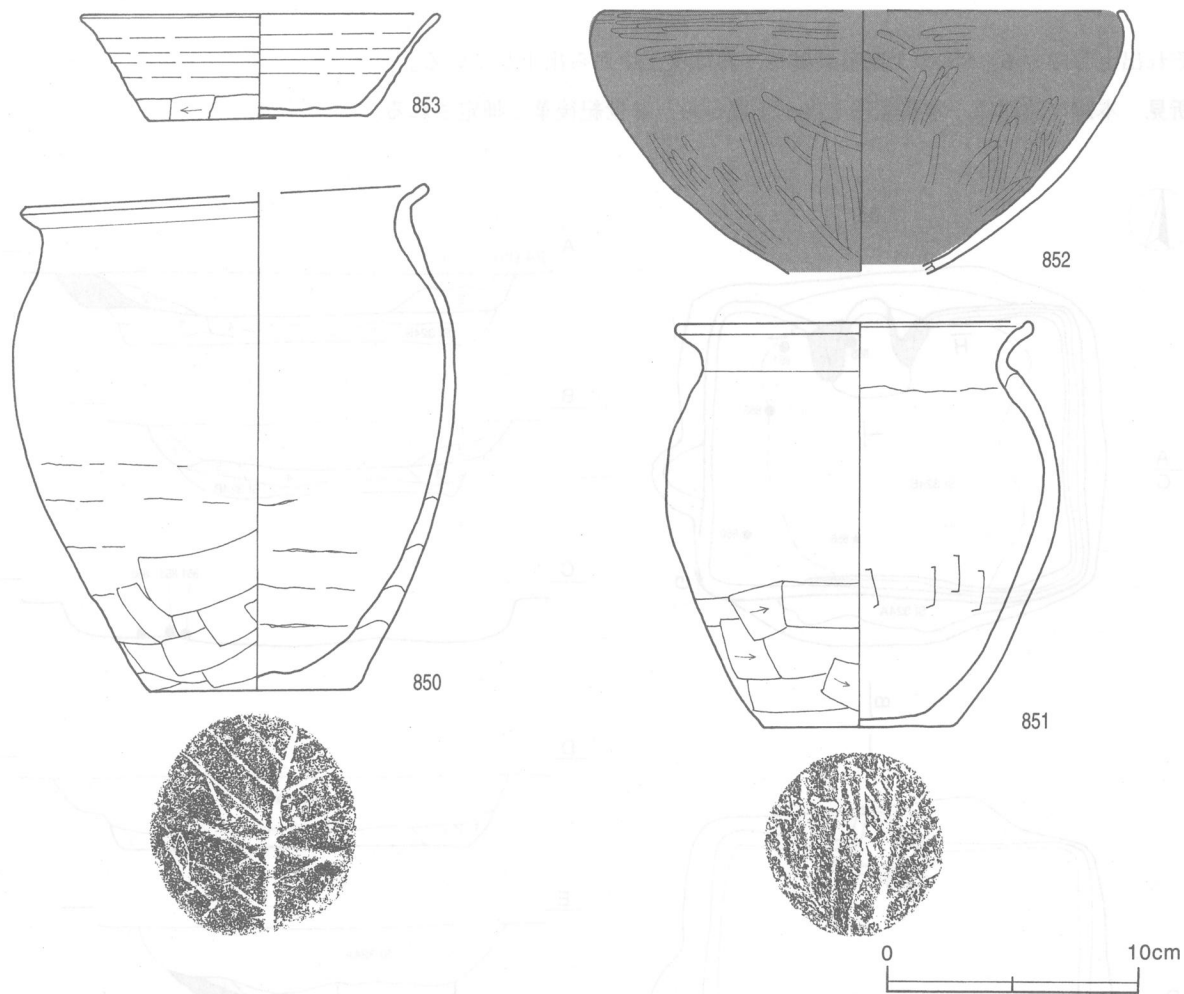
遺物 土師器片74点、須恵器片13点が出土している。第251図850の土師器甕は南東コーナー部の床面から横位で、851の土師器甕は北東コーナー部の床面から斜位で、853の須恵器坏は東壁付近の床面から正位でそれ

それぞれ出土している。852の土師器鉄鉢形土器は覆土中から出土している。

所見 本跡の時期は、重複関係と出土土器から、8世紀後葉と推定される。



第250図 第324A・B号住居跡実測図



第251図 第324A号住居跡出土遺物実測図

第324A号住居跡出土遺物観察表

遺物番号	器種	計測値(cm)	器形の特徴	手法の特徴	胎土・色調・焼成	備考
第251図 850	甕 土師器	A [16.0] B 20.1 C 8.4	体部から口縁部にかけて一部欠損。平底。体部は内彎して立ち上がり、最大径を上位にもつ。口縁部はくの字状に屈曲する。	口縁部内・外面横ナデ。体部内・外面ナデ，外面下位ヘラ削り。内・外面輪積み痕。底部木葉痕。	砂粒・雲母・赤色粒子にぶい褐色，普通	90% P L 208
851	甕 土師器	A 14.1 B 16.1 C 7.6	口縁部一部欠損。平底。体部は内彎して立ち上がり，頸部で屈曲する。口縁部は外反し，端部はわずかにつまみ上げられている。	口縁部内・外面横ナデ。体部外面上半部ナデ，下半部ヘラ削り。体部内面ヘラナデ，輪積み痕。底部木葉痕。	砂粒・雲母・赤色粒子にぶい橙色，普通	95% P L 208
852	鉄鉢 土師器	A [20.6] B (10.4)	体部から口縁部の破片。体部は内彎気味に立ち上がり，口縁部は直立する。	口縁部内・外面横位のヘラ磨き，体部内・外面縦位のヘラ磨き。内・外面黒色処理。	砂粒にぶい橙色	30% P L 209 二次焼成
853	坏 須恵器	A 14.2 B 4.3 C 8.8	体部から口縁部一部欠損。平底。体部は外傾して立ち上がり，口縁部はわずかに外反する。端部は肥厚する。	口縁部，体部内・外面ロクロナデ。体部外面下端手持ちヘラ削り。底部多方向のヘラ削り。	砂粒・雲母・赤色粒子灰黄色，普通	95% P L 208

第324B号住居跡 (第250・252図)

位置 調査区域の北端部，B 4 a7区。

重複関係 第324A号住居に掘り込まれており，本跡が古い。

規模と平面形 長軸3.36m，確認された短軸2.20mで，長方形と推定される。

主軸方向 N-10°-E

壁 壁高は13~27cmで、外傾して立ち上がる。

床 わずかな起伏がある。東壁下と西壁下の周辺を除いて、踏み固められている。南西コーナー部を除いては、地山を平坦に掘り込んで床面としている。貼床は、南西コーナー部を径130cm、確認面からの深さ約70cmほど土坑状に掘り込み、埋土して構築されている。

竈 北壁の中央部に設けられている。規模は、焚口部から煙道部までの長さ80cm、袖部最大幅99cmである。袖部は掘り残した地山の上部にローム小ブロック・ローム粒子・焼土粒子混じりの暗褐色土を盛り土し、その上部に砂粒が多量に混じった粘土を貼り付けて構築されている。煙道部は、北壁を幅53cm、奥行き21cmにわたり台形状に掘り込んでいる。煙道は40度の傾きで立ち上がる。内壁は厚さ2cmほどの部分が赤変硬化している。

竈土層解説

1	にぶい黄褐色	焼土粒子多量, 焼土中ブロック・焼土小ブロック・焼土粒子・粘土中ブロック少量	6	暗褐色	焼土中ブロック少量 焼土粒子多量
2	暗褐色	焼土粒子中量, 焼土中ブロック・炭化粒子少量, 炭化物微量	7	褐色	ローム小ブロック少量
3	暗褐色	ローム粒子少量	8	暗褐色	粘土粒子・砂粒多量
4	暗褐色	ローム粒子・焼土小ブロック・焼土粒子中量, 焼土中ブロック少量	9	褐色	粘土粒子・砂粒多量
5	暗赤褐色	ローム粒子・焼土小ブロック・焼土粒子中量,	10	暗褐色	粘土粒子・砂粒多量, 焼土粒子中量
			11	暗褐色	ローム小ブロック・ローム粒子少量, 焼土粒子微量

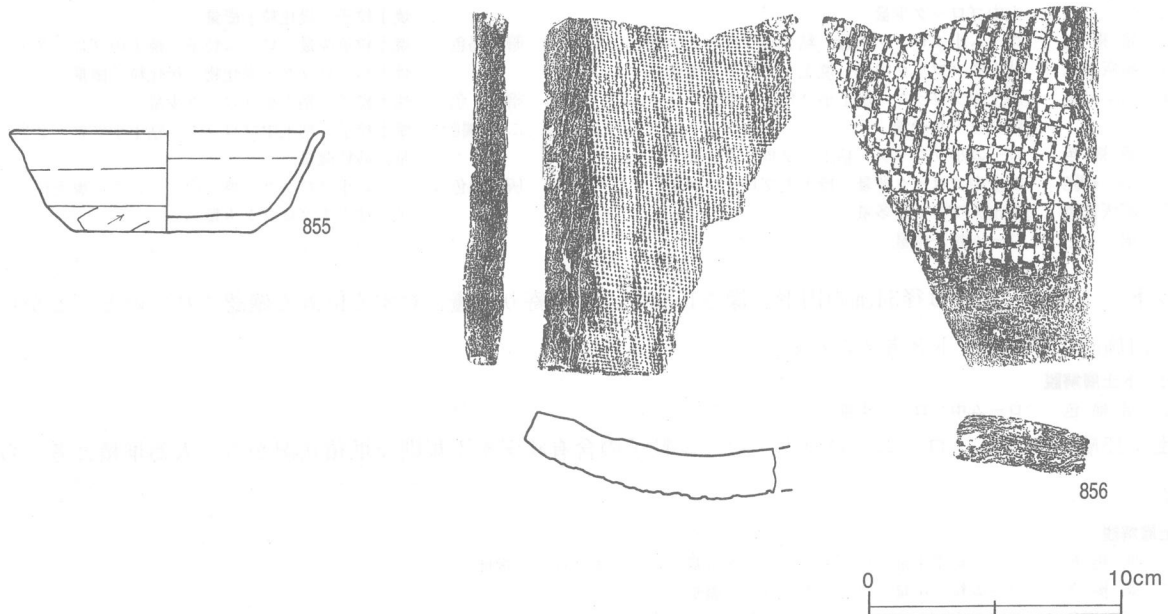
覆土 5層からなる。ブロック状の堆積状況を示していることから人為堆積と考えられる。

土層解説

1	黒褐色	ローム粒子中量, ローム中・小ブロック少量
2	にぶい赤褐色	焼土粒子・砂粒中量, 焼土小ブロック・炭化物少量, 焼土中ブロック微量
3	暗褐色	ローム小ブロック中量, ローム大・中ブロック少量
4	褐色	ローム小ブロック少量, ローム大ブロック微量
5	暗褐色	ローム粒子少量, ローム中ブロック・ローム小ブロック・炭化粒子微量

遺物 土師器片5点, 須恵器片10点, 瓦片1点が出土している。第252図855の須恵器坏が竈内から逆位, 856の平瓦片が中央部南寄りの床面からそれぞれ出土している。

所見 本跡の時期は、重複関係と出土土器から、8世紀中葉と推定される。



第252図 第324B号住居跡出土遺物実測図

第324号B住居跡出土遺物観察表

遺物番号	器種	計測値(cm)	器形の特徴	手法の特徴	胎土・色調・焼成	備考
第252図 855	坏 須恵器	A [12.4] B 4.0 C 6.7	体部から口縁部一部欠損。平底。体部は下位に稜を有し、外傾して立ち上がる。口縁部はわずかに外反する。	口縁部、体部内・外面ロクロナデ。体部外面下端手持ちヘラ削り。底部1方向のヘラ削り。	砂粒・雲母・赤色粒子 にぶい褐色	70% PL208 二次焼成 底部内面油煙 付着

遺物番号	器種	計測値				特徴	備考
		長さ(cm)	幅(cm)	厚さ(cm)	重量(g)		
856	平瓦	(14.4)	(10.6)	1.8	(345.0)	凸面格子目叩き。凹面布目痕。	PL260 二次 焼成

第325号住居跡 (第253・254図)

位置 調査区域の南東部，H7c9区。

重複関係 第27F号溝に掘り込まれており，本跡が古い。

規模と平面形 長軸3.60m，短軸3.52mの方形である。

主軸方向 N-13°-E

壁 壁高は29~32cmで，ほぼ垂直に立ち上がる。

壁溝 一部が攪乱を受けているが，竈の部分を除いて，壁下を巡っていたものと思われる。上幅12~28cm，下幅5~19cm，深さ7~10cmで，断面はU字形である。

床 ほぼ平坦で，各コーナー部を除いて踏み固められている。地山を平坦に掘り込んで，床面としている。

竈 北壁の中央部に位置する。規模は，焚口部から煙道部までの長さ90cm，袖部最大幅は108cmである。袖部は灰褐色粘土を含む暗褐色土，灰黄褐色土及びにぶい黄褐色土を貼り付けて構築している。煙道部は，北壁を幅85cm，奥行き22cmにわたり半円形に掘り込んでいる。煙道は，45度の傾きで立ち上がる。火床部は，径60cmの円形に確認面から45cmの深さまで掘り込んでつくっている。火床面は，北壁ラインの内側に位置する。

竈土層解説

1 褐色	ローム小ブロック中量，ローム大ブロック・粘土中ブロック少量	9 黒褐色	ローム粒子・焼土中ブロック・焼土小ブロック・焼土粒子・炭化粒子微量
2 暗褐色	ローム小ブロック中量，粘土小ブロック少量	10 暗赤褐色	焼土粒子少量，ローム粒子・焼土中ブロック・焼土小ブロック・炭化物・炭化粒子微量
3 暗灰黄色	粘土中ブロック中量，焼土小ブロック微量	11 暗褐色	焼土粒子・粘土小ブロック少量
4 にぶい赤褐色	焼土中ブロック・焼土小ブロック中量，ローム中ブロック少量	12 にぶい黄褐色	焼土粒子・粘土中ブロック・粘土小ブロック少量，砂粒微量
5 暗褐色	ローム小ブロック・粘土小ブロック少量	13 灰黄褐色	ローム小ブロック・焼土中ブロック・焼土粒子・粘土小ブロック少量
6 にぶい赤褐色	焼土中ブロック多量，焼土大ブロック中量		
7 暗灰黄色	粘土大ブロック多量		
8 褐色	ローム粒子中量		

ピット 1か所。P1は径34cmの円形，深さ16cmで，南壁寄りの竈に対する位置で確認されていることから出入口施設に伴うピットと考えられる。

ピット土層解説

1 暗褐色	ローム中ブロック少量
-------	------------

覆土 15層からなる。ロームブロック・ローム粒子の含有状況や不規則な堆積状況から，人為堆積と考えられる。

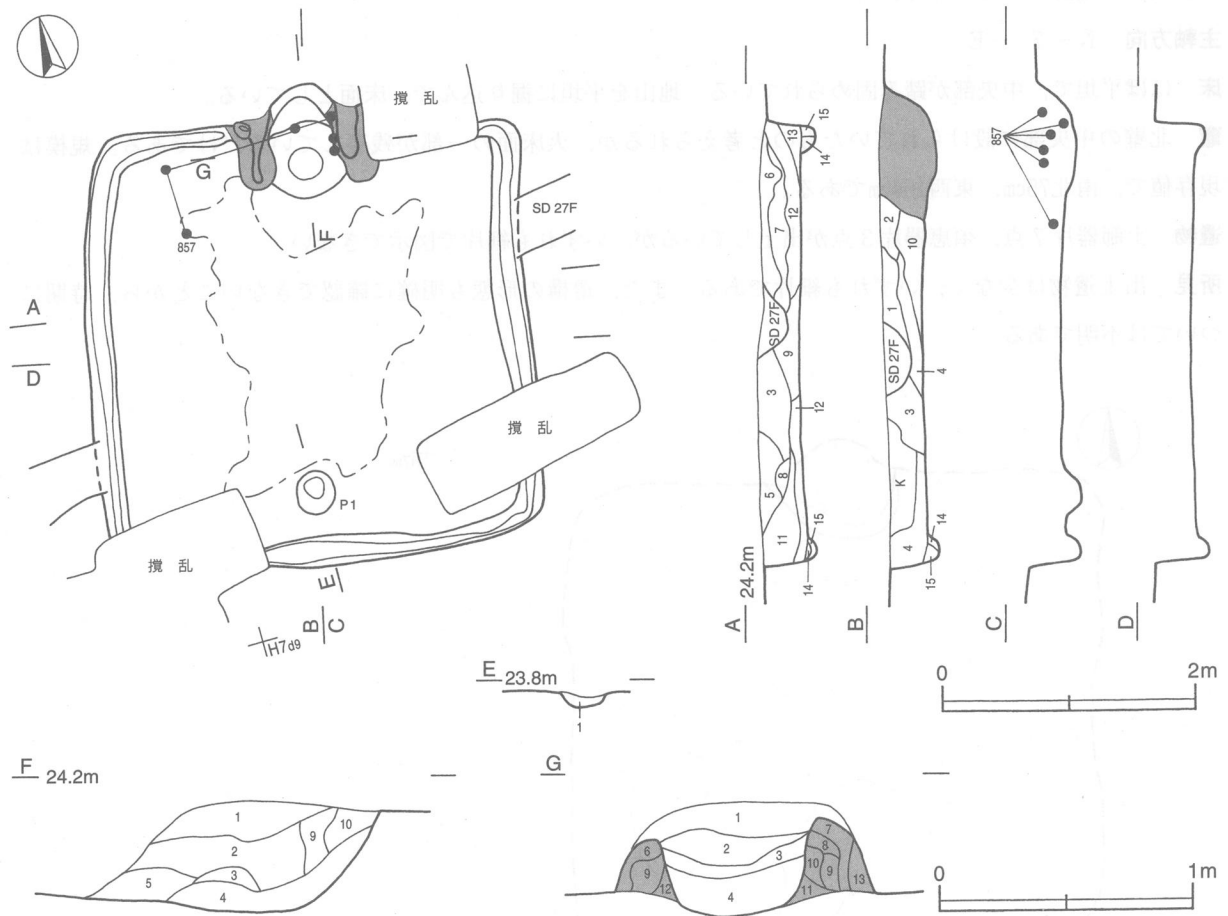
土層解説

1 暗褐色	ローム粒子中量，ローム小ブロック少量，ローム中ブロック微量
2 暗褐色	ローム粒子中量，ローム大ブロック微量
3 極暗褐色	ローム小ブロック中量，炭化物微量

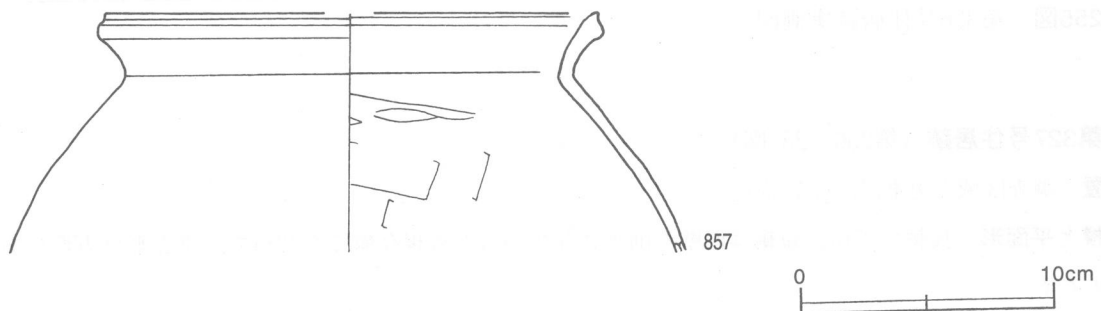
4 暗褐色	ローム粒子少量	12 極暗褐色	ローム中ブロック・ローム小ブロック・ローム粒子少量, 炭化物微量
5 暗褐色	ローム粒子中量, 炭化物微量	13 明褐色	ローム小ブロック・ローム粒子中量
6 褐色	ローム小ブロック中量, 炭化物少量	14 暗褐色	ローム中ブロック・ローム小ブロック・ローム粒子少量, 炭化粒子微量
7 暗褐色	ローム粒子中量	15 褐色	ローム小ブロック・ローム粒子中量, ローム中ブロック少量
8 黒褐色	ローム小ブロック少量, 炭化粒子微量		
9 褐色	粘土中ブロック少量		
10 褐色	ローム大ブロック・ローム中ブロック少量		
11 暗褐色	ローム粒子中量, ローム小ブロック少量		

遺物 土師器片35点, 須恵器片15点が出土している。第254図857の土師器甕は, 竈火床部の覆土中・下層と北西部の覆土下層から出土した破片が接合したものである。

所見 本跡の時期は, 遺構の形態と出土土器から, 8世紀後葉と推定される。



第253図 第325号住居跡実測図



第254図 第325号住居跡出土遺物実測図

第325号住居跡出土遺物観察表

遺物番号	器種	計測値(cm)	器形の特徴	手法の特徴	胎土・色調・焼成	備考
第254図 857	甕 土師器	A [19.4] B (9.5)	体部から口縁部の破片。体部は内彎して立ち上がり、頸部でくの字状に屈曲する。口縁部は外傾して開き、端部は上方につまみ上げられる。	口縁部、頸部内・外面横ナデ。体部外面ナデ。体部内面ヘラナデ。	砂粒・雲母・石英 明赤褐色 普通	20% PL209

第326号住居跡 (第255図)

位置 調査区域の南東部, H 7b9区。

規模と平面形 掘り込みが浅く、床面と火床面の一部が残存していただいだけである。床面の測定値で、長軸4.15m、短軸3.80mで方形である。

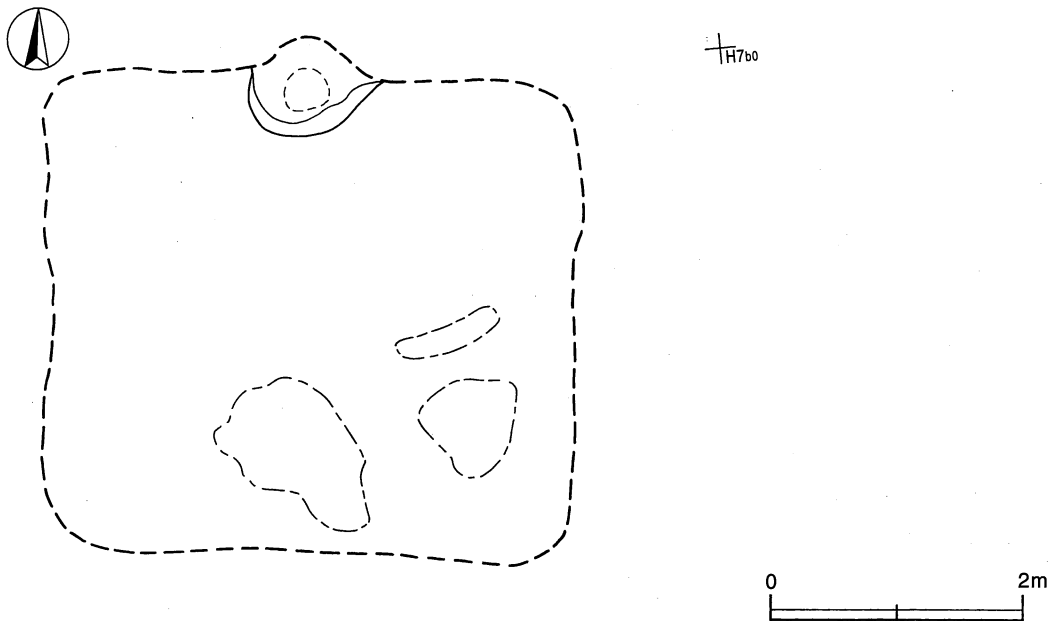
主軸方向 N-7°-E

床 ほぼ平坦で、中央部が踏み固められている。地山を平坦に掘り込んで、床面としている。

竈 北壁の中央部に設けられていたものと考えられるが、火床面の一部が残存しているだけである。規模は現存値で、南北75cm、東西104cmである。

遺物 土師器片7点、須恵器片3点が出土しているが、いずれも細片で図示できない。

所見 出土遺物は少なく、いずれも細片である。また、遺構の形態も明確に確認できないことから、時期については不明である。



第255図 第326号住居跡実測図

第327号住居跡 (第256・257図)

位置 調査区域の南東部, G 7j7区。

規模と平面形 長軸4.15m、短軸は西壁が削平されているため現存値で3.72mで、平面形は方形であったと思われる。

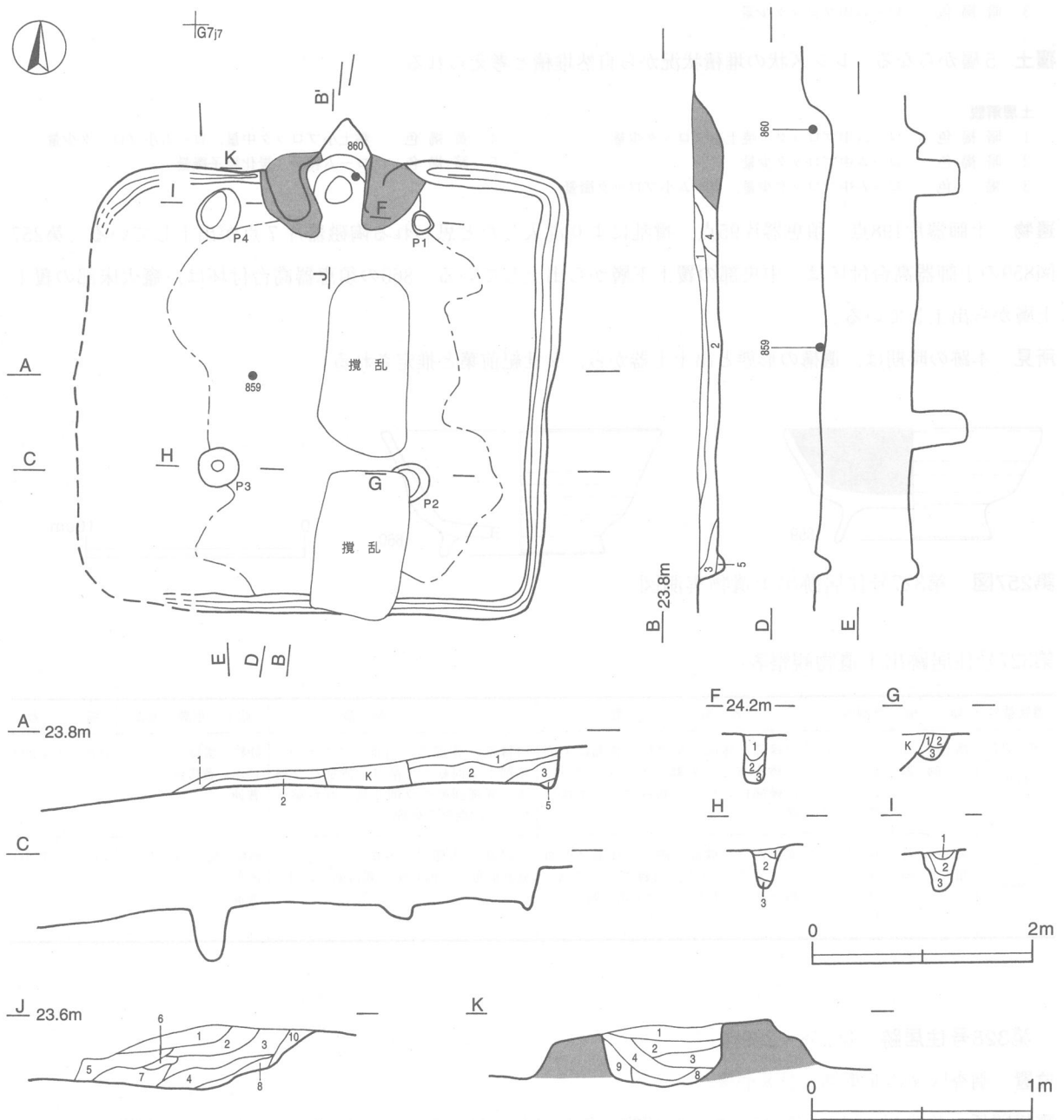
主軸方向 N-0°

壁 壁高は9～31cmで、ほぼ直立する。

壁溝 竈と西壁の部分を除いて、壁下を巡っている。上幅9～24cm、下幅3～10cm、深さ5～6cmで、断面はU字形である。

床 平坦で、中央部が踏み固められている。地山を平坦に掘り込んで、床面としている。

竈 北壁の中央部に設けられている。規模は、焚口部から煙道部までの長さ93cm、袖部最大幅は140cmである。煙道部は、北壁を幅47cm、奥行き30cmにわたり三角形に掘り込んでいる。煙道は、60度の傾きで立ち上がる。火床部は、径59cmのほぼ円形に確認面から59cmの深さまで掘り込んでつくっている。火床面は、北壁ライン上に位置する。



第256図 第327号住居跡実測図

竈土層解説

- | | | | |
|----------|---------------------------------|----------|---|
| 1 褐色 | 焼土粒子・炭化粒子・粘土粒子・砂粒微量 | 6 にぶい黄褐色 | 粘土粒子・砂粒中量, 炭化粒子微量 |
| 2 にぶい黄褐色 | 粘土粒子・砂粒中量, 焼土粒子微量 | 7 暗褐色 | 焼土小ブロック・焼土粒子少量, 炭化粒子微量 |
| 3 褐色 | 粘土小ブロック中量, 砂粒少量, 焼土小ブロック・焼土粒子微量 | 8 にぶい赤褐色 | 焼土小ブロック・焼土粒子多量, 焼土中ブロック少量 |
| 4 褐色 | 炭化粒子・粘土小ブロック少量, 焼土小ブロック微量 | 9 にぶい赤褐色 | 焼土粒子・粘土粒子中量, 焼土中ブロック・焼土小ブロック・砂粒少量, 炭化粒子微量 |
| 5 暗褐色 | 炭化粒子微量 | 10 褐色 | ローム粒子・焼土粒子・炭化粒子微量 |

ピット 4か所 (P1~P4)。P1・P3はそれぞれ径20cm・36cmの円形, 深さ50cm・52cmである。P2は攪乱を受けているが, 平面形は径25cmで円形を呈していたものと思われる。P4は長径48cm, 短径37cmの楕円形, 深さ64cmである。P1~P4は, 規模と配置から主柱穴と考えられる。

ピット土層解説

- | | |
|-------|--------------------|
| 1 黒褐色 | ローム小ブロック少量, 焼土粒子微量 |
| 2 暗褐色 | ローム小ブロック少量 |
| 3 暗褐色 | ローム中ブロック少量 |

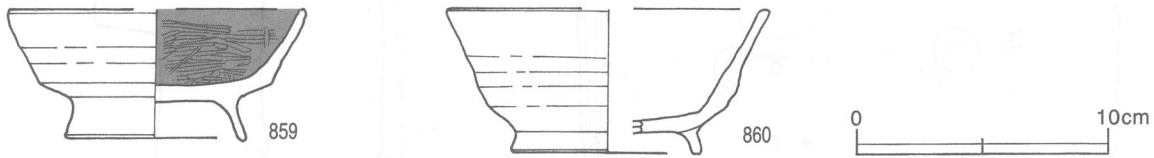
覆土 5層からなる。レンズ状の堆積状況から自然堆積と考えられる。

土層解説

- | | | | |
|-------|------------------------|-------|-----------------------|
| 1 暗褐色 | ローム中ブロック・焼土小ブロック少量 | 4 黄褐色 | 粘土小ブロック中量, ローム小ブロック少量 |
| 2 暗褐色 | ローム中ブロック少量 | 5 暗褐色 | ローム粒子・炭化粒子微量 |
| 3 褐色 | ローム中ブロック少量, ローム小ブロック微量 | | |

遺物 土師器片198点, 須恵器片95点, 攪乱により混入したと思われる陶磁器片7点が出土している。第257図859の土師器高台付坏は, 中央部の覆土下層から出土している。860の須恵器高台付坏は, 竈火床部の覆土上層から出土している。

所見 本跡の時期は, 遺構の形態と出土土器から, 9世紀前葉と推定される。



第257図 第327号住居跡出土遺物実測図

第327号住居跡出土遺物観察表

遺物番号	器種	計測値(cm)	器形の特徴	手法の特徴	胎土・色調・焼成	備考
第257図 859	高台付坏 土師器	A [11.6] B 5.1 D 6.9 E 1.7	口縁部, 体部一部欠損。体部は下位に稜を有し, 外傾して立ち上がり, 口縁部にいたる。高台はハの字状に開く。	口縁部, 体部内・外面ロクロナデ。体部下端回転ヘラ削り。内面ヘラ磨き。底部回転ヘラ削り後, 高台貼り付け。内面黒色処理。	砂粒・雲母 にぶい黄褐色 普通	70% PL209
860	高台付坏 須恵器	A [12.6] B 5.7 D [7.4] E 1.1	底部から口縁部の破片。体部は外傾して立ち上がり, 口縁部にいたる。高台は, わずかにハの字状に開く。	口縁部, 体部内・外面ロクロナデ。底部回転ヘラ削り後, 高台貼り付け。	砂粒・長石・石英 灰色 普通	40% PL209

第328号住居跡 (第258・259図)

位置 調査区域の北東部, D8a5区。

重複関係 第411号住居, 第145号掘立柱建物, 第1887号土坑に掘り込まれていることから, 本跡がいずれよりも古い。

規模と平面形 東半部を第411号住居に掘り込まれているため、西半部を除いて詳細は不明である。確認されたのは、南北方向3.30m、東西方向1.88mで、長方形または方形と推定される。

主軸方向 不明であるが、残存する竈の一部、壁、壁溝からN-2°-Wと推定される。

壁 壁高は34~42cmで、外傾して立ち上がる。

壁溝 北西コーナー部、西壁下、南壁下を巡っている。上幅13~29cm、下幅3~10cm、深さ6cmで、断面は緩やかなU字形である。

床 全面が平坦で、中央部の北寄りか踏み固められている。地山を平坦に掘り込んで、床面としている。

竈 遺存する火床部の位置から、北壁の中央部やや東寄りに設けられていると考えられる。両袖部・煙道部は、攪乱及び第411号住居に掘り込まれていることによって不明である。火床部は、確認面から80cmの深さで、長径60cm、短径35cmの楕円形に掘り込み、ロームブロック・ローム粒子を含んだ褐色土で埋土してつくっている。

竈土層解説

- 1 褐色 ローム粒子少量(掘り方)
- 2 褐色 ローム粒子中量, ローム小ブロック少量, ローム大ブロック微量(掘り方)

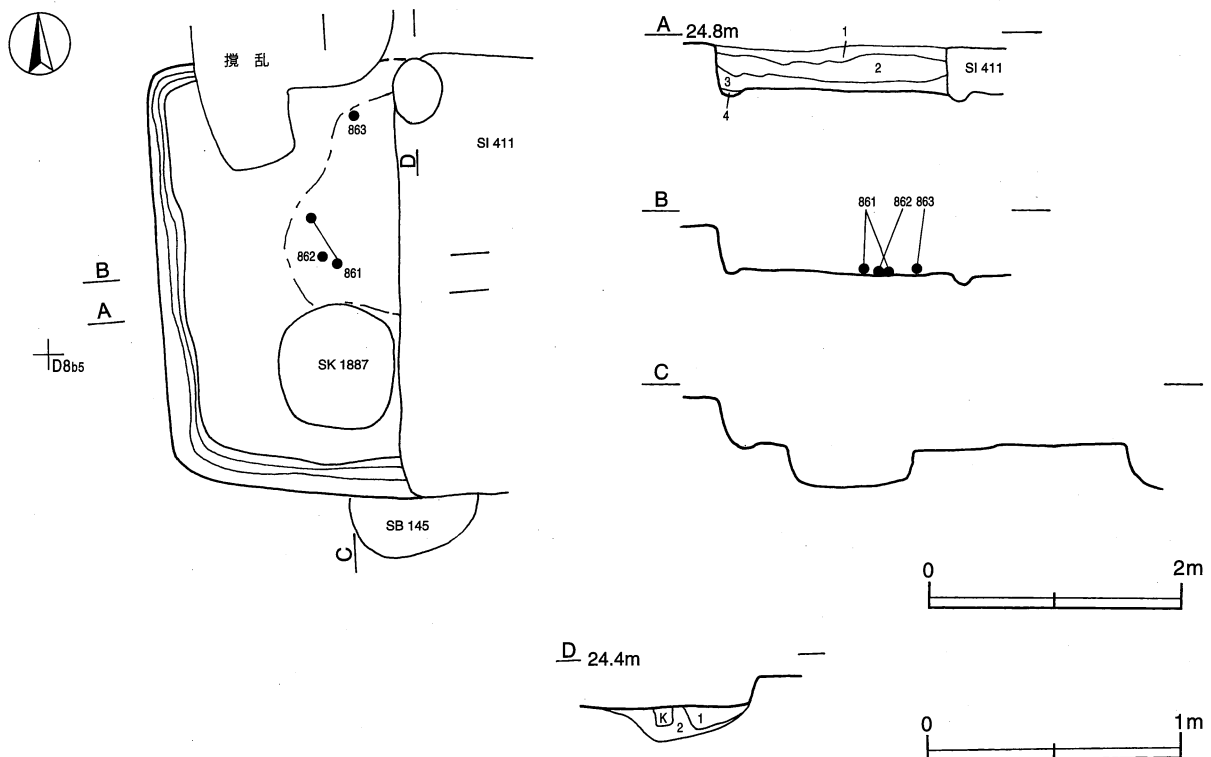
覆土 4層からなる。レンズ状の堆積を示していることから、自然堆積と考えられる。

土層解説

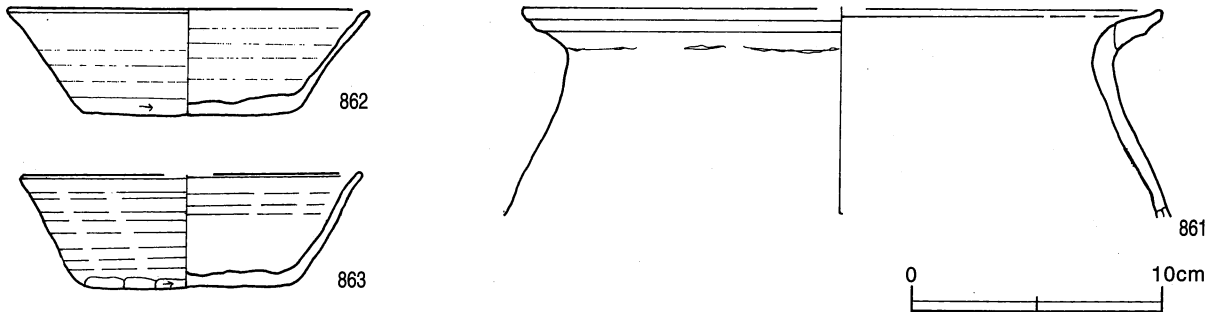
- 1 暗褐色 ローム小ブロック・焼土小ブロック少量
- 2 褐色 ローム中ブロック・ローム小ブロック・焼土小ブロック・炭化物少量
- 3 褐色 ローム中ブロック・ローム小ブロック少量
- 4 褐色 ローム小ブロック少量

遺物 土師器片49点、須恵器片32点、鉄滓1点が出土している。第259図861の土師器甕は、中央部の床面から出土した破片と覆土下層から出土した破片が接合したものである。862の須恵器坏は中央部の覆土下層から正位で、863の須恵器坏は北壁付近の覆土下層から正位でそれぞれ出土している。

所見 本跡の時期は、重複関係と出土土器から、8世紀中葉と推定される。



第258図 第328号住居跡実測図



第259図 第328号住居跡出土遺物実測図

第328号住居跡出土遺物観察表

遺物番号	器種	計測値(cm)	器形の特徴	手法の特徴	胎土・色調・焼成	備考
第259図 861	甕 土師器	A [25.2] B (8.1)	体部から口縁部の破片。体部は内彎気味に立ち上がり、頸部で屈曲する。口縁端部は外上方につまみ上げられている。	口縁部内・外面横ナデ。体部内面ナデ、外面輪積み痕を残すナデ。	砂粒・雲母・赤色粒子 にぶい褐色、普通	20% PL209
862	坏 須恵器	A 14.4 B 4.2 C 8.2	口縁部・体部一部欠損。平底。体部は外傾し、口縁部はわずかに外反する。	口縁部、体部内・外面ロクロナデ。体部下端手持ちヘラ削り。底部回転ヘラ削り。	砂粒・雲母 にぶい黄色 普通	95% PL209
863	坏 須恵器	A [13.4] B 4.4 C 7.7	口縁部・体部一部欠損。平底。体部は外傾して立ち上がり、口縁部はわずかに外反する。	口縁部、体部内・外面ロクロナデ。体部下端手持ちヘラ削り。底部多方向のヘラ削り。	砂粒・雲母・赤色粒子 黄灰色	60% PL209 二次焼成 底部内面摩滅

第329号住居跡 (第260~262図)

位置 調査区域の中央部, D 7 e5区。

重複関係 第416号住居に掘り込まれていることから, 本跡が古い。

規模と平面形 長軸4.18m, 短軸3.96mの方形である。

主軸方向 N-21°-W

壁 壁高は12~30cmで, 外傾して立ち上がる。

壁溝 南東コーナー部壁下, 攪乱を受けて壊された西壁下, 北壁東側の壁下を除いて, 壁下を巡っている。上幅16~28cm, 下幅3~11cm, 深さ7cmで, 断面はU字形である。

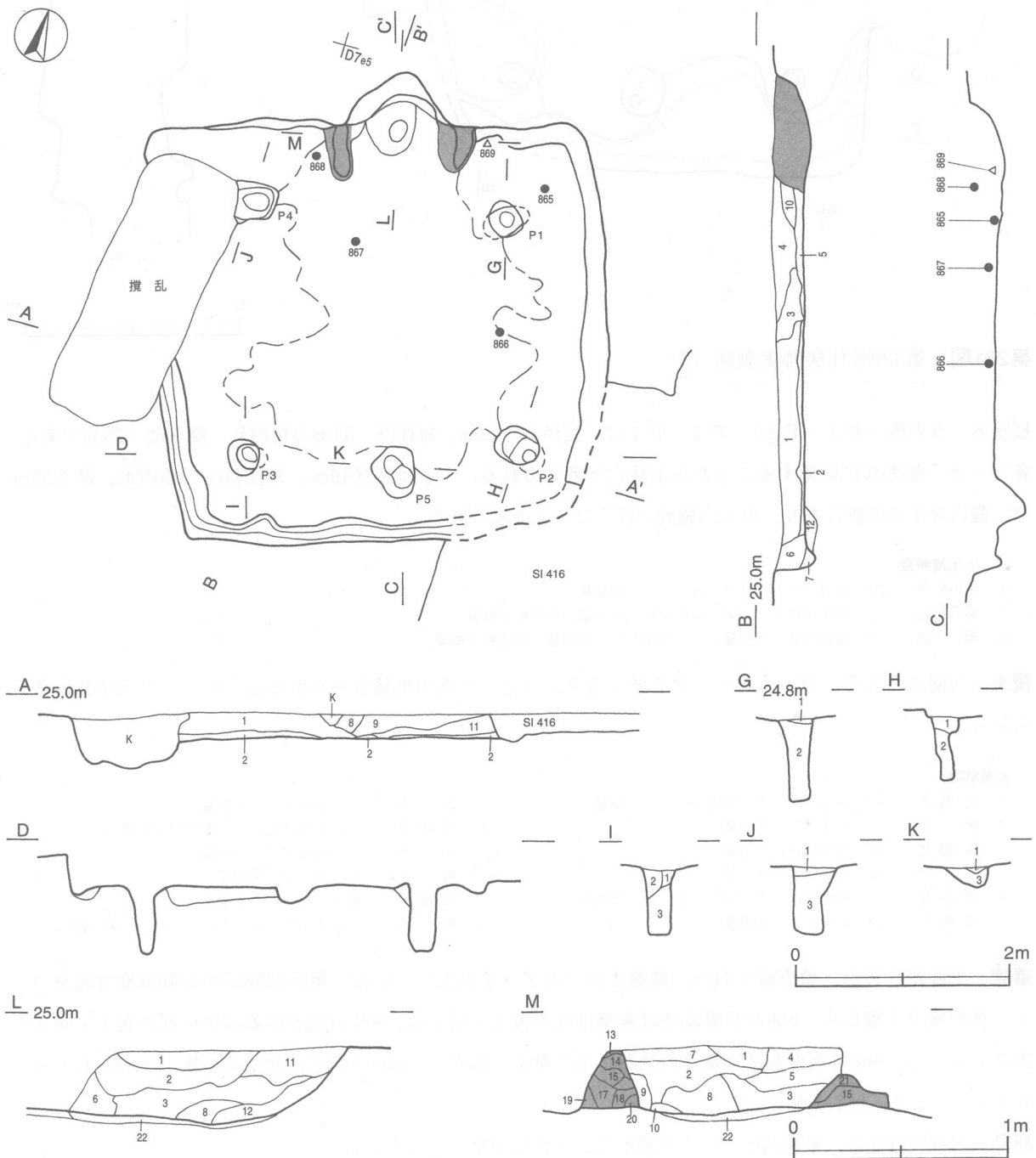
床 ほぼ平坦で, 周辺部を除いて踏み固められている。4か所の支柱穴の内側は地山を床としているが, その外周部は貼床である。貼床は, 壁に沿って幅23~54cm, 確認面から深さ25~37cmほど溝状に掘り込み, ロームブロック主体の褐色土で埋土して構築されている。

竈 北壁の中央部やや東寄りに設けられている。規模は焚口部から煙道部までの長さ128cm, 袖部最大幅は145cmである。袖部は, 地山を4~5cmほど断面台形状に掘り残して芯とし, その上に砂粒混じりの粘土を含む黄褐色土及び灰黄褐色土を貼り付けて構築されている。煙道部は, 北壁を幅123cm, 奥行き56cmにわたり丸みを帯びた三角形に掘り込んでい。煙道は, 35度の傾きで立ち上がる。火床部は, 確認面から40cmの深さで, 長径53cm, 短径46cmの不整楕円形に掘り込み, ロームブロック・ローム粒子・焼土粒子を含んだ褐色土で埋土してつくっている。火床面は長径20cm, 短径15cmの楕円形の部分が赤変硬化しており, この竈は長期にわたって使用されていたと考えられる。火床面は, 北壁ラインから内側に位置する。

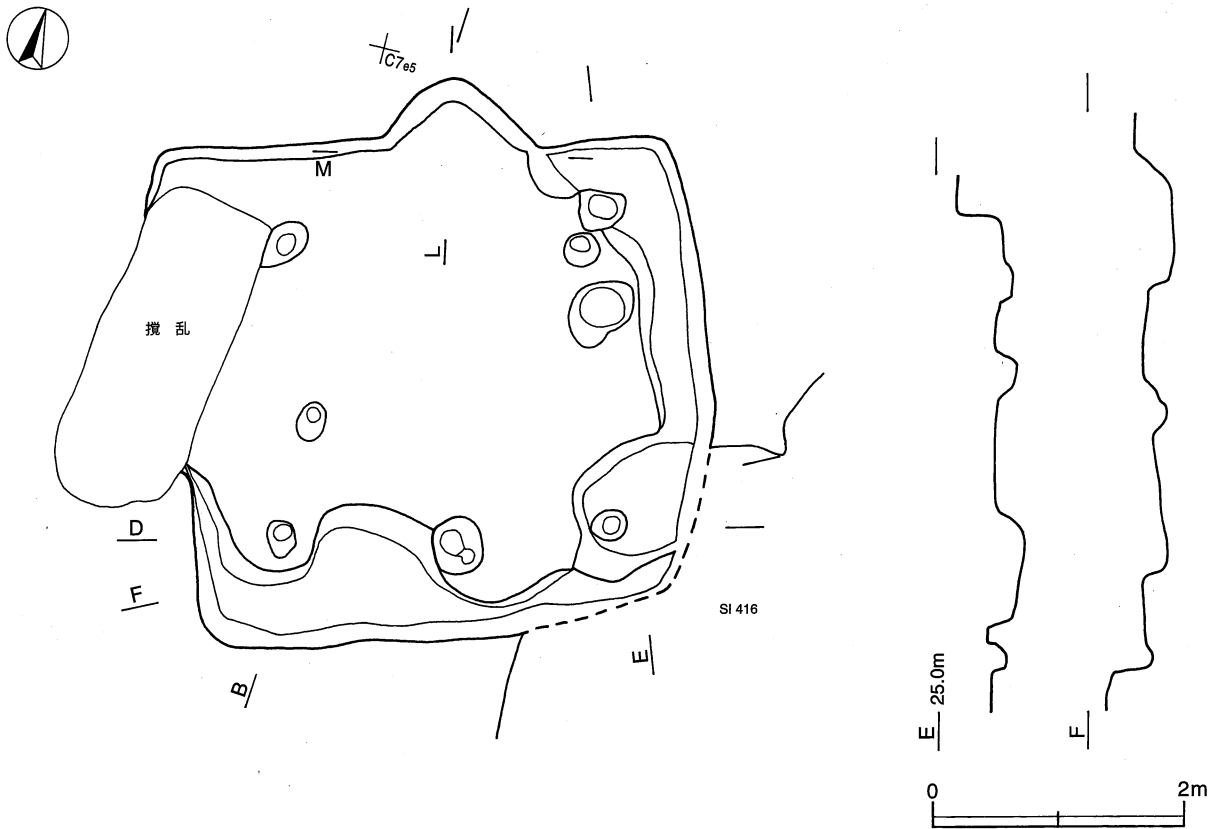
竈土層解説

- | | | | |
|----------|--------------------------|-------|-----------------------|
| 1 にぶい黄褐色 | 焼土小ブロック・砂粒中量, ローム小ブロック少量 | 3 暗褐色 | ローム小ブロック・焼土中ブロック少量 |
| 2 暗褐色 | ローム小ブロック・焼土小ブロック・炭化物少量 | 4 褐色 | ローム中ブロック・ローム粒子・焼土粒子少量 |

- | | | | |
|-----------|---|-----------|-----------------------------|
| 5 褐色 | ローム小ブロック中量, 焼土小ブロック・粘土中ブロック少量 | 12 暗褐色 | ローム粒子・炭化物・粘土小ブロック少量 |
| 6 褐色 | ローム中ブロック・焼土中ブロック・粘土小ブロック少量 | 13 暗褐色 | ローム粒子少量, 粘土粒子微量 |
| 7 暗褐色 | 焼土小ブロック少量, ローム中ブロック・炭化物・粘土小ブロック微量 | 14 暗褐色 | 粘土粒子中量, 焼土小ブロック少量 |
| 8 暗褐色 | ローム中ブロック・焼土中ブロック・焼土小ブロック・粘土中ブロック少量, 炭化物・粘土小ブロック微量 | 15 灰黄褐色 | 粘土小ブロック少量 |
| 9 灰黄褐色 | ローム粒子・焼土小ブロック・粘土小ブロック少量, ローム中ブロック・粘土中ブロック微量 | 16 褐色 | 粘土粒子少量 |
| 10 暗褐色 | ローム粒子少量, ローム中ブロック微量 | 17 にぶい黄褐色 | 焼土粒子・粘土粒子少量, 炭化物微量 |
| 11 にぶい黄褐色 | 粘土大ブロック中量 | 18 にぶい黄褐色 | ローム粒子少量, 焼土小ブロック・粘土粒子微量 |
| | | 19 褐色 | 焼土粒子・粘土粒子微量 |
| | | 20 にぶい黄褐色 | ローム大ブロック中量 |
| | | 21 黒褐色 | 焼土粒子・粘土粒子少量, 炭化粒子微量 |
| | | 22 褐色 | ローム小ブロック・ローム粒子・焼土粒子少量 (掘り方) |



第260図 第329号住居跡実測図 (1)



第261図 第329号住居跡実測図(2)

ピット 5か所(P1~P5)。P1~P4は、長径33~42cm、短径28~32cmの楕円形、深さ62~75cmである。各コーナー部寄りに位置することから主柱穴と考えられる。P5は長径49cm、短径41cmの楕円形、深さ27cmで、竈に対する位置にあり、出入口施設に伴うピットと思われる。

ピット土層解説

- 1 暗褐色 ローム大ブロック・ローム小ブロック少量
- 2 極暗褐色 ローム中ブロック・ローム小ブロック少量、炭化粒子微量
- 3 褐色 ローム中ブロック中量、ローム小ブロック少量、炭化粒子微量

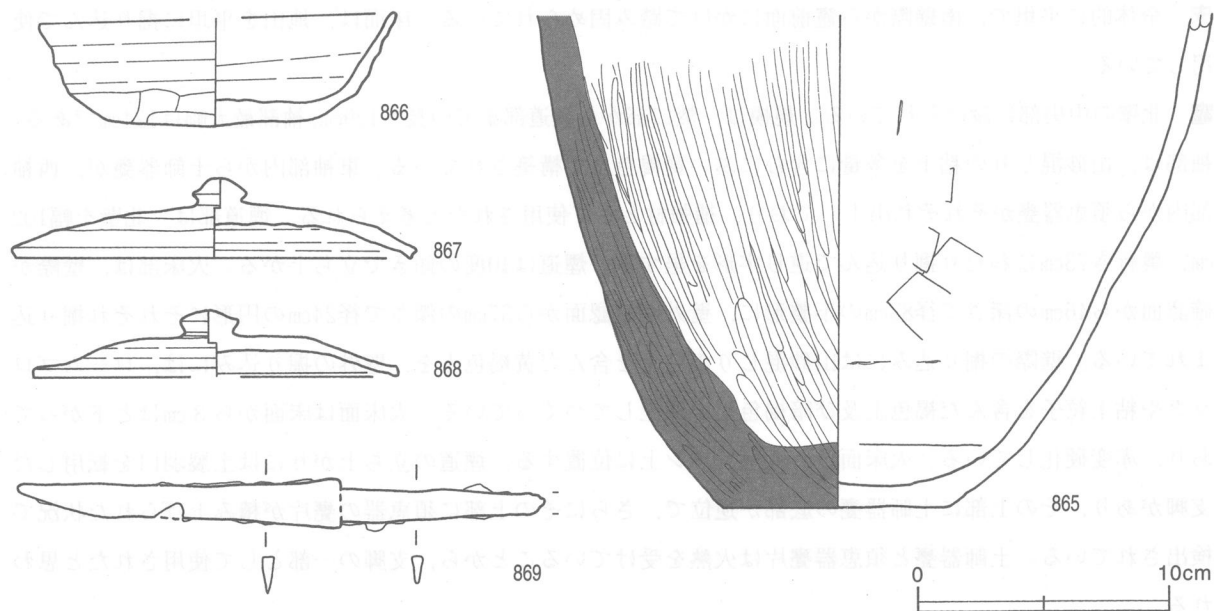
覆土 11層からなる。ロームブロックを多く含み、ブロック状の堆積もみられることから、人為堆積と考えられる。

土層解説

- | | | | |
|-------|---------------------|--------|----------------------|
| 1 暗褐色 | ローム小ブロック・焼土小ブロック少量 | 7 褐色 | ローム中ブロック中量 |
| 2 褐色 | ローム小ブロック中量 | 8 暗褐色 | ローム小ブロック・焼土粒子中量 |
| 3 灰褐色 | ローム中ブロック中量 | 9 褐色 | ローム大ブロック中量 |
| 4 褐色 | ローム中ブロック少量 | 10 褐色 | 粘土大ブロック中量 |
| 5 暗褐色 | ローム中ブロック・ローム小ブロック微量 | 11 暗褐色 | 焼土小ブロック少量 |
| 6 暗褐色 | ローム中ブロック微量 | 12 褐色 | ローム小ブロック・ローム粒子少量(貼床) |

遺物 土師器片71点、須恵器片34点、鉄器1点(刀子)が出土している。第262図865の土師器甕は北東コーナー部の覆土下層から、866の須恵器坏は東壁付近の覆土下層から、867の須恵器蓋は中央部の覆土下層から出土している。868の須恵器蓋は竈の西袖部付近の覆土上層から、869の刀子は北壁際の覆土下層からそれぞれ出土している。867は逆位で出土している。

所見 本跡の時期は、重複関係と出土土器から、8世紀中葉と考えられる。



第262図 第329号住居跡出土遺物実測図

第329号住居跡出土遺物観察表

遺物番号	器種	計測値(cm)	器形の特徴	手法の特徴	胎土・色調・焼成	備考
第262図 865	甕 土師器	B (19.5) C 9.0	底部から体部の破片。平底。体部は緩やかに内彎して立ち上がる。	体部外面へラ磨き、内面輪積み痕を残すへラナデ。底部木葉痕。	砂粒・雲母 明赤褐色 普通	50% PL209 体部外面煤付着
866	坏 須恵器	A [14.2] B 4.4 C 8.3	底部から口縁部の破片。平底。体部は外傾して立ち上がり、口縁部にいたる。	口縁部、体部内・外面ロクロナデ。体部下端手持ちへラ削り。底部3方向のへラ削り。	砂粒・雲母・赤色粒子 灰黄色、普通	70% PL209
867	蓋 須恵器	A 15.8 B 3.2 F 2.3 G 0.9	天井部から口縁部の破片。天井部は頂部が平坦で、口縁部は緩やかに下降する。端部は短く垂下する。つまみは擬宝珠状。	天井部回転へラ削り。外周部、口縁部ロクロナデ。つまみ貼り付け。	砂粒・雲母 黄灰色 普通	50% PL209
868	蓋 須恵器	A [14.5] B 2.7 F 2.4 G 0.9	天井部から口縁部の破片。天井部は平坦で低い。口縁部は緩やかに外反し、端部は短く垂下する。つまみは擬宝珠状。	天井部回転へラ削り。外周部、口縁部ロクロナデ。つまみ貼り付け。	砂粒・雲母 灰黄色 普通	30% PL209

遺物番号	器種	計測値						材質	特徴	備考
		全長(cm)	刀身長(cm)	身幅(cm)	重ね(cm)	茎長(cm)	重量(g)			
869	刀子	(21.1)	(13.0)	1.8	0.5	(8.1)	(33.4)	鉄	刃部・茎部一部欠損。両開。	

第330号住居跡 (第263・264図)

位置 調査区域の南東部, H10f5区。

重複関係 第1号道路跡, 第51・52号溝に掘り込まれており, 本跡がいずれよりも古い。

規模と平面形 長軸4.78m, 短軸4.25mの長方形である。南東コーナー部の一部が調査区域外である。

主軸方向 N-23°-W

壁 壁高は20~25cmで, 外傾して立ち上がる。

壁溝 調査区域外の南東コーナー部は確認できないが, 北壁下の一部, 南西コーナー部の壁下を除いて巡っている。上幅13~39cm, 下幅3~8cm, 深さ5cmで, 断面はU字形である。

床 全体的に平坦で、南壁際から竈前面にかけて踏み固められている。床面は、地山を平坦に掘り込んで使用している。

竈 北壁の中央部に設けられている。規模は、焚口部から煙道部までの長さ129cm、袖部最大幅は124cmである。袖部は、山砂混じりの粘土を多量に含むにぶい黄褐色土で構築されている。東袖部内から土師器甕が、西袖部内から須恵器甕がそれぞれ出土しており、補強材として使用されたと考えられる。煙道部は、北壁を幅102cm、奥行き73cmにわたり掘り込んで逆U字形を呈する。煙道は40度の傾きで立ち上がる。火床部は、壁際が確認面から46cmの深さで径83cmの不整形に、壁外が確認面から37cmの深さで径24cmの円形にそれぞれ掘り込まれている。壁際の掘り込みには山砂混じりの粘土を含んだ黄褐色土を、壁外の掘り込みには、ロームブロックや粘土粒子を含んだ褐色土及び暗褐色土で埋土してつくっている。火床面は床面から3cmほど下がっており、赤変硬化している。火床面は、北壁ライン上に位置する。煙道の立ち上がりには土製羽口を転用した支脚があり、その上部に土師器甕の底部が逆位で、さらにその上部に須恵器の甕片が積み上げられた状況で検出されている。土師器甕と須恵器甕片は火熱を受けていることから、支脚の一部として使用されたと思われる。

竈土層解説

1 暗褐色	ローム粒子・粘土粒子・砂粒中量、焼土小ブロック・焼土粒子少量、炭化粒子微量	8 暗褐色	粘土中ブロック・粘土小ブロック少量、炭化物微量 焼土粒子少量
2 暗褐色	ローム粒子・焼土粒子・砂粒少量、炭化物・炭化粒子微量	9 にぶい黄褐色	粘土粒子中量
3 黒褐色	ローム粒子・焼土粒子少量、焼土中ブロック・炭化粒子・粘土粒子微量	10 暗褐色	粘土粒子中量、焼土粒子少量
4 にぶい黄褐色	粘土粒子多量、砂粒中量、焼土小ブロック微量	11 褐色	ローム中ブロック中量 (掘り方)
5 黒褐色	ローム小ブロック中量、焼土中ブロック・炭化粒子少量	12 暗褐色	粘土粒子少量、ローム粒子・焼土粒子微量 (掘り方)
6 褐色	焼土小ブロック・粘土粒子少量	13 暗赤褐色	焼土粒子中量、焼土大ブロック・焼土中ブロック・砂粒少量 (掘り方)
7 暗褐色	粘土粒子多量、ローム粒子・焼土粒子・炭化粒子・	14 にぶい黄褐色	粘土粒子多量 (掘り方)

ピット 6か所 (P1～P6)。P1は径31cmの円形、深さ38cm、P2～P4は長径40～68cm、短径30～37cmの楕円形、深さ33～42cmであり、各コーナー部寄りに位置することから主柱穴と考えられる。P5は長径36cm、短径30cmの楕円形、深さ16cmで、南壁寄りの竈に対する位置で確認されていることから、出入口施設に伴うピットと思われる。P6は北東コーナー部付近に位置し、径30cmの円形、深さ15cmであり、性格は不明である。

ピット土層解説

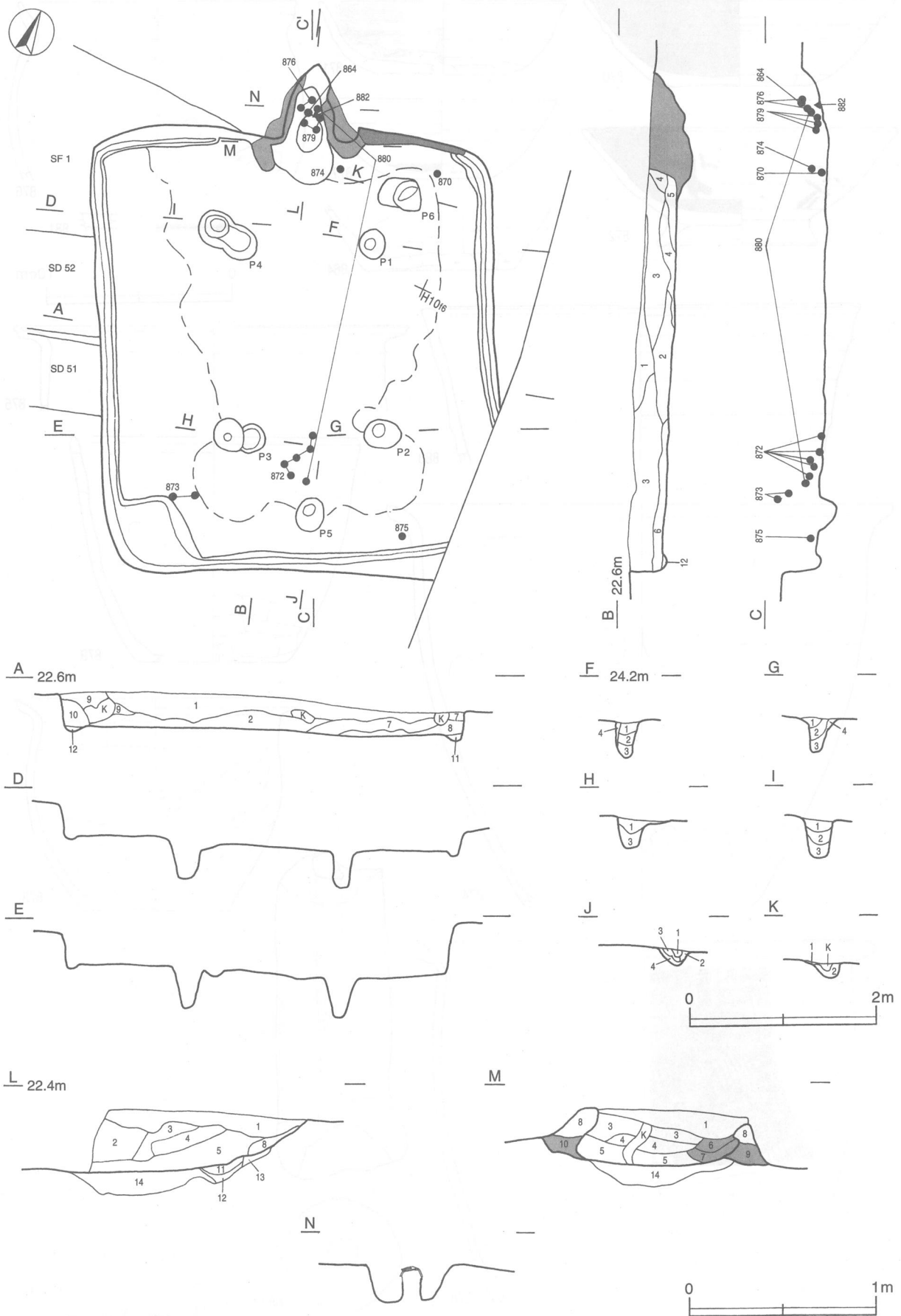
1 暗褐色	ローム粒子少量	3 褐色	ローム中ブロック中量、粘土小ブロック少量
2 暗褐色	ローム中ブロック少量	4 褐色	ローム中ブロック多量

覆土 12層からなる。ブロック状で不規則に堆積していることから、人為堆積と考えられる。

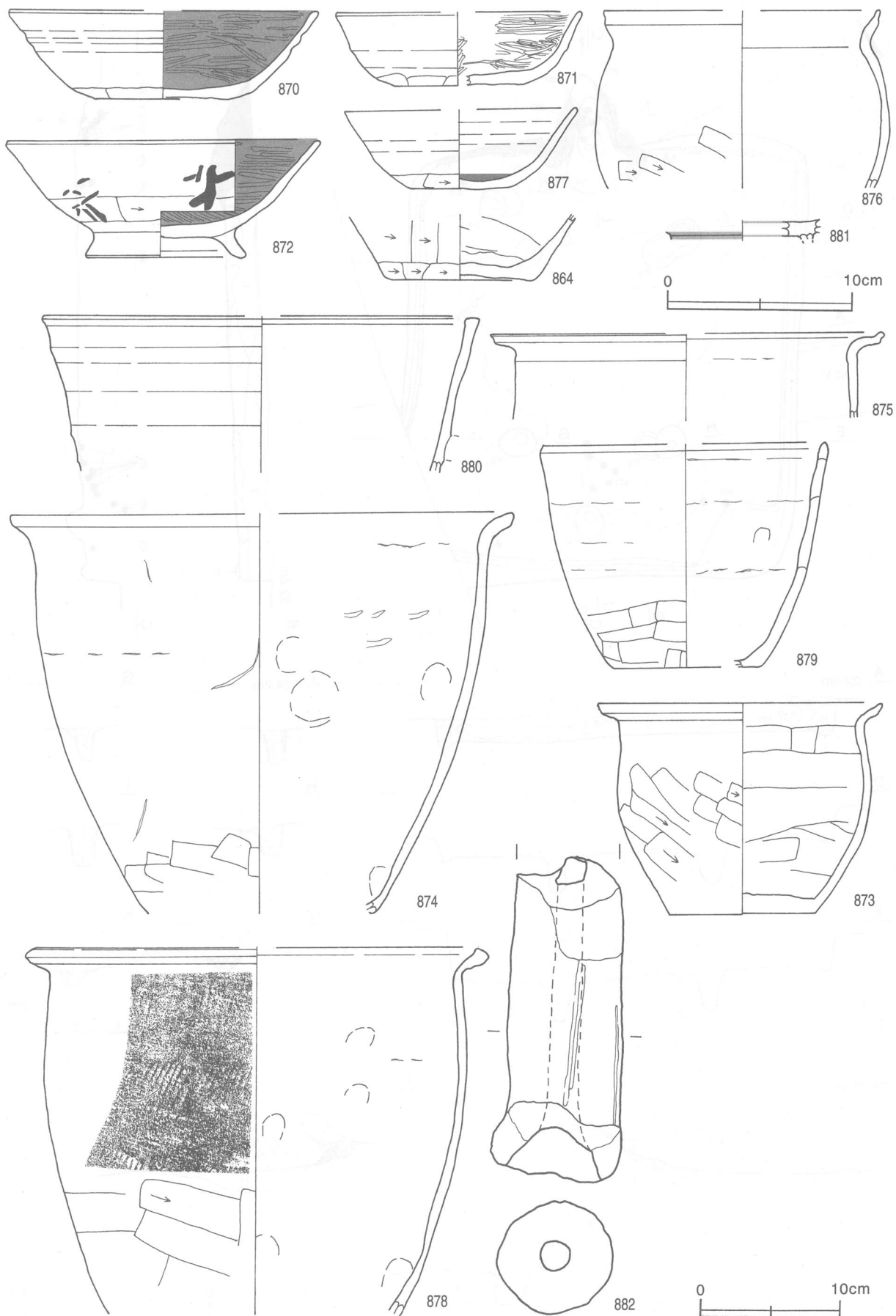
土層解説

1 褐色	ローム小ブロック・焼土小ブロック・炭化物少量	7 暗褐色	ローム粒子・焼土粒子・炭化粒子少量
2 褐色	ローム中ブロック・ローム小ブロック・焼土粒子少量	8 暗褐色	ローム中ブロック・炭化粒子少量
3 暗褐色	粘土中ブロック中量、ローム中ブロック少量	9 暗褐色	ローム粒子少量
4 褐色	ローム小ブロック少量	10 暗褐色	ローム粒子中量、ローム小ブロック・炭化物少量
5 褐色	ローム小ブロック少量	11 褐色	ローム中ブロック少量
6 暗褐色	炭化粒子少量	12 暗褐色	ローム中ブロック少量

遺物 土師器片194点、須恵器片103点、瓦片1点、灰釉陶器片3点、緑釉陶器片2点、土製品1点 (転用支脚)、鉄器1点 (釘)、鉄滓1点が出土している。第264図870の土師器坏は北東コーナー部の覆土下層から逆位で、871の土師器坏は覆土中からそれぞれ出土している。872の土師器高台付椀は、中央部南寄りの覆土下層及び床面から出土した破片が接合したものである。872は体部外面に墨書が認められる。873～876は土師器甕である。873は南西コーナー部付近の覆土上層から、874は竈東袖部内から、875は南壁際の覆土下層から、876は竈の覆土中層からそれぞれ出土している。877の須恵器坏は覆土中から、878の須恵器甕は竈西袖部内か



第263图 第330号住居跡実測図



第264图 第330号住居跡出土遺物実測図

ら、879の須恵器鉢は竈内の覆土中層からそれぞれ出土している。880の須恵器甑は、竈の覆土中層から出土した破片と中央部南寄りの覆土中層から出土した破片が接合したものである。881の緑釉陶器椀は覆土中から、882の支脚は竈煙道部から、864の土師器甕は支脚の上部に重なるようにしてそれぞれ出土している。

所見 本跡の時期は、重複関係と出土土器から、9世紀後葉と推定される。

第330号住居跡出土遺物観察表

遺物番号	器種	計測値(cm)	器形の特徴	手法の特徴	胎土・色調・焼成	備考
第264図 870	坏 土師器	A [16.6] B (4.8) C 7.0	底部から口縁部の破片。平底。体部は内彎気味に立ち上がり、口縁部にいたる。	口縁部、体部内・外面ロクロナデ。体部下端手持ちヘラ削り。底部回転ヘラ削り。内面ヘラ磨き、黒色処理。	雲母・赤色粒子 明褐色 普通	35% PL209
871	坏 土師器	A [13.4] B (4.0) C [6.8]	底部から口縁部の破片。平底。体部は内彎して立ち上がり、口縁部でわずかに外反する。	口縁部、体部内・外面ロクロナデ。体部下端手持ちヘラ削り。底部1方向のヘラ削り。内面ヘラ磨き。	雲母・赤色粒子 明褐色	30% PL209 二次焼成, 体部 外面器面剝離
872	高台付椀 土師器	A 17.1 B 6.3 D 8.6 E 1.6	口縁部一部欠損。高台はハの字状に開く。体部は内彎気味に立ち上がり、口縁部にいたる。高台はハの字状に開く。	口縁部、体部内・外面ロクロナデ。内面丁寧なヘラ磨き。体部下端手持ちヘラ削り。高台貼り付け後、ロクロナデ。内面黒色処理。	砂粒・赤色粒子 黄橙色	90% PL209 体部外面墨書 「□」 「□」 二次焼成
873	甕 土師器	A 20.5 B 15.0 C 10.4	体部から口縁部にかけて一部欠損。平底。体部は内彎して立ち上がり、頸部で強く屈曲する。口縁部は外反し、端部は外上方につまみ上げられている。	口縁部内・外面横ナデ。体部外面上位ナデ、中位以下ヘラ削り。体部内面ヘラナデ。底部木葉痕。	砂粒・赤色粒子 橙色 普通	70% PL209
864	甕 土師器	B (3.5) C 7.9	底部から体部下位の破片。平底。体部は外傾して立ち上がる。	体部外面下端横位のヘラ削り、内面ヘラナデ。底部木葉痕。	砂粒・赤色粒子 橙色 普通	5% 二次焼成
874	甑 土師器	A [35.6] B (28.5)	体部から口縁部の破片。体部は内彎して立ち上がり、頸部で屈曲する。口縁部は外反する。	口縁部内・外面横ナデ。体部内・外面ナデ、体部下端横位のヘラ削り。内面指頭押圧。	砂粒・雲母・赤色粒子 明褐色, 普通	20% PL209
875	甕 土師器	A [28.0] B (6.0)	体部上位から口縁部の破片。体部は直線的に立ち上がり、口縁部は強く外反する。端部は外上方につまみ上げられている。	口縁部内・外面横ナデ。体部内外面ナデ。内面輪積み痕。	赤色粒子 橙色 普通	5% PL209
876	甕 土師器	A [15.0] B (9.6)	体部から口縁部の破片。体部は内彎して立ち上がり、口縁部は外反する。端部は上方につまみ上げられている。	口縁部内・外面横ナデ。体部外面横位のヘラ削り、内面ナデ。	砂粒・赤色粒子 橙色 普通	20% PL209
877	坏 須恵器	A [13.5] B 4.3 C 5.6	底部から口縁部の破片。平底。体部は内彎気味に立ち上がり、口縁部はわずかに外反する。	口縁部、体部内・外面ロクロナデ。体部下端手持ちヘラ削り。底部1方向のヘラ削り。	砂粒・雲母 黄灰色 普通	25% PL209 底部内・外面 煤付着
879	鉢 須恵器	A [20.0] B 16.0 C [10.6]	底部から体部の破片。平底。体部下位は内彎気味に、中位以上は直線的に立ち上がり、口縁部にいたる。	口縁部内・外面ロクロナデ。体部内・外面輪積み痕を残すナデ、外面下位横位のヘラ削り。内面指頭押圧。	砂粒・赤色粒子 橙色	20% PL209 二次焼成 外面器面剝離
880	甑 須恵器	A [31.0] B (10.9)	体部から口縁部の破片。体部は外傾して立ち上がり、口縁部にいたる。体部外面把手貼り付け痕1か所。	口縁部、体部内・外面ロクロナデ。体部外面把手貼り付け、内面ナデ。	砂粒・雲母・石英 黄灰色 普通	10%
878	甕 須恵器	A [31.4] B (26.1)	体部から口縁部の破片。体部は内彎して立ち上がり、口縁部は強く屈曲する。端部は内側に折り返されている。	口縁部内・外面ロクロナデ。体部外面上・中位斜位の平行叩き、下位横位のヘラ削り。体部内面指頭押圧後、ナデ。	砂粒・雲母 灰黄色 普通	15% PL209
881	椀 緑釉陶器	B (1.1)	底部の破片。高台部欠損。	高台貼り付け後、ロクロナデ。	緻密, 胎土灰白色 オリブ黄色釉, 良好	5%

遺物番号	器種	計測値				特徴	備考
		長さ(cm)	径(cm)	孔径(cm)	重量(g)		
882	支脚	(23.1)	8.1	2.1	(1330)	鑪羽口を転用。火熱痕。外面ナデ。	PL251

第331号住居跡 (第265・266図)

位置 調査区域の北端部, B 6 g1区。

規模と平面形 長軸3.41m, 短軸3.35mの方形である。

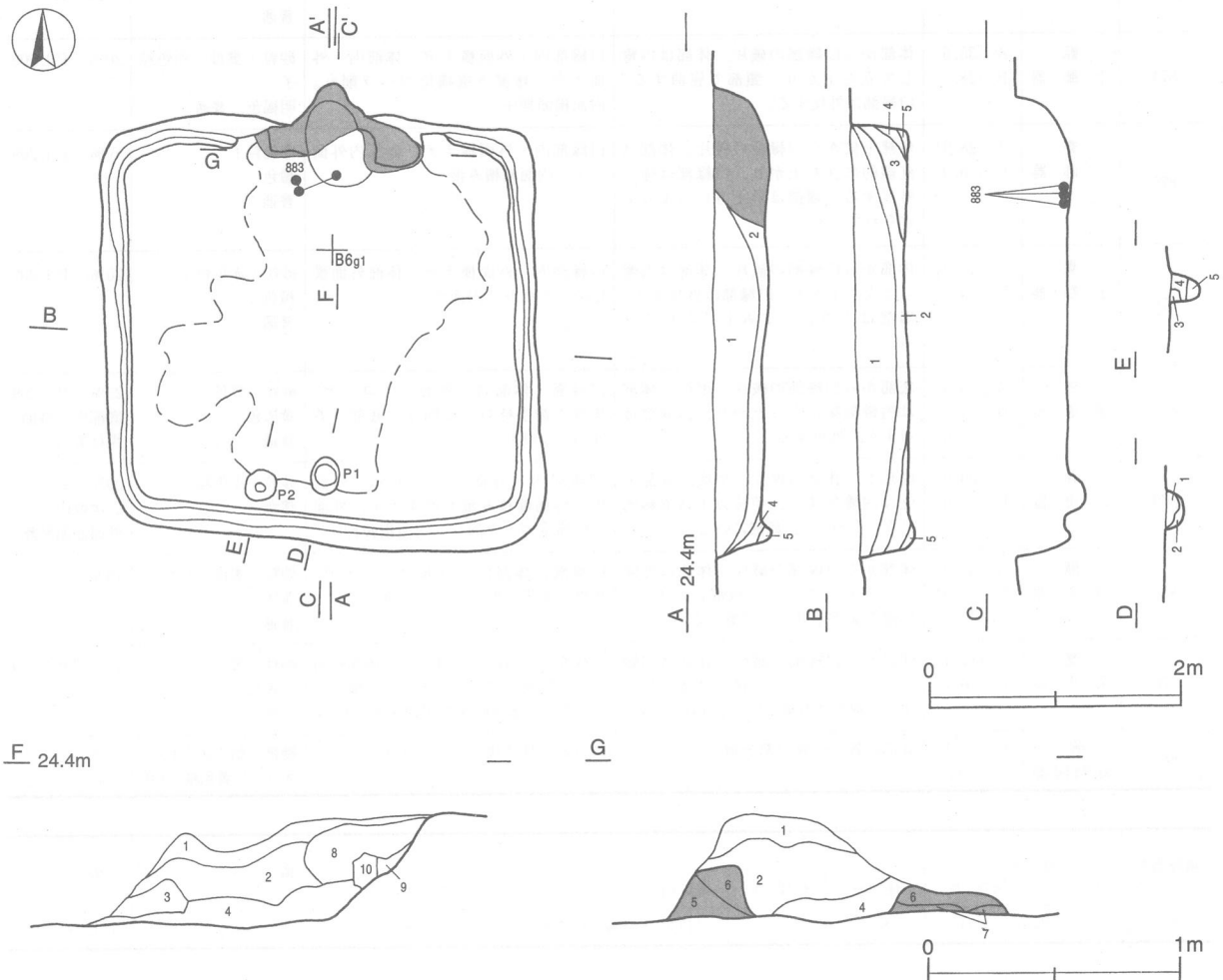
主軸方向 N-0°

壁 壁高は38~43cmで, 外傾して立ち上がる。

壁溝 竈の部分を除いて, 壁下を巡っている。上幅16~29cm, 下幅4~10cm, 深さ4cmで, 断面は緩やかなU字形である。

床 全体的に平坦で, 竈前面と周辺部を除いて踏み固められている。地山を平坦に掘り込んで, 床面としている。

竈 北壁の中央部に設けられている。規模は, 焚口部から煙道部までの長さ83cm, 袖部最大幅134cmである。袖部は粘土ブロックや粘土粒子を含む暗赤褐色土を地山に貼り, その上部に山砂と粘土粒子を含む黄褐色土を貼り付けて構築されている。天井部の一部が遺存し, 山砂・粘土ブロック・粘土粒子を含む暗褐色土で構築されている。煙道部は, 北壁を幅74cm, 奥行き34cmにわたり半円形に掘り込んでいる。煙道は50度の傾きで立ち上がる。火床部は, 地山を住居内から壁外にかけて, 長径69cm, 短径46cmの不整楕円形, 確認面から39cmまでの深さに掘り込んでつくっている。天井部の内面は, 厚さ2cmほどの部分が赤変硬化(第8層)している。



第265図 第331号住居跡実測図

竈土層解説

- | | | |
|-------|---|-------------------------------------|
| 1 暗褐色 | 焼土粒子・粘土粒子少量 | 土粒子微量 |
| 2 暗褐色 | 粘土粒子・砂粒中量, 焼土小ブロック・焼土粒子・粘土中ブロック・粘土小ブロック少量 | 6 黄褐色 砂粒中量, 焼土粒子・粘土粒子少量 |
| 3 暗褐色 | 粘土大ブロック中量, 焼土小ブロック・砂粒少量 | 7 暗褐色 粘土粒子中量, 粘土小ブロック少量 |
| 4 暗褐色 | 焼土小ブロック・焼土粒子・粘土粒子中量, 焼土中ブロック・砂粒少量, 炭化物微量 | 8 暗赤褐色 砂粒中量, 焼土小ブロック・焼土粒子・粘土中ブロック少量 |
| 5 暗褐色 | ローム粒子・粘土粒子少量, ローム小ブロック・焼 | 9 暗褐色 粘土粒子少量, 焼土粒子微量 |
| | | 10 暗褐色 焼土小ブロック・焼土粒子・砂粒中量 |

ピット 2か所 (P1・P2)。P1は長径30cm, 短径24cmの楕円形, 深さ15cmで, 南壁寄りの竈に対する位置で確認されていることから, 出入口施設に伴うピットと思われる。P2は南壁際に位置し, 径23cmの円形, 深さ29cmで, 性格は不明である。

ピット土層解説

- | | | |
|-------|--------------------------|--------------------------------|
| 1 暗褐色 | 炭化粒子少量, ローム小ブロック・ローム粒子微量 | 4 黒褐色 炭化粒子少量, ローム小ブロック微量 |
| 2 黒褐色 | ローム粒子・炭化粒子微量 | 5 暗褐色 ローム小ブロック・炭化粒子少量, ローム粒子微量 |
| 3 暗褐色 | 粘土粒子少量, ローム粒子・炭化粒子微量 | |

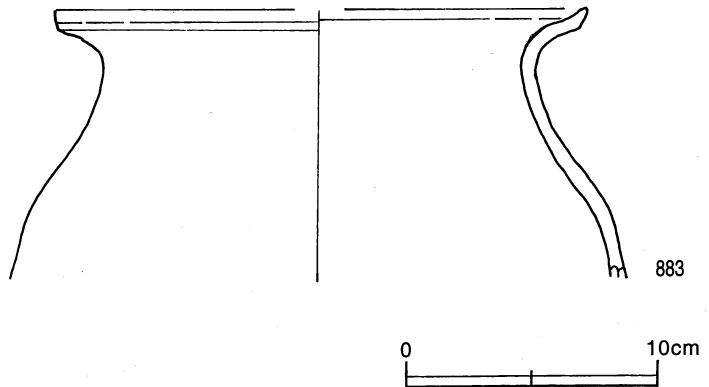
覆土 5層からなる。レンズ状に堆積していることから, 自然堆積と考えられる。

土層解説

- | | | |
|-------|--|--|
| 1 暗褐色 | ローム小ブロック・ローム粒子少量, ローム中ブロック・焼土小ブロック・焼土粒子・炭化粒子微量 | 4 暗褐色 ローム小ブロック・ローム粒子少量, ローム大ブロック・焼土粒子・炭化粒子微量 |
| 2 暗褐色 | ローム中ブロック・ローム小ブロック・ローム粒子・炭化粒子少量 | 5 黒色 ローム粒子少量, ローム中ブロック・ローム小ブロック・炭化粒子微量 |
| 3 暗褐色 | ローム中ブロック・ローム小ブロック・ローム | |

遺物 土師器片110点, 須恵器片153点が出土している。第266図883の土師器甕は, 竈内の覆土下層から出土している。

所見 本跡の時期は, 遺構の形態や出土土器から, 8世紀後葉と推定される。



第266図 第331号住居跡出土遺物実測図

第331号住居跡出土遺物観察表

遺物番号	器種	計測値(cm)	器形の特徴	手法の特徴	胎土・色調・焼成	備考
第266図 883	甕 土師器	A [21.0] B (10.7)	体部から口縁部の破片。体部は内彎し, 口縁部で屈曲する。端部は外上方につまみ上げられている。	口縁部内・外面横ナデ。体部内・外面ナデ。	砂粒・雲母・赤色粒子明黄褐色, 普通	10% PL210

第332号住居跡 (第267・268図)

位置 調査区域の北端部, B6g2区。

規模と平面形 長軸3.06m, 短軸2.95mの方形である。

主軸方向 N-0°

壁 壁高は25~33cmで, ほぼ直立する。

壁溝 北壁下, 西壁下の一部を除いて, 壁下を巡っている。上幅9~18cm, 下幅2~7cm, 深さ6cmで, 断面は緩やかなU字形である。

床 部分的に起伏がある。東と南の周辺部を除いて踏み固められている。北東コーナー部で焼土塊が確認された。

焼土塊土層解説

1 暗褐色 焼土小ブロック・焼土粒子・炭化粒子中量, ローム小ブロック・焼土大ブロック・焼土中ブロック少量, 炭化物微量

竈 北壁の中央部やや東寄りに設けられている。規模は、焚口部から煙道部までの長さ66cm, 東袖部は攪乱を受けて遺存しないが、袖部幅は90cmと推定される。袖部は、粘土粒子を多量に含む褐色土及び暗褐色土で構築されている。煙道部は、北壁を幅75cm, 奥行き37cmにわたり楕円形に掘り込んでいる。煙道は40度の傾きで立ち上がる。火床部は、地山を確認面から25cmまでの深さに掘り込んでつくっている。

竈土層解説

- | | | | |
|--------|--|-------|---|
| 1 暗褐色 | 焼土中ブロック・焼土小ブロック・粘土粒子・砂粒少量, 焼土粒子・炭化粒子微量 | 4 暗褐色 | 粘土粒子微量
粘土粒子中量, ローム粒子・焼土粒子少量, 焼土中ブロック微量 |
| 2 黒褐色 | 焼土小ブロック中量, 炭化粒子・粘土粒子少量, 焼土中ブロック・炭化物・砂粒微量 | 5 褐色 | 粘土粒子中量, ローム粒子少量, 焼土粒子・炭化粒子微量 |
| 3 暗赤褐色 | 焼土小ブロック・焼土粒子中量, 炭化粒子少量, | | |

ピット 1か所。P1は径32cmの円形, 深さ10cmで、南壁寄りの竈に対する位置で確認されていることから、出入口施設に伴うピットと思われる。

ピット土層解説

- 1 暗褐色 ローム小ブロック中量, 炭化物・炭化粒子微量
2 褐色 ローム粒子少量, ローム小ブロック・炭化粒子微量

覆土 7層からなる。レンズ状の堆積を示していることから、自然堆積と考えられる。

土層解説

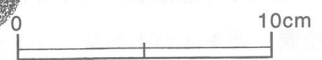
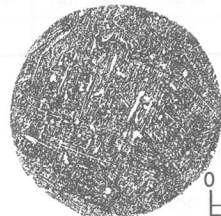
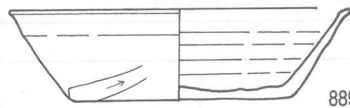
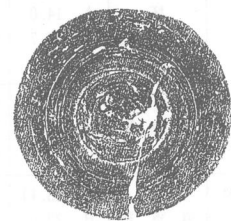
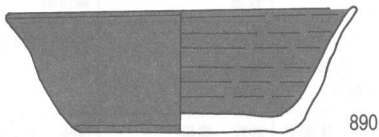
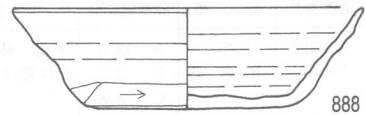
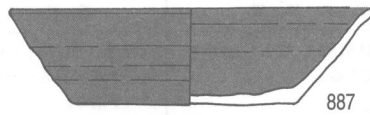
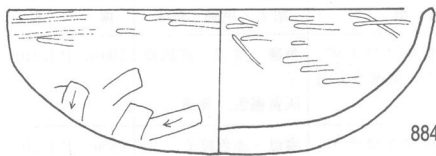
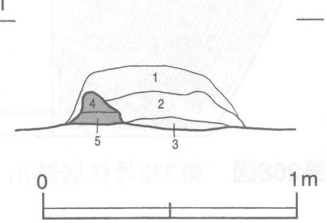
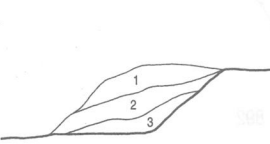
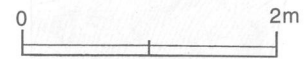
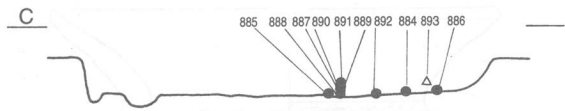
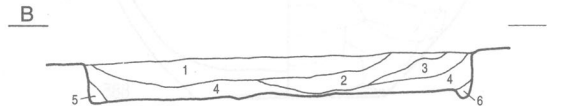
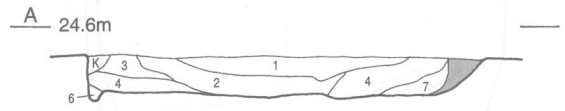
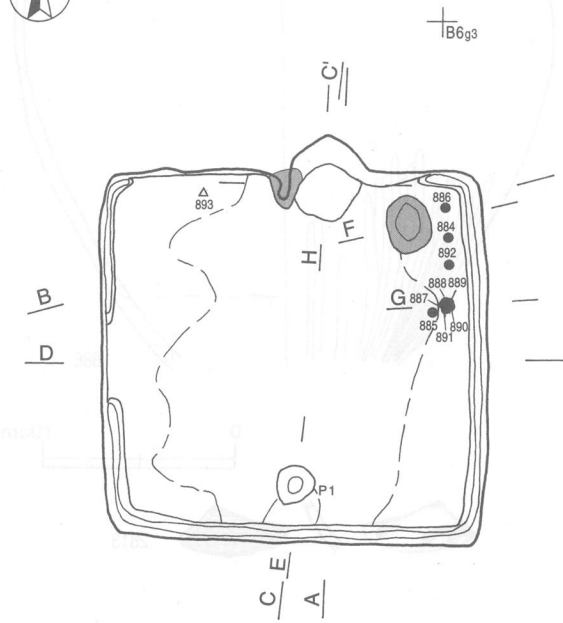
- | | | | |
|-------|---|-------|--|
| 1 暗褐色 | ローム小ブロック・ローム粒子・焼土小ブロック・焼土粒子少量, ローム中ブロック・焼土中ブロック・炭化粒子微量 | 5 褐色 | ローム小ブロック・ローム粒子中量, ローム大ブロック・焼土粒子微量 |
| 2 暗褐色 | ローム小ブロック・ローム粒子・焼土小ブロック・焼土粒子・炭化粒子少量, ローム大ブロック・ローム中ブロック・炭化物微量 | 6 褐色 | ローム小ブロック・ローム粒子中量, ローム中ブロック・炭化粒子微量 |
| 3 暗褐色 | ローム小ブロック・ローム粒子・焼土粒子少量, ローム中ブロック・炭化粒子微量 | 7 暗褐色 | ローム小ブロック・ローム粒子・焼土中ブロック・焼土小ブロック・焼土粒子・炭化粒子微量 |
| 4 暗褐色 | ローム大ブロック・ローム小ブロック・ローム粒子・炭化粒子少量, 焼土粒子微量 | | |

遺物 土師器片129点, 須恵器片49点, 鉄器1点(鎌)が出土している。第267図884の土師器坏は北東コーナー部の覆土下層から, 886の土師器甕は北東コーナー部の床面から, 892の須恵器甕は東壁際の床面から, いずれも正位で出土している。885の土師器甕は東壁付近の床面から正位で出土し, その内部から, 下から888・887・890・889・891の順に, 須恵器坏が正位で重なって出土している。893の鎌は北壁際の覆土中層から出土している。2813の土師器坏は混入品であるが, 体部外面に「九□」の墨書がみとめられる。

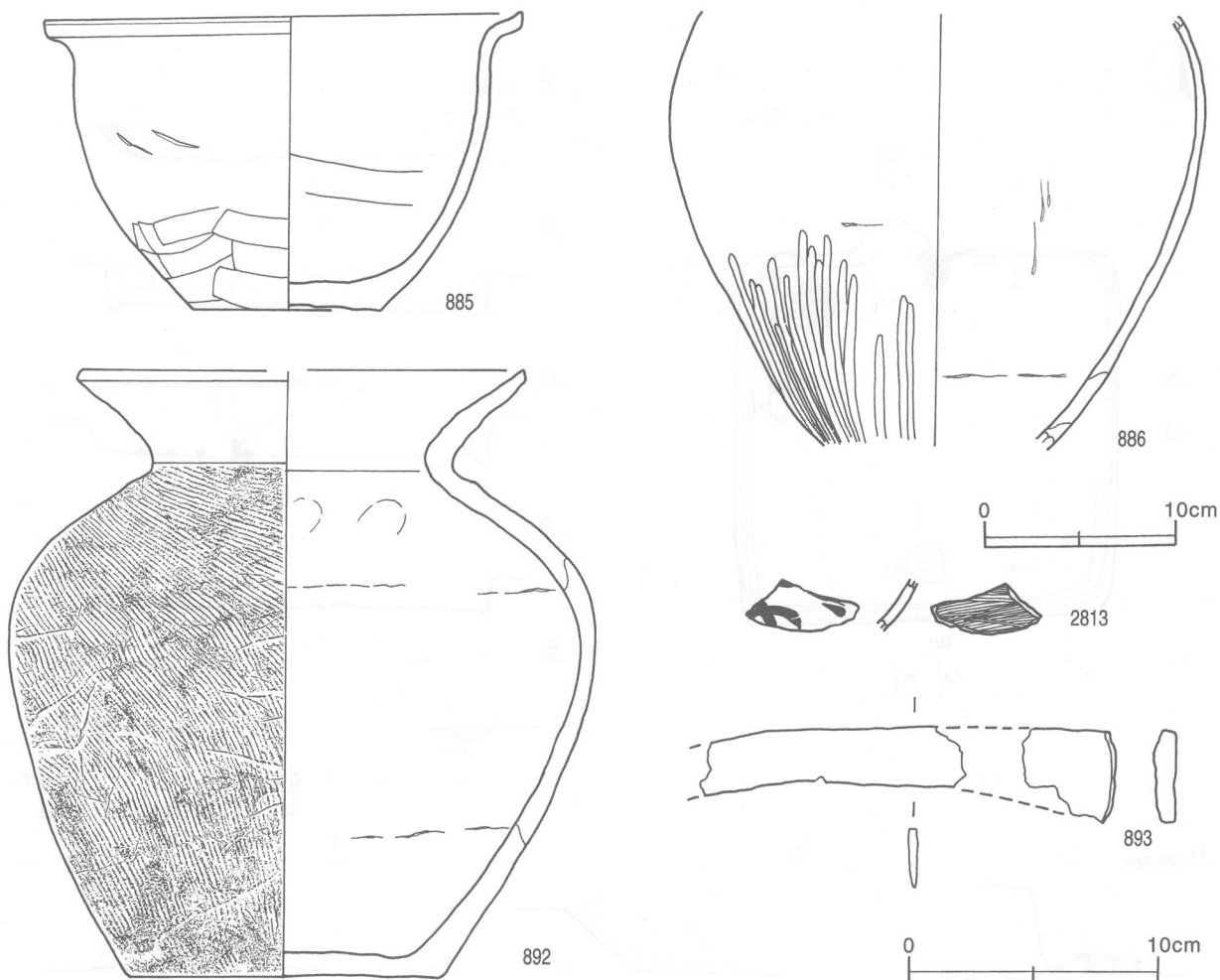
所見 本跡の時期は、遺構の形態と出土土器から、8世紀中葉と推定される。

第332号住居跡出土遺物観察表

遺物番号	器種	計測値(cm)	器形の特徴	手法の特徴	胎土・色調・焼成	備考
第267図 884	坏 土師器	A 17.0 B 5.5 C 9.0	口縁部, 体部一部欠損。丸底気味の平底。体部は内彎して立ち上がり, 口縁部にいたる。	口縁部内・外面横ナデ。体部内面ヘラ磨き, 外面ヘラ削り。	砂粒 黒褐色 普通	90% P L210
第268図 885	甕 土師器	A 25.1 B 15.8 C 9.6	口縁部, 体部一部欠損。平底。体部は内彎して立ち上がり, 口縁部は外反する。端部は外上方にわずかにつまみ上げられている。	口縁部内・外面横ナデ。体部内・外面ナデ。体部下半部横位のヘラ削り。底部木葉痕。	砂粒・雲母・赤色粒子 橙色, 普通	95% P L211
886	甕 土師器	B (22.8)	体部の破片。体部は内彎して立ち上がる。	体部外面上位ナデ, 下位ヘラ磨き。体部内面輪積み痕を残すナデ。	砂粒・雲母 にぶい橙色, 普通	70%
第267図 887	坏 須恵器	A 14.6 B 3.9 C 9.0	平底。体部は外傾して立ち上がり, 口縁部でわずかに外反する。	口縁部, 体部内・外面クロコナデ。底部多方向のヘラ削り。	雲母 黒褐色 普通	100% P L210 体部内・外面 煤付着
888	坏 須恵器	A 14.1 B 4.0 C 8.8	平底。体部は内彎気味に立ち上がる。中に段をもち, 口縁部は外傾する。	口縁部, 体部内・外面クロコナデ。体部下端手持ちヘラ削り。底部回転ヘラ削り。	砂粒・赤色粒子 灰黄褐色 普通	100% P L210



第267图 第332号住居跡・出土遺物実測図



第268図 第332号住居跡出土遺物実測図

遺物番号	器種	計測値(cm)	器形の特徴	手法の特徴	胎土・色調・焼成	備考
第267図 889	坏 須恵器	A 13.5 B 3.7 C 8.8	平底。体部は外傾して立ち上がり、口縁部は外反する。	口縁部，体部内・外面ロクロナデ。体部下端手持ちヘラ削り。底部多方向のヘラ削り。	角礫・雲母・赤色粒子 灰黄褐色，普通	100% PL210
890	坏 須恵器	A 14.0 B 4.7 C 8.2	口縁部一部欠損。平底。体部は外傾して立ち上がり，口縁部は外反する。	口縁部，体部内・外面ロクロナデ。底部2方向のヘラ削り。	雲母・赤色粒子 黒褐色 普通	95% PL210 体部内・外面 煤付着
891	坏 須恵器	A 12.2 B 3.6 C 7.9	底部から口縁部の破片。平底。体部は外傾して立ち上がり，口縁部は外反する。	口縁部，体部内・外面ロクロナデ。体部下端手持ちヘラ削り。底部回転ヘラ切り後，2方向のヘラ削り。	雲母 暗灰黄色 普通	70% PL210
第268図 892	甕 須恵器	A [23.1] B 32.0 C 16.4	口縁部・体部一部欠損。平底。体部は内彎して立ち上がり，頸部で屈曲する。口縁部は外反する。	口縁部内・外面ロクロナデ。体部外面斜位の平行叩き。体部内面指頭押圧後，ナデ。	砂粒・雲母 オリーブ黄色 普通	60% PL210

遺物番号	器種	計測値				材質	特徴	備考
		長さ(cm)	幅(cm)	厚さ(cm)	重量(g)			
893	鎌	(16.8)	2.3	0.4	(27.3)	鉄	刃部破片。	

第333号住居跡（第269図）

位置 調査区の南端部，J 8 a8区。

重複関係 第34号溝に掘り込まれており，本跡が古い。

規模と平面形 長軸2.64m、短軸2.40mの方形である。

主軸方向 N-0°

壁溝 西壁の壁下を巡っている。上幅8~12cm、下幅4~7cm、深さ8cmで、断面U字形である。

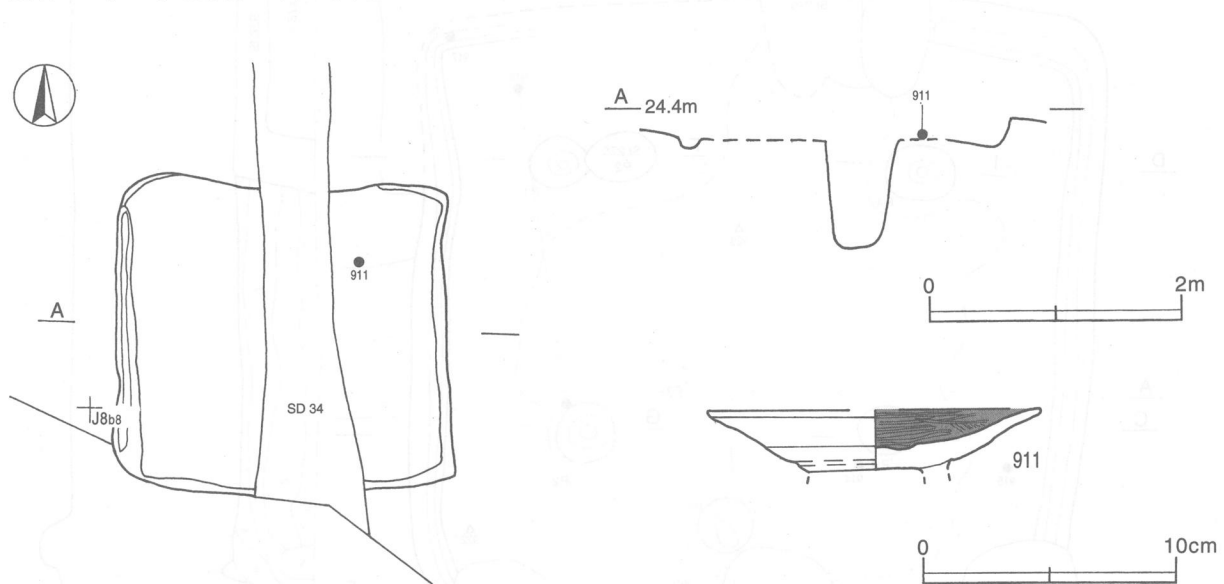
床 踏み固められている部分は確認できなかった。

竈 本跡の中央部を第34号溝が掘り込んでいるため、これによって壊されている。

覆土 上部が削平され、覆土は確認できなかった。

遺物 土師器片15点が出土している。第269図911の土師器高台付皿は北東部床面から出土したものである。

所見 本跡は、遺物が少ない上に遺構の遺存状態も良くないため時期を決定することは困難であるが、出土遺物から、9世紀後葉以降と推定される。



第269図 第333号住居跡・出土遺物実測図

第333号住居跡出土遺物観察表

遺物番号	器種	計測値(cm)	器形の特徴	手法の特徴	胎土・色調・焼成	備考
第269図 911	高台付皿 土師器	A [13.4] B (2.5)	高台部欠損。体部は外方に開いて立ち上がり、口縁部で外反する。底部内面中央部は凹む。	口縁部・体部・底部内面へラ磨き、黒色処理。口縁部・体部外面ロクロナデ。体部下端・底部回転へラ削り。高台貼り付け痕、ナデ。	砂粒・赤色粒子 橙色 普通	40% PL210

第335号住居跡 (第270・271図)

位置 調査区域の中央部、F 7 g1区。

重複関係 第274・275住居、第84号掘立柱建物に掘り込まれており、本跡が古い。

規模と平面形 長軸5.35m、短軸5.23mの方形である。

主軸方向 N-0°

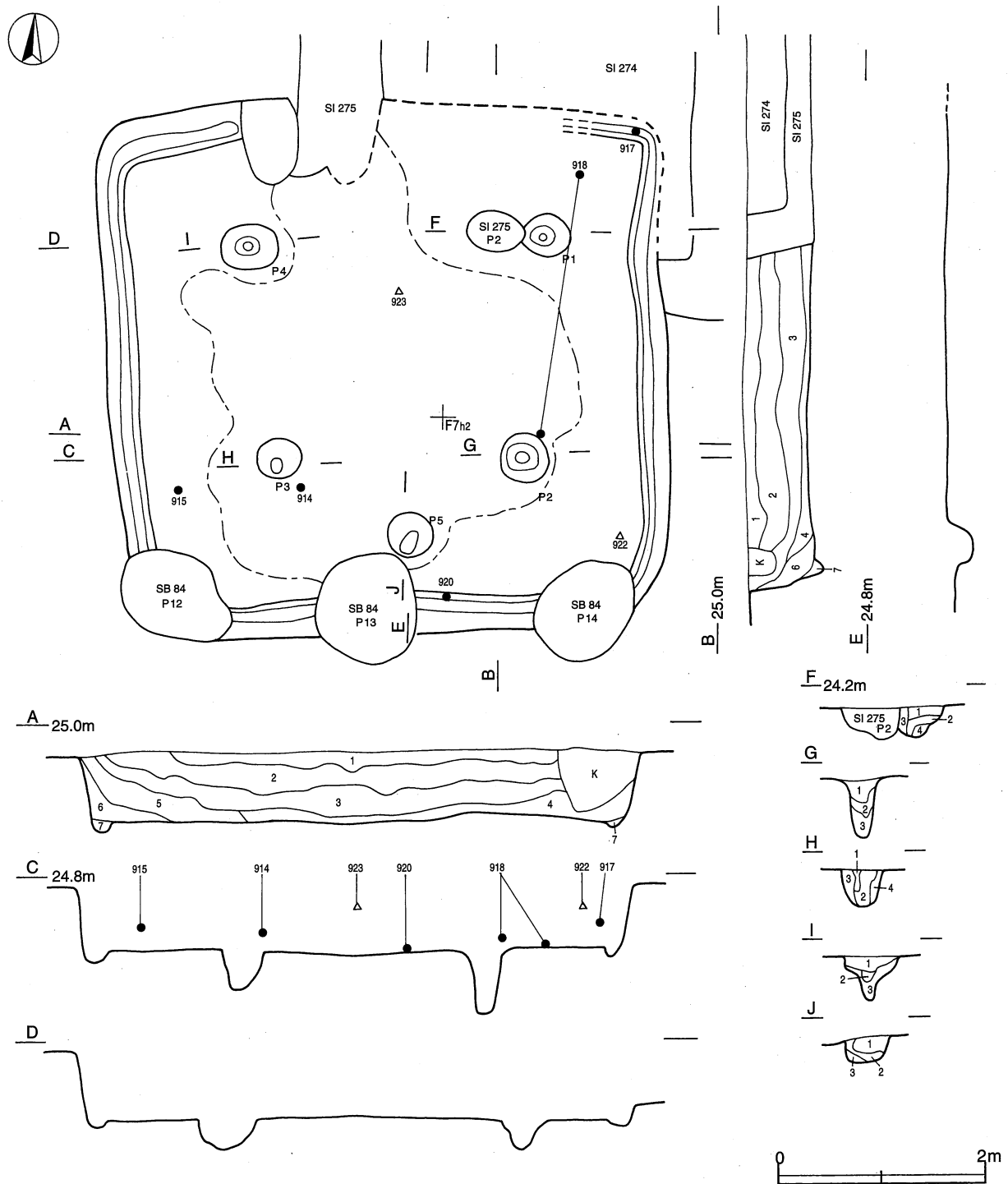
壁 壁高は56~58cmで、ほぼ直立する。

壁溝 竈の部分を除いて、壁下を巡っている。上幅15~25cm、下幅4~16cm、深さ5~11cmで、断面はU字形である。

床 ほぼ平坦で、中央部が踏み固められている。地山を平坦に掘り込んで、床面としている。

竈 北壁の中央からやや西側に設けられている。第275号住居に掘り込まれており、西袖部の一部が残存しているだけである。

ピット 5か所 (P1~P5)。P1~P4は径39~46cmの円形、深さ35~66cmで、規模と配置から支柱穴と考えられる。P5は径45cmの円形、深さ30cmで、南壁寄りの竈に対する位置で確認されていることから出入口施設に伴うピットと考えられる。



第270図 第335号住居跡実測図

ピット土層解説

1 褐色	ローム粒子中量, ローム小ブロック・焼土小ブロック微量	3 褐色	ローム粒子少量, ローム中ブロック・ローム小ブロック微量
2 暗褐色	ローム小ブロック・ローム小ブロック・ローム粒子・焼土粒子少量	4 暗褐色	ローム粒子少量, ローム小ブロック微量

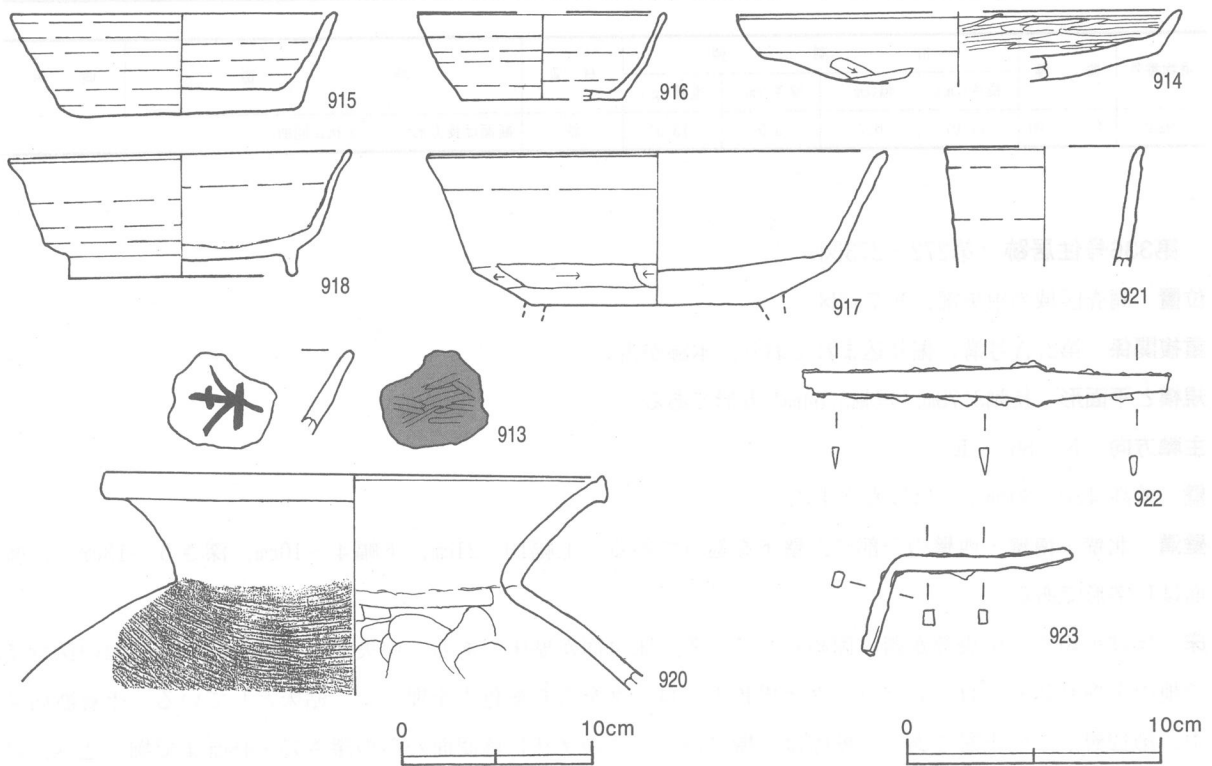
覆土 7層からなる。レンズ状の堆積をしていることから、自然堆積と思われる。

土層解説

1 暗褐色	ローム小ブロック・焼土粒子少量	5 黒褐色	ローム小ブロック・ローム粒子・炭化粒子少量, 焼土中ブロック微量
2 暗褐色	ローム粒子・砂粒少量, 焼土小ブロック微量	6 褐色	ローム粒子中量, 炭化粒子微量
3 暗褐色	ローム小ブロック・焼土小ブロック・炭化粒子少量	7 褐色	ローム粒子中量, ローム小ブロック少量
4 黒褐色	ローム小ブロック・焼土小ブロック少量, ローム中ブロック微量		

遺物 土師器片67点, 須恵器片43点, 鉄器1点(刀子), 鉄製品1点(不明)が出土している。第271図913の土師器坏は覆土中から出土しており, 体部外面に「本」の墨書が認められる。914の土師器盤は, 南西部の覆土下層から出土している。913と914は, 重複により混入したと思われる。915と916は須恵器の坏である。915は南西部西壁際の覆土中層から, 916は覆土中から出土している。917と918は須恵器の高台付坏である。917は北東コーナー部の覆土中層から出土している。918は, 北東部の床面と東部の覆土下層から出土した破片が接合したものである。586の須恵器蓋は, 南西部の覆土下層から出土した破片と第289号住居跡から出土した破片が接合したものである。586の破片は, それぞれの住居跡に同時期に投棄されたものと考えられる。920の須恵器甕は, 南部壁際の床面から出土している。921の須恵器平瓶の口縁部片は覆土中から出土している。922の刀子は, 南東部の覆土上層から出土している。923の不明鉄製品は, 中央部の覆土上層から出土している。

所見 本跡の時期は, 遺構の形態と出土土器から, 8世紀後葉と推定される。



第271図 第335号住居跡出土遺物実測図

第335号住居跡出土遺物観察表

遺物番号	器種	計測値(cm)	器形の特徴	手法の特徴	胎土・色調・焼成	備考
第271図 913	坏 土師器	B (3.3)	口縁部の破片。体部は外傾して立ち上がる。	口縁部内・外面ロクロナデ。内面ロクロナデ後、ヘラ磨き。内面黒色処理。	砂粒 にぶい褐色 普通	5% PL247 体部外面墨書 横位「本」
914	盤 土師器	A [17.6] B (2.8)	底部から口縁部の破片。無台。体部はやや外傾して開き、屈曲して口縁部にいたる。口縁部はわずかに外反する。	口縁部、体部内・外面ロクロナデ。内面ロクロナデ後、ヘラ磨き。底部多方向のヘラ削り。	砂粒・雲母・黒色粒子 にぶい褐色、普通	20%
915	坏 須恵器	A 12.9 B 3.9 C 11.0	口縁部、体部一部欠損。平底。体部は外傾して立ち上がり、口縁部はやや外反する。	口縁部、体部内・外面ロクロナデ。底部回転ヘラ切り痕を残すナデ。	砂粒・雲母・黒色粒子 黄灰色、普通	80% PL210
916	坏 須恵器	A [9.8] B 3.4 C [6.4]	底部から口縁部の破片。平底。体部はやや内彎して立ち上がり、口縁部はやや外反する。	口縁部、体部内・外面ロクロナデ。底部回転ヘラ削り。	精良、雲母・石英・ 黒色粒子 褐色、普通	10% PL210
917	高台付坏 須恵器	A 18.2 B (6.1)	高台部、口縁部一部欠損。体部は底部との境に稜を有し、外傾して立ち上がり、口縁部はわずかに外反する。	口縁部、体部内・外面ロクロナデ。体部下端横位のヘラ削り。底部回転ヘラ削り後、高台貼り付け。	砂粒・雲母・石英 にぶい褐色 普通	80% PL210
918	高台付坏 須恵器	A 13.6 B 4.8 D 9.0 E 0.8	底部から口縁部の破片。体部は下位に稜を有し、やや外傾して立ち上がり、口縁部はわずかに外反する。高台はほぼ垂下する。	口縁部、体部内・外面ロクロナデ。底部回転ヘラ削り後、高台貼り付け。	砂粒・雲母・石英・ 黒色粒子 灰色、普通	50% PL210
920	甕 須恵器	A 26.1 B (11.0)	体部から口縁部の破片。体部は内彎して立ち上がり、頭部でくの字状に屈曲し、口縁部は外反して開く。口縁端部は上下に突出させている。	口縁部、体部内・外面ロクロナデ。体部外面平行叩き。体部内面指頭押圧後、ナデ。	砂粒・雲母・石英・ 黒色粒子 灰黄褐色、良好	20%
921	平瓶 須恵器	A [7.8] B (4.7)	口縁部の破片。口縁部はやや外傾して立ち上がる。	口縁部内・外面ロクロナデ。	雲母・長石・黒色粒子 灰黄褐色、良好	5%

遺物番号	種別	計測値					材質	特徴	備考	
		全長(cm)	刀身長(cm)	身幅(cm)	重ね(cm)	茎長(cm)				重量(g)
922	刀子	(14.5)	(10.4)	1.7	0.4	(4.1)	(19.4)	鉄	切先部欠損。	PL255

遺物番号	器種	計測値				材質	特徴	備考
		長さ(cm)	幅(cm)	厚さ(cm)	重量(g)			
923	不明	(11.0)	0.7	0.5	(13.3)	鉄	断面は長方形。くの字状に屈曲。	

第336号住居跡 (第272・273図)

位置 調査区域の中央部、F7i6区。

重複関係 第27A号溝に掘り込まれており、本跡が古い。

規模と平面形 長軸3.78m、短軸3.64mの方形である。

主軸方向 N-86°-E

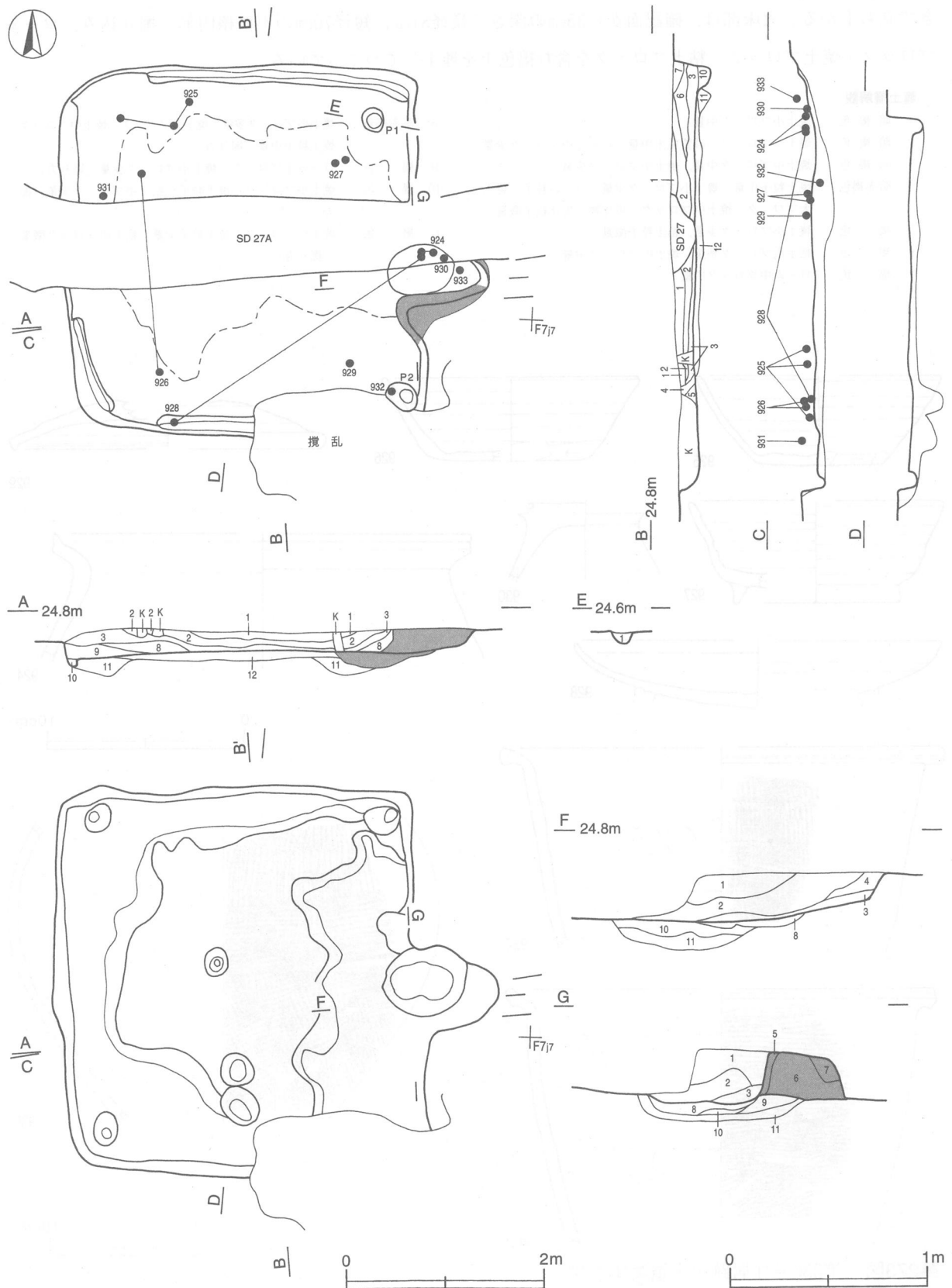
壁 壁高は20~30cmで、ほぼ直立する。

壁溝 北壁・南壁・西壁の一部で、壁下を巡っている。上幅10~21cm、下幅4~10cm、深さ6~13cmで、断面はU字形である。

床 ほぼ平坦で、中央部が踏み固められている。床全面が貼床である。中央部は、確認面から33cmの深さまで地山を掘り込み、ロームブロックと黒色土ブロックを含む褐色土を埋土し、貼床としている。土層断面中、第12層がこの土層である。壁際は、壁に沿って口の字状に確認面からの深さ45~48cmまで掘り込み、ロームブロック・ローム粒子・焼土ブロック・焼土粒子を含む暗褐色土で埋土し、貼床としている。土層断面

図中、第11層がこの土層である。

竈 東壁の中央部に設けられている。第27号溝に掘り込まれており、北袖部は残存していない。規模は、焚

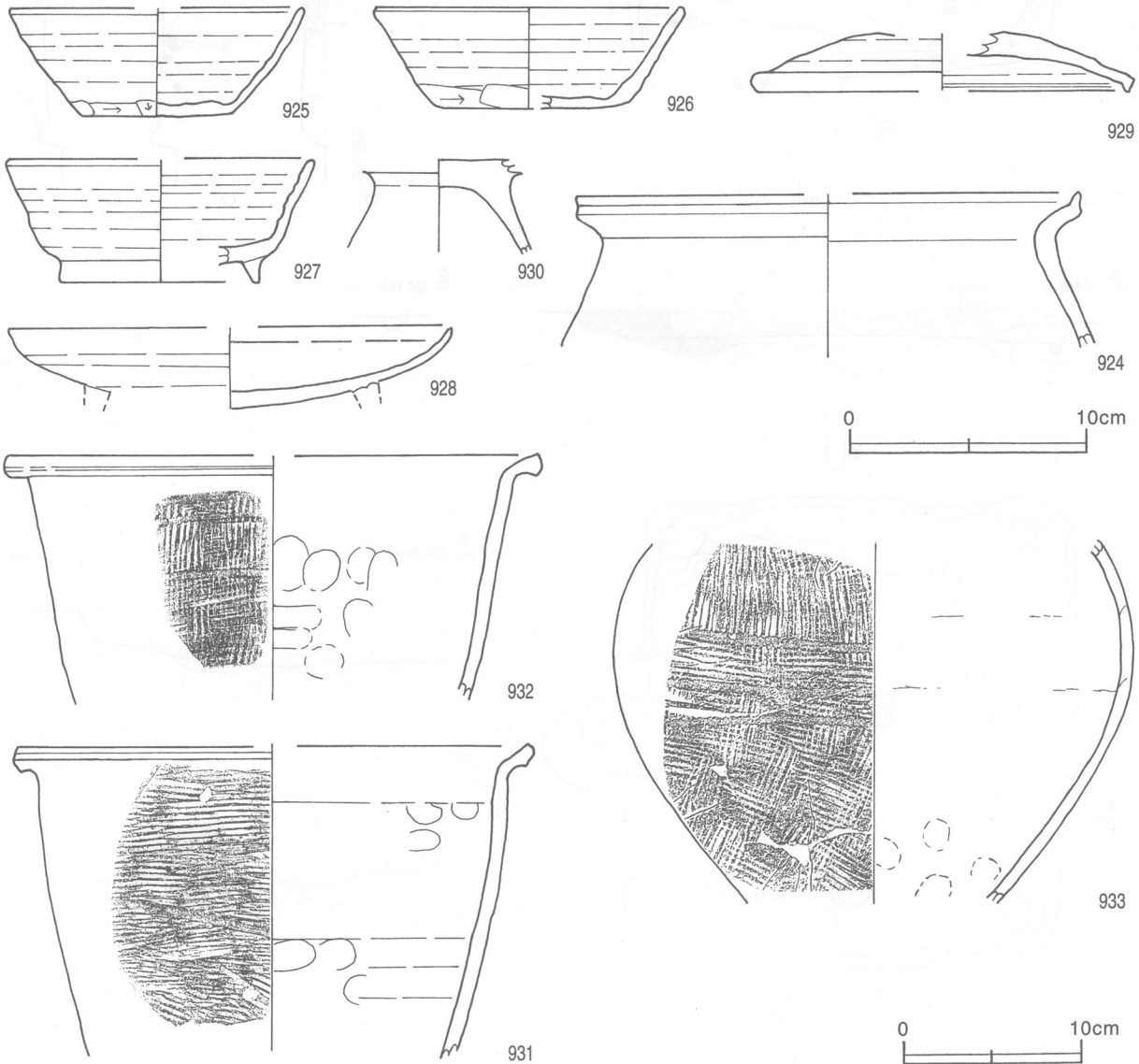


第272図 第336号住居跡実測図

口部から煙道部までの長さ105cm，南袖部から火床部までの現存値は102cmである。袖部は黄褐色粘土を主体に焼土中ブロック含む褐色土を芯材にして，焼土小ブロックを含む褐色土を貼り付けて構築している。煙道部は，東壁を幅は現存値で75cm，奥行きは72cm，逆U字形に掘り込んでいたと思われる。煙道は，20度の傾きで立ち上がる。火床部は，確認面から35cmの深さで長径81cm，短径70cmの不整楕円形に掘り込み，ロームブロック・焼土ブロック・粘土ブロックを含む褐色土を埋土してつくっている。

竈土層解説

- | | | | |
|--------|---|--------|---------------------------------------|
| 1 暗褐色 | 焼土小ブロック中量 | 8 暗赤褐色 | 焼土小ブロック多量，焼土大ブロック・焼土中ブロック・焼土粒子中量（掘り方） |
| 2 暗褐色 | 焼土小ブロック・砂質粘土中量，ローム中ブロック少量 | 9 褐色 | ローム小ブロック・焼土小ブロック少量（掘り方） |
| 3 暗褐色 | 焼土中ブロック中量，焼土小ブロック少量 | 10 褐色 | 焼土小ブロック・焼土粒子・粘土中ブロック少量（掘り方） |
| 4 暗赤褐色 | 焼土粒子中量，焼土小ブロック少量，ローム粒子・焼土大ブロック・焼土中ブロック・炭化物・炭化粒子微量 | 11 褐色 | 焼土小ブロック・焼土粒子少量，粘土中ブロック微量（掘り方） |
| 5 褐色 | 焼土小ブロック少量，粘土粒子微量 | | |
| 6 褐色 | 粘土大ブロック多量，焼土中ブロック中量 | | |
| 7 褐色 | ローム中ブロック中量 | | |



第273図 第336号住居跡出土遺物実測図

ピット 2か所。P1・P2は径24cm・30cmのほぼ円形、深さ12cm・36cmで、規模とコーナー部に位置することから支柱穴と考えられる。

ピット土層解説

1 暗褐色 ローム粒子少量, ローム中ブロック・ローム小ブロック・焼土小ブロック・焼土粒子微量

覆土 12層からなる。レンズ状の堆積をしていることから、自然堆積と思われる。

土層解説

1 褐色	ローム小ブロック・ローム粒子・焼土小ブロック少量, ローム中ブロック・炭化物微量	7 暗褐色	ローム大ブロック・ローム中ブロック中量, ローム小ブロック・ローム粒子少量
2 褐色	ローム粒子・焼土小ブロック・焼土粒子少量, ローム小ブロック・炭化粒子微量	8 褐色	ローム粒子・焼土中ブロック・焼土小ブロック中量, 焼土粒子・砂質粘土少量, 炭化粒子微量
3 黒褐色	ローム粒子少量, 焼土中ブロック・焼土小ブロック微量	9 暗褐色	ローム小ブロック・ローム粒子少量, ローム中ブロック・焼土粒子微量
4 暗褐色	ローム粒子中量, ローム小ブロック少量	10 暗褐色	ローム小ブロック・ローム粒子・焼土粒子微量
5 黒褐色	ローム粒子少量, 焼土粒子微量	11 暗褐色	ローム粒子・焼土粒子少量, ローム小ブロック・焼土小ブロック・焼土小ブロック微量(貼床)
6 暗褐色	ローム粒子中量, ローム小ブロック・焼土粒子少量, 炭化物微量	12 褐色	ローム中ブロック多量(貼床)

遺物 土師器片228点, 須恵器片107点が出土している。第273図924の土師器甕は、竈火床部の覆土中層から出土している。925と926は、須恵器の坏である。925は、北西部の覆土下層から出土している。926は、北西部と南西部の覆土下層から出土した破片が接合したものである。927の須恵器高台付坏は、北東部の床面から出土している。928の須恵器盤は、南西部南壁際の覆土下層と竈火床部の覆土下層から出土した破片が接合したものである。929の須恵器蓋は、南東部の覆土下層から出土している。930の須恵器高盤は、竈火床部の覆土下層から出土している。931と932は、須恵器の鉢である。931は西部の覆土上層, 932は南東コーナー部のピット内覆土下層から出土している。933の須恵器甕は、竈煙道部の覆土上層から出土している。

所見 本跡の時期は、遺構の形態と出土土器から、9世紀前葉と推定される。

第336号住居跡出土遺物観察表

遺物番号	器種	計測値(cm)	器形の特徴	手法の特徴	胎土・色調・焼成	備考
第273図 924	甕 土師器	A [21.3] B (6.6)	底部から口縁部の破片。体部は内彎して立ち上がり、頸部でくの字状に屈曲する。口縁部は外反して開き、端部は上方につまみ上げられている。	口縁部、頸部内・外面横ナデ。体部内・外面ナデ。	砂粒・雲母・赤色粒子 にぶい橙色 普通	40%
925	坏 須恵器	A [12.6] B 4.6 C 6.7	底部から口縁部の破片。平底。体部は外傾して立ち上がり、口縁部にいたる。	口縁部、体部内・外面ロクロナデ。体部下端手持ちヘラ削り。底部多方向のヘラ削り。	砂粒・雲母・黒色粒子 灰色、普通	60% PL210
926	坏 須恵器	A 13.2 B 4.3 C [8.2]	底部から口縁部の破片。平底。体部は外傾して立ち上がり、口縁部はやや外反する。	口縁部、体部内・外面ロクロナデ。体部下端手持ちヘラ削り。底部回転ヘラ切り痕を残すナデ。	角礫・雲母・石英 灰黄褐色 普通	50% PL210
927	高台付坏 須恵器	A [13.0] B 5.3 D [8.4] E 1.0	底部から口縁部の破片。体部はやや外傾して立ち上がり、口縁部はやや外反する。高台は、ほぼ垂下する。	口縁部、体部内・外面ロクロナデ。底部回転ヘラ削り後、高台貼り付け。	砂粒・雲母・黒色粒子 褐灰色 普通	30% PL210
928	盤 須恵器	A [19.0] B (3.5) E (0.2)	底部から口縁部の破片。高台部欠損。体部はやや内彎して外方に開き、屈曲して口縁部にいたる。口縁部はわずかに外傾する。	口縁部、頸部内・外面ロクロナデ。底部回転ヘラ削り後、高台貼り付け。	砂粒・雲母・赤色粒子 にぶい褐色 普通	40%
929	蓋 須恵器	A [16.4] B (2.5)	天井部から口縁部の破片。天井部はなだらかに口縁部にいたる。口縁部は屈曲する。	天井部は左回りの回転ヘラ削り。外周部ロクロナデ。	砂粒・雲母・赤色粒子 灰色 普通	20% PL210
930	高盤 須恵器	B (4.0) E (3.0)	脚部の破片。脚部はラッパ状に開く。	脚部内・外面ロクロナデ。	砂粒・雲母・石英 灰黄色 普通	20%

遺物番号	器種	計測値(cm)	器形の特徴	手法の特徴	胎土・色調・焼成	備考
第273図 931	鉢 須恵器	A [28.4] B (17.5)	体部から口縁部の破片。体部はやや内彎して立ち上がり、頸部で屈曲する。口縁部は外反して開き、端部は上下に突出している。	口縁部、頸部内・外面ロクロナデ。体部外面横位の平行叩き。体部内面指頭押圧後、ナデ。	砂粒・雲母・石英 暗灰黄褐色 良好	15%
932	鉢 須恵器	A [30.0] B (13.7)	体部から口縁部の破片。体部はやや内彎して立ち上がり、頸部で屈曲する。口縁部は外反して開き、端部は面取りをして角張らせている。	口縁部、頸部内・外面ロクロナデ。体部擬格子目叩き。体部内面指頭押圧後、ナデ。	砂粒・雲母・石英 黄灰色 普通	5%
933	甕 須恵器	B (20.1)	体部の破片。体部は内彎して立ち上がる。	体部外面擬格子目叩き。体部内面指頭押圧後、ナデ。	砂粒・雲母・石英 にぶい褐色 やや不良	20%

第337号住居跡 (第274・275図)

位置 調査区域の南東部，G7i9区。

重複関係 第311・310号住居跡を掘り込んでおり，第33号溝に掘り込まれていることから，第311・310号住居跡より新しく，第33号溝より古い。

規模と平面形 長軸3.52m，短軸3.35mの方形である。

主軸方向 N-18°-E

壁 壁高は14~16cmで，ほぼ直立する。

壁溝 竈の部分と北壁の一部を除いて，壁下を巡っている。上幅11~17cm，下幅4~10cm，深さ4~5cmで，断面はU字形である。

床 ほぼ平坦で，中央部が踏み固められている。北部の第310号住居跡と南西部の第311号住居跡を掘り込んでいる部分は，ローム中ブロックを含む褐色土を埋土して貼床としている。土層断面図中，第8層がこの土層である。その他の床は，地山を平坦に掘り込んで床面としている。

竈 北壁の中央部に設けられている。天井部は崩落しており，袖部は東袖部の一部が残存しているだけである。規模は，焚口部から煙道部までの長さ74cm，袖部最大幅は推定値で111cmである。煙道部及び火床部は，北壁を幅101cm，奥行き50cmにわたり三角形に掘り込み，確認面から18cmの深さでほぼ平坦な火床面を構築している。煙道は，25度の傾きで立ち上がる。

竈土層解説

1 褐色	焼土小ブロック中量，ローム粒子・炭化粒子少量	7 褐色	焼土小ブロック少量，炭化物微量
2 暗褐色	焼土粒子・炭化粒子中量，焼土中ブロック少量	8 暗赤褐色	焼土粒子多量，焼土小ブロック中量，ローム粒子・焼土中ブロック・炭化粒子少量，ローム小ブロック・炭化物微量
3 黒褐色	焼土小ブロック・炭化粒子中量	9 暗褐色	ローム粒子少量，ローム小ブロック・焼土粒子・炭化粒子微量
4 褐色	焼土小ブロック多量，炭化粒子少量		
5 褐色	焼土粒子中量，焼土小ブロック少量		
6 赤褐色	焼土粒子多量，焼土小ブロック中量		

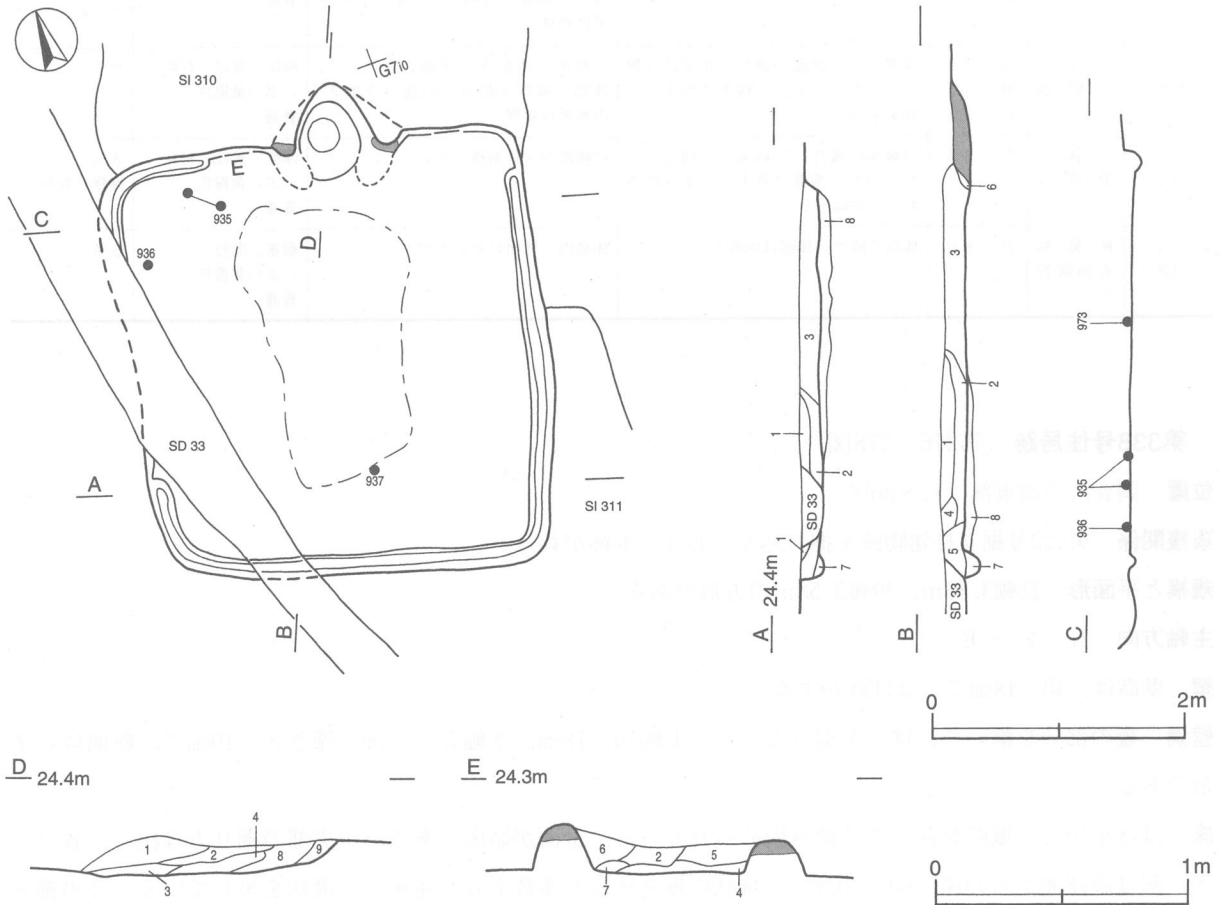
覆土 7層からなる。ロームブロック・焼土ブロックの含有状況や不規則な堆積状況から，人為堆積と思われる。

土層解説

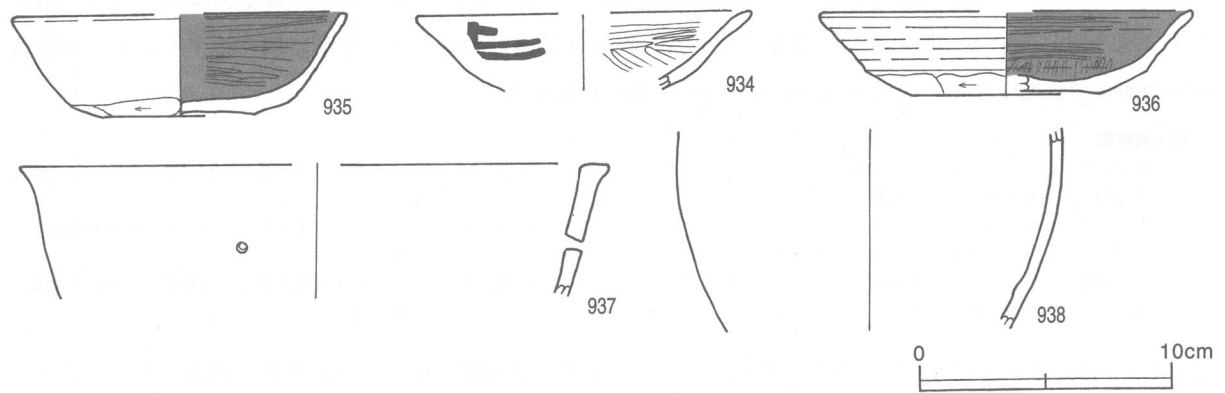
1 暗褐色	ローム小ブロック中量，ローム粒子・焼土小ブロック少量	4 暗褐色	ローム粒子・焼土粒子少量
2 暗褐色	ローム中ブロック中量	5 暗褐色	ローム中ブロック・焼土粒子少量
3 暗褐色	ローム小ブロック・焼土小ブロック中量，焼土粒子少量	6 暗褐色	ローム小ブロック・焼土小ブロック少量
		7 暗褐色	ローム中ブロック微量
		8 褐色	ローム中ブロック中量 (貼床)

遺物 土師器片171点, 須恵器片56点が出土している。第275図934の土師器坏は, 覆土中から出土しており, 体部外面に判読不能の墨書が認められる。935と936は土師器の坏で, 北西部の床面から出土している。937の須恵器鉢は, 南部の覆土下層から出土している。938の灰釉陶器長頸瓶は, 覆土中から出土している。

所見 本跡の時期は, 遺構の形態と出土土器から, 9世紀後葉と推定される。



第274図 第337号住居跡実測図



第275図 第337号住居跡出土遺物実測図

第337号住居跡出土遺物観察表

遺物番号	器種	計測値(cm)	器形の特徴	手法の特徴	胎土・色調・焼成	備考
第275図 934	坏 土師器	A [13.4] B (3.0)	体部から口縁部の破片。体部は内彎して立ち上がる。口縁部はわずかに外反する。	口縁部、体部内・外面ロクロナデ。内面ヘラ磨き。	砂粒・石英 にぶい橙色 普通	5% PL249 体部外面墨書 正位「上口」
935	坏 土師器	A [13.4] B 4.0 C 6.0	底部から口縁部の破片。平底。体部は内彎して立ち上がり、口縁部にいたる。	口縁部、体部内・外面ロクロナデ。体部下端横位のヘラ削り。内面ヘラ磨き。底部1方向のヘラ削り。内面黒色処理。	砂粒・雲母・石英 にぶい橙色 普通	60% PL210 一部破片が二 次焼成を受け ている。
936	坏 土師器	A [14.8] B 3.3 C [7.4]	底部から口縁部の破片。体部は内彎して立ち上がり、口縁部はわずかに外反する。	口縁部、体部内・外面ロクロナデ。体部下端ヘラ削り。内面ヘラ磨き。内面黒色処理。	砂粒・雲母・石英 にぶい黄褐色 普通	40%
937	鉢 須恵器	B (5.3)	口縁部の破片。口縁部は外傾して立ち上がり、端部は外方につまみ出され、上面は平ら。	口縁部内・外面横ナデ。	砂粒・雲母・石英 にぶい黄褐色 普通	5% 補修孔有り。
938	長頸瓶 灰釉陶器	B (8.0)	体部の破片。体部は内彎している。	体部内・外面ロクロナデ。	緻密、砂粒 にぶい黄褐色 普通	5%

第338号住居跡（第276～278図）

位置 調査区の南東部，H 8 d6区。

重複関係 第123号掘立柱建物跡を掘り込んでおり，本跡が新しい。

規模と平面形 長軸3.86m，短軸3.58mの方形である。

主軸方向 N-2°-E

壁 壁高は，40～48cmで，ほぼ直立する。

壁溝 竈の部分を除いて，壁下を巡っている。上幅10～18cm，下幅5～12cm，深さ8～10cmで，断面はU字形である。

床 ほぼ平坦で，壁際を除いて，踏み固められている。全面が貼床である。中央部の掘り方は浅く，各コーナー部は確認面からの深さ60～70cmの土坑状の掘り込みが多数あり，連続して溝状を呈している。この掘り込みには，焼土や炭化物や粘性の強いローム含んだ褐色土を埋土して構築されている。

竈 北壁の中央部に設けられている。規模は焚口部から煙道部までの長さ104cm，袖部最大幅は145cmである。袖部は砂粒混じりの白色粘土で構築されている。焚き口と左袖下部は，確認面から深さ84cm掘り込み，暗褐色土で埋め戻している。煙道部は，北壁を幅58cm，奥行き55cmにわたり逆U字形に掘り込んでいる。煙道は60度の傾きで立ち上がる。火床面は北壁ラインの外側に位置する。

竈土層解説

- | | | | |
|----------|---------------------|-------|----------------------------|
| 1 暗褐色 | ローム大ブロック少量 | 7 黄褐色 | 粘土大ブロック多量，砂粒中量，ローム粒子微量 |
| 2 黄褐色 | 粘土大ブロック多量 | 8 暗褐色 | ローム粒子・焼土粒子・炭化粒子・砂粒微量（掘り方） |
| 3 褐色 | 粘土中ブロック少量 | 9 暗褐色 | ローム粒子・焼土粒子・炭化物・炭化粒子微量（掘り方） |
| 4 暗褐色 | 粘土大ブロック中量，焼土小ブロック少量 | | |
| 5 にぶい黄褐色 | 粘土大ブロック少量 | | |
| 6 灰白色 | 粘土のみ | | |

ピット P 1は長径45cm，短径30cmの楕円形，深さ40cmで，南壁際の竈に対する位置で確認されていることから，出入口施設に伴うピットと考えられる。

ピット土層解説

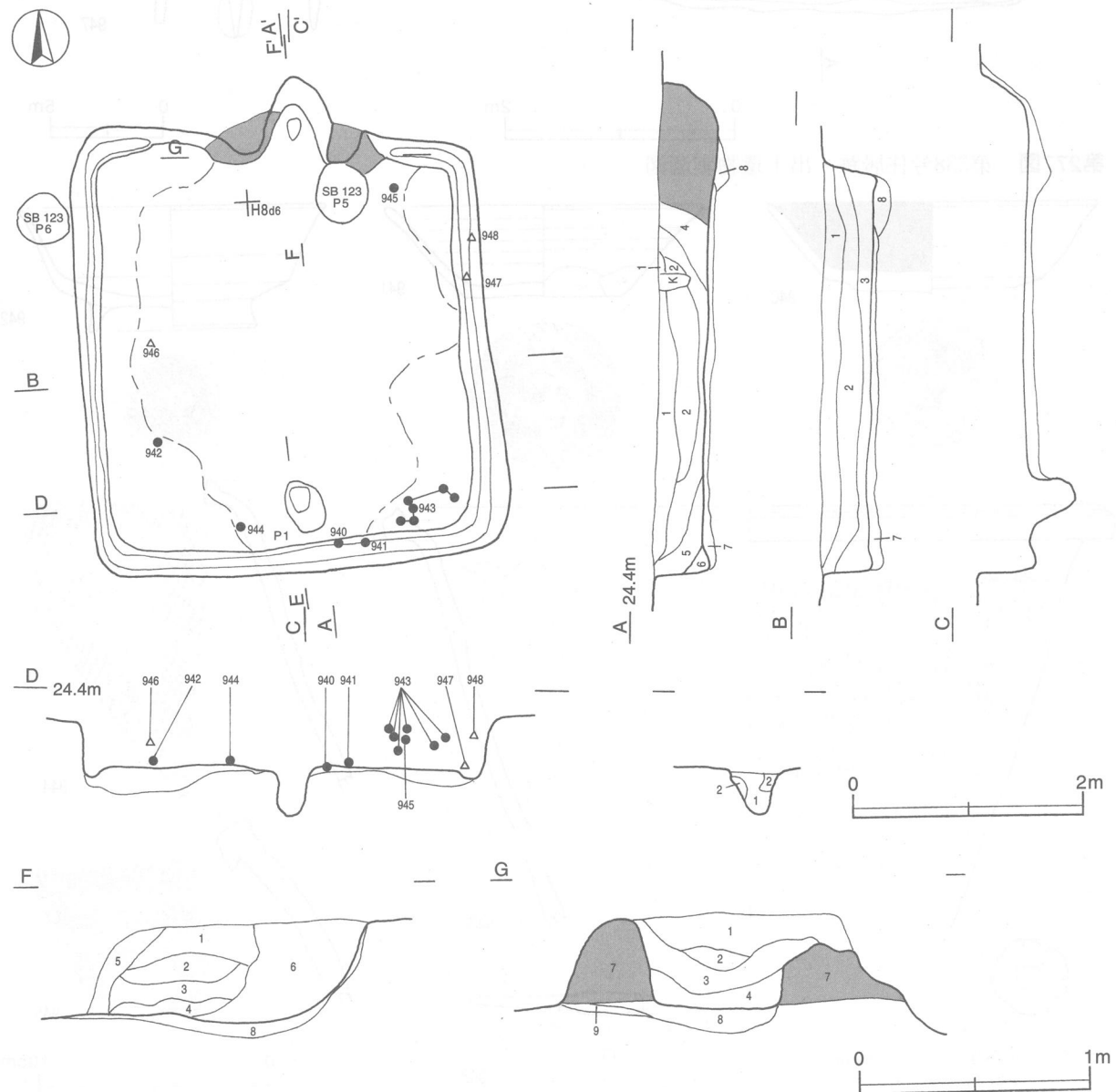
- | | |
|-------|------------|
| 1 暗褐色 | ローム粒子少量 |
| 2 褐色 | ローム中ブロック中量 |

覆土 6層からなる。堆積状況は、レンズ状を呈することから、自然堆積と考えられる。

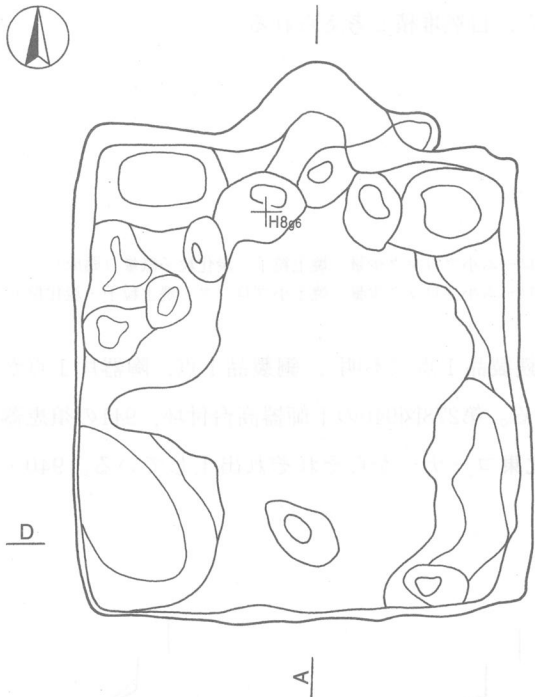
土層解説

- 1 褐色 焼土小ブロック中量
- 2 褐色 焼土小ブロック中量, ローム小ブロック少量
- 3 暗褐色 ローム小ブロック中量, 焼土小ブロック少量
- 4 褐色 ローム小ブロック・焼土小ブロック・砂粒少量
- 5 暗褐色 ローム小ブロック中量, 焼土中ブロック少量
- 6 褐色 焼土大ブロック中量
- 7 褐色 ローム粒子中量, ローム大ブロック・ローム中ブロック・ローム小ブロック少量, 焼土粒子・炭化粒子微量 (貼床)
- 8 褐色 ローム粒子中量, ローム大ブロック・ローム中ブロック・ローム小ブロック少量, 焼土小ブロック・焼土粒子・炭化粒子微量 (貼床)

遺物 土師器片180点, 須恵器片298点, 鉄器1点 (刀子), 鉄製品1点 (不明), 銅製品1点, 陶器片1点が出土している。遺物の分布状況は各コーナーにまとまっている。第278図940の土師器高台付坏, 941の須恵器坏, 943・944の須恵器鉢は南壁際から, 945の須恵器甕は北東コーナーからそれぞれ出土している。940・

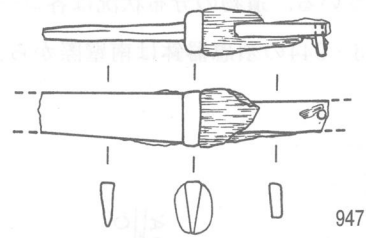


第276図 第338号住居跡実測図

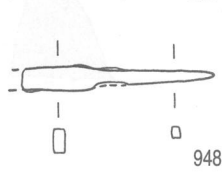
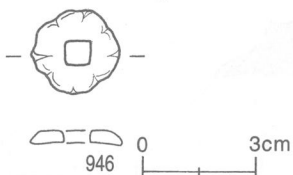
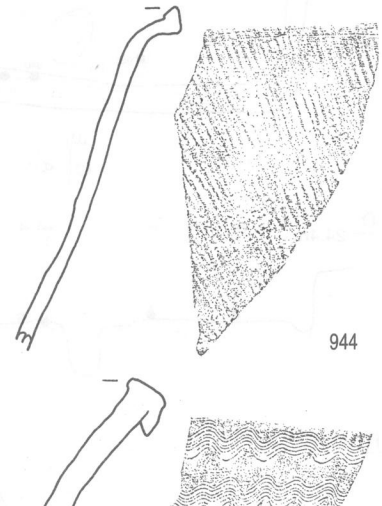
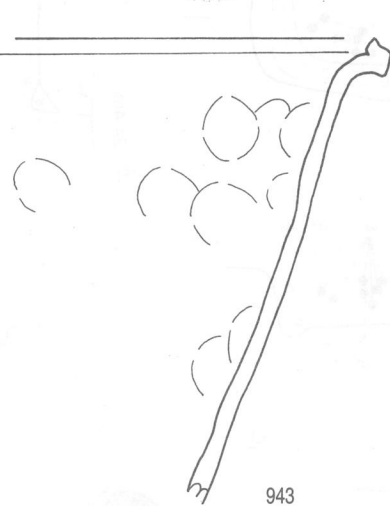
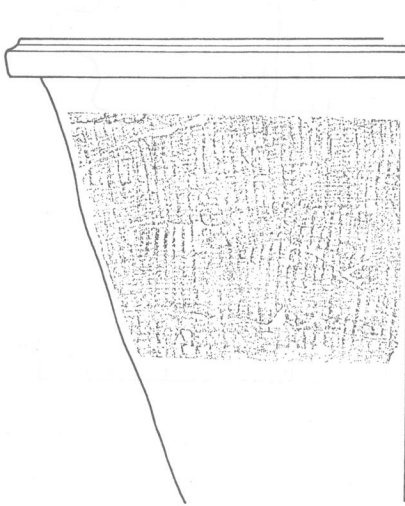
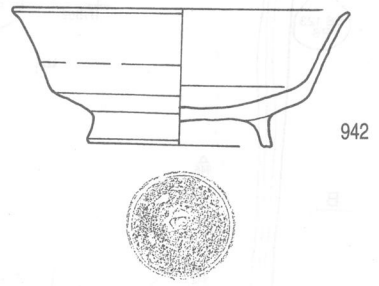
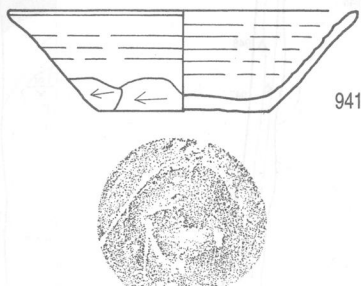
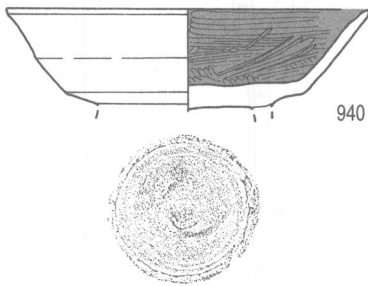


941・944は床面から，943・945は覆土中層から上層にかけてのものである。942の須恵器高台付坏は西壁際覆土下層，946の銅製飾り金具は西壁際の覆土上層，947の短刀は東壁際床面から，948の鉄製品刀子は東壁際覆土上層から出土している。

所見 本跡の時期は，9世紀中葉と推定される。



第277図 第338号住居跡・出土遺物実測図



第278図 第338号住居跡出土遺物実測図

第338号住居跡出土遺物観察表

遺物番号	器種	計測値(cm)	器形の特徴	手法の特徴	胎土・色調・焼成	備考
第278図 940	高台付坏 土師器	A 22.4 B (4.4)	高台部欠損。底部と体部の境は稜をなして折れ、体部は内彎して立ち上がり、口縁部にいたる。	口縁部・体部・底部内面ヘラ磨き、黒色処理。口縁部・体部外面ロクロナデ。体部下端・底部回転ヘラ削り。高台貼り付け痕、ナデ。	砂粒・赤色粒子 明赤褐色 普通	80%
941	坏 須恵器	A 14.0 B 4.0 C 6.8	口縁部一部欠損。平底。体部は外傾して立ち上がる。口縁部は外反し、端部で肥厚する。	口縁部、体部内・外面ロクロナデ。体部下端手持ちヘラ削り。底部回転ヘラ削り後、雑な1方向のヘラナデ。	砂粒・雲母・長石 灰色 普通	75% P L 210
942	高台付坏 須恵器	A 13.5 B 5.4 C 7.5 E 1.2	口縁部一部欠損。底部と体部の境は稜をなして折れ、体部は外反気味に立ち上がり、口縁部にいたる。高台はハの字状にふんばる。	口縁部、体部内・外面ロクロナデ。体部下端・底部回転ヘラ削り。高台貼り付け後、ロクロナデ。	砂粒・雲母・長石 黒褐色 普通	90% P L 211
943	鉢 須恵器	A [32.0] B (18.4)	体部から口縁部にかけての破片。体部はなだらかに外方に開く。頸部は外側に屈曲し、口縁端部は上・下につまみ出されている。	口縁部内・外面ロクロナデ。体部外面擬格子目叩き。体部内面指頭押圧後、ナデ。	砂粒・雲母 緑灰色 普通	10%
944	鉢 須恵器	B (13.8)	体部から口縁部にかけての破片。体部はなだらかに外方に開く。頸部は外側に屈曲し、口縁端部はつまみ上げられている。	口縁部内・外面ロクロナデ。体部外面縦位の平行叩き。体部内面指頭押圧後、ナデ。	砂粒・雲母 灰色 普通	10%
945	甕 須恵器	B (8.1)	口縁部の破片。口縁部は大きく開き外反する。口縁端部は下方に突出し断面三角形を呈する。	口縁部内面ロクロナデ。口縁部外面ロクロナデ後、7条1単位の櫛描き波状文。	砂粒・雲母 灰色 良好	10%

遺物番号	器種	計測値					材質	特徴	備考
		長さ(cm)	幅(cm)	厚さ(cm)	孔径(cm)	重量(g)			
946	飾り金具	2.4	2.4	0.7	0.7	5.1	銅	形状は花文形。中央部に方形の孔あり。	P L 257

遺物番号	器種	計測値						材質	特徴	備考
		全長(cm)	刀身長(cm)	身幅(cm)	重ね(cm)	茎長(cm)	重量(g)			
947	短刀	(11.5)	(5.8)	2.0	0.5	(5.0)	(48.6)	鉄	両開。縁金(幅0.6cm)、目釘(長さ1.3cm、径0.4cm)残存。縁金は銅製。木質付着。	P L 254
948	不明	(7.7)	—	—	—	—	(9.5)	鉄	断面は方形及び長方形。	

第339号住居跡 (第279~281図)

位置 調査区域の南東部、H 8 b6区。

重複関係 第122・123号掘立柱建物跡を掘り込んでおり、本跡が新しい。

規模と平面形 長軸6.50m、短軸6.16mの長方形である。

主軸方向 N-13°-W

壁 壁高は47~52cmで、ほぼ直立する。

壁溝 竈の部分を除いて、壁下を巡っている。上幅14~20cm、下幅5~14cm、深さ8~10cmで、断面はU字状である。

床 ほぼ平坦で、特に踏み固められている部分はない。4か所の主柱穴の内側は地山を床としているが、その外周部は貼床である。貼床は壁に沿って幅80~140cm、確認面からの深さ60~79cmほど溝状に掘り込み、焼土粒子とロームブロックを含む褐色土が埋土して構築されている。

竈 北壁の中央部に設けられている。規模は焚口部から煙道部までの長さ193cm、袖部最大幅は210cmである。袖部は地山を山形と直方体状に掘り残し芯とし、周りに粘土ブロック・砂粒混じりの褐色土及び暗褐色土を

周りに貼り付けて構築されている。煙道部は、北壁を幅150cm、奥行き70cmにわたり半円形に掘り込んでいる。煙道は37度の傾きで立ち上がる。火床部は、確認面から80cmの深さで径125cmの不整楕円形に掘り込み、ロームブロックを含んだ褐色土を埋土してつくっている。火床面は北壁ライン上に位置し、厚さ14cm、内壁は厚さ6cmほどの部分が赤変硬化（竈土層断面図中、第10層）しており、長期にわたって使用されていたと思われる。

竈土層解説

1 暗褐色	ローム粒子・炭化粒子・粘土ブロック少量、ローム中ブロック・ローム小ブロック・焼土中ブロック・焼土小ブロック・焼土粒子・炭化物・砂粒微量	10 黄褐色	焼土小ブロック・砂粒少量、ローム粒子・焼土中ブロック・炭化粒子・粘土ブロック微量
2 黒褐色	焼土小ブロック・焼土粒子少量、ローム小ブロック・焼土中ブロック・炭化物・粘土ブロック・砂粒微量	11 暗赤褐色	焼土粒子多量、焼土小ブロック中量、焼土大ブロック・焼土中ブロック・炭化物・砂粒少量、粘土ブロック微量
3 暗褐色	焼土粒子中量、焼土小ブロック少量、ローム粒子・炭化粒子・粘土ブロック・砂粒微量	12 赤褐色	ローム粒子・焼土中ブロック・炭化材・粘土ブロック微量（掘り方）
4 暗褐色	ローム粒子中量、ローム小ブロック少量、焼土小ブロック・炭化粒子・砂粒微量	13 暗赤褐色	焼土小ブロック・焼土粒子中量、炭化粒子少量、ローム粒子・焼土大ブロック・炭化材・粘土ブロック・砂粒微量（掘り方）
5 黒褐色	ローム粒子・焼土中ブロック・焼土小ブロック・炭化粒子微量	14 暗赤褐色	ローム中ブロック・ローム小ブロック・ローム粒子少量、ローム大ブロック・焼土粒子・炭化粒子微量（掘り方）
6 暗褐色	ローム粒子・焼土粒子・炭化粒子・砂粒微量	15 褐色	ローム大ブロック・ローム中ブロック・ローム小ブロック・ローム粒子少量
7 暗褐色	焼土粒子多量、焼土小ブロック中量、焼土中ブロック・炭化粒子・砂粒少量、ローム粒子・粘土ブロック微量	16 暗褐色	粘土ブロック・砂粒少量、ローム粒子・焼土粒子・炭化粒子微量
8 灰黄褐色	灰多量、焼土粒子中量、焼土小ブロック・炭化粒子少量、砂粒微量	17 赤褐色	焼土粒子中量、焼土小ブロック少量、ローム粒子・炭化粒子・砂粒微量
9 暗赤褐色	焼土小ブロック・焼土粒子中量、炭化粒子少量、ローム粒子・焼土大ブロック・炭化材・粘土ブロック・砂粒微量	18 暗赤褐色	灰・焼土粒子中量、焼土小ブロック少量、焼土中ブロック・炭化物・炭化粒子微量（掘り方）
		19 赤褐色	焼土粒子中量、焼土小ブロック・粘土ブロック少量、焼土中ブロック・炭化物微量

ピット 5か所（P1～P5）。P1・P2は径56cmの円形、深さ74cm・80cm、P3・4は長径70cm、短径45cm・58cmの楕円形、深さ70cm・74cmである。これらは規模や配置から主柱穴と考えられる。P5は、径55cmの円形、深さ47cmで、南壁際の竈に対する位置で確認されていることから、出入口施設に伴うピットと考えられる。

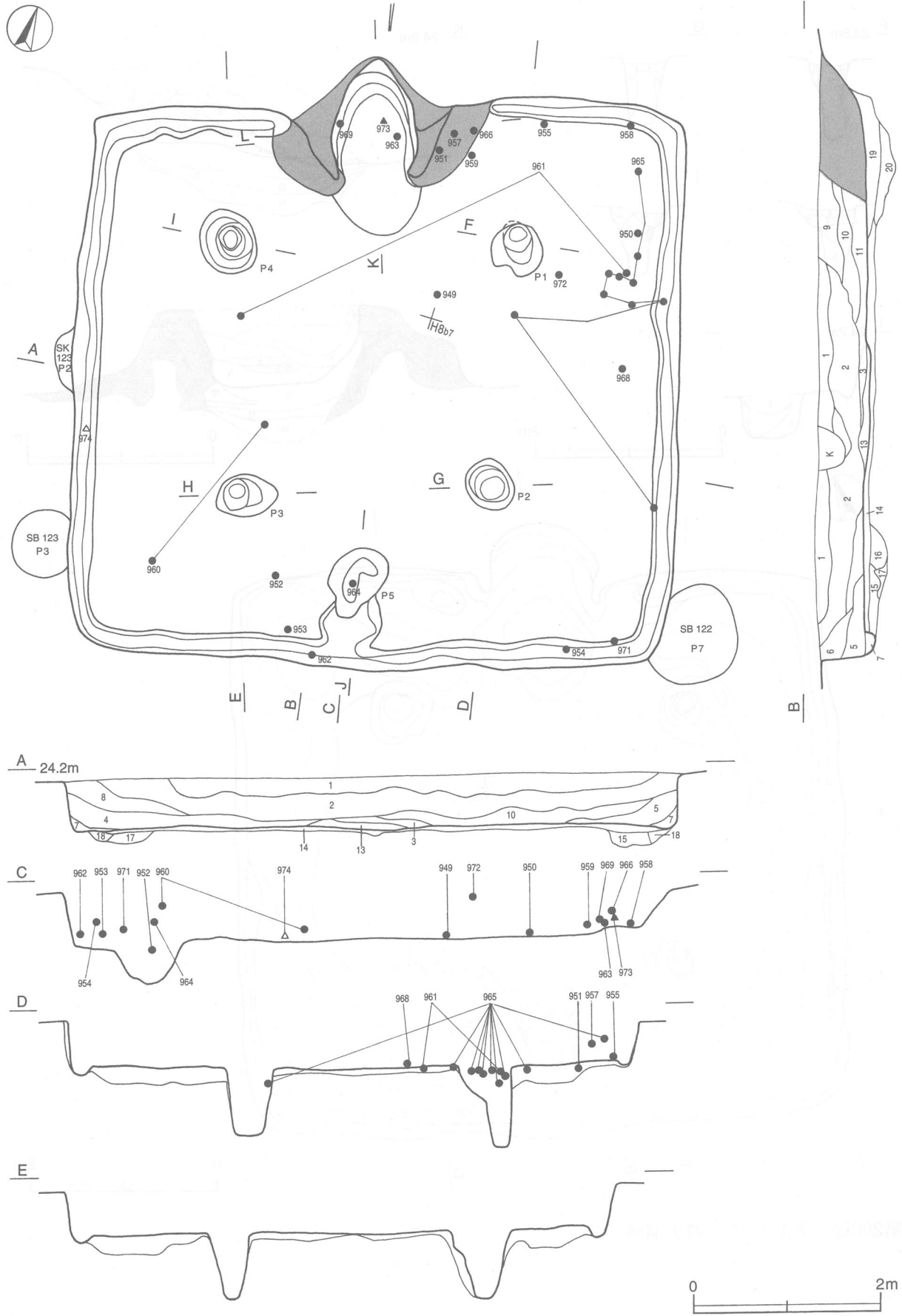
ピット土層解説

1 暗褐色	ローム小ブロック・ローム粒子少量、ローム中ブロック・焼土粒子・炭化物微量	6 褐色	ローム粒子中量、ローム中ブロック・ローム小ブロック少量、ローム大ブロック微量
2 褐色	ローム粒子中量、ローム小ブロック少量、ローム中ブロック微量	7 暗褐色	ローム中ブロック・ローム小ブロック・ローム粒子・焼土小ブロック・炭化粒子少量、ローム大ブロック・焼土中ブロック・炭化物微量
3 暗褐色	ローム中ブロック・ローム小ブロック・ローム粒子少量、ローム大ブロック・焼土粒子微量	8 暗褐色	ローム粒子中量、ローム小ブロック少量、ローム大ブロック・ローム中ブロック・焼土粒子・炭化粒子微量
4 暗褐色	ローム粒子少量、ローム小ブロック・炭化粒子微量	9 暗褐色	ローム粒子中量、ローム小ブロック少量、ローム大ブロック・焼土粒子・炭化粒子微量
5 暗褐色	ローム小ブロック・ローム粒子少量、ローム中ブロック・炭化粒子微量		

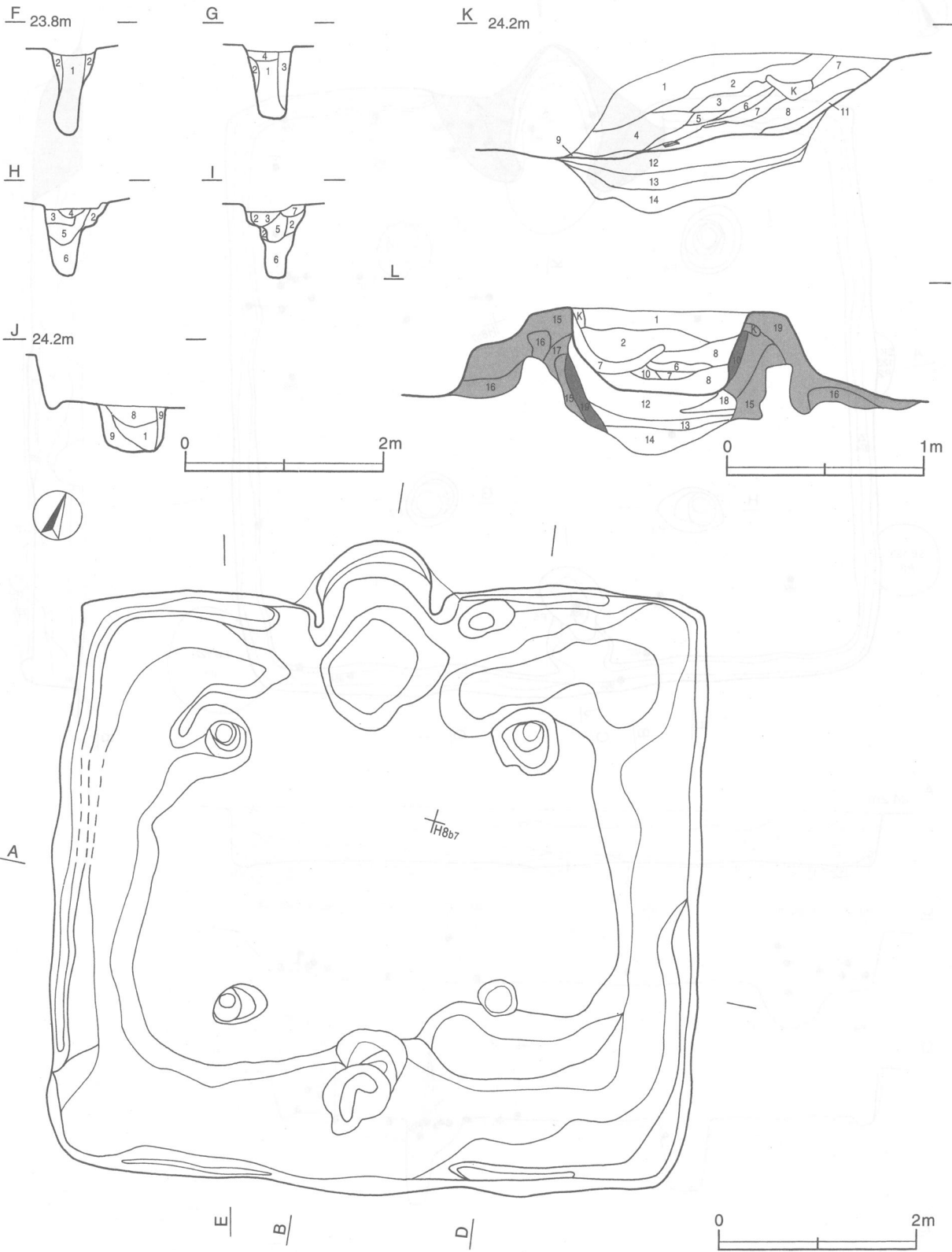
覆土 13層からなる。土層断面図中、第11層は竈が崩壊して部材が流れ込んだものである。第13層は灰層であり、人為的に堆積したものである。第1～10・12層は遺物の出土状況などから考えて人為堆積と推定される。

土層解説

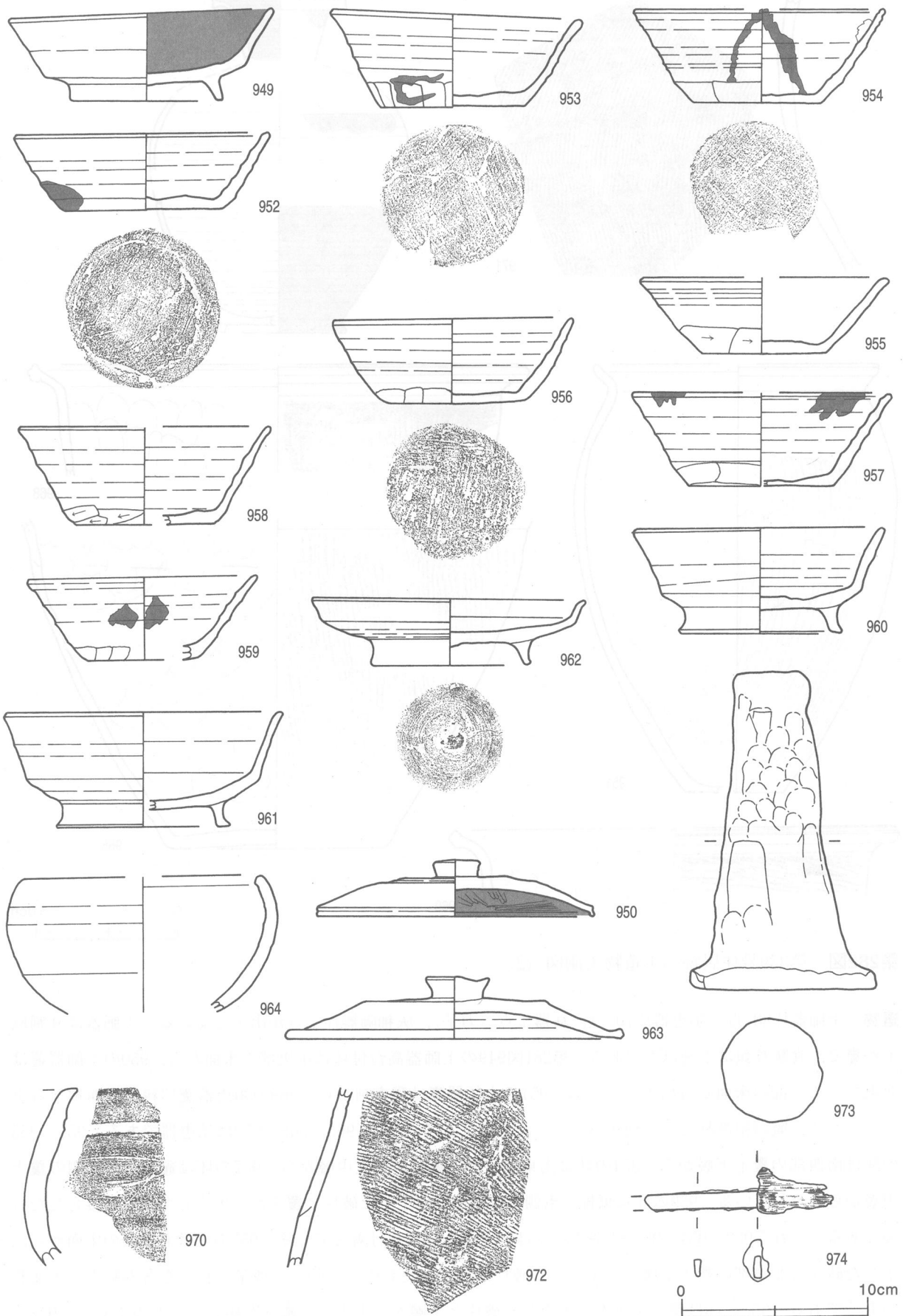
1 暗褐色	ローム小ブロック・焼土小ブロック少量	13 灰色	灰層
2 暗褐色	ローム中ブロック・ローム小ブロック中量、ローム大ブロック・焼土小ブロック少量	14 褐色	ローム粒子中量、ローム大ブロック・ローム中ブロック・ローム小ブロック少量、焼土小ブロック・炭化物微量（貼床）
3 暗褐色	焼土粒子少量	15 暗褐色	ローム中ブロック・ローム小ブロック少量、焼土小ブロック・炭化物・炭化粒子微量（貼床）
4 暗褐色	ローム中ブロック中量	16 褐色	ローム大ブロック・ローム中ブロック・ローム小ブロック少量、炭化粒子微量（貼床）
5 褐色	ローム中ブロック中量、焼土中ブロック少量	17 褐色	ローム小ブロック・ローム粒子中量、ローム中ブロック少量、ローム大ブロック微量（貼床）
6 褐色	ローム大ブロック・焼土小ブロック少量	18 極暗褐色	ローム小ブロック・ローム粒子・焼土粒子微量（貼床）
7 褐色	ローム大ブロック中量	19 暗褐色	竈土層断面、第12層と同一
8 褐色	ローム中ブロック中量	20 褐色	竈土層断面、第14層と同一
9 暗褐色	ローム中ブロック中量、ローム大ブロック少量		
10 暗褐色	ローム中ブロック・焼土中ブロック中量		
11 暗褐色	焼土小ブロック・粘土大ブロック少量		
12 暗褐色	灰中量、焼土粒子少量		



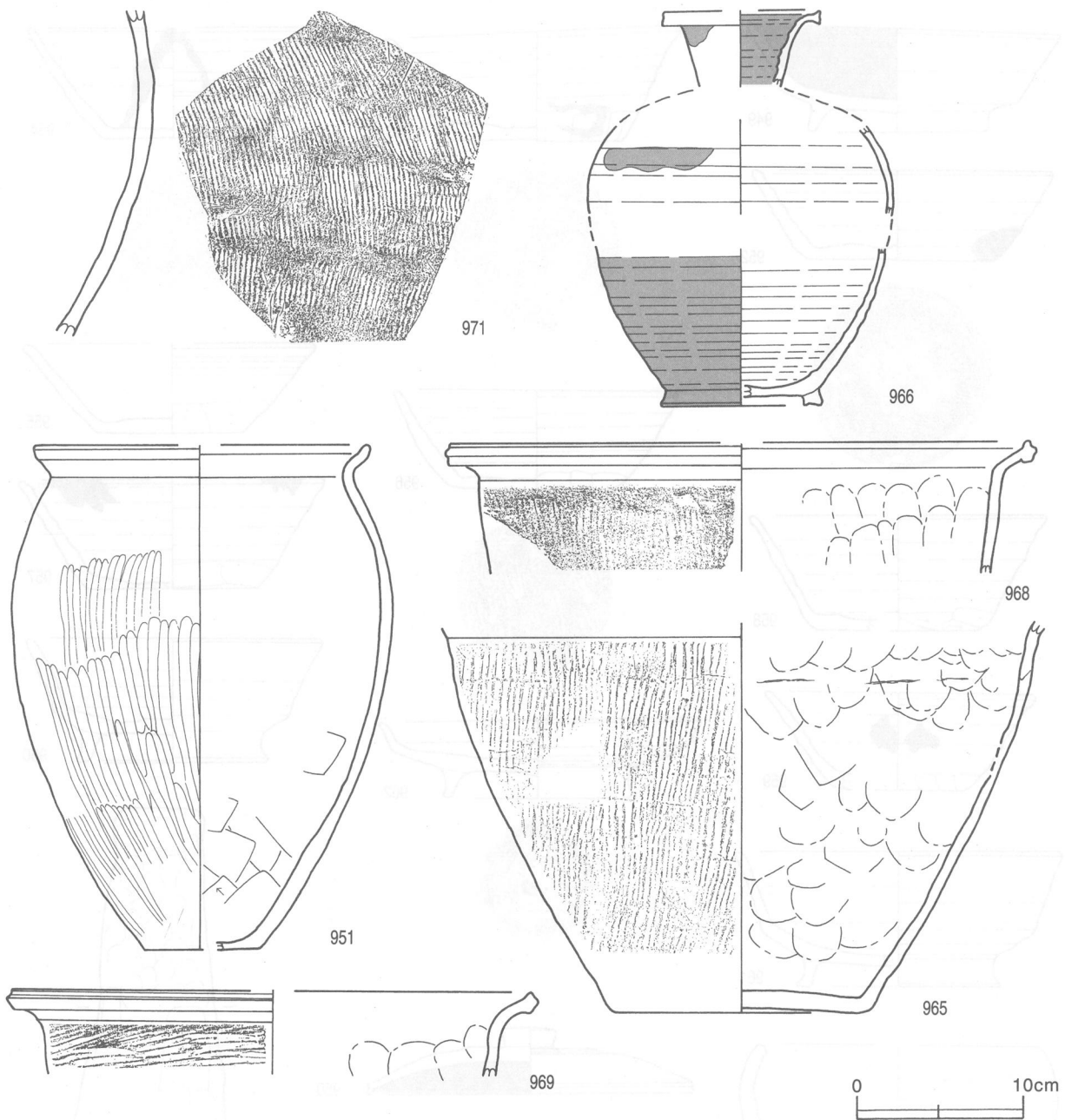
第279图 第339号住居跡実测图 (1)



第280图 第339号住居跡実測图 (2)



第281图 第339号住居跡出土遺物実測図(1)



第282図 第339号住居跡出土遺物実測図 (2)

遺物 土師器片807点, 須恵器片701点, 鉄器1点(刀子), 灰釉陶器片7点が出土している。土師器は9割以上が甕で, 食膳具類は1割以下である。第281図949の土師器高台付坏は中央部の床面から, 950の土師器蓋は北東コーナー部の床面から出土している。951の土師器甕は竈東袖から, 969の須恵器甕口縁は竈西袖から出土しており, 竈の袖部材として使用されていたものである。952~965, 968~972は須恵器である。952・953の坏は南西部の覆土下層から, 954の坏は南東コーナー壁際の覆土中層から, 957の坏は竈東袖の東側の覆土中層から出土している。959の坏は東袖の東側の床面から出土した破片と覆土から出土した破片が接合したものである。これら952~954, 957・959の坏にはいずれも油煙が付着している。955の坏は北壁際の床面から出土した破片と北東部の覆土下層から出土した破片が接合したもので, 胎土に多量の長石を含み胎土が大変粗いものである。956の坏は覆土上層から出土した破片と下層から出土した破片が接合したものである。958の坏は北東コーナー部の床面から出土している。960の高台付坏は南西部の覆土下層と中層から出土した破片が

接合したもので、961の高台付坏は東部の床面から出土した破片と南西部の覆土下層から出土した破片が接合したものである。962の盤は南側中央壁際の床面から、963の蓋は竈内の火床部から、964の鉄鉢形土器はP 5内から出土している。965の甕は北東部の床面から出土した破片が接合したものである。966は灰釉陶器長頸瓶で、竈の東袖から出土している。968の鉢は東部の床面から、970の甕は覆土中から、971の甕は南東コーナ部の覆土下層から、972の甕はP 1周辺の覆土上層から出土している。973は土製支脚で、竈の火床面に据え付けられていたものである。974は刀子で、西壁際の床面から出土しており、柄の木質が残存している。

所見 本跡は、覆土中から出土した遺物と床面から出土した遺物が接合関係にあることから、短期間のうちに埋められたと想定される。また、鉄鉢形土器や油煙が付着している須恵器坏が出土していることから、民間仏教の普及がうかがえる。本跡の時期は、出土土器から、9世紀前葉と推定される。

第339号住居跡出土遺物観察表

遺物番号	器種	計測値(cm)	器形の特徴	手法の特徴	胎土・色調・焼成	備考
第281図 949	高台付坏 土師器	A 14.3 B 5.0 D 8.2 E 1.1	底部と体部の境は稜をなして折れ、体部は外反気味に立ち上がり、口縁部にいたる。高台はハの字状にふんばる。	口縁部、体部外面ロクロナデ。体部下端・底部回転ヘラ削り。高台貼り付け後、ロクロナデ。内面剝離によりヘラ磨き不鮮明、内面黒色処理。	砂粒・赤色粒子にぶい橙色不良	70% PL211
950	蓋 土師器	A 15.0 B 3.1 F 2.5 G 1.0	天井部は平坦で低い。口縁部は短く屈曲する。つまみは擬宝珠形を呈する。	天井部回転ヘラ削り。口縁部ロクロナデ。内面ヘラ磨き、黒色処理。	砂粒・雲母・赤色粒子にぶい赤褐色、普通	60% PL211
第282図 951	甕 土師器	A [19.9] B 30.2 C [6.7]	体部一部欠損。平底。体部は長胴形を呈し、最大径を体部上位にもつ。頸部はくの字状に折れ、口縁端部はつまみ上げられている。	口縁部内・外面ロクロナデ。体部外面ヘラ磨き。体部内面ヘラナデ。	砂粒・雲母・長石にぶい橙色普通	50% PL210
第281図 952	坏 須恵器	A 13.8 B 4.1 C 8.5	体部から口縁部にかけて一部欠損。平底。体部は外傾して立ち上がり、口縁部にいたる。	口縁部、体部内・外面ロクロナデ。体部下端手持ちヘラ削り。底部回転ヘラ切り後、1方向のヘラ削り。	砂粒・雲母・長石灰色普通	70%、体部外面から底部にかけ油煙付着
953	坏 須恵器	A 13.5 B 5.3 C 7.7	底部から口縁部にかけて一部欠損。平底。体部は外傾して立ち上がり、口縁部にいたる。	口縁部、体部内・外面ロクロナデ。体部下端手持ちヘラ削り。底部多方向のヘラ削り。	砂粒・雲母・長石にぶい赤褐色	60% 体部外面墨書「□」二次焼成
954	坏 須恵器	A [13.6] B 5.0 C 6.9	底部から口縁部にかけて一部欠損。平底。体部は外傾して立ち上がり、口縁部にいたる。	口縁部、体部内・外面ロクロナデ。体部下端手持ちヘラ削り。底部1方向のヘラ削り。	粗い、白色粒子多量青灰色良好	60% PL211 体部内・外面油煙付着
955	坏 須恵器	A [13.4] B 4.1 C 6.7	底部から口縁部にかけて一部欠損。平底。体部は外傾して立ち上がり、口縁部にいたる。	口縁部、体部内・外面ロクロナデ。体部下端手持ちヘラ削り。底部1方向のヘラ削り。	粗い、白色粒子多量青灰色良好	50%
956	坏 須恵器	A 12.8 B 4.6 C 7.4	底部から口縁部にかけて一部欠損。平底。体部は外傾して立ち上がり、口縁部にいたる。	口縁部、体部内・外面ロクロナデ。体部下端手持ちヘラ削り。底部1方向のヘラ削り。	粗い、白色粒子多量灰色普通	60% PL211
957	坏 須恵器	A [14.0] B 5.0 C [7.8]	底部から口縁部にかけての破片。平底。体部は外傾して立ち上がり、口縁部にいたる。	口縁部、体部内・外面ロクロナデ。体部下端手持ちヘラ削り。底部1方向のヘラ削り。	砂粒・雲母灰色普通	30% PL211 口縁部内・外面油煙付着
958	坏 須恵器	A [13.6] B 5.3 C [7.4]	底部から口縁部にかけての破片。平底。体部は外傾して立ち上がり、口縁部にいたる。	口縁部、体部内・外面ロクロナデ。体部下端手持ちヘラ削り。底部1方向のヘラ削り。	砂粒・雲母灰色普通	30%
959	坏 須恵器	A 12.4 B 4.4 C [6.0]	底部一部欠損。体部は外傾して立ち上がり、口縁部にいたる。	口縁部、体部内・外面ロクロナデ。体部下端手持ちヘラ削り。底部1方向のヘラ削り。	砂粒・雲母・長石灰色普通	50% PL211 口縁部内面、体部内・外面油煙付着
960	高台付坏 須恵器	A 13.5 B 5.7 D 8.6 E 1.5	底部と体部の境は稜をなして折れ、体部は直線的に立ち上がり、口縁部にいたる。高台はハの字状にふんばる。	口縁部、体部内・外面ロクロナデ。体部下端・底部回転ヘラ削り。高台貼り付け後、ロクロナデ。	粗い、長石多量褐灰色良好	80%

遺物番号	器種	計測値(cm)	器形の特徴	手法の特徴	胎土・色調・焼成	備考
第281図 961	高台付坏 須恵器	A 15.0 B 6.2 D [9.3] E 1.4	平底。底部と体部の境は稜をなして折れ、体部は直線的に立ち上がり、口縁部にいたる。高台はハの字状にふんばる。	口縁部、体部内・外面ロクロナデ。体部下端・底部回転ヘラ削り。高台貼り付け後、ロクロナデ。	粗い、角礫多量 青灰色 良好	50% PL211
962	盤 須恵器	A 14.7 B 3.7 D 8.6 E 1.4	口縁部一部欠損。体部は大きく外方に開き、屈曲して口縁部にいたる。口縁部はわずかに外反する。高台はハの字状にふんばる。	底部内面、口縁部内・外面ロクロナデ。体部下端・底部回転ヘラ削り。高台貼り付け後、ロクロナデ。	砂粒・雲母・長石 暗灰色 普通	80% PL211
963	蓋 須恵器	A 18.2 B 3.3 F 3.4 G 1.2	天井部は平坦で低い。口縁部は外反し、口縁端部で短く屈曲する。つまみは高めのボタン状である。	天井部回転ヘラ削り。内面、口縁部外面ロクロナデ。	砂粒・雲母 浅黄色 不良	30% PL211
964	鉄鉢形土器 須恵器	A [12.6] B (7.6)	体部から口縁部にかけての破片。体部は丸みをもって立ち上がり、口縁部で内側に強く屈曲する。	口縁部、体部内面ロクロナデ。体部外面回転ヘラ削り。	砂粒・雲母	20% PL211
第282図 965	甕 須恵器	B (23.2) C 15.4	底部から体部にかけての破片。平底。体部は外方に大きく開き、立ち上がる。	体部外面縦位の平行叩き。体部内面指頭押圧後ナデ。体部外面下端手持ちヘラ削り。底部外面ナデ。	粗い、長石多量 青灰色 良好	30% PL211 底部内面砥石 転用
966	長頸瓶 灰釉陶器	A [9.2] B [23.3] D [9.6] E 1.0	底部から口縁部にかけての破片。高台の断面は台形で、体部は丸みをもって立ち上がる。口縁部は外反し、端部で上下に突出させている。	内・外面ロクロナデ。体部下端・底部回転ヘラ削り。高台貼り付け後、ロクロナデ。	堅緻 オリーブ灰色 良好	20% PL211 井ヶ谷78号窯 式カ
968	鉢 須恵器	A [35.4] B (7.7)	口縁部の破片。口縁部は外側に屈曲し、口縁端部は上下につまみだされている。	口縁部内・外面ロクロナデ。体部外面縦位の平行叩き。体部内面指頭押圧後、ナデ。	砂粒・雲母・石英 にぶい褐色 不良	10% PL244
969	甕 須恵器	A [31.0] B (5.0)	口縁部の破片。口縁部は外側に屈曲し、口縁端部は上下につまみだされている。	口縁部内・外面ロクロナデ。体部外面横位の平行叩き。体部内面指頭押圧後、ナデ。	砂粒・雲母・長石 灰オリーブ色 普通	10%
第281図 970	甕 須恵器	B (9.5)	口縁部破片。口縁部は外反し、1条の沈線をもつ。縁部端部に平坦面をもつ。	口縁部内・外面ロクロナデ。	粗い、長石多量 灰色 普通	10%
第282図 971	甕 須恵器	B (19.5)	体部の破片。体部は内彎している。	体部外面縦位の平行叩き。体部内面ナデ。	砂粒・小石 灰色、普通	10%
第281図 972	甕 須恵器	B (9.6)	体部の破片。体部は外傾している。	体部外面斜位の平行叩き。体部内面指頭押圧後、ナデ。	砂粒・雲母 にぶい黄色、普通	5%

遺物番号	器種	計測値				材質	特徴	備考
		長さ(cm)	最大径(cm)	最小径(cm)	重量(g)			
973	支脚	17.1	10.0	4.2	697.0	土製	裾広がり。断面円形。上半指頭押圧後、下半ヘラ削り。	PL251

遺物番号	種別	計測値						材質	特徴	備考
		全長(cm)	刀身長(cm)	身幅(cm)	重ね(cm)	茎長(cm)	重量(g)			
974	刀子	(10.15)	(6.1)	0.8	0.4	(4.2)	(15.9)	鉄	茎部木部付着。	PL255

第340号住居跡 (第283~286図)

位置 調査区域の南東部、H 8 d7区。

重複関係 本跡が第122号掘立柱建物跡を掘り込んでおり、本跡が新しい。

規模と平面形 長軸4.32m、短軸4.10mの方形である。

主軸方向 N-0°

壁 壁高は48~52cmで、外傾して立ち上がる。

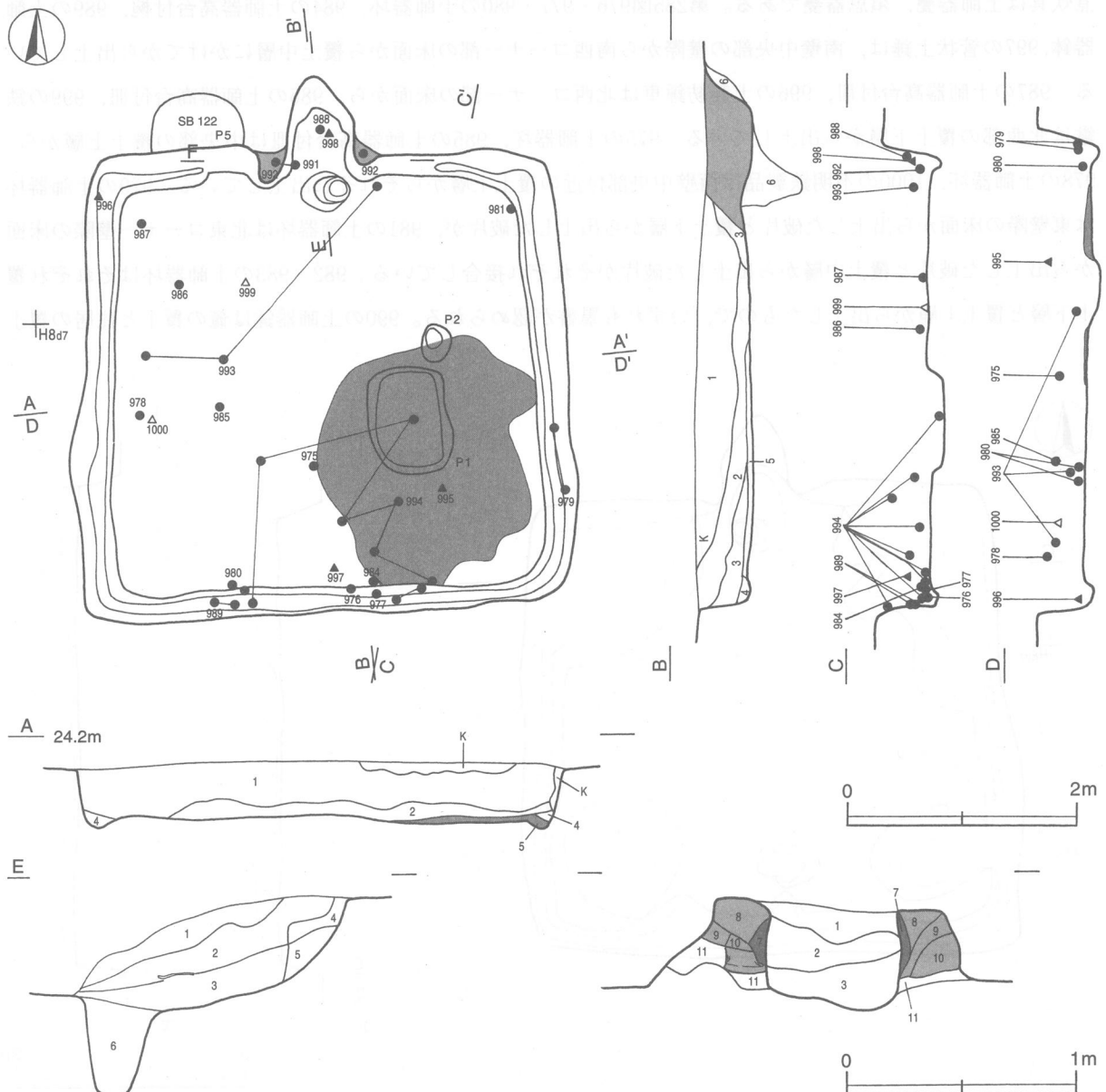
壁溝 竈の部分を除いて、壁下を巡っている。上幅15~21cm、下幅6~13cm、深さ8~10cmで、断面はU字形である。

床 ほぼ平坦で、全体的に踏み固められている。南東部は白色粘土で覆われている。中央部は地山を床面としているが、その外周部の各コーナー部は貼床である。貼床は、不整形の土坑状に確認面から56~70cmの深さに掘り込み、ロームブロック主体の褐色土を埋土して構築されている。

竈 北壁の中央部に設けられている。規模は焚口部から煙道部までの長さ120cm、袖部最大幅106cmである。袖部は地山を山形に掘り残して芯とし、その周りに白色粘土混じりの褐色土を貼り付けて構築されている。煙道部は、北壁を幅105cm、奥行き70cmにわたり三角形に掘り込んでいる。煙道は25度の傾きで立ち上がる。焚口部は確認面から95cmの深さで長径70cm、短径48cmの楕円形に掘り込み、灰が埋められている。火床面は北壁ラインの20cm外側に位置し、土製支脚が据えられている。

竈土層解説

- | | | | |
|-------|-----------------------|--------|----------------------|
| 1 褐色 | 焼土小ブロック・白色粘土小ブロック少量 | 7 赤褐色 | 火熱を受け赤変硬化した側壁 |
| 2 赤褐色 | 焼土中ブロック中量、白色粘土小ブロック少量 | 8 褐色 | ローム小ブロック・白色粘土小ブロック少量 |
| 3 暗褐色 | 灰多量 | 9 褐色 | 白色粘土小ブロック中量 |
| 4 赤褐色 | 焼土中ブロック多量 | 10 灰白色 | 白色粘土多量 |
| 5 赤褐色 | 焼土大ブロック多量 | 11 褐色 | ローム中ブロック中量 |
| 6 灰色 | 灰層 | | |



第283図 第340号住居跡実測図 (1)

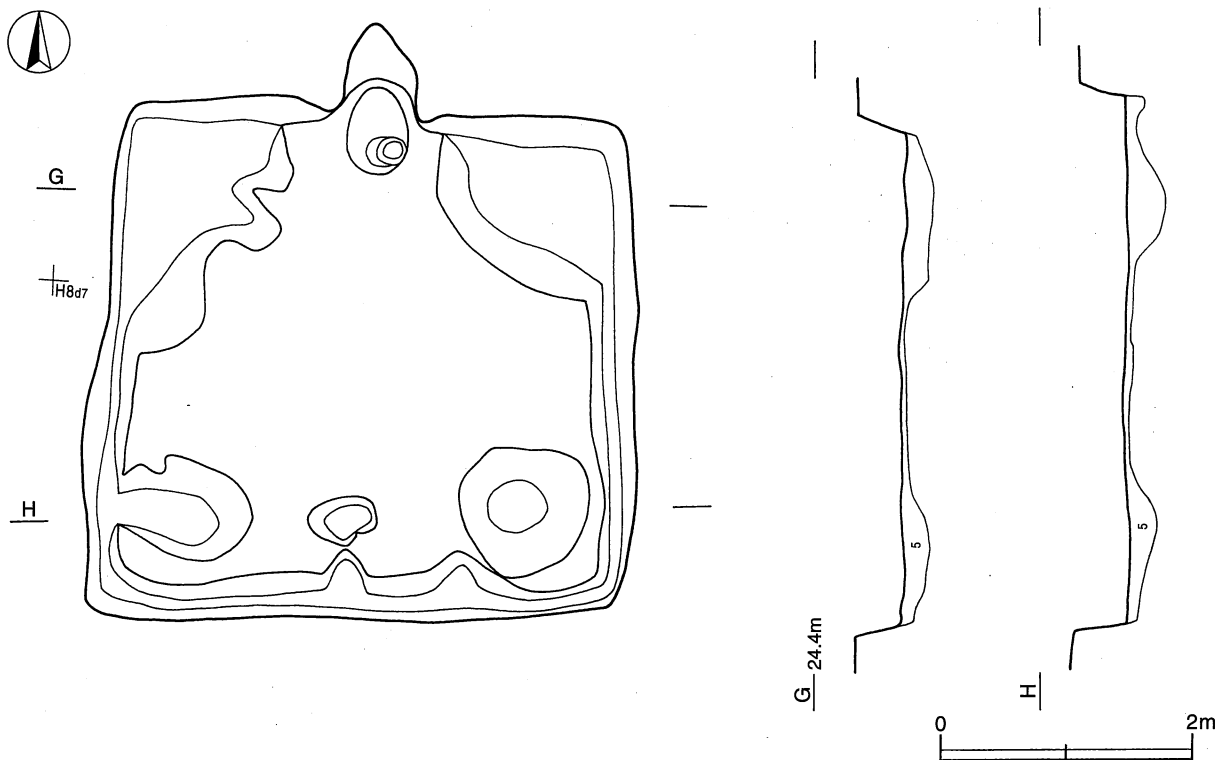
ピット 2か所 (P1～P2)。P1は中央部の南東寄りに位置し、長径94cm、短径70cmの長方形、深さ10cmである。この覆土は白色粘土小ブロックや炭化物混じりの褐色土である。まわりの床面には2cmの厚さで白色粘土が貼り付けられている。P2はP1の北側に位置する径30cmの円形、深さ10cmのピットである。P2の覆土は炭化物・焼土が含まれる褐色土である。P1・P2いずれの性格も不明である。

覆土 5層からなる。不規則な堆積状況を示していることから、人為堆積と思われる。

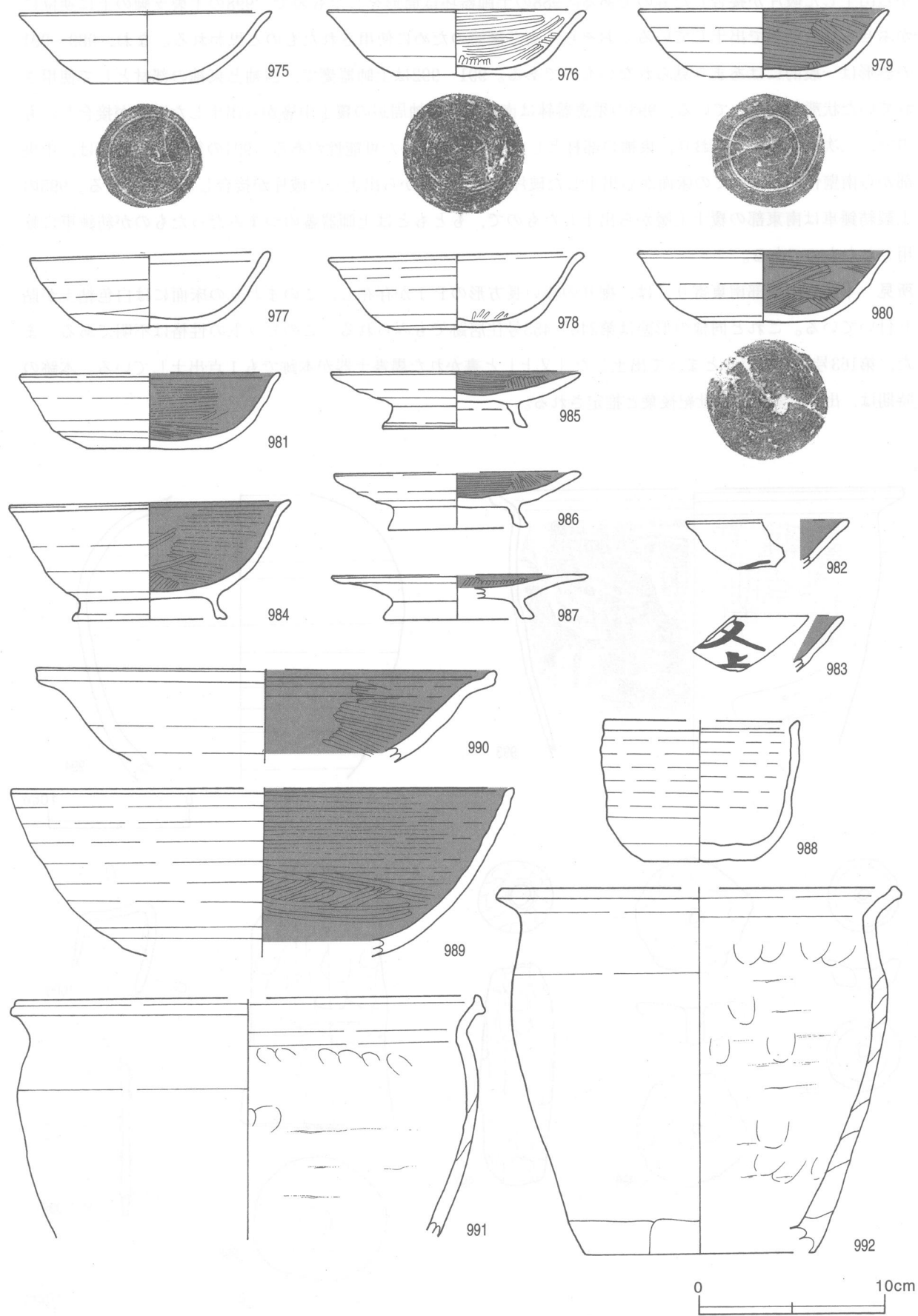
土層解説

- 1 暗褐色 ローム小ブロック・ローム粒子・焼土小ブロック少量、炭化物微量
- 2 褐色 ローム粒子中量、ローム小ブロック・炭化粒子少量、焼土粒子微量
- 3 暗褐色 ローム小ブロック少量、ローム中ブロック・炭化物微量
- 4 暗褐色 ローム小ブロック・炭化粒子微量
- 5 灰白色 白色粘土のみ
- 6 褐色 竈土層断面、第6層と同一

遺物 土師器片827点、須恵器片226点、灰釉陶器片3点、土製品4点 (紡錘車2・管状土錘1・支脚1)、鉄器、鉄製品2点 (鏃1・不明1) が出土している。土器の器種構成をみると、食膳具は土師器坏・皿・椀で、煮炊具は土師器甕、須恵器甕である。第285図976・977・980の土師器坏、984の土師器高台付椀、989の土師器鉢、997の管状土錘は、南壁中央部の壁際から南西コーナー部の床面から覆土中層にかけてから出土している。987の土師器高台付皿、996の土製紡錘車は北西コーナー部の床面から、986の土師器高台付皿、999の鉄鏃は北西部の覆土下層から出土している。975の土師器坏、985の土師器高台付皿は中央部の覆土上層から、978の土師器坏、1000の不明鉄製品は西壁中央部付近の覆土上層からそれぞれ出土している。979の土師器坏は東壁際の床面から出土した破片と覆土下層から出土した破片が、981の土師器坏は北東コーナー壁際の床面から出土した破片と覆土中層から出土した破片がそれぞれ接合している。982・983の土師器坏はそれぞれ覆土下層と覆土上層から出土したもので、いずれも墨書が認められる。990の土師器鉢は竈の覆土と住居の覆土



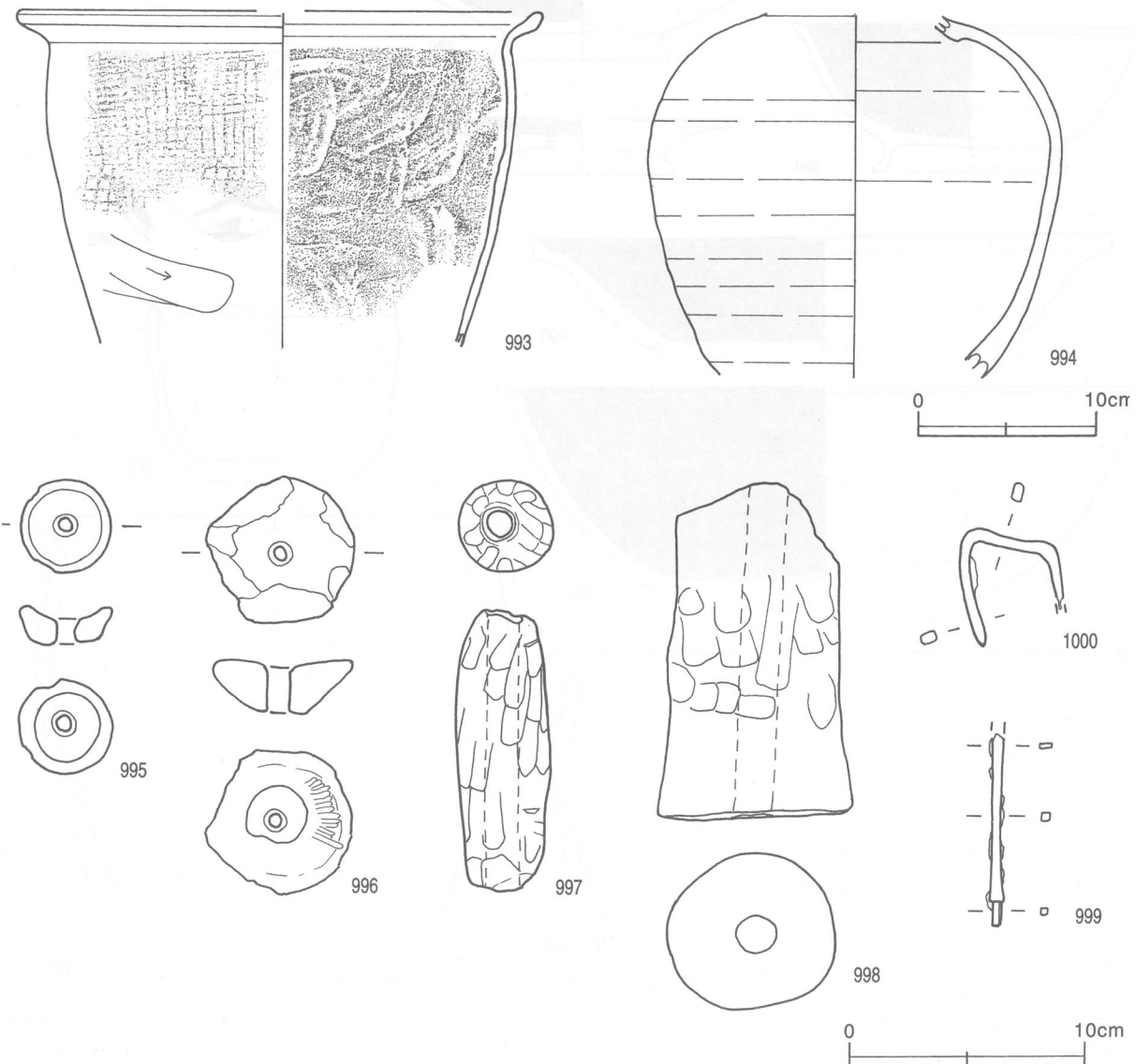
第284図 第340号住居跡実測図 (2)



第285图 第340号住居跡出土遺物実測図(1)

から出土した破片が接合したものである。988の土師器坏は筒形をしたもので、998の土製支脚の上に逆位にかぶせられた状態で出土している。おそらく高さ調節のために使用されたものと思われる。なお、989～991の器形は一般的にはあまり見られないものである。991・992は土師器甕で、西袖と東袖の部材として使用されていた状態で出土している。993の須恵器鉢は南西部と東袖周辺の覆土中層から出土した破片が接合したもので、二次焼成を受けており、東袖の部材として使用されていた可能性がある。994の須恵器長頸瓶は、中央部から南壁付近にかけての床面から出土した破片と覆土上層から出土した破片が接合したものである。995の土製紡錘車は南東部の覆土上層から出土したもので、もともとは土師器蓋のつまみだったものが紡錘車に転用されたものである。

所見 本跡の中央部南東寄りには、掘りの浅い長方形のP1が存在し、このまわりの床面には白色粘土が貼り付いている。これと同様の形態は第240・453号住居跡でもみられる。このピットの性格は不明である。また、第163号住居跡でまとまって出土した「又上」と書かれた墨書土器が本跡でも1点出土している。本跡の時期は、出土土器から9世紀後葉と推定される。



第286図 第340号住居跡出土遺物実測図 (2)

第340号住居跡出土遺物観察表

遺物番号	器種	計測値(cm)	器形の特徴	手法の特徴	胎土・色調・焼成	備考
第285図 975	坏 土師器	A 13.5 B 3.8 C 5.7	平底。体部は内彎して立ち上がり、口縁部は弱く外反する。	口縁部、体部内・外面ロクロナデ。体部下端・底部回転ヘラ削り。	砂粒・長石 橙色 普通	100% P L211
976	坏 土師器	A 13.9 B 3.6 C 6.5	平底。体部は内彎して立ち上がり、口縁部は弱く外反する。	口縁部・体部外面ロクロナデ。口縁部・体部・底部内面ヘラ磨き。体部下端・底部回転ヘラ削り。	砂粒・長石・石英 にぶい橙色 普通	90%
977	坏 土師器	A 12.8 B 4.0 C 5.8	底部から口縁部にかけての破片。体部は内彎して立ち上がり、口縁部にいたる。	口縁部、体部内・外面ロクロナデ。体部下端・底部回転ヘラ削り。	砂粒・長石・石英 橙色 普通	50% P L211
978	坏 土師器	A 13.9 B 4.0 C 6.8	口縁部一部欠損。体部は内彎して立ち上がり、口縁部は弱く外反する。	口縁部、体部内・外面ロクロナデ。体部・底部回転ヘラ削り。底部内面ヘラ磨き。	砂粒・長石・石英 にぶい橙色 普通	60% P L211
979	坏 土師器	A 13.5 B 3.7 C 6.0	平底。体部は内彎して立ち上がり、口縁部にいたる。	口縁部・体部外面ロクロナデ。体部下端・底部回転ヘラ削り。体部・底部内面ヘラ磨き、黒色処理。	砂粒・長石・石英 にぶい橙色 普通	100% P L211
980	坏 土師器	A 13.7 B 3.8 C 6.5	平底。体部は内彎して立ち上がり、口縁部にいたる。	口縁部・体部外面ロクロナデ。体部下端・底部回転ヘラ削り。体部・底部内面ヘラ磨き、黒色処理。	砂粒・長石・石英・ 黒色粒子・赤色粒子 にぶい橙色、普通	95% P L211
981	坏 土師器	A [14.0] B 4.1 C 6.6	平底。体部は内彎して立ち上がり、口縁部にいたる。口縁部は玉縁状に肥厚する。	口縁部・体部外面ロクロナデ。体部外面・底部回転ヘラ削り。体部・底部内面ヘラ磨き、黒色処理。	砂粒・長石・石英 にぶい橙色 普通	60% P L211
982	坏 土師器	B (2.6)	体部から口縁部にかけての破片。	口縁部・体部外面ロクロナデ。体部内面黒色処理。	砂粒 にぶい橙色 普通	5% 体部外面墨痕 「□」
983	坏 土師器	B (3.0)	体部から口縁部にかけての破片。	口縁部・体部外面ロクロナデ。体部内面黒色処理。	砂粒・雲母 にぶい橙色 普通	5% P L245 体部外面墨書 正位, 「又上」
984	高台付碗 土師器	A 15.0 B 6.2 D 8.2 E 1.1	体部は外傾して立ち上がり、口縁部にいたる。高台はハの字状にふんばる。	口縁部・体部外面ロクロナデ。体部下端・底部回転ヘラ削り。内面ヘラ磨き。高台貼り付け後、ロクロナデ。内面黒色処理。	砂粒 にぶい橙色 普通	90% P L212
985	高台付皿 土師器	A 13.2 B 3.0 D 7.4 E 1.2	口縁部一部欠損。体部は外方に大きく開き、口縁部にいたる。高台は高く、ハの字状にふんばる。	口縁部ロクロナデ。体部外面・底部回転ヘラ削り。内面ヘラ磨き。高台貼り付け後、ロクロナデ。内面黒色処理。	砂粒・雲母 にぶい橙色 普通	60% P L212
986	高台付皿 土師器	A [13.4] B 3.1 D [7.6] E 1.4	高台から口縁部にかけての破片。体部は外方に大きく開き、口縁部にいたる。高台は高く、ハの字状にふんばる。	口縁部ロクロナデ。体部外面・底部回転ヘラ削り。内面ヘラ磨き。高台貼り付け後、ロクロナデ。内面黒色処理。	砂粒・雲母 にぶい橙色 良好	40% P L212
987	高台付皿 土師器	A [13.8] B 2.4 D [8.0] E 1.0	体部から口縁部にかけての破片。体部は外反気味に大きく開き、口縁部にいたる。高台は高く、ハの字状にふんばる。	口縁部、体部外面ロクロナデ。底部回転ヘラ削り。内面ヘラ磨き。高台貼り付け後、ロクロナデ。内面黒色処理。	砂粒・雲母 にぶい橙色 良好	40% P L212
989	鉢 土師器	A [26.8] B (9.1)	体部から口縁部にかけての破片。体部は内彎して立ち上がり、口縁部にいたる。口縁端部内面は内削ぎ状。	口縁部・体部外面ロクロナデ。体部下端回転ヘラ削り。口縁部・体部内面横位のヘラ磨き、黒色処理。	砂粒・雲母 橙色 良好	30% P L211
990	鉢 土師器	A [24.6] B (5.0)	体部から口縁部にかけての破片。体部は外方に大きく開く。口縁部は外上方につまみ上げられている。	口縁部・体部外面ロクロナデ。口縁部・体部内面横位のヘラ磨き、黒色処理。	粗い、雲母 橙色 良好	10%
988	坏 土師器	A [10.5] B 7.6 C 6.0	平底。体部は直線的に立ち上がり、口縁部にいたる。口縁部内面は内削ぎ状で、断面三角形である。	口縁部、体部内・外面ロクロナデ。体部下端・底部回転ヘラ削り。	砂粒・長石 にぶい橙色 良好	50% P L212
991	甕 土師器	A [25.4] B (13.0)	体部は内彎して立ち上がり、頸部はくの字状におれる。口縁端部は上下につまみ出される。	口縁部内・外面横ナデ。体部外面ナデ。体部内面指頭押圧。	砂粒・赤色粒子 にぶい黄褐色 普通	20% P L212 二次焼成
992	甕 土師器	A [22.0] B 19.6 C [12.4]	体部は緩やかに立ち上がり、口縁部は外方に屈曲する。口縁端部はつまみ上げられている。	口縁部内・外面横ナデ。体部外面ナデ。体部内面指頭押圧。	砂粒・雲母・石英 にぶい黄褐色 普通	20%

遺物番号	器種	計測値(cm)	器形の特徴	手法の特徴	胎土・色調・焼成	備考
第286図 993	鉢 須恵器	A [29.2] B (18.6)	口縁部の破片。口縁部は外側に屈曲し、口縁端部は上下につまみだされている。	口縁部内・外面ロクロナデ。体部外面格子目叩き。体部内面同心円状の当て具痕。	砂粒・雲母・長石 灰オリーブ色 普通	10%
994	長頸瓶 須恵器	B (20.0)	口縁部、底部欠損。体部は丸みを帯び、肩部が張る。	体部内・外面ロクロナデ。	砂粒・鉄分吹き出し 灰オリーブ色、良好	50% P L212

遺物番号	器種	計測値					材質	特徴	備考
		上面径(cm)	下面径(cm)	厚さ(cm)	孔径(cm)	重量(g)			
995	紡錘車	3.9	3.6	1.52	0.65	18.9	土製	土師器蓋つまみ転用。上面大きくくぼむ。	P L250
996	紡錘車	6.3	2.3	2.4	0.8	57.3	土製	断面逆台形。側・下面へら磨き。焼成前穿孔。	P L250

遺物番号	器種	計測値					材質	特徴	備考
		長さ(cm)	最大径(cm)	最小径(cm)	孔径(cm)	重量(g)			
997	管状土錘	11.9	4.0	2.7	1.5	159.0	土製	表面へら削り、指頭押圧。	P L250

遺物番号	器種	計測値				材質	特徴	備考
		長さ(cm)	最大径(cm)	最小径(cm)	重量(g)			
998	支脚	14.1	8.3	6.8	760.0	土製	中空で、断面ドーナツ状。側面へら削り・指頭押圧。	P L251

遺物番号	器種	計測値						材質	特徴	備考
		全長(cm)	箆被長(cm)	箆被幅(cm)	茎長(cm)	茎幅(cm)	重量(g)			
999	鉢	(8.3)	7.2	0.4	(1.1)	0.8	8.5	鉄	鉄身部欠損。	

遺物番号	器種	計測値				材質	特徴	備考
		全長(cm)	幅(cm)	厚さ(cm)	重量(g)			
1000	鉢カ	5.0	4.3	0.7	14.4	鉄	断面は扁平な長方形。	

第342号住居跡 (第287~289図)

位置 調査区域の南東端部，I 8 d4区。

重複関係 本跡が第112号掘立柱建物跡を掘り込んでおり，本跡が新しい。

規模と平面形 長軸3.93m，短軸3.53mの長方形である。

主軸方向 N-10°-E

壁 壁高は48~58cmで，ほぼ直立する。

壁溝 竈の部分を除いて，壁下を巡っている。上幅5~11cm，下幅3~8cm，深さ3~8cmで，断面はU字形である。

床 ほぼ平坦で，中央部が踏み固められている。地山を平坦に掘り込んで，床面としている。

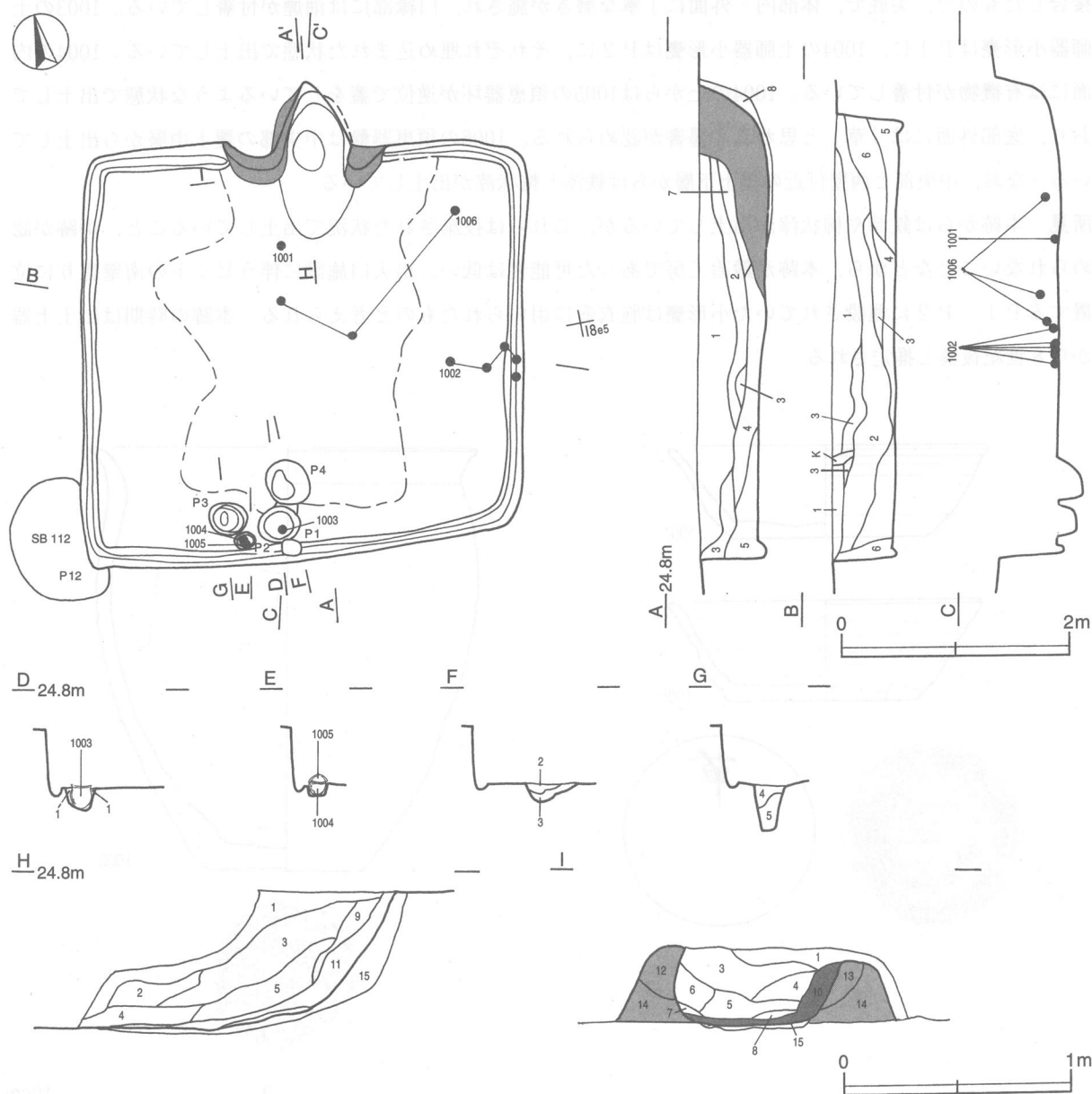
竈 北壁の中央部に設けられている。規模は焚口部から煙道部までの長さ134cm，袖部の最大幅は132cmである。袖部は山砂を多量に混ぜた褐色土で構築されている。煙道部は壁を幅70cm，奥行き65cmにわたり逆U字形に掘り込んでいる。煙道は50度の傾きで立ち上がる。火床部は長径35cm，短径28cmの楕円形で，地山を利用しており，3~10cmの厚さで赤変硬化している。火床面は北壁ライン上に位置する。

竈土層解説

- | | | | |
|-------|--|------|---------------------------------------|
| 1 暗褐色 | 山砂中量，ローム粒子・焼土中ブロック・焼土小ブロック・焼土粒子・黒色粒子少量 | 4 褐色 | 粘土・山砂多量，焼土小ブロック・焼土粒子少量，焼土中ブロック・炭化粒子微量 |
| 2 褐色 | 山砂多量，ローム粒子少量，焼土粒子微量 | | |
| 3 暗褐色 | ローム小ブロック・ローム粒子少量，焼土粒子・炭化粒子・黒色土小ブロック微量 | | |

- | | | | |
|--------|---|---------|---|
| 5 暗褐色 | ローム小ブロック・焼土中ブロック・焼土小ブロック・焼土粒子少量, ローム中ブロック微量 | 10 暗赤褐色 | 焼土粒子多量, 焼土小ブロック・炭化粒子中量, ローム粒子・焼土中ブロック少量 |
| 6 暗褐色 | 粘土小ブロック・山砂多量, 焼土中ブロック中量, 炭化物少量 | 11 暗褐色 | 焼土粒子多量, 焼土中ブロック・焼土小ブロック・灰中量 |
| 7 暗褐色 | 焼土粒子・灰中量 | 12 暗赤褐色 | 山砂多量, 焼土小ブロック・焼土粒子中量, 炭化物少量 |
| 8 緑灰色 | 焼土粒子・灰多量, 焼土小ブロック中量 | 13 褐色 | 山砂多量, 焼土粒子少量, 焼土小ブロック微量 |
| 9 暗赤褐色 | 焼土粒子多量, 焼土中ブロック・焼土小ブロック中量, 山砂少量, 炭化粒子微量 | 14 褐色 | 粘土・山砂多量, ローム粒子少量 |
| | | 15 暗褐色 | 焼土粒子中量, 炭化粒子少量(掘り方) |

ピット 4か所 (P1~P4)。いずれも南壁の中央付近に位置する。P1は径30cmの円形、深さ20cmで、小形甕が正位の状態に埋め込まれていた。P2はP1の西隣に位置し、径17cmの円形、深さ10cmで、ここにも小形甕が正位の状態に埋め込まれ、それに蓋をするかのように須恵器坏が逆位で出土している。P3は径40cmの円形、深さ15cmで、P1の北側に位置する。P4は径33cmの円形、深さ40cmで、P2の北西側に位置する。P3は位置と規模から出入口施設に伴うピットと思われる。



第287図 第342号住居跡実測図

ピット土層解説

- | | | | |
|-------|------------------------------|-------|---------------------------------------|
| 1 褐色 | ローム小ブロック・ローム粒子少量 | 4 黒褐色 | ローム粒子中量, ローム小ブロック少量, ローム中ブロック微量 |
| 2 暗褐色 | ローム粒子中量, ローム小ブロック少量 | 5 褐色 | ローム粒子中量, ローム大ブロック・ローム中ブロック・ローム小ブロック少量 |
| 3 褐色 | ローム小ブロック・ローム粒子少量, ローム中ブロック微量 | | |

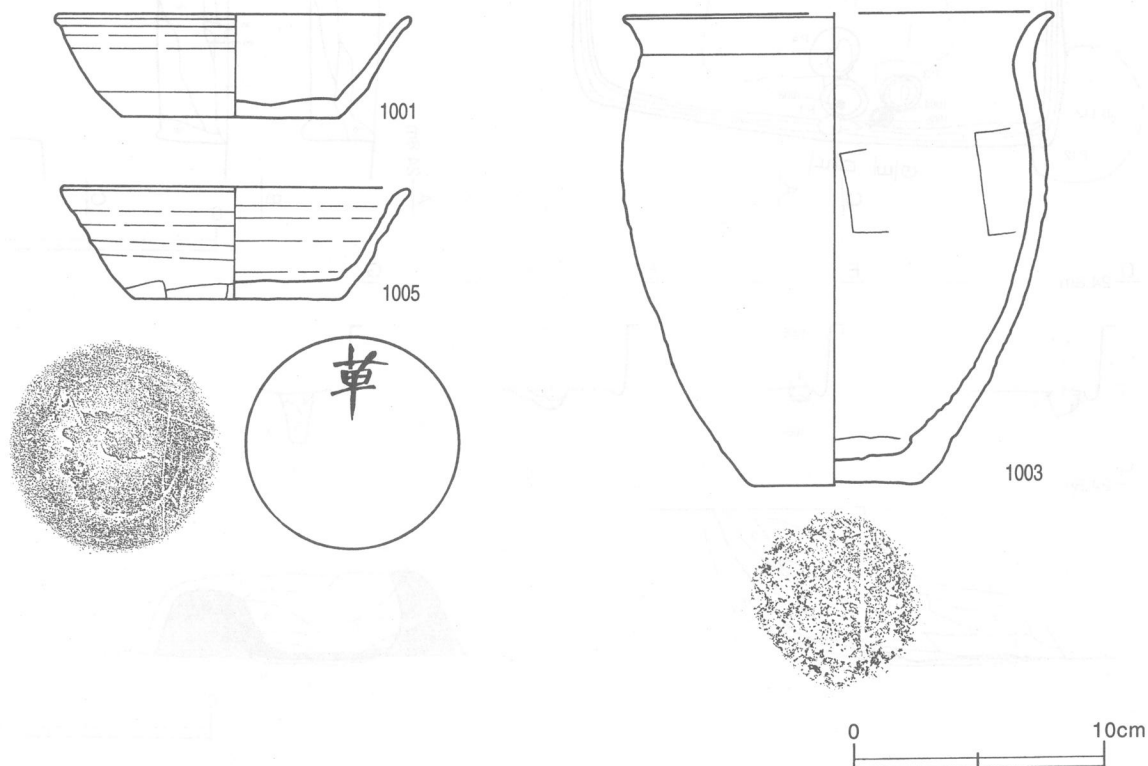
覆土 7層からなる。各土層はロームブロック・黒色土ブロックを多量に含んでいること、ブロック状の堆積状況を示すことなどから人為堆積と思われる。

土層解説

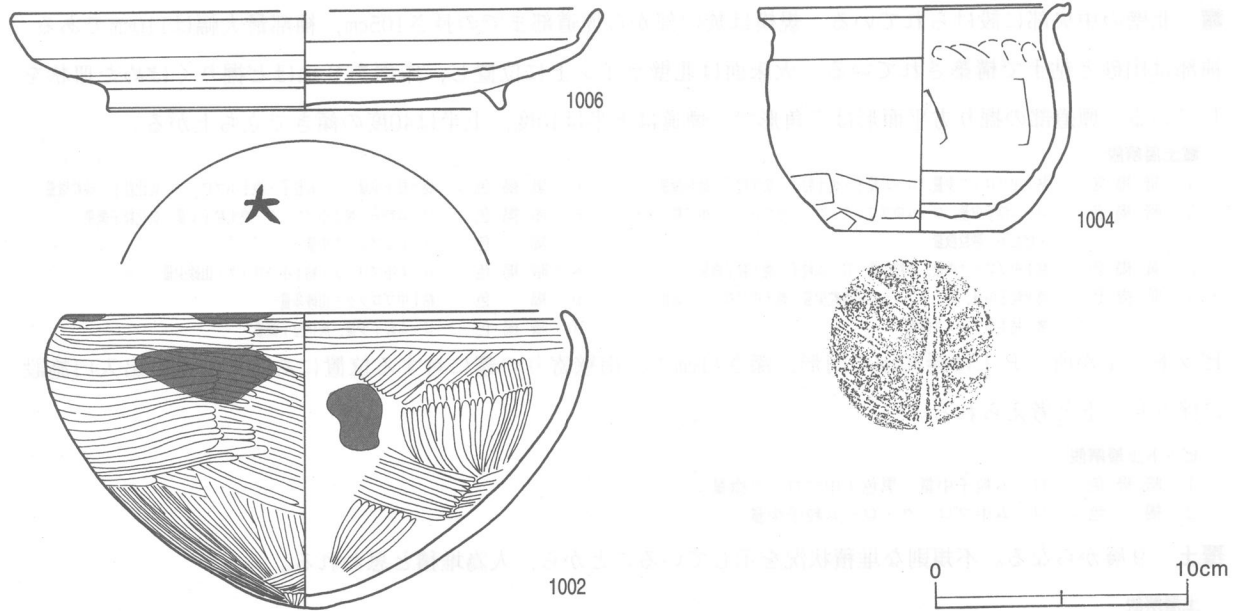
- | | | | |
|--------|------------------------|------------------|-------------------------|
| 1 暗褐色 | 黒色土小ブロック多量, ローム中ブロック中量 | 5 褐色 | ローム大ブロック・ローム中ブロック中量 |
| 2 褐色 | ローム中ブロック・黒色土中ブロック中量 | 6 褐色 | ローム大ブロック多量, 黒色土大ブロック中量 |
| 3 極暗褐色 | 黒色土中ブロック多量, ローム中ブロック中量 | 7 暗褐色 | ローム中ブロック中量, 焼土粒子・炭化粒子少量 |
| 4 褐色 | ローム中ブロック多量 | 8 竈土層断面, 第15層と同一 | |

遺物 土師器片126点, 須恵器片43点, 灰釉陶器片1点, 鉄滓が出土している。第288図1001の土師器坏は竈焚き口付近の床面から出土している。1002の土師器の鉄鉢形土器は東壁際中央部の床面から出土した破片が接合したもので, 尖底で, 体部内・外面に丁寧な磨きが施され, 口縁部には油煙が付着している。1003の土師器小形甕はP1に, 1004の土師器小形甕はP2に, それぞれ埋め込まれた状態で出土している。1004の内面には有機物が付着している。1004の上からは1005の須恵器坏が逆位で蓋をしているような状態で出土しており, 底部外面には「草」と思われる墨書が認められる。1006の須恵器盤は中央部の覆土中層から出土している。なお, 中央部と西壁付近の覆土下層からは鉄滓と椀状滓が出土している。

所見 本跡からは鉄滓や椀状滓が出土しているが, これらは投棄された状況で出土していること, 炉跡が認められないことなどから, 本跡が鍛冶工房であった可能性は低い。出入口施設に伴うピットの南壁寄りに位置するP1・P2に埋設されていた小形甕は胞衣壺に用いられたものと考えられる。本跡の時期は出土土器から8世紀後葉と推定される。



第288図 第342号住居跡出土遺物実測図(1)



第289図 第342号住居跡出土遺物実測図 (2)

第342号住居跡出土遺物観察表

遺物番号	器種	計測値(cm)	器形の特徴	手法の特徴	胎土・色調・焼成	備考
第288図 1001	坏 須恵器	A 14.1 B 4.0 C 8.6	平底。体部は外傾して立ち上がる。口縁部はつまみ出され、肥厚する。	口縁部，体部内・外面ロクロナデ。体部下端・底部回転ヘラ削り。	砂粒・雲母・長石 明褐色 不良	80% 摩滅が激しい。
1005	坏 須恵器	A 13.8 B 4.5 C 8.1	平底。体部は外傾して立ち上がり，口縁部にいたる。	口縁部，体部内・外面ロクロナデ。体部下端手持ちヘラ削り。底部回転ヘラ切り後，ヘラナデ。	粗い，雲母・長石 灰色 不良	90% P L249 底部外面墨書「草」
第289図 1002	鉄鉢形土器 土師器	A 19.7 B 11.6	尖底で体部が外方に大きく開き，口縁部でくの字に強く内屈する。	口縁部横ナデ。体部外面上半横位・下半縦位のヘラ磨き。底部内面縦位・体部内面横位・斜位ヘラ磨き。	砂粒 明赤褐色 良好	95% P L212 口縁部油煙付着
第288図 1003	小形甕 土師器	A [17.0] B 19.0 C 6.8	平底。体部は緩やかに立ち上がる。口縁部は弱く外反する。	口縁部横ナデ。体部内面ヘラナデ。体部外面摩滅のため調整不明。	砂粒・長石 にぶい橙色 普通	95% P L212 二次焼成
第289図 1004	小形甕 土師器	A 12.4 B 9.1 C 6.6	平底。体部は内彎して立ち上がる。体部中位に最大径をもつ。口縁部は外反し，上方につまみ上げられている。	口縁部横ナデ。体部外面下半手持ちヘラ削り。体部内面ヘラナデ。頸部内面指頭押圧。	砂粒・雲母・長石 にぶい橙色 普通	95% P L212 二次焼成 内面有機物付着
1006	盤 須恵器	A [23.4] B 3.9 D 15.6 E 1.0	口縁部一部欠損。体部は大きく外方に開き，屈曲して口縁部にいたる。高台はハの字状にふんばる。	底部内面，口縁部内・外面ロクロナデ。体部下端・底部回転ヘラ削り。高台貼り付け後，ロクロナデ。	粗い，長石・角礫 灰色 普通	70% P L212 底部外面墨書「大口」

第343号住居跡 (第290図)

位置 調査区域の南東端部，I 8c5区。

規模と平面形 長軸2.72m，短軸2.60mの方形である。

主軸方向 N-10°-E

壁 壁高は36~46cmで，ほぼ直立する。

壁溝 竈の部分を除いて，壁下を巡っている。上幅7~18cm，下幅5~13cm，深さ10cmで断面はU字形である。

床 ほぼ平坦で，中央部が踏み固められている。地山を平坦に掘り込んで，床面としている。

竈 北壁の中央部に設けられている。規模は焚口部から煙道部までの長さ105cm，袖部最大幅は110cmである。袖部は山砂と粘土で構築されている。火床面は北壁ライン上に位置し，床面を9cmほど掘りくぼめた皿状をしている。煙道部の掘り方平面形は三角形で，煙道は下半は10度，上半は40度の傾きで立ち上がる。

竈土層解説

- | | | | |
|-------|---|--------|--------------------------------|
| 1 暗褐色 | 粘土中ブロック少量，ローム粒子・焼土粒子・炭化粒子・砂粒微量 | 5 黒褐色 | 焼土粒子少量，ローム粒子・焼土小ブロック・炭化粒子・砂粒微量 |
| 2 暗褐色 | ローム粒子少量，ローム中ブロック・ローム小ブロック・焼土粒子・炭化粒子・砂粒微量 | 6 赤褐色 | ローム粒子・焼土小ブロック・焼土粒子少量，炭化粒子微量 |
| 3 黄褐色 | 粘土中ブロック中量，砂粒少量，ローム粒子・焼土粒子微量 | 7 褐色 | ローム小ブロック中量 |
| 4 暗褐色 | 焼土粒子中量，焼土小ブロック・砂粒少量，焼土中ブロック・炭化物・粘土小ブロック微量 | 8 暗褐色 | ローム小ブロック・粘土小ブロック・山砂少量 |
| | | 9 褐色 | 粘土中ブロック・山砂多量 |
| | | 10 暗褐色 | ローム粒子少量，炭化粒子微量 |

ピット 1か所。P1は径30cmの円形，深さ11cmで，南壁寄りの竈に対する位置にあることから出入口施設に伴うピットと考えられる。

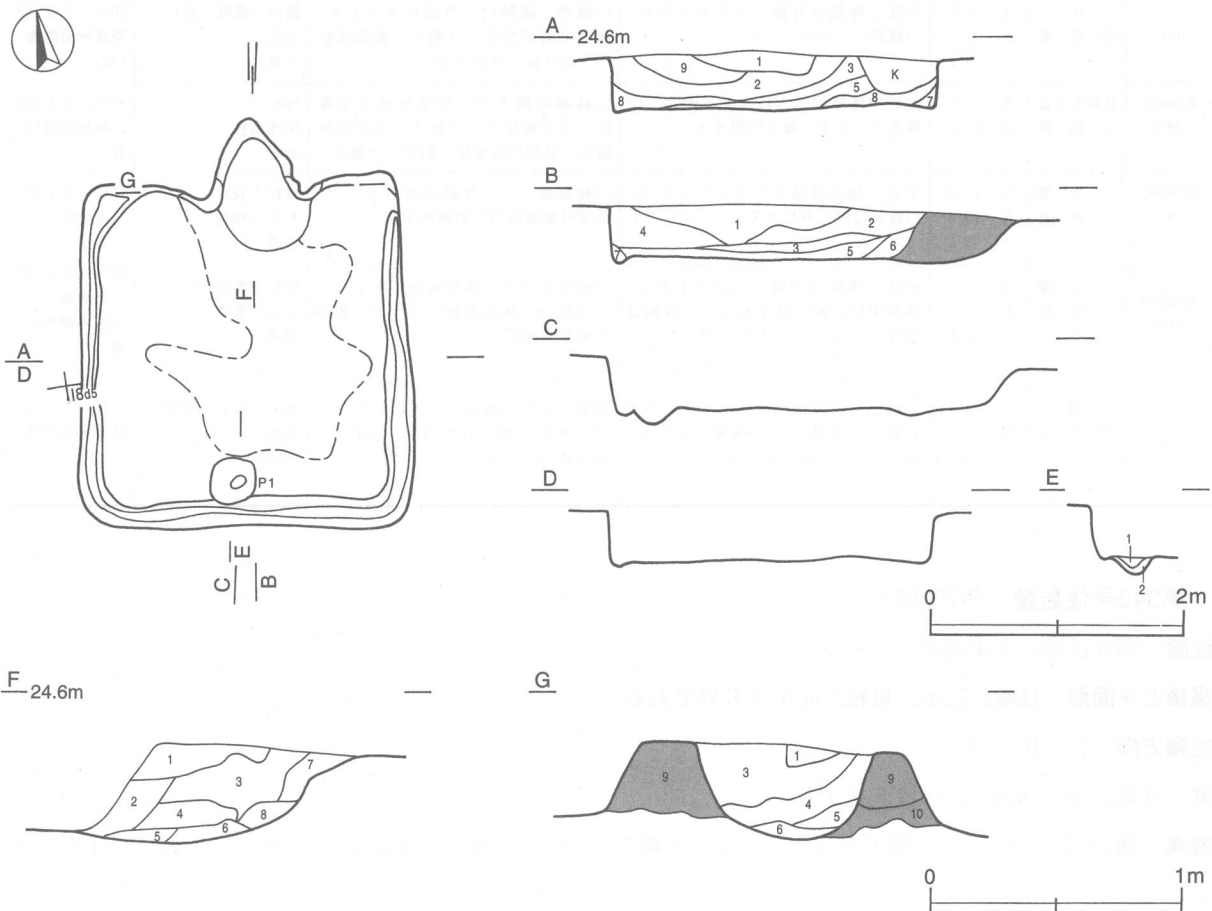
ピット土層解説

- | | |
|-------|--------------------|
| 1 暗褐色 | ローム粒子中量，黒色土中ブロック微量 |
| 2 褐色 | ローム中ブロック・ローム粒子少量 |

覆土 9層からなる。不規則な堆積状況を示していることから，人為堆積と思われる。

土層解説

- | | | | |
|-------|--|-------|--|
| 1 褐色 | ローム粒子中量，ローム中ブロック・ローム小ブロック少量，焼土粒子・炭化粒子・黒色粒子微量 | 6 暗褐色 | ローム粒子・焼土粒子中量，焼土大ブロック・焼土中ブロック少量，粘土中ブロック微量 |
| 2 暗褐色 | ローム小ブロック・ローム粒子中量，ローム中ブロック・黒色粒子少量，ローム大ブロック・焼土粒子微量 | 7 褐色 | ローム粒子中量，ローム小ブロック少量，黒色粒子微量 |
| 3 暗褐色 | ローム小ブロック中量，ローム中ブロック・ローム粒子少量，焼土粒子微量 | 8 暗褐色 | ローム粒子中量，ローム小ブロック少量，焼土粒子・炭化粒子微量 |
| 4 褐色 | ローム中ブロック・ローム小ブロック・ローム粒子中量，焼土粒子・炭化粒子少量 | 9 暗褐色 | ローム粒子中量，ローム小ブロック・黒色粒子少量 |
| 5 暗褐色 | ローム粒子中量，ローム中ブロック・ローム小ブロック少量 | | |



第290図 第343号住居跡実測図

遺物 土師器片32点、須恵器片23点が出土している。いずれも細片のため図示することはできなかった。

所見 本跡に伴う遺物が細片であるため、時期を決定することは困難であるが、そのなかでも、黒色処理された皿や坏がみられること、口縁部のつまみあげが形骸化した土師器甕がみられることなどから、9世紀の後半代には位置付けられるものと考えられる。

第345号住居跡 (第291~293図)

位置 調査区域の南東端部、I 8g3区。

重複関係 本跡は第1692号土坑に掘り込まれており、本跡が古い。

規模と平面形 長軸4.10m、短軸3.97mの方形である。

主軸方向 N-1°-E

壁 壁高は24~28cmで、外傾して立ち上がる。北壁の東部分には東袖と一体化して粘土が貼り付けられている。

壁溝 竈の部分を除いて、壁下を巡っている。上幅13~25cm、下幅8~21cm、深さ5~10cmで、断面はU字状である。

床 ほぼ平坦で、中央部が踏み固められている。貼床は、全体的に確認面から35cm~43cm掘り込んでいる。特に、東寄りでは、径65cmの円形、確認面からの深さ80cmに掘り込まれ、ロームブロックを含んだ褐色土を埋土している。

竈 北壁の中央部に設けられている。規模は焚道口から煙道部まで長さ150cm、袖部最大幅105cmである。袖部は地山を山形に掘り残し、その周りに粘土を貼り付けて構築されている。袖部は内部まで被熱し、10cmほど赤変硬化している。西袖部材として土師器甕・羽釜が、東袖部材として雲母変岩がそれぞれ使用されている。掘り方は火床部から煙道部を壁外に長径105cm、短径65cmにわたり逆U字形に掘り込んでいる。掘り込みの深さは確認面から41cmで、ロームブロックを含んだ褐色土を埋土して火床面をつくっている。火床面は北壁ラインの30cm外側に位置している。焚口部は径45cmの円形、確認面からの深さ50cmに掘り込まれ、焼土小ブロック・粒子で埋まっている。

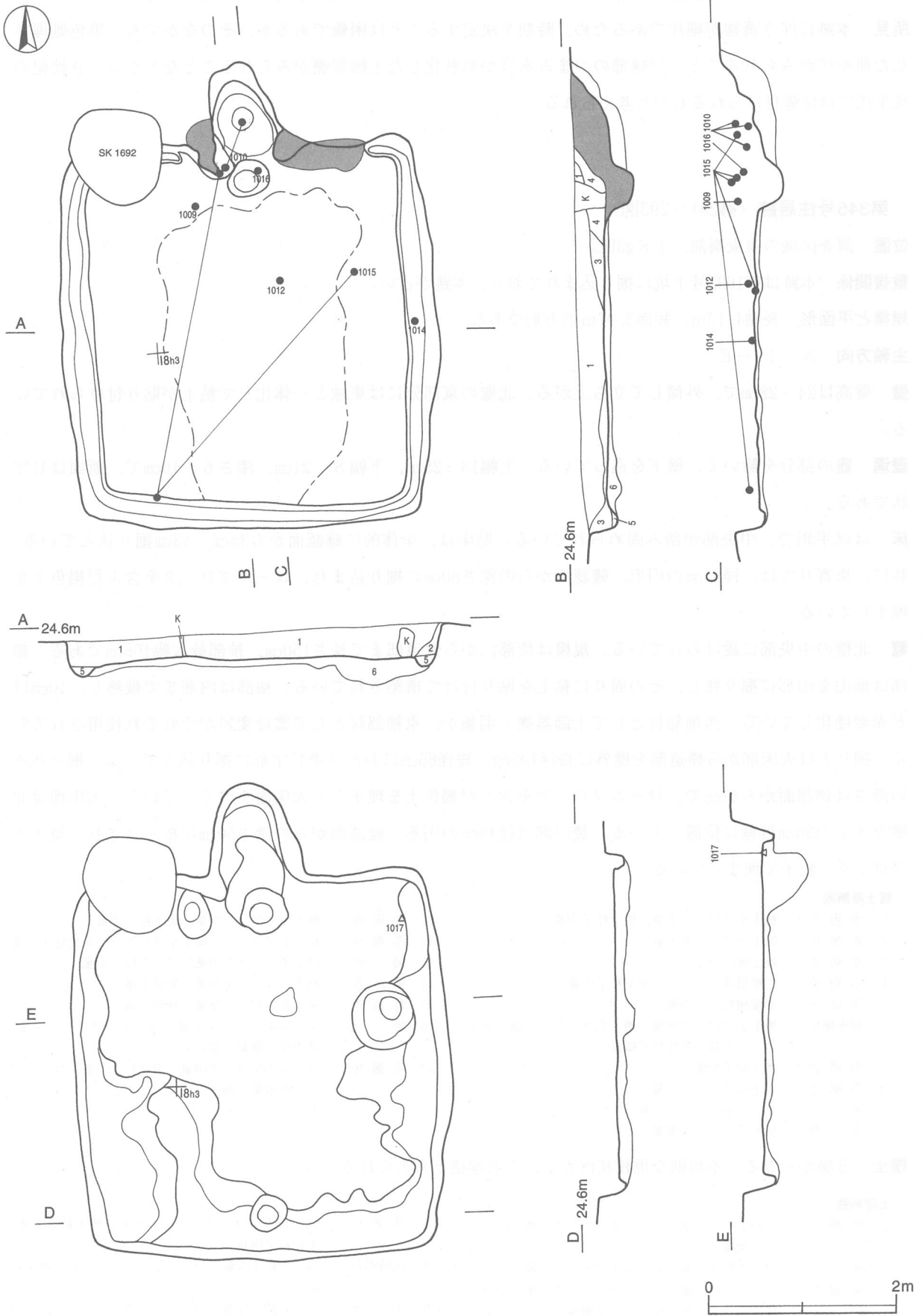
竈土層解説

1 赤褐色	粘土小ブロック中量、焼土粒子少量	11 赤褐色	粘土中ブロック中量、焼土粒子少量
2 赤褐色	焼土中ブロック中量	12 赤褐色	粘土小ブロック・焼土小ブロック・炭化粒子少量
3 赤褐色	焼土層	13 褐色	粘土中ブロック中量、ローム粒子少量
4 赤褐色	内壁崩落ブロック・粘土粒子中量	14 褐色	粘土大ブロック多量、砂粒少量
5 赤褐色	赤変硬化した内壁	15 黄褐色	粘土大ブロック多量、砂粒中量
6 暗赤褐色	焼土小ブロック中量、焼土大ブロック・焼土中ブロック少量、炭化粒子微量	16 褐色	ローム中ブロック中量、ローム小ブロック少量、焼土粒子微量(掘り方)
7 黒褐色	焼土粒子少量	17 暗褐色	ローム小ブロック中量、炭化粒子少量、焼土小ブロック微量(掘り方)
8 黒褐色	焼土小ブロック少量		
9 褐色	ローム中ブロック中量		
10 褐色	粘土大ブロック多量		

覆土 5層からなる。不規則な堆積状況から、人為堆積と考えられる。

土層解説

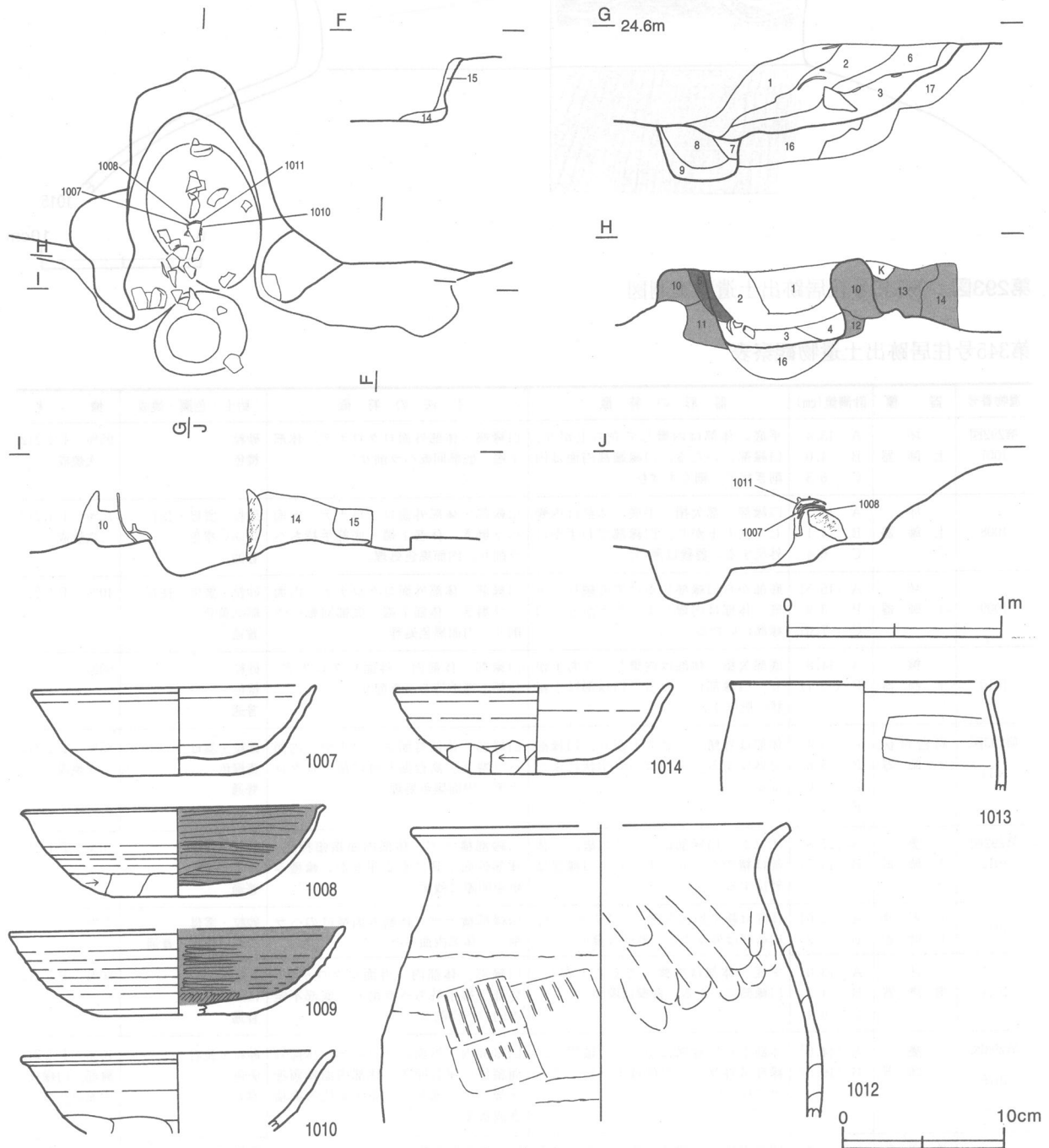
1 暗褐色	ローム粒子少量、ローム大ブロック・焼土中ブロック微量	4 暗褐色	ローム小ブロック・ローム粒子・焼土粒子少量、炭化粒子微量
2 褐色	ローム粒子中量、ローム小ブロック少量	5 灰暗褐色	ローム粒子少量、ローム小ブロック・炭化粒子微量
3 黄褐色	ローム粒子中量、ローム小ブロック少量、ローム中ブロック・焼土中ブロック微量	6 褐色	ローム粒子中量、ローム大ブロック・ローム中ブロック少量(貼床)



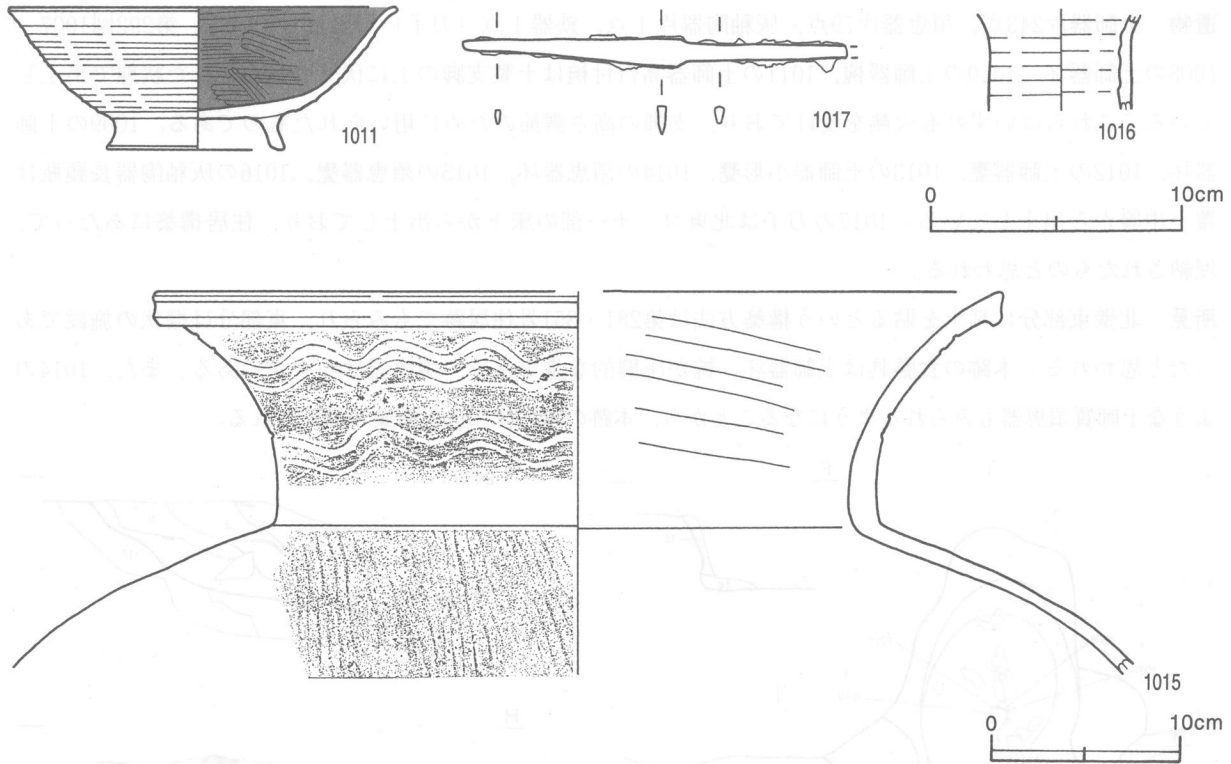
第291图 第345号住居跡実測図

遺物 土師器片243点，須恵器片79点，灰釉陶器片1点，鉄器1点（刀子）が出土している。第292図1007・1008の土師器坏，1010の土師器碗，1011の土師器高台付碗は土製支脚の上に伏せて重ねられた状態で出土している。これらはいずれも火熱を受けており，支脚の高さ調節のために用いられたものである。1009の土師器坏，1012の土師器甕，1013の土師器小形甕，1014の須恵器坏，1015の須恵器甕，1016の灰釉陶器長頸瓶は覆土中層から出土している。1017の刀子は北東コーナー部の床下から出土しており，住居構築にあたって，埋納されたものと思われる。

所見 北壁東部分に粘土を貼るという構築方法は第281・351号住居跡でもみられ，東部分は棚状の施設であったと思われる。本跡の食膳具は土師器坏・碗が圧倒的な量を占め，須恵器はわずかである。また，1014のような土師質須恵器もみられるようになることから，本跡の時期は10世紀前葉と推定される。



第292図 第345号住居跡・出土遺物実測図



第293図 第345号住居跡出土遺物実測図

第345号住居跡出土遺物観察表

遺物番号	器種	計測値(cm)	器形の特徴	手法の特徴	胎土・色調・焼成	備考
第292図 1007	坏 土師器	A 13.4 B 4.0 C 6.3	平底。体部は内彎して立ち上がり、口縁部にいたる。口縁部内面は内削ぎ状で、細くすばむ。	口縁部・体部外面ロクロナデ。体部下端・底部回転ヘラ削り。	砂粒 橙色	95% PL212 二次焼成
1008	坏 土師器	A 14.3 B 4.1 C 6.4	口縁部一部欠損。平底。体部は内彎して立ち上がり、口縁部でわずかに外反する。器壁は薄い。	口縁部・体部外面ロクロナデ。内面ヘラ磨き。体部下端・底部手持ちヘラ削り。内面黒色処理。	砂粒・雲母・長石 にぶい橙色 普通	75% PL212 二次焼成
1009	坏 土師器	A [15.5] B 3.9 C [7.0]	底部から口縁部にかけての破片。平底。体部は内彎して立ち上がり、口縁部にいたる。	口縁部・体部外面ロクロナデ。内面ヘラ磨き。体部下端・底部回転ヘラ削り。内面黒色処理。	砂粒・雲母・長石 暗灰黄色 普通	40% PL212
1010	碗 土師器	A 14.8 B (3.7)	底部欠損。体部は内彎して立ち上がり、口縁部にいたる。口縁部は玉縁状に肥厚する。	口縁部、体部内・外面ロクロナデ。体部下端手持ちヘラ削り。	砂粒 橙色 普通	50%
第293図 1011	高台付碗 土師器	A 15.4 B 5.6 D 7.0 E 1.3	体部は外傾して立ち上がり、口縁部で外反する。高台はハの字状にふんばる。	口縁部・体部外面ロクロナデ。内面ヘラ磨き。高台貼り付け後、ロクロナデ。内面黒色処理。	砂粒・雲母 黄橙色 普通	85% PL212 二次焼成
第292図 1012	甕 土師器	A [17.8] B (13.7)	体部から口縁部にかけての破片。体部は緩やかに立ち上がり、口縁部は外反する。	口縁部横ナデ。体部内面指頭押圧。体部外面工具による叩きか。輪積み痕を明瞭に残す。	砂粒・長石 にぶい橙色 普通	10% PL212
1013	小形甕 土師器	A [12.6] B (5.2)	体部は緩やかに内彎して立ち上がり、口縁部は外反する。器壁は薄い。	口縁部横ナデ。体部外面横位のヘラ削り。体部内面ヘラナデ。	砂粒・雲母 にぶい褐色、普通	5%
1014	坏 須恵器	A 13.0 B 4.3 C 6.4	平底。体部は内彎して立ち上がり、口縁部にいたる。器壁は厚い。	口縁部、体部内・外面ロクロナデ。体部下端手持ちヘラ削り。底部不定方向のヘラ削り。	砂粒 にぶい黄橙色 普通	80% PL212
第293図 1015	甕 土師器	A [44.0] B (19.5)	体部から口縁部にかけての破片。口縁部は外反し、端部は上下につまみ出されている。	口縁部内・外面ロクロナデ。体部外面縦位の平行叩き。体部内面指頭押圧後ナデ。頸部に2条1単位の櫛描き波状文。	砂粒・長石 灰色 良好	10% PL212 肩部、口縁部内面自然釉
1016	長頸瓶 灰釉陶器	B (3.8)	頸部の破片。頸部は真っ直ぐに立ち上がる。	内・外面ロクロナデ。	堅緻 灰オリーブ色、良好	5%、井ヶ谷78号窯式カ

遺物番号	種別	計測値						材質	特徴	備考
		全長(cm)	刀身長(cm)	身幅(cm)	重ね(cm)	茎長(cm)	重量(g)			
第293図1017	刀子	(15.4)	8.9	1.2	0.5	(6.5)	11.1	鉄	両関。	P L254

第346号住居跡 (第294・295図)

位置 調査区域の南東端部, I 8h3区。

規模と平面形 長軸3.53m, 短軸2.99mの長方形である。

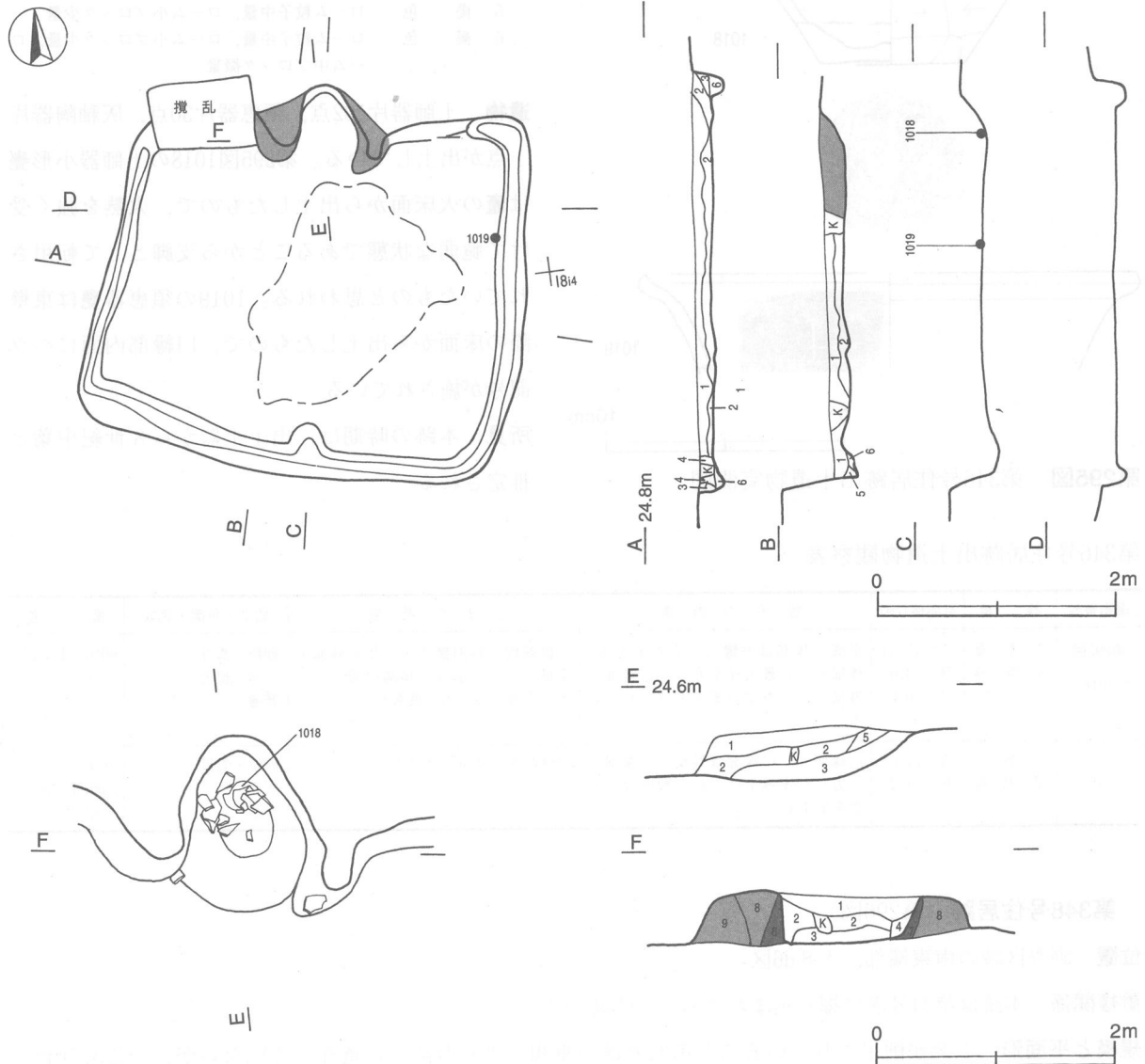
主軸方向 N-17°-E

壁 壁高は13~18cmで, ほぼ直立する。

壁溝 竈の部分を除いて, 壁下を巡っている。上幅15~20cm, 下幅8~10cm, 深さ9cmで, 断面はU字形である。

床 ほぼ平坦で, 中央部が踏み固められている。

竈 北壁中央部に設けられている。規模は焚口部から煙道部までの長さ73cm, 袖部最大幅114cmである。袖部

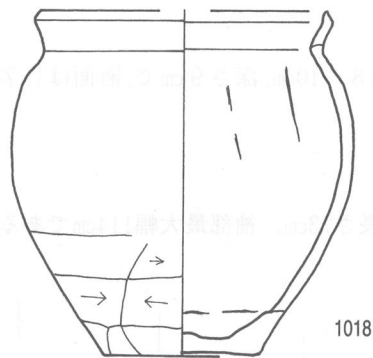


第244図 第346号住居跡実測図

は砂質粘土で構築されている。袖の内壁は被熱し7cmほど赤変硬化している。煙道部は北壁を幅90cm、奥行60cmにわたり半円形に掘り込んでいる。煙道は30度の傾きで立ち上がる。火床面は北壁ライン上に位置し、長径30cm、短径25cmの楕円形である。

竈土層解説

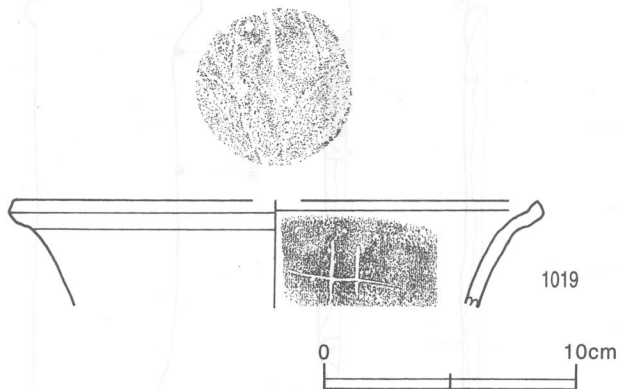
- | | | | |
|--------|--|--------|---------------------------------|
| 1 暗褐色 | 砂質粘土小ブロック少量、ローム小ブロック・焼土小ブロック・炭化物微量 | 5 黒褐色 | ローム粒子・焼土小ブロック・焼土粒子少量、ローム小ブロック微量 |
| 2 極暗褐色 | ローム小ブロック中量、焼土小ブロック・砂質粘土小ブロック少量、ローム粒子・焼土中ブロック微量 | 6 暗褐色 | ローム小ブロック・焼土粒子少量、ローム粒子微量 |
| 3 褐色 | 焼土粒子・砂質粘土小ブロック少量、ローム粒子微量 | 7 暗赤褐色 | 火熱を受け赤変硬化した砂質粘土 |
| 4 暗褐色 | 焼土粒子中量、ローム小ブロック・焼土中ブロック少量、ローム粒子微量 | 8 明黄褐色 | 砂質粘土層 |
| | | 9 暗褐色 | 砂質粘土小ブロック少量 |



覆土 6層からなる。不規則な堆積状況をしていることから、人為堆積と考えられる。

土層解説

- | | |
|------|-------------------------------|
| 1 褐色 | ローム粒子少量、ローム小ブロック・焼土粒子・炭化粒子微量 |
| 2 褐色 | ローム小ブロック少量、炭化粒子微量 |
| 3 褐色 | ローム小ブロック・ローム粒子少量 |
| 4 褐色 | ローム粒子・炭化粒子少量 |
| 5 褐色 | ローム粒子中量、ローム小ブロック少量 |
| 6 褐色 | ローム粒子中量、ローム小ブロック少量、ローム中ブロック微量 |



遺物 土師器片102点、須恵器片30点、灰釉陶器片1点が出土している。第295図1018の土師器小形甕は竈の火床面から出土したもので、火熱を強く受けて脆弱な状態であることから支脚として転用されていたものと思われる。1019の須恵器甕は東壁際の床面から出土したもので、口縁部内面にヘラ記号が施されている。

所見 本跡の時期は、出土土器から8世紀中葉と推定される。

第295図 第346号住居跡出土遺物実測図

第346号住居跡出土遺物観察表

遺物番号	器種	計測値(cm)	器形の特徴	手法の特徴	胎土・色調・焼成	備考
第295図 1018	小形甕 土師器	A [11.3] B 13.6 C 6.2	平底。体部は内彎して立ち上がる。体部中位に最大径をもつ。口縁部は外反し、上方につまみ上げられている。	口縁部内・外面横ナデ。体部外面下半横位のヘラ削り。体部内面ヘラナデ。内面にヘラ当て痕あり。	砂粒・雲母にぶい橙色 普通	60% PL212
1019	甕 須恵器	A [21.0] B (4.2)	口縁部片。口縁部は外反し、端部は上方につまみ上げられ、断面は三角形を呈する。	口縁部内・外面ロクロナデ。	砂粒・雲母 灰色 普通	5% 口縁部内面ヘラ記号

第348号住居跡 (第296図)

位置 調査区域の南東端部, I 8 d6区。

重複関係 本跡は第34号溝に掘り込まれており、本跡が古い。

規模と平面形 上部が削平されていること第34号溝の重複により西部しか遺存していないが、一辺3.70mの方形と推定される。

主軸方向 N-7°-W

壁 壁高は10cmで、外傾して立ち上がる。

床 ほぼ平坦で、特に踏み固められている部分はみられない。

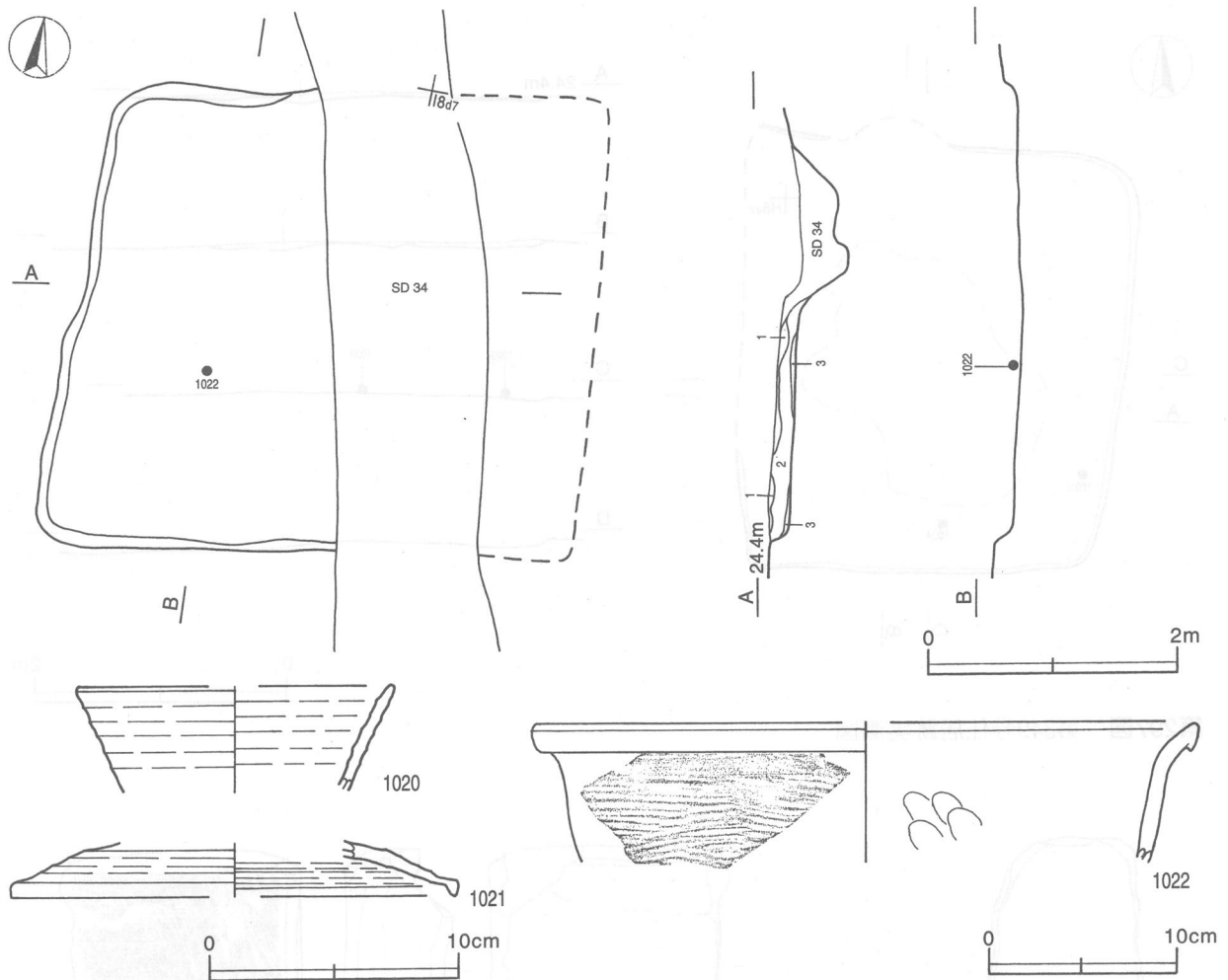
覆土 3層からなる。不規則な堆積状況を示していることから、人為堆積と考えられる。

土層解説

- 1 暗褐色 ローム粒子中量
- 2 褐色 ローム小ブロック中量、焼土小ブロック少量
- 3 暗褐色 ローム中ブロック中量

遺物 土師器片19点、須恵器片32点が出土している。第296図1020の須恵器坏，1021の須恵器蓋は覆土中から、1022の須恵器鉢は中央部の覆土下層から出土している。

所見 本跡の時期は、遺構の重複関係や出土土器から8世紀中葉と推定される。



第296図 第348号住居跡・出土遺物実測図

第348号住居跡出土遺物観察表

遺物番号	器種	計測値(cm)	器形の特徴	手法の特徴	胎土・色調・焼成	備考
第296図 1020	坏 須恵器	A [12.7] B (4.3)	口縁部の破片。体部は外傾して立ち上がり、口縁部にいたる。	口縁部，体部内・外面ロクロナデ。	砂粒・雲母 灰オリーブ色，普通	10%
1021	蓋 須恵器	A [17.8] B (2.2)	口縁部の破片。天井部はなだらかで、口縁部は短く屈曲する。	内面，口縁部外面ロクロナデ。	砂粒・雲母・長石 灰オリーブ色，普通	10%
1022	鉢 須恵器	A [34.8] B (7.3)	口縁部の破片。体部は外傾して立ち上がり、口縁部は短く外反する。口縁端部は下方につまみ出されている。	口縁部内・外面ロクロナデ。体部外面横位の平行叩き。体部内面指頭押圧後，ナデ。	砂粒・雲母・長石 灰色 普通	5%

第349号住居跡 (第297・298図)

位置 調査区域の南東部, H 8 e1区。

規模と平面形 長軸3.45m, 短軸2.98mの長方形である。

主軸方向 N-0°

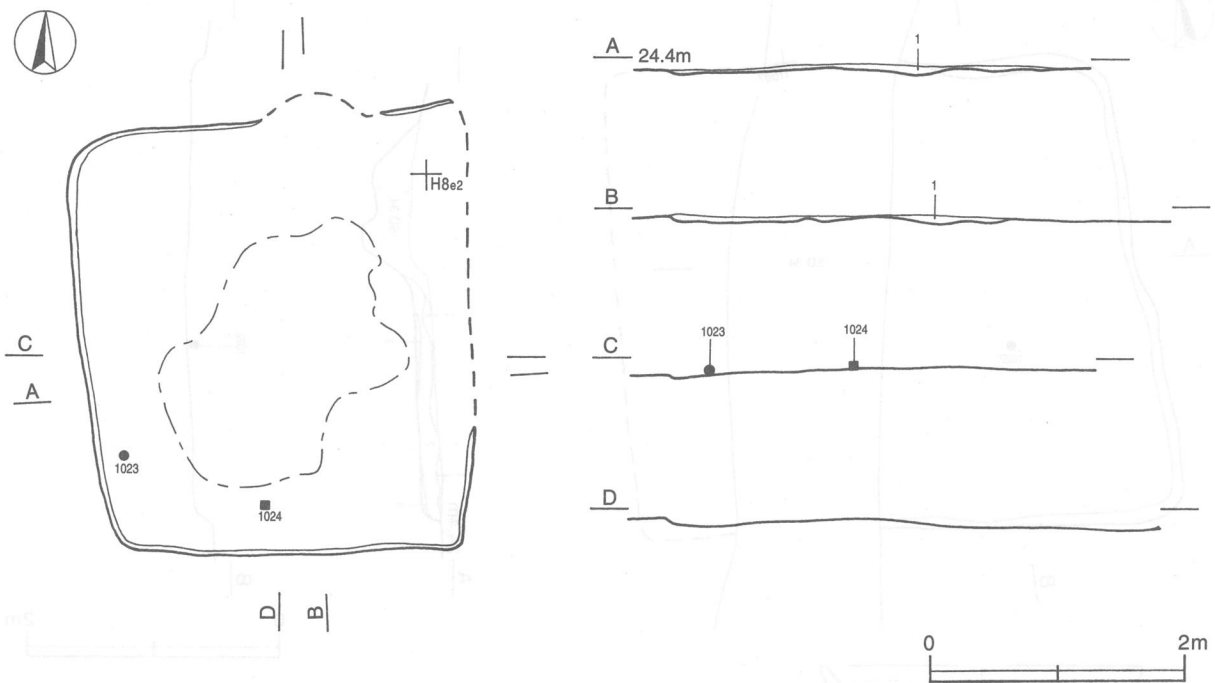
壁 壁高は最大6cmで, ほぼ直立するものと思われる。

床 ほぼ平坦で, 中央部が踏み固められている。地山を平坦に掘り込んで床面としている。

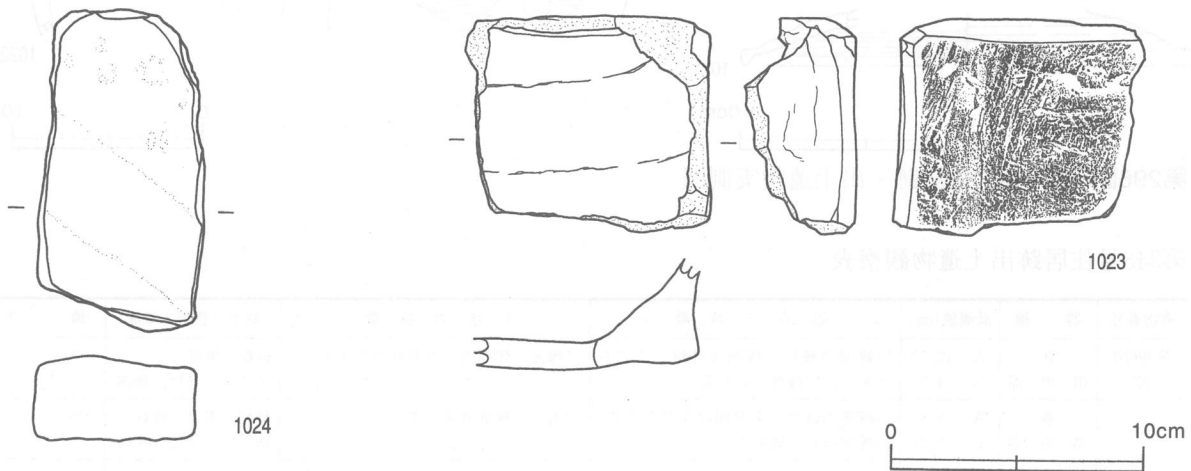
覆土 単一層である。覆土が1層だけで, 堆積状況については不明である。

土層解説

1 褐色 ローム小ブロック・ローム粒子少量, 焼土小ブロック・焼土粒子微量



第297図 第349号住居跡実測図



第298図 第349号住居跡出土遺物実測図

遺物 土師器片55点、須恵器片23点、石器1点（砥石）が出土している。第298図1023は須恵器置竈片と思われる、南西部の床面から出土している。1024の砥石は、南部の床面から出土している。

所見 掘り込みが浅いが、壁のわずかな立ち上がりと硬化した床面の範囲から平面形を確認することができた。竈、ピットの痕跡は確認できなかった。また、出土土器は少なく、ほとんどが細片であるため、本跡の時期を明確にすることは困難であるが、置竈と思われる破片が出土していることから9世紀後半に収まると思われる。

第349号住居跡出土遺物観察表

遺物番号	器種	計測値				特徴	備考
		長さ(cm)	幅(cm)	厚さ(cm)	重量(g)		
第298図1023	置き竈カ	(9.7)	(8.5)	1.2	(196.5)	外面平行叩き。内面輪積み痕を残すナデ。	P L 252
1024	砥石	12.7	6.6	3.4	480.0	砂岩。板状を呈す。	

第350号住居跡（第299・300図）

位置 調査区域の南端東部、I 8b7区。

重複関係 第17号溝、第1682・1683号土坑に掘り込まれており、本跡が古い。

規模と平面形 一辺が3.24mの方形である。

主軸方向 N-11°-W

壁 壁高は、5～10cmで、ほぼ垂直に立ち上がる。

床 ほぼ平坦で、中央部が踏み固められている。床面は、地山面をそのまま利用している。

竈 北壁の中央部に設けられている。上面が削平されているため遺存状況は良くない。規模は焚口部から煙道部までの長さ60cmである。西袖は地山を掘り残して構築されている。東袖は北壁をそのまま利用しており、一見片袖のようにみえる。袖部最大幅は90cmである。掘り方は住居内から壁外にかけて掘り込まれ、径60cmの円形で、確認面からの深さ27cmである。この掘り込みは暗褐色土で埋め戻されている。

竈土層解説

- 1 暗褐色 ローム粒子少量、ローム小ブロック・焼土小ブロック・炭化粒子微量
- 2 暗褐色 ローム粒子・焼土粒子少量、ローム小ブロック・焼土中ブロック・炭化粒子微量
- 3 暗褐色 ローム粒子・焼土粒子・炭化粒子微量
- 4 暗褐色 ローム粒子少量、ローム小ブロック・炭化粒子微量
- 5 暗褐色 ローム粒子・焼土小ブロック・焼土粒子・炭化粒子微量

ピット 3か所（P1～P3）。P1～P3は径30～50cmの円形、深さ25～32cmで、それぞれ北東・南西・北西コーナー付近に位置し、規模からも支柱穴と考えられる。

ピット土層解説

- 1 褐色 ローム中ブロック多量
- 2 暗褐色 ローム小ブロック少量

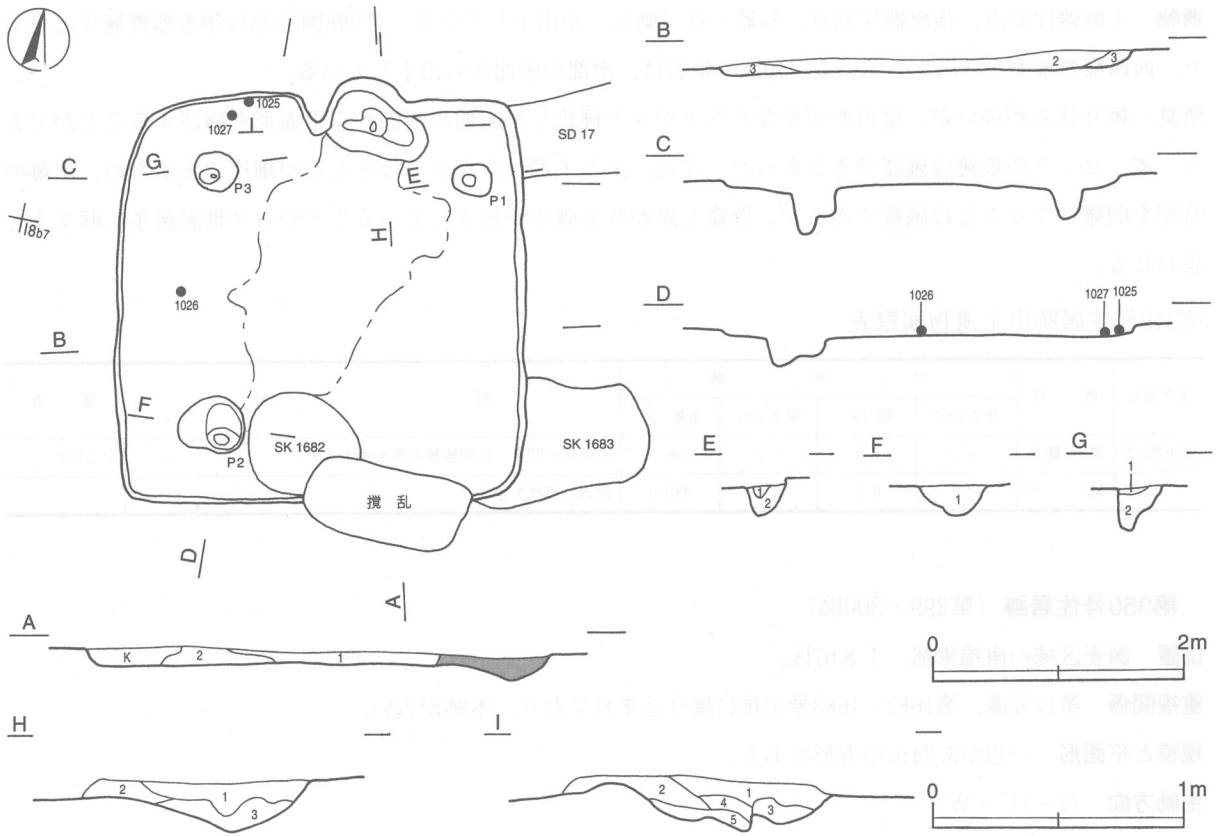
覆土 3層からなる。レンズ状の堆積状況から、自然堆積と考えられる。

土層解説

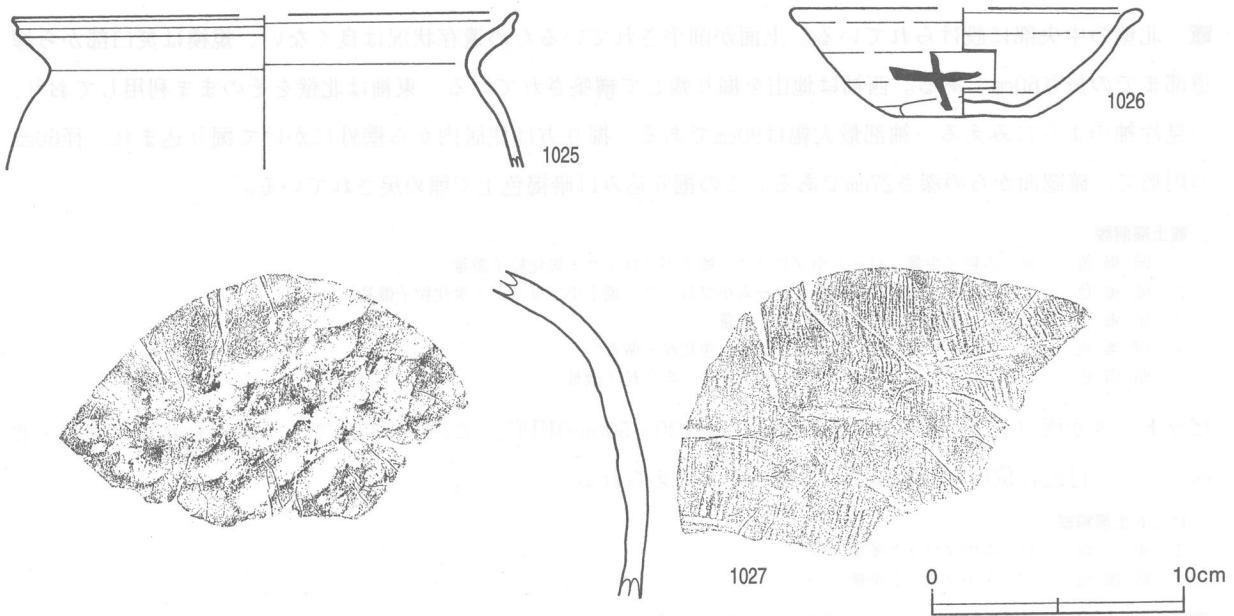
- 1 暗褐色 ローム粒子少量
- 2 褐色 ローム小ブロック少量
- 3 褐色 ローム中ブロック少量

遺物 土師器片17点、須恵器片15点が出土している。第300図1025の土師器甕、1027の須恵器甕片は北壁際の床面から、1026の須恵器坏は西部の床面からそれぞれ出土している。1026の体部には「十」の文字が墨書されている。

所見 本跡の時期は、出土土器から9世紀中葉と推定される。



第299図 第350号住居跡実測図



第300図 第350号住居跡出土遺物実測図

第350号住居跡出土遺物観察表

遺物番号	器種	計測値(cm)	器形の特徴	手法の特徴	胎土・色調・焼成	備考
第300図 1025	甕 土師器	A [20.0] B (6.1)	口縁部の破片。頸部はくの字状に折れ、口縁端部はつまみ上げられる。口縁部内・外面直下に1条の沈線をもつ。	口縁部内・外面ロクロナデ。体部内外面ナデ。	砂粒・雲母 橙色 普通	5%

遺物番号	器種	計測値(cm)	器形の特徴	手法の特徴	胎土・色調・焼成	備考
第300図 1026	坏 須恵器	A [14.0] B 4.2 C 5.7	口縁部一部欠損。平底。体部は内彎して立ち上がり、口縁部わずかに肥厚する。	口縁部、体部内・外面ロクロナデ。体部下端手持ちヘラ削り。底部回転ヘラ切り後、雑なナデ。	粗い、雲母・長石多量 黄褐色、不良	70% PL212 体部外面墨書「十」
1027	甕 須恵器	B (13.0)	体部の破片。体部は丸みをもつ。	体部外面縦位の平行叩き、部分的に擬格子目を呈する。横方向に指ナデ。内面指頭押圧痕が強く残る。	雲母・長石 灰色 普通	5%

第351号住居跡 (第301・302図)

位置 調査区域の南東部，I 8c9区。

規模と平面形 北壁の竈の西側は東側より164cmほど奥へ掘り込まれている。規模は東側で南北長4.00m，西側で南北長5.64m，東西長4.13mである。後述するように，棚状の施設の存在が想定され，それを含めて平面形は長方形になるとと思われる。

主軸方向 N-12°-E

壁 壁高は，25～35cmで，外傾して立ち上がる。北壁東側には，東袖と一体化して粘土が貼り付けられている。

壁溝 竈の部分を除いて，壁下を巡っている。上幅11～17cm，下幅5～11cm，深さ7cmで，断面はU字形である。

床 中央部がわずかに高くなっており，その部分が踏み固められている。地山を平坦に掘り込んで，床面としている。

竈 北壁の中央部に設けられている。規模は焚口部から煙道部までの長さ135cm，袖部最大幅は133cmである。袖部は地山を山形に掘り残し芯とし，周りに粘土ブロック・砂粒混じりの褐色土及び暗褐色土を貼り付け構築されている。東袖と一体化して北壁には粘土が貼り付けられている。煙道部は北壁を幅130cm，奥行き60cmにわたり三角形に掘り込んでいる。煙道は10度の傾きで緩やかに立ち上がる。火床面は北壁ライン上に位置し，床面を10cm掘りくぼめた径35cmの円形である。

竈土層解説

1 暗褐色	ローム粒子・焼土粒子少量，ローム小ブロック・焼土小ブロック・炭化粒子・砂粒微量	6 褐色	中ブロック少量，ローム粒子微量 焼土粒子・粘土中ブロック少量，ローム粒子・焼土小ブロック・炭化粒子微量
2 暗褐色	焼土粒子中量，ローム粒子・焼土中ブロック少量，ローム小ブロック・焼土大ブロック・炭化材・灰微量	7 黒褐色	焼土粒子中量，焼土小ブロック・灰少量，ローム粒子・焼土中ブロック・炭化物微量
3 暗褐色	焼土中ブロック・焼土小ブロック・焼土粒子・灰少量，ローム粒子・炭化粒子・砂粒微量	8 暗褐色	粘土中ブロック少量，ローム粒子・焼土小ブロック微量
4 暗褐色	焼土粒子中量，焼土大ブロック・焼土中ブロック少量，ローム粒子・炭化粒子・灰微量	9 褐色	粘土中ブロック多量，砂粒少量，焼土粒子微量
5 暗褐色	焼土小ブロック・焼土粒子中量，焼土大ブロック・焼土	10 暗褐色	ローム粒子・粘土中ブロック・焼土小ブロック・炭化物微量(掘り方)

ピット 2か所(P1・P2)。P1は径30cm，深さ35cmの円形で，南壁寄りの竈に対する位置で確認されていることから，出入口に伴うピットと考えられる。P2は径25cmの円形，深さ40cmで，住居の中央に位置し，覆土には多量のローム粒子・ローム小ブロックが含まれている。P2の性格は不明である。

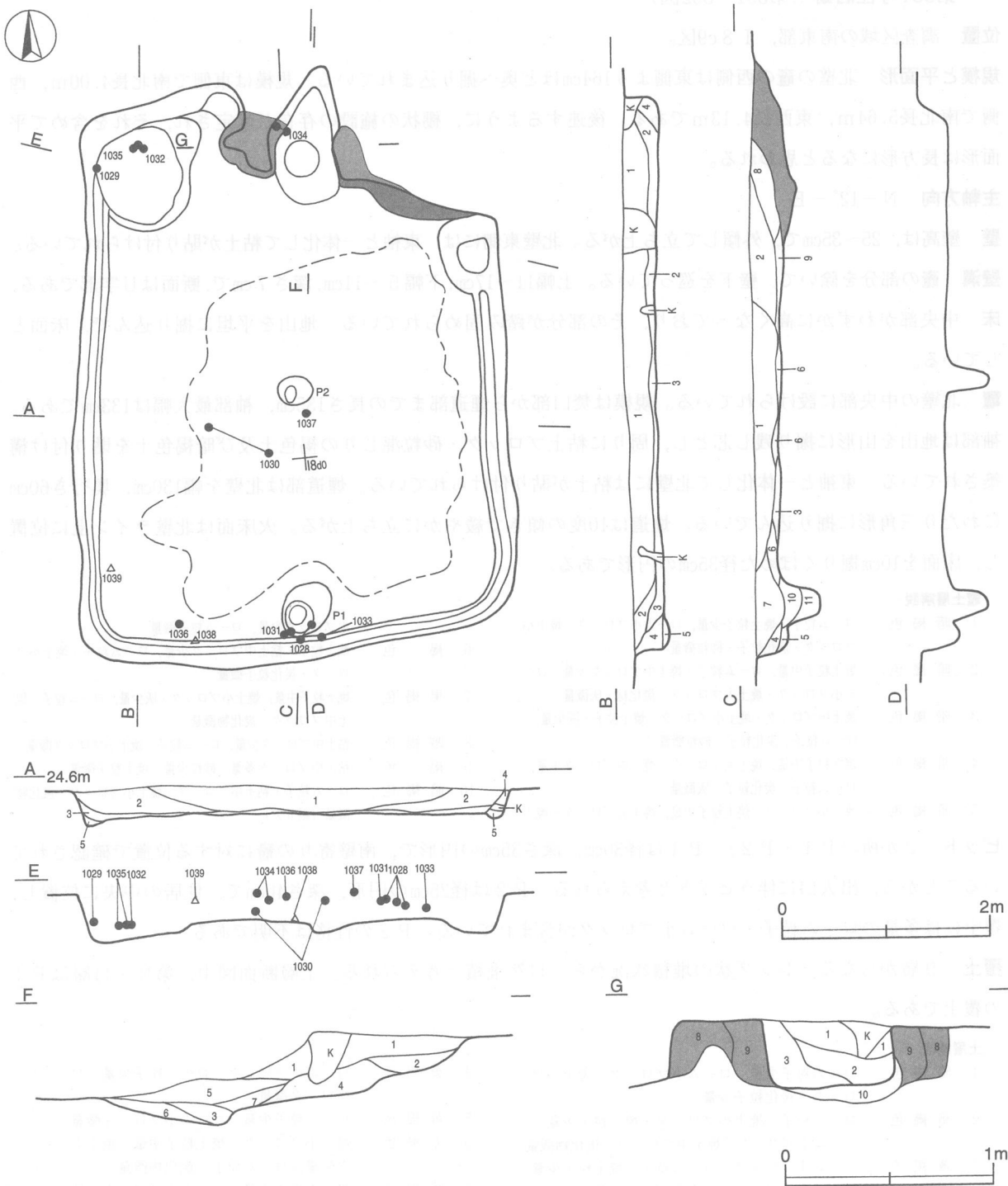
覆土 9層からなる。レンズ状の堆積状況から，自然堆積と考えられる。土層断面図中，第10・11層はP1の覆土である。

土層解説

1 暗褐色	ローム粒子少量，ローム小ブロック・焼土小ブロック・炭化粒子少量	4 黄褐色	ローム小ブロック・ローム粒子少量，ローム中ブロック微量
2 暗褐色	ローム粒子・焼土小ブロック・焼土粒子少量，ローム小ブロック・焼土中ブロック・炭化物微量	5 黄褐色	ローム粒子少量，ローム小ブロック微量
3 黄褐色	ローム小ブロック・ローム粒子・焼土粒子少量，ローム中ブロック・焼土小ブロック微量	6 赤褐色	焼土小ブロック・焼土粒子中量，焼土大ブロック少量，ローム粒子・炭化物微量
		7 暗褐色	ローム粒子少量，ローム小ブロック・焼土粒子・炭化粒子微量

- 8 暗褐色 焼土粒子中量, ローム粒子・焼土小ブロック・炭化粒子少量, 焼土中ブロック・炭化物微量
- 9 褐色 ローム粒子・焼土中ブロック・焼土小ブロック・砂粒少量
- 10 暗褐色 ローム粒子・焼土粒子少量, ローム小ブロック・焼土中ブロック・炭化粒子微量 (P1)
- 11 暗褐色 ローム粒子少量, ローム小ブロック・焼土小ブロック・炭化粒子微量 (P1)

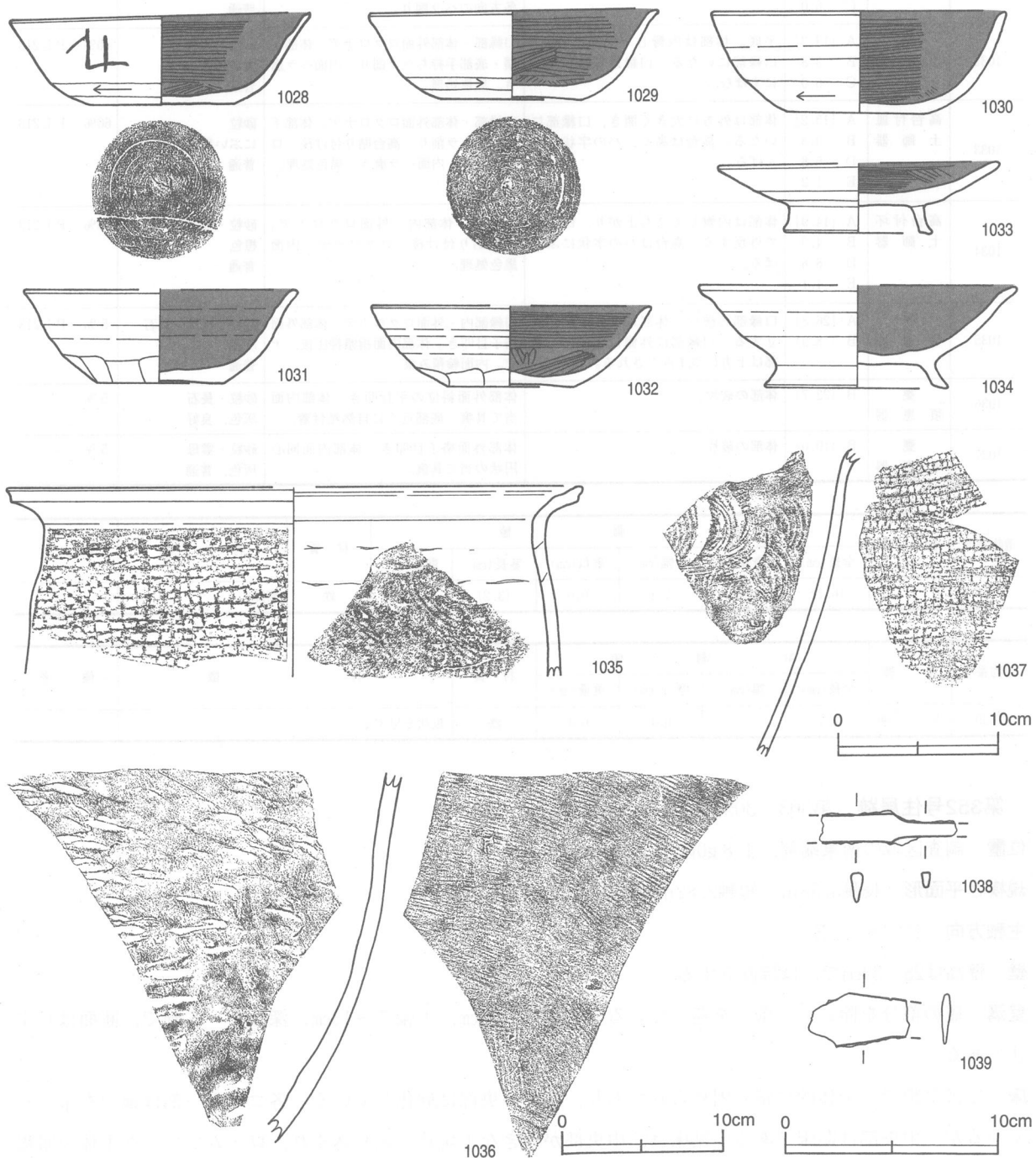
遺物 土師器片638点, 須恵器片290点, 鉄器・鉄製品2点(刀子1・不明1)が出土している。第302図1028~1032は土師器坏, 1033は土師器高台付皿, 1034は土師器高台付坏で, 1028・1031・1033はP1周辺の覆土中層から, 1029・1032の土師器坏, 1035の須恵器甕は北西コーナー部の床面から出土している。1030は中央部の覆土下層から, 1034は竈内から出土している。いずれも黒色処理がされており, 底部の調整は回転ヘラ



第301図 第351号住居跡実測図

削りのものと手持ちへら削りのものが見られる。1035～1037は須恵器甕である。1035・1037は格子目叩きが施され、器壁が薄く、焼成はあまり良くない。1036は細かい横方向の平行叩きが施され、器壁が厚く、焼成は極めて良好である。1038の刀子は南壁際の床面から、1039の不明鉄製品は南西コーナー部の覆土中層から出土している。この他に、壁材と思われるスサ入り粘土が覆土中から出土している。

所見 本跡の北壁は竈の西側が奥まで掘り込まれ、東側は西側より164cm手前で立ち上がっており、西側は南北長5.64m、東側は南北長4.00mである。規模が狭い東側の北壁は竈の項で触れたように、東袖と壁が一体化して粘土で構築されていることから、東側には棚状の施設が存在していたものと考えられる。本跡の時期は、食膳具の大部分が土師器坏・椀類であること、底部調整に回転へら削りと手持ちへら削りが見られることなどから、9世紀後葉でも10世紀に近い年代が推定される。



第302図 第351号住居跡出土遺物実測図

第351号住居跡出土遺物観察表

遺物番号	器種	計測値(cm)	器形の特徴	手法の特徴	胎土・色調・焼成	備考
第302図 1028	坏 土師器	A 14.0 B 4.3 C 6.4	平底。体部は内彎して立ち上がり、口縁部にいたる。口縁端部はわずかに内削ぎ状。	口縁部・体部外面ロクロナデ。体部下端・底部回転ヘラ削り。体部・底部内面ヘラ磨き、黒色処理。	砂粒・雲母 橙色 普通	90% PL212 体部外面墨書「廿」カ
1029	坏 土師器	A 13.6 B 4.3 C 6.4	平底。体部は内彎して立ち上がり、口縁部にいたる。口縁端部はわずかに内削ぎ状。	口縁部・体部外面ロクロナデ。体部下端・底部回転ヘラ削り。体部・底部内面ヘラ磨き、黒色処理。	砂粒・雲母 橙色 普通	80% PL213
1030	坏 土師器	A 13.8 B 4.8 C 6.5	平底。体部は内彎して立ち上がり、半球状を呈する。口縁端部はわずかに内削ぎ状。	口縁部・体部外面ロクロナデ。体部下端・底部回転ヘラ削り。体部・底部内面ヘラ磨き、黒色処理。	砂粒・長石 にぶい褐色 普通	60% PL213
1031	坏 土師器	A [13.0] B 4.4 C 6.0	平底。体部は外傾して立ち上がり、口縁部にいたる。	口縁部、体部内・外面ロクロナデ。体部下端手持ちヘラ削り。底部雑な多方向のヘラ削り。	砂粒・雲母 にぶい橙色 普通	50% PL213
1032	坏 土師器	A [13.2] B 3.8 C 6.0	平底。体部は内彎して立ち上がり、口縁部にいたる。口縁端部はわずかにすぼむ。	口縁部・体部外面ロクロナデ。体部下端・底部手持ちヘラ削り。内面ヘラ磨き、黒色処理。	砂粒・雲母 灰黄褐色 普通	40% PL213
1033	高台付皿 土師器	A [13.2] B 3.3 D 6.8 E 1.2	体部は外方に大きく開き、口縁部にいたる。高台は高く、ハの字状にふんばる。	口縁部・体部外面ロクロナデ。体部下端回転ヘラ削り。高台貼り付け後、ロクロナデ。内面ヘラ磨き、黒色処理。	砂粒 にぶい橙色 普通	60% PL213
1034	高台付坏 土師器	A [14.9] B 4.9 D 8.8 E 1.1	体部は内彎して立ち上がり、口縁部で外反する。高台はハの字状にふんばる。	口縁部、体部内・外面ロクロナデ。高台貼り付け後、ロクロナデ。内面黒色処理。	砂粒・長石 橙色 普通	60% PL213
1035	甕 須恵器	A [26.8] B (8.9)	口縁部の破片。体部はゆるやかに直立する。口縁部は外側に屈曲し、端部は上方につまみだされる。	口縁部内・外面ロクロナデ。体部外面格子目叩き。体部内面指頭押圧後、ナデ。内面輪積み痕。	砂粒・雲母・長石 灰色 普通	5% PL213
1036	甕 須恵器	B (22.7)	体部の破片。	体部外面斜位の平行叩き。体部内面当て具痕。底部近くに自然釉付着。	砂粒・長石 灰色、良好	5%
1037	甕 須恵器	B (19.0)	体部の破片。	体部外面格子目叩き。体部内面同心円状の当て具痕。	砂粒・雲母 灰色、普通	5%

遺物番号	器種	計測値						材質	特徴	備考
		全長(cm)	刀身長(cm)	身幅(cm)	重ね(cm)	莖長(cm)	重量(g)			
1038	刀子	(6.1)	(3.3)	1.4	0.6	(3.2)	(8.3)	鉄	両関。	

遺物番号	器種	計測値				材質	特徴	備考
		全長(cm)	幅(cm)	厚さ(cm)	重量(g)			
1039	不明	(4.7)	2.5	0.4	6.4	鉄	板状を呈する。	

第352号住居跡 (第303~305図)

位置 調査区域の南東端部, I 8 g0区。

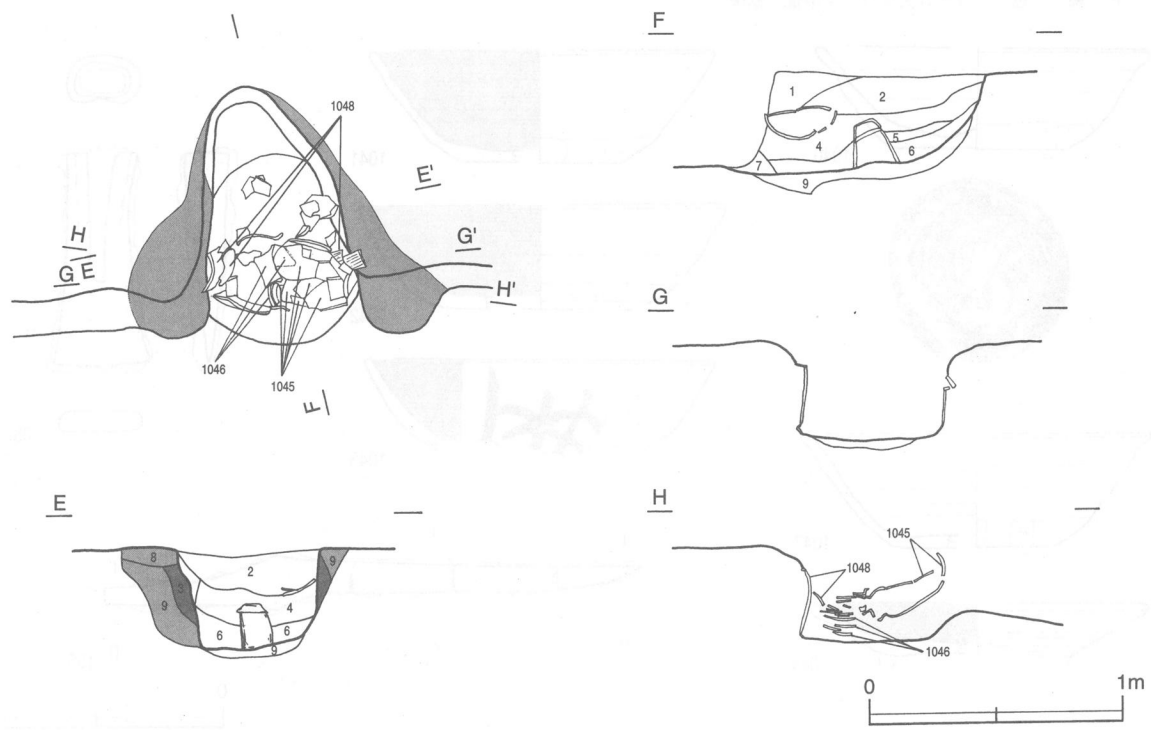
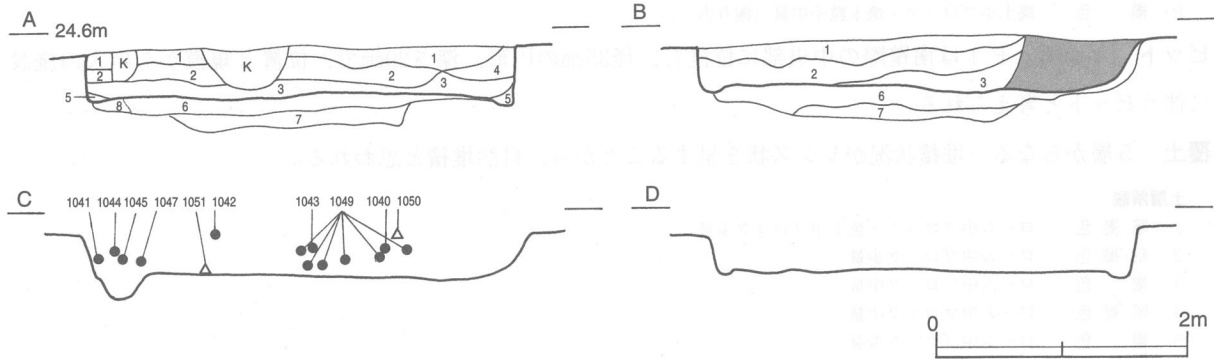
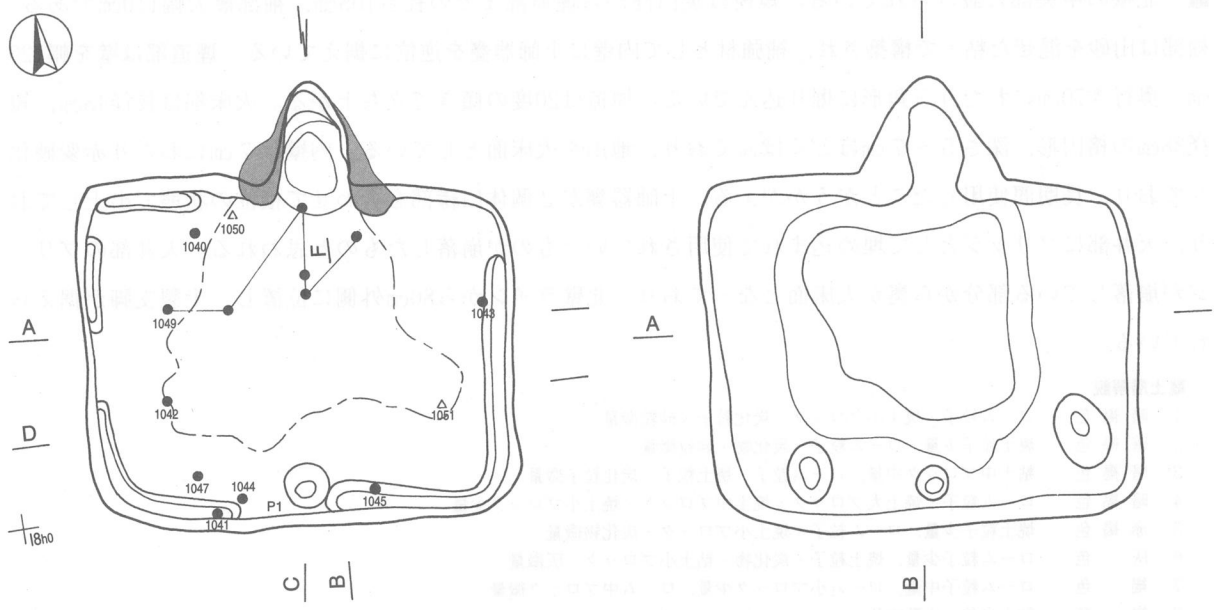
規模と平面形 長軸3.38m, 短軸2.82mの長方形である。

主軸方向 N-8°-E

壁 壁高は28~39cmで、ほぼ直立する。

壁溝 竈の部分を除いて、壁下を巡っている。上幅11~26cm, 下幅7~13cm, 深さ3~5cmで、断面はU字状である。

床 ほぼ平坦で、全体的に踏み固められており、特に中央部は硬化している。各コーナー部は地山を床としているが、中央部は貼床である。貼床は、中央部が大きな土坑状に掘り込まれ、ロームブロック主体の暗褐色土や褐色土を埋土して構築されている。



第303图 第352号住居跡実測図

竈 北壁の中央部に設けられている。規模は焚口部から煙道部までの長さ105cm、袖部最大幅110cmである。袖部は山砂を混ぜた粘土で構築され、補強材として内壁に土師器甕を逆位に据えている。煙道部は壁を幅120cm、奥行き70cmにわたり三角形に掘り込んでいる。煙道は20度の傾きで立ち上がる。火床部は長径48cm、短径38cmの楕円形、深さ5～7cmほどくぼんでおり、地山を火床面としている。内壁は7cmにわたり赤変硬化しており、長期間使用したことがうかがえる。土師器甕が2個体口縁部を合わせて横位の状態で出土しており、天井部にブリッジとして埋め込まれて使用されていたものが崩落したものと思われる。天井部のブリッジが崩落している部分から奥が火床面となっており、北壁ラインから80cm外側に位置し、土製支脚が据えられている。

竈土層解説

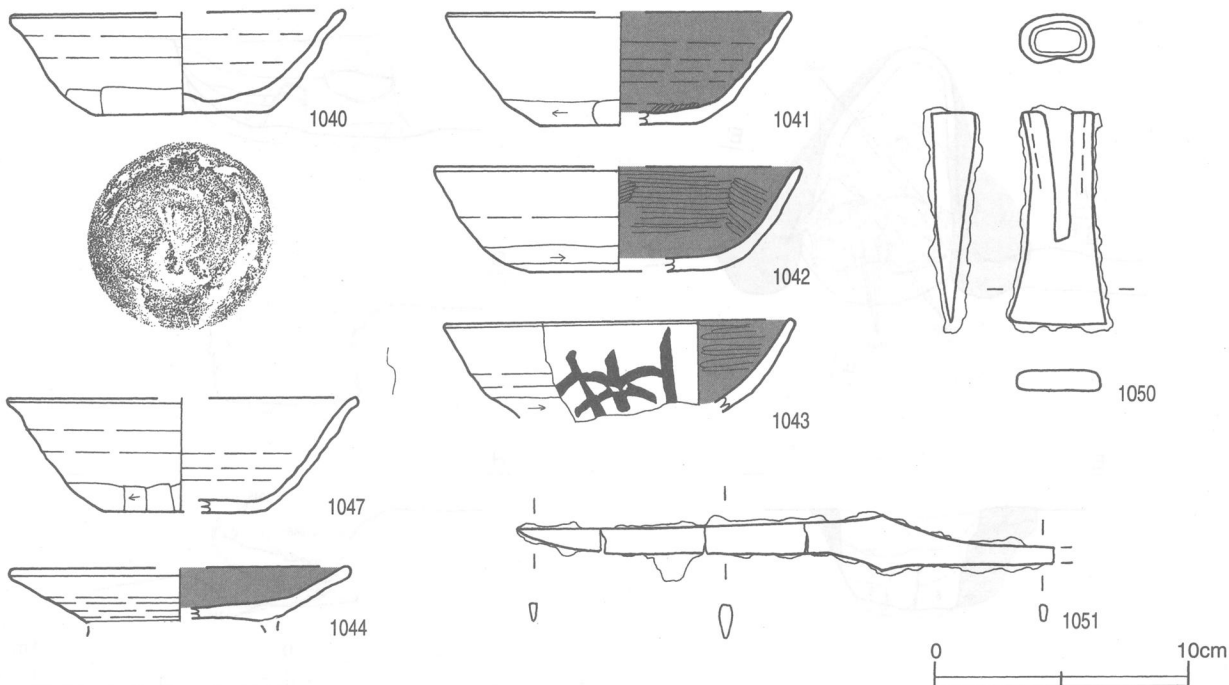
- 1 暗褐色 ローム粒子・焼土小ブロック・炭化粒子・砂粒微量
- 2 暗褐色 焼土粒子少量、ローム粒子・炭化物・砂粒微量
- 3 暗褐色 粘土中ブロック中量、ローム粒子・焼土粒子・炭化粒子微量
- 4 暗褐色 ローム粒子・焼土大ブロック・焼土中ブロック・焼土小ブロック少量
- 5 赤褐色 焼土粒子少量、ローム粒子・焼土小ブロック・炭化物微量
- 6 灰色 ローム粒子少量、焼土粒子・炭化物・粘土小ブロック・灰微量
- 7 褐色 ローム粒子中量、ローム小ブロック少量、ローム中ブロック微量
- 8 褐色 粘土主体、山砂中量
- 9 褐色 焼土小ブロック・焼土粒子中量（掘り方）

ピット 1か所。P1は南壁際の中央部に位置し、径35cmの円形、深さ20cmで、位置と規模から出入口施設に伴うピットと考えられる。

覆土 5層からなる。堆積状況がレンズ状を呈することから、自然堆積と思われる。

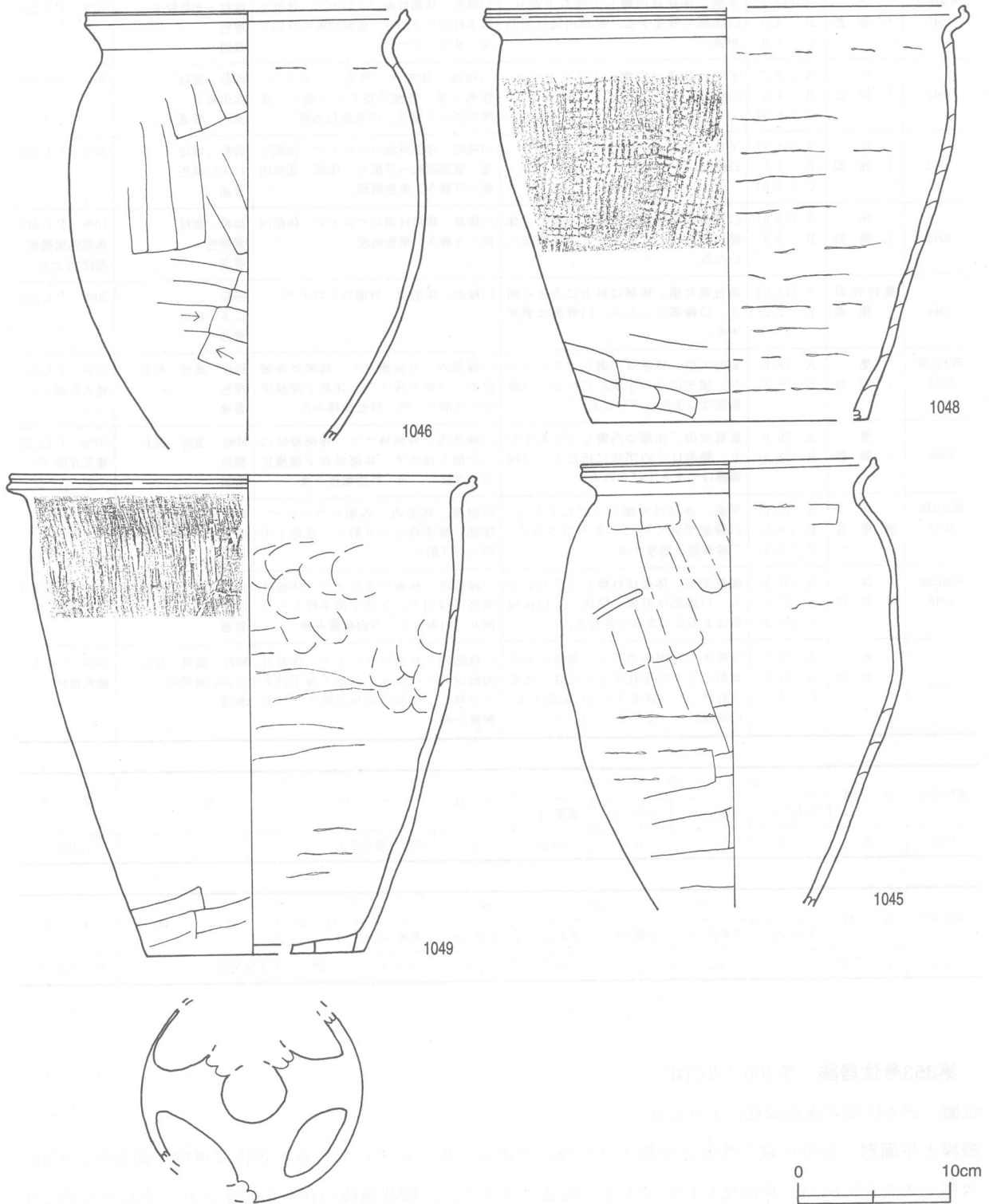
土層解説

- 1 暗褐色 ローム小ブロック・焼土中ブロック少量
- 2 暗褐色 ローム中ブロック少量
- 3 褐色 ローム中ブロック中量
- 4 暗褐色 ローム中ブロック中量
- 5 褐色 ローム中ブロック少量
- 6 暗褐色 ローム粒子中量、ローム大ブロック・ローム中ブロック・黒色粒子少量（貼床）
- 7 褐色 ローム小ブロック中量、ローム中ブロック少量、黒色粒子微量（貼床）
- 8 褐色 ローム大ブロック中量（貼床）



第304図 第352号住居跡出土遺物実測図 (1)

遺物 土師器片389点、須恵器片114点、灰釉陶器片1点、鉄器2点（鉄斧1・刀子1）、椀状滓2点、鉄滓2点が出土している。第304図1040～1043の土師器坏，1044の土師器高台付皿，1047の須恵器坏は覆土中層や上層から出土している。1043の体部外面には横位で「廿万一」と思われる文字が墨書されている。1045・1046の土師器甕は口縁部同士を合わせて横位の状態で出土し、天井のブリッジに使用されていたものである。1048の須恵器鉢は体部外面に格子目叩き，1049の須恵器甕は縦方向の平行叩きが施され，前者は竈西袖・東



第305図 第352号住居跡出土遺物実測図（2）

袖から、後者は竈前面の覆土中層から出土している。1050の鉄斧は竈付近の覆土から、1051の刀子は南東部床面から出土している。

所見 本跡の時期は、出土土器から9世紀後葉と推定される。

第352号住居跡出土遺物観察表

遺物番号	器種	計測値(cm)	器形の特徴	手法の特徴	胎土・色調・焼成	備考
第304図 1040	坏 土師器	A [13.2] B 4.0 C 7.0	平底。体部は内彎して立ち上がり、口縁部で外反する。底部内面は凹凸が強い。	口縁部・体部外面ロクロナデ。体部下端手持ちヘラ削り。底部回転ヘラ切り後、雑なヘラナデ。	砂粒・赤色粒子 橙色 普通	50% PL213
1041	坏 土師器	A [13.7] B 4.5 C [6.3]	平底。体部は内彎して立ち上がり、口縁部にいたる。	口縁部、体部内・外面ロクロナデ。体部下端・底部手持ちヘラ削り。底部内面ヘラ磨き、内面黒色処理。	砂粒・雲母・赤色粒子 橙色、普通	30% PL213
1042	坏 土師器	A [14.4] B 4.1 C [7.0]	平底。体部は内彎して立ち上がり、口縁部にいたる。	口縁部・体部外面ロクロナデ。体部下端・底部回転ヘラ削り。体部・底部内面ヘラ磨き、黒色処理。	砂粒・雲母 にぶい褐色 普通	30% PL213
1043	坏 土師器	A [13.8] B (3.8)	口縁部から体部にかけての破片。体部は内彎して立ち上がり、口縁部にいたる。	口縁部・体部外面ロクロナデ。体部内面ヘラ磨き、黒色処理。	砂粒・雲母 黄褐色 普通	10% PL247 体部外面墨書 横位、「廿万一」
1044	高台付皿 土師器	A [13.2] B (2.2)	高台部欠損。体部は外方に大きく開き、口縁部にいたる。口唇部は肥厚する。	口縁部、体部内・外面ロクロナデ。	砂粒 にぶい橙色 普通	30% PL213
第305図 1045	甕 土師器	A 18.8 B (29.3)	底部欠損。体部は内彎して立ち上がり、頸部はくの字状に折れる。口縁端部はつまみ上げられる。	口縁部内・外面横ナデ。体部外面縦位のヘラ削り後ナデ。体部下端横位のヘラ削り。内・外面輪積み痕。	砂粒・雲母・長石 橙色 普通	70% PL213 竈天井部ブリ ッジ
1046	甕 土師器	A 20.8 B (28.3)	底部欠損。体部は内彎して立ち上がり、頸部はくの字状に折れる。口縁端部はつまみ上げられる。	口縁部内・外面横ナデ。体部縦位のヘラ削り後ナデ。体部外面下端横位のヘラ削り。内・外面輪積み痕。	砂粒・雲母・長石 橙色 普通	50% PL213 竈天井部ブリ ッジ
第304図 1047	坏 須恵器	A [13.9] B 4.5 C [6.2]	平底。体部は外傾して立ち上がり、口縁部で強く外につまみ出される。口縁端部は肥厚する。	口縁部、体部内・外面ロクロナデ。体部下端手持ちヘラ削り。底部1方向のヘラ削り。	砂粒・白色粒子 灰オリーブ色 普通	30%
第305図 1048	鉢 須恵器	A [31.2] B 27.0 C [18.2]	底部欠損。体部は外傾して立ち上がる。口縁部は外側に屈曲し、口縁端部は上方につまみだされる。	口縁部内・外面ロクロナデ。体部外面格子目叩き。体部下端手持ちヘラ削り。内面ナデ。内面輪積み痕。	砂粒・雲母・長石 灰黄色 普通	30% PL213 竈西袖材
1049	甗 土師器	A 30.3 B 31.3 C 14.3	底部中央に円形の孔1、周縁に木の葉形の孔4を穿孔する5孔式。体部は外傾し、口縁部は外方に屈曲する。口縁端部はつまみ上げられている。	口縁部内・外面ロクロナデ。体部外面縦位の平行叩き。体部下端手持ちヘラ削り。体部内面指頭押圧。内面輪積み痕。	砂粒・雲母・長石 にぶい黄橙色 普通	70% PL213 竈東袖材

遺物番号	器種	計測値				材質	特徴	備考
		全長(cm)	幅(cm)	厚さ(cm)	重量(g)			
1050	斧	8.9	4.2	0.8	108.9	鉄	方形の袋部をもつ。	PL257

遺物番号	器種	計測値						材質	特徴	備考
		全長(cm)	刀身長(cm)	身幅(cm)	重ね(cm)	茎長(cm)	重量(g)			
1051	刀子	(21.4)	14.6	1.3	0.5	(6.8)	(34.0)	鉄	茎尻欠損。	PL255

第353号住居跡 (第306・307図)

位置 調査区域の南東端部、J 9 a1区。

規模と平面形 北壁の竈の西側は東側より82cmほど奥まで掘り込まれている。規模は東側で南北長2.85m、西側で南北長3.64m、東西長3.40mである。後述するように、棚状施設の存在が想定され、それを含めて平面形は長方形になると考えられる。

主軸方向 N-8°-W

壁 壁高は26~30cmで、外傾して立ち上がる。

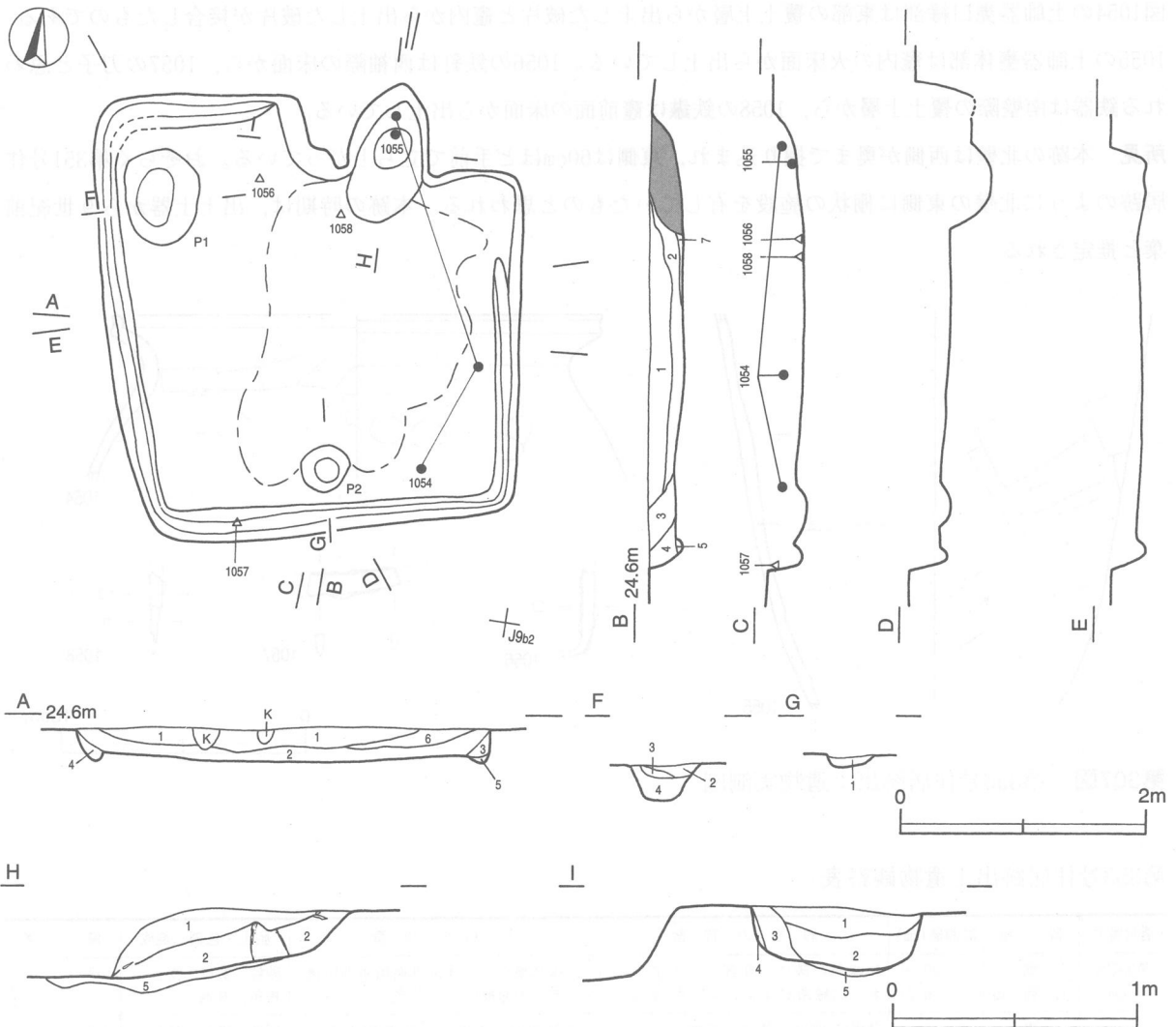
壁溝 竈の部分を除いて、壁下を巡っている。上幅10~20cm、下幅4~13cm、深さ7~10cmで、断面はU字形である。

床 ほぼ平坦で、出入り口付近から竈付近にかけて踏み固められている。地山を平坦に掘り込んで、床面としている。

竈 北壁の中央部東寄りに設けられている。規模は焚口部から煙道部までの長さ115cm、袖部の最大幅は150cmである。西袖部は地山を掘り残して袖とし、東袖は北壁東部分をそのまま利用して袖としている。煙道部は壁を幅70cm、奥行き20cmにわたり逆U字形に掘り込んでいる。煙道は10度の傾きで立ち上がる。火床部は確認面から38cmの深さで長径35cm、短径27cmの楕円形に掘り込み、ロームブロック・焼土ブロックを埋土してつくっている。

竈土層解説

- | | |
|--------|---|
| 1 暗褐色 | ローム粒子少量, ローム小ブロック・焼土粒子・炭化粒子微量 |
| 2 暗褐色 | ローム粒子・焼土小ブロック少量, ローム小ブロック・焼土中ブロック・炭化物微量 |
| 3 赤褐色 | 焼土粒子中量, 焼土小ブロック少量, ローム粒子・焼土中ブロック・炭化粒子微量 |
| 4 暗赤褐色 | ローム小ブロック・ローム粒子・焼土小ブロック・焼土粒子少量 |
| 5 褐色 | ローム粒子少量, ローム小ブロック・焼土小ブロック・焼土粒子微量 (掘り方) |



第306図 第353号住居跡実測図

ピット 2か所 (P1・P2)。P1は北西コーナー部に位置し、長径80cm、短径60cmの楕円形、深さ35cmで、性格は不明である。P2は径36cmの円形、深さ10cmで、南壁際の竈に対する位置で確認されていることから、出入口施設に伴うピットと思われる。

ピット土層解説

- 1 褐色 ローム小ブロック・ローム粒子・焼土粒子・炭化粒子微量
- 2 暗褐色 ローム粒子少量、ローム小ブロック・焼土粒子・炭化粒子微量
- 3 褐色 焼土粒子中量、ローム小ブロック・ローム粒子・炭化粒子微量
- 4 褐色 ローム粒子中量、ローム中ブロック・ローム小ブロック少量、焼土粒子・炭化粒子微量

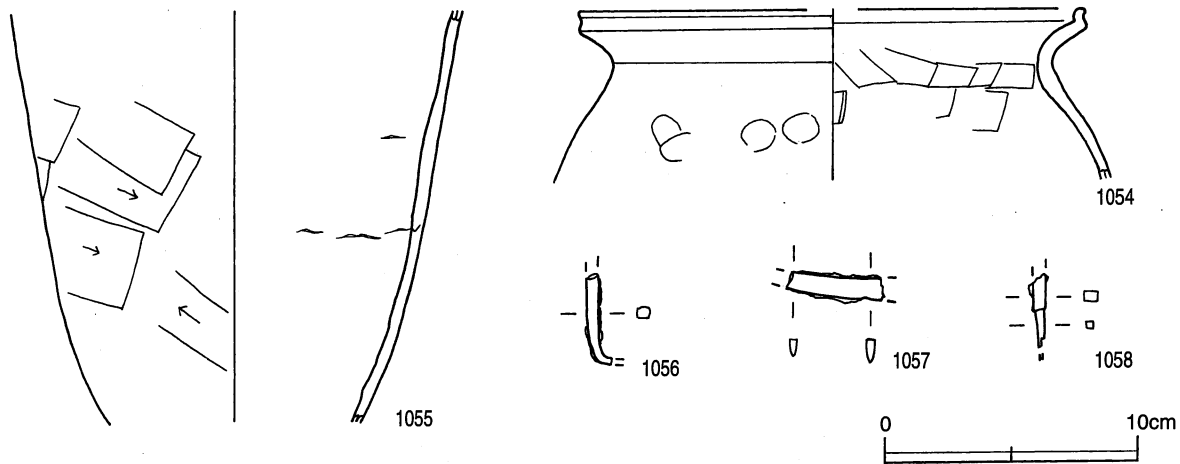
覆土 7層からなる。堆積状況がレンズ状を呈することから、自然堆積と思われる。

土層解説

- 1 暗褐色 ローム粒子中量、ローム小ブロック少量、ローム中ブロック・焼土粒子・炭化粒子微量
- 2 暗褐色 ローム小ブロック・ローム粒子少量、ローム中ブロック・焼土粒子・炭化粒子微量
- 3 暗褐色 ローム粒子・焼土粒子少量、ローム小ブロック・焼土小ブロック・炭化物微量
- 4 暗褐色 ローム粒子少量、ローム小ブロック・焼土粒子・炭化物・炭化粒子微量
- 5 褐色 ローム粒子・焼土粒子中量、ローム小ブロック少量、ローム中ブロック微量
- 6 暗褐色 ローム粒子少量、ローム小ブロック微量
- 7 極暗褐色 焼土粒子中量、ローム粒子・焼土小ブロック・炭化物・炭化粒子微量

遺物 土師器片164点、須恵器片92点、鉄器・鉄製品3点 (鏃1・不明2)、鉄滓1点が出土している。第307図1054の土師器甕口縁部は東部の覆土上層から出土した破片と竈内から出土した破片が接合したものである。1055の土師器甕体部は竈内の火床面から出土している。1056の鉄釘は西袖際の床面から、1057の刀子と思われる鉄器は南壁際の覆土上層から、1058の鉄鏃は竈前面の床面から出土している。

所見 本跡の北壁は西側が奥まで掘り込まれ、東側は60cmほど手前で立ち上がっている。おそらく第351号住居跡のように北壁の東側に棚状の施設を有していたものと思われる。本跡の時期は、出土土器から9世紀前葉と推定される。



第307図 第353号住居跡出土遺物実測図

第353号住居跡出土遺物観察表

遺物番号	器種	計測値(cm)	器形の特徴	手法の特徴	胎土・色調・焼成	備考
第307図 1054	甕 土師器	A [20.0] B (6.7)	口縁部の破片。頸部はくの字状に折れ、口縁端部はつまみ上げられる。	口縁部横ナデ。体部外面指頭押圧後、ナデ。内面横位ヘラナデ。	砂粒・雲母・長石 橙色、普通	10%
1055	甕 土師器	B (16.3)	体部の破片。体部は外傾して立ち上がる。器壁は薄い。	体部外面ヘラ削り。体部内面ナデ。内面輪積み痕。	砂粒・雲母・長石 にぶい褐色、普通	20%

遺物番号	器種	計測値				材質	特徴	備考
		全長(cm)	幅(cm)	厚さ(cm)	重量(g)			
第307図1056	釘	(3.6)	0.5	0.5	(2.5)	鉄	頭部・脚部欠損。	

遺物番号	器種	計測値					材質	特徴	備考
		全長(cm)	刀身長(cm)	身幅(cm)	重ね(cm)	茎長(cm)			
1057	刀子カ	(3.8)	—	0.5	0.5	—	4.3	鉄	刀身部破片。

遺物番号	器種	計測値					材質	特徴	備考
		全長(cm)	筥被長(cm)	筥被幅(cm)	茎長(cm)	茎幅(cm)			
1058	鏃	(2.9)	(1.4)	0.5	(1.5)	0.2	(1.2)	鉄	筥被部～茎部破片。

第354号住居跡 (第308～310図)

位置 調査区域の南東端部, I 9 d2区。

規模と平面形 北壁の竈の西側は東側より90cmほど奥へ掘り込まれている。規模は東側で南北長3.36m, 西側で南北長4.26m, 東西長3.84mである。後述するように, 棚状施設の存在が想定され, それを含めて平面形は長方形になると考えられる。

主軸方向 N-8°-W

壁 壁高は21～32cmで, ほぼ直立する。

壁溝 竈と北壁の部分を除いて, 壁下を巡っている。上幅12～23cm, 下幅4～18cm, 深さ6～11cmで, 断面はU字状である。

床 西半分はわずかに高まりがみられる。コーナー部分を除いて踏み固められている。地山を平坦に掘り込んで, 床面としている。

竈 北壁の中央部に設けられている。規模は焚口部から煙道部までの長さ110cm, 袖部の最大幅は90cmである。西袖は粘土粒子と粘土小ブロックを混ぜた褐灰色・暗褐色土で, 東袖は地山を利用し, 褐灰色土と補強材の須恵器甕を貼り付けて構築されている。煙道部は壁外に幅70cm, 奥行き50cmにわたり三角形に掘り込んでいる。煙道は下半部は10度, 上半部は50度の傾きで立ち上がる。火床部から煙道部は, 確認面から30～45cmの深さで長径74cm, 短径35cmの楕円形に掘り込み, ローム粒子混じりの暗褐色土を埋土してつくっている。火床面は北壁ラインから外側に位置し, 径25cmの円形で, 床面から5cmほどくぼんでいる。

竈土層解説

- 1 黒褐色 ローム小ブロック・ローム粒子・砂質粘土小ブロック少量, 焼土小ブロック・焼土粒子微量
- 2 灰褐色 砂質粘土小ブロック少量, ローム粒子・焼土粒子・炭化物微量
- 3 褐灰色 砂質粘土粒子中量, 焼土中ブロック・焼土小ブロック少量, ローム粒子・炭化粒子微量
- 4 黒褐色 焼土中ブロック・焼土小ブロック・焼土粒子・砂質粘土小ブロック少量
- 5 褐色 ローム粒子・ローム小ブロック少量
- 6 灰褐色 焼土中ブロック・焼土小ブロック・砂質粘土小ブロック少量, ローム中ブロック微量
- 7 褐灰色 砂質粘土粒子多量, 砂質粘土小ブロック少量, ローム粒子・焼土小ブロック・焼土粒子微量
- 8 暗褐色 ローム小ブロック・砂質粘土粒子少量, ローム粒子・焼土粒子微量
- 9 暗褐色 砂質粘土粒子少量, ローム粒子・焼土粒子・炭化粒子微量
- 10 暗赤褐色 ローム粒子・焼土粒子中量, 焼土小ブロック少量(掘り方)
- 11 褐色 ローム粒子・焼土小ブロック少量, 焼土粒子微量(掘り方)

ピット 4か所(P1～P4)。P1は長軸50cm, 短軸45cmの長方形, 深さ8cmで, 北東コーナー部に, P2は径40cmの円形, 深さ16cmで南西コーナー部に, P3は径30cmの円形, 深さ40cmで北西部に, P4は長径60cm, 短径50cmの楕円形, 深さ23cmで北西コーナー部にそれぞれ位置する。いずれも性格は不明である。

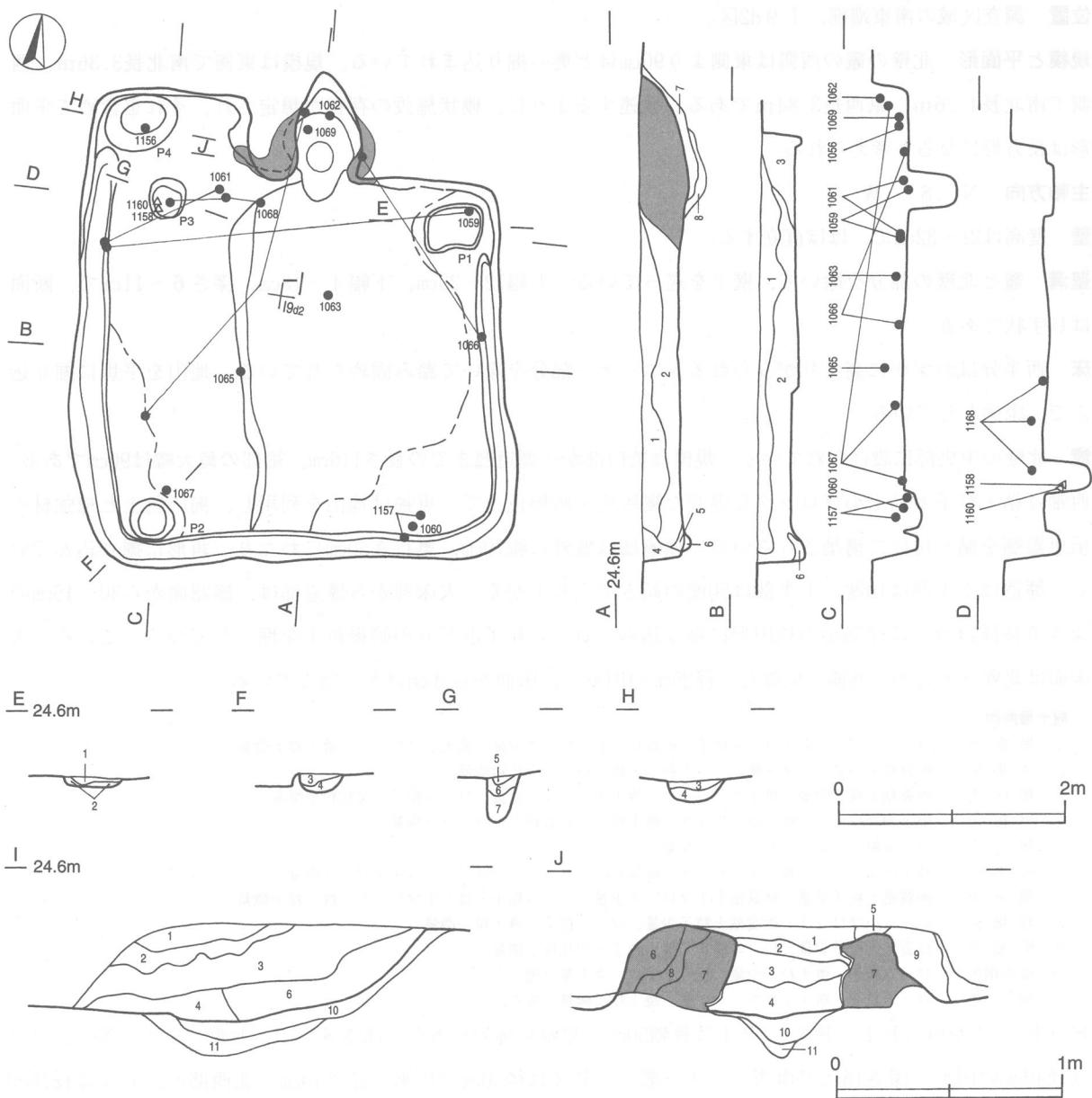
ピット土層解説

- 1 褐色 ローム粒子少量, ローム中ブロック・ローム小ブロック・焼土粒子微量
- 2 暗褐色 ローム粒子少量, ローム小ブロック微量
- 3 褐色 ローム小ブロック・焼土中ブロック・焼土小ブロック・焼土粒子微量
- 4 褐色 ローム粒子少量, ローム中ブロック・ローム小ブロック・焼土粒子微量
- 5 暗褐色 焼土粒子・砂粒少量, 粘土中ブロック微量
- 6 暗褐色 砂粒少量
- 7 暗褐色 ローム粒子少量

覆土 6層からなる。不規則な堆積状況を呈することから、人為堆積と思われる。

土層解説

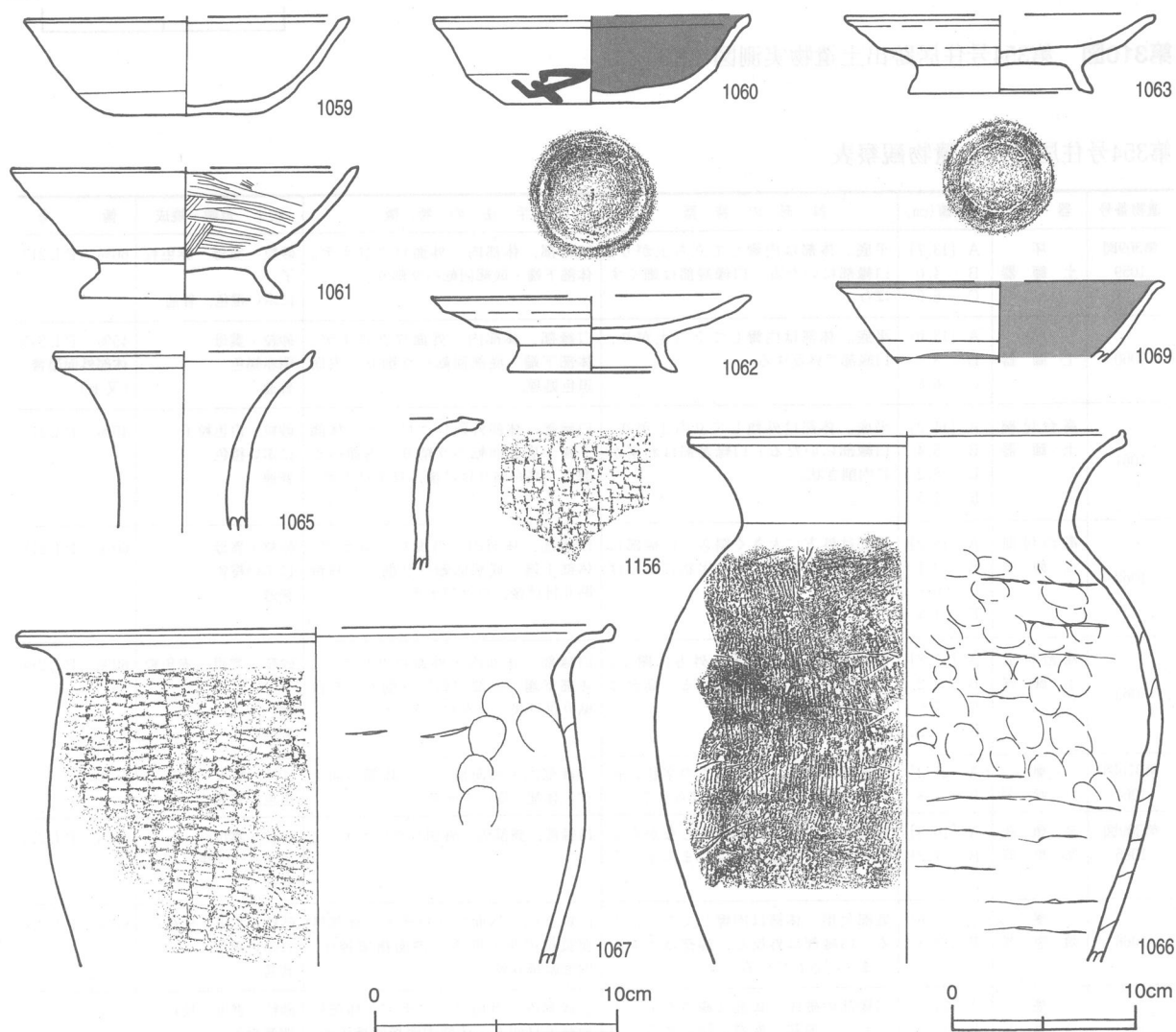
- 1 暗褐色 ローム小ブロック・ローム粒子少量, 焼土小ブロック・焼土粒子・炭化粒子微量
- 2 暗褐色 ローム小ブロック・ローム粒子・炭化粒子少量, ローム中ブロック・焼土小ブロック・焼土粒子微量
- 3 暗褐色 ローム小ブロック・ローム粒子・焼土小ブロック少量, 焼土中ブロック・炭化物微量
- 4 褐色 ローム粒子中量, ローム小ブロック・焼土粒子・炭化粒子微量
- 5 褐色 ローム粒子中量, ローム小ブロック少量, 炭化粒子微量
- 6 褐色 ローム粒子多量, ローム中ブロック・焼土小ブロック微量
- 7 竈土層断面第10層と同一
- 8 竈土層断面第11層と同一



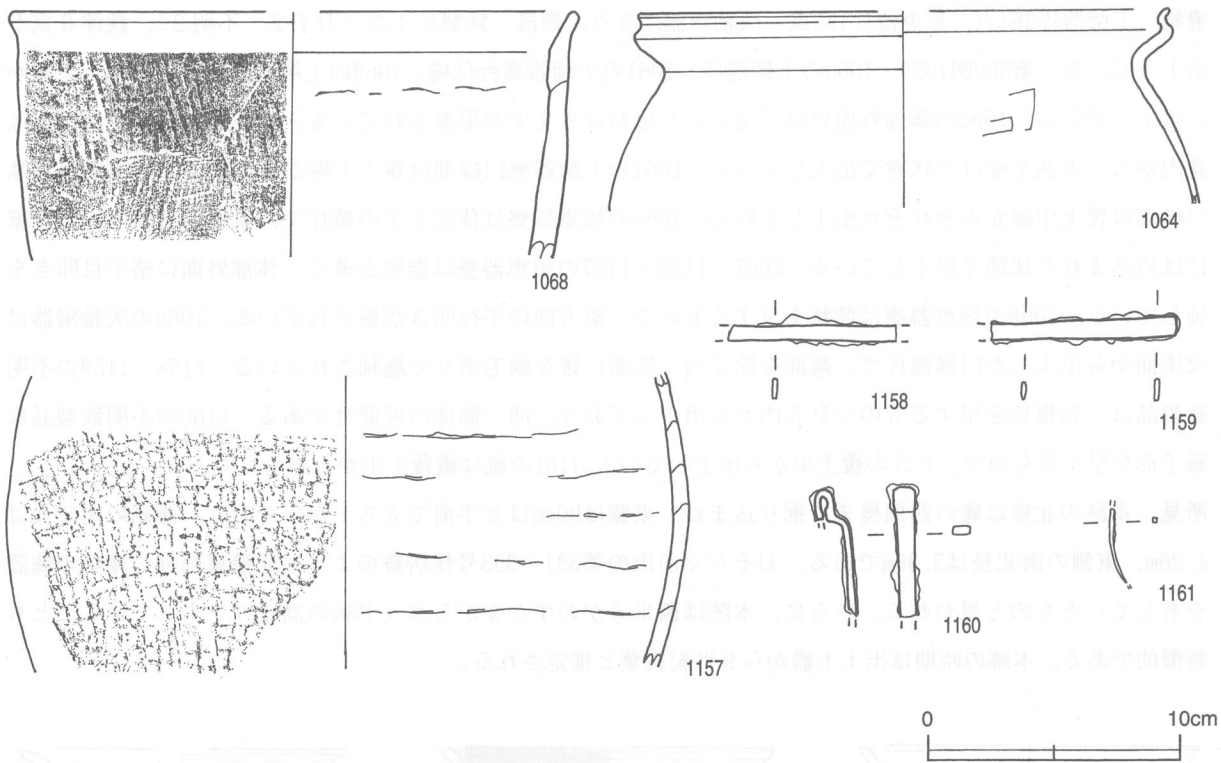
第308図 第354号住居跡実測図

遺物 土師器片394点, 須恵器片195点, 灰釉陶器片3点, 鉄器・鉄製品4点(刀子2・不明2), 鉄滓6点が出土している。第309図1059・1060の土師器坏, 1061の土師器高台付椀, 1063の土師器高台付皿は覆土下層から出土している。1060の体部外面には「又上」と思われる文字が墨書されている。1062の土師器高台付皿は竈内から, 火熱を受けた状態で出土している。1064の土師器甕口縁部は覆土上層から, 1065の須恵器長頸瓶口縁部は覆土中層からそれぞれ出土している。1066の須恵器甕は体部上半の破片で, 東袖部を作り出す北壁にはめ込まれた状態で出土している。1067・1156・1157の須恵器甕は器壁が薄く, 体部外面に格子目叩きを施している。1068の須恵器甕は筒状を呈するもので, 縦方向の平行叩きが施されている。1069の灰釉陶器は火床面から出土した口縁部片で, 端部を除く内・外面に雑な刷毛塗りで施釉されている。1158・1159の不明鉄製品は, 延板状を呈するものでP3内から出土しており, 同一個体の可能性がある。1160の不明鉄製品は鑷子形を呈するもので, P3の覆土中から出土している。1161の錐は竈覆土中から出土している。

所見 本跡の北壁は竈の西側奥まで掘り込まれ, 東側は90cmほど手前で立ち上がっており, 西側の南北長は4.26m, 東側の南北長は3.36mである。おそらく前出の第351・353号住居跡のように北壁東部分に棚状の施設を有していたものと思われる。さらに, 本跡は西半分がわずかながらベッド状の高まりをもっていることも特徴的である。本跡の時期は出土土器から9世紀後葉と推定される。



第309図 第354号住居跡出土遺物実測図(1)



第310図 第354号住居跡出土遺物実測図 (2)

第354号住居跡出土遺物観察表

遺物番号	器種	計測値(cm)	器形の特徴	手法の特徴	胎土・色調・焼成	備考
第309図 1059	坏 土師器	A [13.7] B 4.0 C 6.0	平底。体部は内彎して立ち上がり、口縁部にいたる。口縁端部は細くすぼむ。	口縁部，体部内・外面ロクロナデ。体部下端・底部回転ヘラ削り。	砂粒・雲母・赤色粒子にぶい橙色，普通	60% P L213
1060	坏 土師器	A [13.0] B 3.5 C 6.8	平底。体部は内彎して立ち上がり、口縁部で外反する。	口縁部，体部内・外面ロクロナデ。体部下端・底部回転ヘラ削り。内面黒色処理。	砂粒・雲母明赤褐色普通	45% P L245 体部外面墨書「又上」
1061	高台付碗 土師器	A [14.2] B 5.4 D 8.2 E 1.5	平底。体部は外傾して立ち上がり、口縁部にいたる。口縁端部はわずかに内削ぎ状。	口縁部・体部外面ロクロナデ。体部下端・底部回転ヘラ削り。内面ヘラ磨き。高台貼り付け後，ロクロナデ。	砂粒・白色粒子にぶい橙色普通	40% P L213
1062	高台付皿 土師器	A [13.2] B 3.1 D 6.9 E 1.3	体部は外方に大きく開き、口縁部にいたる。高台は、ハの字状にふんばる。	口縁部，体部内・外面ロクロナデ。体部下端・底部回転ヘラ削り。高台貼り付け後，ロクロナデ。	砂粒・雲母にぶい橙色普通	60% P L213
1063	高台付皿 土師器	A [12.8] B 3.2 D 7.6 E 1.2	体部中位に稜をもち、外方に開く。口縁部はわずかに外反する。高台はハの字状にふんばる。	口縁部，体部内・外面ロクロナデ。体部下端・底部回転ヘラ削り。高台貼り付け後，ロクロナデ。	砂粒・雲母・赤色粒子にぶい橙色普通	60% P L214
第310図 1064	甕 土師器	A [21.2] B (7.8)	口縁部の破片。頸部はくの字状に折れ、口縁端部はつまみ上げられる。	口縁部内・外面横ナデ。体部外面ナデ。体部内面ヘラナデ。	砂粒・雲母・長石にぶい橙色，普通	5%
第309図 1065	長頸瓶 須恵器	A [10.8] B (7.3)	頸部から口縁部は、外反しながら立ち上がり、口縁端部はつまみ上げられ、断面は三角形。	口縁部，頸部内・外面ロクロナデ。	砂粒・雲母灰オリーブ色普通	20% P L214
1066	甕 須恵器	A [23.6] B (28.8)	底部欠損。体部は内彎して立ち上がる。口縁部は外反し、端部は上方につまみだされている。	口縁部内・外面ロクロナデ。体部外面縦位の平行叩き。内面指頭押圧。内面輪積み痕。	砂粒・雲母・長石にぶい褐色普通	60% P L214
1067	甕 須恵器	A [24.3] B (13.9)	口縁部の破片。体部は緩やかに立ち上がり、頸部で外側に屈曲する。口縁端部は上方につまみ上げられる。	口縁部内・外面ロクロナデ。体部外面格子目叩き。体部内面指頭押圧後，ナデ。	砂粒・雲母・長石明黄褐色普通	10%

遺物番号	器種	計測値(cm)	器形の特徴	手法の特徴	胎土・色調・焼成	備考
第310図 1068	甕 須恵器	A [22.4] B (9.7)	体部から口縁部にかけての破片。体部はほぼ直立し、口縁部はわずかに短く外に折れる。	口縁部内・外面ロクロナデ。体部外面縦位の平行叩き。体部内面ナデ。	砂粒・雲母・長石 浅黄色 普通	10%
第309図 1069	皿 灰釉陶器	A [13.2] B (3.3)	口縁部の破片。口縁端部は外側つまみだされ、平坦面をもつ。	口縁部内・外面に釉薬の雑な刷毛塗り。	緻密 灰白色、良好	5%
1156	甕 須恵器	B (6.4)	口縁部の破片。頸部は外方に屈曲する。口縁端部は水平面をもつ。	口縁部内・外面ロクロナデ。体部外面格子目叩き。体部内面ナデ。	砂粒・雲母・長石 灰色、普通	5%
第310図 1157	甕 須恵器	B (11.6)	体部の破片。	体部外面格子目叩き。体部内面指頭押圧後、ナデ。	砂粒・雲母・長石 黒褐色、不良	5%

遺物番号	器種	計測値				材質	特徴	備考
		全長(cm)	幅(cm)	厚さ(cm)	重量(g)			
1158	不明	(6.6)	0.6	0.2	(4.2)	鉄	延板状を呈する。1159と同一個体の可能性有。	
1159	不明	(7.5)	0.7	0.2	(4.5)	鉄	延板状を呈する。1158と同一個体の可能性有。	

遺物番号	器種	計測値				材質	特徴	備考
		全長(cm)	幅(cm)	厚さ(cm)	重量(g)			
1160	不明	(5.1)	0.6	0.3	(5.6)	鉄	鑄子形を呈する。	
1161	錐	(3.0)	0.2	0.2	(0.7)	鉄	断面正方形。	

第356号住居跡（第311・312図）

位置 調査区域の南東端部，I 9 f8区。

重複関係 第1679号土坑に掘り込まれ，第117号掘立柱建物跡を掘り込んでおり，第1679号土坑より古く，第117号掘立柱建物跡より新しい。

規模と平面形 長軸3.22m，短軸2.84mの長方形である。

主軸方向 N-77°-E

壁 壁高は18~38cmで，ほぼ直立する。

壁溝 竈の部分を除いて，壁下を巡っている。上幅8~18cm，下幅4~13cm，深さ4cmで断面はU字形である。

床 ほぼ平坦で，中央部が踏み固められている。地山を平坦に掘り込んで，床面としている。

竈 東壁の南寄りに設けられている。規模は焚口部から煙道部までの長さ97cm，袖部最大幅は95cmである。袖部は地山を山形に掘り残し，周りに山砂を多量に混ぜた粘土を貼り付けて構築されている。南袖には須恵器甕底部が部材として使用されている。煙道部は東壁を幅65cm，奥行き50cmにわたり逆U字形に掘り込んでいる。煙道は35度の傾きで立ち上がる。火床面は東壁ラインから外側に位置し，長径35cm，短径21cmの楕円形である。支脚として須恵器甕底部が転用されている。

竈土層解説

1	暗褐色	ローム粒子少量，ローム小ブロック・焼土粒子・炭化物・炭化粒子・砂粒微量	6	暗褐色	焼土粒子少量，砂粒微量
2	黄褐色	灰多量，焼土粒子少量，ローム粒子・焼土小ブロック・炭化粒子微量	7	褐色	粘土・山砂多量
3	暗赤褐色	焼土粒子中量，焼土中ブロック少量，焼土大ブロック・炭化物・炭化粒子微量	8	黄褐色	山砂多量
4	暗褐色	焼土粒子中量，焼土小ブロック少量，ローム粒子・焼土大ブロック・炭化物・炭化粒子微量	9	赤褐色	山砂中量，焼土粒子少量，炭化粒子微量
5	極暗褐色	焼土粒子少量，ローム粒子・焼土小ブロック・炭化粒子・炭微量	10	赤褐色	山砂多量，焼土粒子中量，焼土中ブロック・焼土小ブロック少量
			11	暗赤褐色	山砂多量，ローム小ブロック・焼土小ブロック・焼土粒子中量
			12	褐色	ローム小ブロック・ローム粒子少量，焼土小ブロック・焼土粒子微量

ピット 5か所 (P1~P5)。P1・P2は径37cm・42cmの円形、深さ13cm・15cmで、位置と規模から支柱穴と思われる。P3は径35cmの半円形、深さ6cmで、竈と対面する西壁中央に位置することから出入り口施設に伴うピットと考えられる。P4は西壁外側の南寄り、P5は北壁外側の中央部に位置する。P4は径30cmの半円形、深さ65cm、P5は径43cmの半円形、深さ25cmである。P4・P5は本跡に伴うものなのかどうかは断定できない。P1~P4の覆土はローム粒子、焼土粒子、炭化粒子を少量含む褐色土で、P5の覆土にはローム粒子、焼土粒子、炭化粒子の他に山砂が含まれている。

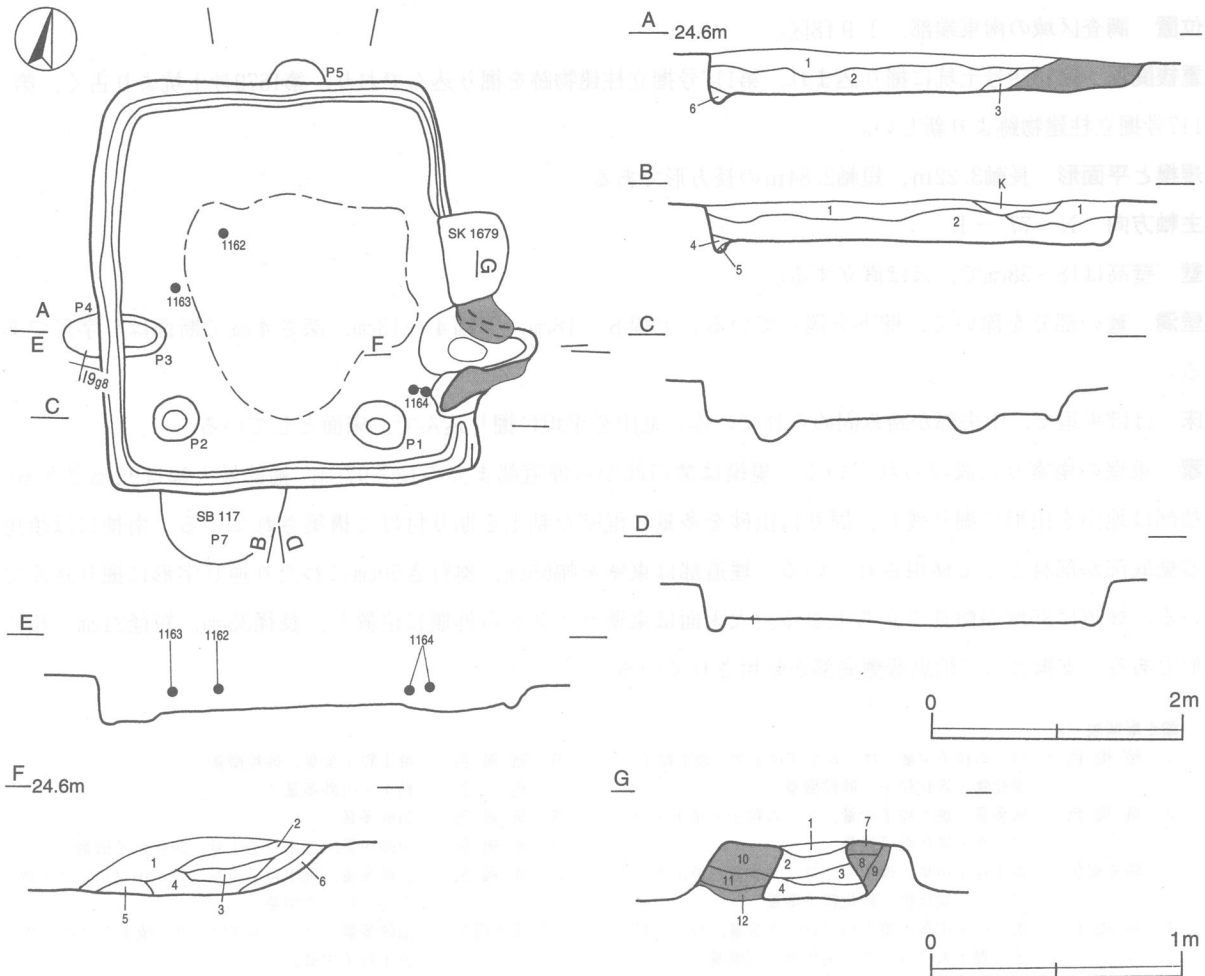
覆土 6層からなる。不規則な堆積状況を示していることから、人為堆積と思われる。

土層解説

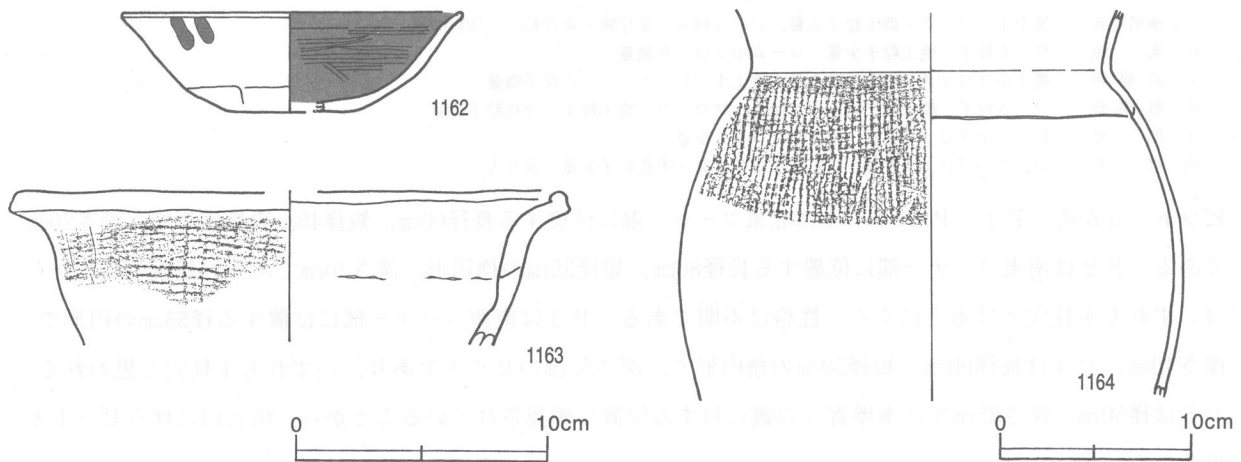
- | | | |
|---|-----|--|
| 1 | 褐色 | ローム小ブロック・ローム粒子少量, 焼土小ブロック・焼土粒子・炭化粒子微量 |
| 2 | 暗褐色 | ローム小ブロック中量, ローム粒子・焼土小ブロック少量, 焼土粒子・炭化粒子微量 |
| 3 | 褐色 | ローム粒子・砂粒少量, 焼土中ブロック・焼土小ブロック・炭化物微量 |
| 4 | 暗褐色 | ローム小ブロック・ローム粒子少量, ローム中ブロック微量 |
| 5 | 褐色 | ローム小ブロック・ローム粒子中量 |
| 6 | 暗褐色 | ローム小ブロック・ローム粒子少量 |

遺物 土師器片116点, 須恵器片120点が出土している。須恵器は甕・瓶類に限られ、食膳具では須恵器は全く見られない。遺物は覆土中層に集中しており、第312図1162の土師器坏, 1163の須恵器鉢・1164の須恵器甕も覆土中層から出土している。1162は口縁部外面に油煙が付着している。1163の鉢・1164の甕はいずれも格子目叩きが施されている。

所見 本跡の時期は出土土器から9世紀後葉と推定される。



第311図 第356号住居跡実測図



第312図 第356号住居跡出土遺物実測図

第356号住居跡出土遺物観察表

遺物番号	器種	計測値(cm)	器形の特徴	手法の特徴	胎土・色調・焼成	備考
第312図 1162	坏 土師器	A 13.6 B 3.9 C [5.0]	平底。体部は内彎して立ち上がり、口縁部にいたる。	口縁部・体部外面ロクロナデ。体部下 端手持ちヘラ削り。内面ヘラ磨き、黒 色処理。	砂粒・白色粒子 にぶい橙色 普通	70% 口縁部外面煤 付着
1163	鉢 須恵器	A [22.0] B (6.0)	口縁部の破片。口縁部は外方に折れ る。口縁端部はつまみ上げられてい る。	口縁部内・外面ロクロナデ。体部外 面格子目叩き。体部内面指頭押圧。	砂粒・雲母・赤色粒 子 灰白色、普通	5% P L214
1164	甕 須恵器	B (20.2)	体部の破片。体部は内彎する。	体部外面格子目叩き。内面ナデ。	砂粒・雲母・長石 橙色、普通	20%

第357号住居跡 (第313・314図)

位置 調査区域の南東端部，I 9g3区。

規模と平面形 長軸3.76m，短軸3.36mの長方形である。

主軸方向 N-13°-W

壁 壁高は16~18cmで，外傾して立ち上がる。

壁溝 竈の部分と北壁を除いて，壁下を巡っている。上幅9~18cm，下幅4~11cm，深さ5cmで，断面はU字形である。

床 ほほ平坦で，中央部が踏み固められている。全体が貼床である。貼床は，確認面から深さ20~34cmほど掘り込み，特に東側に長径90~120cmの楕円形の土坑状の落ち込みが2か所，中央から西側には径40cm前後の円形の落ち込みが5か所みられ，黒色粒子混じりのロームブロックを埋土して構築されている。

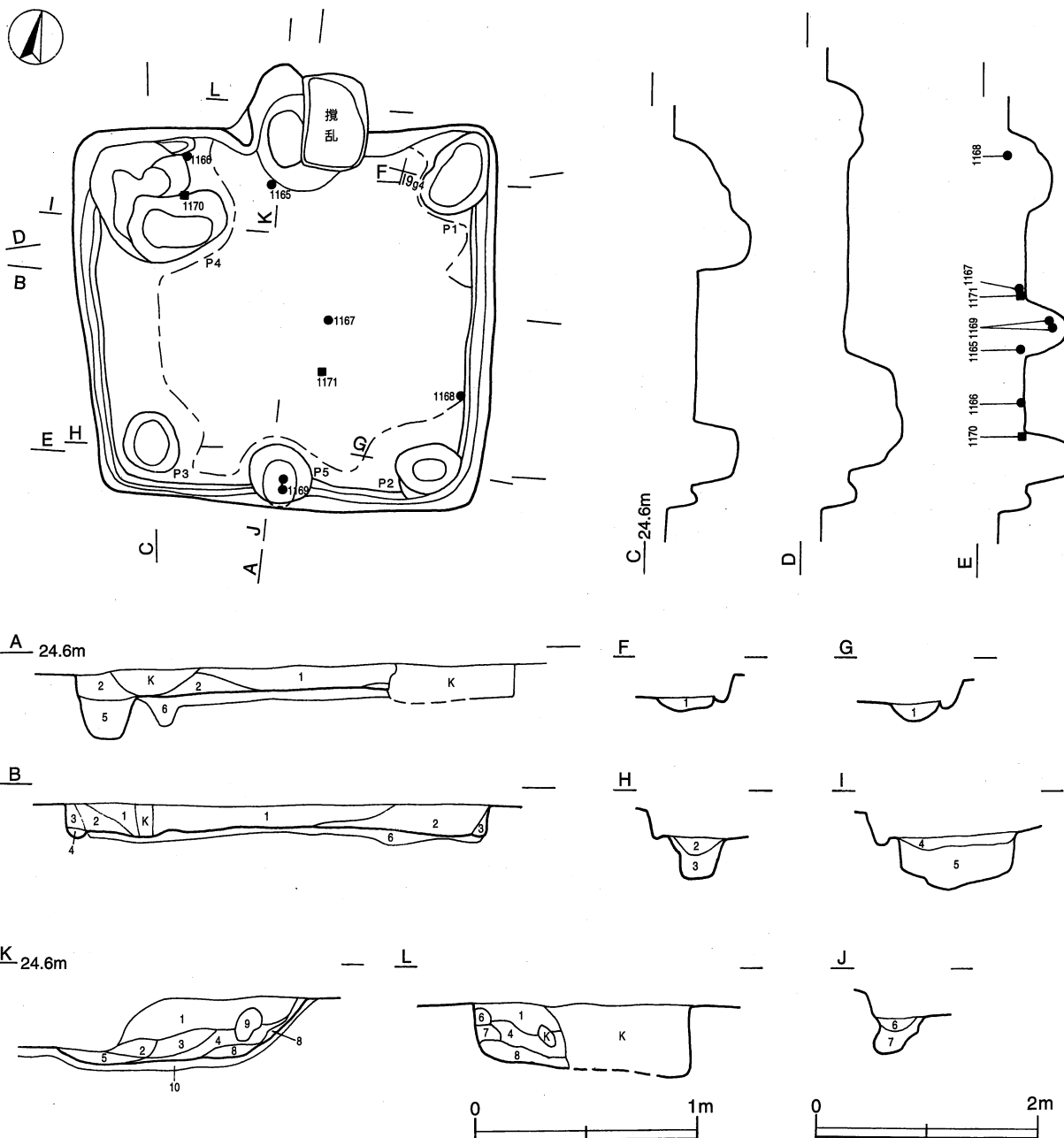
竈 北壁の中央部に設けられている。規模は焚口部から煙道部まで長さ116cm，西袖は攪乱により残存しないが袖部最大幅は100cmと推定される。袖部は砂質粘土を貼り付けて構築されている。煙道部は北壁を幅90cm，奥行き70cmにわたり逆U字形に掘り込んでい。煙道は45度の傾きで立ち上がる。火床部は確認面から25cmの深さで長径50cm，短径30cmの楕円形に掘り込み，ロームや黒色粒子を含んだ褐色土を埋土してつくっており，火床面はほほ北壁ライン上に位置する。

竈土層解説

- 1 暗褐色 焼土小ブロック・焼土粒子少量，ローム小ブロック・焼土中ブロック・炭化粒子微量
- 2 極赤褐色 焼土小ブロック・焼土粒子・炭化粒子少量，ローム粒子・焼土中ブロック・炭化物微量
- 3 褐色 ローム粒子・焼土小ブロック・焼土粒子少量，ローム小ブロック・炭化物・炭化粒子微量
- 4 暗赤褐色 焼土小ブロック・焼土粒子中量，焼土中ブロック少量，ローム粒子・焼土大ブロック・炭化物・炭化粒子微量

- 5 極暗褐色 焼土小ブロック・焼土粒子少量, ローム粒子・炭化物・炭化粒子・砂粒微量
- 6 褐色 ローム粒子・焼土粒子少量, ローム小ブロック微量
- 7 暗褐色 焼土小ブロック・焼土粒子少量, 焼土中ブロック・ローム粒子微量
- 8 暗褐色 ローム粒子・焼土中ブロック・焼土小ブロック・焼土粒子・炭化粒子微量
- 9 褐色 ローム小ブロック中量, 焼土小ブロック少量
- 10 褐色 ローム小ブロック中量, ローム中ブロック・黒色粒子少量 (掘り方)

ピット 5か所 (P1~P5)。P1は北東コーナー部に位置する長径60cm, 短径45cmの楕円形で, 深さ20cmである。P2は南東コーナー部に位置する長径80cm, 短径55cmの楕円形, 深さ20cmである。規模や形状からはいずれも支柱穴とは考えにくく, 性格は不明である。P3は南西コーナー部に位置する径55cmの円形で, 深さ40cm, P4は長径90cm, 短径50cmの楕円形で, 深さ53cmのピットであり, いずれも支柱穴と思われる。P5は径50cm, 深さ35cmで, 南壁寄りの竈に対する位置で確認されていることから, 出入口に伴うピットと思われる。



第313図 第357号住居跡実測図

ピット土層解説

- 1 暗褐色 ローム小ブロック少量, ローム中ブロック・焼土粒子・炭化粒子微量
- 2 暗褐色 ローム粒子少量, ローム中ブロック・ローム小ブロック・炭化粒子微量
- 3 褐色 ローム小ブロック・ローム粒子少量, ローム大ブロック・ローム中ブロック微量
- 4 暗褐色 ローム小ブロック・焼土粒子少量, ローム中ブロック・焼土小ブロック・炭化粒子微量
- 5 褐色 ローム粒子・焼土小ブロック中量, ローム小ブロック少量, 焼土粒子微量
- 6 暗褐色 ローム小ブロック・焼土小ブロック・炭化粒子微量
- 7 褐色 ローム粒子中量, ローム小ブロック少量, ローム大ブロック・焼土粒子・炭化粒子微量

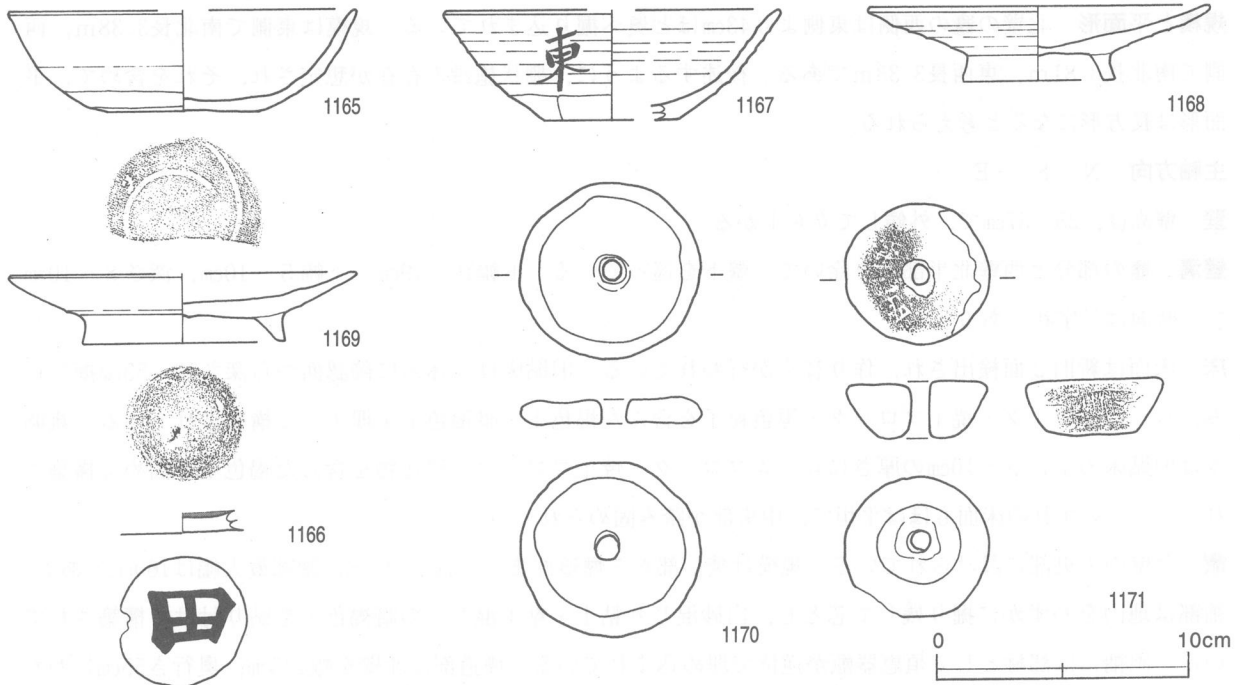
覆土 4層からなる。レンズ状の堆積状況から自然堆積と考えられる。

土層解説

- 1 暗褐色 炭化物中量
- 2 暗褐色 ローム中ブロック・焼土小ブロック少量
- 3 褐色 ローム小ブロック中量
- 4 褐色 ローム中ブロック中量
- 5 暗褐色 ローム中ブロック少量 (P 5 土層)
- 6 竈土層断面第10層と同一 (貼床)

遺物 土師器片301点, 須恵器片82点, 灰釉陶器片1点, 紡錘車2点 (土製1・土器転用1) が出土している。1165は土師器坏, 1166は土師器高台付坏で, 前者は竈前面部の床面から, 後者は北西コーナー部の床面から出土している。1166は底部片であり, 外面には「田」と思われる文字が墨書されている。1167の須恵器坏は中央部の覆土下層から出土しており, 体部外面には「東」の文字が墨書されている。1168・1169は須恵器高台付皿で, 前者は東壁際から, 後者はP 5内から出土している。1170の土製紡錘車はP 4 周辺の床面から出土したもので, 土師器坏底部を転用したものである。1171の土製紡錘車は, 中央部の覆土下層から出土している。

所見 本跡の時期は出土土器から9世紀後葉と推定される。



第314図 第357号住居跡出土遺物実測図

第357号住居跡出土遺物観察表

遺物番号	器種	計測値(cm)	器形の特徴	手法の特徴	胎土・色調・焼成	備考
第314図 1165	坏 土師器	A [14.0] B 4.0 C [6.0]	平底。体部は内彎して立ち上がり、口縁部にいたる。	口縁部、体部内・外面ロクロナデ。体部下端・底部回転ヘラ削り。	砂粒・赤色粒子に ぶい 橙色 普通	40%
1166	高台付坏 土師器	D (5.1)	底部破片。平底。	底部回転ヘラ削り。内面黒色処理。	砂粒・雲母 橙色、普通	5% PL248 底部墨書「田」
1167	坏 須恵器	A [13.4] B 4.3 C [5.4]	平底。体部は外傾して立ち上がり、口縁部にいたる。	口縁部、体部内・外面ロクロナデ。体部下端・底部手持ちヘラ削り。	砂粒・雲母 灰オリーブ色 普通	30% PL249 体部外面墨書 正位、「東」
1168	高台付皿 須恵器	A 13.5 B 2.9 D 6.0 E 1.0	体部は外方に大きく開き口縁部にいたる。高台はハの字状にふんばる。	口縁部、体部内・外面ロクロナデ。体部下端回転ヘラ削り。底部回転ヘラ切り後、回転ヘラ削り。高台貼り付け後、ナデ。	砂粒・雲母・長石 灰オリーブ色 不良	60% PL214
1169	高台付皿 須恵器	A [13.8] B 2.7 D 8.0 E 1.1	体部は外方に大きく開き、口縁部にいたる。高台は厚く、ハの字状にふんばる。高台径は大きい。	口縁部、体部内・外面ロクロナデ。底部回転ヘラ削り。高台貼り付け後、ナデ。	砂粒・雲母・長石 灰色 不良	50%

遺物番号	器種	計測値					材質	特徴	備考
		上面径(cm)	下面径(cm)	厚さ(cm)	孔径(cm)	重量(g)			
1170	紡錘車	7.0	—	1.1	0.9	49.0	土製	土師器坏の底部を転用したもの。	PL250
1171	紡錘車	5.7	3.3	2.3	0.8	67.2	土製	断面逆台形。側面ヘラ削り。「川」刻書。	PL250

第358号住居跡 (第315・316図)

位置 調査区域の南東部，H9j4区。

規模と平面形 北壁の竈の西側は東側より43cmほど奥へ掘り込まれている。規模は東側で南北長3.38m，西側で南北長3.81m，東西長3.33mである。後述するように，棚状施設の存在が想定され，それを含めて，平面形は長方形になると考えられる。

主軸方向 N-8°-E

壁 壁高は，25～37cmで，外傾して立ち上がる。

壁溝 竈の部分と西壁北半部分を除いて，壁下を巡っている。上幅10～19cm，下幅5～10cm，深さ8～10cmで，断面はU字状である。

床 床面は新旧2面検出され，作り替えが行われている。旧貼床は全体的に確認面から深さ50～55cm掘り込み，ロームブロック・焼土ブロック・黒色粒子を含んだ褐色土・暗褐色土を埋土して構築されている。新貼床は旧貼床の上に5～10cmの厚さにロームブロック・焼土ブロック・炭化物を含んだ褐色土を固めて構築されている。いずれの床面もほぼ平坦で，中央部が踏み固められている。

竈 北壁の中央部に設けられている。規模は焚口部から煙道部までの長さ117cm，袖部最大幅は160cmである。袖部は地山をわずかに掘り残して芯とし，山砂混じり粘土・粘土混じりの暗褐色土を貼り付けて構築されている。両袖には部材として須恵器甑が逆位で埋め込まれている。煙道部は北壁を幅135cm，奥行き55cmにわたり三角形に掘り込んでいる。煙道は55度の傾きで立ち上がる。火床部は底面を19cm掘りくぼめ，焼土小ブロックを含んだ褐色土を埋土しつくっている。竈中央の奥寄りの北壁ラインの内側には，土師器小形甕が支脚として据えられていた。東袖の基底部には灰の層がみられることから，竈は作り替えられた可能性がある。

竈土層解説

- 1 黄褐色 山砂混じり粘土大ブロック多量, 焼土小ブロック中量
- 2 褐色 焼土中ブロック・山砂混じり粘土大ブロック中量
- 3 暗褐色 ローム中ブロック少量
- 4 暗褐色 焼土小ブロック少量, 炭化粒子微量
- 5 黄褐色 焼土小ブロック・山砂混じり粘土大ブロック多量
- 6 暗褐色 焼土小ブロック・焼土粒子中量, 山砂少量
- 7 暗褐色 焼土小ブロック・焼土粒子中量, 山砂混じり粘土小ブロック少量
- 8 黄褐色 山砂混じり粘土層
- 9 暗緑灰色 灰層
- 10 褐色 焼土小ブロック中量 (掘り方)
- 11 褐色 焼土小ブロック微量 (掘り方)
- 12 褐色 ローム中ブロック多量, 焼土小ブロック・炭化物少量 (貼床)
- 13 褐色 ローム中ブロック多量, 黒色粒子少量 (貼床)
- 14 暗褐色 ローム小ブロック中量, 焼土小ブロック少量 (貼床)

ピット 1か所。P1は径46cmの円形, 深さ45cmで, 南壁際の竈に対する位置で確認されていることから, 出入口施設に伴うピットと考えられる。

ピット土層解説

- 1 暗褐色 ローム粒子・焼土粒子少量, ローム小ブロック・焼土小ブロック・炭化粒子微量
- 2 暗褐色 ローム小ブロック・ローム粒子少量, ローム大ブロック・焼土粒子・炭化粒子微量
- 3 褐色 焼土粒子中量, 焼土小ブロック少量, 焼土中ブロック微量

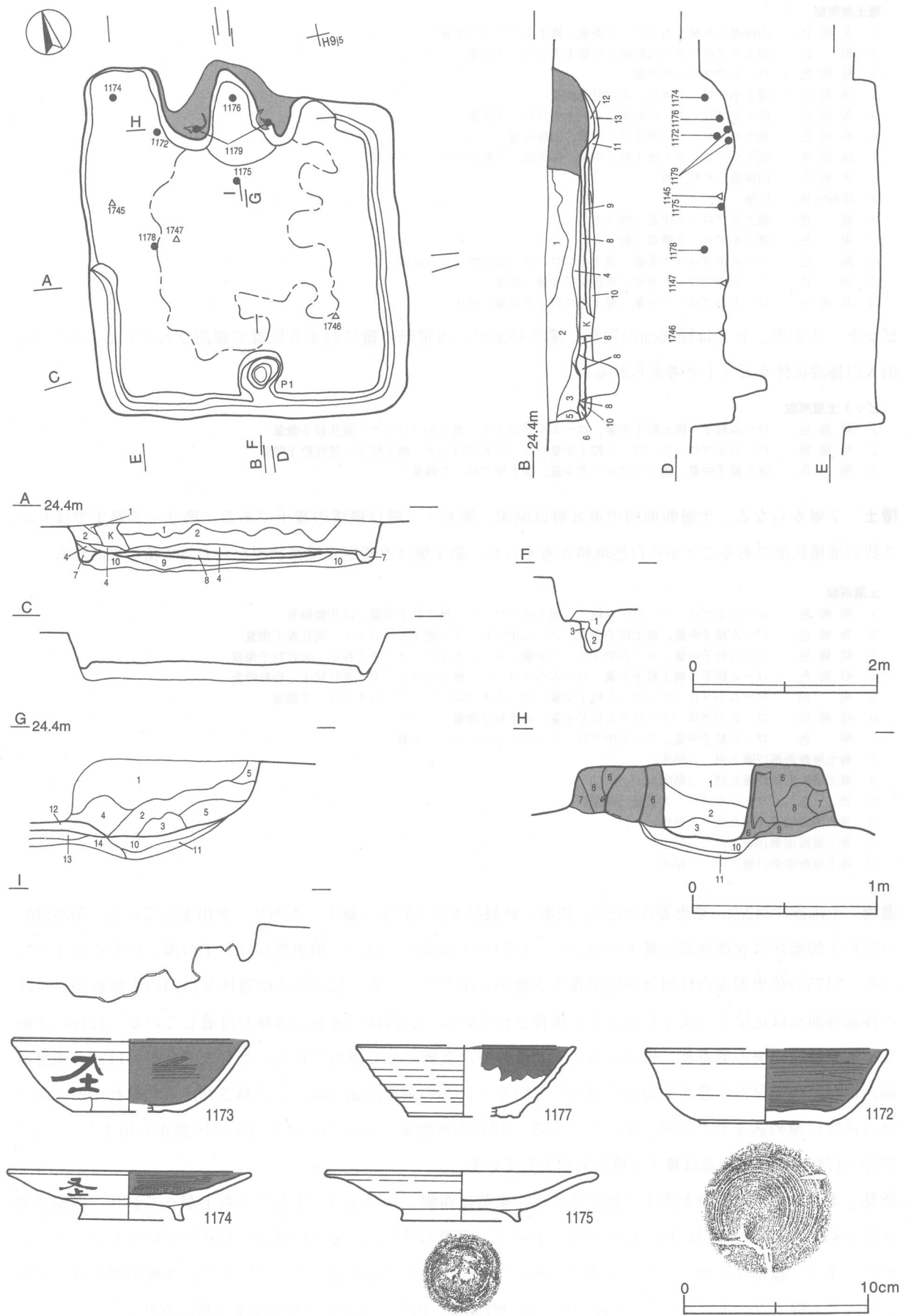
覆土 7層からなる。土層断面図中第8層は貼床, 第6・7層は壁溝の覆土である。第2～5層まではレンズ状の堆積状況であることから自然堆積と考えられ, 第1層は不規則な堆積状況から人為堆積と思われる。

土層解説

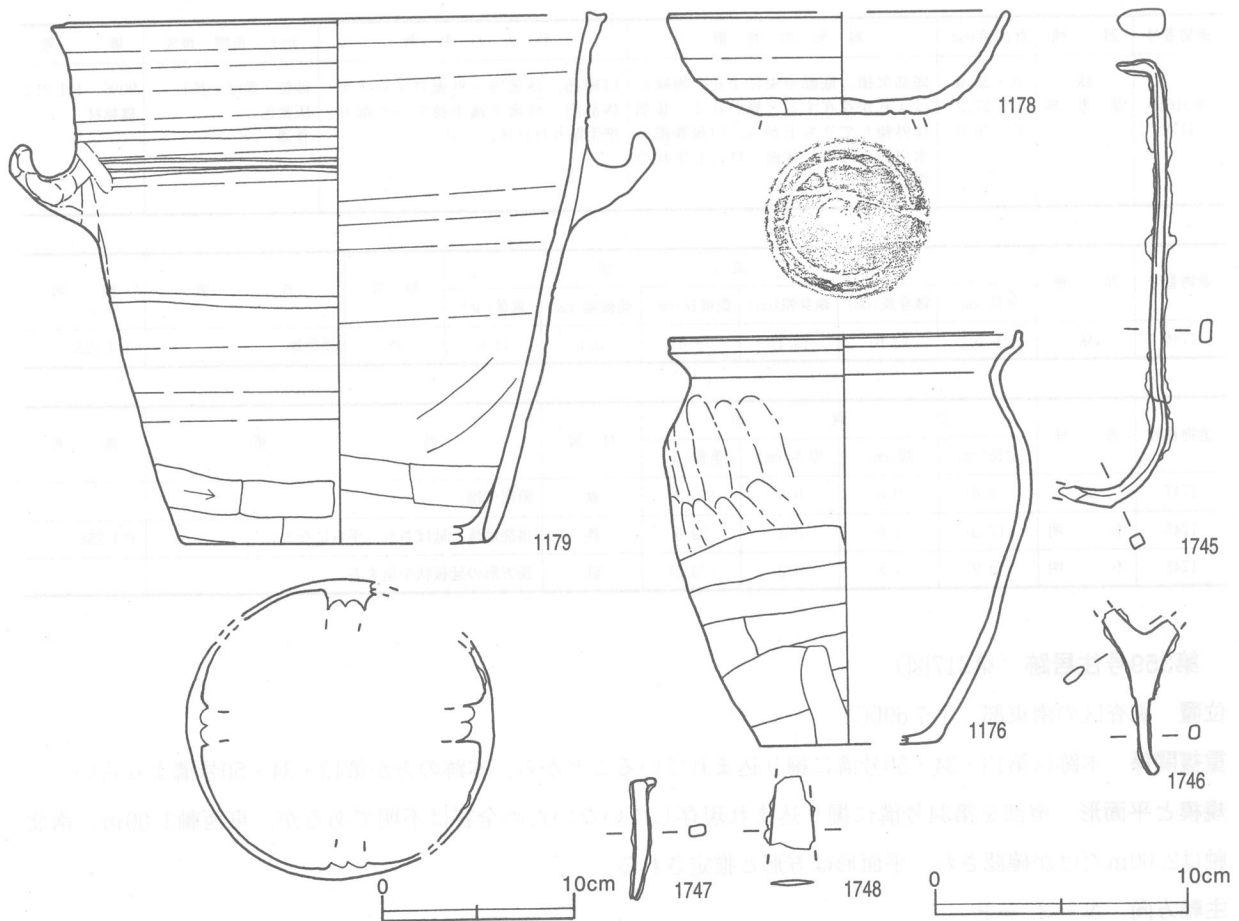
- 1 暗褐色 ローム小ブロック・ローム粒子・焼土小ブロック・焼土粒子少量, 炭化物微量
- 2 暗褐色 ローム粒子中量, 焼土粒子少量, ローム中ブロック・焼土中ブロック・炭化粒子微量
- 3 暗褐色 ローム粒子中量, ローム中ブロック少量, ローム大ブロック・焼土粒子・炭化粒子微量
- 4 暗褐色 ローム粒子・焼土粒子少量, ローム小ブロック・焼土小ブロック・炭化粒子・砂粒微量
- 5 褐色 ローム小ブロック・ローム粒子少量, ローム大ブロック・ローム中ブロック微量
- 6 暗褐色 ローム小ブロック・ローム粒子少量, 焼土粒子微量
- 7 褐色 ローム粒子中量, ローム中ブロック・ローム小ブロック少量
- 8 竈土層断面第12層と同一 (貼床)
- 9 竈土層断面第13層と同一 (貼床)
- 10 褐色 ローム中ブロック多量 (貼床)
- 11 竈土層断面第14層と同一 (貼床)
- 12 竈土層断面第10層と同一 (貼床)
- 13 竈土層断面第11層と同一 (貼床)

遺物 土師器片342点, 須恵器片208点, 鉄器・鉄製品4点(釘1・鎌1・不明2)が出土している。第315図1172の土師器坏は北壁西部の覆土中層から, 1173の土師器坏, 1177の須恵器坏はP1の覆土中から出土している。1175の須恵器高台付皿は中央部覆土下層から出土している。1173の土師器坏と1174の土師器高台付皿の体部外面には正位で「又上」の文字が墨書されている。1177は口縁部に油煙が付着している。1176の土師器小形甕は竈中央の奥寄りに据えられていたもので, 支脚として使用されていたものである。1178の須恵器高台付坏は中央付近の覆土上層から出土している。1179の須恵器甗は縦に2分割され, それぞれが西と東の袖に逆位に埋め込まれた状態で出土している。1746の雁股鏃, 1747の釘は中央部の床面から出土している。1745・1748の不明鉄製品は覆土下層から出土している。

所見 本跡の北壁は西側が奥まで掘り込まれ, 東側は西側より43cmほど手前で立ち上がっており, 西側の南北長3.81m, 東側の南北長は3.38mである。おそらく東壁の部分には棚状の施設が存在していたものと考えられる。また, 竈は作り替えられた可能性があることや, 床が2面確認できたことから, 本跡の使用は2時期に分けてと捉えるべきであろう。本跡の第2期の時期は, 出土土器から9世紀後葉と推定される。



第315图 第358号住居跡・出土遺物実測図



第316図 第358号住居跡出土遺物実測図

第358号住居跡出土遺物観察表

遺物番号	器種	計測値(cm)	器形の特徴	手法の特徴	胎土・色調・焼成	備考
第315図 1172	坏 土師器	A [13.2] B 4.0 C 7.0	平底。体部は内彎して立ち上がり、口縁部にいたる。	口縁部・体部外面ロクロナデ。口縁部・体部・底部内面ヘラ磨き。底部回転糸切り。内面黒色処理。	砂粒・雲母・赤色粒子にぶい黄橙色、普通	60% PL214
1173	坏 土師器	A [12.7] B 3.9 C [6.0]	平底。体部は内彎して立ち上がり、口縁部にいたる。	口縁部・体部外面ロクロナデ。体部下端・底部手持ちヘラ削り。底部回転ヘラ切り。内面黒色処理。	砂粒・雲母・長石・赤色粒子にぶい橙色、普通	20% PL214 体部外面墨書正位、「又上」
1174	高台付皿 土師器	A 13.2 B 2.6 D 5.7 E 0.8	体部は外方に大きく開き、口縁部にいたる。高台は薄く、ハの字状にふんばる。高台径は小さい。	口縁部・体部外面ロクロナデ。底部回転ヘラ削り。内面ヘラ磨き。高台貼り付け後、ナデ。内面黒色処理。	砂粒・雲母 橙色 普通	30% PL214 体部外面墨書正位「又上」 カ
1175	高台付皿 須恵器	A 14.7 B 2.6 D 6.4 E 0.6	体部は外方に大きく開き、口縁部で外反する。高台は短く、ほぼ直立する。	口縁部、体部内・外面ロクロナデ。底部回転ヘラ削り。高台貼り付け後、ナデ。	砂粒・雲母・長石 灰オリーブ色 普通	60% PL214
第316図 1176	小形甕 土師器	A 13.8 B 16.2 C [7.0]	体部は緩やかに立ち上がり、上位に最大径をもつ。頸部はくの字状に折れ、口縁端部はつまみ上げられる。	口縁部内・外面横ナデ。体部上位指ナデ。下位横位のヘラ削り。内面ナデ。	砂粒・長石 明赤褐色 普通	90% PL214 支脚転用
第315図 1177	坏 須恵器	A [12.0] B 3.8 C [6.0]	平底。体部は外傾して立ち上がり、口縁部にいたる。	口縁部、体部内・外面ロクロナデ。底部回転ヘラ削り。	砂粒・長石 灰色 普通	10% 内面油煙付着
第316図 1178	高台付坏 須恵器	A [13.4] B (4.0)	高台部欠損。体部は内彎して立ち上がり、口縁部にいたる。	口縁部、体部内・外面ロクロナデ。体部下端手持ちヘラ削り。底部1方向のヘラ削り。高台貼り付けの刻み有。	砂粒・雲母・長石 灰オリーブ色 普通	60% PL214

遺物番号	器種	計測値(cm)	器形の特徴	手法の特徴	胎土・色調・焼成	備考
第316図 1179	甌 須恵器	A 29.0 B 27.3 C 16.0	底部欠損。底部中央に1孔、周縁には4孔が存在すると思われる。体部は外傾して立ち上がる。口縁端部は水平面をもつ。体部上位にL字状の把手が付く。	口縁部、体部内・外面ロクロナデ。体部内・外面下端手持ちヘラ削り。把手貼り付け後、ナデ。	砂粒・雲母・長石 灰黄色 普通	90% PL214 竈袖材

遺物番号	器種	計測値					材質	特徴	備考	
		全長(cm)	鍔身長(cm)	鍔身幅(cm)	鍔被長(cm)	鍔被幅(cm)				重量(g)
1746	鍔	(6.6)	(3.6)	(3.1)	(3.0)	0.4	(11.6)	鉄	雁股鍔。	PL255

遺物番号	器種	計測値				材質	特徴	備考
		全長(cm)	幅(cm)	厚さ(cm)	重量(g)			
1747	釘	(4.8)	0.6	0.4	(5.2)	鉄	頭部欠損。	
1745	不明	(17.5)	1.0	0.4	29.6	鉄	頂部は薄く延ばされ、平らになる。	PL258
1748	不明	(2.9)	1.8	0.2	(3.2)	鉄	長方形の延板状を呈する。	

第359号住居跡 (第317図)

位置 調査区の南東部, I 7 d9区。

重複関係 本跡は第13・34・50号溝に掘り込まれていることから、本跡の方が第13・34・50号溝より古い。

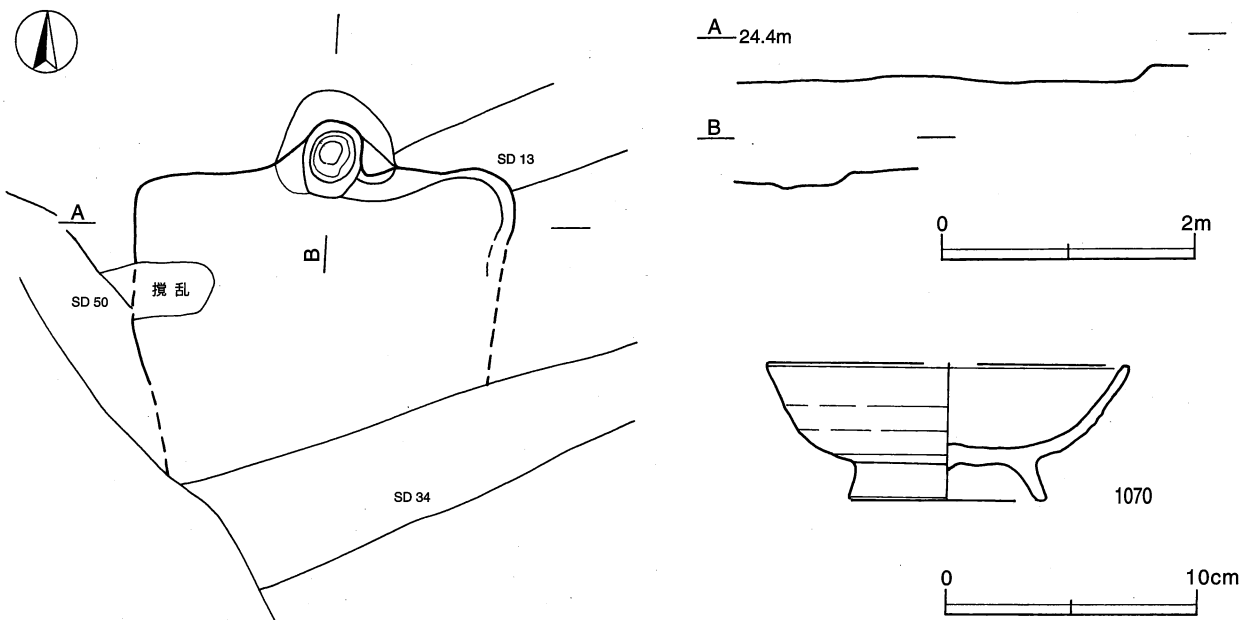
規模と平面形 南部を第34号溝に掘り込まれ現存していないため全容は不明であるが、東西軸3.00m、南北軸は2.00mだけが確認され、平面形は方形と推定される。

主軸方向 N-3°-E

壁 遺存している壁高は10cmで、外傾して立ち上がる。

床 ほぼ平坦である。特に踏み固められている部分は認められない。

竈 北壁の中央部に位置する。上部の削平が激しいため、遺存状況は悪い。規模は焚口部から煙道部までの長さ85cm、袖部最大幅90cmである。袖部は砂質粘土で構築されている。火床面は北壁ライン上に位置し、径20cmの円形である。



第317図 第359号住居跡・出土遺物実測図

覆土 上部が削平され、覆土は薄く、確認できなかった。

遺物 土師器片25点、須恵器片13点が出土している。図示できた遺物は、第317図1070の土師器高台付坏1点で、覆土中から出土している。

所見 本跡の時期は、出土土器から9世紀後葉と推定される。

第359号住居跡出土遺物観察表

遺物番号	器種	計測値(cm)	器形の特徴	手法の特徴	胎土・色調・焼成	備考
第317図 1070	高台付坏 土師器	A [14.4] B 5.5 D [7.9] E 1.5	底部と体部の境は不明瞭で、体部は内彎して立ち上がり、口縁部にいたる。高台はハの字状にふんばる。	口縁部、体部内・外面ロクロナデ。底部内面へラ磨き。底部回転へラ切り痕。高台貼り付け後、ナデ。	砂粒・雲母・赤色粒子 にふい褐色、普通	40% PL214

第360号住居跡（第318・319図）

位置 調査区域の南東部，G10d1区。

規模と平面形 長軸3.28m，短軸2.85mの長方形である。

主軸方向 N-0°

壁 壁高は12~30cmで、外傾して立ち上がる。

壁溝 北東コーナー部壁下，東壁下の一部を除いて，壁下を巡っている。上幅13~26cm，下幅3~10cm，深さ4cmで，断面は緩やかなU字形である。

床 全体的に平坦で，中央部が踏み固められている。地山を平坦に掘り込んで，床面としている。

竈 北壁の中央部やや東寄りに設けられている。規模は，焚口部から煙道部までの長さ95cm，袖部最大幅116cmである。袖部は地山に粘土ブロック・粘土粒子を含む黄褐色土を貼り付け，その上部に粘土ブロック・ロームブロックを含む灰褐色土を貼り付けて構築されている。煙道部は，北壁を幅57cm，奥行き25cmにわたり丸みを帯びた三角形に掘り込んでいる。煙道は20度の傾きで立ち上がる。火床部は，床面から11cmの深さで径44cmの円形に掘り込み，ロームブロック・焼土ブロックを含んだ暗褐色土で埋土してつくっている。火床面は，北壁ラインの内側に位置する。

竈土層解説

- 1 暗赤褐色 ローム小ブロック・焼土中ブロック・焼土小ブロック・粘土小ブロック・粘土粒子少量，炭化粒子微量
- 2 暗赤褐色 焼土大ブロック・焼土中ブロック・焼土小ブロック少量，粘土粒子微量
- 3 暗褐色 ローム粒子少量，ローム大ブロック・ローム中ブロック・焼土小ブロック・焼土粒子微量（掘り方）
- 4 黒色 ローム小ブロック・ローム粒子少量，ローム中ブロック・焼土小ブロック微量
- 5 暗褐色 ローム小ブロック・焼土小ブロック少量，焼土中ブロック微量
- 6 灰褐色 ローム小ブロック・ローム粒子・粘土中ブロック・粘土小ブロック少量
- 7 にふい赤褐色 焼土小ブロック・焼土粒子少量，焼土中ブロック微量
- 8 黄褐色 焼土小ブロック・粘土小ブロック・粘土粒子少量，焼土粒子・粘土中ブロック微量

ピット 1か所。P1は径32cmの円形，深さ12cmで，南壁寄りの竈に対する位置で確認されていることから，出入口施設に伴うピットと思われる。

ピット土層解説

- 1 極暗褐色 ローム粒子少量，ローム大ブロック・ローム中ブロック微量
- 2 黒褐色 ローム小ブロック・ローム粒子少量

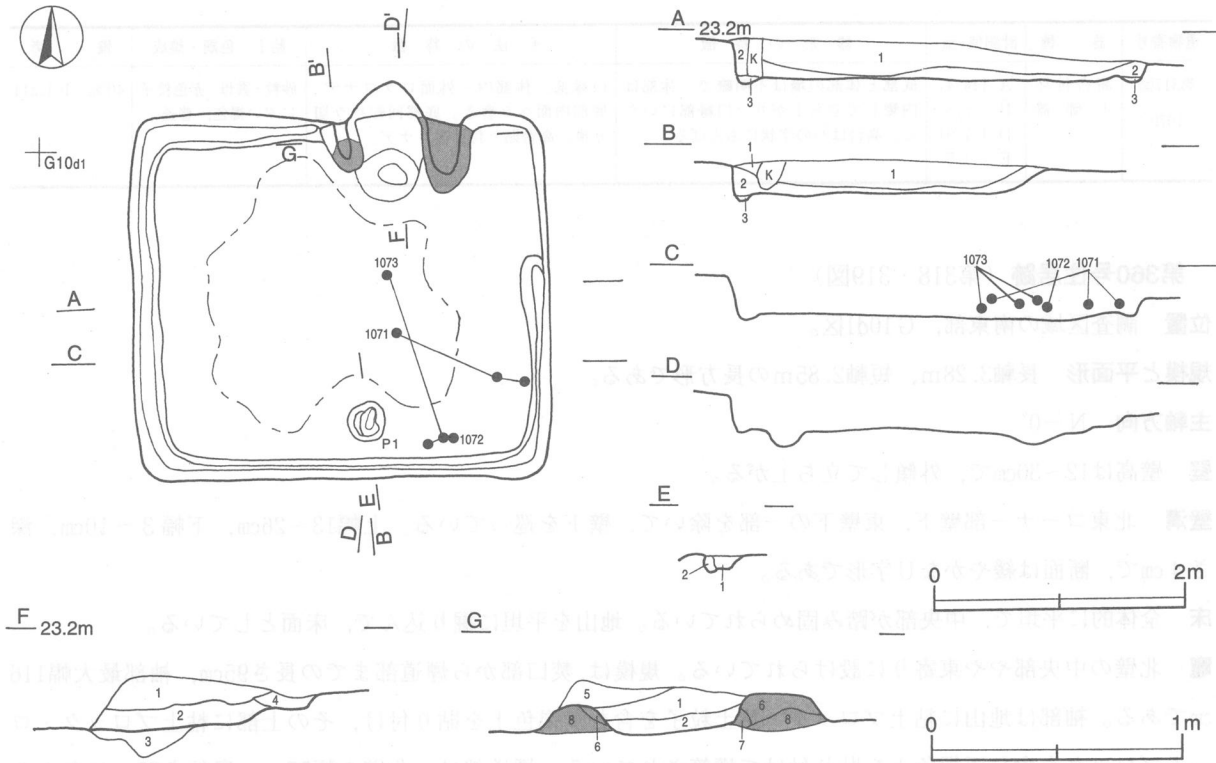
覆土 3層からなる。レンズ状に堆積していることから，自然堆積と考えられる。

土層解説

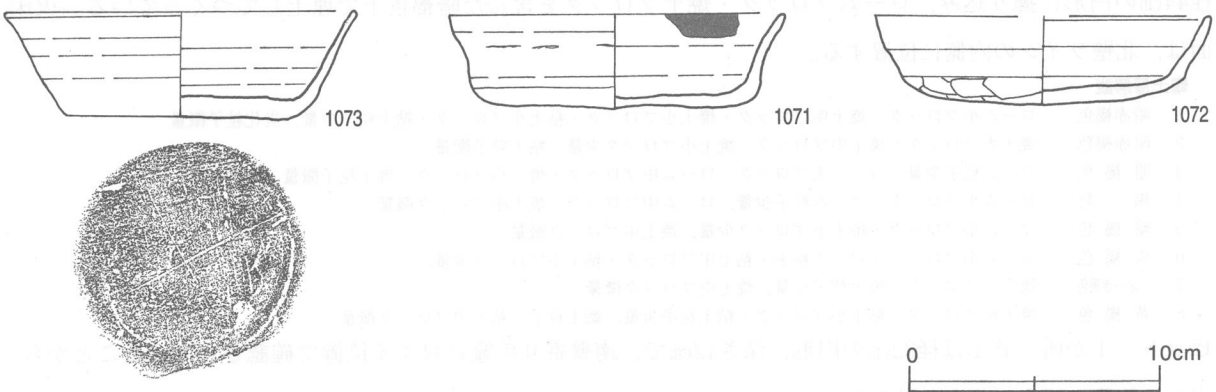
- 1 黒褐色 ローム小ブロック・焼土小ブロック中量，ローム粒子・焼土粒子・炭化物少量，ローム中ブロック・炭化粒子微量
- 2 暗褐色 ローム小ブロック・ローム粒子・焼土粒子少量，ローム中ブロック・焼土小ブロック微量
- 3 黒褐色 ローム小ブロック・ローム粒子少量，焼土小ブロック微量

遺物 土師器片49点、須恵器片18点が出土している。第319図1071の土師器坏は、東壁際の覆土中層から出土した破片と中央部の覆土中層から出土した破片が接合したものである。1072の土師器坏は、南壁付近の覆土中層から出土している。1073の須恵器坏は、南壁付近の覆土中層から出土した破片と中央部の覆土中層から出土した破片が接合したものである。

所見 本跡の時期は、遺構の形態や出土土器から、8世紀前葉と推定される。



第318図 第360号住居跡実測図



第319図 第360号住居跡出土遺物実測図

第360号住居跡出土遺物観察表

遺物番号	器種	計測値(cm)	器形の特徴	手法の特徴	胎土・色調・焼成	備考
第319図 1071	坏 土師器	A 13.2 B 3.7 C 10.0	底部から口縁部一部欠損。平底。体部は内彎して立ち上がり、口縁部は外反する。	口縁部、体部内・外面横ナア。底部多方向のヘラ削り。体部外面輪積み痕。	砂粒・雲母・赤色粒子にぶい橙色、普通	80% PL214 口縁部、体部内面、油煙付着

遺物番号	器種	計測値(cm)	器形の特徴	手法の特徴	胎土・色調・焼成	備考
第319図 1072	坏 土師器	A [13.4] B 3.5	底部から口縁部一部欠損。丸底気味の平底。体部は外反気味に立ち上がり、口縁部は直線的に立ち上がる。体部下位に明瞭な稜をもつ。	口縁部、体部内・外面横ナデ。底部ヘラ削り。	砂粒・雲母・赤色粒子赤褐色	60% PL214 二次焼成
1073	坏 須恵器	A 13.7 B 4.3 C 8.5	口縁部、体部一部欠損。平底。体部は外傾して立ち上がり、口縁部はわずかに外反する。	口縁部、体部内・外面ロクロナデ。底部3方向のヘラ削り。	砂粒・雲母・赤色粒子にぶい褐色、普通	80% 底部外面ヘラ 記号、「+」

第361号住居跡（第320・321図）

位置 調査区域の南東部，G 9 e9区。

規模と平面形 一辺4.30mの方形である。

主軸方向 N-6°-E

壁 壁高は6～8cmで、外傾して立ち上がる。

壁溝 竈の部分と北壁下を除いて、壁下を巡っている。上幅11～21cm，下幅2～6cm，深さ7cmで、断面は緩やかなU字形である。

床 ほぼ平坦で、南壁付近から竈前面にかけて踏み固められている。地山を平坦に掘り込んで、床面としていいる。中央部北側で焼土が検出されたが、床面には被熱痕が認められず、投棄されたものと考えられる。

竈 北壁の中央部やや東寄りに設けられている。規模は、焚口部から煙道部までの長さ104cmである。袖部は遺存しないため、幅は不明である。煙道部は、北壁を幅73cm，奥行き65cmにわたり三角形に掘り込んでいる。煙道は20度の傾きで立ち上がる。火床部は、確認面から20cmの深さで、長径66cm，短径42cmの楕円形に掘り込み、ローム・焼土を含んだ暗褐色土で埋土してつくっている。火床面は、北壁ラインの内側に位置する。

竈土層解説

- 1 褐色 ローム粒子中量，ローム小ブロック・焼土小ブロック少量，炭化物微量
- 2 黒褐色 ローム粒子・焼土小ブロック・焼土粒子少量，焼土中ブロック微量
- 3 暗褐色 ローム中ブロック・ローム粒子少量，焼土粒子微量（掘り方）

ピット 2か所（P1・P2）。P1は径22cmの円形，深さ22cmで、南壁寄りの竈に対する位置で確認されていることから、出入口施設に伴うピットと思われる。P2は南東コーナー部に位置し、長径48cm，短径33cmの楕円形，深さ18cmで、性格は不明である。

ピット土層解説

- 1 暗褐色 ローム粒子少量，焼土粒子微量
- 2 黒色 ローム中ブロック・ローム小ブロック少量，焼土粒子微量
- 3 極暗褐色 ローム大ブロック・ローム中ブロック・ローム粒子少量
- 4 黒褐色 ローム小ブロック少量，焼土粒子微量
- 5 黒褐色 ローム粒子・焼土小ブロック少量，ローム小ブロック微量
- 6 極暗褐色 ローム粒子少量

覆土 5層からなる。覆土が薄いため、堆積状況は不明である。

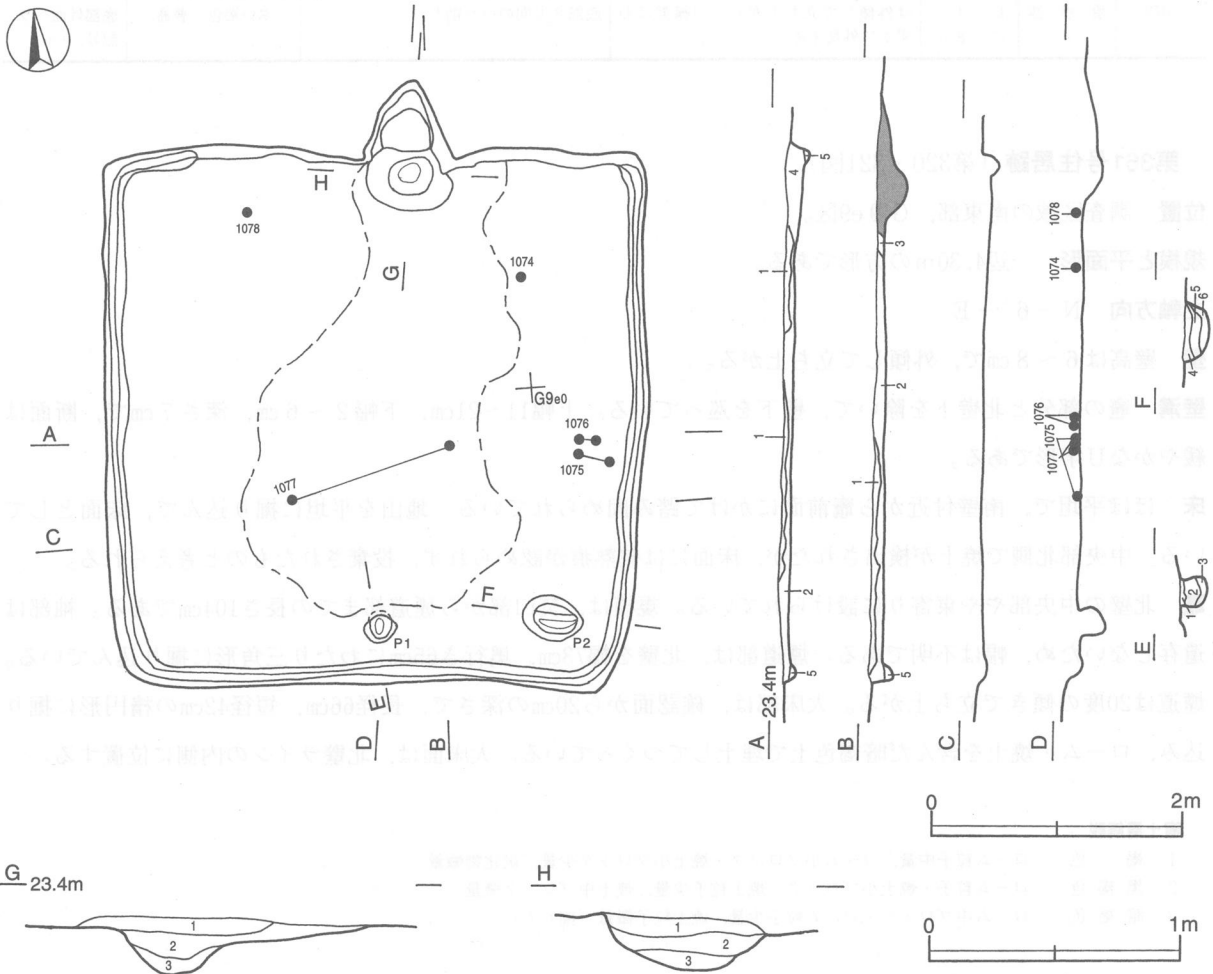
土層解説

- 1 黒褐色 ローム中ブロック・ローム小ブロック・焼土粒子・炭化物・炭化粒子少量，ローム粒子微量
- 2 暗褐色 ローム小ブロック中量，ローム中ブロック・ローム粒子・焼土粒子・炭化物・炭化粒子少量
- 3 灰褐色 粘土粒子中量，ローム粒子・焼土粒子少量
- 4 暗赤褐色 焼土小ブロック中量，ローム小ブロック・ローム粒子・焼土粒子・粘土粒子少量，焼土中ブロック微量
- 5 褐色 ローム粒子中量，ローム中ブロック・ローム小ブロック・焼土粒子少量

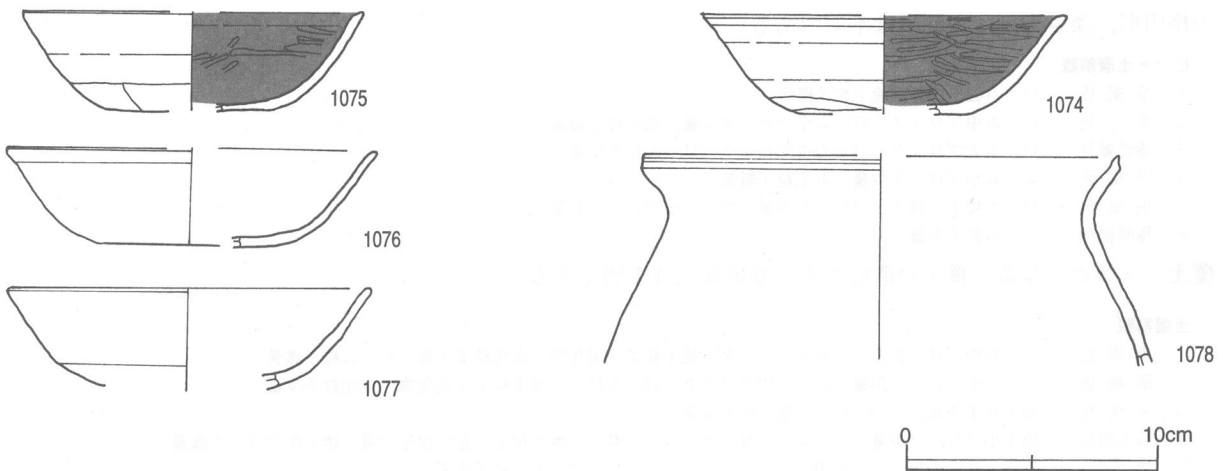
遺物 土師器片384点，須恵器片44点，鉄滓1点が出土している。第321図1074の土師器坏は、中央部北東寄りの覆土下層から出土している。1075・1076の土師器坏は東壁際の床面からそれぞれ出土している。1077の

土師器高台付坏は、中央部東寄りの覆土下層から出土した破片と中央部西寄りの覆土下層から出土した破片が接合したものである。1078の土師器甕は、北壁付近の覆土下層から出土している。

所見 本跡の時期は、遺構の形態と出土土器から、9世紀後葉と推定される。



第320図 第361号住居跡実測図



第321図 第361号住居跡出土遺物実測図

第361号住居跡出土遺物観察表

遺物番号	器種	計測値(cm)	器形の特徴	手法の特徴	胎土・色調・焼成	備考
第321図 1074	坏 土師器	A [14.4] B 3.9 C [6.6]	底部から口縁部の破片。平底。体部は内彎気味に立ち上がり、口縁部はわずかに外反する。	口縁部、体部内・外面ロクロナデ。体部下端手持ちヘラ削り。体部内面ヘラ磨き、黒色処理。	砂粒・雲母・赤色粒子に ぶい黄橙色、普通	25% PL214
1075	坏 土師器	A [13.4] B 3.9 C [6.2]	底部から口縁部の破片。平底。体部は内彎気味に立ち上がり、口縁部にいたる。	口縁部、体部内・外面ロクロナデ。体部下端手持ちヘラ削り、内面ヘラ磨き。底部回転ヘラ削り。内面黒色処理。	砂粒・雲母・赤色粒子 明褐色 普通	20% PL214
1076	坏 土師器	A [14.6] B 3.8 C [7.4]	底部から口縁部の破片。平底。体部は内彎して立ち上がり、口縁部は外反する。	口縁部、体部内・外面ロクロナデ。体部下端手持ちヘラ削り。底部回転ヘラ削り。	砂粒・雲母・赤色粒子 にぶい橙色	20% 二次焼成
1077	高台付坏 土師器	A 14.2 B (3.9)	底部から口縁部一部欠損。外部下端に弱い稜をもつ。体部は外傾して立ち上がり、口縁部にいたる。	口縁部、体部内・外面ロクロナデ。体部下端回転ヘラ削り。	砂粒・赤色粒子 にぶい黄橙色	60% PL214 二次焼成
1078	甕 土師器	A [19.0] B (8.2)	体部から口縁部の破片。頸部で屈曲し、口縁部は外反する。端部は上方につまみ上げられ、棒状工具による凹線を巡らす。	口縁部内・外面横ナデ。体部内・外面ナデ。	砂粒・雲母・赤色粒子 橙色 普通	10% PL214

第362号住居跡 (第322・323図)

位置 調査区域の南東部、G10e1区。

規模と平面形 長軸3.95m、短軸3.55mの長方形である。

主軸方向 N-13°-W

壁 壁高は12~22cmで、外傾して立ち上がる。

壁溝 竈の部分と北壁の一部を除いて、壁下を巡っている。上幅10~22cm、下幅2~7cm、深さ4cmで、断面は緩やかなU字形である。

床 ほほ平坦で、中央部が踏み固められている。地山を平坦に掘り込んで、床面としている。

竈 北壁の中央部やや東寄りに設けられている。規模は、焚口部から煙道部までの長さ113cm、袖部最大幅134cmである。袖部は、粘土粒子・ローム粒子を含む暗褐色土と灰褐色土で構築されている。煙道部は、北壁を幅68cm、奥行き65cmにわたり逆U字形に掘り込んでいる。煙道は35度の傾きで立ち上がる。火床部はほとんど掘り込まれていない。火床面は長径36cm、短径30cmの楕円形で、北壁ライン上に位置する。

竈土層解説

- | | | | |
|--------|--|--------|-----------------------------|
| 1 暗褐色 | ローム粒子・焼土小ブロック・焼土粒子少量、ローム小ブロック・炭化粒子微量 | 3 暗赤褐色 | 焼土小ブロック・焼土粒子中量、ローム粒子・炭化粒子少量 |
| 2 暗赤褐色 | 焼土小ブロック中量、焼土粒子少量、ローム中ブロック・ローム小ブロック・ローム粒子・焼土中ブロック・炭化物微量 | 4 黒褐色 | 焼土小ブロック少量、ローム粒子・焼土粒子微量 |
| | | 5 暗褐色 | ローム粒子・粘土粒子少量、焼土小ブロック・焼土粒子微量 |
| | | 6 灰褐色 | ローム粒子・焼土小ブロック・焼土粒子・粘土粒子少量 |

ピット 1か所。P1は径90cmの円形、深さ11cmで、中央部と東壁際の間位置する。性格は不明である。

ピット土層解説

- 暗赤褐色 焼土中ブロック・焼土小ブロック・粘土粒子少量
- 暗赤褐色 ローム粒子・焼土小ブロック少量

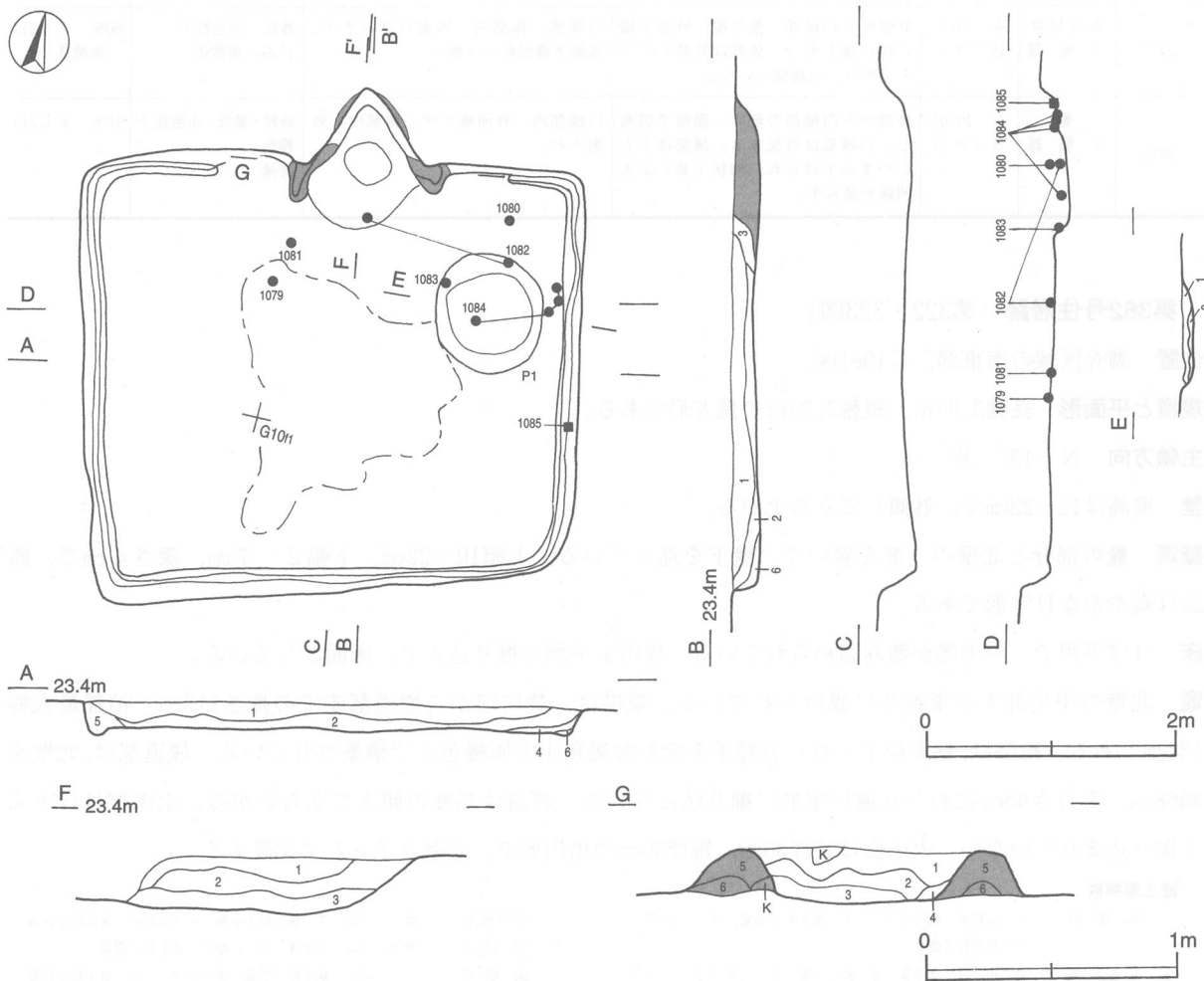
覆土 6層からなる。レンズ状に堆積していることから、自然堆積と考えられる。

土層解説

- 黒褐色 焼土中ブロック多量、ローム中ブロック・ローム小ブロック少量、ローム粒子・焼土小ブロック・焼土粒子微量
- 暗褐色 ローム粒子少量、ローム大ブロック・焼土中ブロック・焼土小ブロック微量
- 極暗褐色 ローム小ブロック・ローム粒子・焼土小ブロック・焼土粒子少量、ローム大ブロック・ローム中ブロック中量
- 暗褐色 ローム粒子多量、ローム小ブロック少量、焼土小ブロック・焼土粒子微量
- 暗褐色 ローム中ブロック・ローム小ブロック少量、ローム大ブロック・ローム粒子・焼土小ブロック・炭化物微量
- 褐色 ローム粒子・粘土中ブロック少量

遺物 土師器片174点、須恵器片68点、石器1点（砥石）が出土している。第323図1079の土師器甕は中央部北寄りの覆土下層から、1080の須恵器坏は北東コーナー部の覆土下層から、1081の須恵器坏は竈付近の床面からそれぞれ出土している。1081は逆位で出土している。1082の須恵器坏は、竈焚口部付近の覆土下層から出土した破片とP1付近の覆土下層から出土した破片が接合したものである。1083の須恵器盤は、P1の覆土下層から出土している。1084の須恵器鉢は、東壁際の床面から出土した破片とP1の覆土下層から出土した破片が接合したものである。

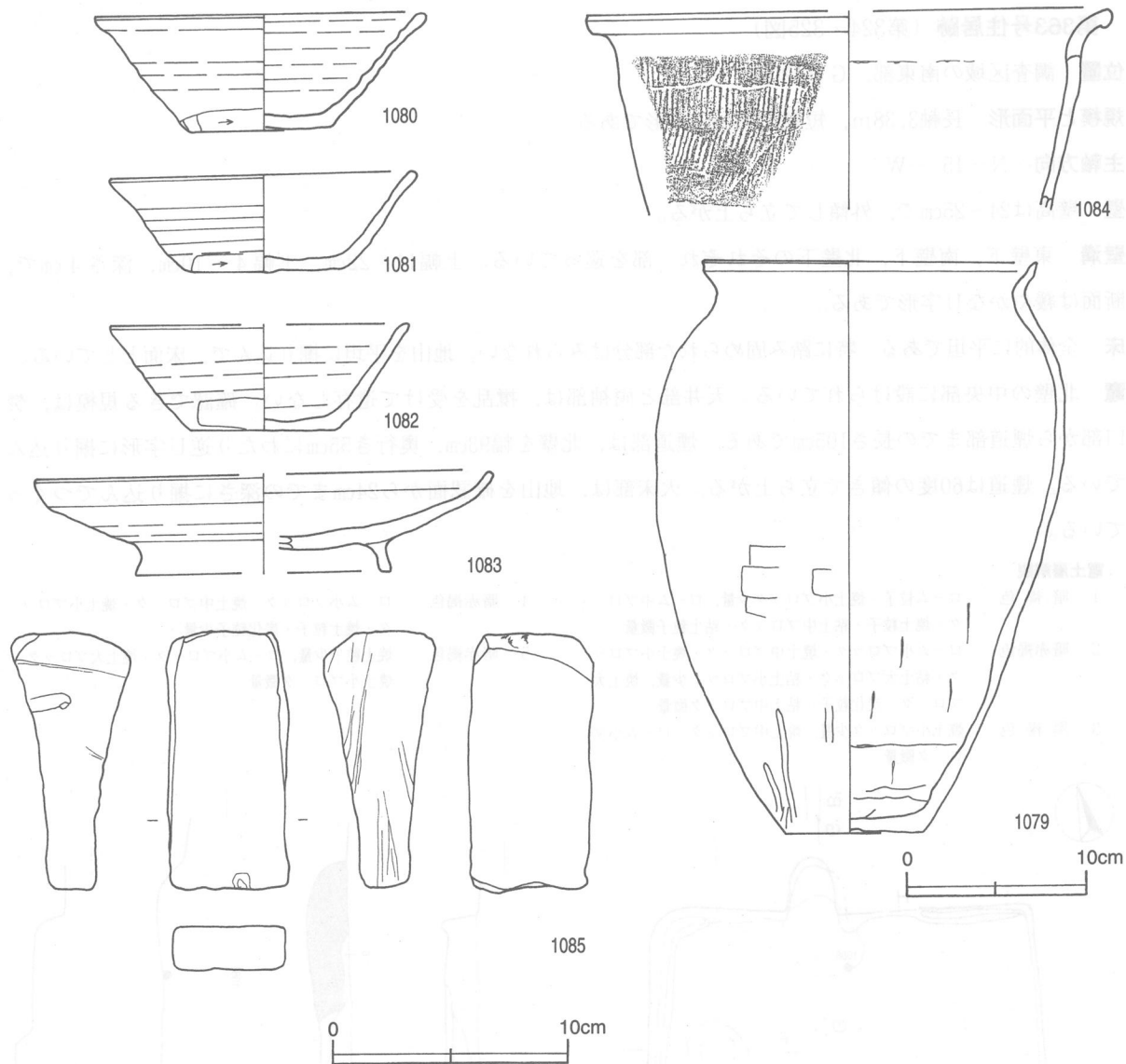
所見 本跡の時期は、遺構の形態と出土土器から、9世紀中葉と推定される。



第322図 第362号住居跡実測図

第362号住居跡出土遺物観察表

遺物番号	器種	計測値(cm)	器形の特徴	手法の特徴	胎土・色調・焼成	備考
第323図 1079	甕 土師器	A 18.5 B 32.3 C 7.6	底部・体部一部欠損。平底。体部は外傾して立ち上がり、上位でわずかに内彎する。口縁部は外反し、端部は上方につまみ上げられている。	口縁部内・外面横ナデ。体部外面ヘラ磨き、内面輪積み痕を残すナデ。底部木葉痕。	砂粒・雲母・赤色粒子にぶい赤褐色、普通	80% PL214 外面器面荒れ
1080	坏 須恵器	A 14.2 B 5.0 C 6.2	体部・口縁部一部欠損。平底。体部は外傾して立ち上がり、口縁部はわずかに外反する。端部は肥厚する。	口縁部、体部内・外面ロクロナデ。体部下端手持ちヘラ削り。底部多方向のヘラ削り。	雲母・赤色粒子にぶい褐色普通	95% PL215



第323図 第362号住居跡出土遺物実測図

遺物番号	器種	計測値(cm)	器形の特徴	手法の特徴	胎土・色調・焼成	備考
第323図 1081	坏 須恵器	A 13.0 B 4.2 C 6.4	平底。体部は外傾して立ち上がり、口縁部はわずかに外反する。	口縁部，体部内・外面ロクロナデ。体部下端手持ちヘラ削り。底部回転ヘラ切り後，1方向のヘラ削り。	砂粒・雲母・赤色粒子にぶい黄橙色，普通	100% P L215
1082	坏 須恵器	A [12.7] B 4.5 C 6.2	底部から口縁部の破片。平底。体部は外傾して立ち上がり，口縁部にいたる。	口縁部，体部内・外面ロクロナデ。体部下端手持ちヘラ削り。底部1方向のヘラ削り。	砂粒・雲母・赤色粒子オリーブ黄色	55% 二次焼成
1083	盤 須恵器	A [19.4] B 4.2 D [10.8] E 1.4	高台部から口縁部の破片。高台はハの字状に開く。体部は大きく外方に開き，屈曲して口縁部にいたる。口縁部はわずかに外反する。	口縁部，体部内・外面ロクロナデ。底部回転ヘラ削り。高台貼り付け後，ロクロナデ。	砂粒・雲母 灰黄色 普通	40% P L215
1084	鉢 須恵器	A [29.4] B (11.1)	体部から口縁部の破片。体部は外傾して立ち上がり，口縁部は上下に突出している。	口縁部内・外面ロクロナデ。体部外面縦位の平行叩き，内面ナデ。体部内面輪積み痕。	砂粒・雲母 黄灰色 普通	5% P L214

遺物番号	器種	計測値				石材	特徴	備考
		長さ(cm)	幅(cm)	厚さ(cm)	重量(g)			
1085	砥石	11.1	5.5	1.8	307.0	凝灰岩	砥面2面。	P L253

第363号住居跡 (第324・325図)

位置 調査区域の南東部, G 9 f9区。

規模と平面形 長軸3.38m, 短軸3.35mの方形である。

主軸方向 N-15°-W

壁 壁高は24~25cmで, 外傾して立ち上がる。

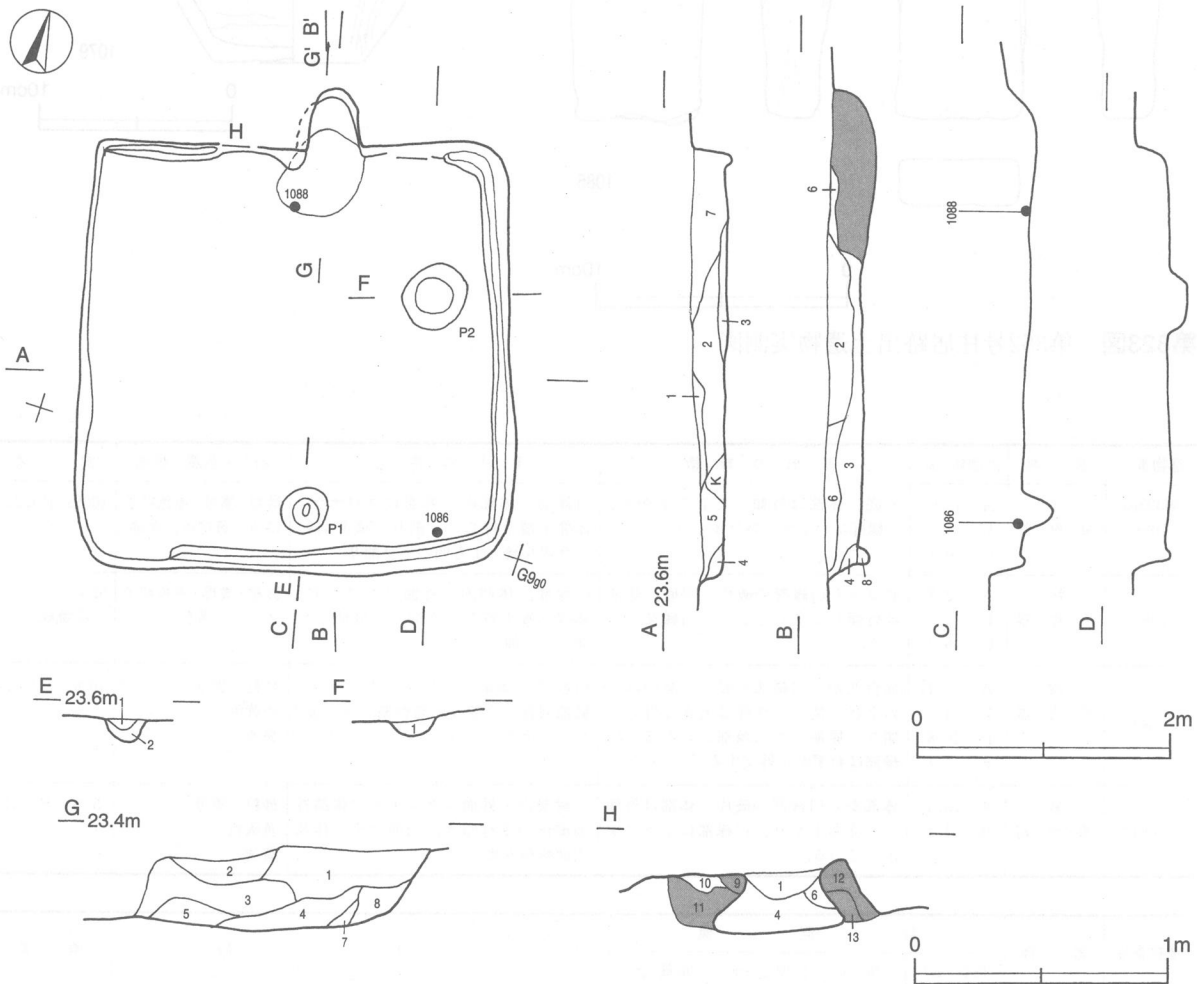
壁溝 東壁下, 南壁下, 北壁下のそれぞれ一部を巡っている。上幅11~22cm, 下幅4~10cm, 深さ4cmで, 断面は緩やかなU字形である。

床 全体的に平坦である。特に踏み固められた部分はみられない。地山を平坦に掘り込んで, 床面としている。

竈 北壁の中央部に設けられている。天井部と両袖部は, 攪乱を受けて遺存しない。確認できる規模は, 焚口部から煙道部までの長さ105cmである。煙道部は, 北壁を幅93cm, 奥行き55cmにわたり逆U字形に掘り込んでいる。煙道は60度の傾きで立ち上がる。火床部は, 地山を確認面から24cmまでの深さに掘り込んでつくっている。

竈土層解説

- | | | | |
|--------|--|--------|--------------------------------------|
| 1 暗褐色 | ローム粒子・焼土小ブロック少量, ローム中ブロック・焼土粒子・粘土中ブロック・粘土粒子微量 | 4 暗赤褐色 | ローム小ブロック・焼土中ブロック・焼土小ブロック・焼土粒子・炭化粒子少量 |
| 2 暗赤褐色 | ローム小ブロック・焼土中ブロック・焼土小ブロック・粘土大ブロック・粘土小ブロック少量, 焼土大ブロック・炭化粒子・粘土中ブロック微量 | 5 暗赤褐色 | 焼土粒子少量, ローム小ブロック・焼土大ブロック・焼土小ブロック微量 |
| 3 黒褐色 | 焼土小ブロック少量, 焼土中ブロック・ローム小ブロック微量 | | |



第324図 第363号住居跡実測図

- | | | | |
|--------|--------------------------|--------|-------------------------|
| 6 褐色 | ローム小ブロック中量, ローム粒子・焼土粒子微量 | 10 黒褐色 | 焼土粒子少量, ローム小ブロック・炭化粒子微量 |
| 7 暗赤褐色 | 焼土粒子中量, 焼土小ブロック少量 | 11 暗褐色 | ローム大ブロック・ローム粒子・焼土粒子少量 |
| 8 暗褐色 | 焼土中ブロック・焼土小ブロック・炭化物少量 | 12 黒褐色 | ローム粒子・砂粒少量, 焼土粒子・炭化物微量 |
| 9 黒褐色 | 焼土粒子・粘土小ブロック少量 | 13 暗褐色 | 粘土粒子中量, 焼土粒子少量 |

ピット 2か所 (P1・P2)。P1は径35cmの円形, 深さ26cmで, 南壁寄りの竈に対する位置で確認されていることから, 出入口施設に伴うピットと思われる。P2は東壁付近に位置し, 径50cmの円形, 深さ15cmで, 性格は不明である。

ピット土層解説

- 1 黒褐色 ローム中ブロック少量, 焼土小ブロック微量
- 2 黒褐色 ローム中ブロック中量, ローム小ブロック・ローム粒子少量, 焼土小ブロック微量

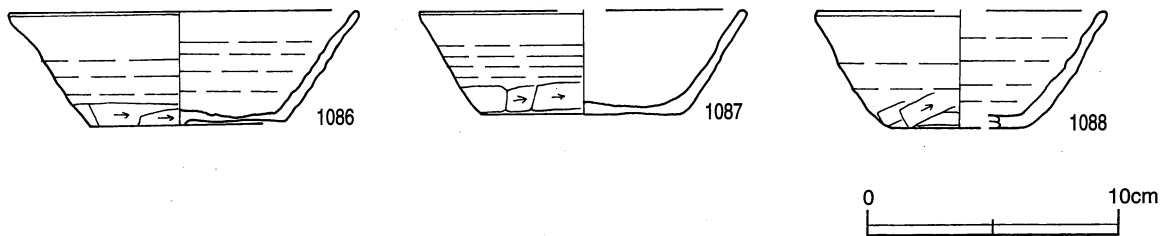
覆土 8層からなる。不規則に堆積していることから, 人為堆積と考えられる。

土層解説

- | | | | |
|--------|--------------------|--------|--------------------------------|
| 1 黒褐色 | 焼土粒子・砂粒少量 | 6 暗赤褐色 | 焼土中ブロック・焼土小ブロック・炭化物少量 |
| 2 暗赤褐色 | ローム小ブロック・焼土粒子少量 | 7 暗褐色 | ローム小ブロック・ローム粒子・焼土粒子微量 |
| 3 暗赤褐色 | ローム粒子少量, 焼土小ブロック微量 | 8 暗褐色 | ローム粒子中量, ローム小ブロック少量, 焼土小ブロック微量 |
| 4 暗褐色 | ローム中ブロック少量 | | |
| 5 暗褐色 | ローム粒子・焼土粒子少量 | | |

遺物 土師器片59点, 須恵器片37点, 土製品2点(支脚)が出土している。第325図1086の須恵器坏は南壁際の床面から, 1087の須恵器坏は覆土中から, 1088の須恵器坏は竈焚口部付近の床面からそれぞれ出土している。

所見 本跡の時期は, 遺構の形態と出土土器から, 9世紀前葉と推定される。



第325図 第363号住居跡出土遺物実測図

第363号住居跡出土遺物観察表

遺物番号	器種	計測値(cm)	器形の特徴	手法の特徴	胎土・色調・焼成	備考
第325図 1086	坏 須恵器	A 13.8	体部・口縁部一部欠損。平底。体部は外傾して立ち上がり, 口縁部は外反する。	口縁部, 体部内・外面ロクロナデ。体部下端手持ちヘラ削り。底部回転ヘラ切り後, 1方向のヘラ削り。	砂粒・雲母 灰黄色 普通	95% P L215
		B 4.4				
		C 7.6				
1087	坏 須恵器	A [13.0]	底部から口縁部の破片。平底。体部は外傾して立ち上がり, 口縁部はわずかに外反する。	口縁部, 体部内・外面ロクロナデ。体部下端手持ちヘラ削り。底部多方向のヘラ削り。	砂粒 黄灰色 普通	40% P L215
		B 4.1				
		C 8.0				
1088	坏 須恵器	A [11.4]	底部から口縁部の破片。平底。体部は内彎気味に立ち上がり, 口縁部はわずかに外反する。	口縁部, 体部内・外面ロクロナデ。体部下端手持ちヘラ削り。底部多方向のヘラ削り。	砂粒・赤色粒子 褐灰色 普通	30% P L215
		B 4.6				
		C [5.4]				

第364号住居跡 (第326図)

位置 調査区域南東部の斜面部, G10f2区。

規模と平面形 長軸4.45m, 短軸4.32mの方形である。

主軸方向 N-0°

壁 壁高は2~36cmで、外傾して立ち上がる。

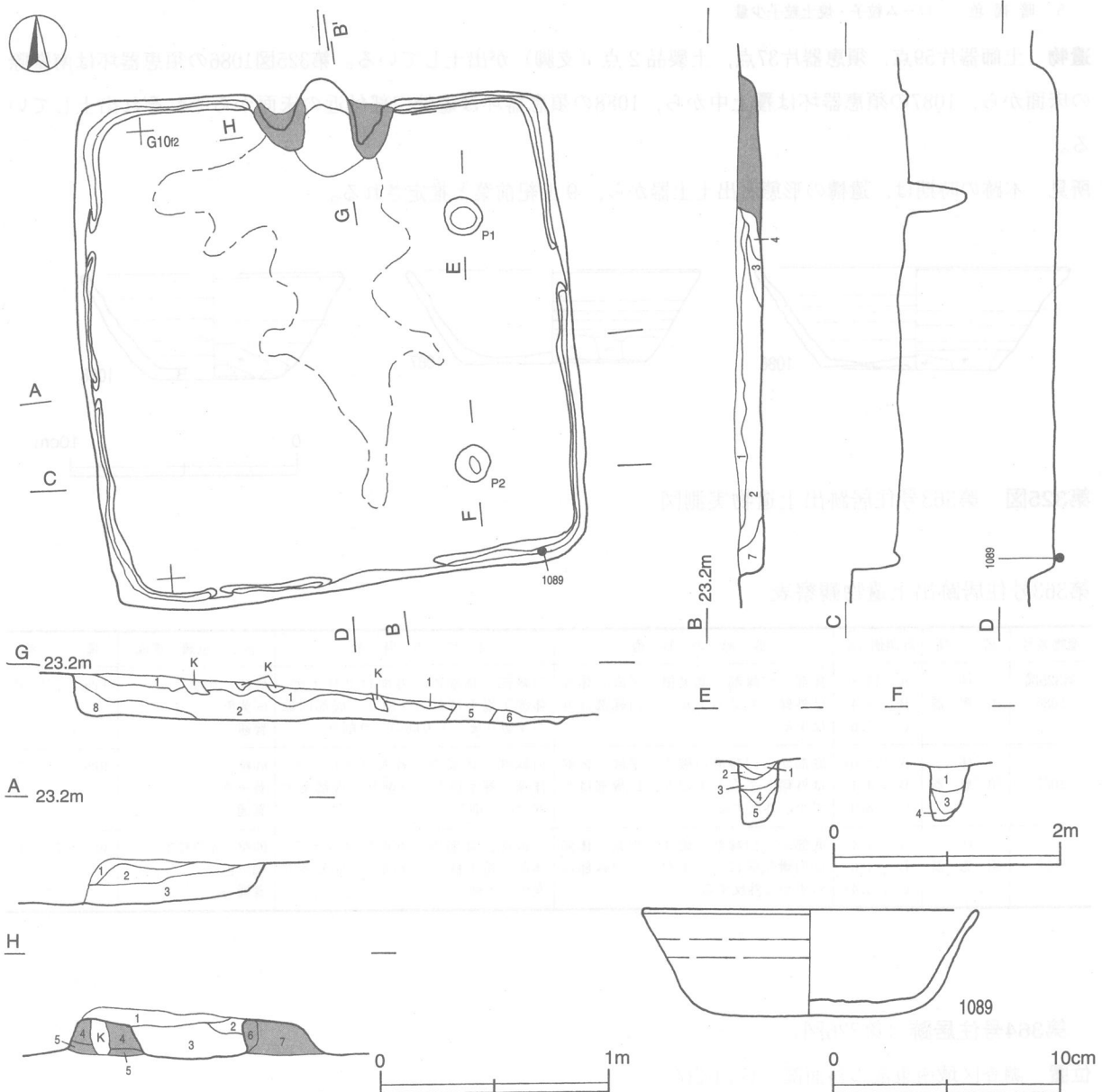
壁溝 竈の部分、東壁下の一部、南壁下の一部、西壁下の一部を除いて、壁下を巡っている。上幅7~22cm、下幅2~8cm、深さ4cmで、断面は緩やかなU字形である。

床 全体的に平坦で、中央部から竈前面にかけて踏み固められている。地山を平坦に掘り込んで、床面としている。

竈 北壁の中央部に設けられている。規模は、焚口部から煙道部までの長さ98cm、袖部最大幅127cmである。袖部は山砂を多量に含む粘土ブロック及び粘土粒子を地山に貼り付けて構築されている。煙道は50度の傾きで立ち上がる。火床部は、地山を径65cm、確認面から20cmまでの深さに掘り込んでつくっている。

竈土層解説

- | | | | |
|-------|----------------------------|----------|--|
| 1 黒褐色 | ローム小ブロック・ローム粒子・焼土粒子・粘土粒子少量 | 2 におい黄褐色 | ローム粒子・粘土粒子中量、ローム小ブロック・焼土小ブロック・焼土粒子・粘土小ブロック少量、焼土中ブロック微量 |
|-------|----------------------------|----------|--|



第326図 第364号住居跡・出土遺物実測図

- | | | | |
|----------|---|----------|--------------------------------------|
| 3 暗赤褐色 | 焼土小ブロック・焼土粒子中量, ローム粒子・焼土大ブロック・焼土中ブロック・粘土粒子少量, ローム中ブロック・ローム小ブロック微量 | 6 にぶい赤褐色 | 砂粒多量, 焼土中ブロック・焼土小ブロック・焼土粒子中量 |
| 4 にぶい黄褐色 | 粘土粒子・砂粒多量, 焼土粒子少量 | 7 暗褐色 | 焼土小ブロック・焼土粒子・砂粒中量, 焼土中ブロック・粘土中ブロック少量 |
| 5 暗褐色 | 焼土粒子中量, 砂粒少量 | | |

ピット 2か所 (P1・P2)。P1・P2はそれぞれ径31cm・33cmの円形, 深さ47cm・52cmで, 各コーナー部寄りに位置することから主柱穴と考えられる。

ピット土層解説

- | | | | |
|-------|--------------------------------|---------|--------------------------------------|
| 1 黒褐色 | ローム粒子少量, 粘土粒子微量 | 4 にぶい褐色 | 粘土粒子多量, ローム粒子少量, ローム大ブロック・ローム中ブロック微量 |
| 2 灰褐色 | 粘土粒子中量, ローム小ブロック・ローム粒子少量 | 5 暗褐色 | 粘土粒子中量, ローム粒子少量 |
| 3 暗褐色 | 粘土粒子中量, ローム中ブロック少量, ローム大ブロック微量 | | |

覆土 8層からなる。レンズ状に堆積していることから, 自然堆積と考えられる。

土層解説

- | | | | |
|-------|--|-------|---|
| 1 黒褐色 | ローム粒子少量, ローム中ブロック・ローム小ブロック・焼土粒子・炭化粒子微量 | 5 黒褐色 | ローム小ブロック少量, ローム大ブロック・ローム中ブロック・焼土粒子微量 |
| 2 暗褐色 | ローム粒子中量, ローム大ブロック・ローム中ブロック・ローム小ブロック少量, 焼土粒子・粘土小ブロック・粘土粒子微量 | 6 暗褐色 | ローム小ブロック中量, ローム中ブロック少量, ローム粒子・焼土小ブロック微量 |
| 3 黒褐色 | ローム粒子中量, ローム小ブロック・粘土小ブロック・粘土粒子少量, ローム中ブロック・焼土小ブロック・焼土粒子微量 | 7 暗褐色 | 粘土粒子中量, ローム中ブロック少量, ローム小ブロック・ローム粒子・焼土粒子微量 |
| 4 灰褐色 | 粘土粒子中量, ローム中ブロック・ローム小ブロック少量, ローム粒子・焼土粒子・炭化物微量 | 8 黒褐色 | ローム小ブロック・ローム粒子中量, 粘土粒子微量 |

遺物 土師器片34点, 須恵器片4点が出土している。第326図1089の須恵器坏は, 南東コーナー部の壁溝の覆土下層から正位で出土している。

所見 本跡の時期は, 遺構の形態と出土土器から, 8世紀中葉と推定される。

第364号住居跡出土遺物観察表

遺物番号	器種	計測値(cm)	器形の特徴	手法の特徴	胎土・色調・焼成	備考
第326図 1089	坏 須恵器	A 14.8	体部・口縁部一部欠損。平底。体部は外傾して立ち上がり, 口縁部にいたる。	口縁部, 体部内・外面ロクロナア。底部回転ヘラ削り。	粗い, 角礫・雲母・赤色粒子 にぶい黄褐色, 普通	80% PL215
		B 4.6				
		C 9.5				

第365号住居跡 (第327・328図)

位置 調査区域の南部, G9g9区。

規模と平面形 長軸3.00m, 短軸2.80mの方形である。

主軸方向 N-22°-W

壁 壁高は24~28cmで, 外傾して立ち上がる。

床 全体的に平坦で, 中央部の一部が踏み固められている。地山を平坦に掘り込んで, 床面としている。

竈 北壁の中央部に設けられている。規模は, 焚口部から煙道部までの長さ80cm, 袖部最大幅102cmである。袖部は地山を扁平な台形状に掘り残して芯とし, その上に山砂及び粘土混じりの暗褐色土を貼り付けて構築されている。東袖部内から土師器甕が検出され, 補強材として使用されたと考えられる。煙道は下半部では20度の傾きで立ち上がり, 上半部では50度の傾きで立ち上がる。火床部は, 地山を長径110cm, 短径56cmの不整楕円形, 確認面から29cmまでの深さに掘り込んでつくっている。

竈土層解説

- | | | | |
|--------|------------------------------------|-------|---|
| 1 黒褐色 | 焼土粒子少量, 炭化粒子・砂粒微量 | 5 黒褐色 | ローム小ブロック・焼土粒子・粘土粒子少量, 焼土中ブロック・焼土小ブロック・炭化物微量 |
| 2 極暗褐色 | 焼土小ブロック・焼土粒子・粘土中ブロック少量, 炭化物・炭化粒子微量 | 6 暗褐色 | 焼土粒子・炭化物少量, ローム小ブロック・焼土中ブロック・焼土小ブロック・粘土粒子微量 |
| 3 暗褐色 | 焼土小ブロック中量, 焼土粒子少量, 焼土中ブロック・炭化粒子微量 | 7 暗褐色 | 粘土粒子・砂粒多量, 焼土粒子少量 |
| 4 褐色 | ローム粒子中量, ローム小ブロック・焼土粒子・粘土粒子少量 | 8 暗褐色 | 粘土粒子・砂粒多量, 焼土小ブロック・焼土粒子中量, 炭化粒子少量 |

ピット 2か所 (P1・P2)。P1は径21cmの円形, 深さ10cmで, 南壁寄りの竈に対する位置で確認されていることから, 出入口施設に伴うピットと思われる。P2は南西コーナー部に位置し, 長径29cm, 短径22cmの楕円形, 深さ12cmで, 性格は不明である。

ピット土層解説

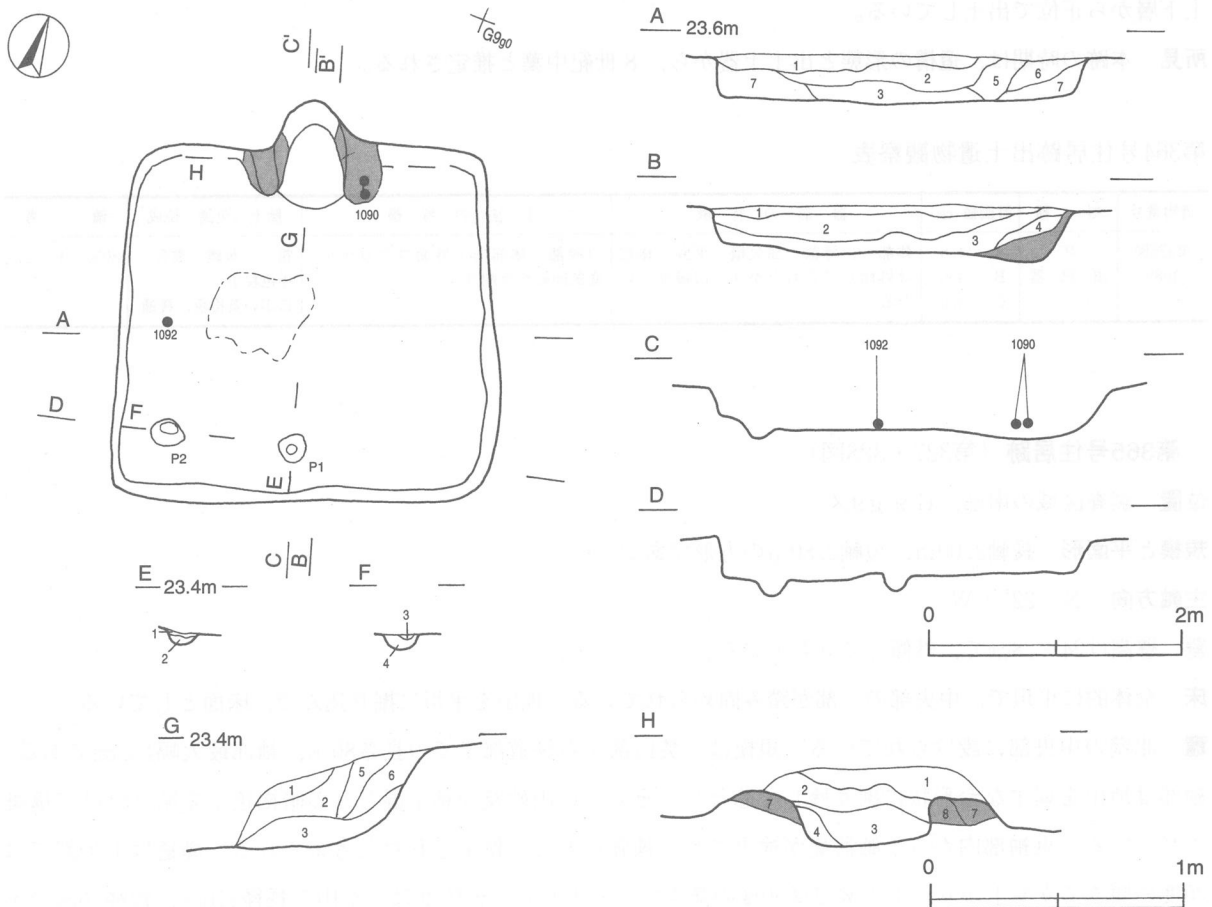
- | | |
|-------|--|
| 1 黒褐色 | ローム粒子少量, ローム中ブロック・ローム小ブロック微量 |
| 2 褐色 | ローム粒子中量, ローム中ブロック少量 |
| 3 暗褐色 | ローム小ブロック少量 |
| 4 褐色 | ローム中ブロック・ローム小ブロック・ローム粒子少量, 焼土粒子・ローム大ブロック・粘土大ブロック微量 |

覆土 7層からなる。レンズ状に堆積していることから, 自然堆積と考えられる。

土層解説

- | | |
|-------|--|
| 1 黒褐色 | ローム中ブロック・ローム粒子少量, ローム小ブロック・焼土小ブロック微量 |
| 2 暗褐色 | ローム中ブロック・ローム小ブロック中量, ローム粒子少量, ローム大ブロック・焼土中ブロック・炭化物微量 |
| 3 黒褐色 | ローム粒子中量, ローム大ブロック・ローム中ブロック・炭化物微量 |
| 4 灰褐色 | ローム小ブロック・粘土粒子少量, 焼土小ブロック・焼土粒子微量 |
| 5 褐色 | ローム小ブロック中量, ローム粒子・焼土小ブロック少量 |
| 6 暗褐色 | ローム小ブロック・焼土小ブロック・焼土粒子少量, ローム粒子微量 |
| 7 暗褐色 | ローム小ブロック・ローム粒子少量, 焼土粒子微量 |

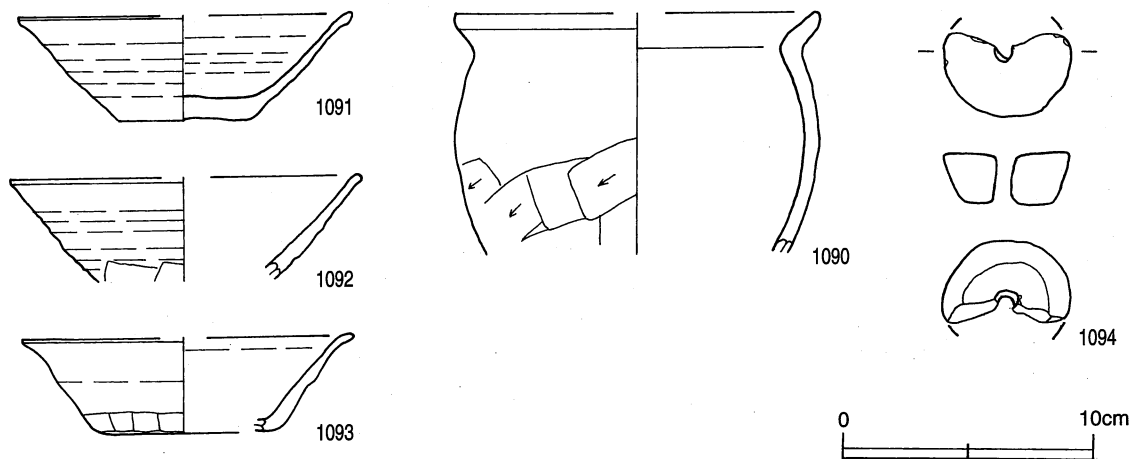
遺物 土師器片53点, 須恵器片119点, 土製品1点(紡錘車)が出土している。第328図1090の土師器甕は竈



第327図 第365号住居跡実測図

の東袖部内から、1092の須恵器坏は西壁付近の覆土下層からそれぞれ出土している。1091・1093の須恵器坏、1094の土製紡錘車は覆土中からそれぞれ出土している。

所見 本跡の時期は、遺構の形態と出土土器から、9世紀後葉と推定される。



第328図 第365号住居跡出土遺物実測図

第365号住居跡出土遺物観察表

遺物番号	器種	計測値(cm)	器形の特徴	手法の特徴	胎土・色調・焼成	備考
第328図 1090	甕 土師器	A [14.6] B (9.5)	体部から口縁部の破片。体部は内彎して立ち上がり、頸部はくの字状に屈曲する。	口縁部内・外面横ナデ。体部外面下位ヘラ削り、内面ナデ。	砂粒・雲母にぶい赤褐色 普通	30% P L 215
1091	坏 須恵器	A [13.2] B 4.2 C 5.2	底部から口縁部の破片。平底。体部は外傾して立ち上がり、口縁部はわずかに外反する。	口縁部、体部内・外面ロクロナデ。底部回転ヘラ切り。	粗い、角礫・砂粒・雲母・赤色粒子 明赤褐色	40% P L 215 二次焼成
1092	坏 須恵器	A [13.8] B (4.1)	底部から口縁部の破片。体部は外傾して立ち上がり、口縁部にいたる。	口縁部、体部内・外面ロクロナデ。体部下端手持ちヘラ削り。	砂粒・雲母・赤色粒子 明赤褐色、普通	20% P L 215
1093	坏 須恵器	A [13.0] B 3.8 C [7.4]	底部から口縁部の破片。平底。体部は外傾して立ち上がり、口縁部は外反する。	口縁部、体部内・外面ロクロナデ。体部下端手持ちヘラ削り。底部1方向のヘラ削り。	粗い、角礫・砂粒・雲母 黒褐色、普通	15%

遺物番号	器種	計測値					材質	特徴	備考
		上面径(cm)	下面径(cm)	厚さ(cm)	孔径(cm)	重量(g)			
1094	紡錘車	5.1	3.4	2.1	0.7	31.0	土製	断面逆台形。	P L 250

第366号住居跡 (第329・330図)

位置 調査区域の南東部，F 8 g0区。

重複関係 第194号住居跡を掘り込んでおり，本跡が新しい。

規模と平面形 長軸3.41m，短軸3.14mの方形である。

主軸方向 N-0°

壁 壁高は19~30cmで，ほぼ直立する。

壁溝 竈の部分と北壁下の一部を除き，壁下を巡っている。上幅9~30cm，下幅5~16cm，深さ4~9cmで，断面はU字形である。

床 ほぼ平坦で，中央部が踏み固められている。第194号住居跡を掘り込んでいる部分は，ロームブロック・

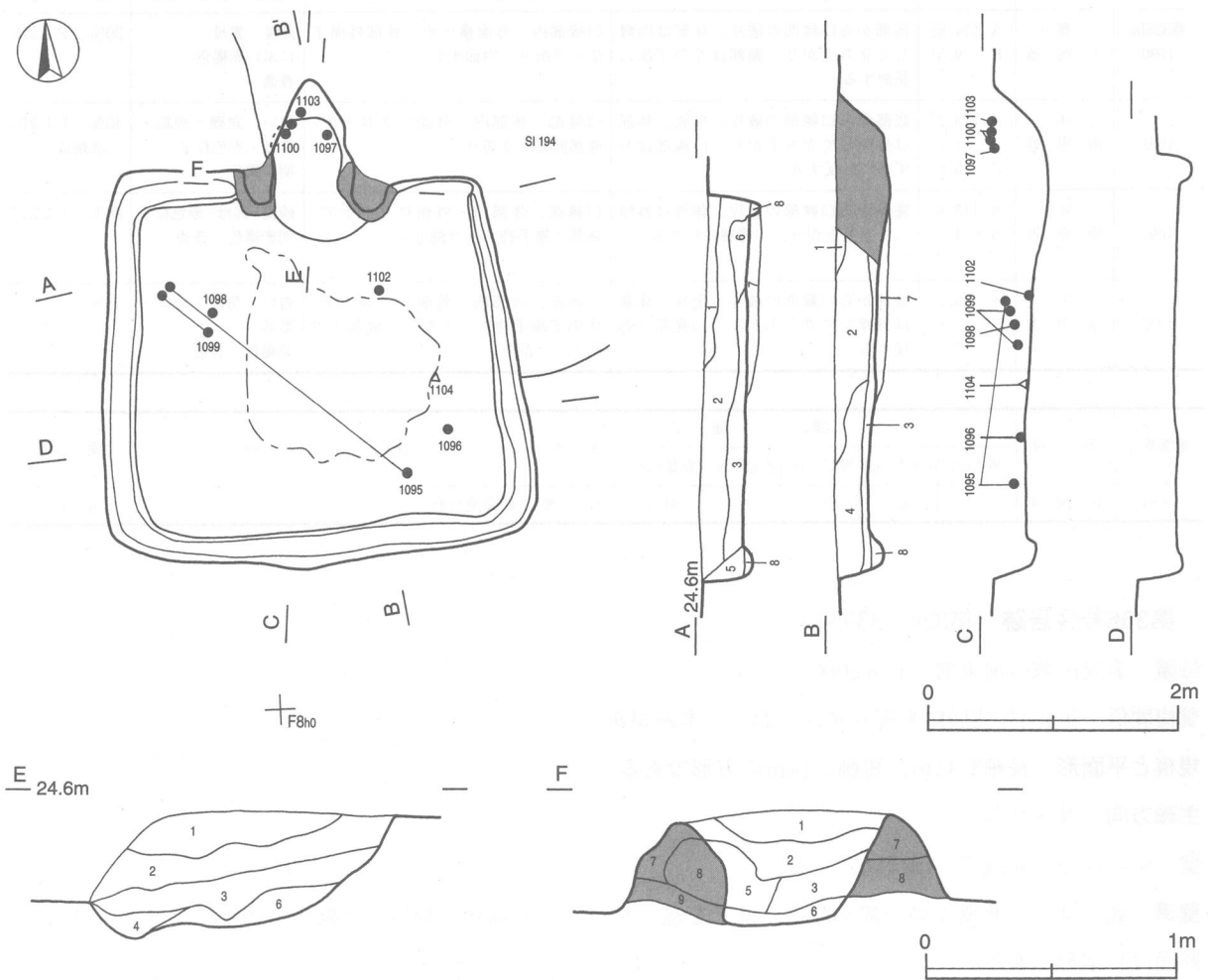
焼土ブロックを含む暗褐色土を埋土し、貼床としている。それ以外の部分は、地山を平坦に掘り込んで床面としている。

竈 北壁の中央部に設けられている。規模は、焚口部から煙道部までの長さ130cm、袖部最大幅は127cmである。東袖部は第194号住居跡の覆土を山形に掘り残して芯としている。西袖部は地山を山形に掘り残して、その上面にロームブロック・焼土ブロック・粘土粒子を含む黒褐色土を貼って芯としている。さらに砂質粘土・焼土ブロックを含む褐色土を貼り付けて構築されている。煙道部は北壁を幅74cm、奥行き73cmにわたり逆V字形に掘り込んでいる。煙道は、40度の傾きで立ち上がる。火床部は、長径100cm、短径48cmの不定形に確認面から48cmの深さまで掘り込んでつくっている。

竈土層解説

- | | |
|--------|--|
| 1 黒褐色 | ローム小ブロック・焼土小ブロック・焼土粒子・炭化物・粘土粒子少量、焼土中ブロック微量 |
| 2 黒褐色 | ローム粒子・焼土小ブロック・粘土粒子少量、ローム中ブロック・炭化粒子微量 |
| 3 赤褐色 | 焼土中ブロック・焼土粒子中量、焼土小ブロック・粘土粒子少量、炭化粒子微量 |
| 4 暗褐色 | ローム粒子少量、焼土小ブロック微量 |
| 5 褐色 | ローム小ブロック中量、焼土中ブロック・炭化物少量 |
| 6 極暗褐色 | ローム小ブロック少量 |
| 7 褐色 | 粘土小ブロック・粘土粒子中量、焼土小ブロック・粘土中ブロック少量、ローム粒子微量 |
| 8 褐色 | 粘土粒子中量、焼土粒子・粘土中ブロック少量、焼土小ブロック・炭化物・炭化粒子・粘土大ブロック微量 |
| 9 黒褐色 | ローム小ブロック・ローム粒子・焼土小ブロック・焼土粒子少量、ローム大ブロック・粘土粒子微量 |

覆土 7層からなる。ロームブロック・焼土ブロック・炭化物の含有状況や不規則な堆積状況から、人為堆積と思われる。



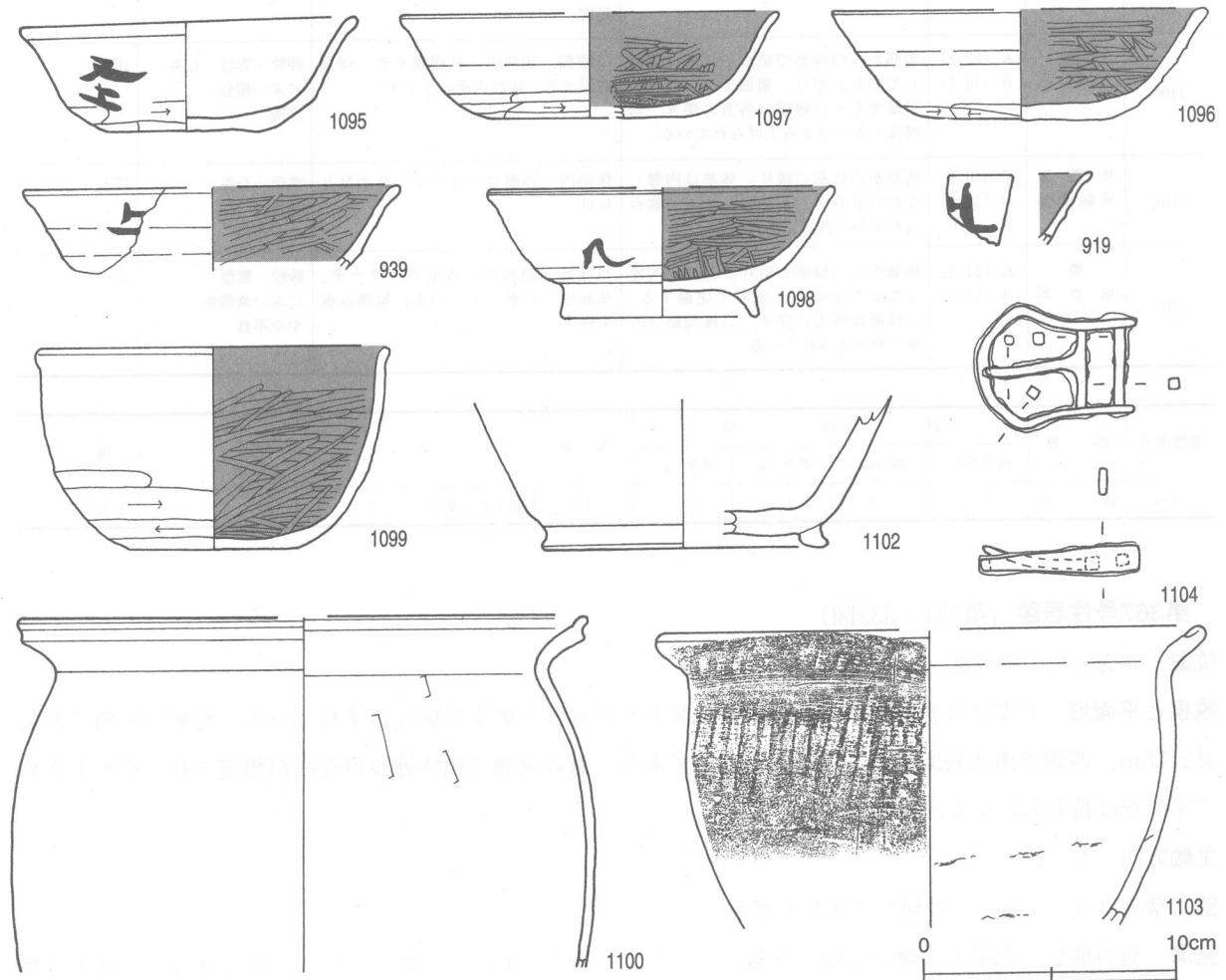
第329図 第366号住居跡実測図

土層解説

- 1 暗褐色 ローム小ブロック・ローム粒子・焼土小ブロック・焼土粒子・粘土粒子少量, 焼土中ブロック・炭化物・炭化粒子微量
- 2 黒褐色 焼土小ブロック中量, ローム小ブロック・ローム粒子・焼土中ブロック・焼土粒子・炭化物少量, ローム中ブロック・炭化粒子・粘土粒子微量
- 3 暗褐色 ローム小ブロック・ローム粒子少量, 焼土小ブロック・炭化粒子・粘土粒子微量
- 4 黒褐色 ローム小ブロック・焼土小ブロック少量, 焼土大ブロック・焼土粒子・炭化物微量
- 5 褐色 ローム粒子中量, ローム中ブロック・ローム小ブロック少量
- 6 褐色 ローム小ブロック・焼土小ブロック・焼土粒子・粘土中ブロック・粘土粒子少量, ローム中ブロック・ローム粒子・炭化材・炭化物・炭化粒子・粘土大ブロック微量
- 7 暗褐色 ローム小ブロック少量, ローム中ブロック・焼土小ブロック・焼土粒子微量 (貼床)
- 8 褐色 ローム小ブロック中量

遺物 土師器片481点, 須恵器片74点, 鉄製品1点(鉸具)が出土している。第330図919・939・1095~1097は, 土師器坏である。919と939は口縁部片で覆土中から出土しており, 体部外面に判読不能の墨書が認められる。1095は, 南東部の覆土下層と北西部の覆土中層から出土した破片が接合したものである。体部外面に正位で「又上」の墨書が認められる。1096は南東部の床面から, 1097は竈火床部の覆土上層から出土している。1098の土師器高台付椀は, 北西部の覆土中層から出土している。1099の土師器椀は, 北西部の覆土下層から出土している。1100の土師器甕と1103の須恵器甕は, 竈火床部の覆土上層から出土している。1102の須恵器長頸瓶は, 北東部の覆土下層から出土している。1104の鉸具は, 東部の覆土下層から出土している。

所見 本跡の時期は, 遺構の形態と出土土器から, 9世紀後葉と推定される。



第330図 第366号住居跡出土遺物実測図

第366号住居跡出土遺物観察表

遺物番号	器種	計測値(cm)	器形の特徴	手法の特徴	胎土・色調・焼成	備考
第330図 919	坏 土師器	B (2.8)	口縁部の破片。口縁部はわずかに外反する。	口縁部内・外面ロクロナデ。	雲母・赤色粒子 にぶい赤褐色 普通	5% PL245 体部外面墨書 「下」カ
939	坏 土師器	A [15.0] B (3.3)	体部から口縁部の破片。体部は内彎して立ち上がり、口縁部はわずかに外反する。	口縁部、体部外面ロクロナデ。内面ヘラ磨き、黒色処理。	石英・赤色粒子 橙色 普通	15% PL245 体部外面墨書 正位、「口上」
1095	坏 土師器	A 13.5 B 4.5 C 6.0	口縁部一部欠損。体部は内彎して立ち上がり、口縁部はわずかに外反する。	口縁部、体部外面ロクロナデ。体部下端手持ちヘラ削り。底部回転ヘラ削り。	石英 にぶい橙色 普通	90% PL215 体部外面墨書 正位、「又上」
1096	坏 土師器	A [14.6] B 4.5 C 6.4	底部から口縁部の破片。平底。体部は内彎して立ち上がり、口縁部はやや外反する。	口縁部、体部内・外面ロクロナデ。体部下端手持ちヘラ削り。内面ヘラ磨き。底部回転ヘラ削り。内面黒色処理。	砂粒・雲母・石英 橙色 普通	45% PL215
1097	坏 土師器	A [15.0] B 4.2 C [7.6]	底部から体部の破片。体部は内彎して立ち上がり、口縁部はわずかに外反する。	口縁部、体部内・外面ロクロナデ。体部下端手持ちヘラ削り。内面ヘラ磨き。底部回転ヘラ削り。内面黒色処理。	砂粒・雲母・赤色粒子 にぶい黄褐色 普通	35%
1098	高台付坏 土師器	A [13.7] B 5.2 D 7.5 E 1.3	底部から口縁部の破片。体部は内彎して立ち上がり、口縁部はわずかに外反する。高台は、ハの字状に開く。	口縁部、体部内・外面ロクロナデ。底部回転ヘラ削り後、高台貼り付け。内面ヘラ磨き、黒色処理。	砂粒・雲母・赤色粒子 にぶい黄橙色 普通	60% PL215 体部外面墨書 「口」
1099	碗 土師器	A 13.8 B 8.1 C 6.7	底部から口縁部の破片。平底。体部は内彎して立ち上がり、口縁部は軽く外反する。	口縁部、体部内・外面ロクロナデ。体部下位横位のヘラ削り。内面ヘラ磨き。底部回転ヘラ削り。内面黒色処理。	砂粒・石英 にぶい褐色 普通	60% PL215
1100	甕 土師器	A [22.8] B (14.1)	体部から口縁部の破片。体部は内彎して立ち上がり、頸部でくの字状に屈曲する。口縁部は外方に開き、端部は上方へつまみ上げられている。	口縁部、頸部内・外面横ナデ。体部外面ナデ。体部内面ヘラナデ。	砂粒・雲母・石英 にぶい橙色 普通	10%
1102	長頸瓶 灰釉陶器	B (6.0) D [11.2] E 1.0	底部から体部の破片。体部は内彎しながら立ち上がりと思われる。高台はわずかに外方にふんばる。	体部内・外面ロクロナデ。高台貼り付け。	雲母・石英 橙色 やや不良	15%
1103	甕 須恵器	A [21.3] B (11.9)	体部から口縁部の破片。体部は内彎して立ち上がり、頸部で屈曲する。口縁部は外方に開き、口縁端部は内側に折り返されている。	口縁部、頸部内・外面ロクロナデ。体部内・外面ナデ。内面に輪積み痕を残す。	砂粒・雲母 にぶい黄褐色 やや不良	15%

遺物番号	器種	計測値				材質	特徴	備考
		長さ(cm)	幅(cm)	厚さ(cm)	重量(g)			
1104	鍔具	6.5	5.1	1.1	41.1	鉄	刺金具可動式。	PL257

第367号住居跡 (第331・332図)

位置 調査区域の南東部、G10j2区。

規模と平面形 北壁は直線的でなく、西側は東側より77cmほど奥まで掘り込まれている。規模は東側で南北長2.78m、西側で南北長3.55m、東西長3.22mである。竈の東側に棚状施設の存在が想定され、それを含めて平面形は長方形になると考えられる。

主軸方向 N-17°-W

壁 壁高は6~24cmで、外傾して立ち上がる。

壁溝 竈の部分と北壁下を除いて壁下を巡っている。上幅17~27cm、下幅7~11cm、深さ6cmで、断面は緩やかなU字形である。

床 全体的に平坦で、中央部が踏み固められている。地山を平坦に掘り込んで、床面としている。

竈 北壁の中央部やや東寄りに設けられている。袖部は攪乱を受け、遺存していない。規模は、焚口部から煙道部までの長さ106cmである。煙道部は、北壁を幅88cm、奥行き65cmにわたり三角形に掘り込んでいる。煙道は下半部では20度の傾きで、上半部では40度の傾きで立ち上がる。火床部は、地山を確認面から22cmまでの深さに掘り込んでつくっている。火床面は長径44cm、短径34cmの楕円形で、地山を火床面とし、火熱を受けて赤変している。火床面は、棚状施設を除いた北壁ライン上に位置する。

竈土層解説

- 1 暗赤褐色 焼土中ブロック中量, ローム小ブロック・ローム粒子・焼土小ブロック・焼土粒子・粘土粒子少量
- 2 黒褐色 ローム小ブロック・ローム粒子・焼土小ブロック・焼土粒子・粘土粒子少量
- 3 黒褐色 焼土粒子中量, 焼土中ブロック・焼土小ブロック・粘土粒子少量, ローム粒子・粘土小ブロック微量
- 4 暗褐色 ローム粒子中量, 焼土粒子少量, 炭化粒子微量
- 5 暗褐色 ローム小ブロック・焼土中ブロック・焼土小ブロック・焼土粒子・粘土粒子少量, ローム中ブロック・ローム粒子微量
- 6 ぶい赤褐色 焼土小ブロック中量, ローム小ブロック・焼土粒子少量, 焼土大ブロック微量

ピット 1か所。P1は長径61cm、短径53cmの楕円形、深さ19cmで、中央部北西寄りに位置している。性格は不明である。

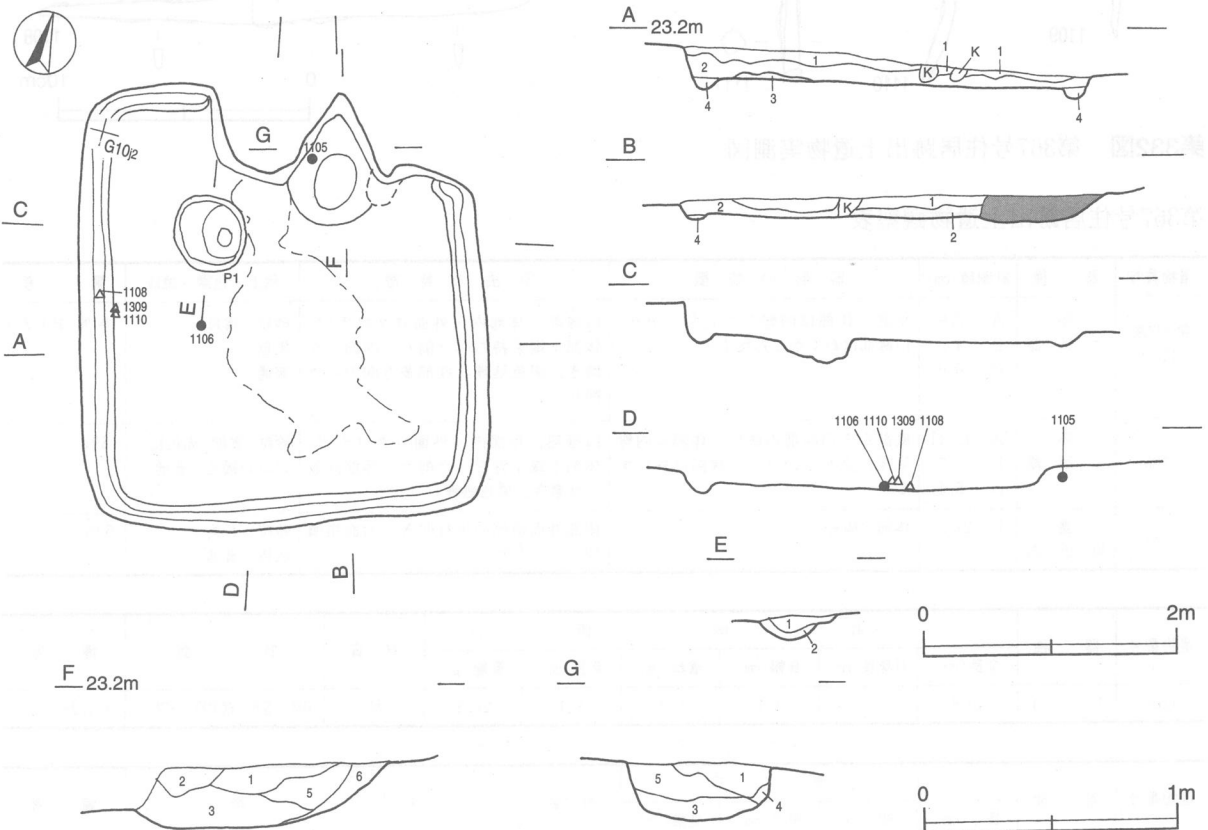
ピット土層解説

- 1 暗赤褐色 焼土小ブロック中量, ローム小ブロック・焼土粒子少量, ローム粒子微量
- 2 暗赤褐色 焼土小ブロック・焼土粒子・粘土粒子少量, 焼土大ブロック・焼土中ブロック微量

覆土 4層からなる。レンズ状に堆積していることから、自然堆積と考えられる。

土層解説

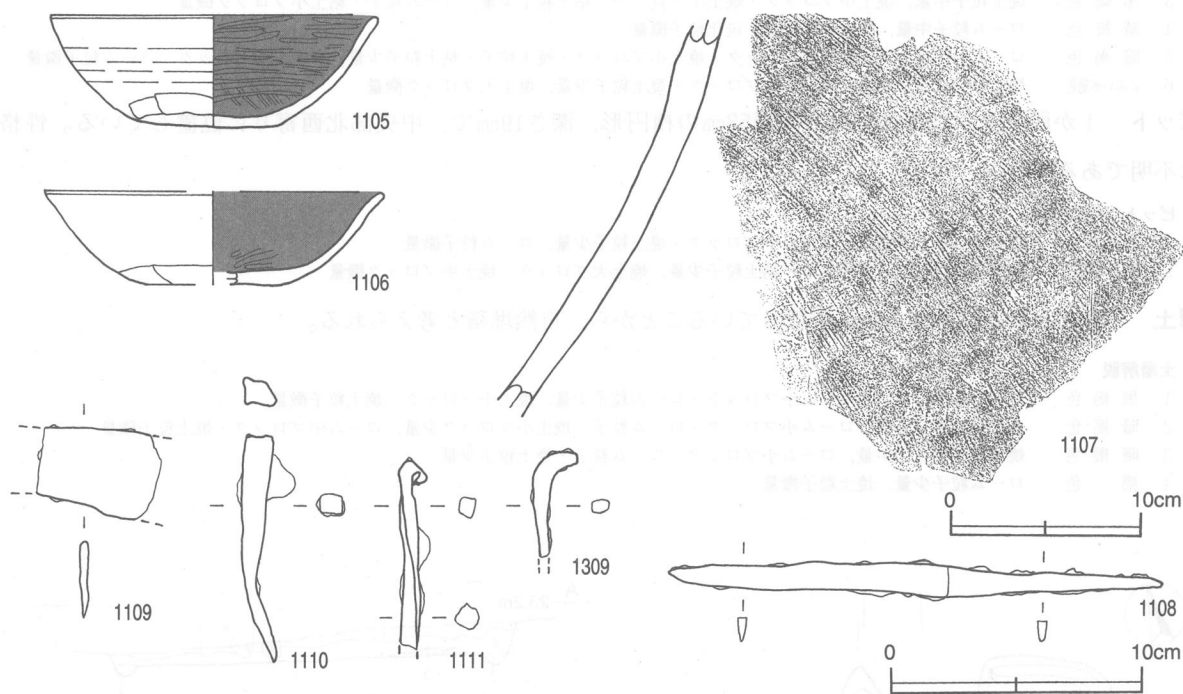
- 1 黒褐色 ローム中ブロック・ローム小ブロック・ローム粒子少量, 焼土小ブロック・焼土粒子微量
- 2 暗褐色 ローム大ブロック・ローム小ブロック・ローム粒子・焼土小ブロック少量, ローム中ブロック・焼土粒子微量
- 3 暗褐色 焼土小ブロック中量, ローム小ブロック・ローム粒子・焼土粒子少量
- 4 褐色 ローム粒子少量, 焼土粒子微量



第331図 第367号住居跡実測図

遺物 土師器片110点,須恵器片42点,鉄器・鉄製品6点(刀子1・鎌1・不明4)が出土している。第332図1105の土師器坏は竈内の覆土下層から,1106の土師器坏は中央部西寄りの床面から,1108の刀子は西壁下の覆土下層から,1110の釘は西壁下の覆土中層からそれぞれ出土している。1105は正位で出土している。1107の須恵器甕の体部片,1109の鎌,1111・1309の不明鉄製品は覆土中からそれぞれ出土している。1107は,体部外面に斜位の平行叩きが施されている。

所見 本跡の北壁は西側が奥まで掘り込まれ,東側は80cmほど手前で立ち上がっていることから,竈の東側に棚状の施設を有していたものと思われる。本跡の時期は,遺構の形態と出土土器から,10世紀前葉と推定される。



第332図 第367号住居跡出土遺物実測図

第367号住居跡出土遺物観察表

遺物番号	器種	計測値(cm)	器形の特徴	手法の特徴	胎土・色調・焼成	備考
第332図 1105	坏 土師器	A 13.0 B 4.5 C 6.0	平底。体部は内彎して立ち上がり,口縁部はわずかに外反する。	口縁部,体部内・外面ロクロナデ。体部下端手持ちへら削り。内面へら磨き,黒色処理。底部多方向のへら削り。	砂粒・雲母 黒色 普通	100% PL215
1106	坏 土師器	A [13.4] B 3.7 C [5.4]	底部から口縁部の破片。体部は内彎気味に立ち上がり,口縁部は外反する。	口縁部,体部内・外面ロクロナデ。体部下端手持ちへら削り。体部内面へら磨き,黒色処理。	砂粒・雲母・赤色粒子 にぶい褐色,普通	15%
1107	甕 須恵器	B (21.1)	体部の破片。	体部外面斜位の平行叩き,内面指頭押圧後,ナデ。	砂粒・石英 灰色,普通	5%

遺物番号	器種	計測値						材質	特徴	備考
		全長(cm)	刀身長(cm)	身幅(cm)	重ね(cm)	茎長(cm)	重量(g)			
1108	刀子	(19.6)	(11.5)	1.1	0.4	(8.1)	(26.3)	鉄	刃部・基部一部欠損。両関。	PL255

遺物番号	器種	計測値				材質	特徴	備考
		長さ(cm)	幅(cm)	厚さ(cm)	重量(g)			
1109	鎌	(4.9)	3.6	0.4	(16.0)	鉄	刃部破片。	

遺物番号	器種	計測値				材質	特徴	備考
		長さ(cm)	幅(cm)	厚さ(cm)	重量(g)			
第332図1110	釘	(9.1)	0.9	0.8	(23.2)	鉄	頭部欠損。断面は方形。	

遺物番号	器種	計測値				材質	特徴	備考
		長さ(cm)	幅(cm)	厚さ(cm)	重量(g)			
1111	不明	(7.7)	0.9	1.0	(17.1)	鉄	わずかにねじれている。断面は方形。	
1309	不明	(4.2)	0.6	0.5	(4.8)	鉄	一方の先端が屈曲している。断面は方形。釘カ。	

第368号住居跡 (第333図)

位置 調査区域の南東部，H10c3区。

重複関係 第369号住居跡を掘り込んでいることから，本跡が新しい。

規模と平面形 長軸3.00m，短軸2.79mの方形である。

主軸方向 N-24°-W

壁 壁高は18～36cmで，外傾して立ち上がる。

壁溝 北壁下及び東壁下の一部，南壁下の西半部，西壁下の南半部を巡っている。上幅10～19cm，下幅3～8cm，深さ6cmで，断面は緩やかなU字形である。

床 全体的に平坦で，中央部及び西壁際から竈前面にかけて踏み固められている。

竈 北壁の中央部に設けられている。規模は，焚口部から煙道部までの長さ95cmである。袖部は攪乱を受け，遺存していない。煙道部は，北壁を幅63cm，奥行き58cmにわたり三角形に掘り込んでいる。煙道は下半部では20度の傾きで，上半部では70度の傾きで立ち上がる。火床部は，地山を長径84cm，短径49cmの不整楕円形，確認面から30cmまでの深さに掘り込んでつくっている。火床面は長径39cm，短径24cmの楕円形で，火熱を受けて赤変している。火床面は，北壁ライン上に位置する。

竈土層解説

- 1 黒褐色 焼土小ブロック中量，粘土小ブロック少量
- 2 黒褐色 焼土小ブロック少量
- 3 黒褐色 焼土小ブロック・炭化物・粘土中ブロック少量
- 4 黄褐色 焼土小ブロック中量，焼土中ブロック・粘土小ブロック少量

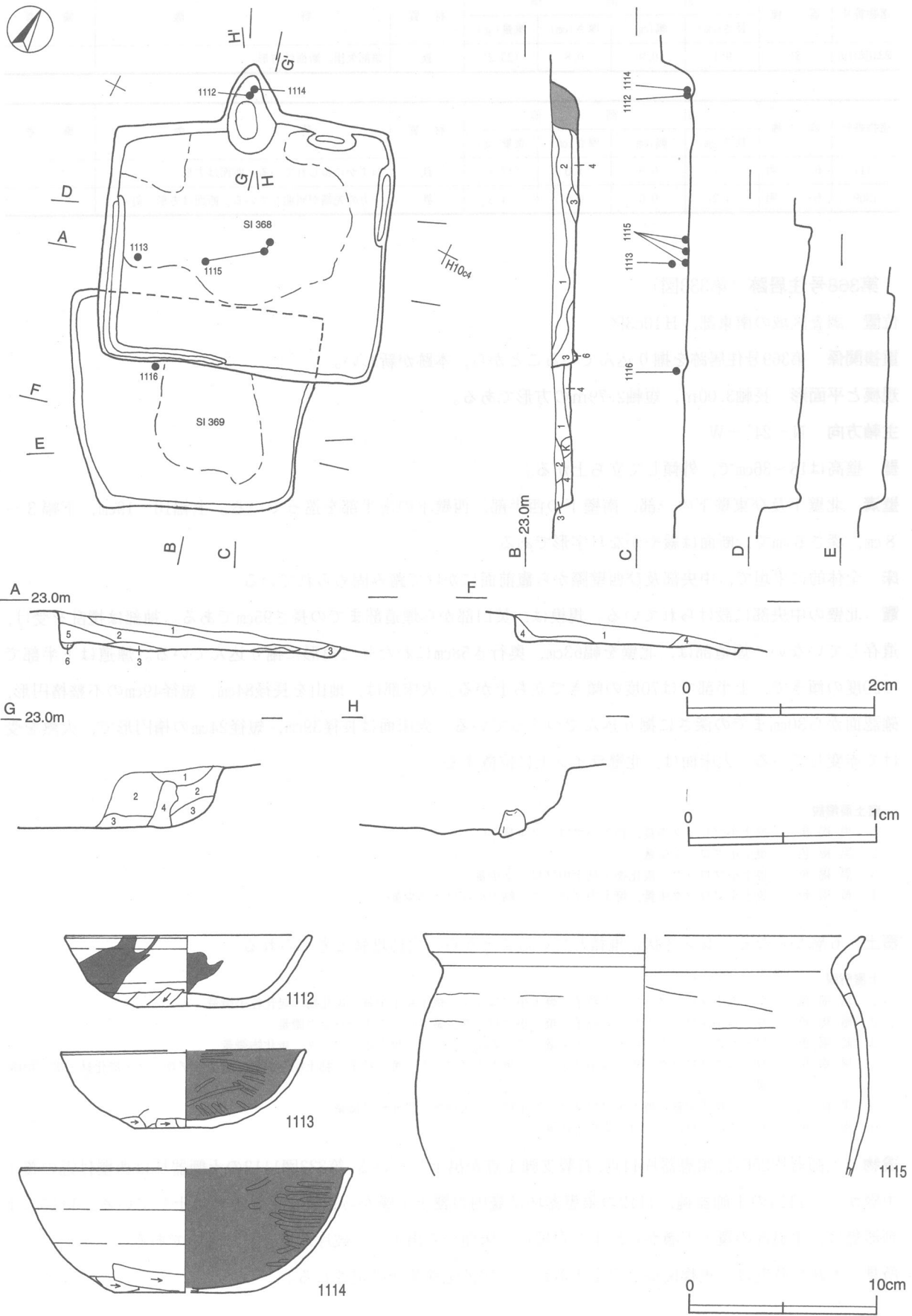
覆土 6層からなる。レンズ状に堆積していることから，自然堆積と考えられる。

土層解説

- 1 暗褐色 ローム小ブロック・ローム粒子・焼土小ブロック・焼土粒子少量，炭化物・炭化粒子微量
- 2 暗褐色 ローム小ブロック・ローム粒子・焼土小ブロック少量，ローム中ブロック微量
- 3 暗褐色 ローム大ブロック・ローム粒子少量，ローム小ブロック・焼土小ブロック・炭化物微量
- 4 黒褐色 ローム中ブロック・ローム小ブロック・焼土小ブロック・焼土粒子・粘土粒子少量，焼土中ブロック・炭化材・炭化物微量
- 5 黒褐色 ローム粒子少量，焼土小ブロック・焼土粒子・炭化物・炭化粒子微量
- 6 褐色 ローム小ブロック・ローム粒子少量

遺物 土師器片256点，須恵器片44点，石製支脚1点が出土している。第333図1113の土師器坏は西壁付近の覆土中層から，1114の土師器碗，1112の須恵器坏は竈内の覆土下層から逆位でそれぞれ出土している。1115の土師器甕は，中央部の覆土下層から出土した破片と床面から出土した破片が接合したものである。

所見 本跡の時期は，重複関係と出土土器から，10世紀前葉と推定される。



第333图 第368・369号住居跡，第368号住居跡出土遺物実測図

第368号住居跡出土遺物観察表

遺物番号	器種	計測値(cm)	器形の特徴	手法の特徴	胎土・色調・焼成	備考
第333図 1112	坏 土師器	A 13.0 B 3.8 C 5.3	体部・口縁部一部欠損。平底。体部は内彎気味に立ち上がり、口縁部はわずかに外反する。	口縁部、体部内・外面ロクロナデ。体部下端手持ちヘラ削り。底部多方向のヘラ削り。	砂粒・雲母・赤色粒子 にぶい黄橙色、普通	70% PL215 体部内・外面 煤付着
1113	坏 土師器	A [13.0] B 4.1 C 4.2	底部から口縁部の破片。平底。体部は内彎して立ち上がり、口縁部にいたる。	口縁部、体部内・外面ロクロナデ。内面ヘラ磨き。体部下端手持ちヘラ削り。底部多方向のヘラ削り。内面黒色処理。	砂粒・雲母 橙色 普通	40%
1114	椀 土師器	A [17.6] B 6.6 C 7.7	底部から口縁部の破片。平底。体部は内彎して立ち上がり、口縁部にいたる。	口縁部、体部内・外面ロクロナデ。体部下端手持ちヘラ削り、内面ヘラ磨き。底部多方向のヘラ削り。内面黒色処理。	砂粒・雲母・赤色粒子 にぶい褐色 普通	40% PL215
1115	甕 土師器	A [23.4] B (12.8)	体部から口縁部の破片。体部は内彎して立ち上がり、口縁部は外反する。端部は外上方にわずかにつまみ上げられている。	口縁部内・外面横ナデ。体部外面ナデ、内面ヘラナデ、輪積み痕あり。	砂粒・雲母・赤色粒子 にぶい黄橙色 普通	10%

第369号住居跡（第333・334図）

位置 調査区域の南東部，H10c3区。

重複関係 第368号住居に掘り込まれていることから，本跡が古い。

規模と平面形 長軸2.70m，短軸2.20mの長方形である。

主軸方向 N-25°-W

壁 第368号住居に掘り込まれている北壁から東壁北部を除いて遺存している。壁高は10~27cmで，外傾して立ち上がる。

床 全体的に平坦で，中央部が踏み固められている。地山を平坦に掘り込んで，床面としている。

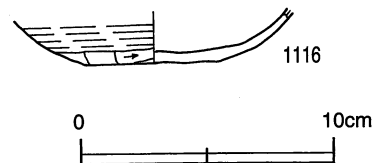
覆土 4層からなる。ブロック状に堆積していること，ロームブロックを含んでいることから人為堆積と考えられる。

土層解説

- 1 黒褐色 ローム粒子少量，焼土小ブロック・炭化物微量
- 2 暗褐色 ローム小ブロック・ローム粒子少量，焼土粒子・炭化粒子・ローム中ブロック微量
- 3 黒褐色 ローム粒子少量，炭化物微量
- 4 暗褐色 ローム大ブロック・ローム中ブロック・ローム粒子少量，炭化粒子微量

遺物 土師器片10点，須恵器片7点が出土している。第334図1116の須恵器坏は，中央部北西寄りの覆土中層から出土している。

所見 本跡の時期は，重複関係と出土土器から，9世紀後葉と推定される。



第334図 第369号住居跡出土遺物実測図

第369号住居跡出土遺物観察表

遺物番号	器種	計測値(cm)	器形の特徴	手法の特徴	胎土・色調・焼成	備考
第334図 1116	坏 須恵器	B (1.9) C 5.4	底部から体部の破片。平底。体部は内彎気味に立ち上がる。	体部内・外面ロクロナデ。体部下端手持ちヘラ削り。底部1方向のヘラ削り。	砂粒・雲母・赤色粒子 にぶい褐色、普通	30%

第370号住居跡 (第335・336図)

位置 調査区域の南東部, H10e3区。

重複関係 第371号住居に掘り込まれていることから, 本跡が古い。

規模と平面形 長軸2.72m, 短軸2.47mの長方形である。

主軸方向 N-13°-W

壁 壁高は24~44cmで, 外傾して立ち上がる。

壁溝 竈の部分, 北壁下, 北東コーナー部壁下を除いて, 壁下を巡っている。上幅9~20cm, 下幅2~11cm, 深さ14cmで, 断面はU字形である。

床 全体的に平坦で, 中央部が踏み固められている。地山を平坦に掘り込んで, 床面としている。

竈 北壁の中央部に設けられている。規模は, 焚口部から煙道部までの長さ92cm, 袖部最大幅143cmである。西袖部は地山を山形に掘り残し, 周りに粘土粒子・山砂混じりの暗褐色土を貼り付け構築されている。東袖部は, 粘土粒子・粘土小ブロック・山砂混じりの暗褐色土及び黄褐色土を貼り付けて構築されている。東袖部には土師器甕が正位で, 西袖部には須恵器甕がそれぞれ補強材として使用されている。煙道部は, 北壁を幅106cm, 奥行き46cmにわたり半円形に掘り込んでいます。煙道は下半部では20度の傾きで, 上半部では70度の傾きで立ち上がる。火床部は, 確認面から54cmの深さで, 長径44cm, 短径27cmの楕円形に掘り込み, ロームブロックを含んだ褐色土で埋土してつくっている。煙道の立ち上がりには, 土師器甕, 須恵器甕, 土師器高台付坏, 須恵器坏, 土師器坏が重なるようにして出土している。土器及び土器と土器の間の土が火熱を受けて赤変していることから, 支脚として転用されたと考えられる。

竈土層解説

1 暗褐色	ローム小ブロック・ローム粒子・焼土小ブロック・焼土粒子・粘土粒子少量, ローム中ブロック・粘土小ブロック微量	7 暗褐色	小ブロック微量 砂粒多量, 粘土粒子中量, ローム小ブロック・ローム粒子・焼土粒子少量
2 灰褐色	粘土粒子中量, ローム粒子・焼土小ブロック・粘土小ブロック少量, 焼土大ブロック微量	8 暗赤褐色	焼土粒子中量
3 暗褐色	焼土小ブロック中量, 焼土粒子少量, 炭化物微量	9 暗赤褐色	焼土粒子・砂粒多量, 粘土粒子中量
4 暗褐色	ローム粒子・焼土小ブロック少量, ローム小ブロック微量	10 にぶい黄褐色	粘土小ブロック・砂粒多量
5 黒褐色	ローム小ブロック・焼土小ブロック・焼土粒子少量	11 暗褐色	粘土小ブロック・砂粒中量, 焼土小ブロック微量
6 暗褐色	焼土粒子少量, ローム小ブロック・ローム粒子・焼土	12 褐色	ローム小ブロック中量, ローム中ブロック・ローム粒子・焼土粒子少量 (掘り方)

ピット 1か所。P1は長径72cm, 短径62cmの楕円形, 深さ54cmである。東壁付近に位置し, 性格は不明である。

ピット土層解説

1 黒褐色	ローム粒子中量, 焼土粒子少量, 炭化粒子微量	4 黒褐色	焼土粒子少量, 焼土小ブロック・炭化粒子微量
2 黒褐色	ローム粒子少量, 焼土小ブロック微量	5 黒褐色	焼土小ブロック微量
3 黒褐色	ローム粒子微量	6 黒褐色	ローム粒子中量

覆土 5層からなる。レンズ状に堆積していることから, 自然堆積と考えられる。

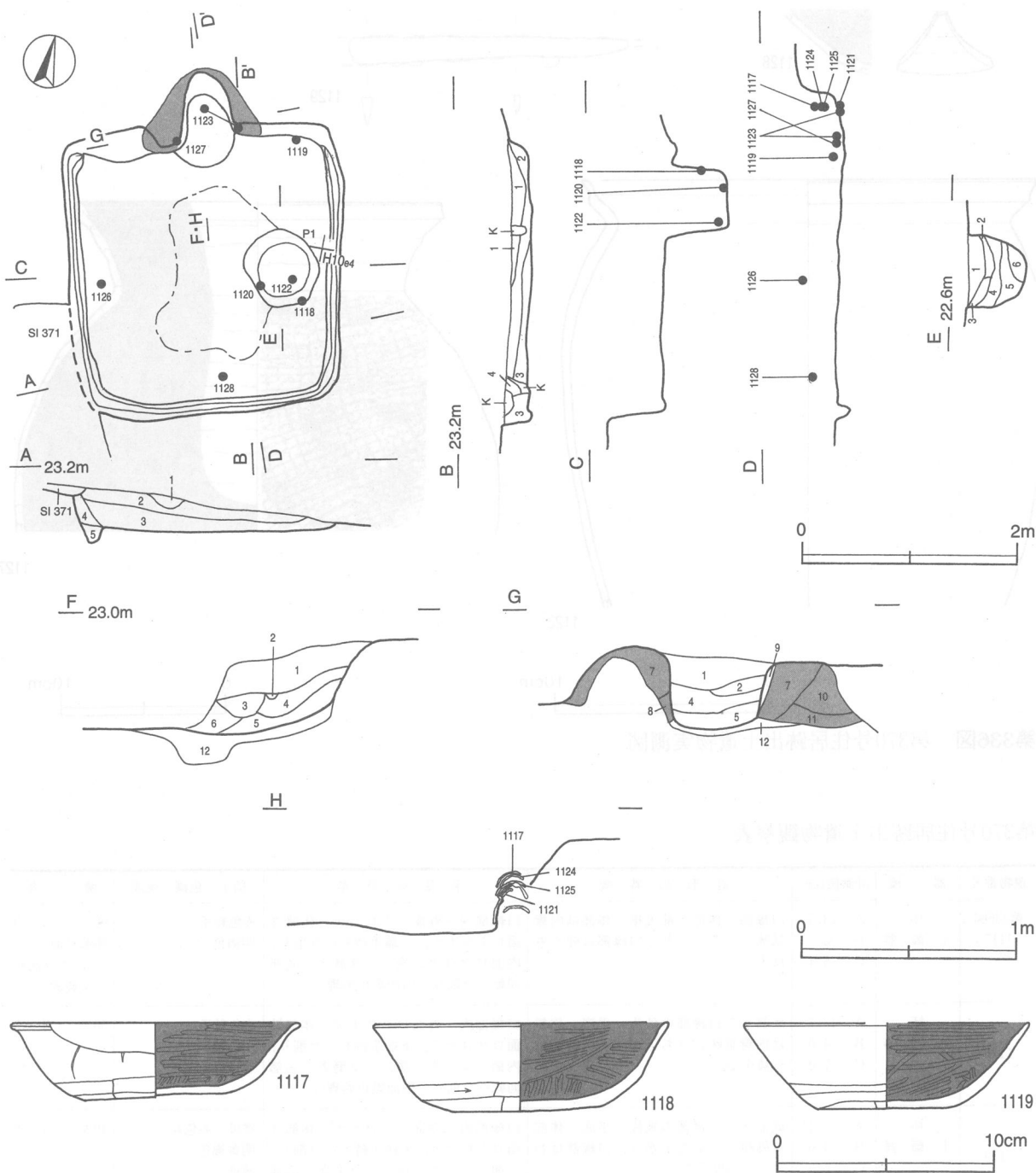
土層解説

1 暗褐色	ローム小ブロック・ローム粒子・粘土粒子少量, 焼土粒子・炭化物・炭化粒子微量	4 暗褐色	ローム粒子少量, 焼土粒子微量
2 黒褐色	ローム小ブロック・焼土粒子少量, ローム粒子・炭化粒子微量	5 暗褐色	ローム粒子中量, ローム中ブロック・焼土粒子微量
3 黒褐色	ローム小ブロック・ローム粒子・焼土小ブロック・焼土粒子・炭化材少量, 炭化物・炭化粒子微量		

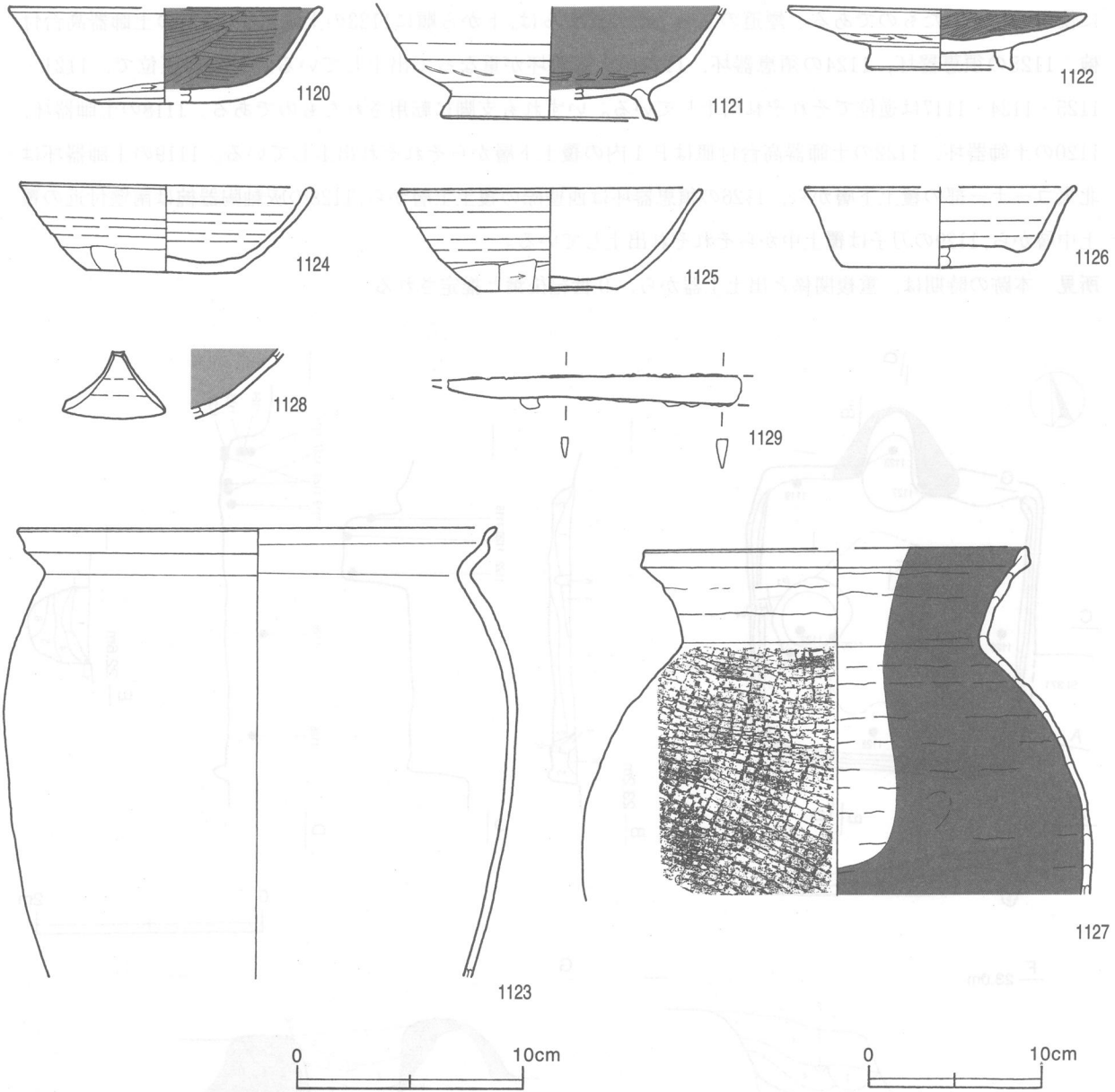
遺物 土師器片145点, 須恵器片48点, 灰釉陶器片1点, 鉄器1点(刀子)が出土している。第336図1123の土師器甕は東袖部内から, 1127の須恵器甕は西袖部内からそれぞれ出土している。いずれも竈袖部の補強材

に使用されていたものである。煙道の立ち上がり部からは、下から順に1123の土師器甕, 1121の土師器高台付椀, 1125の須恵器坏, 1124の須恵器坏, 1117の土師器坏が重なって出土している。1123は正位で, 1121・1125・1124・1117は逆位でそれぞれ出土している。いずれも支脚に転用されたものである。1118の土師器坏, 1120の土師器坏, 1122の土師器高台付皿はP1内の覆土下層からそれぞれ出土している。1119の土師器坏は北東コーナー部の覆土下層から, 1126の須恵器坏は西壁際の覆土上層から, 1128の灰釉陶器椀は南壁付近の覆土中層から, 1129の刀子は覆土中からそれぞれ出土している。

所見 本跡の時期は, 重複関係と出土土器から, 9世紀後葉と推定される。



第335図 第370号住居跡出土遺物実測図



第336図 第370号住居跡出土遺物実測図

第370号住居跡出土遺物観察表

遺物番号	器種	計測値(cm)	器形の特徴	手法の特徴	胎土・色調・焼成	備考
第335図 1117	坏 土師器	A 13.5 B 3.5 C 5.4	口縁部・体部一部欠損。体部は内彎気味に立ち上がり、口縁部は強く外反する。	口縁部内・外面ロクロナデ。体部外面ロクロナデ、下端手持ちヘラ削り、内面ロクロナデ後、ヘラ磨き。底部回転ヘラ削り。内面黒色処理。	赤色粒子 明褐色	90% P L215 体部外面「□」ヘラ記号 二次焼成
1118	坏 土師器	A 13.7 B 4.0 C 7.0	底部から口縁部の破片。平底。体部は内彎気味に立ち上がり、口縁部は外傾する。	口縁部内・外面ロクロナデ。体部外面ロクロナデ、下端手持ちヘラ削り、内面ロクロナデ後、ヘラ磨き。底部回転ヘラ削り。内面黒色処理。	赤色粒子 明褐色 普通	50% P L215
1119	坏 土師器	A [13.4] B 4.0 C 6.0	底部から口縁部の破片。平底。体部は外傾して立ち上がり、口縁部はわずかに外反する。	口縁部内・外面ロクロナデ。体部外面ロクロナデ、下端手持ちヘラ削り、内面ロクロナデ後、ヘラ磨き。底部回転ヘラ削り。内面黒色処理。	雲母・赤色粒子 明黄褐色 普通	40% P L215

遺物番号	器種	計測値(cm)	器形の特徴	手法の特徴	胎土・色調・焼成	備考
第336図 1120	坏 土師器	A [13.8] B 4.2 C [5.8]	底部から口縁部の破片。平底。体部は内彎気味に立ち上がり、口縁部は外反する。	口縁部内・外面ロクロナデ。体部外面ロクロナデ、外面下端手持ちヘラ削り、内面ロクロナデ後、ヘラ磨き。底部回転ヘラ削り。内面黒色処理。	砂粒・赤色粒子 にぶい橙色 普通	40% PL215
1121	高台付碗 土師器	B (5.0) D [9.4] E 1.0	底部から体部の破片。高台はハの字状に開く。体部は内彎して立ち上がる。	体部外面ロクロナデ、下端回転ヘラ削り、内面ロクロナデ後、ヘラ磨き。底部回転ヘラ削り後、高台貼り付け、ロクロナデ。内面黒色処理。	砂粒・雲母・赤色粒子 明黄褐色 普通	15% PL216
1122	高台付皿 土師器	A 13.2 B 2.7 D 6.4 E 1.2	口縁部一部欠損。高台はわずかにハの字状に開く。体部は内彎気味に立ち上がり、口縁部にいたる。	口縁部、体部内・外面ロクロナデ。体部外面下端回転ヘラ削り、内面ヘラ磨き。底部回転ヘラ削り後、高台貼り付け、ロクロナデ。内面黒色処理。	砂粒・赤色粒子 にぶい褐色 普通	90% PL216
1123	甗 土師器	A 21.0 B (19.9)	体部から口縁部の破片。体部は内彎して立ち上がり、口縁部は外反する。端部は外上方につまみ上げられている。	口縁部内・外面横ナデ。体部内・外面横ナデ。	砂粒・雲母・赤色粒子 明褐色 普通	50% PL216 体部外面器面 剥離
1124	坏 須恵器	A 12.8 B 3.9 C 6.5	口縁部、体部一部欠損。平底。体部は内彎気味に立ち上がり、口縁部にいたる。	口縁部、体部内・外面ロクロナデ。体部下端手持ちヘラ削り。底部多方向のヘラ削り。	砂粒・雲母・赤色粒子 にぶい黄橙色	90% PL215 二次焼成
1125	坏 須恵器	A 13.2 B 4.5 C 6.0	口縁部一部欠損。平底。体部は内彎気味に立ち上がり、口縁部はわずかに外反する。	口縁部、体部内・外面ロクロナデ。体部下端手持ちヘラ削り。底部多方向のヘラ削り。	砂粒・雲母 にぶい黄褐色 普通	90% PL215
1126	坏 須恵器	A [12.0] B 3.5 C [8.6]	底部から口縁部の破片。平底。体部は外傾して立ち上がり、口縁部は外反する。	口縁部、体部内・外面ロクロナデ。底部1方向のヘラ削り。	砂粒・雲母 褐色 普通	10% PL215
1127	甗 須恵器	A [22.4] B (20.5) C 16.4	体部から口縁部の破片。体部は内彎して立ち上がり、頸部で屈曲する。口縁部は外反し、端部は上方につまみ上げられている。	口縁部内・外面ロクロナデ。体部外面格子目叩き、内面指頭押圧後、ナデ。口縁部内・外面、体部内面輪積み痕。	砂粒・雲母・赤色粒子 にぶい黄橙色 やや不良	30% PL216 内・外面煤付 着
1128	碗 灰釉陶器	B (3.0)	体部の破片。体部は内彎気味に立ち上がる。	体部内・外面ロクロナデ。内面施釉、刷毛塗り。	緻密、胎土灰黄色灰 オリブ釉、良好	5%

遺物番号	器種	計測値						材質	特徴	備考
		全長(cm)	刀身長(cm)	身幅(cm)	重ね(cm)	莖長(cm)	重量(g)			
1129	刀子	(13.1)	(13.1)	1.3	0.5	—	(17.3)	鉄	基部欠損。	

第371号住居跡 (第337図)

位置 調査区域の南東部，H10e3区。

重複関係 第370号住居跡を掘り込んでいることから，本跡が新しい。

規模と平面形 長軸3.44m，短軸2.83mの長方形である。

主軸方向 N-12°-W

壁 壁高は7～10cmで，外傾して立ち上がる。

壁溝 北壁下の西半部，東壁下の南半部，南壁下の東半部，西壁下を巡っている。上幅12～24cm，下幅3～13cm，深さ15cmで，断面は緩やかなU字形である。

床 わずかな起伏がみられる。中央部が踏み固められている。

竈 北壁付近から北東コーナー部にかけて多量の粘土塊が検出され，竈の構築材の一部であった可能性がある。袖部，火床部，煙道部は確認されなかった。

粘土塊土層解説

- 1 黄褐色 粘土粒子中量, ローム小ブロック・焼土小ブロック・焼土粒子・粘土中ブロック少量, 炭化物・粘土小ブロック微量

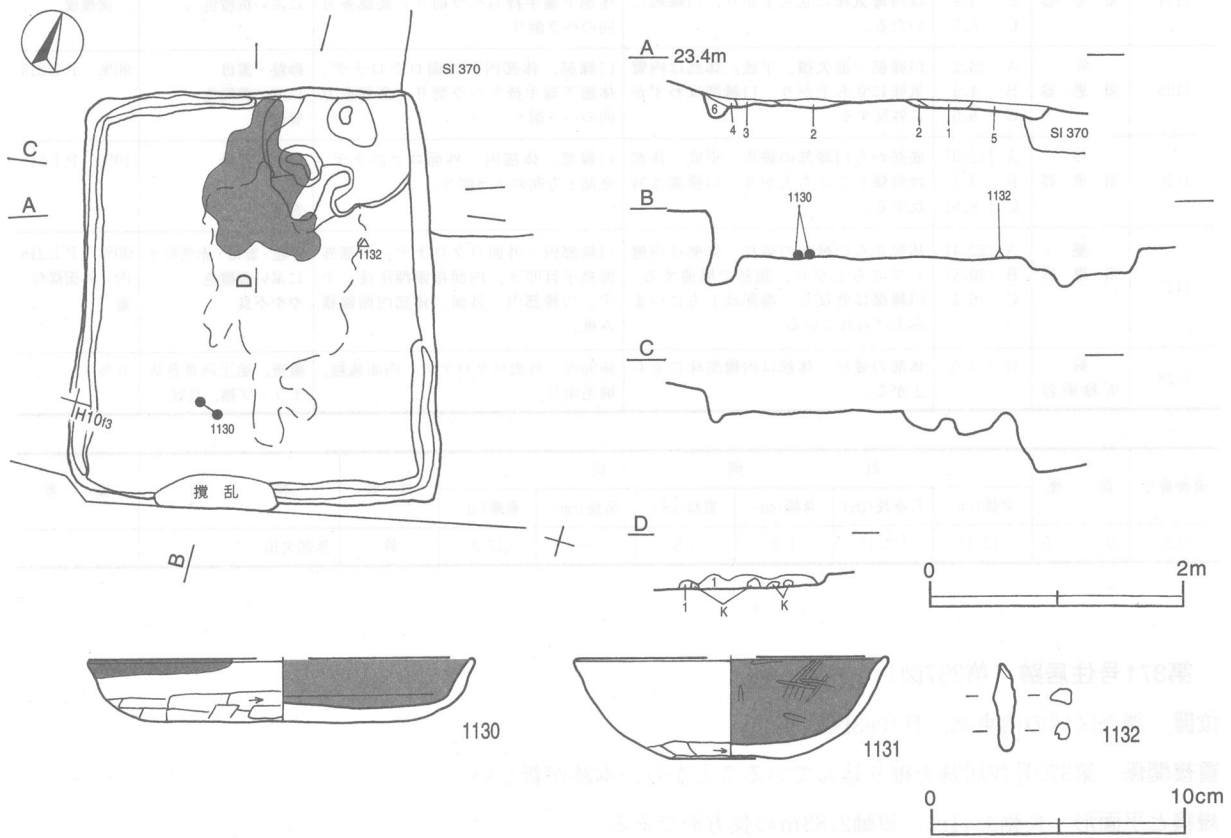
覆土 6層からなる。覆土は薄く、堆積状況は不明である。

土層解説

- | | | | |
|--------|-------------------------------------|------|----------------------|
| 1 暗赤褐色 | 焼土小ブロック中量, ローム粒子・焼土粒子少量, ローム小ブロック微量 | 4 褐色 | ローム粒子多量, ローム小ブロック少量 |
| 2 黒褐色 | ローム小ブロック・ローム粒子少量 | 5 褐色 | ローム粒子・焼土小ブロック・粘土粒子少量 |
| 3 褐色 | ローム粒子中量 | 6 褐色 | ローム粒子中量, ローム小ブロック少量 |

遺物 土師器片54点, 須恵器片16点, 灰釉陶器片1点, 鉄製品1点(不明)が出土している。第337図1130の土師器盤は中央部南寄りの床面から, 1131の土師器坏は覆土中から, 1132の不明鉄製品は中央部東寄りの床面からそれぞれ出土している。

所見 本跡の時期は, 重複関係と出土土器から, 10世紀前葉と推定される。



第337図 第371号住居跡・出土遺物実測図

第371号住居跡出土遺物観察表

遺物番号	器種	計測値(cm)	器形の特徴	手法の特徴	胎土・色調・焼成	備考
第337図 1131	坏 土師器	A [12.2] B 4.0 C 4.6	底部から口縁部の破片。平底。体部は内彎して立ち上がり, 口縁部はわずかに外反する。	口縁部内・外面ロクロナデ。体部外面ロクロナデ, 下端手持ちヘラ削り, 内面ロクロナデ後, ヘラ磨き。底部多方向のヘラ削り。内面黒色処理。	砂粒・雲母・赤色粒子 橙色 普通	30% PL216
1130	盤 土師器	A [15.2] B 2.5 C [10.6]	底部から口縁部の破片。平底。口縁部は外反して立ち上がる。下に不明瞭な稜をもつ。	口縁部内・外面横ナデ。底部ヘラ削り。内面黒色処理。	雲母・赤色粒子 にぶい褐色 普通	50% PL216 口縁部外面煤付着

遺物番号	器種	計測値				材質	特徴	備考
		長さ(cm)	幅(cm)	厚さ(cm)	重量(g)			
第337図1132	不明	(3.5)	0.5	0.6	(1.9)	鉄	棒状。断面はほぼ方形。釘の一部カ。	

第372号住居跡 (第338・339図)

位置 調査区域の中央部, F 8 c8区。

規模と平面形 長軸3.82m, 短軸3.70mの方形である。

主軸方向 N-10°-W

壁 壁高は29~36cmで, ほぼ直立する。

壁溝 竈の部分を除き, 壁下を巡っている。上幅15~38cm, 下幅4~26cm, 深さ5~10cmで, 断面はU字形である。

床 ほぼ平坦で, 中央部が踏み固められている。地山を平坦に掘り込んで床面としている。

竈 北壁の中央部に設けられている。規模は, 焚口部から煙道部までの長さ95cm, 袖部最大幅は118cmである。袖部は白色粘土を主体とし, 砂粒を混ぜて構築している。煙道部は, 北壁を幅68cm, 奥行き50cmにわたり三角形に掘り込んでいる。煙道は, 50度の傾きで立ち上がる。火床部は, 長径60cm, 短径48cmの不整楕円形, 深さ17cmに掘り込まれている。この掘り込みにロームブロック・焼土ブロックを含んだ褐色土を埋土して火床面としている。火床面は, 北壁ラインのやや内側に位置する。土層断面図中, 第3層は多量の粘土ブロックを含むことから, 天井部の崩落土と考えられる。

竈土層解説

- | | | | |
|----------|-----------------------|-----------|---|
| 1 暗褐色 | 焼土小ブロック少量, 粘土小ブロック微量 | 9 暗褐色 | ローム小ブロック・焼土小ブロック少量 |
| 2 暗褐色 | 粘土粒子中量, 焼土小ブロック少量 | 10 暗褐色 | 焼土大ブロック中量, ローム中ブロック少量 |
| 3 にぶい黄褐色 | 粘土大ブロック多量 | 11 褐色 | ローム小ブロック中量 |
| 4 暗褐色 | 焼土中ブロック少量 | 12 黒褐色 | ローム小ブロック・ローム粒子・砂質粘土小ブロック少量, 焼土粒子・炭化粒子微量 |
| 5 暗褐色 | 焼土中ブロック中量 | 13 にぶい赤褐色 | 砂質粘土小ブロック中量, 焼土粒子少量 |
| 6 にぶい黄褐色 | 粘土大ブロック中量, 焼土中ブロック少量 | 14 暗赤褐色 | 焼土粒子多量, 砂質粘土小ブロック中量 |
| 7 褐色 | 焼土中ブロック・焼土小ブロック少量 | | |
| 8 暗褐色 | ローム小ブロック中量, 焼土小ブロック少量 | | |

ピット 5か所 (P1~P5)。P1~P4は径38~42cmのほぼ円形, 深さ26~38cmで, 規模と各コーナー部に位置することから主柱穴と考えられる。P5は長径52cm, 短径28cmの不整楕円形, 深さ13cmで, 南壁寄りの竈に対する位置で確認されていることから出入口施設に伴うピットと考えられる。

ピット土層解説

- | | |
|-------|------------------------------|
| 1 暗褐色 | ローム中ブロック少量 |
| 2 褐色 | ローム小ブロック・ローム粒子中量, ローム中ブロック少量 |

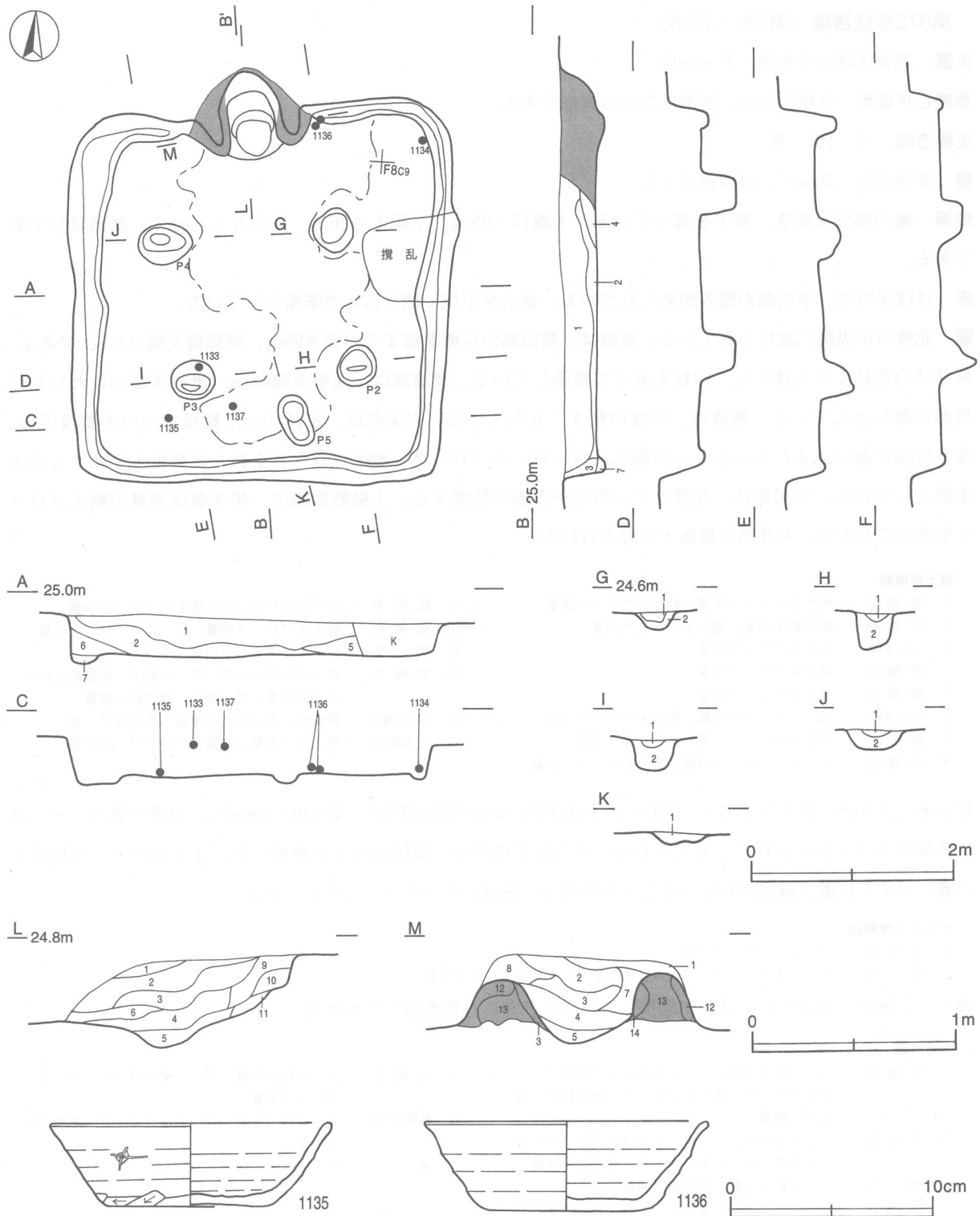
覆土 7層からなる。レンズ状に堆積していることから自然堆積と思われる。

土層解説

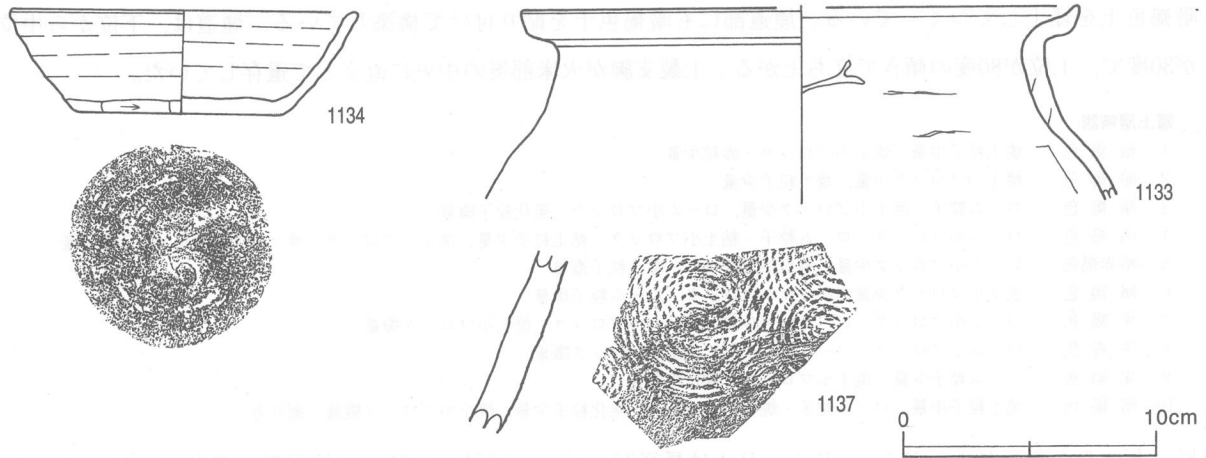
- | | | | |
|-------|---|--------|------------------------------|
| 1 黒褐色 | ローム粒子中量, ローム小ブロック少量, ローム中ブロック・焼土小ブロック・焼土粒子・炭化粒子微量 | 5 暗褐色 | ローム粒子中量, ローム中ブロック・ローム小ブロック少量 |
| 2 暗褐色 | ローム中ブロック・ローム小ブロック・ローム粒子中量, ローム大ブロック・焼土粒子微量 | 6 極暗褐色 | ローム粒子中量, ローム小ブロック・黒色土粒子少量 |
| 3 褐色 | ローム粒子少量, 炭化粒子微量 | 7 褐色 | ローム粒子中量 |
| 4 黒褐色 | ローム粒子多量, 焼土粒子・炭化粒子中量, ローム中ブロック・焼土小ブロック少量 | | |

遺物 土師器片80点，須恵器片57点が出土している。第339図1133の土師器甕は，南西部の覆土上層から出土している。1134～1136はいずれも須恵器の坏である。1134は北東コーナー部，1135は南西部，1136は北東部北壁際のいずれも床面から出土している。1137の須恵器甕の体部片は，南部の覆土中層から出土している。

所見 本跡の時期は，遺構の形態と出土土器から，8世紀後葉と推定される。



第338図 第372号住居跡・出土遺物実測図



第339図 第372号住居跡出土遺物実測図

第372号住居跡出土遺物観察表

遺物番号	器種	計測値(cm)	器形の特徴	手法の特徴	胎土・色調・焼成	備考
第339図 1133	甕 土師器	A [22.0] B (7.7)	体部から口縁部の破片。体部は内彎して立ち上がり、頸部で屈曲する。口縁部は外方に短く開き、端部は上方へつまみ上げられている。	口縁部、頸部内・外面横ナデ。体部外面ナデ。体部内面わずかに輪積み痕を残すヘラナデ。	砂粒・雲母・石英 赤褐色 普通	5%
1134	坏 須恵器	A 13.8 B 4.1 C 8.2	平底。体部は外傾して立ち上がり、口縁部にいたる。口縁端部は丸く収めている。	口縁部、体部内・外面ロクロナデ。体部下端手持ちヘラ削り。底部回転ヘラ削り。	粗い、角礫多量 褐灰色 普通	100% P L216
第338図 1135	坏 須恵器	A 13.8 B 4.1 C 7.7	口縁部、体部一部欠損。平底。体部は外傾して立ち上がり、口縁部にいたる。口縁端部は丸く収めている。	口縁部、体部内・外面ロクロナデ。体部下端手持ちヘラ削り。底部1方向のヘラ削り。	雲母・石英 灰白色 普通	80% P L216 体部外面ヘラ 記号、「+」
1136	坏 須恵器	A 13.8 B 4.4 C 8.0	底部から口縁部の破片。平底。体部は外傾して立ち上がり、口縁部はわずかに外反する。	口縁部、体部内・外面ロクロナデ。体部下端手持ちヘラ削り。底部多方向のヘラ削り後、外周ナデ。	砂粒・雲母・石英 黄灰色 普通	60%
第339図 1137	甕 須恵器	B (6.7)	体部の破片。体部は内彎している。	体部外面同心円状の叩き。体部下端横位のヘラ削り。体部内面ナデ。	砂粒・雲母・石英 暗灰黄色、普通	5%

第373号住居跡 (第340~342図)

位置 調査区域の中央部、F 8 d6区。

規模と平面形 長軸3.52m、短軸3.48mの方形である。

主軸方向 N-9°-W

壁 壁高は18~21cmで、ほぼ直立する。

壁溝 竈の部分を除いて、壁下を巡っている。上幅17~29cm、下幅6~15cm、深さ4~8cmで、断面はU字形である。

床 ほぼ平坦で、中央部が踏み固められている。地山を平坦に掘り込んで床面としている。

竈 北壁の中央からやや東寄りに設けられている。規模は、焚口部から煙道部までの長さ99cm、袖部最大幅は111cmである。東袖部はローム粒子・焼土ブロックを含む黒褐色土を基部に、西袖部は確認面から10cmの深さで地山を山形に掘り残して芯とし、粘土ブロック・粘土粒子を含む暗褐色土を貼り付けて構築している。煙道部は、北壁を幅75cm、奥行き24cmにわたり三角形に掘り込んでいる。火床部は、長径80cm、短径65cmの不整楕円形に確認面から36cmの深さまで掘り込み、ローム粒子・焼土ブロック・焼土粒子・炭化粒子を含む

暗褐色土を埋土してつくっている。煙道部にも暗褐色土を貼り付けて構築している。煙道は、下位から中位が30度で、上位が80度の傾きで立ち上がる。土製支脚が火床部奥の中央に直立して遺存していた。

竈土層解説

- 1 暗褐色 焼土粒子中量, 焼土小ブロック・砂粒少量
- 2 暗褐色 焼土小ブロック中量, 焼土粒子少量
- 3 暗褐色 ローム粒子・焼土小ブロック少量, ローム小ブロック・炭化粒子微量
- 4 暗褐色 ローム小ブロック・ローム粒子・粘土小ブロック・粘土粒子少量, 焼土中ブロック・焼土小ブロック・炭化物微量
- 5 暗赤褐色 ローム小ブロック少量, 焼土中ブロック・粘土粒子微量
- 6 暗褐色 焼土小ブロック少量, ローム小ブロック・ローム粒子微量
- 7 黒褐色 ローム小ブロック・ローム粒子少量, ローム中ブロック・焼土小ブロック微量
- 8 黒褐色 ローム小ブロック・ローム粒子少量, 焼土小ブロック微量
- 9 黒褐色 ローム粒子少量, 焼土小ブロック・炭化物微量
- 10 暗褐色 焼土粒子中量, ローム粒子・焼土小ブロック・炭化粒子少量, 焼土中ブロック微量 (掘り方)

ピット 5か所 (P1～P5)。P1～P4は長径32～46cm, 短径29～35cmの楕円形, 深さ40～52cmである。規模と各コーナー部に位置していることから主柱穴と考えられる。P5は径30cmのほぼ円形, 深さ22cmで、竈に対して南壁寄りに位置していることから出入口施設に伴うピットと考えられる。

ピット土層解説

- 1 褐色 ローム小ブロック中量
- 2 暗褐色 ローム粒子少量
- 3 褐色 ローム小ブロック少量
- 4 暗褐色 ローム中ブロック中量

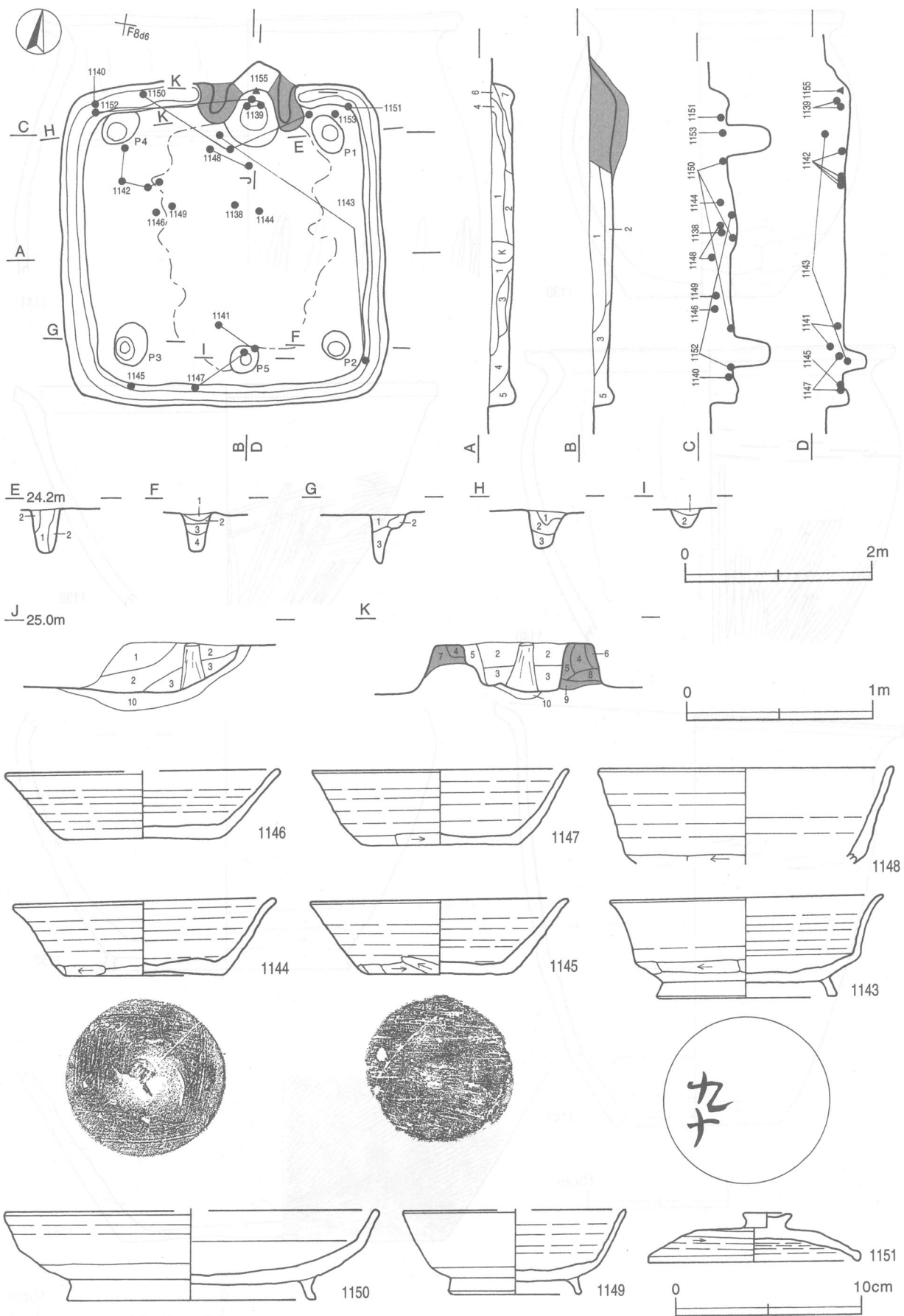
覆土 7層からなる。ロームブロックの含有状況や不規則な堆積状況から、人為堆積と思われる。

土層解説

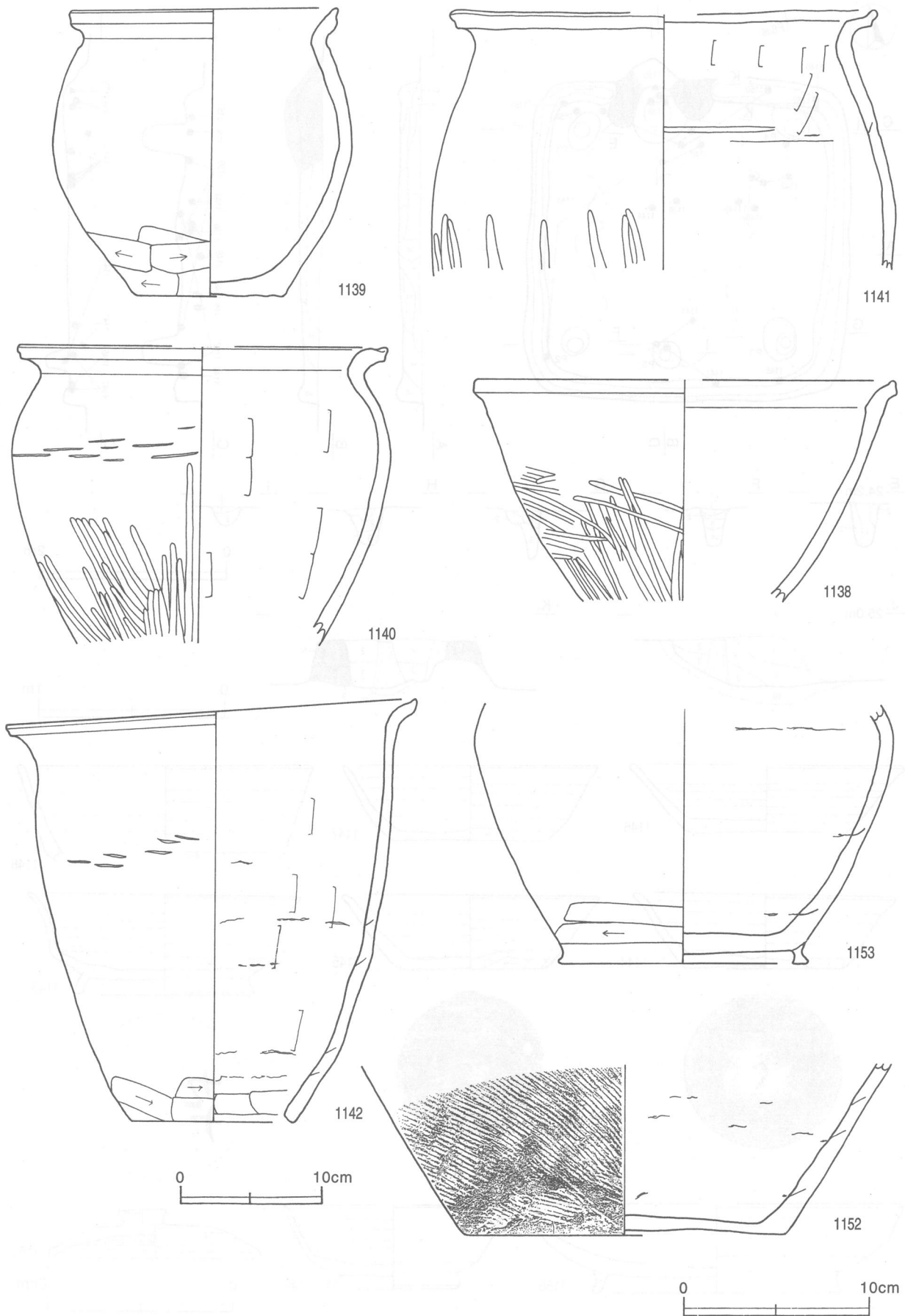
- 1 黒褐色 ローム小ブロック・ローム粒子・黒色土小ブロック少量
- 2 暗褐色 ローム粒子中量, ローム小ブロック・黒色土粒子少量
- 3 黒褐色 ローム小ブロック・ローム粒子少量, ローム中ブロック・焼土小ブロック・炭化物・黒色土小ブロック微量
- 4 黒褐色 ローム小ブロック中量, ローム粒子・焼土小ブロック・黒色土小ブロック少量, ローム中ブロック微量
- 5 黒褐色 ローム粒子中量, ローム中ブロック・ローム小ブロック少量, 焼土粒子微量
- 6 極暗褐色 ローム粒子中量, 焼土粒子少量
- 7 黒褐色 ローム粒子中量

遺物 土師器片153点, 須恵器片119点が出土している。第341図1138の土師器鉢は、中央部の覆土中層から出土している。1139～1141は、いずれも土師器の甕である。1139は竈火床部の覆土中層から、1140は北西コーナーの床面から出土している。1141は南部の覆土中層と下層から出土した破片が接合したものである。1142の土師器甕は、北西部の床面から出土している。1143の須恵器高台付坏は、北部の覆土中層と南東コーナー部の覆土下層から出土した破片が接合したもので、底部外面に「九十」の墨書が認められる。1144～1148は、いずれも須恵器の坏である。1144は中央部の覆土中層から、1145は南西コーナー部の床面から、1146は北西部の覆土上層から、1147は南部の覆土下層から、それぞれ出土している。1148は北部の覆土上層と中層から出土した破片が接合したものである。1149の須恵器高台付坏は、北西部の覆土上層から出土している。1150の須恵器盤は、北壁下、東袖の外側、焚口部の床面から出土した破片が接合したものである。1151の須恵器蓋は、北東コーナー部の覆土下層から出土している。1152の須恵器甕は、北西コーナー部の床面と竈火床部の覆土下層から出土した破片が接合したものである。1153須恵器短頸壺は、北東コーナー部の覆土下層から出土している。1154の須恵器甕の体部片は、覆土中から出土している。1155の土製支脚は、竈の火床面から正位で出土している。

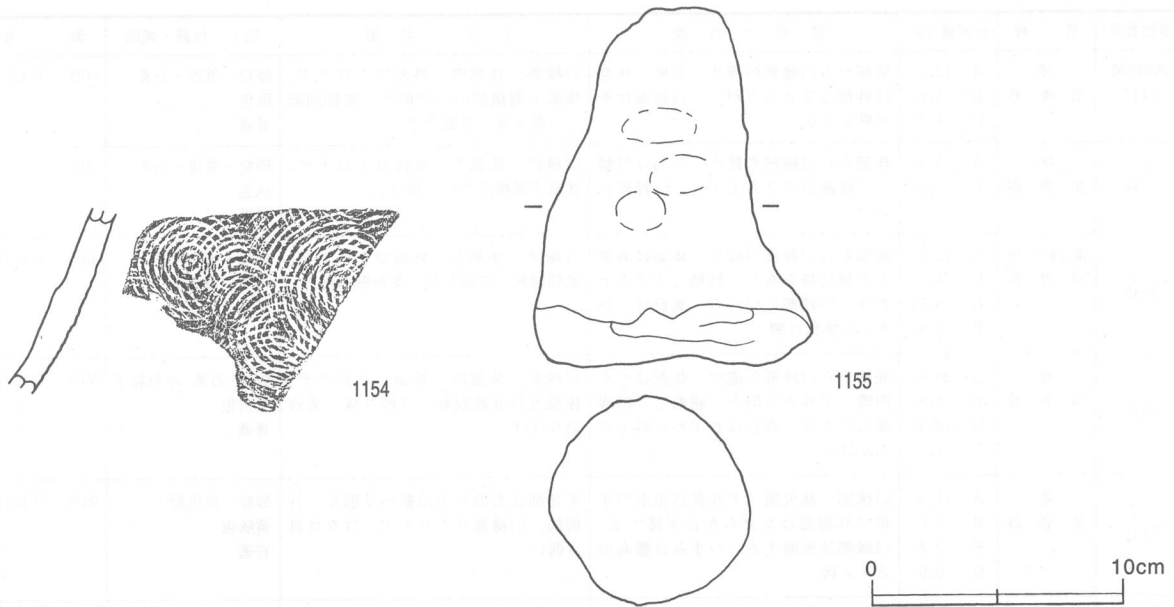
所見 本跡の時期は、遺構の形態と出土土器から、8世紀中葉と推定される。



第340图 第373号住居跡・出土遺物実測図



第341图 第373号住居跡出土遺物実測図(1)



第342図 第373号住居跡出土遺物実測図 (2)

第373号住居跡出土遺物観察表

遺物番号	器種	計測値(cm)	器形の特徴	手法の特徴	胎土・色調・焼成	備考
第341図 1138	鉢 土師器	A [23.0] B (12.0)	体部から口縁部の破片。体部はやや内彎して立ち上がり、頸部で屈曲する。口縁部は外方に短く開き、端部は上方へつまみ上げられている。	口縁部、頸部内・外面横ナデ。体部外面中位から下位にかけて縦位のヘラ磨き。体部内面ナデ。	砂粒・雲母・石英 にぶい褐色 普通	20%
1139	小形甕 土師器	A 14.3 B 15.5 C [7.8]	底部、体部一部欠損。平底。体部は内彎して立ち上がり、頸部で屈曲する。口縁部は外方に短く開き、端部は上方へつまみ上げられる。	口縁部、頸部内・外面横ナデ。体部下位横位のヘラ削り。体部内面ヘラナデ。底部木葉痕。	雲母・長石・石英 暗赤褐色 普通	75% P L216
1140	甕 土師器	A [19.8] B (16.0)	体部から口縁部の破片。体部は内彎して立ち上がり、頸部で屈曲する。口縁部は外反して開き、端部はわずかに上方へつまみ上げられる。	口縁部、頸部内・外面横ナデ。体部下位縦位のヘラ磨き。体部内面ヘラナデ。	雲母・石英・赤色粒子 にぶい褐色、普通	15%
1141	甕 土師器	A [22.8] B (14.0)	体部から口縁部の破片。体部は内彎して立ち上がり、頸部で屈曲する。口縁部は外反して開き、端部は上方へつまみ上げられる。	口縁部、頸部内・外面横ナデ。体部中位縦位のヘラ磨き。体部内面ヘラナデ。	砂粒・長石・石英 にぶい褐色 普通	20%
1142	甗 土師器	A 28.8 B 30.2 C 11.4	体部、口縁部一部欠損。無底式。体部は内彎して立ち上がる。口縁部は外方に短く開き、端部はわずかに上方へつまみ上げられる。	口縁部、頸部内・外面横ナデ。体部外面ナデ、内面輪積み痕を残すヘラナデ。体部下端内・外面横位のヘラ削り。	雲母・石英・赤色粒子 にぶい黄橙色、普通	70% P L216
第340図 1143	高台付坏 須恵器	A 14.6 B 5.5 D 9.5 E 1.2	口縁部一部欠損。体部は底部との境に稜を有し、外傾して立ち上がり、口縁部は外反する。高台は、外方にわずかにふんばる。	口縁部、体部内・外面ロクロナデ。体部下端横位のヘラ削り。底部回転ヘラ削り後、高台貼り付け。	砂粒・雲母・石英 灰黄色 普通	90% P L216 底部外面墨書 「九十」
1144	坏 須恵器	A 14.0 B 4.1 C 8.6	口縁部一部欠損。平底。体部は外傾して立ち上がり、口縁部はやや外反する。	口縁部、体部内・外面ロクロナデ。体部下端横位のヘラ削り。底部切り離し痕を残す、多方向のヘラ削り。	砂粒・雲母 灰黄色 普通	90% P L216
1145	坏 須恵器	A 13.7 B 4.1 C 8.0	口縁部一部欠損。平底。体部は外傾して直線的に立ち上がり、口縁部にいたる。	口縁部、体部内・外面ロクロナデ。体部下端横位のヘラ削り。底部1方向のヘラ削り。	砂粒・雲母・赤色粒子 灰黄色、普通	85% P L216
1146	坏 須恵器	A [14.6] B 3.6 C 8.6	底部から口縁部の破片。平底。体部は外傾して直線的に立ち上がり、口縁部にいたる。	口縁部、体部内・外面ロクロナデ。体部多方向のヘラ削り後、外周ナデ。	砂粒・雲母・石英 にぶい褐色 普通	40% P L216

遺物番号	器種	計測値(cm)	器形の特徴	手法の特徴	胎土・色調・焼成	備考
第340図 1147	坏 須恵器	A 13.7 B 4.0 C 8.3	底部から口縁部の破片。平底。体部は外傾して立ち上がり、口縁部はやや外反する。	口縁部、体部内・外面ロクロナデ。体部下端横位のヘラ削り。底部回転ヘラ削り後、外周ナデ。	砂粒・雲母・石英 灰色 普通	60% PL216
1148	坏 須恵器	A 15.8 B (5.2)	体部から口縁部の破片。体部は外傾して直線的に立ち上がり、口縁部にいたる。	口縁部、体部内・外面ロクロナデ。体部下端横位のヘラ削り。	砂粒・雲母・石英 灰色 普通	50%
1149	高台付坏 須恵器	A [12.0] B 4.5 D [6.7] E 0.9	底部から口縁部の破片。体部は底部との境に稜を有し、外傾して立ち上がり、口縁部にいたる。高台は、ややハの字状に開く。	口縁部、体部内・外面ロクロナデ。底部回転ヘラ削り後、高台貼り付け。	雲母・赤色粒子 にぶい黄褐色 不良	45% PL216
1150	盤 須恵器	A [20.0] B 4.8 D [13.4] E 1.2	底部から口縁部の破片。体部はやや内彎して外方に開き、屈曲して口縁部にいたる。高台はわずかに外方にふんばる。	口縁部、体部内・外面ロクロナデ。体部及び底部回転ヘラ削り後、高台貼り付け。	雲母・石英・赤色粒子 灰白色 普通	55% PL216
1151	蓋 須恵器	A 11.3 B 2.6 F 2.4 G 0.9	口縁部一部欠損。天井部は頂部が平坦で外周部はなだらかに下降する。口縁部は屈曲する。つまみは腰高のボタン状。	天井部は右回りの回転ヘラ削り。外周部、口縁部ロクロナデ。ロクロ目は弱い。	砂粒・黒色粒子 黄灰色 普通	95% PL216
第341図 1152	甕 須恵器	B (9.2) C 17.4	底部から体部の破片。体部は内彎して立ち上がる。	体部外面斜位の平行叩き。体部下端横位のヘラ削り。内面輪積み痕。	砂粒・雲母・石英 灰白色、普通	20% PL216
1153	短頸壺 須恵器	B (13.8) D 13.2 E 0.8	底部から体部の破片。体部は内彎して立ち上がる。高台は外方にふんばる。	体部内・外面ナデ。体部下端横位のヘラ削り。高台貼り付け。	砂粒・雲母・赤色粒子 にぶい黄褐色、普通	60% PL216
第342図 1154	甕 須恵器	B (7.3)	体部の破片。体部は内彎している。	体部外面同心円状の叩き。内面指頭押圧後、ナデ。	雲母・石英 暗灰黄色、普通	5% PL244

遺物番号	器種	計測値				材質	特徴	備考
		長さ(cm)	最大径(cm)	最小径(cm)	重量(g)			
1155	支脚	14.2	10.9	5.3	740.0	土製	円錐状。側面指頭押圧後、ナデ。	PL251

第374号住居跡 (第343図)

位置 調査区域の中央部，F 8 f5区。

重複関係 西側部分が第303号住居に掘り込まれており，本跡が古い。

規模と平面形 南北軸は2.68m，東西軸は現存値で1.35mで，平面形は不明である。

主軸方向 N-0°

壁 壁高は20～27cmで，ほぼ直立する。

壁溝 竈の部分を除いて，壁下を巡っている。上幅14～19cm，下幅4～8cm，深さ4～6cmで，断面はU字形である。

床 ほぼ平坦で，中央部が踏み固められている。地山を平坦に掘り込んで床面としている。

竈 第303号住居に西袖部と火床部の一部が掘り込まれていて残存していないが，北壁の中央部に設けられていたものと思われる。規模は，焚口部から煙道部までの長さ74cm，東袖部から火床部の残存している幅は67cmである。袖部は粘土ブロック・粘土粒子・焼土粒子等を含む暗褐色土及びにぶい黄褐色土を貼り付けて構築している。煙道部は，幅現存値で45cm，奥行き15cmにわたり半円形に掘り込んでいる。火床部は，確認面から22cmの深さに，床面からわずかにくぼむ程度に掘り込んでつくっている。煙道は，下半分が20度，上半分が50度の傾きで立ち上がる。

覆土層解説

- 1 暗褐色 ローム粒子・焼土粒子・粘土粒子少量，粘土中ブロック微量
- 2 暗褐色 ローム中ブロック・ローム粒子少量，焼土粒子微量
- 3 黒褐色 焼土粒子中量，ローム粒子・炭化粒子少量
- 4 暗褐色 焼土小ブロック・焼土粒子中量，粘土粒子少量，焼土大ブロック微量
- 5 褐色 ローム粒子少量，ローム中ブロック・焼土粒子微量
- 6 暗褐色 焼土小ブロック・焼土粒子少量，粘土中ブロック微量
- 7 にぶい黄褐色 粘土粒子中量，粘土小ブロック少量，焼土粒子微量
- 8 暗褐色 粘土小ブロック少量

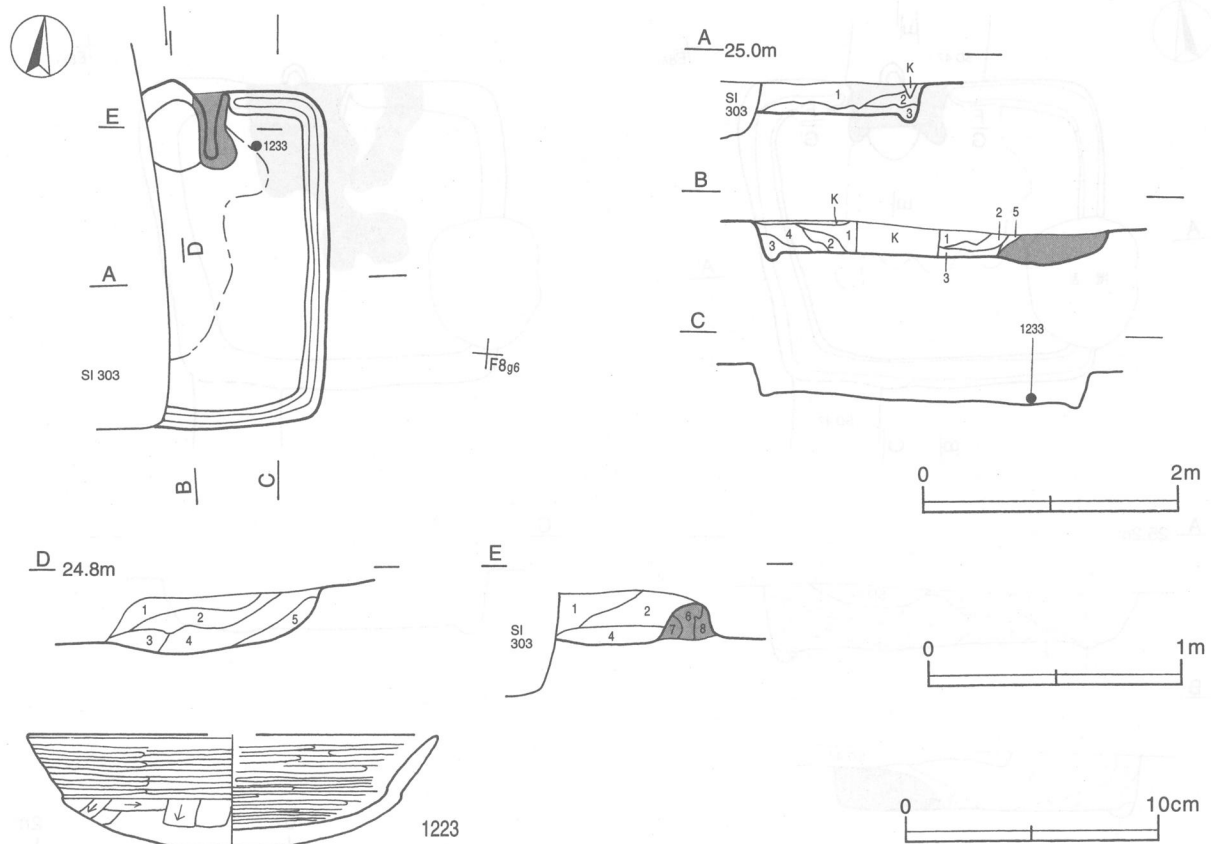
覆土 5層からなる。ロームブロックの含有状況や不規則な堆積状況から，人為堆積と思われる。

土層解説

- 1 黒褐色 ローム粒子中量，ローム小ブロック・焼土小ブロック・焼土粒子少量
- 2 暗褐色 ローム小ブロック・ローム粒子少量，ローム中ブロック微量
- 3 褐色 ローム中ブロック・ローム小ブロック・粘土大ブロック少量
- 4 黒褐色 ローム中ブロック・ローム粒子少量，ローム小ブロック微量
- 5 暗褐色 粘土粒子中量，ローム粒子少量，ローム小ブロック・焼土小ブロック微量

遺物 第343図1223の土師器杯 1点だけが北東部の覆土下層から出土している。

所見 出土土器は土師器杯 1点だけであるが，本跡の時期は，遺構の形態と出土土器から，8世紀前葉と推定される。



第343図 第374号住居跡・出土遺物実測図

第374号住居跡出土遺物観察表

遺物番号	器種	計測値(cm)	器形の特徴	手法の特徴	胎土・色調・焼成	備考
第343図 1223	杯 土師器	A [16.2] B 4.5	底部から口縁部の破片。丸底。体部は内彎して立ち上がり，口縁部との境に明瞭な稜を有する。口縁部は外傾する。	口縁部内・外面横ナデ。口縁部内・外面ヘラ磨き。体部，底部多方向のヘラ削り。	石英・赤色粒子にぶい橙色普通	45% PL217

第375号住居跡 (第344図)

位置 調査区域の中央部, E 7h0区。

重複関係 第47号溝に掘り込まれており, 本跡が古い。

規模と平面形 長軸2.87m, 短軸2.40mの長方形である。

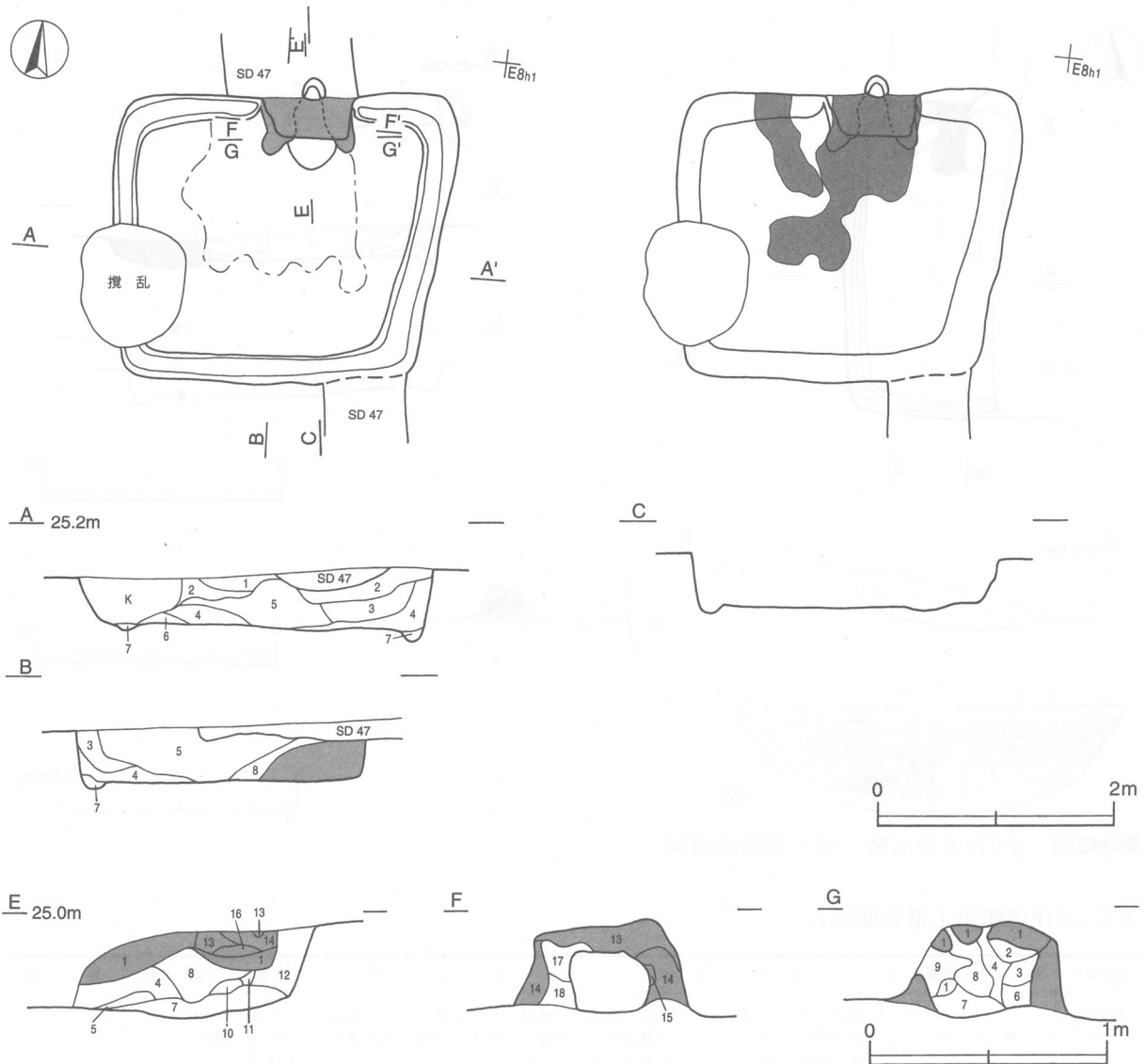
主軸方向 N-4°-W

壁 壁高は36~51cmで, 外傾して立ち上がる。

壁溝 竈の部分を除いて壁下を巡っている。上幅13~36cm, 下幅5~19cm, 深さ8cmで, 断面はU字形である。

床 ほぼ平坦で, 中央部から竈前面にかけて硬化している。地山を平坦に掘り込んで, 床面としている。竈付近から中央部にかけて, 粘土塊がみられる。

竈 北壁の中央部やや東寄りに設けられている。袖部・天井部・煙道部・煙出し部が遺存する。袖部・天井部は北壁に貼り付けて構築され, 壁外には煙道の煙出し部だけが突出している。袖部・天井部は, ロームブロック・粘土ブロックを多量に含む黄褐色土及び褐色土を貼り付けて構築されている。煙道部は, 北壁を幅60cm, 奥行き13cmにわたり三角形に掘り込んでいる。煙道は下半部で20度, 上半部で80度で立ち上がる。火



第344図 第375号住居跡実測図

床部は、地山を径36cm、確認面から42cmまでの深さに掘り込んでつくっている。内壁は厚さ3cmほどが赤変硬化（第15層）している。

竈土層解説

1	にぶい黄褐色	粘土中ブロック・粘土粒子中量, 粘土小ブロック少量, ローム小ブロック微量	8	暗褐色	ローム中ブロック・焼土小ブロック少量
2	暗褐色	ローム小ブロック・焼土粒子・粘土小ブロック・粘土粒子少量, 炭化粒子微量	9	暗褐色	ローム中ブロック中量
3	黒褐色	焼土小ブロック・焼土粒子・粘土小ブロック・粘土粒子少量, ローム小ブロック・炭化物微量	10	赤褐色	焼土大ブロック多量, 粘土中ブロック中量
4	黒褐色	ローム小ブロック中量, 焼土粒子少量, ローム中ブロック微量	11	黄褐色	粘土大ブロック多量
5	にぶい黄褐色	粘土粒子中量, 焼土小ブロック少量, 焼土大ブロック微量	12	暗褐色	粘土小ブロック中量
6	赤褐色	焼土小ブロック中量	13	黄褐色	ローム小ブロック・粘土中ブロック中量
7	暗赤褐色	焼土小ブロック中量, 焼土中ブロック少量	14	浅黄色	粘土中ブロック多量, ローム粒子微量
			15	にぶい赤褐色	粘土中ブロック中量
			16	にぶい黄色	粘土中ブロック・ローム小ブロック中量
			17	褐色	ローム小ブロック多量
			18	褐色	ローム中ブロック中量, 焼土中ブロック少量

覆土 8層からなる。ブロック状に堆積していることから、人為堆積と考えられる。

土層解説

1	暗褐色	ローム小ブロック微量	5	褐色	ローム中ブロック多量, ローム大ブロック少量
2	暗褐色	ローム小ブロック少量, ローム中ブロック微量	6	褐色	ローム大ブロック・ローム中ブロック少量
3	灰褐色	ローム小ブロック中量, ローム中ブロック微量	7	褐色	ローム小ブロック少量
4	灰褐色	ローム小ブロック少量	8	褐色	ローム中ブロック・粘土大ブロック少量

遺物 土師器片21点、須恵器片9点が出土している。遺物はいずれも細片のため、図示することはできなかった。

所見 本跡の時期は、本跡に伴う遺物が細片であるため判断材料に乏しいが、土師器坏片・土師器甕片・須恵器坏片から、8世紀代に位置付けられると思われる。

第376号住居跡（第345・346図）

位置 調査区域の中央部，F 8 h6区。

規模と平面形 長軸3.50m，短軸3.36mの方形である。

主軸方向 N-9°-E

壁 壁高は22~24cmで、ほぼ直立する。

壁溝 竈の部分を除いて、壁下を巡っている。上幅10~28cm，下幅4~15cm，深さ6~10cmで、断面はU字形である。

床 ほぼ平坦で、中央部が踏み固められている。地山を平坦に掘り込んで床面としている。

竈 北壁の中央部に設けられている。規模は、焚口部から煙道部までの長さ94cm，袖部最大幅は151cmである。東袖部は、須恵器の甕を径35cmの円形、床面から12cmほどの深さに埋め込んで芯材に転用し、粘土粒子を含む褐色土及び暗赤褐色土を貼り付けて構築している。西袖部は、灰褐色粘土ブロックを多量に含む灰黄褐色土を芯材にして、焼土ブロック・粘土粒子を含む暗赤褐色土を貼り付けて構築されている。煙道部は、北壁を幅121cm，奥行き50cmにわたり三角形に掘り込んでいる。煙道は、45度の傾きで立ち上がる。火床部は、確認面から74cmの深さで長径70cm，短径46cmの不整楕円形に掘り込んでつくっている。火床面は、北壁ライン上に位置する。

竈土層解説

1	黒褐色	ローム粒子中量, ローム小ブロック・焼土粒子少量, 黒色土小ブロック微量	3	黒褐色	ローム粒子・焼土小ブロック・焼土粒子微量
2	黒褐色	ローム小ブロック・ローム粒子・焼土粒子少量, ローム中ブロック・焼土小ブロック・炭化粒子微量	4	暗赤褐色	焼土小ブロック・焼土粒子多量, 焼土中ブロック中量
			5	黒褐色	ローム粒子・焼土粒子少量, ローム小ブロック・炭化粒子微量

- 6 暗褐色 ローム小ブロック中量
- 7 暗赤褐色 粘土小ブロック・粘土粒子中量

- 8 灰黄褐色 粘土大ブロック多量, 粘土小ブロック・砂粒中量
- 9 褐色 ローム中ブロック・粘土粒子少量

ピット 1か所。P1は径35cmの円形、深さ25cmで、南壁寄りの竈に対する位置で確認されていることから出入口施設に伴うピットと考えられる。

ピット土層解説

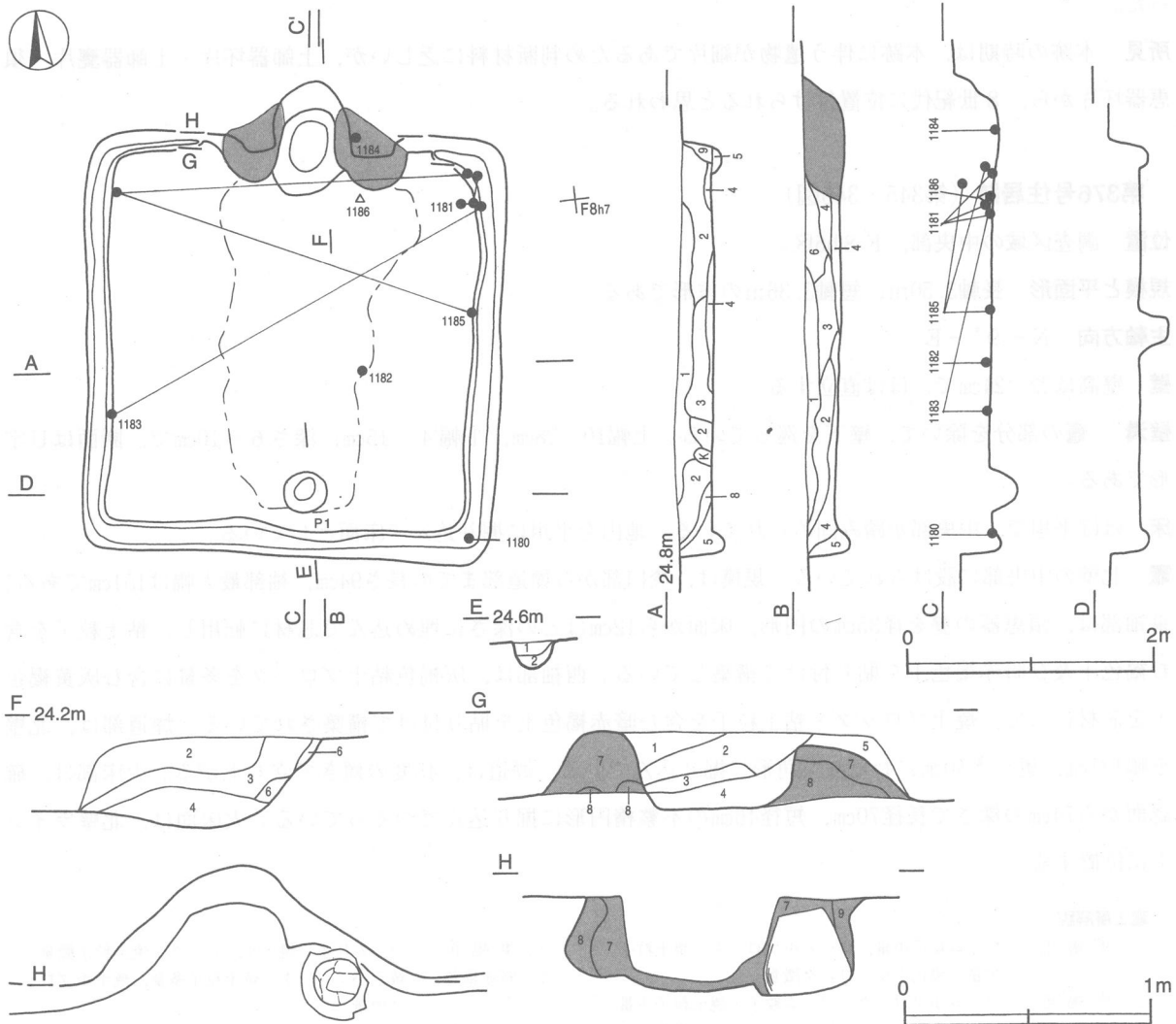
- 1 褐色 ローム粒子中量, ローム小ブロック少量, ローム大ブロック・ローム中ブロック微量
- 2 褐色 ローム粒子中量, ローム大ブロック少量

覆土 9層からなる。ローム・焼土ブロックの含有状況や不規則な堆積状況から、人為堆積と思われる。

土層解説

- 1 極暗褐色 ローム粒子中量, ローム中ブロック・ローム小ブロック・焼土粒子・黒色土小ブロック少量, 焼土小ブロック・炭化粒子微量
- 2 暗褐色 ローム小ブロック・ローム粒子中量, ローム中ブロック・黒色土小ブロック少量, 焼土粒子・炭化粒子微量
- 3 暗褐色 ローム中ブロック・ローム小ブロック中量, 焼土粒子・黒色土小ブロック少量, 炭化粒子微量
- 4 暗褐色 ローム小ブロック・ローム粒子少量, 焼土小ブロック・焼土粒子微量
- 5 暗褐色 ローム小ブロック少量
- 6 暗褐色 ローム粒子中量, ローム中ブロック・焼土粒子少量, 炭化粒子微量
- 7 暗褐色 焼土粒子中量, ローム粒子・灰少量, 炭化物・炭化粒子微量
- 8 極暗褐色 ローム粒子中量, 焼土粒子微量
- 9 褐色 ローム粒子少量

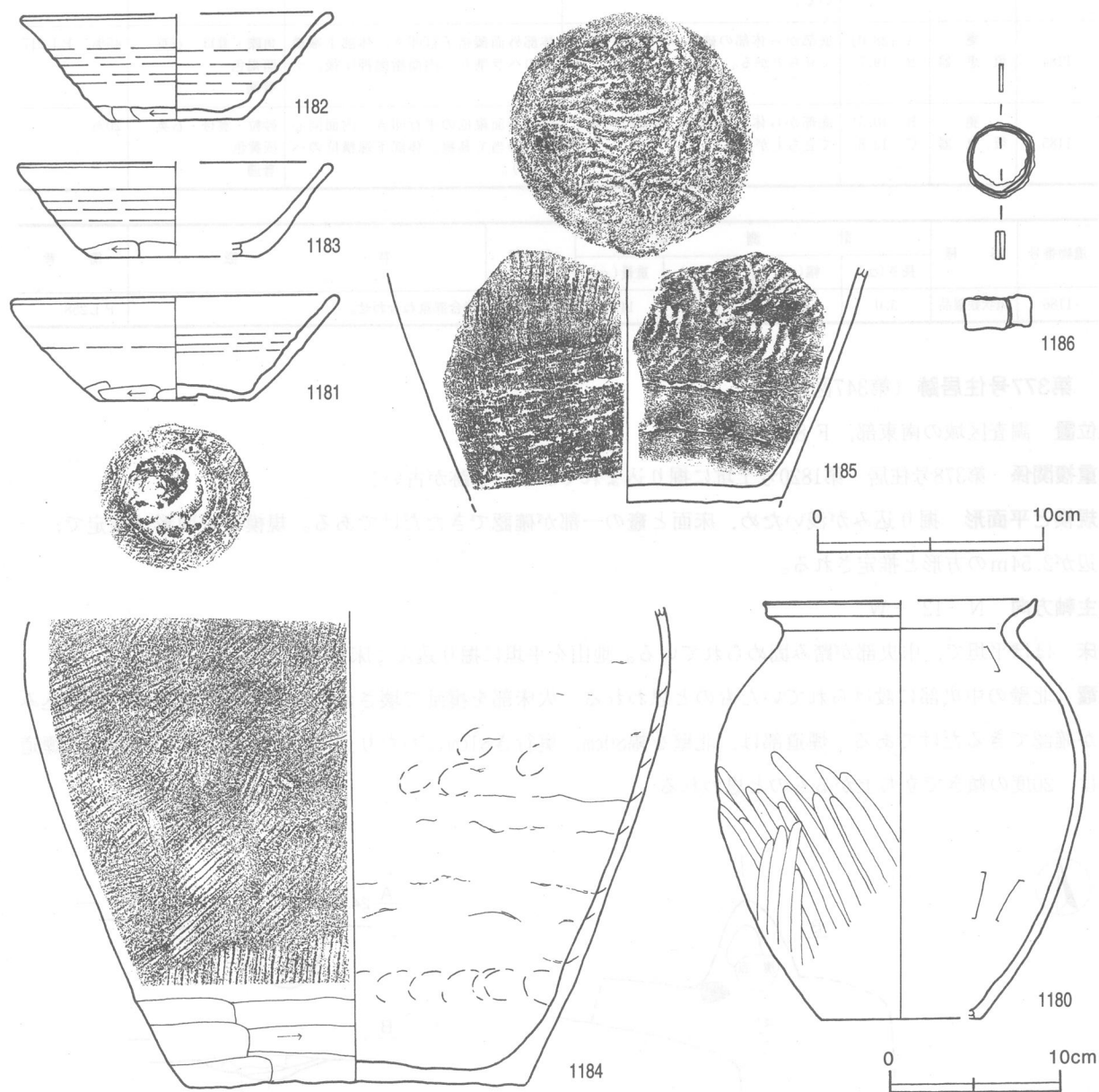
遺物 土師器片147点, 須恵器片38点, 鉄製品1点が出土している。第346図1180の土師器甕は、南東コーナー部の床面から出土している。1181~1183は須恵器の坏である。1181は北東コーナー部の床面から、1182は



第345図 第376号住居跡実測図

中央部の床面から出土している。1183は、北東部と南西部の床面から出土した破片が接合したものである。1184と1185は須恵器の甕である。1184は竈東袖部から出土しており、袖の部材として転用されたものである。1185は、北東コーナー部の覆土下層と東部壁下の床面及び北西部の覆土上層から出土した破片が接合したものである。本跡の廃絶時に投棄されたものと思われる。1186の環状鉄製品は、東袖部前の覆土下層から出土している。

所見 本跡の時期は、遺構の形態と出土土器から、9世紀中葉と推定される。



第346図 第376号住居跡出土遺物実測図

第376号住居跡出土遺物観察表

遺物番号	器種	計測値(cm)	器形の特徴	手法の特徴	胎土・色調・焼成	備考
第346図 1180	甕 土師器	A [16.0] B 24.4 C [9.5]	体部から口縁部の破片。体部は内彎して立ち上がり、頸部でくの字状に屈曲する。口縁部は外反して開き、端部は上方へつまみ上げられる。	口縁部、頸部内・外面横ナデ。体部下位縦位のヘラ磨き。体部内面ヘラナデ。	砂粒・雲母・石英 褐色 普通	15% PL217 体部外面全面 煤附着

遺物番号	器種	計測値(cm)	器形の特徴	手法の特徴	胎土・色調・焼成	備考
第346図 1181	坏 須恵器	A 14.3 B 4.7 C 6.5	底部一部欠損。平底。体部は外傾して直線的に立ち上がり、口縁部にいたる。	口縁部、体部内・外面ロクロナデ。体部下端横位のヘラ削り。底部回転切り離し痕を残す多方向のヘラ削り。	砂粒・雲母・赤色粒子にぶい黄橙色、普通	95% P L 217
1182	坏 須恵器	A [13.7] B 4.8 C 5.9	底部から口縁部の破片。平底。体部は外傾して直線的に立ち上がり、口縁部はわずかに外反する。	口縁部、体部内・外面ロクロナデ。体部下端横位のヘラ削り。底部1方向のヘラ削り後、ナデ。	砂粒・雲母・赤色粒子にぶい橙色、普通	30% P L 217
1183	坏 須恵器	A [13.7] B 4.2 C [7.4]	底部から口縁部の破片。平底。体部は外傾して立ち上がり、口縁部はやや外反する。口縁端部は丸く収めている。	口縁部、体部内・外面ロクロナデ。体部下端横位のヘラ削り。底部外面ナデ。	砂粒・雲母・石英にぶい黄褐色普通	15%
1184	甕 須恵器	A [28.0] B 19.7	底部から体部の破片。体部は内彎して立ち上がる。	体部外面擬格子目叩き。体部下端横位のヘラ削り。内面指頭押圧後、ナデ。	角礫・雲母・石英暗褐色普通	45% P L 217
1185	甕 須恵器	B (10.3) C 13.8	底部から体部の破片。体部は内彎して立ち上がる。	体部外面縦位の平行叩き。内面同心円状の当て具痕。体部下端横位のヘラ削り。	砂粒・雲母・石英灰黄色普通	20%

遺物番号	器種	計測値				材質	特徴	備考
		長さ(cm)	幅(cm)	厚さ(cm)	重量(g)			
1186	環状鉄製品	3.0	1.2	0.3	14.3	鉄	接合部重ね合わせ。	P L 258

第377号住居跡 (第347図)

位置 調査区域の南東部、F 8 j6区。

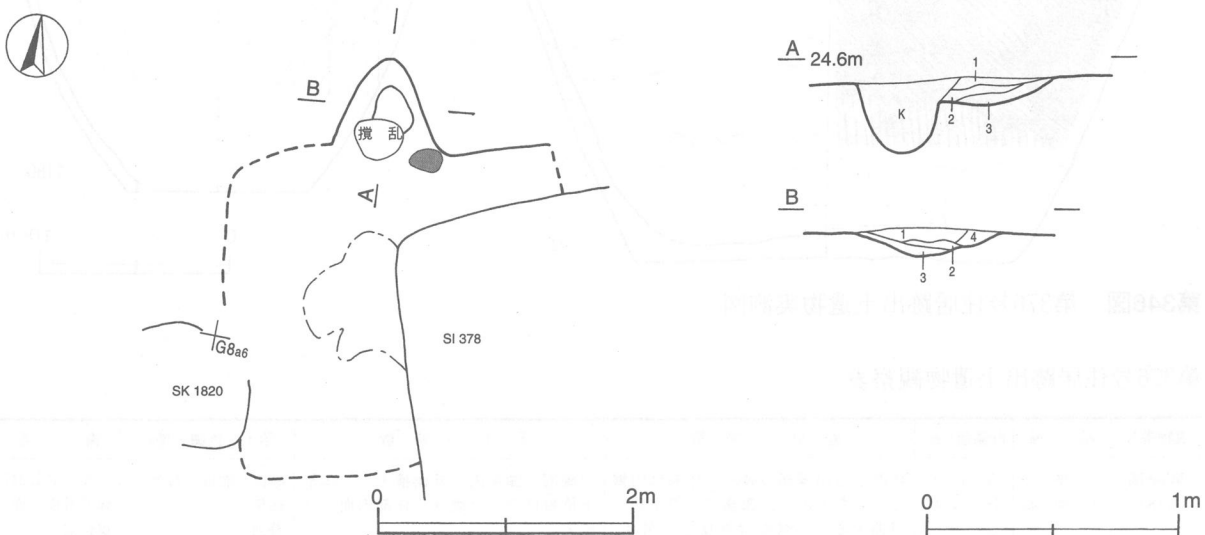
重複関係 第378号住居・第1820号土坑に掘り込まれており、本跡が古い。

規模と平面形 掘り込みが浅いため、床面と竈の一部が確認できただけである。規模と平面形は推定で、一辺が2.54mの方形と推定される。

主軸方向 N-12°-W

床 ほぼ平坦で、中央部が踏み固められている。地山を平坦に掘り込んで床面としている。

竈 北壁の中央部に設けられていたものと思われる。火床部を攪乱で壊されているため、煙道部の掘り込みが確認できるだけである。煙道部は、北壁を幅80cm、奥行き81cmにわたり逆V字形に掘り込んでいる。煙道は、20度の傾きで立ち上がるものと思われる。



第347図 第377号住居跡実測図

竈土層解説

- | | | | |
|-------|----------------------------|-------|------------------------------|
| 1 黒褐色 | ローム粒子・焼土小ブロック・焼土粒子少量 | 3 褐色 | ローム小ブロック・ローム粒子少量, ローム大ブロック微量 |
| 2 褐色 | ローム粒子少量, 焼土大ブロック・焼土小ブロック微量 | 4 灰褐色 | ローム粒子中量, 焼土小ブロック・焼土粒子微量 |

遺物 土師器片23点, 須恵器片1点が出土している。出土土器はいずれも細片のため, 図示できない。

所見 本跡の時期は, 重複関係から, 8世紀中葉以前と推定される。

第378号住居跡 (第348・349図)

位置 調査区域の南東部, F 8 j6区。

重複関係 第377号住居跡を掘り込んでおり, 第126号掘立柱建物に掘り込まれていることから, 第377号住居跡より新しく, 第126号掘立柱建物より古い。

規模と平面形 長軸3.75m, 短軸3.60mの方形である。

主軸方向 N-13°-W

壁 壁高は29~40cmで, ほぼ直立する。

壁溝 竈の部分を除いて, 壁下を巡っている。上幅14~23cm, 下幅5~13cm, 深さ8~10cmで, 断面はU字形である。

床 ほぼ平坦で, 中央部が踏み固められている。確認面から35~50cmの深さで平坦に掘り込み, ロームブロック・ローム粒子を含む暗褐色土を埋土し, 貼床としている。床下からは5か所のピットが確認されている。規模は, 径33~43cmのほぼ円形, 床面からの深さ24~78cmである。

竈 北壁の中央からやや東寄りに設けられている。規模は, 焚口部から煙道部までの長さ109cm, 袖部最大幅は117cmである。袖部はロームブロックを含む褐色土を基部にして, 白色粘土を多量に含む浅黄色土を貼り付けて構築されている。煙道部は, 北壁を幅85cm, 奥行き28cmにわたり半円形に掘り込んでいる。煙道は, 40度の傾きで立ち上がる。火床部は, 確認面から54cmの深さで長径95cm, 短径55cmの楕円形に掘り込み, ロームブロックを含む褐色土を埋土してつくっている。火床面は, 北壁ラインの内側に位置する。

竈土層解説

- | | |
|---------|--|
| 1 暗褐色 | ローム小ブロック・ローム粒子・焼土小ブロック・焼土粒子・粘土粒子少量, ローム中ブロック・炭化物微量 |
| 2 暗褐色 | ローム小ブロック・ローム粒子・焼土小ブロック・粘土粒子少量 |
| 3 暗褐色 | ローム小ブロック中量, ローム粒子・粘土粒子少量, 焼土小ブロック・炭化物・炭化粒子微量 |
| 4 暗赤褐色 | 焼土小ブロック・焼土粒子少量, ローム中ブロック・ローム小ブロック・焼土中ブロック・粘土中ブロック微量 |
| 5 暗赤褐色 | ローム粒子・焼土中ブロック・焼土小ブロック少量 |
| 6 暗赤褐色 | 焼土小ブロック中量, ローム粒子・焼土粒子少量 |
| 7 暗赤褐色 | 焼土小ブロック・粘土小ブロック・粘土粒子少量, ローム小ブロック・焼土粒子・炭化粒子・粘土中ブロック微量 |
| 8 赤褐色 | 焼土粒子多量, ローム小ブロック・焼土小ブロック少量 |
| 9 暗褐色 | ローム小ブロック少量 |
| 10 褐色 | 粘土粒子多量, 焼土小ブロック・粘土大ブロック少量 |
| 11 浅黄色 | 白色粘土大ブロック多量 |
| 12 暗赤褐色 | 焼土中ブロック・焼土小ブロック中量, 粘土中ブロック少量 |
| 13 褐色 | ローム中ブロック中量 |

ピット 5か所 (P 1~P 5)。P 1~P 4は径38~56cmのほぼ円形, 深さ45~53cmで, 規模と各コーナー部に位置していることから支柱穴と考えられる。P 5は径37cmのほぼ円形, 深さ22cmで, 南壁寄りの竈に対する位置で確認されていることから出入口施設に伴うピットと考えられる。

ピット土層解説

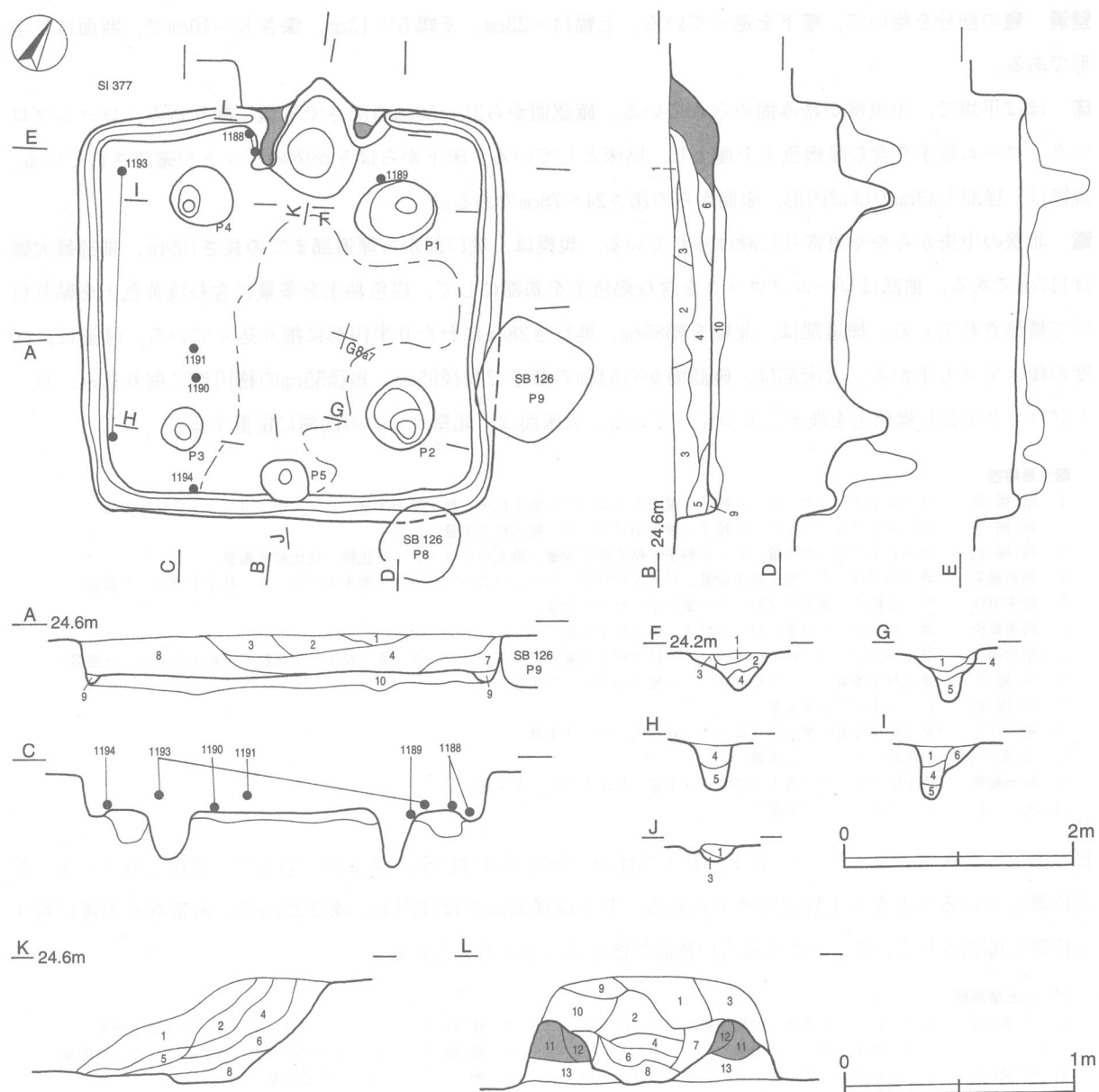
- | | | | |
|-------|------------------------------------|-------|---------------------|
| 1 暗褐色 | ローム粒子・炭化物・砂粒少量, ローム中ブロック・焼土小ブロック微量 | 3 暗褐色 | ローム小ブロック少量, 焼土粒子微量 |
| 2 暗褐色 | ローム小ブロック中量, ローム中ブロック・ローム粒子少量 | 4 暗褐色 | ローム小ブロック・砂質粘土ブロック微量 |
| | | 5 褐色 | ローム粒子少量 |
| | | 6 褐色 | ローム粒子少量, ローム中ブロック微量 |

覆土 9層からなる。ローム・粘土ブロックの含有状況や不規則な堆積状況から、人為堆積と思われる。

土層解説

- | | | | |
|--------|--|--------|-----------------------------------|
| 1 黒褐色 | ローム粒子中量, ローム小ブロック少量, 焼土粒子・炭化粒子微量 | 5 黒褐色 | ローム粒子少量, ローム小ブロック・焼土粒子微量 |
| 2 極暗褐色 | ローム粒子少量, ローム小ブロック・焼土粒子・炭化粒子微量 | 6 暗褐色 | 焼土粒子・砂質粘土大ブロック少量, 焼土小ブロック微量 |
| 3 黒褐色 | ローム小ブロック・ローム粒子少量, 焼土粒子・炭化粒子微量 | 7 暗褐色 | ローム粒子少量, ローム小ブロック・焼土粒子微量 |
| 4 暗褐色 | ローム中ブロック中量, ローム小ブロック・ローム粒子・焼土粒子・黒色土小ブロック少量, ローム大ブロック・粘土中ブロック微量 | 8 暗褐色 | ローム粒子多量, ローム中ブロック・ローム小ブロック・焼土粒子少量 |
| | | 9 暗褐色 | ローム小ブロック・ローム粒子少量, ローム大ブロック微量 |
| | | 10 暗褐色 | ローム小ブロック・ローム粒子少量 (貼床) |

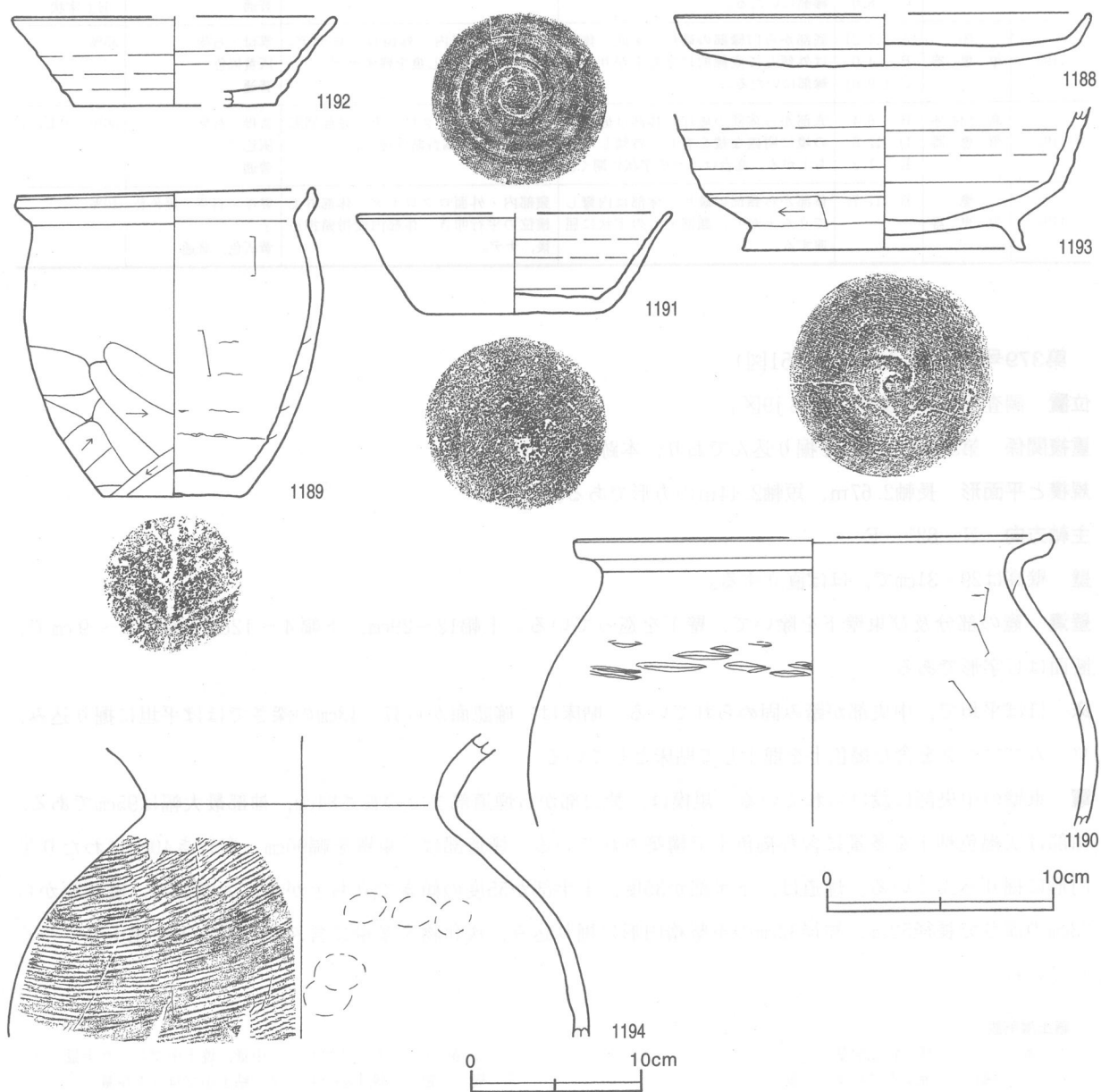
遺物 土師器片123点, 須恵器片83点が出土している。第349図1188の土師器盤は、西袖部西側の床面と覆土下層から出土した破片が接合したものである。1189と1190は土師器の甕である。1189は北東部の床面から、1190は南西部の床面から出土している。1191と1192は須恵器の坏である。1191は南西部の覆土下層から、1192は覆土中から出土している。1193の須恵器高台付坏は、北西コーナー部と南西コーナー部の覆土下層か



第348図 第378号住居跡実測図

ら出土した破片が接合したものである。1194の須恵器甕は、南西部南壁際の床面から出土している。

所見 床下で確認されたピットのうち4か所は、支柱穴のそれぞれ外側に位置しており、建て替えが行われた可能性が考えられる。本跡の時期は、遺構の形態と出土土器から、8世紀後葉と推定される。



第349図 第378号住居跡出土遺物実測図

第378号住居跡出土遺物観察表

遺物番号	器種	計測値(cm)	器形の特徴	手法の特徴	胎土・色調・焼成	備考
第349図 1188	盤 土師器	A [18.4] B 2.3 C [8.0]	底部から口縁部の破片。無台。体部は外傾して外方に開き、屈曲して口縁部にいたる。	口縁部内・外面ロクロナデ。体部、底部外面多方向のヘラ削り。	雲母・石英・赤色粒子にぶい赤褐色、普通	15%
1189	小形甕 土師器	A 13.2 B 13.6 C 6.1	体部、口縁部一部欠損。体部は内彎して立ち上がり、頸部で屈曲して口縁部にいたる。口縁端部は上方つまみ上げられている。	口縁部、頸部内・外面横ナデ。体部外面下位横位のヘラ削り。体部内面ヘラナデ。底部木葉痕。	雲母・石英褐色普通	80% P L 217

遺物番号	器種	計測値(cm)	器形の特徴	手法の特徴	胎土・色調・焼成	備考
第349図 1190	甕 土師器	A [21.0] B (13.9)	体部から口縁部の破片。体部は内彎して立ち上がり、頸部で屈曲し、口縁部は外方に開く。	口縁部、頸部内・外面横ナデ。体部内面ヘラナデ。	砂粒・雲母・石英 にぶい褐色 普通	15%
1191	坏 須恵器	A [14.0] B 4.5 C 8.0	底部から口縁部の破片。平底。体部は外傾して直線的に立ち上がり、口縁部にいたる。	口縁部、体部内・外面ロクロナデ。底部回転ヘラ削り後、ナデ。	砂粒・雲母・石英 暗灰黄色 普通	30% PL217 底部内面刻書 「H」字状
1192	坏 須恵器	A [14.2] B 4.0 C [9.0]	底部から口縁部の破片。平底。体部は外傾して直線的に立ち上がり、口縁部にいたる。	口縁部、体部内・外面ロクロナデ。底部回転切り離し痕を残すナデ。	雲母・石英 灰黄褐色 普通	35%
1193	高台付坏 須恵器	B (6.4) D 12.5 E 1.2	底部から体部の破片。体部は底部との境に明確な稜を有し、外傾して立ち上がる。高台は、ハの字状に開く。	体部内・外面ロクロナデ。底部回転ヘラ削り後、高台貼り付け。	雲母・石英 灰色 普通	30% PL217
1194	甕 須恵器	B (17.7)	体部から頸部の破片。体部は内彎して立ち上がり、頸部でくの字状に屈曲する。	頸部内・外面ロクロナデ。体部外面横位の平行叩き。体部内面指頭押圧後、ナデ。	雲母・石英・黒色粒子 黄灰色、普通	10%

第379号住居跡（第350・351図）

位置 調査区域の南東部，F 8 j9区。

重複関係 第380号住居跡を掘り込んでおり，本跡が新しい。

規模と平面形 長軸2.67m，短軸2.44mの方形である。

主軸方向 N-82°-E

壁 壁高は29～31cmで，ほぼ直立する。

壁溝 竈の部分及び東壁下を除いて，壁下を巡っている。上幅12～29cm，下幅4～12cm，深さ5～9cmで，断面はU字形である。

床 ほぼ平坦で，中央部が踏み固められている。貼床は，確認面から37～43cmの深さでほぼ平坦に掘り込み，ロームブロックを含む褐色土を埋土して貼床としている。

竈 東壁の中央部に設けられている。規模は，焚口部から煙道部までの長さ84cm，袖部最大幅は95cmである。袖部は灰褐色粘土を多量に含む褐色土で構築されている。煙道部は，東壁を幅90cm，奥行き40cmにわたり半円形に掘り込んでいる。煙道は，下半部が35度，上半部が55度の傾きで立ち上がる。火床部は，確認面から33cmの深さで長径52cm，短径32cmの不整楕円形に掘り込み，炭化物を多量に含んだ暗褐色土を埋土してつくっている。

竈土層解説

- | | |
|--------------------|------------------------------|
| 1 褐色 粘土粒子少量 | 4 浅黄色 粘土中ブロック中量，焼土中ブロック少量 |
| 2 にぶい赤褐色 焼土中ブロック中量 | 5 褐色 焼土小ブロック・粘土小ブロック少量 |
| 3 暗褐色 炭化物多量（掘り方） | 6 にぶい黄褐色 焼土小ブロック中量，粘土小ブロック少量 |

覆土 7層からなる。ローム・焼土ブロックの含有状況や不規則な堆積状況から，人為堆積と思われる。

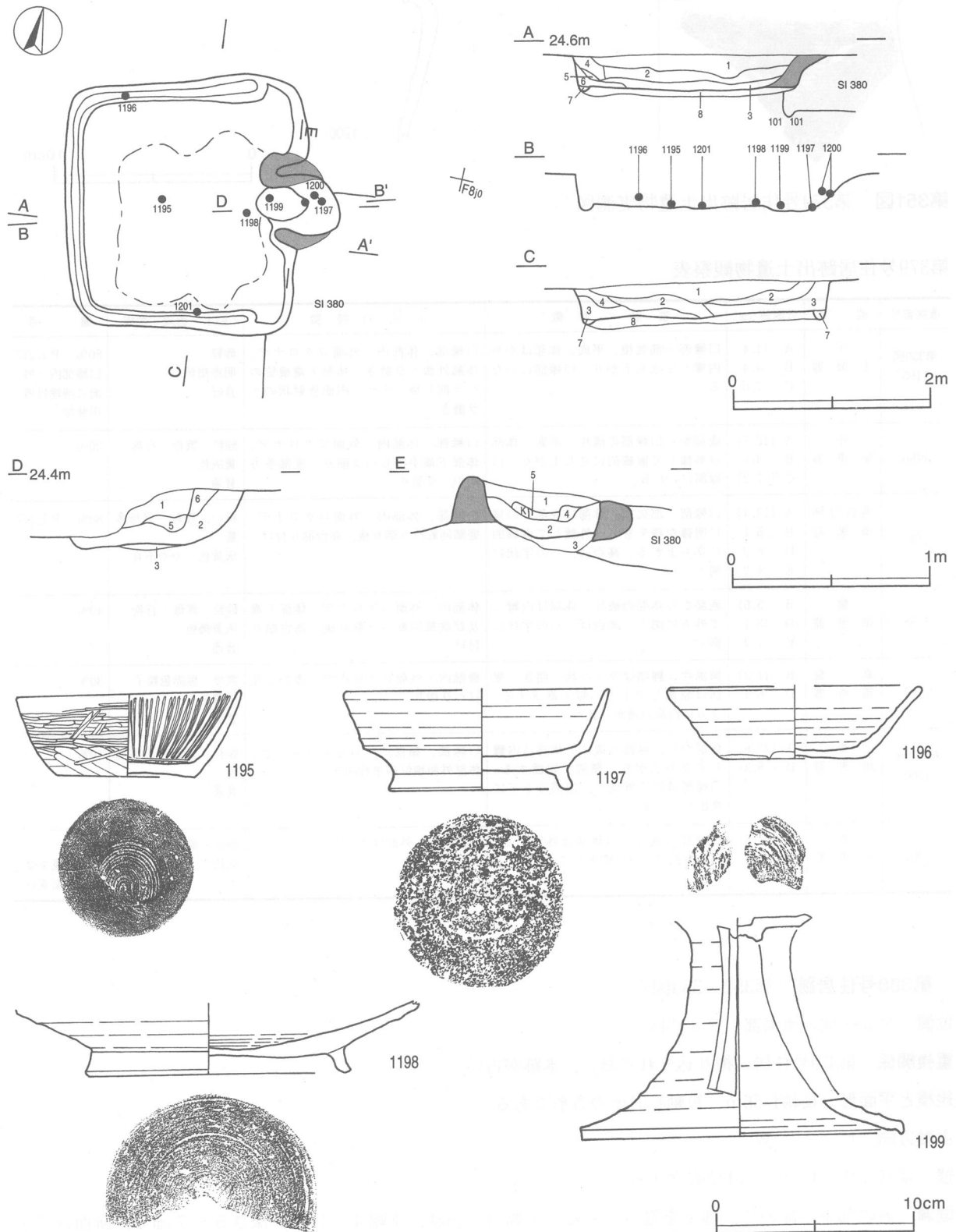
土層解説

- | | |
|--|--|
| 1 黒褐色 ローム粒子中量，ローム小ブロック少量，焼土粒子・炭化粒子微量 | 5 褐色 ローム粒子中量，ローム小ブロック少量，焼土粒子微量 |
| 2 暗褐色 ローム粒子多量，ローム小ブロック中量，ローム中ブロック少量，焼土粒子微量 | 6 暗褐色 ローム粒子中量，ローム中ブロック・ローム小ブロック少量，焼土粒子微量 |
| 3 暗褐色 ローム中ブロック・ローム小ブロック・ローム粒子少量，焼土粒子微量 | 7 褐色 ローム小ブロック少量 |
| 4 黒褐色 ローム小ブロック・ローム粒子・焼土粒子少量，焼土小ブロック・炭化粒子微量 | 8 褐色 ローム中ブロック・ローム小ブロック少量（貼床） |

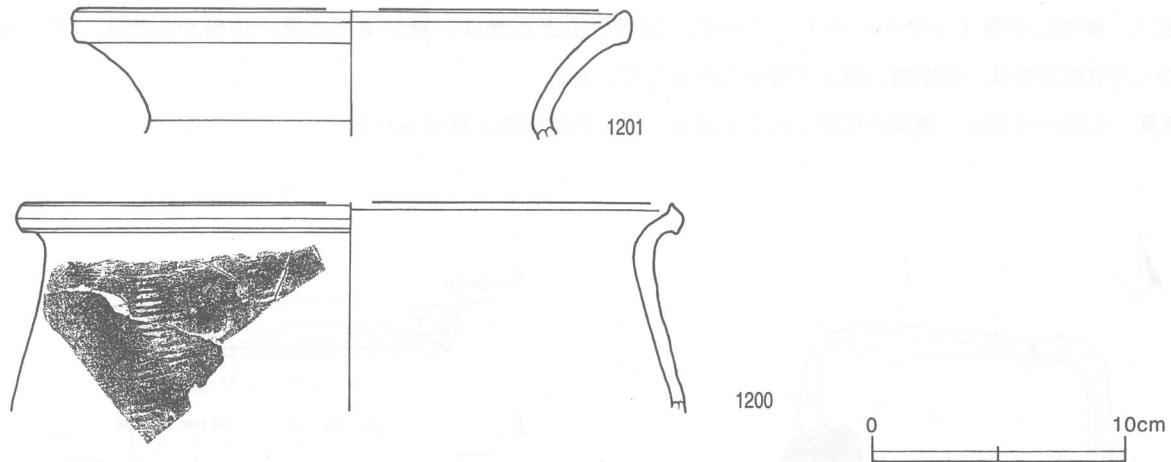
遺物 土師器片81点，須恵器片28点が出土している。第350図1195の土師器甲斐形坏は，中央部の床面から出土している。1196の須恵器坏は，北西部北壁際の覆土下層から出土している。1197の須恵器高台付坏は，竈火床部奥の底面から出土している。1198の須恵器盤は，竈前の覆土下層から出土している。1199の須恵器高

盤は、竈焚口の覆土下層から出土している。1200の須恵器甕は、竈煙道部の覆土中層から出土している。1201の須恵器甕は、南壁際の覆土下層から出土している。

所見 本跡の時期は、遺構の形態と出土土器から、8世紀後葉と推定される。



第350図 第379号住居跡・出土遺物実測図



第351図 第379号住居跡出土遺物実測図

第379号住居跡出土遺物観察表

遺物番号	器種	計測値(cm)	器形の特徴	手法の特徴	胎土・色調・焼成	備考
第350図 1195	坏 土師器	A 11.4 B 4.4 C 7.0	口縁部一部欠損。平底。体部はやや内彎して立ち上がり、口縁部にいたる。	口縁部、体部内・外面ロクロナデ。体部外面へら磨き。体部下端横位のへら削り後、ナデ。内面放射状のへら磨き。	砂粒 明赤褐色 良好	80% PL217 口縁部内・外面に油煙付着 甲斐型
1196	坏 須恵器	A [12.7] B 3.7 C [7.2]	底部から口縁部の破片。平底。体部は外傾して直線的に立ち上がり、口縁部にいたる。	口縁部、体部内・外面ロクロナデ。体部下端手持ちへら削り。底部多方向のへら削り。	砂粒・雲母・石英 黄灰色 普通	20%
1197	高台付坏 須恵器	A [13.4] B 5.1 D 8.9 E 1.2	口縁部一部欠損。体部は底部との境に明確な稜を有し、外傾して直線的に立ち上がる。高台は、ハの字状に開く。	口縁部、体部内・外面ロクロナデ。底部回転へら削り後、高台貼り付け。	粗い、砂粒・雲母多量 灰黄色、やや不良	80% PL217
1198	盤 須恵器	B (3.6) D 13.1 E 1.2	底部から体部の破片。体部は内彎して外方に開く。高台は、ハの字状に開く。	体部内・外面ロクロナデ。体部下端及び底部回転へら削り後、高台貼り付け。	砂粒・雲母・石英 灰黄褐色 普通	40%
1199	高盤 須恵器	B (11.3) D 16.4	脚部片。脚部はラッパ状に開き、裾部は屈曲して下方へ短く垂下する。3方に台形の透かし孔か。	脚部内・外面ロクロナデ。透かし孔はへら切り。	雲母・黒赤色粒子 灰黄色 普通	30%
第351図 1200	甕 須恵器	A [25.6] B (8.3)	体部から口縁部の破片。体部は内彎して立ち上がり、頸部で屈曲する。口縁部は短く外反し、端部は上下に突出している。	口縁部、頸部内・外面ロクロナデ。体部外面横位の平行叩き。	砂粒・雲母・石英褐色 普通	10%
1201	甕 須恵器	A [21.8] B (4.9)	口縁部の破片。口縁部は外反する。口縁端部は上下に突出している。	口縁部内・外面ロクロナデ。	砂粒・雲母・石英 灰色	10% 二次焼成を受け、器面荒れ。

第380号住居跡 (第352・353図)

位置 調査区域の南東部、F 8 j0区。

重複関係 第379号住居に掘り込まれており、本跡が古い。

規模と平面形 長軸4.56m、短軸4.51mの方形である。

主軸方向 N-3°-W

壁 壁高は45~47cmで、ほぼ直立する。

壁溝 竈の部分を除いて、壁下を巡っている。上幅11~26cm、下幅4~11cm、深さ5~7cmで、断面はU字形である。

床 ほぼ平坦で、中央部が踏み固められている。地山を平坦に掘り込んで床面としている。

竈 北壁の中央部に設けられている。規模は、焚口部から煙道部までの長さ121cm、袖部最大幅は120cmである。袖部は灰褐色粘土・砂粒等を含む暗褐色土、にぶい黄褐色土、褐色土を積み上げて構築されている。煙道部は、北壁を幅135cm、奥行き51cmにわたり三角形に掘り込んでいます。煙道は、50度の傾きで立ち上がる。火床部は、床面と同じ高さに平坦に掘り込んでつくっている。火床面は、北壁ラインの内側に位置する。

竈土層解説

1 黒褐色	ローム中ブロック・ローム小ブロック・焼土粒子・粘土小ブロック少量、焼土小ブロック微量	9 灰褐色	粘土大ブロック少量、焼土小ブロック・炭化物微量
2 灰褐色	ローム小ブロック・焼土小ブロック・粘土粒子少量、ローム大ブロック微量	10 褐色	焼土中ブロック中量、ローム中ブロック・炭化物少量
3 褐灰色	粘土小ブロック中量、ローム小ブロック・焼土小ブロック少量、焼土中ブロック微量	11 褐色	ローム小ブロック中量、ローム中ブロック少量、焼土中ブロック微量
4 暗褐色	ローム小ブロック中量、ローム中ブロック少量、ローム大ブロック・炭化物・粘土中ブロック微量	12 褐色	焼土粒子少量
5 暗赤褐色	焼土粒子中量、焼土中ブロック・焼土小ブロック・粘土粒子少量、ローム中ブロック・焼土大ブロック微量	13 褐色	粘土小ブロック少量
6 灰褐色	粘土小ブロック・焼土粒子中量、焼土中ブロック少量、焼土小ブロック・焼土粒子微量	14 暗褐色	ローム粒子少量、ローム小ブロック微量
7 暗赤褐色	焼土小ブロック・焼土粒子中量、焼土中ブロック微量	15 にぶい赤褐色	焼土粒子・粘土粒子・砂粒少量
8 黒褐色	ローム小ブロック・焼土小ブロック少量、焼土大ブロック・焼土中ブロック微量	16 褐色	粘土粒子少量、ローム小ブロック・ローム粒子微量
		17 暗赤褐色	焼土粒子中量、粘土粒子微量
		18 にぶい黄褐色	ローム粒子・粘土大ブロック・粘土中ブロック少量
		19 暗褐色	ローム小ブロック・粘土粒子少量、焼土小ブロック微量
		20 極暗褐色	ローム小ブロック・ローム粒子少量、焼土小ブロック微量
		21 褐色	粘土粒子中量、焼土粒子・粘土中ブロック少量

ピット 5か所（P1～P5）。P1は径55cmの円形、深さ46cmである。P2は長径35cm、短径25の楕円形、深さ33cmである。P3・P4は径62cm・55cm、深さ47cm・65cmである。P1～P4は、規模と各コーナ一部に位置していることから支柱穴と考えられる。P5は径32cmの円形、深さ21cmで、南壁寄りの竈に対する位置で確認されていることから出入口施設に伴うピットと考えられる。

ピット土層解説

1 黒褐色	ローム小ブロック少量
2 黒褐色	ローム粒子少量
3 黒褐色	ローム中ブロック・ローム粒子少量、ローム大ブロック微量
4 暗褐色	ローム小ブロック中量、ローム粒子少量、焼土粒子微量

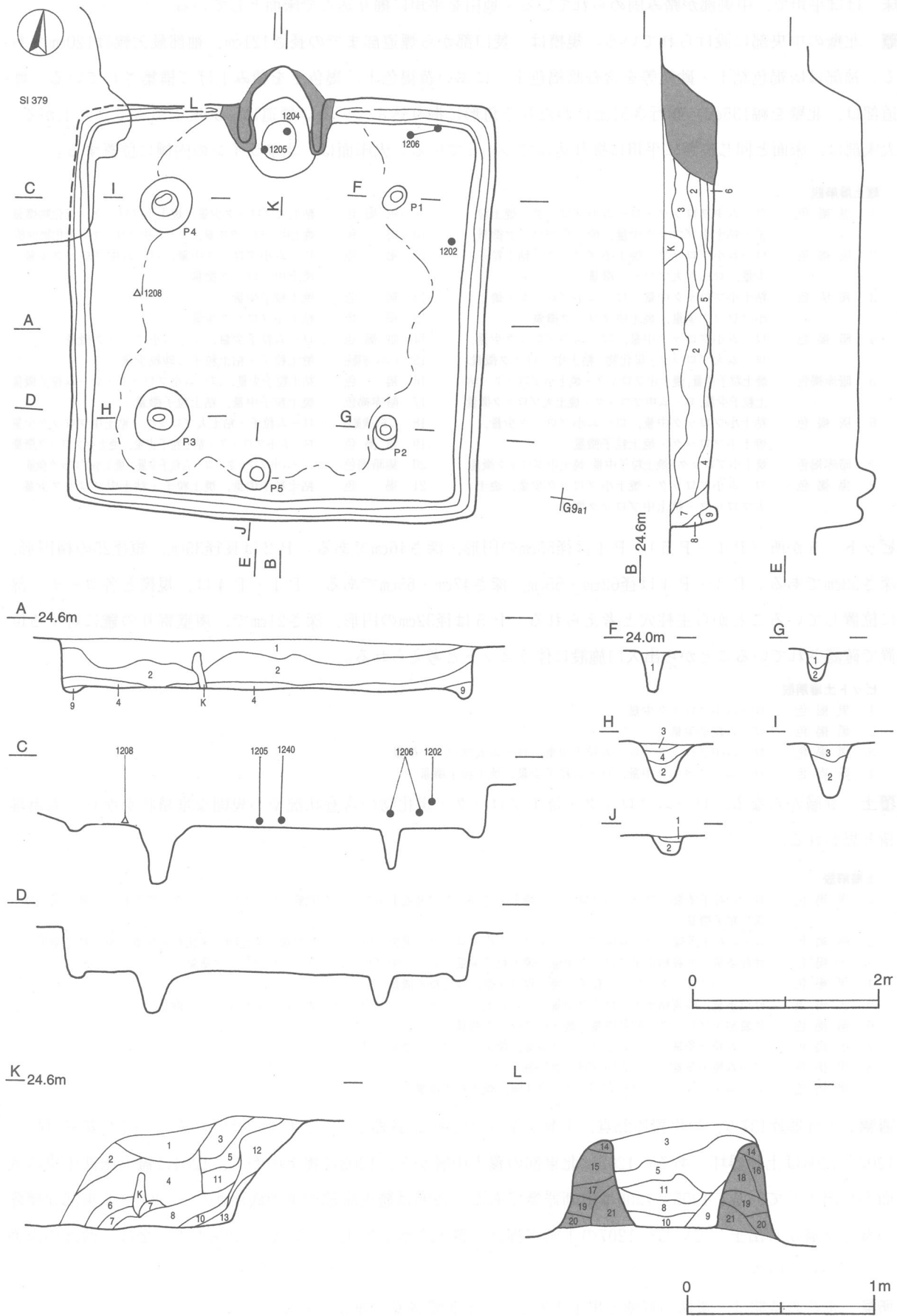
覆土 9層からなる。ロームブロック・焼土ブロック・炭化物の含有状況や不規則な堆積状況から、人為堆積と思われる。

土層解説

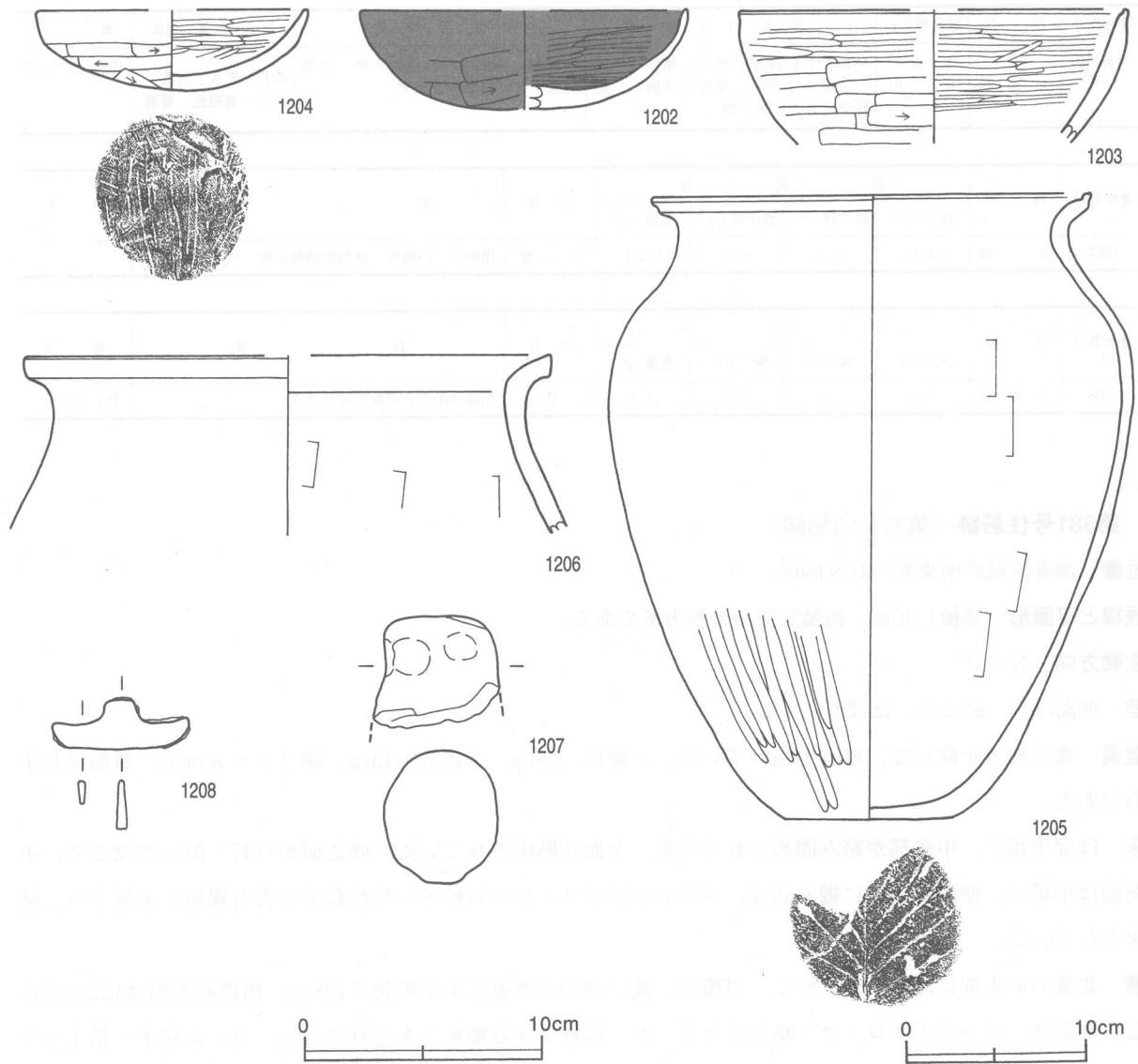
1 黒褐色	ローム粒子多量、ローム小ブロック・焼土小ブロック・黒色土小ブロック中量、ローム中ブロック・焼土粒子少量、炭化物・炭化粒子微量
2 暗褐色	ローム粒子多量、ローム中ブロック・ローム小ブロック・黒色土中ブロック中量、炭化物・炭化粒子少量、焼土粒子微量
3 灰褐色	砂粒多量、砂質粘土中ブロック中量、焼土粒子少量、ローム中ブロック・ローム小ブロック微量
4 黒褐色	ローム小ブロック・ローム粒子・焼土粒子少量、炭化粒子微量
5 灰褐色	砂粒多量、砂質粘土中ブロック中量、ローム大ブロック・ローム中ブロック・ローム小ブロック微量
6 暗褐色	砂質粘土ブロック・砂粒中量、焼土中ブロック微量
7 黒褐色	ローム粒子多量、ローム小ブロック少量、焼土中ブロック微量
8 黒褐色	ローム粒子多量、ローム中ブロック中量
9 暗褐色	ローム中ブロック・ローム小ブロック少量、焼土粒子微量

遺物 土師器片137点、須恵器片25点、土製品1点（支脚）、鉄器1点（火打金）が出土している。第353図1202～1204は土師器片である。1202は北東部の覆土中層から、1203は覆土中から、1204は竈火床部中央の底面から出土している。1205と1206は土師器片である。1205は竈火床部中央の底面から、1206は北東部北壁際の覆土下層から出土している。1207の土製支脚は、覆土中から出土している。1208の火打金は、西部の床面から出土している。

所見 本跡の時期は、遺構の形態と出土土器から、8世紀前葉と推定される。



第352图 第380号住居跡実測図



第353図 第380号住居跡出土遺物実測図

第380号住居跡出土遺物観察表

遺物番号	器種	計測値(cm)	器形の特徴	手法の特徴	胎土・色調・焼成	備考
第353図 1202	坏 土師器	A [13.8] B 4.1	底部から口縁部の破片。丸底。体部は内彎して立ち上がり、口縁部にいたる。	口縁部内・外面横ナデ。体部、底部多方向のヘラ削り。内面ヘラ磨き。内・外面黒色処理。	砂粒・雲母・赤色粒子 黒色、普通	20%
1203	坏 土師器	A [16.4] B (5.6)	体部から口縁部の破片。体部は内彎して立ち上がり、口縁部にいたる。口縁端部は上方へつまみ上げられ、内側に細い沈線が巡る。	口縁部内・外面横ナデ。体部下位横位のヘラ削り。口縁部外面、内面ヘラ磨き。	石英・赤色粒子 明赤褐色 普通	10%
1204	坏 土師器	A [11.5] B 3.4	底部から口縁部の破片。丸底。体部は内彎して立ち上がり、稜を経て口縁部にいたる。口縁部はわずかに外反する。	口縁部内・外面横ナデ。体部、底部多方向のヘラ削り。内面ヘラ磨き。	砂粒・石英 にぶい褐色 普通	40%
1205	甕 土師器	A 24.2 B 34.5 C 9.4	底部、体部一部欠損。体部は内彎して立ち上がり、頸部でくの字状に屈曲する。口縁部は外方に短く開き、端部は上方につまみ上げられている。	口縁部、頸部内・外面横ナデ。体部外面ナデ。体部内面ヘラナデ。底部木葉痕。	石英・雲母 にぶい黄橙色 普通	75% P L217

遺物番号	器種	計測値(cm)	器形の特徴	手法の特徴	胎土・色調・焼成	備考
第353図 1206	甕 土師器	A [22.2] B (7.6)	体部から口縁部の破片。体部は内彎して立ち上がり、頸部で屈曲し、口縁部は外方に短く開く。	口縁部、頸部内・外面横ナデ。体部外面ナデ。内面ヘラナデ。	砂粒・雲母・石英 にぶい黄褐色、普通	10% PL217

遺物番号	器種	計測値				材質	特徴	備考
		長さ(cm)	最大径(cm)	最小径(cm)	重量(g)			
1207	支脚	(4.7)	(5.3)	4.9	(101.4)	土製	頂部片。円錐状。側面指頭押圧後、ナデ。	

遺物番号	器種	計測値				材質	特徴	備考
		長さ(cm)	幅(cm)	厚さ(cm)	重量(g)			
1208	火打金	5.9	2.0	0.5	11.6	鉄	頂部は山形。両端は反り返る。	PL257

第381号住居跡 (第354～356図)

位置 調査区域の南東部，G 8 b9区。

規模と平面形 長軸4.20m，短軸3.57mの長方形である。

主軸方向 N-0°

壁 壁高は47～53cmで，ほぼ直立する。

壁溝 竈の部分を除いて，壁下を巡っている。上幅16～28cm，下幅6～13cm，深さ5～8cmで，断面はU字形である。

床 ほぼ平坦で，中央部が踏み固められている。全面に貼床されている。確認面から47～64cmの深さで，中央部は平坦に，壁際は溝状に掘り込み，ロームブロック・ローム粒子・炭化粒子を含む褐色土を埋土し，貼床としている。

竈 北壁の中央部に設けられている。規模は，焚口部から煙道部までの長さ108cm，袖部最大幅は132cmである。袖部は，ローム小ブロック・粘土中ブロック・砂粒を含む褐色土を芯材にして，ローム粒子・粘土小ブロック・砂粒を含む暗褐色土を貼り付けて構築されている。煙道部は，北壁を幅149cm，奥行き53cmにわたり半円形に掘り込んでいる。煙道は，50度の傾きで立ち上がる。火床部は，確認面から67cmの深さで長径75cm，短径55cmの不整楕円形に掘り込み，ローム小ブロック・ローム粒子・粘土小ブロックを含む褐色土を埋土してつくっている。

竈土層解説

- | | | | |
|----------|-----------------------|--------|----------------------|
| 1 にぶい黄褐色 | ローム小ブロック・粘土小ブロック少量 | 9 褐色 | ローム粒子・粘土小ブロック少量(掘り方) |
| 2 褐色 | 粘土中ブロック中量，焼土中ブロック少量 | 10 褐色 | ローム小ブロック少量(掘り方) |
| 3 黄褐色 | 粘土大ブロック多量，焼土中ブロック少量 | 11 黄灰色 | ローム粒子・粘土中ブロック中量 |
| 4 赤褐色 | 焼土中ブロック多量 | 12 暗褐色 | ローム粒子少量，焼土粒子微量 |
| 5 赤褐色 | 焼土大ブロック多量，焼土粒子・炭化粒子中量 | 13 暗褐色 | ローム小ブロック微量 |
| 6 黄褐色 | 粘土中ブロック中量，焼土小ブロック少量 | 14 褐色 | ローム小ブロック中量 |
| 7 にぶい黄褐色 | ローム粒子中量，粘土中ブロック少量 | 15 暗褐色 | ローム粒子中量 |
| 8 黒褐色 | 粘土小ブロック中量，焼土小ブロック少量 | | |

ピット 5か所(P1～P5)。P1・P2は径32cm・34cmの円形，深さ30cmである。P3・P4は長径50cm・55cm，短径38cm・39cmの不整楕円形，深さ30・38cmである。P1～P4は，規模と各コーナー部に位置することから支柱穴と考えられる。P5は径36cmの円形，深さ15cmで，南壁寄りの竈に対する位置に確認されていることから出入口施設に伴うピットと考えられる。

ピット土層解説

- | | | | |
|-------|--------------|-------|--------|
| 1 灰褐色 | ローム粒子・粘土粒子少量 | 2 暗褐色 | 焼土粒子少量 |
|-------|--------------|-------|--------|

- 3 暗褐色 ローム小ブロック・焼土小ブロック少量
- 4 褐色 ローム中ブロック多量

- 5 暗褐色 焼土粒子・粘土小ブロック少量

覆土 7層からなる。レンズ状の堆積をしていることから、自然堆積と思われる。

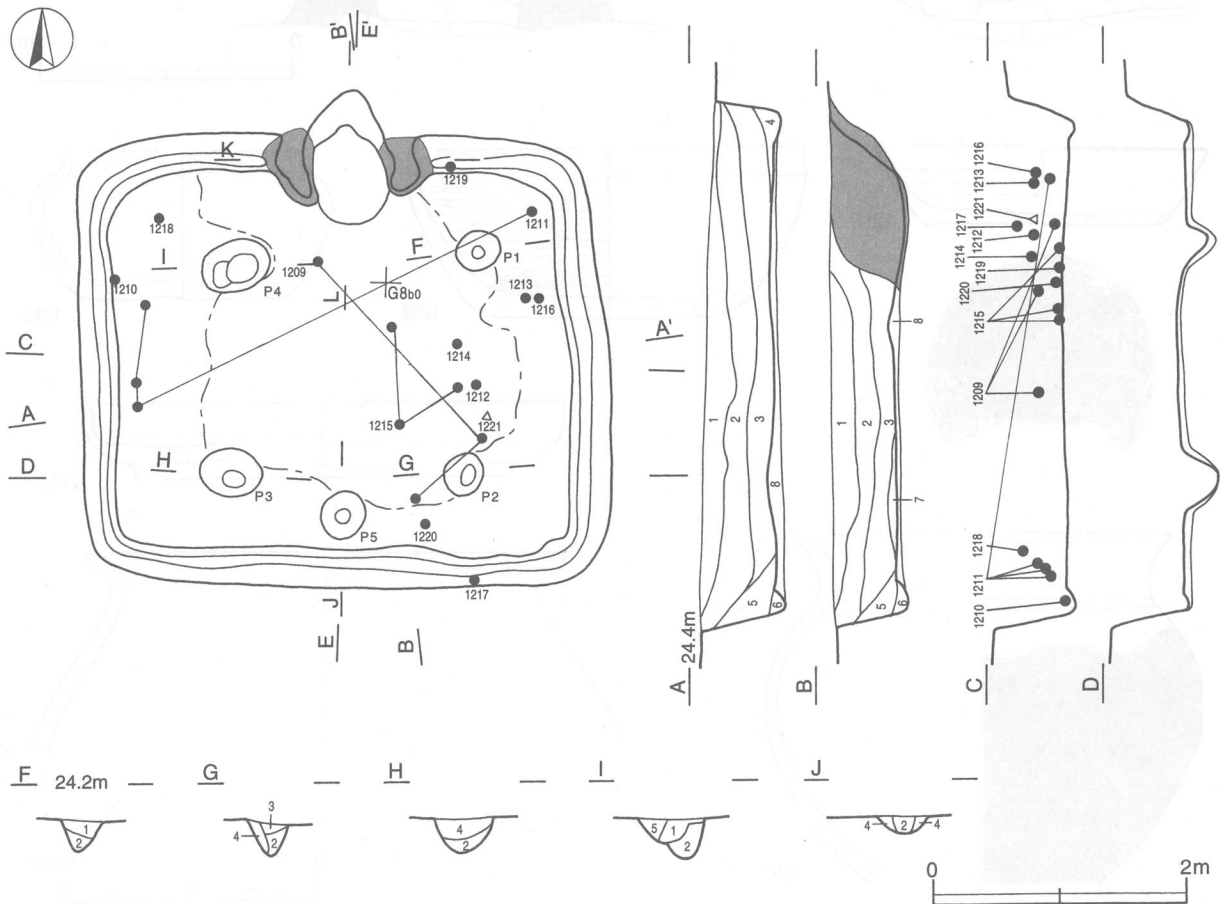
土層解説

- 1 黒褐色 ローム粒子・焼土小ブロック・焼土粒子少量,
ローム中ブロック・炭化物・炭化粒子微量
- 2 暗褐色 ローム粒子中量, ローム小ブロック・焼土小ブ
ロック・焼土粒子少量, 炭化物・炭化粒子粘土
中ブロック・粘土粒子微量
- 3 褐色 ローム小ブロック中量, 焼土小ブロック・焼土
粒子少量, ローム中ブロック・炭化物微量
- 4 褐色 ローム小ブロック少量, 焼土中ブロック・焼土
小ブロック微量

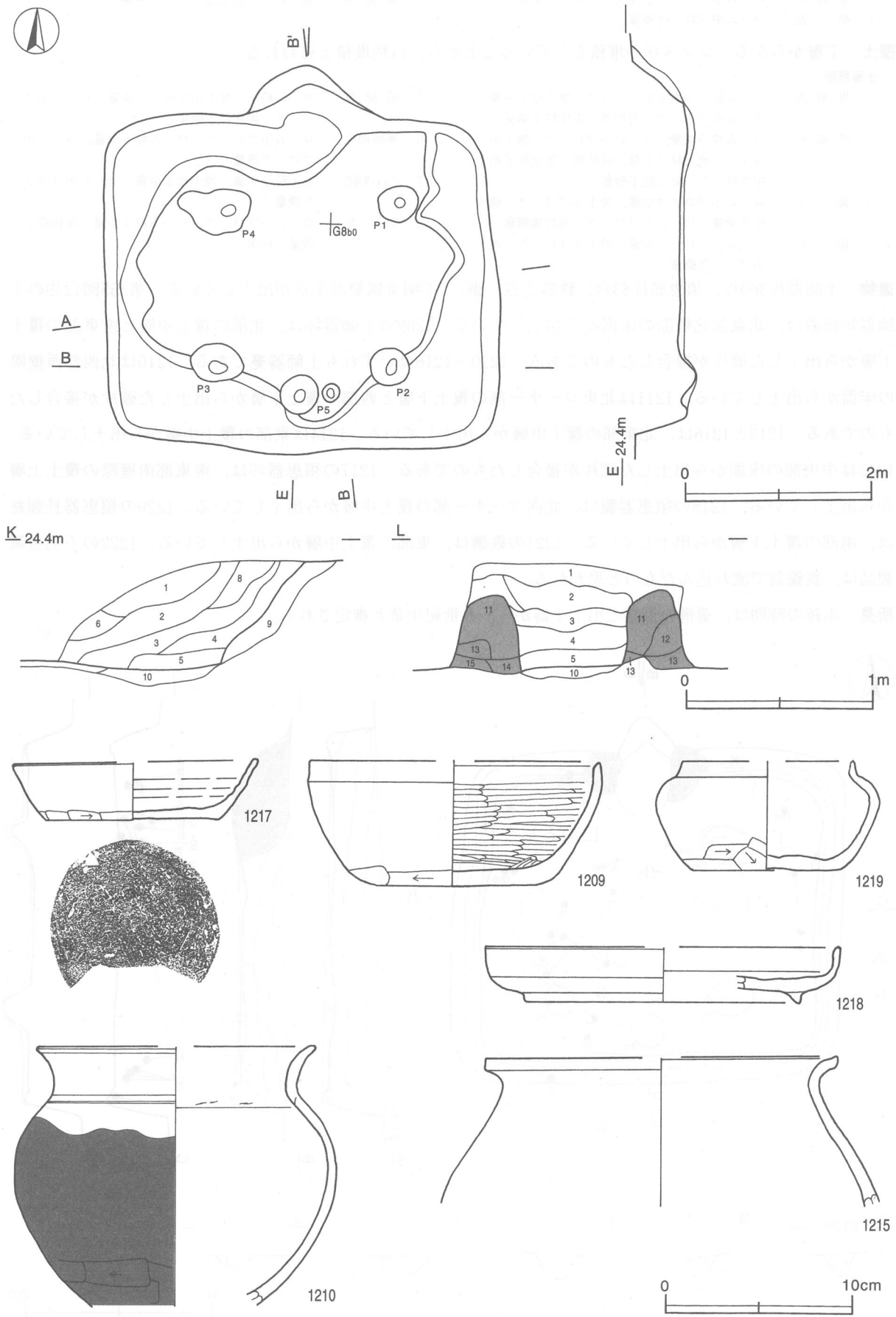
- 5 暗褐色 ローム粒子・焼土小ブロック少量, ローム小ブ
ロック・炭化粒子微量
- 6 極暗褐色 ローム小ブロック・ローム粒子少量, ローム中
ブロック微量
- 7 にぶい黄褐色 粘土粒子中量, 焼土粒子少量, ローム小ブロッ
ク微量
- 8 褐色 ローム小ブロック・ローム粒子少量, 炭化粒子
微量 (貼床)

遺物 土師器片360点, 須恵器片83点, 鉄器1点(鎌), 不明金属製品1点が出土している。第355図1219の土師器短頸壺は, 北東部北壁際の床面から出土している。1209の土師器坏は, 北部の覆土中層と南東部の覆土下層から出土した破片が接合したものである。1210~1216はいずれも土師器甕である。1210は北西部西壁際の床面から出土している。1211は北東コーナー部の覆土下層と西部の覆土下層から出土した破片が接合したものである。1213と1216は, 北東部の覆土中層から出土している。1214は東部の覆土中層から出土している。1215は中央部の床面から出土した破片が接合したものである。1217の須恵器坏は, 南東部南壁際の覆土上層から出土している。1218の須恵器盤は, 北西コーナー部の覆土中層から出土している。1220の須恵器長頸瓶は, 南部の覆土下層から出土している。1221の鉄鎌は, 東部の覆土中層から出土している。1222の不明金属製品は, 真鍮製で流れ込んだものと思われる。

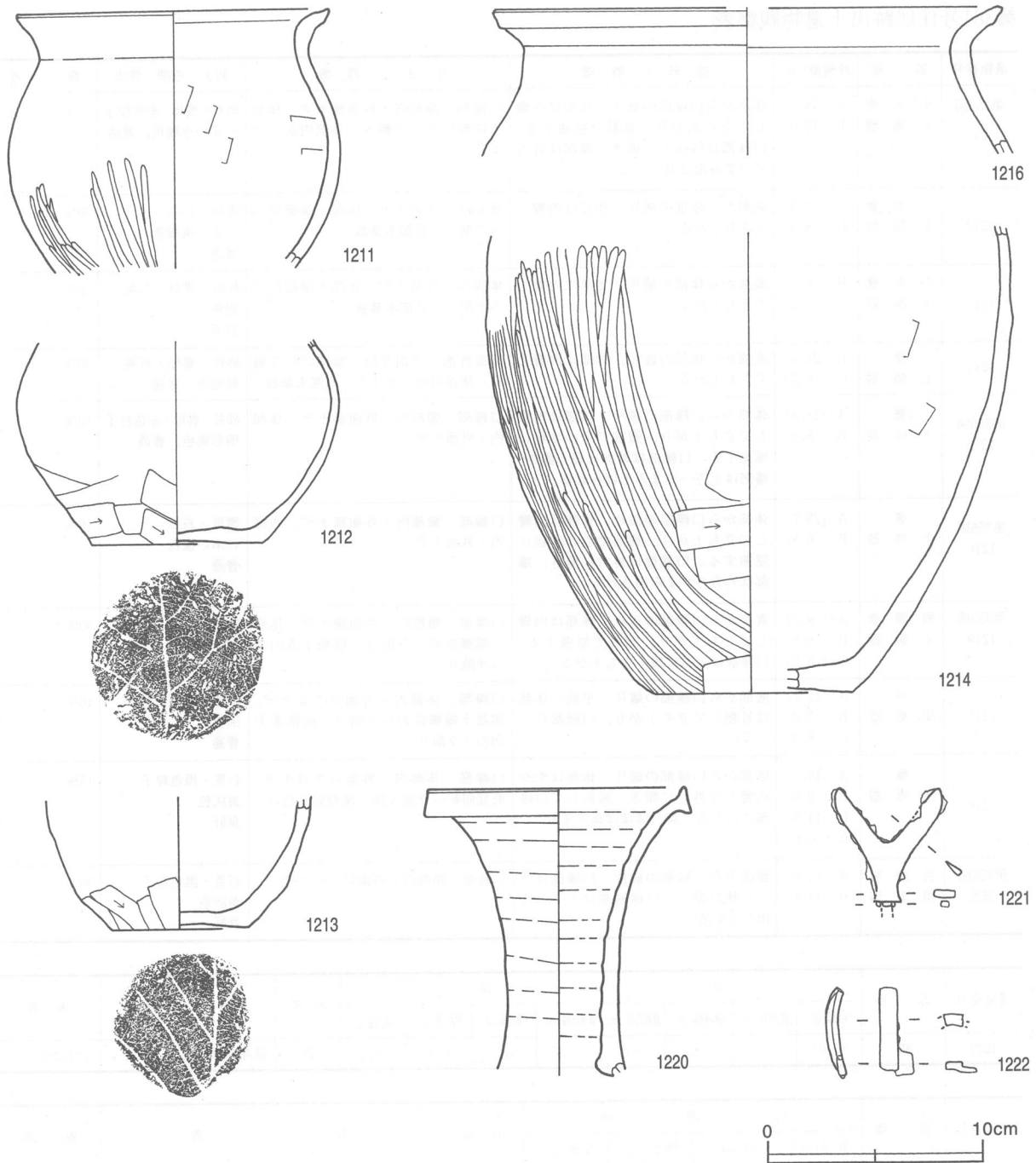
所見 本跡の時期は, 遺構の形態と出土土器から, 8世紀中葉と推定される。



第354図 第381号住居跡実測図



第355图 第381号住居跡・出土遺物実測図



第356図 第381号住居跡出土遺物実測図

第381号住居跡出土遺物観察表

遺物番号	器種	計測値(cm)	器形の特徴	手法の特徴	胎土・色調・焼成	備考
第355図 1209	坏 土師器	A [15.7] B 6.7 C 8.6	底部から口縁部の破片。平底。体部は内彎して立ち上がる。口縁部はわずかに外反する。	口縁部内・外面横ナデ。体部下端ヘラ削り。内面ヘラ磨き。底部回転ヘラ削り後、ナデ。	砂粒・雲母・赤色粒子にぶい橙色	60% PL217 二次焼成を受け、器面荒れ。
1210	甕 土師器	A [14.8] B (13.9)	体部から口縁部の破片。体部は内彎して立ち上がり、頸部で屈曲する。口縁部は外反し、端部は丸く収めている。	口縁部、頸部内・外面横ナデ。体部下端横位のヘラ削り。	砂粒・雲母・赤色粒子明褐色普通	40% 体部外面煤付着

第381号住居跡出土遺物観察表

遺物番号	器種	計測値(cm)	器形の特徴	手法の特徴	胎土・色調・焼成	備考
第356図 1211	小形甕 土師器	A 14.5 B (12.0)	体部から口縁部の破片。体部は内彎して立ち上がり、頸部で屈曲する。口縁部は外反して開き、端部は外方につまみ出されている。	口縁部、頸部内・外面横ナデ。体部下位縦位のヘラ磨き。体部内面ヘラナデ。	砂粒・雲母・赤色粒子にぶい赤褐色、普通	30%
1212	小形甕 土師器	B (9.5) C 8.0	底部から体部の破片。体部は内彎して立ち上がる。	体部内・外面ナデ。体部下端横位のヘラ削り。底部木葉痕。	雲母・石英にぶい黄褐色普通	50%
1213	小形甕 土師器	B (6.1) C 6.3	底部から体部の破片。体部は内彎して立ち上がる。	体部内・外面ナデ。体部下端縦位のヘラ削り。底部木葉痕。	砂粒・雲母・石英褐色普通	25%
1214	甕 土師器	B (21.7) C 9.2	底部から体部の破片。体部は内彎して立ち上がる。	体部外面ヘラ削り後、縦位のヘラ磨き。体部内面ヘラナデ。底部木葉痕。	砂粒・雲母・石英暗褐色、普通	20%
第355図 1215	甕 土師器	A [18.8] B (8.0)	体部から口縁部の破片。体部は内彎して立ち上がり、頸部でくの字状に屈曲する。口縁部は外方に短く開き、端部は上方へつまみ上げられる。	口縁部、頸部内・外面横ナデ。体部内・外面ナデ。	砂粒・雲母・赤色粒子明赤褐色、普通	10%
第356図 1216	甕 土師器	A [23.7] B (6.8)	体部から口縁部の破片。体部は内彎して立ち上がり、頸部でくの字状に屈曲する。口縁部は外方に開き、端部は外方へつまみ出される。	口縁部、頸部内・外面横ナデ。体部内・外面ナデ。	雲母・石英にぶい橙色普通	10%
第355図 1219	短頸壺 土師器	A [9.2] B 5.9 C [8.0]	底部から口縁部の破片。体部は内彎して立ち上がり、頸部で屈曲する。口縁部は上方に短く立ち上がる。	口縁部、頸部内・外面横ナデ。体部下端横位のヘラ削り。底部1方向のヘラ削り。	砂粒・雲母・石英明赤褐色普通	30%
1217	坏 須恵器	A [13.1] B 3.2 C 9.3	底部から口縁部の破片。平底。体部は外傾して立ち上がり、口縁部にいたる。	口縁部、体部内・外面ロクロナデ。体部下端横位のヘラ削り。底部多方向のヘラ削り。	砂粒・雲母・石英灰色普通	40%
1218	盤 須恵器	A [19.2] B 3.0 D [14.6] E 0.6	底部から口縁部の破片。体部はやや内彎して外方に開き、屈曲して口縁部にいたる。高台はほぼ垂下する。	口縁部、体部内・外面ロクロナデ。底部回転ヘラ削り後、高台貼り付け。	石英・黒色粒子黄灰色良好	15%
第356図 1220	長頸瓶 須恵器	A 12.0 B (13.4)	頸部から口縁部の破片。口縁部はラッパ状に開く。口縁端部は上下に突出している。	口縁部、頸部内・外面ロクロナデ。	石英・黒色粒子黄灰色良好	30%

遺物番号	器種	計測値								材質	特徴	備考
		全長(cm)	鉄身長(cm)	鉄身幅(cm)	腕部長(cm)	腕部幅(cm)	茎長(cm)	厚さ(cm)	重量(g)			
1221	鎌	(5.6)	4.7	5.2	0.6	[1.3]	(0.3)	0.4	(14.2)	鉄	鎌身部は雁股。	P L 255

遺物番号	器種	計測値				材質	特徴	備考
		長さ(cm)	幅(cm)	厚さ(cm)	重量(g)			
1222	不明	(4.1)	(1.6)	0.6	(12.6)	真鍮	やや内彎している。有段。	P L 258

第382号住居跡 (第357・358図)

位置 調査区域の南東部、G 8 c9区。

規模と平面形 一辺が2.86mの方形である。

主軸方向 N-0°

壁 壁高は34~39cmで、ほぼ直立する。

壁溝 竈の部分を除いて、壁下を巡っている。上幅15~27cm、下幅5~11cm、深さ6~9cmで、断面はU字形である。

床 ほぼ平坦で、中央部が踏み固められている。地山を平坦に掘り込んで、床面としている。

竈 北壁の東端に設けられている。規模は、焚口部から煙道部までの長さ90cm、袖部最大幅は96cmである。袖部は、灰褐色粘土を含む暗褐色土で構築されている。煙道部は、北壁を幅63cm、奥行き19cmにわたり三角形に掘り込んでいる。煙道は、60度の傾きで立ち上がる。火床部は、平坦に掘り込んでつくっている。

竈土層解説

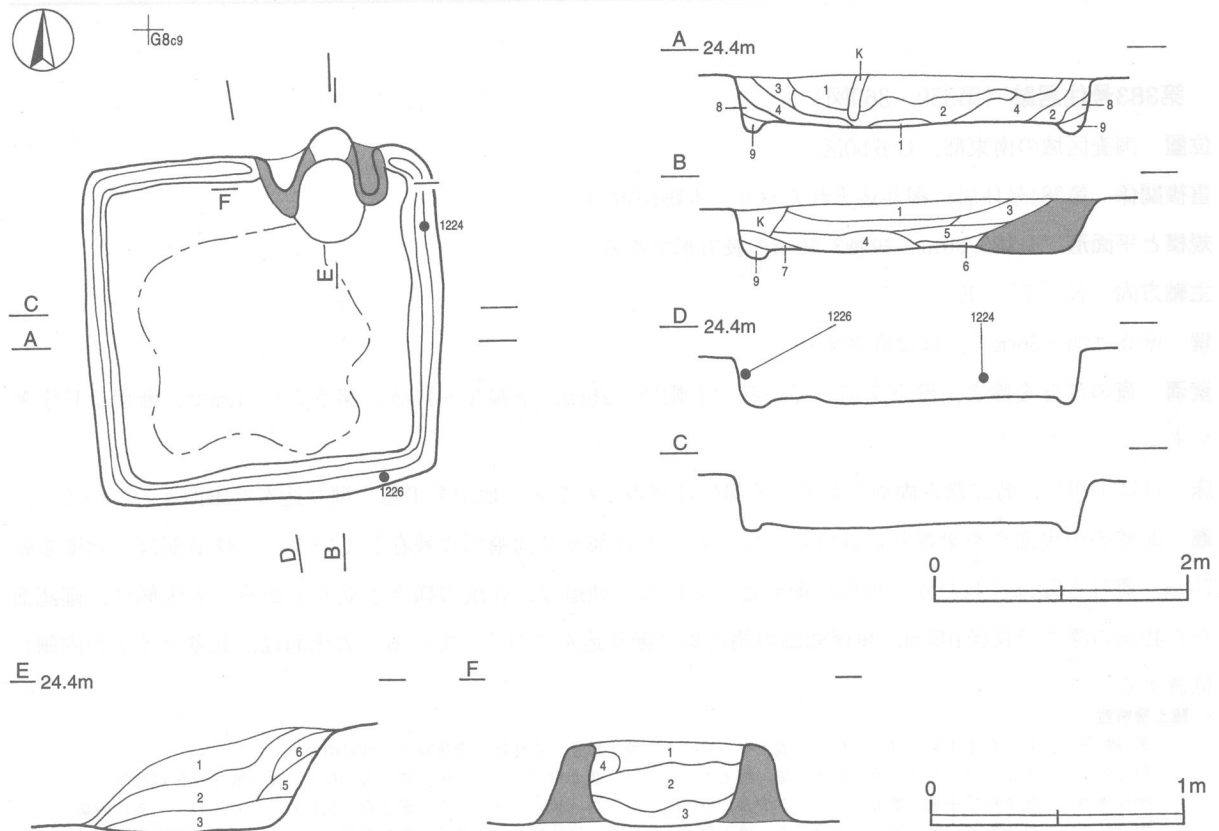
- 1 暗褐色 ローム粒子・粘土中ブロック中量, ローム小ブロック・焼土小ブロック・焼土粒子・粘土大ブロック少量
- 2 暗褐色 粘土粒子中量, ローム小ブロック・ローム粒子・焼土粒子・粘土中ブロック・粘土小ブロック少量, ローム大ブロック・焼土中ブロック・焼土小ブロック微量
- 3 にぶい赤褐色 焼土粒子多量, 焼土小ブロック中量, ローム小ブロック・ローム粒子・焼土中ブロック・炭化物少量, 炭化粒子微量
- 4 灰褐色 焼土粒子多量, ローム中ブロック微量
- 5 暗赤褐色 焼土粒子中量, ローム大ブロック・ローム小ブロック・焼土小ブロック少量
- 6 暗褐色 焼土中ブロック・焼土粒子・粘土中ブロック少量, 焼土大ブロック微量

覆土 9層からなる。ローム・焼土ブロックの含有状況や不規則な堆積状況から、人為堆積と思われる。

土層解説

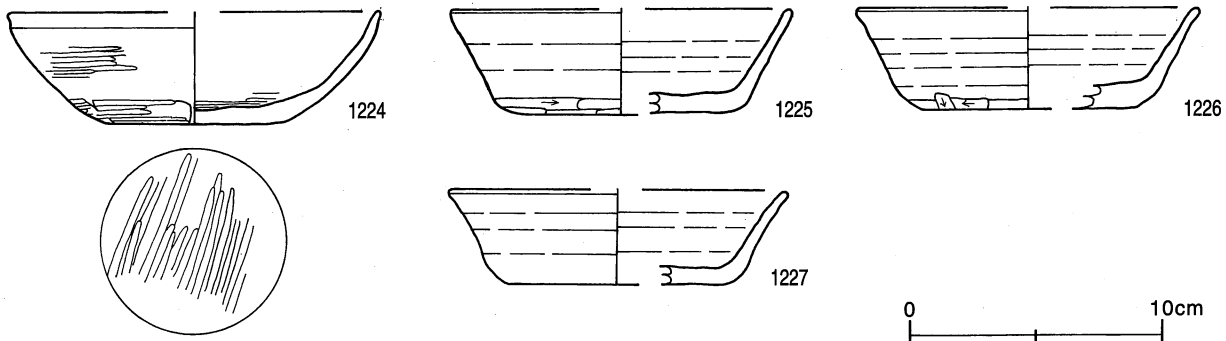
- 1 黒褐色 ローム粒子中量, ローム小ブロック・焼土小ブロック・炭化粒子少量, ローム大ブロック・ローム中ブロック・焼土粒子・黒色土小ブロック微量
- 2 暗褐色 ローム中ブロック中量, ローム小ブロック・ローム粒子・焼土粒子少量, ローム大ブロック・焼土小ブロック微量
- 3 黒褐色 ローム粒子中量, ローム小ブロック少量, 焼土粒子微量
- 4 黒褐色 ローム粒子・焼土小ブロック・焼土粒子少量, ローム中ブロック・ローム小ブロック・炭化粒子微量
- 5 黒褐色 ローム粒子・焼土粒子中量, ローム小ブロック少量, 焼土小ブロック・炭化物・粘土中ブロック微量
- 6 黒褐色 ローム小ブロック・焼土粒子中量, ローム中ブロック・粘土大ブロック少量
- 7 黒褐色 焼土粒子微量
- 8 暗褐色 ローム粒子少量, 焼土粒子微量
- 9 暗褐色 ローム中ブロック・ローム粒子少量

遺物 土師器片119点, 須恵器片28点が出土している。第358図1224の土師器坏は、北東部東壁際の覆土下層から出土している。1225~1227はいずれも須恵器坏である。1226は南東部南壁際の覆土中層から出土している。1225と1227は覆土中から出土している。



第357図 第382号住居跡出土遺物実測図

所見 本跡の時期は、遺構の形態と出土土器から、8世紀中葉と推定される。



第358図 第382号住居跡出土遺物実測図

第382号住居跡出土遺物観察表

遺物番号	器種	計測値(cm)	器形の特徴	手法の特徴	胎土・色調・焼成	備考
第358図 1224	坏 土師器	A [14.8] B 4.5 C 7.3	底部から体部の破片。平底。体部は内彎して立ち上がり、口縁部はわずかに外反する。	口縁部内・外面横ナデ。体部、底部内・外面ヘラ磨き。	砂粒・赤色粒子にぶい褐色 普通	30%
1225	坏 須恵器	A [13.3] B 4.1 C [9.0]	底部から口縁部の破片。平底。体部は外傾して立ち上がり、口縁部にいたる。	口縁部、体部内・外面ロクロナデ。体部下端横位のヘラ削り後、ナデ。底部多方向のヘラ削り後、外周ナデ。	砂粒・雲母・石英 灰色 普通	25%
1226	坏 須恵器	A [13.4] B 4.0 C [8.6]	底部から口縁部の破片。平底。体部は外傾して立ち上がり、口縁部はやや外反する。	口縁部、体部内・外面ロクロナデ。体部下端ヘラ削り後、ナデ。底部多方向のヘラ削り後、外周ナデ。	砂粒・雲母・石英 黄褐色 普通	20%
1227	坏 須恵器	A [13.3] B 3.8 C [9.2]	底部から口縁部の破片。平底。体部は外傾して立ち上がり、口縁部はわずかに外反する。	口縁部、体部内・外面ロクロナデ。底部1方向のヘラ削り後、ナデ。	砂粒・雲母・石英 黄色 普通	20%

第383号住居跡 (第359・360図)

位置 調査区域の南東部、G 6 h0区。

重複関係 第384号住居に掘り込まれており、本跡が古い。

規模と平面形 長軸3.90m、短軸3.50mの長方形である。

主軸方向 N-7°-E

壁 壁高は26~36cmで、ほぼ直立する。

壁溝 竈の部分を除き、壁下を巡っている。上幅10~26cm、下幅3~11cm、深さ5~14cmで、断面はU字形である。

床 ほぼ平坦で、特に踏み固められている部分は認められない。地山を平坦に掘り込んで床面としている。

竈 北壁の中央部やや東寄りに設けられている。天井部及び両袖部は残存していない。煙道部は、北壁を幅70cm、奥行き52cmにわたり三角形に掘り込んでいる。煙道は、40度の傾きで立ち上がる。火床部は、確認面から49cmの深さで長径105cm、短径82cmの楕円形に掘り込んでつくっている。火床面は、北壁ラインの内側に位置する。

竈土層解説

- 1 暗褐色 粘土粒子少量、ローム粒子・焼土小ブロック・焼土粒子・炭化物・炭化粒子・砂粒微量
- 2 暗赤褐色 焼土小ブロック・焼土粒子少量、焼土大ブロック・焼土中ブロック・炭化物・炭化粒子・粘土粒子・砂粒微量
- 3 暗赤褐色 焼土粒子中量、焼土小ブロック少量、焼土大ブロック・焼土中ブロック・炭化物・炭化粒子・粘土粒子・砂粒微量
- 4 黒褐色 粘土粒子少量、焼土小ブロック・焼土粒子・炭化材・炭化物・炭化粒子・砂粒微量
- 5 暗赤褐色 焼土粒子中量、焼土小ブロック少量、焼土中ブロック・炭化粒子・粘土粒子・砂粒微量

ピット 1か所。P1は径44cmのほぼ円形、深さ38cmで、南壁寄りの竈に対する位置で確認されていることから出入口施設に伴うピットと考えられる。

ピット土層解説

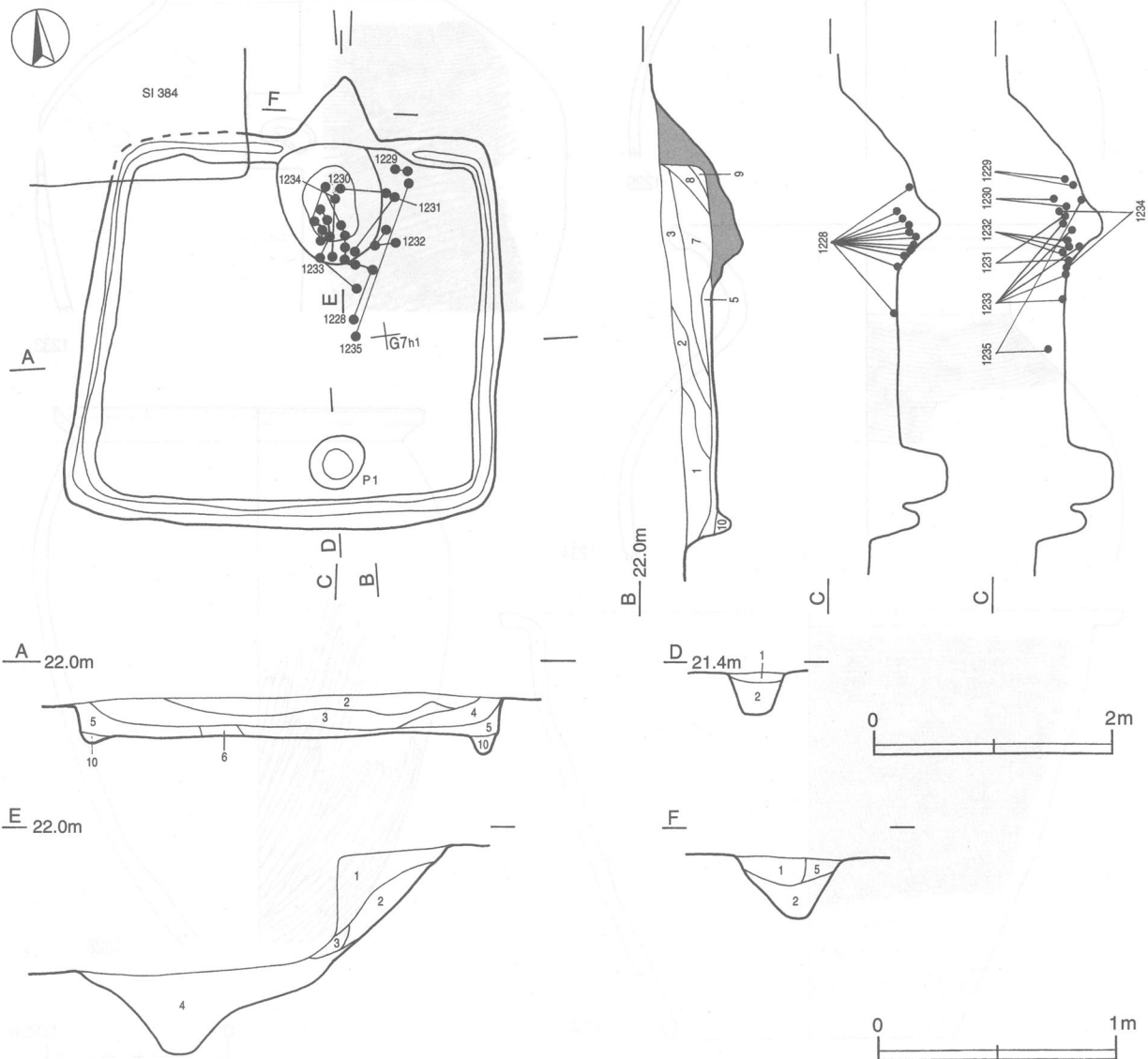
- 1 暗褐色 粘土粒子中量, 焼土粒子・炭化粒子・砂粒微量
- 2 暗褐色 粘土粒子・砂粒少量, 焼土粒子・炭化粒子微量

覆土 10層からなる。焼土・炭化物・粘土の含有状況や不規則な堆積状況から、人為堆積と思われる。

土層解説

- | | | | |
|-------|--|----------|---|
| 1 暗褐色 | 粘土粒子中量, 粘土小ブロック少量, 焼土小ブロック・焼土粒子・炭化物・炭化粒子微量 | 6 暗褐色 | 子微量
粘土小ブロック中量, 焼土粒子・粘土粒子微量 |
| 2 黒褐色 | 粘土粒子少量, 焼土粒子・炭化粒子・粘土小ブロック微量 | 7 黒褐色 | 焼土粒子・粘土粒子少量, 焼土小ブロック・炭化材・炭化物・炭化粒子・粘土小ブロック微量 |
| 3 黒褐色 | 粘土粒子中量, 焼土粒子・炭化物・炭化粒子・粘土小ブロック微量 | 8 にぶい黄褐色 | 焼土粒子少量, 焼土小ブロック・炭化材・炭化物・炭化粒子・粘土粒子微量 |
| 4 黒褐色 | 焼土小ブロック・焼土粒子・炭化粒子・粘土粒子微量 | 9 黒褐色 | 焼土粒子・炭化粒子・粘土小ブロック・粘土粒子微量 |
| 5 黒褐色 | 焼土粒子・炭化物・炭化粒子・粘土小ブロック・粘土粒子微量 | 10 暗褐色 | 粘土小ブロック中量, 粘土粒子少量 |

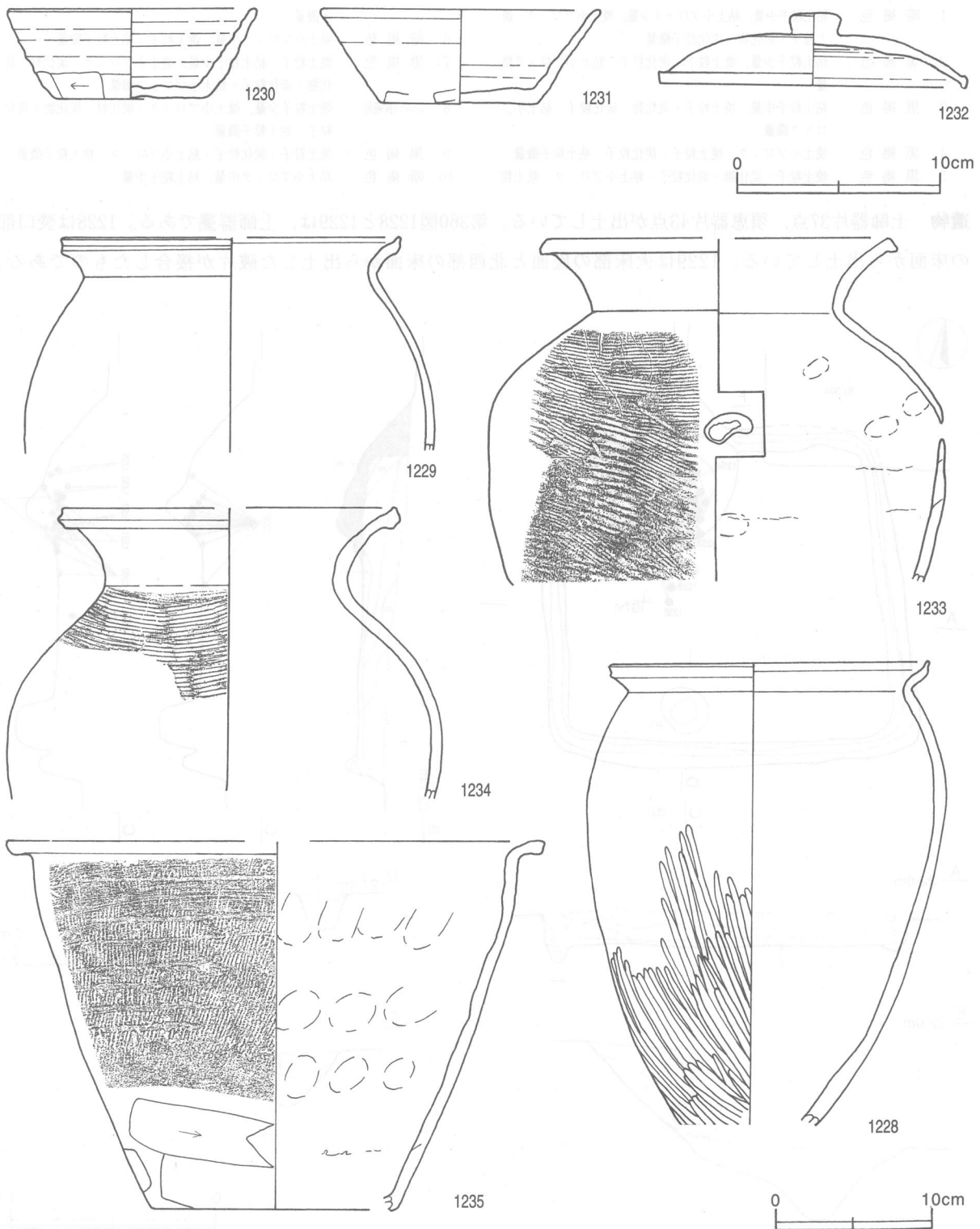
遺物 土師器片37点, 須恵器片43点が出土している。第360図1228と1229は、土師器甕である。1228は焚口部の床面から出土している。1229は火床部の底面と北西部の床面から出土した破片が接合したものである。



第359図 第383号住居跡実測図

1230と1231は須恵器の坏である。1230と1231は、煙道部と火床部の覆土下層から出土した破片がそれぞれ接合したものである。1232の須恵器蓋は、火床部手前の床面から出土している。1233と1234は、須恵器甕である。1233と1234は、煙道部から火床部にかけての底面から出土した破片が接合したものである。1235の須恵器鉢は、中央部の覆土中層と北西部の床面から出土した破片が接合したものである。

所見 本跡の時期は、遺構の形態と出土土器から、9世紀前葉と推定される。



第360図 第383号住居跡出土遺物実測図

第383号住居跡出土遺物観察表

遺物番号	器種	計測値(cm)	器形の特徴	手法の特徴	胎土・色調・焼成	備考
第360図 1228	甕 土師器	A 20.5 B (30.0)	体部から口縁部の破片。体部は内彎して立ち上がり、頸部でくの字状に屈曲する。口縁部は外方に短く開き、端部は上方につまみ上げられる。	口縁部、頸部内・外面横ナデ。体部外面中位から下位にかけて縦位のヘラ磨き。	砂粒・雲母・石英 褐色 普通	40%
1229	甕 土師器	A [21.8] B (13.8)	体部から口縁部の破片。体部は内彎して立ち上がり、頸部でくの字状に屈曲する。口縁部は外方に短く開き、端部は上方につまみ上げられる。	口縁部、頸部内・外面横ナデ。体部内・外面ナデ。	砂粒・雲母・石英 にぶい褐色 普通	10%
1230	坏 須恵器	A 12.0 B 4.4 C 7.6	底部から口縁部の破片。平底。体部は外傾して直線的に立ち上がり、口縁部にいたる。	口縁部、体部内・外面ロクロナデ。体部下端手持ちヘラ削り。底部切り離し痕を残す多方向のヘラ削り。	砂粒・雲母・石英 灰黄褐色 普通	50% P L217
1231	坏 須恵器	A 13.8 B 4.6 C 7.6	底部から口縁部の破片。平底。体部は外傾して立ち上がり、口縁部はやや外反する。	口縁部、体部内・外面ロクロナデ。体部下端ヘラ削り後、ナデ。底部多方向のヘラ削り。	粗い、砂粒・雲母多量 灰黄色、やや不良	60% P L217
1232	蓋 須恵器	A 15.2 B 3.6 F 2.6 G 1.0	口縁部一部欠損。天井部は頂部が平坦で、外周部はなだらかに下降する。口縁部は屈曲して垂下する。	天井頂部は右回りの回転ヘラ削り。外周部・口縁部ロクロナデ。ロクロ目は弱い。	砂粒・雲母・石英 褐灰色 普通	70% P L217
1233	甕 須恵器	A [22.2] B (24.2)	体部から口縁部の破片。体部は内彎して立ち上がり、頸部で屈曲する。口縁部は外反して開き、口縁端部は下方に突出している。	口縁部、頸部内・外面ロクロナデ。体部外面横位の平行叩き。内面指頭押圧後、ナデ。	砂粒・雲母・石英 灰色 普通	30% P L217 体部上位に内側からの穿孔有り。
1234	甕 須恵器	A [21.4] B (18.7)	体部から口縁部の破片。体部は内彎して立ち上がり、頸部で屈曲する。口縁部は外反して開き、端部は上下に突出させている。	口縁部、頸部内・外面ロクロナデ。体部外面横位の平行叩き。体部内面ナデ。	砂粒・雲母・赤色粒子 明褐色 普通	20%
1235	鉢 須恵器	A [34.2] B 23.8 C [15.8]	体部から口縁部の破片。体部は内彎気味に立ち上がり、頸部で屈曲する。口縁部は外反して開く。	口縁部、頸部内・外面ロクロナデ。体部外面縦位の平行叩き。体部下端横位のヘラ削り。内面指頭押圧後、ナデ。	砂粒・雲母・赤色粒子 にぶい橙色、普通	20%

第384号住居跡 (第361・362図)

位置 調査区域の南東部、G 6 g0区。

重複関係 第383号住居跡を掘り込んでおり、本跡が新しい。

規模と平面形 西壁と南壁の一部が削平されており、いずれも現存値で長軸3.53m、短軸3.50mである。平面形は、方形を呈するものと思われる。

主軸方向 N-104°-E

壁 壁高は5~31cmで、ほぼ直立する。

壁溝 北壁の一部に巡っている。上幅15~26cm、下幅4~8cm、深さ5~7cmで、断面はU字形である。

床 平坦で、特に踏み固められた部分は認められない。第383号住居跡を掘り込んでいる部分は、焼土・炭化物・粘土ブロックを含む黒褐色土で貼床している。その他の部分は、地山を平坦に掘り込んで床面としている。

竈 東壁の中央部に設けられている。規模は、焚口部から煙道部までの長さ107cm、袖部最大幅は108cmである。袖部は両袖部とも須恵器の甕を部材として転用して構築されている。煙道部は、東壁を幅85cm、奥行き52cmにわたり三角形に掘り込んでいる。煙道は、35度の傾きで立ち上がる。火床部は、長径39cm、短径30cmの不整楕円形に確認面から34cmの深さまで掘り込み、焼土・白色粘土を含む黒褐色土を埋土してつくっている。火床面は、東壁ライン上に位置する。

竈土層解説

- 1 黒褐色 焼土中ブロック・焼土小ブロック・焼土粒子・炭化物・炭化粒子・粘土粒子微量
- 2 黒褐色 焼土粒子・粘土粒子少量、焼土中ブロック・焼土小ブロック・炭化材・炭化物・炭化粒子微量

- 3 黒褐色 焼土粒子少量, 焼土小ブロック・炭化材・炭化物・炭化粒子・粘土小ブロック・粘土粒子微量
- 4 暗赤褐色 焼土粒子多量, 焼土中ブロック・焼土小ブロック中量, 焼土大ブロック少量, 炭化材・炭化物・炭化粒子・粘土粒子微量
- 5 極暗赤褐色 焼土中ブロック・焼土小ブロック・焼土粒子中量, 焼土大ブロック少量, 炭化物・炭化粒子微量
- 6 黒褐色 焼土小ブロック・焼土粒子・炭化粒子微量
- 7 黒褐色 焼土粒子・粘土小ブロック・粘土粒子少量, 焼土小ブロック・炭化粒子微量 (掘り方)

ピット 1か所。P1は径30cmの円形, 深さ17cmで, 西壁寄りの竈に対する位置で確認されていることから出入口施設に伴うピットと考えられる。

ピット土層解説

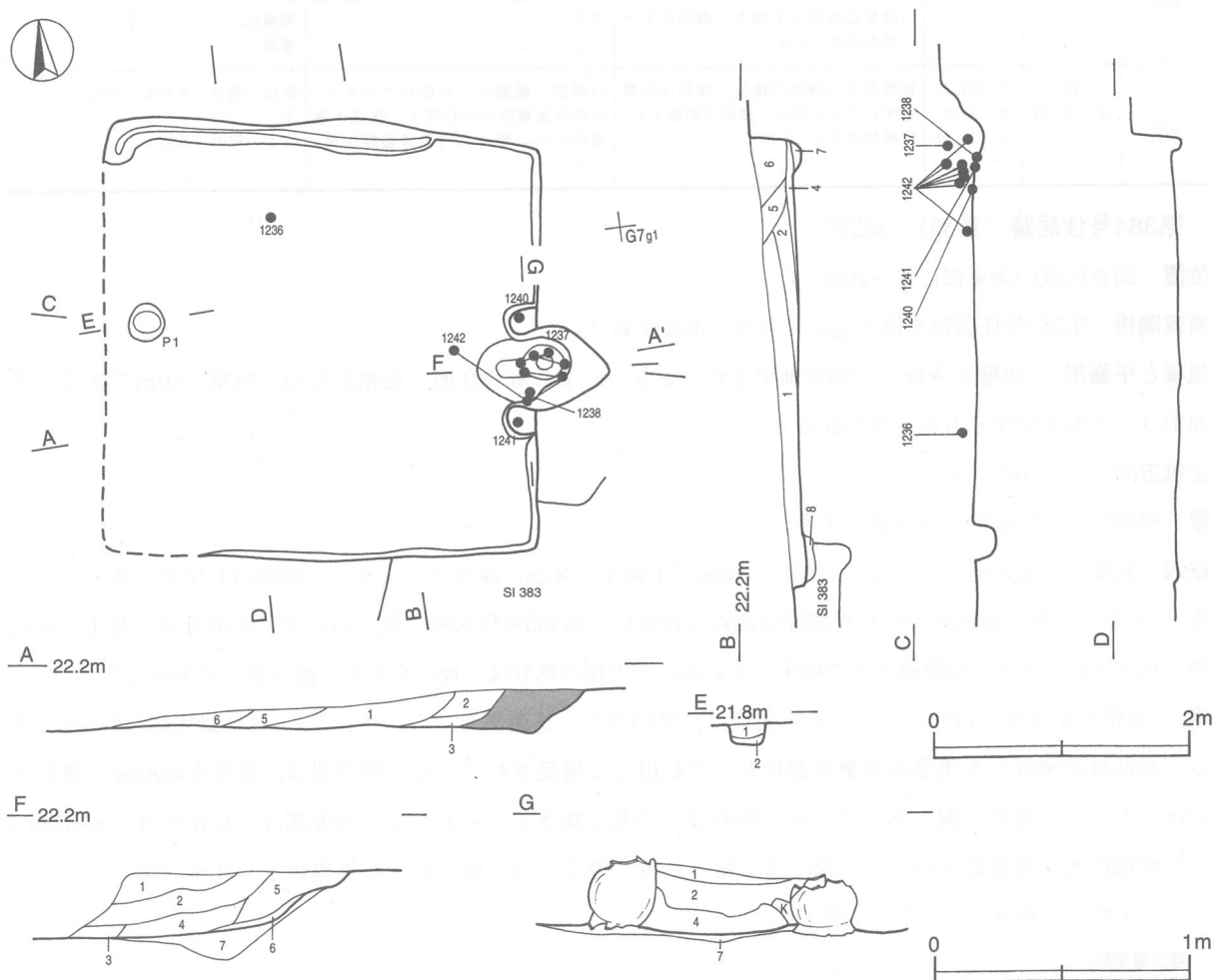
- 1 暗褐色 粘土小ブロック少量, 焼土小ブロック・焼土粒子・砂粒微量
- 2 暗褐色 砂粒中量, 粘土小ブロック・黒色土粒子少量

覆土 7層からなる。焼土・炭化物・粘土の含有状況や不規則な堆積状況から, 人為堆積と思われる。

土層解説

- 1 黒褐色 焼土小ブロック・焼土粒子・粘土粒子少量, 焼土中ブロック・炭化材・炭化物・炭化粒子・粘土小ブロック微量
- 2 黒褐色 粘土粒子中量, 焼土小ブロック・焼土粒子少量, 炭化材・炭化物・炭化粒子・粘土小ブロック微量
- 3 暗褐色 焼土粒子・炭化粒子・粘土粒子少量, 焼土小ブロック・炭化材・炭化物・粘土小ブロック微量
- 4 黒色 粘土粒子少量, 焼土粒子・炭化物・炭化粒子・粘土小ブロック微量
- 5 暗褐色 粘土粒子中量, 粘土小ブロック少量, 焼土中ブロック・焼土小ブロック・焼土粒子・炭化粒子微量
- 6 黒色 ローム粒子・焼土中ブロック・焼土小ブロック・焼土粒子・炭化物・炭化粒子・粘土小ブロック・粘土粒子微量
- 7 黒褐色 粘土粒子少量, 焼土粒子・炭化粒子・砂粒微量
- 8 黒褐色 焼土小ブロック・粘土粒子少量, 焼土粒子・炭化粒子微量 (貼床)

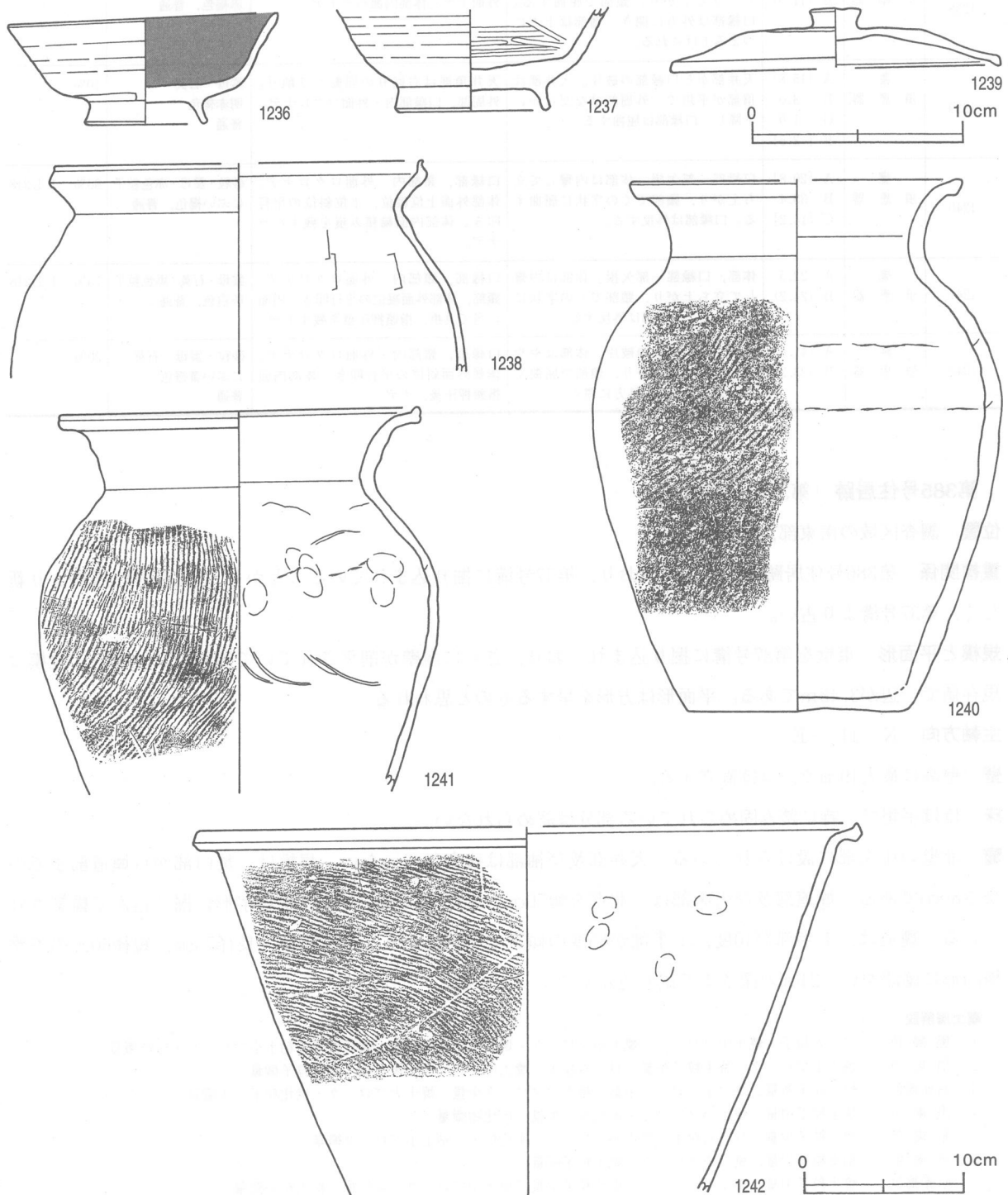
遺物 土師器片69点, 須恵器片78点, 灰釉陶器細片1点, 投棄されたと思われる鉄滓1点が出土している。



第361図 第384号住居跡実測図

第362図1236と1237は、土師器高台付坏である。1236は北部の覆土下層から出土している。1237は火床部中央の覆土上層から出土している。1238の土師器甕は、火床部南袖側の底面から出土している。1239の須恵器蓋は、竈内の覆土中から出土している。1240と1241は須恵器甕である。1240は北袖部，1241は南袖部から出土しており，袖部の部材として転用されたものである。1242の須恵器鉢は，竈内の覆土上層及び覆土下層と，焚口部前の覆土下層から出土した破片が接合したものである。

所見 本跡の時期は，遺構の形態と出土土器から，9世紀中葉と推定される。



第362図 第384号住居跡出土遺物実測図

第384号住居跡出土遺物観察表

遺物番号	器種	計測値(cm)	器形の特徴	手法の特徴	胎土・色調・焼成	備考
第362図 1236	高台付坏 土師器	A 12.8 B 5.1 D [5.6] E 1.2	底部から口縁部の破片。体部は内彎して立ち上がり、口縁部はやや外反する。高台はハの字状に開く。	口縁部、体部外面ロクロナデ。体部下端ヘラ削り。底部回転糸切り後、高台貼り付け。内面黒色処理。	砂粒・雲母・赤色粒子 橙色、普通	60% P L 217
1237	高台付坏 土師器	B (4.9) D 7.0 E 1.2	底部から体部の破片。体部は外傾して立ち上がる。高台はハの字状に開く。	口縁部、体部外面ロクロナデ。内面ヘラ磨き。底部回転ヘラ切り後、高台貼り付け。	雲母・石英・赤色粒子 にぶい橙色、普通	30%
1238	甕 土師器	A [20.0] B (11.5)	体部から口縁部の破片。体部は内彎して立ち上がり、頸部で屈曲する。口縁部は外方に開き、端部は上方につまみ上げられる。	口縁部、頸部内・外面横ナデ。体部外面ナデ。体部内面ヘラナデ。	砂粒・雲母・赤色粒子 赤褐色、普通	15%
1239	蓋 須恵器	A [15.8] B 3.0 G 1.0 F [2.5]	天井部から口縁部の破片。天井部は頂部が平坦で、外周部はなだらかに下降し、口縁部は屈曲する。	天井頂部は右回りの回転ヘラ削り。外周部、口縁部内・外面ロクロナデ。	雲母・石英 明赤褐色 普通	10%
1240	甕 須恵器	A [20.8] B 33.4 C [14.2]	口縁部一部欠損。体部は内彎して立ち上がり、頸部でくの字状に屈曲する。口縁部は外反する。	口縁部、頸部内・外面ロクロナデ。体部外面上位縦位、下位斜位の平行叩き。体部内面輪積み痕を残すヘラナデ。	砂粒・雲母・赤色粒子 にぶい褐色、普通	90% P L 218
1241	甕 須恵器	A 22.5 B (24.2)	体部、口縁部一部欠損。体部は内彎して立ち上がり、頸部でくの字状に屈曲する。口縁部は外反する。	口縁部、頸部内・外面ロクロナデ。頸部、体部外面縦位の平行叩き。内面に当て具痕、指頭押圧痕を残すナデ。	雲母・石英・黒色粒子 灰白色、普通	75% P L 218
1242	鉢 須恵器	A [41.6] B (23.2)	体部から口縁部の破片。体部はやや内彎して立ち上がり、頸部で屈曲する。口縁部は短く外方に開く。	口縁部、頸部内・外面ロクロナデ。体部外面斜位の平行叩き。体部内面指頭押圧後、ナデ。	砂粒・雲母・石英 にぶい黄橙色 普通	20%

第385号住居跡 (第363・364図)

位置 調査区域の南東部、G 6 f 8区。

重複関係 第386号住居跡を掘り込んでおり、第37号溝に掘り込まれていることから、第386号住居跡より新しく、第37号溝より古い。

規模と平面形 東壁を第37号溝に掘り込まれており、さらに南壁が削平されていて残存していない。規模は現存値で一辺が3.43mである。平面形は方形を呈するものと思われる。

主軸方向 N-11°-E

壁 壁高は最大19cmで、ほぼ直立する。

床 ほぼ平坦で、特に踏み固められている部分は認められない。

竈 北壁の中央部に設けられている。天井部及び袖部は残存していない。規模は、焚口部から煙道部までの長さ80cmである。煙道部及び火床部は、北壁を幅70cm、奥行き74cmにわたり逆U字形に掘り込んで構築されている。煙道は、下半部が40度、上半部が65度の傾きで立ち上がる。火床部は、長径73cm、短径60cmの不整楕円形に確認面から24cmの深さまで掘り込んでつくっている。

竈土層解説

- 1 黒褐色 ローム粒子・焼土中ブロック・焼土小ブロック・焼土粒子・炭化物・炭化粒子・粘土小ブロック・砂粒微量
- 2 黒褐色 焼土小ブロック・焼土粒子少量、ローム粒子・焼土中ブロック・炭化物・炭化粒子微量
- 3 暗赤褐色 焼土粒子多量、焼土小ブロック中量、焼土中ブロック少量、焼土大ブロック・炭化粒子・灰微量
- 4 黒褐色 焼土粒子中量、焼土小ブロック・炭化粒子少量、炭化物微量
- 5 暗褐色 焼土粒子少量、ローム粒子・焼土小ブロック・炭化粒子・粘土小ブロック微量
- 6 暗褐色 粘土粒子少量、焼土小ブロック・焼土粒子微量
- 7 暗赤褐色 焼土粒子中量、焼土小ブロック・炭化粒子少量、焼土中ブロック・炭化物・粘土粒子微量

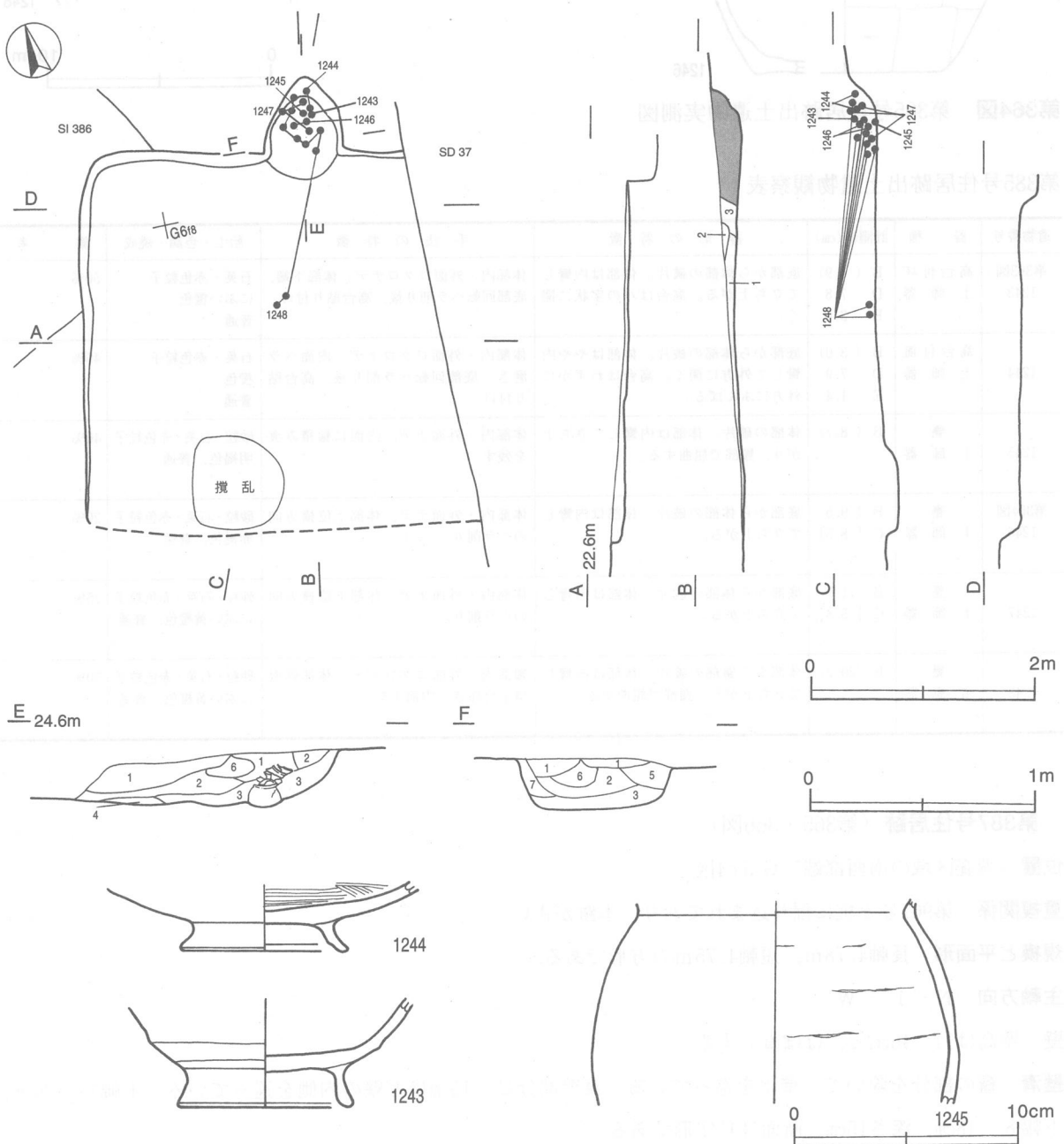
覆土 3層からなる。堆積状況については、覆土が薄く、不明である。

土層解説

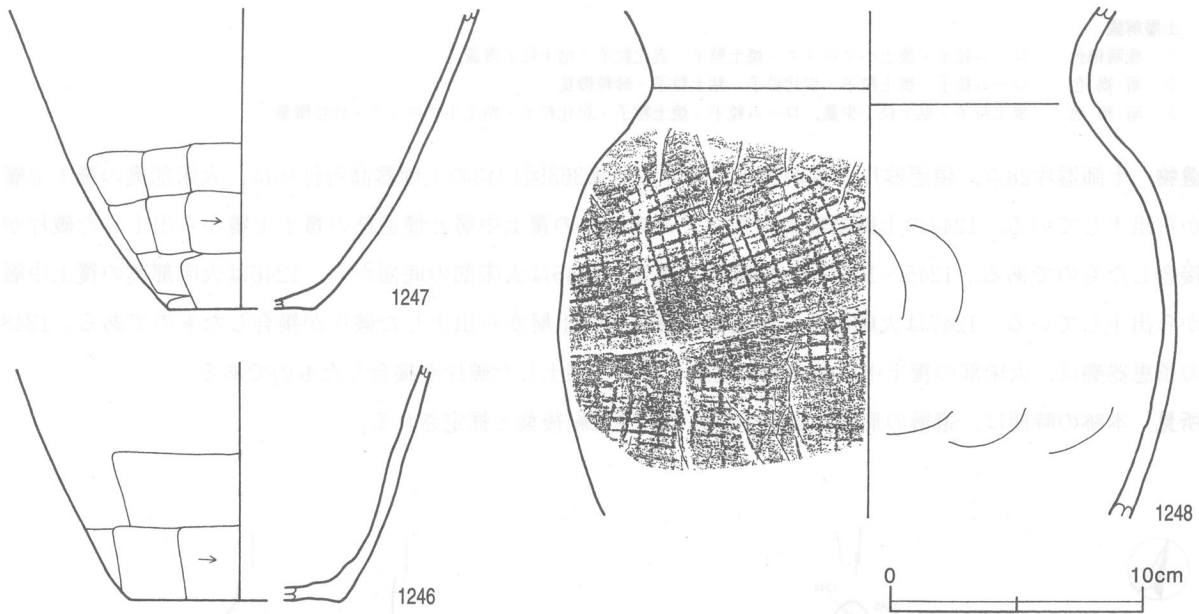
- 1 極暗褐色 ローム粒子・焼土小ブロック・焼土粒子・炭化粒子・粘土粒子微量
- 2 暗褐色 ローム粒子・焼土粒子・炭化粒子・粘土粒子・砂粒微量
- 3 暗褐色 焼土粒子・粘土粒子少量, ローム粒子・焼土粒子・炭化粒子・粘土小ブロック・砂粒微量

遺物 土師器片28点, 須恵器片4点が出土している。第363図1243の土師器高台付皿は, 火床部奥の覆土上層から出土している。1244の土師器高台付皿は, 火床部奥の覆土中層と煙道部の覆土上層から出土した破片が接合したものである。1245~1247は土師器甕である。1245は火床部の底面から, 1246は火床部奥の覆土中層から出土している。1247は火床部及び煙道部の覆土中・上層から出土した破片が接合したものである。1248の須恵器甕は, 火床部の覆土中と中央部の覆土下層から出土した破片が接合したものである。

所見 本跡の時期は, 遺構の形態と出土土器から, 9世紀後葉と推定される。



第363図 第385号住居跡・出土遺物実測図



第364図 第385号住居跡出土遺物実測図

第385号住居跡出土遺物観察表

遺物番号	器種	計測値(cm)	器形の特徴	手法の特徴	胎土・色調・焼成	備考
第363図 1243	高台付 土師器	B (4.9) D 7.8 E 2.0	底部から体部の破片。体部は内彎して立ち上がる。高台はハの字状に開く。	体部内・外面クロナテ。体部下端、底部回転ヘラ削り後、高台貼り付け。	石英・赤色粒子にぶい橙色 普通	50%
1244	高台付皿 土師器	B (3.0) D 7.9 E 1.4	底部から体部の破片。体部はやや内彎して外方に開く。高台はわずかに外方にふんばる。	体部内・外面クロナテ。内面ヘラ磨き。底部回転ヘラ削り後、高台貼り付け。	石英・赤色粒子 橙色 普通	45%
1245	甕 土師器	B (8.7)	体部の破片。体部は内彎して立ち上がり、頸部で屈曲する。	体部内・外面ナテ。内面に輪積み痕を残す。	砂粒・石英・赤色粒子 明褐色、普通	40%
第364図 1246	甕 土師器	B (9.5) C [8.5]	底部から体部の破片。体部は内彎して立ち上がる。	体部内・外面ナテ。体部下位横方向のヘラ削り。	砂粒・石英・赤色粒子 赤褐色、普通	20%
1247	甕 土師器	B (11.9) C [5.8]	底部から体部の破片。体部は内彎して立ち上がる。	体部内・外面ナテ。体部下位横方向のヘラ削り。	砂粒・石英・赤色粒子 にぶい黄橙色、普通	25%
1248	甕 須恵器	B (20.2)	体部から頸部の破片。体部は内彎して立ち上がり、頸部で屈曲する。	頸部内・外面クロナテ。体部外面格子目叩き、内面ナテ。	砂粒・石英・赤色粒子 にぶい黄橙色、普通	30%

第387号住居跡 (第365・366図)

位置 調査区域の南西部端，G 5 c4区。

重複関係 第967号土坑に掘り込まれており，本跡が古い。

規模と平面形 長軸4.78m，短軸4.75mの方形である。

主軸方向 N-1°-W

壁 壁高は11~46cmで，ほぼ直立する。

壁溝 竈の部分を除いて，壁下を巡っている。東壁部分は，15cmほど壁の内側を巡っている。上幅14~26cm，下幅8~18cm，深さ15cm，断面はU字形である。

床 中央部がわずかに高く，踏み固められている。掘り方調査の結果，2次の床面が確認された。第1次の

床面上に焼土・炭化物をわずかに含むローム主体の暗褐色土（土層断面図中、第8層）を敷き詰め、第2次の床を構築している。第1次の床面は、地山を平坦に掘り込んでつくられている。

竈 北壁の中央部に設けられている。規模は焚口部から煙道部までの長さ139cm、袖部最大幅125cmである。天井部は崩落している。竈土層断面図中、第3・5層が焼土ブロックを含むことから、火熱を受けた天井部の一部が崩落した層と思われる。袖部の壁への取り付け部にはわずかに地山のロームが削り出され、砂粒を含む黄褐色粘土を貼り付けて袖部が構築されている。袖部の基部でピット状の掘り込みが確認された。芯材を据えるためのものと思われるが、芯材は確認されなかった。両袖部の内側は火熱を受け赤変している。煙道部は、壁を幅88cm、奥行き25cmにわたり半円形に掘り込んである。煙道は、56度の傾きで立ち上がる。火床部は、確認面からの深さ57cmほどに掘り込んであり、地山面を火床面としている。火床部は、北壁ラインの内側に位置する。

竈土層解説

1	褐色	ローム小ブロック・ローム粒子少量、ローム大ブロック・ローム中ブロック・焼土粒子・砂粒微量
2	にぶい赤褐色	焼土粒子中量、ローム粒子少量、ローム小ブロック・焼土小ブロック・炭化粒子・砂粒微量
3	暗赤褐色	焼土粒子多量、焼土中ブロック・焼土小ブロック中量、ローム粒子少量、ローム小ブロック・焼土大ブロック・炭化粒子微量
4	暗褐色	ローム小ブロック・ローム粒子・焼土小ブロック・焼土粒子・炭化粒子微量
5	暗赤褐色	焼土小ブロック・焼土粒子中量、焼土中ブロック少量、ローム粒子・焼土大ブロック・炭化物・炭化粒子・砂粒微量
6	暗赤褐色	焼土粒子中量、焼土小ブロック少量、ローム小ブロック・ローム粒子・砂粒・黒色土粒子微量
7	にぶい黄褐色	ローム小ブロック・ローム粒子・粘土粒子少量、焼土小ブロック・焼土粒子・炭化粒子・砂粒微量
8	にぶい赤褐色	焼土粒子少量、ローム小ブロック・ローム粒子・焼土中ブロック・焼土小ブロック・炭化物・炭化粒子・砂粒・粘土粒子微量
9	暗褐色	焼土小ブロック・焼土粒子・黒色土粒子少量、ローム小ブロック・ローム粒子・焼土中ブロック・炭化粒子・粘土粒子微量
10	暗褐色	ローム小ブロック・ローム粒子・焼土小ブロック・焼土粒子・黒色土粒子少量、ローム大ブロック・炭化粒子・粘土粒子微量
11	にぶい黄褐色	粘土中ブロック中量、砂粒少量、粘土粒子微量
12	にぶい黄褐色	粘土ブロック多量、砂粒中量、ローム粒子・焼土粒子・炭化粒子微量
13	褐色	ローム小ブロック・ローム粒子中量、ローム中ブロック少量、ローム大ブロック・焼土粒子・炭化粒子微量
14	暗褐色	焼土粒子少量、ローム小ブロック・ローム粒子・焼土小ブロック・炭化物・炭化粒子微量（掘り方）

ピット 8か所（P1～P8）。P1～P6は、第2次の床面で確認されている。P1～P4は、長径57～75cm、短径47～63cmの楕円形、深さ53～70cmで、規模と配置から主柱穴と思われる。P5は径38cmの円形、深さ42cmで、南壁寄りの竈に対する位置で確認されていることから、出入口施設に伴うピットと思われる。P6は径38cmの円形、深さ38cmで、西壁寄りに位置する。補助柱穴の可能性が考えられる。P7・P8は、掘り方調査で確認された。P2・P3によって掘り込まれていることから、第1次の主柱穴と思われる。

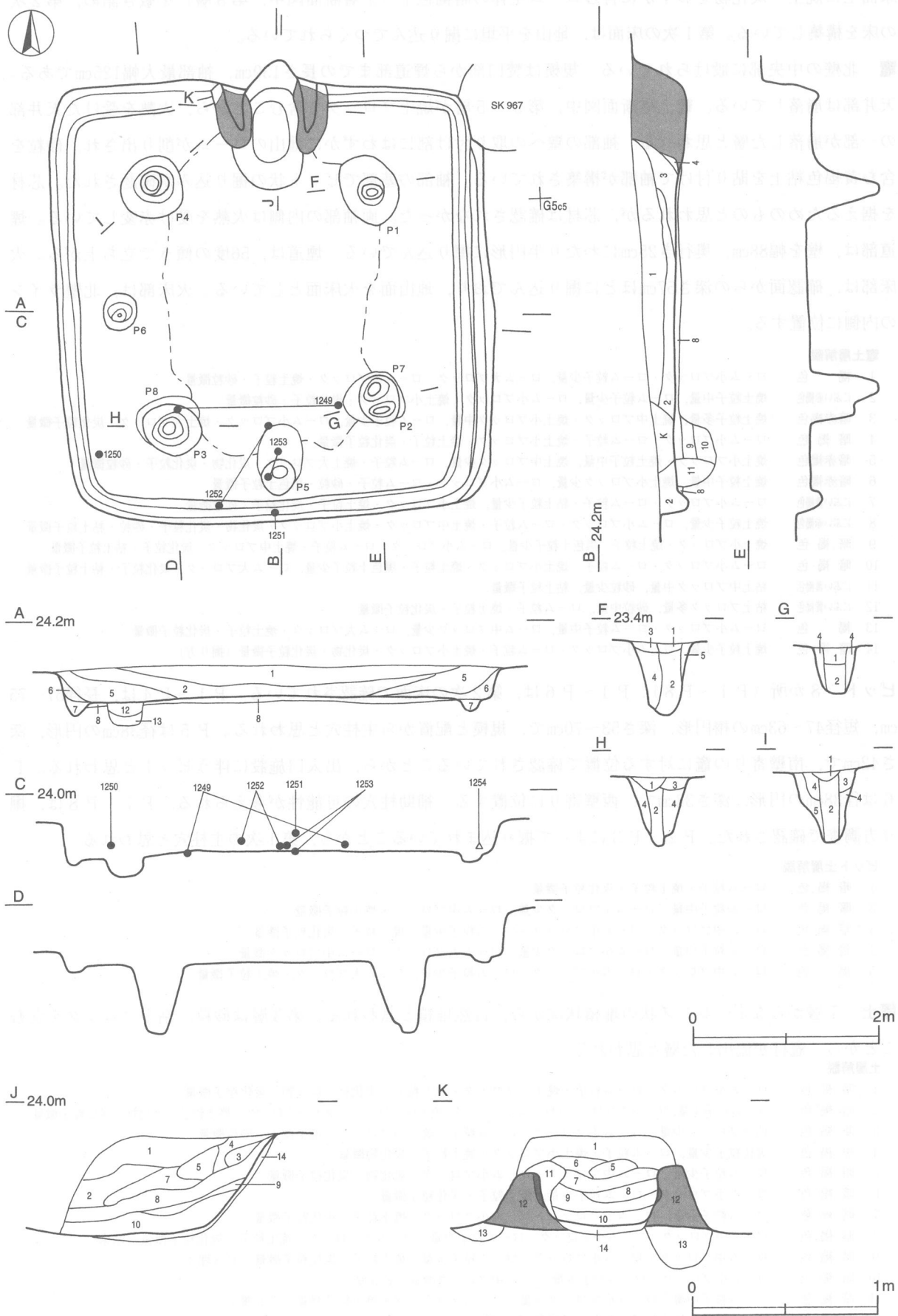
ピット土層解説

1	暗褐色	ローム粒子・焼土粒子・炭化粒子微量
2	暗褐色	ローム粒子中量、ローム小ブロック少量、ローム中ブロック・焼土粒子微量
3	暗褐色	ローム中ブロック・ローム小ブロック・ローム粒子少量、焼土粒子・炭化粒子微量
4	暗褐色	ローム粒子中量、ローム小ブロック少量、ローム大ブロック・ローム中ブロック微量
5	褐色	ローム中ブロック・ローム小ブロック・ローム粒子少量、ローム大ブロック・焼土粒子微量

覆土 7層からなる。レンズ状の堆積状況から、自然堆積と思われる。第3層は砂粒、粘土ブロックを含むことから、竈材が流出した層と思われる。

土層解説

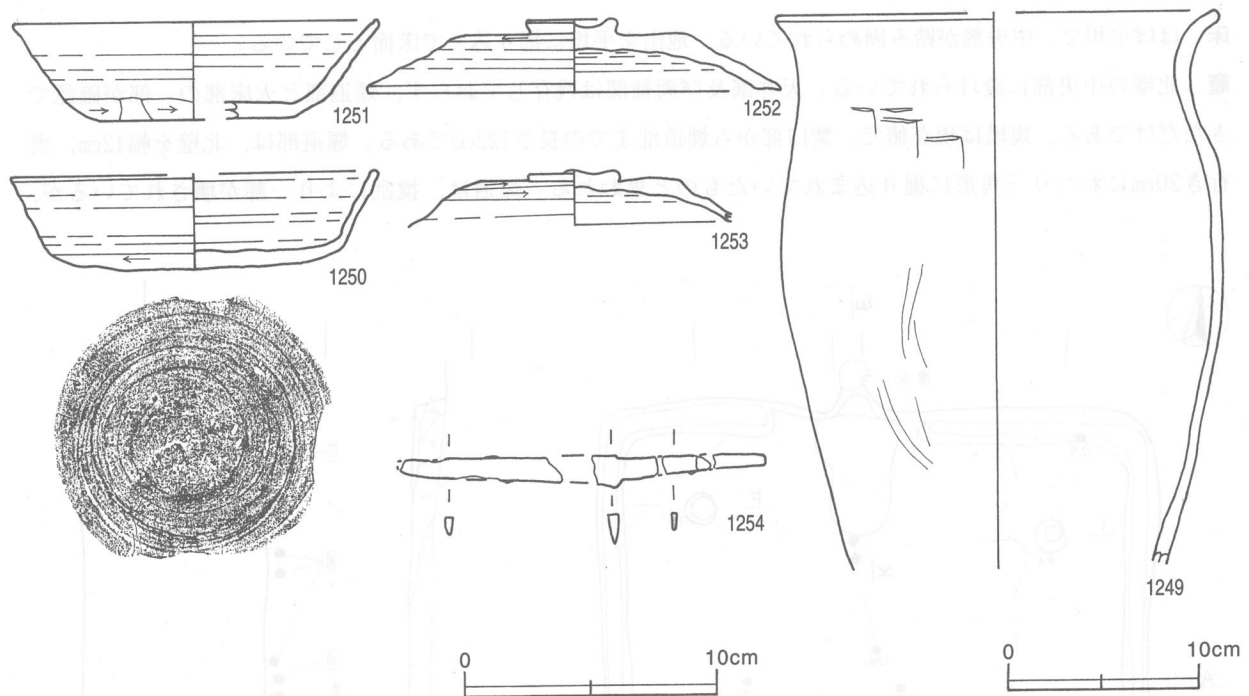
1	暗褐色	ローム小ブロック・ローム粒子・焼土小ブロック・焼土粒子・炭化材・炭化物・炭化粒子微量
2	暗褐色	ローム粒子少量、ローム中ブロック・ローム小ブロック・焼土中ブロック・焼土小ブロック・焼土粒子・炭化物・炭化粒子微量
3	暗褐色	粘土ブロック少量、ローム小ブロック・ローム粒子・焼土小ブロック・焼土粒子・砂粒微量
4	黒褐色	炭化粒子少量、ローム粒子・焼土小ブロック・焼土粒子・炭化物微量
5	暗褐色	ローム粒子少量、ローム中ブロック・ローム小ブロック・炭化物・炭化粒子微量
6	暗褐色	ローム小ブロック・ローム粒子少量、焼土粒子・炭化粒子微量
7	暗褐色	ローム粒子少量、ローム中ブロック・ローム小ブロック・焼土粒子・炭化粒子微量
8	暗褐色	ローム中ブロック・ローム小ブロック・ローム粒子少量、ローム大ブロック・焼土粒子・炭化粒子微量（貼床）
9	暗褐色	ローム中ブロック・ローム小ブロック・ローム粒子少量、焼土粒子・炭化粒子微量（P5埋土）
10	暗褐色	ローム小ブロック・ローム粒子少量、ローム中ブロック微量（P5埋土）
11	暗褐色	ローム粒子中量、ローム小ブロック少量、ローム中ブロック・焼土粒子微量（P5覆土）
12	暗褐色	ローム粒子・焼土粒子・炭化粒子微量（P6覆土）
13	暗褐色	ローム粒子少量、ローム小ブロック微量（P6覆土）



第365图 第387号住居跡実測図

遺物 土師器片139点, 須恵器片46点, 鉄器2点(刀子・釘), 混入したとみられる縄文土器片2点が出土している。第366図1249の土師器甕は, 南部の床面から破片の状態で出土している。1250・1251は須恵器坏である。1250は南西コーナー部の覆土下層から, 1251は南壁際の覆土中層から出土している。1252・1253の須恵器蓋は, 南壁寄りの覆土下層から出土した破片が接合したものである。1254の刀子は, 東壁際の覆土下層から出土している。

所見 本跡(第2次)の時期は, 出土土器から8世紀前葉と推定される。



第366図 第387号住居跡出土遺物実測図

第387号住居跡出土遺物観察表

遺物番号	器種	計測値(cm)	器形の特徴	手法の特徴	胎土・色調・焼成	備考
第366図 1249	甕 土師器	A [22.6] B (29.1)	体部から口縁部にかけての破片。頸部はくの字状に屈曲し, 口縁部は外方に開く。	口縁部内・外面横ナデ。体部外面下位縦位のヘラ削り, 内面剝離が激しく調整不明。	粗石・砂粒・雲母・長石・石英・角礫 褐灰色, 普通	50% P L218
1250	坏 須恵器	A [13.4] B 3.8 C 11.5	口縁部一部欠損。平底。外周部にいわゆる二次底面を有する。体部は外傾して立ち上がり, 口縁部にいたる。	口縁部, 体部内・外面ロクロナデ。底部外周部・底部回転ヘラ削り。	砂粒・長石・石英・小礫 灰色, 普通	60% P L217
1251	坏 須恵器	A 14.7 B 4.0 C [7.0]	平底。体部は外傾して立ち上がり, 口縁部は外反する。口縁部内面に1条の沈線が巡る。	口縁部, 体部内・外面ロクロナデ。体部下端手持ちヘラ削り。底部1方向のヘラ削り。	砂粒・雲母・長石 灰白色 普通	30% P L217
1252	蓋 須恵器	A 16.4 B 2.9 F 3.6 G 0.6	天井部から口縁部一部欠損。天井部は平坦で, なだらかに口縁部にいたる。口縁部の内面に短いかえりが付く。つまみは扁平なボタン状。	天井部回転ヘラ削り後, つまみ貼り付け, ロクロナデ。口縁部内・外面ロクロナデ。	砂粒・雲母・石英・赤色粒子 にぶい橙色 不良	60% P L217
1253	蓋 須恵器	B (1.9) F 3.4 G 0.5	口縁部欠損。天井部は平坦で, なだらかに口縁部にいたる。つまみは扁平なボタン状。	天井部回転ヘラ削り後, つまみ貼り付け, ロクロナデ。	砂粒・雲母・長石・石英 灰色, 普通	80% P L217

遺物番号	種別	計測値						材質	特徴	備考
		全長(cm)	刀身長(cm)	身幅(cm)	重ね(cm)	茎長(cm)	重量(g)			
1254	刀子	[14.6]	[8.7]	1.2	0.4	[5.9]	(6.7)	鉄	両関。	P L255

第388号住居跡 (第367・368図)

位置 調査区域の南東部, G 6 b6区。

規模と平面形 長軸4.33m, 短軸4.22mの方形である。

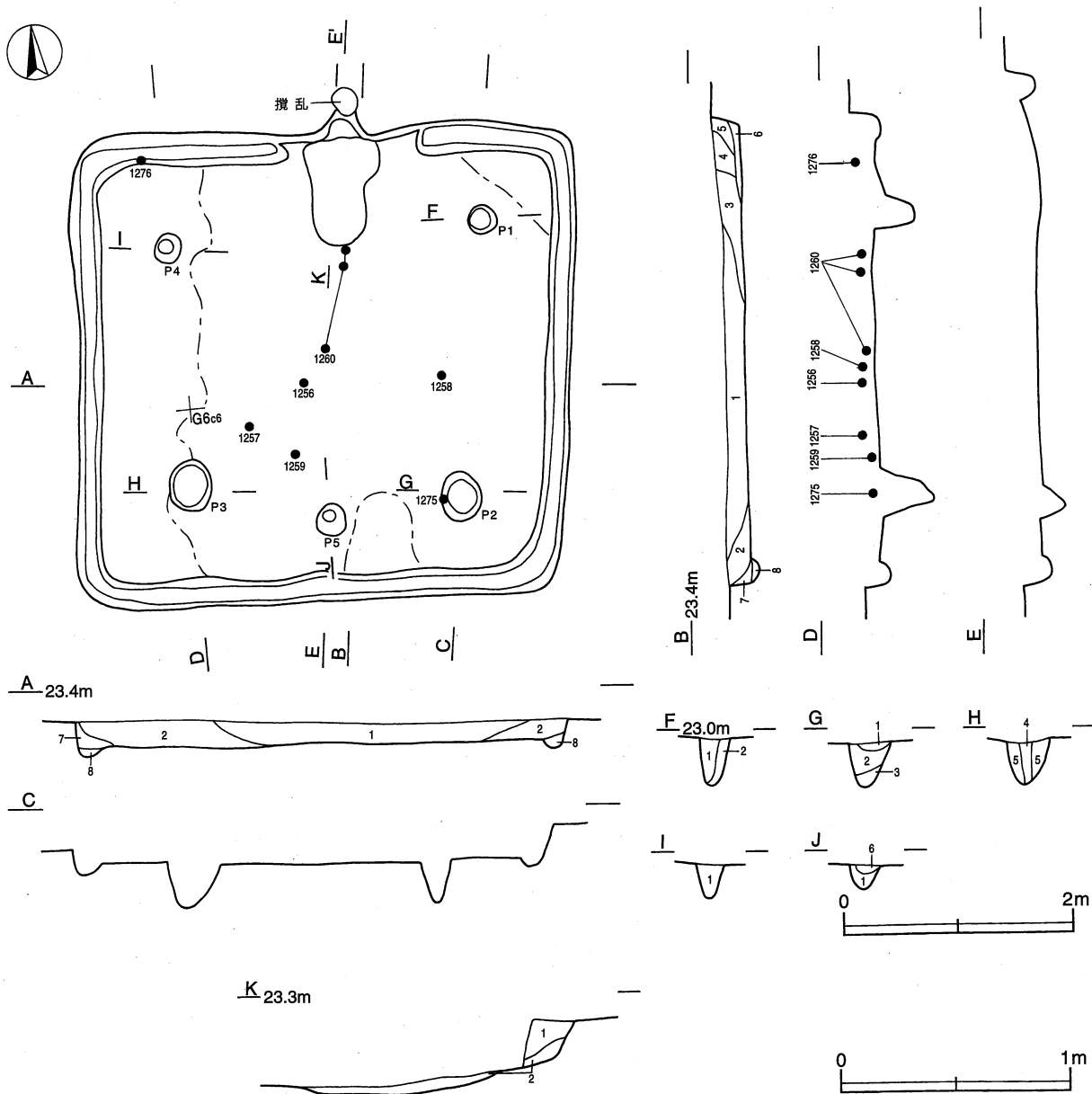
主軸方向 N-7°-E

壁 壁高は14~28cmで, ほぼ直立する。

壁溝 竈の部分を除いて, 壁下を巡っている。上幅12~35cm, 下幅6~16cm, 深さ5~10cmで, 断面はU字形である。

床 ほぼ平坦で, 中央部が踏み固められている。地山を平坦に掘り込んで床面としている。

竈 北壁の中央部に設けられている。天井部及び両袖部は残存しておらず, 煙道部と火床部の一部が確認できた。規模は現存値で, 焚口部から煙道部までの長さ122cmである。煙道部は, 北壁を幅42cm, 奥行き20cmにわたり三角形に掘り込まれていたものと思われる。煙道は, 攪乱により一部が壊されているが,



第367図 第388号住居跡実測図

緩やかに立ち上がるものと思われる。火床部は、長径85cm、短径65cmの不定形に確認面から32cmの深さまで掘り込み、ローム・焼土・炭化物・粘土ブロック・砂粒を含んだ暗褐色土を埋土してつくっている。

竈土層解説

- 1 暗褐色 ローム粒子・焼土小ブロック・焼土粒子・炭化物・炭化粒子・砂粒微量
- 2 暗褐色 焼土粒子・炭化物・炭化粒子・砂粒少量、ローム粒子・焼土大ブロック・焼土中ブロック・焼土小ブロック・粘土小ブロック微量

ピット 5か所 (P1~P5)。P1~P4は径26~45cmのほぼ円形、深さ38~48cmで、規模と各コーナー部に位置することから支柱穴と考えられる。P5は径33cmの円形、深さ25cmで、竈に対して南壁寄りに位置していることから出入口施設に伴うピットと考えられる。

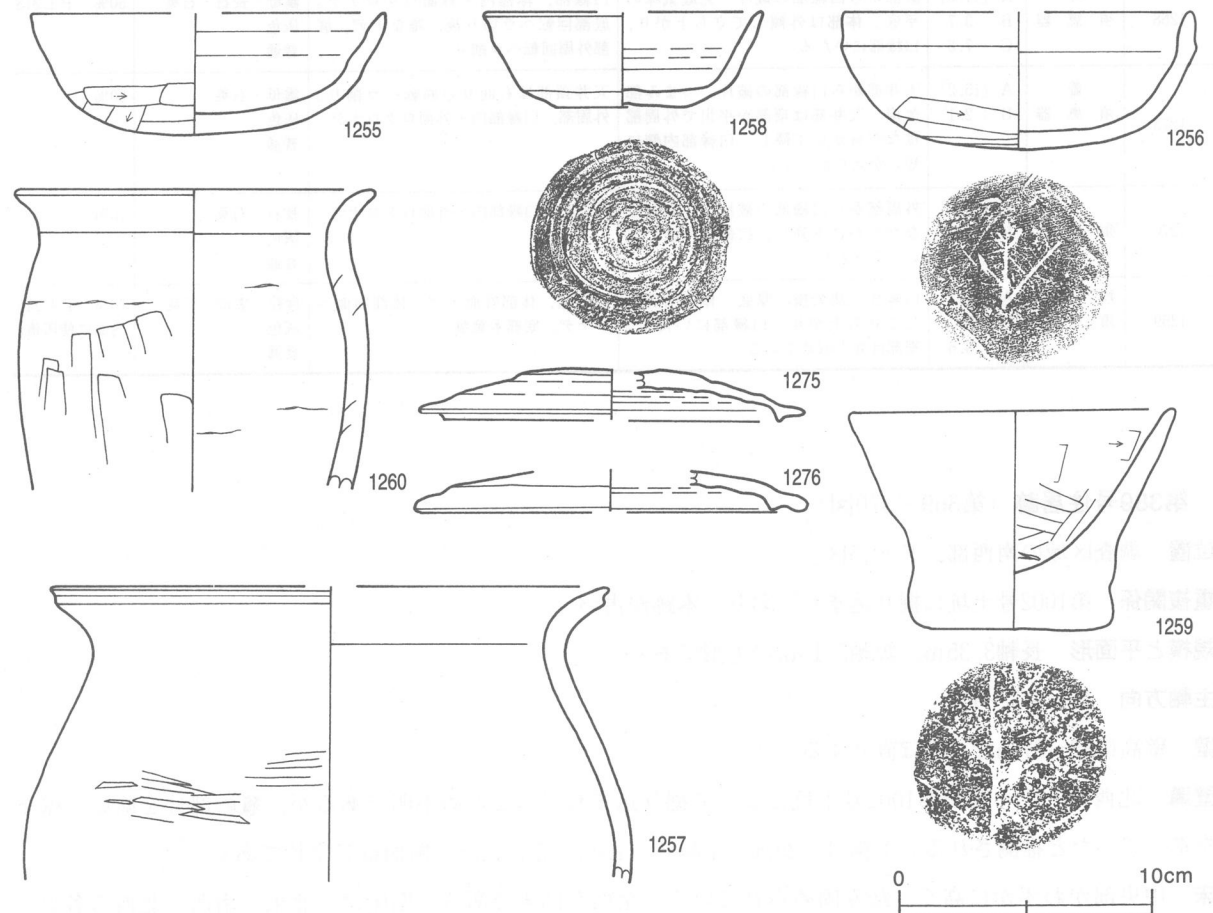
ピット土層解説

- 1 黒褐色 ローム中ブロック・ローム小ブロック・ローム粒子・焼土小ブロック・焼土粒子・炭化粒子微量
- 2 暗褐色 ローム中ブロック・ローム小ブロック・ローム粒子少量、ローム大ブロック・焼土粒子・粘土小ブロック微量
- 3 黒褐色 ローム小ブロック・ローム粒子少量、ローム大ブロック・ローム中ブロック・炭化物・炭化粒子微量
- 4 黒褐色 ローム小ブロック・ローム粒子・焼土粒子・炭化粒子微量
- 5 暗褐色 ローム小ブロック・ローム粒子少量、ローム中ブロック微量
- 6 黒褐色 ローム小ブロック・ローム粒子・焼土粒子微量

覆土 8層からなる。レンズ状の堆積をしていることから、自然堆積と思われる。

土層解説

- 1 黒褐色 ローム粒子・焼土小ブロック・焼土粒子少量、ローム小ブロック・焼土中ブロック・炭化物・炭化粒子微量
- 2 暗褐色 ローム粒子・焼土粒子少量、ローム大ブロック・ローム中ブロック・ローム小ブロック・焼土小ブロック・炭化物・炭化粒子微量
- 3 暗褐色 粘土粒子・砂粒少量、ローム粒子・焼土小ブロック・焼土粒子・炭化物・炭化粒子微量
- 4 黒褐色 粘土粒子・砂粒少量、焼土粒子・炭化粒子微量
- 5 暗褐色 焼土小ブロック・焼土粒子少量、ローム粒子・焼土中ブロック・炭化粒子微量
- 6 暗褐色 焼土粒子中量、焼土小ブロック・粘土粒子・砂粒少量、ローム粒子・焼土中ブロック・炭化粒子微量
- 7 極暗褐色 ローム粒子微量
- 8 暗褐色 ローム粒子少量、ローム小ブロック微量



第368図 第388号住居跡出土遺物実測図

遺物 土師器片108点、須恵器片12点が出土している。第368図の1255と1256は、土師器坏である。1255は覆土中から、1256は中央部の覆土下層から出土している。1260の土師器小形甕は、焚口部前の覆土下層と中央部の覆土下層から出土した破片が接合したものである。1257の土師器甕は、南西部の覆土下層から出土している。1258の須恵器坏は、東部の覆土下層から出土している。1275と1276は須恵器蓋である。1275は南東部の覆土下層から、1276は北西コーナー部の覆土上層から出土している。1259の須恵器捏鉢は、南部の覆土下層から出土している。

所見 本跡の時期は、遺構の形態と出土土器から、8世紀前葉と推定される。

第388号住居跡出土遺物観察表

遺物番号	器種	計測値(cm)	器形の特徴	手法の特徴	胎土・色調・焼成	備考
第368図 1255	坏 土師器	A [14.2] B 4.8	底部から口縁部の破片。丸底。体部は内彎して立ち上がり、弱い稜を経て口縁部にいたる。	口縁部内・外面横ナデ。体部下端、底部多方向のヘラ削り。	砂粒・長石・石英にぶい褐色普通	50% PL218
1256	坏 土師器	A [13.8] B 5.4	底部から口縁部の破片。丸底。体部は内彎して立ち上がり、明瞭な稜を経て口縁部にいたる。	口縁部内・外面横ナデ。体部下端手持ちヘラ削り。底部多方向のヘラ削り。	雲母・石英・赤色粒子にぶい黄褐色、普通	50% PL218
1260	小形甕 土師器	A 14.1 B (11.9)	体部から口縁部の破片。体部はやや内彎して立ち上がり、頸部で屈曲し、口縁部は外反して開く。	口縁部内・外面横ナデ。体部外面下半、縦位のヘラ削り。	砂粒・雲母・石英にぶい赤褐色普通	60% PL218
1257	甕 土師器	A [22.0] B (11.6)	体部から口縁部の破片。体部は内彎して立ち上がり、頸部で屈曲する。口縁部は外反し、端部は外方につまみ出されている。	口縁部、頸部内・外面横ナデ。体部内・外面ナデ。	雲母・石英・赤色粒子にぶい赤褐色、普通	10%
1258	坏 須恵器	A [11.0] B 3.7 C 7.6	底部から口縁部の破片。丸底気味の平底。体部は外傾して立ち上がり、口縁部にいたる。	口縁部、体部内・外面クロナデ。底部回転ヘラ切り後、雑なナデ。底部外周回転ヘラ削り。	雲母・長石・石英灰色普通	50% PL218
1275	蓋 須恵器	A [15.2] B (2.1)	天井部から口縁部の破片。つまみ部欠損。天井部は頂部が平坦で外周部はなだらかに下降し、口縁部内側に短いかえりがつく。	天井頂部は右回りの回転ヘラ削り。外周部、口縁部内・外面クロナデ。	雲母・石英灰色普通	20%
1276	蓋 須恵器	A [15.2] B (1.6)	外周部から口縁部の破片。外周部はなだらかに下降し、口縁部内側に短いかえりがつく。	外周部、口縁部内・外面クロナデ。	長石・石英灰色普通	10%
1259	捏鉢 須恵器	A 12.7 B 8.7 C 8.6	口縁部一部欠損。厚底。体部は外傾して立ち上がり、口縁部にいたる。端部は丸く収めている	口縁部、体部外面ナデ。体部内面ヘラナデ。底部木葉痕。	砂粒・雲母・石英灰色普通	70% PL218 内面に使用痕。

第389号住居跡 (第369・370図)

位置 調査区域の南西部，F 5 j5区。

重複関係 第1002号土坑に掘り込まれており，本跡が古い。

規模と平面形 長軸3.35m，短軸3.15mの方形である。

主軸方向 N-9°-E

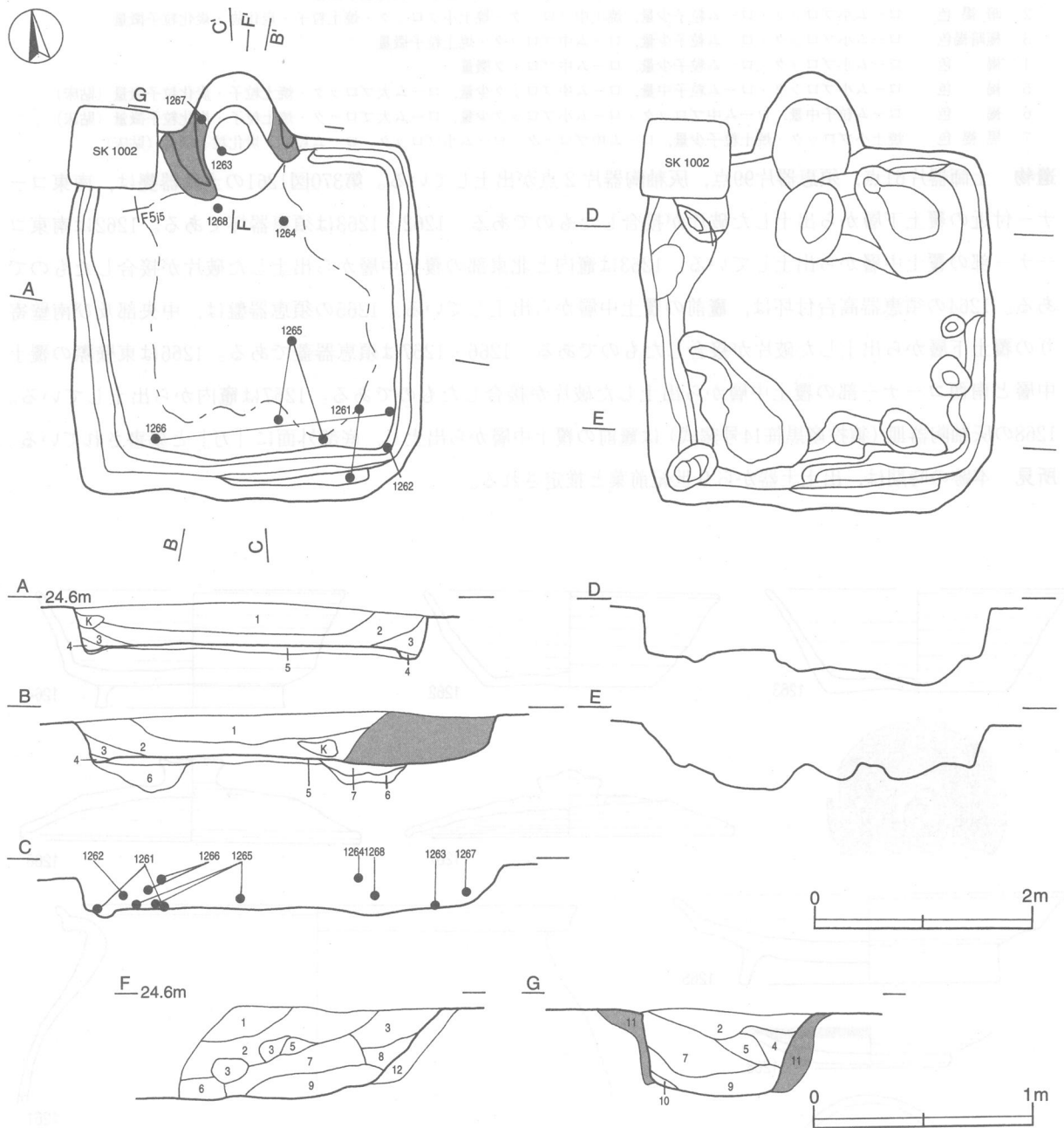
壁 壁高は32～37cmで，ほぼ直立する。

壁溝 北西コーナー部が第1002号土坑によって掘り込まれているため不明であるが，竈の部分を除いて壁下を巡っていたと推測される。上幅11～25cm，下幅6～17cm，深さ12cm，断面はU字状である。

床 中央部がわずかに高く，踏み固められている。全面が貼床である。貼床は，北東・南西・北西の各コーナー付近及び竈前を不定形の土坑状に確認面から深さ65～70cmほど，中央部は平坦に確認面から深さ43cmほ

ど掘り込み、ローム主体の褐色土を埋土して構築されている。

竈 北壁の中央部に設けられている。規模は焚口部から煙道部までの長さ115cm、袖部最大幅は、東袖の遺存状況が悪いため120cmと推測される。天井部は崩落している。竈土層断面図中、第3・4層が粘土ブロック・砂粒を含むことから、天井部の一部が崩落した層と考えられる。袖部は、黄褐色粘土ブロック・砂粒を含む暗褐色土で構築されている。煙道部は、壁を幅100cm、奥行き71cmにわたり逆U字状に掘り込み、奥壁にロームを含む暗褐色土を貼り付けて構築されている。煙道は47度の傾きで立ち上がり、上部は火熱を受け赤変している。火床部は、確認面からの深さ39cmほどに掘り込んでおり、地山面を火床面としている。火床部は、北壁ライン上に位置する。



第369図 第389号住居跡実測図

竈土層解説

- 1 暗褐色 ローム小ブロック・ローム粒子・焼土粒子・炭化粒子・砂粒・粘土小ブロック微量
- 2 暗褐色 ローム小ブロック・ローム粒子・焼土粒子・炭化物・炭化粒子・砂粒・粘土中ブロック微量
- 3 にぶい黄褐色 粘土中ブロック中量, 砂粒少量, 焼土小ブロック・焼土粒子・炭化粒子微量
- 4 にぶい黄褐色 粘土中ブロック・砂粒少量, ローム粒子・焼土粒子・炭化粒子微量
- 5 暗褐色 ローム小ブロック・ローム粒子・焼土粒子・砂粒微量
- 6 暗褐色 ローム粒子・焼土粒子少量, ローム小ブロック・焼土小ブロック・炭化粒子・砂粒微量
- 7 暗褐色 焼土粒子少量, ローム粒子・焼土小ブロック・炭化物・炭化粒子・砂粒・粘土ブロック微量
- 8 暗赤褐色 焼土粒子中量, 焼土小ブロック少量, ローム粒子・焼土中ブロック・炭化材・炭化物・炭化粒子・砂粒微量
- 9 黒褐色 焼土粒子少量, ローム小ブロック・ローム粒子・焼土中ブロック・焼土小ブロック・炭化物・炭化粒子微量
- 10 暗褐色 砂粒・粘土中ブロック中量, 焼土粒子・炭化粒子微量
- 11 暗褐色 砂粒・粘土中ブロック中量, ローム小ブロック・ローム粒子・焼土粒子・炭化粒子微量
- 12 暗褐色 ローム粒子中量, ローム中ブロック・ローム小ブロック少量, ローム大ブロック・焼土粒子・炭化粒子微量 (掘り方)

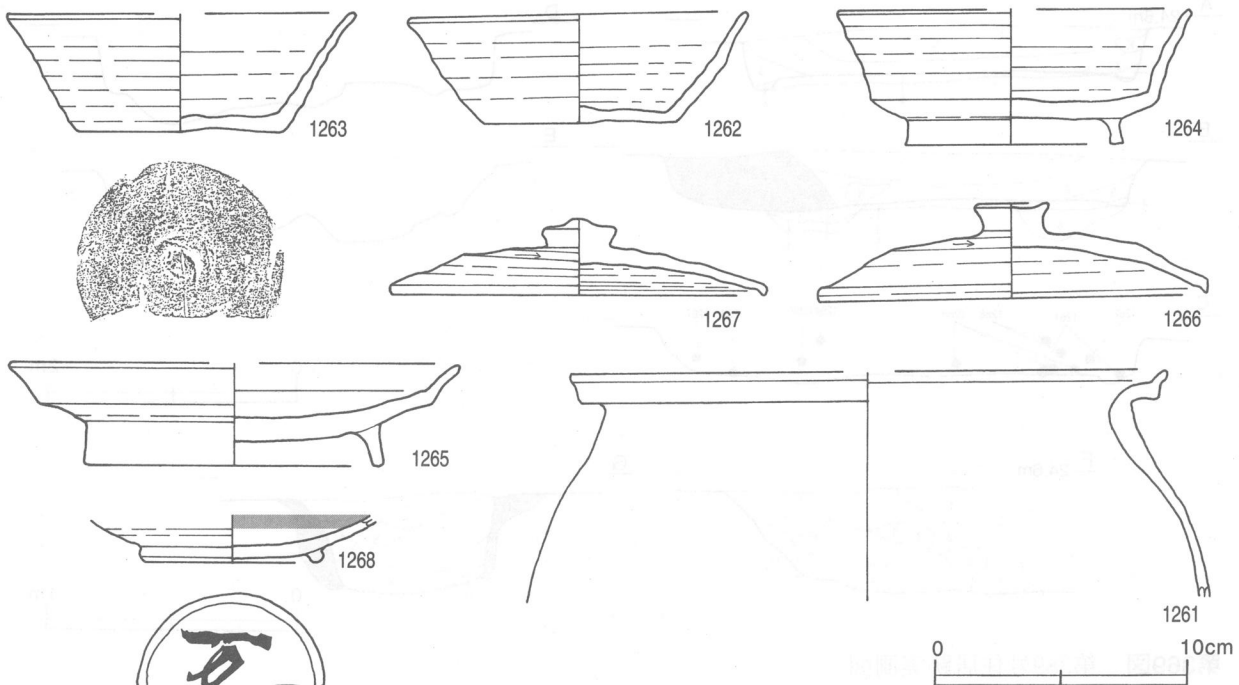
覆土 4層からなる。レンズ状の堆積状況から、自然堆積と考えられる。

土層解説

- 1 暗褐色 ローム粒子少量, ローム小ブロック・焼土小ブロック・焼土粒子・炭化粒子微量
- 2 暗褐色 ローム小ブロック・ローム粒子少量, 焼土中ブロック・焼土小ブロック・焼土粒子・炭化物・炭化粒子微量
- 3 極暗褐色 ローム小ブロック・ローム粒子少量, ローム中ブロック・焼土粒子微量
- 4 褐色 ローム小ブロック・ローム粒子少量, ローム中ブロック微量
- 5 褐色 ローム小ブロック・ローム粒子中量, ローム中ブロック少量, ローム大ブロック・焼土粒子・炭化粒子微量 (貼床)
- 6 褐色 ローム粒子中量, ローム中ブロック・ローム小ブロック少量, ローム大ブロック・焼土粒子・炭化粒子微量 (貼床)
- 7 黒褐色 焼土小ブロック・焼土粒子少量, ローム中ブロック・ローム小ブロック・ローム粒子・炭化粒子微量 (貼床)

遺物 土師器片61点, 須恵器片99点, 灰釉陶器片2点が出土している。第370図1261の土師器甕は、南東コーナー付近の覆土下層から出土した破片が接合したものである。1262・1263は須恵器坏である。1262は南東コーナー部の覆土中層から出土している。1263は竈内と北東部の覆土中層から出土した破片が接合したものである。1264の須恵器高台付坏は、竈前の覆土中層から出土している。1265の須恵器盤は、中央部及び南壁寄りの覆土下層から出土した破片が接合したものである。1266・1267は須恵器蓋である。1266は東壁際の覆土中層と南西コーナー部の覆土中層から出土した破片が接合したものである。1267は竈内から出土している。1268の灰釉陶器皿(猿投産黒笹14号窯式)は竈前の覆土中層から出土し、底部外面に「万」と墨書されている。

所見 本跡の時期は、出土土器から9世紀前葉と推定される。



第370図 第389号住居跡出土遺物実測図

第389号住居跡出土遺物観察表

遺物番号	器種	計測値(cm)	器形の特徴	手法の特徴	胎土・色調・焼成	備考
第370図 1261	甕 土師器	A [23.8] B (9.1)	体部は内彎して立ち上がり、頸部で強く屈曲する。口縁部は外方へ短く開き、端部はつまみ上げられている。端部内・外面に1条の沈線が巡る。	口縁部内・外面横ナデ。体部内・外面ナデ。	砂粒・雲母・長石・石英・赤色粒子、明赤褐色 普通	10%
1262	坏 須恵器	A 13.6 B 4.4 C 7.7	口縁部一部欠損。平底。体部は外傾して立ち上がり、口縁部はわずかに外反する。	口縁部、体部内・外面ロクロナデ。底部切り離し痕を残す、1方向のヘラ削り。	砂粒・雲母・長石にぶい黄褐色 不良	65% P L218
1263	坏 須恵器	A [13.8] B 4.7 C 8.2	口縁部一部欠損。平底。体部は外傾して立ち上がり、口縁部は外反する。	口縁部、体部内・外面ロクロナデ。底部回転ヘラ削り。	砂粒・長石・石英 灰色 普通	60% P L218
1264	高台付坏 須恵器	A [14.0] B 5.4 D [8.6] E 1.0	底部から口縁部の破片。底部と体部の境に稜をもつ。体部は外傾して立ち上がり、口縁部は外反する。高台はハの字状に開く。	口縁部、体部内・外面ロクロナデ。底部回転ヘラ削り後、高台貼り付け、ロクロナデ。	砂粒・長石・石英 灰色 普通	20% P L218
1265	盤 須恵器	A [17.8] B 4.1 C [11.7] E 1.8	底部は丸底気味。体部は外方に開き、屈曲して口縁部にいたる。高台はほぼ垂下し、接地面が細くなる。	口縁部、体部内・外面ロクロナデ。底部回転ヘラ削り後、高台貼り付け、ロクロナデ。	砂粒・雲母・長石 灰白色、普通	60% P L218
1266	蓋 須恵器	A 15.5 B 3.8 F 2.9 G 1.2	天井部は平坦で、なだらかに口縁部にいたる。口縁端部は短く屈曲する。つまみは擬宝珠状。	天井部回転ヘラ削り後、つまみ貼り付け、ロクロナデ。口縁部内・外面ロクロナデ。	砂粒・長石 灰色 普通	50% P L218
1267	蓋 須恵器	A 15.0 B 3.1 F 3.0 G 1.2	天井部は平坦で、なだらかに口縁部にいたる。口縁端部は短く屈曲する。つまみは擬宝珠形。	天井部回転ヘラ削り後、つまみ貼り付け、ロクロナデ。口縁部内・外面ロクロナデ。	砂粒・雲母・石英 赤色粒子 灰黄色 普通	60% P L218
1268	皿 灰釉陶器	B (1.6) D 7.0 E 0.6	底部から体部にかけての破片。	体部内・外面ロクロナデ。底部回転ヘラ削り後、高台貼り付け、ロクロナデ。	緻密、砂粒 胎土 灰白色 灰白色釉、良好	30% P L246 底部外面墨書「万」

第390号住居跡 (第371・372図)

位置 調査区域の南東部、H 7 d2区。

規模と平面形 南東部が調査区域外のために東西軸4.20m、南北軸3.20m、平面形については不明である。

主軸方向 N-0°

壁 壁高は8~45cmで、ほぼ直立する。

壁溝 竈の部分を除いて、北壁と東壁の一部の壁下を巡っている。上幅10~20cm、下幅4~10cm、深さ5~6cmで、断面はU字形である。

床 ほぼ平坦で、特に踏み固められている部分は認められない。地山を平坦に掘り込んで床面としている。

竈 北壁の中央部に設けられている。規模は、焚口部から煙道部までの長さ114cm、袖部最大幅は133cmである。袖部は白色粘土と砂粒を含む暗褐色土で構築されている。煙道は、30度の傾きで立ち上がる。火床部は、長径79cm、短径60cmの楕円形に確認面から46cmの深さまで掘り込んでつくっている。火床面は、北壁ラインの内側に位置する。火床面のやや奥中央に、土製支脚が直立して遺存していた。使用時の状態を保っていたものと思われる。

竈土層解説

- 1 黒褐色 粘土粒子・砂粒中量、焼土中ブロック・焼土小ブロック・焼土粒子・炭化物・炭化粒子微量
- 2 にぶい赤褐色 焼土粒子多量、焼土中ブロック・焼土小ブロック中量、炭化粒子少量、炭化物・粘土粒子・砂粒微量
- 3 黒褐色 焼土小ブロック・焼土粒子・炭化粒子・粘土粒子・砂粒微量
- 4 暗褐色 粘土粒子少量、焼土中ブロック・焼土小ブロック・炭化粒子・砂粒微量

- 5 暗赤褐色 焼土小ブロック・焼土粒子少量, 焼土中ブロック・炭化粒子・粘土粒子・砂粒微量
- 6 黒褐色 焼土粒子・炭化粒子・粘土粒子少量, 焼土小ブロック・炭化物・砂粒微量
- 7 黒褐色 焼土粒子少量, 焼土小ブロック・炭化粒子・粘土粒子・砂粒微量
- 8 暗褐色 粘土粒子・砂粒中量, 焼土小ブロック・焼土粒子微量

ピット 1か所。P1は径70cmの不定形, 深さ70cmで, 性格については不明である。

ピット土層解説

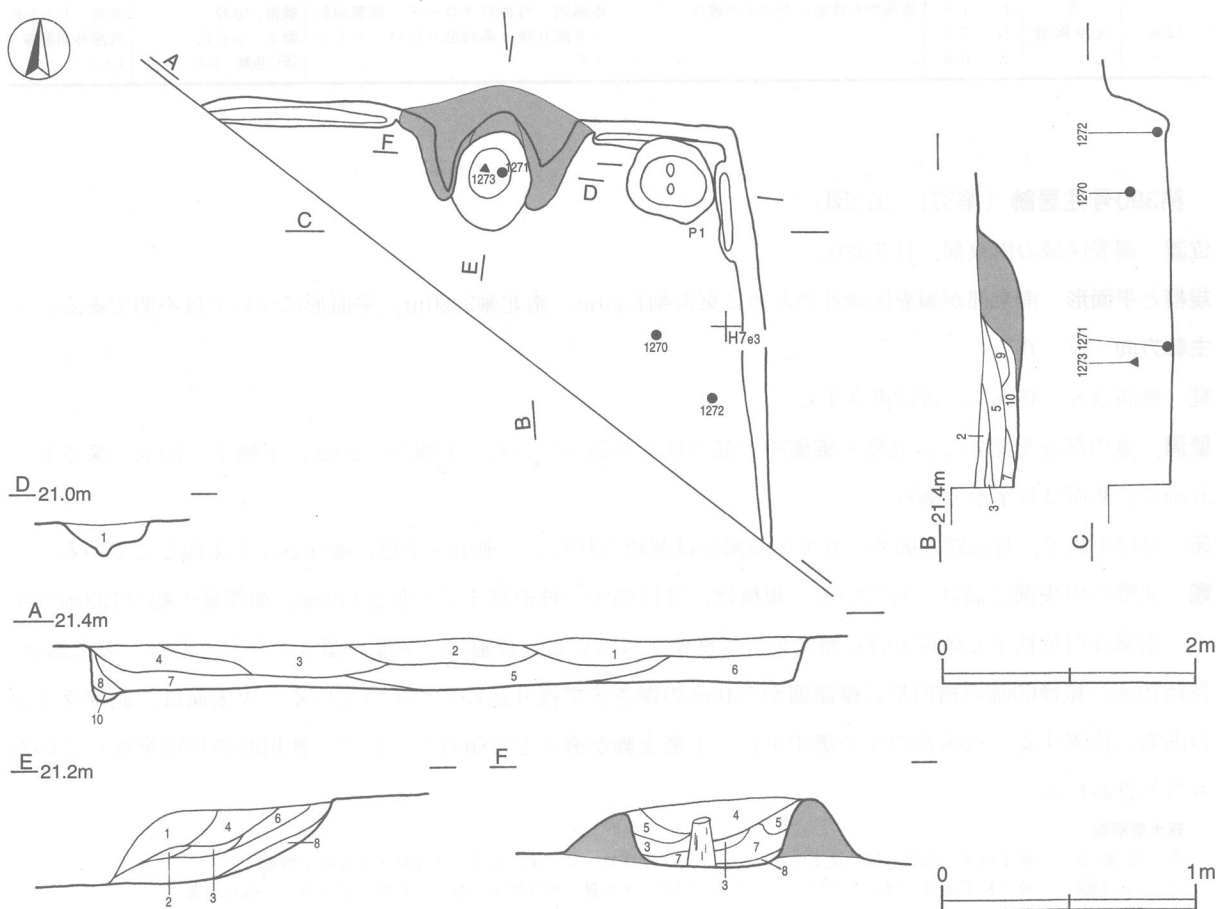
- 1 暗褐色 焼土粒子・粘土粒子少量, 焼土小ブロック・炭化粒子・粘土小ブロック・砂粒微量

覆土 10層からなる。ローム・焼土・炭化物の含有状況や不規則な堆積状況から, 人為堆積と思われる。

土層解説

- 1 極暗褐色 焼土小ブロック・焼土粒子・炭化粒子少量, ローム小ブロック・ローム粒子・炭化物・粘土小ブロック・粘土粒子・砂粒微量
- 2 褐色 焼土小ブロック・粘土粒子少量, ローム中ブロック・ローム小ブロック・ローム粒子・焼土粒子・炭化物・炭化粒子・粘土小ブロック・砂粒微量
- 3 暗褐色 焼土小ブロック・焼土粒子少量, ローム小ブロック・ローム粒子・焼土中ブロック・炭化物・炭化粒子・粘土粒子微量
- 4 暗褐色 ローム大ブロック・焼土小ブロック・粘土小ブロック少量, ローム中ブロック・ローム小ブロック・ローム粒子・焼土粒子・炭化物・炭化粒子・粘土粒子微量
- 5 暗褐色 粘土中ブロック・粘土粒子・砂粒中量, 焼土小ブロック・粘土大ブロック少量, ローム小ブロック・ローム粒子・焼土粒子・炭化物・炭化粒子微量
- 6 極暗褐色 焼土小ブロック中量, ローム小ブロック・ローム粒子・焼土粒子・粘土小ブロック・粘土粒子・砂粒少量, 焼土中ブロック・炭化物・炭化粒子微量
- 7 極暗褐色 粘土粒子・砂粒中量, 焼土小ブロック・粘土小ブロック少量, 焼土中ブロック・炭化物・炭化粒子微量
- 8 極暗褐色 ローム中ブロック・ローム小ブロック・ローム粒子・焼土小ブロック少量, ローム大ブロック・焼土粒子・炭化粒子微量
- 9 黒褐色 ローム粒子・焼土小ブロック・焼土粒子少量, ローム小ブロック・炭化物・炭化粒子・粘土小ブロック・粘土粒子・砂粒微量
- 10 極暗褐色 焼土小ブロック・粘土小ブロック・粘土粒子・砂粒微量

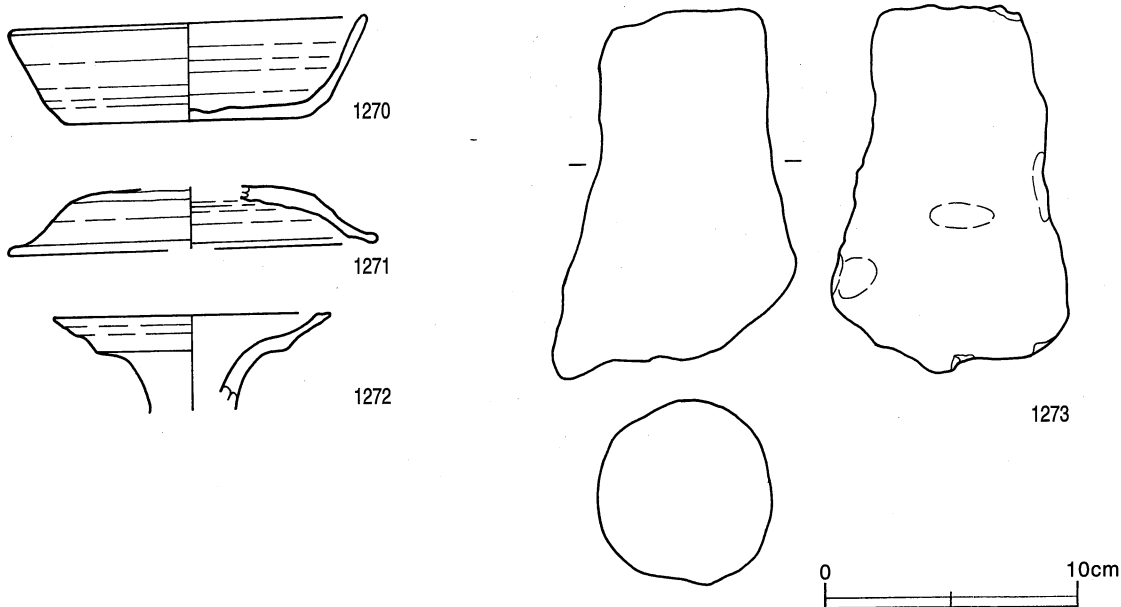
遺物 土師器片130点, 須恵器片38点, 土製品1点(支脚)が出土している。第372図1270の須恵器坏は, 東部の覆土上層から出土している。1271の須恵器蓋は, 竈火床部中央の底面から出土している。1272は須恵器甕の口縁部片と思われ, 東部の床面から出土している。1273の土製支脚は, 火床部中央の火床面から直立し



第371図 第390号住居跡実測図

て出土している。

所見 本跡の時期は、遺構の形態と出土土器から、8世紀前葉と推定される。



第372図 第390号住居跡出土遺物実測図

第390号住居跡出土遺物観察表

遺物番号	器種	計測値(cm)	器形の特徴	手法の特徴	胎土・色調・焼成	備考
第372図 1270	坏 須恵器	A 14.0 B 4.0 C 9.7	口縁部一部欠損。平底。体部は外傾して直線的に立ち上がり、口縁部にいたる。	口縁部、体部内・外面ロクロナデ。体部下端強いナデ。底部多方向のヘラ削り。	砂粒・雲母・石英 灰白色 普通	95% P L 218
1271	蓋 須恵器	A [14.6] B (2.5)	天井部から口縁部の破片。天井部は平坦で、外周部はなだらかに下降する。	天井部は右回りの回転ヘラ削り。外周部ロクロナデ。	雲母・黒色粒子 灰白色 普通	20%
1272	甕 須恵器	A [11.0] B (3.8)	頸部から口縁部の破片。口縁部は明瞭な稜を経てラッパ状に開く。	口縁部内・外面ロクロナデ。	石英 灰黄色、良好	10%

遺物番号	器種	計測値				材質	特徴	備考
		長さ(cm)	最大径(cm)	最小径(cm)	重量(g)			
1273	支脚	14.6	9.6	5.6	780.0	土製	底面は傾斜する。外面指頭押圧後、ナデ。	P L 251

第391号住居跡 (第373図)

位置 調査区域の東部、E 8 h9区。

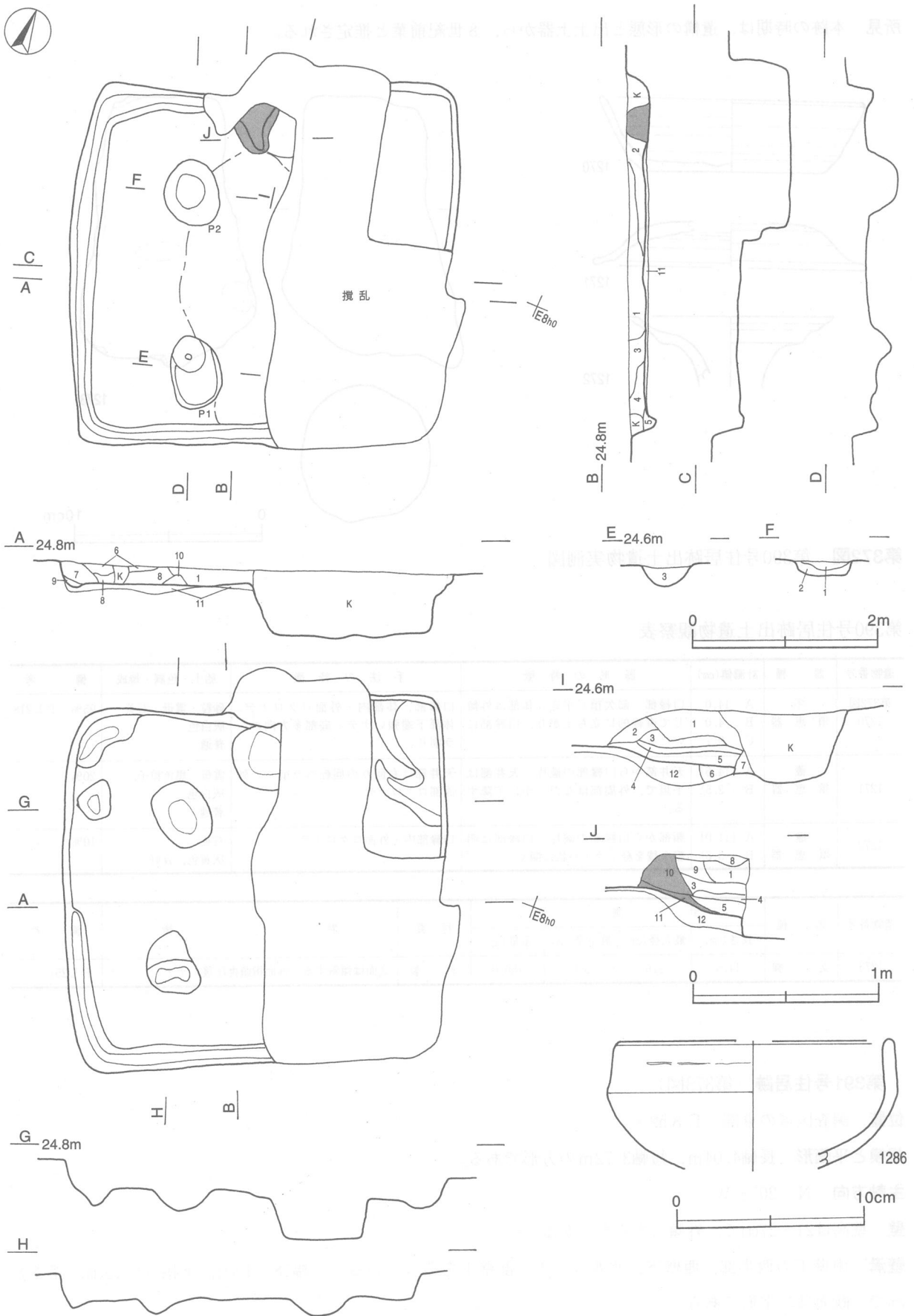
規模と平面形 長軸4.04m、短軸3.72mの方形である。

主軸方向 N-20°-W

壁 壁高は21~27cmで、外傾して立ち上がる。

壁溝 南壁下の西半部、西壁下、北西コーナー部壁下を巡っている。上幅18~40cm、下幅5~15cm、深さ8cmで、断面はU字形である。

床 攪乱を受け、北東コーナー部を除く東半部は遺存しない。全体的に平坦で、南壁際から竈前面にかけて



第373图 第391号住居跡・出土遺物実測図

踏み固められている。貼床は、北東コーナー部が長軸133cm、短軸65cmの不整形、確認面からの深さ32cmほどに、北西コーナー部が長さ85cm、幅28cmの溝状、確認面からの深さ34cmほどに掘り込まれている。その他はわずかな起伏はあるが、ほぼ平坦に地山を掘り込んで床面としている。貼床は、ロームブロック・ローム粒子を含んだ褐色土で埋土してつくっている。

竈 北壁の中央部に設けられている。東袖部、西袖部の一部、火床部の一部、煙道部は攪乱により遺存しない。確認できる規模は、焚口部から火床部までの長さ48cm、西袖部から火床部までの最大幅66cmである。西袖部はロームブロック・焼土を含んだ褐色土を芯とし、その上に粘土ブロック・粘土粒子・砂粒・焼土粒子を含んだ黄褐色土を積み上げて構築されている。火床部は、確認面から40cmの深さで長径65cm、短径49cmの不整形円形に掘り込み、ロームブロック・焼土粒子・炭化粒子を含んだ暗褐色土で埋土してつくっている。火床面は床面から14cmほど下がっている。

竈土層解説

1 暗褐色	ローム粒子多量, ローム中ブロック・ローム小ブロック中量, 焼土粒子少量, 炭化粒子微量	7 黒褐色	ローム大ブロック・ローム中ブロック少量, 焼土粒子微量
2 暗褐色	焼土粒子・砂粒中量, 粘土大ブロック少量	8 暗褐色	ローム小ブロック・粘土小ブロック少量, 焼土小ブロック・焼土粒子微量
3 暗褐色	焼土粒子多量, 焼土小ブロック中量, ローム粒子・炭化粒子・粘土粒子少量	9 黄褐色	焼土小ブロック・焼土粒子・粘土中ブロック・粘土小ブロック少量, 炭化物微量
4 暗褐色	焼土小ブロック・焼土粒子多量, 焼土中ブロック中量, ローム粒子少量	10 黄褐色	粘土小ブロック・砂粒中量, 焼土粒子・粘土粒子少量
5 黒褐色	ローム粒子・焼土粒子中量, ローム中ブロック・ローム小ブロック・焼土中ブロック・焼土小ブロック・炭化粒子少量	11 褐色	ローム小ブロック・ローム粒子少量, 焼土粒子微量
6 黒褐色	ローム粒子多量, ローム中ブロック少量 (掘り方)	12 暗褐色	ローム小ブロック中量, ローム中ブロック・焼土粒子少量, 炭化粒子微量 (掘り方)

ピット 2か所 (P1・P2)。P1・P2はそれぞれ長径70cm・76cm, 短径53cm・58cmの楕円形, 深さ15cm・21cmであり, 南西コーナー部寄り, 北西コーナー部寄りに位置する。規模と配置から主柱穴と考えられる。

ピット土層解説

1 暗褐色	ローム粒子少量, ローム中ブロック・焼土粒子・粘土大ブロック・粘土中ブロック微量
2 黒褐色	ローム粒子少量, ローム小ブロック・焼土粒子微量
3 暗褐色	ローム粒子中量, ローム小ブロック少量

覆土 10層からなる。不規則に堆積していること, ロームブロック・ローム粒子が多量に含まれていることから, 人為堆積と考えられる。

土層解説

1 暗褐色	ローム粒子多量, ローム小ブロック中量, ローム中ブロック・焼土粒子・炭化粒子少量	6 暗褐色	ローム粒子多量, ローム小ブロック少量
2 黒褐色	ローム粒子多量, 焼土粒子中量, ローム小ブロック・炭化粒子・粘土小ブロック少量, 粘土中ブロック微量	7 黒褐色	ローム粒子中量, ローム中ブロック・ローム小ブロック少量
3 暗褐色	ローム粒子多量, ローム小ブロック少量, 焼土中ブロック・焼土粒子・炭化粒子微量	8 暗褐色	ローム中ブロック・ローム小ブロック・ローム粒子少量
4 黒褐色	ローム粒子多量, 焼土粒子少量	9 褐色	ローム粒子中量
5 黒褐色	ローム中ブロック中量	10 黄褐色	粘土中ブロック・砂粒多量
		11 褐色	ローム粒子中量, ローム中ブロック・ローム小ブロック少量 (貼床)

遺物 土師器片47点, 須恵器片6点が出土している。第373図1286の土師器片は覆土中から出土し, 混入と思われる。

所見 本跡の時期は, 出土土器が細片のため判断が難しいが, 8世紀前葉と推定される。

第391号住居跡出土遺物観察表

遺物番号	器種	計測値(cm)	器形の特徴	手法の特徴	胎土・色調・焼成	備考
第373図 1286	坏 土師器	A [14.6] B (6.8)	体部から口縁部の破片。体部は内彎して立ち上がり, 口縁部はわずかに内傾する。	口縁部内・外面横ナデ。体部内・外面ナデ。口縁部外面輪積み痕。	砂粒・雲母・赤色粒子に多い黄褐色, 普通	10% 内・外面器面 荒れ

第392号住居跡 (第374・375図)

位置 調査区域の東部, E 8 i7区。

規模と平面形 長軸3.22m, 短軸3.18mの方形である。

主軸方向 N-14°-W

壁 北壁の東半部が攪乱を受けている。壁高は28~33cmで, 外傾して立ち上がる。

壁溝 竈の部分及び北壁下の一部を除いて, 壁下を巡っている。上幅17~25cm, 下幅3~9cm, 深さ10cmで, 断面は緩やかなU字形である。

床 全体的に平坦で, 南壁付近から竈前面にかけて踏み固められている。貼床は, 竈付近を除く周辺部を確認面から深さ36~48cmほど溝状に掘り込み, 焼土混じりのロームブロック主体の暗褐色土を埋土して構築されている。

竈 北壁の中央部に設けられている。袖部の一部及び壁外の煙道部は, 攪乱を受け, 遺存しない。確認できる規模は, 焚口部から火床部までの長さ51cm, 袖部最大幅124cmである。袖部は, 地山を5~11cmほど掘り残して芯とし, その上部にロームブロック・焼土ブロック・焼土粒子・粘土ブロックを含む褐色土及び暗褐色土を貼り付けて構築されている。火床部は, 地山を確認面から32cmまでの深さに掘り込んでつくっている。火床面は, 北壁ラインの内側に位置する。内壁は厚さ5cmほどが赤変硬化(竈土層断面図中, 第7層)しており, 長期にわたって使用されていたと思われる。

竈土層解説

- 1 におい黄褐色 粘土粒子・砂粒少量
- 2 暗褐色 ローム粒子・粘土粒子少量, 炭化粒子微量
- 3 暗褐色 ローム中ブロック・ローム粒子・焼土粒子・粘土小ブロック少量
- 4 暗褐色 ローム粒子中量, 焼土粒子・粘土中ブロック・粘土小ブロック少量, ローム中ブロック・焼土中ブロック・粘土大ブロック微量
- 5 暗赤褐色 焼土粒子多量, 焼土中ブロック・焼土小ブロック中量
- 6 暗褐色 焼土小ブロック・焼土粒子中量, ローム粒子・灰少量
- 7 赤褐色 焼土小ブロック・焼土粒子中量
- 8 褐色 粘土中ブロック・粘土小ブロック中量, 焼土小ブロック・焼土粒子微量
- 9 暗褐色 ローム粒子中量, ローム小ブロック・粘土中ブロック・粘土小ブロック少量

ピット 1か所。P1は径33cmの円形, 深さ12cmで, 南壁寄りの竈に対する位置で確認されていることから, 出入口施設に伴うピットと思われる。

ピット土層解説

- 1 褐色 ローム粒子中量, ローム小ブロック微量
- 2 褐色 ローム粒子中量, ローム中ブロック少量

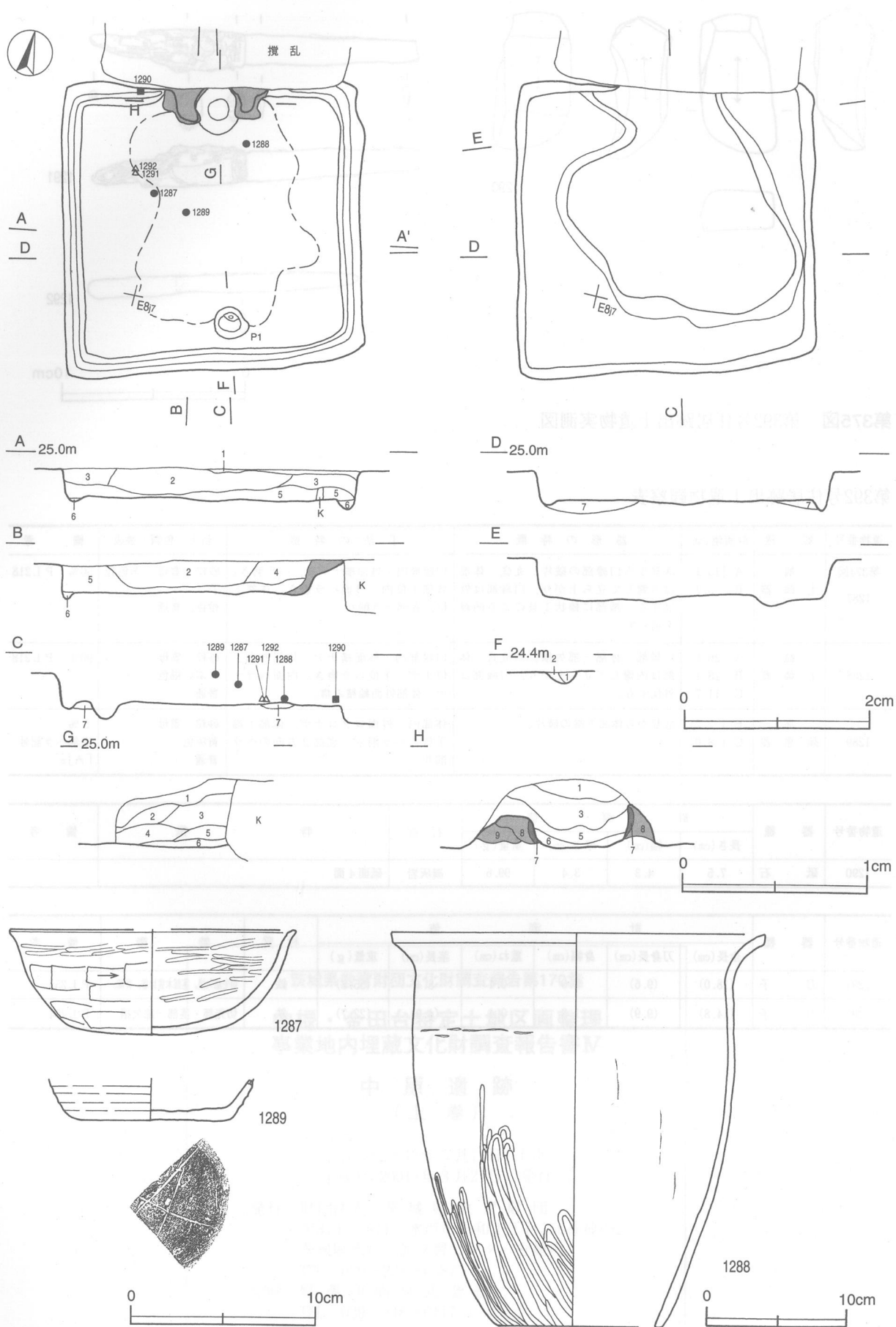
覆土 6層からなる。不規則に堆積していること及びロームブロックを多量に含むことから, 人為堆積と考えられる。

土層解説

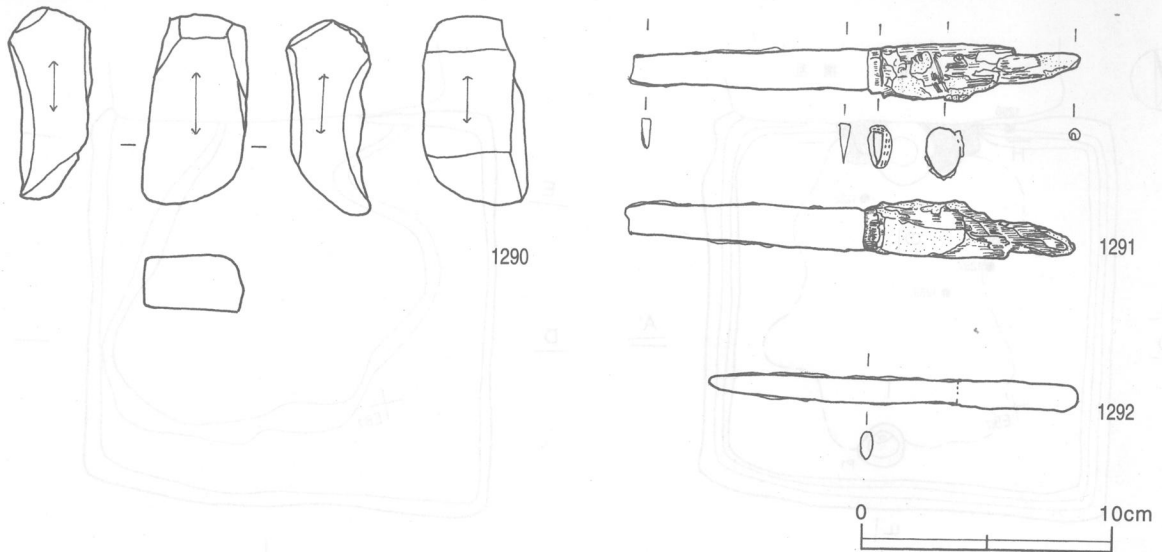
- 1 黒褐色 ローム粒子・焼土粒子中量
- 2 黒褐色 ローム小ブロック少量, 焼土小ブロック微量
- 3 極暗褐色 焼土小ブロック中量, ローム粒子少量
- 4 灰褐色 ローム小ブロック少量
- 5 暗褐色 ローム中ブロック・ローム粒子少量
- 6 褐色 ローム粒子中量, ローム小ブロック微量
- 7 暗褐色 ローム小ブロック中量, ローム中ブロック少量, 焼土粒子微量(貼床)

遺物 土師器片85点, 須恵器片8点, 石器1点(砥石), 鉄器3点(刀子)が出土している。第374図1287の土師器椀は中央部西側の覆土中層から, 1288の土師器甑は竈焚口部付近の覆土下層から, 1289の須恵器坏は中央部の覆土上層から, 1290の砥石は北壁際の覆土下層からそれぞれ出土している。1291・1292の刀子は, 中央部北西寄りの覆土下層からそれぞれ出土している。

所見 本跡の時期は, 遺構の形態と出土土器から, 8世紀中葉と推定される。



第374图 第392号住居跡・出土遺物実測図



第375図 第392号住居跡出土遺物実測図

第392号住居跡出土遺物観察表

遺物番号	器種	計測値(cm)	器形の特徴	手法の特徴	胎土・色調・焼成	備考
第374図 1287	椀 土師器	A [15.4] B 5.7	底部から口縁部の破片。丸底。体部は内彎して立ち上がり、口縁部は外反する。端部に棒状工具による凹線を巡らす。	口縁部内・外面横ナデ後、ヘラ磨き。体部上位内・外面ヘラ磨き。体部下位、底部ヘラ削り。	砂粒・雲母・赤色粒子 橙色、普通	50% P L218
1288	甌 土師器	A 26.5 B 28.1 C 11.7	口縁部・体部一部欠損。無底式。体部は内彎して立ち上がり、口縁部は外反する。	口縁部内・外面横ナデ。体部外面上位ナデ、下位ヘラ磨き。内面ヘラナデ。体部外面輪積み痕。	砂粒・雲母に ぶい褐色 普通	90% P L218
1289	坏 須恵器	B (2.2) C [8.0]	底部から体部下端の破片。	体部内・外面ロクロナデ。体部下端手持ちヘラ削り。底部2方向のヘラ削り。	砂粒・雲母 黄灰色 普通	5% 底部ヘラ記号 「A」カ

遺物番号	器種	計測値				石材	特徴	備考
		長さ(cm)	幅(cm)	厚さ(cm)	重量(g)			
1290	砥石	7.5	4.3	3.4	99.6	凝灰岩	砥面4面	

遺物番号	器種	計測値						材質	特徴	備考
		全長(cm)	刀身長(cm)	身幅(cm)	重ね(cm)	茎長(cm)	重量(g)			
1291	刀子	(18.0)	(9.6)	2.0	0.4	8.4	(35.8)	鉄	切先部欠損。茎部木質付着。背開。	P L255
1292	刀子	(14.8)	(9.9)	1.0	0.4	(4.9)	(22.7)	鉄	切先部・茎部一部欠損。	P L254

茨城県教育財団文化財調査報告第170集

中根・金田台特定土地区画整理
事業地内埋蔵文化財調査報告書Ⅳ

中原遺跡
(上巻)

平成13(2001)年3月15日 印刷
平成13(2001)年3月21日 発行

発行 財団法人 茨城県教育財団
〒310-0911 水戸市見和1丁目356番地の2
茨城県水戸生涯学習センター分館内
TEL 029-225-6587
印刷 野澤印刷株式会社
TEL 029-248-0117