

遺物番号	器種	計測値(cm)	器形の特徴	手法の特徴	胎土・色調・焼成	備考
第160図 444	坏 須恵器	A 12.8	口縁部の一部欠損。平底。体部は外傾して立ち上がり、口縁部はわずかに外反する。	口縁部、体部内・外面及び底部内面ロクロナデ。体部下端手持ちヘラ削り。底部多方向の手持ちヘラ削り。	小礫・雲母・砂粒・白色粒子 褐灰色、普通	90% P L 68
		B 4.4				
		C 7.4				
445	坏 須恵器	A 12.3	完形。平底。体部は内彎気味に立ち上がり、口縁部は外反する。	口縁部、体部内・外面及び底部内面ロクロナデ。体部下端手持ちヘラ削り。底部2方向の手持ちヘラ削り。	雲母・砂粒・白色粒子 褐灰色、普通	100% P L 68
		B 4.4				
		C 6.4				
446	盤 須恵器	B (2.7)	高台部から底部にかけての破片。丸底気味の底部にハの字状の高台が付く。	底部内面ロクロナデ。底部回転ヘラ削り後、高台貼り付け。	雲母・砂粒・白色粒子 褐灰色、普通	40%
		D 12.0				
		E 1.3				
447	盤 須恵器	A [15.6]	口縁部の一部と高台部欠損。平底。体部は大きく開き、口縁部は外反する。	口縁部、体部内・外面及び底部内面ロクロナデ。底部回転ヘラ削り。	小礫・砂粒・白色粒子 灰色、普通	60%
		B (2.9)				
		E (0.5)				
448	蓋 須恵器	A 14.3	完形。笠形の天井部に擬宝珠状のつまみが付く。口縁部は短く折り返している。	口縁部及び外周部内・外面ロクロナデ。天井部回転ヘラ削り後、つまみ貼り付け。	小礫・砂粒・白色粒子 灰色 普通	100% P L 69
		B 4.3				
		F 3.5				
		G 1.4				
449	高 須恵器	A [20.0]	裾部から脚部と体部から口縁部にかけての破片。裾部はラッパ状に広がり、長方形の透孔を有する。端部は屈曲して垂下する。体部は大きく開き、口縁部は直立する。	口縁部、体部、裾部内・外面及び脚部外面ロクロナデ。	砂粒・白色粒子 褐灰色 普通	50%
		B [14.2]				
		D 13.8				
		E (9.4)				
454	蓋 須恵器	B (3.3)	口縁部欠損。笠形の天井部に擬宝珠状のつまみが付く。	外周部内・外面ロクロナデ。天井部回転ヘラ削り後、つまみ貼り付け。	雲母・砂粒・白色粒子 褐灰色、普通	70%
		F 2.8				
		G 1.0				

遺物番号	器種	計測値					石質	特徴	備考
		上面径(cm)	下面径(cm)	厚さ(cm)	孔径(cm)	重量(g)			
第160図Q15	紡錘車	3.2	1.9	1.3	0.6	(15.9)	凝灰岩	上・下面の一部欠損	P L 71

### 第92号住居跡 (第161図)

位置 調査5区の中央部、L 3j6区。

重複関係 第89・93号住居跡を掘り込んでおり、両者よりも新しい。

規模と平面形 長軸4.32m、短軸4.12mの方形である。

主軸方向 N - 6° - W

壁 外傾して立ち上がっている。壁高は50cmである。

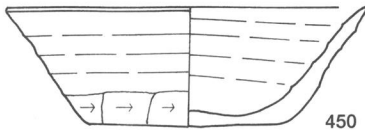
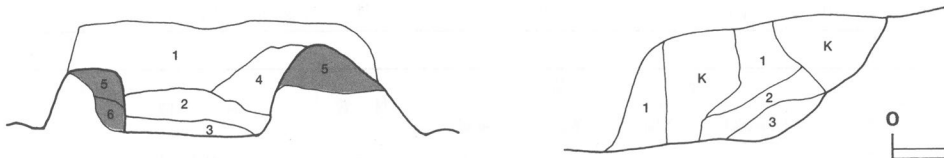
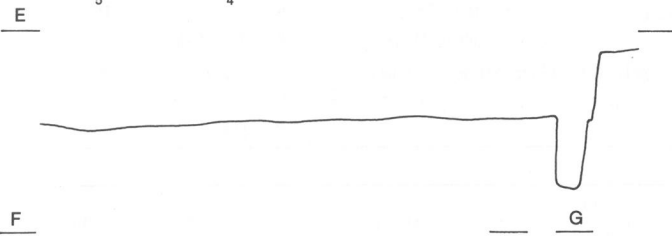
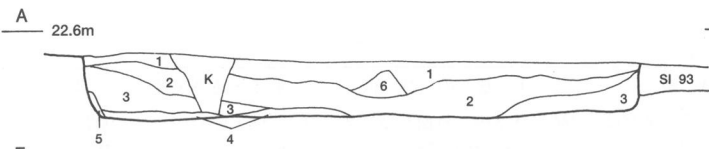
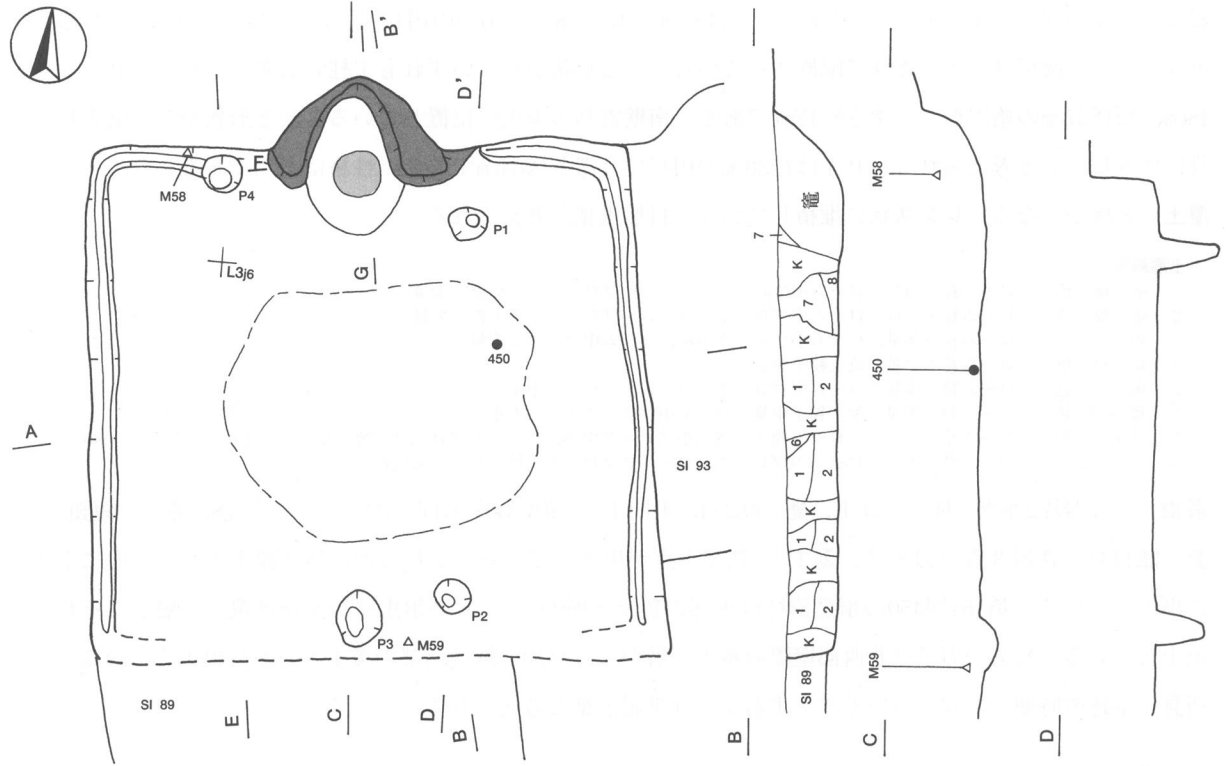
壁溝 東壁下、西壁下、北壁下を巡っている。上幅15~25cm、下幅5~10cm、深さ5cmで、断面形はU字形である。

床 ほぼ平坦である。中央部が踏み固められている。

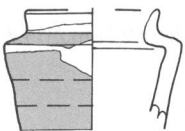
竈 北壁の中央部に粘土と砂で構築されている。天井部は崩落し、袖部の一部が残存している。規模は、焚口部から煙道部まで125cm、袖部最大幅160cmである。煙道部は壁外へ60cm掘り込んでおり、煙道は外傾して立ち上がっている。火床部は床面から6cmほど掘りくぼめられており、火熱を受け赤変硬化している。竈土層断面図中、第5・6層は袖部で、削り残した地山の上に、粘土とロームを積んで構築されている。

#### 竈土層解説

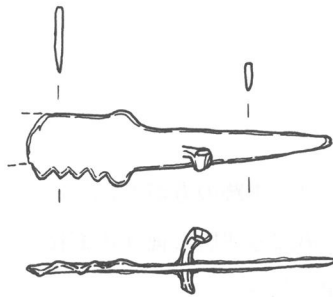
- 1 暗赤褐色 ローム小ブロック・ローム粒子・焼土小ブロック・焼土粒子・炭化粒子・粘土粒子・砂粒少量
- 2 暗赤褐色 焼土粒子中量、ローム粒子・焼土小ブロック・炭化粒子少量
- 3 暗赤褐色 焼土粒子多量、焼土小ブロック中量、焼土中ブロック・炭化粒子・灰少量
- 4 灰褐色 ローム中ブロック・ローム小ブロック・焼土中ブロック・焼土小ブロック・粘土粒子・砂粒少量
- 5 灰褐色 ローム小ブロック・粘土粒子少量、焼土小ブロック・砂粒微量
- 6 暗赤褐色 ローム小ブロック中量、焼土小ブロック・焼土粒子・粘土粒子・砂粒少量



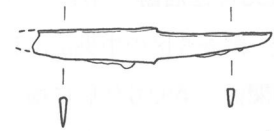
450



451



M59



M58



第161図 第92号住居跡・出土遺物実測図

ピット 4か所 (P1～P4)。P1・P2はそれぞれ径28cm・30cmの円形で、深さは43cm・65cmである。北東コーナーと南東コーナー寄りに配置されていることと形状から、いずれも支柱穴と考えられる。P3は長径48cm、短径37cmの楕円形で、深さは17cmである。南壁寄りの中央に位置していることと形状から、出入り口施設に伴うピットと考えられる。P4は径30cmの円形で、深さは64cmである。性格は不明である。

覆土 8層からなる。レンズ状に堆積しており、自然堆積と考えられる。

#### 土層解説

1	暗褐色	ローム粒子中量, ローム中ブロック・ローム小ブロック・炭化粒子少量
2	暗褐色	ローム粒子中量, ローム中ブロック・ローム小ブロック・焼土粒子少量
3	褐色	ローム粒子多量, ローム小ブロック中量, ローム中ブロック少量
4	暗褐色	ローム粒子中量, 焼土粒子少量
5	褐色	ローム粒子多量, ローム中ブロック・ローム小ブロック中量
6	暗赤褐色	ローム粒子多量, 焼土粒子中量, ローム中ブロック・ローム小ブロック・焼土小ブロック・炭化粒子少量
7	暗赤褐色	ローム小ブロック・ローム粒子・焼土小ブロック中量, ローム大ブロック・焼土粒子・炭化物・炭化粒子・砂粒少量
8	暗赤褐色	ローム粒子中量, ローム中ブロック・ローム小ブロック・焼土粒子・炭化粒子少量

遺物 土師器片228点 (坏2, 鉢1, 甕・甑224, 不明1), 須恵器片201点 (坏・高台付坏78, 蓋8, 短頸壺1, 甕・甑114), 鉄器3点 (刀子2, 鋸1), 鉄滓1点が出土している。これらの遺物は覆土下層を中心に全体的に出土している。第161図450の須恵器坏は東部の覆土下層から、451の須恵器短頸壺は覆土下層からそれぞれ出土している。M58の刀子は北西部壁際の覆土上層から、M59の鋸は南部の覆土下層から出土している。

所見 本跡の時期は、覆土下層の出土土器から9世紀前葉と考えられる。

### 第92号住居跡出土遺物観察表

遺物番号	器種	計測値(cm)	器形の特徴	手法の特徴	胎土・色調・焼成	備考
第161図 450	坏 須恵器	A 14.3	口縁部の一部欠損。平底。体部は外傾して立ち上がり、口縁部に至る。	口縁部, 体部内・外面及び底部内面ロクロナデ。体部下端手持ちへら削り。底部多方向の手持ちへら削り。	雲母・砂粒・白色粒子 褐色, 普通	90% P L 68
		B 4.8				
		C 7.5				
451	短頸壺 須恵器	A [ 5.0]	体部から口縁部にかけての破片。体部は外傾して立ち上がり、上位で内傾し、口縁部は外反する。	口縁部及び体部内・外面ロクロナデ。口縁部・体部外面に自然釉。	石英・砂粒 灰色, 釉色は黄緑色, 良好	20%
		B ( 4.8)				

遺物番号	器種	計測値						材質	特徴	備考
		全長(cm)	刀身長(cm)	身幅(cm)	重ね(cm)	茎長(cm)	重量(g)			
第161図M58	刀子	(9.6)	(5.0)	1.4	0.3	(4.6)	(13.9)	鉄	両関あり。切先・茎一部欠損	

遺物番号	器種	計測値						材質	特徴	備考
		全長(cm)	刃部長(cm)	刃部幅(cm)	背幅(cm)	茎長(cm)	重量(g)			
第161図M59	鋸	(12.2)	(4.2)	3.1	0.2	8.0	(24.0)	鉄	目釘残存。鋸歯摩耗	P L 75

### 第93号住居跡 (第162・163図)

位置 調査5区の中央部, L3j7区。

重複関係 第92号住居に掘り込まれており、本跡の方が古い。

規模と平面形 南北軸3.29mで、西部を第92号住居に掘り込まれているため、東西軸は2.78mだけが確認された。平面形は、方形または長方形と推定される。

主軸方向 N-16°-W

壁 外傾して立ち上がっている。壁高は25cmである。

壁溝 東壁下, 南壁下を巡っている。上幅18~30cm, 下幅3~12cm, 深さ5cmで、断面形はU字形である。

床 ほぼ平坦である。中央部が踏み固められている。

竈 北壁の中央から西寄りに粘土と砂，ロームで構築されている。天井部は崩落し，袖部の一部が残存している。規模は，焚口部から煙道部まで90cm，袖部最大幅95cmである。煙道部は壁外へ35cm掘り込んでおり，煙道は外傾して立ち上がっている。火床部は床面から5cmほど掘りくぼめられており，火熱を受け赤変硬化している。

竈土層解説

- 1 黒褐色 ローム小ブロック・ローム粒子・焼土小ブロック・焼土粒子・炭化物・炭化粒子・砂粒少量
- 2 暗赤褐色 ローム粒子・焼土中ブロック・焼土小ブロック・焼土粒子・炭化粒子少量
- 3 暗赤褐色 焼土粒子中量，ローム小ブロック・ローム粒子・焼土小ブロック・炭化粒子少量

ピット 2か所（P1・P2）。P1は径25cmの円形で，深さは13cmである。北東コーナー寄りに位置していることと形状から，主柱穴と考えられる。床面を精査したが主柱穴はほかには確認できなかった。P2は長径30cm，短径26cmの楕円形で，深さは11cmである。南壁寄りの中央に位置していることと形状から，出入口施設に伴うピットと考えられる。

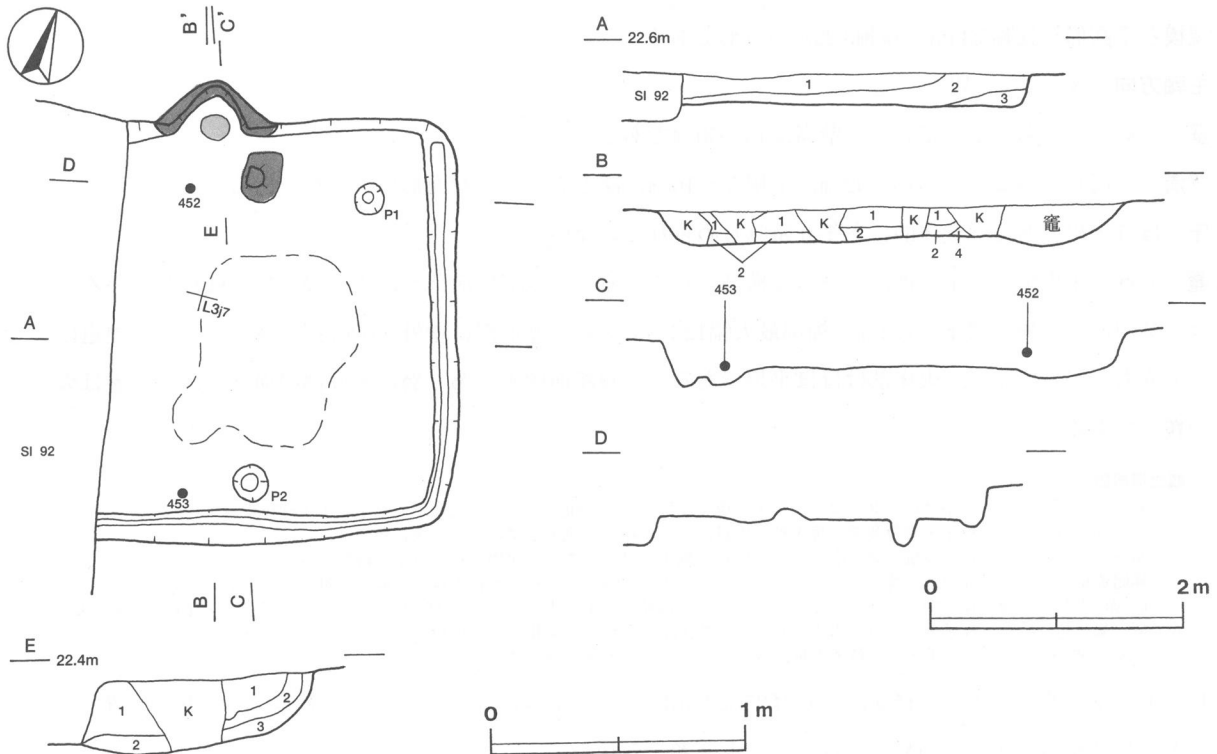
覆土 4層からなる。レンズ状に堆積しており，自然堆積と考えられる。

土層解説

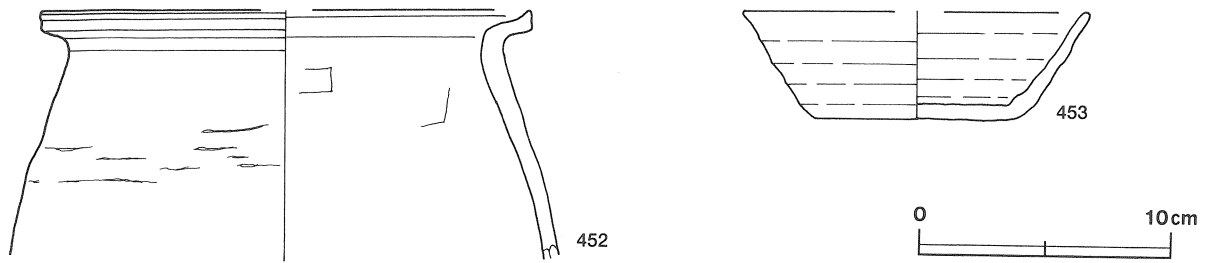
- 1 暗褐色 ローム粒子多量，ローム小ブロック中量，ローム中ブロック・焼土粒子少量
- 2 暗褐色 ローム粒子多量，ローム小ブロック中量，ローム中ブロック少量
- 3 暗褐色 ローム粒子多量，ローム中ブロック・ローム小ブロック・炭化粒子少量
- 4 暗褐色 ローム粒子多量，ローム中ブロック・ローム小ブロック中量

遺物 土師器片40点（坏1，甕・甑39），須恵器片17点（坏・高台付坏2，蓋1，甕・甑14）が出土している。第163図452の土師器甕は北部の覆土中層から，453の須恵器坏は南部の覆土下層から出土している。

所見 本跡の時期は，覆土下層の出土土器から8世紀後葉と考えられる。



第162図 第93号住居跡実測図



第163図 第93号住居跡出土遺物実測図

第93号住居跡出土遺物観察表

遺物番号	器種	計測値(cm)	器形の特徴	手法の特徴	胎土・色調・焼成	備考
第163図 452	甕 土師器	A [19.4] B (9.9)	体部上位から口縁部にかけての破片。体部は内彎して立ち上がり、頸部はくの字状に屈曲する。口縁部は外反し、端部は上方につまみ上げられている。	口縁部内・外面横ナデ。体部内面ヘラナデ。体部外面に輪積み痕残るナデ。	小礫・雲母・砂粒・白色粒子・赤色粒子 橙色 普通	5%
453	坏 須恵器	A [13.7] B 4.3 C 7.8	体部から口縁部にかけて一部欠損。平底。体部は外傾して立ち上がり、口縁部はわずかに外反する。	口縁部、体部内・外面及び底部内面ロクロナデ。底部多方向の手持ちヘラ削り。	小礫・雲母・砂粒・白色粒子 灰褐色、普通	60%

### 第94号住居跡（第164・165図）

位置 調査5区の中央部，L3i8区。

規模と平面形 長軸3.35m，短軸3.22mの方形である。

主軸方向 N-8°-W

壁 外傾して立ち上がっている。壁高は45～50cmである。

壁溝 全周している。上幅16～32cm，下幅5～10cm，深さ5cmで，断面形はU字形である。

床 ほぼ平坦である。全体的にあまり踏みしめられていない。

竈 北壁の中央部に粘土と砂，ロームで構築されている。天井部は崩落し，袖部の一部が残存している。規模は，焚口部から煙道部まで113cm，袖部最大幅123cmである。煙道部は壁外へ60cm掘り込んでおり，煙道は外傾して立ち上がっている。火床部はほぼ平坦である。土層断面図中，第2層は天井部の崩落土，第5層は火床部の覆土である。

#### 竈土層解説

- |          |  |
|----------|--|
| 1 暗赤褐色   | ローム小ブロック・ローム粒子・焼土小ブロック・焼土粒子・炭化粒子・粘土粒子・砂粒少量         |
| 2 灰褐色    | 粘土粒子・砂粒多量，焼土粒子中量，ローム粒子・焼土小ブロック・炭化物少量               |
| 3 暗赤褐色   | 焼土粒子多量，焼土小ブロック中量，焼土中ブロック・炭化物・粘土粒子・砂粒少量             |
| 4 極暗赤褐色  | ローム粒子・焼土小ブロック・焼土粒子・炭化物・炭化粒子・粘土粒子・砂粒少量              |
| 5 暗赤褐色   | 焼土粒子中量，ローム小ブロック・ローム粒子・焼土中ブロック・焼土小ブロック・炭化物・炭化粒子・灰少量 |
| 6 灰褐色    | 粘土粒子中量，ローム小ブロック・焼土小ブロック・炭化粒子・砂粒少量                  |
| 7 におい赤褐色 | ローム粒子・焼土粒子中量，ローム小ブロック・焼土小ブロック・炭化粒子少量               |

ピット 1か所。P1は長径30cm，短径25cmの楕円形で，深さは37cmである。南壁寄りの中央に位置していることと形状から，出入り口施設に伴うピットと考えられる。

覆土 6層からなる。レンズ状に堆積しており，自然堆積と考えられる。

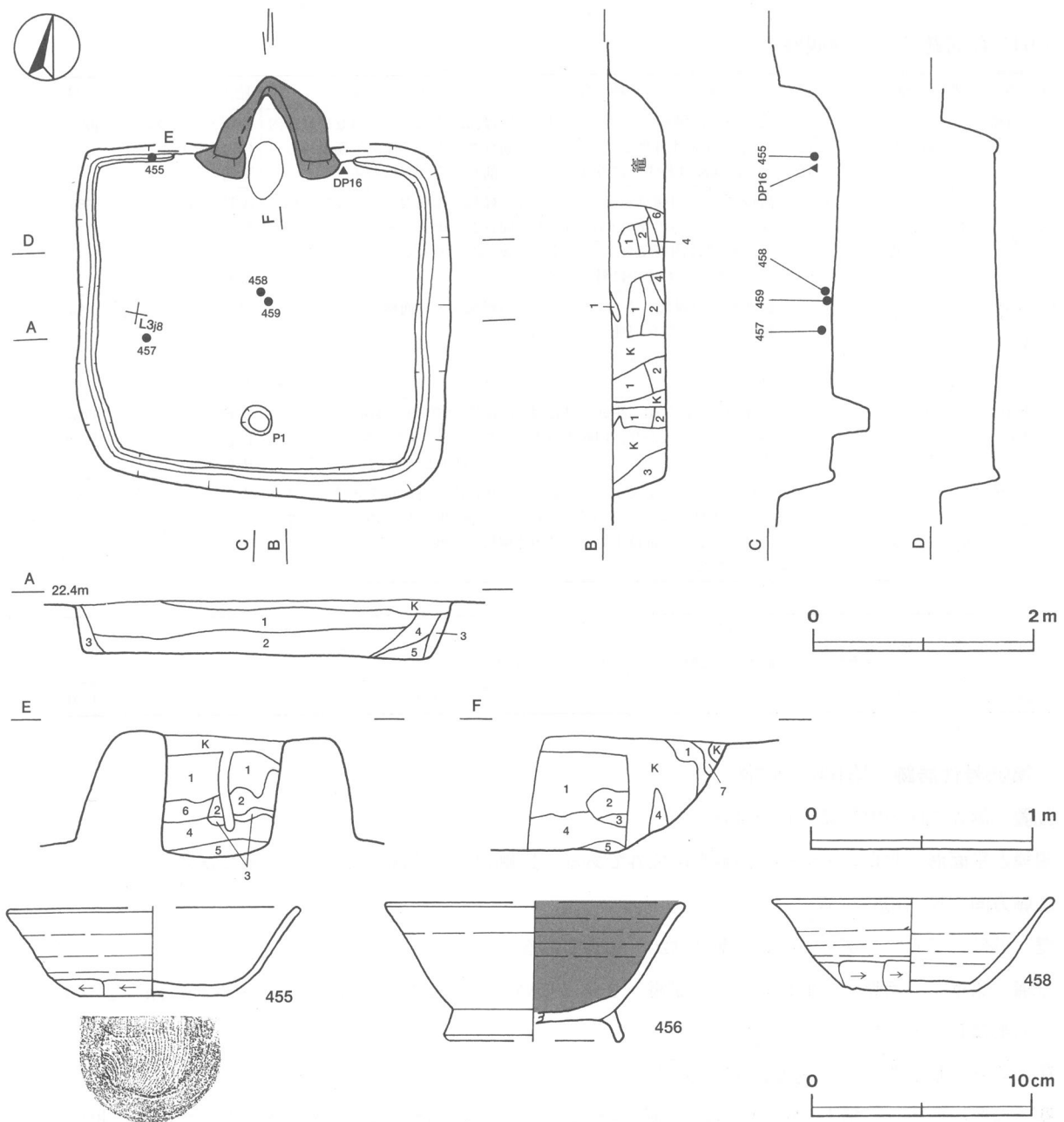
#### 土層解説

- |       |                                       |
|-------|---------------------------------------|
| 1 暗褐色 | ローム粒子中量，ローム中ブロック・ローム小ブロック・焼土粒子・炭化粒子少量 |
| 2 暗褐色 | ローム小ブロック・ローム粒子中量，ローム中ブロック少量           |

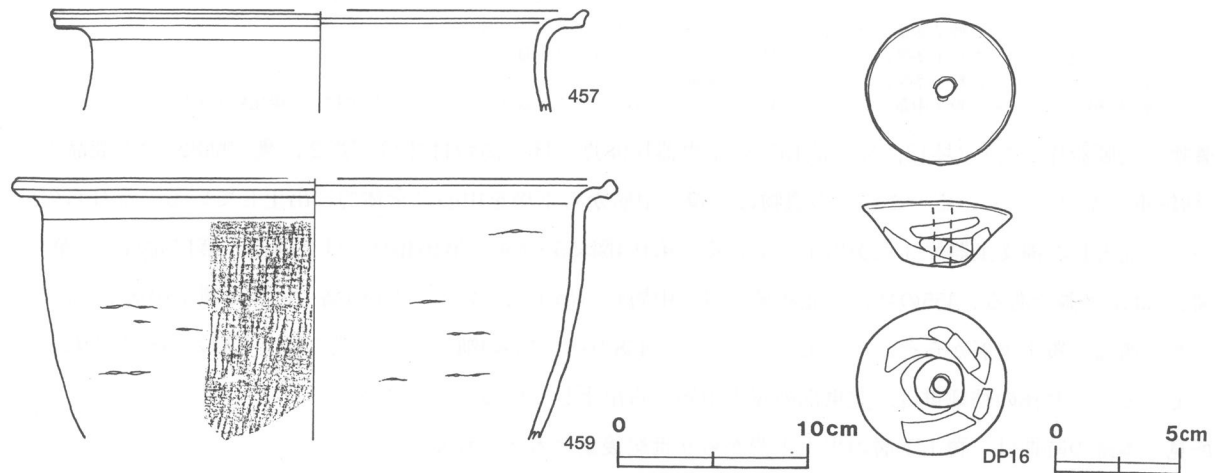
- 3 褐色      ローム粒子多量, ローム中ブロック中量, ローム小ブロック少量
- 4 暗褐色    ローム粒子多量, ローム中ブロック・ローム小ブロック少量
- 5 褐色      ローム粒子多量, ローム小ブロック少量
- 6 暗赤褐色   ローム粒子中量, ローム中ブロック・ローム小ブロック・焼土小ブロック・焼土粒子・炭化粒子少量

**遺物** 土師器片119点 (坏12, 甕・甑107), 須恵器片98点 (坏・高台付坏14, 蓋2, 甕・甑82), 土製品1点 (紡錘車) が出土している。これらの遺物は, 覆土中層から下層を中心に全体的に出土している。それらのほかに, 混入した縄文土器片3点が出土している。第164図455・456, 第164図457は土師器, 第165図458, 第164図459は須恵器である。455の坏は, 北西部の覆土中層から出土している。456の高台付坏は覆土中層から, 457の甕は西部の覆土下層からそれぞれ出土している。458の坏と459の甑は, 中央部の覆土下層からそれぞれ出土している。DP16の紡錘車は, 北東部の覆土中層から出土している。

**所見** 本跡の時期は, 覆土下層の出土土器から9世紀後葉と考えられる。



第164図 第94号住居跡・出土遺物実測図



第165図 第94号住居跡出土遺物実測図

第94号住居跡出土遺物観察表

遺物番号	器種	計測値(cm)	器形の特徴	手法の特徴	胎土・色調・焼成	備考
第164図 455	坏 土師器	A [13.0] B 4.0 C 6.6	底部から口縁部にかけての破片。平底。体部は外傾して立ち上がり、口縁部はわずかに外反する。	口縁部、体部内・外面及び底部内面ロクロナデ。体部下端手持ちヘラ削り。底部回転糸切り。	砂粒・白色粒子にぶい橙色 普通	40%
456	高台付坏 土師器	A [13.4] B 6.4 D [ 7.6] E 1.5	高台部から口縁部にかけての破片。平底にハの字状の高台が付く。体部は内彎気味に立ち上がり、口縁部はわずかに外反する。	口縁部、体部内・外面及び底部内面ロクロナデ。底部回転ヘラ削り後、高台貼り付け。内面黒色処理。	雲母・砂粒・白色 粒子にぶい褐色 普通	15%
第165図 457	甕 土師器	A [27.7] B ( 5.2)	頸部から口縁部にかけての破片。頸部はくの字状に屈曲する。口縁部は外反し、端部はつまみ上げられている。	口縁部内・外面横ナデ。	雲母・砂粒・白色 粒子にぶい褐色 普通	5%
第164図 458	坏 須恵器	A 12.8 B 4.3 C 6.0	口縁部の一部欠損。平底。体部は外傾して立ち上がり、口縁部はわずかに外反する。	口縁部、体部内・外面及び底部内面ロクロナデ。体部下端手持ちヘラ削り。底部1方向の手持ちヘラ削り。	小礫・雲母砂粒・ 白色粒子 灰黄褐色、普通	95% P L 69
第165図 459	甕 須恵器	A [30.8] B (13.5)	体部から口縁部にかけての破片。体部は外傾して立ち上がる。口縁部は外反し、端部は上方につまみ上げられている。	口縁部内・外面ロクロナデ。体部外面格子叩き目。体部内・外面に輪積み痕残る。	雲母・砂粒・白色 粒子 橙色 普通	5%

遺物番号	器種	計測値					特徴	備考
		上面径(cm)	下面径(cm)	厚さ(cm)	孔径(cm)	重量(g)		
第165図DP16	紡錘車	5.9	2.4	2.6	0.8	62.4	側面・下面ヘラナデ	P L 70

第95号住居跡 (第166・167図)

位置 調査5区の中央部, L 4j1区。

規模と平面形 北東コーナー部が調査区域外である。長軸3.14m, 短軸2.70mの長方形である。

主軸方向 N-108°-W

壁 外傾して立ち上がっている。壁高は20~40cmである。

壁溝 東壁下, 南壁下, 北西コーナー部壁下を巡っている。上幅13~30cm, 下幅4~8cm, 深さ2~4cmで、断面形はU字形である。

床 ほぼ平坦である。中央部が踏み固められている。

竈 西壁の南寄りに粘土と砂, ロームで構築されている。天井部は崩落し, 袖部が残存している。規模は, 焚口部から煙道部まで83cm, 袖部最大幅115cmである。煙道部は壁外へ40cm掘り込んでおり, 煙道は緩やかに外

傾して立ち上がっている。火床部は床面を8cmほど掘りくぼめられている。竈土層断面図中、第2層は天井部の崩落土である。

**竈土層解説**

- |          |  |
|----------|--|
| 1 暗赤褐色   | ローム粒子中量, ローム小ブロック・焼土小ブロック・焼土粒子・炭化粒子少量            |
| 2 灰褐色    | 粘土粒子・砂粒中量, ローム小ブロック・ローム粒子・焼土粒子・炭化粒子少量            |
| 3 暗赤褐色   | ローム粒子・焼土小ブロック・焼土粒子・炭化粒子・粘土粒子・砂粒少量                |
| 4 暗赤褐色   | 焼土小ブロック・焼土粒子中量, ローム粒子・焼土中ブロック・炭化物・炭化粒子・粘土粒子・砂粒少量 |
| 5 極暗赤褐色  | 焼土粒子中量, ローム粒子・焼土中ブロック・焼土小ブロック・炭化粒子少量             |
| 6 にぶい赤褐色 | ローム小ブロック・ローム粒子中量, 焼土中ブロック・焼土小ブロック・焼土粒子・炭化粒子少量    |

ピット 1か所。P1は径28cmの円形で、深さは27cmである。東壁際の中央に位置していることと形状から、出入り口施設に伴うピットと考えられる。

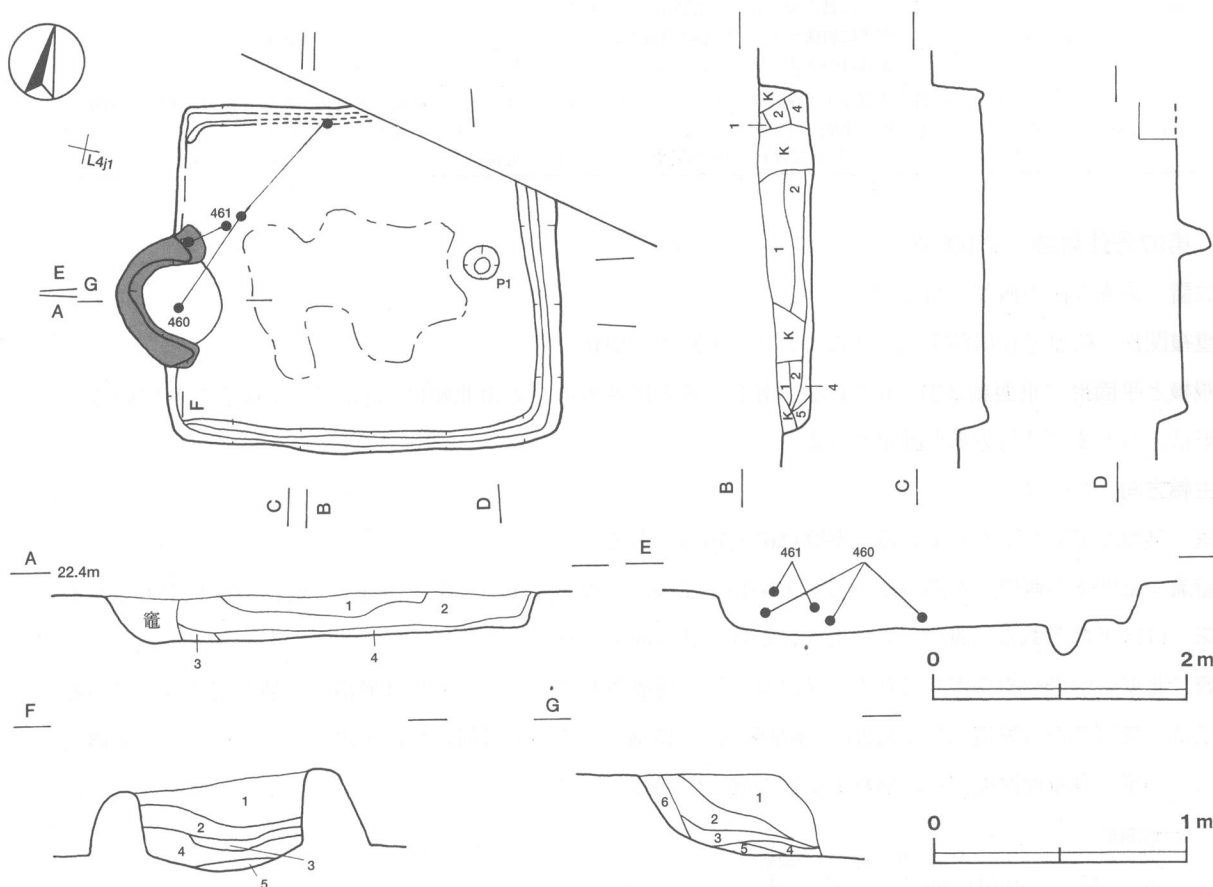
覆土 5層からなる。レンズ状に堆積しており、自然堆積と考えられる。

**土層解説**

- |        |  |
|--------|--|
| 1 暗褐色  | ローム粒子中量, ローム小ブロック・焼土粒子・炭化粒子少量                |
| 2 暗褐色  | ローム粒子中量, ローム中ブロック・ローム小ブロック・焼土粒子・炭化粒子少量       |
| 3 暗赤褐色 | ローム粒子・焼土粒子中量, ローム小ブロック・焼土小ブロック・炭化粒子少量        |
| 4 褐色   | ローム粒子多量, ローム小ブロック中量, ローム中ブロック・焼土小ブロック・炭化粒子少量 |
| 5 褐色   | ローム粒子多量, ローム小ブロック中量, ローム中ブロック少量              |

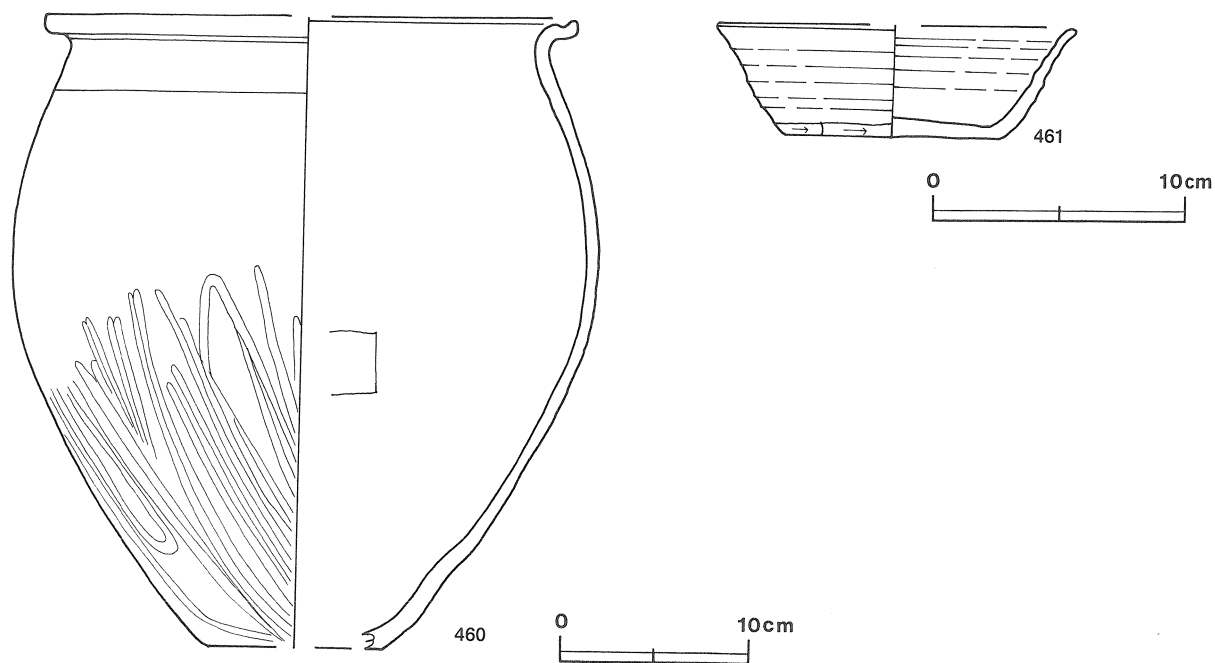
遺物 土師器片29点(甕・甑28, 不明1), 須恵器片12点(坏・高台付坏6, 蓋3, 甕・甑3)のほか、混入した縄文土器片5点が出土している。第167図460の土師器甕は北部・西部・竈内の覆土下層から出土した破片が接合したものである。461の須恵器坏は西部の覆土中層と竈内の覆土上層から出土した破片が接合したものである。

所見 本跡の時期は、竈内覆土中の出土土器から8世紀中葉と考えられる。



第166図 第95号住居跡実測図





第167図 第95号住居跡出土遺物実測図

第95号住居跡出土遺物観察表

遺物番号	器種	計測値 (cm)	器形の特徴	手法の特徴	胎土・色調・焼成	備考
第167図 460	甕 土師器	A [27.5] B 32.9 C [ 8.9]	底部から口縁部にかけての破片。平底。体部は内彎して立ち上がり、上位に最大径を持つ。頸部はくの字状に屈曲する。口縁部は外反し、端部はつまみ上げられている。	口縁部内・外面横ナデ。体部外面縦方向のヘラ磨き。体部内面ヘラナデ。	雲母・砂粒・白色 粒子 にぶい褐色 普通	40%
461	坏 須恵器	A [14.2] B 4.4 C 8.6	体部から口縁部にかけて一部欠損。平底。体部は外傾して立ち上がり、口縁部はわずかに外反する。	口縁部、体部内・外面及び底部内面ロクロナデ。体部下端手持ちヘラ削り。底部回転ヘラ削り。	雲母・砂粒・白色 粒子 黄灰色、普通	60%

### 第97号住居跡（第168図）

位置 調査5区の西部，M2a7区。

重複関係 第81号住居跡を掘り込んでおり，本跡の方が新しい。

規模と平面形 東西軸は3.67mである。南部が調査区域外のため南北軸は2.78mだけが確認されている。平面形は，方形または長方形と推定される。

主軸方向 N-0°

壁 外傾して立ち上がっている。壁高は65～70cmである。

壁溝 東壁下と西壁下を巡っている。上幅15～25cm，下幅5～10cm，深さ10cmで，断面形はU字形である。

床 ほぼ平坦である。竈前から中央部にかけて踏み固められている。

竈 北壁の中央やや東寄りに粘土と砂，ロームで構築されている。天井部は崩落し，袖部が残存している。規模は，焚口部から煙道部まで112cm，袖部最大幅115cmである。火床部はほぼ平坦で，火熱を受け赤変硬化している。竈土層断面図中，第4層は火床部の覆土である。

#### 竈土層解説

- |          |                        |
|----------|------------------------|
| 1 暗褐色    | ローム粒子少量，焼土粒子微量         |
| 2 暗赤褐色   | 焼土粒子中量，ローム粒子・焼土小ブロック少量 |
| 3 暗赤褐色   | 焼土粒子中量，ローム粒子少量         |
| 4 明褐色    | 灰多量，ローム粒子少量，焼土粒子微量     |
| 5 にぶい黄褐色 | 粘土粒子多量，ローム粒子少量         |

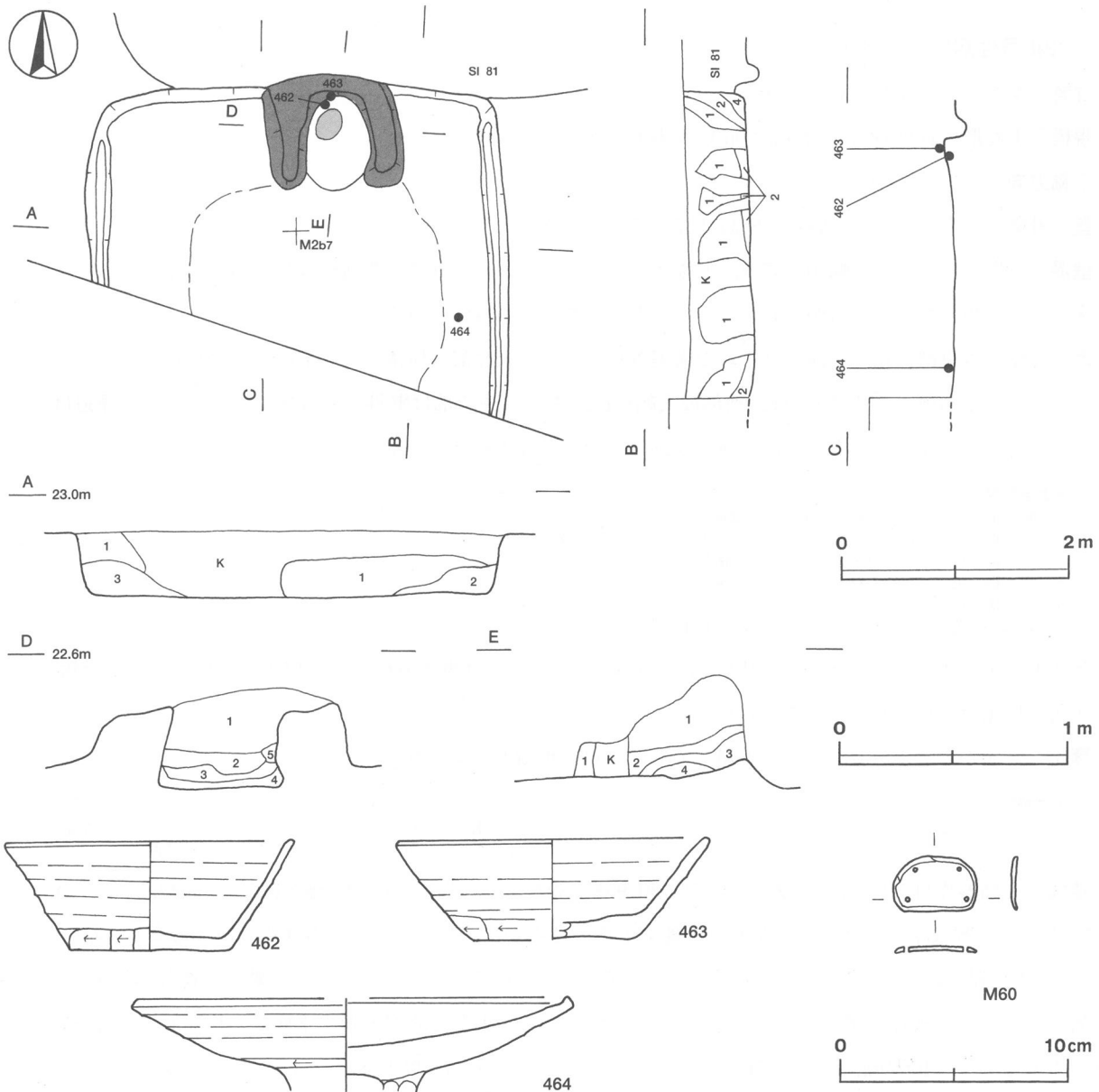
覆土 4層からなる。レンズ状に堆積しており、自然堆積と考えられる。

土層解説

- 1 暗褐色 ローム小ブロック・ローム粒子少量
- 2 暗褐色 ローム粒子・焼土粒子少量
- 3 暗褐色 ローム粒子少量
- 4 暗褐色 ローム粒子多量，ローム中ブロック・ローム小ブロック少量

遺物 土師器片139点（坏11，甕・甑128），須恵器片120点（坏・高台付坏47，蓋10，甕・甑63），銅製品1点（銚帯具），鉄器1点（刀子）が出土している。これらの遺物の一部は竈内から，他は覆土下層から床面を中心に全体的に散在して出土している。第168図462の須恵器坏は竈火床部に堆積した灰の直上から逆位で，463の須恵器坏はそのすぐ北から逆位でそれぞれ出土している。464の須恵器高盤は，東部の床面から正位で出土している。M60の銚帯具は，覆土上層から出土している。出土状況から462～464は本跡に伴う土器と考えられる。

所見 本跡の時期は，竈の覆土中や床面の出土土器から9世紀前葉と考えられる。



第168図 第97号住居跡・出土遺物実測図

第97号住居跡出土遺物観察表

遺物番号	器種	計測値(cm)	器形の特徴	手法の特徴	胎土・色調・焼成	備考
第168図 462	坏 須恵器	A 12.5	完形。平底。体部は外傾して立ち上がり、口縁部に至る。	口縁部、体部内・外面及び底部内面ロクロナデ。体部下端手持ちヘラ削り。底部1方向の手持ちヘラ削り。	雲母・砂粒・白色粒子 灰褐色、普通	100% P L 68
		B 4.9				
		C 7.0				
463	坏 須恵器	A 13.6	底部から口縁部にかけての破片。平底。体部は外傾して立ち上がり、口縁部に至る。	口縁部、体部内・外面及び底部内面ロクロナデ。体部下端手持ちヘラ削り。底部回転ヘラ削り。	小礫・砂粒・白色粒子 黄灰色、普通	50%
		B 4.5				
		C [ 7.0]				
464	高 須恵器	A [18.9]	脚部と体部の貼り付け部分から口縁部にかけての破片。体部は大きく開き、口縁部は短く直立する。	口縁部及び体部上位内・外面ロクロナデ。体部下位回転ヘラ削り。	小礫・雲母・砂粒・白色粒子 灰白色、普通	30%
		B ( 4.1)				
		E ( 1.1)				

遺物番号	器種	計測値				材質	特徴	備考
		全長(cm)	幅(cm)	厚さ(cm)	重量(g)			
第168図M60	鈎帯具	2.4	3.7	0.2	5.7	銅	裏金具。半円形。貫通孔4つ	P L 76

第98号住居跡 (第169図)

位置 調査5区の東部、M4i8区。

規模と平面形 長軸3.80m、短軸3.20mの長方形である。

主軸方向 N-15°-W

壁 外傾して立ち上がっている。壁高は47cmである。

壁溝 全周している。上幅10~35cm、下幅3~6cm、深さ3~5cmで、断面形はU字形である。

床 ほぼ平坦である。竈前からP1にかけて帯状に踏み固められている。

竈 北壁の中央部に粘土と砂、ロームで構築されている。天井部は崩落し、袖部の一部が残存している。規模は、焚口部から煙道部まで132cm、袖部最大幅85cmである。煙道部は壁外へ80cm掘り込んでおり、煙道は外傾して立ち上がっている。火床部は床面を5cmほど掘りくぼめられている。

竈土層解説

- 1 暗褐色 ローム粒子・焼土粒子微量
- 2 赤褐色 焼土小ブロック・焼土粒子中量、ローム粒子微量
- 3 赤褐色 焼土粒子中量、炭化粒子微量
- 4 黒褐色 ローム粒子・焼土粒子少量
- 5 暗褐色 焼土粒子微量
- 6 暗赤褐色 焼土粒子・炭化粒子・粘土粒子少量

ピット 1か所。P1は径25cmの円形で、深さは21cmである。南壁寄りの中央に位置していることと形状から、出入り口施設に伴うピットと考えられる。

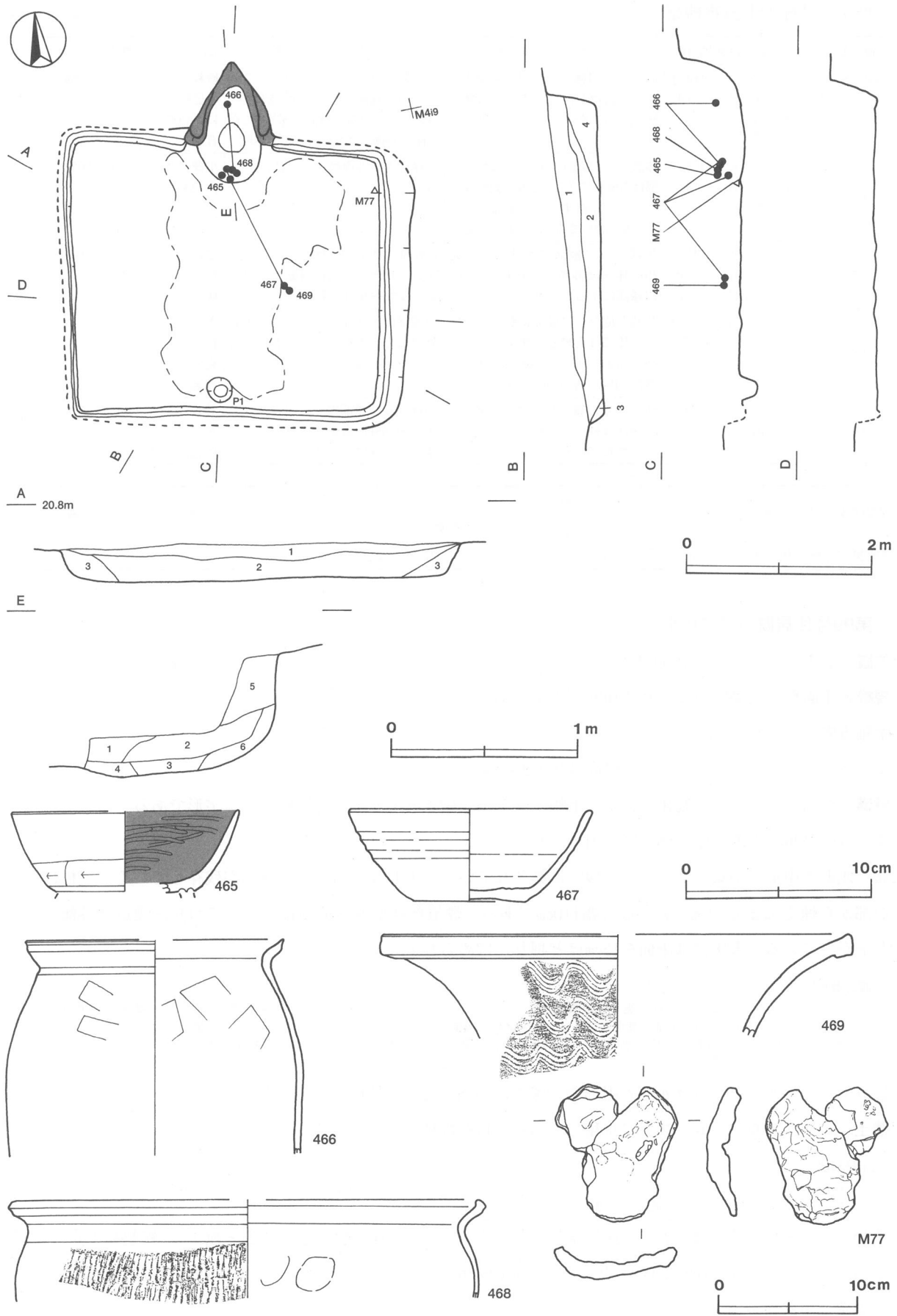
覆土 4層からなる。レンズ状に堆積しており、自然堆積と考えられる。

土層解説

- |               |                         |
|---------------|-------------------------|
| 1 暗褐色 ローム粒子少量 | 3 褐色 ローム粒子中量、ローム小ブロック少量 |
| 2 褐色 ローム粒子中量  | 4 褐色 ローム粒子中量、焼土粒子微量     |

遺物 土師器片117点(坏10、甕・甗107)、須恵器片32点(坏・高台付坏19、甕・甗13)、鉄製品2点(不明)、鉄滓1点(椀状滓)のほかに、混入した縄文土器片2点が出土している。第169図465・466は土師器、467~469は須恵器である。465の高台付坏は、北部の覆土中層から出土している。466の甕は、竈内と北部の覆土中層から出土した破片が接合したものである。467の坏は、中央部と北部の覆土下層から出土した破片が接合したものである。468の甗は北部の覆土中層から、469の甕は中央部の覆土下層からそれぞれ出土している。M77の椀状滓は、北東部の床面から出土している。

所見 本跡の時期は、竈の覆土中や覆土下層の出土土器から9世紀中葉と考えられる。



第169图 第98号住居跡・出土遺物実測図

第98号住居跡出土遺物観察表

遺物番号	器種	計測値(cm)	器形の特徴	手法の特徴	胎土・色調・焼成	備考
第169図 465	高台付 土師器	A [12.2] B (4.4)	底部から口縁部にかけての破片。平底に高台が付く。体部は内彎気味に立ち上がり、口縁部に至る。	口縁部内・外面及び、体部外面ロクロナデ。体部・底部内面ロクロナデを残すヘラ磨き。体部下端ヘラ削り、破片のため手持ちか回転かは不明。内面黒色処理。	砂粒・白色粒子・赤色粒子 にぶい橙色 普通	25%
466	甕 土師器	A [18.2] B (15.3)	体部から口縁部にかけての破片。体部は内彎して立ち上がり、頸部はくの字状に屈曲する。口縁部は外反し、端部はつまみ上げられている。	口縁部内・外面横ナデ。体部内・外面ヘラナデ。	小礫・雲母・砂粒 白色粒子・赤色粒子 にぶい橙色、普通	20%
467	坏 須恵器	A 12.8 B 5.0 C 6.0	体部から口縁部にかけて一部欠損。体部は外傾して立ち上がり、口縁部に至る。	口縁部、体部内・外面及び底部内面ロクロナデ。底部回転ヘラ切り痕を残す多方向の手持ちヘラ削り。	雲母・砂粒・白色 粒子 灰褐色、普通	70%
468	甗 須恵器	A [32.8] B (7.0)	体部上位から口縁部にかけての破片。体部は内彎し、頸部はくの字状に屈曲する。口縁部は外反し、端部は内側に折り曲げられている。	口縁部内・外面ロクロナデ。体部外面縦方向平行叩き、内面に無文の当て具痕残る。	雲母・砂粒・白色 粒子 褐灰色 普通	5%
469	甕 須恵器	A [33.2] B (7.3)	頸部から口縁部にかけての破片。口縁部は外反し、端部は外側に折り返されている。	口縁部及び頸部内・外面ロクロナデ。頸部外面櫛歯状工具による4条1単位3段の波状文。	雲母・砂粒・白色 粒子 灰色、普通	5%

遺物番号	器種	計測値				特徴	備考
		全長(cm)	幅(cm)	厚さ(cm)	重量(g)		
第169図M77	椀状 滓	9.9	8.6	1.7	127	鉄滓	

第99号住居跡 (第170図)

位置 調査5区の東部，M5f2区。

規模と平面形 長軸3.10m，短軸3.08mの方形である。

主軸方向 N-10°-W

壁 外傾して立ち上がっている。壁高は19~25cmである。

壁溝 全周している。上幅10~15cm，下幅4~7cm，深さ5~8cmで，断面形はU字形である。

床 ほぼ平坦である。中央部が踏み固められている。

竈 北壁の中央やや東寄りに粘土と砂で構築されている。天井部は崩落し，袖部が残存している。規模は，焚口部から煙道部まで80cm，袖部最大幅110cmである。煙道部は壁外へ50cm掘り込んでおり，煙道は外傾して立ち上がっている。火床部は床面を15cmほど掘りくぼめられている。

竈土層解説

1	褐色	ローム粒子少量，焼土粒子微量	4	にぶい赤褐色	ローム小ブロック・ローム粒子・焼土小ブロック・焼土粒子少量
2	褐色	ローム粒子少量，焼土小ブロック・焼土粒子微量	5	褐色	ローム粒子少量
3	褐色	ローム粒子・焼土小ブロック・焼土粒子・炭化粒子微量			

ピット 1か所。P1は径20cmの円形で，深さは18cmである。性格は不明である。

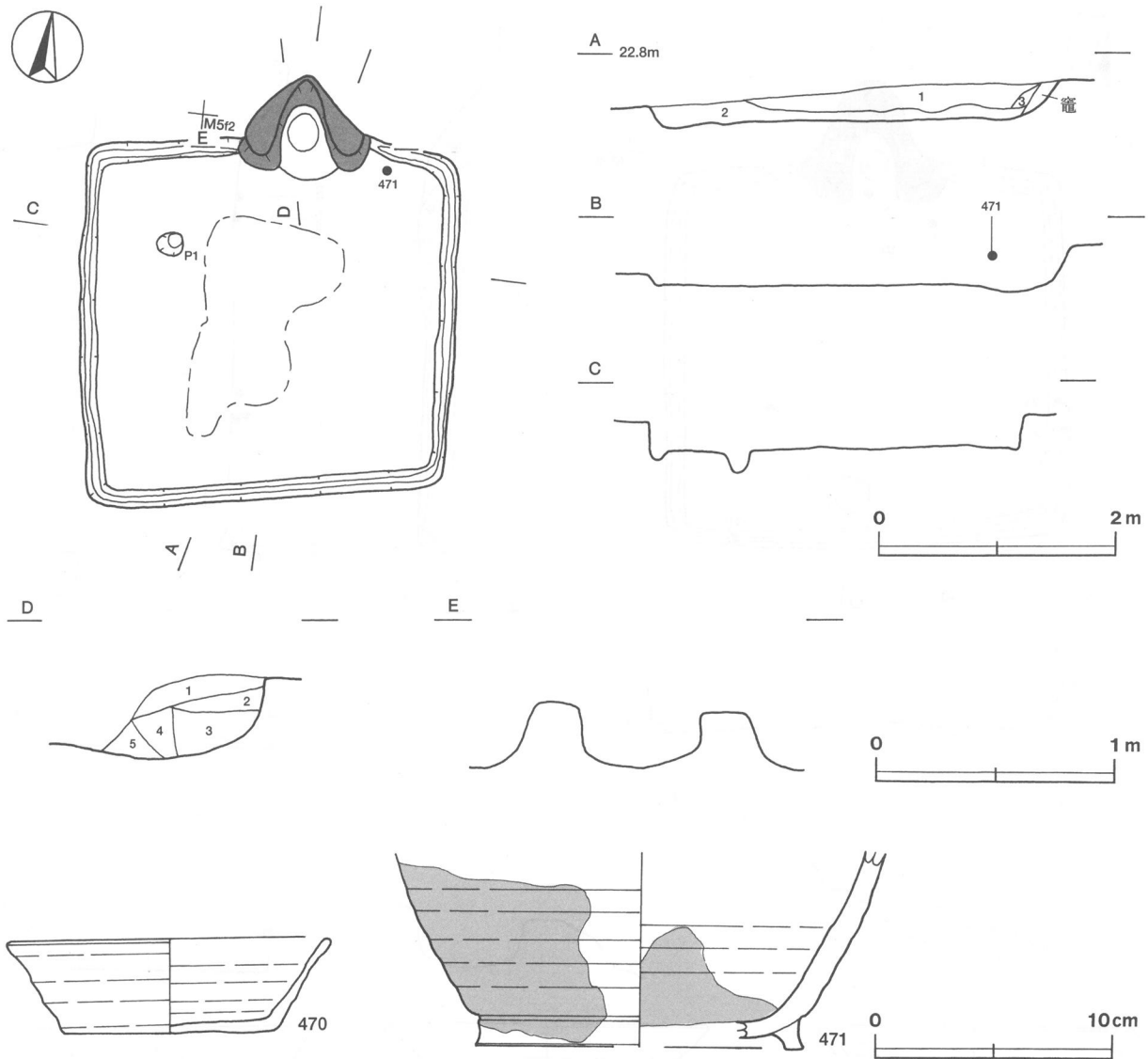
覆土 3層からなる。レンズ状に堆積しており，自然堆積と考えられる。

土層解説

1	暗褐色	ローム粒子少量	3	にぶい褐色	ローム粒子・焼土粒子少量
2	暗褐色	ローム粒子少量，炭化物微量			

遺物 土師器片25点(甕・甗)，須恵器片14点(坏・高台付坏12，短頸壺1，甕・甗1)，鉄製品1点(不明)が出土している。第170図470の須恵器坏は，竈内の覆土中層から出土している。471の須恵器短頸壺は，北東部の覆土中層から出土している。

所見 本跡の時期は，竈内の覆土中の出土土器から8世紀中葉と考えられる。



第170図 第99号住居跡・出土遺物実測図

第99号住居跡出土遺物観察表

遺物番号	器種	計測値(cm)	器形の特徴	手法の特徴	胎土・色調・焼成	備考
第170図 470	坏 須恵器	A 13.5	平底。体部は外傾して立ち上がり、口縁部はわずかに外反する。	口縁部、体部内・外面及び底部内面ロクロナデ。底部回転ヘラ削り。	雲母・砂粒・白色粒子・赤色粒子 灰褐色，不良	70% P L 68
		B 4.0				
		C 8.8				
471	短頸壺 須恵器	B (8.2)	高台部から体部下位にかけての破片。平底に断面逆台形状の高台が付く。体部は外傾して立ち上がる。	体部内・外面ロクロナデ。底部回転ヘラ削り後，高台貼り付け。体部内・外面及び底部内面に自然釉。	砂粒・白色粒子 灰黄色，釉色は黄緑色，良好	15%
		D [13.6]				
		E 1.3				

第100号住居跡 (第171図)

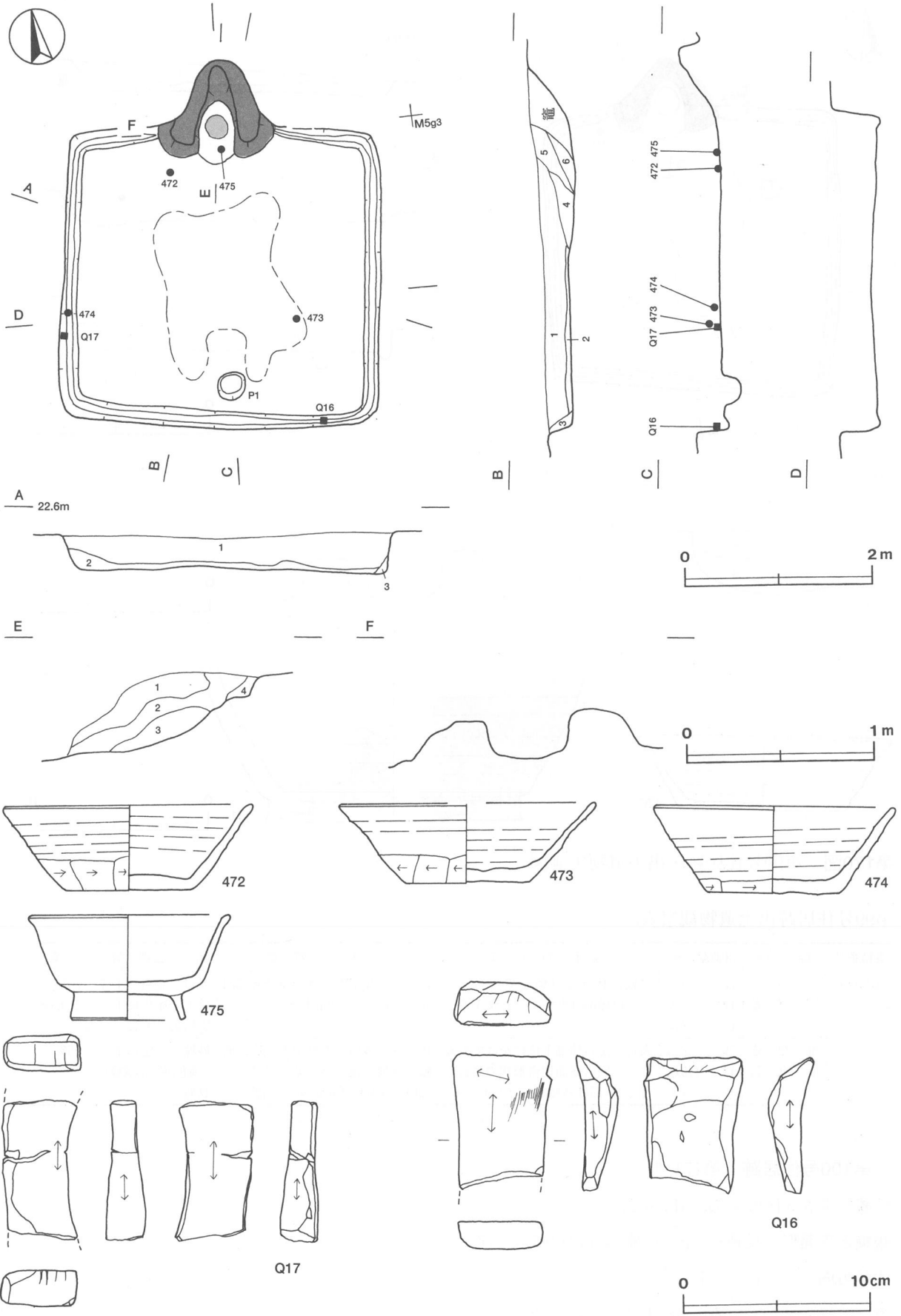
位置 調査5区の東部，M5g2区。

規模と平面形 長軸3.42m，短軸3.16mの方形である。

主軸方向 N-10°-E

壁 ほぼ直立している。壁高は26~50cmである。

壁溝 全周している。上幅13~20cm，下幅5~10cm，深さ5cmで，断面形はU字形である。



第171图 第100号住居跡・出土遺物実測図

床 ほぼ平坦である。中央部が踏み固められている。

竈 北壁の中央やや西寄りに粘土と砂で構築されている。天井部は崩落し、袖部が残存している。規模は、焚口部から煙道部まで115cm、袖部最大幅120cmである。煙道部は壁外へ70cm掘り込んでおり、煙道は緩やかに外傾して立ち上がっている。火床部はほぼ平坦で、火熱を受け赤変硬化している。

竈土層解説

- 1 褐色 ローム粒子・焼土粒子少量
- 2 にぶい赤褐色 焼土粒子中量, ローム粒子少量
- 3 にぶい赤褐色 焼土粒子多量, ローム粒子中量, ローム小ブロック少量
- 4 にぶい赤褐色 ローム粒子多量, ローム小ブロック・焼土粒子中量, ローム中ブロック・焼土小ブロック少量

ピット 1か所。P1は径32cmの円形で、深さは20cmである。南壁寄りの中央に位置していることと形状から、出入り口施設に伴うピットと考えられる。

覆土 6層からなる。レンズ状に堆積しており、自然堆積と考えられる。

土層解説

- 1 褐色 ローム粒子中量, 焼土粒子微量
- 2 褐色 ローム粒子中量, 焼土粒子少量
- 3 褐色 ローム粒子中量
- 4 褐色 ローム粒子中量, 焼土小ブロック微量
- 5 褐色 ローム粒子中量, 焼土粒子・炭化粒子微量
- 6 暗褐色 ローム粒子・焼土粒子・炭化粒子少量

遺物 土師器片94点(坏5, 甕・甑89), 須恵器片74点(坏・高台付坏33, 蓋8, 甕・甑33), 石器2点(砥石)が出土している。これらの遺物は覆土中層から床面を中心に全体的に出土している。出土土器の時期差はあまりない。第171図472~474は須恵器坏である。472は、北部の床面から出土している。473は、覆土上層と東部の覆土中層から出土した破片が接合したものである。474は、西部の覆土下層から出土している。475の須恵器高台付坏は、北部の床面から出土している。Q16の砥石は南東部の覆土下層, Q17の砥石は西部の覆土下層からそれぞれ出土している。出土状況から、472・475は本跡に伴う土器と考えられる。

所見 本跡の時期は、床面の出土土器から9世紀前葉と考えられる。

第100号住居跡出土遺物観察表

遺物番号	器種	計測値(cm)	器形の特徴	手法の特徴	胎土・色調・焼成	備考		
第171図 472	坏 須恵器	A 13.1	口縁部の一部欠損。平底。体部は外傾して立ち上がり、口縁部に至る。	口縁部, 体部内・外面及び底部内面ロクロナデ。体部下端手持ちヘラ削り。底部回転ヘラ切り痕を残す1方向の手持ちヘラ削り。	小礫・雲母・砂粒・白色粒子 褐色 普通	80% P L 68		
		B 4.6						
		C 6.6						
473	坏 須恵器	A [13.5]	口縁部の一部欠損。平底。体部は外傾して立ち上がり、口縁部に至る。	口縁部, 体部内・外面及び底部内面ロクロナデ。体部下端手持ちヘラ削り。底部多方向の手持ちヘラ削り。	雲母・砂粒・白色粒子 灰褐色 不良	60%		
		B 4.3						
		C 6.6						
474	坏 須恵器	A 12.8	口縁部の一部欠損。平底。体部は外傾して立ち上がり、口縁部に至る。	口縁部, 体部内・外面及び底部内面ロクロナデ。体部下端手持ちヘラ削り。底部回転ヘラ削り。	小礫・雲母・砂粒・白色粒子 灰褐色, 不良	85%		
		B 4.7						
		C 6.8						
475	高台付坏 須恵器	A 10.6	口縁部と体部の一部欠損。平底にハの字状の高台が付く。体部は外傾して立ち上がり、口縁部はわずかに外反する。	口縁部, 体部内・外面及び底部内面ロクロナデ。底部回転ヘラ削り後, 高台貼り付け。	小礫・砂粒・白色粒子 灰色 普通	90% P L 69		
		B 5.7						
		D 5.7						
		E 1.4						
遺物番号	器種	計測値				石質	特徴	備考
		長さ(cm)	幅(cm)	厚さ(cm)	重量(g)			
第171図Q16	砥石	(7.3)	5.3	2.3	(87.1)	凝灰岩	砥面5面	P L 71
Q17	砥石	(7.5)	4.2	2.1	(74.7)	凝灰岩	砥面6面	P L 71



第101号住居跡 (第172・173図)

位置 調査5区の東部, M4c9区。

重複関係 第183号土坑に掘り込まれており, 本跡の方が古い。

規模と平面形 一辺4.32mの方形である。

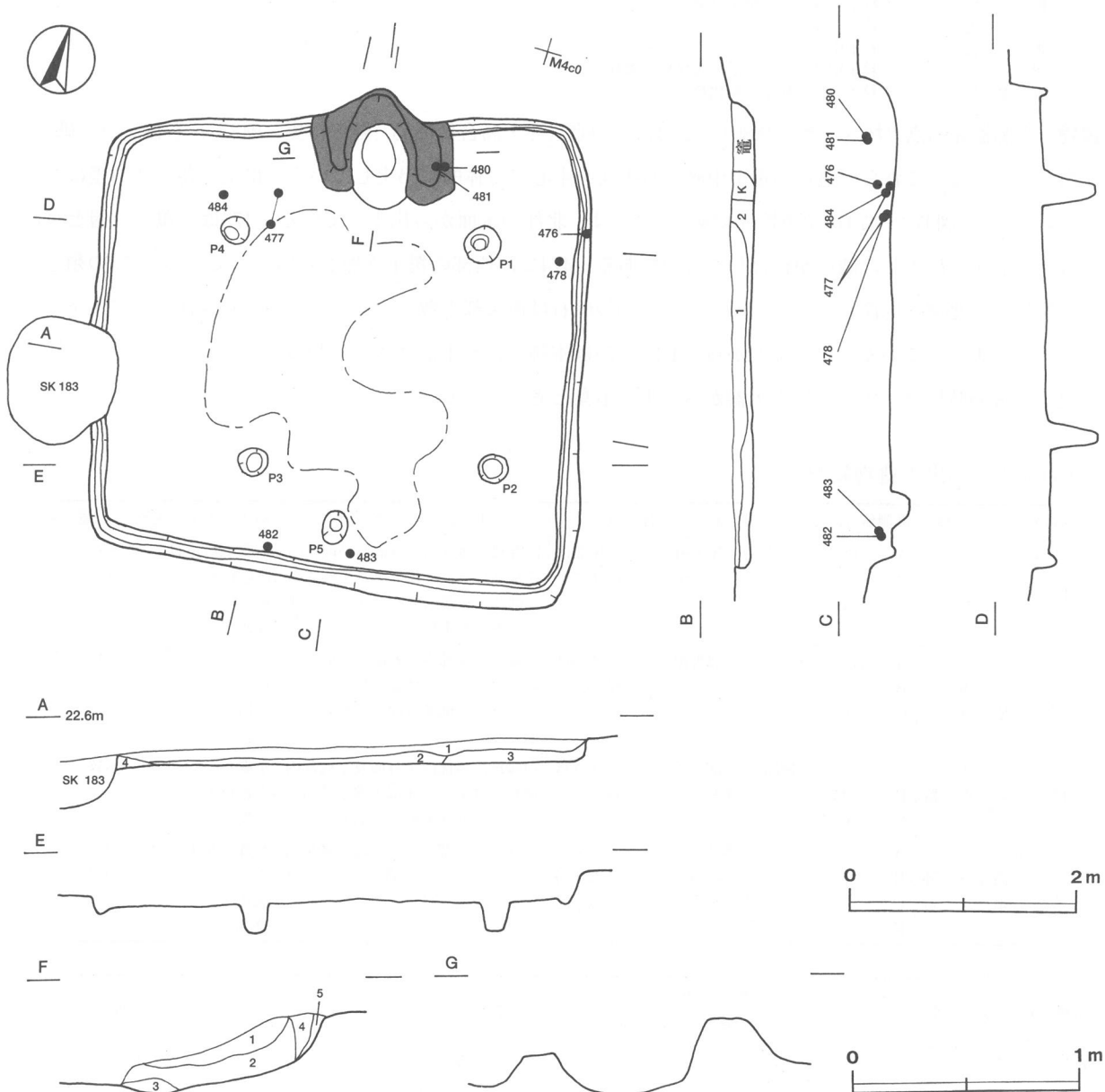
主軸方向 N-14°-W

壁 外傾して立ち上がっている。壁高は10~30cmである。

壁溝 全周している。上幅10~25cm, 下幅3~10cm, 深さ5~8cmで, 断面形はU字形である。

床 ほぼ平坦である。中央部が踏み固められている。

竈 北壁のやや東寄りに粘土と砂で構築されている。天井部は崩落し, 袖部が残存している。規模は, 焚口部から煙道部まで105cm, 袖部最大幅120cmである。煙道部は壁外へ25cm掘り込んでおり, 煙道は外傾して立ち上がっている。火床部は床面から6cmほど掘りくぼめられている。



第172図 第101号住居跡実測図

**甍土層解説**

- 1 暗赤褐色 焼土粒子中量, ローム粒子・焼土小ブロック・炭化物・粘土粒子・砂粒少量
- 2 暗赤褐色 焼土小ブロック・焼土粒子中量, ローム小ブロック・ローム粒子・炭化物少量, 砂粒微量
- 3 暗赤褐色 焼土小ブロック・焼土粒子中量, ローム粒子少量
- 4 暗赤褐色 ローム小ブロック・ローム粒子・焼土粒子中量
- 5 褐色 ローム粒子多量, ローム小ブロック中量, 焼土小ブロック・焼土粒子少量

**ピット** 5か所 (P1~P5)。P1~P4は径23~35cmの円形で、深さは28~49cmである。各コーナー寄りに配置されていることと形状から、いずれも支柱穴と考えられる。P5は長径30cm, 短径20cmの楕円形で、深さは18cmである。南壁寄りの中央に位置していることと形状から、出入口施設に伴うピットと考えられる。

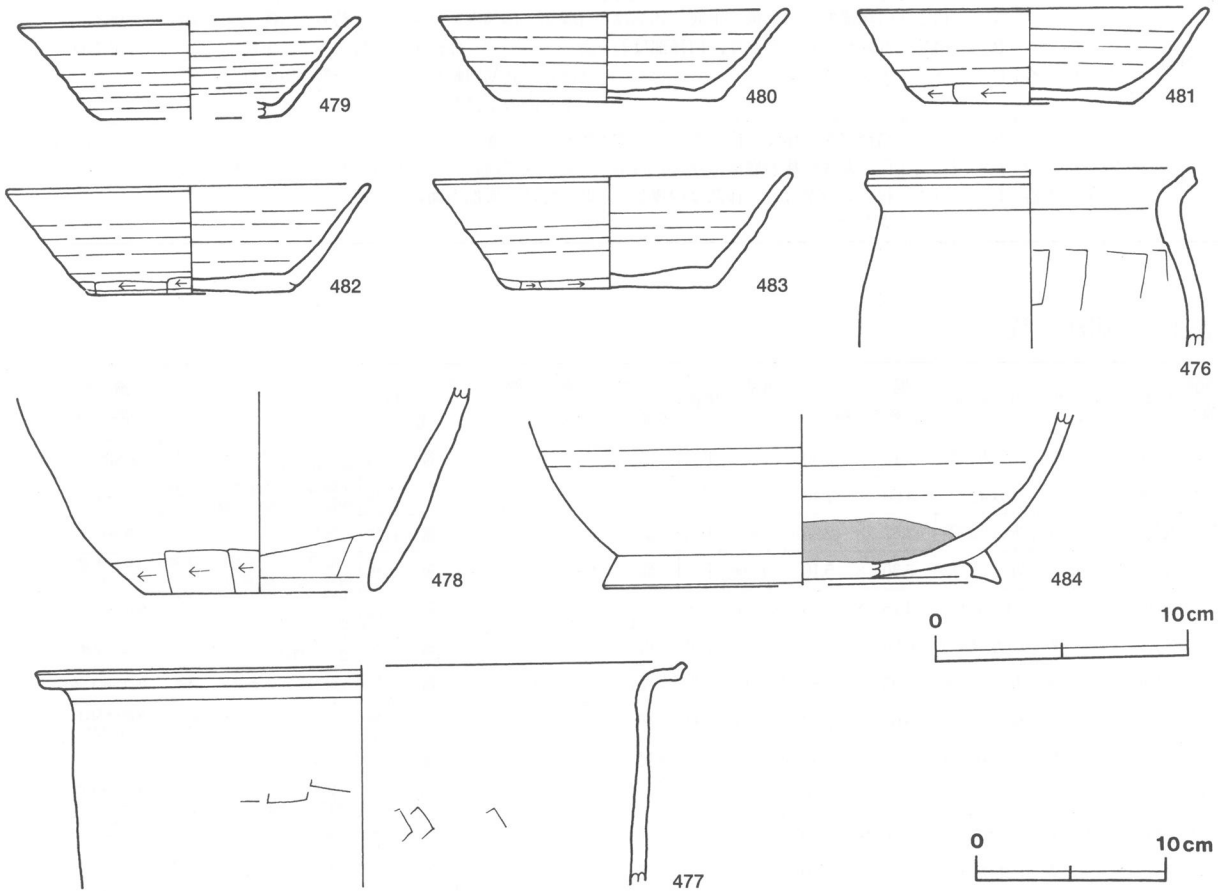
**覆土** 4層からなる。覆土が薄く、人為堆積か自然堆積かは不明である。

**土層解説**

- 1 暗褐色 ローム粒子少量
- 2 褐色 ローム粒子中量
- 3 褐色 ローム粒子中量, ローム小ブロック少量
- 4 褐色 ローム粒子中量, ローム小ブロック少量, 焼土小ブロック微量

**遺物** 土師器片66点 (坏23, 甕・甑43), 須恵器片37点 (坏・高台付坏30, 蓋5, 甕・甑2), 灰釉陶器片1点 (短頸壺) が出土している。第173図476~478は土師器である。476の甕は東部壁際の覆土下層から、477の甕は北部の床面からそれぞれ出土している。478の甑は、東部の覆土下層と竈内の覆土中から出土した破片が接合したものである。479~483は須恵器坏である。479は、覆土上層とP4の覆土中から出土した破片が接合したものである。480・481は竈東袖部上の覆土上層から、482・483は南部の覆土下層からそれぞれ出土している。484の灰釉陶器短頸壺は、覆土上層と北西部の覆土下層から出土した破片が接合したものである。

**所見** 本跡の時期は、床面や覆土下層の出土土器から8世紀後葉と考えられる。



第173図 第101号住居跡出土遺物実測図

第101号住居跡出土遺物観察表

遺物番号	器種	計測値(cm)	器形の特徴	手法の特徴	胎土・色調・焼成	備考
第173図 476	甕 土師器	A [12.8] B (7.1)	体部上位から口縁部にかけての破片。体部は内彎して立ち上がり、頸部はくの字状に屈曲する。口縁部は外反し、端部は上方につまみ上げられている。	口縁部内・外面横ナデ。体部内・外面ヘラナデ。	砂粒・白色粒子 明赤褐色 普通	25%
477	甕 土師器	A [33.8] B (11.7)	体部上位から口縁部にかけての破片。体部は内彎して立ち上がり、頸部はくの字状に屈曲する。口縁部は外反し、端部は上方につまみ上げられている。	口縁部内・外面横ナデ。体部内・外面ヘラナデ。	雲母・砂粒・白色 粒子 暗赤褐色 普通	10%
478	甗 土師器	B (8.0) C 9.0	底部から体部下位にかけての破片。無底式。体部は外傾して立ち上がる。	体部内・外面ヘラ削り。	砂粒・白色粒子・ 赤色粒子 にぶい褐色、普通	10%
479	坏 須恵器	A [13.4] B 3.9 C [7.2]	底部から口縁部にかけての破片。平底。体部は外傾して立ち上がり、口縁部はわずかに外反する。	口縁部及び体部内・外面ロクロナデ。残存する部分が少なく、底部の調整は不明。	砂粒・白色粒子 褐灰色 普通	20% P L 68 火禱あり
480	坏 須恵器	A 13.8 B 3.7 C 8.5	口縁部の一部欠損。平底。体部は外傾して立ち上がり、口縁部はわずかに外反する。	口縁部、体部内・外面及び底部外面ロクロナデ。体部下端ヘラ切り後、ナデ。底部回転ヘラ削り。	雲母・砂粒・白色 粒子 褐灰色、普通	80% P L 68
481	坏 須恵器	A 14.0 B 3.8 C 8.4	口縁部の一部欠損。平底。体部は外傾して立ち上がり、口縁部はわずかに外反する。	口縁部、体部内・外面及び底部外面ロクロナデ。体部下端手持ちヘラ削り。底部多方向の手持ちヘラ削り。	雲母・砂粒・白色 粒子 褐灰色、普通	85% P L 68
482	坏 須恵器	A 14.3 B 4.3 C 7.8	口縁部の一部欠損。平底。体部は外傾して立ち上がり、口縁部はわずかに外反する。	口縁部、体部内・外面及び底部外面ロクロナデ。体部下端手持ちヘラ削り。底部回転ヘラ切り痕を残す多方向の手持ちヘラ削り。	小礫・雲母・砂粒・ 白色粒子 褐灰色 普通	95% P L 68
483	坏 須恵器	A 14.2 B 4.5 C 8.2	口縁部の一部欠損。平底。体部は外傾して立ち上がり、口縁部はわずかに外反する。	口縁部、体部内・外面及び底部外面ロクロナデ。体部下端手持ちヘラ削り。底部回転ヘラ切り痕を残す多方向の手持ちヘラ削り。	小礫・雲母・砂粒・ 白色粒子 褐灰色 普通	95% P L 69
484	短頸壺 灰釉陶器	B (6.7) D [15.7] E 1.3	高台部から体部下位にかけての破片。丸底気味の底部に断面逆台形状の高台が付く。体部は内彎して立ち上がる。	体部内・外面及び底部内面ロクロナデ。底部回転ヘラ削り後、高台貼り付け。底部内面に自然釉。	白色粒子 灰黄色、釉色は黄緑色、 良好	5%

表3 住居跡一覧表

住居跡番号	位置	主軸方向	平面形	規模 (長軸×短軸)(m)	壁高 (cm)	床面	内部施設					覆土	出土遺物	備考 新旧関係(古→新),その他	
							壁溝	柱穴	貯蔵穴	ピット	入口				炬燵
1	L1a6	N-10°-W	長方形	6.10 × 5.30	70~90	平坦	一部	4	-	1	1	竈	自然	土師器片, 須恵器片, 二彩陶器片, 鉄器・鉄製品	SI2・SB23→本跡
2	L1a6	N-6°-W	[方形又は長方形]	4.60 × (1.40)	50	平坦	一部	-	-	-	-	自然	土師器片, 須恵器片, 灰釉陶器片, 鉄器・鉄製品	本跡→SI1	
3	K1j4	N-7°-W	[方形又は長方形]	3.67 × (2.85)	40	平坦	一部	-	-	-	1	竈	自然	土師器片	本跡→SK18
4	K1h7	N-0°	方形	5.30 × 5.10	40~60	平坦	一部	4	-	1	1	竈	自然	土師器片, 須恵器片, 灰釉陶器片, 鉄器・鉄製品	SI5→本跡→SB9→SK15・47
5	K1h6	N-2°-W	[長方形]	4.15 × [3.75]	40~55	凸凹	一部	4	-	-	-	竈	自然	土師器片, 須恵器片, 土製品, 鉄器	本跡→SI4→SB9
6	K1c5	N-20°-W	[方形]	6.20 × 6.15	50	平坦	全周	4	-	7	1	竈	自然	土師器片, 須恵器片, 鉄器・鉄製品	SI12→本跡
7	K1d0	N-14°-W	方形	5.95 × 5.85	40	平坦	全周	4	-	-	-	竈	自然	土師器片, 須恵器片, 鉄滓	SK33→本跡→SB1
8	L1a8	N-37°-W	長方形	5.60 × 3.87	40~50	平坦	一部	1	1	6	-	-	自然	土師器片, 土製品, 石製品	本跡→SB16・20・23, SK20・124
9	K1a7	N-12°-W	長方形	3.90 × 3.40	40	平坦	全周	2	-	-	-	竈	自然	土師器片, 須恵器片	
10	J1j7	N-66°-E	長方形	6.55 × 5.10	25~35	平坦	-	-	-	7	1	竈[1]	人為	土師器片, 須恵器片, 灰釉陶器片, 鉄器・鉄製品	SK44→本跡→SB2・3・18・19, SA4, SK43
11	J2h2	N-20°-W	[方形又は長方形]	(2.90) × (2.80)	50	平坦	一部	-	-	-	-	竈	自然	土師器片, 須恵器片	本跡→SK41
12	K1c5	N-20°-W	[長方形]	(5.50) × (4.10)	50	平坦	一部	4	-	-	1	-	-	土師器片, 須恵器片, 土製品	本跡→SI6
13	J1c8	N-20°-W	方形	3.33 × 3.10	40~50	平坦	一部	-	-	2	-	竈	自然	土師器片, 須恵器片	本跡→第1号方形竈穴状遺構
14	K1e7	N-14°-W	方形	6.00 × 5.90	50~65	平坦	全周	4	-	5	1	竈	自然	土師器片, 須恵器片, 灰釉陶器片, 鉄器・鉄製品	本跡→SF2

住居跡 番号	位置	主軸方向	平面形	規 模 (長軸×短軸)(m)	壁高 (cm)	床面	内 部 施 設						覆土	出土遺物	備 考 新旧関係(古→新),その他
							壁溝	主柱穴	貯蔵穴	ピット	入口	炬燵			
15	J2c1	N-10°-E	方 形	3.85 × 3.60	45~50	平坦	一部	-	-	-	-	竈	自然	土師器片, 須惠器片, 石器, 鉄器・鉄製品	
16	J1b0	N-110°-E	長 方 形	3.50 × 3.00	30~35	平坦	-	-	-	-	-	竈	自然	土師器片, 須惠器片, 鉄器・鉄製品	SK50→本跡→第2号 方形竈穴遺構
17	J2d3	N-12°-W	[ 方 形 ]	3.75 × (3.50)	45	平坦	一部	-	-	-	-	竈	自然	土師器片, 須惠器片, 鉄器・鉄製品	SI18→本跡
18	J2c4	N-15°-W	[ 方 形 ]	3.65 × (3.60)	70	平坦	一部	6	-	-	-	竈	自然	土師器片, 須惠器片, 鉄器	本跡→SI17→SI25
19	J2b3	N-6°-E	方 形	4.30 × 4.20	45~50	平坦	一部	4	-	-	1	竈	自然	土師器片, 須惠器片, 鉄器・鉄製品	SI25→本跡
20	I2j3	N-9°-W	方 形	4.40 × 4.07	33~42	平坦	一部	4	-	-	1	竈	自然	土師器片, 須惠器片, 灰釉陶器片, 鉄器	SI21→本跡→SK54
21	J2a2	N-4°-E	方 形	3.75 × 3.55	50~55	平坦	全周	4	-	-	1	竈	自然	土師器片, 須惠器片, 鉄製品	本跡→SI20
22	I1f0	N-13°-W	方 形	4.90 × 4.50	45~60	平坦	一部	4	-	1	1	竈	自然	土師器片, 須惠器片, 鉄器, 鉄滓	
23	I2f6	N-14°-W	[方形又は長方形]	(4.20) × (3.00)	60~75	平坦	一部	1	-	-	-	竈	自然	土師器片, 須惠器片, 鉄器	
24	I2b1	N-13°-W	方 形	4.28 × 4.25	55~60	平坦	全周	4	1	-	1	竈	自然	土師器片, 須惠器片	
25	J2b4	N-0°	方 形	5.00 × 4.65	60~68	平坦	一部	-	-	-	-	竈	人為	土師器片, 須惠器片, 鉄器・鉄製品, 鉄滓	SI18→本跡→SI19
26A	H2i7	N-0°	長 方 形	3.72 × 3.34	56~66	平坦	一部	-	-	-	-	竈	自然	土師器片, 須惠器片	SI26B→本跡
26B	H2i7	N-5°-E	[方形又は長方形]	(1.30) × (0.60)	46	平坦	-	-	-	-	-	-	不明	-	本跡→SI26A
27	H2i4	N-20°-W	方 形	3.88 × 3.72	50~64	平坦	全周	-	-	-	-	竈	一部人為	土師器片, 須惠器片, 鉄滓	
28	H2f7	N-90°-E	長 方 形	3.08 × 2.76	38~44	平坦	一部	-	-	-	-	竈	自然	土師器片, 須惠器片, 石製品, 鉄器	
30	H2e3	N-9°-E	方 形	3.78 × 3.52	51~63	平坦	一部	-	-	-	1	竈	自然	土師器片, 須惠器片, 石製品, 鉄器	SI31→本跡
31	H2d3	N-12°-W	方 形	4.34 × 4.20	54~59	平坦	一部	4	-	-	1	竈	自然	土師器片, 須惠器片, 鉄器	本跡→SI30
32	H2d9	N-17°-E	不 明	4.12 × (3.46)	55~68	平坦	一部	2	-	-	-	竈	自然	土師器片, 須惠器片, 鉄器	
33	H2b9	N-10°-W	方 形	3.70 × 3.68	58~62	平坦	一部	-	-	-	-	竈	自然	土師器片, 須惠器片, 鉄器	
34	G2i3	N-13°-W	方 形	4.44 × 4.22	52~60	平坦	一部	4	-	-	1	竈	自然	土師器片, 須惠器片, 鉄器	
35	G2j0	N-6°-W	方 形	4.48 × 4.20	45~53	平坦	一部	-	-	-	-	竈	自然	土師器片, 須惠器片, 灰釉陶器片, 石器, 鉄器・鉄製品	
37	G2g8	N-10°-W	方 形	4.10 × 3.92	30~37	平坦	全周	-	-	-	1	竈	自然	土師器片, 須惠器片, 灰釉陶器片, 鉄製品	
38	G2e9	N-0°	方 形	4.20 × 4.08	33~42	平坦	一部	-	-	-	-	竈	自然	土師器片, 須惠器片, 土製品	
39	G3d1	N-20°-W	[方形又は長方形]	(3.06) × (1.60)	37	平坦	-	-	-	1	-	-	自然	土師器片, 須惠器片	
40	G2b0	N-10°-W	方 形	4.14 × 3.94	30~37	平坦	一部	-	-	-	-	竈	自然	土師器片, 須惠器片	
41	G2b7	N-26°-W	方 形	3.26 × 3.26	41~48	平坦	一部	-	-	-	-	竈	自然	土師器片, 須惠器片, 土製品	
42	F2j0	N-0°	方 形	3.84 × 3.50	29~31	平坦	全周	-	-	-	-	竈	自然	土師器片, 須惠器片	
43	F2j8	N-6°-W	方 形	4.60 × 4.50	38~48	平坦	全周	-	-	-	-	竈	自然	土師器片, 須惠器片, 鉄滓	
44	F3i2	N-0°	方 形	3.56 × 3.54	16~28	平坦	全周	-	-	-	1	竈	自然	土師器片, 須惠器片, 石器	
45	E2f8	N-9°-E	[方形又は長方形]	4.00 × (2.90)	55~63	平坦	一部	2	-	1	1	竈	自然	土師器片, 須惠器片	
46	E3e4	N-0°	[ 方 形 ]	3.54 × (3.44)	24~28	平坦	一部	-	-	-	1	竈	不明	土師器片, 須惠器片	
47	E3b4	N-3°-W	方 形	4.10 × 3.82	30~32	平坦	一部	-	-	-	1	竈	自然	土師器片, 須惠器片, 鉄器	SI48→本跡
48	E3b4	N-0°	[方形又は長方形]	3.78 × (3.46)	30~32	平坦	-	-	-	-	1	竈	自然	土師器片, 須惠器片	本跡→SI47
49	D3f2	N-15°-E	方 形	3.44 × 3.30	52~60	平坦	一部	-	-	-	1	竈	自然	土師器片, 須惠器片, 土製品, 鉄器, 鉄滓	SK150→本跡
51	D3c5	N-0°	長 方 形	3.36 × 2.62	47~57	平坦	全周	-	-	-	1	竈	自然	土師器片, 須惠器片, 鉄滓	
52	D3b3	N-2°-W	方 形	3.14 × 2.96	57~61	平坦	全周	3	-	-	1	竈	自然	土師器片, 須惠器片	
53	C3h5	N-10°-E	方 形	4.04 × 3.74	46~51	平坦	全周	-	-	-	1	竈	自然	土師器片, 須惠器片, 鉄滓	
54	C3f4	N-0°	方 形	3.44 × 3.38	48~60	平坦	全周	-	-	-	1	竈2	自然	土師器片, 須惠器片, 鉄器・鉄製品	
55	C3e6	N-10°-E	長 方 形	3.90 × 3.50	64~77	平坦	一部	4	-	-	1	竈	自然	土師器片, 須惠器片, 鉄製品	
56	D3e4	N-7°-E	方 形	3.32 × 3.26	57~64	平坦	全周	-	-	-	-	竈	自然	土師器片, 須惠器片	
58	B3b7	N-12°-W	方 形	3.80 × 3.70	51~63	平坦	全周	4	-	35	1	竈	自然	土師器片, 須惠器片, 鉄器	
59	A3i8	N-7°-W	方 形	3.16 × 2.84	24~34	平坦	-	2	-	1	1	竈	自然	土師器片, 須惠器片	本跡→SK144・146
60	D3e5	N-5°-W	[方形又は長方形]	4.82 × (1.18)	69	平坦	一部	-	-	-	-	-	自然	土師器片, 須惠器片	
61	L1a0	N-5°-E	[方形又は長方形]	(6.00) × (5.40)	50~60	平坦	一部	1	-	-	1	-	自然	土師器片, 須惠器片, 石製品, 鉄器・鉄製品	本跡→SB16・27, SK121・122・123
62	L2c1	N-4°-E	長 方 形	7.84 × 6.78	60~68	平坦	全周	4	-	19	1	竈1部	自然	土師器片, 須惠器片, 灰釉陶器片, 鉄器・鉄製品, 銅製品	
63	L1c8	N-27°-W	方 形	4.07 × 3.95	18~24	平坦	一部	5	-	10	1	竈	自然	土師器片	本跡→SK17・152

住居跡 番号	位置	主軸方向	平面形	規 模 (長軸×短軸)(m)	壁高 (cm)	床面	内 部 施 設						覆土	出土遺物	備 考 新旧関係(古→新),その他
							壁溝	支柱穴	貯蔵穴	ピット	入口	炬籠			
65	L1d8	N-10°-W	長方形	4.24 × 3.76	52~60	平坦	一部	1	-	4	1	竈	自然	土師器片, 須恵器片, 灰釉陶器片, 鉄製品	本跡→SK88・158
66	L1e9	N-6°-W	長方形	4.58 × 4.10	40	平坦	全周	4	-	-	1	竈	人為	土師器片, 須恵器片, 鉄器	本跡→SK84・85
67	L2e1	N-0°	[方形又は長方形]	3.40 × (2.60)	55	平坦	一部	-	-	-	-	竈	自然	土師器片, 須恵器片, 鉄器	
68	L2d5	N-38°-W	方形	6.64 × 6.42	45~52	平坦	一部	4	1	6	2	-	自然	土師器片, 須恵器片, 土製品	本跡→SB14・26, SK105・167
71	L2d7	N-5°-W	[方形又は長方形]	5.10 × (3.10)	50~56	平坦	一部	2	-	-	1	-	自然	土師器片, 須恵器片, 鉄器	SB14→本跡→SK154・155
74	L2i1	N-3°-E	[方形又は長方形]	(4.05) × (2.17)	55~60	平坦	一部	2	-	1	-	竈	自然	土師器片, 須恵器片	
75	L2j3	N-7°-W	方形	3.93 × 3.83	75	平坦	全周	4	-	-	1	竈	自然	土師器片, 須恵器片, 鉄器	
76	L2g5	N-7°-W	[方形又は長方形]	5.72 × (2.08)	90	平坦	一部	2	-	-	1	-	自然	土師器片, 須恵器片, 鉄製品	
78	L2g7	N-15°-W	[方形又は長方形]	2.80 × (0.52)	68~70	凸凹	-	-	-	-	-	-	-	土師器片, 須恵器片	
79	L2f0	N-20°-W	[方形又は長方形]	4.92 × (2.43)	53~75	平坦	一部	2	-	-	1	-	-	土師器片, 須恵器片, 石製品, 鉄製品	
80	L3f2	N-74°-E	方形	3.50 × 3.40	60	平坦	一部	-	-	-	-	竈	自然	土師器片, 須恵器片, 土製品	本跡→第4号方形竈穴状遺構
81	L2j7	N-3°-E	方形	5.58 × 5.23	67~70	平坦	一部	4	-	-	1	竈	自然	土師器片, 須恵器片, 鉄器, 鉄滓	本跡→SI82・97, SK181
82	L2j8	N-7°-W	長方形	4.40 × 3.97	73~77	平坦	全周	4	-	1	1	竈	自然	土師器片, 須恵器片, 鉄器	SI81→本跡
83	L2j9	N-20°-W	方形	5.00 × 4.65	64~68	平坦	全周	4	-	3	1	竈	自然	土師器片, 須恵器片, 鉄器, 鉄製品	
84	M2a9	N-13°-W	方形	3.50 × 3.50	45~55	平坦	全周	-	-	-	1	竈	自然	土師器片, 須恵器片	
85	M2c0	N-3°-W	方形	3.83 × 3.69	25~35	平坦	一部	4	-	-	1	竈	自然	土師器片, 須恵器片	本跡→SI86
86	M3b1	N-12°-W	方形	4.50 × 4.30	34~42	平坦	全周	2	-	-	1	竈	自然	土師器片, 須恵器片, 鉄器	SI85→本跡
87	M3a3	N-5°-W	方形	3.05 × 2.75	45	平坦	一部	-	-	-	-	竈	自然	土師器片, 須恵器片, 石器	
88	L3i4	N-2°-W	方形	3.65 × 3.62	32~50	平坦	-	-	-	-	1	竈	自然	土師器片, 須恵器片, 鉄器	
89	M3a6	N-18°-W	[方形又は長方形]	3.07 × (1.90)	27~32	平坦	一部	-	-	1	1	-	自然	土師器片, 須恵器片	本跡→SI92
90	M3a5	N-4°-W	方形	3.70 × 3.63	60~65	平坦	一部	-	-	-	1	-	自然	土師器片, 須恵器片, 鉄器	
91	M3b6	N-21°-W	方形	3.93 × 3.77	21~38	平坦	全周	-	-	1	1	竈	自然	土師器片, 須恵器片, 石製品, 鉄器	
92	L3j6	N-6°-W	方形	4.32 × 4.12	50	平坦	一部	2	-	1	1	竈	自然	土師器片, 須恵器片, 鉄器, 鉄滓	SI89・93→本跡
93	L3j7	N-16°-W	[方形又は長方形]	3.29 × (2.78)	25	平坦	一部	1	-	-	1	竈	自然	土師器片, 須恵器片	本跡→SI92
94	L3i8	N-8°-W	方形	3.35 × 3.22	45~50	平坦	全周	-	-	-	1	竈	自然	土師器片, 須恵器片, 土製品	
95	L4j1	N-108°-W	長方形	3.14 × 2.70	20~40	平坦	一部	-	-	-	1	竈	自然	土師器片, 須恵器片	
97	M2a7	N-0°	[方形又は長方形]	3.67 × (2.78)	65~70	平坦	一部	-	-	-	-	竈	自然	土師器片, 須恵器片, 鉄器, 銅製品	SI81→本跡
98	M4i8	N-15°-W	長方形	3.80 × 3.20	47	平坦	全周	-	-	-	1	竈	自然	土師器片, 須恵器片, 碗状滓	
99	M5f2	N-10°-W	方形	3.10 × 3.08	19~25	平坦	全周	-	-	1	-	竈	自然	土師器片, 須恵器片	
100	M5g2	N-10°-E	方形	3.42 × 3.16	26~50	平坦	全周	-	-	-	1	竈	自然	土師器片, 須恵器片, 石器	
101	M4c9	N-14°-W	方形	4.32 × 4.32	10~30	平坦	全周	4	-	-	1	竈	不明	土師器片, 須恵器片, 灰釉陶器片	本跡→SK183

(2) 掘立柱建物跡

第1号掘立柱建物跡 (第174・175図)

位置 調査4区の中央部, K1d0区。第2～4号掘立柱建物の南側, 第5・6号掘立柱建物跡の南西側に隣接している。

重複関係 第7号住居跡を掘り込んでおり, 本跡の方が新しい。

規模 桁行3間(6.88m), 梁行2間(5.05m)の側柱建物跡で, 柱間寸法は桁行が2.15～2.50m, 梁行が2.46～2.55mである。柱穴は10か所(P1～P10)で, 平面形が長径99～140cm, 短径93～115cmの円形または楕円形である。一部は底面が丸くくぼんだ二段掘り状で, その他の柱穴の断面形はU字状を呈している。深さは58～74cmである。

桁行方向 N-25°-W

覆土 土層断面図中, P1～P9の第1層は柱抜き取り痕, その他の土層は埋土と考えられる。柱抜き取り痕はロームを含んだ黒褐色土・極暗褐色土で, しまりが弱い。埋土はロームを含んだ黒褐色土・極暗褐色土・暗褐色土・褐色土で, しまりがあり, 水平堆積している。P1・P4の第4層, P2の第4・5層, P3の第4～7層, P5の第2～6層, P6の第3層は, 特にしまりが強い。

P1土層解説

1 黒褐色	ローム粒子少量, 焼土粒子微量	4 暗褐色	ローム粒子中量
2 褐色	ローム小ブロック中量, ローム粒子・焼土粒子少量	5 極暗褐色	ローム粒子少量, 焼土粒子微量
3 明褐色	ローム粒子多量, ローム中ブロック少量	6 明褐色	ローム中ブロック中量, ローム粒子少量, 焼土粒子微量

P2土層解説

1 極暗褐色	ローム小ブロック・ローム粒子少量	4 褐色	ローム中ブロック多量, ローム小ブロック少量
2 明褐色	ローム粒子中量, ローム中ブロック少量	5 褐色	ローム小ブロック・ローム粒子中量
3 極暗褐色	ローム小ブロック・ローム粒子少量	6 明褐色	ローム粒子多量

P3土層解説

1 極暗褐色	ローム粒子・粘土粒子少量	5 暗褐色	ローム粒子中量
2 暗褐色	ローム小ブロック・ローム粒子少量	6 暗褐色	ローム粒子中量, ローム小ブロック少量
3 黒褐色	ローム粒子少量	7 明褐色	ローム小ブロック・ローム粒子中量
4 橙褐色	ローム中ブロック・ローム粒子中量	8 褐色	ローム中ブロック中量, ローム粒子少量

P4土層解説

1 黒褐色	ローム中ブロック・ローム粒子少量	4 暗褐色	ローム中ブロック・ローム小ブロック・ローム粒子少量
2 褐色	ローム粒子多量, ローム大ブロック少量		
3 極暗褐色	ローム小ブロック・ローム粒子少量		

P5土層解説

1 黒褐色	ローム粒子少量		粒子・炭化粒子少量
2 暗褐色	ローム粒子中量, ローム大ブロック少量	5 暗褐色	ローム粒子中量
3 暗褐色	ローム小ブロック中量, ローム粒子少量	6 褐色	ローム中ブロック多量, ローム粒子少量
4 暗褐色	ローム中ブロック・ローム小ブロック・ローム	7 暗褐色	ローム小ブロック・ローム粒子中量

P6土層解説

1 極暗褐色	ローム中ブロック・ローム小ブロック・ローム粒子少量	5 暗褐色	ローム中ブロック中量, ローム粒子少量
2 極暗褐色	ローム中ブロック少量	6 明褐色	ローム小ブロック・ローム粒子多量, ローム大ブロック少量
3 褐色	ローム中ブロック中量, ローム小ブロック少量	7 褐色	ローム中ブロック多量, ローム粒子中量
4 褐色	ローム中ブロック多量	8 極暗褐色	ローム粒子少量

P7土層解説

1 黒褐色	ローム中ブロック・ローム小ブロック少量
-------	---------------------

P8土層解説

1 黒褐色	ローム小ブロック・ローム粒子微量	3 暗褐色	ローム小ブロック中量, ローム大ブロック・ローム中ブロック・ローム粒子少量
2 黒褐色	ローム中ブロック・ローム小ブロック・ローム粒子微量		

**P 9 土層解説**

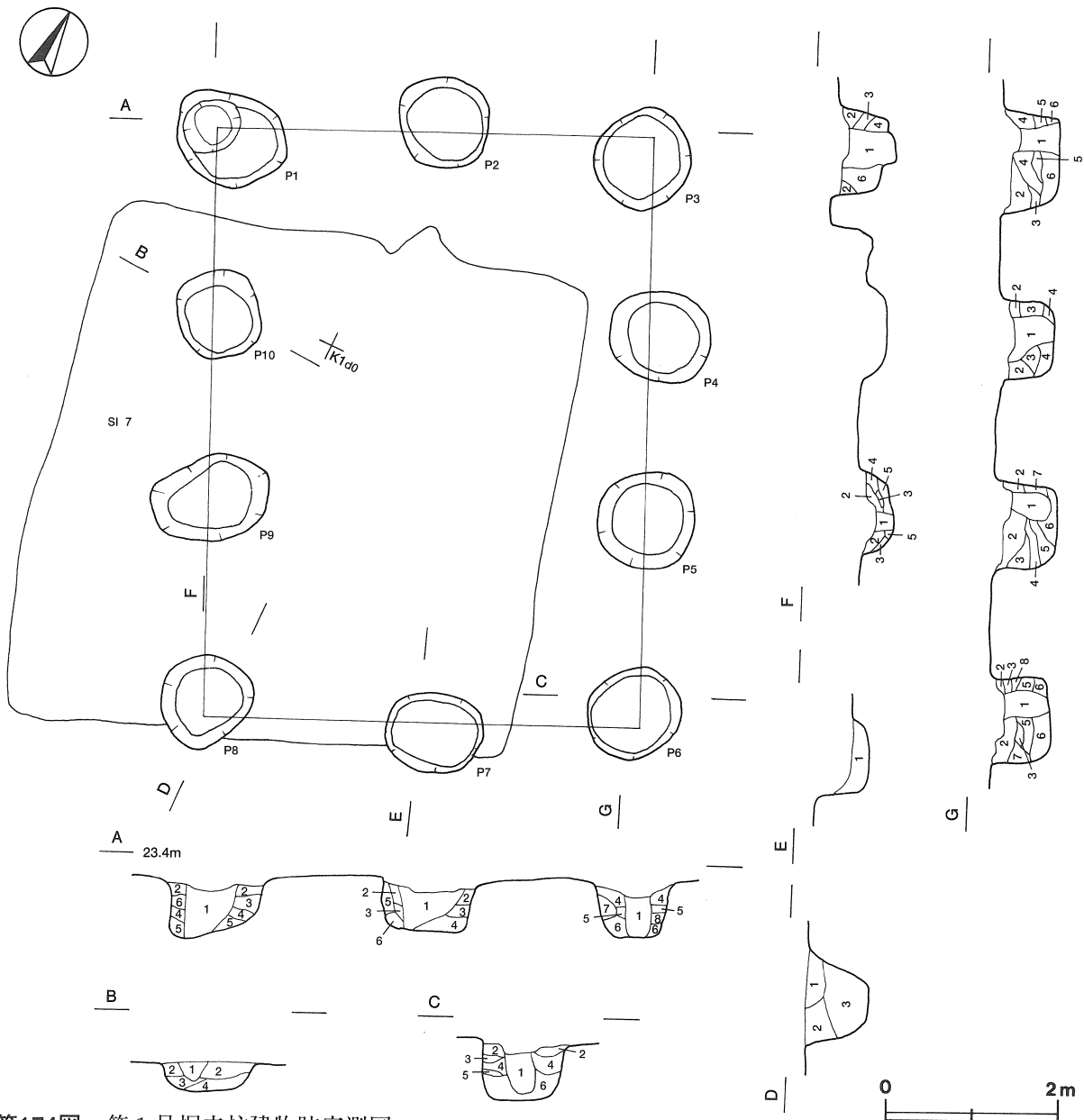
- |        |                               |       |                    |
|--------|-------------------------------|-------|--------------------|
| 1 極暗褐色 | ローム小ブロック・ローム粒子少量              | 3 暗褐色 | ローム粒子中量            |
| 2 褐色   | ローム小ブロック多量、ローム粒子中量、ローム中ブロック少量 | 4 褐色  | ローム小ブロック多量、ローム粒子少量 |
|        |                               | 5 明褐色 | ローム大ブロック・ローム粒子多量   |

**P 10 土層解説**

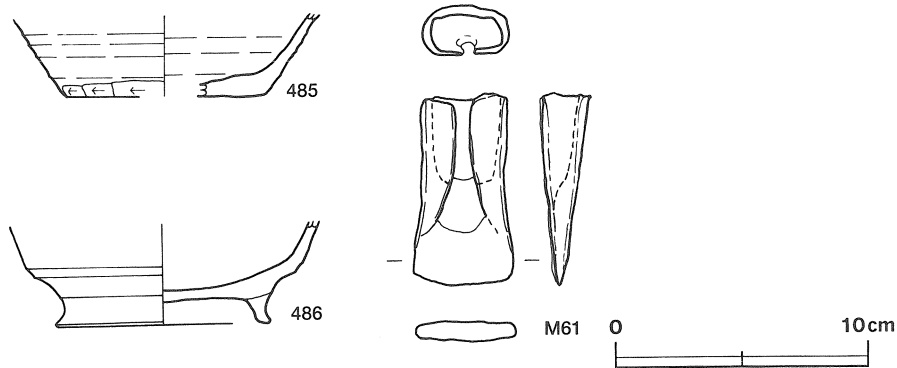
- |        |                          |       |                  |
|--------|--------------------------|-------|------------------|
| 1 極暗褐色 | ローム中ブロック・ローム小ブロック・焼土粒子少量 | 3 黒褐色 | ブロック・焼土粒子・炭化粒子少量 |
| 2 褐色   | ローム小ブロック・ローム粒子多量、ローム中    | 4 黒褐色 | ローム粒子少量          |
|        |                          |       | ローム小ブロック・ローム粒子少量 |

**遺物** 土師器片54点(坏11, 甕・甑43), 須恵器片90点(坏・高台付坏36, 蓋3, 甕・甑51点), 鉄器1点(斧)のほか, 混入した縄文土器片4点が出土している。第175図485の須恵器坏はP 8の埋土中から, 486の須恵器高台付坏はP 1の1層から, M61の斧はP 9の覆土中から出土している。

**所見** 本跡の構築時期は, 埋土の出土土器から, 8世紀後葉以降と考えられる。第5・6号掘立柱建物跡と規模・桁行方向がほぼ同じで, それらとの関連性のある施設であったと推定される。第2～4号掘立柱建物と桁行方向がほぼ同じであるが, 規模や出土土器の時期が異なるため, それらの建物跡よりは古い時期の施設と考えられる。



第174図 第1号掘立柱建物跡実測図



第175図 第1号掘立柱建物跡出土遺物実測図

第1号掘立柱建物跡出土遺物観察表

遺物番号	器種	計測値(cm)	器形の特徴	手法の特徴	胎土・色調・焼成	備考
第175図 485	坏 須恵器	B (3.3) C [7.8]	底部から体部にかけての破片。平底。体部は外傾して立ち上がる。	体部内・外面及び底部内面ロクロナデ。体部下端・底部手持ちヘラ削り。	砂粒・白色粒子 褐灰色 普通	10%
486	高台付坏 須恵器	B (4.1) D 8.5 E 1.1	高台部から体部にかけての破片。平底にハの字状の高台が付く。体部は外傾して立ち上がる。	体部内・外面及び底部外面ロクロナデ。底部回転ヘラ削り後、高台貼り付け。	小礫・砂粒・白色 粒子 灰色、普通	60% P L 69

遺物番号	器種	計測値					材質	特徴	備考
		全長(cm)	刃部幅(cm)	基部幅(cm)	基部厚(cm)	重量(g)			
第175図M61	斧	7.1	3.9	3.5	1.9	(102.2)	鉄	基部の一部欠損	P L 75

第2号掘立柱建物跡 (第176～178図)

位置 調査4区の中央部，K1a8区。第1号掘立柱建物跡の北側，第5号掘立柱建物跡の北西側，第6号掘立柱建物跡の南西側に隣接している。

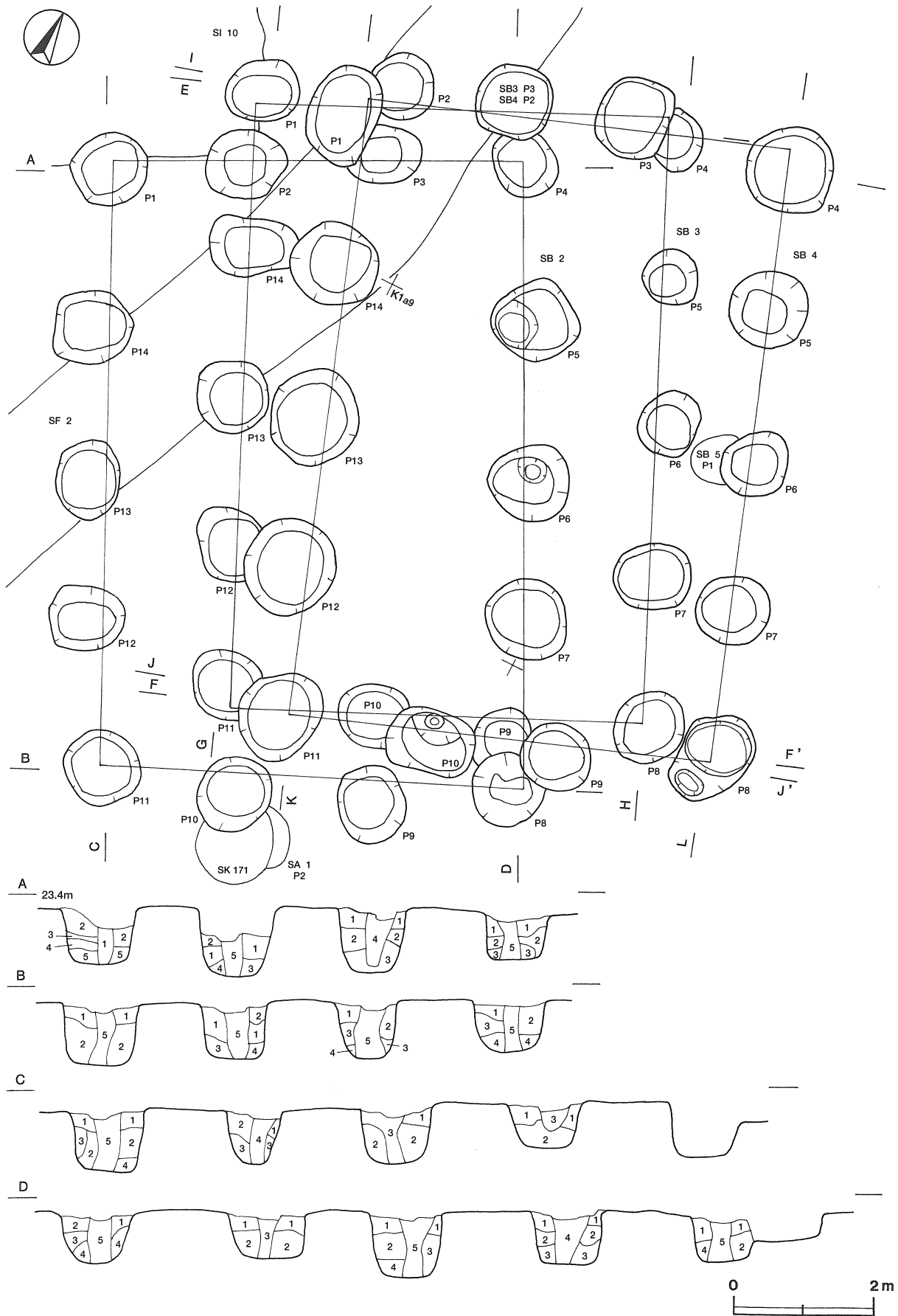
重複関係 第10号住居跡・第3号掘立柱建物跡・第1号柵列跡・第171号土坑を掘り込み，第4号掘立柱建物・第2号道路状遺構に掘り込まれている。従って，第10号住居跡・第3号掘立柱建物跡・第1号柵列跡よりも新しく，第4号掘立柱建物・第2号道路状遺構よりも古い。

規模 桁行4間(8.60m)，梁行3間(5.91m)の側柱建物跡で，柱間寸法は桁行が2.00～2.35m，梁行が1.88～2.05mである。柱穴は14か所(P1～P14)で，平面形が長径105～118cm，短径82～105cmの円形または楕円形で，断面形はU字状を呈している。P5・P6の底面の一部は，平面形が径40cm・25cmの円形にやや落ちくぼみ硬化していることから，柱受けであったと推定される。

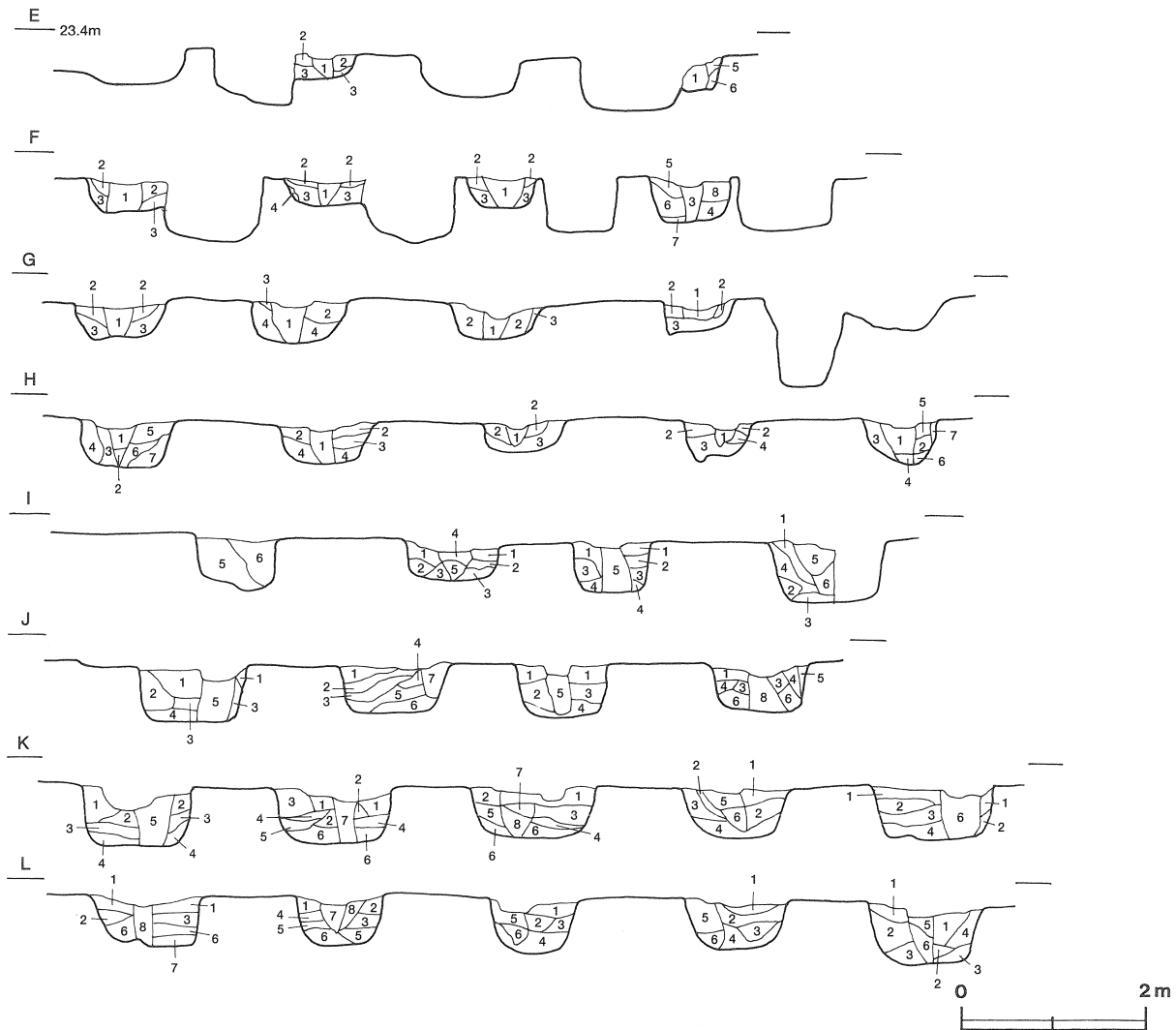
桁行方向 N-27° - W

覆土 土層断面図中，P1の第1層，P2・P4・P6・P8～P11の第5層，P3・P5・P12の第4層，P7・P14の第3層は柱抜き取り痕，その他の土層は埋土と考えられる。柱抜き取り痕はロームを含んだ黒褐色土・極暗褐色土で，しまりが弱い。埋土はロームを含んだ黒褐色土・極暗褐色土・暗褐色土・褐色土で，しまりがあり，水平堆積している。P2の第1・3・4層，P3・P8の第1・3層，P4の第1・2・4層，P5・P7の第1層，P6の第2・3層，P9の第1～4層，P10の第3・4層，P11の第2層は，特にしまりが強い。





第176图 第2·3·4号掘立柱建物跡実測図(1)



第177図 第2・3・4号掘立柱建物跡実測図(2)

**P 1 土層解説**

- |        |                                 |                           |
|--------|---------------------------------|---------------------------|
| 1 極暗褐色 | ローム粒子少量                         | 小ブロック中量                   |
| 2 暗褐色  | ローム小ブロック少量, ローム大ブロック・ローム中ブロック微量 | 4 暗褐色                     |
| 3 褐色   | ローム大ブロック・ローム中ブロック・ローム           | 5 暗褐色                     |
|        |                                 | ローム小ブロック中量, ローム中ブロック少量    |
|        |                                 | ローム中ブロック・ローム小ブロック・ローム粒子少量 |

**P 2 土層解説**

- |       |                              |        |                     |
|-------|------------------------------|--------|---------------------|
| 1 暗褐色 | ローム中ブロック・ローム小ブロック中量, ローム粒子少量 | 3 極暗褐色 | ローム大ブロック・ローム中ブロック少量 |
| 2 黒褐色 | ローム粒子微量                      | 4 暗褐色  | ローム小ブロック中量          |
|       |                              | 5 黒褐色  | ローム小ブロック少量          |

**P 3 土層解説**

- |        |                        |        |                       |
|--------|------------------------|--------|-----------------------|
| 1 黒褐色  | ローム粒子少量                | ブロック微量 |                       |
| 2 褐色   | ローム小ブロック・ローム粒子多量       | 4 黒色   | ローム小ブロック・ローム粒子・焼土粒子少量 |
| 3 極暗褐色 | ローム粒子少量, ローム中ブロック・ローム小 |        |                       |

**P 4 土層解説**

- |       |                     |        |                  |
|-------|---------------------|--------|------------------|
| 1 褐色  | ローム中ブロック多量, ローム粒子中量 | 4 黒褐色  | ローム小ブロック・ローム粒子少量 |
| 2 暗褐色 | ローム中ブロック中量          | 5 極暗褐色 | ローム粒子中量          |
| 3 黒褐色 | ローム粒子・焼土粒子少量        |        |                  |

**P 5 土層解説**

- |        |                           |        |                  |
|--------|---------------------------|--------|------------------|
| 1 暗褐色  | ローム中ブロック・ローム小ブロック・ローム粒子中量 | 3 褐色   | ローム小ブロック・ローム粒子多量 |
| 2 極暗褐色 | ローム小ブロック・ローム粒子少量          | 4 極暗褐色 | ローム小ブロック・ローム粒子少量 |

P 6 土層解説

- |       |                              |       |                           |
|-------|------------------------------|-------|---------------------------|
| 1 暗褐色 | ローム小ブロック・ローム粒子少量, ローム中ブロック微量 | 4 黒褐色 | ローム中ブロック・ローム小ブロック・ローム粒子少量 |
| 2 暗褐色 | ローム中ブロック・ローム小ブロック少量          | 5 黒褐色 | ローム粒子少量                   |
| 3 黒褐色 | ローム小ブロック・ローム粒子少量             |       |                           |

P 7 土層解説

- |        |                       |       |         |
|--------|-----------------------|-------|---------|
| 1 極暗褐色 | ローム小ブロック・ローム粒子・焼土粒子少量 | 3 黒褐色 | ローム粒子少量 |
| 2 暗褐色  | ローム小ブロック・ローム粒子少量      |       |         |

P 8 土層解説

- |        |                                   |       |                     |
|--------|-----------------------------------|-------|---------------------|
| 1 黒褐色  | ローム中ブロック少量                        | 3 暗褐色 | ローム中ブロック・ローム粒子少量    |
| 2 極暗褐色 | 炭化粒子少量, ローム中ブロック・ローム小ブロック・ローム粒子微量 | 4 黒褐色 | ローム中ブロック・ローム小ブロック少量 |
|        |                                   | 5 黒褐色 | ローム粒子少量             |

P 9 土層解説

- |       |                     |        |                  |
|-------|---------------------|--------|------------------|
| 1 黒褐色 | ローム大ブロック少量, ローム粒子微量 | 4 極暗褐色 | ローム小ブロック・ローム粒子少量 |
| 2 暗褐色 | ローム小ブロック・ローム粒子少量    | 5 黒褐色  | ローム小ブロック・ローム粒子微量 |
| 3 黒褐色 | ローム中ブロック・ローム小ブロック少量 |        |                  |

P10土層解説

- |        |                     |       |                     |
|--------|---------------------|-------|---------------------|
| 1 極暗褐色 | ローム中ブロック・ローム小ブロック少量 | 4 黒褐色 | ローム粒子少量             |
| 2 黒褐色  | ローム粒子少量, ローム中ブロック微量 | 5 黒褐色 | ローム粒子少量, ローム小ブロック微量 |
| 3 暗褐色  | ローム中ブロック中量, ローム粒子少量 |       |                     |

P11土層解説

- |       |                     |       |                  |
|-------|---------------------|-------|------------------|
| 1 黒褐色 | ローム小ブロック・ローム粒子微量    | 4 暗褐色 | ローム中ブロック・ローム粒子少量 |
| 2 暗褐色 | ローム中ブロック・ローム小ブロック少量 | 5 黒褐色 | ローム粒子少量          |
| 3 褐色  | ローム中ブロック多量          |       |                  |

P12土層解説

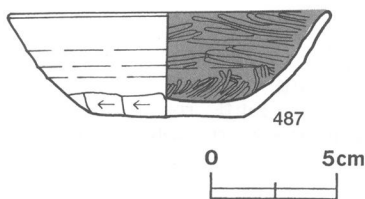
- |       |                        |        |                     |
|-------|------------------------|--------|---------------------|
| 1 黒褐色 | ローム小ブロック・ローム粒子少量       | 3 暗褐色  | ローム中ブロック・ローム小ブロック少量 |
| 2 黒褐色 | ローム小ブロック少量, ローム中ブロック微量 | 4 極暗褐色 | ローム粒子少量             |

P13土層解説

- |       |                     |       |            |
|-------|---------------------|-------|------------|
| 1 黒褐色 | ローム小ブロック・ローム粒子少量    | 3 黒褐色 | ローム小ブロック少量 |
| 2 暗褐色 | ローム中ブロック・ローム小ブロック少量 |       |            |

P14土層解説

- |       |                        |        |                        |
|-------|------------------------|--------|------------------------|
| 1 暗褐色 | ローム小ブロック・ローム粒子少量       | 3 極暗褐色 | ローム小ブロック少量, ローム中ブロック微量 |
| 2 褐色  | ローム小ブロック多量, ローム中ブロック少量 |        |                        |



第178図 第2号掘立柱建物跡出土遺物実測図

遺物 土師器片54点 (坏1, 甕・甑53), 須恵器片21点 (甕・甑), 鉄製品1点 (不明), 鉄滓1点のほか, 混入した縄文土器片10点が出土している。第178図487の土師器坏はP2の埋土中から出土している。

所見 本跡は, 面積が49.7㎡で, 柱穴の長径が1mを超える掘立柱建物跡である。規模・桁行方向がほぼ同じである第3号掘立柱建物跡を掘り込んでいることから, 第3号掘立柱建物跡の建て替えと推定される。構築時期は, 埋土中の出土土器から, 9世紀中葉以降と考えられる。

第2号掘立柱建物跡出土遺物観察表

遺物番号	器種	計測値(cm)	器形の特徴	手法の特徴	胎土・色調・焼成	備考
第178図 487	坏 土師器	A 12.6 B 4.2 C 6.0	口縁部の一部欠損。平底。体部は外傾して立ち上がり, 口縁部はわずかに外反する。	口縁部・体部外面ロクロナデ。口縁部・体部・底部内面ロクロナデを残すヘラ磨き。体部下端手持ちヘラ削り。底部1方向の手持ちヘラ削り。内面黒色処理。	砂粒・白色粒子 明赤褐色 普通	90%

### 第3号掘立柱建物跡（第176・177図）

**位置** 調査4区の中央部，K1a9区。第1号掘立柱建物跡の北側，第5号掘立柱建物跡の北西側，第6号掘立柱建物跡の南西側に隣接している。

**重複関係** 第10号住居跡を掘り込み，第2・4号掘立柱建物と第2号道路状遺構に掘り込まれている。従って，第10号住居跡よりも新しく，第2・4号掘立柱建物と第2号道路状遺構よりも古い。

**規模** 桁行4間（8.52m），梁行3間（6.05m）の側柱建物跡で，柱間寸法は桁行が1.68～2.25m，梁行が1.95～2.13mである。柱穴は14か所（P1～P14）で，平面形が長径79～123cm，短径73～105cmの円形または楕円形で，断面形はU字状を呈している。P5の底面から，平面形が径30～40cmの楕円形で，やや落ち込んで硬化した面が確認されており，柱受けの部分と考えられる。

**桁行方向** N-25°-W

**覆土** 土層断面図中，P2・P5～P7・P9～P13の第1層，P4の第1・4層，P8の第1～3・8層は柱抜き取り痕，その他は埋土と考えられる。柱抜き取り痕はロームを含んだ黒褐色土・暗褐色土で，しまりが弱い。埋土はロームを含んだ黒褐色土・暗褐色土・褐色土で，しまりがあり，水平堆積している。P2・P7の第2層，P4の第5～7層，P5の第3・4層，P8の第4～7層，P9の第2・3層，P10の第2～4層，P11の第3層，P12の第3・4層は，特にしまりが強い。

#### P2土層解説

1 暗褐色	ローム粒子少量，ローム大ブロック・ローム小ブロック・焼土粒子微量	3 暗褐色	粒子微量 ローム粒子中量，ローム小ブロック少量
2 暗褐色	ローム粒子中量，ローム小ブロック少量，焼土		

#### P4土層解説

1 黒褐色	ローム粒子少量，ローム中ブロック微量		ブロック微量
2 暗褐色	ローム粒子中量，ローム中ブロック少量	5 暗褐色	ローム粒子中量，ローム小ブロック少量
3 暗褐色	ローム粒子中量，ローム小ブロック少量，ローム中ブロック微量	6 褐色	ローム小ブロック・ローム粒子中量，ローム中ブロック少量
4 暗褐色	ローム粒子中量，ローム大ブロック・ローム小	7 褐色	ローム粒子多量，ローム小ブロック微量

#### P5土層解説

1 黒褐色	ローム粒子少量，ローム大ブロック・炭化粒子微量	3 暗褐色	ローム粒子中量，ローム小ブロック微量
2 暗褐色	ローム粒子中量，ローム小ブロック少量，ローム中ブロック微量	4 暗褐色	ローム中ブロック・ローム小ブロック・ローム粒子少量，ローム大ブロック微量

#### P6土層解説

1 暗褐色	ローム粒子少量，ローム大ブロック・ローム中ブロック微量	3 暗褐色	ローム粒子中量，ローム大ブロック・ローム中ブロック微量
2 暗褐色	ローム粒子中量，ローム中ブロック少量		

#### P7土層解説

1 暗褐色	ローム粒子少量，ローム大ブロック・炭化粒子微量	3 暗褐色	ローム粒子中量，ローム小ブロック少量
2 暗褐色	ローム小ブロック少量，ローム大ブロック・ローム粒子微量	4 暗褐色	ローム中ブロック・ローム粒子少量，ローム大ブロック微量

#### P8土層解説

1 黒褐色	ローム大ブロック・ローム粒子微量	6 暗褐色	ローム粒子中量，ローム中ブロック少量
2 暗褐色	ローム小ブロック・ローム粒子少量，ローム大ブロック微量	7 黒褐色	ローム粒子少量，ローム小ブロック微量
3 暗褐色	ローム大ブロック・ローム粒子少量	8 褐色	ローム小ブロック中量，ローム粒子少量，ローム中ブロック微量
4 褐色	ローム粒子多量，ローム大ブロック少量	9 暗褐色	ローム粒子中量，ローム小ブロック少量，ローム中ブロック微量
5 暗褐色	ローム粒子中量，ローム大ブロック・ローム小ブロック微量		

#### P9土層解説

1 暗褐色	ローム粒子少量，ローム大ブロック・ローム中ブロック微量		ブロック微量
2 暗褐色	ローム粒子中量，ローム中ブロック・ローム小	3 暗褐色	ローム粒子中量，ローム小ブロック少量，ローム中ブロック微量

#### P10土層解説

1 暗褐色	ローム粒子少量，ローム大ブロック・ローム中ブロック微量	2 暗褐色	ローム粒子中量，ローム中ブロック・ローム小ブロック微量
-------	-----------------------------	-------	-----------------------------

3 暗褐色	ローム粒子中量，ローム大ブロック・ローム中ブロック微量	4 褐色	ローム粒子中量，ローム大ブロック少量
<b>P 11土層解説</b>			
1 黒褐色	ローム粒子少量，ローム小ブロック・炭化粒子微量	3 暗褐色	ブロック・焼土粒子・炭化物微量 ローム粒子少量，ローム大ブロック・ローム中ブロック微量
2 黒褐色	ローム粒子少量，ローム中ブロック・ローム小		
<b>P 12土層解説</b>			
1 黒褐色	ローム粒子少量，ローム大ブロック・ローム小ブロック・炭化物・炭化粒子微量	3 暗褐色	ローム小ブロック・ローム粒子少量，ローム中ブロック微量
2 暗褐色	ローム小ブロック・ローム粒子少量，ローム大ブロック・焼土小ブロック・焼土粒子・炭化粒子微量	4 暗褐色	ローム粒子中量，ローム大ブロック少量，ローム中ブロック・炭化物微量
<b>P 13土層解説</b>			
1 黒褐色	ローム粒子少量，ローム小ブロック・炭化物微量		ブロック・炭化粒子微量
2 暗褐色	ローム大ブロック・ローム粒子少量，ローム小	3 褐色	ローム小ブロック少量
<b>P 14土層解説</b>			
1 黒褐色	ローム粒子少量，ローム大ブロック・ローム小ブロック・炭化物微量		微量
2 暗褐色	ローム粒子中量，ローム小ブロック・炭化粒子	3 褐色	ローム粒子多量，ローム中ブロック少量，ローム大ブロック微量

**遺物** 土師器片33点（坏1，甕・甑32），須恵器片39点（坏8，蓋12，甕・甑19）が出土している。いずれも細片で，図示できるものはなかった。

**所見** 本跡は，面積が51.5㎡で，柱穴の径が1m前後の掘立柱建物跡である。規模・桁行方向がほぼ同じである第2号掘立柱建物に掘り込まれていることから，9世紀中葉以前に廃絶され，第2号掘立柱建物跡に建て替えられたと推定される。

#### 第4号掘立柱建物跡（第176・177・179図）

**位置** 調査4区の中央部，K1a9区。第1号掘立柱建物跡の北側，第6号掘立柱建物跡の南西側に隣接している。

**重複関係** 第2・3・5号掘立柱建物跡を掘り込み，第2号道路状遺構に掘り込まれている。従って，第2・3・5号掘立柱建物跡よりも新しく，第2号道路状遺構よりも古い。

**規模** 桁行4間（8.55m），梁行3間（6.07m）の側柱建物跡で，柱間寸法は桁行が1.93～2.40m，梁行が1.78～2.26mである。柱穴は14か所（P1～P14）で，平面形が長径95～140cm，短径85～95cmの楕円形または円形で，断面形はU字状を呈している。

**桁行方向** N-20°-W

**覆土** 土層断面図中，P1の第6層，P2の第4・5層，P3・P9・P11の第5層，P7の第7・8層，P8の第8層，P12の第7層，P14の第5・6層は柱抜き取り痕，その他は埋土と考えられる。柱抜き取り痕はロームを含んだ黒褐色土・極暗褐色土・暗褐色土で，しまりが弱い。埋土はロームを含んだ黒褐色土・暗褐色土・褐色土で，しまりがあり，水平堆積している。P1の第1・4層，P3・P9の第4層，P4の第3層，P5の第1・3・5層，P6・P11・P13の第3・4層，P7の第4～6層，P8の第3～7層，P10の第2・4～6層，P12の第1・3・4・6層，P14の第1・2・4層は，特にしまりが強い。

#### P 1土層解説

1 褐色	ローム小ブロック中量，ローム中ブロック・焼土粒子少量	4 極暗褐色	ローム小ブロック・ローム粒子・焼土粒子少量
2 暗褐色	ローム小ブロック・ローム粒子少量，炭化粒子微量	5 明褐色	ローム小ブロック多量，ローム中ブロック中量
3 褐色	ローム小ブロック中量，ローム粒子・焼土粒子	6 暗褐色	焼土粒子中量，ローム粒子少量

#### P 2土層解説

1 極暗褐色	ローム粒子・焼土粒子少量，炭化粒子微量	3 暗褐色	ローム粒子中量，焼土粒子少量
2 褐色	ローム中ブロック・ローム小ブロック・焼土粒子少量	4 黒褐色	ローム粒子少量，ローム小ブロック微量
		5 暗褐色	ローム中ブロック・ローム粒子少量

P 3 土層解説

1 暗褐色	ローム中ブロック中量, ローム粒子少量	4 極暗褐色	ローム小ブロック・ローム粒子少量
2 褐色	ローム小ブロック多量	5 暗褐色	ローム小ブロック・ローム粒子微量
3 暗褐色	ローム粒子少量		

P 4 土層解説

1 明褐色	ローム小ブロック・ローム粒子多量, ローム中ブロック少量	4 極暗褐色	ブロック少量 ローム小ブロック少量
2 褐色	ローム大ブロック中量, ローム小ブロック・ローム粒子少量	5 黒褐色	ローム粒子微量
3 褐色	ローム小ブロック・ローム粒子多量, ローム大	6 暗褐色	ローム小ブロック中量, ローム粒子少量

P 5 土層解説

1 褐色	ローム中ブロック中量, ローム小ブロック少量	4 暗褐色	ローム大ブロック・ローム小ブロック中量
2 極暗褐色	ローム小ブロック中量, ローム粒子少量	5 黒褐色	ローム小ブロック少量
3 褐色	ローム粒子多量, ローム小ブロック少量	6 極暗褐色	ローム粒子少量

P 6 土層解説

1 暗褐色	ローム粒子中量, ローム小ブロック少量, ローム大ブロック微量	4 暗褐色	ローム粒子中量, ローム中ブロック少量, ローム大ブロック微量
2 褐色	ローム粒子中量, ローム小ブロック少量	5 極暗褐色	ローム粒子中量, ローム小ブロック少量
3 明褐色	ローム粒子多量, ローム小ブロック少量	6 黒褐色	ローム粒子少量

P 7 土層解説

1 暗褐色	ローム小ブロック・ローム粒子少量	5 暗褐色	ローム小ブロック・ローム粒子少量
2 褐色	ローム大ブロック中量, ローム中ブロック・ローム粒子少量	6 極暗褐色	ローム大ブロック・ローム中ブロック・ローム小ブロック・ローム粒子少量
3 褐色	ローム小ブロック・ローム粒子中量	7 暗褐色	ローム粒子少量
4 褐色	ローム小ブロック・ローム粒子中量, ローム中ブロック少量	8 暗褐色	ローム小ブロック・ローム粒子少量

P 8 土層解説

1 暗褐色	ローム中ブロック・ローム粒子少量	5 褐色	ローム粒子多量, ローム小ブロック少量
2 褐色	ローム小ブロック・ローム粒子中量	6 黒褐色	ローム粒子少量
3 褐色	ローム粒子多量, ローム中ブロック中量, ローム小ブロック少量	7 暗褐色	ローム小ブロック・ローム粒子中量
4 明褐色	ローム粒子多量, ローム小ブロック中量	8 極暗褐色	ローム粒子少量

P 9 土層解説

1 暗褐色	ローム中ブロック・ローム小ブロック中量, ローム粒子少量	3 暗褐色	ローム小ブロック中量, ローム粒子少量
2 明褐色	ローム小ブロック多量, ローム粒子中量, ローム中ブロック少量	4 褐色	ローム粒子多量, ローム大ブロック・ローム小ブロック中量
		5 黒褐色	ローム小ブロック・ローム粒子少量

P 10 土層解説

1 褐色	ローム小ブロック・ローム粒子多量	4 褐色	ローム大ブロック多量, ローム粒子少量
2 暗褐色	ローム小ブロック・ローム粒子中量, ローム中ブロック少量	5 黒褐色	ローム小ブロック少量, ローム粒子微量
3 暗褐色	ローム中ブロック中量, ローム小ブロック・ローム粒子少量	6 褐色	ローム粒子中量, ローム大ブロック少量
		7 極暗褐色	ローム小ブロック・ローム粒子少量

P 11 土層解説

1 暗褐色	ローム小ブロック・ローム粒子中量	4 褐色	ローム大ブロック中量, ローム中ブロック・ローム小ブロック・ローム粒子少量
2 暗褐色	ローム中ブロック・ローム小ブロック・ローム粒子少量	5 黒褐色	ローム小ブロック・ローム粒子少量
3 褐色	ローム粒子多量, ローム中ブロック中量		

P 12 土層解説

1 暗褐色	ローム中ブロック・ローム粒子中量, ローム小ブロック少量	5 極暗褐色	粒子少量 ローム小ブロック・ローム粒子少量
2 極暗褐色	ローム中ブロック・ローム小ブロック少量	6 黒褐色	ローム小ブロック・ローム粒子少量, ローム中ブロック微量
3 暗褐色	ローム小ブロック・ローム粒子中量, ローム中ブロック少量	7 黒褐色	ローム中ブロック少量, ローム小ブロック微量
4 黒褐色	ローム中ブロック・ローム小ブロック・ローム		

P 13 土層解説

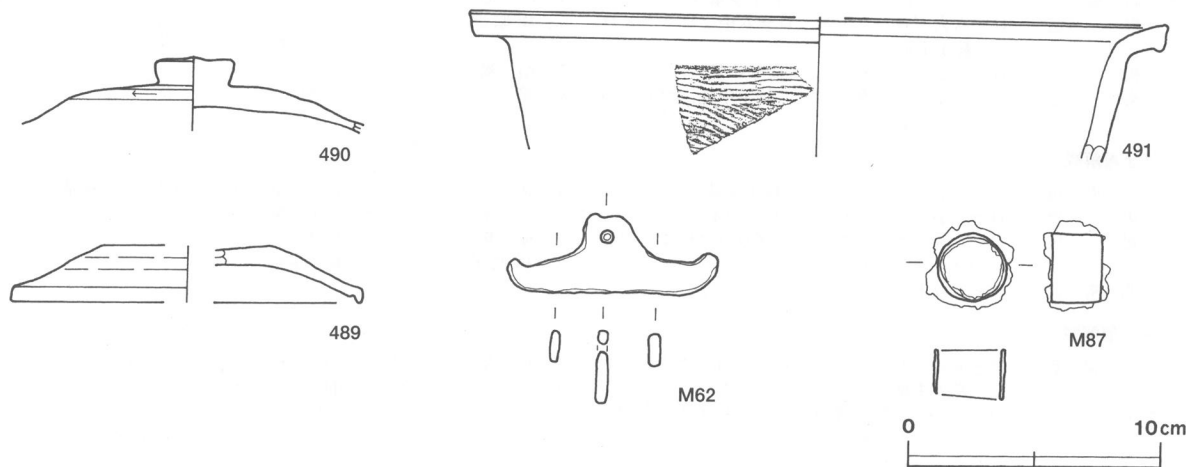
1 褐色	ローム小ブロック・ローム粒子多量, ローム大ブロック中量	5 黒褐色	ローム小ブロック・ローム粒子・焼土粒子少量
2 褐色	ローム小ブロック・ローム粒子多量	6 黒褐色	ローム中ブロック・ローム小ブロック・ローム粒子少量, ローム大ブロック微量
3 極暗褐色	ローム小ブロック・ローム粒子少量	7 黒褐色	ローム小ブロック・ローム粒子少量
4 暗褐色	ローム中ブロック中量, ローム小ブロック・ローム粒子少量	8 暗褐色	ローム小ブロック・ローム粒子中量, ローム中ブロック・焼土粒子少量

P14土層解説

1	褐色	ローム中ブロック多量, ローム小ブロック・ローム粒子中量	4	暗褐色	ローム小ブロック・ローム粒子中量, ローム中ブロック少量
2	黒褐色	ローム中ブロック・ローム小ブロック・ローム粒子少量	5	暗褐色	ローム小ブロック中量, ローム粒子少量
3	暗褐色	ローム小ブロック・ローム粒子中量	6	極暗褐色	ローム小ブロック・ローム粒子少量

遺物 土師器片30点(甕・甑), 須恵器片61点(坏20, 蓋12, 甕・甑29), 鉄製品2点(火打金, 環状鉄製品)のほか, 混入した縄文土器片3点が出土している。第179図489の須恵器蓋はP12の6層から, 490の須恵器蓋と491の須恵器甑はP13の埋土中から出土している。M62の火打金はP12の埋土中から, M87の環状鉄製品はP5の埋土中から出土している。

所見 本跡は, 面積が51.8㎡で, 柱穴の長径が1mを超える掘立柱建物跡である。構築時期は, 本跡が第2・3号掘立柱建物跡を掘り込んでいることから, 9世紀中葉以降と考えられる。第2・3号掘立柱建物跡と規模・桁行方向がほぼ同じことから, 第3号掘立柱建物跡→第2号掘立柱建物跡→本跡の順に建て替えられたと推定される。



第179図 第4号掘立柱建物跡出土遺物実測図

第4号掘立柱建物跡出土遺物観察表

遺物番号	器種	計測値(cm)	器形の特徴	手法の特徴	胎土・色調・焼成	備考
第179図 489	蓋 須恵器	A [13.8]	口縁部から天井部にかけての破片。天井部は笠形で, 口縁部は短く折り返している。	口縁部及び外周部内・外面ロクロナデ。天井部回転ヘラ削り。	砂粒・白色粒子 灰色 普通	40% P L 69
		B (2.3)				
490	蓋 須恵器	B (2.9)	口縁部欠損。天井部は笠形で, 擬宝珠状のつまみが付く。	外周部内・外面ロクロナデ。天井部回転ヘラ削り後, つまみ貼り付け。	小礫・雲母・砂粒・ 白色粒子 灰色, 普通	60%
		F 3.2				
		G 1.1				
491	甑 須恵器	A [27.4]	体部上位から口縁部にかけての破片。体部は外傾して立ち上がる。口縁部は外反し, 端部に稜を持つ。	口縁部内・外面ロクロナデ。体部外面横方向の平行叩き。	小礫・砂粒・白色 粒子 灰色, 普通	5%
		B (5.5)				

遺物番号	器種	計測値				材質	特徴	備考
		全長(cm)	幅(cm)	厚さ(cm)	重量(g)			
第179図M62	火打金	8.4	3.1	0.5	21.6	鉄	頂部に1孔。端部反転	P L 76

遺物番号	器種	計測値				材質	特徴	備考
		径(cm)	幅(cm)	厚さ(cm)	重量(g)			
第179図M87	環状鉄製品	2.8	2.0	0.2	15.3	鉄	用途不明	P L 76

## 第5号掘立柱建物跡（第180図）

**位置** 調査4区の中央部，K2a1区。第1号掘立柱建物跡の北東側，第2・3号掘立柱建物跡の南東側，第6号掘立柱建物跡の南西側に隣接している。

**重複関係** 第4号掘立柱建物と第3号方形竪穴状遺構に掘り込まれており，両者よりも古い。

**規模** 桁行3間（7.94m），梁行2間（4.26m）の側柱建物跡で，柱間寸法は桁行が2.50～2.85m，梁行が1.85～2.41mである。柱穴は9か所（P1～P9）で，南東部は柱穴が確認できなかった。柱穴は，平面形が長径50～90cm，短径46～73cmの楕円形または円形で，P5を除き，底部が丸くくぼんだ二段掘り状で，深さは5～10cmである。

**桁行方向** N-22°-W

**覆土** 土層断面図中，P1・P3・P4・P6・P7～P9の第1層，P2の第1・2層，P7の第1・5層は柱抜き取り痕，その他は埋土と考えられる。柱抜き取り痕はロームを含んだ黒褐色土・極暗褐色土でしまりが弱い。埋土はロームを含んだ黒褐色土・極暗褐色土・暗褐色土・褐色土で，しまりがあり，水平堆積している。P2の第3層，P6の第4層，P7の第2・3・5層は，特にしまりが強い。

### P1土層解説

1 黒褐色	ローム小ブロック少量，ローム粒子微量	3 黒褐色	ローム粒子少量，ローム大ブロック・ローム小ブロック微量
2 黒褐色	ローム小ブロック少量，ローム中ブロック・ローム粒子微量		

### P2土層解説

1 黒褐色	ローム中ブロック・ローム小ブロック・ローム粒子微量	3 褐色	ローム粒子多量
2 黒褐色	ローム小ブロック・ローム粒子微量	4 極暗褐色	ローム中ブロック・ローム小ブロック少量，ローム粒子微量

### P3土層解説

1 極暗褐色	ローム小ブロック・ローム粒子少量，ローム大ブロック・ローム中ブロック微量	3 暗褐色	ブロック微量 ローム中ブロック・ローム小ブロック・ローム粒子少量
2 褐色	ローム小ブロック・ローム粒子少量，ローム中		

### P4土層解説

1 黒褐色	ローム小ブロック・ローム粒子微量	3 暗褐色	ローム粒子中量
2 黒褐色	ローム小ブロック少量		

### P5土層解説

1 黒褐色	ローム中ブロック・ローム小ブロック・ローム粒子微量	2 暗褐色	ローム大ブロック・ローム中ブロック・ローム小ブロック少量，ローム粒子微量
-------	---------------------------	-------	--------------------------------------

### P6土層解説

1 黒褐色	ローム大ブロック・ローム小ブロック・ローム粒子微量	3 極暗褐色	小ブロック・ローム粒子微量 ローム粒子少量，ローム小ブロック微量
2 黒褐色	ローム大ブロック・ローム中ブロック・ローム	4 褐色	ローム粒子多量，ローム小ブロック中量

### P7土層解説

1 黒褐色	ローム小ブロック・ローム粒子少量，ローム大ブロック・ローム中ブロック微量	4 褐色	ローム小ブロック・ローム粒子中量，ローム中ブロック微量
2 褐色	ローム小ブロック・ローム粒子中量	5 極暗褐色	ローム粒子少量，ローム大ブロック・ローム中ブロック・ローム小ブロック微量
3 黒褐色	ローム中ブロック・ローム小ブロック・ローム粒子少量		

### P8土層解説

1 黒褐色	ローム小ブロック・ローム粒子少量，ローム大ブロック微量	3 暗褐色	ローム粒子微量 ローム小ブロック・ローム粒子少量，ローム中ブロック微量
2 極暗褐色	ローム中ブロック・ローム小ブロック少量，ロ		

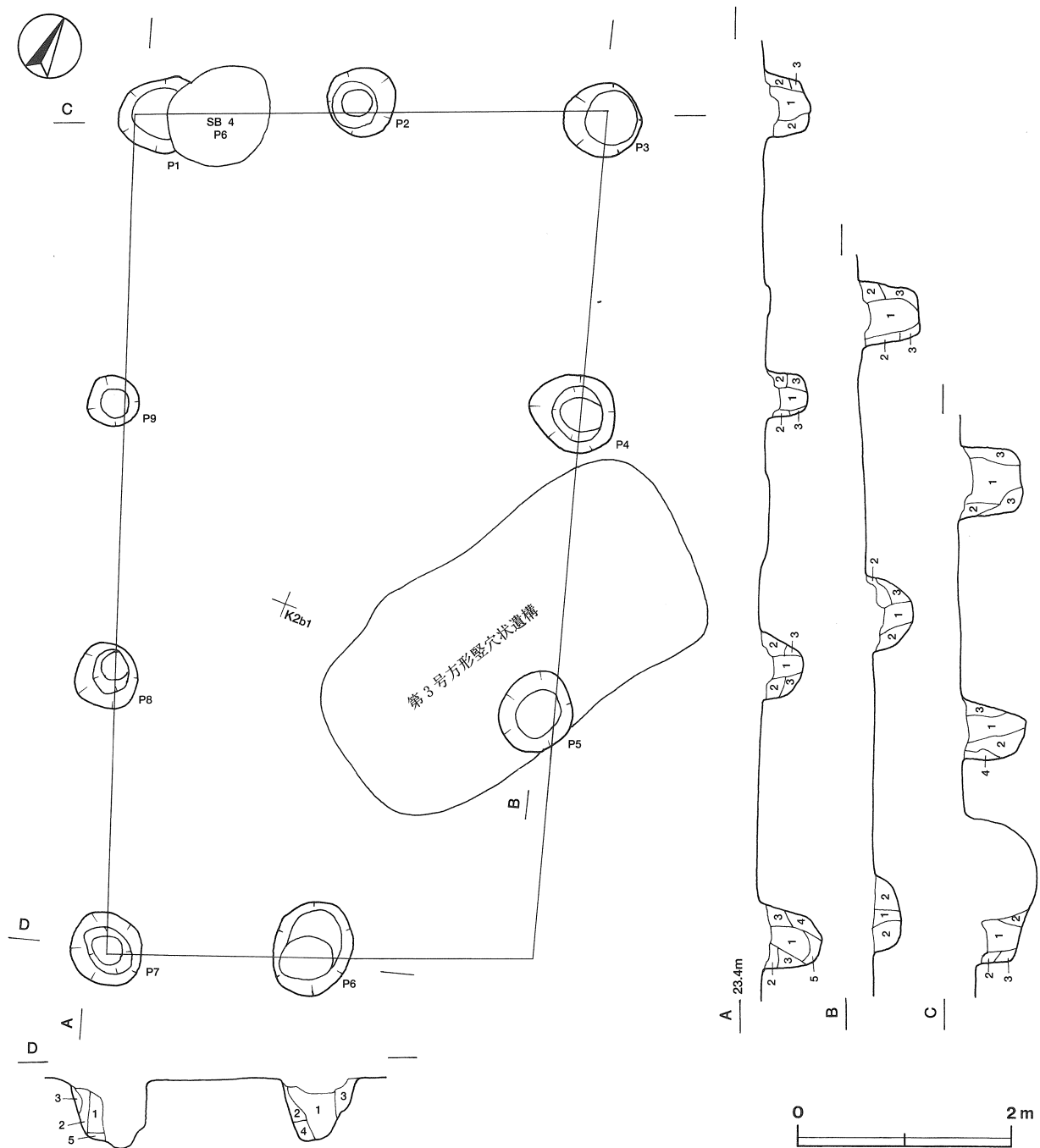
### P9土層解説

1 黒褐色	ローム小ブロック・ローム粒子微量	3 暗褐色	ローム粒子中量，ローム小ブロック少量，ローム中ブロック微量
2 暗褐色	ローム小ブロック・ローム粒子少量，ローム大ブロック・ローム中ブロック微量		

**遺物** 土師器片6点（坏2，甕・甗4），須恵器片3点（甕・甗）のほか，混入した縄文土器片2点が出土している。いずれも細片で，図示できるものはなかった。



所見 本跡は、第2～4号掘立柱建物跡と重複または隣接し、桁行方向もほぼ同じであるが、面積や柱穴の径が小さく、それらの掘立柱建物とは性格が異なると考えられる。むしろ、第1・6号掘立柱建物跡と規模・桁行方向がほぼ同じであることから、それらと同時期の関連性のある施設であったと推定される。廃絶時期は、第4号掘立柱建物に掘り込まれていることから、9世紀中葉以前と考えられる。



第180図 第5号掘立柱建物跡実測図

第6号掘立柱建物跡 (第181図)

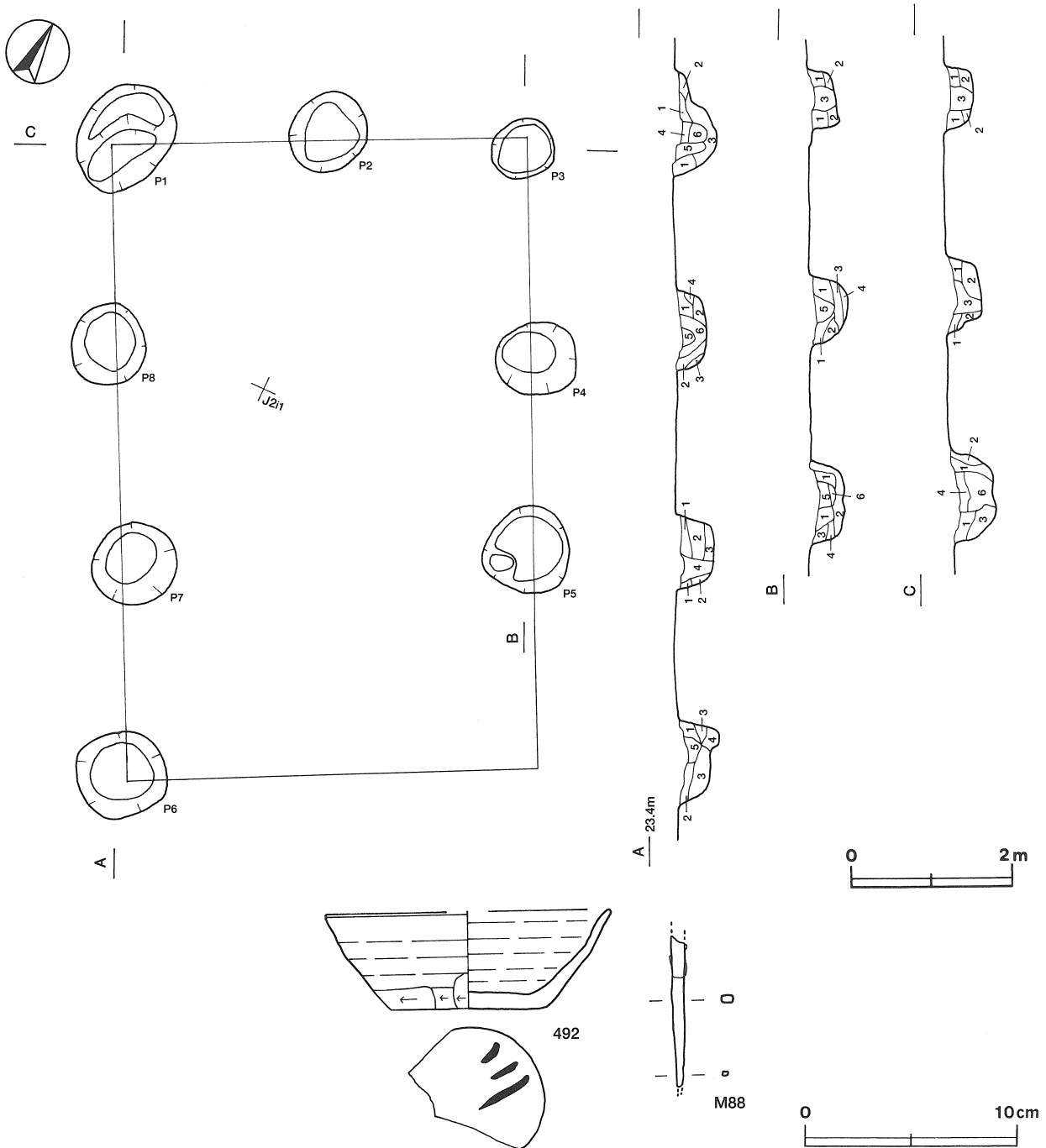
位置 調査4区の中央部, J 2 i 1区。第1～5号掘立柱建物跡の北東側に隣接している。

規模 桁行3間(7.93m), 梁行2間(平均4.95m)の側柱建物跡で, 柱間寸法は桁行が2.35～2.88m, 梁行が

2.37~2.58mである。柱穴は8か所（P1~P8）で、南部の桁行は柱穴が確認できなかった。柱穴は、平面形が長径80~135cm，短径74~112cmの楕円形または円形で，断面形はU字状を呈している。

桁行方向 N-25°-W

覆土 土層断面図中，P1の第4~6層，P2・P3の第3層，P4・P6の第5層，P5・P8の第5・6層，P7の第4層は柱抜き取り痕，その他の土層は埋土と考えられる。柱抜き取り痕はロームを含んだ黒褐色土・暗褐色土で，しまりが弱い。埋土はロームを含んだ黒褐色土・暗褐色土・褐色土で，しまりがあり，水平堆積している。P1の第3層，P4の第4層，P5の第2・4層，P6の第3・4層，P7の第1・3層，P8の第1・4層は，特にしまりが強い。



第181図 第6号掘立柱建物跡・出土遺物実測図

P 1 土層解説

1 黒褐色	ローム小ブロック・ローム粒子少量	小ブロック・ローム粒子多量
2 暗褐色	ローム小ブロック中量, ローム中ブロック・ローム粒子少量	4 暗褐色 ローム粒子・焼土粒子少量
3 褐色	ローム大ブロック・ローム中ブロック・ローム	5 黒褐色 ローム小ブロック・焼土粒子少量
		6 暗褐色 ローム小ブロック・ローム粒子・焼土粒子少量

P 2 土層解説

1 褐色	ローム粒子多量	3 黒褐色	ローム小ブロック・ローム粒子少量
2 黒褐色	ローム粒子少量		

P 3 土層解説

1 暗褐色	ローム中ブロック・ローム粒子少量	3 黒褐色	ローム小ブロック・ローム粒子少量
2 黒褐色	ローム粒子微量		

P 4 土層解説

1 黒褐色	ローム中ブロック・ローム粒子少量	4 暗褐色	ブロック微量
2 極暗褐色	ローム中ブロック・ローム粒子少量	5 暗褐色	ローム小ブロック・ローム粒子少量
3 黒褐色	ローム小ブロック・ローム粒子少量, ローム中		ローム小ブロック・ローム粒子少量

P 5 土層解説

1 黒褐色	ローム小ブロック・ローム粒子微量	5 暗褐色	ローム小ブロック・焼土粒子少量, ローム大ブロック微量
2 黒褐色	ローム粒子少量, ローム大ブロック微量	6 暗褐色	ローム小ブロック少量
3 暗褐色	ローム小ブロック・ローム粒子少量		
4 暗褐色	ローム小ブロック・ローム粒子中量		

P 6 土層解説

1 暗褐色	ローム粒子中量, ローム中ブロック少量	4 褐色	ローム中ブロック・ローム粒子多量
2 暗褐色	ローム粒子少量	5 黒褐色	ローム中ブロック・ローム粒子少量
3 褐色	ローム粒子多量		

P 7 土層解説

1 黒褐色	ローム小ブロック少量, ローム中ブロック微量	3 暗褐色	ローム中ブロック中量
2 黒褐色	ローム中ブロック・ローム小ブロック少量	4 暗褐色	ローム小ブロック・ローム粒子少量

P 8 土層解説

1 暗褐色	ローム小ブロック・ローム粒子・焼土粒子少量	4 暗褐色	ローム小ブロック多量, ローム中ブロック・焼土粒子少量
2 褐色	ローム小ブロック多量, ローム中ブロック・ローム粒子少量	5 黒褐色	ローム小ブロック・ローム粒子・焼土粒子少量
3 褐色	ローム小ブロック・ローム粒子中量	6 極暗褐色	ローム小ブロック・ローム粒子少量

遺物 土師器片36点(坏1, 甕・甌35), 須恵器片11点(坏・高台付坏8, 蓋2, 短頸壺1), 鉄器1点(鏃)のほか, 混入した縄文土器片5点が出土している。第181図492の須恵器坏はP3の第3層から, M88の鏃はP5の第5層から出土している。492の底部外面には「川」の墨書が施されている。

所見 本跡は, 抜き取り痕の出土土器から, 9世紀前葉には廃棄されたと考えられる。第1号掘立柱建物跡とは規模・桁行方向がほぼ同じで近くに所在し, 廃絶された時期も近いことから, 互いに関連性のある施設であったと推定される。

第6号掘立柱建物跡出土遺物観察表

遺物番号	器種	計測値(cm)	器形の特徴	手法の特徴	胎土・色調・焼成	備考
第181図 492	坏 須恵器	A [13.8]	底部から口縁部にかけての破片。	口縁部, 体部内・外面及び底部内面 ロクロナデ。体部下端手持ちヘラ削り。底部多方向の手持ちヘラ削り。	雲母・砂粒・白色 粒子 灰褐色, 普通	30% PL69 底部外面に 「川」の墨書
		B 4.6	平底。体部は外傾して立ち上がり,			
		C [7.2]	口縁部に至る。			

遺物番号	器種	計測値						材質	特徴	備考
		全長(cm)	篋被部長(cm)	篋被部幅(cm)	茎長(cm)	厚さ(cm)	重量(g)			
第181図M88	鏃	(7.2)	(2.0)	0.6	(5.2)	0.4	(5.3)	鉄	鏃身部・篋被部一部・茎部先端欠損	

第7号掘立柱建物跡(第182・183図)

位置 調査4区の南部, K1h5区。

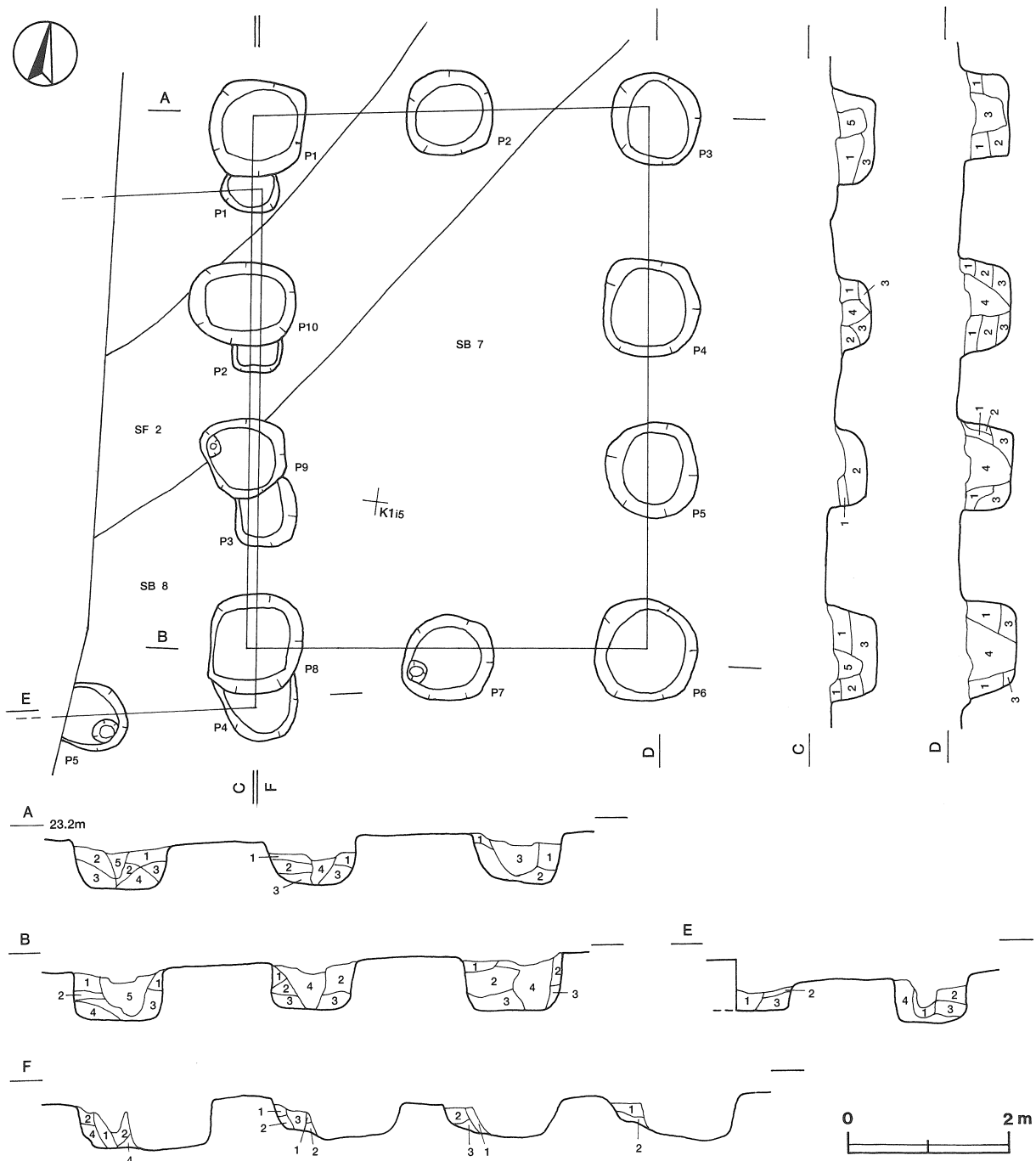
重複関係 第8号掘立柱建物跡を掘り込み, 第2号道路状遺構の下から確認されており, 第8号掘立柱建物跡

よりも新しく、第2号道路状遺構よりも古い。

**規模** 桁行3間(6.72m)、梁行2間(4.69m)の側柱建物跡で、柱間寸法は桁行が2.02~2.37m、梁行が2.19~2.47mである。柱穴は10か所(P1~P10)で、平面形が長径102~128cm、短径100~124cmの円形または楕円形で、断面形はU字状を呈している。

**桁行方向** N-7°-W

**覆土** 土層断面図中、P1・P8の第5層、P2・P4~P7・P10の第4層、P3の第3層は柱抜き取り痕、その他は埋土である。柱抜き取り痕はロームを含んだ黒褐色土・極暗褐色土で、しまりが弱い。埋土はロームを含んだ暗褐色土・褐色土で、しまりがあり、水平堆積している。P1の第3層、P4の第4層、P5の第2・4層、P6の第3・4層、P7の第1・3層、P8の第1・4層は、特にしまりが強い。



第182図 第7・8号掘立柱建物跡実測図

P 1 土層解説

1 暗褐色	ローム小ブロック・ローム粒子中量, ローム中ブロック少量, ローム大ブロック微量	4 褐色	ローム大ブロック・ローム中ブロック微量 ローム小ブロック・ローム粒子中量, ローム大ブロック・ローム中ブロック少量
2 褐色	ローム粒子多量, ローム小ブロック中量, ローム中ブロック少量	5 黒褐色	ローム粒子少量, ローム小ブロック微量
3 暗褐色	ローム粒子中量, ローム小ブロック少量, ローム中ブロック微量		

P 2 土層解説

1 暗褐色	ローム粒子中量, ローム中ブロック・ローム小ブロック少量, ローム大ブロック微量	3 褐色	ローム小ブロック・ローム粒子中量
2 暗褐色	ローム小ブロック・ローム粒子少量, ローム大ブロック・ローム中ブロック微量	4 黒褐色	ローム小ブロック・ローム粒子少量, ローム中ブロック微量

P 3 土層解説

1 暗褐色	ローム粒子中量, ローム小ブロック少量, ローム中ブロック微量	3 黒褐色	ブロック・ローム中ブロック微量 ローム粒子少量, ローム小ブロック微量
2 暗褐色	ローム小ブロック・ローム粒子少量, ローム大ブロック微量		

P 4 土層解説

1 暗褐色	ローム粒子中量, ローム小ブロック少量	3 暗褐色	ローム粒子中量, ローム大ブロック・ローム小ブロック少量
2 極暗褐色	ローム中ブロック・ローム小ブロック・ローム粒子少量	4 黒褐色	ローム粒子少量, ローム小ブロック微量

P 5 土層解説

1 暗褐色	ローム粒子中量, ローム小ブロック少量	4 極暗褐色	ブロック少量 ローム粒子少量, ローム中ブロック・ローム小ブロック微量
2 褐色	ローム小ブロック・ローム粒子中量, ローム大ブロック・ローム中ブロック少量		
3 暗褐色	ローム粒子中量, ローム中ブロック・ローム小ブロック微量		

P 6 土層解説

1 暗褐色	ローム粒子中量, ローム中ブロック・ローム小ブロック少量	3 暗褐色	ローム小ブロック・ローム粒子少量, ローム中ブロック微量
2 褐色	ローム小ブロック・ローム粒子中量, ローム中ブロック少量	4 極暗褐色	ローム粒子少量, ローム中ブロック・ローム小ブロック微量

P 7 土層解説

1 暗褐色	ローム粒子中量, ローム小ブロック少量	4 極暗褐色	ブロック微量 ローム粒子少量, ローム中ブロック・ローム小ブロック微量
2 褐色	ローム粒子中量, ローム中ブロック・ローム小ブロック少量		
3 暗褐色	ローム粒子中量, ローム中ブロック・ローム小ブロック微量		

P 8 土層解説

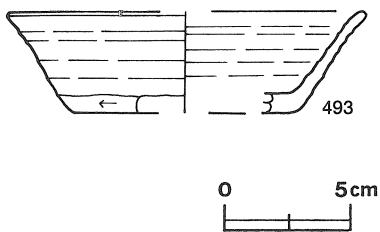
1 褐色	ローム小ブロック・ローム粒子中量, ローム中ブロック少量	4 暗褐色	粒子少量, ローム小ブロック微量 ローム粒子中量, ローム小ブロック少量, ローム中ブロック微量
2 黒褐色	ローム粒子少量, ローム中ブロック・ローム小ブロック微量	5 黒褐色	ローム粒子少量, ローム小ブロック微量
3 暗褐色	ローム大ブロック・ローム中ブロック・ローム小ブロック微量		

P 9 土層解説

1 暗褐色	ローム小ブロック・ローム粒子中量, ローム中ブロック微量	2 暗褐色	ローム粒子中量, ローム中ブロック・ローム小ブロック少量
-------	------------------------------	-------	------------------------------

P10土層解説

1 褐色	ローム粒子中量, ローム中ブロック・ローム小ブロック少量	3 暗褐色	ローム小ブロック・ローム粒子中量, ローム大ブロック・ローム中ブロック少量
2 黒褐色	ローム粒子少量, ローム小ブロック微量	4 極暗褐色	ローム小ブロック・ローム粒子少量



第183図 第7号掘立柱建物跡出土遺物実測図

遺物 土師器片10点(坏1, 甕・甗9), 須恵器片10点(坏1, 蓋3, 甕・甗6), 灰釉陶器片1点(瓶)のほか, 混入した縄文土器片44点が出土している。第183図493の須恵器坏は, P 8の第5層から出土している。

所見 本跡は, 桁行方向が第8号掘立柱建物跡とほぼ一致しており, 第8号掘立柱建物跡の建て替えの可能性も考えられる。本跡は, 抜き取り痕の出土土器から, 8世紀後葉には廃絶されたものと考えられる。

## 第7号掘立柱建物跡出土遺物観察表

遺物番号	器種	計測値(cm)	器形の特徴	手法の特徴	胎土・色調・焼成	備考
第183図 493	坏 須恵器	A [14.0]	底部から口縁部にかけての破片。	口縁部、体部内・外面及び底部内 面ロクロナデ。体部下端及び底部 手持ちヘラ削り。	砂粒・白色粒子 褐灰色 普通	10%
		B 4.0	平底。体部は外傾して立ち上が			
		C [8.6]	り、口縁部はわずかに外反する。			

### 第8号掘立柱建物跡（第182図）

**位置** 調査4区の南部西寄り，K1h4区。

**重複関係** 第7号掘立柱建物・第2号道路状遺構に掘り込まれており，本跡の方が古い。

**規模** 北西部が調査区域外のため，東部の南北3間（6.35m）と南部の東西1間（2.23m）だけが確認され，側柱建物跡と推定される。柱間寸法は南北が1.92～2.40mである。柱穴は5か所（P1～P5）で，P1～P4の北部がそれぞれ第7号掘立柱建物に掘り込まれ，P5の西部が調査区域外に位置している。確認された平面形は長軸58～86cm，短軸32～74cmの隅丸方形または隅丸長方形で，断面形はU字状を呈していると推定される。柱痕は認められなかった。

**長軸方向** N-8°-W。ここでは南北軸の方向を示しておく。

**覆土** 埋土は，ロームを含んだ暗褐色土・褐色土で，しまりがあり，水平堆積している。

#### P1土層解説

1 暗褐色 ローム小ブロック中量，ローム粒子少量，ローム中ブロック微量 2 褐色 ローム中ブロック・ローム粒子中量

#### P2土層解説

1 極暗褐色 ローム粒子少量，ローム小ブロック微量 3 褐色 ローム小ブロック・ローム粒子中量，ローム大ブロック・ローム中ブロック少量  
2 暗褐色 ローム中ブロック・ローム小ブロック・ローム粒子少量，ローム大ブロック微量

#### P3土層解説

1 褐色 ローム小ブロック多量，ローム粒子中量 粒子中量  
2 褐色 ローム中ブロック・ローム小ブロック・ローム 3 極暗褐色 ローム小ブロック・ローム粒子少量

#### P4土層解説

1 極暗褐色 ローム中ブロック・ローム小ブロック・ローム粒子少量 3 暗褐色 ローム小ブロック・ローム粒子少量，ローム大ブロック・ローム中ブロック微量  
2 褐色 ローム小ブロック・ローム粒子中量，ローム大ブロック・ローム中ブロック少量 4 暗褐色 ローム粒子中量，ローム小ブロック少量，ローム大ブロック微量

#### P5土層解説

1 極暗褐色 ローム小ブロック・ローム粒子少量，ローム大ブロック・ローム中ブロック微量 3 褐色 ローム中ブロック微量  
2 暗褐色 ローム粒子中量，ローム小ブロック少量，ローム小ブロック・ローム粒子中量，ローム大ブロック・ローム中ブロック少量

**遺物** 須恵器片8点（坏1，甕・甔7）が出土している。いずれも細片のため図示できなかった。

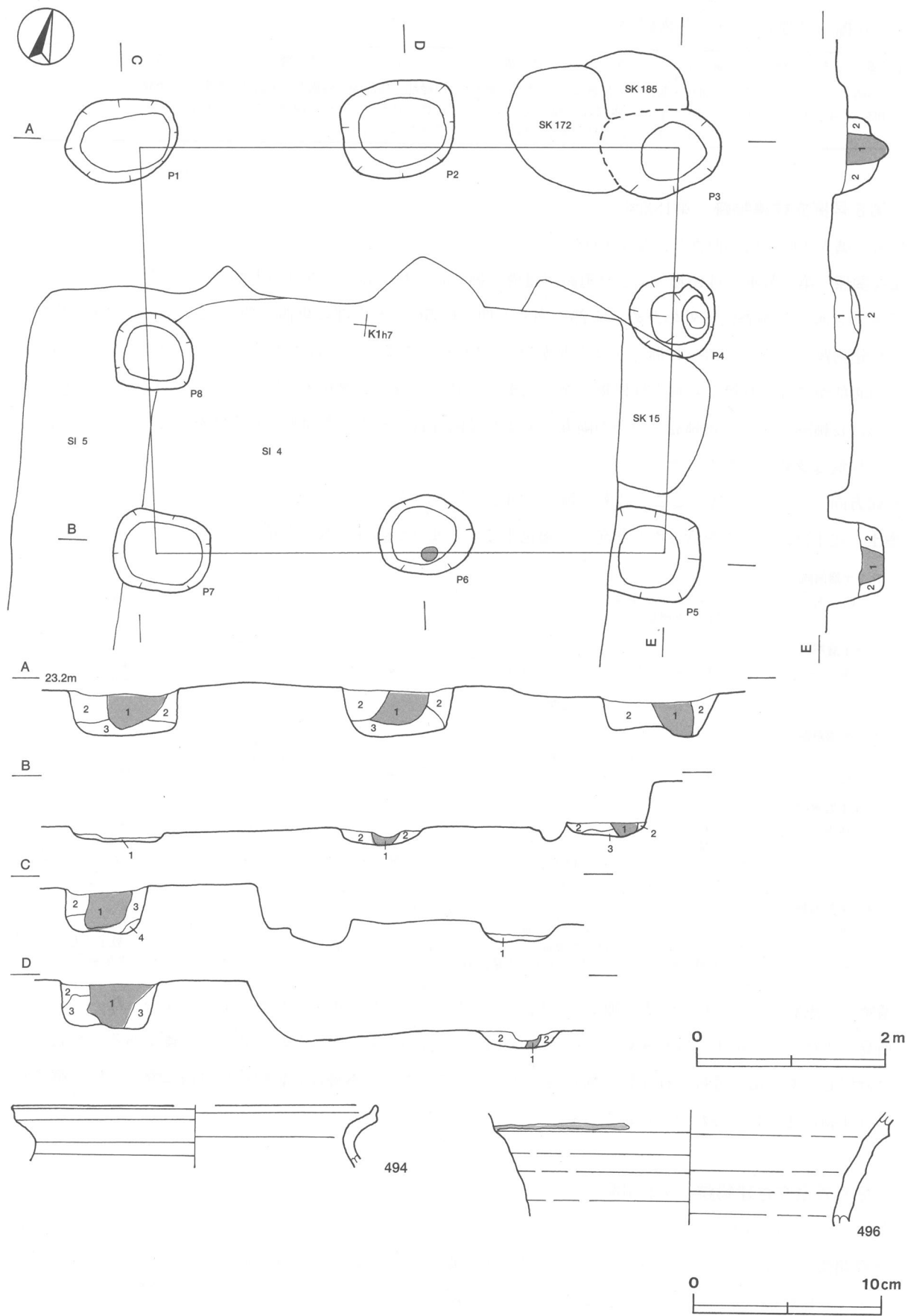
**所見** 本跡からの出土土器が極めて少なく，いずれも細片のため，明確な時期判断は困難である。南北方向がほぼ同じである第7号掘立柱建物に掘り込まれていることから，本跡は8世紀後葉以前に廃絶され，第7号掘立柱建物に建て替えられたと推定される。

### 第9号掘立柱建物跡（第184図）

**位置** 調査4区の南部，K1g7区。

**重複関係** 第4・5号住居跡と第172・185号土坑を掘り込み，第15号土坑に掘り込まれている。従って，第4・5号住居跡と第172・185号土坑よりも新しく，第15号土坑よりも古い。

**規模** 桁行2間（5.58m），梁行2間（4.30m）の側柱建物跡で，柱間寸法は桁行が2.75～2.83m，梁行が1.62～2.68mである。柱穴は8か所（P1～P8）で，P4が北寄りに配置されている以外はほぼ規則的に配列され



第184図 第9号掘立柱建物跡・出土遺物実測図

ている。柱穴は、平面形が長径82～123cm、短径68～95cmの円形または楕円形と、長軸100～122cm、短軸85～103cmの隅丸方形または隅丸長方形で、断面形の多くはU字状を呈し、一部は底面が丸くくぼんだ二段掘り状で、深さは10cm程度である。柱痕はP 1～P 3・P 5・P 6で認められ、柱の径はそれぞれ20～30cmと復元される。

桁行方向 N-85°-E

覆土 土層断面図中、P 1～P 3・P 5・P 6の第1層は柱痕、その他は埋土と考えられる。柱痕はロームを含んだ極暗褐色土で、しまりが弱い。埋土は、ロームを含んだ暗褐色土と褐色土で、しまりがあり、水平堆積している。P 1の第3層、P 7の第1層、特にしまりが強い。

**P 1 土層解説**

1 極暗褐色	ローム粒子少量、ローム大ブロック・ローム中ブロック・ローム小ブロック微量	3 暗褐色	ブロック少量 ローム粒子中量、ローム小ブロック少量
2 暗褐色	ローム粒子中量、ローム中ブロック・ローム小	4 褐色	ローム小ブロック・ローム粒子中量

**P 2 土層解説**

1 極暗褐色	ローム粒子少量、ローム大ブロック・ローム小ブロック微量	3 暗褐色	ブロック微量 ローム粒子中量、ローム大ブロック・ローム中ブロック・ローム小ブロック少量
2 暗褐色	ローム小ブロック・ローム粒子少量、ローム大		

**P 3 土層解説**

1 極暗褐色	ローム粒子少量、ローム小ブロック微量	2 暗褐色	ローム小ブロック・ローム粒子少量
--------	--------------------	-------	------------------

**P 4 土層解説**

1 暗褐色	ローム粒子中量、ローム小ブロック少量、ローム中ブロック微量	2 暗褐色	ローム小ブロック・ローム粒子中量、ローム中ブロック微量
-------	-------------------------------	-------	-----------------------------

**P 5 土層解説**

1 極暗褐色	ローム大ブロック・ローム粒子少量、ローム中ブロック・ローム小ブロック微量	3 暗褐色	ブロック微量 ローム粒子中量、ローム小ブロック少量
2 暗褐色	ローム小ブロック・ローム粒子少量、ローム中		

**P 6 土層解説**

1 極暗褐色	ローム粒子少量、ローム中ブロック・ローム小ブロック微量	2 暗褐色	ローム小ブロック・ローム粒子少量、ローム中ブロック・炭化材微量
--------	-----------------------------	-------	---------------------------------

**P 7 土層解説**

1 暗褐色	ローム小ブロック・ローム粒子少量		
-------	------------------	--	--

遺物 土師器片28点（坏1、甕・甑27）、須恵器片66点（坏・高台付坏25、蓋3、甕・甑38）、鉄製品1点（不明）のほか、混入した縄文土器片6点が出土している。第184図494の土師器甕はP 2の埋土中から、496の須恵器甕はP 6の覆土中から出土している。496は湖西窯の製品と考えられる。

所見 本跡が第4号住居跡を掘り込んでいることと埋土中の出土土器から、構築時期は9世紀中葉と考えられる。

第9号掘立柱建物跡出土遺物観察表

遺物番号	器種	計測値(cm)	器形の特徴	手法の特徴	胎土・色調・焼成	備考
第184図 494	甕 土師器	A [19.8] B (3.3)	口縁部の破片。口縁部は外反し、端部は上方につまみ上げられている。	口縁部内・外面横ナデ。	雲母・砂粒・白色 粒子 明赤褐色、普通	5%
496	甕 須恵器	B (6.3)	頸部の破片。外反している。	頸部内・外面ロクロナデ。外面上部に自然釉。	白色粒子・気泡 灰白色 良好	5% 湖西窯



第13号掘立柱建物跡（第185・186図）

位置 調査4区の南東部，L2c3区。

重複関係 第14号掘立柱建物に掘り込まれており，本跡の方が古い。また，第5号柵列跡とも重複しているが，重複部分を第14号掘立柱建物に掘り込まれているため，新旧関係は不明である。

規模 北部が調査区域外のため，確認されたのは，桁行3間（7.62m），南部の梁行2間（5.26m）だけで，側柱建物跡と推定される。柱間寸法は桁行が2.40～2.62m，梁行が2.60～2.66mである。柱穴は7か所（P1～P7）で，北部の梁行とP7の北側の柱穴が確認されていない。柱穴は，平面形が長軸95～110cm，短軸80～91cmの隅丸方形または隅丸長方形と，長径104～118cm，短径90～113cmの円形または楕円形で，断面形はU字状または逆台形を呈し，一部は底面が丸くくぼんだ二段掘り状で，深さは5cm程度である。

桁行方向 N-13°-W

覆土 土層断面図中，P1～P4・P6の第1層は柱抜き取り痕，その他は埋土と考えられる。柱抜き取り痕はロームを含んだ極暗褐色土で，しまりが弱い。埋土は，ロームを含んだ暗褐色土・褐色土で，しまりがあり，水平堆積している。P2の第2～4層，P3の第3層，P5の第1・2層，P6の第2層は，特にしまりが強い。

P1土層解説

- |        |                                      |       |                                      |
|--------|--------------------------------------|-------|--------------------------------------|
| 1 極暗褐色 | ローム粒子少量，ローム大ブロック・ローム中ブロック・ローム小ブロック微量 | 4 暗褐色 | ローム小ブロック・ローム粒子少量，ローム大ブロック・ローム中ブロック微量 |
| 2 褐色   | ローム小ブロック・ローム粒子中量，ローム大ブロック・ローム中ブロック微量 | 5 暗褐色 | ローム小ブロック・ローム粒子少量，ローム中ブロック微量          |
| 3 暗褐色  | ローム中ブロック・ローム小ブロック・ローム                |       |                                      |

P2土層解説

- |        |                             |       |  |
|--------|-----------------------------|-------|--|
| 1 極暗褐色 | ローム粒子少量，ローム中ブロック・ローム小ブロック微量 | 4 暗褐色 | ブロック少量<br>ローム大ブロック・ローム小ブロック・ローム粒子少量，ローム中ブロック微量 |
| 2 暗褐色  | ローム中ブロック・ローム小ブロック・ローム粒子少量   | 5 暗褐色 | ローム粒子少量，ローム大ブロック・ローム中ブロック・ローム小ブロック微量           |
| 3 褐色   | ローム小ブロック・ローム粒子中量，ローム中       |       |  |

P3土層解説

- |        |                             |       |  |
|--------|-----------------------------|-------|--|
| 1 極暗褐色 | ローム粒子少量，ローム中ブロック・ローム小ブロック微量 | 3 暗褐色 | ブロック微量<br>ローム粒子中量，ローム中ブロック・ローム小ブロック少量，ローム大ブロック微量 |
| 2 暗褐色  | ローム小ブロック・ローム粒子少量，ローム中       |       |  |

P4土層解説

- |        |                    |       |                               |
|--------|--------------------|-------|-------------------------------|
| 1 極暗褐色 | ローム粒子少量，ローム小ブロック微量 | 3 暗褐色 | ローム粒子中量，ローム小ブロック少量，ローム中ブロック微量 |
| 2 褐色   | ローム粒子多量            |       |                               |

P5土層解説

- |       |                    |       |                  |
|-------|--------------------|-------|------------------|
| 1 暗褐色 | ローム粒子中量，ローム小ブロック少量 | 2 暗褐色 | ローム小ブロック・ローム粒子中量 |
|-------|--------------------|-------|------------------|

P6土層解説

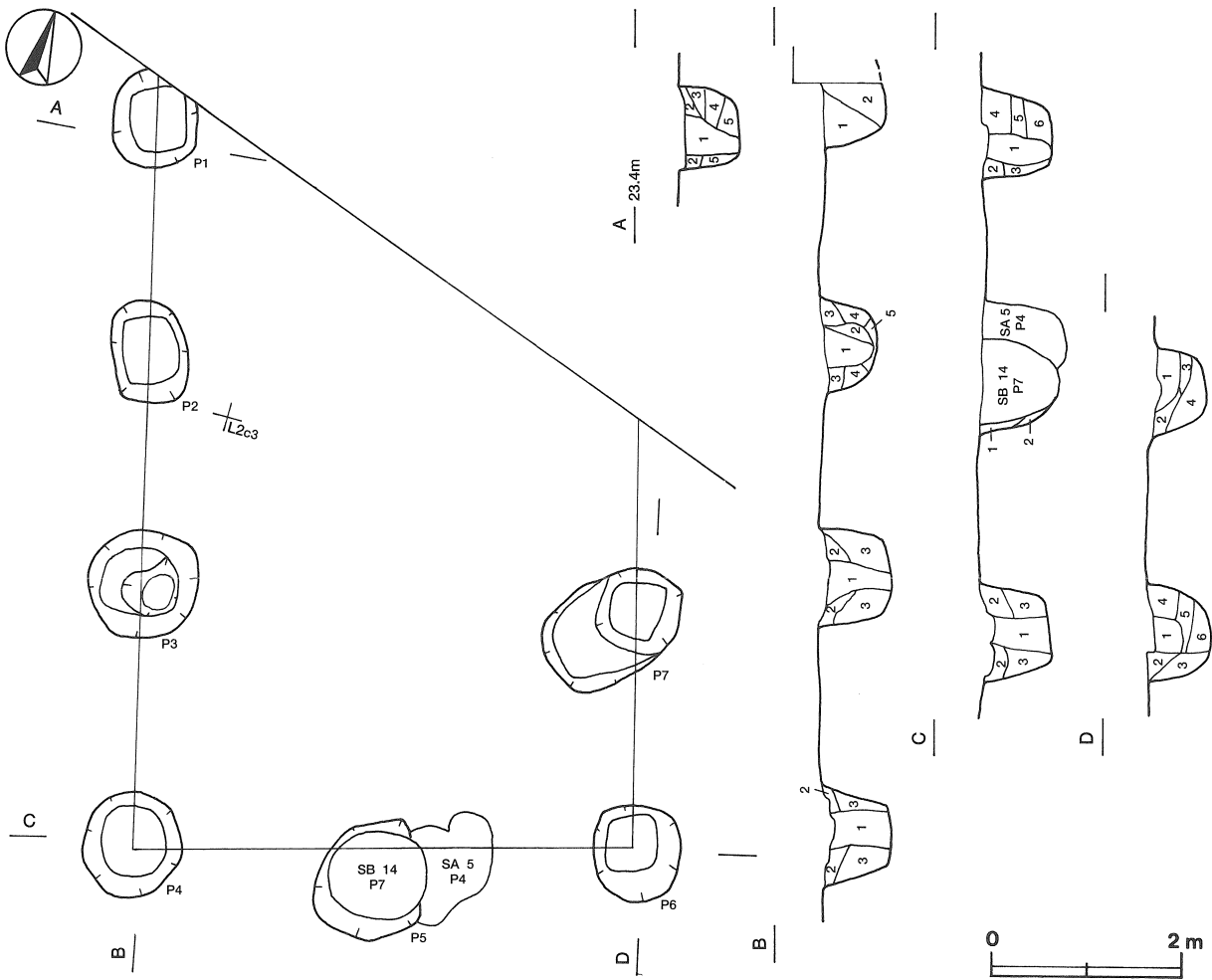
- |        |  |        |  |
|--------|--|--------|--|
| 1 極暗褐色 | ローム粒子少量，ローム小ブロック・焼土中ブロック・焼土小ブロック微量         | 4 暗褐色  | ローム粒子中量，ローム小ブロック・焼土小ブロック少量，焼土中ブロック微量     |
| 2 褐色   | ローム小ブロック・ローム粒子中量，焼土大ブロック・焼土中ブロック・焼土小ブロック微量 | 5 暗赤褐色 | 焼土小ブロック多量，焼土粒子中量，ローム粒子・焼土大ブロック・焼土中ブロック微量 |
| 3 暗褐色  | ローム粒子中量，ローム小ブロック・焼土小ブロック少量                 | 6 暗褐色  | ローム粒子中量，ローム中ブロック・ローム小ブロック少量，焼土小ブロック微量    |

P7土層解説

- |       |   |        |   |
|-------|---|--------|---|
| 1 暗褐色 | ローム粒子中量，ローム小ブロック少量，ローム中ブロック・焼土中ブロック・焼土小ブロック微量 | 3 暗赤褐色 | 焼土粒子多量，焼土小ブロック中量，ローム粒子・焼土中ブロック少量，焼土大ブロック微量          |
| 2 暗褐色 | ローム粒子中量，ローム小ブロック・焼土小ブロック少量，焼土中ブロック微量          | 4 暗褐色  | ローム小ブロック・ローム粒子・焼土中ブロック・焼土小ブロック少量，ローム中ブロック・焼土大ブロック微量 |

遺物 土師器片22点 (坏2, 甕・甑20), 須恵器片50点 (坏・高台付坏17, 蓋5, 盤3, 甕・甑25), 鉄滓1点のほか, 混入した縄文土器片43点が出土している。第186図497の須恵器蓋は, P2の埋土中から出土している。

所見 本跡は, 第14号掘立柱建物に掘り込まれていることと埋土中の出土土器から, 8世紀後葉中に構築されて廃絶されたと考えられる。



第185図 第13号掘立柱建物跡実測図



第186図 第13号掘立柱建物跡出土遺物実測図

第13号掘立柱建物跡出土遺物観察表

遺物番号	器種	計測値(cm)	器形の特徴	手法の特徴	胎土・色調・焼成	備考
第186図 497	須恵器 蓋	B (2.6)	天井部からつまみ部にかけての破片。笠形の天井部に擬宝珠状のつまみが付く。	天井部回転ヘラ削り後, つまみ貼り付け。	雲母・砂粒・白色	10%
		F 2.9			粒子	
		G 1.1			褐灰色, 普通	

## 第14号掘立柱建物跡（第187図）

**位置** 調査4区の南東部，L2c4区。

**重複関係** 第68号住居跡・第13掘立柱建物跡・第5号柵列跡・第129号土坑を掘り込み，第71号住居に掘り込まれている。従って，第68号住居跡・第13掘立柱建物跡・第5号柵列跡・第129号土坑よりも新しく，第71号住居よりも古い。

**規模** 北部が調査区域外のため，確認されたのは，南部の東西5間（12.53m），東部の南北3間（6.20m）だけで，側柱建物跡と推定される。柱間寸法は東西が2.23～2.60m，南北が1.70～2.30mである。柱穴は9か所（P1～P9）で，平面形が長軸125～128cm，短軸97～106cmの隅丸長方形と，長径103～128cm，短径96～117cmの円形または楕円形で，断面形はU字状または逆台形を呈している。

**長軸方向** N-80°-E。ここでは，東西軸の方向を示しておく。

**覆土** 土層断面図中，P2・P8の第1～3層は柱抜き取り痕，その他は埋土と考えられる。柱抜き取り痕はロームを含んだ黒褐色土・極暗褐色土・暗褐色土で，しまりが弱い。埋土はロームを含んだ暗褐色土・褐色土で，しまりがあり，水平堆積している。

### P1土層解説

1	暗褐色	ローム中ブロック少量，ローム大ブロック微量	2	暗褐色	ローム大ブロック・ローム中ブロック・ローム小ブロック・ローム粒子少量
---	-----	-----------------------	---	-----	------------------------------------

### P2土層解説

1	黒褐色	ローム中ブロック・ローム粒子・焼土小ブロック・炭化物微量	3	暗褐色	ローム小ブロック・ローム粒子少量，ローム大ブロック微量
2	暗褐色	ローム粒子少量，ローム中ブロック・ローム小ブロック微量	4	暗褐色	ローム大ブロック・ローム小ブロック・ローム粒子少量，ローム中ブロック微量

### P3土層解説

1	黒褐色	ローム大ブロック少量，ローム粒子・焼土粒子・炭化物微量	2	暗褐色	ローム大ブロック・ローム小ブロック・ローム粒子少量
---	-----	-----------------------------	---	-----	---------------------------

### P4土層解説

1	暗褐色	ローム中ブロック・ローム小ブロック・ローム粒子少量，ローム大ブロック微量	2	暗褐色	ローム小ブロック・ローム粒子少量
			3	褐色	ローム粒子多量

### P6土層解説

1	極暗褐色	ローム小ブロック・ローム粒子少量，ローム大ブロック・ローム中ブロック微量	3	暗褐色	ブロック・ローム中ブロック少量 ローム小ブロック・ローム粒子少量，ローム中ブロック微量
2	褐色	ローム小ブロック・ローム粒子中量，ローム大			

### P7土層解説

1	褐色	ローム粒子中量，ローム中ブロック・ローム小ブロック・焼土大ブロック・焼土中ブロック・焼土小ブロック少量	3	暗褐色	ローム小ブロック・ローム粒子少量，ローム中ブロック・焼土小ブロック微量
2	極暗褐色	ローム粒子少量，ローム大ブロック・ローム中ブロック・炭化物微量	4	暗褐色	ローム小ブロック・ローム粒子中量，ローム大ブロック・ローム中ブロック少量

### P8土層解説

1	極暗褐色	ローム小ブロック・ローム粒子少量，ローム大ブロック・ローム中ブロック・焼土大ブロック・焼土中ブロック・焼土小ブロック微量	3	暗褐色	ローム粒子中量，ローム大ブロック微量 ローム粒子中量，ローム中ブロック・ローム小ブロック少量，ローム大ブロック微量
2	暗褐色	ローム粒子中量，ローム小ブロック・焼土中ブ	4	褐色	

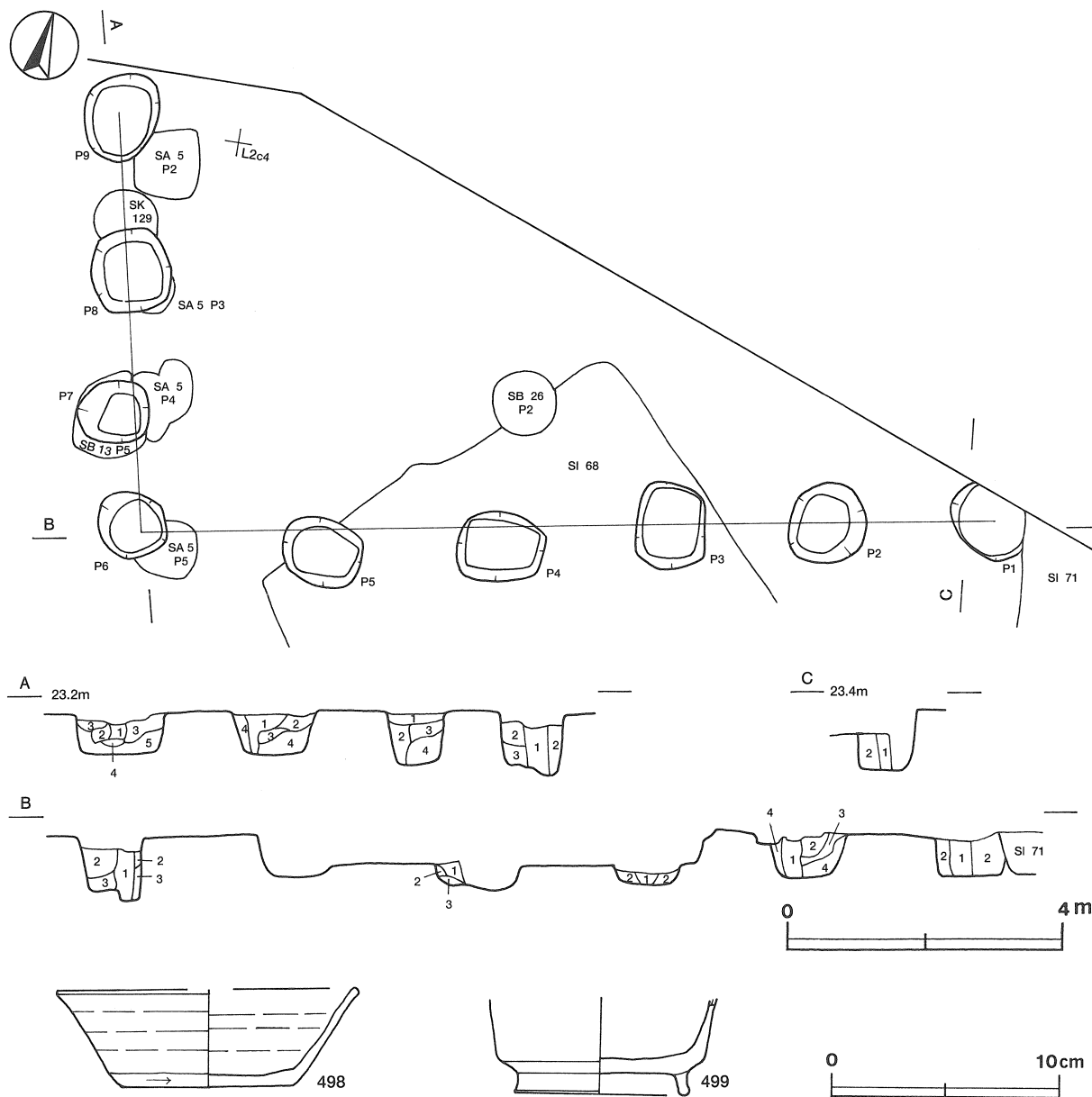
### P9土層解説

1	暗褐色	ローム小ブロック・ローム粒子少量，ローム大ブロック・ローム中ブロック微量	4	暗褐色	粒子少量，ローム大ブロック微量 ローム小ブロック・ローム粒子少量，ローム大ブロック・ローム中ブロック微量
2	褐色	ローム粒子中量，ローム中ブロック少量，ローム大ブロック微量	5	暗褐色	ローム小ブロック・ローム粒子少量，ローム中ブロック微量
3	暗褐色	ローム中ブロック・ローム小ブロック・ローム			

**遺物** 土師器片35点（坏4，甕・甑31），須恵器片33点（坏・高台付坏9，蓋7，甕・甑17）のほか，混入した縄文土器片4点が出土している。第187図498の須恵器坏はP2の埋土中から，499の須恵器高台付坏はP6の3層から出土している。

**所見** 本跡は，確認された範囲の面積だけでも77㎡を超える大形の建物跡である。本跡は，南北方向が第13号

掘立柱建物跡の桁行方向とはほぼ同じで、第13号掘立柱建物跡とは大きな時期差がないことから、第13号掘立柱建物跡が廃絶されてから長い期間を経ずに構築されたと推定される。構築時期は、埋土中の出土土器から8世紀後葉と考えられる。



第187図 第14号掘立柱建物跡・出土遺物実測図

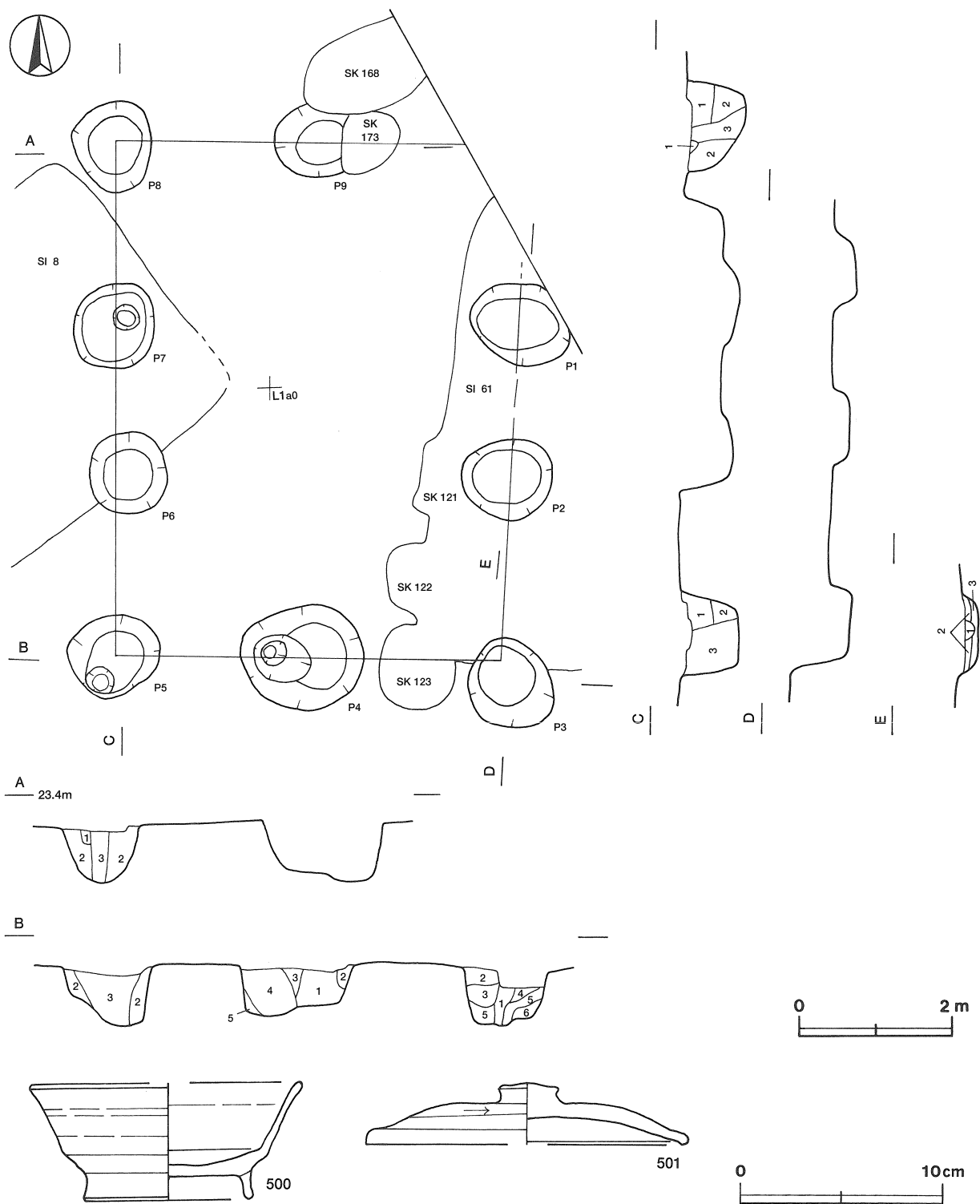
第14号掘立柱建物跡出土遺物観察表

遺物番号	器種	計測値(cm)	器形の特徴	手法の特徴	胎土・色調・焼成	備考
第187図 498	坏 須恵器	A [13.0]	体部から口縁部にかけて一部欠損。平底。体部は外傾して立ち上がり、口縁部はわずかに外反する。	口縁部、体部内・外面及び底部内面ロクロナデ。体部下端手持ちへら削り。底部多方向の手持ちへら削り。	雲母・砂粒・白色 粒子 灰色、普通	70%
		B 4.3				
		C 7.5				
499	高台付坏 須恵器	B (4.3)	体部の一部と口縁部欠損。平底にハの字状の高台が付く。体部は外傾して立ち上がる。	体部内・外面及び底部内面ロクロナデ。底部回転へら削り後、高台貼り付け。	小礫・砂粒・白色 粒子 灰色、普通	60%
		D 7.5				
		E 1.0				

第16号掘立柱建物跡 (第188図)

位置 調査4区の南部, K1j0区。第17号掘立柱建物跡の南側, 第20号掘立柱建物跡の南東側に隣接している。

重複関係 第8・61号住居跡を掘り込み, 第168・173号土坑に掘り込まれている。従って, 本跡は第61号住居跡より新しく, 第168・173号土坑よりも古い。



第188図 第16号掘立柱建物跡・出土遺物実測図

**規模** 桁行3間(6.76m)、梁行2間(5.14m)の側柱建物跡で、柱間寸法は桁行が2.00~2.70m、梁行が2.50~2.68mである。柱穴は9か所(P1~P9)で、北東部の柱穴は調査区域外のため確認されていない。柱穴は、平面形が長径105~161cm、短径100~137cmの円形または楕円形で、断面形はU字状を呈している。

**桁行方向** N-2°-W

**覆土** 土層断面図中、P3の第1・4~6層、P5・P8の第3層は柱抜き取り痕、その他は埋土と考えられる。柱抜き取り痕はロームを含んだ極暗褐色土・暗褐色土・褐色土で、しまりが弱い。埋土は、ロームを含んだ暗褐色土・褐色土で、しまりがあり、水平堆積している。P3~P5・P8の2層は、特にしまりが強い。

**P2土層解説**

- |        |                            |       |                                |
|--------|----------------------------|-------|--------------------------------|
| 1 極暗褐色 | ローム小ブロック・ローム粒子・焼土粒子・炭化粒子微量 | 3 暗褐色 | ブロック・焼土粒子・炭化粒子微量<br>ローム大ブロック少量 |
| 2 暗褐色  | ローム粒子少量、ローム中ブロック・ローム小      |       |                                |

**P3土層解説**

- |        |                             |       |  |
|--------|-----------------------------|-------|--|
| 1 極暗褐色 | ローム小ブロック・ローム粒子少量            | 5 暗褐色 | ローム中ブロック・ローム粒子少量<br>ローム大ブロック・ローム中ブロック・ローム小ブロック・ローム粒子少量 |
| 2 褐色   | ローム小ブロック・ローム粒子中量、ローム中ブロック少量 | 6 褐色  | ローム粒子多量、ローム小ブロック中量、ローム大ブロック・ローム中ブロック少量                 |
| 3 暗褐色  | ローム中ブロック・ローム小ブロック・ローム粒子少量   |       |  |
| 4 褐色   | ローム大ブロック・ローム小ブロック中量、ロ       |       |  |

**P4土層解説**

- |       |  |        |                                      |
|-------|--|--------|--------------------------------------|
| 1 暗褐色 | ローム小ブロック・ローム粒子中量、ローム中ブロック少量、ローム大ブロック微量 | 4 暗褐色  | ローム小ブロック・ローム粒子少量、ローム大ブロック・ローム中ブロック微量 |
| 2 褐色  | ローム粒子中量、ローム小ブロック少量                     | 5 極暗褐色 | ローム小ブロック・ローム粒子少量、ローム中ブロック微量          |
| 3 褐色  | ローム小ブロック・ローム粒子中量                       |        |                                      |

**P5土層解説**

- |       |                                      |       |                                      |
|-------|--------------------------------------|-------|--------------------------------------|
| 1 暗褐色 | ローム小ブロック・ローム粒子少量、ローム大ブロック・ローム中ブロック微量 | 3 暗褐色 | ローム小ブロック・ローム粒子中量、ローム大ブロック・ローム中ブロック少量 |
| 2 褐色  | ローム小ブロック多量                           |       |                                      |

**P8土層解説**

- |       |                                      |       |                                      |
|-------|--------------------------------------|-------|--------------------------------------|
| 1 黒褐色 | ローム大ブロック少量                           | 3 暗褐色 | ローム粒子中量、ローム大ブロック・ローム中ブロック・ローム小ブロック少量 |
| 2 褐色  | ローム小ブロック・ローム粒子中量、ローム大ブロック・ローム中ブロック少量 |       |                                      |

**遺物** 土師器片56点(坏2、甕・甑54)、須恵器片87点(坏・高台付坏41、蓋9、甕・甑37)のほか、混入した縄文土器片8点が出土している。第188図500の須恵器高台付坏と501の須恵器蓋は、P4の埋土中から出土している。

**所見** 本跡は、桁行方向が第17・20号掘立柱建物跡と一致し、第17号掘立柱建物跡とは規模もほぼ同じである。従って、両者と関連性のある施設であった可能性が考えられる。構築時期は、第61号住居跡を掘り込んでいることと埋土中の出土土器から、9世紀中葉と考えられる。

**第16号掘立柱建物跡出土遺物観察表**

遺物番号	器種	計測値(cm)	器形の特徴	手法の特徴	胎土・色調・焼成	備考
第188図 500	高台付坏 須恵器	A [13.3]	高台部から口縁部にかけての破片。平底にハの字状の高台が付く。体部は外傾して立ち上がり、口縁部はわずかに外反する。	口縁部、体部内・外面及び底部内面ロクロナデ。底部回転ヘラ削り後、高台貼り付け。	小礫・雲母・砂粒 灰色 普通	60%
		B 5.8				
		D 8.0				
		E 1.3				
501	蓋 須恵器	A [15.8]	口縁部の一部欠損。笠形の天井部に擬宝珠状のつまみが付く。口縁部は短く折り返している。	口縁部及び外周部内・外面ロクロナデ。天井部回転ヘラ削り後、つまみ貼り付け。	雲母・砂粒・白色 粒子 灰色 普通	50% P L 69
		B 3.0				
		F 3.0				
		G 1.0				

**第17号掘立柱建物跡（第189図）**

**位置** 調査4区の南部，K1g8区。第16号掘立柱建物跡の北側，第20号掘立柱建物跡の北東側に隣接している。

**重複関係** 第25号掘立柱建物跡・第141号土坑を掘り込んでおり，両者よりも新しい。

**規模** 桁行3間（6.64m），梁行2間（5.10m）の側柱建物跡で，柱間寸法は桁行が1.75～2.55m，梁行が2.17～2.80mである。柱穴は10か所（P1～P10）で，平面形が長径117～150cm，短径97～118cmの円形または楕円形で，断面形はU字状を呈し，一部は底面が丸くくぼんだ二段掘り状で，深さは5～12cmである。柱痕はP1・P3・P6～P10で認められ，柱の径は28～35cmと復元される。

**桁行方向** N-2°-W

**覆土** 土層断面図中，P1・P3・P6・P8～P10の第1層とP7の第1・2層は柱痕，その他は埋土と考えられる。柱痕はロームを含んだ極暗褐色土・暗褐色土で，しまりが弱い。埋土は，ロームを含んだ暗褐色土・褐色土で，しまりがあり，水平堆積している。P1の第2～4層，P3の第2・3層，P4の第3層，P5の第4～6層，P9の第2・4層は，特にしまりが強い。

**P1土層解説**

1	暗褐色	ローム小ブロック・ローム粒子少量，ローム中ブロック微量	3	極暗褐色	ローム粒子少量，ローム大ブロック・ローム中ブロック・ローム小ブロック微量
2	暗褐色	ローム小ブロック・ローム粒子少量，ローム大ブロック・ローム中ブロック微量	4	暗褐色	ローム小ブロック中量，ローム粒子少量，ローム大ブロック・ローム中ブロック微量

**P2土層解説**

1	暗褐色	ローム小ブロック・ローム粒子少量，ローム中ブロック微量	4	暗褐色	ブロック微量 ローム小ブロック・ローム粒子少量，ローム大ブロック微量
2	暗褐色	ローム小ブロック・ローム粒子少量，ローム大ブロック・ローム中ブロック微量	5	暗褐色	ローム大ブロック・ローム小ブロック・ローム粒子少量，ローム中ブロック微量
3	暗褐色	ローム粒子少量，ローム中ブロック・ローム小			

**P3土層解説**

1	極暗褐色	ローム粒子少量，ローム小ブロック微量			粒子少量
2	暗褐色	ローム大ブロック・ローム小ブロック・ローム	3	暗褐色	ローム大ブロック・ローム粒子少量

**P4土層解説**

1	暗褐色	ローム小ブロック・ローム粒子少量，ローム中ブロック微量	4	暗褐色	ローム大ブロック・ローム中ブロック微量 ローム中ブロック・ローム小ブロック・ローム粒子少量，ローム大ブロック微量
2	極暗褐色	ローム粒子少量，ローム小ブロック微量			
3	暗褐色	ローム粒子中量，ローム小ブロック少量，ローム			

**P5土層解説**

1	暗褐色	ローム大ブロック・ローム小ブロック・ローム粒子少量，	4	黒褐色	ローム粒子少量，ローム大ブロック微量
2	暗褐色	ローム小ブロック・ローム粒子少量，ローム大ブロック・ローム中ブロック微量	5	黒褐色	ローム中ブロック・ローム小ブロック少量，ローム粒子微量
3	極暗褐色	ローム小ブロック・ローム粒子少量	6	暗褐色	ローム粒子中量

**P6土層解説**

1	極暗褐色	ローム小ブロック・ローム粒子少量，ローム大ブロック微量	3	極暗褐色	ブロック・ローム中ブロック微量 ローム小ブロック・ローム粒子少量
2	暗褐色	ローム小ブロック・ローム粒子少量，ローム大			

**P7土層解説**

1	極暗褐色	ローム小ブロック・ローム粒子・炭化物微量	5	暗褐色	ローム小ブロック・ローム粒子中量，ローム大ブロック・ローム中ブロック微量
2	極暗褐色	ローム粒子少量			
3	暗褐色	ローム中ブロック・ローム粒子少量，ローム大ブロック・焼土小ブロック微量	6	極暗褐色	ローム中ブロック・ローム粒子少量
4	暗褐色	ローム粒子中量，ローム小ブロック少量	7	褐色	ローム粒子多量

**P8土層解説**

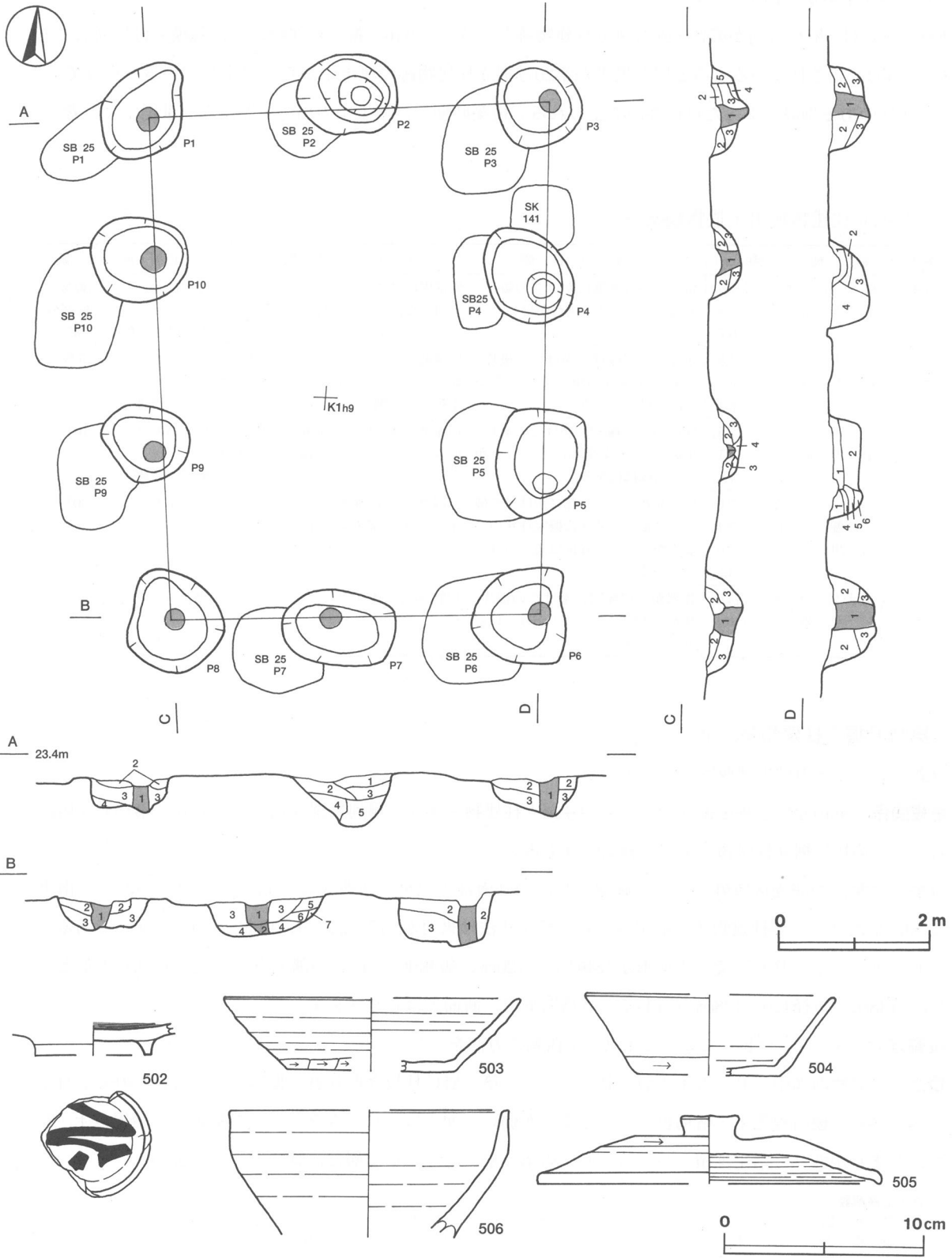
1	極暗褐色	ローム大ブロック・ローム小ブロック・ローム粒子少量			ブロック・ローム小ブロック微量
2	暗褐色	ローム粒子少量，ローム大ブロック・ローム中	3	暗褐色	ローム大ブロック・ローム中ブロック・ローム小ブロック・ローム粒子少量

**P9土層解説**

- |        |                                      |       |                                      |
|--------|--------------------------------------|-------|--------------------------------------|
| 1 極暗褐色 | ローム粒子少量，ローム大ブロック・ローム小ブロック微量          | 3 暗褐色 | ローム大ブロック・ローム小ブロック・ローム粒子少量，ローム中ブロック微量 |
| 2 暗褐色  | ローム粒子少量，ローム大ブロック・ローム中ブロック・ローム小ブロック微量 | 4 暗褐色 | ローム粒子多量，ローム中ブロック微量                   |

**P10土層解説**

- |        |                       |       |                  |
|--------|-----------------------|-------|------------------|
| 1 極暗褐色 | ローム粒子少量，炭化物微量         | 3 暗褐色 | ブロック微量           |
| 2 暗褐色  | ローム粒子少量，ローム大ブロック・ローム小 |       | ローム大ブロック・ローム粒子少量 |



第189図 第17号掘立柱建物跡・出土遺物実測図



**遺物** 土師器片100点（坏8，甕・甌92），須恵器片117点（坏・高台付坏2，蓋24，長頸瓶1，甕・甌90），鉄製品1点（釘）のほか，混入した縄文土器片3点が出土している。第189図502は土師器，503～506は須恵器である。502の高台付坏はP9の埋土中から出土している。底部外面に「定」の墨書が施されている。503の坏はP4の埋土中から，504の坏はP2の埋土中から出土している。505の蓋はP6の埋土中から，506の高台付坏はP5の埋土中から出土している。

**所見** 本跡は，桁行方向が第16・20号掘立柱建物跡と一致し，第16号掘立柱建物跡とは規模もほぼ同じである。また，502に記されているものと同じ墨書が第20号掘立柱建物跡の埋土中からも出土している。従って，両者と関連性のある施設であった可能性が考えられる。構築時期は，埋土中の出土土器から9世紀中葉と考えられる。

第17号掘立柱建物跡出土遺物観察表

遺物番号	器種	計測値(cm)	器形の特徴	手法の特徴	胎土・色調・焼成	備考
第189図 502	高台付坏 土師器	B (1.6) D [5.8] E 0.7	高台部から底部にかけての破片。 平底にハの字状の高台が付く。	底部内面ロクロナデ。底部回転ヘラ削り後，高台貼り付け。	雲母・砂粒・白色 粒子 にぶい橙色，普通	30% PL69 底部外面に 「定」の墨書
503	坏 須恵器	A [14.8] B 3.7 C [8.4]	底部から口縁部にかけての破片。 平底。体部は外傾して立ち上がり，口縁部に至る。	口縁部，体部内・外面及び底部内面ロクロナデ。体部下端及び底部手持ちヘラ削り。	雲母・砂粒・白色 粒子 黄灰色，普通	5%
504	坏 須恵器	A [12.5] B 4.1 C [7.1]	底部から口縁部にかけての破片。 平底。体部は外傾して立ち上がり，口縁部に至る。	口縁部，体部内・外面及び底部内面ロクロナデ。体部下端及び底部手持ちヘラ削り。	雲母・砂粒・白色 粒子 灰褐色，普通	10%
505	蓋 須恵器	A [17.0] B 3.4 F 3.0 G 1.2	口縁部からつまみ部にかけての破片。笠形の天井部に擬宝珠状のつまみが付く。口縁部は短く折り返している。	口縁部及び外周部内・外面ロクロナデ。天井部外面回転ヘラ削り後，つまみ貼り付け。	雲母・砂粒・白色 粒子 灰褐色 普通	30%
506	高台付坏 須恵器	A [14.0] B (6.4)	体部から口縁部にかけての破片。 体部は外傾して立ち上がり，口縁部は直立する。	口縁部及び体部内・外面ロクロナデ。	雲母・砂粒・白色 粒子 褐灰色，普通	30%

### 第18号掘立柱建物跡（第190・191図）

**位置** 調査4区の中央部西寄り，J1j6区。

**重複関係** 第10号住居跡を掘り込み，第19号掘立柱建物・第4号柵列に掘り込まれており，第10号住居跡より新しく，第19号掘立柱建物・第4号柵列よりも古い。

**規模** 北西部が調査区域外のため，確認されたのは南部の北東－南西3間（5.77m），東部の北西－南東2間（5.50m）だけで，側柱建物跡と推定される。柱間寸法は東西が1.77～2.20m，南北が2.50～3.00mである。柱穴は6か所（P1～P6）で，平面形が長軸108～120cm，短軸96～118cmの隅丸方形または隅丸長方形と，長径130～138cm，短径120～128cmの円形または楕円形で，断面形はU字状を呈している。

**長軸方向** N-65°-E。ここでは北東－南西軸の方向を示しておく。

**覆土** 土層断面図中，P3の第4層，P5・P6の第1層は柱抜き取り痕，他は埋土と考えられる。柱痕はロームを含んだ極暗褐色土・暗褐色土で，しまりが弱い。埋土は，ロームを含んだ黒褐色土・暗褐色土・褐色土で，しまりがあり，水平堆積している。P1の第4層，P2の第3層は，特にしまりが強い。

#### P1土層解説

- 1 暗褐色 ローム中ブロック・ローム小ブロック中量，ローム大ブロック・ローム粒子少量
- 2 暗褐色 ローム大ブロック・ローム小ブロック中量，ローム中ブロック・ローム粒子少量
- 3 極暗褐色 ローム小ブロック少量，ローム粒子微量
- 4 極暗褐色 ローム大ブロック・ローム中ブロック・ローム小ブロック・ローム粒子微量

P 2 土層解説

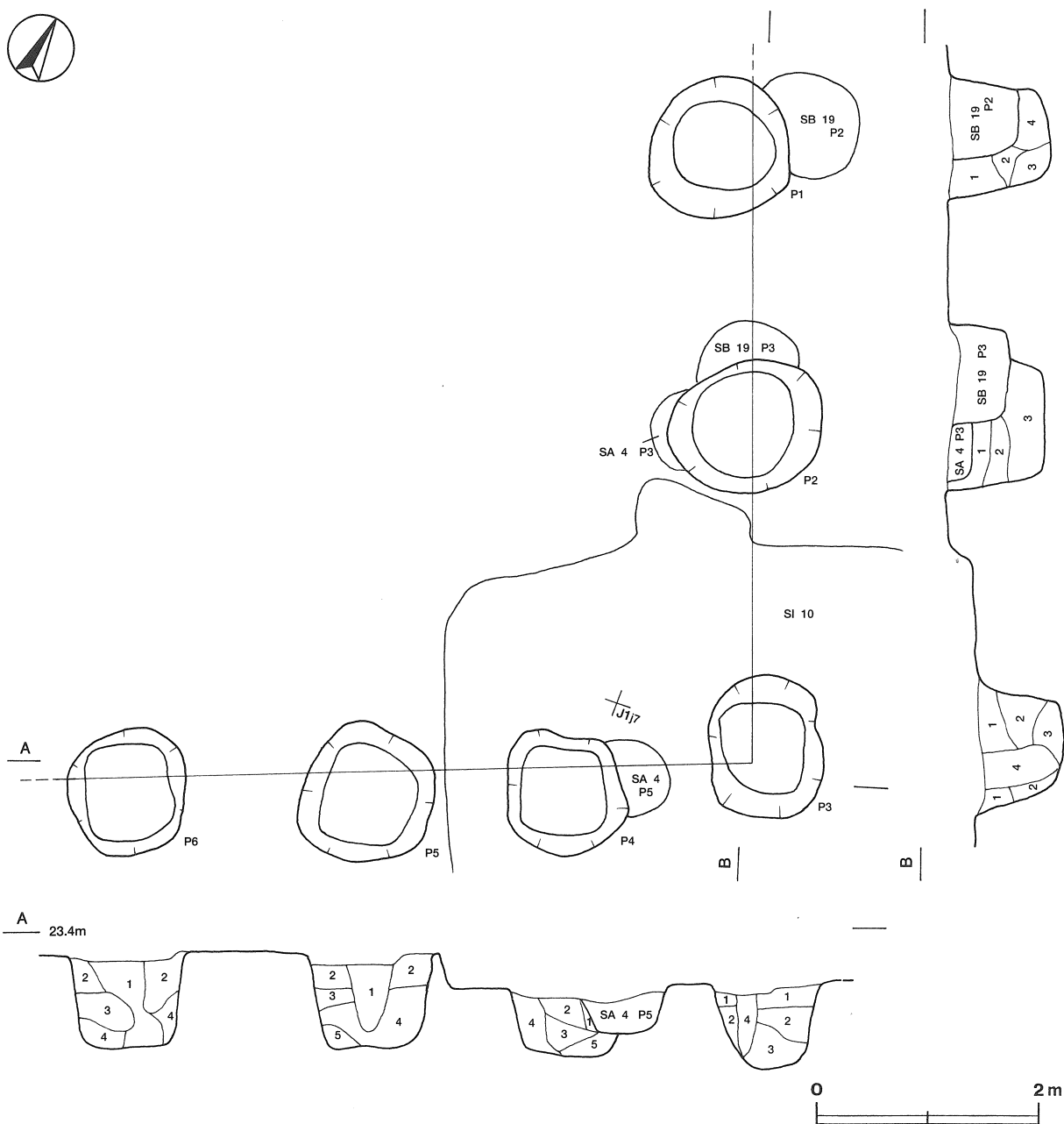
- |       |                     |      |                              |
|-------|---------------------|------|------------------------------|
| 1 黒褐色 | ローム中ブロック・ローム小ブロック微量 | 3 褐色 | ローム中ブロック多量, ローム小ブロック・ローム粒子少量 |
| 2 黒褐色 | ローム小ブロック・ローム粒子少量    |      |                              |

P 3 土層解説

- |       |   |        |                          |
|-------|---|--------|--------------------------|
| 1 褐色  | ローム小ブロック・ローム粒子少量, 焼土粒子微量                | 3 黒褐色  | ローム中ブロック中量, ローム粒子少量      |
| 2 暗褐色 | ローム中ブロック中量, ローム粒子・粘土小ブロック少量, ローム小ブロック微量 | 4 極暗褐色 | ローム小ブロック中量, ローム粒子・焼土粒子少量 |

P 4 土層解説

- |       |   |       |  |
|-------|---|-------|--|
| 1 暗褐色 | ローム中ブロック・ローム小ブロック・ローム粒子少量, ローム大ブロック・焼土小ブロック微量 | 4 暗褐色 | ブロック・ローム中ブロック微量<br>ローム大ブロック中量, ローム中ブロック・ローム小ブロック・ローム粒子少量 |
| 2 暗褐色 | ローム粒子中量, ローム大ブロック少量, 炭化物微量                    | 5 暗褐色 | ローム大ブロック・ローム中ブロック・ローム小ブロック中量, ローム粒子少量                    |
| 3 暗褐色 | ローム小ブロック・ローム粒子少量, ローム大                        |       |  |



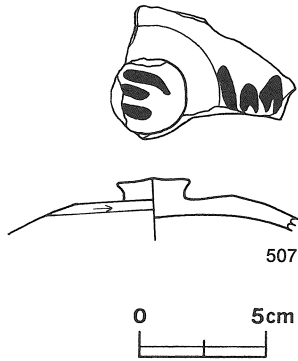
第190図 第18号掘立柱建物跡実測図

**P 5 土層解説**

1 極暗褐色	ローム大ブロック中量, ローム中ブロック・ローム小ブロック・ローム粒子少量	4 褐色	ブロック微量 ローム小ブロック・ローム粒子中量, ローム大ブロック・ローム中ブロック少量
2 暗褐色	ローム粒子少量, ローム大ブロック・ローム中ブロック・ローム小ブロック微量	5 暗褐色	ローム粒子中量, ローム大ブロック少量
3 黒褐色	ローム小ブロック・ローム粒子少量, ローム中		

**P 6 土層解説**

1 極暗褐色	ローム大ブロック・ローム中ブロック・ローム小ブロック・ローム粒子少量	3 褐色	ローム小ブロック・ローム粒子中量, ローム大ブロック・ローム中ブロック少量
2 暗褐色	ローム小ブロック中量, ローム大ブロック・ローム中ブロック・ローム粒子少量	4 黒褐色	ローム小ブロック少量, ローム大ブロック・ローム粒子少量



第191図 第18号掘立柱建物跡出土遺物実測図

**遺物** 土師器片108点 (坏 9, 甕・甌99), 須恵器片59点 (坏・高台付坏33, 蓋 6, 甕・甌20), 鉄滓 1点のほか, 混入した縄文土器片 8点が出土している。第191図507の須恵器蓋は P 5 の埋土中から出土している。つまみ部に「川」, 外周部外面に「ㄨ」の墨書が施されている。

**所見** 本跡は, 長軸方向が第 1 ~ 6 号掘立柱建物跡の桁行方向とほぼ一致し, 第 1・6 号掘立柱建物跡とは規模もほぼ同じである。また, 「川」の墨書は第 6 号掘立柱建物跡から 1 点, 第14号住居跡から 4 点が出土している。従って, 本跡と第 1 ~ 6 号掘立柱建物跡・第14号住居跡は関連性のある施設であった可能性が考えられる。構築時期は, これらのことや埋土中の出土土器から, 9 世紀前葉から中葉と推定される。

**第18号掘立柱建物跡出土遺物観察表**

遺物番号	器種	計測値 (cm)	器形の特徴	手法の特徴	胎土・色調・焼成	備考
第191図 507	蓋 須恵器	B (2.3) F 2.9 G 0.8	外周部からつまみ部にかけての破片。笠形の天井部に擬宝珠状のつまみが付く。	外周部内・外面ロクロナデ。天井部回転ヘラ削り後, つまみ貼り付け。	雲母・砂粒・白色 粒子 褐灰色, 普通	5% PL60 つまみ部に「川」の墨書, 外周部に「ㄨ」の墨書

**第19号掘立柱建物跡 (第192図)**

**位置** 調査 4 区の中央部西寄り, J 1 i 7 区。

**重複関係** 第10号住居跡, 第18号掘立柱建物跡, 第 4 号柵列跡, 第43・44号土坑を掘り込んでおり, それらよりも新しい。

**規模** 北西部が調査区域外のため, 確認されたのは東部の南北 3 間 (7.05m), 南部の東西 1 間 (2.68m) だけで, 側柱建物跡と推定される。柱間寸法は南北が2.30~2.40mである。柱穴は 5 か所 (P 1 ~ P 5) で, 平面形が長軸100cm, 短軸97cmの隅丸方形と, 長径94~103cm, 短径85~95cmの円形または楕円形で, 断面形は逆台形を呈している。柱痕は P 1・P 3 で認められ, 柱の径は30cm程度と復元される。

**長軸方向** N - 5° - W

**覆土** 土層断面図中, P 1 の第 1 層, P 3 の第 3 層は柱痕, その他は埋土と考えられる。柱痕は, ロームを含んだ黒褐色土・暗褐色土で, しまりが弱い。埋土は, ロームを含んだ暗褐色土・褐色土で, しまりがあり, 水平堆積している。P 1 の第 2・3 層, P 5 の第 1 層は, 特にしまりが強い。

**P 1 土層解説**

1 暗褐色	ローム小ブロック・ローム粒子少量
2 褐色	ローム小ブロック・ローム粒子少量
3 明褐色	ローム小ブロック・ローム粒子多量, ローム中ブロック少量
4 明褐色	ローム小ブロック多量, ローム中ブロック中量

P 2 土層解説

- |       |  |       |                              |
|-------|--|-------|------------------------------|
| 1 暗褐色 | ローム小ブロック中量, ローム中ブロック・ローム粒子少量, ローム大ブロック・炭化物微量 | 3 黒褐色 | ローム大ブロック・ローム中ブロック・ローム小ブロック少量 |
| 2 暗褐色 | ローム粒子中量, ローム大ブロック・ローム中ブロック・ローム小ブロック少量, 炭化物微量 | 4 黒褐色 | ローム中ブロック・ローム小ブロック少量          |

P 3 土層解説

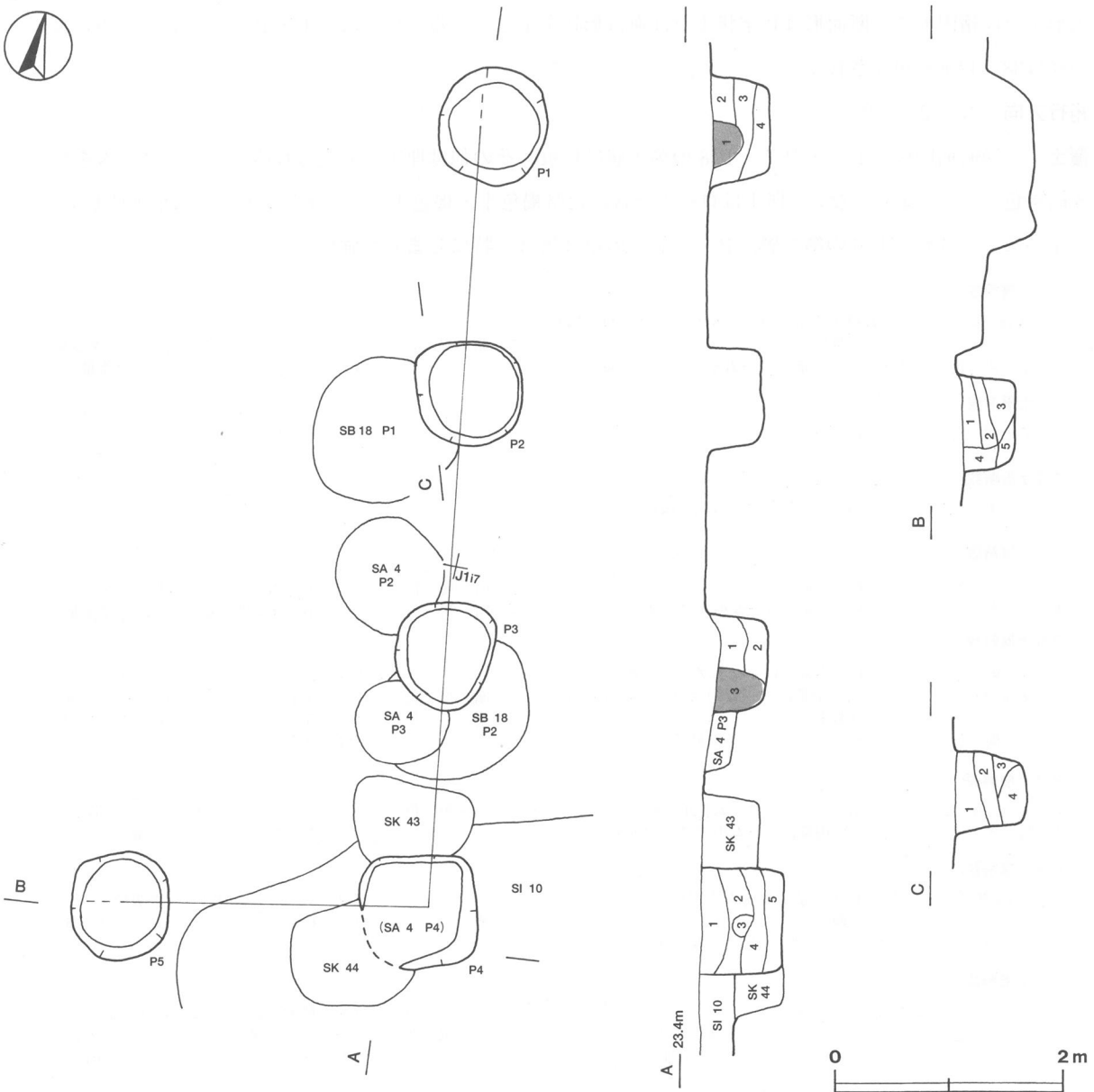
- |      |                     |       |         |
|------|---------------------|-------|---------|
| 1 褐色 | ローム小ブロック中量, ローム粒子少量 | 3 黒褐色 | ローム粒子少量 |
| 2 褐色 | ローム中ブロック・ローム小ブロック多量 |       |         |

P 4 土層解説

- |        |  |       |                              |
|--------|--|-------|------------------------------|
| 1 暗褐色  | ローム小ブロック・ローム粒子少量, ローム大ブロック・ローム中ブロック・焼土粒子微量 | 3 黒褐色 | ローム小ブロック微量                   |
| 2 極暗褐色 | ローム大ブロック・ローム小ブロック・焼土小ブロック微量                | 4 暗褐色 | ローム大ブロック・ローム粒子少量, ローム中ブロック微量 |
|        |  | 5 褐色  | ローム粒子中量, ローム大ブロック少量          |

P 5 土層解説

- |       |                              |       |                  |
|-------|------------------------------|-------|------------------|
| 1 褐色  | ローム粒子多量, ローム小ブロック少量          | 4 黒褐色 | 小ブロック・ローム粒子少量    |
| 2 暗褐色 | ローム小ブロック・ローム粒子少量, ローム中ブロック微量 | 5 黒褐色 | ローム中ブロック・ローム粒子少量 |
| 3 褐色  | ローム大ブロック・ローム中ブロック・ローム        |       | ローム粒子少量          |



第192図 第19号掘立柱建物跡実測図

遺物 土師器片1点(甕・甑), 須恵器片8点(坏・高台付坏7, 甕・甑1)のほか, 混入した縄文土器片5点が出土している。いずれも細片のため, 図示できるものはない。

所見 本跡は, 出土土器が少なく, いずれも細片のため, 明確な時期判断は困難であるが, 第18号掘立柱建物跡を掘り込んでいることから, 9世紀前葉から中葉以降に構築されたと考えられる。

### 第20号掘立柱建物跡 (第193~195図)

位置 調査4区の南部, K1j8区。第16号掘立柱建物跡の北西側, 第17号掘立柱建物跡の南西側に隣接している。

重複関係 第23号掘立柱建物跡・第8号住居跡・第25・26号土坑を掘り込んでおり, それらよりも新しい。

規模 桁行3間(6.60m), 梁行2間(4.30m)の側柱建物跡である。柱間寸法は桁行が2.12~2.36m, 梁行が1.98~2.30cmである。柱穴は9か所(P1~P9)で, P4とP5の間の柱穴が確認されなかった。柱穴は, 平面形が長軸100~140cm, 短軸93~120cmの隅丸方形または隅丸長方形と, 長径100~148cm, 短径79~123cmの円形または楕円形で, 断面形はU字状または逆台形状を呈している。柱痕はP1・P7・P8で認められ, 柱の径は38~42cmと復元される。

桁行方向 N-2°-W

覆土 土層断面図中, P1・P7・P8の第1層は柱痕, その他は埋土と考えられる。柱痕はロームを含んだ極暗褐色土で, しまりが無い。埋土はロームを含んだ暗褐色土・褐色土で, しまりがあり, 水平堆積している。

P1の第2・3層, P6の第5層, P8・P9の第3層は, 特にしまりが強い。

#### P1土層解説

- |        |                              |       |  |
|--------|------------------------------|-------|--|
| 1 極暗褐色 | ローム粒子少量, ローム中ブロック・ローム小ブロック微量 | 3 暗褐色 | ローム中ブロック微量<br>ローム粒子中量, ローム小ブロック少量, ローム大ブロック・ローム中ブロック微量 |
| 2 暗褐色  | ローム粒子中量, ローム小ブロック少量, ローム     |       |  |

#### P2土層解説

- 1 暗褐色 ローム粒子少量

#### P3土層解説

- 1 黒褐色 ローム小ブロック・ローム粒子微量

#### P5土層解説

- |       |                     |       |                     |
|-------|---------------------|-------|---------------------|
| 1 暗褐色 | ローム粒子少量             | 3 暗褐色 | ローム小ブロック・ローム粒子少量    |
| 2 暗褐色 | ローム粒子少量, ローム小ブロック微量 | 4 暗褐色 | ローム小ブロック中量, ローム粒子少量 |

#### P6土層解説

- |        |                              |       |  |
|--------|------------------------------|-------|--|
| 1 黒褐色  | ローム粒子少量, ローム小ブロック微量          | 4 暗褐色 | ブロック・ローム中ブロック微量<br>ローム粒子中量, ローム小ブロック少量 |
| 2 極暗褐色 | ローム粒子少量, ローム中ブロック・ローム小ブロック微量 | 5 褐色  | ローム粒子中量, ローム中ブロック・ローム小ブロック少量           |
| 3 暗褐色  | ローム小ブロック・ローム粒子少量, ローム大       |       |  |

#### P7土層解説

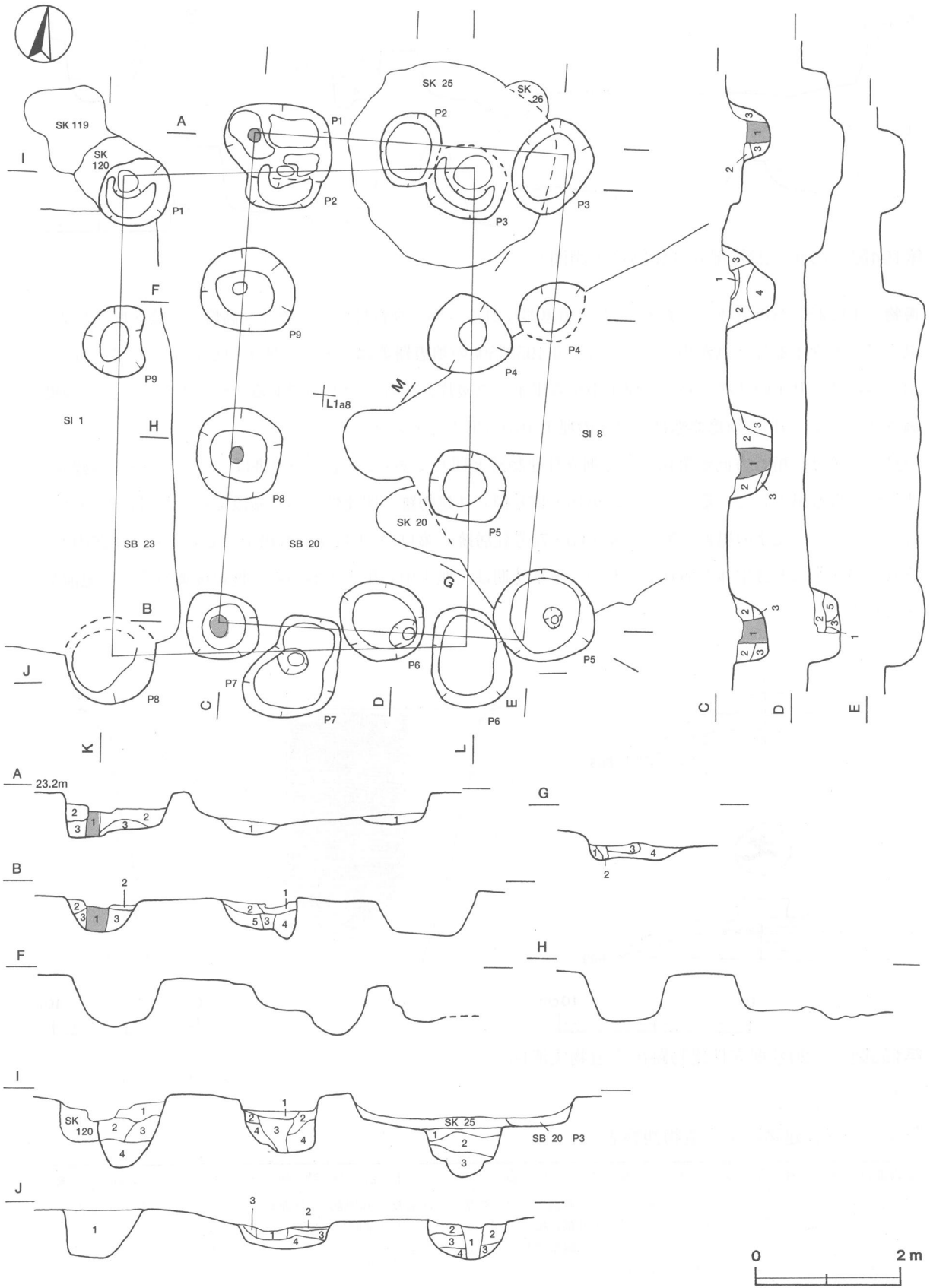
- |        |                     |       |                                       |
|--------|---------------------|-------|---------------------------------------|
| 1 極暗褐色 | ローム小ブロック・ローム粒子少量    | 3 暗褐色 | ローム小ブロック・ローム粒子少量, ローム大ブロック・ローム中ブロック微量 |
| 2 暗褐色  | ローム粒子中量, ローム小ブロック少量 |       |                                       |

#### P8土層解説

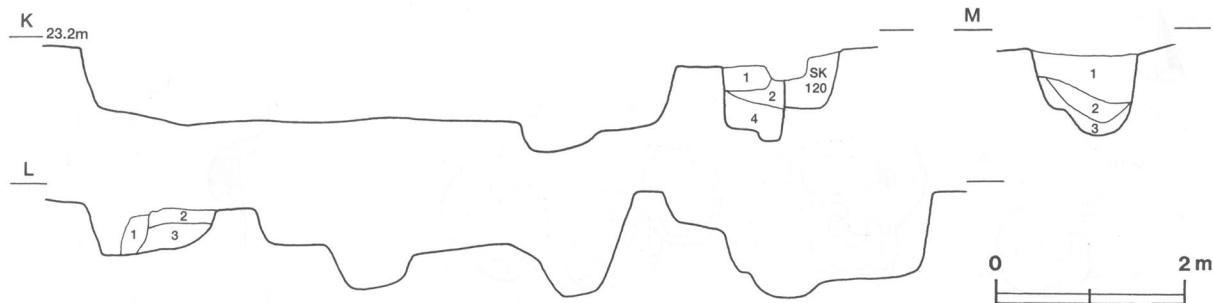
- |        |                              |      |  |
|--------|------------------------------|------|--|
| 1 極暗褐色 | ローム粒子少量, ローム中ブロック・ローム小ブロック微量 | 3 褐色 | ブロック・ローム中ブロック微量<br>ローム粒子多量, ローム小ブロック少量 |
| 2 暗褐色  | ローム小ブロック・ローム粒子少量, ローム大       |      |  |

#### P9土層解説

- |       |                        |       |  |
|-------|------------------------|-------|--|
| 1 暗褐色 | ローム粒子少量                | 3 褐色  | ローム粒子多量, ローム小ブロック中量                      |
| 2 褐色  | ローム小ブロック・ローム粒子中量, ローム大 | 4 暗褐色 | ローム粒子中量, ローム小ブロック少量, ローム大ブロック・ローム中ブロック微量 |



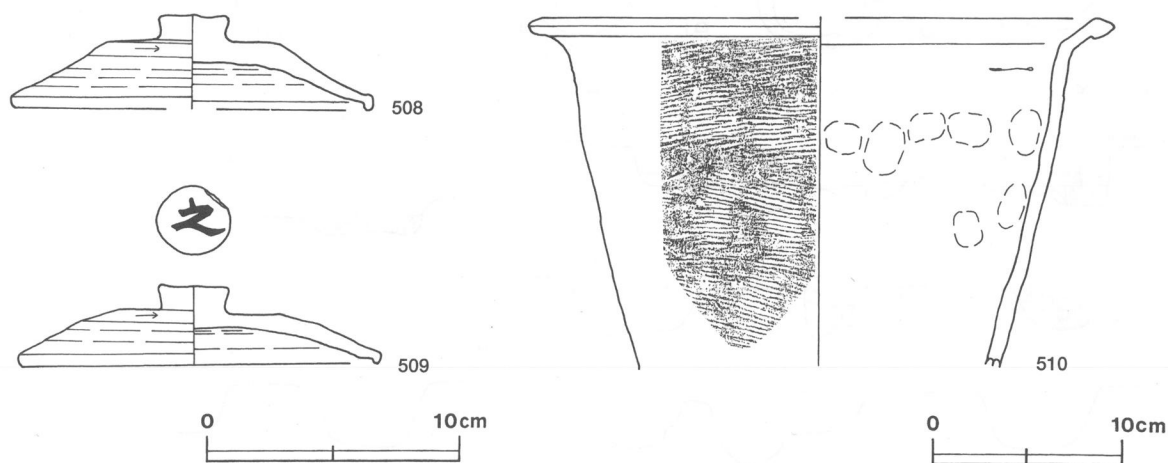
第193图 第20・23号掘立柱建物跡実測図(1)



第194図 第20・23号掘立柱建物跡実測図(2)

遺物 土師器片25点 (坏3, 甕・甑22), 須恵器片21点 (坏・高台付坏8, 蓋3, 高盤1, 甕・甑9)のほか, 混入した縄文土器片2点が出土している。第195図508の須恵器蓋は, P7の埋土中から出土している。509の須恵器蓋は, P1の2層とP2の埋土中から出土した破片が接合したものである。つまみ部に「定」の墨書が施されている。510の須恵器甑は, P4の埋土中から出土している。

所見 本跡は, 桁行方向が第16・17号掘立柱建物跡と同じであり, 「定」の墨書は第17号掘立柱建物跡の柱穴埋土中からも出土していることから, 第16・17号掘立柱建物跡と関連性のある施設であった可能性が考えられる。また, 同じ文字の墨書が第1・4・65・75号住居跡, 第117号土坑からも出土しているが, 本跡のものは, それらの文字ほどは字体が崩れていない。構築時期は, 埋土中の出土土器から8世紀後葉から9世紀前葉と考えられる。



第195図 第20号掘立柱建物跡出土遺物実測図

第20号掘立柱建物跡出土遺物観察表

遺物番号	器種	計測値(cm)	器形の特徴	手法の特徴	胎土・色調・焼成	備考
第195図 508	須恵器 蓋	A	[14.2]	口縁部からつまみ部にかけての破片。笠形の天井部に擬宝珠状のつまみが付く。口縁部は短く折り返している。	口縁部及び外周部内・外面ロクロナデ。天井部回転ヘラ削り後, つまみ貼り付け。	砂粒・白色粒子 灰色 普通
		B	3.7			
		F	2.8			
		G	1.0			
509	須恵器 蓋	A	14.2	口縁部から天井部にかけて一部欠損。笠形の天井部に擬宝珠状のつまみが付く。口縁部は短く折り返している。	口縁部及び外周部内・外面ロクロナデ。天井部回転ヘラ削り後, つまみ貼り付け。	雲母・砂粒・白色 粒子 灰褐色 普通
		B	3.7			
		F	2.8			
		G	1.0			

遺物番号	器 種	計測値(cm)	器 形 の 特 徴	手 法 の 特 徴	胎土・色調・焼成	備 考
第195図 510	甌 須 恵 器	A [28.8] B (18.2)	体部から口縁部にかけての破片。 体部は外傾して立ち上がり、頸部 に至る。口縁部は外反し、端部は 外側に折り返されている。	口縁部内・外面ロクロナデ。体部 外面横方向の平行叩き。体部内面 に無文の当て具痕と輪積み痕が残 る。	雲母・砂粒・白色 粒子・赤色粒子 灰褐色 普通	10%

## 第21号掘立柱建物跡（第196図）

位置 調査3区の中央部，G 2j 8区。第22号掘立柱建物跡の東側に隣接している。

規模 桁行2間（4.70m），梁行2間（4.56m）の側柱建物跡で，柱間寸法は桁行2.30～2.54m，梁行2.04～2.30mである。柱穴は8か所（P 1～P 8）で，長径86～103cm，短径76～101cmの円形または楕円形で，断面形はU字状または逆台形状を呈している。

桁行方向 N-78°-E

覆土 土層断面図中，P 1の第1・2層，P 2・P 4・P 6の第1層，P 5の第4層は柱抜き取り痕，その他は埋土と考えられる。柱抜き取り痕は，ロームを含んだ暗褐色土でしまりが弱い。埋土はロームを含んだ暗褐色土・黒褐色土・褐色土で，しまりがわずかにある水平堆積である。

### P 1 土層解説

- |   |       |                                      |
|---|-------|--------------------------------------|
| 1 | 黒 褐 色 | ローム粒子少量，焼土粒子・炭化粒子微量                  |
| 2 | 暗 褐 色 | ローム粒子中量，ローム小ブロック少量                   |
| 3 | 暗 褐 色 | ローム粒子中量，ローム大ブロック・ローム中ブロック・ローム小ブロック少量 |
| 4 | 暗 褐 色 | ローム粒子中量，ローム中ブロック・ローム小ブロック少量          |
| 5 | 暗 褐 色 | ローム大ブロック・ローム中ブロック・ローム粒子中量，ローム小ブロック少量 |
| 6 | 褐 色   | ローム粒子中量，ローム小ブロック少量，ローム中ブロック・炭化物微量    |

### P 2 土層解説

- |   |       |                                      |
|---|-------|--------------------------------------|
| 1 | 暗 褐 色 | ローム粒子多量，ローム小ブロック・炭化粒子微量              |
| 2 | 褐 色   | ローム粒子中量，ローム大ブロック・ローム中ブロック・ローム小ブロック少量 |

### P 3 土層解説

- |   |       |                                      |
|---|-------|--------------------------------------|
| 1 | 暗 褐 色 | ローム粒子多量，ローム小ブロック少量，炭化粒子微量            |
| 2 | 褐 色   | ローム粒子多量，ローム中ブロック・ローム小ブロック少量          |
| 3 | 暗 褐 色 | ローム粒子中量，ローム大ブロック・ローム中ブロック・ローム小ブロック少量 |

### P 4 土層解説

- |   |       |   |
|---|-------|---|
| 1 | 暗 褐 色 | ローム粒子少量，ローム小ブロック・焼土粒子・炭化物・炭化粒子微量          |
| 2 | 暗 褐 色 | ローム粒子中量，ローム小ブロック少量，焼土粒子・炭化粒子微量            |
| 3 | 暗 褐 色 | ローム大ブロック・ローム粒子中量，ローム小ブロック少量，ローム中ブロック微量    |
| 4 | 暗 褐 色 | ローム大ブロック・ローム中ブロック・ローム小ブロック・ローム粒子少量，炭化粒子微量 |

### P 5 土層解説

- |   |       |                                      |
|---|-------|--------------------------------------|
| 1 | 暗 褐 色 | ローム粒子中量，ローム小ブロック少量，ローム中ブロック・炭化粒子微量   |
| 2 | 暗 褐 色 | ローム粒子中量，ローム大ブロック・ローム中ブロック・ローム小ブロック少量 |
| 3 | 暗 褐 色 | ローム中ブロック・ローム粒子中量，ローム大ブロック・ローム小ブロック少量 |
| 4 | 暗 褐 色 | ローム粒子中量，ローム小ブロック・焼土粒子・炭化粒子微量         |
| 5 | 暗 褐 色 | ローム粒子多量，ローム小ブロック少量                   |

### P 6 土層解説

- |   |       |  |
|---|-------|--|
| 1 | 暗 褐 色 | ローム粒子少量，ローム小ブロック・炭化物・炭化粒子微量            |
| 2 | 暗 褐 色 | ローム粒子中量，ローム中ブロック・ローム小ブロック少量，炭化粒子微量     |
| 3 | 暗 褐 色 | ローム粒子中量，ローム大ブロック・ローム小ブロック少量，ローム中ブロック微量 |
| 4 | 褐 色   | ローム粒子多量，ローム小ブロック中量                     |
| 5 | 暗 褐 色 | ローム大ブロック・ローム粒子中量，ローム中ブロック・ローム小ブロック少量   |

### P 7 土層解説

- |   |       |                                      |
|---|-------|--------------------------------------|
| 1 | 暗 褐 色 | ローム粒子中量，ローム小ブロック少量，炭化粒子微量            |
| 2 | 暗 褐 色 | ローム粒子中量，ローム大ブロック・ローム小ブロック少量          |
| 3 | 暗 褐 色 | ローム粒子中量，ローム大ブロック・ローム中ブロック・ローム小ブロック少量 |
| 4 | 暗 褐 色 | ローム粒子中量，ローム小ブロック・炭化粒子微量              |
| 5 | 暗 褐 色 | ローム大ブロック・ローム小ブロック・ローム粒子中量，ローム中ブロック少量 |

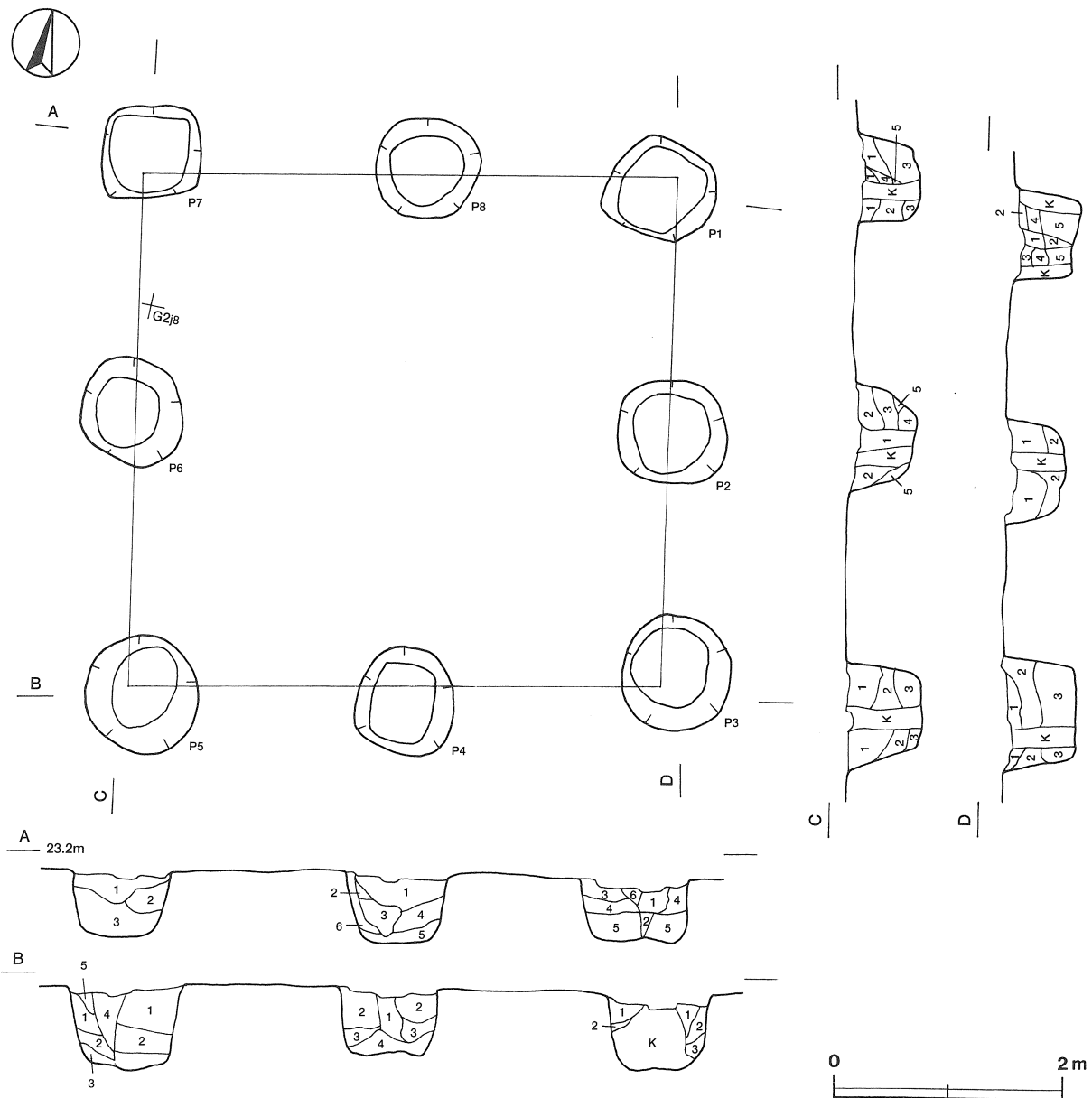


P 8 土層解説

- |   |       |   |
|---|-------|---|
| 1 | 暗 褐 色 | ローム粒子中量, ローム小ブロック少量, ローム大ブロック・ローム中ブロック・炭化粒子微量 |
| 2 | 暗 褐 色 | ローム粒子中量, ローム小ブロック少量                           |
| 3 | 暗 褐 色 | ローム小ブロック・ローム粒子中量, 炭化粒子微量                      |
| 4 | 褐 色   | ローム中ブロック・ローム粒子中量, ローム小ブロック少量                  |
| 5 | 暗 褐 色 | ローム粒子多量, ローム大ブロック・ローム中ブロック中量                  |
| 6 | 褐 色   | ローム粒子多量, ローム小ブロック中量                           |

遺物 土師器片14点（坏・高台付坏2，甕・甑12），須恵器片17点（坏・高台付坏13，甕・甑4）が出土している。そのほか、攪乱により混入した陶器片1点が出土している。出土した土器はいずれも細片で、図示できるものはない。

所見 出土土器が細片であるため本跡の時期の決定は困難であるが、柱穴から出土している土器片が、古墳時代以前のものではなく、8から9世紀と考えられるものであることから、その時期と考えられる。第22号掘立柱建物跡とは、隣接し、桁行方向がほぼ同じであることから、これら2棟は同時期のものである可能性が考えられる。



第196図 第21号掘立柱建物跡実測図

第22号掘立柱建物跡（第197図）

位置 調査3区の中央部，G 2j 6区。第21号掘立柱建物跡の西側に隣接している。

規模 桁行2間（5.60m），梁行2間（5.02m）の総柱建物跡で，柱間寸法は桁行2.52～3.02m，梁行2.46～2.56mである。柱穴は9か所（P 1～P 9）で，平面形が長径106～137cm，短径91～118cmの円形または楕円形で，断面形はU字状または逆台形状を呈している。

桁行方向 N-80° - E

覆土 埋土は，ロームブロックを含んだ暗褐色・黒褐色・褐色土で，しまりはわずかにある。

P 1 土層解説

1	暗褐色	ローム粒子中量，ローム中ブロック・ローム小ブロック微量	3	褐色	ローム粒子多量，ローム大ブロック・ローム中ブロック・ローム小ブロック少量
2	褐色	ローム粒子中量，ローム中ブロック・ローム小ブロック少量	4	暗褐色	ローム粒子中量，ローム小ブロック少量，炭化粒子微量

P 2 土層解説

1	暗褐色	ローム粒子中量，ローム小ブロック微量			ブロック・ローム小ブロック少量
2	暗褐色	ローム粒子中量，ローム小ブロック少量	4	暗褐色	ローム粒子少量，ローム小ブロック微量
3	褐色	ローム粒子多量，ローム大ブロック・ローム中			

P 3 土層解説

1	暗褐色	ローム粒子中量，ローム小ブロック・焼土粒子・炭化粒子微量	3	褐色	ローム粒子中量，ローム大ブロック・ローム中ブロック・ローム小ブロック少量
2	褐色	ローム粒子多量，ローム小ブロック少量，炭化粒子微量	4	暗褐色	ローム粒子中量，ローム小ブロック微量

P 4 土層解説

1	暗褐色	ローム粒子中量，ローム小ブロック・炭化粒子微量	3	褐色	ローム大ブロック・ローム粒子中量，ローム中ブロック・ローム小ブロック少量
2	褐色	ローム粒子多量，ローム小ブロック少量	4	暗褐色	ローム粒子中量，炭化粒子微量

P 5 土層解説

1	暗褐色	ローム粒子中量，ローム小ブロック・炭化粒子微量	3	褐色	ローム粒子多量，ローム大ブロック・ローム中ブロック少量，炭化物微量
2	褐色	ローム粒子多量，ローム小ブロック微量	4	黒褐色	ローム粒子・焼土粒子・炭化粒子微量

P 6 土層解説

1	暗褐色	ローム粒子中量，ローム小ブロック微量			ブロック少量
2	褐色	ローム粒子多量，ローム小ブロック中量	4	暗褐色	ローム粒子中量
3	褐色	ローム粒子多量，ローム大ブロック・ローム中			

P 7 土層解説

1	暗褐色	ローム粒子多量，ローム小ブロック微量			ブロック・ローム小ブロック少量，炭化粒子微量
2	褐色	ローム粒子多量，ローム中ブロック中量，ローム小ブロック少量	4	暗褐色	ローム粒子中量
3	褐色	ローム粒子多量，ローム大ブロック・ローム中			

P 8 土層解説

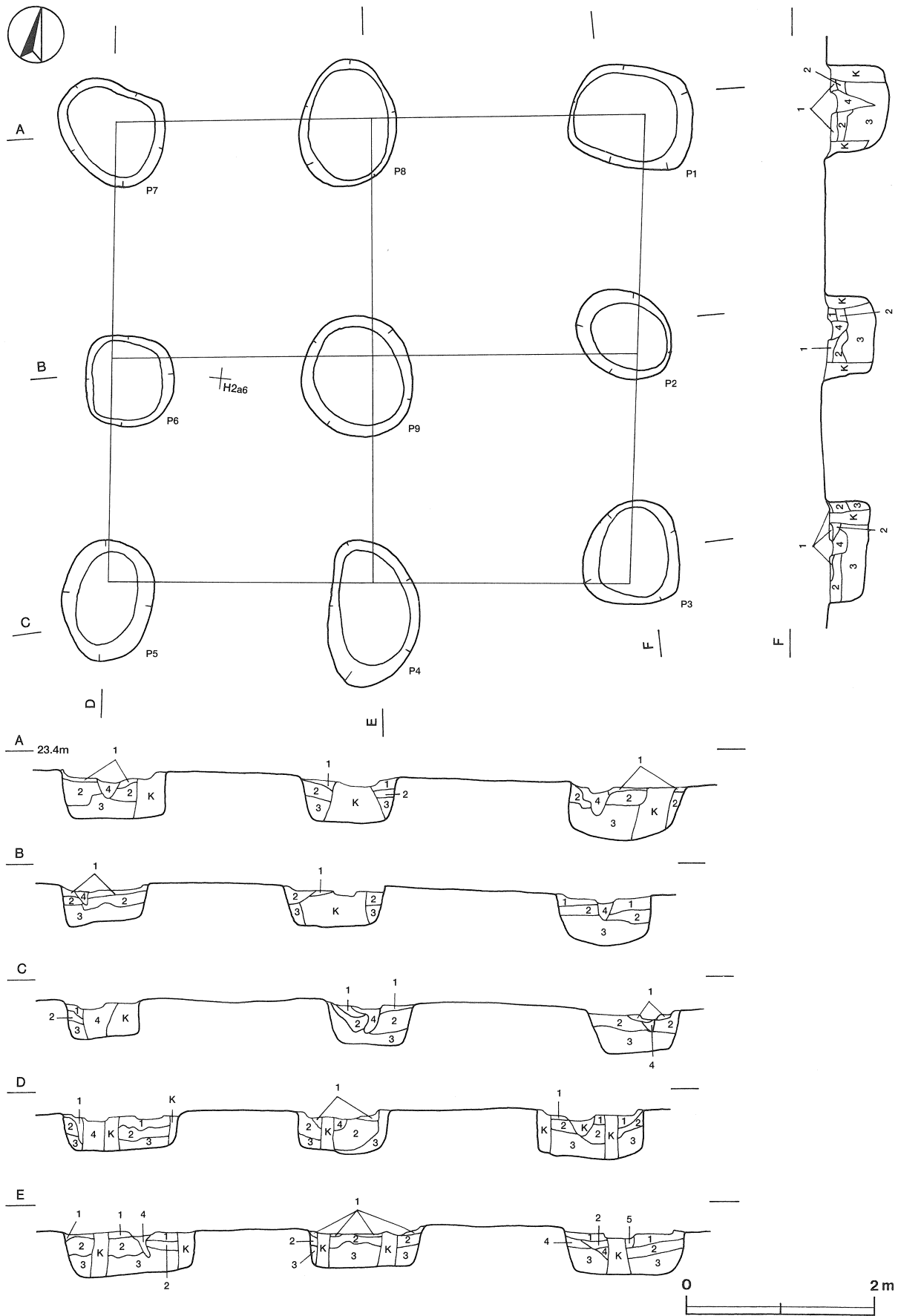
1	暗褐色	ローム粒子中量，ローム小ブロック少量，炭化粒子微量	4	褐色	ブロック・ローム小ブロック少量 ローム粒子多量，ローム中ブロック中量
2	褐色	ローム粒子多量，ローム小ブロック少量	5	暗褐色	ローム粒子中量
3	褐色	ローム粒子多量，ローム大ブロック・ローム中			

P 9 土層解説

1	暗褐色	ローム粒子中量，ローム小ブロック少量	3	褐色	ローム粒子多量，ローム中ブロック・ローム小ブロック少量，ローム大ブロック微量
2	褐色	ローム粒子中量，ローム小ブロック少量			

遺物 土師器片4点（坏・高台付坏1，甕・甑3）が出土している。そのほか，混入した縄文土器片1点が出土している。出土遺物はいずれも細片で，図示できるものはない。

所見 出土土器が細片であるため本跡の時期の決定は困難であるが，柱穴から出土している土師器片に古墳時代以前のものはないことから，奈良・平安時代以降と考えられる。第21号掘立柱建物跡とは，隣接し，桁行方向がほぼ同じであることから，これらの2棟は同時期のものである可能性が考えられる。



第197图 第22号掘立柱建物迹实测图

## 第23号掘立柱建物跡（第193・194図）

**位置** 調査4区の南部，K1j7区。第25号掘立柱建物跡の南西側に隣接している。

**重複関係** 第1号住居・第20号掘立柱建物・第25号土坑に掘り込まれ，第8号住居跡と第26・120号土坑を掘り込んでおり，第1号住居・第20号掘立柱建物・第25号土坑よりも古く，第8号住居跡と第26・120号土坑よりも新しい。

**規模** 桁行3間（6.70m），梁行2間（4.80m）の側柱建物跡である。柱間寸法は桁行が2.05～2.55m，梁行が2.15～2.65mである。柱穴は9か所（P1～P9）で，西部梁行の一部の柱穴が確認できなかった。柱穴は，平面形が長径97～145cm，短径78～118cmの楕円形または不整楕円形で，断面形はU字状または逆台形状を呈し，一部は底面が丸くくぼんだ二段掘り状で，深さは10～20cmである。

**桁行方向** N-5°-W

**覆土** 土層断面図中，P2の第1～3層とP6の第1層は柱抜き取り痕，その他は埋土と考えられる。柱抜き取り痕はロームを含んだ極暗褐色土・暗褐色土・褐色土で，しまりが弱い。埋土はロームを含んだ暗褐色土・褐色土で，しまりがあり，水平堆積している。P1の第1層，P2の第4層，P6の第2～4層は，特にしまりが強い。

### P1土層解説

- |        |  |
|--------|--|
| 1 暗褐色  | ローム粒子中量，ローム中ブロック・ローム小ブロック少量，ローム大ブロック微量 |
| 2 暗褐色  | ローム小ブロック・ローム粒子少量，ローム中ブロック微量            |
| 3 黒褐色  | ローム中ブロック・ローム小ブロック・ローム粒子少量，ローム大ブロック微量   |
| 4 極暗褐色 | ローム小ブロック・ローム粒子少量，ローム大ブロック・ローム中ブロック微量   |

### P2土層解説

- |       |  |
|-------|--|
| 1 褐色  | ローム小ブロック・ローム粒子多量，ローム大ブロック・ローム中ブロック微量   |
| 2 褐色  | ローム小ブロック・ローム粒子中量，ローム中ブロック微量            |
| 3 暗褐色 | ローム小ブロック・ローム粒子中量，ローム中ブロック少量，ローム大ブロック微量 |
| 4 暗褐色 | ローム粒子中量，ローム中ブロック・ローム小ブロック少量，ローム大ブロック微量 |

### P3土層解説

- |       |                             |
|-------|-----------------------------|
| 1 暗褐色 | ローム小ブロック・ローム粒子少量            |
| 2 暗褐色 | ローム小ブロック・ローム粒子中量            |
| 3 黒褐色 | ローム小ブロック・ローム粒子中量，ローム中ブロック微量 |
| 4 暗褐色 | ローム粒子多量                     |

### P4土層解説

- |       |                             |
|-------|-----------------------------|
| 1 暗褐色 | ローム中ブロック・ローム小ブロック・ローム粒子中量   |
| 2 暗褐色 | ローム小ブロック・ローム粒子中量，ローム中ブロック少量 |
| 3 暗褐色 | ローム小ブロック・ローム粒子中量，炭化粒子少量     |

### P6土層解説

- |        |                                      |
|--------|--------------------------------------|
| 1 極暗褐色 | ローム粒子少量，ローム小ブロック・焼土粒子・炭化物微量          |
| 2 褐色   | ローム粒子中量，ローム大ブロック・ローム中ブロック・ローム小ブロック微量 |
| 3 暗褐色  | ローム粒子少量，ローム中ブロック・ローム小ブロック・焼土小ブロック微量  |
| 4 暗褐色  | ローム中ブロック・ローム小ブロック・ローム粒子少量            |

### P7土層解説

- |        |  |
|--------|--|
| 1 極暗褐色 | ローム粒子少量，ローム大ブロック・ローム中ブロック・ローム小ブロック微量   |
| 2 褐色   | ローム小ブロック・ローム粒子中量，ローム大ブロック・ローム中ブロック微量   |
| 3 暗褐色  | ローム粒子中量，ローム小ブロック少量，ローム大ブロック・ローム中ブロック微量 |
| 4 暗褐色  | ローム小ブロック・ローム粒子少量，ローム大ブロック・ローム中ブロック微量   |

### P8土層解説

- |       |                             |
|-------|-----------------------------|
| 1 暗褐色 | ローム中ブロック中量，ローム小ブロック・ローム粒子少量 |
|-------|-----------------------------|

**遺物** 土師器片26点（坏6，甕・甗20），須恵器片40点（坏・高台付坏12，蓋8，甕・甗20）のほか，混入した縄文土器片6点が出土している。いずれも細片で図示できるものはない。

**所見** 本跡は，第25号掘立柱建物跡と規模・桁行方向がほぼ一致していることから，第25号掘立柱建物跡と関連性を持つ施設の可能性が考えられる。第20号掘立柱建物に掘り込まれていることから，8世紀後葉から9世紀前葉には廃絶されていたと推定される。

第24号掘立柱建物跡 (第198・199図)

位置 調査4区の南部東寄り, K1g0区。

規模 東部が調査区域外のため, 確認されたのは西部の南北2間3.68m, 東西1間1.83mだけで, 側柱建物跡と推定される。柱間寸法は桁行が1.80m・1.88mである。柱穴は4か所(P1~P4)で, 平面形が長径105~185cm, 短径65~110cmの不整円形または不整楕円形で, 断面形はU字状を呈している。

長軸方向 N-7°-W。ここでは南北軸の方向を示しておく。

覆土 土層断面図中, P1・P2の第3層, P3の第1層, P4の第2層は柱抜き取り痕, その他は埋土と考えられる。柱抜き取り痕はロームを含んだ極暗褐色土・暗褐色土で, しまりが弱い。埋土は, ロームを含んだ暗褐色土・褐色土で, しまりがあり, 水平堆積している。

P1土層解説

- |       |   |        |                                       |
|-------|---|--------|---------------------------------------|
| 1 褐色  | ローム粒子多量, ローム小ブロック少量                                       | 3 極暗褐色 | ローム小ブロック・ローム粒子少量, ローム大ブロック・ローム中ブロック微量 |
| 2 暗褐色 | ローム粒子中量, ローム小ブロック・焼土小ブロック少量, ローム大ブロック・ローム小ブロック・焼土粒子・炭化物微量 | 4 暗褐色  | ローム粒子多量, ローム大ブロック少量, ローム小ブロック微量       |

P2土層解説

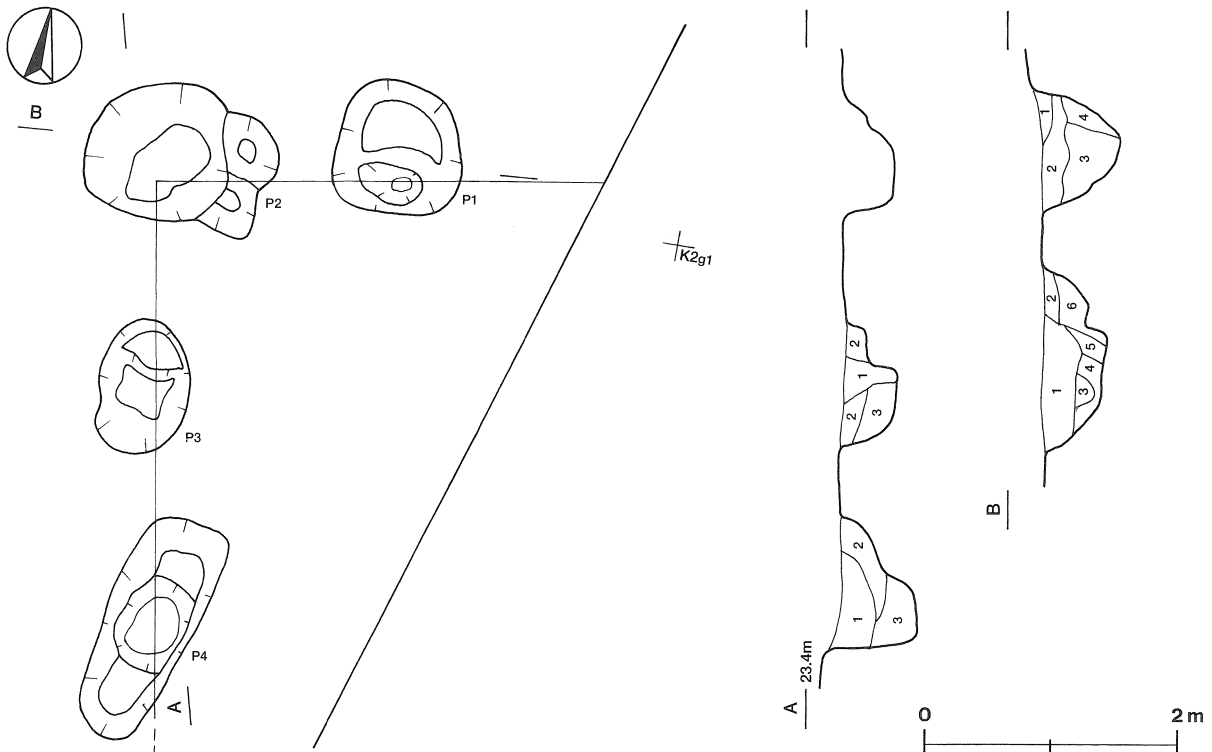
- |        |   |        |                                      |
|--------|---|--------|--------------------------------------|
| 1 暗褐色  | ローム粒子中量, ローム小ブロック・焼土粒子少量, ローム大ブロック・ローム中ブロック・焼土中ブロック・焼土小ブロック微量 | 4 暗褐色  | ローム粒子中量, ローム小ブロック少量                  |
| 2 極暗褐色 | ローム小ブロック・ローム粒子・焼土粒子微量   | 5 極暗褐色 | ローム粒子少量, ローム小ブロック・焼土小ブロック・焼土粒子微量     |
| 3 暗褐色  | ローム粒子少量, ローム中ブロック・ローム小ブロック微量                                  | 6 褐色   | ローム粒子中量, ローム小ブロック少量, ローム中ブロック・焼土粒子微量 |

P3土層解説

- |        |   |       |  |
|--------|---|-------|--|
| 1 極暗褐色 | ローム中ブロック・ローム小ブロック・ローム粒子・焼土粒子少量, 焼土小ブロック微量 | 3 暗褐色 | 少量<br>ローム粒子中量, ローム大ブロック・ローム小ブロック少量, 焼土粒子微量 |
| 2 暗褐色  | ローム粒子中量, ローム小ブロック・焼土粒子                    |       |  |

P4土層解説

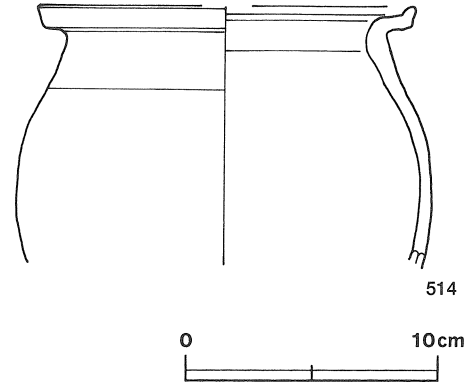
- |       |  |       |  |
|-------|--|-------|--|
| 1 褐色  | ローム大ブロック・ローム中ブロック・ローム小ブロック・ローム粒子中量, 焼土粒子微量 | 3 暗褐色 | ローム粒子中量, ローム大ブロック・ローム小ブロック少量, ローム中ブロック微量 |
| 2 暗褐色 | ローム中ブロック・ローム粒子・焼土粒子少量                      |       |  |



第198図 第24号掘立柱建物跡実測図

遺物 土師器片15点（坏5，甕・甗10），須恵器片24点（坏・高台付坏7，蓋3，甕・甗14）のほか，混入した縄文土器片3点が出土している。第199図514の土師器甕は，P3の埋土中から出土している。

所見 本跡の構築時期は，埋土中の出土土器から，9世紀前葉と考えられる。



第199図 第24号掘立柱建物跡出土遺物実測図

第24号掘立柱建物跡出土遺物観察表

遺物番号	器種	計測値(cm)	器形の特徴	手法の特徴	胎土・色調・焼成	備考
第199図 514	甕 土師器	A [14.8] B (10.3)	体部から口縁部にかけての破片。体部は内彎して立ち上がり，頸部はくの字状に屈曲する。口縁部は外反し，端部は外上方につまみ上げられている。	口縁部内・外面横ナデ。体部内面ヘラナデ。	砂粒・白色粒子にぶい橙色普通	5%

第25号掘立柱建物跡（第200・201図）

位置 調査4区の南部，K1g8区。第23号掘立柱建物跡の北東側に隣接している。

重複関係 第136・139・143・184号土坑を掘り込み，第17号掘立柱建物と第133・134号土坑に掘り込まれている。従って，本跡は，第136・139・143・184号土坑よりも新しく，第17号掘立柱建物と第133・134号土坑よりも古い。

規模 桁行3間（6.67m），梁行2間（5.04m）の総柱建物跡である。柱間寸法は桁行が2.00～2.52m，梁行が2.14～2.87mである。柱穴は12か所（P1～P12）で，平面形が，長軸112～159cm，短軸90～130cmの隅丸方形または隅丸長方形と，長径102～165cm，短径80～130cmの円形または楕円形で，断面形はU字状を呈し，一部は底部が丸くくぼんだ二段掘り状で，深さは10cm程度である。

桁行方向 N-4°-W

覆土 土層断面図中，P3・P9の第1層は柱抜き取り痕，その他は埋土と考えられる。柱抜き取り痕はロームを含んだ極暗褐色土で，しまりが弱い。埋土は，ロームを含んだ暗褐色土・褐色土で，しまりがあり，水平堆積している。P1の第3・4層，P10の第5層，P11の第2層は，特にしまりが強い。

P1土層解説

1 褐色	ローム小ブロック・ローム粒子中量，ローム大ブロック・ローム中ブロック少量	3 褐色	ローム小ブロック・ローム粒子中量，ローム大ブロック・ローム中ブロック少量
2 暗褐色	ローム粒子中量，ローム小ブロック少量，ローム大ブロック・ローム中ブロック微量	4 褐色	ローム粒子多量，ローム中ブロック・ローム小ブロック中量，ローム大ブロック少量

P2土層解説

1 暗褐色	ローム中ブロック・ローム粒子少量	4 暗褐色	ローム大ブロック・ローム中ブロック・ローム小ブロック・ローム粒子少量
2 暗褐色	ローム大ブロック・ローム粒子少量		
3 暗褐色	ローム大ブロック・ローム小ブロック・ローム		

P3土層解説

1 極暗褐色	ローム粒子少量，ローム大ブロック・ローム小ブロック・焼土小ブロック・焼土粒子・炭化物微量	3 暗褐色	ローム小ブロック・ローム粒子少量，ローム大ブロック微量
2 暗褐色	ローム小ブロック・ローム粒子少量，焼土粒子微量	4 暗褐色	ローム小ブロック・ローム粒子少量，ローム中ブロック微量
		5 褐色	ローム粒子中量，ローム小ブロック少量

P 7 土層解説

- 1 暗褐色 ローム小ブロック・ローム粒子少量，ローム中ブロック微量
- 2 暗褐色 ローム粒子中量，ローム小ブロック少量，ロー

- 3 暗褐色 ム大ブロック・ローム中ブロック微量  
ローム小ブロック・ローム粒子中量，ローム大ブロック・ローム中ブロック微量

P 8 土層解説

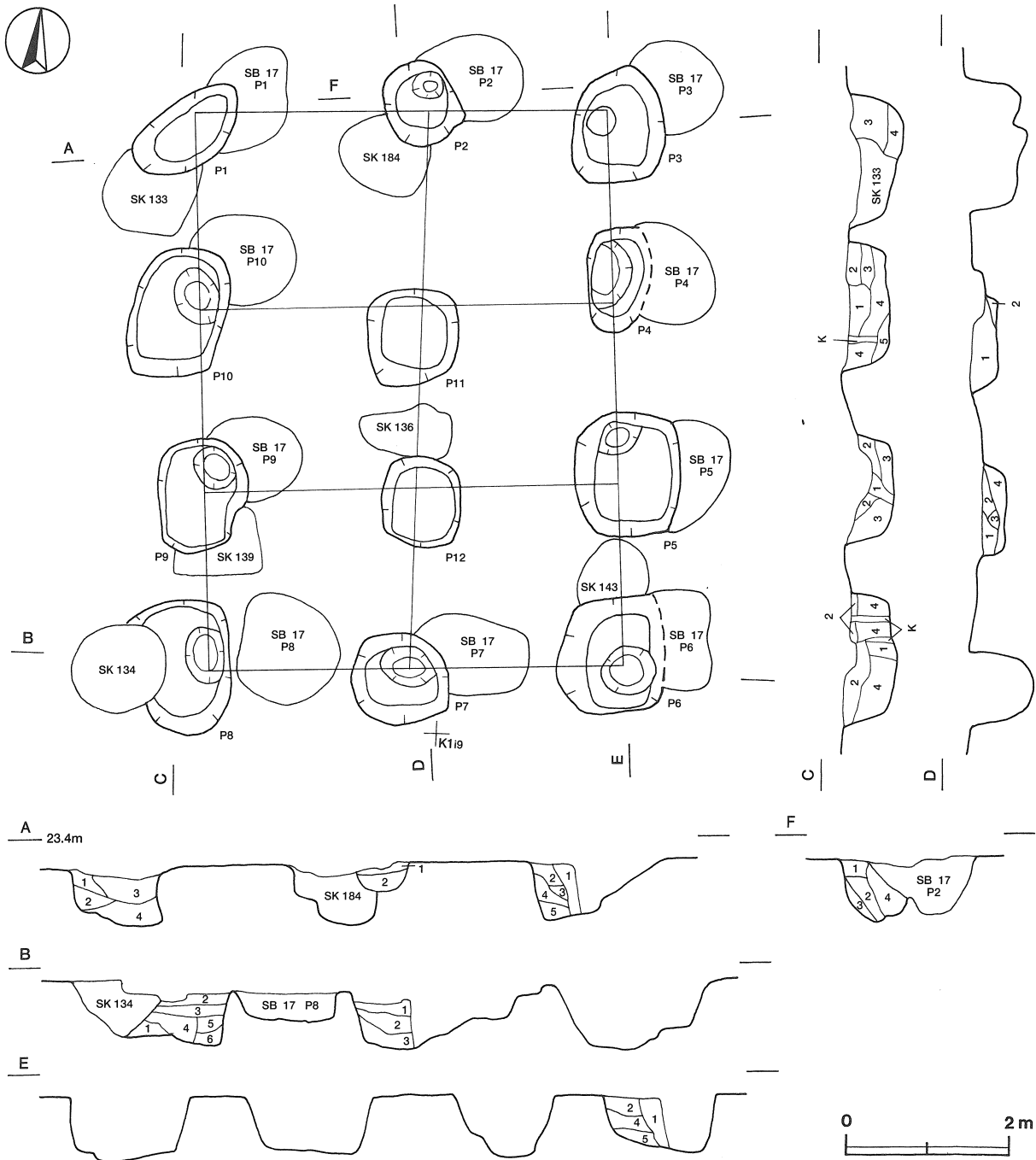
- 1 暗褐色 ローム小ブロック・ローム粒子少量，ローム中ブロック微量
- 2 黒褐色 ローム中ブロック・ローム小ブロック・ローム粒子・焼土粒子微量
- 3 暗褐色 ローム粒子中量，ローム小ブロック少量，ローム大ブロック・ローム中ブロック微量

- 4 暗褐色 ローム中ブロック・ローム小ブロック・ローム粒子少量，ローム大ブロック微量
- 5 暗褐色 ローム粒子中量，ローム小ブロック少量，ローム大ブロック・ローム中ブロック微量
- 6 暗褐色 ローム小ブロック・ローム粒子中量，ローム大ブロック・ローム中ブロック微量

P 9 土層解説

- 1 極暗褐色 ローム粒子少量
- 2 暗褐色 ローム小ブロック・ローム粒子少量

- 3 暗褐色 ローム粒子中量，ローム小ブロック少量



第200図 第25号掘立柱建物跡実測図

**P10土層解説**

- 1 極暗褐色 ローム小ブロック・ローム粒子少量, ローム大ブロック・ローム中ブロック微量
- 2 暗褐色 ローム中ブロック・ローム小ブロック・ローム粒子少量, ローム大ブロック微量
- 3 極暗褐色 ローム大ブロック・ローム小ブロック・ローム粒子少量, ローム中ブロック微量
- 4 暗褐色 ローム粒子中量, ローム小ブロック少量, ローム大ブロック・ローム中ブロック微量
- 5 暗褐色 ローム粒子中量, ローム小ブロック少量

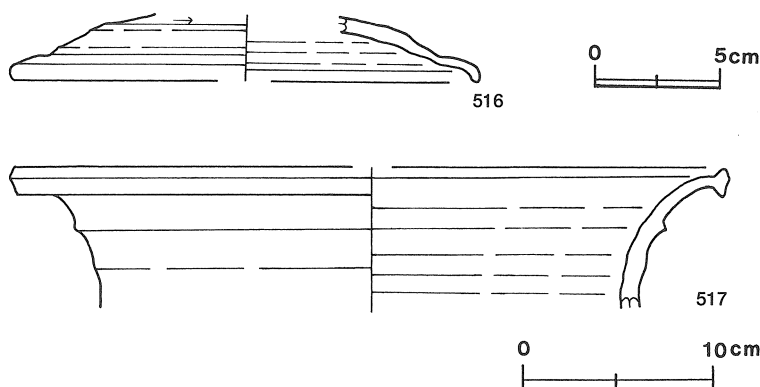
**P11土層解説**

- 1 暗褐色 ローム粒子中量, ローム大ブロック・ローム小ブロック少量, ローム中ブロック微量
- 2 褐色 ローム粒子多量, ローム小ブロック中量

**P12土層解説**

- 1 暗褐色 ローム大ブロック・ローム中ブロック・ローム小ブロック・ローム粒子少量
- 2 暗褐色 ローム粒子中量, ローム小ブロック少量, ローム大ブロック・焼土小ブロック微量
- 3 暗褐色 ローム粒子中量, ローム大ブロック微量
- 4 褐色 ローム粒子多量, ローム中ブロック・ローム小ブロック中量, ローム大ブロック少量

**遺物** 土師器片44点(坏10, 甕・甑34), 須恵器片43点(坏・高台付坏22, 蓋9, 甕・甑12)のほか, 混入した縄文土器片1点が出土している。第201図516の須恵器蓋はP3の埋土中から, 517の須恵器甕はP12の第4層から出土している。



**第201図** 第25号掘立柱建物跡出土遺物実測図

**所見** 本跡は, 第23号掘立柱建物跡と規模・桁行方向がほぼ一致しており, 第23号掘立柱建物跡と関連性の

ある建物跡である可能性が考えられる。構築時期は, 埋土中の出土土器から, 8世紀中葉から後葉と考えられる。

**第25号掘立柱建物跡出土遺物観察表**

遺物番号	器種	計測値(cm)	器形の特徴	手法の特徴	胎土・色調・焼成	備考
第201図 516	蓋 須恵器	A [18.4] B (2.6)	口縁部から外周部にかけての破片。口縁部は短く折り返している。	口縁部及び外周部内・外面ロクロナデ。	雲母・砂粒・白色 粒子 褐灰色, 普通	10%
517	甕 須恵器	A [37.0] B (7.4)	頸部から口縁部にかけての破片。頸部は外傾して立ち上がる。口縁部は外反し, 端部は上下に張り出す。	口縁部及び内・外面ロクロナデ。	白色粒子 灰白色 良好	5% 湖西窯

**第26号掘立柱建物跡 (第202・203図)**

**位置** 調査4区の南東部, L2c5区。

**重複関係** 第68号住居跡を掘り込んでおり, 本跡の方が新しい。

**規模** 北東部が調査区域外のため, 確認された柱穴は3か所(P1~P3), 南西部の北西-南東1間, 北東-南西1間だけで, 総柱建物跡か側柱建物跡かは不明である。柱間寸法は北西-南東が2.20m, 北東-南西が2.41mである。柱穴は, 平面形が長径94~162cm, 短径80~120cmの円形または楕円形で, 断面形はU字状を呈している。

**長軸方向** N-32°-W。ここでは北西-南東軸の方向を示しておく。

**覆土** 土層断面図中, P1の1層とP3の1・2層は柱抜き取り痕, その他は埋土と考えられる。柱抜き取り痕はロームを含んだ黒褐色土・極暗褐色土・暗褐色土で, しまりが弱い。埋土は, ロームを含んだ暗褐色土・



褐色土で、しまりがあり、水平に堆積している。

**P 1 土層解説**

1 黒褐色	ローム粒子少量，ローム大ブロック・ローム中ブロック・ローム小ブロック微量	5 褐色	ブロック少量，ローム大ブロック微量 ローム粒子中量，ローム大ブロック・ローム中ブロック・ローム小ブロック少量
2 黒褐色	ローム小ブロック・ローム粒子少量，ローム大ブロック・ローム中ブロック微量	6 褐色	ローム粒子中量，ローム大ブロック・ローム中ブロック・ローム小ブロック少量
3 暗褐色	ローム中ブロック・ローム小ブロック・ローム粒子少量，ローム大ブロック微量	7 褐色	ローム小ブロック・ローム粒子多量，ローム大ブロック・ローム中ブロック中量
4 暗褐色	ローム粒子中量，ローム中ブロック・ローム小		

**P 2 土層解説**

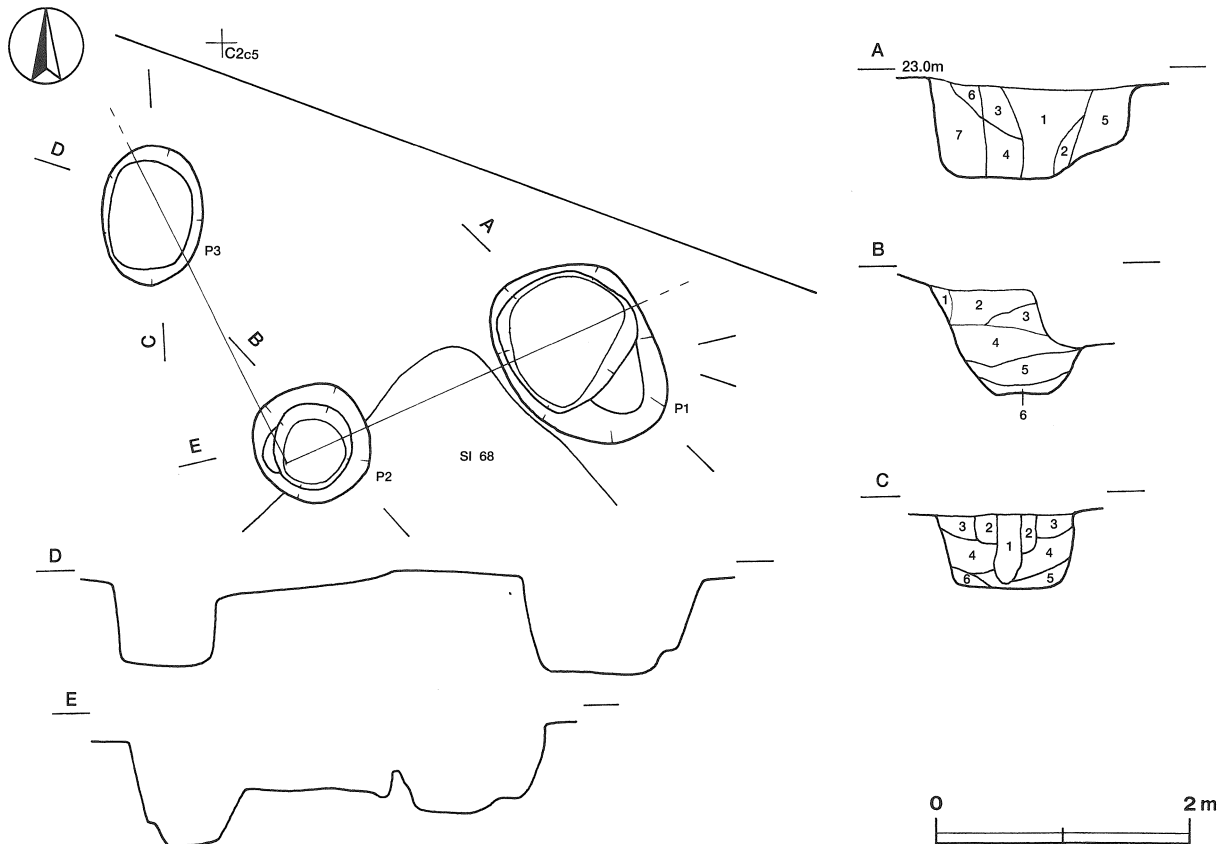
1 褐色	ローム粒子多量	5 黒褐色	粒子少量，ローム大ブロック微量 ローム小ブロック・ローム粒子少量，ローム大ブロック微量
2 黒褐色	ローム大ブロック・ローム小ブロック・ローム粒子少量，ローム中ブロック微量	6 暗褐色	ローム粒子中量，ローム大ブロック・ローム中ブロック・ローム小ブロック少量
3 暗褐色	ローム粒子中量，ローム大ブロック少量，ローム中ブロック・ローム小ブロック微量		
4 暗褐色	ローム中ブロック・ローム小ブロック・ローム		

**P 3 土層解説**

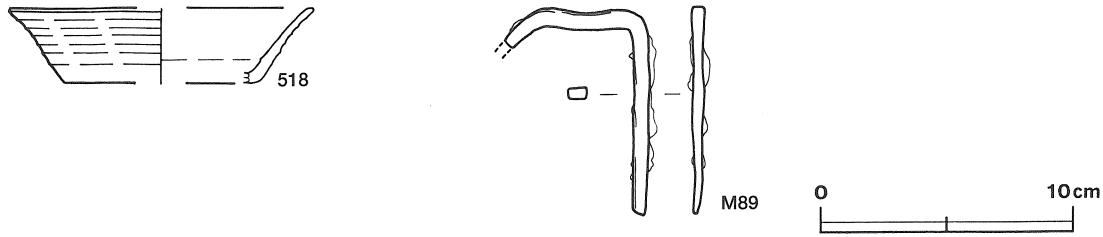
1 極暗褐色	ローム小ブロック・ローム粒子少量	4 暗褐色	ローム粒子中量，ローム小ブロック少量，ローム大ブロック・ローム中ブロック微量
2 暗褐色	ローム中ブロック・ローム小ブロック・ローム粒子少量	5 暗褐色	ローム小ブロック・ローム粒子少量，ローム大ブロック・ローム中ブロック微量
3 褐色	ローム粒子中量，ローム中ブロック・ローム小ブロック少量	6 褐色	ローム粒子中量，ローム小ブロック少量

遺物 土師器片10点(甕・甌10)，須恵器片18点(坏・高台付坏3，蓋2，甕・甌13)のほか，混入した縄文土器片2点が出土している。第203図518の須恵器坏はP 2の埋土中から，M89の門金具はP 1の覆土中から出土している。

所見 本跡の構築時期は，埋土中の出土土器から，8世紀中葉と考えられる。



第202図 第26号掘立柱建物跡実測図



第203図 第26号掘立柱建物跡出土遺物実測図

第26号掘立柱建物跡出土遺物観察表

遺物番号	器種	計測値(cm)	器形の特徴	手法の特徴	胎土・色調・焼成	備考
第203図 518	坏 須恵器	A [11.8]	体部から口縁部にかけての破片。 体部は外傾して立ち上がり、口縁 部はわずかに外反する。	口縁部及び体部内・外面ロクロナ デ。	雲母・砂粒・白色 粒子 褐灰色、普通	5%
		B 3.0				
		C [7.6]				

遺物番号	器種	計測値				材質	特徴	備考
		全長(cm)	幅(cm)	断面幅(cm)	重量(g)			
第203図M89	門金具	(8.2)	6.1	0.7×0.5	(15.8)	鉄	断面形は長方形	

第27号掘立柱建物跡 (第204図)

位置 調査4区の南東部, L2a1区。

重複関係 第61号住居跡を掘り込んでおり、それよりも新しい。

規模 北東部が調査区域外のため、確認された柱穴は3か所 (P1～P3)、南西部の南北1間 (1.50m)、東西1間 (1.90m) だけで、側柱建物跡か総柱建物跡かは不明である。柱穴は、平面形が長径84～127cm、短径80～110cmの楕円形または円形で、断面形はU字状を呈している。

長軸方向 N-90°。ここでは東西軸の方向を示しておく。

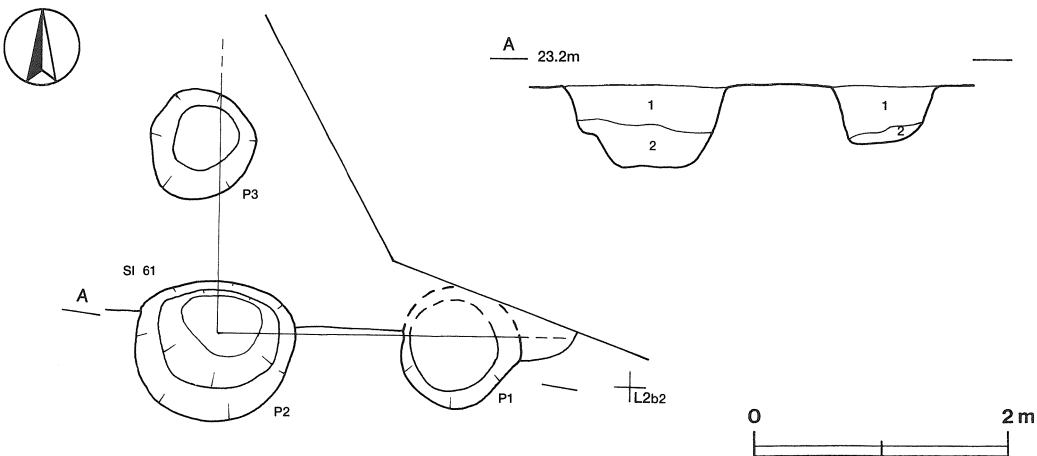
覆土 埋土はロームを含んだ暗褐色土・褐色土で、しまりがあり、水平堆積している。

P1土層解説

- 1 褐色 ローム小ブロック・ローム粒子中量, ローム大ブロック・ローム中ブロック少量
- 2 暗褐色 ローム大ブロック・ローム中ブロック・ローム小ブロック・ローム粒子少量

P2土層解説

- 1 暗褐色 ローム粒子中量, ローム大ブロック・ローム中ブロック・ローム小ブロック少量
- 2 褐色 ローム小ブロック・ローム粒子少量, ローム大ブロック・ローム中ブロック微量



第204図 第27号掘立柱建物跡実測図

遺物 出土していない。

所見 本跡の時期は、遺物が出土していないため時期判断が困難であるが、第61号住居跡を掘り込んでいることから、8世紀後葉以降に構築されたと推定される。

表4 掘立柱建物跡一覧表

掘立柱 建物跡 番号	位置	桁行(長軸) 方向	柱間数 (桁×梁)	規模 (桁×梁) (m)	構造	桁行 柱間寸法 (m)	梁行 柱間寸法 (m)	柱 穴		出土遺物	備考 新旧関係(古→新) その他
								平面形	長径(軸)×短径(軸)(cm)		
1	K1d0	N-25°-W	3×2	6.88×5.05	側柱	2.15~2.50	2.46~2.55	円形, 楕円形	99~140×93~115	土師器片, 須恵器片, 鉄器	SI7→本跡
2	K1a8	N-27°-W	4×3	8.60×5.91	側柱	2.00~2.35	1.88~2.05	円形, 楕円形	105~118×82~105	土師器片, 須恵器片, 鉄製品, 鉄滓	SI10・SB3・SA1・SK171→本跡→SB4・SF2
3	K1a9	N-25°-W	4×3	8.52×6.05	側柱	1.68~2.25	1.95~2.13	円形, 楕円形	79~123×73~105	土師器片, 須恵器片	SI10→本跡→SB2・4, SF2
4	K1a9	N-20°-W	4×3	8.55×6.07	側柱	1.93~2.40	1.78~2.26	円形, 楕円形	95~140×85~95	土師器片, 須恵器片, 鉄製品	SB2・3・5→本跡→SF2
5	K2a1	N-22°-W	3×2	7.94×4.26	側柱	2.50~2.85	1.85~2.41	円形, 楕円形	50~90×46~73	土師器片, 須恵器片, 縄文土器片	本跡→SB4・第3号 方形竪穴状遺構
6	J2i1	N-25°-W	3×2	7.93×4.95	側柱	2.35~2.88	2.37~2.58	円形, 楕円形	80~135×74~112	土師器片, 須恵器片, 鉄器, 縄文土器片	
7	K1h5	N-7°-W	3×2	6.72×4.69	側柱	2.02~2.37	2.19~2.47	円形, 楕円形	102~128×100~124	土師器片, 須恵器片, 灰釉陶器片, 縄文土器片	SB8→本跡→SF2
8	K1h4	N-8°-W	3×(1)	6.35×2.23	側柱	1.92~2.40	2.23	隅丸方形, 隅丸長方形	58~86×32~74	須恵器片	本跡→SB7・SF2
9	K1g7	N-85°-E	2×2	5.58×4.30	側柱	2.75~2.83	1.62~2.68	円形, 楕円形 隅丸方形, 隅丸長方形	82~123×68~95 100~122×85~103	土師器片, 須恵器片, 鉄製品, 縄文土器片	SI4・5, SK172・185→ 本跡→SK15
10	J1g7	N-28°-W	4×2	8.36×3.72	側柱	1.93~2.28	1.83・1.89	円形, 楕円形	37~44×34~43	—	
11	J1h7	N-29°-W	4×(1)	7.71×(1.55)	側柱	1.80~2.20	1.55	円形, 楕円形	38~52×37~48	—	
12	L1b5	N-18°-W	3×(2)	7.21×(5.50)	側柱	2.30~2.56	2.52~3.00	円形, 楕円形	73~112×45~76	—	
13	L2c3	N-13°-W	(3)×2	(7.62)×5.26	側柱	2.40~2.62	2.60~2.66	円形, 楕円形 隅丸方形, 隅丸長方形	104~118×90~113 95~110×80~91	土師器片, 須恵器片, 鉄滓, 縄文土器片	本跡→SB14 SA5とは 新旧不明
14	L2c4	N-80°-E	(5)×(3)	(12.53)×(6.20)	側柱	2.23~2.60	1.70~2.30	円形, 楕円形 隅丸方形, 隅丸長方形	103~128×96~117 125~128×97~106	土師器片, 須恵器片, 縄文土器片	SI68・SB13・ SA5・SK129 →本跡→SI71
16	K1j0	N-2°-W	3×2	6.76×5.14	側柱	2.00~2.70	2.50~2.68	円形, 楕円形	105~161×100~137	土師器片, 須恵器片, 縄文土器片	SI8・SI61→本跡 →SK168・173
17	K1g8	N-2°-W	3×2	6.64×5.10	側柱	1.75~2.55	2.17~2.80	円形, 楕円形	117~150×97~118	土師器片, 須恵器片, 鉄製品, 縄文土器片	SB25・SK141→ 本跡
18	J1j6	N-65°-E	(3)×(2)	(5.77)×(5.50)	側柱	1.77~2.20	2.50~3.00	円形, 楕円形 隅丸方形, 隅丸長方形	130~138×120~128 108~120×96~118	土師器片, 須恵器片, 鉄滓, 縄文土器片	SI10→本跡→ SB19・SA4
19	J1i7	N-5°-W	(3)×(1)	(7.05)×(2.68)	側柱	2.30~2.40	2.68	円形, 楕円形 隅丸方形	94~103×85~95 100×97	土師器片, 須恵器片, 縄文土器片	SI10, SB18, SA4, SK43・44 →本跡
20	K1j8	N-2°-W	3×2	6.60×4.30	側柱	2.12~2.36	1.98~2.30	円形, 楕円形 隅丸方形, 隅丸長方形	100~148×79~123 100~140×93~120	土師器片, 須恵器片, 縄文土器片	SI8, SB23, SK25・26→本跡
21	G2j8	N-78°-E	2×2	4.70×4.56	側柱	2.30~2.54	2.04~2.30	円形, 楕円形	86~103×76~101	土師器片, 須恵器片, 縄文土器片	
22	G2j6	N-80°-E	2×2	5.60×5.02	総柱	2.52~3.02	2.46~2.56	円形, 楕円形	106~137×91~118	土師器片, 縄文土器片	
23	K1j7	N-5°-W	3×2	6.70×4.80	側柱	2.05~2.55	2.15~2.65	楕円形, 不整楕円形	97~145×78~118	土師器片, 須恵器片, 縄文土器片	SI8, SK26・120 →本跡→SI1・ SB20・SK25
24	K1g0	N-7°-W	(2)×(1)	(3.68)×(1.83)	側柱	1.80・1.88	1.83	不整形, 不整楕円形	105~185×65~110	土師器片, 須恵器片, 縄文土器片	
25	K1g8	N-4°-W	3×2	6.67×5.04	総柱	2.00~2.52	2.14~2.87	円形, 楕円形 隅丸方形, 隅丸長方形	102~165×80~130 112~159×90~130	土師器片, 須恵器片, 縄文土器片	SK136・139・143・ 184→本跡→ SB17, SK133・ 134
26	L2c5	N-32°-W	(1)×(1)	(2.41)×(2.20)	不明	2.41	2.20	円形, 楕円形	94~162×80~120	土師器片, 須恵器片, 縄文土器片	SI68→本跡
27	L2a1	N-90°-E	(1)×(1)	(1.90)×(1.50)	不明	1.90	1.50	円形, 楕円形	84~127×80~110	—	SI61→本跡

(3) 柵列跡

第1号柵列跡 (第205図)

位置 調査4区の中央部, K1c9区。

重複関係 第171号土坑を掘り込み, 第2号掘立柱建物に掘り込まれている。従って, 第171号土坑よりも新しく, 第2号掘立柱建物よりも古い。

規模 2間(4.80m)の柵列跡で, 柱間寸法は2.32m・2.48mである。柱穴は3か所(P1~P3)で, 平面形が径90cm・95cmの円形と, 長径90cm, 短径78cmの楕円形で, 断面形はU字状を呈している。柱痕はP2・P3で認められ, 柱の径は30cm・35cmと復元される。

方向 N-0°

覆土 土層断面図中, P2・P3の第1層は柱痕, その他は埋土と考えられる。柱痕はロームを含んだ黒褐色土で, しまりが弱い。埋土は, ロームを含んだ暗褐色土で, しまりがあり, 水平堆積している。

P2土層解説

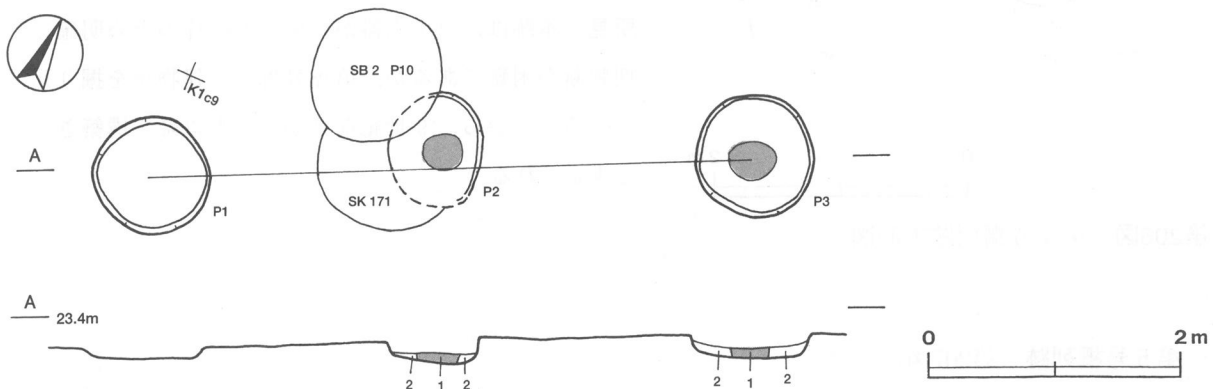
- 1 黒褐色 ローム粒子少量
- 2 暗褐色 ローム小ブロック・ローム粒子中量

P3土層解説

- 1 黒褐色 ローム粒子・焼土小ブロック・焼土粒子少量
- 2 暗褐色 ローム小ブロック・ローム粒子中量

遺物 出土していない。

所見 本跡は, 遺物が出土していないため時期判断が困難であるが, 第2号掘立柱建物に掘り込まれていることから, 9世紀中葉以前には廃絶されたと推定される。



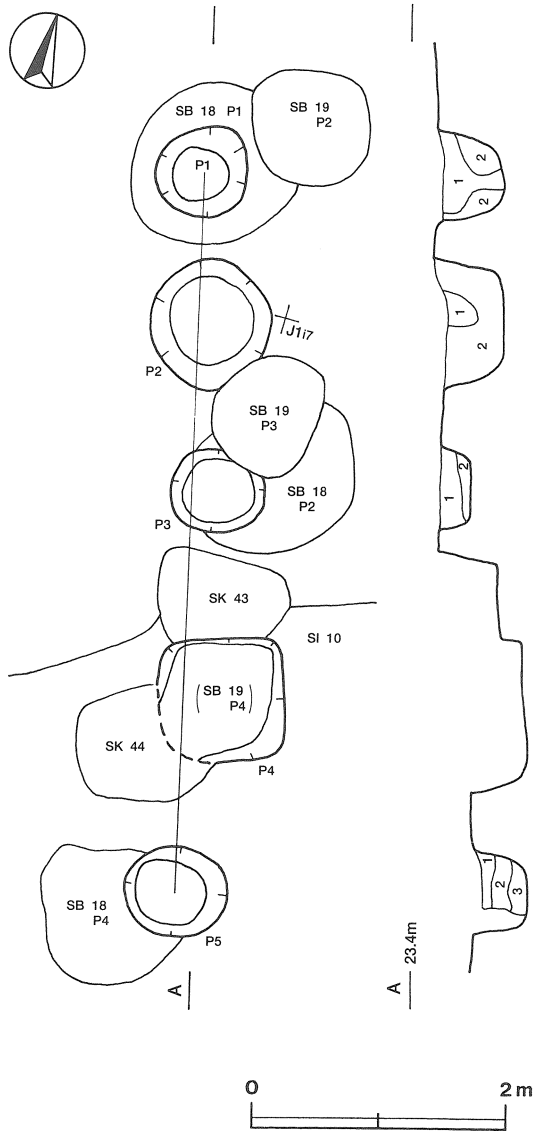
第205図 第1号柵列跡実測図

第4号柵列跡 (第206図)

位置 調査4区の中央部, J1i6区。

重複関係 第10号住居跡と第18号掘立柱建物跡を掘り込み, 第19号掘立柱建物に掘り込まれている。従って第10号住居跡と第18号掘立柱建物跡よりも新しく, 第19号掘立柱建物よりも古い。また, 柱穴の配列から, 本跡のP4が第43・44号土坑と重複していたと推定されるが, その部分が第19号掘立柱建物に掘り込まれているため, 新旧関係は不明である。

規模 4間(5.88m)の柵列跡で, 柱間寸法は1.05~1.67mである。柱穴は5か所(P1~P5)で, 南に進むほど柱間寸法が長くなる。柱穴は, 平面形が長径76~102cm, 短径65~95cmの円形または楕円形で, 断面形はU字状を呈している。



第206図 第4号柵列跡実測図

### 第5号柵列跡 (第207図)

**位置** 調査4区の南東部, L2c3区。

**重複関係** 第14号掘立柱建物に掘り込まれており, それよりも古い。

**規模** 4間(7.90m)の柵列跡で, 柱間寸法は1.78~2.29mである。柱穴は5か所(P1~P5)で, ほぼ規則的に配列されている。柱穴は, 平面形が長径78~103cm, 短径58~82cmの楕円形または不整楕円形と, 長軸100cm, 短軸97cmの隅丸方形で, 断面形はU字状または方形状を呈している。

**方向** N-11°-W

**覆土** 土層断面図中, P1の第1・3~5・7層, P2の第1・3層, P3の第5層は柱抜き取り痕, その他は埋土と考えられる。柱抜き取り痕はロームを含んだ黒褐色土・極暗褐色土・暗赤褐色土で, しまりが弱い。埋土はロームを含んだ褐色土が主で, しまりがある。どの柱抜き取り痕にも焼土と炭化物が含まれている。また, 埋土の一部にも微量ではあるが, 焼土と炭化粒子が含まれている。

**方向** N-13°-W

**覆土** 土層断面図中, P1・P2の第1層は柱抜き取り痕, その他は埋土と考えられる。柱抜き取り痕はロームを含んだ暗褐色土で, しまりが弱い。埋土は, ロームを含んだ黒褐色土・極暗褐色土・褐色土で, しまりがあり, 水平堆積している。

#### P1土層解説

- |       |                          |
|-------|--------------------------|
| 1 暗褐色 | ローム小ブロック・ローム粒子少量         |
| 2 褐色  | ローム小ブロック・ローム粒子中量, 粘土粒子少量 |

#### P2土層解説

- |       |                                 |
|-------|---------------------------------|
| 1 暗褐色 | ローム小ブロック中量, ローム粒子・焼土粒子少量        |
| 2 褐色  | ローム粒子中量, ローム小ブロック少量, ローム中ブロック微量 |

#### P3土層解説

- |        |         |
|--------|---------|
| 1 極暗褐色 | ローム粒子少量 |
| 2 黒褐色  | ローム粒子微量 |

#### P5土層解説

- |        |                     |
|--------|---------------------|
| 1 褐色   | ローム粒子多量             |
| 2 黒褐色  | ローム粒子少量             |
| 3 極暗褐色 | ローム小ブロック少量, ローム粒子微量 |

**遺物** 土師器片20点(坏4, 甕・甑16), 須恵器片31点(坏14, 蓋6, 甕・甑11)のほか, 混入した縄文土器18点が出土している。いずれも細片で, 図示できるものはない。

**所見** 本跡は, 出土土器がいずれも細片のため明確な時期判断が困難であるが, 第18号掘立柱建物跡を掘り込んでいることから, 9世紀前葉から中葉以降に構築されたと推定される。

**P 1 土層解説**

- 1 極暗褐色 焼土中ブロック・焼土小ブロック・焼土粒子・炭化物中量, ローム小ブロック・ローム粒子・炭化粒子少量
- 2 極暗褐色 焼土小ブロック中量, ローム中ブロック・ローム小ブロック・ローム粒子・焼土中ブロック・焼土粒子・炭化物・炭化粒子少量
- 3 極暗褐色 焼土小ブロック・炭化物中量, ローム小ブロック・ローム粒子・焼土粒子・炭化粒子少量
- 4 黒褐色 ローム小ブロック・ローム粒子・焼土小ブロック・焼土粒子・炭化物・炭化粒子少量
- 5 黒褐色 焼土小ブロック中量, ローム小ブロック・ローム粒子・焼土粒子・炭化物・炭化粒子少量
- 6 黒褐色 ローム中ブロック・ローム小ブロック・ローム粒子少量
- 7 黒褐色 ローム小ブロック中量, ローム粒子・焼土小ブロック・焼土粒子・炭化物・炭化粒子少量
- 8 極暗褐色 ローム中ブロック中量, ローム小ブロック・ローム粒子少量

**P 2 土層解説**

- 1 暗赤褐色 焼土小ブロック・焼土粒子多量, 炭化物中量, ローム粒子・焼土中ブロック・炭化粒子少量
- 2 暗褐色 ローム粒子中量, ローム小ブロック少量, ローム中ブロック微量
- 3 黒褐色 ローム小ブロック・ローム粒子・焼土小ブロック・焼土粒子・炭化物・炭化粒子少量
- 4 黒褐色 ローム小ブロック・ローム粒子少量
- 5 極暗褐色 ローム小ブロック・ローム粒子・炭化粒子少量, 焼土粒子微量
- 6 黒褐色 ローム小ブロック・ローム粒子少量, 焼土粒子微量
- 7 極暗褐色 ローム中ブロック中量, ローム小ブロック・ローム粒子少量

**P 3 土層解説**

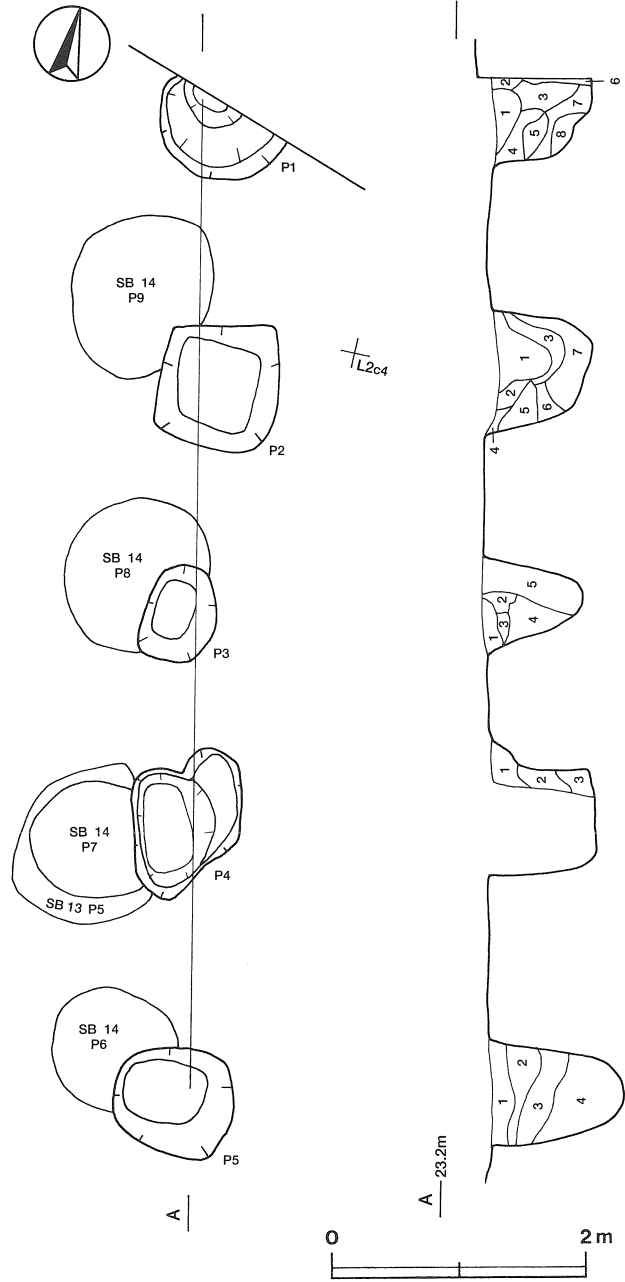
- 1 暗褐色 ローム小ブロック・ローム粒子中量, 焼土粒子・炭化粒子少量
- 2 褐色 ローム小ブロック多量, ローム粒子中量, ローム中ブロック少量
- 3 褐色 ローム小ブロック多量, ローム粒子中量, ローム中ブロック少量, 焼土粒子微量
- 4 暗褐色 ローム粒子多量, ローム小ブロック中量
- 5 黒褐色 炭化粒子中量, ローム中ブロック・ローム小ブロック・ローム粒子・焼土粒子・炭化物少量

**P 4 土層解説**

- 1 黒褐色 ローム小ブロック・ローム粒子少量, 砂粒微量
- 2 極暗褐色 ローム小ブロック・ローム粒子・炭化物少量, 砂粒微量
- 3 極暗褐色 ローム中ブロック・ローム小ブロック・ローム粒子少量, 焼土粒子・炭化粒子微量

**P 5 土層解説**

- 1 暗褐色 ローム粒子中量, ローム小ブロック・ローム粒子・炭化粒子少量
- 2 黒褐色 ローム小ブロック・ローム粒子少量, 砂粒微量
- 3 極暗褐色 ローム小ブロック・ローム粒子・炭化粒子少量, 砂粒微量
- 4 黒褐色 ローム中ブロック・ローム小ブロック・ローム粒子少量, 焼土粒子・炭化粒子微量



第207図 第5号柵列跡実測図

遺物 出土していない。

所見 本跡は、土器が出土していないため時期判断が困難であるが、第14号掘立柱建物に掘り込まれているため、8世紀後葉には廃絶されていたと推定される。

表5 柵列跡一覧表

柵列跡番号	位置	方向	柱間数	規模(m)	柱間寸法(m)	規模		出土遺物	備考 新旧関係(古→新)・その他
						平面形	長径(軸)×短径(軸)(cm)		
1	K1c9	N-0°	2	4.80	2.32・2.48	円形, 楕円形	90~95×78~90	-	SK171→本跡→SB2
4	J1i6	N-13°-W	4	5.88	1.05~1.67	円形, 楕円形	76~102×65~95	縄文土器片, 土師器片, 須恵器片	SI10・SB18→本跡→SB19, SK43・44新田不明
5	L2c3	N-11°-W	4	7.90	1.78~2.29	不整楕円形, 隅丸方形	78~103×58~97	-	本跡→SB14

#### 4 その他の遺構と遺物

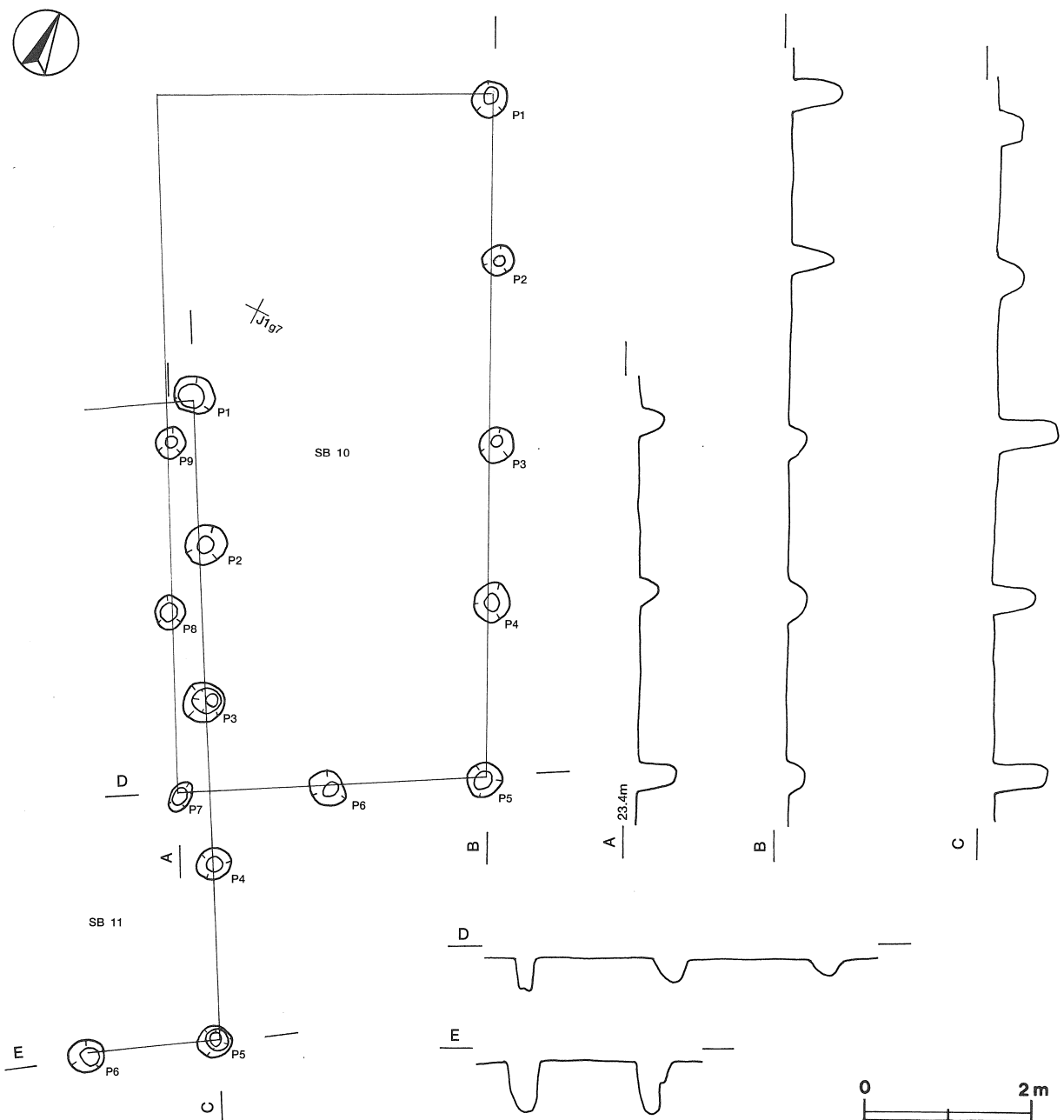
ここでは、1～3で扱った以外の遺構と遺物について記載する。その内訳は、掘立柱建物跡3棟、方形竪穴状遺構4基、土坑墓4基、土坑139基、溝3条、道路状遺構2条、ピット群1か所である。土坑・溝については、実測図と一覧表だけの記載とした。

##### (1) 掘立柱建物跡

##### 第10号掘立柱建物跡（第208図）

位置 調査4区の中央部西寄り，J1g7区。

規模 桁行4間（8.36m），梁行2間（3.72m）の側柱建物跡で，柱間寸法は桁行が1.93～2.28m，梁行が1.83m・1.89mである。柱穴は9か所（P1～P9）で，西部の桁行の一部と，北部の梁行が確認されていない。柱穴



第208図 第10・11号掘立柱建物跡実測図

は、平面形が長径37～44cm、短径34～43cmの円形または楕円形で、断面形はU字状を呈している。

桁行方向 N-28°-W

遺物 出土していない。

所見 本跡は、遺物が出土していないため、時期判断が困難である。柱穴の径が小さく、覆土が平安時代の掘立柱建物跡とは明らかに異なる黒色土であったので、おそらく中・近世の遺構であろうと思われるが、時期は不明である。

#### 第11号掘立柱建物跡（第208図）

位置 調査4区の中央部西寄り，J1h7区。

規模 西部の桁行4間（7.71m）と南部の梁行1間（1.55m）だけが確認され、側柱建物跡と推定される。柱間寸法は桁行が1.80～2.20mである。柱穴は6か所（P1～P6）で、西部の桁行と、北部の梁行が確認されていない。柱穴は、平面形が長径38～52cm、短径37～48cmの円形または楕円形で、断面形はU字状を呈している。

長軸方向 N-29°-W。ここでは南北軸の方向を示しておく。

遺物 出土していない。

所見 本跡は、遺物が出土していないため、時期判断が困難である。規模と桁行方向、覆土の土質が第10号掘立柱建物跡とほぼ同じなので、本跡と第10号掘立柱建物跡はどちらかが建て替えであった可能性も考えられる。

#### 第12号掘立柱建物跡（第209図）

位置 調査4区の南部西寄り，L1b5区。

規模 本跡の西部が調査区域外のため、確認されたのは、南北3間（7.21m）、東西2間（5.50m）で、側柱建物跡と推定される。柱間寸法は南北が2.30～2.56m、東西が2.52～3.00mである。柱穴は7か所（P1～P7）で、西部の柱列とP1の西側の柱穴が確認されていない。柱穴は、平面形が長径73～112cm、短径45～76cmの円形または楕円形で、断面形はU字状を呈し、一部は底面が丸くくぼんだ二段掘り状で、深さは5～16cmである。柱痕はP3・P5・P7で認められ、柱の径は25～30cmと復元される。

長軸方向 N-18°-W。ここでは南北軸の方向を示しておく。

覆土 土層断面図中、P3・P5・P7の第1層は柱痕、その他は埋土と考えられる。柱痕はロームを含んだ極暗褐色土で、しまりが弱い。埋土は、ロームを含んだ黒褐色・暗褐色土・褐色土で、しまりがあり、水平堆積している。P4の第3層、P6の第2・3層、P7の第2層は、特にしまりが強い。

##### P1土層解説

- 1 暗褐色 ローム粒子少量，ローム大ブロック・ローム小ブロック微量
- 2 暗褐色 ローム粒子中量，ローム大ブロック・ローム中ブロック・ローム小ブロック少量

##### P2土層解説

- 1 暗褐色 ローム粒子少量
- 2 暗褐色 ローム小ブロック・ローム粒子少量

##### P3土層解説

- 1 極暗褐色 ローム小ブロック・ローム粒子少量
- 2 暗褐色 ローム小ブロック・ローム粒子中量
- 3 黒褐色 ローム小ブロック少量

##### P4土層解説

- 1 黒褐色 ローム小ブロック少量，ローム粒子微量
- 2 暗褐色 ローム小ブロック・ローム粒子少量，ローム大ブロック・ローム中ブロック微量
- 3 暗褐色 ローム粒子中量，ローム小ブロック少量



P 5 土層解説

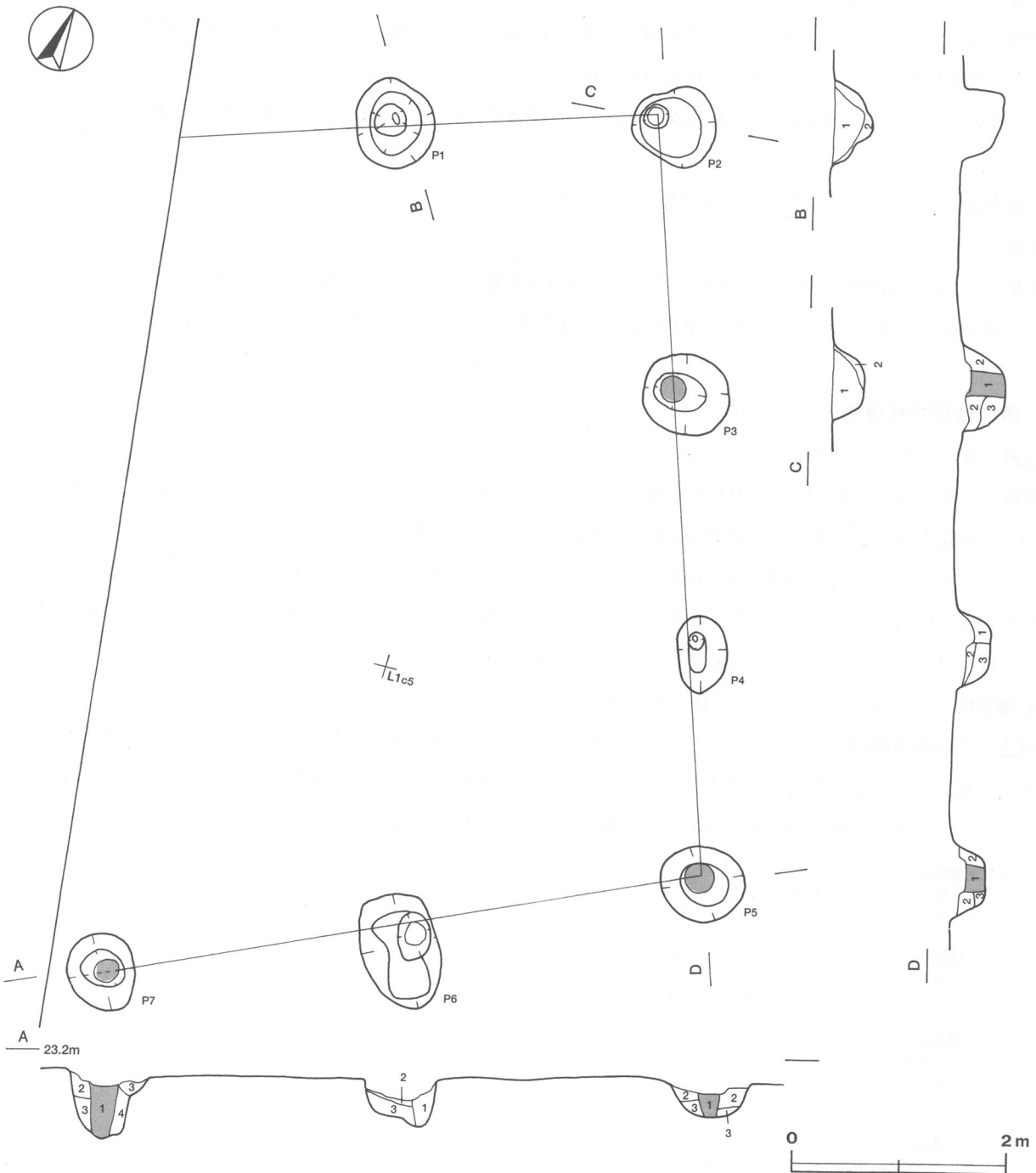
- 1 極暗褐色      ローム粒子少量, ローム小ブロック微量
- 2 暗褐色        ローム小ブロック・ローム粒子少量, ローム中ブロック微量
- 3 暗褐色        ローム粒子中量, ローム小ブロック少量, ローム大ブロック・ローム中ブロック微量

P 6 土層解説

- 1 極暗褐色      ローム粒子少量, ローム中ブロック・ローム小ブロック微量
- 2 暗褐色        ローム中ブロック・ローム小ブロック微量
- 3 褐色            ローム粒子・ローム小ブロック中量, ローム大ブロック・ローム中ブロック少量

P 7 土層解説

- 1 極暗褐色      ローム中ブロック・ローム小ブロック・ローム粒子少量, ローム大ブロック微量
- 2 褐色            ローム小ブロック・ローム粒子少量
- 3 暗褐色        ローム粒子中量, ローム小ブロック少量
- 4 暗褐色        ローム粒子中量, ローム中ブロック・ローム小ブロック少量



第209図 第12号掘立柱建物跡実測図

遺物 出土していない。

所見 本跡は、遺物が出土していないため、時期判断が困難である。柱穴の埋土や柱痕の土層が他の8世紀から9世紀代の掘立柱建物跡のものに近いことから、奈良・平安時代の遺構の可能性も考えられるが、時期は不明である。

(2) 方形竪穴状遺構

第1号方形竪穴状遺構 (SK40) (第210図)

位置 調査4区の北部, J1c8区。

重複関係 第13号住居跡を掘り込んでおり, 本跡の方が新しい。

規模と平面形 長軸2.40m, 短軸2.30mの方形である。

長軸方向 N-16°-E

壁 外傾して立ち上がっている。壁高は50cmである。

底面 ほぼ平坦である。

ピット 1か所。P1は長径28cm, 短径20cmの楕円形で, 深さは26cmである。中央部に位置していることから, 上屋を支える支柱穴と推定される。

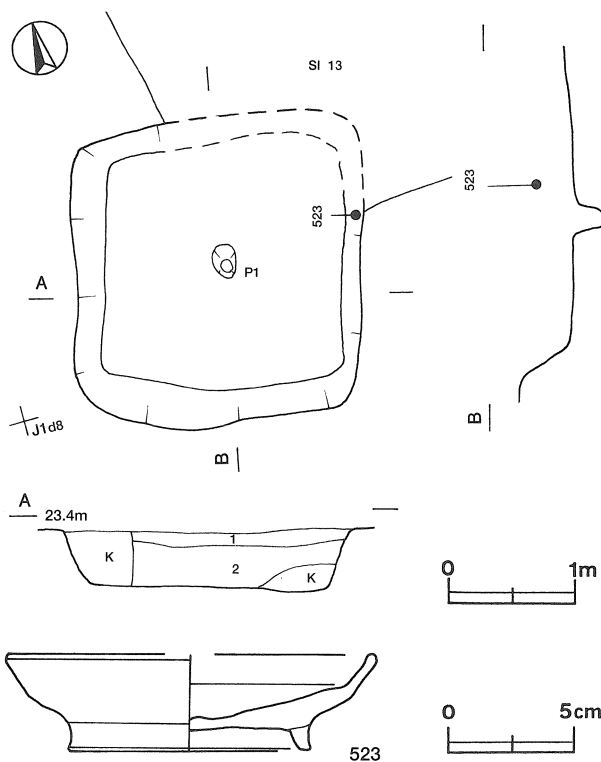
覆土 2層からなる。土層断面図中, 第2層は厚い層で, 全体的にロームブロックが含まれ, しまりがあまり強くないことから一気に埋め戻された土層と考えられ, その上に第1層が自然堆積したと推定される。

土層解説

- 1 黒褐色 ローム中ブロック・ローム小ブロック少量
- 2 暗褐色 ローム大ブロック・ローム中ブロック・ローム小ブロック少量

遺物 須恵器片2点(盤, 甕・甔)が出土している。第210図523の須恵器盤は, 北東部の覆土上層から出土している。出土位置から, 第13号住居跡からの流れ込みか, 本跡の埋め戻しに伴い混入したものと推定される。

所見 本跡は, 覆土の土質から中・近世の遺構である可能性も考えられるが, 本跡に伴う遺物がなく, 時期は不明である。



第210図 第1号方形竪穴状遺構・出土遺物実測図

第1号方形竪穴状遺構出土遺物観察表

遺物番号	器種	計測値(cm)	器形の特徴	手法の特徴	胎土・色調・焼成	備考
第210図 523	盤 須恵器	A [14.4] B 3.8 D 9.4 E 1.1	口縁部の一部欠損。平底にハの字状の高台が付く。体部は大きく開き, 口縁部は屈曲して外反しながら立ち上がる。	口縁部, 体部内・外面及び底部内面ロクロナデ。底部回転ヘラ削り後, 高台貼り付け。	雲母・砂粒・白色 粒子 暗灰色 普通	80%

### 第2号方形竪穴状遺構 (S K 49) (第211図)

位置 調査4区の北部, J 1 a 0区。

重複関係 第16号住居跡を掘り込んでおり, 本跡の方が新しい。

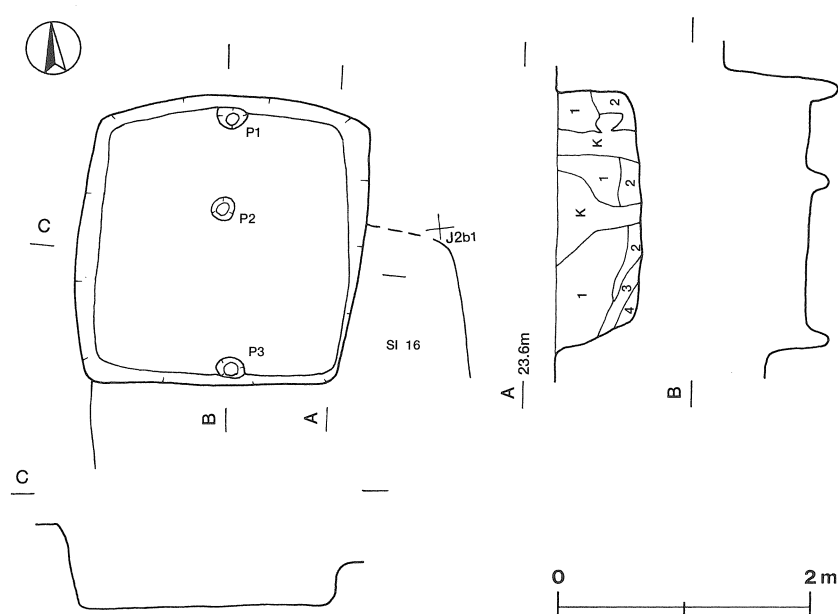
規模と平面形 長軸2.29m, 短軸2.24mの方形である。

長軸方向 N-15° - E

壁 外傾して立ち上がっている。壁高は70cmである。

底面 ほぼ平坦である。

ピット 3か所 (P 1 ~ P 3)。P 1 ~ P 3は径18~22cmの円形で, 深さは18~21cmである。長軸方向に合わせて北壁際の中央, 中央部, 南壁際の中央に配置されていることから, 上屋を支える支柱穴と推定される。



覆土 4層からなる。土層断面図中, 第2~4層はレンズ状に堆積しており, 自然堆積と考えられる。第1層は褐色土の厚い層で, 全体的にロームブロックが含まれ, しまりが弱いことから人為堆積と考えられる。

#### 土層解説

- |       |  |
|-------|--|
| 1 褐色  | ローム小ブロック・ローム粒子中量, ローム中ブロック少量, ローム大ブロック微量 |
| 2 暗褐色 | ローム粒子少量, ローム中ブロック・ローム小ブロック微量             |
| 3 黒褐色 | ローム粒子微量                                  |
| 4 暗褐色 | ローム粒子少量                                  |

第211図 第2号方形竪穴状遺構実測図

遺物 須恵器片1点(坏)が南東部の覆土下層から出土している。出土位置から, 第16号住居跡からの流れ込みと推定される。細片のため図示することができなかった。

所見 本跡は, 長軸方向と規模が第1号方形竪穴状遺構とほぼ同じで, それと同時期の遺構である可能性も考えられるが, 本跡に伴う出土遺物がなく, 時期は不明である。

### 第3号方形竪穴状遺構 (S K 159) (第212図)

位置 調査4区の中央部, K 2 a 1区。

重複関係 第5号掘立柱建物跡を掘り込んでおり, 本跡の方が新しい。

規模と平面形 長軸3.78m, 短軸1.86mの隅丸長方形である。

長軸方向 N-31° - E

壁 外傾して立ち上がっている。壁高は30cmである。

底面 ほぼ平坦である。

炉 長径113cm, 短径82cmの楕円形で, 10cmほど掘りくぼめられている。覆土に含まれる焼土があまり多くなく, 底面もやや赤変しているがさほど硬化していないため, 一時的に使用されただけのものと推定される。

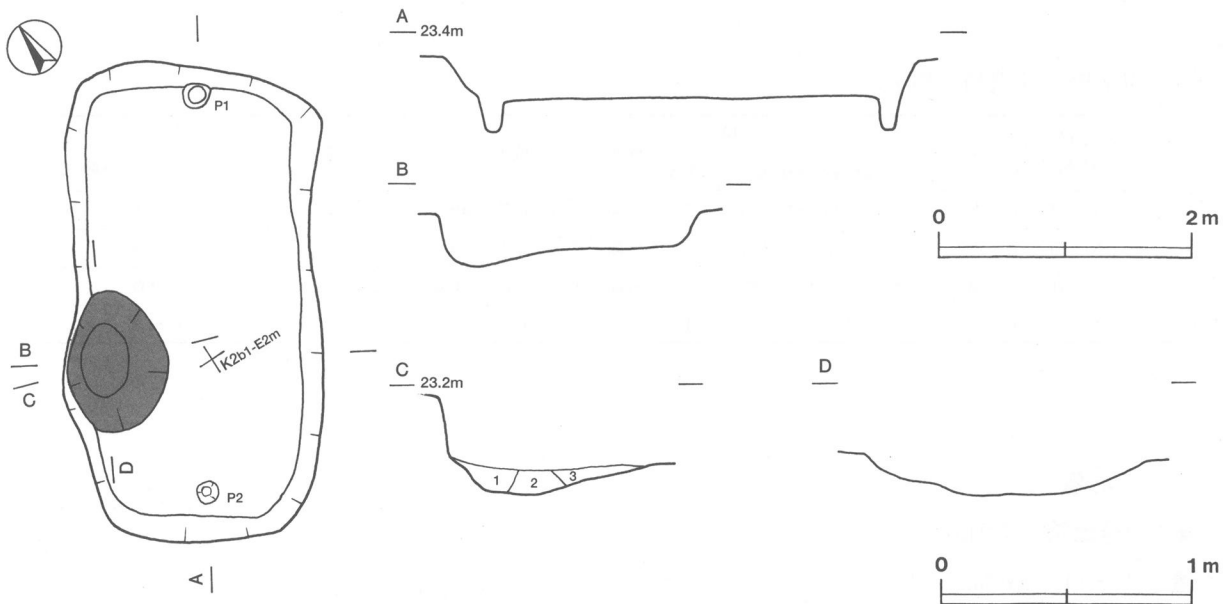
炉土層解説

- 1 暗赤褐色 焼土粒子中量, 焼土小ブロック少量
- 2 灰褐色 ローム小ブロック・焼土小ブロック少量
- 3 黒褐色 ローム小ブロック・焼土小ブロック微量

ピット 2か所 (P1・P2)。P1は長径22cm, 短径18cmの楕円形で, 深さは28cmである。P2は径18~19cmの円形で, 深さは28cmである。それぞれ北東壁寄りと南西壁寄りの中央に配置されていることと形状から, いずれも上屋を支える支柱穴と推定される。

遺物 土師器片26点 (坏3, 甕・甑23), 須恵器片34点 (坏12, 甕・甑22) が出土している。出土状況から本跡に伴う土器はないと考えられる。第5号掘立柱建物跡と重複し, 第2~4号掘立柱建物跡等と隣接していることから, これらの遺物が混入した可能性も考えられる。いずれも細片のため, 図示することができなかった。

所見 本跡は, 炉の使用が短期間と考えられ, 面積も約7㎡と狭いため, 住居ではなく何かの仮小屋として一時的に使用されたと推定される。出土遺物は8世紀から9世紀代のものであるが, 掘立柱建物跡からの混入の可能性もあり, 時期は不明である。



第212図 第3号方形竪穴状遺構実測図

第4号方形竪穴状遺構 (SK174) (第213図)

位置 調査5区の中央部, L3g2区。

重複関係 第80号住居跡を掘り込んでおり, 本跡の方が新しい。

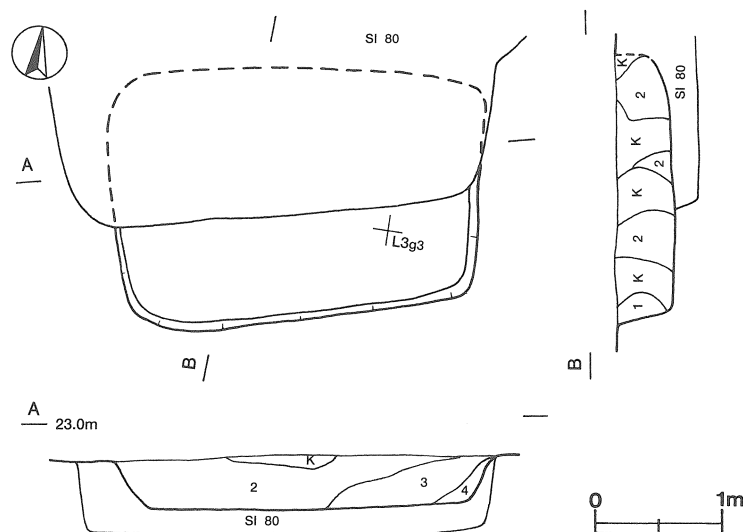
規模と平面形 北部の底面と壁を第80号住居跡の調査で掘り込んでしまったが, 残存部と土層断面から長軸2.85m, 短軸2.00mの長方形と推定される。

長軸方向 N-78°-E

壁 ほぼ直立している。壁高は40cmである。

底面 ほぼ平坦である。

覆土 4層からなる。レンズ状に堆積しており, 自然堆積と考えられる。



土層解説

- 1 黒褐色 ローム粒子少量
- 2 黒褐色 ローム粒子少量、ローム小ブロック微量
- 3 暗褐色 ローム小ブロック・ローム粒子少量
- 4 暗褐色 ローム小ブロック・ローム粒子・粘土粒子少量

遺物 出土していない。

所見 本跡は、9世紀中葉の第80号住居跡を掘り込んでおり、それ以降の遺構である。覆土の土質から中・近世の遺構である可能性も考えられるが、本跡に伴う遺物がなく、時期は不明である。

第213図 第4号方形堅穴状遺構実測図

表6 方形堅穴状遺構一覧表

番号	位置	長径方向 (長軸方向)	平面形	規模		壁面	床面	覆土	出土遺物	備考 新旧関係(古→新)・その他
				長径(軸)×短径(軸)(m)	深さ(cm)					
1	J1c8	N-16°-E	方形	2.40 × 2.30	50	外傾	平坦	自然	須恵器片	SI13→本跡
2	J1a0	N-15°-E	方形	2.29 × 2.24	70	外傾	平坦	人為	須恵器片	SI16→本跡
3	K2a1	N-31°-E	隅丸長方形	3.78 × 1.86	30	外傾	平坦	不明	土師器片、須恵器片	SB5→本跡
4	L3g2	N-78°-E	[長方形]	2.85 × [2.00]	40	直立	平坦	自然	—	SI80→本跡

(3) 土坑墓

第124号土坑 (第214図)

位置 調査4区の南部、K1j9区。

重複関係 第8号住居跡を掘り込んでおり、本跡の方が新しい。

規模と平面形 長径1.21m、短径1.15mのほぼ円形である。

壁 北壁を除き、ほぼ直立している。北壁は内彎して立ち上がり、中位から直立する。壁高は100cmである。

底面 ほぼ平坦である。

覆土 7層からなる。各層ともロームブロックを含み、ブロック状に堆積していることから、人為堆積と考えられる。

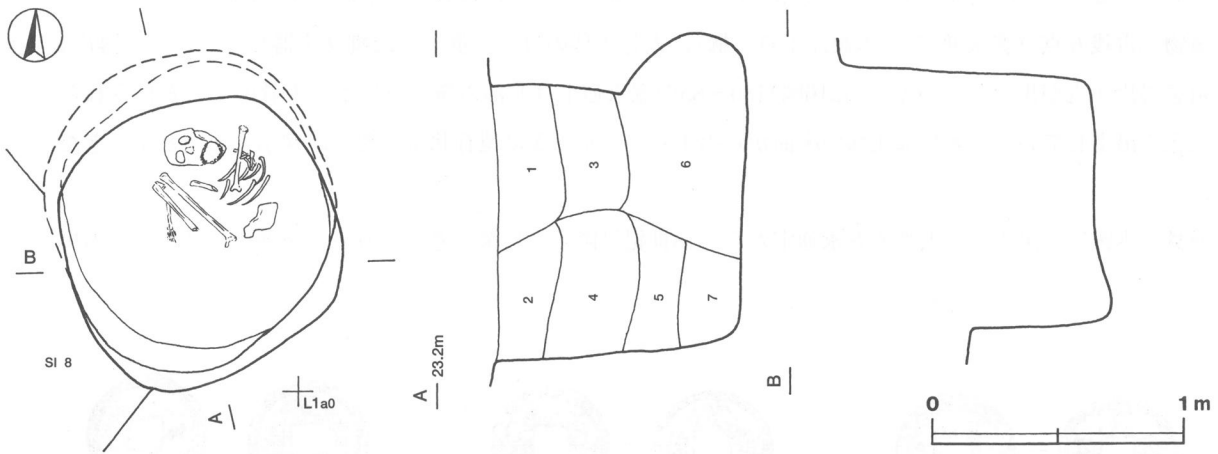
土層解説

- 1 褐色 ローム大ブロック・ローム粒子中量、ローム小ブロック少量
- 2 褐色 ローム大ブロック・ローム中ブロック・ローム小ブロック・ローム粒子中量
- 3 黒褐色 ローム大ブロック・ローム中ブロック・ローム小ブロック・ローム粒子少量
- 4 暗褐色 ローム中ブロック・ローム小ブロック中量、ローム大ブロック・ローム粒子少量
- 5 黒褐色 ローム大ブロック・ローム中ブロック・ローム粒子少量、ローム小ブロック微量
- 6 褐色 ローム粒子多量、ローム中ブロック・ローム小ブロック少量、ローム大ブロック微量
- 7 褐色 ローム粒子多量、ローム小ブロック中量、ローム大ブロック・ローム中ブロック少量

遺物 磁器片1点(碗)、陶器片1点(不明)、鉄製品1点(不明)、人骨1体のほか、混入した縄文土器片2点、土師器片3点、須恵器片6点が出土している。磁器片・陶器片は現代のものと考えられる。いずれも細片

で、図示できなかった。人骨は遺存状況が良く、屈葬された状態で出土している。

所見 本跡は、人骨の出土状況から土坑墓と考えられる。出土土器が細片で、本跡に伴う土器もないため、時期は不明である。



第214図 第124号土坑実測図

第158号土坑 (第215・216図)

位置 調査4区の南部, L1d8区。

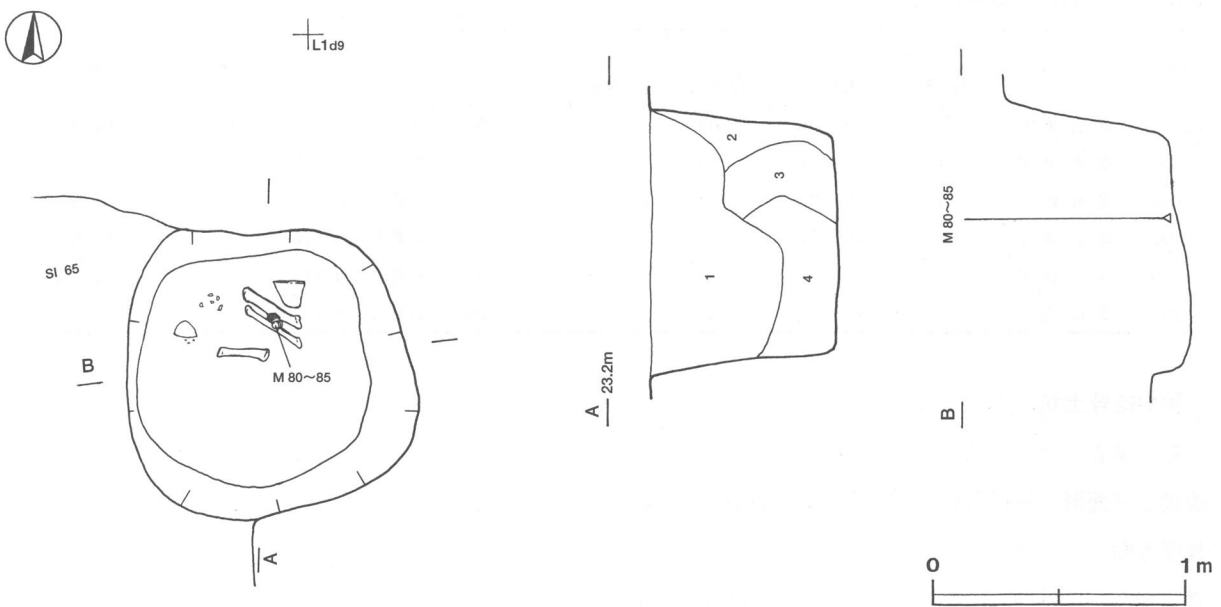
重複関係 第65号住居跡を掘り込んでおり、本跡の方が新しい。

規模と平面形 長径1.15m, 短径1.10mの方形である。

長軸方向 N-90°-E

壁 ほぼ直立している。壁高は70cmである。

底面 東部から西部に向かって緩斜している。



第215図 第158号土坑実測図

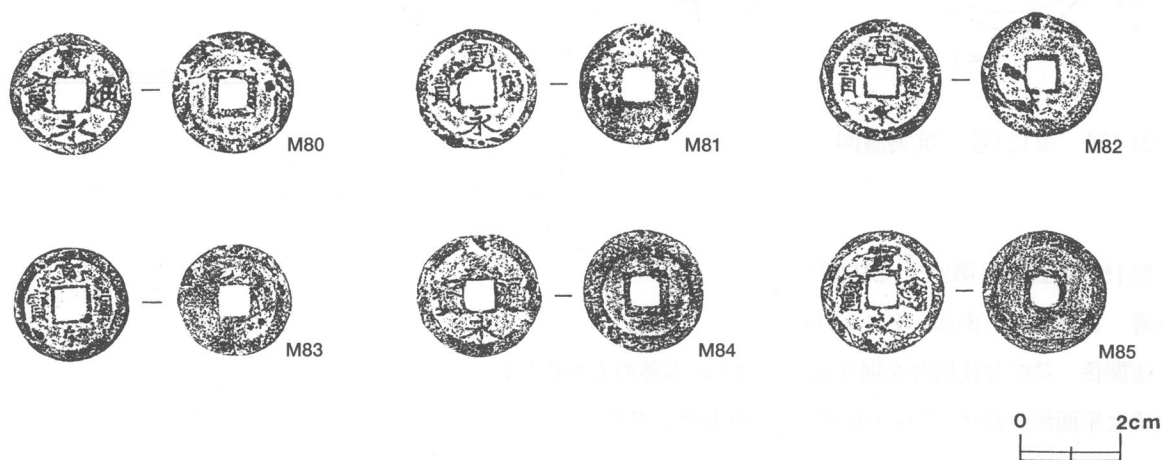
**覆土** 4層からなる。各層ともロームブロックを含み、ブロック状に堆積していることと人骨の出土状況から、埋葬に伴う人為堆積と考えられる。

**土層解説**

- 1 暗褐色 ローム中ブロック・ローム小ブロック・ローム粒子中量、焼土粒子・炭化物・炭化粒子少量
- 2 黒褐色 ローム小ブロック中量、ローム粒子少量
- 3 暗褐色 ローム小ブロック・ローム粒子中量、ローム大ブロック・ローム中ブロック・焼土粒子・炭化粒子・骨片少量
- 4 黒褐色 ローム中ブロック・ローム小ブロック・ローム粒子・焼土粒子・炭化物・炭化粒子・骨片少量

**遺物** 古銭6点（寛永通宝）、木製品1点（櫛）、人骨1体のほか、混入した縄文土器片1点、土師器片8点、須恵器片4点が出土している。第216図M80～85の寛永通宝は北部の覆土下層から人骨の上に6枚重ねられた状態で出土している。人骨は北部の床面から出土している。櫛は遺存状況が悪く、図示することができなかった。

**所見** 本跡は、出土した人骨や寛永通宝から、18世紀以降の土坑墓と考えられる。被葬者は壮年半ばの男性である。



第216図 第158号土坑出土遺物拓影図

第158号土坑出土遺物観察表

遺物番号	器種	計測値				材質	特徴	備考
		銭径(cm)	穿孔幅(cm)	厚さ(cm)	重量(g)			
第216図M80	寛永通宝	2.4	0.6×0.6	0.1	3.4	銅	新寛永。無背銭	P L 76
M81	寛永通宝	2.4	0.6×0.6	0.1	2.5	銅	新寛永。無背銭	P L 76
M82	寛永通宝	2.4	0.5×0.5	0.1	3.0	銅	新寛永。無背銭	P L 76
M83	寛永通宝	2.3	0.6×0.6	0.1	2.9	銅	新寛永。無背銭	P L 76
M84	寛永通宝	2.4	0.5×0.5	0.1	2.9	銅	新寛永。無背銭	P L 76
M85	寛永通宝	2.5	0.5×0.5	0.1	2.8	銅	新寛永。無背銭	P L 76

第162号土坑（第217図）

**位置** 調査4区の南部，L1e5区。

**規模と平面形** 長径0.80m，短径0.45mの楕円形である。

**長径方向** N-21°-W

**壁** 緩やかに外傾して立ち上がっている。壁高は10cmである。

**底面** 皿状である。

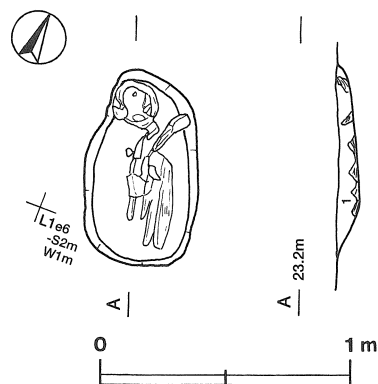
**覆土** 単一層である。覆土が薄く、人為堆積か自然堆積かを判断するのは困難であるが、人骨が埋葬された状態で出土していることから埋葬に伴う人為堆積と推定される。

**土層解説**

- 1 暗褐色 ローム粒子中量

**遺物** 人骨1体が出土している。人骨は頭部を北西に、体を西方に向けて、両膝を抱いて屈葬された状態で出土している。

**所見** 本跡は、遺構の形状から中世墓の可能性はあるが、出土土器がないため詳細は不明である。被葬者は壮年で性別は不明である。



第217図 第162号土坑実測図

**第163号土坑 (第218図)**

**位置** 調査4区の南部, L1d5区。

**規模と平面形** 長径1.10m, 短径0.75mの不整楕円形である。

**長径方向** N-48°-E

**壁** 緩やかに外傾して立ち上がっている。壁高は13cmである。

**底面** 皿状である。

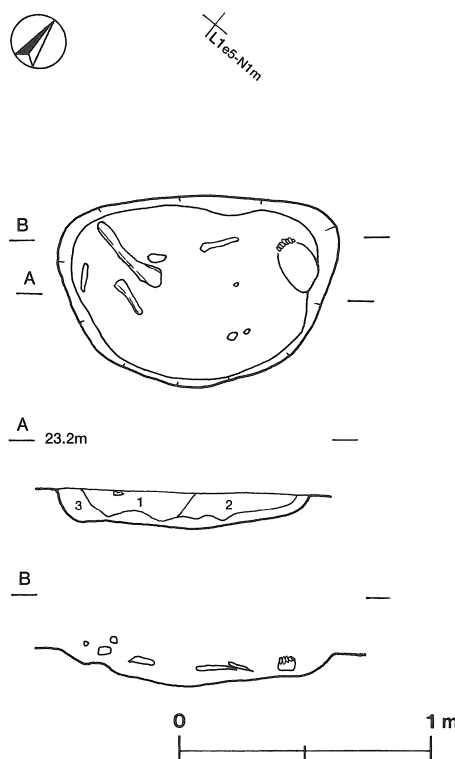
**覆土** 3層からなる。各層ともロームブロックを含み、ブロック状に堆積していることと人骨が埋葬された状態で出土していることから、埋葬に伴う人為堆積と考えられる。

**土層解説**

- 1 暗褐色 ローム中ブロック・ローム小ブロック・ローム粒子少量, 骨片微量
- 2 暗褐色 ローム小ブロック・ローム粒子少量
- 3 褐色 ローム小ブロック・ローム粒子中量

**遺物** 人骨1体が出土している。人骨は頭部を北東に、体を北西に向けて、屈葬された状態で出土している。

**所見** 本跡は、遺構の形状から中世墓の可能性はあるが、出土土器がないため詳細は不明である。被葬者は壮年半ばで男性である。



第218図 第163号土坑実測図

表7 土坑墓一覧表

番号	位置	長径方向 (長軸方向)	平面形	規模		壁面	床面	覆土	出土遺物	備考 新旧関係(古→新)・その他
				長径(軸)×短径(軸)(m)	深さ(cm)					
124	K1j9	—	円形	1.21 × 1.15	100	直立	平坦	人為	縄文土器片, 土師器片, 須恵器片, 陶器片, 磁器片, 鉄製品, 人骨	SI8→本跡
158	L1d8	N-90°-E	方形	1.15 × 1.10	70	直立	緩斜	人為	縄文土器片, 土師器片, 須恵器片, 古銭, 人骨	SI65→本跡
162	L1e5	N-21°-W	楕円形	0.80 × 0.45	10	緩斜	皿状	人為	人骨	
163	L1d5	N-48°-E	不整楕円形	1.10 × 0.75	13	緩斜	皿状	人為	人骨	



(4) 土坑 (第219~231図)

ここでは、土坑として調査した遺構のうち、袋状土坑・方形竪穴状遺構・土坑墓以外のものについて一覧表で記載する。図示した遺物については出土遺物観察表で記載した。

なお、第4・6・12・102・104・160・161号土坑は、並び方を見ると桁行2間(5.30m)、梁行2間(4.75m)で、桁行方向がN-20°-Wの掘立柱建物跡の可能性も考えられ、何度も確認作業を行ったが南部の梁行の柱穴1か所が確認されなかった。また、土層断面から第102・161号土坑以外は柱穴の可能性が低く、形状が異なるものもあるため、それぞれ土坑として扱った。

他に、第86・125・126・148・149・168号土坑は、土層断面から柱穴と考えられるが、それぞれの周辺に関連しそうな柱穴が存在しないため、土坑として扱った。

表8 土坑一覧表

土坑番号	位置	長径方向 (長軸方向)	平面形	規模		壁面	底面	覆土	出土遺物	備考 新旧関係(古→新)・その他
				長径(軸)×短径(軸)(m)	深さ(cm)					
1	L1b4	—	円形	0.70 × 0.65	39	外傾	平坦	自然	土師器片	
3	L1c5	—	円形	0.95 × 0.93	64	外傾	皿状	自然	土師器片, 須恵器片	
4	L1d6	N-72°-E	楕円形	1.27 × 0.63	63	外傾	平坦	人為	土師器片, 須恵器片	
5	L1c6	N-74°-E	楕円形	1.43 × 1.27	(22)	緩斜	皿状	不明	縄文土器片	
6	L1c6	N-8°-E	楕円形	1.36 × 1.12	79	外傾	皿状	人為	縄文土器片, 土師器片, 須恵器片, 土製品	
8	L1a4	N-8°-W	楕円形	0.83 × 0.67	31	外傾	平坦	人為	—	
9	L1d4	N-12°-W	楕円形	0.77 × 0.66	88	外傾	皿状	自然	—	
10	L1d5	—	円形	0.75 × 0.73	68	外傾	凸凹	自然	縄文土器片	
11	L1d5	—	円形	0.97 × 0.90	116	直立	皿状	自然	—	
12	L1d5	N-32°-W	楕円形	1.05 × 0.95	65	外傾	平坦	自然	縄文土器片, 土師器片, 須恵器片	SK13→本跡
13	L1d5	N-39°-W	長楕円形	2.19 × 0.82	6~31	緩斜	皿状	自然	縄文土器片	本跡→SK12
14	L1c7	N-0°	長方形	1.15 × 0.98	61	外傾	平坦	自然	縄文土器片, 土師器片, 須恵器片	
15	K1h7	N-62°-W	長方形	2.30 × 1.49	36	外傾	平坦	自然	土師器片, 須恵器片, 鉄器	SI4→SB9→本跡
17	L1c8	N-7°-W	楕円形	1.35 × 1.05	72	外傾	皿状	人為	縄文土器片, 土師器片, 須恵器片	SI63→本跡
18	K1j4	N-56°-E	長方形	0.86 × 0.63	95	外傾	皿状	自然	—	SI3→本跡
20	L1a8	N-54°-W	[楕円形]	(1.10) × 0.78	25	外傾	平坦	自然	土師器片	SI8→本跡
25	K1j8	N-23°-W	不整楕円形	2.98 × 2.61	37	外傾	平坦	不明	縄文土器片, 土師器片, 須恵器片, 灰釉陶器片, 土師質土器片	SB23・SK26→本跡→SB20
33	K1e9	N-74°-E	[円形]	1.04 × (0.86)	16	外傾	平坦	不明	土師器片, 須恵器片	本跡→SI7
41	J2h3	N-40°-E	[円形]	0.60 × (0.43)	5	緩斜	平坦	自然	—	SI11→本跡
43	J1i7	N-85°-W	[不整楕円形]	1.05 × [0.78]	55	外傾	平坦	自然	土師器片, 須恵器片, 陶器片	SI10→本跡→SA4・SB19
44	J1i6	N-74°-E	[楕円形]	1.13 × [0.96]	40	緩斜	平坦	人為	—	本跡→SI10→SA4・SB19
47	K1i6	N-60°-W	楕円形	0.97 × 0.80	80	外傾	平坦	不明	須恵器片	SI4→本跡
50	J1b0	N-82°-W	[楕円形]	[1.40] × [1.15]	12	緩斜	平坦	不明	縄文土器片, 土師器片, 須恵器片	本跡→SI16
54	I2j3	N-78°-W	方形	0.80 × 0.76	11	緩斜	平坦	不明	—	SI20→本跡
56	H2g4	N-90°-E	楕円形	1.12 × 1.00	39	緩斜	皿状	自然	—	
57	H2g3	N-78°-W	不整楕円形	1.25 × 1.01	63	外傾	平坦	自然	土師器片, 須恵器片	
58	H2i3	N-56°-E	楕円形	0.52 × 0.45	35	外傾	皿状	自然	須恵器片	
59	H2e8	—	円形	0.62 × 0.59	59	外傾	皿状	自然	—	
60	H2i4	N-75°-E	楕円形	0.85 × 0.75	19	緩斜	平坦	自然	—	
61	H2i5	N-83°-W	不整楕円形	1.97 × 1.20	58	外傾	平坦	人為	須恵器片	SK65→本跡
62	H2f5	N-70°-E	楕円形	1.35 × 1.02	42	緩斜	皿状	自然	—	
63	H2i3	—	円形	1.34 × 1.23	15	緩斜	皿状	自然	—	

64	H2f3	N-8°-E	橢圓形	1.59 × 1.06	45	外傾	皿狀	不明	—	
65	H2i5	N-38°-E	不整橢圓形	2.12 × 1.23	28	緩斜	凸凹	自然	須惠器片	本跡→SK61
66	H2b4	N-12°-W	不整橢圓形	1.55 × 1.30	25	緩斜	皿狀	自然	—	
67	H2b4	N-43°-E	[橢圓形]	1.38 × 1.21	27	緩斜	平坦	自然	—	
68	H2a3	N-37°-E	橢圓形	1.34 × 1.21	11	緩斜	平坦	不明	—	
70	H2c4	N-19°-W	橢圓形	1.44 × 1.29	16	緩斜	平坦	自然	—	
71	H2b4	—	圓形	1.48 × 1.36	21	緩斜	平坦	人為	—	
72	H2b4	N-4°-W	橢圓形	1.32 × 1.17	16	緩斜	平坦	不明	—	
73	H2b5	—	圓形	0.85 × 0.82	26	外傾	平坦	自然	—	
74	H2a5	N-66°-W	橢圓形	0.90 × 0.79	25	不明	平坦	自然	—	
75	H2a5	N-69°-W	橢圓形	1.24 × 0.85	32	不明	平坦	自然	—	
76	H2c7	—	圓形	1.02 × 0.93	52	外傾	凸凹	自然	—	
77	H2c7	N-75°-W	長方形	1.43 × 0.86	62	直立	平坦	人為	土師器片, 須惠器片	SK79→本跡
78	H2j8	N-73°-W	[橢圓形]	[1.75] × 1.33	30	緩斜	平坦	自然	繩文土器片, 須惠器片	
79	H2c7	N-4°-E	[長方形]	[1.40] × 0.85	30	緩斜	平坦	人為	土師器片, 須惠器片	本跡→SK77
80	H2a6	N-0°	橢圓形	0.90 × 0.75	40	緩斜	平坦	自然	—	
81	G2j5	—	圓形	0.71 × 0.68	46	外傾	平坦	自然	土師器片, 須惠器片	
82	H2a5	N-31°-W	橢圓形	0.45 × 0.40	28	外傾	皿狀	自然	—	
83	H2a5	—	圓形	0.40 × 0.38	31	外傾	平坦	自然	—	
84	L1e9	—	方形	1.00 × 1.00	18	外傾	平坦	自然	—	SI66→本跡
85	L1e9	—	方形	1.19 × 1.14	44	外傾	平坦	人為	土師器片, 須惠器片	SI66→本跡
86	L1e8	N-90°-E	橢圓形	1.36 × 1.08	59	外傾	平坦	人為	須惠器片	
87	L1e8	N-36°-E	不整橢圓形	1.35 × 1.20	65	外傾	平坦	人為	—	
89	L1f0	N-77°-W	長橢圓形	2.03 × 0.90	27	緩斜	皿狀	自然	繩文土器片	
90	L1f9	N-59°-W	不整圓形	1.56 × 1.47	24~65	直立	凸凹	人為	繩文土器片, 土師器片, 須惠器片	
91	L1f8	N-81°-W	不整橢圓形	1.66 × 1.00	59	直立	平坦	人為	繩文土器片, 須惠器片, 石器	
93	L1f0	—	[圓形]	[1.20] × 1.13	30~38	外傾	凸凹	自然	—	本跡→SK94
94	L1f0	N-47°-E	[橢圓形]	[0.65] × 0.55	50	外傾	皿狀	人為	繩文土器片	SK93→本跡
95	L1c6	—	圓形	0.87 × 0.80	33	緩斜	平坦	自然	繩文土器片, 土師器片, 須惠器片	
96	L1c7	N-0°	橢圓形	0.78 × 0.68	30	外傾	平坦	不明	—	
98	L1e7	N-26°-E	不整橢圓形	1.97 × 1.60	73	外傾	平坦	自然	繩文土器片, 須惠器片	
99	L1e7	—	圓形	1.00 × 0.95	45	外傾	平坦	自然	繩文土器片, 土師器片	
100	L1d7	N-58°-W	不整橢圓形	1.42 × 1.20	52~70	直立	凸凹	自然	繩文土器片, 土師器片, 須惠器片, 灰釉陶器片	
101	L1d5	N-67°-W	不整橢圓形	1.17 × 0.78	25~50	直立	凸凹	自然	須惠器片	
102	L1d5	—	圓形	1.00 × 0.91	65	外傾	皿狀	自然	—	
103	L1e6	N-3°-W	橢圓形	1.36 × 1.17	15	緩斜	皿狀	不明	—	本跡→SK166
104	L1e5	N-83°-W	不整橢圓形	1.15 × 0.98	53~65	外傾	凸凹	人為	土師器片, 須惠器片	
105	L2d4	N-63°-E	橢圓形	0.87 × 0.76	26	緩斜	皿狀	自然	土師器片	SI68→本跡
106	L1b4	N-72°-W	橢圓形	0.81 × 0.65	35	外傾	平坦	自然	繩文土器片, 土師器片, 須惠器片	
107	L2c4	N-44°-W	橢圓形	1.14 × 1.01	69	外傾	平坦	人為	—	
108	L1e7	N-84°-W	不整橢圓形	1.55 × 1.00	62~72	外傾	凸凹	自然	繩文土器片, 土師器片, 須惠器片, 鉄器	
109	L1b4	N-66°-E	橢圓形	0.95 × 0.78	42	外傾	平坦	人為	繩文土器片	
110	L1c6	N-15°-E	不整橢圓形	1.15 × 0.89	25~32	外傾	凸凹	人為	繩文土器片, 須惠器片	
111	L1b5	—	圓形	1.00 × 0.91	34~41	外傾	凸凹	人為	土師器片, 須惠器片	
112	L1a0	N-62°-W	[橢圓形]	1.12 × [0.77]	58~63	外傾	凸凹	自然	土師器片, 須惠器片	本跡→SK127
113	L2c5	N-79°-E	[橢圓形]	(0.33) × (0.19)	(42)	緩斜	不明	自然	—	SK114→本跡
114	L2c5	N-23°-W	橢圓形	1.30 × 1.04	77	外傾	平坦	不明	—	本跡→SK113
116	L1a5	N-90°-E	橢圓形	1.05 × 0.76	45	外傾	平坦	人為	土師器片, 須惠器片	

117	L1b5	N-77°-E	長方形	0.89 × 0.75	40	外傾	皿状	自然	縄文土器片, 土師器片, 須恵器片	
118	L1c5	N-19°-W	不整楕円形	1.43 × 1.02	20~34	緩斜	凸凹	人為	—	
119	K1j7	N-10°-E	不定形	1.24 × 1.18	60	緩斜	皿状	自然	土師器片	SK120との新旧不明
120	K1j7	N-38°-E	不定形	0.90 × (0.38)	54	外傾	平坦	自然	—	本跡→SB23, SK119との 新旧不明
121	L1a0	N-0°	[長楕円形]	1.06 × [0.37]	57	外傾	皿状	人為	—	SI61→本跡, SB16との 新旧不明
122	L1a0	—	円形	[1.05] × [0.96]	88	外傾	平坦	人為	土師器片, 須恵器片	SI61→本跡
123	L1a0	N-34°-W	楕円形	1.16 × 1.03	103	外傾	皿状	人為	土師器片, 須恵器片, 石器	SI61→本跡
125	L1a5	N-15°-W	楕円形	0.81 × 0.65	46	外傾	平坦	自然	土師器片	
126	L1a4	N-17°-W	不整楕円形	1.25 × 0.88	89	外傾	平坦	自然	土師器片	
127	L1a0	N-16°-E	楕円形	1.00 × 0.80	90	外傾	平坦	人為	縄文土器片, 土師器片, 須恵器片	SK112→本跡
128	L1e7	N-0°	楕円形	1.15 × 0.97	46~50	緩斜	凸凹	人為	—	
129	L2c3	—	円形	0.93 × (0.60)	36	緩斜	皿状	自然	縄文土器片, 土師器片	本跡→SB14
130	L2c4	N-44°-E	楕円形	1.07 × 0.83	34~45	外傾	凸凹	自然	縄文土器片	
131	L2c4	N-9°-E	方形	1.06 × 0.98	40	外傾	平坦	人為	縄文土器片, 土師器片, 須恵器片	
132	L1d7	N-88°-W	方形	1.34 × 1.23	62	外傾	平坦	自然	土師器片, 須恵器片	
133	K1g8	N-38°-W	楕円形	1.32 × 1.07	55	外傾	平坦	人為	須恵器片	SB25→本跡
134	K1h8	—	円形	1.10 × [1.10]	70	緩斜	皿状	自然	—	SB25→本跡
135	K1g9	N-5°-E	方形	0.79 × 0.76	36	外傾	平坦	不明	—	
136	K1h8	N-89°-E	不整楕円形	1.12 × 0.68	18~28	緩斜	凸凹	不明	土師器片, 須恵器片	本跡→SB25
137	K1h8	N-61°-W	不整円形	0.72 × 0.69	25	緩斜	皿状	不明	—	
138	K1h8	N-83°-E	長方形	0.90 × 0.75	45	直立	平坦	不明	縄文土器片, 土師器片, 須恵器片	
139	K1h8	N-75°-E	長方形	1.06 × 0.96	50	直立	平坦	不明	—	本跡→SB25
140	K1j0	—	円形	1.07 × 0.98	65	外傾	平坦	人為	—	
141	K1g9	N-4°-W	方形	0.85 × 0.83	56	外傾	皿状	不明	土師器片	本跡→SB17
142	K1g9	N-69°-W	[楕円形]	[1.10] × 0.80	41	外傾	平坦	不明	—	
143	K1h9	N-72°-E	不定形	0.92 × (0.70)	—	不明	不明	不明	土師器片, 須恵器片	本跡→SB25
144	A3j8	—	円形	1.18 × 1.15	85	直立	平坦	自然	縄文土器片, 須恵器片	SI59→本跡
145	A3j9	—	円形	1.49 × 1.40	20	直立	平坦	不明	縄文土器片, 土師器片	
146	A3j8	—	円形	0.80 × 0.75	60	直立	平坦	自然	土師器片, 須恵器片	本跡→SI59
147	D3d4	N-35°-W	不整楕円形	0.92 × 0.80	45~53	外傾	凸凹	人為	縄文土器片, 土師器片, 須恵器片	
148	D3d4	N-49°-W	楕円形	0.76 × 0.61	57	外傾	皿状	人為	縄文土器片, 土師器片, 須恵器片	
149	D3d2	N-90°-E	楕円形	0.48 × 0.42	65	外傾	皿状	不明	土師器片, 須恵器片	
150	D3e2	N-70°-W	不定形	(0.62) × [0.30]	15	緩斜	皿状	不明	縄文土器片, 土師器片	本跡→SI49
151	C3e6	N-0°	不整形	0.85 × 0.65	115	外傾	皿状	不明	—	
152	L1e9	N-65°-E	長方形	1.30 × 1.23	55~70	直立	凸凹	自然	縄文土器片, 土師器片, 須恵器片	SI63→本跡
154	L2d7	N-70°-W	不明	[1.46] × (0.28)	45	緩斜	皿状	自然	—	SI71→本跡
155	L2d7	N-70°-W	不明	[1.34] × (0.27)	45	緩斜	皿状	自然	—	SI71→本跡
160	L1d6	N-61°-E	楕円形	1.24 × 0.97	73	外傾	平坦	人為	土師器片, 須恵器片, 鉄器	
161	L1e7	—	円形	1.24 × 1.15	77	緩斜	皿状	自然	縄文土器片, 土師器片, 須恵器片	
164	L1d7	N-41°-E	楕円形	0.94 × 0.85	43	外傾	皿状	人為	縄文土器片, 土師器片, 須恵器片	
165	L1e6	N-90°-E	楕円形	0.67 × 0.55	35	外傾	皿状	自然	縄文土器片	
166	L1e6	—	円形	1.03 × 1.02	44~55	外傾	凸凹	人為	—	SK103→本跡
167	L2d4	N-34°-E	楕円形	0.95 × 0.70	45	緩斜	平坦	人為	土師器片, 須恵器片	SI68→本跡
168	K1i0	N-60°-E	[楕円形]	1.60 × 1.03	46	外傾	平坦	人為	縄文土器片, 土師器片, 須恵器片	SB16・SK173→本跡
169	K1g8	N-23°-W	不整楕円形	1.70 × 1.30	16	緩斜	平坦	自然	—	本跡→SK170
170	K1g8	N-39°-W	円形	0.74 × 0.62	30	外傾	平坦	自然	土師器片, 須恵器片	SK169→本跡
172	K1g7	N-57°-E	不定形	1.92 × 1.47	55	外傾	皿状	人為	—	本跡→SB 9, SK185とは 新旧不明
173	K1j0	N-37°-E	不整楕円形	0.97 × 0.72	77	外傾	皿状	自然	土師器片, 須恵器片	SB16→本跡→SK168

175	M3a9	—	円形	1.10 × 1.08	65	直立	平坦	人為	土師器片, 須恵器片, 鉄製品	
176	L3j0	N-10°-W	長方形	1.24 × 0.94	55~75	外傾	凸凹	人為	土師器片, 須恵器片	
177	M3a9	N-78°-W	不定形	1.72 × 1.15	60	直立	平坦	人為	—	
178	M3a9	N-42°-W	楕円形	1.47 × 1.37	85	外傾	平坦	自然	須恵器片, 石器	
179	L3i0	N-90°-E	長方形	1.14 × 0.90	52	外傾	平坦	不明	陶器片	
180	M3a0	N-21°-W	不整楕円形	1.70 × 1.22	44	緩斜	平坦	自然	土師器片, 須恵器片	SF1→本跡
181	M2a7	N-0°	方形	0.72 × 0.64	23	緩斜	皿状	自然	土師器片, 須恵器片	SI81→本跡
182	M4c1	N-65°-E	楕円形	1.85 × 1.26	74	緩斜	皿状	自然	—	SF1→本跡
183	M4d9	N-29°-W	楕円形	1.13 × 1.04	36	緩斜	皿状	不明	土師器片, 須恵器片	SI101→本跡
184	K1g8	N-70°-W	[楕円形]	1.12 × 0.72	74	外傾	平坦	人為	—	本跡→SB25
185	K1g7	N-80°-E	[不整楕円形]	1.00 × (0.88)	(36)	緩斜	皿状	自然	—	本跡→SB9, SK172とは 新旧不明

#### 第1号土坑土層解説

- 暗褐色 ローム粒子少量, ローム大ブロック・ローム小ブロック微量
- 暗褐色 ローム粒子少量, ローム大ブロック・ローム中ブロック・ローム小ブロック微量
- 暗褐色 ローム粒子中量, ローム小ブロック少量

#### 第4号土坑土層解説

- 暗褐色 ローム粒子中量, ローム小ブロック少量, 焼土粒子・炭化粒子微量
- 暗褐色 ローム小ブロック・ローム粒子・焼土粒子少量, ローム大ブロック・ローム中ブロック・焼土小ブロック・炭化物微量
- 暗褐色 ローム小ブロック・ローム粒子・焼土小ブロック少量
- 暗褐色 ローム粒子・焼土粒子少量
- 褐色 ローム粒子多量

#### 第8号土坑土層解説

- 暗褐色 ローム粒子少量
- 暗褐色 ローム粒子少量, ローム小ブロック微量
- 暗褐色 ローム中ブロック・ローム粒子少量

#### 第9号土坑土層解説

- 暗褐色 ローム小ブロック・ローム粒子少量
- 褐色 ローム粒子中量, ローム中ブロック・ローム小ブロック少量
- 褐色 ローム小ブロック・ローム粒子中量, ローム大ブロック・ローム中ブロック少量

#### 第11号土坑土層解説

- 暗褐色 ローム粒子少量, ローム大ブロック・ローム小ブロック微量
- 暗褐色 ローム大ブロック中量
- 褐色 ローム粒子多量, ローム大ブロック・ローム小ブロック少量
- 極暗褐色 ローム粒子少量

#### 第13号土坑土層解説

- 暗褐色 ローム粒子少量
- 暗褐色 ローム粒子少量, ローム大ブロック・ローム中ブロック微量
- 暗褐色 ローム大ブロック・ローム小ブロック少量, ローム粒子微量

#### 第14号土坑土層解説

- 極暗褐色 ローム中ブロック・ローム小ブロック・ローム粒子微量
- 暗褐色 ローム中ブロック・ローム小ブロック・ローム粒子少量, ローム大ブロック微量
- 暗褐色 ローム中ブロック・ローム小ブロック・ローム粒子少量
- 暗褐色 ローム粒子中量, ローム大ブロック・ローム中ブロック・ローム小ブロック少量

#### 第3号土坑土層解説

- 暗褐色 ローム粒子中量, ローム大ブロック・ローム小ブロック少量
- 暗褐色 ローム粒子少量, ローム大ブロック・ローム小ブロック微量
- 暗褐色 ローム粒子少量
- 褐色 ローム粒子中量, ローム大ブロック・ローム中ブロック・ローム小ブロック少量

#### 第5号土坑土層解説

- 暗褐色 ローム小ブロック・ローム粒子中量, ローム中ブロック・炭化粒子少量

#### 第6号土坑土層解説

- 暗褐色 ローム粒子中量, ローム小ブロック少量, 焼土粒子・炭化粒子微量
- 暗褐色 ローム粒子少量, ローム小ブロック・焼土粒子・炭化物微量
- 暗褐色 ローム粒子中量, ローム中ブロック少量
- 暗褐色 ローム中ブロック・ローム粒子少量
- 暗褐色 ローム中ブロック・ローム粒子少量 (第5層よりも色調が明るい)
- 暗褐色 ローム粒子中量, ローム小ブロック少量, ローム中ブロック・炭化物微量

#### 第10号土坑土層解説

- 暗褐色 ローム粒子中量, ローム小ブロック少量
- 褐色 ローム粒子多量, ローム小ブロック少量
- 暗褐色 ローム小ブロック中量, ローム大ブロック・ローム中ブロック・ローム粒子少量
- 褐色 ローム粒子中量
- 褐色 ローム大ブロック・ローム小ブロック中量, ローム粒子少量
- 暗褐色 ローム小ブロック中量, ローム大ブロック・ローム中ブロック・ローム粒子少量 (第3層よりも色調が明るい)

#### 第12号土坑土層解説

- 暗褐色 ローム粒子少量, ローム中ブロック・ローム小ブロック微量
- 暗褐色 ローム粒子少量, ローム大ブロック微量
- 暗褐色 ローム中ブロック・ローム粒子少量, ローム小ブロック微量
- 暗褐色 ローム大ブロック・ローム粒子少量

#### 第15号土坑土層解説

- 極暗褐色 ローム粒子・焼土粒子微量
- 黒褐色 ローム小ブロック・ローム粒子・焼土小ブロック・焼土粒子微量
- 暗褐色 ローム小ブロック・ローム粒子少量, ローム大ブロック・ローム中ブロック・焼土粒子微量
- 暗褐色 ローム小ブロック・ローム粒子少量, ローム大ブロック微量
- 暗褐色 ローム中ブロック・ローム小ブロック・ローム粒子・焼土小ブロック少量

第17号土坑土層解説

- 1 極暗褐色 ローム大ブロック・ローム粒子少量，ローム中ブロック・ローム小ブロック・焼土粒子・炭化粒子微量
- 2 暗褐色 ローム大ブロック・ローム小ブロック・ローム粒子少量，ローム中ブロック・炭化粒子微量
- 3 極暗褐色 ローム中ブロック・ローム粒子少量，炭化材微量
- 4 暗褐色 ローム粒子中量，ローム小ブロック少量
- 5 極暗褐色 ローム粒子少量，ローム中ブロック微量
- 6 暗褐色 ローム中ブロック・ローム小ブロック中量，ローム大ブロック・ローム粒子少量

第20号土坑土層解説

- 1 暗褐色 ローム小ブロック・ローム粒子少量，炭化粒子微量
- 2 暗褐色 ローム粒子少量，ローム中ブロック・焼土粒子微量

第33号土坑土層解説

- 1 極暗褐色 ローム大ブロック多量，ローム粒子中量，ローム小ブロック少量

第43号土坑土層解説

- 1 暗褐色 ローム粒子少量，ローム小ブロック微量
- 2 暗褐色 ローム大ブロック・ローム小ブロック少量

第57号土坑土層解説

- 1 暗褐色 ローム粒子中量，ローム小ブロック少量
- 2 暗褐色 ローム粒子中量，ローム小ブロック微量
- 3 暗褐色 ローム粒子少量，ローム中ブロック・ローム小ブロック微量

第59号土坑土層解説

- 1 暗褐色 ローム粒子中量，炭化粒子微量
- 2 暗褐色 ローム粒子中量
- 3 褐色 ローム粒子中量，ローム中ブロック微量
- 4 暗褐色 ローム粒子中量，ローム小ブロック少量
- 5 褐色 ローム粒子多量，ローム小ブロック少量

第61号土坑土層解説

- 1 暗褐色 ローム粒子中量，ローム小ブロック・炭化粒子微量
- 2 暗褐色 ローム粒子多量，ローム小ブロック少量
- 3 暗褐色 ローム粒子中量，ローム小ブロック少量，ローム中ブロック微量

第63号土坑土層解説

- 1 暗褐色 ローム粒子中量，ローム小ブロック少量，炭化粒子微量
- 2 黒褐色 ローム粒子少量，ローム大ブロック・ローム中ブロック・ローム小ブロック・炭化粒子微量

第65号土坑土層解説

- 1 暗褐色 ローム粒子中量，ローム小ブロック・炭化粒子微量
- 2 褐色 ローム粒子多量，ローム小ブロック少量，炭化粒子微量

第66号土坑土層解説

- 1 暗褐色 ローム粒子中量，ローム小ブロック・炭化粒子微量
- 2 暗褐色 ローム粒子中量，炭化粒子微量
- 3 褐色 ローム粒子多量，ローム小ブロック少量，炭化粒子微量

第68号土坑土層解説

- 1 暗褐色 ローム粒子中量，ローム小ブロック・炭化粒子微量
- 2 褐色 ローム粒子多量，ローム小ブロック微量
- 3 暗褐色 ローム粒子中量，ローム小ブロック微量
- 4 暗褐色 ローム粒子中量，ローム小ブロック少量，炭化粒子微量
- 5 褐色 ローム粒子多量，ローム小ブロック少量，炭化粒子微量

第18号土坑土層解説

- 1 極暗褐色 ローム大ブロック・ローム小ブロック・ローム粒子少量
- 2 暗褐色 ローム中ブロック・ローム粒子少量，ローム小ブロック微量
- 3 暗褐色 ローム粒子少量，ローム大ブロック微量

第25号土坑土層解説

- 1 暗褐色 ローム中ブロック・ローム小ブロック・ローム粒子少量

第41号土坑土層解説

- 1 暗褐色 ローム小ブロック・ローム粒子少量，ローム中ブロック・焼土小ブロック微量
- 2 極暗褐色 ローム中ブロック・ローム小ブロック・ローム粒子微量

第44号土坑土層解説

- 1 暗褐色 ローム粒子中量，ローム中ブロック・ローム小ブロック・粘土小ブロック少量
- 2 褐色 ローム中ブロック・ローム小ブロック多量，ローム粒子中量
- 3 褐色 ローム粒子多量，ローム大ブロック・ローム中ブロック・ローム小ブロック中量
- 4 褐色 ローム粒子多量，ローム大ブロック・ローム中ブロック・ローム小ブロック少量

第54号土坑土層解説

- 1 黒褐色 ローム大ブロック・ローム小ブロック・ローム粒子・焼土粒子微量
- 2 黒褐色 炭化物・炭化粒子多量

第56号土坑土層解説

- 1 暗褐色 ローム粒子中量，ローム小ブロック・炭化粒子微量
- 2 暗褐色 ローム粒子中量，ローム小ブロック少量
- 3 黒褐色 ローム粒子少量，ローム小ブロック・炭化粒子微量
- 4 褐色 ローム粒子多量，ローム小ブロック微量

第58号土坑土層解説

- 1 暗褐色 ローム粒子少量，ローム中ブロック・ローム小ブロック微量
- 2 暗褐色 ローム粒子中量，ローム小ブロック少量
- 3 褐色 ローム粒子多量，ローム小ブロック微量
- 4 暗褐色 ローム小ブロック・ローム粒子中量
- 5 暗褐色 ローム粒子中量，ローム小ブロック微量

第60号土坑土層解説

- 1 暗褐色 ローム粒子中量，ローム小ブロック・炭化粒子微量
- 2 褐色 ローム粒子多量，ローム小ブロック微量

第62号土坑土層解説

- 1 暗褐色 ローム粒子中量，ローム小ブロック・炭化粒子微量
- 2 暗褐色 ローム粒子中量，ローム小ブロック少量
- 3 褐色 ローム粒子多量，ローム小ブロック少量
- 4 褐色 ローム粒子中量，ローム小ブロック少量

第67号土坑土層解説

- 1 暗褐色 ローム粒子中量，ローム小ブロック・炭化粒子微量
- 2 暗褐色 ローム粒子中量，ローム小ブロック少量，炭化粒子微量

第70号土坑土層解説

- 1 褐色 ローム粒子中量，ローム小ブロック・炭化粒子微量
- 2 褐色 ローム粒子中量
- 3 褐色 ローム粒子多量，ローム小ブロック・炭化粒子微量









**第129号土坑土層解説**

- 1 極暗褐色 ローム粒子少量, ローム大ブロック・ローム中ブロック・ローム小ブロック・焼土中ブロック・焼土小ブロック・炭化物微量
- 2 暗褐色 ローム粒子中量, ローム小ブロック少量, ローム大ブロック・ローム中ブロック・焼土粒子微量

**第130号土坑土層解説**

- 1 極暗褐色 ローム小ブロック・ローム粒子少量, ローム大ブロック微量
- 2 暗褐色 ローム粒子中量, ローム小ブロック少量
- 3 暗褐色 ローム小ブロック・ローム粒子中量

**第133号土坑土層解説**

- 1 極暗褐色 ローム小ブロック・ローム粒子少量, ローム大ブロック・ローム中ブロック微量
- 2 褐色 ローム小ブロック・ローム粒子中量, ローム大ブロック・ローム中ブロック少量
- 3 暗褐色 ローム粒子中量, ローム小ブロック少量, ローム大ブロック・ローム中ブロック微量
- 4 褐色 ローム粒子多量, ローム中ブロック・ローム小ブロック中量, ローム大ブロック少量

**第140号土坑土層解説**

- 1 暗褐色 ローム粒子中量, 焼土粒子少量, ローム中ブロック・ローム小ブロック・焼土小ブロック・炭化物・炭化粒子微量
- 2 暗褐色 ローム粒子中量, ローム小ブロック少量, 焼土小ブロック・炭化物微量
- 3 暗褐色 ローム粒子中量, ローム大ブロック少量, 焼土粒子・炭化物微量
- 4 褐色 ローム粒子多量, ローム小ブロック少量, ローム中ブロック・焼土粒子・炭化粒子微量
- 5 暗褐色 ローム粒子中量, ローム中ブロック・ローム小ブロック少量, 焼土粒子微量

**第145号土坑土層解説**

- 1 黒褐色 ローム粒子・焼土粒子・炭化物・炭化粒子少量
- 2 黒褐色 ローム粒子少量, 焼土小ブロック・焼土粒子・炭化粒子微量
- 3 黒褐色 炭化粒子中量, ローム小ブロック・ローム粒子・焼土粒子・炭化物少量
- 4 極暗褐色 ローム小ブロック・ローム粒子・炭化粒子少量, ローム中ブロック微量

**第147号土坑土層解説**

- 1 黒褐色 ローム小ブロック・ローム粒子少量, ローム中ブロック微量
- 2 暗褐色 ローム粒子中量, ローム中ブロック・ローム小ブロック少量
- 3 極暗褐色 ローム小ブロック・ローム粒子・焼土粒子・炭化粒子少量

**第148号土坑土層解説**

- 1 黒褐色 ローム小ブロック・ローム粒子少量, ローム中ブロック微量
- 2 暗褐色 ローム小ブロック・ローム粒子中量, ローム中ブロック少量
- 3 暗褐色 ローム小ブロック・ローム粒子中量, ローム中ブロック少量(第2層よりも色調が明るい)
- 4 暗褐色 ローム粒子中量, ローム小ブロック少量

**第150号土坑土層解説**

- 1 暗赤褐色 焼土粒子少量, 焼土小ブロック微量
- 2 赤褐色 焼土粒子多量, 焼土小ブロック微量

**第154号土坑土層解説**

- 1 暗赤褐色 ローム小ブロック・ローム粒子・焼土中ブロック・焼土小ブロック・焼土粒子・炭化粒子少量
- 2 暗赤褐色 焼土中ブロック・焼土小ブロック・焼土粒子中量, ローム中ブロック・ローム小ブロック・ローム粒子・炭化物・炭化粒子少量
- 3 極暗褐色 ローム粒子・焼土中ブロック・焼土小ブロック・焼土粒子・炭化粒子少量

**第131号土坑土層解説**

- 1 黒褐色 ローム小ブロック・ローム粒子・焼土小ブロック・炭化物微量
- 2 暗褐色 ローム粒子中量, ローム小ブロック少量
- 3 暗褐色 ローム小ブロック・ローム粒子少量, ローム中ブロック微量
- 4 暗褐色 ローム粒子中量, ローム小ブロック少量
- 5 極暗褐色 ローム大ブロック・ローム小ブロック・ローム粒子少量, ローム中ブロック微量
- 6 褐色 ローム小ブロック・ローム粒子中量

**第132号土坑土層解説**

- 1 暗褐色 ローム小ブロック・ローム粒子中量, 焼土粒子・炭化粒子少量
- 2 暗褐色 ローム粒子少量, ローム中ブロック・ローム小ブロック・焼土粒子・炭化粒子微量

**第134号土坑土層解説**

- 1 暗褐色 ローム小ブロック・ローム粒子少量, ローム中ブロック微量
- 2 黒褐色 ローム中ブロック・ローム小ブロック・ローム粒子微量

**第144号土坑土層解説**

- 1 褐色 ローム中ブロック・ローム小ブロック・ローム粒子多量
- 2 褐色 ローム小ブロック・ローム粒子多量

**第146号土坑土層解説**

- 1 黒褐色 ローム大ブロック・ローム中ブロック・ローム小ブロック・ローム粒子・炭化粒子少量
- 2 極暗褐色 ローム中ブロック・ローム小ブロック・ローム粒子・炭化粒子少量
- 3 黒褐色 ローム大ブロック・ローム中ブロック・ローム小ブロック・ローム粒子少量
- 4 黒褐色 ローム中ブロック・ローム小ブロック・ローム粒子少量

**第152号土坑土層解説**

- 1 暗褐色 ローム小ブロック・ローム粒子中量, ローム大ブロック・ローム中ブロック少量
- 2 黒褐色 ローム小ブロック少量, ローム大ブロック・ローム中ブロック・ローム粒子・焼土粒子・炭化粒子微量
- 3 暗褐色 ローム粒子中量, ローム大ブロック・ローム中ブロック・ローム小ブロック少量
- 4 極暗褐色 ローム粒子少量, ローム小ブロック微量
- 5 黒褐色 ローム中ブロック・ローム小ブロック少量, ローム大ブロック・ローム粒子微量

**第155号土坑土層解説**

- 1 黒褐色 ローム小ブロック・ローム粒子・焼土粒子・炭化粒子少量
- 2 黒褐色 ローム小ブロック・ローム粒子・焼土粒子少量

**第160号土坑土層解説**

- 1 黒褐色 ローム中ブロック・ローム小ブロック少量
- 2 暗褐色 ローム小ブロック・ローム粒子少量, ローム中ブロック・焼土粒子微量
- 3 暗褐色 ローム小ブロック中量, ローム大ブロック・ローム中ブロック・ローム粒子少量
- 4 極暗褐色 ローム大ブロック・ローム小ブロック・ローム粒子微量
- 5 黒褐色 ローム中ブロック・ローム小ブロック微量

**第162号土坑土層解説**

- 1 黒褐色 ローム中ブロック・焼土中ブロック・炭化材少量
- 2 暗褐色 ローム大ブロック・ローム小ブロック少量

**第164号土坑土層解説**

- |   |      |                                 |
|---|------|---------------------------------|
| 1 | 暗褐色  | ローム小ブロック・ローム粒子少量                |
| 2 | 暗褐色  | ローム粒子中量, ローム小ブロック少量, 焼土粒子微量     |
| 3 | 暗褐色  | ローム中ブロック・ローム小ブロック少量, ローム大ブロック微量 |
| 4 | 極暗褐色 | ローム大ブロック・ローム小ブロック・ローム粒子微量       |
| 5 | 暗褐色  | ローム小ブロック・ローム粒子少量, ローム中ブロック微量    |
| 6 | 極暗褐色 | ローム小ブロック少量, ローム中ブロック微量          |

**第166号土坑土層解説**

- |   |      |                                       |
|---|------|---------------------------------------|
| 1 | 暗褐色  | ローム中ブロック・ローム小ブロック少量                   |
| 2 | 暗褐色  | ローム大ブロック・ローム中ブロック少量                   |
| 3 | 極暗褐色 | ローム中ブロック・ローム小ブロック少量, ローム大ブロック微量       |
| 4 | 暗褐色  | ローム粒子少量, ローム大ブロック・ローム中ブロック・ローム小ブロック微量 |

**第168号土坑土層解説**

- |   |     |   |
|---|-----|---|
| 1 | 暗褐色 | ローム粒子中量, ローム小ブロック少量, 焼土粒子・炭化粒子微量                  |
| 2 | 暗褐色 | ローム粒子中量, ローム小ブロック少量, ローム大ブロック・焼土小ブロック・焼土粒子・炭化粒子微量 |
| 3 | 暗褐色 | ローム粒子中量, ローム大ブロック・ローム小ブロック・ローム粒子・焼土粒子・炭化物微量       |
| 4 | 暗褐色 | ローム粒子中量, ローム小ブロック少量, ローム中ブロック・炭化粒子微量              |
| 5 | 暗褐色 | ローム小ブロック・ローム粒子少量, ローム大ブロック・ローム中ブロック・焼土粒子・炭化粒子微量   |
| 6 | 暗褐色 | ローム粒子中量, ローム中ブロック・ローム小ブロック少量, ローム大ブロック・焼土粒子微量     |

**第170号土坑土層解説**

- |   |     |                              |
|---|-----|------------------------------|
| 1 | 黒褐色 | ローム小ブロック・ローム粒子少量             |
| 2 | 黒褐色 | ローム小ブロック・ローム粒子少量, ローム中ブロック微量 |
| 3 | 黒褐色 | ローム粒子少量                      |

**第173号土坑土層解説**

- |   |     |  |
|---|-----|--|
| 1 | 褐色  | ローム粒子多量, ローム小ブロック少量, 焼土粒子・炭化物微量                    |
| 2 | 暗褐色 | ローム粒子中量, ローム大ブロック・ローム中ブロック・ローム小ブロック・焼土小ブロック・炭化粒子微量 |

**第176号土坑土層解説**

- |   |     |  |
|---|-----|--|
| 1 | 暗褐色 | ローム小ブロック・ローム粒子中量                       |
| 2 | 暗褐色 | ローム小ブロック・ローム粒子中量, ローム中ブロック・焼土粒子・炭化粒子少量 |
| 3 | 暗褐色 | ローム粒子中量, ローム中ブロック・ローム小ブロック・炭化粒子少量      |
| 4 | 暗褐色 | ローム小ブロック・ローム粒子中量, 焼土粒子少量               |
| 5 | 褐色  | ローム粒子多量, ローム小ブロック中量, ローム中ブロック少量        |

**第178号土坑土層解説**

- |   |     |                              |
|---|-----|------------------------------|
| 1 | 黒褐色 | ローム中ブロック・ローム小ブロック・ローム粒子少量    |
| 2 | 暗褐色 | ローム小ブロック中量, ローム中ブロック・ローム粒子少量 |
| 3 | 黒褐色 | ローム粒子少量, ローム中ブロック・ローム小ブロック微量 |

**第180号土坑土層解説**

- |   |     |  |
|---|-----|--|
| 1 | 暗褐色 | ローム中ブロック中量, ローム小ブロック・ローム粒子少量           |
| 2 | 暗褐色 | ローム小ブロック・ローム粒子中量, ローム中ブロック・焼土粒子・炭化粒子少量 |
| 3 | 褐色  | ローム小ブロック・ローム粒子多量                       |

**第185号土坑土層解説**

- |   |     |                                       |
|---|-----|---------------------------------------|
| 1 | 褐色  | ローム小ブロック・ローム粒子中量, ローム大ブロック・ローム小ブロック少量 |
| 2 | 暗褐色 | ローム粒子少量, ローム小ブロック微量                   |

**第165号土坑土層解説**

- |   |      |                             |
|---|------|-----------------------------|
| 1 | 極暗褐色 | ローム粒子少量, 焼土小ブロック微量          |
| 2 | 暗褐色  | ローム大ブロック・焼土小ブロック少量, ローム粒子微量 |
| 3 | 暗褐色  | ローム粒子中量                     |

**第167号土坑土層解説**

- |   |       |   |
|---|-------|---|
| 1 | 灰褐色   | ローム中ブロック・ローム小ブロック・ローム粒子・焼土小ブロック・粘土粒子少量, 焼土中ブロック・砂粒微量          |
| 2 | 黒褐色   | ローム小ブロック・焼土小ブロック少量, ローム中ブロック・ローム粒子・焼土中ブロック・粘土粒子・砂粒微量          |
| 3 | 極暗赤褐色 | ローム小ブロック・ローム粒子・焼土小ブロック・焼土粒子少量, ローム中ブロック・焼土中ブロック・粘土粒子・砂粒微量     |
| 4 | 極暗赤褐色 | ローム中ブロック・ローム小ブロック・焼土中ブロック・焼土小ブロック少量, ローム大ブロック微量               |
| 5 | 灰褐色   | ローム粒子中量, ローム大ブロック・ローム中ブロック・ローム小ブロック・焼土大ブロック・焼土中ブロック・焼土小ブロック少量 |

**第169号土坑土層解説**

- |   |     |                     |
|---|-----|---------------------|
| 1 | 黒褐色 | ローム小ブロック・ローム粒子少量    |
| 2 | 暗褐色 | ローム小ブロック中量, ローム粒子少量 |

**第172号土坑土層解説**

- |   |      |                                       |
|---|------|---------------------------------------|
| 1 | 極暗褐色 | ローム粒子少量                               |
| 2 | 暗褐色  | ローム小ブロック・ローム粒子中量, ローム大ブロック・ローム中ブロック少量 |
| 3 | 暗褐色  | ローム粒子中量                               |
| 4 | 暗褐色  | ローム小ブロック・ローム粒子中量                      |
| 5 | 褐色   | ローム粒子多量, ローム小ブロック少量                   |

**第175号土坑土層解説**

- |   |     |                                 |
|---|-----|---------------------------------|
| 1 | 暗褐色 | ローム小ブロック中量, ローム大ブロック・ローム中ブロック少量 |
|---|-----|---------------------------------|

**第177号土坑土層解説**

- |   |     |                                 |
|---|-----|---------------------------------|
| 1 | 暗褐色 | ローム小ブロック中量, ローム大ブロック・ローム中ブロック少量 |
|---|-----|---------------------------------|

**第179号土坑土層解説**

- |   |     |                              |
|---|-----|------------------------------|
| 1 | 暗褐色 | ローム小ブロック中量, ローム中ブロック・ローム粒子少量 |
| 2 | 黒褐色 | ローム中ブロック・ローム小ブロック・ローム粒子少量    |

**第181号土坑土層解説**

- |   |      |                                    |
|---|------|------------------------------------|
| 1 | 極暗褐色 | ローム小ブロック・ローム粒子・焼土小ブロック・焼土粒子・炭化粒子少量 |
| 2 | 黒褐色  | ローム小ブロック・ローム粒子・炭化粒子少量              |

**第182号土坑土層解説**

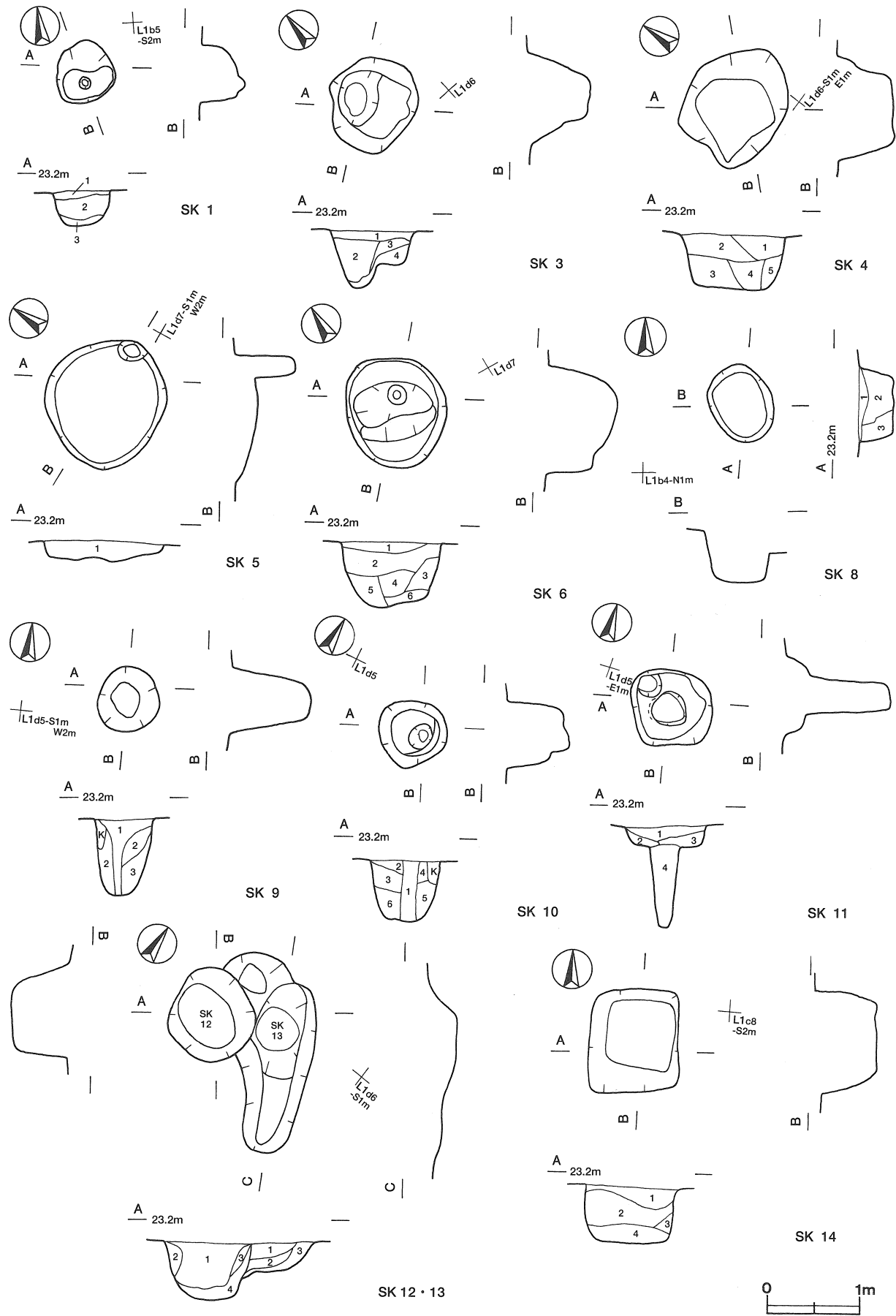
- |   |     |                        |
|---|-----|------------------------|
| 1 | 黒褐色 | ローム粒子少量                |
| 2 | 黒褐色 | ローム小ブロック・ローム粒子少量       |
| 3 | 褐色  | ローム小ブロック・ローム粒子多量       |
| 4 | 暗褐色 | ローム小ブロック・ローム粒子中量       |
| 5 | 暗褐色 | ローム小ブロック中量, ローム中ブロック少量 |

**第183号土坑土層解説**

- |   |     |                           |
|---|-----|---------------------------|
| 1 | 暗褐色 | ローム小ブロック・ローム粒子少量          |
| 2 | 暗褐色 | ローム中ブロック・ローム小ブロック・ローム粒子少量 |

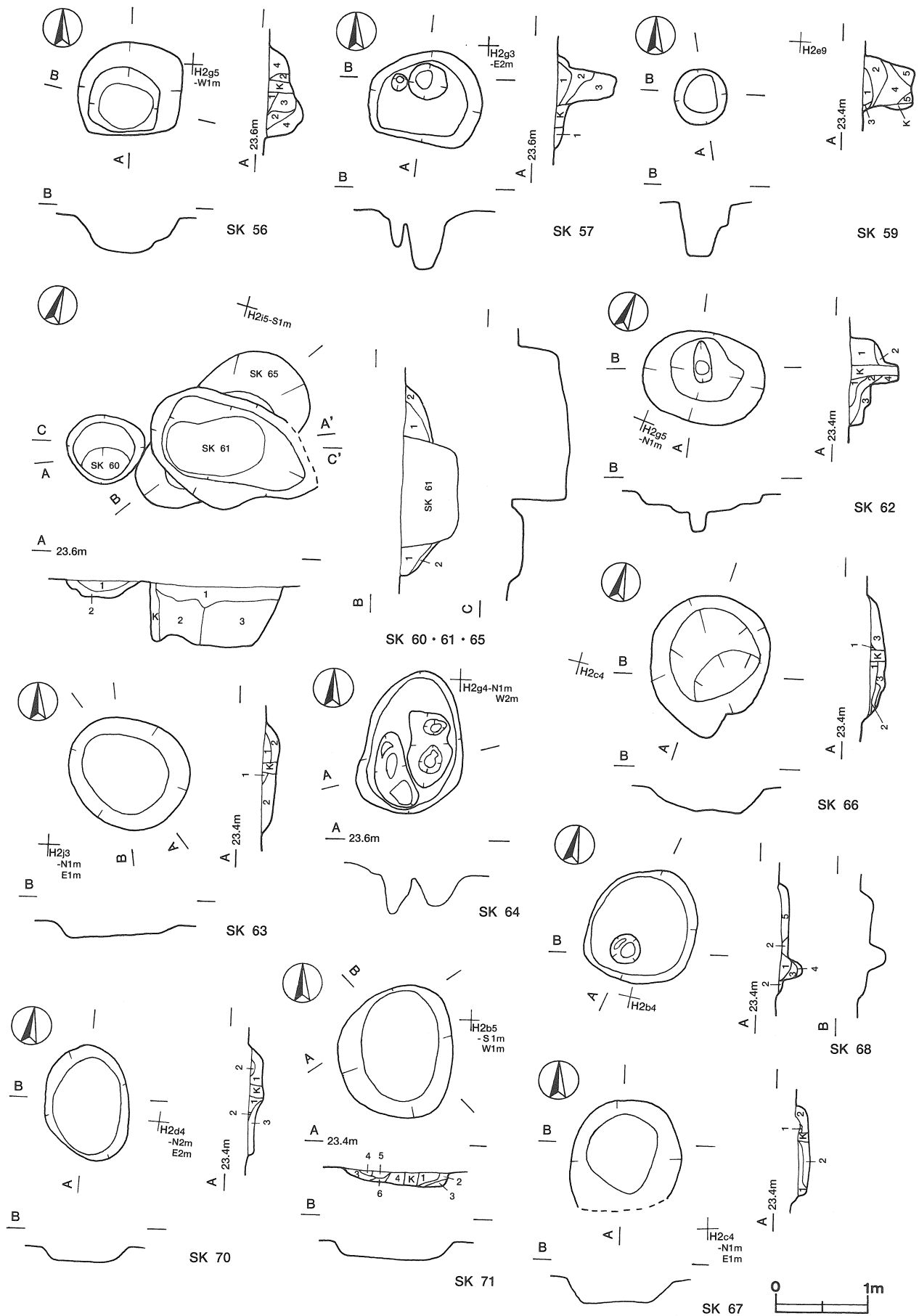
**第184号土坑土層解説**

- |   |      |   |
|---|------|---|
| 1 | 極暗褐色 | ローム粒子少量, ローム大ブロック・ローム小ブロック・焼土小ブロック・焼土粒子・炭化物微量 |
| 2 | 暗褐色  | ローム小ブロック・ローム粒子少量, 焼土粒子微量                      |
| 3 | 暗褐色  | ローム小ブロック・ローム粒子少量, ローム大ブロック微量                  |
| 4 | 極暗褐色 | ローム小ブロック・ローム粒子少量, ローム中ブロック微量                  |
| 5 | 褐色   | ローム粒子中量, ローム小ブロック少量                           |

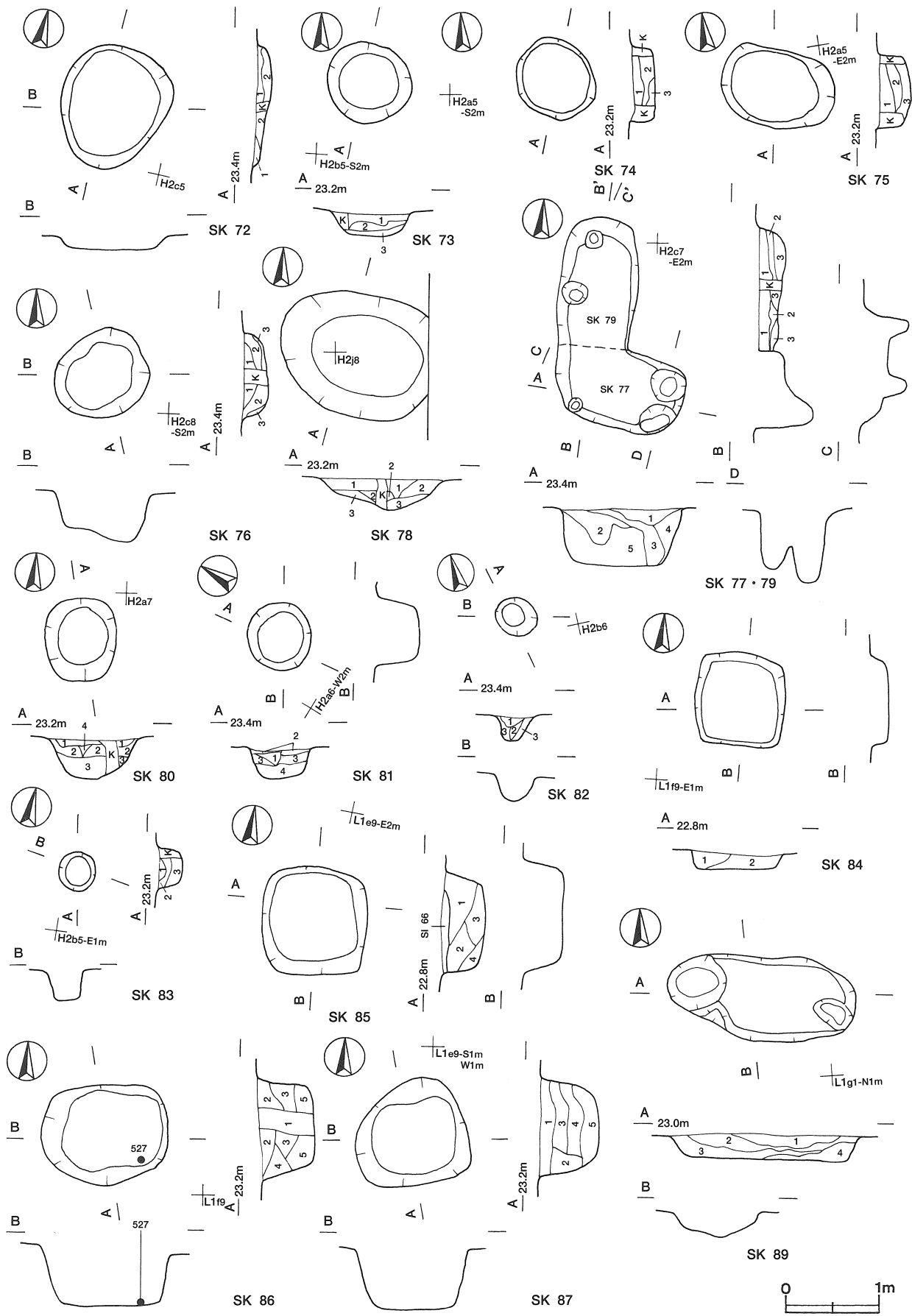


第219图 第1·3~6·8~14号土坑实测图

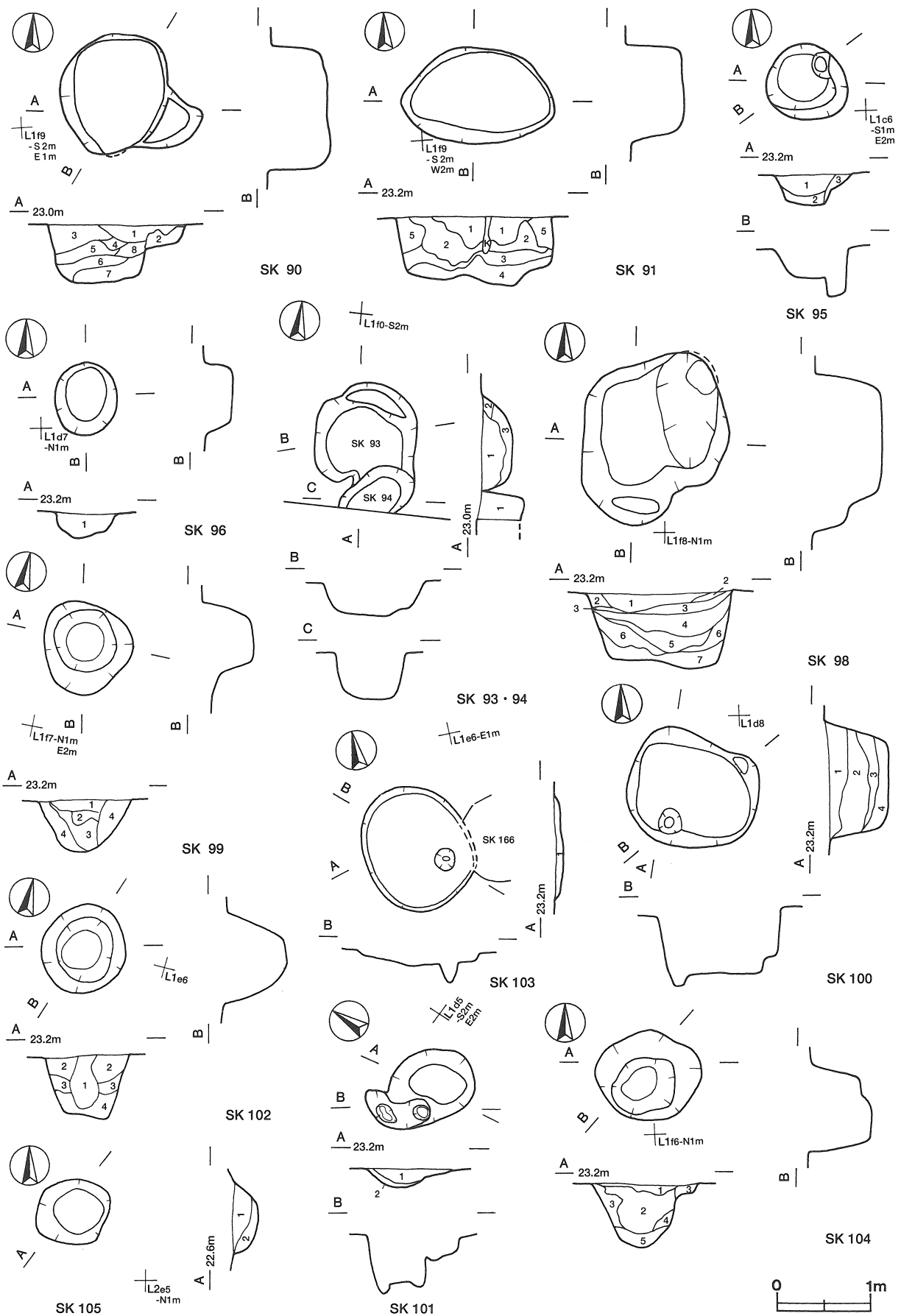




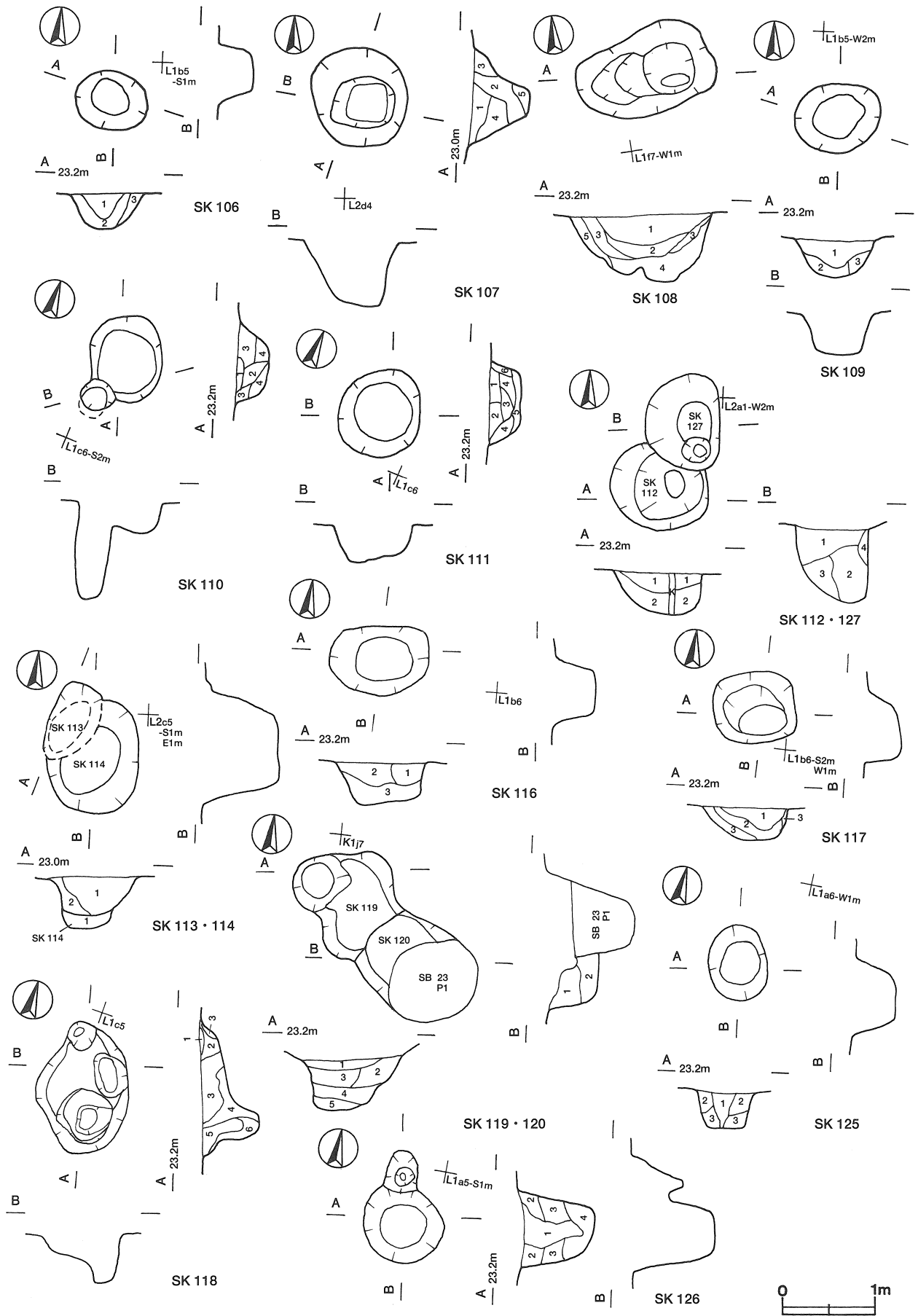
第221图 第56·57·59~68·70·71号土坑实测图



第222图 第72~87·89号土坑实测图

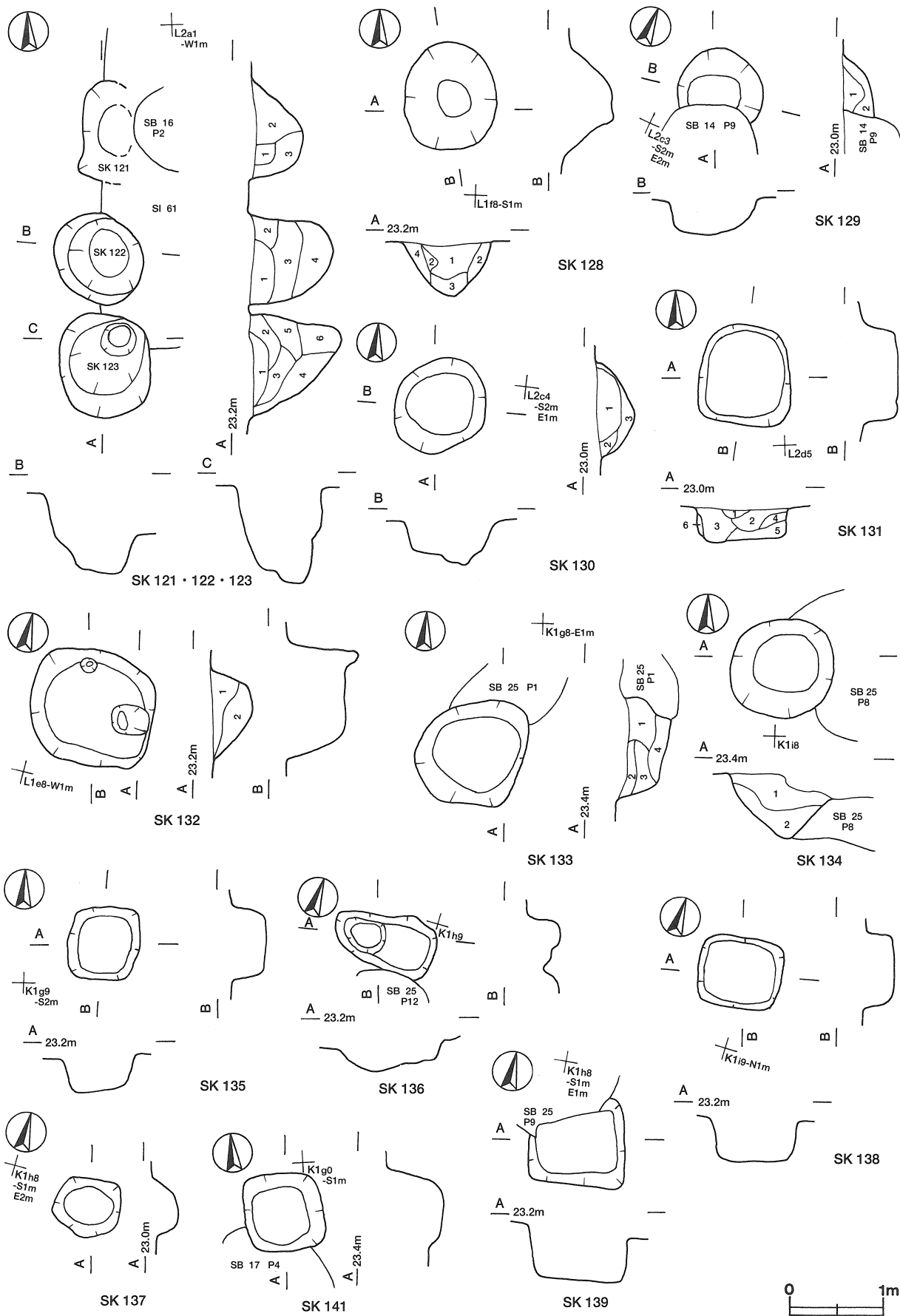


第223图 第90·91·93~96·98~105号土坑实测图

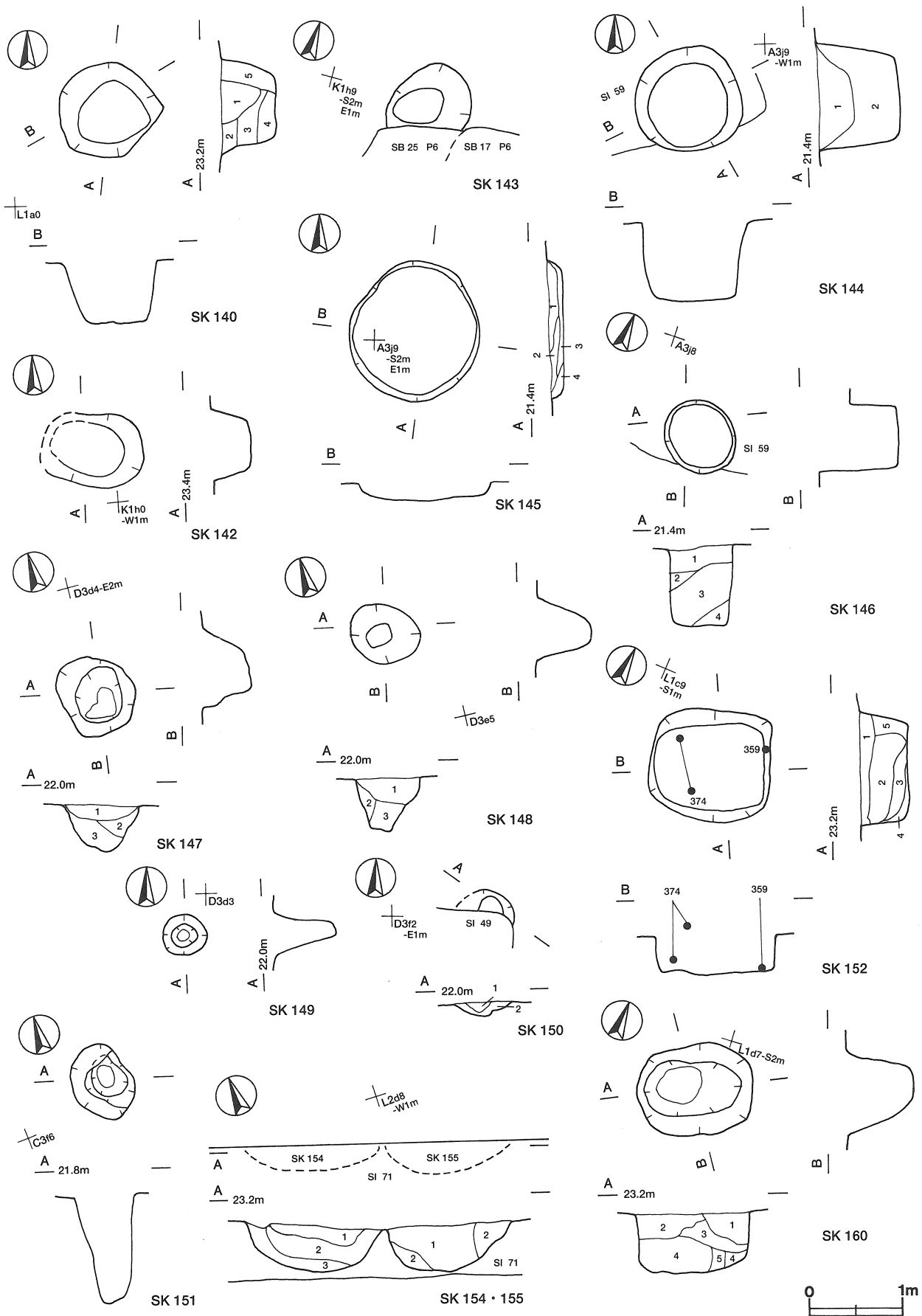


第224图 第106~114·116~120·125~127号土坑实测图

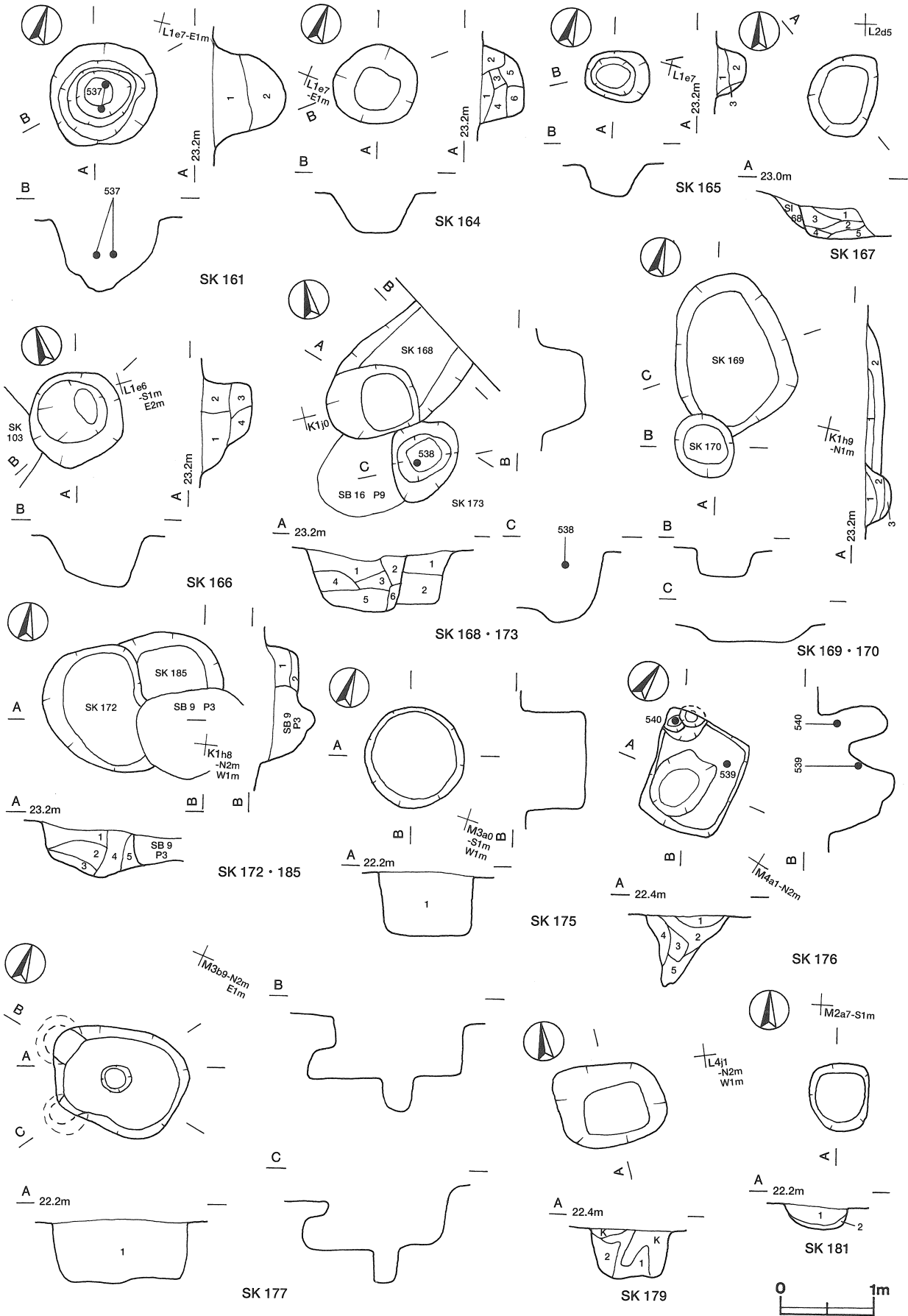




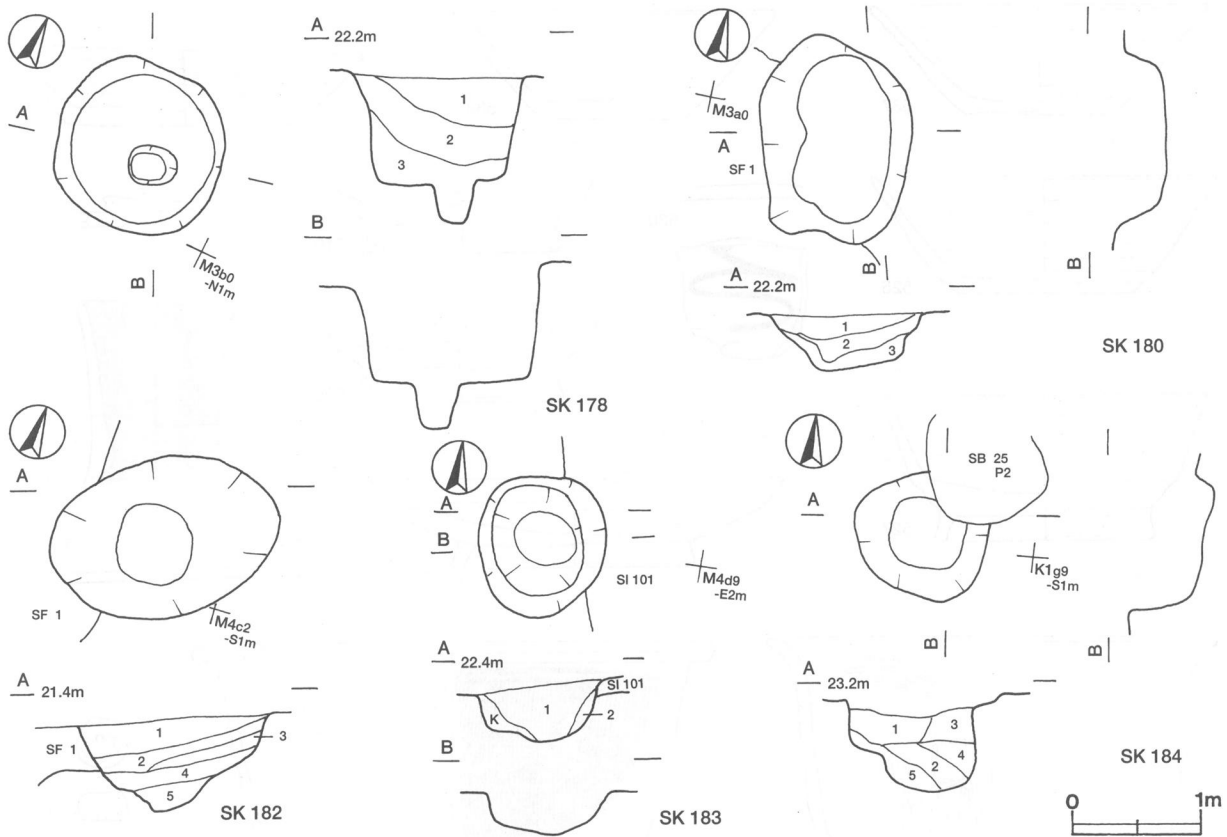
第225图 第121~123·128~139·141号土坑实测图



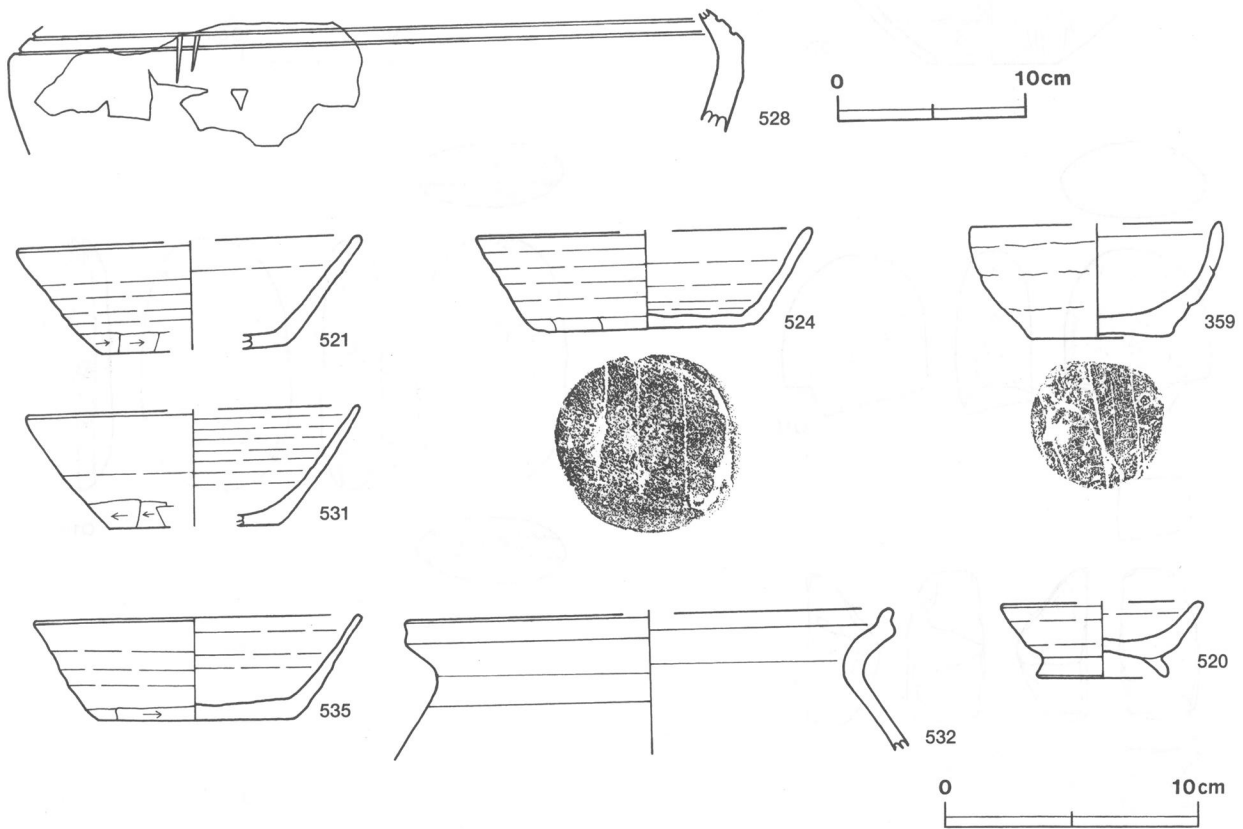
第226图 第140·142~152·154·155·160号土坑实测图



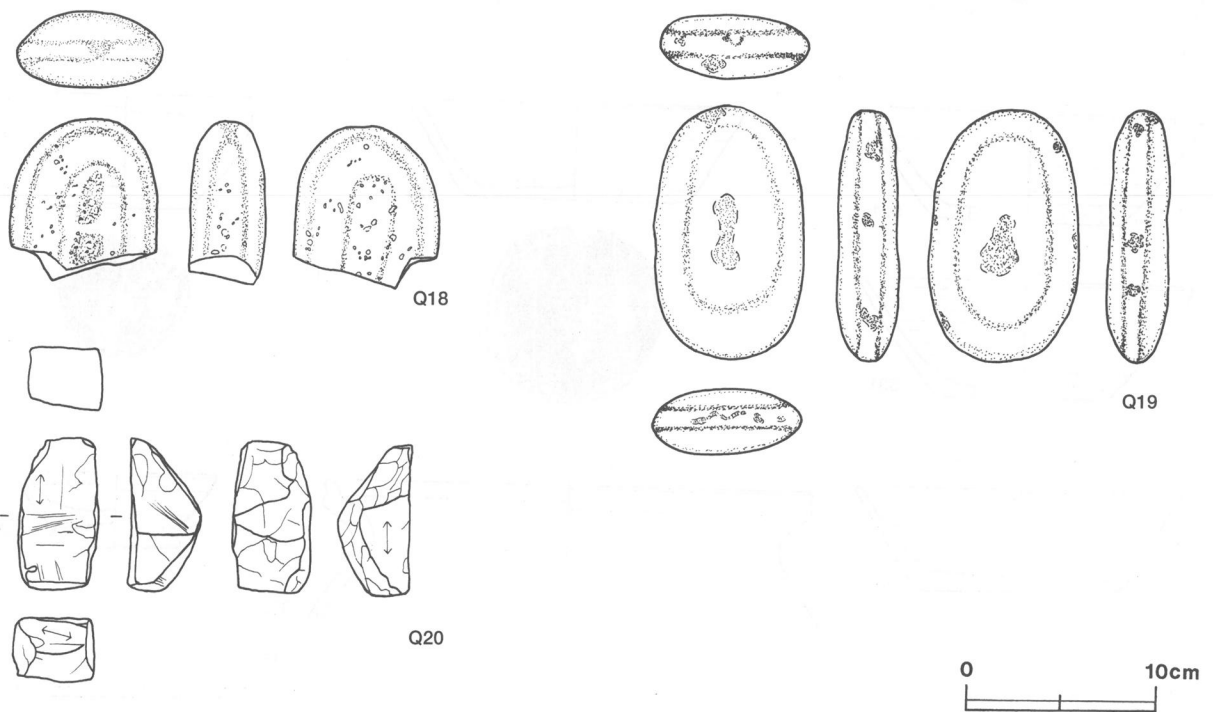
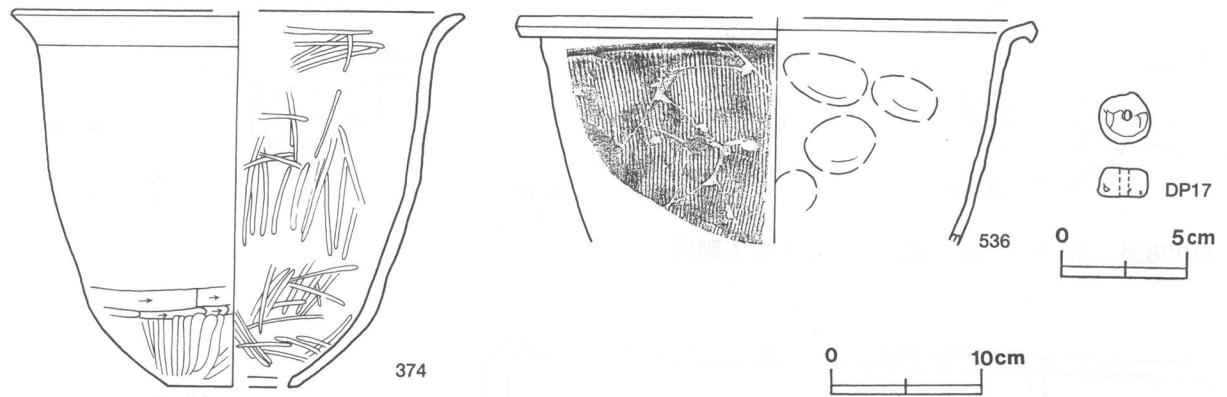
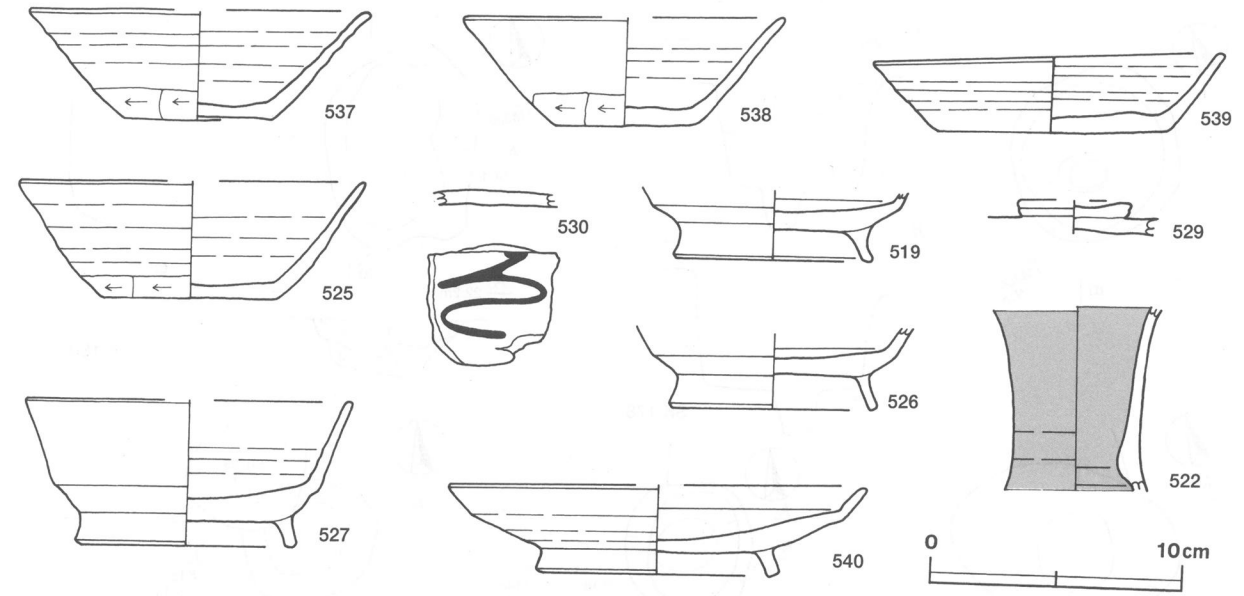
第227图 第161·164~170·172·173·175~177·179·181·185号土坑实测图



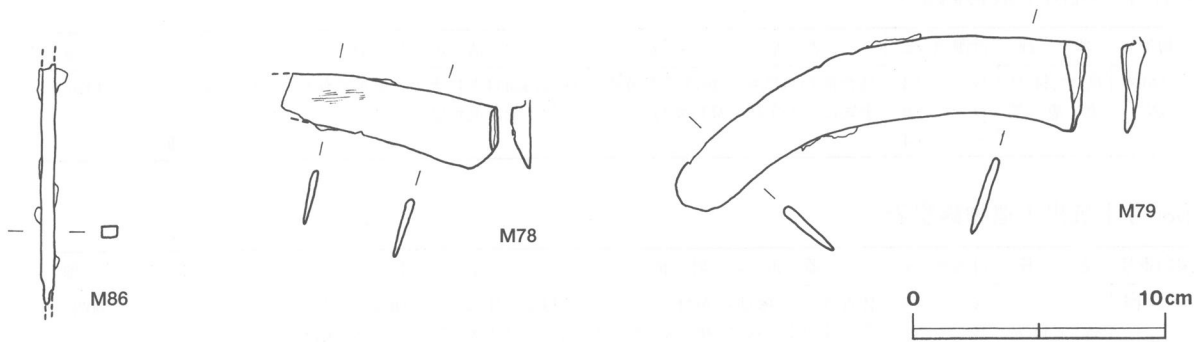
第228图 第178·180·182~184号土坑实测图



第229图 土坑出土遗物实测图(1)



第230图 土坑出土遺物実測図(2)



第231図 土坑出土遺物実測図(3)

第6号土坑出土遺物観察表

遺物番号	器種	計測値				特徴	備考
		径(cm)	長さ(cm)	孔径(cm)	重量(g)		
第230図DP17	管状土錘	2.0	1.2	0.4	(4.5)	外面ナデ調整	

第12号土坑出土遺物観察表

遺物番号	器種	計測値(cm)	器形の特徴	手法の特徴	胎土・色調・焼成	備考
第230図 519	高台付坏 須恵器	B (2.8)	高台部から底部にかけての破片。平底にハの字状の高台が付く。	底部内面ロクロナデ。底部回転ヘラ削り後、高台貼り付け。	砂粒・白色粒子 灰色 普通	30%
		D 7.6				
		E 1.5				

第20号土坑出土遺物観察表

遺物番号	器種	計測値(cm)	器形の特徴	手法の特徴	胎土・色調・焼成	備考
第229図 520	高台付坏 土師器	A [7.9]	体部から口縁部にかけて一部欠損。平底にハの字状の高台が付く。	口縁部、体部内・外面及び底部内面ロクロナデ。底部高台貼り付け。	雲母・砂粒・白色 粒子 にぶい黄橙色 普通	70% P L 69
		B 3.0				
		D 5.1				
		E 0.8				

第25号土坑出土遺物観察表

遺物番号	器種	計測値(cm)	器形の特徴	手法の特徴	胎土・色調・焼成	備考
第229図 521	坏 須恵器	A [13.4]	底部から口縁部にかけての破片。平底。体部は外傾して立ち上がり、口縁部に至る。	口縁部、体部内・外面及び底部内面ロクロナデ。体部下端手持ちヘラ削り。底部多方向の手持ちヘラ削り。	小礫・砂粒・白色 粒子 灰色、普通	50%
		B 4.3				
		C [7.2]				
第230図 522	長頸瓶 灰釉陶器	B (7.3)	頸部の破片。外傾して立ち上がる。	頸部内・外面ロクロナデ。内・外面に灰釉。	灰黄色の緻密な胎土 釉色は黄緑色 良好	5% P L 69

第43号土坑出土遺物観察表

遺物番号	器種	計測値(cm)	器形の特徴	手法の特徴	胎土・色調・焼成	備考
第229図 524	坏 須恵器	A [13.2]	底部から口縁部にかけての破片。平底。体部は外傾して立ち上がり、口縁部に至る。	口縁部、体部内・外面及び底部内面ロクロナデ。体部下端手持ちヘラ削り。底部回転ヘラ切り痕を残す多方向の手持ちヘラ削り。	雲母・砂粒・白色 粒子 褐灰色 普通	40% 底部外面に 三本の平行 線の刻書
		B 3.9				
		C 7.6				
第230図 525	坏 須恵器	A [13.6]	底部から口縁部にかけての破片。平底。体部は外傾して立ち上がり、口縁部はわずかに外反する。	口縁部、体部内・外面及び底部内面ロクロナデ。体部下端手持ちヘラ削り。底部回転ヘラ切り痕を残す1方向の手持ちヘラ削り。	雲母・砂粒・白色 粒子 褐灰色 普通	40%

第47号土坑出土遺物観察表

遺物番号	器種	計測値(cm)	器形の特徴	手法の特徴	胎土・色調・焼成	備考
第230図 526	高台付坏 須恵器	B (3.3)	高台部から底部にかけての破片。 平底にハの字状の高台が付く。	底部内面ロクロナデ。底部回転ヘ ラ削り後、高台貼り付け。	雲母・砂粒・白色 粒子 褐灰色、普通	40%
		D 7.9				
		E 1.4				

第86号土坑出土遺物観察表

遺物番号	器種	計測値(cm)	器形の特徴	手法の特徴	胎土・色調・焼成	備考
第230図 527	高台付坏 須恵器	A [12.8]	体部から口縁部にかけて一部欠 損。平底にハの字状の高台が付 く。体部は外傾して立ち上がり、 口縁部はわずかに外反する。	口縁部、体部内・外面及び底部内 面ロクロナデ。底部回転ヘラ削り 後、高台貼り付け。	雲母・砂粒・白色 粒子 灰褐色 普通	60%
		B 5.8				
		D 8.2				
		E 1.3				

第91号土坑出土遺物観察表

遺物番号	器種	計測値(cm)	器形及び文様の特徴	胎土・色調・焼成	備考
第229図 528	深鉢 縄文土器	B (6.5)	口縁部の破片。口縁部外面に2条の沈線が横位に施された後、2条 の沈線が縦位に施されている。	砂粒・白色粒子 褐色、普通	5%

遺物番号	器種	計測値				石質	特徴	備考
		長さ(cm)	幅(cm)	厚さ(cm)	重量(g)			
第230図Q18	磨石	(8.5)	7.6	3.9	(370.0)	石英斑岩	使用痕4面。一部欠損	P L 70
Q19	磨石	13.2	7.8	3.3	533.0	安山岩	使用痕6面	P L 70

第108号土坑出土遺物観察表

遺物番号	器種	計測値				材質	特徴	備考
		全長(cm)	背幅(cm)	刃幅(cm)	重量(g)			
第231図M78	鎌	(8.6)	0.3	3.7	(22.2)	鉄	先端部欠損	P L 74
M79	鎌	16.3	0.3	3.2	74.7	鉄	先端部摩耗	P L 74

第111号土坑出土遺物観察表

遺物番号	器種	計測値(cm)	器形の特徴	手法の特徴	胎土・色調・焼成	備考
第230図 529	蓋 須恵器	B (1.4)	天井部からつまみ部にかけての破 片。天井部にボタン状のつまみが 付く。	天井部回転ヘラ削り後、つまみ貼 り付け。	雲母・白色粒子 灰褐色 普通	5%
		F [4.6]				
		G 0.7				

第117号土坑出土遺物観察表

遺物番号	器種	計測値(cm)	器形の特徴	手法の特徴	胎土・色調・焼成	備考
第230図 530	坏 須恵器	C (5.0)	底部の破片。平底。	底部内面ロクロナデ。底部手持ち ヘラ削り。	雲母・白色粒子 灰褐色 普通	5% P L 69 底部外面に 「定」の墨書
第229図 531	坏 須恵器	A [13.0]	底部から口縁部にかけての破片。 平底。体部は外傾して立ち上 がり、口縁部に至る。	口縁部、体部内・外面及び底部内 面ロクロナデ。体部下端及び底部 手持ちヘラ削り。	雲母・白色粒子 褐灰色 普通	10%
		B 4.7				
		C [6.6]				

第123号土坑出土遺物観察表

遺物番号	器種	計測値(cm)	器形の特徴	手法の特徴	胎土・色調・焼成	備考
第229図 532	甕 土師器	A [19.0]	頸部から口縁部にかけての破片。 頸部はくの字状に屈曲する。口縁 部は外反し、端部は上方につまみ 上げられている。	口縁部及び頸部内・外面横ナデ。	小礫・雲母・白色 粒子 橙色 普通	5%
		B (5.7)				

遺物番号	器種	計測値				石質	特徴	備考
		長さ(cm)	幅(cm)	厚さ(cm)	重量(g)			
第230図Q20	砥石	8.0	4.2	3.2	141.9	凝灰岩	砥面5面	P L71

### 第146号土坑出土遺物観察表

遺物番号	器種	計測値(cm)	器形の特徴	手法の特徴	胎土・色調・焼成	備考
第229図 535	坏須恵器	A 12.9	口縁部の一部欠損。平底。体部は外傾して立ち上がり、口縁部はわずかに外反する。	口縁部、体部内・外面及び底部内面ロクロナデ。体部下端手持ちへら削り。底部多方向の手持ちへら削り。	小礫・砂粒・白色粒子 灰色、普通	70%
		B 4.1				
		C 7.8				

### 第149号土坑出土遺物観察表

遺物番号	器種	計測値(cm)	器形の特徴	手法の特徴	胎土・色調・焼成	備考
第230図 536	甌須恵器	A [34.0]	体部上位から口縁部にかけての破片。体部は外傾して立ち上がる。口縁部は外反し、端部は面取りして角張らせている。	口縁部内・外面ロクロナデ。体部外面縦方向の平行叩き。体部内面に無文の当て具痕残る。	雲母・白色粒子 褐灰色 普通	10%
		B (15.0)				

### 第152号土坑出土遺物観察表

遺物番号	器種	計測値(cm)	器形の特徴	手法の特徴	胎土・色調・焼成	備考
第229図 359	手捏土器 土師器	A [ 9.8]	口縁部の一部欠損。平底で体部は内彎して立ち上がり、口縁部は直立する。	口縁部内・外面横ナデ。体部内面へらナデ。体部外面輪積み痕を残す横ナデ。底部木葉痕。	砂粒・白色粒子 にぶい橙色 普通	70% P L69 内・外面 二次焼成
		B 4.5				
		C 5.5				
第230図 374	甌土師器	A [29.4]	体部・口縁部の一部欠損。無底式。体部は内彎して立ち上がり、口縁部は外反する。	口縁部内・外面横ナデ。体部内面へら磨き。体部外面下位横位のへら削り後、へら磨き。	砂粒・白色粒子 橙色 良好	40%
		B 24.9				
		C 8.6				

### 第160号土坑出土遺物観察表

遺物番号	器種	計測値					材質	特徴	備考
		全長(cm)	筥被部幅(cm)	莖長(cm)	厚さ(cm)	重量(g)			
第231図M86	鍬	(9.7)	(8.7)	(1.0)	0.4	(10.7)	鉄	鍬身部、筥被部・莖部の一部欠損	P L73

### 第161号土坑出土遺物観察表

遺物番号	器種	計測値(cm)	器形の特徴	手法の特徴	胎土・色調・焼成	備考
第230図 537	坏須恵器	A [13.4]	底部から口縁部にかけての破片。平底。体部は外傾して立ち上がり、口縁部はわずかに外反する。	口縁部、体部内・外面及び底部内面ロクロナデ。体部下端手持ちへら削り。底部回転へら切り痕を残す多方向の手持ちへら削り。	小礫・雲母・砂粒 白色粒子 褐灰色 普通	50%
		B 4.3				
		C 5.8				

### 第173号土坑出土遺物観察表

遺物番号	器種	計測値(cm)	器形の特徴	手法の特徴	胎土・色調・焼成	備考
第230図 538	坏須恵器	A [12.6]	底部から口縁部にかけての破片。平底。体部は外傾して立ち上がり、口縁部はわずかに外反する。	口縁部、体部内・外面及び底部内面ロクロナデ。体部下端手持ちへら削り。底部回転へら切り痕を残す1方向の手持ちへら削り。	小礫・砂粒・白色粒子 灰色 普通	45%
		B 4.3				
		C 5.4				

### 第176号土坑出土遺物観察表

遺物番号	器種	計測値(cm)	器形の特徴	手法の特徴	胎土・色調・焼成	備考
第230図 539	坏須恵器	A 13.9	体部と口縁部の一部欠損。平底。体部は外傾して立ち上がり、口縁部に至る。	口縁部、体部内・外面及び底部内面ロクロナデ。体部下端手持ちへら削り。底部多方向の手持ちへら削り。	砂粒・白色粒子 にぶい赤褐色 普通	60%
		B 3.3				
		C 9.4				
540	盤須恵器	A [15.6]	体部と口縁部の一部欠損。平底にハの字状の高台が付く。体部は大きく開き、口縁部は屈曲して外反気味に立ち上がる。	口縁部、体部内・外面及び底部内面ロクロナデ。底部回転へら切り後、高台貼り付け。	雲母・砂粒・白色粒子 黄灰色 普通	60%
		B 3.5				
		D 8.8				
		E 1.1				



(5) 溝 (付図, 第232図)

第1号溝が調査1区の北部, 第2号溝が調査3区の北部, 第3号溝が調査5区の東部でそれぞれ確認された。覆土のしまりが強くなく, 中・近世の遺構である可能性も考えられるが, いずれも遺構に伴う出土遺物がなく, 時期は不明である。

第1号溝土層解説

- 1 暗褐色 ローム粒子少量
- 2 暗褐色 ローム中ブロック・ローム粒子少量

第2号溝土層解説

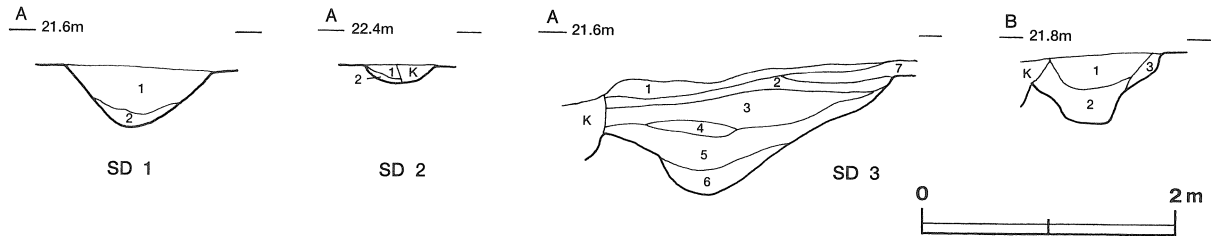
- 1 暗褐色 ローム粒子中量, ローム小ブロック・炭化粒子微量
- 2 暗褐色 ローム粒子中量, ローム小ブロック少量, ローム中ブロック微量

第3号溝土層解説A

- 1 黒褐色 ローム粒子・焼土粒子・炭化粒子微量
- 2 暗褐色 ローム粒子少量, 焼土粒子・炭化粒子微量
- 3 暗褐色 ローム粒子中量, 焼土粒子・炭化粒子微量
- 4 褐色 ローム粒子多量
- 5 暗褐色 ローム粒子中量
- 6 暗褐色 ローム小ブロック・ローム粒子中量
- 7 暗褐色 ローム粒子少量, 焼土粒子微量

第3号溝土層解説B

- 1 暗褐色 ローム粒子少量, 焼土粒子微量
- 2 暗褐色 ローム小ブロック・ローム粒子少量
- 3 暗褐色 ローム粒子少量



第232図 第1～3号溝土層実測図

表9 溝一覧表

溝番号	位置(区)	走向方向	規模				断面	底面	覆土	出土遺物
			長さ(m)	上幅(m)	下幅(m)	深さ(cm)				
1	A3h4～A3h0	N-72°-E	15.98	0.48~1.35	0.30~0.60	33~50	U字状	傾斜	自然	土師器片, 須恵器片, 陶器片
2	F2b7～F3f3	N-36°-W	15.10	0.20~0.55	0.10~0.35	13	U字状	傾斜	自然	—
3	M4c5～M4c6	N-57°-E	6.00	1.41~1.56	0.13~0.33	53~110	U字状	傾斜	自然	土師器片, 須恵器片, 陶器片

(6) 道路状遺構

第1号道路状遺構 (第233図)

位置 調査5区の中央部, L3a9～M4d1区。

重複関係 第180・182号土坑に掘り込まれており, 両者よりも古い。

規模と形状 確認できた部分は長さ14.8m, 幅1～3.4mで, 南北方向に直線的に延びており, 南部は調査区域外へ続いている。北部から南部に向かって傾斜しており, 南部は北部よりも約2m低い。断面はU字状を呈している。底面は踏み固められ, 硬化が著しく, 路面と考えられる。路面の厚さは5～10cmである。確認面からの深さは20～50cmで, 北部から南部へ下るに従って深くなっていく。中央部から南部にかけてピット群 (P1～P18) が確認されており, P1～P11・P13・P17・P18は径16～30cmの円形で, 深さは26～81cmである。

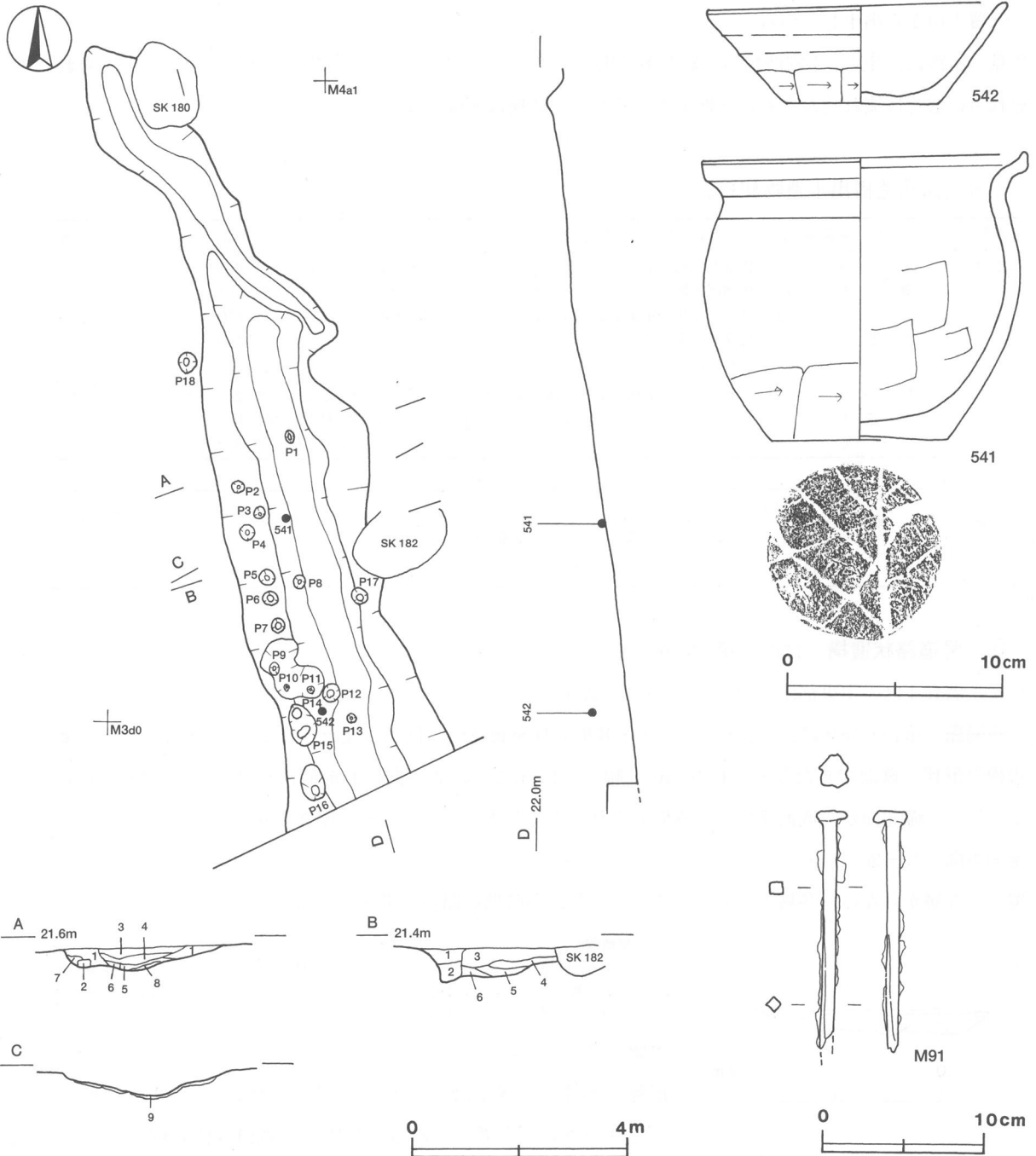
P12・P14～P16は長径38～70cm，短径30～40cmで，深さは56～77cmである。P2～P12・P14～P16・P18は西壁際に，P1・P13は底面に，P17は東壁際に位置している。性格は不明である。

走向方向 N-12°-W

覆土 8層からなる。土層断面図中，第1～8層はレンズ状に堆積しており，自然堆積と考えられる。第9層は硬化した路面である。

土層解説

- 1 暗褐色 ローム粒子少量，焼土粒子微量
- 2 暗褐色 ローム粒子中量，ローム中ブロック微量



第233図 第1号道路状遺構・出土遺物実測図

- 3 暗 褐 色      ローム粒子中量, 焼土粒子少量, 炭化粒子微量
- 4 暗 褐 色      ローム粒子中量, ローム小ブロック微量
- 5 黒 褐 色      ローム小ブロック少量, 炭化粒子微量
- 6 褐 色        ローム粒子中量, ローム小ブロック少量
- 7 暗 褐 色      ローム小ブロック中量, ローム粒子・焼土粒子微量
- 8 暗 褐 色      ローム小ブロック・ローム粒子中量
- 9 褐 色        ローム粒子多量, ローム中ブロック中量, ローム小ブロック少量

**遺物** 縄文土器片 5 点, 土師器片 3 点 (坏 2, 蓋 1), 須恵器片 110 点 (坏・高台付坏 46, 高台付皿 1, 盤 2, 蓋 2, 短頸壺 1, 甕・甔 58), 鉄器・鉄製品 3 点 (刀子 2, 釘 1), 石器・石製品 2 点 (砥石, 不明) が出土している。これらは傾斜を下った南部に集中しており, 北側の奈良・平安時代の遺構からの流れ込みと推定される。第 233 図 541 の土師器甕は中央部の底面から, 542 の須恵器坏は南部の覆土上層から出土している。M91 の釘は覆土中から出土している。

**所見** 本跡は, 奈良・平安時代の土器が多数出土しており, 奈良・平安時代以降に使用されたと考えられるが, それらの遺物は流れ込んだものと推定されるため, 時期は明確でない。

### 第 1 号道路状遺構出土遺物観察表

遺物番号	器 種	計測値 (cm)	器 形 の 特 徴	手 法 の 特 徴	胎土・色調・焼成	備 考
第 233 図 541	甕 土 師 器	A 14.8	体部と口縁部の一部欠損。平底。体部は内彎して立ち上がり, 頸部はくの字状に屈曲する。口縁部は外反し, 端部は上方につまみ上げられている。	口縁部内・外面横ナデ。体部内面ヘラナデ。体部外面横方向のヘラ削り。底部木葉痕。	小礫・雲母・砂粒 白色粒子 橙色 普通	80% P L 69
		B 13.3				
		C 8.2				
542	坏 須 恵 器	A 13.9	口縁部の一部欠損。平底。体部は外傾して立ち上がり, 口縁部に至る。	口縁部, 体部内・外面及び底部内面ロクロナデ。体部下端手持ちヘラ削り。底部 1 方向の手持ちヘラ削り。	雲母・砂粒・白色 粒子 褐灰色, 普通	80%
		B 4.7				
		C 7.0				

遺物番号	器 種	計 測 値				材 質	特 徴	備 考
		全長 (cm)	頭 (cm)	断面幅 (cm)	重量 (g)			
第 233 図 M91	釘	(14.7)	2.2×2.0	0.8×0.7	(48.5)	鉄	角釘。先端部欠損	

### 第 2 号道路状遺構 (付図, 第 234 図)

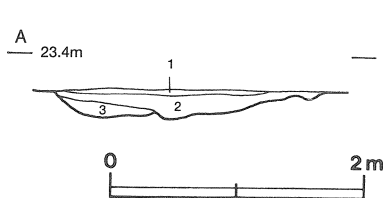
**位置** 調査 4 区の中央部から南部, J 1c0 ~ K 1i4 区。

**重複関係** 第 14 号住居跡, 第 2 ~ 4・7・8 号掘立柱建物跡の上位から確認されており, それらよりも新しい。

**規模と形状** 確認できた部分は長さ 73m, 幅 1 ~ 1.5m で, 南北方向に直線的に延びている。断面は浅い U 字状を呈し, 確認面から底面まで, 踏み固められてよくしまっており, その厚さは 20cm である。

**走向方向** N - 20° - E

**覆土** 3 層からなる。各層とも固くしまっており, 各時期の路面と考えられる。



#### 土層解説

- 1 極暗褐色      ローム小ブロック・ローム粒子少量, 焼土小ブロック微量
- 2 黒褐色        ローム粒子・ローム小ブロック・焼土粒子・炭化粒子微量
- 3 暗褐色        ローム粒子中量

**遺物** 出土していない。

**所見** 本跡は, 確認面から底面にかけて硬化しており, 長期間にわたって使用されたと考えられる。時期は, 第 14 号住居跡, 第 2 ~ 7 号掘立柱建物跡よりも新しいことから, 9 世紀中葉以降と考えられる。

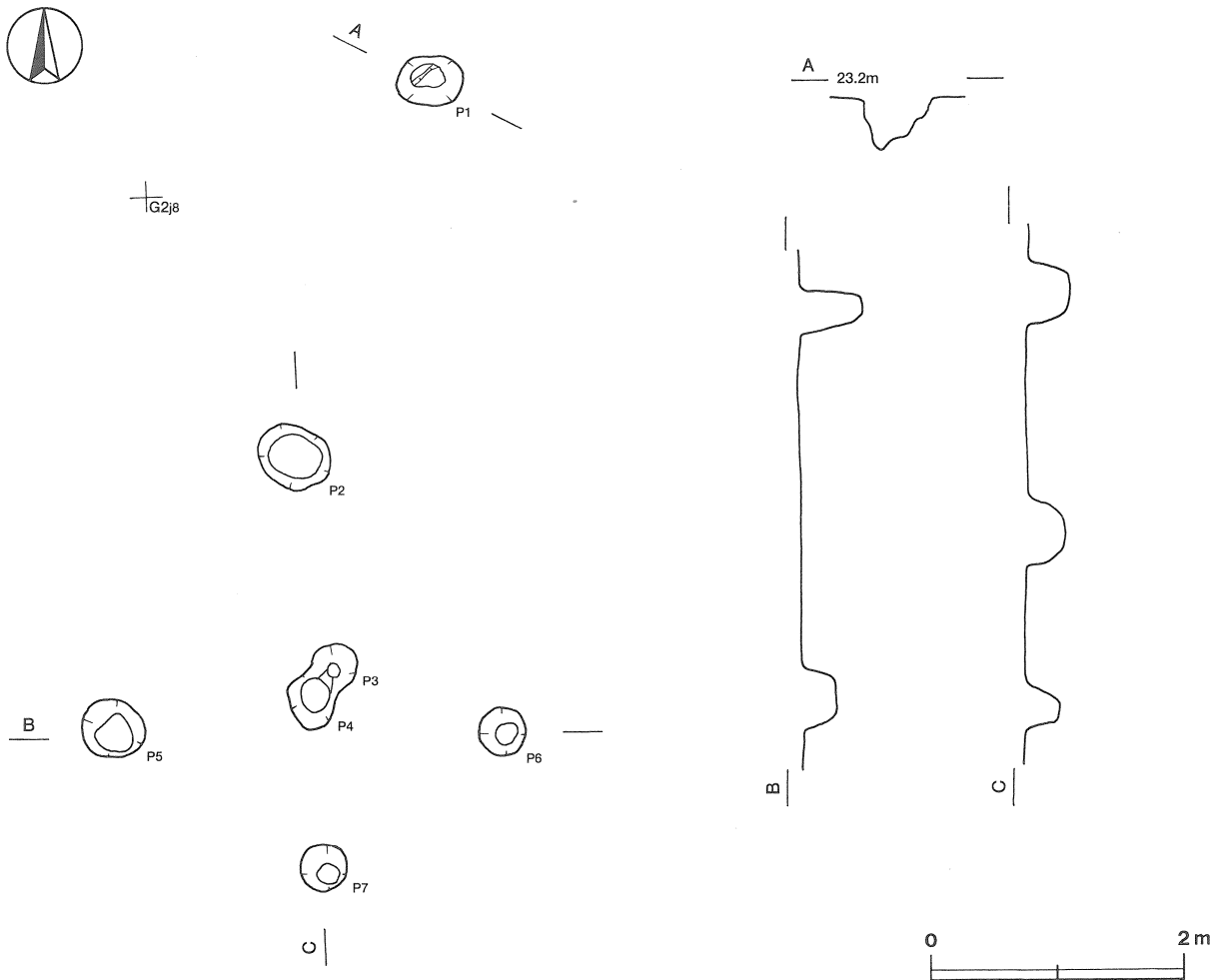
第 234 図 第 2 号道路状遺構  
土層実測図

表10 道路状遺構一覧表

道路状遺構番号	位置(区)	走向方向	規模			路面の厚さ(cm)	断面	覆土	出土遺物
			長さ(m)	幅(m)	深さ(cm)				
1	L3a9 ~ M4d1	N-12°-W	14.8	1.0~3.4	20~50	5~10	U字状	自然	縄文土器片, 土師器片, 須恵器片, 石器・石製品, 鉄器・鉄製品
2	J1c0 ~ K1i4	N-20°-E	73.0	1.0~1.5	0	20	浅いU字状	—	—

(7) ピット群 (第235図)

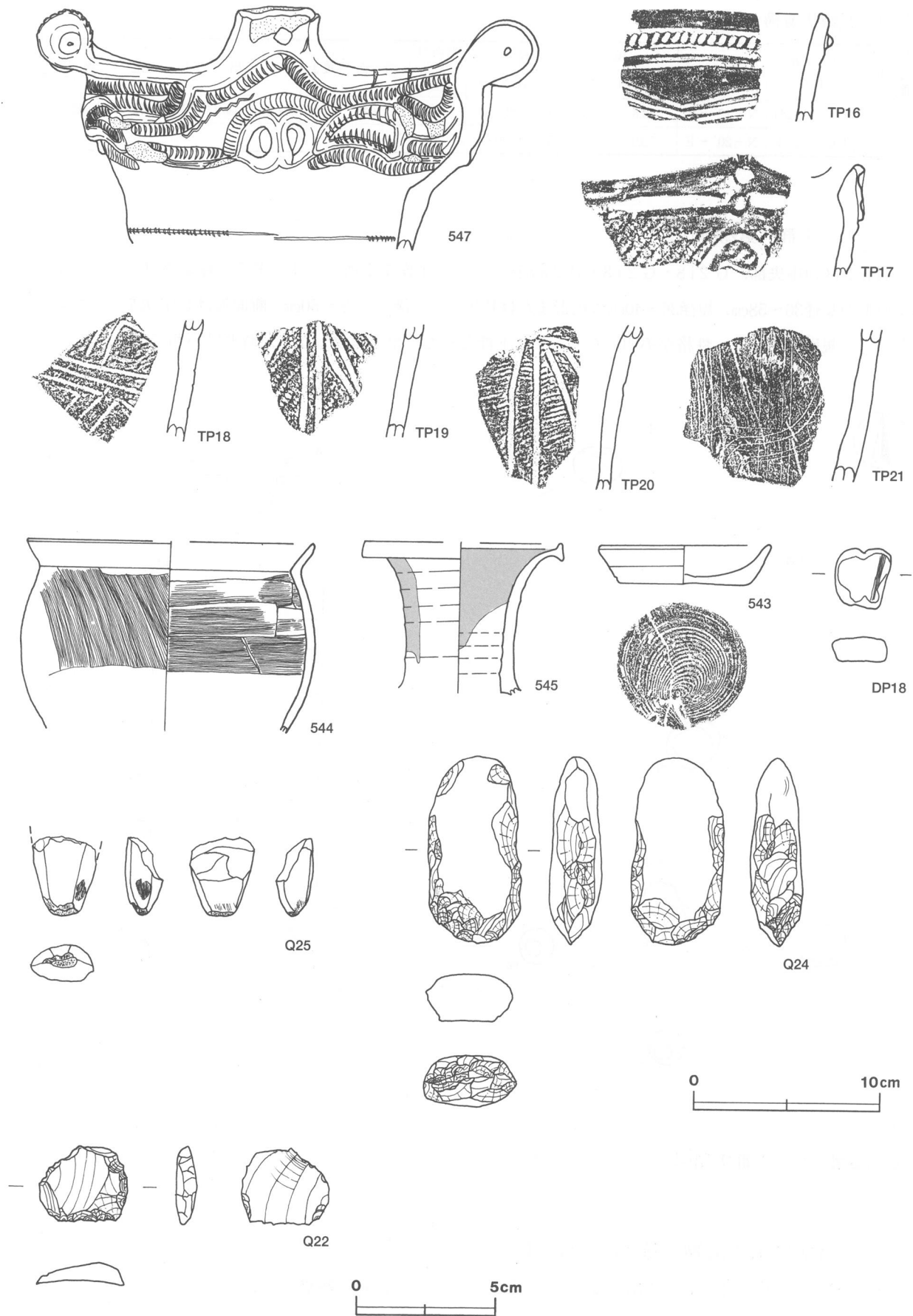
調査3区の中央部, G2i8・G2j8・H2a8区で, ピットが7か所(P1~P7)確認された。ピットは, 平面形が長径36~58cm, 短径36~40cmの円形または楕円形で, 深さが28~50cm, 断面形はU字状を呈している。並び方に規則性がなく, 性格が不明のため, ピット群とした。出土遺物がなく, 時期は不明である。



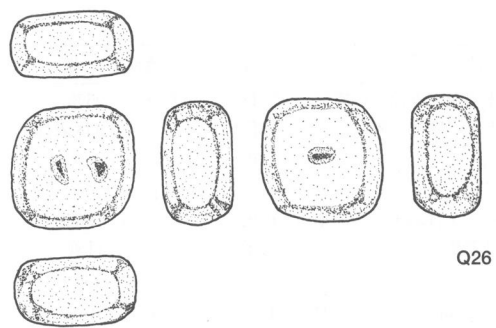
第235図 ピット群実測図

5 遺構外出土遺物 (第236・237図)

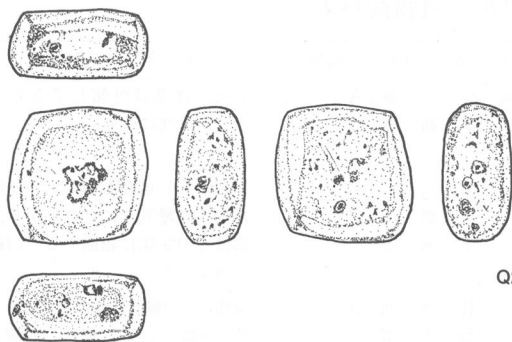
当遺跡から遺構に伴わないで出土した主な遺物について, 出土遺物観察表で記載する。



第236图 遺構外出土遺物実測図(1)



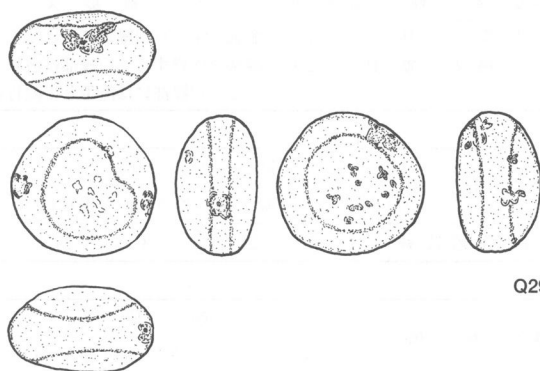
Q26



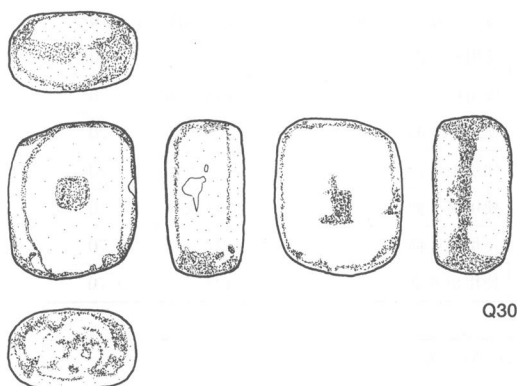
Q27



Q28



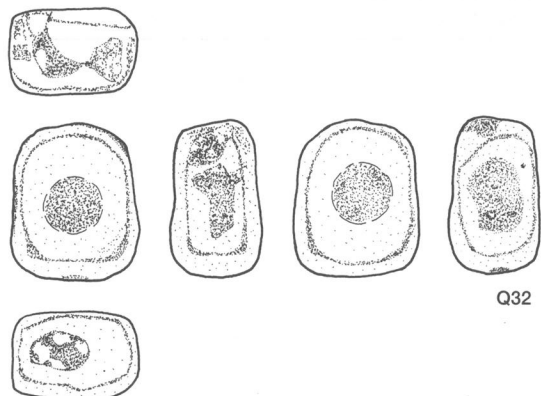
Q29



Q30



Q31



Q32



第237図 遺構外出土遺物実測図(2)

遺構外出土遺物観察表

遺物番号	器種	計測値(cm)	器形の特徴	手法の特徴	胎土・色調・焼成	備考
第236図 543	小皿 土師器	A 9.2 B 2.1 C 7.0	平底。体部は外傾して立ち上がり、口縁部に至る。	口縁部、体部内・外面及び底部内面ロクロナデ。底部回転糸切り。	雲母・白色粒子・赤色粒子 橙色、普通	95% 5区表採
544	甕 土師器	A [15.2] B (10.2)	体部から口縁部にかけての破片。体部は内彎気味に立ち上がり、頸部はくの字状に屈曲する。口縁部は外反する。	口縁部内・外面横ナデ。体部外面斜め方向のハケ目調整、内面横方向のハケ目調整。	石英・白色粒子 橙色 普通	10% 体部外面煤附着 4区表採
545	長頸瓶 須恵器	A [10.5] B (8.1)	頸部から口縁部にかけての破片。頸部は外傾して立ち上がる。口縁部は外反し、端部は上下に突出する。	口縁部及び頸部内・外面ロクロナデ。口縁部内面及び頸部内・外面に自然釉。	長石・石英・白色粒子、灰色、釉色は黄緑色、普通	10% 5区表採

遺物番号	器種	計測値(cm)	器形及び文様の特徴	胎土・色調・焼成	備考
第236図 547	深鉢 縄文土器	A 21.4 B (12.9)	胴部上半から口縁部にかけての破片。胴部は外傾して立ち上がり、口縁部で内彎する。口縁部は波状を呈し、眼鏡状把手と方形の把手を有する。口縁部には隆帯と半截竹管による文様帯が形成されている。	雲母・長石・白色粒子 暗赤褐色、普通	40% P L 54 1区表採

遺物番号	器種	計測値				特徴	備考
		長さ(cm)	幅(cm)	厚さ(cm)	重量(g)		
第236図DP18	土器片錘	3.2	2.9	1.3	13.3	無文。両端に切り欠き	4区表採

遺物番号	器種	計測値				石質	特徴	備考
		長さ(cm)	幅(cm)	厚さ(cm)	重量(g)			
第236図Q22	スクレイパー	2.8	3.2	0.8	6.1	頁岩	刃部3か所	4区表採 P L 70
Q24	打製石斧	10.1	5.0	2.8	200.4	泥岩	短冊形	5区表採 P L 70
Q25	磨製石斧	(4.2)	3.3	2.0	(35.6)	蛇紋岩	刃部残存。定角式カ	4区表採 P L 70
第237図Q26	磨石	6.4	6.2	3.5	281.0	閃緑岩	使用痕2面	4区表採 P L 70
Q27	磨石	7.2	7.0	3.6	323.0	安山岩	使用痕6面	4区表採 P L 70
Q28	敲石	7.7	6.5	3.6	269.0	砂岩	使用痕6面	5区表採 P L 70
Q29	敲石	7.3	7.6	4.3	345.0	石英斑岩	使用痕6面	4区表採 P L 70
Q30	敲石	8.2	6.7	3.5	402.0	安山岩	使用痕4面	4区表採 P L 70
Q31	凹石	11.5	8.2	5.2	435.0	安山岩	使用痕4面	4区表採 P L 70
Q32	敲石	8.3	6.7	4.8	464.0	安山岩	使用痕6面	4区表採 P L 70

遺物番号	器種	器形及び文様の特徴	備考
第236図 T P 16~ T P 21	深鉢 縄文土器	T P 16・T P 17は口縁部の破片。T P 18~T P 21は胴部の破片である。T P 16は口縁部直下にキザミ文が施された隆帯と沈線が施されている。T P 17は小波状を呈し、口唇部直下に盲孔を有し、沈線が施されている。地文は単節LRの縄文である。T P 18は、横位と縦位の沈線が施されている。T P 19は、縦位と斜位の沈線が施されている。地文は単節LRの縄文である。T P 20は、縦位の沈線が施されている。T P 21は、縦位の沈線が施されている。	P L 54

## 第4節 ま と め

今回の調査によって、縄文時代中期、古墳時代後期、奈良・平安時代、中・近世の遺構が確認された。ここでは、確認された遺構の大半を占める奈良・平安時代を中心に、各時期の概要を述べ、まとめとしたい。

### 1 縄文時代

調査区域の南部から、中期中葉（阿玉台Ⅳ式期）の袋状土坑5基が確認されている<sup>1)</sup>。住居跡は確認されなかった。古墳時代以降の竪穴住居跡の多くから、混入した縄文土器片が出土しており、それらの大半が中期中葉から後期前葉と考えられるため、その時期の竪穴住居跡が調査区域外に存在していると推定される。

### 2 古墳時代

調査区域の南部と南東部から、後期の竪穴住居跡6軒が確認されている<sup>2)</sup>。第8号住居跡が6世紀後半、第83号住居跡が6世紀後葉から7世紀前葉、第63・68号住居跡が7世紀前半、第3・67号住居跡が7世紀後半と考えられる。調査範囲が道路幅で狭く、確認された住居跡が少ないため、相互関係は不明であるが、6世紀後半から集落が形成されたと考えられる。

また、第63号住居跡からは、体部内面にヘラナデ、体部外面に輪積み痕を残すナデ調整が施され、底部に木葉痕を残す環形の手捏土器が37個体出土している。出土状況から本跡に伴うものであり、他の住居跡とは異なる特殊な様相を呈している。

### 3 奈良・平安時代

当遺跡で確認された遺構の大半がこの時代のもと考えられるが、道路幅の調査のため調査区域の幅が狭く、集落の全体像を把握することが難しかった。ここでは、竪穴住居跡と掘立柱建物跡を中心とした集落の変遷、竪穴住居跡出土土器の器種、墨書土器、鉄器・鉄製品などいくつかの視点から当遺跡の様相と特徴についてまとめてみた。

#### (1) 集落の変遷（第238図）

ここでは、竪穴住居跡と掘立柱建物跡を中心にその変遷について、1世紀を3期区分し、それぞれの時期ごとに述べる。

##### ・8世紀前葉

当該期の住居跡としては、第7・18・21・24・31・32・37・81・84～87号住居跡の12軒が確認されている<sup>3)</sup>。これらは、調査区域の中央部から南部、南東部にかけて南北約220mの範囲に位置しており、調査区域の南半分には遺構が集中している。

中央部から南部にかけての住居跡（第7・18・21・24・31・32・37号住居跡）は、互いに20～40mの距離で点在しており、主軸方向が西に10～17度振れている。南東部の住居跡（第81・84～87号住居跡）はこれらの住居跡とは離れ、南部の第7号住居跡から南東へ約65～80mの範囲に位置している。主軸方向が東へ4度、西へ3～13度振れており、中央部や南部の住居跡と比べ、主軸方向の差が大きい。

掘立柱建物跡は確認されていない。

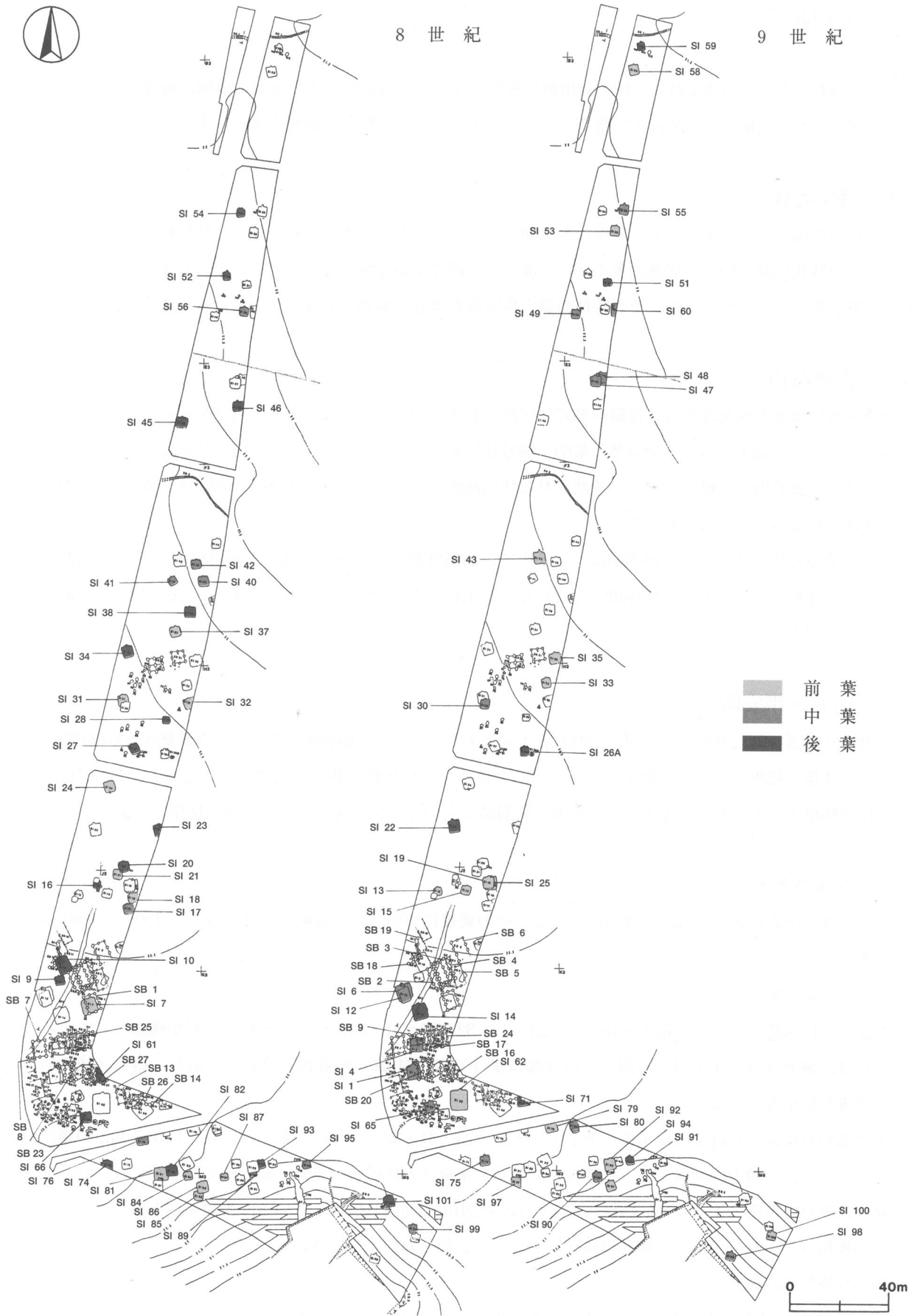
竪穴住居跡の規模や出土遺物から、この時期の集落は一般の集落であったと考えられる。





8 世紀

9 世紀



第238図 鎌田遺跡奈良・平安時代集落変遷図

#### ・ 8 世紀中葉

当該期の住居跡・掘立柱建物跡としては、第17・40～42・56・76・89・95・99号住居跡の9軒、第26号掘立柱建物跡の1棟が確認されている。これらの遺構は、調査区域の北部から南部、南東部にかけて南北約350mの範囲に位置している。

北部の第56号住居跡の約100mの南に中央部の第40～42号住居跡が、さらに約120m南に南部の第17・25号住居跡が位置している。その中で、中央部の第40～42号住居跡は隣接しているが、主軸方向が0度から西に26度でその差が大きく、相互の関連性については不明である。南部の第17号住居跡は第18号住居跡（8世紀前葉）と重複しており、主軸方向と規模がほぼ同じことから、第18号住居跡の建て替えと推定される。南東部の住居跡（第76・89・95・99号住居跡）は、南部の第17号住居跡から南東に約100mの位置に第76号住居跡、それから約40m西に第89号住居跡、そこから約20m東に第95号住居跡、さらに約40m南に第99号住居跡が位置している。主軸方向は、第95号住居跡が西に108度振れている以外は西に7～18度振れており、北部や中央部の住居跡よりもその差が少ない。

掘立柱建物跡は、南部から第26号掘立柱建物跡が確認されており、この時期から掘立柱建物が建てられる。桁行・長軸方向が、この時期の住居跡や8世紀後葉以降から出現する掘立柱建物跡とは異なり、それらとの関連性は不明である。

この時期は、8世紀前葉よりは住居跡が減少しているが、集落は北側と南東側に面的な広がりが見られる。住居跡は1～3軒の単位で点在し、中心的な区域はみられない。出土遺物や遺構の規模から、一般の集落であったと考えられる。

#### ・ 8 世紀後葉

当該期の住居跡・掘立柱建物跡としては、第9・10・16・20・23・27・28・34・38・45・46・52・54・61・66・74・82・93・101号住居跡の19軒、第1・7・8・13・14・23・25・27号掘立柱建物跡の8棟が確認されている。これらの遺構は、調査区域の北部から南部、南東部にかけて南北約400mの範囲に位置している。北部の第45号住居跡と中央部の第38号住居跡との間が約80m離れている以外は住居跡同士の間隔が短くなり、ほぼ連続的に遺構が続いている。

北部の住居跡（第45・46・52・54号住居跡）は、8世紀中葉の1軒から4軒に増加している。主軸方向は、第45号住居跡が東に9度振れている以外は西に0～2度の振れで、ほぼ一致している。中央部の住居跡（第27・28・34・38号住居跡）は、前期よりも南側の地域で確認されている。主軸方向が東に90度と西に0～20度振れている。南部の住居跡（第9・10・16・20・23・61・66号住居跡）は、前期の1軒から7軒に増加しており、主に調査4区の北部から中央部で住居跡が、同区の中央部から南部で掘立柱建物跡が確認されている。住居跡の主軸方向が、東に5～110度と西に6～14度振れており、その差が大きい。第10号住居跡は主軸方向が第1号掘立柱建物跡とほぼ直交し、隣接していることから、両者が関連性を持つ遺構である可能性が考えられる。南西部の住居跡（第74・82・93・101号住居跡）は、約15～30mの間隔で東西約120mの範囲に並んでおり、主軸方向が東に3度と西に7～16度に振れている。

掘立柱建物跡は、すべてが南部で確認されており、桁行・長軸方向が、西に5度・4度振れる第23・25号掘立柱建物跡、西に8度・7度振れる第7・8号掘立柱建物跡、西に13度と東に80度振れる第13・14号掘立柱建物跡、西に25度振れる第1号掘立柱建物跡、東に27度振れる第27号掘立柱建物跡の5つに分けることができる。これらのうち、第7号掘立柱建物跡は第8号掘立柱建物跡の、第14号掘立柱建物跡は第13号掘立柱建物跡の建て替えの可能性が考えられる。第14号掘立柱建物跡は確認されている

部分だけでも東西5間、南北3間あり、柱穴の長径（長軸）は1mを超え、当遺跡では最大規模の掘立柱建物跡であり、この時期の中心的な施設と考えられる。

この時期は遺構数が最も多くなり、集落が調査区域のほぼ全域に広がる。特に南部の調査4区は竪穴住居跡と掘立柱建物跡が集中しており、当遺跡の中心となる区域であったと考えられる。

#### ・9世紀前葉

当該期の住居跡・掘立柱建物跡としては、第13・15・19・25・33・35・43・53・58・62・79・91・92・97・100号住居跡の15軒、第3・6・20・24号掘立柱建物跡の4棟が確認されている。これらの遺構は、調査区域の北部から南部、南東部にかけて南北約450mの範囲に位置している。

北部の住居跡（第53・58号住居跡）は2軒に減り、両者の距離は約60mある。主軸方向は東に10度、西に12度振れている。中央部の住居跡（第33・35・43号住居跡）は前期とほぼ同じ範囲で確認されており、軒数は1軒減少している。北部の住居跡とは約130m離れており、主軸方向は東に9度、西に0～10度振れている。南部の住居跡（第13・15・19・25・62号住居跡）は、第13・15・19・25号住居跡が隣接または重複し、そこから約80m南に第62号住居跡が位置している。主軸方向は真北と東に4度・10度、西に20度振れている。第19号住居跡は第25号住居跡を掘り込んでおり、主軸方向がほぼ同じであることから、第25号住居跡の建て替えと考えられる。また、第62号住居跡は、主軸方向が第16・20号掘立柱建物跡の桁行方向とほぼ同じで隣接しており、第16・20号掘立柱建物跡と関連性を持つ可能性が考えられる。第62号住居跡は、床面積53.15㎡と当遺跡では最大規模の住居跡で、出土遺物数が多く、鏃・門金具などの鉄器・鉄製品が出土しており、この時期の最も中心的な住居と推定される。南東部の住居跡（第79・91・92・97・100号住居跡）は、第100号住居跡が南東端で確認されている以外は、西寄りの区域に位置しており、主軸方向は東に10度、西に0～21度振れている。

掘立柱建物跡は、すべてが南部で確認されており、桁行・長軸方向が西に2度振れる第20号掘立柱建物跡、西に7度振れる第24号掘立柱建物跡、西に25度振れる第3・6号掘立柱建物跡の3つに分けることができる。第20・24号掘立柱建物跡は第62号住居跡の北側に、第3・6号掘立柱建物跡は第16・24号掘立柱建物跡の北東側に位置している。

この時期は、8世紀代と比べ面的な広がりがみられるが、遺構の大半は中央部から南部、南東部に集中しており、掘立柱建物跡はすべて南部の調査4区で確認されている。また、第62号住居跡のような大形の住居が出現する。第62号住居跡は、掘立柱建物跡が確認された調査4区の中央部から南部にかけての範囲に位置しており、ここが8世紀後葉から引き続き、中心的な区域であったと考えられる。

#### ・9世紀中葉

当該期の住居跡・掘立柱建物跡としては、第1・4・6・12・30・47～49・55・60・65・75・80・90・98号住居跡の15軒、第2・5・16～19号掘立柱建物跡の6棟が確認されている。これらの遺構は、調査区域の北部から南部、南東部にかけて南北約400mの範囲に位置している。この時期の住居跡は、100～160mの距離で、1～4軒の単位で点在しており、8世紀中葉と似た様相を呈している。

北部の住居跡（第47～49・55・60号住居跡）は、前期よりも50～60m南側の範囲で確認されており、主軸方向が東に10度・15度と西に0～5度振れている。中央部の住居跡は第30号住居跡の1軒だけで、主軸方向が東に9度振れている。第30号住居跡の100～130m南側の範囲で掘立柱建物跡群が確認されており、南部の住居跡（第1・4・6・12・65号住居跡）は掘立柱建物跡群の南側または南西側に隣接し、主軸方向が西に0～20度振れている。第1号住居跡は、床面積が37.4㎡の大形の住居跡で、出土遺物数が多く、その中には覆土下層から出土した二彩陶器片なども含まれている。第6号住居跡は、38.13㎡の床面積を持ち、出土遺物数が多く、

灰釉陶器（長頸瓶）や鍔金具など、一般の住居跡ではあまりみられない遺物が出土している。9世紀前葉の第62号住居跡と同様に、集落の中心的な住居と推定される。また、第4号住居跡の主軸方向と第17号掘立柱建物跡の桁行方向とがほぼ同じで隣接しており、両者の関連性も考えられる。南東部の住居跡（第75・80・90・98号住居跡）は、第75号住居跡が第65号住居跡の約30m、第80号住居跡が約50m南東に位置し、第75号住居跡の約40m南東に第90号住居跡が、約100m東に第98号住居跡があり、主軸方向が西に4～15度振れている。

掘立柱建物跡はすべてが南部で確認されており、桁行・長軸方向が、西に2度・5度振れる第16・17・19号掘立柱建物跡、西に25度・22度振れる第2・5号掘立柱建物跡と東に65度振れ、第2・5号掘立柱建物跡と直交している第18号掘立柱建物跡に分けることができる。

この時期は、8世紀後葉と比べると集落の様相がややまばらな印象を受ける。この中で、南部では、第1・4・6号住居跡のような大形の住居跡や掘立柱建物跡が確認されており、集落の中心的な区域として機能し続けていたと考えられる。

#### ・9世紀後葉

当該期の住居跡・掘立柱建物跡としては、第14・22・26A・51・59・71・94号住居跡の7軒、第4・9号掘立柱建物跡の2棟が確認されている。これらの遺構は、北部から南部、南東部に位置している。

北部の住居跡（第51・59号住居跡）は、互いに約90m離れており、主軸方向が西に0度・7度振れている。第51号住居跡の約180m南に中央部の第26A号住居跡が位置しており、主軸方向は真北を向いている。南部・南東部の住居跡（第14・22・71・94号住居跡）は、それぞれが40～70m離れて位置しており、主軸方向が西に5～14度振れている。遺構数の減少が続き、8世紀後葉と比べると約三分の一の数になり、散居の様相を呈している。この中で、第14号住居跡は、規模や出土遺物からこの時期の集落の中心的な住居であったと推定され、南部が集落の中心的な区域として続いていたと考えられる。

この時期を最後にして、集落は消滅する。これ以降の奈良・平安時代の遺構は、確認されていない。

#### (2) 掘立柱建物跡の相互関係について（表11）

掘立柱建物跡は、第21・22号掘立柱建物跡が中央部で確認された以外は、すべて南部の調査4区で確認されている。ここでは、掘立柱建物跡の変遷と相互関係についてまとめてみる。

当遺跡の掘立柱建物跡は、桁行・長軸方向が、西に2～5度振れるグループ（第16・17・19・20・23・25号掘立柱建物跡－Aグループと仮称する。以下同様）、西に7～8度振れるグループ（第7・8・24号掘立柱建物跡－Bグループ）、東に80度・西に13度振れ、長軸方向がほぼ直交するグループ（第13・14号掘立柱建物跡－Cグループ）、西に20～27度振れるグループ（第1～6・18号掘立柱建物跡－Dグループ、第18号掘立柱建物跡は短軸方向）、東に78度・80度振れるグループ（第21・22号掘立柱建物跡－Eグループ）の5つに分類することができる。また、これらのいずれにも当てはまらないものに、東に85度振れる第9号掘立柱建物跡、西に32度振れる第26号掘立柱建物跡がある。

Aグループは、第19号掘立柱建物跡が調査4区の中央部西寄りに位置している以外は、同区の南部に位置している。第19号掘立柱建物跡を除き、柱穴の径（軸長）が1mを超える。おそらく、8世紀後葉には第23・25号掘立柱建物跡が構築されており、9世紀前葉に第20号掘立柱建物跡、9世紀中葉に第16・17・19号掘立柱建物跡と続いていたと考えられる。第19号掘立柱建物跡はAグループの中では離れて位置しており、柱穴も他よりは一回り小さいことから、調査区域外の違うグループに分類されるかもしれない。

Bグループは、第7・8号掘立柱建物跡が調査4区の南部西寄り、第24号掘立柱建物跡が同区の南部東寄りに位置している。8世紀後葉に第8号掘立柱建物跡から第7号掘立柱建物跡へと建て替えられた可能性が考え

られる。第24号掘立柱建物跡は9世紀前葉に構築されたものと考えられる。第7・8号掘立柱建物跡からはやや離れており、それらとの関係は不明である。

Cグループは調査4区の南東部に位置し、8世紀後葉に第13号掘立柱建物跡から第14号掘立柱建物跡と建て替えられたと考えられる。第14号掘立柱建物跡は確認されている部分だけでも東西5間、南北3間あり、柱穴の径(軸長)は1mを超え、当遺跡では最大規模の掘立柱建物跡であり、8世紀後葉の中心的な施設と考えられる。

Dグループは、調査4区の中央部に位置している。8世紀後葉に第1号掘立柱建物跡、9世紀前葉～後葉に第2～6・18号掘立柱建物跡が構築されたと考えられる。この中で第2～4号掘立柱建物跡は、規模が桁行4間、梁行3間あり、柱穴の長径は1mを超える。9世紀中葉前後の中心的な掘立柱建物跡で、第3号掘立柱建物跡→第2号掘立柱建物跡→第4号掘立柱建物跡の順で建て替えられたと考えられる。

Eグループの第21・22号掘立柱建物跡は、中央部の調査3区で確認されており、両者とも桁行2間、梁行2間で、第22号掘立柱建物跡は総柱建物である。遺物が細片しか出土しておらず、明確な時期は不明である。

また、第9号掘立柱建物跡は桁行2間、梁行2間の側柱建物跡で、AグループとBグループの中間に位置している。第4号住居跡を掘り込んでいるため、9世紀後葉の頃に施設として機能していたと推定される。第26号掘立柱建物跡は8世紀中葉に構築されたと考えられるが、長軸方向が他のいずれの掘立柱建物跡とも異なり、それらとの関係は不明である。

以上のことをまとめると、当遺跡では調査4区の中央部から南部にかけて、8世紀後葉にA～Dの4グループの掘立柱建物跡が構築され、B・Cグループは9世紀前葉には消滅し、A・Dグループが9世紀中～後葉頃まで続くと考えられる。柱穴の径(軸長)が1mを超える掘立柱建物跡は、8世紀後葉～9世紀前葉には主に調査4区の南部、9世紀中葉には主に同区の中央部へと変遷したと考えられる。掘立柱建物跡と竪穴住居跡との関係は、主軸方向と桁行・長軸方向、位置関係から、8世紀後葉では第10号住居跡と第1号掘立柱建物跡、9世紀前葉は第62号住居跡と第16・20号掘立柱建物跡、9世紀中葉は第4号掘立柱建物跡と第17号掘立柱建物跡は関連性がある可能性も考えられるが、掘立柱建物跡をA～Dのグループとしてみた場合、8世紀後葉から9世紀後葉を通し、必ずしも各々のグループに竪穴住居跡が対応しているとは限らない。調査区域が道路幅という制限もあり、掘立柱建物跡と竪穴住居跡が対応しているかどうかは不明である。

表11 掘立柱建物跡の変遷

桁行・長軸方向	8世紀中葉	8世紀後葉	9世紀前葉	9世紀中葉	9世紀後葉
N-2～5°-W		SB25～ ～SB23 SB20～		SB16～ SB17～ SB19～	
N-7～8°-W		～SB8→SB7～	SB24～		
N-10～13°-W (SB9・14は短軸方向)		SB13→SB14～			SB9～
N-20～27°-W  (SB18は短軸方向)		SB1～	SB6～	～SB5 ～SB3→SB2→SB4～ SB18～	

(3) 竪穴住居跡出土土器の器種構成について (表12)

各時期ごとに土師器片と須恵器片の出土点数, 供膳具の割合について集計してみた。ここではその結果と特徴について述べる。ここで集計した出土土器は, そのすべてが住居跡に伴うとは限らず, 廃棄されたものも含まれているが, 各時期の全体的な傾向を把握する参考資料にと考え, 敢えて扱うことにした。なお, 年代観で1世紀を3時期区分することができない住居跡のものについては集計から省いた。また, 大形の住居跡と一般の住居跡に分けて集計したが, 大形の住居跡は南部の調査4区で確認された第1・4・6・14・62号住居跡のことで, 一般の住居跡はそれ以外のものである。

・土器片の出土点数

8世紀中葉を除き, 1軒平均200点を超える。8世紀後葉から増加し, 9世紀中葉がピークとなる。9世紀後葉は全体の平均は600点を超えるが, 一般の住居跡だけの平均は減少する。大形の住居跡の出土点数は9世紀前葉から後葉まで続き, どの時期も2000点前後に及び, 一般の住居跡をしのいでいる。

・出土土器における須恵器の割合

一般の住居跡の場合, 8世紀前葉では24.9%を占め, 8世紀中葉になると34.3%に増え, 8世紀後葉～9世紀中葉では50%に近い状態が続き, 9世紀後葉には37.4%と減少している。大形の住居跡は, 9世紀前葉が48.3%, 9世紀中葉が55.5%, 9世紀後葉が45.4%と, 一般の住居跡よりも須恵器の占める割合が高い傾向がみられる。

・供膳具に占める土師器と須恵器の割合

供膳具に占める土師器の割合は, 一般の住居跡では8世紀前葉から9世紀中葉まで, 一貫してほぼ10%以内である。9世紀後葉になると14.5%に増加している。大形の住居跡は, 9世紀前葉では3.5%で一般の住居跡の割合よりも低いが, 9世紀中葉では14.7%, 9世紀後葉には39.9%と一般の住居跡の割合よりも高くなる。須恵器は, 一般の住居跡では8世紀前葉から9世紀中葉まで50%前後で, 9世紀後葉になると30.2%に減少する。大形の住居跡では9世紀前葉は94.7%で一般の住居跡の割合よりも高いが, 9世紀中葉になると40.0%, 9世紀後葉には15.4%と, 一般の住居跡の割合よりもかなり低くなる傾向がみられる。

以上のことから, 8世紀後葉から9世紀中葉までは須恵器の割合が高く, 大形の住居跡はより高い傾向がみられること, 供膳具は8世紀前葉から9世紀中葉までは須恵器が主流であるが, 9世紀後葉になると土師器の占める位置が高くなり, 大形の住居跡はその傾向がより強くなることが分かる。ここで扱っている土器は必ずしもそれぞれの住居跡に伴ったものとは限らないが, 大形の住居跡の特殊性がうかがえるのではなからうか。また, 当遺跡で出土した須恵器の大半は, 胎土に雲母片が含まれており, 新治窯産と考えられる。須恵器の時期ごとの様相は新治窯の消長と対応している。須恵器坏類の減少に伴い, 9世紀中・後葉から土師器坏類の生産が増加すると考えられる。

表12 竪穴住居跡規模別出土土器の器種構成

項目 時期	出土土器における 須恵器の割合 (%)		須恵器における 供膳具の割合 (%)		土師器における 供膳具の割合 (%)		1軒あたりの 平均出土点数	
	一般	大形	一般	大形	一般	大形	一般	大形
8世紀前葉	24.9	—	52.9	—	9.3	—	239.7	—
中葉	34.3	—	53.3	—	1.6	—	142.7	—
後葉	45.2	—	59.5	—	5.3	—	273.8	—
9世紀前葉	48.0	48.3	43.6	94.7	7.7	3.5	397.0	3867.0
中葉	49.4	55.5	44.8	40.0	10.7	14.7	396.1	2442.3
後葉	37.4	45.4	30.2	15.4	14.5	39.9	262.0	1957.0

## (4) 墨書土器について (表13)

当遺跡からは、33点の墨書土器が出土している。それらのうち、32点が9世紀中・後葉の遺構、1点が時期不明の遺構から出土している。遺構の内訳は、北部では第47～49・51・55・59号住居跡から8点、中央部では第30号住居跡から2点、南部では第1・4・14・22・65号住居跡、第6・17・18・20号掘立柱建物跡、第117号土坑から19点、南東部では第75・79号住居跡から4点が出土している。奈良・平安時代の住居跡85軒中、南部

表13 文字資料 (土器) 一覧表

釈文・記号	種別	器種	部位	方向	遺構番号	遺物番号	
定本	墨書	土師器坏	底部外面		S I 1	7 6	
定本	墨書	土師器坏	底部外面			7 7	
定	墨書	土師器坏	底部外面			8 0	
㊦	篋書	土師器坏	底部外面			8 1	
定	墨書	土師器坏	底部外面		S I 4	9 0	
定	墨書	須恵器坏	底部外面			9 5	
十	篋書	須恵器高盤	体部内面		S I 1 3	1 6 8	
川	墨書	土師器坏	体部外面	正位	S I 1 4	1 6 9	
□□	墨書	土師器坏	体部外面			1 7 0	
福	墨書	土師器坏	体部外面	横位		1 7 1	
川	墨書	土師器坏	体部外面	横位		1 7 5	
□	墨書	土師器坏	体部外面	逆位		1 7 6	
川	墨書	土師器高台付皿	体部外面	逆位カ		1 7 7	
川	墨書	須恵器坏	体部外面	正位		1 8 1	
虫	篋書	須恵器高台付坏	底部外面			S I 2 1	2 2 7
主カ	墨書	土師器坏	体部外面	正位		S I 2 2	2 2 8
川	墨書	土師器坏	体部外面	正位	S I 3 0	2 5 6	
□	墨書	須恵器坏	体部内面			2 5 8	
八	墨書	須恵器盤	底部外面		S I 4 7	2 9 5	
国	墨書	須恵器高台付坏	底部外面		S I 4 8	2 9 7	
八十	墨書	土師器坏	底部外面		S I 4 9	2 9 8	
大□カ	墨書	土師器坏	体部外面	正位	S I 5 1	3 0 0	
十	墨書	土師器坏	体部外面	横位	S I 5 5	3 1 4	
丁家, 竟カ	刻書		体部外面	正位			
二□□□□	墨書	須恵器坏	体部外面	横位		3 1 5	
八十	墨書	土師器高台付坏	底部外面			3 1 9	
家カ	墨書	土師器坏	体部外面	正位	S I 5 9	3 3 8	
定定定定定	墨書	土師器坏	体部外面	横位	S I 6 5	3 7 6	
定	墨書		底部外面				
定	墨書	土師器高台付坏	底部外面		S I 7 5	3 9 6	
二万	墨書	須恵器坏	体部外面	横位		3 9 8	
矢作家	墨書	須恵器坏	体部外面	横位		3 9 9	
□	墨書	土師器坏	底部外面		S I 7 9	4 0 5	
川	墨書	須恵器坏	底部外面		S B 6	4 9 2	
定	墨書	土師器高台付坏	底部外面		S B 1 7	5 0 2	
川	墨書	須恵器蓋	つまみ		S B 1 8	5 0 7	
㊦	墨書		天井部外面				
定	墨書	須恵器蓋	つまみ		S B 2 0	5 0 9	
定	墨書	須恵器坏	底部外面		S K 1 1 7	5 3 0	

の住居跡は28軒で、全体の約33%になる。一方、住居跡から出土した墨書土器28点の内、南部の住居跡から出土したものが14点で50%を占めている。南部の住居跡から出土した墨書土器の割合は、調査区域全体で南部が占める住居跡の割合よりも高く、墨書土器が南部に集中していることが分かる。竪穴住居跡から出土した墨書土器は、大半が床面または覆土下層からの出土で、遺構に伴う可能性が考えられるものが多い。

書かれた文字は、北部と南部では異なる傾向がみられる。<sup>4)</sup>南部は「定」と「川」の墨書が多いが、北部は同じ文字はなく、「□家」「家」「国」「万」「八」などの文字がみられる。「定」と墨書された土器は、第1・4・65・75号住居跡、第17・20号掘立柱建物跡、第117号土坑から出土している。第20号掘立柱建物跡は9世紀前葉以降に構築されたと考えられるが、他は9世紀中葉頃と考えられる遺構である。第1号住居跡からは「定本」2点、「定」1点、第4号住居跡からは「定」2点と、複数出土している。この内、第1号住居跡から出土した「定本」は、2点とも、元々「本」と書かれていたものに「定」が加えられたと考えられる。「定」の書体は、丁寧書かれている「之」・「之」と、崩し気味に書かれている「之」に分けることができる。「之」は第1・4・65号住居跡と第20号掘立柱建物跡、「之」は第1号住居跡、「之」は第4・75号住居跡と第117号土坑から出土しており、字体と出土遺構との間に規則性はみられない。第75号住居跡からは「矢作家」と墨書された土器が出土している。当遺跡から出土したものは図示できただけで18点あり、比較的多いことから矢の製作が行われていた可能性が考えられる。「川」と墨書された土器は第14号住居跡から4点、第6・18号掘立柱建物跡から1点ずつ出土している。9世紀前葉に廃絶された第6号掘立柱建物跡からは柱の抜き取り痕から、9世紀前葉から中葉に構築された第18号掘立柱建物跡からは柱穴の埋土から、9世紀後葉の住居跡である第14号住居跡からは、1点を除き床面や覆土下層から出土している。第14号住居跡からは、他に「福」と書かれた墨書土器が覆土上層から出土している。

以上のことから、墨書土器は主に9世紀中・後葉の住居跡から出土し、その大半が遺構に伴う可能性が考えられること、文字の内容から北部と南部のグループに分けられること、南部はさらに「定」と「川」のグループに分けられ、「定」は9世紀中葉、「川」は9世紀後葉が主流になることなどがいえる。特に「定」が出土している第1・65・75号住居跡は、時期が9世紀中葉で、主軸方向がほぼ同じであることから、それぞれ関連性が深い住居と考えられる。

#### (5) 鉄器・鉄製品について (表14)

当遺跡からは、鍬、馬具の引手・鍬金具、門金具、錠前牡金具、火打金、刀子、鎌、鋤先、斧、鋸、金鉗など多量の鉄器・鉄製品が出土している。また、銅製品では鍬帯具や柄頭が出土している。

その内、鎌、鋤先、斧、鋸、金鉗などの農・工具と刀子は、8世紀前葉から9世紀後葉まで全期を通じて出土している。出土数が増えるのは8世紀後葉からで、農・工具は9世紀前葉までが最も多い。門や錠前類が出土するのは8世紀中葉からで、9世紀後葉まで続き、掘立柱建物跡の様相と一致している。最も多い時期は8世紀後葉である。鍬は8世紀後葉から出土し、9世紀後葉まで続いている。8世紀から9世紀初めにかけては蝦夷征伐が盛んに行われた時期であった。特に宝亀5年(774)から弘仁2年(811)にかけては、38年間に8回の蝦夷征伐が行われている。「常陸国は陸奥国に隣接し、前線基地多賀城にもっとも近い国ということで、重要な役割をはたした<sup>5)</sup>」と考えられている。当遺跡の鍬の出土様相はそれと対応している。また、出土した鍬は三角形式と長三角形式、圭頭鑿箭式が多く、他に片刃箭式、無頸五角形式などがある。長三角形式と圭頭鑿箭式は8世紀後葉から9世紀後葉までの、三角形式は8世紀後葉から9世紀中葉までの、片刃箭式は8世紀後葉の、無頸五角形式は9世紀中葉の住居跡から出土している。馬具は8世紀後葉から9世紀中葉にかけて出土しており、鍬の様相とほぼ同じである。