

茨城県教育財団文化財調査報告第176集

国補緊道(B)第12-03-545-0-052号

国補緊道(B)第12-03-747-0-051号

主要地方道取手つくば線及び一般県道高岡藤代線
緊急地方道整備事業地内埋蔵文化財調査報告書

鎌田遺跡

平成13年3月

茨城県土浦土木事務所
財団法人 茨城県教育財団

茨城県教育財団文化財調査報告第176集

国補緊道(B)第12-03-545-0-052号

国補緊道(B)第12-03-747-0-051号

主要地方道取手つくば線及び一般県道高岡藤代線 緊急地方道整備事業地内埋蔵文化財調査報告書

かま た
鎌 田 遺 跡

平成13年3月

茨城県土浦土木事務所
財団法人 茨城県教育財団



鎌田遺跡遠景



鎌田遺跡掘立柱建物跡群

序

茨城県は、県内の主要な都市間をおよそ60分で連絡する道路網の整備を目的とする「県土60分構想」の実現のため、高速道路やこれを補完する国道や主要地方道等の幹線道路網の整備をはかっております。主要地方道取手つくば線道路整備事業及び一般県道高岡藤代線道路整備事業も、そうした交通体系の整備と本県の一体的な振興を図るため、計画され、実施されているものです。

この予定地内に鎌田が存在していたため、財団法人茨城県教育財団は、茨城県から埋蔵文化財発掘調査事業について委託を受け、平成11年4月から9月まで発掘調査を実施いたしました。

本書は、鎌田遺跡の調査成果を収録したものであります。本書が学術的な研究資料としてはもとより、教育・文化の向上の一助として、御活用いただければ幸いです。

なお、発掘調査から報告書の刊行に至るまで、委託者である茨城県からいただいた多大なる御協力に対し、心から御礼申し上げます。

また、茨城県教育委員会、伊奈町教育委員会をはじめ、関係各機関及び関係各位から御指導、御協力をいただいたことに対し、衷心より感謝の意を表します。

平成13年3月

財団法人 茨城県教育財団
理事長 齋藤佳郎

例 言

- 1 本書は、茨城県の委託により、財団法人茨城県教育財団が平成11年4月から平成11年9月まで発掘調査を実施した、茨城県筑波郡伊奈町大字南太田に所在する鎌田遺跡の発掘調査報告書である。
- 2 当遺跡の発掘調査期間及び整理期間は以下のとおりである。
調査 平成11年4月1日～平成11年9月30日
整理 平成12年4月1日～平成13年3月31日
- 3 当遺跡の発掘調査は、調査第一課長阿久津久の指揮のもと、調査第2班長田所則夫、主任調査員川村満博、主任調査員飯島一生が4月1日から9月30日まで、主任調査員三谷正、主任調査員稲田義弘が7月1日から9月30日まで担当した。
- 4 当遺跡の整理及び本書の執筆・編集は、整理課長川井正一、首席調査員萩野谷悟の指揮のもと、主任調査員川村満博、主任調査員島田和宏、副主任調査員大塚雅昭が担当した。整理期間は、川村が平成12年4月1日～平成13年3月31日、大塚が平成12年4月1日～5月31日、7月1日～9月30日、島田が平成13年3月1日～31日である。執筆は、第1章～第3章第2節、第3節3(1)竪穴住居跡(4～5区)、第3節3(2)～第4節を川村が、第3章第3節1～2と3(1)竪穴住居跡(1～3区)を大塚が分担した。
- 5 本書の作成にあたり、灰釉陶器等の分類・編年については文化庁美術学芸課の齋藤孝正氏に、墨書土器の文字の判読とその解釈については国立歴史民俗博物館歴史研究部の平川南氏に、人骨の分析については国立科学博物館人類研究部の梶ヶ山真理氏に御指導をいただいた。
- 6 当遺跡から出土した第4号住居跡壁土の元素組成及び鉱物組成分析については茨城県工業技術センター窯業指導所に、同じく自然科学分析についてはパリノ・サーヴェイ株式会社に委託した。
- 7 発掘調査及び整理に際し御指導・御協力を賜った関係各機関並びに関係各位に対し、深く感謝の意を表します。

抄 録

ふりがな	しゅうちほうどうとりでつくばせんおよびいっばんけんどうたかおかふじろせんきんきゅうちほうどうせいびじぎょうちないまいぞうぶんかざいちょうさほうこくしょ								
書名	主要地方道取手つくば線及び一般県道高岡藤代線緊急地方道整備事業地内埋蔵文化財調査報告書								
副書名	鎌田遺跡								
巻次									
シリーズ名	茨城県教育財団文化財調査報告								
シリーズ番号	第176集								
著者名	川村満博 大塚雅昭								
編集機関	財団法人 茨城県教育財団								
所在地	〒310-0911 茨城県水戸市見和1丁目356番地の2 TEL 029-225-6587								
発行機関	財団法人 茨城県教育財団								
所在地	〒310-0911 茨城県水戸市見和1丁目356番地の2 TEL 029-225-6587								
発行年月日	2001(平成13)年3月21日								
ふりがな 所収遺跡	ふりがな 所在地	コード	北緯	東経	標高	調査期間	調査面積	調査原因	
鎌田遺跡	茨城県筑波郡伊奈町 大字南太田字広地44 番地の3ほか	08482 -21	35度 58分 29秒	140度 3分 44秒	20 ~ 23.5 m	19990401 ~ 19990930	15,871㎡	主要地方道取手つくば線及び一般県道高岡藤代線緊急地方道整備事業にともなう事前調査	
所収遺跡名	種別	主な時代	主な遺構		主な遺物			特記事項	
鎌田遺跡	集落跡	縄文	袋状土坑	5基	縄文土器片(中期~後期), 石器(石斧, 磨石, 敲石)			奈良・平安時代を中心とする集落跡である。特に, 調査区南部は, 大形の住居跡や, 掘立柱建物跡が多く, 金属製品の大半と, 灰釉陶器, 二彩陶器が出土している。	
		古墳	竪穴住居跡	6軒	土師器(坏, 甕)				
		奈良・平安	竪穴住居跡 掘立柱建物跡 柵列跡	85軒 23棟 3条	土師器(坏, 高台付坏, 甕, 甑), 須恵器(坏, 盤, 蓋, 高台付坏, 高盤, 短頸壺, 円面硯, 甕, 甑), 灰釉陶器(長頸瓶, 短頸壺, 平瓶, 相輪形陶器), 二彩陶器(小壺), 金属器・金属製品(柄頭, 刀子, 鋸, 銚帯具, 鎌, 門金具, 錠前牡金具, 鎌, 斧, 火打金, 引手, 鍍金具)				
	時期不明	掘立柱建物跡	3棟						
	墓跡	中・近世	土坑墓	4基	寛永通宝, 人骨				
		時期不明	方形竪穴状遺構	4基					
その他	時期不明	土坑139基, 溝3条, 道路状遺構2条 ピット群1か所							

目 次

序	
例 言	
凡 例	
抄 録	
第 1 章 調査経緯	1
第 1 節 調査に至る経緯	1
第 2 節 調査経過	1
第 2 章 位置と環境	3
第 1 節 地理的環境	3
第 2 節 歴史的環境	3
第 3 章 調査の成果	9
第 1 節 遺跡の概要	9
第 2 節 基本層序の検討	9
第 3 節 遺構と遺物	10
1 縄文時代の遺構と遺物	10
(1) 土坑	10
2 古墳時代の遺構と遺物	16
(1) 竪穴住居跡	16
3 奈良・平安時代の遺構と遺物	35
(1) 竪穴住居跡	35
(2) 掘立柱建物跡	249
(3) 柵列跡	295
4 その他の遺構と遺物	298
(1) 掘立柱建物跡	298
(2) 方形竪穴状遺構	301
(3) 土坑墓	304
(4) 土坑	308
(5) 溝	332
(6) 道路状遺構	332
(7) ピット群	335
5 遺構外出土遺物	335
第 4 節 まとめ	339
附章 鎌田遺跡第 4 号住居跡出土遺物自然科学分析業務委託報告	
鎌田遺跡第 4 号住居跡出土遺物の元素組成および鉍物組成等について	351
写真図版	

挿 図 目 次

第 1 図 鎌田遺跡周辺遺跡分布図 …………… 4	第36図 第 7 号住居跡出土遺物実測図 ……………57
第 2 図 鎌田遺跡調査区設定図 …………… 8	第37図 第 9 号住居跡実測図 ……………59
第 3 図 基本土層図 …………… 9	第38図 第 9 号住居跡出土遺物実測図 ……………60
第 4 図 第26号土坑実測図 ……………10	第39図 第10号住居跡実測図 ……………62
第 5 図 第26号土坑出土遺物実測図 ……………11	第40図 第10号住居跡出土遺物実測図 (1) ……63
第 6 図 第88号土坑実測図 ……………12	第41図 第10号住居跡出土遺物実測図 (2) ……64
第 7 図 第88号土坑出土遺物実測図 ……………12	第42図 第11号住居跡実測図 ……………66
第 8 図 第92号土坑・出土遺物実測図 ……………14	第43図 第12号住居跡出土遺物実測図 ……………67
第 9 図 第97号土坑実測図 ……………14	第44図 第13号住居跡実測図 ……………68
第10図 第171号土坑・出土遺物実測図 ……………15	第45図 第13号住居跡出土遺物実測図 ……………69
第11図 第 3 号住居跡実測図 ……………17	第46図 第14号住居跡実測図 ……………71
第12図 第 3 号住居跡出土遺物実測図 ……………18	第47図 第14号住居跡出土遺物実測図 (1) ……72
第13図 第 8 号住居跡実測図 ……………19	第48図 第14号住居跡出土遺物実測図 (2) ……73
第14図 第 8 号住居跡出土遺物実測図 ……………20	第49図 第14号住居跡出土遺物実測図 (3) ……74
第15図 第63号住居跡実測図 ……………22	第50図 第15号住居跡実測図 ……………77
第16図 第63号住居跡出土遺物実測図 (1) ……23	第51図 第15号住居跡出土遺物実測図 (1) ……78
第17図 第63号住居跡出土遺物実測図 (2) ……24	第52図 第15号住居跡出土遺物実測図 (2) ……79
第18図 第67号住居跡・出土遺物実測図 ……………28	第53図 第16号住居跡実測図 ……………80
第19図 第68号住居跡実測図 ……………30	第54図 第16号住居跡出土遺物実測図 ……………81
第20図 第68号住居跡出土遺物実測図 ……………31	第55図 第17号住居跡・出土遺物実測図 ……………82
第21図 第83号住居跡実測図 ……………33	第56図 第18号住居跡・出土遺物実測図 ……………84
第22図 第83号住居跡出土遺物実測図 ……………34	第57図 第19号住居跡実測図 ……………86
第23図 第 1・2 号住居跡実測図 ……………36	第58図 第19号住居跡出土遺物実測図 ……………87
第24図 第 1 号住居跡出土遺物実測図 ……………37	第59図 第20号住居跡・出土遺物実測図 ……………90
第25図 第 2 号住居跡出土遺物実測図 ……………40	第60図 第21号住居跡・出土遺物実測図 ……………92
第26図 第 4・5 号住居跡実測図 (1) ……42	第61図 第22号住居跡実測図 ……………94
第27図 第 4・5 号住居跡実測図 (2) ……43	第62図 第22号住居跡出土遺物実測図 ……………95
第28図 第 4 号住居跡出土遺物実測図 (1) ……44	第63図 第23号住居跡・出土遺物実測図 ……………97
第29図 第 4 号住居跡出土遺物実測図 (2) ……45	第64図 第24号住居跡出土遺物実測図 ……………98
第30図 第 5 号住居跡出土遺物実測図 ……………47	第65図 第24号住居跡実測図 ……………99
第31図 第 6・12号住居跡実測図 (1) ……50	第66図 第25号住居跡実測図 ……………101
第32図 第 6・12号住居跡実測図 (2) ……51	第67図 第25号住居跡出土遺物実測図 (1) ……102
第33図 第 6 号住居跡出土遺物実測図 (1) ……52	第68図 第25号住居跡出土遺物実測図 (2) ……103
第34図 第 6 号住居跡出土遺物実測図 (2) ……53	第69図 第26 A・26 B 号住居跡実測図 ……………106
第35図 第 7 号住居跡実測図 ……………56	第70図 第26 A 号住居跡出土遺物実測図 ……………107

第 71 图	第27号住居跡実測図	108	第109图	第53号住居跡・出土遺物実測図	154
第 72 图	第27号住居跡出土遺物実測図	109	第110图	第54号住居跡実測図	156
第 73 图	第28号住居跡・出土遺物実測図	111	第111图	第54号住居跡出土遺物実測図	157
第 74 图	第30号住居跡実測図	112	第112图	第55号住居跡実測図	159
第 75 图	第30号住居跡出土遺物実測図	113	第113图	第55号住居跡出土遺物実測図 (1)	160
第 76 图	第31号住居跡実測図	115	第114图	第55号住居跡出土遺物実測図 (2)	161
第 77 图	第31号住居跡出土遺物実測図	116	第115图	第56号住居跡実測図	162
第 78 图	第32号住居跡実測図	118	第116图	第56号住居跡出土遺物実測図	163
第 79 图	第32号住居跡出土遺物実測図	119	第117图	第58号住居跡実測図	166
第 80 图	第33号住居跡・出土遺物実測図	120	第118图	第58号住居跡・出土遺物実測図	167
第 81 图	第33号住居跡出土遺物実測図	121	第119图	第58号住居跡出土遺物実測図	168
第 82 图	第34号住居跡実測図	122	第120图	第59号住居跡・出土遺物実測図	170
第 83 图	第34号住居跡出土遺物実測図 (1)	123	第121图	第59号住居跡出土遺物実測図	171
第 84 图	第34号住居跡出土遺物実測図 (2)	124	第122图	第60号住居跡実測図	172
第 85 图	第35号住居跡・出土遺物実測図	125	第123图	第60号住居跡出土遺物実測図	172
第 86 图	第37号住居跡・出土遺物実測図	127	第124图	第61号住居跡実測図	173
第 87 图	第38号住居跡実測図	129	第125图	第61号住居跡出土遺物実測図 (1)	174
第 88 图	第38号住居跡出土遺物実測図	130	第126图	第61号住居跡出土遺物実測図 (2)	175
第 89 图	第39号住居跡実測図	131	第127图	第62号住居跡実測図 (1)	178
第 90 图	第40号住居跡出土遺物実測図	132	第128图	第62号住居跡実測図 (2)	179
第 91 图	第40号住居跡実測図	132	第129图	第62号住居跡出土遺物実測図 (1)	181
第 92 图	第41号住居跡実測図	133	第130图	第62号住居跡出土遺物実測図 (2)	182
第 93 图	第41号住居跡出土遺物実測図	134	第131图	第62号住居跡出土遺物実測図 (3)	183
第 94 图	第42号住居跡・出土遺物実測図	135	第132图	第62号住居跡出土遺物実測図 (4)	184
第 95 图	第43号住居跡実測図	137	第133图	第65号住居跡実測図	189
第 96 图	第43号住居跡出土遺物実測図	137	第134图	第65号住居跡出土遺物実測図	190
第 97 图	第44号住居跡実測図	139	第135图	第66号住居跡実測図	192
第 98 图	第45号住居跡実測図	140	第136图	第66号住居跡出土遺物実測図	193
第 99 图	第45号住居跡出土遺物実測図	140	第137图	第71号住居跡・出土遺物実測図	195
第100图	第46号住居跡・出土遺物実測図	142	第138图	第74号住居跡・出土遺物実測図	197
第101图	第47号住居跡・出土遺物実測図	144	第139图	第75号住居跡実測図	199
第102图	第48号住居跡実測図	146	第140图	第75号住居跡出土遺物実測図	200
第103图	第48号住居跡出土遺物実測図	147	第141图	第76号住居跡・出土遺物実測図	202
第104图	第49号住居跡実測図	148	第142图	第78号住居跡実測図	203
第105图	第49号住居跡出土遺物実測図	149	第143图	第79号住居跡・出土遺物実測図	204
第106图	第51号住居跡実測図	150	第144图	第80号住居跡実測図	206
第107图	第51号住居跡出土遺物実測図	150	第145图	第80号住居跡出土遺物実測図	206
第108图	第52号住居跡・出土遺物実測図	152	第146图	第81号住居跡実測図	208

第147图	第81号住居跡・出土遺物実測図	……………209	第180图	第5号掘立柱建物跡実測図	……………260
第148图	第82号住居跡実測図	……………211	第181图	第6号掘立柱建物跡・ 出土遺物実測図	……………261
第149图	第82号住居跡出土遺物実測図	……………212	第182图	第7・8号掘立柱建物跡実測図	……………263
第150图	第84号住居跡・出土遺物実測図	……………214	第183图	第7号掘立柱建物跡 出土遺物実測図	……………264
第151图	第85・86号住居跡実測図	……………216	第184图	第9号掘立柱建物跡・ 出土遺物実測図	……………266
第152图	第86号住居跡出土遺物実測図	……………217	第185图	第13号掘立柱建物跡実測図	……………269
第153图	第87号住居跡実測図	……………218	第186图	第13号掘立柱建物跡 出土遺物実測図	……………269
第154图	第87号住居跡出土遺物実測図	……………219	第187图	第14号掘立柱建物跡・ 出土遺物実測図	……………271
第155图	第88号住居跡実測図	……………220	第188图	第16号掘立柱建物跡・ 出土遺物実測図	……………272
第156图	第89号住居跡・出土遺物実測図	……………221	第189图	第17号掘立柱建物跡・ 出土遺物実測図	……………275
第157图	第90号住居跡・出土遺物実測図	……………223	第190图	第18号掘立柱建物跡実測図	……………277
第158图	第90号住居跡出土遺物実測図	……………224	第191图	第18号掘立柱建物跡 出土遺物実測図	……………278
第159图	第91号住居跡・出土遺物実測図	……………226	第192图	第19号掘立柱建物跡実測図	……………279
第160图	第91号住居跡出土遺物実測図	……………227	第193图	第20・23号掘立柱建物跡 実測図(1)	……………281
第161图	第92号住居跡・出土遺物実測図	……………229	第194图	第20・23号掘立柱建物跡 実測図(2)	……………282
第162图	第93号住居跡実測図	……………231	第195图	第20号掘立柱建物跡 出土遺物実測図	……………282
第163图	第93号住居跡出土遺物実測図	……………232	第196图	第21号掘立柱建物跡実測図	……………284
第164图	第94号住居跡・出土遺物実測図	……………233	第197图	第22号掘立柱建物跡実測図	……………286
第165图	第94号住居跡出土遺物実測図	……………234	第198图	第24号掘立柱建物跡実測図	……………288
第166图	第95号住居跡実測図	……………235	第199图	第24号掘立柱建物跡 出土遺物実測図	……………289
第167图	第95号住居跡出土遺物実測図	……………236	第200图	第25号掘立柱建物跡実測図	……………290
第168图	第97号住居跡・出土遺物実測図	……………237	第201图	第25号掘立柱建物跡 出土遺物実測図	……………291
第169图	第98号住居跡・出土遺物実測図	……………239	第202图	第26号掘立柱建物跡実測図	……………292
第170图	第99号住居跡・出土遺物実測図	……………241	第203图	第26号掘立柱建物跡 出土遺物実測図	……………293
第171图	第100号住居跡・出土遺物実測図	……………242			
第172图	第101号住居跡実測図	……………244			
第173图	第101号住居跡出土遺物実測図	……………245			
第174图	第1号掘立柱建物跡実測図	……………250			
第175图	第1号掘立柱建物跡 出土遺物実測図	……………251			
第176图	第2・3・4号掘立柱建物跡 実測図(1)	……………252			
第177图	第2・3・4号掘立柱建物跡 実測図(2)	……………253			
第178图	第2号掘立柱建物跡 出土遺物実測図	……………254			
第179图	第4号掘立柱建物跡 出土遺物実測図	……………258			

第204図	第27号掘立柱建物跡実測図	……………293	第223図	第90・91・93～96・98～105号土坑 実測図	……………322
第205図	第1号柵列跡実測図	……………295	第224図	第106～114・116～120・125～127号 土坑実測図	……………323
第206図	第4号柵列跡実測図	……………296	第225図	第121～123・128～139・141号土坑 実測図	……………324
第207図	第5号柵列跡実測図	……………297	第226図	第140・142～152・154・155・160号 土坑実測図	……………325
第208図	第10・11号掘立柱建物跡実測図	……………298	第227図	第161・164～170・172・173・175～ 177・179・181・185号土坑実測図	……………326
第209図	第12号掘立柱建物跡実測図	……………300	第228図	第178・180・182～184号土坑 実測図	……………327
第210図	第1号方形竪穴状遺構・ 出土遺物実測図	……………301	第229図	土坑出土遺物実測図(1)	……………327
第211図	第2号方形竪穴状遺構実測図	……………302	第230図	土坑出土遺物実測図(2)	……………328
第212図	第3号方形竪穴状遺構実測図	……………303	第231図	土坑出土遺物実測図(3)	……………329
第213図	第4号方形竪穴状遺構実測図	……………304	第232図	第1～3号溝土層実測図	……………332
第214図	第124号土坑実測図	……………305	第233図	第1号道路状遺構・ 出土遺物実測図	……………333
第215図	第158号土坑実測図	……………305	第234図	第2号道路状遺構土層実測図	……………334
第216図	第158号土坑出土遺物拓影図	……………306	第235図	ピット群実測図	……………335
第217図	第162号土坑実測図	……………307	第236図	遺構外出土遺物実測図(1)	……………336
第218図	第163号土坑実測図	……………307	第237図	遺構外出土遺物実測図(2)	……………337
第219図	第1・3～6・8～14号土坑 実測図	……………318	第238図	鎌田遺跡奈良・平安時代集落変遷図	……………340
第220図	第15・17・18・20・25・33・41・43・ 44・47・50・54・58号土坑実測図	……………319			
第221図	第56・57・59～68・70・71号土坑 実測図	……………320			
第222図	第72～87・89号土坑実測図	……………321			

表 目 次

表1	鎌田遺跡周辺遺跡一覧表	……………5	表8	土坑一覧表	……………308
表2	袋状土坑一覧表	……………16	表9	溝一覧表	……………332
表3	住居跡一覧表	……………246	表10	道路状遺構一覧表	……………335
表4	掘立柱建物跡一覧表	……………294	表11	掘立柱建物跡の変遷	……………344
表5	柵列跡一覧表	……………297	表12	竪穴住居跡規模別出土土器の器種構成	……………345
表6	方形竪穴状遺構一覧表	……………304	表13	文字資料(土器)一覧表	……………346
表7	土坑墓一覧表	……………307	表14	主な鉄器・鉄製品が出土した遺構	……………348

写真図版目次

卷 頭	鎌田遺跡遠景, 鎌田遺跡掘立柱建物跡群	P L 23	第48・49・51号住居跡完掘状況
P L 1	鎌田遺跡調査区域全景, 調査4区中央部掘立柱群	P L 24	第52～54号住居跡完掘状況
P L 2	調査3区全景, 調査5区全景	P L 25	第54・55号住居跡遺物出土状況, 第55号住居跡完掘状況
P L 3	第1・2号住居跡完掘状況, 第1・2号住居跡遺物出土状況	P L 26	第55・56号住居跡竈遺物出土状況, 第56号住居跡完掘状況
P L 4	第3号住居跡完掘状況, 第3号住居跡竈完掘状況, 第3号住居跡竈遺物出土状況	P L 27	第56号住居跡遺物出土状況, 第58・59号住居跡完掘状況
P L 5	第4・5号住居跡, 第47号土坑完掘状況, 第4号住居跡遺物出土状況	P L 28	第60・61号住居跡完掘状況, 第61号住居跡遺物出土状況
P L 6	第4号住居跡遺物出土状況	P L 29	第61・62号住居跡遺物出土状況, 第62号住居跡完掘状況
P L 7	第6・12号住居跡完掘状況, 第6・12号住居跡遺物出土状況	P L 30	第62号住居跡遺物出土状況, 第62号住居跡竈袖部断ち割り状況, 第63号住居跡完掘状況
P L 8	第7～9号住居跡完掘状況	P L 31	第63号住居跡遺物出土状況
P L 9	第10号住居跡遺物出土状況, 第11・13号住居跡, 第1号方形竪穴状遺構完掘状況	P L 32	第65・66号住居跡完掘状況, 第66号住居跡竈完掘状況
P L 10	第14号住居跡完掘状況, 第14号住居跡遺物出土状況	P L 33	第67・68号住居跡完掘状況, 第68号住居跡遺物出土状況
P L 11	第15・16号住居跡, 第2号方形竪穴状遺構, 第50号土坑完掘状況, 第15号住居跡遺物出土状況	P L 34	第68号住居跡遺物出土状況, 第71・74号住居跡完掘状況
P L 12	第17～19号住居跡完掘状況	P L 35	第75・78号住居跡完掘状況, 第75号住居跡遺物出土状況
P L 13	第19・25号住居跡遺物出土状況, 第20号住居跡完掘状況	P L 36	第79・80号住居跡, 第4号方形竪穴状遺構完掘状況, 第80号住居跡遺物出土状況
P L 14	第21～23号住居跡完掘状況	P L 37	第81～84・97号住居跡, 第181号土坑完掘状況
P L 15	第24～26A・B号住居跡完掘状況	P L 38	第85～88号住居跡完掘状況
P L 16	第27・28・30号住居跡完掘状況	P L 39	第89～92号住居跡完掘状況
P L 17	第31～33号住居跡完掘状況	P L 40	第91号住居跡遺物出土状況
P L 18	第33号住居跡遺物出土状況, 第34・35号住居跡完掘状況	P L 41	第93～95号住居跡完掘状況
P L 19	第37～39号住居跡完掘状況	P L 42	第95・97号住居跡竈遺物出土状況, 第98号住居跡完掘状況
P L 20	第40・41号住居跡完掘状況, 第41号住居跡遺物出土状況	P L 43	第99～101号住居跡完掘状況
P L 21	第42～44号住居跡完掘状況	P L 44	第1～3号掘立柱建物跡完掘状況
P L 22	第45～47号住居跡完掘状況	P L 45	第4・5・7号掘立柱建物跡完掘状況

- P L 46 第 8・9・12号掘立柱建物跡完掘状況
- P L 47 第13・14・16・17・25・27号掘立柱建物跡完掘状況
- P L 48 第18～21・23号掘立柱建物跡完掘状況
- P L 49 第22・24・26号掘立柱建物跡完掘状況
- P L 50 第25・26・88・92・97～99・171号土坑完掘状況, 第26号土坑遺物出土状況
- P L 51 第 3 号方形竪穴状遺構・第124号土坑完掘状況, 第124・158・162・163号土坑人骨出土状況
- P L 52 第 1・4 号柵列跡, 第 2 号溝完掘状況
- P L 53 第 1 号道路状遺構・ピット群完掘状況
- P L 54 第26・88・92・171号土坑, 遺構外出土遺物
- P L 55 第 8・63号住居跡出土遺物
- P L 56 第63・67・68・83号住居跡出土遺物
- P L 57 第 1・4 号住居跡出土遺物
- P L 58 第 4・6 号住居跡出土遺物
- P L 59 第 6・7・9・10・12・13号住居跡出土遺物
- P L 60 第14号住居跡出土遺物
- P L 61 第14～17・19～22号住居跡出土遺物
- P L 62 第20・21・23～25・27・30号住居跡出土遺物
- P L 63 第30・33～35・37・38・40・43・46～49・51号住居跡出土遺物
- P L 64 第38・41・51～55・58・59号住居跡出土遺物
- P L 65 第56・58・59・61・62号住居跡出土遺物
- P L 66 第62・65・66・71号住居跡出土遺物
- P L 67 第75・80～82号住居跡出土遺物
- P L 68 第82・90～92・97・99～101号住居跡出土遺物
- P L 69 第91・94・100・101号住居跡, 第 1・4・6・16～18・20号掘立柱建物跡, 第20・25・117・152号土坑, 第 1 号道路状遺構出土遺物
- P L 70 第 4・8・12・47・49・62・63・80・94号住居跡, 第88・91号土坑, 遺構外出土遺物
- P L 71 第 2・5・15・19・28・30・35・61・62・87・91・100号住居跡, 第123号土坑出土遺物
- P L 72 第 1・4・14・18・22・25・34・61・62・66・75・82号住居跡出土遺物
- P L 73 第 1・4・16・33～35・49・61・62・71・90号住居跡, 第160号土坑出土遺物
- P L 74 第 6・17・19・31・58・62・82号住居跡, 第108号土坑出土遺物
- P L 75 第 6・10・14・19・25・61・62・65・92号住居跡, 第 1 号掘立柱建物跡出土遺物
- P L 76 第 6・10・14・19・61・62・97号住居跡, 第 4 号掘立柱建物跡, 第158号土坑出土遺物

付 図

鎌田遺跡遺構全体図

第1章 調査経緯

第1節 調査に至る経緯

主要地方道取手つくば線と県道高岡藤代線は、県南地域の主要都市を結ぶという重要な役割を果たしてきた。交通量の緩和と道路網の整備を図るため、伊奈町南太田地区において現在の道路に並行して新たに道路を建設することとなり、平成9年7月23日、茨城県土木部（土浦土木事務所）から伊奈町教育委員会あてに、主要地方道取手つくば線バイパス新設工事地内における埋蔵文化財の所在の有無とその取扱いについて照会があった。平成9年7月31日、伊奈町教育委員会から茨城県教育委員会あてに、照会文が伝達された。これに対して茨城県教育委員会は平成9年9月16日に現地踏査を、平成10年11月30日から平成11年2月2日にかけて断続的に試掘調査を実施した。

また、平成10年11月2日、茨城県土木部（土浦土木事務所）から茨城県教育委員会あてに、県道高岡藤代線バイパス事業地内における埋蔵文化財の有無とその取扱いについて照会があった。これに対して茨城県教育委員会は平成10年12月2日に現地踏査を、平成11年3月8日に試掘調査を実施した。

平成11年2月17日、茨城県教育委員会から茨城県土木部（土浦土木事務所）あてに、主要地方道取手つくば線バイパス新設工事地内に鎌田遺跡が所在する旨回答した。また、平成11年3月23日、茨城県教育委員会から茨城県土木部（土浦土木事務所）あてに、県道高岡藤代線バイパス事業地内に鎌田遺跡が所在する旨回答した。（取手つくば線バイパスの分布調査で確認された鎌田遺跡と位置が接しているため、同一の遺跡として取り扱った。）

平成11年3月25日、茨城県土木部から茨城県教育委員会あてに、主要地方道取手つくば線及び一般県道高岡藤代線道路改良工事地内における「鎌田遺跡」の取扱いについて協議書が提出され、文化財保護の立場から協議を重ねた。その結果、現状保存が困難であることから、平成11年3月26日、茨城県教育委員会から茨城県土木部あてに、「鎌田遺跡」を記録保存とする旨回答し、調査機関として、財団法人茨城県教育財団が照会された。

茨城県と茨城県教育財団は、埋蔵文化財発掘調査に関する業務の委託契約を結び、平成11年4月1日から同年9月30日にかけて、鎌田遺跡の発掘調査を実施することとなった。

第2節 調査経過

鎌田遺跡の発掘調査は、平成11年4月1日から平成11年9月30日までの6か月にわたって実施した。以下、調査経過について、その概要を月ごとに記述する。

- 4 月 発掘調査を開始するため、現場事務所や倉庫の設置、調査器材の搬入、補助員投入等の諸準備を行った。20日に方眼杭打ちを開始した。21日から補助員を投入し、グリッド試掘を行った。23日から1～4区の重機による表土除去と、遺構確認作業を開始した。
- 5 月 12日に重機による表土除去と遺構確認作業を終了し、竪穴住居跡59軒、掘立柱建物跡26棟、柵列跡3条、土坑130基、溝2条、道路状遺構1条を確認した。4区から遺構調査を開始した。
- 6 月 4区の遺構調査を続けた。

- 7 月 引き続き4区の調査を行うとともに、1・2・3区の遺構調査を開始した。14日から5区の重機による表土除去と遺構確認作業を開始し、21日に終了し、竪穴住居跡32軒、土坑11基、溝1条、道路状遺構1条を確認した。
- 8 月 11日に1・2区の竪穴住居跡14軒、土坑8基、溝1条の調査を終了し、3～5区の遺構調査を引き続き行った。
- 9 月 4日に現地説明会を行い、約440名の見学者が参加した。7日に航空写真撮影を実施した。14日に3区の竪穴住居跡18軒、掘立柱建物跡2棟、土坑26基、溝1条、ピット群1か所の調査を終了した。27日に、4・5区の竪穴住居跡59軒、掘立柱建物跡24棟、柵列跡2条、袋状土坑5基、土坑墓4基、方形竪穴状遺構4基、土坑105基、溝1条、道路状遺構2条の調査を終了し、すべての現地調査を終了した。

第2章 位置と環境

第1節 地理的環境

鎌田遺跡は、茨城県筑波郡伊奈町大字南太田字広地44番地の3ほかに所在している。

当遺跡の所在する伊奈町は、茨城県の南西部に位置し、東は稲敷郡茎崎町、龍ヶ崎市、西は北相馬郡守谷町、南は取手市、北相馬郡藤代町に、北はつくば市、北西は筑波郡谷和原村に接している。

茨城県の北部は南北に伸びた阿武隈山地、八溝山地、多賀山地の山並からなっている。中部から南部は、広大な関東平野の北東部にあたり、常総台地とそれを利根川、鬼怒川及びその支流などの大小の河川が浸食した低地が広がっている。

当遺跡周辺は、北西部から南東部にかけては、鬼怒川と小貝川によって形成された沖積低地があり、北東部は、常総台地の一部である筑波・稲敷台地が広がっている。この台地の標高は25m前後で、北西から南東方向に流れる小野川、東谷田川、西谷田川とその支谷による浸食が進んでいる。それらの河川の下流部は、牛久沼をはじめ沼沢地があって灌漑水源となり、一部は干拓して水田化されている。台地には主として畑地が広がり、平地林が点在する。低地は中世までは低湿地であったが、近世からの治水事業によりつくられた美田が広がっている。

筑波・稲敷台地の地質は、貝化石を産する成田層を基盤層として、その上にクロスラミナの顕著な砂ないし砂礫層である竜ヶ崎砂礫層が不整合に重なっている。その上層は、総じて、火山灰質粘土層である常総粘土層が見られ、その上位は関東ローム層に覆われている。

当遺跡は伊奈町中央部の標高約20～23.5mの筑波・稲敷台地上に立地している。周辺は起伏が少なく、平坦な丘陵が、約2kmある南西側の台地縁辺部まで、なだらかに続いている。低地との比高は14～16mほどある。調査前の現況は畑地である。

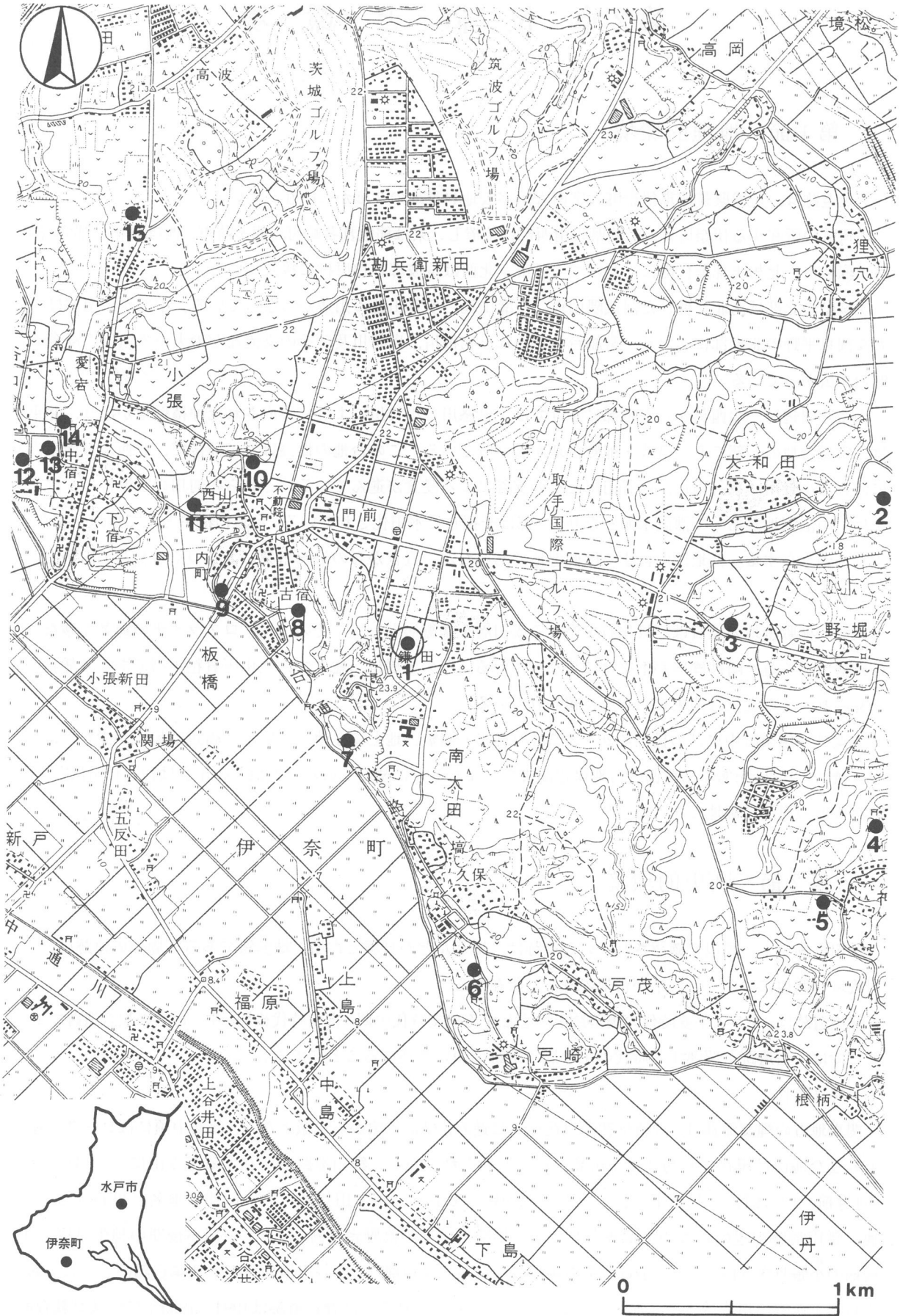
第2節 歴史的環境

鎌田遺跡〈1〉周辺で確認されている遺跡は、ほとんどが貝塚と古墳、城館跡である。周知の遺跡は、小貝川流域の低地にはなく、大半が台地の縁辺に所在する。

鎌田遺跡は、奈良・平安時代の集落跡を中心とする縄文時代中期、古墳時代後期、中・近世の複合遺跡である。ここでは、当遺跡と関連する時代の主な周辺遺跡について述べることにする。

(1) 縄文時代

関東地方の縄文海進は、沖積世初頭以後徐々に進み、早期末頃から急激となり、前期中頃にはピークに達し、上昇した海面は現在より約3～4m高かったとみられている。鎌田遺跡の所在する南太田には、「貝カラバ」「貝塚前」「貝塚付」「貝塚下」といった小字が残っており、^{みなみおおた}南太田貝塚〈6〉に伴う地名と思われる。その他、鎌田遺跡周辺の代表的な遺跡としては、早期～中期の^{こうやだい}高野台遺跡〈15〉、中期～後期の^{かんのう}神生貝塚〈4〉、後期の^{おぼり}小張貝塚〈13〉など、小貝川を南西に望む台地の縁辺部と、西谷田川両岸の台地縁辺部に点在しており、小貝川・西谷田川流域まで海進が及んでいたものと考えられる。高野台遺跡は1994～1995年に茨城県教育財団によって調査が行われ、縄文時代の遺構では竪穴住居跡1軒、土坑54基が検出され、遺物では田戸下層式、浮



第1図 鎌田遺跡周辺遺跡分布図 (国土地理院2万5千分の1「藤代」)

表1 鎌田遺跡周辺遺跡一覧表

番号	遺跡名	時代						番号	遺跡名	時代							
		旧石	縄文	弥生	古墳	奈平	鎌室			江戸	旧石	縄文	弥生	古墳	奈平	鎌室	江戸
①	鎌田遺跡		○		○	◎	○	○	9	板橋城跡						○	
2	前久保貝塚		○						10	上街道遺跡		○					
3	野堀古墳				○				11	宮後古墳				○			
4	神生貝塚		○						12	小張城跡						○	
5	神生古墳群				○				13	小張貝塚		○					
6	南太田貝塚		○						14	鹿島神社遺跡		○					
7	三條院城跡						○		15	高野台遺跡	○	○	○				
8	大房地遺跡				○												

鳥式、五領ケ台式、加曾利E式などの土器片が出土している¹⁾。

海退現象は中期初め頃に開始し、後・晩期にはほぼ現在の地形に近くなる。しかし、霞ヶ浦、北浦の海退の進行は遅く、かなり後まで海水の漂う状態が続いたとされている。神生貝塚からは鹹水産の貝が確認されており、中期までは海水が残っていたものと思われる。

また、西谷田川左岸の台地縁辺部には数多くの遺跡があることから、右岸側からも今後確認されることが考えられよう。

(2) 古墳時代

常陸国の古墳は約4,000基を数える。古墳及び古墳群の占地は、時期によって変化があり、その当時の他界観や信仰とも関連するが、国造や豪族の勢力圏と集落の存在、その生産源と不可分の関係にある。多くの古墳が、肥沃な水田を望む台地や水田近傍の沖積低地内の自然堤防などにあるのはそのためと考えられる。この時代の周辺遺跡は包蔵地の^{おおほうち}大房地遺跡〈8〉を除き、すべて古墳である。それらは大房地遺跡を含め、台地の縁辺部に位置している。^{みやしろ}宮後古墳〈11〉からは3体の人骨や勾玉、管玉、金環等が出土している。また、^{かんのう}神生古墳群〈5〉では8基の円墳が確認されている。当遺跡を除き、集落遺跡はまだ確認されていないが、この地方を支配する小豪族とその集落の存在が推測される。

(3) 奈良・平安時代

『常陸国風土記』²⁾によれば、大化の改新以前の常陸国は新治、筑波、茨城、那賀、久慈、多珂の6国に分かれ、それぞれの国造によって支配されていた。大化の改新により統合されて常陸国になり、それまでの国は評、後に郡になった。当初、この地域は筑波郡であったが、後に分郡して河内郡になる。河内郡の郡衙はつくば市金田台が所在地と想定されており、現在、その周辺の中原遺跡を茨城県教育財団が1997年から調査している³⁾。また、当遺跡から約10km北に所在する熊の山遺跡は、奈良・平安時代の大規模な集落跡で、大形の掘立柱建物跡群が検出されており、⁴⁾鳥名郷の中心的集落と考えられている。

当遺跡周辺では、奈良・平安時代の遺跡は現在までのところ確認されてない。しかしながら、鎌田遺跡の周辺には当時いくつかの集落が形成されていたと思われる。当遺跡の北西約1kmの位置に板橋不動院がある。板橋不動院は大同元年（806年）に弘法大師が建立したと伝えられる。本尊の不動明王と二童子立像は平安時代後期の作と考えられ、国の重要文化財に指定されている。当時この地域で、仏教を受容するだけでなく、経済的に支える勢力が存在したことがうかがえる。

また中山信名は、「和名抄」⁵⁾に見える河内郡大山郷について、「栗山、足高ヨリ西北ノ地古ノ大山ト見エタリ、コノ邊一郷ヲ置ベキ地、數村ノ民家多クハ丘壟ノ上、山ノ名ヲ得ベキ（中略）大山氏ノ者アリ」⁶⁾とし、近世後期の景観や大山氏を名乗る土豪が中世から続いていたらしいことから、東は荃崎町の上岩崎、下岩崎、西は伊奈町の小張、板橋、南は伊奈町の上菅場、下菅場、北は伊奈町の高岡の地域をその範囲と考証している。時代は下るが、弘安2年（1279年）の「常陸國作田惣勘文案」⁷⁾に「蒲田八段三百歩」とあり、鎌（蒲）田の地名が見える。そういった点からも、当遺跡の調査成果は大山郷との関連上重要になろう。

(4) 中世以降

中世の遺跡はすべて城館跡である。月岡氏の居城であった板橋城跡^{いたばし}〈9〉や小張城跡^{おぼり}〈12〉、また、当遺跡の南約1kmに三條院城跡^{さんじょういん}〈7〉がある。板橋には「古宿」、小張には「上中宿」、「下宿」の小字が残っており、中世後期には城下町が形成されていたと考えられる。前述のように、13世紀後半には鎌田の地名が登場している。今回の調査では中世の土坑墓が確認されており、当遺跡近辺には中世の集落が存在していたと考えられる。

近世になると関東奉行の伊奈忠次の治水工事により、現在のような美田が広がった。

註

- 1 茨城県教育財団「伊奈・谷和原丘陵部特定土地区画整理事業地内埋蔵文化財調査報告書3 高野台遺跡前田村遺跡D・F区」『茨城県教育財団文化財調査報告』第127集 1997年
- 2 秋本吉郎校注『日本古典文學体系 風土記』岩波書店 1958年
- 3 茨城県教育財団「中根・金田台特定土地区画整理事業地内埋蔵文化財調査報告書Ⅱ 中原遺跡1」『茨城県教育財団文化財調査報告』第155集 2000年
茨城県教育財団「中根・金田台特定土地区画整理事業地内埋蔵文化財調査報告書Ⅲ 中原遺跡2」『茨城県教育財団文化財調査報告』第159集 2000年
- 4 茨城県教育財団「(仮称)鳥名・福田坪地区特定土地区画整理事業地内埋蔵文化財調査報告書Ⅰ 熊の山遺跡」『茨城県教育財団文化財調査報告』第120集 1997年
茨城県教育財団「(仮称)鳥名・福田坪地区特定土地区画整理事業地内埋蔵文化財調査報告書Ⅱ 熊の山遺跡」『茨城県教育財団文化財調査報告』第133集 1998年
茨城県教育財団「(仮称)鳥名・福田坪地区特定土地区画整理事業地内埋蔵文化財調査報告書Ⅲ 熊の山遺跡」『茨城県教育財団文化財調査報告』第149集 1999年
茨城県教育財団「鳥名・福田坪地区特定土地区画整理事業地内埋蔵文化財調査報告書Ⅳ 熊の山遺跡」『茨城県教育財団文化財調査報告』第166集 2000年
- 5 池邊彌『和名類聚抄郡郷里驛名考証』吉川弘文館 1981年
- 6 中山信名『新編常陸国誌』崙書房 1964年復刻 64頁
- 7 「税所文書」(『茨城県史料 中世編Ⅰ』茨城県史編さん中世史部会 1970年)

参考文献

- ・ 大山年次, 蜂須紀夫『茨城県 地学のガイド』コロナ社 1977年
- ・ 茨城県教育庁文化課『茨城県遺跡地図』2版 茨城県教育委員会 1990年
- ・ 竹内理三編『角川日本地名大辞典 8 茨城県』角川書店 1973年
- ・ 茨城県史編集委員会『茨城県史 原始古代編』茨城県 1985年
- ・ 茨城県史編さん原始古代史部会『茨城県史料 古代編』茨城県 1968年
- ・ 埴作楽編著『常陸の歴史』講談社 1977年
- ・ 所理喜夫他『図説 茨城県の歴史』河出書房新社 1995年



第2図 鎌田遺跡調査区設定図

第3章 調査の成果

第1節 遺跡の概要

鎌田遺跡は、西谷田川と小貝川に挟まれた台地の西側縁辺部に位置する。標高は20～23.5mである。調査区域は、この台地を弓形に走り、長さは約560mである。奈良時代後期から平安時代前期の大規模な集落跡が調査区域の南部を中心に確認された。調査区域は総面積15,871㎡で、現況は畑である。

今回の調査によって、縄文時代中期の袋状土坑5基、古墳時代後期の住居跡6軒、奈良・平安時代の住居跡85軒、掘立柱建物跡23棟、柵列跡3条、中・近世または時期不明の掘立柱建物跡3棟、方形竪穴状遺構4基、土坑墓4基、土坑139基、溝3条、道路状遺構2条、ピット群1か所が検出された。

遺物は、遺物収納コンテナ(60×40×20cm)に150箱出土した。縄文土器片(中期・後期)、土師器(坏、高台付坏、皿、甕、甑)、須恵器(坏、高台付坏、盤、蓋、高坏、捏ね鉢、高盤、短頸壺、円面硯、甕、甑)、灰釉陶器(長頸瓶、短頸壺、平瓶、相輪形陶器)、二彩陶器(小壺)、金属器・金属製品(柄頭、鈔帶具、鋸、鎌、刀子、門金具、錠前牡金具、鎌、斧、火打金、紡錘、金鉗、引手、鍍金具)、石器・石製品(磨石、敲石、打製石斧、磨製石斧、砥石、紡錘車)、古銭(寛永通宝)、人骨等が出土している。

第2節 基本層序の検討

調査区域内(K1g0区)にテストピットを掘り、基本土層の観察を行った(第3図)。

第1層は、黒褐色の耕作土である。厚さは5～14cmである。

第2層は、褐色のソフトローム層である。厚さは6～30cmである。

第3層は、褐色のハードローム層である。締まりは強い。下層の一部にAT層を含むと思われる。厚さは20～55cmである。

第4層は、褐色のローム層である。粘性、締まりとも強く、色調も第3層より暗いことから第2黒色帯と考えられる。厚さは24～56cmである。

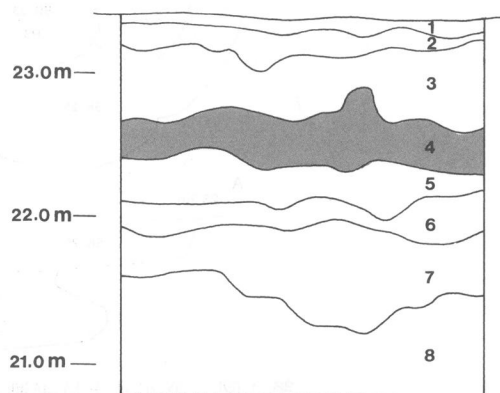
第5層は、鈍い褐色のローム層である。締まりが強い。赤色スコリアを少量含み、第6～8層では含まないため、立川ローム層の最下層と考えられる。厚さは13～40cmである。

第6層は、明褐色のローム層である。粘性、締まりとも1～5層よりも強い。ここから武蔵野ローム層になると思われる。厚さは8～33cmである。

第7層は、明黄褐色のローム層である。色調は第6層よりも明るく、粘性、締まりとも強い。厚さは37～73cmである。

第8層は、鈍い黄褐色の粘土とロームが混じった層である。粘性、締まりが最も強い。厚さは36cm以上はある。

住居跡などの遺構は、第2層上面で確認した。



第3図 基本土層図

第3節 遺構と遺物

1 縄文時代の遺構と遺物

今回の調査で、縄文時代の土坑5基が確認された。遺構と遺物について以下に記載する。

(1) 土坑

第26号土坑 (第4・5図)

位置 調査4区の南西部, K1j8区。

重複関係 第25号土坑・第23号掘立柱建物に南西部分を, 第20号掘立柱建物に南東部分を掘り込まれており, 本跡の方が古い。

規模と平面形 確認面は長径1.34m, 短径0.80mで, 肩部で長径1.73m, 短径1.67mである。底面は長径1.62m, 短径1.55mの不整楕円形で, 深さは69cmである。

長径方向 確認面ではN-26°-E

壁 強く内傾している。

底面 ほぼ平坦である。

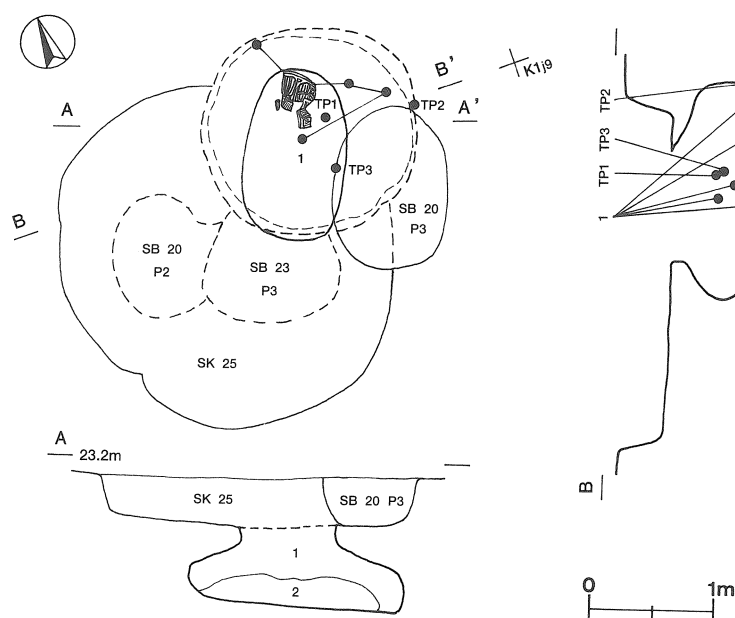
覆土 2層からなる。土層断面図中, 第2層は壁の崩落土で, 後に第1層が自然堆積したと推定される。

土層解説

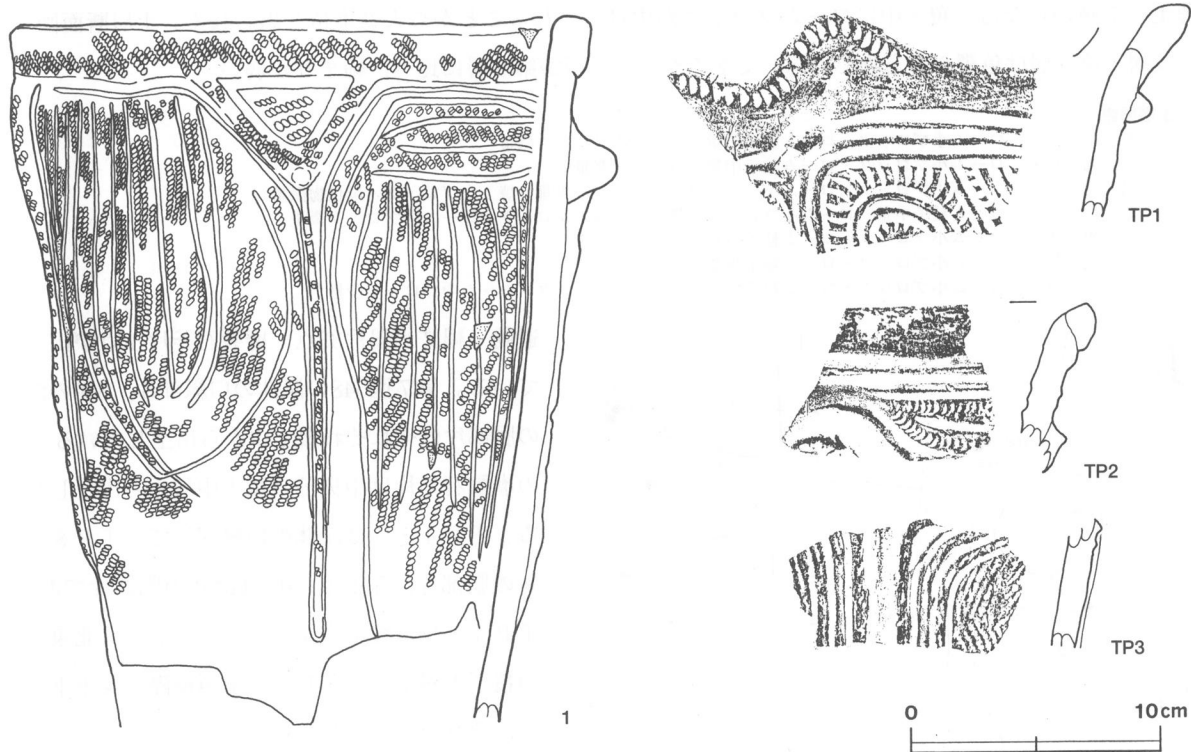
- | | | |
|---|----|----------------------|
| 1 | 褐色 | 粘土粒子中量, ローム粒子・炭化粒子微量 |
| 2 | 褐色 | 粘土粒子中量, ローム粒子少量 |

遺物 縄文土器片90点, 攪乱による混入した須恵器片2点(甕・甑)が出土している。第5図1の深鉢の口縁部から胴部にかけての破片は, 中央部の覆土中層と北東部の覆土下層から出土した破片を接合したものである。TP1の深鉢の口縁部片は中央部の覆土中層から, TP2の深鉢の口縁部片は東部の覆土下層から, TP3の深鉢の胴部片は南部の覆土中層から, それぞれ出土している。

所見 本跡は袋状土坑で, 時期は出土土器から縄文時代中期中葉(阿玉台IV式期)と考えられる。



第4図 第26号土坑実測図



第5図 第26号土坑出土遺物実測図

第26号土坑出土遺物観察表

遺物番号	器種	計測値(cm)	器形及び文様の特徴	胎土・色調・焼成	備考
第5図 1	深鉢 縄文土器	A 21.8 B (28.3)	胴部から口縁部にかけての破片。胴部は外傾して直線的に立ち上がり、口縁部に至る。口縁部は肥厚し、それに接続するように、Y字状の隆帯が貼付され、隆帯によって区画される。隆帯に沿うように沈線が垂下する。区画内には縦位に沈線が垂下する。複節LRの縄文が縦位回転で施文されている。	雲母・砂粒 明黄褐色 普通	80% P L54
第5図 TP1~ TP3	深鉢 縄文土器		TP1・TP2は口縁部の破片。TP3は胴部片。TP1は、口唇部直下にキザミを有する。横位に隆帯が施され、口縁部には沈線、キザミ文が施されている。沈線上に瘤状突起が貼付されている。TP2は、口唇部直下に沈線が巡り、爪形文が施されている。TP3は、隆線が施され、それに沿うように沈線が施されている。地文は単節RLの縄文である。		P L54

第88号土坑 (第6・7図)

位置 調査4区の南部, L1e9区。

重複関係 第65号住居の南東コーナー部, 第66号住居の北西コーナー部の下位から確認された。従って, 本跡はそれらよりも古い。

規模と平面形 確認面は長径0.87m, 短径0.63m, 肩部で長径1.17m, 短径1.02mの不整楕円形である。底面で長径1.76m, 短径1.60mの不整円形で, 深さは142cmである。

長径方向 N-71°-W

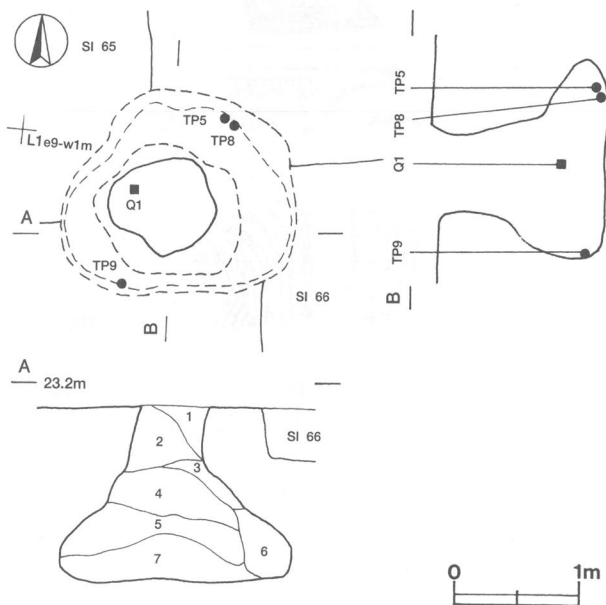
壁 内傾している。

底面 ほぼ平坦である。

覆土 7層からなる。覆土中にロームブロックが中量含まれることから人為堆積と思われる。土層断面図中、第5層と第6層は色調や含有物では同一であるが、第5層が第6層に比べ、締まりが弱い。

土層解説

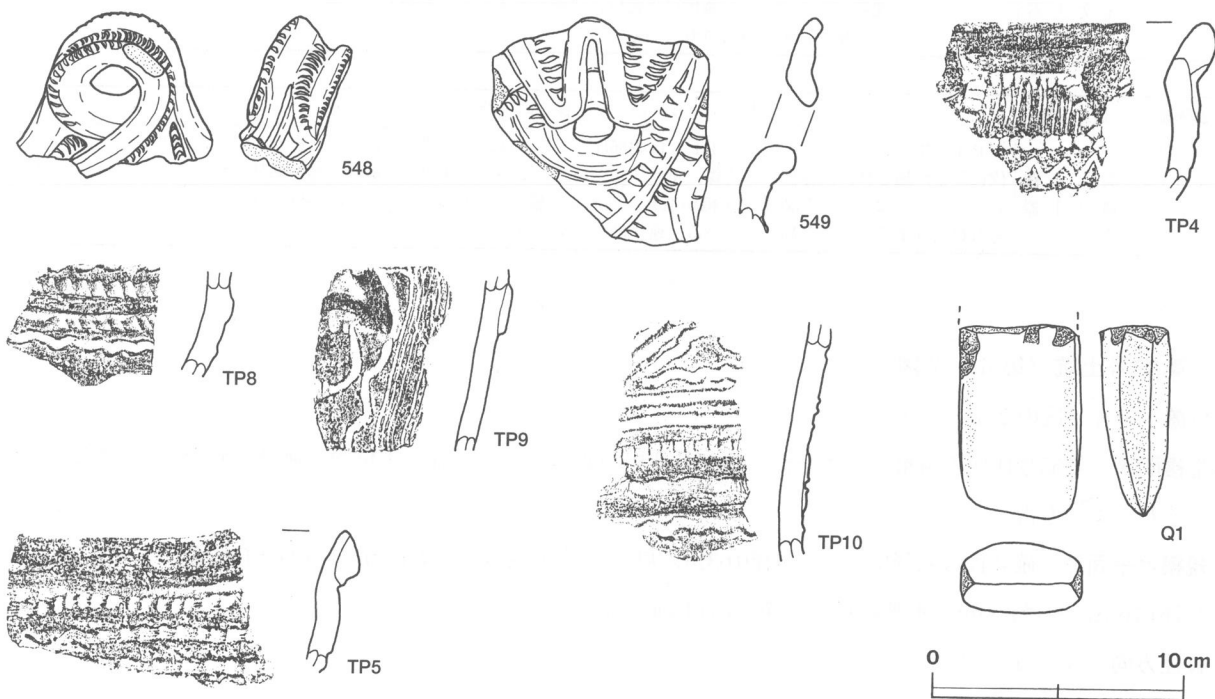
- | | | |
|---|-----|------------------------------------------|
| 1 | 褐色 | ローム小ブロック・ローム粒子中量, ローム中ブロック微量 |
| 2 | 暗褐色 | ローム小ブロック・ローム粒子中量, 焼土粒子微量 |
| 3 | 暗褐色 | ローム中ブロック・ローム小ブロック・ローム粒子少量, 焼土小ブロック・炭化物微量 |
| 4 | 暗褐色 | ローム粒子中量, ローム小ブロック少量, ローム大ブロック・ローム中ブロック微量 |
| 5 | 暗褐色 | ローム小ブロック・ローム粒子少量 |
| 6 | 暗褐色 | ローム小ブロック・ローム粒子少量 |
| 7 | 褐色 | ローム小ブロック・ローム粒子中量, ローム大ブロック・ローム中ブロック少量 |



第6図 第88号土坑実測図

遺物 縄文土器片33点, 磨製石斧片1点が出土している。第7図548の深鉢の口縁部片, 549の深鉢の胴部片はそれぞれ覆土中から出土している。Q1の磨製石斧片は中央部の覆土中層から出土している。TP4・5は深鉢の口縁部片で, TP8は浅鉢の胴部片, TP9・10は深鉢の胴部片である。TP4・10は覆土中から, TP5・8は北東壁際の覆土下層から, TP9は南西壁際の覆土下層から, それぞれ出土している。

所見 本跡は袋状土坑で, 時期は出土土器から縄文時代中期中葉(阿玉台Ⅳ式期)と考えられる。



第7図 第88号土坑出土遺物実測図

第88号土坑出土遺物観察表

遺物番号	器種	計測値(cm)	器形及び文様の特徴	胎土・色調・焼成	備考
第7図 548	深鉢 縄文土器	B (6.5)	口縁部の破片。口縁部は波状を呈し、口唇部直下に孔を有する。口唇部直下に隆帯が施され、隆帯に沿うように爪形文が施されている。	砂粒・白色粒子・赤色粒子、にぶい赤褐色、普通	5% P L 54
549	深鉢 縄文土器	B (9.1)	口縁部の破片。小波状口縁で、口唇部直下に孔を有する。孔の周囲に波状に隆帯が貼付され、それに沿うように爪形文が施されている。	砂粒・白色粒子・赤色粒子、にぶい褐色、普通	5% P L 54

遺物番号	器種	計測値				石質	特徴	備考
		長さ(cm)	幅(cm)	厚さ(cm)	重量(g)			
第7図Q1	磨製石斧	(7.1)	4.9	2.8	(171.3)	砂岩	基部破片	P L 70

遺物番号	器種	器形及び文様の特徴	備考
第7図 TP4・5 TP9・10	深鉢 縄文土器	TP4・TP5は口縁部の破片。口唇部直下に横位の隆帯が施され、隆帯に沿うように爪形文が施されている。TP9・TP10胴部の破片。TP9は縦位の隆帯が施され、波状の沈線が縦位に施され、それに沿うように楕形状の工具による沈線が施されている。TP10は縦位の隆帯が巡り、それに沿うように爪形文が施されている。鋸歯状の沈線が施されている。	P L 54
TP8	浅鉢 縄文土器	体部の破片。横位の隆帯が施され、隆帯に沿うようにキャタピラ文が施されている。その直下に横位の鋸歯状の沈線が施されている。	

第92号土坑（第8図）

位置 調査4区の南部，L1e0区。

規模と平面形 確認面は長径1.89m，短径1.76mで，肩部で長径1.81m，短径1.7mである。底面は長径2.04m，短径1.86mの不整円形で，深さ89cmである。

長径方向 N-0°

壁 内傾している。

底面 平坦である。

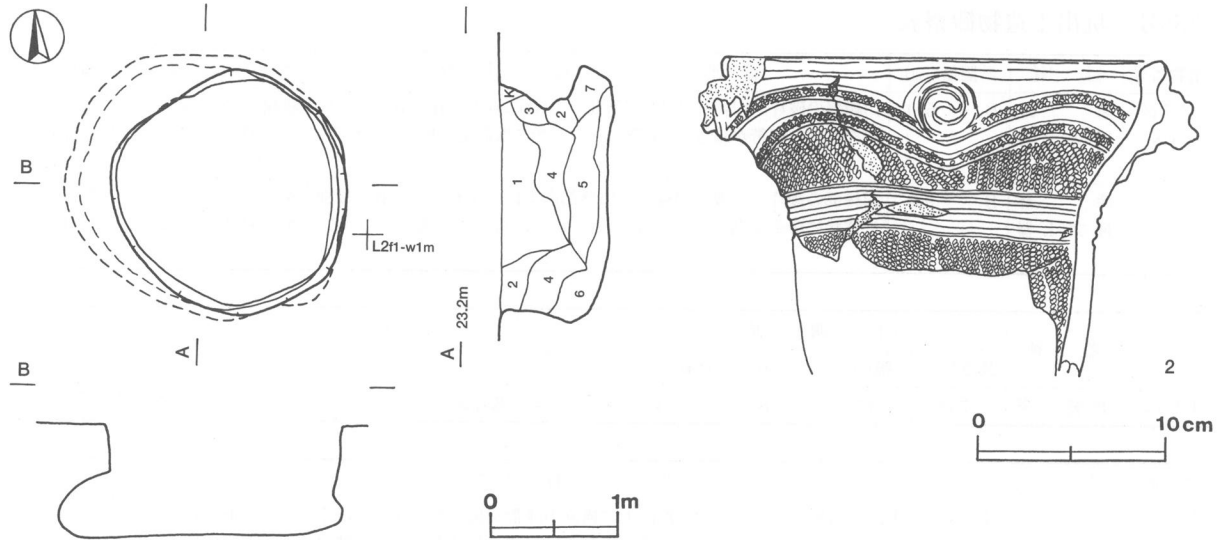
覆土 7層からなり，土層断面図中，第4・5層は壁の崩落土と考えられ，ロームブロックが多く含まれているが，自然堆積と考えられる。

土層解説

- 1 暗褐色 ローム小ブロック中量，ローム中ブロック・ローム粒子・焼土粒子・炭化粒子少量
- 2 暗褐色 ローム小ブロック・ローム粒子中量，焼土粒子・炭化粒子少量
- 3 褐色 ローム小ブロック・ローム粒子中量，ローム中ブロック少量
- 4 暗褐色 ローム小ブロック・ローム粒子中量，ローム中ブロック・焼土粒子・炭化粒子少量，炭化物微量
- 5 褐色 ローム小ブロック・ローム粒子多量，ローム中ブロック・炭化物・炭化粒子少量
- 6 褐色 ローム小ブロック・ローム粒子多量，ローム中ブロック中量
- 7 暗褐色 ローム小ブロック・ローム粒子中量，ローム中ブロック・炭化粒子少量

遺物 縄文土器片33点が出土している。第8図2は深鉢の口縁部から胴部にかけての破片で，覆土中から出土している。

所見 本跡は袋状土坑で，時期は出土土器から縄文時代中期中葉（阿玉台Ⅳ式期）と考えられる。



第8図 第92号土坑・出土遺物実測図

第92号土坑出土遺物観察表

遺物番号	器種	計測値(cm)	器形及び文様の特徴	胎土・色調・焼成	備考
第8図 2	深鉢 縄文土器	A 22.8 B (16.5)	頸部から口縁部にかけての破片。胴部は外傾して直線的に立ち上がった後、内彎気味に口縁部に至る。口唇部には隆帯が貼付され、その直下に太い沈線文が横位に巡り、四方に渦巻状の突起が貼付され、直下を横位に隆帯が巡る。地文は単節LRの縄文を縦位回転で施文している。	雲母・砂粒 褐灰色 普通	60% P L 54

第97号土坑 (第9図)

位置 調査4区の南部, L1e8区。

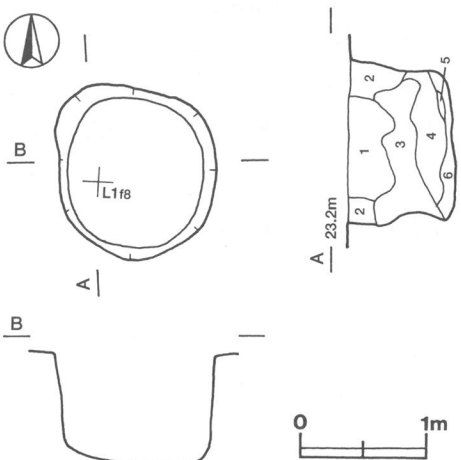
規模と平面形 確認面は長径1.60m, 短径1.23mの不整楕円形である。底面は長径1.59m, 短径1.05mの不整楕円形である。深さは89cmである。

長径方向 N-12°-W

壁 内傾している。

底面 平坦である。

覆土 6層からなり、土層断面図中、第3・4層は壁の崩落土と考えられ、ロームブロックを含むが、自然堆積と考えられる。



土層解説

- 1 暗褐色 ローム小ブロック・ローム粒子中量, 炭化粒子少量
- 2 褐色 ローム小ブロック・ローム粒子中量, ローム中ブロック少量
- 3 暗褐色 ローム小ブロック・ローム粒子中量, 炭化粒子微量
- 4 暗褐色 ローム小ブロック・ローム粒子中量
- 5 黒褐色 ローム小ブロック・ローム粒子少量
- 6 黒褐色 ローム小ブロック・ローム粒子・炭化物・炭化粒子少量

遺物 縄文土器片3点, 礫1点が出土している。いずれも細片で図示できなかった。

所見 本跡は袋状土坑で、時期は形状から縄文時代中期と考えられる。

第9図 第97号土坑実測図

第171号土坑（第10図）

位置 調査4区の南部，K1c9区。

重複関係 本跡は南東部を第1号柵列に，北西部を第2号掘立柱建物に掘り込まれており，本跡の方が古い。

規模と平面形 確認面は長径1.13m，短径0.91mの不整楕円形である。底面は長径1.70m，短径1.60mの不整円形で，深さは79cmである。底面東部は楕円形で，深さ20cmのくぼみである。

長径方向 N-5°-E

壁 袋状である。

底面 ほぼ平坦で，東部に深さ20cmのくぼみがある。

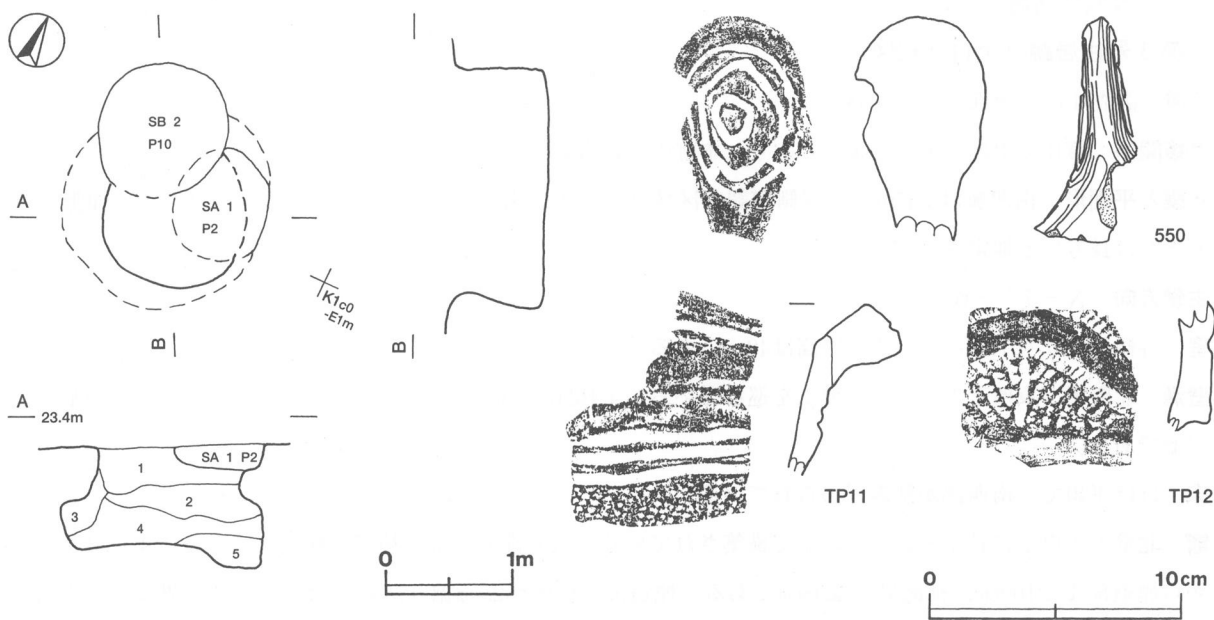
覆土 5層からなる。レンズ状に堆積していることから，自然堆積と考えられる。

土層解説

- | | | |
|---|-----|-----------------------------------------------------|
| 1 | 暗褐色 | ローム粒子多量，ローム小ブロック・焼土粒子・炭化粒子少量 |
| 2 | 暗褐色 | ローム粒子多量，ローム小ブロック・焼土粒子・炭化粒子少量，ローム中ブロック・焼土中ブロック・炭化物微量 |
| 3 | 暗褐色 | ローム粒子多量，ローム中・小ブロック少量，炭化粒子微量 |
| 4 | 褐色 | ローム粒子多量，ローム中・小ブロック少量，炭化粒子微量 |
| 5 | 褐色 | ローム粒子多量，ローム小ブロック中量，ローム中ブロック少量 |

遺物 縄文土器片30点が出土している。第10図550の深鉢の把手片は，覆土中から出土している。TP11・12の深鉢の口縁部片は，それぞれ覆土中から出土している。

所見 本跡は袋状土坑で，時期は出土土器から縄文時代中期中葉（阿玉台Ⅳ式期）と考えられる。



第10図 第171号土坑・出土遺物実測図

第171号土坑出土遺物観察表

遺物番号	器種	計測値(cm)	器形及び文様の特徴	胎土・色調・焼成	備考
第10図 550	深鉢 縄文土器	B (8.9)	把手の破片。楕円形状の把手で，3条の同心円状の沈線が側面に施されている。	砂粒・白色粒子 橙色，普通	5% P L 54

遺物番号	器種	器形及び文様の特徴	備考
第10図 T P 11 T P 12	深鉢 縄文土器	T P 11は深鉢の口縁部片で、口唇部直下に沈線を有する隆帯が巡り、口縁部直下に沈線が施されている。地文は単節R Lの縄文である。T P 12は深鉢の口縁部付近の破片で、隆帯が施され、それによって区画され、上位は隆帯に沿うように爪形文が施され、下位はペン先状工具による刺突文が施されている。	P L 54

表2 袋状土坑一覧表

番号	位置	長径方向 (長軸方向)	平面形	規模		壁面	床面	覆土	出土遺物	備考 新旧関係(古→新)・その他
				長径(軸)×短径(軸)(m)	深さ(cm)					
26	K1j8	N-26°-E	不整楕円形	1.34 × 0.80	69	内傾	平坦	自然	縄文土器片、須恵器片	本跡→SB20・23・SK25
88	L1e9	N-71°-W	不整楕円形	0.87 × 0.63	142	内傾	平坦	人為	縄文土器片、石器	本跡→SI65・66
92	L1e0	N-0°	不整形	1.89 × 1.76	89	内傾	平坦	自然	縄文土器片	
97	L1e8	N-12°-W	不整楕円形	1.60 × 1.23	89	内傾	平坦	自然	縄文土器片、礫	
171	K1c9	N-5°-E	楕円形	1.13 × 0.91	79	内傾	平坦	自然	縄文土器片	本跡→SA1・SB2

2 古墳時代の遺構と遺物

今回の調査で、古墳時代の遺構は、竪穴住居跡6軒が確認された。いずれも古墳時代後期である。以下、確認された遺構と遺物について記載する。

(1) 竪穴住居跡

第3号住居跡(第11・12図)

位置 調査4区の南部、K1j4区。

重複関係 第18号土坑に掘り込まれており、本跡の方が古い。

規模と平面形 南北軸は3.67mで、西側が調査区域外のため、東西軸は2.85mだけが確認された。平面形は方形または長方形と推定される。

主軸方向 N-7°-W

壁 外傾して立ち上がっている。壁高は40cmである。

壁溝 北壁下、東壁下の一部、南壁下を巡っている。上幅20~25cm、下幅3~8cm、深さ5cmで、断面形はU字形である。

床 ほぼ平坦で、南西部が踏み固められている。

竈 北壁の中央部に粘土・砂・ロームで構築されている。天井部の一部と袖部が残存している。規模は焚口部から煙道部まで100cm、袖部最大幅98cmである。煙道部は壁外へ25cm掘り込んでおり、煙道は外傾して立ち上がっている。火床部は、床を8cmほど掘りくぼめられている。竈土層断面図中、第13層は火床部の覆土と考えられる。

竈土層解説

1 灰褐色	粘土粒子・砂粒中量、ローム中ブロック・ローム粒子・焼土小ブロック・焼土粒子少量
2 灰褐色	粘土粒子中量、ローム小ブロック・ローム粒子・砂粒少量、焼土小ブロック・炭化粒子微量
3 暗赤褐色	焼土小ブロック・焼土粒子・粘土粒子・砂粒少量
4 暗赤褐色	焼土中ブロック・焼土小ブロック中量、ローム小ブロック・粘土粒子・砂粒少量、灰微量
5 にぶい褐色	ローム小ブロック・焼土粒子・粘土粒子・砂粒少量
6 赤褐色	焼土大ブロック・焼土小ブロック・焼土粒子多量、粘土粒子・砂粒・灰少量
7 灰褐色	ローム小ブロック・粘土粒子・砂粒少量、焼土大ブロック・焼土小ブロック微量
8 灰褐色	ローム小ブロック・粘土小ブロック少量、砂粒微量
9 極暗赤褐色	ローム大ブロック・ローム小ブロック・焼土大ブロック・焼土小ブロック・灰少量、粘土粒子微量
10 暗赤褐色	焼土大ブロック・焼土小ブロック中量
11 にぶい赤褐色	粘土粒子中量、焼土大ブロック・焼土小ブロック・焼土粒子・砂粒少量
12 暗赤褐色	焼土大ブロック・粘土粒子中量、焼土小ブロック・焼土粒子・砂粒少量
13 暗赤褐色	焼土粒子中量、灰少量

- 14 赤褐色 焼土中ブロック・焼土小ブロック多量, ローム小ブロック・粘土粒子少量
- 15 にぶい赤褐色 焼土粒子・粘土粒子・砂粒少量
- 16 灰褐色 焼土粒子・粘土粒子少量, 砂粒・灰微量

ピット 1か所。P1は径20cmの円形で、深さは20cmである。南部中央に位置していることと形状から出入り口施設に伴うピットと考えられる。

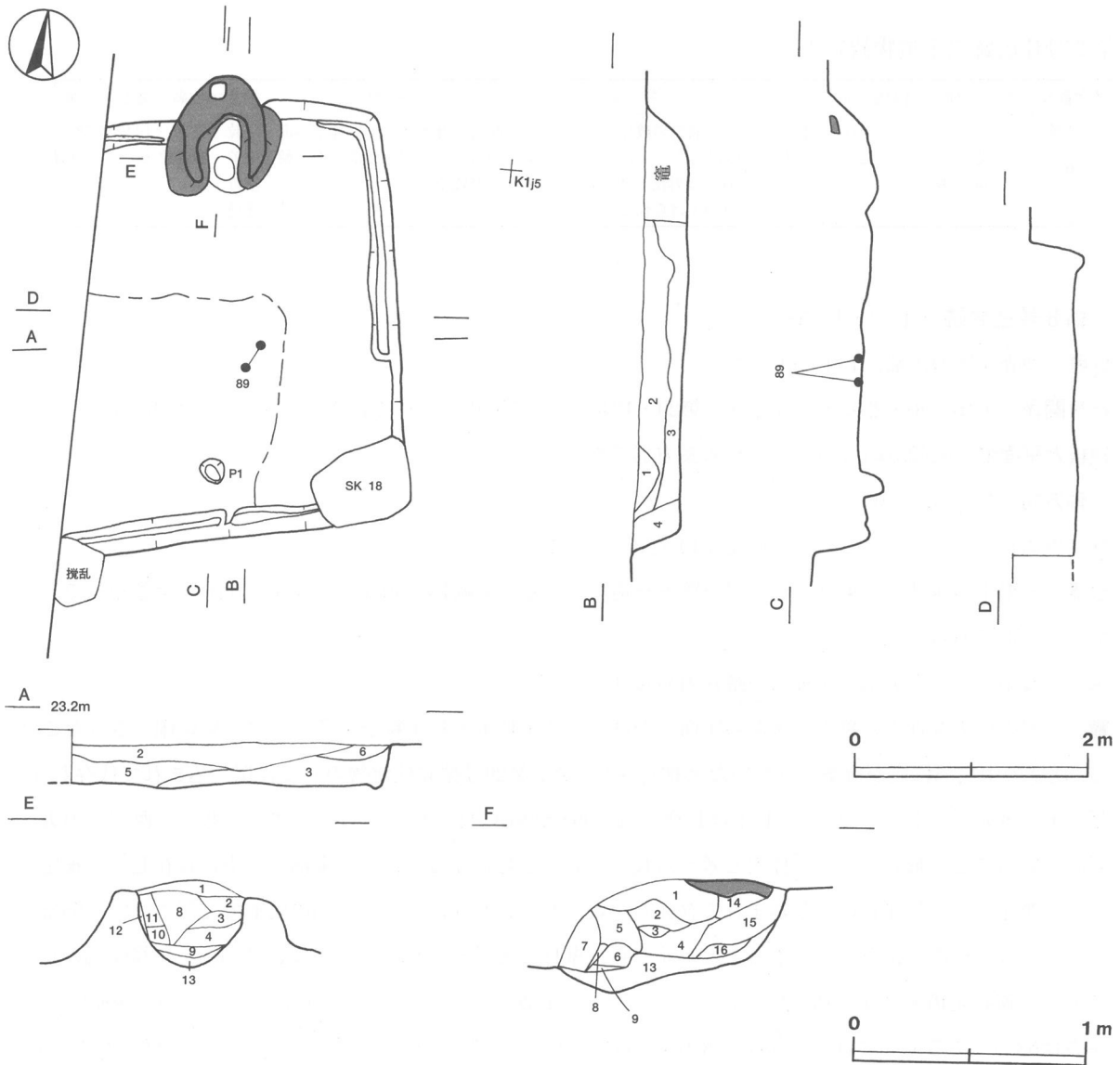
覆土 6層からなる。レンズ状に堆積していることから、自然堆積と考えられる。

土層解説

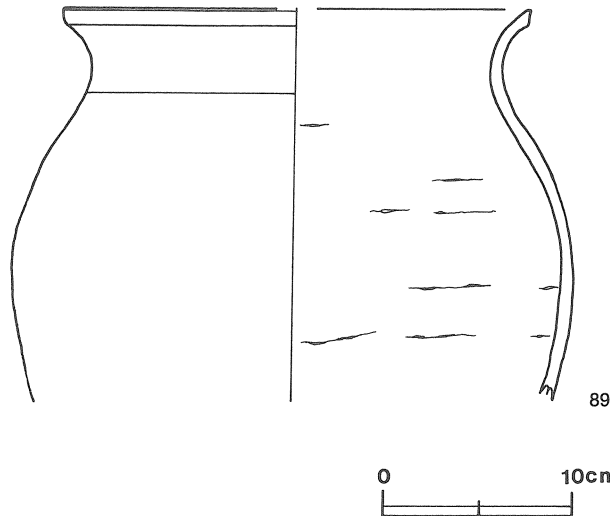
- 1 暗褐色 ローム小ブロック少量
- 2 暗褐色 ローム小ブロック・ローム粒子中量, ローム中ブロック微量
- 3 褐色 ローム小ブロック・ローム粒子中量, ローム中ブロック少量
- 4 暗褐色 ローム粒子中量
- 5 暗褐色 ローム小ブロック・ローム粒子少量
- 6 褐色 ローム小ブロック・ローム粒子少量

遺物 土師器片63点(甕・甑), 須恵器片3点(甕・甑)が出土している。第12図89の土師器甕は、中央部の床面から出土している。

所見 本跡の時期は、出土土器から、7世紀後半と考えられる。



第11図 第3号住居跡実測図



第12図 第3号住居跡出土遺物実測図

第3号住居跡出土遺物観察表

遺物番号	器種	計測値(cm)	器形の特徴	手法の特徴	胎土・色調・焼成	備考
第12図 89	甕 土師器	A [24.0] B (20.5)	体部上半から口縁部の破片。体部は内彎して立ち上がり、上位に最大径を持つ。口縁部は外反し、端部は上方に弱くつまみ上げられている。	口縁部内・外面横ナデ。体部外面横方向のヘラナデ。体部内面に輪積み痕が残る。	砂粒・雲母・白色 粒子・赤色粒子 橙色 普通	25% 二次焼成

第8号住居跡 (第13・14図)

位置 調査4区の南部, L1a8区。

重複関係 第16・20・23号掘立柱建物, 第20・124号土坑に掘り込まれており, それらよりも古い。

規模と平面形 長軸5.60m, 短軸3.87mの長方形である。

主軸方向 N-37°-W

壁 外傾して立ち上がっている。壁高は40~50cmである。

壁溝 北壁下の西部と北東コーナー部の壁下を巡っている。上幅15~30cm, 下幅5~10cm, 深さ20cmで, 断面形はU字形である。

床 ほぼ平坦で, 中央部と北東部が踏み固められている。

竈 北壁の中央部近くの覆土下層から床面にかけて, 焼土粒子と粘土粒子を多量に含む層が確認されたことから, 北壁の中央部に竈が構築されていたと推定されるが, 第20号掘立柱建物のP4に掘り込まれて残存しない。

ピット 8か所 (P1~P8)。P1は長径33cm, 短径20cmの楕円形で, 深さは56cmである。西部の中央に位置していることと形状から, 支柱穴と考えられる。P1と対応する支柱穴が東部の中央に存在したと推定されるが, 第16号掘立柱建物に掘り込まれて存在しない。P2~P5は径20~25cmの円形で, 深さは28~65cmである。いずれも壁際に位置していることと形状から, 壁柱穴と考えられる。P6は長径70cm, 短径60cmの長方形である。竈推定箇所のすぐ西に位置していることと形状から, 貯蔵穴と考えられる。P7は径20cmの円形で, 深さは68cmである。P8は長径20cm, 短径10cmの楕円形で, 深さは57cmである。両者とも性格は不明である。

P6土層解説

- 1 暗褐色 ローム粒子少量, ローム小ブロック微量
- 2 暗褐色 ローム小ブロック・ローム粒子少量

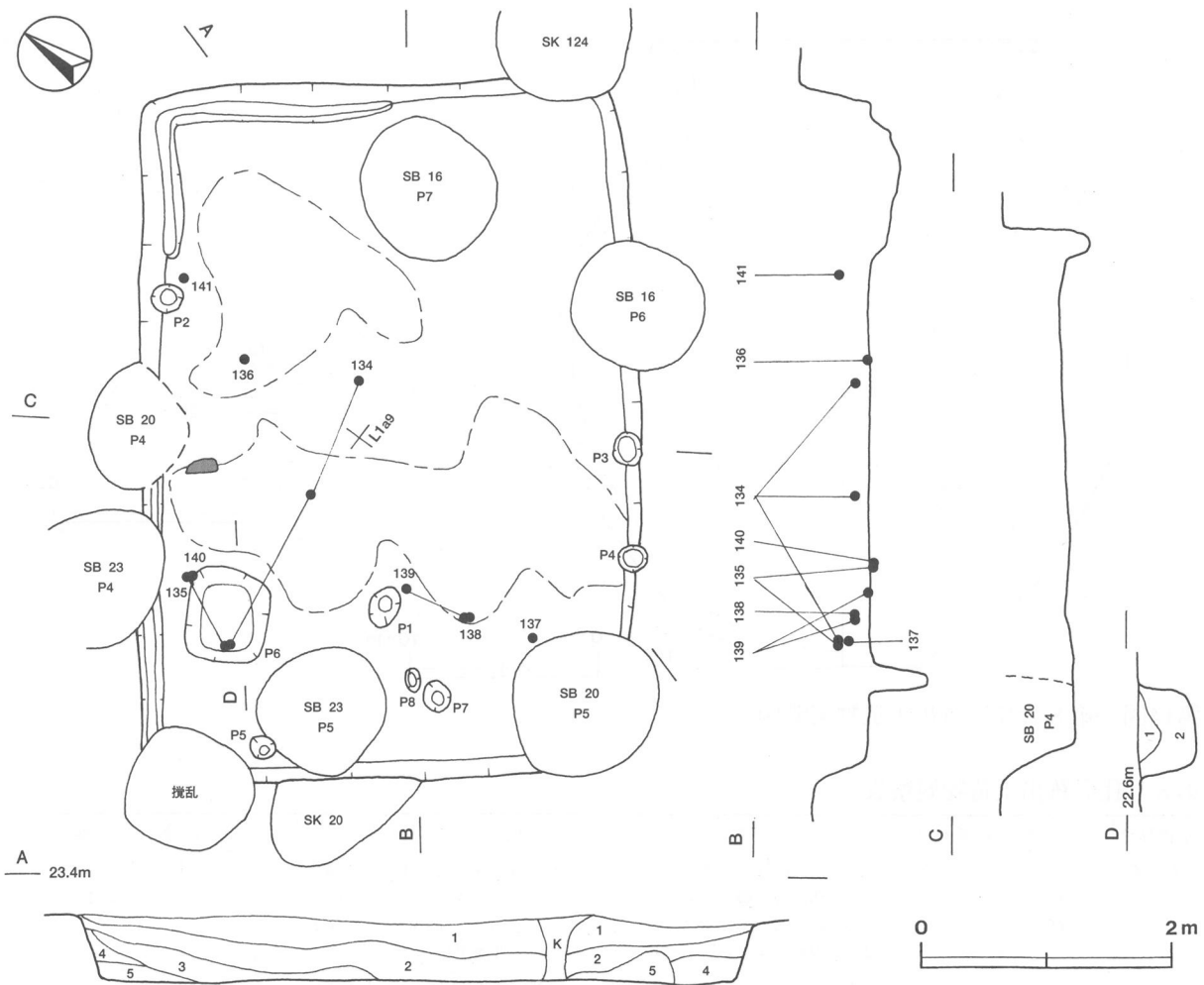
覆土 5層からなる。レンズ状に堆積しており、自然堆積と考えられる。

土層解説

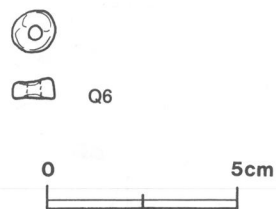
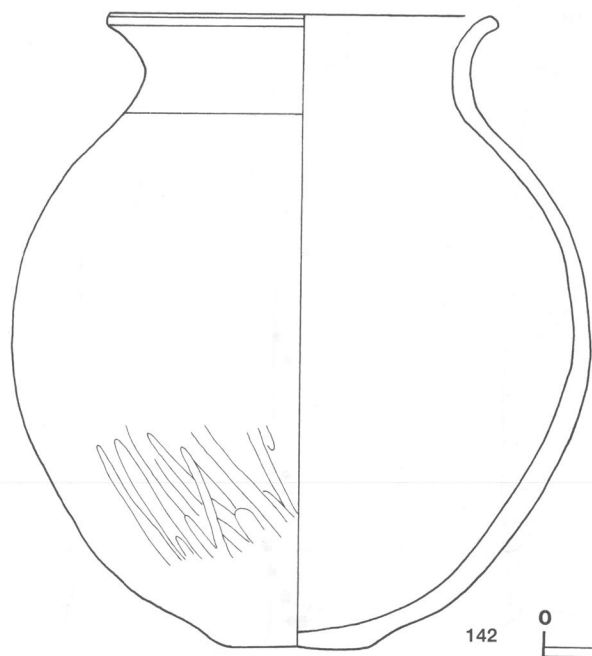
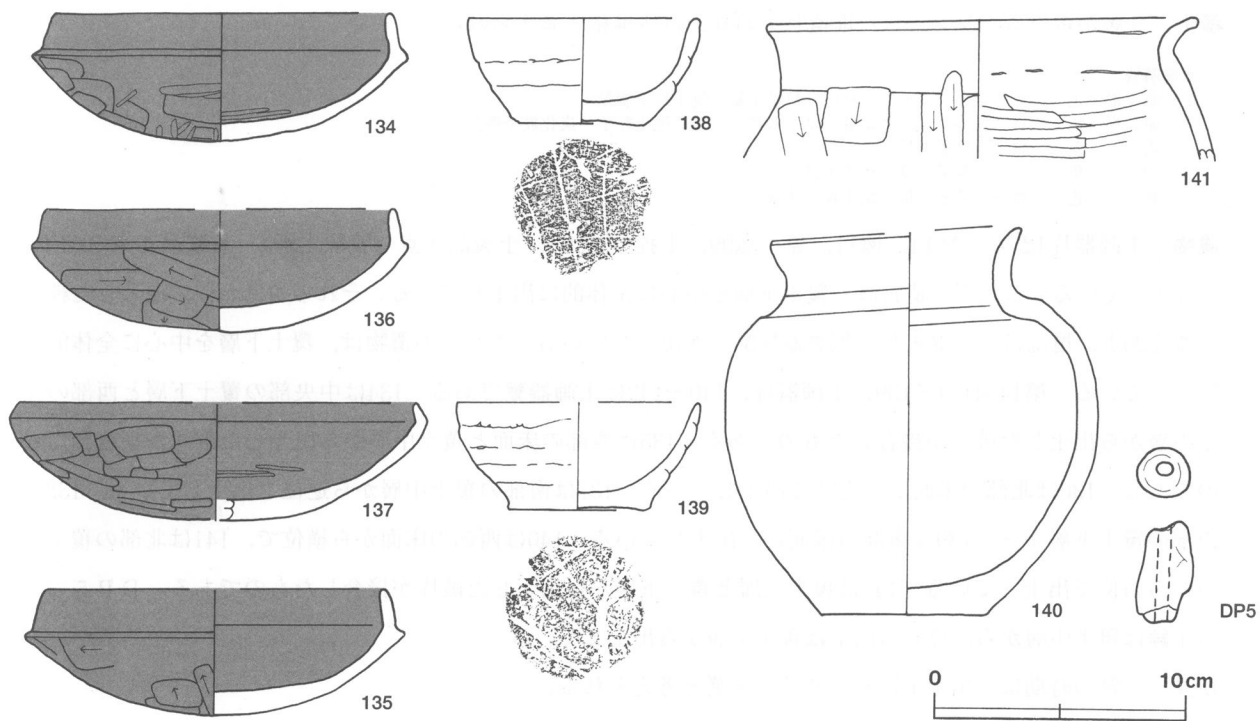
- | | | |
|---|-----|----------------------------------|
| 1 | 暗褐色 | ローム小ブロック・ローム粒子中量, 焼土粒子微量 |
| 2 | 暗褐色 | ローム小ブロック多量, ローム粒子中量, 焼土粒子・炭化粒子微量 |
| 3 | 褐色 | ローム粒子中量 |
| 4 | 褐色 | ローム粒子・焼土粒子中量 |
| 5 | 褐色 | ローム粒子中量, 焼土粒子微量 |

遺物 土師器片125点（坏14, 碗11, 甕・甑99, 手捏土器1）, 土製品1点（管状土錘）, 石製品1点（白玉）が出土している。これらの遺物は、覆土下層を中心に全体的に出土している。それらのほかに、混入した縄文土器片26点, 攪乱により混入した須恵器片50点が出土している。これらの遺物は、覆土下層を中心に全体的に出土している。第14図134~139は土師器坏, 140~142は土師器甕である。134は中央部の覆土下層と西部の覆土中層から出土した破片が接合したものである。135は西部の床面と覆土中層から出土した破片が接合したものである。136は北部の床面から逆位で出土している。137は南部の覆土中層から逆位で出土している。138は南部の覆土下層から, 139は南部の床面から出土している。140は西部の床面から横位で, 141は北部の覆土中層から斜位で出土している。142は覆土上層と覆土下層から出土した破片が接合したものである。DP5の管状土錘は覆土中層から, Q6の白玉は覆土下層から出土している。

所見 本跡の時期は、出土土器から6世紀後葉と考えられる。



第13図 第8号住居跡実測図



第14図 第8号住居跡出土遺物実測図

第8号住居跡出土遺物観察表

遺物番号	器種	計測値(cm)	器形の特徴	手法の特徴	胎土・色調・焼成	備考
第14図 134	坏 土師器	A 13.2 B 5.1	底部から口縁部にかけて一部欠損。 丸底。体部は内彎して立ち上がり、 口縁部との境に鋭い稜を持つ。口 縁部は内傾気味に立ち上がる。	口縁部内・外面及び体部内面横ナ デ。体部及び底部外面へラ削り 後、へラ磨き。底部内面へラ磨 き。内・外面黒色処理。	白色粒子・赤色粒 子 橙色 普通	80% P L55
135	坏 土師器	A [13.4] B 5.0	体部から口縁部にかけて一部欠損。 丸底。体部は内彎して立ち上がり、 口縁部との境に鋭い稜を持つ。口 縁部は内傾気味に立ち上がる。	口縁部内・外面及び体部内面横ナ デ。体部及び底部外面へラ削り。 内・外面黒色処理。	白色粒子・赤色粒 子 橙色 普通	70%

遺物番号	器種	計測値(cm)	器形の特徴	手法の特徴	胎土・色調・焼成	備考
第14図 136	坏 土師器	A [13.8] B 4.9	体部から口縁部にかけて一部欠損。丸底。体部は内彎して立ち上がり、口縁部との境に鋭い稜を持つ。口縁部は内傾気味に立ち上がる。	口縁部内・外面及び体部内面横ナデ。体部及び底部外面へラ削り。内・外面黒色処理。	雲母・砂粒・白色 粒子 橙色 普通	60% P L 55
137	坏 土師器	A [15.8] B 4.6	底部から口縁部にかけての破片。丸底。体部は内彎して立ち上がり、口縁部との境に弱い稜を持つ。口縁部は内傾気味に立ち上がる。	口縁部内・外面及び体部内面横ナデ。体部及び底部外面へラ削り。底部内面へラ磨き。内・外面黒色処理。	砂粒・白色粒子 橙色 普通	40%
138	坏 土師器	A 9.0 B 4.3 C 5.0	口縁部の一部欠損。平底。体部は内彎して立ち上がり、口縁部はわずかに外反する。	口縁部内・外面及び体部から底部内面横ナデ。体部外面に輪積み痕残すナデ。底部外面木葉痕の上に格子状の線刻。	砂粒・白色粒子 橙色 普通	95% P L 55 二次焼成
139	坏 土師器	A [9.6] B 4.3 C 5.4	底部から口縁部にかけての破片。平底。体部は外傾して立ち上がり、口縁部に至る。	口縁部内・外面及び体部内面横ナデ。体部外面に輪積み痕残すナデ。底部木葉痕。	砂粒・白色粒子 褐色 普通	40% 二次焼成
140	甕 土師器	A [9.8] B 15.4 C 6.6	口縁部の一部欠損。平底。体部は内彎して立ち上がり、中位に最大径を持つ。頸部はくの字状に屈曲する。口縁部は外反する。	口縁部内・外面横ナデ。体部内面へラナデ。底部外面へラ削り。	小礫・砂粒・白色 粒子・赤色粒子 暗赤褐色 普通	95% P L 55 二次焼成
141	甕 土師器	A 16.8 B (4.7)	体部から口縁部にかけての破片。体部は内彎して頸部に至り、頸部はコの字状に屈曲し、一部がくの字状に屈曲する。口縁部は外反し、端部がわずかに外上方につまみ上げられる。	口縁部内・外面横ナデ。頸部内面に輪積み痕が残る。体部内面へラナデ、外面縦方向のへラ削り。	砂粒・白色粒子・ 赤色粒子 橙色 普通	10% 二次焼成
142	甕 土師器	A 19.6 B 33.0 C 7.8	口縁部の一部欠損。平底。体部は内彎して立ち上がり、中位に最大径を持つ。頸部はコの字状に屈曲する。口縁部は外反する。	口縁部内・外面横ナデ。体部外面斜め方向のへラ削り。	小礫・雲母・砂粒 ・白色粒子 黄褐色 普通	95% P L 55 二次焼成

遺物番号	器種	計測値				特徴	備考
		径(cm)	長さ(cm)	孔径(cm)	重量(g)		
第14図D P 5	管状土錘	2.1	(4.0)	0.5	(15.0)	両端部欠損	

遺物番号	器種	計測値				石質	特徴	備考
		径(cm)	長さ(cm)	孔径(cm)	重量(g)			
第14図Q 6	白玉	1.1	0.5	0.4	1.0	滑石	側面擦痕	P L 70

第63号住居跡（第15～17図）

位置 調査4区の南部，L1c8区。

重複関係 第17・152号土坑に掘り込まれており，両者よりも古い。

規模と平面形 長軸4.07m，短軸3.95mの方形である。

主軸方向 N-27°-W

壁 外傾して立ち上がっている。壁高は18～24cmである。

壁溝 北西壁東部の下から，北東壁下，南東壁下を経て，南西壁下の一部までを巡っている。上幅10～20cm，下幅3～6cm，深さ3～5cmで，断面形はU字形である。

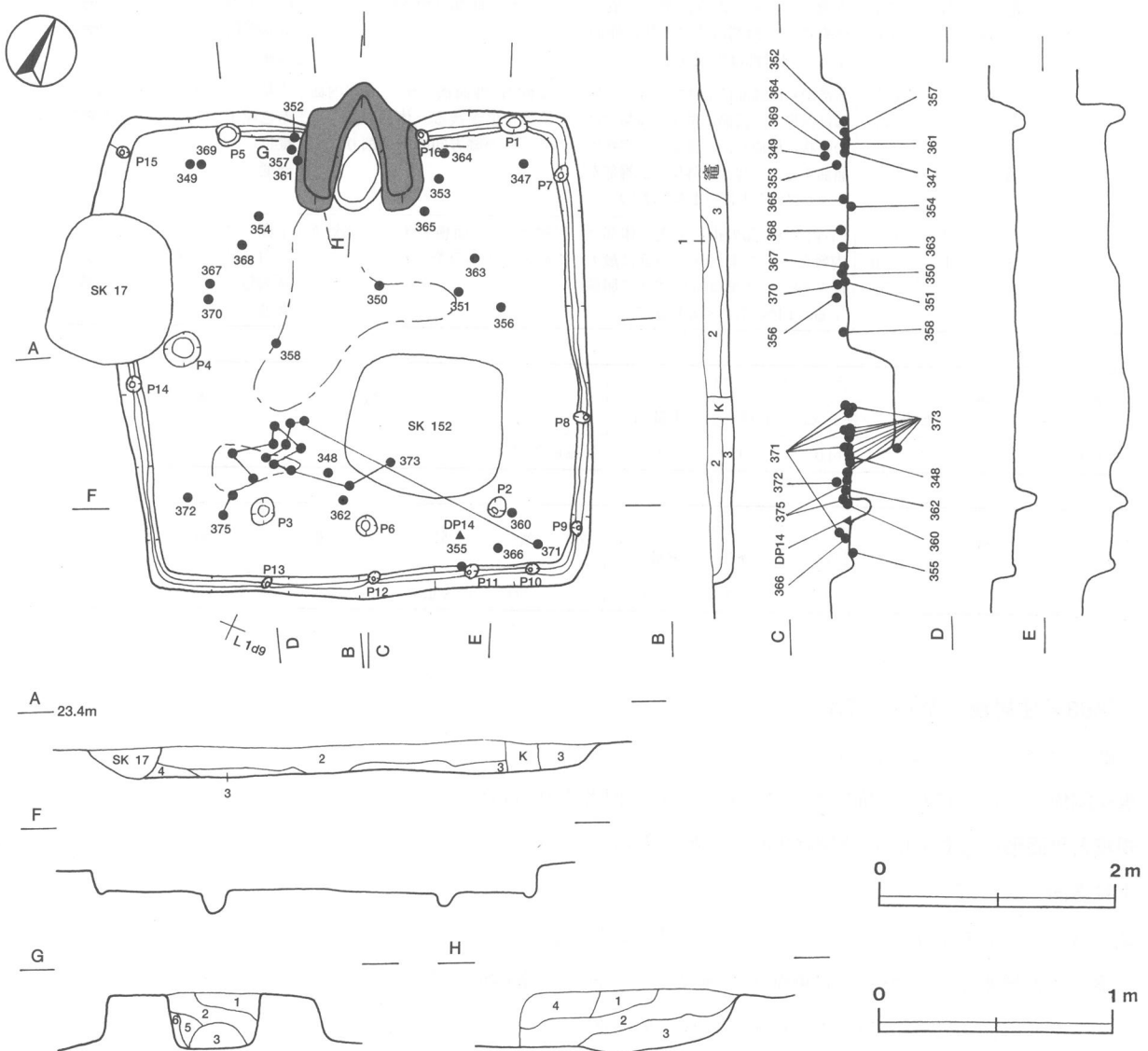
床 ほぼ平坦で，中央部が踏み固められている。

竈 北西壁の中央部に粘土と砂で構築されている。天井部は崩落し，袖部が残存している。規模は焚口部から煙道部まで110cm，袖部最大幅110cmである。煙道部は壁外へ30cm掘り込んでおり，煙道は緩やかに外傾して立ち上がっている。火床部は床を5cmほど掘りくぼめられている。

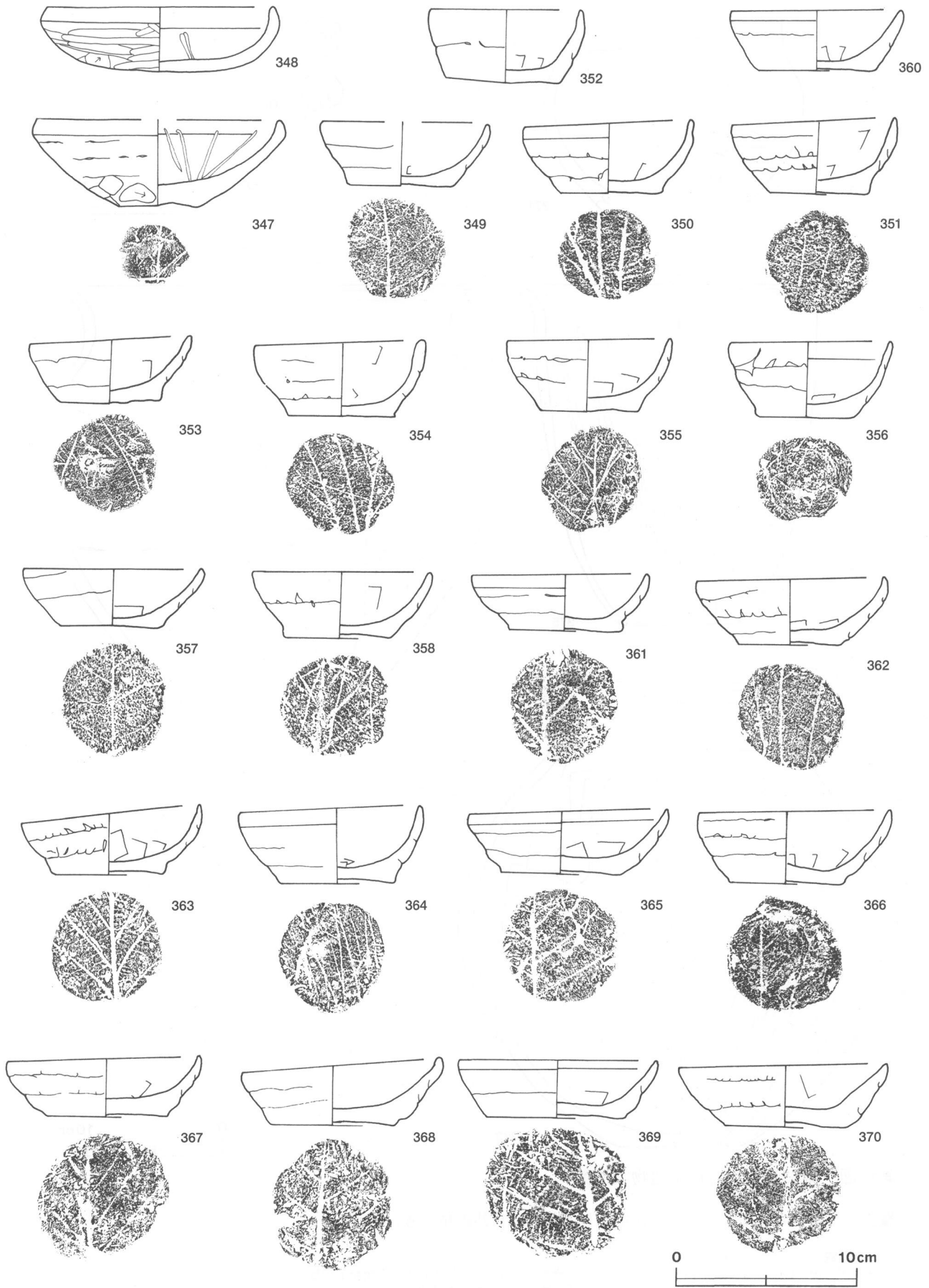
竈土層解説

- | | |
|--------|---------------------------------|
| 1 暗赤褐色 | ローム粒子・焼土粒子中量, 焼土中ブロック・粘土粒子少量 |
| 2 暗赤褐色 | ローム粒子・焼土粒子中量, 焼土中ブロック・焼土小ブロック少量 |
| 3 暗赤褐色 | 焼土小ブロック・焼土粒子多量, ローム粒子少量 |
| 4 暗褐色 | ローム粒子・焼土粒子・粘土粒子少量 |
| 5 暗赤褐色 | 焼土粒子多量, ローム粒子少量 |
| 6 暗褐色 | ローム粒子少量, 焼土小ブロック微量 |

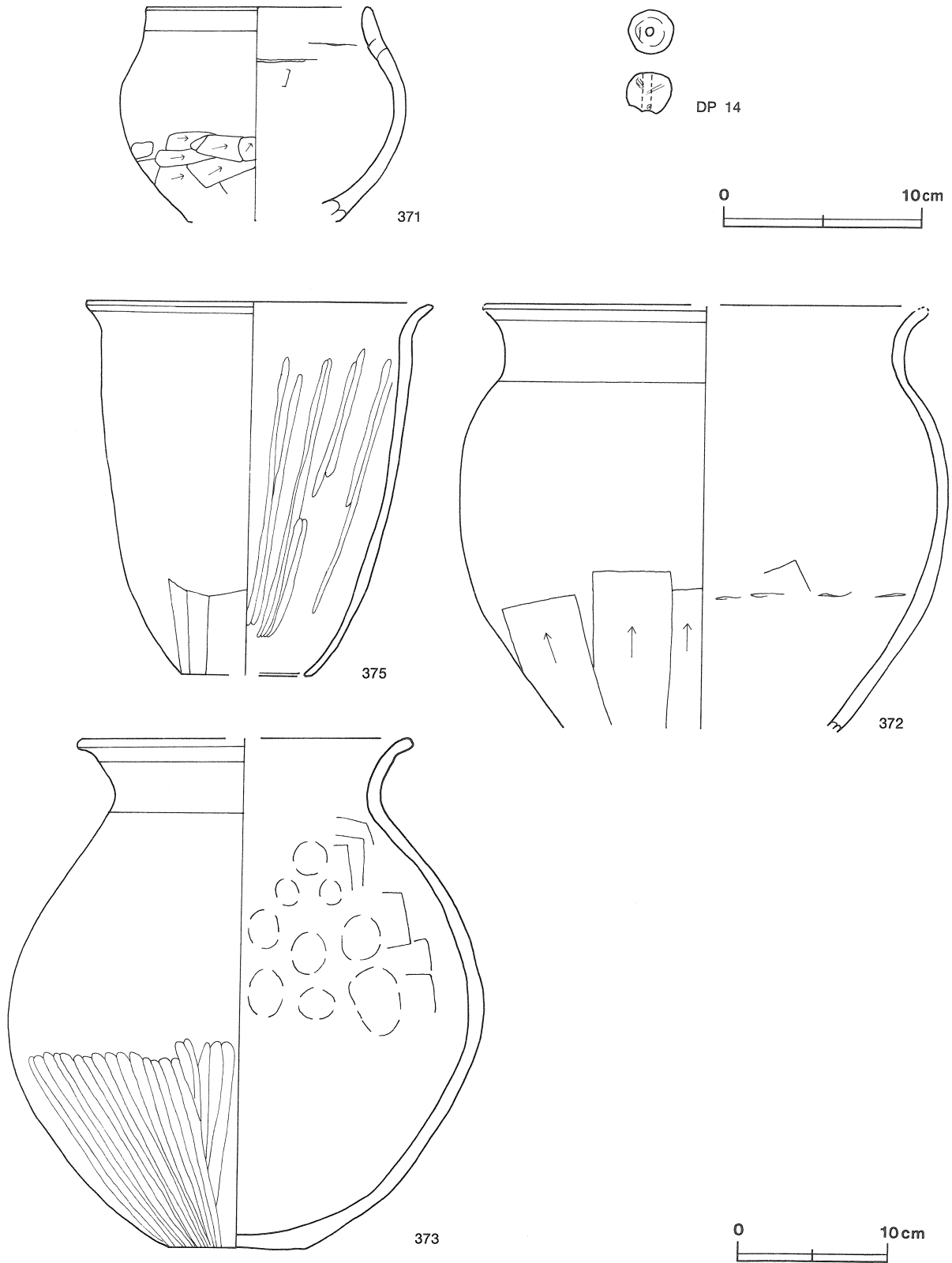
ピット 16か所 (P1~P16)。P1は長径25cm, 短径15cmの楕円形で, 深さは16cmである。P2~P5は径18~30cmの円形で, 深さは9~30cmである。P4は北西壁寄りの中央に, それ以外はコーナー寄りに配置されていることと形状から, いずれも支柱穴と考えられる。P6は径16cmの円形で, 深さは18cmである。南東壁寄りの中央に位置していることと形状から, 出入り口施設に伴うピットと考えられる。P7~P16は長径10~15cm, 短径8~12cmの楕円形で, 深さは8~15cmである。壁際に配置されていることと形状から, いずれも壁柱穴と考えられる。



第15図 第63号住居跡実測図



第16图 第63号住居跡出土遺物実測図(1)



第17図 第63号住居跡出土遺物実測図(2)

覆土 4層からなる。レンズ状に堆積しており、自然堆積と考えられる。

土層解説

- | | | |
|---|-------|------------------------------------|
| 1 | 黒 褐 色 | ローム粒子・焼土中ブロック・焼土小ブロック・焼土粒子・炭化粒子少量 |
| 2 | 黒 褐 色 | ローム小ブロック・ローム粒子・焼土粒子・炭化粒子少量 |
| 3 | 黒 褐 色 | ローム小ブロック・ローム粒子・焼土小ブロック・焼土粒子・炭化粒子少量 |
| 4 | 暗 褐 色 | ローム粒子中量, ローム小ブロック・焼土粒子・炭化粒子少量 |

遺物 土師器片161点（坏2，手捏土器81，甕・甑78），須恵器片10点（坏・高台付坏8，蓋1，甕・甑1），土製品1点（球状土錘）が出土している。これらの土器は覆土中層から下層を中心に、全体的に出土している。それらのほかに、混入した縄文土器片8点が出土している。手捏土器が多数出土しており、その大半が覆土下層に集中しており、本跡に伴う可能性が考えられる。第16図347・348は土師器坏である。347は北部の覆土下層から、348は南部の覆土下層からそれぞれ出土している。349～358・360～370は手捏土器である。349・369は西部の覆土上層から、350・358は中央部の覆土下層から、351は中央部の覆土下層からそれぞれ出土している。352は北部壁際の覆土下層から、353・365は北東部の覆土下層から、354・364は北部の覆土下層からそれぞれ出土している。355は南東部壁際の覆土下層から、356は東部の覆土中層から、357・361は北部壁際の覆土下層からそれぞれ出土している。360・366は南東部の、362は南部の、363は北東部の、367は西部の覆土下層から出土している。368は西部の覆土中層から、370は西部の覆土上層からそれぞれ出土している。第17図371～373・375は土師器である。371の小形甕は、東部の覆土中層と中央部の覆土下層から出土した破片が接合したものである。372の甕は、覆土中層と南部の覆土中層から出土した破片が接合したものである。373の甕は、西部の覆土下層と南西部の覆土下層から出土した破片が接合したものである。375の甑は、覆土上層と南部の覆土下層から出土した破片が接合したものである。DP14の球状土錘は、南部の覆土下層から出土している。

所見 本跡からは、手捏土器片81点（内、確認された個体数37）が出土している。出土状況から本跡に伴う可能性が考えられ、他の住居跡とは異なる特殊な様相を示している。時期は、覆土下層の出土土器から7世紀前半と考えられる。

第63号住居跡出土遺物観察表

遺物番号	器種	計測値(cm)	器形の特徴	手法の特徴	胎土・色調・焼成	備考
第16図 347	坏 土師器	A [13.4]	底部から口縁部にかけて一部欠損。平底。体部は外傾して立ち上がり、口縁部との境に弱い稜を持つ。口縁部は内傾気味に立ち上がる。	口縁部内・外面横ナデ。体部内面ヘラ磨き。体部外面上位輪積み痕を残すナデ、下位横方向のヘラ削り。底部木葉痕。	白色粒子・赤色粒子 明赤褐色 普通	60% P L 55
		B 4.8				
		C [4.4]				
348	坏 土師器	A 12.5	体部から口縁部にかけて一部欠損。丸底。体部は内彎して立ち上がり、口縁部との境に弱い稜を持つ。口縁部は内傾気味に立ち上がる。	口縁部内・外面横ナデ。体部内面ヘラ磨き。体部外面ヘラ削り後、ヘラ磨き。	砂粒・白色粒子 明赤褐色 普通	80% P L 55
		B 3.7				
349	手捏土器 土師器	A [9.0]	体部から口縁部にかけて一部欠損。平底。体部は内彎気味に立ち上がり、口縁部は直立する。	口縁部内・外面横ナデ。体部内面ヘラナデ。体部外面輪積み痕を残すナデ。底部木葉痕。	砂粒・白色粒子 明赤褐色 普通	50%
		B 3.5				
		C 5.6				
350	手捏土器 土師器	A 9.2	完形。平底。体部は内彎気味に立ち上がり、口縁部は直立する。	口縁部内・外面横ナデ。体部内面ヘラナデ。体部外面輪積み痕を残すナデ。底部木葉痕。	砂粒・白色粒子 明赤褐色 普通	100% P L 55
		B 4.2				
		C 5.4				
351	手捏土器 土師器	A 9.0	体部から口縁部にかけて一部欠損。平底。体部は内彎気味に立ち上がり、口縁部は直立する。	口縁部内・外面横ナデ。体部内面ヘラナデ。体部外面輪積み痕を残すナデ。底部木葉痕。	砂粒・白色粒子 明赤褐色 普通	85% P L 55
		B 4.5				
		C 5.1				
352	手捏土器 土師器	A 8.2	完形。平底。体部は内彎気味に立ち上がり、口縁部は直立する。	口縁部内・外面横ナデ。体部内面ヘラナデ。体部外面輪積み痕を残すナデ。	砂粒・白色粒子 にぶい橙色 普通	100% P L 55
		B 4.1				
		C 6.3				
353	手捏土器 土師器	A 8.8	口縁部の一部欠損。平底。体部は内彎気味に立ち上がり、口縁部は直立する。	口縁部内・外面横ナデ。体部内面ヘラナデ。体部外面輪積み痕を残すナデ。底部木葉痕。	白色粒子 にぶい橙色 普通	95% P L 55
		B 3.7				
		C 5.5				
354	手捏土器 土師器	A 9.2	完形。平底。体部は内彎気味に立ち上がり、口縁部は直立する。	口縁部内・外面横ナデ。体部内面ヘラナデ。体部外面輪積み痕を残すナデ。底部木葉痕。	白色粒子 にぶい橙色 普通	100% P L 55
		B 4.4				
		C 5.8				

遺物番号	器種	計測値(cm)	器形の特徴	手法の特徴	胎土・色調・焼成	備考
第16図 355	手捏土器 土師器	A 9.0	完形。平底。体部は内彎気味に立ち上がり、口縁部は直立する。	口縁部内・外面横ナデ。体部内面ヘラナデ。体部外面輪積み痕を残すナデ。底部木葉痕。	砂粒・白色粒子 橙色 普通	100% P L 55
		B 4.0				
		C 5.4				
356	手捏土器 土師器	A 9.0	口縁部の一部欠損。平底。体部は内彎気味に立ち上がり、口縁部は直立する。	口縁部内・外面横ナデ。体部内面ヘラナデ。体部外面輪積み痕を残すナデ。	砂粒・白色粒子 にぶい橙色 普通	95% P L 56 底部外面に「キ」のヘラ記号
		B 4.3				
		C 5.3				
357	手捏土器 土師器	A 9.9	口縁部の一部欠損。平底。体部は内彎気味に立ち上がり、口縁部は直立する。	口縁部内・外面横ナデ。体部内面ヘラナデ。体部外面輪積み痕を残すナデ。底部木葉痕。	砂粒・白色粒子 橙色 普通	90%
		B 3.3				
		C 5.7				
358	手捏土器 土師器	A 9.9	口縁部の一部欠損。平底。体部は内彎気味に立ち上がり、口縁部は直立する。	口縁部内・外面横ナデ。体部内面ヘラナデ。体部外面輪積み痕を残すナデ。底部木葉痕。	砂粒・白色粒子 橙色 普通	95% P L 55
		B 3.6				
		C 5.7				
360	手捏土器 土師器	A 9.5	口縁部の一部欠損。平底。体部は内彎気味に立ち上がり、口縁部は直立する。	口縁部内・外面横ナデ。体部内面ヘラナデ。体部外面輪積み痕を残すナデ。	砂粒・白色粒子 にぶい橙色 普通	95% P L 56
		B 3.4				
		C 6.3				
361	手捏土器 土師器	A 9.6	口縁部の一部欠損。平底。体部は内彎気味に立ち上がり、口縁部は直立する。	口縁部内・外面横ナデ。体部内面ヘラナデ。体部外面輪積み痕を残すナデ。底部木葉痕。	砂粒・白色粒子 にぶい橙色 普通	90% P L 56
		B 3.3				
		C 6.1				
362	手捏土器 土師器	A 10.6	体部から口縁部にかけて一部欠損。平底。体部は内彎気味に立ち上がり、口縁部は直立する。	口縁部内・外面横ナデ。体部内面ヘラナデ。体部外面輪積み痕を残すナデ。底部木葉痕。	砂粒・白色粒子 にぶい橙色 普通	75%
		B 3.8				
		C 5.7				
363	手捏土器 土師器	A 9.9	口縁部の一部欠損。平底。体部は内彎気味に立ち上がり、口縁部は直立する。	口縁部内・外面横ナデ。体部内面ヘラナデ。体部外面輪積み痕を残すナデ。底部木葉痕。	砂粒・白色粒子・ 赤色粒子、にぶい 黄褐色、普通	95% P L 56
		B 3.9				
		C 6.0				
364	手捏土器 土師器	A 10.0	口縁部の一部欠損。平底。体部は内彎気味に立ち上がり、口縁部は直立する。	口縁部内・外面横ナデ。体部内面ヘラナデ。体部外面輪積み痕を残すナデ。底部木葉痕。	砂粒・白色粒子 にぶい橙色 普通	95% P L 56
		B 4.4				
		C 6.2				
365	手捏土器 土師器	A 11.0	口縁部の一部欠損。平底。体部は内彎気味に立ち上がり、口縁部は直立する。	口縁部内・外面横ナデ。体部内面ヘラナデ。体部外面輪積み痕を残すナデ。底部木葉痕。	砂粒・白色粒子 橙色 普通	95% P L 56
		B 3.7				
		C 6.5				
366	手捏土器 土師器	A 10.6	体部から口縁部にかけて一部欠損。平底。体部は内彎気味に立ち上がり、口縁部は直立する。	口縁部内・外面横ナデ。体部内面ヘラナデ。体部外面輪積み痕を残すナデ。底部木葉痕。	砂粒・白色粒子 にぶい橙色 普通	80%
		B 4.2				
		C 6.2				
367	手捏土器 土師器	A 10.6	完形。平底。体部は内彎気味に立ち上がり、口縁部は直立する。	口縁部内・外面横ナデ。体部内面ヘラナデ。体部外面輪積み痕を残すナデ。底部木葉痕。	砂粒・白色粒子 にぶい橙色 普通	100% P L 56
		B 3.5				
		C 6.4				
368	手捏土器 土師器	A 10.9	口縁部の一部欠損。平底。体部は内彎気味に立ち上がり、口縁部は直立する。	口縁部内・外面横ナデ。体部内面ヘラナデ。体部外面輪積み痕を残すナデ。底部木葉痕。	砂粒・白色粒子 橙色 普通	90% P L 56
		B 3.8				
		C 6.8				
369	手捏土器 土師器	A 10.9	体部から口縁部にかけて一部欠損。平底。体部は内彎気味に立ち上がり、口縁部は直立する。	口縁部内・外面横ナデ。体部内面ヘラナデ。体部外面輪積み痕を残すナデ。底部木葉痕。	砂粒・白色粒子 にぶい橙色 普通	80%
		B 3.2				
		C 7.6				
370	手捏土器 土師器	A 11.4	完形。平底。体部は内彎気味に立ち上がり、口縁部は直立する。	口縁部内・外面横ナデ。体部内面ヘラナデ。体部外面輪積み痕を残すナデ。底部木葉痕。	砂粒・白色粒子 にぶい橙色 普通	100% P L 56
		B 3.6				
		C 6.6				
第17図 371	小形甕 土師器	A 11.2	底部と、口縁部の一部欠損。体部は内彎して立ち上がり、頸部から口縁部にかけて直立する。	口縁部内・外面横ナデ。体部内面ヘラナデ。体部外面下位横方向のヘラ削り。	砂粒・白色粒子 明赤褐色 普通	80% P L 55
		B (10.8)				
372	甕 土師器	A [29.2]	体部から口縁部にかけての破片。体部は内彎して立ち上がり、中位に最大径を持つ。頸部はコの字状に屈曲し、口縁部は外反する。	口縁部内・外面横ナデ。体部内面輪積み痕を残すヘラナデ。体部外面下位縦方向のヘラ削り。	砂粒・白色粒子 明赤褐色 普通	30% P L 55
		B (28.1)				
373	甕 土師器	A [21.7]	体部から口縁部にかけて一部欠損。体部は内彎して立ち上がり、中位に最大径を持つ。頸部はくの字状に屈曲する。口縁部は外反し、端部はわずかにつまみ上げられている。	口縁部内・外面横ナデ。体部内面ヘラナデ。体部外面下位縦方向のヘラ磨き。	砂粒・白色粒子 にぶい褐色 普通	75% P L 55
		B 34.2				
		C 9.0				

遺物番号	器種	計測値(cm)	器形の特徴	手法の特徴	胎土・色調・焼成	備考
第17図 375	甌 土師器	A 23.0 B 24.8 C 8.6	体部と口縁部の一部欠損。無底式。 体部は外傾して立ち上がり、頸部 に至る。口縁部は外反し、端部は わずかにつまみ上げられている。	口縁部内・外面横ナデ。体部内面 縦方向のヘラ磨き。体部外面下位 縦方向のヘラ削り。	砂粒・白色粒子 にぶい橙色 普通	90% P L 55

遺物番号	器種	計測値				特徴	備考
		径(cm)	長さ(cm)	孔径(cm)	重量(g)		
第17図DP14	球状土錘	2.3	2.1	0.5	9.8	外面ナデ	P L 70

第67号住居跡（第18図）

位置 調査4区の南部，L 2 e 1区。

規模と平面形 東西軸は3.40mである。南部が攪乱を受けて残存していないため，南北軸は2.60mだけが確認された。平面形は長方形または方形と推定される。

主軸方向 N - 0°

壁 外傾して立ち上がっている。壁高は55cmである。

壁溝 東壁下，西壁下，北壁下を巡っている。上幅20～30cm，下幅3～5cm，深さ5cmで，断面形はU字形である。

床 大半が攪乱を受けており，硬化面を確認することができなかった。残存する部分はほぼ平坦である。

竈 北壁の中央部に粘土とロームで構築されている。天井部は崩落し，袖部が残存している。規模は焚口部から煙道部まで105cm，袖部最大幅135cmである。煙道部は壁外へ25cm掘り込んでおり，煙道は外傾して立ち上がっている。火床部は床面よりも5cmほど高まり，火熱を受け赤変硬化している。竈土層断面図中，第7・8層は袖部である。第9層は火床部で，赤変硬化している層である。第2層は天井部の崩落土，第4層は火床部の覆土である。

竈土層解説

- | | |
|---------|-----------------------------------------------|
| 1 黒褐色 | 焼土粒子中量，ローム小ブロック・ローム粒子・焼土小ブロック・炭化粒子・粘土粒子少量 |
| 2 灰黄褐色 | 粘土粒子多量，ローム粒子・焼土粒子・炭化粒子少量 |
| 3 灰褐色 | 焼土粒子・粘土粒子中量，ローム粒子・焼土小ブロック・炭化粒子少量 |
| 4 暗赤褐色 | 焼土粒子中量，ローム粒子・焼土小ブロック・炭化粒子・粘土粒子・灰少量 |
| 5 暗赤褐色 | 焼土小ブロック・焼土粒子中量，ローム粒子・焼土中ブロック・炭化粒子・粘土粒子少量 |
| 6 暗赤褐色 | 焼土粒子多量，ローム粒子・焼土中ブロック・焼土小ブロック・粘土粒子少量 |
| 7 黄褐色 | 粘土粒子多量，ローム粒子・焼土粒子・炭化粒子少量 |
| 8 灰黄褐色 | 粘土粒子多量，ローム粒子・焼土粒子・炭化粒子少量 |
| 9 暗赤褐色 | 焼土粒子多量，ローム粒子・焼土中ブロック・焼土小ブロック少量 |
| 10 暗赤褐色 | ローム粒子多量，ローム中ブロック・ローム小ブロック・焼土小ブロック・焼土粒子・炭化粒子少量 |

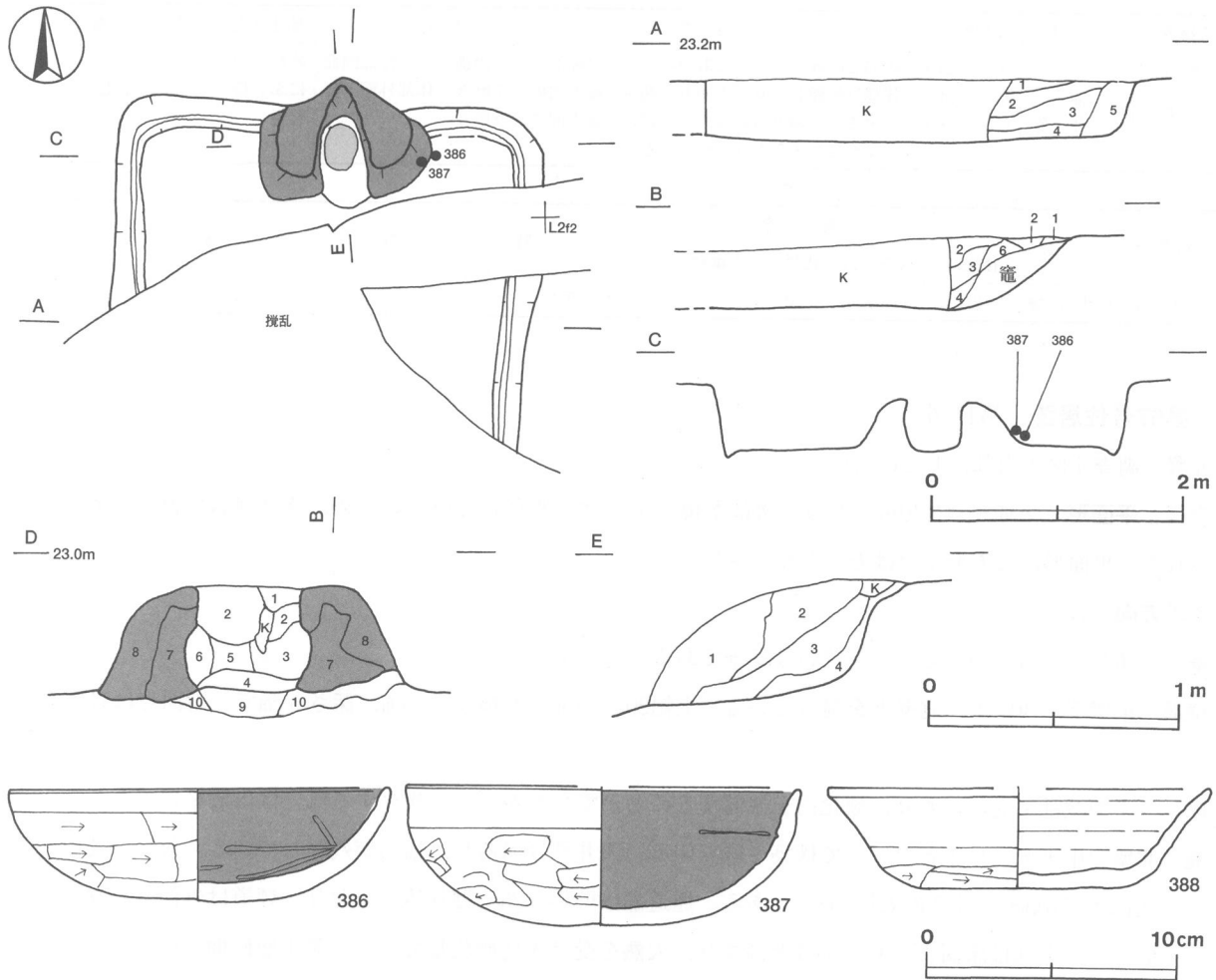
覆土 6層からなる。レンズ状に堆積しており，自然堆積と考えられる。

土層解説

- | | |
|-------|-----------------------------|
| 1 黒褐色 | ローム粒子少量 |
| 2 黒褐色 | ローム小ブロック・ローム粒子少量 |
| 3 暗褐色 | ローム小ブロック・ローム粒子少量，ローム中ブロック微量 |
| 4 暗褐色 | ローム小ブロック・ローム粒子少量 |
| 5 暗褐色 | ローム粒子少量，ローム小ブロック微量 |
| 6 暗褐色 | ローム粒子少量，焼土粒子・粘土粒子微量 |

遺物 土師器片33点（坏3，甕・甌30），須恵器片3点（坏・高台付坏2，蓋1），鉄器1点（刀子）のほかに，混入した縄文土器片8点が出土している。第18図386・387の土師器坏は，北東部の覆土下層から出土している。388の須恵器坏は，覆土上層から出土している。

所見 本跡の時期は，覆土下層の出土土器から7世紀後葉と考えられる。



第18図 第67号住居跡・出土遺物実測図

第67号住居跡出土遺物観察表

遺物番号	器種	計測値(cm)	器形の特徴	手法の特徴	胎土・色調・焼成	備考
第18図 386	坏 土師器	A 15.0 B 4.4	体部から口縁部にかけて一部欠損。丸底。体部は内彎して立ち上がり、口縁部との境に弱い稜を持つ。口縁部は直立する。	口縁部内・外面横ナデ。体部内面へラ磨き。体部外面横方向のへラ削り。内面黒色処理。	小礫・砂粒・白色粒子 浅黄橙色 普通	70% P L 56
387	坏 土師器	A [15.4] B 5.5	底部から口縁部にかけての破片。丸底。体部は内彎して立ち上がり、口縁部との境に稜を持つ。口縁部は直立する。	口縁部内・外面横ナデ。体部内面へラ磨き。体部外面横方向のへラ削り。内面黒色処理。	砂粒・白色粒子・ 赤色粒子 にぶい橙色 普通	40%
388	坏 須恵器	A [15.2] B 4.0 C [8.0]	底部から口縁部にかけての破片。平底。体部は外傾して立ち上がり、口縁部はわずかに外反する。	口縁部、体部内・外面及び底部内面 ロクロナデ。体部下端手持ちへラ削り。底部外周部手持ちへラ削り。	雲母・砂粒・白色 粒子 灰色、普通	30%

第68号住居跡 (第19・20図)

位置 調査4区の中央部, L 2 d 5区。

重複関係 西コーナー部と中央部の床面と北東壁を第14号掘立柱建物に, 北西壁を第26号掘立柱建物に, P 4付近の床面を第105号土坑に, 北西壁際中央部の床面を第167号土坑にそれぞれ掘り込まれており, それらよりも古い。南コーナー部付近は攪乱を受け, 確認できなかった。

規模と平面形 長軸6.64m, 短軸6.42mの方形である。

主軸方向 N-38°-W

壁 直立している。壁高は45~52cmである。

壁溝 攪乱を受けている南コーナー部を除いて、壁下を巡っている。上幅20~34cm, 下幅4~12cm, 深さ6~10cmで、断面形はU字形である。

床 ほぼ平坦で、中央部が帯状によく踏み固められている。

竈・炉 炉は床面を精査したが、確認されなかった。竈も確認されなかったが、北西壁面に白色粘土が付着し、第167号土坑に掘り込まれている付近の覆土には白色粘土粒子が含まれている。このことから北西壁中央部に竈が存在した可能性が考えられる。

ピット 13か所 (P1~P13)。P1~P4は長径63~74cm, 短径49~66cmの楕円形で、深さ50~69cmである。各コーナー寄りに配置されていることと形状から、主柱穴と考えられる。P5・P6はそれぞれ長径48cm, 61cm, 短径41cm, 55cmの楕円形で、深さ33cm, 43cmである。南壁付近の中央部に位置していることと形状から、出入り口施設に伴うピットと考えられる。P5とP6の新旧関係については不明である。P7は長径66cm, 短径58cmの楕円形で、深さ69cmである。主柱穴のP3とP4の間に位置し、主柱穴と類似する規模であることから補助柱穴と考えられる。P8~P12は長径22~33cm, 短径18~29cmの楕円形で、深さ14~30cmである。壁溝の底面に確認されていることと形状から、壁柱穴と考えられる。P13は長径88cm, 短径66cmの楕円形で、深さ40cmである。北コーナー部に位置していることと形状から、貯蔵穴と考えられる。

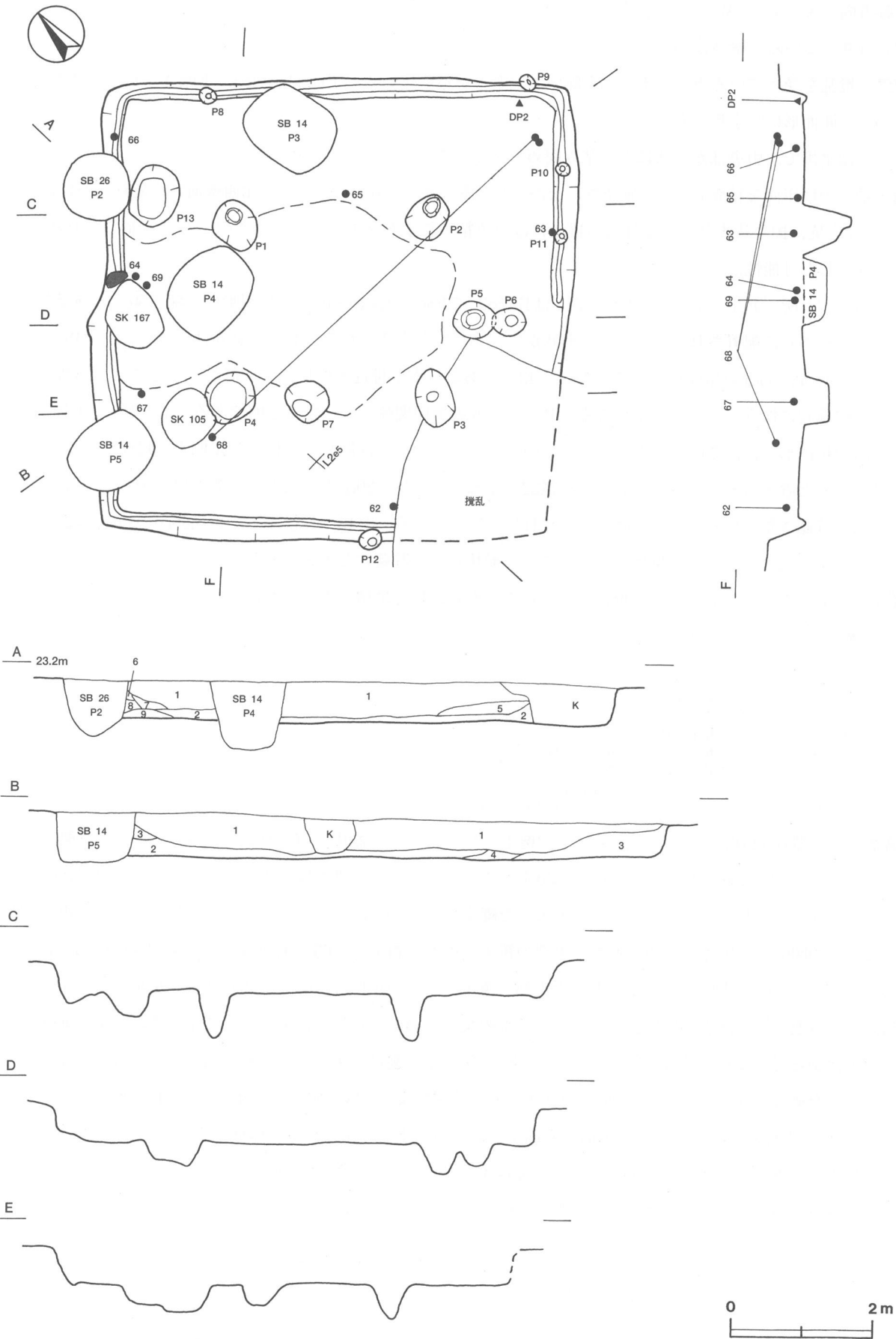
覆土 9層からなり、レンズ状に堆積していることから、自然堆積と考えられる。

土層解説

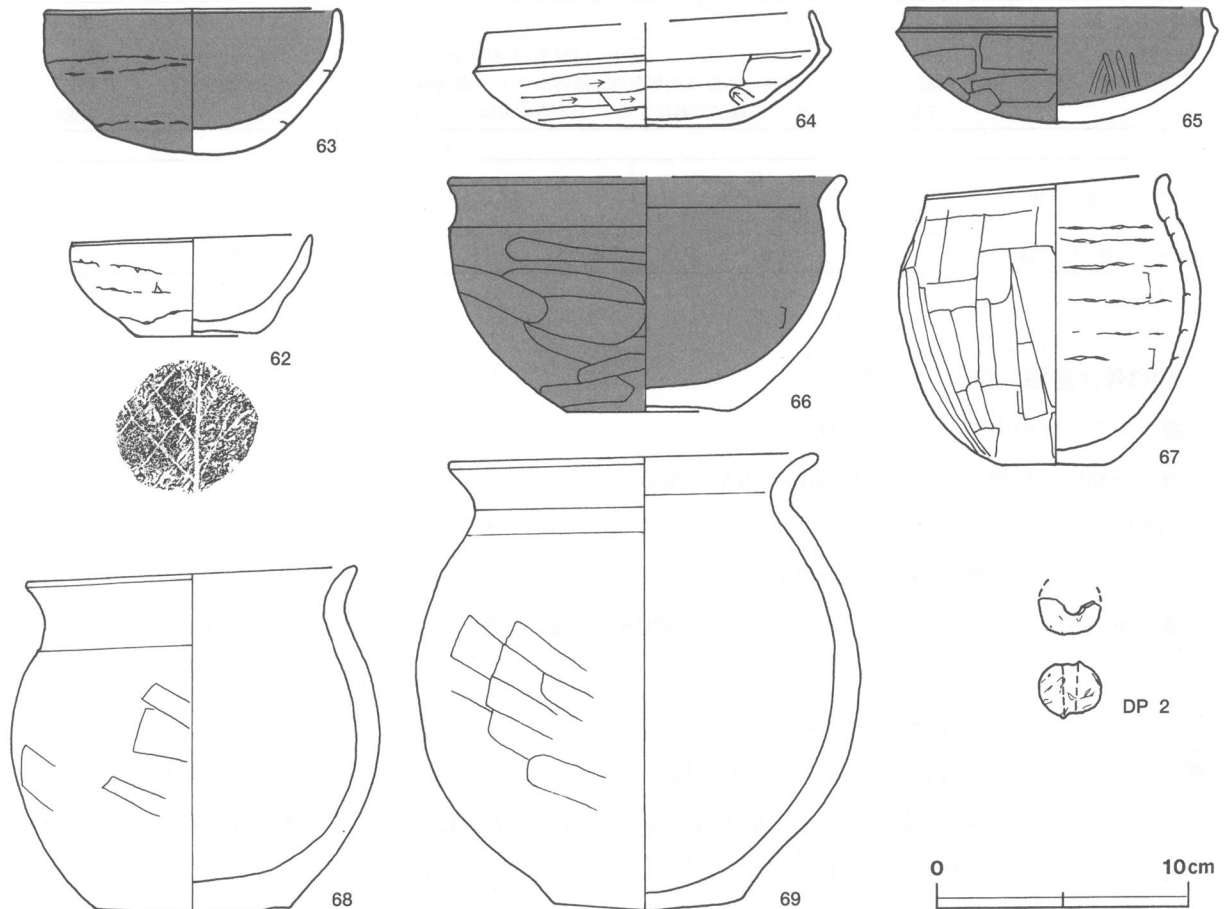
1	黒褐色	ローム粒子少量
2	暗褐色	ローム粒子中量
3	暗褐色	ローム粒子少量
4	暗褐色	ローム粒子少量, ローム小ブロック微量
5	黒褐色	ローム粒子微量
6	暗褐色	ローム粒子・白色粘土粒子・砂粒少量
7	暗褐色	ローム粒子・焼土粒子少量
8	暗褐色	ローム粒子少量, 焼土粒子微量
9	暗褐色	ローム粒子・焼土小ブロック・焼土粒子少量

遺物 土師器片320点 (坏8, 高台付皿1, 椀1, 甕296), 須恵器片79点 (坏12, 蓋7, 甕60), 土製品2点 (球状土錘, 不明), 鉄製品2点 (不明) が出土している。これらの遺物は、北東部を中心に覆土中層から覆土下層にかけて出土している。そのほか、混入した縄文土器片50点, 攪乱により混入した陶器片1点が出土している。第20図62の土師器坏は南西壁際中央部の覆土下層から斜位で、63の土師器坏は南東壁際中央部の覆土下層から正位で、64の土師器坏は北西壁際中央部の覆土下層から正位で、65の土師器坏は中央部北東壁寄りの床面直上から逆位で、66の土師器鉢は北コーナー部の覆土下層から正位で、67の土師器小形甕は中央部北西壁寄りの床面から斜位でそれぞれ出土している。68の土師器小形甕は、東コーナー部と西コーナー部の覆土上層から出土した破片が接合したものである。69の土師器小形甕は北西壁際中央部の床面から斜位で出土している。DP2の球状土錘は東コーナー部の床面から出土している。また、南部壁際の床面から焼土が出土しているが、性格は不明である。出土状況から、65・67・69は本跡に伴う土器と考えられる。

所見 本跡の時期は、出土土器から7世紀前半と考えられる。



第19图 第68号住居跡実测图



第20図 第68号住居跡出土遺物実測図

第68号住居跡出土遺物観察表

遺物番号	器種	計測値(cm)	器形の特徴	手法の特徴	胎土・色調・焼成	備考	
第20図 62	土師器	A	9.5	完形。平底。体部は外傾して立ち上がり、口縁部は直立する。	口縁部内・外面横ナデ。体部内面ヘラナデ後、ナデ、外面輪積み痕を残す。底部木葉痕。	長石・白色粒子 橙色 普通	100% P L 56
		B	3.8				
		C	9.2				
63	土師器	A	11.6	底部から口縁部にかけて一部欠損。扁平な丸底。体部は内彎気味に立ち上がり、口縁部はほぼ直立する。	口縁部内・外面横ナデ。体部内面ナデ、外面輪積み痕を残す、ナデ。底部内面ヘラ磨き、外面多方向の手持ちヘラ削り。内・外面黒色処理。	長石・砂粒 にぶい橙色 普通	95% P L 56
		B	5.7				
64	土師器	A	[12.8]	底部から口縁部にかけての破片。扁平な丸底。体部は内彎して立ち上がり、口縁部との境に明瞭な稜を持つ。口縁部はわずかに内傾する。	口縁部内・外面横ナデ。体部から底部内面ナデ、外面多方向の手持ちヘラ削り。	長石・砂粒・白色 粒子 灰黄褐色 普通	60% P L 56
		B	4.5				
		C	7.0				
65	土師器	A	12.0	底部から口縁部にかけて一部欠損。丸底。体部は内彎して立ち上がり、口縁部との境に明瞭な稜をもつ。口縁端部摩滅。	口縁部内・外面横ナデ。体部から底部内面ヘラ磨き、外面手持ちヘラ削り。内・外面黒色処理。	長石・砂粒・白色 粒子 にぶい褐色、普通	80%
		B	4.5				
66	土師器	A	[15.5]	底部から口縁部にかけての破片。平底。体部は内彎気味に立ち上がり、口縁部との境に明瞭な稜を持つ。口縁部は外反する。	口縁部内・外面横ナデ。体部から底部内面ナデ。体部外面ヘラ削り。底部多方向のヘラ削り。内・外面黒色処理。	長石・白色粒子・ 赤色粒子 にぶい褐色 普通	60%
		B	9.3				
		C	6.5				
67	土師器	A	9.3	完形。不整な平底。体部は内彎気味に立ち上がり、口縁部は直立する。	口縁部内・外面横ナデ。体部外面縦方向のヘラ削り、内面輪積み痕を残す、ヘラナデ。底部ヘラ削り。	長石・砂粒・白色 粒子・赤色粒子 橙色、普通	100% P L 56
		B	11.6				
		C	4.0				
68	土師器	A	12.5	底部から口縁部にかけて一部欠損。平底。体部は内彎気味に立ち上がり、口縁部はわずかに外反する。	口縁部内・外面横ナデ。体部・底部内面ナデ。体部外面斜め方向のヘラ削り。底部木葉痕。	小礫・長石・砂粒 にぶい黄褐色 普通	90% P L 56 体部外面煤付着
		B	13.2				
		C	7.6				

遺物番号	器 種	計測値 (cm)	器 形 の 特 徴	手 法 の 特 徴	胎土・色調・焼成	備 考
第20図 69	小 形 甕 土 師 器	A 14.6	底部から口縁部にかけて一部欠損。不整な平底。体部は内彎気味に立ち上がり、口縁部で外反する。	口縁部内・外面横ナデ。体部・底部内面ナデ。底部外面上位ナデ、下半斜め方向のヘラ削り。	小礫・長石・砂粒 にふい黄橙色 普通	98% P L 56 二次焼成
		B 18.2				
		C 7.4				

遺物番号	器 種	計 測 値				特 徴	備 考
		径 (cm)	長さ (cm)	孔径 (cm)	重量 (g)		
第20図DP2	球 状 土 錘	2.5	2.3	0.6	(5.8)	表面ナデ	50%

第83号住居跡 (第21・22図)

位置 調査5区の中央部, L 2 j 9区。

規模と平面形 長軸5.00m, 短軸4.65mの方形である。

主軸方向 N-20°-W

壁 直立している。壁高は64~68cmである。

壁溝 竈の部分を除いて、壁下を巡っている。上幅18~35cm, 下幅4~11cm, 深さ6~14cmで、断面形はU字形である。

床 ほぼ平坦で、中央部がよく踏み固められている。

竈 北壁の中央部に砂質粘土とロームを混ぜて構築されている。天井部は崩落し、袖部の一部だけが残存している。規模は、焚口部から煙道部までの最大長115cm, 袖部の最大幅126cmである。煙道部は壁外へ35cmほど掘り込んでおり、煙道は緩やかな傾斜で立ち上がる。火床部は床面から14cmほど掘りくぼめられており、火熱を受けて赤変硬化している。袖部は地山を掘り込み、その掘り込み部分にロームを含む暗褐色土を埋め土して、平坦部をつくり、それを基部として、その上に砂質粘土とロームを混ぜて構築されている。竈土層断面図中、第2・3層は崩落した天井部、第6・10層は火床部、第8・9層は袖部である。

竈土層解説

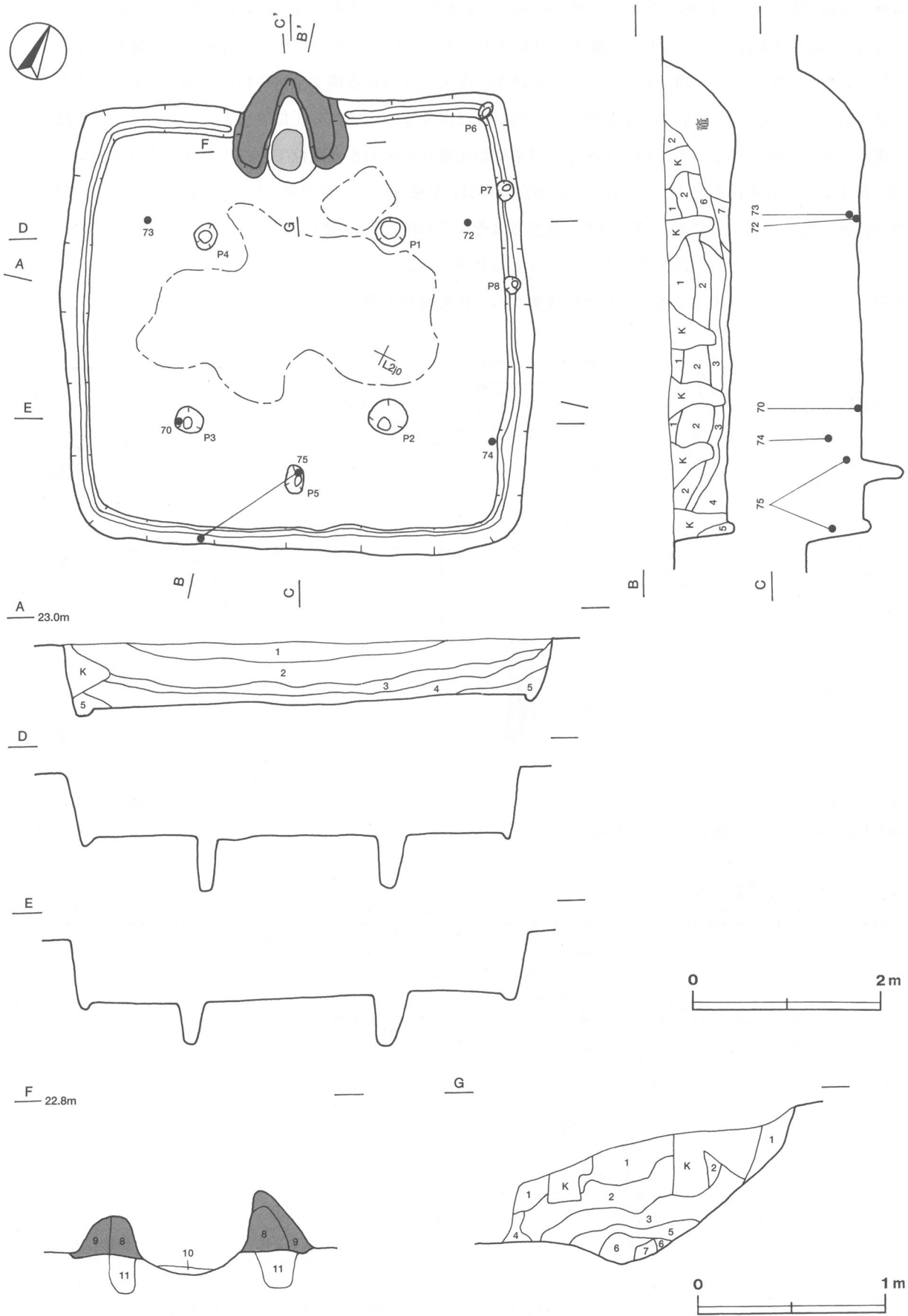
- | | |
|----------|---------------------------------------------------|
| 1 黒褐色 | ローム小ブロック・ローム粒子・焼土小ブロック・焼土粒子・炭化粒子少量, 炭化物・砂粒微量 |
| 2 灰黄褐色 | 砂質粘土粒子多量, ローム粒子・焼土粒子・炭化粒子少量 |
| 3 暗赤褐色 | 焼土粒子中量, ローム小ブロック・ローム粒子・焼土小ブロック・炭化粒子・砂質粘土粒子少量 |
| 4 暗赤褐色 | ローム小ブロック・ローム粒子・焼土小ブロック・焼土粒子・炭化粒子少量 |
| 5 暗赤褐色 | 焼土小ブロック・焼土粒子中量, ローム小ブロック・ローム粒子・焼土中ブロック・炭化物・炭化粒子少量 |
| 6 暗赤褐色 | 焼土粒子中量, ローム粒子・焼土中ブロック・焼土小ブロック・炭化粒子少量 |
| 7 灰褐色 | 灰多量, 焼土粒子・炭化粒子少量 |
| 8 灰黄褐色 | 砂質粘土粒子多量, ローム小ブロック・ローム粒子・焼土粒子・炭化粒子少量 |
| 9 暗褐色 | 砂質粘土粒子中量, ローム小ブロック・ローム粒子・焼土粒子少量 |
| 10 極暗赤褐色 | 焼土小ブロック・焼土粒子多量, 焼土中ブロック・炭化粒子少量 |
| 11 暗褐色 | ローム小ブロック・ローム粒子多量, ローム中ブロック・灰少量 |

ピット 8か所 (P1~P8)。P1~P4は長径31~40cm, 短径18~35cmの円形または楕円形で、深さ48~61cmである。各コーナー寄りに配置されていることと形状から、主柱穴と考えられる。P5は長径30cm, 短径18cmの楕円形で、深さ46cmである。南壁近くの中央部に位置していることと形状から、出入り口施設に伴うピットと考えられる。P6~P8は長径19~21cm, 短径13~19cmの円形または楕円形、深さ12~20cmである。壁溝の底面から確認されていることと形状から、壁柱穴と考えられる。

覆土 7層からなり、レンズ状に堆積していることから自然堆積と考えられる。

土層解説

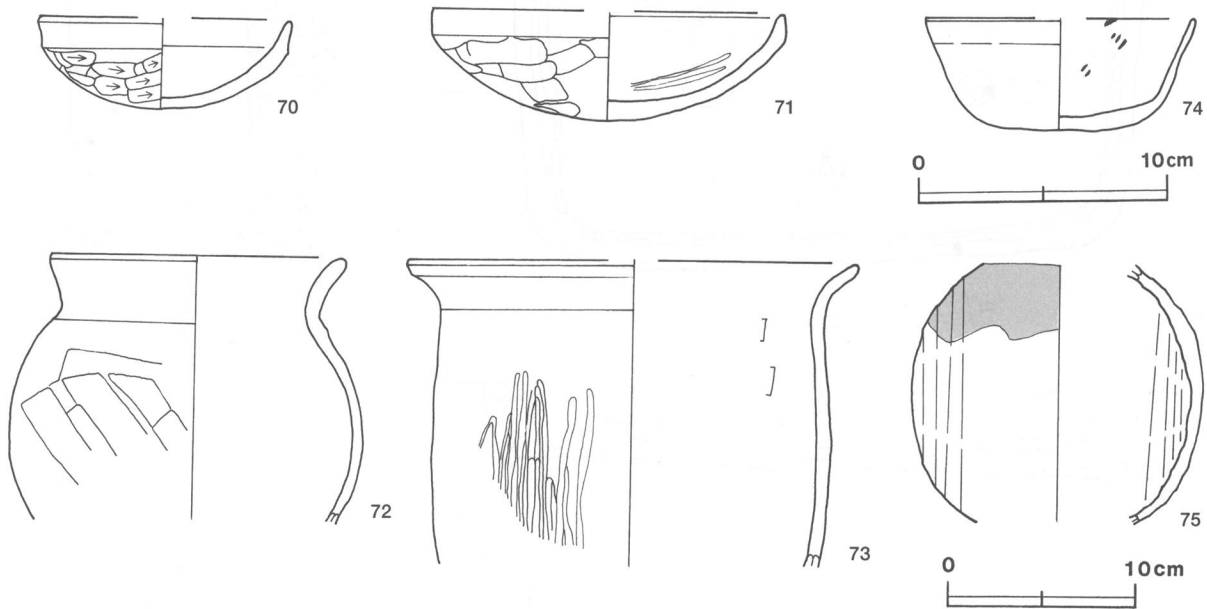
- | | |
|--------|--------------------------------------------------|
| 1 黒褐色 | ローム粒子・焼土粒子・炭化粒子少量 |
| 2 極暗褐色 | ローム小ブロック・ローム粒子・焼土小ブロック・焼土粒子・炭化粒子少量 |
| 3 黒褐色 | ローム小ブロック・ローム粒子・焼土粒子・炭化粒子少量, ローム中ブロック微量 |
| 4 暗褐色 | ローム小ブロック・ローム粒子中量, ローム中ブロック・焼土粒子・炭化粒子少量 |
| 5 暗褐色 | ローム粒子多量, ローム小ブロック中量, ローム中ブロック少量 |
| 6 黒褐色 | ローム小ブロック・ローム粒子・焼土小ブロック・焼土粒子・炭化粒子少量 |
| 7 暗赤褐色 | ローム粒子中量, ローム小ブロック・焼土小ブロック・焼土粒子・炭化物・炭化粒子・砂質粘土粒子少量 |



第21图 第83号住居跡実测图

遺物 土師器片431点（坏39，高坏1，甕・甗391），須恵器片34点（坏・高台付坏15，蓋3，長頸瓶5，甕・甗17），鉄器・鉄製品4点（刀子2，鎌1，門金具1）が出土している。これらの遺物は，南部を中心に覆土中層から覆土下層にかけて出土している。そのほか，混入とみられる縄文土器片13点，攪乱による混入とみられる陶器片2点が出土している。第22図70の土師器坏は南西部の床面から正位で出土している。71の土師器坏は覆土下層から出土している。72の土師器甕は東壁際北寄りの床面から逆位で，73の土師器甕は北西コーナ部の覆土下層から正位で出土している。74の須恵器坏は，南東コーナ部の覆土中層から正位で出土しており，埋没段階の混入と考えられる。75の須恵器長頸瓶はそれぞれ南壁際の覆土中層から出土した破片が接合したものである。出土状況から，70・72は本跡に伴う土器と考えられる。

所見 本跡の時期は，出土土器から6世紀後葉から7世紀前葉と考えられる。



第22図 第83号住居跡出土遺物実測図

第83号住居跡出土遺物観察表

遺物番号	器種	計測値(cm)	器形の特徴	手法の特徴	胎土・色調・焼成	備考
第22図 70	坏 土師器	A [9.9] B 3.7	底部から口縁部にかけて一部欠損。丸底。体部は内彎して立ち上がり，口縁部は直立する。	口縁部内・外面横ナデ。体部と底部外面へラ削り，内面ナデ。	砂粒・白色粒子 橙色 普通	70%
71	坏 土師器	A [14.0] B 4.4	底部から口縁部かけての破片。丸底。体部は内彎して立ち上がり，口縁部は直立する。	口縁部内・外面横ナデ。体部と底部外面へラ削り，内面ナデ。	砂粒・白色粒子 橙色 普通	40%
72	甕 土師器	A 15.4 B (14.0)	体部から口縁部にかけての破片。体部は内彎して立ち上がり，中位に最大径を持つ。口縁部は外反する。	口縁部内・外面横ナデ。体部内面ナデ。外面へラ削り。	砂粒・白色粒子・ 雲母 にぶい褐色，普通	70% P L 56
73	甕 土師器	A [23.6] B (16.1)	体部から口縁部にかけての破片。体部は内彎気味に立ち上がり，口縁部は外反し，端部は外上方につまみ上げられている。	口縁部内・外面横ナデ。体部外面縦方向のへラ磨き，内面横ナデ。	長石・雲母・白色 粒子・赤色粒子 にぶい褐色 普通	20%
74	坏 須恵器	A [10.8] B 4.5 C 4.0	底部から口縁部にかけて一部欠損。やや丸味をもった底。体部はわずかに外傾しながら立ち上がり，口縁部に至る。	口縁部と体部内・外面及び底部内面ロクロナデ。底部多方向の手持ちへラ削り。	長石・砂粒・白色 粒子 灰色，不良	70% P L 56 口縁部内面 油煙付着
75	長頸瓶 須恵器	B (13.6)	フラスコ形長頸瓶の体部の破片。体部は球状を呈している。	体部内・外面縦位のロクロナデ。体部外面に自然釉。	砂粒・白色粒子・黒 色粒子，灰黄色，釉 色は黄緑色，普通	20% P L 56

3 奈良・平安時代の遺構と遺物

今回の調査で、奈良・平安時代の遺構は、竪穴住居跡85軒、掘立柱建物跡23棟、柵列跡3条が確認された。以下、確認された遺構と遺物について記載する。土坑については「4 その他の遺構と遺物」で記載する。

(1) 竪穴住居跡

第1号住居跡（第23・24図）

位置 調査4区の南部，L1a6区。

重複関係 第2号住居跡と第23号掘立柱建物跡を掘り込んでおり，両者よりも新しい。

規模と平面形 長軸6.10m，短軸5.30mの長方形である。竈の両側に棚が付設されている。東側の棚は，長さ170cm，幅70cmの長方形で，床からの高さは65cmである。底面に厚さ3～10cmの粘土が貼られている。西側は確認面からの掘り込みは見られない。長さ150cm，幅50cmの不整長方形に粘土が貼られているため，棚と推定される。棚を除いた規模は長軸5.40m，短軸5.30mの方形である。

主軸方向 N-10°-W

壁 ほぼ直立している。壁高は70～90cmである。

壁溝 東壁下の北部から南西コーナーまでと，西壁下の一部を巡っている。上幅15～30cm，下幅5～15cm，深さ6～10cmで，断面形はU字形である。

床 ほぼ平坦で，中央部から南部にかけて踏み固められている。

竈 北壁の中央部に粘土・砂・ロームで構築されている。天井部と袖部の一部が残存している。規模は焚口部から煙道部まで210cm，袖部最大幅205cmである。煙道部は壁外へ110cm掘り込んでおり，外傾して立ち上がっている。火床部は，床面から16cmほど掘りくぼめられており，火熱を受けて赤変硬化している。竈土層断面図中，第16・17層は残存する天井部，第7～10層は袖部，第1～3層は天井部の崩落土である。

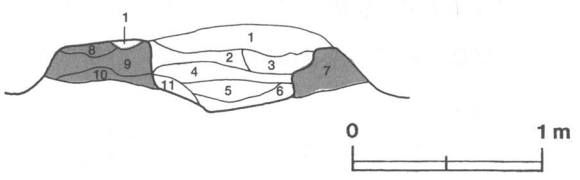
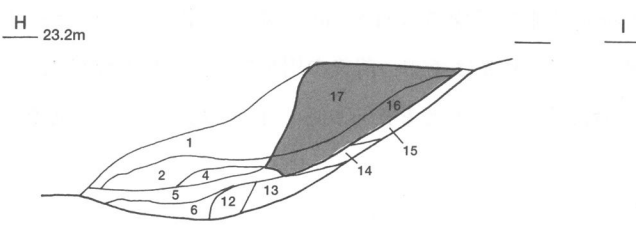
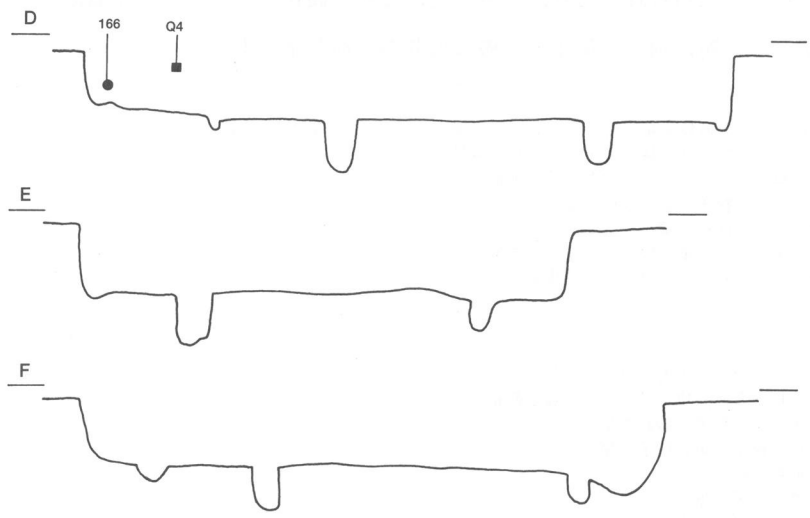
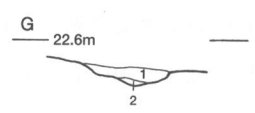
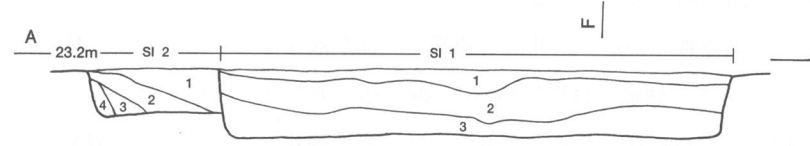
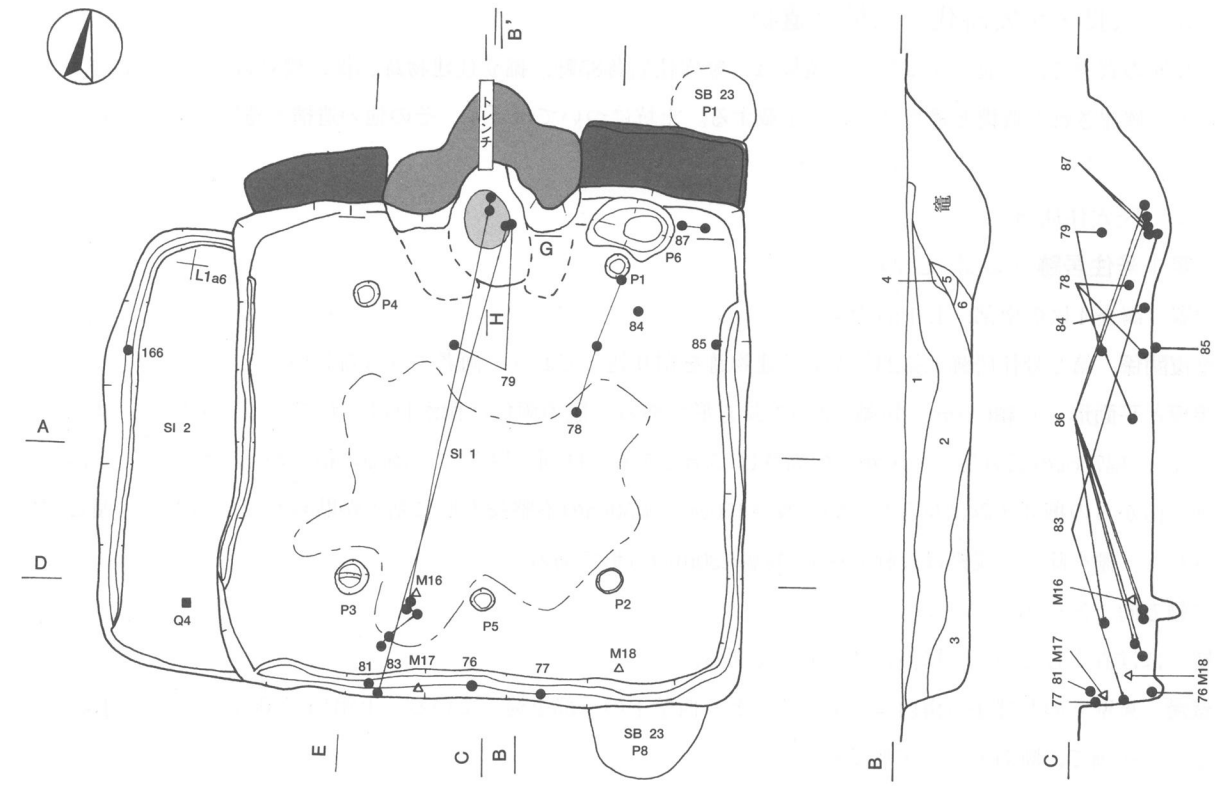
竈土層解説

1	灰 褐 色	ローム小ブロック中量，粘土粒子・砂粒少量，焼土大ブロック・焼土小ブロック・炭化物微量
2	褐 灰 色	粘土粒子・砂粒中量，ローム小ブロック少量，焼土小ブロック微量
3	褐 灰 色	粘土粒子中量，ローム小ブロック・焼土小ブロック・砂粒少量
4	赤 褐 色	焼土小ブロック・焼土粒子・粘土粒子中量，砂粒少量
5	灰 褐 色	粘土粒子中量，焼土小ブロック・砂粒少量
6	暗赤灰色	炭化粒子・粘土粒子・砂粒中量，灰少量，焼土小ブロック微量
7	におい褐色	粘土粒子・砂粒中量，ローム小ブロック・ローム粒子少量
8	褐 灰 色	焼土粒子・砂粒多量
9	灰 褐 色	粘土粒子・砂粒多量
10	明褐灰色	粘土粒子・砂粒多量
11	黒 褐 色	炭化粒子中量，焼土粒子・炭化物・粘土大ブロック少量
12	におい褐色	ローム小ブロック・ローム粒子多量，焼土粒子・炭化粒子微量
13	暗赤褐色	焼土粒子多量，ローム粒子・炭化粒子・砂粒少量
14	暗赤褐色	砂粒中量，ローム粒子・焼土粒子・炭化粒子少量
15	暗赤褐色	ローム粒子・焼土粒子・砂粒少量
16	暗赤褐色	砂粒多量，ローム粒子・焼土粒子少量
17	褐 灰 色	粘土粒子・砂粒多量，ローム小ブロック中量

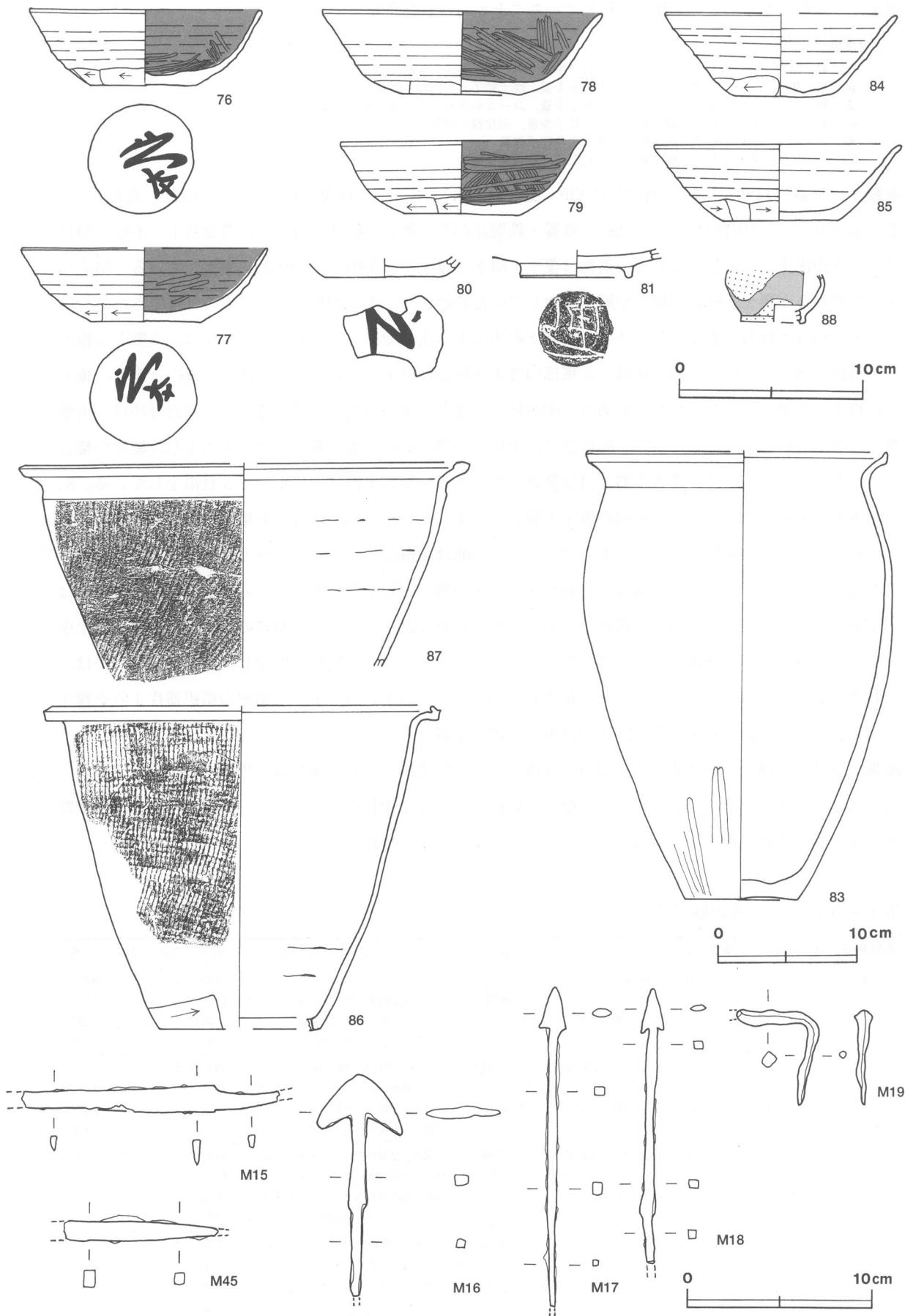
ピット 6か所（P1～P6）。P1～P4は径25～35cmの円形で，深さは31～54cmである。各コーナー寄りに配列されていることと形状からいずれも主柱穴と考えられる。P5は径22cm前後の円形で，深さは34cmである。南壁寄りの中央に位置していることから，出入り口施設に伴うピットと考えられる。P6は長径90cm，短径55cmの不整楕円形で，深さは18cmである。性格は不明である。

P6土層解説

1	褐 色	ローム中ブロック・ローム小ブロック・焼土小ブロック・炭化粒子中量，ローム粒子・焼土粒子少量
2	褐 色	ローム粒子・焼土粒子・炭化粒子少量



第23图 第1・2号住居跡実測図



第24图 第1号住居跡出土遺物実測図

覆土 6層からなる。レンズ状に堆積していることから、自然堆積と考えられる。

土層解説

1	暗褐色	ローム小ブロック・ローム粒子少量, 焼土粒子微量
2	暗褐色	ローム小ブロック・ローム粒子少量, 焼土粒子・炭化粒子微量
3	暗褐色	ローム小ブロック・ローム粒子少量, ローム中ブロック・焼土粒子・炭化粒子微量
4	暗褐色	ローム粒子・焼土粒子・粘土粒子少量, 炭化粒子微量
5	褐色	ローム粒子・焼土粒子少量, 炭化粒子微量
6	褐色	ローム粒子・焼土粒子・炭化粒子・粘土粒子少量

遺物 土師器片1194点（坏・高台付坏339, 甕・甌847, 不明8）, 須恵器片1498点（坏329, 高盤1, 蓋37, 甕・甌1131）, 二彩陶器片1点（小壺）, 鉄器・鉄製品13点（鏃3, 釘2, 刀子5, 門金具1, 不明鉄製品2）, 鉄滓3点が出土している。これらの遺物は覆土上層から覆土中層を中心に全体的に出土している。出土点数の多さやそれらが覆土上層から覆土中層に集中している状態から、大半が投棄されたものと推定される。第24図76～81・83は土師器である。76の坏は、南壁下の床面から正位で出土している。77の坏は、南壁際の覆土上層から逆位で出土している。78の坏は、北東部の覆土下層から出土している。79の坏は、竈内と竈前の覆土上層から出土した破片が接合したものである。80の坏は、覆土下層から出土している。81の高台付坏は、南壁際の覆土上層から斜位で出土している。83の甕は、南壁際の覆土中層と竈の覆土下層から出土した破片が接合したものである。76・77・80は墨書土器, 81は篋書土器である。墨書土器は他に細片で5点出土している。84～87は須恵器である。84の坏は、北東部の覆土下層から出土している。85の坏は、北東コーナー部の床面と竈の覆土下層から出土した破片が接合したものである。86の甌は、南部の覆土中～下層と竈の覆土中から出土した破片が接合したものである。87の甌は、北東コーナー部の覆土下層から出土している。88の二彩陶器小壺は、覆土下層から出土している。M16の鏃は、南部の覆土下層から出土している。M17の鏃は、南壁際の覆土中層から出土している。M18の鏃は、南東部の覆土中層から出土している。M19の門金具, M15・45の刀子は、それぞれ覆土中層から出土している。また、細片のため図示していないが、美濃須衛窯の須恵器片1点が覆土中から出土している。出土状況から、76・85は本跡に伴う土器と考えられる。

所見 本跡は、棚を合わせると、約32㎡の面積の大形の住居跡である。遺物も、墨書土器・篋書土器・二彩陶器や鉄鏃・刀子などが出土しており、一般の住居跡とは異なる様相を示している。時期は、76・85が壁際の床面や竈の覆土中から出土していることから、9世紀中葉と考えられる。

第1号住居跡出土遺物観察表

遺物番号	器種	計測値(cm)	器形の特徴	手法の特徴	胎土・色調・焼成	備考
第24図 76	土師器 坏	A 12.4	口縁部の一部欠損。平底。体部は内彎して立ち上がり、口縁部はわずかに外反する。	口縁部内・外面及び体部外面ロクロナデ。体部・底部内面ロクロナデ後、ヘラ磨き。体部下端手持ちヘラ削り。底部1方向の手持ちヘラ削り。内面黒色処理。	砂粒・雲母・白色 粒子 赤褐色 良好	80% P L 57 底部外面に「定本」の墨書
		B 4.1				
		C 5.7				
77	土師器 坏	A [13.2]	底部から口縁部にかけての破片。平底。体部は内彎して立ち上がり、口縁部はわずかに外反する。	口縁部内・外面及び体部外面ロクロナデ。体部・底部内面ロクロナデ後、ヘラ磨き。体部下端手持ちヘラ削り。底部1方向の手持ちヘラ削り。内面黒色処理。	砂粒・雲母・白色 粒子 赤褐色 良好	50% P L 57 底部外面に「定本」の墨書
		B 4.0				
		C 5.8				
78	土師器 坏	A 15.0	底部から口縁部にかけての破片。平底。体部は内彎して立ち上がり、口縁部はわずかに外反する。	口縁部・体部外面ロクロナデ。口縁部・体部・底部内面ロクロナデ後、ヘラ磨き。体部下端手持ちヘラ削り。底部1方向の手持ちヘラ削り。内面黒色処理。	砂粒・雲母・白色 粒子 赤褐色 良好	60%
		B 4.5				
		C 6.4				
79	土師器 坏	A 13.0	底部から口縁部にかけての破片。平底。体部は内彎して立ち上がり、口縁部はわずかに外反する。	口縁部内・外面及び体部外面ロクロナデ。体部・底部内面ロクロナデ後、ヘラ磨き。体部下端手持ちヘラ削り。底部1方向の手持ちヘラ削り。内面黒色処理。	砂粒・雲母・白色 粒子 橙色 普通	50% P L 57
		B 4.1				
		C 6.4				

遺物番号	器種	計測値(cm)	器形の特徴	手法の特徴	胎土・色調・焼成	備考
第24図 80	坏 土師器	B (1.1) C [6.4]	底部の破片。平底。	底部内面ヘラ磨き。体部下端ヘラ削り。底部外面1方向の手持ちヘラ削り。内面黒色処理。	砂粒・雲母・白色 粒子 赤褐色，良好	10% P L 57 底部外面に「定」の墨書
81	高台付坏 土師器	B (1.6) D 6.0 E 0.7	底部の破片。平底にハの字状の高台が付く。	底部内面ロクロナデ後，ヘラ磨き。底部回転ヘラ削り後，高台貼り付け。内面黒色処理。	砂粒・雲母・白色 粒子・赤色粒子 橙色，普通	10% P L 57 底部外面に「豊」の鏡書
83	甕 土師器	A [21.3] B 31.9 C 8.0	体部から口縁部にかけての破片。体部は内彎して立ち上がり，頸部は屈曲する。口縁部は外反し，端部は上方につまみ上げられている。	口縁部内・外面横ナデ。体部内面ナデ，外面下位ヘラ磨き。	小礫・砂粒・雲母 にぶい赤褐色 普通	40% P L 57
84	坏 須恵器	A [12.6] B 4.5 C 5.6	底部から口縁部にかけての破片。平底。体部は外傾して立ち上がり，口縁部に至る。	口縁部，体部内・外面及び底部内面ロクロナデ。体部下端手持ちヘラ削り。底部回転ヘラ削り痕を残す1方向の手持ちヘラ削り。	砂粒・雲母・白色 粒子・赤色粒子 赤褐色 不良	50% P L 57
85	坏 須恵器	A 13.3 B 4.1 C 6.2	底部から口縁部にかけての破片。平底。体部は外傾して立ち上がる。口縁部はわずかに外反する。	口縁部，体部内・外面及び底部内面ロクロナデ。体部下端手持ちヘラ削り。底部1方向の手持ちヘラ削り。	砂粒・雲母 褐灰色 不良	60%
86	甌 須恵器	A [27.0] B 23.0 C [11.4]	体部から口縁部にかけての破片。体部は直線的に立ち上がり，頸部に至る。口縁部は外反し，端部は内上方につまみ上げられている。	口縁部内・外面ロクロナデ。体部内面に輪積み痕を残すナデ。体部外面縦方向の平行叩き，下位横方向のヘラ削り。	石英・雲母・白色 粒子 褐灰色 普通	30%
87	甌 須恵器	A [30.8] B (14.4)	体部から口縁部にかけての破片。体部は外傾して立ち上がり，頸部に至る。口縁部は外反し，端部は面取され角張っている。	口縁部内・外面ロクロナデ。体部内面輪積み痕を残すナデ。体部外面縦方向の平行叩き。体部内面横ナデ。	砂粒・雲母・白色 粒子 褐灰色 普通	20%
88	小壺 二彩陶器	B (2.8) D [3.4] E 0.4	高台から体部中位の破片。ハの字状の低い高台が付く。体部は内彎して立ち上がる。	体部内・外面ロクロナデ。施釉は緑釉をもって連弧を千鳥状に配し，空白部分は白釉を施している。	灰白色の緻密な胎土，釉色は緑色と白色，良好	10% P L 57

遺物番号	器種	計測値						材質	特徴	備考
		全長(cm)	刀身長(cm)	身幅(cm)	重ね(cm)	茎長(cm)	重量(g)			
第24図M15	刀子	(13.9)	(10.6)	1.2	0.5	(3.3)	(20.2)	鉄	両関あり。茎一部・切先欠損	P L 72
M45	刀子	(8.3)	—	—	—	(8.3)	(21.3)	鉄	茎部	P L 72

遺物番号	器種	計測値								材質	特徴	備考
		全長(cm)	鎌身長(cm)	鎌身幅(cm)	筥被部長(cm)	筥被部幅(cm)	茎長(cm)	厚さ(cm)	重量(g)			
第24図M16	鎌	(12.1)	3.9	(4.6)	5.1	0.8	4.6	0.6	(25.2)	鉄	三角形式	P L 73
M17	鎌	(17.4)	2.3	1.5	9.8	0.4	(5.3)	0.5	(19.4)	鉄	長三角形式	P L 73
M18	鎌	(15.0)	2.4	1.2	10.2	0.5	(2.6)	0.5	(16.2)	鉄	長三角形式	P L 73

遺物番号	器種	計測値				材質	特徴	備考
		全長(cm)	幅(cm)	断面幅(cm)	重量(g)			
第24図M19	門金具	5.2	(4.5)	0.8×0.6	(8.6)	鉄	断面形は長方形	

第2号住居跡（第23・25図）

位置 調査4区の南部，L1a6区。

重複関係 第1号住居に掘り込まれており，本跡の方が古い。

規模と平面形 南北軸は4.60mである。東部を第1号住居に掘り込まれているため，東西軸は1.40mだけが確認された。平面形は方形または長方形と推定される。

主軸方向 N-6°-W

壁 外傾して立ち上がっている。壁高は50cmである。

壁溝 西壁下から北壁下まで巡っている。上幅15～30cm，下幅5～10cm，深さ10cmで，断面形はU字形である。

床 ほぼ平坦で，南部の踏み締まりが弱く，やや落ち込んでいる。

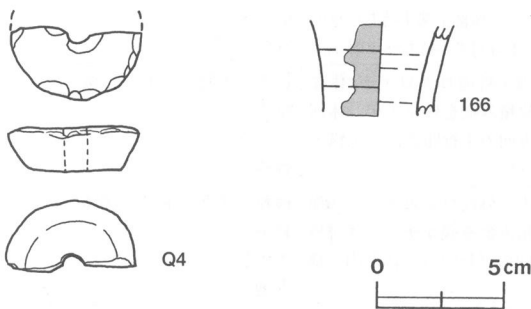
覆土 4層からなる。各層とも壁際からなだらかに傾斜して堆積していることから，自然堆積と考えられる。

土層解説

- 1 暗褐色 ローム小ブロック・ローム粒子少量
- 2 暗褐色 ローム粒子少量，ローム小ブロック微量
- 3 暗褐色 ローム粒子少量，炭化粒子微量
- 4 暗褐色 ローム粒子少量

遺物 土師器片189点（坏40，甕・甑149），須恵器片161点（坏・高台付坏66，蓋3，甕・甑92），灰釉陶器片1点（長頸瓶），鉄器・鉄製品4点（鎌1，釘3），石製品1点（紡錘車）が出土している。これらの遺物は覆土上層から覆土中層を中心に全体的に出土している。第25図166の灰釉陶器長頸瓶は，西壁際の覆土中層から

出土している。Q4の紡錘車は，南部の覆土上層から出土している。また，細片のため図示していないが，湖西窯の須恵器片が覆土上層から1点出土している。



所見 本跡は，出土土器の大半が細片のため，明確な時期判断は困難である。第1号住居に掘り込まれていることや166が出土していることから，時期は8世紀後葉から9世紀中葉の間と推定される。

第25図 第2号住居跡出土遺物実測図

第2号住居跡出土遺物観察表

遺物番号	器種	計測値(cm)	器形の特徴	手法の特徴	胎土・色調・焼成	備考
第25図 166	長頸瓶 灰釉陶器	B (3.7)	頸部の破片。頸部は外傾して立ち上がる。	頸部内・外面ロクロナデ。外面に自然釉。	黄灰色の緻密な胎土，釉色は深緑色良好	5% 猿投窯折戸10号窯式 原始灰釉

遺物番号	器種	計測値					石質	特徴	備考
		上面径(cm)	下面径(cm)	厚さ(cm)	孔径(cm)	重量(g)			
第25図Q4	紡錘車	5.2	3.6	1.8	0.9	(28.0)	頁岩	一部欠損	PL71

第4号住居跡（第26～29図）

位置 調査4区の南部，K1h7区。

重複関係 第5号住居跡を掘り込み，第9号掘立柱建物と第15・47号土坑に掘り込まれている。従って，第5号住居跡よりも新しく，第9号掘立柱建物，第15・47号土坑よりも古い。

規模と平面形 長軸5.30m，短軸5.10mの方形である。

主軸方向 N-0°

壁 ほぼ直立している。壁高は40～60cmである。

壁溝 東壁下から南壁下，西壁下を巡り，北壁下の西部まで巡っている。西壁溝の一部は，第9号掘立柱建物のP7に掘り込まれている。上幅15～35cm，下幅5～10cm，深さ5～12cmで，断面形はU字形である。西壁溝の20cm東で，壁溝状の溝がもう1条確認されている。上幅10cm，下幅5cm，深さ6cmで，断面形はU字形である。

床 ほぼ平坦で、中央部から南部にかけて踏み固められている。

竈 北壁の中央部に粘土と砂で構築されている。天井部は崩落し、袖部が残存している。規模は両袖先端部を結んだ線から煙道部まで128cm、袖部最大幅145cmである。煙道部は壁外へ50cm掘り込んでおり、煙道は外傾して立ち上がっている。火床部は、攪乱を受けているため、一部しか残存していない。竈土層断面図中、第9・10層は火床部の覆土、第1層は袖部である。

竈土層解説

1	にふい黄褐色	砂粒多量, 粘土粒子中量
2	褐色	焼土粒子中量, 焼土小ブロック・炭化粒子・砂粒少量, ローム粒子微量
3	褐色	ローム粒子・焼土粒子・炭化粒子・砂粒少量
4	褐色	ローム小ブロック・ローム粒子・焼土粒子・炭化粒子・砂粒少量
5	にふい赤褐色	焼土粒子・砂粒多量, ローム粒子少量
6	暗褐色	焼土粒子・砂粒微量
7	暗褐色	焼土小ブロック・焼土粒子少量, ローム粒子・炭化粒子微量
8	にふい赤褐色	焼土粒子少量, ローム粒子・砂粒微量
9	赤褐色	焼土粒子多量, 砂粒中量, 炭化粒子少量
10	赤褐色	焼土粒子多量, 砂粒少量, ローム粒子微量
11	暗褐色	砂粒中量, ローム粒子・焼土粒子微量
12	褐色	ローム粒子・焼土粒子・砂粒少量
13	褐色	ローム粒子・焼土粒子・炭化粒子・砂粒少量
14	褐色	ローム粒子少量, 焼土粒子・砂粒微量

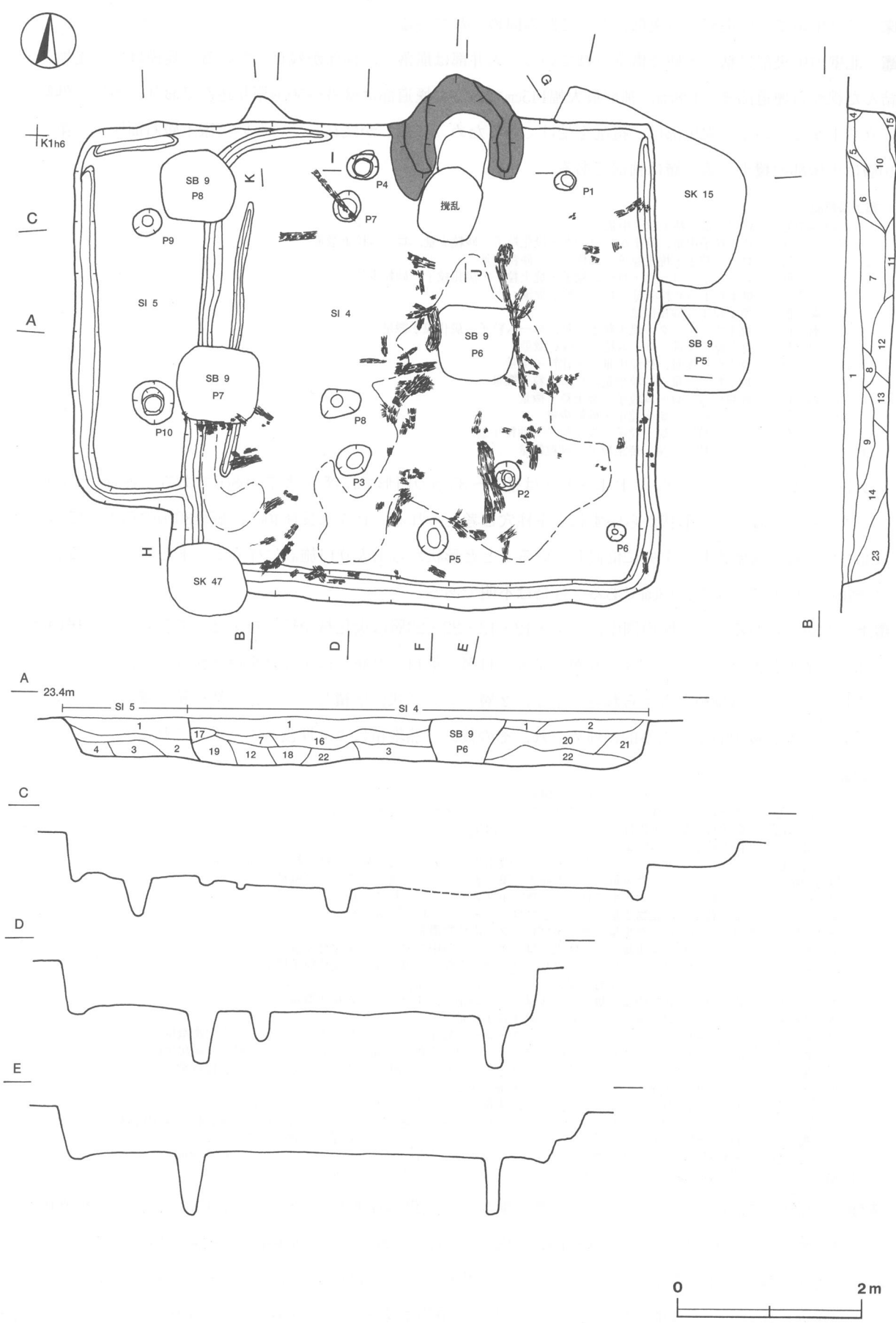
ピット 6か所(P1～P6)。P1～P4は径25～35cmの円形で、深さは57～68cmである。各コーナー寄りに配置されていることと形状からいずれも支柱穴と考えられる。P5は長径40cm、短径30cmの楕円形で、深さは36cmである。南壁寄りの中央に位置していることと形状から出入り口施設に伴うピットと考えられる。P6は径20cmの円形で、深さは13cmである。性格は不明である。

覆土 23層からなる。土層断面図中、第7・12・13・22・23層は炭化材や焼土を主として含み、本住居の焼失に伴う堆積土と推定される。第3～6層、第8～11層、第14～21層には炭化材や焼土が混じり、ブロック状に堆積しており、人為堆積と考えられる。第1, 2層はレンズ状に堆積しており、自然堆積と考えられる。従って本跡は、焼失後中層まで人為的に埋められ、その後、自然堆積により埋没したと推定される。

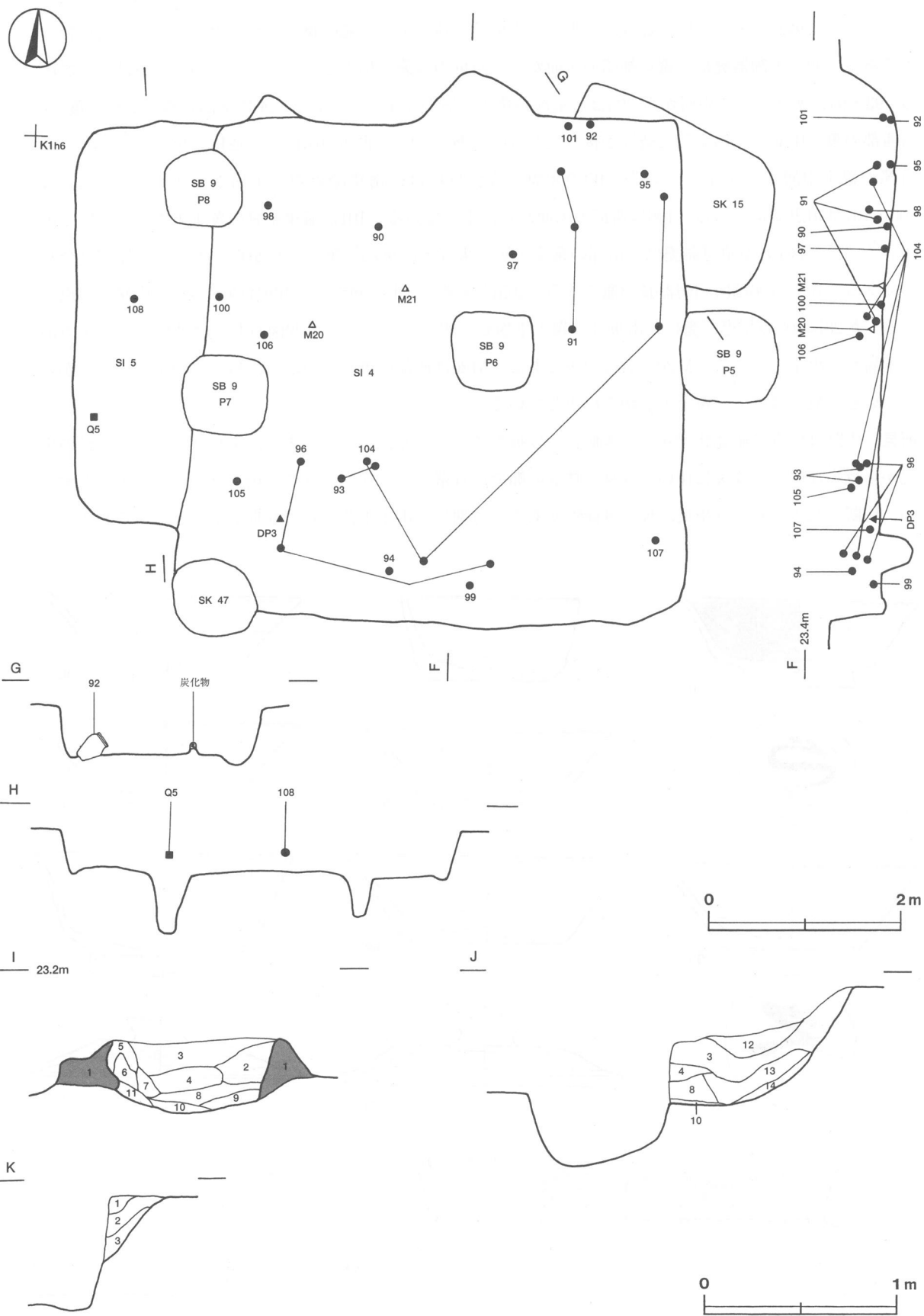
土層解説

1	極暗褐色	ローム中ブロック・ローム粒子微量
2	暗褐色	ローム粒子少量, ローム大ブロック・ローム中ブロック微量
3	黒褐色	炭化物少量, 炭化材・ローム小ブロック微量
4	灰褐色	粘土粒子・砂粒中量
5	暗褐色	ローム粒子少量, ローム小ブロック・焼土小ブロック・焼土粒子・粘土粒子・砂粒微量
6	極暗褐色	ローム小ブロック少量, ローム粒子・焼土大ブロック・焼土小ブロック微量
7	黒褐色	炭化物中量, ローム小ブロック・焼土小ブロック・焼土粒子少量
8	黒褐色	焼土粒子・炭化物少量, ローム小ブロック・ローム粒子・焼土小ブロック微量
9	極暗褐色	ローム小ブロック少量, 焼土中ブロック・炭化物微量
10	黒褐色	焼土小ブロック少量, ローム大ブロック・ローム中ブロック・炭化材微量
11	黒褐色	ローム大ブロック・ローム中ブロック・ローム粒子・焼土粒子・炭化粒子微量
12	暗褐色	焼土大ブロック・炭化材中量, ローム小ブロック少量
13	黒褐色	炭化材・炭化物中量, 焼土粒子少量, ローム小ブロック・ローム粒子微量
14	極暗褐色	ローム小ブロック・ローム粒子・焼土粒子少量
15	黒褐色	ローム中ブロック・ローム小ブロック・ローム粒子・焼土小ブロック・焼土粒子・炭化物微量
16	暗褐色	ローム小ブロック少量, ローム中ブロック・ローム粒子・焼土小ブロック・焼土粒子・炭化物微量
17	黒褐色	ローム中ブロック・ローム小ブロック・ローム粒子・焼土小ブロック・焼土粒子・炭化物微量
18	黒褐色	ローム粒子少量, ローム大ブロック・焼土粒子微量
19	暗褐色	ローム大ブロック・ローム中ブロック少量, ローム小ブロック・ローム粒子微量
20	極暗褐色	ローム中ブロック・ローム小ブロック・ローム粒子・焼土小ブロック・焼土粒子・炭化材・炭化物微量
21	暗褐色	ローム粒子少量, ローム中ブロック・ローム小ブロック・焼土粒子・炭化材微量
22	黒褐色	炭化材・炭化物多量, 焼土小ブロック・焼土粒子中量, ローム小ブロック・ローム粒子少量
23	暗褐色	炭化材中量, ローム大ブロック・ローム中ブロック・焼土粒子微量

遺物 土師器片524点(坏・高台付坏55, 甕・甗469), 須恵器片924点(坏・高台付坏328, 蓋56, 高盤16, 壺1, 甕・甗523), 灰釉陶器片2点(長頸瓶)陶器片1点, 土製品1点(紡錘車), 鉄器・鉄製品7点(刀子3, 鏃1, 釘1, 鎌1, 不明鉄製品1), 鉄滓1点, 炭化材, 焼土, 壁材が出土している。これらの遺物は覆土上層から床面にかけて、全体的に出土している。大量の遺物が覆土上層から覆土中層に集中している。炭化材・焼土・壁材は良好に遺存しており、主に中央部と南部の覆土下層から出土している。中央部では床面→炭化材



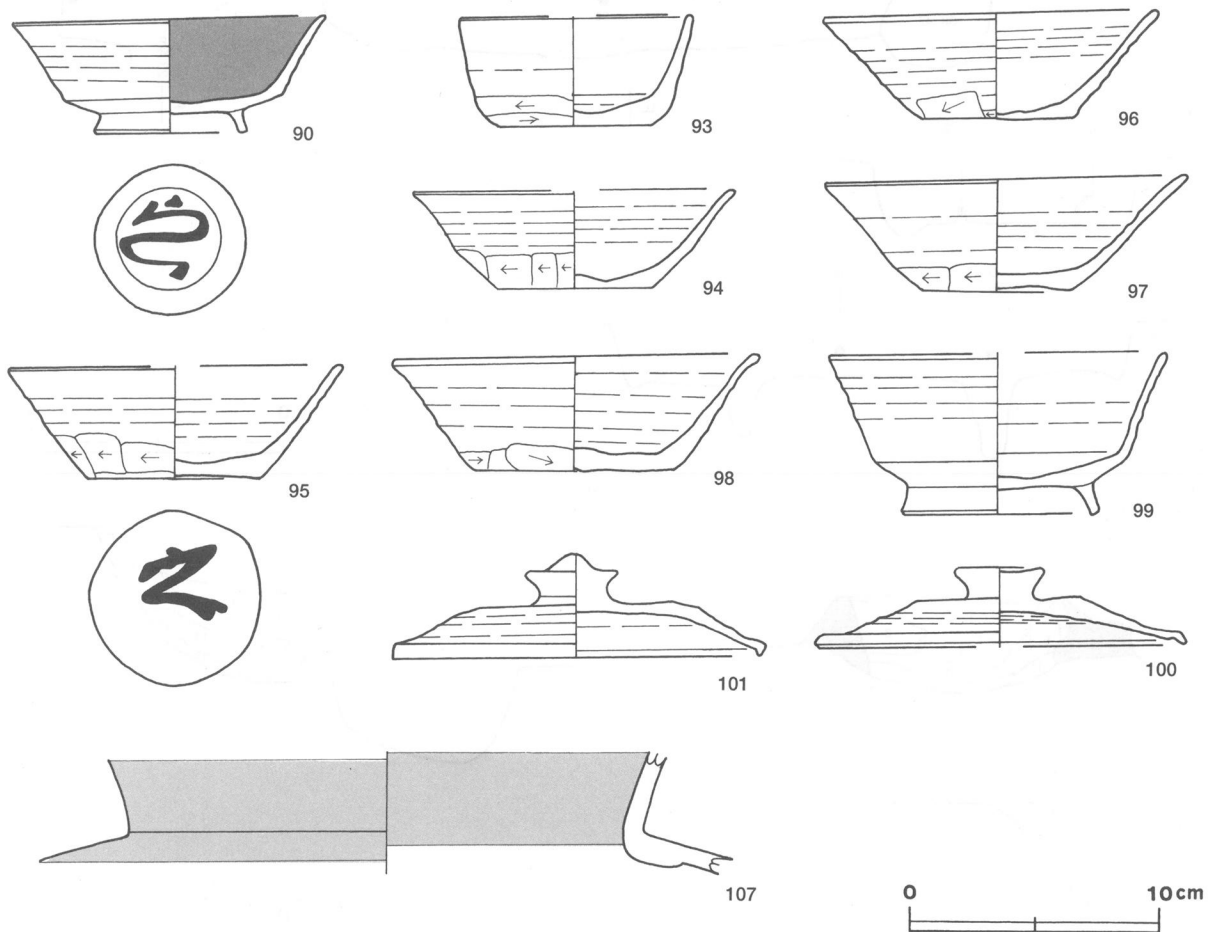
第26图 第4・5号住居跡実测图(1)



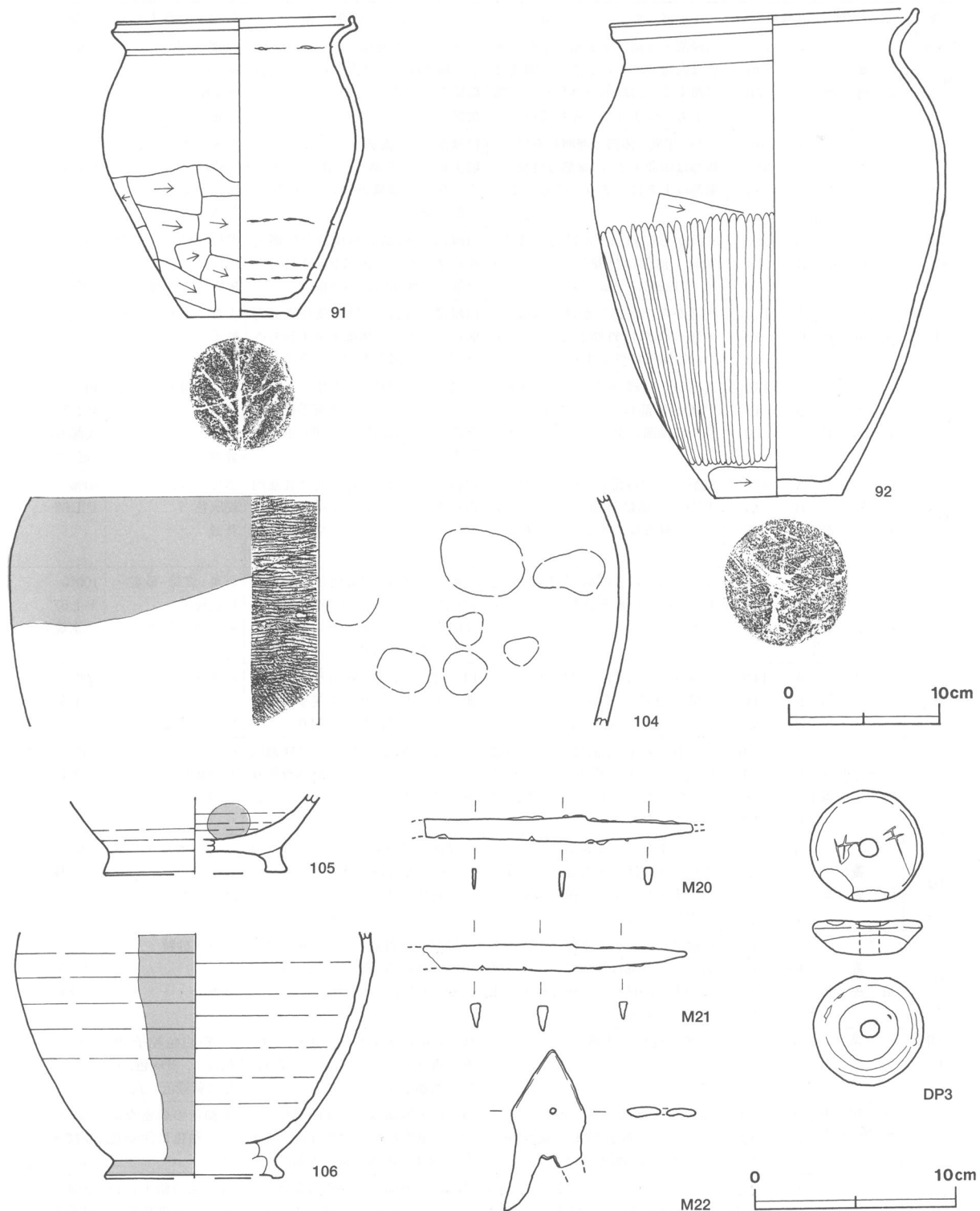
第27图 第4・5号住居跡実測図(2)

→焼土，南部では床面→壁材→炭化材の順に堆積している。第28図90の土師器高台付坏は，北部の床面から出土している。第29図91の土師器甕は，北東部と中央部の覆土下層と竈の覆土中から出土した破片が接合したものである。92の土師器甕は，竈東袖脇の床面から，斜位の状態で出土している。第28図93～98は須恵器坏である。93・94は南部の覆土中層から，95は北東部の覆土下層から出土している。96は南部の覆土上層と覆土中層，南西部の覆土中層から出土した破片が接合したものである。97は北部の床面から逆位で出土している。98は北西部の覆土中層から出土している。99の須恵器高台付坏は，南壁際の覆土下層から正位で出土している。100・101は須恵器蓋である。100は西部の床面から出土している。101は竈東袖脇の覆土下層から正位で出土している。第29図104の須恵器甕は，南部の覆土中層，東部と北東部の覆土下層から出土した破片が接合したものである。105・106は灰釉陶器長頸瓶である。105は西部の覆土上層から，106は西部の覆土中層から出土している。第28図107の須恵器甕は，南東部の覆土下層から出土している。第29図D P 3は紡錘車で，南西部の覆土下層から出土している。M20・21は刀子である。M20は西部の覆土下層から，M21は中央部の床面から出土している。M22は鏃で，覆土上層から出土している。

所見 本跡は壁溝の確認状況から，西側に一度拡張されたと考えられる。また，炭化材，焼土，壁材の出土状況から焼失住居で，焼失に伴い，壁材，柱等の順で崩れ落ちたと推定される。炭化材の一部は木口がすべて鋭利に切断されており，柱や梁，棟の可能性ある。時期は，出土土器から，9世紀中葉と考えられる。



第28図 第4号住居跡出土遺物実測図(1)



第29図 第4号住居跡出土遺物実測図(2)

第4号住居跡出土遺物観察表

遺物番号	器種	計測値(cm)	器形の特徴	手法の特徴	胎土・色調・焼成	備考
第28図 90	高台付 土師器	A 12.5	口縁部の一部欠損。平底にハの字状の高台が付く。体部は外傾して立ち上がり、口縁部はわずかに外反する。	口縁部内・外面及び体部外面ロクロナデ。体部・底部内面ロクロナデ後、ヘラ磨き。底部回転ヘラ削り後、高台貼り付け。内面黒色処理。	石英・雲母・白色 粒子・赤色粒子 橙色 普通	90% P L 58 底部外面に「定」の墨書
		B 4.7				
		D 6.1				
		E 0.9				

遺物番号	器種	計測値(cm)	器形の特徴	手法の特徴	胎土・色調・焼成	備考
第29図 91	甕 土師器	A 15.5 B 19.4 C 7.0	口縁部・体部一部欠損。平底。体部は内彎して立ち上がり、頸部は屈曲する。口縁部は外反し、端部は上方につまみ上げられている。	口縁部内・外面横ナデ。体部外面下位横方向のヘラ削り。体部内面輪積み痕を残すヘラナデ。底部木葉痕。	小礫・雲母・砂粒・赤色粒子 極暗赤褐色 普通	80% P L 58
92	甕 土師器	A 20.0 B 31.6 C 8.4	完形。平底。体部は倒卵形を呈し、頸部は屈曲する。口縁部は外反し、端部は上方につまみ上げられている。	口縁部内・外面横ナデ。体部外面縦方向のヘラ磨き。体部内面ナデ。体部下端横方向のヘラ削り。底部木葉痕。	小礫・雲母・石英・砂粒 極暗赤褐色 普通	100% P L 58
第28図 93	坏 須恵器	A [9.2] B 4.4 C 6.0	底部から口縁部にかけての破片。平底。体部は外傾して立ち上がり、口縁部に至る。	口縁部、体部内・外面及び底部内面ロクロナデ。体部下端手持ちヘラ削り。底部回転ヘラ削り。	雲母・砂粒・白色粒子 褐色、普通	60% P L 57 体部外面に火樫
94	坏 須恵器	A [13.0] B 4.9 C 6.2	底部から口縁部にかけての破片。平底。体部は外傾して立ち上がり、口縁部は外反する。	口縁部、体部内・外面及び底部内面ロクロナデ。体部下端手持ちヘラ削り。底部1方向のヘラ削り。	雲母・砂粒・白色粒子 褐色、普通	40%
95	坏 須恵器	A [13.2] B 4.5 C 7.0	底部から口縁部にかけての破片。平底。体部は外傾して立ち上がり、口縁部に至る。	口縁部、体部内・外面及び底部内面ロクロナデ。体部下端手持ちヘラ削り。底部回転ヘラ切り痕残す1方向のヘラ削り。	雲母・砂粒・白色粒子 褐色 普通	40% P L 57 底部外面に「定」の墨書
96	坏 須恵器	A 13.2 B 4.4 C 6.0	底部から口縁部にかけての破片。平底。体部は外傾して立ち上がり、口縁部はわずかに外反する。	口縁部、体部内・外面及び底部内面ロクロナデ。体部下端手持ちヘラ削り。底部回転ヘラ切り痕残す2方向のヘラ削り。	雲母・砂粒 褐色 普通	80% P L 57
97	坏 須恵器	A 14.0 B 4.7 C 6.0	完形。平底。体部は外傾して立ち上がり、口縁部はわずかに外反する。	口縁部、体部内・外面及び底部内面ロクロナデ。体部下端手持ちヘラ削り。底部回転ヘラ切り痕残す1方向のヘラ削り。	石英・雲母・砂粒・白色粒子 褐色、普通	100% P L 57 二次焼成
98	坏 須恵器	A 14.5 B 4.6 C 8.0	底部から口縁部にかけての破片。平底。体部は外傾して立ち上がり、口縁部は外反する。	口縁部、体部内・外面及び底部内面ロクロナデ。体部下端手持ちヘラ削り。底部回転ヘラ削り。	小礫・砂粒・白色粒子 灰色、普通	60% P L 57
99	高台付坏 須恵器	A [13.4] B 6.4 D 7.6 E 1.2	高台部から口縁部にかけての破片。ハの字状の高台が付く。体部は外傾して立ち上がり、口縁部はわずかに外反する。	口縁部、体部内・外面及び底部内面ロクロナデ。底部回転ヘラ削り後、高台貼り付け。	砂粒・白色粒子 暗赤褐色 普通	60% 二次焼成
100	蓋 須恵器	A [14.8] B 3.2 F 3.4 G 1.4	口縁部から、つまみ部にかけての破片。天井部は笠形で、擬宝珠状のつまみが付く。口縁部は短く折り返している。	口縁部及び外周部内・外面ロクロナデ。天井部回転ヘラ削り後、つまみ貼り付け。	雲母・砂粒・白色粒子 褐色 普通	60% 二次焼成
101	蓋 須恵器	A 14.7 B 4.2 F 3.8 G 1.7	口縁部から、つまみ部にかけての破片。天井部は笠形で、擬宝珠状のつまみが付く。口縁部は短く折り返している。	口縁部及び外周部内・外面ロクロナデ。天井部回転ヘラ削り後、つまみ貼り付け。	雲母・砂粒 橙色 普通	60% P L 57 二次焼成
第29図 104	甕 須恵器	B (15.1)	体部の破片。内彎して立ち上がる。	体部内面に無文の当て具痕。体部外面横位の叩き。頸部・体部外面に自然釉がかかる。	小礫・白色粒子・黒色粒子、黄灰色、釉色は黄緑色、良好	20%
105	長頸瓶 灰釉陶器	B (4.9) D [9.0] E 1.3	高台から体部下端にかけての破片。平底に断面台形の高台が付く。体部は内彎して立ち上がる。	体部内・外面及び底部内面ロクロナデ。底部回転ヘラ削り後、高台貼り付け。底部内面に灰釉。	黄褐色の緻密な胎土、釉色は深緑色 良好	10% P L 58 猿投窯 井ヶ谷 78号窯式
106	長頸瓶 灰釉陶器	B (12.2) D [8.8] E 0.9	高台から体部中位にかけての破片。断面台形の高台が付く。体部は内彎して立ち上がる。	体部内・外面及び底部内面ロクロナデ。体部外面に灰釉。底部回転ヘラ削り後、高台貼り付け。	黄褐色の胎土に白色粒子・黒色粒子 釉色は暗緑灰色 良好	20% P L 58 猿投窯 井ヶ谷 78号窯式
第28図 107	甕 須恵器	B (6.5)	体部上位から頸部にかけての破片。体部は内彎し、頸部で外反する。	頸部及び体部内・外面ロクロナデ。頸部と体部内・外面に厚い自然釉。	灰黄色の緻密な胎土に白色粒子、釉色は緑色、良好	5% P L 58 猿投窯

遺物番号	器種	計測値					特徴	備考
		上面径(cm)	下面径(cm)	厚さ(cm)	孔径(cm)	重量(g)		
第29図DP 3	紡錘車	5.5	2.6	1.7	1.0	(51.4)	一部欠損。上面部に「干」の刻書	P L 70

遺物番号	器種	計測値						材質	特徴	備考
		全長(cm)	刀身長(cm)	身幅(cm)	重ね(cm)	茎長(cm)	重量(g)			
第29図M20	刀子	(13.3)	(8.0)	1.3	0.4	(5.3)	(16.1)	鉄	両関あり。茎一部・切先欠損	P L 72
M21	刀子	(13.1)	(7.6)	1.3	0.5	5.5	(20.0)	鉄	両関あり。茎一部・切先欠損	P L 72

遺物番号	器種	計測値					材質	特徴	備考
		全長(cm)	銚身長(cm)	銚身幅(cm)	厚さ(cm)	重量(g)			
第29図M22	銚	8.0	8.0	4.0	0.4	(20.8)	鉄	無類五角形式	P L 73

第5号住居跡 (第26・27・30図)

位置 調査4区の南部，K1h6区。

重複関係 第4号住居と第9号掘立柱建物に掘り込まれており，両者よりも古い。

規模と平面形 東部を第4号住居に掘り込まれている。残存する壁の長さや支柱穴の位置から，長軸4.15m，短軸3.75mの長方形と推定される。

主軸方向 N - 2° - W

壁 ほぼ直立している。壁高は40～55cmである。

壁溝 南壁下から西壁下を巡り，北壁下の西部まで巡っている。上幅20～30cm，下幅5～15cm，深さ10cmで，断面形はU字形である。

床 ならかな凹凸があり，北部よりも南部が若干高い。また，第4号住居の床よりも8cm程度高い。

竈 北壁の中央部に構築されている。第4号住居に掘り込まれているため，煙道部の一部が残存するだけである。煙道部は壁外へ30cm掘り込んでおり，煙道は外傾して立ち上がる。

竈土層解説

- 1 褐色 砂粒中量，焼土粒子・炭化粒子微量
- 2 にぶい褐色 砂粒中量，焼土粒子・炭化粒子微量
- 3 暗褐色 ローム粒子・焼土粒子・炭化粒子少量，砂粒微量

ピット 4か所 (P7～P10)。P7・P9・P10は径30～50cmの円形で，深さは30～64cmである。P8は長径45cm，短径25cmの不整楕円形で，深さは73cmである。P7～P10は，各コーナーに配置されていることと形状から，いずれも支柱穴と考えられる。

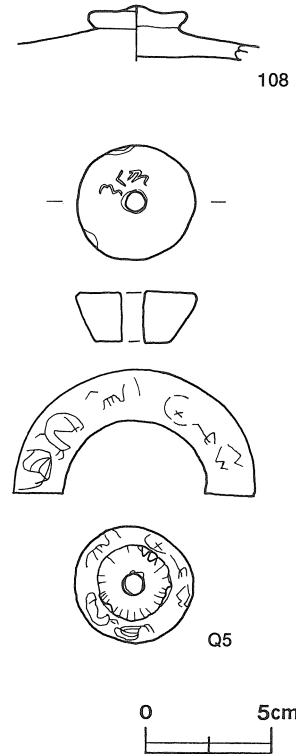
覆土 4層からなる。西壁側からならかに堆積しており，自然堆積と考えられる。

土層解説

- 1 黒褐色 ローム中ブロック・ローム小ブロック・ローム粒子微量
- 2 暗褐色 ローム小ブロック・ローム粒子少量，ローム大ブロック・ローム中ブロック微量
- 3 極暗褐色 ローム大ブロック・ローム中ブロック少量
- 4 暗褐色 粘土粒子多量，ローム小ブロック少量，ローム中ブロック微量

遺物 土師器片146点 (坏18，甕・甑128)，須恵器片238点 (坏・高台付坏76，蓋1，甕・甑161)，石製品1点 (紡錘車)，鉄器1点 (刀子) が出土している。第30図108の須恵器蓋は，西部の覆土中層から出土している。Q5の紡錘車は西部壁際の覆土中層から出土している。

所見 本跡は，大半を第4号住居に掘り込まれており，本跡に伴う出土遺物もないため，明確な時期判断は困難である。第4号住居よりも古いことや108が出土していることから，時期を，8世紀前葉から9世紀前葉の間としておく。



第30図 第5号住居跡出土遺物実測図

第5号住居跡出土遺物観察表

遺物番号	器種	計測値(cm)	器形の特徴	手法の特徴	胎土・色調・焼成	備考
第30図 108	蓋 須恵器	B (2.1) F 3.9 G 1.0	天井部の破片。天井部にボタン状のつまみが付く。	天井部回転ヘラ削り後、つまみ貼り付け。天井部内面ロクロナデ後、中央部ナデ。	雲母・砂粒・白色 粒子・赤色粒子 灰褐色、普通	10%

遺物番号	器種	計測値					石質	特徴	備考
		上面径(cm)	下面径(cm)	厚さ(cm)	孔径(cm)	重量(g)			
第30図Q5	紡錘車	4.7	3.0	2.0	1.0	54.6	頁岩	上面部・側面部・下面部に記号	PL71

第6号住居跡 (第31~34図)

位置 調査4区中央部, K1c5区。

重複関係 第12号住居跡を掘り込んでおり、本跡の方が新しい。

規模と平面形 北西コーナー部は調査区域外である。長軸6.20m, 短軸6.15mで、残存する東壁と南壁から方形と推定される。

主軸方向 N-20°-W

壁 ほぼ直立している。壁高は50cm前後である。

壁溝 北壁下から東壁下を経て、南東コーナー壁下までと、南西コーナー壁下から西壁下までを巡っている。上幅18~35cm, 下幅5~20cm, 深さ10cmで、断面形はU字形である。

床 ほぼ平坦で、中央部北寄りが踏み固められている。

竈 北壁の中央部にローム・粘土・砂で構築されている。天井部は崩落し、袖部が残存している。規模は焚口部から煙道部まで180cm, 最大幅260cmである。煙道部は壁外へ75cm掘り込んでおり、煙道は緩やかに外傾して立ち上がっている。火床部は、ほぼ平坦で、火熱を受けて赤変硬化している。竈土層断面図中、第9~15・21層は袖部である。第17・18層は火床部の掘り方の埋土で、この層まで赤変が及んでいる。第2層は天井部の崩落土、第3・4層は天井部下部の火熱を受けた部分、第5層は火床部の覆土と考えられる。

竈土層解説

- 1 黒褐色 ローム粒子中量, 焼土粒子少量
- 2 暗褐色 ローム粒子・砂粒中量, 焼土粒子・炭化粒子・粘土粒子少量
- 3 暗赤褐色 ローム粒子・焼土粒子・炭化粒子中量, 砂粒少量
- 4 黒褐色 ローム粒子・焼土粒子・炭化粒子少量
- 5 明褐色 ローム粒子・焼土粒子多量, 粘土粒子・砂粒中量
- 6 赤褐色 焼土小ブロック・焼土粒子・炭化粒子中量, ローム粒子・焼土中ブロック少量
- 7 赤褐色 ローム粒子・焼土粒子少量
- 8 赤褐色 焼土粒子多量, ローム粒子微量
- 9 明褐色 ローム粒子・焼土粒子・粘土粒子・砂粒多量
- 10 暗赤褐色 焼土小ブロック・焼土粒子・粘土粒子・砂粒多量, ローム粒子中量
- 11 赤褐色 粘土粒子・砂粒多量, ローム粒子・焼土粒子中量, 焼土中ブロック・炭化物微量
- 12 暗赤褐色 焼土小ブロック・焼土粒子・粘土粒子・砂粒多量, ローム粒子少量
- 13 褐色 ローム粒子中量, 焼土粒子少量, 粘土粒子・砂粒微量
- 14 赤褐色 焼土小ブロック・焼土粒子・粘土粒子・砂粒多量, ローム粒子少量
- 15 暗赤褐色 焼土小ブロック・焼土粒子・炭化粒子多量, ローム粒子少量
- 16 暗赤褐色 焼土小ブロック・炭化粒子多量, ローム粒子少量
- 17 暗赤褐色 焼土粒子・炭化粒子多量, 粘土粒子・砂粒少量
- 18 赤褐色 焼土小ブロック・焼土粒子多量, 粘土粒子・砂粒中量, 炭化粒子少量
- 19 暗赤褐色 焼土小ブロック・焼土粒子多量
- 20 暗赤褐色 焼土小ブロック多量, 炭化粒子少量
- 21 暗赤褐色 焼土粒子・炭化粒子・粘土大ブロック多量

ピット 12か所 (P1~P12)。P1~P4は長径58~78cm, 短径40~70cmの楕円形で、深さは49~74cmである。各コーナー寄りに配置されていることと形状から、いずれも支柱穴と考えられる。P5は長径22cm, 短径18cmの楕円形で、深さは41cmである。南壁寄りの中央に位置していることと形状から、出入り口施設に伴うピットと考えられる。P7・P12はそれぞれ径20cm・25cmの円形で、深さは18cm・34cm, P6・P8~P11は長

径23~40cm, 短径18~30cmの楕円形で, 深さは18~25cmである。壁際に配置されていることと形状から, いずれも壁柱穴と考えられる。

主柱穴土層解説 (P1~P4 共通)

1 極暗褐色	ローム小ブロック・ローム粒子・焼土粒子微量
2 暗褐色	ローム小ブロック・ローム粒子少量, 焼土小ブロック・焼土粒子微量
3 褐色	ローム小ブロック・ローム粒子少量, ローム大ブロック・焼土大ブロック・焼土小ブロック微量
4 褐色	ローム粒子中量, ローム小ブロック少量, 焼土中ブロック・焼土粒子微量
5 暗褐色	ローム小ブロック・ローム粒子少量, ローム中ブロック中量
6 褐色	ローム小ブロック・ローム粒子中量, ローム中ブロック少量
7 褐色	ローム小ブロック・ローム粒子中量, ローム中ブロック少量, ローム大ブロック微量

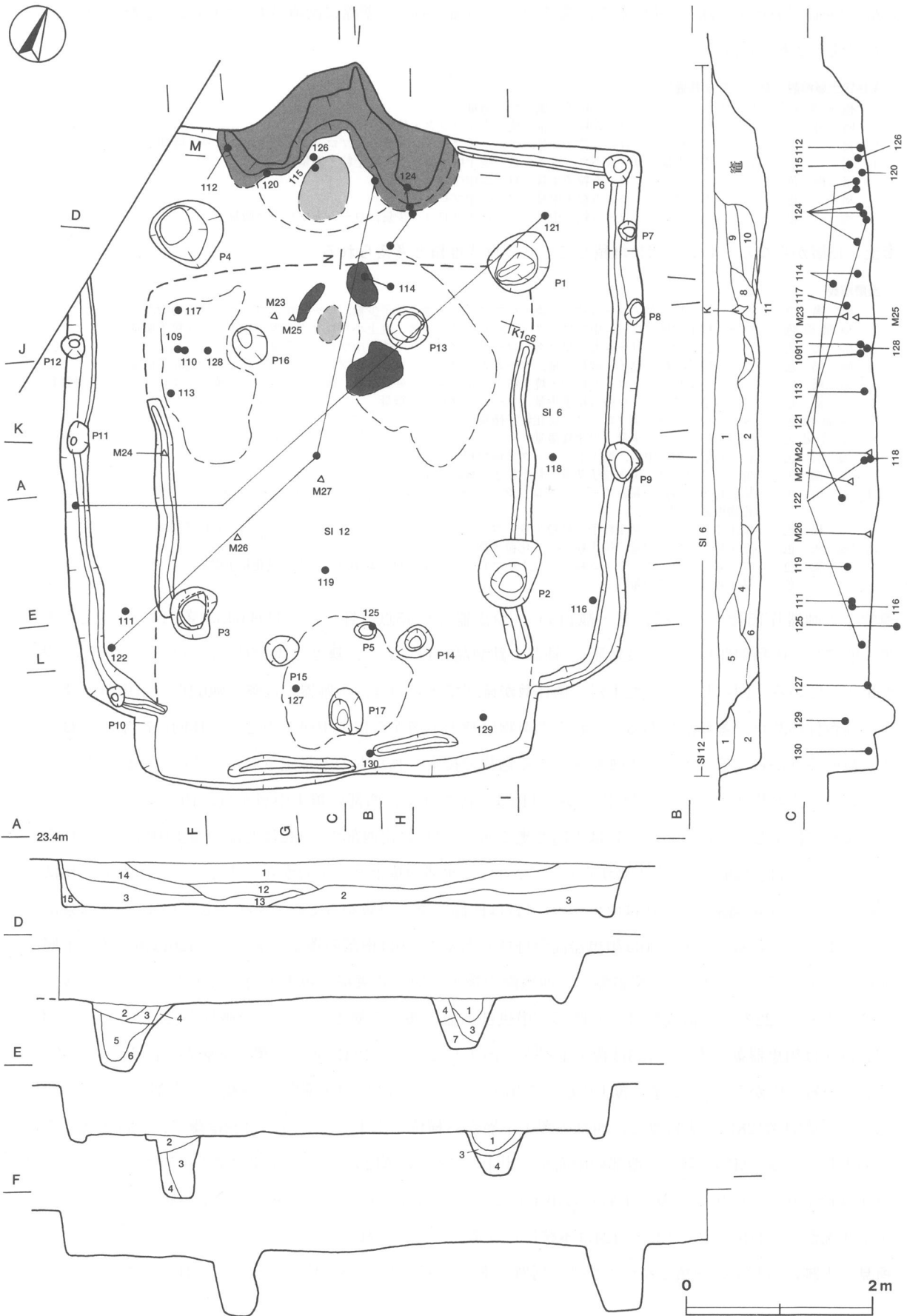
覆土 15層からなる。レンズ状に堆積しており, 自然堆積と考えられる。

土層解説

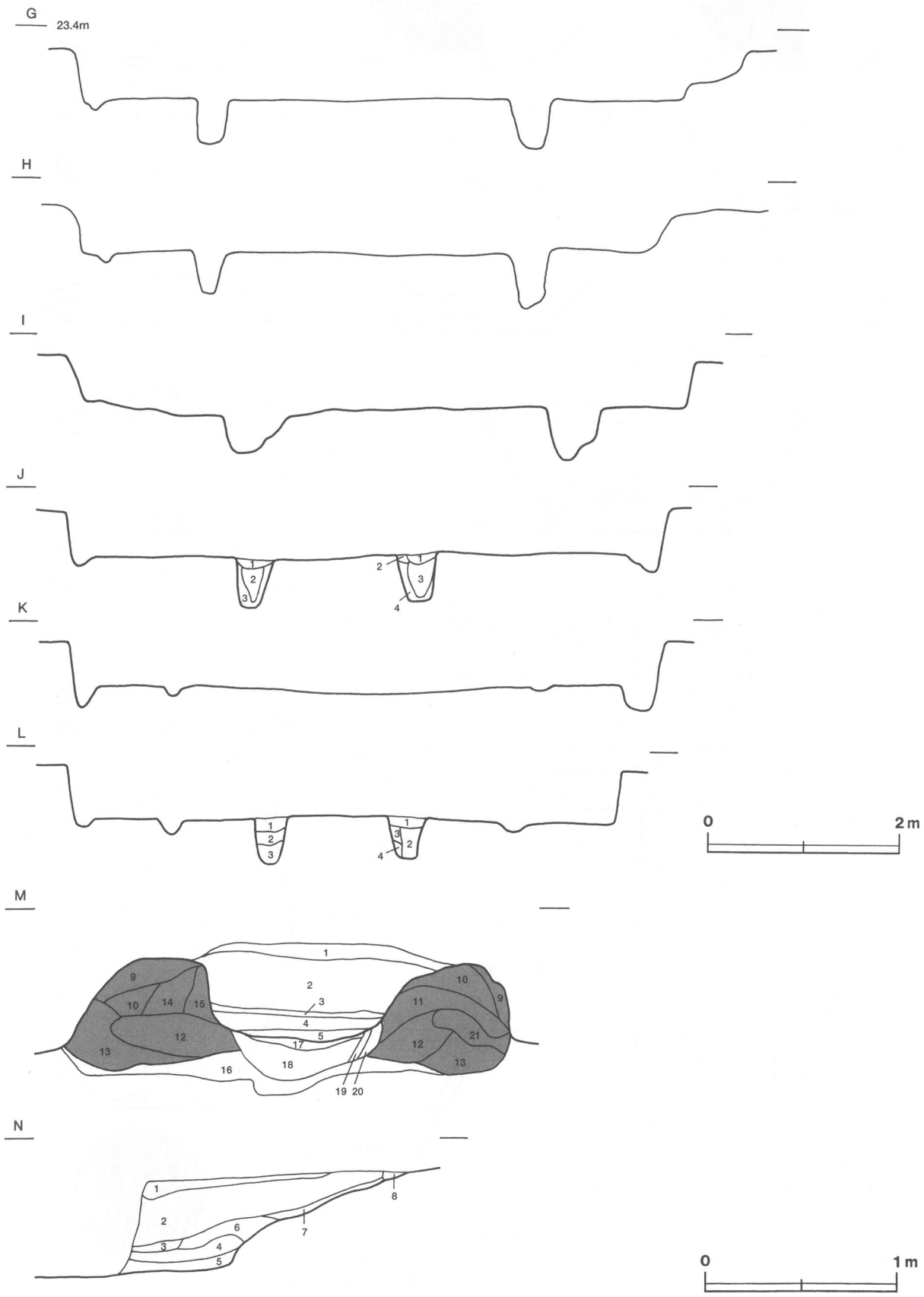
1 暗褐色	ローム小ブロック・ローム粒子・焼土小ブロック・焼土粒子少量, ローム中ブロック・炭化物微量
2 極暗褐色	ローム粒子少量, ローム中ブロック・ローム小ブロック・焼土小ブロック・焼土粒子・炭化粒子微量
3 暗褐色	ローム粒子少量, ローム大ブロック・ローム小ブロック・焼土中ブロック微量
4 暗褐色	ローム粒子・粘土粒子・砂粒少量, ローム大ブロック・ローム小ブロック・焼土粒子・炭化粒子微量
5 暗褐色	ローム小ブロック・ローム粒子・焼土粒子・粘土粒子・砂粒少量, 焼土大ブロック・焼土中ブロック・炭化物微量
6 暗褐色	ローム小ブロック・ローム粒子少量, ローム大ブロック微量
7 極暗褐色	ローム粒子・焼土小ブロック・炭化粒子微量
8 極暗褐色	ローム中ブロック少量, 炭化物微量
9 褐灰色	粘土粒子・砂粒中量, 焼土小ブロック・炭化粒子微量
10 赤褐色	焼土小ブロック・焼土粒子多量, 粘土粒子・砂粒少量
11 灰褐色	粘土粒子・砂粒中量, ローム中ブロック・ローム小ブロック・ローム粒子・焼土小ブロック少量, 焼土中ブロック・炭化物微量
12 暗褐色	焼土中ブロック・粘土粒子・砂粒少量, ローム中ブロック・ローム小ブロック・ローム粒子微量
13 褐灰色	粘土粒子・砂粒中量, 焼土粒子・炭化粒子微量
14 暗褐色	ローム小ブロック・ローム粒子・焼土小ブロック少量, ローム中ブロック・炭化粒子微量
15 灰褐色	粘土粒子・砂粒中量

遺物 土師器片1542点 (坏87, 甕・甑1455), 須恵器片1645点 (坏・高台付坏645, 蓋214, 高盤2, 瓶10, 甕・甑774), 灰釉陶器片1点 (長頸瓶), 鉄器・鉄製品15点 (釘5, 鎌2, 鍔金具1, 壺金1, 刀子5, 鎌1) が出土している。図示しなかった土器で個体数が確認できたのは, 土師器では甕・甑62点, 須恵器では, 坏91点, 高台付坏37点, 蓋45点である。これらの遺物は覆土上層から覆土中層を中心に全体的に出土しており, 出土点数の多さから, その大半は本跡が埋没する過程で投棄されたものと推定される。そのほかに, 混入した縄文土器片30点が出土している。第33図109・110は土師器坏で, 西部の覆土中層から, 109を上にして正位で重なるように出土している。111~114は土師器甕である。111は南西部の, 112は北部の覆土中層からそれぞれ出土している。113は西部の覆土下層から斜位で, 114は北部の覆土上・中層から出土している。115~118は須恵器坏である。115は竈内の, 116は南東部の, 117は西部の覆土中層からそれぞれ出土している。118は東部の床面から出土している。119・120は須恵器高台付坏である。119は南部の覆土中層から, 120は竈の覆土下層から逆位で出土している。121は須恵器盤で, 西壁際の覆土中層と北東部の覆土下層から出土した破片と接合したものである。122の須恵器高盤は, 北西部と中央部と竈の覆土下層から出土した破片と接合したものである。123~126は須恵器蓋である。123は覆土下層から出土している。124は北部の覆土下層から出土している。125はP5の覆土中から, 126は竈の覆土中層から出土している。127は灰釉陶器長頸瓶で, 南部の床面から出土している。第34図128は須恵器甕で, 西部の覆土下層から横位で出土している。M23は鎌で, 北部の覆土上層から出土している。M24は鎌で, 西部の床面から出土している。M25は釘で, 北部の覆土中層から出土している。M26は鍔金具で, 中央部の覆土下層から出土している。M27は壺金で, 中央部の覆土中層から出土している。出土状況から, 118・122・127・M24は本跡に伴う遺物と考えられる。

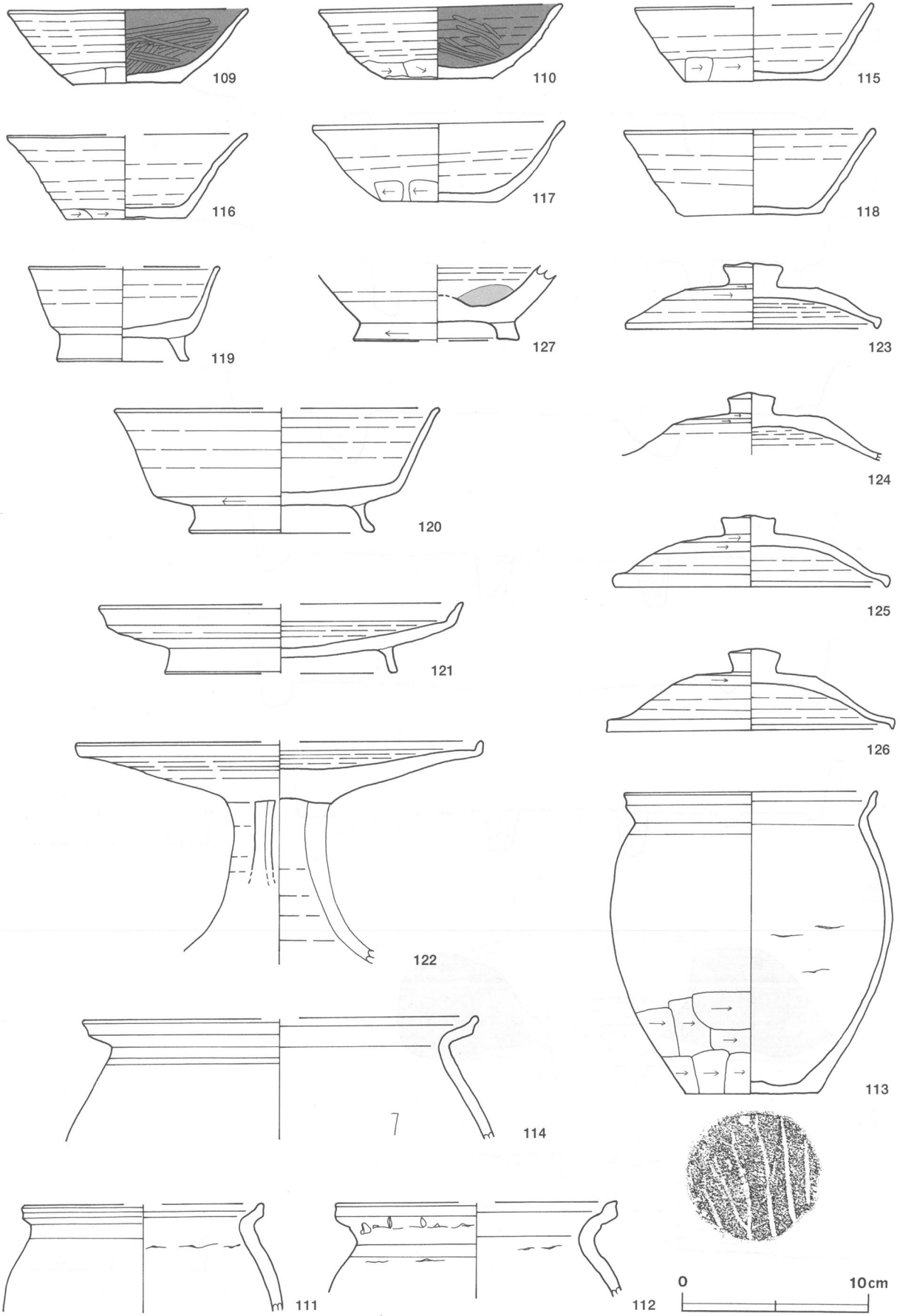
所見 本跡は約42㎡の面積を持つ大形の住居跡である。時期は, 本跡に伴う土器から9世紀中葉と考えられる。



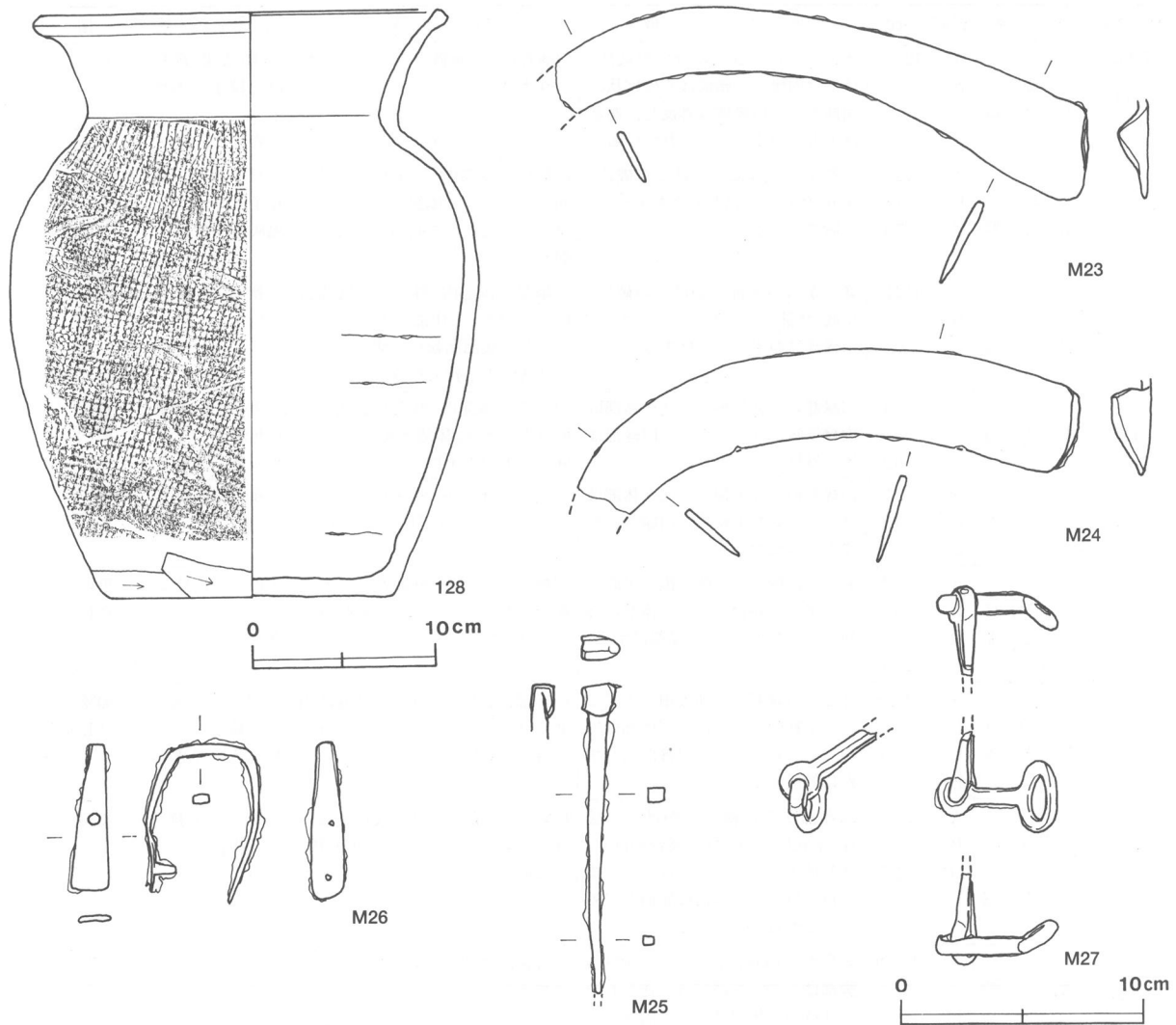
第31図 第6・12号住居跡実測図(1)



第32图 第6·12号住居跡実測図(2)



第33图 第6号住居跡出土遺物実測図(1)



第34図 第6号住居跡出土遺物実測図(2)

第6号住居跡出土遺物観察表

遺物番号	器種	計測値(cm)	器形の特徴	手法の特徴	胎土・色調・焼成	備考
第33図 109	坏 土師器	A 12.8 B 3.9 C 5.5	完形。平底。体部は内彎気味に立ち上がり、口縁部は外反する。	口縁部内・外面及び体部外面ロクロナデ。体部・底部内面ロクロナデ後、ヘラ磨き。体部下端手持ちヘラ削り。底部1方向の手持ちヘラ削り。内面黒色処理。	雲母・白色粒子・赤色粒子 明赤褐色 普通	100% P L 58
110	坏 土師器	A 12.9 B 4.1 C 5.7	平底。体部は内彎気味に立ち上がり、口縁部は外反する。	口縁部内・外面及び体部外面ロクロナデ。体部・底部内面ロクロナデ後、ヘラ磨き。体部下端手持ちヘラ削り。底部1方向の手持ちヘラ削り。内面黒色処理。	砂粒・白色粒子・赤色粒子 橙色 普通	90% P L 58
111	甕 土師器	A [12.8] B (5.8)	体部から口縁部にかけての破片。体部は内彎し、頸部はくの字状に屈曲する。口縁部は外反し、端部は上方につまみ上げられている。	口縁部内・外面横ナデ。体部内面輪積み痕残るナデ、外面ナデ。	小礫・雲母・砂粒 暗赤褐色 普通	10%
112	甕 土師器	A [15.0] B (5.1)	体部から口縁部にかけての破片。体部は内彎し、頸部はくの字状に屈曲する。口縁部は外反し、端部は上方につまみ上げられている。	口縁部内・外面横ナデ。頸部外面及び体部内・外面輪積み痕残るナデ。	小礫・雲母・砂粒・白色粒子・赤色粒子 赤褐色、普通	10%
113	甕 土師器	A 13.9 B 16.2 C 7.0	体部と口縁部の一部欠損。平底。体部は内彎して立ち上がり、頸部はくの字状に屈曲する。口縁部は外反し、端部は上方につまみ上げられている。	口縁部内・外面横ナデ。体部外面下半横方向のヘラ削り。底部外面に棒状物の圧痕。	小礫・砂粒・白色粒子・赤色粒子 暗赤褐色 普通	80% P L 58 二次焼成

遺物番号	器種	計測値 (cm)	器形の特徴	手法の特徴	胎土・色調・焼成	備考
第33図 114	甕 土師器	A [21.2] B (6.5)	体部から口縁部にかけての破片。体部は内彎し、頸部はくの字状に屈曲する。口縁部は外反し、端部は上方につまみ上げられている。	口縁部内・外面横ナデ。体部内面ヘラナデ。	小礫・雲母・砂粒・白色粒子・赤色粒子 赤褐色、普通	10%
115	坏 須恵器	A [12.8] B 4.1 C 7.4	底部から口縁部にかけての破片。平底。体部は外傾して立ち上がり、口縁部に至る。	口縁部、体部内・外面及び底部内面ロクロナデ。体部下端手持ちヘラ削り。底部1方向の手持ちヘラ削り。	雲母・砂粒・白色粒子 褐色、普通	60%
116	坏 須恵器	A [12.9] B 4.5 C 6.4	底部から口縁部にかけての破片。平底。体部は外傾して立ち上がり、口縁部はわずかに外反する。	口縁部、体部内・外面及び底部内面ロクロナデ。体部下端手持ちヘラ削り。底部回転ヘラ切り痕を残す2方向の手持ちヘラ削り。	小礫・白色粒子 灰色 普通	60%
117	坏 須恵器	A 13.4 B 4.3 C 6.2	口縁部の一部欠損。平底。体部は内彎気味に立ち上がり、口縁部は短く外反する。	口縁部、体部内・外面及び底部内面ロクロナデ。体部下端ヘラ削り。底部1方向の手持ちヘラ削り。	小礫・雲母・砂粒・白色粒子 褐色、普通	95% P L 58
118	坏 須恵器	A 13.7 B 4.5 C 7.5	口縁部の一部欠損。平底。体部は外傾して立ち上がり、口縁部はわずかに外反する。	口縁部、体部内・外面及び底部内面ロクロナデ。底部回転ヘラ切り。	小礫・白色粒子 灰色 普通	80% P L 58
119	高台付坏 須恵器	A [10.2] B 5.1 D 7.0 E 1.4	体部と口縁部の一部欠損。平底にハの字状の高台が付く。体部は外傾して立ち上がり、口縁部に至る。	口縁部、体部内・外面及び底部内面ロクロナデ。底部ヘラ削り後、高台貼り付け。	小礫・白色粒子 灰色 普通	70% P L 58
120	高台付坏 須恵器	A [17.2] B 6.7 D 9.6 E 1.6	体部と口縁部の一部欠損。平底にハの字状の高台が付く。体部は外傾して立ち上がり、口縁部はわずかに外反する。	口縁部、体部内・外面及び底部内面ロクロナデ。底部ヘラ削り後、高台貼り付け。	小礫・雲母・砂粒・白色粒子 褐色、普通	60% P L 58
121	盤 須恵器	A [19.6] B 3.7 D [12.5] E 1.4	高台部から口縁部にかけての破片。平底にハの字状の高台が付く。体部は大きく開き、口縁部との境に稜を持つ。口縁部は屈曲して外反しながら立ち上がる。	口縁部、体部内・外面及び底部内面ロクロナデ。底部ヘラ削り後、高台貼り付け。	小礫・白色粒子・暗赤褐色。 不良	40%
122	高須 盤 須恵器	A [22.0] B (12.0) E (8.5)	脚部から口縁部にかけての破片。脚部はハの字状に開き、透かしを3孔持つ。体部は大きく開き、口縁部は直立する。	口縁部、体部及び脚部内・外面ロクロナデ。	小礫・白色粒子 灰色 普通	30%
123	蓋 須恵器	A 13.7 B 3.5 F 3.2 G 1.3	口縁部から、つまみ部にかけての破片。天井部は笠形で、口縁部は短く折り返している。	口縁部及び外周部内・外面ロクロナデ。天井部ヘラ削り後、つまみ貼り付け。	小礫・雲母・砂粒・白色粒子 褐色 普通	50%
124	蓋 須恵器	B (3.1) F 2.6 G 1.1	口縁部の一部欠損。天井部は笠形で、擬宝珠状のつまみが付く。	外周部内・外面ロクロナデ。天井部外面ヘラ削り後、つまみ貼り付け。	小礫・砂粒・白色粒子 褐色、普通	70%
125	蓋 須恵器	A 14.6 B 3.8 F 2.8 G 1.0	口縁部の一部欠損。天井部は笠形で、擬宝珠状のつまみが付く。口縁部は短く折り返している。	口縁部及び外周部内・外面ロクロナデ。天井部ヘラ削り後、つまみ貼り付け。	小礫・砂粒・白色粒子 灰色 普通	90% P L 59
126	蓋 須恵器	A 15.5 B 4.4 F 2.8 G 1.3	口縁部の一部欠損。天井部は笠形で、擬宝珠状のつまみが付く。口縁部は短く折り返している。	口縁部及び外周部内・外面ロクロナデ。天井部ヘラ削り後、つまみ貼り付け。	小礫・雲母・砂粒・白色粒子 褐色 普通	70% P L 59
127	長頸瓶 灰釉陶器	B (4.1) D [9.0] E 1.0	高台部から、体部下位にかけての破片。平底に角高台が付く。体部は内彎気味に外傾して立ち上がる。	体部内・外面及び底部内面ロクロナデ。底部外面糸切り後、高台貼り付け。底部内面に自然釉。	灰黄色の緻密な胎土に白色粒子・黒色粒子 釉色は黄緑色、良好	5% 猿投窯 折戸10号窯式 原始灰釉
第34図 128	甕 須恵器	A 21.4 B 31.7 C 15.3	口縁部の一部が欠損。平底。体部は長胴形を呈し最大径を上位に持つ。頸部はくの字状に屈曲する。口縁部は外反し、端部を面取りして角張らせている。	口縁部内・外面ロクロナデ。体部外面格子目叩き。体部下端横方向のヘラ削り。体部内面に輪積み痕残る。	小礫・雲母・砂粒・白色粒子 橙色 不良	90% P L 58 二次焼成

遺物番号	器種	計測値				材質	特徴	備考
		全長(cm)	背幅(cm)	刃幅(cm)	重量(g)			
第34図M23	鎌	(21.9)	0.3	3.9	(87.9)	鉄	先端部欠損	P L 74
M24	鎌	(20.5)	0.3	3.9	(88.6)	鉄	先端部欠損	P L 74

遺物番号	器種	計測値				材質	特徴	備考
		全長(cm)	頭 (cm)	断面幅(cm)	重量(g)			
第34図M25	釘	(12.7)	1.5×1.0	0.7×0.6	(24.1)	鉄	角釘	P L 76

遺物番号	器種	計測値				材質	特徴	備考
		全長(cm)	幅 (cm)	断面幅(cm)	重量(g)			
第34図M26	鍔金具	6.5	4.5	1.5×0.2	24.4	鉄	鉸具部	P L 76
M27	壺金	5.0	(3.9)	0.8×0.8	(23.6)	鉄	受け部が折れ曲がる	P L 75

第7号住居跡（第35・36図）

位置 調査4区の中央部，K1d0区。

重複関係 第1号掘立柱建物に掘り込まれ，第33号土坑を掘り込んでおり，第1号掘立柱建物よりも古く，第33号土坑よりも新しい。

規模と平面形 長軸5.95m，短軸5.85mの方形である。

主軸方向 N-14°-W

壁 ほぼ直立している。壁高は40cm前後である。

壁溝 全周している。上幅20～35cm，下幅5～10cm，深さ10cmで，断面形はU字形である。

床 ほぼ平坦で，竈前中央部から南壁寄りにかけて帯状に踏み固められている。

竈 北壁の東部に粘土・砂で構築されている。天井部は崩落し，袖部が残存している。規模は焚口部から煙道部まで120cm，最大幅140cmである。煙道部は壁外へ25cm掘り込んでおり，煙道は外傾して立ち上がっている。

火床部は，床面から4cmほど掘りくぼめられ，火熱を受けて赤変硬化している。竈土層断面図中，第7層は火床部の覆土，第5・11・12層は天井部の崩落土である。

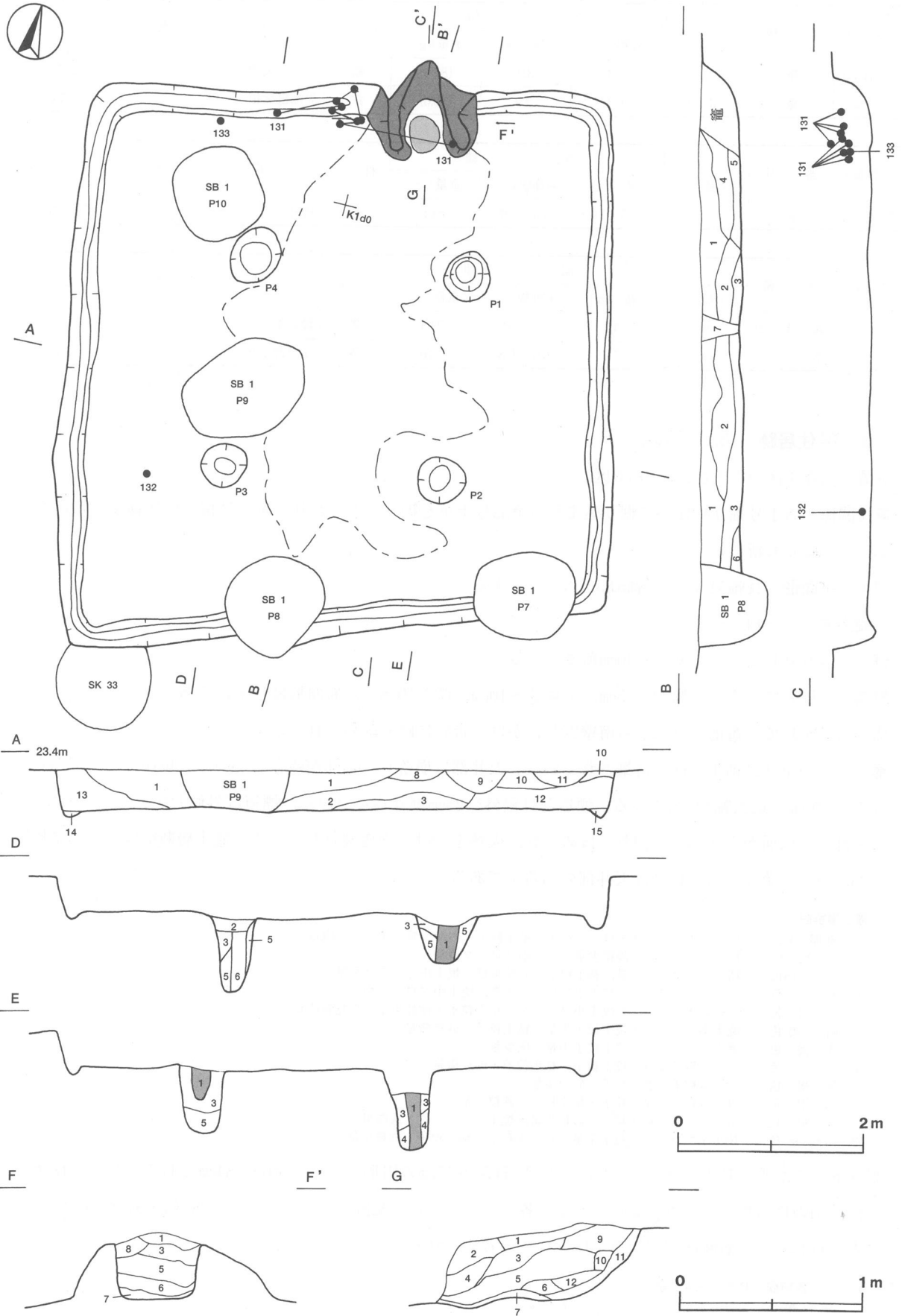
竈土層解説

1 極暗褐色	ローム小ブロック・ローム粒子・粘土粒子・砂粒少量，焼土粒子微量
2 灰褐色	粘土大ブロック・砂粒少量，焼土小ブロック微量
3 にぶい褐色	粘土大ブロック中量，粘土粒子・砂粒少量，焼土小ブロック微量
4 灰褐色	ローム小ブロック・粘土小ブロック少量，焼土中ブロック微量
5 赤褐色	ローム小ブロック・焼土小ブロック・粘土粒子・砂粒少量，炭化物微量
6 暗赤褐色	焼土小ブロック・焼土粒子少量，粘土粒子・砂粒微量
7 赤褐色	焼土小ブロック・焼土粒子中量，灰少量
8 黒褐色	ローム粒子少量，焼土粒子・粘土粒子・砂粒微量
9 黒褐色	ローム粒子・焼土粒子・砂粒少量
10 暗褐色	ローム粒子・焼土粒子・粘土粒子・砂粒少量
11 灰褐色	ローム粒子・粘土粒子・砂粒少量，焼土小ブロック・灰微量
12 暗赤褐色	焼土小ブロック・粒子中量，ローム粒子・粘土粒子・砂粒少量

ピット 4か所（P1～P4）。P1～P3は径50～55cmの円形で，深さは69～84cmである。P4は長径65cm，短径50cmの楕円形で，深さは63cmである。各コーナー寄りに配置されていることと形状から，いずれも支柱穴と考えられる。土層断面図中，第1層は柱痕と考えられる。

ピット土層解説（P1～P4共通）

1 極暗褐色	ローム小ブロック・ローム粒子少量，ローム大ブロック・ローム中ブロック微量
2 黒褐色	ローム小ブロック・ローム粒子・炭化粒子微量
3 暗褐色	ローム中ブロック中量，ローム小ブロック・ローム粒子少量
4 暗褐色	ローム粒子中量，ローム中ブロック・ローム小ブロック少量



第35图 第7号住居跡実測図

- 5 褐色 ローム粒子中量, ローム小ブロック少量
- 6 極暗褐色 ローム小ブロック・ローム粒子少量

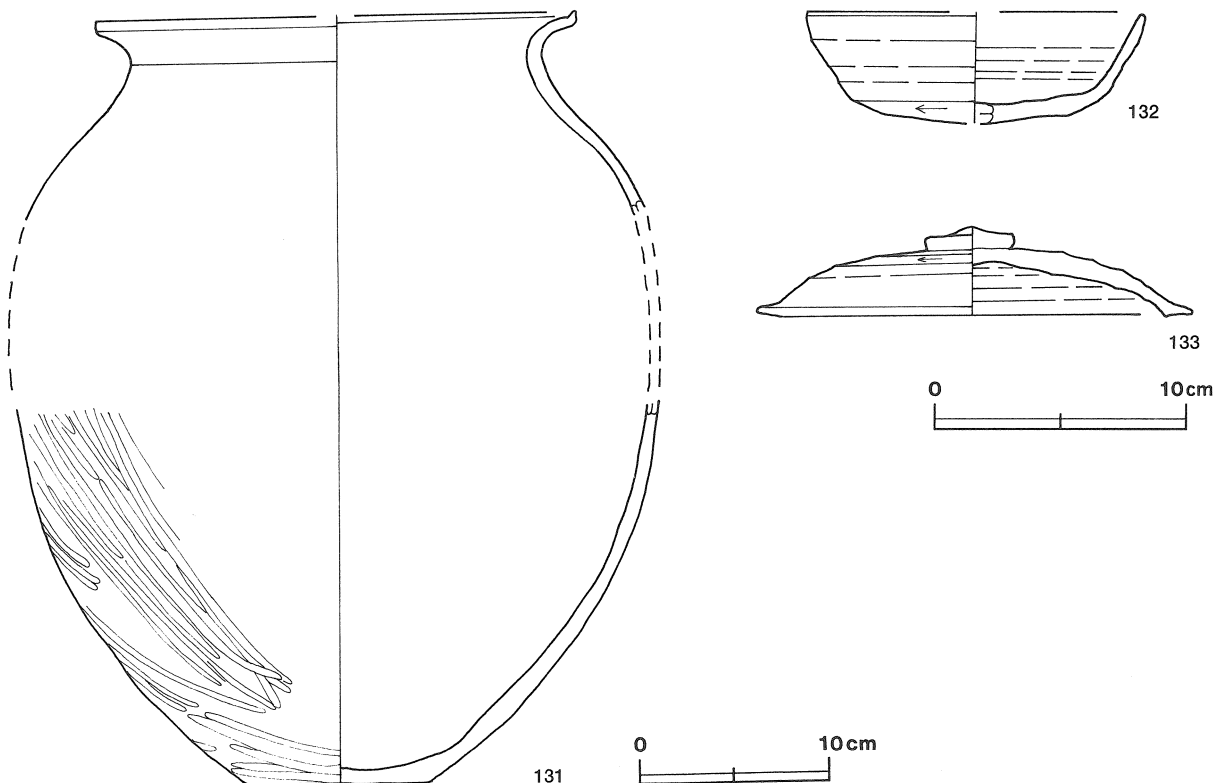
覆土 15層からなる。レンズ状に堆積しており、自然堆積と考えられる。

土層解説

- 1 極暗褐色 ローム小ブロック・ローム粒子少量, ローム中ブロック・焼土小ブロック・焼土粒子・炭化物微量
- 2 褐色 ローム粒子中量, ローム小ブロック少量, ローム中ブロック・焼土粒子・炭化粒子微量
- 3 黒褐色 ローム大ブロック・ローム中ブロック・ローム小ブロック・ローム粒子・焼土粒子微量
- 4 灰褐色 粘土小ブロック・粘土粒子・砂粒少量, ローム中ブロック・ローム小ブロック・焼土粒子微量
- 5 黒褐色 ローム中ブロック・ローム小ブロック・ローム粒子微量
- 6 極暗褐色 ローム小ブロック・ローム粒子微量
- 7 極暗褐色 ローム大ブロック・ローム小ブロック微量
- 8 暗褐色 ローム粒子中量, ローム小ブロック少量
- 9 暗褐色 ローム粒子少量, ローム中ブロック微量
- 10 暗褐色 ローム粒子少量, ローム中ブロック・ローム小ブロック微量
- 11 極暗褐色 ローム粒子少量
- 12 暗褐色 ローム粒子少量, ローム大ブロック・ローム小ブロック・焼土粒子微量
- 13 褐色 ローム大ブロック・ローム中ブロック・ローム粒子少量
- 14 褐色 ローム粒子多量
- 15 褐色 ローム粒子多量, ローム小ブロック中量

遺物 土師器片272点(坏7, 甕・甔265), 須恵器片73点(坏・高台付坏35, 蓋7, 長頸瓶1, 甕・甔30), 鉄滓3点が出土している。これらの遺物は東部の覆土上層から覆土中層を中心に出土している。それらのほかに、混入した縄文土器片14点, 攪乱により混入した磁器片3点が出土している。第36図131の土師器甕は、口縁部片が東袖部上の覆土上層から、底部から体部にかけての破片が西袖部西側の覆土上層から出土しており、同一個体と考えられる。132の須恵器坏は、覆土上層と南西部の覆土下層から出土した破片が接合したものである。133の須恵器蓋は北壁際の覆土上層から斜位の状態で出土している。

所見 本跡の出土土器は時期差があまりなく、短い期間に遺物が投棄された状況を示している。本跡の時期は、本跡に伴う遺物は出土していないものの、投棄された土器が示す時期は本跡の時期とそれほどの差はないと考えられ、8世紀前葉と推定される。



第36図 第7号住居跡出土遺物実測図

第7号住居跡出土遺物観察表

遺物番号	器種	計測値(cm)	器形の特徴	手法の特徴	胎土・色調・焼成	備考
第36図 131	甕 土師器	A [25.0] B [39.8] C 9.2	底部から口縁部にかけて欠損。平底。体部は内彎して立ち上がり、頸部はくの字状に屈曲する。口縁部は外反し、端部は上方につまみ上げられている。	口縁部内・外面横ナデ。体部外面縦方向のヘラ磨き。底部外面2方向のヘラ削り。	小礫・雲母・砂粒・赤色粒子 橙色 普通	30%
132	坏 須恵器	A [13.4] B 4.4 C [7.4]	底部から口縁部にかけての破片。丸底。体部は外傾して立ち上がり、口縁部に至る。	口縁部、体部内・外面及び底部内面ロクロナデ。底部回転ヘラ削り。底部外周手持ちヘラ削り。	白色粒子・黒色粒子 灰色、良好	40%
133	蓋 須恵器	A 17.2 B 3.6 F 3.3 G 0.9	口縁部の一部が欠損。天井部は笠形で、ボタン状のつまみが付く。口縁部内側に短いかえりが付く。	口縁部及び外周部内・外面ロクロナデ。天井部回転ヘラ削り後、つまみ貼り付け。	小礫・雲母・砂粒 灰褐色 普通	90% P L 59 二次焼成

第9号住居跡（第37・38図）

位置 調査4区の中央部，K 1 a7区。

規模と平面形 長軸3.90m，短軸3.40mの長方形である。

主軸方向 N-12°-W

壁 ほぼ直立している。壁高は40cmである。

壁溝 全周している。上幅10～25cm，下幅5～10cm，深さ5～15cmで，断面形はU字形である。

床 ほぼ平坦で，中央部が踏み固められている。

竈 北壁の中央部に粘土・砂・ロームで構築されている。天井部は崩落し，袖部が残存している。規模は焚口部から煙道部まで110cm，最大幅105cmである。煙道部は壁外へ40cm掘り込んでおり，煙道は外傾して立ち上がっている。火床部はほぼ平坦で，赤変硬化している。竈土層断面図中，第13～17・19層は袖部である。第18・20層は火床部の掘り方の埋土である。

竈土層解説

1 暗褐色	ローム大ブロック・焼土粒子・砂粒少量，ローム粒子微量	11 灰褐色	焼土中ブロック・焼土小ブロック・粘土粒子・砂粒少量
2 灰褐色	焼土中ブロック・焼土粒子・粘土小ブロック・粘土粒子・砂粒少量	12 にぶい赤褐色	焼土小ブロック少量，粘土粒子・砂粒微量
3 極暗赤褐色	焼土中ブロック・焼土小ブロック中量，ローム小ブロック・粘土粒子・砂粒少量	13 灰褐色	粘土粒子多量，砂粒少量
4 灰赤色	焼土小ブロック・粘土粒子中量，砂粒・灰少量	14 にぶい褐色	粘土粒子中量，ローム小ブロック・焼土粒子・砂粒少量
5 にぶい赤褐色	焼土中ブロック・焼土小ブロック・粘土粒子中量，灰少量	15 赤褐色	粘土粒子多量，焼土小ブロック・焼土粒子中量，砂粒少量
6 暗赤褐色	焼土小ブロック・粘土粒子・砂粒少量，ローム小ブロック・炭化物・灰微量	16 褐色	ローム粒子多量，ローム大ブロック・ローム小ブロック中量，粘土粒子・砂粒少量，焼土粒子微量
7 にぶい橙色	粘土粒子・砂粒中量	17 灰褐色	粘土粒子多量，焼土中ブロック・砂粒少量
8 にぶい褐色	ローム粒子・粘土粒子・砂粒少量，焼土粒子微量	18 極暗赤褐色	焼土小ブロック・焼土粒子多量，ローム粒子中量
9 暗褐色	ローム粒子少量，焼土小ブロック・粘土粒子・砂粒微量	19 褐色	ローム小ブロック・ローム粒子中量
10 赤褐色	焼土大ブロック多量	20 褐色	ローム中ブロック・ローム小ブロック多量，ローム粒子中量，焼土小ブロック少量

ピット 2か所（P1，P2）。P1・P2は径20cmの円形で，深さは28cmと29cmである。それぞれ南東と北西コーナー寄りに配置されていることと形状から，いずれも支柱穴と考えられる。

覆土 10層からなる。レンズ状に堆積しており，自然堆積と考えられる。

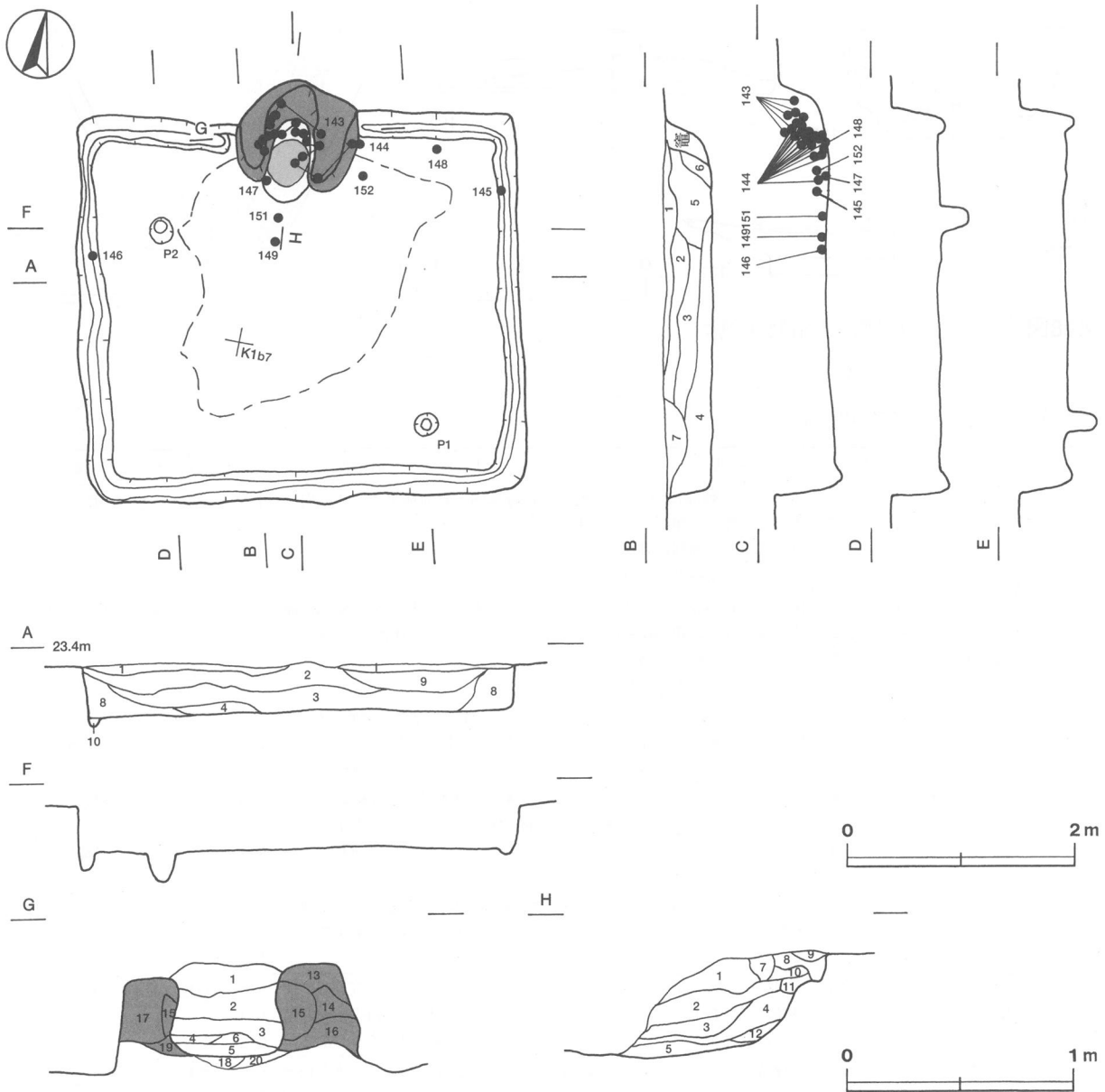
土層解説

1 黒褐色	ローム小ブロック・ローム粒子微量
2 暗褐色	ローム粒子中量，ローム小ブロック少量
3 極暗褐色	ローム粒子少量，ローム中ブロック・ローム小ブロック微量
4 暗褐色	ローム小ブロック・ローム粒子少量，ローム大ブロック微量
5 暗褐色	ローム小ブロック少量，ローム大ブロック・ローム中ブロック・ローム粒子微量
6 灰褐色	ローム小ブロック・粘土大ブロック少量，焼土粒子微量

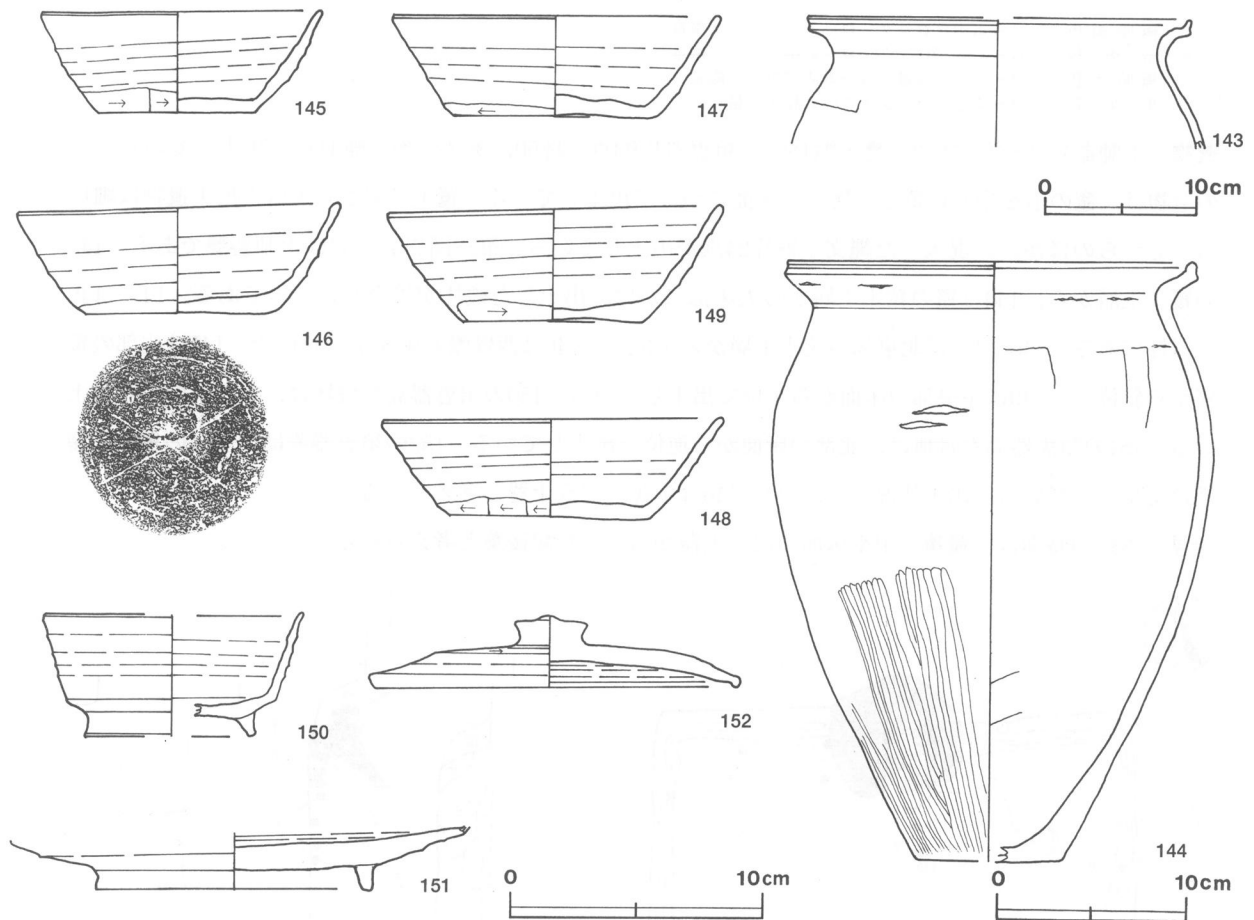
- | | |
|--------|---------------------|
| 7 極暗褐色 | ローム中ブロック・ローム小ブロック微量 |
| 8 暗褐色 | ローム大ブロック・ローム中ブロック微量 |
| 9 極暗褐色 | ローム粒子少量, ローム小ブロック微量 |
| 10 黒褐色 | ローム小ブロック・ローム粒子中量 |

遺物 土師器片198点 (坏12, 甕・甑186), 須恵器片93点 (坏50, 蓋2, 甕・甑41) が出土している。これらの遺物は, 竈の前を中心に覆土上層から床面にかけて出土している。覆土上層から中層の出土遺物は細片である。それらのほかに, 混入した縄文土器片24点が出土している。第38図143・144は土師器甕である。143は竈の覆土上層から, 144は竈の覆土上層から火床部にかけて出土した破片が接合したものである。145~149は須恵器坏である。145・148は北東部の覆土下層から正位で, 146は西壁際の床面から斜位で, 147は北部の覆土下層から斜位で, 149は中央部の床面から正位で出土している。150の須恵器高台付坏は, 覆土下層から出土している。151の須恵器高台付皿は, 北部の床面から逆位で出土している。152の須恵器蓋は, 北部の覆土下層から逆位で出土している。出土状況から, 144・146は本跡に伴う土器と考えられる。

所見 本跡の時期は, 竈覆土中や床面の出土土器から, 8世紀後葉と考えられる。



第37図 第9号住居跡実測図



第38図 第9号住居跡出土遺物実測図

第9号住居跡出土遺物観察表

遺物番号	器種	計測値(cm)	器形の特徴	手法の特徴	胎土・色調・焼成	備考
第38図 143	甕 土師器	A [26.1] B (8.7)	体部から口縁部にかけての破片。体部は内彎し、頸部はくの字状に屈曲する。口縁部は外反し、端部は上方につまみ上げられている。	口縁部内・外面横ナデ。体部内・外面ヘラナデ。	小礫・雲母・砂粒 赤褐色 普通	10% 二次焼成
144	甕 土師器	A 20.9 B 31.2 C [7.8]	体部から口縁部にかけての破片。体部は内彎し、頸部はくの字状に屈曲する。口縁部は外反し、端部は上方につまみ上げられている。	口縁部内・外面横ナデ。体部内面ヘラナデ。体部外面下半ヘラ磨き。	小礫・雲母・砂粒・ 白色粒子・赤色粒子 赤褐色、普通	40%
145	坏 須恵器	A 11.2 B 4.0 C 6.0	体部から口縁部にかけて一部欠損。平底。体部は外傾して立ち上がり、口縁部はわずかに外反する。	口縁部、体部内・外面及び底部内面ロクロナデ。体部下端手持ちヘラ削り。底部1方向の手持ちヘラ削り。	小礫・白色粒子 灰色 普通	70% P L 59
146	坏 須恵器	A 12.6 B 4.4 C 7.4	口縁部の一部欠損。平底。体部は外傾して立ち上がり、口縁部に至る。	口縁部、体部内・外面及び底部内面ロクロナデ。体部下端手持ちヘラ削り。底部回転ヘラ削り。	小礫・雲母・白色 粒子 褐灰色 普通	80% P L 59 底部に「×」 のヘラ記号
147	坏 須恵器	A 12.8 B 4.0 C 8.0	口縁部の一部欠損。平底。体部は外傾して立ち上がり、口縁部に至る。	口縁部、体部内・外面及び底部内面ロクロナデ。体部下端手持ちヘラ削り。底部回転ヘラ削り。	砂粒・白色粒子 褐灰色 普通	90% P L 59
148	坏 須恵器	A 13.3 B 4.1 C 7.8	口縁部の一部欠損。平底。体部は外傾して立ち上がり、口縁部はわずかに外反する。	口縁部、体部内・外面及び底部内面ロクロナデ。体部下端手持ちヘラ削り。底部2方向の手持ちヘラ削り。	小礫・砂粒・白色 粒子 灰色、普通	80% P L 59
149	坏 須恵器	A 13.2 B 4.6 C 7.0	口縁部の一部欠損。平底。体部は外傾して立ち上がり、口縁部はわずかに外反する。	口縁部、体部内・外面及び底部内面ロクロナデ。体部下端手持ちヘラ削り。底部1方向の手持ちヘラ削り。	小礫・砂粒・白色 粒子 褐灰色、普通	95% P L 59

遺物番号	器種	計測値(cm)	器形の特徴	手法の特徴	胎土・色調・焼成	備考
第38図 150	高台付 須恵器	A [10.2]	高台部から口縁部にかけての破片。平底にハの字状の高台が付く。体部は外傾して立ち上がり、口縁部に至る。	口縁部、体部内・外面及び底部内面ロクロナデ。底部回転ヘラ削り後、高台貼り付け。	小礫・白色粒子 灰色 普通	30%
		B 4.8				
		D [6.6]				
		E 1.0				
151	高台付 須恵器	B (2.5)	口縁部欠損。平底にハの字状の高台が付く。体部は大きく外に開き、口縁部に至る。	体部内・外面及び底部内面ロクロナデ。底部ヘラ削り後、高台貼り付け。	小礫・雲母・白色 粒子 灰褐色、不良	80% P L 59
		D 11.0				
		E 1.0				
152	蓋 須恵器	A 14.4	口縁部と天井部の一部欠損。天井部は笠形で、口縁部は短く折り返している。	口縁部及び外周部内・外面ロクロナデ。天井部ヘラ削り後、つまみ貼り付け。	雲母・砂粒・白色 粒子・赤色粒子 灰褐色 普通	80% P L 59 二次焼成
		B 2.9				
		F 2.9				
		G 1.3				

第10号住居跡（第39～41図）

位置 調査4区の中央部，J1j7区。

重複関係 第44号土坑の上に構築され，第2・3・18・19号掘立柱建物，第4号柵列，第43号土坑に掘り込まれている。従って，第44号土坑よりも新しく，第2・3・18・19号掘立柱建物，第4号柵列，第43号土坑よりも古い。

規模と平面形 長軸6.55m，短軸5.10mの長方形である。

主軸方向 N-66°-E

壁 外傾して立ち上がっている。壁高は25～35cmである。

床 ほぼ平坦で，中央部が踏み固められている。

竈 東壁の南寄りに粘土・砂・ロームで構築されている。天井部は崩落し，南袖部の一部が残存している。規模は焚口部から煙道部まで145cm，最大幅は，床面の粘土の範囲から140cmと推定される。煙道部は壁外へ40cm掘り込んでおり，煙道は緩やかに外傾して立ち上がっている。火床部はほぼ平坦である。竈土層断面図中，第8層は火床部の覆土，第10～12・15・16層は天井部の崩落土である。

竈土層解説

- | | |
|---------|--------------------------------------------------|
| 1 灰褐色 | ローム粒子・粘土粒子・砂粒中量，ローム中ブロック・焼土粒子小ブロック少量 |
| 2 褐灰色 | 粘土粒子多量，ローム小ブロック・砂粒少量 |
| 3 褐色 | ローム粒子中量，ローム小ブロック・粘土粒子・砂粒少量 |
| 4 鈍い褐色 | ローム小ブロック・ローム粒子・焼土小ブロック・焼土粒子少量 |
| 5 灰褐色 | ローム小ブロック・ローム粒子少量，焼土小ブロック・焼土粒子・粘土粒子・砂粒微量 |
| 6 暗褐色 | ローム大ブロック・ローム小ブロック・ローム粒子・粘土粒子・砂粒少量 |
| 7 暗赤褐色 | 炭化物・炭化粒子中量，ローム小ブロック・ローム粒子・焼土小ブロック・焼土粒子・粘土粒子・砂粒少量 |
| 8 明赤褐色 | 焼土粒子多量，灰少量 |
| 9 暗赤褐色 | 焼土粒子多量 |
| 10 灰褐色 | 粘土粒子多量，焼土中ブロック・焼土小ブロック・砂粒少量 |
| 11 灰褐色 | 粘土小ブロック中量，粘土中ブロック・粘土粒子・砂粒少量 |
| 12 灰褐色 | 粘土小ブロック・焼土粒子中量，焼土小ブロック・砂粒少量 |
| 13 明褐灰色 | 粘土小ブロック・焼土粒子多量，焼土粒子・砂粒少量 |
| 14 褐灰色 | ローム粒子・焼土粒子・粘土粒子・砂粒少量 |
| 15 明褐灰色 | 粘土中ブロック・粘土小ブロック・粘土粒子多量，焼土小ブロック・砂粒少量 |
| 16 灰褐色 | 粘土小ブロック・粘土粒子中量，砂粒少量 |

炉 中央やや南寄りに付設された地床炉である。平面形は長径70cm，短径53cmの不整楕円形である。土層断面図中，第3層は火熱を受け，赤変硬化した炉床面と考えられる。

炉土層解説

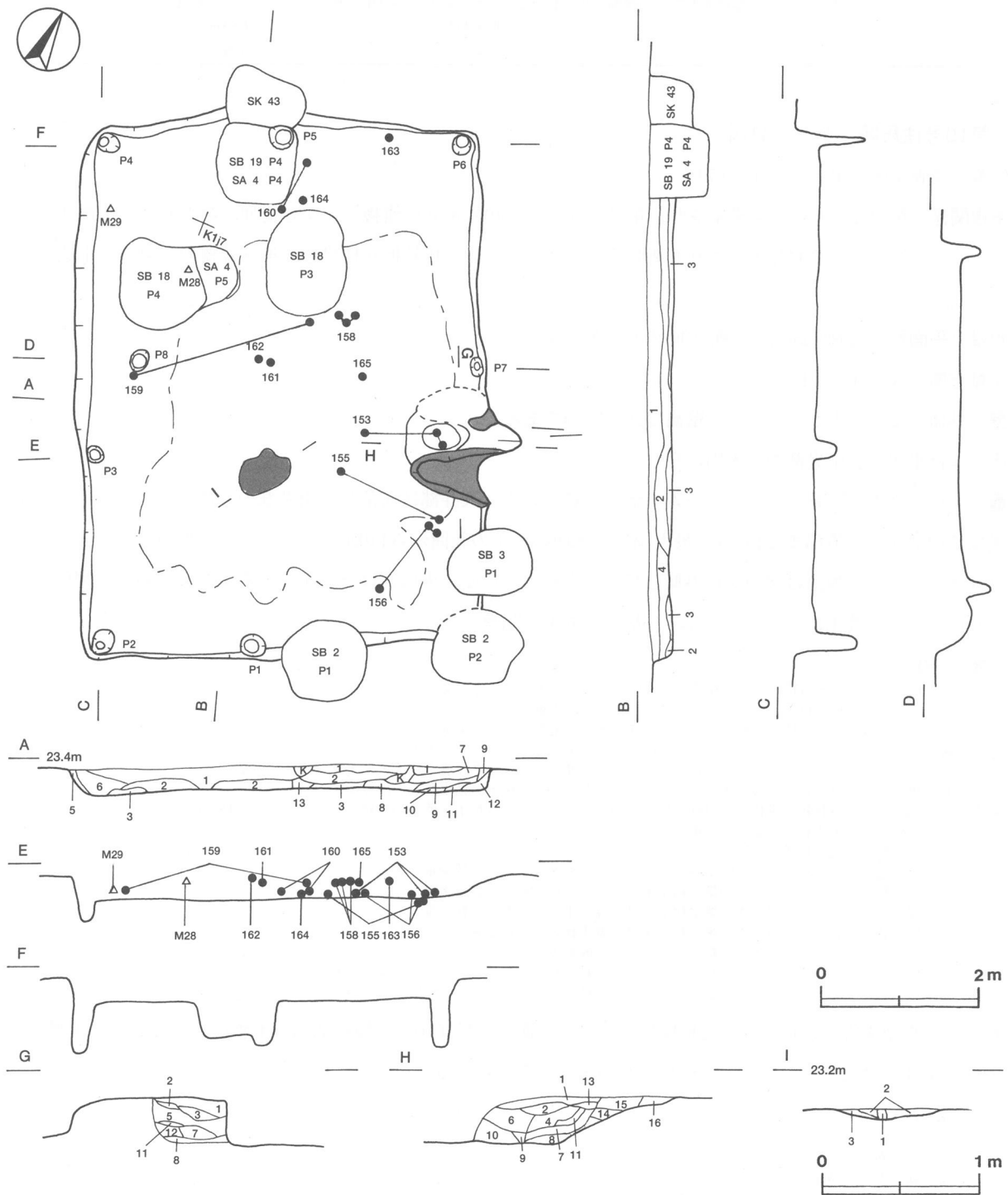
- | | |
|-------|-----------|
| 1 褐灰色 | ローム粒子・灰少量 |
| 2 黒色 | 炭化物多量 |
| 3 赤褐色 | 焼土小ブロック多量 |

ピット 8か所（P1～P8）。P1・P3・P5・P6は径20～30cmの円形で，深さは27～61cmである。

P2・P4・P7は長径25～30cm，短径15～25cmの楕円形で，深さは28～61cmである。P1～P7は，壁際に

配置されていることと形状から、いずれも壁柱穴と考えられる。P 8は長径27cm、短径20cmの楕円形で、深さは22cmである。西壁寄りの中央に位置していることと形状から、出入口施設に伴うピットと考えられる。

覆土 13層からなる。土層断面図中、第1層はレンズ状に堆積し、第2～13層にはロームブロック、焼土、粘土、砂粒、灰などが含まれ、ブロック状に堆積していることから、第1層は自然堆積で、第2～13層は人為堆積と考えられる。



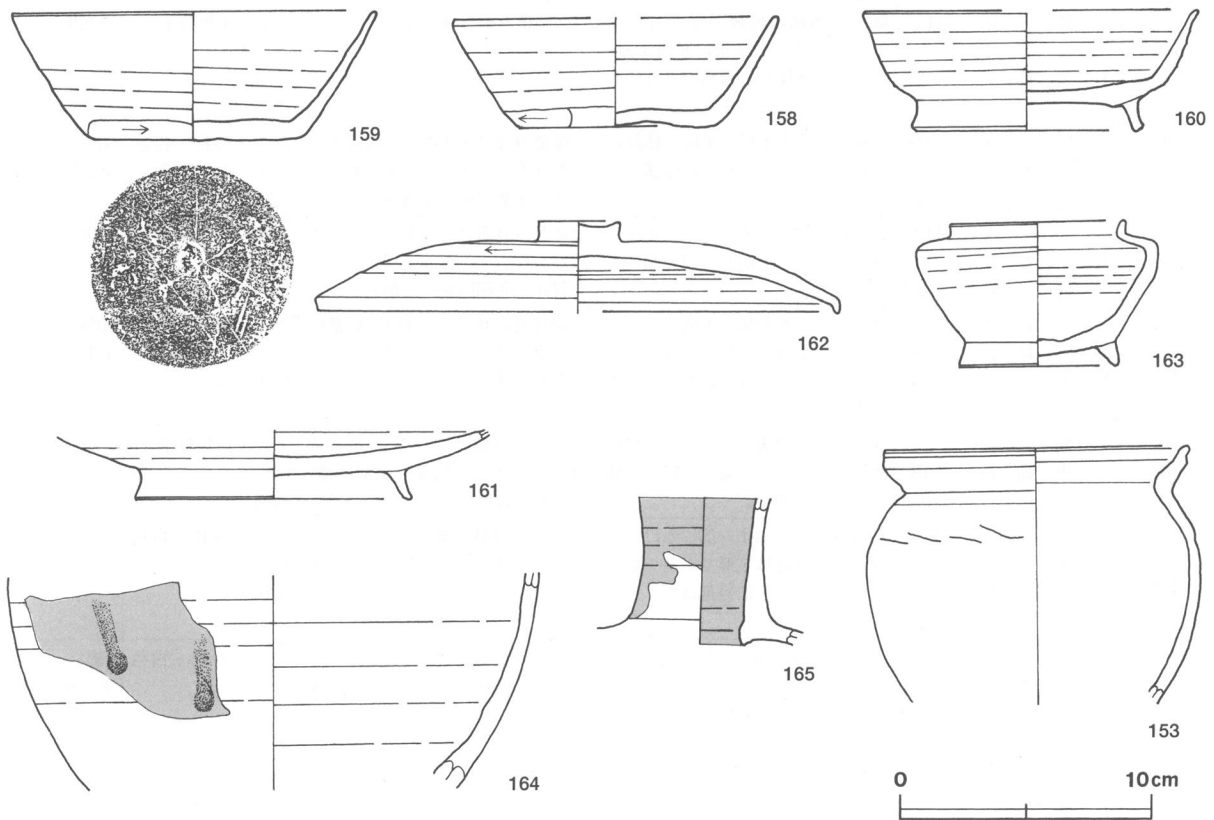
第39図 第10号住居跡実測図

土層解説

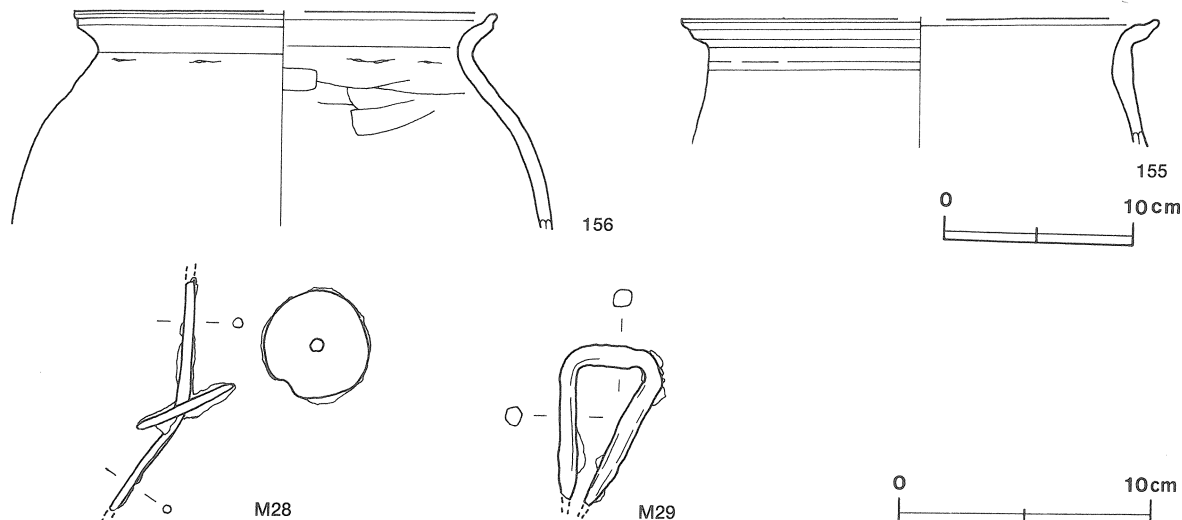
1 暗褐色	ローム小ブロック・ローム粒子少量	8 褐灰色	粘土粒子中量, ローム中ブロック・ローム小ブロック・焼土粒子少量
2 灰褐色	粘土粒子中量, ローム小ブロック・ローム粒子少量	9 極暗褐色	ローム小ブロック・ローム粒子・粘土粒子・砂粒少量
3 暗褐色	ローム小ブロック・ローム粒子少量, ローム中ブロック・炭化物微量	10 極暗赤褐色	焼土小ブロック・焼土粒子・灰少量
4 灰褐色	ローム粒子中量, ローム中ブロック・ローム小ブロック・粘土粒子少量	11 暗赤褐色	焼土中ブロック・焼土小ブロック中量, 焼土粒子・灰少量
5 褐色	ローム粒子中量	12 褐色	ローム粒子多量
6 極暗褐色	ローム大ブロック・ローム小ブロック少量	13 褐色	ローム大ブロック多量
7 褐灰色	粘土粒子中量, ローム大ブロック・ローム小ブ		

遺物 土師器片399点(坏13, 甕・甑386), 須恵器片251点(坏・高台付坏123, 蓋39, 盤2, 短頸壺1, 甕・甑85, 長頸瓶2), 灰釉陶器片1点(長頸瓶), 鉄器・鉄製品3点(紡錘, 刀子, 門金具), 鉄滓3点が出土している。これらの遺物は覆土上層から覆土中層を中心に全体的に出土している。それらのほかに, 混入した縄文土器片22点が出土している。第40図153, 第41図155・156は土師器甕である。153は覆土上層と東部の床面と竈の覆土下層から出土した破片が接合したものである。155は中央部と南東部の床面から出土した破片が接合したものである。156は南東部の床面と覆土下層から出土した破片が接合したものである。第40図158~163は須恵器である。158は坏で, 中央部の覆土上層から出土した破片が接合したものである。159の坏は, 中央部の覆土上層と西部の覆土中層から出土した破片が接合したものである。160の高台付坏は, 北部の覆土中層から出土した破片が接合したものである。161の盤, 162の蓋は中央部の覆土上層から, 163の短頸壺は北部の覆土上層から, 出土している。164の須恵器長頸瓶は, 北部の床面から出土している。165の須恵器長頸瓶は, 中央部の覆土上層から出土している。第41図M28の紡錘は, 北西部の覆土上層から出土している。M29の門金具は, 北西部の覆土中層から出土している。

所見 本跡は竈と炉を持つ住居跡である。時期は, 出土土器から8世紀後葉と考えられる。



第40図 第10号住居跡出土遺物実測図(1)



第41図 第10号住居跡出土遺物実測図(2)

第10号住居跡出土遺物観察表

遺物番号	器種	計測値(cm)	器形の特徴	手法の特徴	胎土・色調・焼成	備考
第40図 153	甕 土師器	A 12.0 B (10.2)	体部から口縁部にかけての破片。体部は内彎し、頸部はくの字状に屈曲する。口縁部は外反し、端部は上方につまみ上げられている。	口縁部内・外面横ナデ。体部外面上位斜め方向のヘラナデ。	小礫・雲母・砂粒・白色粒子 暗赤褐色 不良	40% 二次焼成
第41図 155	甕 土師器	A [24.8] B (6.6)	頸部から口縁部にかけての破片。頸部はくの字状に屈曲する。口縁部は外反し、端部は外上方につまみ上げられている。	口縁部内・外面横ナデ。	小礫・雲母・砂粒・白色粒子 赤褐色 普通	5%
156	甕 土師器	A [21.8] B (11.2)	体部上位から、口縁部にかけての破片。体部は内彎して立ち上がり、頸部はくの字状に屈曲する。口縁部は外反し、端部が上方につまみ上げられている。	口縁部内・外面横ナデ。体部内・外面輪積み痕を残す横方向のヘラナデ。	雲母・砂粒・白色粒子・赤色粒子 暗赤褐色 普通	15% 二次焼成
第40図 158	坏 須恵器	A [12.8] B 4.3 C 7.6	口縁部の一部欠損。平底。体部は外傾して立ち上がり、口縁部に至る。	口縁部、体部内・外面及び底部内面ロクロナデ。体部下端手持ちヘラ削り。底部回転ヘラ削り。	雲母・砂粒・白色粒子・赤色粒子 灰褐色、不良	60% P L 59
159	坏 須恵器	A 14.4 B 4.1 C 8.0	口縁部の一部欠損。平底。体部は外傾して立ち上がり、口縁部に至る。	口縁部、体部内・外面及び底部内面ロクロナデ。体部下端手持ちヘラ削り。底部回転ヘラ削り。	小礫・白色粒子 褐灰色 普通	60% P L 59
160	高台付坏 須恵器	A [13.2] B 4.8 D 8.6 E 1.3	口縁部の一部欠損。平底にハの字状の高台が付く。体部は外傾して立ち上がり、口縁部はわずかに外反する。	口縁部及び体部内・外面、底部内面ロクロナデ。底部ヘラ削り後、高台貼り付け。	雲母・砂粒・白色粒子 褐灰色 普通	90% P L 59
161	盤 須恵器	B (2.8) D 10.8 E 1.3	高台部から体部にかけての破片。平底にハの字状の高台が付く。体部は大きく開く。	体部内・外面ロクロナデ。底部内面ロクロナデ。底部ヘラ削り後、高台貼り付け。	砂粒・白色粒子 灰色 普通	70%
162	蓋 須恵器	A [20.6] B 3.6 F 3.2 G 0.8	口縁部から、つまみ部にかけての破片。天井部は笠形でボタン状のつまみが付く。口縁部は短く折り返している。	口縁部及び外周部内・外面ロクロナデ。天井部ヘラ削り後、つまみ貼り付け。	雲母・砂粒・白色粒子 褐灰色 普通	40%
163	短頸壺 須恵器	A 6.8 B 5.8 D 6.2 E 1.0	高台部と口縁部の一部欠損。丸味を帯びた底部にハの字状の高台が付く。体部は外傾して立ち上がり、最大径を上位に持つ。口縁部はわずかに外反する。	口縁部及び体部内・外面ロクロナデ。底部回転ヘラ削り後、高台貼り付け。	雲母・砂粒・白色粒子 褐灰色 普通	95% P L 59
164	長頸瓶 須恵器	B (8.5)	体部下位の破片。体部は内彎して立ち上がる。	体部内・外面ロクロナデ。体部外面に自然釉。	白色粒子・黒色粒子 黄褐色、釉色は黄緑色、良好	10% 猿投窯 井ヶ谷78号窯式

遺物番号	器種	計測値(cm)	器形の特徴	手法の特徴	胎土・色調・焼成	備考
第40図 165	長頸瓶 須恵器	B (5.9)	頸部の破片。ほぼ直立する。	頸部内・外面ロクロナデ。内・外面に自然釉。	白色粒子・黒色粒子・気泡、灰色、釉色は黄緑色、良好	10% PL59 折戸10号 窯式並行

遺物番号	器種	計測値					材質	特徴	備考
		全長(cm)	紡輪径(cm)	厚さ(cm)	軸断面径(cm)	重量(g)			
第41図M28	紡錘	(9.3)	4.2	0.4	0.5	(25.2)	鉄	軸の下位が折れ曲がる	PL76

遺物番号	器種	計測値				材質	特徴	備考
		全長(cm)	幅(cm)	断面幅(cm)	重量(g)			
第41図M29	門金具	(6.5)	4.0	0.8×0.7	(25.6)	鉄	断面形は方形	PL75

第11号住居跡（第42図）

位置 調査4区の中央部南東寄り，J1h2区。

重複関係 第41号土坑に掘り込まれており，本跡の方が古い。

規模と平面形 南東部が調査区域外である。確認できたのは，南北2.90m，東西2.80mで，長方形または方形と推定される。

主軸方向 N-20°-W

壁 ほぼ直立している。壁高は50cmである。

床 ほぼ平坦で，中央部が踏み固められている。

竈 北壁の中央部に粘土・砂・ロームで構築されている。天井部は崩落し，袖部が残存している。規模は焚口部から煙道部まで80cm，最大幅は110cmである。煙道部は壁外へ20cm掘り込んでおり，煙道は外傾して立ち上がっている。火床部はほぼ平坦である。竈土層断面図中，第9層は火床部の覆土である。

竈土層解説

- | | | |
|----|-------|--------------------------------------------|
| 1 | 暗褐色 | ローム小ブロック・ローム粒子少量，焼土粒子・砂粒微量 |
| 2 | にぶい褐色 | 粘土粒子中量，ローム小ブロック・砂粒少量，焼土小ブロック微量 |
| 3 | 灰褐色 | ローム中ブロック・ローム粒子・粘土粒子・砂粒少量，焼土粒子微量 |
| 4 | 褐灰色 | ローム粒子・焼土小ブロック少量 |
| 5 | 褐色 | ローム粒子中量，ローム中ブロック・ローム小ブロック少量，焼土小ブロック・焼土粒子微量 |
| 6 | 褐色 | ローム小ブロック・焼土小ブロック・焼土粒子・粘土粒子・砂粒少量 |
| 7 | 暗褐色 | ローム粒子少量，焼土小ブロック微量 |
| 8 | 明赤褐色 | 焼土中ブロック・焼土小ブロック・焼土粒子多量 |
| 9 | 極暗赤褐色 | 焼土小ブロック中量，焼土中ブロック・灰少量 |
| 10 | 極暗赤褐色 | ローム小ブロック中量，粘土粒子・砂粒少量 |
| 11 | 暗赤褐色 | ローム小ブロック・ローム粒子少量 |
| 12 | 灰褐色 | 焼土粒子・粘土粒子・砂粒少量 |
| 13 | 暗赤褐色 | 焼土粒子中量，粘土粒子・砂粒少量 |
| 14 | 赤褐色 | 焼土小ブロック・焼土粒子多量 |
| 15 | 極暗赤褐色 | ローム中ブロック・焼土大ブロック・焼土小ブロック少量 |

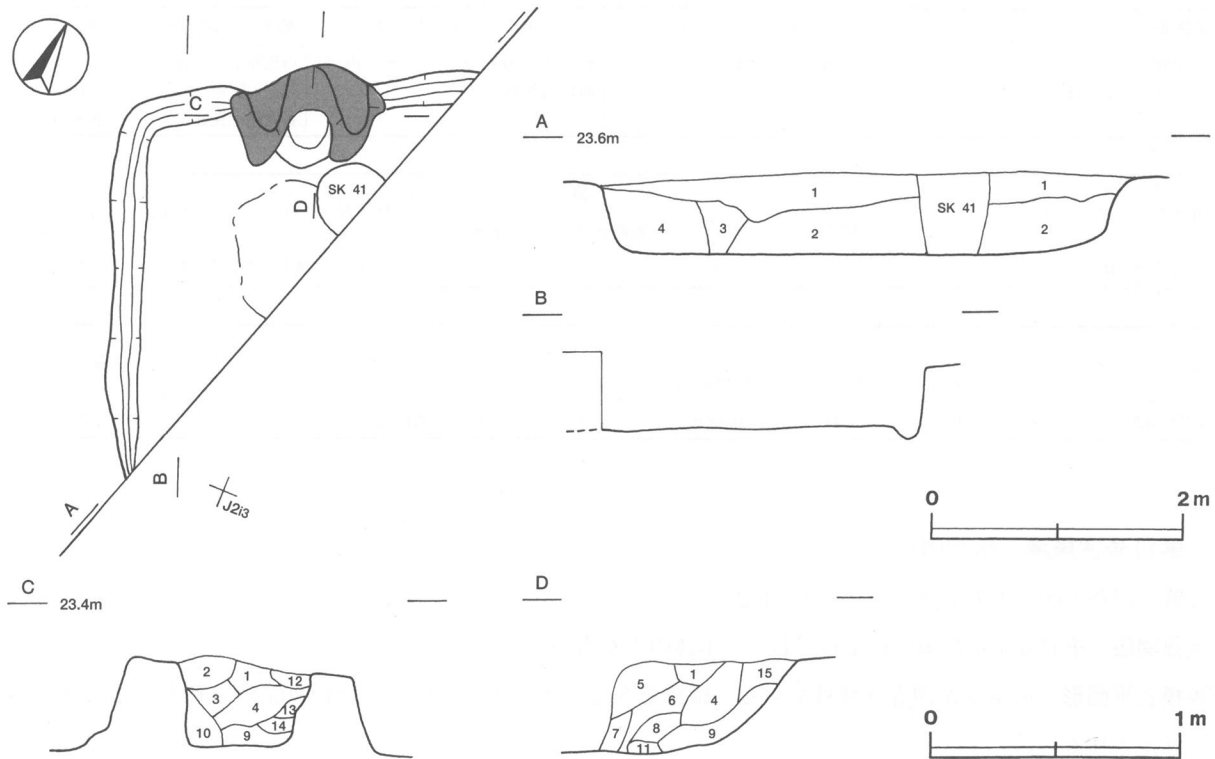
覆土 4層からなる。レンズ状に堆積しており，自然堆積と考えられる。

土層解説

- | | | |
|---|------|--------------------------------------|
| 1 | 暗褐色 | ローム小ブロック中量，ローム大ブロック・ローム中ブロック・ローム粒子少量 |
| 2 | 暗褐色 | ローム大ブロック・ローム中ブロック・ローム小ブロック・ローム粒子少量 |
| 3 | 極暗褐色 | ローム粒子少量 |
| 4 | 暗褐色 | ローム中ブロック・ローム小ブロック・ローム粒子少量 |

遺物 土師器片27点（坏4，甕・甑23），須恵器片12点（坏・高台付坏11，甕・甑1）のほか，混入した縄文土器片8点が出土している。いずれも細片で，図示できるものはなかった。

所見 本跡は，出土土器が細片のため，明確な時期判断が困難である。出土土器がいずれも8世紀から9世紀代と考えられるため，時期は8世紀から9世紀の間としておく。



第42図 第11号住居跡実測図

第12号住居跡 (第31・32・43図)

位置 調査4区の中央部, K1c5区。

重複関係 第6号住居に掘り込まれており, 本跡の方が古い。

規模と平面形 残存する壁溝と支柱穴の位置から, 長軸5.50m, 短軸4.10mの長方形と推定される。

主軸方向 N-20°-W

壁 南壁が残存し, ほぼ直立している。壁高は50cmである。

壁溝 東側と西側の一部を巡っている。上幅15~25cm, 下幅5~10cm, 深さ5~10cmで, 断面形はU字形である。

床 ほぼ平坦である。

竈 残存しない。第6号住居のP1とP4の間の中央部に, 長径40cm, 短径25cmの楕円形の範囲で, 赤色硬化面が確認されており, ここに火床部があったと推定される。

ピット 5か所 (P13~P17)。P13~P16は径35~50cmの円形で, 深さは44~56cmである。推定平面形の各コーナー寄りに配置されていることと形状から, いずれも支柱穴と考えられる。P17は長径50cm, 短径38cmの楕円形で, 深さは26cmである。南壁寄りの中央に位置していることと形状から, 出入り口施設に伴うピットと考えられる。

覆土 2層からなる。覆土の大半を第6号住居に掘り込まれており, 自然堆積か人為堆積かは不明である。

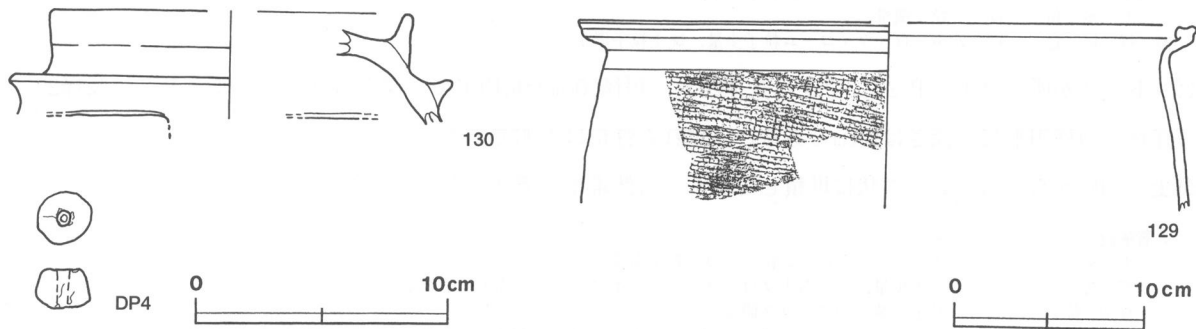
土層解説

- 1 暗褐色 ローム小ブロック・ローム粒子少量
- 2 暗褐色 ローム粒子少量

遺物 土師器片200点 (坏12, 甕・甔187, 不明1), 須恵器片210点 (坏・高台付坏95, 蓋35, 高盤2, 円面硯1, 甕・甔77), 土製品1点 (球状土錘) が出土している。これらの遺物は南東部と南部の中央の覆土中層か

ら下層にかけて出土している。第43図129の須恵器甑は、南部の覆土中層から、130の須恵器円面硯は南部の覆土下層から出土している。DP4の球状土錘は覆土中から出土している。

所見 本跡は、第6号住居に掘り込まれているが、主軸方向が第6号住居と同じで、出土土器も時期差があまりない。以上のことから、本跡の時期は、第6号住居よりは古い、9世紀中葉の中までとらえておく。



第43図 第12号住居跡出土遺物実測図

第12号住居跡出土遺物観察表

遺物番号	器種	計測値(cm)	器形の特徴	手法の特徴	胎土・色調・焼成	備考
第43図 129	甑 須恵器	A [32.4] B (9.6)	体部上位から、口縁部にかけての破片。体部は直線的に立ち上がり、頸部はくの字状に屈曲する。口縁部は外反し、端部は面取りされて角張っている。	口縁部及び頸部内・外面ロクロナデ。体部外面格子目叩き。	小礫・石英・雲母・砂粒・白色粒子 赤褐色 不良	10%
130	円面硯 須恵器	A [14.2] B (4.4)	硯部の破片。外堤は外に開き、端部は面取りされ、角張っている。内堤は直立し、端部は丸みを持つ。	硯部及び堤部内・外面ロクロナデ。硯部外面に墨汁滓。	雲母・砂粒・白色粒子 灰色 普通	20% P L 59

遺物番号	器種	計測値				特徴	備考
		径(cm)	長さ(cm)	孔径(cm)	重量(g)		
第43図DP4	球状土錘	2.1	1.7	0.5	7.3	外面ナデ	P L 70

第13号住居跡 (第44・45図)

位置 調査4区の北部、J1c8区。

重複関係 第1号方形竪穴状遺構に掘り込まれており、本跡の方が古い。

規模と平面形 南西コーナーが第1号方形竪穴状遺構に掘り込まれている。長軸3.33m、短軸3.10mの方形である。

主軸方向 N-20°-W

壁 外傾して立ち上がっている。壁高は40~50cmである。

壁溝 東壁下と、西壁下、北壁西部の下を巡っている。上幅15~35cm、下幅3~10cm、深さ5~10cmで、断面形はU字形である。

床 ほぼ平坦で、中央部が踏み固められている。

竈 北壁の中央部に粘土・砂・ロームで構築されている。天井部の一部と袖部が残存している。規模は焚口部から煙道部まで120cm、最大幅は105cmである。煙道部は壁外へ8cm掘り込んでおり、煙道は外傾して立ち上がっている。火床部は床面から5cmほど掘りくぼめられている。竈土層断面図中、第1~5層は天井部の崩落土である。

竈土層解説

- | | | |
|----|------|---------------------------------------------------|
| 1 | 暗赤褐色 | 焼土粒子中量, 焼土小ブロック・粘土粒子少量 |
| 2 | 灰褐色 | ローム粒子中量, ローム小ブロック・焼土小ブロック・焼土粒子・粘土粒子少量 |
| 3 | 灰褐色 | ローム粒子中量, ローム中ブロック・ローム小ブロック少量, 焼土小ブロック・焼土粒子・粘土粒子微量 |
| 4 | 赤褐色 | 焼土小ブロック多量 |
| 5 | 赤褐色 | 焼土粒子中量, 焼土中ブロック・焼土小ブロック少量 |
| 6 | 褐灰色 | 粘土粒子中量, 焼土小ブロック・焼土粒子・炭化粒子・砂粒少量 |
| 7 | 暗褐色 | ローム小ブロック・ローム粒子少量 |
| 8 | 褐色 | ローム小ブロック・ローム粒子中量 |
| 9 | 黒褐色 | ローム粒子微量 |
| 10 | 暗褐色 | ローム小ブロック・ローム粒子少量, 焼土粒子微量 |

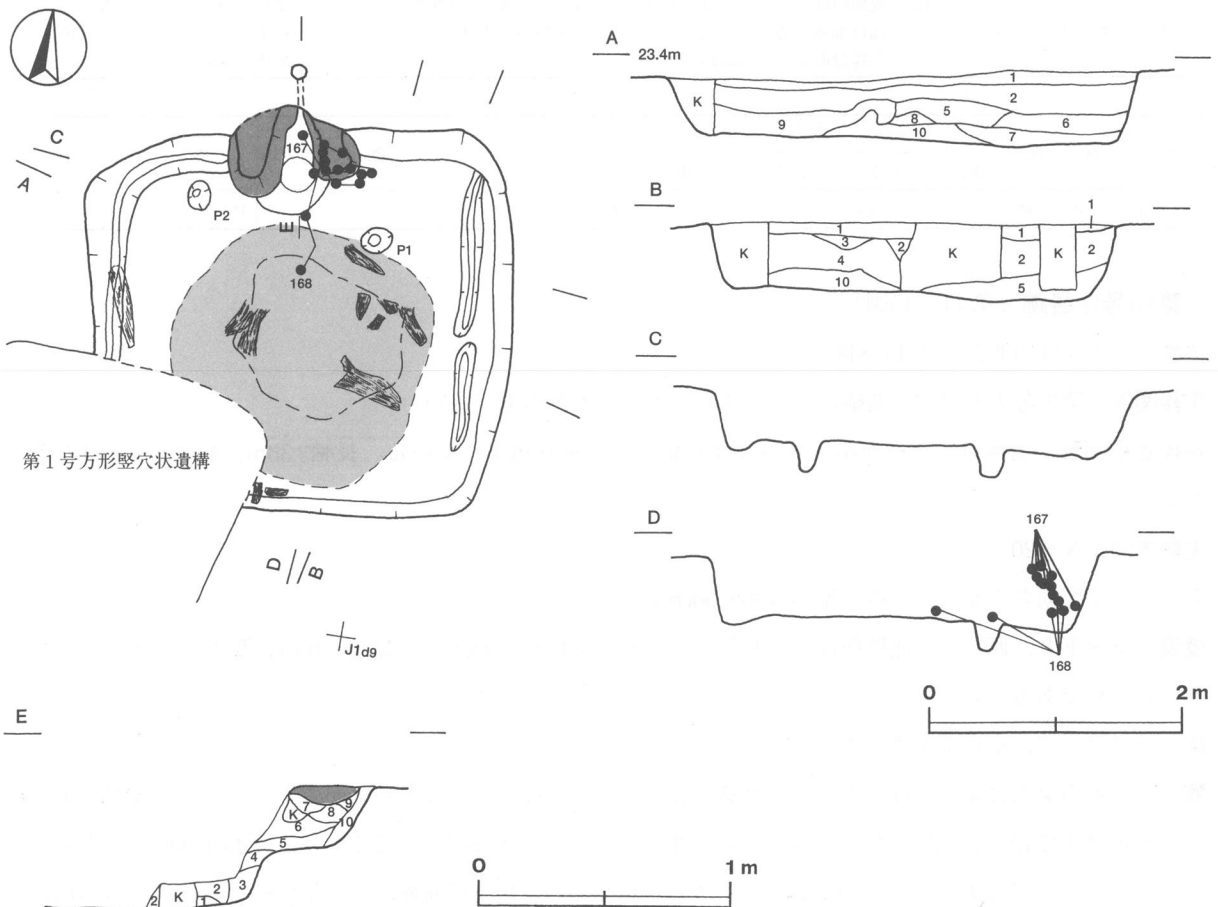
ピット 2か所 (P1, P2)。P1は長径23cm, 短径20cmの楕円形で, 深さは26cmである。P2は長径22cm, 短径18cmの楕円形で, 深さは28cmである。いずれも性格は不明である。

覆土 10層からなる。レンズ状に堆積しており, 自然堆積と考えられる。

土層解説

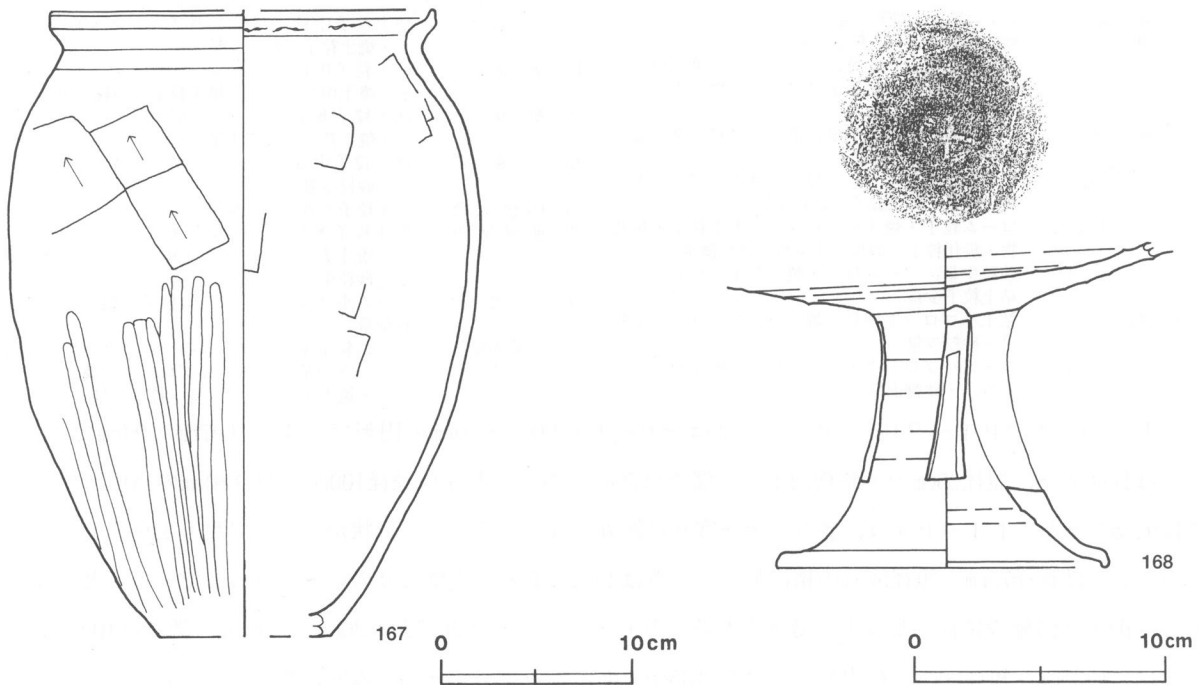
- | | | |
|----|------|-----------------------------------|
| 1 | 黒褐色 | ローム小ブロック・ローム粒子・焼土粒子微量 |
| 2 | 暗褐色 | ローム粒子少量, ローム中ブロック・ローム小ブロック・焼土粒子微量 |
| 3 | 極暗褐色 | ローム粒子・焼土小ブロック微量 |
| 4 | 暗褐色 | ローム粒子少量, ローム大ブロック・ローム小ブロック微量 |
| 5 | 暗褐色 | ローム粒子少量, ローム中ブロック・ローム小ブロック・焼土粒子微量 |
| 6 | 黒褐色 | ローム中ブロック・ローム小ブロック・焼土小ブロック・炭化物少量 |
| 7 | 暗褐色 | ローム粒子中量, ローム小ブロック少量 |
| 8 | 暗褐色 | ローム大ブロック微量 |
| 9 | 暗褐色 | ローム粒子少量, ローム小ブロック微量 |
| 10 | 赤褐色 | 焼土小ブロック・焼土粒子中量 |

遺物 土師器片163点 (坏11, 甕・甑152), 須恵器片136点 (坏・高台付坏53, 蓋11, 高盤1, 甕・甑71), 炭化材, 焼土のほか, 混入した縄文土器片35点, 攪乱により混入した陶器片1点, 磁器片8点が出土している。炭化材と焼土は床面から全体的に出土している。第45図167の土師器甕は, 竈東袖部上の覆土上層と竈の覆土



下層から出土した破片が接合したものである。168の須恵器高盤は、北部と中央部の床面、竈の覆土下層から出土した破片が接合したものである。

所見 本跡は、炭化材、焼土の出土状況から焼失住居と推定される。時期は、出土土器から9世紀前半と考えられる。



第45図 第13号住居跡出土遺物実測図

第13号住居跡出土遺物観察表

遺物番号	器種	計測値(cm)	器形の特徴	手法の特徴	胎土・色調・焼成	備考
第45図 167	甕 土師器	A [20.0] B 32.5 C [9.0]	底部から口縁部にかけての破片。体部は内彎して立ち上がり、中位に最大径を持つ。頸部はくの字状に屈曲する。口縁部は外反し、端部は上方につまみ上げられている。	口縁部内・外面横ナデ。体部外面縦方向のヘラ磨き。体部内面ヘラナデ。	雲母・砂粒 赤褐色 普通	40% P L 59 二次焼成
168	高盤 須恵器	B (12.8) D 12.9 E 10.3	裾部から体部にかけての破片。裾部はラッパ状に広がり、長方形の透かし孔を有し、端部は屈曲して垂下する。体部は大きく開いて立ち上がる。	体部内・外面ロクロナデ。脚部外面及び裾部内・外面ロクロナデ。	小礫・白色粒子 灰色 普通	70% P L 59 体部内面に「十」の窺書

第14号住居跡（第46～49図）

位置 調査4区の南部，K1e7区。

重複関係 北西コーナー部の上部が第2号道路状遺構に掘り込まれており，本跡の方が古い。

規模と平面形 長軸6.00m，短軸5.90mの方形である。

主軸方向 N-14°-W

壁 ほぼ直立している。壁高は50～65cmである。

壁溝 全周している。上幅20～50cm，下幅10～20cm，深さ10cmで，断面形はU字形である。

床 ほぼ平坦で，中央部が踏み固められている。

竈 北壁の中央部に粘土・砂・ロームで構築されている。天井部は崩落し、袖部が残存している。規模は焚口部から煙道部まで160cm, 最大幅150cmである。煙道部は壁外へ60cm掘り込んでおり、煙道は外傾して立ち上がっている。火床部は、床面から5cmほど掘りくぼめられており、火熱を受けて赤変硬化している。竈土層断面図中、第17層は火床部の掘り方の埋土、第12～15層は袖部、第3層は天井部の崩落土、第6層は火床部である。

竈土層解説

1 暗褐色	ローム粒子・砂粒少量	10 灰褐色	粘土粒子中量, ローム小ブロック・ローム粒子・焼土粒子・砂粒少量
2 極暗褐色	砂粒中量, ローム粒子少量	11 灰褐色	粘土粒子中量, ローム小ブロック・ローム粒子・焼土中ブロック・焼土粒子・砂粒少量
3 暗赤褐色	粘土粒子・砂粒中量, ローム粒子・焼土粒子・炭化粒子少量, 焼土中ブロック・焼土小ブロック微量	12 褐灰色	粘土粒子多量, ローム小ブロック・ローム粒子・焼土粒子・砂粒少量
4 暗赤褐色	ローム粒子・砂粒少量, 焼土小ブロック・焼土粒子・炭化粒子微量	13 灰褐色	粘土粒子中量, ローム小ブロック・ローム粒子・砂粒少量
5 暗赤褐色	焼土粒子中量, ローム粒子・焼土小ブロック・炭化粒子・粘土粒子・砂粒少量	14 明褐灰色	粘土粒子多量, 砂粒少量
6 極暗赤褐色	ローム粒子・焼土小ブロック・焼土粒子・炭化物・炭化粒子・砂粒・灰少量, 骨片微量	15 明褐灰色	粘土粒子多量, ローム小ブロック・ローム粒子・焼土大ブロック・焼土中ブロック・焼土粒子・砂粒少量
7 灰褐色	砂粒中量, ローム粒子・焼土粒子・炭化粒子・粘土粒子少量	16 灰褐色	ローム小ブロック・ローム粒子・粘土粒子・砂粒少量
8 褐色	粘土小ブロック中量, 焼土小ブロック・粘土粒子・砂粒少量	17 極暗赤褐色	ローム粒子多量, ローム中ブロック・ローム小ブロック中量, ローム大ブロック・焼土中ブロック・焼土小ブロック・焼土粒子少量
9 灰褐色	ローム小ブロック・ローム粒子・焼土粒子・粘土粒子・砂粒少量		

ピット 10か所 (P1～P10)。P1・P3はそれぞれ径90cm・80cmの円形で、深さは97cm・94cmである。P2は長径90cm, 短径65cmの不整楕円形で、深さは79cmである。P4は長径100cm, 短径80cmの楕円形で、深さは92cmである。P1～P4は、各コーナー寄りに配置されていることと形状から、いずれも支柱穴と考えられる。P5は長径75cm, 短径50cmの楕円形で、深さは35cmである。南壁寄りの中央に位置していることと形状から、出入り口施設に伴うピットと考えられる。P6・P7・P9は径20～30cmの円形で、深さは10～40cm, P8は長径35cm, 短径20cmの楕円形で、深さは35cmである。各コーナーの壁溝内に配置されていることと形状から、壁柱穴と考えられる。P10は径50cmの円形で、深さは20cmである。性格は不明である。

支柱穴土層解説 (P1～P4共通)

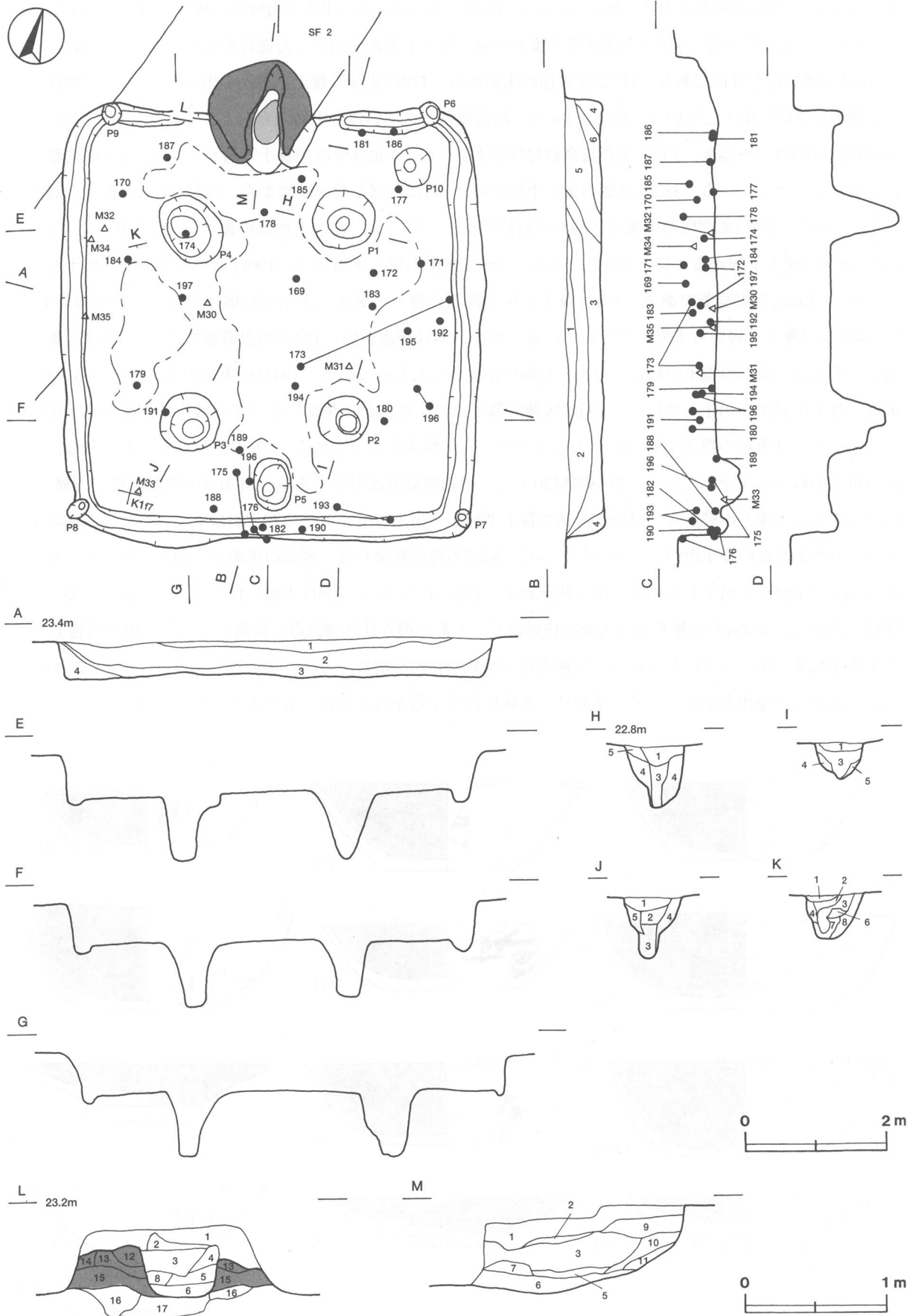
1 暗褐色	ローム小ブロック・ローム粒子少量, 焼土粒子・砂粒微量	6 暗褐色	ローム中ブロック少量
2 暗褐色	ローム粒子少量	7 暗褐色	ローム粒子少量, ローム小ブロック・焼土粒子・炭化物・砂粒微量
3 暗褐色	ローム粒子少量, ローム小ブロック・砂粒微量	8 褐色	ローム粒子少量, ローム小ブロック微量
4 暗褐色	ローム小ブロック・ローム粒子少量		ローム粒子中量, ローム小ブロック少量
5 褐色	ローム粒子多量, ローム小ブロック中量, ローム中ブロック少量		

覆土 6層からなる。レンズ状に堆積しており、自然堆積と考えられる。

土層解説

1 暗褐色	ローム粒子・炭化粒子中量	5 暗褐色	ローム小ブロック・ローム粒子中量, 焼土粒子・炭化粒子少量
2 暗褐色	ローム粒子少量, 焼土粒子・炭化粒子微量	6 暗褐色	ローム小ブロック・ローム粒子中量, 焼土粒子少量
3 暗褐色	ローム粒子中量		
4 暗褐色	ローム粒子少量		

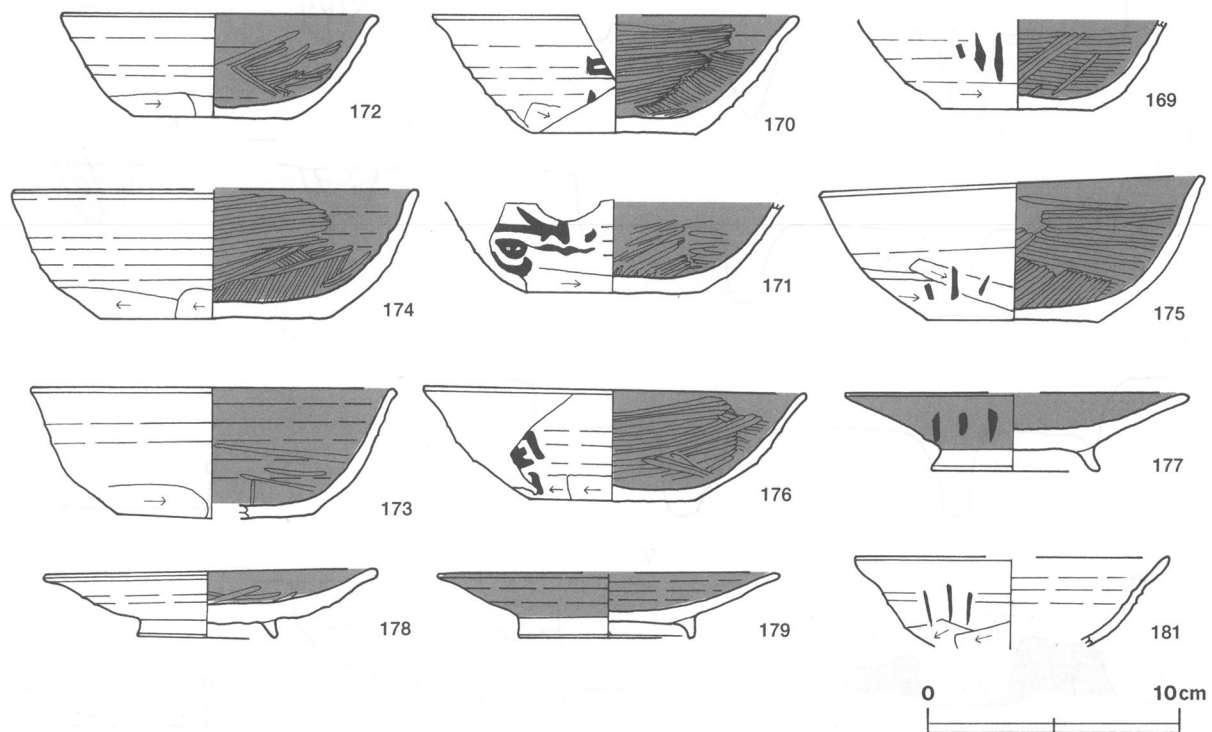
遺物 土師器片1068点 (坏・高台付坏420, 高台付皿7, 甕・甌641), 須恵器片889点 (坏・高台付坏22, 蓋114, 高盤1, 長頸瓶1, 甕・甌751), 灰釉陶器片2点 (平瓶, 相輪形陶器), 土製品2点 (土玉, 支脚), 鉄器・鉄製品14点 (刀子4, 斧2, 鎌1, 錠前牡金具1, 釘4, 不明2), 鉄滓10点が出土している。これらの遺物は、覆土上層から覆土中層を中心に、全体的に出土しており、出土点数の多さからその大半は本跡が埋没する過程で投棄されたものと推定される。それらのほかに、混入した縄文土器片22点が出土している。図示しなかった土器で個体数が確認できたのは、土師器では坏48点, 高台付坏13点, 高台付皿6点, 甕・甌92点, 須恵器では坏・高台付坏16点, 蓋38点, 高坏1点, 長頸瓶1点, 甕・甌40点である。また、墨書土器は、細片のため図示できなかったものを含めると12点 (土師器9, 須恵器3) が出土している。第47図169～176は土師器坏である。169は中央部の覆土上層から、170は北西部の覆土中層から、171は東部の覆土上層から、172は東部の覆土下層から出土している。173は、東部壁際の覆土上層と中央部の覆土中層から出土した破片が接合した



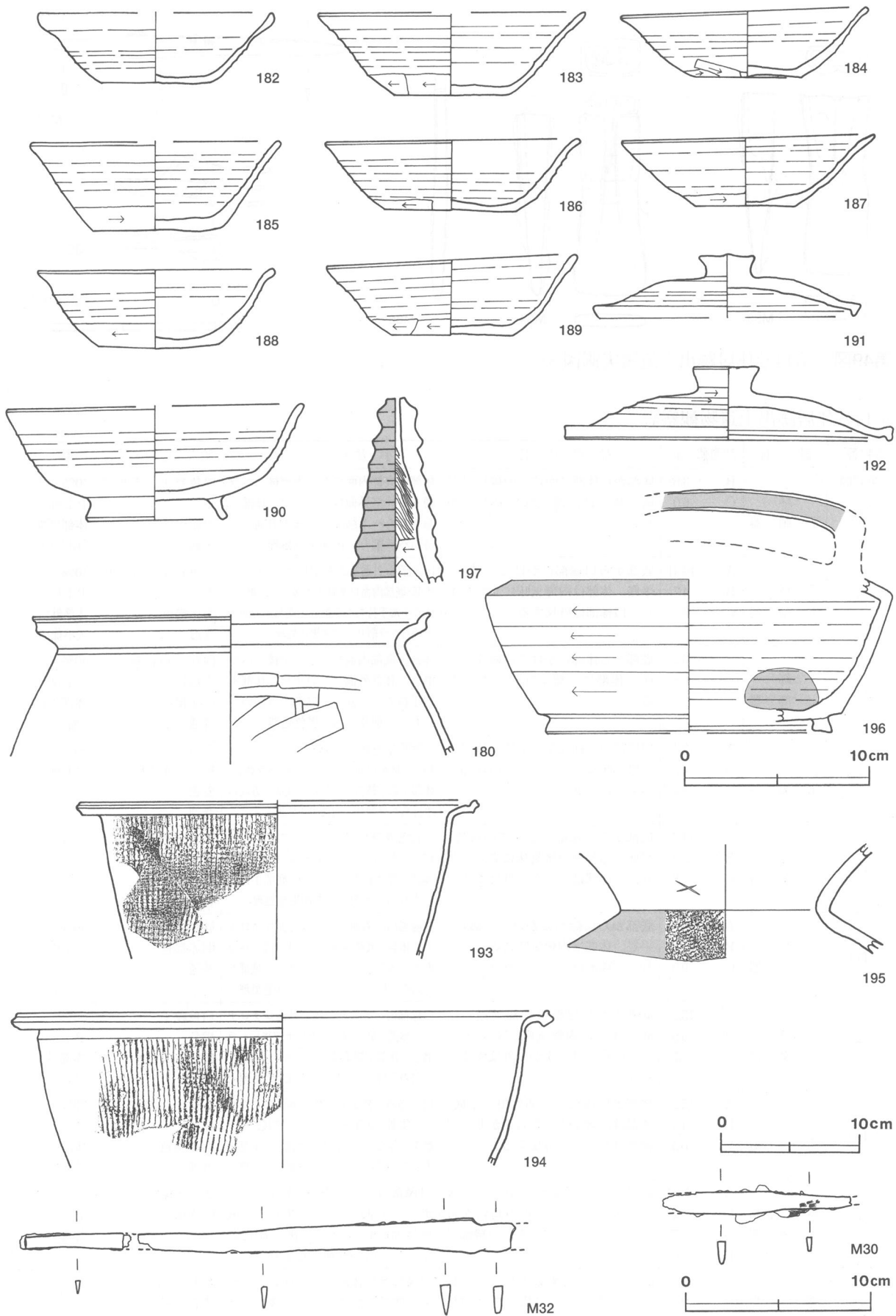
第46图 第14号住居跡実測図

ものである。174は北西部の覆土下層から出土している。175は南部の床面と南壁際の覆土下層から出土した破片が接合したものである。176は南部壁際の覆土上層と覆土下層から出土した破片が接合したものである。177～179は土師器高台付皿である。177は北東部の床面から、178は北部の覆土上層から出土している。179は西部の床面から逆位で出土している。第48図180の土師器甕は、東部の覆土中層から出土している。第47図181、第48図182～189は須恵器坏，190は須恵器高台付坏である。181は北部壁際の覆土下層から、182は南部壁際の覆土下層から出土している。183は東部の覆土中層から、184は西部の覆土下層から、185は北部の覆土上層から出土している。186は北部壁際の覆土下層から斜位で出土している。187は北西部の覆土下層から出土している。188は南部の覆土下層から正位で出土している。189は南部の覆土下層から、190は南部の床面から出土している。191・192は須恵器蓋である。191は覆土上層と西部の覆土中層から出土した破片が接合したものである。192は東部の覆土下層から正位で出土している。193・194は須恵器甕，195は須恵器甕である。193は、覆土下層と、南東部と南部の覆土中層から出土した破片が接合したものである。194は中央部の覆土中層から、195は東部の覆土中層から出土している。196は灰釉陶器平瓶で、底部から体部にかけての破片は東部の覆土中層から、把手部片は南部の覆土中層から出土しており、同一個体と考えられる。197の灰釉の相輪形陶器は、中央部の覆土中層から出土している。第48図M30・32，第49図M31は刀子である。M30は中央部の覆土下層から、M31は中央部の覆土中層から、M32は西部の覆土下層から出土している。M33・34は斧で、33は南西部の床面から、34は北西部の覆土中層から出土している。M35の鋌前牡金具は、西部の床面から出土している。M36の釘は、覆土中層から出土している。出土状況から、175・177・179・190は本跡に伴う土器と考えられる。

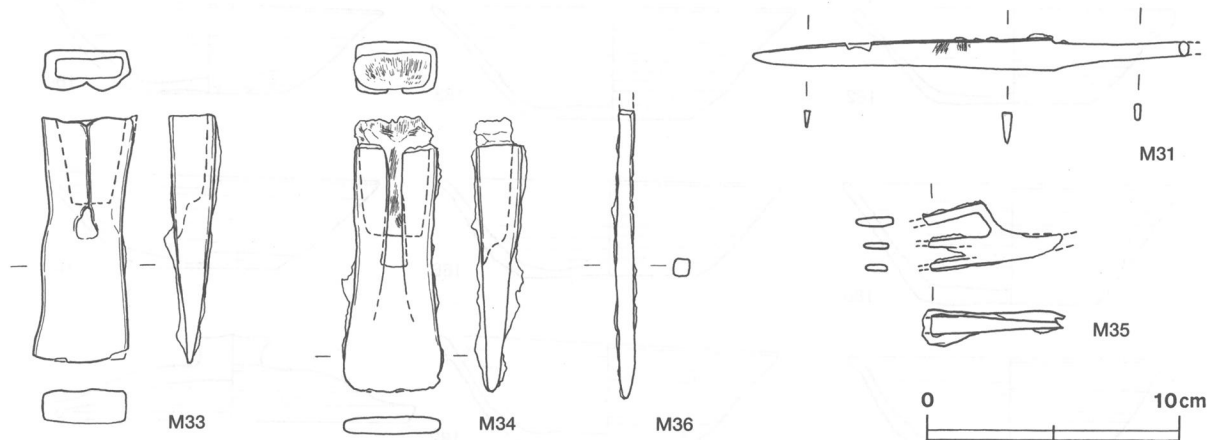
所見 本跡は、35.4㎡の面積を持つ大形の住居跡で、大形の掘立柱建物跡群に隣接している。出土遺物も、墨書土器が数多く出土しているほかに、灰釉陶器の平瓶や相輪形陶器、刀子、鋌前等が出土しており、一般の住居跡とは異なる様相を示している。時期は、本跡に伴う土器から9世紀後葉と考えられる。



第47図 第14号住居跡出土遺物実測図(1)



第48图 第14号住居跡出土遺物実測図(2)



第49図 第14号住居跡出土遺物実測図(3)

第14号住居跡出土遺物観察表

遺物番号	器種	計測値(cm)	器形の特徴	手法の特徴	胎土・色調・焼成	備考
第47図 169	坏 土師器	B (3.5) C 6.0	底部から体部にかけての破片。平底。体部は内彎気味に立ち上がる。	体部・底部内面ロクロナデ後、ヘラ磨き。体部外面ロクロナデ。体部下端手持ちヘラ削り。底部1方向の手持ちヘラ削り。内面黒色処理。	白色粒子・赤色粒子 明赤褐色 普通	40% P L 60 体部外面に「川」の墨書
170	坏 土師器	A [14.4] B 4.7 C 6.5	底部から口縁部にかけての破片。平底。体部は内彎気味に立ち上がり、口縁部は外反する。	口縁部内・外面及び体部外面ロクロナデ。体部・底部内面ロクロナデ後、ヘラ磨き。体部下端手持ちヘラ削り。底部1方向の手持ちヘラ削り。内面黒色処理。	白色粒子・赤色粒子 明赤褐色 普通	40% P L 60 体部外面に積読不能の墨書
171	坏 土師器	B (3.7) C 6.8	底部から体部にかけての破片。平底。体部は内彎気味に立ち上がる。	体部・底部内面ロクロナデ後、ヘラ磨き。体部外面ロクロナデ。体部下端手持ちヘラ削り。底部1方向の手持ちヘラ削り。内面黒色処理。	砂粒・白色粒子・赤色粒子 明赤褐色 普通	40% P L 60 体部外面に「福」の墨書
172	坏 土師器	A 12.4 B 4.2 C 6.2	口縁部の一部欠損。平底。体部は内彎気味に立ち上がり、口縁部はわずかに外反する。	口縁部内・外面及び体部外面ロクロナデ。体部・底部内面ロクロナデ後、ヘラ磨き。体部下端手持ちヘラ削り。底部1方向の手持ちヘラ削り。内面黒色処理。	雲母・砂粒・白色粒子・赤色粒子 橙色 普通	90% P L 60
173	坏 土師器	A 14.6 B 5.2 C 7.8	底部から口縁部にかけての破片。平底。体部は内彎気味に立ち上がり、口縁部はわずかに外反する。	口縁部及び体部外面ロクロナデ。体部・底部内面ロクロナデ後、ヘラ磨き。体部下端手持ちヘラ削り。底部1方向の手持ちヘラ削り。内面黒色処理。	雲母・砂粒・白色粒子 明赤褐色 普通	50%
174	坏 土師器	A [16.0] B 5.1 C 9.0	底部から口縁部にかけての破片。平底。体部は内彎気味に立ち上がり、口縁部はわずかに外反する。	口縁部内・外面及び体部外面ロクロナデ。体部・底部内面ロクロナデ後、ヘラ磨き。体部下端手持ちヘラ削り。底部2方向の手持ちヘラ削り。内面黒色処理。	砂粒・白色粒子 明赤褐色 普通	50% P L 60
175	坏 土師器	A 15.2 B 5.9 C 6.7	底部から口縁部の一部欠損。平底。体部は内彎気味に立ち上がり、口縁部はわずかに外反する。	口縁部内・外面及び体部外面ロクロナデ。体部・底部内面ロクロナデ後、ヘラ磨き。体部下端手持ちヘラ削り。底部1方向の手持ちヘラ削り。内面黒色処理。	白色粒子 橙色 普通	60% P L 60 体部外面に「川」の墨書
176	坏 土師器	A 15.2 B 4.4 C 6.5	体部と口縁部の一部欠損。平底。体部は内彎気味に立ち上がり、口縁部はわずかに外反する。	口縁部内・外面及び体部外面ロクロナデ。体部・底部内面ロクロナデ後、ヘラ磨き。体部下端手持ちヘラ削り。底部1方向の手持ちヘラ削り。内面黒色処理。	石英・砂粒・白色粒子 明赤褐色 普通	70% P L 60 体部外面に積読不能の墨書
177	高台付皿 土師器	A [13.7] B 3.2 D 6.7 E 1.0	高台部から口縁部にかけての破片。平底にハの字状の高台が付く。体部は大きく開き、口縁部に至る。	口縁部及び体部内・外面ロクロナデ。底部内面ロクロナデ。底部外面回転ヘラ削り後、高台貼り付け。内・外面黒色処理。	雲母・砂粒 暗赤褐色 普通	30% P L 60 体部外面に「川」の墨書
178	高台付皿 土師器	A 13.3 B 2.9 D 5.4 E 0.8	高台部から口縁部にかけての破片。平底にハの字状の高台が付く。体部は大きく開き、口縁部は外反する。	口縁部及び体部内・外面ロクロナデ。底部内面ロクロナデ後、ヘラ磨き。底部回転ヘラ削り後、高台貼り付け。内面黒色処理。	砂粒・白色粒子・赤色粒子 明赤褐色 普通	50%

遺物番号	器種	計測値(cm)	器形の特徴	手法の特徴	胎土・色調・焼成	備考
第47図 179	高台付皿 土師器	A [13.7]	体部と口縁部の一部欠損。平底にハの字状の高台が付く。体部は大きく開き、口縁部は外反する。	口縁部、体部内・外面ロクロナデ及び底部内面ロクロナデ。底部回転ヘラ削り後、高台貼り付け。内・外面黒色処理。	雲母・砂粒・白色 粒子 暗赤褐色 普通	60% P L 60
		B 2.5				
		D 7.0				
		E 0.9				
第48図 180	甕 土師器	A [21.4]	体部上位から口縁部にかけての破片で、体部は内彎し、頸部はくの字状に曲がる。口縁部は外反し、端部は上方につまみ上げられている。	口縁部内・外面横ナデ。体部内面ヘラナデ。	雲母・砂粒・白色 粒子 赤褐色 普通	10%
		B (7.7)				
第47図 181	坏 須恵器	A [12.4]	体部から口縁部にかけての破片。体部は内彎気味に立ち上がり、口縁部は外反する。	口縁部及び体部内・外面ロクロナデ。体部下端手持ちヘラ削り。	雲母・砂粒・白色 粒子 褐色、普通	10% P L 60 体部外面に「川」の墨書
		B (4.6)				
第48図 182	坏 須恵器	A [12.6]	底部から口縁部にかけての破片。平底。体部は内彎気味に立ち上がり、口縁部は外反する。	口縁部、体部内・外面及び底部内面ロクロナデ。底部回転ヘラ切り痕を残す2方向の手持ちヘラ削り。	砂粒・白色粒子 褐色 普通	40%
		B 3.8				
		C 5.8				
183	坏 須恵器	A [14.3]	底部から口縁部にかけての破片。平底。体部は外傾して立ち上がり、口縁部に至る。	口縁部、体部内・外面及び底部内面ロクロナデ。体部下端手持ちヘラ削り。底部1方向のヘラ削り。	雲母・砂粒・白色 粒子 褐色、普通	50%
		B 4.4				
		C 6.1				
184	坏 須恵器	A 13.2	体部と口縁部の一部が欠損。平底。体部は内彎気味に立ち上がり、口縁部はわずかに外反する。	口縁部、体部内・外面及び底部内面ロクロナデ。体部下端手持ちヘラ削り。底部回転ヘラ切り痕残す1方向の手持ちヘラ削り。	砂粒・白色粒子 褐色 普通	60%
		B 3.8				
		C 5.8				
185	坏 須恵器	A [13.6]	底部から口縁部にかけての破片。平底。体部は外傾して立ち上がり、口縁部はわずかに外反する。	口縁部、体部内・外面及び底部内面ロクロナデ。体部下端手持ちヘラ削り。底部多方向の手持ちヘラ削り。	雲母・砂粒・白色 粒子 褐色、普通	50%
		B 4.8				
		C 6.8				
186	坏 須恵器	A 13.6	体部と口縁部の一部欠損。平底。体部は外傾して立ち上がり、口縁部は外反する。	口縁部、体部内・外面及び底部内面ロクロナデ。体部下端手持ちヘラ削り。底部外面1方向のヘラ削り。	雲母・砂粒・白色 粒子 灰褐色、不良	60% P L 60 二次焼成
		B 4.0				
		C 7.0				
187	坏 須恵器	A 13.8	体部と口縁部の一部欠損。平底。体部は外傾して立ち上がり、口縁部はわずかに外反する。	口縁部、体部内・外面及び底部内面ロクロナデ。体部下端手持ちヘラ削り。底部回転ヘラ切り痕を残す1方向の手持ちヘラ削り。	雲母・砂粒・白色 粒子 灰褐色 不良	70% P L 60
		B 3.8				
		C 5.5				
188	坏 須恵器	A 12.8	体部と口縁部の一部欠損。平底。体部は内彎気味に立ち上がり、口縁部はわずかに外反する。	口縁部及び体部内・外面ロクロナデ。体部下端手持ちヘラ削り。底部内面ロクロナデ。底部外面2方向の手持ちヘラ削り。	小礫・砂粒・白色 粒子 灰色 普通	70% P L 60
		B 4.2				
		C 6.4				
189	坏 須恵器	A 13.2	完形。平底。体部は外傾して立ち上がり、口縁部に至る。	口縁部、体部内・外面及び底部内面ロクロナデ。体部下端手持ちヘラ削り。底部回転ヘラ切り痕を残す1方向の手持ちヘラ削り。	砂粒・白色粒子 灰色 普通	100% P L 60
		B 4.5				
		C 6.4				
190	高台付坏 須恵器	A [15.8]	体部と口縁部の一部欠損。平底にハの字状の高台が付く。体部は外傾して立ち上がり、口縁部はわずかに外反する。	口縁部、体部内・外面及び底部内面ロクロナデ。底部回転ヘラ削り後、高台貼り付け。	小礫・雲母・砂粒・ 白色粒子 灰色 普通	60% P L 60
		B 6.2				
		D 7.2				
		E 1.2				
191	蓋 須恵器	A [13.7]	口縁部からつまみにかけての破片。天井部は笠形で、擬宝珠状のつまみが付く。口縁部は短く折り返している。	口縁部及び外周部内・外面ロクロナデ。天井部回転ヘラ削り後、つまみ貼り付け。	雲母・砂粒・白色 粒子 灰褐色 普通	50%
		B 3.4				
		F 3.0				
		G 1.2				
192	蓋 須恵器	A 17.7	口縁部の一部欠損。天井部は笠形で、擬宝珠状のつまみが付く。口縁部は短く折り返している。	口縁部及び外周部内・外面ロクロナデ。天井部外面ヘラ削り後、つまみ貼り付け。	雲母・砂粒・白色 粒子 褐色 普通	80% P L 61
		B 8.9				
		F 3.5				
		G 1.2				
193	甗 須恵器	A [28.0]	体部上位から、口縁部にかけての破片。体部は直線的に立ち上がり、頸部に至る。口縁部は外反し、端部はつまみ上げられている。	口縁部内・外面ロクロナデ。体部外面格子目叩き。	雲母・砂粒・白色 粒子 灰褐色 不良	5%
		B (11.2)				
194	甗 須恵器	A [37.6]	体部上位から、口縁部にかけての破片。体部は直線的に立ち上がり、頸部に至る。口縁部は外反し、端部はつまみ上げられている。	口縁部内・外面ロクロナデ。体部外面縦方向の平行叩き。	小礫・雲母・砂粒・ 白色粒子 灰褐色 不良	5%
		B (11.0)				

遺物番号	器種	計測値(cm)	器形の特徴	手法の特徴	胎土・色調・焼成	備考
第48図 195	甕 須恵器	B (7.8)	体部上位から頸部にかけての破片。体部は内彎して立ち上がり、頸部はくの字状に屈曲する。	頸部内・外面ロクロナデ。体部外面横方向の平行叩き。体部外面に自然釉。	小礫・白色粒子・黒色粒子、灰色、釉色は黄緑色、良好	5% 頸部外面に「×」のヘラ記号
196	平瓶 灰釉陶器	B (8.3) D [15.4] E 0.9	高台部から体部にかけて、把手の破片。平底に断面逆台形の高台が付く。体部は外傾して立ち上がり、上位で稜を持ち、内傾する。把手は体部との接合部が残存していない。	体部内・外面と底部内面ロクロナデ。把手・体部外面上位・底部内面に灰釉。	灰黄色の緻密な胎土 釉色は黄緑色 良好	20% P L 61 猿投窯 井ヶ谷78号窯式
197	相輪形陶器 灰釉陶器	B (10.0)	下部破損。相輪形を呈し、8層まで確認される。中空で、頂部が穿孔されている。	相輪部内面ヘラ削り。外面ナデ。外面に灰釉。	灰黄色の緻密な胎土に黒色粒子 釉色は黄緑色 良好	残存率は不明 P L 61 猿投窯 黒笹90号窯式

遺物番号	器種	計測値						材質	特徴	備考
		全長(cm)	刀身長(cm)	身幅(cm)	重ね(cm)	茎長(cm)	重量(g)			
第48図M30	刀子	(10.2)	(6.1)	1.2	0.4	(4.1)	(12.5)	鉄	両関あり。木質残存	P L 72
第49図M31	刀子	(17.2)	11.8	1.3	0.3	(5.4)	(18.4)	鉄	両関あり。木質残存	P L 72
第48図M32	刀子	(26.6)	(24.6)	1.9	0.5	(2.0)	(42.8)	鉄	両関あり	P L 72

遺物番号	器種	計測値					材質	特徴	備考
		全長(cm)	刃部幅(cm)	基部幅(cm)	基部厚(cm)	重量(g)			
第49図M33	斧	9.9	3.3	3.4	1.4	(177.6)	鉄	刃部の一部欠損	P L 75
M34	斧	9.8	3.8	3.2	1.8	181.4	鉄	基部に木質残存	P L 75

遺物番号	器種	計測値				材質	特徴	備考		
		全長(cm)	幅(cm)	断面幅(cm)					重量(g)	
第49図M35	錠前牡金具	(5.5)	0.8~1.4	0.4×1.5	0.2×1.0	0.2×0.9	(18.7)	鉄	施錠部	P L 75

遺物番号	器種	計測値				材質	特徴	備考
		全長(cm)	頭(cm)	断面幅(cm)	重量(g)			
第49図M36	釘	(11.5)	—	0.8×0.7	(16.1)	鉄	角釘	P L 76

第15号住居跡（第50～52図）

位置 調査4区の北部，J 2c 1区。

規模と平面形 長軸3.85m，短軸3.60mの方形である。

主軸方向 N-10°-E

壁 外傾して立ち上がっている。壁高は45～50cmである。

壁溝 東壁下，西壁下，北壁下を巡っている。上幅20～35cm，下幅5～13cm，深さ5～10cmで，断面形はU字形である。

床 ほぼ平坦で，竈焚口部から中央部にかけて踏み固められている。

竈 北壁の中央からやや東寄りに構築されている。天井部と袖部は残存しておらず，火床部と壁外に掘り込まれた煙道部が残るだけである。床面で確認された粘土や焼土等の範囲から，規模は，火床部から煙道部まで80cm，最大幅推定115cmである。煙道部は壁外へ30cm掘り込んでおり，煙道は外傾して立ち上がっている。火床部はほぼ平坦で，火熱を受けて赤変硬化している。竈土層断面図中，第2・3層は火床部の覆土である。

竈土層解説

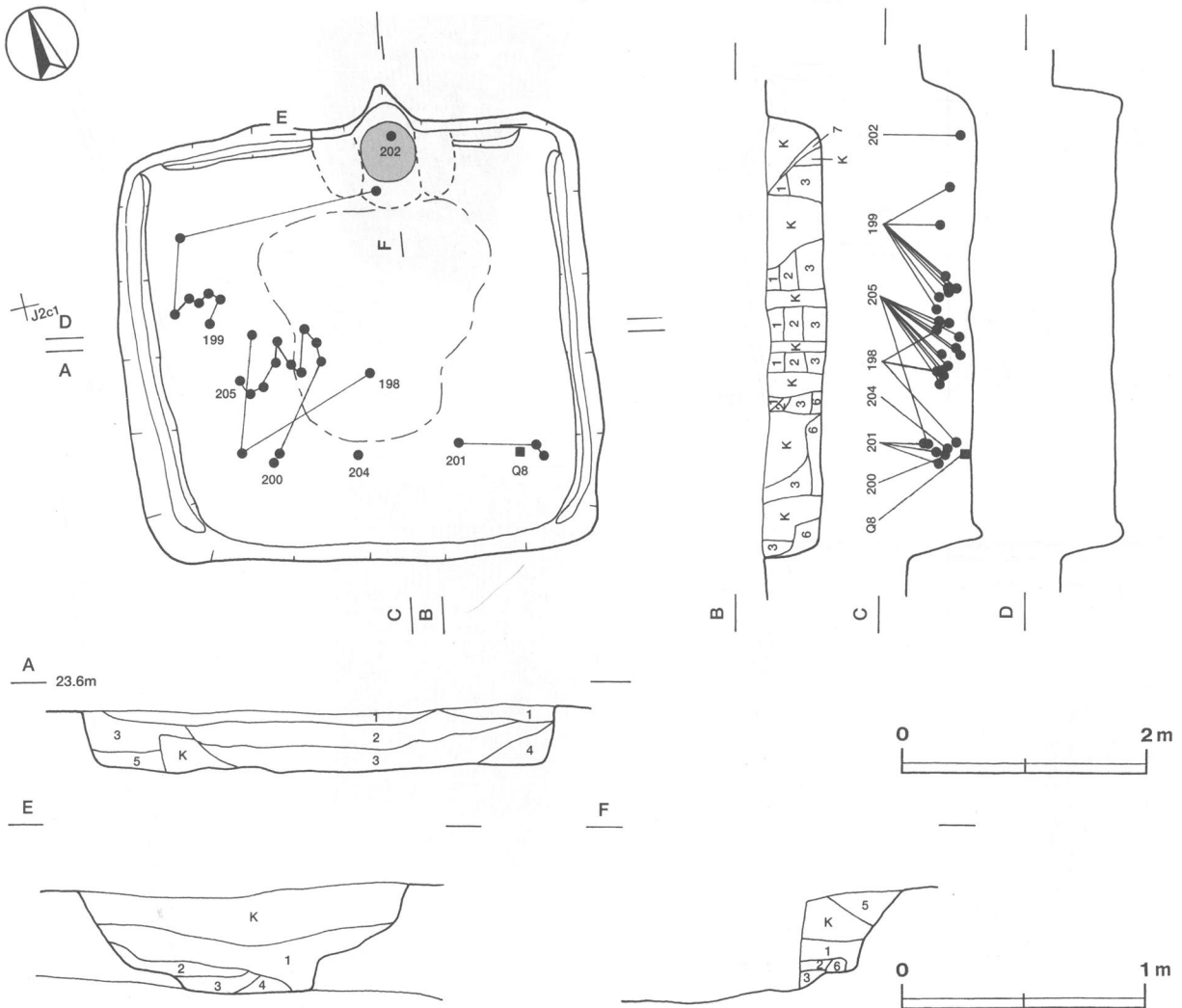
- | | |
|----------|-------------------------------------------------|
| 1 灰褐色 | ローム小ブロック・焼土中ブロック・焼土小ブロック・粘土粒子少量, ローム中ブロック・砂粒微量 |
| 2 にぶい赤褐色 | 焼土小ブロック・焼土粒子中量, 粘土粒子・砂粒・灰少量 |
| 3 にぶい赤褐色 | 粘土粒子多量, 焼土中ブロック中量, 焼土小ブロック・焼土粒子・灰少量 |
| 4 赤褐色 | 焼土小ブロック・焼土粒子多量 |
| 5 暗褐色 | ローム大ブロック・ローム中ブロック・ローム小ブロック・焼土粒子少量, ローム粒子・粘土粒子微量 |
| 6 極暗赤褐色 | 焼土粒子・粘土粒子中量, 焼土小ブロック・砂粒少量 |

覆土 7層からなる。レンズ状に堆積しており、自然堆積と考えられる。

土層解説

- | | |
|--------|------------------------------------------|
| 1 褐色 | ローム中ブロック・ローム小ブロック中量, ローム粒子少量 |
| 2 暗褐色 | ローム小ブロック・ローム粒子少量, ローム中ブロック微量 |
| 3 暗褐色 | ローム小ブロック少量, ローム粒子微量 |
| 4 褐色 | ローム粒子中量, ローム中ブロック・ローム小ブロック少量, ローム大ブロック微量 |
| 5 褐色 | ローム粒子中量, ローム中ブロック・ローム小ブロック少量 |
| 6 暗褐色 | ローム粒子少量, ローム中ブロック・ローム小ブロック微量 |
| 7 暗赤褐色 | 焼土中ブロック・焼土小ブロック多量, 焼土大ブロック・焼土粒子中量 |

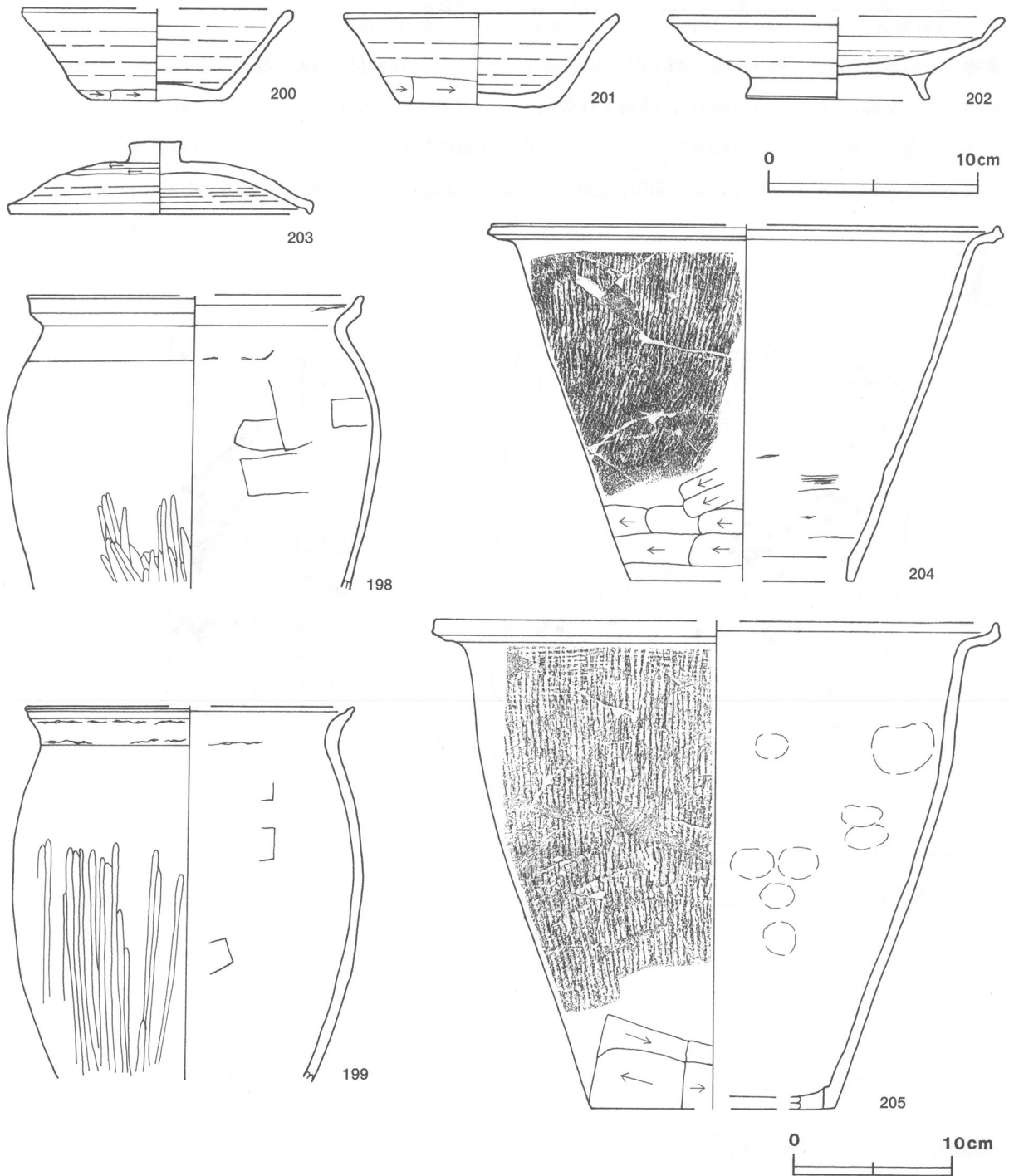
遺物 土師器片309点(坏9, 甕・甑300), 須恵器片422点(坏・高台付坏168, 蓋42, 壺12, 甕・甑200), 土製品2点(支脚), 石器2点(砥石), 鉄器・鉄製品2点(刀子, 釘)が出土している。これらの遺物は、覆土上層から覆土下層にかけて全体的に出土している。出土土器の時期差はあまりない。それらのほかに、混入した縄文土器片165点が出土している。第51図198・199は土師器甕で、200~205は須恵器である。198は、西部と



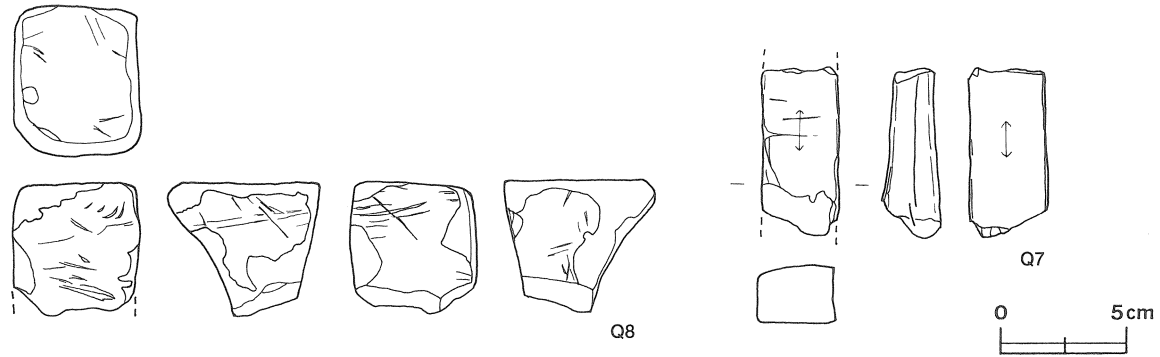
第50図 第15号住居跡実測図

中央部の覆土中層と、南西部の覆土下層から出土した破片が接合したものである。199は、西部と北部の覆土上層から覆土下層にかけて出土した破片が接合したものである。200の坏は、南部の覆土中層から出土している。201の坏は、南東部の覆土上層と覆土中層から出土した破片が接合したものである。202の盤は、竈内の覆土下層から出土している。203の蓋は、覆土上層と覆土下層から出土した破片が接合したものである。204の甑は、南部の覆土中層から出土している。205の甑は、中央部の覆土上層と覆土下層、西部の覆土中層、南西部の覆土上層から出土した破片が接合したものである。第52図Q7・8は砥石で、Q7は覆土上層から、Q8は、南東部の覆土下層から出土している。出土状況から、202は本跡に伴う土器と考えられる。

所見 本跡の時期は、竈内の出土土器から9世紀前葉と考えられる。



第51図 第15号住居跡出土遺物実測図(1)



第52図 第15号住居跡出土遺物実測図(2)

第15号住居跡出土遺物観察表

遺物番号	器種	計測値(cm)	器形の特徴	手法の特徴	胎土・色調・焼成	備考
第51図 198	甕 土師器	A [21.0]	体部から口縁部にかけての破片。体部は内彎して立ち上がり、上位に最大径を持つ。頸部はくの字状に屈曲する。口縁部は外反し、端部は上方につまみ上げられている。	口縁部内面輪積み痕を残す横ナデ、外面横ナデ。体部上位内面ヘラナデ。体部外面下位縦方向のヘラ磨き。	雲母・砂粒・白色 粒子 暗赤褐色 普通	20%
		B (18.5)				
199	甕 土師器	A [20.4]	体部から口縁部にかけての破片で、体部は内彎して立ち上がり、上位に最大径を持つ。口縁部は外反し、端部が上方につまみ上げられている。	口縁部内・外面横ナデ。体部内面上位ヘラナデ。体部外面下位縦方向のヘラ磨き。	雲母・砂粒・白色 粒子 暗赤褐色 普通	30%
		B (23.4)				
200	坏 須恵器	A [12.8]	体部と口縁部の一部欠損。平底。体部は外傾して立ち上がり、口縁部はわずかに外反する。	口縁部、体部内・外面及び底部内面ロクロナデ。体部下端手持ちヘラ削り。底部回転ヘラ切り痕を残す2方向の手持ちヘラ削り。	雲母・砂粒・白色 粒子 褐色 普通	60%
		B 4.4				
		C 6.4				
201	坏 須恵器	A 13.0	底部から口縁部にかけて一部欠損。平底。体部は外傾して立ち上がり、口縁部はわずかに外反する。	口縁部、体部内・外面及び底部内面ロクロナデ。体部下端手持ちヘラ削り。底部1方向の手持ちヘラ削り。	小礫・砂粒・白色 粒子 灰色、普通	70% P L 61
		B 4.5				
		C 7.4				
202	盤 須恵器	A [16.1]	高台から口縁部にかけての破片。平底にハの字状の高台が付く。体部は大きく開き、口縁部は外反する。	口縁部、体部内・外面及び底部内面ロクロナデ。底部回転ヘラ削り後、高台貼り付け。	小礫・砂粒・白色 粒子 灰色 普通	60%
		B 4.0				
		D 8.7				
		E 1.0				
203	蓋 須恵器	A 14.5	口縁部と天井部の一部欠損。天井部は笠形で、擬宝珠状のつまみが付く。口縁部は短く折り返している。	口縁部及び外周部内・外面ロクロナデ。天井部回転ヘラ削り後、つまみ貼り付け。	砂粒・白色粒子 褐色 普通	70% P L 61
		B 3.5				
		F 2.5				
		G 1.0				
204	甗 須恵器	A [32.0]	体部から、口縁部にかけての破片。体部は直線的に立ち上がり、頸部に至る。口縁部は外反し、端部は上方につまみ上げられている。	口縁部及び頸部内・外面ロクロナデ。体部内面輪積み痕を残すナデ。体部外面縦方向の平行叩き、下位横方向のヘラ削り。	雲母・砂粒・白色 粒子 灰色 普通	35%
		B 22.3				
		C [14.0]				
205	甗 須恵器	A [35.4]	底部から、口縁部にかけての破片。平底。多孔式。体部は直線的に立ち上がる。口縁部は外反し、端部は上方につまみ上げられている。	口縁部及び頸部内・外面ロクロナデ。体部外面縦方向の平行叩き、下位横方向のヘラ削り。体部内面無文の当て具痕。	雲母・砂粒・白色 粒子 灰色 普通	50% P L 61
		B 30.7				
		C [15.4]				

遺物番号	器種	計測値				石質	特徴	備考
		長さ(cm)	幅(cm)	厚さ(cm)	重量(g)			
第52図Q7	砥石	(7.7)	3.2	2.2	(70.0)	凝灰岩	砥面3面	P L 71
Q8	砥石	(5.3)	5.1	6.0	(208.0)	凝灰岩	砥面5面	P L 71

第16号住居跡 (第53・54図)

位置 調査4区の北部, J1b0区。

重複関係 第50号土坑を掘り込み, 第2号方形竪穴状遺構に掘り込まれている。従って, 第50号土坑よりも新しく, 第2号方形竪穴状遺構よりも古い。

規模と平面形 北壁と西壁の一部を第2号方形竪穴状遺構に掘り込まれている。長軸3.50m, 短軸3.00mの長方形である。

主軸方向 N-110°-E

壁 外傾して立ち上がっている。壁高は30~35cmである。

床 ほぼ平坦で, 中央部を中心に踏み固められている。

竈 東壁の中央からやや南寄りに粘土・砂・ロームで構築されている。天井部は崩落し, 袖部が残存している。規模は, 焚口部から煙道部まで105cm, 最大幅推定90cmである。煙道部は壁外へ55cm掘り込んでおり, 煙道は外傾して立ち上がっている。火床部はほぼ平坦である。

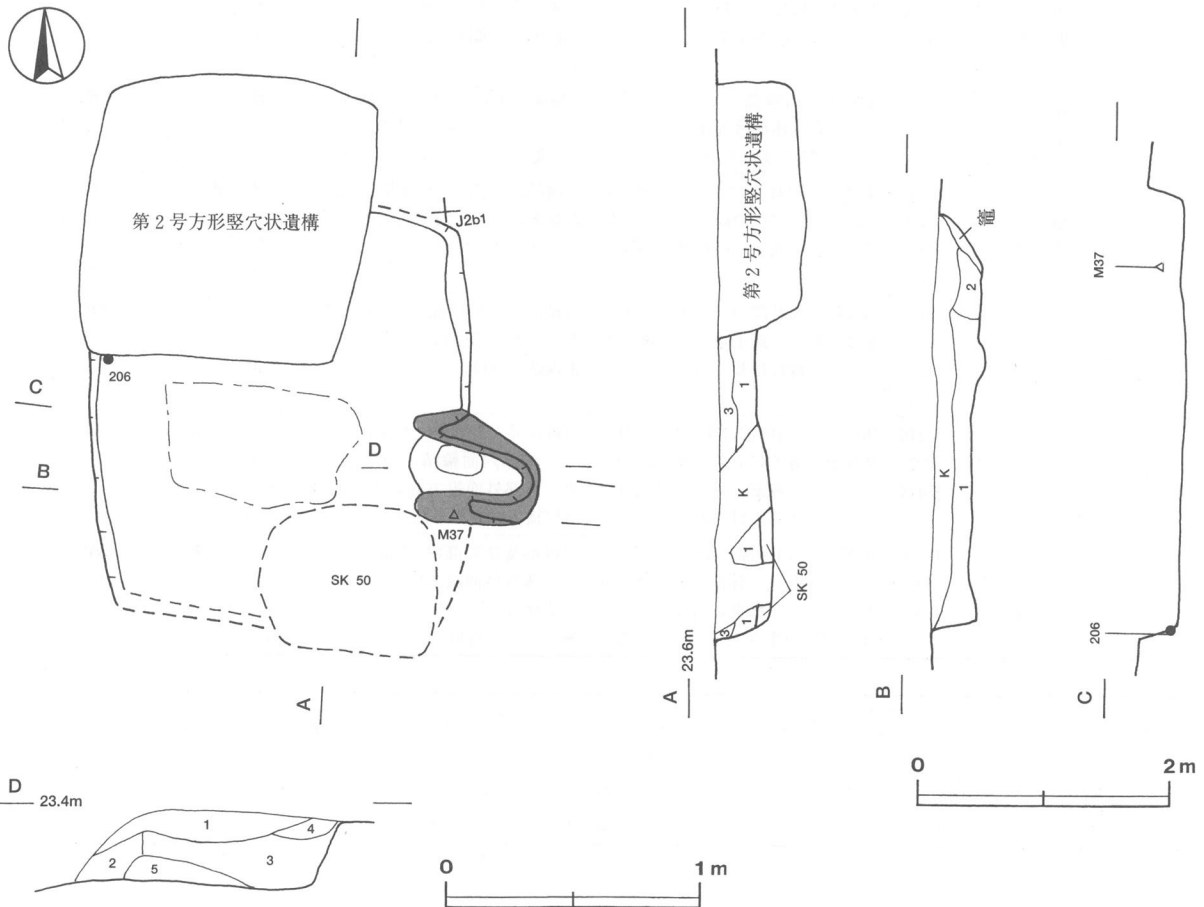
竈土層解説

- | | | | |
|--------|---------------------------|--------|---------------------|
| 1 褐色 | ローム中ブロック・ローム小ブロック・ローム粒子中量 | 4 極暗褐色 | ローム粒子多量, 焼土粒子少量 |
| 2 極暗褐色 | ローム小ブロック・ローム粒子微量 | 5 暗褐色 | ローム中ブロック・ローム小ブロック少量 |
| 3 暗褐色 | ローム大ブロック・ローム中ブロック・焼土粒 | | |

覆土 3層からなる。レンズ状に堆積しており, 自然堆積と考えられる。

土層解説

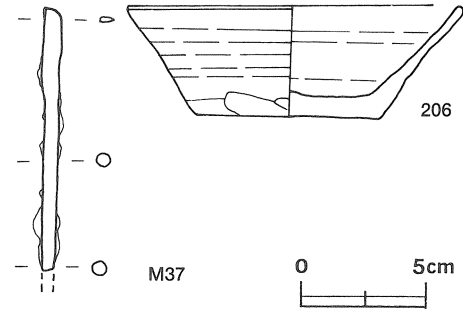
- | | | | |
|-------|------------------------------|-------|------------------|
| 1 暗褐色 | ローム粒子中量, ローム中ブロック・ローム小ブロック少量 | 2 褐灰色 | 粘土粒子多量, 砂粒中量 |
| | | 3 暗褐色 | ローム小ブロック・ローム粒子少量 |



第53図 第16号住居跡実測図

遺物 土師器片49点(甕・甑), 須恵器片74点(坏・高台付坏44, 甕・甑30), 鉄器・鉄製品2点(刀子, 鎌), 混入した縄文土器片22点, 攪乱により混入した陶器片6点が出土している。第54図206の須恵器坏は西壁際の覆土下層から斜位の状態で, M37の鎌は竈内の覆土中層から出土している。

所見 本跡の時期は, 覆土下層の出土土器から8世紀後葉と考えられる。



第54図 第16号住居跡出土遺物実測図

第16号住居跡出土遺物観察表

遺物番号	器種	計測値(cm)	器形の特徴	手法の特徴	胎土・色調・焼成	備考
第54図 206	坏 須恵器	A 13.2	体部と口縁部の一部欠損。平底。体部は外傾して立ち上がり, 口縁部に至る。	口縁部, 体部内・外面及び底部内面ロクロナデ。体部下端手持ちヘラ削り。底部回転ヘラ切り痕を残す1方向の手持ちヘラ削り。	雲母・白色粒子 褐灰色 普通	80% P L 61
		B 4.6				
		C 7.4				

遺物番号	器種	計測値								材質	特徴	備考
		全長(cm)	鎌身長(cm)	鎌身幅(cm)	筥被部長(cm)	筥被部幅(cm)	茎長(cm)	厚さ(cm)	重量(g)			
第54図M37	鎌	(10.5)	2.5	0.7	6.9	0.5	(1.1)	0.6	(14.1)	鉄	片刃箭式	P L 73

第17号住居跡 (第55図)

位置 調査4区の北部東寄り, J 2 d 3区。

重複関係 第18号住居跡を掘り込んでおり, 本跡の方が新しい。

規模と平面形 東部は調査区域外である。調査された部分の形状から, 長軸3.75m, 短軸推定3.50mで, 方形と推定される。

主軸方向 N-12°-W

壁 ほぼ直立している。壁高は45cmである。

壁溝 南壁下から西壁下を経て, 北壁下までを巡る。上幅12~20cm, 下幅5~10cm, 深さ8cmで, 断面形はU字形である。

床 ほぼ平坦で, 中央部が踏み固められている。

竈 北壁の中央部に粘土・砂・ロームで構築されている。天井部は崩落し, 袖部が残存している。規模は焚口部から煙道部まで103cm, 最大幅127cmである。煙道部は壁外へ50cm掘り込んでおり, 煙道は外傾して立ち上がっている。火床部はほぼ平坦で, 火熱を受け, 赤変硬化している。

竈土層解説

- 1 暗褐色 ローム小ブロック・焼土中ブロック・焼土小ブロック少量
- 2 暗褐色 ローム小ブロック・焼土小ブロック少量, 粘土小ブロック微量
- 3 暗褐色 ローム小ブロック・ローム粒子・粘土粒子少量, 焼土小ブロック・炭化物微量
- 4 暗褐色 ローム中ブロック・ローム小ブロック・焼土小ブロック・粘土小ブロック少量, 炭化材微量
- 5 暗褐色 ローム粒子・焼土粒子・粘土粒子
- 6 黒褐色 ローム小ブロック・ローム粒子・焼土粒子・粘土粒子・砂粒微量

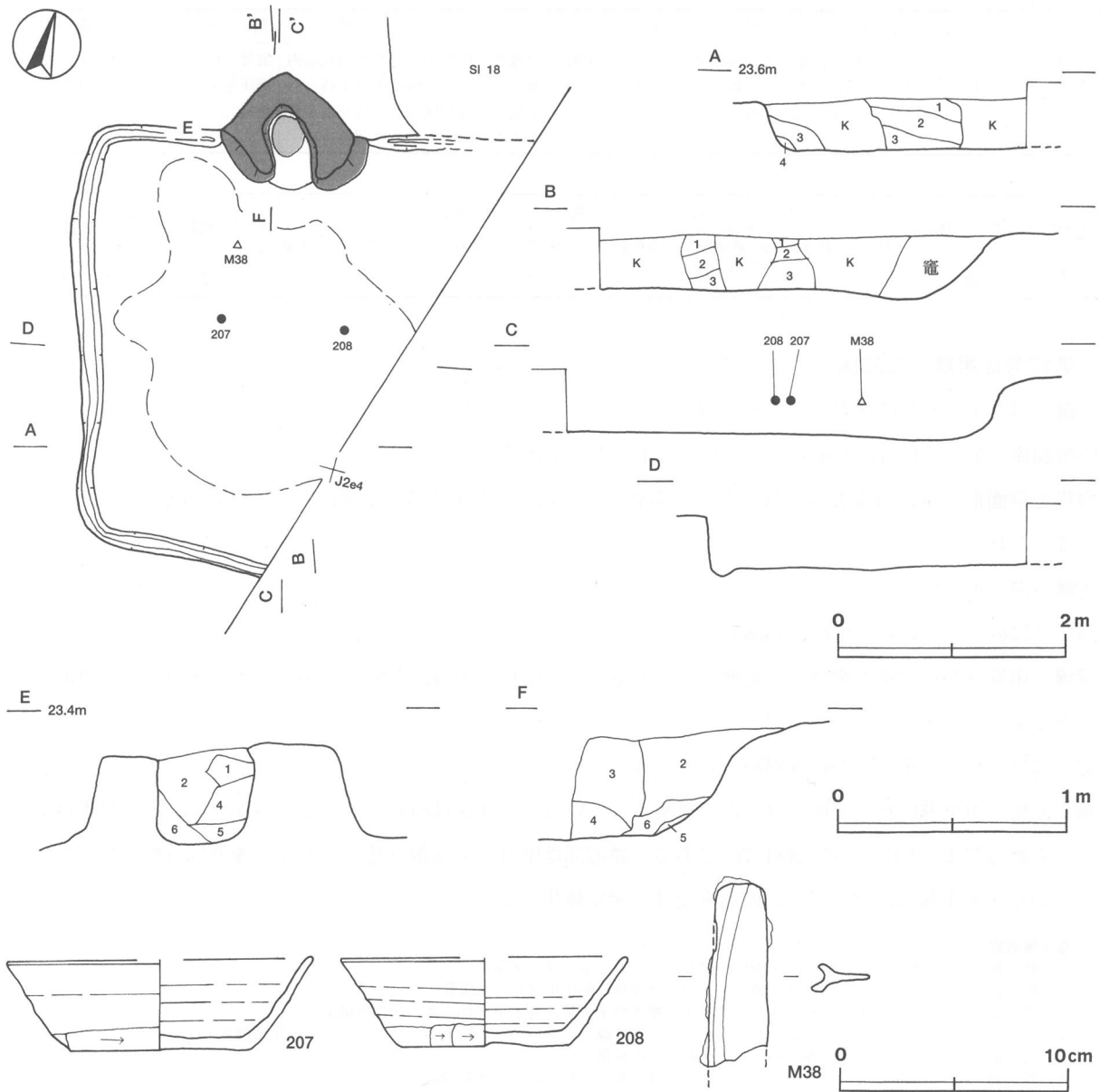
覆土 4層からなる。レンズ状に堆積しており, 自然堆積と考えられる。

土層解説

- 1 暗褐色 ローム中ブロック・ローム小ブロック・ローム粒子少量
- 2 暗褐色 ローム粒子少量
- 3 暗褐色 ローム大ブロック・ローム小ブロック・ローム粒子少量
- 4 極暗褐色 ローム小ブロック・ローム粒子微量

遺物 土師器片207点（甕・甑），須恵器片152点（坏・高台付坏45，蓋7，甕・甑100），鉄器・鉄製品4点（刀子2，釘1，鋤先1）が出土している。これらの遺物は北部の覆土中層を中心に出土している。また，それらの土器の時期差はあまりなく，短い期間に投棄されたと考えられる。それらのほかに，混入による縄文土器片46点，攪乱により混入した磁器4点が出土している。第55図207・208の須恵器坏は，それぞれ中央部の覆土中層から出土している。M38の鋤先は，北部の覆土中層から出土している。

所見 本跡に伴う土器が出土しておらず，明確な時期判断は困難である。覆土中層に投棄された土器の時期差があまりないことから，本跡とそれらの土器との時期差もほとんどないものと考えられ，本跡の時期は8世紀中葉とらえておきたい。



第55図 第17号住居跡・出土遺物実測図

第17号住居跡出土遺物観察表

遺物番号	器種	計測値(cm)	器形の特徴	手法の特徴	胎土・色調・焼成	備考
第55図 207	坏 須恵器	A [13.2]	底部から口縁部にかけて一部欠損。平底。体部は外傾して立ち上がり、口縁部に至る。	口縁部、体部内・外面及び底部内面ロクロナデ。体部下端手持ちヘラ削り。底部回転ヘラ切り痕を残す1方向の手持ちヘラ削り。	雲母・砂粒・白色 粒子 褐灰色 普通	60%
		B 4.1				
		C 8.0				
208	坏 須恵器	A [12.5]	口縁部の一部欠損。平底。体部は外傾して立ち上がり、口縁部に至る。	口縁部、体部内・外面及び底部内面ロクロナデ。体部下端手持ちヘラ削り。底部回転ヘラ切り痕を残す1方向の手持ちヘラ削り。	小礫・砂粒・白色 粒子 褐灰色 普通	90% P L 61
		B 3.9				
		C 7.3				

遺物番号	器種	計測値			材質	特徴	備考
		全長(cm)	幅(cm)	重量(g)			
第55図M38	鋤先	(8.0)	2.6	(39.1)	鉄	風呂受けの一部	P L 74

第18号住居跡（第56図）

位置 調査4区の北部，J 2c4区。

重複関係 第17号住居と第25号住居に掘り込まれており，両者よりも古い。

規模と平面形 東部は調査区域外で，北壁の一部が第25号住居に掘り込まれている。調査された部分の形状から，長軸3.65m，短軸推定3.60mの方形と推定される。

主軸方向 N-15°-W

壁 ほぼ直立している。壁高は70cmである。

壁溝 南壁下から西壁下を経て，北壁西部の下までを巡っている。上幅20~26cm，下幅6~10cm，深さ8cmで，断面形はU字形である。

床 ほぼ平坦で，中央部を中心に竈焚口部からP5の東側にかけて踏み固められている。

竈 北壁の中央部に粘土・砂で構築されている。天井部は崩落し，煙道部の一部が第25号住居に掘り込まれており，袖部が残存している。規模は焚口部から残存する煙道部まで110cm，最大幅140cmである。火床部は床面から5cmほど掘りくぼめられており，火熱を受け，赤変硬化している。竈土層断面図中，第4層は天井部の崩落土，第5層は火床部の覆土である。

竈土層解説

- | | |
|--------|-----------------------------------------------------|
| 1 灰褐色 | ローム粒子・焼土小ブロック・粘土小ブロック・粘土粒子・砂粒少量 |
| 2 灰白色 | 粘土粒子多量，焼土小ブロック・砂粒少量 |
| 3 灰褐色 | 粘土粒子中量，ローム小ブロック・焼土大ブロック・焼土中ブロック・砂粒少量 |
| 4 灰白色 | 粘土粒子多量，砂粒少量 |
| 5 暗赤褐色 | 焼土小ブロック多量，焼土中ブロック中量，灰少量 |
| 6 明褐灰色 | 粘土粒子多量，砂粒中量，ローム粒子・焼土小ブロック・焼土粒子・炭化粒子少量，焼土中ブロック・炭化物微量 |

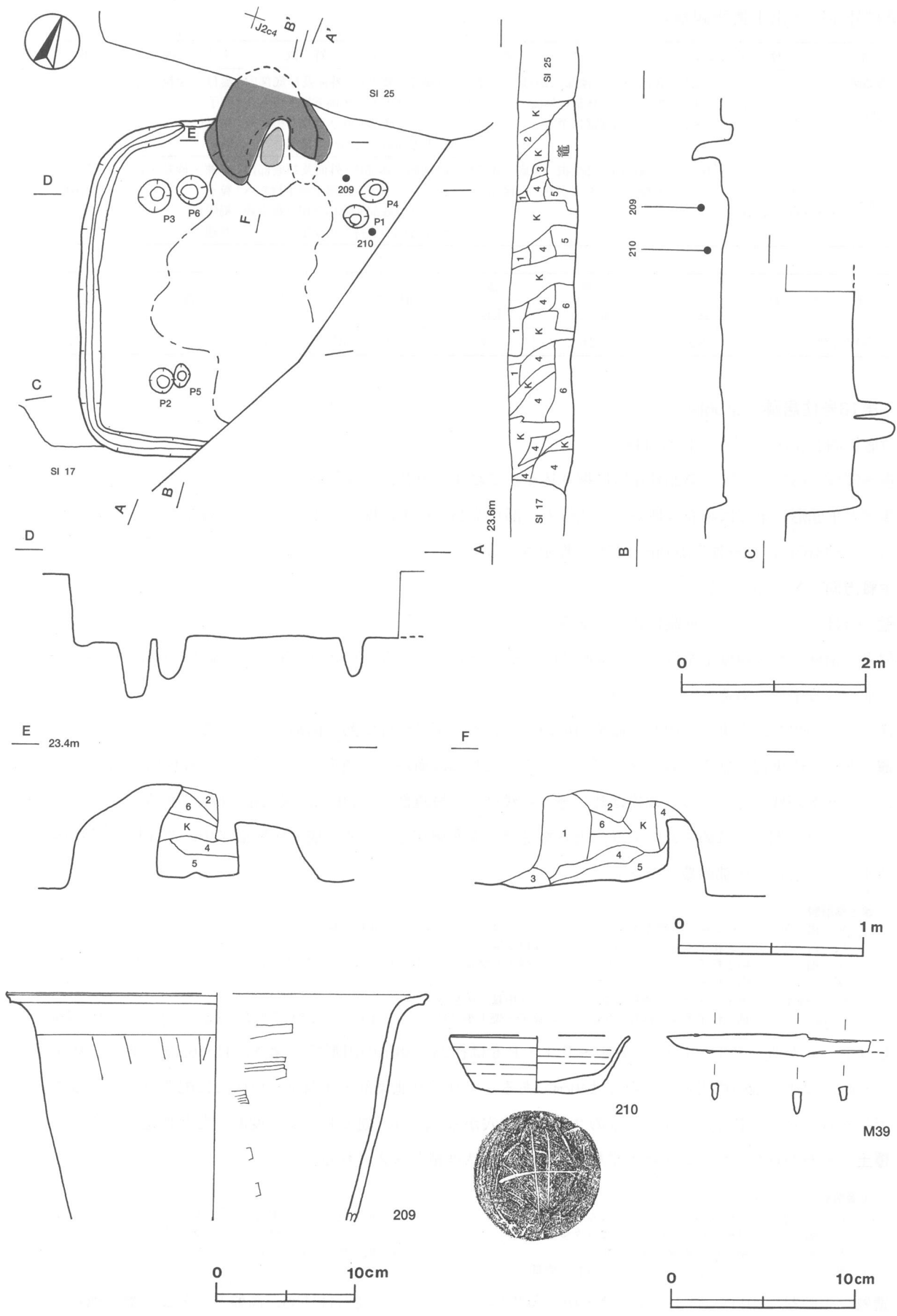
ピット 6か所（P1~P6）。P1~P4・P6は径25~38cmの円形で，深さは41~62cmである。P5は長径25cm，短径15cmの楕円形で，深さは40cmである。それぞれ北東部・北西部・南西部に配置されていることと形状から，P1~P3，P4~P6の2組の主柱穴が考えられ，建て替えが一度あったと推定される。

覆土 6層からなる。レンズ状に堆積しており，自然堆積と考えられる。

土層解説

- | | | | |
|-------|------------------|-------|---------------------------------|
| 1 暗褐色 | ローム小ブロック・ローム粒子少量 | 5 灰褐色 | 粘土粒子中量，ローム小ブロック・ローム粒子・焼土粒子・砂粒少量 |
| 2 暗褐色 | ローム粒子・粘土小ブロック少量 | 6 暗褐色 | ローム粒子少量 |
| 3 褐灰色 | 粘土粒子多量，砂粒少量 | | |
| 4 暗褐色 | ローム小ブロック・ローム粒子微量 | | |

遺物 土師器片391点（坏31，甕・甗360），須恵器片265点（坏・高台付坏89，高盤2，蓋23，甕・甗151），鉄器・鉄製品3点（刀子1，不明鉄製品2）のほか，混入した縄文土器片104点，攪乱により混入した陶器片8



第56图 第18号住居跡・出土遺物実測図

点が出土している。出土土器の大半が細片である。第56図209の土師器甑は、北部の覆土中層と竈内覆土中から出土した破片が接合したものである。210の須恵器坏は、東部の覆土中層から出土している。M39の刀子は、覆土下層から出土している。

所見 本跡は、主柱穴の配置から、建て替えが一度あったと考えられる。時期は、覆土中層の出土土器から推定して、8世紀前葉と考えられる。

第18号住居跡出土遺物観察表

遺物番号	器種	計測値(cm)	器形の特徴	手法の特徴	胎土・色調・焼成	備考
第56図 209	土師器 甑	A [30.0] B (16.3)	体部から口縁部にかけての破片。体部は直立して立ち上がり、頸部に至る。口縁部は外反し、端部は外上方につまみ上げられている。	口縁部内・外面横ナデ。体部内・外面ヘラナデ。	雲母・砂粒・白色粒子 暗赤褐色 普通	20% 二次焼成
210	須恵器 坏	A [9.8] B 3.1 C 6.9	底部から口縁部にかけての破片。平底。体部は外傾して立ち上がり、口縁部に至る。	口縁部、体部内・外面及び底部内面 ロクロナデ。底部多方向の手持ちヘラ削り後、外周部手持ちヘラ削り。	雲母・白色粒子 褐灰色 普通	50% 底部に「卅」のヘラ記号

遺物番号	器種	計測値						材質	特徴	備考
		全長(cm)	刀身長(cm)	身幅(cm)	重ね(cm)	茎長(cm)	重量(g)			
第56図M39	刀子	(11.1)	7.6	1.2	0.4	(3.5)	(13.9)	鉄	両関あり	P L72

第19号住居跡 (第57・58図)

位置 調査4区の北部、J2b3区。

重複関係 第25号住居跡の上に構築されており、本跡の方が新しい。

規模と平面形 長軸4.30m、短軸4.20mの方形である。

主軸方向 N-6°-E

壁 直立している。壁高は45~50cmである。

壁溝 東壁下と南東コーナー部壁下、西壁下と北壁西部の下を巡っている。上幅15~25cm、下幅5~10cm、深さ5cmで、断面形はU字形である。

床 はほぼ平坦で、中央部からP3周辺にかけて踏み固められている。

竈 北壁の中央部に粘土・砂で構築されている。天井部は崩落し、袖部が残存している。規模は焚口部から煙道部まで127cm、最大幅111cmである。煙道部は壁外へ50cm掘り込んでおり、煙道は緩やかに外傾して立ち上がっている。火床部は、床面から5cmほど掘りくぼめられている。

竈土層解説

- 1 暗褐色 ローム小ブロック中量, ローム中ブロック・ローム粒子・焼土粒子少量
- 2 暗褐色 ローム小ブロック・ローム粒子少量, 焼土粒子・砂粒微量
- 3 褐色 ローム小ブロック中量, ローム中ブロック・ローム粒子・焼土粒子少量
- 4 暗赤褐色 焼土粒子・粘土粒子中量, 焼土小ブロック少量
- 5 黒褐色 ローム粒子・粘土粒子・砂粒微量
- 6 赤褐色 焼土小ブロック・焼土粒子多量, 粘土粒子・砂粒少量
- 7 暗褐色 ローム中ブロック・ローム小ブロック少量, 焼土大ブロック・焼土中ブロック微量
- 8 黒褐色 ローム粒子・焼土粒子・炭化粒子・粘土粒子・砂粒微量
- 9 極暗褐色 ローム粒子少量, 焼土粒子・粘土粒子・砂粒微量
- 10 黒褐色 ローム粒子・焼土粒子・砂粒微量
- 11 黒褐色 焼土粒子・砂粒少量, ローム粒子・焼土小ブロック・焼土粒子微量

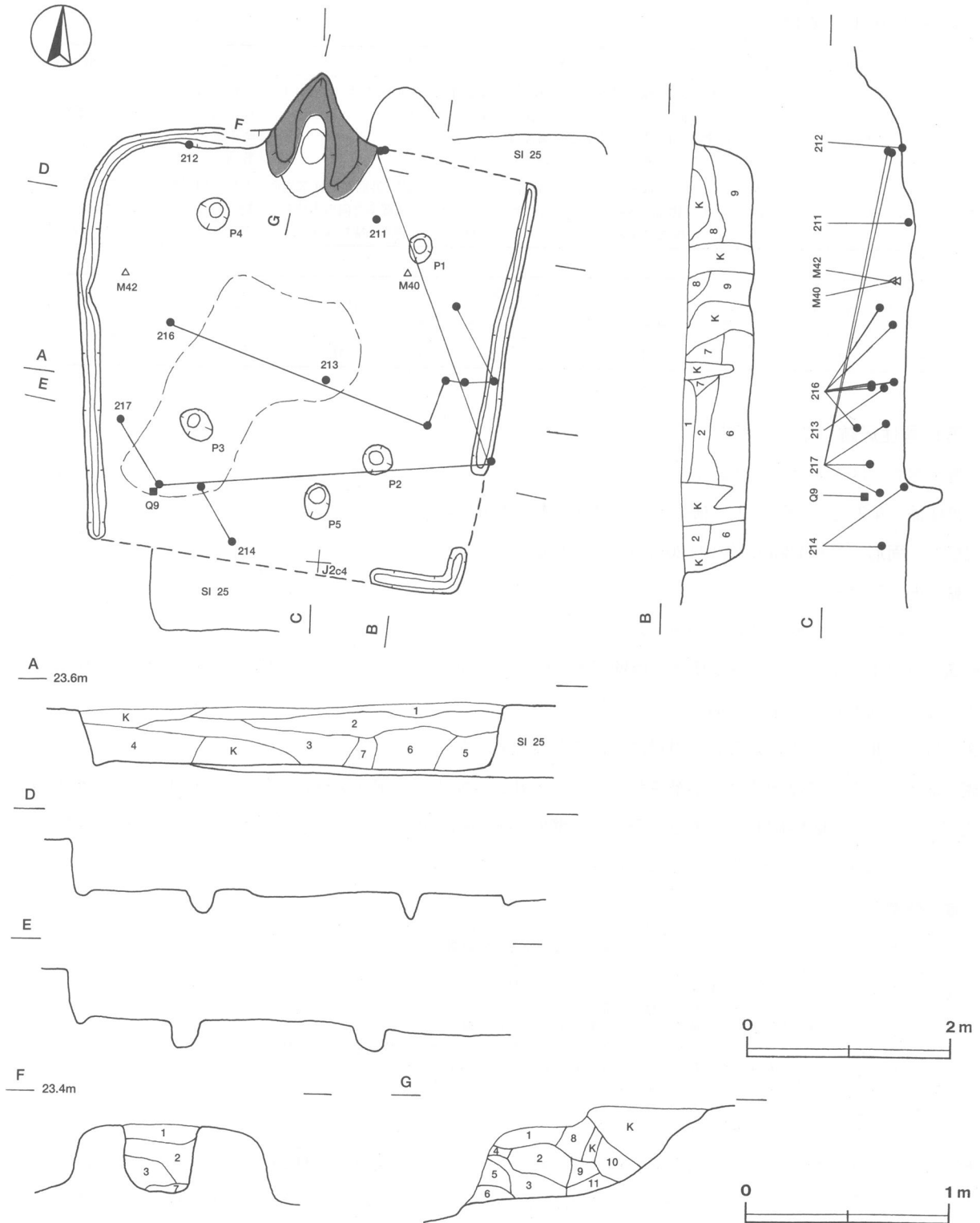
ピット 5か所 (P1~P5)。P1・P3はそれぞれ長径30cm・35cm、短径23cm・28cmの楕円形で、深さは30cmである。P2・P4はそれぞれ径30cmの円形で、深さは25cmである。P1~P4は、各コーナー寄りに配置されていることと形状から、いずれも主柱穴と考えられる。P5は長径37cm、短径25cmの楕円形で、深さは

27cmである。南壁寄りの中央に位置していることと形状から、出入口施設に伴うピットと考えられる。

覆土 9層からなる。レンズ状に堆積しており、自然堆積と考えられる。

土層解説

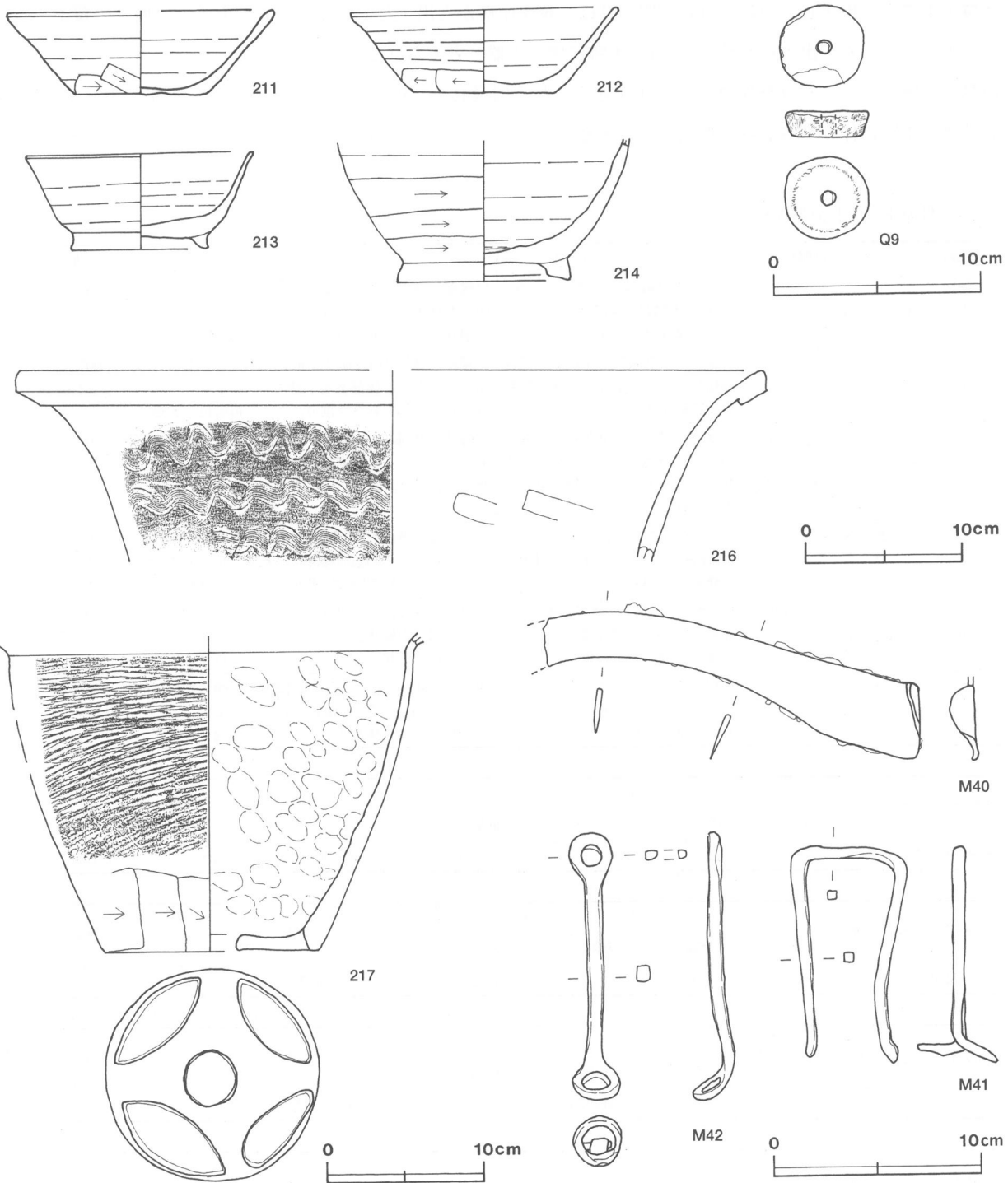
- 1 暗褐色 ローム小ブロック・ローム粒子少量
- 2 暗褐色 ローム粒子少量、ローム小ブロック微量
- 3 暗褐色 ローム小ブロック・ローム粒子少量、焼土小ブロック・炭化粒子微量



第57図 第19号住居跡実測図

- | | | |
|---|-----|-----------------------------------------------|
| 4 | 暗褐色 | ローム粒子少量, ローム中ブロック・ローム小ブロック・焼土小ブロック・炭化物・炭化粒子微量 |
| 5 | 黒褐色 | 炭化物中量, ローム中ブロック・ローム小ブロック・炭化材少量, 焼土粒子微量 |
| 6 | 黒褐色 | ローム小ブロック・ローム粒子・焼土小ブロック・炭化物少量 |
| 7 | 黒褐色 | ローム小ブロック・焼土小ブロック・炭化物少量 |
| 8 | 黒褐色 | ローム小ブロック・ローム粒子・焼土小ブロック・炭化物少量 |
| 9 | 黒褐色 | ローム中ブロック・ローム小ブロック・焼土中ブロック・焼土小ブロック・炭化材・炭化物少量 |

遺物 土師器片779点 (坏28, 高台付皿2, 甕・甔749), 須恵器片845点 (坏・高台付坏226, 高盤2, 蓋43, 長頸瓶8, 甕・甔566), 石製品1点 (紡錘車), 鉄器・鉄製品11点 (刀子6, 鎌1, 門金具1, 引手1, 不明鉄製品2), 鉄滓1点が出土している。これらの出土遺物は, 覆土上層から床面にかけて全体的に出土してい



第58図 第19号住居跡出土遺物実測図

る。出土土器の時期差があまりないことから、本跡が短い期間に埋没した状況が示されている。それらのほかに、混入した縄文土器片416点、攪乱により混入した陶器片9点が出土している。第58図211～214・216・217は須恵器である。211の坏は、北部の床面から逆位で出土している。212の坏は、北西部壁際の覆土下層から斜位で出土している。213の高台付坏は、中央部の覆土中層から出土している。214の長頸瓶は、南西部の覆土中層と覆土下層から出土した破片が接合したものである。216の甕は、東部の覆土上層と西部の覆土下層から出土した破片が接合したものである。217の甗は、北部の覆土下層、南西部の覆土中層、南東部の覆土上層から出土した破片が接合したものである。Q9の紡錘車は、西部の覆土上層から出土している。M40の鎌は、北部の覆土下層から出土している。M41の門金具は、覆土中層から出土している。M42の引手は、西部の覆土下層から出土している。出土状況から、211は本跡に伴う土器と考えられる。

所見 本跡からは、掘立柱建物との関連が考えられる門金具や、馬の飼養が推定される引手が出土している。時期は、本跡に伴う土器から9世紀前葉と考えられる。

第19号住居跡出土遺物観察表

遺物番号	器種	計測値(cm)	器形の特徴	手法の特徴	胎土・色調・焼成	備考
第58図 211	坏 須恵器	A [12.8]	底部から口縁部にかけての破片。平底。体部は外傾して立ち上がり、口縁部はわずかに外反する。	口縁部、体部内・外面及び底部内面ロクロナデ。体部下端手持ちヘラ削り。底部回転ヘラ削り。	雲母・砂粒・白色粒子 褐色、普通	50%
		B 4.0				
		C 6.2				
212	坏 須恵器	A 12.8	口縁部の一部欠損。平底。体部は外傾して立ち上がり、口縁部はわずかに外反する。	口縁部、体部内・外面及び底部内面ロクロナデ。体部下端手持ちヘラ削り。底部回転ヘラ削り。	雲母・砂粒・白色粒子 褐色、普通	90% P L 61
		B 4.2				
		C 6.8				
213	高台付坏 須恵器	A 11.0	体部と口縁部の一部欠損。平底にハの字状の高台が付く。体部は外傾して立ち上がり、口縁部はわずかに外反する。	口縁部、体部内・外面及び底部内面ロクロナデ。底部回転ヘラ削り後、高台貼り付け。	雲母・白色粒子・砂粒 灰色、普通	80% P L 61
		B 4.7				
		D 6.5				
		E 0.9				
214	長頸瓶 須恵器	B (6.8)	高台から体部にかけての破片。平底に断面逆台形の高台が付く。体部は内彎気味に外傾して立ち上がる。	体部内・外面及び底部内面ロクロナデ。体部下端ヘラ削り。底部回転糸切り後、高台貼り付け。底部内面に自然釉。	白色粒子・砂粒 灰色、釉色は黄緑色、良好	10% P L 61
		D 8.4				
		E 1.0				
216	甕 須恵器	A [46.8]	頸部から口縁部にかけての破片。口縁部は外反し、外側に折り返してから端部は面取りされ、角張っている。	口縁部及び頸部内・外面ロクロナデ。頸部外面櫛歯状工具による8条1単位の波状文	雲母・砂粒・白色粒子 灰色、普通	10%
		B (12.3)				
217	甗 須恵器	B (20.0)	底部から頸部にかけての破片。5孔式。体部は外傾して立ち上がり、頸部は外反する。	頸部内・外面ロクロナデ。体部外面横方向の平行叩き。内面に無文の当て具痕。体部外面下位横方向のヘラ削り。	小礫・雲母・砂粒 灰褐色 普通	50%
		C 13.5				

遺物番号	器種	計測値					石質	特徴	備考
		上面径(cm)	下面径(cm)	厚さ(cm)	孔径(cm)	重量(g)			
第58図Q9	紡錘車	4.0	3.3	1.3	0.6	(35.4)	流紋岩	側面・下面に擦痕	P L 71

遺物番号	器種	計測値				材質	特徴	備考
		全長(cm)	背幅(cm)	刃幅(cm)	重量(g)			
第58図M40	鎌	(17.7)	0.2	3.5	(71.2)	鉄	先端部欠損	P L 74

遺物番号	器種	計測値				材質	特徴	備考
		全長(cm)	幅(cm)	断面幅(cm)	重量(g)			
第58図M41	門金具	10.5	5.8	0.4×0.4	29.3	鉄	断面形は方形	P L 75

遺物番号	器種	計測値				材質	特徴	備考	
		全長(cm)	孔径(cm)	断面幅(cm)	重量(g)				
第58図M42	引手	12.9	1.6	1.0	0.7×0.6	40.8	鉄	壺部くの字状に屈曲	P L 76

第20号住居跡（第59図）

位置 調査4区の北部，I 2j3区。

重複関係 第21号住居跡を掘り込み，第54号土坑に掘り込まれており，第21号住居跡よりも新しく第54号土坑よりも古い。

規模と平面形 長軸4.40m，短軸4.07mの方形である。

主軸方向 N - 9° - W

壁 外傾して立ち上がっている。壁高は33～42cmである。

壁溝 北西コーナー部と南西コーナー部の壁下を除き，巡っている。上幅20～30cm，下幅5～18cm，深さ5cmで，断面形はU字形である。

床 ほぼ平坦で，竈焚口部から出入り口部にかけて帯状に踏み固められている。

竈 北壁の中央部に粘土・砂で構築されている。天井部は崩落し，袖部の一部が残存している。規模は焚口部から煙道部まで105cm，最大幅125cmである。煙道部は壁外へ35cm掘り込んでおり，煙道は外傾して立ち上がっている。火床部はほぼ平坦で，火熱を受け，赤変硬化している。火床部の上に，径25cmの円形の範囲で，厚さ10cm程度，灰が堆積している。

竈土層解説

1	黒褐色	ローム粒子少量，ローム小ブロック・焼土小ブロック・焼土粒子・炭化物・炭化粒子微量
2	褐色	砂粒中量，ローム小ブロック・ローム粒子少量，焼土粒子・炭化粒子微量
3	暗赤褐色	焼土粒子・砂粒中量
4	灰赤色	灰多量，焼土粒子中量，炭化粒子少量
5	暗褐色	ローム小ブロック・ローム粒子・焼土小ブロック・焼土粒子・砂粒少量
6	黒褐色	ローム粒子少量
7	暗褐色	ローム粒子・砂粒少量
8	黒褐色	砂粒少量，ローム粒子，焼土粒子微量
9	暗褐色	砂粒中量，ローム小ブロック・ローム粒子・焼土小ブロック・焼土粒子微量
10	極暗褐色	ローム粒子・焼土粒子・炭化粒子・砂粒少量
11	灰褐色	焼土粒子・粘土粒子・砂粒少量
12	褐色	粘土小ブロック・粘土粒子・砂粒少量

ピット 5か所（P1～P5）。P1～P4は径20～30cmの円形で，深さは30～43cmである。各コーナー寄りに配置されていることと形状から，いずれも支柱穴と考えられる。P5は径35cmの円形で，深さは22cmである。

P2とP3の中間の南壁寄りに位置していることと形状から，出入り口施設に伴うピットと考えられる。

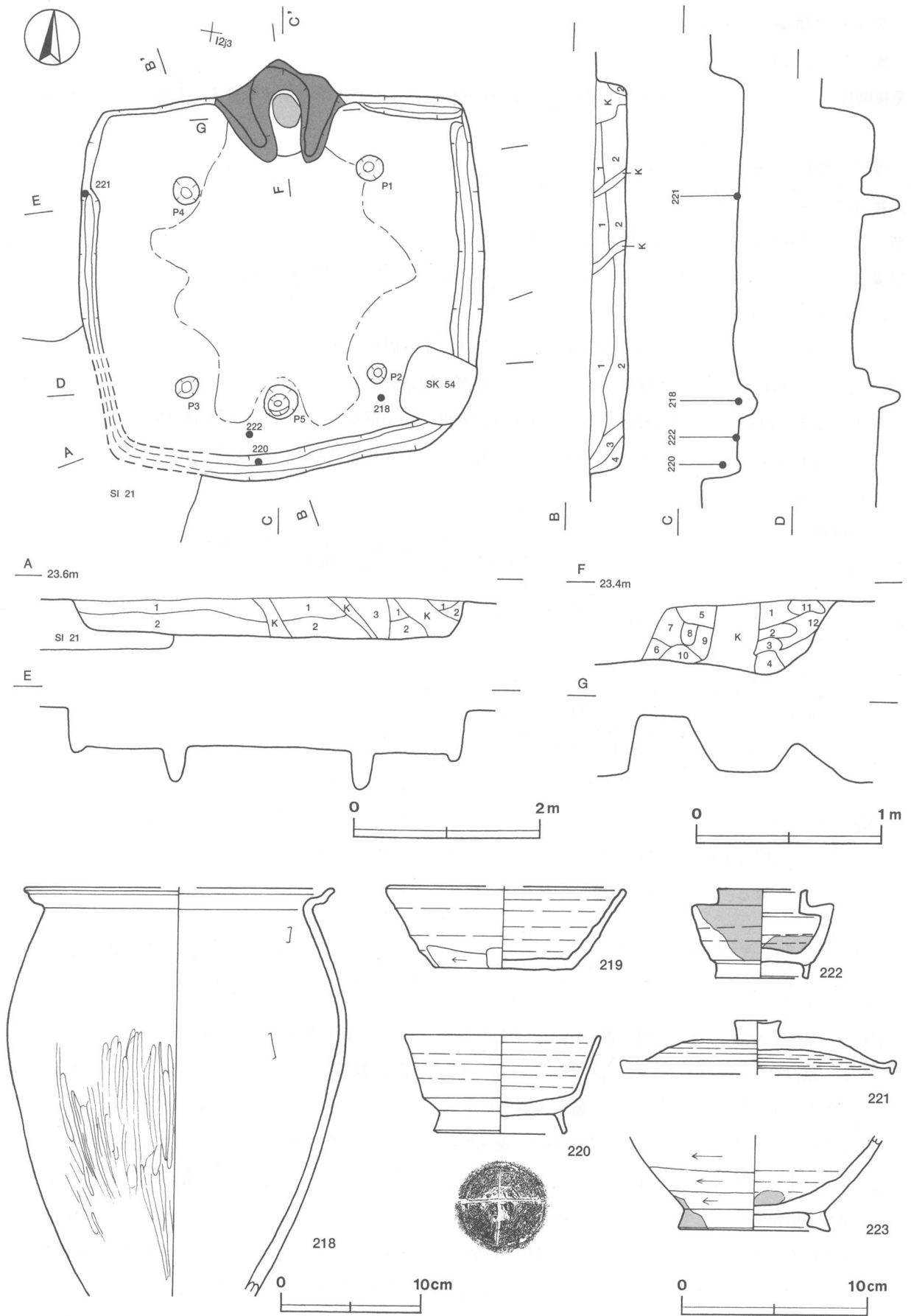
覆土 4層からなる。レンズ状に堆積しており，自然堆積と考えられる。

土層解説

1	極暗褐色	ローム粒子少量，ローム大ブロック・ローム小ブロック・焼土中ブロック・焼土小ブロック・焼土粒子微量
2	黒褐色	ローム大ブロック・ローム粒子・焼土中ブロック・焼土小ブロック微量
3	暗褐色	ローム小ブロック・ローム粒子少量，ローム中ブロック・焼土大ブロック微量
4	暗褐色	ローム粒子中量，ローム小ブロック少量

遺物 土師器片228点（坏3，甕・甗225），須恵器片182点（坏・高台付坏87，盤1，蓋9，短頸壺1，長頸瓶10，甕・甗74），灰釉陶器片1点（長頸瓶），鉄器3点（刀子），鉄滓1点が出土している。これらの遺物は，南部の覆土上層から床面にかけてと，竈の南側から東側の覆土上層から覆土中層を中心に出土している。出土土器の時期差はあまりない。それらのほかに，混入した縄文土器片86点が出土している。第59図218の土師器甕は，覆土中層と南東部の床面から出土した破片が接合したものである。219～222は須恵器である。219の坏は，覆土上層から出土している。220の高台付坏は，南部の覆土下層から正位で出土している。221の蓋は，西壁際の床面から出土している。222の短頸壺は，南部の床面から逆位で出土している。223の灰釉陶器長頸瓶は，覆土中から出土している。出土状況から，221・222は本跡に伴う土器と考えられる。

所見 本跡は，出土土器の時期差があまりなく，短い期間に埋没したと推定される。時期は，本跡に伴う土器から8世紀後葉と考えられる。



第59图 第20号住居跡・出土遺物実測図

第20号住居跡出土遺物観察表

遺物番号	器種	計測値(cm)	器形の特徴	手法の特徴	胎土・色調・焼成	備考
第59図 218	甕 土師器	A [21.6] B (29.0)	体部から口縁部にかけての破片。体部は内彎して立ち上がり、上位に最大径を持つ。頸部はくの字状に屈曲する。口縁部は外反し、端部は外上方につまみ上げられている。	口縁部内・外面横ナデ。体部内面ヘラナデ。体部外面下位縦方向のヘラ磨き。	雲母・砂粒・白色 粒子・赤色粒子 暗赤褐色 普通	40% P L 62 二次焼成
219	坏 須恵器	A [12.6] B 4.4 C 7.3	体部から口縁部にかけての破片。平底。体部は外傾して立ち上がり、口縁部に至る。	口縁部、体部内・外面及び底部内面ロクロナデ。体部下端手持ちヘラ削り。底部1方向の手持ちヘラ削り。	小礫・砂粒・白色 粒子 灰色、普通	40%
220	高台付坏 須恵器	A 10.4 B 5.3 D 6.8 E 1.3	口縁部の一部欠損。平底にハの字状の高台が付く。体部は外傾して立ち上がり、口縁部に至る。	口縁部、体部内・外面及び底部内面ロクロナデ。底部ヘラ削り後、高台貼り付け。	雲母・白色粒子 褐灰色 普通	80% P L 61 底部外面に「十」のヘラ記号
221	蓋 須恵器	A [14.6] B 2.9 F [2.5] G 0.9	口縁部の一部欠損。天井部は笠形で、擬宝珠状のつまみが付く。口縁部は短く折り返している。	口縁部及び外周部内・外面ロクロナデ。天井部回転ヘラ削り後、つまみ貼り付け。	雲母・砂粒・白色 粒子 褐灰色 普通	70%
222	短頸壺 須恵器	A 4.7 B 4.8 D 5.0 E 0.9	高台部と口縁部の一部欠損。平底に高台が付く。体部は外傾して立ち上がり、上位で鋭く内傾し、口縁部は直立する。	口縁部及び体部内・外面ロクロナデ。底部回転ヘラ削り後、高台貼り付け。口縁部は、体部内・外面及び底部内面に自然釉。	白色粒子・黒色粒子、灰色、釉色は黄緑色 良好	95% P L 61
223	長頸瓶 灰釉陶器	B (5.1) D 8.2 E 1.1	高台から体部下位にかけての破片。平底に断面逆台形の高台が付く。体部は内彎気味に立ち上がる。	体部内・外面及び底部内面ロクロナデ。体部下端回転ヘラ削り。底部回転ヘラ削り後、高台貼り付け。底部内面と高台外面に灰釉。	白色粒子・黒色粒子、灰色、釉色は黄緑色 良好	10% P L 61

第21号住居跡（第60図）

位置 調査4区の北部，J 2 a 2区。

重複関係 第20号住居に掘り込まれており，本跡の方が古い。

規模と平面形 長軸3.75m，短軸3.55mの方形である。

主軸方向 N - 4° - E

壁 外傾して立ち上がっている。壁高は50～55cmである。

壁溝 全周している。上幅12～30cm，下幅5～12cm，深さ10cmで，断面形はU字形である。

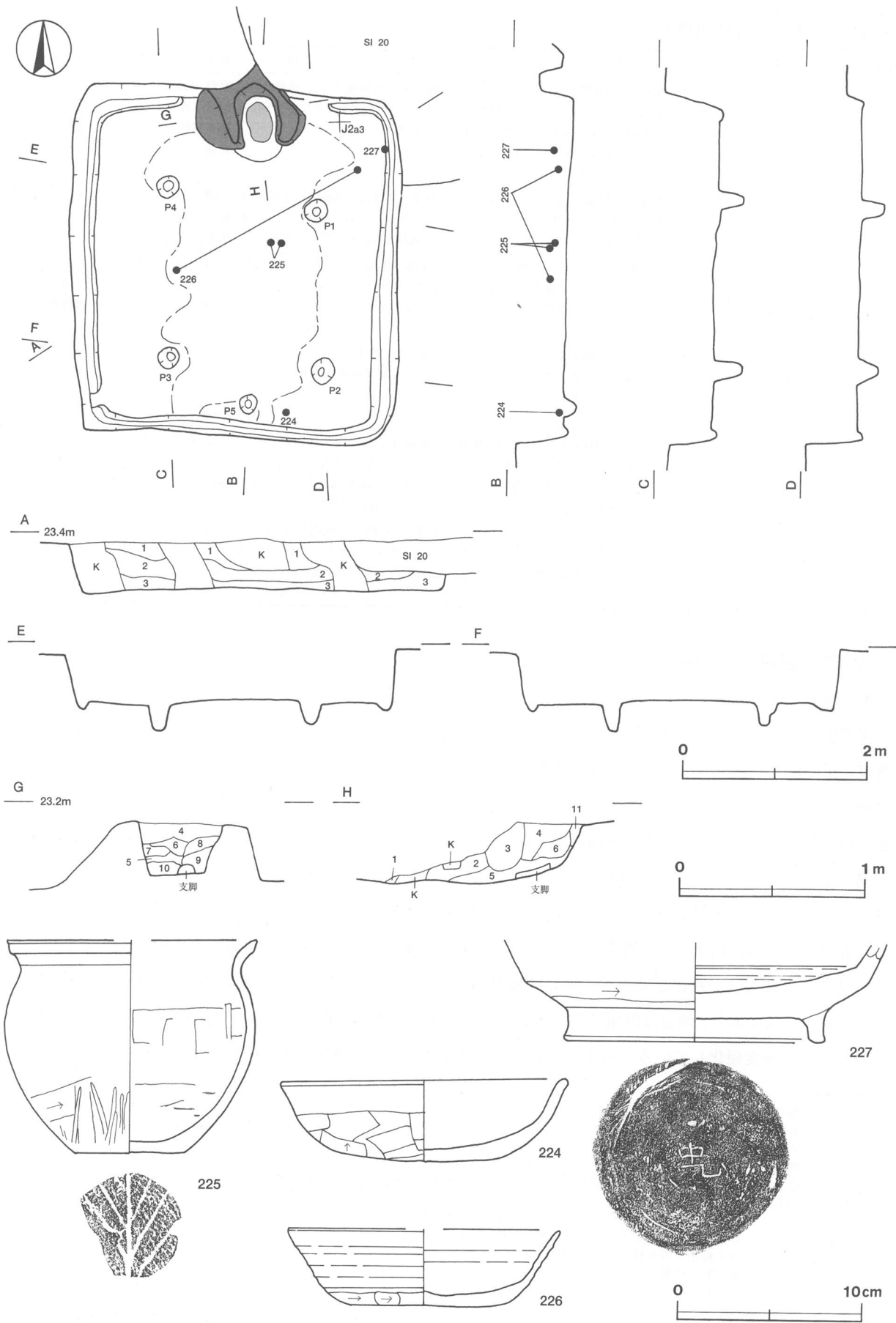
床 ほぼ平坦で，竈袖部から出入り口部にかけて帯状に踏み固められている。

竈 北壁の中央部に粘土・砂で構築されている。天井部は崩落し，東袖の上部が第20号住居に掘り込まれており，袖部の一部だけが残存している。規模は焚口部から煙道部まで98cm，最大幅118cmである。煙道部は壁外へ20cm掘り込んでおり，煙道は外傾して立ち上がっている。火床部は床面から5cmほど掘りくぼめられており，火熱を受け，赤変硬化している。火床部の奥から土製支脚1点が，横位の状態で出土している。

竈土層解説

- | | | |
|----|-------|--------------------------------------------|
| 1 | にぶい褐色 | 砂粒多量，ローム粒子・焼土粒子・炭化粒子微量 |
| 2 | 暗赤褐色 | 粘土小ブロック中量，ローム小ブロック・ローム粒子・焼土小ブロック・焼土粒子・砂粒少量 |
| 3 | 暗赤褐色 | ローム粒子中量，焼土粒子・砂粒少量 |
| 4 | 暗赤褐色 | ローム粒子・焼土小ブロック・焼土粒子・砂粒少量 |
| 5 | 暗赤褐色 | 焼土粒子中量，ローム粒子・焼土小ブロック・炭化物・炭化粒子・砂粒少量 |
| 6 | 極暗赤褐色 | ローム粒子・焼土粒子・炭化粒子・砂粒少量 |
| 7 | 暗赤褐色 | 焼土粒子中量，焼土小ブロック・炭化粒子・砂粒少量 |
| 8 | 暗赤褐色 | ローム粒子・焼土小ブロック・焼土粒子・砂粒少量 |
| 9 | 極暗赤褐色 | 焼土粒子・炭化粒子・砂粒少量 |
| 10 | 暗赤褐色 | 焼土粒子中量，炭化粒子・砂粒少量 |
| 11 | 暗赤褐色 | 焼土粒子中量，焼土小ブロック・炭化粒子・砂粒・灰少量 |

ピット 5か所（P 1～P 5）。P 1～P 4は径25～28cmの円形で，深さは24～32cmである。各コーナー寄りに配置されていることと形状から，いずれも主柱穴と考えられる。P 5は径22cmの円形で，深さは14cmである。



第60图 第21号住居跡・出土遺物実測図

南壁寄りの中央に位置していることと形状から、出入り口施設に伴うピットと考えられる。

覆土 3層からなる。レンズ状に堆積しており、自然堆積と考えられる。

土層解説

- 1 暗褐色 ローム粒子少量
- 2 暗褐色 ローム粒子・焼土粒子少量
- 3 極暗褐色 ローム粒子少量, ローム小ブロック微量

遺物 土師器片125点(坏9, 甕・甑116), 須恵器片81点(坏22, 盤1, 蓋4, 甕・甑54), 土製品1点(支脚), 鉄製品1点(釘)が出土している。これらの遺物は北部と中央部の覆土中層から床面にかけて出土している。出土土器の時期差はあまりない。第60図224の土師器坏は, 南部の床面から正位で出土している。225の土師器小形甕は, 中央部の覆土中層から出土している。226の須恵器坏は, 中央部と北東部の覆土中層から出土した破片が接合したものである。227の須恵器高台付坏は, 北東部壁際の覆土中層から出土している。出土状況から, 224は本跡に伴う土器と考えられる。

所見 本跡の時期は, 床面の出土土器から8世紀前葉と考えられる。

第21号住居跡出土遺物観察表

遺物番号	器種	計測値(cm)	器形の特徴	手法の特徴	胎土・色調・焼成	備考
第60図 224	坏 土師器	A 15.3	底部から口縁部にかけて一部欠損。丸底。体部は内彎して立ち上がり, 口縁部との境に弱い稜を持つ。口縁部は外反する。	口縁部内・外面及び体部内面横ナデ。体部・底部外面横方向のヘラ削り。	雲母・白色粒子・赤色粒子 明赤褐色 普通	60% P L 61 二次焼成
		B 4.4				
225	小形甕 土師器	A [13.4]	底部から口縁部にかけての破片。平底。体部は内彎して立ち上がり, 上位に最大径を持つ。口縁部は外反し, 端部は上方につまみ上げられている。	口縁部内・外面横ナデ。体部内面ヘラナデ。体部外面ヘラ削り後, ヘラ磨き。底部木葉痕。	白色粒子・砂粒 赤褐色 普通	50% P L 62 二次焼成
		B 11.5				
		C 5.8				
226	坏 須恵器	A [14.8]	底部から口縁部にかけての破片。平底。体部は外傾して立ち上がり, 口縁部に至る。	口縁部及び体部内・外面ロクロナデ。体部下端に太い沈線が施されている。底部内面ロクロナデ。底部外面多方向の手持ちヘラ削り後, 外周部手持ちヘラ削り。	雲母・砂粒・白色 粒子 褐灰色 普通	30% 二次焼成
		B 4.1				
		C [8.0]				
227	高台付坏 須恵器	B (5.4)	体部の一部と口縁部欠損。平底にハの字状の高台が付く。体部は外傾して立ち上がり, 口縁部に至る。	体部内・外面及び底部内面ロクロナデ。体部下端回転ヘラ削り。底部回転ヘラ削り後, 高台貼り付け。	雲母・砂粒・白色 粒子 褐灰色, 普通	80% 底部外面に「虫」の窠書
		D 14.0				
		E 1.9				

第22号住居跡 (第61・62図)

位置 調査4区の北部, I 1 f 0区。

規模と平面形 長軸4.90m, 短軸4.50mの方形である。

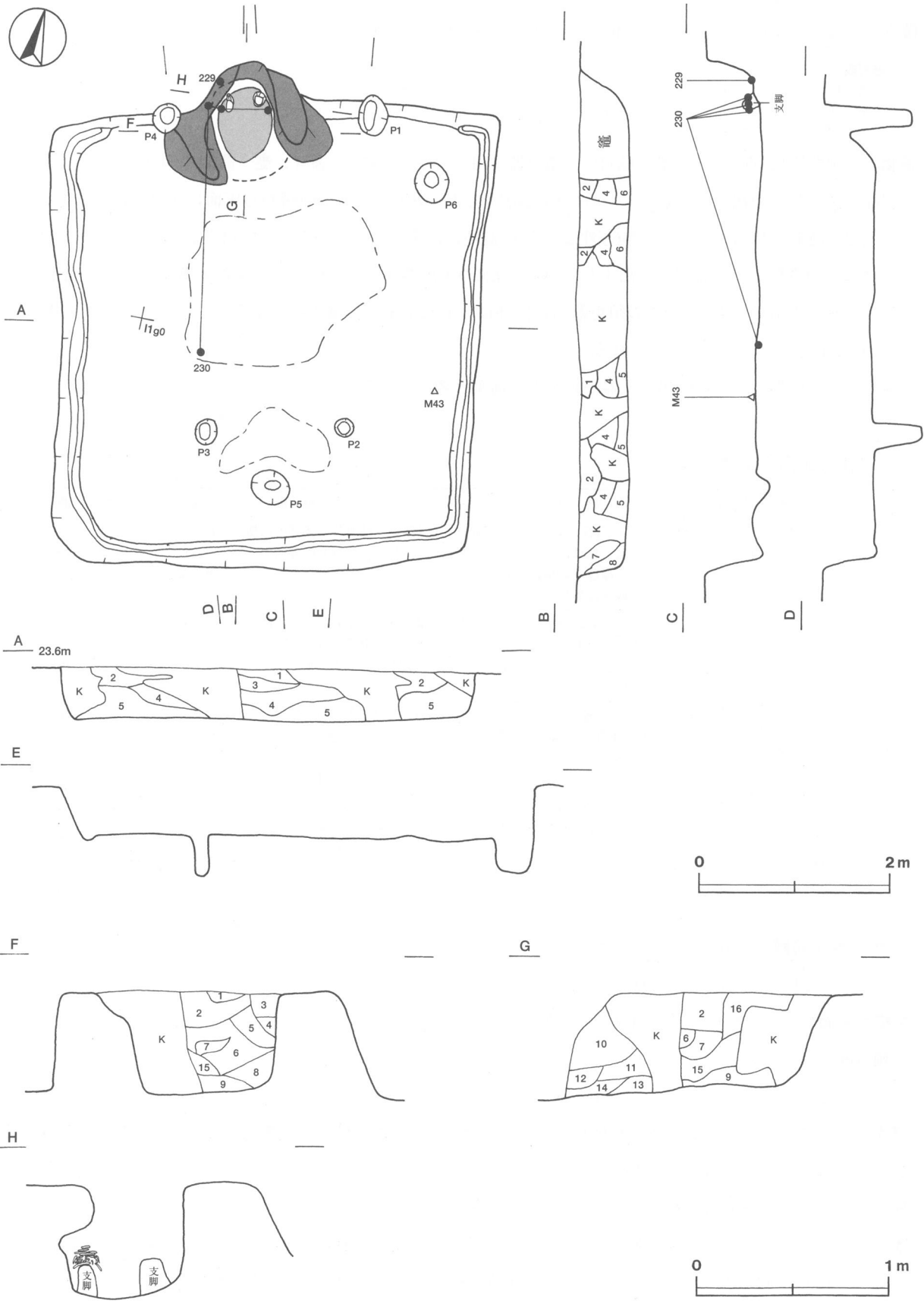
主軸方向 N-13° - W

壁 外傾して立ち上がっている。壁高は45~60cmである。

壁溝 北東コーナー部の壁下から東壁下を経て, 北西コーナー部の壁下までを巡っている。上幅15~30cm, 下幅5~15cm, 深さ4~10cmで, 断面形はU字形である。

床 ほぼ平坦で, 中央部とP 2・P 3・P 5の間が踏み固められている。

竈 北壁の中央部に粘土・砂で構築されている。天井部は崩落し, 袖部が残存している。規模は焚口部から煙道部まで160cm, 最大幅185cmである。煙道部は壁外へ40cm掘り込んでおり, 煙道は外傾して立ち上がっている。火床部はほぼ平坦で, 火熱を受け, 赤変硬化している。火床部から土製支脚2点が, 並立して出土しており, 竈の掛け口が2口であった可能性が考えられる。



第61图 第22号住居跡実測図

竈土層解説

1	黒褐色	ローム粒子・焼土粒子微量
2	暗褐色	ローム粒子少量, 焼土小ブロック・粘土小ブロック・砂粒微量
3	暗褐色	ローム小ブロック・ローム粒子少量, 焼土小ブロック・炭化粒子・砂粒微量
4	鈍い赤褐色	粘土粒子多量, 焼土小ブロック・焼土粒子中量, 砂粒少量
5	暗褐色	ローム粒子・砂粒少量
6	暗褐色	ローム粒子・焼土粒子・粘土粒子・砂粒少量
7	褐灰色	粘土粒子中量, 砂粒少量
8	明褐灰色	粘土粒子多量, 砂粒少量
9	暗赤褐色	焼土小ブロック・焼土粒子多量
10	暗褐色	ローム粒子中量, ローム小ブロック少量, 粘土粒子・砂粒少量
11	暗褐色	ローム粒子・粘土粒子・砂粒少量
12	灰褐色	粘土粒子中量, 砂粒少量
13	極暗褐色	ローム粒子・焼土小ブロック微量
14	暗褐色	ローム粒子少量
15	灰褐色	ローム粒子中量, 粘土粒子・焼土粒子・砂粒少量
16	暗褐色	ローム小ブロック・ローム粒子・焼土小ブロック・砂粒少量

ピット 6か所 (P1～P6)。P1・P3はそれぞれ長径40cm・30cm, 短径30cm・22cmの楕円形で, 深さは34cm・51cmである。P2・P4はそれぞれ径20cm・30cmの円形で, 深さは41cm・40cmである。P1・P4は北壁の東寄りと西寄りに, P2・P3は南東コーナー寄りと南西コーナー寄りに配置されていることと形状から, いずれも支柱穴と考えられる。P5は長径40cm, 短径35cmの楕円形で, 深さは18cmである。南壁寄りの中央に位置していることと形状から, 出入り口施設に伴うピットと考えられる。P6は長径40cm, 短径35cmの楕円形で, 深さは17cmである。性格は不明である。

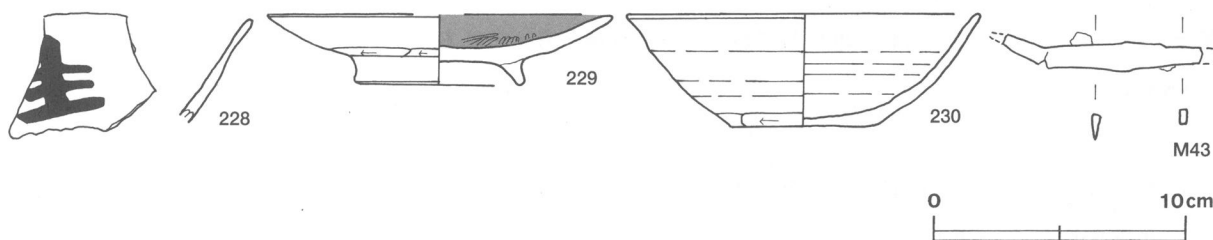
覆土 8層からなる。レンズ状に堆積しており, 自然堆積と考えられる。

土層解説

1	暗褐色	ローム粒子少量, ローム小ブロック微量
2	極暗褐色	ローム粒子少量
3	黒褐色	ローム粒子・焼土粒子少量
4	暗褐色	ローム粒子少量, ローム大ブロック・ローム中ブロック・ローム小ブロック微量
5	暗褐色	ローム粒子少量, ローム中ブロック・ローム小ブロック微量
6	灰褐色	粘土粒子中量, ローム粒子・砂粒少量, 焼土中ブロック微量
7	極暗褐色	ローム粒子少量
8	褐色	ローム粒子中量, ローム小ブロック少量

遺物 土師器片323点 (坏・高台付坏65, 甕・甑258), 須恵器片180点 (坏・高台付坏36, 甕・甑144), 土製品2点 (支脚), 鉄器1点 (刀子), 鉄滓6点が出土している。これらの遺物は, 覆土中層から床面にかけて全体的に出土している。覆土中層からの出土土器は, いずれも細片である。また, 竈内からも出土している。竈内からは, 西側の支脚の上に須恵器片6点と土師器片3点が積み重ねられた状態で出土している。それらのほかに, 混入した縄文土器片15点が出土している。第62図228の土師器坏は, 覆土中層から出土している。229の土師器高台付皿は, 竈内の覆土下層から出土している。230の須恵器坏は, 中央部の床面と竈の覆土下層から出土した破片が接合したものである。M43の刀子は, 北東部の覆土下層から出土している。出土状況から, 229・230は本跡に伴う土器と考えられる。

所見 本跡の時期は, 竈内の覆土中や床面の出土土器から9世紀後葉と考えられる。



第62図 第22号住居跡出土遺物実測図

第22号住居跡出土遺物観察表

遺物番号	器種	計測値(cm)	器形の特徴	手法の特徴	胎土・色調・焼成	備考
第62図 228	坏 土師器	B (4.3)	体部から口縁部にかけての破片。体部は内彎気味に立ち上がり、口縁部はわずかに外反する。	口縁部及び体部内・外面ロクロナデ。体部内面へラ磨き。内面黒色処理。	砂粒・白色粒子 明赤褐色 普通	10% PL61 体部外面に「主」の墨書か
229	高台付皿 土師器	A [13.6] B 2.8 D 6.4 E 1.1	体部と口縁部の一部欠損。平底にハの字状の高台が付く。体部は大きく開き、口縁部に至る。	口縁部内・外面ロクロナデ。体部・底部内面ロクロナデ後、へラ磨き。底部回転へラ削り後、高台貼り付け。内面黒色処理。	雲母・白色粒子・ 砂粒 赤褐色 普通	50%
230	坏 須恵器	A 14.0 B 4.5 C 5.6	口縁部の一部欠損。平底。体部は内彎気味に立ち上がり、口縁部は外反する。	口縁部、体部内・外面及び底部内面ロクロナデ。体部下端手持ちへラ削り。底部2方向の手持ちへラ削り。	雲母・砂粒・白色 粒子 褐灰色、普通	90% PL61

遺物番号	器種	計測値						材質	特徴	備考
		全長(cm)	刀身長(cm)	身幅(cm)	重ね(cm)	茎長(cm)	重量(g)			
第62図M43	刀子	(8.0)	(5.2)	1.1	0.2	(2.8)	(8.2)	鉄	切先欠損。刀身折れ曲がる	PL72

第23号住居跡 (第63図)

位置 調査4区の北部東寄り、I 2f6区。

規模と平面形 北東部から南西部にかけては調査区域外である。確認されたのは南北軸4.20m、東西軸3.00mだけで、平面形は方形または長方形と推定される。

主軸方向 N-14°-W

壁 外傾して立ち上がっている。壁高は60~75cmである。

壁溝 西壁下の一部と、北壁下を巡っている。上幅25~40cm、下幅10~15cm、深さ8cmで、断面形はU字形である。

床 ほぼ平坦で、中央部を中心に、竈袖部から調査区域の境界までが踏み固められている。

竈 北壁に粘土・砂・ロームで構築されている。天井部は崩落し、袖部の一部が残存している。規模は焚口部から煙道部まで145cm、最大幅115cmである。煙道部は壁外へ30cm掘り込んでおり、煙道は外傾して立ち上がっている。火床部は、床面から5cmほど掘りくぼめられており、火熱を受け、赤変硬化している。竈土層断面図中、第4層は天井部の崩落土である。

竈土層解説

- 1 黒褐色 ローム粒子・砂粒少量
- 2 暗褐色 ローム粒子中量、ローム小ブロック少量
- 3 暗褐色 ローム粒子中量、ローム小ブロック・粘土粒子・砂粒少量
- 4 灰褐色 ローム粒子・粘土粒子中量、焼土粒子・炭化粒子・砂粒少量
- 5 灰褐色 砂粒多量、ローム粒子・焼土粒子・粘土粒子少量
- 6 暗赤褐色 焼土粒子中量、焼土小ブロック・炭化物・炭化粒子少量
- 7 暗赤褐色 焼土小ブロック・焼土粒子・炭化粒子中量、焼土中ブロック・炭化物・砂粒少量

ピット 1か所。P1は径25cmの円形で、深さは29cmである。北西コーナー寄りに配置されていることと形状から、支柱穴と考えられる。

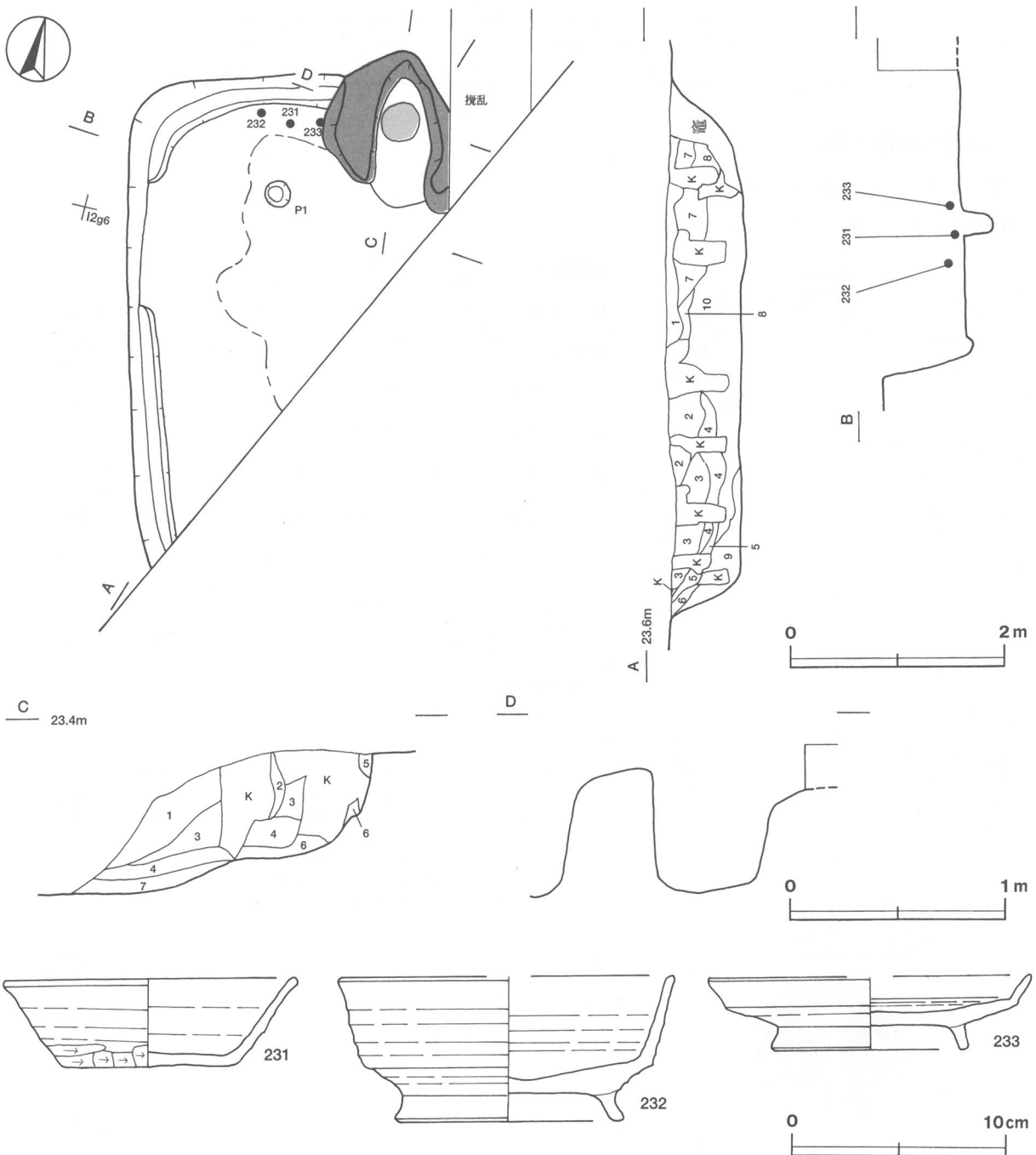
覆土 10層からなる。レンズ状に堆積しており、自然堆積と考えられる。

土層解説

- 1 暗褐色 ローム小ブロック少量
- 2 暗褐色 ローム小ブロック・ローム粒子微量
- 3 暗褐色 ローム中ブロック・ローム粒子微量
- 4 極暗褐色 ローム大ブロック・ローム粒子・焼土大ブロック微量
- 5 暗褐色 ローム小ブロック・ローム粒子・焼土粒子微量
- 6 極暗褐色 ローム粒子微量
- 7 暗褐色 ローム粒子少量、ローム中ブロック・焼土中ブロック・焼土小ブロック・炭化物微量
- 8 極暗褐色 ローム中ブロック・ローム小ブロック・ローム粒子・焼土小ブロック微量
- 9 暗褐色 ローム粒子少量、ローム小ブロック微量
- 10 暗褐色 ローム粒子少量、ローム小ブロック・焼土粒子微量

遺物 土師器片56点（坏1，甕・甑55），須恵器片89点（坏・高台付坏28，蓋3，高盤1，甕・甑57），鉄器1点（鎌）が出土している。これらの遺物は，竈周辺の覆土下層を中心に出土している。それらのほかに，混入した縄文土器片13点が出土している。第63図231の須恵器坏は，北部の覆土下層から逆位で出土している。232の須恵器高台付坏は，北部の覆土下層から正位で出土している。233の須恵器盤は北部の覆土下層から出土している。

所見 本跡の時期は，覆土下層の出土土器から8世紀後葉と考えられる。



第63図 第23号住居跡・出土遺物実測図

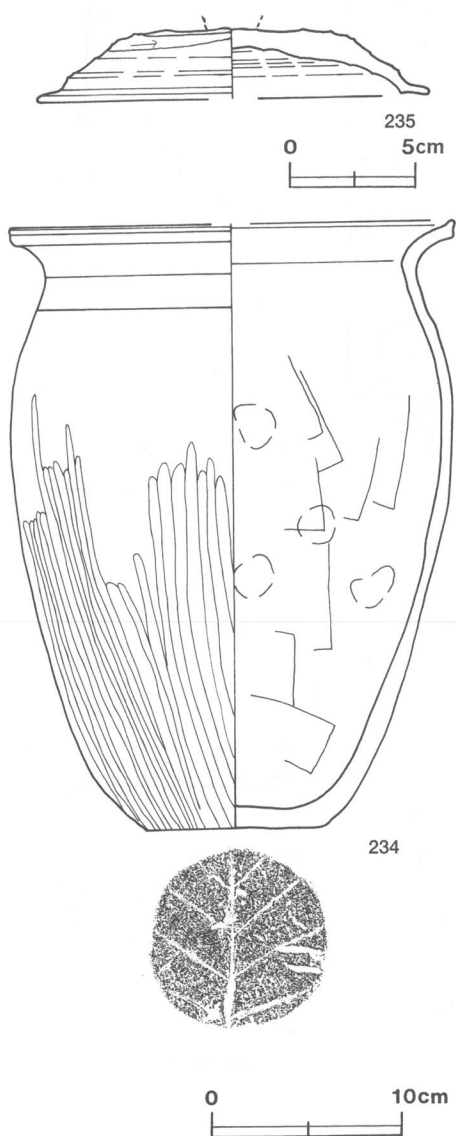
第23号住居跡出土遺物観察表

遺物番号	器種	計測値(cm)	器形の特徴	手法の特徴	胎土・色調・焼成	備考
第63図 231	坏 須恵器	A 13.4	口縁部の一部が欠損。平底。体部は外傾して立ち上がり、口縁部はわずかに外反する。	口縁部、体部内・外面及び体部内面ロクロナデ。体部下端手持ちヘラ削り。体部回転ヘラ切り痕を残す多方向の手持ちヘラ削り。	雲母・砂粒・白色 粒子 褐灰色 普通	90% P L 62
		B 4.2				
		C 7.8				
232	高台付坏 須恵器	A [15.4]	体部と口縁部の一部欠損。平底にハの字状の高台が付く。体部は外傾して立ち上がり、口縁部に至る。	口縁部、体部内・外面及び底部内面ロクロナデ。底部回転ヘラ削り後、高台貼り付け。	雲母・砂粒・白色 粒子 褐灰色 普通	55% P L 62
		B 6.8				
		D 10.2				
		E 1.4				
233	盤 須恵器	A [15.0]	体部と口縁部の一部欠損。平底。体部は大きく開き、口縁部との境に稜を持つ。口縁部は外傾する。	口縁部、体部内・外面及び体部内面ロクロナデ。底部回転ヘラ削り後、高台貼り付け。	雲母・砂粒・白色 粒子 橙色 普通	70%
		B 3.5				
		D 8.8				
		E 1.2				

第24号住居跡 (第64・65図)

位置 調査4区の北部, I 2 b 1区。

規模と平面形 長軸4.28m, 短軸4.25mの方形である。



主軸方向 N-13°-W

壁 外傾して立ち上がっている。壁高は55~60cmである。

壁溝 全周している。上幅17~35cm, 下幅6~10cm, 深さ5cmで、断面形はU字形である。

床 ほぼ平坦で、中央部を中心に踏み固められている。

竈 北壁に粘土・砂・ロームで構築されている。天井部の一部と袖部が残存している。規模は焚口部から煙道部まで110cm, 最大幅120cmである。煙道部は壁外へ30cm掘り込んでおり、煙道はほぼ直立している。火床部は、床面から10cmほど掘りくぼめられている。竈土層断面図中、第6・8層は火床部の覆土である。

竈土層解説

- | | |
|----------|---------------------------------|
| 1 暗褐色 | 粘土大ブロック中量, ローム粒子・炭化粒子・砂粒少量 |
| 2 黒褐色 | ローム粒子・焼土粒子・炭化粒子・砂粒少量 |
| 3 暗褐色 | ローム粒子・砂粒少量 |
| 4 暗褐色 | ローム粒子・焼土粒子・炭化粒子・砂粒少量 |
| 5 黒褐色 | ローム粒子・焼土小ブロック・炭化粒子・砂粒少量 |
| 6 暗赤褐色 | 焼土粒子中量, 焼土小ブロック・炭化粒子・灰少量 |
| 7 暗褐色 | ローム粒子・焼土粒子・炭化粒子少量 |
| 8 暗赤褐色 | 焼土粒子多量, 焼土小ブロック中量, 炭化粒子少量, 灰微量 |
| 9 暗赤褐色 | 焼土粒子・炭化粒子中量, 焼土小ブロック少量 |
| 10 にぶい褐色 | 粘土粒子多量, 粘土中ブロック・粘土小ブロック中量, 砂粒少量 |

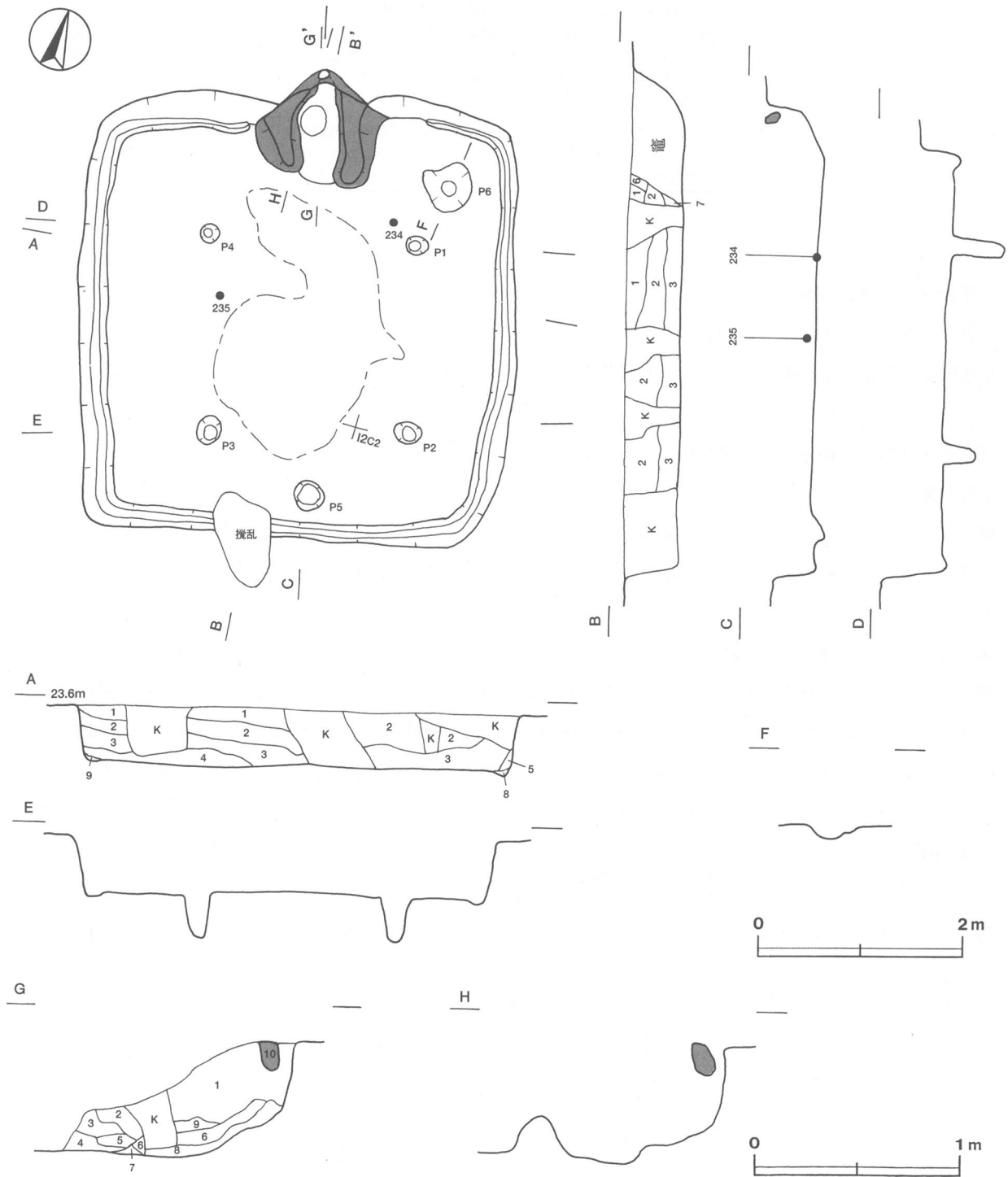
ピット 6か所 (P 1~P 6)。P 1・P 4はそれぞれ径20cm・18cmの円形で、深さは51cm・33cmである。P 2・P 3はそれぞれ長径28cm, 短径22cm・24cmの楕円形で、深さは45cmである。P 1~P 4は、各コーナー寄りに配置されていることと形状から、いずれも支柱穴と考えられる。P 5は径28cmの円形で、深さは14cmである。南壁寄りの中央に位置していることと形状から、出入口施設に伴うピットと考えられる。P 6は長径50cm, 短径46cmの不整形円で、深さは14cmである。性格は不明である。

第64図 第24号住居跡出土遺物実測図

覆土 9層からなる。レンズ状に堆積しており、自然堆積と考えられる。

土層解説

- 1 暗褐色 ローム小ブロック・ローム粒子少量
- 2 極暗褐色 ローム粒子少量
- 3 暗褐色 ローム小ブロック・ローム粒子少量
- 4 暗褐色 ローム小ブロック・ローム粒子少量, 焼土小ブロック・炭化物微量
- 5 褐色 ローム粒子中量, ローム中ブロック・ローム小ブロック少量
- 6 暗褐色 ローム中ブロック・ローム小ブロック中量, ローム粒子・砂粒少量
- 7 灰褐色 粘土中ブロック中量, ローム小ブロック・焼土小ブロック・砂粒少量
- 8 暗褐色 ローム小ブロック・ローム粒子少量
- 9 褐色 ローム粒子中量, ローム大ブロック・ローム小ブロック少量



第65図 第24号住居跡実測図

遺物 土師器片147点（坏11，甕・甑136），須恵器片26点（坏11，蓋9，甕・甑6）が出土している。これらの遺物は、竈の南側を中心に覆土下層から床面にかけて出土している。第64図234の土師器甕は北部の床面から、235の須恵器蓋は中央部の覆土下層から出土している。出土状況から、234は本跡に伴う土器と考えられる。

所見 本跡の時期は、床面や覆土下層の出土土器から8世紀前葉と考えられる。

第24号住居跡出土遺物観察表

遺物番号	器種	計測値(cm)	器形の特徴	手法の特徴	胎土・色調・焼成	備考
第64図 234	甕 土師器	A [23.0] B 31.6 C 9.2	体部と口縁部の一部が欠損。体部は長胴形を呈し、上位に最大径を持つ。頸部はくの字状に屈曲する。口縁部は外反し、端部は上方につまみ上げられている。	口縁部内・外面横ナデ。体部内面指頭圧痕を残すヘラナデ。体部外面下位縦方向のヘラ磨き。底部木葉痕。	雲母・砂粒・白色粒子 暗赤褐色 普通	60% P L 62 二次焼成
235	蓋 須恵器	A [15.4] B (2.8)	口縁部から天井部にかけての破片。つまみは欠損。天井部は笠形で、口縁部内側に短いかえりが付く。	口縁部及び外周部内・外面口クロナデ。天井部外面回転ヘラ削り。	雲母・白色粒子 褐灰色 普通	40%

第25号住居跡（第66～68図）

位置 調査4区の北部，J 2 b4区。

重複関係 第18号住居跡を掘り込み，上部が第19号住居に掘り込まれており，第18号住居跡よりも新しく，第19号住居よりも古い。

規模と平面形 長軸5.00m，短軸4.65mの方形である。

主軸方向 N - 0°

壁 ほぼ直立している。壁高は60～68cmである。

壁溝 北東コーナーと，東壁下から北西コーナーまで巡っている。上幅15～30cm，下幅5～10cm，深さ8cmで，断面形はU字形である。

床 ほぼ平坦で，竈前から中央部にかけて踏み固められている。

竈 北壁の中央部に構築されている。天井部と袖部は第19号住居に掘り込まれて残存せず，壁外に掘り込まれた煙道部が残るだけである。床面で確認された粘土や焼土等の範囲から，規模は，焚口部から煙道部まで125cm，最大幅95cmと推定される。火床部はほぼ平坦で，火熱を受けて赤変硬化している。煙道部は壁外へ50cm掘り込んでおり，煙道は緩やかに外傾して立ち上がっている。

竈土層解説

- 1 灰褐色 ローム粒子・焼土粒子少量，砂粒微量
- 2 極暗赤褐色 焼土小ブロック・焼土粒子・粘土粒子・砂粒微量

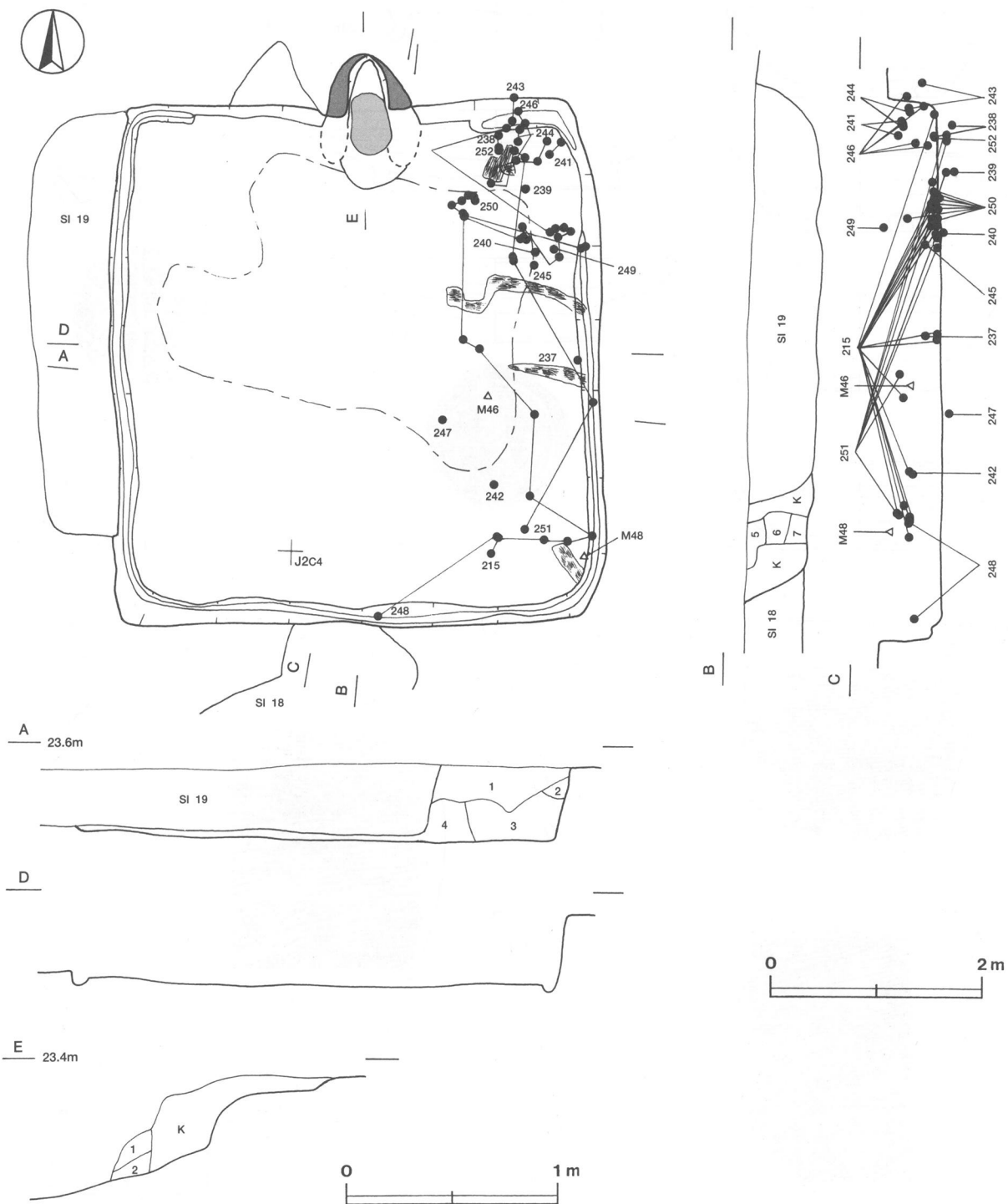
覆土 7層からなる。各層ともロームブロックを含み，ブロック状に堆積していることから，人為堆積と考えられる。

土層解説

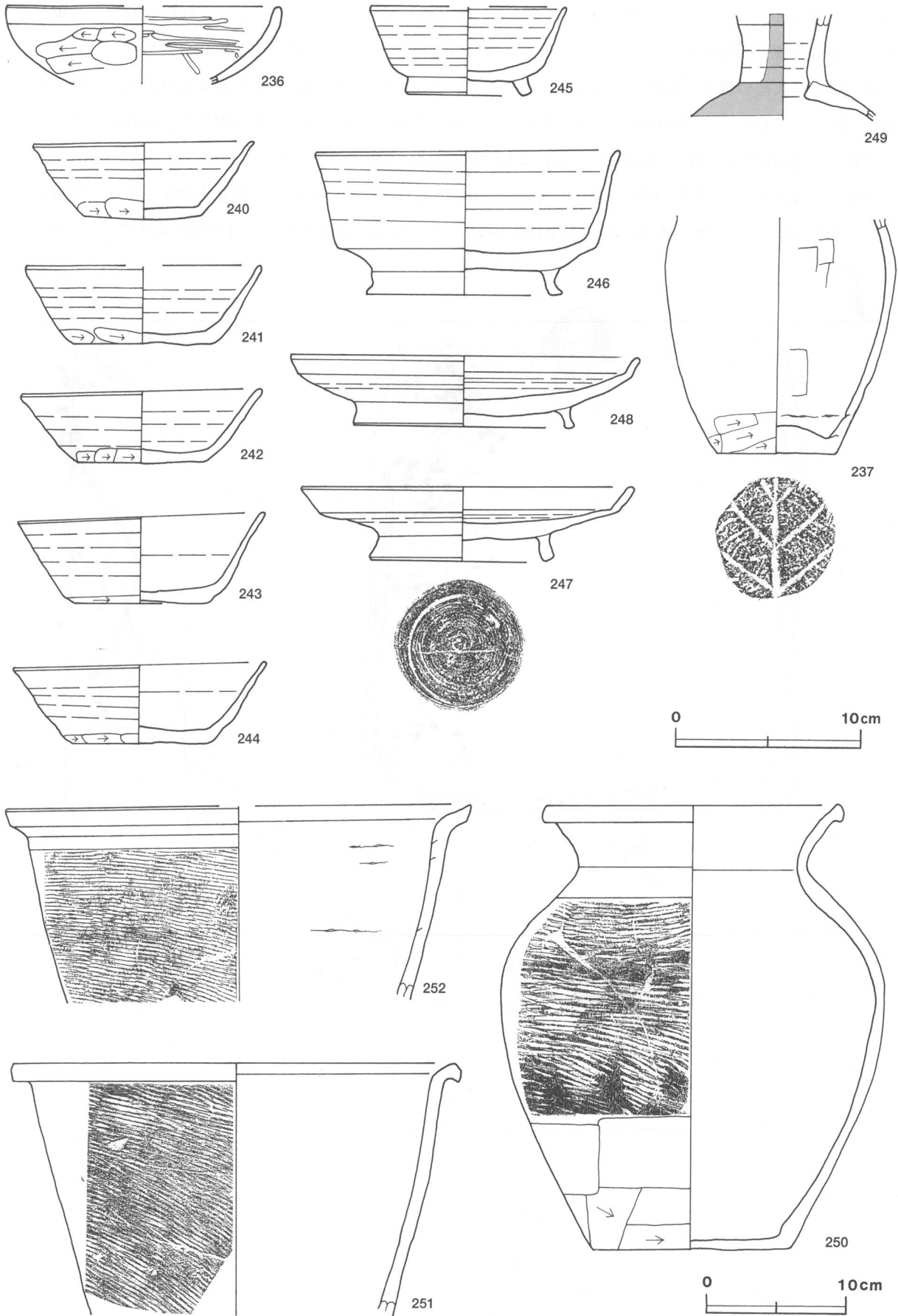
- 1 黒褐色 ローム中ブロック・ローム粒子少量
- 2 暗褐色 ローム小ブロック・ローム粒子少量
- 3 黒褐色 ローム小ブロック少量，ローム粒子微量
- 4 黒褐色 ローム粒子少量，ローム大ブロック・焼土小ブロック・炭化物微量
- 5 暗褐色 ローム中ブロック・ローム小ブロック・焼土粒子少量
- 6 暗褐色 ローム中ブロック・ローム小ブロック・ローム粒子少量，焼土中ブロック・焼土小ブロック微量
- 7 暗褐色 ローム小ブロック・ローム粒子少量，焼土小ブロック・炭化材・炭化物微量

遺物 土師器片150点（坏4，甕・甑146），須恵器片143点（坏・高台付坏34，盤2，長頸瓶2，甕・甑105），

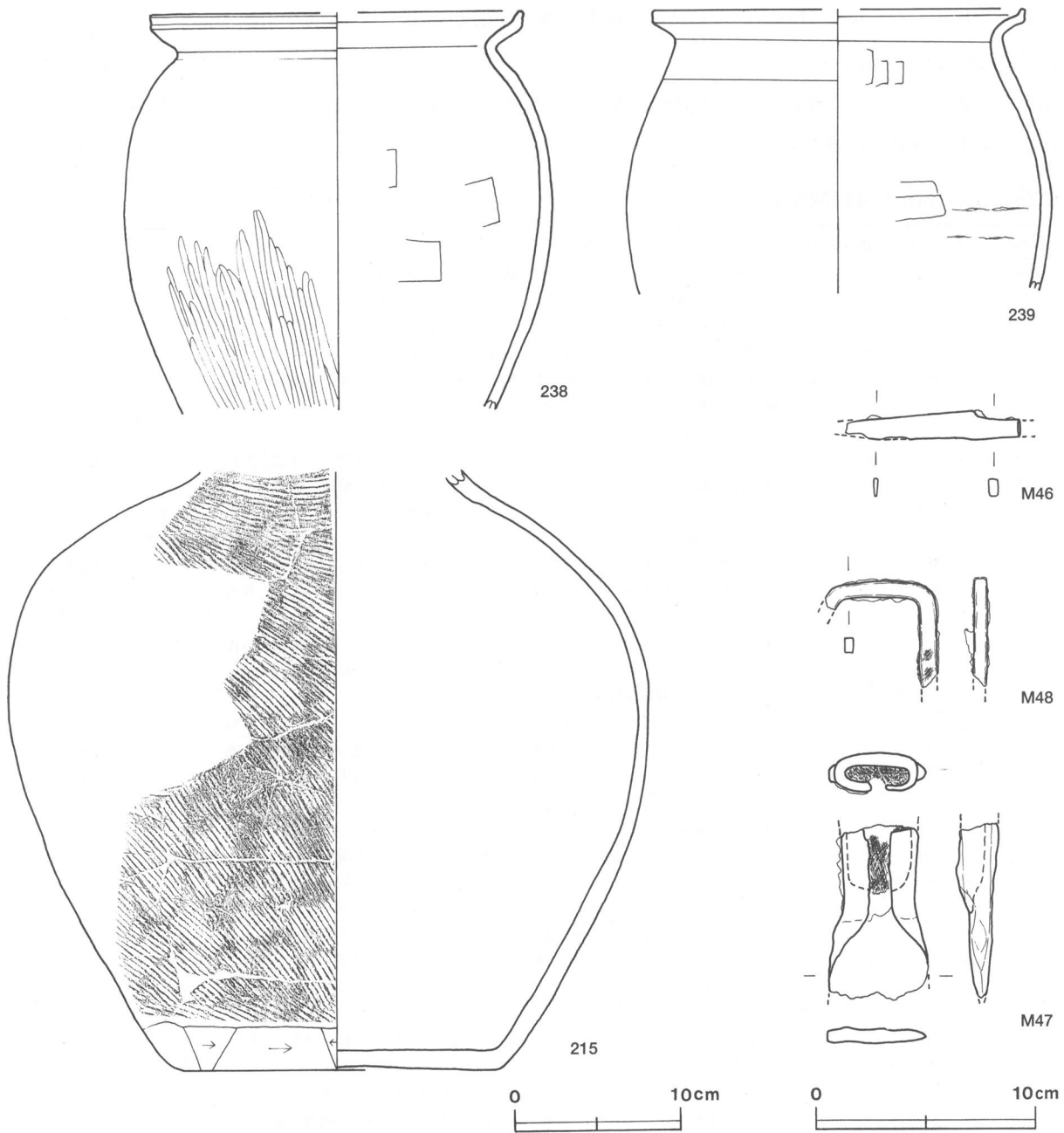
鉄器・鉄製品3点(刀子, 斧, 門金具), 鉄滓3点, 炭化材, 焼土が出土している。これらの遺物は, 東部の覆土上層から覆土中層を中心に出土している。それらのほかに, 混入した縄文土器片42点が出土している。炭化材, 焼土は東部の覆土下層と床面を中心に出土している。また, 出土遺物の多くが炭化材の出土層やその上層から出土しており, ほぼ同時期の土器が多いことから, それらの大半は本住居の焼失直後に投棄されたと推定される。第67図236・237, 第68図238・239は土師器である。236の坏は, 覆土中層から出土している。237の小形甕は, 東部中央の覆土中層から出土している。238の甕は, 北東部の覆土下層と床面から出土した破片が接合したものである。239の甕は, 北東部の床面から出土している。第67図240~244は須恵器坏である。240は,



第66図 第25号住居跡実測図



第67图 第25号住居跡出土遺物実測図(1)



第68図 第25号住居跡出土遺物実測図(2)

北東部の床面から正位で出土している。241・244は、北東部の覆土上層から出土している。242は、南東部の覆土上層から出土している。243は、北東部の覆土上層と覆土中層から出土した破片が接合したものである。245・246は須恵器高台付坏である。245は、東部中央の覆土中層から出土している。246は、北東部の覆土上層と覆土中層から出土した破片が接合したものである。247の須恵器盤は、東部中央の床面から出土している。248の須恵器盤は、南壁際と南東部の覆土上層から出土した破片が接合したものである。249の須恵器長頸瓶は、北東部の覆土上層から出土している。第68図215、第67図250は須恵器甕である。215は、北東部と東部中央の覆土中層と覆土下層、南東部の覆土上層と覆土中層から出土した破片が接合したものである。250は、北東部の覆土上層から床面にかけて出土した破片が接合したものである。第67図251・252は須恵器甌である。251は北東部の覆土下層と床面、東部中央と南東部の覆土上層から出土した破片が接合したものである。252は北東部の覆土下層から出土している。第68図M46の刀子は、東部の覆土上層から出土している。M47の斧は、覆土

下層から出土している。M48の門金具は、南壁際の覆土上層から出土している。出土状況から、239・240・247は本跡に伴う土器と考えられる。

所見 本跡は、焼土と炭化材の出土状況から焼失住居と推定される。時期は、本跡に伴う土器から第19号住居跡よりも古い9世紀前葉と考えられる。

第25号住居跡出土遺物観察表

遺物番号	器種	計測値(cm)	器形の特徴	手法の特徴	胎土・色調・焼成	備考
第68図 215	甕 須恵器	B (36.0) C 19.4	底部から体部上位にかけての破片。体部は内彎して立ち上がり、上位に最大径を持つ。	体部外面上位横方向の平行叩き、中位斜め方向の平行叩き、下位横方向のヘラ削り。	雲母・白色粒子 褐灰色 普通	60% P L 62
第67図 236	坏 土師器	A [14.8] B (4.2)	体部から口縁部にかけての破片。体部は内彎して立ち上がり、口縁部との境に弱い稜を持つ。口縁部は直立する。	口縁部内・外面横ナデ。体部内面横ナデ後、ヘラ磨き。体部外面横方向のヘラ削り。	石英・白色粒子 明赤褐色 普通	30%
237	小形甕 土師器	B (12.7) C 6.4	体部の一部と口縁部欠損。平底。体部は内彎して立ち上がり、上位に最大径を持つ。	体部外面横方向のヘラ削り。体部内面ヘラナデ、下位に輪積み痕残る。底部木葉痕。	雲母・砂粒・白色 粒子 赤褐色、普通	70%
第68図 238	甕 土師器	A [22.0] B (23.8)	体部から口縁部にかけての破片。体部は内彎して立ち上がり、上位に最大径を持つ。口縁部は外反し、端部は上方につまみ上げられている。	口縁部内・外面横ナデ。体部内面ヘラナデ。体部外面縦方向のヘラ磨き。	小礫・砂粒・雲母 暗赤褐色 普通	40% 体部外面に 焼土付着 二次焼成
239	甕 土師器	A [22.3] B (16.8)	体部から口縁部にかけての破片。体部は内彎して立ち上がり、上位に最大径を持つ。口縁部は外反し、端部は上方につまみ上げられている。	口縁部内・外面横ナデ。体部内面ヘラナデ。体部内面に輪積み痕残る。	小礫・砂粒・白色 粒子 赤褐色 普通	25% 体部外面に焼 土・煤付着 二次焼成
第67図 240	坏 須恵器	A 11.8 B 4.2 C 6.2	口縁部の一部が欠損。平底。体部は外傾して立ち上がり、口縁部はわずかに外反する。	口縁部、体部内・外面及び底部内面ロクロナデ。体部下端手持ちヘラ削り。底部2方向の手持ちヘラ削り。	小礫・砂粒・白色 粒子 灰色、普通	95% P L 62
241	坏 須恵器	A [12.6] B 4.2 C 7.4	体部と口縁部の一部が欠損。平底。体部は外傾して立ち上がり、口縁部に至る。	口縁部、体部内・外面及び底部内面ロクロナデ。体部下端手持ちヘラ削り。底部回転ヘラ切り痕を残す多方向の手持ちヘラ削り。	小礫・雲母・砂 粒・白色粒子 褐灰色 普通	60%
242	坏 須恵器	A 12.8 B 4.0 C 7.0	底部・体部・口縁部の一部欠損。平底。体部は外傾して立ち上がり、口縁部はわずかに外反する。	口縁部、体部内・外面及び底部内面ロクロナデ。体部下端手持ちヘラ削り。底部多方向の手持ちヘラ削り。	小礫・砂粒・白色 粒子 灰色、普通	70% P L 62
243	坏 須恵器	A 13.2 B 4.9 C 7.2	体部と口縁部の一部欠損。平底。体部は外傾して立ち上がり、口縁部に至る。	口縁部、体部内・外面及び底部内面ロクロナデ。底部回転ヘラ切り痕を残す多方向の手持ちヘラ削り。底部外周部回転ヘラ削り。	砂粒・白色粒子 灰色 普通	70% P L 62
244	坏 須恵器	A 13.3 B 4.4 C 7.2	体部と口縁部の一部欠損。平底。体部は外傾して立ち上がり、口縁部に至る。	口縁部、体部内・外面及び底部内面ロクロナデ。体部下端手持ちヘラ削り。底部外面回転ヘラ切り痕を残す1方向の手持ちヘラ削り。	雲母・砂粒・白色 粒子 褐灰色 普通	65%
245	高台付坏 須恵器	A [10.6] B 4.8 D 6.4 E 1.0	体部と口縁部の一部欠損。平底にハの字状の高台が付く。体部は外傾して立ち上がり、口縁部はわずかに外反する。	口縁部、体部内・外面及び底部内面ロクロナデ。底部回転ヘラ削り後、高台貼り付け。	雲母・砂粒 暗赤褐色 不良	60%
246	高台付坏 須恵器	A 16.2 B 7.8 D 10.5 E 1.5	高台部から口縁部にかけての破片。平底にハ字状の高台が付く。体部はほぼ直立し、口縁部はわずかに外反する。	口縁部、体部内・外面及び底部内面ロクロナデ。底部回転ヘラ削り後、高台貼り付け。	小礫・白色粒子・ 砂粒 灰色 普通	50% P L 62
247	盤 須恵器	A 17.8 B 4.2 D 10.0 E 1.5	体部と口縁部の一部欠損。平底にハの字状の高台が付く。体部は大きく開き、口縁部との境に稜を持つ。口縁部は外傾する。	口縁部、体部内・外面及び底部内面ロクロナデ。底部回転ヘラ削り後、高台貼り付け。	小礫・砂粒・白色 粒子 灰色 普通	80% P L 62 底部外面に 「一」のヘラ 記号
248	盤 須恵器	A 18.8 B 3.8 D 11.8 E 1.2	体部と口縁部の一部欠損。丸底気味の底部にハの字状の高台が付く。体部は大きく開き、口縁部との境に稜を持つ。口縁部は外反する。	口縁部、体部内・外面及び底部内面ロクロナデ。底部回転ヘラ削り後、高台貼り付け。	小礫・砂粒・白色 粒子 灰色 普通	90% P L 62

遺物番号	器種	計測値(cm)	器形の特徴	手法の特徴	胎土・色調・焼成	備考
第67図 249	長頸瓶 須恵器	B (5.3)	体部上位から頸部にかけての破片。体部は内彎して立ち上がり、頸部はほぼ直立する。	頸部内・外面ロクロナデ。頸部・体部外面に自然釉。	頸部は灰白色の緻密な胎土に白色粒子含み、体部は灰色の胎土に、白色粒子含む。良好	5% 頸部と体部の胎土の差顕著
250	甕 須恵器	A 20.6 B 31.5 C 14.0	底部から口縁部にかけて一部欠損。体部は内彎して立ち上がり、上位に最大径を持つ。	体部外面上位横方向の平行叩き、中位斜め方向の平行叩き、下位横方向のヘラ削り。	雲母・白色粒子 褐灰色 普通	60% P L 62
251	甗 須恵器	A 31.4 B (17.9)	体部から口縁部にかけての破片。体部は外傾して立ち上がり、口縁部は外反し、端部は折り返されている。	口縁部内・外面ロクロナデ。体部外面斜め方向の平行叩き。	雲母・白色粒子 褐灰色 普通	30%
252	甗 須恵器	A [32.8] B (13.8)	体部から口縁部にかけての破片。体部は外傾して立ち上がり、口縁部は外反し、端部はつまみ上げられている。	口縁部内・外面ロクロナデ。体部外面横方向の平行叩き。体部内面に輪積み痕残る。	雲母・白色粒子 褐灰色 普通	20%

遺物番号	器種	計測値						材質	特徴	備考
		全長(cm)	刀身長(cm)	身幅(cm)	重ね(cm)	茎長(cm)	重量(g)			
第68図M46	刀子	(8.0)	(6.0)	1.3	0.2	(2.0)	(9.6)	鉄	関あり	P L 72

遺物番号	器種	計測値					材質	特徴	備考
		全長(cm)	刃部幅(cm)	基部幅(cm)	基部厚(cm)	重量(g)			
第68図M47	斧	(8.1)	4.4	3.7	1.7	(112.9)	鉄	基部に木質残存	P L 75

遺物番号	器種	計測値				材質	特徴	備考
		全長(cm)	幅(cm)	断面幅(cm)	重量(g)			
第68図M48	門金具	(4.9)	5.0	0.7×0.4	(18.3)	鉄	断面形は長方形	

第26A号住居跡（第69・70図）

位置 調査3区の南部，H 2 i 7区。

重複関係 第26B号住居跡を掘り込んでいる。本跡の方が新しい。

規模と平面形 長軸3.72m，短軸3.34mの長方形である。竈の両側に柵状施設が付設されている。東側の柵状施設は，幅1.4m，奥行き0.5mの長方形で，床面からの高さは48cm，確認面からの深さは10cmである。西側の柵状施設は，幅1.04m，奥行き0.44mの長方形で，床面からの高さは50cm，確認面からの深さは7cmである。柵状施設から確認面へ立ち上がる壁面に，わずかに粘土が付着しているのが確認され，柵状施設の覆土にも粘土が含まれることから，粘土が貼られていた可能性が考えられる。柵状施設を除いた規模と平面形は，長軸3.34m，短軸3.22mの方形である。

主軸方向 N - 0°

壁 ほぼ直立している。壁高は56～66cmである。

壁溝 竈の両脇と北西コーナー部を除いて，壁下を巡っている。上幅14～25cm，下幅4～8cm，深さ4～11cmで，断面形はU字形である。

床 ほぼ平坦で，中央部が踏み固められている。

竈 北壁の中央部に砂粒と粘土で構築されている。天井部は崩落し，両袖部が残存している。規模は，焚口部から煙道部までの最大長115cm，袖部の最大幅112cmである。煙道部は壁外へ82cmほど掘り込んでおり，煙道部は，緩やかな傾斜で立ち上がっている。火床部は，径30cm程度の円形状で，ほぼ平坦である。火床面は火熱を

受けて赤変している。竈土層断面図中、第7層は火床部、第5層は崩落した天井部である。竈内の覆土下層からは支脚が横位で出土している。

竈土層解説

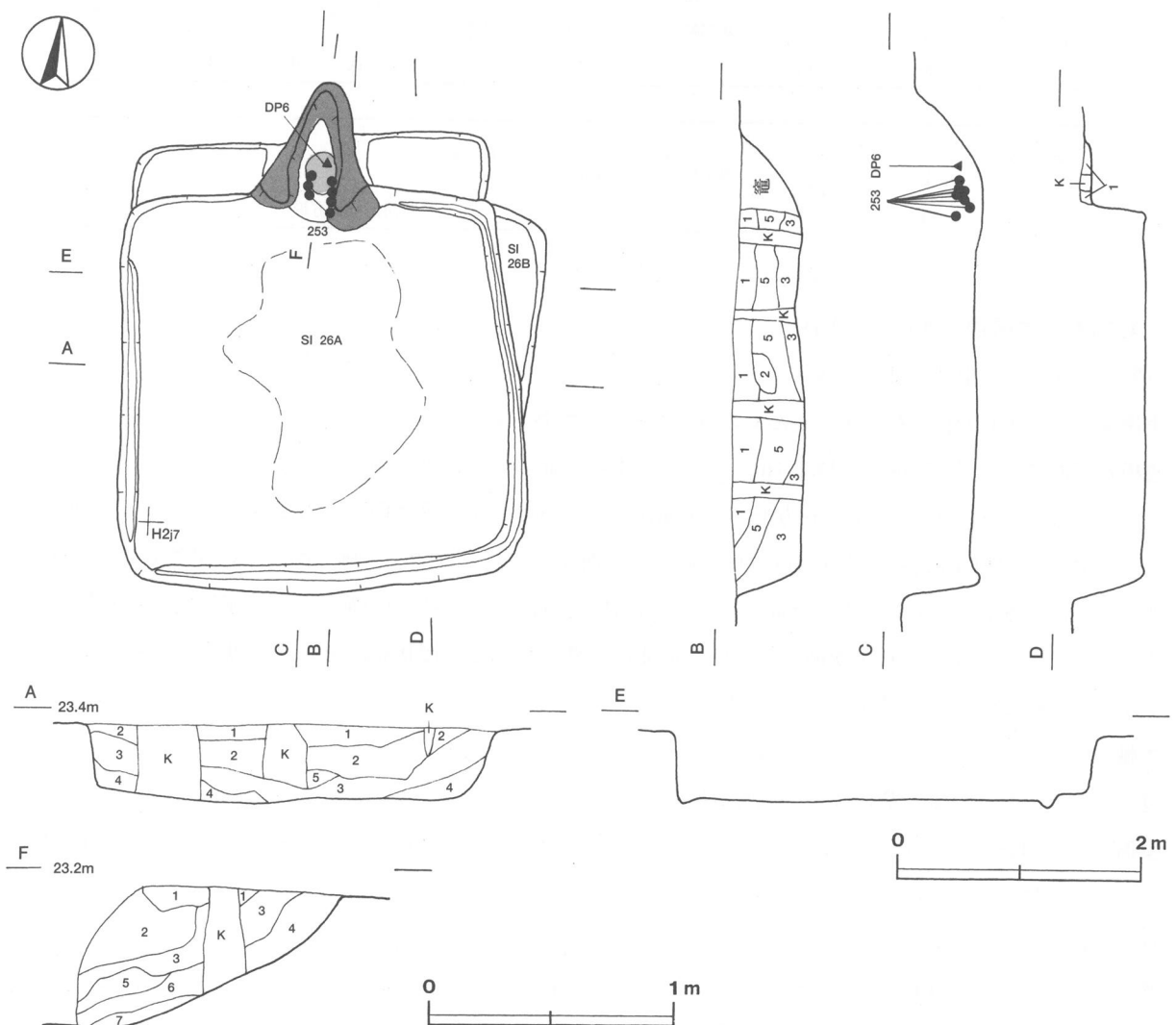
- 1 黒褐色 ローム粒子・砂粒少量，ローム小ブロック・焼土粒子・炭化粒子微量
- 2 暗褐色 ローム粒子中量，ローム小ブロック・砂粒少量，ローム中ブロック・焼土小ブロック・炭化粒子・粘土粒子微量
- 3 暗褐色 砂粒中量，ローム粒子・粘土粒子少量，ローム大ブロック・ローム中ブロック・ローム小ブロック・焼土小ブロック・炭化物・炭化粒子微量
- 4 にぶい赤褐色 砂粒中量，ローム小ブロック・ローム粒子・焼土粒子・炭化物少量，焼土小ブロック・炭化粒子微量
- 5 にぶい赤褐色 粘土粒子中量，ローム粒子・焼土小ブロック・焼土粒子・炭化粒子・粘土小ブロック・砂粒少量，ローム小ブロック・焼土中ブロック・炭化物微量
- 6 暗赤褐色 焼土粒子多量，焼土小ブロック・炭化粒子・粘土粒子・砂粒少量，ローム小ブロック・ローム粒子・焼土大ブロック・炭化材・炭化物微量
- 7 暗赤褐色 焼土粒子・炭化粒子中量，焼土小ブロック少量，ローム粒子・炭化物・砂粒微量

覆土 5層からなる。各層ともロームブロックを含んでいるが、レンズ状に堆積していることから自然堆積と考えられる。

土層解説

- 1 暗褐色 ローム粒子中量，ローム大ブロック・ローム中ブロック・ローム小ブロック・炭化物微量
- 2 暗褐色 ローム粒子中量，ローム大ブロック・ローム中ブロック少量，焼土粒子・炭化粒子微量
- 3 暗褐色 ローム粒子中量，ローム大ブロック少量，ローム小ブロック微量
- 4 黒褐色 ローム粒子中量，ローム中ブロック・ローム小ブロック微量
- 5 黒褐色 ローム大ブロック・ローム小ブロック・ローム粒子少量，ローム中ブロック微量

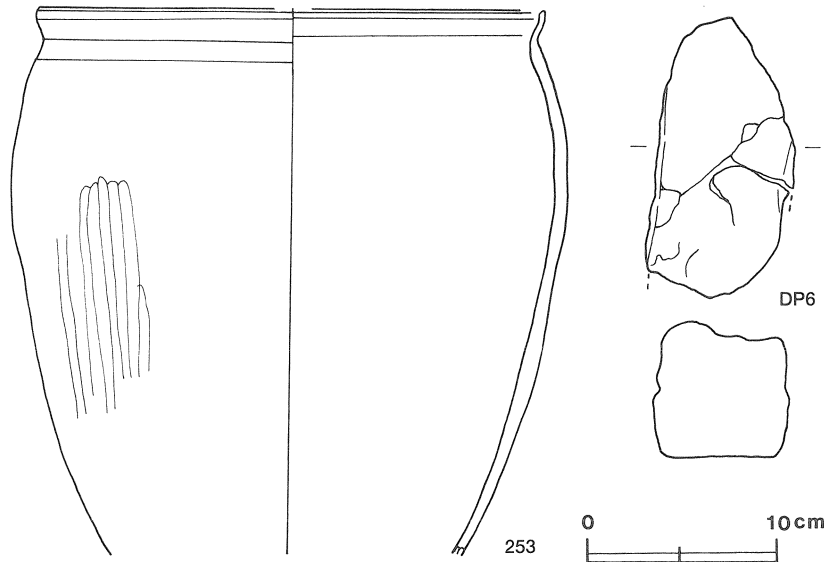
遺物 土師器片95点(坏2, 甕93), 須恵器片33点(坏4, 蓋1, 甕28), 土製品1点(支脚)が出土している。



第69図 第26A・26B号住居跡実測図

これらの遺物は、竈周辺の覆土中層から覆土下層にかけて出土している。そのほか、混入した縄文土器片26点
が出土している。第70図253の土師器甕は、竈内部の覆土中層から逆位で出土している。DP6の支脚は、竈内
の覆土中層から横位で出土している。出土状況から、253は本跡に伴う土器と考えられる。

所見 本跡の時期は、竈内の出土土器から9世紀後葉と考えられる。



第70図 第26A号住居跡出土遺物実測図

第26A号住居跡出土遺物観察表

遺物番号	器種	計測値(cm)	器形の特徴	手法の特徴	胎土・色調・焼成	備考
第70図 253	甕 土師器	A [26.4] B (28.6)	体部から口縁部にかけての破片。体部は内彎気味に立ち上がり、頸部はくの字状に屈曲する。口縁部はわずかに外反し、端部は上方につまみ上げられている。	口縁部内・外面横ナデ。体部外面中位から下位にかけてヘラ磨き、内面ナデ。	砂粒・白色粒子 橙色 普通	20%

遺物番号	器種	計測値				特徴	備考
		長さ(cm)	幅(cm)	厚さ(cm)	重量(g)		
第70図DP6	支脚	(14.8)	7.7	(7.1)	(455.0)	四角錐状。断面長方形。基部の一部欠損	

第26B号住居跡(第69図)

位置 調査3区の南部，H2i7区。

重複関係 北東コーナー部を除いて第26A号住居に掘り込まれており，本跡の方が古い。

規模と平面形 第26A号住居に大部分が掘り込まれているため，北東コーナー部だけが確認された。確認された規模は南北軸1.30m，東西軸0.60mで，平面形は方形または長方形と推定される。

主軸方向 N-5°-E

壁 ほぼ直立している。壁高は46cmである。

床 ほぼ平坦である。第26A号住居の床よりも5cm程度高い。

遺物 遺物の出土はない。

所見 出土遺物はなく，時期の判断は困難であるが，第26A号住居よりも古く，主軸方向も近いことから，9世紀前葉以前のさほど古くない時期としておく。