

茨城県教育財団文化財調査報告第233集

# ナギ山遺跡 1 柏峯 B 遺跡

一般国道468号首都圏中央連絡自動車道  
新設工事地内埋蔵文化財調査報告書

茨城県教育財団文化財調査報告第233集

柏ナ  
峯ギ  
山  
B  
遺  
跡  
跡 1

財団法人  
茨城県教育財団

平成 17 年 3 月

国土交通省 常総国道事務所  
財団法人 茨城県教育財団

茨城県教育財団文化財調査報告第233集

ナギ<sup>やま</sup>山遺跡 1  
かしわ<sup>みね</sup> 柏峯 B 遺跡

一般国道468号首都圏中央連絡自動車道  
新設工事地内埋蔵文化財調査報告書

平成 17 年 3 月

国土交通省 常総国道事務所  
財団法人 茨城県教育財団



## 序

首都圏中央連絡自動車道の建設は、首都圏の中核都市を相互に結ぶことにより地域の核となる都市群を形成し、さらにこれらの地域における交通の円滑化を図り、地域の自立性を高める拠点となる都市整備を目的として計画されたものです。

この事業予定地内には埋蔵文化財包蔵地であるナギ山遺跡・柏峯B遺跡が所在します。

財団法人茨城県教育財団は、国土交通省関東地方整備局常総国道事務所から埋蔵文化財の発掘調査について委託を受け、平成14年12月から平成15年3月まで発掘調査を実施しました。

本書は、ナギ山遺跡・柏峯B遺跡の調査成果を収録したものです。本書が学術的な研究資料としてはもとより、郷土の歴史に対する理解を深め、ひいては教育・文化の向上の一助として御活用いただければ幸いです。

なお、発掘調査から報告書の刊行に至るまで、委託者である国土交通省関東地方整備局常総国道事務所から多大な御協力を賜りましたことに対し、厚く御礼申し上げます。

また、茨城県教育委員会、牛久市教育委員会、阿見町教育委員会をはじめ、関係各位からいただいた御指導、御協力に対し感謝申し上げます。

平成17年3月

財団法人 茨城県教育財団  
理事長 齋 藤 佳 郎



# 例 言

1 本書は、国土交通省関東地方整備局常総国道事務所の委託により、財団法人茨城県教育財団が平成14年度に発掘調査を実施した、ナギ山遺跡及び柏峯B遺跡の発掘調査報告書である。

なお、2遺跡の所在地は以下のとおりである。

ナギ山遺跡 茨城県牛久市大字桂町字ナギ山2413番地の4ほか

柏峯B遺跡 茨城県牛久市大字桂町字柏峯2720番地の4ほか

2 発掘調査期間及び整理期間は以下のとおりである。

## 調 査

ナギ山遺跡 平成14年12月13日～平成15年3月20日

柏峯B遺跡 平成15年2月10日～平成15年3月14日

## 整 理

ナギ山遺跡 平成16年4月1日～平成16年10月31日

柏峯B遺跡 平成16年8月1日～平成16年8月31日

3 発掘調査は、調査第一課長阿久津久のもと、以下の者が担当した。

## ナギ山遺跡

首席調査員兼第2班長 川津法伸 平成14年12月13日～平成15年3月20日

主任調査員 小竹茂美 平成14年12月27日～平成15年3月20日

主任調査員 飯島一生 平成14年12月13日～平成15年2月9日  
平成15年3月15日～平成15年3月20日

主任調査員 長谷川聡 平成15年1月11日～平成15年3月20日

主任調査員 後藤孝行 平成14年12月27日～平成15年3月20日

主任調査員 石川義信 平成15年1月1日～平成15年3月20日

主任調査員 綿引英樹 平成14年12月27日～平成15年2月9日  
平成15年3月15日～平成15年3月20日

副主任調査員 松本直人 平成15年1月11日～平成15年3月20日

## 柏峯B遺跡

首席調査員兼第2班長 川津法伸 平成15年2月10日～平成15年3月14日

主任調査員 飯島一生 平成15年2月10日～平成15年3月14日

主任調査員 綿引英樹 平成15年2月10日～平成15年3月14日

4 当遺跡の整理及び本書の執筆・編集は、整理第二課長鶴見貞雄のもと主任調査員石川義信、同後藤孝行が担当した。執筆分担は以下のとおりである。

石川 第1章、第2章、第3章 平成16年4月1日～平成16年10月31日

後藤 第4章 平成16年8月1日～平成16年8月31日

5 本書の作成にあたり、須恵器については山武考古学研究所の土生朗治氏にご指導いただいた。

# 凡 例

1 ナギ山遺跡、柏峯B遺跡の地区設定は、それぞれ日本平面直角座標第IX系座標に準拠した。

ナギ山遺跡はX軸=-2,240m、Y軸=+36,600mの交点、柏峯B遺跡はX軸=-2,520m、Y軸=+38,000mの交点をそれぞれ基準点(A1a1)とした。2遺跡それぞれの基準点を基に、遺跡範囲内を東西・南北各々40m四方の大調査区に分割し、さらに、この大調査区を東西・南北に各々10等分し、4m四方の小調査区を設定した。大調査区の名称は、アルファベットと算用数字を用い、北から南へA、B、C…、西から東へ1、2、3…とし、「A1区」、「B2区」のように呼称した。さらに小調査区は、北から南へa、b、c…j、西から東へ1、2、3…0とし、名称は、大調査区の名称を冠して「A1a1区」、「B2b2区」のように呼称した。

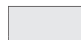

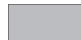

2 抄録の北緯および東経の覧には、世界測地系に基づく緯度・経度を( )を付して併記した。

3 実測図・一覧表・遺物観察表等で使用した記号は次のとおりである。

遺構 S I—住居跡 S B—掘立柱建物跡 S K—土坑 S D—溝跡 S F—道路跡 S E—井戸跡  
S X—不明遺構 P—柱穴  
遺物 P—土器 T P—拓本記録土器 D P—土製品 Q—石器・石製品 M—金属製品・古銭  
土層 K—攪乱

4 遺構・遺物実測図の作成方法については、次のとおりである。

- (1) 遺構全体図は800分の1、遺構は60分の1、または80分の1に縮小して掲載した。
- (2) 遺物は原則として3分の1の縮尺とした。種類や大きさにより異なる場合もある。
- (3) 遺構・遺物実測図中の表示は、次のとおりである。

	焼土・赤彩・施釉・漆		炉・火床面・繊維土器断面						
	竈材・粘土・炭化材・黒色処理		煤・油煙						
●	土器	○	土製品	□	石器・石製品	△	金属製品	- - - -	硬化面

5 土層観察と遺物における色調の判定は、『新版標準土色帖』(小山正忠・竹原秀雄編著 日本色研事業株式会社)を使用した。

6 遺物観察表の作成方法については、次のとおりである。

- (1) 計測値の( )内の数値は現存値を、[ ]内の数値は推定値を示した。計測値の単位は、cm、gで示した。
- (2) 備考の欄は、残存率及びその他必要と思われる事項を記した。

7 「主軸」は、竈を持つ堅穴住居跡については竈を通る軸線とし、他の遺構については長軸(径)を主軸とみなした。「主軸・長軸方向」は主軸が座標北からみて、どの方向にどれだけ振れているかを角度で表示した(例 N-10°-E)。

# 抄 録

ふりがな	なぎやまいせきいち かしまみねびーいせき							
書名	ナギ山遺跡1 柏峯B遺跡							
副書名	一般国道468号首都圏中央連絡自動車道新設工事地内埋蔵文化財調査報告書							
巻次	Ⅶ							
シリーズ名	茨城県教育財団文化財調査報告							
シリーズ番号	第233集							
編著者名	石川義信 後藤孝行							
編集機関	財団法人 茨城県教育財団							
所在地	〒310-0911 茨城県水戸市見和1丁目356番地の2				TEL 029(225)6587			
発行機関	財団法人 茨城県教育財団							
所在地	〒310-0911 茨城県水戸市見和1丁目356番地の2				TEL 029(225)6587			
発行日	2005(平成17)年3月25日							
ふりがな 所収遺跡	ふりがな 所在地	コード	北緯	東経	標高	調査期間	調査面積	調査原因
なぎやまいせき ナギ山遺跡	いばきけんしゅうしゅうしゅうおおあざかつらちやう 茨城県牛久市大字桂町 あざなぎやま 字ナギ山2413番地の4 ほか	08219 - 074	35度 58分 42秒 (35度 58分 53秒)	140度 14分 127秒 (140度 14分 15秒)	11 ~ 26m	20021213 ~ 20030320	17,194㎡	一般国道468号首都圏中央連絡自動車道事業(茨城県)に伴う事前調査
かしまみねびーいせき 柏峯B遺跡	いばきけんしゅうしゅうしゅうおおあざかつらちやう 茨城県牛久市大字桂町 あざかしまみね 字柏峯2720番地の4ほか	08219 - 174	35度 58分 34秒 (35度 58分 46秒)	140度 15分 18秒 (140度 15分 06秒)	25 ~ 28m	20030210 ~ 20030314	620㎡	
所収遺跡名	種別	主な時代	主な遺構		主な遺物		特記事項	
ナギ山遺跡	集落跡	古 墳	竪穴住居跡 43軒 土坑 3基		土師器(坏・椀・高坏・罎・甕・壺・甑), 須恵器(坏・蓋・甕), 土製品(紡錘車・球状土錘・小玉・勾玉), 石製模造品(臼玉・勾玉・剣・双孔円板・管玉), 石器(紡錘車・砥石)		古墳時代中期・後期を中心とする集落跡である。石製模造品やその未製品が多量に出土している遺構が確認されている。	
		中 世	掘立柱建物跡1棟 地下式坑 2基		土師質土器片(小皿, 鉢)			
		時期不明	竪穴住居跡 2軒 井戸跡 2基 溝跡 3条 道路跡 1条 不明遺構 1基 土坑 29基		縄文土器片, 土師器片, 石鏃			
柏峯B遺跡	包蔵地	縄 文			縄文土器片, 石鏃, 磨石, 敲石, 石皿		縄文早期後葉から後期中葉の遺物散布地である。	

# 目 次

序	
例言	
凡例	
抄録	
目次	
第1章 調査経緯	1
第1節 調査に至る経緯	1
第2節 調査経過	2
第2章 位置と環境	3
第1節 地理的環境	3
第2節 歴史的環境	3
第3章 ナギ山遺跡	9
第1節 調査の概要	9
第2節 基本層序	9
第3節 遺構と遺物	10
1 古墳時代の遺構と遺物	10
(1) 竪穴住居跡	10
(2) 土坑	121
2 中世の遺構と遺物	124
(1) 掘立柱建物跡	124
(2) 地下式坑	126
3 その他の遺構と遺物	127
(1) 竪穴住居跡	127
(2) 井戸跡	129
(3) 溝跡	131
(4) 道路跡	132
(5) 不明遺構	133
(6) 土坑	134
(7) 遺構外出土遺物	138
第4節 まとめ	144
第4章 柏峯B遺跡	153
第1節 調査の概要	153
第2節 基本層序	153
第3節 調査の成果	154
遺物包含層	154
第4節 まとめ	164
写真図版	

# 第1章 調査経緯

## 第1節 調査に至る経緯

国土交通省は、首都圏全体の発展と交通の円滑化を図るために、一般国道468号首都圏中央連絡自動車道の建設を進めている。

平成13年10月17日、国土交通省関東地方整備局常総国道事務所長は、茨城県教育委員会教育長に対して一般国道468号首都圏中央連絡自動車道新設工事事業地内における埋蔵文化財の所在の有無及び取り扱いについて照会した。これを受けて茨城県教育委員会は、平成14年3月11～13日に現地踏査を、平成14年7月15、19、22～24日にナギ山遺跡、平成14年10月16、17、21～23日に柏峯B遺跡の試掘調査をそれぞれ実施し、遺跡の所在を確認した。平成14年8月12日、茨城県教育委員会教育長は、国土交通省関東地方整備局常総国道事務所長あてに、事業地内にナギ山遺跡が所在する旨を、さらに同年12月4日に柏峯B遺跡が所在する旨についても回答した。

国土交通省関東地方整備局常総国道事務所長は、茨城県教育委員会教育長に対して、平成14年9月18日にナギ山遺跡、平成15年1月9日に柏峯B遺跡について、文化財保護法第57条の3第1項の規定に基づき、土木工事のための埋蔵文化財包蔵地の発掘について通知した。茨城県教育委員会教育長は、計画変更が困難であることから、記録保存のための発掘調査が必要であると判断し、国土交通省関東地方整備局常総国道事務所長あてに、工事着手前に発掘調査を実施するよう、ナギ山遺跡については平成14年9月26日、柏峯B遺跡については平成15年1月10日にそれぞれ通知した。

国土交通省関東地方整備局常総国道事務所長は、茨城県教育委員会教育長に対して、一般国道468号首都圏中央連絡自動車道新設事業に係わる埋蔵文化財発掘調査の実施について、ナギ山遺跡については平成14年10月24日、柏峯B遺跡については平成15年1月10日にそれぞれ協議した。茨城県教育委員会教育長は、国土交通省関東地方整備局常総国道事務所長あてに、ナギ山遺跡については平成14年10月29日、柏峯B遺跡については平成15年1月15日に、発掘調査の範囲及び面積等について回答し、併せて埋蔵文化財の調査機関として、財団法人茨城県教育財団を紹介した。

財団法人茨城県教育財団は、国土交通省関東地方整備局常総国道事務所長から埋蔵文化財発掘調査事業について委託を受け、ナギ山遺跡は平成14年12月13日から平成15年3月20日まで、柏峯B遺跡は平成15年2月10日から3月14日まで発掘調査をそれぞれ実施することとなった。

## 第2節 調査経過

ナギ山遺跡、柏峯B遺跡の調査は、平成14年12月13日から平成15年3月20日までそれぞれ実施した。その概要を表で記載する。

ナギ山遺跡

工程 \ 年月	平成14年12月	平成15年1月	平成15年2月	平成15年3月
調査準備 表土除去 遺構確認	■			
遺構調査		■		
遺物洗浄 注記作業 写真整理		■		
補足調査 撤収				■

柏峯B遺跡

工程 \ 年月	平成14年12月	平成15年1月	平成15年2月	平成15年3月
調査準備 表土除去 遺構確認			■	
遺構調査			■	
遺物洗浄 注記作業 写真整理			■	
補足調査 撤収				■



## 第2章 位置と環境

### 第1節 地理的環境

ナギ山遺跡は牛久市大字桂町字ナギ山2413番地の4ほか、柏峯B遺跡は牛久市大字桂町字柏峯2720番地の4ほかにも所在し、ナギ山遺跡の一部が阿見町域に位置している。

これらの遺跡が所在する牛久市及び阿見町の地形は、標高25～28mの稲敷台地と小野川、乙戸川及び桂川水系の沖積低地からなっている。稲敷台地は、新生代第四紀洪積世古東京湾時代に堆積した海成の砂層である成田層を基盤とし、その上に竜ヶ崎層と呼ばれる斜交層理の顕著な砂礫層、さらに常総粘土層と呼ばれる泥質粘土層（0.3～5.0m）、褐色の関東ローム層（0.5～2.0m）が連続して堆積し、最上部は腐植土層となっている<sup>1)</sup>。この台地は、小野川、乙戸川及び桂川とその支流が入り込み、樹枝状に開析されている。当遺跡の近くを流れる桂川は、阿見町阿見一区を水源として阿見町内を南流し、牛久市井の岡で乙戸川と合流し、牛久市島田付近でさらに小野川と合流して霞ヶ浦に流入している。

ナギ山遺跡は、桂川左岸の標高24～26mほどの台地上及び桂川沿いの低地から台地に至る斜面部に所在している。柏峯B遺跡は、桂川左岸の標高25～28mほどの台地上に所在しており、北には桂川の低地からのびる支谷が入り込んでいる。それぞれの遺跡の調査前の現況は、山林・畑地である。

### 第2節 歴史的環境

ナギ山遺跡、柏峯B遺跡が所在する桂川流域の台地上には、他にも各時代の遺跡が数多く周知されている。以下、時代ごとに桂川流域の遺跡について記述する。

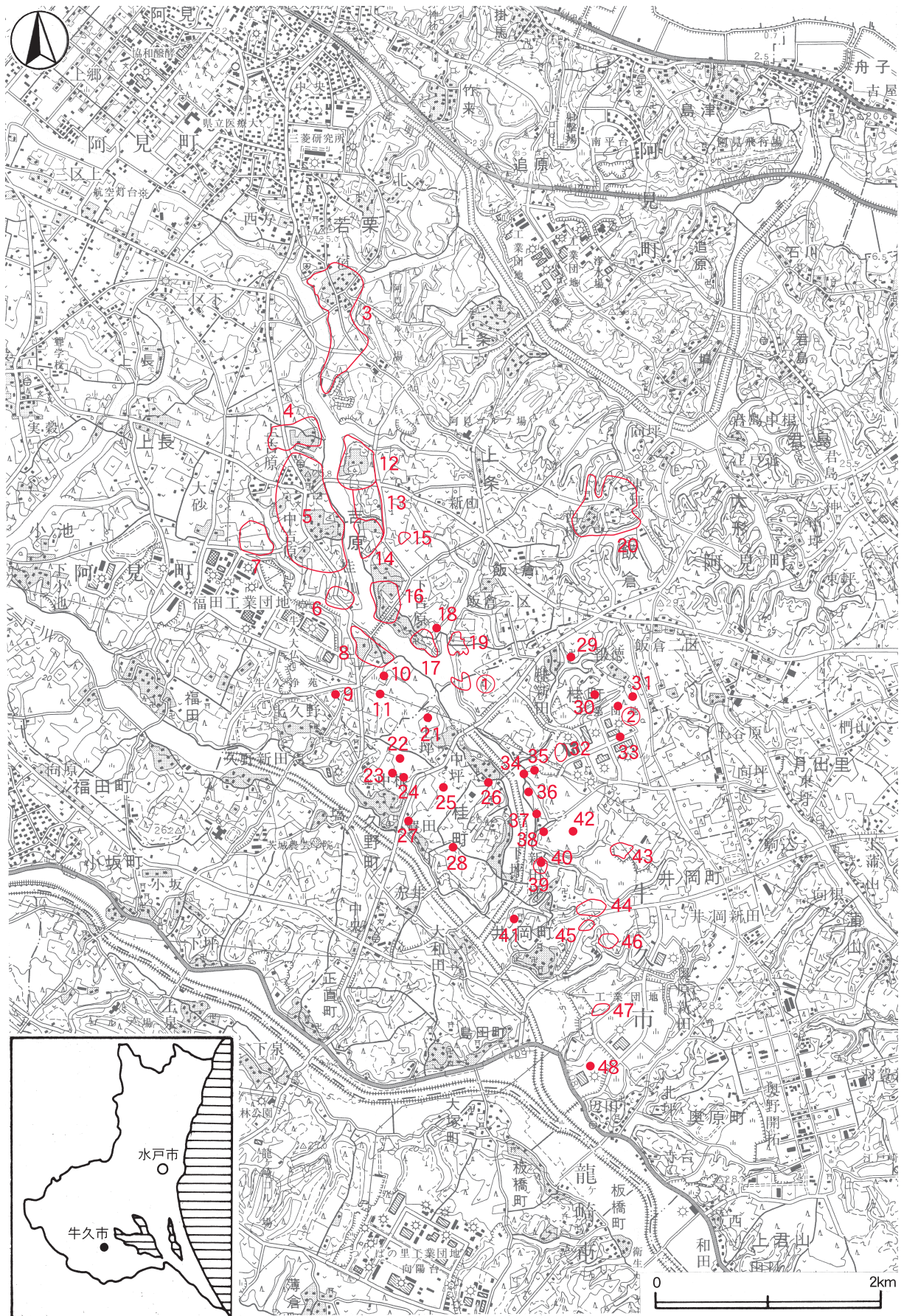
旧石器時代の遺跡は、桂川流域では現在のところ確認されていない。しかし、乙戸川流域に目を向ければ、細石刃が出土している実穀古墳群<sup>2)</sup>、ナイフ形石器などが出土している実穀寺子遺跡<sup>3)</sup>がある。

縄文時代の遺跡は、下原遺跡〈3〉、高根遺跡〈16〉、長久保道添遺跡〈21〉、台畑遺跡〈25〉、山ノ神遺跡〈29〉、米ノ内遺跡〈30〉などがある。同じ台地上であるが、清明川の低地から延びる支谷沿いに位置する中ノ台遺跡〈20〉<sup>4)</sup>では竪穴住居跡5軒、土坑2基が確認されている。

弥生時代の遺跡は極めて少なく、下原遺跡〈3〉、花房遺跡〈5〉、姥神遺跡〈47〉が知られている。花房遺跡<sup>5)</sup>では竪穴住居跡2軒が確認されている。姥神遺跡<sup>6)</sup>では、後期の竪穴住居跡が12軒確認されている。乙戸川と小野川の合流地点からさらに下流の左岸にある天王峯遺跡<sup>7)</sup>では、竪穴住居跡が15軒確認されている。出土土器は主に弥生時代後期に位置づけられるものである。

古墳時代の遺跡は数多く確認されており、花房遺跡〈5〉、手接遺跡〈7〉、篠崎遺跡〈17〉、薬師入遺跡〈19〉、姥神遺跡〈47〉、御山台遺跡〈35〉、聖天久保遺跡〈36〉、二本松遺跡〈37〉、台畑遺跡〈25〉、屋敷前遺跡〈26〉などが知られている。中・後期の竪穴住居跡が花房遺跡<sup>5)</sup>では3軒、手接遺跡<sup>8)</sup>では4軒、姥神遺跡<sup>6)</sup>では前期22軒、中期1軒、後期53軒が確認されている。

奈良・平安時代になると、全国の地方制度は国・郡・里制にあらためられ、当遺跡周辺は信太郡子方郷に比定されている<sup>11)</sup>。確認されている遺跡は、花房遺跡〈5〉、大日遺跡〈6〉、篠崎A遺跡〈18〉、手接遺跡〈7〉、堂山遺跡〈12〉、神田遺跡〈13〉、屋敷前遺跡〈26〉、姥神遺跡〈47〉などがある。花房遺跡<sup>5)</sup>では平安時代の竪穴住居跡14軒、土坑2基、大日遺跡<sup>9)</sup>では奈良時代の竪穴住居跡1軒、平安時代の竪穴住居跡15軒、土坑1



第1図 ナギ山遺跡, 柏峯B遺跡周辺遺跡分布図



表1 ナギ山遺跡, 柏峯B遺跡周辺遺跡一覧

番号	遺跡名	時代						番号	遺跡名	時代							
		旧石器	縄文	弥生	古墳	奈・平	中世			近世	旧石器	縄文	弥生	古墳	奈・平	中世	近世
①	ナギ山遺跡		○		○		○		25	台畑遺跡		○		○	○		
②	柏峯B遺跡		○		○				26	屋敷前遺跡				○	○		
3	下原遺跡		○	○	○				27	台遺跡		○		○	○		
4	根崎遺跡				○				28	前野遺跡		○		○			
5	花房遺跡			○	○	○			29	山ノ神遺跡		○					
6	大日遺跡					○			30	米ノ内遺跡		○					
7	手接遺跡				○	○			31	柏峯A遺跡		○					
8	腰巻遺跡				○				32	赤塚遺跡		○					
9	水堀遺跡				○				33	獅子見塚古墳				○			
10	吉原向古墳				○				34	御山台古墳				○			
11	牛頭座古墳群				○				35	御山台遺跡				○			
12	堂山遺跡					○			36	聖天久保遺跡				○		○	
13	神田遺跡					○			37	二本松遺跡		○		○			
14	山中遺跡		○		○				38	中道通り遺跡				○			
15	赤太郎遺跡				○				39	鍬金遺跡		○					
16	高根遺跡		○		○	○			40	鍬金古墳				○			
17	篠崎遺跡				○				41	伊勢遺跡		○		○			
18	篠崎A遺跡					○	○		42	藤ヶ谷道添遺跡		○		○			
19	薬師入遺跡				○				43	愛宕山遺跡		○		○			
20	中ノ台遺跡		○		○	○			44	稲荷塚古墳群				○			
21	長久保道添遺跡		○						45	槇の場遺跡		○					
22	宮久保遺跡		○		○				46	堀込台遺跡		○		○			
23	中根後遺跡		○						47	姥神遺跡		○	○	○	○		
24	遠後遺跡		○		○				48	埦台遺跡		○		○			

基、火葬墓2基、手接遺跡<sup>8)</sup>では火葬墓1基が確認されている。姥神遺跡<sup>6)</sup>では、奈良時代の竪穴住居跡32軒、平安時代の竪穴住居跡21軒が確認されており、特徴的な遺物として灰釉陶器の宝珠硯や「仲止夫」「夫百」などの墨書土器がある。

中世の遺跡では、篠崎A遺跡〈18〉、聖天久保遺跡〈36〉が知られている。篠崎A遺跡<sup>10)</sup>では、中世土坑が4基確認されている。また、周辺には、岡見城跡、小坂城跡、上小池城跡、下小池城跡、福田城跡など、戦国期の城館跡が数多く知られている。岡見城は室町時代初期ごろから漸次勢力を拡大していった岡見氏発祥の城跡であり、小坂城は戦国期に入って岡見氏によって築造されたものと考えられている。下小池城は、戦国期末期に土岐氏によって築造されたものと考えられており、虎口、薬研堀などが確認されている<sup>12)</sup>。

#### 註

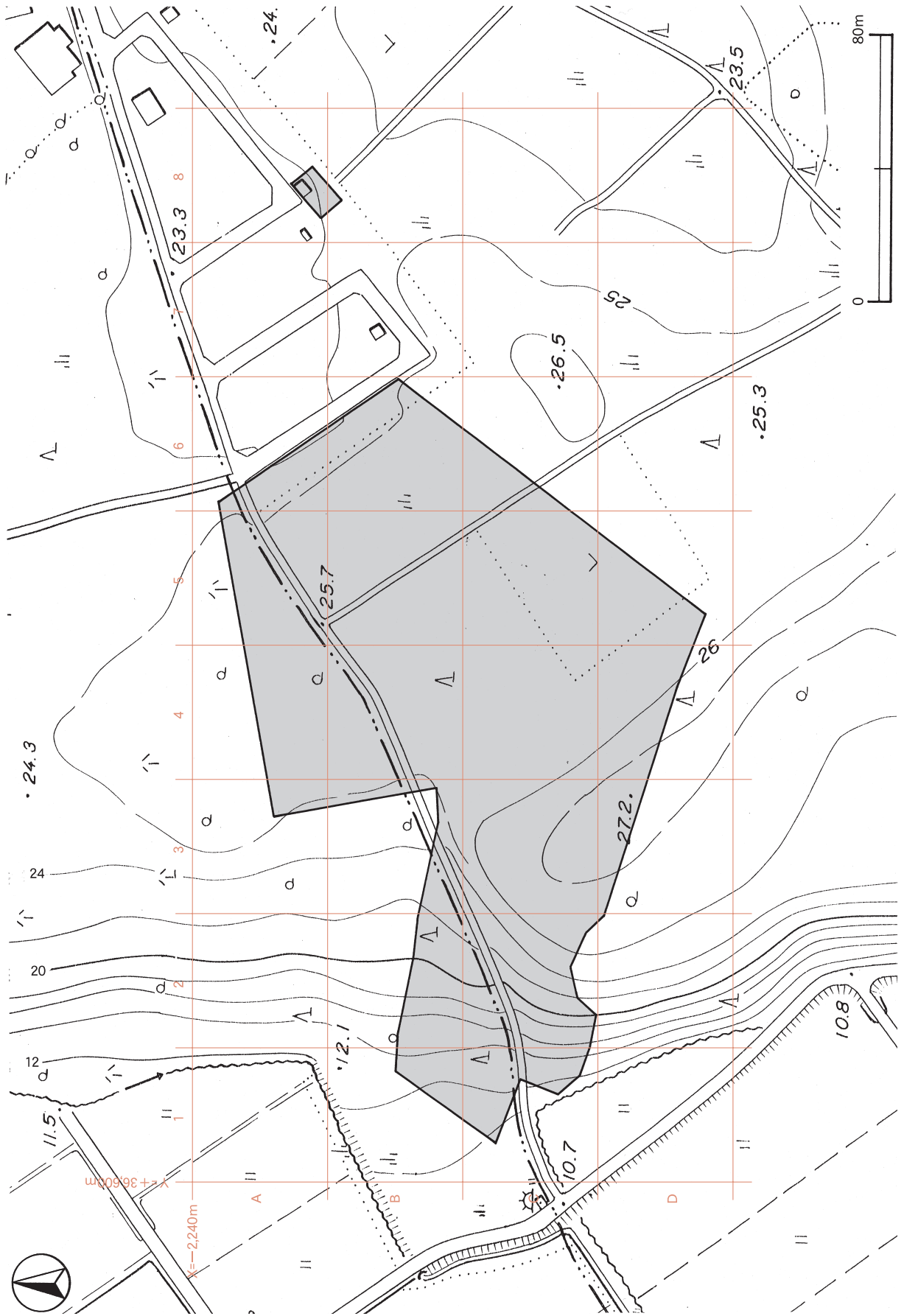
- 1) 日本の地質『関東地方』編集委員会『日本の地質3 関東地方』共立出版 1986年10月
- 2) 浅野和久「荒川本郷地区特定土地区画整理事業地内埋蔵文化財調査報告書(Ⅰ) 実穀古墳群・実穀寺子遺跡1」『茨城県教育財団文化財調査報告』第144集 1993年3月
- 3) 註2)に同じ
- 4) 矢ノ倉正男、寺門千勝「阿見東部工業団地造成工事地内埋蔵文化財調査報告書 星合遺跡・中ノ台遺跡」『茨城県教育財団文化財調査報告』第137集 1997年9月
- 5) 綿引英樹、後藤孝行「谷ノ沢遺跡・手接遺跡・花房遺跡・大日遺跡 一般国道468号首都圏中央連絡自動車道新設工事地内埋蔵文化財調査報告書」『茨城県教育財団文化財調査報告』第212集 2004年3月
- 6) 牛久市史編さん委員会『牛久市史料 原始・古代 考古資料編』牛久市 1999年8月
- 7) 註6)に同じ
- 8) 註5)に同じ
- 9) 註5)に同じ
- 10) 小林健太郎「篠崎A遺跡 阿見吉原土地区画整理事業地内埋蔵文化財調査報告書(Ⅰ)」『茨城県教育財団文化財調査報告』第217集 2004年3月
- 11) 牛久市史編さん委員会『牛久市史 原始・古代・中世』牛久市 2004年3月
- 12) 河野辰男ほか『下小池城跡保存調査報告書』阿見町教育委員会 1981年11月

#### 参考文献

- ・茨城県教育庁文化課『茨城県遺跡地図(地名表編・地図編)』茨城県教育委員会 2001年3月



第2図 ナギ山遺跡、柏峯B遺跡位置図



第3図 ナギ山遺跡調査区設定図



# 第3章 ナギ山遺跡

## 第1節 調査の概要

ナギ山遺跡は、茨城県牛久市大字桂町字ナギ山2413番地の4ほかに所在し、阿見町と接する牛久市北東部の桂川左岸、標高11～26mほどの台地縁辺部に位置している。調査面積は17,194㎡で、調査前の現況は山林・畑地である。

今回の調査によって、古墳時代の竪穴住居跡43軒、土坑32基、溝3条、地下式坑2基などが確認された。遺物は、遺物収納コンテナ（60×40×20cm）に40箱ほど出土しており、大半は古墳時代のものである。主な出土遺物は、縄文土器片、土師器片（坏・椀・高坏・甕・甑）、須恵器片（坏・蓋）、土製品（球状土錘）、石器・石製品（紡錘車・石鏃・石製模造品・砥石）などである。

## 第2節 基本層序

調査区北部のA5d4区にテストピットを設定し、基本土層の観察を行った。地表面の標高は26mで、地表面から2.7mほど掘削し、第4図のような堆積状況を確認した。以下、テストピットの観察から、層序を説明する。

第1層は黒褐色をした表土層である。ロームブロックを中量含み、粘性・締まりはともに弱い。層厚は43～51cmである。

第2層は暗褐色の土層で、表土とソフトローム層との漸移層である。黒色粒子を微量含み、粘性は普通で、締まりは弱い。層厚は5～11cmである。

第3層は褐色のソフトローム層である。ロームブロックを少量、黒色粒子を微量含み、粘性・締まりはともに普通である。層厚は12～32cmである。

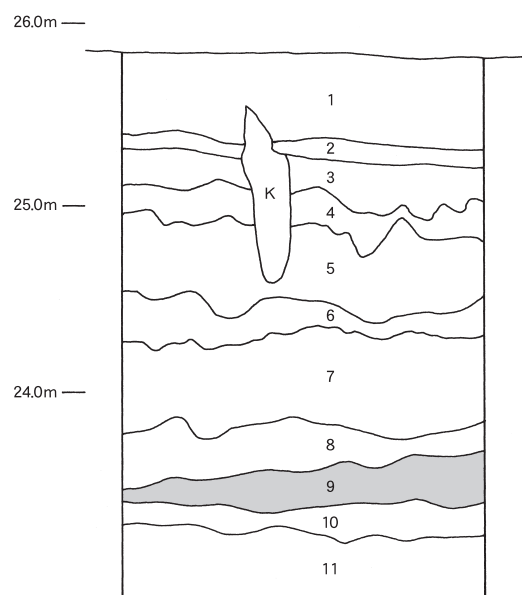
第4層は第3層よりもやや明るい褐色のソフトローム層である。ロームブロックを柱状に含み、赤色粒子も極微量含んでおり、粘性・締まりはともに普通である。層厚は5～24cmである。

第5層は褐色のソフトローム層である。赤色粒子を少量、黒色粒子を微量含み、粘性は強く、締まりは普通である。層厚は22～56cmである。

第6層はにぶい褐色のハードローム層である。赤色粒子・黒色粒子を少量含み、粘性・締まりはともに強い。層厚は8～28cmである。

第7層は褐色のハードローム層である。黒色粒子を少量、赤色粒子を微量を含み、粘性・締まりはともに強い。層厚は40～58cmである。

第8層も褐色のハードローム層である。黒色粒子を少量含み、粘性・締まりはともに強い。層厚は8～32cmである。



第4図 基本土層図

第9層はにぶい褐色のハードローム層である。赤色粒子・黒色粒子・白色粒子を少量含み、粘性・締まりはともに強い。第Ⅱ黒色帯に相当するものと考えられる。層厚は7～22cmである。

第10層は褐色のハードローム層である。黒色粒子・白色粒子を少量含み、粘性・締まりはともに強い。層厚は8～30cmである。

第11層は褐色のローム層である。黒色粒子を中量、赤色粒子・白色粒子を少量含み、粘性・締まりはともに強い。層厚は18cm以上あり、下層は未掘のため本来の厚さは不明である。

遺構は、第2層上面で確認している。

### 第3節 遺構と遺物

#### 1 古墳時代の遺構と遺物

古墳時代の遺構としては、竪穴住居跡43軒、土坑3基を確認した。以下、遺構及び遺物について記述する。

##### (1) 竪穴住居跡

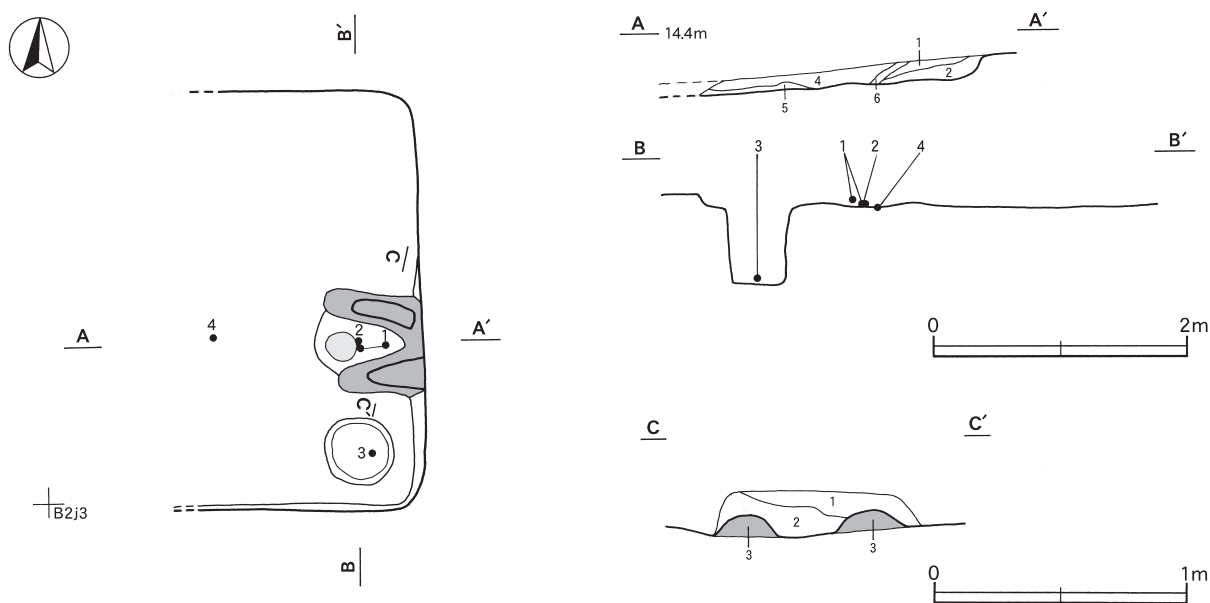
##### 第1号住居跡（第5・6図）

**位置** 調査区西部のB2i3区で、標高14mほどの台地斜面部に位置している。

**規模と形状** 北側と西側は削平されており、南北軸3.2m、東西軸1.7mだけが確認されている。主軸方向はN-90°-Eで、方形または長方形と推測される。南壁と東壁南側のみ残存し、壁高は8cm以下で、外傾して立ち上がっている。

**床** ほぼ平坦である。

**竈** 東壁のやや南寄りに付設されており、焚口部から煙道部まで長さ88cm、袖部幅75cmで、壁外への掘り込みはない。袖部は、床面と同じ高さの上に砂質粘土で構築されている。火床部は床面とほぼ同じ高さで、火床面



第5図 第1号住居跡実測図



が火熱を受けて赤変硬化している。煙道は、外傾して立ち上がっている。

**竈土層解説**

- 1 黒 褐色 ローム粒子少量，焼土ブロック・炭化粒子 3 暗 赤 褐色 焼土粒子・白色粘土粒子少量，ローム粒子・炭化粒子微量  
 2 黒 褐色 ローム粒子少量，焼土ブロック・炭化物微量 4～6は住居の覆土

**貯蔵穴** 南東コーナー部に位置し，長軸54cm，短軸50cmの隅丸長方形で，深さは63cmである。底面は平坦で，壁はほぼ直立している。

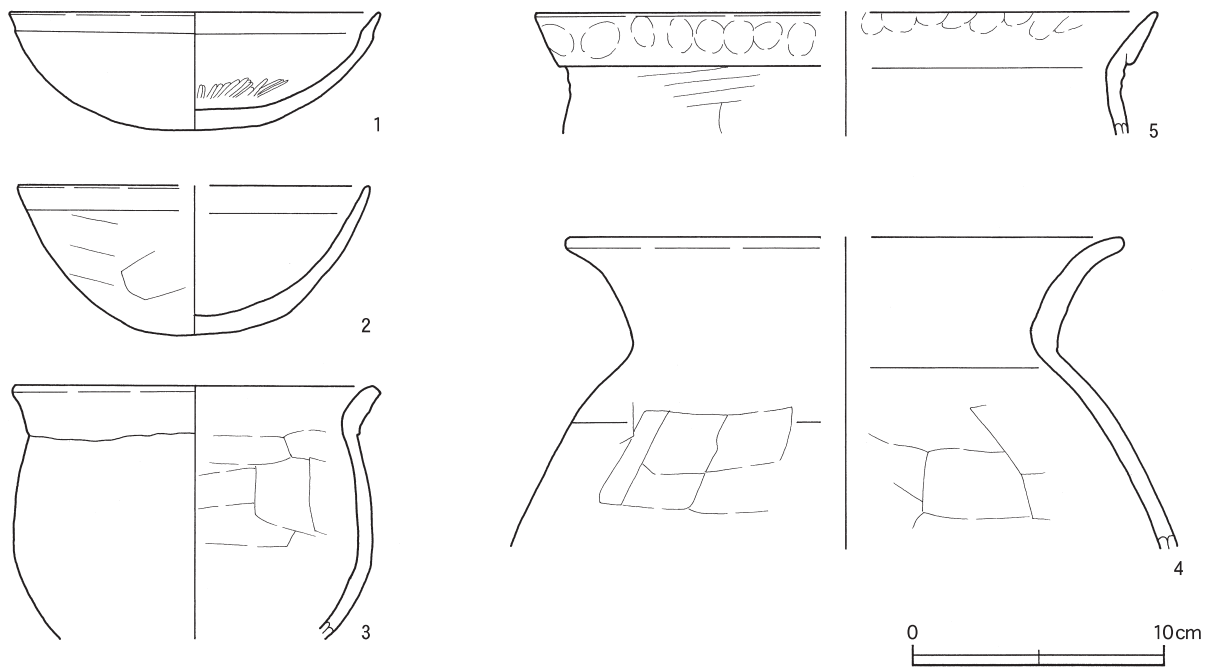
**覆土** 3層に分層される。そのうち2層はロームブロックを含んでおり，人為堆積の可能性が高い。

**土層解説**

- 4 黒 色 ロームブロック・焼土粒子・炭化粒子微量 6 黒 色 ローム粒子・焼土粒子少量，炭化粒子微量  
 5 黒 褐色 ロームブロック・焼土粒子・炭化粒子微量 1～3は竈の覆土

**遺物出土状況** 土師器片142点（坏15，甕127）が出土している。1・2・5は竈の覆土中から，3は貯蔵穴の覆土下層から，4は中央部の床面からそれぞれ出土している。

**所見** 竈が東壁南寄りに付設され，貯蔵穴がその南側に位置していること，竈の煙道部が壁外に掘り込まれていないことなどから，竈導入期の住居形態と考えられる。時期は，出土土器から5世紀後半と考えられる。



第6図 第1号住居跡出土遺物実測図

第1号住居跡出土遺物観察表(第6図)

番号	種別	器種	口径	器高	底径	胎土	色調	焼成	文様の特徴	出土位置	備考
1	土師器	坏	14.8	4.7	—	雲母・赤色粒子	燈	普通	体部内面ヘラ磨き，外面摩耗調整不明	竈	80%
2	土師器	坏	[13.9]	5.9	—	石英・雲母・赤色粒子	明赤褐	普通	口縁部内外横ナデ，体部外面ヘラ削り，内面摩耗調整不明	竈	80%
3	土師器	小形甕	14.2	(10.2)	—	長石・石英・赤色粒子	燈	普通	口縁部内外横ナデ，体部内面ヘラナデ，外面摩耗調整不明	貯蔵穴下層	30%
4	土師器	甕	[21.9]	(12.5)	—	長石・石英・赤色粒子	にぶい燈	普通	口縁部内外横ナデ，体部内外面ヘラナデ	中央部床面	10%
5	土師器	甕	[24.8]	(4.9)	—	長石・赤色粒子	燈	普通	口縁部内外指頭痕，頸部外面横ナデ	竈	5%

第2号住居跡（第7・8図）

位置 調査区南部のD 4 b9 区で、標高25mほどの台地上に位置している。

重複関係 南西部を第23号土坑に掘り込まれている。

規模と形状 一辺3.1mの方形で、主軸方向はN-30°-Eである。壁高は8~15cmで、外傾して立ち上がっている。

床 ほぼ平坦で、中央部付近が踏み固められている。

炉 中央部のやや北寄りに位置している。長径61cm、短径41cmの楕円形で、床面を5cmほど皿状に掘りくぼめた地床炉である。炉床面が火熱を受けて赤変硬化している。

炉土層解説

- 1 暗赤褐色 焼土ブロック・ローム粒子・炭化粒子微量      2 にぶい赤褐色 ローム粒子・焼土粒子少量、炭化粒子微量

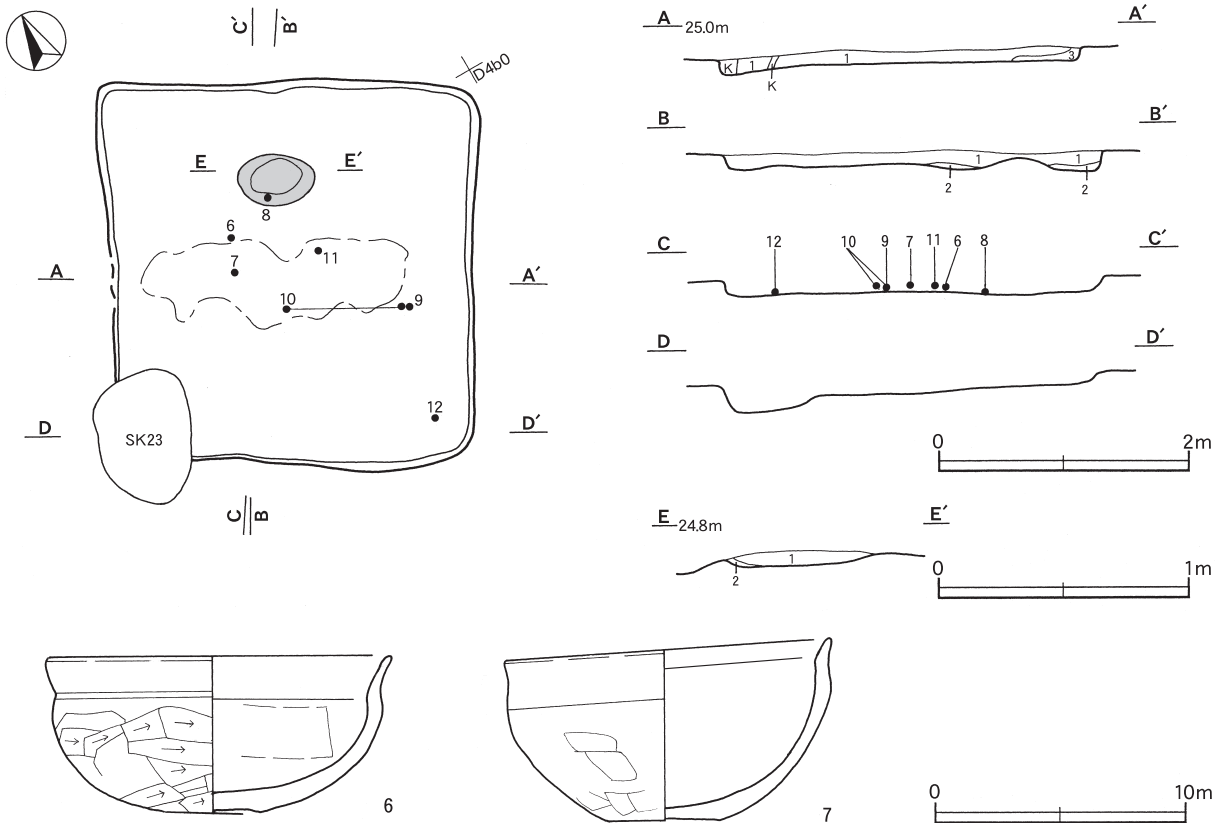
覆土 3層に分層される。壁際がゆるやかなレンズ状の堆積状況を示していることから、自然堆積と考えられる。

土層解説

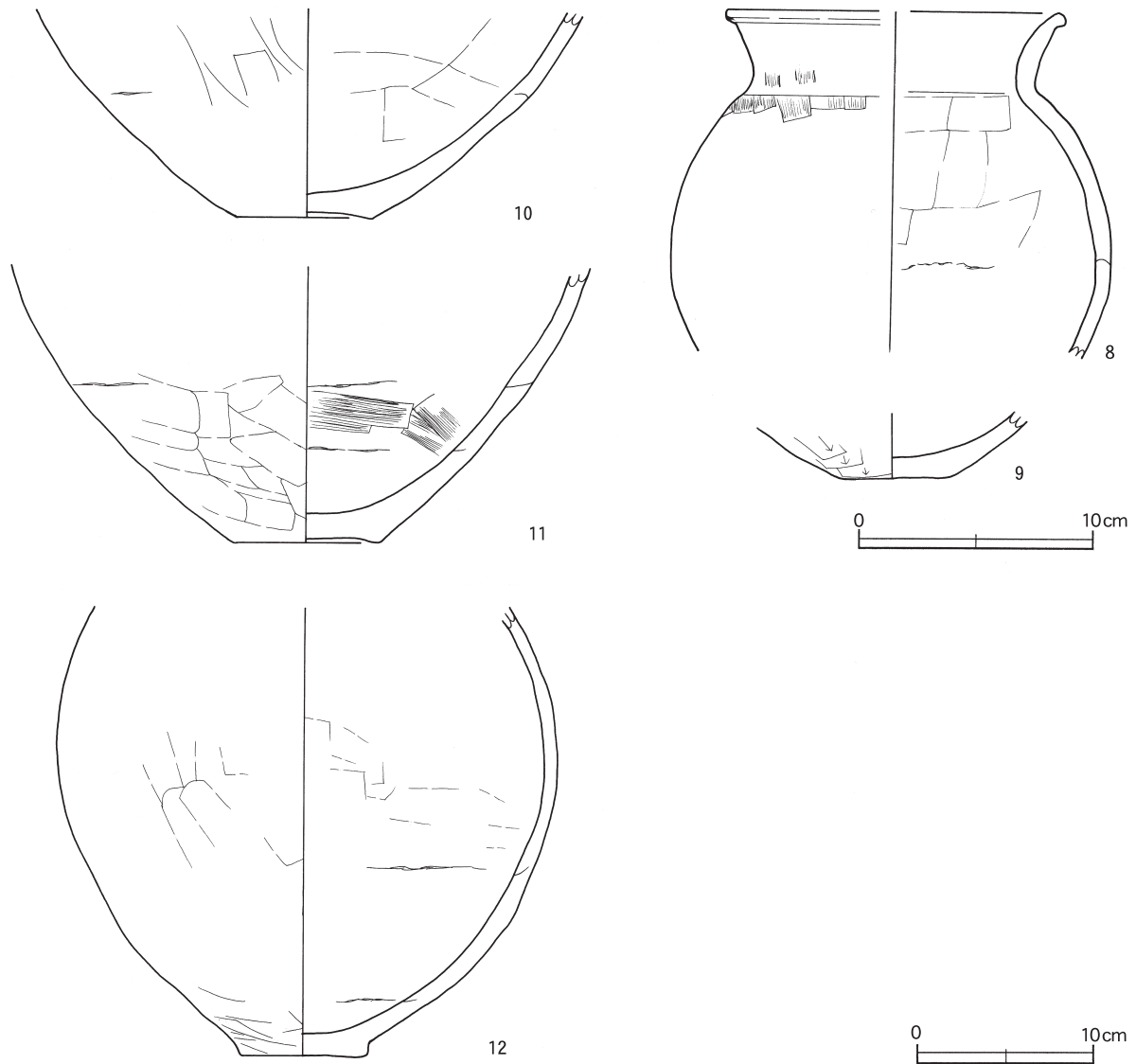
- 1 暗褐色 ローム粒子少量、焼土粒子・炭化粒子微量      3 黒褐色 ローム粒子・焼土粒子・炭化粒子微量  
2 褐色 ローム粒子少量、炭化粒子微量

遺物出土状況 土師器片119点（坏2，甕117）が出土している。12は南東コーナー部の床面から、8は炉の覆土中から、6・7・11は中央部の覆土下層からそれぞれ出土している。9は東壁際の覆土下層から出土した破片と覆土中の細片が接合したものである。10は中央部及び東壁際の覆土下層から出土した破片と覆土中の細片が接合したものである。

所見 時期は、出土土器から5世紀後半と考えられる。



第7図 第2号住居跡・出土遺物実測図



第8図 第2号住居跡出土遺物実測図

第2号住居跡出土遺物観察表(第7・8図)

番号	種別	器種	口径	器高	底径	胎土	色調	焼成	手法の特徴	出土位置	備考
6	土師器	坏	13.6	6.2	3.8	石英・雲母・赤色粒子	燈	普通	口縁部内外横ナデ, 体部外面ヘラ削り, 内面ヘラナデ	中央部下層	100% PL14
7	土師器	坏	12.9	7.2	4.4	石英・雲母・赤色粒子	燈	普通	口縁部内外横ナデ, 体部外面ヘラ削り, 内面摩耗調整不明	中央部下層	100% PL14
8	土師器	甕	14.4	(14.7)	—	長石・赤色粒子	燈	普通	口縁部内外横ナデ, 頸部ハケ目整形, 体部内面ヘラナデ, 外面摩耗調整不明	炉	40%
9	土師器	甕	—	(2.8)	5.6	石英・雲母・赤色粒子	にぶい赤褐	普通	体部下位ヘラ削り	東壁際下層	5%
10	土師器	甕	—	(8.9)	5.7	石英・赤色粒子	にぶい燈	普通	体部外面ヘラ削り, 輪積み痕, 内面ヘラナデ, 底部ヘラ削り	中央部下層	10%
11	土師器	甕	—	(11.7)	6.3	石英・雲母・赤色粒子	にぶい褐	普通	体部外面ヘラナデ, 内面ハケ目調整後ナデ, 内外面輪積み痕	中央部下層	20%
12	土師器	甕	—	(25.6)	6.9	長石・石英・赤色粒子	明赤褐	普通	体部外面ヘラ削り後ナデ, 内面ヘラナデ, 内面輪積み痕	南東コーナー床面	40%

第3号住居跡(第9図)

位置 調査区南部のD5f2区で, 標高25mほどの台地上に位置している。

規模と形状 長軸3.8m, 短軸3.5mの方形で, 主軸方向はN-39°-Eである。壁高は34~35cmで, 外傾して

立ち上がっている。

**床** 平坦で、中央部の南側付近が踏み固められている。壁溝は一部に認められる。

**ピット** 6か所。P1は深さ54cmで、垂直に掘り込まれている形状から、柱穴の可能性はある。P2～P6は、各壁際に沿って並んでいることから壁柱穴と考えられる。

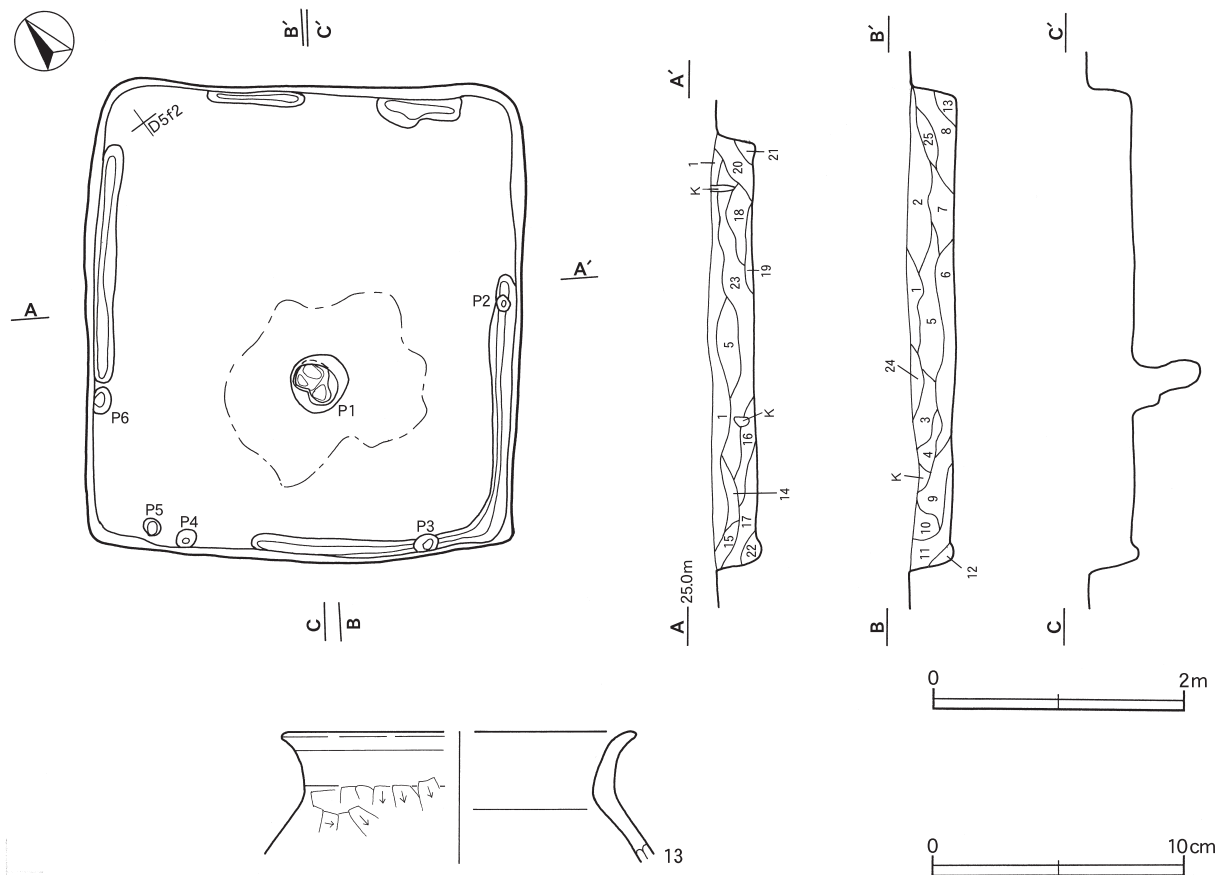
**覆土** 25層に分層される。ロームブロックや焼土ブロックを含み、ブロック状に堆積した人為堆積である。

**土層解説**

1	暗褐色	ロームブロック少量	14	暗褐色	ロームブロック中量, 炭化物極微量
2	黒褐色	ロームブロック少量, 焼土粒子微量	15	褐色	ロームブロック極微量
3	暗褐色	ロームブロック少量 (1より彩度が高い)	16	褐色	ロームブロック少量
4	極暗褐色	ロームブロック微量	17	褐色	ロームブロック微量
5	暗褐色	ロームブロック中量	18	黒褐色	ロームブロック・焼土ブロック・炭化物少量
6	暗褐色	ロームブロック少量, 焼土ブロック微量	19	暗褐色	ロームブロック少量, 焼土ブロック微量 (6より彩度が低い)
7	暗褐色	ロームブロック中量, 炭化物微量, 焼土ブロック極微量	20	暗褐色	ロームブロック中量
8	暗褐色	ロームブロック・炭化物少量	21	暗褐色	ローム粒子少量
9	暗褐色	ロームブロック中量, 炭化物少量	22	褐色	ロームブロック少量 (16より彩度が低い)
10	暗褐色	色 ロームブロック微量	23	褐色	色 ロームブロック中量
11	暗褐色	色 ロームブロック少量, 炭化物極微量	24	極暗褐色	色 ロームブロック微量, 炭化物・焼土粒子極微量
12	褐色	色 ローム粒子中量	25	暗褐色	色 炭化物中量, ロームブロック少量, 焼土粒子極微量
13	褐色	色 ローム粒子中量 (12より彩度が低い)			

**遺物出土状況** 土師器片11点 (坏2, 甕9) が出土している。遺物の出土量が少なく、ほとんどが細片である。13は覆土中から出土している。

**所見** 中央に支柱穴と考えられるピットが確認されているが、炉もなく、当遺跡では類例がない住居構造である。時期は、出土土器がわずかなため特定が難しいが、第2号住居跡や第10号住居跡と規模や軸方向が近似していることから、古墳時代中期から後期と推測される。



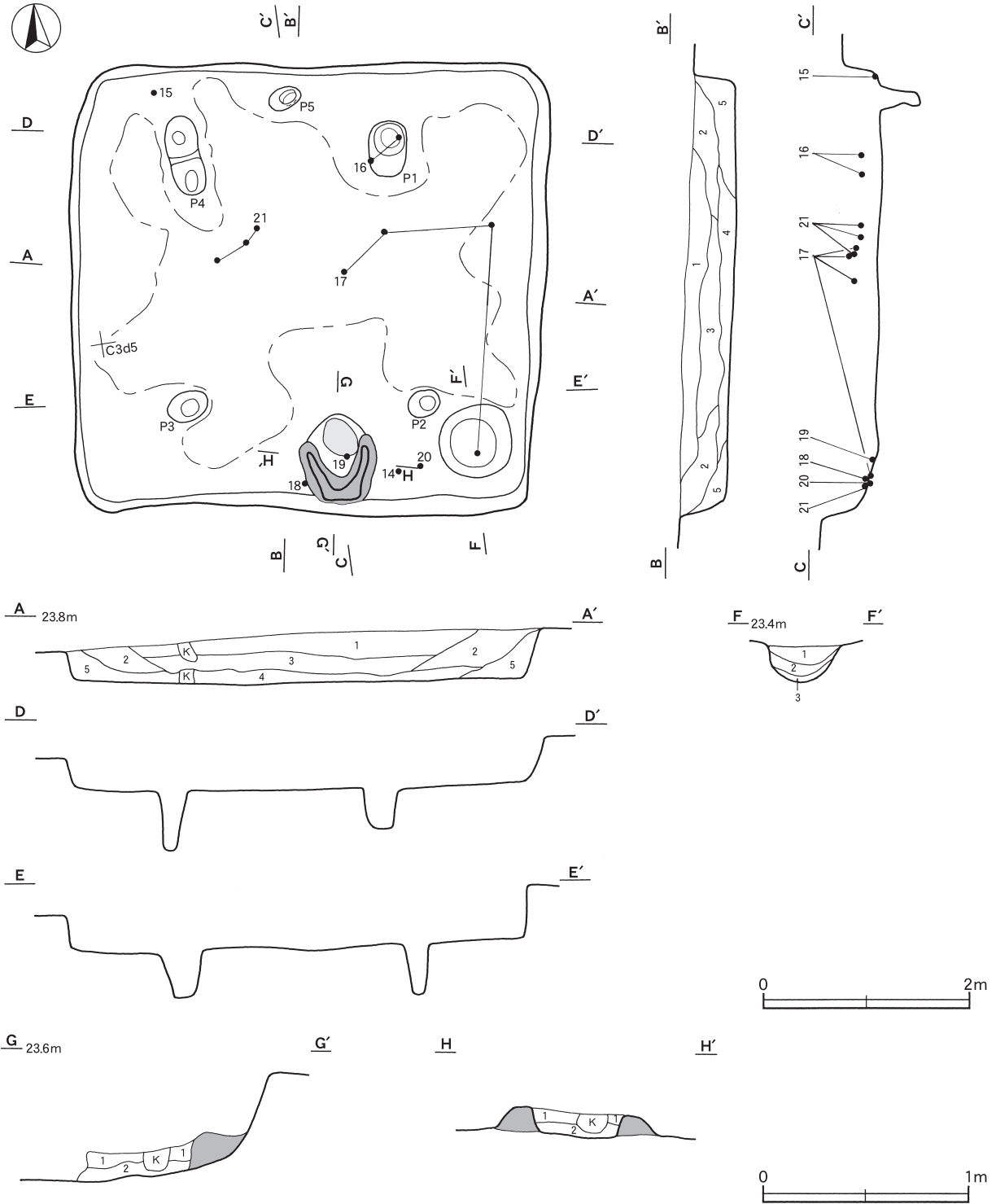
第9図 第3号住居跡・出土遺物実測図

第3号住居跡出土遺物観察表(第9図)

番号	種別	器種	口径	器高	底径	胎土	色調	焼成	手法の特徴	出土位置	備考
13	土師器	甕	[13.8]	(5.2)	—	長石・石英	燈	普通	口縁部内外横ナデ, 体部外面ヘラ削り, 内面ナデ	覆土中	5%

第6号住居跡 (第10~12図)

位置 調査区西部のC3c5区で、標高25mほどの台地の縁辺部に位置している。



第10図 第6号住居跡実測図

**規模と形状** 長軸4.7m，短軸4.4mの方形で，主軸方向はN-171°-Wである。壁高は28～59cmで，外傾して立ち上がっている。

**床** ほぼ平坦で，壁際と竈の手前を除いて踏み固められている。

**竈** 南壁のやや東寄りに付設されており，焚口部から煙道部まで長さ90cm，袖部幅77cmで，壁外への掘り込みはない。袖部は，床面と同じ高さの上に砂質粘土で構築されている。火床部は床面とほぼ同じ高さの平坦面を使用し，火床面が火熱を受けて赤変硬化している。煙道は，外傾して立ち上がっている。

**竈土層解説**

- |                           |                              |
|---------------------------|------------------------------|
| 1 灰 褐色 焼土ブロック・炭化粒子・粘土粒子微量 | 2 暗 赤 褐色 焼土ブロック・ローム粒子・炭化粒子微量 |
|---------------------------|------------------------------|

**ピット** 5か所。P1～P4は深さ41～58cmで，支柱穴と考えられる。P5は深さ33cmで，竈と向かい合う位置にあり，出入口施設に伴うピットと考えられる。

**貯蔵穴** 南東コーナー部に位置し，長径77cm，短径74cmの楕円形で，深さは35cmである。底面は平坦で，壁は外傾して立ち上がっている。

**貯蔵穴土層解説**

- |                            |                |
|----------------------------|----------------|
| 1 暗 褐色 ロームブロック少量・炭化物微量     | 3 褐色 ロームブロック微量 |
| 2 暗 褐色 ロームブロック・炭化粒子・粘土粒子微量 |                |

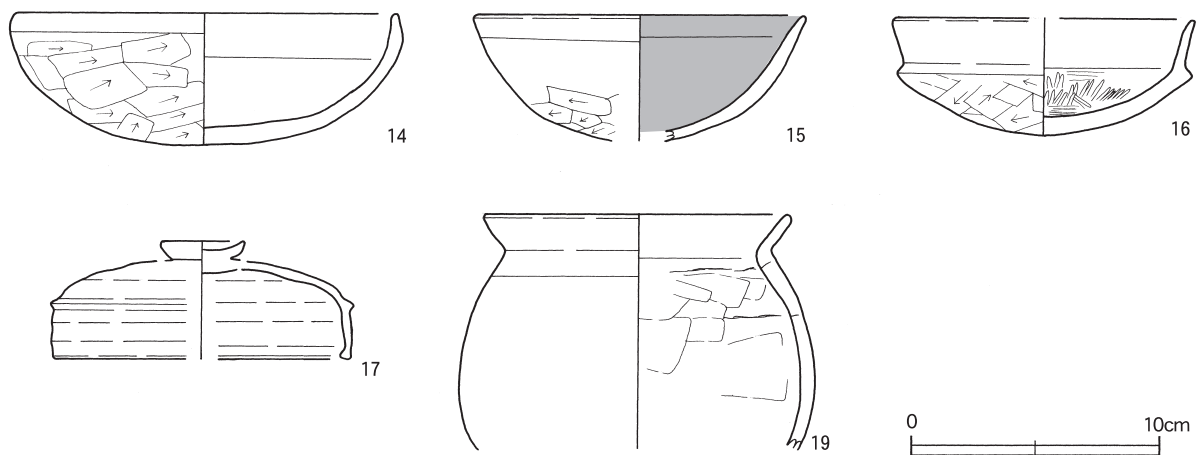
**覆土** 5層に分層される。レンズ状に堆積した自然堆積である。

**土層解説**

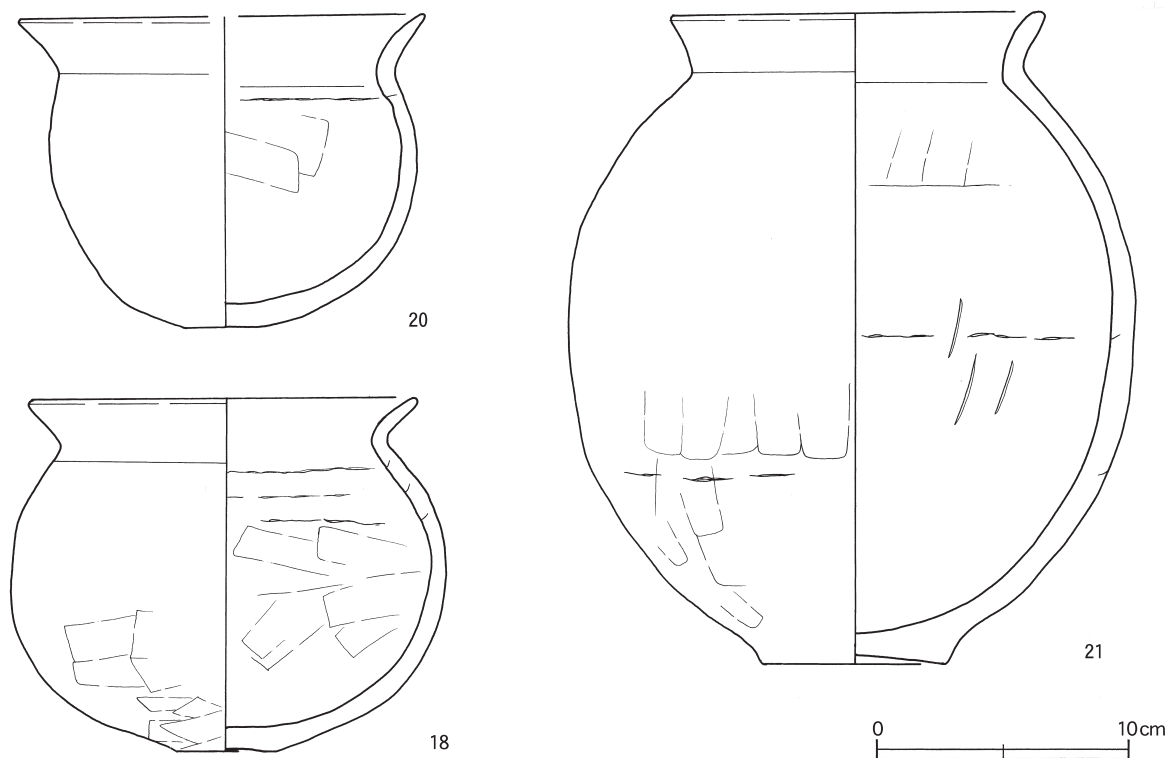
- |                              |                               |
|------------------------------|-------------------------------|
| 1 黒 褐色 炭化粒子中量，ローム粒子・焼土粒子微量   | 4 暗 褐色 ロームブロック・炭化粒子少量，焼土粒子微量  |
| 2 極 暗 褐色 炭化粒子中量，ロームブロック微量    | 5 暗 褐色 ロームブロック・焼土ブロック少量，炭化物微量 |
| 3 黒 褐色 炭化粒子中量，ロームブロック・焼土粒子微量 |                               |

**遺物出土状況** 土師器片446点（坏52，高坏8，甕386），須恵器片4点（蓋），剥片4点（滑石3，黒曜石1）が出土している。15は北西コーナー部の床面から出土した破片と覆土中から出土した細片が接合したものである。19は竈内から，18は竈右袖部脇，14・20は竈左袖部脇の覆土下層から，16は中央部の覆土中層から，それぞれ出土している。17は中央部から南東コーナー部にかけての覆土中層から出土した破片が接合したものである。21は中央部の覆土中層から出土した破片と覆土中から出土した細片が接合したものである。

**所見** 南壁東寄りに竈を付設し，北壁際に出入口を設けるという極めて類例の少ない特異な住居構造である。竈の煙道部が壁外に掘り込まれていないことや竈の脇に貯蔵穴を設けていることなどから，竈導入期の住居と考えられる。時期は，出土土器から5世紀末から6世紀初頭と考えられる。



第11図 第6号住居跡出土遺物実測図(1)



第12図 第6号住居跡出土遺物実測図(2)

第6号住居跡出土遺物観察表(第11・12図)

番号	種別	器種	口径	器高	底径	胎土	色調	焼成	手法の特徴	出土位置	備考
14	土師器	坏	15.2	5.3	—	石英・雲母	にぶい赤褐	普通	口縁部内外横ナデ, 体部外面ヘラ削り, 内面摩耗調整不明	竈左袖脇下層	70% PL14
15	土師器	坏	13.3	5.1	—	長石・赤色粒子	燈	普通	口縁部内外横ナデ, 体部外面ヘラ削り, 内面ナデ	北西コーナー床面	50%
16	土師器	坏	[12.0]	4.7	—	石英・雲母	明赤褐	普通	口縁部内外横ナデ, 体部外面ヘラ削り後ナデ, 内面ヘラ磨き	中央部中層	60%
17	須恵器	蓋	[12.0]	[4.7]	—	長石	黄灰	良好	内外面クロコナデ	中央部中層	15%
18	土師器	小形甕	15.2	14.1	4.0	石英・赤色粒子	燈	普通	口縁部内外横ナデ, 体部内外面ヘラナデ, 内面輪積み痕	竈右袖脇下層	100% PL15
19	土師器	小形甕	12.4	(9.4)	—	長石・石英	燈	普通	口縁部内外横ナデ, 体部外面ナデ, 内面ヘラナデ, 輪積み痕	竈	40%
20	土師器	小形甕	[16.1]	12.5	3.3	長石・石英	燈	普通	口縁部内外横ナデ, 体部内面ヘラナデ, 輪積み痕	竈左袖脇下層	60%
21	土師器	甕	14.8	25.9	7.4	石英・赤色粒子	明赤褐	普通	口縁部内外横ナデ, 体部外面ヘラ削り後ナデ, 内面ヘラナデ, 内外面輪積み痕	中央部中層	80% PL14

### 第7号住居跡(第13図)

**位置** 調査区西部のB3h4区で、標高25mほどの台地の縁辺部に位置している。

**規模と形状** 確認できた壁は北壁のみであり、規模も平面形も明確ではないが、底面の形状から長軸4m、短軸3.5mほどの長方形と推定される。主軸方向はN-27°-Eである。壁高は10cmで、緩やかに外傾して立ち上がっている。

**床** 掘り込みが浅いため西側は削られているが、ほぼ平坦である。

**炉** ほぼ中央に位置している。長径81cm、短径52cmの楕円形で、床面を6cmほど皿状に掘りくぼめた地床炉である。炉床面は火熱を受けてわずかに赤変硬化している。

#### 炉土層解説

1 赤褐色 焼土ブロック中量, ローム粒子・炭化粒子微量

ピット 5か所。P3～P5は深さは20～38cmで、規模と配置から支柱穴と考えられる。P1は深さ15cm、P2は深さ19cmであるが、性格は不明である。

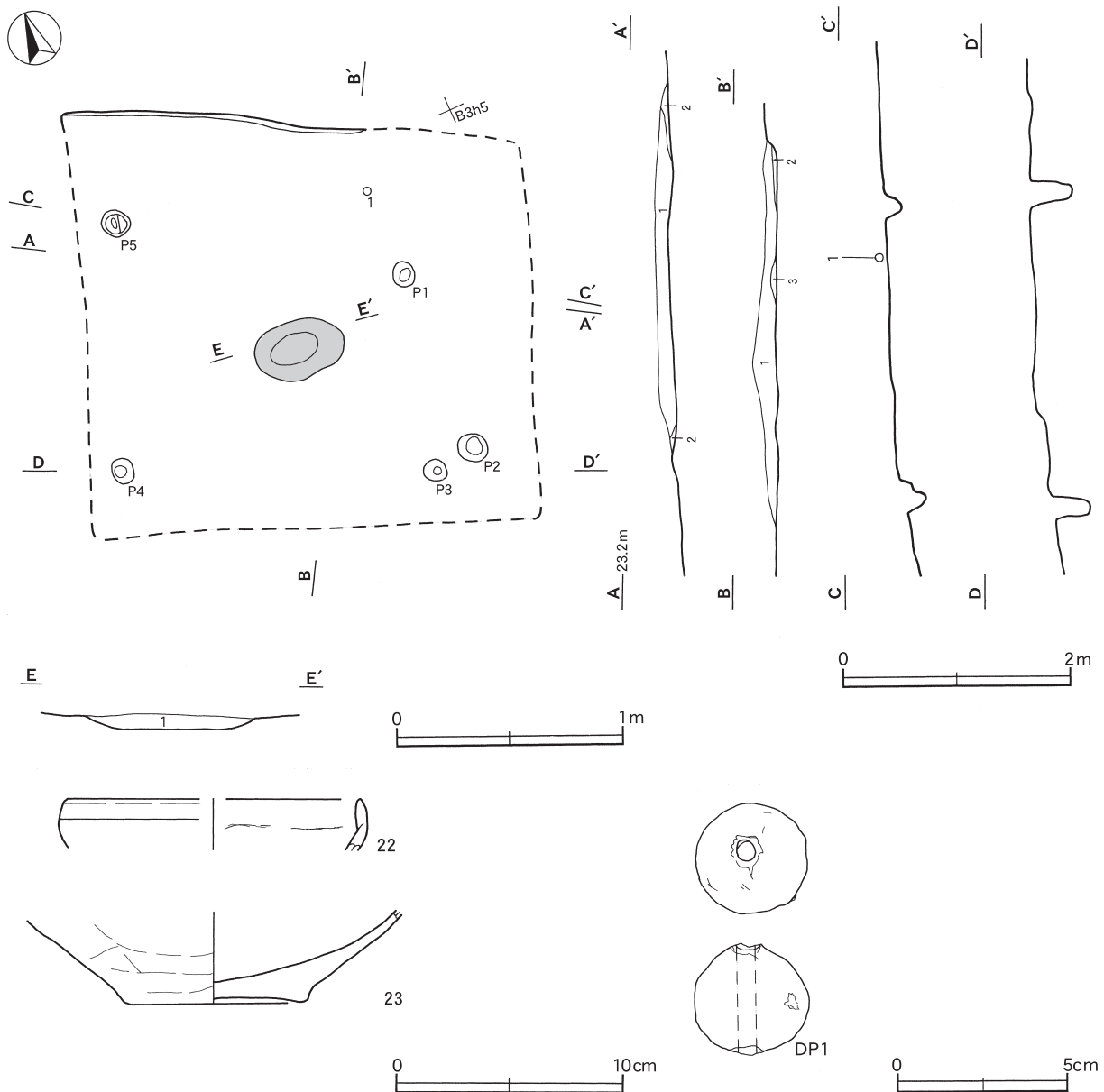
覆土 3層に分層される。レンズ状に堆積した自然堆積である。

土層解説

- |       |                       |        |                       |
|-------|-----------------------|--------|-----------------------|
| 1 黒褐色 | ロームブロック・炭化粒子少量、焼土粒子微量 | 3 暗赤褐色 | ローム粒子・炭化粒子少量、焼土ブロック微量 |
| 2 暗褐色 | ローム粒子少量、炭化粒子微量        |        |                       |

遺物出土状況 土師器片108点（坏9，甕99），土製品1点（球状土錘），縄文土器片1点が出土している。DP1は北壁際の覆土中層から出土している。22・23は覆土中からの出土である。

所見 出土土器が少なく時期の特定は難しいが、第2号住居跡や第10号住居跡と規模や軸方向が近似していることから、5世紀後半と考えられる。



第13図 第7号住居跡・出土遺物実測図



第7号住居跡出土遺物観察表(第13図)

番号	種別	器種	口径	器高	底径	胎土	色調	焼成	手法の特徴	出土位置	備考
22	土師器	坏	[12.8]	(2.3)	—	長石・石英	燈	普通	口縁部内外横ナデ	覆土中	5%
23	土師器	甕	—	(4.1)	7.6	石英・長石・赤色 粒子	燈	普通	体部外面下位ナデ, 内面ナデ, 底部へ テラ削り	覆土中	5%

番号	器種	径	厚さ	孔径	重量	材質	特徴	出土位置	備考
DP1	球状土錘	3.3	3.2	0.6	33.8	粘土(長石,雲母)	ナデ, 片面穿孔	北壁際中層	PL25

第8号住居跡(第14・15図)

位置 調査区西部のB4i1区で、標高25mほどの台地上に位置している。

規模と形状 長軸4.9m、短軸4.3mの長方形で、主軸方向はN-5°-Wである。壁高は11~25cmで、外傾して立ち上がっている。

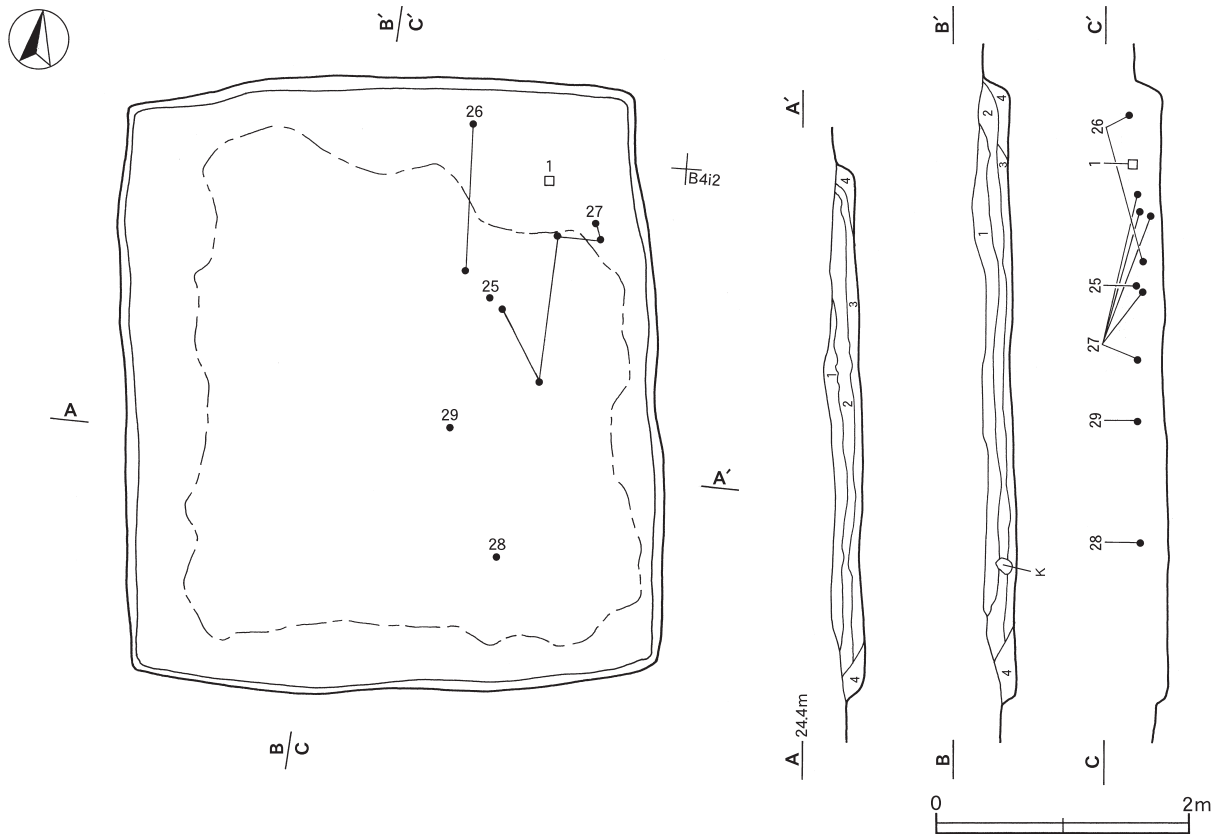
床 ほぼ平坦で、壁際を除いて踏み固められている。

覆土 4層に分層される。レンズ状に堆積した自然堆積である。

土層解説

- |                      |                      |
|----------------------|----------------------|
| 1 黒褐色 炭化物・ローム粒子微量    | 3 暗褐色 ローム粒子少量, 炭化物微量 |
| 2 極暗褐色 ロームブロック・炭化物微量 | 4 暗褐色 ロームブロック・炭化粒子微量 |

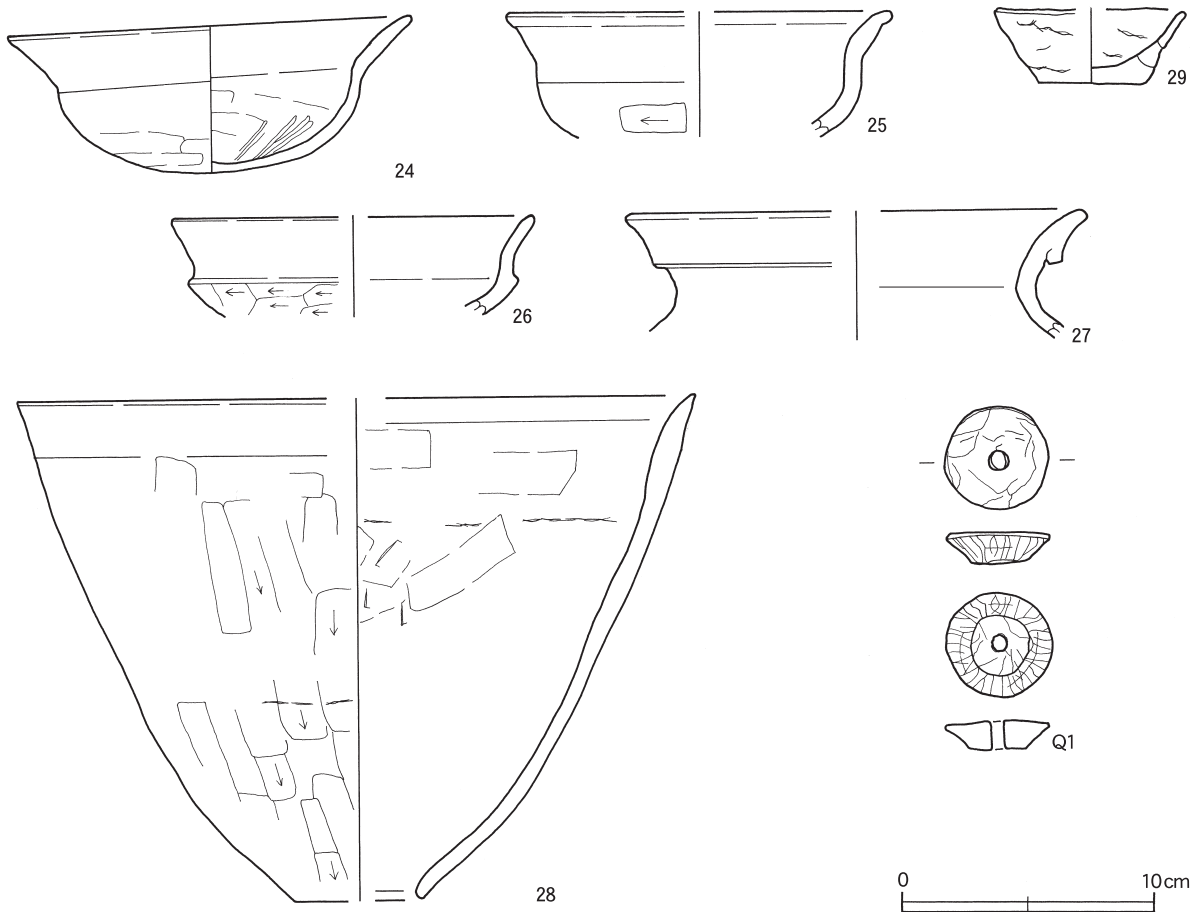
遺物出土状況 土師器片312点(坏36, 高坏1, 甕253, 甌21, 不明1), 石製品1点(紡錘車)が出土している。28は南東コーナー部, 29は中央部, Q1は北東コーナー部のいずれも覆土上層から出土している。25は中央部, 26は中央部と北壁際, 27は中央部から北東コーナー部にかけての, いずれも覆土上層から出土した破



第14図 第8号住居跡実測図

片が覆土中の細片と接合したものである。24は覆土中からの出土である。

所見 竈も炉も検出されず、さらに柱穴も確認できなかったが、壁際を除いて広い硬化面が確認できたので、住居跡と判断した。時期は、出土土器から5世紀末から6世紀初頭以前と考えられる。



第15図 第8号住居跡出土遺物実測図

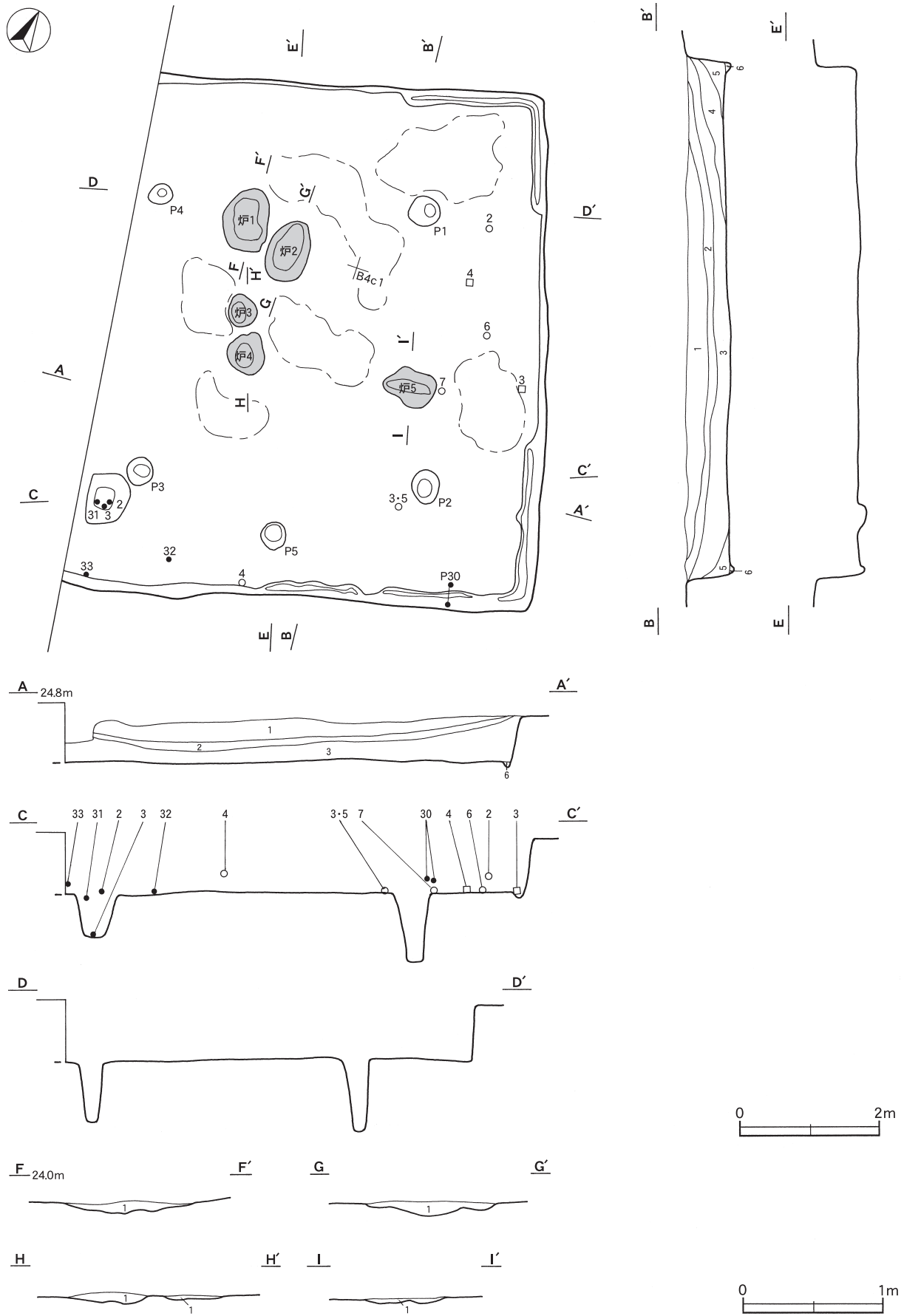
第8号住居跡出土遺物観察表(第15図)

番号	種別	器種	口径	器高	底径	胎土	色調	焼成	手法の特徴	出土位置	備考
24	土師器	坏	15.8	6.1	—	長石	赤褐	普通	口縁部内外横ナデ, 外面ヘラ削り後ナデ, 内面ナデ後ヘラ磨き	覆土中	60%
25	土師器	坏	[15.0]	(5.0)	—	長石・石英	にぶい・燈	普通	口縁部内外横ナデ, 体部外面ヘラ削り後ナデ, 内面ナデ	中央部上層	5%
26	土師器	坏	[14.2]	(4.0)	—	石英・雲母	にぶい・燈	普通	口縁部内外横ナデ, 体部外面ヘラ削り	中央部上層	10%
27	土師器	甕	[18.0]	(5.1)	—	石英・長石	にぶい・燈	普通	口縁部内外横ナデ, 体部内面摩耗調整不明	中央部上層	5%
28	土師器	甕	[27.0]	20.0	[7.0]	長石・赤色粒子	燈	普通	口縁部内外横ナデ, 体部外面ヘラ削り, 内面ヘラナデ, 内外面輪積み痕	南東コーナー上層	30%
29	土師器	ミニチュア	[7.4]	3.0	4.2	雲母・白色粒子	黒褐	普通	体部外面摩耗調整不明, 内面ナデ, 内外面輪積み痕	中央部上層	70%

番号	器種	長さ	幅	厚さ	重量	材質	特徴	出土位置	備考
Q1	紡錘車	4.1	4.1	1.2	25.2	滑石	孔径0.7, 円錐台形, 工具痕	北東コーナー上層	PL26

第9号住居跡(第16・17図)

位置 調査区北西部のB3c0区で、標高25mほどの台地上に位置している。



第16图 第9号住居迹实测图

**規模と形状** 西側部分が調査区域外に伸びているため、確認された東西軸は6.7mだけである。南北軸は7.4mで、方形または長方形と推定される。また、主軸方向は主柱穴の配置からN-17°-Wと推定される。壁高は53~58cmで、外傾して立ち上がっている。

**床** ほぼ平坦で、炉1~4の周辺と、北東コーナー部、東壁際中央部が踏み固められている。北東コーナー部と南東コーナー部で壁溝が確認された。

**炉** 5か所。炉1は長径89cm、短径65cm、炉2は長径92cm、短径59cm、炉3は長径49cm、短径40cmの楕円形である。炉4は長径59cm、短径53cm、炉5は長径76cm、短径58cmの不整楕円形である。いずれも床を3~10cmほど皿状に掘りくぼめた地床炉で、炉床面は火熱を受けて赤変硬化している。

**炉1土層解説**

1 暗赤褐色 焼土ブロック・炭化物・ローム粒子少量

**炉2土層解説**

1 暗赤褐色 焼土ブロック中量、炭化物・ローム粒子少量

**炉3土層解説**

1 極暗褐色 ローム粒子・焼土粒子少量、炭化物微量

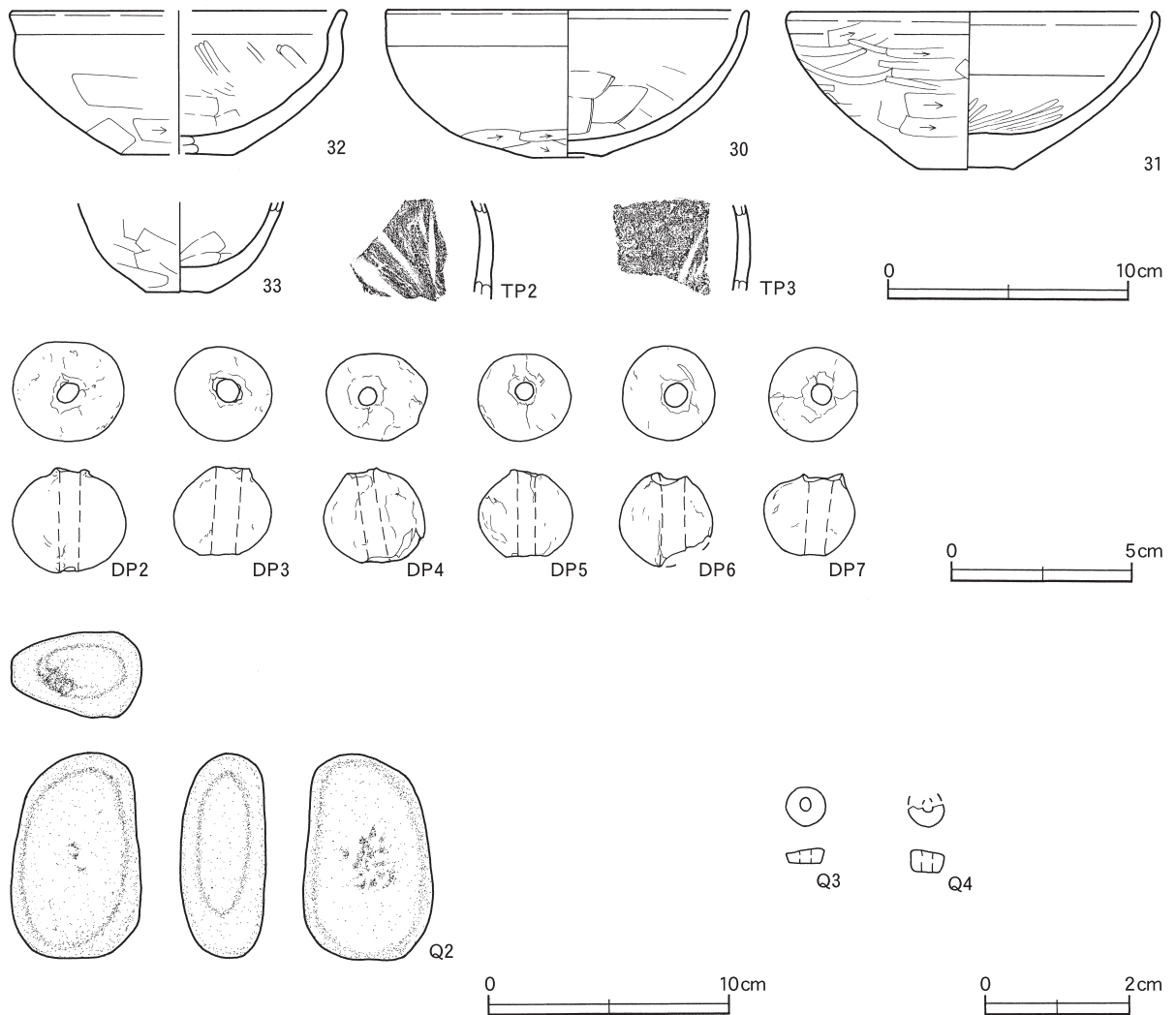
**炉4土層解説**

1 極暗褐色 ロームブロック・炭化物・焼土粒子少量

**炉5土層解説**

1 暗赤褐色 ローム粒子中量、焼土ブロック・炭化粒子少量

**ピット** 5か所。P1~P4は深さ81~104cmで、主柱穴と考えられる。P5は深さ13cmで、出入り口施設に伴うピットと考えられる。



第17図 第9号住居跡出土遺物実測図

貯蔵穴 南西コーナー部に位置し、長軸72cm、短軸58cmの隅丸長方形で、深さは60cmである。底面は平坦で、壁は外傾して立ち上がっている。

覆土 6層に分層される。レンズ状に堆積した自然堆積である。

土層解説

1 黒色 炭化物中量, ロームブロック・焼土粒子少量	4 暗褐色 ロームブロック中量, 炭化粒子少量
2 極暗褐色 ロームブロック・焼土粒子・炭化粒子少量	5 黒褐色 炭化粒子中量, ローム粒子少量
3 暗褐色 ロームブロック・炭化物少量	6 暗褐色 ロームブロック少量

遺物出土状況 土師器片375点（坏91，高坏1，甕283），土製品10点（球状土錘），石製品2点（白玉），石器2点（磨石，砥石）が出土している。32は南壁際，DP3・DP5は南東コーナー部，DP6・DP7・Q3・Q4は東壁際のいずれも床面から出土している。30・33・DP4は南壁際，DP2は東壁際のいずれも覆土下層から出土している。TP3は貯蔵穴の底面から，31・TP2は貯蔵穴の覆土上層から出土している。他に，図示することはできなかったが，北東コーナー部，南東コーナー部，北西コーナー部，南壁際の床面付近で，石製模造品の未製品や滑石の剥片が多量に検出された。

所見 時期は，出土土器から5世紀後半と考えられる。取り上げた石製模造品の未製品や滑石の剥片の内訳は，白玉の研磨途中のものが6点，同じく荒製品が2点，有孔（双孔）円板の研磨途中のものが2点，剣形模造品と見られるもので研磨途中のものが1点，同じく穿孔で破損したと見られるものが1点，その他研磨してある剥片が17.7g，荒製品や形製品と見られるものと剥片が98.7g，原石を打ち欠いた段階のものと見られるものが83.7g（3点）である。これらと同時に，覆土中から磨石や砥石も出土していることから，本跡は工房としての性格を持つ可能性が高いと考えられる。

第9号住居跡出土遺物観察表(第17図)

番号	種別	器種	口径	器高	底径	胎土	色調	焼成	手法の特徴	出土位置	備考
30	土師器	坏	14.9	6.2	2.7	長石・石英	にぶい橙	普通	口縁部内外横ナデ，体部外面ヘラ削り，内面ヘラナデ	南壁際下層	80% PL14
31	土師器	坏	15.3	6.7	3.9	雲母・赤色粒子	にぶい赤褐	普通	口縁部内外横ナデ，体部外面ヘラ削り，内面ヘラ磨き	貯蔵穴上層	95% PL14
32	土師器	坏	[14.0]	6.0	[4.7]	長石・赤色粒子	明赤褐	普通	口縁部内外横ナデ，体部外面ヘラ削り，内面ヘラ磨き	南壁際床面	50%
33	土師器	ミニチュア	—	(3.8)	2.9	石英・雲母	にぶい橙	普通	体部内外面ヘラナデ	南壁際下層	60%
TP2	土師器	甕	—	(4.0)	—	長石・石英	にぶい黄橙	普通	転用砥石	貯蔵穴上層	PL23
TP3	土師器	甕	—	(3.6)	—	長石・石英	にぶい黄橙	普通	転用砥石	貯蔵穴底面	PL24

番号	器種	径	厚さ	孔径	重量	材質	特徴	出土位置	備考
DP2	球状土錘	3.2	3.8	0.6	23.8	粘土(長石)	ナデ，片面穿孔	東壁際下層	PL25
DP3	球状土錘	2.7	2.5	0.7	17.4	粘土(長石)	ナデ，片面穿孔	南東コーナー床面	PL25
DP4	球状土錘	2.8	2.7	0.5	16.6	粘土(長石)	ナデ，片面穿孔	南壁際下層	PL25
DP5	球状土錘	2.7	2.4	0.6	14.5	粘土(長石)	ナデ，片面穿孔	南東コーナー床面	PL25
DP6	球状土錘	2.6	2.6	0.7	14.8	粘土(長石，雲母)	ナデ，片面穿孔	東壁際床面	PL25
DP7	球状土錘	2.5	2.4	0.6	14.8	粘土(長石)	ナデ，片面穿孔	東壁際床面	

番号	器種	長さ	厚さ	幅	重量	材質	特徴	出土位置	備考
Q2	磨石	8.6	3.6	5.4	267.0	安山岩	全側面を研磨面に使用，両端部に磨痕顕著，裏面中央部に敲痕あり	覆土中	PL26

番号	器種	径	厚さ	孔径	重量	材質	特徴	出土位置	備考
Q3	白玉	0.51	0.22	0.17	0.06	滑石	側面は円盤状	東壁際床面	PL27
Q4	白玉	0.49	0.3	0.17	(0.06)	滑石	側面は円筒状	東壁際床面	

第10号住居跡（第18図）

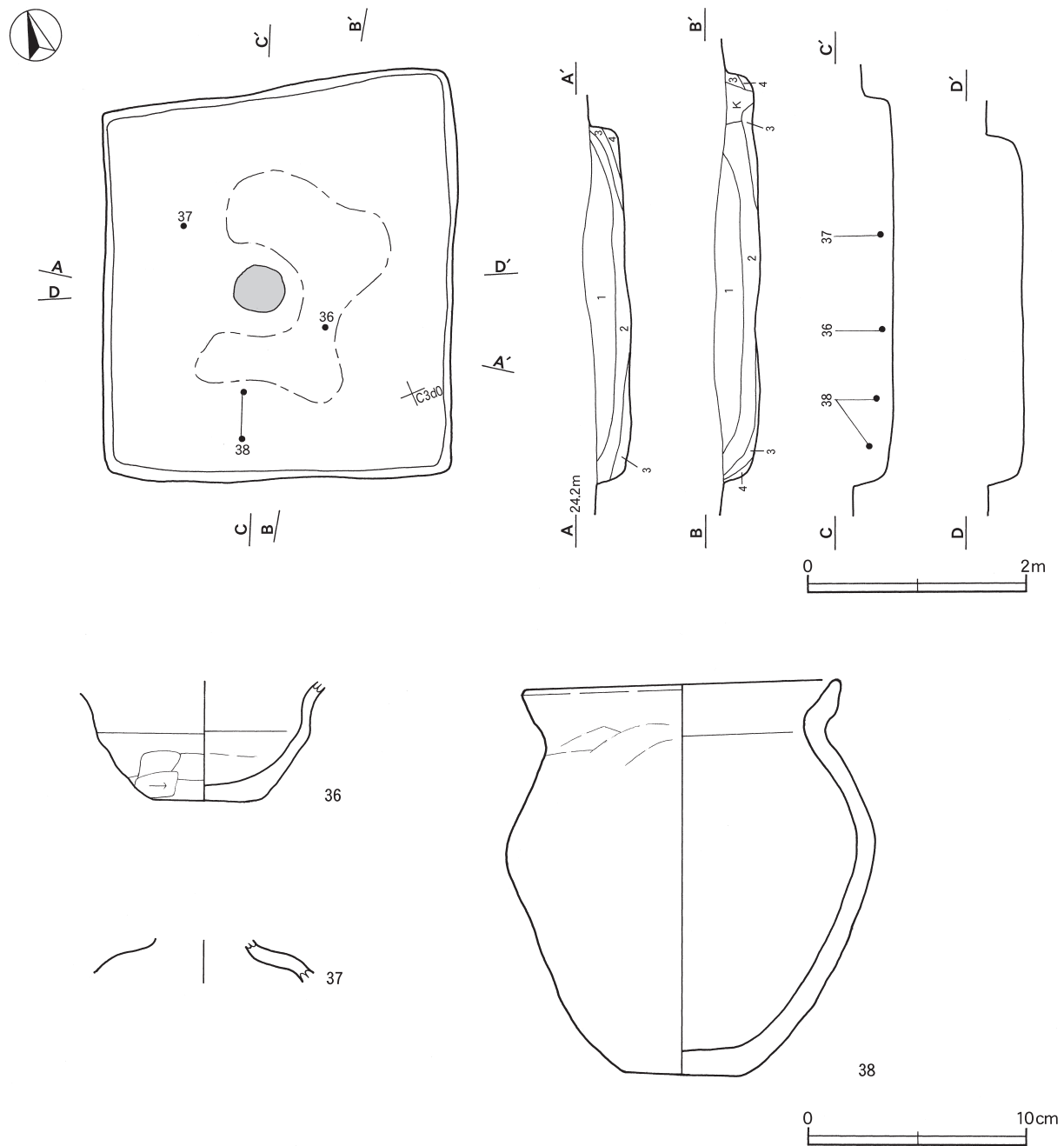
位置 調査区北西部のC 3 c9 区で、標高25mほどの台地上に位置している。

規模と形状 長軸3.6m、短軸3.2mほどの長方形で、主軸方向はN-27°-Eである。壁高は24~28cmで、外傾して立ち上がっている。

床 ほぼ平坦で、炉の東側が踏み固められている。

炉 1か所。長径50cm、短径44cmの楕円形であり、床面を2cmほど皿状に掘りくぼめた地床炉である。炉床面は火熱を受けてわずかに赤変硬化している。

覆土 4層に分層される。レンズ状に堆積した自然堆積である。



第18図 第10号住居跡・出土遺物実測図

**土層解説**

- 1 黒色 炭化粒子中量, ローム粒子少量, 焼土粒子微量 3 暗褐色色 ローム粒子中量, 炭化粒子少量  
 2 黒褐色色 炭化粒子中量, ロームブロック少量 4 黒褐色色 ローム粒子多量, 炭化粒子微量

**遺物出土状況** 土師器片148点(甕), 須恵器片1点(甕), 滑石剥片1点が出土している。36・37は中央部の覆土下層から出土している。38は中央部及び南壁際の覆土下層から出土した破片と覆土中から出土した細片が接合したものである。

**所見** 時期は, 出土土器から5世紀後半と考えられる。

**第10号住居跡出土遺物観察表(第18図)**

番号	種別	器種	口径	器高	底径	胎土	色調	焼成	手法の特徴	出土位置	備考
36	土師器	坏	—	(5.5)	4.8	長石・赤色粒子	にぶい橙	普通	口縁部外面横ナデ, 体部外面へラ削り, 内面ナデ	中央部下層	30%
37	須恵器	甕	—	(1.9)	—	長石	にぶい黄	普通	外面自然釉	中央部下層	5%
38	土師器	小形甕	14.3	18.5	5.4	長石・石英	にぶい橙	普通	口縁部内外横ナデ, 体部内外面摩耗調整不明	南壁際下層	60% PL15

**第11号住居跡(第19・20図)**

**位置** 調査区南部のD5c3区で, 標高25mほどの台地上に位置している。

**規模と形状** 長軸4.2m, 短軸4.1mの方形で, 主軸方向はN-4°-Wである。壁高は50~70cmで, 外傾して立ち上がっている。

**床** ほぼ平坦で, 中央部が踏み固められている。壁際から中央部に向かって炭化材(丸材)が出土している。また, 壁際では焼土塊が確認されている。

**炉** 中央部のやや北西寄りに位置している。長径98cm, 短径58cmの不整楕円形で, 床面を2cmほど皿状に掘りくぼめた地床炉である。炉床面が火熱を受けて赤変硬化している上, 覆土も踏み固められ硬化している。

**炉土層解説**

- 1 暗赤褐色色 焼土ブロック中量, 炭化粒子少量, ロームブロック微量

**竈** 北壁のほぼ中央に付設されている。袖部幅108cmで, 煙道部の一部は耕作により攪乱されているが, 壁外への掘り込みはないと推測される。袖部は, ローム土を床面から3~6cmほど高く突き固めて基部とし, 砂質粘土で構築されている。火床部は床面とほぼ同じ高さで, 火床面が火熱を受けて赤変硬化している。煙道部はほぼ直立しているものと推測される。

**竈土層解説**

- 1 暗赤褐色色 炭化粒子少量, ロームブロック・焼土ブロック微量 4 暗赤褐色色 焼土ブロック・ローム粒子・炭化粒子微量  
 2 赤褐色色 炭化粒子少量, 焼土ブロック・ローム粒子微量 5 暗赤褐色色 ローム粒子少量, 焼土ブロック・炭化粒子微量  
 3 暗赤褐色色 ローム粒子・焼土粒子少量, 炭化粒子微量 6 暗赤褐色色 ローム粒子少量, 焼土粒子・炭化粒子微量

**ピット** 3か所。P1~P3は深さは19~46cmで, 支柱穴と考えられる。

**貯蔵穴** 南西コーナー部に位置し, 長径113cm, 短径96cmの楕円形で, 深さは65cmである。底面は平坦で, 平面形は長方形である。壁は, 外傾して立ち上がっている。

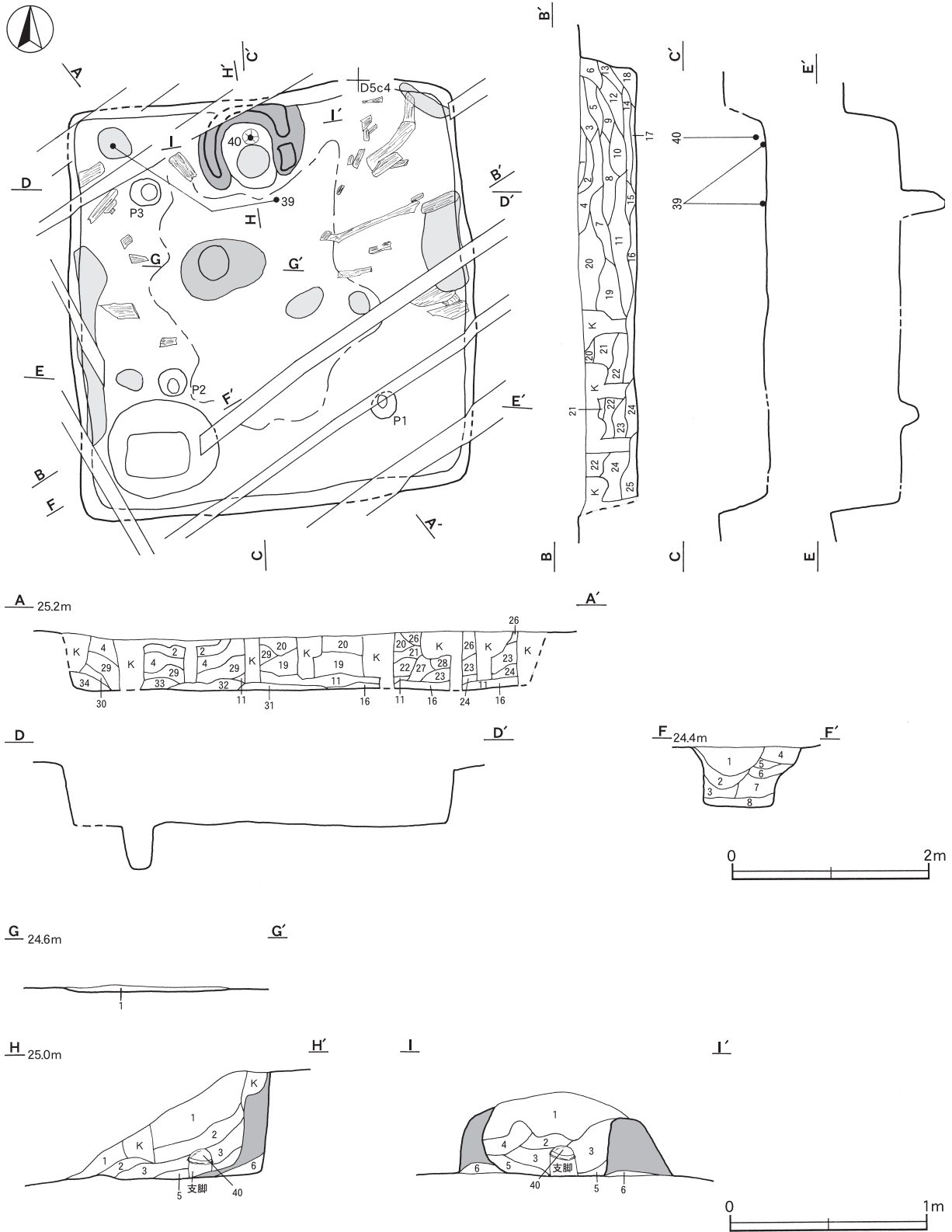
**貯蔵穴土層解説**

- 1 暗褐色色 炭化粒子少量, ロームブロック・焼土ブロック微量 4 褐色色 ロームブロック・炭化物微量  
 2 暗赤褐色色 焼土ブロック・炭化物少量, ロームブロック微量 5 暗褐色色 ロームブロック・焼土粒子・炭化粒子微量  
 3 暗褐色色 ロームブロック・焼土ブロック・炭化物微量 6 褐色色 ロームブロック・炭化物微量  
 7 暗褐色色 ロームブロック・焼土ブロック・炭化物微量  
 8 暗褐色色 ロームブロック少量, 炭化粒子微量

覆土 34層に分層される。ブロック状に堆積した人為堆積である。

土層解説

- |       |            |       |                    |
|-------|------------|-------|--------------------|
| 1 黒褐色 | ローム粒子少量    | 5 褐色  | ロームブロック中量          |
| 2 暗褐色 | ロームブロック極微量 | 6 暗褐色 | ロームブロック少量, 焼土粒子極微量 |
| 3 暗褐色 | ロームブロック少量  | 7 褐色  | ロームブロック極微量         |
| 4 黒褐色 | ローム粒子少量    | 8 褐色  | ロームブロック微量, 炭化物極微量  |



第19図 第11号住居跡実測図

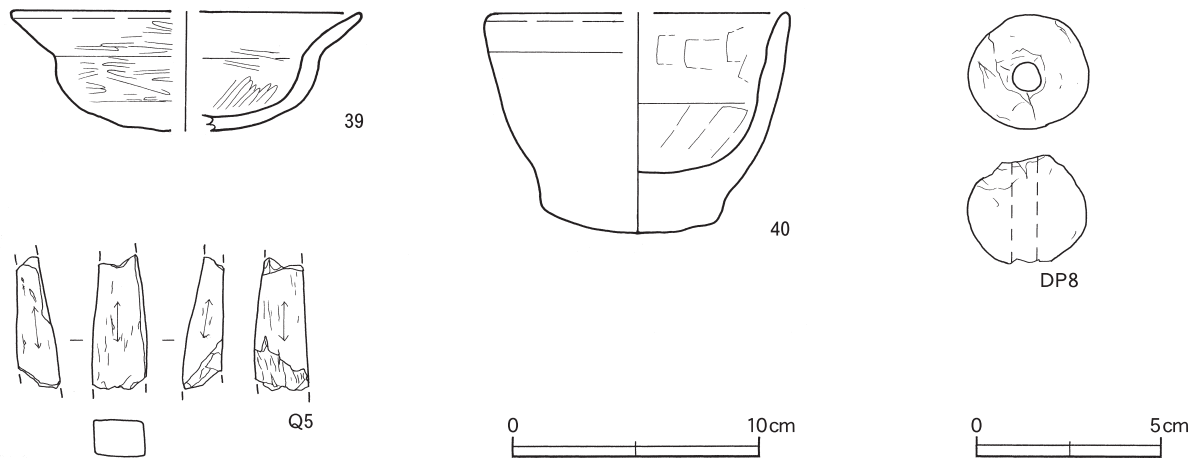


9	暗 褐 色	ロームブロック中量, 炭化物極微量	23	褐 色	ロームブロック少量
10	黒 褐 色	ロームブロック極微量	24	暗 褐 色	ローム粒子少量, 炭化物極微量
11	黒 褐 色	ロームブロック少量, 炭化物極微量	25	褐 色	ロームブロック・焼土ブロック少量
12	褐 色	ロームブロック微量, 炭化物・焼土粒子極微量	26	暗 褐 色	ロームブロック少量 (3より締まりがある, 小ブロックのみ)
13	褐 色	ローム粒子中量, 焼土ブロック少量, 炭化物極微量	27	暗 褐 色	ロームブロック・炭化物微量, 焼土粒子極微量
14	褐 色	ロームブロック少量, 焼土ブロック極微量	28	極 暗 褐 色	ローム粒子少量, 炭化物微量
15	暗 褐 色	炭化物・ローム粒子少量, 焼土ブロック微量	29	暗 褐 色	ロームブロック少量 (30は中ブロックも含む)
16	黒 褐 色	焼土ブロック少量, ロームブロック・炭化物微量	30	褐 色	焼土ブロック微量, ロームブロック・炭化物極微量
17	暗 褐 色	ロームブロック・炭化物少量, 焼土ブロック極微量	31	極 暗 褐 色	焼土ブロック少量, ローム粒子微量
18	褐 色	炭化物中量, ロームブロック・焼土ブロック少量	32	黒 褐 色	焼土ブロック少量, 炭化物微量, ロームブロック極微量
19	褐 色	ロームブロック微量	33	暗 褐 色	炭化物少量, ロームブロック・焼土ブロック微量
20	黒 褐 色	ロームブロック微量	34	褐 色	焼土ブロック・炭化物少量, ロームブロック微量
21	暗 褐 色	ロームブロック微量, 炭化物極微量			
22	暗 褐 色	ロームブロック中量			

遺物出土状況 土師器片97点 (坏19, 甕71, 鉢7), 土製品1点 (球状土錘), 石器1点 (砥石) が出土している。

40は竈の支脚の上に伏せた状態で出土しており, 外面に火熱痕があることから, 土製支脚とあわせて支脚として使用したものと考えられる。39は竈の手前及び北西コーナー部の床面から出土した破片と竈の覆土中から出土した細片が接合したものである。Q5は貯蔵穴の覆土中, DP8は住居の覆土中から出土している。

所見 壁を掘り込まない竈とともに, 炉跡も検出されたことから, 竈導入期の住居と考えられる。時期は, 出土土器から5世紀末から6世紀初頭と考えられる。また, 壁際から中央部に向かって炭化材と焼土塊が出土しており, 壁の一部が火熱を受けて赤変していることから, 焼失住居と考えられる。



第20図 第11号住居跡出土遺物実測図

第11号住居跡出土遺物観察表 (第20図)

番号	種別	器種	口径	器高	底径	胎土	色調	焼成	手法の特徴	出土位置	備考
39	土師器	坏	[14.2]	4.8	—	石英・雲母	明赤褐	普通	内外面ヘラ磨き	竈前床面	40%
40	土師器	鉢	[12.0]	9.0	7.0	長石・赤色粒子	赤褐	普通	口縁部内外横ナデ, 体部外面摩耗調整不明, 内面ヘラナデ	竈下層	

番号	器種	径	厚さ	孔径	重量	材質	特徴	出土位置	備考
DP8	球状土錘	3.2	2.9	0.8	26.4	粘土(長石)	ナデ, 片面穿孔	覆土中	PL25

番号	器種	長さ	幅	厚さ	重量	材質	特徴	出土位置	備考
Q5	砥石	(5.4)	(2.3)	(1.7)	27.0	砂岩	砥面4面	覆土中	PL26

## 第12号住居跡（第21・22図）

**位置** 調査区中央部のB3h9区で、標高25mほどの台地縁辺部に位置している。

**規模と形状** 北側部分が調査区域外へ延びているため、確認された南北軸は4.7mだけである。東西軸は5mで、平面形は方形または長方形と推定される。主軸方向はN-80°-Eである。壁高は49~63cmで、外傾して立ち上がっている。

**床** ほぼ平坦で、南壁際及び西壁際を除き、踏み固められている。

**竈** 東壁のやや南寄りに付設されており、焚口から煙道部まで長さ120cm、袖部幅80cmで、壁外への掘り込みはない。袖部は、床面と同じ高さの上に砂質粘土で構築されている。火床部は床面とほぼ同じ高さで、火床面は火熱を受けて赤変硬化している。煙道は、外傾して立ち上がっている。

### 竈土層解説

- |         |                          |        |                          |
|---------|--------------------------|--------|--------------------------|
| 1 褐色    | ローム粒子少量、焼土粒子・炭化粒子・粘土粒子微量 | 4 暗赤褐色 | 焼土ブロック・ローム粒子・炭化粒子・粘土粒子微量 |
| 2 極暗赤褐色 | 焼土ブロック・炭化物・ローム粒子少量       | 5 黒褐色  | 焼土粒子少量、炭化物・ローム粒子微量       |
| 3 暗赤褐色  | 焼土ブロック少量、ローム粒子・炭化粒子微量    |        |                          |

**ピット** 6か所。P1~P4は深さは43~54cmで、支柱穴と考えられる。P5は深さ20cm、形状から出入り口施設に伴うピットと考えられる。P6は深さ32cmで、長径76cmの楕円形であるが、性格は不明である。

**貯蔵穴** 南東コーナー部に位置している。長軸83cm、短軸74cmの長方形で、深さは44cmである。底面は平坦で、壁は外傾して立ち上がっている。

### 貯蔵穴土層解説

- |       |                       |       |                 |
|-------|-----------------------|-------|-----------------|
| 1 暗褐色 | ロームブロック・炭化物微量         | 3 暗褐色 | ロームブロック少量、炭化物微量 |
| 2 暗褐色 | ロームブロック・炭化粒子少量、粘土粒子微量 |       |                 |

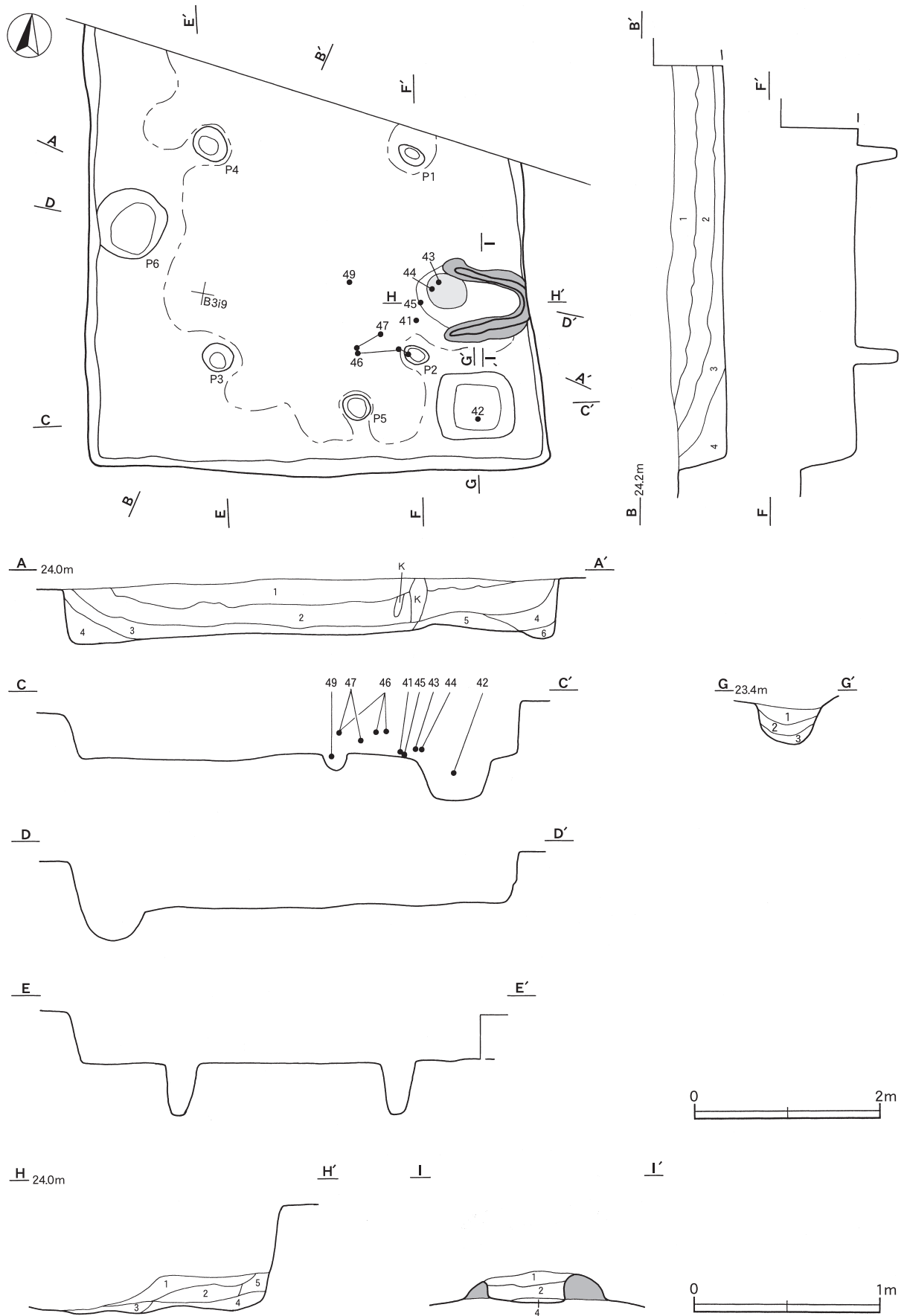
**覆土** 6層に分層される。レンズ状に堆積した自然堆積である。

### 土層解説

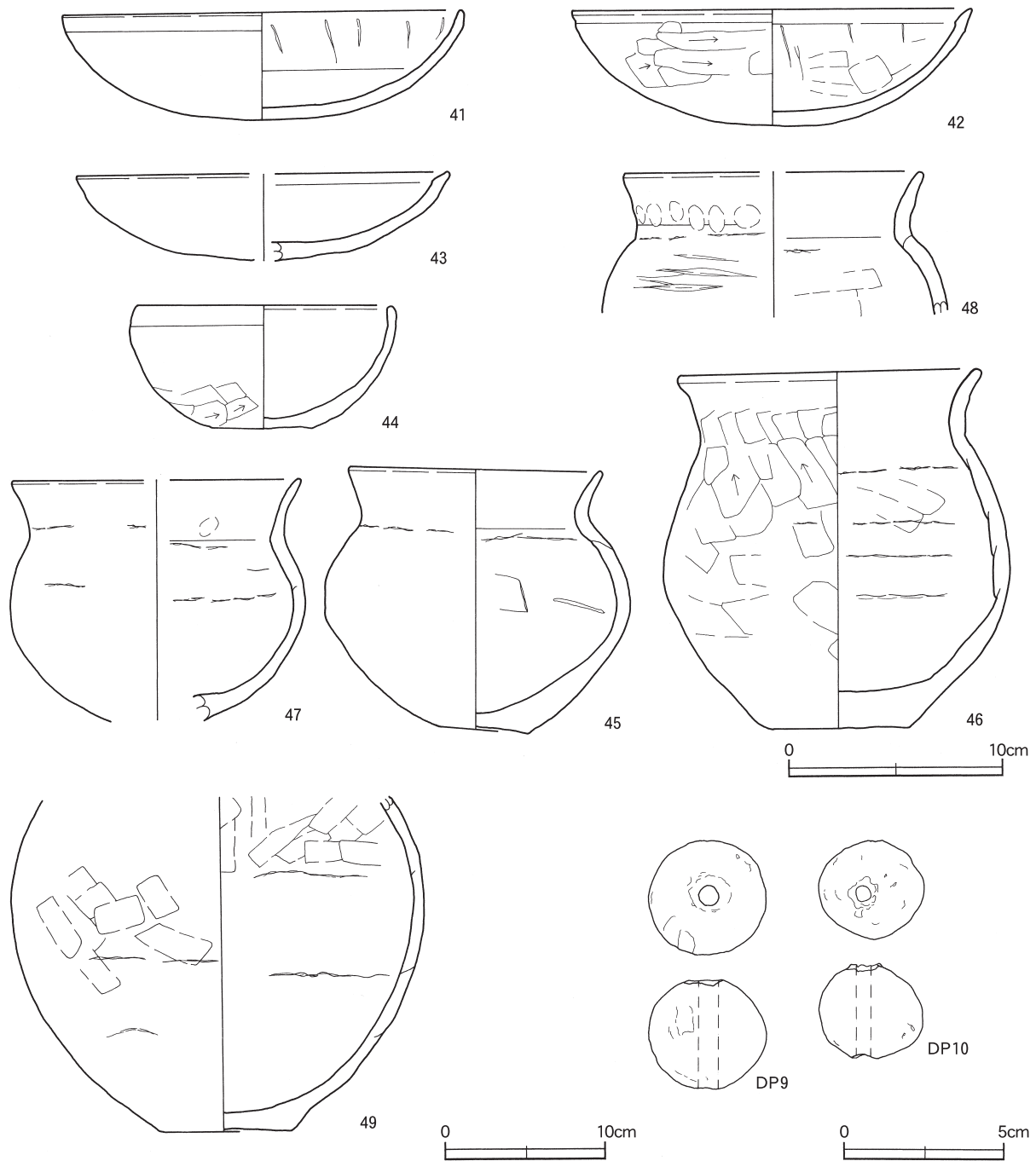
- |       |                       |        |                          |
|-------|-----------------------|--------|--------------------------|
| 1 黒褐色 | 炭化粒子少量、ロームブロック・焼土粒子微量 | 5 灰褐色  | ローム粒子・粘度粒子少量、焼土粒子・炭化粒子微量 |
| 2 暗褐色 | ロームブロック・焼土粒子・炭化粒子微量   |        |                          |
| 3 暗褐色 | ロームブロック少量、炭化粒子微量      | 6 極暗褐色 | ロームブロック少量                |
| 4 暗褐色 | ロームブロック少量、炭化粒子微量      |        |                          |

**遺物出土状況** 土師器片270点（坏31，椀8，高坏11，甕220），土製品2点（球状土錘）が出土している。49は中央部の床面から、43・44・45は竈、41は竈手前の覆土下層から、46・47は中央部の覆土中層から、42は貯蔵穴の覆土中層からそれぞれ出土している。DP9・DP10は覆土中からの出土である。他に、覆土中から石製模造品の未製品や滑石の剥片が出土している。

**所見** 時期は、出土土器から5世紀後半と考えられる。竈、出入り口施設のピット、貯蔵穴の位置関係は、竈導入期の住居構造の特徴を示している。取り上げた石製模造品の未製品及び滑石の剥片の内訳は、剣形模造品と見られる形割品が2点、有孔（双孔）円板と見られる形割品が20点、剥片が5.8g（3点）である。砥石や敲石などが出土していないことや石屑が見られないことから工房的性格は持たないと考えられる。



第21图 第12号住居跡実測图



第22図 第12号住居跡出土遺物実測図

第12号住居跡出土遺物観察表(第22図)

番号	種別	器種	口径	器高	底径	胎土	色調	焼成	手法の特徴	出土位置	備考
41	土師器	坏	18.6	5.2	—	長石・石英・雲母・赤色粒子	燈	普通	口縁部内外横ナデ, 体部内外面ナデ	竈手下層	80% PL14
42	土師器	坏	18.7	5.5	—	長石・石英・雲母・赤色粒子	燈	普通	口縁部内外横ナデ, 体部外面ヘラ削り, 内面ヘラナデ	貯蔵穴中層	70%
43	土師器	坏	[17.3]	4.1	—	石英・雲母	赤褐	普通	口縁部内外横ナデ, 体部内外面摩擦調整不明	竈下層	40%
44	土師器	碗	11.9	5.9	4.8	長石・石英・赤色粒子	明赤褐	普通	口縁部内外横ナデ, 体部外面ヘラ削り, 内面ナデ	竈下層	85% PL14
45	土師器	小形甕	11.7	12.5	4.3	長石・石英・雲母・赤色粒子	明赤褐	普通	口縁部内外横ナデ, 体部外面ナデ, 内面ヘラナデ, 内外面輪積み痕	竈下層	95% PL15
46	土師器	小形甕	13.8	16.9	6.5	長石・石英・雲母・赤色粒子	燈	普通	口縁部内外横ナデ, 体部外面ヘラ削り, 内面ヘラナデ, 輪積み痕	中央部中層	70% PL15
47	土師器	小形甕	[13.4]	(11.3)	—	長石・石英	燈	普通	口縁部内外横ナデ, 内面指頭痕, 体部内外面摩擦調整不明, 輪積み痕	中央部中層	30%

番号	種別	器種	口径	器高	底径	胎土	色調	焼成	手法の特徴	出土位置	備考
48	土師器	小形甕	[13.8]	(6.3)	—	長石・雲母	明赤褐	普通	口縁部内外横ナデ, 外面指頭痕, 体部外面低石転用痕, 内面ヘラナデ, 輪積み痕	貯蔵穴	20% PL23
49	土師器	甕	—	(29.0)	8.2	石英・赤色粒子	赤褐	普通	体部内外面ヘラナデ, 輪積み痕	中央部床面	40%

番号	器種	径	厚さ	孔径	重量	材質	特徴	出土位置	備考
DP9	球状土錘	3.7	3.4	0.6	43.8	粘土(長石)	ナデ, 片面穿孔	覆土中	PL25
DP10	球状土錘	3.4	3.0	0.5	29.1	粘土(長石, 石英)	ナデ, 片面穿孔	覆土中	PL25

### 第13号住居跡 (第23~25図)

**位置** 調査区南部のD4c9区, 標高25mほどの台地上に位置している。

**重複関係** 西側コーナー部を第20号土坑に掘り込まれている。

**規模と形状** 長軸6m, 短軸5.8mの方形で, 主軸方向はN-135°-Wである。壁高は65~71cmで, 外傾して立ち上がっている。

**床** ほぼ平坦で, 壁際を除いて踏み固められている。壁際から中央部にかけて, 炭化材(丸材)と焼土塊が出土している。北西壁際と東コーナー部及び南コーナー部を壁溝が巡っている。

**竈** 南西壁のやや南寄りに付設されており, 焚口から煙道部まで長さ140cm, 袖部幅112cmである。袖部は, 床面と同じ高さの上に砂質粘土で構築されている。火床部は床面とほぼ同じ高さで, 火床面が火熱を受けて赤変硬化している。煙道部は壁外に34cm掘り込み, 緩やかに外傾して立ち上がっている。竈煙道部の立ち上がり住居の掘り方の間には, ローム土が充填されている。

#### 竈土層解説

1	褐	色	粘土粒子中量, 焼土ブロック・炭化物・ローム粒子微量	11	褐	色	粘土粒子多量, 焼土粒子中量
2	暗褐	色	焼土ブロック・炭化粒子・粘度粒子少量, ロームブロック微量	12	暗褐	色	焼土ブロック・粘土粒子少量, 炭化物微量
3	暗赤褐	色	焼土ブロック中量, 粘土粒子少量(締め強い)	13	にぶい赤褐色	色	粘土粒子少量, 焼土ブロック微量
4	暗赤褐	色	焼土ブロック中量, 粘土粒子少量	14	暗赤褐	色	焼土ブロック・炭化物・粘土粒子少量
5	にぶい黄褐色	色	粘土粒子多量, ローム粒子少量	15	にぶい赤褐色	色	粘土粒子中量, 焼土粒子少量, 炭化物微量
6	にぶい赤褐色	色	焼土ブロック・ローム粒子・炭化粒子微量	16	褐	色	粘土粒子中量, 焼土粒子少量, 炭化物微量
7	褐色	色	粘土粒子少量, ロームブロック微量	17	にぶい黄褐色	色	ローム粒子・粘土粒子少量
8	暗赤褐	色	焼土ブロック少量, 粘土粒子微量	18	明褐	色	焼土ブロック・粘土粒子少量, ローム粒子微量
9	褐色	色	ローム粒子・粘土粒子少量, 焼土粒子極微量	19	明褐	色	ロームブロック少量, 焼土粒子微量
10	にぶい赤褐色	色	焼土ブロック少量, 炭化物・粘土粒子微量	20	にぶい赤褐色	色	ロームブロック中量, 粘土粒子微量

**ピット** 4か所。P1~P4は深さは60~78cmで, 支柱穴と考えられる。

**貯蔵穴** 南コーナー部に位置し, 長軸105cm, 短軸95cmの隅丸長方形で, 深さは116cmである。底面は平坦で, 壁は外傾して立ち上がっている。

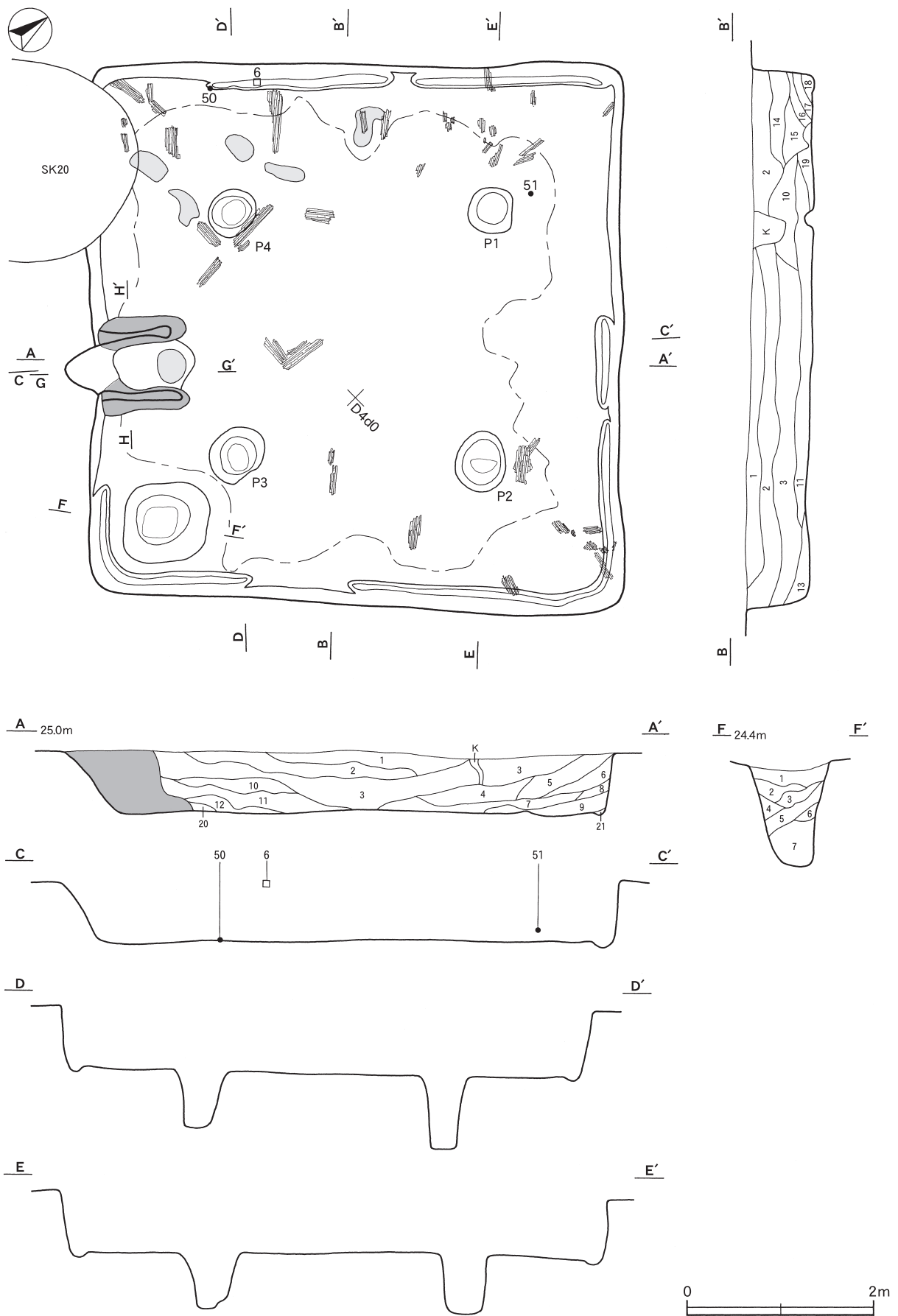
#### 貯蔵穴土層解説

1	褐	色	ロームブロック中量, 炭化物少量	5	褐	色	ロームブロック中量
2	褐	色	ロームブロック中量, 炭化物微量	6	暗褐	色	粘土粒子中量, ローム粒子少量
3	褐	色	ロームブロック少量, 炭化物微量	7	暗褐	色	炭化材中量, ロームブロック微量
4	褐	色	ロームブロック少量				

**覆土** 21層に分層される。レンズ状を呈しているが, 各層ともロームブロックや炭化物, 焼土を含み, 人為堆積と考えられる。

#### 土層解説

1	黒褐	色	ロームブロック・焼土粒子・炭化粒子微量	4	黒褐	色	ローム粒子少量, 炭化粒子微量
2	暗褐	色	ロームブロック少量, 焼土粒子・炭化粒子微量	5	暗褐	色	ロームブロック・炭化粒子微量
3	褐	色	ロームブロック少量, 炭化粒子微量	6	褐	色	ローム粒子少量, 炭化粒子微量



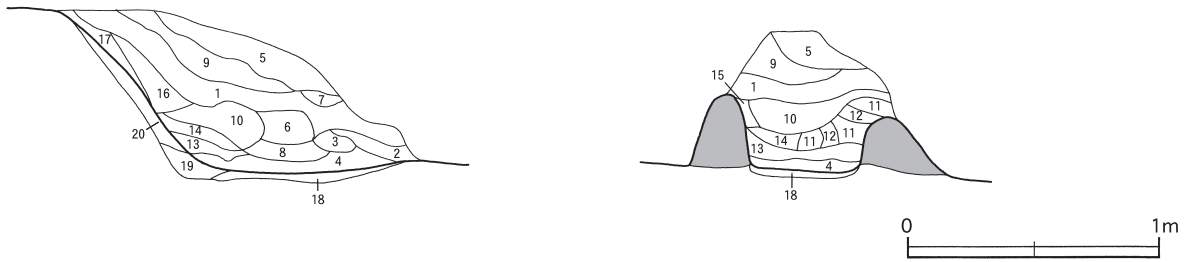
第23图 第13号住居跡実測図(1)

G 25.0m

G'

H

H'



第24図 第13号住居跡実測図(2)

7	褐色	ロームブロック・炭化物・焼土粒子微量	15	褐色	ロームブロック少量, 焼土粒子・炭化粒子微量
8	褐色	ローム粒子少量, 炭化物・焼土粒子微量	16	暗褐色	ローム粒子少量, 焼土粒子・炭化粒子微量
9	暗褐色	ローム粒子・焼土粒子少量, 炭化物微量	17	褐色	ロームブロック・焼土粒子・炭化粒子微量
10	黒褐色	ロームブロック・炭化粒子微量	18	暗褐色	ロームブロック・焼土粒子・炭化粒子微量
11	褐色	ロームブロック少量, 炭化物・焼土粒子微量	19	暗赤褐色	焼土粒子中量, 炭化物・ローム粒子微量
12	暗褐色	ロームブロック少量, 炭化粒子微量	20	褐色	ローム粒子少量, 焼土粒子・炭化粒子・砂質粘土粒子微量
13	暗褐色	ロームブロック少量, 炭化物・焼土粒子微量	21	褐色	ロームブロック中量
14	褐色	ローム粒子少量, 炭化粒子微量			

**遺物出土状況** 土師器片162点（坏26，甕135，甌1），石器1点（砥石）が出土している。50は西コーナー部の床面から，51は北コーナー部の覆土下層から，Q6は西コーナー部の覆土上層から，それぞれ出土している。  
**所見** 時期は，出土土器から5世紀末から6世紀初頭と考えられる。壁際から中央部に向かって，炭化材と焼土塊が多量に出土しており，覆土全体にわたって炭化物や焼土粒子が混じっていることから，焼失住居と考えられる。



第25図 第13号住居跡出土遺物実測図

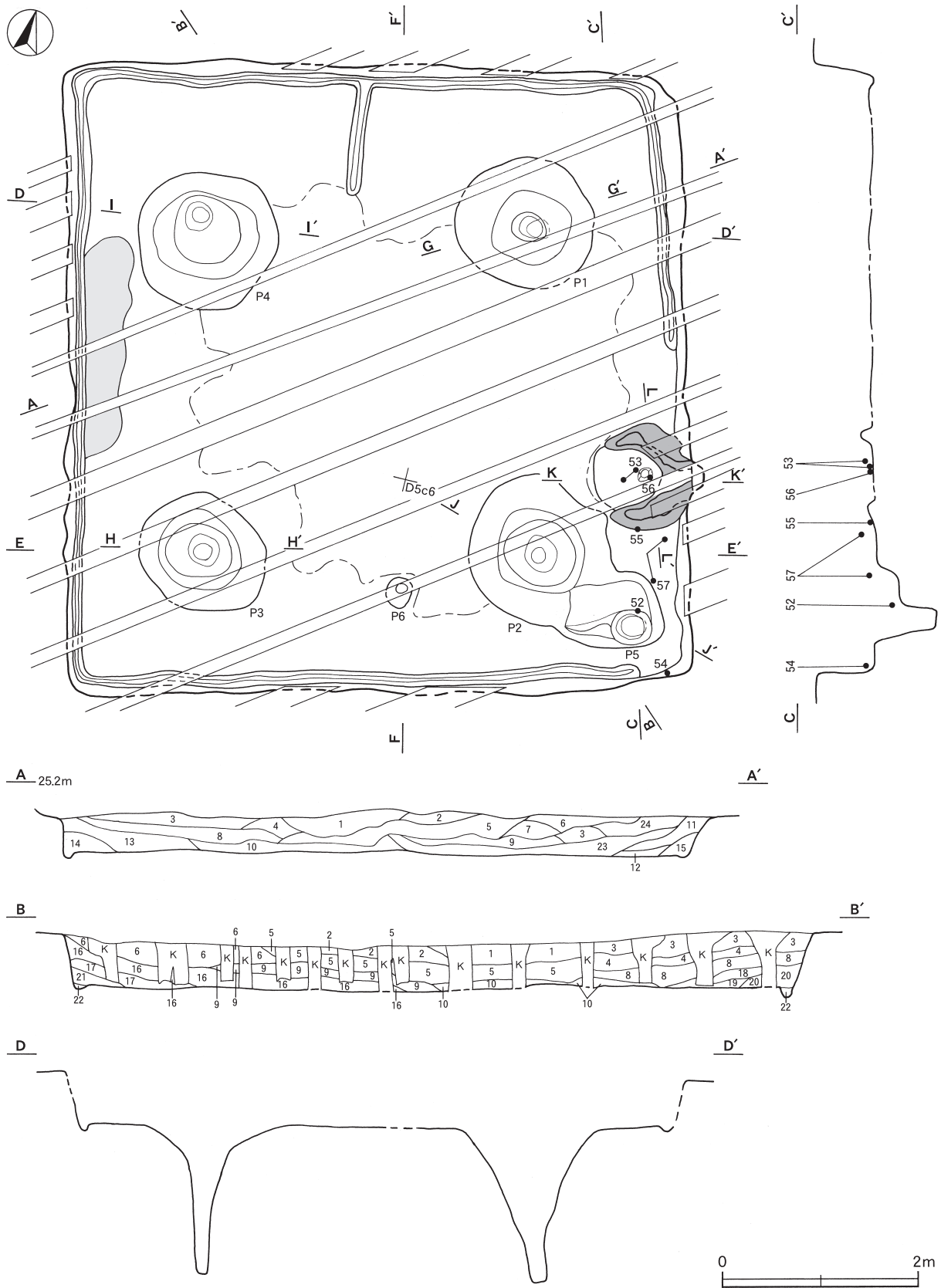
第13号住居跡出土遺物観察表(第25図)

番号	種別	器種	口径	器高	底径	胎土	色調	焼成	手法の特徴	出土位置	備考
50	土師器	坏	12.7	5.3	—	長石・赤色粒子	燈	普通	口縁部内外へラ磨き, 体部外面へラ削り後へラ磨き, 内面へラ磨き	西コーナー床面	100% PL14
51	土師器	ミニチュア	9.0	3.7	—	長石・石英	燈	普通	口縁部内外横ナデ, 体部内面へラナデ, 内外輪積み痕	北コーナー下層	80% PL15

番号	器種	長さ	幅	厚さ	重量	材質	特徴	出土位置	備考
Q6	砥石	(8.3)	(7.2)	(4.0)	(241)	砂岩	砥面5面	西コーナー上層	

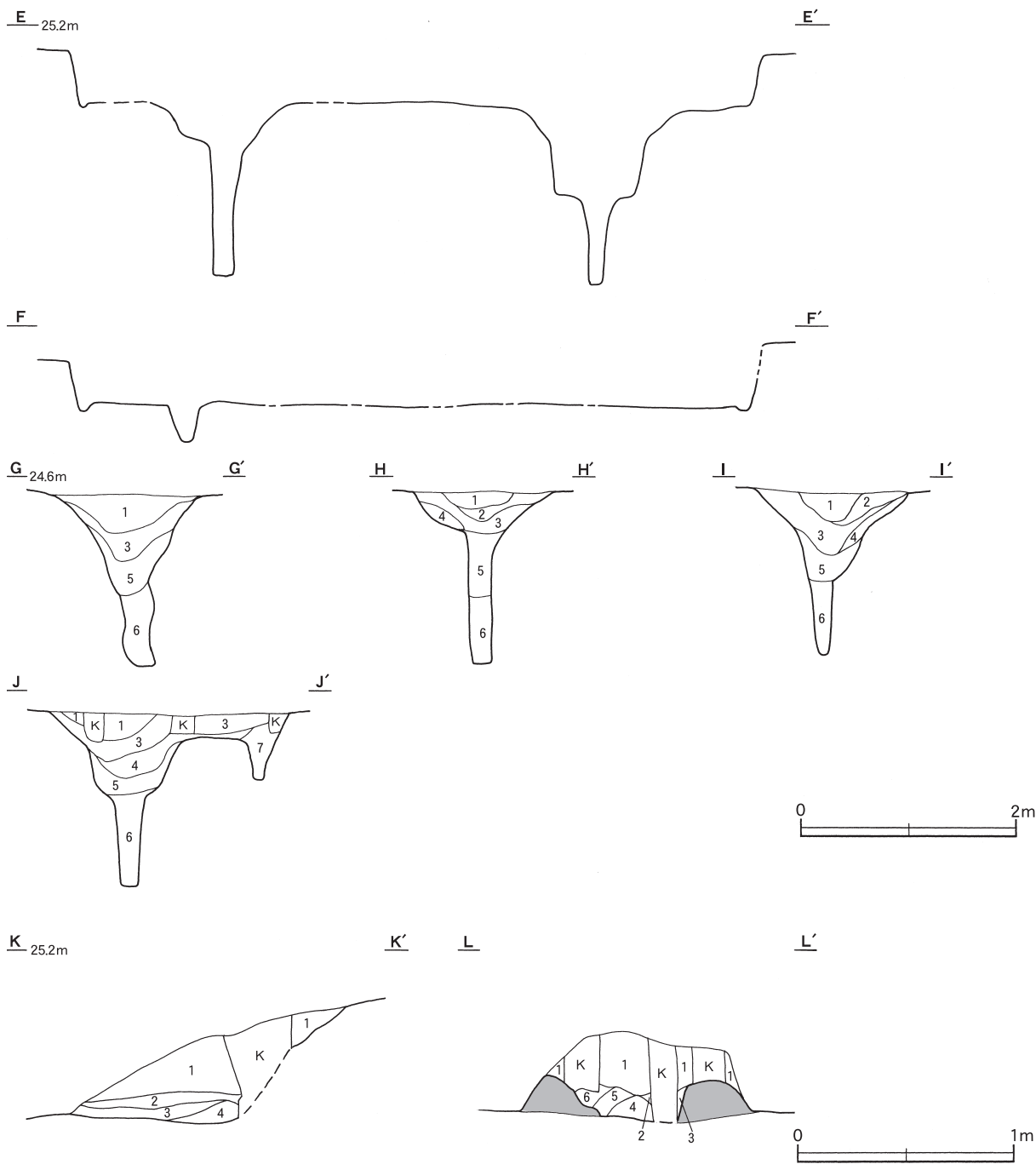
第14号住居跡 (第26~28図)

位置 調査区南部のD 5b5区で、標高25mほどの台地上に位置している。



第26図 第14号住居跡実測図(1)





第27図 第14号住居跡実測図(2)

**規模と形状** 長軸6.5m，短軸6.4mの方形で，主軸方向はN-75°-Eである。壁高は39~59cmで，外傾して立ち上がっている。

**床** ほぼ平坦で，中央部が踏み固められている。壁溝は東壁際の一部と南東コーナー部を除いて周回している。北壁中央部から支柱穴の間に向かって，間仕切り溝が延びている。

**竈** 東壁のやや南寄りに付設されており，焚口から煙道部まで長さ115cm，袖部幅107cmである。袖部は床面と同じ高さの上に砂質粘土で構築されている。火床部は床面とほぼ同じ高さで，火床面が火熱を受けて赤変硬化している。煙道部は壁外に15cm掘り込み，粘土を貼り付け外傾して立ち上がっている。

竈土層解説

- |          |                           |          |                        |
|----------|---------------------------|----------|------------------------|
| 1 橙 色    | 白色粘土粒子多量, ローム粒子少量         | 4 赤 褐色   | 焼土ブロック多量               |
| 2 にぶい褐色  | 白色粘土粒子多量, ローム粒子・焼土粒子少量    | 5 にぶい赤褐色 | 焼土ブロック・炭化粒子少量, ローム粒子微量 |
| 3 明 赤 褐色 | 焼土ブロック中量, ローム粒子少量, 炭化粒子微量 | 6 赤 褐色   | 炭化粒子・粘土粒子少量, 焼土ブロック微量  |

ピット 6か所。P1～P4は漏斗状に掘り込んであり、深さは152～161cmで、支柱穴と考えられる。P6は深さ34cmで、位置と形状から出入り口施設に伴うピットと考えられる。南東コーナー部に位置するP5は、上端は長軸112cm、短軸72cmの長方形で、南東部がピット状に深くなっている。深さは63cmであり、配置から貯蔵穴の可能性が考えられる。

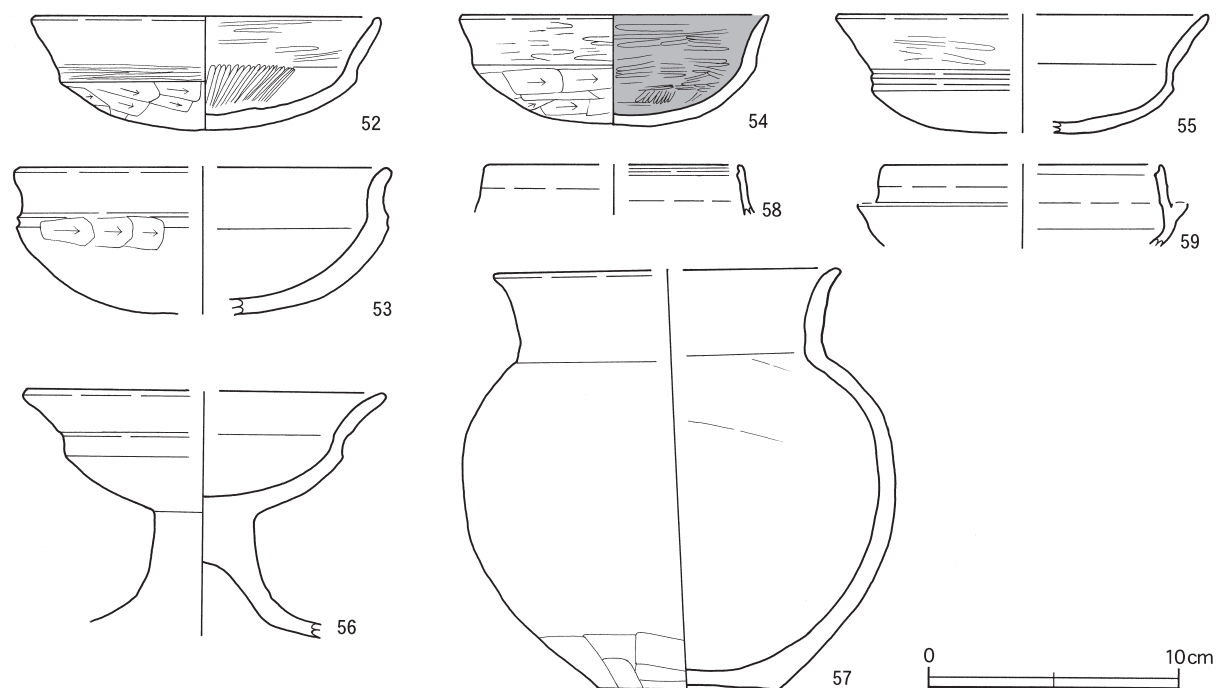
P1～P5土層解説

- |        |                            |      |                               |
|--------|----------------------------|------|-------------------------------|
| 1 暗 褐色 | ロームブロック中量, 焼土粒子・炭化粒子微量     | 4 褐色 | ロームブロック多量                     |
| 2 暗 褐色 | ロームブロック中量, 焼土ブロック・炭化物微量    | 5 褐色 | ロームブロック多量, 炭化粒子微量             |
| 3 黒 褐色 | ロームブロック中量, 炭化物少量, 焼土ブロック微量 | 6 褐色 | ロームブロック多量 (大ブロックを含む)          |
|        |                            | 7 褐色 | ロームブロック多量, 炭化粒子微量, (中ブロックを含む) |

覆土 24層に分層される。ブロック状に堆積した人為堆積である。

土層解説

- |          |                       |           |                         |
|----------|-----------------------|-----------|-------------------------|
| 1 暗 褐色   | 焼土ブロック少量, ロームブロック微量   | 14 極 暗 褐色 | 焼土ブロック・ローム粒子微量          |
| 2 暗 褐色   | ロームブロック微量             | 15 暗 褐色   | ロームブロック少量, 焼土ブロック・炭化物微量 |
| 3 暗 褐色   | ロームブロック少量             | 16 褐色     | ロームブロック少量               |
| 4 極 暗 褐色 | ロームブロック少量             | 17 極 暗 褐色 | ロームブロック・焼土ブロック・炭化物微量    |
| 5 暗 褐色   | ロームブロック少量 (3より彩度が低い)  | 18 褐色     | ロームブロック微量               |
| 6 暗 褐色   | ロームブロック微量 (2より彩度が低い)  | 19 暗 褐色   | ロームブロック少量 (粘性が強い)       |
| 7 極 暗 褐色 | ロームブロック少量, 焼土ブロック微量   | 20 暗 褐色   | ロームブロック少量 (粘性・縮まりとも弱い)  |
| 8 極 暗 褐色 | ロームブロック少量, 炭化物極微量     | 21 黒 褐色   | ロームブロック・焼土ブロック微量        |
| 9 褐色     | ロームブロック微量 (18より彩度が低い) | 22 暗 褐色   | ロームブロック微量 (縮まりが弱い)      |
| 10 褐色    | ロームブロック少量 (縮まりが強い)    | 23 極 暗 褐色 | ロームブロック・焼土ブロック少量, 炭化物微量 |
| 11 暗 褐色  | ロームブロック中量, 焼土ブロック少量   | 24 暗 褐色   | ロームブロック少量 (縮まりが強い)      |
| 12 暗 褐色  | ロームブロック中量             |           |                         |
| 13 暗 褐色  | ロームブロック少量, 炭化物微量      |           |                         |



第28図 第14号住居跡出土遺物実測図

**遺物出土状況** 土師器片327点（坏57，高坏7，甕263），須恵器片2点（坏），縄文土器片1点が出土している。56は竈の支脚の上に伏せられた状態で出土し，火熱痕があることから，土製支脚に高坏もあわせて支脚として使用したと考えられる。53は竈の覆土下層から出土した破片と竈の覆土中から出土した細片が接合したものである。55・57は竈右袖部脇，54は南東コーナー部の覆土下層から，52はP5の覆土上層から，それぞれ出土している。58・59は覆土中からの出土である。

**所見** 時期は，出土土器から5世紀末から6世紀初頭と考えられる。竈，出入口施設用のピット，貯蔵穴の位置関係は，竈導入期の住居構造を示している。

第14号住居跡出土遺物観察表(第28図)

番号	種別	器種	口径	器高	底径	胎土	色調	焼成	手法の特徴	出土位置	備考
52	土師器	坏	13.8	4.6	—	石英・黒色粒子	明赤褐	普通	口縁部内外横ナデ，体部外面へラ削り，内面へラ磨き	P5上層	70%
53	土師器	坏	[14.8]	5.9	—	長石・石英・赤色粒子	燈	普通	口縁部内外横ナデ，体部外面へラ削り，内面摩耗調整不明	竈下層	60%
54	土師器	坏	12.4	4.5	—	長石・雲母	燈	普通	口縁部内外へラ磨き，体部外面へラ削り，内面へラ磨き	南東コーナー下層	50%
55	土師器	坏	[14.8]	4.7	—	石英・赤色粒子	燈	普通	口縁部外面横ナデ後へラ磨き，内面横ナデ，体部内外面摩耗調整不明	竈右袖脇下層	30%
56	土師器	高坏	[14.2]	(9.8)	—	長石・雲母・赤色粒子	燈	普通	内外面摩耗調整不明	竈支脚上	40%
57	土師器	小形甕	[13.7]	16.9	7.2	長石・石英	にぶい赤褐	普通	口縁部内外横ナデ，体部外面下位へラナデ，内面へラナデ	竈右袖脇下層	40%
58	須恵器	坏	[10.0]	(2.0)	—	長石	灰	普通	口縁部内外面ロクロナデ	覆土中	5%
59	須恵器	坏	[11.1]	(3.2)	—	長石	褐灰	普通	口縁部内外面ロクロナデ，体部外面自然釉	覆土中	5%

### 第15号住居跡（第29図）

**位置** 調査区南西部のC3j2区で，標高25mほどの台地縁辺部に位置している。

**規模と形状** 南側部分が調査区域外へ延びているため，確認されたのは長軸5.1m，短軸4.4mだけで，方形または長方形と推定される。主軸方向はN-32°-Wである。壁高は32~49cmで，ほぼ直立している。

**床** ほぼ平坦で，中央部が踏み固められている。確認された壁際を壁溝が周回している。東壁から間仕切り溝が3条延びている。中央部及び北東壁寄りに炭化材（丸材）が出土している。

**炉** 中央部の北西壁寄りに位置している。長径63cm，短径42cmの楕円形で，床面を12cmほど皿状に掘りくぼめた地床炉である。炉床は，火熱を受けて赤変硬化している。

#### 炉土層解説

- 1 暗褐色 焼土ブロック・炭化物少量，ローム粒子微量      2 暗赤褐色 焼土ブロック・炭化物・ローム粒子微量

**ピット** 1か所。P1は深さは90cmで，配置から，支柱穴と考えられる。

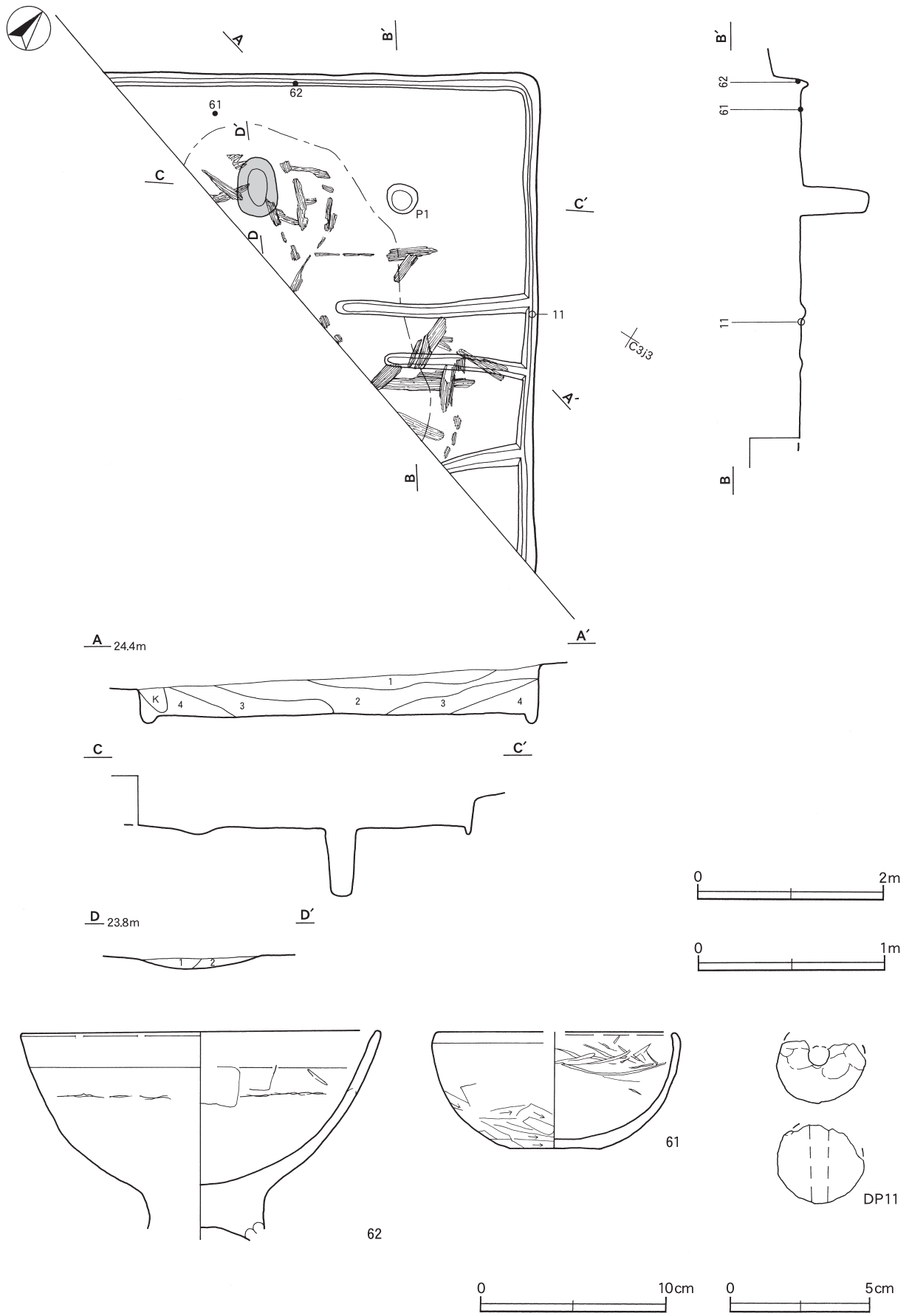
**覆土** 4層に分層される。レンズ状に堆積した自然堆積である。

#### 土層解説

- 1 黒褐色 炭化物少量，ロームブロック・焼土粒子微量      3 黒褐色 炭化物少量，ロームブロック・焼土粒子微量  
2 暗褐色 ロームブロック少量，炭化物微量      4 褐色 ロームブロック・焼土粒子・炭化物微量

**遺物出土状況** 土師器片37点（坏9，高坏14，甕14），縄文土器片6点，土製品1点（球状土錘），石器1点（磨石），黒曜石剥片1点が出土している。61・62は北西壁際，DP11は北東壁際の床面からそれぞれ出土している。

**所見** 時期は，出土土器から5世紀後半と考えられる。中央部及び北東壁寄りを中心に炭化材が多量に出土しており，焼失住居と考えられる。



第29图 第15号住居跡・出土遺物実測図

第15号住居跡出土遺物観察表(第29図)

番号	種別	器種	口径	器高	底径	胎土	色調	焼成	手法の特徴	出土位置	備考
61	土師器	椀	[12.6]	6.3	4.9	長石・石英	明赤褐	普通	口縁部内外横ナデ, 体部外面ヘラ削り, 内面ヘラナデ	北西壁際床面	70%
62	土師器	高坏	19.1	(11.3)	—	石英・赤色粒子	燈	普通	口縁部内外横ナデ, 体部外面摩耗調整不明, 内面ヘラナデ, 内外面輪積み痕	北西壁際床面	60% PL15

番号	器種	径	厚さ	孔径	重量	材質	特徴	出土位置	備考
DP11	球状土錘	3.1	(2.8)	0.7	(16.6)	粘土(長石)	ナデ, 片面穿孔, 2分の1欠損	北東壁際床面	

第16号住居跡(第30・31図)

**位置** 調査区中央部のB 4 i5 区で, 標高25mほどの台地上に位置している。

**規模と形状** 長軸は5.7m, 短軸5.3mの方形で, 主軸方向はN-103°-Wである。壁高は52~66cmで, 外傾して立ち上がっている。

**床** ほぼ平坦で, 竈の前, P 1とP 2の間, P 2とP 3の間が踏み固められている。

**竈** 西壁の中央部に付設されており, 焚口から煙道部まで長さ134cm, 袖部幅64cmである。袖部は, 床面と同じ高さの上に砂質粘土で構築されている。火床部は床面を7cmほど掘りくぼめた地山面を使用し, 火床面が火熱を受けて赤変硬化している。煙道部は壁外に24cm掘り込み, ローム土を埋め戻した上に粘土を貼り付けており, 外傾して立ち上がっている。

**竈土層解説**

- |   |        |                      |   |        |                      |
|---|--------|----------------------|---|--------|----------------------|
| 1 | にぶい赤褐色 | ローム粒子・焼土粒子少量         | 5 | にぶい赤褐色 | 焼土ブロック中量, ローム粒子少量    |
| 2 | にぶい赤褐色 | ローム粒子少量, 焼土粒子微量      | 6 | にぶい褐色  | 粘土粒子中量, 焼土粒子少量       |
| 3 | 赤褐色    | 焼土粒子少量, ローム粒子・炭化粒子微量 | 7 | 暗褐色    | ローム粒子中量, 焼土粒子・炭化粒子微量 |
| 4 | 明褐色    | ロームブロック少量, 焼土粒子微量    |   |        |                      |

**ピット** 5か所。P 1~P 4は深さ45~57cmで, 支柱穴と考えられる。P 5は深さ38cmであり, 位置と形状から出入り口施設に伴うピットである。

**貯蔵穴** 南西コーナー部に位置している。長軸87cm, 短軸74cmの長方形で, 深さは65cmである。底面は平坦で, 壁は外傾して立ち上がっている。

**貯蔵穴土層解説**

- |   |     |         |   |    |         |
|---|-----|---------|---|----|---------|
| 1 | 黒褐色 | ローム粒子少量 | 3 | 褐色 | ローム粒子多量 |
| 2 | 暗褐色 | ローム粒子少量 |   |    |         |

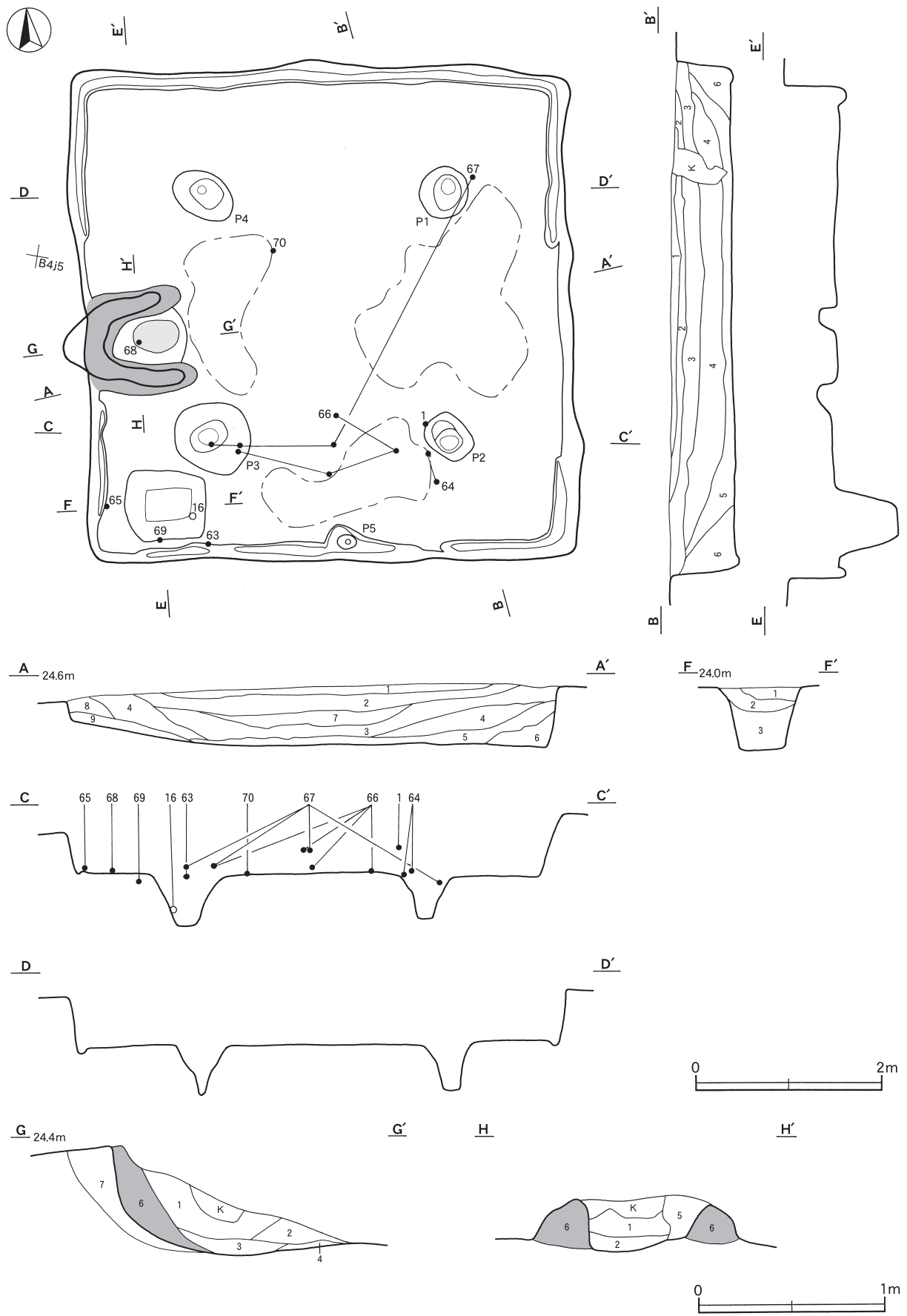
**覆土** 9層に分層される。レンズ状に堆積した自然堆積である。

**土層解説**

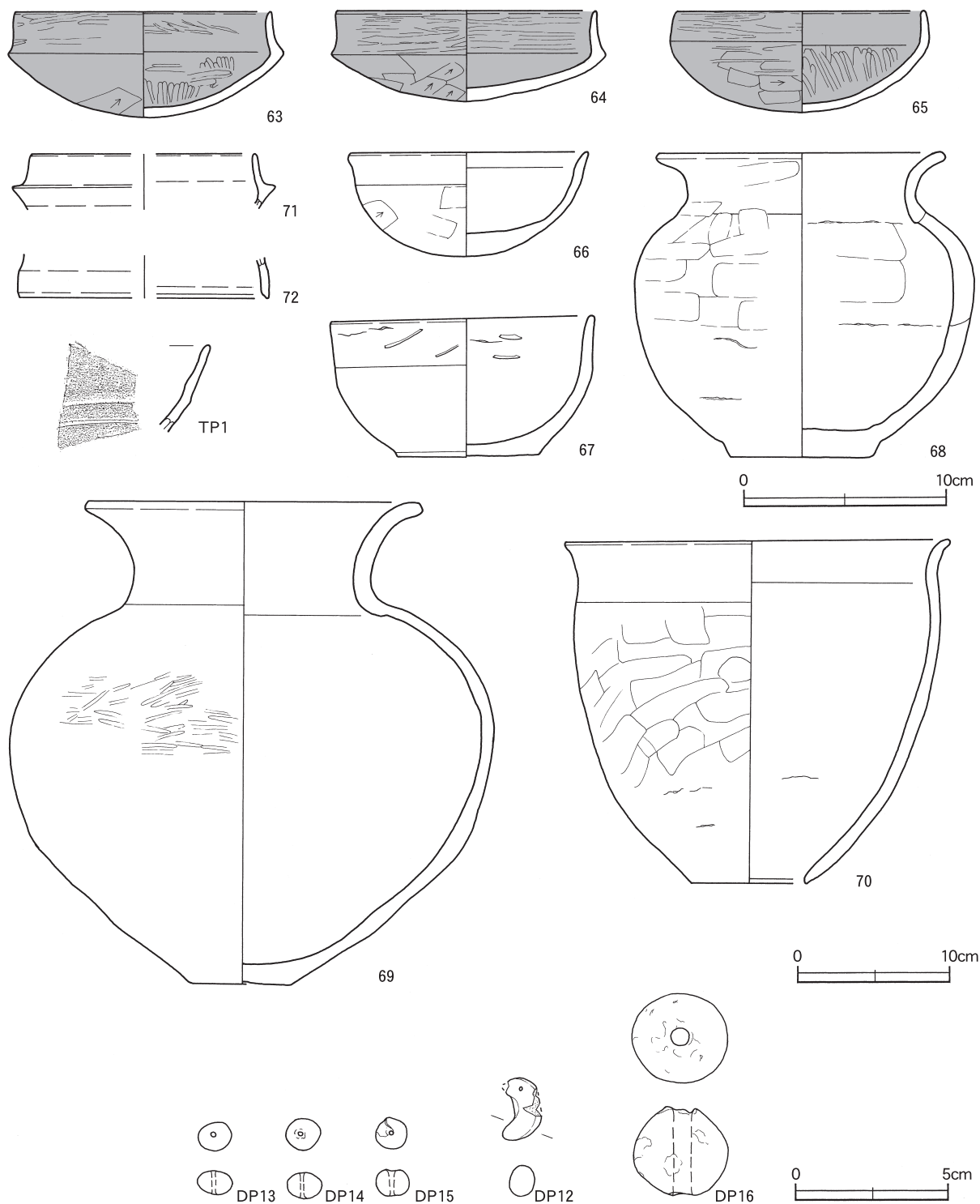
- |   |      |                        |   |     |                      |
|---|------|------------------------|---|-----|----------------------|
| 1 | 暗褐色  | 炭化粒子少量, ローム粒子・焼土粒子微量   | 6 | 褐色  | ロームブロック少量, 炭化物微量     |
| 2 | 黒褐色  | ローム粒子中量, 炭化物・焼土粒子微量    | 7 | 黒褐色 | 炭化物・ローム粒子・焼土粒子微量     |
| 3 | 黒褐色  | 炭化粒子中量, ロームブロック・焼土粒子微量 | 8 | 褐色  | ローム粒子少量, 炭化物・焼土粒子微量  |
| 4 | 極暗褐色 | ロームブロック・炭化物・焼土粒子微量     | 9 | 暗褐色 | ローム粒子少量, 炭化粒子・粘土粒子微量 |
| 5 | 暗褐色  | ロームブロック少量, 炭化物微量       |   |     |                      |

**遺物出土状況** 土師器片487点(坏93, 椀12, 甕354, 甔28), 須恵器片3点(坏1, 蓋2), 土製品6点(勾玉1, 球状土錘1, 小玉4)が出土している。70は中央部, 64は南東コーナー部, 63・65は南西コーナー部の床面からそれぞれ出土している。68は竈の覆土下層から, 69は貯蔵穴の覆土上層から出土している。66は南壁際の床面と覆土下層から出土した破片が接合したものである。また, 67は南壁際の覆土下層と北東コーナー部の床面から出土した破片が接合したものである。DP16は貯蔵穴の覆土中層から, TP 1は中央部覆土中層からそれぞれ出土している。71・72・DP12・DP13・DP14・DP15は覆土中からの出土である。

**所見** 時期は, 出土土器から6世紀中葉と考えられる。



第30图 第16号住居跡実測図



第31図 第16号住居跡出土遺物実測図

第16号住居跡出土遺物観察表(第31図)

番号	種別	器種	口径	器高	底径	胎土	色調	焼成	手法の特徴	出土位置	備考
63	土師器	坏	12.8	5.2	—	石英・長石・雲母	灰黄	普通	口縁部内外ヘラ磨き, 体部外面ヘラ削り, 内面ヘラ磨き	南西コーナー床面	90% PL15
64	土師器	坏	12.8	4.5	—	長石・石英・赤色粒子	にぶい黄橙	普通	口縁部内外ヘラ磨き, 体部外面ヘラ削り, 内面ヘラ磨き	南東コーナー床面	70%
65	土師器	坏	12.4	5.1	—	長石・石英	浅黄橙	普通	口縁部外面横ナデ後ヘラ磨き, 内面横ナデ, 体部外面ヘラ削り, 内面ヘラ磨き	南西コーナー床面	70%
66	土師器	坏	11.6	5.1	—	長石・石英・赤色粒子	明赤褐	普通	口縁部内外横ナデ, 体部外面ヘラ削り, 内面摩耗調整不明	南壁際床面	70%

番号	種別	器種	口径	器高	底径	胎土	色調	焼成	手法の特徴	出土位置	備考
67	土師器	椀	12.8	7.0	6.9	長石・石英	赤褐	普通	口縁部外面横ナデ，内外面ヘラ状工具痕，輪積み痕	南壁際下層	80%
68	土師器	小形甕	14.0	15.0	7.0	長石・石英	明赤褐	普通	口縁部内外面横ナデ，体部内外面ヘラナデ，輪積み痕	竈下層	50%
69	土師器	甕	21.7	31.3	6.8	長石・石英・赤色粒子	明赤褐	普通	口縁部内外面横ナデ，体部外面ヘラ磨き，内面摩耗調整不明	貯蔵穴上層	60% PL15
70	土師器	甌	25.2	22.7	7.6	長石・石英	明赤褐	普通	口縁部内外面横ナデ，体部外面ヘラナデ，内面ナデ，内外面輪積み痕	中央部床面	85% PL16
71	須恵器	坏	[11.0]	(2.8)	—	長石	灰	普通	口縁部内外面ロクロナデ	覆土中	5%
72	須恵器	蓋	[12.4]	(2.1)	—	長石	暗灰黄	普通	口縁部内外面ロクロナデ	覆土中	5%
TP1	須恵器	高坏	—	(5.7)	—	長石・石英	灰	普通	口縁部内外面ロクロナデ，外面2条の凹線，櫛歯状工具による波状文	中央部中層	5% PL24

番号	器種	長さ	幅	厚さ	重量	材質	特徴	出土位置	備考
DP12	勾玉	2.1	1.3	1.0	(1.7)	粘土(長石)	ナデ，孔径0.1，断面は円形	覆土中	PL25

番号	器種	径	厚さ	孔径	重量	材質	特徴	出土位置	備考
DP13	小玉	1.1	0.8	0.15	0.9	粘土(長石)	ナデ，片面穿孔	覆土中	PL25
DP14	小玉	1.2	0.9	0.1	1.1	粘土(長石)	ナデ，片面穿孔	覆土中	PL25
DP15	小玉	1.1	0.9	0.1	0.9	粘土(長石)	ナデ，片面穿孔	覆土中	PL25
DP16	球状土錘	3.2	2.9	0.6	23.4	粘土(長石)	ナデ，片面穿孔	貯蔵穴中層	PL25

### 第17号住居跡（第32・33図）

**位置** 調査区南部のD 4b0区で，標高25mほどの台地上に位置している。

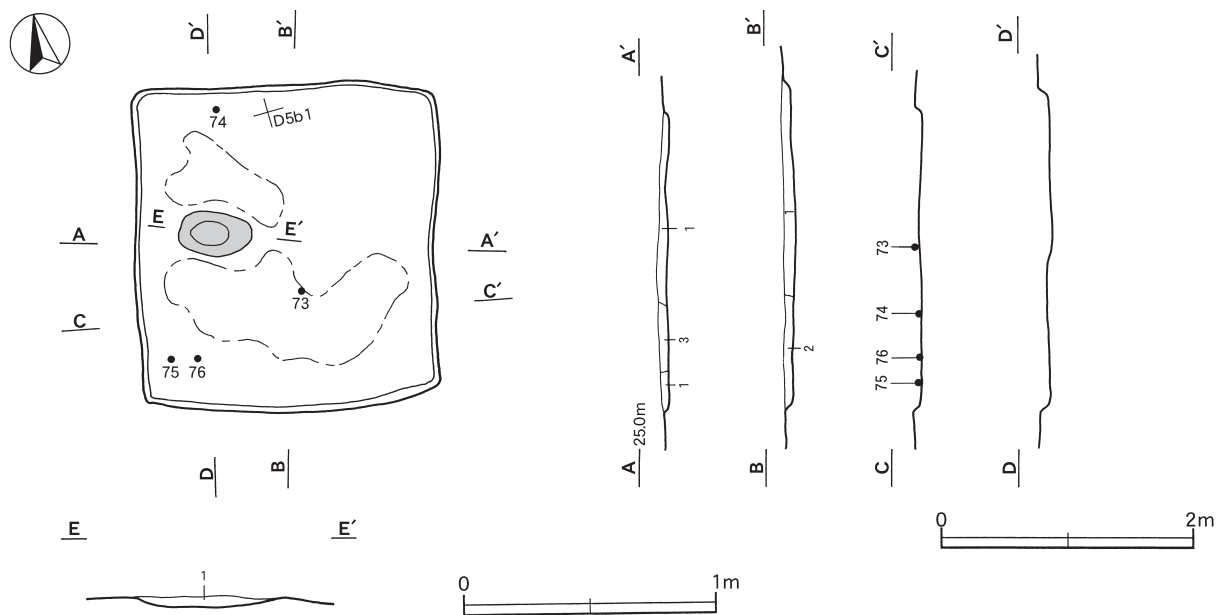
**規模と形状** 長軸2.6m，短軸2.4mのほぼ方形で，主軸方向はN-16°-Eである。壁高は5～8cmで，外傾して立ち上がっている。

**床** ほぼ平坦で，南側中央部と炉の北側が踏み固められている。

**炉** 中央部の西壁寄りに位置している。長径59cm，短径36cmの楕円形で，床面を4cmほど皿状に掘りくぼめた地床炉である。炉床面は火熱を受けて赤変硬化している。

#### 炉土層解説

- 1 にぶい赤褐色 ローム粒子・焼土粒子・炭化粒子微量



第32図 第17号住居跡実測図



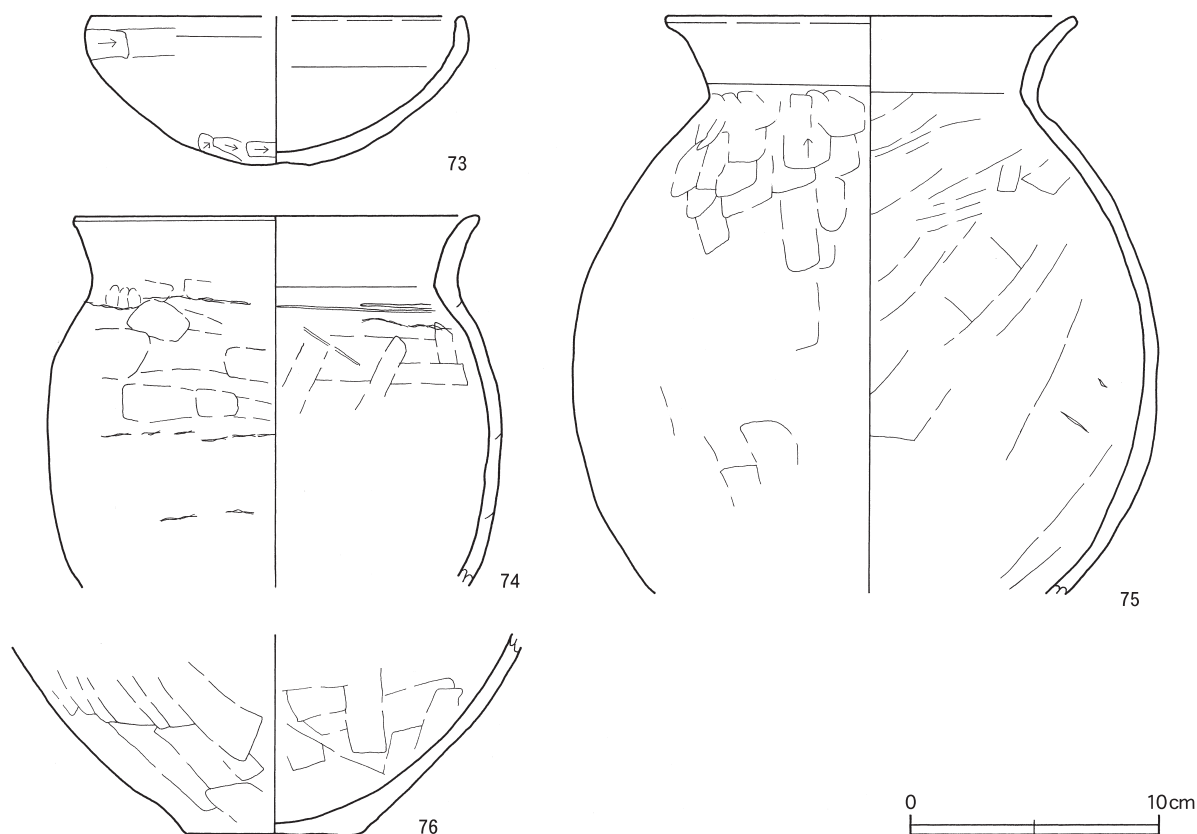
覆土 3層に分層される。ローム粒子を少量含んだ自然堆積と考えられる。

土層解説

- 1 暗褐色 ロームブロック・炭化物・焼土粒子微量      3 にぶい赤褐色 ローム粒子少量，焼土粒子・炭化粒子微量  
 2 褐色      色      ローム粒子少量，焼土粒子・炭化粒子微量

遺物出土状況 土師器片140点（坏5，甕135）が出土している。75・76は南西コーナー部の床面から出土している。73は中央部，74は北壁際の床面から出土した破片が，それぞれ覆土中から出土した細片と接合したものである。

所見 時期は，出土土器から5世紀後半と考えられる。



第33図 第17号住居跡出土遺物実測図

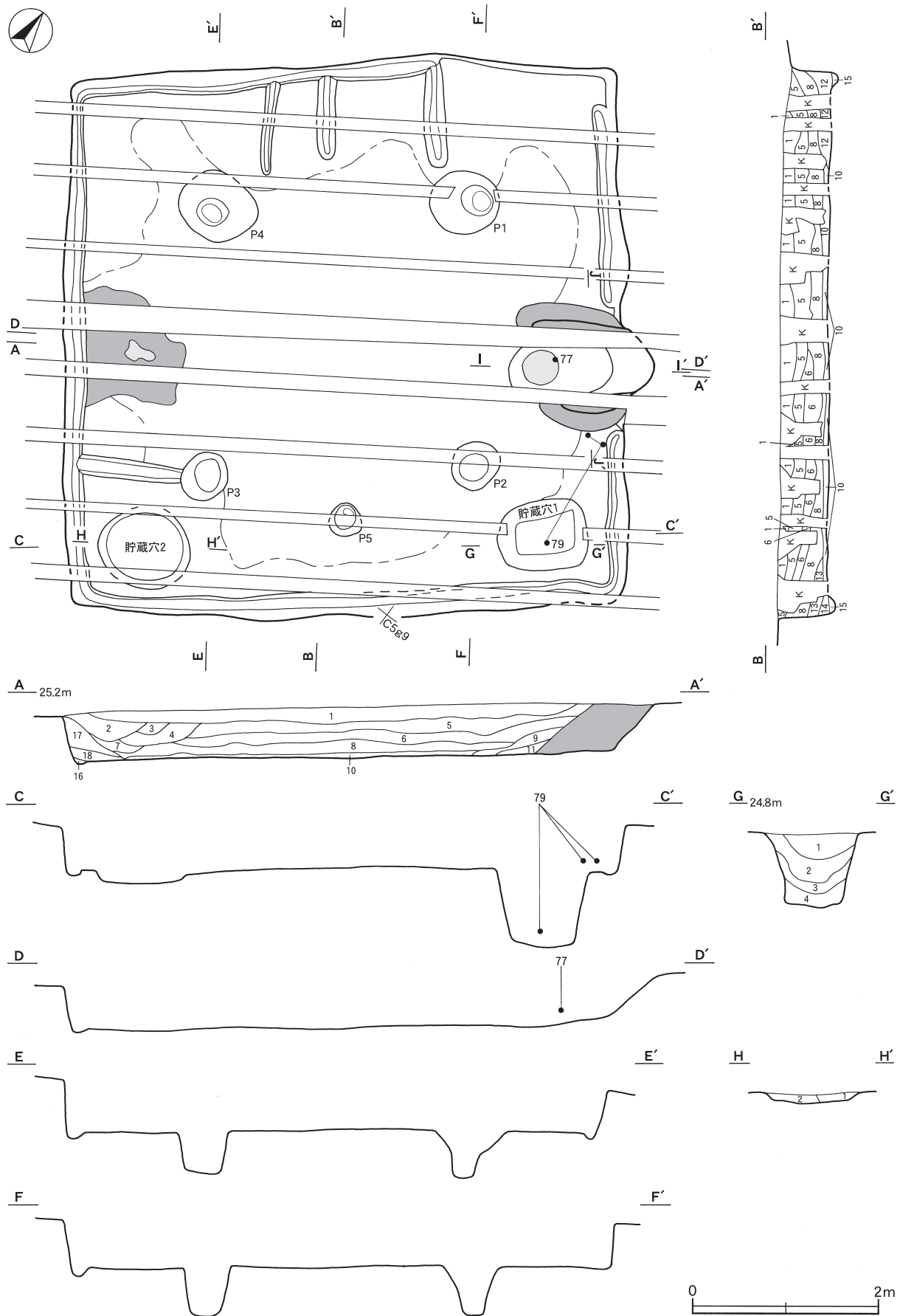
第17号住居跡出土遺物観察表(第33図)

番号	種別	器種	口径	器高	底径	胎土	色調	焼成	手法の特徴	出土位置	備考
73	土師器	坏	[14.8]	6.0	—	雲母・赤色粒子	燈	普通	口縁部内外面横ナデ，体部外面ヘラ削り，内面摩耗調整不明	中央部床面	80%
74	土師器	甕	16.3	(15.0)	—	石英・長石・雲母	明赤褐	普通	口縁部内外面横ナデ，頸部外面指頭痕，体部内外面ヘラナデ，輪積み痕	北壁際床面	40%
75	土師器	甕	16.4	(23.2)	—	長石・石英・赤色粒子	燈	普通	口縁部内外面横ナデ，体部内外面ヘラナデ	南西コーナー床面	40%
76	土師器	甕	—	(8.0)	7.0	長石・雲母	にぶい黄燈	普通	体部内外面ヘラナデ	南西コーナー床面	20%

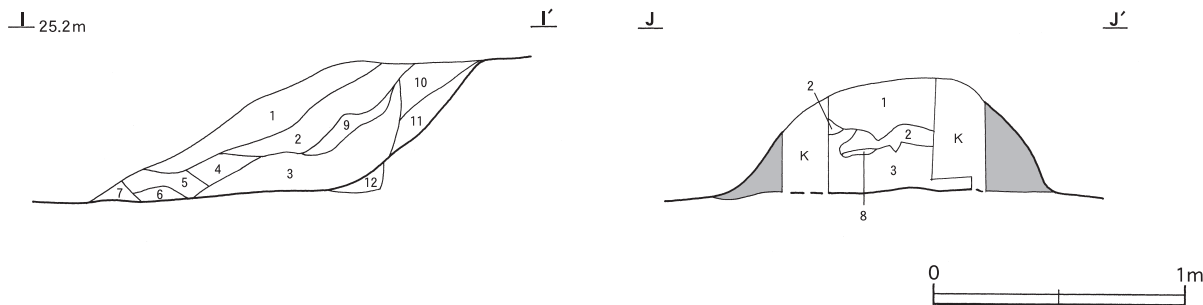
第18号住居跡（第34～36図）

位置 調査区南西部のC 5 f8区で，標高25mほどの台地上に位置している。

規模と形状 長軸は6.1m，短軸5.9mの方形で，主軸方向はN-53°-Eである。壁高は34～52cmで，直立している。



第34图 第18号住居跡実測図(1)



第35図 第18号住居跡実測図(2)

**床** ほぼ平坦で、コーナー部と壁際を除き踏み固められている。南西壁南寄りからP3に向かって1条、北西壁から中央部に向かって3条の間仕切り溝が確認された。南西壁の中央部には砂質粘土の広がりがあり、その中央部には焼土の散らばりも見られた。竈の痕跡かとも考えられ、トレンチャーに沿って断ち割ったが、竈としての明確な根拠は認められなかった。

**竈** 北東壁のやや南寄りに付設されており、焚口から煙道部まで長さ158cm、袖部幅138cmである。袖部は、床面と同じ高さの地山面に砂質粘土で構築されている。火床部は、床面とほぼ同じ高さの平坦面を使用し、火床面が火熱を受けて赤変硬化している。煙道部は壁外に35cm掘り込み、ローム土を埋め戻して作られていたと考えられ、外傾して立ち上がっている。

**竈土層解説**

- |          |                                |          |                              |
|----------|--------------------------------|----------|------------------------------|
| 1 暗褐色    | 炭化粒子・砂質粘土粒子少量、焼土ブロック・ローム粒子微量   | 7 暗赤褐色   | ローム粒子・炭化粒子・焼土粒子微量            |
| 2 褐色     | 炭化粒子・砂質粘土粒子少量、ローム粒子・焼土粒子微量     | 8 灰褐色    | 砂質粘土粒子中量、焼土粒子・炭化粒子微量         |
| 3 にぶい赤褐色 | 焼土ブロック・炭化粒子少量、砂質粘土ブロック・ローム粒子微量 | 9 にぶい赤褐色 | 焼土ブロック・砂質粘土粒子少量、ローム粒子・炭化粒子微量 |
| 4 暗赤褐色   | 炭化粒子少量、焼土ブロック・ローム粒子・砂質粘土粒子微量   | 10 褐色    | 砂質粘土粒子少量、ローム粒子・焼土粒子・炭化粒子微量   |
| 5 暗赤褐色   | 焼土ブロック・炭化粒子少量、ローム粒子・砂質粘土粒子微量   | 11 暗赤褐色  | ローム粒子少量、焼土粒子・炭化粒子・砂質粘土粒子微量   |
| 6 暗赤褐色   | ローム粒子・焼土粒子・炭化粒子・砂質粘土粒子微量       | 12 褐色    | ロームブロック・焼土粒子・炭化粒子微量          |

**ピット** 5か所。P1～P4は深さ47～53cmで、主柱穴と考えられる。P5は深さ24cmであり、位置と形状から出入り口施設に伴うピットと考えられる。

**貯蔵穴** 2か所。貯蔵穴1は東コーナー部に位置し、長軸97cm、短軸76cmの長方形で、深さは78cmである。底面は平坦で、壁は外傾して立ち上がっている。貯蔵穴2は南コーナー部に位置し、長軸98cm、短軸91cmの円形で、深さは8cmである。底面は平坦で、壁は外傾して立ち上がっている。

**貯蔵穴1土層解説**

- |       |                         |       |                       |
|-------|-------------------------|-------|-----------------------|
| 1 暗褐色 | ロームブロック少量、炭化物・焼土粒子微量    | 4 黒褐色 | ロームブロック・焼土ブロック・炭化粒子微量 |
| 2 暗褐色 | ロームブロック少量、炭化粒子微量        |       |                       |
| 3 暗褐色 | ロームブロック少量、焼土ブロック・炭化粒子微量 |       |                       |

**貯蔵穴2土層解説**

- |       |                     |       |                     |
|-------|---------------------|-------|---------------------|
| 1 暗褐色 | ロームブロック・焼土粒子・炭化粒子微量 | 2 黒褐色 | ローム粒子少量、焼土粒子・炭化粒子微量 |
|-------|---------------------|-------|---------------------|

**覆土** 18層に分層される。レンズ状に堆積した自然堆積であるが、2～4層、7層については人為的堆積の可能性がある。

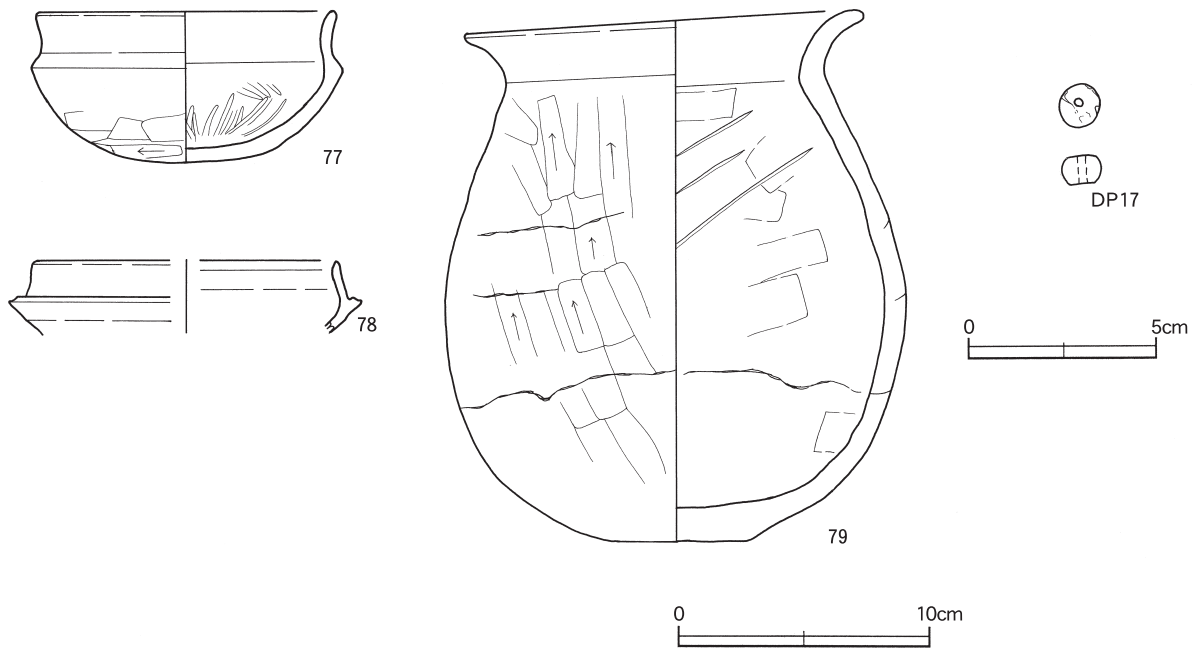
**土層解説**

- |       |         |        |         |
|-------|---------|--------|---------|
| 1 黒褐色 | ローム粒子微量 | 2 極暗褐色 | ローム粒子少量 |
|-------|---------|--------|---------|

3	暗褐色	ローム粒子少量, 焼土粒子微量	12	黒褐色	ロームブロック・炭化物少量, 焼土粒子微量
4	黒褐色	焼土粒子少量, ロームブロック微量	13	暗褐色	ローム粒子少量, 炭化物微量, 焼土ブロック極微量
5	暗褐色	ロームブロック微量	14	暗褐色	ロームブロック少量
6	暗褐色	ロームブロック・炭化物微量	15	暗褐色	ローム粒子微量
7	褐色	ローム粒子少量, 焼土粒子微量	16	暗褐色	ローム粒子少量
8	極暗褐色	ロームブロック微量, 焼土粒子極微量	17	極暗褐色	炭化物中量, ロームブロック・砂粒少量, 粘土ブロック微量
9	暗褐色	ローム粒子少量, 焼土ブロック微量, 炭化物極微量	18	暗褐色	砂粒中量, 粘土ブロック・ローム粒子少量, 炭化物・焼土粒子微量
10	褐色	ローム粒子中量			
11	にぶい赤褐色	焼土ブロック・粘土粒子少量, ローム粒子微量			

**遺物出土状況** 土師器片162点（坏19，甕143），須恵器片4点（坏），縄文土器片4点が出土している。竈の支脚に伏せた状態で出土している77は火熱痕があることから，土製支脚に坏もあわせて支脚として使用したと考えられる。79は竈右袖部脇の覆土下層と貯蔵穴の覆土下層から出土した破片が接合したものである。78は覆土中から出土した破片が接合したものである。DP17は覆土中からの出土である。

**所見** 竈，出入口施設のパット，貯蔵穴の位置関係は，竈導入期の住居構造の特徴を示している。また，明確な根拠に乏しいが，南西壁際中央部の砂質粘土の広がりや竈の痕跡であるなら，貯蔵穴2とセットで存在した可能性も考えられる。時期は，出土土器から6世紀前葉と考えられる。



第36図 第18号住居跡出土遺物実測図

第18号住居跡出土遺物観察表(第36図)

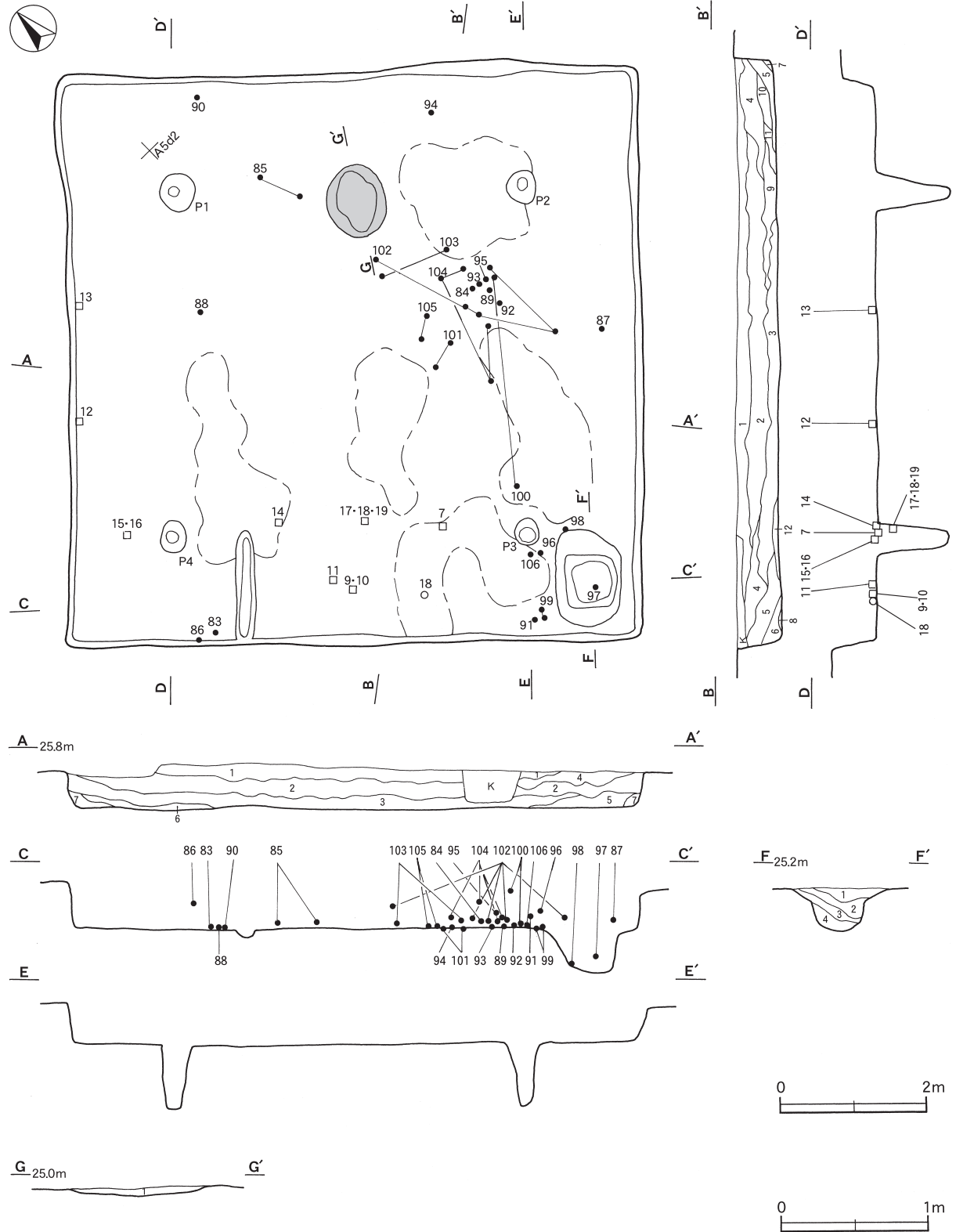
番号	種別	器種	口径	器高	底径	胎土	色調	焼成	手法の特徴	出土位置	備考
77	土師器	坏	11.9	5.0	—	長石・石英・雲母・赤色粒子	赤褐	普通	口縁部内外面横ナデ，体部外面ヘラ削り，内面ヘラ磨き	竈支脚上	90% PL15
78	須恵器	坏	[12.0]	(2.9)	—	長石	褐灰	普通	口縁部内外面口クロナデ	覆土中	5%
79	土師器	小形甕	15.5	21.3	5.1	長石・石英・雲母・赤色粒子	赤褐	普通	口縁部内外面横ナデ，体部外面ヘラ削り，内面ヘラナデ，内外面輪積み痕	竈右袖脇下層	60% PL16

番号	器種	径	厚さ	孔径	重量	材質	特徴	出土位置	備考
DP17	小玉	1.1	0.8	0.2	0.9	粘土(長石)	ナデ，片面穿孔	覆土中	

第19号住居跡 (第37~40図)

位置 調査区北部のA 5 d1 区で、標高25mほどの台地上に位置している。

規模と形状 一辺7.7mの方形で、主軸方向はN-44°-Eである。壁高は43~61cmで、外傾して立ち上がっている。



第37図 第19号住居跡実測図

**床** ほぼ平坦で、中央部の南西側と炉の南東側及び出入り口があったと考えられる南西壁際が踏み固められている。

**炉** 中央部の北東壁寄りに位置している。長径100cm、短径80cmの楕円形で、床面を5cmほど皿状に掘りくぼめた地床炉である。炉床面は火熱を受けて赤変硬化している。

**炉土層解説**

- 1 暗赤褐色 焼土ブロック中量, ロームブロック少量, 炭化物微量

**ピット** 4か所。P1～P4は深さは87～98cmで、支柱穴と考えられる。

**貯蔵穴** 南コーナー部に位置し、長軸129cm、短軸90cmの不整長方形形で、深さは56cmである。底面は皿状で、壁は外傾して立ち上がっている。

**貯蔵穴土層解説**

- |       |                            |       |                                 |
|-------|----------------------------|-------|---------------------------------|
| 1 黒褐色 | ロームブロック中量, 炭化物・焼土粒子微量      | 4 暗褐色 | ロームブロック中量, 炭化物・粘土ブロック少量, 焼土粒子微量 |
| 2 暗褐色 | ロームブロック多量, 炭化物・焼土粒子微量      |       |                                 |
| 3 暗褐色 | ロームブロック中量, 炭化物少量, 焼土ブロック微量 |       |                                 |

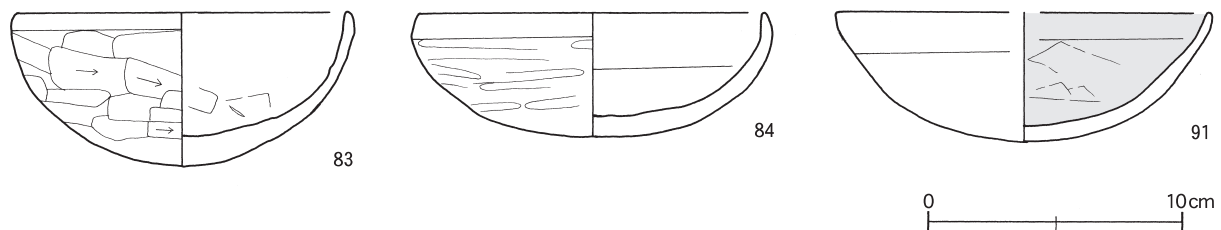
**覆土** 12層に分層される。レンズ状に堆積した自然堆積である。

**土層解説**

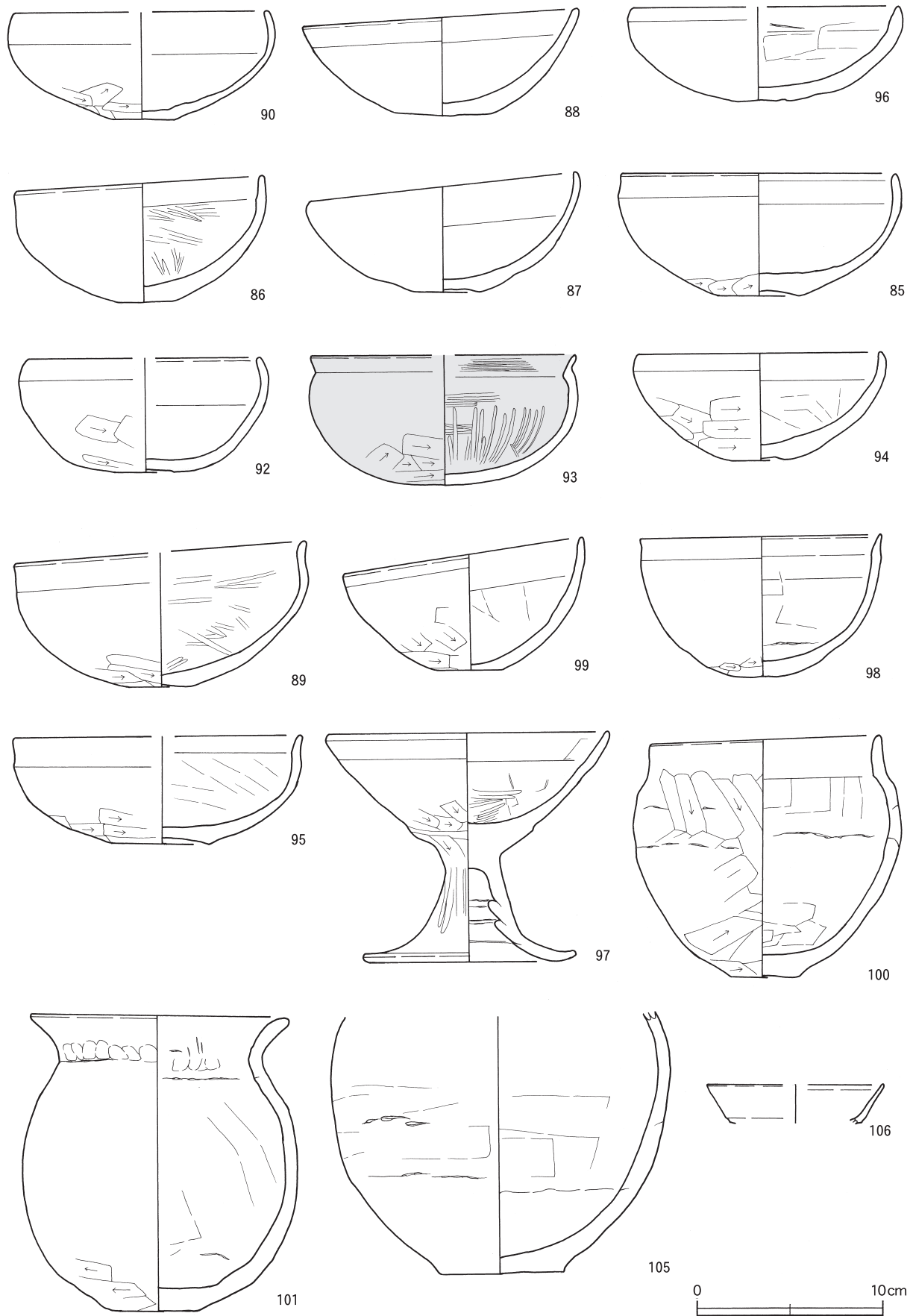
- |       |   |        |                            |
|-------|---|--------|----------------------------|
| 1 黒褐色 | ロームブロック・焼土粒子・炭化粒子微量                         | 8 褐色   | ロームブロック多量                  |
| 2 黒褐色 | ロームブロック・焼土ブロック・炭化物微量                        | 9 暗褐色  | ロームブロック中量, 炭化物少量, 焼土ブロック微量 |
| 3 暗褐色 | ロームブロック中量, 焼土ブロック・炭化物量                      | 10 暗褐色 | ロームブロック中量, 焼土粒子・炭化粒子微量     |
| 4 黒褐色 | ロームブロック少量, 焼土粒子・炭化粒子微量 (ロームブロックには大ブロックも混じる) | 11 暗褐色 | ロームブロック中量, 焼土ブロック少量, 炭化材微量 |
| 5 暗褐色 | ロームブロック中量, 炭化物・焼土粒子微量                       | 12 暗褐色 | ロームブロック中量, 焼土ブロック少量, 炭化物微量 |
| 6 暗褐色 | ロームブロック中量, 炭化粒子微量                           |        |                            |
| 7 暗褐色 | ロームブロック中量, 焼土粒子・炭化粒子微量                      |        |                            |

**遺物出土状況** 土師器片818点（坏134，高坏3，甕681），須恵器1点（甕），土製品5点（球状土錘4，棒状土製品1），石製品10点（管玉2，白玉3，双孔円板2，紡錘車1，剣形模造品2），白玉未製品3点が出土している。88は中央部，90は北コーナー部，83は西コーナー部，94は北東壁際，99・106は南コーナー部の床面からそれぞれ出土している。101は中央部の床面から出土した破片が接合したものである。DP18・Q9・10・11は南西壁際，Q12は北西壁際，Q17・18・19は中央部の床面からそれぞれ出土している。他に図示することはできなかったが、西コーナー部や南東壁際の床面付近及び貯蔵穴の覆土中から多量の滑石の剥片が出土している。

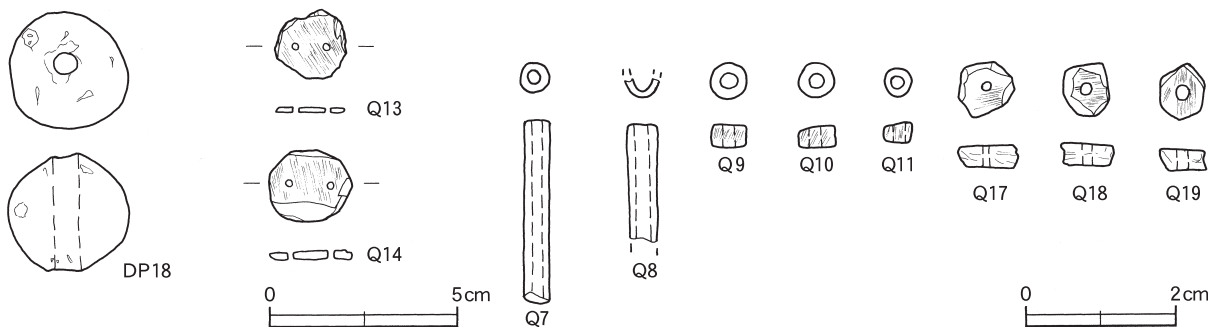
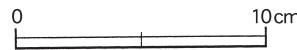
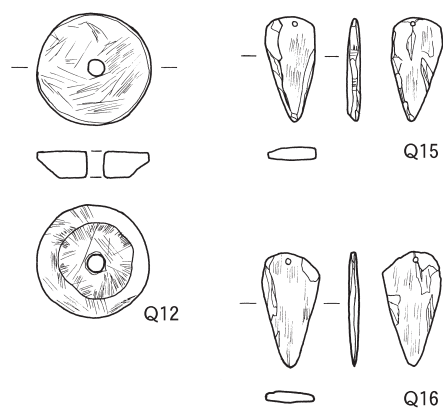
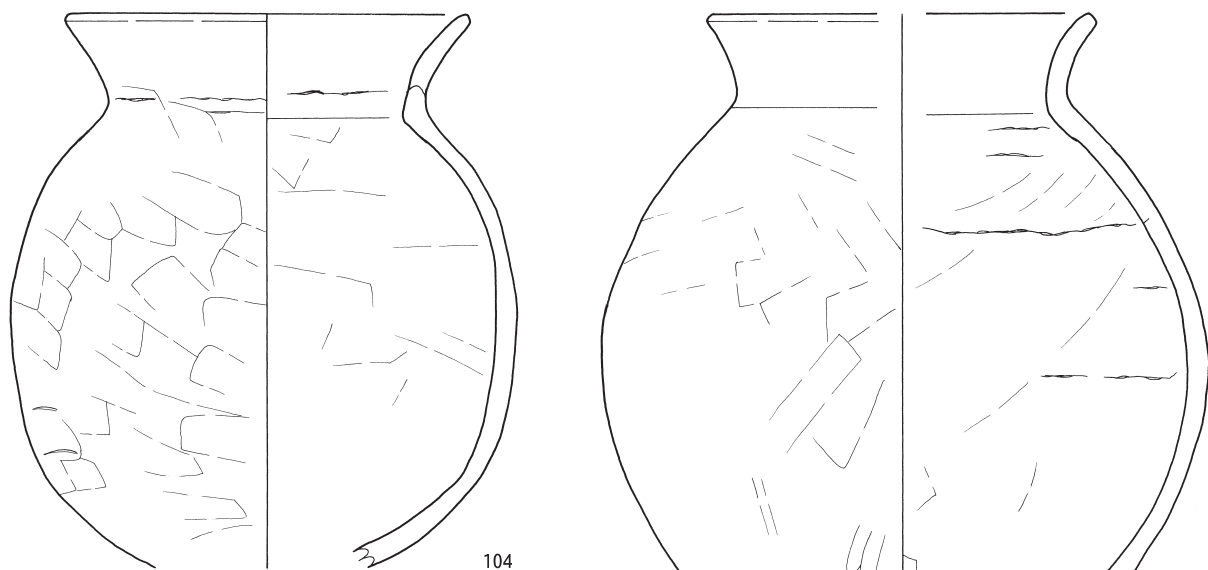
**所見** 時期は、出土土器から5世紀後半と考えられる。取り上げた滑石の剥片の内訳は、研磨痕が認められないもので大きめのものが（長さ2cmを超える）70.8g（16点），それ以下のものが85.4g，研磨痕があるもので大きめのものが19.5g（5点，うち1点は剣形模造品の未製品と見られる），それ以下のものが13.4g（うち8点は白玉の未穿孔未製品と見られる）である。砥石や敲石といった工具類が出土していないが、研磨痕のある石屑が多いことから、工房的性格を有していた住居の可能性はある。



第38図 第19号住居跡出土遺物実測図(1)



第39图 第19号住居跡出土遺物実測図(2)



第40图 第19号住居跡出土遺物実測図(3)



第19号住居跡出土遺物観察表(第38~40図)

番号	種別	器種	口径	器高	底径	胎土	色調	焼成	手法の特徴	出土位置	備考
83	土師器	坏	13.2	6.0	—	長石・雲母・赤色粒子	にぶい燈	普通	口縁部内外面横ナデ, 体部外面へラ削り, 内面へラナデ	西コーナー床面	95% PL16
84	土師器	坏	13.6	4.9	—	長石・雲母・赤色粒子	にぶい燈	普通	口縁部内外面横ナデ, 体部外面へラ磨き, 内面摩耗調整不明	中央部下層	95% PL16
85	土師器	坏	14.6	6.6	4.5	長石・石英・赤色粒子	明赤褐	普通	口縁部内外面横ナデ, 体部外面へラ削り, 内面摩耗調整不明	中央部下層	90% PL16
86	土師器	坏	13.3	6.7	3.0	長石・赤色粒子	にぶい黄燈	普通	口縁部内外面横ナデ, 体部外面摩耗調整不明, 内面へラ磨き	南コーナー中層	95% PL16
87	土師器	坏	14.2	6.4	3.5	長石・石英・赤色粒子	燈	普通	口縁部内外面横ナデ, 体部内外面摩耗調整不明	南東壁際下層	85%
88	土師器	坏	14.6	5.7	5.1	石英・雲母・赤色粒子	にぶい赤褐	普通	口縁部内外面横ナデ, 体部内外面摩耗調整不明	中央部床面	85%
89	土師器	坏	[15.6]	7.8	3.4	長石・赤色粒子	にぶい燈	普通	口縁部内外面横ナデ, 体部外面へラ削り, 内面へラ磨き	中央部下層	70%
90	土師器	坏	[13.5]	5.8	3.4	長石・赤色粒子	燈	普通	口縁部内外面横ナデ, 体部外面へラ削り, 内面摩耗調整不明	北コーナー床面	60%
91	土師器	坏	[14.6]	5.1	—	長石・石英	燈	普通	口縁部内外面横ナデ, 体部外面摩耗調整不明, 内面へラナデ	南コーナー中層	45%
92	土師器	坏	[12.4]	6.1	3.2	長石・赤色粒子	燈	普通	口縁部内外面横ナデ, 体部外面へラ削り, 内面摩耗調整不明	中央部下層	40%
93	土師器	坏	14.2	7.0	—	長石・石英・赤色粒子	燈	普通	口縁部内外面横ナデ, 体部外面へラ削り, 内面へラ磨き	中央部下層	30%
94	土師器	坏	13.0	5.7	3.1	長石・雲母	にぶい褐	普通	口縁部内外面横ナデ, 体部外面へラ削り, 内面ナデ	北東壁際床面	50%
95	土師器	坏	[15.2]	5.9	5.3	長石・石英・赤色粒子	燈	普通	口縁部内外面横ナデ, 体部外面へラ削り, 内面へラナデ	中央部中層	60%
96	土師器	坏	[14.2]	5.1	3.2	石英・赤色粒子	にぶい燈	普通	口縁部内外面横ナデ, 体部外面摩耗調整不明, 内面へラナデ	南コーナー中層	40%
97	土師器	高坏	15.0	12.4	11.4	長石・石英・赤色粒子	にぶい燈	普通	口縁部内外面横ナデ, 坏部外面へラ削り, 内面へラ磨き, 脚部外面へラ磨き, 裾部内外面横ナデ	貯蔵穴中層	80% PL16
98	土師器	椀	13.0	7.5	—	長石・雲母	にぶい燈	普通	口縁部内外面横ナデ, 体部外面へラ削り, 内面へラナデ, 輪積み痕	貯蔵穴下層	90%
99	土師器	椀	12.8	7.1	3.4	長石・雲母・赤色粒子	にぶい燈	普通	口縁部内外面横ナデ, 体部外面へラ削り, 内面へラナデ	南コーナー床面	80%
100	土師器	小形甕	12.2	13.2	3.5	長石・石英・赤色粒子	にぶい黄燈	普通	口縁部内外面横ナデ, 体部外面へラ削り, 内面へラナデ, 内外面輪積み痕	中央部下層	95% PL16
101	土師器	小形甕	13.7	16.0	3.8	長石・石英	にぶい燈	普通	口縁部内外面横ナデ, 体部内外面指頭痕, 体部外面へラ削り, 内面へラナデ, 輪積み痕	中央部床面	85% PL17
102	土師器	甕	18.1	29.8	6.0	赤色粒子	にぶい黄褐	普通	口縁部内外面横ナデ, 体部内外面へラナデ, 輪積み痕	中央部中層	70% PL17
103	土師器	甕	[15.0]	28.2	4.9	雲母・赤色粒子	にぶい燈	普通	口縁部内外面横ナデ, 体部外面へラナデ後へラ磨き, 内面へラナデ, 輪積み痕	中央部下層	60%
104	土師器	甕	15.8	(22.1)	—	石英・雲母・赤色粒子	にぶい黄燈	普通	口縁部内外面横ナデ, 体部内外面へラナデ, 輪積み痕	中央部下層	60%
105	土師器	甕	—	(13.9)	6.6	長石・石英・赤色粒子	にぶい燈	普通	体部内外面へラナデ, 輪積み痕	中央部下層	50%
106	須恵器	甕	[9.4]	(2.0)	—	長石	灰	普通	口縁部内外ロクロナデ	南コーナー床面	5%

番号	器種	径	厚さ	孔径	重量	材質	特徴	出土位置	備考
DP18	球状土錐	3.2	3.1	0.7	28.4	粘土(長石)	ナデ, 片面穿孔	南西壁際床面	PL25

番号	器種	径	厚さ	孔径	重量	材質	特徴	出土位置	備考
Q7	管玉	0.37	2.42	0.17	0.53	滑石	側面は円筒状	中央部下層	PL26
Q8	管玉	0.50	(1.55)	0.25	0.20	滑石	側面は円筒状, 2分の1欠損	覆土中	
Q9	白玉	0.50	0.35	0.20	0.14	滑石	側面は円筒状	南西壁際床面	PL27
Q10	白玉	0.48	0.32	0.20	0.11	滑石	側面は円筒状	南西壁際床面	PL27
Q11	白玉	0.35	0.28	0.20	0.03	滑石	側面は円筒状	南西壁際床面	PL27
Q17	白玉未製品	0.75	0.35	0.15	0.27	滑石	両面研磨, 片面穿孔	中央部床面	PL27
Q18	白玉未製品	0.70	0.35	0.15	0.19	滑石	両面研磨, 片面穿孔	中央部床面	PL27
Q19	白玉未製品	0.75	0.35	0.20	0.20	滑石	両面研磨, 片面穿孔	中央部床面	PL27

番号	器種	長さ	幅	厚さ	重量	材質	特徴	出土位置	備考
Q12	紡錘車	4.5	4.5	1.1	33.4	滑石	孔径0.7, 円錐台形	北西壁際床面	PL26
Q13	双孔円板	1.8	1.9	0.15	1.0	滑石	両面平滑, 斜位の研磨, 片面穿孔, 孔径0.15	北西壁際床面	PL27
Q14	双孔円板	1.9	2.2	0.3	2.1	滑石	両面平滑, 縦位の研磨, 片面穿孔, 孔径0.20	中央部床面	PL27
Q15	剣形模造品	4.2	2.1	0.5	6.0	滑石	両面平滑, 縦位の研磨, 片面穿孔, 孔径0.15	南コーナー下層	PL27
Q16	剣形模造品	4.5	2.3	0.4	5.5	滑石	両面平滑, 縦位の研磨, 片面穿孔, 孔径0.15	南コーナー下層	PL27

## 第20号住居跡（第41・42図）

**位置** 調査区中央部のC 4 b9区で、標高25mほどの台地上に位置している。

**重複関係** 南東コーナー部が、第21号住居跡を掘り込んでいます。

**規模と形状** 長軸5.3m、短軸4.9mの方形で、主軸方向はN-21°-Eである。壁高は44~62cmで、外傾して立ち上がっている。

**床** ほぼ平坦で、中央部が踏み固められている。西壁中央から炉の西側まで間仕切り溝が延びている。また、貯蔵穴北側の床面が三日月状に盛り上がり、硬化している。

**炉** 2か所。中央部の西壁寄りに位置している。炉2は長径80cm、短径53cmの楕円形で、床面を4cmほど皿状に掘りくぼめた地床炉である。炉1は炉2に壊されており、長径は34cmほどである。炉床面は火熱を受けて赤変硬化している。

### 炉2土層解説

1 暗赤褐色 焼土ブロック中量、ロームブロック少量、炭化粒子微量

**竈** 北壁のほぼ中央部に付設されており、規模は焚口から煙道部までの長さ120cm、袖部幅82cmで、壁外への掘り込みはない。袖部は、床面と同じ高さの上に砂質粘土で構築されている。火床部は床面と同じ高さの平坦面を使用し、火床面が火熱を受けて赤変硬化している。煙道は、外傾して立ち上がっている。

### 竈土層解説

1 暗褐色	焼土ブロック・粘土粒子少量、ロームブロック・炭化粒子微量	3 暗赤褐色	焼土ブロック少量、ローム粒子・炭化粒子微量
2 暗褐色	焼土ブロック少量、ロームブロック・炭化物微量	4 にぶい黄褐色	砂質粘土粒子中量、焼土粒子少量

**ピット** 4か所。P 1~P 4は深さ37~53cmで、主柱穴と考えられる。

**貯蔵穴** 南壁中央部に、壁を掘り込んで位置している。長軸131cm、短軸102cmの不整長方形で、深さは55cmである。底面は皿状で、壁は外傾して立ち上がっている。北壁の上位は、緩やかに傾斜して立ち上がっている。

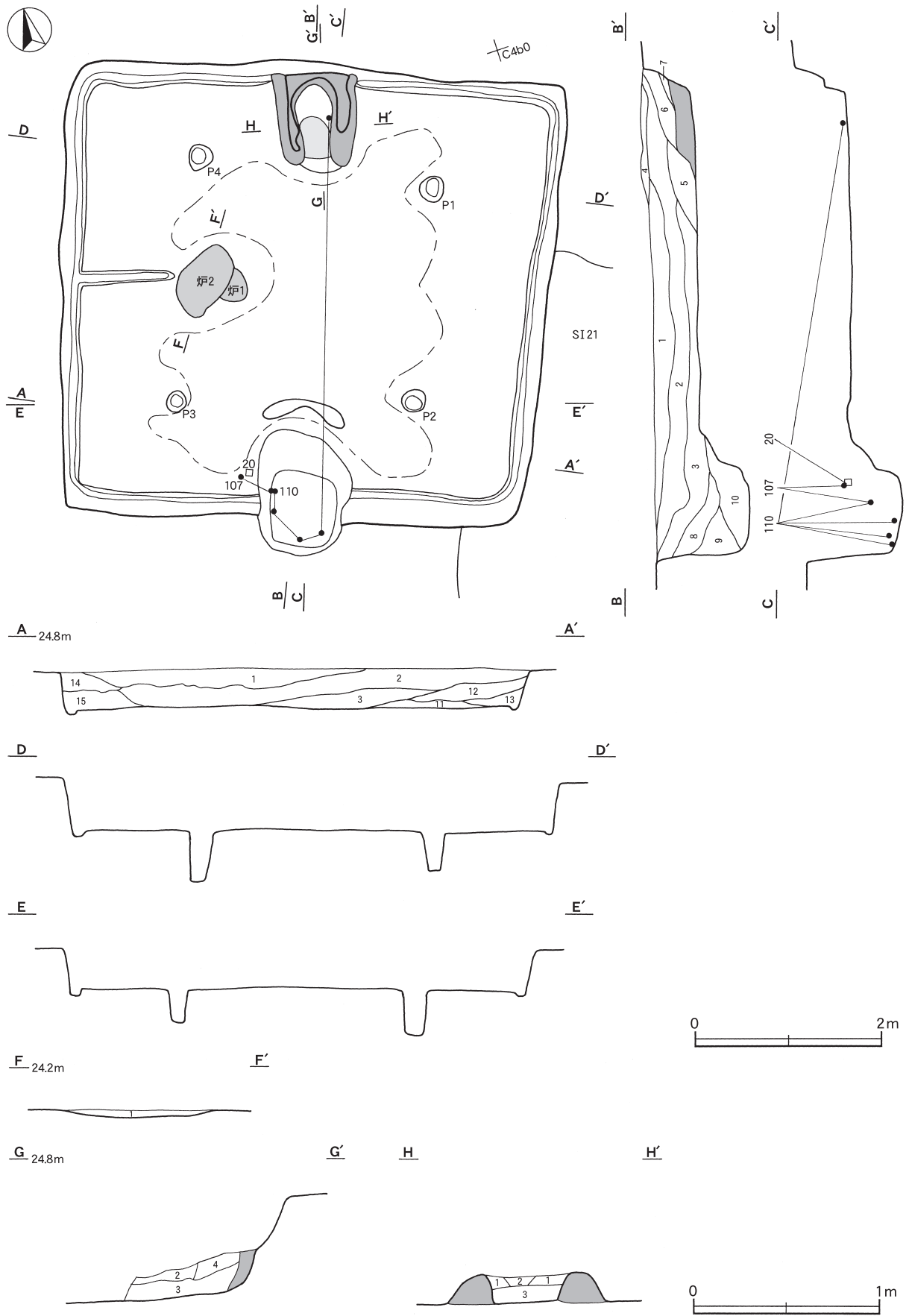
**覆土** 13層に分層される。9層、10層は貯蔵穴の覆土で、人為堆積と考えられる。それ以外はレンズ状に堆積した自然堆積である。

### 土層解説

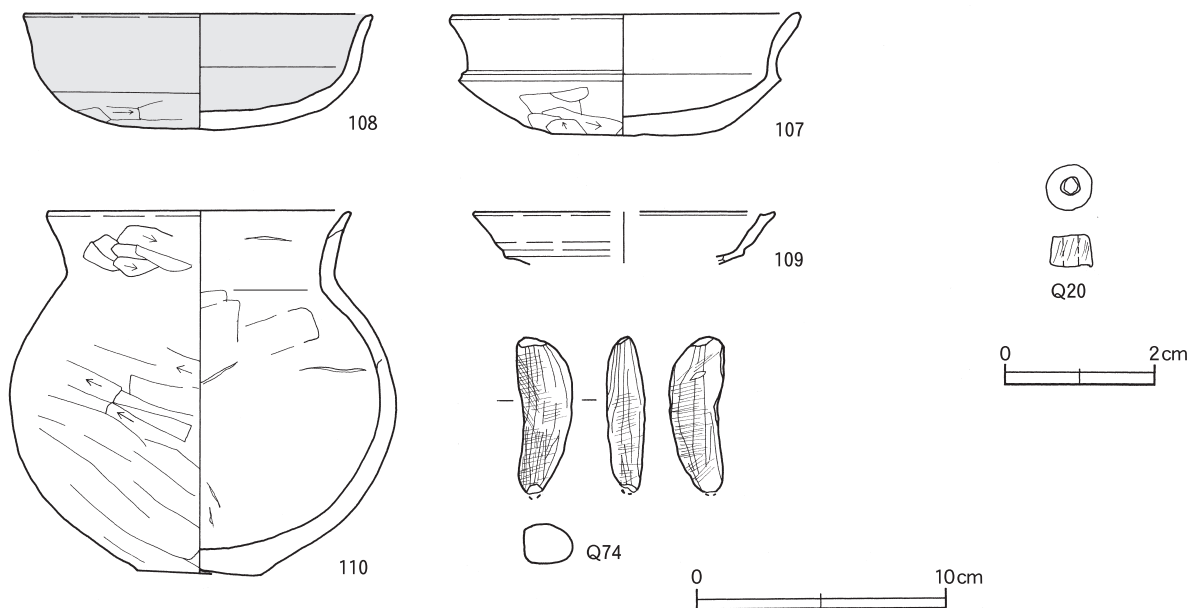
1 暗褐色	ロームブロック微量	8 黒褐色	ロームブロック微量
2 暗褐色	焼土粒子少量、ロームブロック微量	9 暗褐色	ロームブロック少量、炭化粒子微量
3 暗褐色	ロームブロック微量（1より彩度が高い）	10 暗褐色	ロームブロック少量、炭化粒子微量（9より彩度が高い）
4 暗褐色	ローム粒子微量	11 暗褐色	ローム粒子少量、焼土粒子・炭化粒子微量
5 暗褐色	ロームブロック・焼土粒子・炭化粒子少量	12 暗褐色	ロームブロック少量
6 暗褐色	ローム粒子・焼土粒子微量	13 暗褐色	ローム粒子少量、炭化粒子微量
7 暗褐色	ローム粒子少量、焼土粒子微量		

**遺物出土状況** 土師器片483点（坏68，高坏5，甕410），須恵器片1点（甕），石製品2点（白玉，不明滑石製品）が出土している。107は南壁際の覆土下層と貯蔵穴の覆土中層から出土した破片が接合したものである。110は貯蔵穴内と竈から出土した破片が接合したものである。108・109は覆土中から出土している。Q20は南壁際の床面から出土している。

**所見** 壁面をやや外に掘り込み、竈に正対する位置に貯蔵穴をもつ住居は、当遺跡では本遺構だけである。時期は、出土土器から5世紀末から6世紀初頭と考えられる。



第41图 第20号住居迹实测图



第42図 第20号住居跡出土遺物実測図

第20号住居跡出土遺物観察表(第42図)

番号	種別	器種	口径	器高	底径	胎土	色調	焼成	手法の特徴	出土位置	備考
107	土師器	坏	13.9	4.9	5.8	長石・石英	橙	普通	口縁部内外面横ナデ，体部外面ヘラ削り	貯蔵穴中層	80%
108	土師器	坏	13.9	4.7	—	長石・石英	にぶい褐	普通	口縁部内外面横ナデ，体部外面ヘラ削り，内面ヘラナデ	覆土中	60%
109	須恵器	甕	[12.1]	(2.1)	—	長石・石英	黄灰	普通	口縁部内外ロクロナデ	覆土中	5%
110	土師器	小形甕	12.0	14.9	4.9	長石・赤色粒子	橙	普通	口縁部内外面横ナデ，体部外面ヘラ削り，内面ヘラナデ，輪積み痕	貯蔵穴底面	60% PL17

番号	器種	径	厚さ	孔径	重量	材質	特徴	出土位置	備考
Q20	白玉	0.59	0.41	0.20	0.19	滑石	側面は円筒状，片面穿孔	南壁際下層	PL27

番号	器種	長さ	幅	厚さ	重量	材質	特徴	出土位置	備考
Q74	不明	(6.2)	2.2	1.6	(29.7)	滑石	勾玉未製品カ，工具痕	覆土中	

### 第21号住居跡 (第43・44図)

**位置** 調査区中央部のC 4 c0区で，標高25mほどの台地上に位置している。

**重複関係** 北西壁部を第20号住居に掘り込まれている。

**規模と形状** 長軸5.3m，短軸4.0mの長方形で，主軸方向はN-148°-Wである。壁高は33~38cmで，外傾して立ち上がっている。

**床** ほぼ平坦である。床面は全面貼床で，ロームブロックと炭化粒子を含む褐色土を構築土としている。踏み固められた部分は確認できなかった。

**竈** 南壁のやや東寄りに付設されており，規模は焚口から煙道部までの長さ112cm，袖部幅120cmで，壁外への掘り込みはない。袖部は，床面と同じ高さの上に砂質粘土で構築されている。火床部は床面を10cmほど掘りくぼめ，ローム土を埋め戻して作っている。火床面は火熱を受けて赤変硬化している。煙道部は粘土を貼り付けており，外傾して立ち上がっている。

竈土層解説

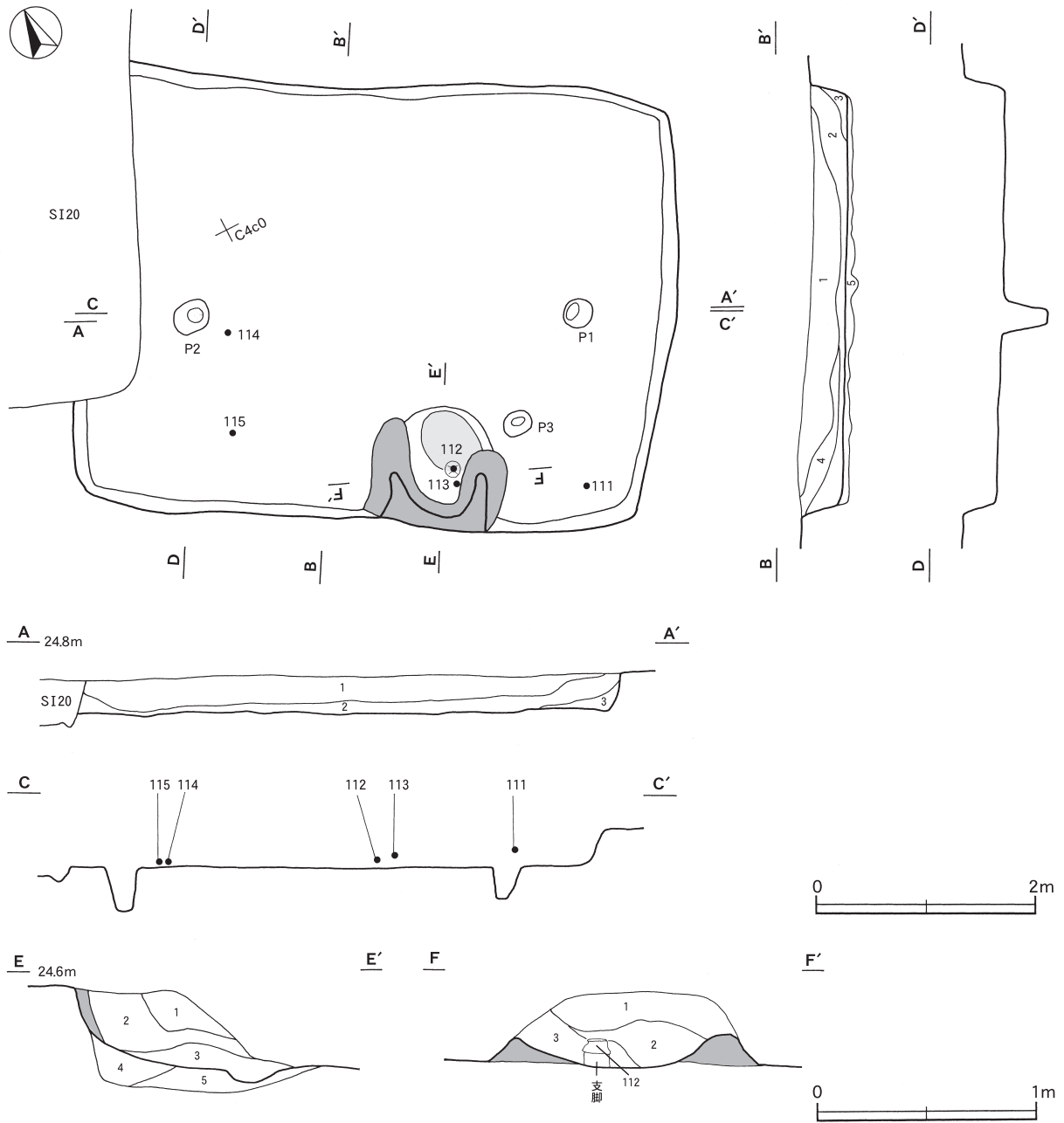
- |          |                   |       |                   |
|----------|-------------------|-------|-------------------|
| 1 黒褐色    | ローム粒子・焼土粒子少量      | 4 暗褐色 | ロームブロック・炭化物少量     |
| 2 赤褐色    | 焼土粒子中量, ローム粒子少量   | 5 褐色  | ロームブロック少量, 炭化粒子微量 |
| 3 にぶい赤褐色 | ローム粒子・焼土粒子・粘土粒子少量 |       |                   |

ピット 3か所。P 1, P 2は深さ29cmと41cmで、支柱穴と考えられる。P 3は深さ29cmで、長径26cmの楕円形であるが、性格は不明である。

覆土 4層に分層される。レンズ状に堆積した自然堆積である。5層は貼床の構築土である。

土層解説

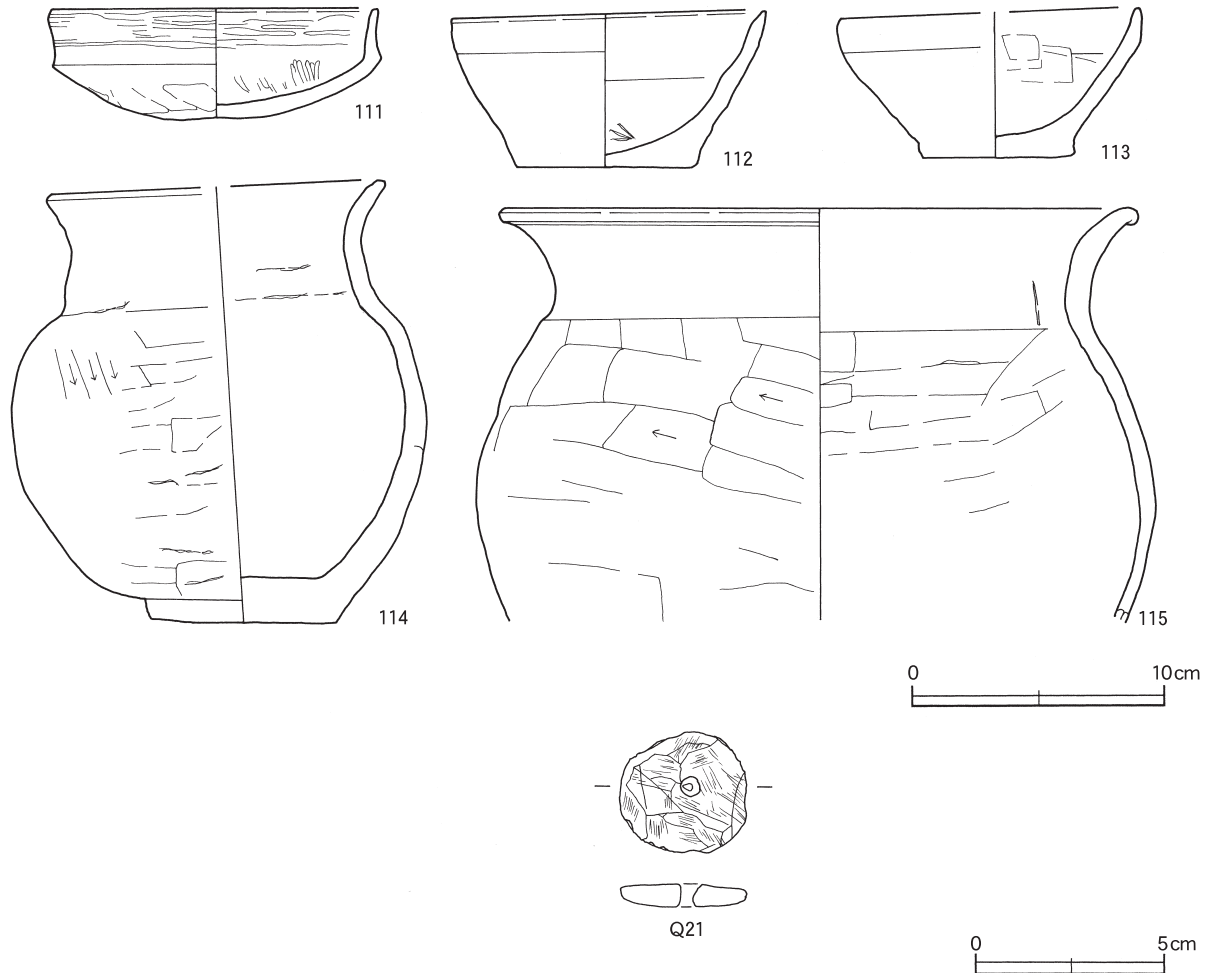
- |       |           |       |                     |
|-------|-----------|-------|---------------------|
| 1 黒褐色 | ローム粒子少量   | 4 暗褐色 | ロームブロック微量(3より彩度が低い) |
| 2 暗褐色 | ロームブロック少量 | 5 褐色  | ロームブロック少量, 炭化粒子微量   |
| 3 暗褐色 | ロームブロック微量 |       |                     |



第43図 第21号住居跡実測図

遺物出土状況 土師器片189点（坏33， 椀8， 甕147， ミニチュア1）， 石製品1点（有孔円板）が出土している。112， 113は竈から， 114は中央部， 115は西コーナー部の覆土下層から， Q21は南コーナー部の覆土中から， それぞれ出土している。112は外側が火熱を受けて剥離が激しく， 土製支脚の上に伏せた状態で出土していることから， 支脚の高さの調整のために使用したと考えられる。

所見 時期は， 出土土器から5世紀後半と考えられる。



第44図 第21号住居跡出土遺物実測図

第21号住居跡出土遺物観察表(第44図)

番号	種別	器種	口径	器高	底径	胎土	色調	焼成	手法の特徴	出土位置	備考
111	土師器	坏	13.0	4.3	—	長石・雲母	にぶい燈	普通	口縁部内外面横ナデ後ヘラ磨き， 体部外面ヘラナデ， 内面ヘラ磨き	南コーナー中層	100% PL16
112	土師器	坏	12.5	6.3	7.0	長石・石英・赤色粒子	明赤褐	普通	口縁部内外面横ナデ， 体部外面摩耗調整不明， 内面ヘラナデ	竈下層	95% PL17
113	土師器	坏	[11.8]	6.0	6.0	長石・石英・雲母・赤色	燈	普通	口縁部内外面横ナデ， 体部外面摩耗調整不明， 内面ヘラナデ	竈下層	60%
114	土師器	小形甕	[13.2]	17.1	7.4	長石・石英	赤燈	普通	口縁部内外面横ナデ， 体部外面ヘラ削り， 内面摩耗調整不明， 内外面輪積み痕	中央部下層	80% PL18
115	土師器	甕	24.8	(16.5)	—	長石・石英・赤色粒子	明赤褐	普通	口縁部内外面横ナデ， 体部外面ヘラ削り， 内面ヘラナデ， 内外面輪積み痕	西コーナー下層	30%

番号	器種	長さ	幅	厚さ	重量	材質	特徴	出土位置	備考
Q21	有孔円板	3.2	3.4	0.7	9.5	滑石	両面斜位の研磨， 両面穿孔， 孔径0.3	覆土中	PL27

第22号住居跡（第45・46図）

位置 調査区中央部のB 4 b7 区で、標高25mほどの台地上に位置している。

規模と形状 長軸6.3m、短軸6.2mの方形で、主軸方向はN-88°-Wである。壁高は60~68cmで、外傾して立ち上がっている。

床 ほぼ平坦で、中央部とP 5の北側が踏み固められている。P 5の北側はわずかに盛り上がっている。壁際を中心に、焼土の広がりが見られた。

竈 西壁のほぼ中央部に付設されており、焚口から煙道部までの長さ154cm、袖部幅110cmである。袖部は、床面と同じ高さの上に砂質粘土で構築されている。火床部は床面を7cmほど掘りくぼめた地山面を使用し、火床面は火熱を受けて赤変硬化している。煙道部は壁外に26cm掘り込み、外傾して立ち上がっている。

竈土層解説

1 褐色	ローム粒子少量、焼土ブロック微量	9 灰褐色	砂質粘土ブロック多量、ローム粒子少量、焼土粒子微量
2 にぶい赤褐色	ロームブロック・焼土ブロック少量	10 暗褐色	ロームブロック中量、砂質粘土ブロック少量、焼土ブロック・炭化物微量
3 赤褐色	焼土ブロック中量、ローム粒子少量	11 極暗褐色	ロームブロック・砂質粘土ブロック少量、焼土ブロック微量
4 暗赤褐色	ロームブロック中量、焼土ブロック少量	12 褐色	白色粒子中量、ロームブロック少量、焼土粒子微量
5 暗赤褐色	砂質粘土ブロック多量、焼土ブロック・ローム粒子少量	13 暗褐色	ロームブロック少量、炭化物・焼土粒子微量
6 暗赤褐色	砂質粘土ブロック中量、焼土ブロック・ローム粒子少量	14 暗褐色	ロームブロック中量、焼土ブロック・炭化粒子微量
7 暗赤褐色	ロームブロック・砂質粘土ブロック少量、焼土ブロック・炭化物微量	15 暗赤褐色	ロームブロック中量、焼土ブロック微量
8 暗褐色	ロームブロック・砂質粘土ブロック・焼土粒子少量、炭化物微量		

ピット 5か所。P 1~P 4は深さ69~77cmで、支柱穴と考えられる。P 5は深さ20cmで、出入口施設に伴うピットと考えられる。

貯蔵穴 南西コーナー部に位置している。南北軸65cm、東西軸65cmの隅丸方形で、深さは100cmである。底面は平坦で、壁は外傾して立ち上がっている。

貯蔵穴土層解説

1 黒褐色	ロームブロック中量、炭化物・焼土粒子微量	3 暗褐色	ロームブロック中量、炭化物・焼土粒子微量
2 黒褐色	ロームブロック少量、炭化物・焼土粒子微量		

覆土 13層に分層される。レンズ状に堆積した自然堆積である。

土層解説

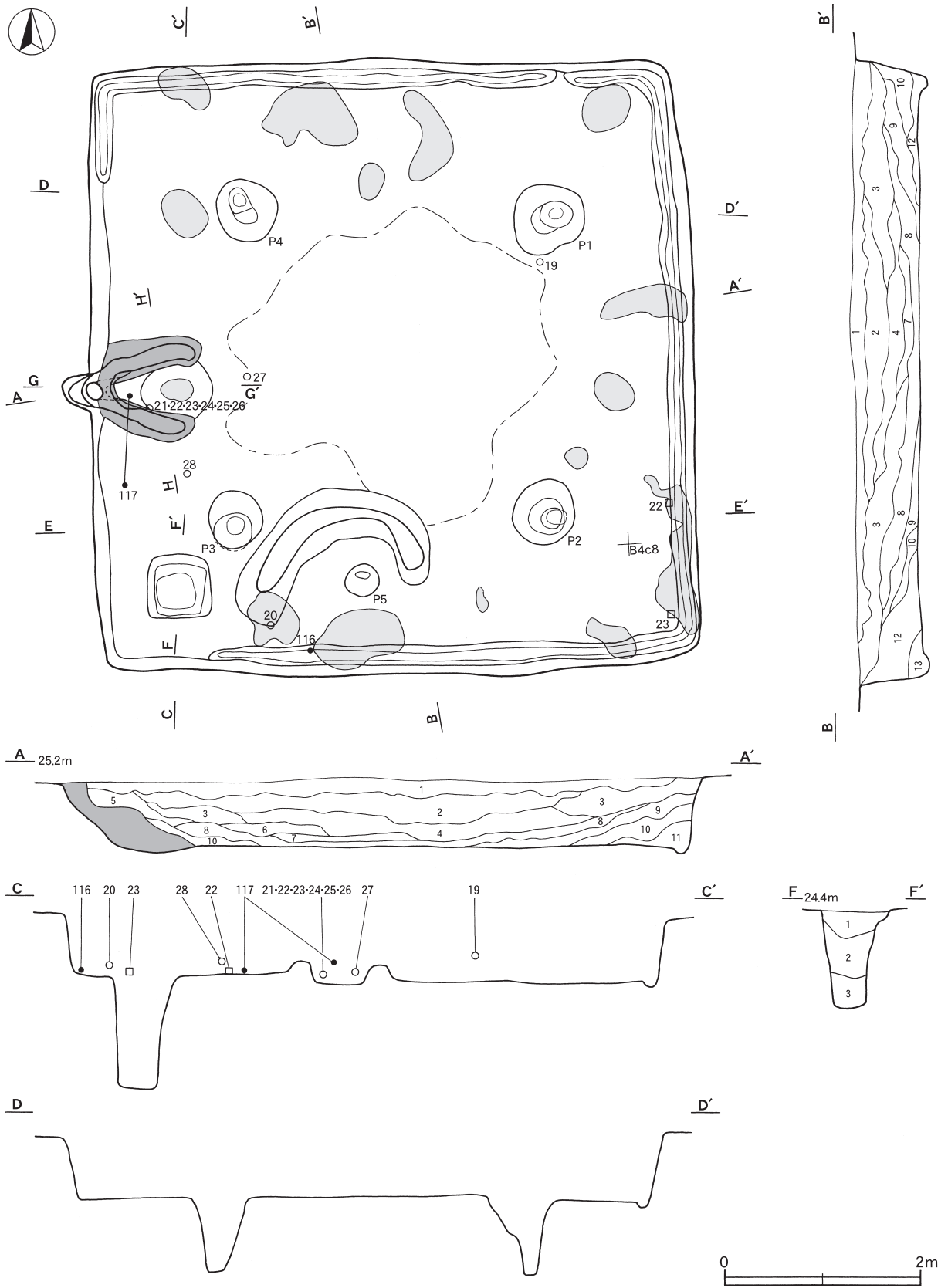
1 黒褐色	ロームブロック少量、焼土粒子少量	9 黒褐色	ロームブロック少量、焼土粒子・炭化粒子微量
2 極暗褐色	ロームブロック少量、焼土粒子微量	10 褐色	ロームブロック少量、焼土ブロック・炭化粒子微量
3 暗褐色	ロームブロック少量、砂質粘土粒子微量	11 褐色	焼土ブロック中量、ローム粒子少量、炭化粒子微量
4 黒褐色	ロームブロック少量、焼土ブロック・砂質粘土ブロック微量	12 灰褐色	ロームブロック少量、焼土粒子・炭化粒子微量
5 灰褐色	砂質粘土ブロック・焼土粒子少量	13 黒褐色	ロームブロック中量
6 暗褐色	ロームブロック少量、焼土粒子微量		
7 暗褐色	ロームブロック・焼土粒子・炭化粒子微量		
8 灰褐色	ロームブロック・砂質粘土ブロック少量、焼土ブロック・炭化粒子微量		

遺物出土状況 土師器片613点（坏61、甕552）、土製品10点（勾玉2、球状土錘1、小玉7）、石器2点（敲石、磨石）が出土している。117は竈左袖部脇の床面と竈内から出土した破片が接合したものである。116は南壁際の覆土下層から、DP21~26は竈内から、DP20は南壁際、DP27は竈手前の覆土下層から、それぞれ出土している。Q22は東壁際、Q23は南東コーナー部の床面から出土している。他に図示することはできなかったが、滑石の剥片が床面及び下層から出土している。

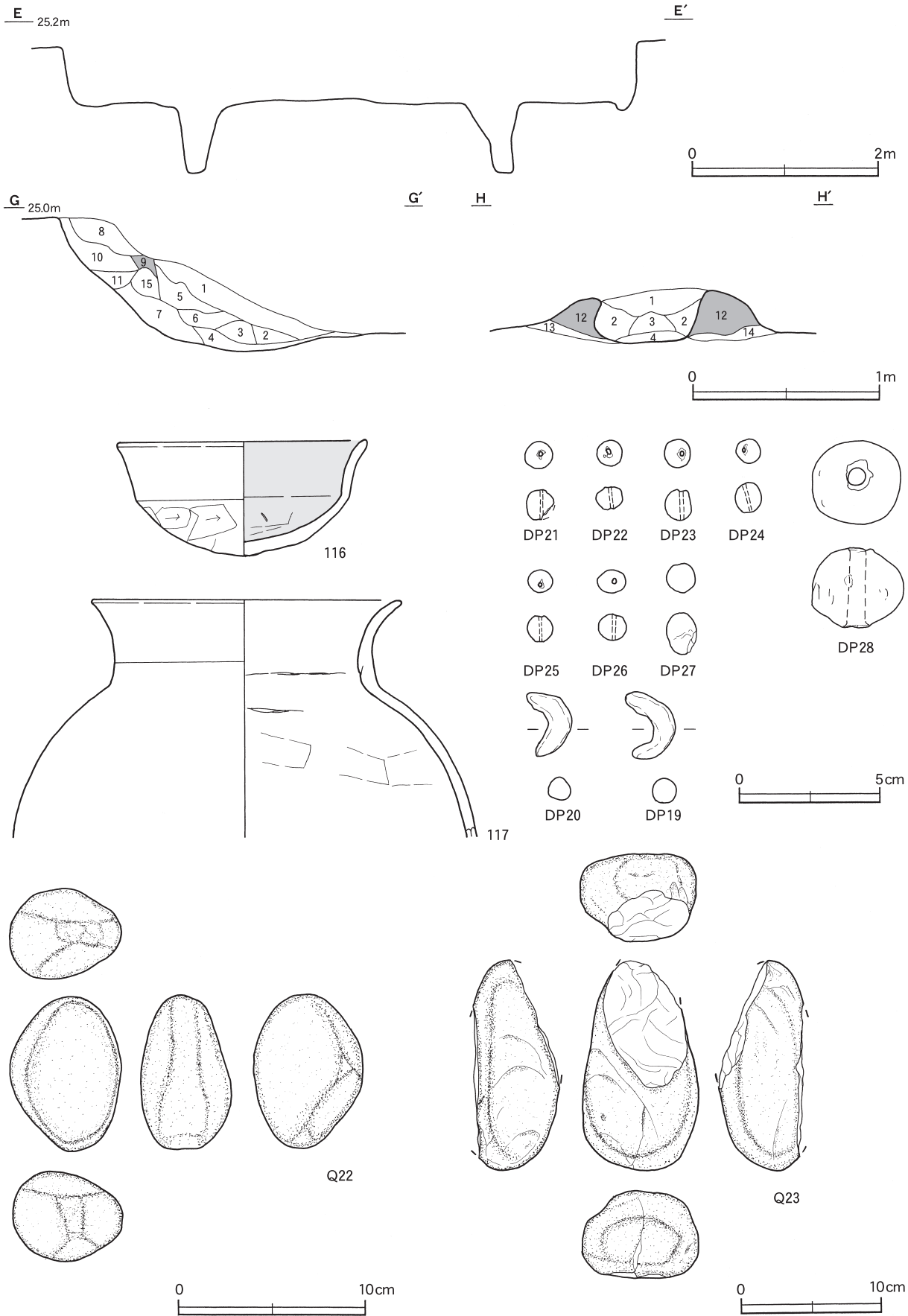
所見 炭化材は出土していないが、壁際を中心に焼土の広がりが見られることから、焼失住居の可能性はある。取り上げた滑石の剥片の内訳は、原石を打ち欠いた段階のものが1点（61.1g、一部に研磨痕がある）、荒製品が1点（13.4g、一部に研磨痕がある）、研磨破損品が1点（2.2g）、その他の剥片が4.9gである。製品や砥石が出土しておらず、未製品や石屑の量も少ないことから、工房的な性格を有していたと判断するのは難し



い。竈・出入口施設のピット・貯蔵穴の位置関係は竈導入期の住居構造の特徴を示している。時期は、出土土器から5世紀末から6世紀初頭と考えられる。



第45図 第22号住居跡実測図



第46图 第22号住居跡・出土遺物実測図

第22号住居跡出土遺物観察表(第46図)

番号	種別	器種	口径	器高	底径	胎土	色調	焼成	手法の特徴	出土位置	備考
116	土師器	坏	13.4	6.1	—	長石・雲母・赤色粒子	燈	普通	口縁部内外面横ナデ, 体部外面へラ削り, 内面へラナデ	南壁際下層	55%
117	土師器	甕	16.5	(12.9)	—	長石・石英・雲母・赤色粒子	燈	普通	口縁部内外面横ナデ, 体部外面摩耗調整不明, 内面へラナデ, 輪積み痕	竈左袖脇床面	20%

番号	器種	長さ	幅	厚さ	重量	材質	特徴	出土位置	備考
DP19	勾玉	2.4	1.8	0.8	2.6	粘土(長石)	ナデ, 未穿孔, 断面は円形	中央部中層	PL25
DP20	勾玉	2.3	1.6	0.8	2.3	粘土	ナデ, 未穿孔, 断面は円形	南壁際下層	PL25

番号	器種	径	厚さ	孔径	重量	材質	特徴	出土位置	備考
DP21	小玉	1.0	1.1	0.1	(0.9)	粘土	ナデ, 片面穿孔	竈下層	
DP22	小玉	0.9	0.8	0.2	0.8	粘土	ナデ, 片面穿孔	竈下層	PL25
DP23	小玉	0.9	1.1	0.2	1.1	粘土	ナデ, 片面穿孔	竈下層	PL25
DP24	小玉	0.9	1.1	0.2	0.8	粘土	ナデ, 片面穿孔	竈下層	PL25
DP25	小玉	0.8	0.9	0.1	0.7	粘土	ナデ, 片面穿孔	竈下層	PL25
DP26	小玉	1.0	1.0	0.2	0.8	粘土	ナデ, 片面穿孔	竈下層	PL25
DP27	小玉	1.0	1.5	—	(1.5)	粘土	ナデ, 未穿孔	竈手前下層	
DP28	球状土錘	3.2	2.9	0.6	26.9	粘土(長石)	ナデ, 片面穿孔	竈左袖脇中層	PL25

番号	器種	長さ	幅	厚さ	重量	材質	特徴	出土位置	備考
Q22	敲石	8.2	5.9	4.8	343	安山岩	自然礫素材, 両端部に敲打痕	東壁際床面	PL26
Q23	磨石	(14.9)	8.3	(6.3)	(990)	安山岩	自然礫素材, 全面を研磨面に使用	南東コーナー床面	

第23号住居跡(第47~51図)

位置 調査区南部のC 4 i9 区, 標高25mほどの台地上に位置している。

重複関係 第1号道路に掘り込まれている。

規模と形状 長軸8m, 短軸7.8mの方形で, 主軸方向はN-33°-Eである。壁高は48~70cmで, ほぼ直立している。

床 全体的には平坦で, 中央部が踏み固められている。壁溝がほぼ全周している。貯蔵穴の北西側からP5の西側にかけて, わずかに土手状の盛り上がりが見られ, P5の西側は硬化している。壁際は, 1~1.5mほどの幅で貼床となっており, ロームブロックを含む褐色土を構築土としている。北コーナー部の一部を除いて壁溝が巡っている。また, 南壁から長さ1mほどの5条の間仕切り溝が延びている。なお, 壁際から中央部に向かって放射状に炭化材(丸材)と焼土塊が検出されている。

炉 4か所。炉1は長径91cm, 短径42cm, 炉2は長径89cm, 短径35cm, 炉3は長径72cm, 短径56cm, 炉4は長径110cm, 短径83cmの, いずれも楕円形である。炉3・4は覆土が硬化しており, 旧炉と考えられる。いずれも床面を4~5cmほど掘りくぼめた地床炉であり, 炉床面は火熱を受けて赤変硬化している。

炉1, 2土層解説

- 1 暗赤褐色 焼土ブロック中量, 炭化粒子少量, ロームブロック微量
- 2 黒褐色 炭化粒子中量, 焼土ブロック少量, ロームブロック微量
- 3 黒褐色 焼土ブロック中量, 炭化物少量

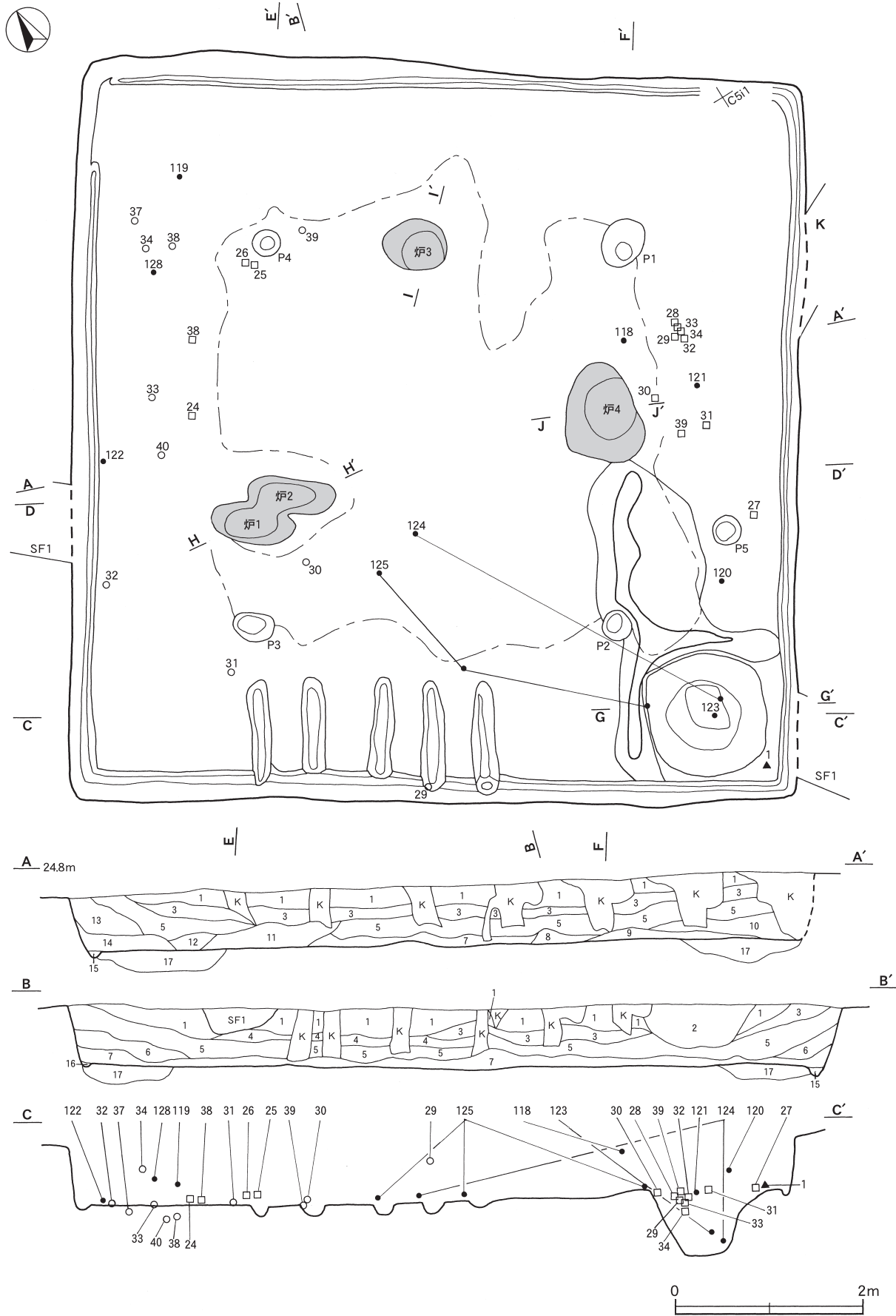
炉3土層解説

- 1 赤褐色 焼土ブロック多量, ローム粒子・炭化粒子微量

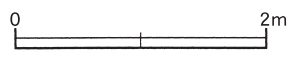
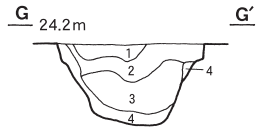
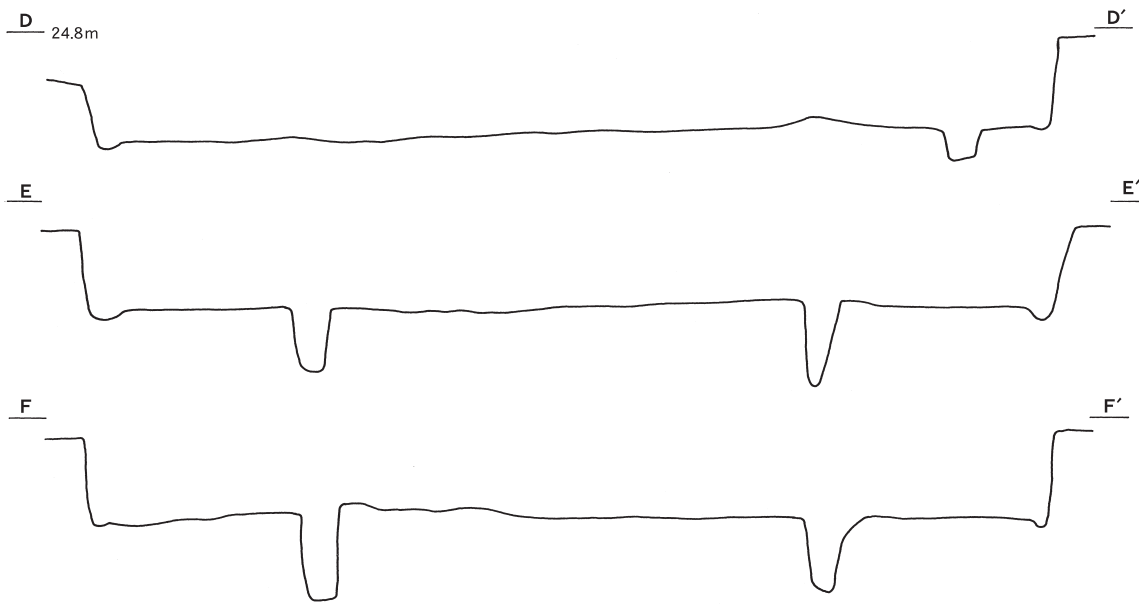
炉4土層解説

- 1 にぶい赤褐色 焼土ブロック中量, ローム粒子微量

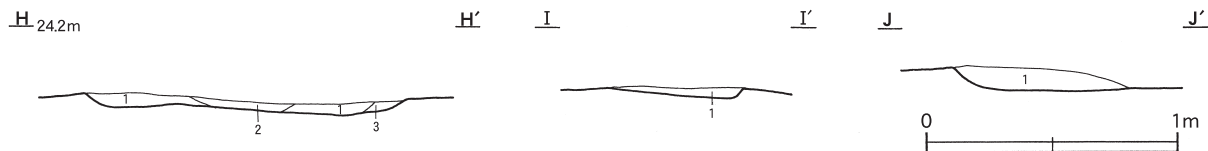
ピット 5か所。P1~P4は深さ50~71cmで主柱穴と考えられる。P5は深さ23cmで, 形状から出入り口施設に伴うピットと考えられる。



第47图 第23号住居跡実測图(1)



第48图 第23号住居跡実測図(2)



第49図 第23号住居跡実測図(3)

**貯蔵穴** 南コーナー部に位置している。長軸133cm，短軸125cmの隅丸方形で，深さは70cmである。底面は皿状で，壁は外傾して立ち上がっている。

**貯蔵穴土層解説**

- |       |                      |       |                       |
|-------|----------------------|-------|-----------------------|
| 1 暗褐色 | ロームブロック・焼土粒子・炭化粒子少量  | 3 黒褐色 | 炭化物・焼土粒子中量，ロームブロック少量  |
| 2 黒褐色 | ロームブロック中量，炭化物・焼土粒子少量 | 4 褐色  | ロームブロック少量，焼土粒子・炭化粒子少量 |

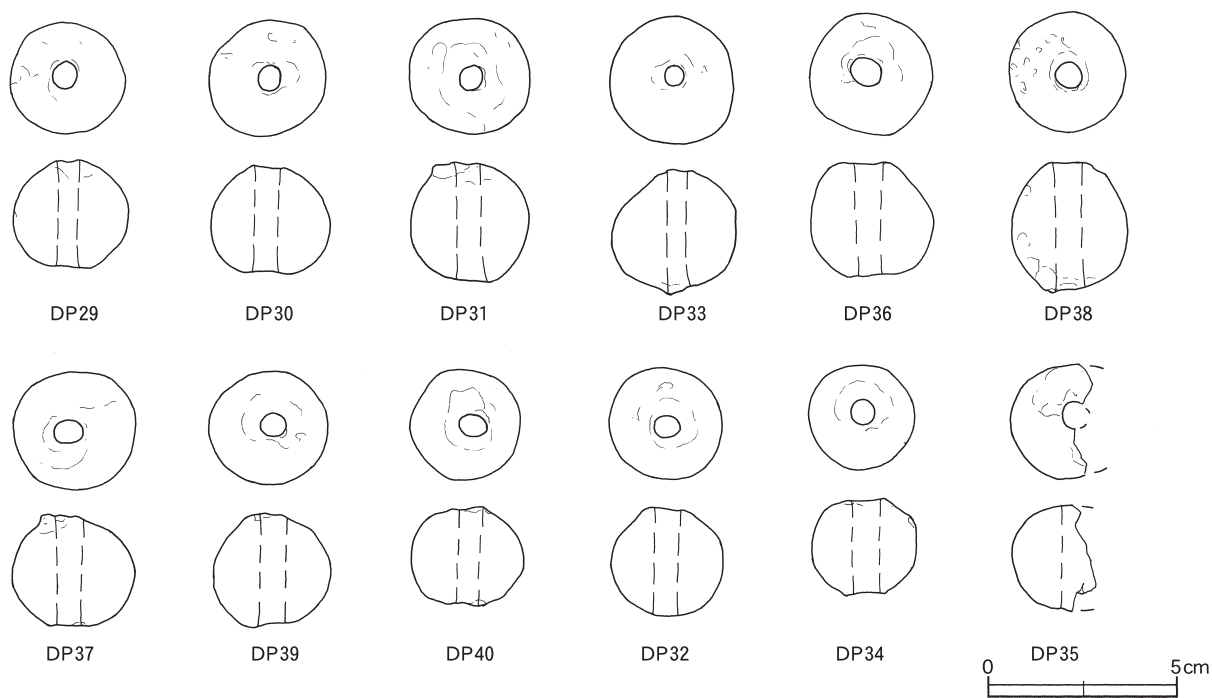
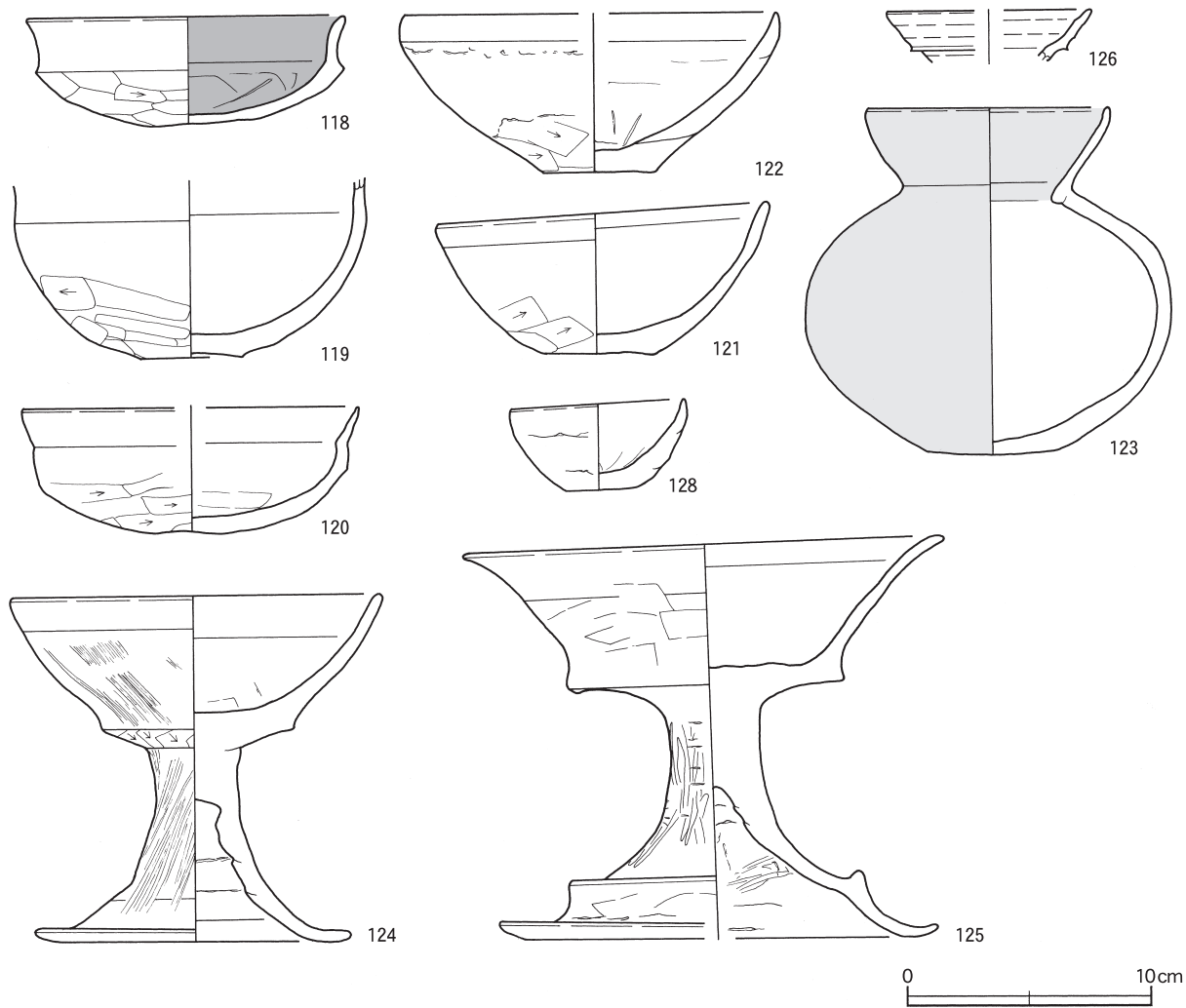
**覆土** 16層に分層される。ブロック状に堆積した人為堆積で，17層は貼り床の構築土である。

**土層解説**

- |       |                        |        |                        |
|-------|------------------------|--------|------------------------|
| 1 黒色  | ロームブロック・焼土粒子・炭化粒子微量    | 9 暗赤褐色 | 焼土ブロック少量，ロームブロック・炭化物微量 |
| 2 黒褐色 | ロームブロック・炭化物・焼土粒子微量     | 10 褐色  | 炭化粒子少量，ロームブロック・焼土粒子微量  |
| 3 黒褐色 | ロームブロック・焼土粒子・炭化粒子微量    | 11 暗褐色 | 炭化物中量，焼土粒子少量，ロームブロック微量 |
| 4 暗褐色 | ロームブロック・炭化物・焼土粒子微量     | 12 褐色  | ロームブロック・炭化物・焼土粒子微量     |
| 5 暗褐色 | ロームブロック・焼土ブロック・炭化粒子微量  | 13 褐色  | ロームブロック・焼土ブロック・炭化物微量   |
| 6 暗褐色 | ロームブロック少量，炭化物・焼土粒子微量   | 14 暗褐色 | ロームブロック・炭化物少量，焼土粒子微量   |
| 7 暗褐色 | ロームブロック・炭化物少量，焼土ブロック微量 | 15 褐色  | ロームブロック微量              |
| 8 暗褐色 | ロームブロック・焼土ブロック少量，炭化物微量 | 16 褐色  | ロームブロック少量              |
|       |                        | 17 褐色  | ロームブロック少量，炭化物・焼土粒子微量   |

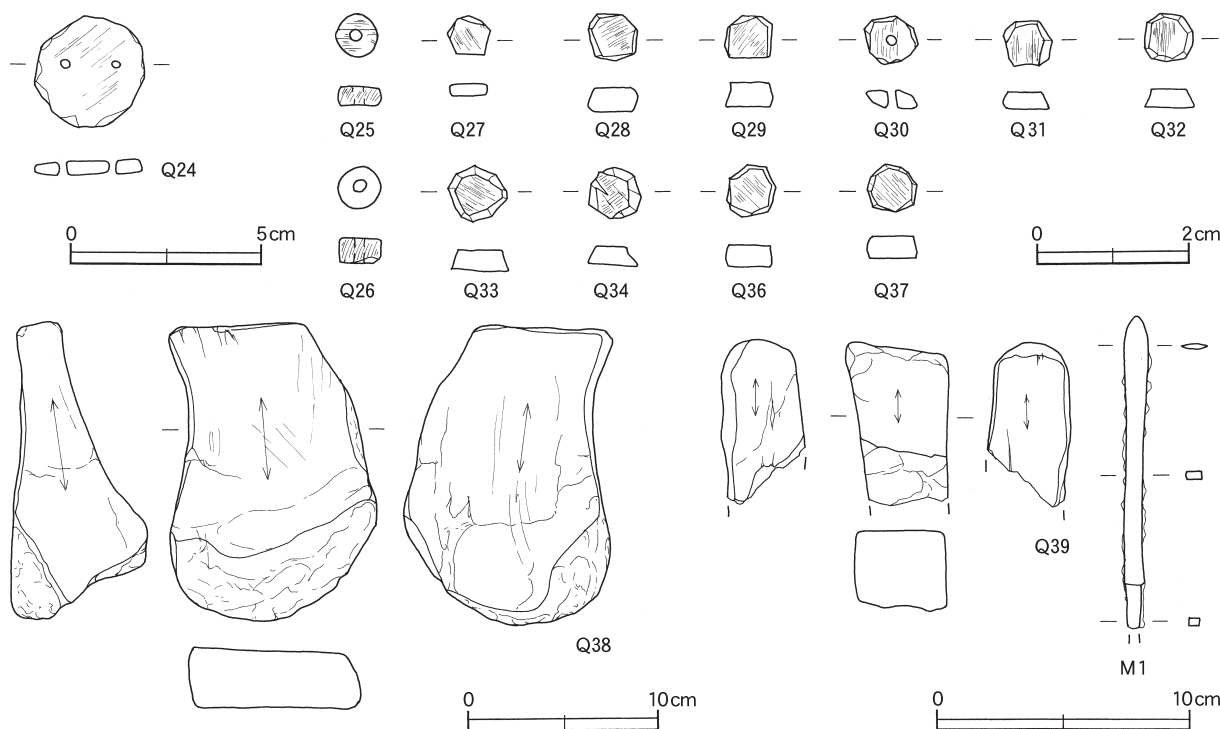
**遺物出土状況** 土師器片293点(坏74，椀4，高坏7，甕206，埴1，ミニチュア1)，須恵器片1点(甕)，土製品12点(球状土錘)，石製品4点(双孔円板1，白玉3)，石器2点(砥石)，石製未製品10点(白玉穿孔品1，白玉片割品9)，鉄製品1点(鉄鏃)，縄文土器片4点が出土している。121は南東壁際の床面から，122は北西壁際の覆土下層から，123は貯蔵穴の覆土中層から出土している。124は中央部の覆土下層と貯蔵穴の覆土下層から出土した破片が接合したものである。また，125は南コーナー部，南西壁際及び中央部の覆土下層から出土した破片が接合したものである。DP32・33は北西壁際，DP39は中央部の床面から，DP30は中央部，DP31は西コーナー部の覆土下層から，DP37・38は北コーナー部，DP40は北西壁際の掘り方からそれぞれ出土している。Q27～33・39は南東壁際の床面から，Q25・26は中央部，Q24・38は北西壁際の覆土下層から，Q34は南東壁際の掘り方からそれぞれ出土している。M1は南コーナー部の覆土下層からの出土である。他に，北西壁際と南東壁際の床面付近から滑石の剥片が多量に出土している。

**所見** 滑石製品，未製品及び多量の剥片とともに，砥石も出土していることから，工房的性格を持っていた住居の可能性が考えられる。取り上げた滑石の剥片の内訳は，双孔円板が作れるほどの大きさで研磨痕があるものが2点(7.7g)，同じく研磨痕がないものが31.9g，それ以下の大きさももので研磨痕が見られるものが28g，同じく研磨痕がないものが130.2gであった。また，壁際から中央部に向かった炭化材と焼土塊のあり方は，本跡が焼失したことをうかがわせる。間仕切り溝については，5条の間隔が狭すぎることから，数回の作り替えがあったことが推測される。時期は，出土土器から5世紀後半と考えられる。



第50图 第23号住居跡出土遺物実測図(1)





第51図 第23号住居跡出土遺物実測図(2)

第23号住居跡出土遺物観察表(第50・51図)

番号	種別	器種	口径	器高	底径	胎土	色調	焼成	手法の特徴	出土位置	備考
118	土師器	坏	12.9	4.5	—	長石・赤色粒子	燈	普通	口縁部内外面横ナデ, 体部外面ヘラ削り, 内面ヘラナデ	中央部上層	90% PL17
119	土師器	坏	—	(7.2)	4.3	石英・雲母	にぶい褐	普通	口縁部内外面横ナデ, 体部外面ヘラ削り, 内面摩耗調整不明	北コーナー中層	60%
120	土師器	坏	[13.8]	5.1	2.6	長石・赤色粒子	にぶい黄燈	普通	口縁部内外面横ナデ, 体部外面ヘラ削り, 内面ヘラナデ	南東壁際中層	60%
121	土師器	碗	13.4	6.3	4.5	長石・石英・赤色粒子	にぶい赤褐	普通	口縁部内外面横ナデ, 体部外面ヘラ削り, 内面摩耗調整不明	南東壁際床面	100% PL17
122	土師器	碗	[15.2]	6.5	4.6	石英	明赤褐	普通	口縁部内外面横ナデ, 体部外面ヘラ削り, 内面ヘラナデ, 内外面輪積み痕	北西壁際下層	40%
123	土師器	埴	9.8	14.2	5.2	長石・石英・雲母・赤色粒子	燈	普通	口縁部内外面横ナデ, 体部内外面摩耗調整不明	貯蔵穴中層	95% PL18
124	土師器	高坏	15.0	14.3	12.8	長石・雲母	にぶい褐	普通	口縁部内外面横ナデ, 坏部脚部外面ヘラ磨き, 坏部内面ヘラナデ, 裾部内外面横ナデ	貯蔵穴下層	95% PL18
125	土師器	高坏	19.2	16.6	[18.0]	長石・石英・赤色粒子	燈	普通	口縁部内外面横ナデ, 坏部外面ヘラナデ, 脚部外面ヘラ削り後ヘラ磨き, 脚部下位内外面ヘラナデ	南西壁際下層	70% PL18
126	須恵器	甕	[8.3]	(2.1)	—	長石	灰黄	普通	口縁部内外面口クロナデ	覆土中	5%
128	土師器	ミニチュア	7.1	3.7	3.0	長石・雲母・黒色粒子	にぶい褐	普通	口縁部内外面横ナデ, 体部内面ヘラナデ, 外面輪積み痕	北コーナー中層	100% PL17

番号	器種	径	厚さ	孔径	重量	材質	特徴	出土位置	備考
DP29	球状土錘	3.1	2.9	0.7	23.7	粘土(長石)	ナデ, 片面穿孔	南西壁際中層	PL25
DP30	球状土錘	3.1	2.9	0.7	26.4	粘土(長石)	ナデ, 片面穿孔	中央部下層	PL25
DP31	球状土錘	3.2	3.2	0.7	29.0	粘土(長石)	ナデ, 片面穿孔	西コーナー下層	PL25
DP32	球状土錘	3.2	2.9	0.7	23.2	粘土(長石)	ナデ, 片面穿孔	北西壁際床面	PL25
DP33	球状土錘	3.3	3.3	0.5	32.5	粘土(長石)	ナデ, 片面穿孔	北西壁際床面	PL25
DP34	球状土錘	2.8	2.6	0.7	18.8	粘土(長石)	ナデ, 片面穿孔	北コーナー上層	PL25
DP35	球状土錘	(2.4)	2.8	[0.7]	(13.6)	粘土(長石)	ナデ, 2分の1欠損	貯蔵穴覆土中	
DP36	球状土錘	3.3	3.0	0.8	30.7	粘土(長石)	ナデ, 片面穿孔	P4覆土中	PL25
DP37	球状土錘	3.2	3.0	0.8	29.1	粘土(長石)	ナデ, 片面穿孔	北コーナー掘り方	PL25
DP38	球状土錘	3.2	3.5	0.8	31.2	粘土(長石)	ナデ, 片面穿孔, 表面一部剥離	北コーナー掘り方	PL25
DP39	球状土錘	3.1	3.1	0.7	26.8	粘土(長石)	ナデ, 片面穿孔	中央部床面	PL25
DP40	球状土錘	3.0	3.1	0.6	20.6	粘土(長石)	ナデ, 片面穿孔	北西壁際掘り方	PL25

番号	器種	長さ	幅	厚さ	重量	材質	特徴	出土位置	備考
Q24	双孔円板	2.9	2.9	0.39	6.1	滑石	両面平滑, 斜位の研磨, 片面穿孔, 孔径0.2	北西壁際下層	PL27
Q38	砥石	15.8	11.0	7.2	1110.0	砂岩	砥面3面	北西壁際下層	PL26
Q39	砥石	(6.5)	3.7	3.3	(116.5)	凝灰岩	砥面3面	南東壁際床面	

番号	器種	径	厚さ	孔径	重量	材質	特徴	出土位置	備考
Q25	白玉	0.55	0.27	0.15	0.14	滑石	側面は円盤状, 片面穿孔	中央部下層	PL27
Q26	白玉	0.55	0.35	0.15	0.2	滑石	側面は円筒状, 片面穿孔	中央部下層	PL27
Q27	白玉未製品	0.53	0.17	—	0.08	滑石	未穿孔, 両面研磨	南東壁際床面	PL27
Q28	白玉未製品	0.65	0.3	—	0.21	滑石	未穿孔, 両面研磨	南東壁際床面	PL27
Q29	白玉未製品	0.59	0.31	—	0.18	滑石	未穿孔, 両面研磨	南東壁際床面	PL27
Q30	白玉未製品	0.7	0.26	0.15	0.13	滑石	片面穿孔, 両面研磨	南東壁際床面	PL27
Q31	白玉未製品	0.65	0.2	—	0.14	滑石	未穿孔, 両面研磨	南東壁際床面	PL27
Q32	白玉未製品	0.65	0.25	—	0.18	滑石	未穿孔, 両面研磨	南東壁際床面	PL27
Q33	白玉未製品	0.8	0.28	—	0.25	滑石	未穿孔, 両面研磨	南東壁際床面	PL27
Q34	白玉未製品	0.7	0.25	—	0.17	滑石	未穿孔, 両面研磨	南東壁際掘り方	PL27
Q36	白玉未製品	0.68	0.3	—	0.23	滑石	未穿孔, 両面研磨	床面	PL27
Q37	白玉未製品	0.65	0.29	—	0.21	滑石	未穿孔, 両面研磨	床面	PL27

番号	器種	長さ	幅	厚さ	重量	材質	特徴	出土位置	備考
M1	鏃	(12.4)	1.0	0.4	(0.9)	鉄	長茎鏃	南コーナー下層	PL27

## 第24号住居跡 (第52～56図)

**位置** 調査区南部のB 5 d3 区で, 標高25mほどの台地上に位置している。

**重複関係** 北コーナー部が第25号住居跡を掘り込んでいる。

**規模と形状** 長軸6m, 短軸5.8mの方形で, 主軸方向はN-37°-Wである。壁高は53～68cmで, 外傾して立ち上がっている。

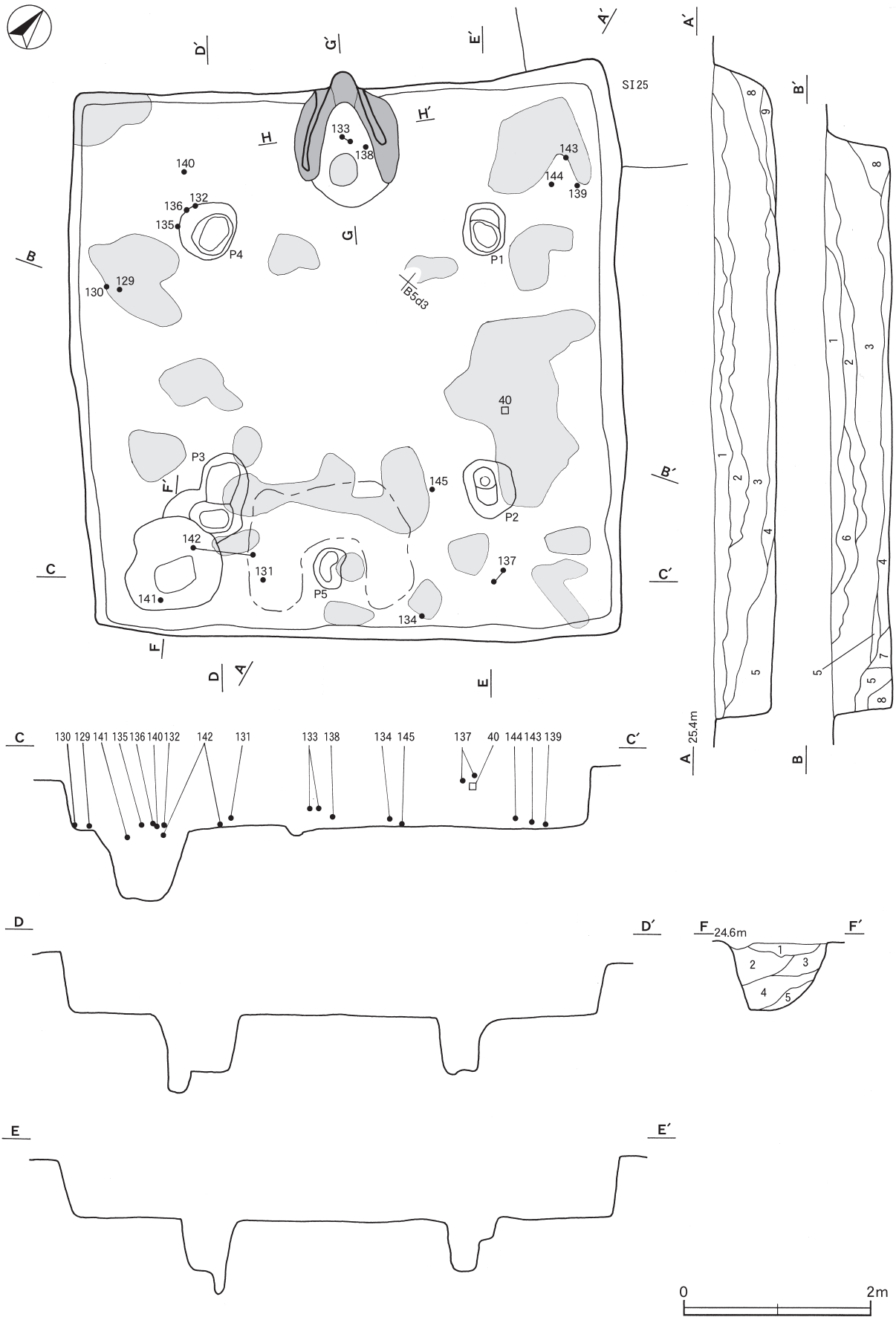
**床** ほぼ平坦で, 出入口施設に伴うと考えられるP 5の周囲が踏み固められている。壁際から中心部に向かって焼土塊と炭化材(丸材)が出土している。

**竈** 北西壁のほぼ中央に付設されており, 焚口から煙道部まで長さ145cm, 袖部幅114cmである。袖部は床面と同じ高さの上に砂質粘土で構築されている。火床部は床面とほぼ同じ高さで, 火床面が火熱を受けて赤変硬化している。煙道部は壁外に18cm掘り込み, 粘土を貼り付け外傾して立ち上がっている。

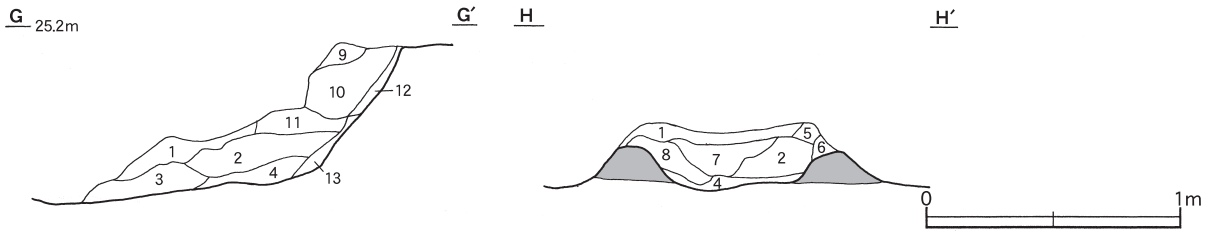
### 竈土層解説

1	暗赤褐色	焼土ブロック・砂質粘土ブロック・ローム粒子少量, 炭化粒子微量	8	暗赤褐色	ロームブロック・焼土ブロック中量, 砂質粘土ブロック少量, 炭化粒子微量
2	暗赤褐色	焼土ブロック・砂質粘土ブロック中量, ローム粒子少量	9	暗褐色	ロームブロック・焼土粒子少量, 炭化粒子微量
3	暗赤褐色	ロームブロック・焼土ブロック少量	10	暗赤褐色	ロームブロック中量, 砂質粘土ブロック少量, 焼土ブロック微量
4	暗赤褐色	ロームブロック中量, 焼土ブロック微量	11	褐色	砂質粘土ブロック中量, ロームブロック・焼土ブロック少量
5	にぶい赤褐色	砂質粘土ブロック多量, 焼土ブロック少量, ロームブロック微量	12	にぶい赤褐色	ロームブロック中量, 焼土粒子少量
6	にぶい赤褐色	砂質粘土ブロック多量, ロームブロック・焼土粒子少量	13	暗赤褐色	ロームブロック・焼土ブロック・砂質粘土ブロック少量
7	暗赤褐色	焼土ブロック中量, ロームブロック・砂質粘土ブロック少量, 炭化物微量			

**ピット** 5か所。P 1～P 4は深さ54～85cmで, 支柱穴と考えられる。P 5は深さは10cmで, 出入口施設に伴うピットと考えられる。



第52图 第24号住居跡実測図(1)



第53図 第24号住居跡実測図(2)

**貯蔵穴** 南コーナー部に位置し、長軸105cm、短軸100cmの隅丸方形で、深さは76cmである。底面はほぼ平坦で、壁は外傾して立ち上がっている。

**貯蔵穴土層解説**

- |       |                         |       |                            |
|-------|-------------------------|-------|----------------------------|
| 1 黒褐色 | ロームブロック中量, 焼土ブロック・炭化物微量 | 4 暗褐色 | ロームブロック中量, 炭化物少量, 焼土ブロック微量 |
| 2 暗褐色 | ロームブロック・焼土ブロック・炭化物微量    | 5 褐色  | ロームブロック多量, 炭化粒子微量          |
| 3 暗褐色 | ロームブロック多量, 炭化物・焼土粒子微量   |       |                            |

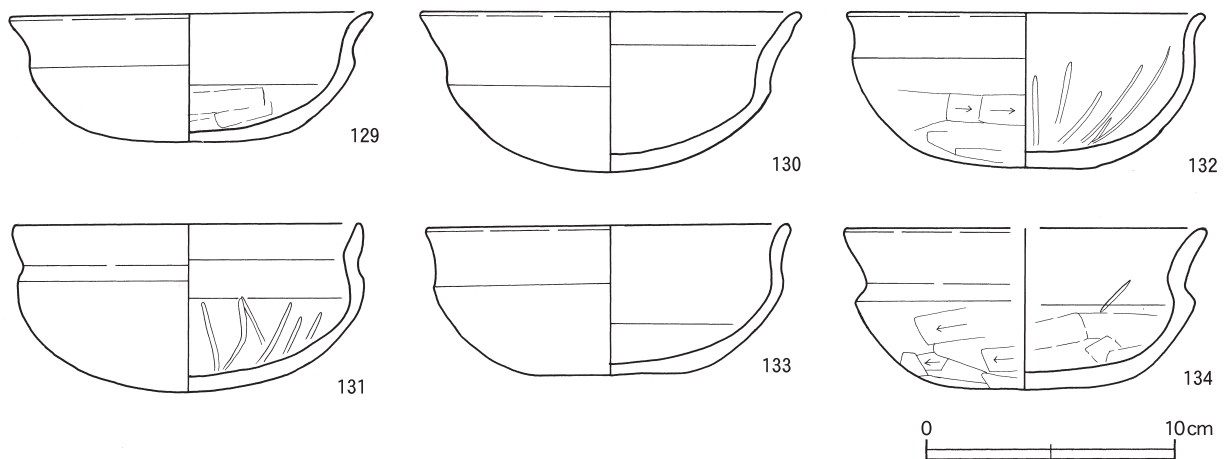
**覆土** 9層に分層される。ロームブロックを不規則に含む人為堆積である。

**土層解説**

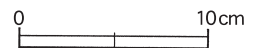
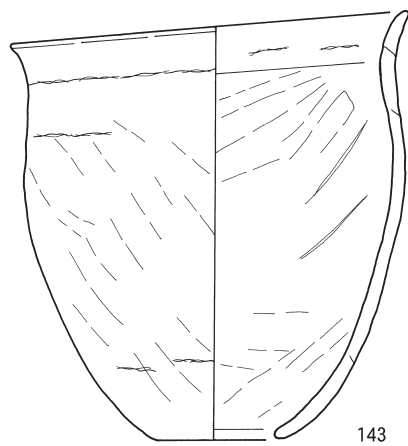
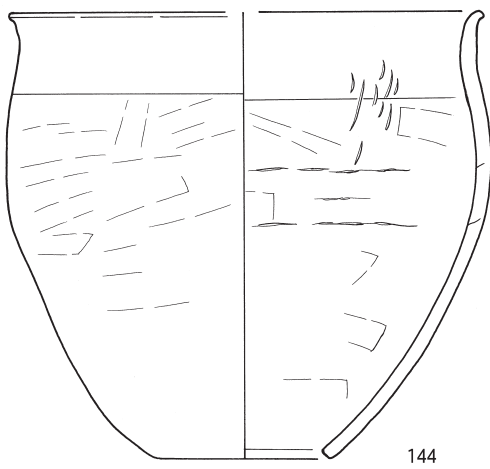
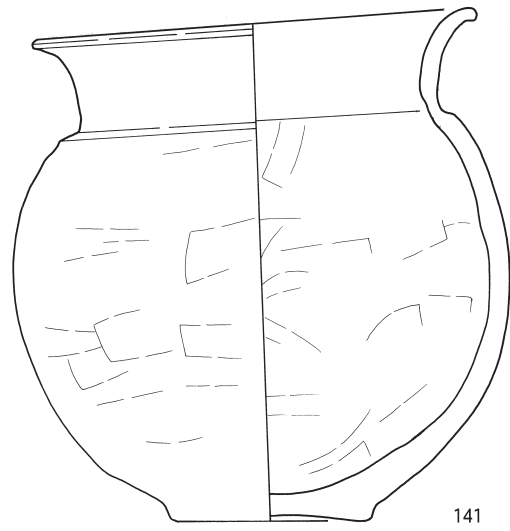
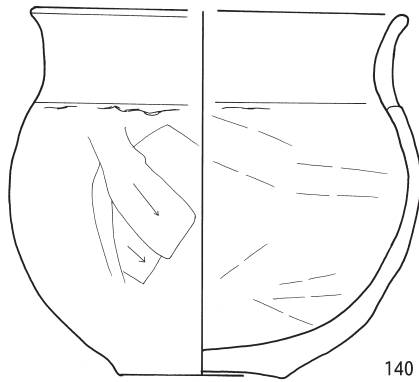
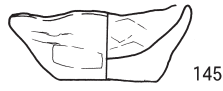
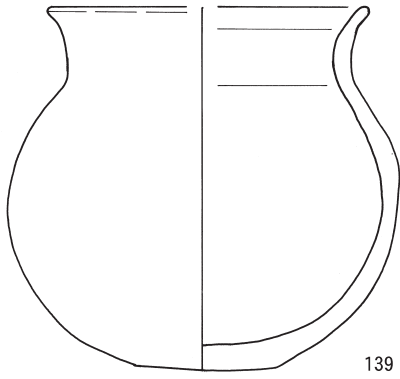
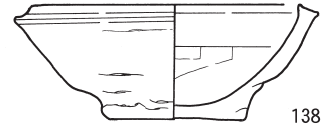
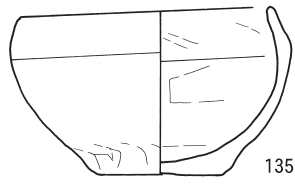
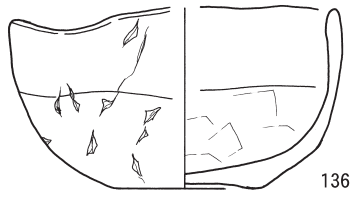
- |       |                          |        |                            |
|-------|--------------------------|--------|----------------------------|
| 1 暗褐色 | ロームブロック中量, 焼土粒子・炭化粒子微量   | 6 黒褐色  | ロームブロック少量, 炭化粒子微量          |
| 2 暗褐色 | ロームブロック少量, 焼土ブロック・炭化物微量  | 7 黒褐色  | ロームブロック中量, 炭化物少量, 焼土ブロック微量 |
| 3 暗褐色 | ロームブロック中量, 焼土ブロック・炭化粒子微量 | 8 暗褐色  | ロームブロック多量, 焼土ブロック・炭化物微量    |
| 4 黒褐色 | ロームブロック中量, 焼土ブロック・炭化物少量  | 9 暗赤褐色 | 焼土ブロック中量, ロームブロック少量, 炭化物微量 |
| 5 暗褐色 | ロームブロック中量, 焼土ブロック・炭化物微量  |        |                            |

**遺物出土状況** 土師器片681点(坏54, 椀12, 甕566, 甌48, 手捏1), 須恵器片2点(蓋), 土製品2点(球状土錘), 石器1点(砥石)が出土している。130は北西壁際, 145は中央部の床面から, 141は貯蔵穴の覆土上層からそれぞれ出土している。142は南コーナー部の床面と貯蔵穴の覆土上層から出土した破片が接合したものである。133と138は竈から, 132・135・136・140は西コーナー部, 139・143・144は北コーナー部, 129は南西壁際, 131・134は南東壁際の覆土下層から, それぞれ出土している。

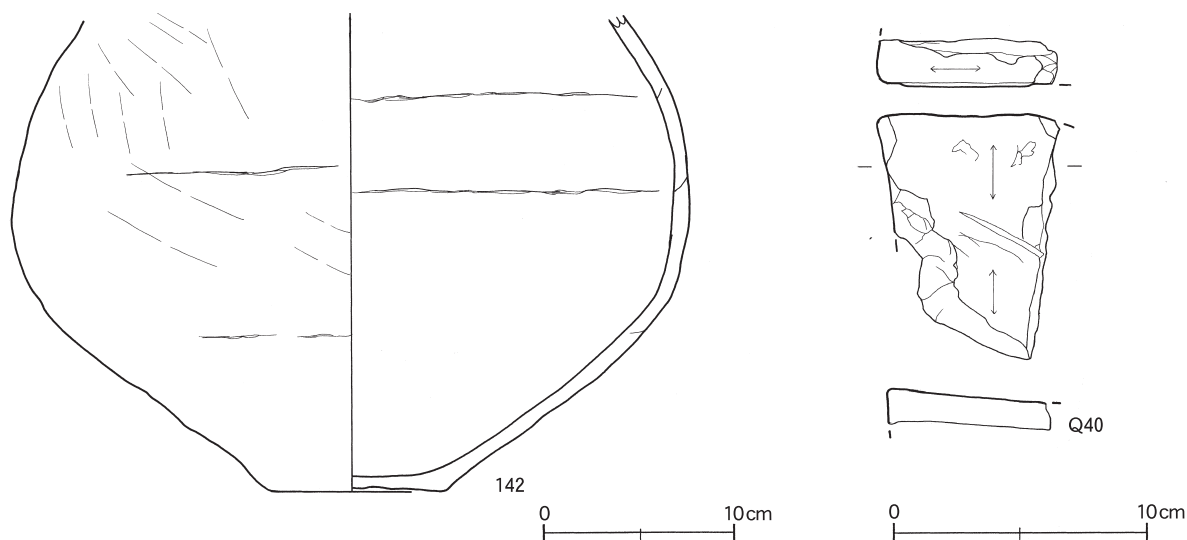
**所見** 床面から多量の焼土塊と一部炭化材が放射状に出土しており, 床面も火熱で赤変している部分があることから, 焼失住居の可能性がある。時期は, 出土土器から5世紀末から6世紀初頭と考えられる。



第54図 第24号住居跡出土遺物実測図(1)



第55图 第24号住居跡出土遺物実測図(2)



第56図 第24号住居跡出土遺物実測図(3)

第24号住居跡出土遺物観察表(第54~56図)

番号	種別	器種	口径	器高	底径	胎土	色調	焼成	手法の特徴	出土位置	備考
129	土師器	坏	14.4	5.3	—	長石・石英	燈	普通	口縁部内外面横ナデ, 体部外面摩耗調整不明, 内面ヘラナデ	北西壁際下層	100% PL17
130	土師器	坏	15.2	6.4	—	長石・赤色粒子	燈	普通	口縁部内外面横ナデ, 体部内外面摩耗調整不明	北西壁際床面	95% PL17
131	土師器	坏	13.8	6.7	—	長石・雲母・赤色粒子	燈	普通	口縁部内外面横ナデ, 体部外面摩耗調整不明, 内面ヘラ磨き	南西壁際下層	80%
132	土師器	坏	14.3	6.3	—	長石・雲母・赤色粒子	にぶい 褐	普通	口縁部内外面横ナデ, 体部外面ヘラ削り, 内面ヘラ磨き	北コーナー下層	75%
133	土師器	坏	14.5	6.0	—	石英・赤色粒子	燈	普通	口縁部内外面横ナデ, 体部内外面摩耗調整不明	竈下層	80%
134	土師器	坏	[14.5]	6.4	—	石英・雲母・赤色粒子・黒色粒子	にぶい 赤褐	普通	口縁部内外面横ナデ, 体部外面ヘラ削り, 内面ヘラナデ	南西壁際下層	50%
135	土師器	椀	10.2	6.1	5.0	長石・石英・雲母	燈	普通	口縁部内外面横ナデ, 体部外面下位ヘラナデ, 内面ヘラナデ	北コーナー下層	100% PL17
136	土師器	椀	[12.7]	7.2	5.8	長石・雲母・赤色粒子	にぶい 燈	普通	口縁部内外面横ナデ, 体部外面摩耗調整不明, 内面ヘラナデ	北コーナー下層	55%
137	須恵器	蓋	—	(1.7)	—	長石	灰	普通	体部内外面クロコナデ	南コーナー上層	5%
138	土師器	鉢	10.7	4.6	5.4	石英	明赤褐	普通	口縁部内外面横ナデ, 体部外面摩耗調整不明, 内面ヘラナデ, 外面輪積み痕	竈下層	80% PL18
139	土師器	小形甕	[12.5]	14.5	5.8	石英・雲母・赤色粒子	燈	普通	口縁部内外面横ナデ, 体部内外面摩耗調整不明	東コーナー下層	90% PL19
140	土師器	小形甕	[14.9]	14.4	6.8	長石・雲母・赤色粒子	燈	普通	口縁部内外面横ナデ, 体部外面ヘラ削り, 内面ヘラナデ, 内外面輪積み痕	北コーナー下層	45%
141	土師器	甕	17.2	20.4	7.6	雲母・赤色粒子	燈	普通	口縁部内外面横ナデ, 体部内外面ヘラナデ	貯蔵穴上層	90% PL19
142	土師器	甕	—	(25.0)	9.2	長石・石英	にぶい 褐	普通	体部外面ヘラナデ, 内面摩耗調整不明, 内外面輪積み痕	西コーナー床面	60%
143	土師器	甕	20.9	22.6	6.6	長石・石英・赤色粒子	にぶい 燈	普通	口縁部内外面横ナデ, 体部内外面ヘラナデ, 輪積み痕	東コーナー下層	95% PL19
144	土師器	甕	[24.8]	23.7	9.3	長石・石英	にぶい 黄褐	普通	口縁部内外面横ナデ, 体部内外面ヘラナデ, 輪積み痕	東コーナー下層	70%
145	土師器	手捏	7.1	3.1	4.0	長石・赤色粒子	灰黄褐	普通	体部内外面ヘラナデ, 外面輪積み痕	中央部床面	100% PL18

番号	器種	長さ	幅	厚さ	重量	材質	特徴	出土位置	備考
Q40	砥石	(9.67)	(7.1)	(1.9)	(134.6)	砂岩	砥面2面	中央部上層	PL26

第25号住居跡(第57・58図)

位置 調査区中央部のB5b2区で, 標高25mほどの台地上に位置している。

重複関係 南コーナー部を第24号住居に掘り込まれている。

規模と形状 一辺5.6mの方形で, 主軸方向はN-47°-Eである。壁高は36~55cmで, 外傾して立ち上がっている。

**床** ほぼ平坦で、南側を除く中央部と竈及び貯蔵穴の間が踏み固められている。北コーナー部から炭化材（丸材）が、南東壁際から焼土塊が出土している。

**竈** 北東壁やや東寄りに付設されており、規模は焚口から煙道部まで長さ105cm、袖部幅74cmである。袖部は床面と同じ高さの上に砂質粘土で構築されている。火床部は床面を4cmほど掘りくぼめた地山面を使用し、火床面が火熱を受けて赤変硬化している。煙道部は壁外に10cm掘り込み、粘土を貼り付け緩やかに外傾して立ち上がっている。

**竈土層解説**

- |         |                                 |           |                     |
|---------|---------------------------------|-----------|---------------------|
| 1 黒 褐 色 | ロームブロック中量, 焼土ブロック少量, 炭化物微量      | 3 にぶい赤褐色  | ロームブロック多量, 焼土ブロック少量 |
| 2 黒 褐 色 | ロームブロック中量, 砂質粘土ブロック少量, 焼土ブロック微量 | 4 暗 赤 褐 色 | ロームブロック・焼土ブロック中量    |

**ピット** 4か所。P1～P4は深さ52～64cmで、主柱穴と考えられる。

**貯蔵穴** 東コーナー部に位置し、長軸155cm、短軸92cmの長方形で、深さは50cmである。底面は平坦で、壁は外傾して立ち上がり、上位で段を有し、再び外傾して立ち上がっている。上位の段は、蓋を置くための面と考えられる。

**貯蔵穴土層解説**

- |         |                              |         |                         |
|---------|------------------------------|---------|-------------------------|
| 1 黒 褐 色 | ロームブロック・炭化物少量, 焼土ブロック微量      | 3 暗 褐 色 | ロームブロック中量, 炭化物・焼土粒子微量   |
| 2 暗 褐 色 | ロームブロック中量, 炭化物・粘土ブロック・焼土粒子少量 | 4 褐 色   | ロームブロック多量, 焼土ブロック・炭化物微量 |

**覆土** 17層に分層される。ロームブロックを不規則に含み、人為堆積と考えられる。

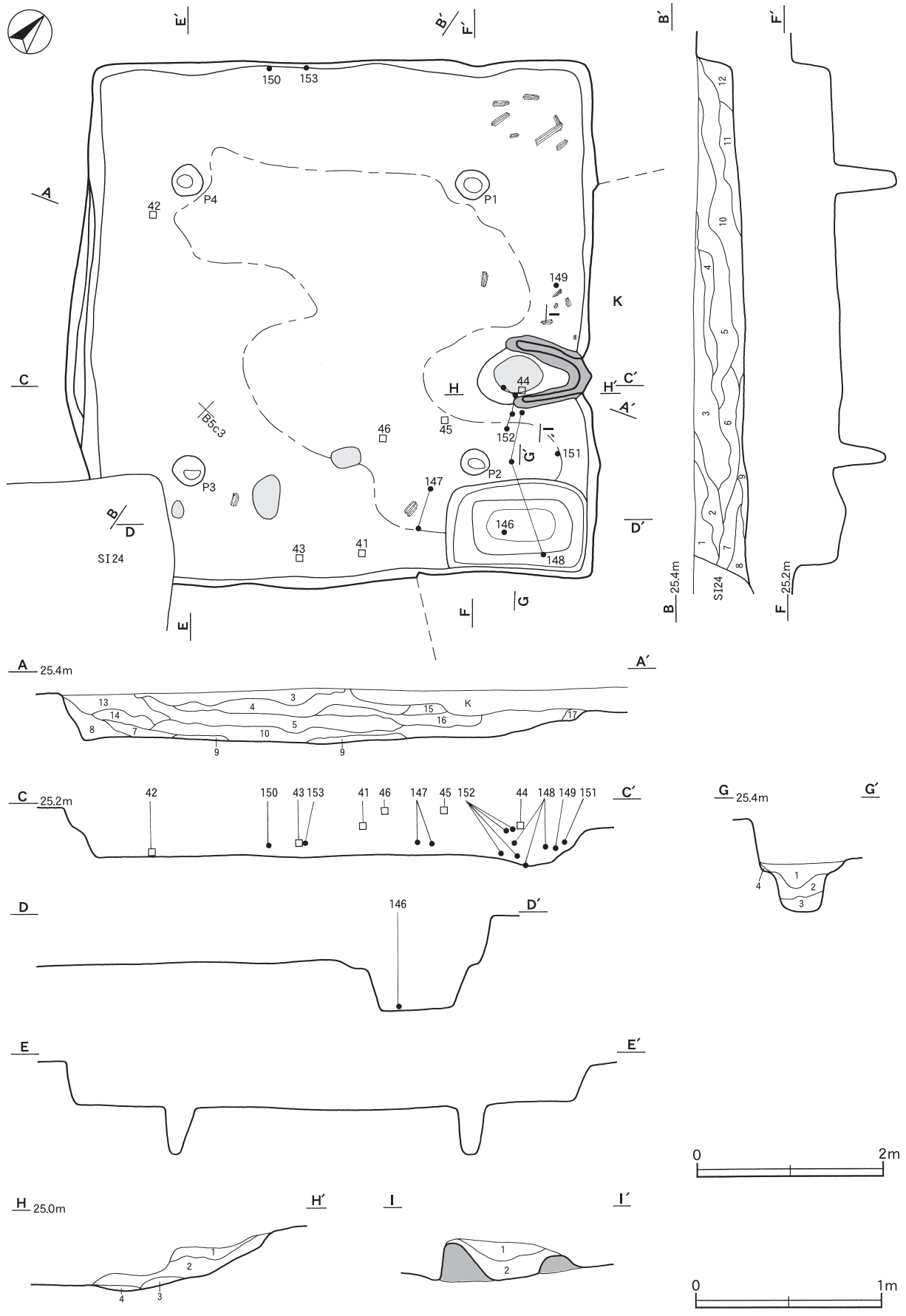
**土層解説**

- |         |   |          |                          |
|---------|---|----------|--------------------------|
| 1 暗 褐 色 | ロームブロック中量, 焼土粒子・炭化粒子微量 (ローム中ブロックが中量混じる) | 9 暗 褐 色  | ロームブロック中量, 炭化物・焼土粒子微量    |
| 2 黒 褐 色 | ロームブロック少量, 焼土ブロック・炭化粒子微量                | 10 黒 褐 色 | ロームブロック中量, 焼土ブロック・炭化物微量  |
| 3 暗 褐 色 | ロームブロック少量, 焼土粒子・炭化粒子微量                  | 11 褐 色   | ロームブロック多量, 炭化物・焼土ブロック微量  |
| 4 暗 褐 色 | ロームブロック中量, 焼土粒子・炭化粒子微量 (ローム中ブロックが微量混じる) | 12 暗 褐 色 | ロームブロック中量, 炭化粒子微量        |
| 5 暗 褐 色 | ロームブロック中量, 炭化物微量                        | 13 暗 褐 色 | ロームブロック少量, 炭化物・焼土粒子微量    |
| 6 暗 褐 色 | ロームブロック中量, 炭化物・焼土粒子微量 (ローム大ブロックが微量混じる)  | 14 黒 褐 色 | ロームブロック少量, 焼土粒子・炭化粒子微量   |
| 7 黒 褐 色 | ロームブロック少量, 焼土ブロック・炭化物微量                 | 15 暗 褐 色 | ロームブロック中量, 焼土粒子微量        |
| 8 暗 褐 色 | ロームブロック中量, 焼土粒子・炭化粒子微量                  | 16 暗 褐 色 | ロームブロック・炭化粒子少量, 焼土ブロック微量 |
|         |   | 17 暗 褐 色 | ロームブロック・炭化物微量            |

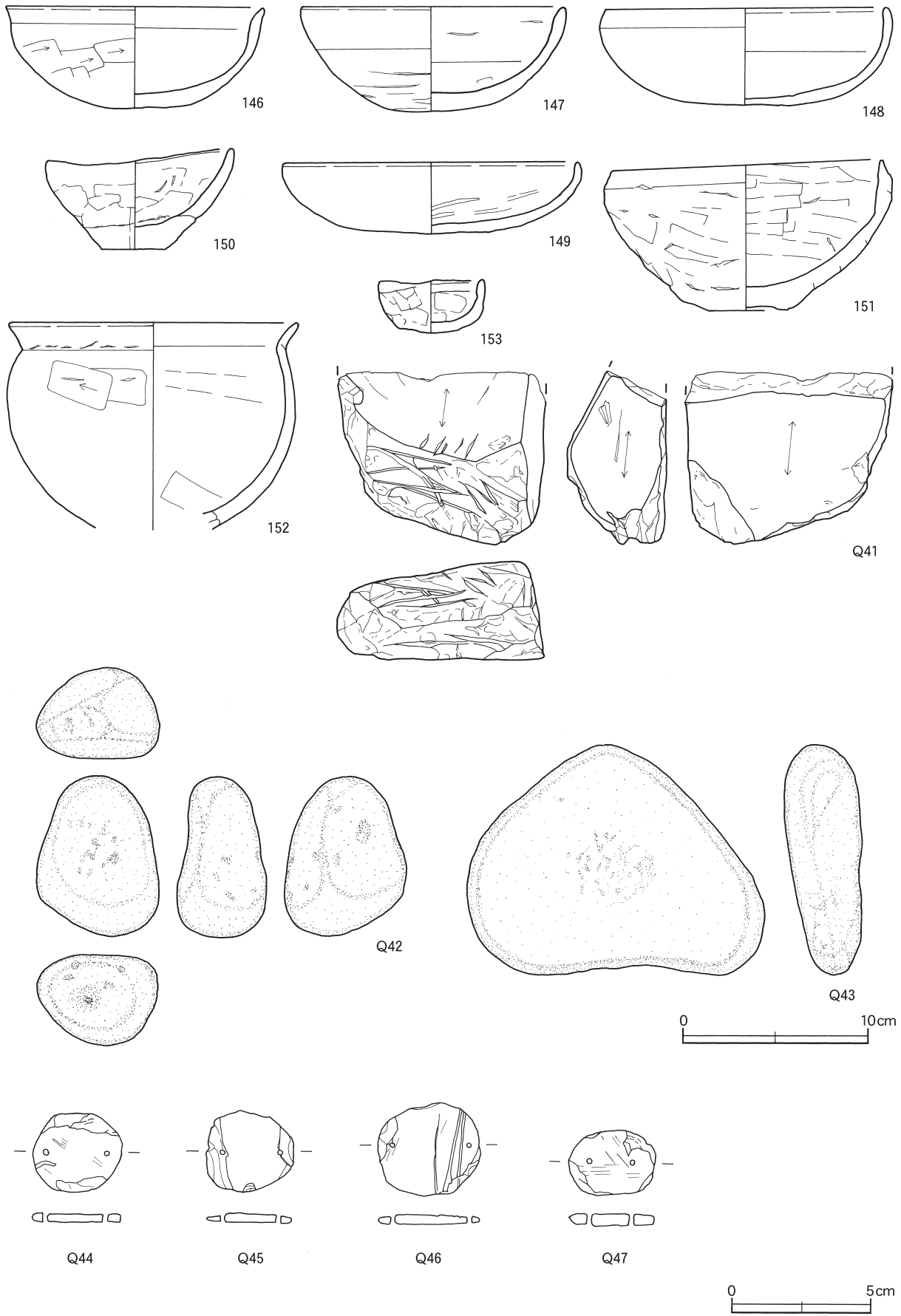
**遺物出土状況** 土師器片311点（坏56, 椀2, 甕224, 甑28, ミニチュア1）, 石製品4点（双孔円板）, 石器3点（砥石, 敲石, 台石）が出土している。148は東コーナー部の床面と覆土下層から出土した破片が接合したものである。146は貯蔵穴の覆土下層から出土している。147・151は東コーナー部, 149は北東壁際, 150・153は北西壁際の覆土下層からそれぞれ出土している。152は竈内と竈右袖部横の覆土上層から出土した破片が接合したものである。Q42は西コーナー部, Q43は南東壁際の覆土下層から, Q44は竈, Q45・Q46は中央部の覆土上層から, Q47は覆土中から, それぞれ出土している。他に, 板状の滑石片4点（499.3g）と剥片（15.9g）が北東壁際及び南東壁際の覆土下層から出土している。

**所見** 炭化材及び焼土塊が出土していることから, 焼失住居の可能性がある。また, 滑石片が砥石や敲石などとともに出土しているが, 製品は上層からの出土であり未製品や石屑も見られないことから, 工房的性格を有していた住居と推測するのは難しい。時期は, 出土土器から5世紀後半と考えられる。





第57图 第25号住居跡実測図



第58图 第25号住居跡出土遺物実測図

第25号住居跡出土遺物観察表(第58図)

番号	種別	器種	口径	器高	底径	胎土	色調	焼成	手法の特徴	出土位置	備考
146	土師器	坏	14.0	5.5	—	長石・赤色粒子	明赤褐	普通	口縁部内外面横ナデ, 体部外面へラ削り, 内面摩耗調整不明	貯蔵穴下層	90% PL18
147	土師器	坏	14.1	5.7	—	石英・赤色粒子	燈	普通	口縁部内外面横ナデ, 体部外面摩耗調整不明, 内面へラナデ, 内外面へラ状工具痕	東コーナード下層	90% PL18
148	土師器	坏	15.1	5.3	—	長石・石英	明赤褐	普通	口縁部内外面横ナデ, 体部外面へラ削り, 内面摩耗調整不明	東コーナード床面	80%
149	土師器	坏	16.0	3.8	—	石英・雲母	明赤褐	普通	口縁部内外面横ナデ, 体部外面摩耗調整不明, 内面へラ磨き	北東壁際下層	70%
150	土師器	椀	10.0	5.5	3.6	長石・石英・雲母	燈	普通	口縁部内外面横ナデ, 体部内外面へラナデ, 輪積み痕	北西壁際下層	100% PL19
151	土師器	椀	14.5	8.2	4.3	長石・石英・赤色粒子	燈	普通	口縁部外面横ナデ, 体部内外面へラナデ, 輪積み痕	東コーナード下層	100% PL18
152	土師器	小形甕	15.4	(11.1)	—	長石・石英	赤褐	普通	口縁部内外面横ナデ, 体部外面へラ削り, 内面へラナデ, 外面輪積み痕	竈下層	60%
153	土師器	ミニチュア	5.7	2.8	—	長石・石英・雲母	燈	普通	体部内外面へラナデ	北西壁際下層	100% PL19

番号	器種	長さ	幅	厚さ	重量	材質	特徴	出土位置	備考
Q41	砥石	(9.4)	11.2	5.3	612.0	砂岩	砥面3面	南東壁際上層	PL26
Q42	敲石	8.7	6.6	4.8	349.0	安山岩	自然礫使用, 表裏面, 両端部に敲打痕	西コーナード下層	
Q43	台石	12.4	16.1	4.2	1050.0	安山岩	自然礫素材, 表面中央にくぼみあり	南東壁際下層	PL26
Q44	双孔円板	2.8	3.2	0.3	5.0	滑石	両面平滑, 斜位の研磨, 片面穿孔, 孔径0.2	竈上層	PL27
Q45	双孔円板	2.9	3.1	0.3	4.7	滑石	両面平滑, 斜位の研磨, 片面穿孔, 孔径0.15	中央部上層	PL27
Q46	双孔円板	3.2	3.6	0.3	7.1	滑石	両面平滑, 斜位の研磨, 片面穿孔, 孔径0.15	中央部上層	PL27
Q47	双孔円板	2.3	3.1	0.4	5.8	滑石	両面平滑, 横位の研磨, 片面穿孔, 孔径0.15	覆土中	PL27

### 第26号住居跡(第59図)

**位置** 調査区西部のB3j8区で, 標高25mほどの台地上に位置している。

**規模と形状** 一辺3.3mの方形で, 主軸方向はN-5°-Eである。壁高は54~68cmで, 外傾して立ち上がっている。

**床** ほぼ平坦で, 中央部が踏み固められている。

**炉** 中央部のやや東壁寄りに位置している。長径50cm, 短径34cmの楕円形で, 床面を5cmほど皿状に掘りくぼめた地床炉である。炉床面は火熱を受けて赤変硬化している。

#### 炉土層解説

- 1 極暗褐色 焼土ブロック・ローム粒子少量, 炭化物微量

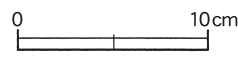
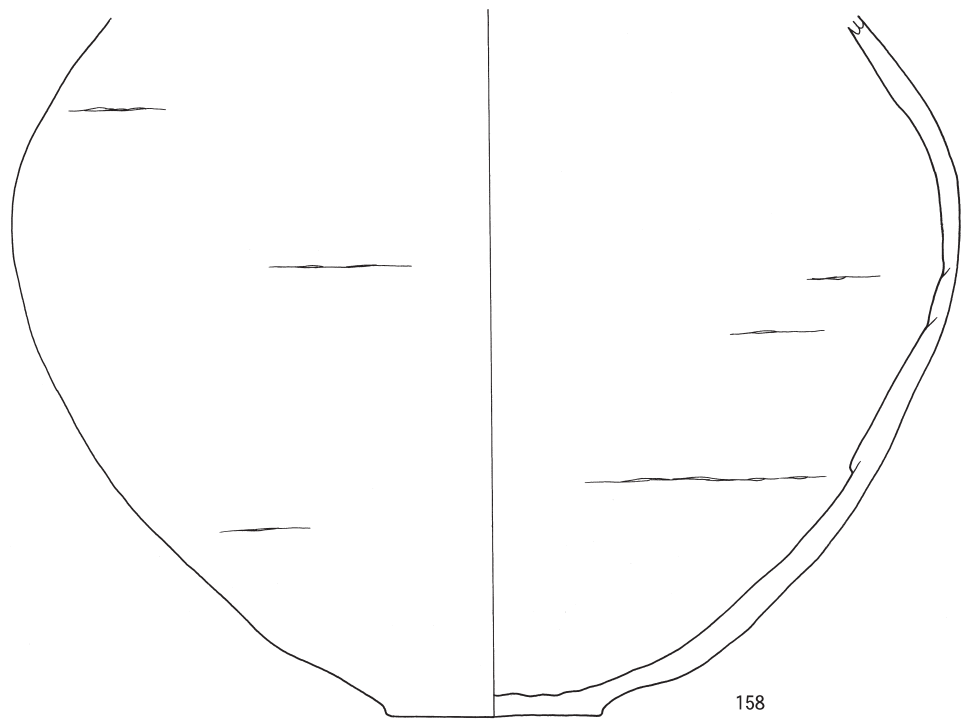
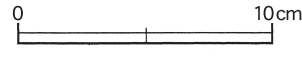
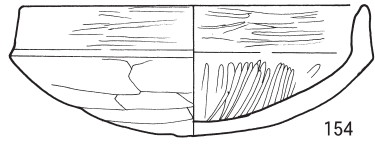
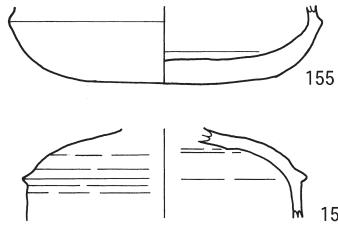
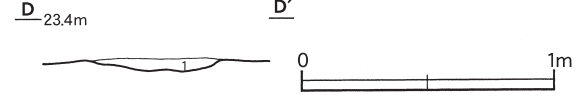
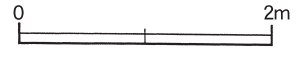
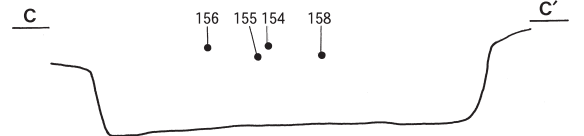
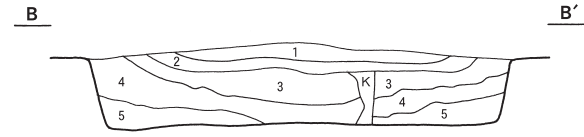
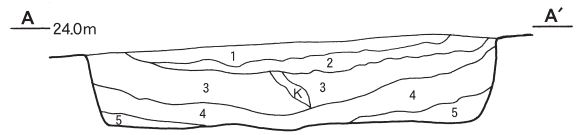
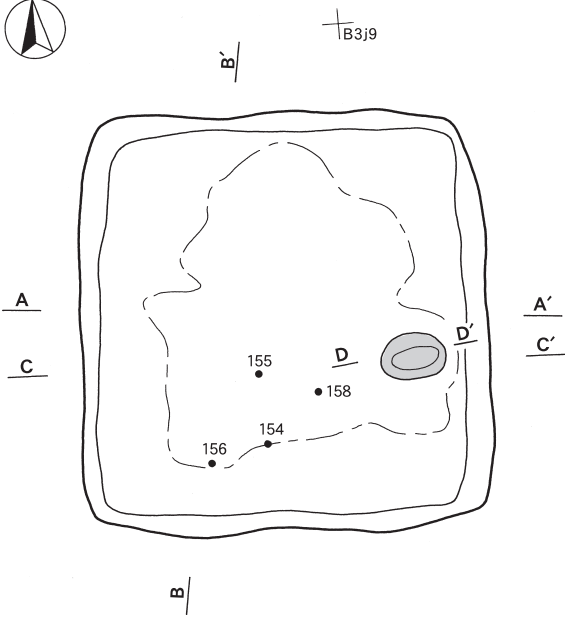
**覆土** 5層に分層される。レンズ状に堆積した自然堆積と考えられる。

#### 土層解説

- 1 黒褐色 ロームブロック・炭化粒子微量
- 2 黒褐色 炭化粒子少量, ロームブロック・焼土粒子微量
- 3 暗褐色 ロームブロック少量, 炭化粒子微量 (ローム中ブロック含む)
- 4 暗褐色 ロームブロック少量, 炭化粒子微量
- 5 暗褐色 ロームブロック少量, 炭化粒子微量(粘性強い)

**遺物出土状況** 土師器片329点(坏23, 高坏1, 甕305), 須恵器片1点(蓋)が出土している。154, 156, 158は中央部の覆土上層から出土した破片が接合したものである。155も中央部の覆土上層から出土している。

**所見** 土器は, いずれも覆土上層からの出土であり, 住居跡が埋まった後に投棄されたものと考えられる。土器の様相から廃絶時期は6世紀中葉以前であり, 住居構造や周辺の住居との位置関係から5世紀後半の住居跡と考えられる。



第59图 第26号住居跡・出土遺物実測図

第26号住居跡出土遺物観察表(第59図)

番号	種別	器種	口径	器高	底径	胎土	色調	焼成	手法の特徴	出土位置	備考
154	土師器	坏	13.8	5.2	—	長石・石英・赤色粒子	燈	普通	口縁部内外面ヘラ磨き、体部外面ヘラ削り、内面ヘラ磨き	中央部上層	80%
155	土師器	坏	—	(3.1)	—	長石・雲母・赤色粒子	明赤褐	普通	体部外面摩耗調整不明、内面上位横ナデ	中央部上層	60%
156	土師器	坏	[13.5]	(3.7)	—	長石	にぶい燈	普通	口縁部内外面横ナデ、体部外面摩耗調整不明、内面ヘラ磨き、外面輪積み痕	中央部上層	30%
157	須恵器	蓋	—	(3.1)	—	長石・赤色粒子	黄灰	普通	内外面ロクロナデ	覆土中	10%
158	土師器	甕	—	(37.0)	11.1	長石・石英・赤色粒子	にぶい黄燈	普通	内外面摩耗調整不明、輪積み痕	中央部上層	30%

第27号住居跡(第60・61図)

位置 調査区中央部のB 4 d8区で、標高25mほどの台地上に位置している。

規模と形状 長軸5.1m、短軸5mの方形で、主軸方向はN-126°-Wである。壁高は40~49cmで、外傾して立ち上がっている。

床 ほぼ平坦で、中心部を除く中央部が踏み固められている。東コーナーから南東壁際を壁溝が巡っている。

竈 南西壁やや南寄りに付設されており、焚口から煙道部まで長さ158cm、袖部幅140cmである。袖部は床面を5~10cm掘り込み、ローム土を埋め戻した上に砂質粘土で構築されている。火床部は床面を6cmほど掘り下げた地山面を使用し、火床面が火熱を受けて赤変硬化している。煙道部は壁外に35cmほど掘り込み、緩やかに外傾して立ち上がっている。

竈土層解説

1	暗褐色	ロームブロック・砂質粘土ブロック中量、焼土粒子・炭化粒子微量	8	暗赤褐色	砂質粘土ブロック中量、ローム粒子少量、焼土ブロック微量
2	暗赤褐色	ロームブロック中量、焼土ブロック少量、砂質粘土ブロック・炭化粒子微量	9	暗赤褐色	ロームブロック中量、焼土ブロック少量、炭化物微量
3	暗赤褐色	焼土ブロック中量、ロームブロック・砂質粘土ブロック少量、炭化物微量	10	暗赤褐色	ロームブロック・砂質粘土ブロック中量、焼土ブロック少量
4	暗赤褐色	ロームブロック・焼土ブロック少量	11	暗赤褐色	ロームブロック中量、焼土ブロック・砂質粘土ブロック少量
5	暗赤褐色	砂質粘土ブロック中量、焼土ブロック・ローム粒子少量、炭化粒子微量	12	暗褐色	ロームブロック中量、焼土ブロック微量(締まり強い)
6	暗赤褐色	焼土ブロック・砂質粘土ブロック中量、ロームブロック少量	13	暗褐色	ロームブロック中量、焼土ブロック微量
7	暗褐色	ロームブロック・砂質粘土ブロック中量、焼土ブロック・炭化粒子微量	14	暗褐色	ロームブロック中量、焼土ブロック・白色粒子少量、黄褐色粘土ブロック・炭化粒子微量

ピット 4か所。P1~P4は深さ31~80cmであり、支柱穴と考えられる。

貯蔵穴 南コーナー部に位置し、長軸85cm、短軸61cmの長方形で、深さは68cmである。底面は平坦で、壁は外傾して立ち上がっている。

貯蔵穴土層解説

1	暗褐色	ロームブロック中量、焼土粒子微量	3	暗褐色	ロームブロック微量
2	黒褐色	ロームブロック少量、焼土粒子微量			

覆土 13層に分層される。各層ともロームブロックを含み、ブロック状に堆積した人為堆積と考えられる。

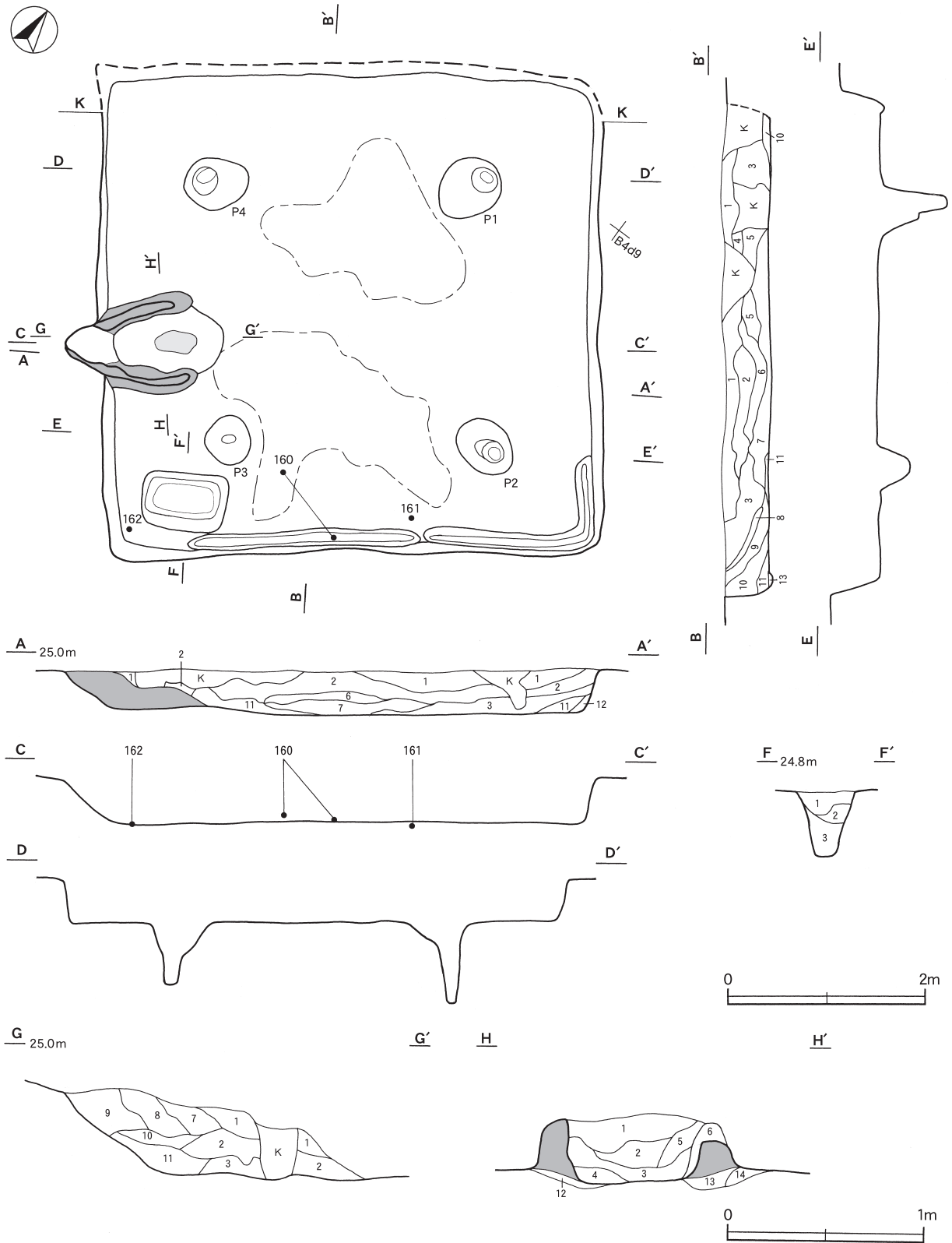
土層解説

1	灰褐色	ロームブロック少量、炭化粒子微量	7	褐色	ロームブロック中量、焼土粒子微量
2	褐色	ロームブロック少量	8	褐色	ローム粒子中量、焼土粒子微量
3	明褐色	ロームブロック少量、砂質粘土ブロック・炭化粒子微量	9	明褐色	ロームブロック少量
4	暗褐色	ロームブロック・焼土粒子微量	10	褐色	ロームブロック中量
5	灰褐色	ロームブロック少量、炭化粒子微量(ローム粒子中量含む)	11	暗褐色	ロームブロック中量
6	黒褐色	ロームブロック少量、焼土ブロック微量	12	明褐色	ロームブロック中量
			13	暗褐色	ロームブロック多量

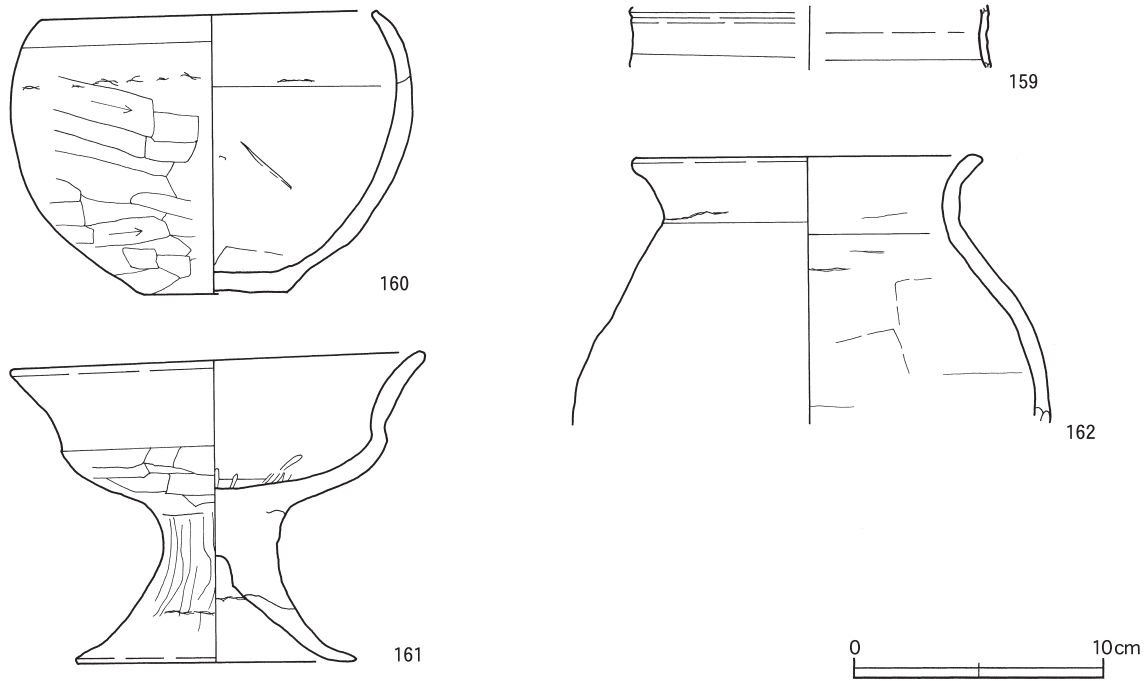
遺物出土状況 土師器片150点(坏51, 碗9, 高坏1, 甕88, 甗1), 須恵器片1点(蓋), 土製品1点(球状土錘)が出土している。161は南東壁際, 162は南コーナー部の床面からそれぞれ出土している。160は南東壁

際の床面と覆土下層から出土した破片が接合したものである。

所見 時期は，出土土器から6世紀前葉と考えられる。



第60図 第27号住居跡実測図



第61図 第27号住居跡出土遺物実測図

第27号住居跡出土遺物観察表(第61図)

番号	種別	器種	口径	器高	底径	胎土	色調	焼成	手法の特徴	出土位置	備考
159	須恵器	蓋	—	(2.5)	—	長石	灰	普通	内外面ロクロナデ	覆土中	5%
160	土師器	碗	13.5	11.3	5.8	長石・石英・雲母	にぶい燈	普通	口縁部内外面横ナデ, 体部外面ヘラ削り, 内面ヘラナデ, 内外面輪積み痕	南東壁際床面	80% PL19
161	土師器	高杯	16.3	12.4	11.4	長石・石英	明赤褐	普通	口縁部内外面横ナデ, 坏部外面ヘラナデ, 内面ヘラ磨き, 脚部外面ヘラ磨き, 裾部内外面横ナデ, 輪積み痕	南東壁際床面	60% PL20
162	土師器	甕	13.7	(10.7)	—	長石・石英	燈	普通	口縁部内外面横ナデ, 体部外面摩耗調整不明, 内面ヘラナデ, 内外面輪積み痕	南コーナー床面	30%

### 第28号住居跡 (第62・65図)

**位置** 調査区中央部のB 4 f0区で、標高25mほどの台地上に位置している。

**規模と形状** 長軸8.6m, 短軸8.5mの方形で、主軸方向はN-115°-Wである。壁高は60~75cmで、外傾して立ち上がっている。

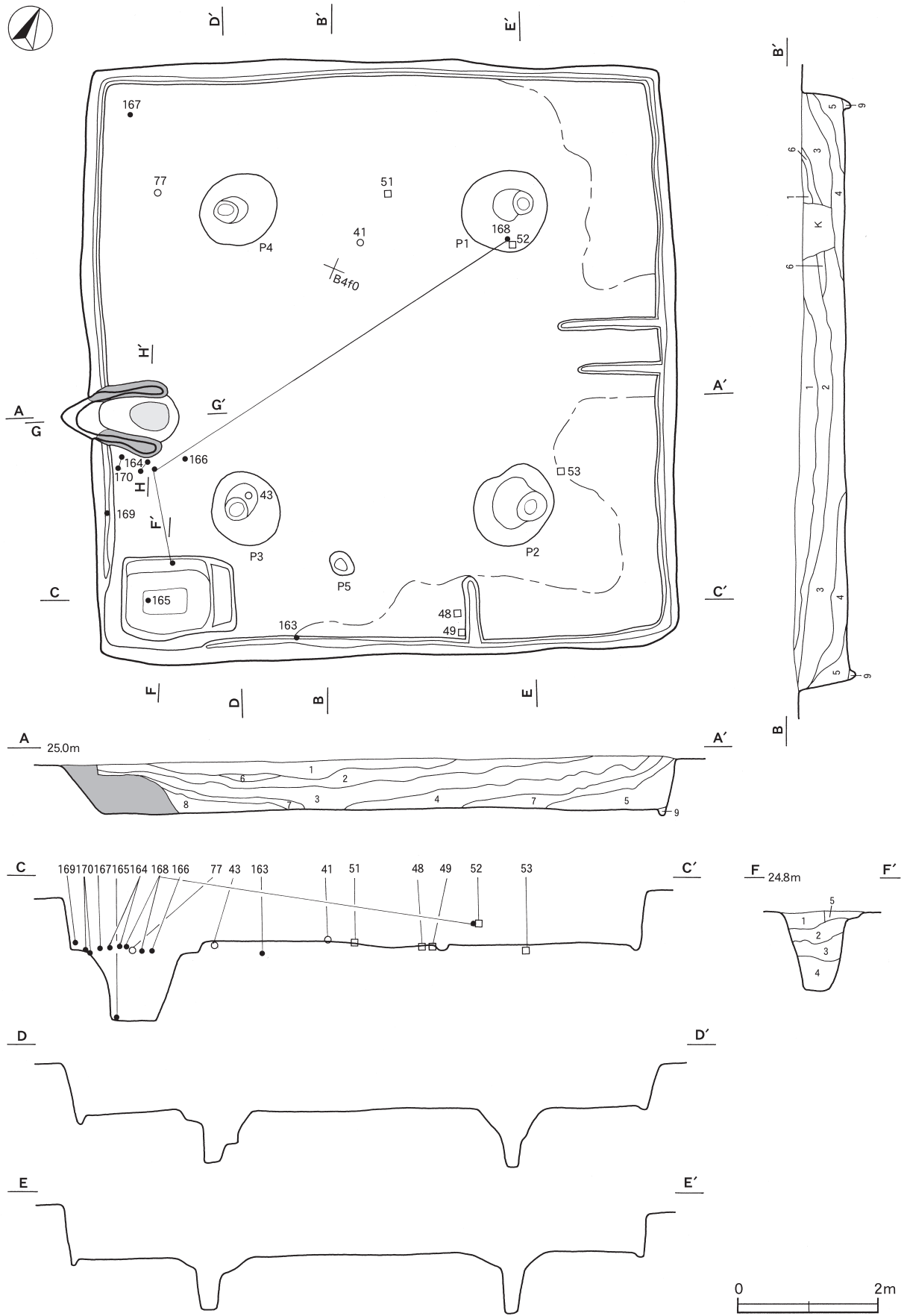
**床** ほぼ平坦で、北コーナー部と東コーナー部を除き踏み固められている。南コーナー部を除いて、壁溝が巡っている。北東壁際から2条, 南東壁際から1条, 中央部に向かって間仕切り溝が確認された。

**竈** 南西壁のやや南寄りに付設されており、焚口から煙道部まで長さ168cm, 袖部幅124cmである。袖部は床面と同じ高さの上に砂質粘土で構築されている。火床部は床面とほぼ同じ高さで、火床面が火熱を受けて赤変硬化している。煙道部は壁外に41cm掘り込み、緩やかに外傾して立ち上がっている。

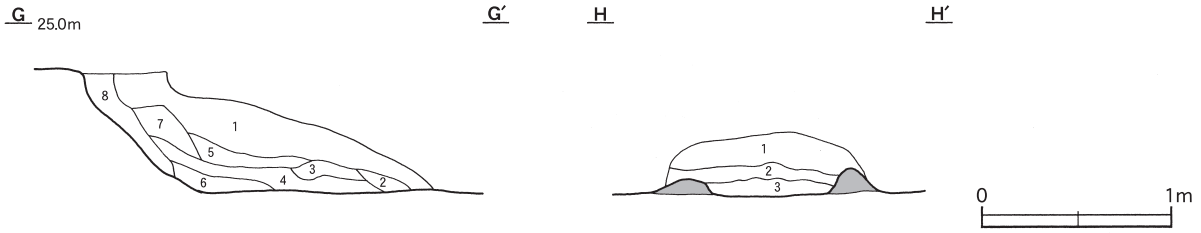
#### 竈土層解説

- |   |        |                                |   |      |                              |
|---|--------|--------------------------------|---|------|------------------------------|
| 1 | にぶい黄褐色 | 砂質粘土粒子中量, ロームブロック・焼土ブロック・炭化物微量 | 5 | 黒褐色  | 焼土ブロック・炭化物・砂質粘土粒子少量, ローム粒子微量 |
| 2 | 暗褐色    | ローム粒子少量, 焼土ブロック・炭化粒子微量         | 6 | 暗褐色  | ローム粒子少量, 焼土粒子・炭化粒子微量         |
| 3 | 灰褐色    | ローム粒子・砂質粘土粒子少量, 焼土ブロック・炭化粒子微量  | 7 | 暗赤褐色 | ローム粒子・焼土粒子・砂質粘土粒子少量, 炭化物微量   |
| 4 | にぶい赤褐色 | 焼土ブロック・ローム粒子少量, 炭化粒子微量         | 8 | 暗赤褐色 | 砂質粘土粒子中量, ローム粒子・焼土粒子微量       |





第62图 第28号住居跡実測図(1)



第63図 第28号住居跡実測図(2)

**ピット** 5か所。P 1～P 4は深さ74～80cmで、支柱穴と考えられる。P 5は深さ18cmで、出入口施設に伴うピットと考えられる。

**貯蔵穴** 南コーナー部に位置し、長軸165cm、短軸112cmの長方形で、深さは108cmである。底面は平坦で、壁は外傾して立ち上がっている。

**貯蔵穴土層解説**

1 黒褐色 炭化物少量，ロームブロック・焼土ブロック 微量	3 暗褐色 ロームブロック・炭化粒子少量，焼土粒子微量
2 暗褐色 ロームブロック少量，炭化物・焼土粒子微量	4 暗褐色 ロームブロック・炭化粒子少量
	5 褐色 ロームブロック少量，炭化物微量

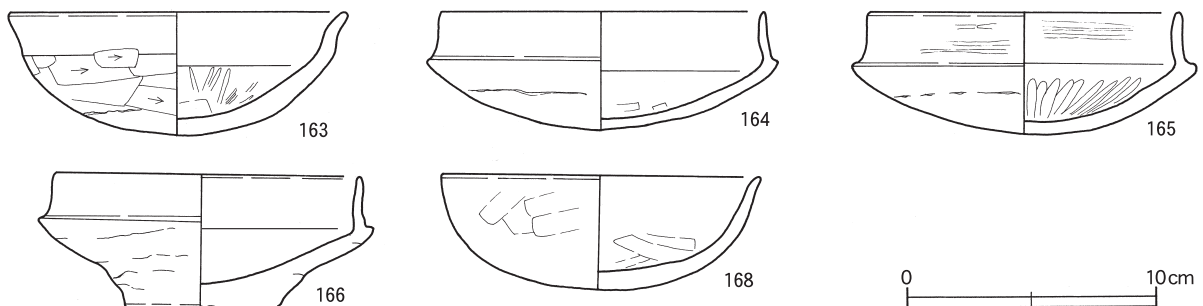
**覆土** 9層に分層される。レンズ状に堆積した自然堆積と考えられる。

**土層解説**

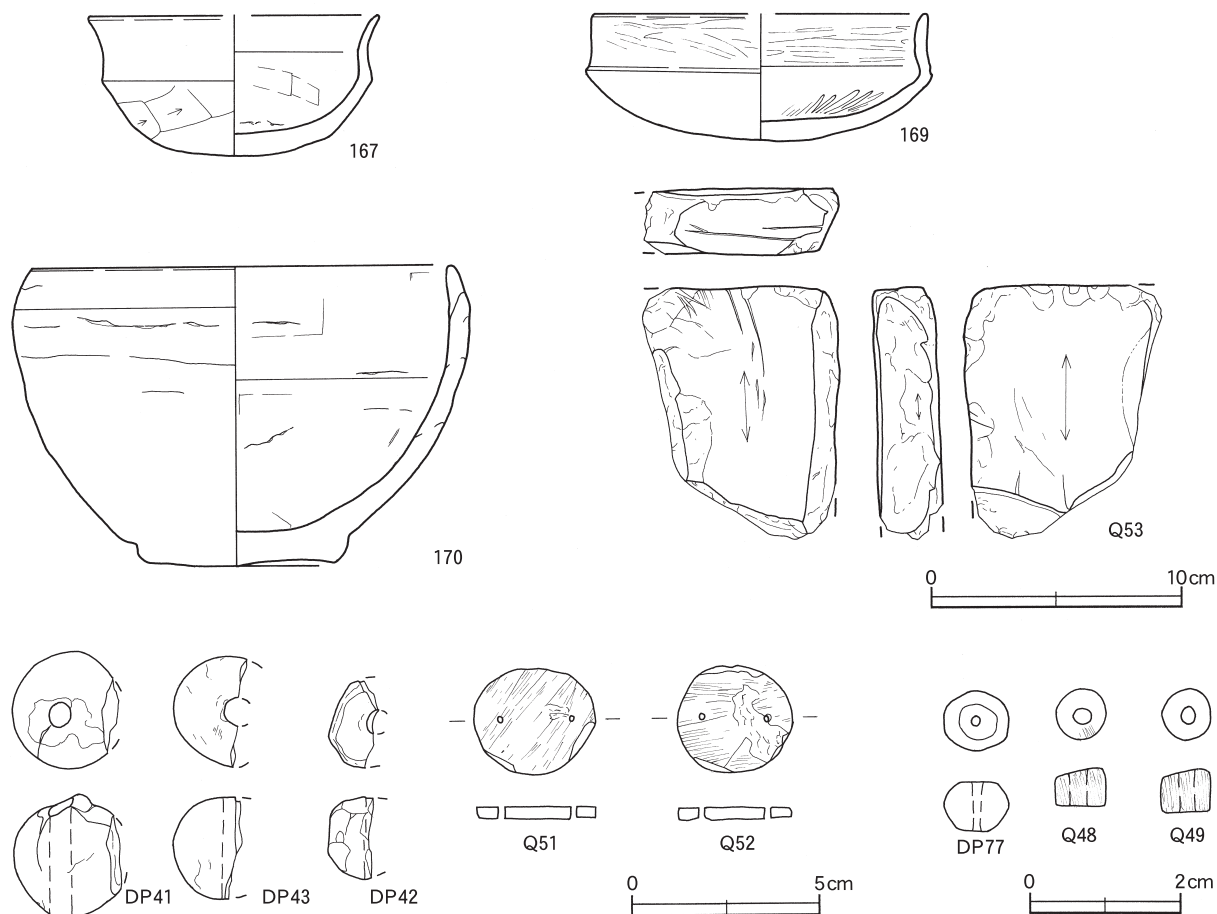
1 暗褐色 ロームブロック・炭化粒子微量	5 暗褐色 ロームブロック・炭化粒子少量
2 暗褐色 焼土粒子・炭化粒子少量，ロームブロック 微量	6 褐色 ローム粒子中量，炭化粒子微量
3 褐色 ロームブロック少量，炭化物微量（ローム大 ブロックを含む）	7 暗褐色 炭化粒子少量，ロームブロック・焼土粒子微量
4 褐色 ロームブロック少量，炭化物微量	8 にぶい黄褐色 炭化粒子・砂質粘土粒子少量，ロームブロッ ク・焼土粒子微量
	9 暗褐色 ローム粒子中量，炭化粒子微量

**遺物出土状況** 土師器片578点（坏77，甕481，鉢20），土製品4点（球状土錘3，小玉1），石製品4点（白玉2，双孔円板2），石器1点（砥石）が出土している。166は竈手前の床面から，163は南東壁際の壁溝から，165は貯蔵穴の覆土下層から，167は西コーナー部の床面から，169は南コーナー部の覆土下層からそれぞれ出土している。164は竈左袖部脇の床面から出土した破片が接合したもの，また，170は竈左袖部脇の床面から出土した破片と覆土中の細片が接合したものである。DP41は中央部，DP43は南コーナー部，DP77は西コーナー部の床面からそれぞれ出土している。Q48・Q49は南東壁際，Q51は中央部，Q53は東コーナー部の床面からそれぞれ出土している。Q52は中央部の覆土中層からの出土である。他に中央部の床面から，滑石の剥片(4.4g)が出土している。

**所見** 時期は，出土土器から6世紀前葉と考えられる。



第64図 第28号住居跡出土遺物実測図(1)



第65図 第28号住居跡出土遺物実測図(2)

第28号住居跡出土遺物観察表(第64・65図)

番号	種別	器種	口径	器高	底径	胎土	色調	焼成	手法の特徴	出土位置	備考
163	土師器	坏	13.5	4.9	—	長石・石英・雲母	明赤褐	普通	口縁部内外面横ナデ, 体部外面へラ削り, 内面へラナデ後へラ磨き	南西壁際壁溝	100% PL18
164	土師器	坏	12.9	4.7	—	石英・赤色粒子	褐色	普通	口縁部内外面横ナデ, 体部外面摩耗調整不明, 内面へラナデ, 外面輪積み痕	竈左袖脇床面	95%
165	土師器	坏	12.4	4.9	—	長石・雲母・赤色粒子	灰褐	普通	口縁部内外へラ磨き, 体部外面摩耗調整不明, 内面へラ磨き	貯蔵穴下層	80%
166	土師器	坏	12.3	5.3	6.0	石英・雲母	燈	普通	口縁部内外面横ナデ, 体部内外面摩耗調整不明, 輪積み痕	竈手前床面	80%
167	土師器	坏	[11.4]	5.2	—	長石・雲母・赤色粒子	燈	普通	口縁部内外面横ナデ, 体部外面へラ削り, 内面へラナデ	南コーナー床面	80%
168	土師器	坏	12.7	4.7	—	長石・雲母・赤色粒子	にぶい褐	普通	体部内外面へラナデ	竈左袖脇床面	80%
169	土師器	坏	[13.2]	5.0	—	長石・石英・赤色粒子	褐	普通	口縁部内外へラ磨き, 体部外面摩耗調整不明, 内面へラ磨き	南コーナー下層	70%
170	土師器	椀	16.7	12.0	7.9	長石・石英・赤色粒子	燈	普通	口縁部内外面横ナデ, 体部外面摩耗調整不明, 内面へラナデ, 内外輪積み痕	竈左袖脇床面	80% PL19

番号	器種	径	厚さ	孔径	重量	材質	特徴	出土位置	備考
DP41	球状土錘	(2.8)	3.3	0.6	(25.9)	粘土(長石)	ナデ, 片面穿孔	中央部床面	
DP42	球状土錘	(1.3)	2.2	[0.6]	(5.8)	粘土(長石, 雲母)	工具によるナデ, 2分の1欠損	覆土中	
DP43	球状土錘	(1.9)	2.8	[0.7]	(11.2)	粘土(長石)	ナデ, 2分の1欠損	南コーナー床面	
DP77	小玉	0.8	0.7	0.2	0.4	粘土(長石)	ナデ, 片面穿孔	西コーナー床面	

番号	器種	径	厚さ	孔径	重量	材質	特徴	出土位置	備考
Q48	白玉	0.65	0.35	0.20	0.34	滑石	側面は円筒状, 片面穿孔	南東壁際床面	PL27
Q49	白玉	0.65	0.55	0.25	0.42	滑石	側面は円筒状, 片面穿孔	南東壁際床面	PL27

番号	器種	長さ	幅	厚さ	重量	材質	特徴	出土位置	備考
Q51	双孔円板	2.8	3.3	0.4	6.1	滑石	両面平滑, 斜位の研磨, 片面穿孔, 孔径0.2	中央部床面	PL27
Q52	双孔円板	2.8	3.1	0.4	5.7	滑石	両面平滑, 斜位の研磨, 片面穿孔, 孔径0.2	中央部中層	PL27
Q53	砥石	(10.0)	(7.9)	2.7	(309)	砂岩	砥面4面	東コーナー床面	

### 第29号住居跡 (第66・67図)

**位置** 調査区中央部のB 4 f6区で、標高25mほどの台地上に位置している。

**規模と形状** 長軸5.6m, 短軸5.1mの方形で、主軸方向はN-145°-Wである。壁高は40~60cmで、外傾して立ち上がっている。

**床** ほぼ平坦で、中央部が踏み固められており、壁溝が周回している。

**竈** 南西壁のやや南寄りに付設されており、焚口から煙道部まで長さ137cm, 袖部幅96cmである。袖部は床面と同じ高さの上に砂質粘土で構築されている。火床部は床面とほぼ同じ高さで、火床面が火熱を受けて赤変硬化している。煙道部は壁外に21cm掘り込み、粘土を貼り付け緩やかに外傾して立ち上がっている。

#### 竈土層解説

- |        |                                    |        |                            |
|--------|------------------------------------|--------|----------------------------|
| 1 灰 褐色 | 砂質粘土ブロック少量, ローム粒子・焼土粒子・炭化粒子微量      | 3 赤 灰色 | 焼土ブロック少量, 砂質粘土ブロック・ローム粒子微量 |
| 2 赤 褐色 | 焼土ブロック中量, 砂質粘土ブロック少量, ローム粒子・炭化粒子微量 |        |                            |

**ピット** 6か所。P 1~P 4は深さ61~71cmで、支柱穴と考えられる。P 5, P 6は深さ19cm, 14cmで、出入り口施設に伴うピットと考えられる。

**貯蔵穴** 南コーナー部に位置し、長軸130cm, 短軸93cmの不整長方形で、深さは64cmである。底面は平坦で、壁は外傾して立ち上がっている。

#### 貯蔵穴土層解説

- |        |                       |        |                        |
|--------|-----------------------|--------|------------------------|
| 1 黒 褐色 | ロームブロック少量, 炭化物・焼土粒子微量 | 4 黒 褐色 | ロームブロック・炭化粒子少量, 焼土粒子微量 |
| 2 褐 色  | ロームブロック多量             | 5 暗 褐色 | ロームブロック少量, 炭化粒子微量      |
| 3 暗 褐色 | ロームブロック少量, 炭化物微量      |        |                        |

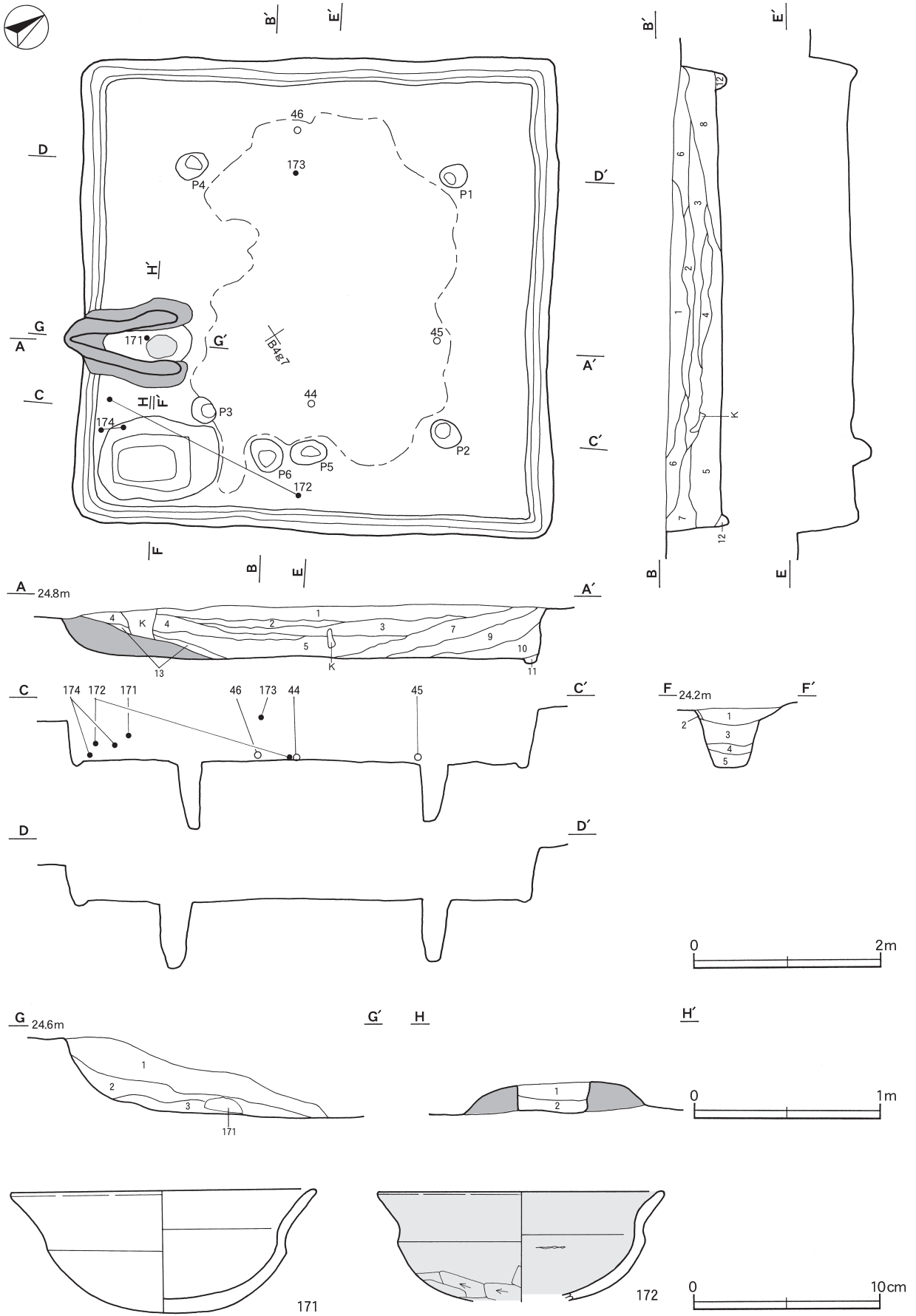
**覆土** 13層に分層される。各層ともロームブロックを含み、ブロック状に堆積していることから人為堆積と考えられる。

#### 土層解説

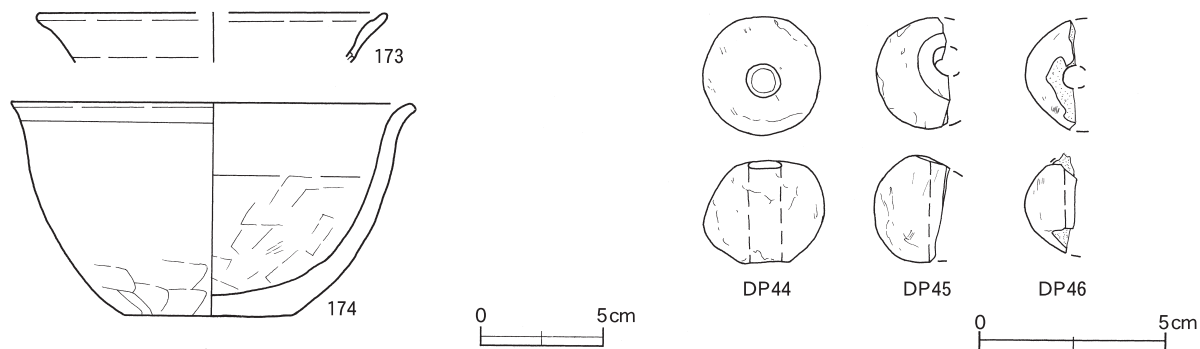
- |        |                        |         |                                |
|--------|------------------------|---------|--------------------------------|
| 1 黒 褐色 | ロームブロック・炭化粒子少量, 焼土粒子微量 | 8 暗 褐色  | ロームブロック・炭化粒子少量                 |
| 2 暗 褐色 | ロームブロック少量, 炭化物・焼土粒子微量  | 9 暗 褐色  | 炭化粒子少量, ロームブロック微量              |
| 3 極暗褐色 | ロームブロック少量, 炭化物微量       | 10 褐色   | ローム粒子中量, 炭化物微量                 |
| 4 褐色   | ロームブロック少量, 炭化物微量       | 11 暗 褐色 | 炭化粒子少量, ロームブロック微量 (ローム中ブロック含む) |
| 5 暗 褐色 | ロームブロック・焼土粒子少量         | 12 褐色   | ロームブロック・炭化粒子微量                 |
| 6 褐色   | ロームブロック・炭化物微量          | 13 暗 褐色 | 粘土粒子少量, ロームブロック・焼土粒子微量         |
| 7 暗 褐色 | ロームブロック・炭化物微量          |         |                                |

**遺物出土状況** 土師器片550点 (坏45, 椀18, 甕487), 須恵器片1点 (甗), 土製品3点 (球状土錘) が出土している。171は竈の支脚に伏せた状態で出土しており、火熱痕があることから、土製支脚とあわせて支脚として使用されたものと考えられる。172は南東壁際の床面と竈左袖部脇の覆土下層から出土した破片が接合したものである。DP44は中央部の床面から、DP45は中央部、DP46は北西壁際の覆土下層からそれぞれ出土している。

**所見** 竈, 出入り口施設のピット, 貯蔵穴の位置関係は、竈導入期の住居構造の特徴を示している。時期は、出土土器から5世紀末から6世紀初頭と考えられる。



第66图 第29号住居跡・出土遺物実測図



第67図 第29号住居跡出土遺物実測図

第29号住居跡出土遺物観察表(第66・67図)

番号	種別	器種	口径	器高	底径	胎土	色調	焼成	手法の特徴	出土位置	備考
171	土師器	坏	16.2	6.6	—	長石・石英・赤色粒子	明赤褐	普通	口縁部内外面横ナデ, 体部内外面摩耗調整不明	竈	60%
172	土師器	坏	15.4	(5.9)	—	長石・石英	明赤褐	普通	口縁部内外面横ナデ, 体部外面ヘラ削り, 内面ナデ, 輪積み痕	南東壁際床面	40%
173	須恵器	高坏	[14.0]	(2.0)	—	長石	黄灰	普通	口縁部内外面ロクロナデ	中央部上層	5%
174	土師器	椀	16.3	8.8	7.0	長石・雲母・赤色粒子	橙	普通	口縁部内外面横ナデ, 体部内外面ヘラナデ	南コーナー下層	PL19

番号	器種	径	厚さ	孔径	重量	材質	特徴	出土位置	備考
DP44	球状土錘	3.2	2.8	0.7	29.0	粘土(長石,石英)	ナデ, 片面穿孔	中央部床面	PL25
DP45	球状土錘	3.0	2.8	[0.8]	(16.5)	粘土(長石)	ナデ, 2分の1欠損	中央部下層	
DP46	球状土錘	(2.9)	2.7	[0.6]	(8.4)	粘土(長石,石英)	ナデ, 2分の1欠損	北西壁際下層	

### 第30号住居跡 (第68・69図)

位置 調査区南部のC 5 f2区で、標高25mほどの台地上に位置している。

規模と形状 長軸5.6m, 短軸5.5mの方形で、主軸方向はN-27°-Eである。壁高は45~51cmで、外傾して立ち上がっている。

床 ほぼ平坦で、竈の手前から北東コーナー部にかけてと貯蔵穴の西側が踏み固められている。北コーナー部を除いて、壁溝が巡っている。

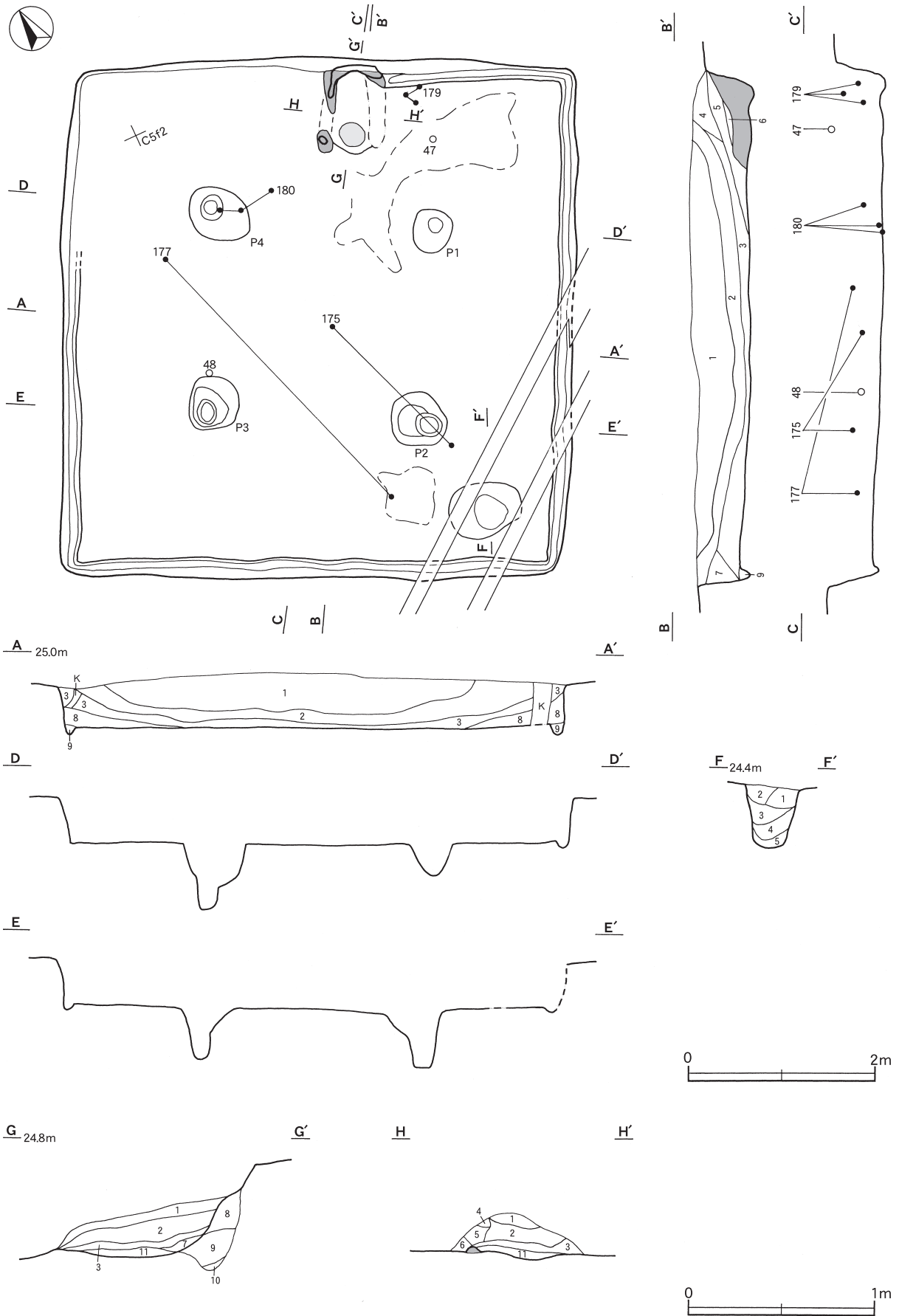
竈 北壁のやや東寄りに付設されている。焚口から煙道部まで長さ96cm, 袖部幅は基部の痕跡から推定すると70cmで、壁外への掘り込みは認められない。袖部は床面と同じ高さの上に砂質粘土で構築されている。火床部は床面を3cmほど掘りくぼめた地山面を使用し、火床面が火熱を受けて赤変硬化している。煙道は、外傾して立ち上がっている。また、煙道と北壁の間には、ローム土が裏込めされている。

#### 竈土層解説

1 褐色	焼土ブロック少量, ロームブロック・炭化粒子微量	7 褐色	ロームブロック・焼土ブロック・炭化粒子・砂質粘土粒子微量
2 暗赤褐色	焼土ブロック少量, ローム粒子・炭化粒子微量	8 褐色	ロームブロック少量, 焼土粒子・炭化粒子微量
3 暗褐色	ロームブロック・焼土ブロック・炭化粒子微量	9 黒褐色	ロームブロック・焼土粒子・炭化粒子微量
4 褐色	焼土粒子少量, ロームブロック・炭化粒子微量	10 褐色	ロームブロック・焼土粒子・炭化粒子微量
5 にぶい赤褐色	ロームブロック・焼土ブロック・炭化粒子微量	11 暗褐色	ロームブロック・焼土ブロック・炭化粒子微量
6 暗褐色	ロームブロック・焼土粒子少量, 炭化粒子微量		

ピット 4か所。P 1~P 4は深さ32~67cmで、支柱穴と考えられる。

貯蔵穴 南東コーナー部に位置し、長径78cm, 短径56cmの不整楕円形で、深さは68cmである。底面は皿状で、壁は外傾して立ち上がっている。



第68图 第30号住居跡実測图



貯蔵穴土層解説

1 暗 褐 色	ロームブロック少量, 炭化粒子微量	4 黒 褐 色	ロームブロック・炭化粒子微量
2 暗 褐 色	ロームブロック中量, 炭化物少量	5 褐 色	ロームブロック少量, 炭化粒子微量
3 黒 褐 色	ロームブロック少量, 焼土粒子・炭化粒子微量		

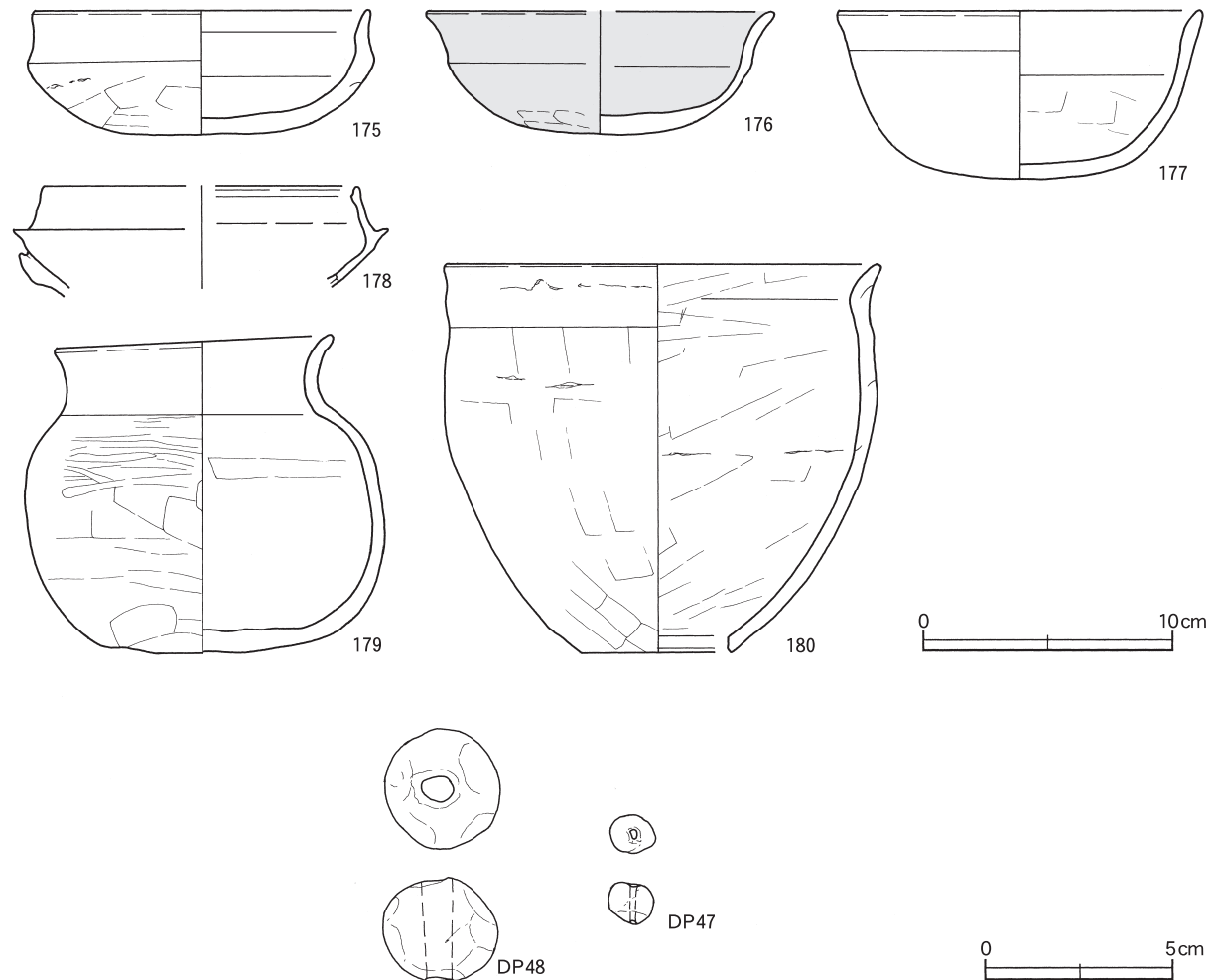
覆土 9層に分層される。レンズ状に堆積した自然堆積と考えられる。

土層解説

1 黒 色	ロームブロック微量	7 褐 色	ロームブロック・炭化粒子微量
2 暗 褐 色	ロームブロック少量, 炭化粒子微量	8 褐 色	ロームブロック少量, 焼土粒子・炭化粒子微量
3 暗 褐 色	ロームブロック・焼土粒子・炭化粒子微量	9 褐 色	ロームブロック少量, 焼土粒子・炭化粒子微量 (締まりが弱い)
4 黒 褐 色	ロームブロック・焼土粒子・炭化粒子微量		
5 暗 褐 色	ロームブロック・焼土粒子少量, 炭化粒子量		
6 にぶい赤褐色	焼土ブロック・ローム粒子・炭化粒子・砂質粘土粒子微量		

遺物出土状況 土師器片803点（坏93，椀4，高坏5，甕693，甑8），須恵器片2点（蓋），土製品2点（球状土錘，小玉）が出土している。180は中央部の覆土上層，中層，及び床面から出土した破片が接合したものである。179は竈右袖部脇の覆土上層及び中層から出土した破片が接合したものである。177は西壁際と南壁際の覆土中層から出土した破片が接合したものである。175は中央部と南東コーナーの覆土中層から出土した破片が接合したものである。

所見 時期は，出土土器から6世紀前葉と考えられる。



第69図 第30号住居跡出土遺物実測図

第30号住居跡出土遺物観察表(第69図)

番号	種別	器種	口径	器高	底径	胎土	色調	焼成	手法の特徴	出土位置	備考
175	土師器	坏	13.3	5.0	—	石英・赤色粒子	燈	普通	口縁部内外面横ナデ, 体部外面ヘラナデ, 内面摩耗調整不明	南東コーナー中層	80%
176	土師器	坏	[13.8]	5.0	—	長石・石英・赤色粒子	暗赤褐	普通	口縁部内外面横ナデ, 体部外面ヘラナデ, 内面摩耗調整不明	覆土中	70%
177	土師器	椀	14.6	6.8	—	石英・長石	にぶい赤褐	普通	口縁部内外面横ナデ, 体部外面摩耗調整不明, 内面ヘラナデ	南壁際中層	50%
178	須恵器	坏	12.6	(4.1)	—	長石	黄灰	良好	口縁部内外面横ナデ, 体部外面自然釉	覆土中	5%
179	土師器	小形甕	11.1	12.6	4.2	長石・石英・赤色粒子	燈	普通	口縁部内外面横ナデ, 体部外面ヘラナデ後ヘラ磨き, 内面ヘラナデ	竈右袖脇中層	70% PL21
180	土師器	甌	17.4	15.7	6.0	長石・石英・赤色粒子	明赤褐	普通	口縁部内外面横ナデ, 体部内外面ヘラナデ, 輪積み痕	中央部床面	70% PL20

番号	器種	径	厚さ	孔径	重量	材質	特徴	出土位置	備考
DP47	小玉	0.9	1.1	0.3	1.14	粘土	ナデ, 片面穿孔	北東コーナー上層	PL25
DP48	球状土錘	3.2	2.8	0.9	22.2	粘土(長石)	ナデ, 片面穿孔	中央部下層	PL25

第31号住居跡(第70・71図)

位置 調査区南部のC5e4区で、標高25mほどの台地上に位置している。

規模と形状 一辺5.7mの方形で、主軸方向はN-51°-Eである。壁高は47~56cmで、外傾して立ち上がっている。

床 ほぼ平坦で、北コーナー部から東コーナー部にかけてと西コーナー部が踏み固められている。南東壁際の一部と北東壁際の一部を除いて、壁溝が巡っている。

竈 北東壁のやや東寄りに付設されており、焚口から煙道部まで長さ134cm、袖部幅は94cmである。袖部は床面と同じ高さの上に砂質粘土で構築されている。火床部は床面とほぼ同じ高さで、火床面が火熱を受けて赤変硬化している。煙道部は壁外に13cm掘り込み、外傾して立ち上がっている。

竈土層解説

1	にぶい赤褐色	砂質粘土粒子少量, ロームブロック・焼土ブロック・炭化粒子微量	4	暗赤褐色	ロームブロック・焼土ブロック・炭化粒子微量
2	暗赤褐色	焼土ブロック少量, ローム粒子・炭化粒子・砂質粘土粒子微量	5	褐色	ロームブロック少量, 炭化粒子微量
3	暗赤褐色	焼土ブロック少量, ロームブロック・炭化粒子・砂質粘土粒子微量	6	黒褐色	ロームブロック・焼土粒子・炭化粒子微量

ピット 5か所。P1~P4は深さ30~66cmで、支柱穴と考えられる。P5は深さ13cmである。竈と同じ北東壁側であるが、出入り口施設に伴うピットの可能性もある。

貯蔵穴 東コーナー部に位置し、長軸81cm、短軸61cmの長方形で、深さは86cmである。底面は平坦で、壁は外傾して立ち上がっている。

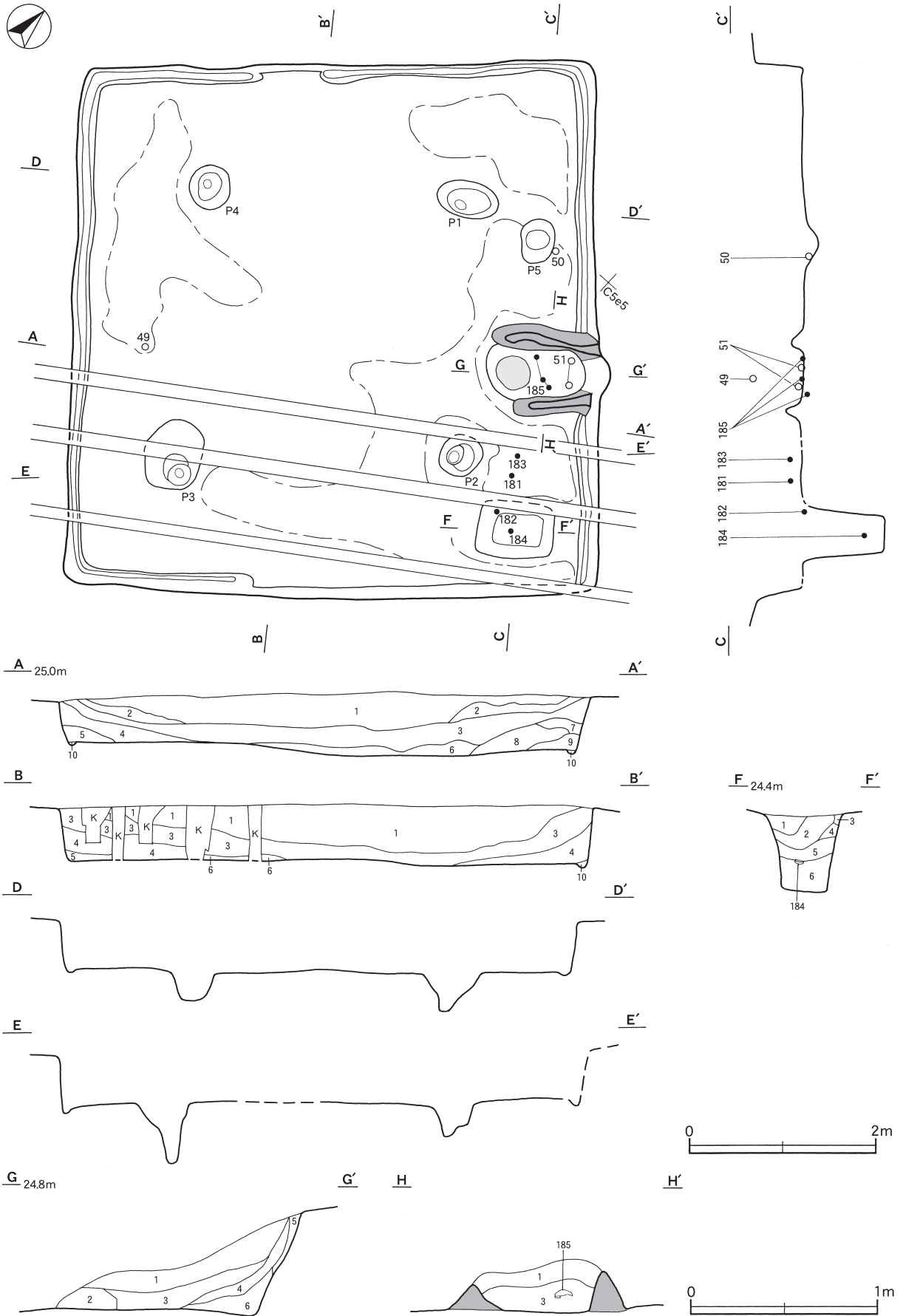
貯蔵穴土層解説

1	暗褐色	炭化粒子多量, ロームブロック微量	5	褐色	ロームブロック少量, 炭化粒子微量(締まり弱い)
2	黒褐色	ロームブロック少量, 焼土粒子・炭化粒子微量	6	暗褐色	ロームブロック少量, 炭化粒子微量
3	褐色	ロームブロック少量, 炭化粒子微量	7	暗褐色	ロームブロック少量, 炭化粒子微量
4	暗褐色	ロームブロック少量, 炭化粒子微量(締まり弱い)			

覆土 10層に分層される。第6~9層は不自然な堆積状況から人為的に埋め戻された層と考えられ、第1~5はレンズ状に堆積した自然堆積と考えられる。

土層解説

1	黒褐色	ロームブロック・焼土粒子・炭化粒子微量	5	暗褐色	ロームブロック・焼土ブロック・炭化粒子微量
2	暗褐色	ロームブロック・焼土粒子・炭化粒子微量	6	褐色	ロームブロック少量, 焼土粒子・炭化粒子微量
3	暗褐色	ロームブロック少量, 焼土粒子・炭化粒子微量	7	暗褐色	ロームブロック・焼土粒子・炭化粒子・砂質粘土粒子微量
4	暗褐色	ロームブロック少量, 焼土ブロック・炭化粒子微量			

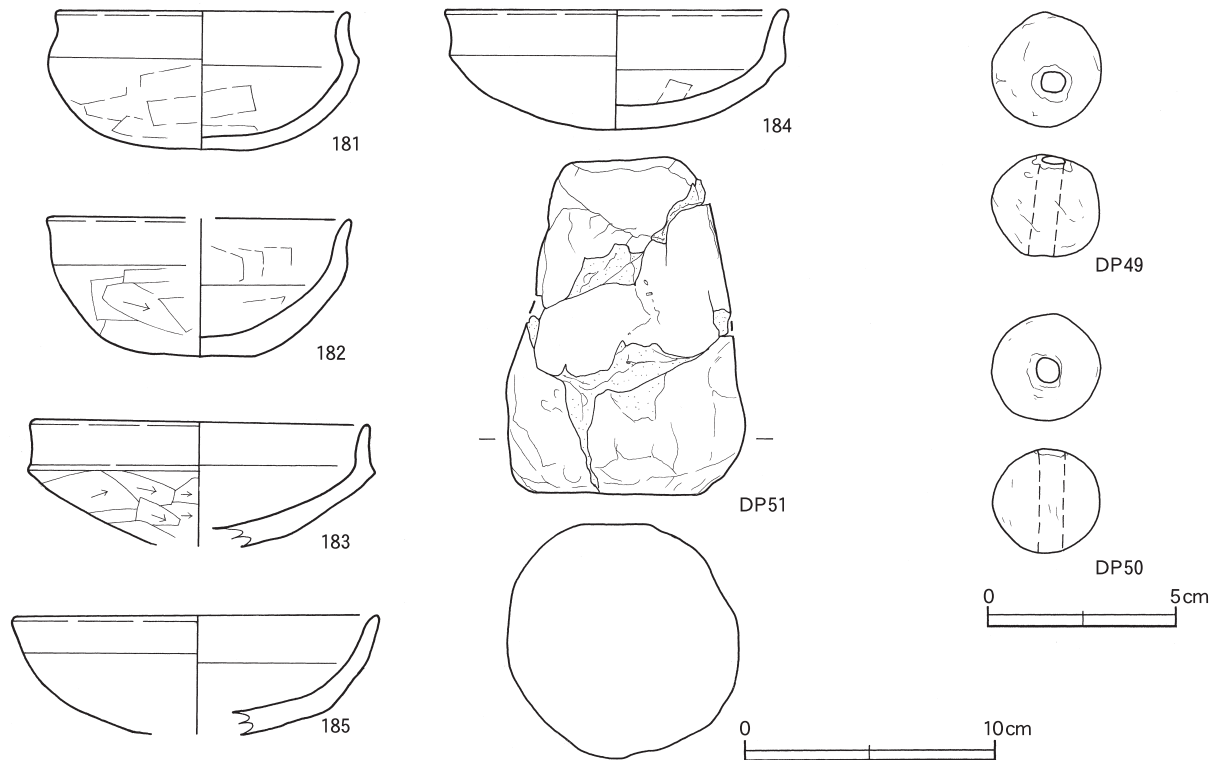


第70图 第31号住居跡実測図

- 8 褐色 砂質粘土粒子少量, ロームブロック・焼土ブ  
ロック・炭化粒子微量
- 10 暗褐色 砂質粘土粒子少量, ロームブロック・焼土ブ  
ロック・炭化粒子微量

**遺物出土状況** 土師器片222点(坏13, 高坏1, 甕208), 土製品3点(球状土錘2, 支脚1)が出土している。185は竈内から出土した破片が接合したものである。184は貯蔵穴の覆土下層から, 182は貯蔵穴の覆土上層から, 181・183は東コーナー部の覆土下層から, それぞれ出土している。DP50は北東壁際の床面から, DP49は南西壁際の覆土上層から出土している。DP51は竈内から出土した破片が接合したものである。

**所見** P5が出入り口施設に伴うピットであるとするなら, 当遺跡では類例のない住居内施設構造である。時期は, 出土土器から6世紀前葉と考えられる。



第71図 第31号住居跡出土遺物実測図

第31号住居跡出土遺物観察表(第71図)

番号	種別	器種	口径	器高	底径	胎土	色調	焼成	手法の特徴	出土位置	備考
181	土師器	坏	11.5	5.5	—	長石・石英・赤色粒子	燈	普通	口縁部内外面横ナデ, 体部内外面ヘラナデ	東コーナー下層	PL19
182	土師器	坏	12.0	5.5	4.0	石英・雲母・赤色粒子	明赤褐	普通	口縁部内外面横ナデ, 体部外面ヘラ削り, 内面ヘラナデ	貯蔵穴上層	90%
183	土師器	坏	13.2	4.9	—	石英・赤色粒子	燈	普通	口縁部内外面横ナデ, 体部外面ヘラ削り, 内面摩耗調整不明	東コーナー下層	90%
184	土師器	坏	13.1	4.8	—	長石・雲母・赤色粒子	燈	普通	口縁部内外面横ナデ, 体部外面摩耗調整不明, 内面ヘラナデ	貯蔵穴下層	70%
185	土師器	坏	14.4	(4.8)	—	石英・雲母	明赤褐	普通	口縁部内外面横ナデ, 体部内外面摩耗調整不明	竈	75%

番号	器種	径	厚さ	孔径	重量	材質	特徴	出土位置	備考
DP49	球状土錘	2.9	2.8	0.6	23.3	粘土(長石)	ナデ, 片面穿孔	南西壁際上層	PL25
DP50	球状土錘	2.8	2.8	0.7	21.9	粘土(長石)	ナデ, 片面穿孔	北東壁際床面	PL25

番号	器種	長さ	幅	厚さ	重量	材質	特徴	出土位置	備考
DP51	支脚	13.4	9.4	9.4	902	粘土(長石)	ナデ, 火熱痕あり	竈	PL25

第32号住居跡 (第72・73図)

位置 調査区中央部のB 4 d0 区で、標高25mほどの台地上に位置している。

規模と形状 長軸3.3m、短軸2.8mの長方形で、主軸方向はN-41°-Wである。壁高は8~15cmで、外傾して立ち上がっている。

床 ほぼ平坦で、炉の北西側が踏み固められている。

炉 中央部のやや東寄りに位置している。長径90cm、短径65cmの楕円形で、床面を9cmほど皿状に掘りくぼめた地床炉である。炉床面は火熱を受けて赤変硬化している。

炉土層解説

- 1 にぶい赤褐色 焼土ブロック・炭化物少量, ローム粒子微量

貯蔵穴 西コーナー部に位置し、長軸63cm、短軸60cmの方形で、深さは51cmである。底面は皿状で、壁は外傾して立ち上がっている。

貯蔵穴土層解説

- |       |                             |       |                   |
|-------|-----------------------------|-------|-------------------|
| 1 暗褐色 | ロームブロック・炭化粒子少量              | 4 暗褐色 | ロームブロック少量, 炭化粒子微量 |
| 2 暗褐色 | ロームブロック・炭化粒子少量 (1より彩度が低い)   | 5 褐色  | ロームブロック少量, 炭化粒子微量 |
| 3 褐色  | ロームブロック少量, 炭化粒子微量 (ローム粒子多量) |       |                   |

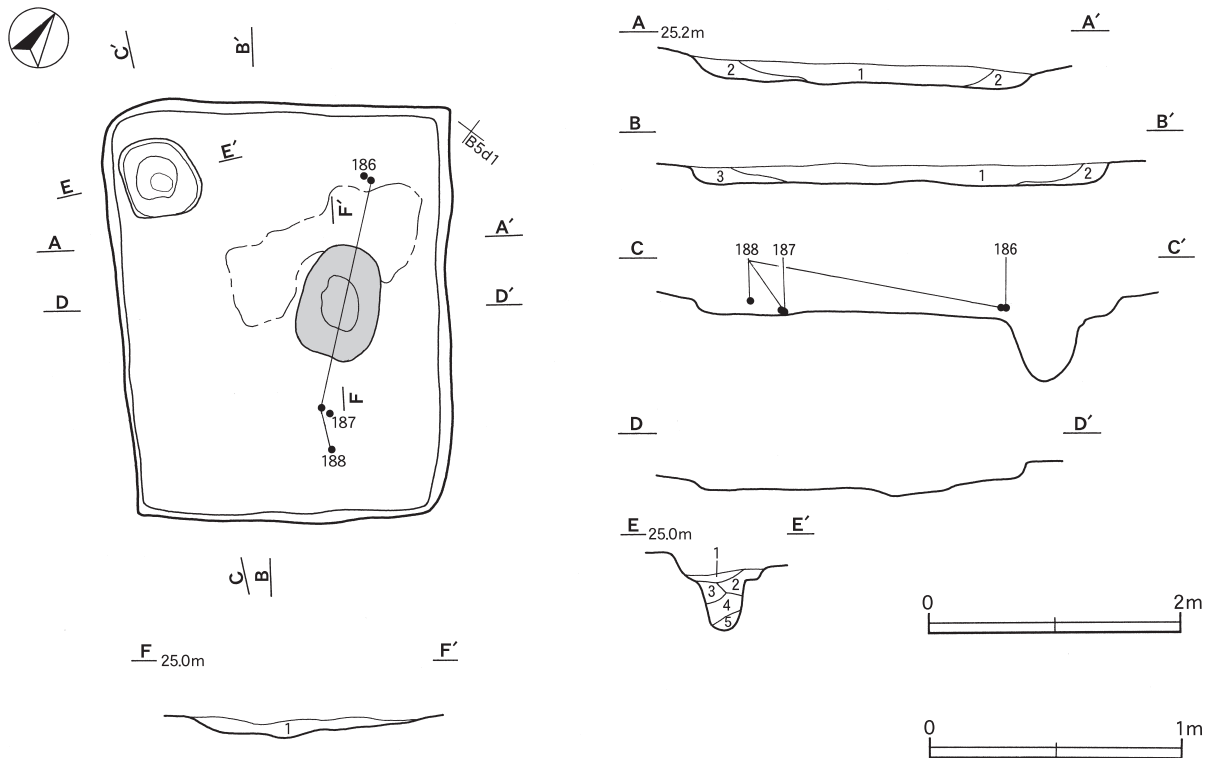
覆土 3層に分層される。レンズ状に堆積した自然堆積と考えられる。

土層解説

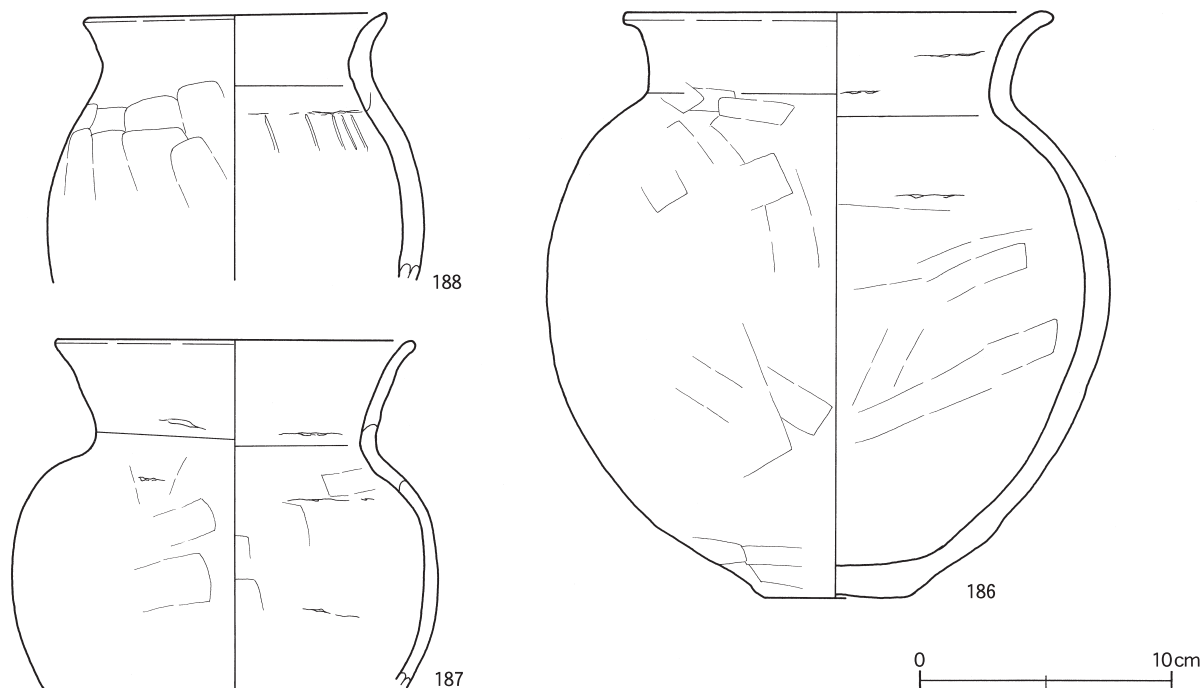
- |       |                        |      |                  |
|-------|------------------------|------|------------------|
| 1 黒褐色 | 炭化粒子少量, ロームブロック・焼土粒子微量 | 3 褐色 | ロームブロック少量, 炭化物微量 |
| 2 暗褐色 | ロームブロック・炭化粒子微量         |      |                  |

遺物出土状況 土師器片102点 (甕) が出土している。187は中央部の床面から、186は北コーナー部の覆土中層からそれぞれ出土している。188は中央部の床面と覆土上層及び北コーナー部の覆土中層から出土した破片が接合したものである。

所見 時期は、住居構造や出土土器から5世紀後半と考えられる。



第72図 第32号住居跡実測図



第73図 第32号住居跡出土遺物実測図

第32号住居跡出土遺物観察表(第73図)

番号	種別	器種	口径	器高	底径	胎土	色調	焼成	手法の特徴	出土位置	備考
186	土師器	甕	16.8	23.2	5.8	長石	燈	普通	口縁部内外面横ナデ, 体部内外面ヘラナデ, 内面輪積み痕	北コーナー中層	90% PL21
187	土師器	甕	14.1	(18.8)	—	石英・雲母・赤色粒子	明赤褐	普通	口縁部内外面横ナデ, 体部内外面ヘラナデ, 輪積み痕	中央部床面	40%
188	土師器	小形甕	11.9	(10.7)	—	石英・雲母	赤褐	普通	口縁部内外面横ナデ, 体部内外面ヘラナデ, 内面ヘラ状工具痕, 輪積み痕	中央部床面	40%

### 第33号住居跡 (第74図)

**位置** 調査区北部のA3j0区で、標高25mほどの台地上に位置している。

**重複関係** 東壁部を第33号土坑と第2号地下式坑に掘り込まれている。

**規模と形状** 南北軸は3.5mで、東西軸は3.6mだけ確認されている。主軸方向はN-73°-Eで、長方形と推定される。壁高は28~38cmで、北壁と西壁はほぼ直立している。南壁は外傾して立ち上がっている。

**床** ほぼ平坦である。

**炉** 中央部のやや東寄りに位置している。長径は78cmで、短径は34cmだけ確認された。形状は楕円形と推定される。床面を6cmほど掘りくぼめた地床炉で、炉床面は火熱を受けて赤変硬化している。

#### 炉土層解説

- 1 暗赤褐色 焼土ブロック中量, ローム粒子少量, 炭化粒子微量

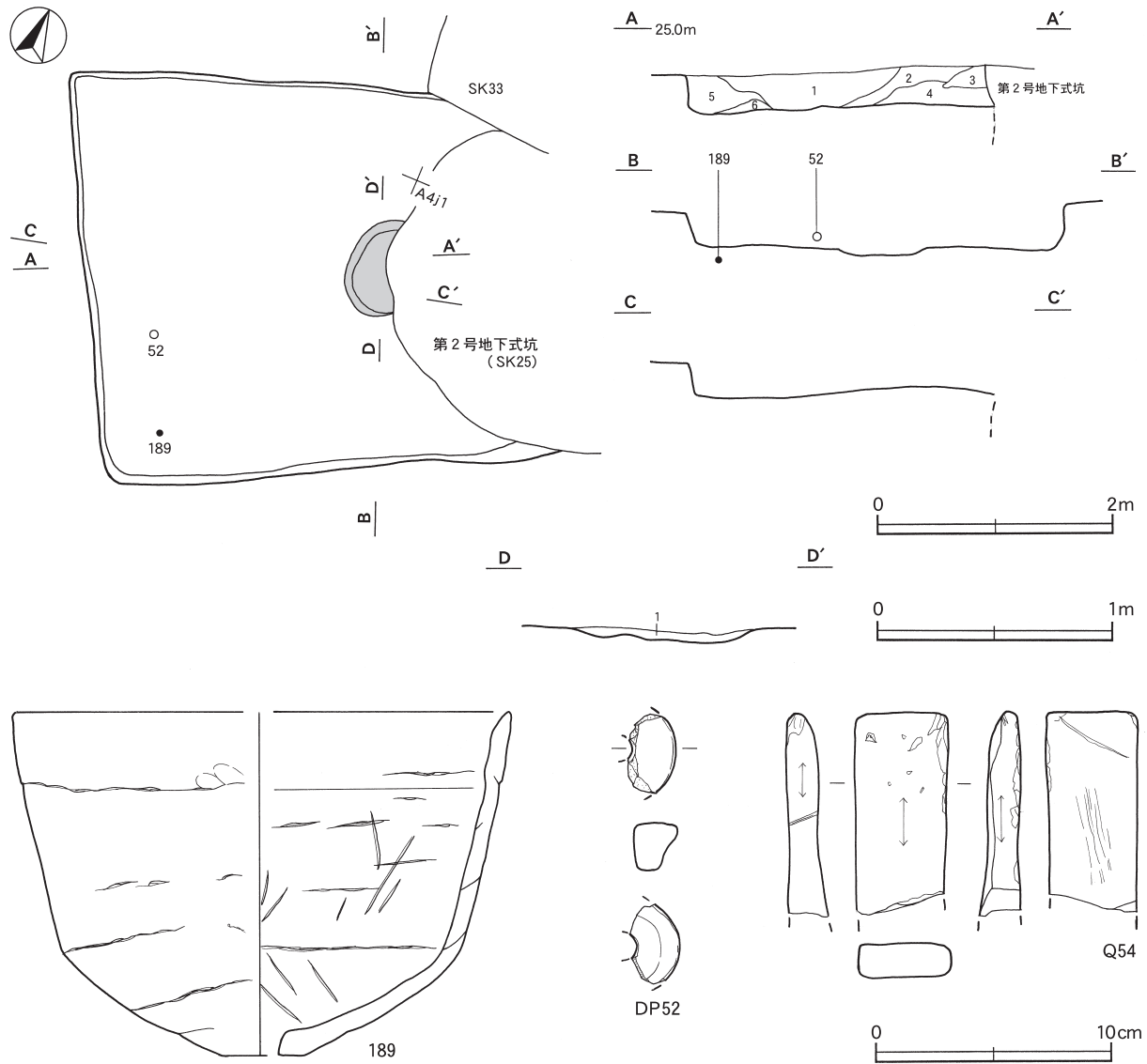
**覆土** 6層に分層される。ブロック状に堆積した人為堆積と考えられる。

#### 土層解説

- 1 暗褐色 ロームブロック少量, 炭化粒子微量  
 2 暗褐色 ローム粒子中量, 焼土ブロック・炭化粒子微量  
 3 暗赤褐色 ローム粒子中量, 焼土ブロック少量, 炭化粒子微量  
 4 黒褐色 ロームブロック少量, 焼土ブロック・炭化粒子微量  
 5 暗褐色 ロームブロック少量, 焼土粒子・炭化粒子微量 (粘性・締まり弱い)  
 6 暗褐色 ロームブロック少量, 焼土粒子・炭化粒子微量

遺物出土状況 土師器片327点（坏17, 甕306, 甑4）, 土製品1点（紡錘車）, 石器1点（砥石）が出土している。189は南西コーナー部の床面下から, DP52は西壁際の覆土下層からそれぞれ出土している。

所見 時期は, 住居構造や出土土器から5世紀後半と考えられる。



第74図 第33号住居跡・出土遺物実測図

第33号住居跡出土遺物観察表(第74図)

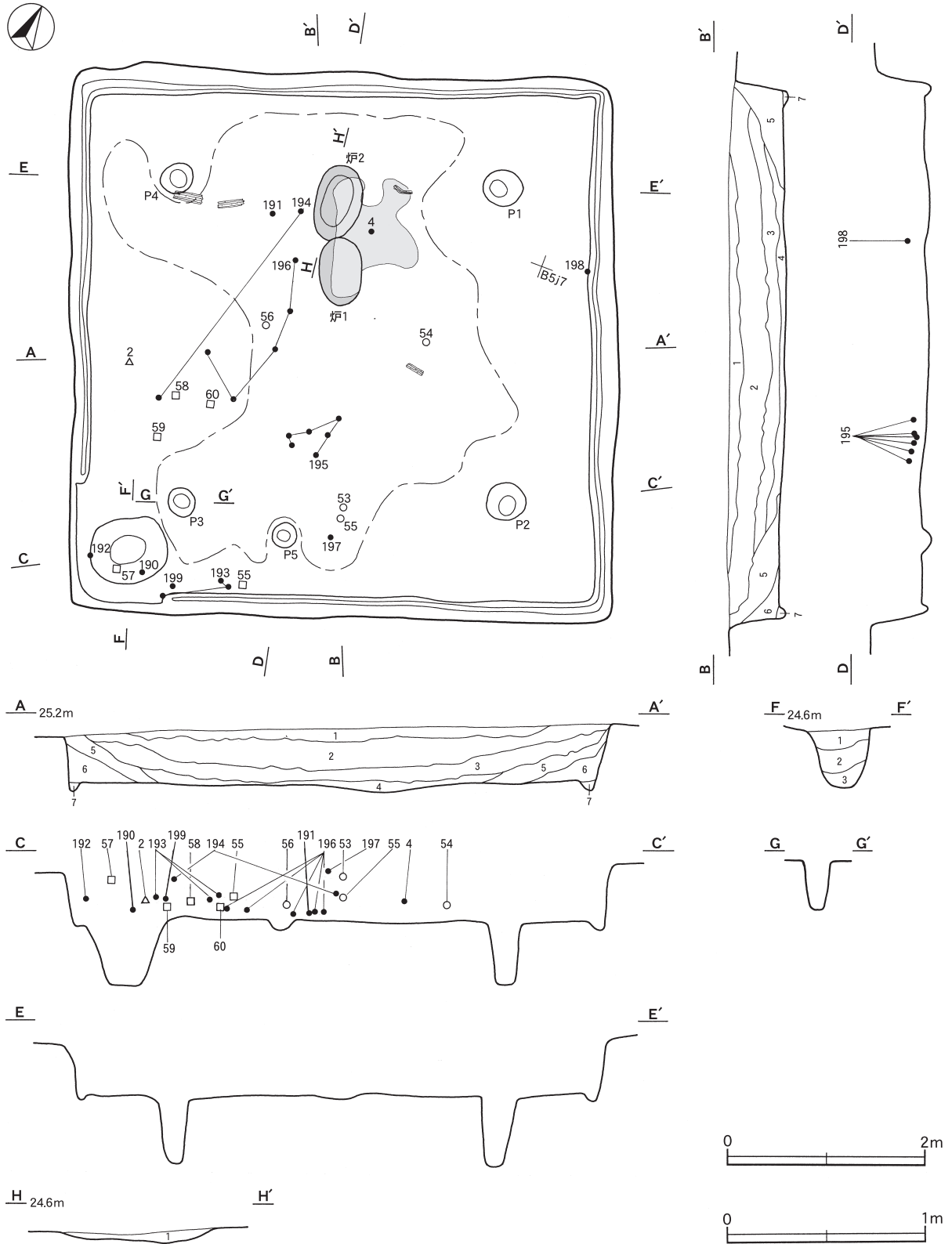
番号	種別	器種	口径	器高	底径	胎土	色調	焼成	手法の特徴	出土位置	備考
189	土師器	甑	[21.0]	14.6	3.5	長石・雲母	にぶい・燈	普通	口縁部内外面横ナデ, 口縁部外面指頭痕, 体部外面摩耗調整不明, 内面ヘラナデ, 内外面輪積み痕	南西コーナー床面下	60%
番号	器種	長さ	幅	厚さ	重量	材質	特徴	出土位置	備考		
DP52	紡錘車	(3.4)	(2.0)	2.0	(11.5)	粘土(長石)	ナデ, 2分の1欠損	西壁際下層			
番号	器種	長さ	幅	厚さ	重量	材質	特徴	出土位置	備考		
Q54	砥石	(8.6)	(3.9)	(1.8)	(81.5)	凝灰岩	砥面4面	覆土中			



第34号住居跡 (第75~78図)

位置 調査区東部のB 5 j6 区で、標高25mほどの台地上に位置している。

規模と形状 一辺5.6mの方形で、主軸方向はN-20°-Wである。壁高は49~59cmで、外傾して立ち上がっている。



第75図 第34号住居跡実測図

**床** ほぼ平坦で、中央部が踏み固められている。南西コーナー部を除いて、壁溝が巡っている。中央部北寄りから焼土塊が出土している。その西側からは炭化材（丸材）が北壁に対して平行に出土している。

**炉** 2か所。中央部のやや北寄りに位置している。炉1は長径67cm、短径44cmの楕円形で、覆土が硬化していることから、炉2より古い炉であると考えられる。炉2は長径79cm、短径48cmの楕円形で、床面を6cmほど皿状に掘りくぼめた地床炉である。炉床面は火熱を受けて赤変硬化している。

**炉2土層解説**

- 1 暗赤褐色 焼土ブロック少量、炭化物・ローム粒子微量

**ピット** 5か所。P1～P4は深さ53～71cmで、支柱穴と考えられる。P5は深さ10cmで、南壁際で炉に向かい合う位置にあり、出入口施設に伴うピットと考えられる。

**貯蔵穴** 南西コーナー部に位置し、長径80cm、短径69cmの楕円形で、深さは58cmである。底面は皿状で、壁は外傾して立ち上がっている。

**貯蔵穴土層解説**

- 1 黒褐色 炭化物少量、ロームブロック・焼土粒子微量      3 褐色 ローム粒子少量、炭化粒子微量  
2 暗褐色 ロームブロック・炭化粒子微量

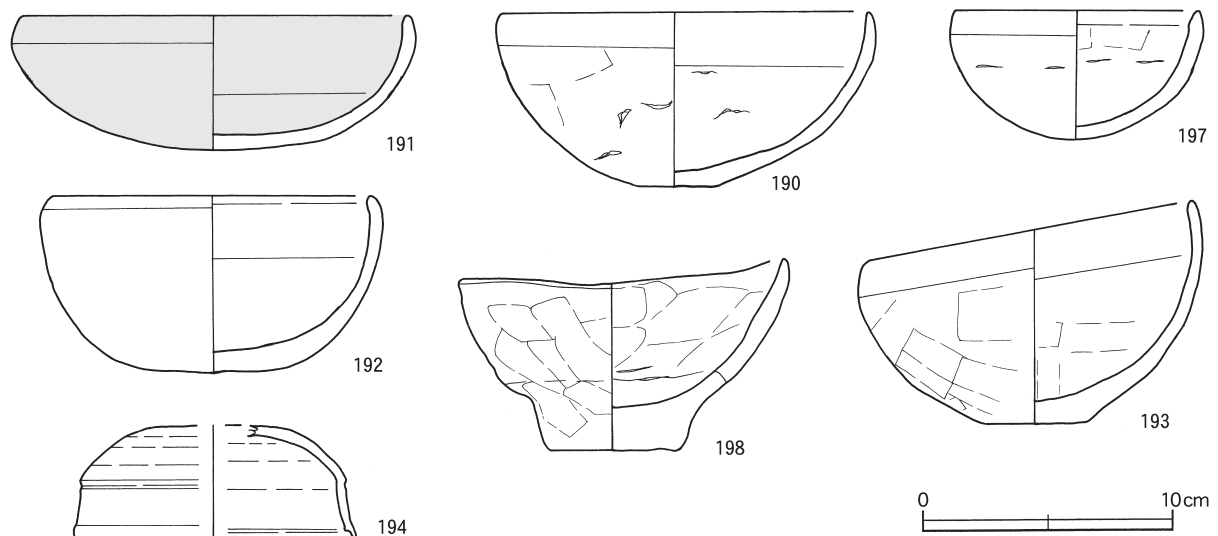
**覆土** 7層に分層される。レンズ状に堆積した自然堆積と考えられる。

**土層解説**

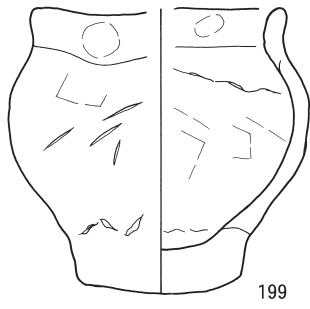
- 1 黒褐色 ロームブロック・炭化物・焼土粒子微量      4 暗褐色 ロームブロック・炭化物少量  
2 暗褐色 ロームブロック・炭化物・焼土粒子微量      5 暗褐色 ロームブロック少量、炭化粒子微量  
3 黒褐色 ロームブロック・炭化物・焼土粒子微量      6 暗褐色 ロームブロック・炭化粒子少量  
(2より明度が低い)      7 暗褐色 ローム粒子中量、炭化粒子少量

**遺物出土状況** 土師器片569点（坏124，碗5，高坏1，甕437，甑2），須恵器片2点（蓋），土製品4点（球状土錘），石製品4点（双孔円板），石器3点（砥石），鉄製品1点（不明），縄文土器片8点が出土している。191・195・196は中央部，190・199は南西コーナー部，198は東壁際，193は南壁際の覆土下層から，それぞれ出土している。DP54・DP56・Q58・Q59・Q60は中央部，M2は西壁際の覆土下層から，Q57は南西コーナー部の覆土上層から，それぞれ出土している。

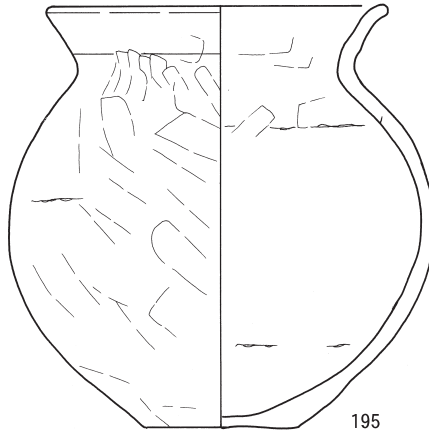
**所見** 焼土塊や炭化材が出土していることから、焼失住居の可能性が考えられる。時期は、出土土器から5世紀後半と考えられる。



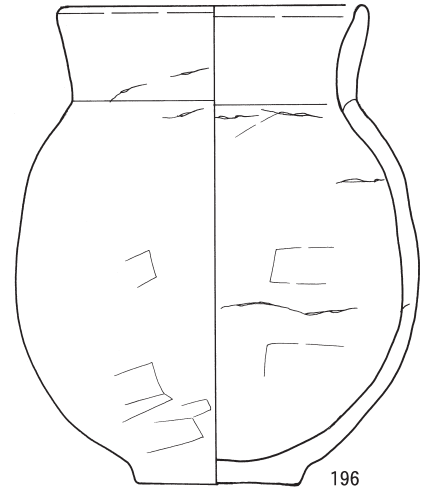
第76図 第34号住居跡出土遺物実測図(1)



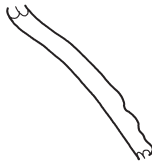
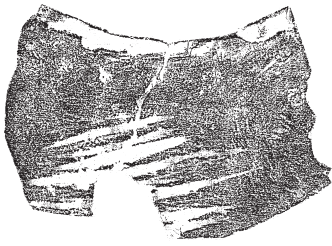
199



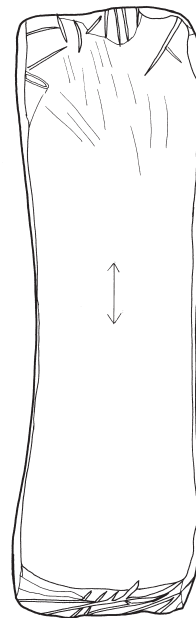
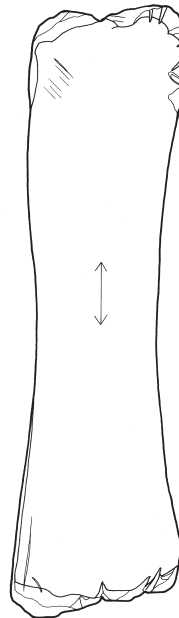
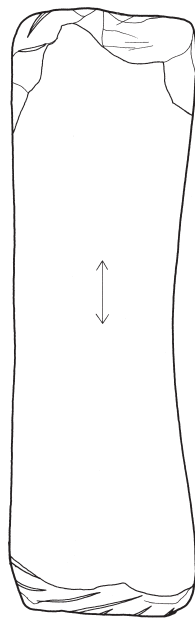
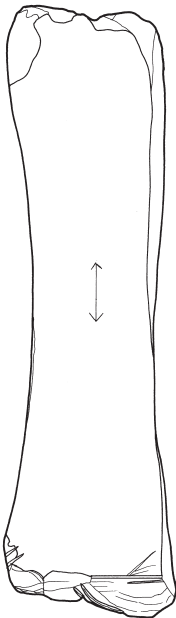
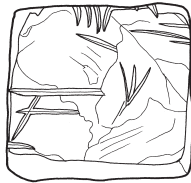
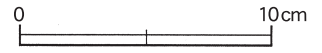
195



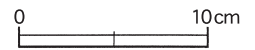
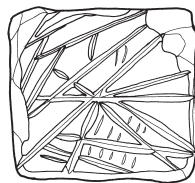
196



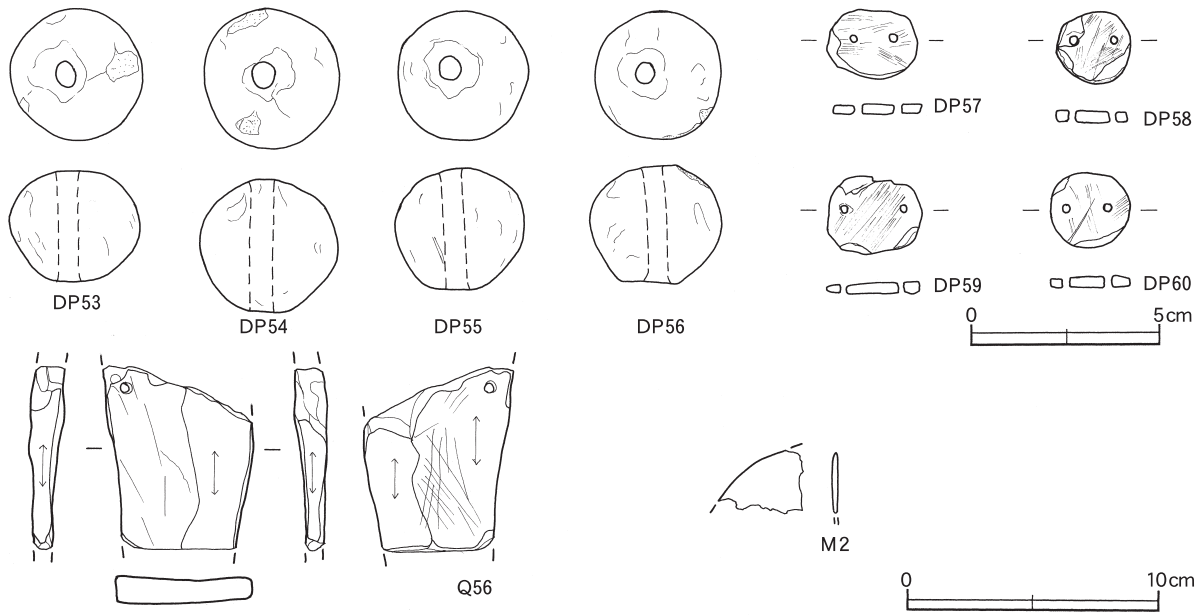
TP4



Q55



第77图 第34号住居跡出土遺物実測図(2)



第78図 第34号住居跡出土遺物実測図(3)

第34号住居跡出土遺物観察表(第76~78図)

番号	種別	器種	口径	器高	底径	胎土	色調	焼成	手法の特徴	出土位置	備考
190	土師器	坏	14.7	7.1	—	長石・石英・赤色粒子	燈	普通	口縁部内外面横ナデ, 体部外面ヘラナデ, 内面摩耗調整不明, 内外面輪積み痕	南西コーナ下層	100% PL20
191	土師器	坏	15.4	5.3	—	石英・赤色粒子	明赤褐	普通	口縁部内外面横ナデ, 内外面摩耗調整不明	中央部下層	95% PL20
192	土師器	椀	12.7	7.1	—	長石・石英	明赤褐	普通	口縁部内外面横ナデ, 内外面摩耗調整不明	南西コーナ中層	95% PL20
193	土師器	椀	13.1	8.9	4.1	長石・赤色粒子	にぶい燈	普通	口縁部内外面横ナデ, 体部内外面ヘラナデ	南壁際下層	80% PL20
194	須恵器	蓋	[11.2]	4.5	—	長石	灰	普通	内外面クロコナデ	中央部上層	20%
195	土師器	小形甕	13.0	16.8	6.2	長石・石英・雲母・赤色粒子	にぶい燈	普通	口縁部内外面横ナデ, 体部外面ヘラナデ, 内面上位ヘラナデ, 内外面輪積み痕	中央部下層	70% PL22
196	土師器	小形甕	12.0	19.1	6.4	石英・赤色粒子	にぶい燈	普通	口縁部内外面横ナデ, 体部外面ヘラ削り後ナデ, 内面ヘラナデ, 内外面輪積み痕	中央部下層	60%
197	土師器	ミニチュア	9.8	5.2	—	長石・石英	にぶい黄燈	普通	口縁部内外面横ナデ, 内外面輪積み痕	南壁際上層	100% PL21
198	土師器	手捏	13.0	7.6	5.0	長石・石英	にぶい燈	普通	体部内外面ヘラナデ, 輪積み痕	東壁際下層	70%
199	土師器	手捏	[10.0]	11.4	6.3	長石・赤色粒子	にぶい燈	普通	口縁部内外面横ナデ, 指頭痕, 体部内外面ヘラナデ, 輪積み痕	南西コーナ下層	40%
TP4	土師器	甕	—	(6.3)	—	長石・石英	明赤褐	普通	転用砥石	中央部下層	5%

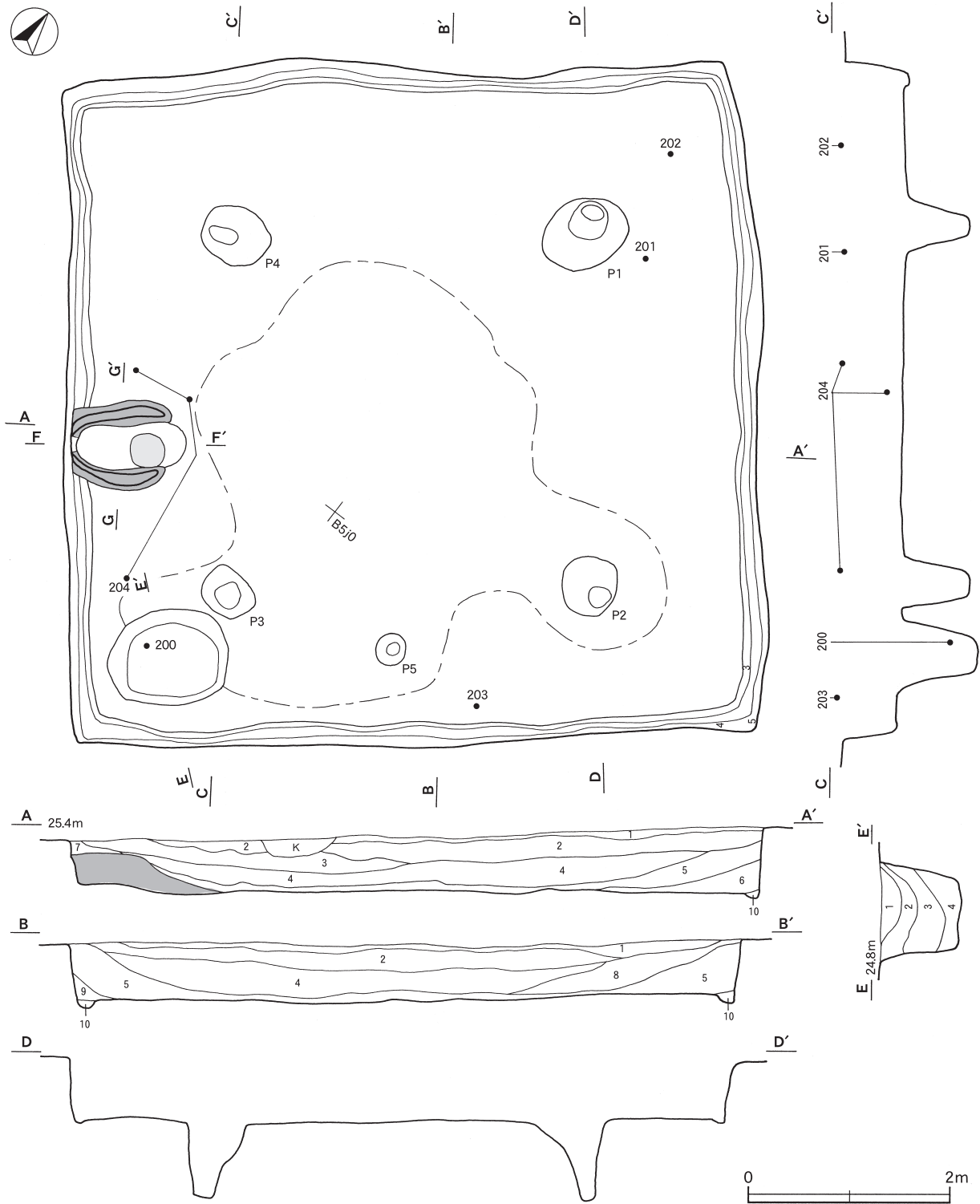
番号	器種	径	厚さ	孔径	重量	材質	特徴	出土位置	備考
DP53	球状土錘	3.5	3.0	0.6	32.1	粘土(長石)	ナデ, 片面穿孔	中央部上層	PL25
DP54	球状土錘	3.7	3.6	0.7	44.8	粘土(長石)	ナデ, 片面穿孔	中央部下層	PL25
DP55	球状土錘	3.4	3.2	0.6	36.0	粘土(長石, 石英)	ナデ, 片面穿孔	中央部中層	PL25
DP56	球状土錘	3.4	3.2	0.5	35.0	粘土(長石)	ナデ, 片面穿孔	中央部下層	PL25

番号	器種	長さ	幅	厚さ	重量	材質	特徴	出土位置	備考
Q55	砥石	32.5	10.0	9.3	4270	砂岩	砥面6面	南壁際中層	PL26
Q56	砥石	(7.3)	(6.0)	(1.4)	(57.4)	凝灰岩	砥面4面, 孔1か所, 穿孔途中1か所	覆土中	
Q57	双孔円板	1.8	2.3	0.3	2.5	滑石	両面平滑, 表面横位・裏面斜位の研磨, 片面穿孔, 孔径0.2	南西コーナ上層	PL27
Q58	双孔円板	1.9	1.9	0.3	1.7	滑石	両面平滑, 表面斜位・裏面縦位の研磨, 片面穿孔, 孔径0.2	中央部下層	PL27
Q59	双孔円板	2.1	2.5	0.3	2.2	滑石	両面平滑, 斜位の研磨, 片面穿孔, 孔径0.3	中央部下層	PL27
Q60	双孔円板	1.9	2.1	0.4	2.4	滑石	両面平滑, 斜位の研磨, 片面穿孔, 孔径0.2	中央部下層	PL27

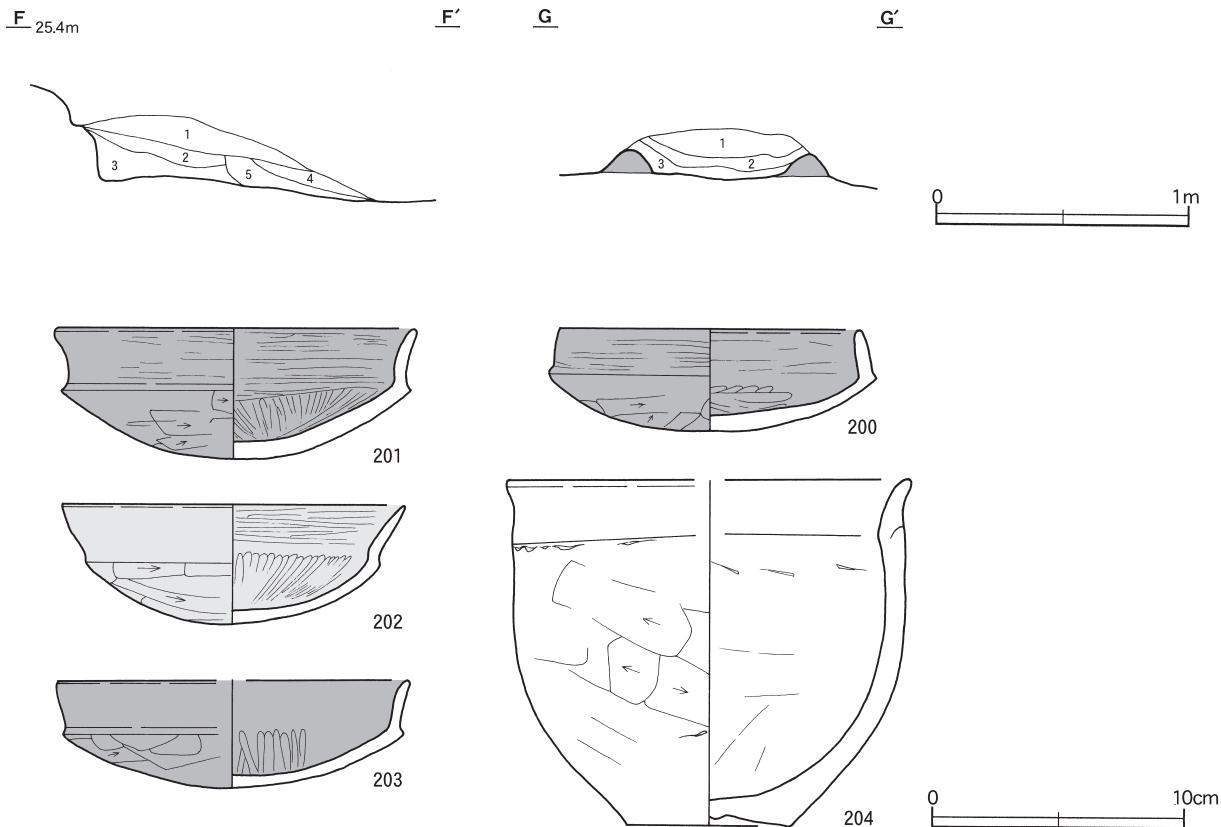
番号	器種	長さ	幅	厚さ	重量	材質	特徴	出土位置	備考
M2	不明	(2.5)	(3.4)	(0.3)	(6.0)	鉄		西壁際下層	

第35号住居跡 (第79・80図)

位置 調査区東部のB 5 i9 区で、標高25mほどの台地上に位置している。



第79図 第35号住居跡実測図



第80図 第35号住居跡・出土遺物実測図

**規模と形状** 長軸7m，短軸6.8mの方形で，主軸方向はN-128°-Wである。壁高は46~63cmで，外傾して立ち上がっている。

**床** ほぼ平坦で，中央部とP2・3・5の周辺が踏み固められている。壁溝が周回している。

**竈** 南西壁のやや南寄りに付設されており，焚口から煙道部まで長さ120cm，袖部幅84cmで，壁外への掘り込みは認められない。袖部は床面と同じ高さの上に砂質粘土で構築されている。火床部は床面を2cmほど掘りくぼめた地山面を使用し，火床面が火熱を受けて赤変硬化している。煙道は，ほぼ直立している。

**竈土層解説**

- |                               |                                  |
|-------------------------------|----------------------------------|
| 1 灰褐色 粘土ブロック・焼土粒子少量，ローム粒子微量   | 4 灰褐色 粘土ブロック・焼土粒子少量，ローム粒子・炭化粒子微量 |
| 2 灰褐色 焼土粒子少量，粘土ブロック・ローム粒子微量   | 5 赤褐色 焼土ブロック少量，粘土ブロック・炭化粒子微量     |
| 3 灰褐色 焼土粒子少量，ロームブロック・粘土ブロック微量 |                                  |

**ピット** 5か所。P1~P4は深さ63~80cmで，主柱穴と考えられる。P5は深さ24cmで，出入り口施設に伴うピットと考えられる。

**貯蔵穴** 南コーナー部に位置し，長軸120cm，短軸97cmの隅丸長方形で，深さは79cmである。底面は平坦で，壁は外傾して立ち上がっている。

**貯蔵穴土層解説**

- |                               |                         |
|-------------------------------|-------------------------|
| 1 黒褐色 ロームブロック・焼土粒子微量          | 3 暗褐色 ロームブロック・炭化物微量     |
| 2 暗褐色 ロームブロック・炭化物微量（3より彩度が低い） | 4 暗褐色 ロームブロック微量，焼土粒子極微量 |

**覆土** 10層に分層される。レンズ状に堆積した自然堆積と考えられる。

**土層解説**

- |                                     |                                 |
|-------------------------------------|---------------------------------|
| 1 黒褐色 ロームブロック・焼土ブロック・炭化粒子微量         | 4 暗褐色 ロームブロック・焼土粒子・炭化粒子微量       |
| 2 黒褐色 ロームブロック・焼土粒子・炭化粒子微量           | 5 褐色 ロームブロック少量，炭化粒子微量           |
| 3 黒褐色 ロームブロック・焼土粒子・炭化粒子微量（2より彩度が高い） | 6 褐色 ロームブロック少量，炭化粒子微量（5より彩度が高い） |

7	暗 褐 色	ローム粒子少量, 焼土粒子・炭化粒子・砂質粘土粒子微量	9	褐 色	ロームブロック少量・炭化粒子微量
8	暗 褐 色	ロームブロック少量, 焼土粒子・炭化粒子・砂質粘土粒子微量	10	褐 色	ロームブロック少量

**遺物出土状況** 土師器片278点(坏68, 甕210)が出土している。200は貯蔵穴の覆土中層から, 201・202は北コーナー一部, 203は南東壁際の覆土上層から, それぞれ出土している。204は竈手前の覆土下層と竈右袖部脇の覆土上層及び南コーナー部の覆土上層から出土した破片が接合したものである。

**所見** 竈, 出入り口施設のピット, 貯蔵穴の位置関係と竈の煙道部が壁外に掘り込まれていないことは, 竈導入期の住居構造の特徴を示している。時期は, 出土土器から6世紀前葉と考えられる。

第35号住居跡出土遺物観察表(第80図)

番号	種別	器種	口径	器高	底径	胎土	色調	焼成	手法の特徴	出土位置	備考
200	土師器	坏	11.8	4.1	—	長石・石英・雲母・赤色粒子	燈	普通	口縁部内外面ヘラ磨き, 体部外面ヘラ削り, 内面ヘラ磨き	貯蔵穴中層	80% PL20
201	土師器	坏	14.2	5.3	—	長石・石英	燈	普通	口縁部内外面ヘラ磨き, 体部外面ヘラ削り, 内面ヘラ磨き	北コーナー上層	80% PL20
202	土師器	坏	13.5	4.7	—	長石・黒色粒子	赤褐	普通	口縁部外面横ナデ, 内面ヘラ磨き, 体部外面ヘラ削り, 内面ヘラ磨き	北コーナー上層	80%
203	土師器	坏	[14.0]	4.3	—	長石・石英	にぶい燈	普通	口縁部内外面横ナデ, 体部外面ヘラ削り, 内面ヘラ磨き	南東壁際上層	60%
204	土師器	小形甕	[15.7]	13.8	6.6	長石・赤色粒子	燈	普通	口縁部内外面横ナデ, 体部外面ヘラ削り後ナデ, 内面ヘラナデ, 内外面輪積み痕	竈手前下層	60%

### 第36号住居跡(第81・82図)

**位置** 調査区東部のC 6 a1区で, 標高25mほどの台地上に位置している。

**規模と形状** 長軸5.3m, 短軸5mの方形で, 主軸方向はN-12°-Wである。壁高は28~43cmで, 外傾して立ち上がっている。

**床** ほぼ平坦で, 壁際を除いて, 広く踏み固められている。南東コーナー部と南西コーナー部, 及び北西コーナー部を除いて壁溝が巡っている。

**竈** 北壁中央部に付設されており, 焚口から煙道部まで長さ98cm, 袖部幅82cmで, 壁外への掘り込みは認められない。袖部は床面と同じ高さの上に砂質粘土で構築されている。火床部は床面を8cmほど掘りくぼめた地山面を使用し, 火床面が火熱を受けて赤変硬化している。煙道は, ほぼ直立している。

#### 竈土層解説

1	褐 色	ロームブロック・砂質粘土粒子中量, 焼土ブロック微量	3	にぶい赤褐色	焼土粒子中量, ローム粒子少量, 炭化粒子・砂質粘土粒子微量
2	暗 赤 褐 色	焼土ブロック・砂質粘土粒子少量	4	暗 褐 色	ロームブロック・焼土ブロック・炭化粒子微量

**ピット** 5か所。P 1~P 4は深さ55~65cmで, 支柱穴と考えられる。P 5は深さ14cmで, 出入り口施設に伴うピットと考えられる。

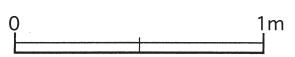
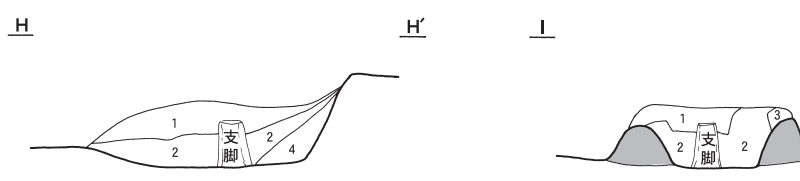
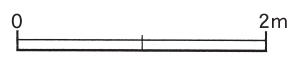
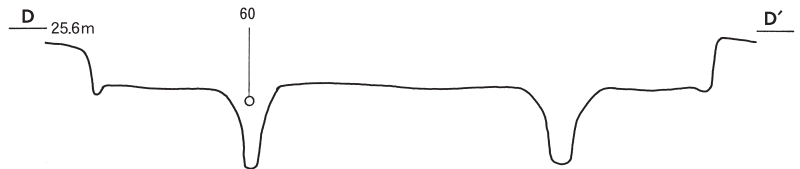
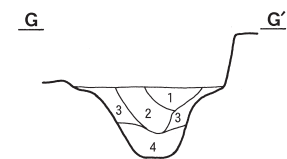
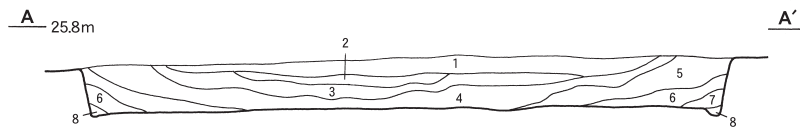
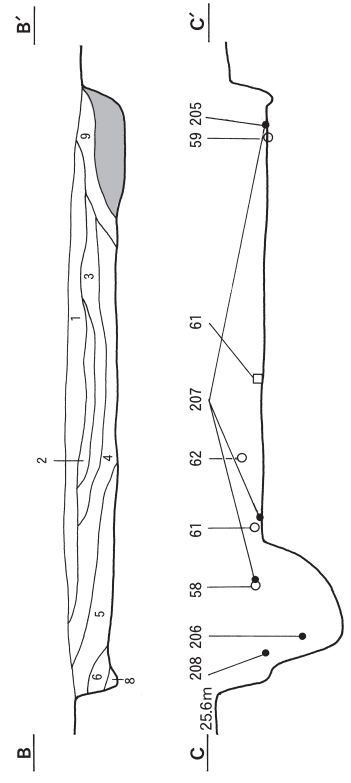
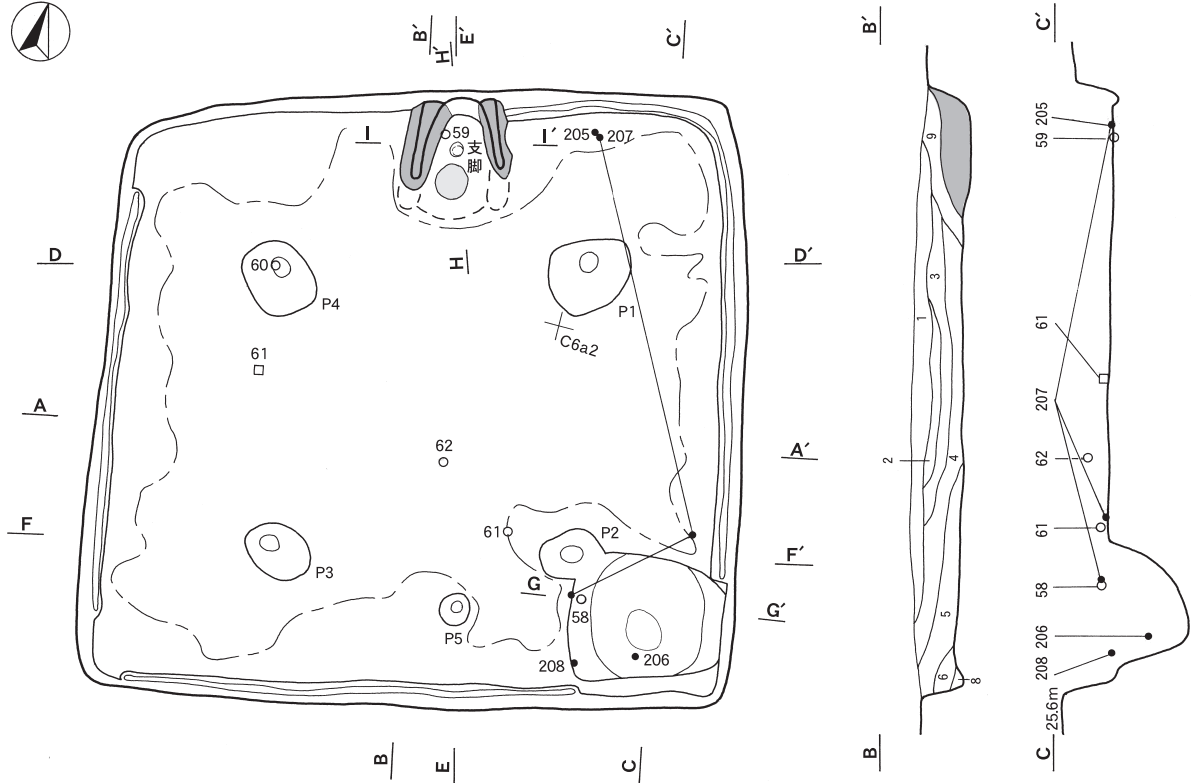
**貯蔵穴** 南東コーナー部に位置し, 長軸115cm, 短軸103cmの隅丸長方形で, 深さは65cmである。底面は椀状で, 壁は外傾して立ち上がっている。

#### 貯蔵穴土層解説

1	暗 褐 色	ロームブロック微量	3	褐 色	ロームブロック微量
2	暗 褐 色	ロームブロック・炭化粒子微量	4	褐 色	ロームブロック粒子微量

**覆土** 9層に分層される。レンズ状に堆積した自然堆積である。





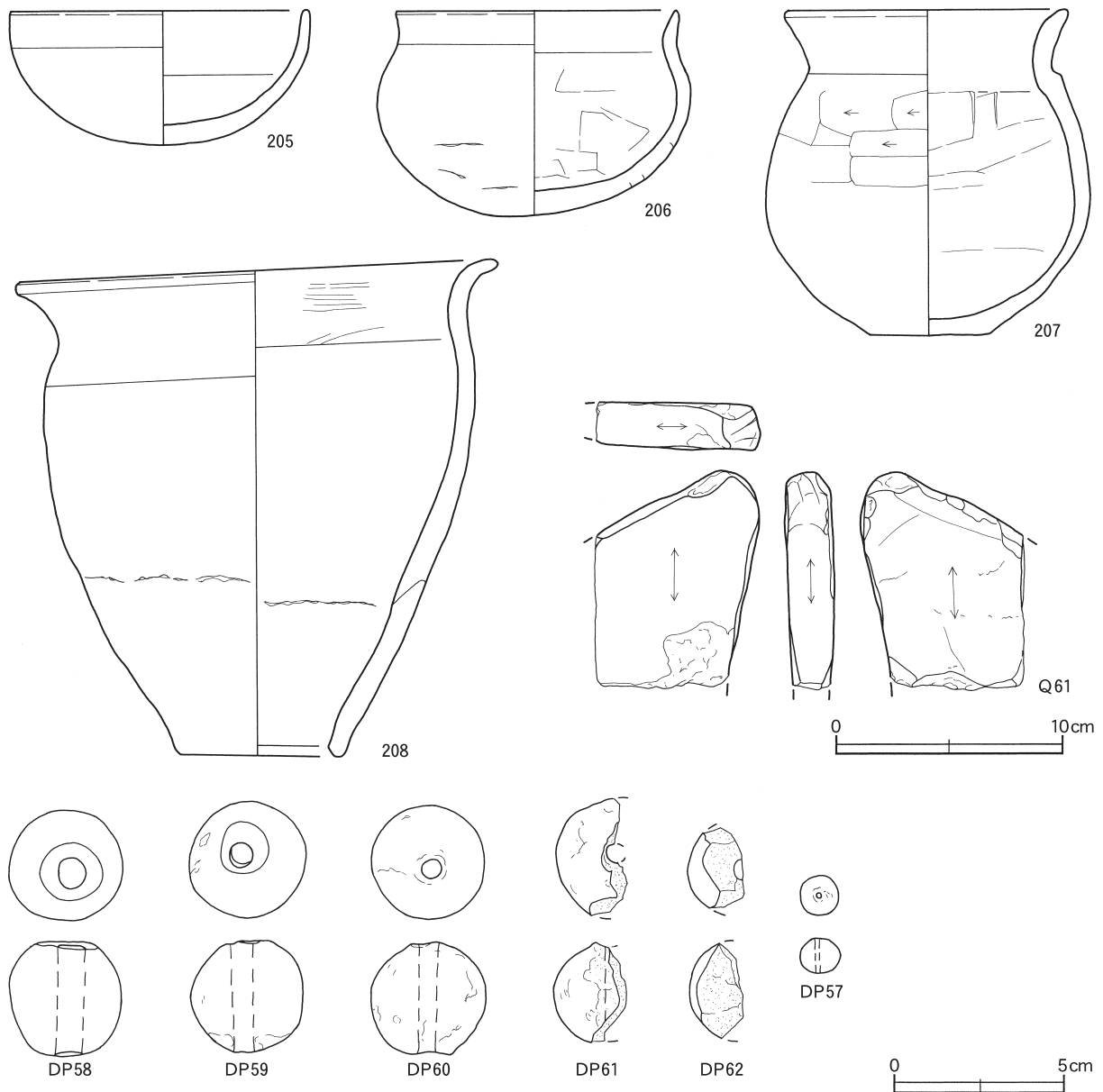
第81图 第36号住居跡実測図

土層解説

1 暗 褐 色	ロームブロック・炭化粒子微量(ローム中ブロック含む)	5 暗 褐 色	ロームブロック・炭化粒子微量
2 褐 色	ロームブロック微量	6 黒 褐 色	ロームブロック微量
3 暗 褐 色	ロームブロック・焼土粒子・炭化粒子微量	7 褐 色	ロームブロック少量
4 暗 褐 色	ロームブロック微量	8 暗 褐 色	ロームブロック粒子少量
		9 暗 褐 色	砂粒少量, ロームブロック微量

遺物出土状況 土師器片105点(坏13, 高坏1, 甕82, 甌9), 土製品6点(球状土錘5, 小玉1), 石器1点(砥石)が出土している。205は北東コーナー部の床面から, 206は貯蔵穴の覆土下層から, 208は貯蔵穴の覆土上層からそれぞれ出土している。207は北東コーナー部及び南東コーナー部の床面から出土した破片が接合したものである。また, 竈内には土製支脚が据えられていた。

所見 竈の煙道部が壁外に掘り込まれていないことは, 竈導入期の特徴である。時期は, 出土土器から6世紀前葉と考えられる。



第82図 第36号住居跡出土遺物実測図

第36号住居跡出土遺物観察表(第82図)

番号	種別	器種	口径	器高	底径	胎土	色調	焼成	手法の特徴	出土位置	備考
205	土師器	坏	13.0	5.9	—	長石・石英・雲母	黒褐	普通	口縁部内外面横ナデ, 体部内外面摩耗調整不明	北東コーナー床面	100%
206	土師器	椀	12.2	9.0	—	長石・石英・雲母	にぶい黄褐	普通	口縁部内外面横ナデ, 体部外面摩耗調整不明, 内面ヘラナデ, 内外面輪積み痕	貯蔵穴下層	PL22
207	土師器	小形甕	12.2	15.4	5.2	長石・石英・赤色粒子	燈	普通	口縁部内外面横ナデ, 体部外面ヘラ削り後ナデ, 内面ヘラナデ, 輪積み痕	南東コーナー床面	70% PL22
208	土師器	甌	20.7	22.1	6.9	長石・石英・赤色粒子	黄燈	普通	口縁部外面横ナデ, 内面横ナデ後ヘラ磨き, 体部外面摩耗調整不明, 内面ナデ, 内外面輪積み孔	貯蔵穴上層	80% PL22

番号	器種	径	厚さ	孔径	重量	材質	特徴	出土位置	備考
DP57	小玉	1.1	1.0	0.1	1.4	粘土(長石)	ナデ, 片面穿孔	竈	
DP58	球状土錘	3.2	3.3	0.9	34.8	粘土(長石, 石英)	ナデ, 片面穿孔	貯蔵穴上層	PL25
DP59	球状土錘	3.3	3.3	0.7	34.6	粘土(長石, 石英)	ナデ, 片面穿孔	竈	PL25
DP60	球状土錘	3.4	3.3	0.6	36.1	粘土(長石)	ナデ, 片面穿孔	P4中層	PL25
DP61	球状土錘	(3.5)	2.9	—	(17.2)	粘土(長石)	ナデ, 2分の1欠損	中央部下層	
DP62	球状土錘	(2.3)	(2.8)	—	(9.1)	粘土(長石)	ナデ, 2分の1欠損	中央部中層	

番号	器種	長さ	幅	厚さ	重量	材質	特徴	出土位置	備考
Q61	砥石	(9.6)	(7.2)	(2.1)	(226)	砂岩	砥面4面	中央部床面	

第37号住居跡(第83～86図)

位置 調査区東部のB 5 d9区で, 標高25mほどの台地上に位置している。

規模と形状 長軸6.7m, 短軸6.5mの方形で, 主軸方向はN-146°-Wである。壁高は50～57cmで, ほぼ直立している。

床 ほぼ平坦で, 中央部とP5および貯蔵穴の周りが踏み固められている。南東壁の一部を除き壁溝が巡っている。

竈 南西壁のやや南寄りに付設されており, 焚口から煙道部まで長さ149cm, 袖部幅97cmである。袖部は床面と同じ高さの上に砂質粘土で構築されている。火床部は床面とほぼ同じ高さの地山面を使用し, 火床面が火熱を受けて赤変硬化している。煙道部は壁外に17cm掘り込み, 外傾して立ち上がっている。

竈土層解説

- |   |        |                             |   |      |                             |
|---|--------|-----------------------------|---|------|-----------------------------|
| 1 | にぶい赤褐色 | ローム粒子・焼土粒子・白色粘土粒子少量         | 6 | 暗赤褐色 | 白色粘土粒子少量, ローム粒子・焼土粒子・炭化粒子微量 |
| 2 | 暗赤褐色   | 焼土ブロック少量                    | 7 | 暗赤褐色 | ローム粒子・焼土粒子微量                |
| 3 | 暗赤褐色   | 焼土ブロック中量, 炭化粒子微量            | 8 | 黒褐色  | ローム粒子中量, 炭化粒子少量, 焼土粒子微量     |
| 4 | にぶい赤褐色 | 焼土粒子中量, 白色粘土粒子少量, ローム粒子微量   |   |      |                             |
| 5 | 褐色     | 白色粘土粒子中量, ローム粒子・焼土粒子・炭化粒子少量 |   |      |                             |

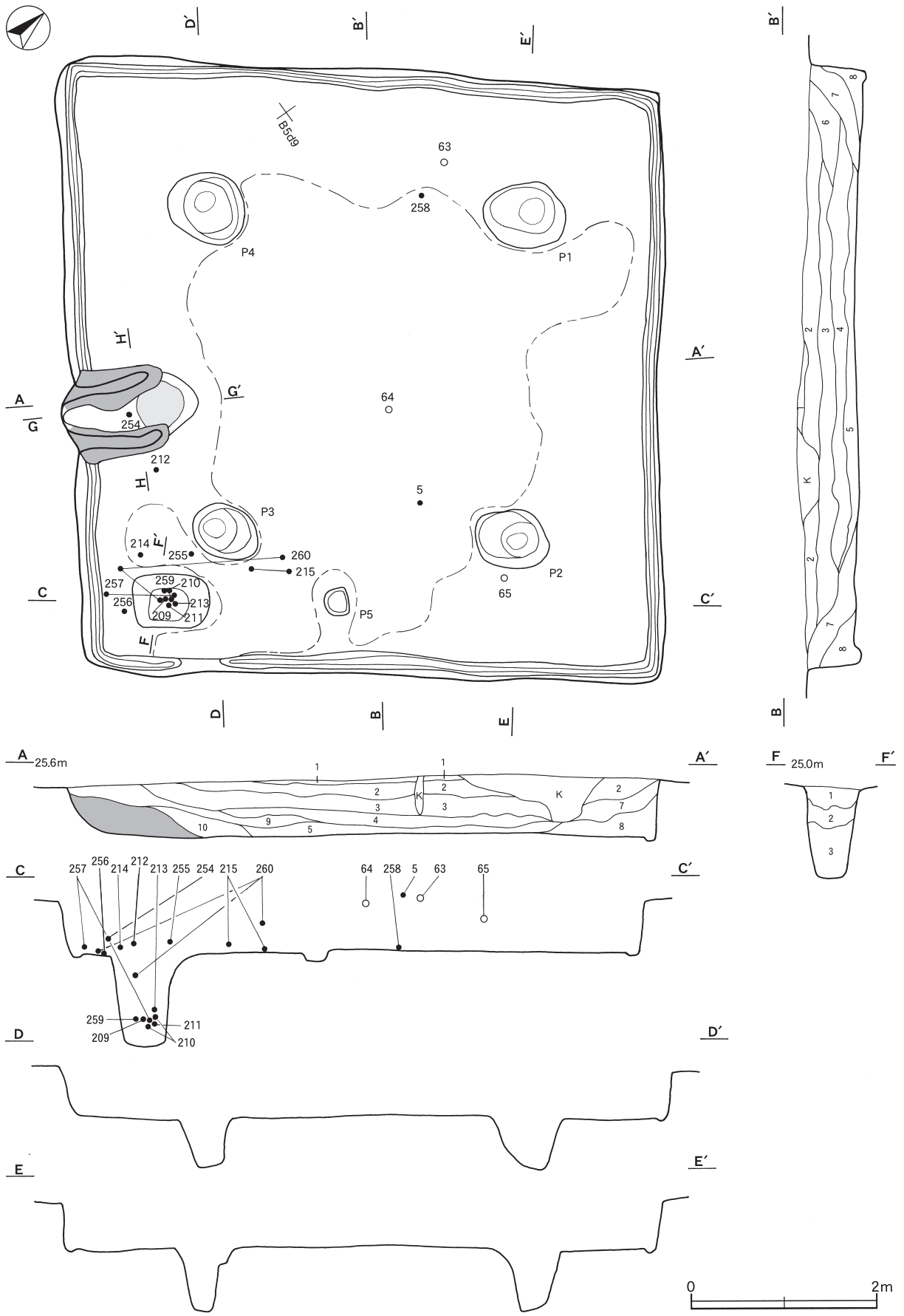
ピット 5か所。P1～P4は深さ54～68cmで, 配置から支柱穴と考えられる。P5は深さ11cmで, 南壁際の中央部に位置することから, 出入り口施設に伴うピットと考えられる。

貯蔵穴 南コーナー部に位置し, 長径82cm, 短径57cmの隅丸長方形で, 深さは98cmである。底面は平坦で, 外傾して立ち上がっている。

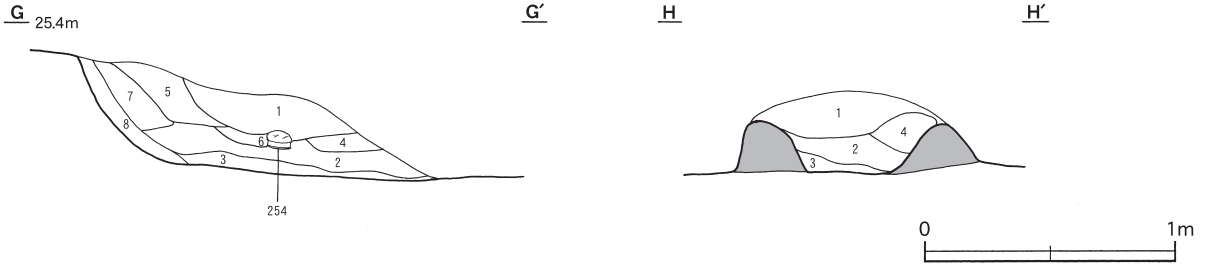
貯蔵穴土層解説

- |   |     |                    |   |     |                |
|---|-----|--------------------|---|-----|----------------|
| 1 | 暗褐色 | ロームブロック・炭化物・焼土粒子微量 | 3 | 暗褐色 | ロームブロック・炭化粒子微量 |
| 2 | 暗褐色 | 炭化粒子少量, ロームブロック微量  |   |     |                |

覆土 10層に分層される。レンズ状に堆積した自然堆積と考えられる。



第83图 第37号住居跡実測图(1)



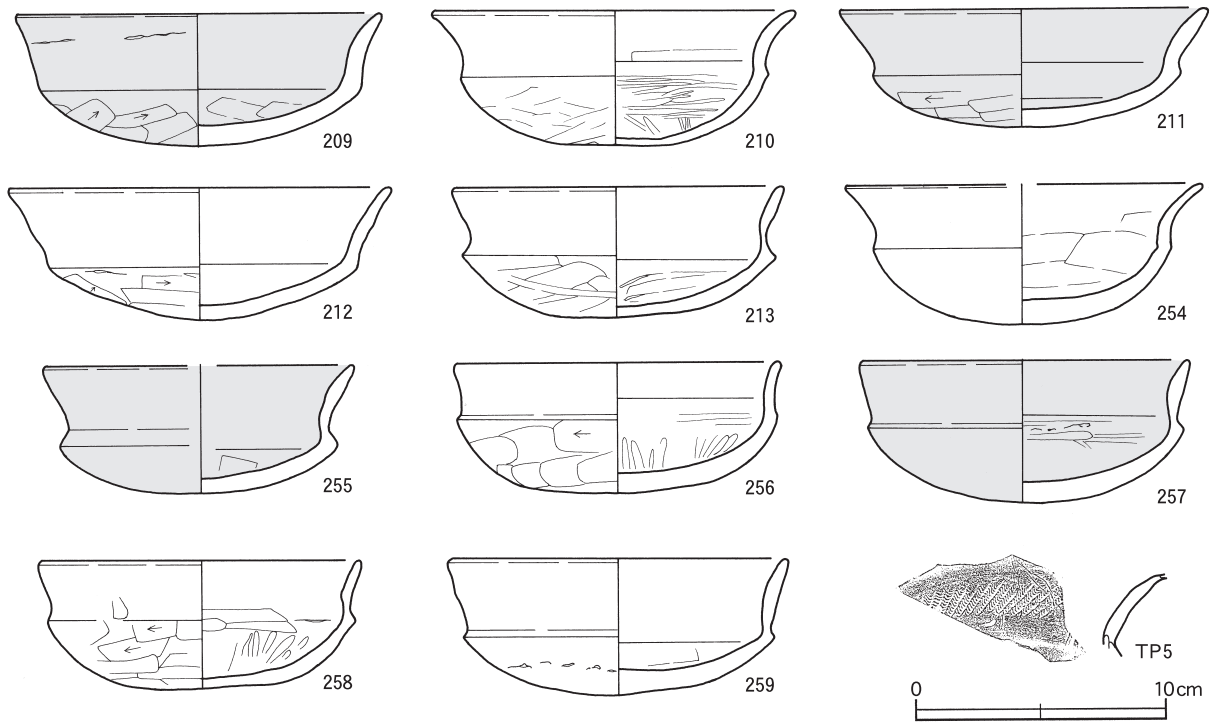
第84図 第37号住居跡実測図(2)

土層解説

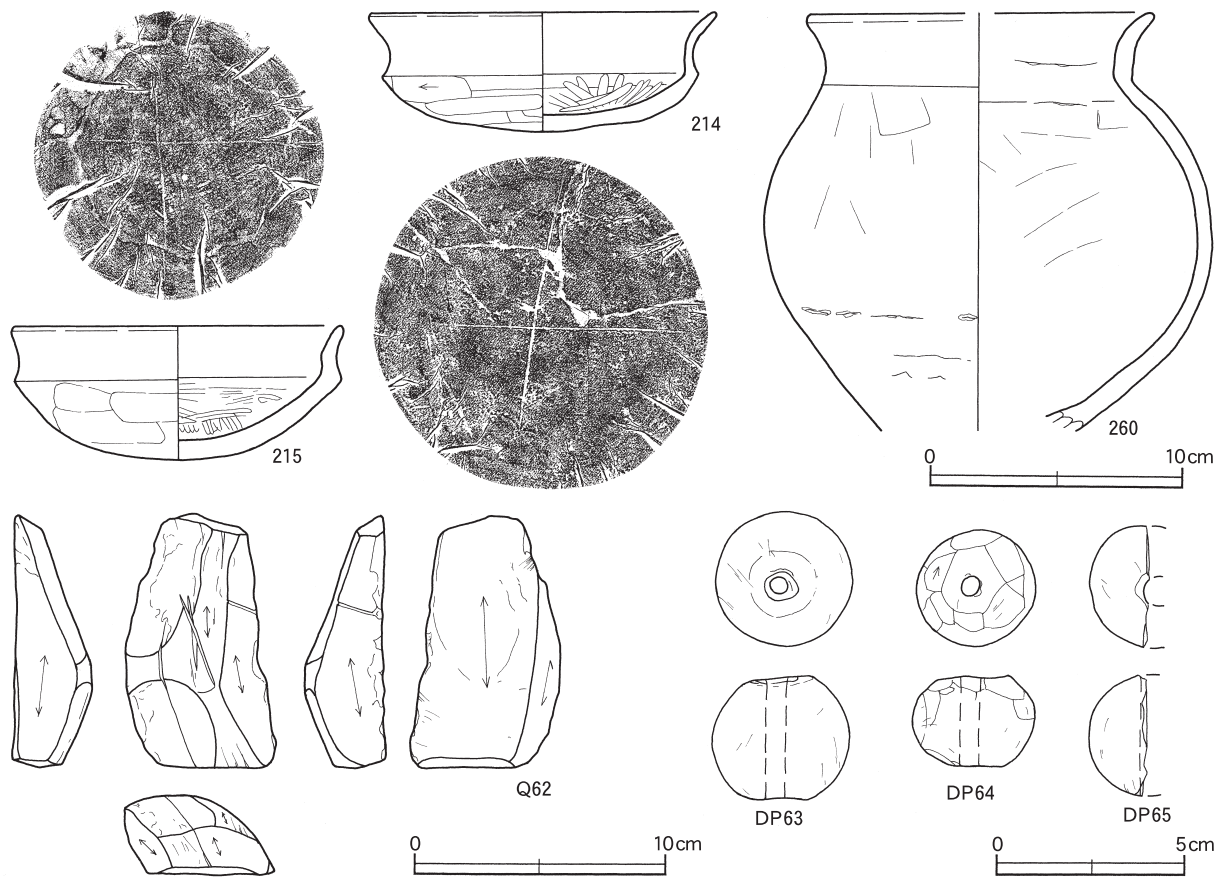
1	黒褐色	ロームブロック・炭化粒子少量, 焼土ブロック微量	6	暗褐色	ロームブロック少量, 炭化物微量
2	暗褐色	ロームブロック・炭化物・焼土粒子微量	7	黒褐色	ロームブロック・炭化物・焼土粒子微量
3	暗褐色	ロームブロック・炭化粒子少量, 焼土ブロック微量	8	暗褐色	ロームブロック・炭化粒子少量
4	黒褐色	ロームブロック・炭化粒子少量	9	褐色	粘土ブロック少量, ロームブロック・炭化物微量
5	暗褐色	ロームブロック・炭化粒子少量, 焼土粒子微量	10	にぶい黄褐色	砂質粘土粒子中量, ローム粒子少量, 炭化粒子微量

遺物出土状況 土師器片603点(坏209, 高坏6, 甕388), 須恵器片1点(甕), 土製品3点(球状土錘), 石製品1点(砥石)が出土している。209・210・211・259は貯蔵穴の覆土下層から, 213は貯蔵穴の覆土中層から出土している。256は南コーナー部, 258は中央部のそれぞれ床面から出土している。254は竈から逆位で出土している。215は南コーナー部の床面及び覆土下層から出土した破片が, 257は貯蔵穴の覆土下層と南コーナー部の覆土下層から出土した破片が, 260は貯蔵穴の覆土上層と南コーナー部の覆土下層及び中層から出土した破片がそれぞれ接合したものである。212は竈左袖部脇, 214・255は南コーナー部の覆土下層からそれぞれ出土している。

所見 竈と出入り口施設のピット, 貯蔵穴の位置関係や竈の煙道部の壁外への掘り込みがわずかなことは, 竈導入期の住居構造の特徴を示している。時期は, 出土土器から5世紀末から6世紀初頭と考えられる。



第85図 第37号住居跡出土遺物実測図



第86図 第37号住居跡出土遺物実測図

第37号住居跡出土遺物観察表(第85・86図)

番号	種別	器種	口径	器高	底径	胎土	色調	焼成	手法の特徴	出土位置	備考
209	土師器	坏	14.4	5.2	—	長石	にぶい燈	普通	口縁部内外面横ナデ, 体部外面ヘラ削り, 内面ヘラナデ	貯蔵穴下層	100% PL20
210	土師器	坏	14.3	5.5	—	長石・石英・雲母	明赤褐色	普通	口縁部内外面横ナデ, 体部外面ヘラナデ, 内面ヘラナデ後ヘラ磨き	貯蔵穴下層	95% PL21
211	土師器	坏	14.5	4.8	—	石英・赤色粒子	にぶい燈	普通	口縁部内外面横ナデ, 体部外面ヘラ削り, 内面ヘラナデ	貯蔵穴下層	80%
212	土師器	坏	15.0	5.3	—	石英・雲母・赤色粒子	明赤褐色	普通	口縁部内外面横ナデ, 体部外面ヘラ削り, 内面摩擦調整不明	竈左袖脇下層	95%
213	土師器	坏	12.9	5.3	—	長石・石英・赤色粒子	燈	普通	口縁部内外面横ナデ, 体部内外面ヘラナデ	貯蔵穴中層	95% PL21
214	土師器	坏	13.6	4.8	—	長石・石英	明赤褐色	普通	口縁部内外面横ナデ, 体部外面ヘラ削り, 内面ヘラ磨き, 底部外面十字のヘラ書き	南コーナ下層	90%
215	土師器	坏	13.0	5.3	—	長石・雲母	燈	普通	口縁部内外面横ナデ, 体部外面ヘラナデ, 内面ヘラ磨き, 底部内面十字のヘラ書き	南コーナ床面	95%
254	土師器	坏	[14.0]	5.6	—	長石・石英・赤色粒子	燈	普通	口縁部内外面横ナデ, 体部外面摩擦調整不明, 内面ヘラナデ	竈	95% PL21
255	土師器	坏	[12.3]	5.1	—	長石・石英	にぶい褐色	普通	口縁部内外面横ナデ, 体部外面摩擦調整不明, 内面ヘラナデ	南コーナ下層	70%
256	土師器	坏	12.8	5.2	—	長石・石英・雲母・赤色粒子	燈	普通	口縁部内外面横ナデ, 体部外面ヘラ削り, 内面ヘラ磨き	南コーナ床面	90% PL21
257	土師器	坏	12.9	5.7	—	石英・赤色粒子	明赤褐色	普通	口縁部内外面横ナデ, 体部外面摩擦調整不明, 内面ナデ後ヘラ磨き	貯蔵穴下層	80% PL21
258	土師器	坏	12.6	5.2	—	長石・石英・雲母・赤色粒子	燈	普通	口縁部内外面横ナデ, 体部外面ヘラ削り, 内面ヘラナデ後ヘラ磨き	中央部下層	90% PL21
259	土師器	坏	13.3	5.4	—	長石・石英・雲母・赤色粒子	明赤褐色	普通	口縁部内外面横ナデ, 体部外面摩擦調整不明, 内面ヘラナデ	貯蔵穴下層	80% PL22
260	土師器	小形甕	[13.6]	(16.8)	—	長石・石英・雲母・赤色粒子	燈	普通	口縁部内外面横ナデ, 体部外面摩擦調整不明, 内面ヘラナデ, 内外面輪積み痕	南コーナ下層	60%
TP5	須恵器	甕	—	(2.5)	—	長石	黄灰	普通	頸部内外面ロクロナデ, 12本の櫛歯状工具による波状文	中央部上層	PL24

番号	器種	径	厚さ	孔径	重量	材質	特徴	出土位置	備考
DP63	球状土錘	3.6	3.3	0.5	41.9	粘土(長石, 石英)	ナデ, 片面穿孔	北西壁際上層	PL25
DP64	球状土錘	3.2	2.5	0.5	26.0	粘土(長石)	ナデ, 孔周囲工具による削り	中央部上層	PL25
DP65	球状土錘	(3.2)	3.3	—	(15.0)	粘土(長石)	ナデ, 2分の1欠損	東コーナ中層	



番号	器種	長さ	幅	厚さ	重量	材質	特徴	出土位置	備考
Q62	砥石	10.1	6.0	3.2	197.0	砂岩	砥面5面	覆土中	

### 第38号住居跡（第87・88図）

**位置** 調査区中央部のB 4 e3区で、標高25mほどの台地上に位置している。

**規模と形状** 長軸5.6m，短軸5.5mの方形で、主軸方向はN-30°-Wである。壁高は51～62cmで、外傾して立ち上がっている。

**床** ほぼ平坦で、中央部と南壁際が踏み固められている。南壁際は三日月状に踏み固められており、出入り口施設が設けられていた可能性がある。壁際を中心に焼土塊が散在している。炭化材（丸材）もわずかであるが壁と直交した状態で出土している。

**竈** 北壁のやや西寄りに付設されており、規模は焚口から煙道部まで長さ118cm，袖部幅は基部の痕跡から推定すると104cmほどである。袖部は床面と同じ高さの上に砂質粘土で構築されている。火床部は床面を3cmほど掘りくぼめた地山面を使用し、火床面が火熱を受けて赤変硬化している。煙道部は壁外に16cm掘り込み、外傾して立ち上がっている。

#### 竈土層解説

1	褐	色	砂質粘土ブロック多量，ロームブロック中量，焼土ブロック・炭化物微量	8	暗赤褐	色	砂質粘土ブロック中量，ロームブロック・焼土ブロック少量，炭化物微量
2	暗赤褐	色	焼土ブロック・砂質粘土ブロック中量，ロームブロック少量，炭化粒子微量	9	暗褐	色	ロームブロック・砂質粘土ブロック中量，焼土粒子・炭化粒子微量
3	極暗赤褐	色	焼土ブロック多量，ロームブロック中量，炭化物少量，砂質粘土ブロック微量	10	暗褐	色	ロームブロック中量，炭化物・砂質粘土ブロック微量
4	暗褐	色	ロームブロック中量，焼土ブロック・砂質粘土ブロック・炭化粒子少量	11	暗赤褐	色	ロームブロック・炭化物・砂質粘土ブロック中量，焼土ブロック少量
5	暗褐	色	ロームブロック中量，焼土粒子・炭化粒子微量	12	褐	色	ロームブロック多量
6	黒褐	色	ロームブロック中量，炭化物・砂質粘土ブロック少量，焼土ブロック微量	13	褐	色	ロームブロック・焼土ブロック少量
7	暗赤褐	色	ロームブロック・焼土ブロック・砂質粘土ブロック少量，炭化粒子微量	14	暗褐	色	ロームブロック中量，焼土ブロック・炭化物微量

**ピット** 4か所。P 1～P 4は深さ45～57cmで、配置から支柱穴と考えられる。

**貯蔵穴** 南西コーナー部に位置し、長軸104cm，短軸79cmの長方形で、深さは67cmである。底面は平坦で、外傾して立ち上がっている。

#### 貯蔵穴土層解説

1	暗褐	色	ロームブロック多量，焼土ブロック・炭化物微量	2	暗褐	色	ロームブロック多量，炭化物・焼土粒子微量
---	----	---	------------------------	---	----	---	----------------------

**覆土** 6層に分層される。ロームブロックを不規則に含む堆積状況から、人為堆積と考えられる。

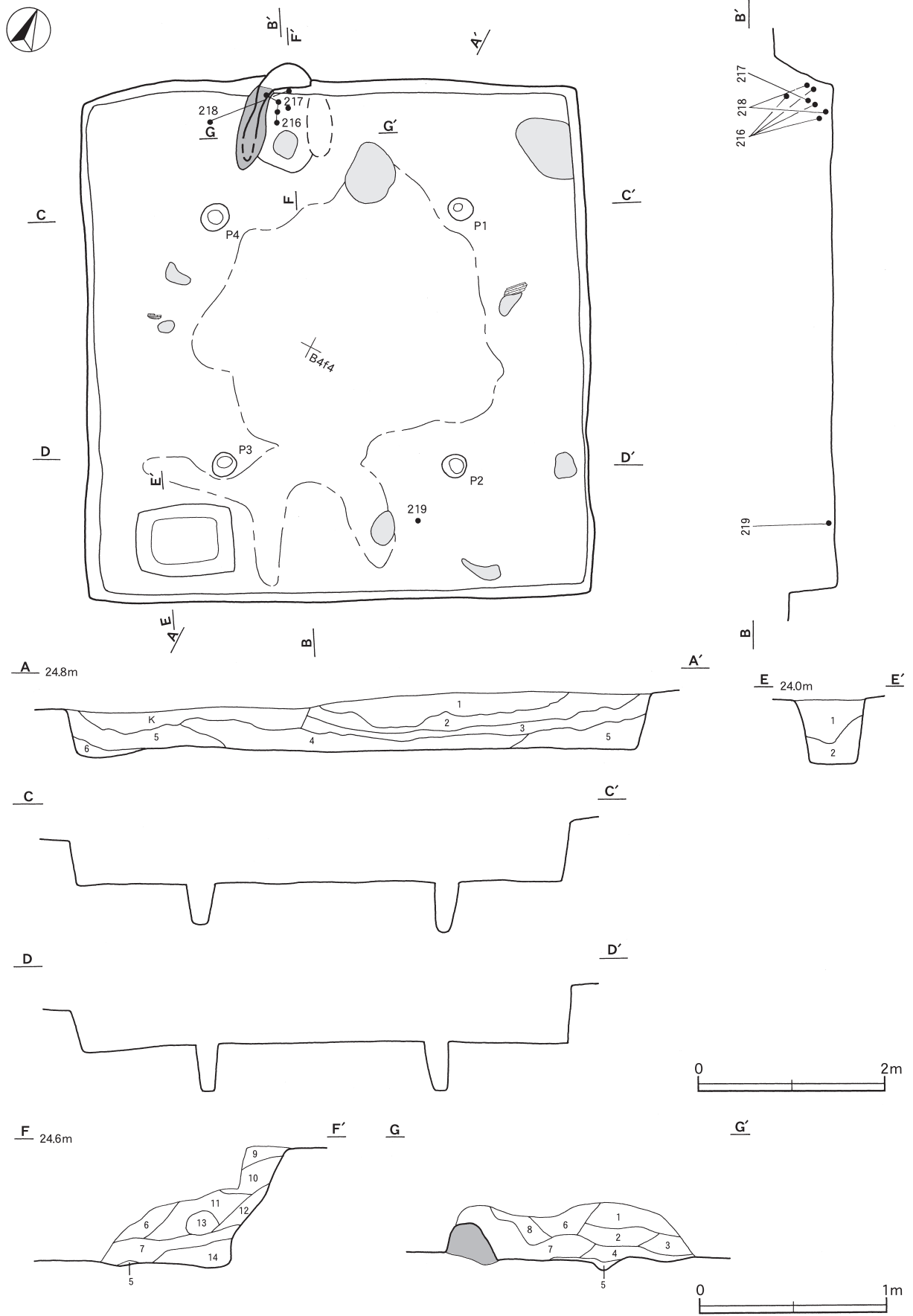
#### 土層解説

1	暗褐	色	ロームブロック少量	4	暗褐	色	ロームブロック中量，焼土ブロック・炭化物微量
2	暗褐	色	ロームブロック中量，砂質粘土ブロック・焼土粒子微量	5	暗褐	色	ロームブロック中量，炭化物・焼土粒子微量
3	黒褐	色	ロームブロック中量，焼土ブロック・炭化物微量	6	暗褐	色	ロームブロック中量，焼土ブロック・炭化粒子微量

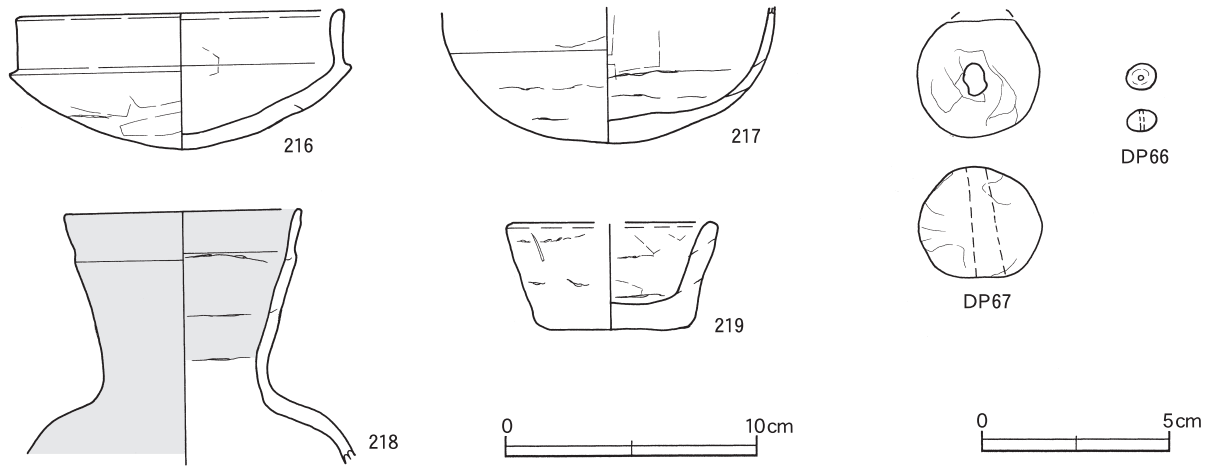
**遺物出土状況** 土師器片271点（坏53，壺7，甕205，甑2，手捏4），土製品2点（球状土錘，小玉）が出土している。216・217は竈から，219は南壁際の覆土下層からそれぞれ出土している。218は竈左袖部脇の覆土下層と竈の覆土中層から出土した破片が接合したものである。DP66は床面から，DP67は覆土中からの出土である。

**所見** 焼土塊や炭化材が確認されたことから、焼失住居の可能性はある。時期は、出土土器から6世紀前葉と考えられる。





第87图 第38号住居跡実測图



第88図 第38号住居跡出土遺物実測図

第38号住居跡出土遺物観察表(第88図)

番号	種別	器種	口径	器高	底径	胎土	色調	焼成	手法の特徴	出土位置	備考
216	土師器	坏	13.0	5.4	—	長石・石英・雲母	橙	普通	口縁部内外面横ナデ, 体部内外面ヘラナデ	竈	50%
217	土師器	坏	—	(5.3)	—	石英・赤色粒子	橙	普通	体部外面ナデ, 内面ヘラナデ, 内外面輪積み痕	竈	70%
218	土師器	埴	9.4	(10.2)	—	石英・長石	赤褐	普通	口縁部横ナデ, 頸部～体部内外面ナデ, 内面輪積み痕	竈左袖脇下層	40% PL22
219	土師器	手捏	[8.0]	4.3	6	長石・赤色粒子	橙	普通	内面ナデ, 内外面輪積み痕	南壁際下層	80%

番号	器種	径	厚さ	孔径	重量	材質	特徴	出土位置	備考
DP66	小玉	0.8	0.6	0.1	0.3	粘土(長石)	ナデ, 片面穿孔	床面	
DP67	球状土錘	(3.1)	3.0	0.8	(28.2)	粘土(長石)	ナデ, 片面穿孔	覆土中	PL25

### 第39号住居跡 (第89図)

**位置** 調査区飛び地のA 8 i 4区で、標高25mほどの台地上に位置している。

**規模と形状** 南北軸は6mで、東西軸は東部が攪乱を受けているため3.1mだけが確認されている。南北軸を基準とすると主軸方向はN-34°-Wで、方形または長方形と推定される。壁高は27~30cmで、外傾して立ち上がっている。

**床** ほぼ平坦で、中央部は踏み固められていたと推測される。南コーナー部で焼土塊が確認されている。壁から中央部に向かって炭化材(丸材)が散在している。

**ピット** 2か所。深さはP 1が42cm, P 2が54cmで、配置から支柱穴と考えられる。

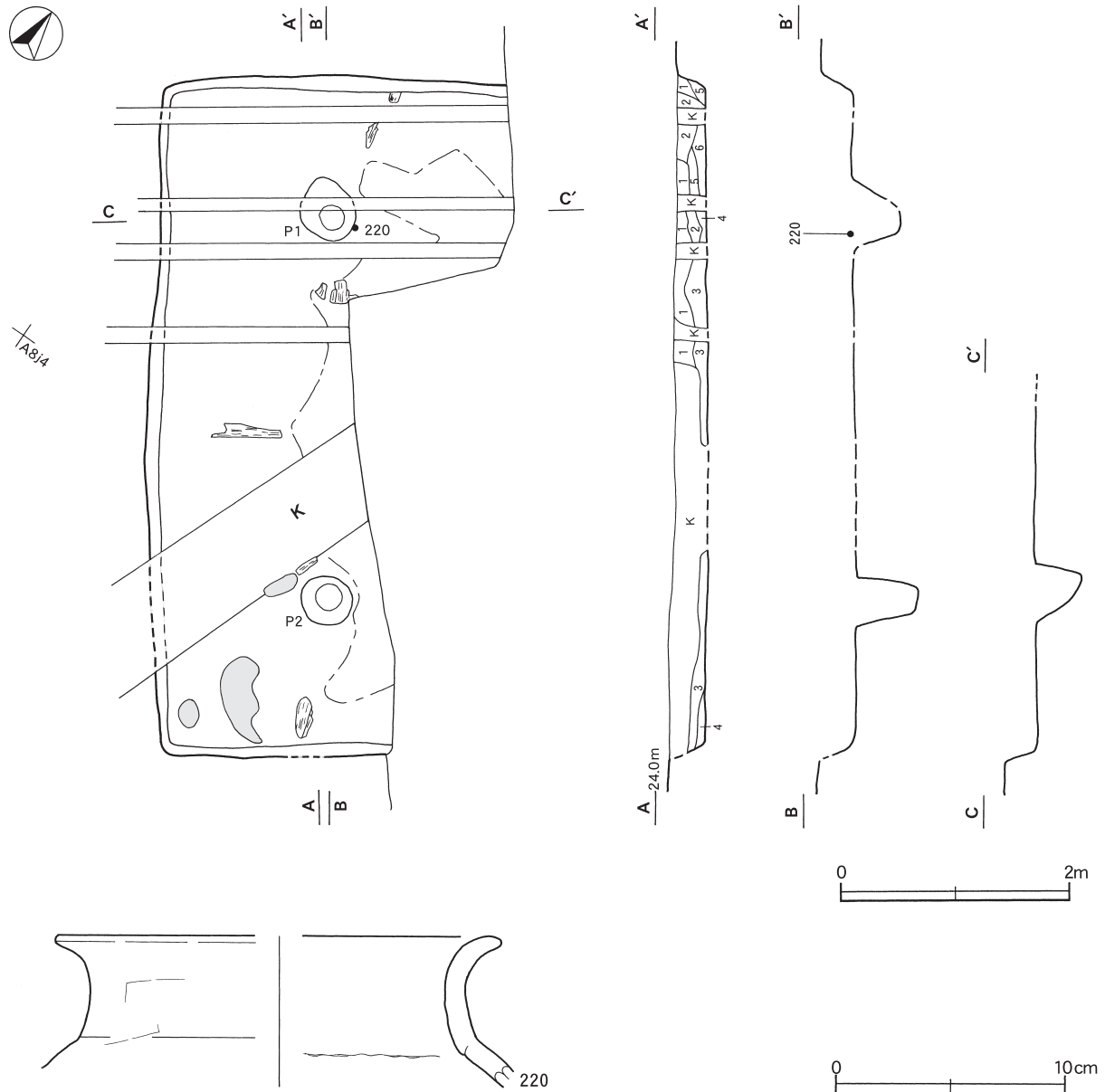
**覆土** 6層に分層される。ブロック状に堆積した人為堆積と考えられる。

#### 土層解説

- |        |                        |       |                           |
|--------|------------------------|-------|---------------------------|
| 1 極暗褐色 | 炭化粒子中量, ロームブロック・焼土粒子少量 | 5 黒褐色 | 炭化粒子中量, ロームブロック少量, 焼土粒子微量 |
| 2 褐色   | ロームブロック中量, 焼土粒子・炭化粒子微量 |       |                           |
| 3 暗褐色  | ロームブロック・焼土粒子少量, 炭化物微量  | 6 暗褐色 | ロームブロック・焼土粒子少量            |
| 4 黒褐色  | 炭化物中量                  |       |                           |

**遺物出土状況** 土師器片21点(坏4, 甕17)が出土している。220は中央部の覆土下層から出土している。

**所見** 焼土塊や炭化材が確認されたことから、焼失住居の可能性がある。時期は、出土遺物がわずかな上、住居跡自体の残存率が低く、竈や炉、貯蔵穴といった付属施設も確認できないため特定は難しいが、周辺住居との比較から、古墳時代中期~後期と推定される。



第89図 第39号住居跡・出土遺物実測図

第39号住居跡出土遺物観察表(第89図)

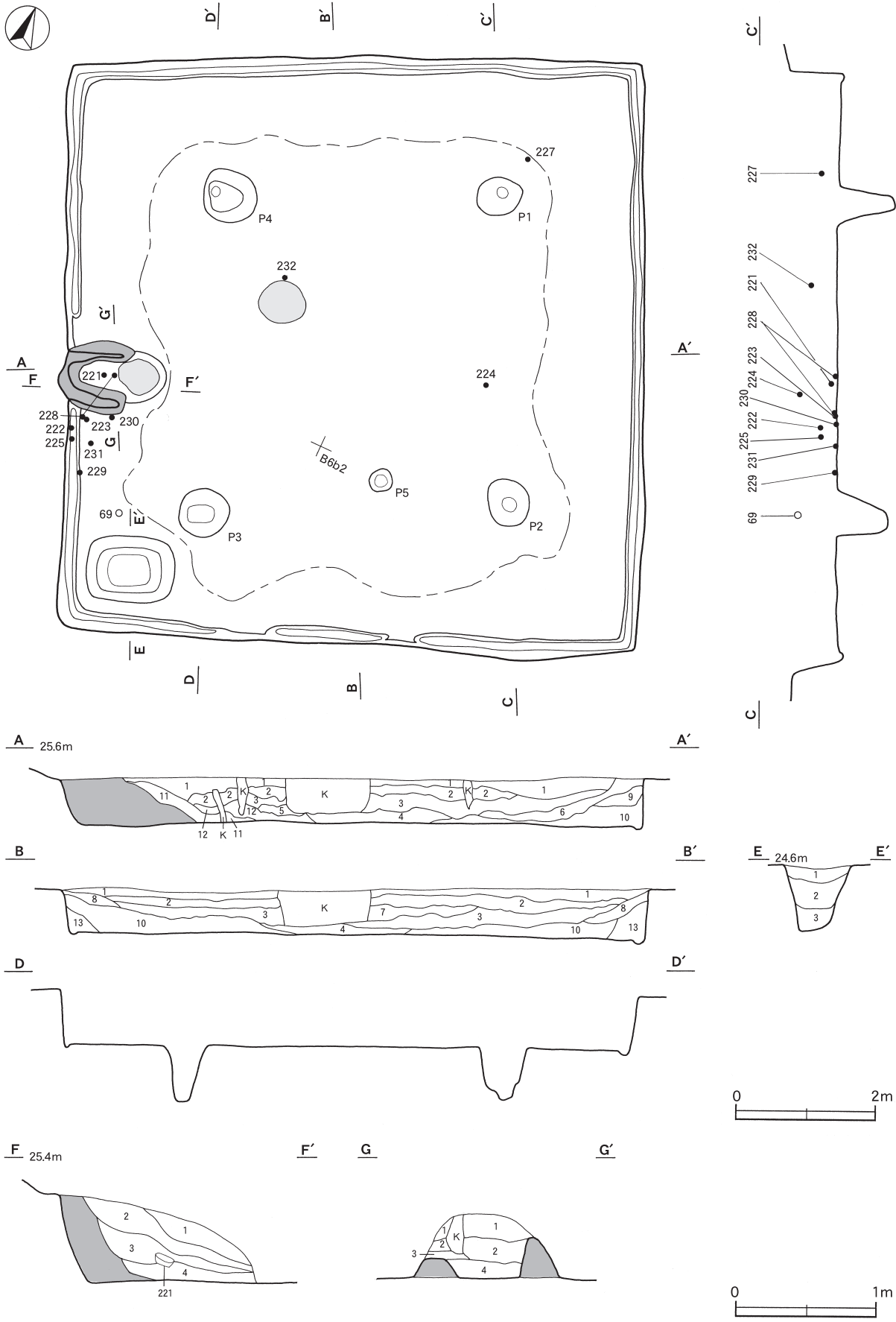
番号	種別	器種	口径	器高	底径	胎土	色調	焼成	手法の特徴	出土位置	備考
220	土師器	甕	[19.4]	(6.6)	—	長石・石英	にぶい黄橙	普通	口縁部内外横ナデ, 内面輪積み痕	中央部下層	5%

#### 第40号住居跡 (第90～92図)

**位置** 調査区東部のB 6 a1区で、標高25mほどの台地上に位置している。

**規模と形状** 長軸8.6m、短軸8.3mの方形で、主軸方向はN-114°-Wである。壁高は64～82cmで、ほぼ直立している。

**床** ほぼ平坦で、壁際を除き、踏み固められている。南壁の一部を除き壁溝が巡っている。



第90图 第40号住居跡実測図

**竈** 西壁やや南寄りに付設されており、焚口から煙道部まで長さ153cm、袖部幅105cmである。袖部は床面と同じ高さの上に砂質粘土で構築されている。火床部は床面とほぼ同じ高さの地山面を使用し、火床面が火熱を受けて赤変硬化している。煙道部は壁外に13cm掘り込み、粘土を貼り付けており、外傾して立ち上がっている。

**竈土層解説**

- |       |                          |          |                              |
|-------|--------------------------|----------|------------------------------|
| 1 暗褐色 | ローム粒子・粘土粒子少量、焼土粒子・炭化粒子微量 | 3 にぶい赤褐色 | 砂質粘土粒子中量、焼土粒子少量、ローム粒子微量      |
| 2 暗褐色 | ローム粒子・粘土粒子・砂粒少量、炭化粒子微量   | 4 にぶい赤褐色 | 焼土ブロック・砂質粘土粒子少量、ローム粒子・炭化粒子微量 |

**ピット** 5か所。P1～P4は深さ72～82cmで、配置から主柱穴と考えられる。P5は深さ18cmで、中央寄りの南壁側であるが、位置から出入り口施設に伴うピットと考えられる。

**貯蔵穴** 南西コーナー部に位置し、長軸126cm、短軸96cmの隅丸長方形で、深さは94cmである。底面は皿状で、外傾して立ち上がっている。

**貯蔵穴土層解説**

- |       |                      |       |                       |
|-------|----------------------|-------|-----------------------|
| 1 黒褐色 | ロームブロック少量、炭化物・焼土粒子微量 | 3 暗褐色 | ロームブロック・炭化粒子少量、焼土粒子微量 |
| 2 暗褐色 | ローム粒子・炭化粒子微量         |       |                       |

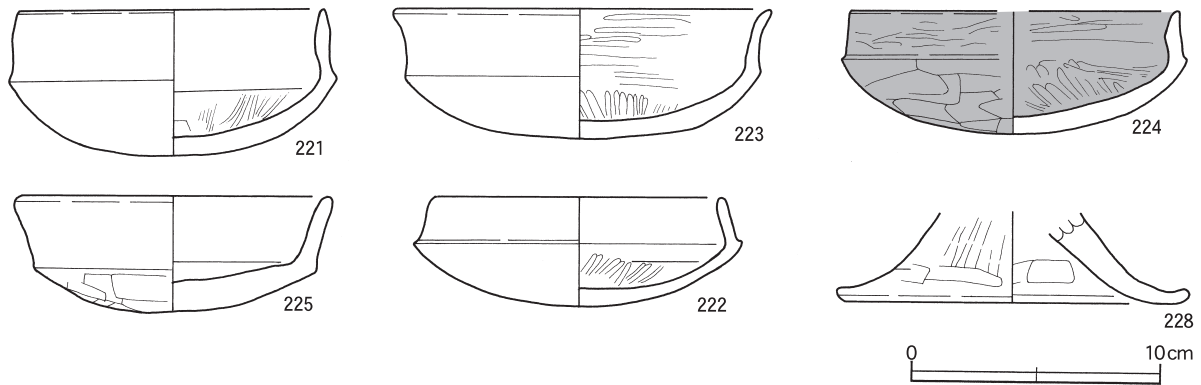
**覆土** 13層に分層される。レンズ状に堆積した自然堆積と考えられる。

**土層解説**

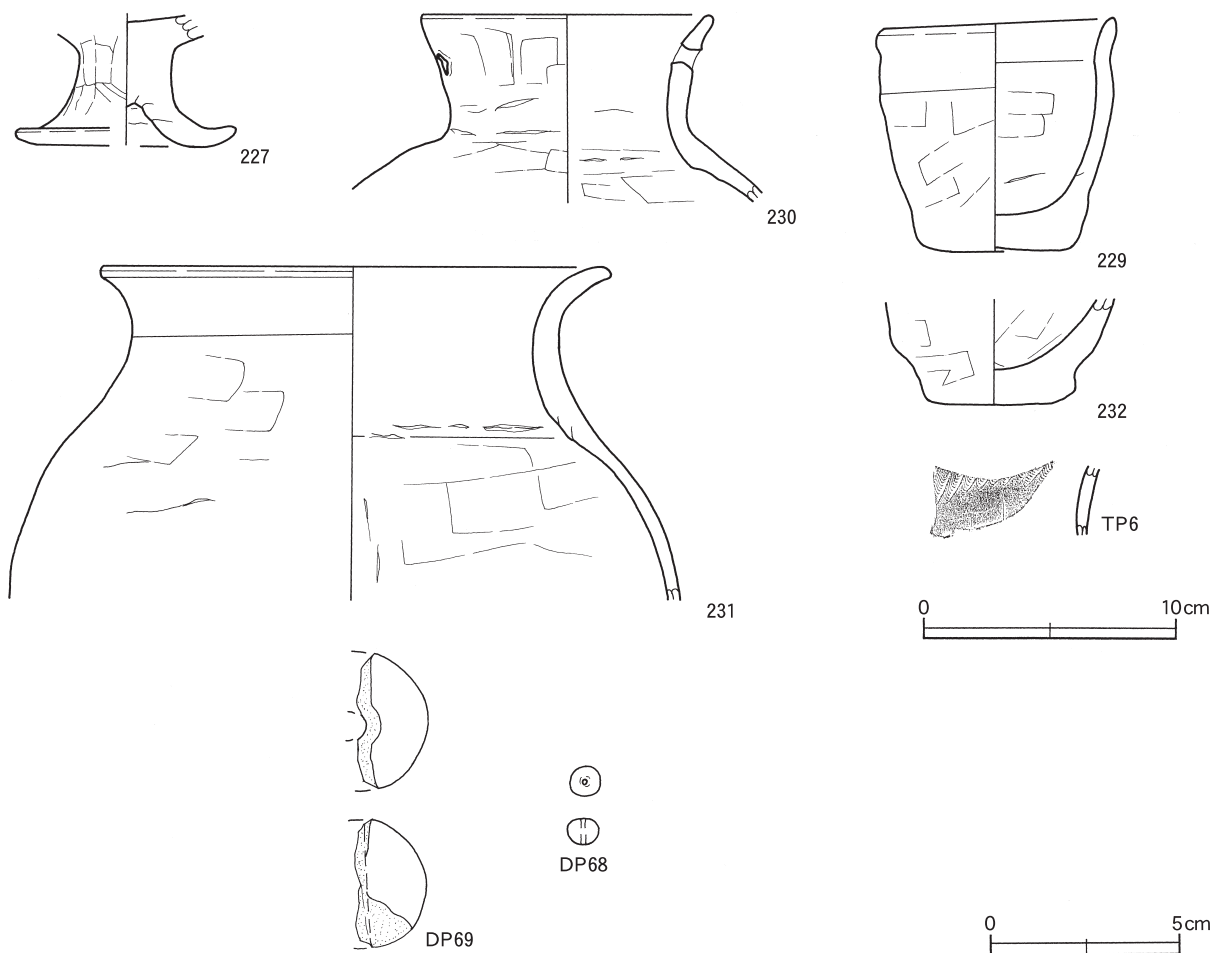
- |        |                         |         |                             |
|--------|-------------------------|---------|-----------------------------|
| 1 褐色   | ロームブロック少量、炭化粒子微量        | 8 暗褐色   | ロームブロック・炭化物微量               |
| 2 暗褐色  | ロームブロック・炭化物微量（8より彩度が低い） | 9 暗褐色   | ロームブロック少量、焼土粒子・炭化粒子微量       |
| 3 極暗褐色 | ロームブロック少量、炭化物・焼土粒子微量    | 10 暗褐色  | ロームブロック少量、炭化物微量             |
| 4 暗褐色  | ロームブロック少量、焼土ブロック・炭化粒子微量 | 11 暗褐色  | 砂質粘土粒子少量、ロームブロック・炭化物・焼土粒子微量 |
| 5 暗褐色  | ロームブロック・炭化粒子少量          | 12 暗褐色  | ロームブロック・砂質粘土粒子少量、炭化粒子微量     |
| 6 黒褐色  | ロームブロック・炭化物・焼土粒子微量      | 13 極暗褐色 | 炭化物少量、ロームブロック・焼土粒子微量        |
| 7 黒褐色  | 炭化粒子少量、ロームブロック微量        |         |                             |

**遺物出土状況** 土師器片447点（坏102，高坏4，鉢1，壺1，甕335，甑3，手捏1），須恵器片1点（甕），土製品2点（球状土錘1，小玉1），縄文土器片5点が出土している。221は竈の覆土中から正位で出土している。229・230・231は竈左袖部脇の床面から出土している。223・228は竈左袖部脇の床面と竈内から出土した破片が接合したものである。222・225は竈左袖部脇，227は北東コーナー部の覆土下層からそれぞれ出土している。224・232は中央部，DP69は南西コーナー部の覆土中層からそれぞれ出土している。DP68・TP6は覆土中からの出土である。

**所見** 竈と出入り口施設のピット，貯蔵穴の位置関係や竈の煙道部の壁外への掘り込みがわずかなことは，竈導入期の住居構造の特徴を示している。時期は，出土土器から6世紀前葉と考えられる。



第91図 第40号住居跡出土遺物実測図(1)



第92図 第40号住居跡出土遺物実測図(2)

第40号住居跡出土遺物観察表(第91・92図)

番号	種別	器種	口径	器高	底径	胎土	色調	焼成	手法の特徴	出土位置	備考
221	土師器	坏	12.3	6.0	—	石英・雲母・赤色粒子	明赤褐	普通	口縁部内外横ナデ, 体部外面摩耗調整不明, 体部内面ヘラナデ後ヘラ磨き	竈	100% PL21
222	土師器	坏	11.6	4.5	—	長石・石英・雲母	にぶい褐	普通	口縁部内外横ナデ, 体部外面摩耗調整不明, 体部内面ヘラナデ後ヘラ磨き	竈左袖脇下層	95% PL22
223	土師器	坏	15.6	5.2	—	長石・雲母	橙	普通	口縁部外横ナデ, 口縁部内面ヘラ磨き, 体部外面摩耗調整不明, 体部内面ヘラ磨き	竈左袖脇床面	70%
224	土師器	坏	[13.2]	5	—	長石・赤色粒子	にぶい橙	普通	口縁部内外ヘラ磨き, 体部外面ヘラ削り, 体部内面ヘラ磨き	中央部中層	40%
225	土師器	坏	12.3	4.8	—	長石・石英・赤色粒子	明赤褐	普通	口縁部内外横ナデ, 体部外面ヘラ削り	竈左袖脇下層	50%
227	土師器	高坏	—	(5.3)	[8.8]	長石・石英・雲母・赤色粒子	橙	普通	脚部外面ヘラナデ, 裾部外面横ナデ, 内面輪積み痕	北東コーナー下層	20%
228	土師器	高坏	—	(3.6)	14.2	長石・雲母	橙	普通	脚部外面ヘラナデ, 内面ナデ, 裾部内外面横ナデ	竈左袖脇床面	30%
229	土師器	鉢	9.2	9.3	5.9	長石・石英・赤色粒子	赤褐	普通	口縁部内外面横ナデ, 体部内外面ヘラナデ, 内面輪積み痕	竈左袖脇床面	100% PL22
230	土師器	壺	11.3	(7.5)	—	長石・赤色粒子	にぶい橙	普通	口縁部内外面横ナデ, 2窓, 体部内外面ヘラナデ, 輪積み痕	竈左袖脇床面	20%
231	土師器	甗	19.9	(13.3)	—	長石・石英・雲母	明赤褐	普通	口縁部内外面横ナデ, 体部内外面ヘラナデ, 内面輪積み痕	竈左袖脇床面	20%
232	土師器	手捏	—	(4.3)	5.6	長石・石英	橙	普通	体部内外面ヘラナデ	中央部中層	50%
TP6	須恵器	甕	—	—	—	長石	黄灰	普通	頸部内外面ロクロナデ, 櫛齒状工具による波状文	覆土中	PL24

番号	器種	径	厚さ	孔径	重量	材質	特徴	出土位置	備考
DP68	小玉	0.9	0.7	0.1	0.6	粘土	ナデ, 片面穿孔	覆土中	
DP69	球状土錘	(3.5)	(3.4)	—	(16.6)	粘土(長石)	ナデ, 2分の1欠損	南西コーナー中層	

## 第41号住居跡（第93・94図）

**位置** 調査区東部のA6i4区で、標高25mほどの台地上に位置している。

**規模と形状** 一辺8.8mの方形で、主軸方向はN-115°-Wである。壁高は63～84cmで、外傾して立ち上がっている。

**床** ほぼ平坦で、中央部が踏み固められている。南東コーナー部と西壁の一部を除き壁溝が巡っている。南壁際から中央に向かって短い間仕切り溝が延びている。北壁際で焼土塊が確認されている。

**炉** 中央部北寄りに位置し、P6に掘り込まれている。長径70cm、短径48cmの楕円形で、床面を4cmほど皿状に掘りくぼめた地床炉である。炉床面は火熱を受けて赤変硬化している。

### 炉土層解説

- 1 赤褐色 焼土ブロック中量、ローム粒子少量

**竈** 西壁やや南寄りに付設されており、焚口から煙道部まで長さ144cm、袖部幅97cmである。袖部は床面と同じ高さの上に砂質粘土で構築されている。火床部は床面とほぼ同じ高さの地山面を使用し、火床面が火熱を受けて赤変硬化している。煙道部は壁外に17cmほど掘り込み、粘土を貼り付け外傾して立ち上がっている。

### 竈土層解説

- 1 褐色 砂質粘土粒子多量、焼土粒子・炭化粒子少量  
2 にぶい赤褐色 焼土ブロック少量、ロームブロック微量  
3 赤褐色 焼土ブロック中量  
4 赤褐色 焼土粒子中量  
5 暗褐色 砂質粘土粒子中量、ローム粒子・焼土粒子少量

**ピット** 7か所。P1～P4は深さ64～75cmで、配置から支柱穴と考えられる。P5は深さ12cmで、炉と向かい合い、南壁中央に位置することから出入り口施設に伴うピットと考えられる。P6は深さ17cm、P7は深さ29cmで、補助柱穴と考えられ、P6は炉を掘り込んでいることから、炉が使用されなくなった後に設けられたと推測される。

**貯蔵穴** 貯蔵穴1は南西コーナー部に位置し、一辺95cmの隅丸方形で、深さは100cmである。底面は平坦で、外傾して立ち上がっている。貯蔵穴2は南東コーナー部に位置し、長軸100cm、短軸88cmの隅丸長方形で、深さは100cmである。底面は平坦で、外傾して立ち上がっている。

### 貯蔵穴1土層解説

- 1 褐色 ロームブロック・炭化物少量、焼土粒子微量  
2 灰褐色 ロームブロック・炭化物・焼土粒子少量  
3 にぶい黄色 砂質粘土粒子多量、ローム粒子少量

**覆土** 8層に分層される。レンズ状に堆積した自然堆積と考えられる。

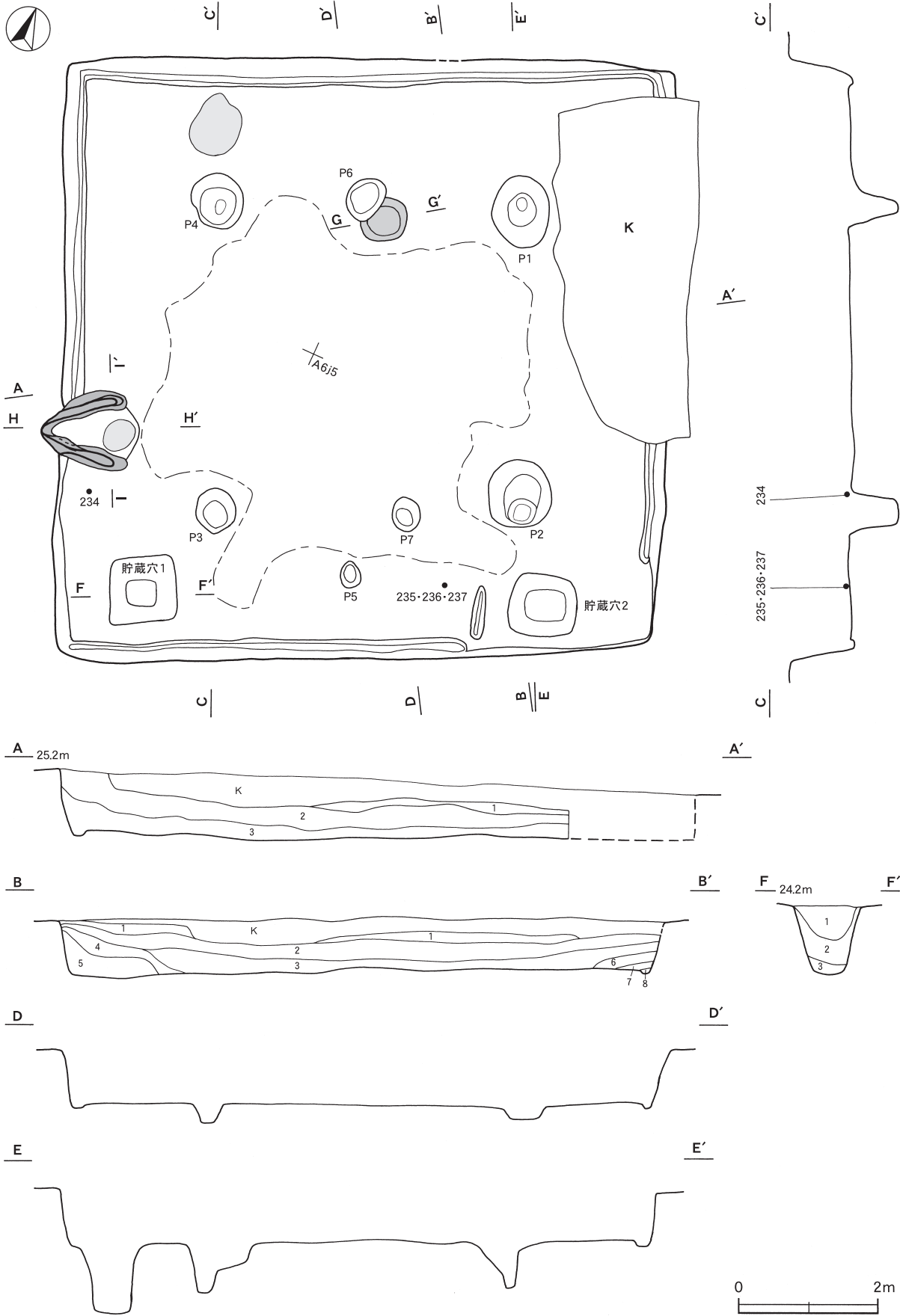
### 土層解説

- 1 褐色 ロームブロック少量  
2 黒褐色 ロームブロック・焼土ブロック・炭化物微量  
3 暗褐色 ロームブロック少量、炭化物・焼土粒子微量  
4 褐色 ロームブロック・焼土粒子・炭化粒子微量  
5 褐色 ロームブロック少量、焼土ブロック・炭化粒子微量  
6 黒褐色 ロームブロック・焼土粒子微量  
7 暗褐色 焼土粒子少量、ロームブロック微量  
8 暗褐色 ロームブロック少量

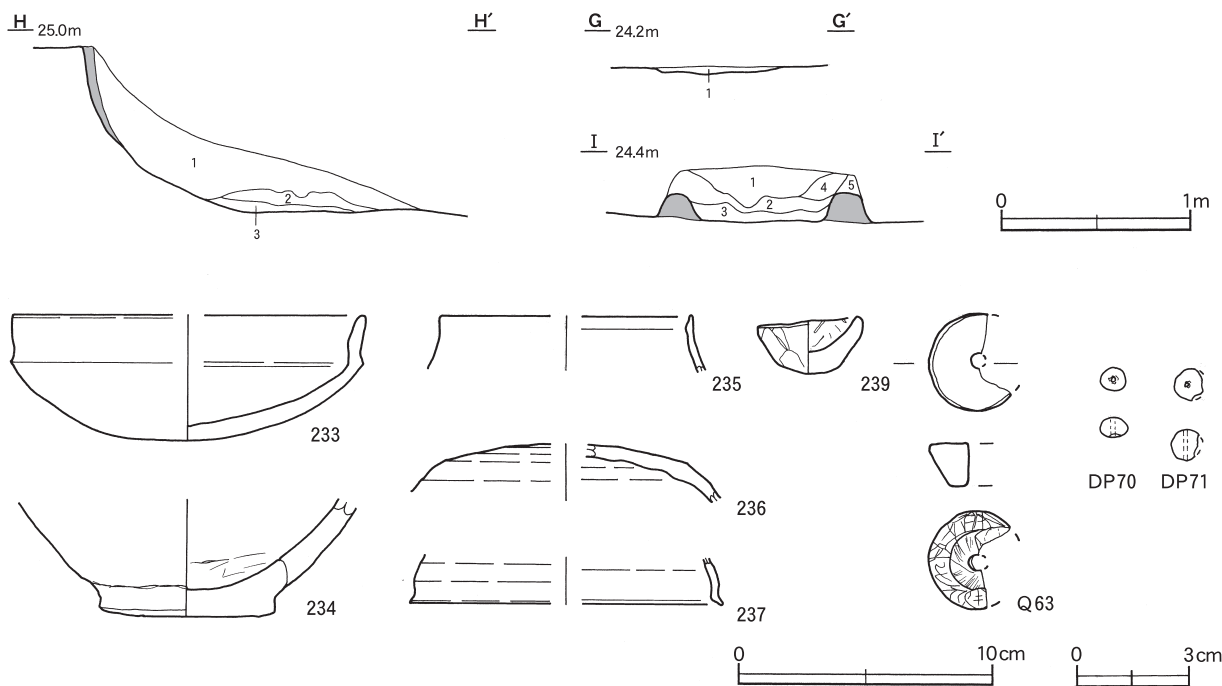
**遺物出土状況** 土師器片322点（坏98，甕222，手捏2），須恵器片5点（坏1，蓋4），土製品2点（小玉），石製品1点（紡錘車），縄文土器片1点，種子1（桃<sub>カ</sub>）が出土している。235・236・237は南壁際の床面から、234は竈左袖部脇の覆土下層からそれぞれ出土している。DP70・DP71は床面から、233は竈の覆土中から、239・Q63は覆土中からそれぞれ出土している。

**所見** 北壁際の焼土塊は、断面の観察によると床を掘りくぼめたところに堆積したよう見えることから、火を焚いた可能性が考えられる。竈と出入り口施設のピット、貯蔵穴の位置関係や竈の煙道部の壁外への掘り込みがわずかなことは、竈導入期の住居構造の特徴を示している。時期は、出土土器から6世紀前葉と考えられる。





第93图 第41号住居跡実測图



第94図 第41号住居跡・出土遺物実測図

第41号住居跡出土遺物観察表(第94図)

番号	種別	器種	口径	器高	底径	胎土	色調	焼成	手法の特徴	出土位置	備考
233	土師器	坏	[13.8]	4.9	—	長石・赤色粒子	燈	普通	口縁部内外面横ナデ, 体部内外面摩耗調整不明	竈	70%
234	土師器	甕	—	(4.7)	7.0	長石・石英・赤色粒子	明赤褐	普通	体部外面摩耗調整不明, 内面ナデ, 内外面輪積み痕	竈左袖脇下層	30%
235	須恵器	坏	[9.8]	(2.2)	—	長石	灰	普通	内外面ロクロナデ	南壁際床	5%
236	須恵器	蓋	—	(2.2)	—	長石	灰	普通	内外面ロクロナデ	南壁際床	20%
237	須恵器	蓋	[12.3]	(1.9)	—	長石	黄灰	普通	内外面ロクロナデ	南壁際床	5%
239	土師器	ミニチュア	3.8	2.3	—	石英	にぶい燈	普通	内外面ナデ	覆土中	90%

番号	器種	径	厚さ	孔径	重量	材質	特徴	出土位置	備考
DP70	小玉	0.7	0.6	0.1	0.3	粘土	ナデ, 片面穿孔	床面	P L 25
DP71	小玉	(0.8)	0.8	0.1	(0.5)	粘土(赤色粒子)	ナデ, 片面穿孔	床面	P L 25

番号	器種	長さ	幅	厚さ	重量	材質	特徴	出土位置	備考
Q63	紡錘車	3.8	3.8	1.8	(20.8)	滑石	側面に微細な線刻, 孔径0.6, 円錐台形	覆土中	

#### 第42号住居跡 (第95・96図)

**位置** 調査区東部のB 6 b6区で, 標高25mほどの台地上に位置している。

**重複関係** 西壁部が第45号住居跡を掘り込んでいる。

**規模と形状** 長軸6.9m, 短軸6.8mの方形で, 主軸方向はN-114°-Wである。壁高は26~76cmで, 外傾して立ち上がっている。

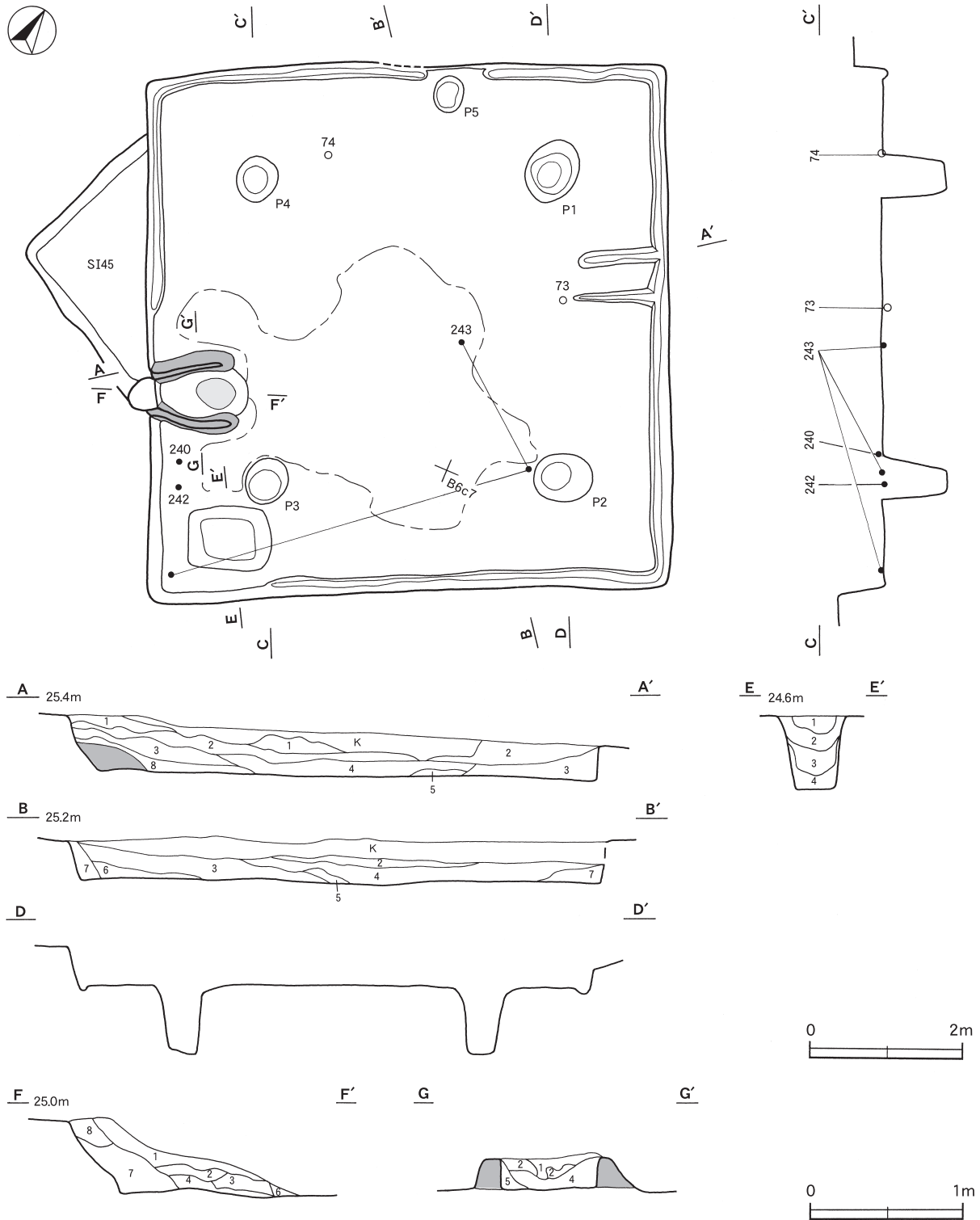
**床** ほぼ平坦で, 中央部南側が踏み固められている。北壁の一部と南西コーナー一部を除き壁溝が巡っている。東壁から中央に向かって2条の間仕切り溝が延びている。

**竈** 南西壁のやや南寄りに付設されており, 焚口から煙道部まで長さ149cm, 袖部幅105cmである。袖部は床面

と同じ高さの上に砂質粘土で構築されている。火床部は床面とほぼ同じ高さの地山面を使用し、火床面が火熱を受けて赤変硬化している。煙道部は壁外に26cm掘り込み、外傾して立ち上がっている。

竈土層解説

- |   |       |                           |   |        |                     |
|---|-------|---------------------------|---|--------|---------------------|
| 1 | 褐色    | ロームブロック・焼土ブロック少量，炭化粒子微量   | 3 | 赤褐色    | 焼土ブロック中量，砂質粘土ブロック微量 |
| 2 | にぶい褐色 | 砂質粘土ブロック中量，焼土ブロック・ローム粒子少量 | 4 | にぶい赤褐色 | 砂質粘土ブロック中量，焼土ブロック少量 |
|   |       |                           | 5 | 灰褐色    | 焼土ブロック・ローム粒子少量      |



第95図 第42・45号住居跡実測図

- |          |                          |        |                             |
|----------|--------------------------|--------|-----------------------------|
| 6 褐色     | 焼土ブロック・砂質粘土ブロック少量、炭化粒子微量 | 8 暗赤褐色 | 砂質粘土ブロック中量、ロームブロック・焼土ブロック少量 |
| 7 にぶい赤褐色 | 焼土ブロック・砂質粘土ブロック・ローム粒子少量  |        |                             |

**ピット** 5か所。P 1～P 4は深さ81～91cmで、支柱穴と考えられる。P 5は深さ14cmで、北西壁際であるが中央に位置しており、出入り口施設に伴うピットと考えられる。

**貯蔵穴** 南西コーナー部に位置し、長軸109cm、短軸82cmの長方形で、深さは94cmである。底面は平坦で、壁は外傾して立ち上がっている。

**貯蔵穴土層解説**

- |       |                       |       |           |
|-------|-----------------------|-------|-----------|
| 1 暗褐色 | ロームブロック中量、焼土粒子・炭化粒子微量 | 3 暗褐色 | ロームブロック少量 |
| 2 黒褐色 | ロームブロック・炭化粒子少量        | 4 褐色  | ロームブロック少量 |

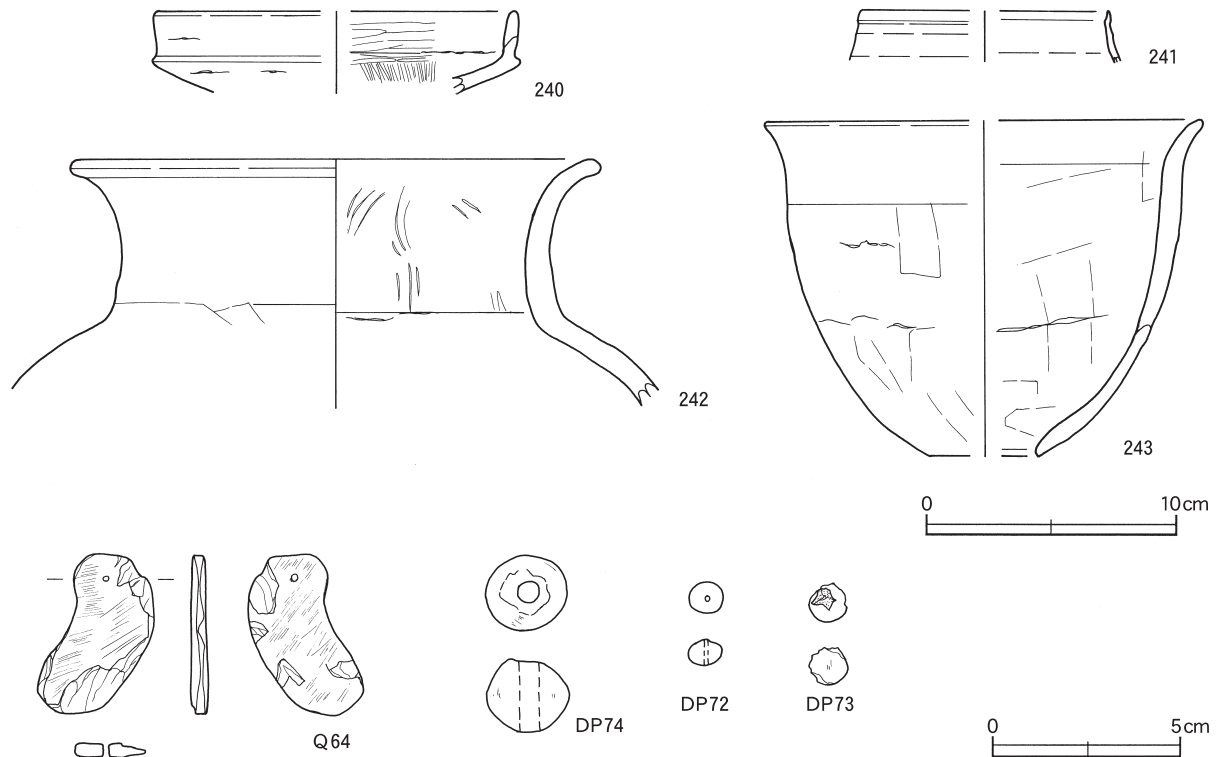
**覆土** 8層に分層される。レンズ状に堆積した自然堆積と考えられる。

**土層解説**

- |        |                       |       |                       |
|--------|-----------------------|-------|-----------------------|
| 1 黒色   | ローム粒子・焼土粒子・炭化粒子少量     | 5 褐色  | ロームブロック少量、炭化粒子微量      |
| 2 暗褐色  | 焼土粒子・炭化粒子少量、ロームブロック微量 | 6 暗褐色 | ロームブロック微量             |
| 3 極暗褐色 | ロームブロック・焼土粒子・炭化粒子少量   | 7 暗褐色 | ロームブロック・炭化粒子少量、焼土粒子微量 |
| 4 暗褐色  | ロームブロック・炭化粒子少量        | 8 暗褐色 | ローム粒子中量、焼土ブロック・炭化粒子少量 |

**遺物出土状況** 土師器片317点（坏38，高坏1，甕272，甌6），須恵器片1点（坏），土製品3点（小玉），石製模造品未製品1点（勾玉），縄文土器片2点が出土している。242は竈左袖部脇，DP73は東壁際，DP74は北壁際の床面からそれぞれ出土している。243は南西コーナー部及び中央部の床面から出土した破片が接合したものである。240は竈左袖部脇の覆土下層から，DP72とQ64は覆土中から出土している。

**所見** 出入り口施設が北西壁際に設けられた特異な住居構造である。時期は，出土土器から6世紀前葉と考えられる。



第96図 第42号住居跡出土遺物実測図

第42号住居跡出土遺物観察表(第96図)

番号	種別	器種	口径	器高	底径	胎土	色調	焼成	手法の特徴	出土位置	備考
240	土師器	坏	[14.2]	(3.3)	—	石英・赤色粒子	にぶい燈	普通	口縁部外面横ナデ, 内面ヘラ磨き, 体部外面摩耗調整不明, 内面ヘラ磨き	竈左袖脇下層	5%
241	須恵器	坏	[9.9]	(2.1)	—	長石	褐灰	普通	内外面クロコナデ	覆土中	5%
242	土師器	甕	20.6	(9.8)	—	長石・石英・赤色粒子	明黄褐	普通	口縁部内外面横ナデ, 体部外面ヘラナデ, 内外面輪積み痕	竈左袖脇床面	10%
243	土師器	甌	[17.2]	13.5	[4.4]	長石・赤色粒子	にぶい燈	普通	口縁部内外面横ナデ, 体部内外面ヘラナデ, 輪積み痕	南西コーナー床面	30%

番号	器種	径	厚さ	孔径	重量	材質	特徴	出土位置	備考
DP72	小玉	0.9	0.8	0.1	0.6	粘土	ナデ, 片面穿孔	覆土中	
DP73	小玉	(1.0)	(1.0)	—	(0.7)	粘土	ナデ, 未穿孔	東壁際床面	
DP74	球状土錘	2.2	2.0	0.5	8.2	粘土(長石)	ナデ, 片面穿孔	北壁際床面	

番号	器種	長さ	幅	厚さ	重量	材質	特徴	出土位置	備考
Q64	勾玉未製品	4.3	3.1	0.5	8.0	滑石	両面平滑, 斜位の研磨, 孔径0.15, 片面穿孔	覆土中	PL27

第43号住居跡(第97図)

位置 調査区東部のB 5 f6区で, 標高25mほどの台地上に位置している。

規模と形状 北東壁際を除いて覆土上層は攪乱を受けているが, 現状は長軸4.9m, 短軸4.7mで, 方形を呈している。主軸方向はN-125°-Wである。壁高は36~54cmで, 外傾して立ち上がっている。

床 ほぼ平坦で, 中央部と竈の手前および南東壁際が踏み固められている。南東壁と北西壁の一部に壁溝が巡っている。P 2とP 3の間に三日月状に土手状の高まりがあり, ここに出入り口施設が設けられていたと考えられる。北コーナー部, P 1 東側及び竈右袖部横で焼土塊が確認されている。

竈 南西壁のやや南寄りに付設されており, 焚口から煙道部まで長さ87cm, 袖部幅90cmで, 壁外への掘り込みは認められない。袖部は床面と同じ高さの上に砂質粘土で構築されている。火床部は床面とほぼ同じ高さの地山面を使用し, 火床面が火熱を受けて赤変硬化している。煙道部は外傾して立ち上がっている。

竈土層解説

- 1 暗褐色 ローム粒子・焼土粒子・白色粘土粒子微量
- 2 暗褐色 ローム粒子・焼土粒子少量, 白色粘土粒子微量
- 3 暗赤褐色 ローム粒子・焼土粒子少量, 炭化粒子・白色粘土粒子微量
- 4 暗褐色 ローム粒子・焼土粒子・炭化粒子微量

ピット 4か所。P 1~4は深さは51~62cmで, 配置から主柱穴と考えられる。

貯蔵穴 南コーナー部に位置し, 長径110cm, 短径97cmの不整楕円形で, 深さは42cmである。底面は平坦で, 壁は外傾して立ち上がっている。

貯蔵穴土層解説

- 1 暗褐色 ロームブロック少量, 焼土粒子・炭化粒子微量
- 2 暗褐色 ロームブロック粒子少量, 炭化粒子微量
- 3 褐色 ロームブロック・炭化粒子微量

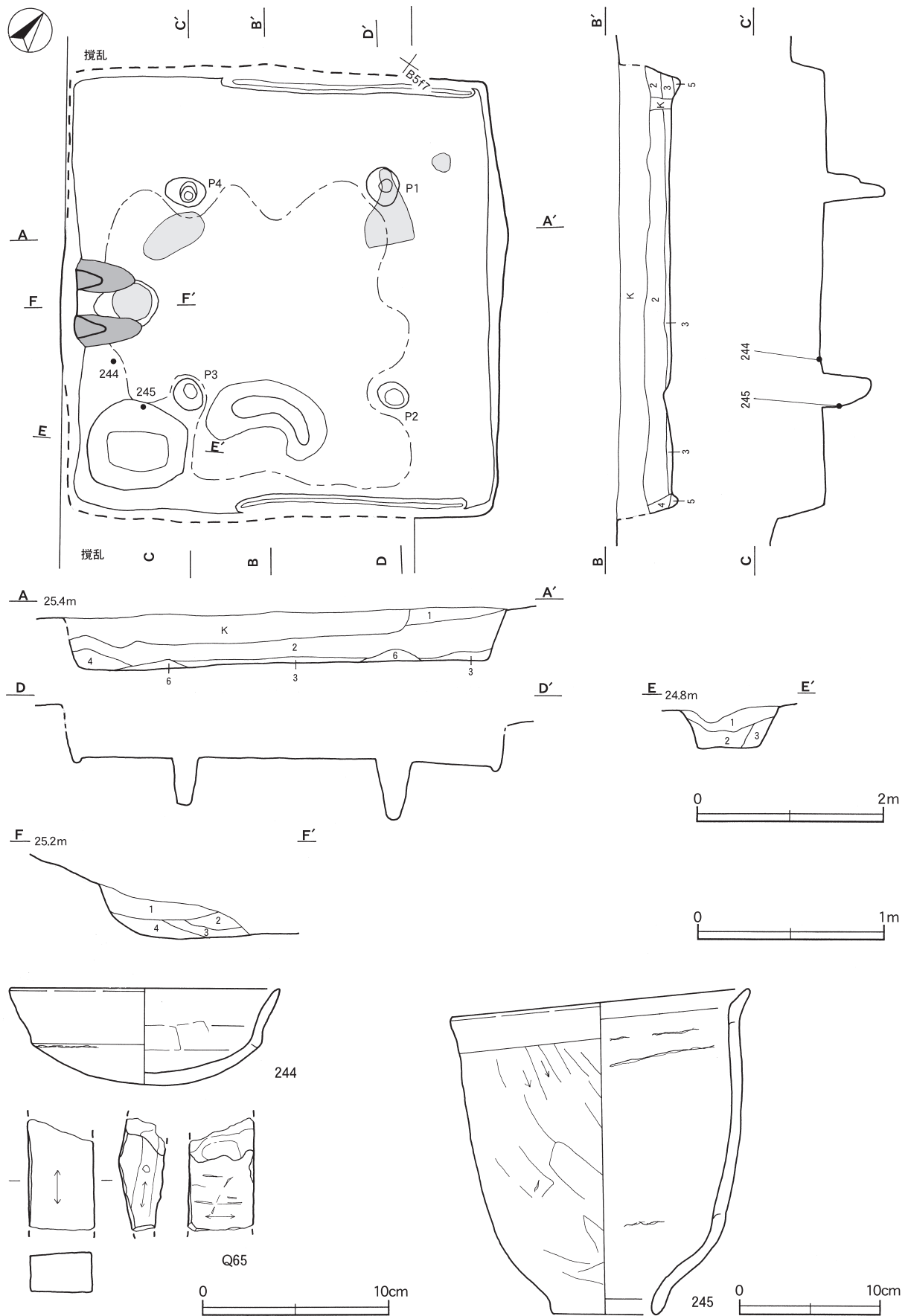
覆土 6層に分層される。レンズ状に堆積した自然堆積と考えられる。

土層解説

- 1 暗褐色 ロームブロック・炭化粒子微量
- 2 暗褐色 ロームブロック・炭化物・焼土粒子微量
- 3 暗褐色 ロームブロック少量
- 4 暗褐色 ロームブロック少量, 焼土粒子・炭化粒子微量
- 5 褐色 ロームブロック少量
- 6 にぶい赤褐色 焼土ブロック少量, ロームブロック・炭化粒子微量

遺物出土状況 土師器片247点(坏16, 高坏2, 甕207, 甌22), 石器1点(砥石), 滑石剥片1点が出土している。

244は竈左袖部脇の床面から, 245は貯蔵穴の覆土上層から, Q65は覆土中からそれぞれ出土している。



第97图 第43号住居跡・出土遺物実測図

所見 竈と出入り口施設、貯蔵穴の位置関係や竈の煙道部が壁外に掘り込まれていないことは、竈導入期の住居構造の特徴を示している。時期は、出土土器から5世紀末から6世紀初頭と考えられる。

第43号住居跡出土遺物観察表(第97図)

番号	種別	器種	口径	器高	底径	胎土	色調	焼成	手法の特徴	出土位置	備考
244	土師器	坏	14.4	5.2	—	長石・石英・赤色粒子	にぶい赤褐色	普通	口縁部内外面横ナデ、体部外面摩耗調整不明、内面ヘラナデ	竈左袖脇床面	80%
245	土師器	甌	21.1	23.5	7.4	石英・雲母・赤色粒子	にぶい燈	普通	口縁部内外面横ナデ、体部外面ヘラ削り、内面ヘラ状工具痕、輪積み痕	貯蔵穴上層	80% PL23

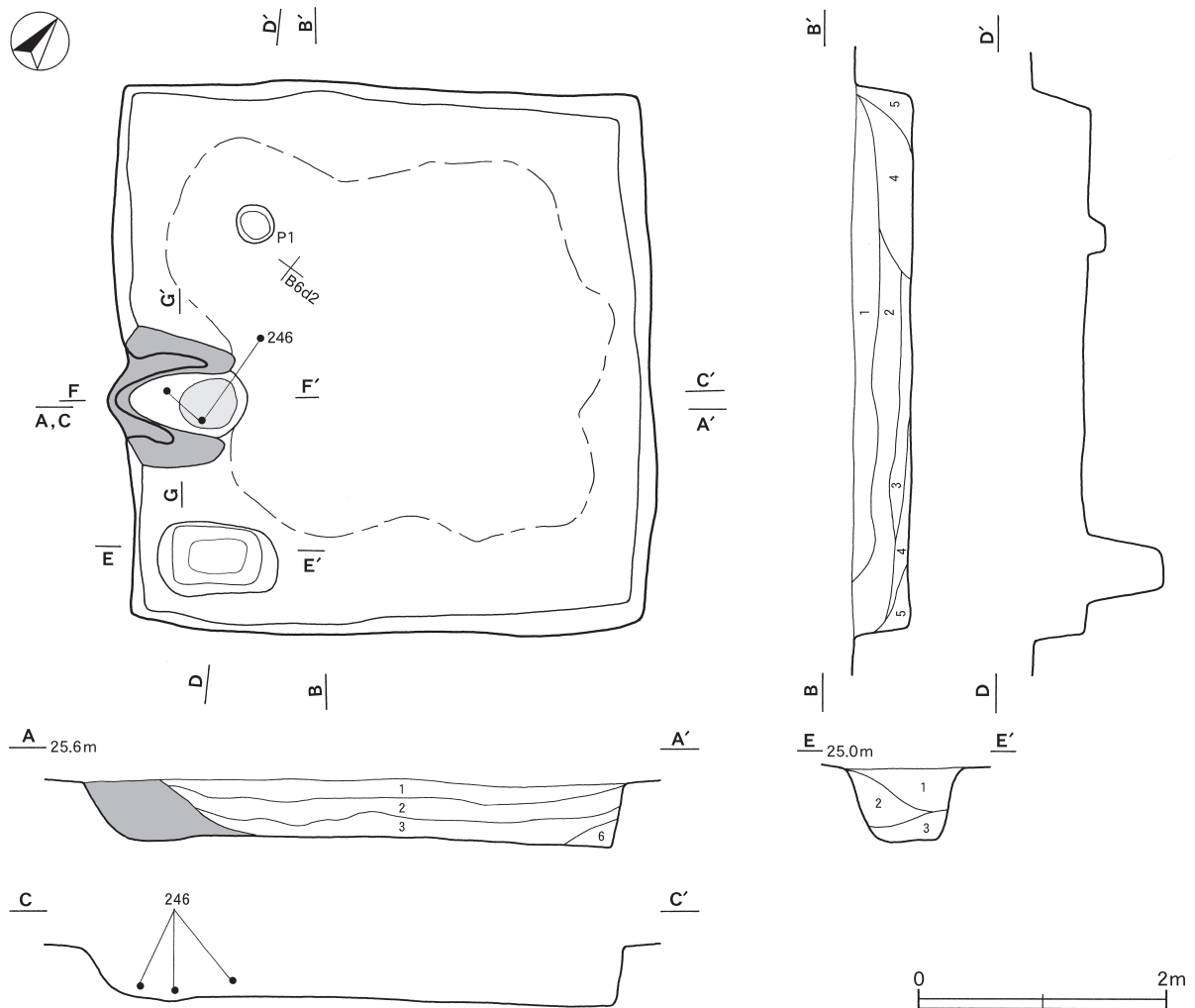
番号	器種	長さ	幅	厚さ	重量	材質	特徴	出土位置	備考
Q65	砥石	(6.0)	(3.4)	(2.5)	(70.5)	凝灰岩	砥面3面	覆土中	

第44号住居跡 (第98・99・100図)

位置 調査区東部のB 6 d2区で、標高25mほどの台地上に位置している。

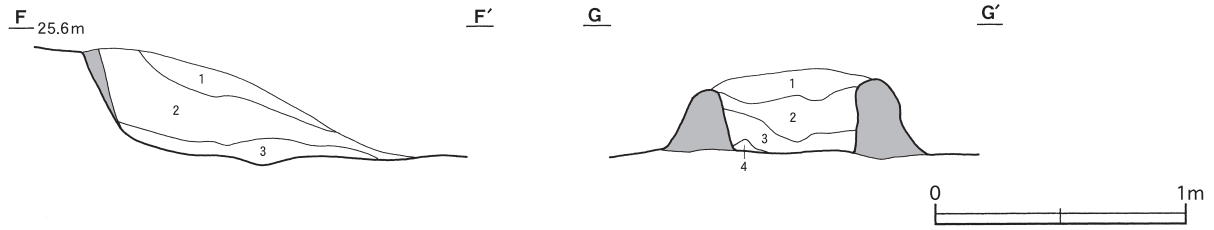
規模と形状 長軸4.5m、短軸4.4mの方形で、主軸方向はN-127°-Wである。壁高は44~52cmで、外傾して立ち上がっている。

床 ほぼ平坦で、壁際を除いて広く踏み固められている。



第98図 第44号住居跡実測図(1)





第99図 第44号住居跡実測図(2)

**竈** 南西壁のやや南寄りに付設されており、焚口から煙道部まで長さ112cm、袖部幅106cmである。袖部は床面と同じ高さの上に砂質粘土で構築されている。火床部は床面とほぼ同じ高さの地山面を使用し、火床面が火熱を受けて赤変硬化している。煙道部は壁外に13cm掘り込み、外傾して立ち上がっている。

**竈土層解説**

- |          |                           |          |                       |
|----------|---------------------------|----------|-----------------------|
| 1 暗 褐 色  | ローム粒子・砂質粘土粒子・砂粒少量         | 3 暗 赤 褐色 | 砂質粘土粒子中量, 焼土ブロック・砂粒少量 |
| 2 にぶい黄褐色 | 砂質粘土粒子・砂粒中量, ローム粒子・焼土粒子少量 | 4 褐 色    | ローム粒子・砂質粘土粒子少量        |

**ピット** 1か所。P 1は深さ15cmであるが、性格は不明である。

**貯蔵穴** 南コーナー部に位置し、長軸99cm、短軸61cmの長方形で、深さは62cmである。底面は平坦で、壁は外傾して立ち上がっている。

**貯蔵穴土層解説**

- |       |                   |       |         |
|-------|-------------------|-------|---------|
| 1 褐 色 | ロームブロック少量         | 3 褐 色 | ローム粒子微量 |
| 2 褐 色 | ロームブロック少量 (縮まり弱い) |       |         |

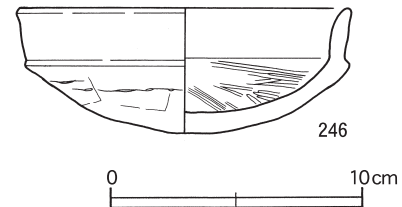
**覆土** 6層に分層される。ロームブロックが不規則に堆積した人為堆積である。

**土層解説**

- |         |                   |
|---------|-------------------|
| 1 褐 色   | ロームブロック微量         |
| 2 褐 色   | ロームブロック少量         |
| 3 暗 褐 色 | ローム粒子・焼土粒子少量      |
| 4 暗 褐 色 | ロームブロック・焼土粒子微量    |
| 5 暗 褐 色 | ロームブロック少量, 炭化粒子微量 |
| 6 黒 褐 色 | ロームブロック微量         |

**遺物出土状況** 土師器片94点(坏22, 甕71, 甌1)が出土している。

246は竈手前の覆土下層から出土した破片と竈内から出土した破片が接合したものである。



第100図 第44号住居跡出土遺物実測図

**所見** 時期は、出土土器から5世紀末から6世紀初頭と考えられる。

第44号住居跡出土遺物観察表(第100図)

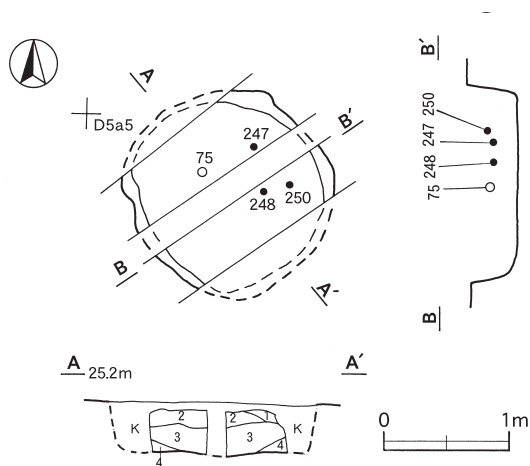
番号	種別	器種	口径	器高	底径	胎土	色調	焼成	手法の特徴	出土位置	備考
246	土師器	坏	13.1	5.0	—	長石・石英・雲母	にぶい赤褐	普通	口縁部内外面横ナデ, 体部外面ヘラナデ, 内面ヘラ磨き	竈	95% PL22

(2) 土坑

第24号土坑(第101・102図)

**位置** 調査区南部のD 5 a5区で、標高25mほどの台地上に位置している。

**規模と形状** 直径1.7mほどの円形と推定され、深さは40cmである。底面は平坦で、壁は外傾して立ち上がつ



第101図 第24号土坑実測図

ている。

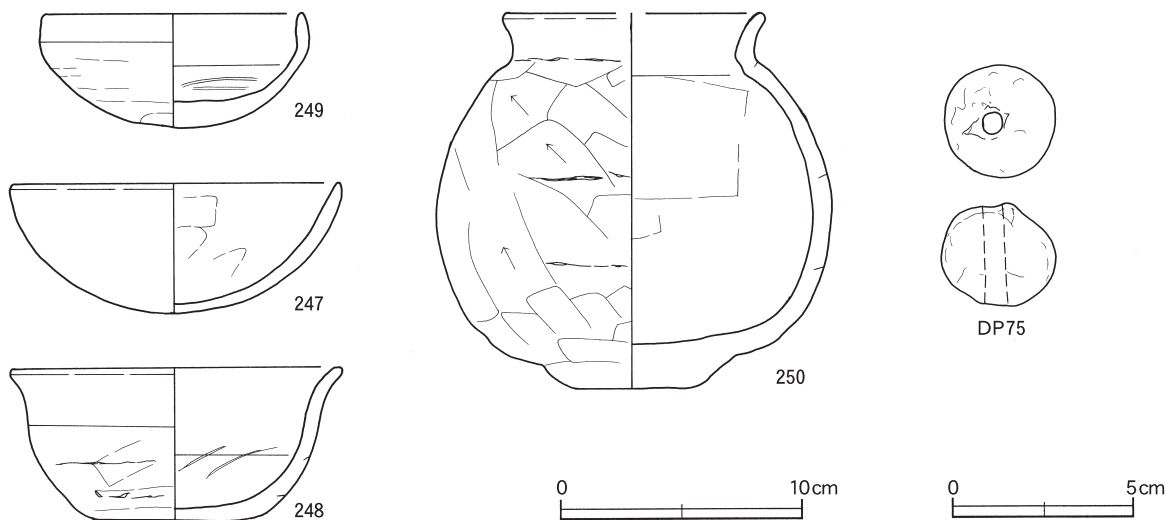
**覆土** 4層に分層される。レンズ状に堆積した自然堆積と考えられる。

**土層解説**

- 1 黒褐色 ローム粒子少量
- 2 黒褐色 ローム粒子微量
- 3 暗褐色 ローム粒子少量, 炭化粒子微量
- 4 暗褐色 ロームブロック微量

**遺物出土状況** 土師器片72点(坏14, 甕58), 土製品1点(球状土錘)が出土している。247・248・250は北東部の覆土中層から出土している。

**所見** 時期は, 出土土器から5世紀後半と考えられる。



第102図 第24号土坑出土遺物実測図

第24号土坑出土遺物観察表(第102図)

番号	種別	器種	口径	器高	底径	胎土	色調	焼成	手法の特徴	出土位置	備考
247	土師器	坏	13.6	5.3	—	長石・石英・赤色・黒色粒子	燈	普通	口縁部内面横ナデ, 体部内面ヘラナデ, 輪積み痕, 外面摩耗調整不明	北東部中層	100% PL23
248	土師器	坏	13.5	6.3	—	長石・石英・赤色粒子	にぶい燈	普通	口縁部内外面横ナデ, 体部内外面ヘラナデ, 輪積み痕	北東部中層	90% PL23
249	土師器	坏	10.6	4.7	—	長石	にぶい赤褐	普通	口縁部内外面横ナデ, 体部内外面ナデ	覆土中	80%
250	土師器	小形甕	[10.7]	15.6	5.0	長石・石英・赤色粒子	明赤褐	普通	口縁部内外面横ナデ, 体部外面ヘラ削り後ナデ, 内面ヘラナデ	北東部中層	60%

番号	器種	径	厚さ	孔径	重量	材質	特徴	出土位置	備考
DP75	球状土錘	3.2	2.9	0.5	25.1	粘土(長石)	ナデ, 片面穿孔	中央部中層	PL25

**第30号土坑 (第103図)**

**位置** 調査区南部のC 5 j5 区で, 標高25mほどの台地上に位置している。

**規模と形状** 長径1.7m, 短径1.4mの楕円形で, 深さは40cmである。底面は平坦で, 壁は外傾して立ち上がっている。

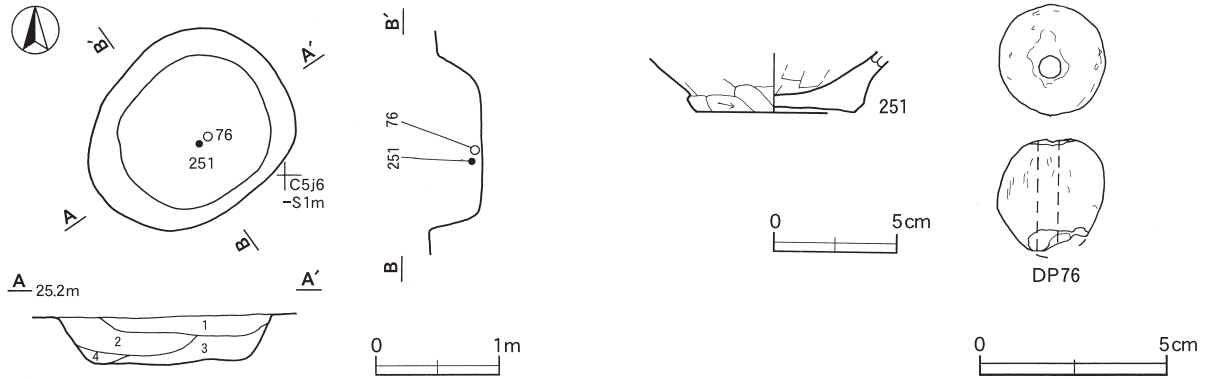
覆土 4層に分層される。ブロック状に堆積した人為堆積と考えられる。

土層解説

- |         |                     |         |                  |
|---------|---------------------|---------|------------------|
| 1 黒 褐 色 | ロームブロック・焼土粒子・炭化粒子微量 | 3 黒 褐 色 | ロームブロック少量・炭化粒子微量 |
| 2 暗 褐 色 | ロームブロック・炭化粒子微量      | 4 褐 色   | ロームブロック少量        |

遺物出土状況 土師器片34点（坏1，甕33），土製品1点（球状土錘）が出土している。251は中央部の覆土下層からの出土である。

所見 時期は，第24号土坑に近接し形状も似ていることと出土土器から，5世紀後半と考えられる。



第103図 第30号土坑・出土遺物実測図

第30号土坑出土遺物観察表(第103図)

番号	種別	器種	口径	器高	底径	胎土	色調	焼成	手法の特徴	出土位置	備考
251	土師器	甕	—	(2.4)	6.4	長石・雲母	燈	普通	体部外面ヘラ削り，内面ヘラナデ	中央部下層	5%

番号	器種	径	厚さ	孔径	重量	材質	特徴	出土位置	備考
DP76	球状土錘	2.9	(2.9)	0.5	(24.4)	粘土(長石)	ナデ，片面穿孔	中央部下層	PL25

第31号土坑（第104・105図）

位置 調査区南部のC4e0区で，標高25mほどの台地上に位置している。

規模と形状 長軸1.8m，短軸1.7mの隅丸方形で，深さは48cmである。底面は平坦で，壁は外傾して立ち上がっている。

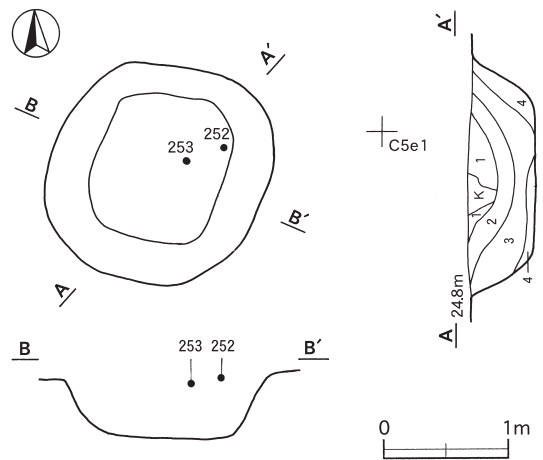
覆土 4層に分層される。レンズ状に堆積した自然堆積と考えられる。

土層解説

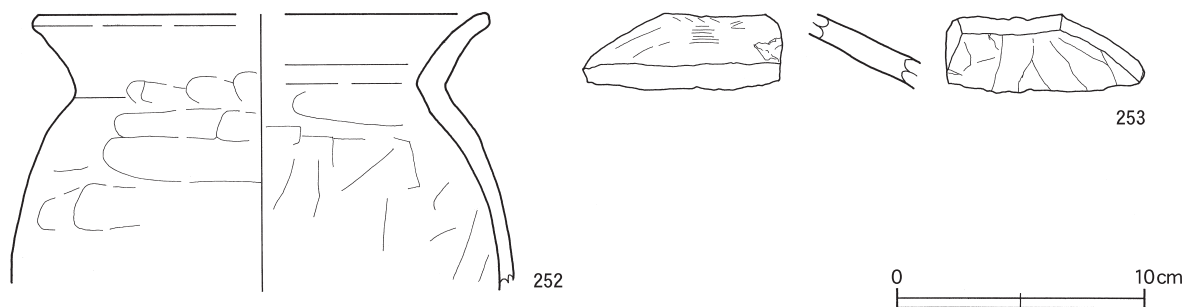
- |         |                     |
|---------|---------------------|
| 1 黒 褐 色 | ロームブロック・焼土粒子・炭化粒子微量 |
| 2 黒 色   | 炭化粒子少量，ローム粒子・焼土粒子微量 |
| 3 黒 褐 色 | ローム粒子少量，焼土粒子・炭化粒子微量 |
| 4 暗 褐 色 | ロームブロック少量，炭化粒子微量    |

遺物出土状況 土師器片21点（甕），須恵器片1（甕）が出土している。252は北東部，253は中央部の，いずれも覆土上層から出土している。253はTK47（高蔵寺47号窯跡）型式からMT15（陶器山15号窯跡）型式と考えられる。

所見 時期は，出土土器から6世紀初頭以前と考えられる。



第104図 第31号土坑実測図



第105図 第31号土坑出土遺物実測図

第31号土坑出土遺物観察表(第105図)

番号	種別	器種	口径	器高	底径	胎土	色調	焼成	手法の特徴	出土位置	備考
252	土師器	甕	[18.2]	(11.1)	—	長石・赤色粒子	橙	普通	口縁部内外面横ナデ, 体部内外面ヘラナデ	北東部上層	10%
253	須恵器	甕	—	(2.1)	—	長石・黒色粒子	灰	普通	外面ナデ, 内面ヘラナデ	中央部上層	5%

## 2 中世の遺構と遺物

中世の遺構としては、掘立柱建物跡1棟、地下式坑2基を確認した。以下、遺構及び遺物について記述する。

### (1) 掘立柱建物跡

#### 第1号掘立柱建物跡 (第106図)

**位置** 調査区北部のA3g0区で、標高25mほどの台地上に位置している。

**規模と構造** 桁行4間、梁行1間の側柱建物跡で、桁行方向をN-27°-Eとする南北棟である。規模は梁行3.6mほどで、桁行は東側が6.2m、西側が7mと東側桁行が西側に比べて短くなっており、平面形が台形に近い長方形となっている。柱間寸法は、梁間が3.4~3.8m、桁間は1.3~2.3mと一定していない。

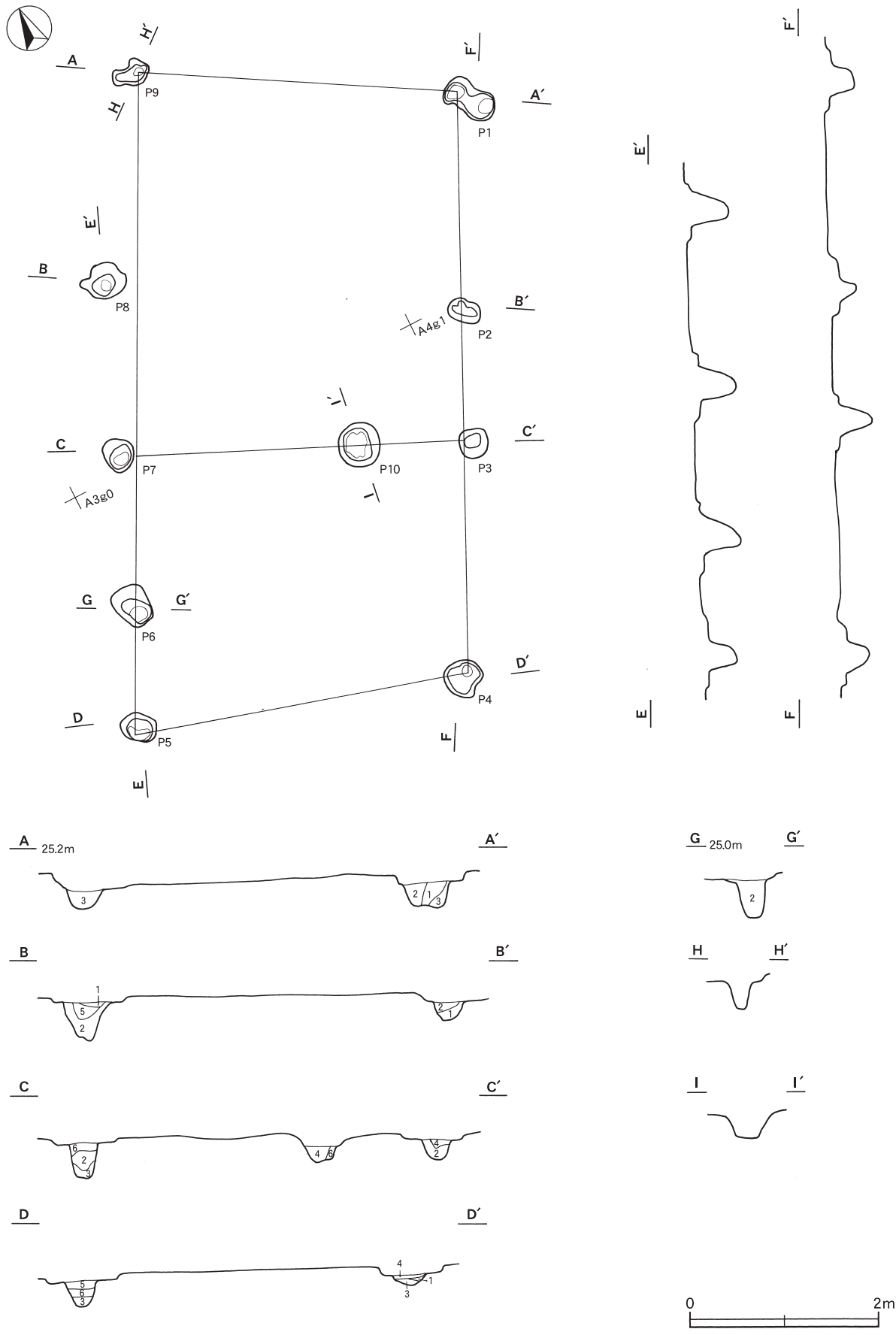
**柱穴** P1は長径56cm、短径32cm、P2は長径34cm、短径24cm、P5は長径35cm、短径26cm、P6は長径46cm、短径36cm、P7は長径36cm、短径30cm、P10は長径46cm、短径42cmの楕円形である。P3は直径は32cm、P4は直径38cmの円形である。P8は長径50cm、短径38cm、P9は長径40cm、短径26cmの不整楕円形である。深さはいずれも22~46cmである。

#### 土層解説 (各柱穴共通)

1	褐色	ロームブロック少量、炭化粒子微量	4	暗褐色	ロームブロック少量、炭化粒子微量
2	暗褐色	ロームブロック中量	5	褐色	ロームブロック中量、炭化粒子少量
3	褐色	ロームブロック少量 (ローム粒子多量)	6	褐色	ロームブロック少量

**遺物出土状況** 土師器片1点(甕)がP5の覆土中から出土している。

**所見** 柱穴の配置が不規則であることと柱穴の掘り方の規模が小さいこと、付近に地下式坑が存在することなどから、時期は中世と考えられる。

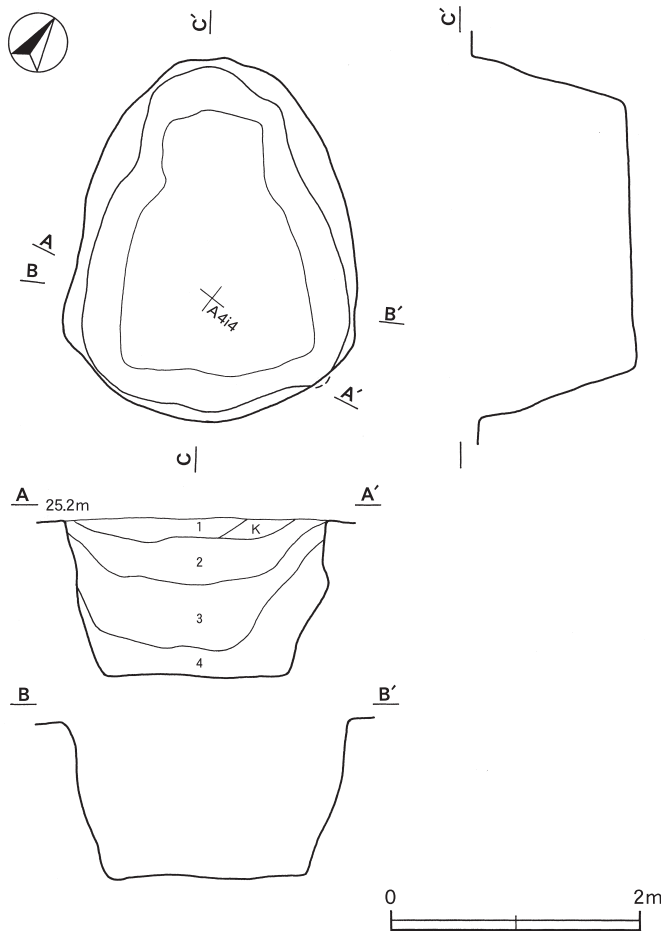


第106图 第1号掘立柱建物跡実測図

(2) 地下式坑

第1号地下式坑 (SK-1) (第107図)

位置 調査区北部のA 4 h3 区で、標高25mほどの台地上に位置している。



第107図 第1号地下式坑実測図

**竪坑** 主室北西壁の中央に位置し、上面は長軸1.6m、短軸1mの隅丸長方形である。壁高は1.3mで外傾して立ち上がっている。底面は平坦である。

**主室** 長軸2.3m、短軸1.9mの隅丸長方形で、主軸方向はN-40°-Wである。天井部は遺存していない。壁は外傾して立ち上がっており、壁高は1.3mである。底面は平坦である。

**覆土** 4層に分層される。第1・2層はレンズ状に堆積した自然堆積である。第3・4層はロームブロックを多く含むことから、天井部の崩落土と考えられる。

土層解説

- |   |     |                     |
|---|-----|---------------------|
| 1 | 暗褐色 | ロームブロック少量、炭化物微量     |
| 2 | 黒褐色 | ロームブロック少量、焼土粒子微量    |
| 3 | 褐色  | ロームブロック中量           |
| 4 | 褐色  | ロームブロック中量 (大ブロック含む) |

**遺物出土状況** 土師器片28点 (坏1, 高台付坏1, 甕26), 土師質土器片5点 (小皿1, 鉢4) が出土している。破断面が摩滅していることから、ほとんどが混入したものと考えられる。

**所見** 時期は、遺構の形態と土師質土器の存在から中世と考えられる。

第2号地下式坑 (SK-25) (第108図)

位置 調査区北部のA 4 i1 区で、標高25mほどの台地上に位置している。

重複関係 第33号住居跡を掘り込み、第33号土坑に掘り込まれている。

**竪坑** 主室北壁の中央に位置し、上面は長軸1.3m、短軸1mの隅丸長方形である。壁高は外傾して立ち上がっている。底面は傾斜して主室に至る。

**主室** 長軸3.2m、短軸2.6mの隅丸長方形で、主軸方向はN-8°-Wである。天井部は遺存していない。南壁は外傾して、東壁と西壁は中位がやや内側に張り出すように立ち上がっている。壁高は1.9mで、底面は平坦である。

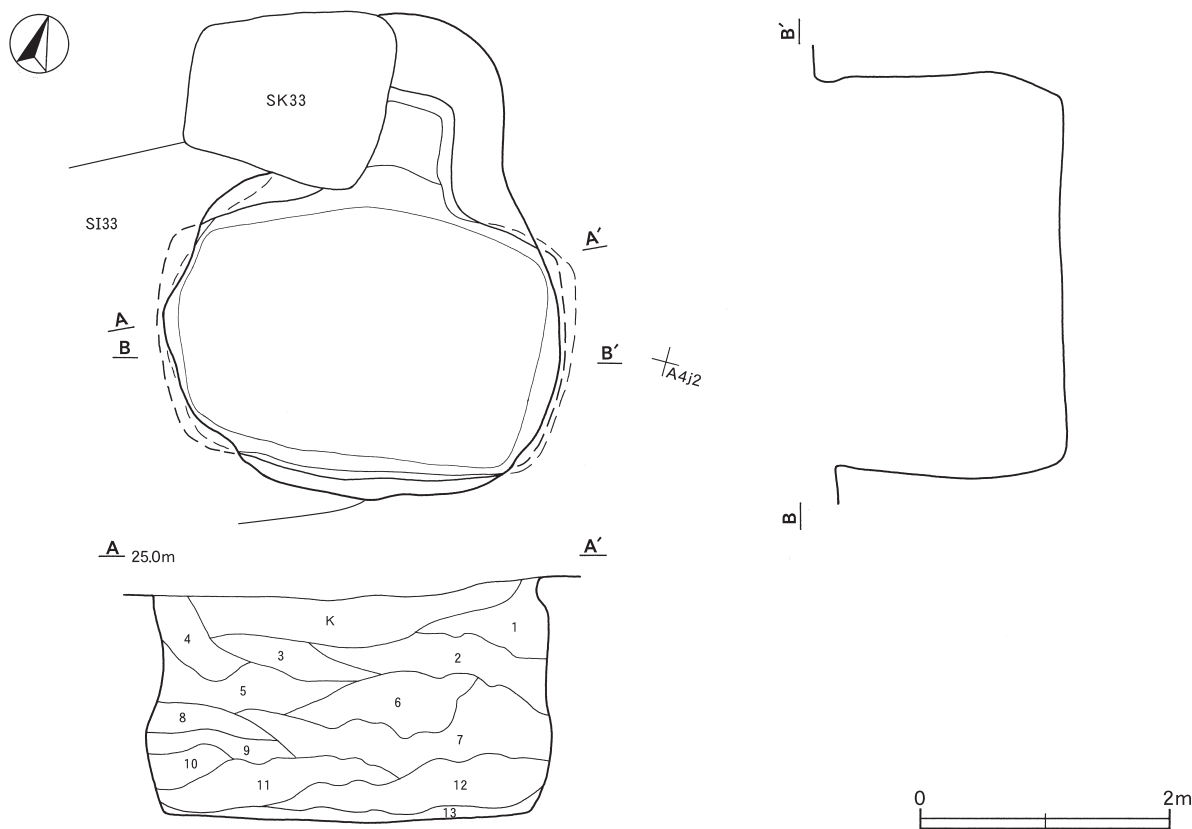
**覆土** 13層に分層される。7・11・12層はロームブロックを多量に含むことから、天井部の崩落土と考えられる。第1～6層はロームブロックを含む不規則な堆積状況から、天井部が崩落した後の人為堆積と考えられる。

土層解説

1	暗	褐色	ロームブロック中量 (締まり弱い)	8	黒	褐色	ロームブロック・焼土ブロック中量, 炭化粒子少量
2	暗	褐色	ロームブロック中量, 炭化物微量	9	暗	褐色	ロームブロック中量, 焼土ブロック少量, 炭化粒子微量
3	暗	褐色	ロームブロック中量 (粘性弱い)	10	暗	褐色	ロームブロック中量, 焼土ブロック微量
4	黒	褐色	ロームブロック・焼土ブロック少量, 炭化粒子微量	11	褐色	褐色	ロームブロック多量 (ローム大ブロック含む)
5	黒	褐色	ロームブロック少量, 焼土ブロック・炭化物微量	12	褐色	褐色	ロームブロック多量 (7より彩度が低い)
6	暗	褐色	ロームブロック中量, 焼土粒子・炭化粒子微量	13	暗	褐色	ロームブロック中量
7	褐色	褐色	ロームブロック多量				

遺物出土状況 土師器片51点 (甕), 不明石製品1点が出土している。

所見 時期は, 遺構の形態から中世と考えられる。



第108図 第2号地下式坑実測図

3 その他の遺構と遺物

今回の調査で, 時期の明確でない竪穴住居跡2軒, 井戸跡2基, 溝跡3条, 道路跡1条, 不明遺構1基, 土坑29基を確認した。以下, 遺構及び遺物について記述する。

(1) 竪穴住居跡

第4号住居跡 (第109図)

位置 調査区西部のC3b5区で, 標高25mほどの台地縁辺部に位置している。

重複関係 第5号住居跡の南部と本跡の北部が重複している。両住居跡とも掘り込みがなかったため, 新旧関

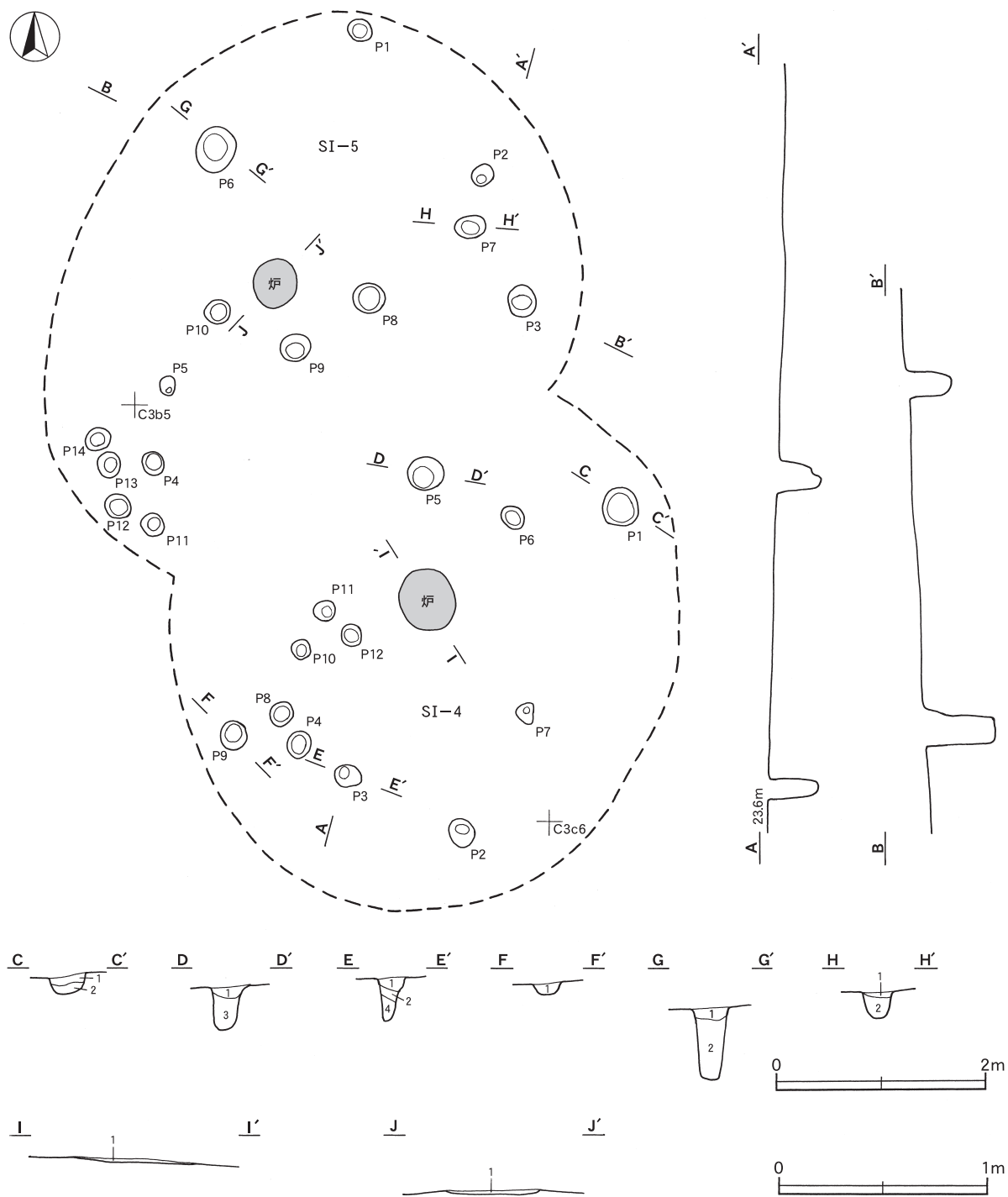


係は不明である。

**規模と形状** ほとんど床面が露出した状態で検出されたために、壁は確認できなかった。柱穴や炉の配置などから判断して、長径5.2m、短径4.8mほどの楕円形と推定される。長径方向はN-15°-Eである。

**床** ほぼ平坦である。

**炉** ほぼ中央に位置している。長径60cm、短径54cmの楕円形で、床面を2cmほど皿状に掘りくぼめた地床炉である。炉床面は火熱を受けてわずかに赤変硬化している。



第109図 第4・5号住居跡実測図

#### 炉土層解説

1 暗赤褐色 焼土ブロック少量, 炭化粒子微量

**ピット** 12か所。P 3は深さ46cm, P 5は深さ42cmで支柱穴と考えられる。P 1, P 2, P 4, P 6～P 12は深さ4～25cmであるが、配列に規則性が認められないため、性格不明である。

#### ピット1, 3, 5, 9土層解説

1 暗赤褐色 焼土ブロック・炭化粒子微量

3 褐色 焼土ブロック少量, 炭化粒子微量

2 暗赤褐色 焼土粒子・炭化粒子微量

4 褐色 焼土粒子中量, 炭化粒子微量

**所見** 時期は、出土遺物がないため特定できない。しかし、本跡周辺の確認面で、縄文中期後葉から後期前葉の土器片が見つかることから、縄文時代の可能性がある。

### 第5号住居跡 (第109図)

**位置** 調査区西部のC 3 a5区で、標高25mほどの台地縁辺部に位置している。

**重複関係** 第4号住居跡の北部と本跡の南部が重複している。両住居跡ともほとんど床面が露出した状態で確認されており、新旧関係は不明である。

**規模と形状** 柱穴や炉の配置などから判断して、長径5.6m, 短径4.6mほどの楕円形と推定される。長径方向はN-40°-Eである。

**床** ほぼ平坦である。

**炉** ほぼ中央に位置している。長径60cm, 短径54cmの楕円形で、床面を2cmほど皿状に掘りくぼめた地床炉である。炉床面は火熱を受けてわずかに赤変硬化している。

#### 炉土層解説

1 暗赤褐色 焼土ブロック少量, 炭化粒子微量

**ピット** 14か所。P 3は深さ44cm, P 6は深さ68cmで支柱穴と考えられる。P 1, P 2, P 4, P 5, P 7～P 14は深さ8～43cmであるが、配列に規則性が認められないため、性格は不明である。

#### ピット6, 7土層解説

1 暗褐色 ロームブロック・炭化粒子微量

2 暗褐色 炭化粒子少量, ロームブロック微量

**所見** 時期は、出土遺物がないため特定できない。しかし、本跡周辺の確認面で、縄文中期後葉から後期前葉の土器片が見つかることから、縄文時代の可能性がある。

### (2) 井戸跡

### 第1号井戸跡 (第110図)

**位置** 調査区西部のB 2 h1区で、標高13mほどの西への傾斜地に位置している。

**規模と形状** 直径2mほどの円形で、深さは1.9mである。底面は平坦で、壁は外傾して立ち上がっている。

**覆土** 上層から30層まで確認した。ブロック状に堆積した人為堆積である。30層以下の堆積状況については湧水のため確認できなかった。

#### 土層解説

1 灰オリーブ色 粘土ブロック多量, ロームブロック中量

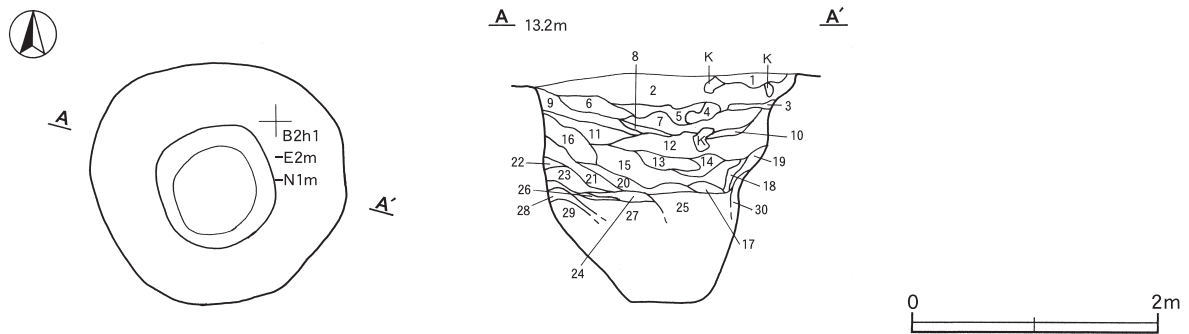
3 極暗褐色 ロームブロック少量, 粘土ブロック微量

2 黒褐色 ロームブロック・焼土ブロック・炭化物微量

4 黒褐色 ロームブロック多量

- |    |        |                      |    |      |                             |
|----|--------|----------------------|----|------|-----------------------------|
| 5  | 極暗褐色   | ロームブロック・粘土ブロック微量     | 19 | 褐色   | ローム粒子多量, 粘土ブロック微量           |
| 6  | 黒褐色    | 炭化物・ローム粒子・粘土粒子極微量    | 20 | 黒褐色  | 粘土ブロック微量, ローム粒子極微量          |
| 7  | 黒褐色    | ロームブロック中量, 粘土ブロック微量  | 21 | 極暗褐色 | ロームブロック少量                   |
| 8  | 黒色     | 砂粒中量, ロームブロック微量      | 22 | 暗褐色  | ロームブロック中量 (鉄分を含む)           |
| 9  | 黒色     | ロームブロック・炭化物微量, 砂粒極微量 | 23 | 黒色   | ロームブロック極微量 (鉄分を含む)          |
| 10 | 黒褐色    | ロームブロック・粘土ブロック少量     | 24 | 褐色   | ローム粒子, 砂粒中量                 |
| 11 | 黒色     | ロームブロック極微量           | 25 | 暗褐色  | ロームブロック中量 (鉄分を含む)           |
| 12 | 黒褐色    | ロームブロック中量, 粘土ブロック少量  | 26 | 黒色   | ロームブロック極微量                  |
| 13 | 灰オリーブ色 | ロームブロック・粘土ブロック多量     | 27 | 褐色   | ロームブロック中量, 粘土ブロック少量 (鉄分を含む) |
| 14 | 極暗褐色   | 粘土ブロック中量, ロームブロック少量  | 28 | 極暗褐色 | ロームブロック微量 (鉄分を含む)           |
| 15 | 黒褐色    | ロームブロック・粘土ブロック中量     | 29 | 黒褐色  | ロームブロック微量                   |
| 16 | 黒色     | ロームブロック中量, 炭化物微量     | 30 | 暗褐色  | 粘土ブロック中量, ロームブロック少量         |
| 17 | 明褐色    | ローム粒子多量 (鉄分を含む)      |    |      |                             |
| 18 | 明褐色    | ロームブロック中量            |    |      |                             |

所見 下層に湧水があったことと規模及び形状から、井戸と判断した。出土遺物がなく、時期は不明である。



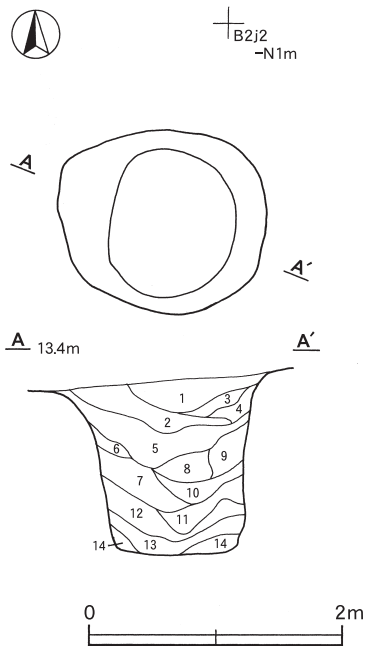
第110図 第1号井戸跡実測図

### 第2号井戸跡 (第111図)

位置 調査区西部のB2j1区で、標高13mほどの西への傾斜地に位置している。

規模と形状 長径1.7m, 短径1.5mの楕円形で、深さは1.4mである。底面は平坦で、壁は外傾して立ち上がっている。

覆土 14層に分層される。ブロック状に堆積した人為堆積である。



#### 土層解説

- |    |       |                             |
|----|-------|-----------------------------|
| 1  | 褐色    | ローム粒子少量, 焼土粒子・炭化粒子微量        |
| 2  | 暗褐色   | ロームブロック・焼土粒子・炭化粒子・粘土粒子・砂粒微量 |
| 3  | 褐色    | ローム粒子少量, 焼土粒子・炭化粒子・粘土粒子微量   |
| 4  | 褐色    | ローム粒子少量, 粘土粒子微量             |
| 5  | 暗褐色   | ローム粒子少量, 砂粒微量               |
| 6  | 褐色    | ローム粒子中量, 粘土粒子微量             |
| 7  | 褐色    | ローム粒子多量, 炭化粒子・砂粒微量          |
| 8  | 暗褐色   | ローム粒子少量, 粘土粒子・砂粒微量          |
| 9  | 暗褐色   | ローム粒子中量, 粘土粒子少量             |
| 10 | 暗褐色   | ローム粒子・粘土粒子微量                |
| 11 | にぶい褐色 | 粘土ブロック・ローム粒子少量 (10YR)       |
| 12 | にぶい褐色 | 粘土ブロック・ローム粒子少量 (7.5YR)      |
| 13 | にぶい褐色 | 粘土ブロック少量, ローム粒子微量           |
| 14 | 黒褐色   | ローム粒子・粘土粒子微量                |

所見 形状から井戸と判断した。出土遺物がなく、時期は不明である。

第111図 第2号井戸跡実測図

(3) 溝跡

第1号溝跡 (第112図)

位置 調査区西部のB 2 d2区～C 1 a7区で、標高12～13mほどの西への傾斜地に位置している。

規模と形状 B 2 d2区から南方向(N-161°-W)に直線的に延び、B 2 i1区で南西方向(N-156°-W)に曲がり、末端は攪乱を受けている。確認できた長さは34m、上幅0.6～1.2m、下幅0.2～0.8m、深さ24～40cmである。壁は外傾して立ち上がり、断面は台形状を呈している。

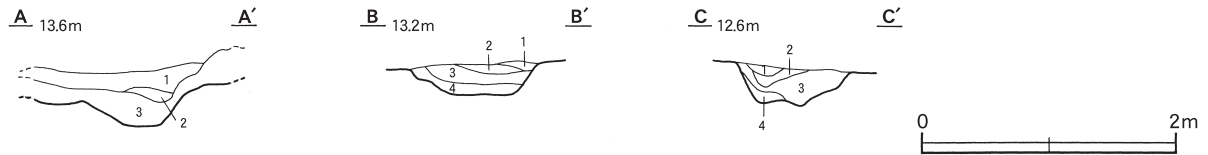
覆土 4層に分層される。レンズ状に堆積した自然堆積である。

土層解説

- |       |                     |       |                       |
|-------|---------------------|-------|-----------------------|
| 1 暗褐色 | ローム粒子少量、焼土粒子・炭化粒子微量 | 3 暗褐色 | ローム粒子少量、炭化粒子・砂質粘土粒子微量 |
| 2 暗褐色 | 砂質粘土粒子中量、ローム粒子少量    | 4 黒褐色 | ロームブロック少量             |

遺物出土状況 土師器片7点(甕)が出土している。ほとんどが細片で、破断面も摩滅していることから混入したものと考えられる。

所見 時期及び性格は不明である。



第112図 第1号溝跡実測図

第2号溝跡 (第113図)

位置 調査区南西部のC 3 f4区～D 3 b8区で、標高24～25mほどの西への傾斜地に位置している。

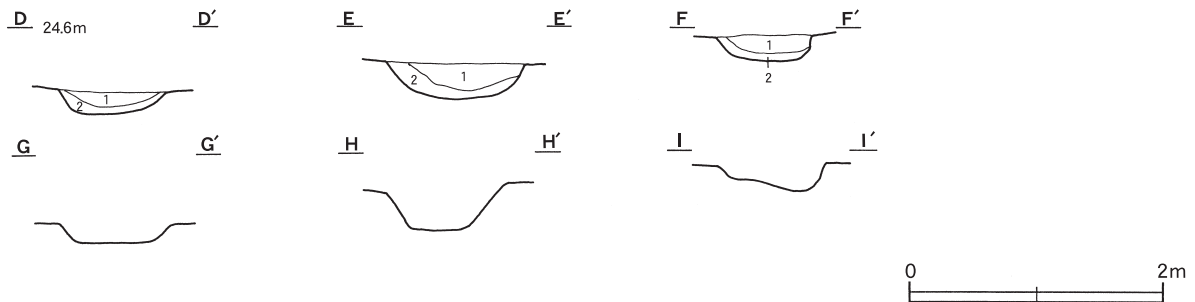
規模と形状 D 3 b8区から北西方向(N-37°-W)に直線的に延びている。南東方向は調査区域外であるため、全体の規模は不明である。確認できた長さは27m、上幅0.7～1.1m、下幅0.4～0.7m、深さ30～70cmである。壁は外傾して立ち上がり、断面はU字状を呈している。

覆土 2層に分層される。レンズ状に堆積した自然堆積である。

土層解説

- |       |                |       |           |
|-------|----------------|-------|-----------|
| 1 暗褐色 | ロームブロック・炭化粒子微量 | 2 暗褐色 | ロームブロック微量 |
|-------|----------------|-------|-----------|

遺物出土状況 土師器片64点(坏2, 甕62), 縄文土器片27点が出土している。ほとんどが細片で、破断面が摩滅していることから混入したものと考えられる。



第113図 第2号溝跡実測図

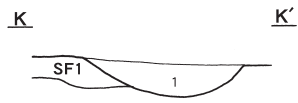
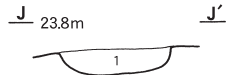
所見 時期及び性格は不明である。

第3号溝跡 (第114図)

位置 調査区西部のB 3h7区～B 3j7区で、標高23mほどの台地上に位置している。

重複関係 第1号道路跡を掘り込んでいる。

規模と形状 B 3h7区から南方向(N-174°-W)に直線的に延びている。北方向は調査区域外であるため、全体の規模は不明である。確認できた長さは7.7m、上幅0.8～1m、下幅0.4～0.6m、深さ20～25cmである。壁は外傾して立ち上がり、断面はU状を呈している。



覆土 単一層である。堆積状況は不明である。

土層解説  
1 黒褐色 ロームブロック・炭化物微量



遺物出土状況 土師器片12点(甕)が出土している。ほとんどが細片で、破断面が摩滅していることから混入したものと考えられる。

第114図 第3号溝跡  
実測図

所見 時期及び性格は不明である。

(4) 道路跡

第1号道路跡 (第115図)

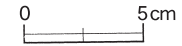
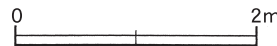
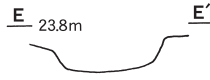
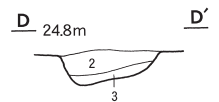
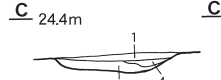
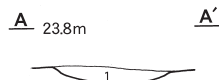
位置 調査区西部のB 3j6区～調査区南部D 4a0区で、標高23～25mほどの台地上に位置している。

重複関係 第23号住居跡を掘り込み、第3号溝に掘り込まれている。

規模と形状 D 4a0区から北西方向(N-48°-W)に直線的に延びている。幅は0.6～1.2m、長さ58mである。

覆土 5層に分層される。いずれもロームブロックを含む層であり、人為堆積と考えられる。硬化面は第3層上面及び第4層上面で確認され、締まりの強い層である。

土層解説  
1 暗褐色 ロームブロック・炭化粒子微量  
2 黒褐色 ロームブロック・焼土粒子・炭化粒子微量  
3 黒褐色 ロームブロック・焼土粒子・炭化粒子微量(締まり強い)  
4 褐色 ロームブロック微量  
5 暗褐色 ロームブロック微量



第115図 第1号道路跡・出土遺物実測図

遺物出土状況 土師器片78点（甕），石製品1点（紡錘車）が出土しているが、ほとんどが細片である。Q66は第1層中からの出土である。

所見 時期は不明である。

第1号道路跡出土遺物観察表(第115図)

番号	器種	長さ	幅	厚さ	重量	材質	特徴	出土位置	備考
Q66	紡錘車	3.50	3.4	1.5	30.8	滑石	孔径0.8，円錐台形	北西部上層	PL26

(5) 不明遺構

第1号溝状遺構（第116図）

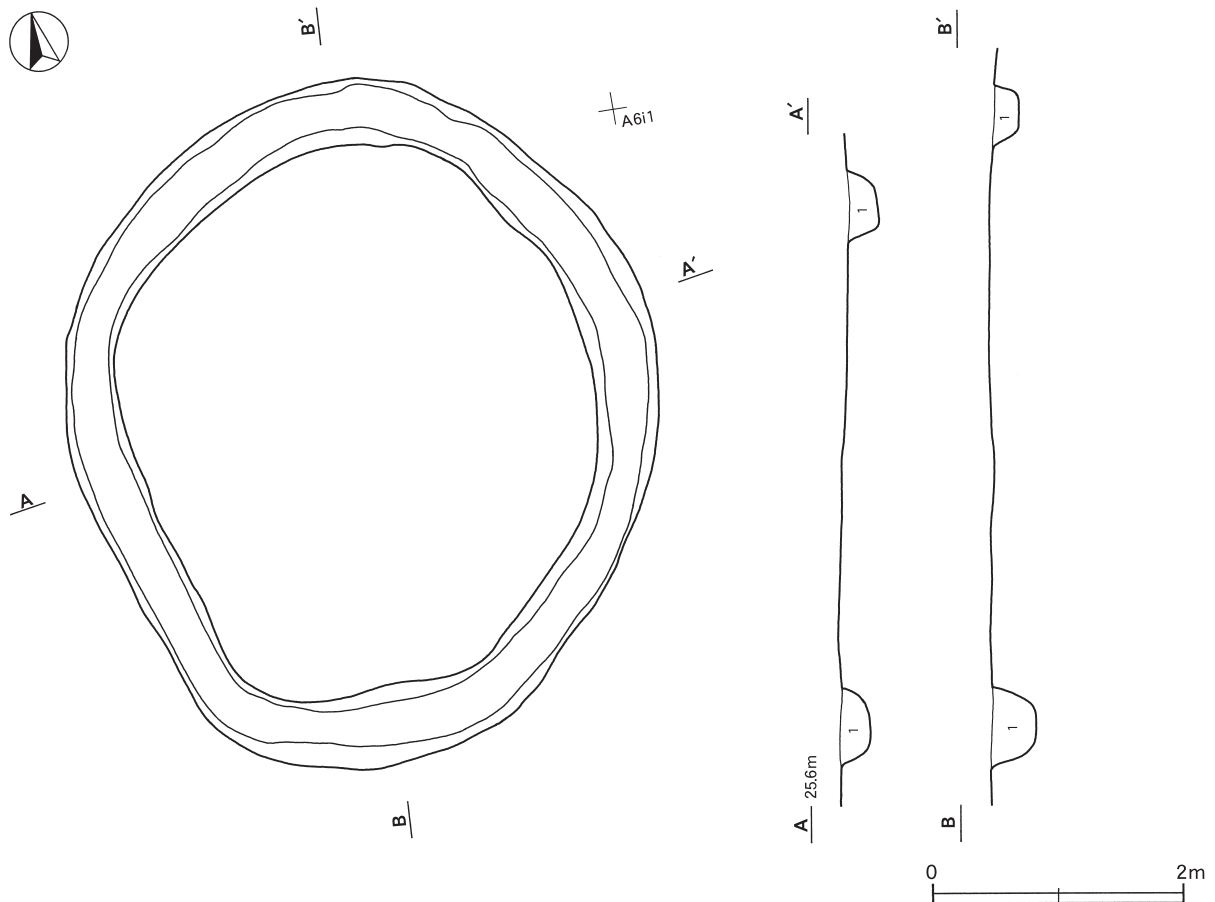
位置 調査区東部のA5i0区で、標高25mほどの台地上に位置している。

規模と形状 長径5.5m，短径4.7mの楕円形状に巡る溝で，上幅0.38～0.65m，下幅0.2m～0.38m，深さ22～36cmである。壁は外傾して立ち上がり，断面形はU字状を呈している。

覆土 単一層である。堆積状況は不明である。

土層解説

1 黒褐色 ロームブロック微量，焼土粒子極微量



第116図 第1号溝状遺構実測図

遺物出土状況 土師器片15点(坏1, 甕14), 石3点(剥片)が出土しているが、ほとんどが細片である。

所見 時期及び性格は不明である。

(6) 土坑(第117~119図)

ここでは、時期及び性格が不明な土坑について、実測図と一覧表で示し、併せて土層解説を記載する。

第2号土坑土層解説

- 1 黒褐色 ロームブロック・炭化粒子少量, 焼土粒子微量

第3号土坑土層解説

- 1 黒褐色 炭化物・ローム粒子少量, 焼土粒子微量
- 2 黒色 炭化物多量, 焼土粒子少量, ローム粒子微量

第4号土坑土層解説

- 1 暗褐色 ロームブロック中量, 炭化粒子微量(粘性強い)
- 2 暗褐色 ロームブロック中量, 炭化粒子微量

第12号土坑土層解説

- 1 黒褐色 ロームブロック中量, 焼土粒子・炭化粒子微量

第13号土坑土層解説

- 1 黒褐色 ロームブロック・炭化物・焼土粒子微量

第14号土坑土層解説

- 1 暗褐色 ロームブロック少量

第15号土坑土層解説

- 1 暗褐色 ローム粒子微量
- 2 暗褐色 ロームブロック微量
- 3 褐色 ローム粒子中量
- 4 褐色 ロームブロック少量
- 5 褐色 ローム粒子中量(粘性・締まりとも強い)

第16号土坑土層解説

- 1 黒褐色 ローム粒子微量
- 2 極暗褐色 ロームブロック微量

第17号土坑土層解説

- 1 黒褐色 ロームブロック少量, 焼土粒子・炭化粒子微量

第18号土坑土層解説

- 1 黒褐色 ロームブロック少量, 焼土粒子・炭化粒子微量

第19号土坑土層解説

- 1 黒褐色 ロームブロック少量, 焼土粒子・炭化粒子微量

第20号土坑土層解説

- 1 褐色 炭化物中量, ロームブロック・焼土粒子・砂粒微量
- 2 褐色 ローム粒子少量, 炭化物・焼土粒子微量
- 3 暗褐色 炭化物少量, ロームブロック・焼土粒子微量
- 4 暗褐色 ローム粒子少量, 炭化粒子・砂粒微量
- 5 暗褐色 砂粒中量, ローム粒子・炭化粒子微量
- 6 褐色 ローム粒子少量, 炭化物・砂粒微量
- 7 褐色 ローム粒子少量, 炭化物微量
- 8 褐色 ローム粒子少量, 炭化粒子微量

第21号土坑土層解説

- 1 極暗褐色 ローム粒子微量, 炭化粒子極微量
- 2 暗褐色 ローム粒子微量
- 3 暗褐色 ロームブロック微量
- 4 暗褐色 ローム粒子少量
- 5 褐色 ローム粒子少量

第22号土坑土層解説

- 1 黒褐色 ロームブロック少量, 焼土粒子・炭化粒子微量

第23号土坑土層解説

- 1 暗褐色 ローム粒子少量
- 2 暗褐色 ロームブロック少量
- 3 褐色 ロームブロック微量

第26号土坑土層解説

- 1 暗褐色 ロームブロック・炭化粒子少量, 焼土粒子微量
- 2 極暗褐色 ロームブロック少量, 炭化物・焼土粒子微量
- 3 黒褐色 炭化粒子少量, ロームブロック微量
- 4 暗褐色 ロームブロック少量, 炭化物微量(粘性弱い)
- 5 暗褐色 ロームブロック少量, 炭化物微量
- 6 褐色 ロームブロック少量, 炭化物微量
- 7 褐色 ロームブロック少量

第27号土坑土層解説

- 1 暗褐色 ロームブロック中量, 炭化物少量, 焼土ブロック微量
- 2 黒褐色 ロームブロック中量, 焼土粒子・炭化粒子微量
- 3 暗褐色 炭化物多量, 焼土粒子微量
- 4 暗褐色 ロームブロック中量, 炭化物・焼土粒子微量
- 5 黒褐色 炭化物多量, 焼土ブロック微量

第28号土坑土層解説

- 1 黒褐色 ロームブロック・炭化物微量
- 2 黒褐色 ロームブロック・炭化物・焼土粒子少量

第29号土坑土層解説

- 1 黒褐色 ロームブロック少量, 焼土ブロック・炭化粒子微量

第32号土坑土層解説

- 1 黒褐色 ロームブロック・炭化粒子微量
- 2 褐色 ロームブロック少量, 炭化粒子微量
- 3 暗褐色 ロームブロック・炭化粒子微量
- 4 褐色 ローム粒子中量, 炭化粒子微量

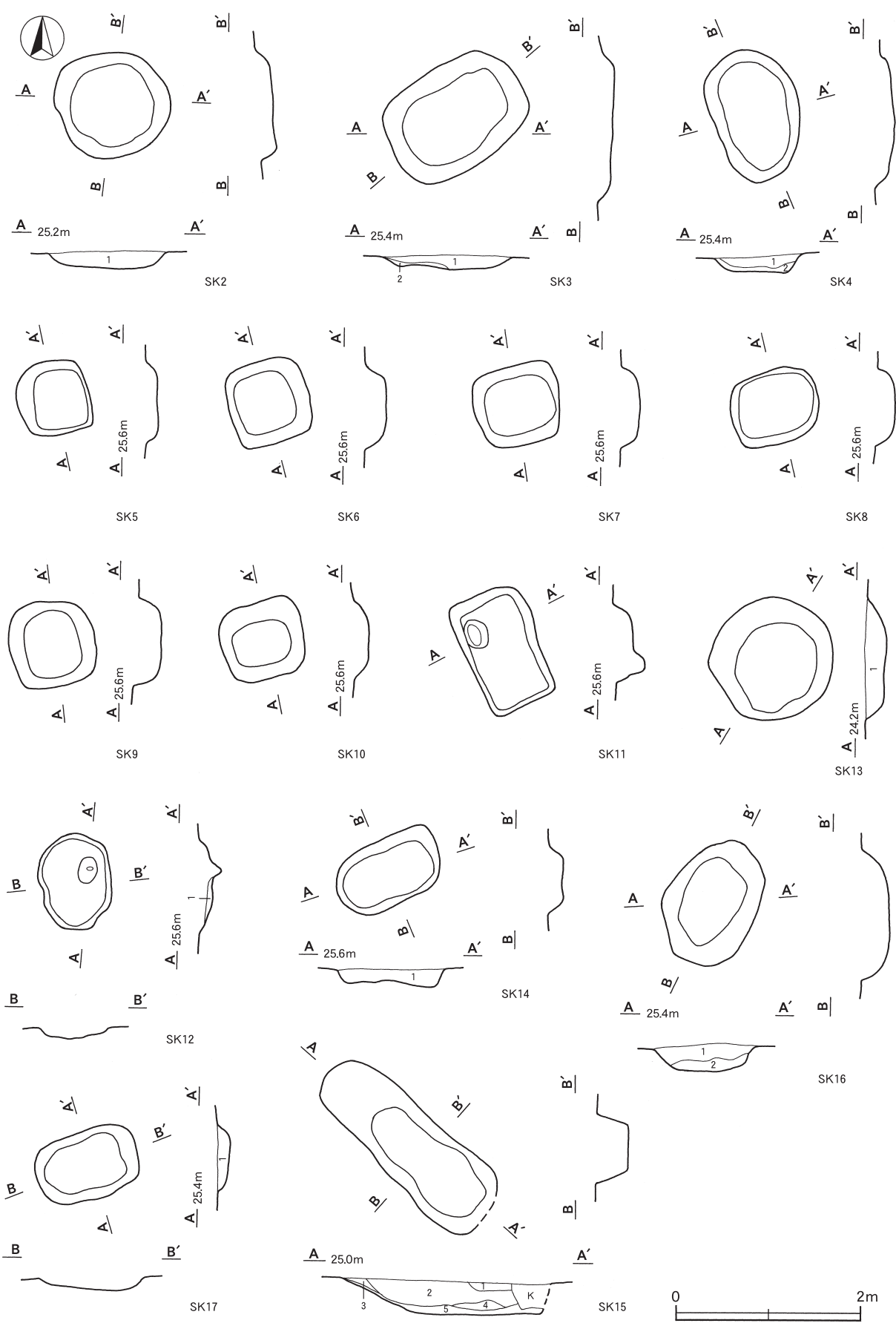
第33号土坑土層解説

- 1 暗褐色 ロームブロック微量
- 2 暗褐色 ロームブロック中量
- 3 暗褐色 ロームブロック少量

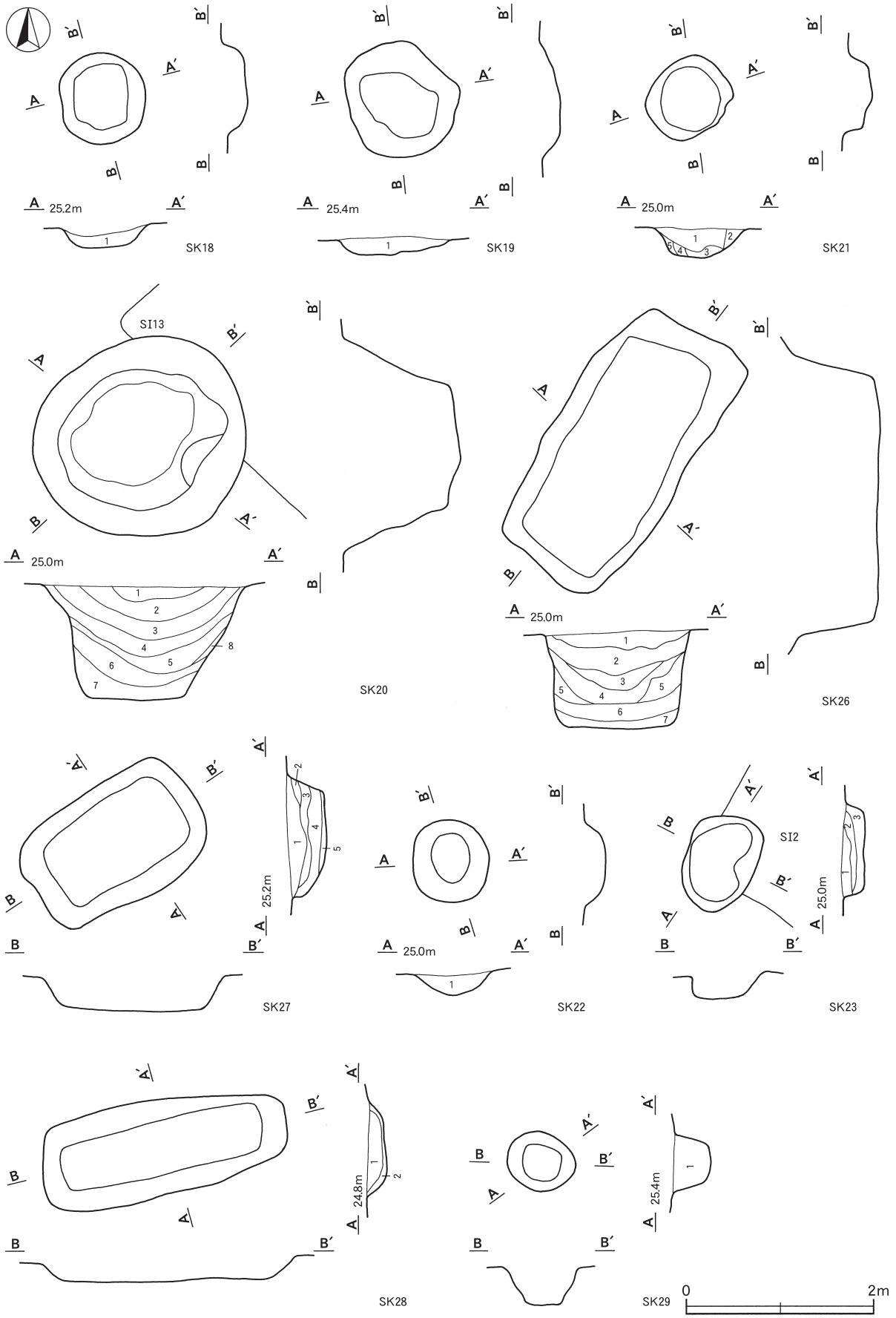
第34号土坑土層解説

- 1 暗褐色 ロームブロック多量, 炭化粒子微量
- 2 暗褐色 焼土ブロック多量
- 3 暗褐色 ロームブロック多量, 炭化ブロック微量

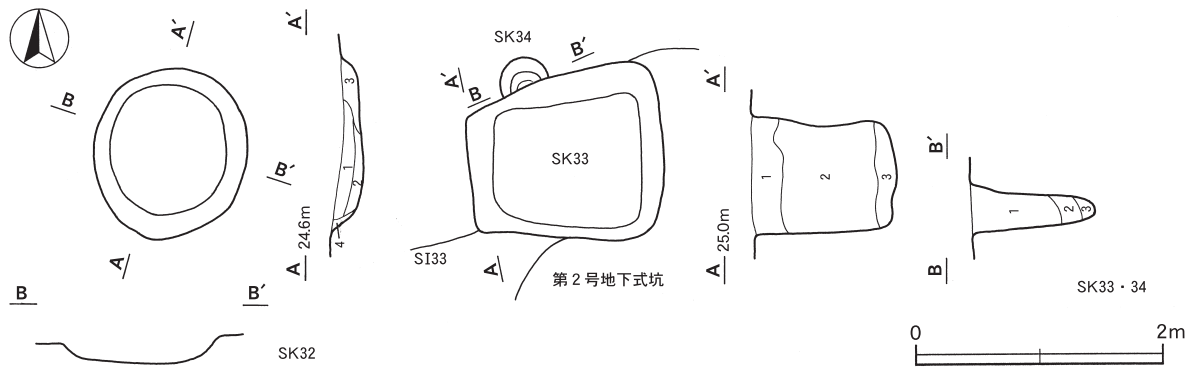




第117图 土坑实测图(1)



第118图 土坑实测图(2)



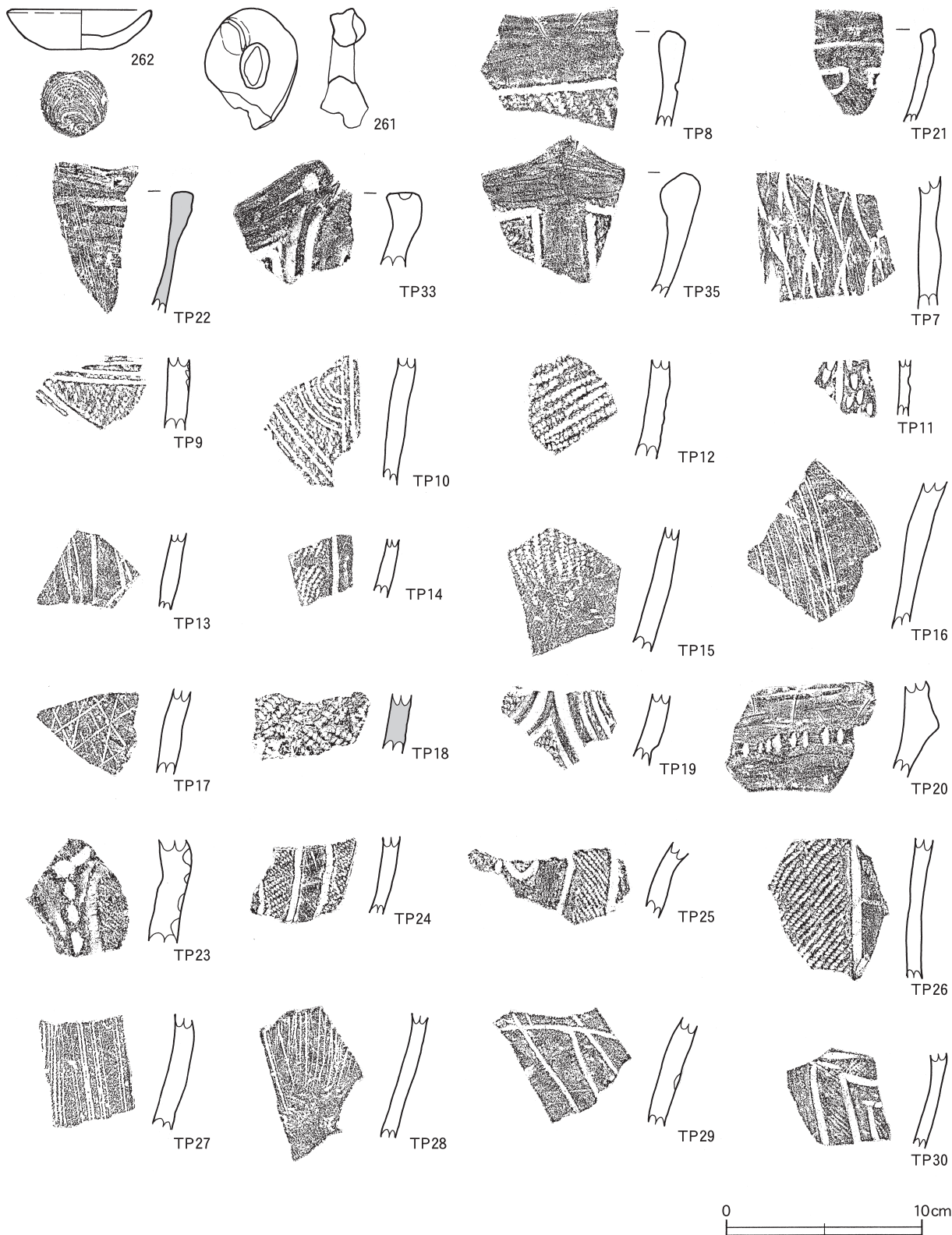
第119図 土坑実測図(3)

表2 その他の土坑一覧表

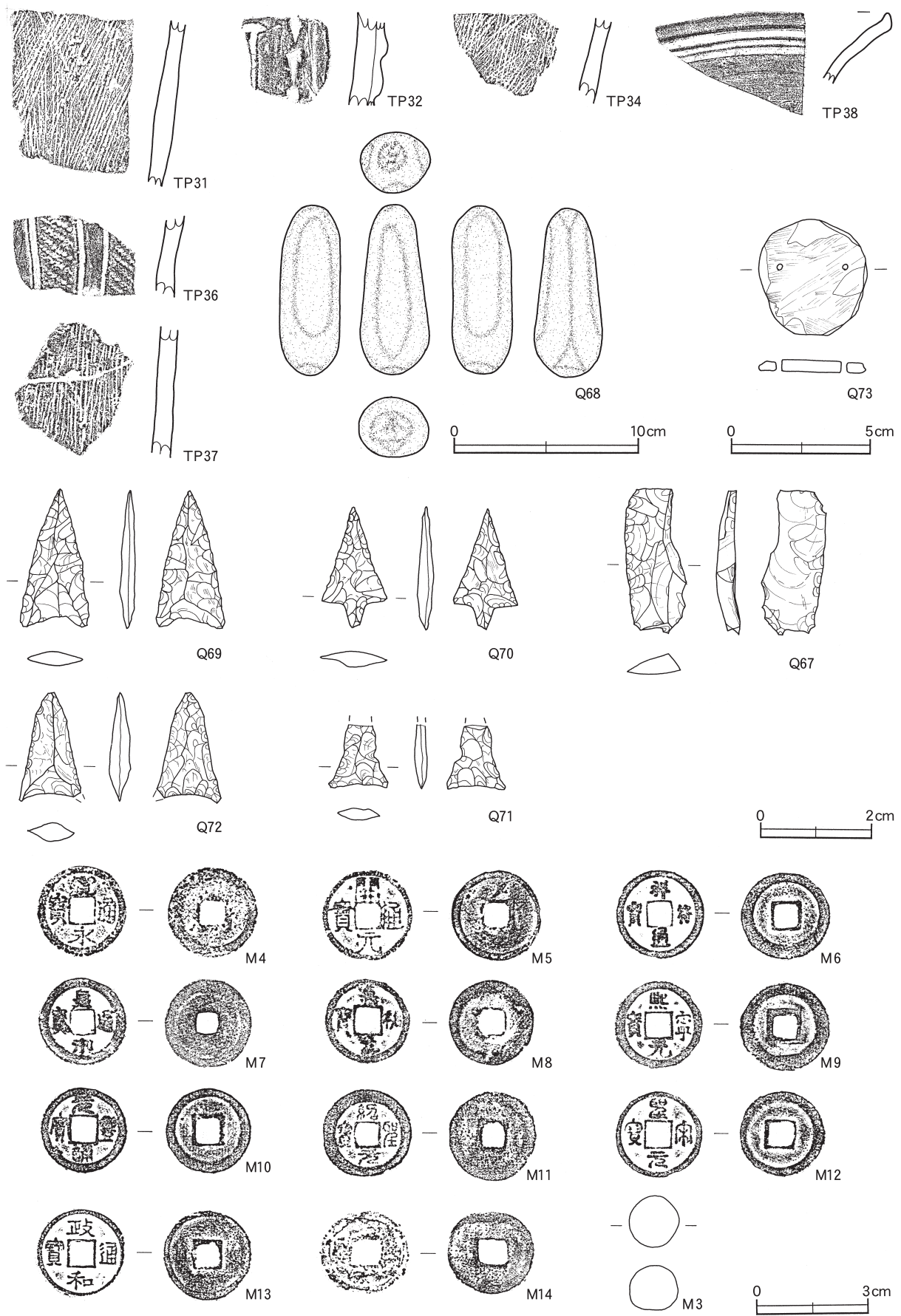
土坑 番号	位置	長径方向	平面形	規 模		壁面	底面	覆土	主な出土遺物	時 代	備考・重複関係
				長径×短径 (m)	深さ						
2	A 4 j3	N-62°-W	円形	1.3×1.2	18	緩斜	平坦	不明	土師器	不明	
3	A 4 i5	N-61°-E	隅丸長方形	1.6×1.2	16	緩斜	平坦	自然	土師器	不明	
4	A 4 e4	N-15°-W	楕円形	1.5×1.0	17	緩斜	平坦	人為	土師器	不明	
5	A 4 e4	N-13°-W	隅丸方形	0.8×0.8	14	緩斜	平坦	不明	土師器	不明	
6	A 4 e5	N-12°-W	隅丸方形	0.9×0.9	26	外傾	平坦	不明		不明	
7	A 4 e5	N-76°-E	隅丸方形	1.0×0.9	21	外傾	平坦	不明	土師器	不明	
8	A 4 e5	N-77°-E	隅丸長方形	1.0×0.8	20	外傾	平坦	不明		不明	
9	A 4 e6	N-10°-W	隅丸方形	0.9×0.9	30	外傾	平坦	不明	土師器	不明	
10	A 4 e6	N-80°-E	隅丸方形	0.9×0.8	17	緩斜	平坦	不明		不明	
11	A 4 f5	N-25°-W	隅丸長方形	1.3×0.8	20	外傾	平坦	不明	土師器	不明	
12	A 4 f5	N-3°-W	楕円形	1.0×0.8	11	緩斜	平坦	不明		不明	
13	C 3 e9	—	円形	1.4	23	緩斜	平坦	不明		不明	
14	A 4 g9	N-64°-E	隅丸長方形	1.2×0.7	17	緩斜	平坦	不明	土師器	不明	
15	D 4 c8	N-48°-W	隅丸長方形	2.0×0.9	35	外傾	平坦	人為	土師器	不明	
16	A 4 g3	N-23°-E	楕円形	1.4×1.0	30	緩斜	平坦	自然	土師器	不明	
17	A 4 f4	N-67°-E	楕円形	1.1×0.7	14	緩斜	平坦	不明	土師器	不明	
18	A 4 e2	N-4°-W	楕円形	1.0×0.9	24	緩斜	平坦	不明		不明	
19	A 4 e2	N-24°-W	円形	1.3×1.2	21	緩斜	平坦	不明	土師器	不明	
20	D 4 d8	N-47°-E	円形	2.3×2.1	126	緩斜	平坦	自然	土師器	不明	SI13→本跡
21	D 4 c9	N-52°-E	不整楕円形	0.9×0.8	30	緩斜	平坦	人為	土師器	不明	
22	B 4 b3	N-15°-W	楕円形	0.9×0.8	20	緩斜	皿状	不明	土師器	不明	
23	D 4 b9	N-23°-E	楕円形	1.1×0.8	27	外傾	平坦	自然	土師器	不明	SI 2→本跡
26	B 4 h0	N-33°-E	長方形	3.2×1.6	91	外傾	平坦	自然	土師器	不明	
27	B 4 c9	N-57°-E	隅丸長方形	2.0×1.3	36	外傾	平坦	人為	土師器	不明	
28	B 4 i9	N-80°-E	隅丸長方形	2.7×1.1	23	緩斜	平坦	自然	土師器	不明	
29	B 5 a4	N-60°-W	楕円形	0.7×0.6	39	外傾	平坦	不明	土師器	不明	
32	C 4 e0	N-14°-E	円形	1.4×1.3	21	緩斜	平坦	人為	土師器	不明	
33	A 4 i1	N-82°-E	隅丸長方形	1.6×1.4	(128)	垂直	—	人為		不明	SI33→SK25→本跡
34	A 4 i1	N-8°-W	—	0.4×(0.3)	100	垂直	椀状	人為		不明	本跡→SK33

(7) 遺構外出土遺物と遺構一覧表

遺構に伴わない主な出土遺物について、実測図（第120～122 図）及び出土遺物観察表で記載する。また、本節の1～3で記述した遺構の一覧表もここで掲載する。



第120図 遺構外出土遺物実測図(1)



第121図 遺構外出土遺物実測図(2)



遺構外出土遺物観察表(第120~122区)

番号	種別	器種	口径	器高	底径	胎土	色調	焼成	手法の特徴	出土位置	備考
261	縄文土器	深鉢	—	(6.2)	—	長石・石英・雲母	明赤褐	普通	橋状把手部片	C3区確認面	後期前葉
262	土師質土器	小皿	[7.4]	2.1	3.3	長石・石英・雲母	明赤褐	普通	内外面口クロナデ, 底部回転糸切り	A4区確認面	60%
TP7	縄文土器	深鉢	—	(7.0)	—	長石	にぶい黄燈	普通	波状貝殻文	A4区確認面	前期後半 PL24
TP8	縄文土器	深鉢	—	(4.8)	—	長石・石英	にぶい黄燈	普通	口縁部を横位の沈線で区画, 体部は単節LRの縄文	A4区確認面	後期前葉 PL23
TP9	縄文土器	深鉢	—	(3.6)	—	長石・石英	暗褐	普通	単節LRの縄文を地文とし沈線で文様を施文	B1区確認面	後期前葉 PL23
TP10	縄文土器	深鉢	—	(6.5)	—	長石・石英・雲母	にぶい褐	普通	単節LRの縄文を地文とし沈線で文様を施文	B1区確認面	後期前葉 PL23
TP11	縄文土器	深鉢	—	(2.8)	—	長石	黒褐	普通	沈線で区画し刺突列点文を充填	B2区確認面	後期前葉 PL24
TP12	縄文土器	深鉢	—	(5.0)	—	長石・石英・雲母	にぶい燈	普通	単節LRの縄文	B2区確認面	後期カPL24
TP13	縄文土器	深鉢	—	(3.9)	—	長石・赤色粒子	明赤褐	普通	縦位の条線文	B2区確認面	後期カPL24
TP14	縄文土器	深鉢	—	(3.7)	—	長石	黄褐	普通	沈線で磨り消し帯を区画し単節LRの縄文を施文	B2区確認面	後期カPL24
TP15	縄文土器	深鉢	—	(6.0)	—	長石	にぶい黄燈	普通	単節LRの縄文	B2区確認面	後期カ
TP16	縄文土器	深鉢	—	(8.0)	—	長石・石英	にぶい褐	普通	橋状工具による条線文	B3区確認面	後期カ
TP17	縄文土器	深鉢	—	(4.2)	—	長石・赤色粒子	にぶい燈	普通	斜格子文	B6区確認面	後期カPL23
TP18	縄文土器	深鉢	—	(3.0)	—	長石・石英	にぶい褐	普通	羽状構成の単節LRの縄文, 胎土に繊維を含む	B6区確認面	前期前葉 PL24
TP19	縄文土器	深鉢	—	(3.7)	—	長石・石英・雲母	にぶい赤褐	普通	単節LRの縄文を地文とし隆帯を貼付	C3区確認面	中期中葉 PL23
TP20	縄文土器	深鉢	—	(4.8)	—	長石・石英	にぶい燈	普通	横位の隆帯上に爪形文を施文	C3区確認面	中期中葉 PL24
TP21	縄文土器	深鉢	—	(4.6)	—	長石・石英・雲母	にぶい燈	普通	口縁部を横位の沈線で区画, 体部は縄文を施文, 沈線区画内磨り消し	C3区確認面	後期中葉 PL23
TP22	縄文土器	深鉢	—	(6.1)	—	長石・石英	灰褐	普通	波状口縁, 口縁部に横位の沈線, 橋状工具による縦位の条線文, 胎土に繊維含む	C3区確認面	前期前葉
TP23	縄文土器	深鉢	—	(5.1)	—	長石・石英・雲母	にぶい赤褐	普通	垂下する隆帯に刺突文施文	C3区確認面	後期前葉 PL23
TP24	縄文土器	深鉢	—	(3.9)	—	長石・石英	燈	普通	沈線で磨り消し帯を区画し単節LRの縄文を施文	C3区確認面	後期前葉
TP25	縄文土器	深鉢	—	(3.4)	—	長石・雲母	燈	普通	沈線で磨り消し帯を区画し単節LRの縄文を施文	C3区確認面	中期後葉
TP26	縄文土器	深鉢	—	(7.0)	—	長石・石英	燈	普通	沈線で磨り消し帯を区画し単節LRの縄文を施文	C3区確認面	中期後葉 PL24
TP27	縄文土器	深鉢	—	(6.1)	—	長石・石英	にぶい褐	普通	橋状工具による条線文施文	C3区確認面	後期カPL24
TP28	縄文土器	深鉢	—	(6.4)	—	長石・石英	明赤褐	普通	縦位の条線文, 下部磨り消し	C3区確認面	後期カ
TP29	縄文土器	深鉢	—	(5.5)	—	長石・石英	にぶい褐	普通	沈線による斜格子文	C3区確認面	後期前葉 PL24
TP30	縄文土器	深鉢	—	(4.9)	—	長石・石英	燈	普通	沈線で磨り消し帯を区画し単節LRの縄文を施文	C3区確認面	後期前葉
TP31	縄文土器	深鉢	—	(8.8)	—	長石・石英	にぶい黄燈	普通	密な条線文	C3区確認面	中期後葉カ PL24
TP32	縄文土器	深鉢	—	(3.8)	—	長石・雲母	にぶい黄褐	普通	垂下する隆帯文に刺突文施文	C3区確認面	中期中葉
TP33	縄文土器	深鉢	—	(3.7)	—	長石・石英・雲母	にぶい赤褐	普通	波状口縁, 波頂部の口唇部に刺突文, 波頂部から隆帯が垂下	C3区確認面	中期中葉 PL24
TP34	縄文土器	深鉢	—	(4.4)	—	長石・石英	黒褐	普通	密な条線文	C4区確認面	中期後葉カ PL24
TP35	縄文土器	深鉢	—	(6.4)	—	長石・石英	にぶい燈	普通	波状口縁, 沈線区画内は単節LRの縄文を施文	C5区確認面	中期後葉 PL24
TP36	縄文土器	深鉢	—	(4.4)	—	長石	黄燈	普通	沈線で磨り消し帯を区画し単節LRの縄文を施文	C5区確認面	中期後葉 PL23
TP37	縄文土器	深鉢	—	(7.2)	—	長石・石英	灰黄褐	普通	密な条線文	D5区確認面	中期後葉カ
TP38	須恵器	甕	—	(5.0)	—	長石・石英	灰赤	良好	口縁部外面3本の凹線, 外面クロナデ, 内面自然釉	C5区確認面	PL24

番号	器種	長さ	幅	厚さ	重量	材質	特徴	出土位置	備考
Q67	削器	3.9	1.7	0.6	3.1	チャート	表面刃部に微細な剥離痕	D5区確認面	PL27
Q68	敲石	9.2	3.8	3.2	157.6	安山岩	両端部敲打痕	C3区確認面	PL26
Q69	石鏃	3.3	1.9	0.4	2.3	チャート	両面押圧剥離による加工, 無茎	SI18覆土中	PL27
Q70	石鏃	3.0	1.7	0.6	2.0	安山岩	両面押圧剥離による加工, 無茎	SI24覆土中	PL27
Q71	石鏃	(1.7)	1.6	0.3	0.8	チャート	両面押圧剥離による加工, 無茎, 先端部欠損	SI34覆土中	PL27
Q72	石鏃	3.3	(1.8)	0.5	(1.5)	チャート	両面押圧剥離による加工, 有茎	SI30覆土中	PL27
Q73	双孔円板	4.2	3.9	0.5	13.0	滑石	両面平滑, 表面斜位・裏面横位の研磨, 孔径0.2	B5区確認面	PL27

番号	器種	径	重量	材質	特徴	出土位置	備考
M3	鉛玉	1.3	12.0	鉛	球形、火縄銃の弾カ	表土	

番号	銭名	径	孔幅	重量	初鑄年	材質	特徴	出土位置	備考
M4	寛永通寶	2.4	0.7	2.9	1697	銅	無背銭，新寛永	C6区確認面	PL27
M5	開元通寶	2.5	0.7	2.7	621	銅	無背銭，真書体，左跳元，「マ」通	SI6覆土中	PL27
M6	祥符通寶	2.4	0.5	3.5	1008	銅	無背銭，真書体	SI6覆土中	北宋銭 PL27
M7	皇宋通寶	2.4	0.5	4.1	1039	銅	無背銭，真書体	SI6覆土中	北宋銭 PL27
M8	嘉祐元寶	2.4	0.7	3.7	1056	銅	無背銭，真書体	SI6覆土中	北宋銭 PL27
M9	熙寧元寶	2.4	0.4	3.2	1068	銅	無背銭，真書体	SI6覆土中	北宋銭 PL27
M10	元豐通寶	2.4	0.7	3.3	1078	銅	無背銭，篆書体	SI6覆土中	北宋銭 PL27
M11	紹聖元寶	2.4	0.6	3.4	1094	銅	無背銭，篆書体	SI6覆土中	北宋銭 PL27
M12	聖宋元寶	2.4	0.7	3.4	1101	銅	無背銭，篆書体	SI6覆土中	北宋銭 PL27
M13	政和通寶	2.4	0.7	2.9	1111	銅	無背銭，真書体，「コ」通，重点通	SI6覆土中	北宋銭 PL27
M14	不明	2.3	0.4	2.3	—	銅	無背銭	SI6覆土中	

表3 古墳時代竪穴住居跡一覧表

番号	位置	主軸方向	平面形	規模 (m) (長軸×短軸)	壁高 (cm)	床面	壁溝	内部施設						覆土	出土遺物	時代	備考 新旧関係 (旧→新)
								主柱穴	出入口 ピット	ピット	炉・竈	貯蔵穴					
1	B2i3	N-90°-E	[方形]	3.2×(1.7)	8以下	平坦	—	—	—	—	竈1	1	人為	土師器	5世紀後半		
2	D4b9	N-30°-E	方形	3.1×3.1	8~15	平坦	—	—	—	—	炉1	—	自然	土師器	5世紀後葉半	本跡→SK23	
3	D5f2	N-39°-E	方形	3.8×3.5	34~35	平坦	一部	1	—	5	—	—	人為	土師器	中期~後期		
6	C3c5	N-171°-W	方形	4.7×4.4	28~59	平坦	—	4	1	—	竈1	1	自然	土師器，須恵器	5世紀末から 6世紀初頭		
7	B3h4	N-27°-E	[長方形]	4.0×3.5	10	平坦	—	3	—	2	炉1	—	自然	土師器，球状土錘	5世紀後半		
8	B4i1	N-5°-W	長方形	4.9×4.3	11~25	平坦	—	—	—	—	—	—	自然	土師器，紡錘車	5世紀末から 6世紀初頭以前		
9	B3c0	N-17°-W	[方形]	7.4×(6.7)	53~58	平坦	一部	4	1	—	炉5	1	自然	土師器，白玉，滑石剥片	5世紀後半		
10	C3c9	N-27°-E	長方形	3.6×3.2	24~28	平坦	—	—	—	—	炉1	—	自然	土師器，須恵器	5世紀後半		
11	D5c3	N-4°-W	方形	4.2×4.1	50~70	平坦	—	3	—	—	炉1 竈1	1	人為	土師器，球状土錘	5世紀末から 6世紀初頭		
12	B3h9	N-80°-E	[方形]	5.0×(4.7)	49~63	平坦	—	4	1	1	竈1	1	自然	土師器，球状土錘	5世紀後半		
13	D4c9	N-135°-W	方形	6.0×5.8	65~71	平坦	一部	4	—	—	竈1	1	人為	土師器，砥石	5世紀末から 6世紀初頭	本跡→SK20	
14	D5b5	N-75°-E	方形	6.5×6.4	39~59	平坦	ほぼ 全周	4	1	1	竈1	—	人為	土師器，須恵器	5世紀末から 6世紀初頭		
15	C3j2	N-32°-W	[方形]	(5.1)×(4.4)	32~49	平坦	全周	1	—	—	炉1	—	自然	土師器，球状土錘	5世紀後半		
16	B4i5	N-103°-W	方形	5.7×5.3	52~66	平坦	一部	4	1	—	竈1	1	自然	土師器，須恵器，土製勾玉， 球状土錘	6世紀中葉		
17	D4b0	N-16°-E	方形	2.6×2.4	5~8	平坦	—	—	—	—	炉1	—	自然	土師器	5世紀後半		
18	C5f8	N-53°-E	方形	6.1×5.9	34~52	平坦	—	4	1	—	竈1	2	自然	土師器，須恵器，小玉	6世紀前葉		
19	A5d1	N-44°-E	方形	7.7×7.7	43~61	平坦	—	4	—	—	炉1	1	自然	土師器，石製模造品，滑石 剥片	5世紀後半		
20	C4b9	N-21°-E	方形	5.3×4.9	44~62	平坦	—	4	—	—	炉2 竈1	1	自然	土師器，須恵器，白玉	5世紀末から 6世紀初頭	SI21→本跡	
21	C4c0	N-148°-W	長方形	5.3×4.0	33~38	平坦	—	2	—	1	竈1	—	自然	土師器，有孔円板	5世紀後半	本跡→SI20	
22	B4b7	N-88°-W	方形	6.3×6.2	60~68	平坦	—	4	1	—	竈1	1	自然	土師器，土製品，敲石，磨石	5世紀末から 6世紀初頭		
23	C4i9	N-33°-E	方形	8.0×7.8	48~70	平坦	ほぼ 全周	4	1	—	炉4	1	人為	土師器，球状土錘，白玉，砥 石，滑石剥片，鉄鏃	5世紀後半	本跡→SF1	
24	B5d3	N-37°-W	方形	6.0×5.8	53~68	平坦	—	4	1	—	竈1	1	人為	土師器，須恵器	5世紀末から 6世紀初頭	SI25→本跡	
25	B5b2	N-47°-E	方形	5.6×5.6	36~55	平坦	—	4	—	—	竈1	1	人為	土師器，双孔円板，砥石	5世紀後半	本跡→SI24	
26	B3j8	N-5°-E	方形	3.3×3.3	54~68	平坦	—	—	—	—	炉1	—	自然	土師器，須恵器	6世紀中葉以前		
27	B4d8	N-126°-W	方形	5.1×5.0	40~49	平坦	一部	4	—	—	竈1	1	人為	土師器，須恵器	6世紀前葉		



番号	位置	主軸方向	平面形	規模 (m) (長軸×短軸)	壁高 (cm)	床面	壁溝	内 部 施 設						覆土	出 土 遺 物	時 代	備 考 新旧関係 (旧→新)
								主柱穴	出入口 ピット	ピット	炉・竈	貯蔵穴					
28	B4f0	N-115°-W	方形	8.6×8.5	60~75	平坦	ほぼ 全周	4	1	—	竈1	1	自然	土師器, 球状土錘, 白玉, 双 孔円板	6世紀前葉		
29	B4f6	N-145°-W	方形	5.6×5.1	40~60	平坦	全周	4	2	—	竈1	1	人為	土師器, 須恵器, 球状土錘	5世紀末から 6世紀初頭		
30	C5f2	N-27°-E	方形	5.6×5.5	45~51	平坦	ほぼ 全周	4	—	—	竈1	1	自然	土師器, 須恵器, 球状土錘	6世紀前葉		
31	C5e4	N-51°-E	方形	5.7×5.7	47~56	平坦	ほぼ 全周	4	1	—	竈1	1	人為 自然	土師器, 球状土錘	6世紀前葉		
32	B4d0	N-41°-W	長方形	3.3×2.8	8~15	平坦	—	—	—	—	炉1	1	自然	土師器	5世紀後半		
33	A3j0	N-73°-E	[長方形]	(3.6)×3.5	28~38	平坦	—	—	—	—	炉1	—	人為	土師器, 紡錘車	5世紀後半	本跡→SK25→ SK33	
34	B5j6	N-20°-W	方形	5.6×5.6	49~59	平坦	ほぼ 全周	4	1	—	炉2	1	自然	土師器, 須恵器, 球状土錘, 双孔円板, 砥石	5世紀後半		
35	B5i9	N-128°-W	方形	7.0×6.8	46~63	平坦	全周	4	1	—	竈1	1	自然	土師器	6世紀前葉		
36	C6a1	N-12°-W	方形	5.3×5.0	28~43	平坦	一部	4	1	—	竈1	1	自然	土師器, 小玉, 砥石	6世紀前葉		
37	B5d9	N-146°-W	方形	6.7×6.5	50~57	平坦	ほぼ 全周	4	1	—	竈1	1	自然	土師器, 須恵器, 球状土錘	5世紀末から 6世紀初頭		
38	B4e3	N-30°-W	方形	5.6×5.5	51~62	平坦	—	4	—	—	竈1	1	人為	土師器, 小玉	6世紀前葉		
39	A8i4	N-34°-W	[方形]	6.0×(3.1)	27~30	平坦	—	2	—	—	—	—	人為	土師器	中期~後期		
40	B6a1	N-114°-W	方形	8.6×8.3	64~82	平坦	ほぼ 全周	4	1	—	竈1	1	自然	土師器, 須恵器, 球状土錘	6世紀前葉		
41	A6j4	N-115°-W	方形	8.8×8.8	63~84	平坦	ほぼ 全周	4	1	2	炉1 竈1	2	自然	土師器, 須恵器, 小玉, 紡錘 車	6世紀前葉		
42	B6b6	N-114°-W	方形	6.9×6.8	26~76	平坦	ほぼ 全周	4	1	—	竈1	1	自然	土師器, 須恵器, 小玉	6世紀前葉	SI45→本跡	
43	B5f6	N-125°-W	方形	4.9×4.7	36~54	平坦	一部	4	—	—	竈1	1	自然	土師器, 砥石	5世紀末から 6世紀初頭		
44	B6d2	N-127°-W	方形	4.5×4.4	44~52	平坦	—	—	—	1	竈1	1	人為	土師器	5世紀末から 6世紀初頭		
45	B6b5	N-63°-W	[方形]	(2.4)×(1.9)	24	平坦	—	—	—	—	—	—	不明		中期~後期	本跡→SI42	

表4 その他の竪穴住居跡一覧表

番号	位置	主軸方向	平面形	規模 (m) (長軸×短軸)	壁高 (cm)	床面	壁溝	内 部 施 設						覆土	出 土 遺 物	時 代	備 考 新旧関係 (旧→新)
								主柱穴	出入口 ピット	ピット	炉・竈	貯蔵穴					
4	C3b5	N-15°-E	[楕円形]	[5.2×4.8]	—	平坦	—	2	—	10	炉1	—	—		縄文カ	SI5と重複, 新旧不明	
5	C3a5	N-40°-E	[楕円形]	[5.6×4.6]	—	平坦	—	2	—	12	炉1	—	—		縄文カ	SI4と重複, 新旧不明	

表5 古墳時代の土坑一覧表

土坑 番号	位置	長径方向	平面形	規 模		壁面	底面	覆土	主な出土遺物	時 代	備考・重複関係
				長径×短径 (m)	深さ						
24	D5a5	—	円形	1.7×[1.7]	40	外傾	平坦	自然	土師器, 球状土 錘	5世紀後半	
30	C5j5	N-32°-E	楕円形	1.7×1.4	40	外傾	平坦	人為	土師器, 球状土 錘	5世紀後半	
31	C4e0	N-22°-E	隅丸方形	1.8×1.7	48	外傾	平坦	自然	土師器, 須恵器	6世紀初頭以前	

表6 掘立柱建物跡一覧表

番号	位置	桁行方向	桁×梁 (間)	規模(m)	面積(m <sup>2</sup> )	桁行柱間 (m)	梁行柱間 (m)	柱 穴				出 土 遺 物	備 考 (時 期)
								構造	柱穴数	平面形	深さ(cm)		
1	A3g0	N-27°-E	4×1	6.2~7×3.6	23.8	1.3~2.3	3.4~3.8	側柱	10	楕円形・円形	22~46	土師器	中世

表7 地下式坑一覽表

番号	位置	方向	規 模(m)						底面	覆土	出 土 遺 物	備 考
			豎 坑			主 室						
			長軸×短軸	深さ	平面形	長軸×短軸	深さ	平面形				
1	A4h3	N-40°-W	1.6×1.0	1.3	隅丸長方形	2.3×1.9	1.3	隅丸長方形	平坦	自然	土師器, 土師質土器	SK1
2	A4i1	N-8°-W	1.3×1.0	不明	隅丸長方形	3.2×2.6	1.9	隅丸長方形	平坦	人為	土師器, 不明石製品	SK25, SI33→本跡→SK33

表8 井戸跡一覽表

番号	位置	長径方向	平 面 形	規 模		覆土	出 土 遺 物	時代	備 考
				長径(軸)×短径(軸)(m)	深さ(m)				
1	B2h1	—	円形	2.1×2.0	1.9	人為		不明	
2	B2j1	N-80°-W	楕円形	1.7×1.5	1.4	人為		不明	

表9 溝跡一覽表

番号	位置	方 向	形 状	規 模				断面形	壁面	底面	覆土	主な出土遺物	時代	備 考
				長さ(m)	上幅(m)	下幅(m)	深さ(cm)							
1	B2d2	N-161°-W	<の字状	(34.0)	0.6~1.2	0.2~0.8	24~40	台形	外傾	平坦	自然	土師器	不明	
2	D3b8	N-37°-W	直線	(27.0)	0.7~1.1	0.4~0.7	30~70	U字状	外傾	平坦	自然	土師器, 縄文土器	不明	
3	B3h7	N-174°-W	直線	(7.7)	0.8~1.0	0.4~0.6	20~25	U字状	外傾	平坦	不明	土師器	不明	SF1→本跡

表10 道路跡一覽表

番号	位置	方 向	規 格				壁面	断面	出 土 遺 物	備 考
			確認長(m)	上幅(m)	下幅(m)	深さ(cm)				
1	D4a0	N-48°-W	58	0.6~1.2	0.4~0.6	10~20	外傾	台形状	土師器, 石製紡錘車	SI23→本跡→SB3

表11 溝状遺構一覽表

番号	位置	方 向	平面形・規模(m)			周溝形態・規模(cm)				覆土	主 な 遺 物	備 考 (時期)
			平面形	外縁(長径×短径)	内径(長径×短径)	断面形	上幅	下幅	深さ			
1	A5i0	N-9°-E	楕円形	5.5×4.7	4.4×3.8	U字状	38~65	20~38	22~36	単一層, 不明	土師器	不明

## 第4節 まとめ

調査の結果、竪穴住居跡45軒、土坑32基、掘立柱建物跡1棟、地下式坑2基、井戸跡2基、溝跡3条、道路跡1条、不明遺構1基を確認した。また、これらの遺構とともに、各時代を特徴づける土器や石製品などが出土し、当遺跡が縄文時代から中世にかけての複合遺跡であることが明らかになった。ここでは、当遺跡の主体である古墳時代を中心に特筆すべき点を取り上げながら各時代の概要を述べ、まとめとしたい。

### 1 縄文時代

C3区を中心に、中期後葉から後期前葉の土器片が多く出土している。調査区内では北部に位置する第4・5号住居跡の2軒を、遺構の形状と周囲に散布していた土器から、縄文時代の住居跡と判断した。それ以外に遺構は確認されていないが、土器の散布状況から、調査区周辺に縄文時代の集落が存在している可能性を指摘しておく。

### 2 古墳時代

#### (1) 時期の区分

古墳時代の遺構は竪穴住居跡43軒、土坑3基が確認されている。ここでは住居跡を土器の特徴から3期に区分し<sup>1)</sup>、住居の形態の特徴をとらえてみた。以下、各時期ごとに特徴を述べる。なお、出土土器が極めて少なく時期区分が困難な第3・39・45号住居跡は除外した。住居の規模は、床面積が50㎡以上を大形住居、20～50㎡を中形住居、20㎡未満を小形住居とした。<sup>2)</sup>

1期には、第1・2・7～10・12・15・17・19・21・23・25・26・32・33・34号住居跡（以下第○号住と表記）の17軒が該当する。（第122図参照）

17軒は、調査区の西側で台地の縁辺部寄りに位置している。第9・19・23号住が大形住居、第8・12・21・25・34号住が中形住居、第1・2・7・10・17・26・32・33号住が小形住居である。第15号住はその半分以上が調査区域外であるが、大形住居であった可能性がある。

大形住居である第9・19・23号住からは滑石製の模造品とともに、未製品、滑石の原石、剥片及び砥石や敲石が出土しており、工房的性格を持っていた住居の可能性が考えられる。

中形住居のうち、第12・21・25号住は竈をもつ住居である。内部施設の配置を見ると、第12号住は南出入口で東竈である。第25号住の出入口は南と推測され、東竈である。第21号住は南竈であるが、出入口は特定できない。第1号住は小形住居で竈をもち、内部施設の配置は東竈で南出入口と推測される。貯蔵穴の配置については、東竈の3軒はいずれも竈に向かって右側である。第21号住は貯蔵穴を持っていない。竈の構築方法については、4軒とも竈の煙道部が住居の壁内に収まっている、いわゆる初期竈のタイプである。

第1号住を除く小形住居7軒と中形の第34号住は、第8号住を除いて炉を持つ住居である。住居内施設の配置を見ると、柱穴が確認できたのは第7号住と第34号住で、他からは検出されていない。貯蔵穴も、第7号住と第34号住及び第32号住からのみ検出されている。第8号住からは炉も貯蔵穴も柱穴も検出されなかったが、床面は踏み固められていた。

これらの住居跡から出土している土器の特徴を、坏を取り上げて見ることにする。第9・19・23・25号住から出土した一群が本期を代表する土器である。（第17・38・39・50図）平底のものは、体部は内彎し

て立ち上がるものが多く、口縁部がわずかに内傾するもの（P85）、直立するもの（P99）、内面に稜を有しわずかに外反するもの（P95）に分けられる。底部が小さく体部下位が直線的に立ち上がるものも若干見られ、口縁部はわずかに内傾している（P31）。丸底のものは、体部は内彎して立ち上がり、口縁部がそのまま立ち上がるもの（P83）、わずかに内傾するもの（P84）、内面に弱い稜を有しわずかに外反するもの（P146）、内面に明瞭な稜をもちわずかに外反するもの（P93）がある。1期は5世紀後半に比定した。なお、県南部の傾向として赤彩土器がピークを迎える時期であるが、当遺跡では赤彩土器の割合は低い。図版に掲載した102点の土師器のうち赤彩土器は4点である。

2期には、第6・11・13・14・20・22・24・29・37・43・44号住の11軒が該当し、いずれも竈を持つ住居である。（第123図参照）

遺構は、1期と比較すると調査区の東側で台地の奥に位置している。第6・13・14・20・22・24・29・37・43・44号住が中形住居、第11号住が小形住居である。大形住居に分類されるものはない。

内部施設の配置を見ると、第14号住は南出入り口で東竈であり、貯蔵穴は竈の右側にある。第22・29・37号住は南出入り口で西竈である。ピットが検出されていないため特定は難しいが、第13・43・44号住も南出入り口で西竈であったと考えられる。これら6軒の貯蔵穴は、いずれも竈の左側にある。第20・24号住は南出入り口で北竈である。ピットが検出されていないため特定は難しいが、第11号住も南出入り口と推測され、北竈である。これら3軒は出入り口のある壁の反対側の壁に竈を付設しているが、貯蔵穴は出入り口側の壁際にある。第11・24号住は竈に向かって左側、第20号住は竈の正面にある。第20号住の貯蔵穴は竈の正面にあり、壁の外側まで掘り込んでいるタイプで、当遺跡ではこの1軒のみである。第6号住は北出入り口で南竈であり、当遺跡の中では特異な存在である。貯蔵穴は竈の左側にあり、それをもとにすると第6号住も第13・22・29・37・43・44号住の範疇に収まるとも考えられる。竈の構築方法については、第6・11・14・20号住は煙道部が壁の内側に収まっているタイプ、第43号住は煙道部と壁が接しているタイプ、第13・22・24・29・37・44号住は煙道部が壁の外側に出るタイプである。第11・20号住は炉も持っている。



これらの住居跡から出土している土器の特徴を、坏を取り上げて見ることにする。第24・29・37号住から出土した一群が本期を代表する土器である（第54・66・85・86図）。底部は丸底で、体部は内彎して立ち上がり、体部下位から上位の稜を経て、口縁部は外反するタイプが多くなる（P171）。稜が角張っているもの（P214）や口縁部が強く外反するものもある（P254）。2期は5世紀末から6世紀初頭に比定した。

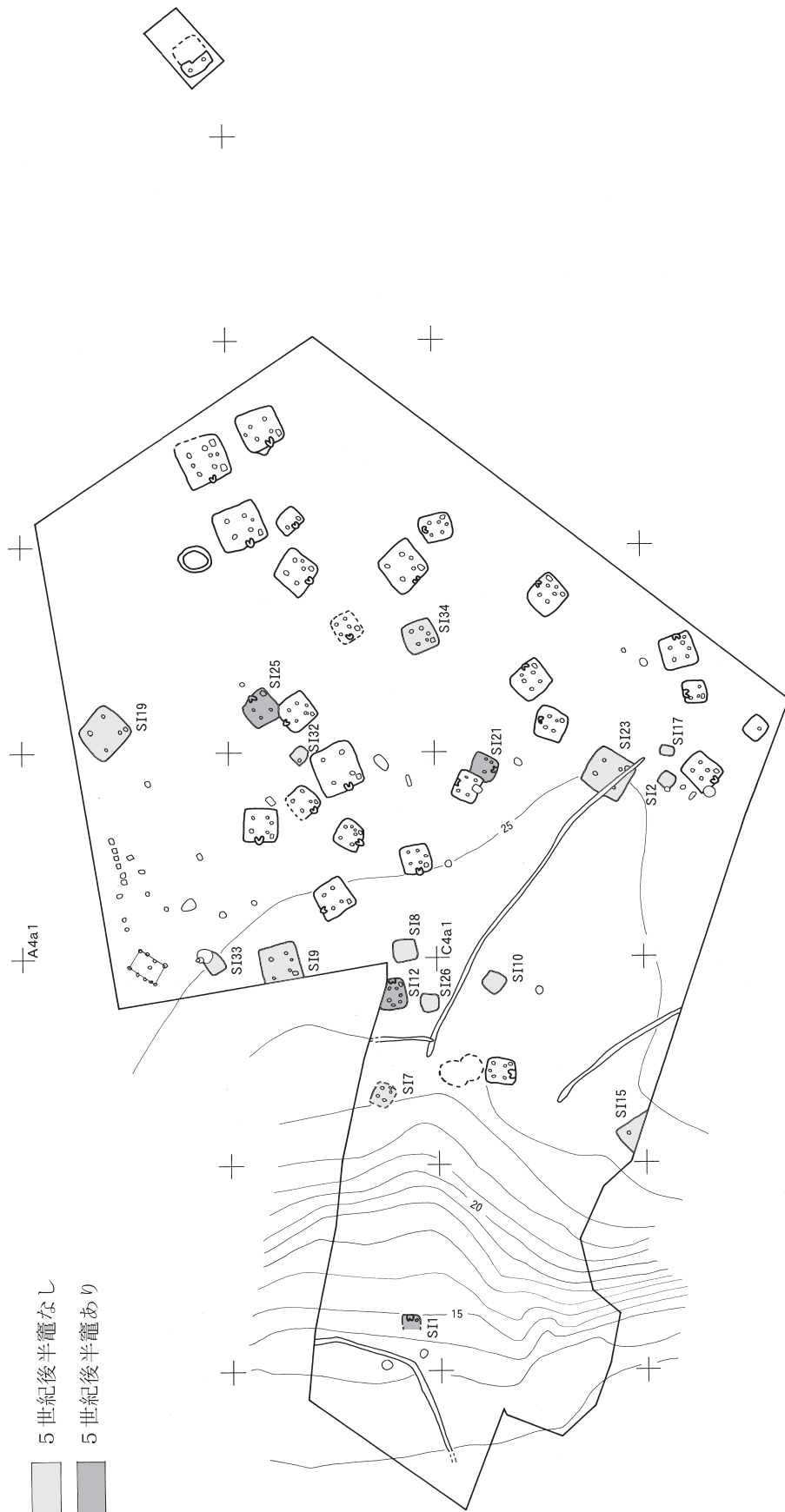
3期には、第16・18・27・28・30・31・35・36・38・40～42号住の12軒が該当し、いずれも竈を持つ住居である。（第123図参照）

遺構は、2期と同様に調査区の東側、台地縁辺部の奥に位置している。第28・40・41号住は大形住居、第16・18・27・30・31・35・36・38・42号住が中形住居である。小形住居はない。

内部施設の配置を見ると、第18号住は南出入り口で東竈である。第31号住も東竈であるが、出入り口が東壁側で、しかも竈の左側という特異な形態である。第16・35・40・41号住は南出入り口で西竈である。ピットが検出されていないため特定は難しいが、第27・28号住も南出入り口と推測され、西竈と考えられる。第42号住も西竈であるが、出入り口が北側にあったと考えられ、当遺跡の中では特異な存在である。第36号住は南出入り口で北竈である。第30・38号住も北竈であり、南出入り口と考えられる。貯蔵穴は1期、2期と同様で、東竈は竈の右側に、西竈は竈の左側に、北竈は出入り口側の壁際にある。竈の構築方法については、第16号住は煙道部が壁内に収まるタイプ、第30・35・36・40号住は煙道部が壁に接するタ



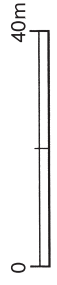
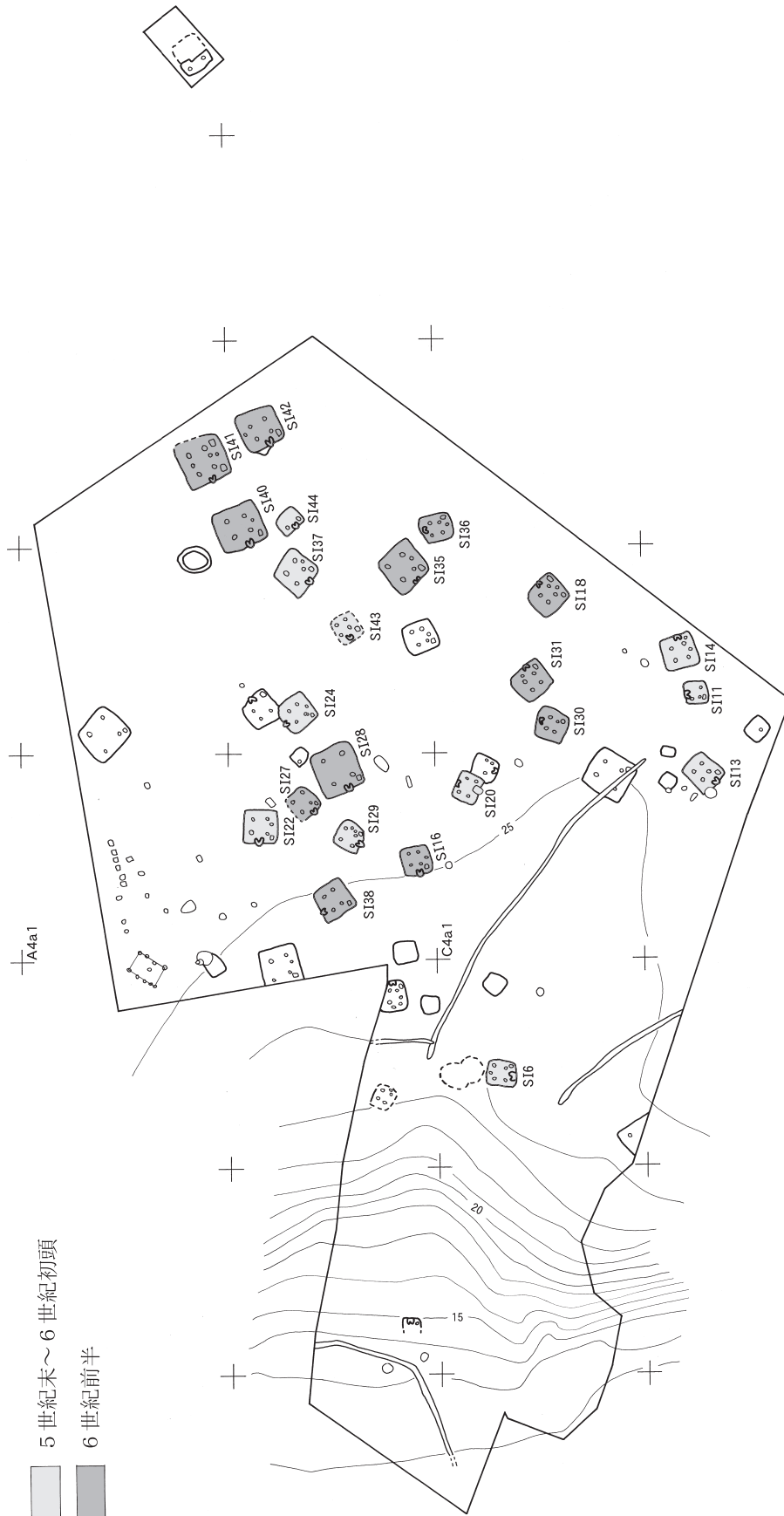
-  5世紀後半竈なし
-  5世紀後半竈あり



第122図 ナギ山遺跡集落変遷図(1)



- 5 世紀末～6 世紀初頭
- 6 世紀前半



第123図 ナギ山遺跡集落変遷図(2)

イブ、第18・27・28・31・38・41・42号住は壁外に出るタイプである。なお、第42号住は炉も持っている。

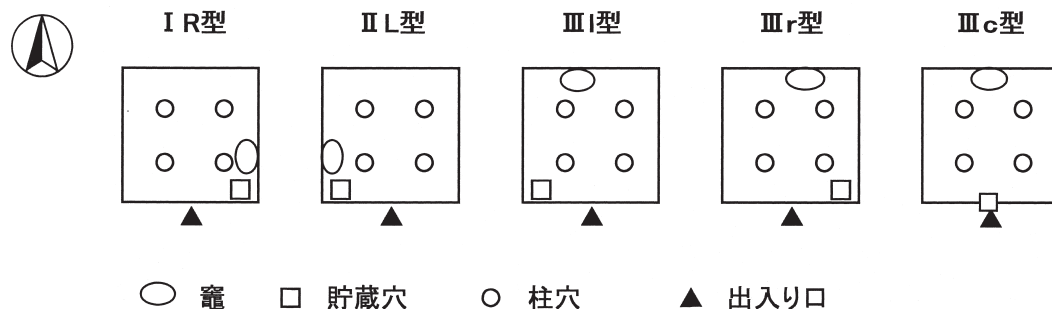
これらの住居跡から出土している土器の特徴を坏を取り上げて見ることにする。第28・35・40号住から出土した一群（第64・65・80・91図）が本期を代表する土器であるが、2期では見られなかった須恵器坏身模倣坏（P164・165）と黒色処理された土師器坏（P200・224）が出現している。3期は6世紀前半に比定した。（ただし、第16号住が他の11軒に比べ時期的にやや後出である。）

## (2) 住居の形態

さて、当遺跡は5世紀後半から6世紀前半に営まれた、竈導入期の集落跡である。この時期の住居の平面構成と方位については、「前代までの南指向する入口を変更せずに、入口両脇のいずれかにカマドを設置し、それ以降、入口の位置を変えずにカマド貯蔵穴の位置をその対面に設置する型が生ずると共に、カマドだけが移動した住居（中略）が生じた。」<sup>3)</sup>といわれている。5世紀中葉から6世紀前半にかけての茨城県内の初期竈については、その構築方法から大きく3つに分類して、「A類は、竈穴住居跡の壁近くの床面を円形状に浅く掘り窪め、周りを円形あるいは弧状に粘土を貼って構築されているもの（類竈）を総称する。B類は、煙道が竈穴住居跡内にあるものや壁面に接するもので、袖が砂質粘土や切石で構築されているか、構築されていた可能性のあるものを総称する。C類は、煙道が竈穴住居の壁面を掘り込んで作られているもので、袖が砂質粘土や切石で構築されているか、構築されていた可能性があるものを総称する。」<sup>4)</sup>との見解が示され、時間の経過と共にA類からB類、そしてC類へと変容し、C類自体さらに煙道部の掘り込みが長いものになると指摘されている。

これらのことを踏まえて、当遺跡の住居の平面構成と方位及び竈について、以下のように分類・整理してみた。

住居の平面構成と方位の分類の観点は、第1に竈と貯蔵穴の位置関係であり、貯蔵穴が竈の左側にあるものをL型、右側にあるものをR型、竈の付設されている壁の反対側の壁際にあり、竈に向かって左側にあるものを1型、右にあるものをr型、正面にあるものをc型とする。第2に竈の付設されている壁の方位（軸線）であり、I型（東竈）、II型（西竈）、III型（北竈）、IV型（南竈）に分類する。第3に入出口があった壁の方位であり、南出入り口、東出入り口、北出入り口に分類する。これによれば、L型が14軒、R型が6軒、1型が3軒、r型が2軒、c型が1軒である。L型はほとんどがII型（第6号住のみIV型である。II型を想定していたが大きく南へ軸が振れてしまっ、結果的にIV型になってしまったとも考えられる）、R型はすべてI型、l・r・c型はすべてIII型である（第124図参照）。出入り口で見ると、ほとんどが南出入り口と見られる。例外は、II L型の第42号住とIV型の第6号住が北出入り口、I R型の第31



第124図 ナギ山遺跡で竈を持つ住居の平面構成（註1 文献60頁図11を改変して掲載）



号住が東出入口と見られるだけである。なお、第21号住は貯蔵穴を持たないのでIV型としか分類できない上、出入口の方位も不明である。(第6号住と同じ見方で、II型に数えることも可能かもしれない。)

註3文献ではIR・IIL型からIII r・III l・III c型へ変容することが指摘されている。当遺跡に照らし合わせてみると、1期ではIR型が3軒、IV型が1軒であり、IV型は当遺跡の中でも特異な形態であることを踏まえると、註3文献の指摘に合致する。2期になると、IR型が1軒、IIL型が6軒、III r・III l・III c型が5軒であり、IR・IIL型からIII l・III r・III c型へ変容している時期であることが推測できる。しかし、3期では、III l・III r・III c型が3軒見られるものの、IR型も2軒、IIL型も7軒あるという状況であり、2期・3期の5世紀末から6世紀前半が、IR型→IIL型→III l・III r・III c型という流れの中にあると理解したい(第12表参照)。なお、この流れは2か所の重複している住居跡で検証できる。第21号・第20号では、新しい第20号住がIII c型になっている。第24号住・第25号住でも、古い第25号住がIR型であるのに新しい第24号住はIII l型になっている。

竈の構築方法については、註4文献のA類・B類・C類の分類をもとにするが、当遺跡においてはA類に該当するものはない。そこで、B類・C類を、註5文献をもとに竈の煙道部が住居の壁内に収まるタイプ(1型)、煙道部が壁に接するタイプ(2 a型)、煙道部が壁外に出ているタイプ(2 b型)に分類する。これによれば、1型が9軒、2 a型が5軒、2 b型が13軒となる。

当遺跡では、1期では1型4軒、2 a・2 b型は0軒、2期では1型3軒、2 a型1軒、2 b型6軒、3期では1型1軒、2 a型4軒、2 b型7軒と、新しいものほど竈の煙道部の掘り込みが長くなるという傾向に当てはまる。(第13表参照)

第12表 住居の平面構成と時期(数字は住居番号)

平面構成		5世紀後半	5世紀末6世紀初頭	6世紀前半
IR型		1, 12, 25	14	18, 31
IIL型			13, 22, 29 37, 43, 44	16, 27, 28 35, 40, 41 42
III型	r型			30, 36
	l型		11, 24	38
	c型		20	
IV型		21(貯蔵穴なし)	6(L型)	

第13表 竈のタイプと時期(数字は住居番号)

竈タイプ	5世紀後半	5世紀末6世紀初頭	6世紀前半
1	1, 12 21, 25	6, 11 14, 20	16
2 a		43	30, 35 36, 40
2 b		13, 22, 24 29, 37, 44	18, 27, 28 31, 38, 41 42

以上のように、当遺跡の住居の平面構成をみると、竈は導入当初から方位を意識するなど何らかの規則性をもって付設され、以後も規則的に発展した様子が見えてくる。残念ながら当遺跡は6世紀後半で集落が断絶してしまい、この後、北竈が定着していく過程を追うことはできない。

### (3) 石製品製作跡

次に、石製品製作跡(工房跡)についてふれておきたい。石製品製作跡については、「生産に必要な工作用施設をもち、生産において必然的に伴う工作道具を保有し、完成された製品あるいは製作途上の遺物を出土すること」<sup>6)</sup>が決め手になると指摘されている。具体的に言えば、生産品である石製品、その過程を示す未製品や石屑、原石、砥石、石錐、鑿や鑿などの工作道具、さらに工作用ピットを有することなどである。しかし、これらすべての条件を満たさなくても、様相から製作跡として考えることは可能である。

石製模造品の製作工程は、製品によって多少の違いはあるものの、①原石を製品に必要な分だけ打ち割

る荒割り, ②荒割品をより製品に近い形に整える形割り, ③形割品を砥石で磨く研磨, ④研磨品に孔を穿つ穿孔, ⑤穿孔品を最終研磨して仕上げる完成の段階がある。各段階では破損品や石屑も発生する。当遺跡でそれらの段階の遺物が検出されたのは, 第9・12・19・22・23・25号住である。そのうち, 第9・23号住は床面付近からの剥片や石屑の出土量が多く, 砥石や敲石も同時に出土していることから, 製作跡の可能性が高いと判断した。第19号住は砥石の出土がないが研磨痕のある剥片が多い上, 白玉の未製品が10点以上確認され, やはり製作跡の可能性が指摘できる。第12・22号住は砥石が出土しておらず, 剥片や石屑の量が少ないため製作跡との断定は難しい。第25号住からは砥石や敲石も出土しているが, 剥片や石屑の量が少なく, 出土状況も住居に伴うものか疑問が残るため, やはり製作跡との断定は保留とした。

製作跡の可能性が高い3軒は第1期の住居群の中では大形で, ほぼ50~60mの距離で位置しており, 集落の中核をなす住居が石製品工房であったと考えられる。なお, 判断を保留した第12・22・25号住は中形住居である。

#### (4) 須恵器

最後に, 須恵器について触れておきたい。当遺跡出土の須恵器 (TK47型式からMT15型式と見られる) は20点を超えるが, いずれも細片で, 覆土上層から出土しているものが多い。破断面が鋭利で, しかも接合関係にある破片がほとんどない (図版に掲載した須恵器25点中, 2片以上の破片が接合しているものはP17・78・137・178・194・236の6点である。) ことから, 須恵器を破砕して窪地に遺棄する祭祀行為があった可能性もある。阿見町星合遺跡でも同様の行為が指摘されている。<sup>7)</sup>

### 3 中世

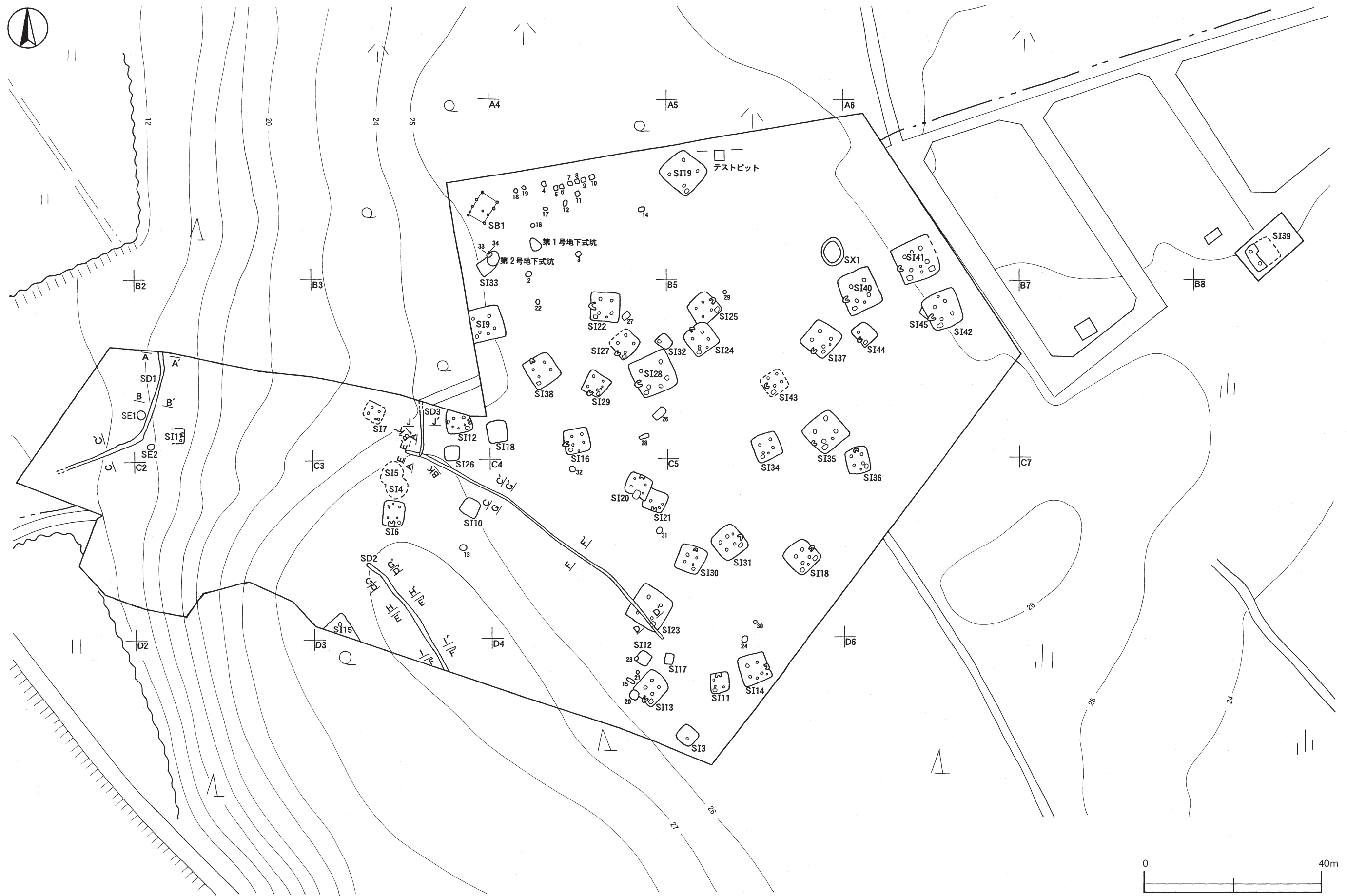
当遺跡の集落は6世紀後半には断絶し, 次にこの地域が生活域となるのは, 中世である。北部では中世の地下式坑や掘立柱建物跡が検出されており, 北側の調査区域外に, 中世の遺構が存在する可能性がある。

#### 註

- 1) 古墳時代の年代観については, 樫村宣行氏の編年に基づいた。  
樫村宣行他「茨城県における5世紀の動向」『東国土器研究』5号 1995年5月  
樫村宣行「茨城県南部における鬼高式土器について」『研究ノート』第2号 茨城県教育財団 1993年  
樫村宣行「和泉式土器編年考—茨城県を中心として—」『研究ノート』第5号 茨城県教育財団 1996年
- 2) 菊池芳朗氏は竪穴住居跡の面積が50㎡以上を「大型住居」20~50㎡を「中型住居」20㎡未満を小型住居に分類している。  
小竹茂美他「下小池遺跡 一般国道468号首都圏中央連絡自動車道新設工事地内埋蔵文化財調査報告」『茨城県教育財団文化財調査報告』第210集 2004年3月
- 3) 石野博信他「集落と豪族居館」『古墳時代の研究』第2巻 雄山閣 1990年6月
- 4) 樫村宣行「茨城県における初期竈の様相」『みちのく発掘』菅原文也先生還暦記念論集刊行会 1995年9月
- 5) 樫村宣行「星合遺跡における初期カマドの様相について」『菟玖波』3号 菟玖波倶楽部 1999年3月
- 6) 和田雄次他「一般国道4号改築工事地内埋蔵文化財調査報告書2 (結城地区) 本田遺跡 善長寺遺跡 小田林遺跡 善長寺遺跡」『茨城県教育財団埋蔵文化財調査報告』第51集 1989年3月
- 7) 寺門千勝他「阿見町東部工業団地造成工事地内埋蔵文化財調査報告書 星合遺跡 中ノ台遺跡」『茨城県教育財団文化財調査報告』第137集 1997年9月

#### 参考文献

- ・ 篠原祐一「白玉研究私論」『研究紀要』第3号 栃木県文化振興事業団 1995年
- ・ 池上照朗他「塚崎遺跡 一般国道4号 (新4号国道) 改築に伴う埋蔵文化財発掘調査」『栃木県埋蔵文化財調査報告』第150集 1994年3月
- ・ 石野博信『古代住居のはなし』吉川弘文館 1995年5月
- ・ 松浦 敏「牛久北部特定土地区画整理事業地内埋蔵文化財調査報告書 (Ⅲ) 東山遺跡」『茨城県教育財団埋蔵文化財調査報告』第101集 1999年9月
- ・ 皆川 修「島名ツバタ遺跡 上河原崎・中西特定土地区画整理事業地内埋蔵文化財調査報告書1」『茨城県教育財団文化財調査報告』第203集 2003年3月



第125図 ナギ山遺跡遺構全体図

# 第4章 柏峯B遺跡

## 第1節 調査の概要

柏峯B遺跡は、茨城県牛久市大字桂町字柏峯2720番地の4ほかに所在し、牛久市南東部、桂川へ注ぐ小河川の左岸、標高約27mの台地縁辺部に位置している。調査区は、桂川の支谷を北に臨む緩やかな傾斜地にあり、調査前の現況は畑地及び山林で、調査面積は620㎡である。

今回の調査では、縄文時代早～後期の土器片や石器を含む遺物包含層1か所が検出された。

遺物は、遺物収納コンテナ(60×40×20cm)で13箱が出土した。遺物の大半は遺物包含層から出土したもので、縄文時代後期中葉の土器片を主体に、早～中期の土器片や石鏃・石皿・磨石・敲石・凹石などの石器類が出土している。

## 第2節 基本層序

調査区北部のA2j2区にテストピットを設定し、基本土層の堆積状況の観察を行った。テストピットの地表面の標高は27.7mで、地表から約0.9mほど掘り下げ、第126図のような堆積状況を確認した。

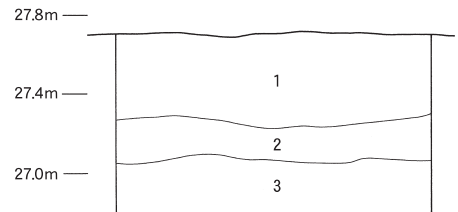
以下、テストピットの観察から層序を説明する。

第1層は黒褐色を呈する表土で、粘性・しまりとも普通である。厚さは45cmほどである。

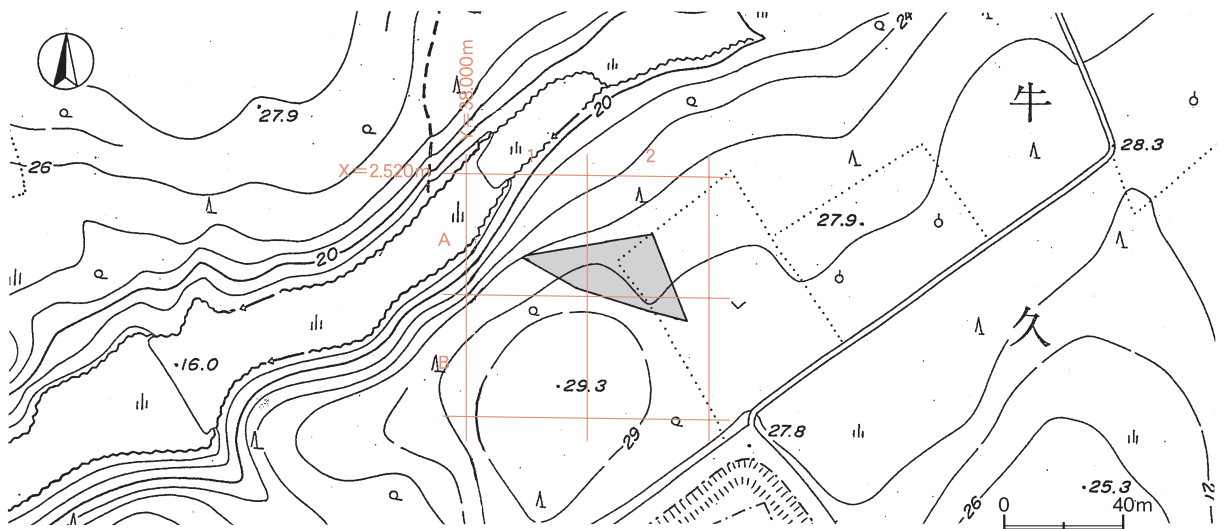
第2層は第1層よりも明るく、ローム粒子を中量含む暗褐色の層であり、粘性は普通でしまりはやや弱い。厚さは17～25cmで、表土からローム層への漸移層である。

第3層は褐色を呈するソフトローム層である。粘性・しまりとも普通である。層厚は未掘のため確認できなかった。

なお、ほとんどの遺物は、第2層から出土している。



第126図 基本土層図



第127図 柏峯B遺跡調査区設定図

### 第3節 調査の成果

今回の調査で、縄文時代早～後期の土器片を含む遺物包含層1か所が確認された。調査区全体が遺物包含層であり、主な遺物としては、縄文土器片や石鏃・削器・石匙・石皿・磨石・敲石・凹石が出土している。

以下、遺物包含層と主な遺物について記載する。

#### 遺物包含層（第128図）

**位置** ほぼ調査区全体に及んでいる。

**確認状況** 調査区が台地縁辺部に位置し、全体が傾斜地であることや縄文時代早～後期の遺物が表採できることなどの理由から、重機による表土除去は行わず、調査区界南端の長辺に対して平行に2本、そこから北側にほぼ直交する1本の土層観察用のトレンチを設定して調査を開始した。その際、表土である黒褐色土層（第1層）からソフトローム層（第3層）への漸移層である暗褐色の土層（第2層）を中心に縄文土器片が出土していたことから、この第2層を遺物包含層としてとらえ、同層下面まで掘り下げた。その後、調査区界と平行及び直交する任意のA1区～F10区の4m×4mグリッドを設定し、はじめに各グリッドの2分の1を交互に掘り下げ、次に残りの2分の1を掘り下げて、遺構の確認及び遺物の平面的な広がり記録することに努めた。

**規模** 包含層は、調査区の南東部が高く、北西部にかけて傾斜している台地縁辺部に位置しているため、調査区外を含めた広範囲にわたっているものと考えられる。

**土層** 2層に分層される。第1層は腐植土を含む黒褐色の表土である。第2層はソフトローム層への漸移層である暗褐色の層に大別できる。

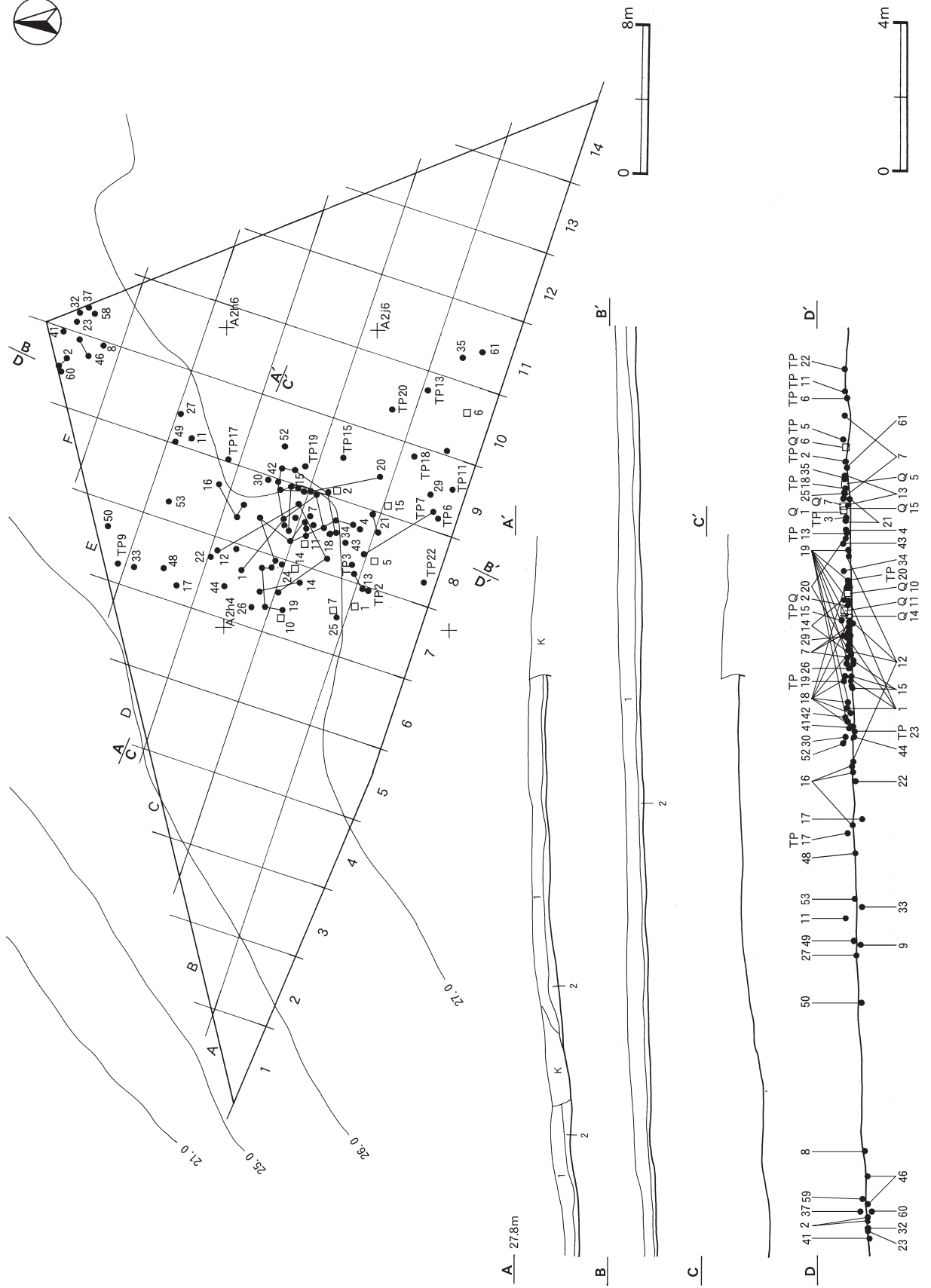
#### 土層解説

1 黒褐色 ローム粒子少量・焼土粒子・炭化粒子微量      2 暗褐色 ローム粒子中量、炭化粒子微量

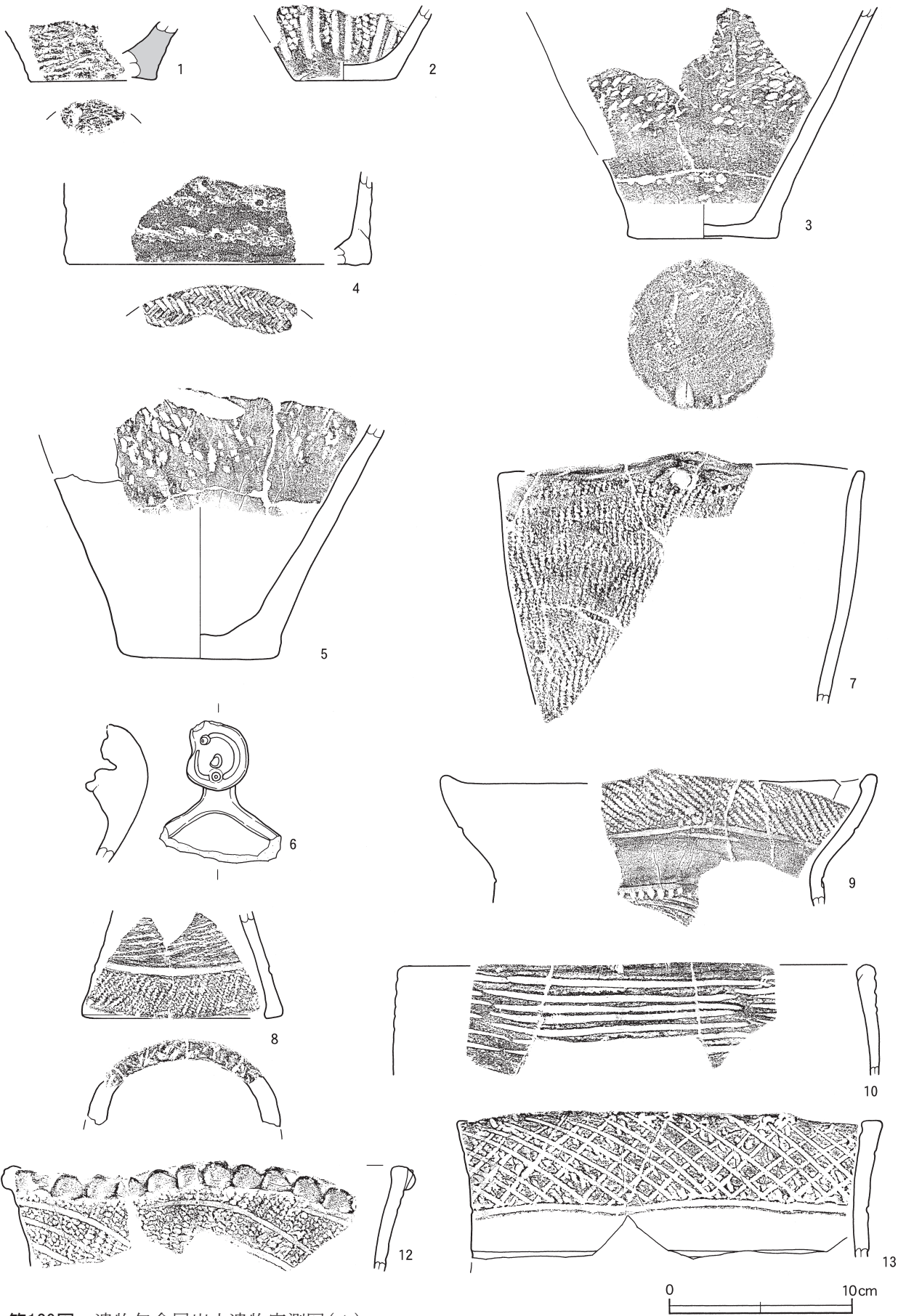
**遺物出土状況** 縄文土器片5360点、石器49点（石鏃・搔器・削器・石皿・磨石・敲石・凹石）、剥片21点、礫10点が出土している。縄文土器のほとんどは破片で、層位的には大半が第2層から出土している。出土量が比較的多かった早期後葉の条痕文系土器は、B7～9区、C7・8区、D7・9区に集中していた。また、出土遺物の大半を占める後期中葉の加曽利B式土器は、A9区、B8～11区、C7～9区、D6～9区、E7～10区、F9・10区に集中していた。出土した5360点の縄文土器片の時期別内訳は、早期後葉である条痕文系の土器片が541点、前期後半の竹管文や波状貝殻文が施された土器片が10点、中期前葉の土器片が64点、後期前葉の称名寺式期の土器片が15点、同じく堀之内式期の土器片が20点、後期中葉の土器片が4017点である。時期が比定できない土器片も693点出土している。なお、出土した土器の底部片から推定される個体数は、深鉢・浅鉢・鉢・台付鉢・椀・注口土器を含めて105点以上であり、その大半が後期中葉の土器と考えられる。石器は49点が出土しているが、破損しているものが多く、完形の製品は9点ほどである。

**所見** グリッドによって、遺物がまとまって出土している範囲があり、炉跡やピットなどを想定して精査を行ったが、検出できなかった。また、調査区が北西側に傾斜した台地の縁辺部であることや、接合できた遺物が少ないことから出土遺物は投棄されたもの、もしくは流れ込んできたものの可能性が高いと考えられ、調査区外である東側及び南側の台地上に集落が形成されていたものと推察される。



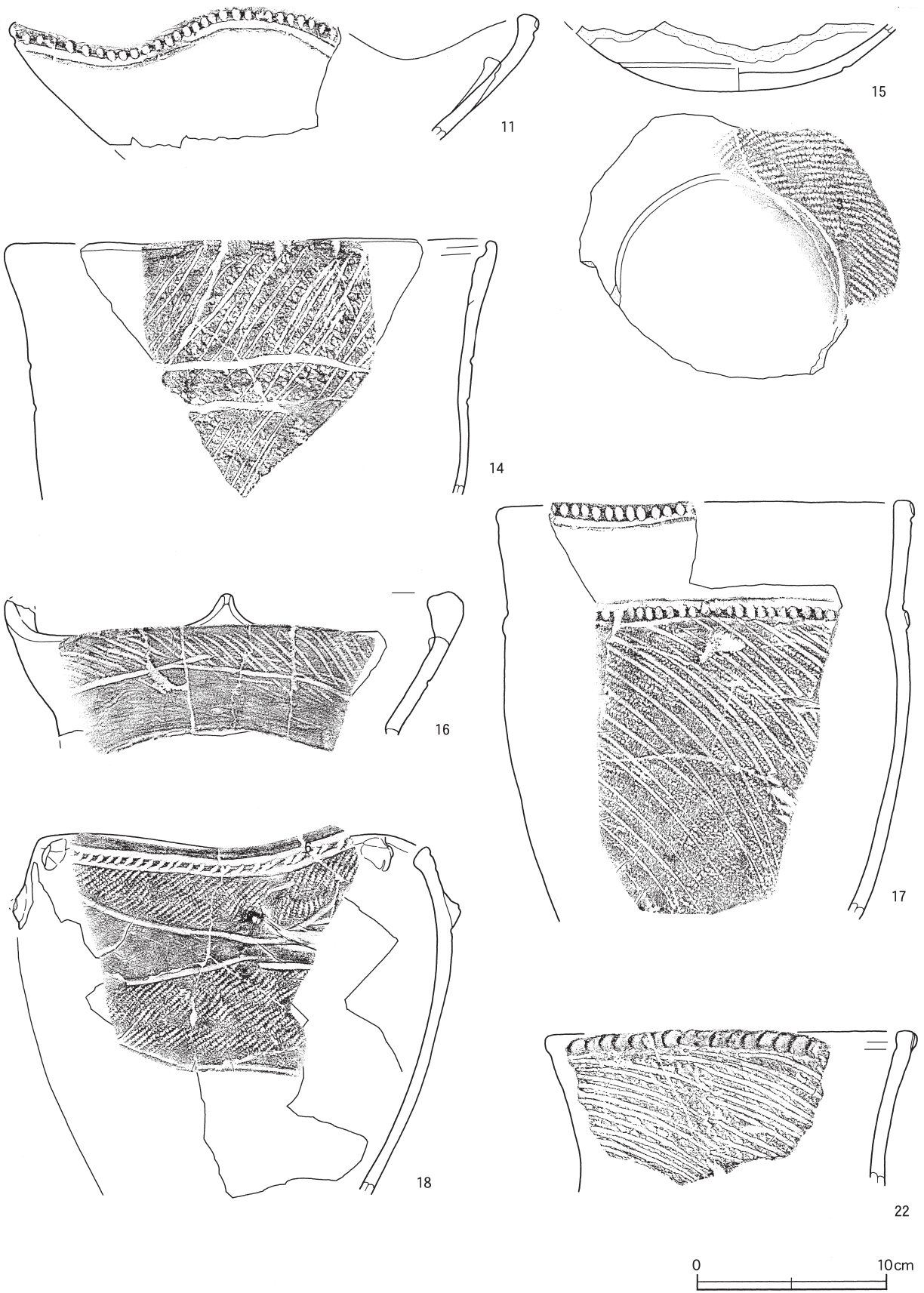


第128図 遺物包含層実測図

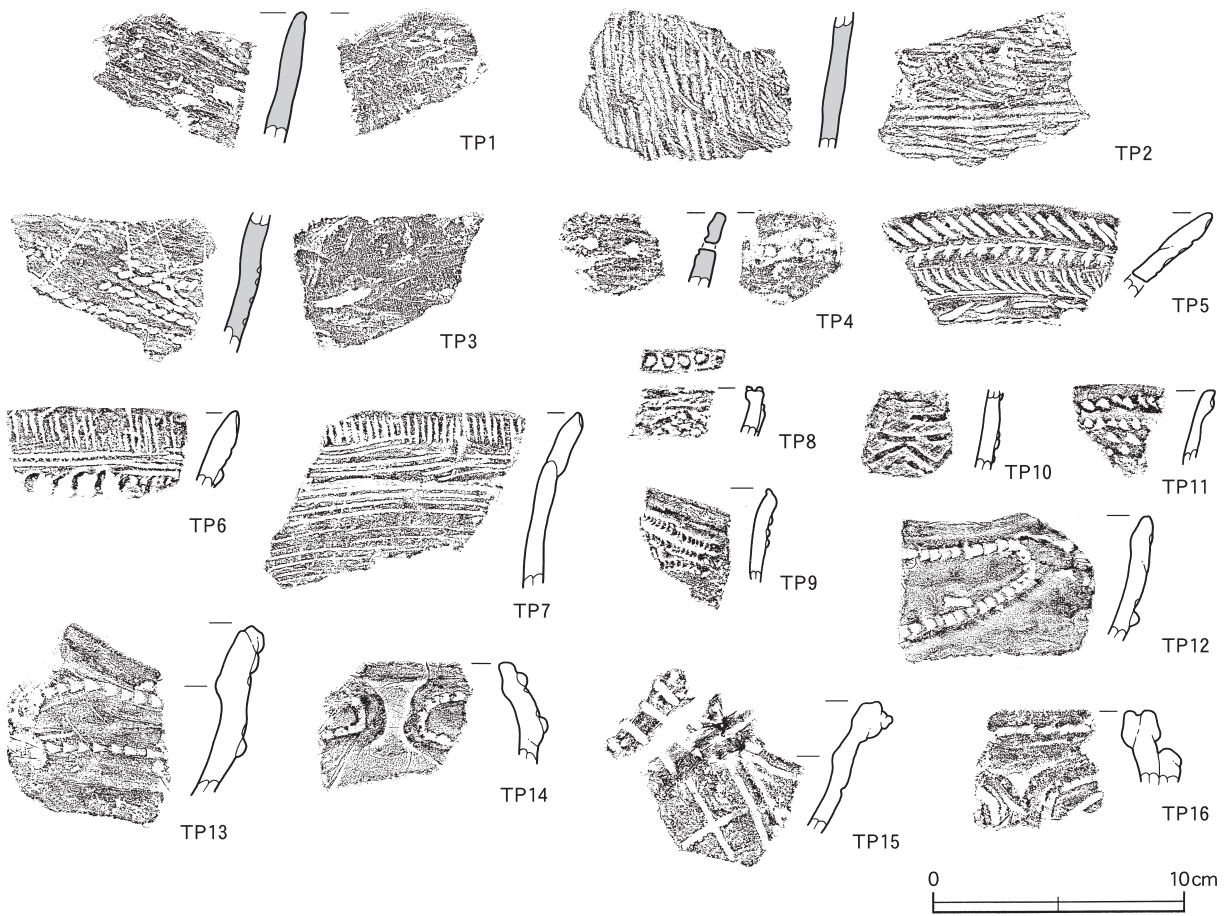
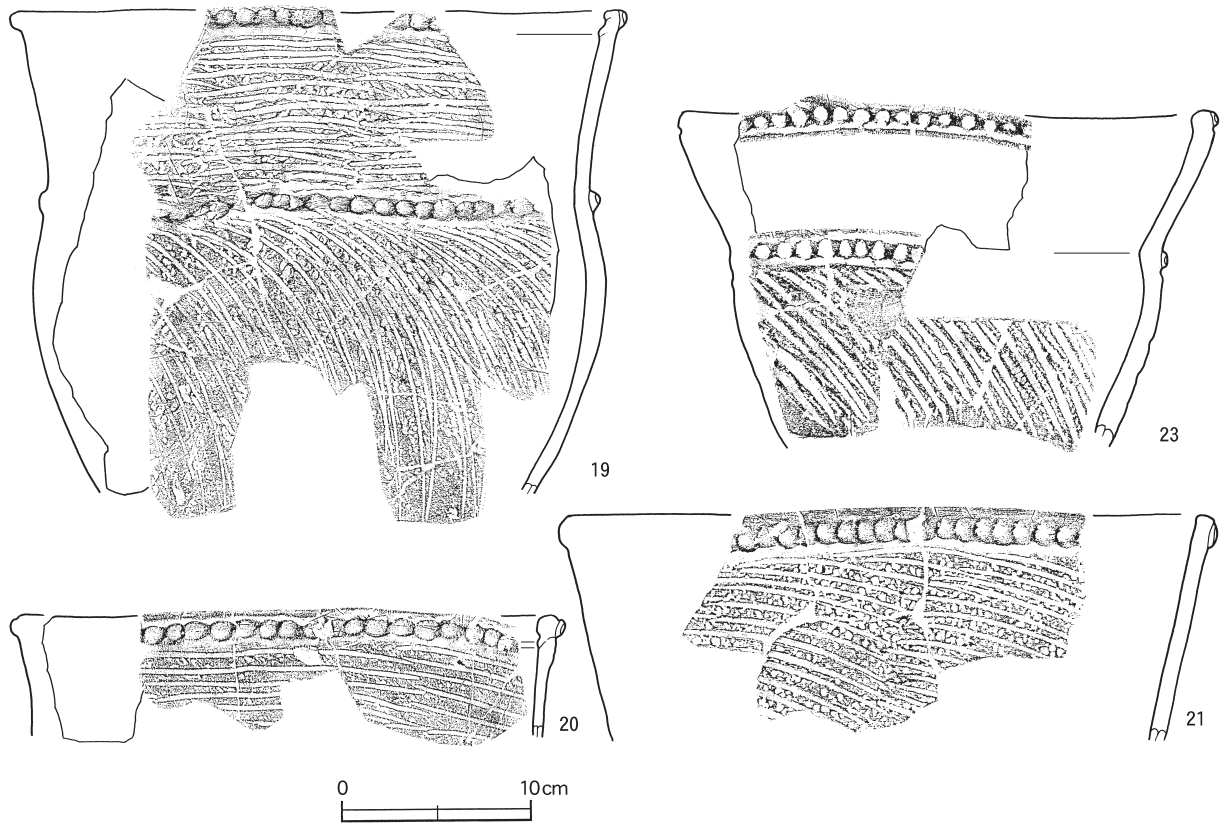


第129図 遺物包含層出土遺物実測図(1)



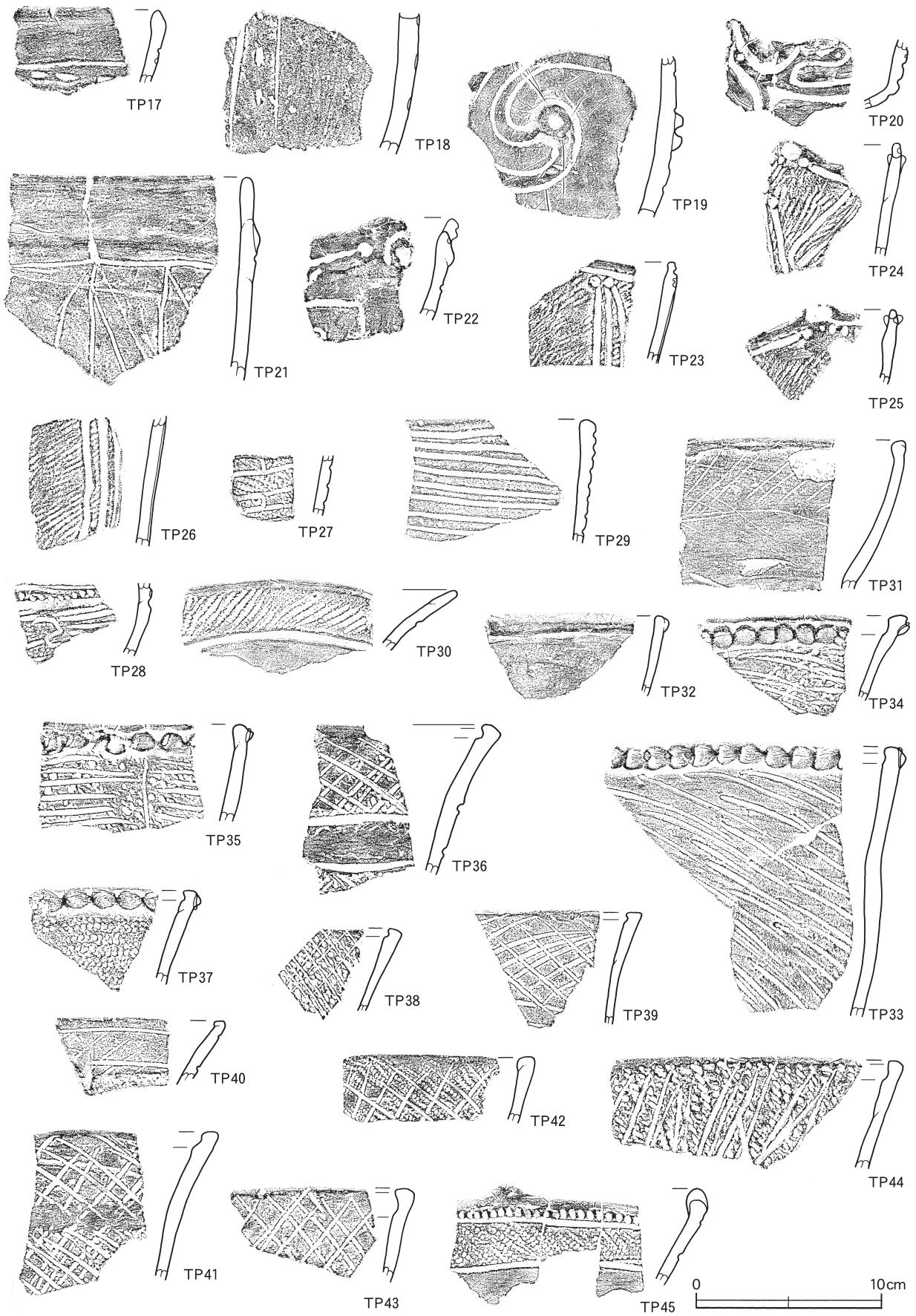


第130图 遺物包含層出土遺物実測図(2)

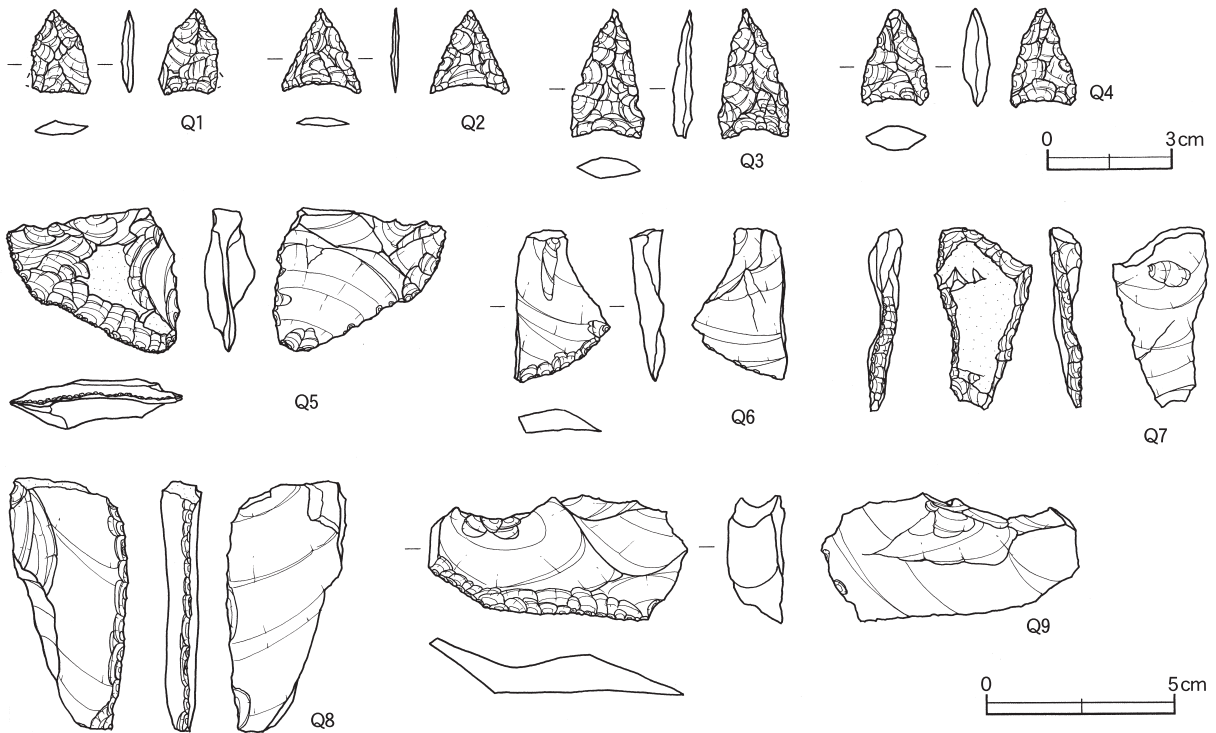
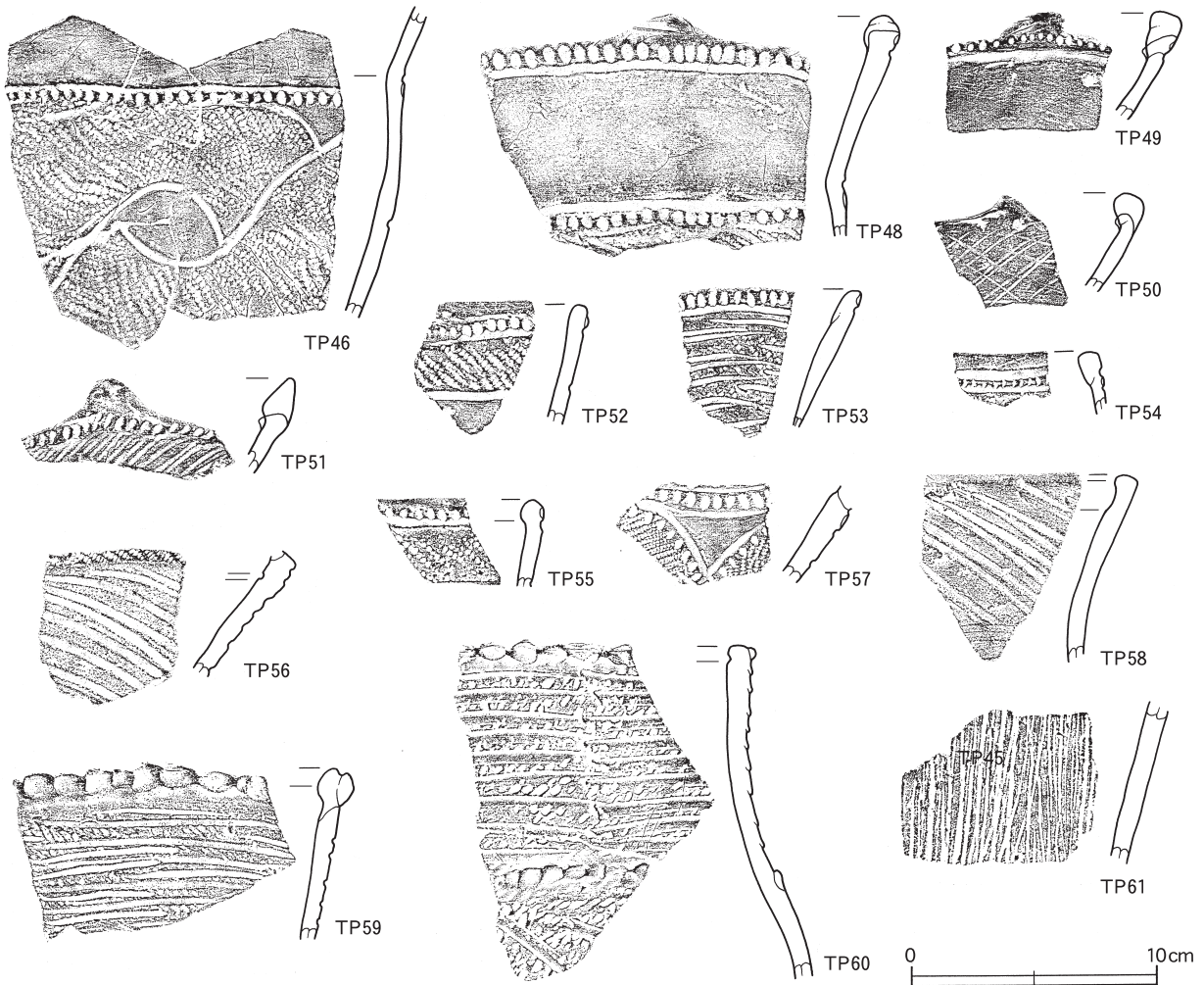


第131图 遺物包含層出土遺物実測図(3)



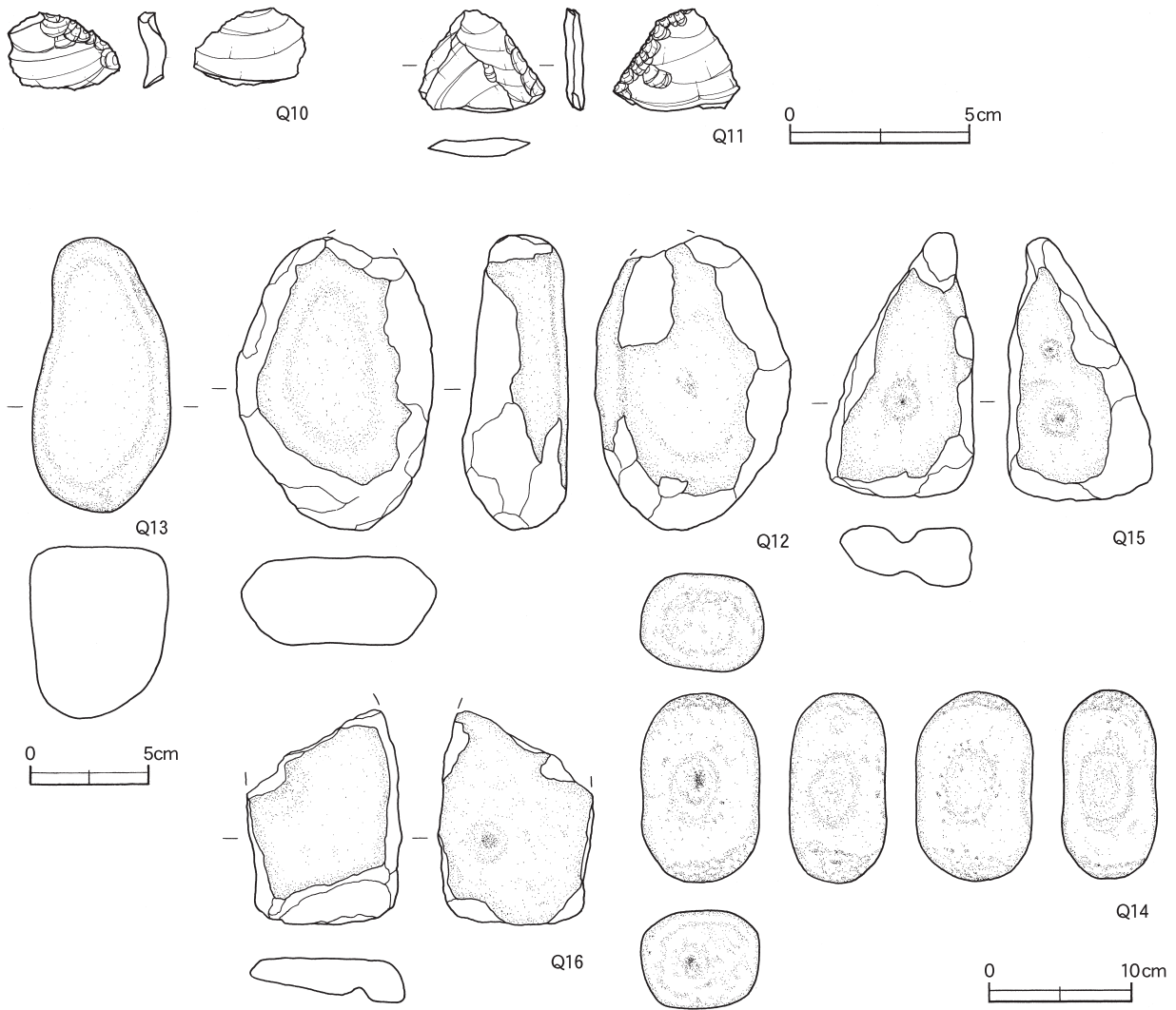


第132图 遺物包含層出土遺物実測図(4)



第133图 遺物包含層出土遺物実測図(5)





第134図 遺物包含層出土遺物実測図(6)

遺物包含層出土遺物観察表(第129~134図)

番号	種別	器種	口径	器高	底径	胎土	色調	焼成	文様の特徵・その他	出土位置	備考
1	縄文土器	深鉢	—	(3.2)	[7.0]	長石・石英・繊維	橙	普通	内外面条痕文	A 2	早期後葉
2	縄文土器	深鉢	—	(4.1)	5.4	長石・石英・雲母	橙	普通	単節縄文施文後,縦位の平行な沈線垂下	A 2	中期中葉 PL30
3	縄文土器	深鉢	—	(15.1)	8.6	長石・石英	にぶい橙	普通	太い原体による単節縄文施文後,下部磨き,内面煤付着	A 2h2	後期中葉 PL30
4	縄文土器	深鉢	—	(5.1)	[16.4]	長石・雲母・赤色粒子	にぶい橙	普通	底部網代痕	A 2i3	後期中葉 PL30
5	縄文土器	深鉢	—	(12.6)	8.3	長石・石英・雲母・赤色粒子	明褐	普通	太い原体による単節縄文施文後,下部磨き,内面煤付着	A 2e5	後期中葉 PL30
6	縄文土器	深鉢	—	(7.6)	—	長石・石英・雲母	橙	普通	把手部片,沈線による対弧文の中央部と両端部に刺突文	A 1j9	後期前葉
7	縄文土器	深鉢	[19.2]	(15.0)	—	長石・石英	にぶい赤褐	普通	単節縄文施文後,波頂部直下に円形刺突文	A 2h3	後期前葉 PL30
8	縄文土器	台付鉢	—	(5.9)	[11.0]	長石・石英・赤色粒子	にぶい橙	普通	沈線区画内に単節縄文施文,底部網代痕	A 2f5	後期中葉 PL30
9	縄文土器	深鉢	[23.4]	(8.0)	—	長石・石英・雲母	にぶい黄橙	普通	口縁部直下から単節縄文施文後,沈線による区画内を磨消	A 2	後期中葉 PL32
10	縄文土器	深鉢	[25.4]	(6.1)	—	長石・石英	にぶい橙	普通	横位に平行太沈線施文,口縁部肥厚,TP29と同一個体	A 2	後期中葉 PL31
11	縄文土器	深鉢	[27.2]	(6.6)	—	長石・雲母	にぶい褐	普通	山形の波状口縁,口縁部に刻み目と沈線文	A 2g4	後期中葉 PL31
12	縄文土器	深鉢	[21.0]	(5.8)	—	長石・雲母	にぶい赤褐	普通	口縁部内面沈線周回,斜線文施文,地文に単節縄文,口縁部押圧隆帯貼付,波状口縁	A 2h2	後期中葉 PL31
13	縄文土器	深鉢	[23.2]	(7.5)	—	長石・石英・雲母	にぶい橙	普通	口縁部内面沈線周回,雑な格子文施文,地文に単節縄文,頸部は区画内格子文を磨消し無文帯	A 2i2	後期中葉 PL31

番号	種別	器種	口径	器高	底径	胎土	色調	焼成	文様の特徴・その他	出土位置	備考
14	縄文土器	深鉢	[25.4]	(13.6)	—	長石・石英・赤色粒子	にぶい橙	普通	口縁部内面沈線周回, 雑な斜線文施文, 地文に単節縄文, 頸部2本の平行沈線	A2h2	後期中葉 PL33
15	縄文土器	椀	—	(3.7)	—	長石・石英・微礫	にぶい黄橙	普通	丸底, 沈線による区画に単節縄文充填	A2h3	後期中葉
16	縄文土器	深鉢	[23.0]	(7.5)	—	長石・石英	にぶい橙	普通	平縁に角状突起, 口縁部に雑な斜線文, 沈線による区画内に無文帯	A2g3	後期中葉 PL31
17	縄文土器	深鉢	[21.6]	(22.1)	—	長石・赤色粒子	明赤褐	普通	口縁部・頸部は押圧文と沈線文が周回, 胴部斜線文, 地文に単節縄文	A2g2	後期中葉 PL30
18	縄文土器	深鉢	[20.5]	(19.2)	—	長石・石英・雲母	にぶい褐	普通	波頂部直下とその中間点に山形の小突起を配し, 口縁部・胴上部に曲線文施文, 単節縄文を充填	A2h4	後期中葉 PL31
19	縄文土器	深鉢	[32.4]	(26.4)	—	長石・石英	にぶい黄橙	普通	口縁部内面沈線周回, 雑な横位の沈線及び斜線文施文, 地文に単節縄文, 口縁部と頸部に押圧隆帯貼付	A2h2	後期中葉 PL31
20	縄文土器	深鉢	[28.0]	(6.6)	—	長石・石英	にぶい黄橙	普通	口縁部内面沈線周回, 雑な横位の沈線施文, 地文に単節縄文, 口縁部に押圧隆帯貼付	A2i3	後期中葉 PL31
21	縄文土器	深鉢	[25.4]	(9.0)	—	長石・石英	にぶい橙	普通	口縁部押圧隆帯貼付, 斜線文施文, 地文に単節縄文	A2i3	後期中葉 PL33
22	縄文土器	深鉢	[18.5]	(8.3)	—	長石・石英・雲母	にぶい褐	普通	口縁部内面沈線周回, 雑な斜線文施文, 地文に単節縄文, 口縁部押圧隆帯貼付	A2g2	後期中葉 PL33
23	縄文土器	深鉢	[21.0]	(13.5)	—	長石・石英・雲母	褐	普通	平縁に押圧文と瘤状突起, 沈線による口縁部区画内に無文帯, 頸部から胴部は縄文地上に斜線文, 煤付着	A2e6	後期中葉 PL32

番号	種別	器種	口径	器高	底径	胎土	色調	焼成	文様の特徴・その他	出土位置	備考
TP1	縄文土器	深鉢	—	(5.2)	—	長石・石英・繊維	にぶい橙	普通	内・外面貝殻条痕文	A2	早期後葉
TP2	縄文土器	深鉢	—	(5.5)	—	長石・石英・繊維	橙	普通	内・外面貝殻条痕文	A2i2	早期後葉 PL32
TP3	縄文土器	深鉢	—	(5.6)	—	長石・石英・雲母・繊維	にぶい橙	普通	内面貝殻条痕文, 外面単節縄文押圧後, 沈線施文	A2i2	早期後葉 PL32
TP4	縄文土器	深鉢	—	(3.1)	—	長石・石英・繊維	にぶい黄橙	普通	内・外面貝殻条痕文, 焼成前穿孔(外→内)	A2	早期後葉
TP5	縄文土器	深鉢	—	(3.3)	—	長石・石英・雲母	にぶい橙	普通	口縁部斜短沈線帯, 沈線区画内に貝殻腹縁文及び刺突文, 補修痕有り	A2j4	前期後半 PL32
TP6	縄文土器	深鉢	—	(3.0)	—	長石・石英・雲母	にぶい橙	普通	口縁部短沈線帯, 半截竹管による平行沈線, 指頭による凸凹文	A2f2	前期後半
TP7	縄文土器	深鉢	[29.0]	(7.1)	—	長石・石英・雲母・微礫	橙	普通	口縁部短沈線帯, 雑な条線文	A2i2	前期後半 PL32
TP8	縄文土器	深鉢	—	(1.9)	—	長石・石英・雲母・微礫	にぶい褐	普通	口唇部吸盤状隆帯貼付, 外面横位及び格子状に素麺状浮線文	A2	前期後半
TP9	縄文土器	深鉢	—	(3.7)	—	長石・石英・雲母	橙	普通	結節状浮線文	A2	前期後半 PL32
TP10	縄文土器	深鉢	—	(3.2)	—	長石・石英・雲母・微礫	明赤褐	普通	単節縄文施文後, 素麺状浮線文	B2	前期後半
TP11	縄文土器	深鉢	—	(3.0)	—	長石・石英	にぶい橙	普通	連続刺突文	A2j3	前期後半
TP12	縄文土器	深鉢	—	(4.9)	—	長石・石英・雲母	にぶい橙	普通	隆帯に沿って1列の角押文	B2	中期前葉 PL32
TP13	縄文土器	深鉢	[24.6]	(6.8)	—	長石・石英・雲母	にぶい橙	普通	隆帯に沿って1列の角押文	A2j5	中期前葉
TP14	縄文土器	深鉢	—	(4.1)	—	長石・石英・雲母・赤色粒子	橙	普通	隆帯に沿って1列の角押文	B2	中期前葉
TP15	縄文土器	深鉢	—	(3.8)	—	長石・石英・雲母	明赤褐	普通	口唇部一部押圧文, 隆帯に沿って1列の角押文及び格子状の角押文	A2i4	中期前葉 PL32
TP16	縄文土器	深鉢	—	(3.0)	—	長石・石英・微礫	にぶい赤褐	普通	口唇部刺突文, 隆帯に沿って2列の角押文	A2	中期前葉
TP17	縄文土器	深鉢	[16.2]	(4.0)	—	長石・雲母	にぶい黄橙	普通	沈線区画内に列点文充填	A2g4	後期前葉
TP18	縄文土器	深鉢	—	(7.6)	—	長石・石英・雲母・微礫	にぶい黄橙	普通	沈線区画内に列点文充填	A2j4	後期前葉
TP19	縄文土器	深鉢	—	(6.7)	—	長石・石英・雲母・赤色粒子	橙	普通	ボタン状突起の刺突文を中心にして沈線による渦巻文	A2i4	後期前葉 PL32
TP20	縄文土器	注口	—	(3.7)	—	長石・雲母	にぶい黄橙	普通	隆帯による横槽凹区画内に刺突文	A2j4	後期前葉
TP21	縄文土器	深鉢	[25.2]	(10.9)	—	長石・石英・雲母	にぶい褐	普通	口縁部無文隆帯下の横沈線から沈線垂下	A2	後期前葉 PL32
TP22	縄文土器	深鉢	—	(5.5)	—	長石・石英・雲母	にぶい黄橙	普通	波頂部にC字状沈線, 円形刺突文に沈線を巡らす	A2j2	後期前葉
TP23	縄文土器	深鉢	—	(5.5)	—	長石・石英・雲母	にぶい黄橙	普通	口縁部に沈線文を巡らし, 波頂部の刺突文から沈線を縦位に施文, 地文に単節縄文	A2	後期前葉 PL32
TP24	縄文土器	深鉢	—	(6.1)	—	長石・石英	にぶい黄橙	普通	円形刺突文及び沈線による区画文, 地文に単節縄文	A2h2	後期前葉
TP25	縄文土器	深鉢	—	(4.1)	—	長石・石英	にぶい黄橙	普通	口縁部に円形刺突文及び沈線を巡らす, 地文に単節縄文	A2i2	後期前葉
TP26	縄文土器	深鉢	—	(7.0)	—	長石・石英・雲母	にぶい黄橙	普通	沈線垂下, 地文に単節縄文, TP23と同一個体力	A2h2	後期前葉
TP27	縄文土器	深鉢	—	(3.3)	—	長石・雲母	にぶい褐	普通	横位の沈線と「つ」の字状の区切り文による帯状区画, 地文に単節縄文	A2g4	後期中葉
TP28	縄文土器	深鉢	—	(6.0)	—	長石・石英・雲母・微礫	にぶい黄橙	普通	横位の刺突文・沈線と「つ」の字状の区切り文による区画	A2	後期中葉
TP29	縄文土器	深鉢	[22.0]	(6.7)	—	長石・石英・雲母	にぶい橙	普通	横位の太平行沈線文, 口縁部肥厚	A2j3	後期中葉 PL32
TP30	縄文土器	浅鉢	[25.6]	(3.3)	—	長石・石英・雲母	にぶい黄橙	普通	口縁部に沈線区画の単節縄文帯	A2h3	後期中葉 PL32

番号	種別	器種	口径	器高	底径	胎土	色調	焼成	文様の特徴・その他	出土位置	備考
TP31	縄文土器	深鉢	[30.0]	(8.1)	—	長石・石英・雲母	にぶい橙	普通	口縁部斜線文，口縁部肥厚	A 2	後期中葉
TP32	縄文土器	深鉢	[19.2]	(4.3)	—	長石・石英・雲母・赤色粒子	にぶい橙	普通	口縁部隆帯貼付で無文	A 2f6	後期中葉
TP33	縄文土器	深鉢	[26.6]	(14.6)	—	長石・石英・雲母	にぶい橙	普通	口辺部内面沈線周回，雑な斜線文施文，口縁部押圧隆帯貼付，煤付着	A 2f2	後期中葉 PL33
TP34	縄文土器	深鉢	[20.4]	(4.6)	—	長石・石英・雲母	橙	普通	口縁部内面沈線周回，雑な斜線文施文，地文に単節縄文，口縁部押圧隆帯貼付	A 2i3	後期中葉 PL33
TP35	縄文土器	深鉢	[19.2]	(6.7)	—	長石・石英・雲母	橙	普通	縦沈線区画に雑な横線文，地文に単節縄文，口縁部押圧隆帯貼付	A 2a5	後期中葉 PL33
TP36	縄文土器	深鉢	—	(8.0)	—	長石・石英・雲母	にぶい黄橙	普通	口縁部内面沈線周回，口縁部格子文，地文に単節縄文，格子文施文後，沈線区画内を磨消	A 2	後期中葉 PL32
TP37	縄文土器	深鉢	[25.2]	(5.2)	—	長石・石英・雲母	にぶい橙	普通	口縁部内面沈線周回，地文に単節縄文，口縁部押圧隆帯貼付	A 2f6	後期中葉 PL33
TP38	縄文土器	深鉢	—	(6.3)	—	長石・石英・雲母	にぶい黄橙	普通	口縁部内面沈線周回，シャープな格子状の沈線施文	A 2	後期中葉
TP39	縄文土器	深鉢	[16.4]	(5.1)	—	長石・石英・雲母	にぶい褐	普通	口縁部内面沈線周回，2種の施文具による格子状の沈線施文	A 2	後期中葉 PL32
TP40	縄文土器	深鉢	—	(3.6)	—	長石・石英・雲母	にぶい橙	普通	口縁部内面沈線周回，横沈線と雑な斜線文施文	A 2	後期中葉 PL32
TP41	縄文土器	深鉢	[21.6]	(8.0)	—	長石・石英・雲母	にぶい橙	普通	口縁部内面太沈線周回，格子文施文後，頸部に雑な磨消，煤付着	A 2f5	後期中葉 PL32
TP42	縄文土器	深鉢	[17.6]	(3.6)	—	長石・石英・雲母	にぶい黄褐	普通	口縁部格子文，地文に単節縄文	A 2h3	後期中葉 PL33
TP43	縄文土器	深鉢	[17.2]	(5.1)	—	長石・石英・雲母	橙	普通	口縁部内面太沈線周回，格子文施文，煤付着	A 2i3	後期中葉 PL33
TP44	縄文土器	深鉢	[26.2]	(5.8)	—	長石・石英・雲母	にぶい橙	普通	口縁部内面太沈線周回，雑な斜線文施文，地文に単節縄文	A 2g2	後期中葉 PL33
TP45	縄文土器	深鉢	[26.6]	(5.3)	—	長石・石英・雲母	橙	普通	口縁部に押圧文と角状突起，沈線による区画内に単節縄文の充填と磨消による無文帯	A 2	後期中葉 PL32
TP46	縄文土器	深鉢	—	(2.7)	—	長石・石英・雲母	橙	普通	頸部磨消で沈線下に押圧文，曲線文による区画内を磨消，地文に単節縄文	A 2f5	後期中葉 PL33
TP48	縄文土器	深鉢	[25.2]	(9.0)	—	長石・石英・雲母	明赤褐	普通	口縁部に押圧文と瘤状突起，沈線による口縁部区画内に無文帯，胴部縄文地文に斜線文	A 2g2	後期中葉 PL32
TP49	縄文土器	深鉢	[20.8]	(4.4)	—	長石・石英・雲母	にぶい赤褐	普通	瘤状突起，口縁部は押圧文と沈線が周回	A 2g4	後期中葉 PL32
TP50	縄文土器	深鉢	—	(4.1)	—	長石・石英・雲母	にぶい黄橙	普通	口縁部に角状突起，口縁部に雑な格子文	A 2f3	後期中葉 PL32
TP51	縄文土器	深鉢	[19.4]	(3.9)	—	長石・石英・雲母	にぶい黄橙	普通	平縁に角状突起，口縁部に押圧文を巡らし，雑な斜線文	A 2	後期中葉 PL32
TP52	縄文土器	深鉢	—	(5.0)	—	長石・石英・雲母	にぶい黄橙	普通	沈線に沿った刺突文，沈線による区画後，単節縄文の充填と磨消による無文帯	A 2h4	後期中葉 PL32
TP53	縄文土器	深鉢	—	(5.6)	—	長石・石英・雲母	にぶい橙	普通	口縁部押圧文，雑な横位の沈線施文，地文に単節縄文	A 2g3	後期中葉 PL32
TP54	縄文土器	深鉢	—	(2.6)	—	長石・石英・雲母	にぶい橙	普通	口縁部沈線区画内に刺突文	A 2	後期中葉
TP55	縄文土器	深鉢	—	(3.6)	—	長石・石英・雲母	橙	普通	口縁部は押圧文と沈線が周回，沈線区画内単節縄文充填	A 2	後期中葉 PL32
TP56	縄文土器	鉢	—	(5.1)	—	長石・石英・雲母・微礫	橙	普通	体下部に雑な斜線文，屈曲部に単節縄文施文	A 2	後期中葉 PL33
TP57	縄文土器	深鉢	—	(3.9)	—	長石・石英・雲母	橙	普通	曲線文に沿って刺突文を施文，区画内に単節縄文を充填及び磨消	A 2	後期中葉 PL33
TP58	縄文土器	深鉢	[18.2]	(2.4)	—	長石・石英・雲母	橙	普通	口縁部内面太沈線周回，斜線文施文後，頸部に雑な磨消	B 2a5	後期中葉 PL32
TP59	縄文土器	深鉢	[31.6]	(7.1)	—	長石・石英・雲母	にぶい黄橙	普通	口縁部内面太沈線周回，ゆるい弧状の沈線文施文，口縁部押圧隆帯貼付，地文に単節縄文	A 2	後期中葉 PL33
TP60	縄文土器	深鉢	[28.0]	(13.7)	—	長石・石英・雲母	橙	普通	口縁部内面沈線周回，雑な弧状の沈線及び斜線文施文，地文に単節縄文，口縁部と頸部に押圧隆帯貼付	A 2e5	後期中葉 PL33
TP61	縄文土器	深鉢	—	(6.7)	—	長石・石英・雲母	浅黄	普通	縦位の細条線	B 2a5	後期中葉 PL33

番号	器種	長さ	幅	厚さ	重量	材質	特徴・その他	出土位置	備考
Q1	石鏃	1.7	(1.2)	0.3	(0.4)	黒曜石	無茎鏃	A 2i2	PL34
Q2	石鏃	1.7	1.6	0.2	0.3	チャート	無茎鏃	A 2i3	PL34
Q3	石鏃	2.6	1.5	0.4	1.1	黒曜石	無茎鏃	A 2	PL34
Q4	石鏃	2.0	1.4	0.5	1.2	チャート	無茎鏃	A 2	PL34
Q5	搔器	3.6	4.5	1.3	12.9	黒曜石	周縁加工，刃部片面調整，押圧剥離	A 2i2	PL34
Q6	剥片	4.0	2.5	0.8	6.1	硬質頁岩	2次加工痕	B 2a4	PL34
Q7	削器	4.8	2.5	0.9	7.9	チャート	両側縁調整，刃部片面調整	A 2i2	PL34
Q8	削器	6.7	3.1	1.1	21.9	安山岩	片側縁調整，刃部片面調整	A 2	PL34
Q9	搔器	3.4	6.8	1.2	23.5	硬質頁岩	周縁加工，刃部片面調整，押圧剥離	A 2	PL34
Q10	剥片	2.1	3.0	0.8	3.1	チャート	2次加工痕	A 2h2	PL34



番号	器種	長さ	幅	厚さ	重量	材質	特徴・その他	出土位置	備考
Q11	剥片	2.9	3.5	0.6	4.9	チャート	2次加工痕	A2i3	PL34
Q12	石皿	(20.7)	13.9	7.6	(2740.0)	安山岩	2面使用, 表面中央部が皿状にくぼむ	A2	PL34
Q13	磨石	11.7	5.8	7.3	780.0	安山岩	片面研磨痕	A2	PL34
Q14	敲石	13.1	8.3	6.8	1010.0	砂岩	6面使用, 4面がくぼむ, そのうち1面に1孔, 両端部敲打痕	A2h2	PL34
Q15	石皿	18.5	10.4	4.3	1040.0	雲母片岩	表面中央部が皿状にくぼむ, 表面1孔, 裏面2孔	A2j3	PL34
Q16	石皿	(15.1)	(10.8)	3.3	(740.0)	雲母片岩	表面中央部が皿状にくぼむ, 裏面1孔	A2	PL34

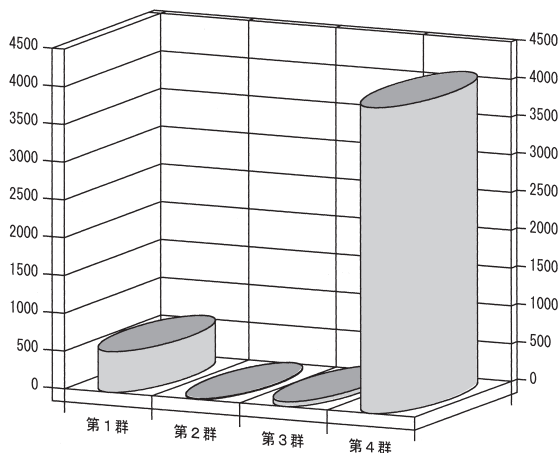
## 第4節 まとめ

ここでは、今回の調査で確認された遺物包含層から出土した遺物と、その出土分布について概要を述べ、まとめとする。

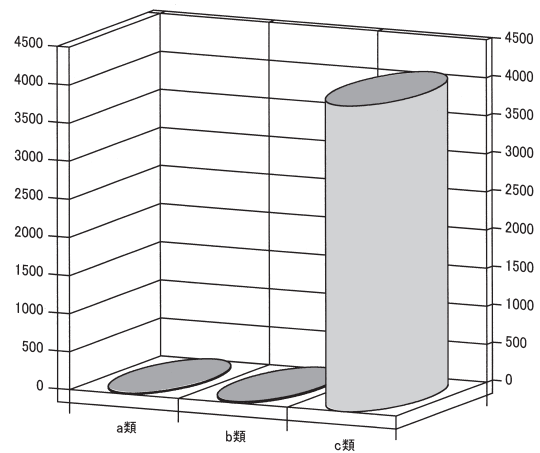
### 1 土器分類の基準と出土量

分類の基準は、時期により土器を群別し、さらに文様にしたがって類別した。出土した縄文土器片数は5360点（時期不明の土器693点）で、それぞれの出土数及び出土割合は下記の通りである。なお、時期不明の土器については、カウントしていない。また、出土量の大部分を占める第4群c類の土器に関しては、精製土器と粗製土器に類別した。

第1群	早期の土器	541点(11.6%)
第2群	前期の土器	10点(0.2%)
第3群	中期の土器	64点(1.4%)
第4群	後期の土器 a類—称名寺式土器	15点(0.3%)
	b類—堀之内式土器	20点(0.4%)
	c類—加曾利B式土器	4017点(86.1%)
	・精製土器	270点(6.7%) ※c類を100とした場合
	・粗製土器	3747点(93.3%) ※c類を100とした場合



第135図 時期別出土量



第136図 第4群時期別出土量

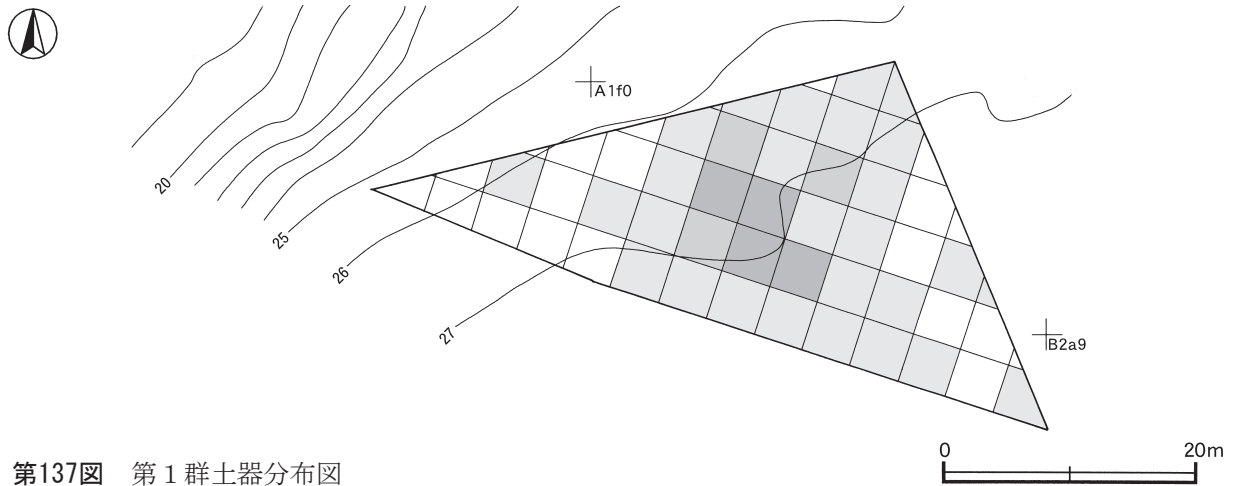
## 2 出土遺物分布状況

調査区は台地縁辺部に位置し、中央部に27mの等高線が凹状に入り込んでいる地形である。そのため、出土した土器片や石器類は、谷部にあたる等高線の内側に入り込んでいる場所に集中していくという予測のもとに分類・整理を行ってきた。結果は、以下のように時期により若干の異なる特徴が見られた。

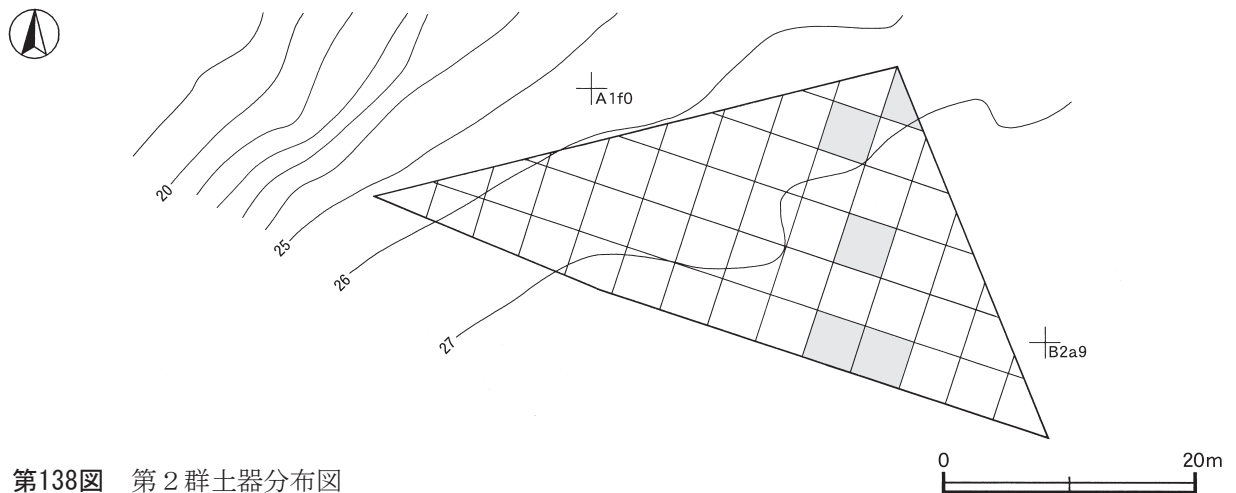
第1群の土器（第137図）は、早期後葉の条痕文系土器である。ほぼ調査区全域から出土しており、特に集中しているのが、予測通り中央部の等高線が凹状に入り込んでいる地点である。

第2群の土器（第138図）は、前期後半の竹管文や波状貝殻文が施された土器である。北東部と南東部から出土しているが、その量は少ない。

□ 0個    □ 1～20個    □ 21～50個    □ 51～100個    □ 101個以上



第137図 第1群土器分布図



第138図 第2群土器分布図

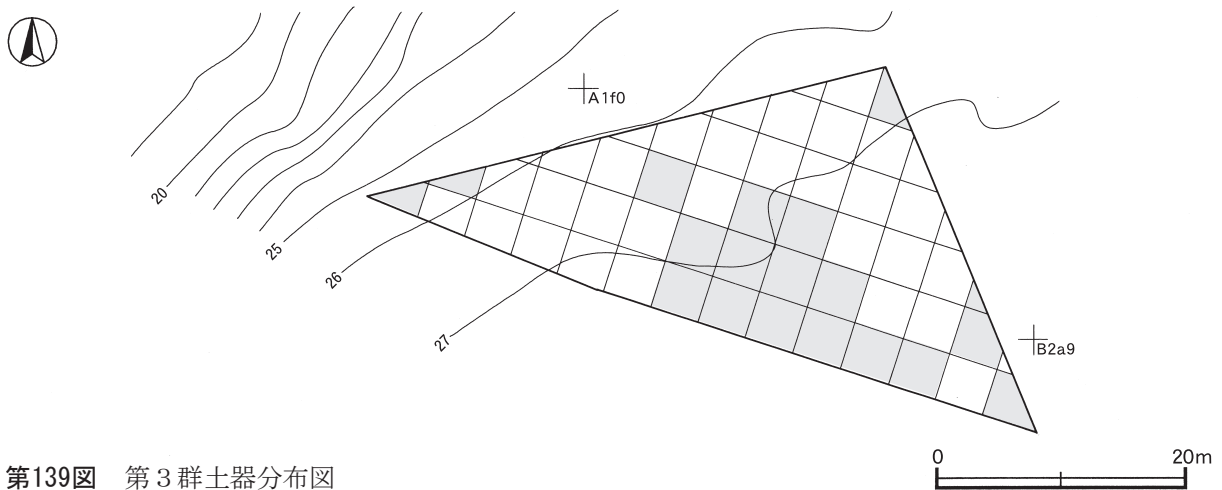
第3群の土器（第139図）は、中期前葉の阿玉台式土器及び中期中葉の加曾利E式土器に比定される。中央部から南部にかけて出土しており、傾斜部よりは平坦部からの出土量が多い。

第4群a類の土器（第140図）は、後期前葉の称名寺式土器に比定される。第3群の土器よりもその分布範囲は狭く、南部に偏って出土しているが、その量は少ない。

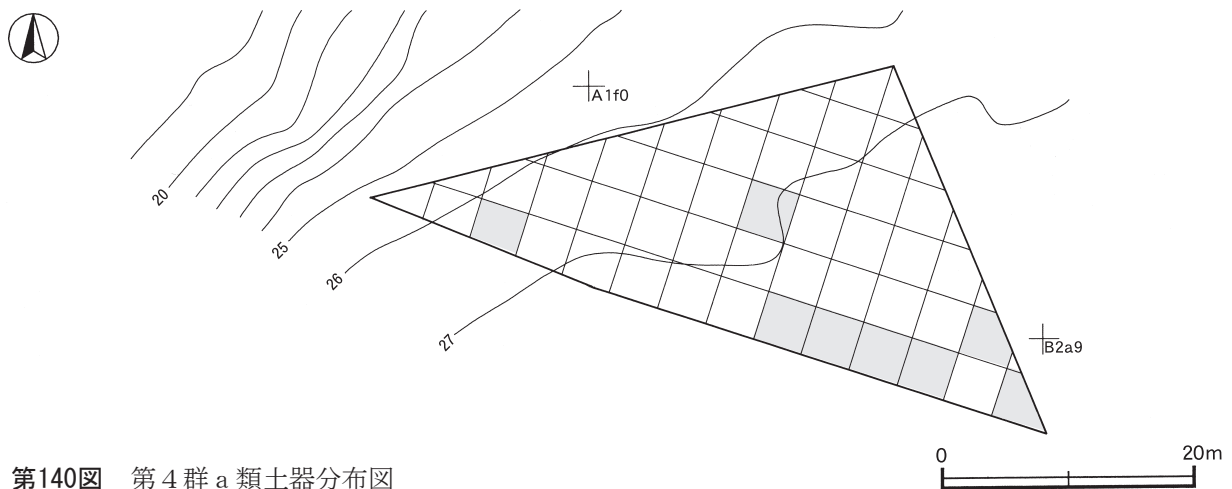
第4群b類の土器（第141図）は、後期前葉の堀之内式土器に比定される。出土量は少ないが、中央部の等高線が凹状に入り込んでいる地点を中心に出土しており、第1群の土器と類似した傾向が見られる。

第4群c類の土器（第142図）は、後期中葉の加曾利B式土器に比定される。ほぼ調査区全域から出土しており、等高線が凹状に入り込んでいる地点だけでなく、中央部から27mの等高線に沿って広い範囲で大量に出土している。個体数の資料とした底部片は、大半が加曾利B式土器と考えられる。

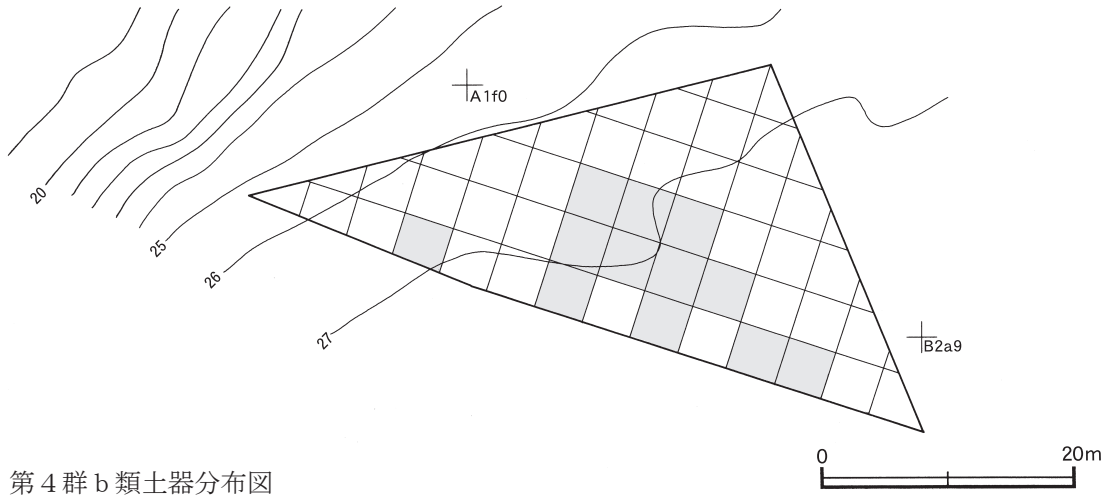
また、49点出土している石器及び剥片（第143図）は、中央部の等高線が凹状に入り込んでいる地点を中心に南北に出土しており、第1群と第4群c類の土器に類似した出土傾向が見られる。



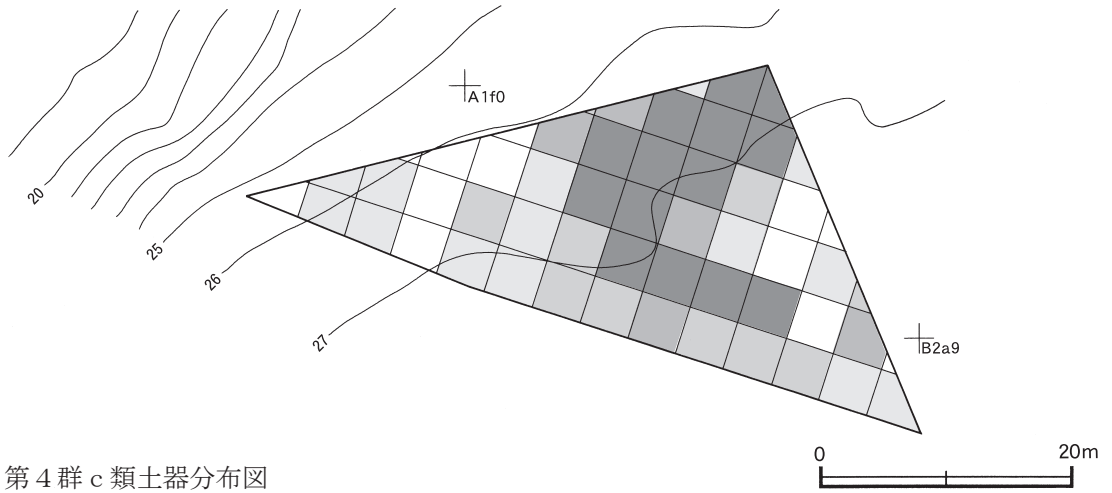
第139図 第3群土器分布図



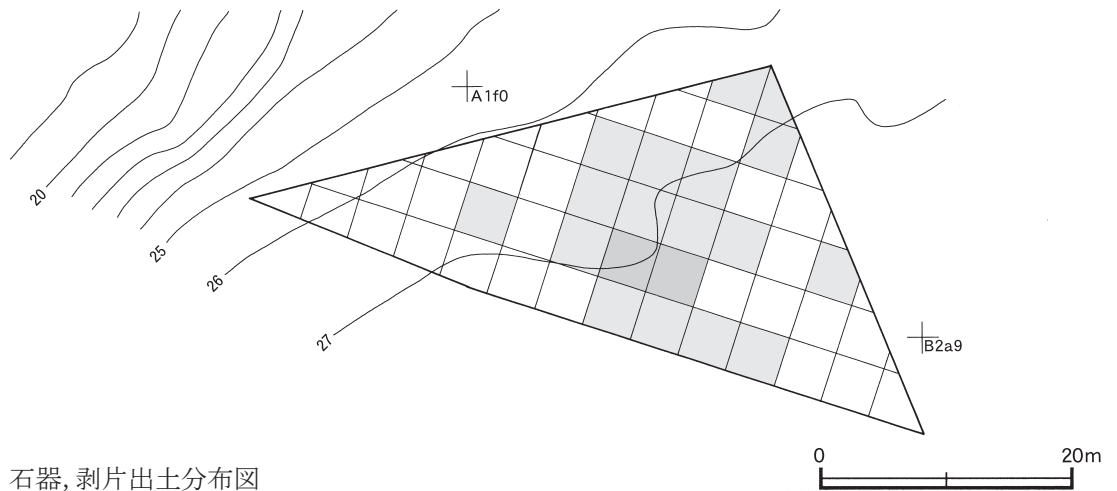
第140図 第4群a類土器分布図



第141图 第4群b類土器分布图



第142图 第4群c類土器分布图



第143图 石器, 剥片出土分布图

以上の結果、それぞれの時期の土器は、包含層の中でも分布状況が異なることが確認できた。特に、比較の出土量が多かった第1群の土器と、出土遺物の主体となる第4群c類の土器には違いが見られる。第1群の土器は、等高線が凹状に入り込んだ地点に集中して出土していることから、時的にも流れ込みによるものと想定される。

しかし、第4群c類の土器は、その地点だけでなく、中央部から27mの等高線に沿って北東方向に広い範囲で大量に出土している。斜面部のみならず平坦部でも遺物の集中が見られることや、これだけ大量の遺物が出土しながら接合できた土器がわずかなこと、破断面の摩耗が少ないこと、破損した石器類の出土が多いことなどは、この集中地点が土器や石器を投棄した場所であったことを示唆するものであろう。さらに、出土している土器は粗製土器が大部分を占め、精製土器の割合が1割にも満たないこと、石器類の出土がわずかなこと、土偶などの土製品が皆無であったことなどから、ものを選別して投棄していた可能性が推察できる。

これらのことは、当遺跡が縄文時代早期後葉と後期中葉においては、集落に近接して活動領域に含まれていたことをうかがわせる。

#### 参考文献

- ・鈴木正博他『大田区史（資料編）考古Ⅱ』東京都大田区史編さん委員会 1980年3月
- ・戸沢充則編『縄文時代研究事典』東京堂出版 1994年9月
- ・井上義安 金子浩昌 蓼沼香未由 根本睦子「大貫落神北貝塚 大貫落神南貝塚」『大貫台地埋蔵文化財発掘調査報告書』第1・2冊大洗町大貫台地埋蔵文化財発掘調査会 2000年3月
- ・江原 英「小山市小山東部地区工業用地造成に伴う埋蔵文化財発掘調査 寺野東遺跡Ⅲ」『栃木県埋蔵文化財調査報告』第250集 財団法人とちぎ生涯学習文化財団 2001年3月
- ・吹野富美夫他「守谷市今城遺跡出土土器の検討（2）」『研究ノート』第11号 財団法人茨城県教育財団 2002年3月

# 写真図版

## ナギ山遺跡



第24号住居跡出土土器



遺跡遠景（西方向上空から）



遺跡全景



PL 2



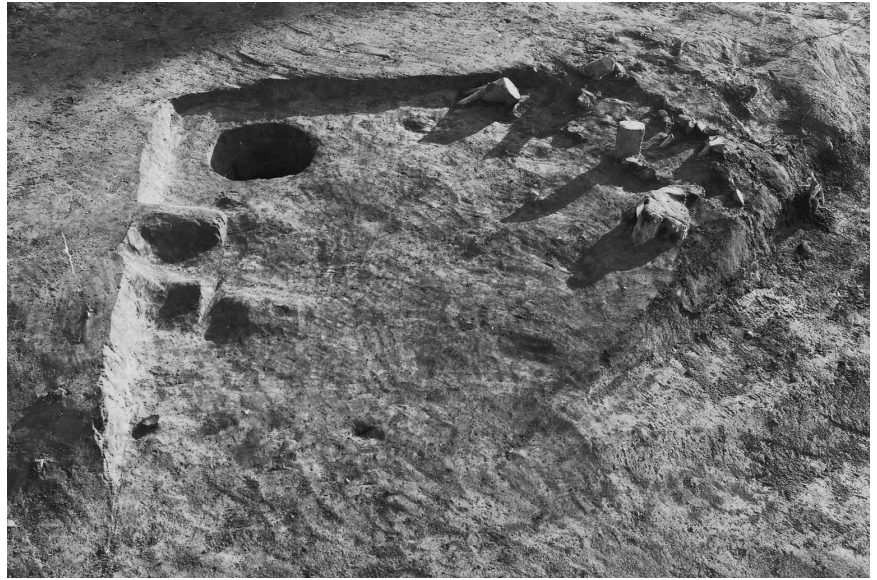
遺跡遠景（西方向から）



遺構確認状況



調査終了状況



第1号住居跡  
完掘状況



第6号住居跡竈  
遺物出土状況



第9号住居跡  
完掘状況

PL 4



第11号住居跡  
完掘状況

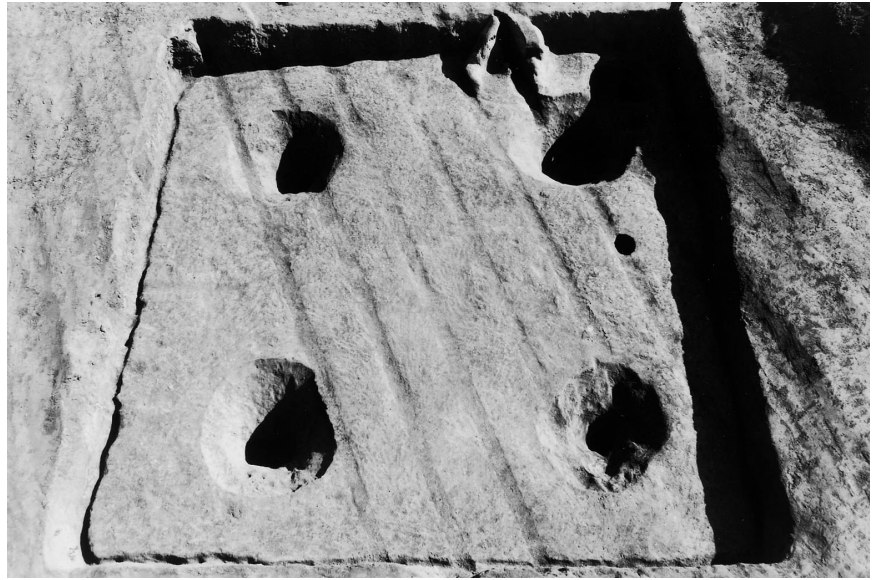


第11号住居跡竈  
遺物出土状況



第12号住居跡  
完掘状況





第14号住居跡  
完掘状況



第14号住居跡竈  
遺物出土状況



第17号住居跡  
遺物出土状況

PL 6



第19号住居跡  
遺物出土状況



第20号住居跡  
完掘状況



第21号住居跡竈  
遺物出土状況



第23号住居跡  
完掘状況



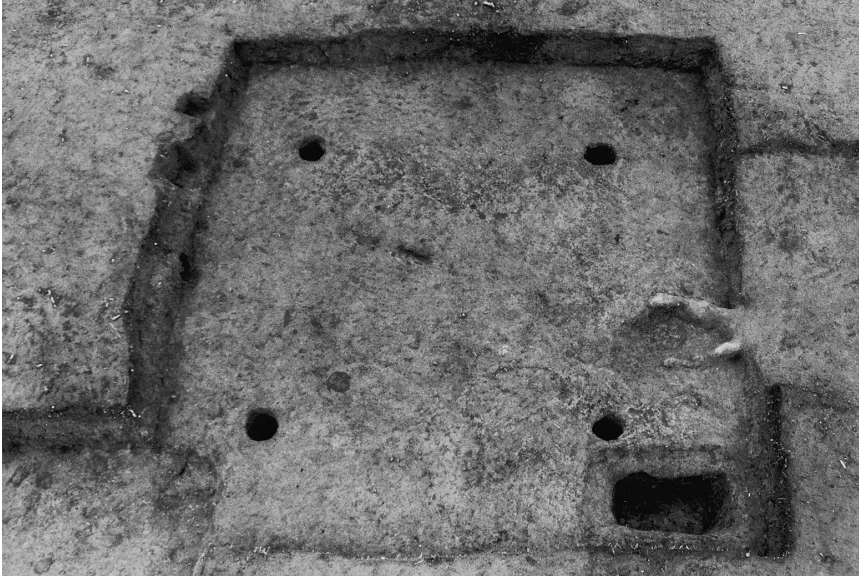
第23号住居跡  
遺物出土状況



第24号住居跡  
遺物出土状況



PL 8



第25号住居跡  
完掘状況



第26号住居跡  
遺物出土状況



第27号住居跡  
完掘状況

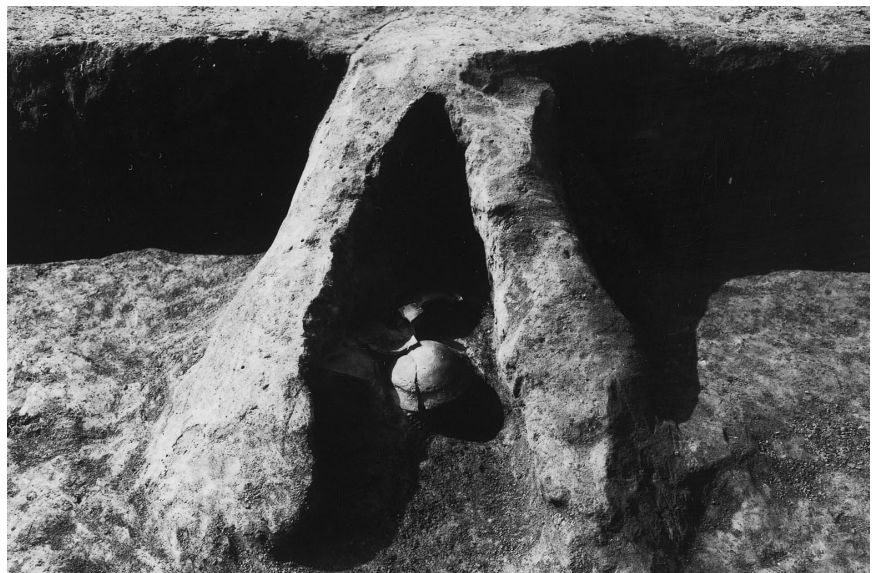




第27号住居跡  
遺物出土状況



第29号住居跡  
完掘状況



第29号住居跡竈  
遺物出土状況

PL10



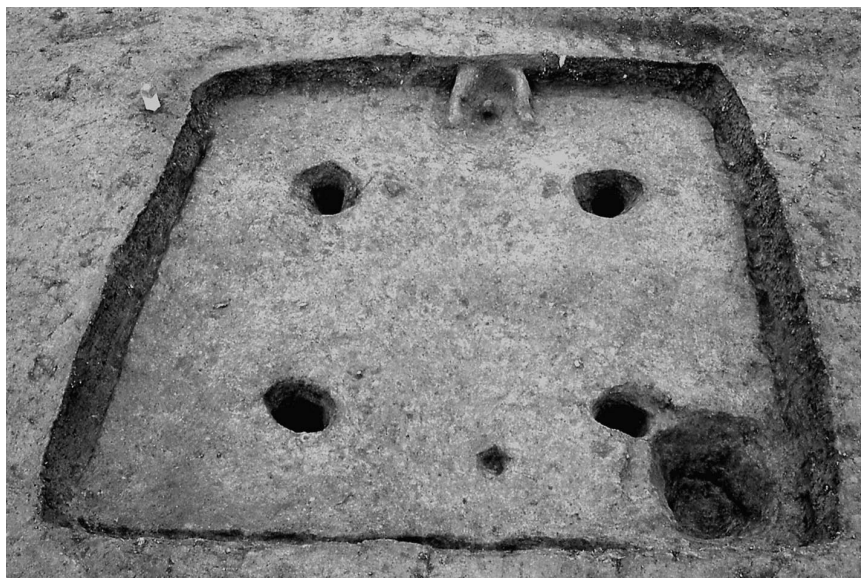
第31号住居跡  
完掘状況



第34号住居跡  
完掘状況



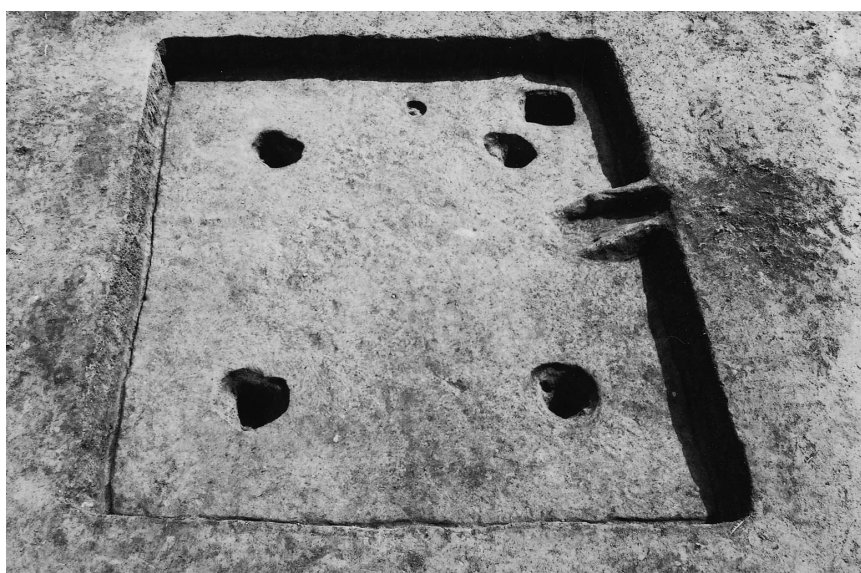
第34号住居跡  
遺物出土状況



第36号住居跡  
完掘状況



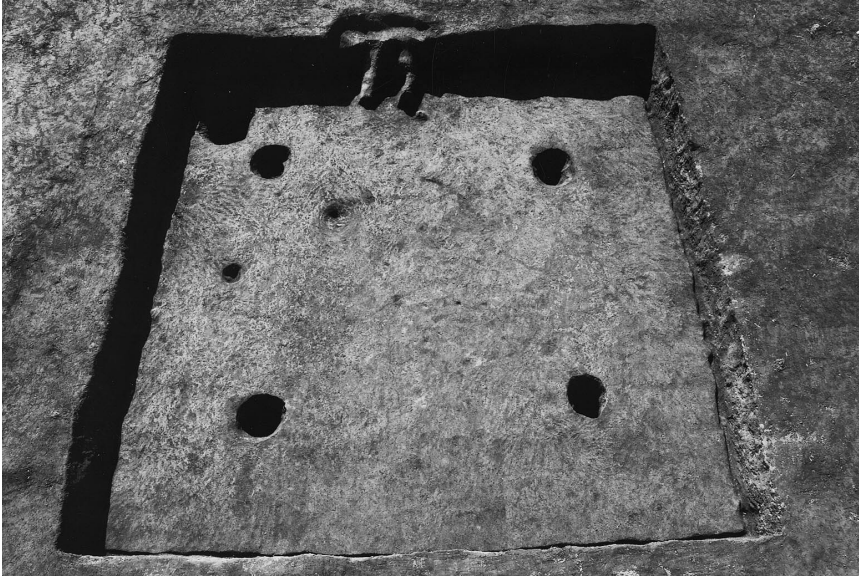
第36号住居跡  
遺物出土状況



第37号住居跡  
完掘状況



PL12



第40号住居跡  
完掘状況



第40号住居跡  
遺物出土状況



第42号住居跡  
完掘状況

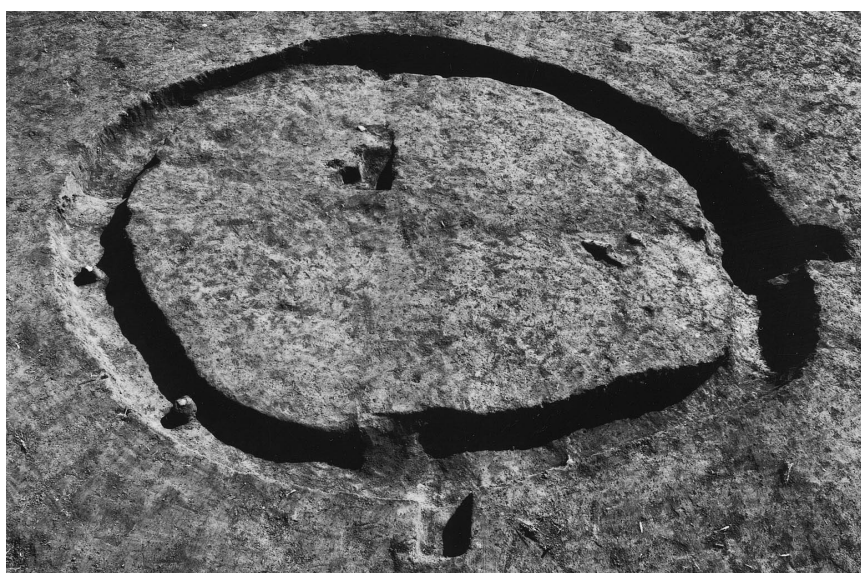
第1号掘立柱建物跡  
遺構確認狀況



第1号地下式坑  
完掘狀況



第1号溝状遺構  
完掘狀況



PL14

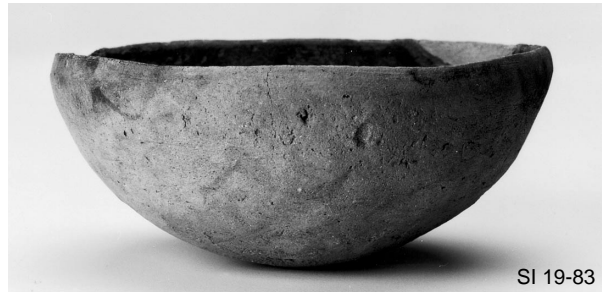


第2・6・9・12・13号住居跡出土遺物

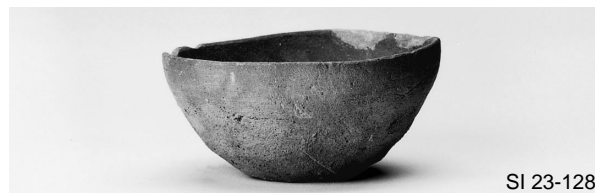




PL16



第16・18・19・21号住居跡出土遺物

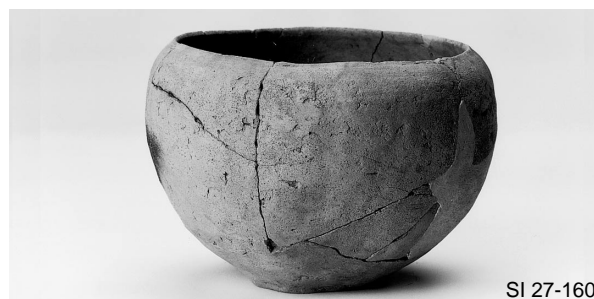


PL18



第21・23・24・25・28号住居跡出土遺物





PL20



第27・30・34・35・37号住居跡出土遺物





SI 37-256



SI 37-258



SI 37-257



SI 37-213



SI 40-221



SI 37-210



SI 37-254



SI 34-197

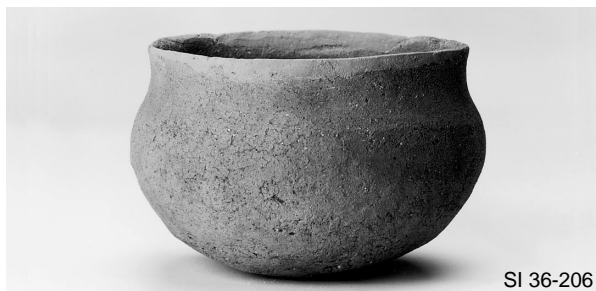


SI 30-179



SI 32-186

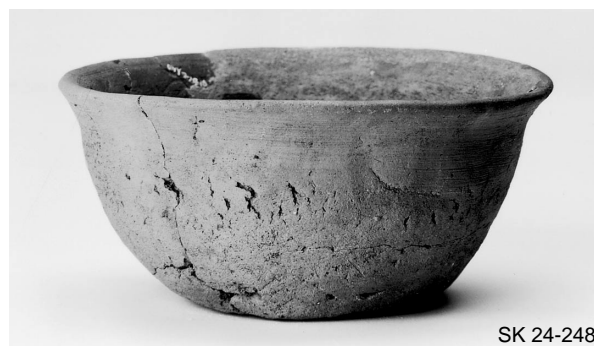
PL22



第34・36・37・38・40・44号住居跡出土遺物



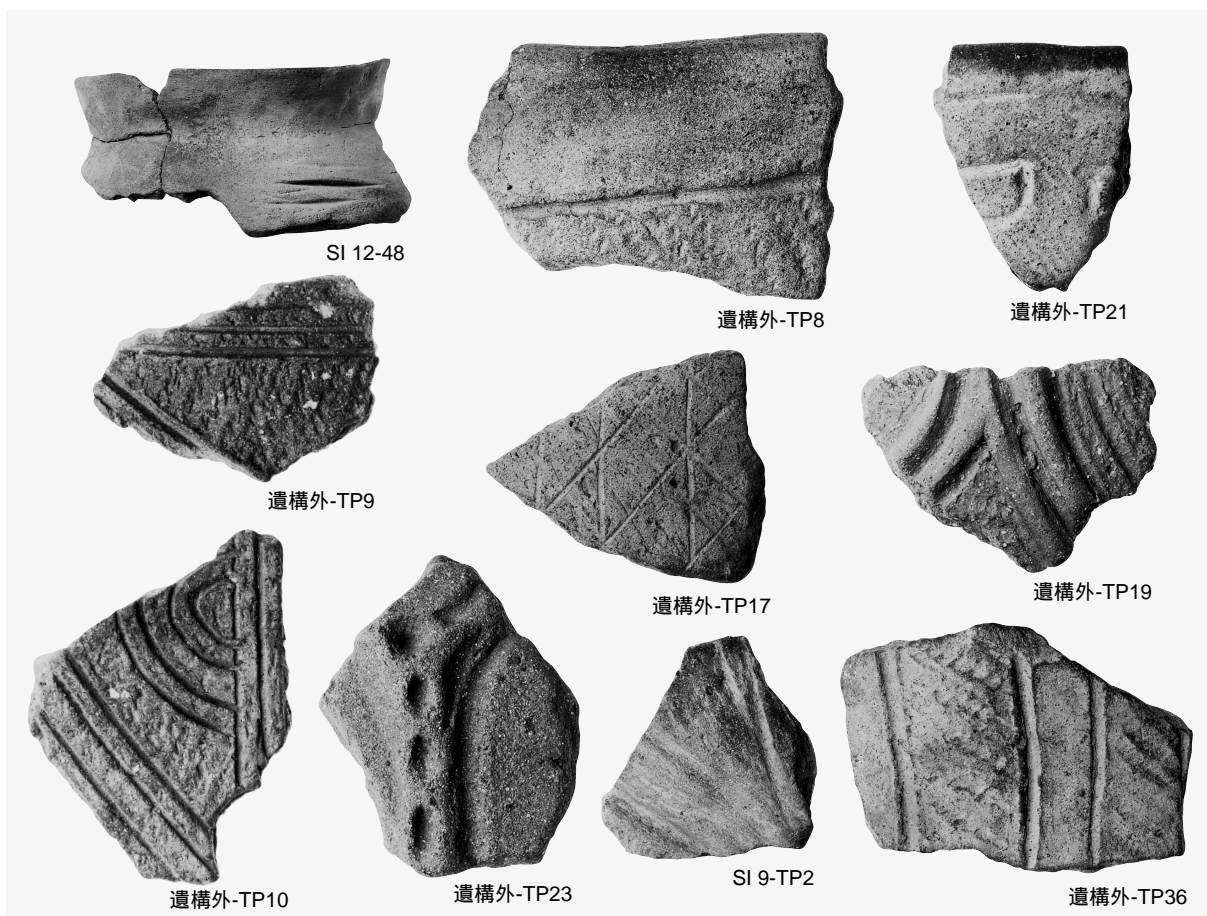
SK 24-247



SK 24-248



SI 43-245



SI 12-48

遺構外-TP8

遺構外-TP21

遺構外-TP9

遺構外-TP17

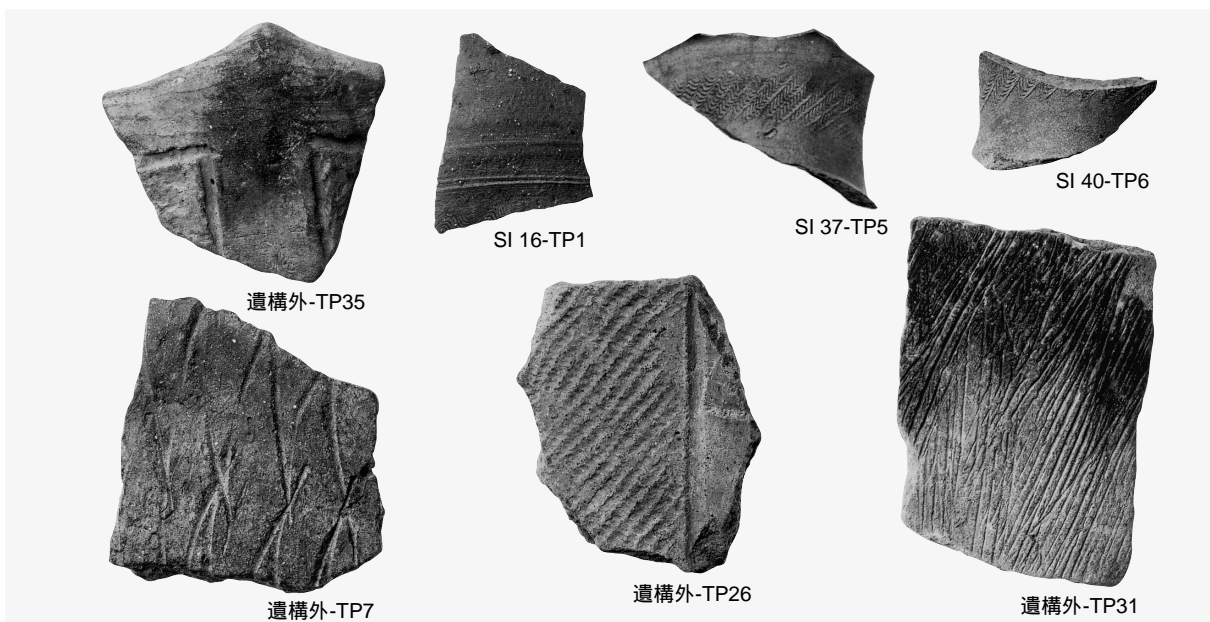
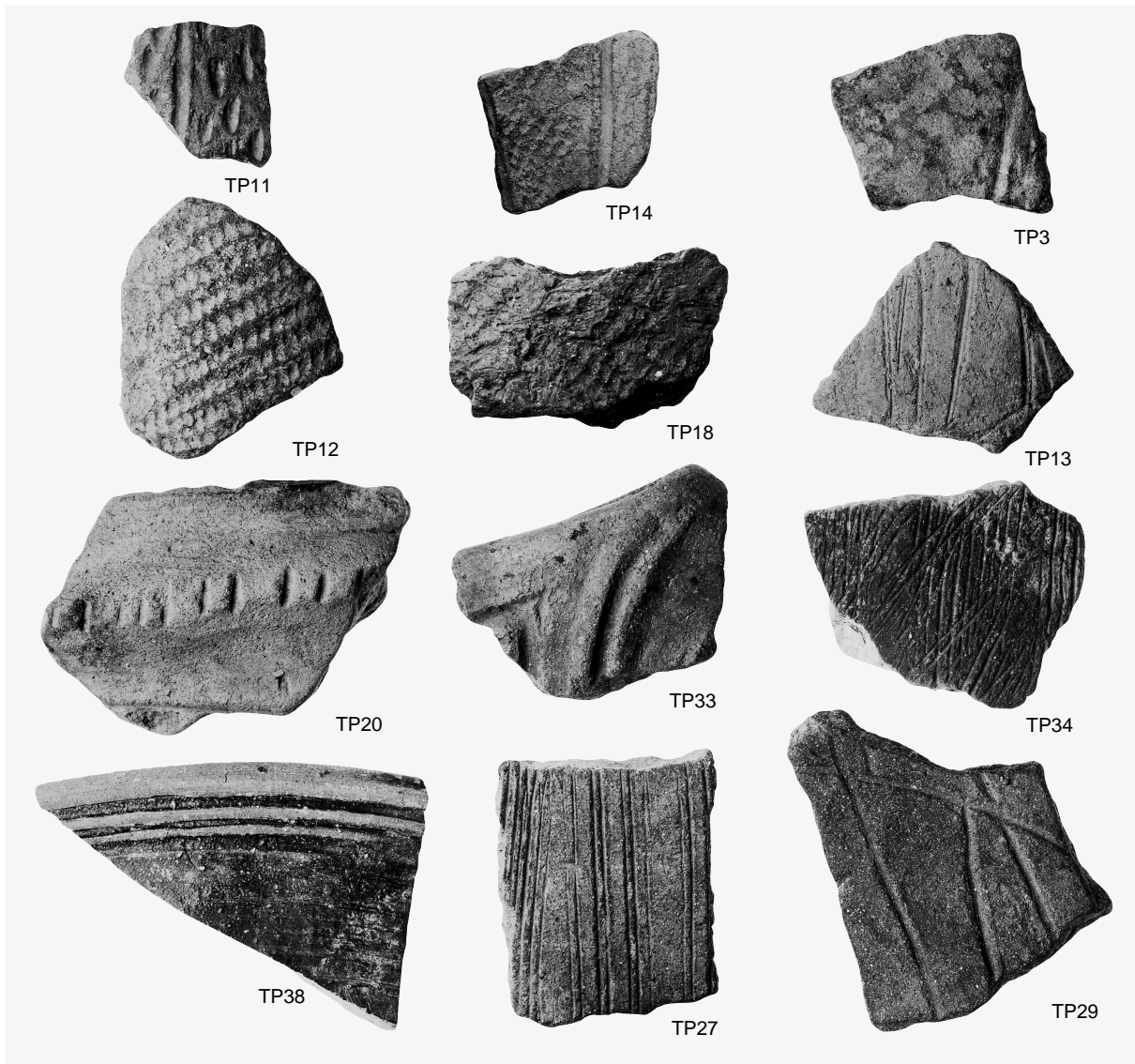
遺構外-TP19

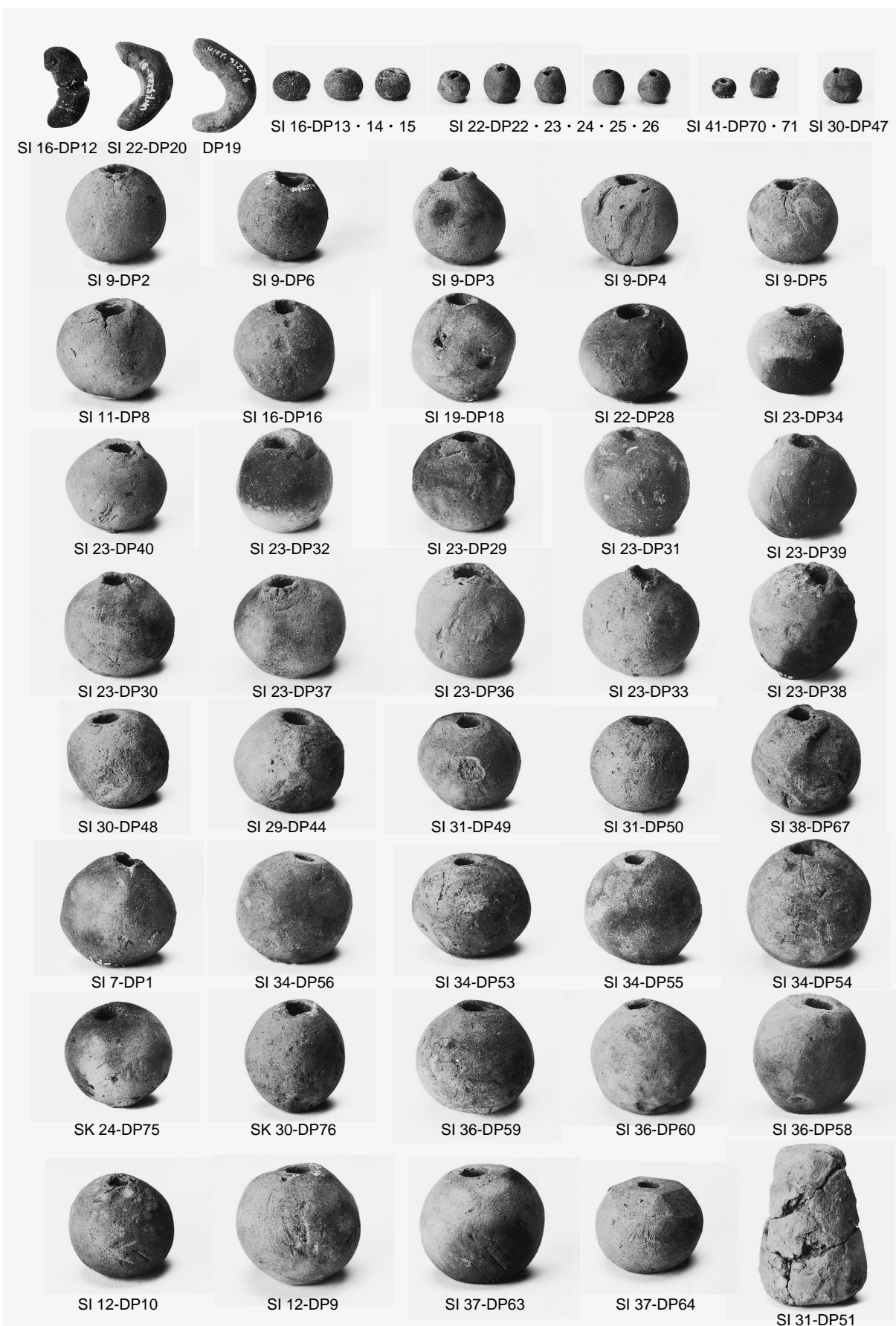
遺構外-TP10

遺構外-TP23

SI 9-TP2

遺構外-TP36





土製品



PL26



SF 1-Q66



SI 19-Q7



SI 8-Q1



SI 9-Q2



SI 19-Q12



SI 22-Q22



遺構外-Q68



SI 11-Q5



SI 24-Q40



SI 25-Q43



SI 25-Q41



SI 23-Q38

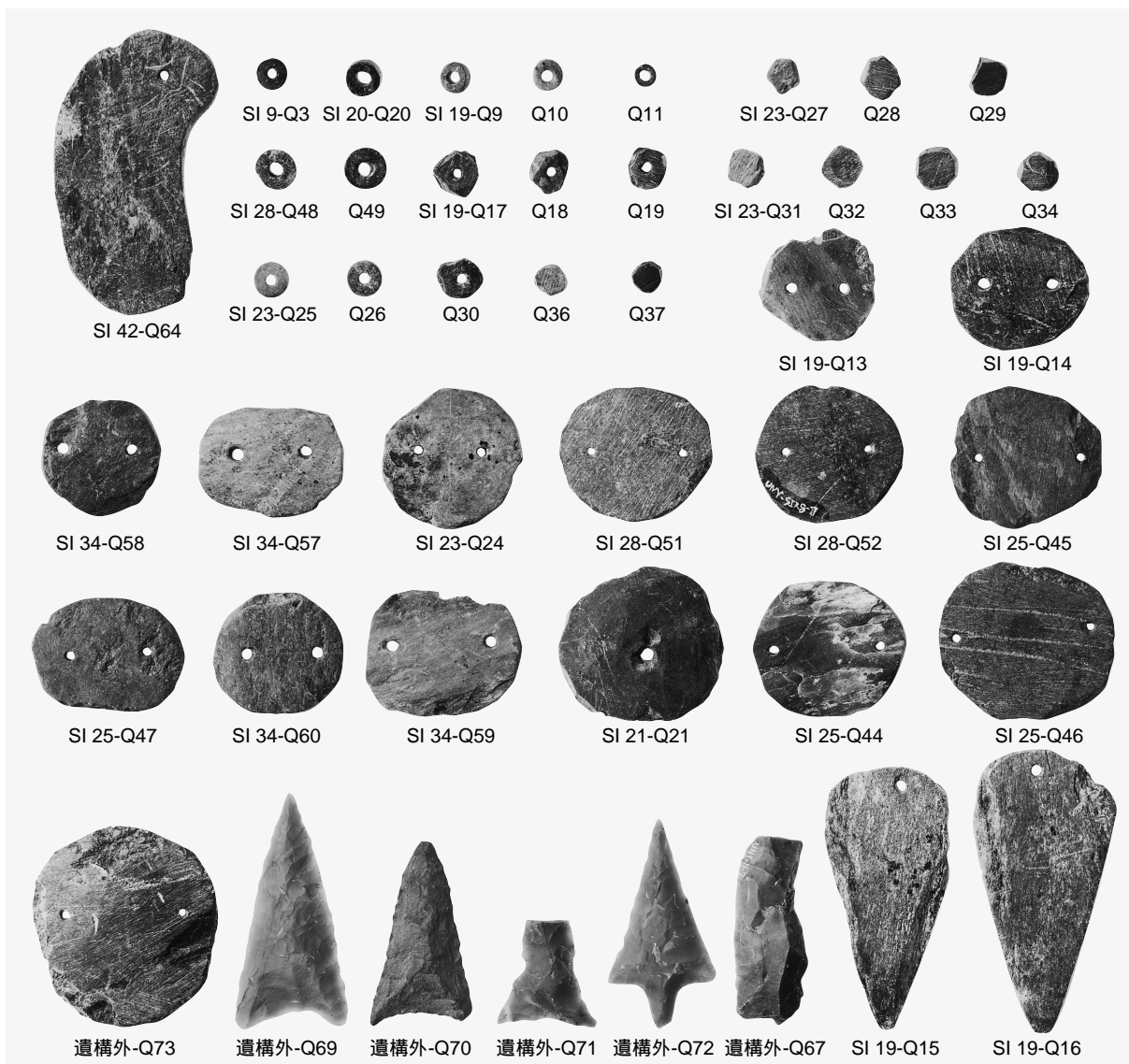


SI 34-Q55



石器・石製品





石器・石製品，金属製品

PL28



第23号住居跡出土白玉，白玉未製品，滑石剥片



第23号住居跡出土土器

# 写真図版

## 柏峯 B 遺跡



包含層出土遺物



包含層遺物出土状況



トレンチ A 土層断面



トレンチ A 遺物出土状況



トレンチ B 土層断面



D - 8 区遺物出土状況



PL30



C - 8区遺物出土状況



C - 8区遺物出土状況



7



17



2-5-8

包含層出土遺物(1)



10



12



16



13



11



20

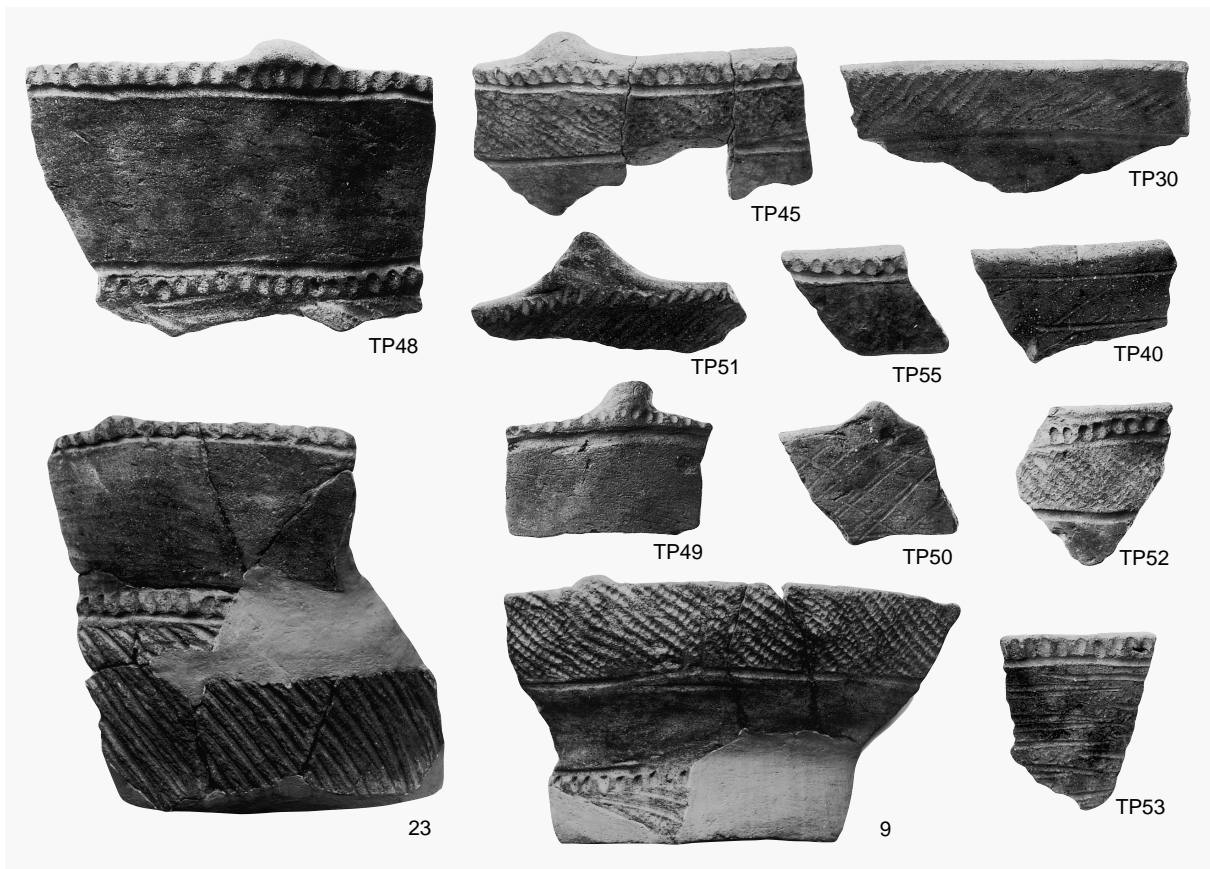
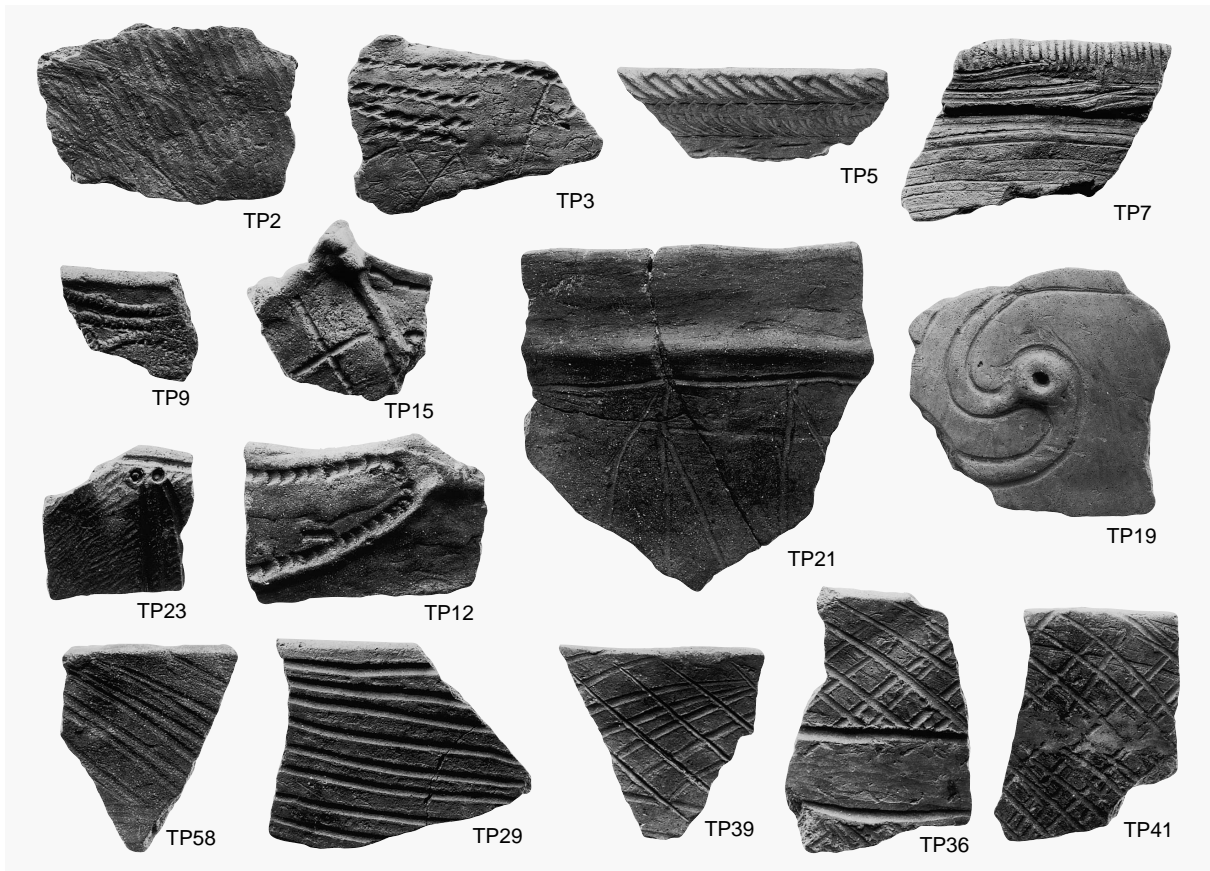


19

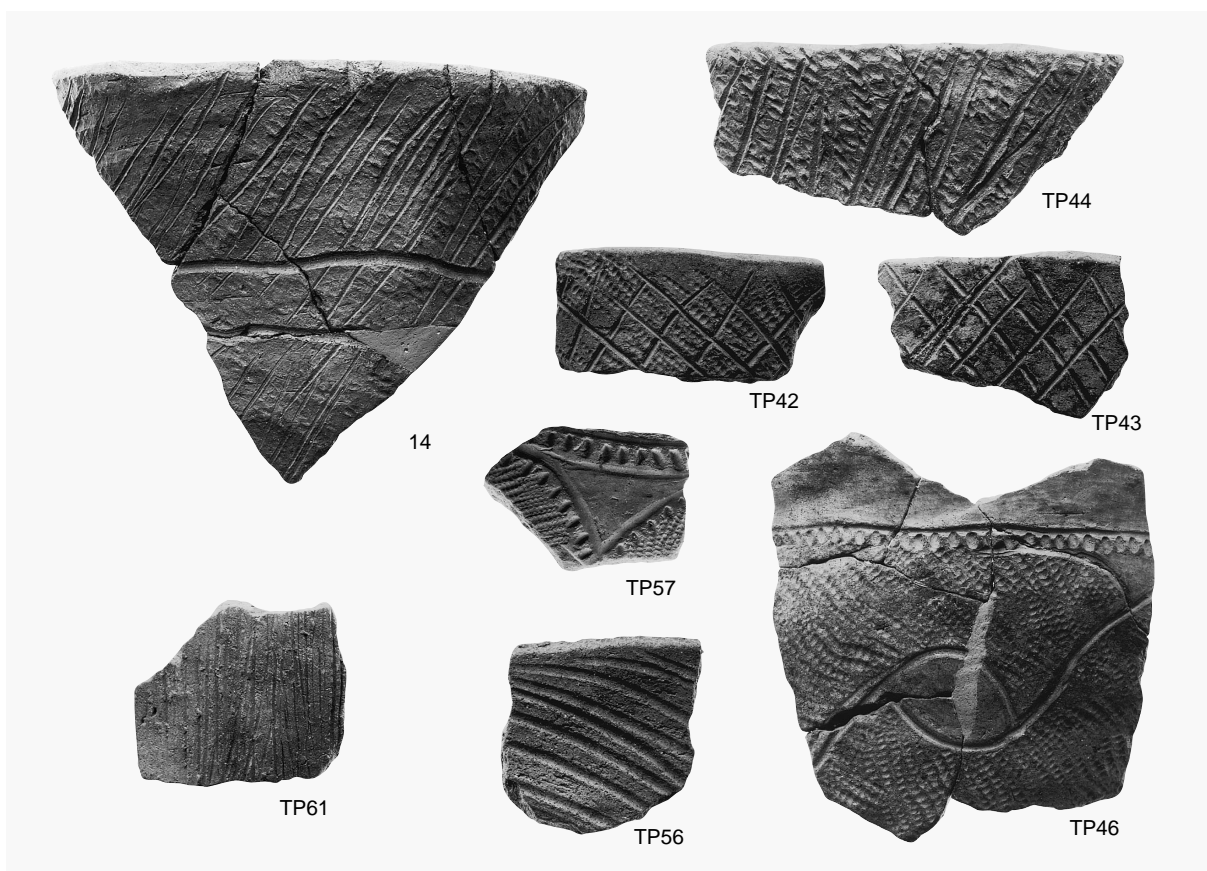
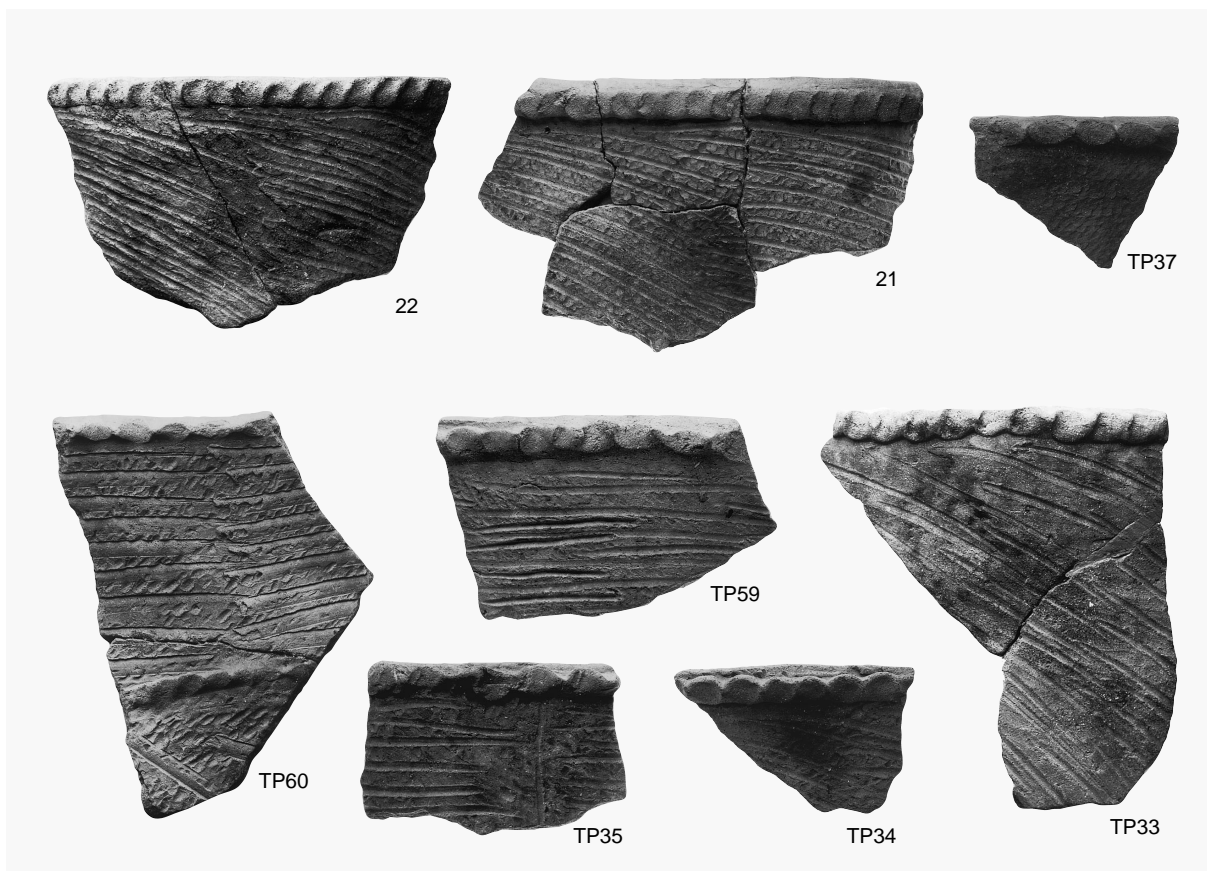


18



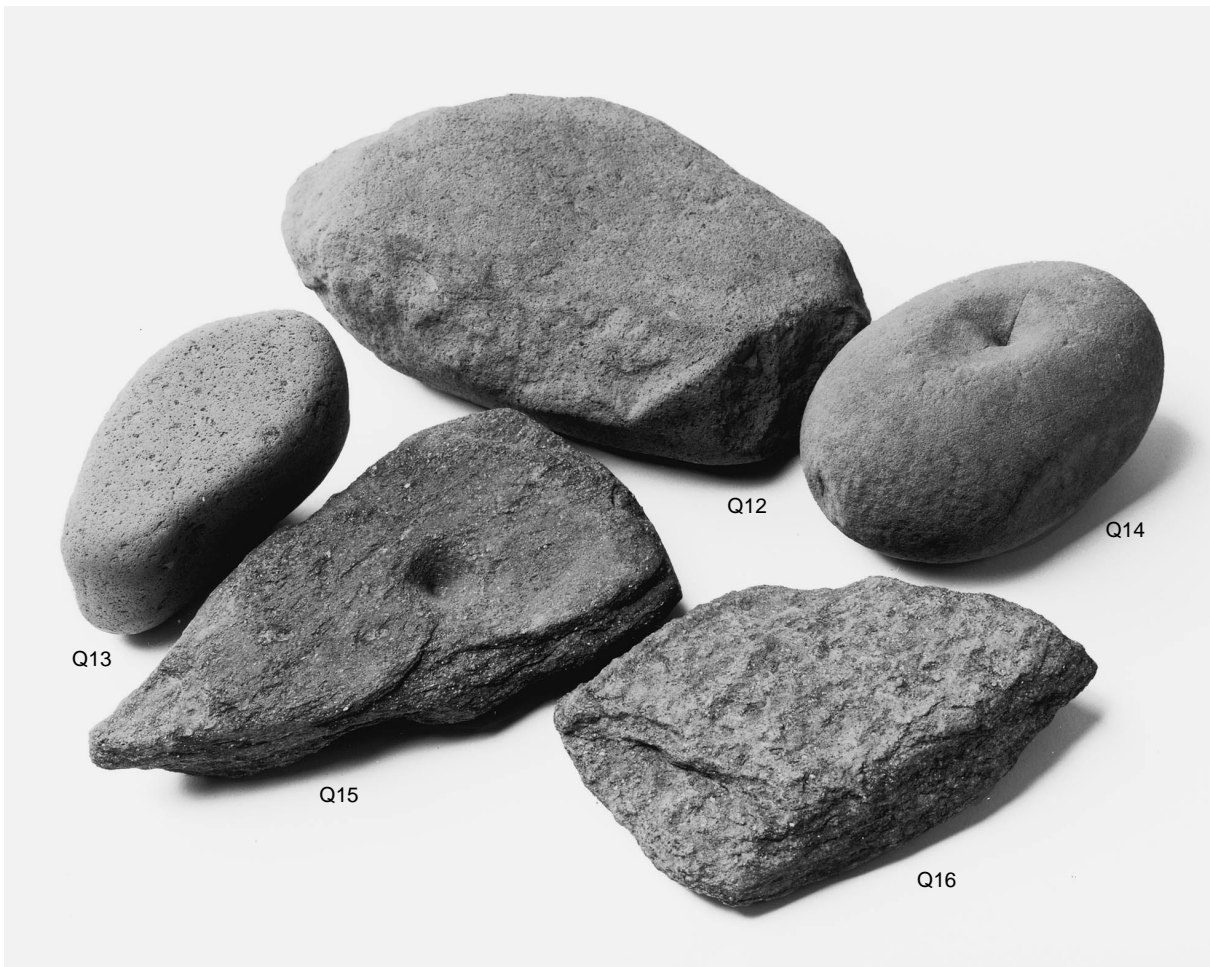
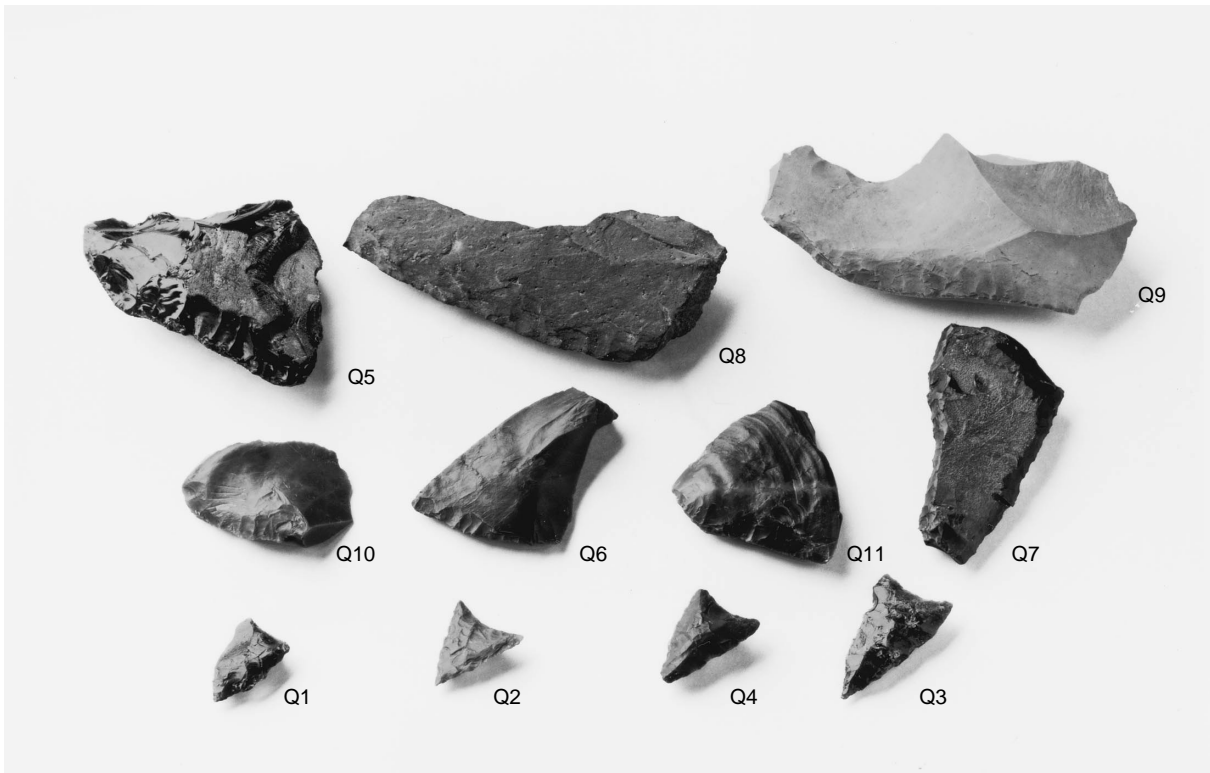


包含層出土遺物 (3)



包含層出土遺物(4)

PL34



包含層出土遺物 (5)

茨城県教育財団文化財調査報告第233集

ナギ山遺跡 1  
柏峯B遺跡

一般国道468号首都圏中央連絡自動車道  
新設工事地内埋蔵文化財調査報告

平成 17(2005) 年 3月 22日印刷

平成 17(2005) 年 3月 25日発行

発行 財団法人 茨城県教育財団  
〒310-0911 水戸市見和1丁目356番地の2  
茨城県水戸生涯学習センター分館内  
TEL 029-225-6587

印刷 山三印刷株式会社  
〒311-4153 水戸市河和田町4433の33  
TEL 029-252-8481