

茨城県教育財団文化財調査報告第247集

辰海道遺跡 4

北関東自動車道（協和～友部）建設
事業地内埋蔵文化財調査報告書Ⅹ

平成 17 年 3 月

日 本 道 路 公 団
財団法人 茨城県教育財団

茨城県教育財団文化財調査報告第247集

辰海道遺跡 4

北関東自動車道（協和～友部）建設
事業地内埋蔵文化財調査報告書Ⅹ

平成 17 年 3 月

日 本 道 路 公 団
財団法人 茨城県教育財団

序

茨城県は、県土の均衡ある発展を念頭におきながら地域の特性を生かした振興を図るために、高規格幹線道路などの根幹的な県土基盤の整備とともに、広域的な交通ネットワークの整備を進めております。北関東自動車道建設事業も、その目的に添って計画されたものであります。

このたび、日本道路公団は、岩瀬町長方地区において、北関東自動車道（協和～友部）建設事業を決定いたしました。この事業予定地内には埋蔵文化財包蔵地である辰海道遺跡が所在します。

財団法人茨城県教育財団は、日本道路公団から埋蔵文化財の発掘調査について委託を受け、平成15年1月から3月、平成15年5月から7月まで発掘調査を実施しました。

本書は、辰海道遺跡の調査成果を収録したものです。本書が、学術的な研究資料としてはもとより、郷土の歴史に対する理解を深め、ひいては教育・文化の向上の一助として御活用いただければ幸いです。

なお、発掘調査から報告書の刊行に至るまで、委託者である日本道路公団から多大な御協力を賜りましたことに対し、厚く御礼申し上げます。

また、茨城県教育委員会、岩瀬町教育委員会をはじめ、関係各位からいただいた御指導、御協力に対し感謝申し上げます。

平成17年3月

財団法人 茨城県教育財団

理事長 齋藤佳郎

例 言

1 本書は、日本道路公団の委託により、財団法人茨城県教育財団が平成14年度から平成15年度にかけて発掘調査を実施した、茨城県西茨城郡岩瀬町大字長方字大日下256番地の1ほかに所在する辰海道遺跡（第6区）の発掘調査報告書である。

2 発掘調査期間及び整理期間は以下のとおりである。

調査 平成15年1月1日～平成15年3月31日、平成15年5月1日～7月31日

整理 平成16年4月1日～平成17年3月31日

3 発掘調査は、平成14年度は調査第二課長鈴木美治、平成15年度は調査課長川井正一のもと、以下のものが担当した。

平成14年度

首席調査員兼第1班長	萩野谷 悟	平成15年1月1日～3月31日
主任調査員	島田 和宏	平成15年2月1日～3月31日
主任調査員	皆川 修	平成15年1月1日～3月31日
調査員	鹿島 直樹	平成15年1月1日～3月31日
調査員	越田真太郎	平成15年1月1日～3月31日

平成15年度

首席調査員兼第3班長	村上 和彦	平成15年5月1日～7月31日
首席調査員	江幡 良夫	平成15年5月1日～7月31日
主任調査員	長谷川 聡	平成15年5月1日～6月30日
主任調査員	島田 和宏	平成15年5月1日～6月30日
主任調査員	青木 仁昌	平成15年5月1日～7月31日

4 整理及び本書の執筆・編集は、整理第二課長鶴見貞雄のもと、調査員鹿島直樹が担当した。

凡 例

1 地区設定は、日本平面直角座標第Ⅸ系座標を原点とし、 $X = +39,920\text{m}$ 、 $Y = +22,120\text{m}$ の交点を基準点(A1a1)とした。なお、この原点は、日本測地系による基準点である。

大調査区は、この基準点を基に遺跡範囲内を東西南北各々40m四方の大調査区に分割し、さらに、この大調査区を東西・南北に各々10等分し、4m四方の小調査区を設定した。

大調査区の名称は、アルファベットと算用数字を用い、北から南へA, B, C・・・, 西から東へ1, 2, 3・・・とし、「A1区」、「B2区」のように呼称した。さらに小調査区は、北から南へa, b, c・・・j, 西から東へ1, 2, 3・・・0とし、名称は、大調査区の名称を冠して「A1a1区」、「B2b2区」のように呼称した。

2 抄録の北緯及び東経の欄には、世界測地系に基づく緯度・経度を()を付して併記した。

3 遺構番号は『茨城県教育財団文化財調査報告第223集 辰海道遺跡2』からの継続である。遺物番号については6001から付した。

4 実測図・一覧表・遺物観察表等で使用した記号は次のとおりである。

遺構 S I - 住居跡 S B - 掘立柱建物跡 S K - 土坑 S E - 井戸跡 S D - 溝跡 P G - ビット群
P - 柱穴 K - 攪乱

土層 K - 攪乱

5 土層観察と遺物における色調の判定には、『新版標準土色帖』(小山正忠・竹原秀雄編著 日本色研事業株式会社)を使用した。

6 土層解説中の含有物については、各々総量で記述した。

7 遺構及び遺物の実測図中の表示は次の通りであるが、異なる場合もある。

■ 焼土・釉・赤彩・貼床 ■ 炉・火床面・漆・石器使用痕・被熱痕

■ 竈部材・粘土・炭化材・黒色処理・金属付着 ■ 柱痕・油煙・煤・炭化物 --- 硬化面

● 土器 ○ 土製品 ■ 瓦 □ 石器・石製品 △ 金属製品・古銭

8 遺構・遺物実測図の作成方法については、遺構は60分の1、遺物は3分の1に縮尺して掲載したが、異なる場合もある。

9 「主軸方向」は、炉または竈の中心と出入りを結んだ軸線あるいは南北の柱穴を結ぶ軸線を主軸と見なし、その主軸が座標北からみて、どの方向にどれだけ振れているかを角度で表示した(例 N-10°-E)。

10 遺物観察表、遺構一覧表の記載方法は次のとおりである。

(1) 計測値の単位はm, cm及びgで示した。なお、現存値は(), 推定値は[]を付して示した。

(2) 遺物観察表の備考の欄は、残存率や写真図版番号等、その他必要と思われる事項を記した。

(3) 遺物番号については通し番号とし、挿図、観察表、写真図版に記した番号を同一とした。

抄 録

ふりがな	たつかいどういせき よん							
書名	辰海道遺跡4							
副書名	北関東自動車道（協和～友部）建設事業地内埋蔵文化財調査報告書							
巻次	IX							
シリーズ名	茨城県教育財団文化財調査報告							
シリーズ番号	第247集							
編著者名	鹿島直樹							
編集機関	財団法人 茨城県教育財団							
所在地	〒310-0911 茨城県水戸市見和1丁目356番地の2 TEL 029 (225) 6587							
発行機関	財団法人 茨城県教育財団							
所在地	〒310-0911 茨城県水戸市見和1丁目356番地の2 TEL 029 (225) 6587							
発行年月日	2005（平成17）年3月25日							
ふりがな	ふりがな	コード	北緯	東経	標高	調査期間	調査面積	調査原因
所収遺跡	所在地							
たつかいどういせき 辰海道遺跡 （第6区）	いばらきけんにし 茨城県西茨城郡岩 瀬町大字長方字大 日下256番地の1 ほか	08324	36度 21分	140度 05分	46 }	20030101 }	1557.58㎡	北関東自動車道（協和～友部）建設事業に伴う事前調査
		082	30秒	05秒	49m	20030331	3922.07㎡	
			36度 21分 45秒	140度 08分 23秒		20030501 }		
							20030731	
所収遺跡名	種別	主な時代	主な遺構	主な遺物	特記事項			
辰海道遺跡	集落跡	縄文時代	陥し穴 2基		古墳時代前期，奈良・平安時代を中心とした複合遺跡である。弥生時代の土坑からは細頸の壺が出土しており，墓壙の可能性はある。			
		弥生時代	竪穴住居跡 1軒 土坑 2基	弥生土器				
		古墳時代	竪穴住居跡 25軒	土師器（坏・器台・甕）				
	奈良・平安	竪穴住居跡 32軒	土師器（坏・高台付坏・甕），須恵器（坏・高台付坏・盤・蓋）土製品（支脚）					
その他	時期不明	竪穴住居跡 1軒 土坑 72基 掘立柱建物跡 15棟 井戸跡 5基 溝跡 1条 ピット群 6か所	縄文土器，弥生土器，土師器，須恵器，土師質土器，瓦質土器，陶器，磁器					

目 次

序	
例 言	
凡 例	
抄 録	
目 次	
第1章 調査経緯	1
第1節 調査に至る経緯	1
第2節 調査経過	1
第2章 位置と環境	2
第1節 地理的環境	2
第2節 歴史的環境	2
第3章 調査の成果	8
第1節 調査の概要	8
第2節 基本層序	8
第3節 遺構と遺物	10
1 縄文時代の陥し穴	10
2 弥生時代の遺構と遺物	11
(1) 竪穴住居跡	11
(2) 土坑	12
3 古墳時代の竪穴住居跡と遺物	16
4 奈良・平安時代の竪穴住居跡と遺物	70
5 その他の遺構と遺物	141
(1) 竪穴住居跡	141
(2) 土坑	143
(3) 掘立柱建物跡	153
(4) 井戸跡	171
(5) 溝跡	175
(6) ピット群	176
(7) 遺構外出土遺物	186
第4節 まとめ	194
写真図版	

第1章 調査経緯

第1節 調査に至る経緯

平成10年11月4日、日本道路公団東京建設局水戸工事事務所長は、茨城県教育委員会教育長に対して、北関東自動車道建設事業地内における埋蔵文化財の所在の有無とその取扱について照会した。これを受けて茨城県教育委員会は、平成10年12月15～18日に岩瀬町長方地区にて現地踏査を実施し、平成12年6月19, 20, 26, 27日に試掘調査を行い、遺跡の所在を確認した。平成12年9月11日、茨城県教育委員会教育長は日本道路公団東京建設局水戸工事事務所長あてに事業地内に辰海道遺跡が所在する旨回答した。

平成13年1月22日、日本道路公団東京建設局水戸工事事務所長は、茨城県教育委員会教育長に対して、文化財保護法57条の3第1項の規定に基づき、土木工事等のための埋蔵文化財包蔵地の発掘について通知した。茨城県教育委員会教育長は、計画変更が困難であることから、記録保存のための発掘調査が必要であると判断し、平成13年1月23日、日本道路公団東京建設局水戸工事事務所長あてに、工事着手前に発掘調査を実施するよう通知した。

平成13年1月26日、日本道路公団東京建設局水戸工事事務所長は、茨城県教育委員会教育長に対して、北関東自動車道建設に係わる埋蔵文化財発掘調査の実施について協議した。平成13年1月29日、茨城県教育委員会教育長は、日本道路公団東京建設局水戸工事事務所長あてに、辰海道遺跡について、発掘調査の範囲及び面積等について回答し、併せて埋蔵文化財の調査機関として、財団法人茨城県教育財団を紹介した。

財団法人茨城県教育財団は、日本道路公団から埋蔵文化財発掘調査事業について委託を受け、平成13年3月1日から辰海道遺跡の発掘調査を開始し、そのうち今回報告する第6区は平成15年1月1日から調査を実施することとなった。

第2節 調査経過

辰海道遺跡第6区の調査は、平成15年1月1日から平成15年3月31日、平成15年5月1日から平成15年7月31日までの6か月間実施した。その概要を表で記載する。

期間 工程	1 月	2 月	3 月	5 月	6 月	7 月
調査準備 表土除去 遺構確認				■		
遺構調査		■	■		■	■
遺物洗浄 注記作業 写真整理		■	■		■	■
補足調査 及び 撤収準備			■			■

第2章 位置と環境

第1節 地理的環境

辰海道遺跡は、茨城県西茨城郡岩瀬町大字長方字北辰海道155番地ほかに所在している。

岩瀬町は茨城県の中西部に位置し、協和町に接する西部のみ平野が開け、三方を富谷山や羽黒山、雨引山などの丘陵性の山地に囲まれている。また、町の北東部に位置する鋤柄峠の山間にある鏡ヶ池に源を発する桜川が、町の中央部を東西に流れている。平地は桜川、大川、筑輪川などの流域と、山間部の谷状に入り込んだ低地からなっている。

当町を取り囲んでいる八溝山系は八溝山塊、^{とりのこ}鷲の子山塊、^{とりあし}鶏足山塊、筑波山塊の4つの山塊群から成り立っている。これらの山塊の地質は、古・中生代の地向斜に堆積した地層とこれを貫く花崗岩類からできている。また、台地の大部分は、関東ローム層に覆われた洪積台地である。この上層は赤土と呼ばれ、鹿沼軽石を含む火山灰が堆積したものである。また、水田に利用されている桜川流域一帯などは、河川の浸食・堆積作用による沖積地である¹⁾。

当遺跡は岩瀬町西部の長方地区に広がり、桜川の支流である泉川右岸の標高43～51mの低位な段丘上に立地している。今回報告する第6区は、隣接する第5区とともに遺跡の北西部に位置し、居館などが存在する第1～4、7、8区とは第4区がある標高約50mの小丘陵に分断されている。調査前の現況は畑地である。

第2節 歴史的環境

当遺跡周辺の桜川及びその支流の台地上には縄文時代から中世にかけての遺跡が多く分布し、また、低地を望む丘陵上には古墳が数多く存在している²⁾。

縄文時代には、桜川の沖積地から入り込む支谷に面した台地上の縁辺部に集落が形成されるようになり、^{ちょうへんじ}長辺寺遺跡〈2〉、^{さきもり}防人遺跡〈3〉、^{いのくぼ}猪窪遺跡〈4〉、^{いぬだじんじやまえ}犬田神社前遺跡〈5〉などが所在している。このうち、犬田神社前遺跡は平成14年度に調査が行われ、中期の遺構・遺物が多数確認されている³⁾。

弥生時代の遺物はこれまで、栃木県境に近い大泉地区から細頸壺形土器と筒形土器が出土しており、器形が下館市に所在する^{おざかた}女方遺跡出土の土器に類似している。また、^{いそべ}磯部遺跡〈6〉の中期と考えられている石包丁の発見、^{みなみいだ}南飯田遺跡と^{ばんしやうめん}番匠免遺跡出土の土器が那珂川・久慈川流域に分布する弥生時代後期の土器と類似していることなどから、この地域は中期ころから集落が営まれ、広い範囲で他地域との交流が想定されている⁴⁾。当遺跡でもすでに後期と考えられる住居跡が10軒調査されている。また、^{うらやま}磯部地区の裏山遺跡⁵⁾〈7〉、^{とうむかい}堤ノ上地区の当向遺跡⁶⁾〈8〉、^{まつだ}松田地区の松田古墳群⁷⁾〈9〉、^{たかはた}高幡地区の高幡遺跡⁸⁾〈10〉などからも遺構・遺物が確認されている。

古墳時代になると、遺跡数は増加の傾向を見せるようになり、現在のところ46か所の古墳群、170基を超える古墳が確認されている。また、町の南に隣接する大和村では、桜川流域に沿って7か所の古墳群と4基の古墳が確認されている⁹⁾。それらの古墳や古墳群は、桜川流域の沖積地を臨む丘陵上に位置している。これまでに調査された古墳は、^{きつねづか}狐塚古墳〈11〉、^{まなか}間中古墳群〈12〉、^{あおやぎ}青柳古墳群〈13〉、^{はなぞの}花園古墳（第3号墳）〈14〉、^{にしざわ}西沢古墳〈15〉、^{いな}稲古墳群〈16〉、^{まつだ}松田古墳群、^{いぬだやまのかみ}犬田山神古墳〈17〉である。狐塚古墳は当遺跡から東に約3.3kmの長辺寺山西裾に所在し、昭和42年に工場建設のために緊急調査が実施された。古墳の軸線は正南よりわず

かに東にふれ、規模は全長約40m、高さ4m（後方部墳丘）の前方後方墳である¹⁰⁾。また、標高約130mの長辺寺山山頂には、長辺寺山古墳〈18〉が所在している。この古墳は未調査であるが、全長約120m、前方部を南東に向けて築造された前方後円墳であり、旧新治国東部地方における最大規模の古墳である。これら二つの古墳は、岩瀬盆地のほぼ中央の独立丘陵上に築造されており、古墳時代前期の首長墓と考えられ、当遺跡とは桜川と二つの支流が流れる沖積低地を挟んで約3kmで対峙している。また、当遺跡で確認された古墳時代の方形を呈すると考えられる濠や9mを超える大形住居跡などは、狐塚古墳や長辺寺山古墳、飯淵古墳群〈19〉などとの関連がうかがえる。これらのことから、岩瀬盆地は古墳時代の枢要の地であったことが推測される。

古墳時代の集落とされる遺跡は、金谷遺跡¹¹⁾〈20〉、当向遺跡¹²⁾、山王遺跡〈21〉、犬田神社前遺跡³⁾、磯部遺跡¹³⁾などが知られている。この中で、金谷遺跡は当遺跡から西に約1.5kmの位置に所在し、古墳時代前期の住居跡14軒、土坑1基が見つかり、土器に外来系の影響が色濃く見られる。当遺跡は調査前まで古墳時代の集落跡と見られていたが、今回の発掘調査で、古墳時代から平安時代まで続く比較的大きな集落跡であることを確認した。当遺跡は古墳時代に拠点的な集落経営がすすめられ、やがて律令体制下へと組み入れられていったと考えられる。

奈良・平安時代になると、長方地区は新治郡に編入されることとなり、『和名類聚抄』中の新治郡坂門（戸）郷に比定されている¹⁴⁾。当遺跡から南西約4kmの協和町古郡地区付近には新治郡衙跡〈22〉が、その北側に隣接する上野原地区には新治廃寺〈23〉が位置している。奈良・平安時代の遺跡は、当遺跡の周辺に上野原遺跡〈24〉、金谷遺跡、当向遺跡、山王遺跡、上野原瓦窯跡〈25〉、堀の内古窯跡群〈26〉などが位置しており、当遺跡周辺が新治郡衙の機能を支える官営工房として形成されていた可能性も考えられる。

その後、中央から下ってきた貴族たちが在地土豪と結びつき、その勢力を拡大していく中で、天慶2（939）年の平将門の乱ののち、その討伐に功労のあった平貞盛の子孫が次第に勢力を伸ばし、筑波山西南麓を拠点に真壁、筑波、新治の三郡を勢力下に置くようになる。このような状況の中で岩瀬地区は中郡と呼ばれ、摂関藤原氏を本宗とする大中臣姓中郡氏が台頭してくるようになる。在地領主となった中郡氏は平安時代末期になると後白河法皇によって創建された京都の蓮華王院へその所領である中郡を寄進し、以後、岩瀬地方は中郡荘（庄）と呼ばれるようになる¹⁵⁾。そして寄進後、中郡氏は中郡荘の下司職となり、在地領主としての確固たる地位を保持していった。しかし、中郡氏の居館跡は明らかにされておらず、今後の調査が待たれるところである。

※ 文中の〈 〉内の番号は、表1、第1図の該当番号と同じである。

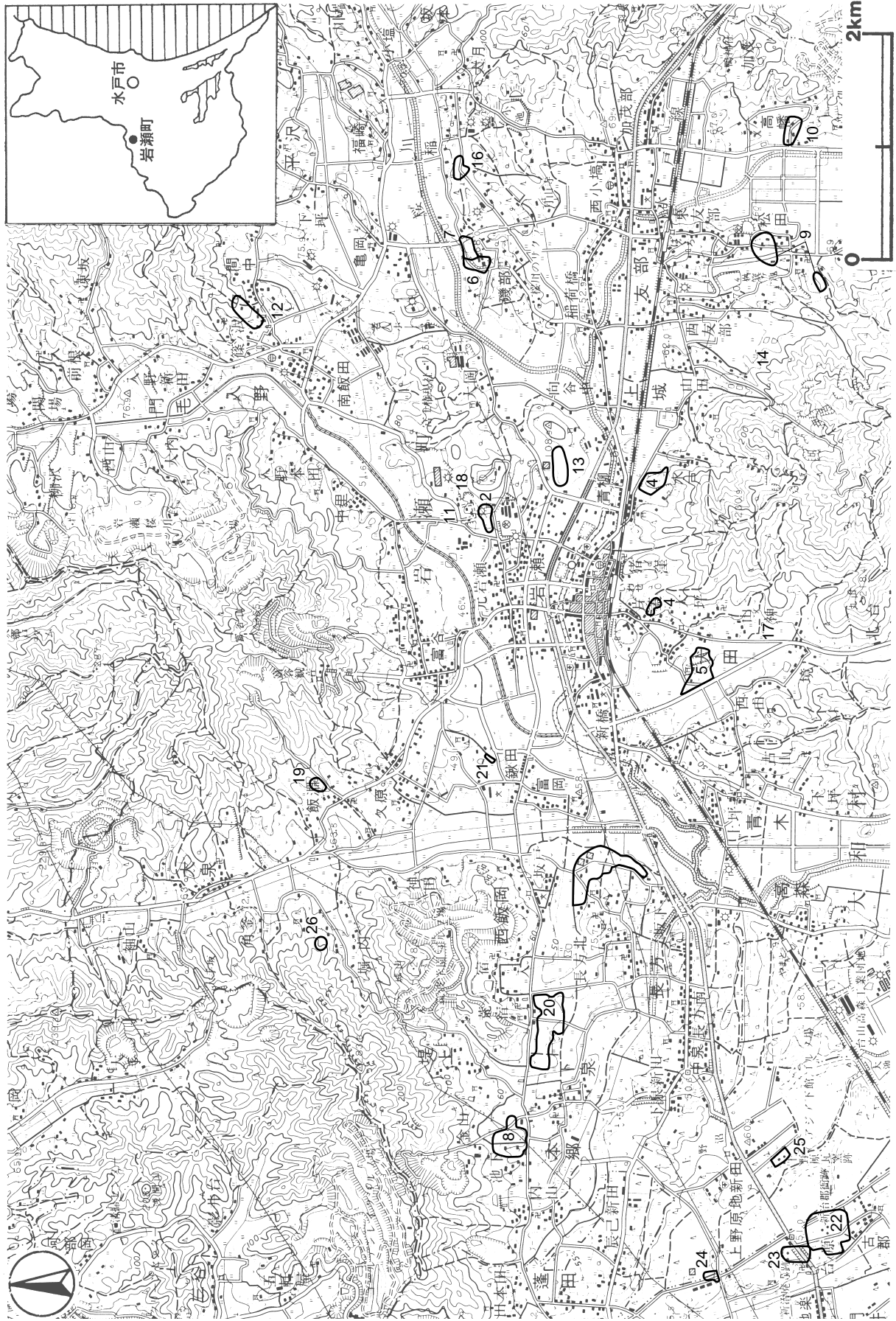
註

- 1) 日本の地質『関東地方』編集委員会『日本の地質3 関東地方』共立出版 1986年10月
- 2) 茨城県教育庁文化課『茨城県遺跡地図（地図編）（地名表編）』茨城県教育委員会 2001年3月
- 3) 榊 雅彦・石川武志「犬田神社前遺跡1 北関東自動車道（協和～友部）建設事業地内埋蔵文化財調査報告Ⅷ」『茨城県教育財団文化財調査報告』第229集 2004年3月
- 4) 岩瀬町史編さん委員会『岩瀬町史 通史編』岩瀬町 1987年3月
茨城県史編集『茨城県史料 考古資料編 弥生時代』茨城県 1991年3月
- 5) 黒沢秀雄「裏山遺跡 一般県道西小埜真岡線道路改良工事地内埋蔵文化財調査報告書」『茨城県教育財団文化財調査報告』第73集 1992年3月

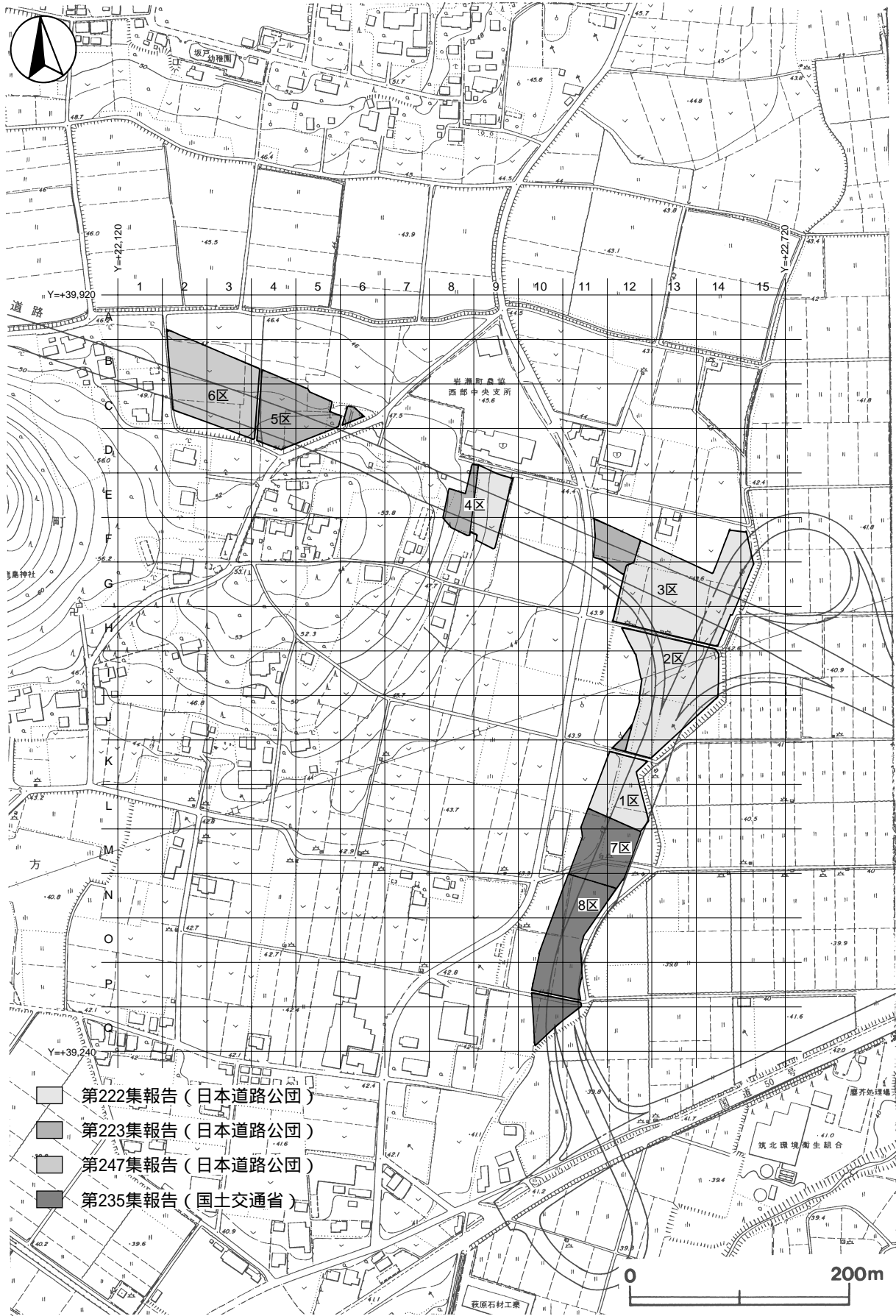
- 6) 小沢重雄・小野克敏「当向遺跡 北関東自動車道（協和～友部）建設事業地内埋蔵文化財調査報告書Ⅲ」『茨城県教育財団文化財調査報告』第224集 2004年3月
- 7) 横倉要次「松田古墳群 北関東自動車道（協和～友部）建設事業地内埋蔵文化財調査報告書Ⅴ」『茨城県教育財団文化財調査報告』第226集 2004年3月
- 8) 横倉要次・早川麗司・越田真太郎「高幡遺跡 加茂東遺跡 犬田山神古墳 北関東自動車道（協和～友部）建設事業地内埋蔵文化財調査報告書Ⅶ」『茨城県教育財団文化財調査報告』第228集 2004年3月
- 9) 瓦吹 堅「岩瀬盆地考古学点描」『領域の研究－阿久津久先生還暦記念論集－』阿久津久先生還暦記念事業実行委員会 2003年4月
- 10) 西宮一男『常陸狐塚古墳調査報告書』岩瀬町教育委員会 1969年4月
- 11) 大塚雅昭・小松崎和治「金谷遺跡 北関東自動車道（協和～友部）建設事業地内埋蔵文化財調査報告書Ⅳ」『茨城県教育財団文化財調査報告』第225集 2004年3月
- 12) 註6) に同じ
- 13) 野村幸希『磯部遺跡調査報告書』岩瀬町教育委員会 1972年7月
- 14) 池邊 彌『和名類聚抄郡郷驛名考證』吉川弘文館 1981年2月
- 15) 中山信名『新編常陸国誌』崙書房 宮崎報恩会版 1979年12月

表1 辰海道遺跡周辺遺跡一覧表

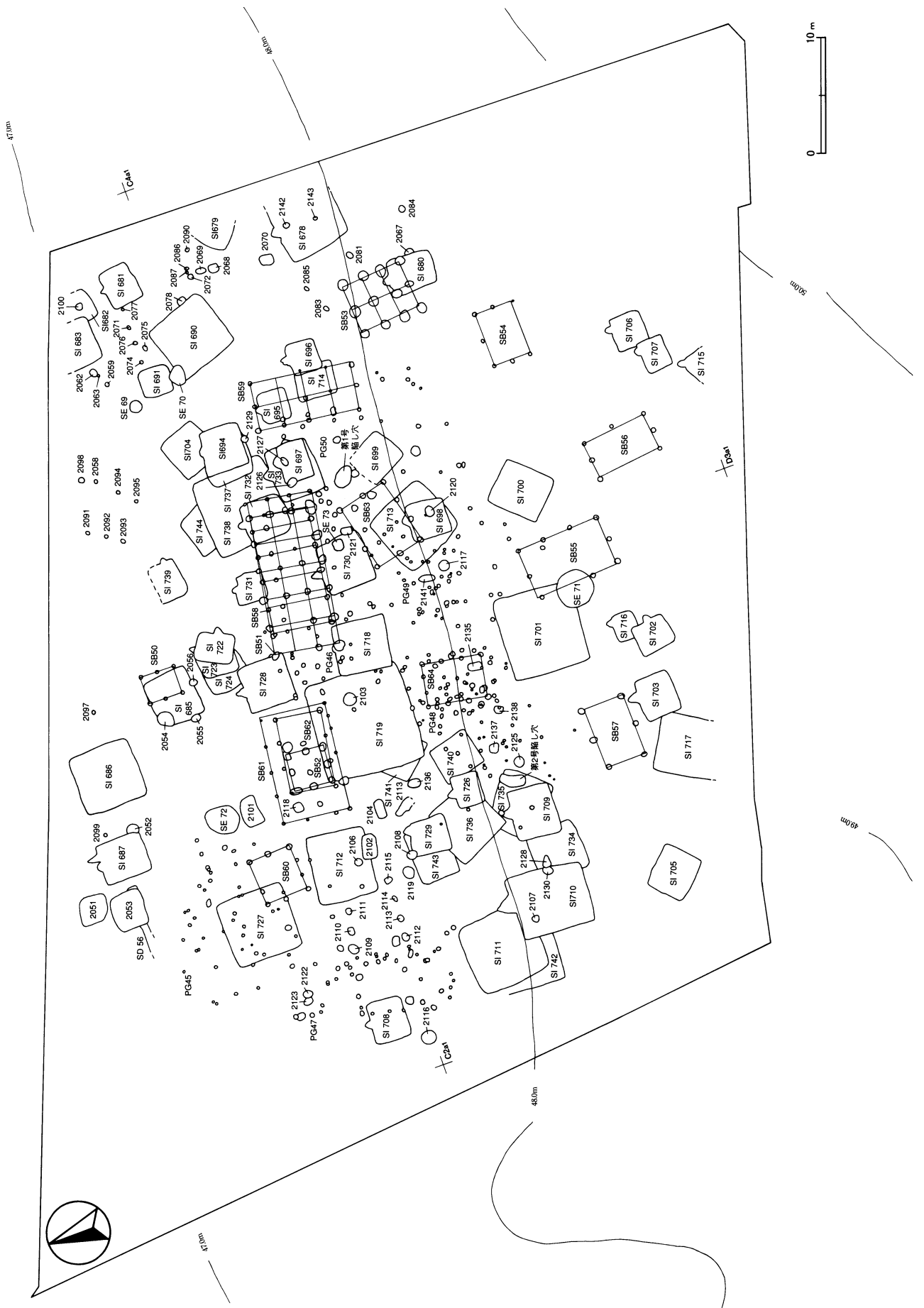
番号	遺跡名	時代							番号	遺跡名	時代						
		旧石器	縄文	弥生	古墳	奈平	中世	近世			旧石器	縄文	弥生	古墳	奈平	中世	近世
1	辰海道遺跡	○	○	○	○	○	○	○	14	花園古墳群				○			
2	長辺寺遺跡		○	○					15	西沢古墳				○			
3	防人遺跡		○	○	○	○			16	稲古墳群				○			
4	猪窪遺跡		○	○					17	犬田山神古墳群		○	○	○		○	
5	犬田神社前遺跡		○	○	○	○	○	○	18	長辺寺山古墳				○			
6	磯部遺跡		○		○	○			19	飯淵古墳群				○			
7	裏山遺跡		○	○	○	○			20	金谷遺跡				○	○	○	○
8	当向遺跡		○	○	○	○	○	○	21	山王遺跡				○	○		
9	松田古墳群	○	○	○	○		○	○	22	新治郡衙跡					○		
10	高幡遺跡		○	○	○		○		23	新治麿寺					○		
11	狐塚古墳				○				24	上野原遺跡			○				
12	間中古墳群				○				25	上野原瓦窯跡					○		
13	青柳古墳群				○				26	堀の内古窯跡群					○		



第1図 辰海道遺跡周辺遺跡位置図 (国土地理院「真岡」 1 : 50,000)



第2図 辰海道遺跡地区設定図



第3図 辰海道遺跡第6区遺構全体図

第3章 調査の成果

第1節 調査の概要

調査は、便宜上第1～8区に分割して行った。平成13年度は第1～4区、平成14年度は第2～7区で、平成15年度は第6区と第8区の調査を実施した。今回報告するのは平成14年度と平成15年度に調査した第6区、合わせて5479.65㎡についてである。調査の結果、縄文時代から近世にかけての複合遺跡であることが判明した。

遺構は、竪穴住居跡59軒（弥生時代1，古墳時代25，奈良・平安時代32，不明1），掘立柱建物跡15棟，井戸跡5基，溝跡1条，ピット群6か所，陥し穴2基，土坑74基などである。

遺物は遺物コンテナ（60×40×20cm）に42箱出土している。主な遺物は、縄文土器，弥生土器（広口壺），土師器（坏・高台付坏・甕・器台），須恵器（坏・高台付皿・盤・甕），灰釉陶器，土師質土器，陶器，磁器，石器・石製品，土製品（支脚），金属製品（鉄鎌・銅鏡）などである。

第2節 基本層序

基本層序観察用のテストピットは、第6区と近接している第5区に設定した。『茨城県教育財団文化財調査報告書第223集 辰海道遺跡2』（以下、『辰海道遺跡2』と略す）の「第2節 基本層序」から転載する。

調査第5区の南部（D5c3）にテストピットを設定し、基本層序の観察を行った（第4図）。以下、テストピットの観察結果から土層の解説を行う。

第1層は黒褐色の表土で、粘性・締まりは普通である。層厚は8～15cmである。

第2層は褐色のソフトローム層で、第一黒色帯（BBI）に相当する。粘性・締まりは普通である。層厚は6～15cmである。遺構は本層の上面で確認できた。

第3層は黄褐色のソフトローム層で、微量のガラス質粒子が認められ、始良丹沢テフラを含む層と思われる。粘性・締まりは強い。層厚は7～18cmである。

第4a層はにぶい黄褐色のハードローム層で、粘性・締まりとも強いが、ソフト化が進んでおり、4b層よりはやや柔らかい。層厚は2～21cmである。

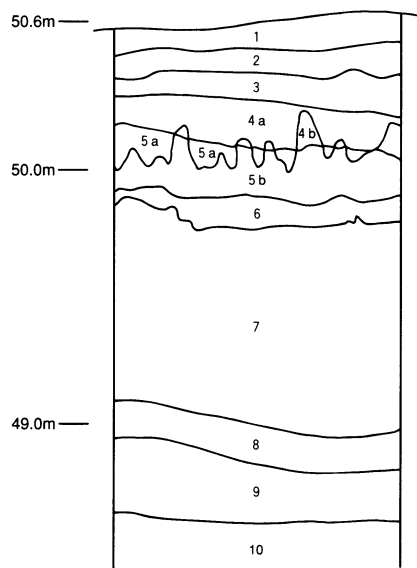
第4b層はにぶい黄褐色のハードローム層で、粘性は強く、締まりは非常に強い。層厚は3～19cmである。

第5a層は暗褐色のハードローム層で、粘性・締まりとも強いが、ソフト化が進んでおり、5b層よりはやや柔らかい。層厚は4～18cmである。

第5b層は暗褐色のハードローム層で、粘性は強く、締まりは非常に強い。層厚は7～25cmである。

第6層はにぶい黄褐色の鹿沼パミス（以下、KPと略す）との漸移層で、層厚は2～14cmである。

第7層は明黄褐色のKP純層で、粘性は弱く、締まりは非常に強い。層厚は70～82cmである。



第4図 基本土層図

第8層は暗褐色のハードローム層で、第7層との境目付近に直径2～7mmの黒色スコリア粒子を微量に含む。粘性・締まりは強い。層厚は10～18cmである。

第9層は暗褐色のハードローム層で、粘性・締まりは強い。層厚は15～38cmである。

第10層はにぶい黄褐色のハードローム層で、粘性は強く、締まりは非常に強い。層厚は現状で15cm以上あるが、下層が未掘のため本来の厚さは不明である。

第3節 遺構と遺物

1 縄文時代の陥し穴

第1号陥し穴 [SK2139] (第5図)

位置 調査区中央部のC3c3区で、標高48mの緩斜面部に位置している。

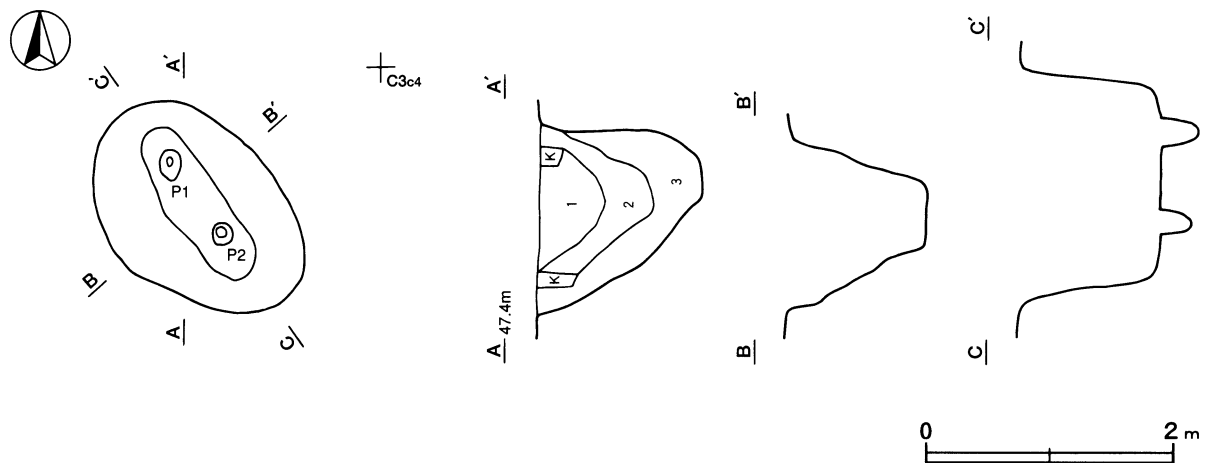
規模と形状 長径2.0m、短径1.4mの楕円形で、深さは1.1mである。長径方向はN-43°-Wである。長径の壁は直立しているが、短径の壁は外傾して立ち上がっている。底面は平坦であり、楕円形を呈している。底面の両端には逆茂木を立てたと考えられるピットが2か所確認されている。P1・P2ともに深さ30cmでP1が楕円形、P2が円形である。

覆土 3層に分層される。レンズ状の堆積を示していることから、自然堆積と考えられる。

土層解説

- | | | | |
|-------|---------------------|-------|---------------------|
| 1 黒褐色 | ローム粒子・焼土粒子・炭化粒子微量 | 3 暗褐色 | ローム粒子中量、焼土粒子・炭化粒子微量 |
| 2 灰褐色 | ローム粒子少量、焼土粒子・炭化粒子微量 | | |

所見 時期は、遺構の形態から縄文時代と考えられる。



第5図 第1号陥し穴実測図

第2号陥し穴 [SK2140] (第6図)

位置 調査区中央部西寄りのC2d6区で、標高48mの緩斜面部に位置している。

重複関係 第735号住居に掘り込まれている。

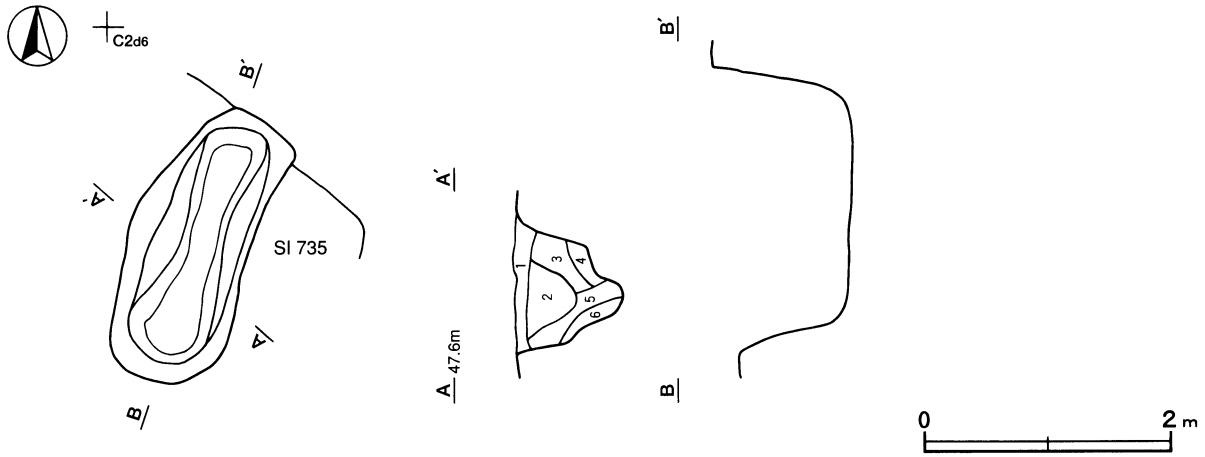
規模と形状 長径2.3m、短径1.0mの楕円形で、深さは1.1mである。長径方向はN-23°-Eである。長径の壁は直立しているが、短径の壁は壁面途中に段を有し、上部が外傾して立ち上がっている。底面は平坦で、楕円形を呈している。

覆土 6層に分層される。ただし、最上層の第1層は第735号住居の貼り床と考えられる。以下の5層が覆土で、レンズ状の堆積を示していることから、自然堆積と考えられる。

土層解説

- | | | | |
|------|----------------|-------|-----------|
| 1 黒色 | ロームブロック中量、締まり強 | 4 黒褐色 | ロームブロック少量 |
| 2 黒色 | ローム粒子微量 | 5 黒色 | ローム粒子少量 |
| 3 黒色 | ローム粒子中量 | 6 黒色 | ローム粒子微量 |

所見 時期は、遺構の形態から縄文時代と考えられる。



第6図 第2号陥し穴実測図

2 弥生時代の遺構と遺物

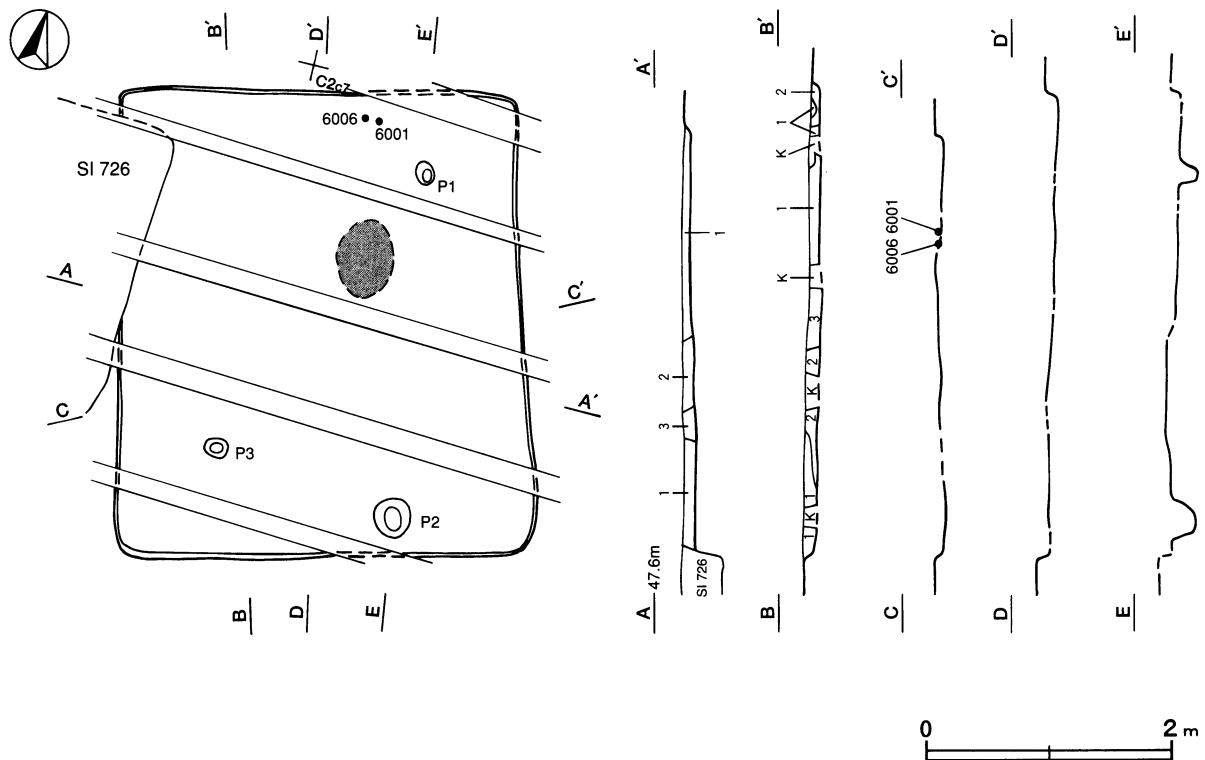
竪穴住居跡1軒，土坑2基を確認した。以下，遺構と遺物について記述する。

(1) 竪穴住居跡

第740号住居跡（第7・8図）

位置 調査区中央部西寄りのC2c7区で，標高48mの緩斜面部に位置している。

重複関係 西壁を第726号住居に掘り込まれている。



第7図 第740号住居跡実測図

規模と形状 長軸3.6m，短軸3.3mの方形で，主軸方向はN-13°-Wである。壁高は5～10cmで，外傾して立ち上がっている。

床 ほぼ平坦である。

炉 床の中央部北東寄りに火床部の痕跡が確認された。長径64cm，短径50cmの楕円形を呈している。

ピット 3か所。P1・P3は深さ16cmほどで，P1は北東部寄り，P3は南西部寄りに位置している。P1の覆土は単一層である。P2は深さ20cmで，南壁際の中央部よりやや東にずれている。覆土は単一層である。いずれのピットも位置や形状から支柱穴や貯蔵穴とは考えられず，性格は不明である。

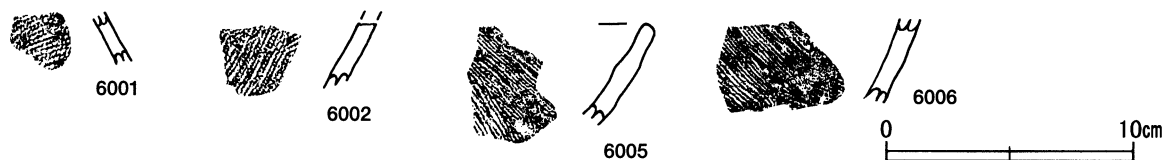
覆土 3層に分層される。各層に焼土・炭化物を含み，層序の乱れから人為堆積と考えられる。

土層解説

- 1 黒褐色 ローム粒子・炭化粒子少量，焼土粒子微量
- 2 暗褐色 ローム粒子少量，焼土粒子・炭化粒子微量
- 3 灰褐色 ローム粒子・焼土粒子・炭化粒子少量

遺物出土状況 弥生土器片15点（壺類），土師器片5点（甕類）が出土している。土師器片のほとんどが覆土上層からの出土であり，投棄されたものと判断した。弥生土器の多くは覆土中層から下層にかけて出土している。6001・6006は北壁寄りから出土している。

所見 時期は，覆土下層の出土土器から後期と考えられる。



第8図 第740号住居跡出土遺物実測図

第740号住居跡出土遺物観察表（第8図）

番号	種別	器種	口径	器高	底径	胎土	色調	焼成	手法の特徴ほか	出土位置	備考
6001	弥生土器	壺	—	(2.0)	—	石英・長石・雲母	にぶい橙	普通	附加条一種(附加2条)の縄文を施文	中層	
6002	弥生土器	壺	—	(2.5)	—	石英・長石	にぶい橙	普通	附加条一種(附加2条)の縄文を施文	覆土中	
6005	弥生土器	壺	—	(4.0)	—	石英・長石	明赤褐	普通	附加条一種(附加2条)の縄文を施文	覆土中	
6006	弥生土器	壺	—	(3.5)	—	石英・長石	明赤褐	普通	附加条一種(附加2条)の縄文を施文	下層	

(2) 土坑

第2133号土坑（第9・10図）

位置 調査区中央部西寄りのC2b6区で，標高48mの緩斜面部に位置している。

規模と形状 長径1.4m，短径0.8mの楕円形と，径0.6mの円形を南北につなぎ合わせたような形状である。深さは前者が8cm，後者が4cmで，壁は緩斜して立ち上がっている。底面は楕円部と円形部の接点に段差を有している。長径方向N-36°-Wである。

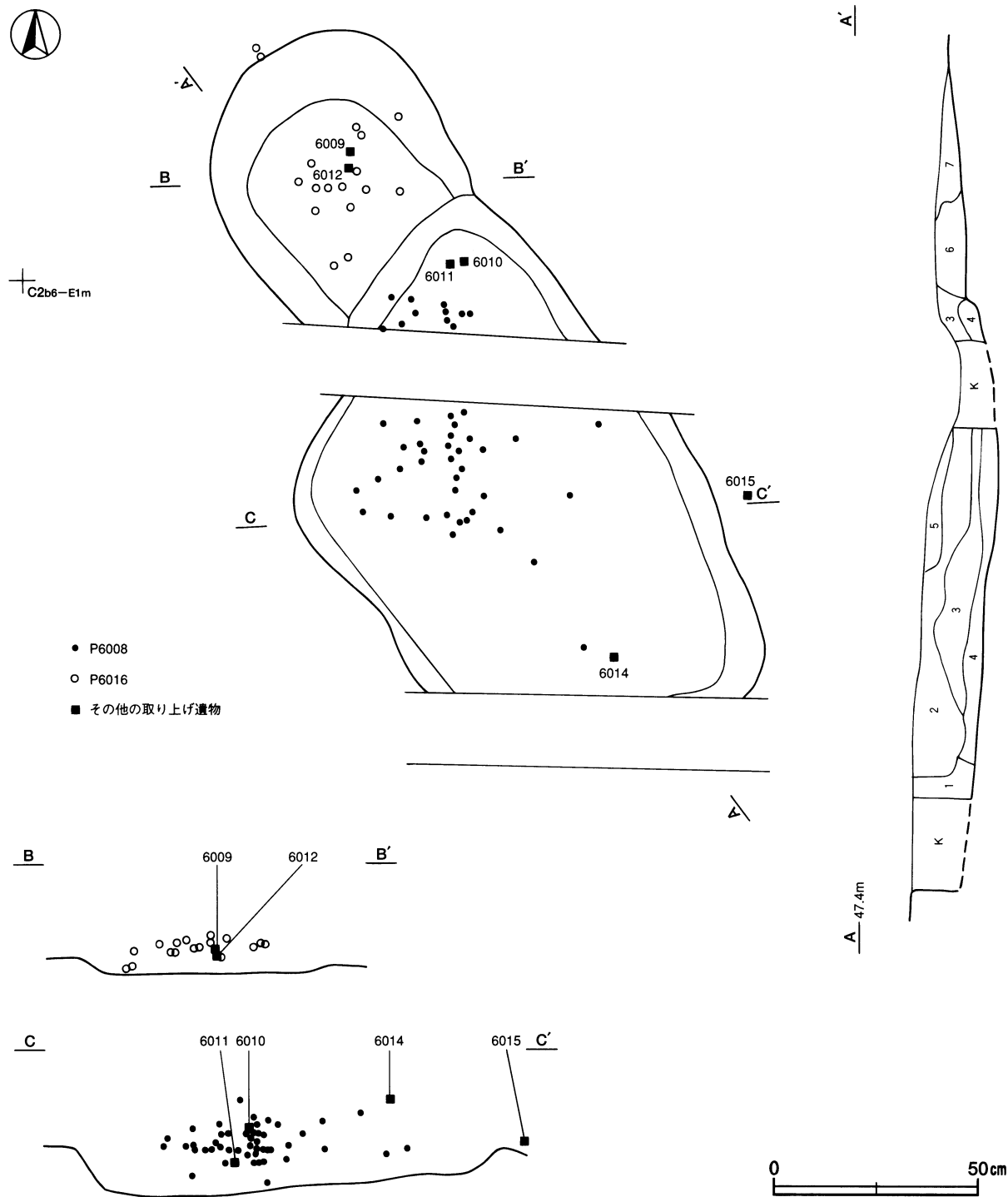
覆土 7層に分層される。ロームブロックを不均一に含み，人為堆積と考えられる。

土層解説

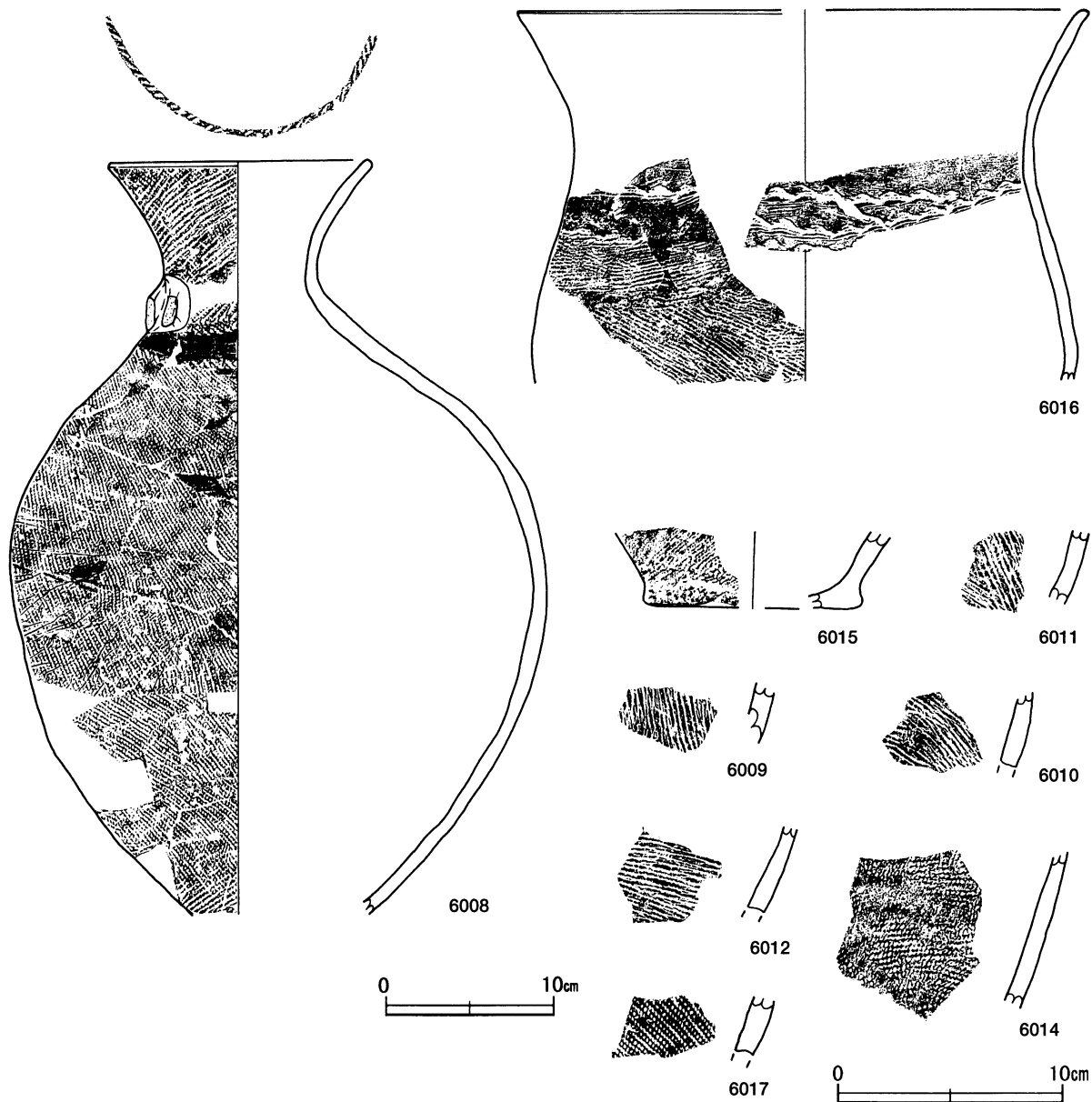
- 1 黒色 ロームブロック少量，焼土粒子・炭化粒子微量
- 2 黒褐色 ロームブロック・焼土粒子・炭化粒子微量，締まり弱
- 3 黒褐色 ロームブロック・焼土粒子・炭化粒子微量
- 4 極暗褐色 ロームブロック中量，焼土粒子・炭化粒子微量
- 5 黒褐色 ロームブロック・焼土粒子少量，炭化粒子微量
- 6 極暗褐色 ロームブロック少量，焼土粒子・炭化粒子微量
- 7 黒褐色 ロームブロック・炭化粒子微量

遺物出土状況 覆土中層に弥生土器片が散在している。6008は南側の掘りの深い土坑の北側寄りから、6016は北側の掘りの浅い土坑の中央部から集中して出土している。

所見 時期は、出土土器から中期後葉である。骨は確認されていないが土器が細頸の壺であり、出土状況からも、墓壙の可能性が考えられる。



第9図 第2133号土坑実測図



第10図 第2133号土坑出土遺物実測図

第2133号土坑出土遺物観察表 (第10図)

番号	種別	器種	口径	器高	底径	胎土	色調	焼成	手法の特徴ほか	出土位置	備考
6008	弥生土器	細頸壺	152	(44.0)	—	石英・長石	灰黄	普通	口縁部～頸部上位まで附加条一種(附加2条)の縄文を施文し、頸部中位に2個一単位の縦長の貼瘤をし、その下位に、無文帯が巡っている。また、頸部下段～胴部にかけて附加条一種(附加2条)を施文	上～下層	30% PL22
6009	弥生土器	壺	—	(3.0)	—	石英	にぶい黄橙	普通	附加条一種(附加2条)の縄文を施文	上層	
6010	弥生土器	壺	—	(3.5)	—	長石	にぶい黄橙	普通	附加条一種(附加2条)の縄文を施文	上層	
6011	弥生土器	壺	—	(3.7)	—	石英	にぶい黄橙	普通	附加条軸縄不明	中層	
6012	弥生土器	壺	—	(4.0)	—	石英	にぶい黄橙	普通	附加条一種(附加2条)の縄文を施文	中層	
6014	弥生土器	壺	—	(7.6)	—	石英	灰褐	普通	L Rの単節縄文を施文	上層	
6015	弥生土器	壺	—	(3.4)	[9.4]	石英・白色粒子	橙	普通	附加条一種(附加2条)の縄文を施文	上層	

番号	種別	器種	口径	器高	底径	胎土	色調	焼成	手法の特徴ほか	出土位置	備考
6016	弥生土器	広口壺	[33.6]	(21.7)	—	石英・長石・赤色粒子	にぶい黄橙	普通	口縁部～頸部上段はナデによる無文帯であり、頸部下段には縄の閉端のひねりが3段に、間には2つの無文帯が区画されている。体部上端には横位の附加条が、中位には斜位の附加条縄文が施文されている	上～下層	15% PL18
6017	弥生土器	壺	—	(2.5)	—	石英・長石・赤色粒子	黒褐	普通	附加条一種（附加2条）を施文	覆土中	

第2136号土坑（第11図）

位置 調査区中央部西寄りのC2b6区で、標高48mの緩斜面部に位置している。

規模と形状 長径1.1m、短径0.8mの楕円形で、深さ30cmである。長径方向はN-13°-Eで、壁は直立している。底面は皿状である。

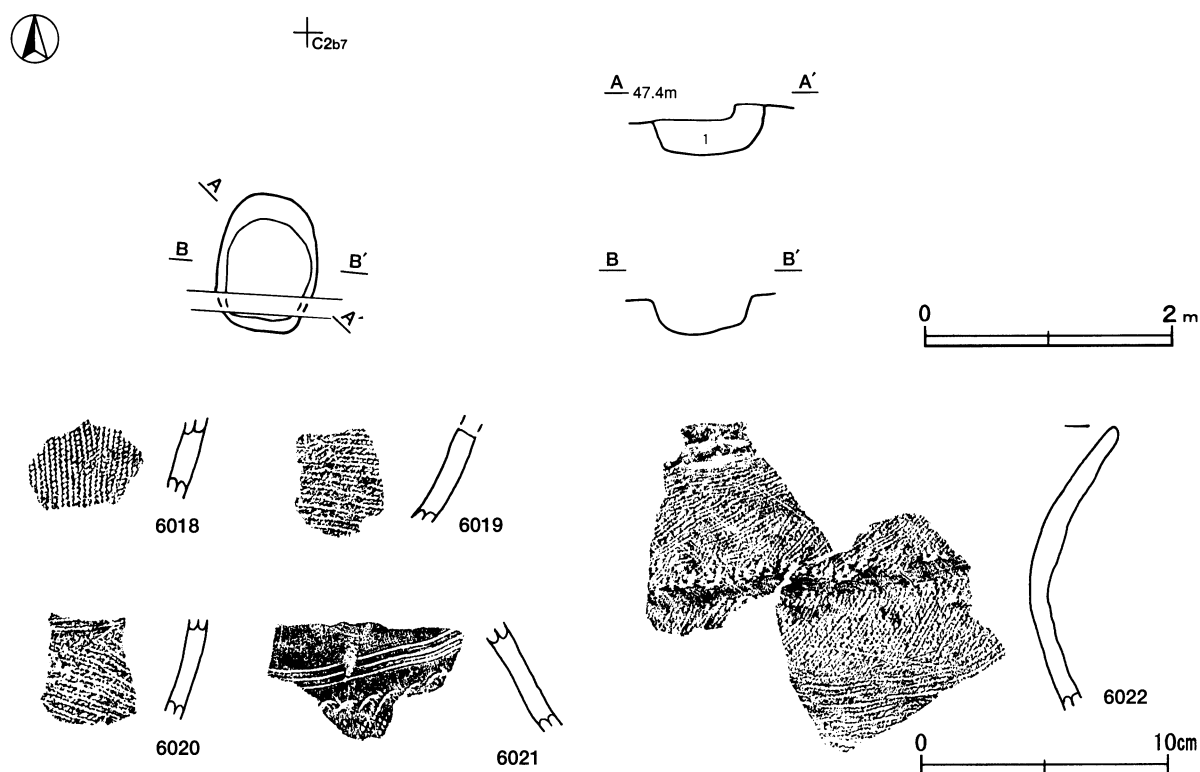
覆土 単一層である。ロームブロックを多量に含んでおり、人為堆積と考えられる。

土層解説

1 黒褐色 ロームブロック中量、炭化粒子少量、焼土粒子微量

遺物出土状況 遺物の多くは覆土上層から出土しているが、覆土下層から出土している遺物と時期差がないため、遺構に伴うものと考えた。

所見 時期は、出土遺物から後期と考えられる。



第11図 第2136号土坑・出土遺物実測図

第2136号土坑出土遺物観察表（第11図）

番号	種別	器種	口径	器高	底径	胎土	色調	焼成	手法の特徴ほか	出土位置	備考
6018	弥生土器	壺	—	(3.3)	—	石英・長石	灰褐	普通	附加条一種（附加2条）の縄文を施文	覆土中	
6019	弥生土器	壺	—	(4.3)	—	石英・長石	灰褐	普通	附加条一種（附加2条）の縄文を施文	中層	

番号	種別	器種	口径	器高	底径	胎土	色調	焼成	手法の特徴ほか	出土位置	備考
6020	弥生土器	壺	—	(3.5)	—	石英・長石・赤色粒子	灰褐	普通	附加条一種（附加2条）の縄文を施文	上層	
6021	弥生土器	壺	—	(4.3)	—	石英・長石・赤色粒子	にぶい黄橙	普通	胴部との境に3本の櫛歯状工具による横走文，胴部附加条一種（附加2条）の縄文を施文	上層	PL26
6022	弥生土器	壺	—	(11.2)	—	石英・雲母・赤色粒子	黒褐	普通	頸部及び胴部の境になぞり，附加条一種（附加2条）の縄文を施文	下層	PL26,36

3 古墳時代の竪穴住居跡と遺物

第679号住居跡（第12図）

位置 調査区北東部のC3b9区で，標高48mの緩斜面部に位置している。

規模と形状 長軸2.7m，短軸で2.2mのみ確認された。方形または長方形と推測される。軸方向はN-48°-Wである。壁高は約35cmで，各壁ともほぼ直立している。

床 ほぼ平坦で，中央部が踏み固められている。

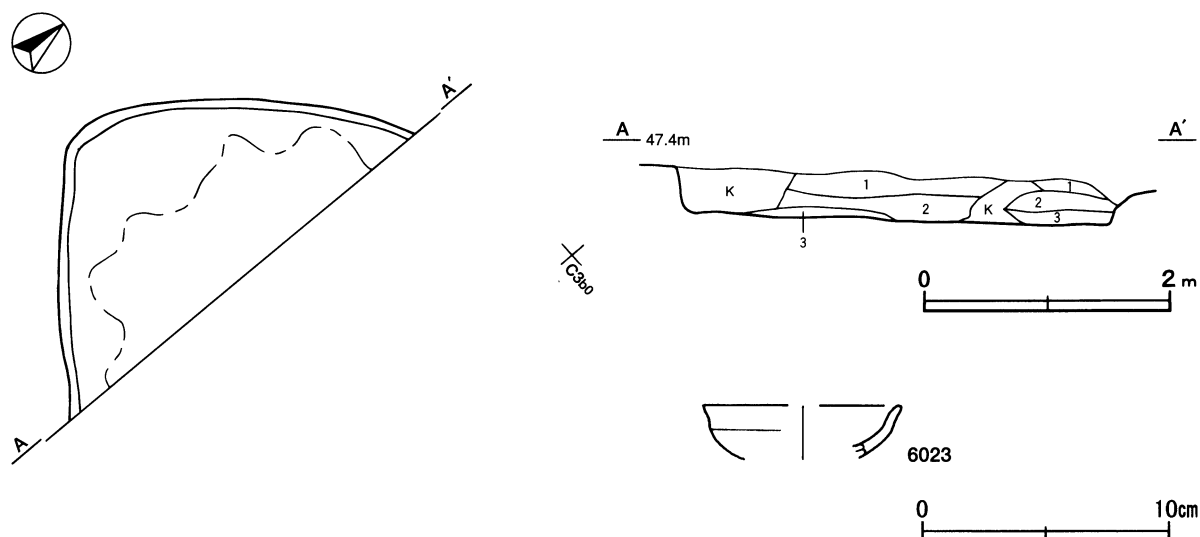
覆土 3層に分層される。レンズ状の堆積状況を示した自然堆積である。

土層解説

- | | | | |
|--------|-----------------------|-------|---------------------|
| 1 黒褐色 | ローム粒子・焼土粒子・炭化粒子微量 | 3 暗褐色 | ローム粒子少量，焼土粒子・炭化粒子微量 |
| 2 極暗褐色 | ロームブロック少量，焼土粒子・炭化粒子微量 | | |

遺物出土状況 弥生土器片1点（壺），土師器片9点（坏類7，器台1，甕1）が出土している。6023は覆土中からの出土である。

所見 時期は，出土土器から前期と考えられる。



第12図 第679号住居跡・出土遺物実測図

第679号住居跡出土遺物観察表（第12図）

番号	種別	器種	口径	器高	底径	胎土	色調	焼成	手法の特徴ほか	出土位置	備考
6023	土師器	器台	[8.0]	(2.1)	—	雲母	にぶい橙	普通	受部口唇部横ナデ。口唇部つまみ上げ	覆土中	20%

第685号住居跡（第13・14図）

位置 調査区北部中央付近のB2h0区で、標高48mの緩斜面部に位置している。

重複関係 第2054～2056号土坑と、第50号掘立柱建物に掘り込まれている。

規模と形状 長軸4.5m、短軸4.1mの方形で、主軸方向はN-6°-Wである。壁高は18～22cmで、各壁とも緩斜して立ち上がっている。

床 ほぼ平坦で、中央部が踏み固められている。

炉 中央部のやや北西寄りに位置している。径50cmの円形で、掘り込みがほとんど見られない地床炉である。

貯蔵穴 南西コーナー部に位置し、径70cmの円形である。深さは23cmで、底面は平坦である。壁は段を持って外傾して立ち上がっている。

貯蔵穴土層解説

- | | |
|------------------------|----------------|
| 1 暗褐色 ロームブロック中量、炭化粒子微量 | 3 褐色 ロームブロック中量 |
| 2 褐色 ロームブロック・炭化粒子少量 | |

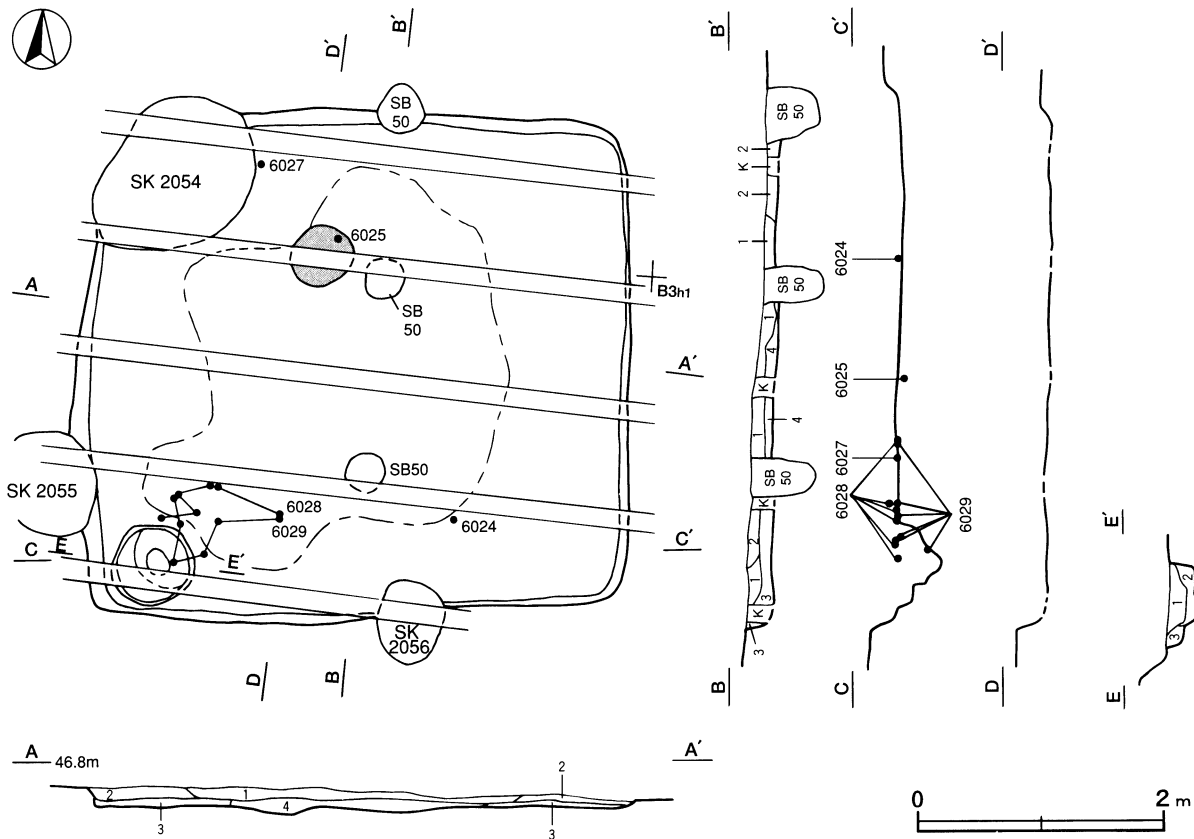
覆土 4層に分層される。レンズ状の堆積状況を示した自然堆積である。

土層解説

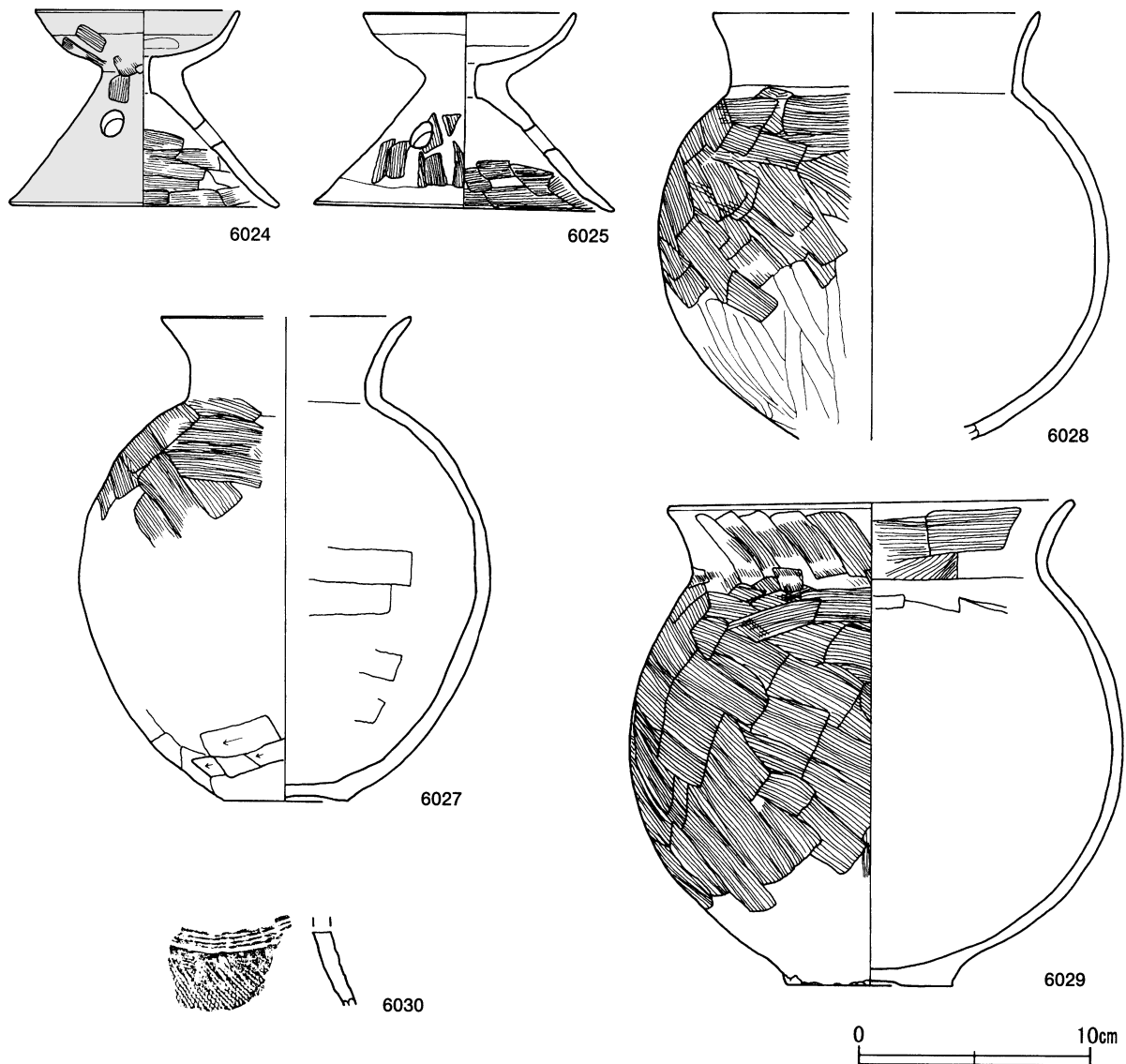
- | | |
|-----------------------|-------------------------|
| 1 極暗褐色 ローム粒子少量、焼土粒子微量 | 3 褐色 ローム粒子中量 |
| 2 黒褐色 ローム粒子・炭化粒子微量 | 4 暗褐色 ローム粒子・焼土粒子・炭化粒子微量 |

遺物出土状況 土師器片225点（坏類8，器台26，高坏2，壺類150，甕類39）が出土している。6024は南東部から、6027は北西部から、6025は炉床面から正位の状態、6028は貯蔵穴付近から出土している。6029は床面に散在していた破片と貯蔵穴内の破片が接合したものである。また、6030は床面下から出土している。

所見 時期は、出土土器から前期中葉と考えられる。



第13図 第685号住居跡実測図



第14図 第685号住居跡出土遺物実測図

第685号住居跡出土遺物観察表 (第14図)

番号	種別	器種	口径	器高	底径	胎土	色調	焼成	手法の特徴ほか	出土位置	備考
6024	土師器	器台	8.6	8.3	11.2	石英・雲母	明赤褐	普通	受部外面ハケ目調整後横ナデ, 脚部外面ハケ目調整後ナデ。口唇部つまみ上げ, 脚部3孔カ	下層	70% PL15
6025	土師器	器台	9.2	8.5	12.8	石英・長石	にぶい橙	普通	受部ハケ目調整後強い横ナデ, 脚部外面ハケ目調整後ナデ, 端部外面横ナデ。脚部3孔	炉床面	95% PL15
6027	土師器	甕	[10.6]	20.7	5.2	石英・長石・雲母・赤色粒子	にぶい赤褐	普通	口縁部横ナデ, 体部外面中位ハケ目調整摩耗により不明瞭, 下端ヘラ削り	床面	40%
6028	土師器	甕	[14.1]	(18.1)	—	石英・長石・赤色粒子	にぶい褐	普通	口縁部ハケ目調整後強い横ナデ, 体部外面上位ハケ目調整, 下位ヘラ磨き	下層	70% PL20
6029	土師器	甕	17.3	20.7	7.0	石英・長石・雲母・赤色粒子	にぶい橙	普通	口唇部横ナデ, 口縁部ハケ目調整, 頸部内面ヘラナデ	貯蔵穴 床面	90% PL20
6030	弥生土器	壺	—	(3.2)	—	長石・雲母	にぶい橙	普通	頸部下位櫛歯状工具(4本以上の櫛歯)による糜状文施文, 胴部附加条一種(附加2条)の縄文を施文	床下覆土	PL26

第686号住居跡（第15～19図）

位置 調査区北部中央付近のB2f9区で、標高48mの緩斜面部に位置している。

規模と形状 長軸5.6m，短軸5.4mの方形で，主軸方向はN-2°-Eである。壁高は30～40cmで，各壁とも外傾して立ち上がっている。

床 ほぼ平坦な貼床で，中央部が踏み固められている。掘り方は中央部のみ若干掘り残して，50cmほど全体的に掘りくぼめ，埋土している。

炉 中央部のやや北寄りに位置している。長径70cm，短径50cmの楕円形で，掘り込みのほとんど見られない地床炉であり，炉床面は火熱で赤変硬化している。

ピット 7か所。P1～P4は深さ50cmほどで支柱穴と考えられる。P5は掘り方調査の段階で確認され，出入口施設用のピットとして掘られた可能性がある。P6・7の性格は不明である。

P5土層解説

- | | | | |
|------|------------------|------|-----------|
| 1 褐色 | ロームブロック中量，炭化粒子微量 | 3 褐色 | ロームブロック多量 |
| 2 褐色 | ロームブロック多量，炭化粒子微量 | | |

貯蔵穴 南西コーナー部に位置し，長径70cm，短径62cmの楕円形である。深さは50cmで，底面は皿状である。壁は西側に段を持って外傾して立ち上がっている。

貯蔵穴土層解説

- | | | | |
|-------|----------------|-------|----------------|
| 1 暗褐色 | ローム粒子中量，炭化粒子微量 | 3 暗褐色 | ロームブロック中量 |
| 2 暗褐色 | ロームブロック少量 | 4 褐色 | ロームブロック中量，締まり弱 |

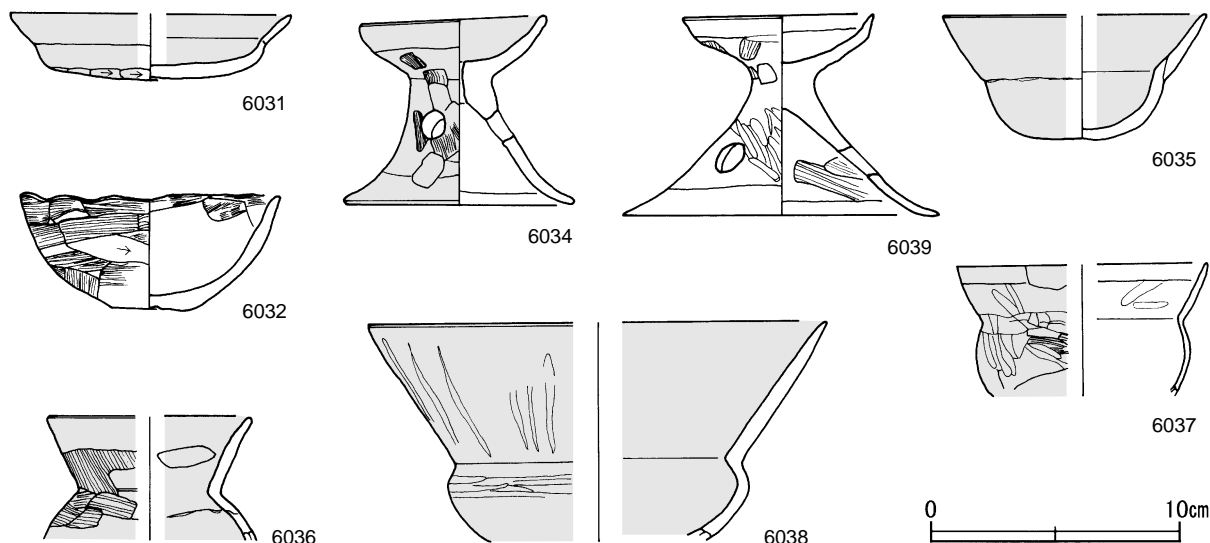
覆土 9層に分層される。第7～9層は貼床の構築土である。住居床面上の覆土はレンズ状の堆積状況を示しており，自然堆積と考えられる。

土層解説

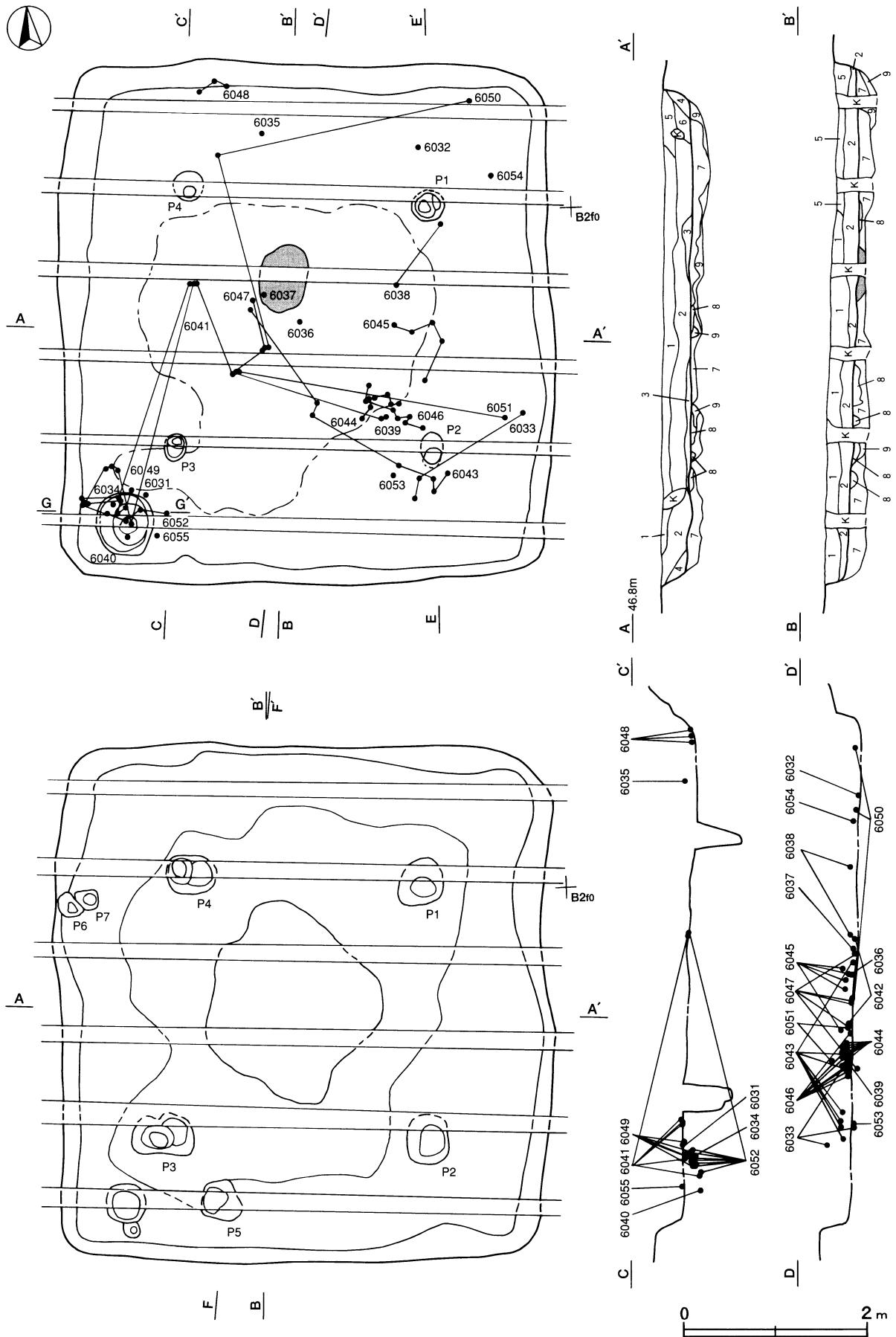
- | | | | |
|---------|---------------------|-------|----------------|
| 1 暗褐色 | ロームブロック・焼土粒子・炭化粒子微量 | 6 暗褐色 | ローム粒子少量，炭化粒子微量 |
| 2 褐色 | ローム粒子・焼土粒子少量，炭化粒子微量 | 7 褐色 | ロームブロック中量 |
| 3 明褐色 | ロームブロック少量 | 8 褐色 | ローム粒子少量 |
| 4 にぶい褐色 | ローム粒子中量 | 9 暗褐色 | ロームブロック中量 |
| 5 褐色 | ローム粒子少量，焼土粒子微量 | | |

遺物出土状況 弥生土器片2点（壺類），土師器片1468点（坏類33，椀33，器台22，埴28，高坏69，甕類1277，甌3，鉢1，台付甕2）が出土している。6034・6040・6052は貯蔵穴内から，6031・6032・6036・6041・6053は床面から出土している。

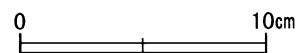
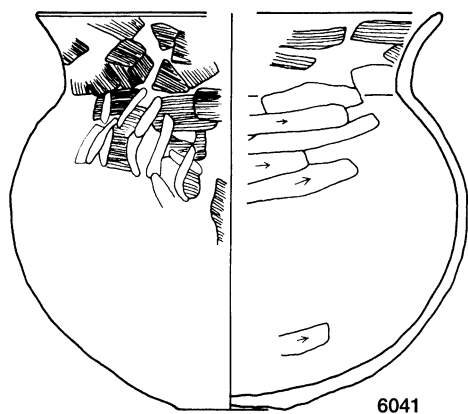
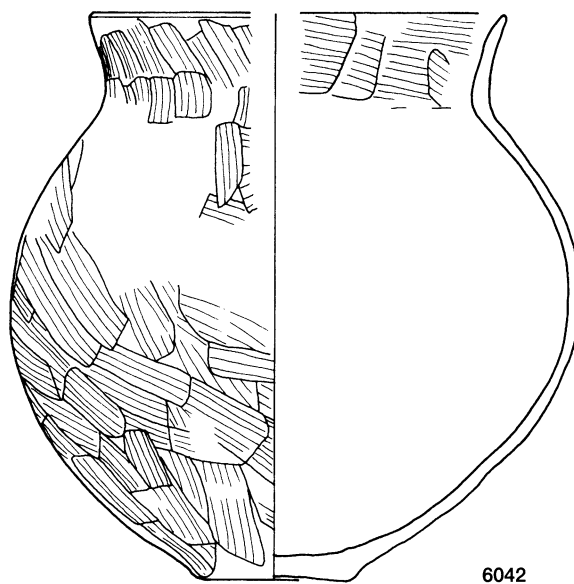
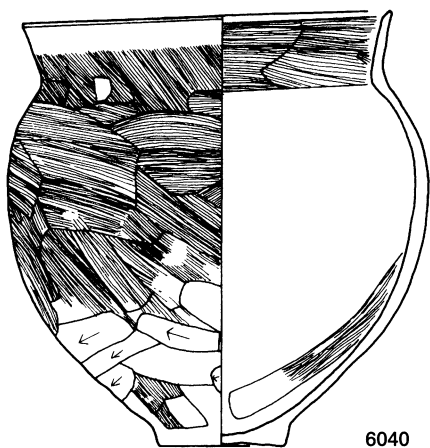
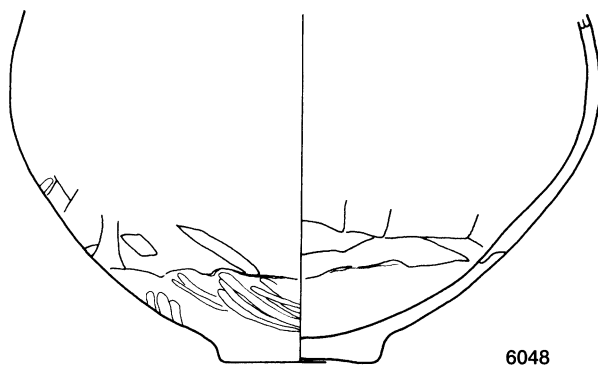
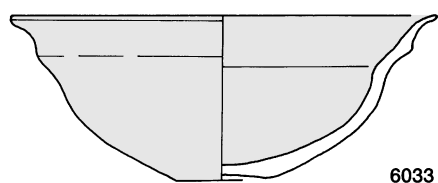
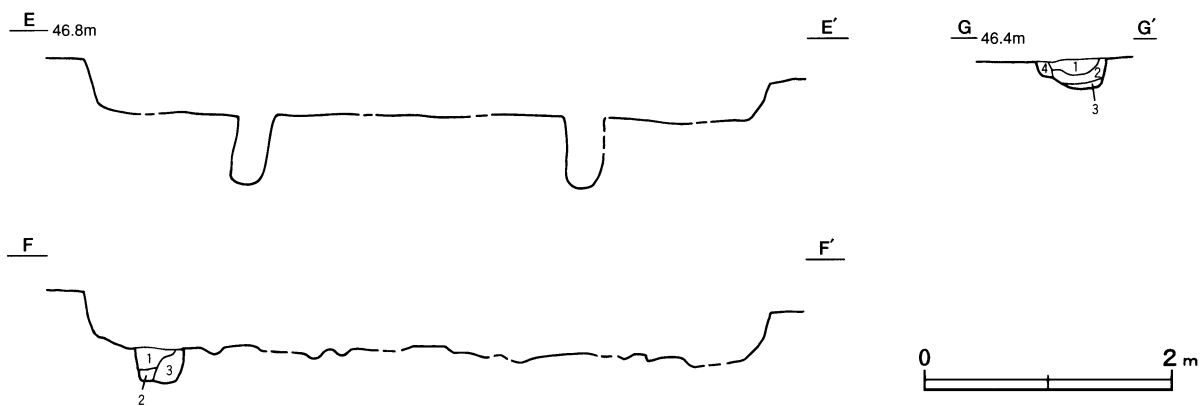
所見 時期は，出土土器から前期中葉と考えられる。



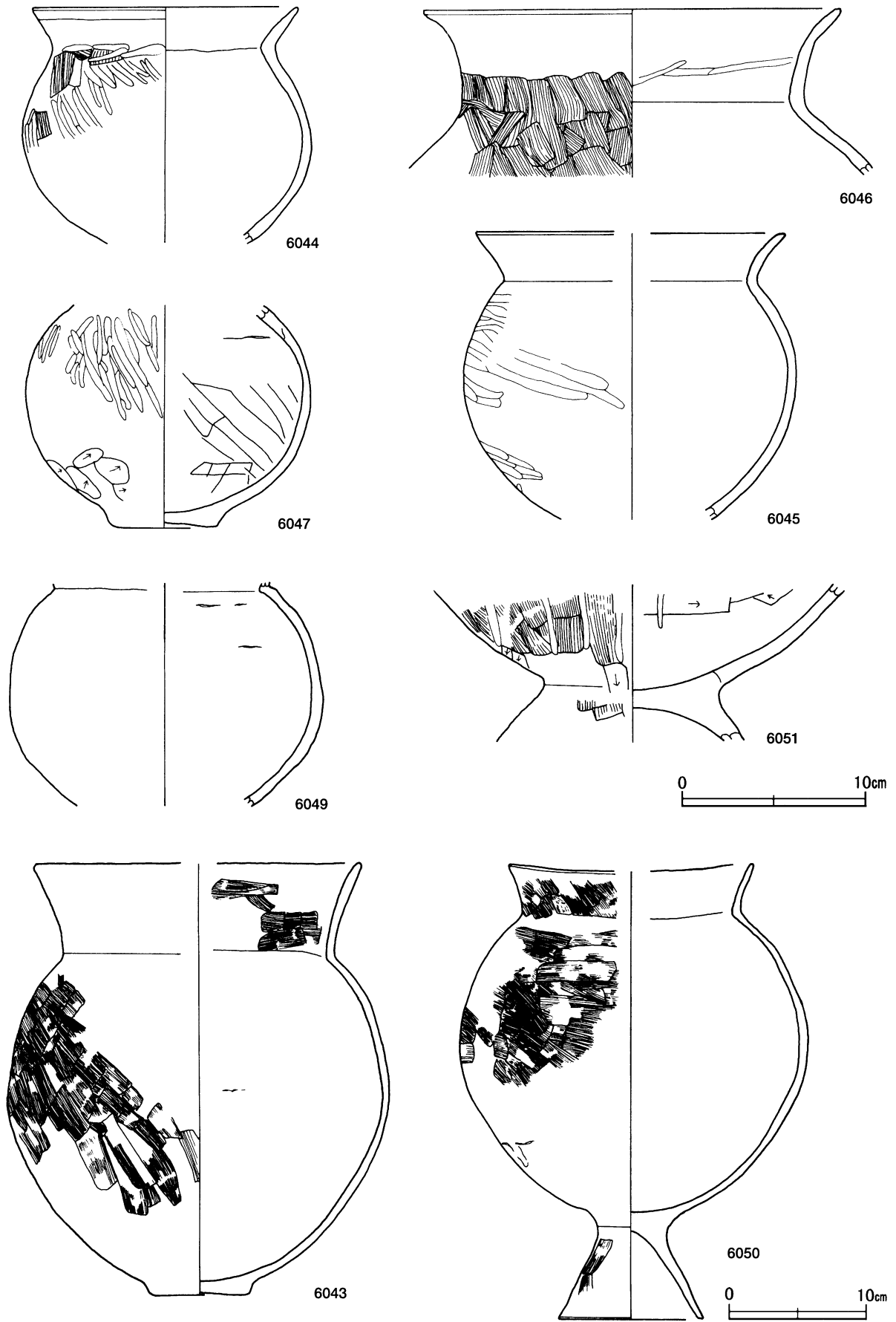
第15図 第686号住居跡出土遺物実測図（1）



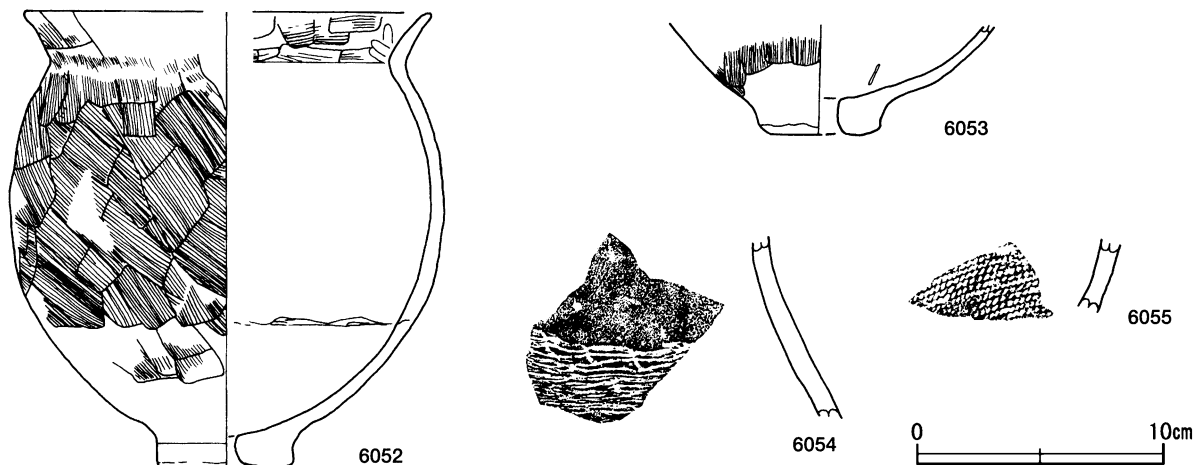
第16图 第686号住居跡実測図



第17図 第686号住居跡・出土遺物実測図



第18图 第686号住居跡出土遺物実測図(2)



第19図 第686号住居跡出土遺物実測図(3)

第686号住居跡出土遺物観察表(第15・17~19図)

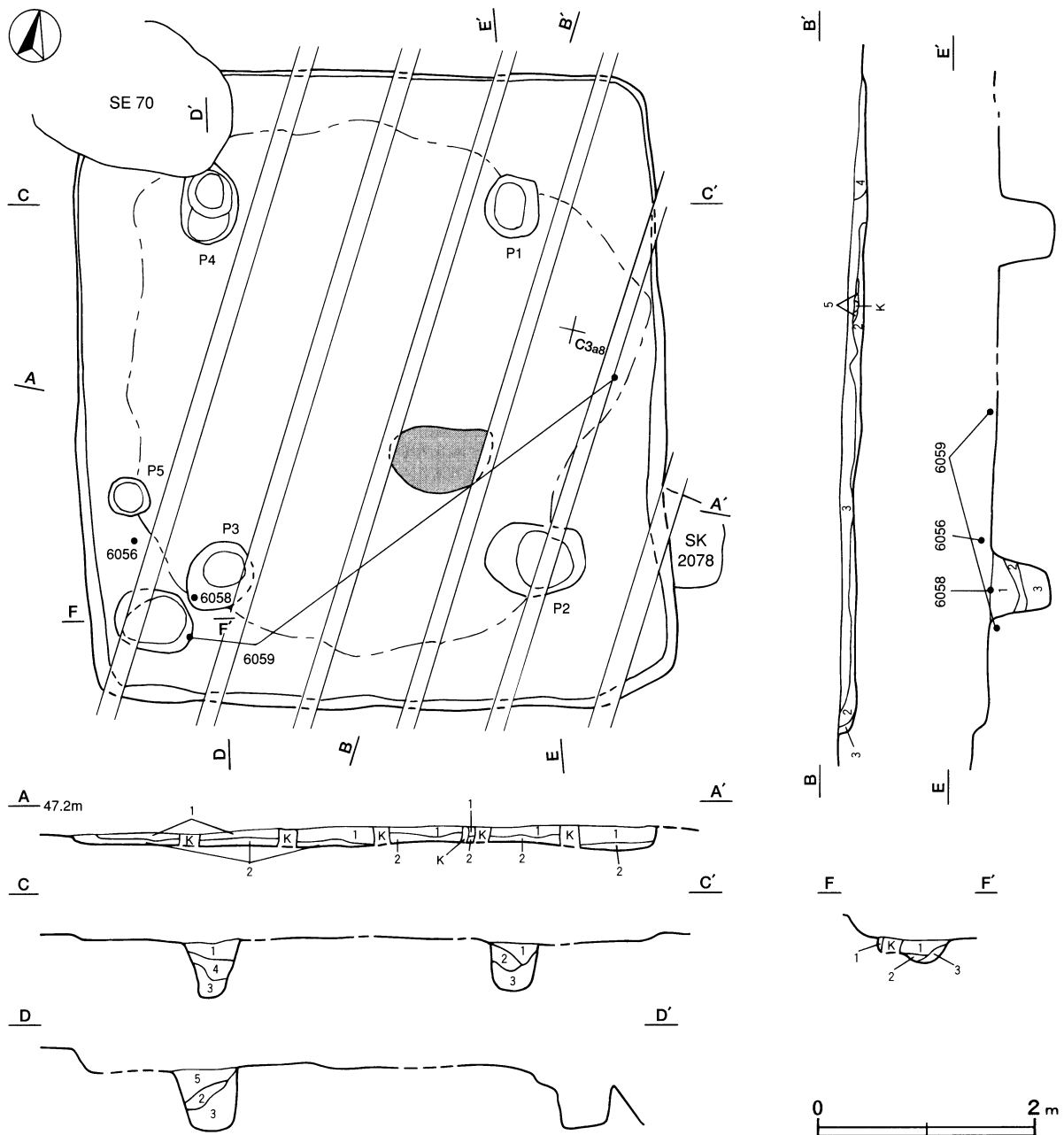
番号	種別	器種	口径	器高	底径	胎土	色調	焼成	手法の特徴ほか	出土位置	備考
6031	土師器	碗	[11.2]	2.6	—	石英・長石・雲母	赤褐	普通	口縁部横ナデ, 底部外面放射状のヘラ磨き	床面	45%
6032	土師器	碗	10.4	4.6	3.0	石英・長石・雲母・赤色粒子	明赤褐	普通	口唇部横ナデ, 体部外面ハケ目調整。口唇部多少の凹凸あり	床面	95% PL16
6033	土師器	鉢	17.0	6.4	3.9	雲母・赤色粒子	赤	普通	体部外面横位のヘラ磨き, 内外面剥離顕著	中~下層	75% PL17
6034	土師器	器台	7.4	7.5	9.0	石英・長石・雲母	明赤褐	普通	口唇部・脚部端内外面横ナデ, 脚部3孔	貯蔵穴内	95% PL15
6035	土師器	埴	[10.5]	4.9	—	石英・雲母・赤色粒子	にぶい黄橙	普通	口縁部内外面横位のヘラ磨き後強い横ナデ, 体部外面ハケ目調整後ナデ	下層	55% PL14
6036	土師器	埴	[8.2]	(4.9)	—	石英・長石	浅黄橙	普通	口唇部ハケ目調整後横ナデ	床面	25%
6037	土師器	埴	[10.0]	(5.2)	—	石英・長石・雲母	明赤褐	普通	口唇部内外面横ナデ, 体部外面ハケ目調整後ヘラ磨き	下層	25%
6038	土師器	埴	[18.2]	(8.7)	—	石英・雲母・赤色粒子	赤褐	普通	口縁部内面横位のヘラ磨きの痕跡有り, 体部上端横位のヘラ磨き	中層	30% PL17
6039	土師器	器台	7.7	8.0	12.6	石英・長石・雲母・赤色粒子	にぶい橙	普通	口唇部・脚部下端内外面横ナデ, 脚部外面ハケ目調整後, ヘラ磨き。口唇部つまみ上げ, 脚部3孔	下層	90% PL15
6040	土師器	甕	14.8	17.4	5.0	石英・長石・雲母・赤色粒子	橙	普通	口唇部内外面ハケ目調整後強い横ナデ, 口縁部・体部外面ハケ目調整	貯蔵穴下層	90% PL20
6041	土師器	甕	[16.4]	15.8	4.3	石英・長石・赤色粒子	にぶい橙	普通	口唇部ハケ目調整後横ナデ。体部摩耗顕著	床面	55% PL20
6042	土師器	甕	[16.5]	22.7	6.3	石英・雲母	にぶい橙	普通	口唇部ハケ目調整後横ナデ	下層	75% PL20
6043	土師器	甕	[23.4]	30.9	7.2	石英・長石	にぶい黄橙	普通	口縁部ハケ目調整後横ナデ, 体部外面ハケ目調整, 内面ナデ	中~下層	50% PL22
6044	土師器	甕	14.4	(12.7)	—	石英・雲母・赤色粒子	にぶい橙	普通	口唇部ハケ目調整後横ナデ, 体部外面ハケ目調整	中層	80%
6045	土師器	甕	[16.8]	(15.4)	—	石英・長石	にぶい橙	普通	ハケ目調整後ヘラ磨き	中層	50%
6046	土師器	甕	22.5	(9.0)	—	石英・雲母・赤色粒子	にぶい橙	普通	口唇部ハケ目調整後強い横ナデ, 内面一部ヘラ磨き	下層	20% PL18
6047	土師器	甕	—	(11.9)	5.8	石英・雲母・赤色粒子	にぶい橙	普通	体部内面ヘラナデ	下層	30%
6048	土師器	甕	—	(13.9)	6.2	長石・雲母・白色粒子	にぶい橙	普通	体部外面剥離, 内面ヘラナデ	下層	15%
6049	土師器	甕	—	(12.0)	—	石英・長石・雲母	にぶい橙	普通	体部外面ヘラナデ	床面	50%
6050	土師器	台付甕	[17.5]	32.7	10.4	石英・白色粒子	にぶい橙	普通	口唇部横ナデ, 口縁部・体部外面ハケ目調整	下層	30% PL22
6051	土師器	台付甕	—	(8.5)	—	石英・長石・雲母	にぶい黄橙	普通	体部外面下端ハケ目調整後ヘラ磨き	上~中層	5% PL18

番号	種別	器種	口径	器高	底径	胎土	色調	焼成	手法の特徴ほか	出土位置	備考
6052	土師器	甌	[162]	18.2	5.2	石英・長石・雲母・赤色粒子	にぶい黄橙	普通	口唇部ハケ目調整後弱い横ナデ、口縁部内面・体部外面ハケ目調整。底部1孔	貯蔵穴覆土中	60% PL21
6053	土師器	甌	—	(4.4)	4.0	石英・長石	にぶい赤褐	普通	体部下端ハケ目調整。底部1孔	床面	5% PL21
6054	弥生土器	壺	—	(7.3)	—	石英・長石	浅黄	普通	体部外面上位無文帯、下位縄の閉端の撚りのあまい附加条縄文施文	下層	PL26
6055	弥生土器	壺	—	(3.1)	—	石英・長石	にぶい黄橙	普通	体部外面LRの単節縄文施文	下層	

第690号住居跡（第20・21図）

位置 調査区北東部のC3a7区で、標高48mの緩斜面部に位置している。

重複関係 第2078号土坑を掘り込み、第70号井戸に掘り込まれている。



第20図 第690号住居跡実測図

規模と形状 長軸5.7m，短軸5.4mの方形で，主軸方向はN-13°-Wである。壁高は4～19cmで，各壁ともほぼ外傾して立ち上がっている。

床 ほぼ平坦で，中央部が踏み固められている。

炉 中央部のやや南東寄りに位置している。東西両端は攪乱のためはっきりしないが，長径90cm，短径60cmの楕円形と考えられる。掘り込みのほとんど見られない地床炉であり，炉床面が火熱で赤変硬化している。

ピット 5か所。P1～P4は深さが50～60cmあり，位置関係から主柱穴と考えられる。P5は円形で壁際に位置し，炉と硬化面との関係から出入り口施設に伴うピットと考えられる。

P1～P4 土層解説

- | | |
|----------------------|---------------------|
| 1 暗褐色 ロームブロック・炭化粒子微量 | 4 褐色 ローム粒子中量，炭化粒子微量 |
| 2 暗褐色 ローム粒子少量 | 5 極暗褐色 ロームブロック少量 |
| 3 暗褐色 ローム粒子中量 | |

貯蔵穴 南西コーナー部に位置し，長径70cm，短径56cmの楕円形である。深さは20cmで，底面は平坦である。壁は外傾して立ち上がっている。

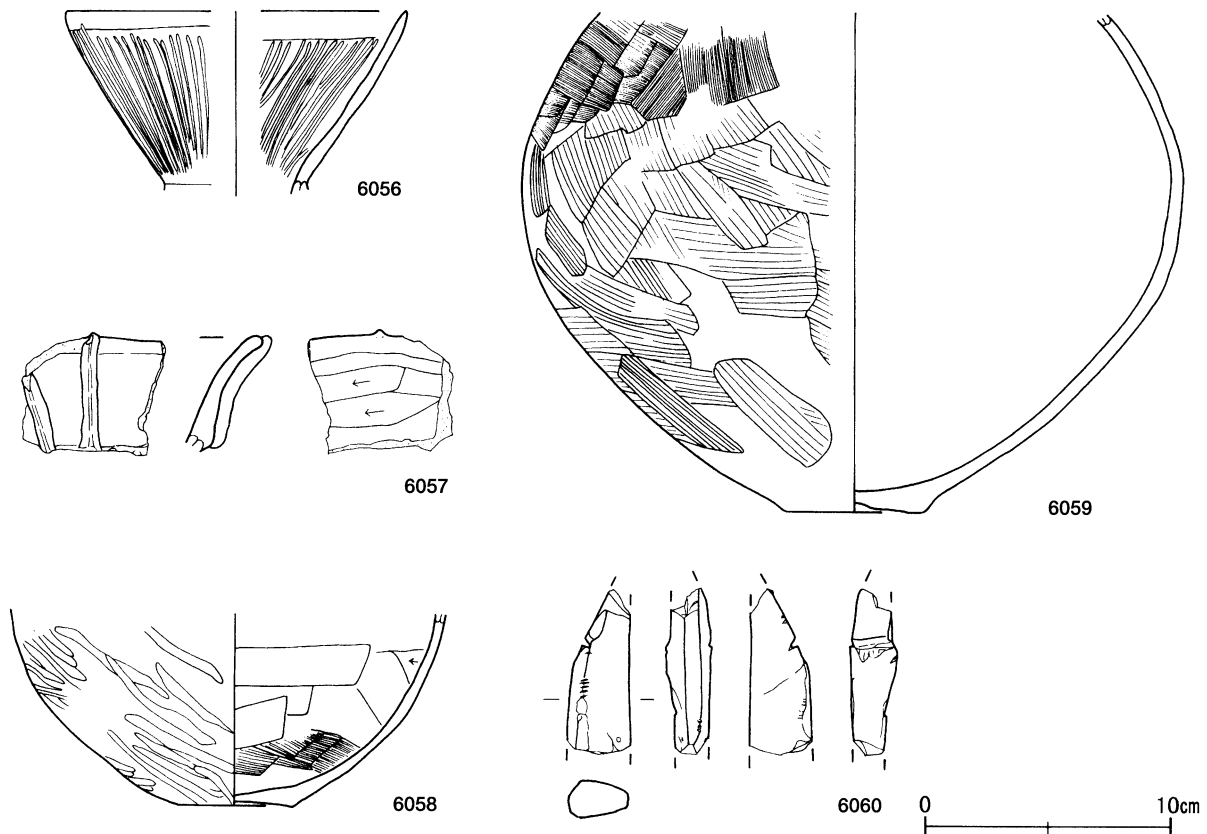
貯蔵穴土層解説

- | | |
|-----------------|---------------------|
| 1 暗褐色 ロームブロック微量 | 3 褐色 ローム粒子少量，焼土粒子微量 |
| 2 褐色 ローム粒子少量 | |

覆土 5層に分層される。レンズ状の堆積状況を示した自然堆積である。

土層解説

- | | |
|-------------------------|-----------------|
| 1 黒褐色 ローム粒子・焼土粒子・炭化粒子微量 | 4 暗褐色 ロームブロック微量 |
| 2 暗褐色 ローム粒子少量，炭化粒子微量 | 5 明褐色 ロームブロック中量 |
| 3 褐色 ローム粒子中量 | |



第21図 第690号住居跡出土遺物実測図

遺物出土状況 土師器片266点（高台付坏2，埴5，高坏6，甕類252，壺1），石器1点（不明）が出土している。6059は東部から南西部にかけての床面に散在して、6056は南西部の覆土下層から出土している。

所見 時期は、出土土器から前期中葉と考えられる。

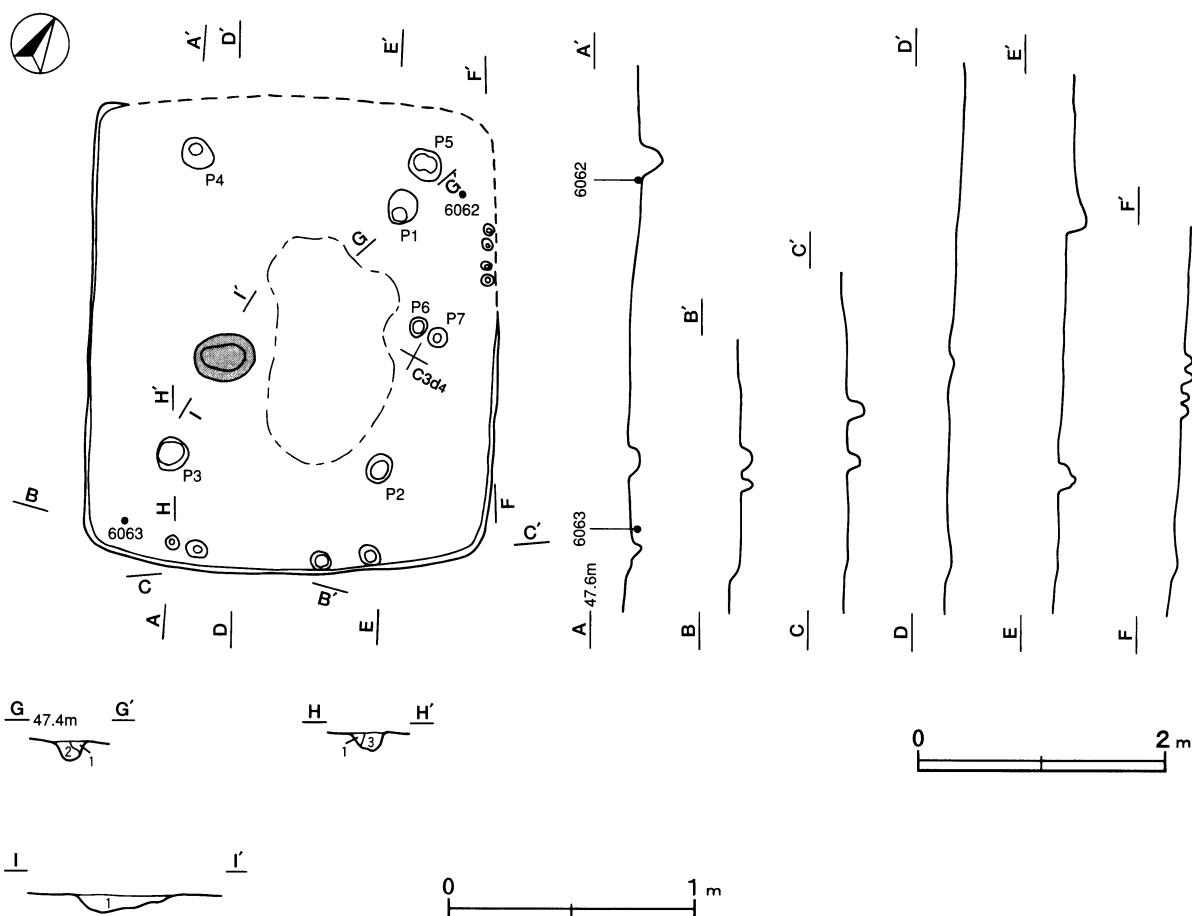
第690号住居跡出土遺物観察表（第21図）

番号	種別	器種	口径	器高	底径	胎土	色調	焼成	手法の特徴ほか	出土位置	備考
6056	土師器	埴	[13.7]	(7.4)	—	雲母・白色粒子	にぶい橙	普通	口唇部横ナデ，口縁部縦位のヘラ磨き	下層	10%
6057	土師器	壺	—	(4.6)	—	石英・長石・雲母	にぶい橙	普通	口縁部外面・内面上端横ナデ。外面断面三角形の粘土紐縦位に貼り付け，有段口縁	覆土中	5% PL36
6058	土師器	甕	—	(7.7)	4.8	石英・長石・雲母・赤色粒子	にぶい橙	普通	体部外面ハケ目調整後ヘラ磨き	P3 覆土直上	30% PL18
6059	土師器	甕	—	(19.9)	5.6	石英・雲母	にぶい褐	普通	体部外面2種類の刷毛を用いたと考えられる調整	床面	30%

番号	器種	長さ	幅	厚さ	重量	材質	特徴	出土位置	備考
6060	不明石器	(6.7)	(2.6)	(1.9)	(28.2)	頁岩	使用面1面	覆土中	PL28

第699号住居跡（第22・23図）

位置 調査区北東部のC3d3区で、標高48mの緩斜面部に位置している。



第22図 第699号住居跡実測図

規模と形状 北東壁は削平のため失われている。現存部から長軸は3.8m、短軸は3.3mの長方形と推測される。主軸方向はN-27°-Wである。確認された壁高は1～6cmで、緩斜して立ち上がっている。

床 ほぼ平坦で、中央部のわずかな部分が踏み固められている。

炉 中央部のやや西寄りに位置している。長径49cm、短径36cmの楕円形で、床面を15cm掘りくぼめた地床炉であり、炉床面が火熱で赤変硬化している。

炉土層解説

- 1 黒褐色 炭化粒子中量, ローム粒子・焼土粒子微量

ピット 15か所。内8か所は壁際に位置し、径6～18cmの円形や楕円形の少ピット群で、壁柱穴と考えられる。

P1・P2・P3は深さが15cmほどで、位置関係から主柱穴と考えられる。そのほかのピットについては、性格不明である。

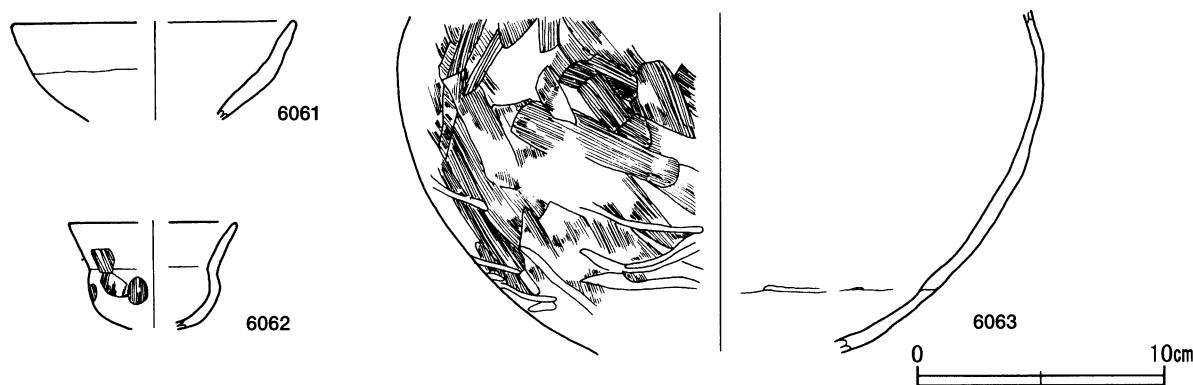
P1・P3土層解説

- 1 黒褐色 ローム粒子微量
- 2 黒褐色 ロームブロック微量
- 3 褐色 ロームブロック・炭化粒子微量

覆土 ほぼ床面が露出した状態で確認されたため、堆積状況は不明である。

遺物出土状況 土師器片24点(椀1, 埴1, 甕類22)が出土している。6063は南西部コーナー付近の床面から、6062は北東部の覆土下層から出土している。

所見 時期は、出土土器から前期中葉と考えられる。



第23図 第699号住居跡出土遺物実測図

第699号住居跡出土遺物観察表 (第23図)

番号	種別	器種	口径	器高	底径	胎土	色調	焼成	手法の特徴ほか	出土位置	備考
6061	土師器	椀	[11.6]	(3.9)	—	長石・赤色粒子	橙	普通	口縁部横ナデ	覆土中	10%
6062	土師器	埴	[6.8]	(4.2)	—	石英・長石	赤	普通	外面ハケ目調整後ナデ	下層	25% PL14
6063	土師器	甕	—	(13.5)	—	石英・長石・雲母・赤色粒子	にぶい橙	普通	体部外面ハケ目調整後ヘラ磨き	床面	5%

第700号住居跡 (第24図)

位置 調査区中央部南寄りのC3f2区で、標高48mの緩斜面部に位置している。

規模と形状 長軸4.7m、短軸4.1mの長方形で、主軸方向はN-46°-Eである。壁高は5cmで、各壁ともほぼ外傾して立ち上がっている。

床 ほぼ平坦で、炉の周りが踏み固められている。壁溝が南西壁を除いて周回しており、断面の形状は逆台形

である。

炉 中央部の南東寄りに位置している。長径60cm、短径50cmの楕円形で、掘り込みのほとんど見られない地床炉である。炉床面は火熱のため赤変硬化している。火床面には棒状の炉石形土製品が1点置かれている。

ピット 2か所。P1・P2ともに性格は不明である。

貯蔵穴 西コーナー部に位置している。耕作による攪乱のため、長径は推定54cm、短径44cmの楕円形で、深さが42cmである。底面は平坦で、壁は外傾して立ち上がっている。

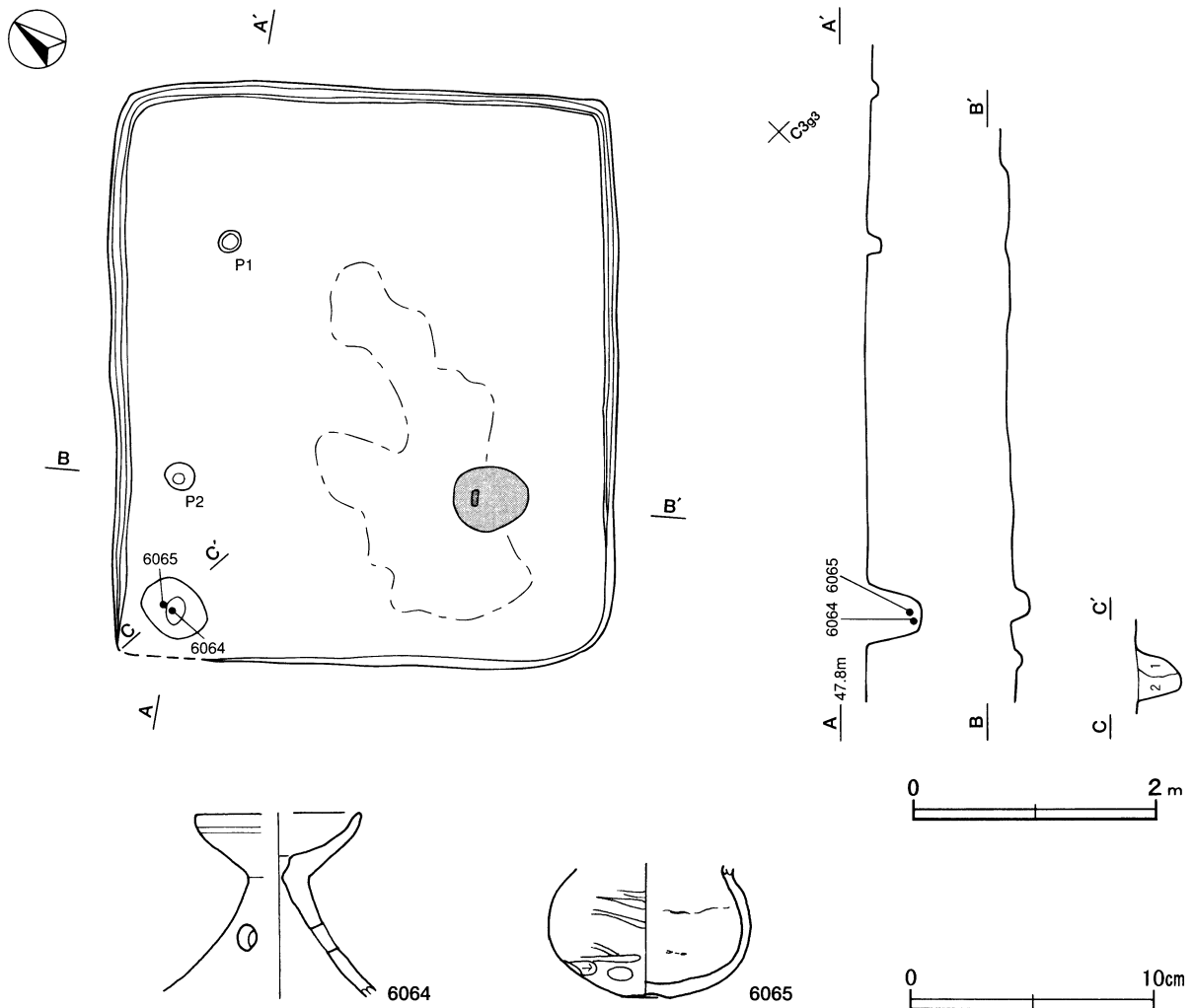
貯蔵穴土層解説

1 黒色 ローム粒子・焼土粒子・炭化粒子微量

2 黒褐色 ローム粒子少量、炭化粒子微量

遺物出土状況 土師器片89点（坏類6、埴5、器台5、甕類71、台付甕2）が出土している。6064・6065はどちらも貯蔵穴の覆土下層から出土しているが、完全な形には復元できないことから、破損品がこの場所に投棄されたものと考えられる。

所見 時期は、出土土器から前期中葉以降のものと考えられる。



第24図 第700号住居跡・出土遺物実測図

第700号住居跡出土遺物観察表（第24図）

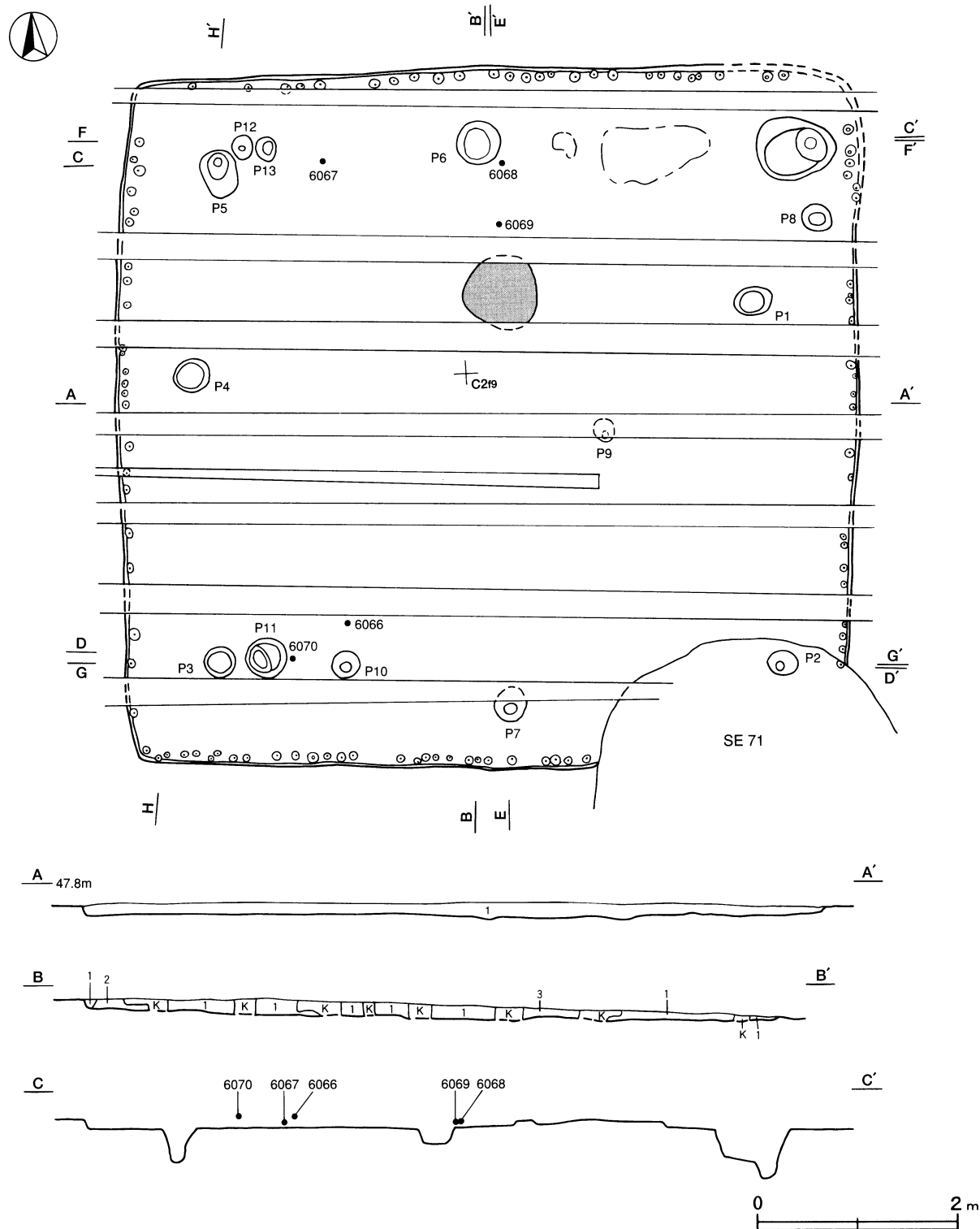
番号	種別	器種	口径	器高	底径	胎土	色調	焼成	手法の特徴ほか	出土位置	備考
6064	土師器	器台	[6.7]	(7.4)	—	石英・赤色粒子	橙	普通	口縁部横ナデ。口唇部つまみ上げ，脚部3孔カ	貯蔵穴下層	70% PL15
6065	土師器	埴	—	(5.4)	1.8	石英・長石	橙	普通	体部外面ヘラ磨き，体部下端ヘラ削り	貯蔵穴下層	60% PL15

第701号住居跡（第25～27図）

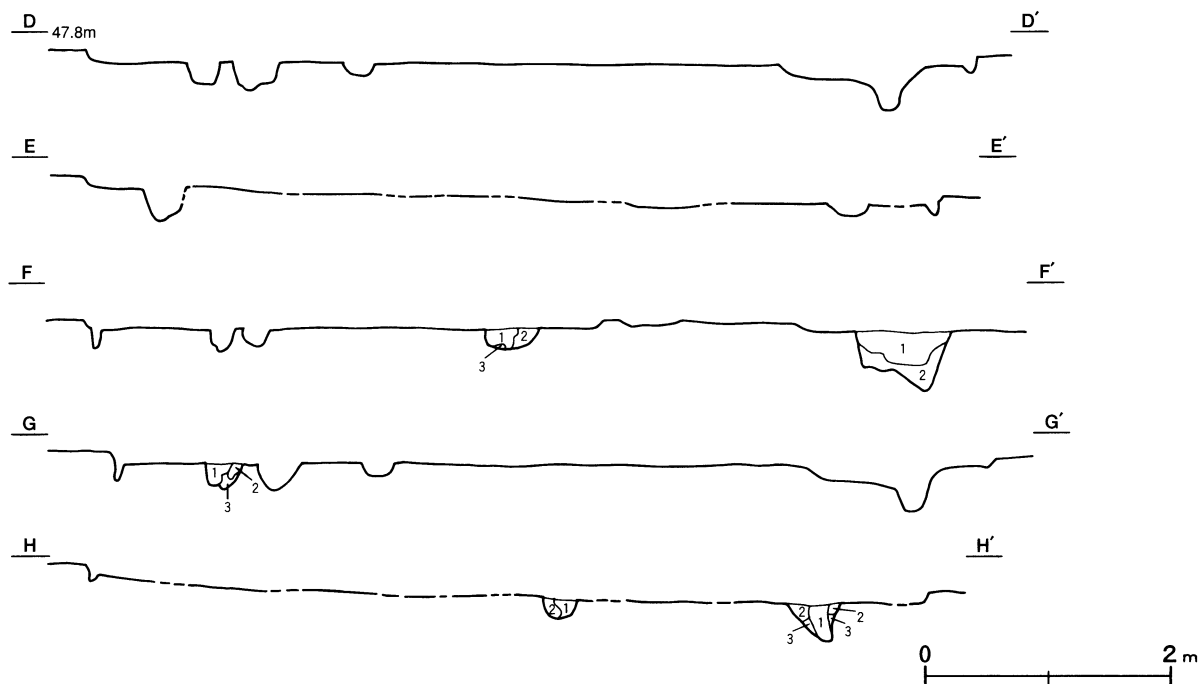
位置 調査区中央部南西寄りのC2f9区で、標高48mの緩斜面部に位置している。

重複関係 第71号井戸，第55号掘立柱建物に掘り込まれている。

規模と形状 長軸7.4m，短軸6.9mの方形で，主軸方向はN-3°-Eである。壁高は6～15cmで，各壁とも外傾して立ち上がっている。



第25図 第701号住居跡実測図（1）



第26図 第701号住居跡実測図（2）

床 ほぼ平坦で、北壁付近の一部が踏み固められている。

炉 中央部のやや北寄りに位置している。径66cmの円形で、掘り込みのほとんど見られない地床炉である。炉床面は火熱のため赤変硬化している。

ピット 114か所。内101か所は壁際に位置し、径4～10cmの円形や楕円形の小ピット群で、壁柱穴と考えられる。P1～P6は深さ18～33cmで、位置関係から主柱穴と考えられる。また、P7は南壁の中央部に位置し、炉に向い合う位置にあることから出入り口施設に伴うピットと考えられる。P8～P13の性格は不明である。

P3～P6土層解説

- | | |
|----------------------------|------------------------|
| 1 黒褐色 ローム粒子・焼土粒子・炭化粒子微量 | 3 暗褐色 ロームブロック少量，炭化粒子微量 |
| 2 極暗褐色 ローム粒子少量，焼土粒子・炭化粒子微量 | |

貯蔵穴 北東コーナー部に位置し、長径80cm，短径60cmの楕円形である。底面は2段になり、東側が深さ50cm，西側が深さ30cmであり、壁が外傾して立ち上がっている。

貯蔵穴土層解説

- | | |
|---------------------------|----------------------------|
| 1 黒褐色 ロームブロック・焼土粒子・炭化粒子微量 | 2 灰褐色 ロームブロック少量，焼土粒子・炭化材微量 |
|---------------------------|----------------------------|

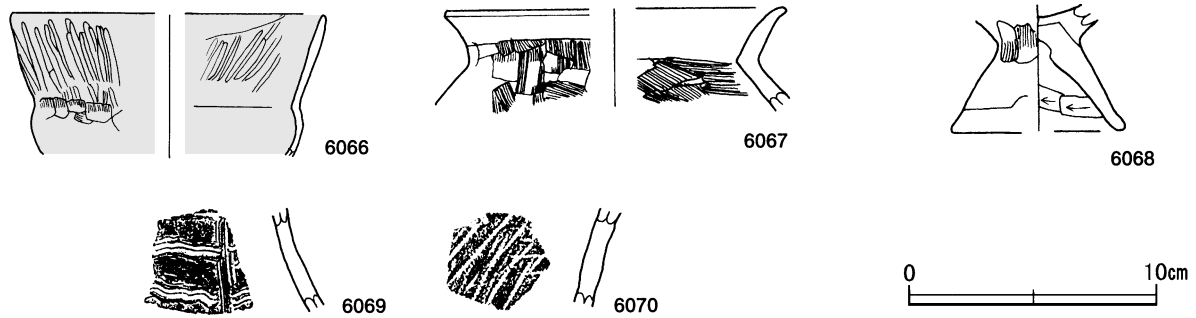
覆土 3層に分層される。ロームブロックの堆積状況から人為堆積と考えられる。

土層解説

- | | |
|-----------------------------|---------------------------------|
| 1 暗褐色 ロームブロック中量，焼土粒子・炭化粒子微量 | 3 極暗赤褐色 焼土ブロック中量，炭化粒子少量，ローム粒子微量 |
| 2 黒褐色 ロームブロック少量，炭化粒子微量 | |

遺物出土状況 弥生土器片7点（壺類），土師器片366点（坏類27，器台1，埴2，高坏3，甕類331，台付甕2）が出土している。6066・6070は南西寄りの床面から，6067は北西寄り，6068・6069は炉の北寄りの覆土下層から出土している。

所見 時期は，出土土器から前期中葉と考えられる。



第27図 第701号住居跡出土遺物実測図

第701号住居跡出土遺物観察表 (第27図)

番号	種別	器種	口径	器高	底径	胎土	色調	焼成	手法の特徴ほか	出土位置	備考
6066	土師器	埴	[12.4]	(5.6)	—	石英・長石・雲母・赤色粒子	明赤褐	普通	口唇部横ナデ, 口縁部縦位のヘラ磨き	床面	10%
6067	土師器	甕	[13.8]	(3.6)	—	石英・長石	明赤褐	普通	口縁部ハケ目調整後横ナデ, 体部内面上端ヘラ削り	下層	5%
6068	土師器	台付甕	—	(5.0)	[7.0]	石英・長石・雲母・赤色粒子	にぶい橙	普通	脚部外面ハケ目調整後ナデ, 下端横ナデ	下層	5%
6069	弥生土器	壺	—	(3.7)	—	石英・長石・雲母・赤色粒子	赤褐	普通	頸部歯菌状工具による縦区画, 区画内に波状文を施す	下層	PL26
6070	弥生土器	壺	—	(3.5)	—	石英・長石・赤色粒子	にぶい褐	普通	胴部附加条縄文を施文	床面	

第704号住居跡 (第28図)

位置 調査区北東部のB3j5区で, 標高48mの緩斜面部に位置している。

重複関係 第694号住居に掘り込まれている。

規模と形状 一辺3.9mの方形で, 主軸方向はN-22°-Wである。

床 ほぼ平坦で, 特に踏み固められている場所はない。

炉 中央部のやや南東寄りに位置している。長径60cm, 短径50cmの楕円形で, 床面を7cm掘り込んだ地床炉である。炉床面は火熱のため赤変硬化している。

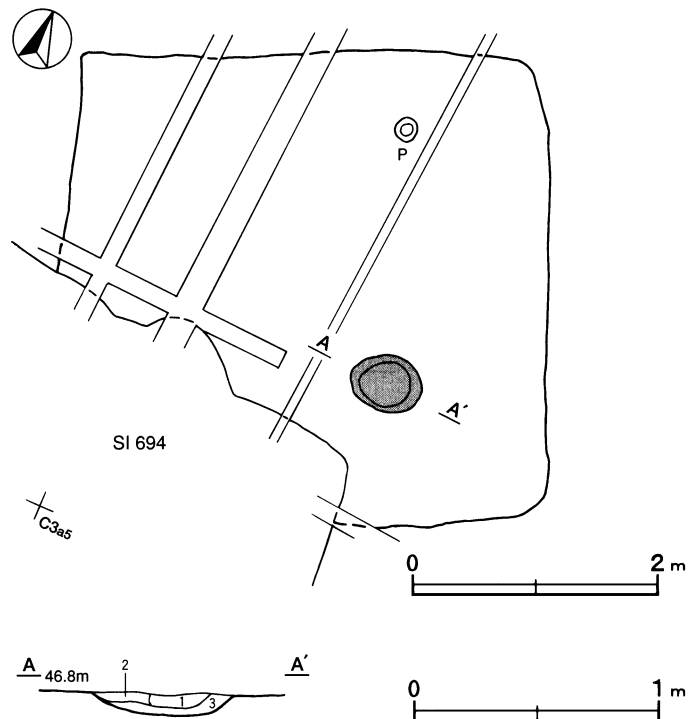
炉土層解説

- 1 灰褐色 ローム粒子中量, 焼土粒子・炭化粒子微量
- 2 暗赤褐色 ローム粒子・焼土粒子少量, 炭化粒子微量
- 3 にぶい赤褐色 焼土粒子中量, ローム粒子・炭化粒子微量

ピット 円形で深さが14cmであるが, 性格不明である。

覆土 床面が露出した状態で確認されたため, 堆積状況は不明である。

所見 出土遺物はないが, 遺構の形状と周辺



第28図 第704号住居跡実測図

の遺構との関係から前期と考えられる。

第705号住居跡 (第29・30図)

位置 調査区南西部のC2g3区で、標高48mの緩斜面部に位置している。

規模と形状 長軸4.0m、短軸3.6mの長方形で、主軸方向はN-42°-Wである。壁高は10~12cmで、各壁ともほぼ外傾して立ち上がっている。

床 ほぼ平坦で、P5から炉に向かって踏み固められている。

炉 中央部のやや北西寄りに位置している。長径84cm、短径53cmの楕円形で、掘り込みのほとんど見られない地床炉である。炉床面は火熱のため赤変硬化している。

ピット 40か所。内35か所は壁際に位置し、径4~16cmの円形や楕円形の小ピット群で、壁柱穴と考えられる。P1~P4は深さ13~25cmで、位置関係から主柱穴と考えられる。P5は深さが50cmで南壁際に位置し、炉に向い合う位置にあることから、出入口施設に伴うピットと考えられる。

P2・P4土層解説

1 黒褐色 ローム粒子・焼土粒子・炭化粒子微量

2 暗褐色 ロームブロック微量

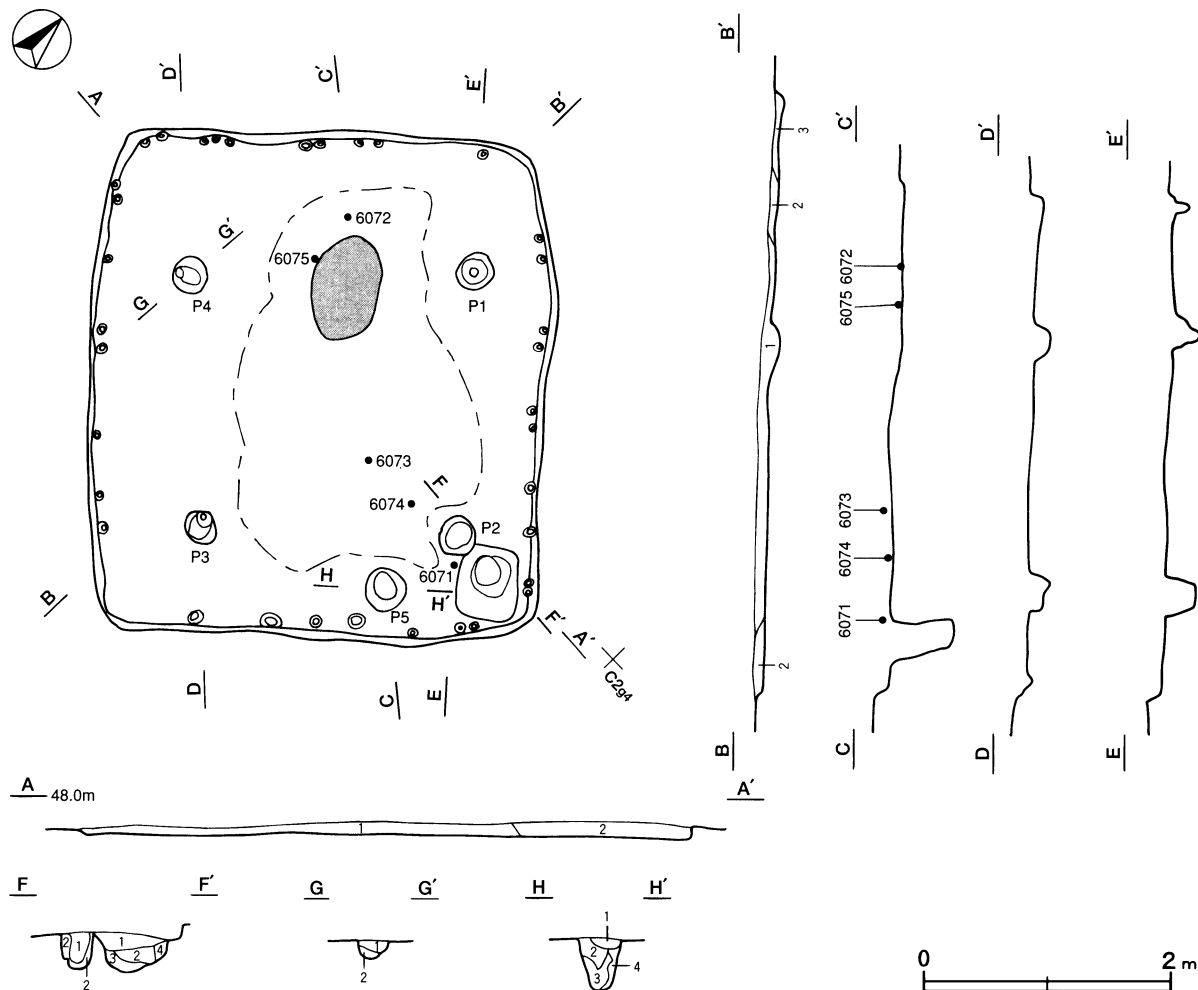
P5土層解説

1 褐色 ローム粒子中量、炭化粒子微量

3 明褐色 ロームブロック中量、炭化粒子微量

2 褐色 ロームブロック・炭化粒子少量

4 にぶい褐色 ローム粒子中量、炭化粒子微量



第29図 第705号住居跡実測図

貯蔵穴 南東コーナー部に位置し、長軸58cm、短軸46cmの長方形である。深さは30cmほどと考えられる。壁は外傾して立ち上がっている。

貯蔵穴土層解説

- 1 黒褐色 炭化粒子少量, ローム粒子・炭化粒子微量
- 2 極暗褐色 ローム粒子少量
- 3 褐色 ロームブロック中量
- 4 褐色 ローム粒子中量

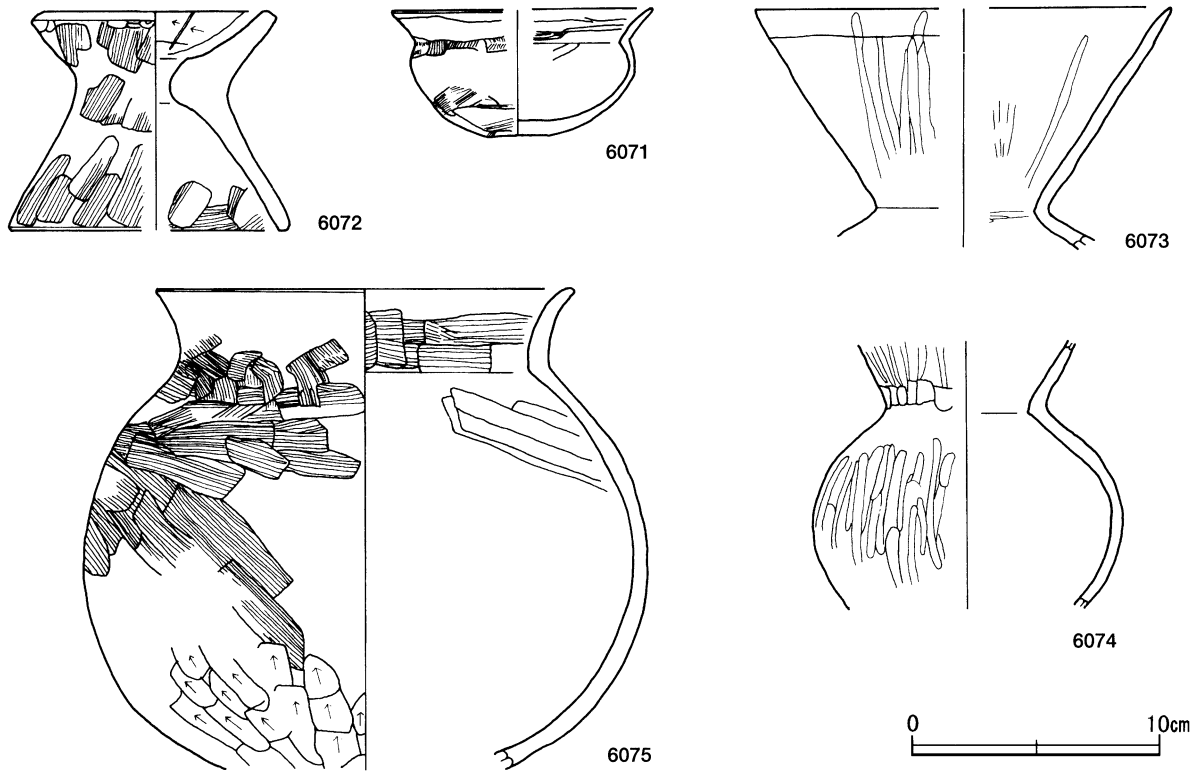
覆土 3層に分層される。薄かったため、堆積状況は不明である。

土層解説

- 1 明褐色 ロームブロック中量, 焼土粒子・炭化粒子微量
- 2 褐色 ロームブロック少量, 焼土粒子・炭化粒子微量
- 3 暗褐色 ローム粒子少量, 焼土粒子・炭化粒子微量

遺物出土状況 弥生土器片7点(壺類), 土師器片281点(坏類3, 器台10, 埴10, 壺類9, 甕類249), 自然石1点, 炭化材1点が出土している。6071・6073・6074は南東側の, 6072は北部の, 6075は炉の西寄りの床面からそれぞれ出土している。

所見 時期は, 出土土器から前期後葉と考えられる。



第30図 第705号住居跡出土遺物実測図

第705号住居跡出土遺物観察表(第30図)

番号	種別	器種	口径	器高	底径	胎土	色調	焼成	手法の特徴ほか	出土位置	備考
6071	土師器	埴	[104]	5.0	2.6	石英・長石・雲母・赤色粒子	にぶい橙	普通	口縁部ハケ目調整後横ナデ, 体部外面下端ヘラ削り	床面	40% PL14
6072	土師器	器台	8.8	8.7	[113]	石英・長石・赤色粒子	にぶい橙	普通	外面ハケ目調整後ナデ, 受部内面ヘラ削りの当て具痕有り	床面	60% PL15
6073	土師器	埴	[168]	(9.6)	—	石英・雲母・赤色粒子	にぶい橙	普通	口縁部縦位のヘラ磨きが入るが, 摩耗と剥離が顕著	床面	15%
6074	土師器	壺	—	(10.7)	—	石英・長石・赤色粒子	にぶい橙	普通	口縁部・体部外面縦位のヘラ磨き	床面	20%

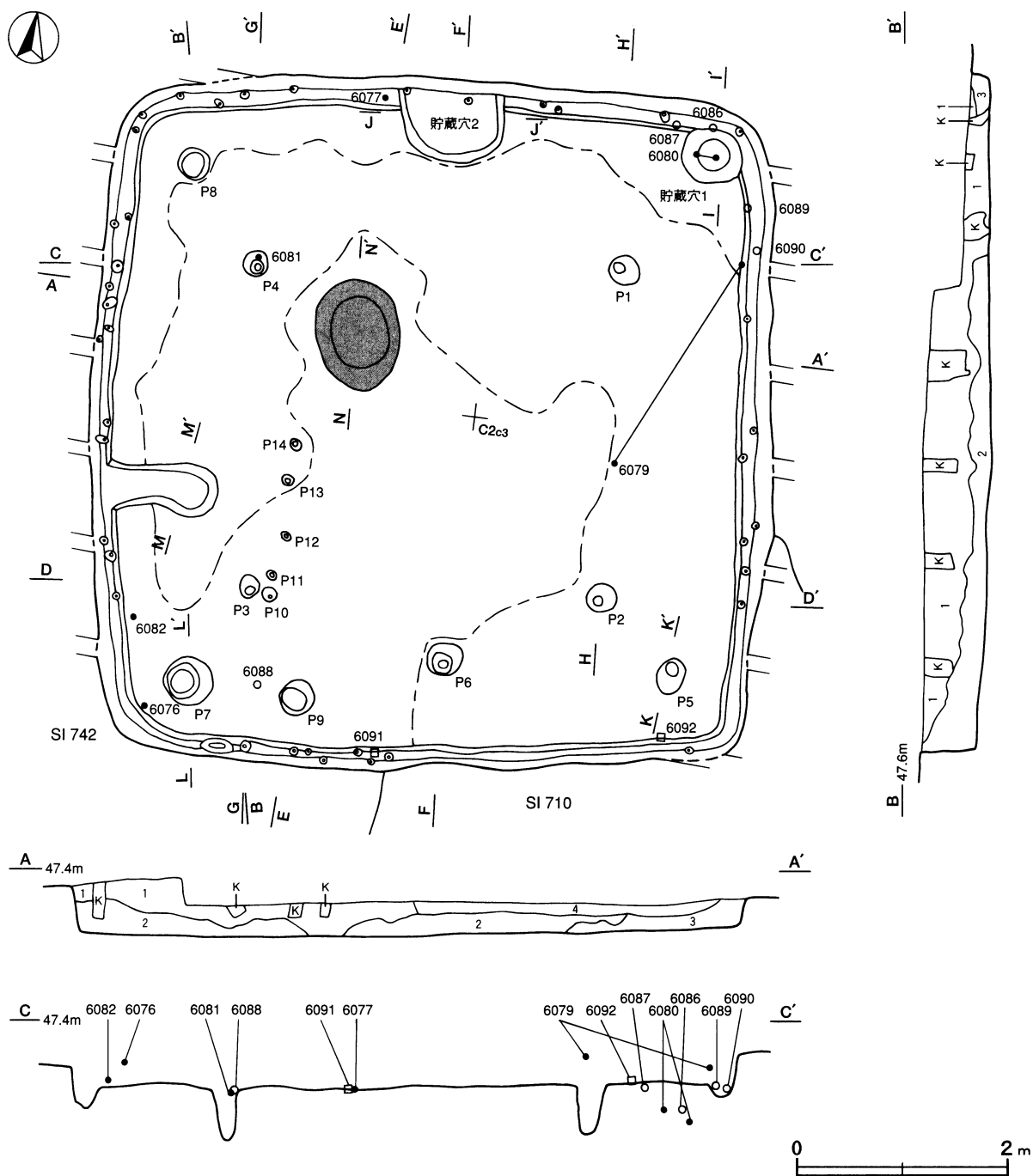
番号	種別	器種	口径	器高	底径	胎土	色調	焼成	手法の特徴ほか	出土位置	備考
6075	土師器	甕	16.8	(19.2)	—	石英・長石・雲母	にぶい黄橙	普通	口縁部ハケ目調整後強い横ナデ、体部内面上端ヘラナデ	床面	40%

第711号住居跡（第31～33図）

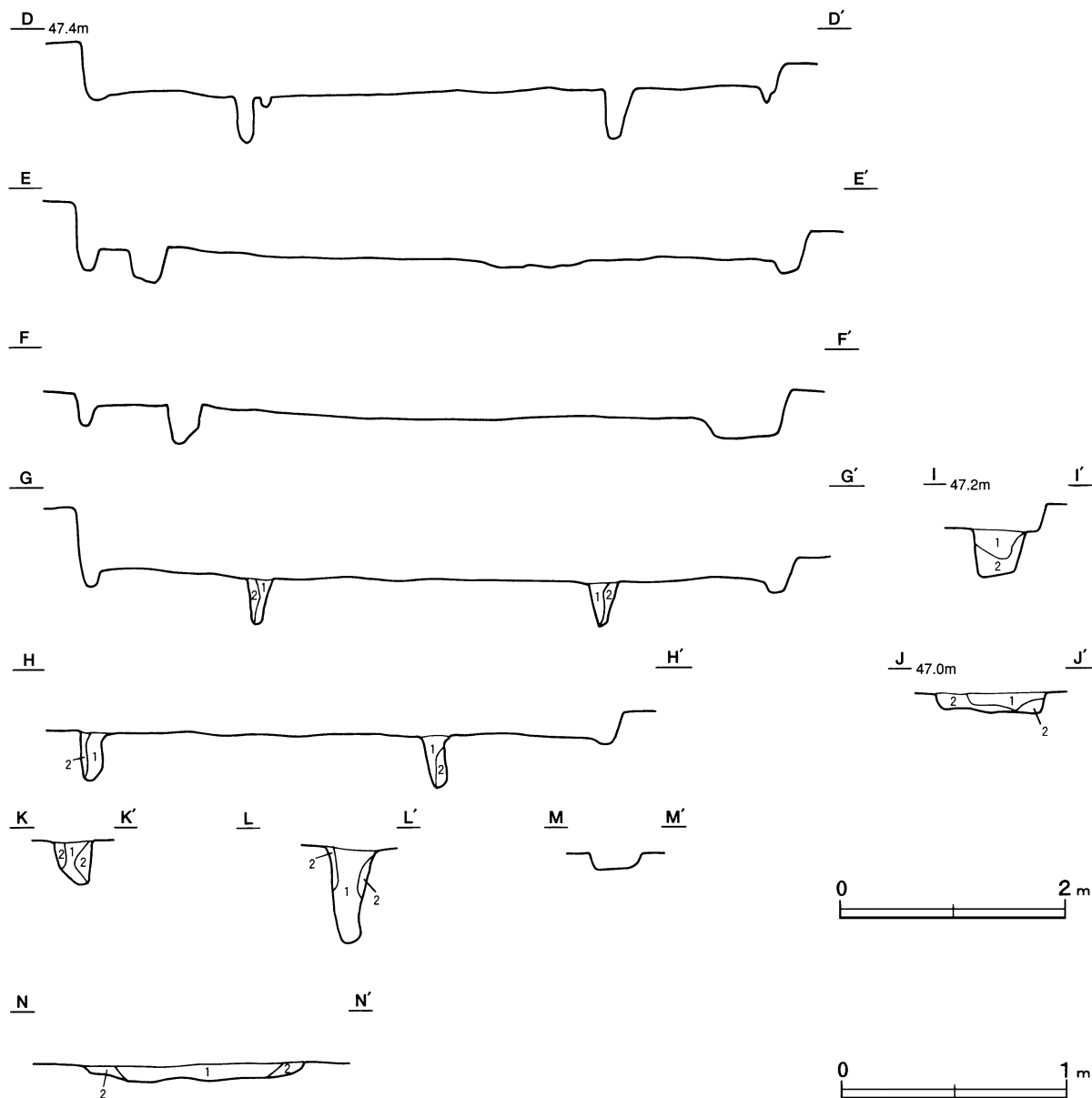
位置 調査区西部のC2c2区で、標高48mの緩斜面部に位置している。

重複関係 第742号住居跡を掘り込み、第710号住居に掘り込まれている。

規模と形状 一辺6.4mの方形で、主軸方向はN-4°-Wである。壁高は50cmで、各壁とも直立している。



第31図 第711号住居跡実測図（1）



第32図 第711号住居跡実測図(2)

床 ほぼ平坦で、中央部を囲むように踏み固められている。壁溝は全周しており、断面の形状はU字状である。西壁から床面中央部に長さ1m、上幅36~48cm、下幅24~40cm、深さ14cmの逆台形状の間仕切り溝が延びている。

炉 中央部のやや北西寄りに位置している。長径110cm、短径90cmの楕円形で、床面を6cm掘り込んだ地床炉である。炉床面は火熱のため赤変硬化している。

炉土層解説

1 黒褐色 焼土粒子少量、ローム粒子微量

2 赤褐色 焼土ブロック少量

ピット 54か所。内40か所は壁際に位置し、径4~30cmの円形や楕円形の小ピット群で、壁柱穴と考えられる。P1~P4は、深さ40~50cmである。P6~P8はP1~P4より径が大きく、深さ25~80cmである。これら2グループのピットは覆土が類似することから同時期に埋まったものと推測され、また、その位置関係から前者が支柱穴で、後者が補助的な役割を果たしたものと考えられる。P9は南壁際に位置し、炉に向い合う位置

にあることや硬化面の広がり具合から、出入口施設に伴うピットと考えられる。P10~P14は円形を主体としており、深さ10~20cmである。これらのピットは南北方向に一直線に並んでいる。

P1~P4 土層解説

- | | |
|-----------------------|-------------------|
| 1 黒褐色 ローム粒子中量, 焼土粒子微量 | 2 にぶい褐色 ロームブロック中量 |
|-----------------------|-------------------|
- P5, P7 土層解説**
- | | |
|----------------------------|----------------|
| 1 黒褐色 ローム粒子中量, 焼土粒子・炭化粒子微量 | 2 褐色 ロームブロック中量 |
|----------------------------|----------------|

貯蔵穴 2か所。1は北東コーナー部に位置している。径60cmの円形で、深さは40cmである。底面は皿状を呈し、壁が外傾して立ち上がっている。2は北壁中央部に接して位置し、長軸100cm、短軸70cmの隅丸長方形で、深さが20cmである。底面は平坦で、壁は外傾して立ち上がっている。

貯蔵穴1 土層解説

- | | |
|----------------------------|-----------------------------|
| 1 暗褐色 ローム粒子・炭化粒子少量, 焼土粒子微量 | 2 褐色 ロームブロック少量, 焼土粒子・炭化粒子微量 |
|----------------------------|-----------------------------|

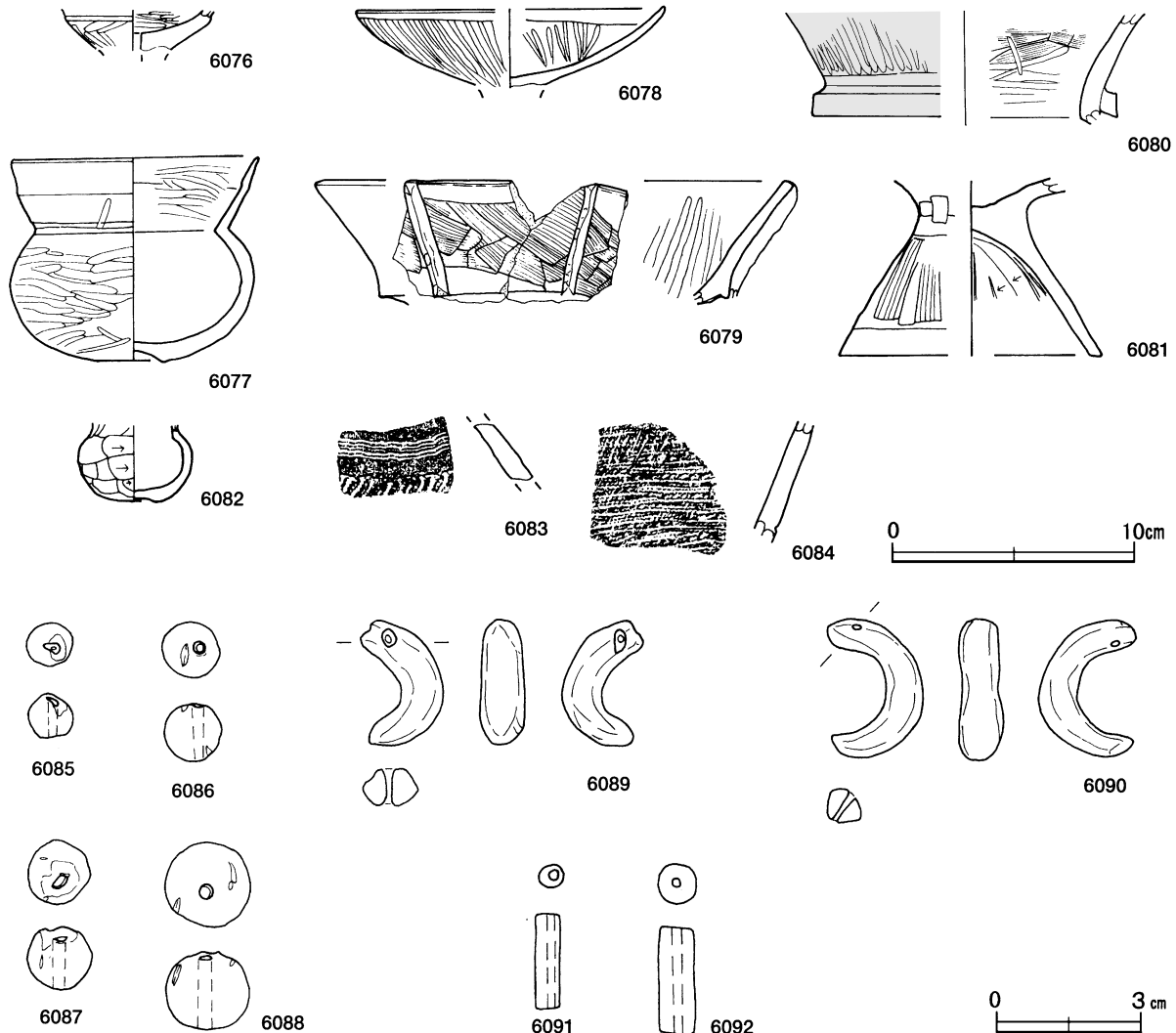
貯蔵穴2 土層解説

- | | |
|---------------------------|------------------------------|
| 1 褐色 ローム粒子少量, 焼土粒子・炭化粒子微量 | 2 灰褐色 ロームブロック・炭化粒子少量, 焼土粒子微量 |
|---------------------------|------------------------------|

覆土 4層に分層される。ロームブロック、焼土粒子、炭化粒子が混在した人為堆積である。

土層解説

- | | |
|--------------------------------|-----------------------------|
| 1 暗褐色 ロームブロック・焼土粒子・炭化粒子微量 | 3 褐色 ローム粒子中量, 焼土粒子・炭化粒子微量 |
| 2 にぶい褐色 ロームブロック中量, 焼土粒子・炭化粒子微量 | 4 極暗褐色 ローム粒子少量, 焼土粒子・炭化粒子微量 |



第33図 第711号住居跡出土遺物実測図

遺物出土状況 弥生土器片15点（壺類），土師器片1154点（坏類19，器台4，埴12，高坏38，鉢1，甕類1073，壺類2，台付甕1，ミニチュア土器1，手捏土器3），土製品9点（勾玉2，土玉4，不明3），石製品2点（管玉）が出土している。6077は北壁中央部の壁溝の覆土中から斜位で，6078はP6の覆土中から，6080は貯蔵穴1の覆土下層から，6081はP4の覆土上層から，6082は南西部床面からそれぞれ出土している。また，北東部の壁溝覆土中から6086・6087・6089・6090などが出土している。6076は南西コーナー部，6079は中央部と北東部壁溝付近の覆土中から出土し，6091・6092は南部壁溝覆土中から出土している。これら床面の遺物と覆土中の遺物に時期差はほとんど見られず，住居を埋め戻す時に投棄されたものと考えられる。

所見 時期は，出土土器から前期中葉以前のものと考えられる。

第711号住居跡出土遺物観察表（第33図）

番号	種別	器種	口径	器高	底径	胎土	色調	焼成	手法の特徴ほか	出土位置	備考
6076	土師器	器台	—	(1.6)	—	石英・白色粒子	にぶい赤褐	普通	受部ヘラ磨き。口縁部つまみ上げ	上層	20%
6077	土師器	埴	10.2	8.4	2.8	石英・長石・雲母・赤色粒子	明赤褐	普通	口唇部横ナデ，口縁部内面・体部外面ヘラ磨き。口縁部中位に段を有する	壁溝覆土中	95% PL17
6078	土師器	高坏	[12.8]	(3.2)	—	石英・長石・赤色粒子	にぶい橙	普通	口唇部横ナデ，坏部縦位のヘラ磨き	P6覆土中	10%
6079	土師器	壺	[19.2]	(5.0)	—	石英・長石・赤色粒子	にぶい橙	普通	口唇部横ナデ，口縁部内面ヘラ磨き。口縁部外面三角形断面の粘土紐縦位に貼り付け	上～中層	10%
6080	土師器	壺	—	(4.4)	—	石英・雲母・赤色粒子	橙	普通	口縁部外面縦位のヘラ磨き，内面ハケ目調整後横位を主体としたヘラ磨き。頸部外面四角形断面の粘土紐を巡らす	貯蔵穴1下層	5%
6081	土師器	台付甕	—	(7.1)	[10.8]	石英・雲母・赤色粒子	にぶい橙	普通	脚部内面ヘラ削りによる当て具痕有り，端部外面横ナデ	P4上層	5%
6082	土師器	ミニチュア土器	—	(3.1)	1.8	石英・長石・赤色粒子	にぶい黄橙	普通	体部外面ヘラ削り，内面ナデ	床面	80% PL16
6083	弥生土器	壺	—	(2.1)	—	石英・長石	にぶい黄褐	普通	頸部下端歯状工具（5本歯）による横走文施文，胴部上位附加条一種（附加2条）の縄文を施文	覆土下層	PL26
6084	弥生土器	壺	—	(5.0)	—	石英・長石	にぶい赤褐	普通	胴部附加条一種（附加2条）の縄文を施文	覆土下層	

番号	器種	長さ	幅	孔径	重量	材質	特徴	出土位置	備考
6085	土玉	0.9	1.0	0.3	1.32	粘土	ナデ。片面穿孔	覆土中	PL29
6086	土玉	1.2	1.2	0.3	1.38	粘土	ナデ。片面穿孔	壁溝覆土中	PL29
6087	土玉	1.3	1.3	0.3	1.88	粘土	ナデ。片面穿孔	壁溝覆土中	PL29
6088	土玉	1.6	1.8	0.3	4.12	粘土	ナデ。片面穿孔	床面	PL29
6089	勾玉	2.6	1.6	0.3	3.34	粘土	ナデ。片面穿孔	壁溝覆土中	PL29
6090	勾玉	2.8	2.0	0.15	3.64	粘土	ナデ。片面穿孔	壁溝覆土中	PL29

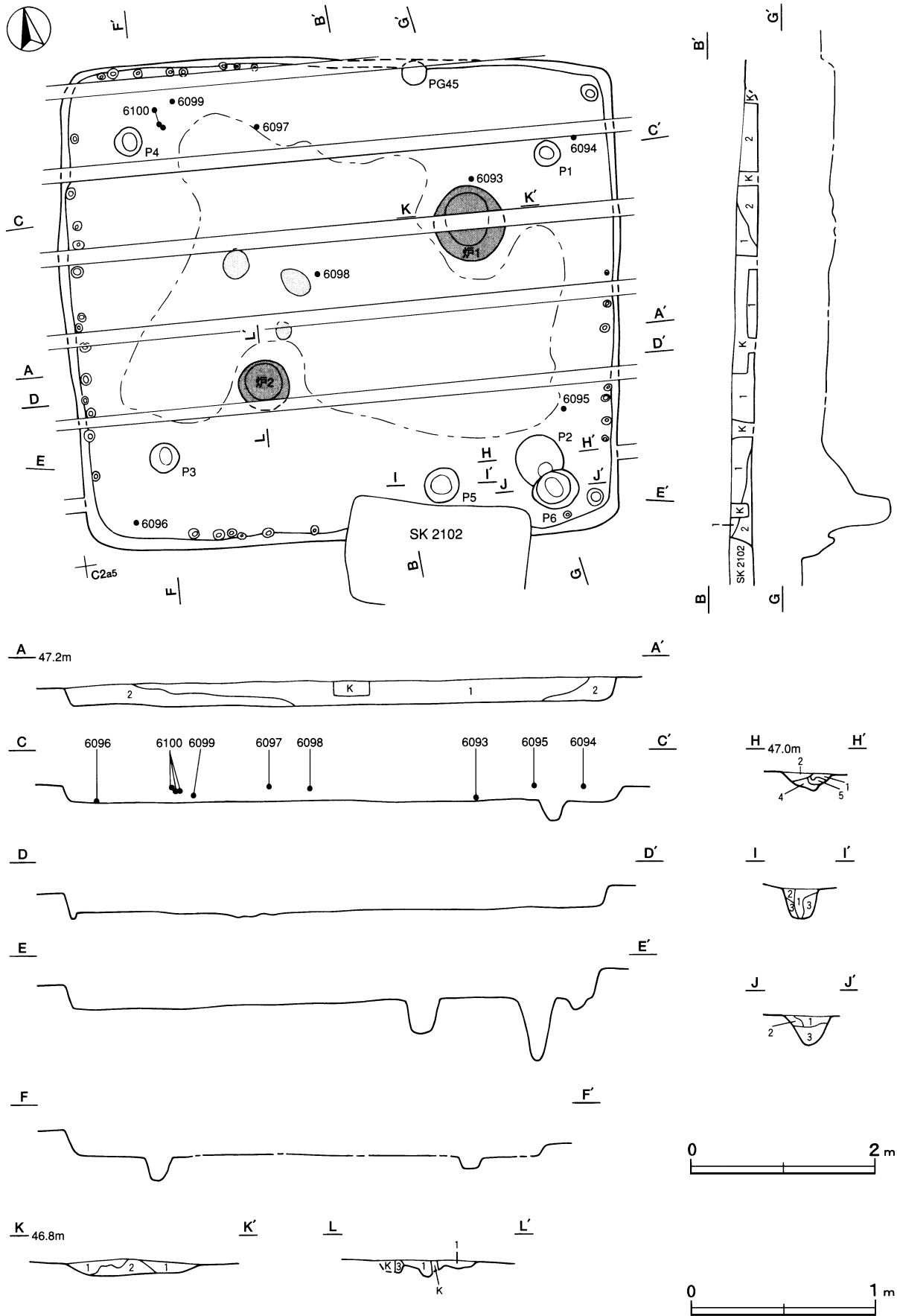
番号	器種	長さ	径	孔径	重量	材質	特徴	出土位置	備考
6091	管玉	2.0	0.5	0.2	1.02	蛇紋岩	両面穿孔	壁溝覆土中	PL27
6092	管玉	2.1	0.8	0.2	1.64	碧玉	両面穿孔	壁溝覆土中	PL27

第712号住居跡（第34・35図）

位置 調査区北西部のB2j5区で，標高48mの緩斜面部に位置している。

重複関係 第2102・2106号土坑，第45号ピット群に掘り込まれている。

規模と形状 長軸6.1m，短軸5.3mの長方形であり，主軸方向はN-8°-Eである。壁高は11～27cmで，各



第34图 第712号住居跡実測図

壁とも外傾して立ち上がっている。

床 ほぼ平坦で、中央部が踏み固められている。北東部からは炭化材が散在した状態で出土している。

炉 2か所。炉1は中央部のやや北東寄りに位置している。長径81cm，短径75cmのほぼ円形で、床面を6cmほど掘り込んだ地床炉で、炉床面が火熱のため赤変硬化している。炉2は中央部のやや南西寄りに位置している。南側の一部が攪乱を受けているが径55cmの円形で、床面を5cmほど掘り込んだ地床炉である。炉床面は、火熱のため赤変硬化している。二つの炉は、同時期に使用されたと考えられる。

炉土層解説

- 1 灰褐色 焼土ブロック少量，炭化粒子微量
- 2 にぶい褐色 焼土ブロック多量，炭化粒子微量
- 3 灰褐色 ローム粒子少量，焼土粒子・炭化粒子微量

ピット 43か所。内37か所は壁際に位置し、径4～30cmの円形や楕円形の小ピット群で、壁柱穴と考えられる。P1～P4は深さが12～33cmで、位置関係から支柱穴と考えられる。P5は円形で深さが36cmであり、南壁際に位置し炉と向い合う位置にあることから、出入口施設に伴うピットと考えられる。P6は楕円形で、深さが約70cmである。遺物などは確認されなかったが、位置や規模から、貯蔵穴の可能性が考えられる。

P2・P5・P6土層解説

- 1 暗褐色 ローム粒子少量，焼土粒子・炭化粒子微量
- 2 極暗褐色 ローム粒子少量，炭化粒子微量
- 3 褐色 ローム粒子・炭化粒子少量，焼土粒子微量
- 4 褐色 ローム粒子中量
- 5 暗褐色 ローム粒子・焼土粒子微量

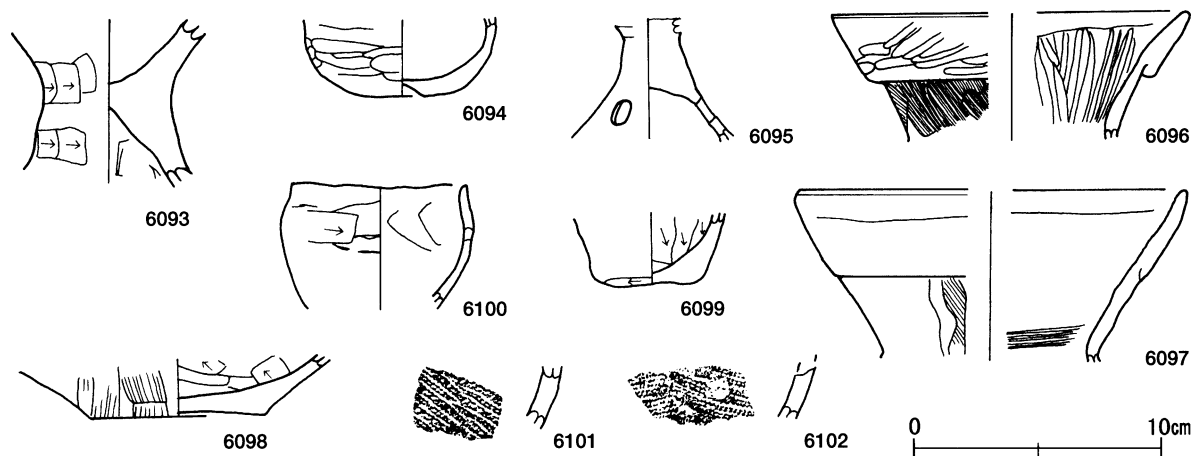
覆土 2層に分層される。レンズ状の堆積状況を示した自然堆積である。

土層解説

- 1 黒褐色 ローム粒子微量，締まり弱
- 2 黒褐色 ローム粒子微量

遺物出土状況 弥生土器片5点（壺類），土師器片441点（坏類4，器台1，埴10，高坏24，甕類395，壺類2，台付甕3，ミニチュア土器2），土製品1点（不明），炭化材が出土している。6093は炉1付近の床面から，6096は南西コーナー部の床面から，6099は北西部P4付近の覆土下層からそれぞれ出土している。

所見 時期は，出土土器から前期後葉と考えられる。また，炭化材が出土しているが，焼土塊などの火災に伴う痕跡が見受けられないため，焼失家屋ではなく，後世の投棄と考えられる。



第35図 第712号住居跡出土遺物実測図

第712号住居跡出土遺物観察表（第35図）

番号	種別	器種	口径	器高	底径	胎土	色調	焼成	手法の特徴ほか	出土位置	備考
6093	土師器	器台	—	(6.7)	—	石英・雲母・赤色粒子	にぶい橙	普通	基部外面へら削り，脚部内面へら削りによる当て具痕有り	床面	20%

番号	種別	器種	口径	器高	底径	胎土	色調	焼成	手法の特徴ほか	出土位置	備考
6094	土師器	埴	—	(3.0)	3.2	石英・長石	赤褐	普通	体部外面ヘラ磨き	上層	15%
6095	土師器	高坏	—	(4.9)	—	石英・長石・雲母・赤色粒子	橙	普通	脚部摩耗のため調整不明瞭。脚部3孔カ	上層	15%
6096	土師器	壺	[14.4]	(5.1)	—	石英・長石・赤色粒子	にぶい橙	普通	口唇部横ナデ、口縁部外面ハケ目調整後ヘラ磨き。複合口縁	床面	5%
6097	土師器	壺	[15.8]	(6.8)	—	石英・長石	橙	普通	口唇部横ナデ、口縁部ハケ目調整後ナデ	上層	5%
6098	土師器	甕	—	(2.4)	7.0	石英・長石・雲母	にぶい褐	普通	体部外面ハケ目調整、内面ヘラ削り	上層	10%
6099	土師器	ミニチュア土器	—	(2.9)	3.8	石英・長石・赤色粒子	にぶい橙	普通	体部外面ナデ、下端ヘラ削り、内面ヘラ削り	下層	40%
6100	土師器	ミニチュア土器	7.0	(5.0)	—	石英・長石・雲母	にぶい橙	普通	体部外面ヘラ削り、内面ヘラナデ	上層	40%
6101	弥生土器	壺	—	(2.5)	—	石英・長石	褐	普通	胴部外面附加条一種(附加2条)の縄文を施文	覆土中	
6102	弥生土器	壺	—	(2.0)	—	石英	にぶい黄橙	普通	胴部附加条一種(附加2条)の縄文を施文	覆土中	

第713号住居跡 (第36・37図)

位置 調査区中央部のC3d1区で、標高48mの緩斜面部に位置している。

重複関係 第698号住居、第2120号土坑、第63号掘立柱建物、第49号ピット群に掘り込まれている。

規模と形状 長軸6.1m、短軸5.8mの方形で、主軸方向はN-25°-Wである。壁高は18~30cmで、各壁とも外傾して立ち上がっている。

床 ほぼ平坦で、中央部が踏み固められている。

炉 中央部に位置している。長径88cm、短径58cmの楕円形で、床面を10cmほど掘り込んだ地床炉であり、炉床面が火熱で赤変硬化している。

炉土層解説

- 1 黒褐色 炭化粒子中量、ローム粒子・焼土粒子微量
- 2 暗赤褐色 焼土粒子・炭化粒子少量、ローム粒子微量

ピット 120か所。内85か所は壁際に位置し、径4~8cmの円形や楕円形の小ピット群で、壁柱穴と考えられる。P1~P4は深さ50~70cmで、位置関係から主柱穴と考えられる。P5は深さは8cmであり、南壁際の中央部に位置し、炉に向かい合う位置にあることから出入り口施設に伴うピットと考えられる。P6は円形で、深さは約45cmである。遺物などはわずかに確認されたのみである。位置や規模から貯蔵穴の可能性も考えられる。また、P7・P8間の10個のピット列は、南北方向に一直線に並んでおり、住居内施設に係わるピット列と考えられる。

P1・P2・P4土層解説

- 1 黒褐色 ローム粒子・炭化粒子微量
- 2 褐色 ロームブロック少量、焼土粒子微量
- 3 暗褐色 ロームブロック・焼土粒子微量
- 4 極暗褐色 ローム粒子微量
- 5 明褐色 ロームブロック中量

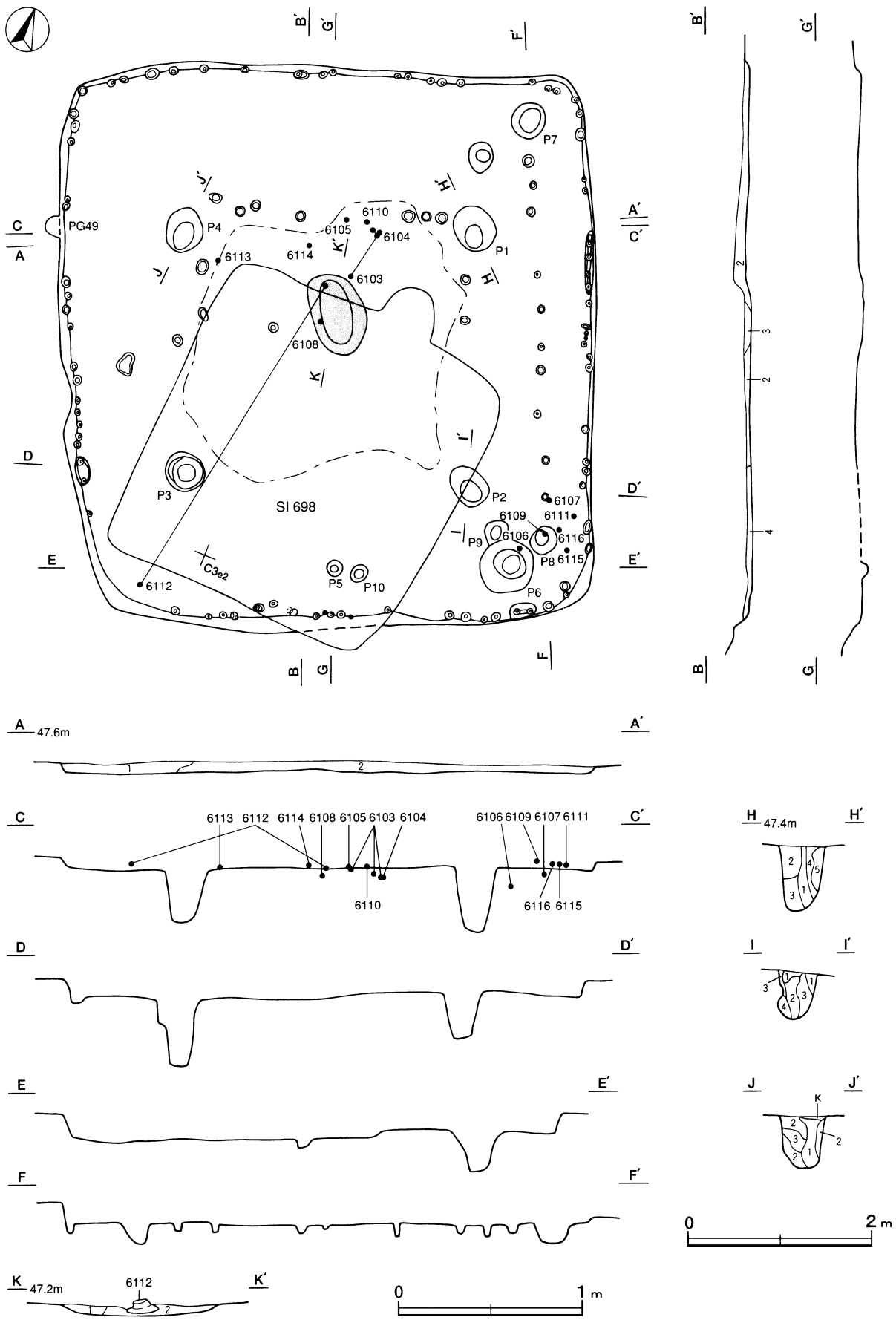
覆土 4層に分層される。層厚が薄いため、堆積状況は不明である。

土層解説

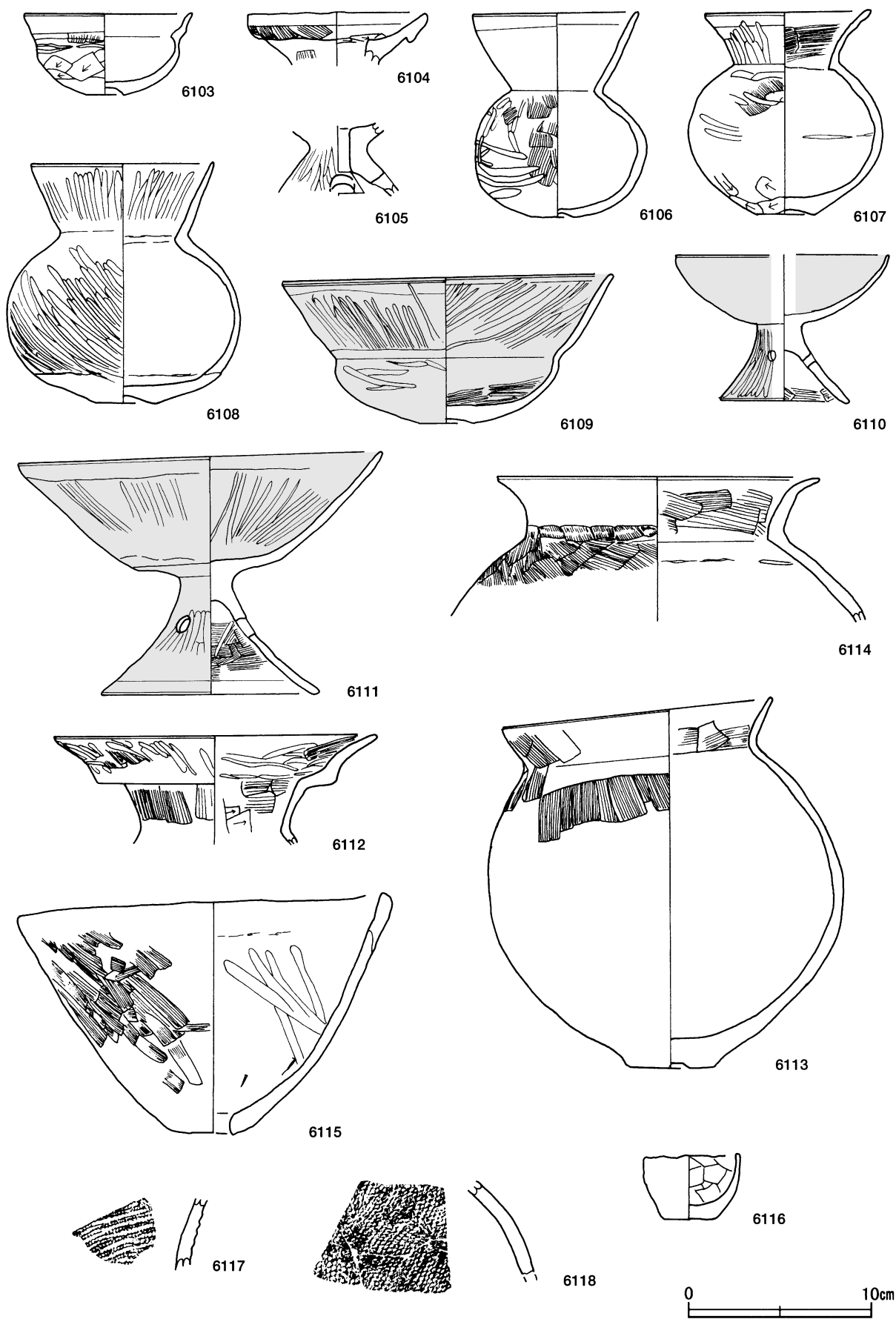
- 1 褐色 ロームブロック中量、焼土粒子・炭化粒子少量
- 2 暗褐色 ロームブロック少量、焼土粒子・炭化粒子微量
- 3 極暗褐色 ローム粒子少量
- 4 褐色 ロームブロック少量、焼土粒子・炭化粒子微量

遺物出土状況 弥生土器片5点(壺類)、土師器片297点(坏類5、椀1、埴22、器台2、高坏28、甕類233、甗1、壺類4、ミニチュア土器1)が出土している。6108は炉の火床部に据えられた状態で出土し、ほかにも6112が炉内から、6103・6105・6114が炉付近から、6106がP6内から、6107・6109・6115・6116がP6付近からそれぞれ出土している。

所見 時期は、出土土器から前期中葉と考えられる。



第36图 第713号住居跡实测图



第37图 第713号住居跡出土遺物実測図

第713号住居跡出土遺物観察表（第37図）

番号	種別	器種	口径	器高	底径	胎土	色調	焼成	手法の特徴ほか	出土位置	備考
6103	土師器	碗	9.1	4.3	1.9	長石・雲母	にぶい褐	普通	口縁部横ナデ，頸部横位のヘラ磨き	床面	85% PL14
6104	土師器	器台	9.6	(2.8)	—	石英・雲母	明赤褐	普通	口唇部上端横ナデ，受部内面ヘラ削り。複合口縁	床面	40%
6105	土師器	器台	—	(3.8)	—	石英・長石・雲母	橙	普通	脚部外面ヘラ磨き。脚部4孔カ	床面	15%
6106	土師器	埴	9.1	11.0	1.9	石英・長石	にぶい赤褐	普通	口唇部横ナデ，体部外面ハケ目調整後ヘラ磨き	P6中層	100% PL14
6107	土師器	埴	8.7	10.9	3.2	石英・雲母・白色粒子	褐	普通	口唇部横ナデ，体部外面ハケ目調整後ヘラ磨き	床面	90% PL14
6108	土師器	埴	9.8	12.9	3.0	石英・長石・雲母	にぶい赤褐	普通	口唇部横ナデ，口縁部縦位のヘラ磨き	炉床面	95% PL14
6109	土師器	埴	17.7	7.9	3.0	石英・雲母	赤褐	普通	口唇部横ナデ，体部外面縦位の磨き	上層	95% PL17
6110	土師器	高坏	[11.5]	7.9	6.9	石英・雲母	にぶい褐	普通	脚部外面ヘラ磨き，内面ハケ目調整。脚部3孔	床面	65% PL16
6111	土師器	高坏	19.5	13.0	11.4	石英・長石・雲母	橙	普通	口唇部・脚部下端横ナデ，坏部・脚部外面ヘラ磨き。脚部3孔	下層	95% PL17
6112	土師器	壺	17.6	(5.8)	—	石英・長石	橙	普通	口唇部ハケ目調整後ヘラ磨き，口縁部ハケ目調整。有段口縁	炉内	20% PL18
6113	土師器	甕	14.7	19.9	4.8	石英	明赤褐	普通	口縁部ハケ目調整後横ナデ，体部外面ハケ目調整	下層	50% PL20
6114	土師器	甕	17.3	(7.5)	—	石英・長石・雲母	黒褐	普通	口縁部ハケ目調整後，強い横ナデ，体部外面ハケ目調整	下層	15%
6115	土師器	甌	20.0	13.0	—	石英・雲母・赤色粒子・白色粒子	褐	普通	体部外面細目のハケ目調整，口縁部摩耗顕著。底部単孔	下層	100% PL21
6116	土師器	ミニチュア土器	5.0	3.5	2.8	石英・長石・雲母	明赤褐	普通	体部ナデ	下層	95% PL16
6117	弥生土器	壺	—	(3.5)	—	石英・長石	にぶい黄橙	普通	附加条一種（附加2条）の縄文を施文	覆土中	
6118	弥生土器	壺	—	(5.0)	—	石英・長石	にぶい黄橙	普通	R Lの単節縄文を施文	覆土中	

第714号住居跡（第38・39図）

位置 調査区東部のC3c5区で，標高48mの緩斜面部に位置している。

重複関係 第696号住居，第59号掘立柱建物に掘り込まれている。

規模と形状 長軸3.5m，短軸3.0mの長方形で，主軸方向はN-5°-Eである。壁高は5～8cmで，各壁とも外傾して立ち上がっている。

床 ほぼ平坦である。

炉 中央部のやや北寄りに位置している。長径67cm，短径50cmの楕円形で，掘り込みのほとんど見られない地床炉で，炉床面が火熱で赤変硬化している。

ピット 2か所。P1は深さ14cmで，南壁際の中央部に位置し，炉に向い合う位置にあることから，出入口施設に伴うピットと考えられる。P2は隅丸長方形で，深さは約25cmである。遺物などは確認されなかったが，南東コーナー部に位置していることから，貯蔵穴の可能性が考えられる。

P2土層解説

- 1 暗褐色 ロームブロック少量，焼土粒子・炭化粒子微量 3 明褐色 ロームブロック中量，炭化粒子微量
2 褐色 ローム粒子中量，焼土粒子・炭化粒子微量

覆土 2層に分層される。層厚が薄かったため，堆積状況は不明である。

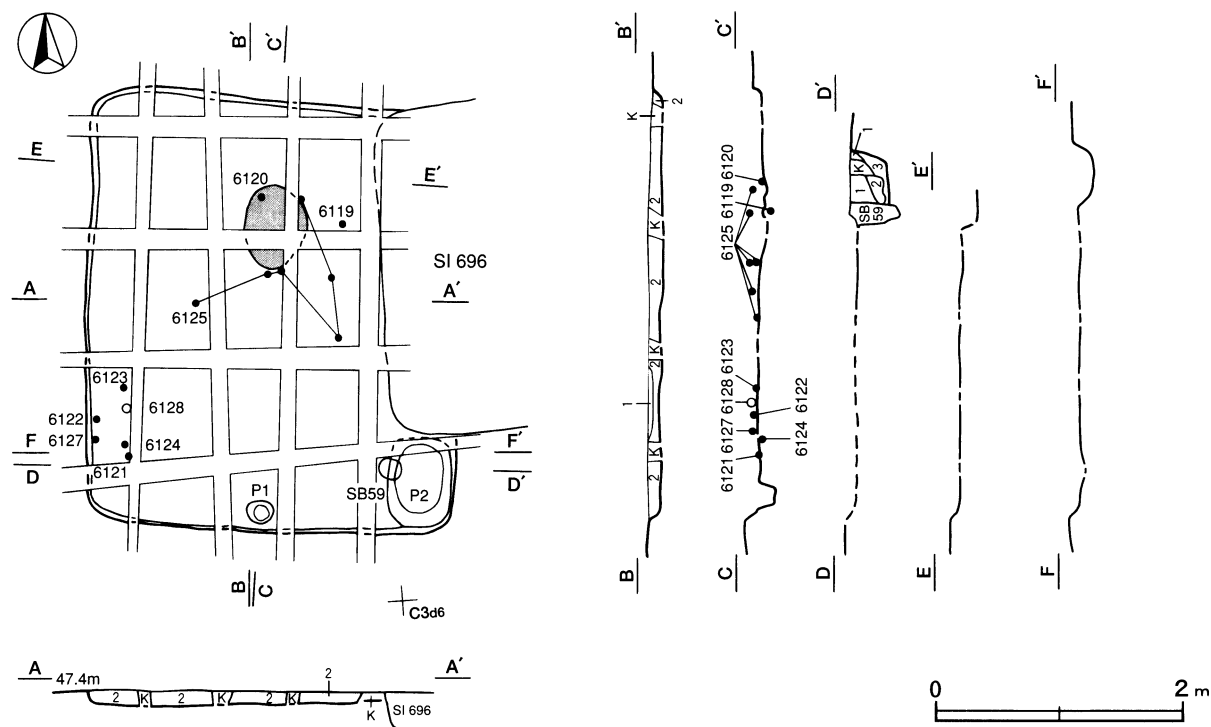
土層解説

- 1 黒褐色 ローム粒子微量，締まり弱 2 黒褐色 ローム粒子微量

遺物出土状況 弥生土器片5点（壺類），土師器片235点（器台2，高坏10，甕類222，壺1），土製品2（紡錘

車、炉石形土製品)が出土している。6119は北東部の炉付近から、6120は炉床部から、6121・6122・6123・6127・6128は南西部の床面付近から、6125は中央部の覆土上層から下層にかけて散在してそれぞれ出土している。

所見 時期は、出土土器から前期中葉と考えられる。

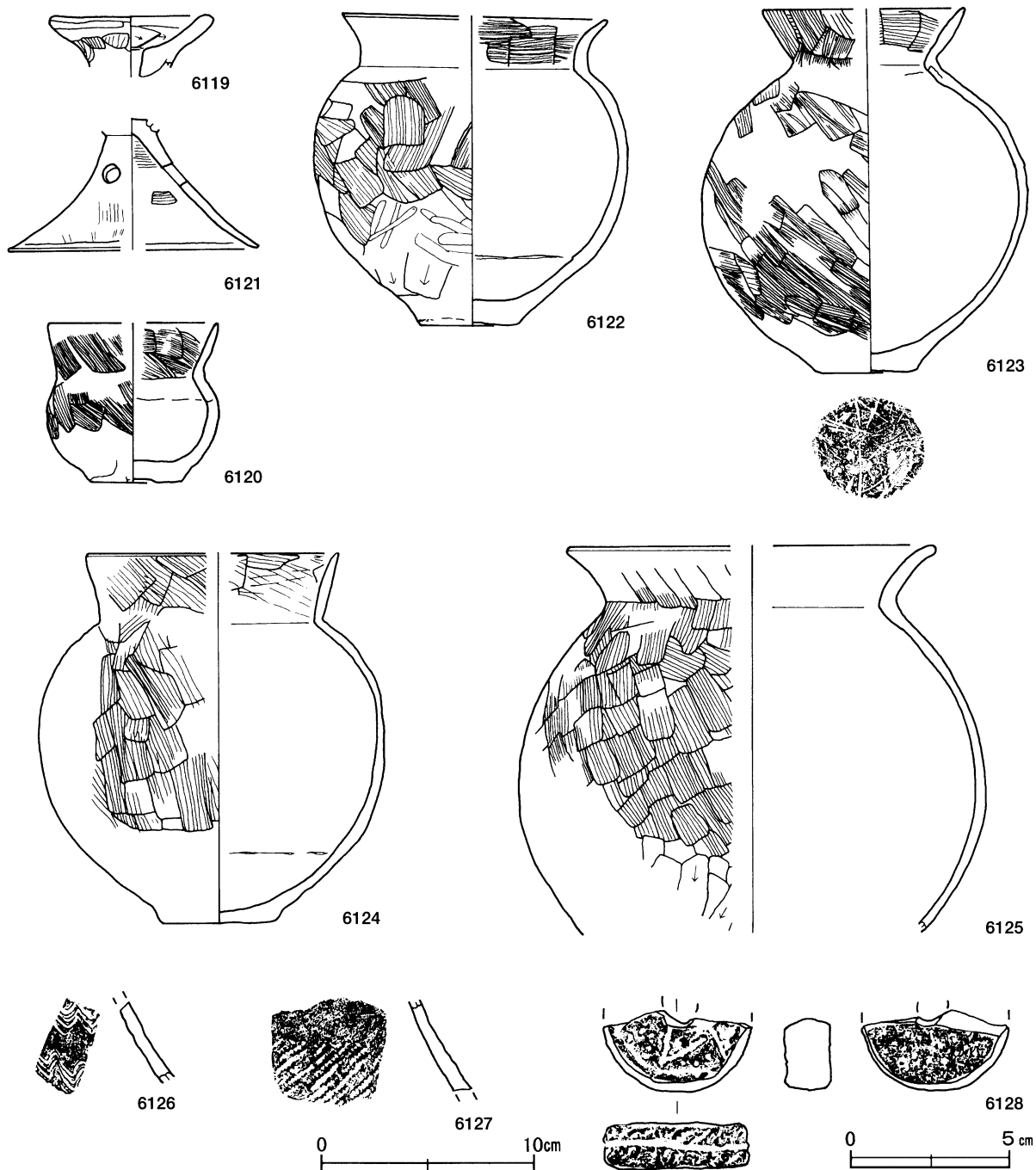


第38図 第714号住居跡実測図

第714号住居跡出土遺物観察表 (第39図)

番号	種別	器種	口径	器高	底径	胎土	色調	焼成	手法の特徴ほか	出土位置	備考
6119	土師器	器台	7.2	(2.8)	—	石英・雲母	にぶい褐	普通	口唇部横ナデ, 受部外面ハケ目調整, 内面ヘラ削り	床面	40% PL15
6120	土師器	壺	[8.0]	7.4	4.2	石英・長石・雲母	橙	普通	口唇部横ナデ, 口縁部・体部外面ハケ目調整	炉床面	95% PL16
6121	土師器	高坏	—	(6.1)	[11.6]	石英・赤色粒子	橙	普通	脚部内面ハケ目調整, 外面ヘラ磨き, 脚部3孔	床面	30%
6122	土師器	甕	[12.4]	14.5	4.7	石英・長石・雲母	黒	普通	口縁部外面ハケ目調整後強い横ナデ, 体部内面剥離顕著	床面	75% PL19
6123	土師器	甕	[9.5]	16.9	4.4	石英・長石	にぶい黄橙	普通	頸部輪積痕有り, 体部内面剥離顕著	床面	60% PL19
6124	土師器	甕	[11.7]	17.2	5.4	石英・長石	にぶい褐	普通	体部外面下端ハケ目調整が摩耗により不明瞭	床面	50% PL19
6125	土師器	甕	[17.3]	(18.0)	—	石英・長石	にぶい赤褐	普通	口縁部ハケ目調整後強い横ナデ, 体部外面下端ヘラ削り	上~下層	20%
6126	弥生土器	壺	—	(3.5)	—	石英・長石・雲母・赤色粒子	明赤褐	普通	頸部2段の櫛歯状工具(7本櫛歯)による波状文	覆土中	PL26
6127	弥生土器	壺	—	(4.3)	—	石英・長石・雲母	にぶい黄橙	普通	頸部上位無文帯, 下位LRの単節縄文を施文	床面	PL26

番号	器種	長さ	厚さ	孔径	重量	材質	特徴	出土位置	備考
6128	紡錘車	(4.6)	1.4	—	(16.0)	粘土	上面棒状工具による沈線と竹管状工具による刺突文, 下面竹管状工具による刺突文, 側面半載竹管状工具による沈線を施文	床面	PL29



第39図 第714号住居跡出土遺物実測図

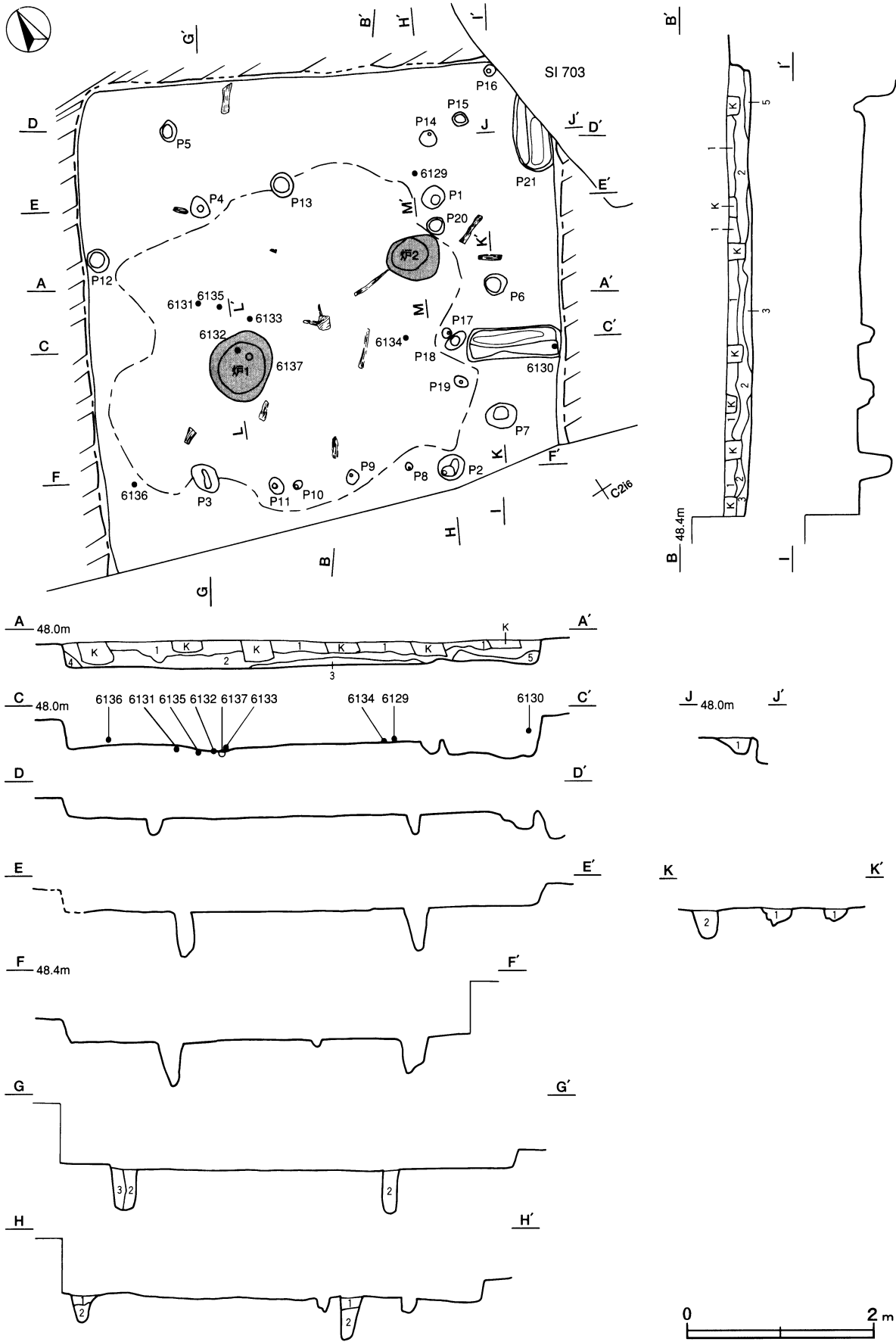
第717号住居跡 (第40・41図)

位置 調査区南西部のC2h5区で、標高48mの緩斜面部に位置している。

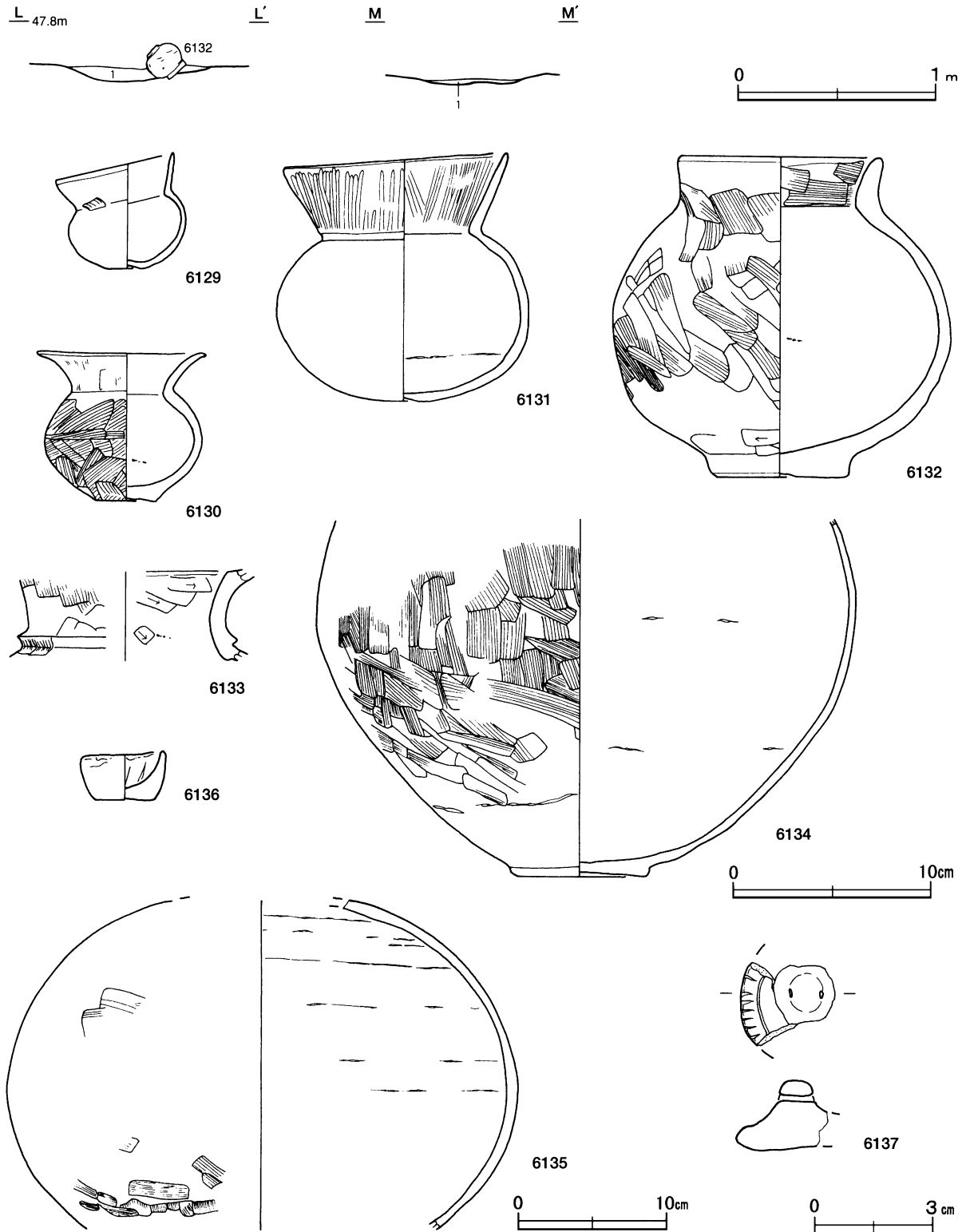
重複関係 第703号住居に掘り込まれている。

規模と形状 長軸5.1m、短軸4.9mの方形で、主軸方向はN-60°-Wである。壁高は21~30cmで、各壁とも外傾して立ち上がっている。

床 ほぼ平坦で、中央部が踏み固められている。東壁中央部から床面中央部に、長さ1mの間仕切り溝が延びている。上幅33cm、下幅8cm、深さ17cmで、断面形は逆台形状である。また、炭化材が床面中央部から放射状に出土している。



第40图 第717号住居跡実测图



第41図 第717号住居跡・出土遺物実測図

炉 2 か所。炉 1 は中央の西寄りに位置している。長径75cm，短径67cmの楕円形で，床面を6cmほど掘り込んだ地床炉である。炉 2 は中央部の東寄りに位置している。長径60cm，短径49cmの楕円形で，床面を6cmほど掘り込んだ地床炉である。いずれも炉床面が火熱で赤変硬化している。炉 1 からは土器が据えられた状態で出土し，他にも遺物の集中が認められるのに対し，炉 2 には遺物の出土が認められないため，炉 2 の廃絶後に炉 1 が使用されたと考えられる。

炉1土層解説

1 黒褐色 炭化粒子中量, ローム粒子・焼土粒子微量

炉2土層解説

1 黒褐色 炭化粒子中量, 焼土ブロック・ローム粒子微量

ピット 21か所。P1～P4は深さ35～46cmで、位置関係から主柱穴と考えられる。P7は深さは35cm, P6は深さ15cmで、二つのピットが間仕切り溝を挟んで位置していることから、間仕切りに伴うピットと考えられる。P21は楕円形で、深さは18cmである。遺物などは確認されなかったが、東コーナー部に位置していることから、貯蔵穴の可能性も考えられる。P8～P11・P17～P20の8か所2つのP群はそれぞれ主柱穴間に並んで位置していることから、主柱の補助的な役割を果たしていたものと考えられる。P5・P12～P16の性格は不明である。

P1～P4・P6・P7・間仕切り溝土層解説

1 黒褐色 ローム粒子・炭化粒子微量
2 褐色 ロームブロック中量, 炭化粒子微量

3 暗褐色 ロームブロック少量, 炭化粒子微量

P21土層解説

1 黒褐色 ローム粒子・炭化粒子少量

覆土 5層に分層される。ロームブロックを含む堆積状況から、人為堆積である。

土層解説

1 暗褐色 ロームブロック少量, 焼土粒子・炭化粒子微量
2 明褐色 ロームブロック多量, 焼土粒子・炭化粒子微量
3 褐色 ロームブロック中量, 焼土粒子・炭化粒子少量

4 黒褐色 ローム粒子中量, 炭化粒子微量
5 黒褐色 ロームブロック少量, 焼土粒子・炭化粒子微量

遺物出土状況 弥生土器片2点(壺類), 土師器片197点(埴8, 器台2, 手捏土器1, 甕類184, 壺類2), 土製品1点(模造鏡)が出土している。6129は北東部の床面から, 6130は南東壁中央部の覆土上層から, 6136は南西部の覆土下層から, 6132は炉床部に据えられた状態で, 6131・6133・6135は北西部の炉1付近から, 6134は中央部の床面からそれぞれ出土している。

所見 時期は, 出土土器から前期中葉と考えられる。また, 炭化材の出土状況から, 焼失住居と考えられる。

第717号住居跡出土遺物観察表(第41図)

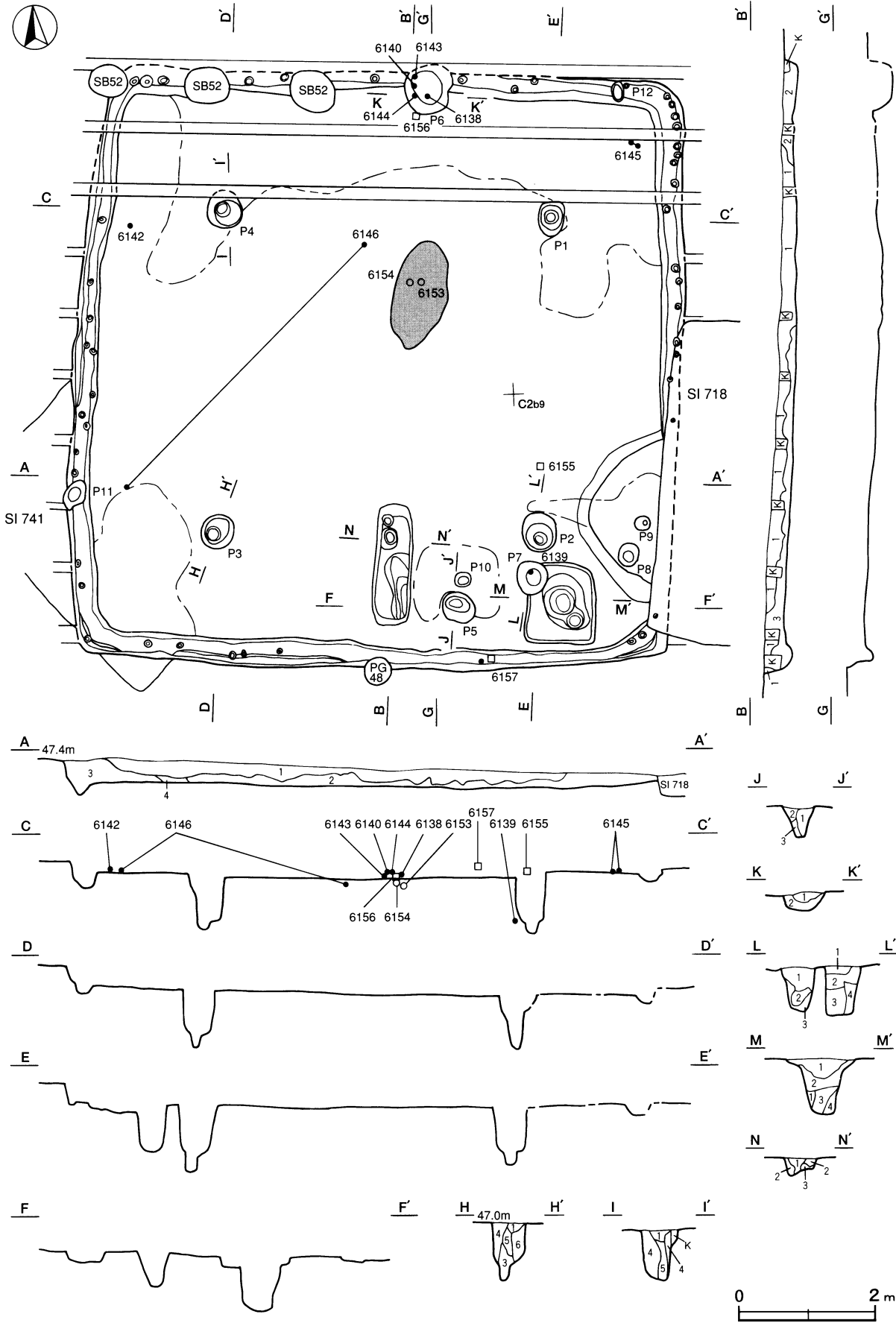
番号	種別	器種	口径	器高	底径	胎土	色調	焼成	手法の特徴ほか	出土位置	備考
6129	土師器	埴	6.0	5.7	1.5	石英・長石・赤色粒子	にぶい黄橙	普通	外面ハケ目調整後ナデ	床面	95% PL14
6130	土師器	埴	8.5	7.4	3.0	長石・雲母	黒	普通	口縁部ハケ目調整後強い横ナデ, 体部外面強いハケ目調整	上層	95% PL14
6131	土師器	埴	11.3	12.4	1.8	石英・長石	橙	普通	口唇部横ナデ, 頸部棒状工具による削り, 体部摩耗顕著	床面	95% PL14
6132	土師器	壺	10.3	16.0	6.9	石英・長石・雲母	にぶい橙	普通	口縁部横ナデ, 体部内面剥離顕著	炉1炉床面	100% PL19
6133	土師器	壺	—	(4.5)	—	石英・長石・雲母	にぶい黄橙	普通	頸部外面ハケ目調整後横ナデ, 内面ヘラ削り。頸部断面三角形の隆帯, 有段口縁	床面	10%
6134	土師器	甕	—	(17.8)	6.9	石英・長石・赤色粒子	にぶい橙	普通	体部外面ハケ目調整	床面	35%
6135	土師器	甕	—	(22.0)	—	石英・長石	橙	普通	体部外面ハケ目調整	床面	30%
6136	土師器	手捏土器	4.0	2.4	3.1	雲母	にぶい黄橙	普通	体部内面指頭圧痕, 底部外面ヘラ削り	下層	100% PL16

番号	器種	高さ	径	孔径	重量	材質	特徴	出土位置	備考
6137	模造鏡	1.7	[34]	0.2	(4.9)	粘土	鏡部端さざみ施文, 鏡部区画のための沈線施文。紐穿孔	炉1炉床面	PL29

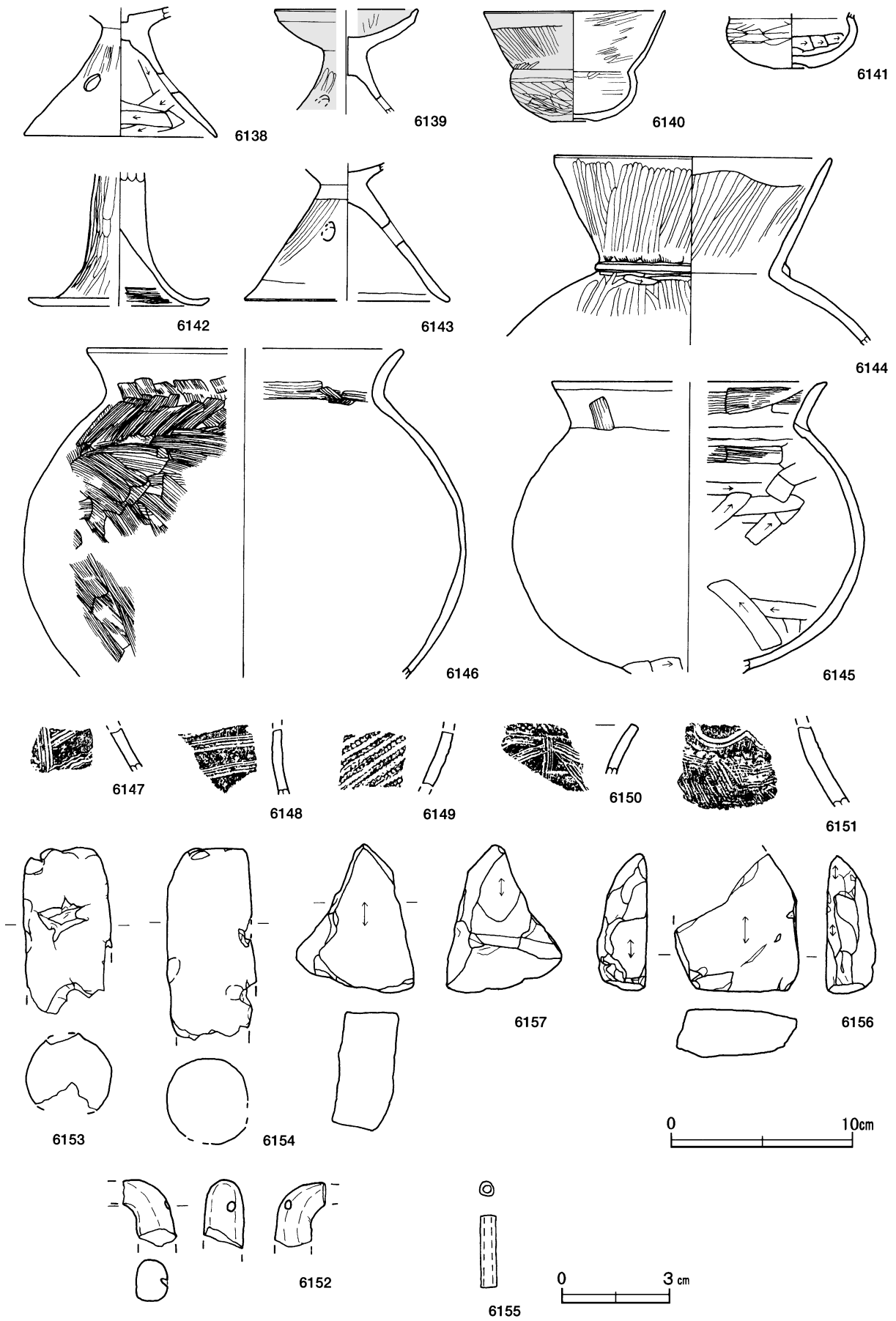
第719号住居跡(第42・43図)

位置 調査区中央部やや南西寄りのC2a8区で, 標高48mの緩斜面部に位置している。

重複関係 第741号住居跡を掘り込み, 第718号住居, 第2103・2105土坑, 第52・61・62号掘立柱建物, 第46・48号ピット群に掘り込まれている。



第42图 第719号住居跡実測図



第43图 第719号住居跡出土遺物実測図

規模と形状 長軸8.6m，短軸8.5mの方形で，主軸方向はN-3°-Eである。壁高は19~29cmで，各壁とも直立している。

床 ほぼ平坦で，中央部が踏み固められている。壁溝が全周しており，断面形はU字状である。南壁中央部際から中央部に，長さ1.7mの間仕切り溝が延びている。上幅50~60cm，下幅36~50cm，深さ19cmで，断面形は逆台形状である。また，東壁際南部に床面から一段高くなったテラス状の高まりがあり，出入口に伴う施設と考えられる。

炉 中央部のやや北東寄りに位置している。長径160cm，短径57cmの楕円形で，掘り込みのほとんど見られない地床炉であり，炉床面が火熱で赤変硬化している。

ピット 60か所。内48か所は壁溝内に位置し，径4~20cmの円形や楕円形の小ピット群で，壁柱穴の可能性が考えられる。P1~P4は深さ78~96cmで，位置関係から主柱穴と考えられる。P5は深さ50cmで，南壁際の間仕切り溝と貯蔵穴に挟まれた場所に位置していることから，出入口施設に伴うピットと考えられる。P6~P12の性格は不明である。

P2~P4 土層解説

- | | |
|------------------------------|--------------------------|
| 1 暗褐色 ローム粒子・炭化粒子中量 | 4 褐色 ロームブロック中量，炭化粒子少量 |
| 2 極暗褐色 ロームブロック中量，焼土粒子・炭化粒子微量 | 5 明褐色 ローム粒子中量，炭化粒子微量 |
| 3 褐色 ローム粒子中量，炭化粒子微量 | 6 にぶい褐色 ロームブロック多量，炭化粒子微量 |

P5 間仕切り溝土層解説

- | | |
|-----------------------------|--------------|
| 1 黒褐色 ロームブロック少量，焼土粒子・炭化粒子微量 | 3 褐色 ローム粒子中量 |
| 2 暗褐色 ロームブロック少量，炭化粒子微量 | |

P6・P7 土層解説

- | | |
|------------------------------|----------------------------|
| 1 極暗褐色 ロームブロック少量，焼土粒子・炭化粒子微量 | 3 褐色 ロームブロック中量，焼土粒子・炭化粒子微量 |
| 2 黒褐色 ローム粒子・焼土粒子・炭化粒子微量 | |

貯蔵穴 南東部コーナーに位置し，長軸84cm，短軸68cmの楕円形で，深さは80cmほどである。位置や遺物の出土状況から貯蔵穴と考えられる。また，貯蔵穴の周りが深さ10cmほど掘りくぼめられたテラス状になっていることから，貯蔵穴の蓋をするための施設と考えられる。

貯蔵穴土層解説

- | | |
|-----------------------------|----------------------------|
| 1 黒褐色 ローム粒子少量，焼土粒子・炭化粒子微量 | 3 褐色 ロームブロック中量，焼土粒子・炭化粒子少量 |
| 2 暗褐色 ロームブロック少量，焼土粒子・炭化粒子微量 | 4 褐色 ローム粒子中量，焼土粒子微量 |

覆土 4層に分層される。レンズ状の堆積状況から，自然堆積である。

土層解説

- | | |
|-----------------------------|----------------------------|
| 1 黒褐色 ロームブロック・焼土粒子少量，炭化粒子微量 | 3 褐色 ロームブロック中量，焼土粒子・炭化粒子少量 |
| 2 暗褐色 ロームブロック少量，焼土粒子・炭化粒子微量 | 4 褐色 ローム粒子中量，焼土粒子・炭化粒子微量 |

遺物出土状況 弥生土器片29点（壺類），土師器片1552点（坏類33，埴73，器台13，高坏44，甕類1378，壺類11），土製品3点（勾玉1，支脚2），石器・石製品3点（管玉1，砥石2）が出土している。6142は北西部の床面から，6145は北東コーナー部の床面から，6146は南西部から中央部の炉付近に散在した状態で，6153・6154は炉床部からそれぞれ出土している。

所見 時期は，出土土器から前期後葉と考えられる。

第719号住居跡出土遺物観察表（第43図）

番号	種別	器種	口径	器高	底径	胎土	色調	焼成	手法の特徴ほか	出土位置	備考
6138	土師器	器台	—	(7.1)	10.6	石英・長石・雲母	明褐	普通	脚部外面ハケ目調整後ヘラ磨き，基部の穿孔未貫通，脚部3孔	下層	50% PL15
6139	土師器	器台	[7.7]	(5.6)	—	石英・雲母・赤色粒子	にぶい橙	普通	受部内面・脚部外面ヘラ磨き。受部口唇部つまみ上げ，脚部3孔カ	P7内床面	30% PL15
6140	土師器	埴	9.8	6.0	2.2	石英	橙	普通	口唇部横ナデ，頸部横位のヘラ磨き	P6内下層	90% PL14

番号	種別	器種	口径	器高	底径	胎土	色調	焼成	手法の特徴ほか	出土位置	備考
6141	土師器	埴	—	(30)	1.9	雲母・赤色粒子・白色粒子	にぶい黄橙	普通	体部外面横位の磨き、内面横位のヘラ削り	P7覆土中	40% PL14
6142	土師器	高坏	—	(7.3)	[10.0]	石英・長石・赤色粒子	橙	普通	脚部外面縦位のヘラ磨き、下端横ナデ。下端部反り上がる	床面	30% PL16
6143	土師器	高坏	—	(7.5)	[11.2]	石英・雲母・赤色粒子	橙	普通	脚部外面ハケ目調整後ヘラ磨き、端部横ナデ。脚部3孔以上カ	P6内下層	25%
6144	土師器	壺	15.2	(10.3)	—	石英・長石	橙	普通	口縁端部横ナデ、口縁部・体部外面ヘラ削り。頸部隆帯貼り付け	下層	20% PL18
6145	土師器	甕	[15.0]	(15.9)	—	石英・長石・雲母	橙	普通	口縁部ハケ目調整後横ナデ、体部外面ハケ目調整後強いナデ	床面	20%
6146	土師器	甕	[17.3]	(18.0)	—	石英	にぶい褐	普通	口縁部ハケ目調整後横ナデ、体部外面ハケ目調整	床面	15%
6147	弥生土器	壺	—	(2.0)	—	石英・長石	明赤褐	普通	頸部櫛歯状工具（4本櫛歯）による縦位区画内に同一工具による波状文と横走文を施文	覆土上層	PL26
6148	弥生土器	壺	—	(3.6)	—	石英・長石・雲母	にぶい黄褐	普通	頸部外面に櫛歯状工具（4本櫛歯）による横走文	覆土下層	PL26
6149	弥生土器	壺	—	(3.0)	—	石英	にぶい褐	普通	胴部附加条一種（附加2条）の縄文を施文	覆土上層	
6150	弥生土器	壺	—	(2.6)	—	石英・長石	にぶい黄	普通	口唇部縄文施文。口縁部櫛歯状工具（4本櫛歯）による沈線施文	覆土下層	PL26
6151	弥生土器	壺	—	(3.9)	—	石英・長石・雲母	明赤褐	普通	頸部下位に下向きの連弧文、胴部に燃りの甘いLRの縄文を施文	覆土中	PL26

番号	器種	長さ	幅	孔径	重量	材質	特徴	出土位置	備考
6152	勾玉	(1.8)	(1.5)	0.2	(2.3)	粘土	ナデ。未貫通	覆土中	PL29
6153	支脚	(9.2)	4.7	—	(145.1)	粘土	ナデ、指頭圧痕。火熱痕	炉床面	PL29
6154	支脚	(10.5)	4.9	—	(213.0)	粘土	ナデ	炉床面	PL29
6155	管玉	1.9	0.4	0.2	0.45	碧玉	両面穿孔	中層	PL27

番号	器種	長さ	幅	厚さ	重量	材質	特徴	出土位置	備考
6156	砥石	(7.5)	6.9	2.7	(135.2)	凝灰岩	砥面3面、他は破断面	下層	PL28
6157	砥石	(8.2)	(6.5)	(6.4)	(402.0)	砂岩	砥面2面	中層	PL28

第724号住居跡（第44図）

位置 調査区中央部やや北寄りのB2i0区で、標高48mの緩斜面部に位置している。

重複関係 第723・728号住居に掘り込まれている。

規模と形状 南北軸は3.8mで、東西軸は1.5mだけ確認され、方形または長方形と推測される。南北軸を主軸とすると、主軸方向はN-10°-Wと考えられる。壁高は4cmで、各壁とも外傾して立ち上がっている。

床 ほぼ平坦で、中央部が踏み固められている。

ピット 深さ31cmで南壁際中央部に位置していることから、出入り口施設に伴うピットと考えられる。

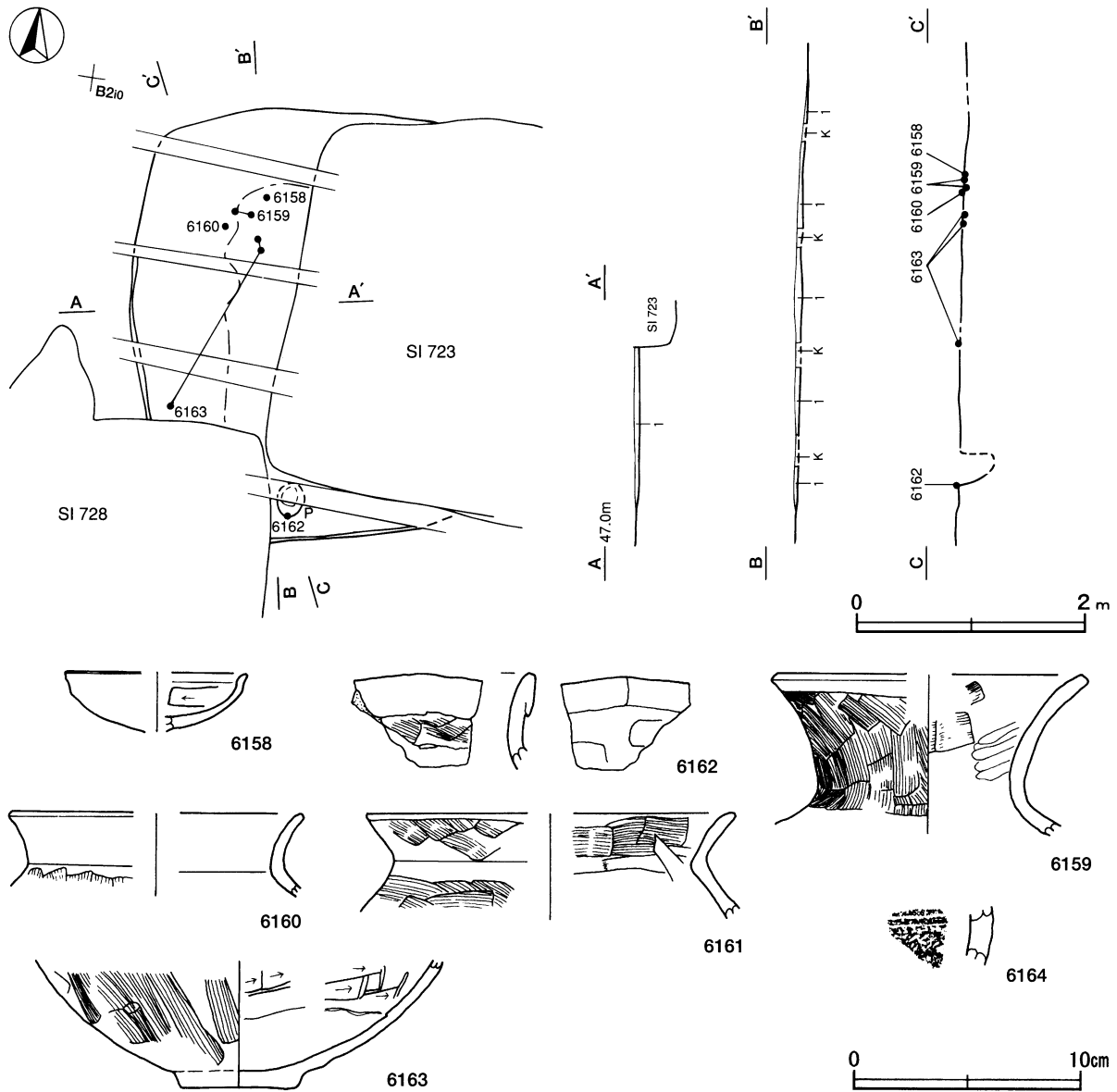
覆土 単一層である。覆土が薄かったため、堆積状況は不明である。

土層解説

1 黒褐色 ローム粒子微量

遺物出土状況 弥生土器片2点（壺類）、土師器片191点（器台1、高坏1、甕類187、壺類2）が出土している。6161はピット覆土中から、6162はピット付近の床面から、6163は西部の床面からそれぞれ散在した状態で出土している。

所見 時期は、出土土器から前期中葉と考えられる。



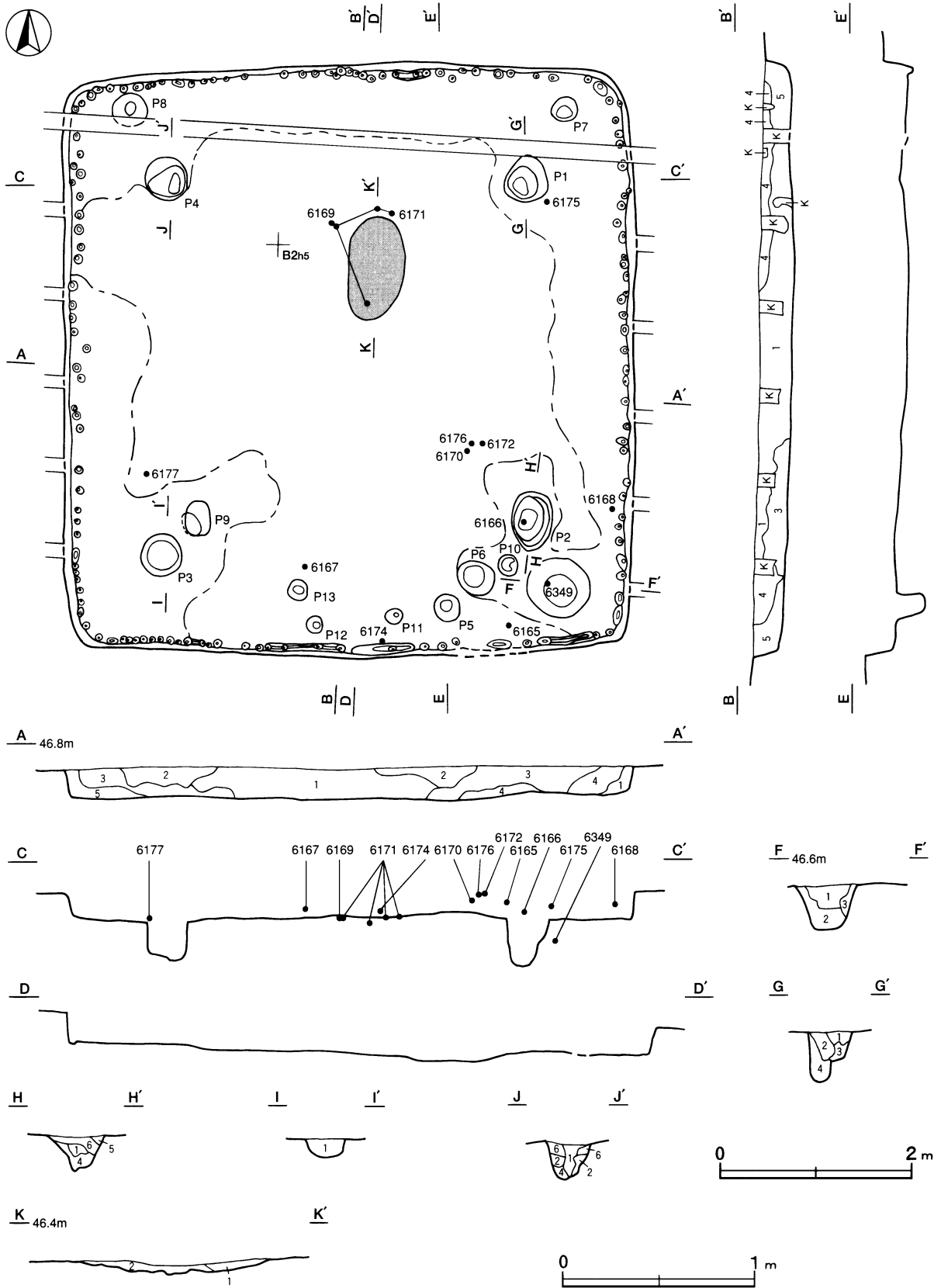
第44図 第724号住居跡・出土遺物実測図

第724号住居跡出土遺物観察表（第44図）

番号	種別	器種	口径	器高	底径	胎土	色調	焼成	手法の特徴ほか	出土位置	備考
6158	土師器	高坏	[8.9]	(2.6)	—	石英・長石・雲母	橙	普通	受部外面摩耗顕著，内面へら削り。口唇部つまみ上げ	床面	5%
6159	土師器	壺	[13.2]	(6.9)	—	石英・雲母・赤色粒子	にぶい褐	普通	口唇部横ナデ，口縁部外面ハケ目調整後横ナデ，内面ハケ目調整とへら磨きを併用	床面	10% PL18
6160	土師器	甕	[12.6]	(3.6)	—	石英	褐	普通	口縁部ハケ目調整後強い横ナデ	下層	5%
6161	土師器	甕	[16.0]	(4.2)	—	石英・長石・雲母	黒	普通	口縁部外面ハケ目調整後弱い横ナデ，内面ハケ目調整	ピット覆土中	5%
6162	土師器	壺	—	(4.1)	—	石英・雲母	褐	普通	口唇部強い横ナデ，口縁部外面ハケ目調整，内面へらナデ。複合口縁	床面	5%
6163	土師器	甕	—	(5.5)	5.2	石英・長石	にぶい赤褐	普通	体部外面ハケ目調整，内面へら削り	床面	10%
6164	弥生土器	壺	—	(2.5)	—	石英・雲母	明赤褐	普通	縄文地に上位半載竹管による直状文，中位竹管状工具による刺突文	覆土中	PL26

第727号住居跡 (第45・46図)

位置 調査区北西部のB2h5区で、標高48mの緩斜面部に位置している。



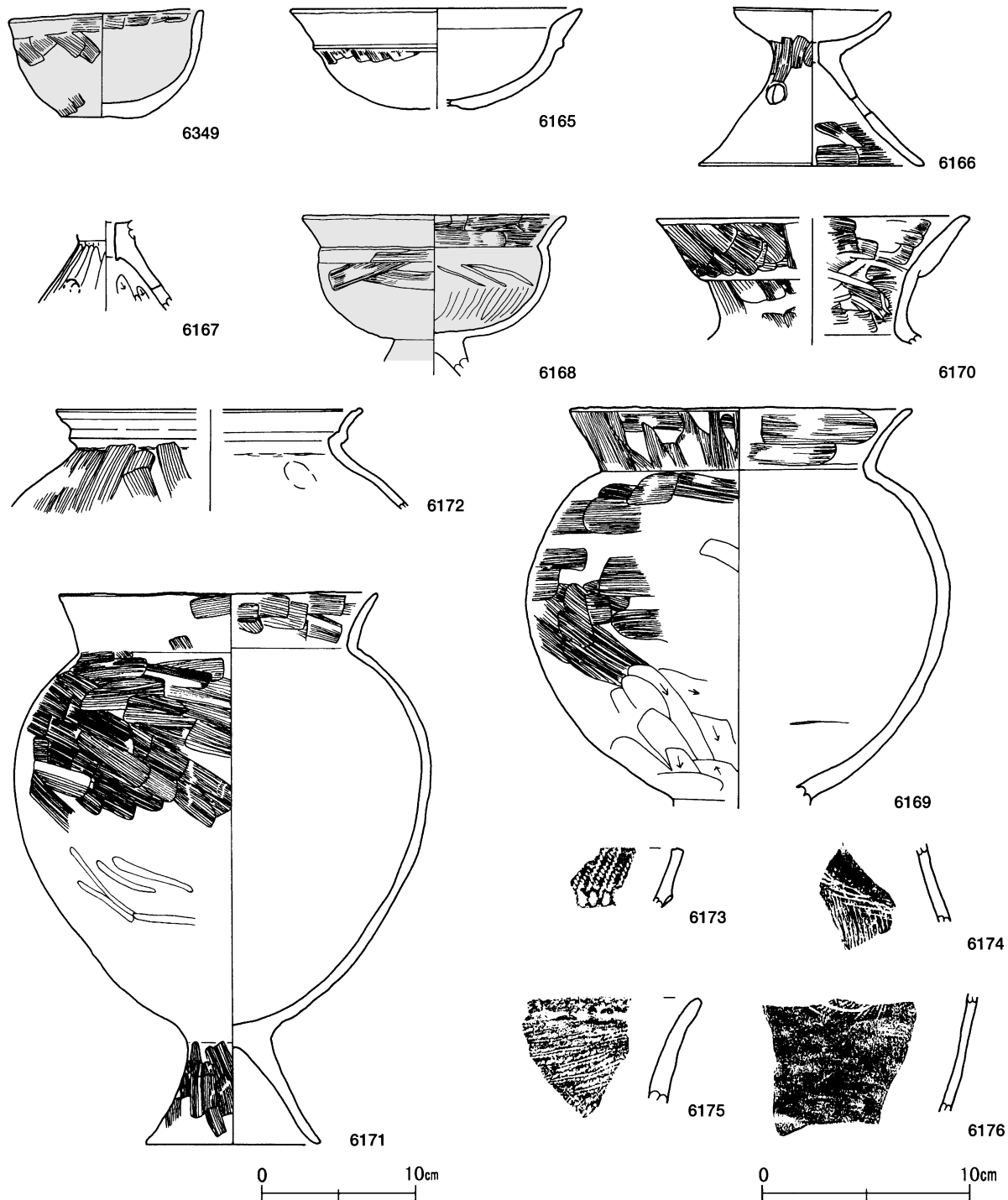
第45図 第727号住居跡実測図

重複関係 第60号掘立柱建物，第45号ピット群に掘り込まれている。

規模と形状 長軸6.1m，短軸5.9mの方形で，主軸方向はN-0°である。壁高は27~34cmで，各壁とも外傾して立ち上がっている。

床 ほぼ平坦で，中央部が踏み固められている。壁溝が一部確認され，断面形はU字状である。

炉 中央部のやや北寄りに位置している。長径106cm，短径58cmの楕円形で，10cmほど床を掘り込んだ地床炉であり，炉床面が火熱で赤変硬化している。



第46図 第727号住居跡出土遺物実測図

炉土層解説

- 1 黒褐色 焼土粒子・炭化粒子少量, ロームブロック微量 2 暗赤褐色 焼土ブロック・炭化粒子少量, ローム粒子微量

ピット 149か所。内136か所は壁際や壁溝内に位置し、径4～20cmの円形や楕円形の小ピット群で、壁柱穴の可能性が考えられる。P1～P4は深さが19～51cmで、位置関係から主柱穴と考えられる。P5は深さ30cmで南壁際に位置し、炉に向い合う位置にあることから出入り口施設に伴うピットと考えられる。P6～P9はそれぞれ主柱の補助柱穴と考えられる。P10～P13の性格は不明である。

P1～P4 土層解説

- 1 暗褐色 ロームブロック少量 4 褐色 ローム粒子多量
 2 暗褐色 ローム粒子中量 5 明褐色 ロームブロック多量
 3 褐色 ロームブロック中量 6 褐色 ロームブロック中量, 炭化粒子微量

貯蔵穴 南東部コーナーに位置している。長径66cm, 短径61cmの円形で、深さは49cmである。位置や遺物の出土状況から貯蔵穴と考えられる。

貯蔵穴土層解説

- 1 黒褐色 ローム粒子少量, 焼土粒子・炭化粒子微量 3 明褐色 ロームブロック多量
 2 褐色 ローム粒子中量, 焼土粒子・炭化粒子微量

覆土 5層に分層される。ロームブロックを含む不規則な堆積状況から、人為堆積である。

土層解説

- 1 褐色 ロームブロック中量, 焼土粒子・炭化粒子微量 4 黒褐色 ローム粒子中量, 焼土粒子・炭化粒子微量
 2 暗褐色 ロームブロック少量, 焼土粒子・炭化粒子微量 5 黒褐色 ローム粒子少量, 焼土粒子・炭化粒子微量
 3 暗褐色 ロームブロック中量, 炭化粒子微量

遺物出土状況 弥生土器片9点(壺類), 土師器片435点(坏類2, 椀6, 埴6, 器台7, 高坏6, 甕類404, 台付甕3, 壺1)が出土している。6166・6167が南部の覆土下層から、6169は炉床部に散乱した状態で、6171は炉付近に散在してそれぞれ出土している。また、6172は混入と考えられる。

所見 時期は、出土土器から前期後葉と考えられる。

第727号住居跡出土遺物観察表 (第46図)

番号	種別	器種	口径	器高	底径	胎土	色調	焼成	手法の特徴ほか	出土位置	備考
6165	土師器	椀	13.9	4.8	[3.0]	長石・雲母	にぶい橙	普通	口縁部横ナデ, 体部外面ハケ目調整後ナデ, 内面ヘラ削りの痕跡有り	中層	95% PL17
6349	土師器	椀	9.2	5.1	3.8	石英・長石・雲母	にぶい褐	普通	口縁部外面ハケ目調整後横ナデ, 内面ハケ目調整, 体部外面ハケ目調整後一部ナデ	貯蔵穴 中層	100%
6166	土師器	器台	7.3	7.3	10.8	石英・長石・雲母	にぶい橙	普通	脚部外面ハケ目調整後ナデ。脚部3孔	下層	90% PL15
6167	土師器	器台	—	(4.3)	—	長石・雲母	にぶい赤褐	普通	脚部外面縦位のヘラ磨き, 内面ヘラ削り。基部中心を穿孔せず。脚部3孔カ	下層	20%
6168	土師器	高坏	12.4	(7.6)	—	石英・長石・雲母	にぶい橙	普通	口縁部外面ナデ, 体部外面ハケ目調整後ナデ, 内面2方向のヘラ磨き	中層	40% PL17
6169	土師器	台付甕	16.5	(19.0)	—	石英・長石・雲母	灰褐	普通	口縁部横ナデ後縦位のハケ目調整, 体部外面上位ハケ目調整, 体部下位ヘラ削り	中～下層	50% PL19
6170	土師器	壺	[15.0]	(6.0)	—	石英・長石・雲母・赤色粒子	にぶい褐	普通	口唇部横ナデ, 口縁部・頸部外面ハケ目調整, 頸部内面ハケ目調整後, 一部ヘラ磨き。複合口縁	中層	5%
6171	土師器	台付甕	20.5	35.0	11.2	石英・長石・雲母・赤色粒子	明赤褐	普通	口縁部ハケ目調整後横ナデ, 体部外面下端ヘラナデ後ヘラ磨き	床面	90% PL22
6172	土師器	台付甕	[14.6]	(4.6)	—	石英・長石・雲母	黒	普通	体部外面縦位のハケ目調整, 内面指頭痕有り。口縁部S字状の造り	上～中層	5% PL18

番号	種別	器種	口径	器高	底径	胎土	色調	焼成	手法の特徴ほか	出土位置	備考
6173	弥生土器	壺	—	(2.7)	—	石英・長石	にぶい橙	普通	口唇部縄文施文，体部外面L Rの単節縄文，口縁部下端原体押圧	覆土下層	PL26
6174	弥生土器	壺	—	(3.8)	—	石英・長石	橙	普通	頸部無文帯，胴部下位L Rの単節縄文を施文	中層	PL26
6175	弥生土器	壺	—	(5.0)	—	石英・長石・雲母・赤色粒子	にぶい黄橙	普通	口唇部縄文施文，頸部附加条一種（附加1条）の縄文を施文	中層	PL26
6176	弥生土器	壺	—	(5.6)	—	石英・長石・雲母	にぶい黄橙	普通	L Rの単節縄文施文後，半截竹管状工具による弧状の沈線施文。下位無文	上層	PL26

第734号住居跡（第47・48図）

位置 調査区西部のC2d4区で，標高48mの緩斜面部に位置している。

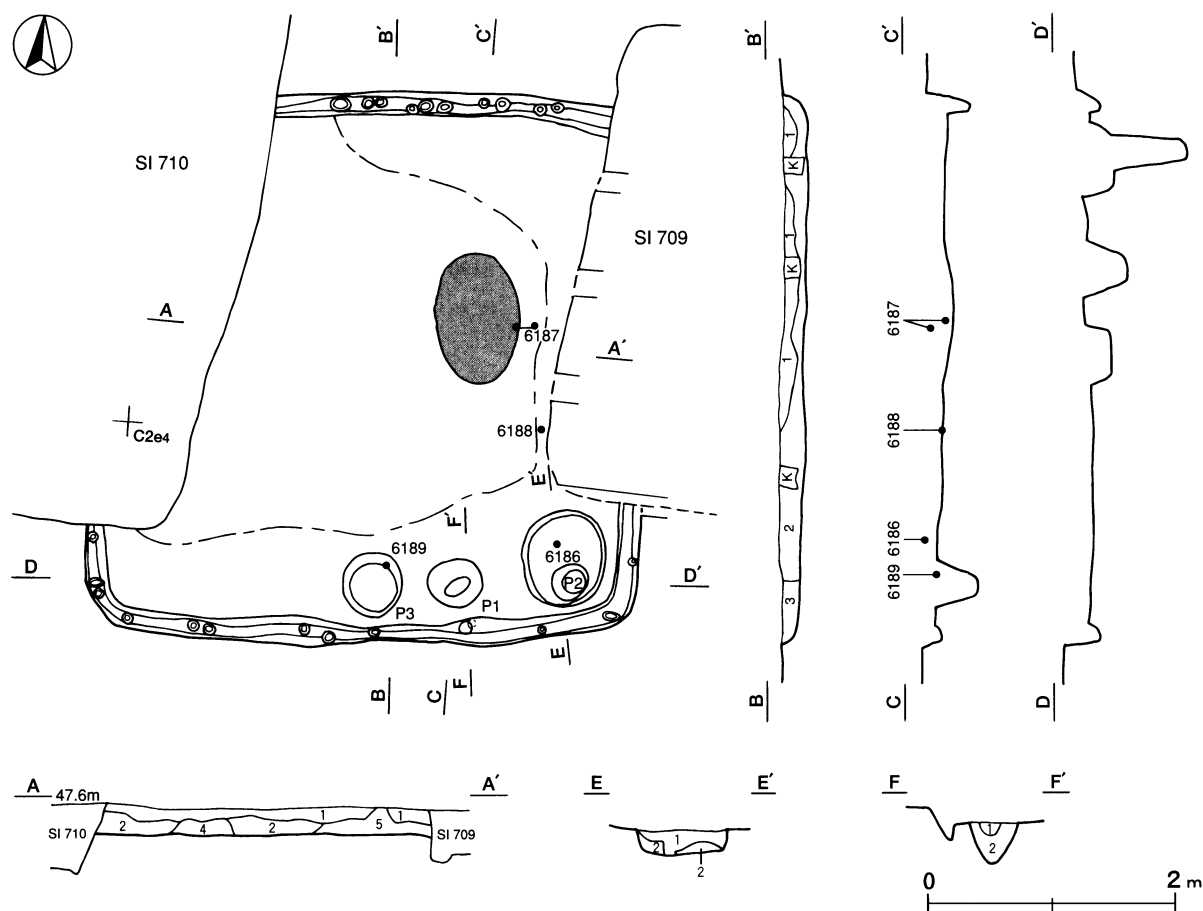
重複関係 第709・710号住居，第2128号土坑に掘り込まれている。

規模と形状 一辺約4.4mの方形で，主軸方向はN-5°-Wである。壁高は16~20cmで，各壁ともほぼ外傾して立ち上がっている。

床 ほぼ平坦で，中央部が踏み固められている。壁溝は他の遺構によって掘り込まれている部分以外は巡っている。断面形はU字状である。

炉 中央部のやや東寄りに位置している。長径105cm，短径68cmの楕円形で，掘り込みのほとんど見られない地床炉であり，炉床面が火熱のため赤変硬化している。

ピット 26か所。内23か所は壁際に位置し，4~18cmの円形や楕円形の小ピット群で，壁柱穴と考えられる。



第47図 第734号住居跡実測図

P 1 は深さが34cmで、南壁際に位置し、炉と硬化面との関係から出入り口施設に伴うピットと考えられる。P 2・P 3 の性格は不明であるが、P 2 の壁の形状から貯蔵穴に伴うものとは考えにくい。

P 1 土層解説

- 1 黒褐色 ローム粒子微量
- 2 暗褐色 ロームブロック少量，炭化粒子微量

貯蔵穴 南東コーナー部に位置し、長径76cm，短径67cmの楕円形で、深さは20cmである。底面は平坦で、壁面は外傾して立ち上がっている。

貯蔵穴土層解説

- 1 暗褐色 ローム粒子少量，焼土粒子・炭化粒子微量
- 2 褐色 ロームブロック少量，焼土粒子微量

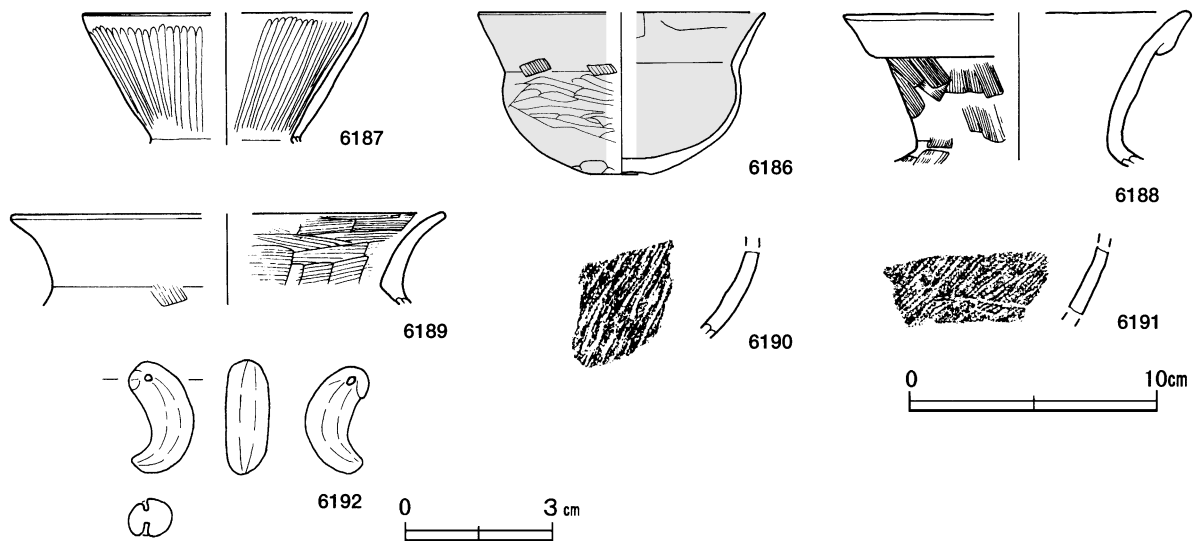
覆土 5層に分層される。含有物と不規則な堆積状況から、人為堆積である。

土層解説

- 1 黒褐色 ローム粒子少量，焼土粒子・炭化粒子微量，締まり強
- 2 極暗褐色 ロームブロック少量，焼土粒子・炭化粒子微量
- 3 黒褐色 ローム粒子少量，焼土粒子・炭化粒子微量
- 4 暗褐色 ロームブロック中量，焼土粒子・炭化粒子微量
- 5 暗褐色 ロームブロック・炭化粒子少量，焼土粒子微量

遺物出土状況 弥生土器片5点（壺類），土師器片262点（坏1，甕類243，壺1，埴16，鉢1），土製品1点（勾玉）が出土している。6186・6191は貯蔵穴から，6187は炉付近の覆土中層からそれぞれ出土している。

所見 時期は、出土土器から前期中葉と考えられる。



第48図 第734号住居跡出土遺物実測図

第734号住居跡出土遺物観察表（第48図）

番号	種別	器種	口径	器高	底径	胎土	色調	焼成	手法の特徴ほか	出土位置	備考
6186	土師器	鉢	[11.6]	6.4	2.4	石英・長石・白色粒子	にぶい赤褐	普通	口縁部ハケ目調整後強い横ナデ，体部外面下端ヘラ削り	貯蔵穴上～中層	30% PL16
6187	土師器	埴	[11.4]	(5.2)	—	石英・長石	にぶい黄橙	普通	口唇部横ナデ，口縁部縦位のヘラ磨き	中層	15%
6188	土師器	壺	[14.0]	(5.9)	—	石英・雲母・赤色粒子	浅黄橙	普通	口縁部横ナデ，頸部外面ハケ目調整。複合口縁	床面	5% PL18
6189	土師器	甕	[17.3]	(3.7)	—	石英	にぶい赤褐	普通	口縁部外面ハケ目調整後強い横ナデ	P 3 直上	5%
6190	弥生土器	壺	—	(3.6)	—	石英・長石	黒褐	普通	胴部附加条一種（附加2条）を施文	覆土中	
6191	弥生土器	壺	—	(2.5)	—	石英・長石	にぶい黄橙	普通	胴部附加条一種（附加2条）を施文	貯蔵穴覆土中	

番号	器種	長さ	幅	孔径	重量	材質	特徴	出土位置	備考
6192	勾玉	2.2	1.3	0.1	2.38	粘土	ナデ。両方からの穿孔であるが、未貫通	P 1 覆土中	PL29

第735号住居跡（第49・50図）

位置 調査区西部のC2d6区で、標高48mの緩斜面部に位置している。

重複関係 第2号陥し穴 [SK2140] を掘り込み、第709・736号住居と第48号ピット群に掘り込まれている。

規模と形状 長軸5.2m、短軸4.6mの長方形で、主軸方向はN-50°-Wである。壁高は20~35cmで、各壁ともほぼ外傾して立ち上がっている。

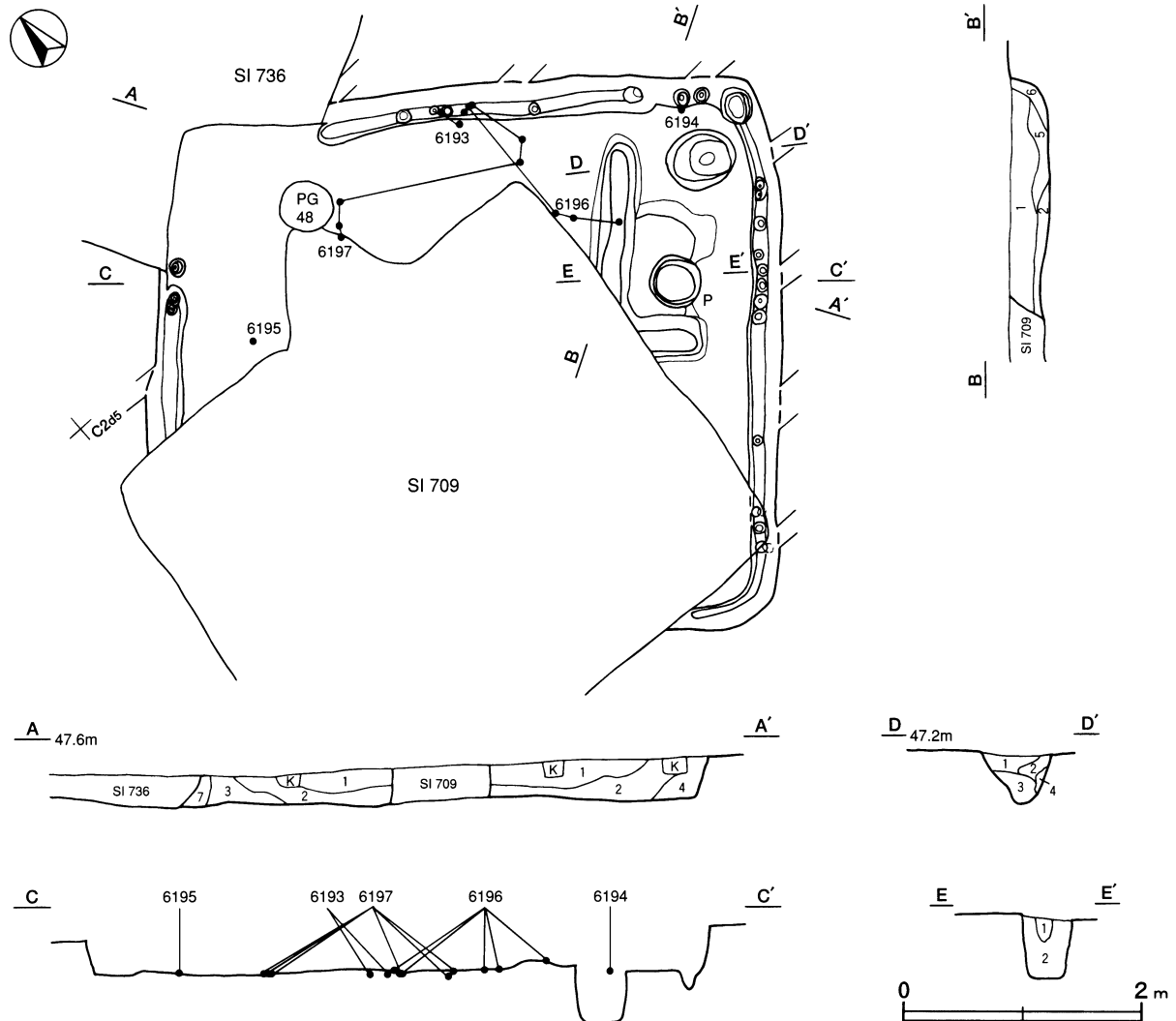
床 ほぼ平坦である。壁溝が一部途切れながら巡っており、断面形はU字状である。また、貯蔵穴に付属するようなL字状の高まりが確認された。

ピット 24か所。内23か所は壁際に位置し、径4~18cmの円形や楕円形の小ピット群で、壁柱穴と考えられる。ピットは深さ49cmで壁際に位置し、L字状の高まりの内側にあることから出入り口施設に伴うピットと考えられる。

ピット土層解説

1 暗褐色 ロームブロック少量

2 黒褐色 ローム粒子微量



第49図 第735号住居跡実測図

貯蔵穴 東壁コーナー部に位置し、長径58cm、短径48cmの楕円形で、深さが40cmである。底面は皿状で、壁面は外傾して立ち上がっている。遺物は出土していない。

貯蔵穴土層解説

- 1 暗褐色 ロームブロック・炭化粒子少量
- 2 極暗褐色 ローム粒子中量、炭化粒子微量
- 3 極暗褐色 ローム粒子中量、炭化粒子微量、締まり強
- 4 褐色 ローム粒子多量

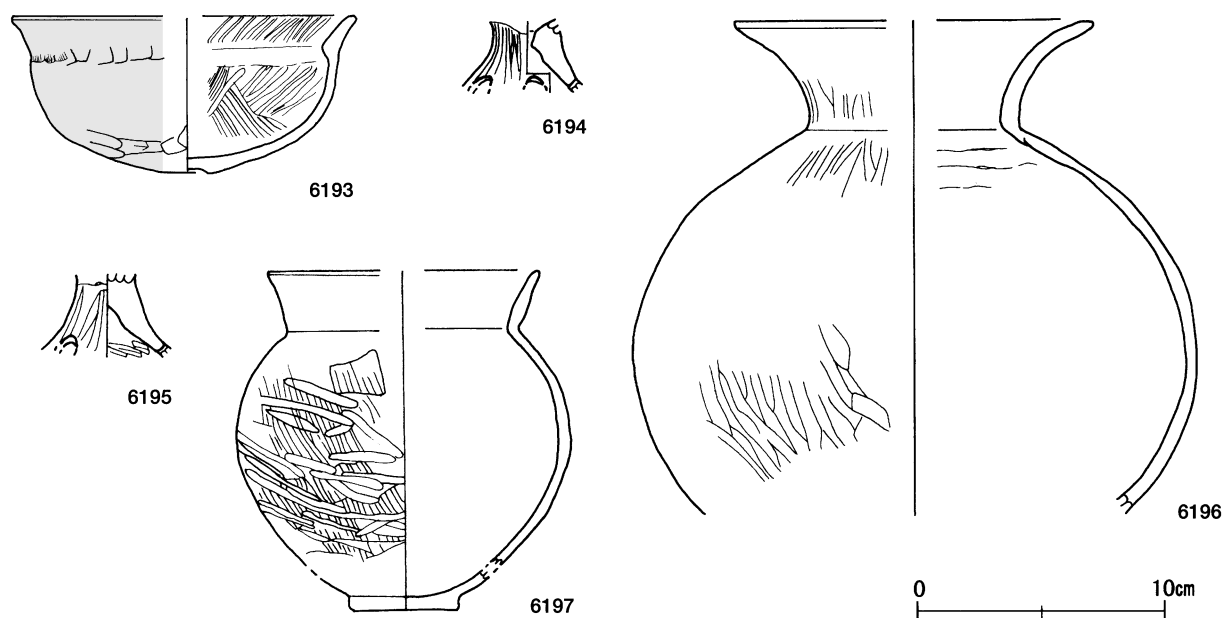
覆土 7層に分層される。レンズ状の堆積状況を示した自然堆積である。

土層解説

- 1 黒褐色 ローム粒子・焼土粒子・炭化粒子微量
- 2 黒色 焼土粒子・炭化粒子微量
- 3 暗赤褐色 焼土粒子少量、ローム粒子・炭化粒子微量
- 4 暗褐色 ロームブロック少量
- 5 暗赤褐色 焼土粒子少量、炭化粒子微量
- 6 灰褐色 炭化粒子少量、ローム粒子微量
- 7 暗赤褐色 焼土ブロック・炭化粒子少量、ローム粒子微量

遺物出土状況 弥生土器片3点（壺類）、土師器片247点（坏類4、椀5、甕類208、壺類24、埴2、器台1、高坏3）が出土している。6195が北西壁の床面から、他は東部の床面からの出土である。

所見 時期は、出土土器から前期中葉と考えられる。



第50図 第735号住居跡出土遺物実測図

第735号住居跡出土遺物観察表（第50図）

番号	種別	器種	口径	器高	底径	胎土	色調	焼成	手法の特徴ほか	出土位置	備考
6193	土師器	椀	[13.7]	6.1	1.8	石英・雲母	にぶい赤褐	普通	口縁部外面横ナデ、体部外面下端ヘラ削り	床面	50% PL17
6194	土師器	器台	—	(2.7)	—	石英・長石	赤褐	普通	脚部外面ヘラ磨き。脚部4孔カ	床面	10%
6195	土師器	高坏カ	—	(3.3)	—	石英・雲母	明赤褐	普通	脚部外面ヘラ磨き。脚部3孔カ	床面	10%
6196	土師器	壺	[14.1]	(19.7)	—	石英・長石・雲母・赤色粒子	橙	普通	口縁部・体部外面縦位のヘラ磨き	床面	30% PL19
6197	土師器	甕	[10.8]	13.5	4.4	石英・長石・雲母	赤褐	普通	体部外面ハケ目調整後ヘラ磨き	床面	75% PL16

第736号住居跡（第51・52図）

位置 調査区西部のC2c5区で、標高48mの緩斜面部に位置している。

重複関係 第735号住居跡を掘り込み、第726・729号住居に掘り込まれている。

規模と形状 長軸5.4m、短軸5.2mの方形で、主軸方向はN-25°-Wである。壁高は7~14cmで、各壁とも

外傾して立ち上がっている。

床 平坦で、中央部に硬化した部分が見られる。

炉 中央部のやや北西寄りに位置している。長径118cm，短径70cmの楕円形で，掘り込みのほとんど見られない地床炉である。炉床面は火熱のため赤変硬化している。

ピット 5か所。P1～P4は深さが13～28cmで，支柱穴と考えられる。P5は深さ28cmで，南壁際に位置し，炉に向い合う位置にあることから，出入り口施設に伴うピットと考えられる。

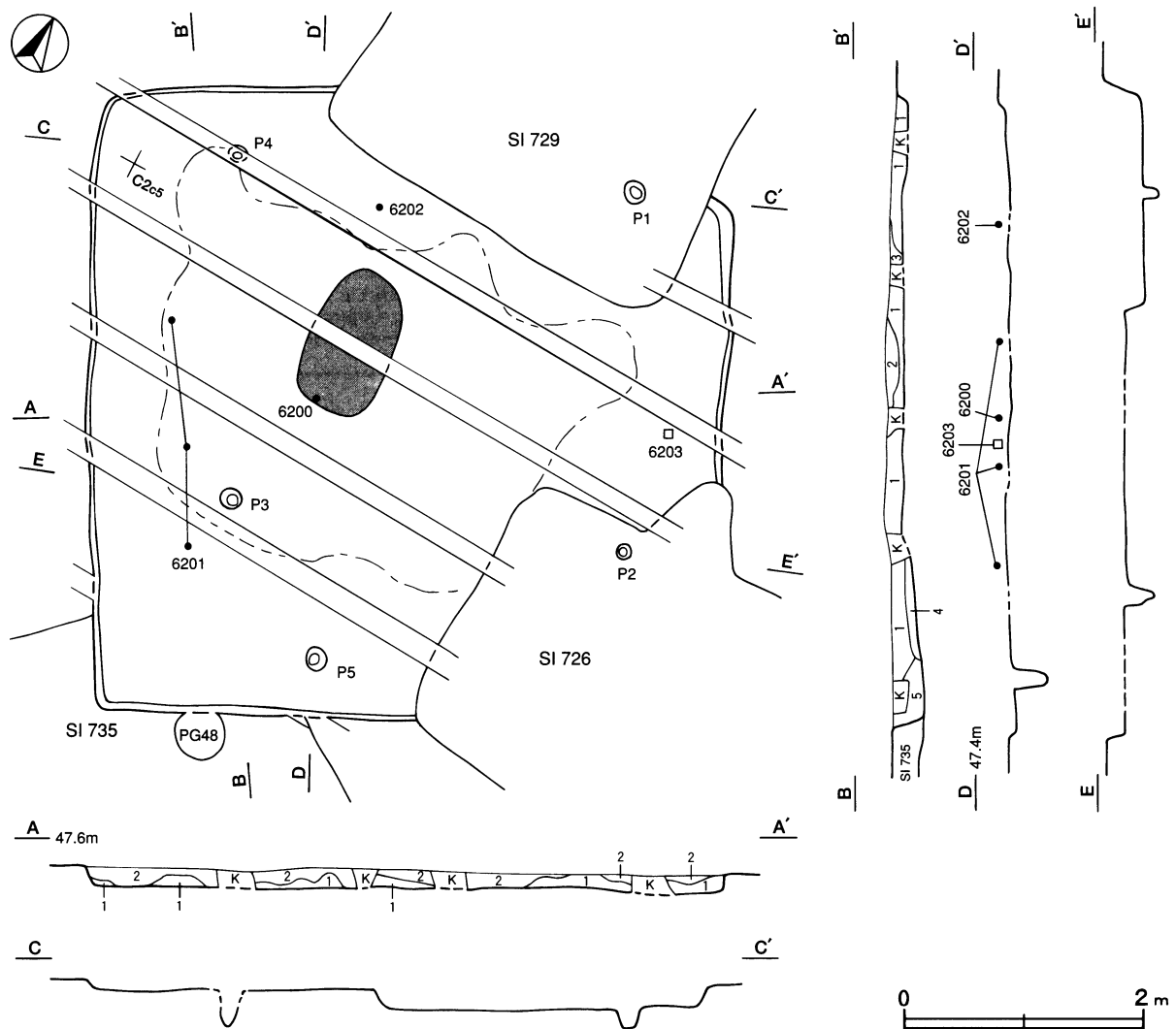
覆土 5層に分層される。レンズ状の堆積状況を示した自然堆積である。

土層解説

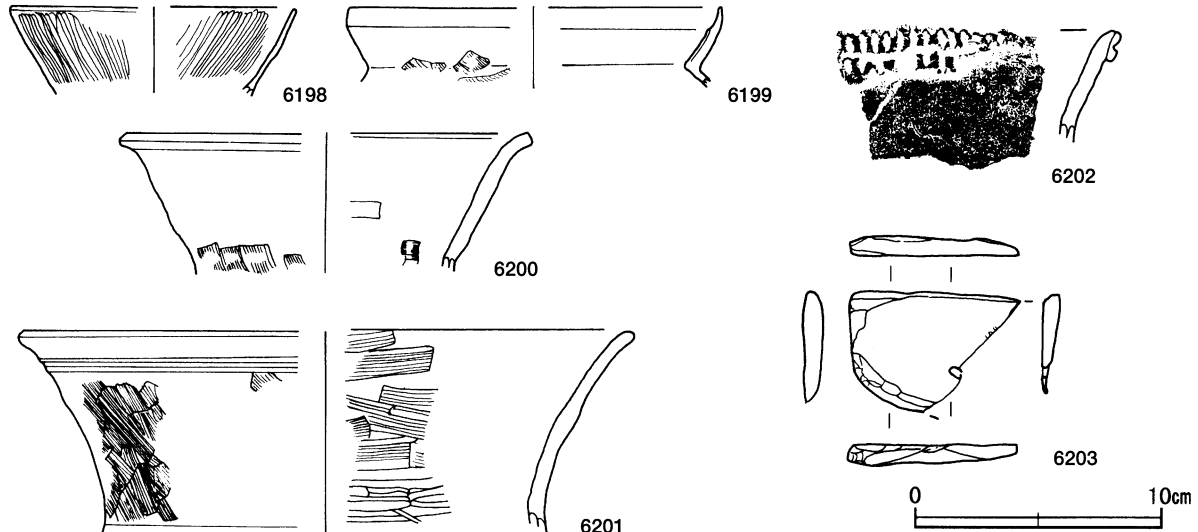
- | | | | |
|--------|------------------------|-------|-----------------------|
| 1 黒色 | ローム粒子・焼土粒子・炭化粒子微量 | 4 暗褐色 | ロームブロック中量，焼土粒子・炭化粒子微量 |
| 2 黒褐色 | ロームブロック少量，焼土粒子・炭化粒子微量 | 5 黒色 | ローム粒子・焼土粒子・炭化粒子微量，粘性弱 |
| 3 極暗褐色 | ローム粒子・焼土粒子・炭化粒子・粘土粒子微量 | | |

遺物出土状況 弥生土器片16点（壺類），土師器片489点（坏類4，甕類461，壺1，埴23），石器1点（石包丁カ）が出土している。6198は南西部の覆土下層から，6200は中央部西寄りの覆土上層から出土している。

所見 時期は，第735号住居跡との重複と出土土器から前期中葉と考えられる。



第51図 第736号住居跡実測図



第52図 第736号住居跡出土遺物実測図

第736号住居跡出土遺物観察表（第52図）

番号	種別	器種	口径	器高	底径	胎土	色調	焼成	手法の特徴ほか	出土位置	備考
6198	土師器	埴	[115]	(3.5)	—	石英・長石・赤色粒子	にぶい橙	普通	口縁部縦位のヘラ磨き	覆土下層	10%
6199	土師器	壺	[150]	(3.2)	—	石英・長石・雲母・赤色粒子	明褐	普通	口縁部ハケ目調整後強い横ナデ。口縁部上位から屈曲し内彎	覆土上層	5%
6200	土師器	壺	[164]	(5.5)	—	石英・長石・雲母・赤色粒子	にぶい黄橙	普通	口縁部ハケ目調整後強い横ナデ	上層	5%
6201	土師器	壺	[246]	(8.0)	—	石英・赤色粒子	にぶい橙	普通	口唇部強い横ナデ，口縁部外面上位細沈線5条施文，頸部内面ヘラ磨き	上層	5%
6202	弥生土器	壺	—	(4.4)	—	石英・長石	にぶい黄橙	普通	複合口縁外面沈線施文後，沈線の上下に縦キザミ施文。口縁部ナデ調整	上層	PL26

番号	器種	長さ	幅	厚さ	重量	材質	特徴	出土位置	備考
6203	石包丁カ	(6.9)	(4.7)	0.8	(24.1)	頁岩	刃部不明，穿孔の痕跡あり	下層	PL28

第738号住居跡（第53～55図）

位置 調査区北東部のB3j3区で，標高48mの緩斜面部に位置している。

重複関係 第744号住居跡を掘り込み，第694・732・733・737号住居，第51・58号掘立柱建物に掘り込まれている。

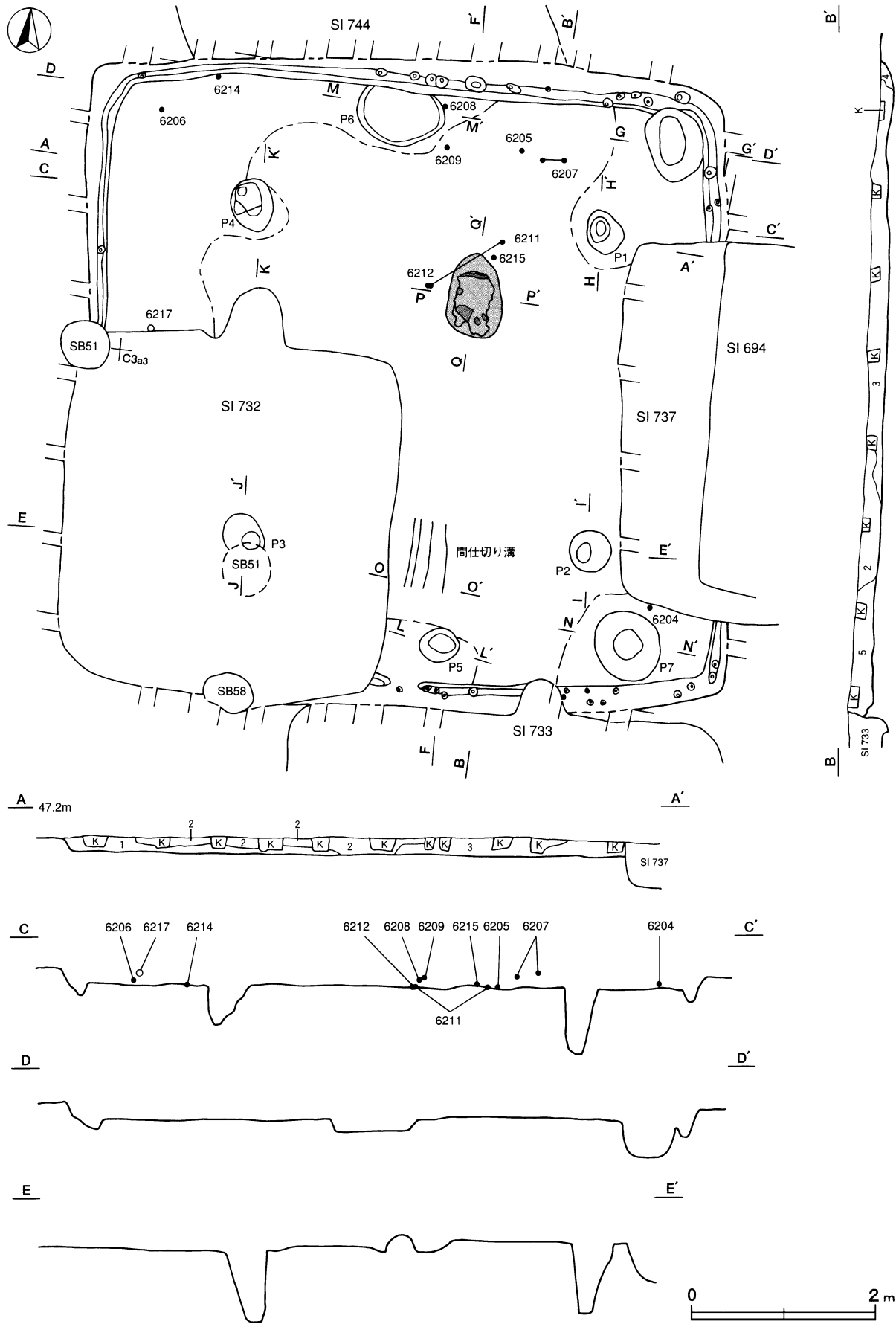
規模と形状 一辺約6.9mの方形で，主軸方向はN-1°-Eである。壁高は13～16cmで，各壁とも緩斜している。

床 ほぼ平坦で，中央部に硬化した部分が見られる。壁溝が他の遺構によって掘り込まれている部分以外は巡っている。断面形は逆台形状である。南部から中央部に向かって間仕切り溝が確認されている。

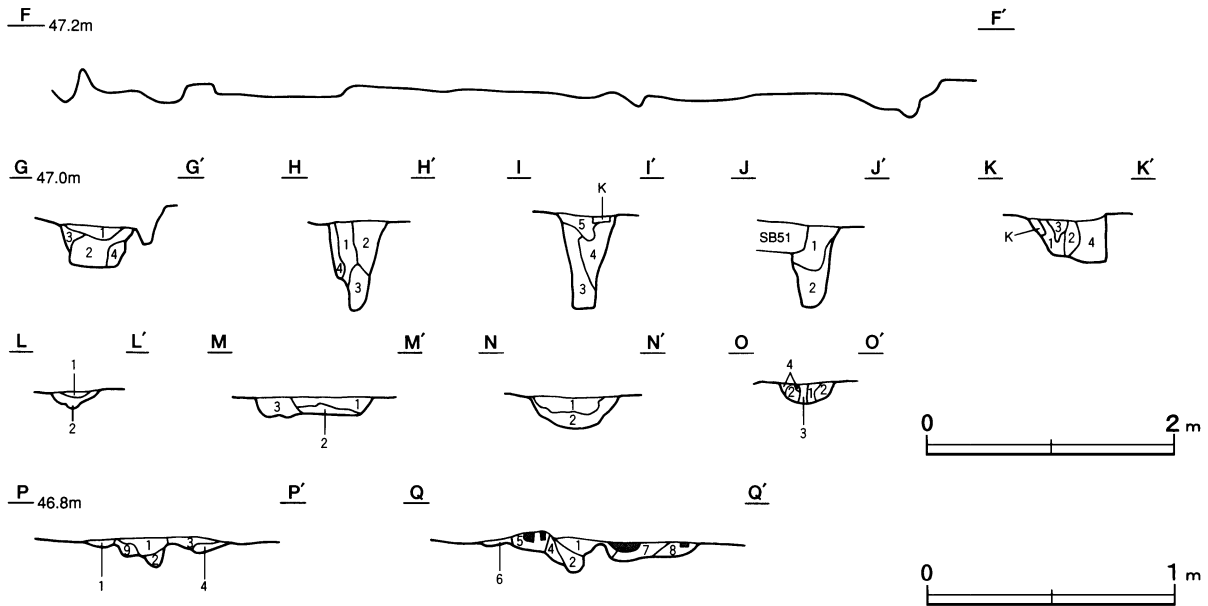
炉 中央のやや北東寄りに位置している。長径89cm，短径60cmの楕円形で，床を10cmほど掘り込んだ地床炉である。炉床面は火熱のため赤変硬化している。また，炉床部には棒状の炉石形土製品が据えられていた。

炉土層解説

- | | | | |
|--------|-------------------------|----------|--------------------------|
| 1 暗赤灰色 | 焼土粒子中量，炭化粒子少量，ローム粒子微量 | 6 暗赤灰色 | 焼土粒子中量，ローム粒子少量，炭化粒子微量 |
| 2 暗赤褐色 | ロームブロック中量，焼土粒子少量，炭化粒子微量 | 7 にぶい赤褐色 | ローム粒子・焼土粒子中量，炭化粒子・粘土粒子微量 |
| 3 赤黒色 | 焼土ブロック少量，ローム粒子・炭化粒子微量 | 8 暗赤褐色 | 焼土粒子・粘土粒子少量，ローム粒子・炭化粒子微量 |
| 4 灰褐色 | ローム粒子中量，焼土粒子少量，炭化粒子微量 | 9 極暗赤褐色 | 焼土粒子・ローム粒子少量，炭化粒子・粘土粒子微量 |
| 5 暗赤褐色 | 焼土粒子中量，ローム粒子・炭化粒子微量 | | |



第53図 第738号住居跡実測図(1)



第54図 第738号住居跡実測図(2)

ピット 39か所。内32か所は壁溝内に位置し、径4~18cmの円形や楕円形の小ピット群で、壁柱穴と考えられる。P1~P4は深さが43~74cmで、位置関係から主柱穴と考えられる。P5は深さが13cmで、南壁際に位置し、炉と硬化面との関係から、出入り口施設に伴うピットと考えられる。P6は北壁中央部にあり、深さが15cmである。P7は南東コーナー部に位置し、深さが31cmである。共に性格は明確ではないが、貯蔵穴の可能性も考えられる。

P1~P4・間仕切り溝土層解説

- | | | | |
|-------|-------------------|--------|----------------------|
| 1 黒褐色 | ローム粒子少量, 炭化粒子微量 | 4 暗褐色 | ローム粒子少量, 焼土粒子・炭化粒子微量 |
| 2 褐色 | ロームブロック少量, 炭化粒子微量 | 5 極暗褐色 | ローム粒子・焼土粒子微量 |
| 3 黒褐色 | 炭化粒子少量, ローム粒子微量 | | |

P5土層解説

- | | | | |
|-------|-------------------|--------|----------------------|
| 1 黒褐色 | ローム粒子・焼土粒子・炭化粒子微量 | 2 極暗褐色 | ローム粒子少量, 焼土粒子・炭化粒子微量 |
|-------|-------------------|--------|----------------------|

P6土層解説

- | | | | |
|--------|------------------------|-------|------------------------|
| 1 極暗褐色 | ロームブロック・炭化粒子少量, 焼土粒子微量 | 3 暗褐色 | ロームブロック少量, 焼土粒子・炭化粒子微量 |
| 2 褐色 | ローム粒子中量, 炭化粒子微量 | | |

P7土層解説

- | | | | |
|-------|----------------------|-------|-------------------|
| 1 黒褐色 | 炭化粒子少量, ローム粒子・焼土粒子微量 | 2 暗褐色 | ロームブロック少量, 炭化粒子微量 |
|-------|----------------------|-------|-------------------|

貯蔵穴 北東コーナー部に位置している。径60cmの円形で、深さは40cmである。底面は皿状を呈し、壁は外傾して立ち上がっている。

貯蔵穴土層解説

- | | | | |
|-------|------------------------|-------|-------------------|
| 1 黒褐色 | ローム粒子・焼土粒子少量, 炭化粒子微量 | 3 黒褐色 | ロームブロック中量, 焼土粒子微量 |
| 2 暗褐色 | ロームブロック少量, 焼土粒子・炭化粒子微量 | 4 褐色 | ロームブロック多量, 炭化粒子微量 |

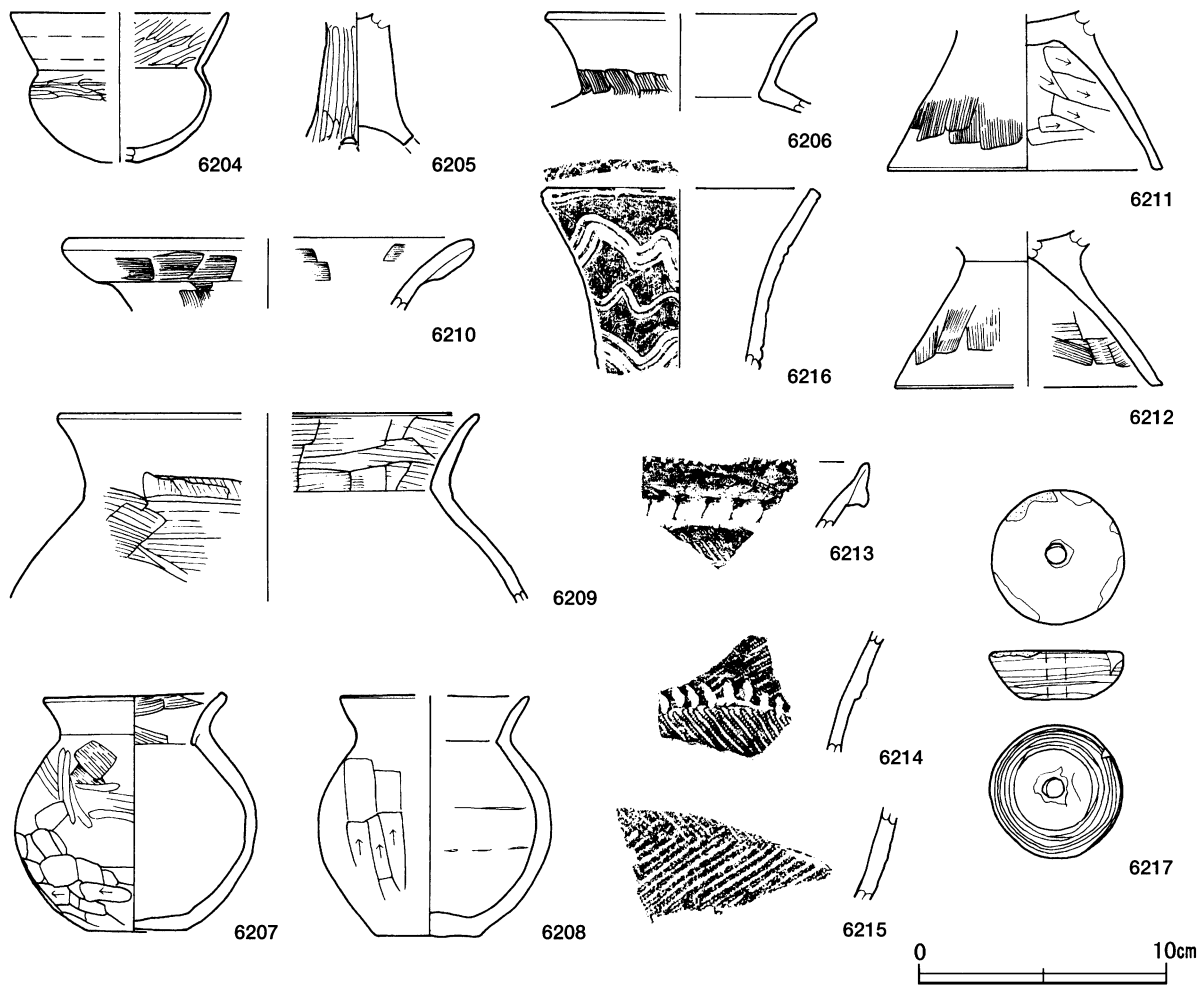
覆土 5層に分層される。含有物の不規則な堆積状況から、人為堆積である。

土層解説

- | | | | |
|-------|---------------------------|-------|----------------------|
| 1 明褐色 | ロームブロック中量, 炭化粒子少量, 焼土粒子微量 | 4 褐色 | ローム粒子中量, 焼土粒子・炭化粒子微量 |
| 2 黒褐色 | ローム粒子・焼土粒子・炭化粒子微量 | 5 暗褐色 | ローム粒子少量, 焼土粒子・炭化粒子微量 |
| 3 暗褐色 | ロームブロック・焼土粒子・炭化粒子少量 | | |

遺物出土状況 弥生土器片12点(壺類), 土師器片595点(坏類2, 甕類491, 埴32, 器台1, 高坏47, 台付甕17, 小形甕4, 小形壺1), 土製品1点(紡錘車)が出土している。6211・6212・6215が中央部炉付近の床面から, 6214が北西部の床面から, 6205が北東部の覆土下層から, 6207・6208・6209が北部の覆土上層から, 6206・6217が北西部からそれぞれ出土している。

所見 時期は, 出土土器から前期後葉と考えられる。



第55図 第738号住居跡出土遺物実測図

第738号住居跡出土遺物観察表 (第55図)

番号	種別	器種	口径	器高	底径	胎土	色調	焼成	手法の特徴ほか	出土位置	備考
6204	土師器	埴	[8.8]	6.0	[1.4]	石英・雲母・白色粒子	にぶい橙	普通	口縁部外面横ナデ, 内面ヘラ磨き, 体部外面上位ヘラ磨き	下層	40%
6205	土師器	高坏	—	(5.3)	—	長石・雲母・赤色粒子	にぶい橙	普通	脚部外面ヘラ磨き。脚部1孔。中実柱状の脚部	下層	20%
6206	土師器	甕	[10.8]	(4.0)	—	石英・長石・雲母・赤色粒子	明黄褐	普通	口縁部横ナデ, 頸部外面ハケ目調整の痕跡	中層	10%
6207	土師器	甕	7.3	9.6	4.0	雲母・赤色粒子・白色粒子	にぶい橙	普通	口縁部外面ハケ目調整後横ナデ, 内面ハケ目調整, 体部外面上位ハケ目調整後ヘラ磨き, 下位ヘラ削り	上層	90% PL16
6208	土師器	甕	[7.5]	9.6	4.2	石英・長石・雲母	にぶい褐	普通	口縁部ヘラナデ, 体部外面上位ヘラナデ, 下位ヘラ削り	上層	60%
6209	土師器	甕	[16.8]	(7.5)	—	石英・長石・雲母・赤色粒子	にぶい褐	普通	口縁部外面ハケ目調整後強い横ナデ, 内面・体部外面ハケ目調整	上層	10%
6210	土師器	壺	[16.2]	(2.9)	—	石英・雲母・赤色粒子	にぶい橙	普通	口縁部・頸部外面ハケ目調整	覆土中	5%
6211	土師器	台付甕	—	(6.3)	11.0	石英・長石・雲母・赤色粒子	にぶい褐	普通	台部外面ハケ目調整, 下端横ナデ, 内面ヘラ削り	床面	10%
6212	土師器	台付甕	—	(6.2)	[10.8]	石英	明褐	普通	台部ハケ目調整, 下端横ナデ	床面	5%
6213	弥生土器	壺	—	(2.5)	—	長石・雲母	にぶい赤褐	普通	口唇部キサミ, 口縁部外面下端指頭押圧, 頸部上位附加条一種 (附加1条)を施文	覆土中	PL26

番号	種別	器種	口径	器高	底径	胎土	色調	焼成	手法の特徴ほか	出土位置	備考
6214	弥生土器	壺	—	(4.6)	—	石英・長石	にぶい橙	普通	口縁部附加条一種(附加2条)縄文施文, 羽状構成で複合部下端原体押圧	床面	PL26
6215	弥生土器	壺	—	(3.4)	—	長石・雲母	にぶい橙	普通	附加条一種(附加2条)縄文施文, 羽状構成	床面	
6216	弥生土器	細頸壺	[10.6]	(7.2)	—	石英・長石	浅黄	普通	口唇部縄文施文, 口縁部櫛歯状工具(3本櫛歯)による波状文が2段に施文され, 間に単沈線による波状文を施文	覆土中	5% PL18

番号	器種	最大径	孔径	厚さ	重量	材質	特徴	出土位置	備考
6217	紡錘車	5.4	0.8	1.9	54.0	粘土	全体を磨き上げ, 黒色処理	上層	PL29

第741号住居跡 (第56図)

位置 調査区中央部西寄りのC2b7区で, 標高48mの緩斜面部に位置している。

重複関係 大部分を第719号住居に掘り込まれている。

規模と形状 南北軸は3.8m, 東西軸は2.4mだけ確認され, 方形または長方形と推測される。南北軸を主軸とすると, 主軸方向はN-41°-Wである。壁高は16~29cmで, 各壁とも外傾して立ち上がっている。

床 ほぼ平坦である。

覆土 2層に分層される。レンズ状の堆積状況を示した自然堆積である。

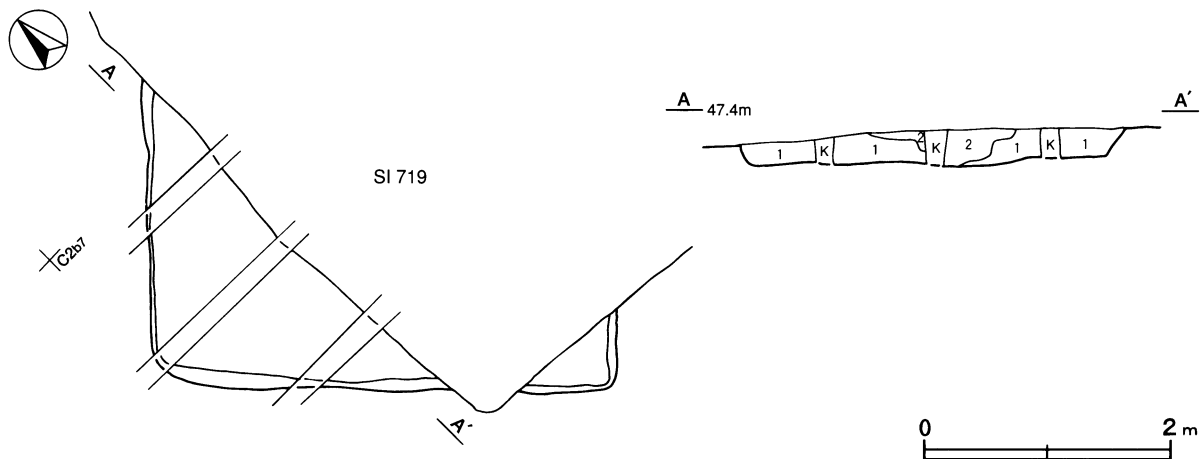
土層解説

1 褐色 ロームブロック少量, 炭化粒子微量

2 暗褐色 ローム粒子少量, 焼土粒子・炭化粒子微量

遺物出土状況 土師器片1点(甕)が出土しているが, 細片のため図示できなかった。

所見 時期は, 第719号住居に掘り込まれていることから前期後葉以前と考えられる。



第56図 第741号住居跡実測図

第742号住居跡 (第57図)

位置 調査区西部のC2c2区で, 標高48mの緩斜面部に位置している。

重複関係 第710・711号住居に掘り込まれている。

規模と形状 南壁側と西壁側の一部が残存しており, 方形または長方形と推測される。南北軸5.3m, 東西軸4mまで確認され, 南北軸を主軸とすると, 主軸方向はN-3°-Eである。壁高は5~12cmで, 各壁ともほ

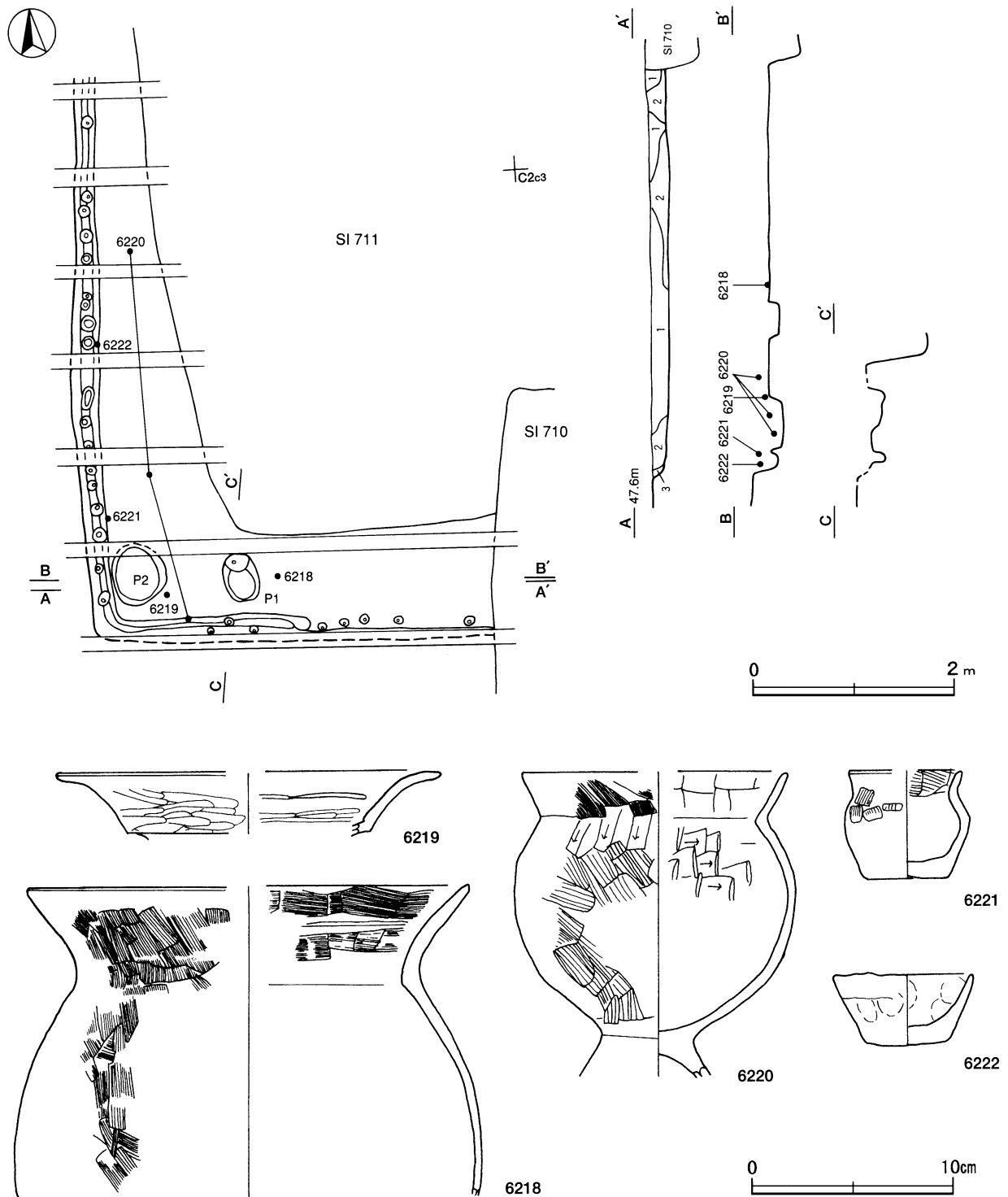
ば外傾して立ち上がっている。

床 ほぼ平坦である。壁溝が西壁際と南壁際に一部確認され、断面形はU字状である。

ピット 28か所。内26か所は壁際に位置し、径4～18cmの円形や楕円形の小ピット群で、壁柱穴と考えられる。

P1は深さが18cm、P2は深さが14cmであるが、性格不明である。

覆土 3層に分層される。ロームブロックを含んだ堆積状況から、人為堆積である。



第57図 第742号住居跡・出土遺物実測図

土層解説

- 1 暗褐色 ロームブロック中量, 焼土ブロック・炭化粒子少量 3 褐色 ロームブロック中量, 焼土粒子微量
 2 明褐色 ロームブロック中量, 焼土粒子・炭化粒子微量

遺物出土状況 弥生土器片4点(壺類), 土師器片161点(甕類148, 埴1, 高坏2, 台付甕1, 小形甕7, ミニチュア土器1, 手捏土器1)が出土している。6218が南西部の床面から, 6219は南西部の覆土下層から, 6220は西部の覆土下層から中層にかけて, 6221は南西部の覆土中層から, 6222は西部の覆土中層からそれぞれ出土している。

所見 時期は, 出土土器から前期中葉と考えられる。

第742号住居跡出土遺物観察表(第57図)

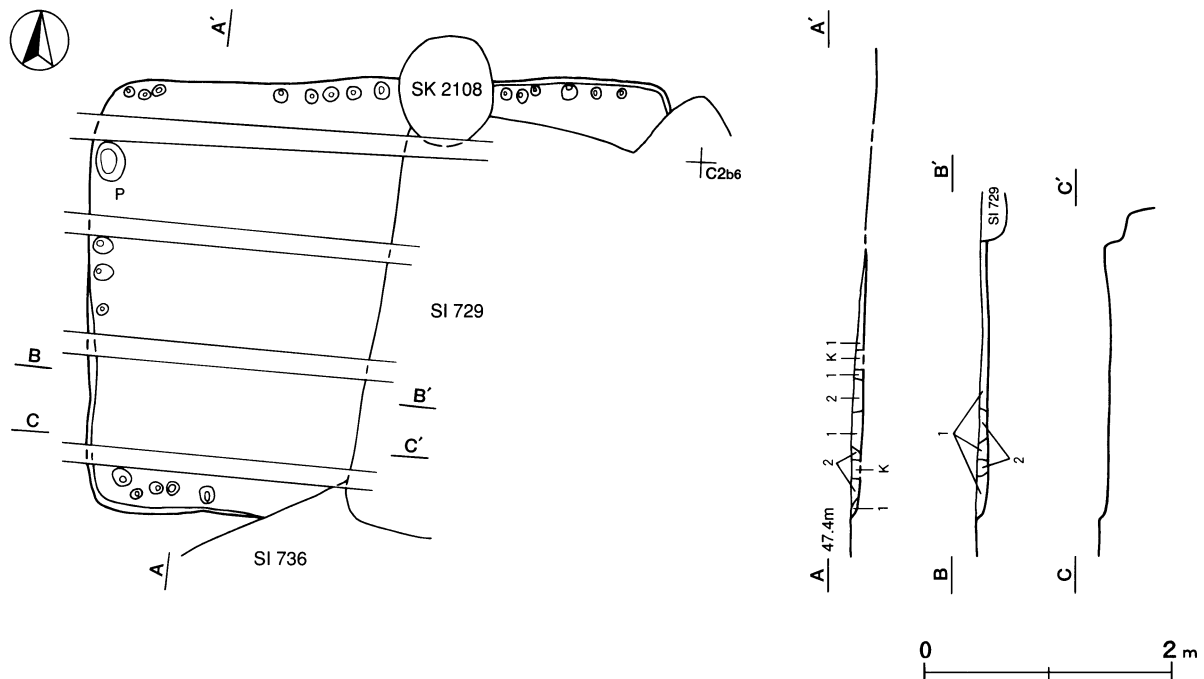
番号	種別	器種	口径	器高	底径	胎土	色調	焼成	手法の特徴ほか	出土位置	備考
6218	土師器	甕	[21.9]	(15.3)	—	石英・雲母	にぶい橙	普通	口唇部横ナデ, 口縁部・体部外面ハケ目調整	床面	5%
6219	土師器	壺	[19.2]	(3.1)	—	長石・雲母・白色粒子	橙	普通	口唇部横ナデ, 口縁部ヘラ磨き。口縁部有段	下層	5%
6220	土師器	台付甕	[13.2]	(15.0)	—	石英・長石・赤色粒子	にぶい黄橙	普通	口縁部内面ヘラナデ, 頸部外面ヘラ削り, 体部内面ヘラ削り当て具痕	中～下層	25%
6221	土師器	ミニチュア土器	[5.6]	5.4	4.2	石英	にぶい赤褐	普通	口縁部外面ハケ目調整後強い横ナデ, 内面ハケ目調整, 体部外面ヘラナデ	中層	90% PL16
6222	土師器	手捏土器	7.0	3.6	4.1	石英・長石	にぶい橙	普通	体部内外面指頭圧痕	中層	85% PL16

第743号住居跡(第58図)

位置 調査区西部のC2b5区で, 標高48mの緩斜面部に位置している。

重複関係 第729・736号住居, 第2108号土坑に掘り込まれている。

規模と形状 長軸4.7m, 短軸3.5mの長方形で, 主軸方向はN-1°-Wである。壁高は2~5cmで, 各壁ともほぼ外傾して立ち上がっている。



第58図 第743号住居跡実測図

床 ほぼ平坦である。

ピット 23か所。内22か所は壁際に位置し、径4～30cmの円形や楕円形の小ピット群で、壁柱穴と考えられる。

ピットの性格は不明である。

覆土 2層に分層される。覆土が薄かったため、堆積状況は不明である。

土層解説

- 1 褐色 ローム粒子中量、焼土ブロック・炭化粒子微量 2 明褐色 ロームブロック中量、焼土粒子微量

遺物出土状況 土師器片12点（甕類）が出土しているが、細片のため図示できなかった。

所見 時期は、第736号住居に掘り込まれていることから前期または前期以前と考えられる。

第744号住居跡（第59図）

位置 調査区北東部のB3i3区で、標高48mの緩斜面部に位置している。

重複関係 第738号住居に掘り込まれている。

規模と形状 長軸は3.7mで、短軸は2.0mだけ確認され、方形または長方形と推測される。主軸方向はN-18°-Wである。壁高は2～6cmで、各壁とも緩斜している。

床 ほぼ平坦で、中央部と考えられる部分に硬化した面が見られる。

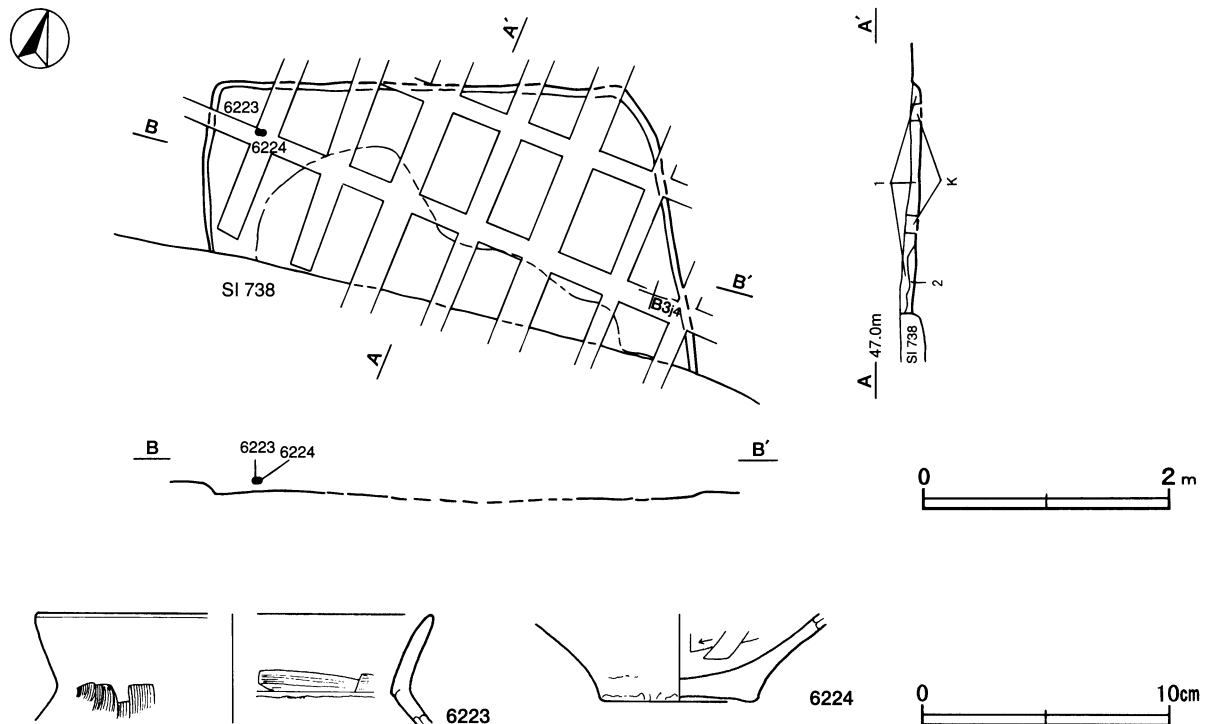
覆土 2層に分層される。遺構確認の時点で薄かったため、堆積状況は不明である。

土層解説

- 1 暗褐色 ローム粒子中量、焼土粒子・炭化粒子微量 2 極暗褐色 ローム粒子少量、焼土粒子・炭化粒子微量

遺物出土状況 土師器片57点（甕類52、高坏5）が出土している。6223・6224は共に北西部の覆土上層から出土している。

所見 時期は、第738号住居に掘り込まれていることから前期後葉以前と考えられる。



第59図 第744号住居跡・出土遺物実測図

第744号住居跡出土遺物観察表（第59図）

番号	種別	器種	口径	器高	底径	胎土	色調	焼成	手法の特徴ほか	出土位置	備考
6223	土師器	甕	[15.8]	(4.4)	—	石英・雲母・赤色粒子	橙	普通	口縁部横ナデ，頸部ハケ目調整	上層	5%
6224	土師器	甕	—	(3.5)	62	石英・雲母	橙	普通	体部内面下位ヘラ削り	上層	10%

4 奈良・平安時代の竪穴住居跡と遺物

第678号住居跡（第60・61図）

位置 調査区東部のC3d8区で，標高48mの緩斜面部に位置している。

重複関係 第2142・2143号土坑に掘り込まれている。

規模と形状 東部が調査区域外であり，長軸5.8m，短軸は5.0mだけ確認され，方形または長方形と推測される。主軸方向はN-7°-Wである。壁高は18~46cmで，各壁とも外傾して立ち上がっている。

床 ほぼ平坦で，中央部が踏み固められている。壁溝が一部確認されており，断面形がU字状である。

ピット 6か所。P1~P4は深さが35~51cmで，配置から主柱穴と考えられる。P5は深さが6cmで，竈に向い合う位置にあることから出入り口施設に伴うピットと考えられる。P6はP1の補助柱穴とも考えられる。

P1~4土層解説

1 暗褐色 ロームブロック・炭化粒子微量 3 褐色 ロームブロック少量

2 明褐色 ロームブロック中量

P5土層解説

1 暗褐色 ローム粒子少量

竈 北壁中央部に付設されている。焚口から煙道までは94cmで，壁外に68cm掘り込んでおり，袖部幅は95cmである。袖部はロームと粘土で構築されている。火床部はわずかに掘りくぼめられ，火床面が火熱で赤変硬化している。

竈土層解説

1 極暗赤褐色	ローム粒子・焼土粒子・炭化粒子・粘土粒子微量	9 にぶい黄褐色	粘土粒子中量，焼土ブロック・炭化粒子微量
2 暗褐色	焼土粒子・粘土粒子少量，炭化粒子微量	10 にぶい赤褐色	焼土粒子中量，炭化粒子微量
3 黒褐色	焼土粒子少量，炭化粒子微量	11 暗赤褐色	焼土ブロック少量，炭化粒子微量
4 赤褐色	焼土ブロック少量，炭化粒子微量	12 極暗赤褐色	ローム粒子少量，焼土粒子・炭化粒子微量
5 明赤褐色	焼土ブロック少量	13 極暗褐色	ロームブロック少量，炭化粒子微量
6 暗赤褐色	焼土粒子少量，ローム粒子・炭化粒子微量	14 赤褐色	焼土ブロック・炭化粒子微量
7 赤褐色	焼土粒子少量，炭化粒子・粘土粒子微量	15 暗褐色	ロームブロック・焼土ブロック少量，炭化粒子微量
8 暗赤褐色	焼土ブロック少量，炭化粒子微量	16 極暗赤褐色	焼土粒子・粘土粒子少量，炭化粒子微量

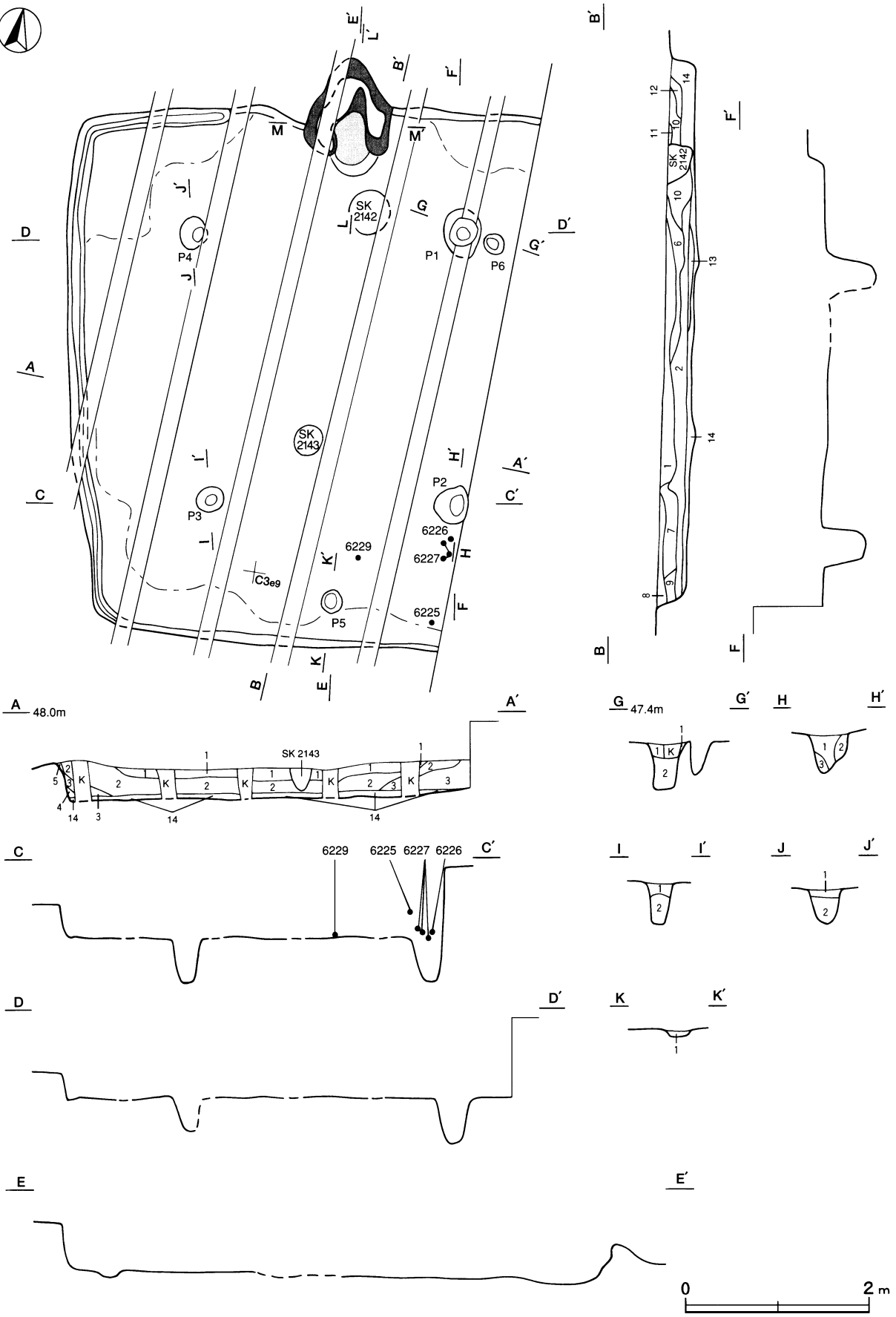
覆土 14層に分層される。レンズ状の堆積状況を示した自然堆積である。

土層解説

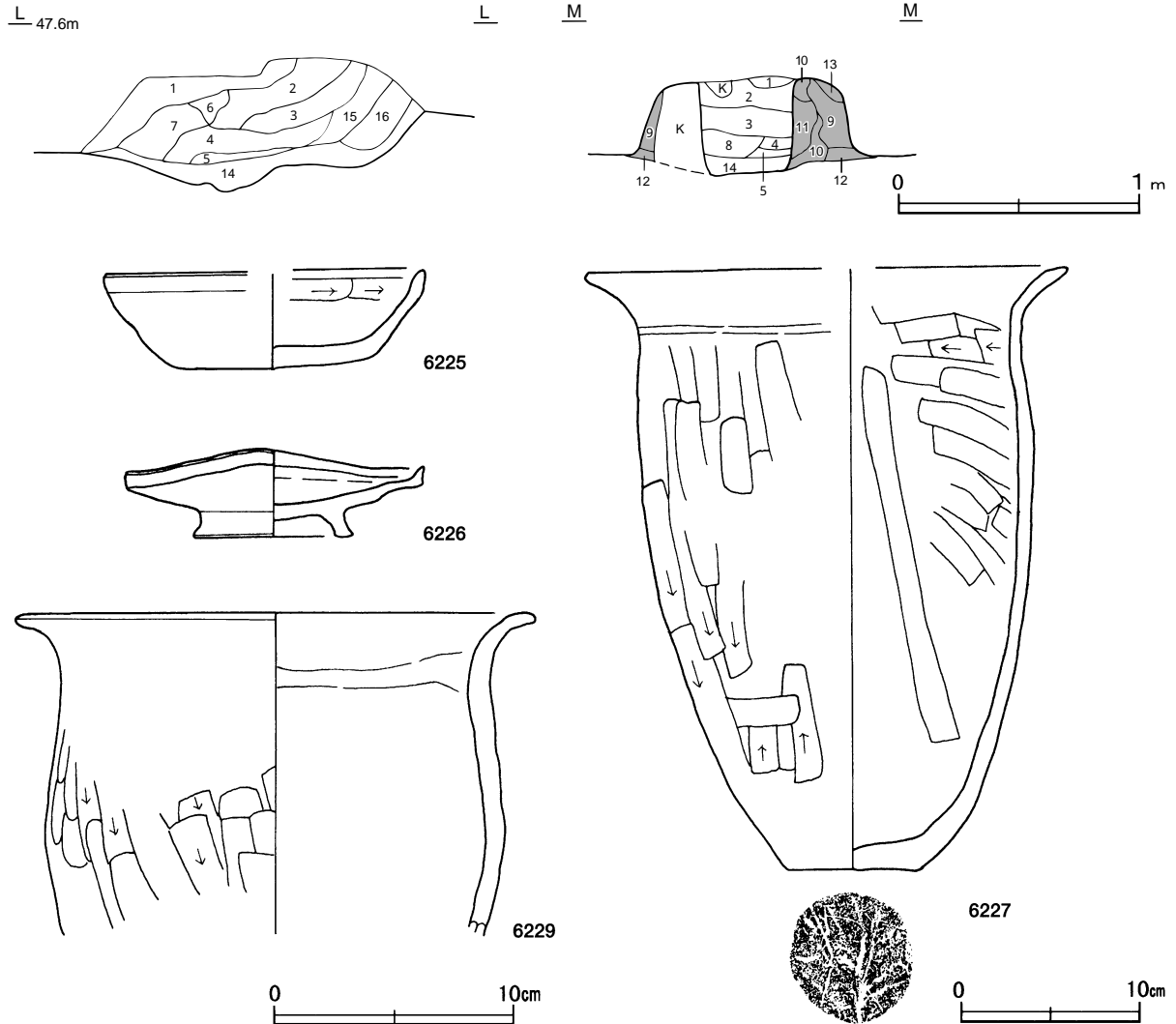
1 極暗褐色	ロームブロック少量，焼土粒子・炭化粒子微量	8 黒褐色	ロームブロック微量
2 褐色	ローム粒子少量，炭化粒子微量	9 暗褐色	ロームブロック・炭化粒子少量
3 黒褐色	ロームブロック・炭化粒子微量	10 にぶい褐色	炭化粒子少量，ロームブロック・焼土粒子・粘土粒子微量
4 褐色	ロームブロック中量	11 赤褐色	焼土粒子中量，炭化粒子微量
5 褐色	ローム粒子中量，炭化粒子微量	12 灰褐色	粘土粒子中量，焼土粒子・炭化粒子微量
6 暗褐色	ローム粒子・焼土粒子・炭化粒子微量	13 暗褐色	ロームブロック少量
7 極暗褐色	ロームブロック・焼土粒子・炭化粒子微量	14 明褐色	ロームブロック多量

遺物出土状況 土師器片245点（坏類25，甕類220），須恵器片43点（坏類27，甕類4，蓋11，高台付皿1）が出土している。6229は南部中央の覆土下層，6225は南東部の覆土中層，6226・6227は南東部の覆土下層からそれぞれ出土している。

所見 時期は，出土土器から10世紀前葉と考えられる。



第60图 第678号住居跡実測図



第61図 第678号住居跡・出土遺物実測図

第678号住居跡出土遺物観察表（第61図）

番号	種別	器種	口径	器高	底径	胎土	色調	焼成	手法の特徴ほか	出土位置	備考
6225	土師器	坏	[13.2]	4.1	7.9	白色粒子・赤色粒子	明赤褐	普通	口縁部横ナデ，体部内面ヘラ削り	中層	45%
6226	須恵器	高台付皿	12.5	3.6	6.7	長石	青灰	普通	皿部ロクロナデ	下層	95%
6227	土師器	甕	[26.4]	33.2	7.2	石英・長石・雲母・赤色粒子	橙	普通	口縁部横ナデ，体部外面ヘラ削り，内面ヘラナデ	下層	50%
6229	土師器	甕	21.7	(13.3)	—	石英・長石	にぶい赤褐	普通	口縁部横ナデ，体部外面ヘラ削り，内面ヘラナデ	下層	35%

第680号住居跡（第62・63図）

位置 調査区東部のC3f7区で，標高48mの緩斜面部に位置している。

重複関係 第2067号土坑を掘り込み，第53号掘立柱建物に掘り込まれている。

規模と形状 長軸3.9m，短軸3.2mの長方形で，主軸方向はN-0°である。壁高6~12cmで，各壁とも外傾して立ち上がっている。

床 ほぼ平坦で，中央部が踏み固められている。

ピット 3か所。P1は深さが29cmで、南壁際中央で竈と向い合う位置にあることから出入り口施設に伴うピットと考えられる。P2・P3の性格は不明である。

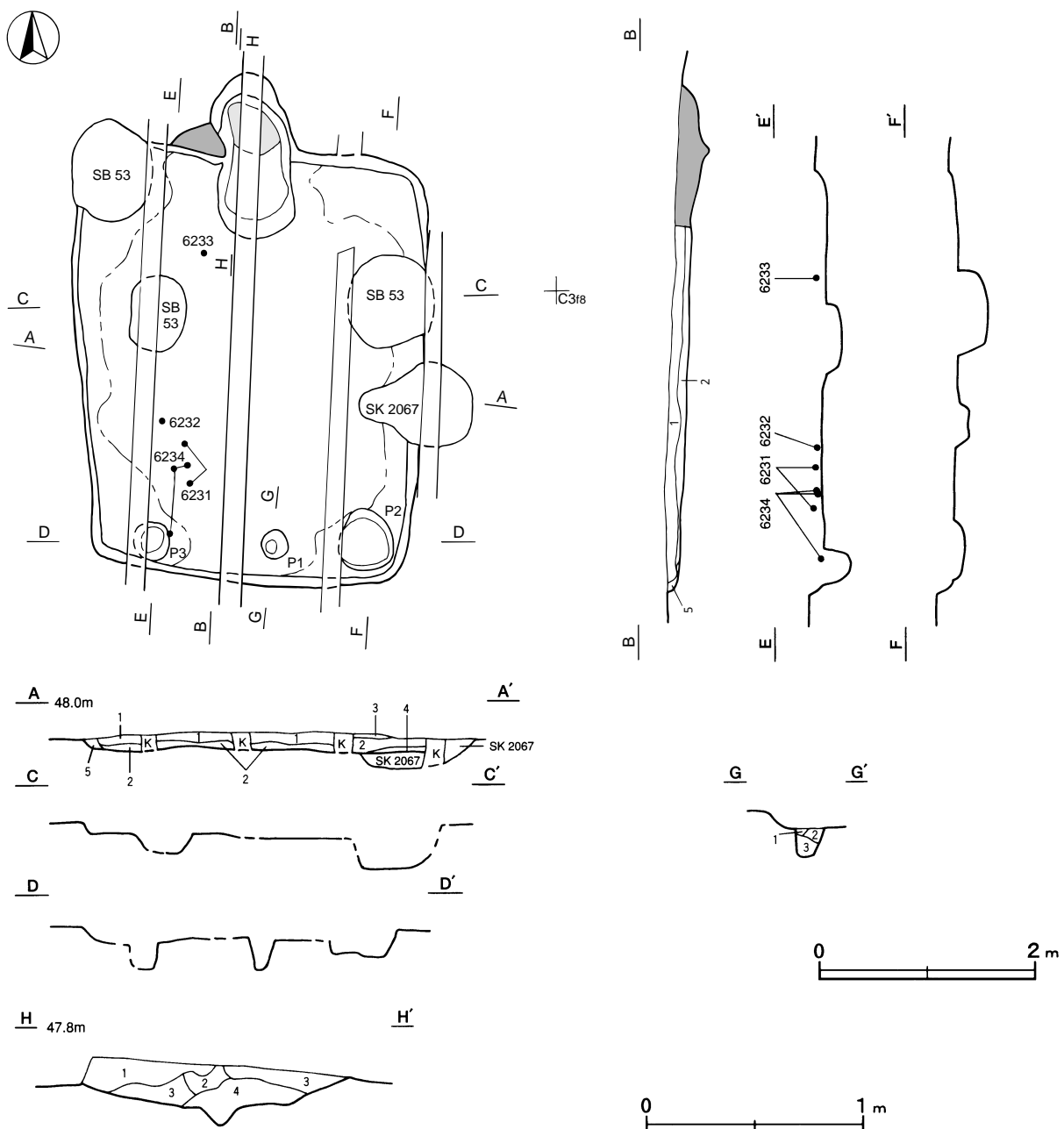
P1土層解説

- | | |
|-----------------|-------------------|
| 1 暗褐色 ローム粒子少量 | 3 におい褐色 ロームブロック中量 |
| 2 明褐色 ロームブロック少量 | |

竈 北壁中央部に付設されている。焚口から煙道までは150cmで、壁外に78cm掘り込んでおり、袖部は確認できなかった。天井部は崩落して竈内に堆積しており、第2・3層が該当する。火床部は床面を17cmほど掘り込み、火床面が火熱で赤変硬化している。

竈土層解説

- | | |
|--------------------------|-----------------------------------|
| 1 極暗赤褐色 焼土粒子・炭化粒子・粘土粒子微量 | 3 暗赤褐色 焼土ブロック少量、ローム粒子・炭化粒子・粘土粒子微量 |
| 2 灰褐色 粘土粒子少量、焼土粒子・炭化粒子微量 | 4 赤褐色 焼土ブロック少量、炭化粒子微量 |



第62図 第680号住居跡実測図

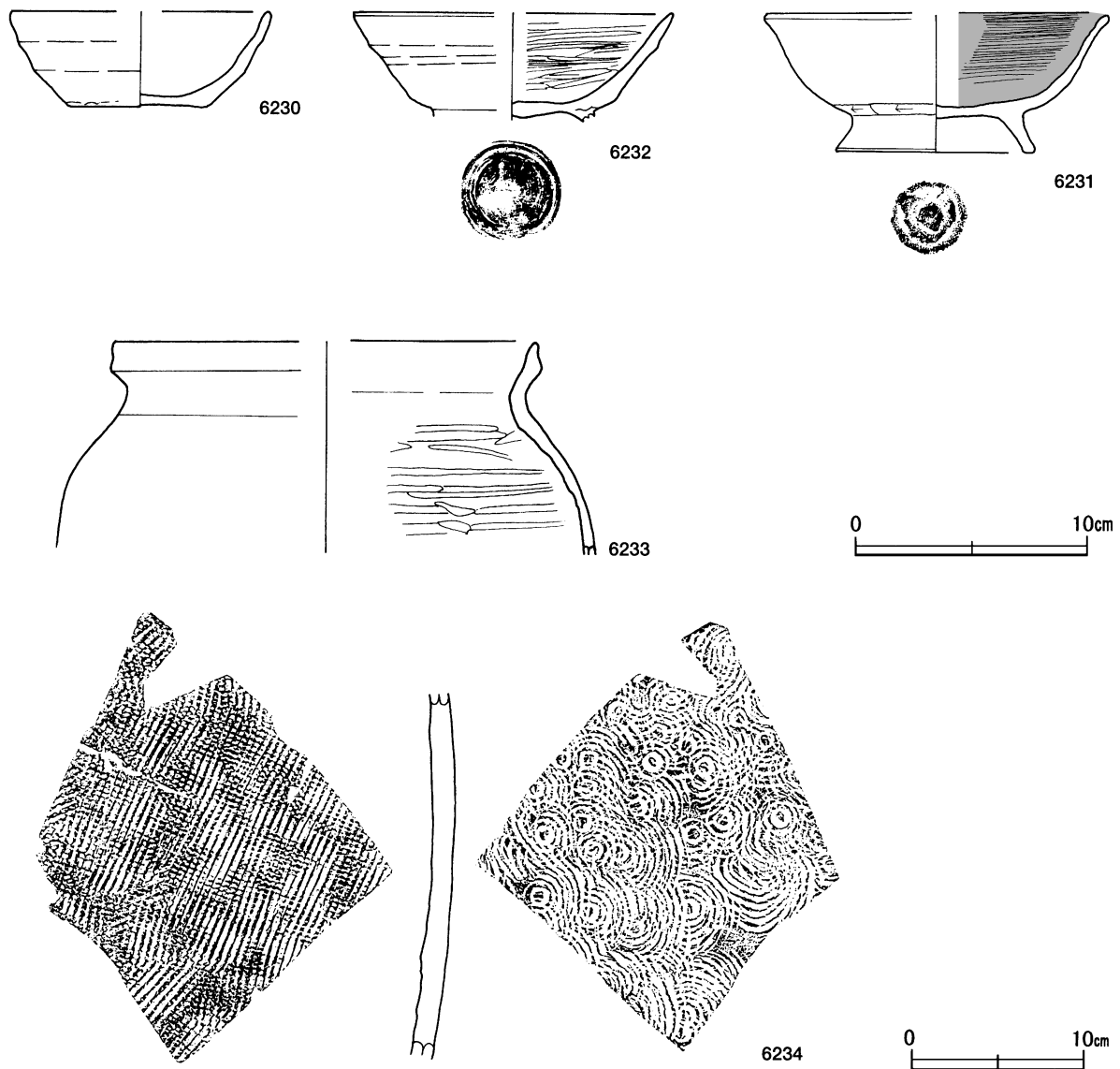
覆土 5層に分層される。レンズ状の堆積状況を示した自然堆積である。

土層解説

- | | | | |
|--------|------------------------|-------|---------------------|
| 1 極暗褐色 | ロームブロック少量, 焼土粒子・炭化粒子微量 | 4 黒褐色 | ロームブロック・焼土粒子・炭化粒子微量 |
| 2 暗褐色 | ローム粒子・炭化粒子微量 | 5 褐色 | ロームブロック少量 |
| 3 黒褐色 | ローム粒子・焼土粒子微量 | | |

遺物出土状況 土師器片164点(坏類70, 高台付坏4, 高台付碗2, 甕類88), 須恵器片17点(坏類8, 甕類9)が出土している。6231・6234は南西部から散在した状態で, 6233は中央部北寄りの竈付近, 6230はP3の覆土中からそれぞれ出土している。

所見 時期は, 出土土器から10世紀前葉と考えられる。



第63図 第680号住居跡出土遺物実測図

第680号住居跡出土遺物観察表(第63図)

番号	種別	器種	口径	器高	底径	胎土	色調	焼成	手法の特徴ほか	出土位置	備考
6230	土師器	坏	[112]	4.1	[6.0]	石英・長石・雲母	灰黄褐	普通	底部回転ヘラ切り	P3覆土中	40%
6231	土師器	高台付碗	[146]	5.9	8.4	石英・雲母・赤色粒子	にぶい橙	普通	口縁部横ナデ, 体部内面ヘラ磨き, 底部回転ヘラ切り後高台部貼り付け	下層	40%

番号	種別	器種	口径	器高	底径	胎土	色調	焼成	手法の特徴ほか	出土位置	備考
6232	土師器	高台付椀	[13.8]	(4.6)	—	石英・長石・雲母	にぶい橙	普通	口縁部横ナデ，体部内面へラ磨き。貼り付け高台	下層	45%
6233	土師器	甕	[18.2]	(9.0)	—	石英・長石・雲母	にぶい橙	普通	口縁部横ナデ，体部内面へラ状工具による削り痕	中層	5%
6234	須恵器	甕	—	(20.8)	—	石英・長石	灰	普通	体部外面格子状の叩き，内面同心円状の当て具痕	中～下層	PL27

第681号住居跡（第64・65図）

位置 調査区東部のB3j9区で，標高48mの緩斜面部に位置している。

規模と形状 長軸3.4m，短軸2.9mの長方形で，主軸方向はN-0°である。壁高25～34cmで，各壁とも外傾して立ち上がっている。

床 ほぼ平坦で，中央部が踏み固められている。壁溝が北壁部を除いて巡っている。断面形はU字状である。

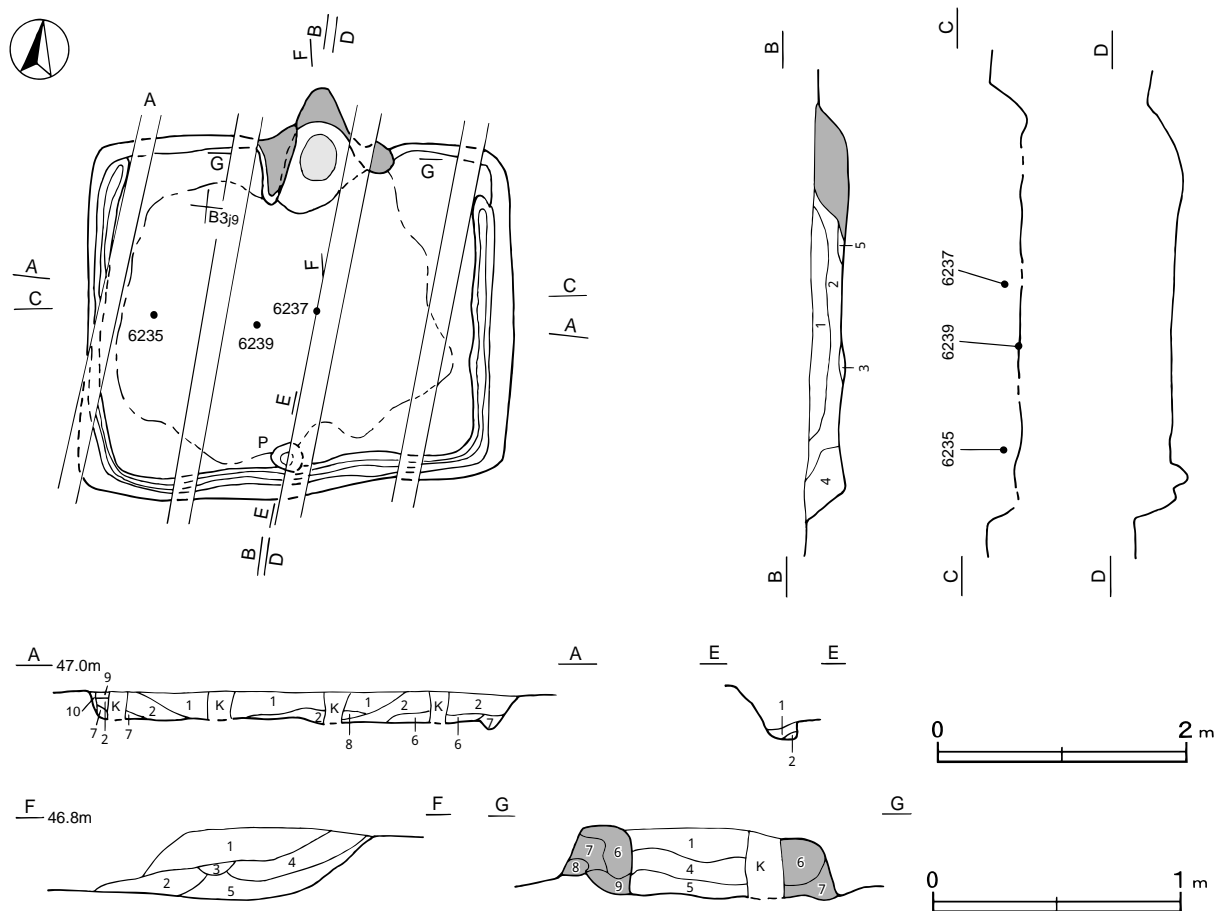
ピット 深さが12cmで，南壁際中央部で竈と向い合う位置にあることから，出入口口施設に伴うピットと考えられる。

ピット土層解説

1 暗褐色 ロームブロック中量，炭化粒子微量

2 暗褐色 ローム粒子中量

竈 北壁中央部に付設されている。焚口部から煙道部までは100cmで，壁外に52cm掘り込んでおり，袖部幅は112cmである。天井部は竈内に崩落しており，第3層が該当する。袖部は粘土を主体に構築されている。火床



第64図 第681号住居跡実測図

部は掘り込みがなく、火床面が火熱で赤変硬化している。

竈土層解説

- | | | | |
|--------|------------------------|----------|---------------------------|
| 1 暗褐色 | ロームブロック・焼土ブロック・炭化粒子微量 | 6 にぶい赤褐色 | ローム粒子中量, 焼土粒子少量 |
| 2 灰褐色 | 焼土ブロック中量, 炭化粒子微量 | 7 暗赤褐色 | ローム粒子・焼土粒子少量, 炭化粒子・粘土粒子微量 |
| 3 灰黄褐色 | 粘土粒子中量, 焼土粒子・炭化粒子微量 | 8 赤褐色 | ローム粒子・焼土粒子少量 |
| 4 暗赤褐色 | 焼土ブロック中量, 炭化粒子微量 | 9 暗赤褐色 | 焼土粒子・炭化粒子・粘土粒子微量 |
| 5 暗赤褐色 | ロームブロック少量, 焼土粒子・炭化粒子微量 | | |

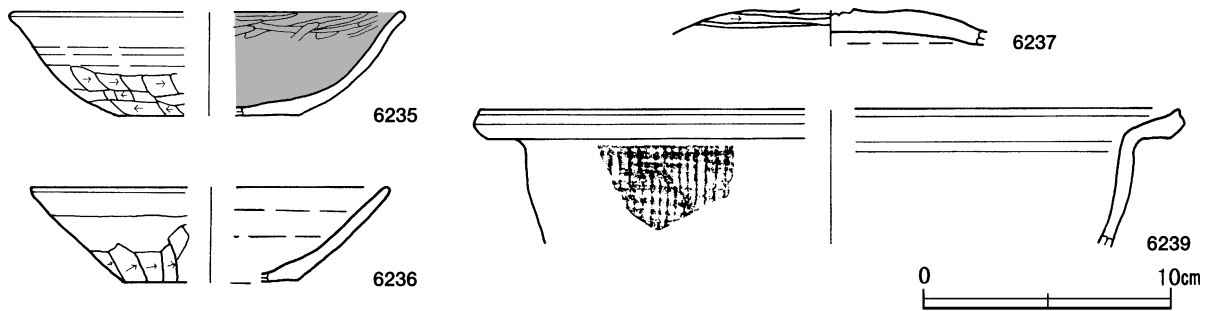
覆土 10層に分層される。ロームブロックを含む不規則な堆積状況から、人為堆積と考えられる。

土層解説

- | | | | |
|---------|----------------------|--------|------------------------|
| 1 黒褐色 | ローム粒子・焼土粒子・炭化粒子微量 | 6 暗褐色 | ローム粒子少量 |
| 2 暗褐色 | ロームブロック・焼土粒子・炭化粒子微量 | 7 明褐色 | ロームブロック中量, 炭化粒子微量 |
| 3 にぶい褐色 | ロームブロック少量 | 8 黒褐色 | ロームブロック・炭化粒子少量, 焼土粒子微量 |
| 4 褐色 | ロームブロック中量 | 9 黒褐色 | ローム粒子微量 |
| 5 暗赤褐色 | 焼土粒子少量, ローム粒子・炭化粒子微量 | 10 明褐色 | ローム粒子中量 |

遺物出土状況 土師器片165点（坏類6，甕類159），須恵器片59点（坏類36，高台付坏1，甕類11，蓋6，高台付皿4，鉢1）が出土している。6236は南東部の覆土中，6235は西部中央の覆土中層，6237は中央部の覆土中層，6239は中央部の床面からそれぞれ出土している。

所見 時期は，出土土器から9世紀中葉と考えられる。



第65図 第681号住居跡出土遺物実測図

第681号住居跡出土遺物観察表（第65図）

番号	種別	器種	口径	器高	底径	胎土	色調	焼成	手法の特徴ほか	出土位置	備考
6235	土師器	坏	[15.6]	4.1	[7.2]	石英・雲母・赤色粒子	にぶい褐	普通	底部回転ヘラ切り	中層	30%
6236	須恵器	坏	[14.4]	3.7	[7.0]	石英・長石・雲母	灰	普通	口縁部横ナデ, 体部外面下端手持ちヘラ削り	覆土中	15%
6237	須恵器	蓋	—	(1.4)	—	石英・長石	灰	普通	天井部回転ヘラ削り	中層	40%
6239	須恵器	鉢	[28.0]	(5.4)	—	石英・長石・雲母	黄灰	普通	体部外面格子叩き, 口縁部つまみ上げ	床面	5%

第682号住居跡（第66図）

位置 調査区北東部のB3i8区で，標高48mの緩斜面部に位置している。

重複関係 第683号住居，第2100号土坑に掘り込まれている。

規模と形状 北部は調査区域外であり，東西軸2.7m，南北軸2.1mだけ確認された。方形または長方形と推測され，南北軸を主軸とすると，主軸方向はN-5°-Wと考えられる。壁高は7~16cmで，各壁とも直立している。

床 ほぼ平坦である。

ピット 深さが23cmの円形で，南壁際中央部に位置することから出入り口施設に伴うピットと考えられる。

ピット土層解説

- 1 暗褐色 ロームブロック微量

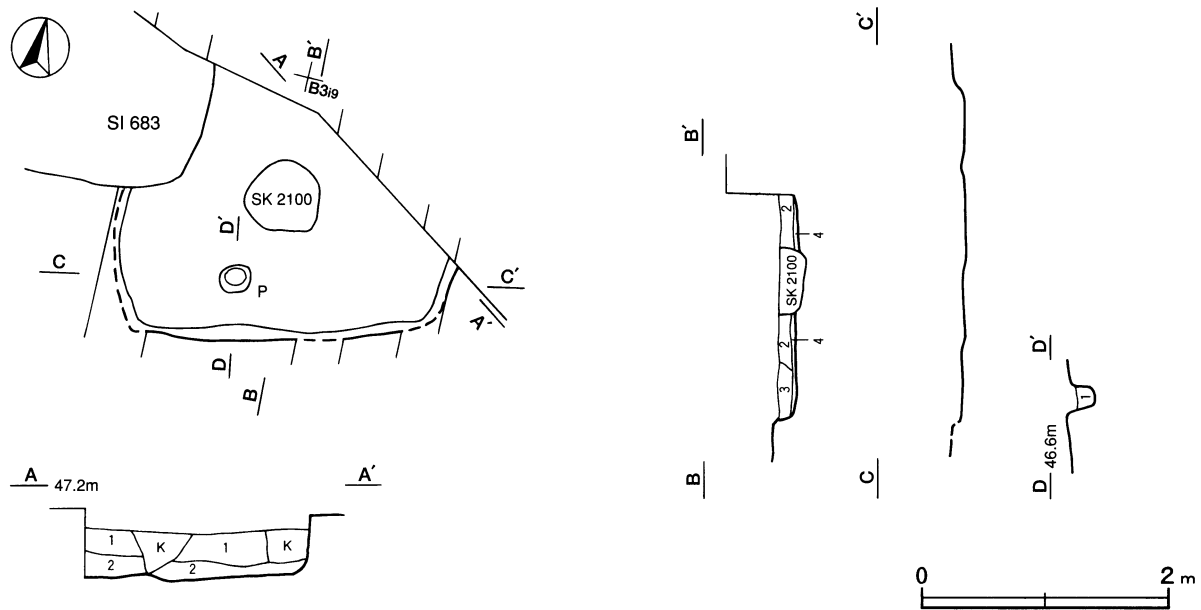
覆土 4層に分層される。レンズ状の堆積状況を示した自然堆積である。

土層解説

- 1 暗褐色 ロームブロック少量, 炭化粒子微量
- 2 褐色 ロームブロック中量, 焼土粒子・炭化粒子微量
- 3 極暗褐色 ロームブロック微量
- 4 明褐色 ローム粒子多量

遺物出土状況 土師器片 8点 (甕類), 須恵器片 8点 (坏類 2, 甕類 4, 高台付坏 1, 蓋 1) が出土している。土器片の大半は細片であり, 図示できるものはない。

所見 時期は, 重複関係から 9世紀中葉以前と考えられる。



第66図 第682号住居跡実測図

第683号住居跡 (第67・68図)

位置 調査区北東部のB3i8区で, 標高48mの緩斜面部に位置している。

重複関係 第682号住居跡を掘り込んでいる。

規模と形状 北部は調査区域外に広がるため明確ではない。東西軸4.0m, 南北軸2.7mだけ確認され, 方形または長方形と推測される。南北軸を主軸とすると, 主軸方向はN-5°-Wと考えられる。壁高は26~28cmで, 各壁とも直立している。

床 ほぼ平坦で, 確認されている部分では壁溝が全周している。断面形は皿状である。また, 床面は貼床で, 埋土はローム土を主体としている。

ピット 深さが34cmの楕円形で, 南壁際中央部にあることから出入り口施設に伴うピットと考えられる。

ピット土層解説

- 1 極暗褐色 ロームブロック・焼土粒子・炭化粒子微量
- 2 褐色 ローム粒子少量, 炭化粒子微量
- 3 暗褐色 ローム粒子・炭化粒子微量

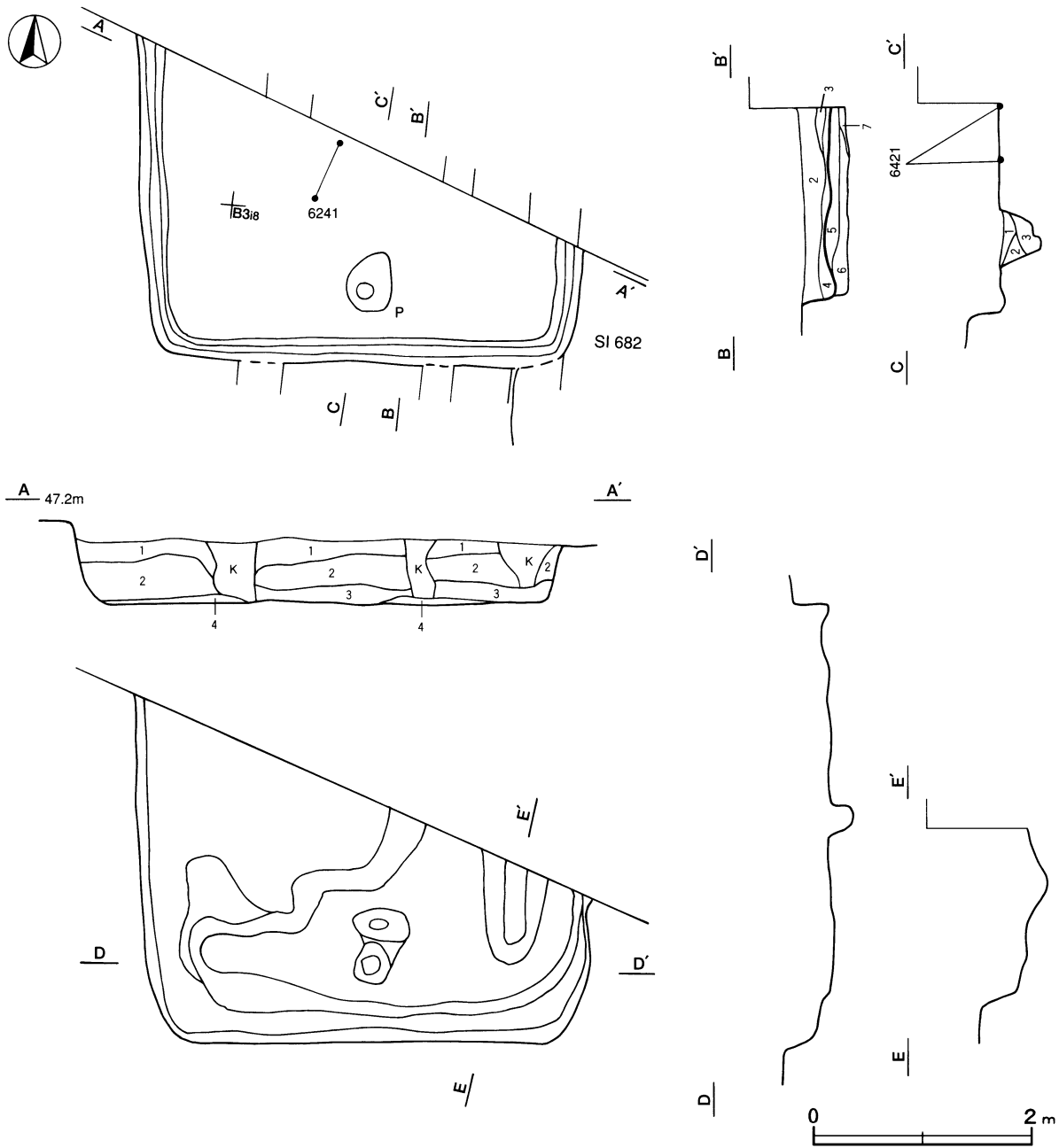
覆土 7層に分層される。レンズ状の堆積状況を示した自然堆積である。5層は貼床で, 6・7層は貼床構築土である。

土層解説

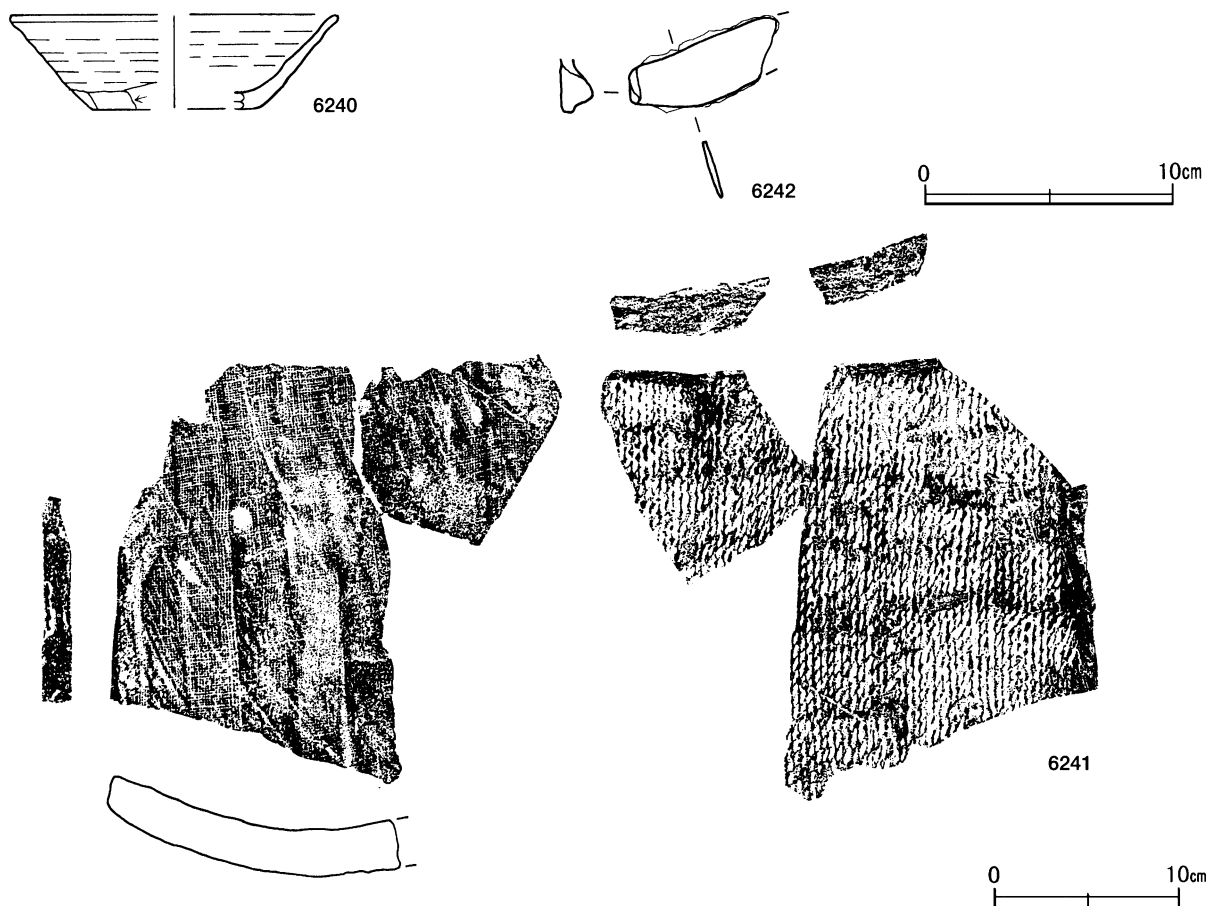
- | | | | |
|--------|-----------------------|---------|------------------|
| 1 黒褐色 | ローム粒子・炭化粒子微量 | 5 暗褐色 | ローム粒子少量，炭化粒子微量 |
| 2 極暗褐色 | ローム粒子少量 | 6 褐色 | ロームブロック中量（貼床構築土） |
| 3 暗褐色 | ロームブロック少量，炭化物微量 | 7 にぶい褐色 | ローム粒子中量（貼床構築土） |
| 4 褐色 | ロームブロック・焼土粒子少量，炭化粒子微量 | | |

遺物出土状況 土師器片57点（坏類12，甕類45），須恵器片22点（坏類16，甕類2，高台付坏1，蓋3），鉄製品1点（鎌），瓦片2点（平瓦）が出土している。6240は西部の覆土中層，6242は西部の覆土上層，6241は中央部の床面からそれぞれ出土している。

所見 時期は，出土土器から9世紀中葉と考えられる。



第67図 第683号住居跡実測図



第68図 第683号住居跡出土遺物実測図

第683号住居跡出土遺物観察表（第68図）

番号	種別	器種	口径	器高	底径	胎土	色調	焼成	手法の特徴ほか	出土位置	備考
6240	須恵器	坏	[13.2]	3.7	[6.8]	長石	黄灰	普通	体部下端手持ちヘラ削り	覆土中層	10%

番号	器種	長さ	幅	厚さ	重量	材質	手法の特徴ほか	出土位置	備考
6241	平瓦	(23.8)	(25.2)	2.5	(17.40)	粘土	凹面布目痕, 凸面縄目叩き	床面	PL32

番号	器種	長さ	幅	厚さ	重量	材質	特徴	出土位置	備考
6242	鎌	(5.9)	(2.6)	(2.5)	(15.4)	鉄	基部は全体を折り返す, 刃部は途中から欠損	覆土上層	PL30

第687号住居跡（第69・70図）

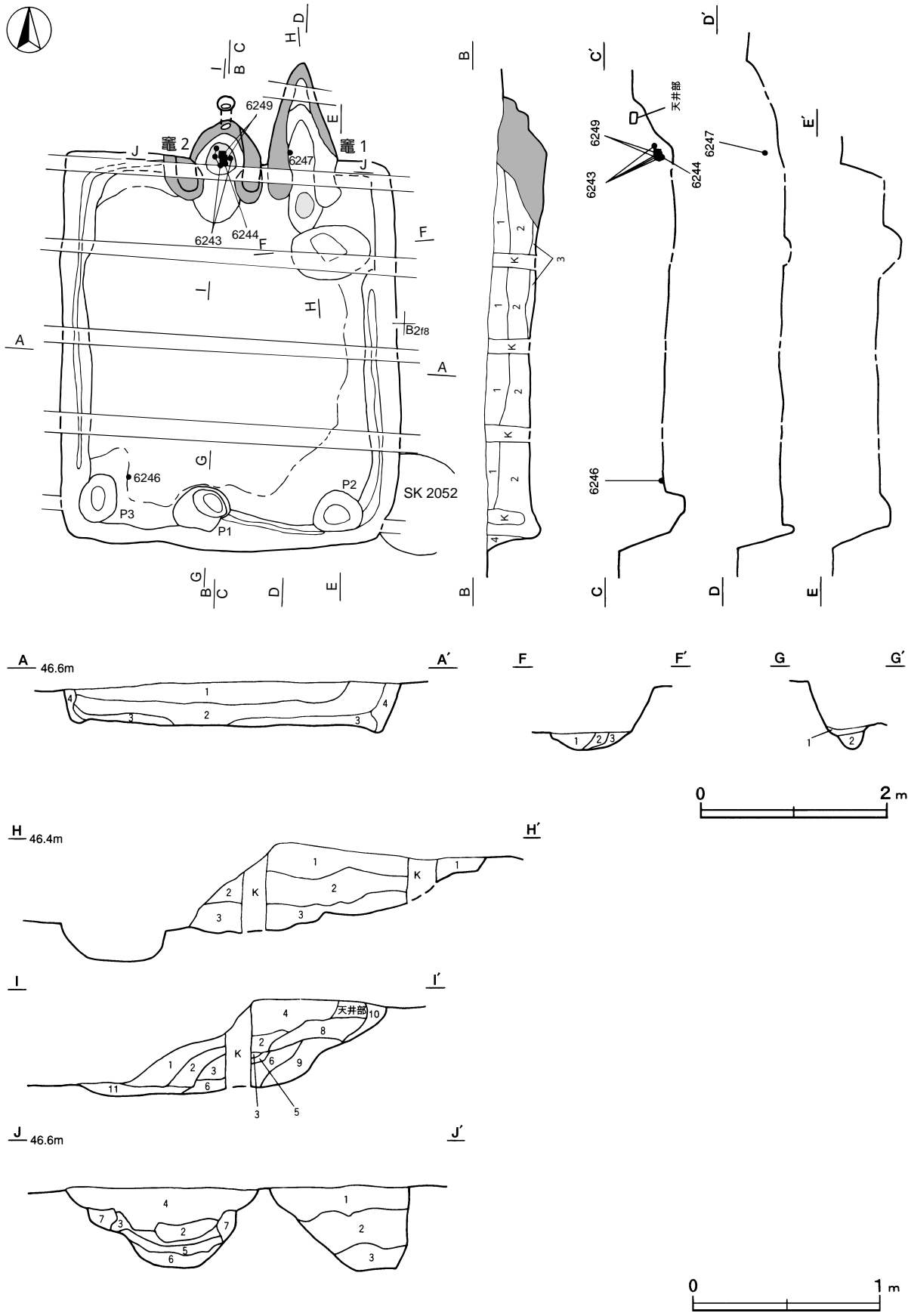
位置 調査区北部のB2f7区で、標高48mの緩斜面部に位置している。

重複関係 第2052土坑を掘り込んでいる。

規模と形状 長軸4.1m、短軸3.6mの長方形で、主軸方向はN-0°である。壁高は41~43cmで、各壁とも直立している。

床 ほぼ平坦で、中央部が踏み固められている。壁溝は断面形がU字状で、ほぼ全周している。

ピット 3か所。P1は楕円形で、深さが22cmで、南壁際中央部で竈と向い合う位置にあることから、出入り口施設に伴うピットと考えられる。P2・P3の性格は不明である。



第69図 第687号住居跡実測図

P 1 土層解説

1 黒褐色 ローム粒子・炭化粒子微量

2 褐色 ロームブロック・炭化粒子微量

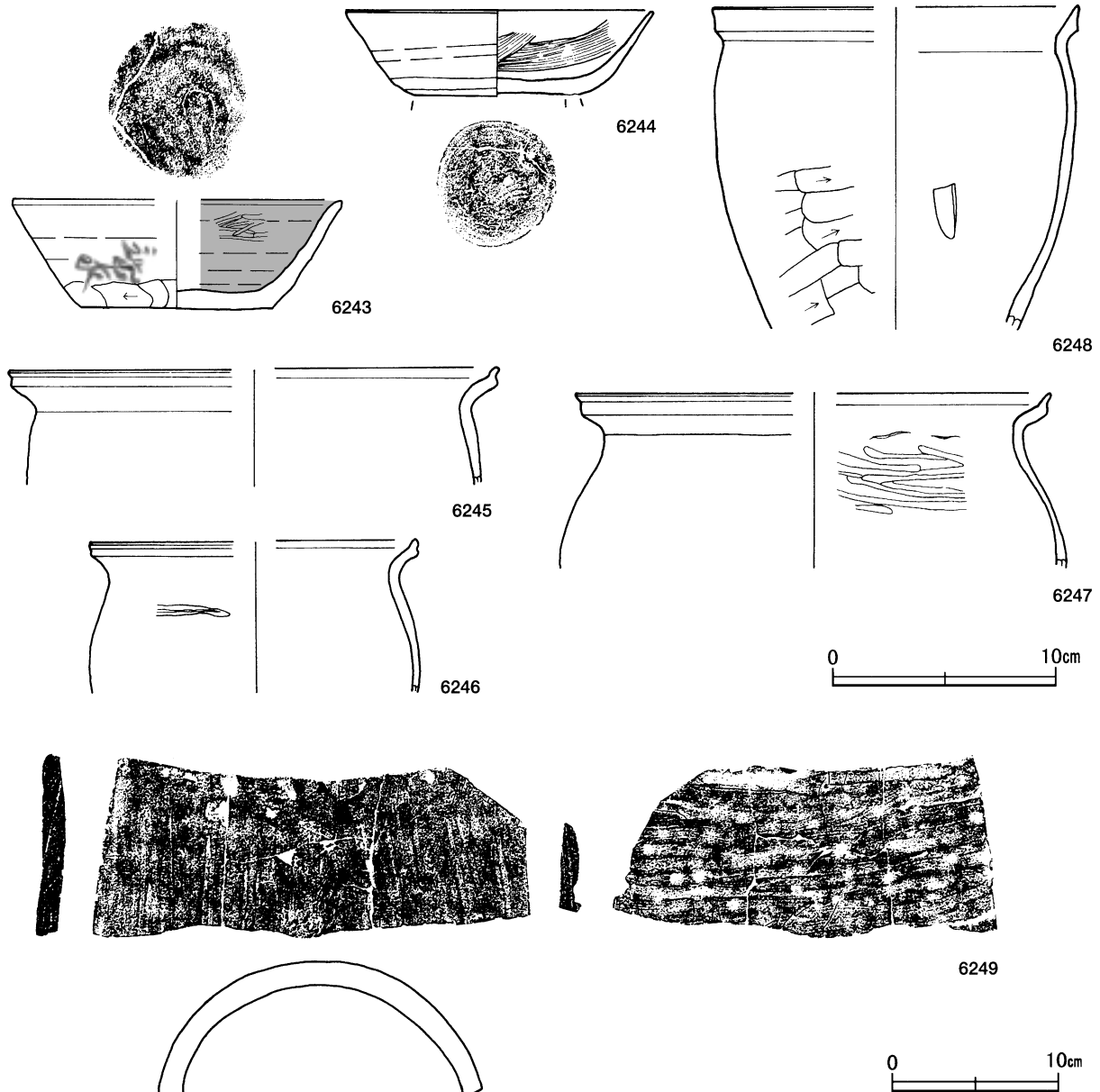
竈 2か所。竈1は北壁東寄りに付設されている。天井部・袖部は破壊されて残骸が残る程度であり、火床部も痕跡が確認できるほどしか残っていない。焚口部から煙道部までは180cmで、壁外に106cm掘り込んでいる。竈2は竈1の左側に付設されている。焚口部から煙道部までは134cmで、壁外に72cm掘り込んでおり、袖部幅は104cmである。天井部は一部残っており、煙道部奥をトンネル状に掘り抜いている。袖部は粘土を主体に構築されている。火床部は掘り込まず、丸瓦を横位の状態にして自然石と粘土を詰め込み柱状にして、上に土師器の坏を逆位にして被せ、支脚としている。支脚の周りの火床面が火熱で赤変硬化している。竈2は竈1の廃絶後に、構築して使用したと考えられる。

竈1土層解説

1 暗褐色 ロームブロック・焼土ブロック少量

3 暗褐色 ロームブロック中量, 焼土ブロック微量

2 暗褐色 ロームブロック・焼土ブロック少量, 炭化粒子微量



第70図 第687号住居跡出土遺物実測図

竈2土層解説

- | | | | |
|--------|--------------------------|---------|--------------------------|
| 1 暗褐色 | 焼土粒子少量, ロームブロック・炭化粒子微量 | 7 灰黄褐色 | 粘土粒子多量, ローム粒子微量 |
| 2 暗褐色 | ロームブロック・焼土ブロック・炭化物微量 | 8 暗赤褐色 | 粘土粒子中量, 焼土ブロック少量, 炭化粒子微量 |
| 3 暗赤褐色 | 焼土ブロック・粘土粒子中量, 炭化粒子少量 | 9 暗赤褐色 | 焼土ブロック中量, 炭化物・粘土粒子微量 |
| 4 赤褐色 | ロームブロック・焼土ブロック少量, 炭化粒子微量 | 10 暗赤褐色 | ロームブロック・焼土ブロック少量, 炭化粒子微量 |
| 5 暗赤褐色 | 焼土ブロック多量, 炭化粒子微量 | 11 暗褐色 | 焼土粒子少量, ロームブロック・炭化粒子微量 |
| 6 灰褐色 | 焼土ブロック・粘土粒子中量, 炭化粒子微量 | | |

貯蔵穴 北東コーナー部に位置している。長径83cm, 短径56cmの楕円形で、深さが20cmであり、底面は皿状を呈している。壁面は緩斜して立ち上がっている。位置関係から、竈1の廃絶後に掘り込まれたと考えられる。

貯蔵穴土層解説

- | | | | |
|-------|------------------------|-------|----------------|
| 1 灰褐色 | ロームブロック・炭化粒子・粘土粒子少量 | 3 暗褐色 | ロームブロック・炭化粒子微量 |
| 2 褐色 | ロームブロック少量, 焼土粒子・炭化粒子微量 | | |

覆土 4層に分層される。レンズ状の堆積状況を示した自然堆積である。

土層解説

- | | | | |
|-------|------------------------|--------|------------------------|
| 1 暗褐色 | ロームブロック・炭化粒子・粘土粒子微量 | 3 極暗褐色 | 炭化粒子少量, ロームブロック・焼土粒子微量 |
| 2 褐色 | ロームブロック・炭化粒子少量, 焼土粒子微量 | 4 明褐色 | ロームブロック中量, 焼土粒子微量 |

遺物出土状況 土師器片314点（坏類39, 高台付坏1, 甕類274）, 須恵器片118点（坏類26, 高台付坏4, 甕類84, 蓋4）, 鉄製品1点（不明）, 瓦片1点（丸瓦）が出土している。6246は南西部の覆土下層, 6245は南西部の覆土中, 6247・6248は竈1内から, 6244は竈2の火床部からそれぞれ出土している。6243と6249は転用支脚として使用されたもので、竈2内の覆土中層から出土したものである。

所見 時期は、出土土器から9世紀中葉と考えられる。

第687号住居跡出土遺物観察表（第70図）

番号	種別	器種	口径	器高	底径	胎土	色調	焼成	手法の特徴ほか	出土位置	備考
6243	土師器	坏	[14.3]	4.7	8.4	石英・長石・赤色粒子	明赤褐	普通	体部下端手持ちヘラ削り, 内面ヘラ磨き	竈2中層	45% 墨書「福中カ部カ家」PL23, 34
6244	土師器	高台付坏	13.8	(3.8)	—	石英・長石・雲母	橙	普通	体部下端回転ヘラ削り, 内面ヘラ磨き, 底部回転ヘラ削り後高台部貼り付け	竈2中層	90%
6245	土師器	甕	[21.8]	(5.2)	—	石英・雲母	橙	普通	口縁部横ナデ。口唇部つまみ上げ	覆土中	5%
6246	土師器	甕	[14.6]	(6.7)	—	石英・雲母・赤色粒子	褐	普通	口唇部つまみ上げ	下層	5%
6247	土師器	甕	[21.2]	(7.7)	—	石英・長石・雲母	明赤褐	普通	口縁部横ナデ, 体部内面棒状工具による削り痕。口唇部つまみ上げ	竈1中層	10%
6248	土師器	甕	[16.3]	(14.2)	—	石英・雲母・赤色粒子	にぶい赤褐	普通	口縁部横ナデ, 体部外面ヘラ削り, 内面削りの当て具痕。口唇部つまみ上げ	竈1覆土中	10%

番号	器種	長さ	幅	厚さ	重量	材質	手法の特徴ほか	出土位置	備考
6249	丸瓦	(11.0)	(19.4)	1.4	(535.0)	粘土	凹面ヘラ削り, 凸面布目痕	竈2中層	PL32

第694号住居跡（第71～74図）

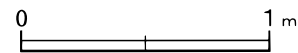
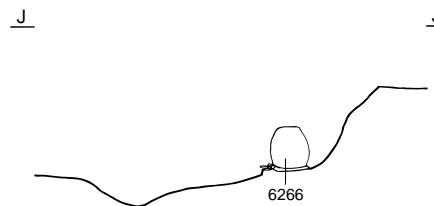
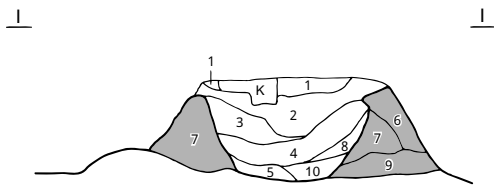
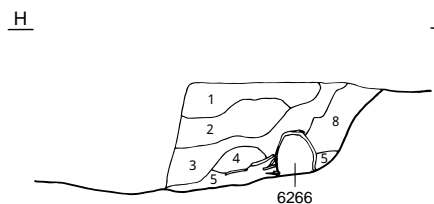
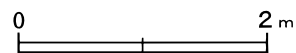
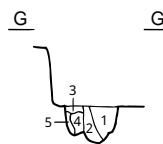
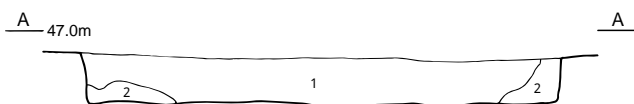
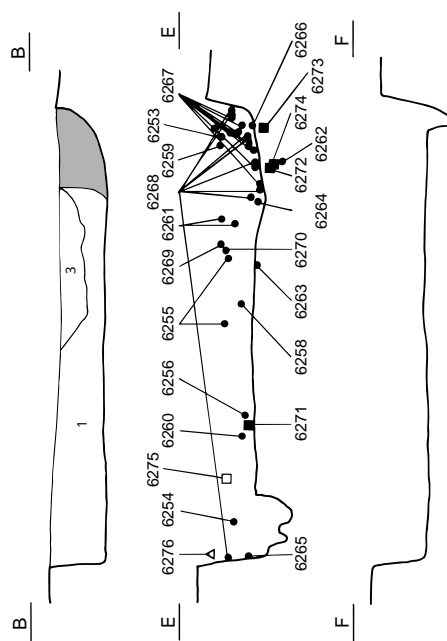
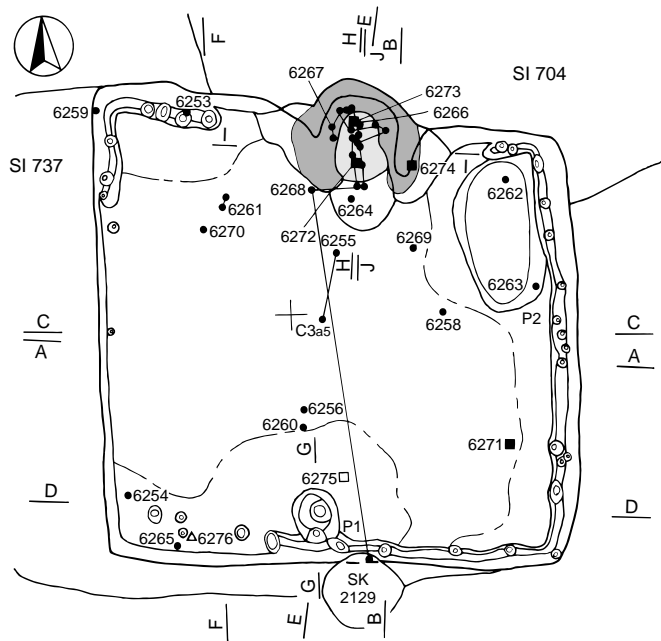
位置 調査区東部のC3a5区で、標高48mの緩斜面部に位置している。

重複関係 第704・737号住居跡を掘り込み、第2129号土坑に掘り込まれている。

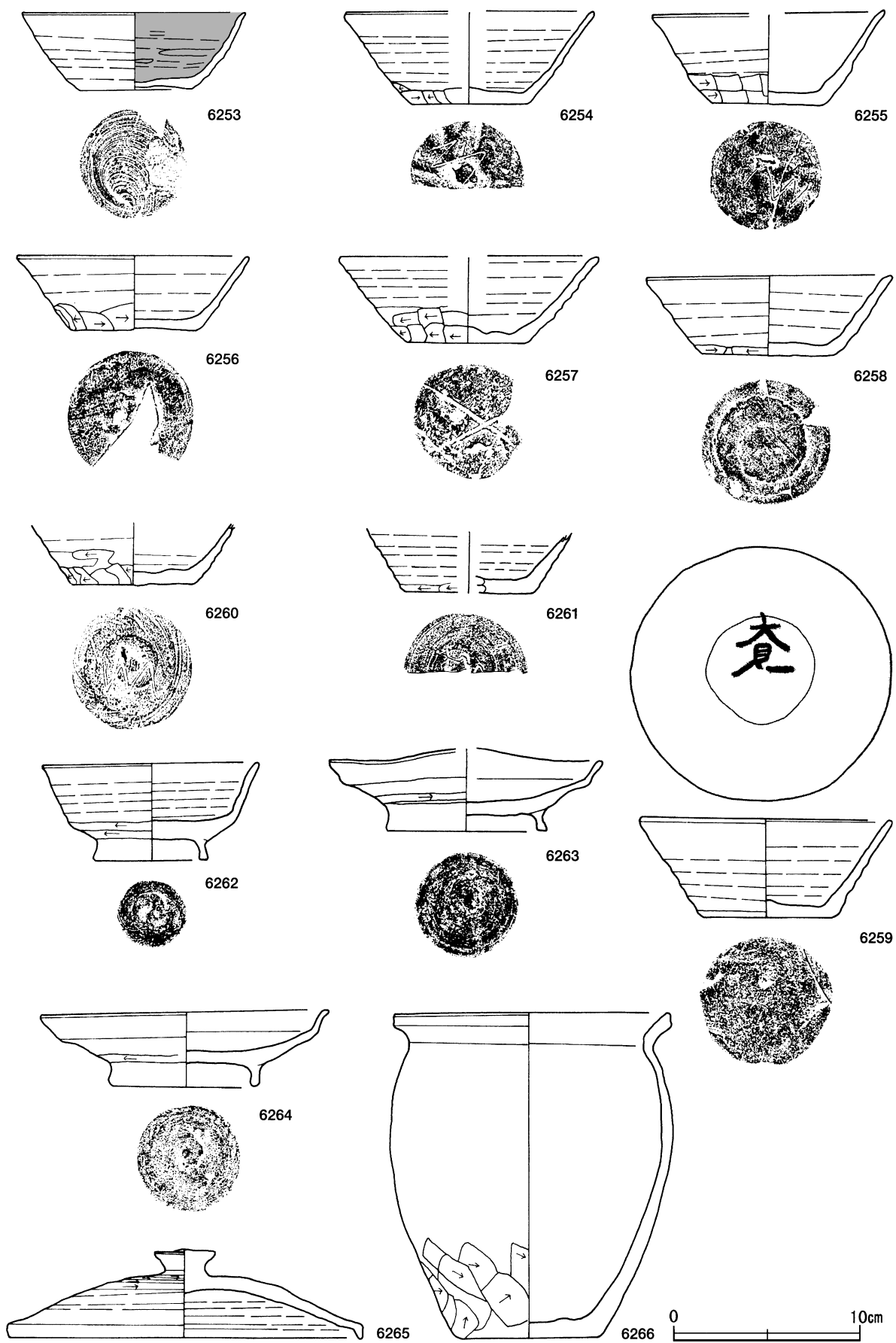
規模と形状 一辺3.8mの方形で、主軸方向はN-6°-Eである。壁高は40cmで、各壁とも直立している。

床 ほぼ平坦で、中央部が踏み固められている。西壁から南西壁を除いて壁溝が周回しており、断面形はU字状である。

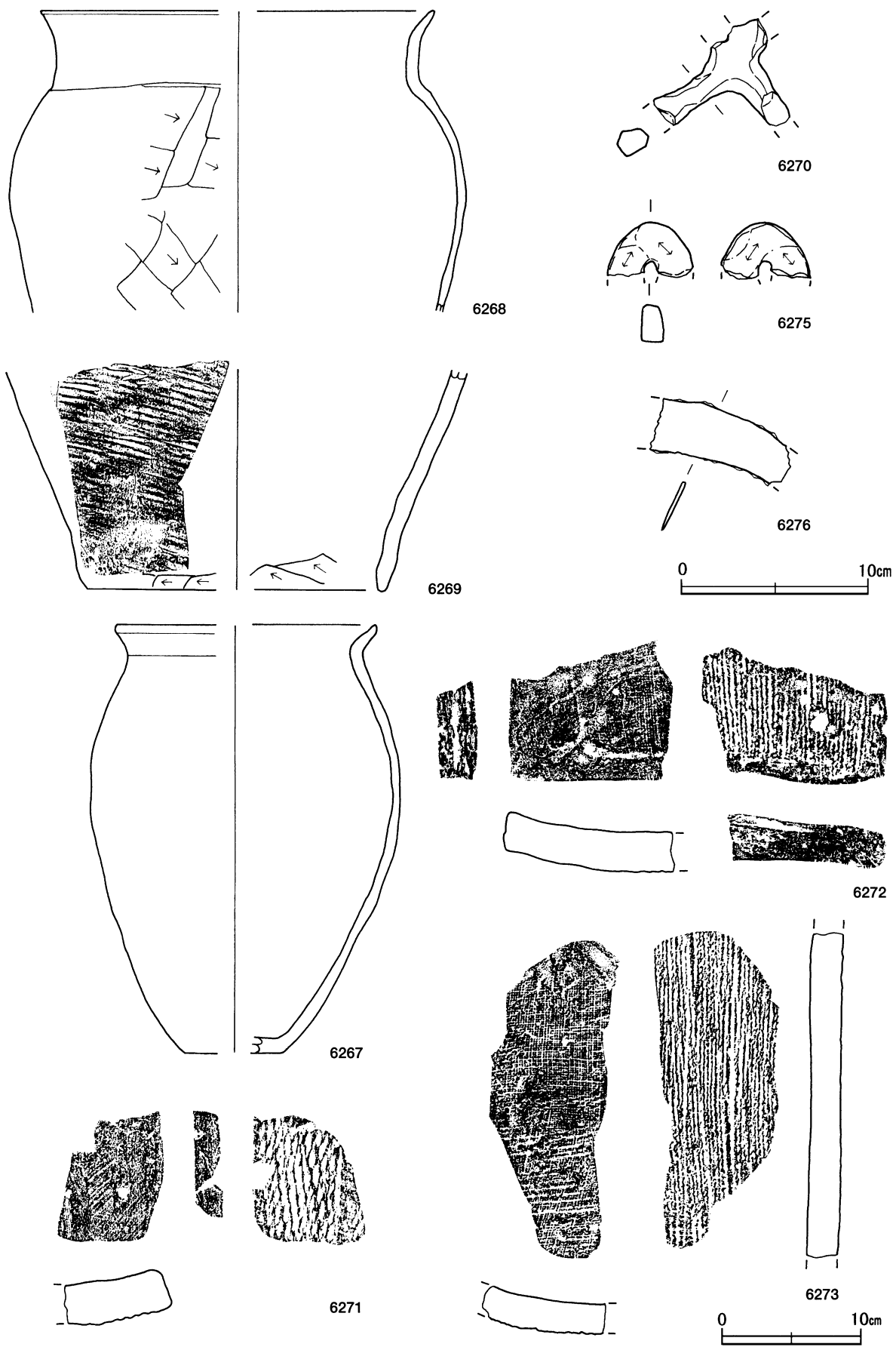
ピット 36か所。内34か所は壁際に位置し、径4～18cmの円形や楕円形の小ピット群で、壁柱穴と考えられる。



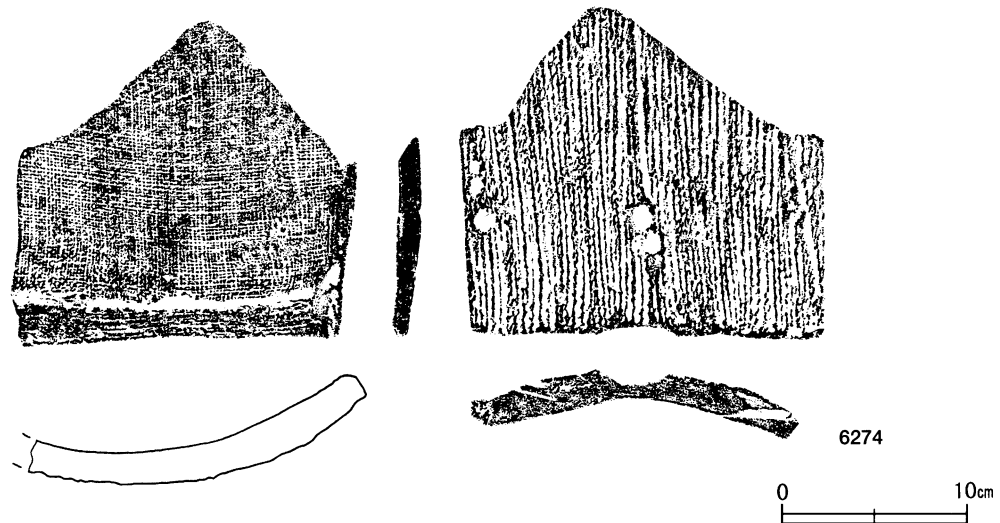
第71图 第694号住居跡実測图



第72図 第694号住居跡出土遺物実測図(1)



第73図 第694号住居跡出土遺物実測図(2)



第74図 第694号住居跡出土遺物実測図(3)

P1は南壁際中央部で、竈に向い合う位置にあることから、出入口施設に伴うピットと考えられる。P2の性格は不明である。

P1土層解説

- | | | | |
|-------|--------------------------|-------|------------------------|
| 1 黒褐色 | ロームブロック・焼土ブロック少量, 炭化粒子微量 | 4 黒褐色 | ロームブロック中量, 炭化粒子少量 |
| 2 暗褐色 | ロームブロック中量, 焼土粒子・炭化粒子微量 | 5 灰褐色 | ロームブロック少量, 焼土粒子・炭化粒子微量 |
| 3 黒褐色 | 炭化粒子少量, ロームブロック・焼土粒子微量 | | |

竈 北壁中央部に付設されている。焚口から煙道部までは118cmで、壁外に30cm掘り込んでおり、袖部幅は152cmである。天井部は竈内に崩落しており、第4・8層がその一部と考えられる。袖部は粘土を主体に構築されている。また、袖部や第5・10層下には本跡と重複している第737号住居跡の竈の残骸が確認できる。火床面は火熱で赤変硬化している。また、火床部奥には瓦を敷き、甕を逆位に据えた支脚を設置している。

竈土層解説

- | | | | |
|---------|-------------------------------|--------|-------------------------------|
| 1 暗赤褐色 | 粘土粒子中量, ロームブロック・焼土ブロック・炭化粒子微量 | 5 暗赤褐色 | 焼土ブロック少量, ロームブロック・炭化粒子・粘土粒子微量 |
| 2 極暗赤褐色 | ロームブロック・焼土ブロック・粘土粒子少量, 炭化粒子微量 | 6 黒褐色 | ロームブロック中量, 焼土ブロック・炭化物微量 |
| 3 暗赤灰色 | 焼土ブロック・粘土粒子少量, ローム粒子・炭化粒子微量 | 7 灰褐色 | 焼土ブロック・粘土粒子少量, ロームブロック微量 |
| 4 暗赤褐色 | 焼土粒子多量, 粘土粒子微量 | 8 黒褐色 | ロームブロック・焼土ブロック・粘土粒子少量 |
| | | 9 暗赤褐色 | ロームブロック・焼土ブロック中量, 粘土粒子微量 |
| | | 10 黒褐色 | ロームブロック・焼土ブロック少量, 粘土粒子微量 |

覆土 3層に分層される。ロームブロックの混入状況から、人為堆積と考えられる。

土層解説

- | | | | |
|--------|------------------------|-------|--------------------------|
| 1 黒褐色 | ローム粒子中量, 焼土粒子・炭化粒子少量 | 3 暗褐色 | ロームブロック・焼土ブロック少量, 炭化粒子微量 |
| 2 極暗褐色 | ロームブロック中量, 焼土粒子・炭化粒子微量 | | |

遺物出土状況 土師器片857点(坏類50, 高台付坏1, 甕類806), 須恵器片204点(坏類134, 甕類33, 高台付坏19, 蓋8, 盤8, 甗2), 鉄製品1点(鎌), 石器1点(提碇石), 瓦片6点(平瓦4, 丸瓦2)が出土している。6254は南西コーナー部の覆土中層, 6265は南西コーナー部の覆土下層, 6255・6269は中央部の覆土中層, 6258・6260は中央部の覆土下層, 6253・6261・6270は北西部の覆土中層, 6259は北西コーナー部の覆土中層, 6257は北西部の覆土中, 6275は南部の覆土中層, 6271は南東部の覆土下層, 6262・6263がP2内からそれぞれ出土している。竈内には6274が袖部の補強材として, 6266・6273は支脚として転用されている。6267は竈内に散在し, 6268は竈を破壊した際, 流れ出したものと考えられる。

所見 時期は, 出土土器から9世紀前葉と考えられる。

第694号住居跡出土遺物観察表（第72～74図）

番号	種別	器種	口径	器高	底径	胎土	色調	焼成	手法の特徴ほか	出土位置	備考
6253	土師器	坏	11.6	4.1	6.0	雲母・赤色粒子	橙	普通	底部回転糸切り、内面ヘラ磨き	中層	55% PL23
6254	須恵器	坏	[13.0]	4.9	6.2	石英・長石・雲母	灰	普通	下端手持ちヘラ削り、底部回転ヘラ切り後多方向のナデ	中層	30% ヘラ記号「W」PL35
6255	須恵器	坏	[12.5]	(5.0)	6.0	石英・長石・黒色粒子	灰	普通	下端2段の手持ちヘラ削り、底部切り離し後多方向のナデ	中層	75% ヘラ記号「W」PL35
6256	須恵器	坏	12.5	3.9	6.8	石英・長石	灰	普通	下端手持ちヘラ削り、底部回転ヘラ切り後一方向のナデ	下層	75%
6257	須恵器	坏	[13.8]	4.6	6.4	石英・長石・雲母	黄灰	普通	下端手持ちヘラ削り、底部回転ヘラ切り後一方向のナデ	覆土中	45% ヘラ記号「×」PL35
6258	須恵器	坏	12.3	4.3	7.1	石英・長石	灰	普通	下端手持ちヘラ削り、底部ヘラ切り後二方向のナデ	下層	80%
6259	須恵器	坏	13.4	5.2	6.8	石英・長石	灰白	普通	底部切り離し後ナデ	中層	70% 墨書「大見」PL34
6260	須恵器	坏	—	(3.3)	6.6	長石・雲母・黒色粒子	灰	普通	下端手持ちヘラ削り、底部回転切り離し後ナデ	下層	40% ヘラ記号「W」PL35
6261	須恵器	坏	—	(3.3)	[6.8]	石英・長石	灰	普通	下端手持ちヘラ削り、底部回転ヘラ切り	中層	25% ヘラ記号「□」PL35
6262	須恵器	高台付坏	11.5	5.2	6.0	石英・長石	暗褐	普通	下端回転ヘラ削り、底部回転ヘラ切り後高台部貼り付け	P2 覆土中層	75% PL24
6263	須恵器	盤	[14.8]	3.7	8.4	長石・白色粒子	黄灰	普通	底部回転ヘラ切り後、高台部貼り付け	P2 上層	80%
6264	須恵器	盤	15.3	4.1	7.9	石英・長石	黄灰	普通	下端回転ヘラ削り、底部回転ヘラ切り後高台部貼り付け、底部内面中心部平滑	竈内	95% PL24
6265	須恵器	蓋	18.9	4.6	—	石英・長石	灰	普通	天井部回転ヘラ削り	下層	55%
6266	土師器	甕	14.8	17.3	7.4	石英・長石・雲母・赤色粒子	にぶい橙	普通	口縁部横ナデ、体部下端ヘラ削り。口縁部つまみ上げ	竈内	95% 転用支脚
6267	土師器	甕	[18.5]	30.1	[7.0]	石英・雲母・赤色粒子	橙	普通	口縁部横ナデ、体部外面ヘラナデ	竈内	50% PL25
6268	土師器	甕	[21.0]	(15.9)	—	石英・長石・雲母・赤色粒子	明赤褐	普通	口縁部横ナデ、体部ヘラ削り	覆土中層	10%
6269	須恵器	甗	—	(11.7)	[15.9]	石英・長石	灰	普通	体部外面斜方向の叩き目、下端ヘラ削り	中層	10%
6270	須恵器	甗	—	(1.6)	—	石英・長石・雲母	灰黄	普通	両面ナデ	中層	5%

番号	器種	長さ	幅	厚さ	重量	材質	手法の特徴ほか	出土位置	備考
6271	平瓦	(9.4)	(7.6)	3.0	(293.0)	粘土	凹面布目痕、凸面縄目叩き	下層	PL33
6272	平瓦	(10.4)	(13.5)	2.7	(473.0)	粘土	凹面布目痕、凸面縄目叩き	火床部下	PL33
6273	平瓦	(22.4)	(10.0)	2.3	(618.0)	粘土	凹面布目痕、凸面縄目叩き	火床部下	転用支脚 PL33
6274	平瓦	(17.9)	(18.8)	2.0	(858.0)	粘土	凹面布目痕、凸面縄目叩き	火床部下	袖部材 PL32

番号	器種	長さ	幅	厚さ	重量	材質	特徴	出土位置	備考
6275	提碇石	(2.9)	4.5	1.3	(19.8)	凝灰岩	1孔穿孔、表裏砥面、本体欠損	中層	PL28

番号	器種	長さ	幅	厚さ	重量	材質	特徴	出土位置	備考
6276	鎌	(7.1)	(2.8)	(0.2)	(17.1)	鉄	基部欠損	中層	PL30

第695号住居跡（第75・76図）

位置 調査区東部のC3b5区で、標高48mの緩斜面部に位置している。

重複関係 第59号掘立柱建物跡、第50号ピット群に掘り込まれている。

規模と形状 長軸2.7m，短軸2.6mの方形で，主軸方向はN-3°-Eである。壁高は26~32cmで，各壁とも外傾して立ち上がっている。

床 ほぼ平坦で，中央部が踏み固められている。

ピット 45か所。内44か所は壁際に位置し，径3~26cmの円形や楕円形の小ピット群で，壁柱穴と考えられる。ピットは楕円形で深さが14cmで，南壁際の中央部で竈と向い合う位置にあることから，出入り口施設に伴うピットと考えられる。

竈 北壁中央部に付設されている。焚口部から煙道部までは100cmで，壁外に47cm掘り込んでおり，袖部幅は67cmである。天井部は竈内に崩落しており，第3・8層が該当する。袖部は粘土を主体に構築されている。火床部は床面を5cm掘り込み，火床面が火熱で赤変硬化している。また，火床部奥には甕を逆位に据えた支脚を設置している。

竈土層解説

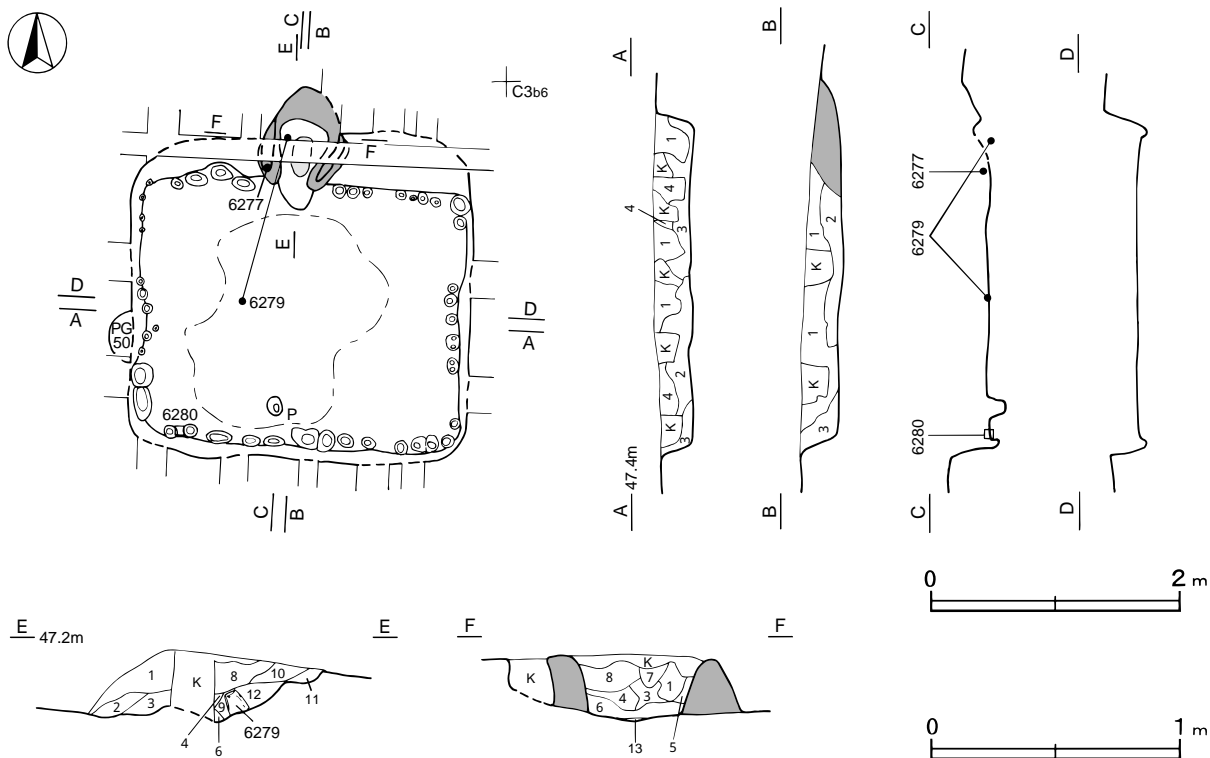
- | | | | |
|----------|------------------------------|---------|------------------------------|
| 1 黒褐色 | ローム粒子中量，焼土ブロック・粘土粒子少量，炭化粒子微量 | 7 黒褐色 | 焼土ブロック中量，ロームブロック少量 |
| 2 暗赤褐色 | ローム粒子中量，焼土粒子・炭化粒子・粘土粒子微量 | 8 黒褐色 | ロームブロック・焼土ブロック少量，炭化粒子・粘土粒子微量 |
| 3 暗赤褐色 | 焼土ブロック・ローム粒子少量，炭化粒子・粘土粒子微量 | 9 暗赤褐色 | 焼土ブロック多量 |
| 4 褐灰色 | ロームブロック少量，焼土粒子・炭化粒子微量 | 10 黒褐色 | 焼土ブロック中量，ロームブロック少量 |
| 5 にぶい赤褐色 | ロームブロック・焼土ブロック少量，炭化粒子微量 | 11 黒褐色 | ロームブロック中量，焼土ブロック少量 |
| 6 暗赤褐色 | ローム粒子中量，焼土粒子・炭化粒子・粘土粒子微量 | 12 黒褐色 | ロームブロック・焼土ブロック中量，粘土粒子微量 |
| | | 13 暗赤褐色 | 焼土ブロック少量，ローム粒子微量 |

覆土 4層に分層される。ロームブロックを含む不規則な堆積状況から，人為堆積と考えられる。

土層解説

- | | | | |
|-------|-------------------------|-------|-----------------------|
| 1 黒色 | ロームブロック・焼土ブロック少量，炭化粒子微量 | 3 黒褐色 | ロームブロック・焼土粒子中量，炭化粒子微量 |
| 2 黒褐色 | ロームブロック中量，焼土ブロック・炭化粒子微量 | 4 黒褐色 | 焼土粒子少量，ロームブロック・炭化粒子微量 |

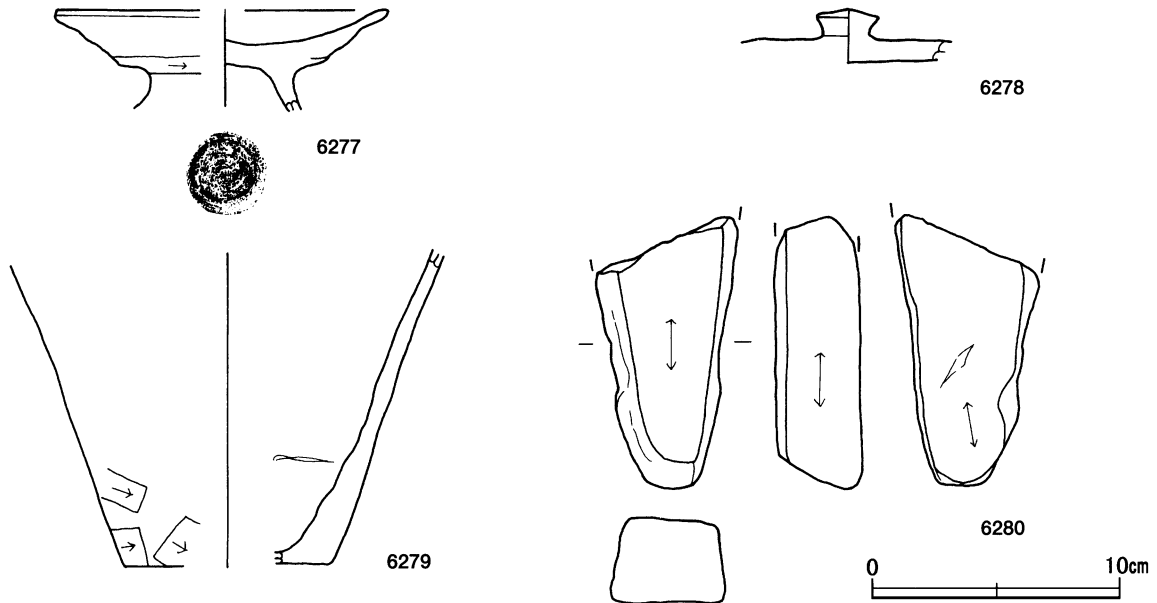
遺物出土状況 土師器片121点（坏類9，高台付皿1，甕類111），須恵器片11点（坏類3，高台付坏3，蓋2，甕類2，甑1），石器1点（砥石），瓦片1点（平瓦）が出土している。6280は南西コーナー部の覆土下層，6278は北西部の覆土中からそれぞれ出土している。6277は竈の左袖付近，6279は転用支脚として使用されたも



第75図 第695号住居跡実測図

ので、火床部奥から出土したものである。

所見 時期は、出土遺物から10世紀中葉と考えられる。



第76図 第695号住居跡出土遺物実測図

第695号住居跡出土遺物観察表（第76図）

番号	種別	器種	口径	器高	底径	胎土	色調	焼成	手法の特徴ほか	出土位置	備考
6277	土師器	高台付皿	[13.4]	(3.9)	—	石英・長石・雲母	にぶい褐	普通	底部回転ヘラ切り後高台部貼り付け	竈内	65% PL23
6278	須恵器	蓋	—	(2.1)	—	石英・長石	灰	普通	天井部回転ヘラ削り	覆土中	5%
6279	土師器	甕	—	(12.5)	[8.1]	石英・長石・赤色粒子	明赤褐	普通	外面下端ヘラ削り	竈内	20% 転用支脚

番号	器種	長さ	幅	厚さ	重量	材質	特徴	出土位置	備考
6280	砥石	(10.9)	3.4	(5.7)	(278.0)	砂岩	砥面3面	下層	PL28

第696号住居跡（第77図）

位置 調査区東部のC3c6区で、標高48mの緩斜面部に位置している。

重複関係 第714号住居跡を掘り込み、第59号掘立柱建物に掘り込まれている。

規模と形状 長軸2.8m、短軸2.6mの方形で、主軸方向はN-6°-Eである。各壁とも外傾して立ち上がっている。

床 ほぼ平坦で、P5と竈の間の部分が特に踏み固められている。

ピット 6か所。P1～P4は円形または楕円形で、深さが10～20cmで、主柱穴と考えられる。P5は楕円形で、深さが25cmで、南壁際中央部で竈と向い合う位置にあり、出入り口施設に伴うピットと考えられる。P6の性格は不明であるが、位置から推測して、P1の補助的な役割を果たしたピットとも考えられる。

竈 2か所。竈1は北壁中央部に付設されていたが、現状は左袖部の一部と、壁外に50cmの掘り込みが確認されるだけである。火床部と右袖部は破壊され、痕跡を確認することもできない。竈2は北壁中央部やや東寄りで竈1の右側に付設されている。焚口から煙道部までは93cmで、壁外に59cm掘り込んでいる。袖部は確認できなかった。天井部は竈内に崩落しており、第3・4層が該当する。火床部がわずかに掘りくぼめられ、火床面

が火熱で赤変硬化している。

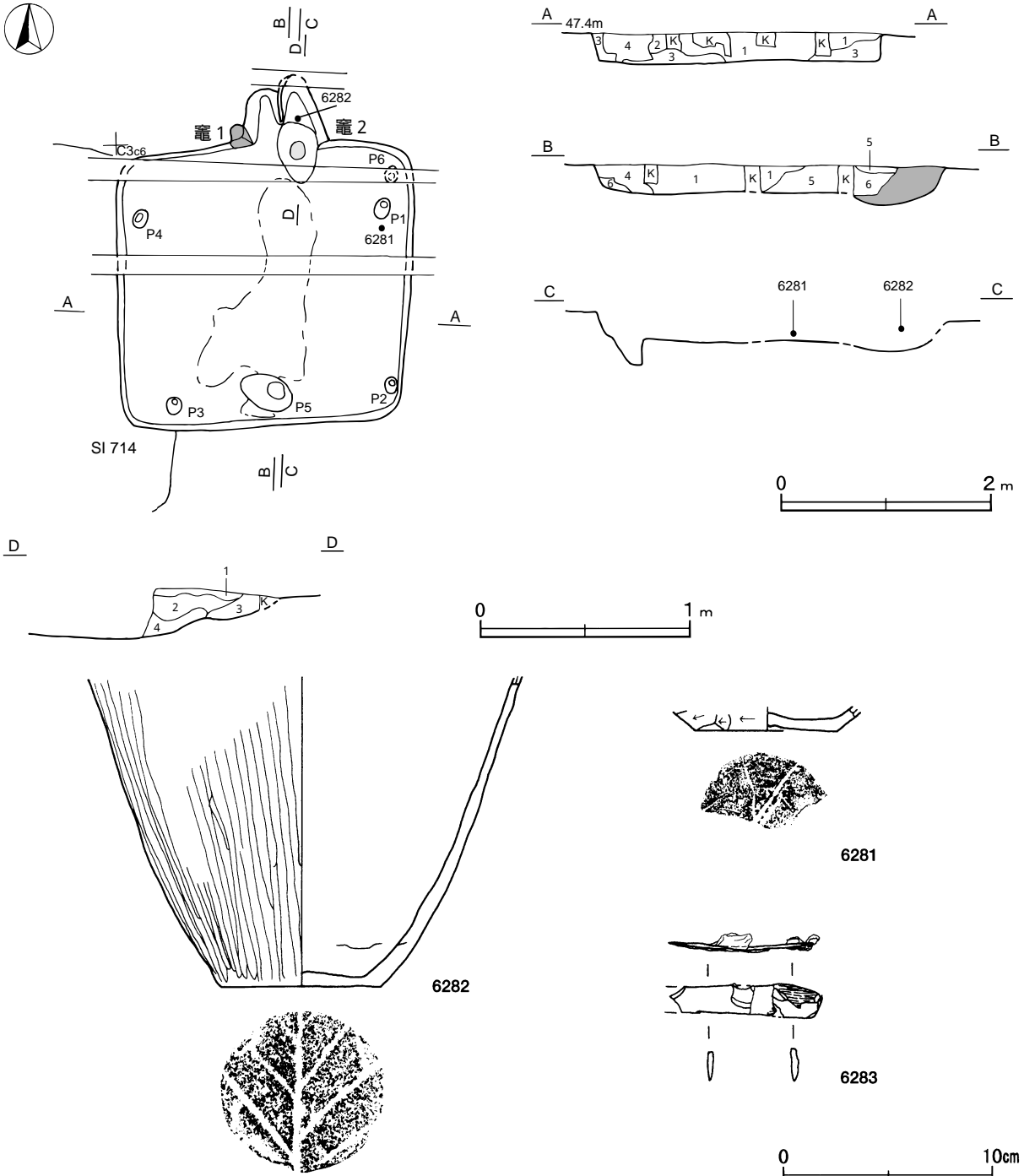
竈土層解説

- | | |
|-----------------------------------|----------------------------------|
| 1 黒褐色 焼土ブロック・粘土粒子少量, ローム粒子・炭化粒子微量 | 3 暗赤褐色 ローム粒子中量, 焼土粒子・炭化粒子・粘土粒子微量 |
| 2 極暗赤褐色 焼土ブロック・炭化粒子少量, 粘土粒子微量 | 4 黒褐色 焼土ブロック少量, 炭化粒子・粘土粒子微量 |

覆土 6層に分層される。ブロックを含む不規則な堆積状況から、人為堆積と考えられる。

土層解説

- | | |
|-------------------------------|-----------------------------------|
| 1 黒褐色 ロームブロック・炭化粒子少量, 焼土粒子微量 | 5 黒褐色 ロームブロック・焼土粒子中量, 炭化粒子・粘土粒子微量 |
| 2 黒褐色 ローム粒子・焼土粒子・炭化粒子微量 | 6 にぶい褐色 ローム粒子多量, 焼土粒子・炭化粒子微量 |
| 3 黒色 ローム粒子・焼土粒子・炭化粒子微量, 締まり弱 | |
| 4 極暗褐色 ロームブロック中量, 焼土粒子・炭化粒子微量 | |



第77図 第696号住居跡・出土遺物実測図

遺物出土状況 土師器片118点（坏1，甕類117），須恵器片20点（坏類18，盤1，甕1），鉄製品1点（手鎌）が出土している。6283は北東部の覆土中，6281は北東部から，6282は竈内からそれぞれ出土している。

所見 時期は，出土遺物から9世紀中葉と考えられる。

第696号住居跡出土遺物観察表（第77図）

番号	種別	器種	口径	器高	底径	胎土	色調	焼成	手法の特徴ほか	出土位置	備考
6281	須恵器	坏	—	(11)	[6.8]	長石	黄灰	普通	下端手持ちヘラ削り	中層	10% ヘラ記号「 」 PL35
6282	土師器	甕	—	(14.6)	7.8	石英・長石・雲母・赤色粒子	にぶい褐	普通	外面ヘラ磨き，底部木葉痕	竈内	40%

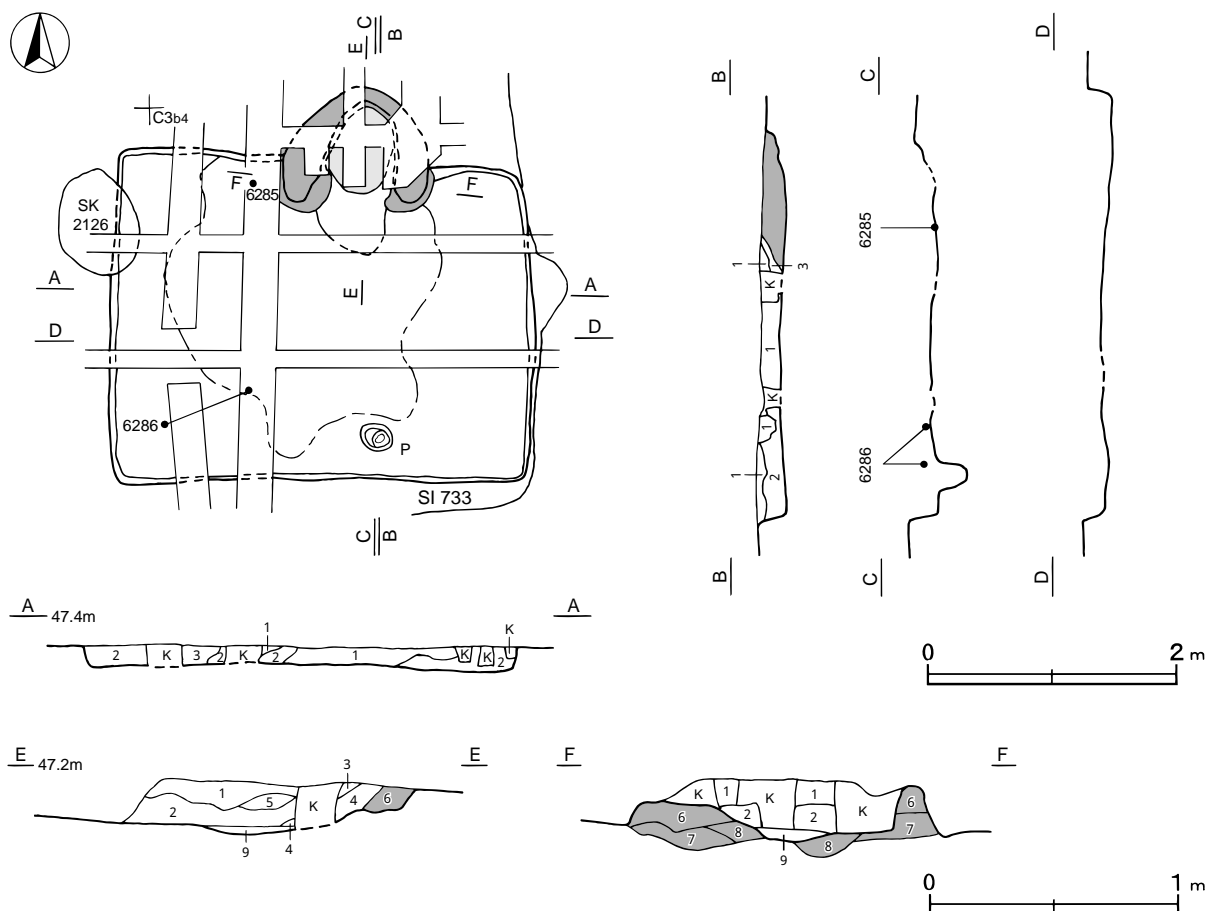
番号	器種	長さ	幅	厚さ	重量	材質	特徴	出土位置	備考
6283	手鎌	(7.2)	1.6	0.3	(7.2)	鉄	一部欠損，基部に鋸状の突出部の痕跡	覆土中	PL30

第697号住居跡（第78・79図）

位置 調査区東部のC3b4区で，標高48mの緩斜面部に位置している。

重複関係 第733号住居跡を掘り込み，第2126・2127号土坑に掘り込まれている。

規模と形状 長軸3.4m，短軸2.7mの長方形で，主軸方向はN-0°である。壁高は31cmで，各壁とも外傾して立ち上がっている。



第78図 第697号住居跡実測図

床 ほぼ平坦で、中央部が踏み固められている。

ピット 楕円形で、深さが25cmであり、南壁際で竈と向い合う位置にあることから、出入り口施設に伴うピットと考えられる。

竈 北壁中央部に付設されている。焚口部から煙道部までは134cmで、壁外に59cm掘り込んでおり、袖部幅は121cmである。天井部は竈内に崩落しており、第2層が該当する。袖部は粘土を主体に構築されている。火床部はわずかに掘りくぼめられ、火床面が火熱で赤変硬化している。

竈土層解説

- | | | | |
|----------|--------------------------|----------|----------------------------|
| 1 黒褐色 | 焼土粒子・粘土粒子少量，ローム粒子・炭化粒子微量 | 6 におい褐色 | 粘土ブロック中量，焼土粒子・炭化粒子微量 |
| 2 におい赤褐色 | 粘土粒子少量，ローム粒子・焼土粒子・炭化粒子微量 | 7 におい赤褐色 | ローム粒子・焼土粒子少量，炭化粒子・粘土粒子微量 |
| 3 暗褐色 | ローム粒子少量，焼土粒子・炭化粒子微量 | 8 暗褐色 | ローム粒子中量，焼土粒子・炭化粒子少量，粘土粒子微量 |
| 4 赤褐色 | 焼土ブロック中量，ローム粒子・粘土粒子微量 | 9 黒褐色 | 焼土ブロック・粘土粒子中量 |
| 5 におい赤褐色 | 焼土粒子・粘土粒子中量 | | |

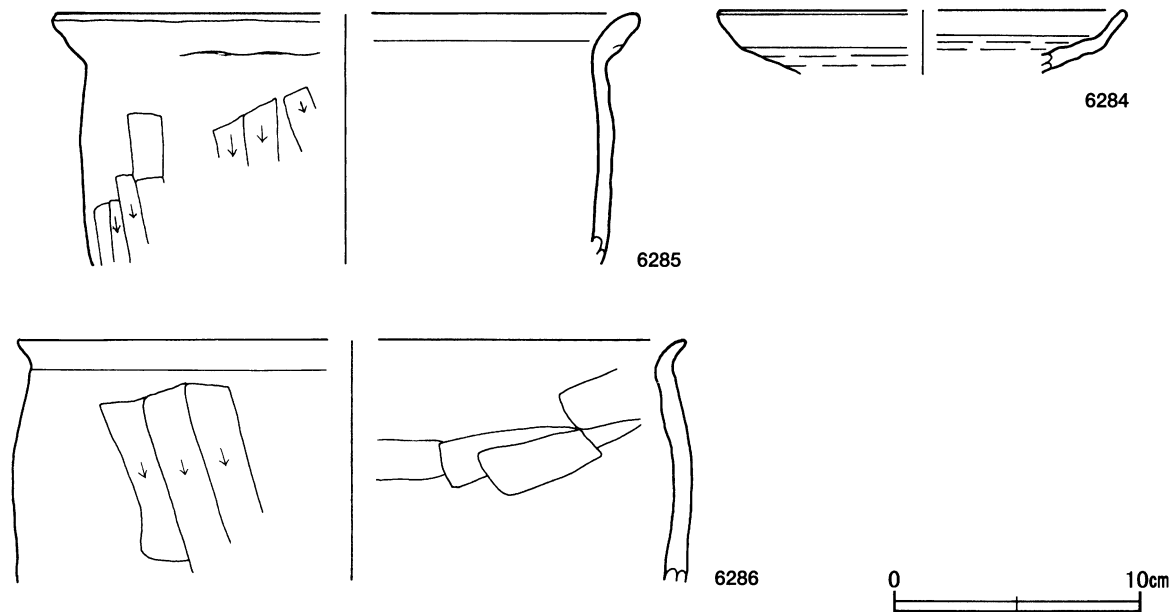
覆土 3層に分層される。ロームブロックを含む不規則な堆積状況から、人為堆積と考えられる。

土層解説

- | | | | |
|-------|-----------------------|-------|--------------------------|
| 1 黒褐色 | ロームブロック・焼土粒子少量，炭化粒子微量 | 3 暗褐色 | ローム粒子少量，焼土粒子・炭化粒子・粘土粒子微量 |
| 2 黒褐色 | ロームブロック少量，焼土粒子・炭化粒子微量 | | |

遺物出土状況 土師器片208点（坏類37，甕類170，甑1），須恵器片49点（坏類31，盤1，蓋6，甕類11）が出土している。6284は北東部の覆土中，6285は竈付近の覆土下層，6286は中央部から南西部の覆土中層から下層にかけて散在してそれぞれ出土している。

所見 時期は，出土遺物から10世紀中葉と考えられる。



第79図 第697号住居跡出土遺物実測図

第697号住居跡出土遺物観察表（第79図）

番号	種別	器種	口径	器高	底径	胎土	色調	焼成	手法の特徴ほか	出土位置	備考
6284	須恵器	盤	[16.3]	(2.5)	—	白色粒子	灰白	普通	ロクロナデ	覆土中	5%
6285	土師器	甕	[23.7]	(10.1)	—	石英・長石・雲母	におい黄褐	普通	口縁部横ナデ，体部ヘラ削り	下層	5%
6286	土師器	甕	[27.0]	(9.6)	—	石英・長石・雲母	におい橙	普通	口唇部横ナデ，体部ヘラ削り	中～下層	5%

第698号住居跡（第80・81図）

位置 調査区中央部のC3d2区で、標高48mの緩斜面部に位置している。

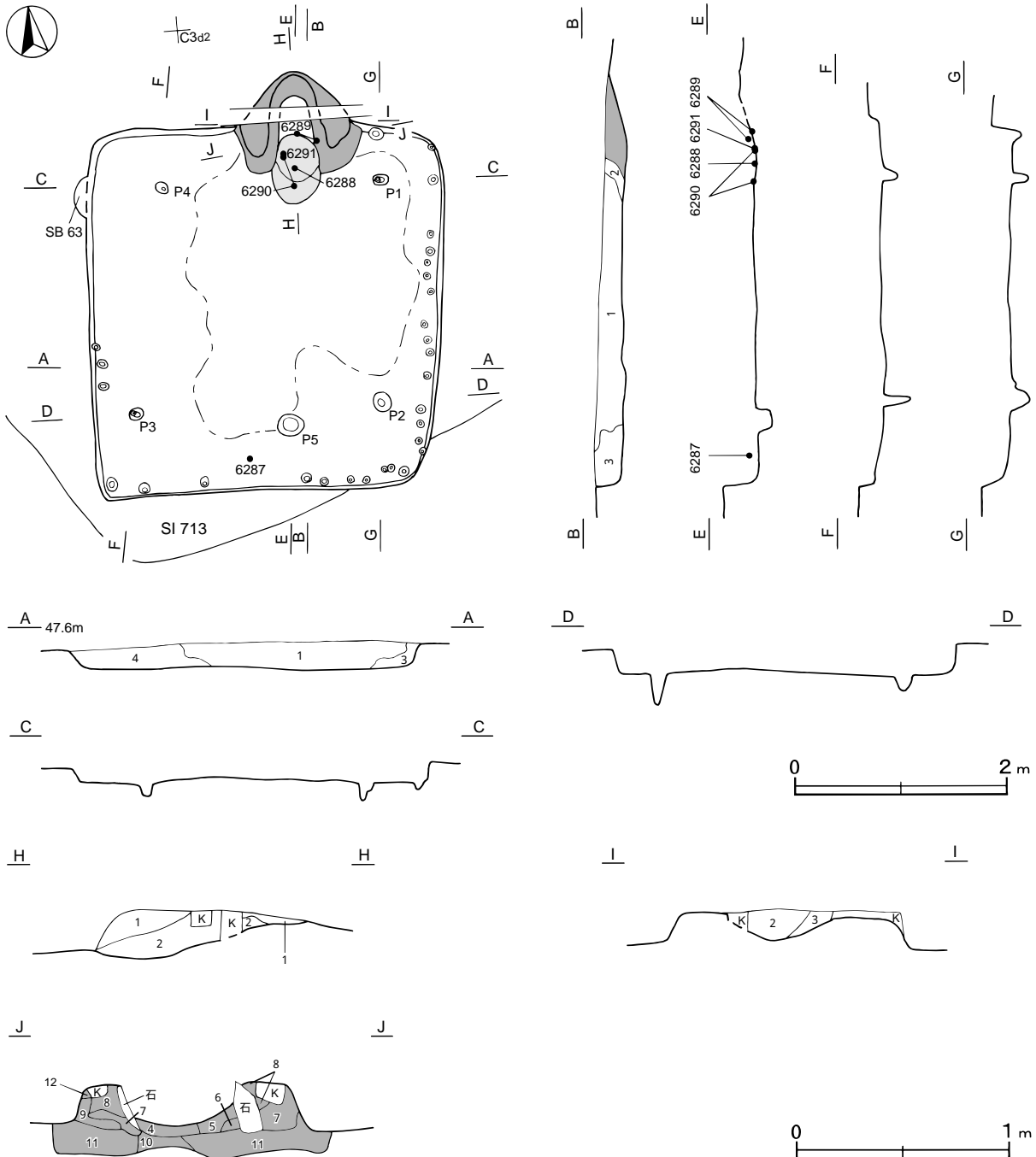
重複関係 第713号住居跡，第2120土坑を掘り込み，第63号掘立柱建物に掘り込まれている。

規模と形状 一辺3.4mの方形で、主軸方向はN-4°-Eである。壁高は20cmで、各壁とも外傾して立ち上がっている。

床 わずかに凹凸が見られ、中央部が踏み固められている。

ピット 34か所。内29か所は壁際に位置し、径3~14cmの円形や楕円形の小ピット群で、壁柱穴と考えられる。

P1~P4は円形または楕円形で深さが14~25cmで、配置から主柱穴と考えられる。P5は楕円形で深さが14cmで、南壁際の中央部で竈に向い合う位置にあることから、出入口施設に伴うピットと考えられる。

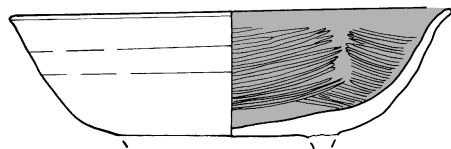


第80図 第698号住居跡実測図

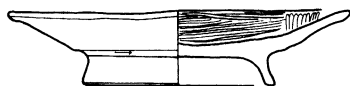
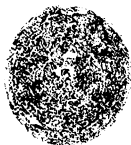
竈 北壁中央部に付設されている。焚口部から煙道部までは121cmで、壁外に44cm掘り込んでおり、袖部幅は118cmである。天井部は竈内に崩落しており、第3層が該当する。袖部は粘土を主体に構築されている。第4～12層は竈の基部であり、基部の上に袖部と火床部を設けている。火床面は火熱で赤変硬化している。

竈土層解説

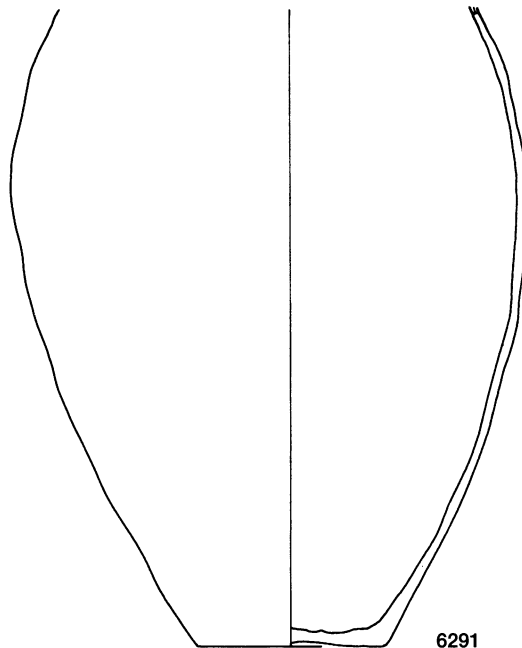
- | | | | |
|----------|---------------------------|--------|----------------------|
| 1 黒褐色 | ローム粒子・焼土粒子少量, 炭化粒子微量 | 4 赤褐色 | 焼土ブロック多量 |
| 2 暗赤褐色 | ローム粒子・焼土粒子少量, 炭化粒子・粘土粒子微量 | 5 暗赤褐色 | 焼土粒子中量, ローム粒子・炭化粒子微量 |
| 3 にぶい赤褐色 | 粘土ブロック・焼土粒子多量 | 6 黒褐色 | ローム粒子・焼土粒子・炭化粒子微量 |



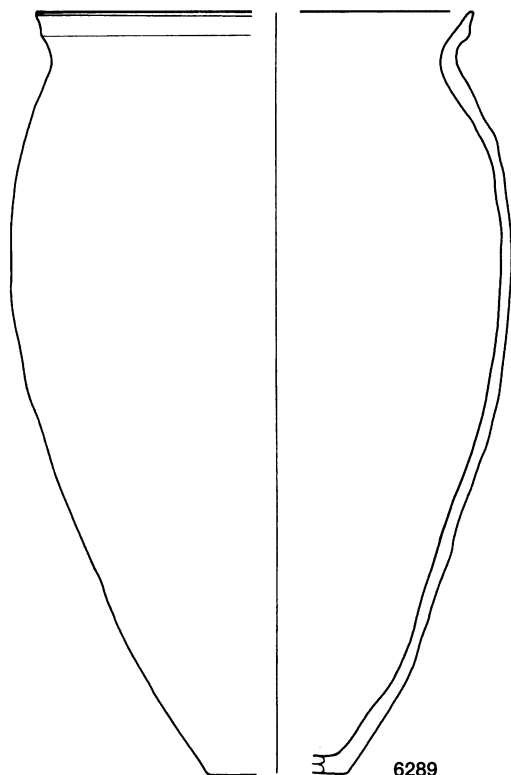
6287



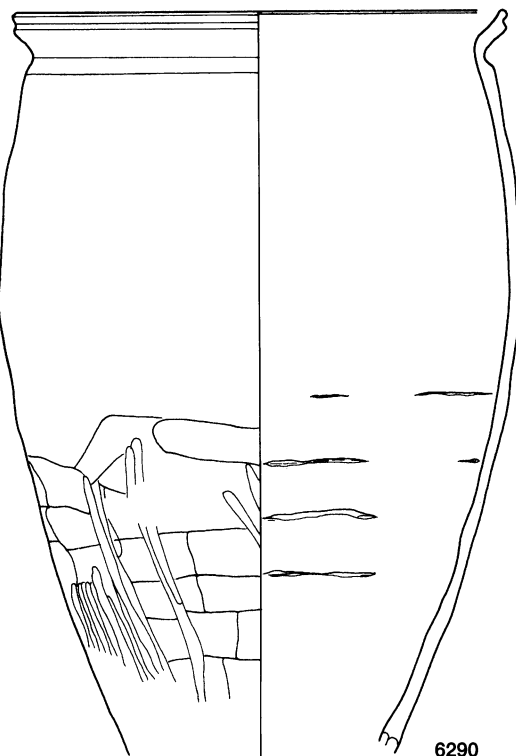
6288



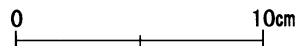
6291



6289



6290



第81図 第698号住居跡出土遺物実測図

- 7 灰 色 粘土粒子多量, 焼土粒子微量
 8 黄 褐色 粘土粒子中量, 焼土粒子・炭化粒子微量
 9 黒 褐色 ローム粒子・焼土粒子少量
 10 黒 褐色 ローム粒子中量, 焼土粒子微量
 11 明 褐色 ローム粒子中量, 焼土粒子微量
 12 暗 褐色 ローム粒子・焼土粒子・炭化粒子微量

覆土 4層に分層される。ロームブロックを含む不規則な堆積状況から、人為堆積である。

土層解説

- 1 黒 褐色 ロームブロック・焼土粒子少量, 炭化粒子微量
 2 黒 褐色 焼土粒子少量, ローム粒子・炭化粒子・粘土粒子微量
 3 黒 色 炭化粒子少量, ロームブロック・焼土粒子微量
 4 黒 褐色 ロームブロック中量, 焼土粒子・炭化粒子微量

遺物出土状況 土師器片540点（坏類2，高台付椀1，高台付皿1，甕類536），須恵器片9点（坏類4，高台付坏2，蓋1，甕類2），瓦質土器片1点（土鍋），石器1点（砥石カ）が出土している。6287は南部中央の覆土下層から，6288～6291は竈内の火床部からそれぞれ出土している。

所見 時期は，出土遺物から10世紀前葉と考えられる。

第698号住居跡出土遺物観察表（第81図）

番号	種別	器種	口径	器高	底径	胎土	色調	焼成	手法の特徴ほか	出土位置	備考
6287	土師器	高台付椀	17.6	(5.0)	—	石英・雲母	にぶい黄橙	普通	体部内面ヘラ磨き，底部回転ヘラ切り後高台部貼り付け	下層	90%
6288	土師器	高台付皿	13.8	3.0	7.8	石英・長石	にぶい褐	普通	体部内面ヘラ磨き，底部回転ヘラ切り後高台部貼り付け	竈内	95% PL23
6289	土師器	甕	[17.8]	30.4	[5.8]	石英・長石・雲母	にぶい橙	普通	口縁部横ナデ，体部ナデ。口縁部つまみ上げ	竈内	80%
6290	土師器	甕	19.6	(29.6)	—	石英・長石・雲母・赤色粒子	明赤褐	普通	口縁部横ナデ，体部下端ヘラ削り後ヘラ磨き。口縁部つまみ上げ	竈内	70%
6291	土師器	甕	—	(25.4)	7.6	石英・長石・雲母・赤色粒子	明褐	普通	体部外面ヘラナデ	竈内	50%

第702号住居跡（第82図）

位置 調査区北西部のC2h8区で，標高48mの緩斜面部に位置している。

重複関係 第716号住居跡を掘り込んでいる。

規模と形状 長軸3.1m，短軸2.7mの長方形で，主軸方向はN-83°-Eである。壁高は4～12cmで，各壁とも緩斜して立ち上がっている。

床 ほほ平坦で，中央部が踏み固められている。

ピット 21か所。内16か所は壁際に位置し，径4～16cmの円形や楕円形の小ピット群で，壁柱穴と考えられる。P1～P3は深さが15～17cmで，配置から主柱穴と考えられる。P4は深さが14cmで，壁際に竈に向い合う位置にあることから，出入り口施設に伴うピットと考えられる。P5の性格は不明である。

P4土層解説

- 1 褐 色 ロームブロック多量, 焼土粒子微量
 2 黒 褐色 ローム粒子少量, 炭化粒子微量
 3 黒 褐色 ローム粒子少量, 焼土粒子・炭化粒子微量

竈 東壁中央部に付設されている。焚口部から煙道部までは107cmで，壁外に47cm掘り込まれており，袖部幅は141cmである。袖部は粘土を主体に構築されている。火床部は床面を5cm掘り込み，火床面が火熱で赤変硬化している。

竈土層解説

- 1 暗 褐色 ローム粒子・焼土粒子・粘土粒子少量, 炭化粒子微量
 2 黒 褐色 炭化粒子少量, ローム粒子・焼土粒子微量
 3 暗赤褐色 焼土粒子・炭化粒子中量

覆土 3層に分層される。覆土が薄く，堆積状況は不明である。

土層解説

1 黒色 ローム粒子微量

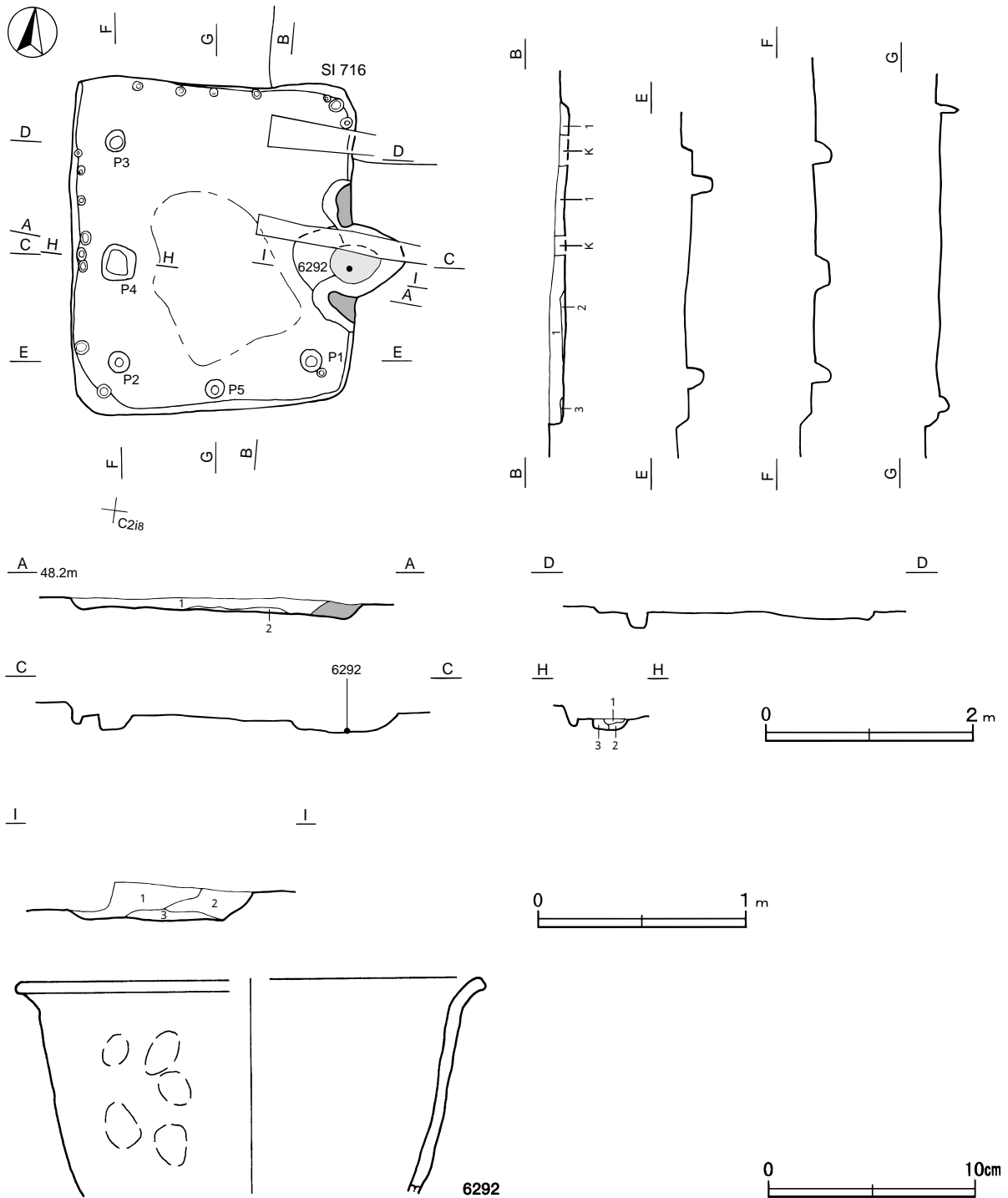
2 黒色 ローム粒子・焼土粒子・炭化粒子微量

3 黒褐色 ローム粒子・炭化粒子微量

遺物出土状況 土師器片70点（坏類26，甕類44），須恵器片6点（坏1，蓋1，甕類4）が出土している。

6292は火床部から散在して出土している。

所見 時期は，出土土器から9世紀中葉と考えられる。



第82図 第702号住居跡・出土遺物実測図

第702号住居跡出土遺物観察表（第82図）

番号	種別	器種	口径	器高	底径	胎土	色調	焼成	手法の特徴ほか	出土位置	備考
6292	土師器	甕	[22.0]	(10.2)	—	石英・長石・雲母	明褐	普通	体部外面指頭痕	竈内	5%

第703号住居跡（第83・84図）

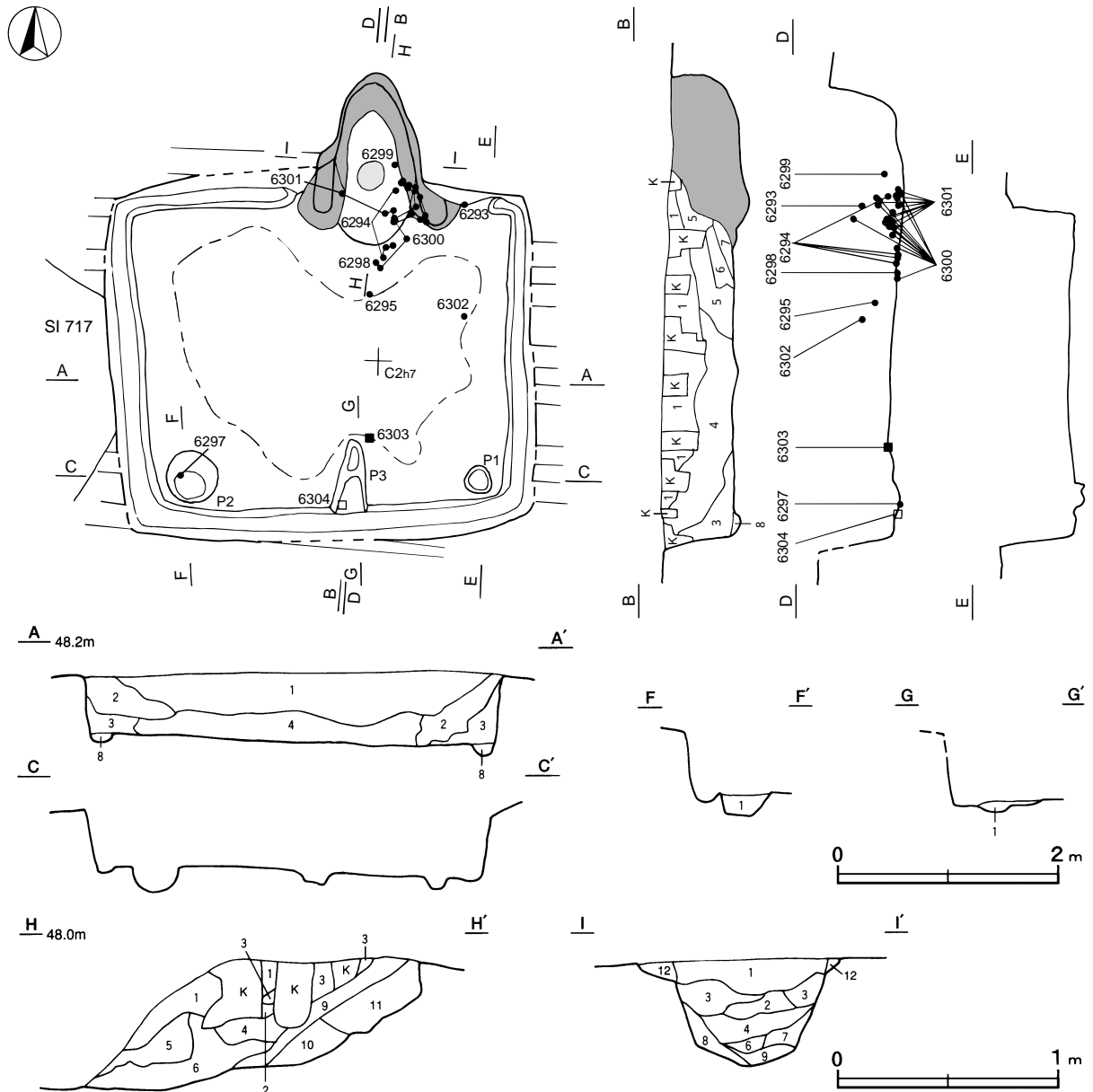
位置 調査区中央部のC2g6区で、標高48mの緩斜面部に位置している。

重複関係 第717号住居跡を掘り込んでいる。

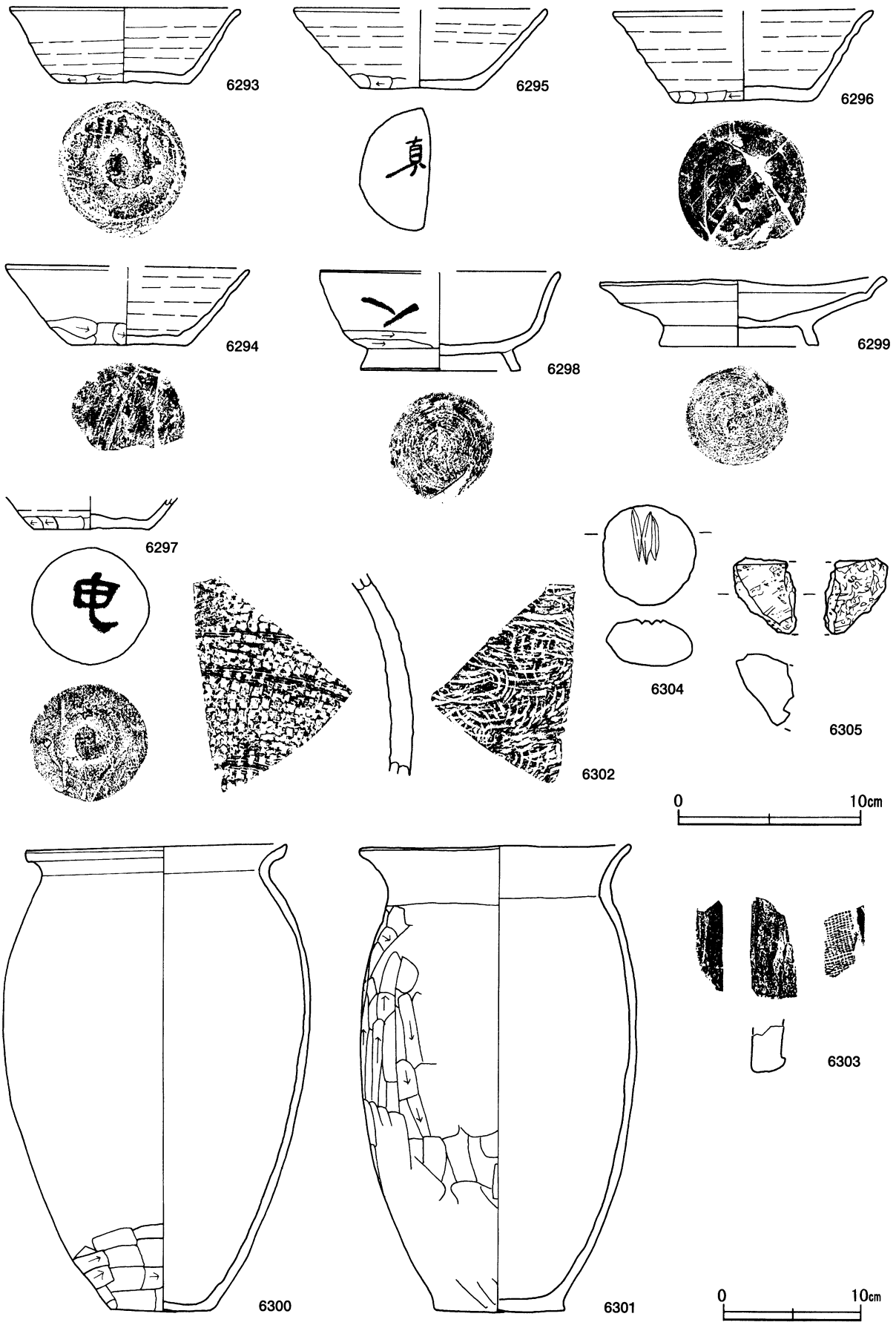
規模と形状 長軸3.8m、短軸3.3mの長方形で、主軸方向はN-2°-Eである。壁高は48~59cmで、各壁とも外傾して立ち上がっている。

床 ほぼ平坦で、中央部が踏み固められている。壁溝が全周しており、断面形はU字状である。

ピット 3か所。P1は深さ16cm、P2は深さ31cmで、配置から支柱穴と考えられる。P3の深さは11cmで、



第83図 第703号住居跡実測図



第84图 第703号住居跡出土遺物実測図

南壁際で竈に向い合う位置にあることから、出入り口施設に伴うピットと考えられる。

P 2 土層解説

1 黒褐色 ローム粒子中量, 焼土粒子・炭化粒子微量, 粘性弱

P 3 土層解説

1 黒褐色 ローム粒子中量, 焼土粒子・炭化粒子微量

竈 北壁東寄りに付設されている。焚口部から煙道部までは154cmで、壁外に86cmほど掘り込まれており、袖部幅は142cmである。天井部は竈内に崩落しており、第11層が該当する。袖部は粘土を主体に構築されている。火床部はわずかに掘りくぼめられ、火床面が火熱で赤変硬化している。また、火床部奥には土師器甕が逆位に据えられ、支脚として利用されている。

竈土層解説

1 暗褐色	ロームブロック中量, 焼土粒子・炭化粒子・粘土粒子微量	7 黒褐色	ロームブロック少量, 焼土粒子・炭化粒子・粘土粒子微量
2 暗褐色	ロームブロック少量, 焼土粒子・炭化粒子微量	8 黒褐色	ロームブロック中量, 焼土粒子・粘土粒子微量
3 黒褐色	ロームブロック中量, 焼土粒子微量	9 暗褐色	ローム粒子・焼土粒子少量
4 黒色	ローム粒子少量, 焼土粒子微量	10 黒褐色	ローム粒子中量, 焼土粒子・粘土粒子微量
5 黒色	ローム粒子中量, 焼土ブロック微量	11 灰褐色	粘土ブロック多量, 焼土粒子微量
6 黒褐色	ローム粒子少量, 焼土粒子・炭化粒子・粘土粒子微量	12 黒褐色	焼土ブロック・ローム粒子・炭化粒子・粘土粒子微量

覆土 8層に分層される。第1層は自然堆積と考えられる。第2～8層は、ロームブロックを含む不規則な堆積状況を示した人為堆積である。

土層解説

1 黒色	ローム粒子・焼土粒子・炭化粒子・粘土粒子微量	6 極暗褐色	ロームブロック少量, 焼土粒子・炭化粒子・粘土粒子微量
2 暗褐色	ロームブロック少量, 炭化粒子微量	7 赤褐色	焼土ブロック中量, ローム粒子・炭化粒子・粘土粒子微量
3 暗褐色	ロームブロック・炭化粒子微量	8 褐色	ローム粒子中量
4 褐色	ロームブロック中量, 焼土ブロック・炭化粒子微量		
5 暗褐色	ローム粒子少量, 焼土粒子・炭化粒子・粘土粒子微量		

遺物出土状況 土師器片368点（坏類24，甕類344），須恵器片50点（坏類39，高台付坏1，盤3，甕類7），瓦片1点（丸瓦），石器1点（砥石），鉄滓1点が出土している。6293は北東部の覆土中層，6303・6304は南部の床面，6297は南西部の覆土下層からそれぞれ逆位の状態で，6305は南西部の覆土上層，6296は北西部の覆土上層，6298は中央部竈付近の床面，6295は中央部の覆土中層から斜位の状態で，6302は中央部東寄りの覆土中層，6299は煙道部，6294・6301は火床部からそれぞれ出土している。6300は転用支脚として使用されたもので，火床部奥から出土したものである。

所見 時期は，出土土器から9世紀前葉と考えられる。

第703号住居跡出土遺物観察表（第84図）

番号	種別	器種	口径	器高	底径	胎土	色調	焼成	手法の特徴ほか	出土位置	備考
6293	須恵器	坏	12.5	4.1	7.0	石英・長石	黄灰	普通	下端ヘラ削り，底部回転ヘラ切り後，一方向のヘラ削り	中層	60%
6294	須恵器	坏	[13.4]	4.2	6.4	石英・長石・雲母・赤色粒子	にぶい黄橙	普通	下端手持ちヘラ削り，底部切り離し後多方向のヘラ削り	竈内	40%
6295	須恵器	坏	[13.8]	4.3	6.4	石英・長石・雲母	灰	普通	下端回転ヘラ削り，底部切り離し後一方向のヘラ削り	中層	30% 墨書「真」PL34
6296	須恵器	坏	[14.2]	4.9	7.5	石英・長石・雲母・赤色粒子	灰	普通	下端手持ちヘラ削り，底部切り離し後多方向のヘラ削り	覆土上層	30%
6297	須恵器	坏	—	(1.7)	6.5	石英	灰白	普通	下端手持ちヘラ削り，底部回転ヘラ切り後一方向のヘラ削り	下層	5% 墨書「申」PL34
6298	須恵器	高台付坏	[13.2]	5.3	8.8	石英・長石・雲母	灰黄	普通	下端回転ヘラ削り，底部回転ヘラ切り後高台部貼り付け	床面	70% 墨書「人」PL34
6299	須恵器	盤	15.3	3.7	8.6	長石	灰	普通	底部回転ヘラ切り後高台部貼り付け，底部内面平滑	竈内	100% PL24

番号	種別	器種	口径	器高	底径	胎土	色調	焼成	手法の特徴ほか	出土位置	備考
6300	土師器	甕	18.9	33.4	7.2	石英・長石・雲母・赤色粒子	橙	普通	口縁部横ナデ、体部外面ヘラナデ、下端ヘラ削り	竈内	85% 転用支脚 PL25
6301	土師器	甕	19.5	33.6	9.5	石英・雲母・赤色粒子	橙	普通	口縁部横ナデ、体部外面ヘラ削り	竈内	50% PL25
6302	須恵器	甕	—	(11.0)	—	石英・黒色粒子	灰	普通	外面歯状のナデ後、格子状の叩き、内面同心円状の当て具痕	中層	PL27

番号	器種	長さ	幅	厚さ	重量	材質	手法の特徴ほか	出土位置	備考
6303	丸瓦	(7.4)	(4.0)	2.5	(74.0)	粘土	凸面弱い縄目叩き、凹面強い布目痕、側面ヘラ削り	床面	PL33

番号	器種	長さ	幅	厚さ	重量	材質	特徴	出土位置	備考
6304	砥石	5.1	5.3	(2.6)	(62.6)	安山岩	砥所3か所	床面	PL28

番号	器種	長さ	幅	厚さ	重量	材質	特徴	出土位置	備考
6305	鉄滓	(4.1)	(3.5)	(3.9)	(67.2)	鉄	碗状滓の一部	覆土上層	PL30

第706号住居跡（第85図）

位置 調査区東部のC3j4区で、標高48mの緩斜面部に位置している。

重複関係 第707号住居に掘り込まれている。

規模と形状 長軸3.0m、短軸2.9mの方形で、主軸方向はN-10°-Eである。壁高は31~43cmで、各壁とも直立している。

床 ほぼ平坦で、中央部が踏み固められている。壁溝が一部を除いて周回しており、断面形はU字状である。

ピット 5か所。内4か所は壁際に位置し、径6~8cmの円形や楕円形の小ピット群で、壁柱穴と考えられる。ピットは深さが11cmで、南壁際中央に位置していることから出入口施設に伴うピットと考えられる。

竈 北壁東寄りに付設されている。焚口部から煙道部までは89cmで、壁外に60cm掘り込まれている。袖部は壊されており、一部粘土部材が残存する程度で天井部も残存していない。火床部は床面を3cm掘り込み、火床面が火熱で赤変硬化している。

竈土層解説

- | | | | |
|---------|------------------------------|----------|--------------------------|
| 1 灰褐色 | 粘土ブロック多量、焼土粒子・炭化粒子微量 | 5 にぶい赤褐色 | 粘土粒子中量、ローム粒子・焼土粒子少量 |
| 2 暗赤褐色 | ロームブロック・粘土ブロック少量、焼土粒子・炭化粒子微量 | 6 明褐色 | ローム粒子多量 |
| 3 暗赤褐色 | 焼土ブロック多量、炭化粒子微量 | 7 暗褐色 | ローム粒子・粘土粒子少量、焼土粒子・炭化粒子微量 |
| 4 にぶい褐色 | ローム粒子・粘土粒子中量 | 8 灰褐色 | 粘土ブロック中量、焼土ブロック少量 |
| | | 9 暗褐色 | ローム粒子・焼土粒子・炭化粒子少量 |

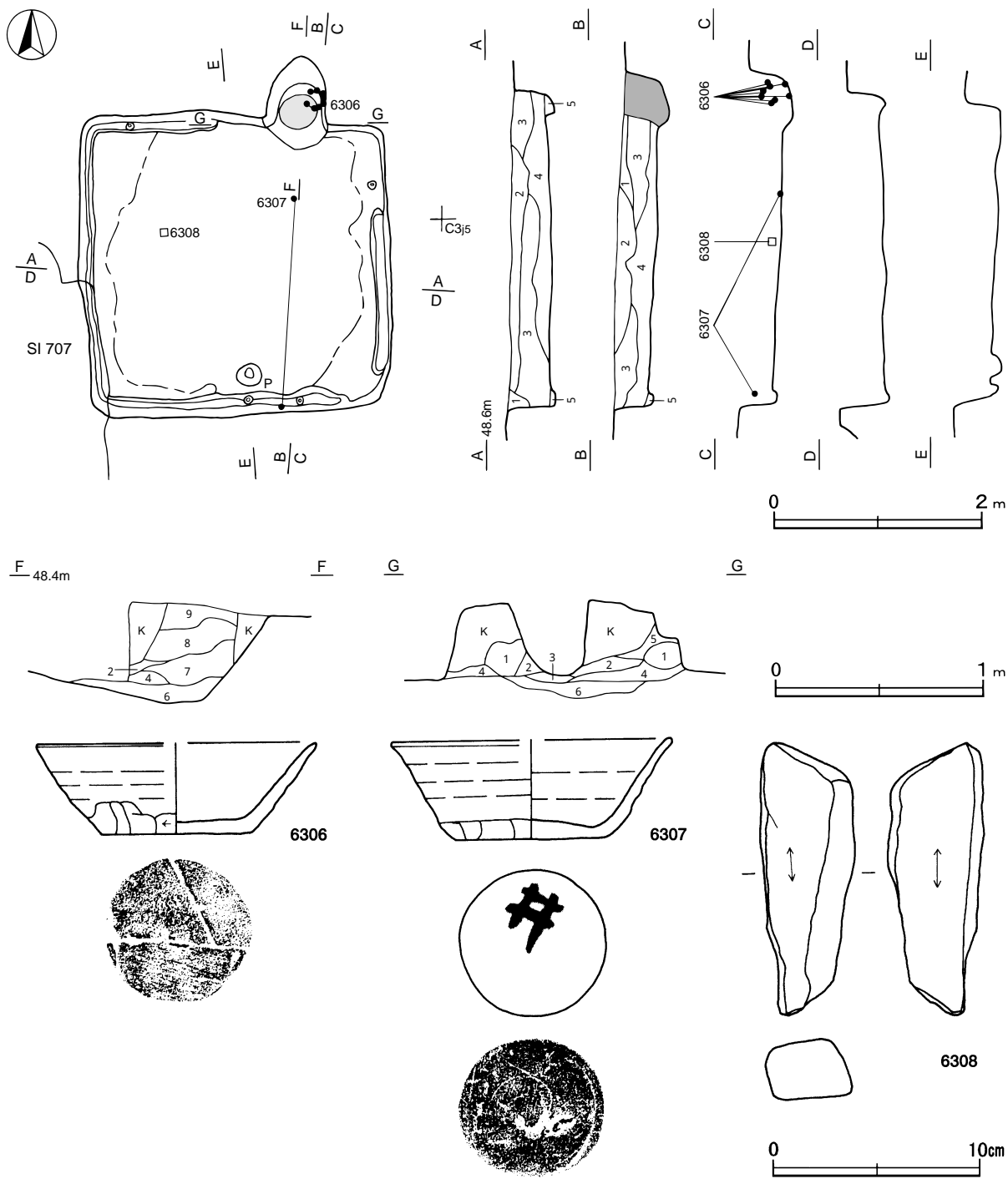
覆土 5層に分層される。ロームブロックを含む不規則な堆積状況から、人為堆積である。

土層解説

- | | | | |
|-------|-----------------------|-------|-----------------------|
| 1 暗褐色 | ロームブロック少量、焼土粒子・炭化粒子微量 | 4 黒褐色 | ローム粒子中量、炭化粒子微量 |
| 2 明褐色 | ロームブロック多量、焼土粒子・炭化粒子微量 | 5 黒褐色 | ロームブロック少量、焼土粒子・炭化粒子微量 |
| 3 褐色 | ロームブロック中量、焼土粒子・炭化粒子少量 | | |

遺物出土状況 土師器片71点（坏類7、甕類64）、須恵器片45点（坏類40、盤2、蓋1、高盤1、甕1）、石器1点（砥石）が出土している。6307は北部から南部の覆土中層から下層に散在していた破片が接合したものである。6308は西部中央の覆土下層、6306は竈内からそれぞれ出土している。

所見 時期は、出土土器から8世紀後葉と考えられる。



第85図 第706号住居跡・出土遺物実測図

第706号住居跡出土遺物観察表（第85図）

番号	種別	器種	口径	器高	底径	胎土	色調	焼成	手法の特徴ほか	出土位置	備考
6306	須恵器	坏	[13.4]	4.3	7.3	石英・長石・雲母	灰	普通	下端手持ちヘラ削り，底部切り離し後多方向のヘラ削り	竈内	70%
6307	須恵器	坏	[13.6]	4.8	7.1	石英・長石・雲母	灰	普通	下端手持ちヘラ削り，底部回転ヘラ切り後多方向のヘラ削り	中～下層	65% 墨書「#」PL34

番号	器種	長さ	幅	厚さ	重量	材質	特徴	出土位置	備考
6308	砥石	13.1	4.5	2.8	235.0	砂岩	砥面2面	下層	PL28

第707号住居跡 (第86・87図)

位置 調査区南西部のC3j3区で、標高48mの緩斜面部に位置している。

重複関係 第706号住居跡を掘り込んでいる。

規模と形状 長軸2.8m、短軸2.3mの長方形で、主軸方向はN-8°-Eである。壁高は5~10cmで、各壁とも緩斜して立ち上がっている。

床 ほぼ平坦で、中央部が踏み固められている。

ピット 23か所。内21か所は壁際に位置し、径6~18cmの円形や楕円形の小ピット群で、壁柱穴と考えられる。

P1は深さ30cm、P2は深さ17cmであるが、性格は不明である。

竈 北壁東寄りに付設されている。焚口部から煙道部までは84cmで、壁外に43cm掘り込んでおり、袖部・天井部は壊されている。火床部はわずかに掘りくぼめられ、火床面が火熱で赤変硬化している。

竈土層解説

- | | | | |
|-------|------------------------------|--------|-----------------------|
| 1 暗褐色 | ロームブロック・焼土ブロック少量、炭化粒子・粘土粒子微量 | 2 赤黒色 | ロームブロック・焼土粒子中量 |
| | | 3 暗赤褐色 | 焼土ブロック・ローム粒子中量、炭化粒子微量 |

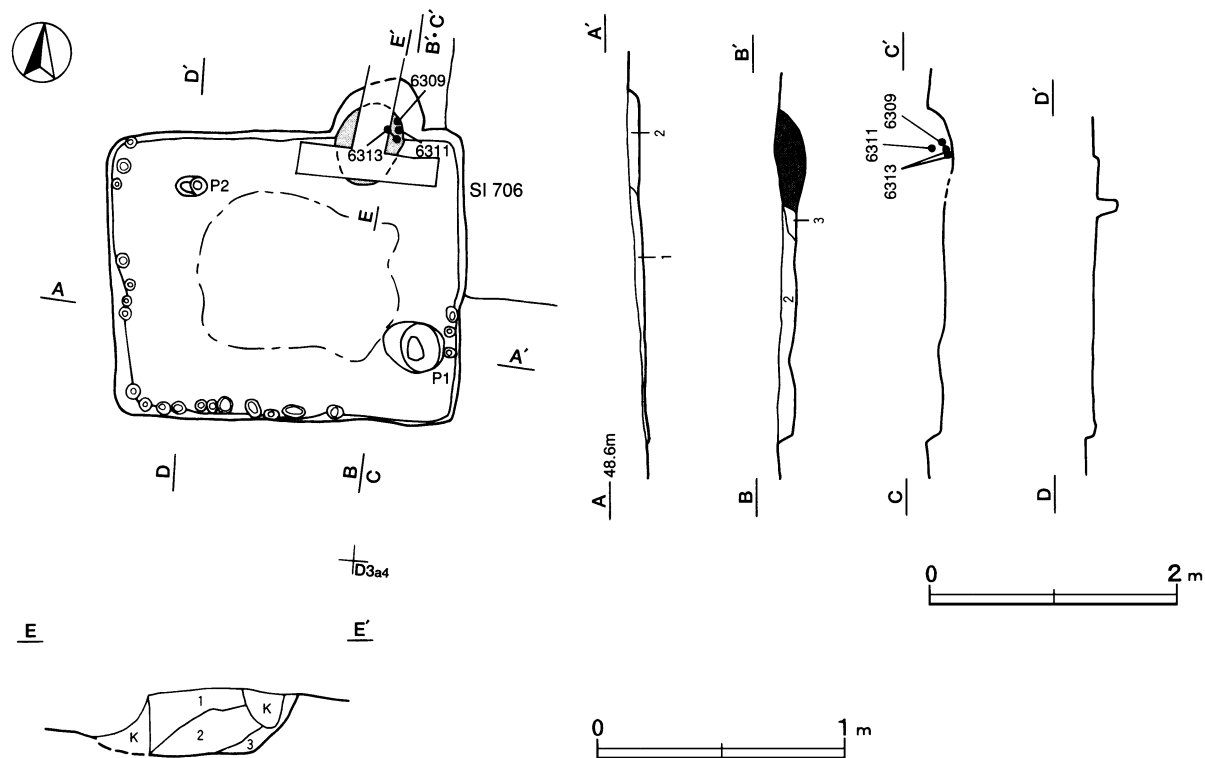
覆土 3層に分層される。覆土が薄く、堆積状況は不明である。

土層解説

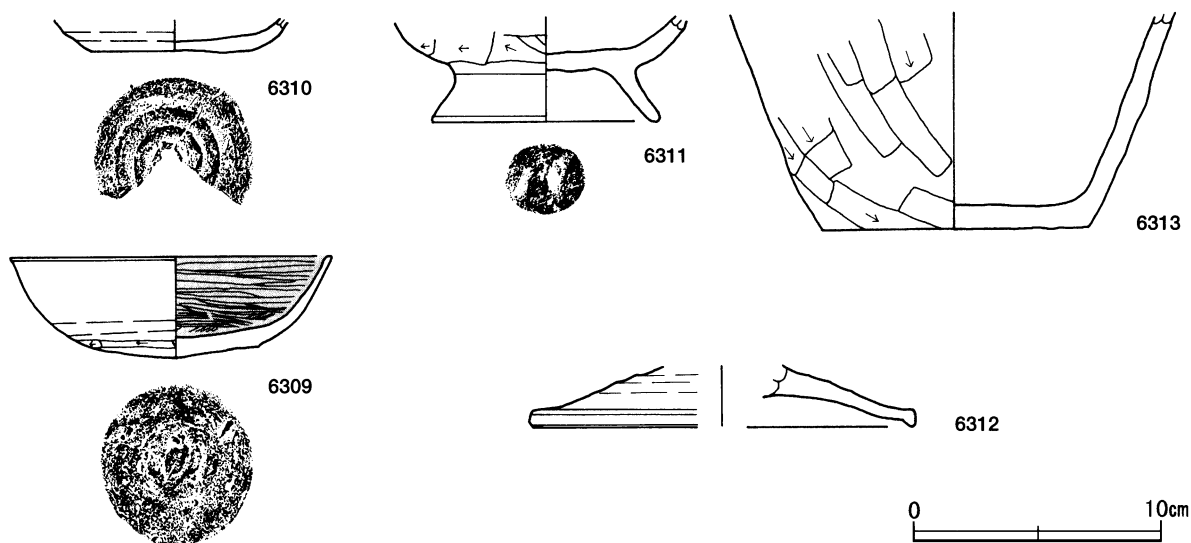
- | | | | |
|-------|---------------------|-------|-----------------------|
| 1 褐色 | ローム粒子中量 | 3 黒褐色 | 焼土ブロック少量、ローム粒子・炭化粒子微量 |
| 2 暗褐色 | ロームブロック・焼土粒子・炭化粒子微量 | | |

遺物出土状況 土師器片69点(坏類15, 高台付坏4, 甕類50), 須恵器片5点(坏類3, 蓋1, 高盤1)が出土している。6309・6311・6313は火床部内の東寄り, 6310・6312は竈内の覆土中からそれぞれ出土している。

所見 時期は、出土土器から9世紀後葉と考えられる。



第86図 第707号住居跡実測図



第87図 第707号住居跡出土遺物実測図

第707号住居跡出土遺物観察表 (第87図)

番号	種別	器種	口径	器高	底径	胎土	色調	焼成	手法の特徴ほか	出土位置	備考
6309	土師器	坏	13.0	4.0	6.6	石英・雲母・赤色粒子	にぶい橙	普通	内面ヘラ磨き, 下端ヘラ削り, 底部回転ヘラ切り	竈内	70%
6310	土師器	坏	—	(1.3)	6.6	石英・長石・雲母	にぶい橙	普通	下端回転ヘラ削り	竈覆土中	10%
6311	土師器	高台付坏	—	(4.2)	9.0	石英・長石・雲母	にぶい黄橙	普通	下端回転ヘラ削り, 底部切り離し後高台部貼り付け	竈内	15%
6312	須恵器	蓋	[15.2]	(2.4)	—	石英・白色粒子	灰	普通	天井部クロロナデ	竈覆土中	10%
6313	土師器	甕	—	(8.6)	10.6	石英・長石・雲母・赤色粒子	にぶい赤褐	普通	体部下端ヘラ削り	竈内	10%

第708号住居跡 (第88・89図)

位置 調査区北西部のB2j2区で, 標高48mの緩斜面部に位置している。

重複関係 第47号ピット群に掘り込まれている。

規模と形状 長軸3.8m, 短軸3.1mの長方形で, 主軸方向はN-5°-Eである。壁高は15~25cmで, 各壁とも外傾して立ち上がっている。

床 ほぼ平坦で, 中央部が踏み固められている。

ピット 52か所。内47か所は壁際に位置し, 径6~13cmの円形や楕円形の小ピット群で, 壁柱穴と考えられる。P1~P4は深さが18~25cmで, 配置から支柱穴と考えられる。P5は深さが16cmで, 南壁際中央で竈に向い合う位置にあることから, 出入口施設に伴うピットと考えられる。

竈 北壁中央部に付設されている。焚口部から煙道部までは122cmで, 壁外に60cm掘り込まれており, 袖部幅は123cmである。天井部は残存しておらず, 袖部は粘土を主体に構築されている。火床部はわずかに掘りくぼめられ, 火床面が火熱で赤変硬化している。

竈土層解説

- | | | | | | |
|---|--------|-------------------------------|---|-------|--------------------------------|
| 1 | にぶい赤褐色 | 焼土ブロック・粘土ブロック中量, ローム粒子・炭化粒子微量 | 4 | 暗褐色 | ローム粒子・焼土粒子少量, 炭化粒子・粘土粒子微量 |
| 2 | 暗褐色 | ロームブロック少量, 焼土粒子・炭化粒子微量 | 5 | にぶい褐色 | ロームブロック中量, 焼土粒子少量, 炭化粒子・粘土粒子微量 |
| 3 | 暗赤褐色 | 焼土粒子少量, ローム粒子・炭化粒子微量 | | | |

- | | | | |
|--------|------------------------------|--------|------------------------|
| 6 灰褐色 | 粘土粒子中量, 焼土ブロック・ローム粒子・炭化粒子微量 | 8 赤褐色 | 焼土粒子中量, 粘土粒子少量, 炭化粒子微量 |
| 7 暗赤褐色 | 焼土粒子中量, 粘土粒子少量, ローム粒子・炭化粒子微量 | 9 暗赤褐色 | 焼土粒子・炭化粒子中量, ローム粒子微量 |

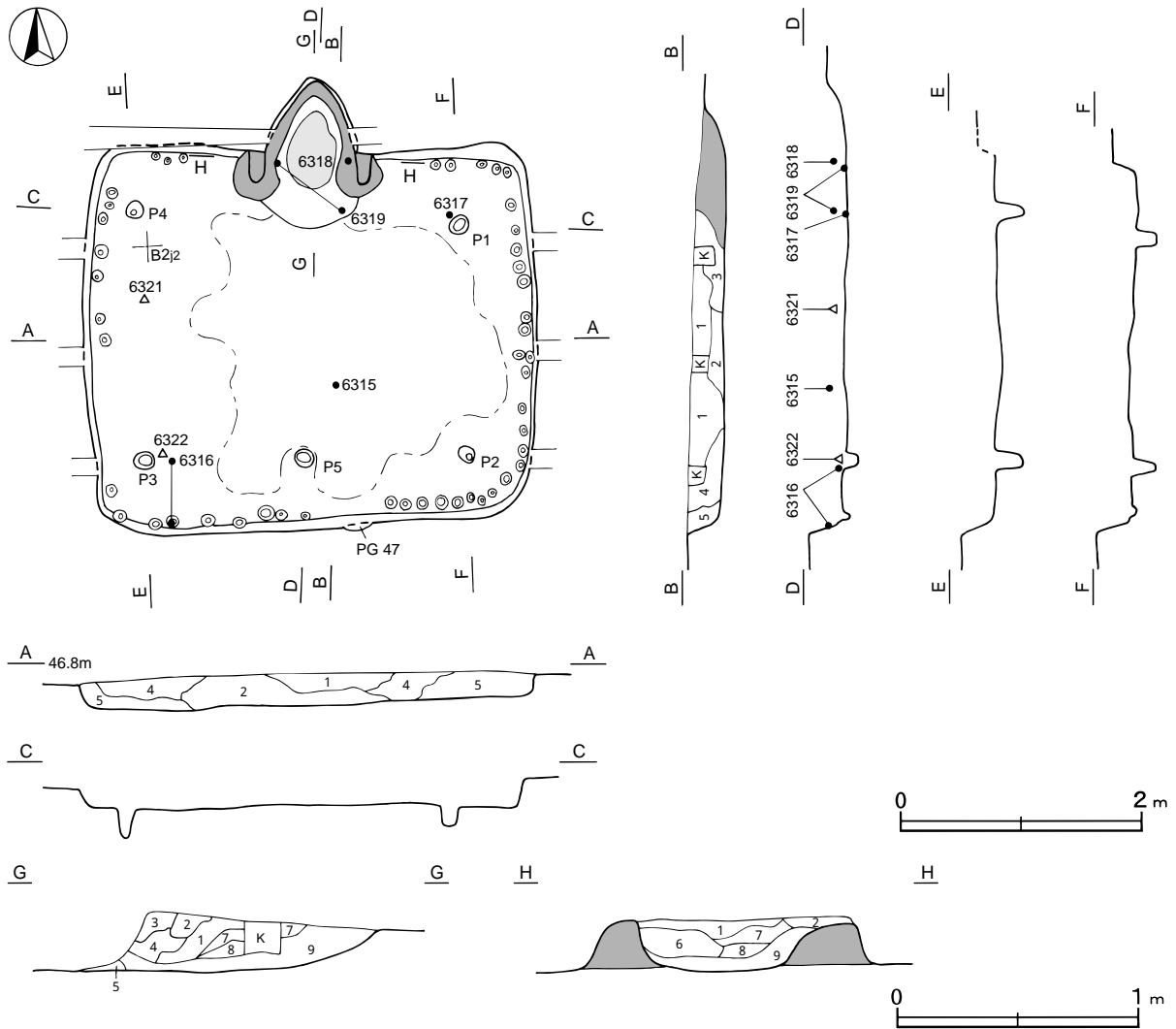
覆土 5層に分層される。ロームブロックを不規則に含む堆積状況から、人為堆積である。

土層解説

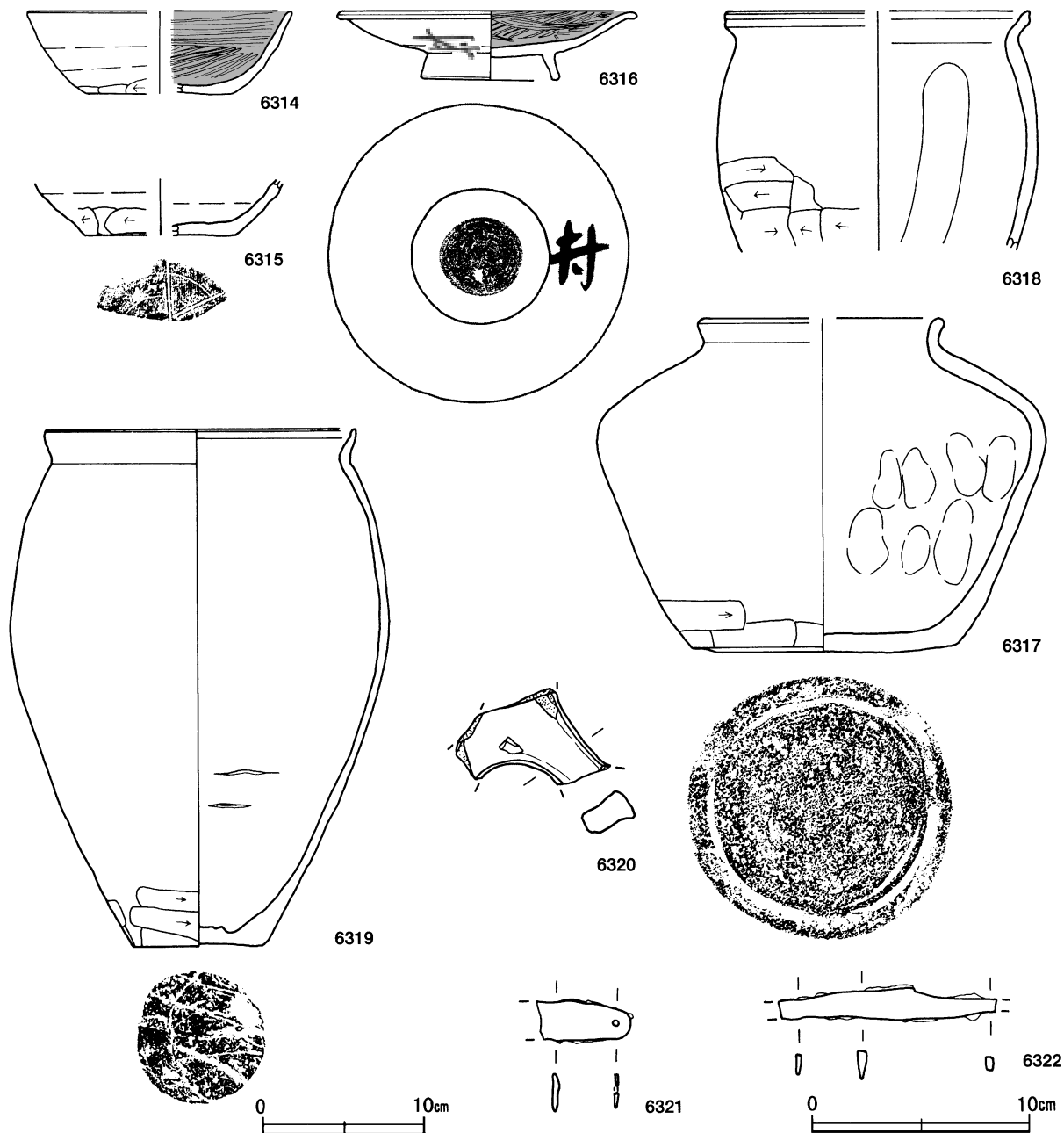
- | | | | |
|---------|--------------------------------|-------|--------------------------|
| 1 黒褐色 | 焼土ブロック少量, ロームブロック・炭化粒子微量 | 4 暗褐色 | ロームブロック・焼土ブロック少量, 炭化粒子微量 |
| 2 褐色 | ロームブロック中量, 焼土粒子・炭化粒子微量 | 5 暗褐色 | ローム粒子・焼土粒子少量, 炭化粒子微量 |
| 3 にぶい褐色 | ロームブロック中量, 焼土粒子少量, 炭化粒子・粘土粒子微量 | | |

遺物出土状況 土師器片422点（坏類61，高台付坏3，高台付皿7，皿2，甕類349），須恵器片39点（坏類26，蓋1，甑1，甕類11），瓦片1点（平瓦），鉄製品2点（手鎌，刀子）が出土している。6314は北東部の覆土中，6317は北東部の覆土下層，6316は南西部の覆土中層から下層にかけて，6322は南西部の覆土下層，6321は北西部の覆土下層，6315は中央部の覆土中層，6319・6320は竈内，6318は竈右袖内からそれぞれ出土している。

所見 時期は，出土土器から9世紀後葉と考えられる。



第88図 第708号住居跡実測図



第89図 第708号住居跡出土遺物実測図

第708号住居跡出土遺物観察表 (第89図)

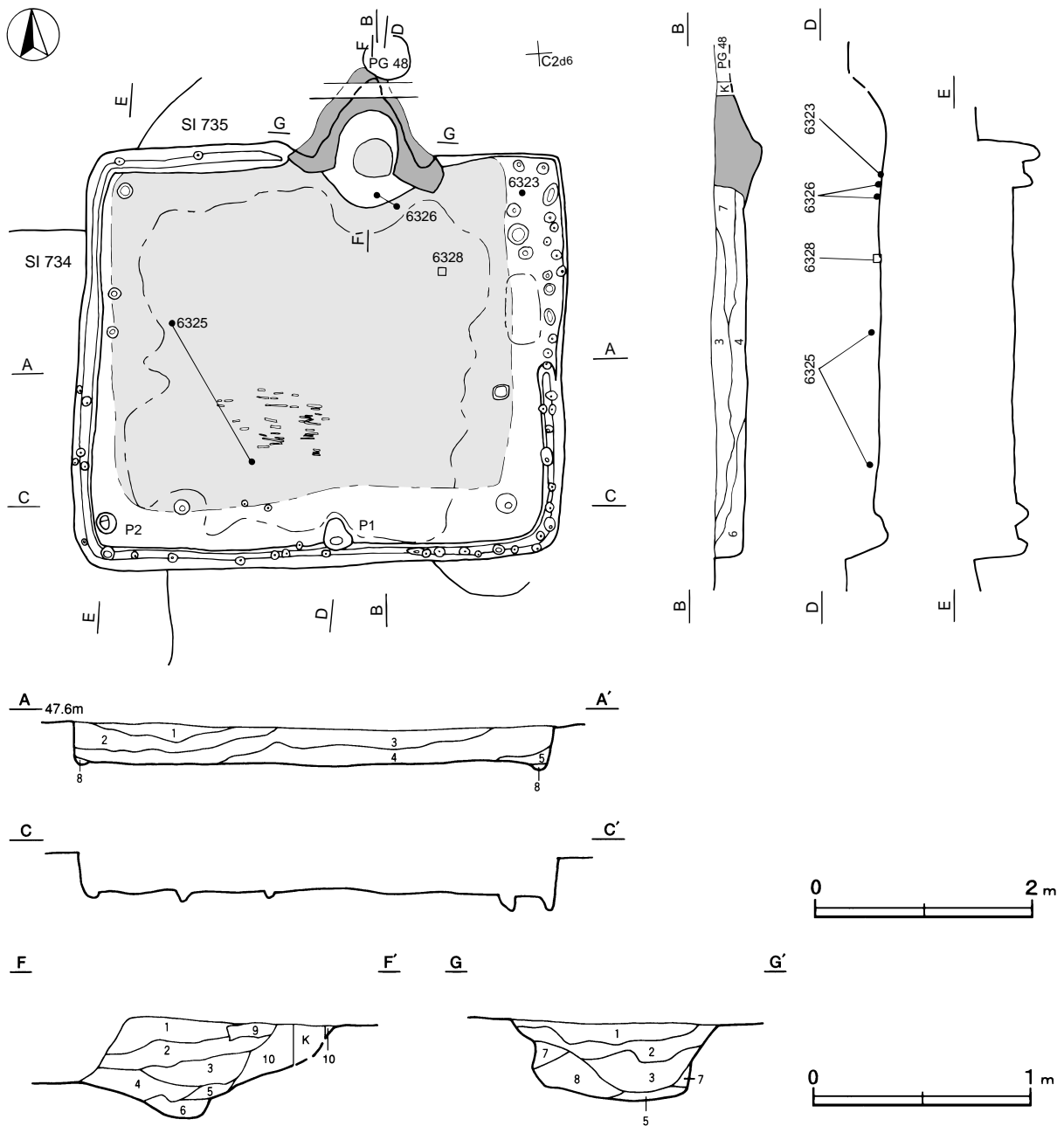
番号	種別	器種	口径	器高	底径	胎土	色調	焼成	手法の特徴ほか	出土位置	備考
6314	土師器	坏	[12.0]	3.7	[6.6]	長石	黄灰	普通	内面ヘラ磨き, 下端ヘラ削り, 底部回転ヘラ切り	覆土中	25%
6315	土師器	坏	—	(2.6)	[7.0]	石英・長石・雲母	黒褐	普通	下端手持ちヘラ削り	中層	10% ヘラ記号「×」PL35
6316	土師器	高台付皿	13.2	3.2	6.2	雲母	にぶい褐	普通	内面ヘラ磨き, 下端回転ヘラ削り, 底部回転ヘラ切り後高台部貼り付け	中～下層	100% 墨書「村」PL23, 34
6317	須恵器	壺	[10.8]	15.2	12.2	石英・長石・雲母	白灰	普通	下端ヘラ削り, 内面指頭痕	下層	80% PL24
6318	土師器	甕	[13.8]	(10.9)	—	石英・雲母・白色粒子	明赤褐	普通	口縁部横ナデ, 体部下位ヘラ削り, 内面ナデ。口縁部つまみ上げ	竈右袖部内	20%

番号	種別	器種	口径	器高	底径	胎土	色調	焼成	手法の特徴ほか	出土位置	備考
6319	土師器	甕	19.0	31.4	4.0	石英・長石・赤色 粒子	明赤褐	普通	口縁部横ナデ, 体部下位ヘラ削り, 内面ナデ	竈内	55% PL25
6320	須恵器	甌	—	(15)	—	石英・長石・赤色 粒子	灰	普通	ヘラナデ	竈覆土中	5%

番号	器種	長さ	幅	厚さ	重量	材質	特徴	出土位置	備考
6321	手鎌	(4.4)	1.7	0.2	(5.1)	鉄	一部欠損, 穿孔あり	下層	PL30
6322	刀子	(10.1)	1.4	0.4	(14.6)	鉄	刃部, 基部欠損, 片関	下層	PL30

第709号住居跡 (第90・91図)

位置 調査区南西部のC2d5区で, 標高48mの緩斜面部に位置している。



第90図 第709号住居跡実測図

重複関係 第734・735号住居跡を掘り込み、第48号ピット群に掘り込まれている。

規模と形状 長軸4.5m、短軸3.9mの長方形で、主軸方向はN-10°-Eである。壁高は27~34cmで、各壁とも直立している。

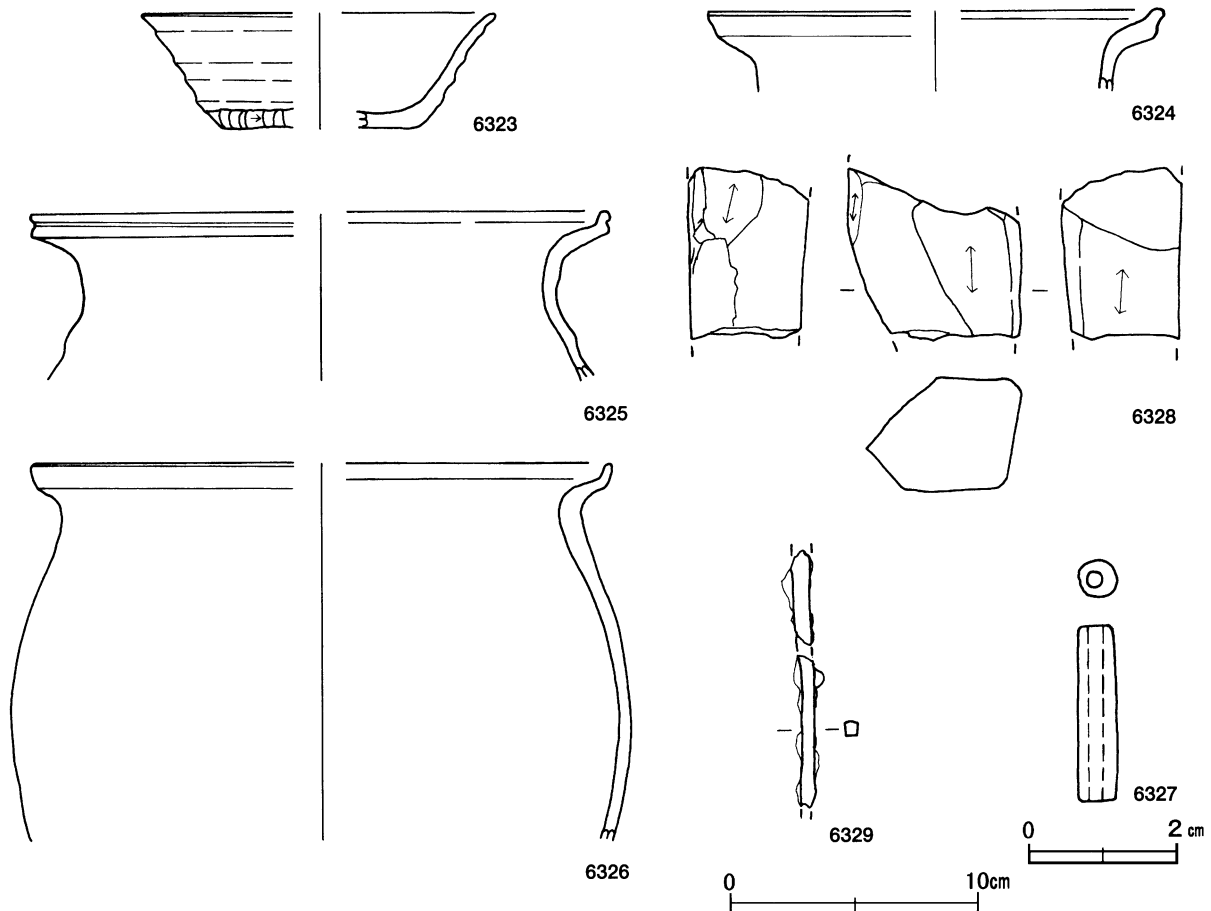
床 ほぼ平坦で、中央部が踏み固められている。壁溝が一部を除いて周回しており、断面形はU字状である。また、中央部の東西3.6m、南北3.0mの範囲に植物を編み込んだ敷物のような炭化物の広がり確認されている。

ピット 60か所。内47か所は壁際に位置し、径4~22cmの円形や楕円形の小ピット群で、壁柱穴と考えられる。また、壁柱穴から中心部寄りの炭化物の範囲に沿うように径12~18cmの円形や楕円形の小ピット群が出土し、炭化物と関係するものと考えられる。P1は深さが12cmで、南壁際中央で竈に向い合う位置にあることから出入口施設に伴うピットと考えられる。P2の性格は不明である。

竈 北壁中央部に付設されている。煙道端部は攪乱のため破壊されている。焚口部から煙道部までは120cmである。壁外には71cm掘り込み、袖部幅は143cmである。袖部は粘土を主体に構築されている。火床部は床面を15cm掘り込み、火床面が火熱で赤変硬化している。

竈土層解説

1	にぶい赤褐色	ロームブロック・焼土ブロック中量、粘土ブロック・炭化粒子微量	5	にぶい赤褐色	焼土ブロック中量、炭化粒子・粘土粒子微量
2	暗褐色	ロームブロック・焼土ブロック少量、炭化粒子・粘土粒子微量	6	明赤褐色	焼土粒子中量、炭化粒子微量
3	暗赤褐色	焼土粒子少量、ローム粒子・炭化粒子・粘土粒子微量	7	褐色	粘土ブロック中量、焼土ブロック少量、炭化粒子微量
4	赤褐色	焼土ブロック少量、ローム粒子・炭化粒子・粘土粒子微量	8	にぶい赤褐色	焼土ブロック中量、粘土粒子少量、炭化粒子微量
			9	灰褐色	粘土粒子中量、焼土粒子微量
			10	赤褐色	焼土粒子中量、炭化粒子微量



第91図 第709号住居跡出土遺物実測図

覆土 8層に分層される。ロームブロックを不規則に含む堆積状況から、人為堆積である。

土層解説

- | | | | |
|-------|------------------------------|--------|--------------------------|
| 1 暗褐色 | ロームブロック少量, 焼土ブロック・炭化物微量 | 5 暗褐色 | ロームブロック少量, 焼土粒子・炭化粒子微量 |
| 2 褐色 | ロームブロック中量, 焼土ブロック・炭化物微量 | 6 灰褐色 | ロームブロック・炭化物中量, 焼土粒子微量 |
| 3 褐色 | ローム粒子中量, 焼土ブロック・炭化物・粘土粒子微量 | 7 暗赤褐色 | ロームブロック・焼土ブロック少量, 炭化粒子微量 |
| 4 明褐色 | ロームブロック中量, 焼土ブロック・炭化物・粘土粒子微量 | 8 暗褐色 | ローム粒子中量, 焼土粒子・炭化粒子微量 |

遺物出土状況 土師器片714点（坏類49, 甕類665）, 須恵器片22点（坏類19, 甕類3）, 石器・石製品2点（管玉, 砥石）, 鉄製品1点（釘）, 炭化米がわずかに出土している。6323・6324・6328は北東部, 6325は西部の覆土下層からそれぞれ出土している。6327は竈内の覆土中から, 6326は焚き口部から散在して出土している。炭化米は覆土中からの出土である。

所見 時期は, 出土土器から9世紀中葉と考えられる。また, 床面の炭化物は何らかの植物を用いた敷物と考えられるが, 敷物を敷く前に床面は硬化していたと考えられる。

第709号住居跡出土遺物観察表（第91図）

番号	種別	器種	口径	器高	底径	胎土	色調	焼成	手法の特徴ほか	出土位置	備考
6323	須恵器	坏	[14.2]	4.6	[7.6]	石英・長石	黄灰	普通	下端手持ちヘラ削り, 底部回転ヘラ切り	下層	30%
6324	土師器	甕	[18.0]	(3.2)	—	石英・雲母	にぶい橙	普通	口縁部横ナデ。口縁部つまみ上げ	覆土下層	5%
6325	土師器	甕	[23.0]	(6.5)	—	石英・長石・雲母	にぶい赤褐	普通	口縁部横ナデ。口縁部つまみ上げ	下層	10%
6326	土師器	甕	[23.0]	(15.1)	—	石英・雲母・赤色粒子	にぶい褐	普通	口縁部横ナデ。口縁部つまみ上げ	竈内	5%

番号	器種	長さ	幅	孔径	重量	材質	特徴	出土位置	備考
6327	管玉	2.3	0.5	0.2	0.98	蛇紋岩	両面穿孔	竈覆土中	PL27

番号	器種	長さ	幅	厚さ	重量	材質	特徴	出土位置	備考
6328	砥石	(6.8)	7.0	(4.8)	(258.0)	砂岩	砥面3面	下層	PL28

番号	器種	長さ	幅	厚さ	重量	材質	特徴	出土位置	備考
6329	釘	(10.4)	(0.8)	(0.6)	(10.6)	鉄	両端欠損, 断面方形	覆土中層	PL31

第710号住居跡（第92～94図）

位置 調査区南西部のC2d3区で, 標高48mの緩斜面部に位置している。

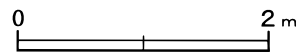
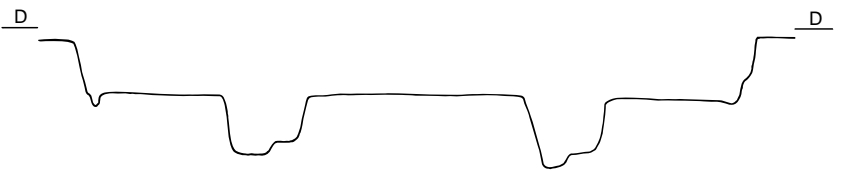
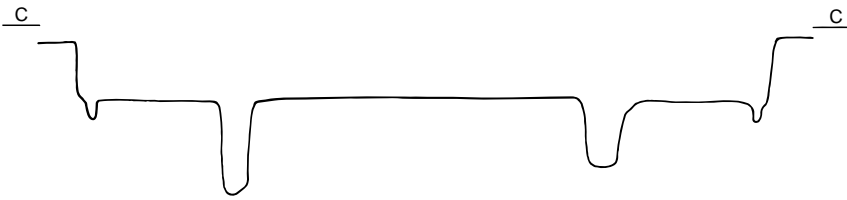
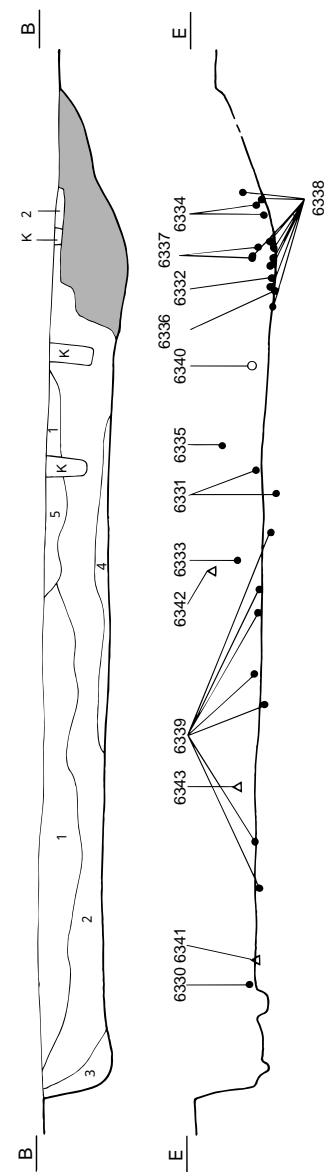
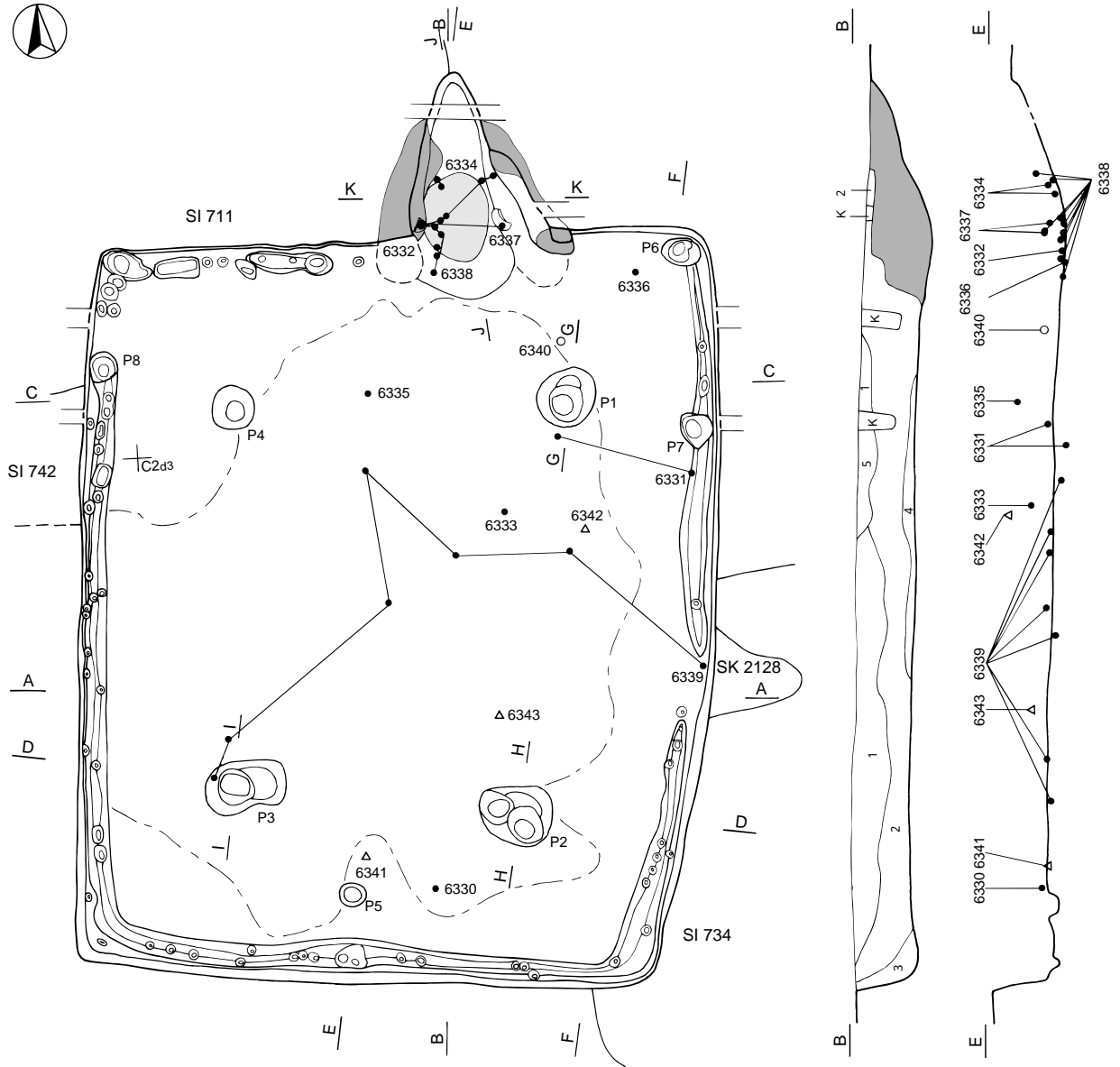
重複関係 第711・734・742号住居跡を掘り込み, 第2107・2128・2130号土坑に掘り込まれている。

規模と形状 長軸6.5m, 短軸5.6mの長方形で, 主軸方向はN-4°-Eである。壁高は40～50cmで, 各壁とも外傾して立ち上がっている。

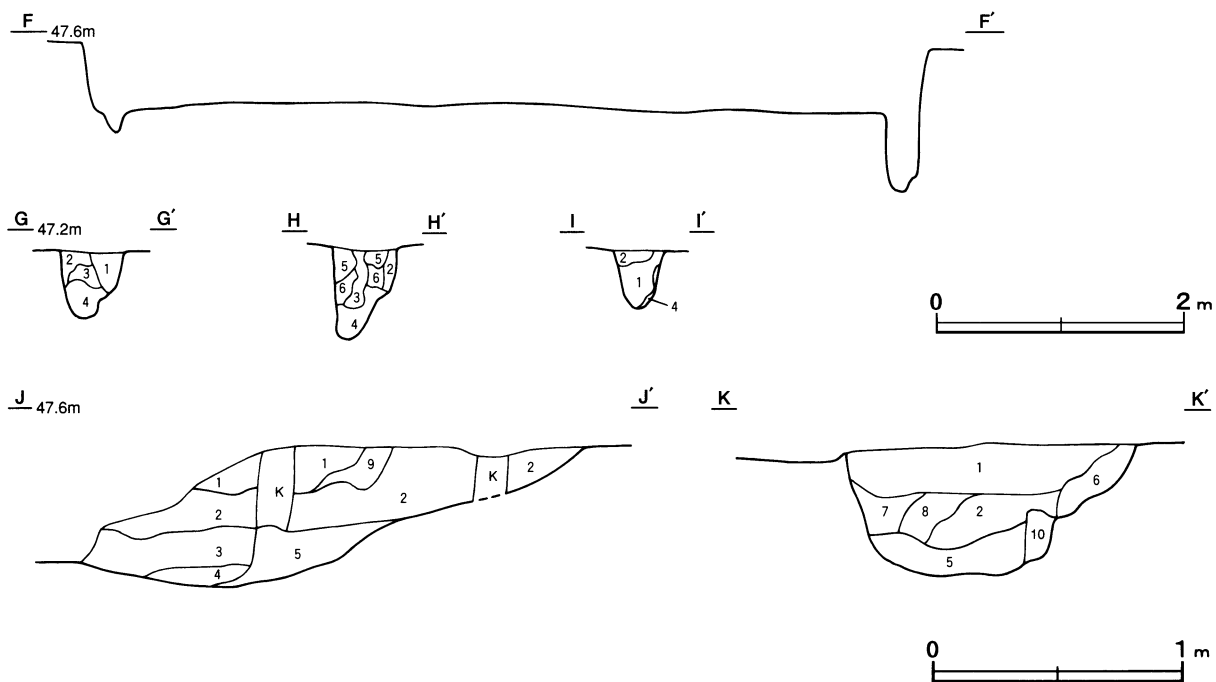
床 ほぼ平坦で, 中央部が踏み固められている。壁溝が一部を除いて周回しており, 断面形はU字状である。

ピット 69か所。内61か所は壁際に位置し, 径4～18cmの円形や楕円形の小ピット群で, 壁柱穴と考えられる。

P1～P4は深さが46～75cmで, 配置から主柱穴と考えられる。P5は深さが10cmで, 南壁際中央部で竈に向い合う位置にあることから出入り口施設に伴うピットと考えられる。P6～P8の性格は不明であるが, すべて壁際に位置していることから壁柱穴の一部とも考えられる。



第92図 第710号住居跡実測図(1)



第93図 第710号住居跡実測図（2）

P1～P3 土層解説

- | | | | |
|-------|-----------------------------|-------|------------------------------|
| 1 黒褐色 | ロームブロック・焼土ブロック・炭化物少量，粘土粒子微量 | 4 褐色 | ローム粒子多量，炭化粒子微量 |
| 2 暗褐色 | ロームブロック中量，焼土粒子少量，炭化粒子微量 | 5 明褐色 | ローム粒子中量，焼土粒子・炭化粒子・鹿沼軽石微量 |
| 3 明褐色 | ローム粒子多量，焼土粒子・炭化粒子微量 | 6 明褐色 | ロームブロック中量，鹿沼軽石少量，焼土粒子・炭化粒子微量 |

竈 北壁中央部のやや東寄りに付設されている。焚口部から煙道部までは200cmで、壁外に148cm掘り込んでおり、天井部・袖部は崩壊が著しい。袖部は粘土を主体に構築され、土師器の鉢を芯材として袖部内に用いている。火床部は床面を10cm掘り込み、火床面が火熱で赤変硬化している。

竈土層解説

- | | | | |
|----------|------------------------------|----------|----------------------------|
| 1 暗褐色 | ローム粒子・焼土粒子少量，炭化粒子・粘土粒子微量 | 6 褐灰色 | 粘土粒子中量，ローム粒子少量，焼土粒子・炭化粒子微量 |
| 2 暗褐色 | ロームブロック・焼土ブロック少量，炭化粒子・粘土粒子微量 | 7 赤褐色 | 焼土ブロック少量，ローム粒子・炭化粒子・粘土粒子微量 |
| 3 褐色 | ロームブロック少量，焼土粒子・炭化粒子・粘土粒子微量 | 8 にぶい赤褐色 | 焼土粒子少量，炭化物・ローム粒子・粘土粒子微量 |
| 4 赤褐色 | 焼土ブロック少量，ローム粒子・炭化粒子・粘土粒子微量 | 9 暗褐色 | 焼土ブロック・ローム粒子・炭化粒子・粘土粒子微量 |
| 5 にぶい赤褐色 | 焼土粒子中量，炭化粒子・粘土粒子微量 | 10 赤褐色 | 焼土ブロック多量 |

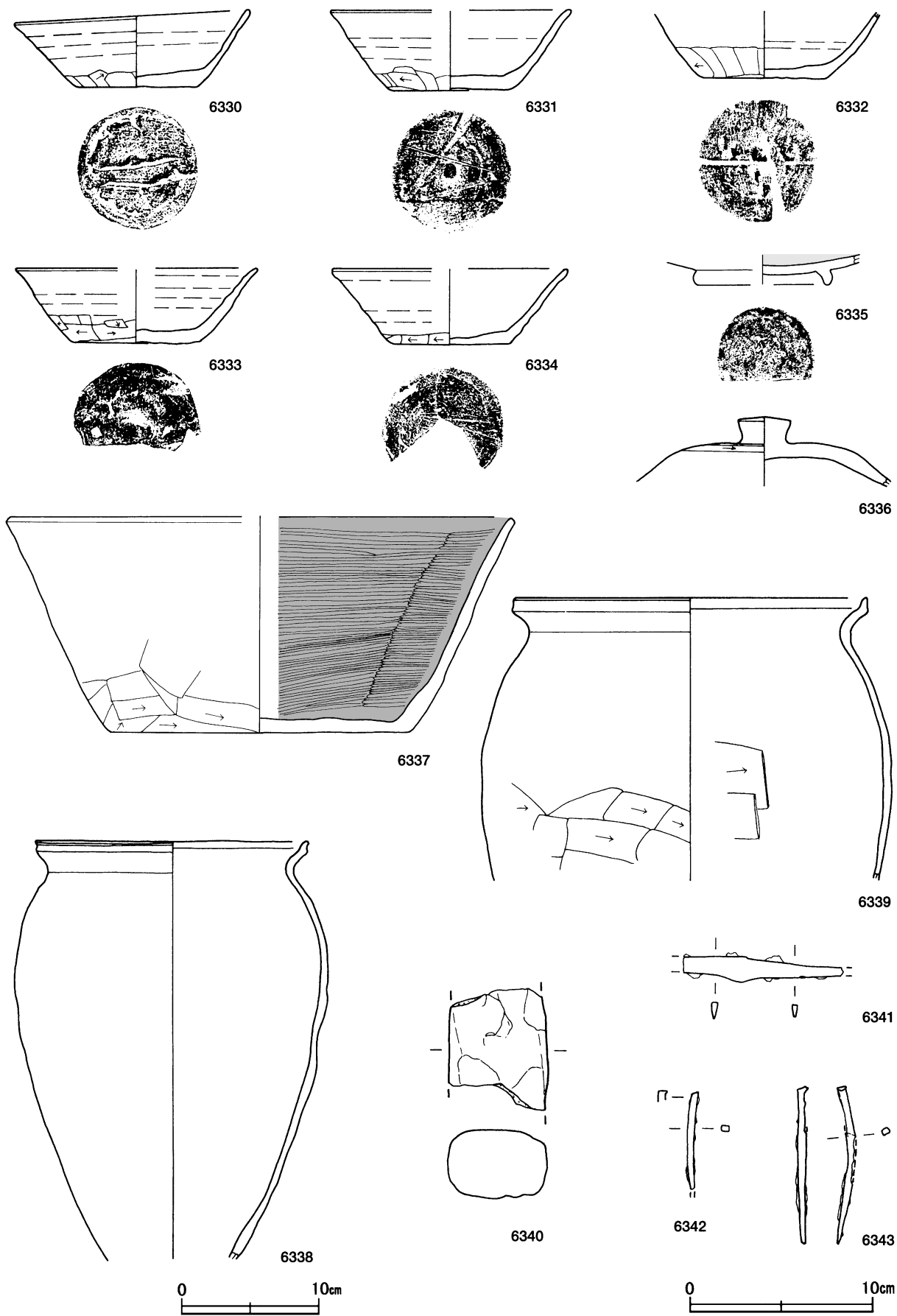
覆土 5層に分層される。レンズ状の堆積状況を示した，自然堆積である。

土層解説

- | | | | |
|-------|-----------------------|-------|--------------------------|
| 1 黒褐色 | ローム粒子・焼土粒子・炭化粒子微量 | 4 暗褐色 | ローム粒子・焼土粒子少量，炭化粒子・粘土粒子微量 |
| 2 暗褐色 | ロームブロック・焼土粒子少量，炭化粒子微量 | 5 黒褐色 | ローム粒子少量，焼土粒子・炭化粒子微量 |
| 3 褐色 | ローム粒子中量，焼土粒子・炭化粒子微量 | | |

遺物出土状況 土師器片1478点（坏類68，高台付坏3，鉢19，甕類1388），須恵器片146点（坏類112，高台付坏2，蓋6，甕類26），陶器片1点（灰釉陶器），土製品1点（支脚），石器3点（砥石），鉄製品3点（釘2，刀子1）が出土している。6331は北東部から東部壁溝内の覆土下層に散在して出土している。6340は北東部の覆土下層，6336は北東部の床面，6330は南東部の覆土下層，6343は南東部の覆土中層，6339・6341は南部の覆土下層からそれぞれ出土している。6333は中央部の覆土中層，6335は中央部の覆土上層，6342は中央部東寄りの覆土上層，6332・6334は火床部から，6338は竈内の覆土中からそれぞれ出土している。6337は袖部の芯材である。

所見 時期は，出土土器から9世紀中葉と考えられる。



第94图 第710号住居跡出土遺物実測図

第710号住居跡出土遺物観察表（第94図）

番号	種別	器種	口径	器高	底径	胎土	色調	焼成	手法の特徴ほか	出土位置	備考
6330	須恵器	坏	125	4.2	6.5	石英・白色粒子	灰	普通	下端手持ちヘラ削り，底部回転ヘラ切り後一方向のヘラ削り	下層	75% ヘラ記号「=」PL24,35
6331	須恵器	坏	[12.9]	4.4	6.4	石英・長石	灰	普通	下端手持ちヘラ削り，底部回転ヘラ切り後二方向のヘラ削り	下層～壁溝内	50% ヘラ記号「-」PL35
6332	須恵器	坏	—	(3.7)	6.8	石英・長石	灰白	普通	下端手持ちヘラ削り，底部回転ヘラ切り	竈内	35% ヘラ記号「-」PL36
6333	須恵器	坏	[130]	4.1	6.8	石英・長石・雲母	灰	普通	下端手持ちヘラ削り，底部回転ヘラ切り後一方向のヘラ削り	中層	35%
6334	須恵器	坏	[122]	4.1	6.6	石英・長石	黄灰	普通	下端手持ちヘラ削り，底部回転ヘラ切り後一方向のヘラ削り	竈内	50%
6335	灰釉陶器	皿	—	(1.6)	[7.1]	緻密，黒色粒子	灰白	良好	高台部貼り付け	上層	10%
6336	土師器	蓋	—	(3.8)	—	石英・長石・雲母・赤色粒子	にぶい黄橙	普通	天井部回転ヘラ削り	床面	25%
6337	土師器	鉢	[27.4]	11.6	16.0	石英・長石・赤色粒子	浅黄橙	普通	体部外面下端ヘラ削り，内面ヘラ磨き	竈袖内	40% PL23
6338	土師器	甕	19.8	(30.3)	—	石英・雲母・赤色粒子	にぶい橙	普通	口縁部横ナデ，体部外面ナデ。口縁部つまみ上げ	竈内	40%
6339	土師器	甕	18.8	(15.4)	—	石英・長石・赤色粒子	にぶい橙	普通	口縁部横ナデ，体部外面ヘラ削り，内面ヘラ削りの当て具痕。口縁部つまみ上げ	下層	20%

番号	器種	長さ	最大径	最小径	重量	材質	手法の特徴ほか	出土位置	備考
6340	支脚	(6.6)	5.5	4.9	(147.4)	粘土	ヘラナデ	下層	PL29

番号	器種	長さ	幅	厚さ	重量	材質	特徴	出土位置	備考
6341	刀子	(8.6)	(1.4)	(0.3)	(8.2)	鉄	刃先・茎尻欠損，両闕あり	下層	PL30
6342	釘	(5.3)	(0.4)	(0.3)	(2.9)	鉄	両端欠損，断面長方形	上層	PL31
6343	釘	8.6	0.4	0.4	(4.3)	鉄	断面方形	中層	PL31

第715号住居跡（第95図）

位置 調査区南東部のD3a3区で，標高48mの緩斜面部に位置している。

規模と形状 東西軸は1.6m，南北軸は1.5mだけ確認され，方形または長方形と推測される。南北軸を主軸とすると，主軸方向はN-13°-Eと考えられる。壁高は10cmで，各壁とも緩斜して立ち上がっている。

床 ほぼ平坦で，中央部が踏み固められている。

ピット 6か所。径4～8cmの円形や楕円形の小ピット群で，壁柱穴と考えられる。

竈 北コーナー部に付設されている。焚口部・袖部は壊されている。壁外に80cmほど掘り込んでおり，天井部は竈内に崩落しており，第4層が該当する。火床部は床面を18cmほど掘り込み，火床面が火熱で赤変硬化している。

竈土層解説

1 黒褐色	ロームブロック・焼土ブロック微量	5 にぶい赤褐色	ロームブロック・焼土ブロック中量，炭化粒子・粘土粒子微量
2 暗褐色	ロームブロック・焼土ブロック少量，粘土ブロック微量	6 赤褐色	焼土ブロック中量，ロームブロック少量，炭化粒子微量
3 褐色	ロームブロック少量，焼土ブロック・炭化物・粘土粒子微量	7 灰褐色	炭化粒子・粘土粒子少量，ローム粒子・焼土粒子微量
4 灰褐色	粘土ブロック中量，焼土ブロック少量，ローム粒子微量	8 暗赤褐色	焼土粒子少量，ロームブロック・炭化粒子・粘土粒子微量

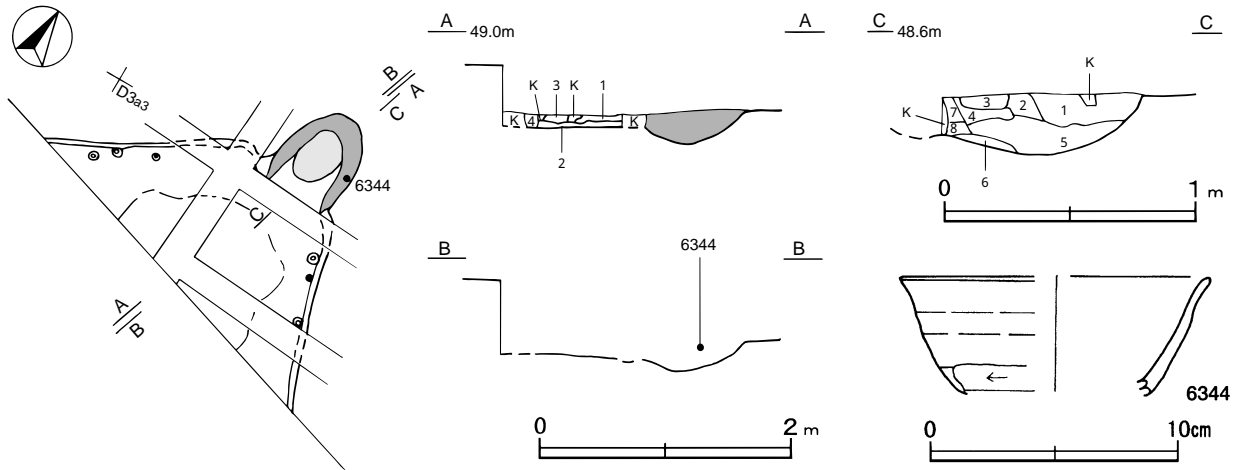
覆土 4層に分層される。覆土が薄く，堆積状況は不明である。

土層解説

- 1 灰褐色 炭化粒子・粘土粒子少量, ローム粒子・焼土粒子微量 3 暗褐色 ロームブロック少量, 炭化粒子微量
 2 暗赤褐色 焼土粒子少量, ロームブロック・炭化粒子・粘土粒子微量 4 黒褐色 ローム粒子・焼土粒子・炭化粒子微量

遺物出土状況 須恵器片 2 点 (坏, 甕) が出土している。6344は竈内からの出土である。

所見 時期は, 出土土器から 9 世紀代と考えられる。



第95図 第715号住居跡・出土遺物実測図

第715号住居跡出土遺物観察表 (第95図)

番号	種別	器種	口径	器高	底径	胎土	色調	焼成	手法の特徴ほか	出土位置	備考
6344	須恵器	坏	[124]	(4.6)	—	石英・長石	灰	普通	下端手持ちヘラ削り	竈内	5%

第716号住居跡 (第96図)

位置 調査区南部のC2g8区で, 標高48mの緩斜面部に位置している。

重複関係 第702号住居に掘り込まれている。

規模と形状 長軸2.5m, 短軸2.1mの長方形で, 主軸方向はN-8°-Eである。壁高は35~38cmで, 各壁とも直立している。

床 ほぼ平坦で, 中央部が踏み固められている。

ピット 深さが29cmで, 南壁際で竈と向い合う位置にあることから出入り口施設に伴うピットと考えられる。

竈 北壁東寄りに付設されている。煙道端部は攪乱のため破壊されている。焚口部から煙道部までは68cmで, 壁外に42cm掘り込んでおり, 袖幅は80cmである。天井部は竈内に崩落しており, 第1層が該当する。袖部は粘土を主体に構築されている。火床部は床面を4cm掘り込み, 火床面が火熱で赤変硬化している。

竈土層解説

- 1 灰褐色 粘土粒子多量, 焼土ブロック微量 5 におい赤褐色 焼土ブロック・ローム粒子微量
 2 におい赤褐色 ロームブロック・焼土粒子少量 6 明赤褐色 焼土粒子中量, 炭化粒子微量
 3 暗赤褐色 焼土粒子少量, ローム粒子微量 7 赤褐色 焼土ブロック少量, ローム粒子・炭化粒子微量
 4 暗褐色 ローム粒子・焼土粒子・炭化粒子微量 8 黒褐色 ローム粒子・炭化粒子少量, 焼土粒子微量

覆土 4層に分層される。ロームブロックを不規則に含む堆積状況を示した人為堆積である。

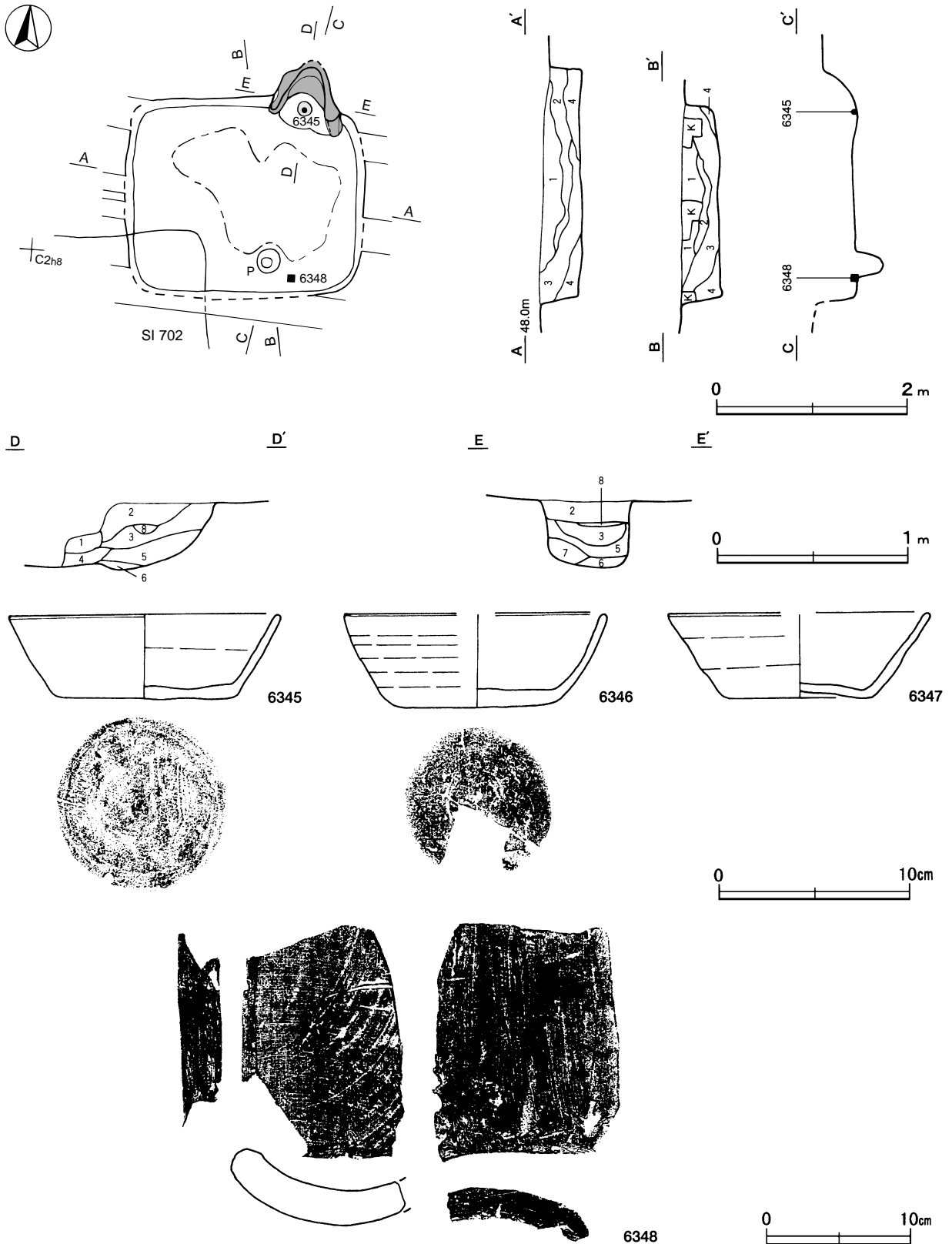
土層解説

- 1 褐色 ロームブロック中量, 焼土粒子・炭化粒子微量 3 暗褐色 ロームブロック少量, 焼土粒子・炭化粒子微量
 2 褐色 ロームブロック中量, 焼土粒子微量 4 明褐色 ロームブロック多量

遺物出土状況 土師器片98点 (坏類15, 甕類83), 須恵器片20点 (坏類), 瓦片1点 (平瓦) が出土している。

6348は南部の覆土下層，6346・6347が竈内の覆土中，6345は火床部から一部埋まって斜位の状態で出土している。

所見 時期は，出土土器から8世紀後葉と考えられる。



第96図 第716号住居跡・出土遺物実測図

第716号住居跡出土遺物観察表（第96図）

番号	種別	器種	口径	器高	底径	胎土	色調	焼成	手法の特徴ほか	出土位置	備考
6345	須恵器	坏	14.0	4.4	9.4	石英・長石・雲母	灰白	普通	底部回転ヘラ切り後多方向のヘラ削り	竈内	90%
6346	須恵器	坏	[13.4]	4.9	8.6	石英・長石	黄灰	普通	外面摩耗顕著、底部回転ヘラ切り	竈覆土中	50%
6347	須恵器	坏	[13.6]	4.4	7.2	石英・長石	灰	普通	外面摩耗顕著、底部回転ヘラ切り	竈覆土中	30%

番号	器種	長さ	幅	厚さ	重量	材質	手法の特徴ほか	出土位置	備考
6348	平瓦	(16.6)	(12.0)	2.5	(732.0)	粘土	凸面弱い縄目叩き、凹面強い布目痕、側面ヘラ削り	下層	PL32

第718号住居跡（第97～99図）

位置 調査区西部のC2b0区で、標高48mの緩斜面部に位置している。

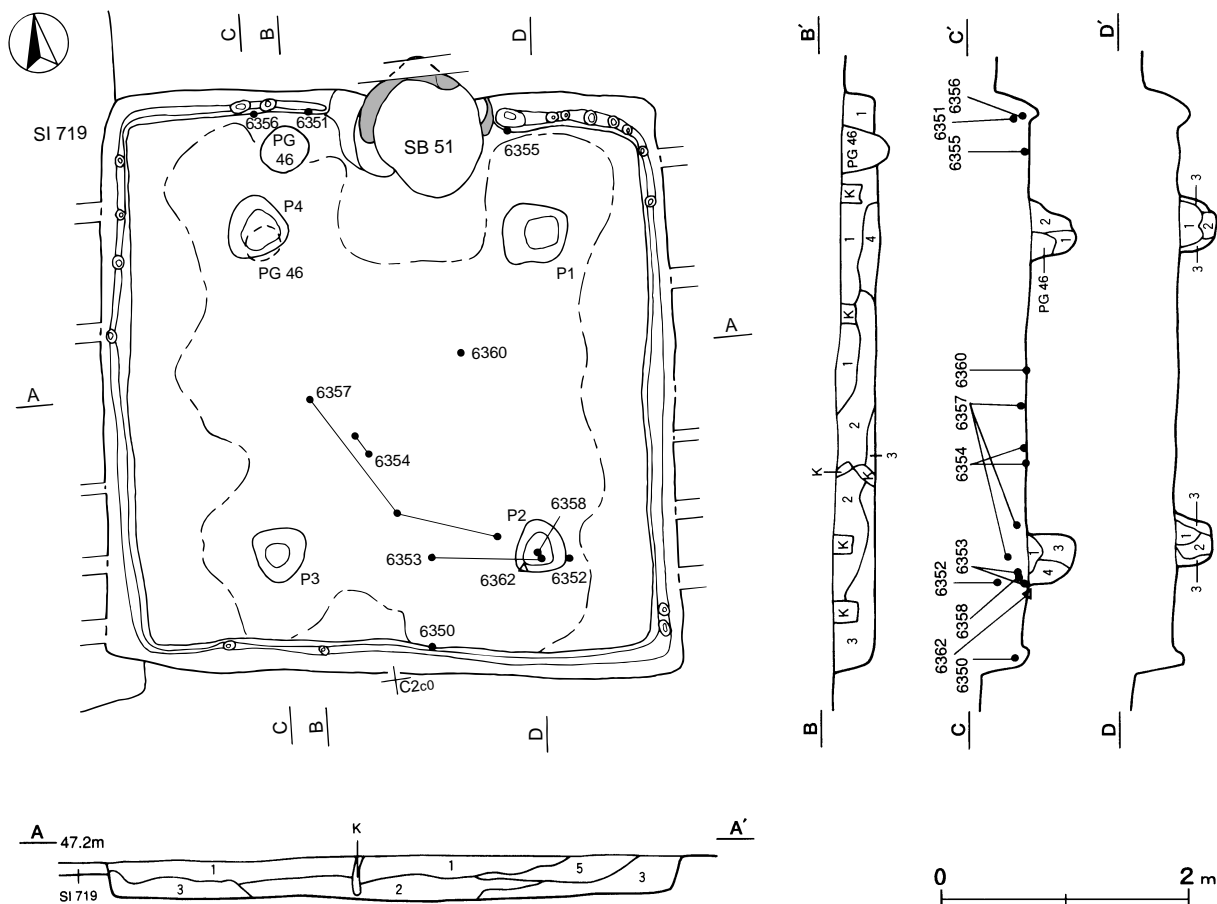
重複関係 第719号住居跡を掘り込み、第51号掘立柱建物、第46号ピット群に掘り込まれている。

規模と形状 長軸4.6m、短軸4.5mの方形で、主軸方向はN-8°-Eである。壁高は25~30cmで、各壁とも直立している。

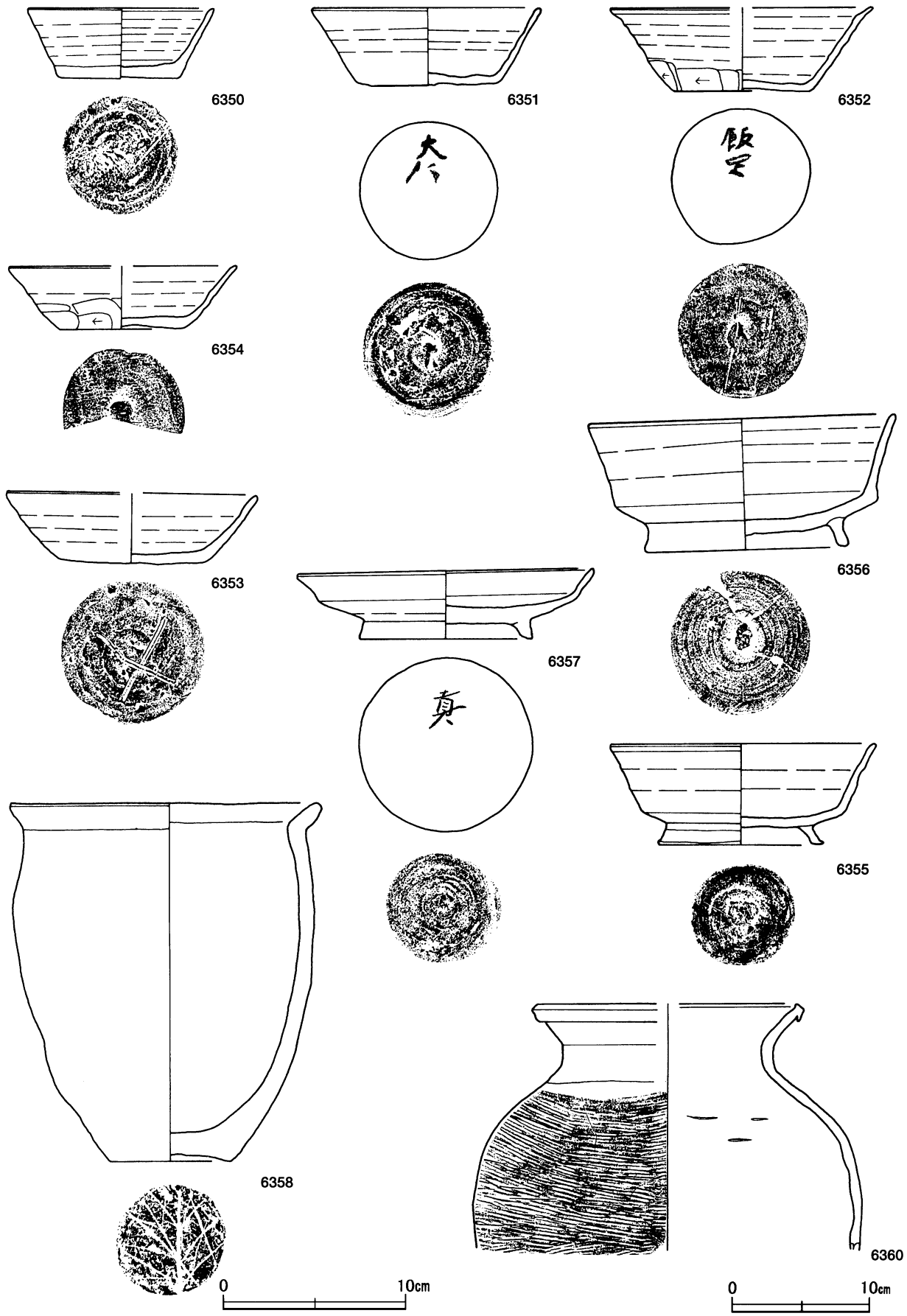
床 平坦であり、中央部が踏み固められている。壁溝が全周しており、断面形はU字状である。

ピット 22か所。内18か所は壁際に位置し、径4~22cmの円形や楕円形の小ピット群で、壁柱穴と考えられる。

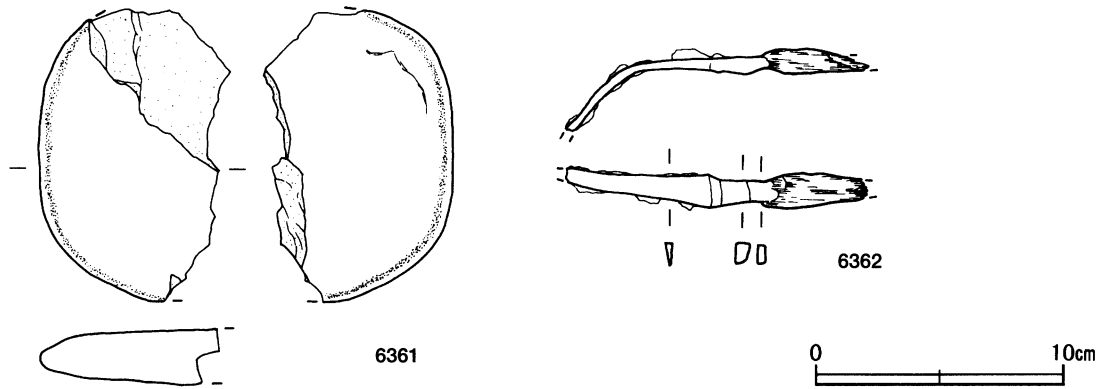
P1~P4は深さが26~37cmで、配置から支柱穴と考えられる。P4は第46号ピット群に掘り込まれている。



第97図 第718号住居跡実測図



第98図 第718号住居跡出土遺物実測図(1)



第99図 第718号住居跡出土遺物実測図(2)

P1～P4 土層解説

- | | | | |
|-------|-----------------------|-------|----------------|
| 1 褐色 | ロームブロック中量・炭化粒子微量 | 3 明褐色 | ローム粒子中量，炭化粒子微量 |
| 2 暗褐色 | ロームブロック少量，焼土粒子・炭化粒子微量 | 4 明褐色 | ローム粒子多量 |

竈 北壁中央部に付設されているが，第51号掘立柱建物に大半が掘り込まれ，詳細は不明である。

覆土 5層に分層される。レンズ状の堆積状況を示した自然堆積である。

土層解説

- | | | | |
|--------|-------------------------|-------|-----------------------|
| 1 黒褐色 | ロームブロック・焼土粒子・炭化粒子微量 | 4 褐色 | ロームブロック中量，焼土粒子・炭化粒子微量 |
| 2 暗赤褐色 | ロームブロック・焼土ブロック少量，炭化粒子微量 | 5 黒褐色 | ロームブロック・焼土粒子・炭化物微量 |
| 3 極暗褐色 | ローム粒子少量，焼土粒子・炭化粒子微量 | | |

遺物出土状況 土師器片543点(坏類30, 高台付坏3, 甕類510), 須恵器片90点(坏類37, 高台付坏34, 蓋6, 盤1, 甕類12), 鉄製品1点(刀子), 石器1点(磨石)が出土している。6355は北東部の, 6356は北西部の, 6354・6360は中央部の, 6350は南部の, 6353・6358・6362は南東部の覆土下層, 6352は南東部の覆土中層, 6357は南東部の覆土中層から下層に散在して, 6361は南西部の覆土中, 6351は西部北壁付近からそれぞれ出土している。

所見 時期は, 出土土器から9世紀中葉と考えられる。

第718号住居跡出土遺物観察表(第98・99図)

番号	種別	器種	口径	器高	底径	胎土	色調	焼成	手法の特徴ほか	出土位置	備考
6350	須恵器	坏	10.0	3.8	6.4	石英・長石	灰赤	普通	底部回転ヘラ切り	下層	95%
6351	須恵器	坏	12.2	4.2	7.4	長石・黒色粒子	灰	普通	底部回転ヘラ切り	中層	85% 墨書 「大口」 PL34
6352	須恵器	坏	14.2	4.6	7.3	石英・長石・雲母	黄灰	普通	下端手持ちヘラ削り, 底部回転ヘラ切り後一方向のヘラ削り	中層	60% 墨書 「飯正」 PL34
6353	須恵器	坏	[13.5]	3.8	8.0	石英	灰	普通	底部回転ヘラ切り	下層	55% ヘラ 記号「×」 PL36
6354	須恵器	坏	[12.2]	3.4	6.8	石英・長石	灰	普通	下端手持ちヘラ削り, 底部回転ヘラ切り後一方向のヘラ削り	下層	35%
6355	須恵器	高台付坏	14.3	5.5	8.9	石英・長石・雲母	にぶい黄橙	普通	底部回転ヘラ切り後, 高台部貼り付け	下層	90% ヘラ 記号「-」 PL36
6356	須恵器	高台付坏	16.6	7.2	[11.0]	長石	灰	普通	外面摩耗顕著, 底部回転ヘラ切り後高台部貼り付け	下層	80%
6357	須恵器	盤	15.9	3.9	9.4	石英・長石	褐灰	普通	底部回転ヘラ切り後, 高台部貼り付け	中～下層	80% 墨書 「真」カ PL34

番号	種別	器種	口径	器高	底径	胎土	色調	焼成	手法の特徴ほか	出土位置	備考
6358	土師器	甕	16.5	19.4	6.6	石英・雲母	赤褐	普通	口縁部横ナデ，体部外面ナデ	下層	95%
6360	須恵器	甕	[18.8]	(17.8)	—	石英・長石・雲母	灰	普通	口縁部横ナデ，体部外面叩き。口縁端部外側への折り返し	下層	10% PL24

番号	器種	長さ	幅	厚さ	重量	材質	特徴	出土位置	備考
6361	磨石	11.6	(7.5)	2.3	(243.0)	凝灰岩	両面に擦痕	覆土中	PL28

番号	器種	全長	刀身長	身幅	重ね	茎長	重量	材質	特徴	出土位置	備考
6362	刀子	(12.0)	(8.1)	0.9	0.3	(3.9)	(14.2)	鉄	片関カ，刀身屈曲，基部木材残存	下層	PL30

第722号住居跡（第100・101図）

位置 調査区北部のB3i1区で，標高48mの緩斜面部に位置している。

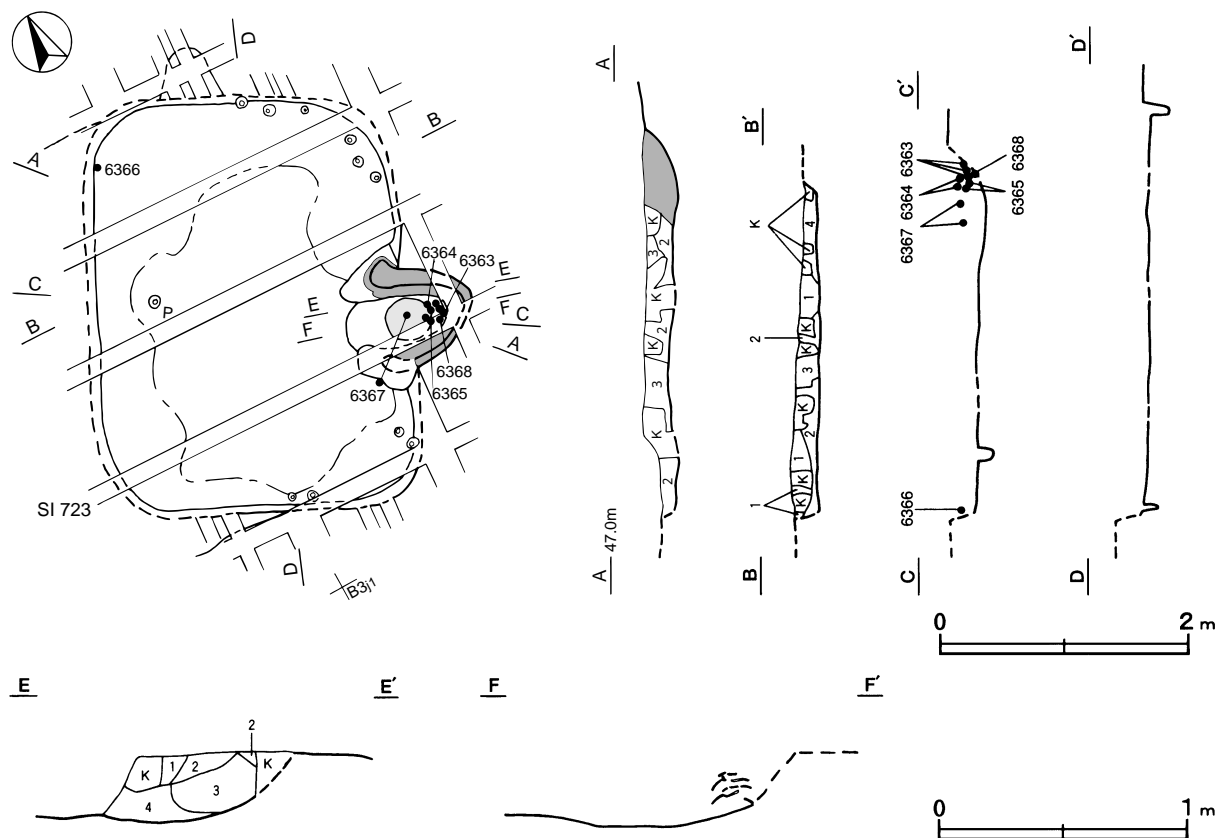
重複関係 第723号住居跡を掘り込んでいる。

規模と形状 壁面が軟弱なため不明瞭ではあるが，長軸3.3m，短軸3.0mの隅丸長方形で，主軸方向はN-121°-Eである。壁高は20cmで，各壁とも外傾して立ち上がっている。

床 ほぼ平坦で，中央部が踏み固められている。

ピット 11か所。内10か所は壁際に位置し，径4～8cmの円形や楕円形の小ピット群で，壁柱穴と考えられる。ピットは深さが13cmで，竈と向い合う位置にあることから出入口施設に伴うピットと考えられる。

竈 東壁中央部に付設されているが，攪乱が顕著であり，状態はよくない。焚口部から煙道部までは104cmで，壁外に54cm掘り込んでおり，袖部幅は106cmである。袖部は粘土を主体に構築されている。火床部はわずかに



第100図 第722号住居跡実測図

掘りくぼめられ、火床面が火熱で赤変硬化している。また、火床部と煙道部の間に坏を3つ被せ、その間に粘土を詰め込み柱状にして支脚としている。

竈土層解説

- | | | | |
|-------|------------------------|--------|-----------------|
| 1 黒褐色 | ローム粒子・焼土粒子・炭化粒子・粘土粒子微量 | 3 赤褐色 | 焼土ブロック中量，炭化粒子微量 |
| 2 暗褐色 | 焼土粒子・炭化粒子微量 | 4 暗赤褐色 | 焼土粒子少量，炭化粒子微量 |

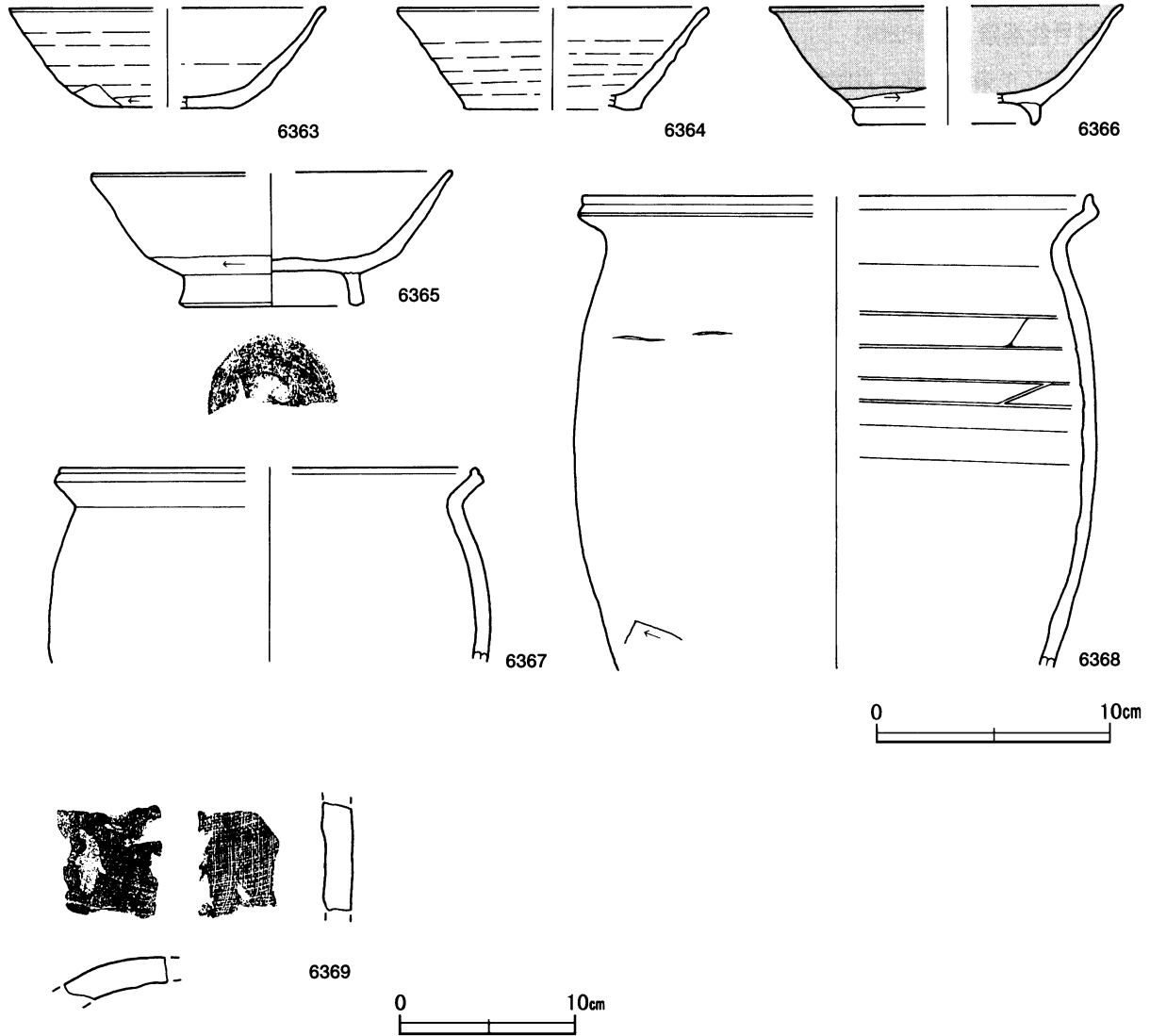
覆土 4層に分層される。不規則な堆積状況から人為堆積である。

土層解説

- | | | | |
|-------|------------------------|-------|-----------------------|
| 1 暗褐色 | ローム粒子・焼土粒子・炭化材少量 | 3 暗褐色 | ローム粒子・焼土粒子少量，炭化粒子微量 |
| 2 黒褐色 | ローム粒子・焼土粒子・炭化粒子・粘土粒子微量 | 4 褐色 | ロームブロック少量，焼土粒子・炭化粒子微量 |

遺物出土状況 土師器片373点（坏類62，高台付坏2，甕類309），須恵器片55点（坏類32，甕類2，高台付坏19，蓋2），陶器片1点（灰釉陶器），瓦片1点（丸瓦）が出土している。6366は北部の覆土中層，6369は南西部の覆土中，6367は右袖付近に散在して，6368は煙道部からそれぞれ出土している。また，6363・6364・6365は支脚に転用されたものである。

所見 時期は，出土土器から9世紀後葉と考えられる。



第101図 第722号住居跡出土遺物実測図

第722号住居跡出土遺物観察表（第101図）

番号	種別	器種	口径	器高	底径	胎土	色調	焼成	手法の特徴ほか	出土位置	備考
6363	土師器	坏	[13.4]	42	[5.6]	石英・長石	にぶい黄橙	普通	下端手持ちヘラ削り、底部回転ヘラ切り後ヘラ削り	竈内	20% 転用支脚
6364	土師器	坏	[13.2]	44	[7.5]	石英	にぶい褐	普通	ロクロナデ	竈内	15% 転用支脚
6365	須恵器	高台付坏	[15.2]	5.6	7.3	白色粒子	灰黄	普通	下端回転ヘラ削り、底部回転ヘラ切り後高台部貼り付け	竈内	30% 転用支脚
6366	灰釉陶器	碗	[14.8]	5.0	[7.4]	緻密、石英	にぶい黄橙	良好	内外面灰釉刷毛塗り、底部切り離し後高台部貼り付け	中層	20% PL23
6367	須恵器	甕	[17.6]	(8.2)	—	長石・赤色粒子	にぶい黄橙	普通	口縁部横ナデ、体部外面ナデ。口縁端部つまみ上げ	竈内	5%
6368	土師器	甕	[21.3]	(20.0)	—	石英・長石・雲母	にぶい橙	普通	口縁部横ナデ、体部外面ナデ。内面ヘラ状工具による圧痕、口縁端部つまみ上げ	竈内	15%

番号	器種	長さ	幅	厚さ	重量	材質	手法の特徴ほか	出土位置	備考
6369	丸瓦	(6.8)	(6.0)	1.6	(75.0)	粘土	凸面不明瞭、凹面布目痕	覆土中	PL33

第723号住居跡（第102図）

位置 調査区中央部北寄りのB2i0区で、標高48mの緩斜面部に位置している。

重複関係 第724号住居跡を掘り込み、第722号住居に掘り込まれている。

規模と形状 長軸3.4m、短軸2.9mの長方形で、主軸方向はN-21°-Eである。壁高は19~31cmで、各壁とも外傾して立ち上がっている。

床 ほぼ平坦で、中央部が踏み固められている。

ピット 23か所。内22か所は壁際に位置し、径4~20cmの円形や楕円形の小ピット群で、壁柱穴と考えられる。ピットは深さが18cmで、竈と向い合う位置にあることから出入口施設に伴うピットと考えられる。

竈 北壁北東コーナー部に付設されている。焚口部から煙道部までは106cmで、壁外に75cm掘り込んでおり、袖部幅は80cmである。袖部は粘土を主体に構築されている。火床部は床面を4cm掘り込み、火床面が火熱で赤変硬化している。

竈土層解説

- | | | | |
|----------|------------------------|----------|------------------------------|
| 1 暗褐色 | 焼土ブロック・ローム粒子少量、炭化物微量 | 4 赤褐色 | 焼土ブロック多量、ロームブロック微量 |
| 2 にぶい赤褐色 | 焼土ブロック・粘土粒子中量 | 5 にぶい赤褐色 | ロームブロック・焼土粒子中量、粘土ブロック・炭化粒子微量 |
| 3 赤褐色 | 焼土粒子中量、ロームブロック少量、炭化物微量 | | |

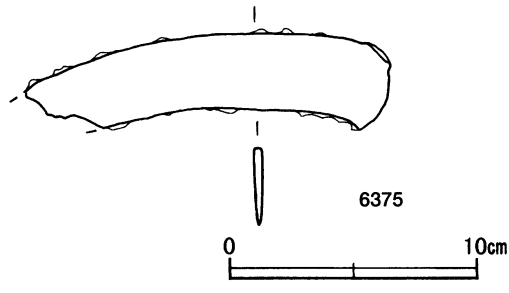
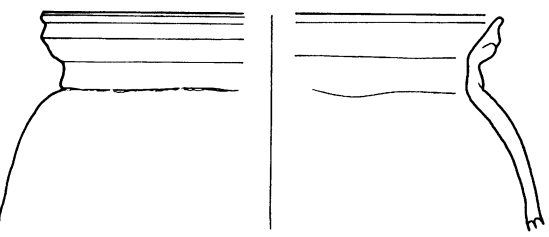
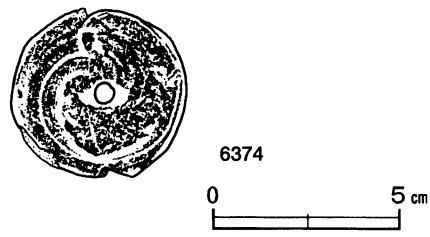
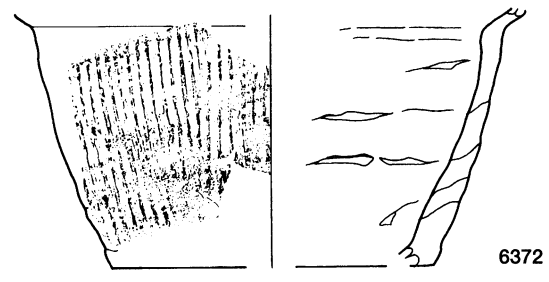
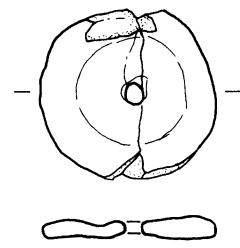
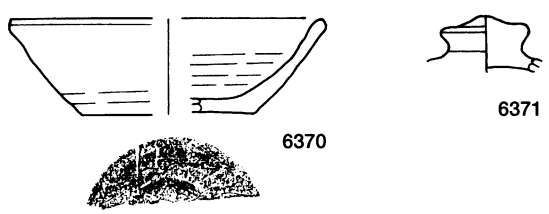
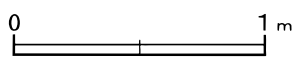
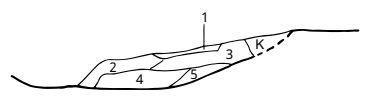
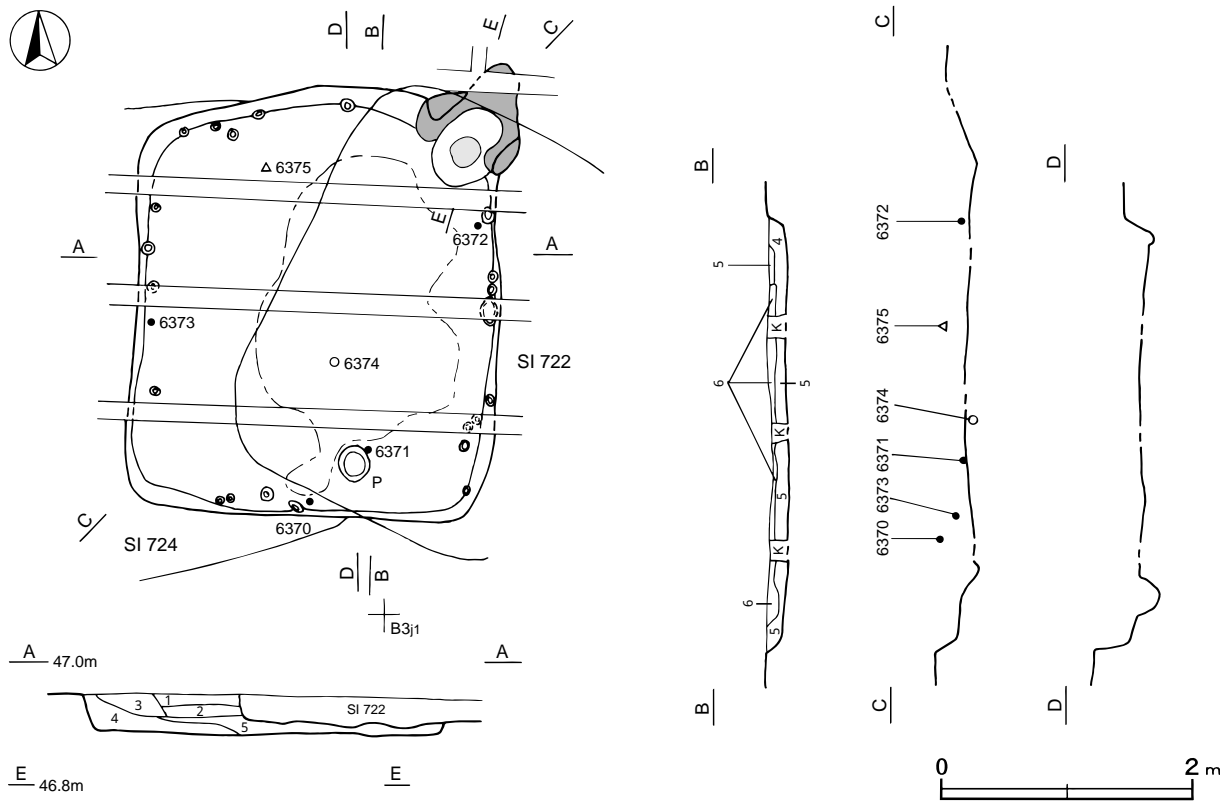
覆土 6層に分層される。第1~5層が本跡の覆土で、レンズ状の堆積状況を示した自然堆積である。第6層は第722号住居を構築した際の貼床構築土である。貼床下に客土せず、覆土をそのまま利用したと考えられる。

土層解説

- | | | | |
|-------|-------------------------------|-------|-----------------------------------|
| 1 黒褐色 | ロームブロック・焼土ブロック・炭化物少量 | 5 明褐色 | ロームブロック多量、焼土粒子・炭化粒子・粘土粒子微量、締まり普通 |
| 2 暗褐色 | ローム粒子・粘土粒子少量、焼土粒子・炭化粒子微量、締まり弱 | 6 暗褐色 | ロームブロック中量、焼土粒子・炭化粒子少量、締まり強（貼床構築土） |
| 3 赤褐色 | 焼土粒子少量、ローム粒子・炭化粒子微量 | | |
| 4 暗褐色 | ロームブロック・炭化物少量、焼土粒子微量 | | |

遺物出土状況 土師器片96点（坏類13、甕類83）、須恵器片24点（坏類12、甕類4、高台付坏1、蓋3、鉢4）、鉄製品1点（鎌）、土製品1点（紡錘車）、不明種子が出土している。6372は北東部の、6371は南部の、6373は西部の、6374は中央部の覆土下層から、6370は南部の、6375は北部の覆土上層からそれぞれ出土している。

所見 時期は、出土土器から9世紀中葉と考えられる。



第102図 第723号住居跡・出土遺物実測図

第723号住居跡出土遺物観察表（第102図）

番号	種別	器種	口径	器高	底径	胎土	色調	焼成	手法の特徴ほか	出土位置	備考
6370	須恵器	坏	[126]	3.8	[68]	石英・長石	灰白	普通	底部回転ヘラ切り	上層	35%
6371	須恵器	蓋	—	(2.2)	—	白色粒子	にぶい黄橙	普通	鈕部ロクロナデ	下層	5%
6372	須恵器	鉢	—	(10.1)	[128]	石英・長石・雲母	褐	普通	外面格子状の叩き	下層	10%
6373	土師器	甕	[184]	(8.5)	—	長石・雲母	にぶい赤褐	普通	口縁部横ナデ, 体部外面ナデ	下層	5%

番号	器種	径	孔径	厚さ	重量	材質	手法の特徴ほか	出土位置	備考
6374	紡錘車	4.7	0.5	0.6	(123)	粘土	回転ヘラ切りの坏の底部を転用	下層	PL29

番号	器種	長さ	幅	厚さ	重量	材質	特徴	出土位置	備考
6375	鎌	(14.5)	3.1	0.35	(55.8)	鉄	刃先・基部折り返し部欠損	上層	PL30

第726号住居跡（第103図）

位置 調査区南西部のC2c6区で、標高48mの緩斜面部に位置している。

重複関係 第736・740号住居跡を掘り込んでいる。

規模と形状 長軸2.9m、短軸2.4mの長方形で、主軸方向はN-4°-Eである。壁高は22~34cmで、各壁とも直立している。

床 ほぼ平坦で、中央部が踏み固められている。

ピット 53か所。内48か所は壁際に位置し、径4~32cmの円形や楕円形の小ピット群で、壁柱穴と考えられる。P1~P4は深さが13~17cmで、配置から主柱穴と考えられる。P5は深さが25cmで、南壁中央部で竈と向い合う位置にあることから出入り口施設に伴うピットと考えられる。

P2・P3土層解説

- | | | | |
|-------|-----------|-------|-----------------|
| 1 褐色 | ローム粒子少量 | 3 明褐色 | ローム粒子多量 |
| 2 明褐色 | ロームブロック中量 | 4 褐色 | ローム粒子多量, 炭化粒子微量 |

竈 北壁中央部に付設されている。焚口部から煙道部までは107cmで、壁外に63cm掘り込んでおり、袖部幅は89cmである。天井部は竈内に崩落しており、第2層が該当する。袖部は粘土を主体に構築されている。火床部は床面を6cm掘り込み、火床面が火熱で赤変硬化している。

竈土層解説

- | | | | |
|----------|---------------------------------|----------|---------------------------------|
| 1 暗褐色 | ローム粒子少量, 焼土ブロック・粘土ブロック微量 | 5 赤褐色 | ロームブロック・焼土ブロック少量, 粘土ブロック・炭化粒子微量 |
| 2 にぶい赤褐色 | 粘土ブロック中量, 焼土ブロック少量, ロームブロック微量 | 6 にぶい赤褐色 | 焼土ブロック・粘土粒子中量, ロームブロック・炭化粒子微量 |
| 3 赤褐色 | 焼土ブロック中量, ロームブロック・粘土ブロック微量 | 7 褐色 | ロームブロック・焼土粒子少量, 炭化粒子微量 |
| 4 にぶい赤褐色 | 焼土ブロック・粘土ブロック中量, ロームブロック・炭化粒子微量 | | |

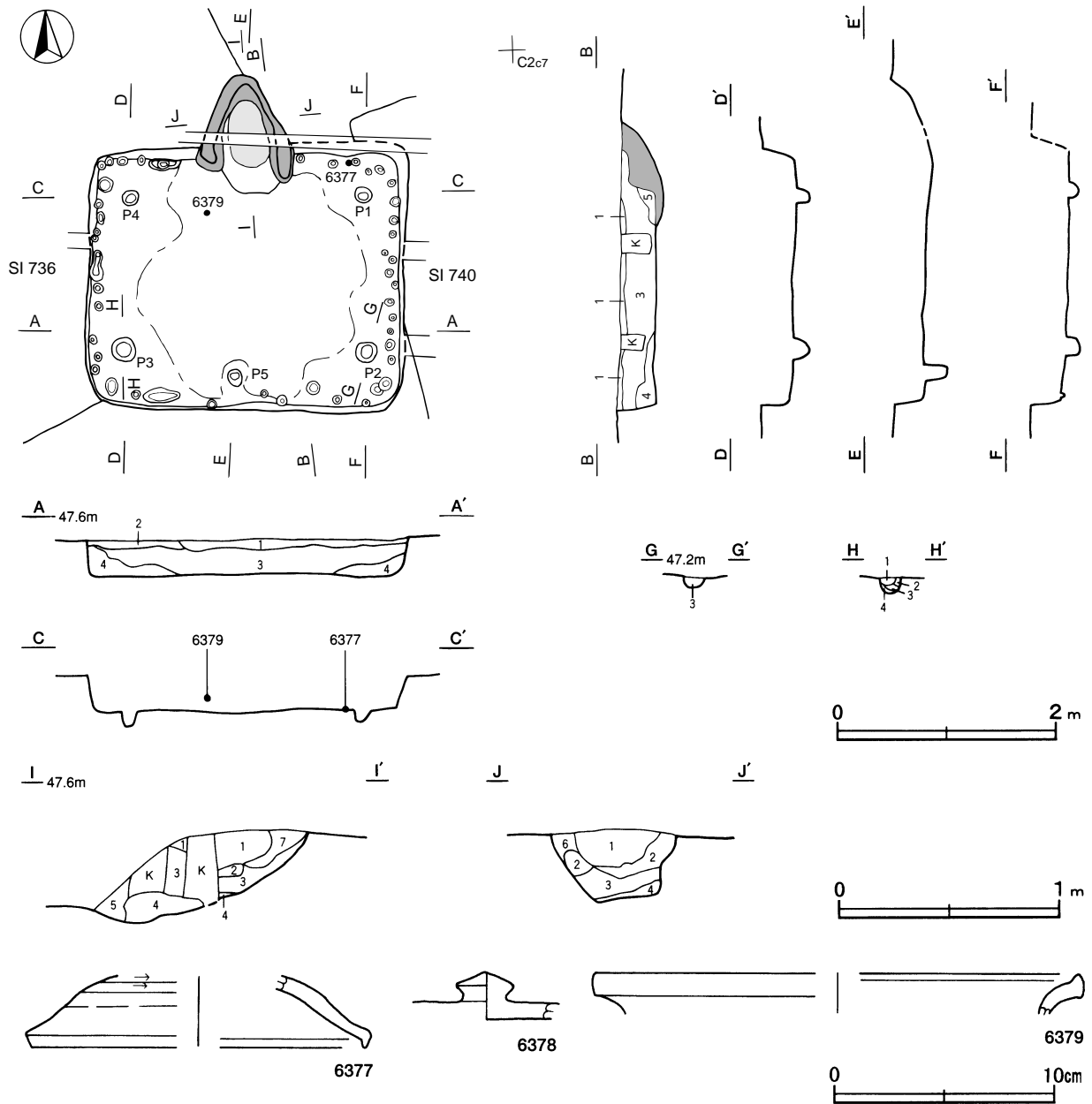
覆土 5層に分層される。ロームブロックを不規則に含む堆積状況から人為堆積である。

土層解説

- | | | | |
|-------|-------------------------------|---------|------------------------------|
| 1 褐色 | ロームブロック中量, 焼土粒子・炭化粒子微量 | 3 褐色 | ロームブロック中量, 焼土粒子・炭化粒子微量, 締まり弱 |
| 2 暗褐色 | ロームブロック中量, 焼土ブロック・炭化粒子・粘土粒子微量 | 4 褐色 | ロームブロック中量, 焼土ブロック・炭化物微量 |
| | | 5 にぶい褐色 | ロームブロック・粘土粒子中量, 焼土粒子・炭化粒子微量 |

遺物出土状況 土師器片227点（坏類3, 甕類224）, 須恵器片8点（坏類6, 蓋2）が出土している。6377は北東コーナー部の覆土下層, 6378は北西部の覆土中, 6379は中央部の覆土中層からそれぞれ出土している。

所見 時期は、出土土器から9世紀前葉と考えられる。



第103図 第726号住居跡・出土遺物実測図

第726号住居跡出土遺物観察表（第103図）

番号	種別	器種	口径	器高	底径	胎土	色調	焼成	手法の特徴ほか	出土位置	備考
6377	須恵器	蓋	[15.1]	(3.2)	—	黒色粒子	褐灰	普通	天井部2段一方向の回転ヘラ削り	下層	5%
6378	須恵器	蓋	—	(2.1)	—	石英・長石・雲母	灰	普通	天井部ヘラ削り	覆土中	5%
6379	土師器	甕	[21.8]	(1.8)	—	石英・雲母・赤色粒子	褐	普通	口縁部横ナデ	中層	5%

第728号住居跡（第104・105図）

位置 調査区中央部北寄りのB2j0区で、標高48mの緩斜面部に位置している。

重複関係 第724号住居跡を掘り込み、第51号掘立柱建物に掘り込まれている。

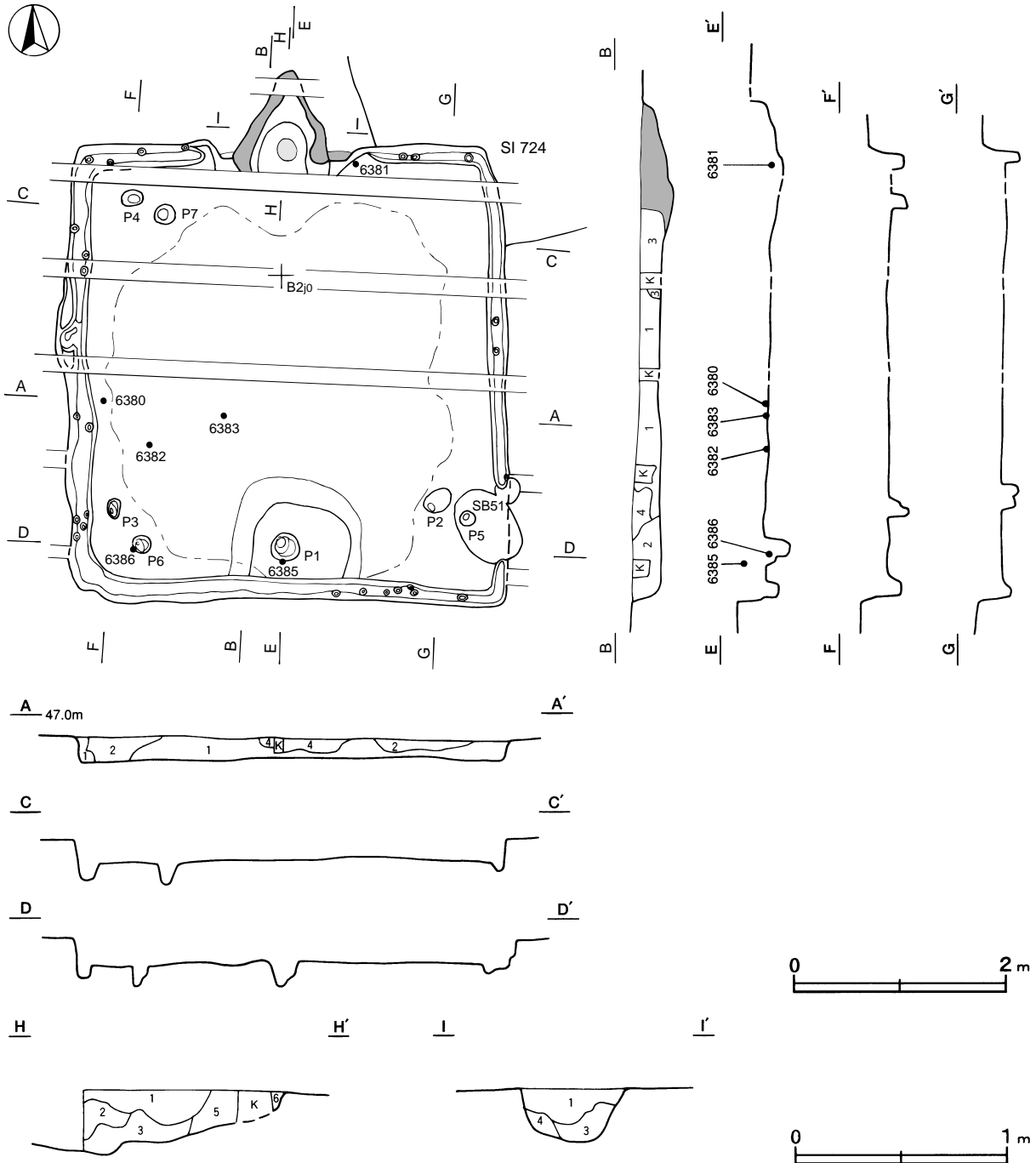
規模と形状 長軸4.3m、短軸4.2mの方形で、主軸方向はN-3°-Eである。壁高は12~23cmで、各壁とも

外傾して立ち上がっている。

床 ほぼ平坦で、中央部が踏み固められている。壁溝が全周しており、断面形はU字状である。また、南壁際に4cmのテラス状の高まりがあり、その上にP1が存在している。

ピット 33か所。内26か所は壁際に位置し、径4～8cmの円形や楕円形の小ピット群で、壁柱穴と考えられる。P1は深さが22cmで、竈と向い合う位置にあり、テラス状の高まり上にあることから出入り口施設に伴うピットと考えられる。P2～P7は深さが12～22cmで、性格は不明である。

竈 北壁中央部に付設されている。焚口部は攪乱のため壊されている。壁外に85cm掘り込んでおり、袖部は幅90cmである。天井部は残存しておらず、袖部は粘土を主体に構築されている。火床部は床面を16cm掘り込み、火床面が火熱で赤変硬化している。



第104図 第728号住居跡実測図

竈土層解説

- | | | | |
|--------|----------------------------------|---------|--------------------------|
| 1 褐色 | ロームブロック中量, 焼土ブロック微量 | 4 灰褐色 | ロームブロック中量, 焼土粒子・炭化粒子微量 |
| 2 暗褐色 | ロームブロック・粘土ブロック中量, 焼土粒子・炭化粒子微量 | 5 濃い赤褐色 | 焼土ブロック・ロームブロック中量, 粘土粒子微量 |
| 3 暗赤褐色 | 焼土ブロック中量, ロームブロック少量, 炭化粒子・粘土粒子微量 | 6 褐色 | ロームブロック中量, 焼土ブロック微量 |

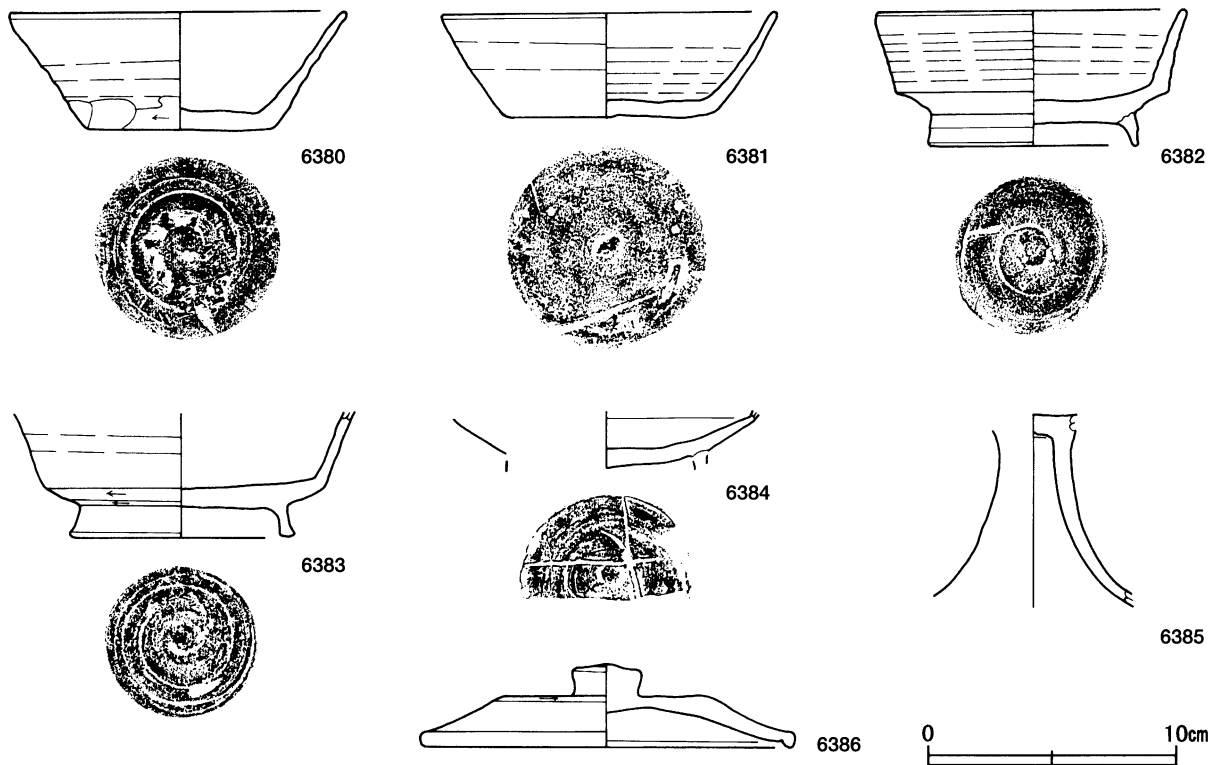
覆土 4層に分層される。ブロックを不規則に含む堆積状況から人為堆積である。

土層解説

- | | | | |
|-------|------------------------|--------|----------------------------|
| 1 褐色 | ロームブロック中量, 焼土粒子・炭化粒子微量 | 3 極暗褐色 | 粘土ブロック・焼土粒子少量, 炭化物・ローム粒子微量 |
| 2 暗褐色 | ロームブロック・焼土粒子・炭化粒子微量 | 4 黒褐色 | ローム粒子・炭化粒子少量, 焼土粒子微量 |

遺物出土状況 土師器片92点(坏類12, 高台付坏3, 甕類77), 須恵器片28点(坏類18, 甕類5, 高台付坏3, 高盤1, 蓋1)が出土している。6381は北東部の竈付近の, 6380は西部中央の覆土下層, 6385は南部中央の覆土上層, 6382は南西部の覆土下層から逆位の状態で, 6386は南西部の覆土下層から正位の状態で, 6384は北西部の覆土中, 6383は中央部の覆土下層から正位の状態でそれぞれ出土している。

所見 時期は, 出土土器から8世紀後葉と考えられる。



第105図 第728号住居跡出土遺物実測図

第728号住居跡出土遺物観察表(第105図)

番号	種別	器種	口径	器高	底径	胎土	色調	焼成	手法の特徴ほか	出土位置	備考
6380	須恵器	坏	13.4	4.7	7.4	石英・長石	灰	普通	下端手持ちヘラ削り, 底部回転ヘラ切り後二方向のヘラ削り	下層	100%
6381	須恵器	坏	13.3	4.3	12.1	石英・長石	黄灰	普通	底部回転ヘラ切り	下層	100%
6382	須恵器	高台付坏	12.2	5.5	8.2	長石	灰	普通	底部回転ヘラ切り後高台部貼り付け	下層	95% PL24
6383	須恵器	高台付坏	—	(5.0)	9.0	長石	灰	普通	下端回転ヘラ削り, 底部回転ヘラ切り後高台部貼り付け	下層	40%
6384	須恵器	盤	—	(2.3)	—	石英・長石	灰黄	普通	底部回転ヘラ切り後高台部貼り付け	覆土中	15% ヘラ記号「+」PL36

番号	種別	器種	口径	器高	底径	胎土	色調	焼成	手法の特徴ほか	出土位置	備考
6385	須恵器	高盤	—	(7.7)	—	石英・長石	灰	普通	脚部外面ロクロナデ	上層	10%
6386	須恵器	蓋	14.8	3.4	—	石英・長石	灰	普通	天井部回転ヘラ削り	下層	95%

第729号住居跡 (第106・107図)

位置 調査区西部のC2b5区で、標高48mの緩斜面部に位置している。

重複関係 第736・743号住居跡を掘り込み、第2108号土坑、第48号ピット群に掘り込まれている。

規模と形状 長軸3.4m、短軸3.0mの長方形で、主軸方向はN-8°-Eである。壁高は9~30cmで、各壁とも外傾して立ち上がっている。

床 ほぼ平坦で、中央部が踏み固められている。

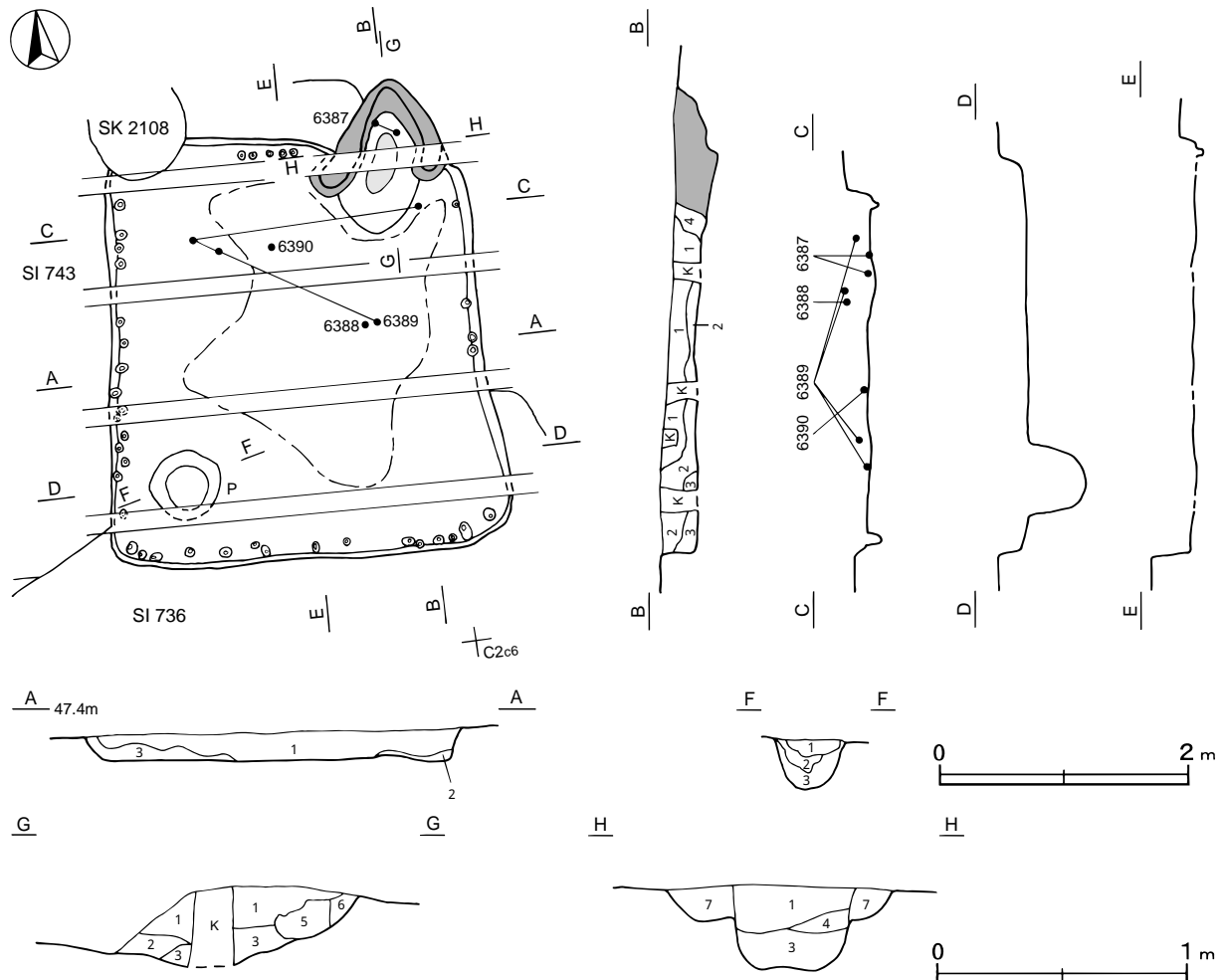
ピット 40か所。内39か所は壁際に位置し、径4~18cmの円形や楕円形の小ピット群で、壁柱穴と考えられる。

ピットは深さが46cmで、南東コーナー部寄りに位置していることから、貯蔵穴の可能性も考えられる。

ピット土層解説

- 1 黒褐色 ローム粒子・焼土粒子・炭化粒子微量
- 2 暗褐色 ローム粒子少量、焼土粒子・炭化粒子微量
- 3 褐色 ロームブロック多量、炭化粒子微量

竈 北壁北東コーナー部に付設されている。火床部と袖部は攪乱を受けている。焚口部から煙道部までは127cmで、壁外に64cm掘り込んでおり、袖部幅は108cmである。袖部は粘土を主体に構築されている。火床部は床面を6cm掘り込み、火床面が火熱で赤変硬化している。



第106図 第729号住居跡実測図

竈土層解説

- | | | | |
|----------|------------------------|----------|------------------------|
| 1 暗褐色 | ローム粒子・焼土粒子・炭化粒子・粘土粒子微量 | 5 暗赤褐色 | ローム粒子・焼土粒子・粘土粒子微量 |
| 2 黒褐色 | 焼土粒子・炭化粒子・粘土粒子微量 | 6 暗褐色 | ローム粒子・焼土粒子・炭化粒子・粘土粒子微量 |
| 3 暗褐色 | 焼土ブロック・炭化物・粘土粒子少量 | 7 にぶい赤褐色 | 焼土ブロック多量 |
| 4 にぶい赤褐色 | 焼土粒子・粘土粒子微量 | | |

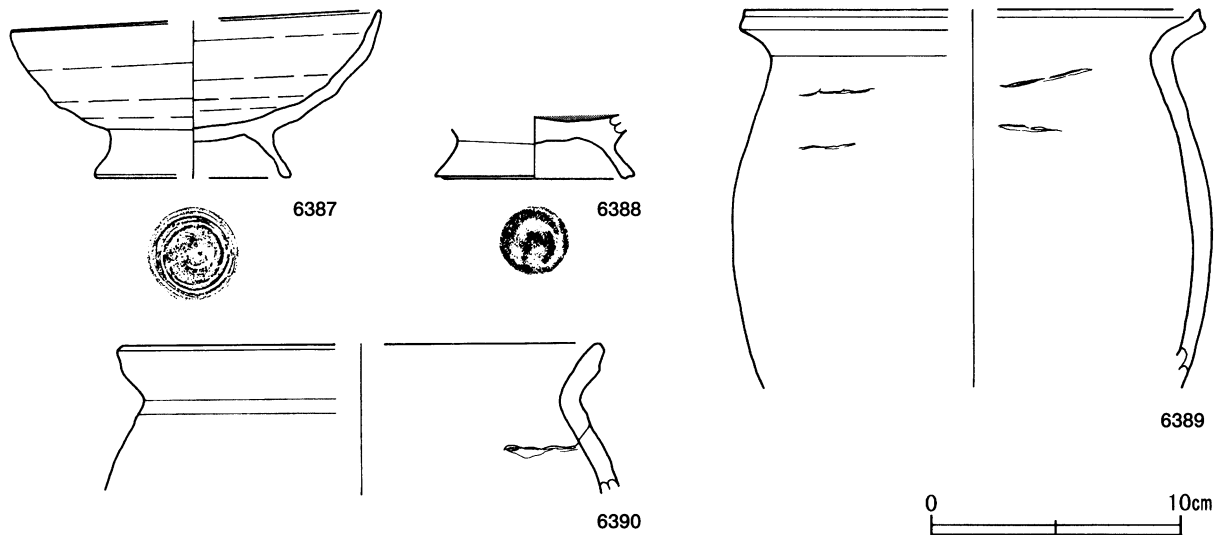
覆土 4層に分層される。レンズ状の堆積状況を示した自然堆積である。

土層解説

- | | | | |
|-------|-------------------------|--------|---------------------------|
| 1 暗褐色 | ロームブロック少量, 焼土ブロック・炭化物微量 | 3 褐色 | ローム粒子中量, 焼土粒子微量 |
| 2 暗褐色 | ローム粒子少量, 焼土粒子微量 | 4 極暗褐色 | ローム粒子・焼土粒子少量, 炭化粒子・粘土粒子微量 |

遺物出土状況 土師器片334点(坏類28, 高台付碗8, 甕類298), 須恵器片14点(坏類12, 甕類2), 鉄製品1点(釘), 石器1点(砥石)が出土している。6389は北東部の覆土上層から下層に散在して, 6388は中央部の覆土上層, 6390は中央部の覆土下層, 6387は煙道部から散在して出土している。

所見 時期は, 出土土器から10世紀中葉と考えられる。



第107図 第729号住居跡出土遺物実測図

第729号住居跡出土遺物観察表 (第107図)

番号	種別	器種	口径	器高	底径	胎土	色調	焼成	手法の特徴ほか	出土位置	備考
6387	土師器	高台付碗	[14.7]	6.7	[7.6]	石英・雲母	明褐	普通	底部回転ヘラ切り後高台部貼り付け	竈内	55% PL23
6388	土師器	高台付碗	—	(25)	8.0	石英・長石	橙	普通	内面ヘラ磨き, 底部回転ヘラ切り後高台部貼り付け	上層	10%
6389	土師器	甕	[18.0]	(15.0)	—	石英・長石・雲母	明褐	普通	口縁部横ナデ, 体部外面ヘラナデ	上~下層	15%
6390	土師器	甕	[19.0]	(6.0)	—	石英・長石	明赤褐	普通	口縁部横ナデ, 体部外面ヘラナデ	下層	5%

第730号住居跡 (第108・109図)

位置 調査区中央部のC3b1区で, 標高48mの緩斜面部に位置している。

重複関係 第2121号土坑, 第51・58・63号掘立柱建物, 第73号井戸, 第49・50号ピット群に掘り込まれている。

規模と形状 長軸4.6m, 短軸4.3mの長方形で, 主軸方向はN-6°-Wである。壁高は25~37cmで, 各壁とも直立している。

床 ほぼ平坦で, 中央部が踏み固められている。壁溝が北壁東部を除いて確認されており, 断面形はU字状である。

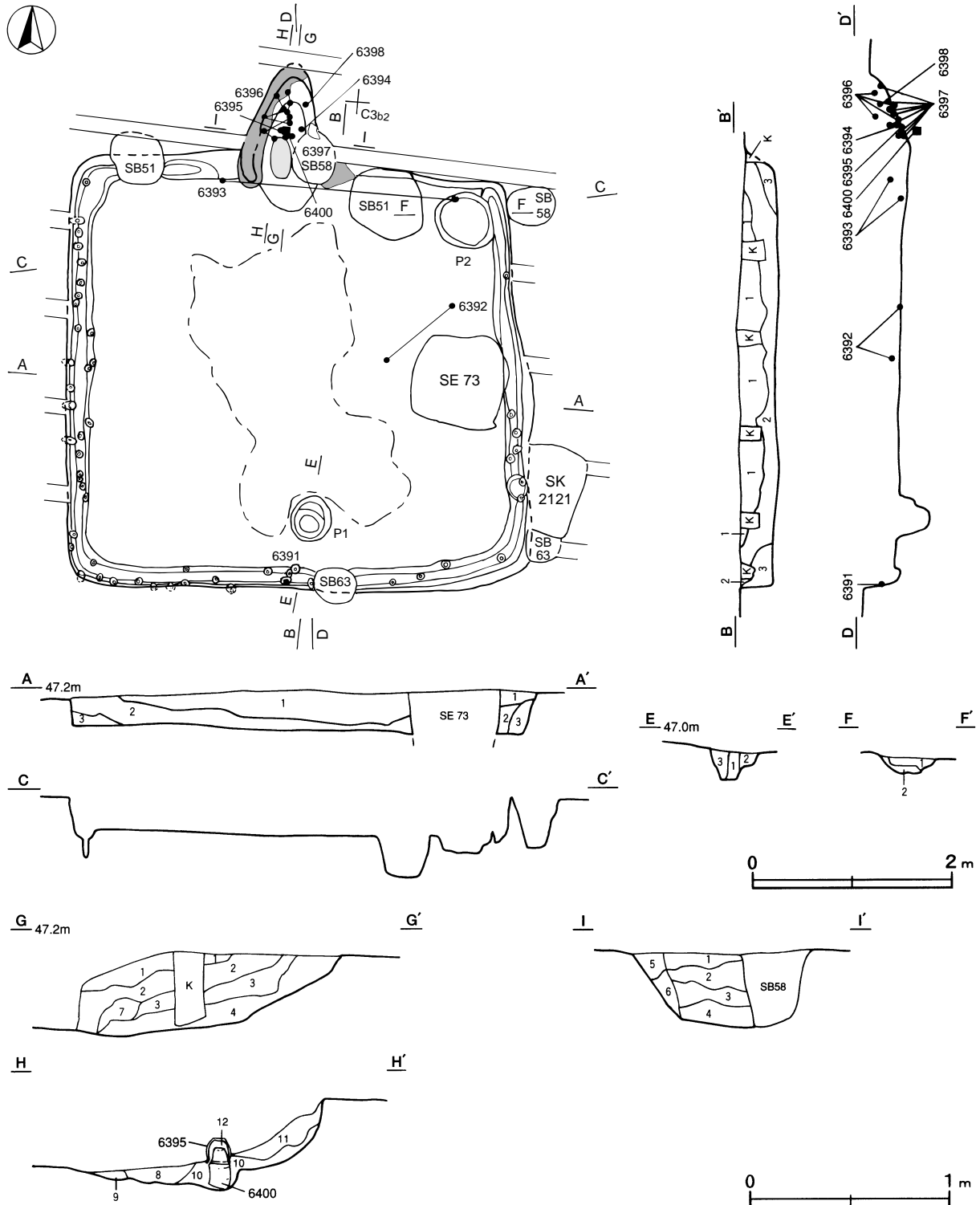
ピット 55か所。内53か所は壁際に位置し、径4～22cmの円形や楕円形の小ピット群で、壁柱穴と考えられる。P1は深さが37cmで、南壁際中央で竈と向い合う位置にあること出入り口施設に伴うピットと考えられる。P2は深さが20cmで、遺物は出土していないが、北東コーナー部に位置していることなどから、貯蔵穴の可能性も考えられる。

P1土層解説

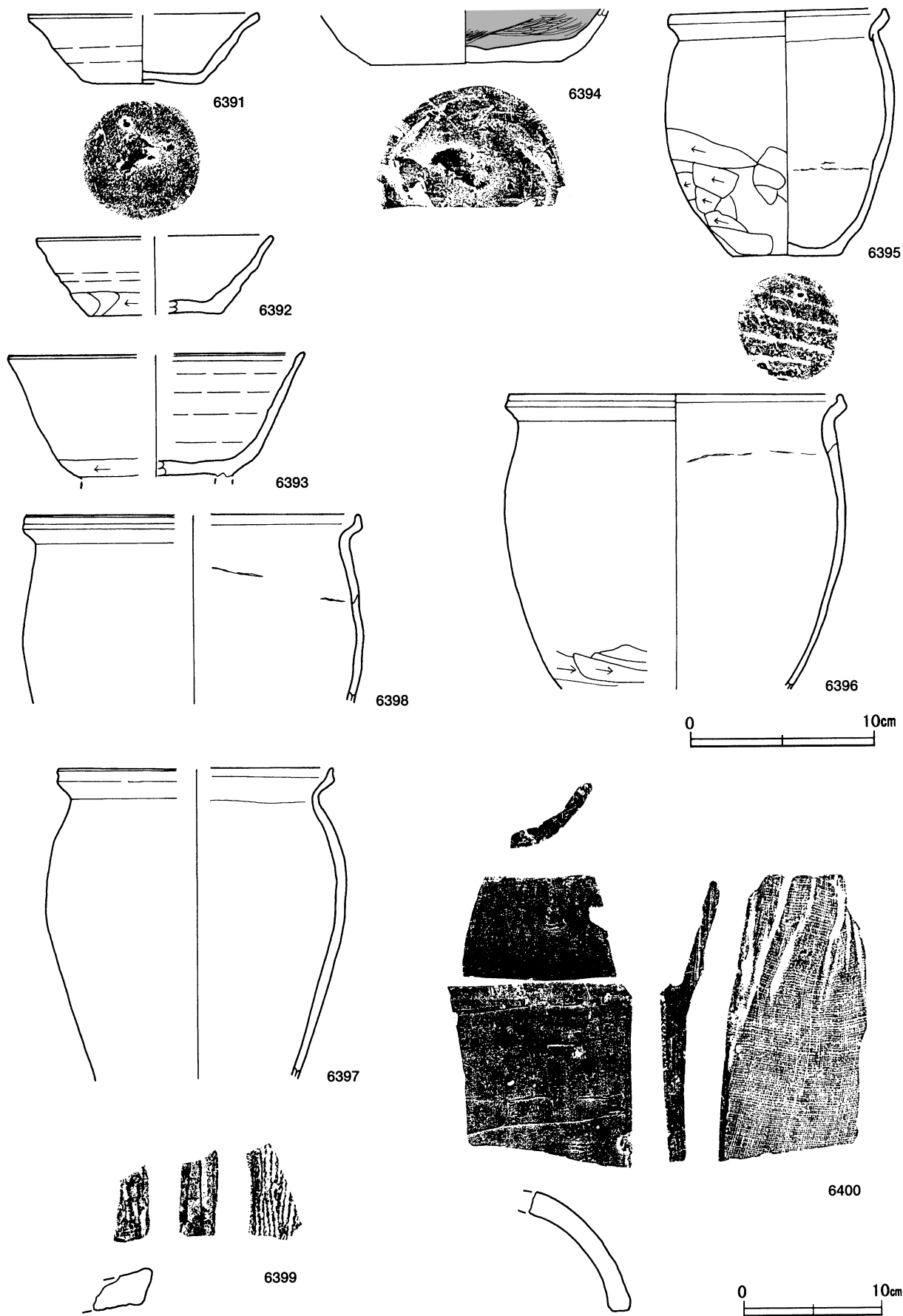
- 1 褐色 ロームブロック中量, 炭化粒子微量
- 2 極暗褐色 ローム粒子少量, 焼土粒子・炭化粒子微量
- 3 褐色 ローム粒子中量, 焼土粒子・炭化粒子微量

P2土層解説

- 1 褐色 ロームブロック中量, 焼土粒子・炭化粒子微量
- 2 明褐色 ローム粒子多量, 炭化粒子微量



第108図 第730号住居跡実測図



第109图 第730号住居跡出土遺物実測図

竈 北壁中央部に付設されている。煙道端部は攪乱のため破壊されている。焚口部から煙道部までは143cmで、壁外に90cm掘り込んでおり、袖部幅は116cmである。袖部は粘土を主体に構築されている。火床部は床面を18cm掘り込んでいる。丸瓦を立位の状態で埋め込み、その上に6395の甕を被せて、支脚として利用している。甕の中には安定するように粘土を詰め込んでいて、第12層が該当する。支脚の周りの火床面は火熱で赤変硬化している。

竈土層解説

1	褐色	ロームブロック中量, 焼土粒子・炭化粒子・粘土粒子微量	7	にぶい赤褐色	粘土ブロック・焼土粒子少量, ローム粒子・炭化粒子微量
2	にぶい赤褐色	ロームブロック・焼土粒子少量, 粘土ブロック・炭化粒子微量	8	赤褐色	焼土粒子中量, ローム粒子・炭化粒子少量
3	暗褐色	ロームブロック・焼土ブロック・粘土ブロック少量	9	黒褐色	ローム粒子・焼土粒子・炭化粒子少量
4	赤褐色	焼土ブロック中量, ローム粒子・炭化粒子・粘土粒子微量	10	明赤褐色	焼土粒子中量, ローム粒子少量, 炭化粒子・粘土粒子微量
5	にぶい褐色	粘土粒子中量, ローム粒子少量, 焼土粒子・炭化粒子微量	11	灰褐色	焼土ブロック中量, ロームブロック・炭化粒子・粘土粒子微量
6	にぶい褐色	粘土粒子中量, ローム粒子・焼土粒子微量	12	黒褐色	焼土ブロック・粘土粒子中量

覆土 3層に分層される。レンズ状の堆積状況を示した自然堆積である。

土層解説

1	暗褐色	ローム粒子・焼土粒子少量, 炭化粒子微量	3	暗褐色	ローム粒子・炭化粒子少量, 焼土粒子・粘土粒子微量
2	極暗褐色	ローム粒子少量, 焼土粒子・炭化粒子微量			

遺物出土状況 土師器片588点（坏類89, 高台付坏1, 甕類497, 鉢1）, 須恵器片111点（坏類75, 高台付坏6, 盤1, 蓋9, 鉢4, 瓶1, 甕類15）, 瓦片2点（丸・平瓦）が出土している。6392は中央部から北東部の覆土下層に散在して, 6399は北東部の覆土下層, 6391は南部の, 6393は北部の覆土中層からそれぞれ出土している。6400・6395は転用支脚である。6394・6396～6398は火床部から煙道部にかけて散在して出土している。

所見 時期は, 出土土器から9世紀中葉と考えられる。

第730号住居跡出土遺物観察表（第109図）

番号	種別	器種	口径	器高	底径	胎土	色調	焼成	手法の特徴ほか	出土位置	備考
6391	須恵器	坏	[126]	3.9	6.7	長石	灰	普通	底部回転ヘラ切り	中層	70% PL24
6392	須恵器	坏	[128]	4.2	[7.0]	石英・長石	灰	普通	下端持ちヘラ削り, 底部回転ヘラ切り	下層	50% PL24
6393	須恵器	高台付坏	[16.0]	(6.6)	[8.2]	石英・長石・黒色粒子	灰	普通	下端回転ヘラ削り, 底部回転ヘラ切り後高台部貼り付け。高台部欠損	中層	25%
6394	土師器	鉢	—	(2.9)	10.2	石英・長石	明赤褐	普通	内面ヘラ磨き, 底部回転ヘラ切り後ヘラ削り	竈内	15%
6395	土師器	甕	11.6	13.3	5.8	石英・雲母	にぶい褐	普通	口縁部外面横ナデ, 体部外面下端ヘラ削り。口縁端部つまみ上げ	竈内	95% 転用支脚
6396	土師器	甕	18.0	(15.9)	—	石英・長石・雲母	にぶい赤褐	普通	口縁部横ナデ, 体部外面下端ヘラ削り。口縁端部つまみ上げ	竈内	15%
6397	土師器	甕	[20.0]	(22.0)	—	石英・長石・赤色粒子	にぶい赤褐	普通	口縁部横ナデ, 体部外面ヘラナデ。口縁端部つまみ上げ	竈内	10%
6398	土師器	甕	[18.0]	(10.1)	—	石英・雲母	明褐	普通	口縁部横ナデ, 体部外面ナデ。口縁端部つまみ上げ	竈内	5%

番号	器種	長さ	幅	厚さ	重量	材質	手法の特徴ほか	出土位置	備考
6399	平瓦	(6.9)	(4.4)	2.5	(67.0)	粘土	凹面布目痕, 凸面縄目叩き, 側面ヘラ削り	覆土下層	PL33
6400	丸瓦	(20.9)	(9.5)	1.5	(670.0)	粘土	有段式。凸面ヘラナデ, 凹面布目痕, 筒部一部欠損	竈内	転用支脚 PL32

第731号住居跡 (第110・111図)

位置 調査区北部のB3j2区で、標高48mの緩斜面部に位置している。

重複関係 第51・58号掘立柱建物に掘り込まれている。

規模と形状 長軸2.7m、短軸2.6mの方形で、主軸方向はN-5°-Eである。壁高は4~8cmで、各壁とも緩斜して立ち上がっている。北壁の竈の右側には若干掘り込んで棚状にした部分がある。

床 ほぼ平坦で、中央部が踏み固められている。

竈 北壁中央部に付設されている。攪乱が顕著であり、遺存状態はよくない。焚口部から煙道部までは90cmで、壁外に42cm掘り込んでおり、袖部幅は53cmである。天井部は竈内に崩落しており、第1層が該当する。袖部は粘土を主体に構築されている。火床部は床面を18cm掘り込み、火床面が火熱で赤変硬化している。

竈土層解説

- | | | | |
|----------|---------------------------|----------|------------------------|
| 1 におい赤褐色 | 焼土粒子・粘土粒子中量, ローム粒子・炭化粒子微量 | 5 赤褐色 | 焼土ブロック中量, 炭化粒子微量 |
| 2 赤褐色 | 焼土粒子中量, ローム粒子・炭化粒子・粘土粒子微量 | 6 暗赤褐色 | ローム粒子・焼土粒子少量, 炭化粒子微量 |
| 3 暗赤褐色 | 焼土ブロック・ローム粒子中量, 粘土粒子微量 | 7 におい赤褐色 | 粘土粒子中量, 焼土粒子少量 |
| 4 赤褐色 | 焼土ブロック多量, ローム粒子微量 | 8 暗赤褐色 | 粘土粒子中量, 焼土粒子少量, 炭化粒子微量 |

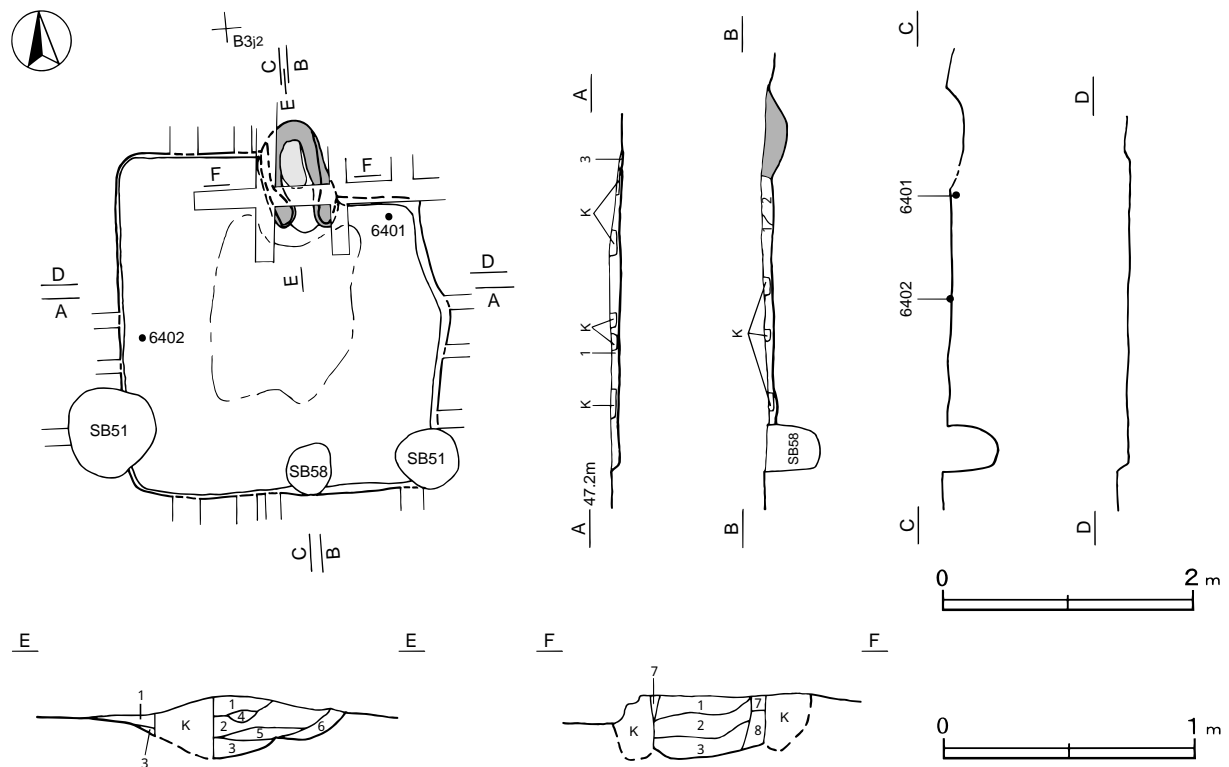
覆土 3層に分層される。覆土が薄く、堆積状況は不明である。

土層解説

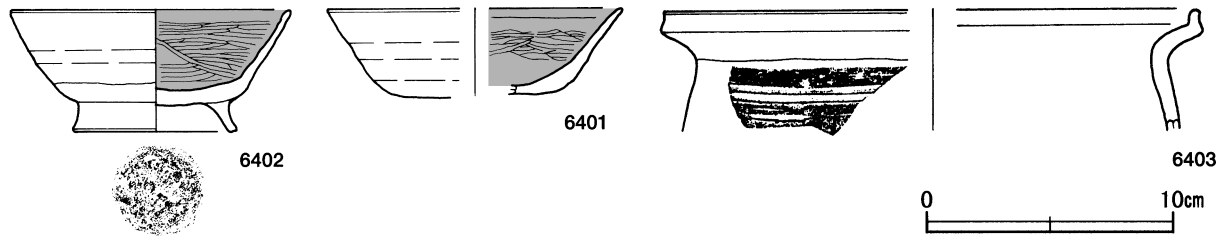
- | | | | |
|-------|-----------------|-------|---------|
| 1 黒褐色 | ローム粒子少量, 炭化粒子微量 | 3 暗褐色 | ローム粒子少量 |
| 2 暗褐色 | ローム粒子・焼土ブロック微量 | | |

遺物出土状況 土師器片79点(坏類23, 高台付坏1, 高台付椀1, 甕類54), 須恵器片5点(坏類3, 高台付坏1, 蓋1)が出土している。6401は北東部の, 6402は西部中央の覆土下層から, 6403は北東部の覆土中からそれぞれ出土している。

所見 時期は, 出土土器から10世紀前葉と考えられる。



第110図 第731号住居跡実測図



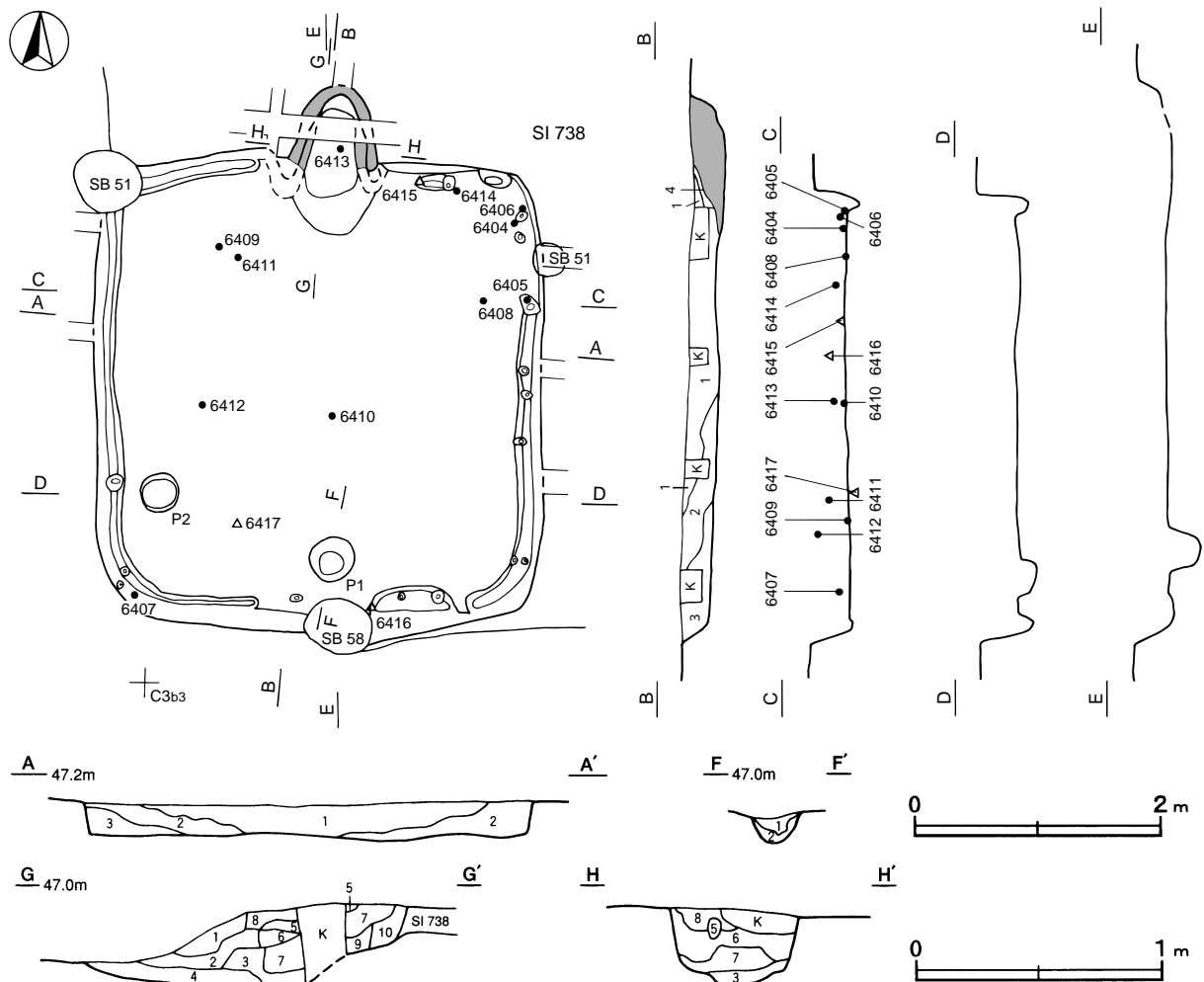
第111図 第731号住居跡出土遺物実測図

第731号住居跡出土遺物観察表 (第111図)

番号	種別	器種	口径	器高	底径	胎土	色調	焼成	手法の特徴ほか	出土位置	備考
6401	土師器	坏	[11.8]	3.4	[6.4]	石英・長石	にぶい褐	普通	内面ヘラ磨き, 底部摩耗顕著	下層	15%
6402	土師器	高台付碗	11.2	4.8	6.5	石英・長石・雲母	橙	普通	内面ヘラ磨き, 底部回転ヘラ切り後高台部貼り付け	下層	95% PL23
6403	土師器	甕	[21.4]	(4.8)	—	石英・長石・雲母	にぶい赤褐	普通	口縁部横ナデ。口縁端部つまみ上げ	覆土中	5%

第732号住居跡 (第112・113図)

位置 調査区中央部北東寄りのC3a3区で, 標高48mの緩斜面部に位置している。



第112図 第732号住居跡実測図

重複関係 第738号住居跡を掘り込み、第51・58号掘立柱建物に掘り込まれている。

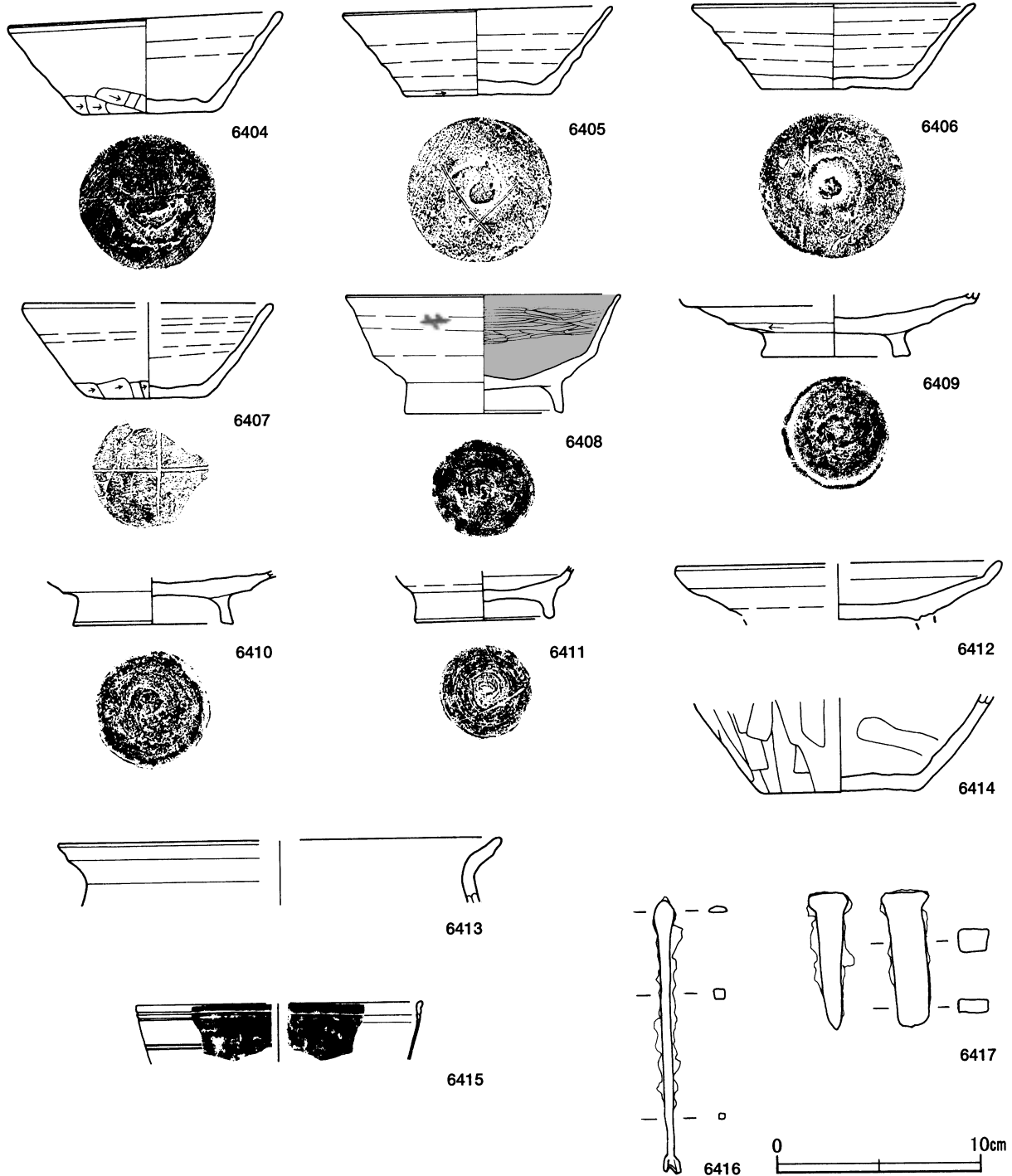
規模と形状 長軸3.8m、短軸3.6mの方形で、主軸方向はN-1°-Wである。壁高は25~30cmで、各壁とも外傾して立ち上がっている。

床 ほぼ平坦で、壁溝が北東コーナー部を除いて確認されており、断面形は逆台形状である。

ピット 17か所。内15か所は壁際に位置し、径4~22cmの円形や楕円形の小ピット群で、壁柱穴と考えられる。

P1は深さが26cmで、南壁際中央で竈と向い合う位置にあることから出入り口施設に伴うピットと考えられる。

P2は深さが14cmであるが、性格は不明である。



第113図 第732号住居跡出土遺物実測図

P 1 土層解説

- 1 褐色 ロームブロック中量, 焼土粒子・炭化粒子微量 2 褐色 ローム粒子中量, 炭化粒子微量

竈 北壁中央部に付設されている。煙道端部・焚口端部・袖部・天井部は攪乱のため破壊されている。焚口部から煙道部までは110cmで、壁外に56cm掘り込んでいる。袖部は粘土を主体に構築されていたと考えられる。火床部は床面を20cm掘り込み、火床面が火熱で赤変硬化している。

竈土層解説

- 1 におい褐色 粘土粒子中量, ローム粒子・焼土粒子・炭化粒子微量 6 におい赤褐色 焼土粒子中量, 粘土粒子少量, ローム粒子・焼土粒子微量
 2 黒褐色 ローム粒子・焼土粒子・炭化粒子・粘土粒子微量, 粘性弱 7 暗褐色 ロームブロック少量, 焼土粒子・炭化粒子・粘土粒子微量
 3 暗褐色 焼土粒子少量, ローム粒子・炭化粒子・粘土粒子微量 8 赤褐色 焼土粒子少量, ローム粒子・炭化粒子・粘土粒子微量
 4 黒褐色 ローム粒子・焼土粒子・炭化粒子・粘土粒子微量, 粘性普通 9 におい褐色 ローム粒子・粘土粒子中量, 焼土粒子少量, 炭化粒子微量
 5 暗褐色 ローム粒子・焼土粒子少量, 炭化粒子・粘土粒子微量 10 明赤褐色 焼土粒子中量, ローム粒子少量, 炭化粒子・粘土粒子微量

覆土 4層に分層される。ロームブロックを含む不規則な堆積状況から人為堆積である。

土層解説

- 1 におい赤褐色 ローム粒子・焼土粒子中量, 炭化粒子・粘土粒子微量 3 褐色 ローム粒子中量, 焼土粒子・炭化粒子微量
 2 明褐色 ロームブロック多量, 焼土粒子・粘土粒子微量 4 暗赤褐色 焼土粒子中量, ローム粒子・炭化粒子微量

遺物出土状況 土師器片208点(坏類22, 高台付坏1, 甕類185), 須恵器片95点(坏類64, 高台付坏4, 蓋13, 盤11, 甕類3), 金属製品3点(鉄鏃, 鑿先カ, 銅鏡), 土製品1点(不明), 石製品1点(不明)が出土している。6408は北東部の覆土下層から逆位で, 6404・6405は北東コーナー部の覆土下層から正位の状態, 6406は北東コーナー部の覆土下層から逆位で, 6414は北壁東寄りの, 6416は南部の覆土中層, 6415は北壁東寄りの, 6407は南西コーナー部の覆土下層, 6417は南西部の覆土下層, 6412は西部中央の覆土上層, 6409は北西部の床面から逆位の状態, 6411は北西部の覆土中層, 6410は中央部の床面から正位の状態, 6413が火床部からそれぞれ出土している。

所見 時期は, 出土土器から9世紀中葉と考えられる。

第732号住居跡出土遺物観察表(第113図)

番号	種別	器種	口径	器高	底径	胎土	色調	焼成	手法の特徴ほか	出土位置	備考
6404	須恵器	坏	13.1	4.7	6.3	石英・雲母・赤色粒子	灰	普通	下端手持ちヘラ削り, 底部ヘラ切り後多方向のヘラ削り	下層	90% PL24
6405	須恵器	坏	13.0	4.3	7.0	石英・長石	灰	普通	下端回転ヘラ削り, 底部回転ヘラ切り後一方向のヘラ削り	下層	85% ヘラ記号「×」PL24,36
6406	須恵器	坏	13.5	4.2	7.3	石英・長石・雲母	におい黄橙	普通	底部回転ヘラ切り	下層	90%
6407	須恵器	坏	[12.1]	4.6	5.6	石英・長石	灰黄褐	普通	下端手持ちヘラ削り, 底部ヘラ切り後一方向のヘラ削り	下層	40% ヘラ記号「×」PL36
6408	土師器	高台付坏	13.1	5.7	7.4	石英・長石・雲母・赤色粒子	におい黄橙	普通	内面ヘラ磨き, 底部回転ヘラ切り後高台部貼り付け	下層	95% 墨書「□□」PL34
6409	須恵器	高台付坏	—	(3.0)	7.1	石英・長石・雲母	灰	普通	下端回転ヘラ削り, 底部回転ヘラ切り後高台部貼り付け	床面	40%
6410	須恵器	高台付坏	—	(2.5)	7.7	石英・長石・雲母	灰	普通	底部回転ヘラ切り後高台部貼り付け	床面	40%
6411	須恵器	高台付坏	—	(2.4)	6.4	石英・長石	暗灰黄	普通	底部回転ヘラ切り後高台部貼り付け	中層	15% ヘラ記号「-」PL36
6412	須恵器	盤	[15.4]	(2.8)	—	石英・雲母・白色粒子	灰	普通	底部回転ヘラ切り後高台部貼り付けの痕跡, 高台部欠損	上層	25%
6413	土師器	甕	[21.2]	(3.1)	—	石英・長石・雲母	赤褐	普通	口縁部横ナデ。口縁端部つまみ上げ	竈内	5%
6414	土師器	甕	—	(4.3)	7.6	石英・長石・雲母	赤褐	普通	体部下端ヘラナデ	中層	5%

番号	種別	器種	口径	器高	底径	材質	特 徴	出土位置	備 考
6415	銅製品	銅碗	[13.8]	(2.8)	—	銅	器面に塗金痕が認められる。光挾を有する	下層	PL31

番号	器種	長さ	幅	厚さ	重量	材質	特 徴	出土位置	備 考
6416	鎌	(13.1)	(1.1)	(0.5)	(16.3)	鉄	先端部欠損, 断面正方形	中層	PL31
6417	鑿先カ	(6.6)	(1.4)	(0.6)	(58.4)	鉄	頭部方形, 断面長方形	下層	PL31

第733号住居跡 (第114・115図)

位置 調査区東部中央寄りのC3b4区で、標高48mの緩斜面部に位置している。

重複関係 第738号住居跡を掘り込み、第697号住居、第2126・2127号土坑、第51号掘立柱建物に掘り込まれている。

規模と形状 長軸4.7m、短軸4.0mの長方形で、主軸方向はN-8°-Eである。壁高は36~42cmで、各壁とも直立している。

床 ほぼ平坦で、中央部が踏み固められている。壁溝が北東コーナー部を除いて確認されており、断面形はU字状である。

ピット 55か所。内53か所は壁際に位置し、径4~30cmの円形や楕円形の小ピット群で、壁柱穴と考えられる。P1は深さが29cmで、南壁際中央で竈と向い合う位置にあることから出入り口施設に伴うピットと考えられる。P2は深さが24cmで、壁際のコーナー部に位置していることから、貯蔵穴の可能性も考えられる。

P2土層解説

- 1 明褐色 ローム粒子中量, 焼土粒子・炭化粒子微量 2 褐色 ローム粒子中量, 炭化粒子微量

竈 2か所。竈1は東壁中央部に煙道部の掘り込みのみが確認できる。壁外に36cm掘り込んである。竈2は北壁中央部に付設されている。焚口部から煙道部までは170cmで、壁外に70cm掘り込んである。袖部幅は164cmである。袖部は粘土を主体に構築されている。火床部は床面を5cm掘り込み、6423の熨斗瓦を立位状態で埋め込み、支脚としている。支脚の周りの火床面は火熱で赤変硬化している。

竈1土層解説

- 1 赤褐色 焼土ブロック中量, ローム粒子・炭化粒子・粘土粒子微量 3 暗褐色 ローム粒子・焼土粒子少量, 炭化粒子・粘土粒子微量
2 暗褐色 焼土粒子少量, ローム粒子・炭化粒子微量

竈2土層解説

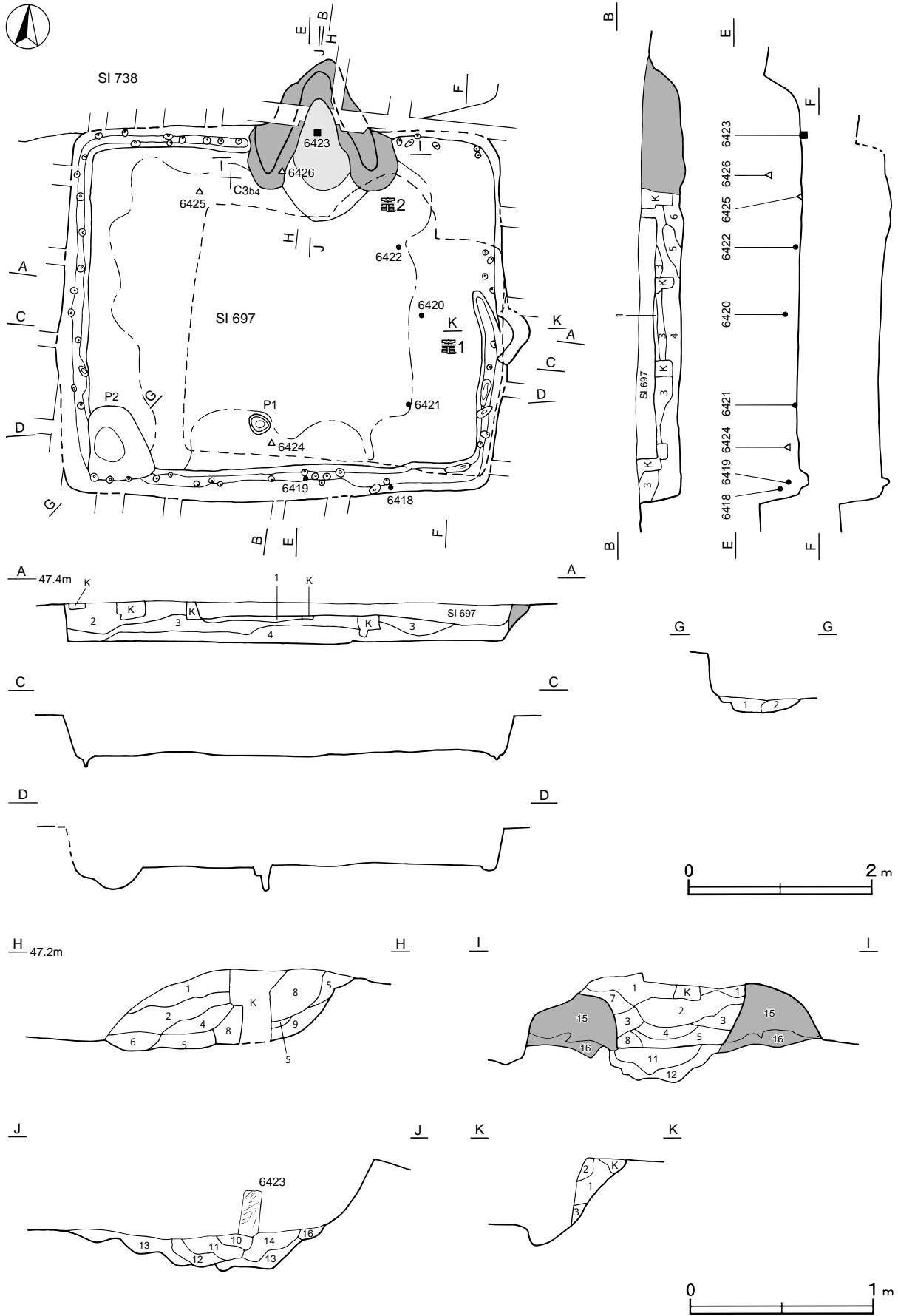
- 1 暗褐色 ロームブロック少量, 焼土ブロック・炭化粒子・粘土粒子微量 9 赤褐色 焼土粒子中量, 炭化粒子・粘土粒子微量
2 暗褐色 ローム粒子・焼土粒子少量, 炭化粒子・粘土粒子微量 10 明赤褐色 焼土ブロック多量
3 赤褐色 焼土ブロック中量, 粘土ブロック少量 11 明赤褐色 焼土粒子多量, 炭化粒子微量
4 赤褐色 焼土粒子中量, ローム粒子・粘土粒子微量 12 にぶい褐色 ロームブロック・焼土粒子中量, 炭化粒子微量
5 暗褐色 ローム粒子・焼土粒子少量, 粘土粒子微量 13 褐色 ローム粒子多量, 焼土粒子・炭化粒子微量
6 にぶい赤褐色 焼土粒子・粘土粒子中量, ローム粒子微量 14 暗赤褐色 焼土ブロック多量, 炭化粒子微量
7 黄褐色 粘土粒子多量 15 黄褐色 粘土粒子多量, 焼土粒子・炭化粒子微量
8 赤褐色 焼土粒子中量, ローム粒子・炭化粒子少量, 粘土粒子微量 16 にぶい褐色 粘土粒子中量, ローム粒子・焼土粒子微量

覆土 6層に分層される。第1層は第697号住居の貼床構築土で、第2~6層までが本跡の覆土である。レンズ状の堆積状況を示した自然堆積である。

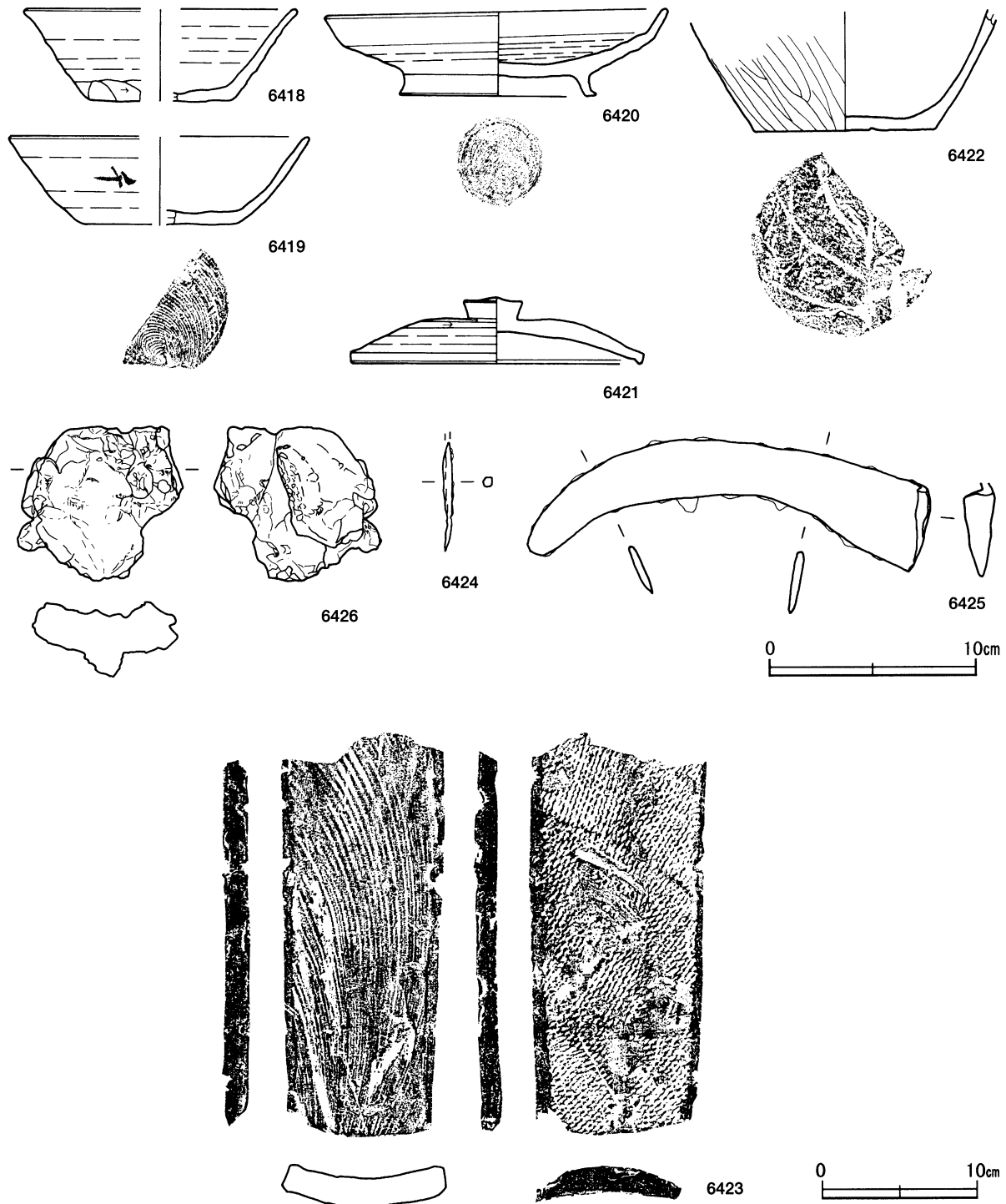
土層解説

- 1 にぶい褐色 ローム粒子中量, 焼土粒子・炭化粒子微量, 締めり強 4 暗褐色 ロームブロック・焼土粒子・炭化粒子微量
2 黒褐色 ローム粒子・焼土粒子・炭化粒子微量 5 暗褐色 ローム粒子・粘土粒子少量, 焼土粒子・炭化粒子微量
3 暗褐色 ローム粒子少量, 焼土粒子・炭化粒子微量 6 黒褐色 ローム粒子・焼土粒子・炭化粒子・粘土粒子微量

遺物出土状況 土師器片264点 (坏類15, 高台付坏1, 蓋2, 甕類246), 須恵器片62点 (坏類40, 高台付坏5, 蓋4, 盤4, 甕類9), 瓦片1点 (熨斗瓦), 鉄製品2点 (釘, 鎌), 鉄滓2点が出土している。6421は南東部の, 6422は北東部の, 6424は南部中央の, 6425は北西部の覆土下層から, 6418は南壁東寄りの, 6419は南壁中



第114图 第733号住居跡実測图



第115図 第733号住居跡出土遺物実測図

央の、6420は東部中央の覆土中層、6426が竈内の左袖の上部、6423が火床部からそれぞれ出土している。

所見 時期は、出土土器から9世紀中葉と考えられる。

第733号住居跡出土遺物観察表（第115図）

番号	種別	器種	口径	器高	底径	胎土	色調	焼成	手法の特徴ほか	出土位置	備考
6418	須恵器	坏	[13.0]	4.4	[6.8]	長石・黒色粒子	灰	普通	下端手持ちヘラ削り、底部回転ヘラ切り	中層	30%
6419	土師器	坏	[14.4]	4.2	[7.6]	石英・長石・雲母	浅黄	普通	底部回転糸切り	中層	25% 墨書 「千」 PL23, 34

番号	種別	器種	口径	器高	底径	胎土	色調	焼成	手法の特徴ほか	出土位置	備考
6420	須恵器	盤	16.3	4.2	9.4	雲母・黒色粒子	灰白	普通	底部回転ヘラ切り後高台部貼り付け	中層	80%
6421	須恵器	蓋	14.0	3.2	—	石英・長石	灰	普通	天井部回転ヘラ削り	下層	60%
6422	土師器	甕	—	(5.7)	8.6	石英・雲母・赤色粒子	にぶい橙	普通	体部下端ヘラ磨き	下層	10%

番号	器種	長さ	幅	厚さ	重量	材質	手法の特徴ほか	出土位置	備考
6423	鬘斗瓦	(26.1)	10.1	1.9	(818.0)	粘土	凸面縄目叩き, 凹面布目痕, 3側面ヘラ削り	竈内	転用支脚 PL32

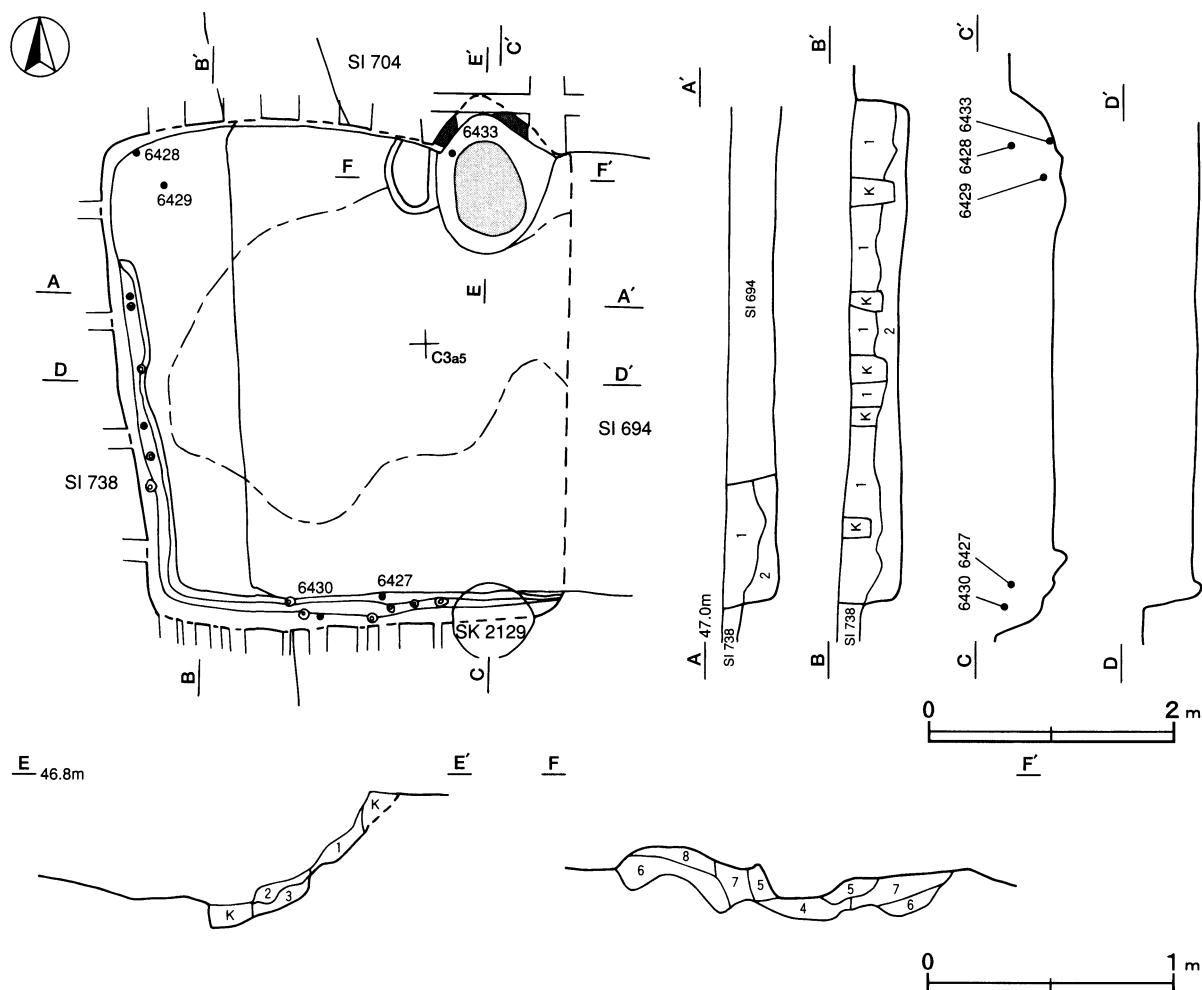
番号	器種	長さ	幅	厚さ	重量	材質	特徴	出土位置	備考
6424	釘	(5.3)	0.5	0.5	(2.7)	鉄	頭部欠損, 断面方形	下層	PL31
6425	鎌	(18.2)	3.9	0.4	(90.4)	鉄	基部折り返し	下層	PL30
6426	鉄滓	7.4	8.0	3.6	198.0	鉄	腕状滓破片	上層	PL30

第737号住居跡 (第116・117図)

位置 調査区北東部のC3a4区で, 標高48mの緩斜面部に位置している。

重複関係 第704・738号住居跡を掘り込み, 第694号住居, 第2129号土坑に掘り込まれている。

規模と形状 長軸は4.1m, 短軸は3.7mだけ確認され, 方形または長方形と推測される。主軸方向はN-4°



第116図 第737号住居跡実測図

-Wである。壁高は38~45cmで、各壁とも外傾して立ち上がっている。

床 ほぼ平坦で、中央部が踏み固められている。壁溝が東部の壊された部分と北西部を除いて確認されており、断面形はU字状である。

ピット 12か所。壁際に位置し、径4~10cmの円形や楕円形の小ピット群で、壁柱穴と考えられる。

竈 北壁東寄りに付設されていたが、第694号住居の竈に壊されており、若干痕跡が確認できるのみである。

竈土層解説

- | | |
|--------------------------------------|-----------------------------------|
| 1 赤褐色 焼土粒子多量, ローム粒子・炭化粒子・粘土粒子微量 | 6 暗褐色 ロームブロック中量, 焼土ブロック少量, 粘土粒子微量 |
| 2 赤褐色 焼土ブロック中量, 炭化物・ローム粒子・粘土粒子微量 | 7 暗赤褐色 ロームブロック・焼土ブロック少量, 粘土粒子微量 |
| 3 におい赤褐色 ローム粒子・焼土粒子中量, 炭化粒子・粘土粒子微量 | 8 暗褐色 ロームブロック中量, 焼土ブロック微量 |
| 4 明赤褐色 焼土ブロック多量, 炭化物微量 | |
| 5 暗赤褐色 焼土ブロック中量, ロームブロック・炭化粒子・粘土粒子微量 | |

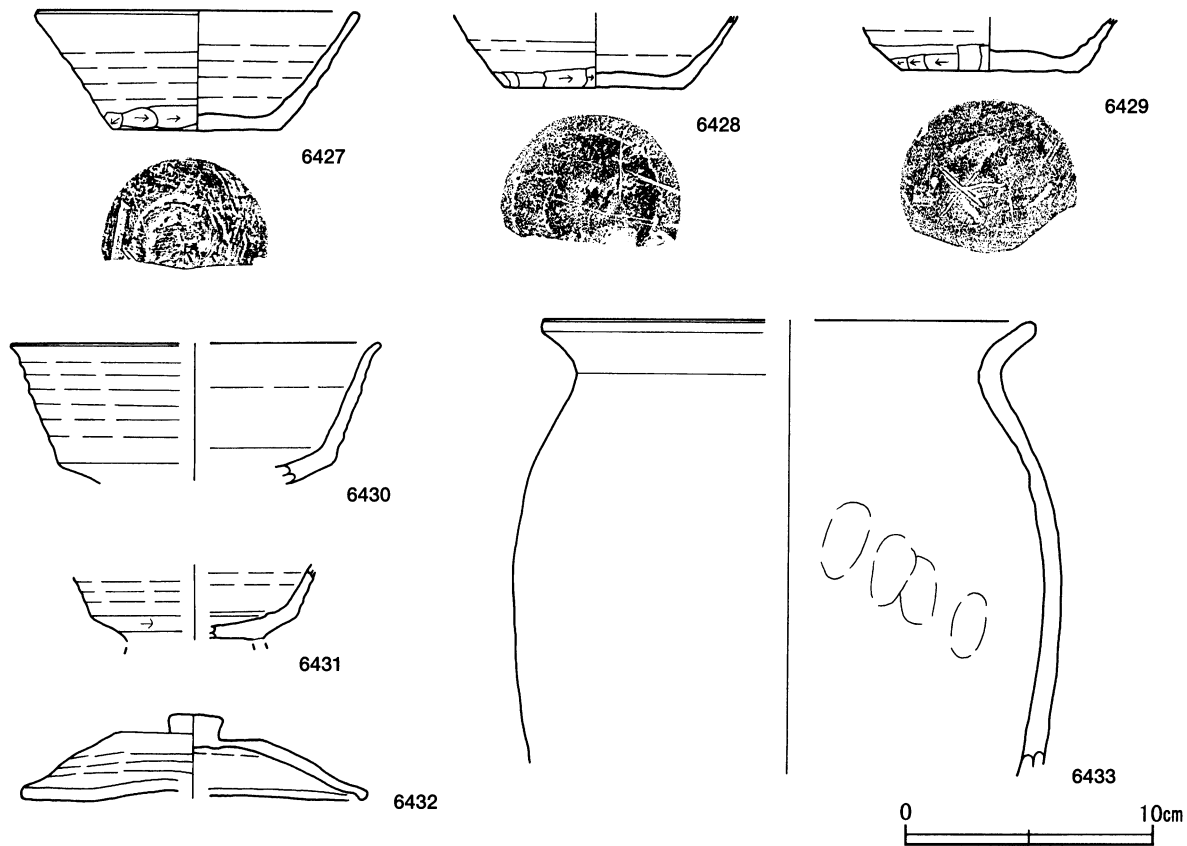
覆土 2層に分層される。レンズ状の堆積状況を示した、自然堆積である。

土層解説

- | | |
|----------------------------|--------------------------|
| 1 黒褐色 ローム粒子少量, 焼土粒子・炭化粒子微量 | 2 黒褐色 ロームブロック・焼土粒子・炭化物微量 |
|----------------------------|--------------------------|

遺物出土状況 土師器片175点(坏類11, 甕類164), 須恵器片46点(坏類32, 高台付坏2, 蓋10, 甕類2)が出土している。6427・6430は南部中央の, 6428は北西コーナー部の覆土上層, 6429は北西部の覆土下層, 6431は北東部の, 6432は北西コーナー部の覆土中から, 6433は竈の左袖内からそれぞれ出土している。

所見 時期は, 出土土器から9世紀中葉と考えられる。



第117図 第737号住居跡出土遺物実測図

第737号住居跡出土遺物観察表（第117図）

番号	種別	器種	口径	器高	底径	胎土	色調	焼成	手法の特徴ほか	出土位置	備考
6427	須恵器	坏	12.8	4.8	6.8	長石・黒色粒子	灰	普通	下端手持ちヘラ削り，底部回転ヘラ切り後多方向のヘラ削り	上層	55%
6428	須恵器	坏	—	(2.9)	7.2	石英・長石・赤色粒子	灰黄	普通	下端手持ちヘラ削り，底部回転ヘラ切り後二方向のヘラ削り	上層	35% ヘラ記号「H」PL36
6429	須恵器	坏	—	(2.1)	7.3	石英・長石	黄灰	普通	下端手持ちヘラ削り，底部回転ヘラ切り後二方向のヘラ削り	下層	35% ヘラ記号「オ」PL36
6430	須恵器	高台付坏	[15.0]	(5.7)	—	石英・長石	黄灰	普通	外面ロクロナデ	上層	20%
6431	須恵器	高台付坏	—	(3.0)	—	石英・長石	灰	良好	下端回転ヘラ削り，底部回転ヘラ切り後高台部貼り付け	覆土中	10%
6432	須恵器	蓋	[14.0]	3.4	—	石英・長石	灰	普通	天井部回転ヘラ削り	覆土中	50%
6433	土師器	甕	[19.9]	(18.1)	—	石英・長石・雲母	赤褐	普通	口縁部横ナデ，体部外面ヘラナデ，内面指頭痕	竈左袖内	15%

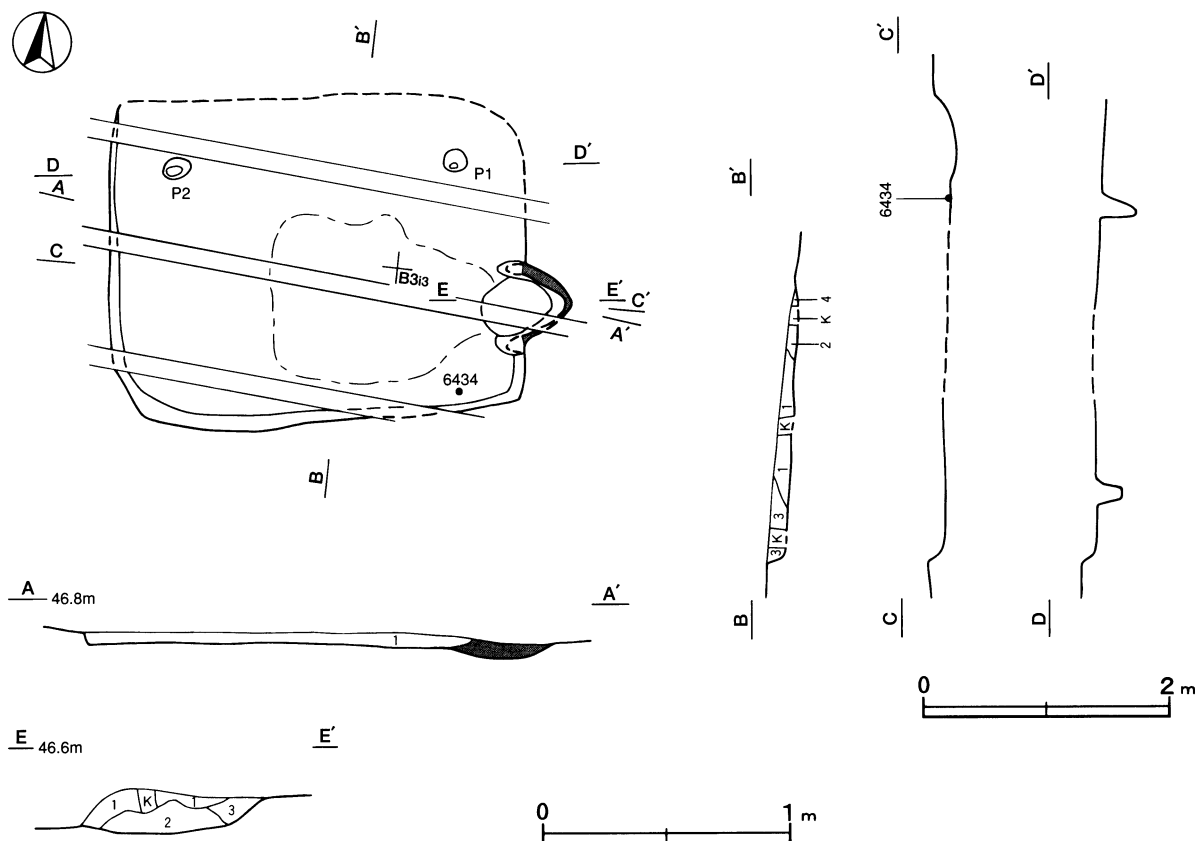
第739号住居跡（第118・119図）

位置 調査区北部のB3i2区で，標高48mの緩斜面部に位置している。

規模と形状 北部は削平されているため明確ではないが，東西軸は3.4mで，南北軸は2.6mのみ確認され，方形または長方形と推測される。主軸方向はN-78°-Eである。壁高は6~10cmで，外傾して立ち上がっている。

床 ほぼ平坦で，中央部が踏み固められている。

ピット 2か所。P1は深さが28cm，P2は20cmで，主柱穴の可能性が考えられる。



第118図 第739号住居跡実測図

竈 東壁に付設されている。袖部は壊され煙道部に貼っている粘土が確認できたのみである。焚口部から煙道部までは75cmで、壁外に43cm掘り込んでいる。袖部は粘土を主体に構築されていたと考えられる。火床部は床面を5cm掘り込んでいるが、火床面は赤変硬化していない。

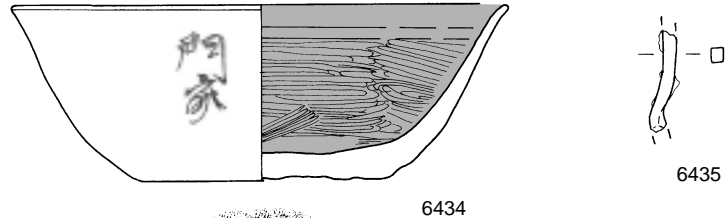
竈土層解説

- 1 暗褐色 焼土ブロック・炭化物・ローム粒子微量
- 2 にぶい赤褐色 焼土ブロック・ローム粒子少量, 炭化粒子・粘土粒子微量
- 3 暗褐色 焼土粒子少量, ローム粒子・炭化粒子微量

覆土 4層に分層される。覆土が薄く、堆積状況は不明である。

土層解説

- 1 褐色 ローム粒子中量, 焼土ブロック・炭化物微量
- 2 褐色 ロームブロック中量, 焼土粒子・炭化粒子微量
- 3 黒褐色 ローム粒子・焼土粒子・炭化粒子微量
- 4 暗褐色 ローム粒子・焼土粒子少量



遺物出土状況 土師器片44点(坏類11, 鉢1, 甕類32), 須恵器片14点(坏類10, 蓋4), 鉄製品1点(釘)が出土している。6434は南東部の覆土下層, 6435は北西部の覆土中からそれぞれ出土している。

第119図 第739号住居跡出土遺物実測図

所見 時期は、出土土器から9世紀代と考えられる。

第739号住居跡出土遺物観察表 (第119図)

番号	種別	器種	口径	器高	底径	胎土	色調	焼成	手法の特徴ほか	出土位置	備考
6434	土師器	坏	19.7	7.0	10.0	石英・長石・雲母	明赤褐	普通	口縁部横ナデ, 体部外面ヘラナデ, 内面ヘラ磨き, 底部回転ヘラ切り	下層	90% 墨書「門家」PL23, 35
番号	器種	長さ	幅	厚さ	重量	材質	特徴		出土位置	備考	
6435	釘	(40)	0.6	0.6	(3.7)	鉄	両端欠損, 断面方形		覆土中	PL31	

5 その他の遺構と遺物

今回の調査で、時期不明の竪穴住居跡1軒, 土坑72基, 掘立柱建物跡15棟, 井戸跡5基, 溝跡1条, ピット群6か所を確認した。以下、特徴的な遺構・遺物について記述し、他は一覧表と実測図を掲載する。

(1) 竪穴住居跡

第691号住居跡 (第120図)

位置 調査区北東部のB3j7区で、標高48mの緩斜面部に位置している。

重複関係 南壁側を第70号井戸に掘り込まれている。

規模と形状 長軸2.8m, 短軸2.5mの長方形で、主軸方向はN-2°-Eである。壁高は7~12cmで、各壁とも外傾して立ち上がっている。

床 ほぼ平坦で、中央部が踏み固められている。

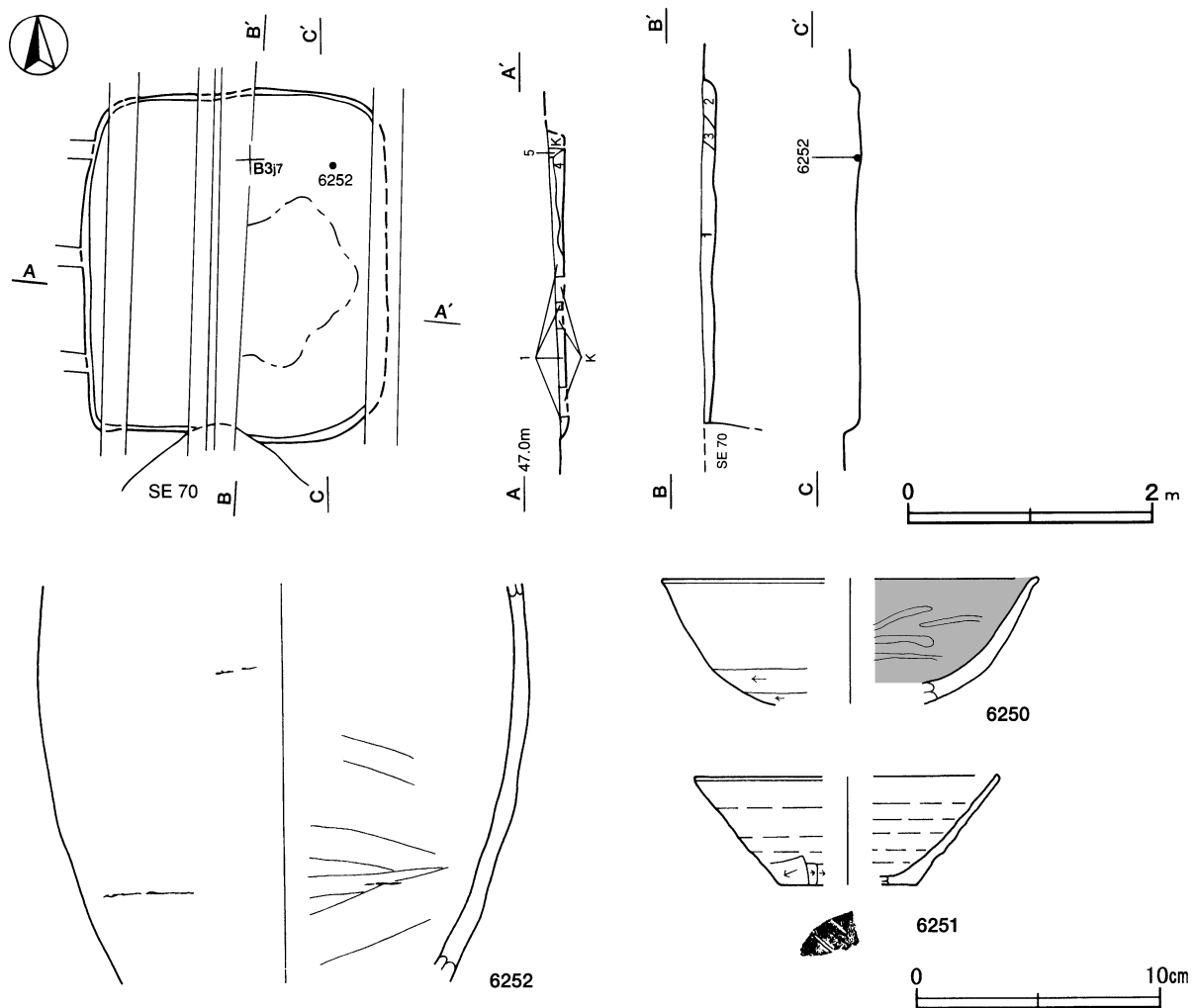
覆土 5層に分層される。覆土が薄いため、堆積状況は不明である。

土層解説

- | | | | |
|--------|------------------|--------|----------------|
| 1 極暗褐色 | ロームブロック・焼土粒子微量 | 4 暗褐色 | ローム粒子少量，焼土粒子微量 |
| 2 黒褐色 | ローム粒子微量 | 5 極暗褐色 | ローム粒子・焼土粒子微量 |
| 3 褐色 | ロームブロック中量，炭化粒子微量 | | |

遺物出土状況 土師器片30点（坏類9，甕類21），須恵器片1点（坏）が出土している。大半は細片のため図示できるものはない。6250・6251は覆土中からの出土である。6252は甕の体部で細片であり、北東部の床面からの出土である。

所見 形状と床が踏み固められていることから住居と判断したが、土器は細片であり、時期は不明である。



第120図 第691号住居跡・出土遺物実測図

第691号住居跡出土遺物観察表（第120図）

番号	種別	器種	口径	器高	底径	胎土	色調	焼成	手法の特徴ほか	出土位置	備考
6250	土師器	坏	[15.0]	(5.0)	—	石英・長石・雲母	にぶい橙	普通	体部外面下端回転ヘラ削り，内面一部ヘラ磨き	覆土中	20%
6251	須恵器	坏	[12.4]	4.4	[5.6]	石英・長石	灰	普通	体部外面下端手持ちヘラ削り	覆土中	5% ヘラ記号「-」
6252	土師器	甕	—	(16.2)	—	石英・雲母	暗褐	普通	体部内外面ヘラナデ	床面	5%

(2) 土坑

第2068号土坑 (第121図)

位置 調査区北部東寄りのC3b8で、標高48mの緩斜面部に位置している。

規模と形状 東側が攪乱により壊されている。長軸は0.9m、短軸は0.6mで長方形と考えられる。深さ40cmで、長軸方向はN-6°-Eである。底面は平坦である。南北壁は直立しており、西壁は外傾して立ち上がっている。

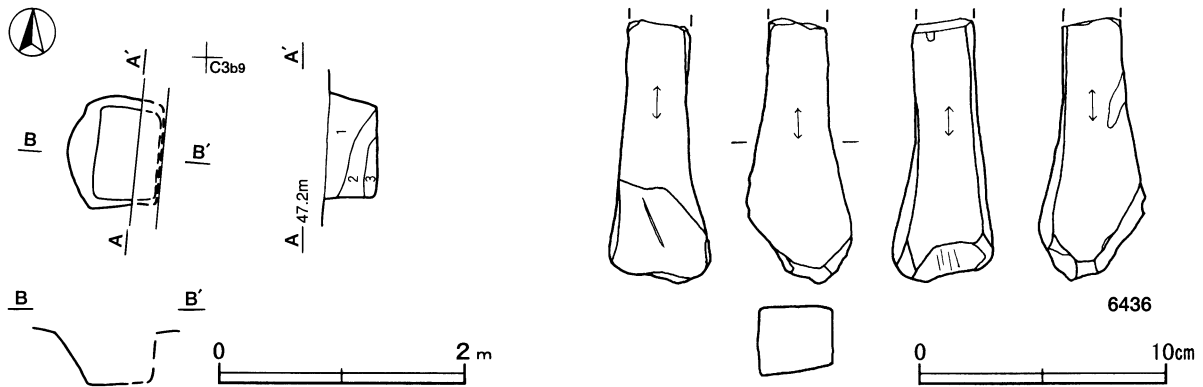
覆土 3層に分層される。ロームブロックが主体の不規則な堆積状況であり、人為堆積と考えられる。

土層解説

- 1 暗褐色 ロームブロック中量
- 2 暗褐色 ロームブロック中量、締まり弱
- 3 褐色 ローム粒子少量

遺物出土状況 土師器片3点(甕類)、須恵器片1点(坏)、石器1点(砥石)が覆土中から出土している。これらの遺物は覆土中からの出土であり、破断面が摩耗しているため混入と判断した。

所見 性格については不明である。



第121図 第2068号土坑・出土遺物実測図

第2068号土坑出土遺物観察表 (第121図)

番号	器種	長さ	幅	厚さ	重量	材質	特徴	出土位置	備考
6436	砥石	(10.5)	(4.2)	(4.2)	(169.0)	凝灰岩	砥面4面	覆土中	PL28

第2104号土坑 (第122図)

位置 調査区西部のC2a6で、標高48mの緩斜面部に位置している。

規模と形状 長軸1.6m、短軸0.9mの隅丸長方形を呈している。深さは26cmで、長軸方向はN-86°-Wである。底面は平坦である。壁は外傾して立ち上がっている。

覆土 単一層である。ロームブロックが主体の不規則な堆積状況であり、人為堆積と考えられる。

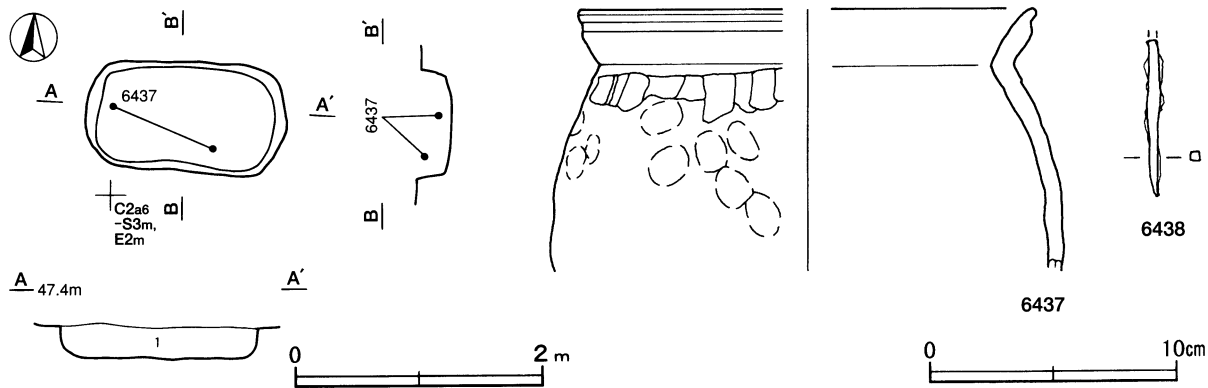
土層解説

- 1 暗褐色 ロームブロック中量、焼土粒子・炭化粒子微量

遺物出土状況 土師器片18点(坏1、甕類17)、須恵器片1点(坏)、金属製品1点(鉄釘)が出土している。

6437は南部と西部の覆土中層、6438は覆土中から出土し、破断面が摩耗しているため混入と判断した。

所見 性格については不明である。



第122図 第2104号土坑・出土遺物実測図

第2104号土坑出土遺物観察表 (第122図)

番号	種別	器種	口径	器高	底径	胎土	色調	焼成	手法の特徴ほか	出土位置	備考
6437	土師器	甕	[18.4]	(10.4)	—	石英・長石・雲母・赤色粒子	橙	普通	口縁部横ナデ, 頸部外面ヘラ削り, 体部外面指頭痕	中層	15%

番号	器種	長さ	幅	厚さ	重量	材質	特徴	出土位置	備考
6438	釘	(6.2)	0.4	0.3	(4.2)	鉄	頭部欠損, 断面方形	覆土中	PL31

第2116号土坑 (第123図)

位置 調査区西部のB2j1で、標高48mの緩斜面部に位置している。

規模と形状 長径1.4m, 短径1.2mの楕円形を呈している。深さ16cmで、長径方向はN-10°-Eである。底面は平坦であり、壁は緩斜して立ち上がっている。

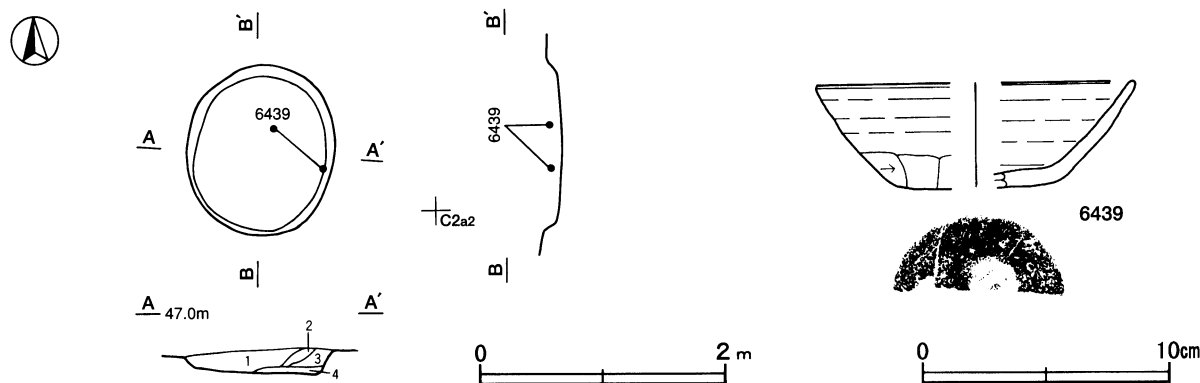
覆土 4層に分層される。焼土ブロックが多量に堆積しており、人為堆積と考えられる。

土層解説

- 1 明赤褐色 焼土粒子多量
- 2 赤褐色 焼土ブロック中量
- 3 暗褐色 焼土粒子少量
- 4 黒褐色 炭化粒子微量

遺物出土状況 土師器片149点 (坏類3, 甕類143, 卮1, 甗2), 須恵器片15点 (坏類) が出土している。6439は覆土中層の中央部から東部にかけて散在し、破断面が摩耗しているため混入と判断した。

所見 性格については不明である。多量の焼土については伴出した遺物に焼成の痕跡が見受けられず、焼土を投げ込んだものと考えられる。



第123図 第2116号土坑・出土遺物実測図

第2116号土坑出土遺物観察表（第123図）

番号	種別	器種	口径	器高	底径	胎土	色調	焼成	手法の特徴ほか	出土位置	備考
6439	須恵器	坏	[12.8]	4.2	[6.2]	石英・長石	灰	普通	下端持ちヘラ削り，底部回転ヘラ切り	中層	30%

第2119号土坑（第124図）

位置 調査区西部のC2a5で，標高48mの緩斜面部に位置している。

規模と形状 長径1.1m，短径0.9mの楕円形を呈している。深さ10cmで，長径方向はN-63°-Eである。底面は平坦であり，壁は緩斜して立ち上がっている。

覆土 2層に分層される。レンズ状に堆積した自然堆積と考えられる。

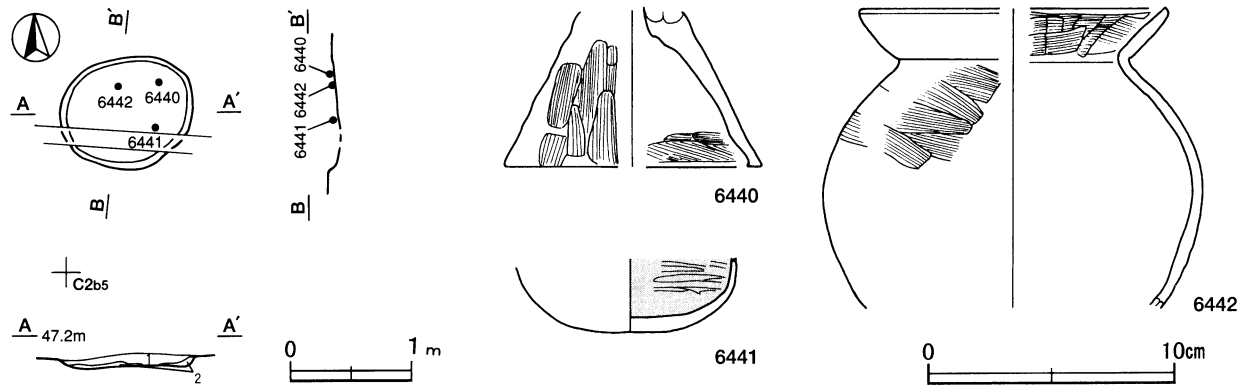
土層解説

1 暗褐色 焼土粒子少量，ローム粒子微量

2 褐色 ローム粒子・焼土粒子・炭化粒子微量

遺物出土状況 土師器片32点（坏1，埴1，器台3，甕類27）が出土している。6440は北東部，6441は東部，6442は北部の覆土中層からそれぞれ出土し，破断面が摩耗しているため混入と判断した。

所見 性格については，不明である。



第124図 第2119号土坑・出土遺物実測図

第2119号土坑出土遺物観察表（第124図）

番号	種別	器種	口径	器高	底径	胎土	色調	焼成	手法の特徴ほか	出土位置	備考
6440	土師器	器台	—	(6.2)	[10.4]	石英・長石・雲母	にぶい橙	普通	脚部外面・内面下端ハケ目調整	中層	30%
6441	土師器	埴	—	(3.0)	—	石英・長石・雲母	橙	普通	内面ヘラ磨き	中層	15%
6442	土師器	甕	[12.5]	(11.9)	—	長石	にぶい赤褐	普通	口縁部外面横ナデ，内面・体部外面ハケ目調整	中層	25%

第2128号土坑（第125図）

位置 調査区南西部のC2d4で，標高48mの緩斜面部に位置している。

重複関係 第710・734号住居跡，第2130号土坑を掘り込んでいる。

規模と形状 長軸1.0m，短軸0.8mの不定形を呈する。深さ35cmで，長軸方向はN-80°-Wである。床面は平坦であり，壁は外傾して立ち上がっている。

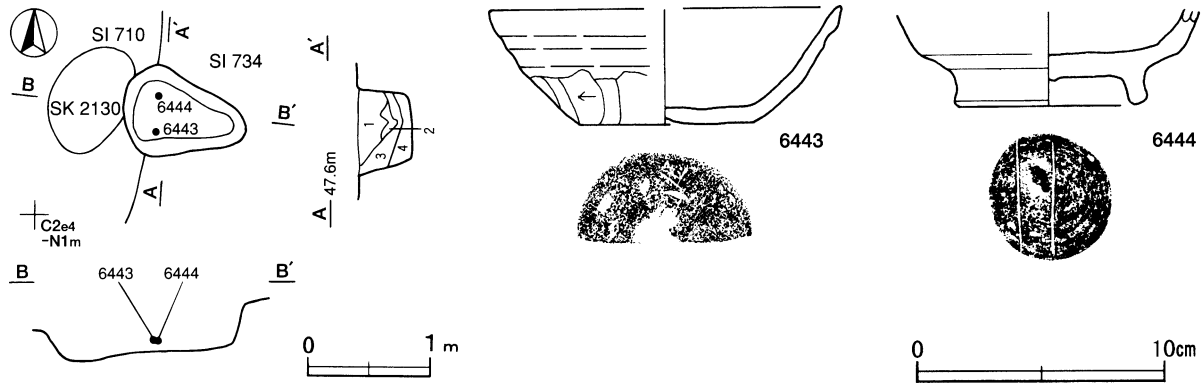
覆土 4層に分層される。レンズ状に堆積した自然堆積と考えられる。

土層解説

- 1 暗褐色 ローム粒子少量, 焼土粒子・炭化粒子微量
 2 褐色 ローム粒子中量, 焼土粒子・炭化粒子・粘土粒子微量
 3 赤褐色 ローム粒子・焼土粒子少量, 炭化粒子・粘土粒子微量
 4 褐色 ローム粒子中量, 焼土粒子・炭化粒子微量

遺物出土状況 弥生土器片1点(壺), 土師器片25点(坏1, 柑8, 甕類16), 須恵器片2点(坏, 高台付坏)が出土している。6443は南部, 6444は北部の覆土中層からそれぞれ出土し, 破断面が摩耗しているため混入と判断した。

所見 時期については重複から9世紀中葉以降と考えられるが, 性格については不明である。



第125図 第2128号土坑・出土遺物実測図

第2128号土坑出土遺物観察表 (第125図)

番号	種別	器種	口径	器高	底径	胎土	色調	焼成	手法の特徴ほか	出土位置	備考
6443	須恵器	坏	[142]	4.6	7.0	石英・長石・雲母	灰	普通	下端手持ちヘラ削り, 底部回転ヘラ切り後ヘラ削り	中層	25%
6444	須恵器	高台付坏	—	(3.8)	7.8	長石・雲母	灰	普通	底部回転ヘラ切り後高台部貼り付け	中層	25% ヘラ記号「=」PL36

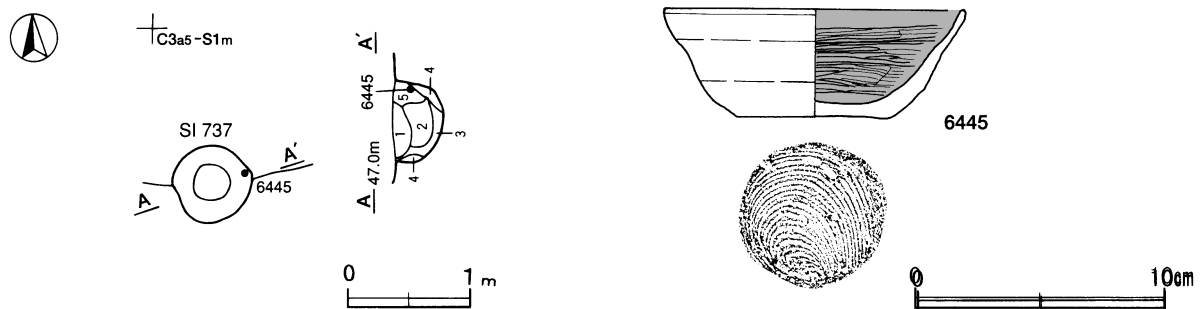
第2129号土坑 (第126図)

位置 調査区北東部のC3a5で, 標高48mの緩斜面部に位置している。

重複関係 第694・737号住居跡を掘り込んでいる。

規模と形状 長径0.7m, 短径0.6mの円形で, 深さは38cmである。床面は平坦であり, 壁は外傾して立ち上がっている。

覆土 5層に分層される。ロームブロックが主体の不規則な堆積状況であり, 人為堆積と考えられる。



第126図 第2129号土坑・出土遺物実測図

土層解説

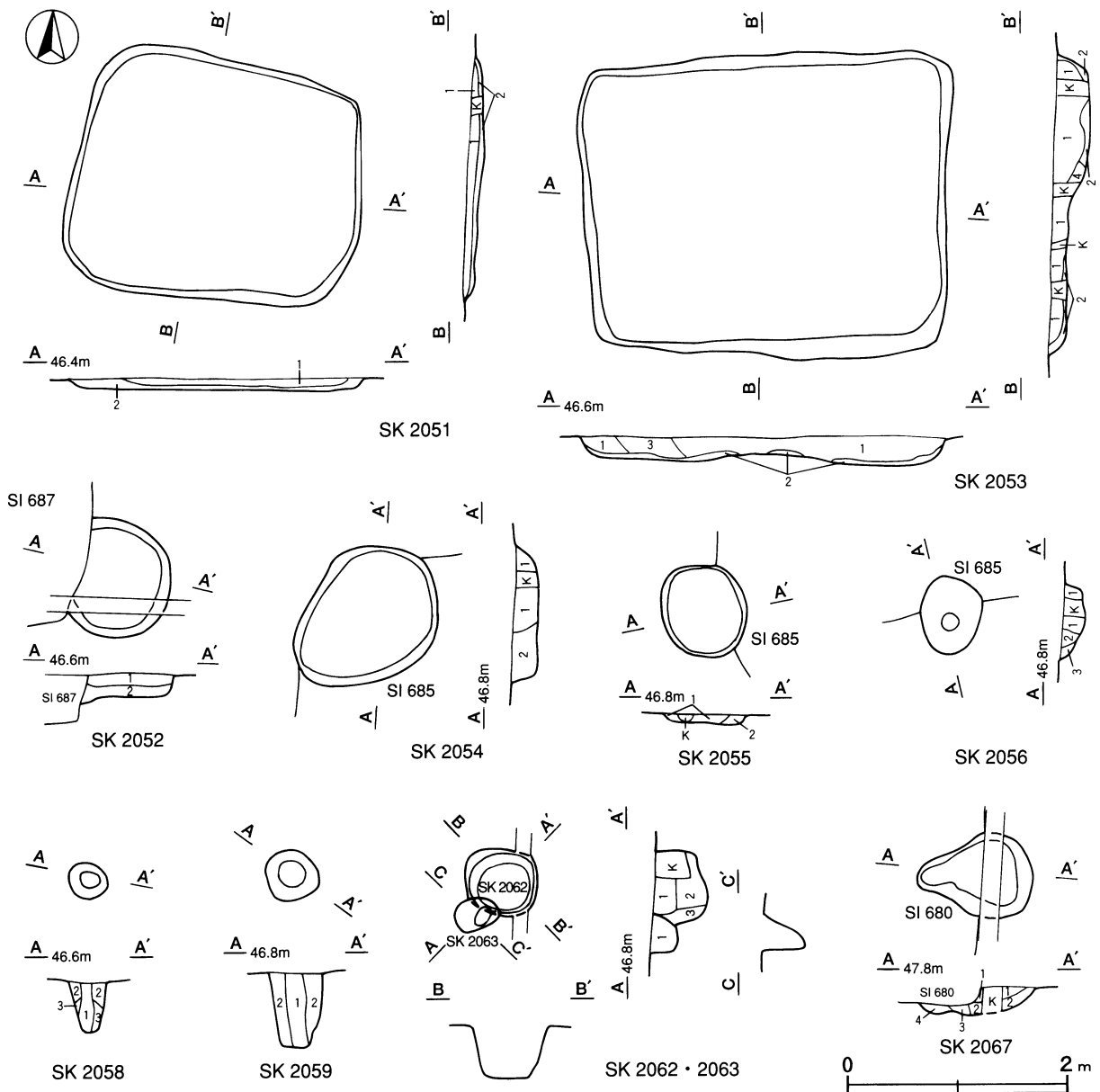
- | | | | |
|-------|-----------------------|-------|--------------------------|
| 1 褐色 | ロームブロック少量，焼土粒子・炭化粒子微量 | 4 明褐色 | ロームブロック中量，焼土粒子・炭化粒子微量 |
| 2 黒褐色 | ロームブロック・焼土粒子・炭化粒子微量 | 5 褐色 | ローム粒子中量，焼土粒子・炭化粒子・粘土粒子微量 |
| 3 褐色 | ローム粒子中量，炭化粒子微量 | | |

遺物出土状況 土師器片7点(坏1, 甕類6)が出土している。6445は東部の覆土上層から出土している。ほかの土器片も覆土中もしくは覆土上層からの出土であり，破断面も摩耗しているため混入と判断した。

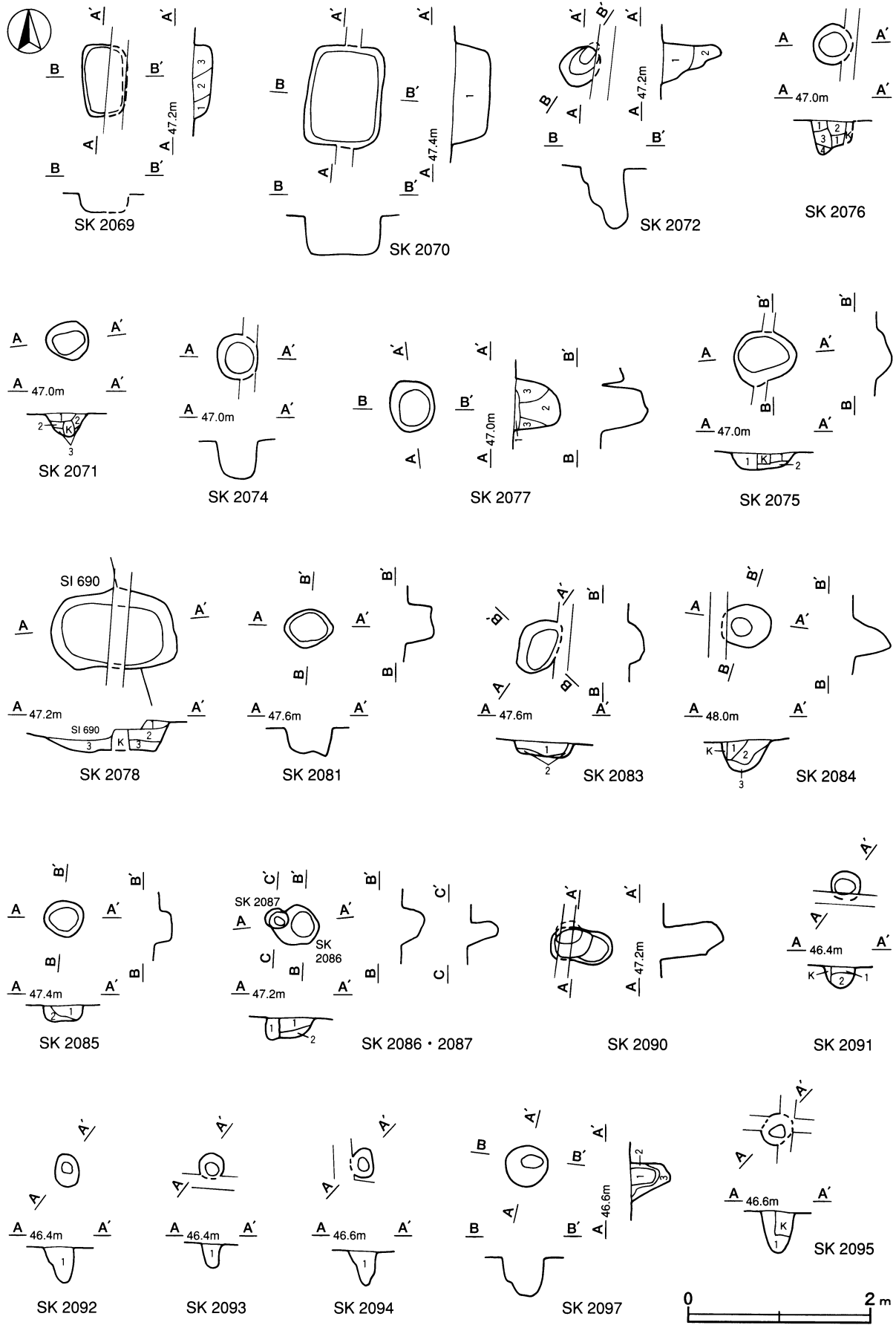
所見 時期については重複から9世紀中葉以前と考えられるが，性格については不明である。

第2129号土坑出土遺物観察表(第126図)

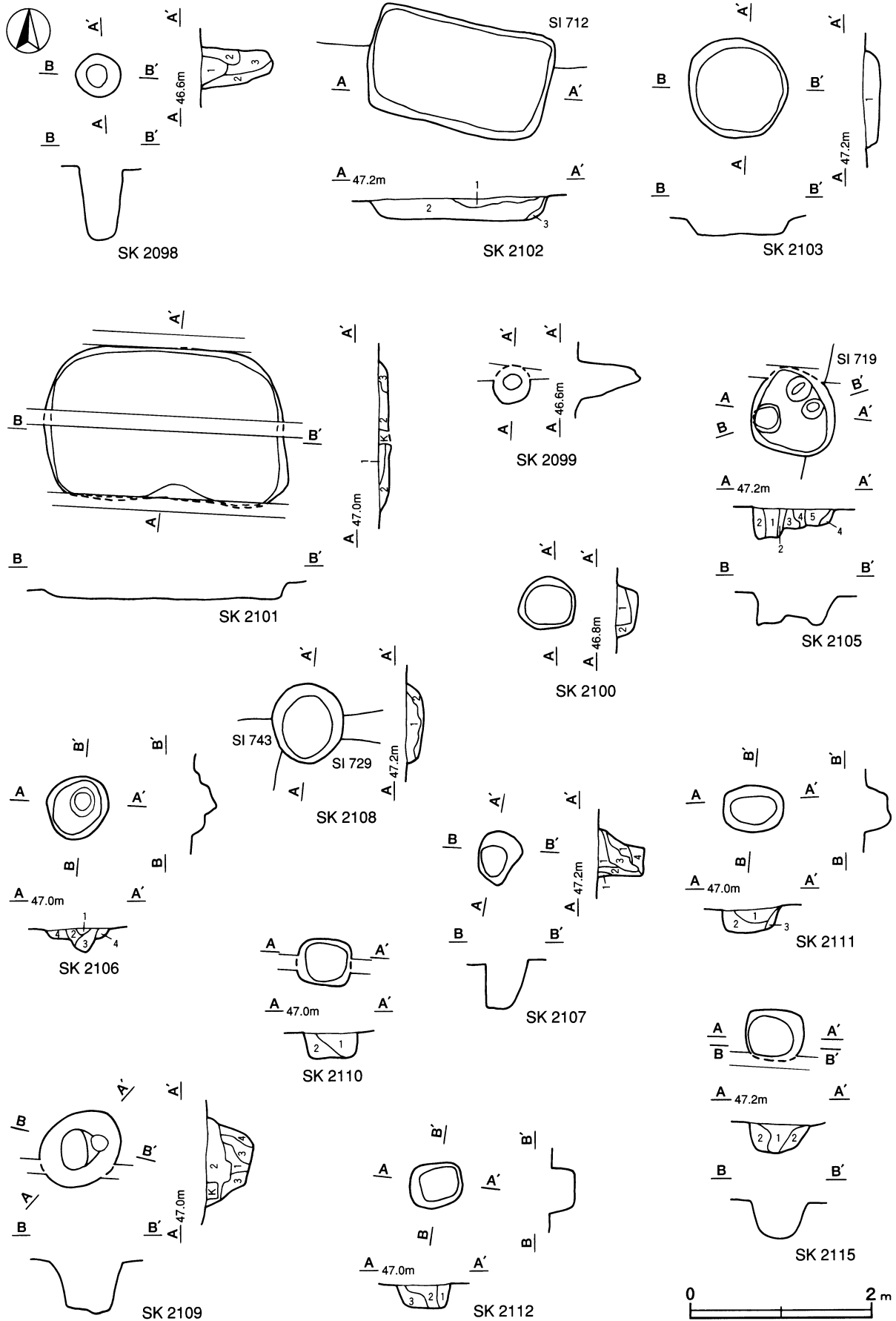
番号	種別	器種	口径	器高	底径	胎土	色調	焼成	手法の特徴ほか	出土位置	備考
6445	土師器	坏	12.0	4.3	6.1	石英・長石・雲母・赤色粒子	橙	普通	口縁部横ナデ，内面ヘラ磨き，底部回転糸切り	上層	95% PL23



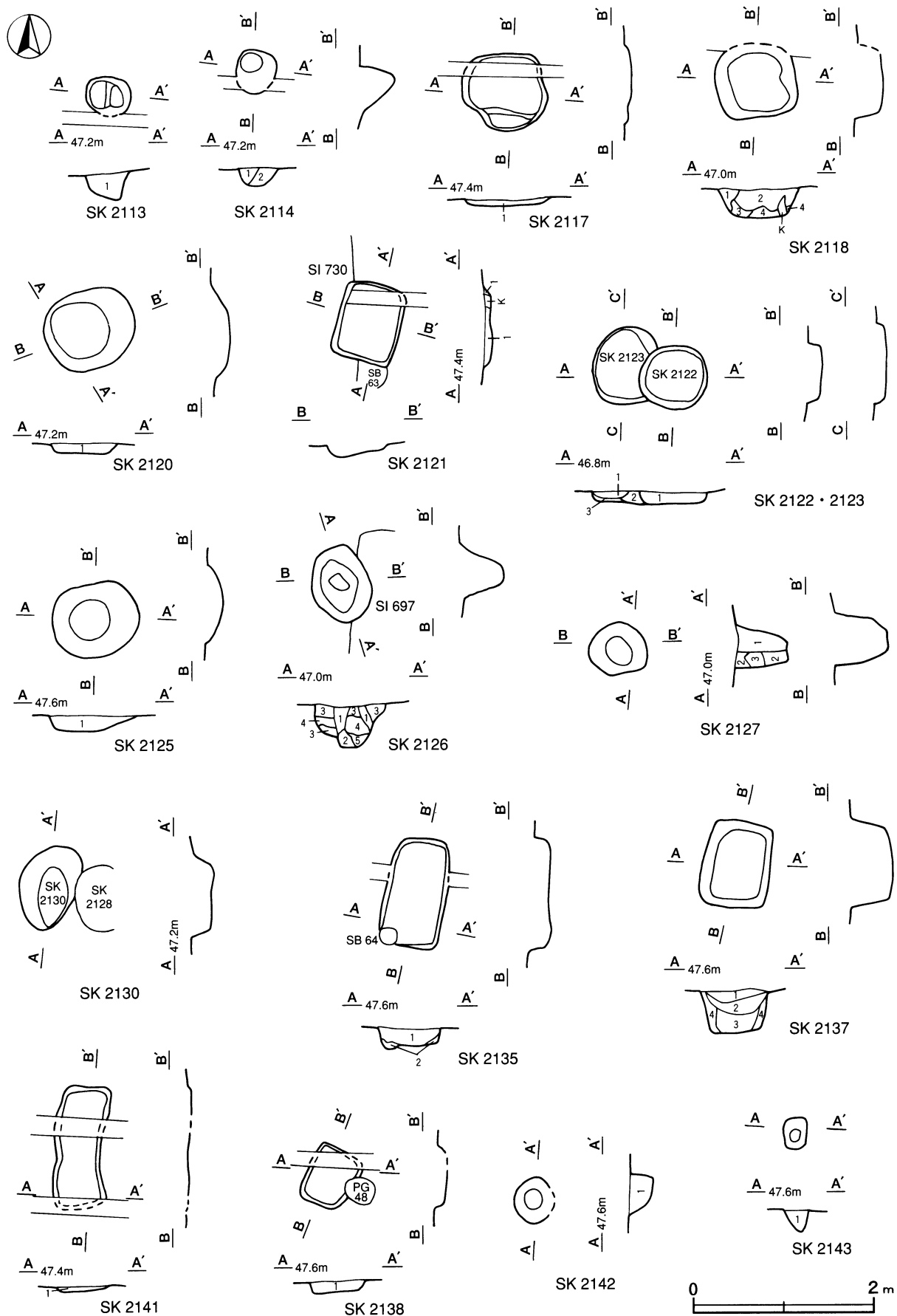
第127図 その他の土坑実測図(1)



第128図 その他の土坑実測図 (2)



第129図 その他の土坑実測図 (3)



第130図 その他の土坑実測図 (4)

第2051号土坑土層解説

- 1 暗褐色 ローム粒子少量, 炭化粒子微量
- 2 褐色 ロームブロック中量

第2052号土坑土層解説

- 1 暗褐色 ロームブロック少量, 焼土粒子微量
- 2 褐色 ロームブロック中量, 焼土粒子微量

第2053号土坑土層解説

- 1 黒褐色 ローム粒子少量, 焼土粒子微量
- 2 褐色 ロームブロック少量
- 3 褐色 ロームブロック微量
- 4 明褐色 ローム粒子・焼土粒子微量

第2054号土坑土層解説

- 1 暗褐色 ロームブロック少量, 焼土粒子・炭化粒子微量
- 2 暗褐色 ロームブロック少量, 炭化粒子微量

第2055号土坑土層解説

- 1 黒褐色 炭化粒子少量, ローム粒子微量
- 2 暗褐色 ロームブロック少量

第2056号土坑土層解説

- 1 暗褐色 ローム粒子・炭化粒子微量
- 2 暗褐色 ロームブロック・炭化粒子微量
- 3 褐色 ローム粒子中量

第2058号土坑土層解説

- 1 黒褐色 ロームブロック・炭化粒子微量
- 2 褐色 ローム粒子中量
- 3 褐色 ロームブロック少量

第2059号土坑土層解説

- 1 黒褐色 ロームブロック・炭化粒子微量
- 2 褐色 ロームブロック中量, 炭化粒子微量

第2062号土坑土層解説

- 1 黒褐色 ロームブロック・炭化粒子微量
- 2 褐色 ローム粒子少量
- 3 褐色 ロームブロック中量

第2063号土坑土層解説

- 1 黒褐色 ローム粒子微量

第2067号土坑土層解説

- 1 黒褐色 ロームブロック少量, 焼土粒子・炭化粒子微量
- 2 暗褐色 ロームブロック・焼土ブロック少量
- 3 暗褐色 ロームブロック少量, 焼土粒子微量
- 4 褐色 ロームブロック中量, 焼土粒子・炭化粒子微量

第2069号土坑土層解説

- 1 褐色 ローム粒子中量
- 2 褐色 ロームブロック中量, 炭化粒子微量
- 3 暗褐色 ローム粒子中量, 焼土粒子・炭化粒子微量

第2070号土坑土層解説

- 1 明褐色 ロームブロック多量

第2071号土坑土層解説

- 1 黒褐色 ロームブロック少量, 焼土粒子微量
- 2 極暗褐色 ローム粒子・炭化粒子微量
- 3 暗褐色 ローム粒子・焼土粒子・炭化粒子微量

第2072号土坑土層解説

- 1 褐色 ロームブロック中量
- 2 褐色 ロームブロック中量, 炭化粒子微量

第2075号土坑土層解説

- 1 暗褐色 ロームブロック少量, 炭化粒子微量
- 2 暗褐色 ロームブロック少量

第2076号土坑土層解説

- 1 褐色 ロームブロック中量, 炭化粒子微量
- 2 暗褐色 ロームブロック少量
- 3 暗褐色 ロームブロック少量, 炭化粒子微量
- 4 褐色 ローム粒子多量

第2077号土坑土層解説

- 1 暗褐色 ローム粒子・炭化粒子微量
- 2 暗褐色 ロームブロック少量, 炭化粒子微量
- 3 褐色 ロームブロック中量, 炭化粒子微量

第2078号土坑土層解説

- 1 黒褐色 ローム粒子微量
- 2 褐色 ローム粒子中量, 炭化粒子微量
- 3 褐色 ロームブロック少量

第2083号土坑土層解説

- 1 黒褐色 ロームブロック少量, 炭化粒子微量
- 2 褐色 ローム粒子少量

第2084号土坑土層解説

- 1 暗褐色 ロームブロック微量
- 2 褐色 ロームブロック少量, 炭化粒子微量
- 3 暗褐色 ロームブロック中量, 焼土粒子・炭化粒子微量

第2085号土坑土層解説

- 1 暗褐色 ロームブロック少量
- 2 暗褐色 ロームブロック微量

第2086号土坑土層解説

- 1 暗褐色 ロームブロック少量
- 2 暗褐色 ローム粒子少量, 炭化粒子微量

第2087号土坑土層解説

- 1 明褐色 ローム粒子少量, 焼土粒子微量

第2091号土坑土層解説

- 1 暗褐色 ロームブロック少量
- 2 暗褐色 ローム粒子少量, 炭化粒子微量

第2092号土坑土層解説

- 1 褐色 ロームブロック中量

第2093号土坑土層解説

- 1 暗褐色 ロームブロック少量

第2094号土坑土層解説

- 1 暗褐色 ローム粒子少量

第2095号土坑土層解説

- 1 褐色 ロームブロック少量

第2097号土坑土層解説

- 1 暗褐色 ロームブロック・炭化粒子微量
- 2 暗褐色 ロームブロック少量, 炭化粒子微量
- 3 褐色 ロームブロック中量

第2098号土坑土層解説

- 1 暗褐色 ロームブロック少量
- 2 褐色 ロームブロック中量
- 3 褐色 ロームブロック少量

第2100号土坑土層解説

- 1 暗褐色 ロームブロック少量, 炭化粒子微量
- 2 暗褐色 ロームブロック中量, 炭化粒子微量

第2101号土坑土層解説

- 1 暗褐色 ローム粒子少量, 焼土粒子・炭化粒子微量
- 2 褐色 ローム粒子中量
- 3 明褐色 ローム粒子多量

第2102号土坑土層解説

- 1 暗褐色 ロームブロック少量, 焼土粒子・炭化粒子微量
- 2 褐色 ロームブロック中量, 焼土粒子・炭化粒子微量
- 3 黒褐色 ローム粒子・炭化粒子微量

第2103号土坑土層解説

- 1 暗褐色 ロームブロック少量, 炭化粒子・骨粉微量

第2105号土坑土層解説

- 1 暗褐色 ロームブロック・炭化粒子少量, 焼土粒子微量
- 2 黒褐色 ロームブロック・炭化粒子微量
- 3 暗褐色 ローム粒子少量, 炭化粒子微量
- 4 暗褐色 ローム粒子少量, 焼土粒子・炭化粒子微量
- 5 暗褐色 ローム粒子・炭化粒子少量, 焼土粒子・粘土粒子微量

第2106号土坑土層解説

- 1 暗褐色 ローム粒子・炭化粒子微量
- 2 暗褐色 ロームブロック少量, 焼土粒子・炭化粒子微量
- 3 暗褐色 ロームブロック少量, 炭化粒子微量
- 4 暗褐色 ロームブロック少量, 焼土粒子・炭化粒子微量, 締めり弱

第2107号土坑土層解説

- 1 暗褐色 ロームブロック少量, 焼土粒子・炭化粒子微量
- 2 明褐色 ローム粒子多量, 炭化粒子微量
- 3 黒褐色 ローム粒子・炭化粒子微量
- 4 暗褐色 ローム粒子少量, 焼土粒子微量

第2108号土坑土層解説

- 1 暗褐色 ロームブロック・焼土粒子微量
- 2 明赤褐色 焼土粒子多量

第2109号土坑土層解説

- 1 暗褐色 ローム粒子微量
- 2 暗褐色 ロームブロック少量
- 3 褐色 ローム粒子中量, 焼土粒子微量
- 4 明褐色 ロームブロック多量

第2110号土坑土層解説

- 1 暗褐色 ローム粒子少量, 焼土粒子微量
- 2 褐色 ロームブロック少量, 炭化粒子微量

第2111号土坑土層解説

- 1 黒褐色 ローム粒子中量
- 2 褐色 ロームブロック少量
- 3 褐色 ローム粒子多量, 炭化粒子微量

第2112号土坑土層解説

- 1 暗褐色 ローム粒子少量
- 2 暗褐色 ロームブロック少量
- 3 黒褐色 ローム粒子中量

第2113号土坑土層解説

1 褐色 ロームブロック少量

第2114号土坑土層解説

1 暗褐色 ロームブロック少量

2 褐色 ロームブロック少量, 炭化粒子微量

第2115号土坑土層解説

1 暗褐色 ロームブロック少量

2 褐色 ロームブロック少量, 炭化粒子微量

第2117号土坑土層解説

1 黒褐色 炭化物・ローム粒子微量

第2118号土坑土層解説

1 明褐色 ローム粒子多量

2 褐色 ローム粒子中量, 炭化粒子微量

3 暗褐色 ロームブロック少量, 炭化粒子微量

4 暗褐色 ローム粒子少量, 焼土粒子微量

第2120号土坑土層解説

1 暗褐色 ロームブロック少量, 焼土粒子・炭化粒子微量

第2121号土坑土層解説

1 黒褐色 ローム粒子・焼土粒子微量

第2122号土坑土層解説

1 暗褐色 ロームブロック少量

第2123号土坑土層解説

1 暗褐色 ローム粒子少量, 焼土粒子微量

2 褐色 ローム粒子中量, 炭化粒子微量

3 暗褐色 ローム粒子中量, 焼土粒子微量

第2125号土坑土層解説

1 黒褐色 炭化粒子多量, ローム粒子・焼土粒子微量

第2126号土坑土層解説

1 暗褐色 ローム粒子中量, 炭化材・焼土粒子微量

2 褐色 ローム粒子多量, 焼土粒子微量

3 褐色 ロームブロック中量, 焼土粒子・炭化粒子微量

4 明褐色 ロームブロック多量

5 褐色 ロームブロック中量

第2127号土坑土層解説

1 褐色 ローム粒子多量, 焼土粒子・炭化粒子微量

2 褐色 ローム粒子多量, 焼土粒子微量

3 褐色 ロームブロック多量

第2135号土坑土層解説

1 極暗褐色 ローム粒子少量

2 黒褐色 ローム粒子微量

第2137号土坑土層解説

1 暗褐色 ロームブロック・焼土粒子微量

2 黒褐色 ローム粒子微量

3 暗褐色 ローム粒子少量

4 暗褐色 ロームブロック少量

第2138号土坑土層解説

1 暗褐色 ローム粒子微量

第2141号土坑土層解説

1 黒褐色 ローム粒子・焼土粒子・炭化粒子微量

第2142号土坑土層解説

1 暗褐色 焼土粒子・炭化粒子少量, ローム粒子微量

第2143号土坑土層解説

1 黒褐色 ローム粒子微量

(3) 掘立柱建物跡

第50号掘立柱建物跡 (第131図)

位置 調査区北部中央のB2h0区で、標高48mの緩斜面部に位置している。

重複関係 第685号住居跡を掘り込んでいる。

規模と形状 桁行2間、梁行1間の側柱建物跡である。桁行方向を $N-2^{\circ}-E$ とする南北棟で、規模は桁行長が3.0m、梁行長が2.4mである。柱間寸法は桁行1.5m、梁間2.4mで、面積は 7.2m^2 である。

柱穴 円形で、深さは32~52cmである。柱痕や柱の抜き取り痕は確認できなかった。

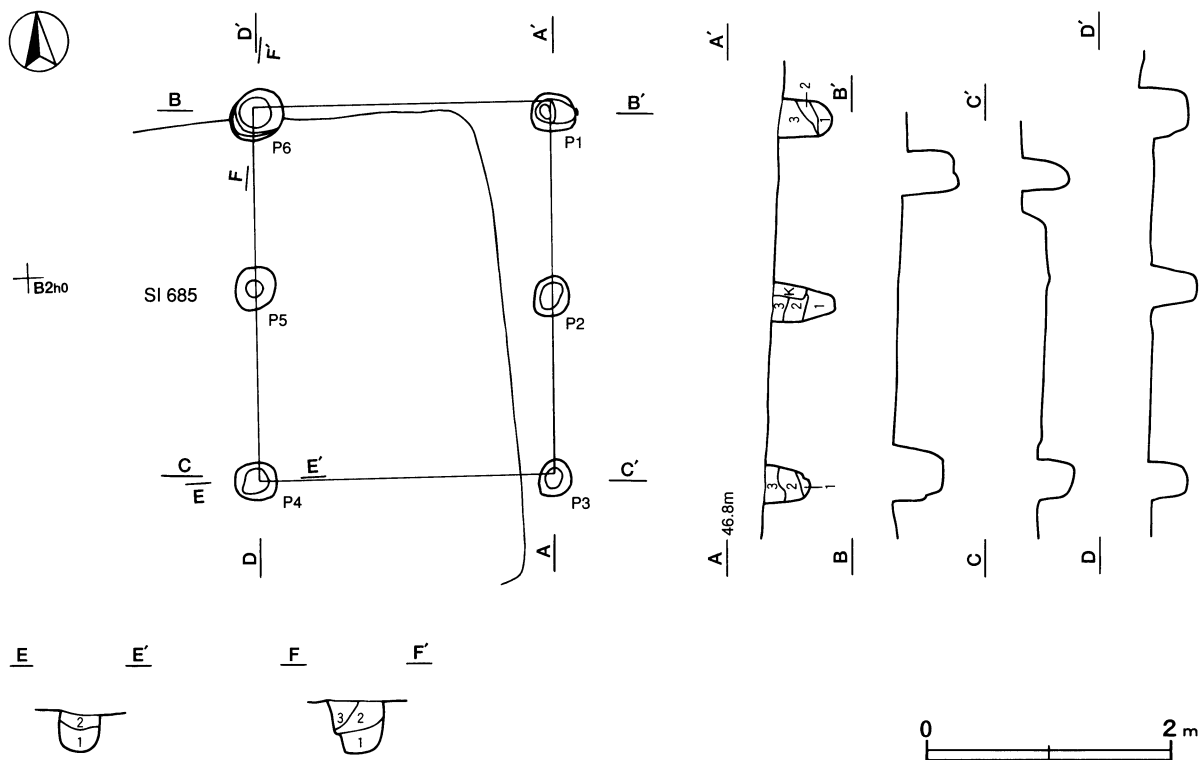
土層解説 (各柱穴共通)

- 1 褐色 ロームブロック中量
- 2 暗褐色 ローム粒子微量

- 3 極暗褐色 ローム粒子微量

遺物出土状況 土師器片5点(甕類)が柱穴内から出土している。土器片は細片であり、図示できるものはない。これらの土器は破断面が摩耗しているため混入と判断した。

所見 時期は、第685号住居跡を掘り込んでいることから、古墳時代前期中葉以降と考えられる。



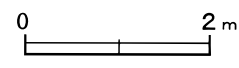
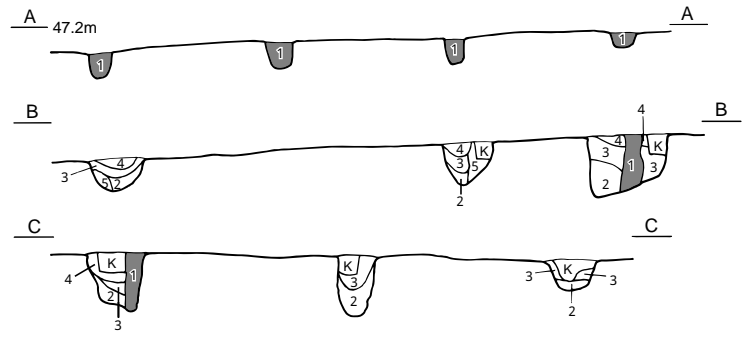
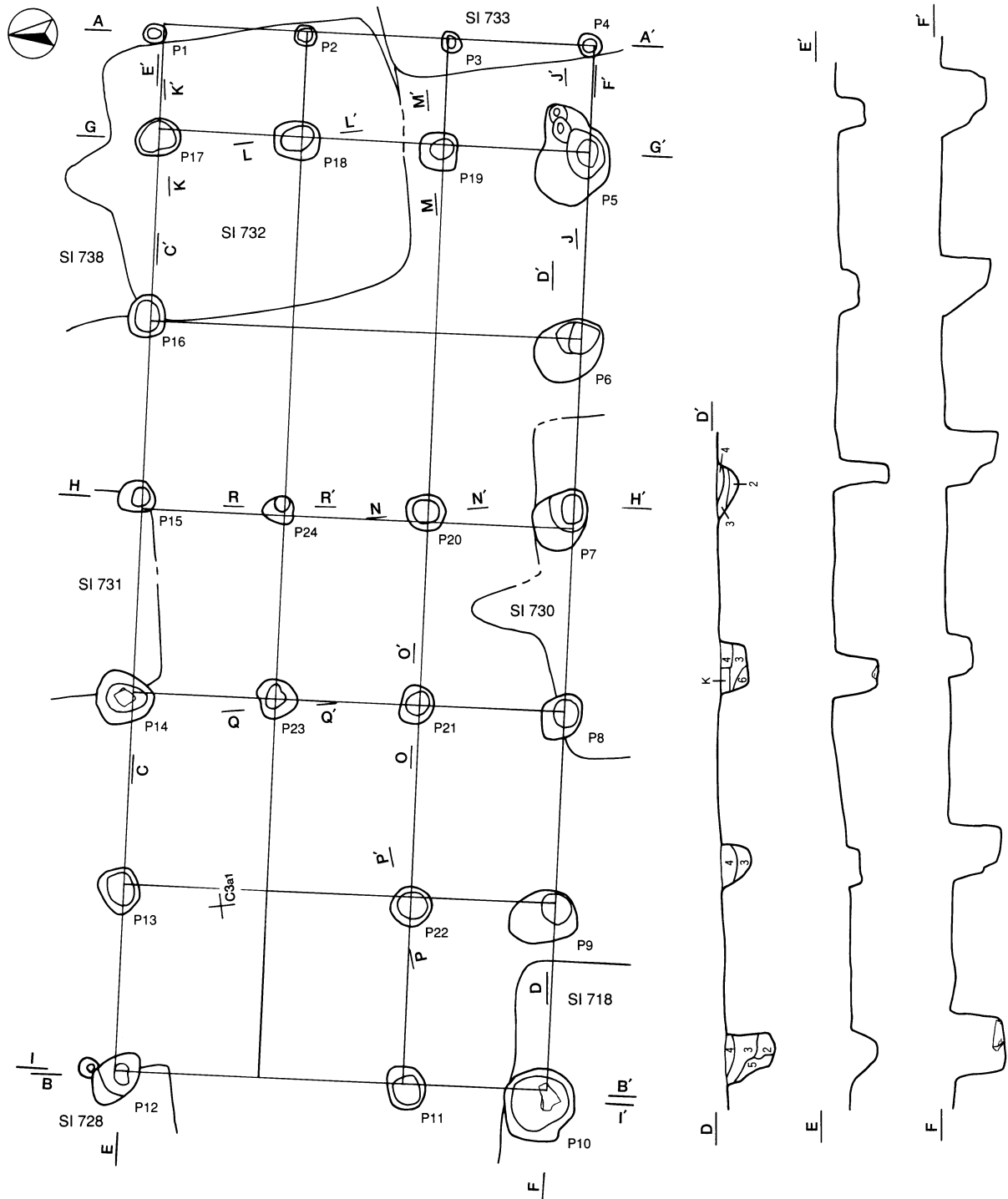
第131図 第50号掘立柱建物跡実測図

第51号掘立柱建物跡 (第132・133図)

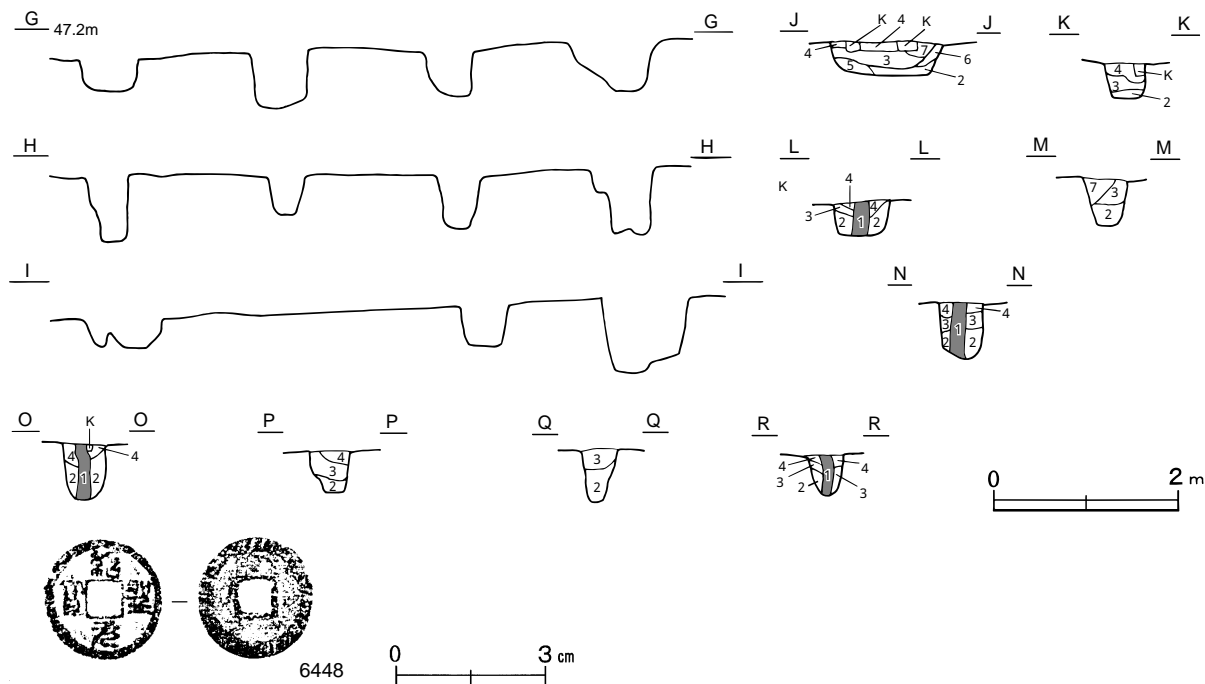
位置 調査区中央部やや北寄りのC3a1区で、標高48mの緩斜面部に位置している。

重複関係 第718・728・730・731・732・733・738号住居跡、第58号掘立柱建物跡を掘り込んでいる。

規模と形状 桁行5間、梁行3間の総柱建物跡で、東側に庇が付く桁行方向を $N-80^{\circ}-W$ とする東西棟である。規模は身舎の桁行長が12.0m、梁行長が5.7mで、庇を含めた桁行長は13.3mある。柱間寸法は桁行2.4m、梁間1.9mで、庇の出は1.3mである。身舎の面積は 68.4m^2 である。



第132图 第51号掘立柱建物跡実測图



第133図 第51号掘立柱建物跡・出土遺物実測図

柱穴 円形または楕円形で、深さは16~70cmである。柱抜き取り痕はP 1~P 4, P 10, P 14, P 18, P 20, P 21, P 24で確認され、第1層が相当する。P 10, P 14には根石が確認されている。

土層解説 (各柱穴共通)

- | | | | |
|-------|---------------------|--------|----------------------|
| 1 黒色 | ローム粒子・焼土粒子・炭化粒子微量 | 5 明褐色 | ロームブロック少量 |
| 2 褐色 | ロームブロック少量 | 6 極暗褐色 | ローム粒子少量 |
| 3 暗褐色 | ロームブロック・焼土粒子微量 | 7 黒褐色 | ローム粒子・焼土粒子少量, 炭化粒子微量 |
| 4 暗褐色 | ロームブロック・焼土粒子・炭化粒子微量 | | |

遺物出土状況 土師器片111点(坏類19, 埴1, 高坏1, 甕類90), 須恵器片32点(坏類15, 蓋8, 高台付坏2, 甕類7), 古銭1点が柱穴内から出土している。6448はP 10の覆土中から出土している。

所見 時期は、出土土器と重複関係から11世紀前葉以降と考えられる。

第51号掘立柱建物跡出土遺物観察表 (第133図)

番号	銭名	径	孔径	厚さ	重量	材質	特徴	初鑄年	出土位置	備考
6448	紹聖元寶	2.46	0.65	0.1	2.3	銅	背面無文	1094年	P 10覆土中	北宋銭 PL31

第52号掘立柱建物跡 (第134図)

位置 調査区中央部北東寄りのB2j8区で、標高48mの緩斜面部に位置している。

重複関係 第719号住居跡を掘り込み、第62号掘立柱建物、第45号ピット群に掘り込まれている。

規模と形状 桁行2間、梁行2間の側柱建物跡である。桁行方向をN-5°-Eとする南北棟で、規模は桁行長が3.4m、梁行長が3.2mである。柱間寸法は桁行1.7m、梁間1.6mで、面積は10.88㎡である。

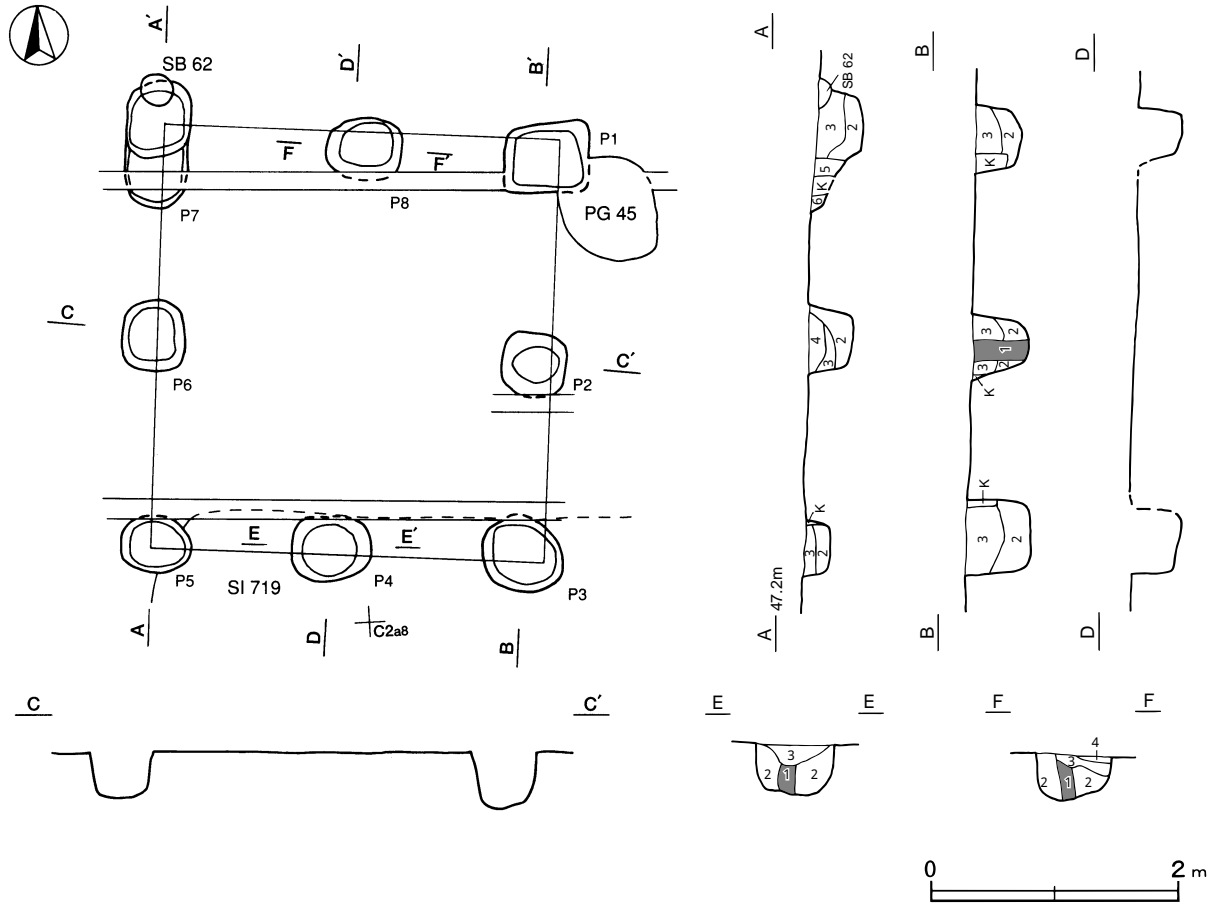
柱穴 円形または隅丸方形で、深さは22~51cmである。柱抜き取り痕はP 2, P 4, P 8で確認され、第1層が相当する。

土層解説 (各柱穴共通)

- | | | | |
|-------|---------------------|--------|------------------------|
| 1 黒褐色 | ロームブロック・焼土粒子・炭化粒子微量 | 4 極暗褐色 | ローム粒子少量, 焼土粒子・炭化粒子微量 |
| 2 暗褐色 | ローム粒子少量 | 5 黒褐色 | ローム粒子・炭化粒子微量 |
| 3 褐色 | ロームブロック中量 | 6 暗褐色 | ロームブロック少量, 焼土粒子・炭化粒子微量 |

遺物出土状況 土師器片27点（坏類3，甕類24），須恵器片3点（坏1，甕類2）が柱穴内から出土している。土器は細片であり，図示できるものはない。これらの土器は破断面が摩耗しているため混入と判断した。

所見 時期は，重複関係から平安時代以降と考えられる。



第134図 第52号掘立柱建物跡実測図

第53号掘立柱建物跡（第135図）

位置 調査区東部のC3e7区で，標高48mの緩斜面部に位置している。

重複関係 第680号住居跡を掘り込んでいる。

規模と形状 桁行3間，梁行2間の総柱建物跡である。桁行方向をN-5°-Wとする南北棟で，規模は桁行長が5.4m，梁行長が4.2mである。柱間寸法は桁行1.8m，梁間2.1mで，面積は22.68㎡である。

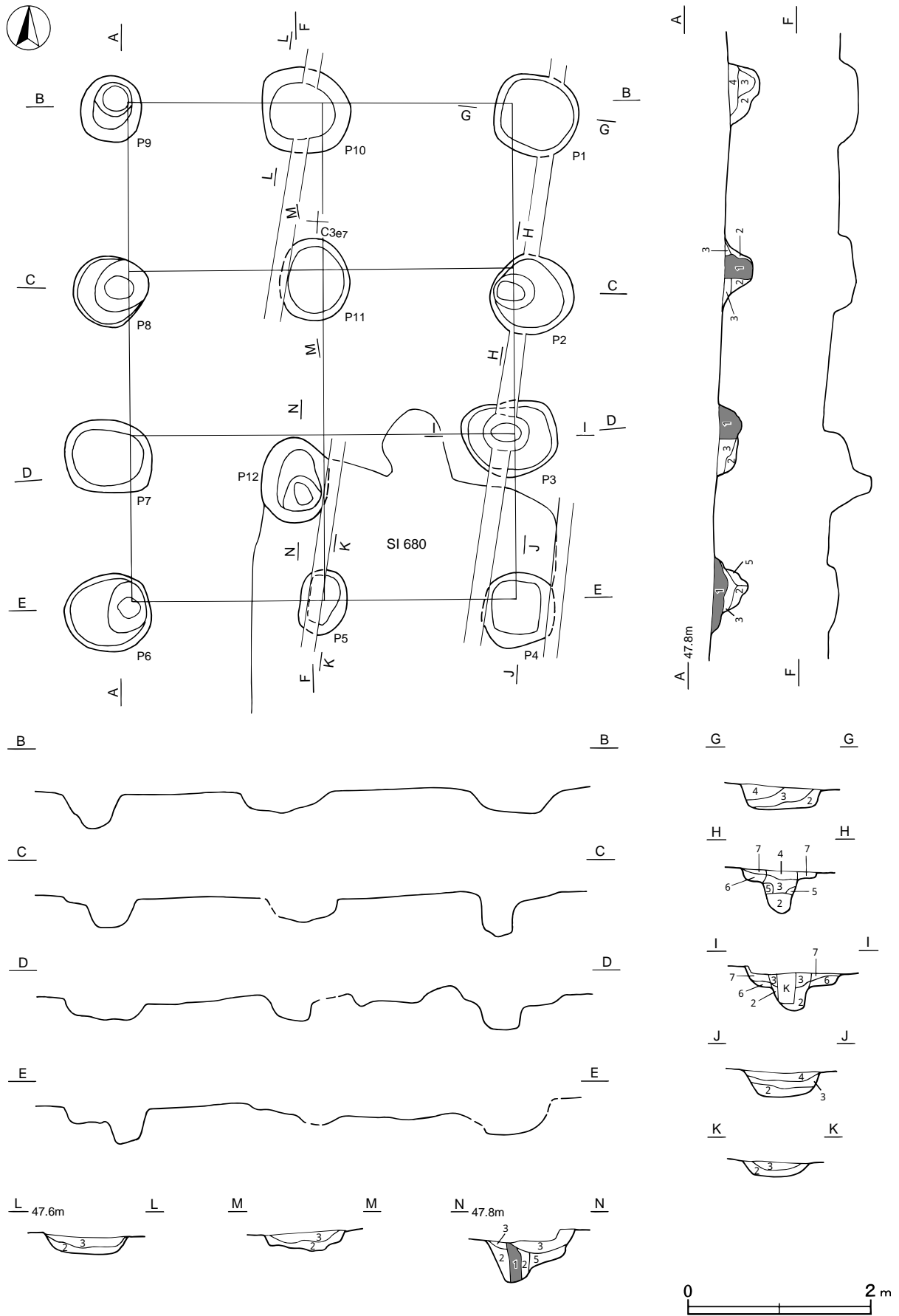
柱穴 楕円形または隅丸方形で，深さは10~48cmである。柱抜き取り痕はP6~P8，P12で確認され，第1層が相当する。

土層解説（各柱穴共通）

- | | | | |
|--------|-------------------|-------|-----------------------|
| 1 黒色 | ローム粒子・焼土粒子・炭化粒子微量 | 5 暗褐色 | ロームブロック少量，焼土粒子・炭化粒子微量 |
| 2 褐色 | ロームブロック少量 | 6 黒褐色 | ローム粒子少量，焼土粒子・炭化粒子微量 |
| 3 暗褐色 | ローム粒子少量 | 7 黒褐色 | ロームブロック・焼土粒子微量 |
| 4 極暗褐色 | ロームブロック・炭化粒子微量 | | |

遺物出土状況 弥生土器片1点（壺），土師器片9点（甕類），須恵器片1点（坏）が柱穴内から出土している。土器は細片であり，図示できるものはない。これらの土器は破断面が摩耗しているため混入と判断した。

所見 時期は，第680号住居跡を掘り込んでいることから10世紀前葉以降と考えられる。



第135图 第53号掘立柱建筑物迹实测图

第54号掘立柱建物跡（第136図）

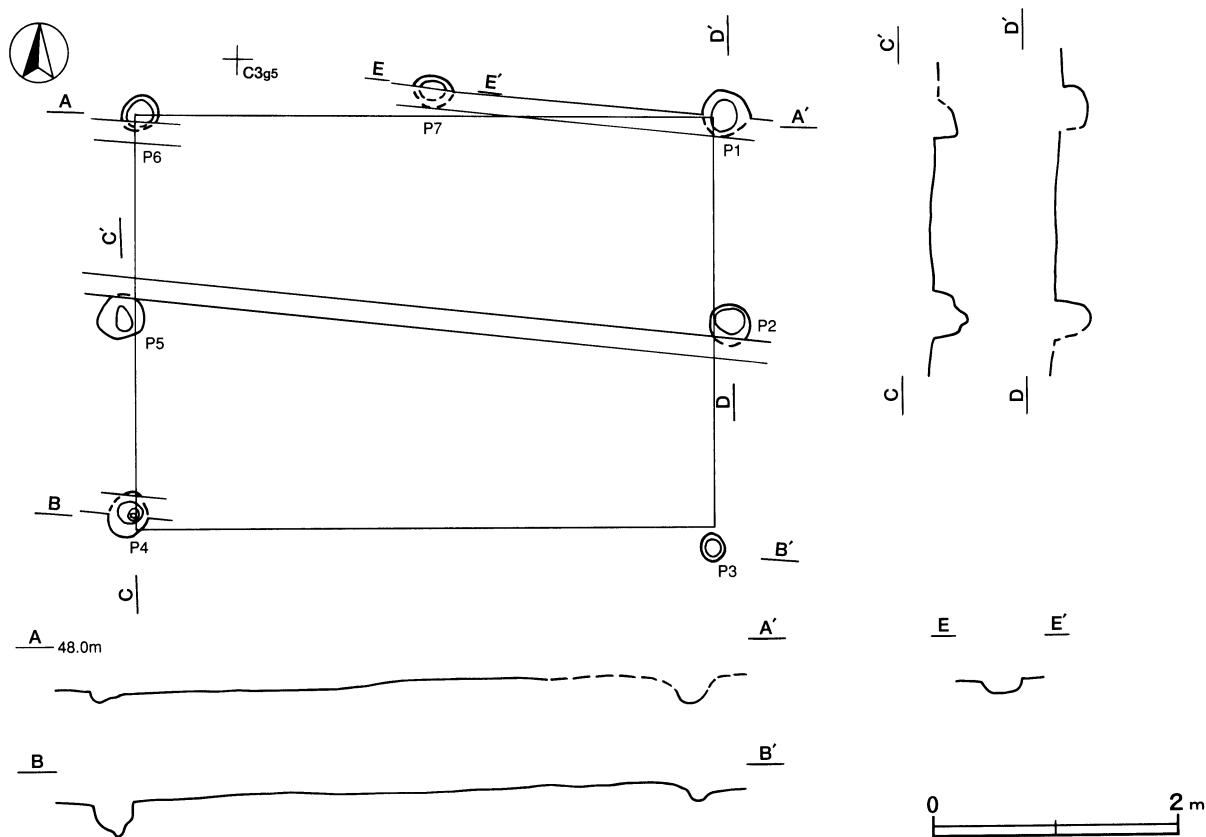
位置 調査区南東部のC3g5区で、標高48mの緩斜面部に位置している。

規模と形状 桁行2間、梁行2間の側柱建物跡である。桁行方向を $N-1^{\circ}-W$ とする南北棟で、規模は桁行長が4.7m、梁行長が3.3mである。柱間寸法は桁行2.4m、梁間1.7mで、面積は 15.51m^2 である。

柱穴 円形で、深さは8~30cmである。柱痕や柱の抜き取り痕は確認できなかった。

遺物出土状況 土師器片2点（甕類）が柱穴内から出土している。土器は細片であり、図示できるものはない。これらの土器は破断面も摩耗しているため混入と判断した。

所見 時期は不明である。



第136図 第54号掘立柱建物跡実測図

第55号掘立柱建物跡（第137図）

位置 調査区南部中央のC2g0区で、標高48mの緩斜面部に位置している。

重複関係 第701号住居跡、第49号ピット群を掘り込み、第71号井戸に掘り込まれている。

規模と形状 桁行3間、梁行2間の側柱建物跡である。桁行方向を $N-4^{\circ}-W$ とする南北棟で、規模は桁行長が7.4m、梁行長が4.4mである。柱間寸法は桁行2.5m、梁間2.2mで、面積は 32.56m^2 である。

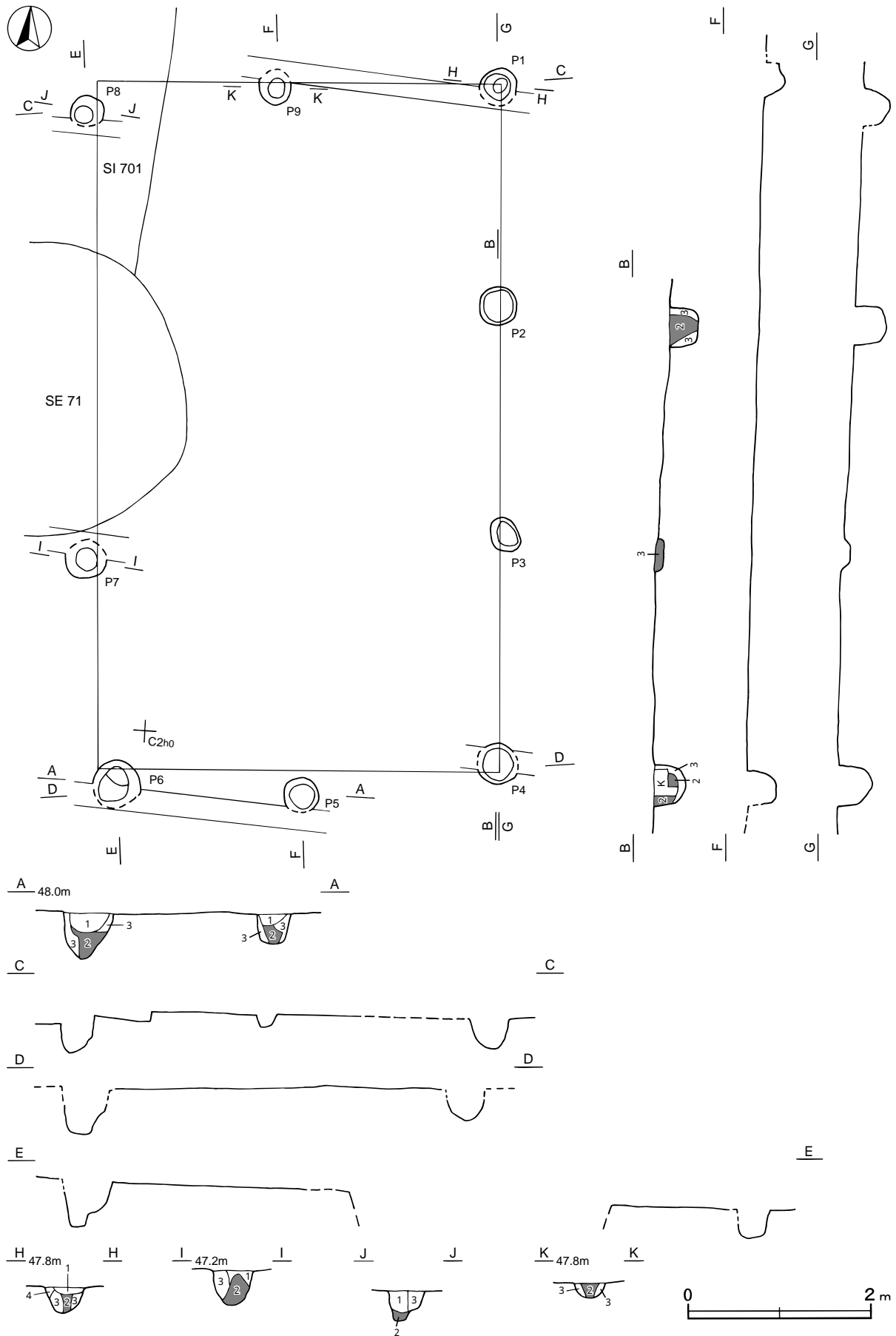
柱穴 円形で、深さは9~50cmである。柱抜き取り痕はP1~P9で確認され、第2層が相当する。

土層解説（各柱穴共通）

- | | | | |
|-------|-------------------|-------|-----------------------|
| 1 黒色 | ローム粒子・焼土粒子・炭化粒子微量 | 3 暗褐色 | ロームブロック少量、焼土粒子・炭化粒子微量 |
| 2 黒褐色 | ローム粒子少量、焼土粒子微量 | 4 褐色 | ロームブロック少量、炭化粒子微量 |

遺物出土状況 土師器片28点（埴1，甕類27）が柱穴内から出土している。土器は細片であり、図示できるものはない。

所見 時期は、出土土器や重複関係から古墳時代前期中葉以降と考えられる。



第137图 第55号掘立柱建物跡実測图

第56号掘立柱建物跡 (第138図)

位置 調査区南東部のC3i2区で、標高48mの緩斜面部に位置している。

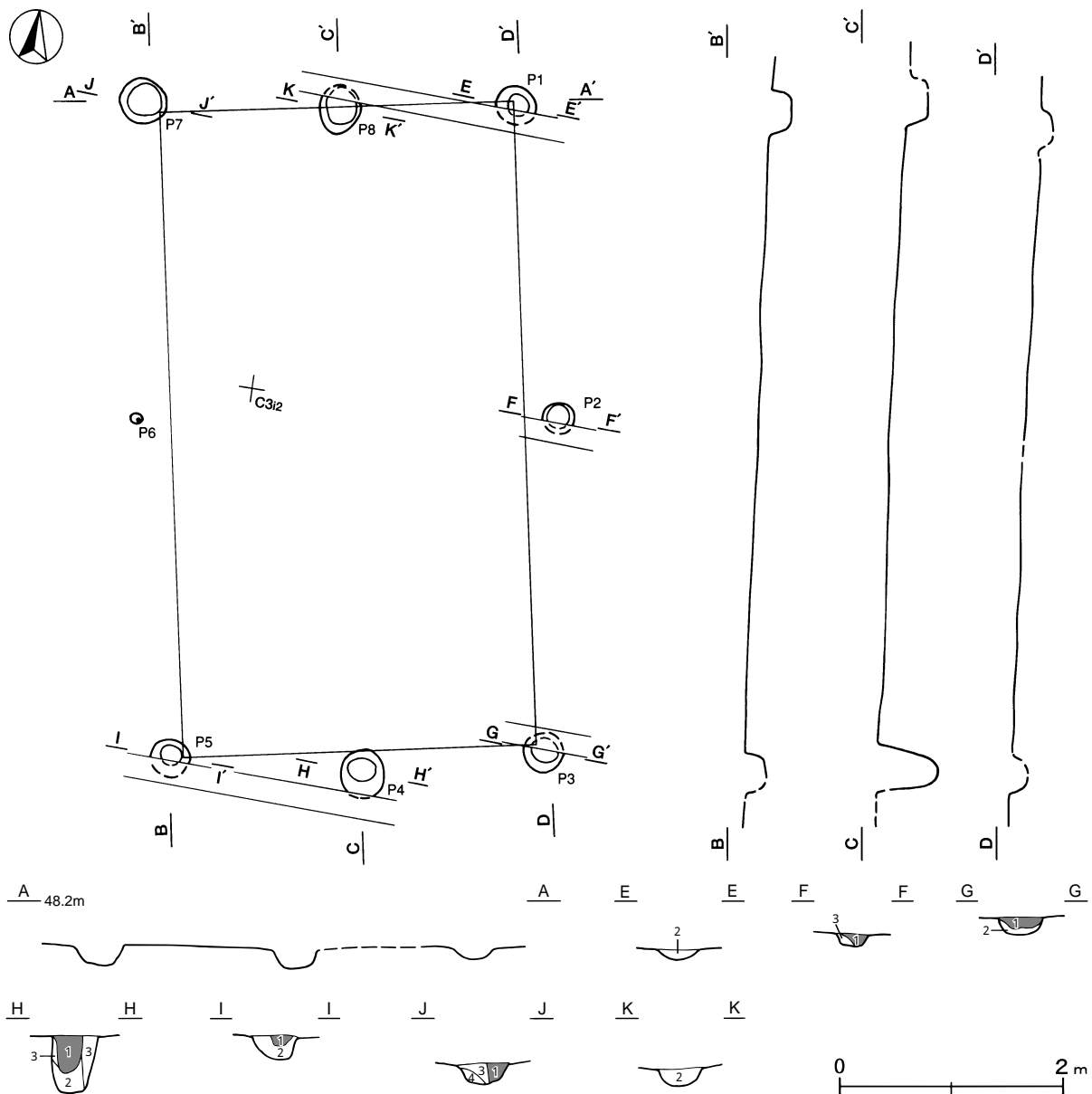
規模と形状 桁行2間、梁行2間の側柱建物跡である。桁行方向をN-10°-Wとする南北棟で、規模は桁行長が5.7m、梁行長が3.2mである。柱間寸法は桁行2.8m、梁間1.6mで、面積は18.24㎡である。

柱穴 円形で、深さは12~54cmである。柱抜き取り痕はP2~P5、P7で確認され、第1層が相当する。

土層解説 (各柱穴共通)

- | | | | |
|-------|-------------------|-------|---------------------|
| 1 黒色 | ローム粒子・焼土粒子・炭化粒子微量 | 3 暗褐色 | ローム粒子少量、焼土粒子・炭化粒子微量 |
| 2 暗褐色 | ロームブロック・炭化粒子微量 | 4 灰褐色 | ロームブロック少量 |

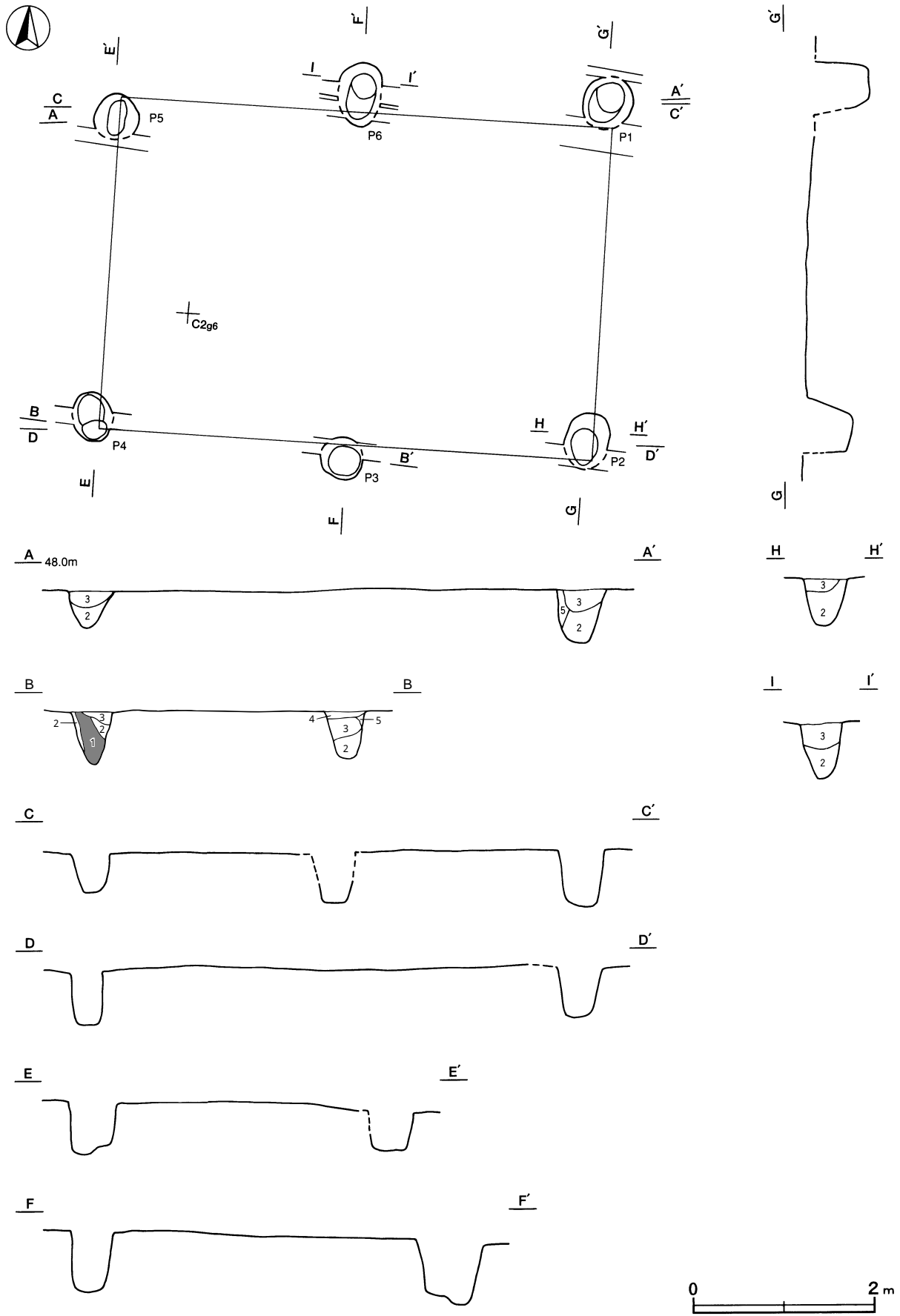
所見 時期は不明である。



第138図 第56号掘立柱建物跡実測図

第57号掘立柱建物跡 (第139図)

位置 調査区南西部のC2g6区で、標高48mの緩斜面部に位置している。



第139图 第57号掘立柱建物跡实测图

規模と形状 桁行2間，梁行1間の側柱建物跡である。桁行方向をN-90°とする東西棟で，規模は桁行長が5.4m，梁行長が3.6mである。柱間寸法は桁行が2.7m，面積は19.44㎡である。

柱穴 楕円形で，深さは43~64cmである。柱抜き取り痕はP4で確認され，第1層が相当する。

土層解説（各柱穴共通）

- | | | | |
|-------|------------------|--------|--------------|
| 1 黒色 | ローム粒子・焼土粒子少量 | 4 極暗褐色 | ローム粒子・炭化粒子微量 |
| 2 暗褐色 | ロームブロック少量，炭化粒子微量 | 5 褐色 | ロームブロック少量 |
| 3 黒褐色 | ローム粒子少量 | | |

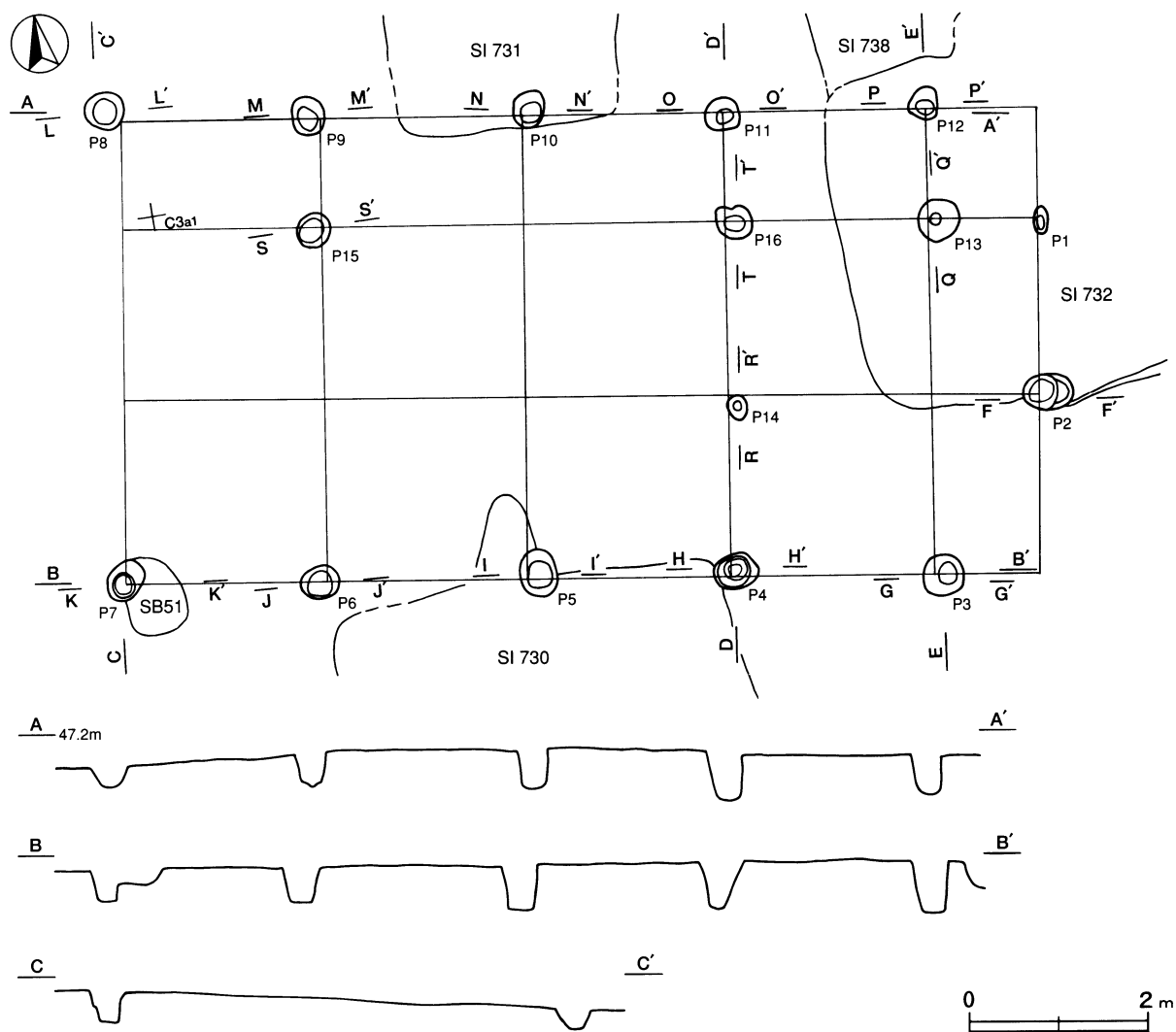
遺物出土状況 土師器片46点（甕類）が柱穴内から出土している。土器の大半は細片であり，図示できるものはない。これらの土器は破断面が摩耗しているため混入と判断した。

所見 時期は不明である。

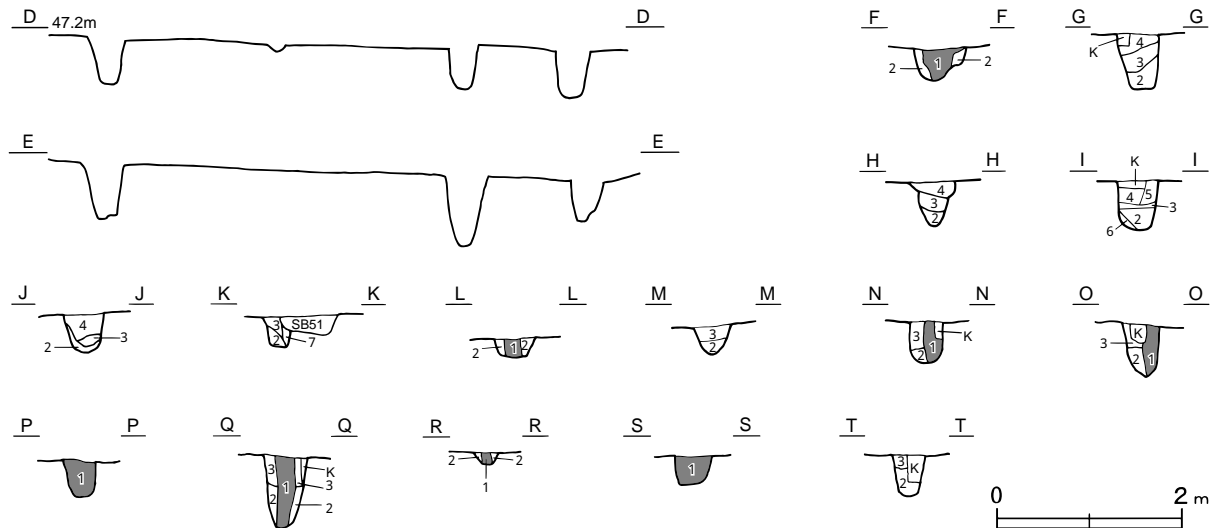
第58号掘立柱建物跡（第140~142図）

位置 調査区中央部のC3a1区で，標高48mの緩斜面部に位置している。

重複関係 第730・731・732・738号住居跡を掘り込み，第51号掘立柱建物に掘り込まれている。第46号ピット群とも重複しているが，新旧関係は不明である。



第140図 第58号掘立柱建物跡実測図（1）



第141図 第58号掘立柱建物跡実測図(2)

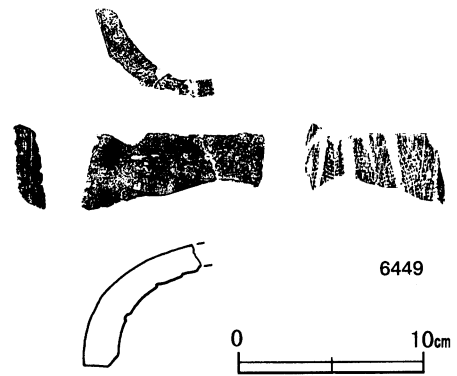
規模と形状 桁行5間、梁行3間の総柱建物跡で、東と北側に庇が付く、桁行方向をN-79°-Wとする東西棟である。規模は身舎の桁行長が9.2m、梁行長が3.8mで、庇を含めた桁行長は10.2m、梁行長が5.1mである。柱間寸法は桁行2.3m、庇の出は1.0m、梁間は1.9m、庇の出は1.3mである。身舎の面積は34.96㎡である。

柱穴 円形または楕円形で、深さは6~76cmである。柱抜き取り痕はP2, P8, P10~P15で確認され、第1層が相当する。

土層解説 (各柱穴共通)

- 1 極暗褐色 ローム粒子少量
- 2 褐色 ロームブロック中量、焼土粒子微量
- 3 暗褐色 ローム粒子少量、焼土粒子・炭化粒子微量
- 4 黒色 ローム粒子微量
- 5 黒褐色 ローム粒子・焼土粒子・炭化粒子微量
- 6 にぶい褐色 ロームブロック少量、焼土粒子微量
- 7 明褐色 ロームブロック中量

遺物出土状況 土師器片51点(坏類8, 埴1, 高坏1, 甕類41), 須恵器片12点(坏類6, 甕類6), 瓦質土器片1点(土鍋), 瓦片1点(丸瓦)が柱穴内から出土している。6449はP6の覆土中から出土している。これらの土器は破断面が摩耗しているため混入と判断した。



第142図 第58号掘立柱建物跡出土遺物実測図

所見 時期は、重複関係から10世紀以降で近世以前と考えられる。

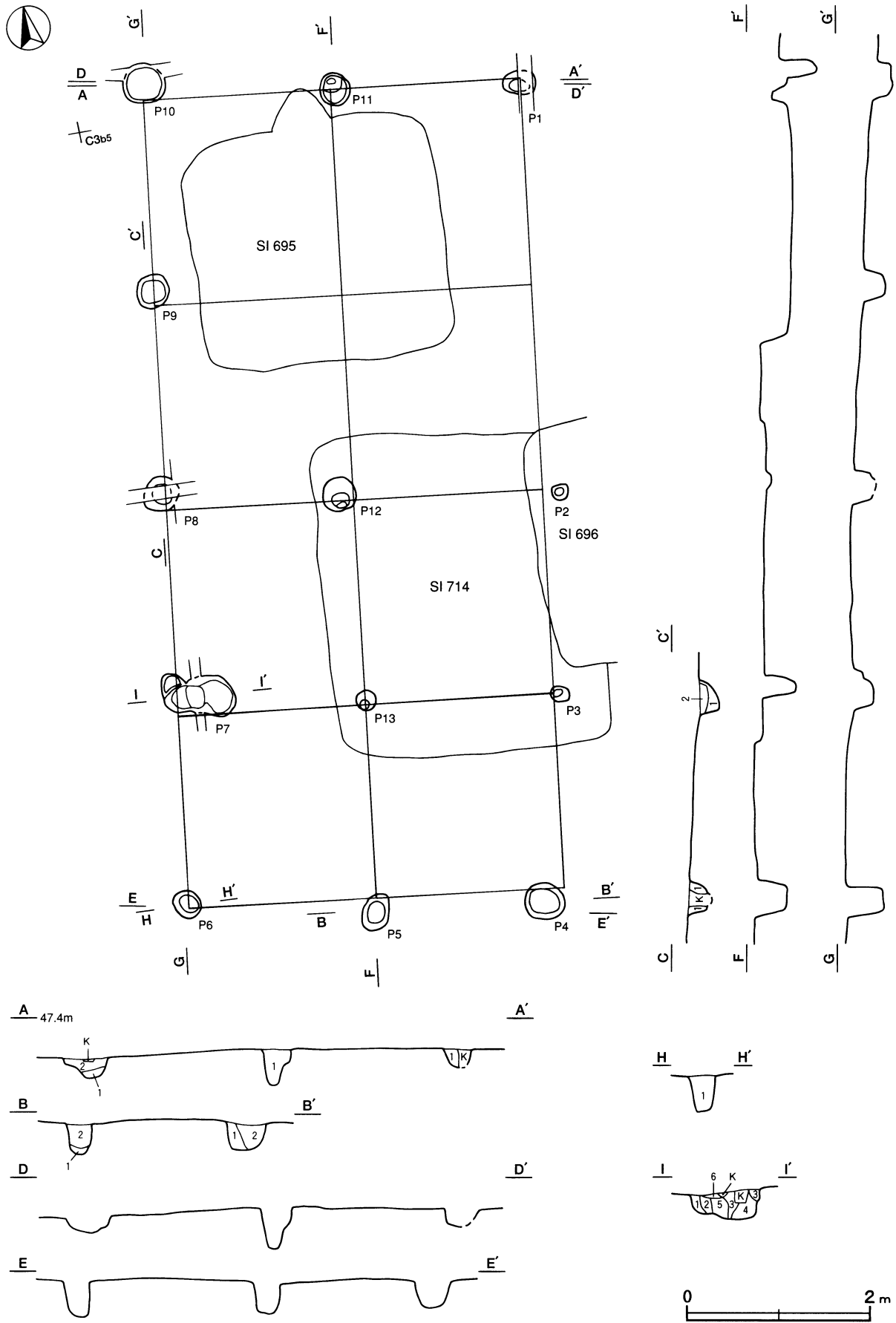
第58号掘立柱建物跡出土遺物観察表 (第142図)

番号	器種	長さ	幅	厚さ	重量	材質	手法の特徴ほか	出土位置	備考
6449	丸瓦	(4.6)	(7.1)	1.8	(80.0)	粘土	凸面ヘラナダ, 凹面布目痕	P6 覆土中	PL33

第59号掘立柱建物跡 (第143図)

位置 調査区東部のC3b5区で、標高48mの緩斜面部に位置している。

重複関係 第695・696・714号住居跡を掘り込んでいる。



第143图 第59号掘立柱建物跡実測図

規模と形状 桁行4間，梁行2間の総柱建物跡である。桁行方向をN-8°-Eとする南北棟で，規模は桁行長が8.7m，梁行長が4.1mである。柱間寸法は桁行2.2m，梁間2.0mで，面積は35.67㎡である。

柱穴 円形で，深さは7～43cmである。柱痕や柱の抜き取り痕は確認できなかった。

土層解説（各柱穴共通）

- | | |
|--------------------|-------------------------|
| 1 黒褐色 ローム粒子少量 | 4 灰褐色 炭化粒子少量，ローム粒子微量 |
| 2 暗褐色 ロームブロック少量 | 5 黒褐色 ローム粒子・焼土粒子・炭化粒子微量 |
| 3 暗褐色 ローム粒子・炭化粒子微量 | 6 褐色 ロームブロック中量 |

遺物出土状況 土師器片4点（坏1，甕類3），須恵器片1点（坏）が柱穴内から出土している。土器の大半は細片であり，図示できるものはない。これらの土器は破断面が摩耗しているため混入と判断した。

所見 時期は，第696号住居跡との重複関係から9世紀前葉以降と考えられる。

第60号掘立柱建物跡（第144図）

位置 調査区北西部のB2i6区で，標高48mの緩斜面部に位置している。

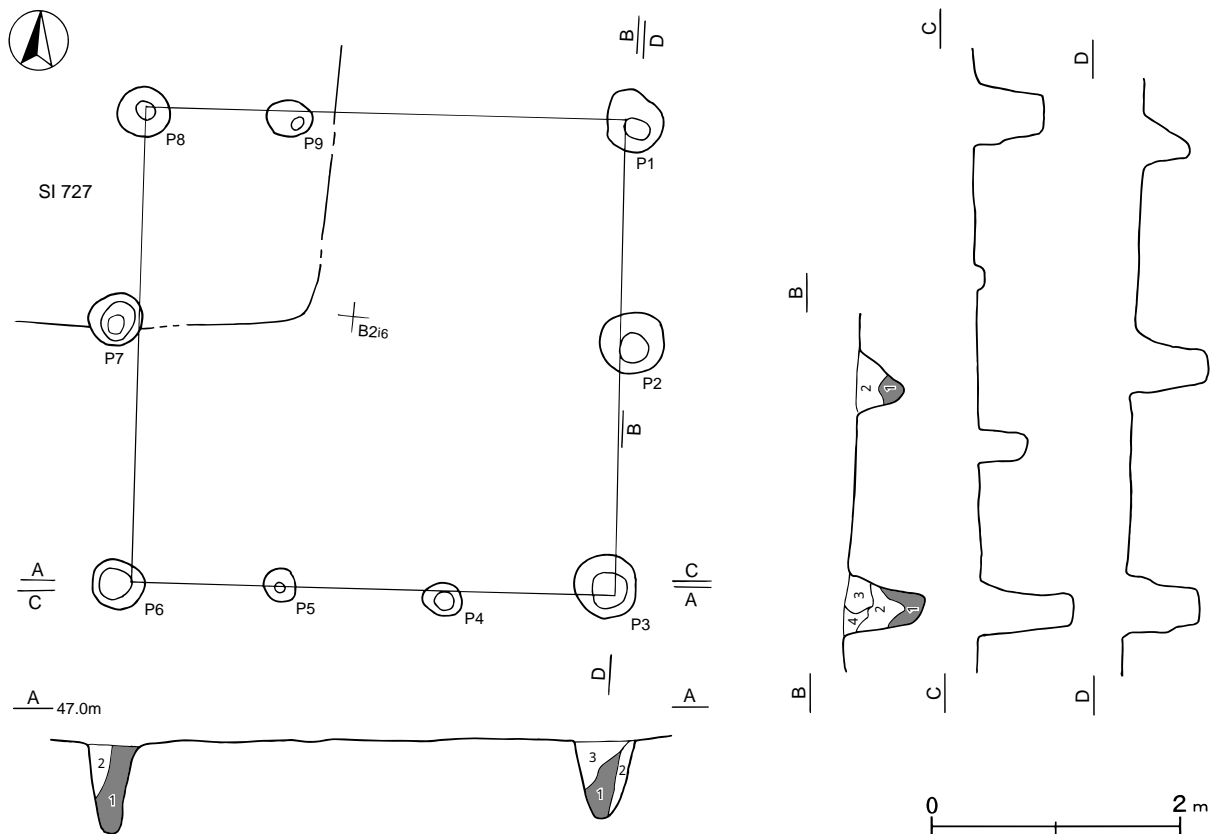
重複関係 第727号住居跡を掘り込んでいる。また，第45号ピット群とも重複しているが，新旧関係は不明である。

規模と形状 桁行3間，梁行2間の側柱建物跡である。桁行方向をN-2°-Wとする東西棟で，規模は桁行長が3.9m，梁行長が3.8mである。柱間寸法は桁行が1.2m，梁間が1.9mで，面積は14.82㎡である。

柱穴 円形で，深さは8～74cmである。柱抜き取り痕はP1～P3，P6で確認され，第1層が相当する。

土層解説（各柱穴共通）

- | | |
|-----------------------------|-------------------------|
| 1 黒褐色 ローム粒子・焼土粒子微量 | 3 極暗褐色 ロームブロック少量，炭化粒子微量 |
| 2 明褐色 ロームブロック少量，焼土粒子・炭化粒子微量 | 4 黒褐色 ローム粒子・炭化粒子微量 |



第144図 第60号掘立柱建物跡実測図

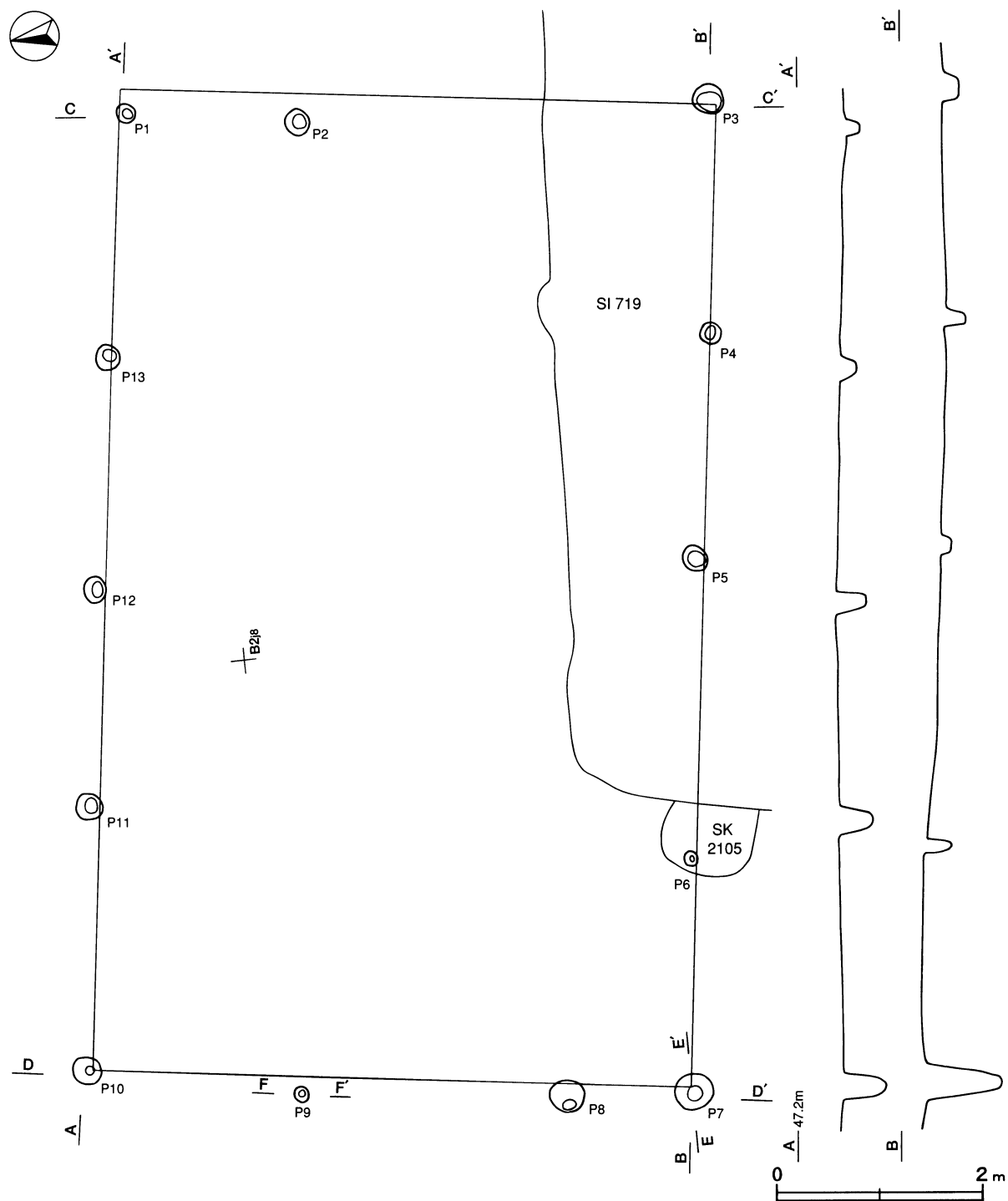
遺物出土状況 土師器片13点（坏類5，器台2，甕類6），須恵器片1点（坏）が柱穴内から出土している。
土器の大半は細片であり，図示できるものはない。

所見 時期は，重複関係と出土土器から，平安時代以降と考えられる。

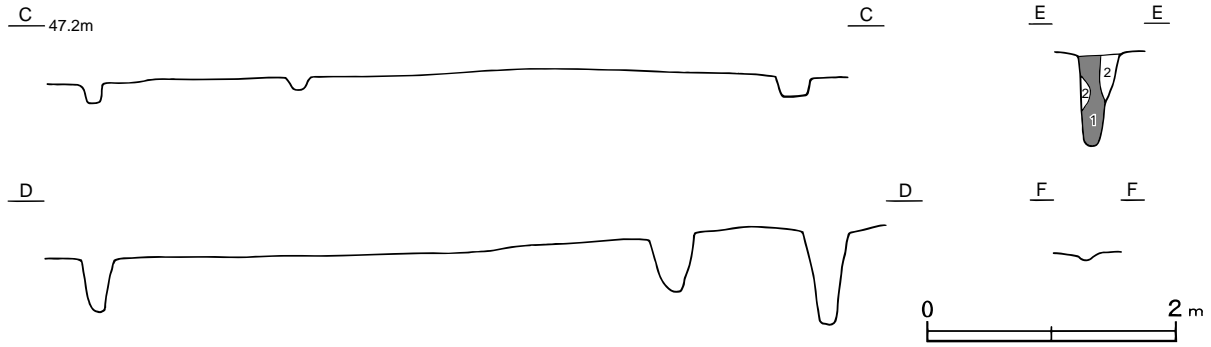
第61号掘立柱建物跡（第145・146図）

位置 調査区中央部北西寄りのB2j8区で，標高48mの緩斜面部に位置している。

重複関係 第719号住居跡を掘り込んでいる。第52・61号掘立柱建物跡，第2105・2118号土坑，第45号ピット



第145図 第61号掘立柱建物跡実測図（1）



第146図 第61号掘立柱建物跡実測図(2)

群などとも重複しているが、新旧関係は不明である。

規模と形状 桁行4間、梁行3間の側柱建物跡である。桁行方向をN-82°-Wとする東西棟で、規模は桁行長が9.4m、梁行長が5.8mである。柱間寸法は桁行が2.2m、梁間が1.1~2.6mで、面積は54.52㎡である。

柱穴 円形で、深さは6~72cmである。柱抜き取り痕はP7で確認され、第1層が相当する。

P7土層解説

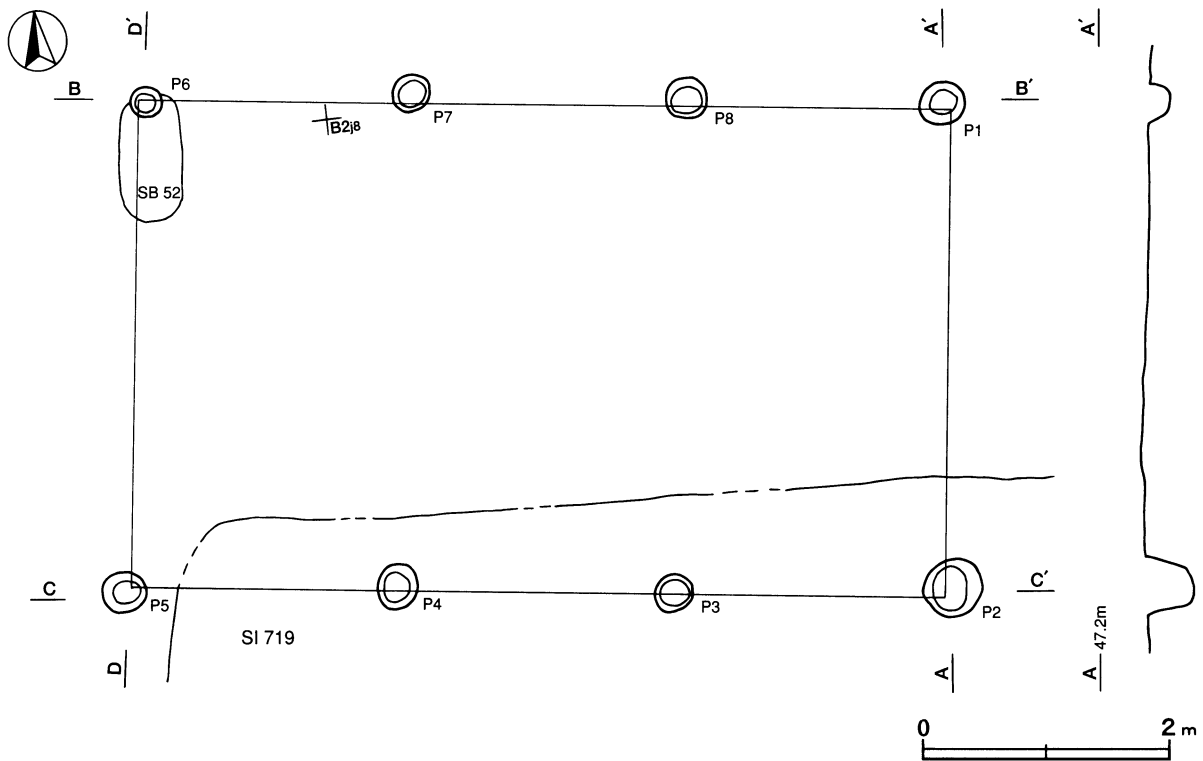
1 黒褐色 ロームブロック少量

2 暗褐色 ローム粒子中量、焼土粒子・炭化粒子微量

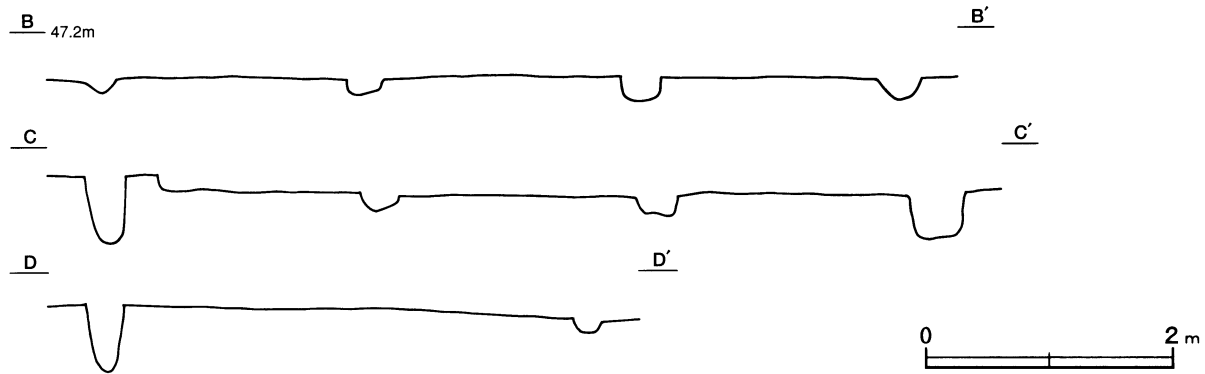
遺物出土状況 弥生土器片1点(壺)、土師器片7点(埴1、甕類6)、須恵器片2点(坏、甕)が柱穴内から出土している。土器の大半は細片であり、図示できるものはない。

所見 時期は、第719号住居跡を掘り込んでいることと出土土器から、平安時代以降と考えられる。

第62号掘立柱建物跡 (第147・148図)



第147図 第62号掘立柱建物跡実測図(1)



第148図 第62号掘立柱建物跡実測図（2）

位置 調査区中央部北西寄りのB2j8区で、標高48mの緩斜面部に位置している。

重複関係 第719号住居跡を掘り込み、第52号掘立柱建物に掘り込まれている。第61号掘立柱建物跡、第45号ピット群とも重複しているが、新旧関係は不明である。

規模と形状 桁行3間、梁行1間の側柱建物跡である。桁行方向をN-83°-Wとする東西棟で、規模は桁行長が6.6m、梁行長が3.9mである。柱間寸法は桁行2.2m、梁間3.9mで、面積は25.74㎡である。

柱穴 円形で、深さは7~54cmである。柱痕や柱の抜き取り痕は確認できなかった。

遺物出土状況 土師器片3点（坏類2，甕1），須恵器片1点（甕）が柱穴内から出土している。土器の大半は細片であり、図示できるものはない。

所見 時期は、重複関係と出土土器から古墳時代前期後葉以降で、平安時代以前と考えられる。

第63号掘立柱建物跡（第149図）

位置 調査区中央部南東寄りのC3c2区で、標高48mの緩斜面部に位置している。

重複関係 第698・713・730号住居跡を掘り込み、第2121号土坑に掘り込まれている。第49・50号ピット群とも重複しているが、新旧関係は不明である。

規模と形状 桁行3間、梁行2間の側柱建物跡である。桁行方向をN-76°-Eとする東西棟で、規模は桁行長が6.0m、梁行長が4.4mである。柱間寸法は桁行2.0m、梁間2.3mで、面積は26.4㎡である。

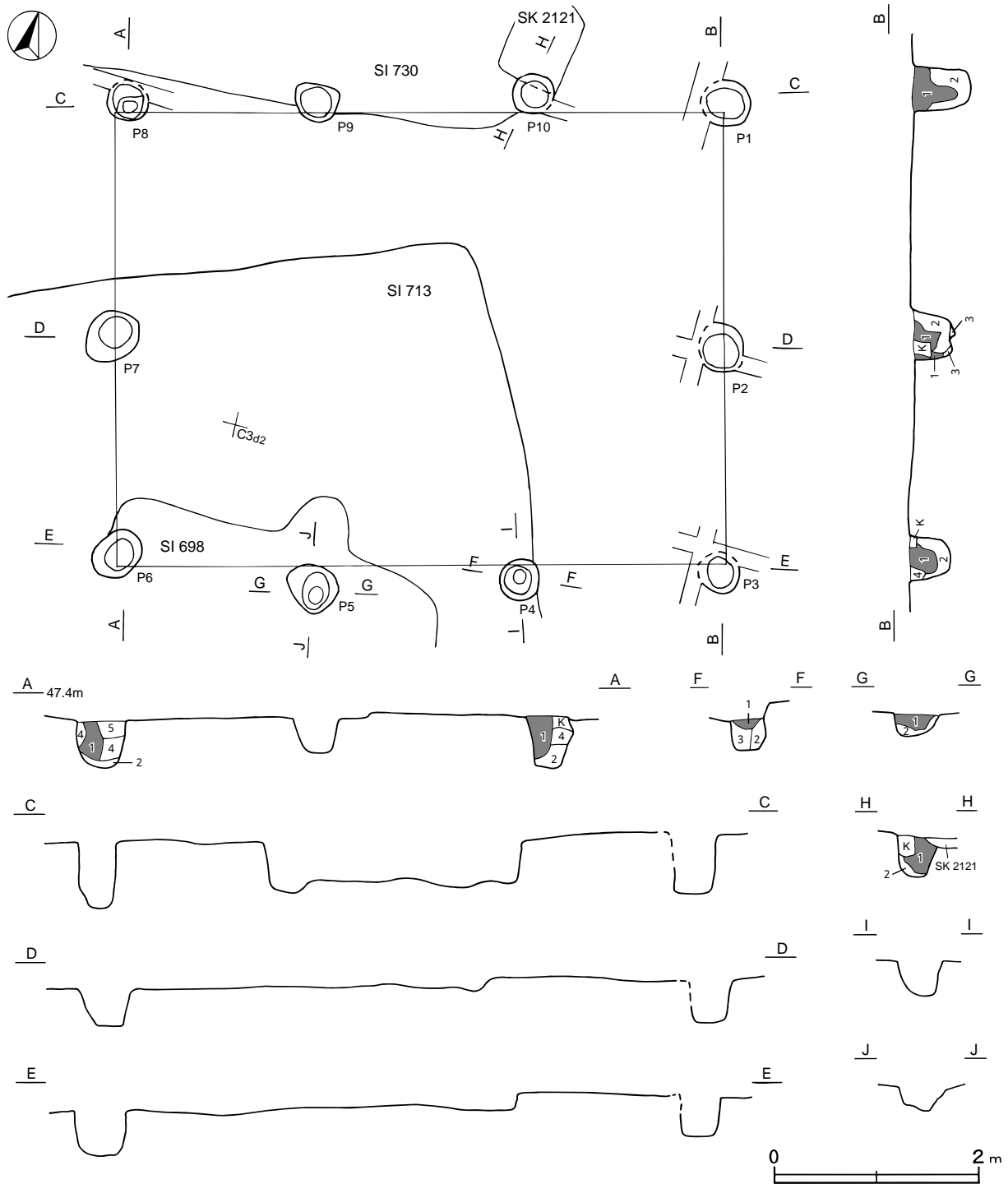
柱穴 円形で、深さは24~62cmである。柱抜き取り痕はP1~P6，P8，P10で確認され、第1層が相当する。

土層解説（各柱穴共通）

- | | | | |
|--------|----------------|-------|---------------------|
| 1 黒褐色 | ローム粒子・焼土粒子微量 | 4 暗褐色 | ローム粒子少量，焼土粒子・炭化粒子微量 |
| 2 黒褐色 | ローム粒子・炭化粒子微量 | 5 褐色 | ロームブロック中量，焼土粒子微量 |
| 3 極暗褐色 | ローム粒子少量，炭化粒子微量 | | |

遺物出土状況 土師器片12点（高坏1，甕類11）が柱穴内から出土している。

所見 時期は、出土土器や第730号住居跡を掘り込んでいることから、9世紀中葉以降と考えられる。



第149図 第63号掘立柱建物跡実測図

第64号掘立柱建物跡 (第150図)

位置 調査区中央部南西寄りのC2d8区で、標高48mの緩斜面部に位置している。

重複関係 第48号ピット群に掘り込まれ、第2135土坑と重複関係にあるが、新旧関係は不明である。

規模と形状 桁行3間、梁行3間の側柱建物跡である。桁行方向をN-11°-Eとする南北棟で、規模は桁行長が5.2m、梁行長が3.7mである。柱間寸法は桁行1.8m、梁間1.2mで、面積は19.24㎡である。

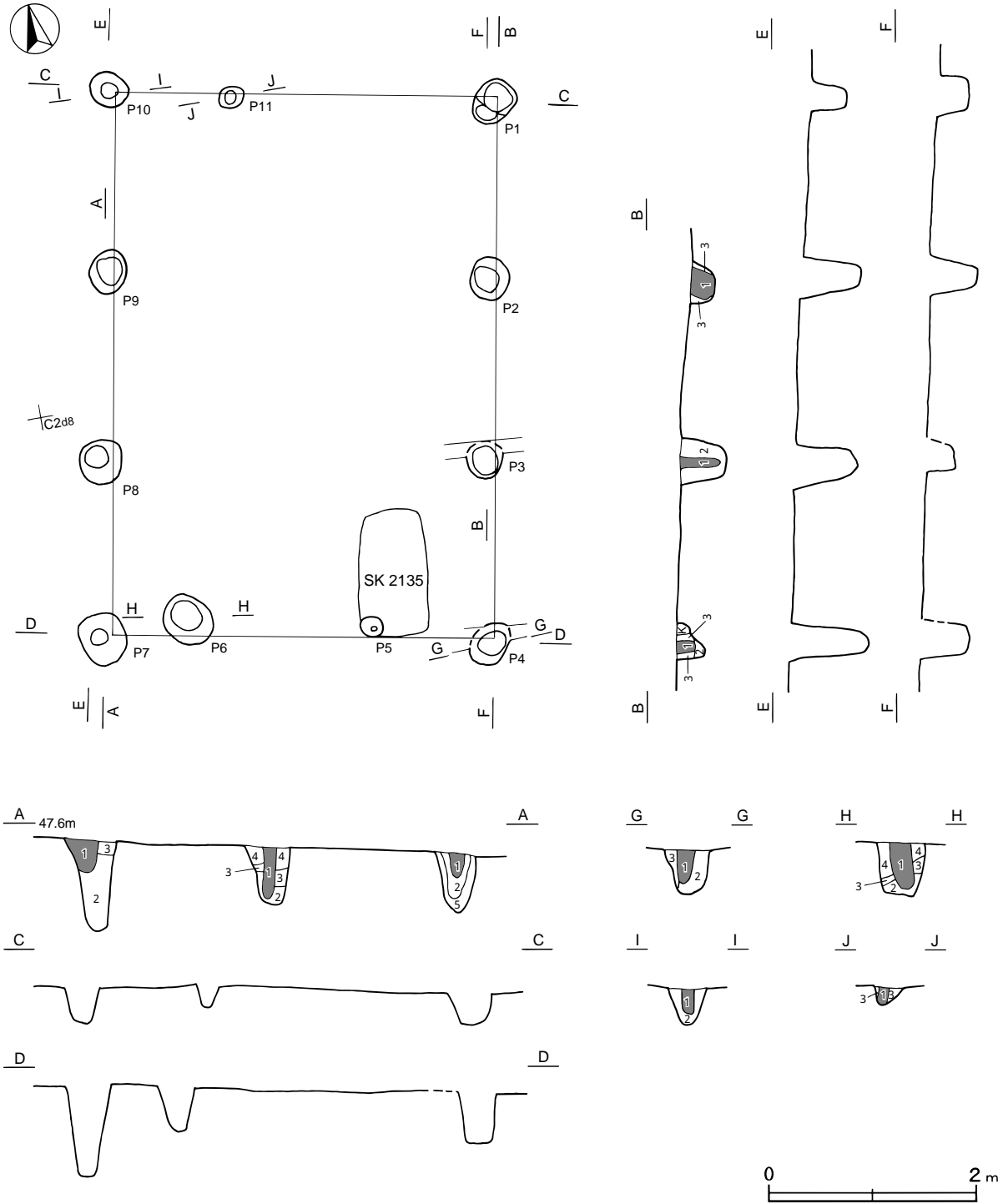
柱穴 不整形円で、深さは22~86cmである。柱抜き取り痕はP1~P4、P6~P11で確認され、第1層が相

当する。

土層解説 (各柱穴共通)

- | | | | |
|-------|----------------------|-------|--------------|
| 1 黒色 | ローム粒子微量 | 4 黒褐色 | ローム粒子・炭化粒子微量 |
| 2 暗褐色 | ローム粒子少量, 焼土粒子・炭化粒子微量 | 5 褐色 | ロームブロック少量 |
| 3 暗褐色 | ローム粒子・焼土粒子・炭化粒子微量 | | |

所見 時期は不明である。



第150図 第64号掘立柱建物跡実測図

(4) 井戸跡

第69号井戸跡 (第151図)

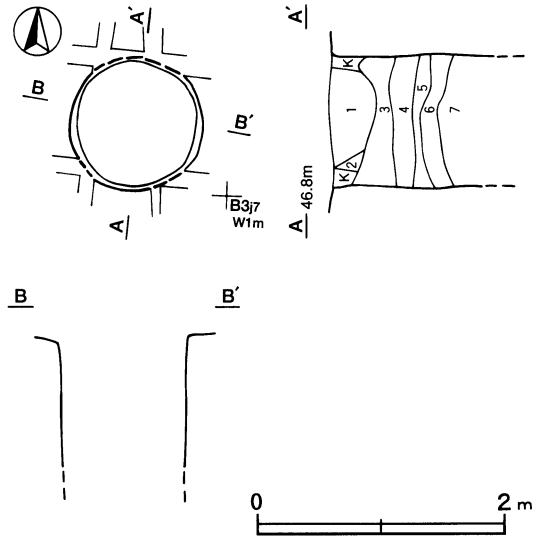
位置 調査区北東部のB3i6区で、標高48mの緩斜面部に位置している。

規模と形状 径1.1mの円形である。遺構確認面から1mまで掘り下げたが、以下は湧水のため確認できなかった。形状は円筒形である。

覆土 7層に分層される。ロームブロックが主体の不規則な堆積状況であり、人為堆積と考えられる。

土層解説

- 1 褐色 ロームブロック中量, 粘土ブロック微量
- 2 暗褐色 ロームブロック少量
- 3 にぶい褐色 ロームブロック中量, 粘土ブロック少量
- 4 暗褐色 ローム粒子少量, 粘土粒子微量
- 5 褐色 ロームブロック中量, 粘土粒子少量
- 6 暗褐色 ロームブロック少量, 粘土ブロック微量
- 7 褐色 ロームブロック少量, 粘土粒子微量



所見 時期は、出土遺物がないため不明である。

第151図 第69号井戸跡実測図

第70号井戸跡 (第152図)

位置 調査区北東部のB3j6区で、標高48mの緩斜面部に位置している。

重複関係 第690・691号住居跡を掘り込んでいる。

規模と形状 長径1.8m, 短径1.4mの楕円形である。遺構確認面から1.8m下まで掘り下げたが、以下は湧水のため確認できなかった。形状は円筒状で、上部が広がっている。また、南西部には径16cm, 深さ10cmの小ピットが確認されている。

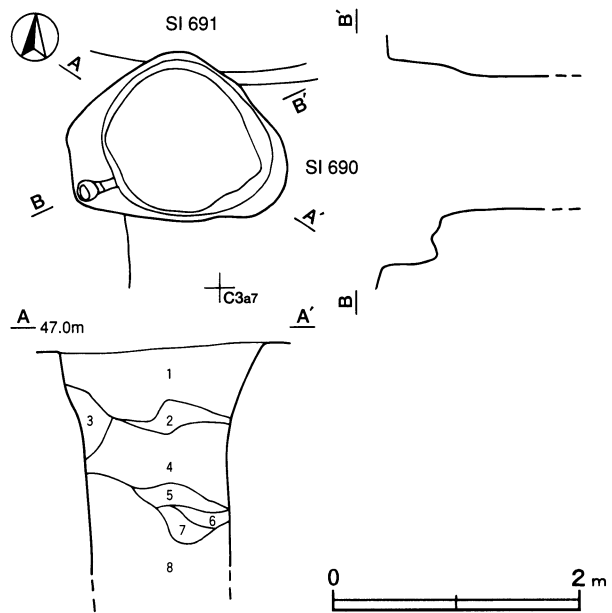
覆土 8層に分層される。ロームブロックが主体の不規則な堆積状況であり、人為堆積と考えられる。

土層解説

- 1 暗褐色 ロームブロック少量
- 2 褐色 ロームブロック中量
- 3 暗褐色 ローム粒子少量
- 4 暗褐色 ロームブロック中量, 炭化材少量
- 5 褐色 ロームブロック中量, 粘土粒子微量
- 6 明褐色 ロームブロック中量, 粘性強
- 7 褐色 ローム粒子中量
- 8 暗褐色 ロームブロック中量, 焼土粒子・炭化粒子微量

遺物出土状況 土師器片21点 (坏類2, 甕類18, 埴1), 須恵器片6点 (坏類3, 高台付坏1, 甕類2), 鉄製品1点 (釘カ) が出土している。土器片は主に覆土上層からの出土で、埋め戻しに伴う混入と考えられる。これらの出土遺物は細片のため図示できなかった。

所見 時期は、出土した遺物が混入であることと重複関係から平安時代以降と考えられる。



第152図 第70号井戸跡実測図

第71号井戸跡 (第153・154図)

位置 調査区南部中央のC2g9区で、標高48mの緩斜面部に位置している。

重複関係 第701号住居跡を掘り込んでいる。

規模と形状 長径3.3m、短径3.2mの円形である。遺構確認面から3.5m下まで掘り下げたが、以下は湧水のため確認できなかった。形状は上部がロート状で、下部が円筒状である。

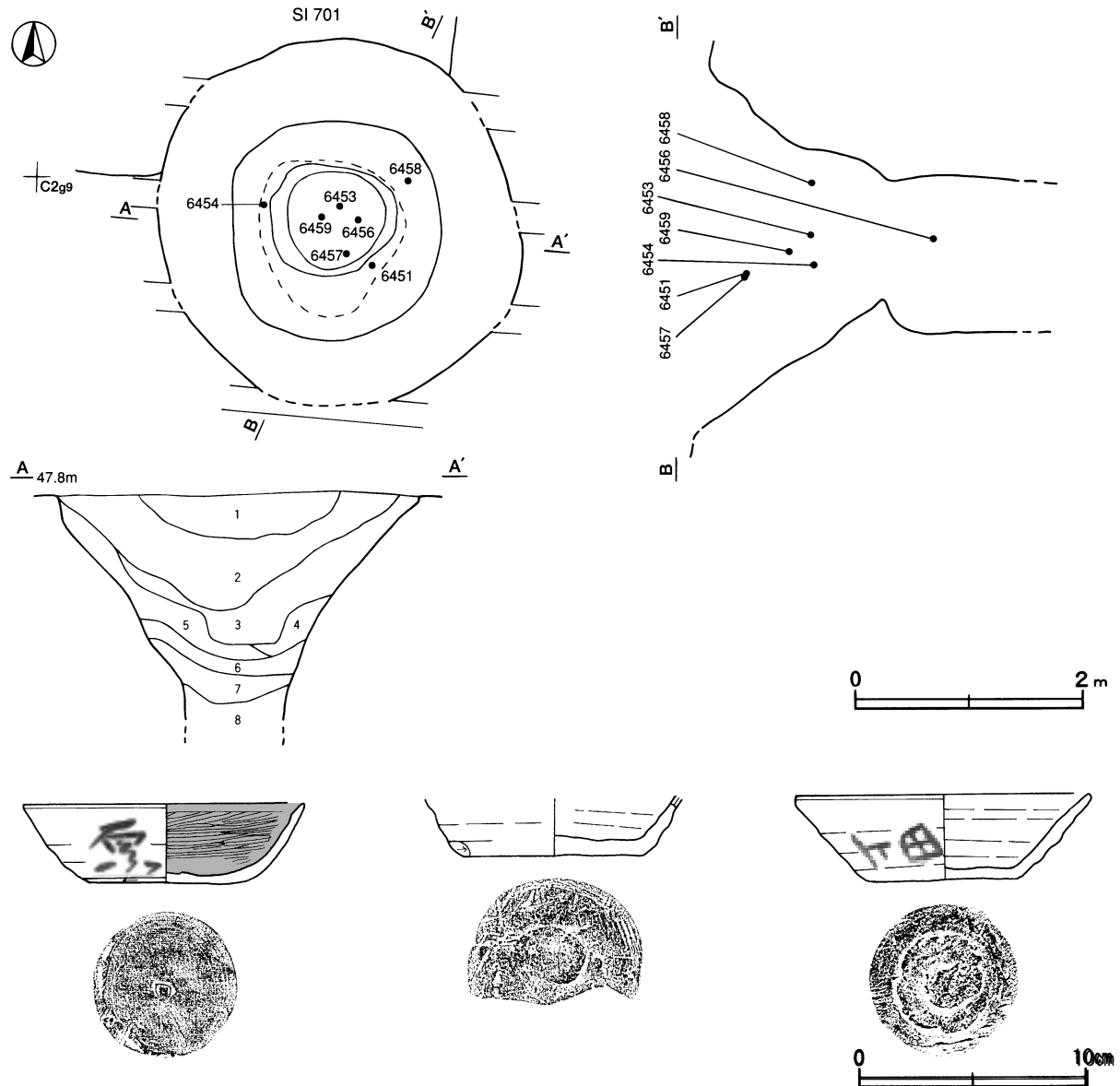
覆土 8層に分層される。多量の含有物が不規則な堆積状況を示しており、人為堆積と考えられる。

土層解説

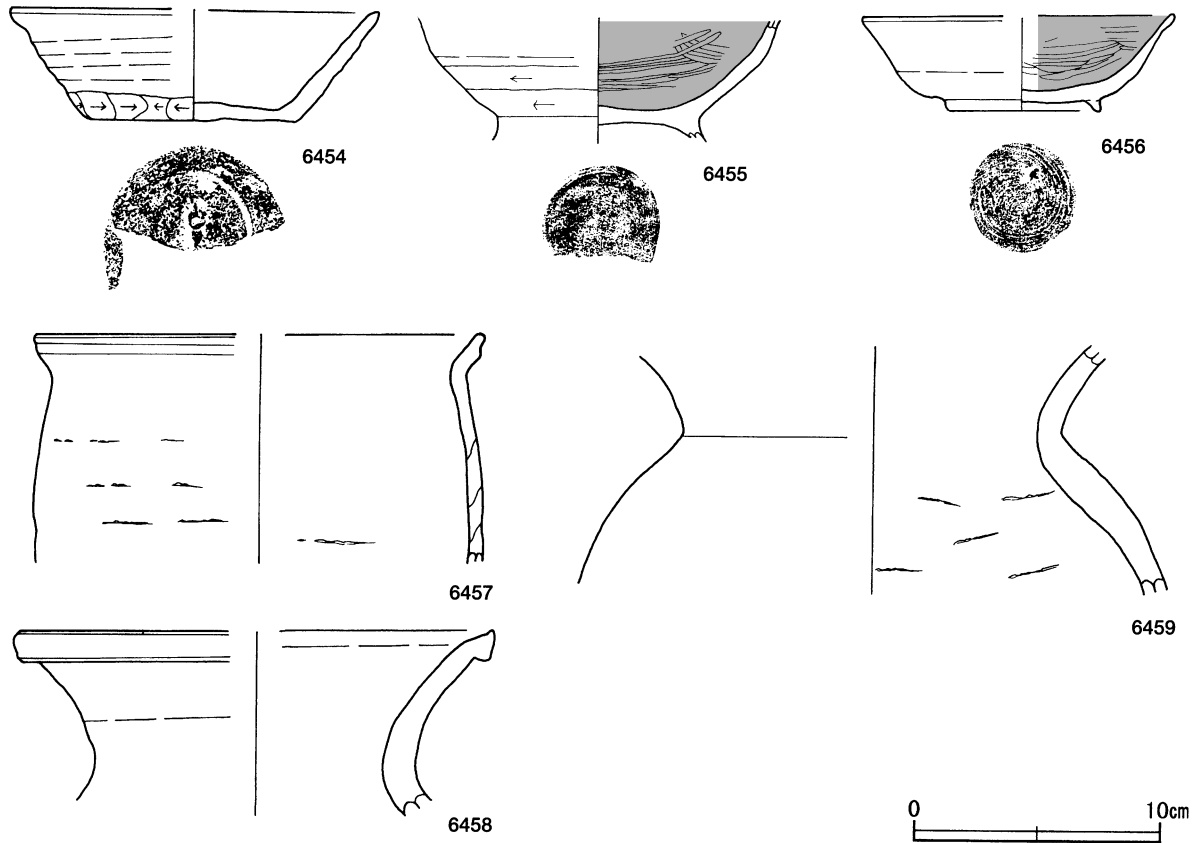
- | | | | |
|-------|-------------------------|---------|-------------------------|
| 1 暗褐色 | ロームブロック・焼土ブロック・炭化粒子微量 | 5 明褐色 | ロームブロック中量, 炭化物・焼土粒子微量 |
| 2 暗褐色 | ロームブロック・炭化物少量, 焼土ブロック微量 | 6 褐色 | ロームブロック中量, 焼土ブロック・炭化物微量 |
| 3 褐色 | ローム粒子中量, 焼土ブロック・炭化物微量 | 7 にぶい褐色 | ロームブロック多量, 焼土粒子・粘土粒子微量 |
| 4 褐色 | ロームブロック中量, 焼土粒子・炭化粒子微量 | 8 明褐色 | ロームブロック多量 |

遺物出土状況 土師器片226点 (坏類23, 甕類196, 高台付坏2, 鉢1, 埴1, 高坏3), 須恵器片119点 (坏類97, 甕類10, 高台付坏9, 盤1, 壺類2), 灰釉陶器1点 (碗) が出土している。6451・6453・6454・6457～6459は覆土上層, 6456は覆土中層, 6452・6455は覆土中から出土している。

所見 時期は, 出土土器や重複関係から古墳時代前期以降である。



第153図 第71号井戸跡・出土遺物実測図



第154図 第71号井戸跡出土遺物実測図

第71号井戸跡出土遺物観察表（第153・154図）

番号	種別	器種	口径	器高	底径	胎土	色調	焼成	手法の特徴ほか	出土位置	備考
6451	土師器	坏	12.3	3.4	6.3	石英・長石・雲母	にぶい黄橙	普通	口縁部横ナデ，体部内面ヘラ磨き，下端回転ヘラ削り，底部回転ヘラ切り後ヘラ削り	上層	80% 墨書「原」PL35
6452	土師器	坏	—	(2.5)	7.6	石英・長石	明赤褐	普通	下端手持ちヘラ削り，底部回転ヘラ切り	覆土中	10%
6453	須恵器	坏	12.7	3.7	6.5	長石・黒色粒子	灰	普通	底部回転ヘラ切り後，一方向のヘラ削り	上層	100% 墨書「田上」PL24, 35
6454	須恵器	坏	[14.8]	4.4	8.2	石英・長石	黄灰	普通	下端手持ちヘラ削り，底部回転ヘラ切り	上層	30%
6455	土師器	高台付坏	—	(4.8)	—	石英・雲母	にぶい橙	普通	下端回転ヘラ削り，底部回転ヘラ切り後高台部貼り付け	覆土中	25%
6456	土師器	高台付坏	[12.4]	3.7	6.0	石英・長石・雲母・赤色粒子	にぶい橙	普通	底部回転ヘラ切り後高台部貼り付け	中層	20%
6457	土師器	鉢	[18.0]	(9.1)	—	石英・長石・雲母	明褐	普通	口縁部横ナデ，体部外面ヘラナデ	上層	5%
6458	須恵器	壺	[19.4]	(7.3)	—	石英・長石・雲母	灰	普通	口縁部ロクロナデ	上層	5%
6459	須恵器	壺	—	(9.9)	—	石英・長石	黄灰	普通	口縁部ロクロナデ	上層	10%

第72号井戸跡（第155図）

位置 調査区北西部のB2h7区で，標高48mの緩斜面部に位置している。

規模と形状 長径3.0m，短径2.5mの不整楕円形である。遺構確認面から2.5m下まで掘り下げたが，以下は湧水のため確認できなかった。下部の形状は円筒形で，遺構確認面から1.5m下の位置で「く」字状にいったんつぼまり，上部で再び広がっている。

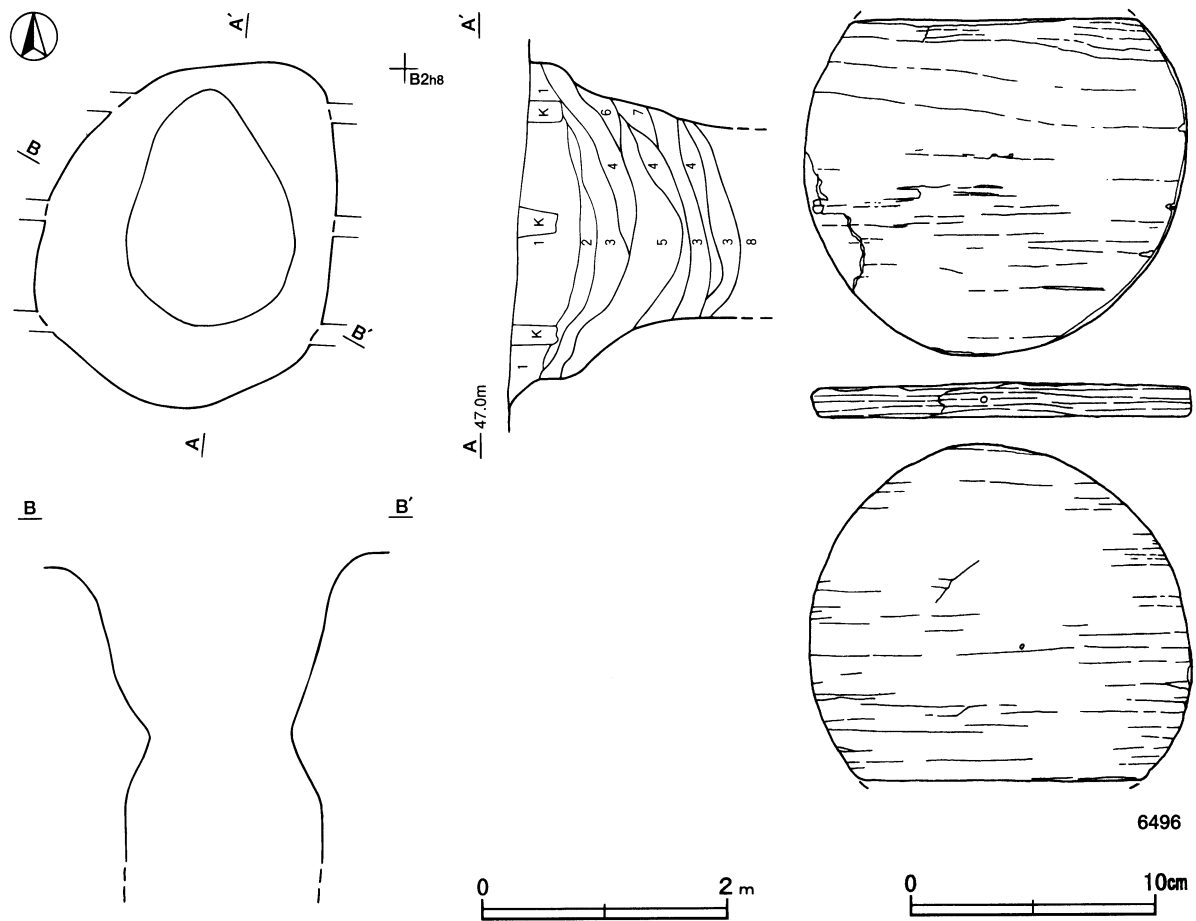
覆土 8層に分層される。第1・2層は自然堆積であり、第3層以下はロームブロックの混入状況から、北側からの人為的な投げ込みと考えられる。

土層解説

- | | | | |
|---------|------------------------------|---------|----------------------|
| 1 黒褐色 | ローム粒子少量, 焼土粒子・炭化粒子微量 | 5 褐色 | ローム粒子多量, 焼土粒子微量 |
| 2 黒褐色 | ローム粒子・焼土粒子・炭化粒子微量 | 6 褐色 | ローム粒子中量, 焼土粒子・炭化粒子少量 |
| 3 明褐色 | ロームブロック多量, 焼土粒子・炭化物微量 | 7 におい褐色 | ロームブロック多量 |
| 4 におい褐色 | ロームブロック多量, 焼土粒子・炭化粒子微量, 締まり弱 | 8 明褐色 | ロームブロック多量, 炭化粒子微量 |

遺物出土状況 土師器片49点(坏類3, 甕類42, 埴2, 高坏2), 須恵器片11点(坏類10, 甕1), 木製品1点(曲物)が出土している。6496は覆土中からの出土である。

所見 時期は不明である。



第155図 第72号井戸跡実測図

第72号井戸跡出土遺物観察表 (第156図)

番号	器種	長さ	幅	厚さ	重量	材質	特徴	出土位置	備考
6496	曲物底板	15.6	(13.4)	1.35	(187.0)	木(樹種不明)	側面に釘穴6か所あり	覆土中	80%

第73号井戸跡 (第156図)

位置 調査区中央部のC3b2区で、標高48mの緩斜面部に位置している。

重複関係 第730号住居跡を掘り込んでいる。

規模と形状 長軸1.0m, 短軸0.9mの方形である。遺構確認面から1.4m下まで掘り下げたが、以下は湧水のため確認できなかった。壁は直立している。

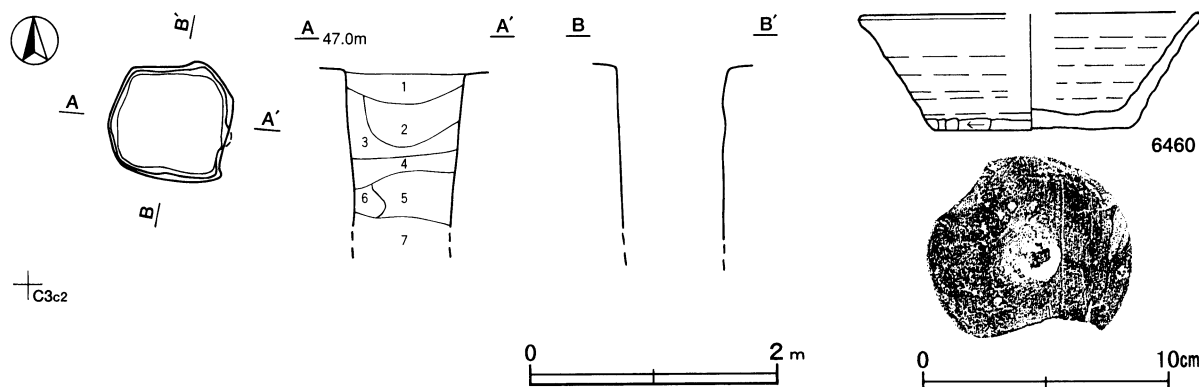
覆土 7層に分層される。多量の含有物が不規則な堆積状況を示しており、人為堆積と考えられる。

土層解説

- | | | | |
|-------|--------------------------------|-------|-----------------------------|
| 1 暗褐色 | ロームブロック・焼土ブロック・炭化物少量 | 4 褐色 | ローム粒子・焼土粒子・炭化粒子微量 |
| 2 暗褐色 | ロームブロック中量, 焼土ブロック・炭化物・粘土ブロック微量 | 5 褐色 | ロームブロック中量, 焼土粒子・炭化粒子・粘土粒子微量 |
| 3 褐色 | ロームブロック中量, 炭化物・焼土粒子・鹿沼軽石微量 | 6 暗褐色 | ロームブロック少量, 焼土粒子・炭化粒子・鹿沼軽石微量 |
| | | 7 暗褐色 | ロームブロック少量, 焼土粒子・炭化粒子微量 |

遺物出土状況 弥生土器片2点(壺類), 土師器片37点(坏類4, 甕類33), 須恵器片11点(坏類6, 蓋3, 甕類2)が出土している。6460は覆土中からの出土であり, 埋め戻しに伴う混入と考えられる。

所見 時期は, 第730号住居跡を掘り込んでいることと出土土器から, 9世紀中葉以降と考えられる。



第156図 第73号井戸跡・出土遺物実測図

第73号井戸跡出土遺物観察表 (第156図)

番号	種別	器種	口径	器高	底径	胎土	色調	焼成	手法の特徴ほか	出土位置	備考
6460	須恵器	坏	[13.6]	4.7	8.0	雲母・白色粒子	灰	普通	下端手持ちヘラ削り, 底部回転ヘラ切り後ヘラ削り	覆土中	40%

(5) 溝跡

第56号溝跡 (第157図)

位置 調査区北西部のB2f6区で, 標高48mの緩斜面部に位置している。

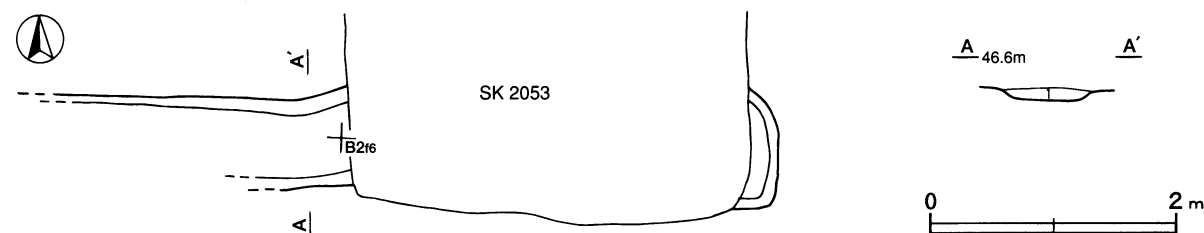
重複関係 第2053号土坑に掘り込まれている。

規模と形状 B2f6区から西方向(N-87°-E)へ直線的に延びている。西端は削平のため, 確認された長さは5.9mである。規模は上幅72~98cm, 下幅46~82cmで, 深さ10cmである。底面は平坦で, 壁は緩斜して立ち上がっている。

覆土 単一層である。覆土が薄く, 堆積状況は不明である。

土層解説

- 1 黒褐色 ローム粒子・炭化粒子微量



第157図 第56号溝跡実測図

遺物出土状況 土師器片5点（甕類）が覆土中から出土しているが、細片のため図示できるものはない。土器片は埋没時の流れ込みと考えられる。

所見 性格不明である。

（6）ピット群

第45号ピット群（第158図）

位置 調査区北西部のB2f4～B2j8区で、標高48mの緩斜面部に位置している。

重複関係 第712・727号住居跡，第52号掘立柱建物跡を掘り込んでいる。第60・61・62号掘立柱建物跡とも重複しているが、新旧関係は不明である。

規模と形状 南北36m，東西40mの範囲から不規則な58か所のピットを確認した。円形または隅丸方形で、深さは2～67cmである。

P13土層解説

- 1 暗褐色 ローム粒子少量
- 2 褐色 ロームブロック少量

P40土層解説

- 1 黒褐色 ローム粒子微量
- 2 暗褐色 ローム粒子・炭化粒子微量

P60土層解説

- 1 黒褐色 ローム粒子微量
- 2 黒褐色 ローム粒子微量，締まり弱

P61土層解説

- 1 黒褐色 ローム粒子微量
- 2 暗褐色 ローム粒子少量，炭化粒子微量

P62土層解説

- 1 黒褐色 ローム粒子微量
- 2 暗褐色 ロームブロック少量
- 3 褐色 ロームブロック中量

遺物出土状況 土師器片5点（甕類4，埴1），須恵器片1点（坏）がピットの覆土中から出土している。土器は細片のため図示できるものはない。土器は破断面が摩耗しており，周辺の遺構からの流れ込みと考えられる。

所見 58か所のピットを確認したが，配列に規則性は見られない。遺構に伴う遺物の出土もなく，時期・性格ともに不明である。

第46号ピット群（第159図）

位置 調査区中央部北西寄りのB2j8～C3b1区で、標高48mの緩斜面部に位置している。

重複関係 第718・719・728号住居跡を掘り込んでいる。第51・58・61号掘立柱建物跡と重複しているが，新旧関係は不明である。

規模と形状 南北12m，東西15mの範囲から不規則な30か所のピットを確認した。円形または楕円形で、深さは8～57cmである。

P7土層解説

- 1 暗褐色 ロームブロック・焼土粒子微量
- 2 黒褐色 ローム粒子微量

P8土層解説

- 1 暗褐色 ローム粒子少量

P26土層解説

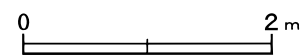
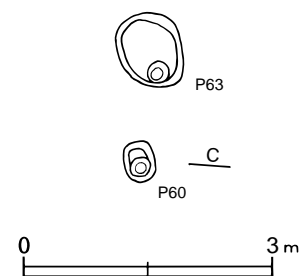
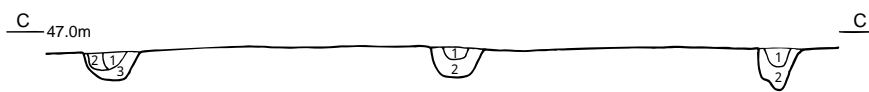
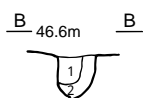
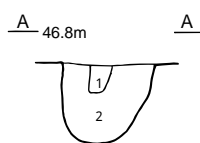
- 1 黒色 ローム粒子微量
- 2 黒褐色 ローム粒子・焼土粒子微量
- 3 暗褐色 ローム粒子少量

P27土層解説

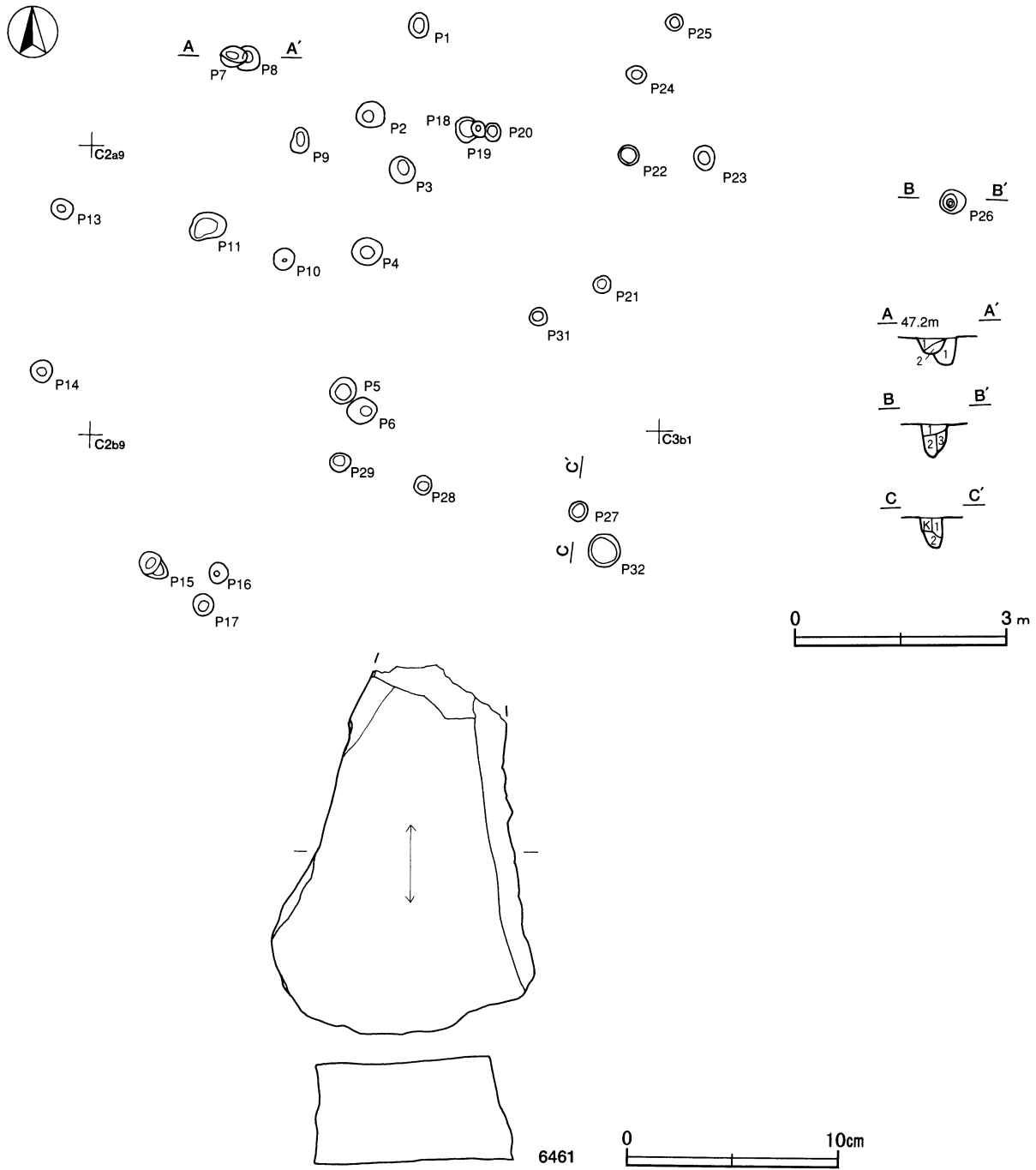
- 1 暗黒色 ローム粒子少量，粘土ブロック微量
- 2 褐色 ローム粒子中量，粘土粒子微量

遺物出土状況 土師器片19点（甕類18，埴1），須恵器片3点（坏類2，甕1），石器1点（砥石）がピット内から出土している。6461はP5の覆土中からの出土である。土器は破断面が摩耗しており，周辺の遺構からの流れ込みと考えられる。

所見 30か所のピットを確認したが，配列に規則性は見られない。遺構に伴う遺物の出土もなく，時期・性格ともに不明である。



第158図 第45号ピット群実測図



第159図 第46号ピット群・出土遺物実測図

第46号ピット群出土遺物観察表（第159図）

番号	器種	長さ	幅	厚さ	重量	材質	特徴	出土位置	備考
6461	砥石	(172)	123	(5.0)	(1390.0)	砂岩	砥面1面	P 5	PL28

第47号ピット群（第160図）

位置 調査区北西部のB2h2～C2b3区で、標高48mの緩斜面部に位置している。

重複関係 第708号住居跡を掘り込んでいる。

規模と形状 南北17m, 東西8mの範囲から不規則な49か所のピットを確認した。円形または方形で、深さは5~69cmである。

P 13土層解説

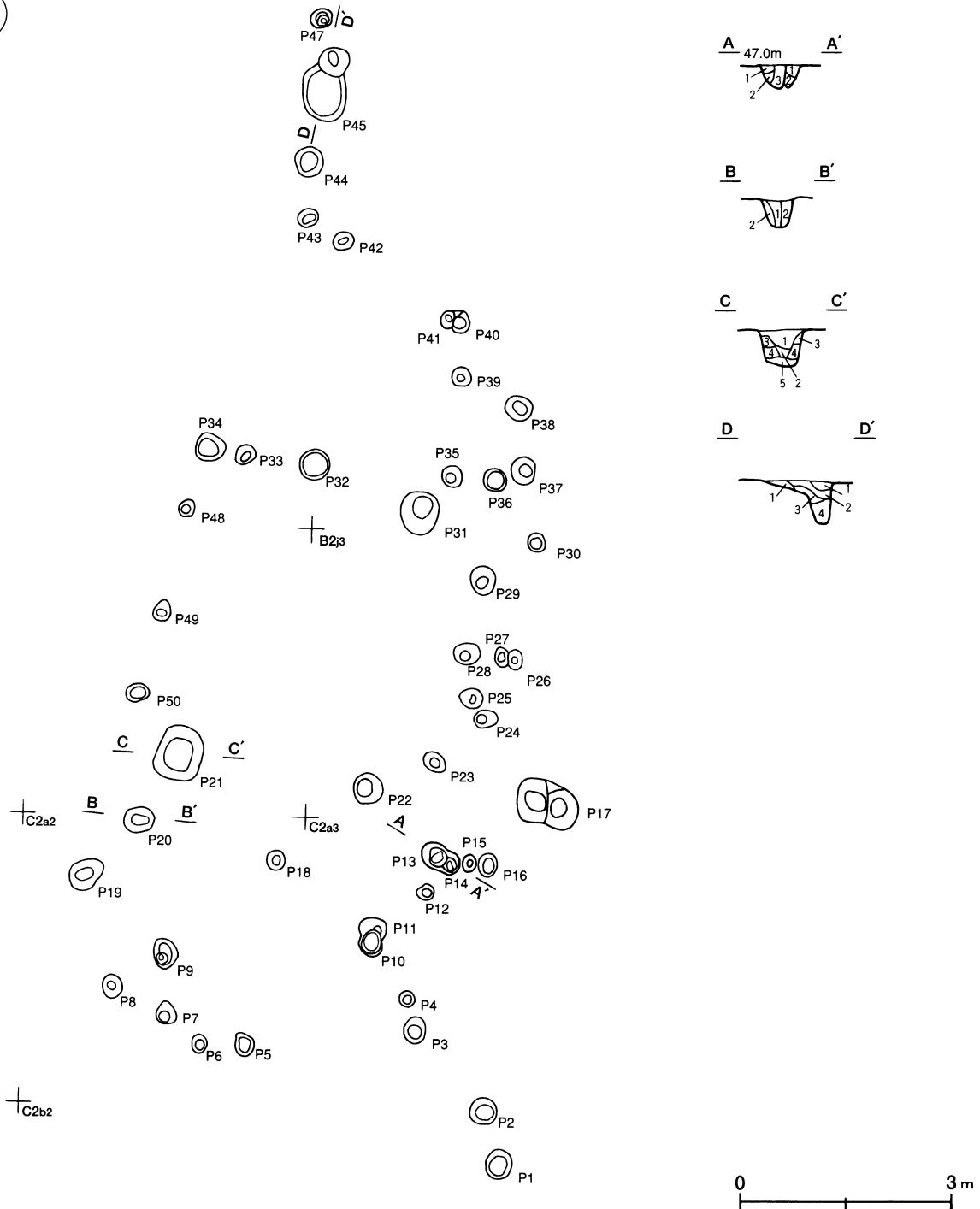
- 1 黒褐色 ローム粒子微量
- 2 暗褐色 ロームブロック少量
- 3 極暗褐色 ローム粒子少量, 焼土粒子・炭化粒子微量

P 14土層解説

- 1 暗褐色 ロームブロック少量
- 2 褐色 ローム粒子中量

P 20土層解説

- 1 暗褐色 ロームブロック微量
- 2 褐色 ロームブロック中量



第160図 第47号ピット群実測図

P 21土層解説

- 1 暗黒色 ロームブロック微量
- 2 極暗褐色 ローム粒子微量
- 3 褐色 ローム粒子中量
- 4 暗褐色 ローム粒子少量
- 5 褐色 ロームブロック中量

P 45土層解説

- 1 暗黒色 ロームブロック微量
- 2 極暗褐色 ローム粒子微量
- 3 褐色 ローム粒子中量
- 4 暗褐色 ロームブロック少量, 炭化粒子微量

遺物出土状況 土師器片23点(坏1, 甕類20, 高坏1, 埴1), 須恵器片4点(坏1, 甕類3)がピット内から出土している。土器は細片のため図示できなかった。土器は破断面が摩耗しており, 周辺の遺構からの流れ込みと考えられる。

所見 49か所のピットを確認したが, 配列に規則性は見られない。遺構に伴う土器の出土もなく, 時期・性格ともに不明である。

第48号ピット群 (第161図)

位置 調査区中央部南西寄りのC2b5~C2f9区で, 標高48mの緩斜面部に位置している。

重複関係 第709・719・729・735・736・740号住居跡, 第64号掘立柱建物跡, 第2138号土坑を掘り込んでいる。

規模と形状 南北12m, 東西18mの範囲から不規則な88か所のピットを確認した。円形または方形で, 深さは5~73cmである。

P 1土層解説

- 1 黒褐色 ロームブロック微量
- 2 暗褐色 ローム粒子少量

P 37土層解説

- 1 黒褐色 ローム粒子・焼土粒子微量
- 2 黒褐色 ローム粒子微量

P 40土層解説

- 1 黒褐色 ローム粒子微量
- 2 極暗褐色 ロームブロック微量
- 3 暗褐色 ローム粒子少量

P 55土層解説

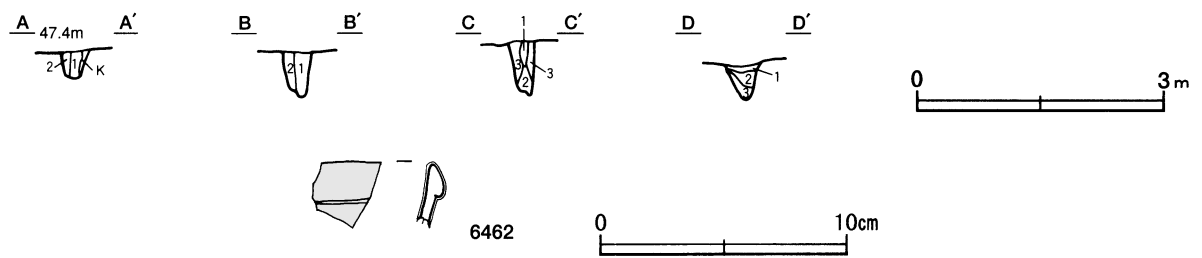
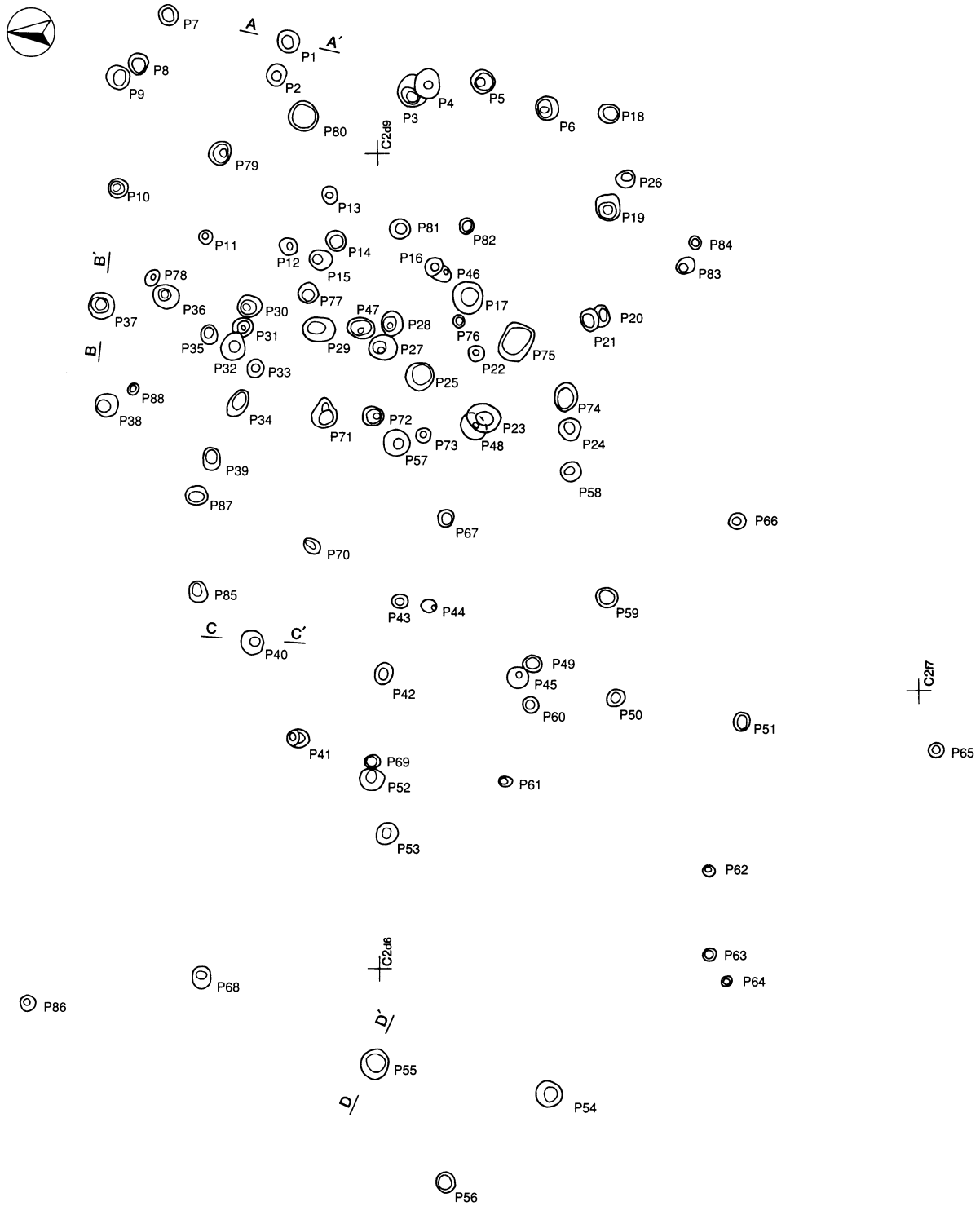
- 1 黒褐色 ローム粒子微量
- 2 極暗褐色 ローム粒子・焼土粒子微量
- 3 褐色 ローム粒子中量

遺物出土状況 弥生土器片1点(壺), 土師器片20点(坏1, 甕類18, 高坏1), 須恵器片4点(坏類3, 蓋1), 磁器片1点(白磁)がピット内から出土している。6462はP12覆土中から出土している。土器は破断面が摩耗しており, 周辺の遺構からの流れ込みと考えられる。

所見 88か所のピットを確認したが, 配列に規則性は見られない。遺構に伴う遺物の出土もなく, 時期・性格ともに不明である。

第48号ピット群出土遺物観察表 (第161図)

番号	種別	器種	口径	器高	底径	胎土	色調	焼成	手法の特徴ほか	出土位置	備考
6462	白磁	瓶カ	—	(25)	—	緻密・黒色粒子	灰白	良好	全面施釉	P12覆土中	5%

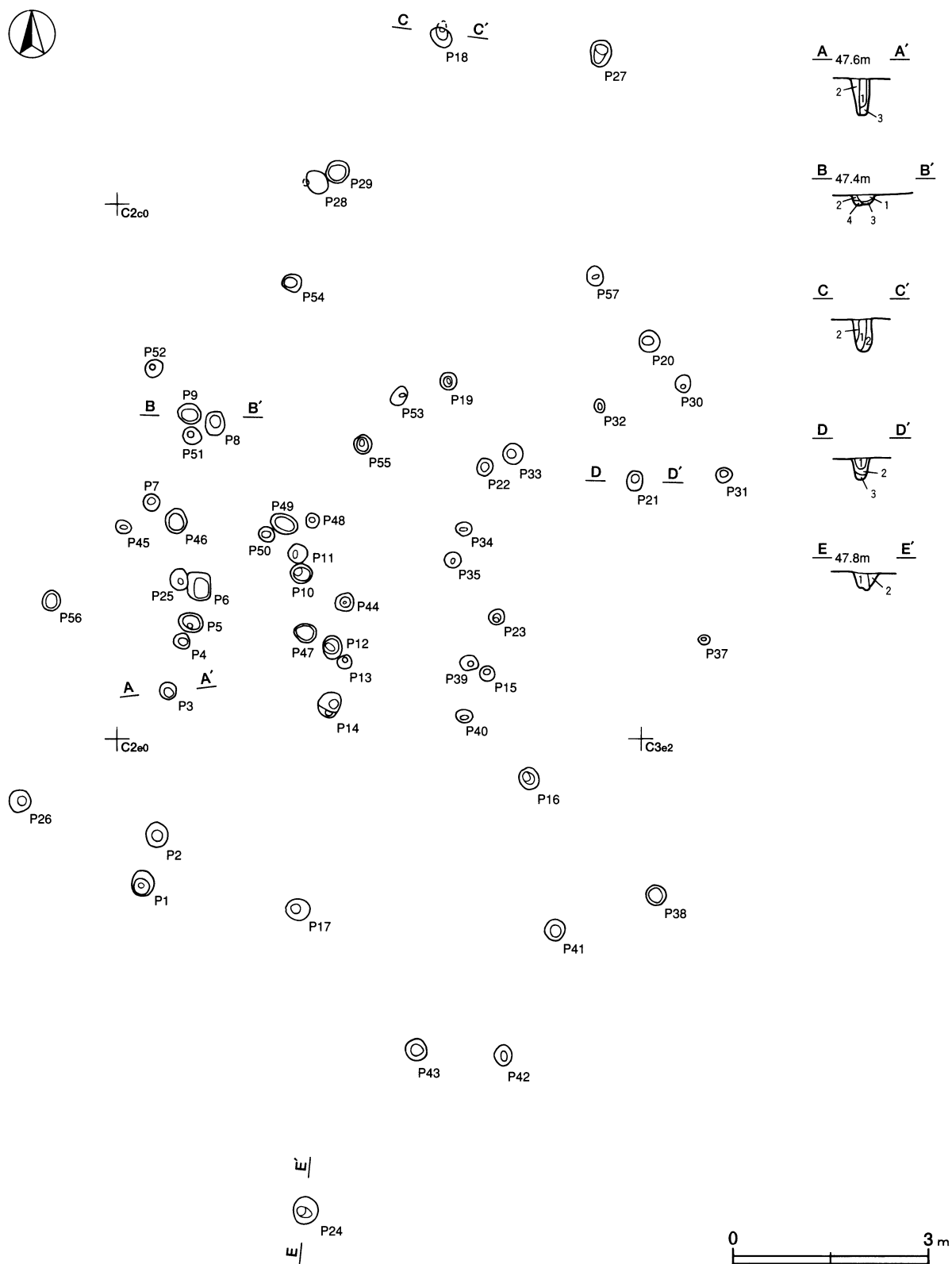


第161図 第48号ピット群・出土遺物実測図

第49号ピット群 (第162図)

位置 調査区中央部南東寄りのC2b9～C3f2区で、標高48mの緩斜面部に位置している。

重複関係 第698・713号住居跡を掘り込んでいる。第55号掘立柱建物跡と重複しているが、新旧関係は不明である。



第162図 第49号ピット群実測図

規模と形状 南北18m，東西12mの範囲から不規則な56か所のピットを確認した。円形または方形で，深さは2～64cmである。

P 3 土層解説

- 1 極暗褐色 ローム粒子・炭化粒子微量
- 2 黒褐色 炭化粒子少量
- 3 褐色 ローム粒子中量

P 9 土層解説

- 1 黒褐色 ローム粒子微量
- 2 極暗褐色 ロームブロック・炭化粒子微量
- 3 黒褐色 ローム粒子・炭化粒子微量
- 4 暗褐色 ロームブロック少量

P 18 土層解説

- 1 黒褐色 ローム粒子・炭化粒子微量
- 2 極暗褐色 ローム粒子少量

P 21 土層解説

- 1 極暗褐色 ローム粒子・焼土粒子微量
- 2 暗褐色 ローム粒子少量
- 3 黒褐色 ローム粒子微量

P 24 土層解説

- 1 黒褐色 ローム粒子微量
- 2 褐色 ローム粒子中量，焼土粒子・炭化粒子微量

遺物出土状況 土師器片10点（埴2，甕類7，高坏1），須恵器片1点（甕）がピット内から出土している。土器は細片のため図示できるものはない。土器は破断面が摩耗しており，周辺の遺構からの流れ込みと考えられる。

所見 56か所のピットを確認したが，配列に規則性は見られない。遺構に伴う遺物の出土もなく，時期・性格ともに不明である。

第50号ピット群（第163図）

位置 調査区南東部のC3b2～C3e5区で，標高48mの緩斜面部に位置している。

重複関係 第695・730号住居跡を掘り込んでいる。第59・63号掘立柱建物跡と重複しているが，新旧関係は不明である。

規模と形状 南北15m，東西13mの範囲から不規則な33か所のピットを確認した。円形または方形で，深さは5～69cmである。

P 13 土層解説

- 1 黒褐色 ローム粒子・炭化粒子微量

P 17 土層解説

- 1 暗褐色 ローム粒子少量，炭化粒子微量
- 2 極暗褐色 ローム粒子微量
- 3 暗褐色 ロームブロック少量，焼土粒子・炭化粒子微量
- 4 褐色 ローム粒子中量

P 18 土層解説

- 1 黒褐色 ローム粒子微量
- 2 褐色 ロームブロック少量
- 3 暗褐色 ローム粒子少量，焼土粒子微量

P 21 土層解説

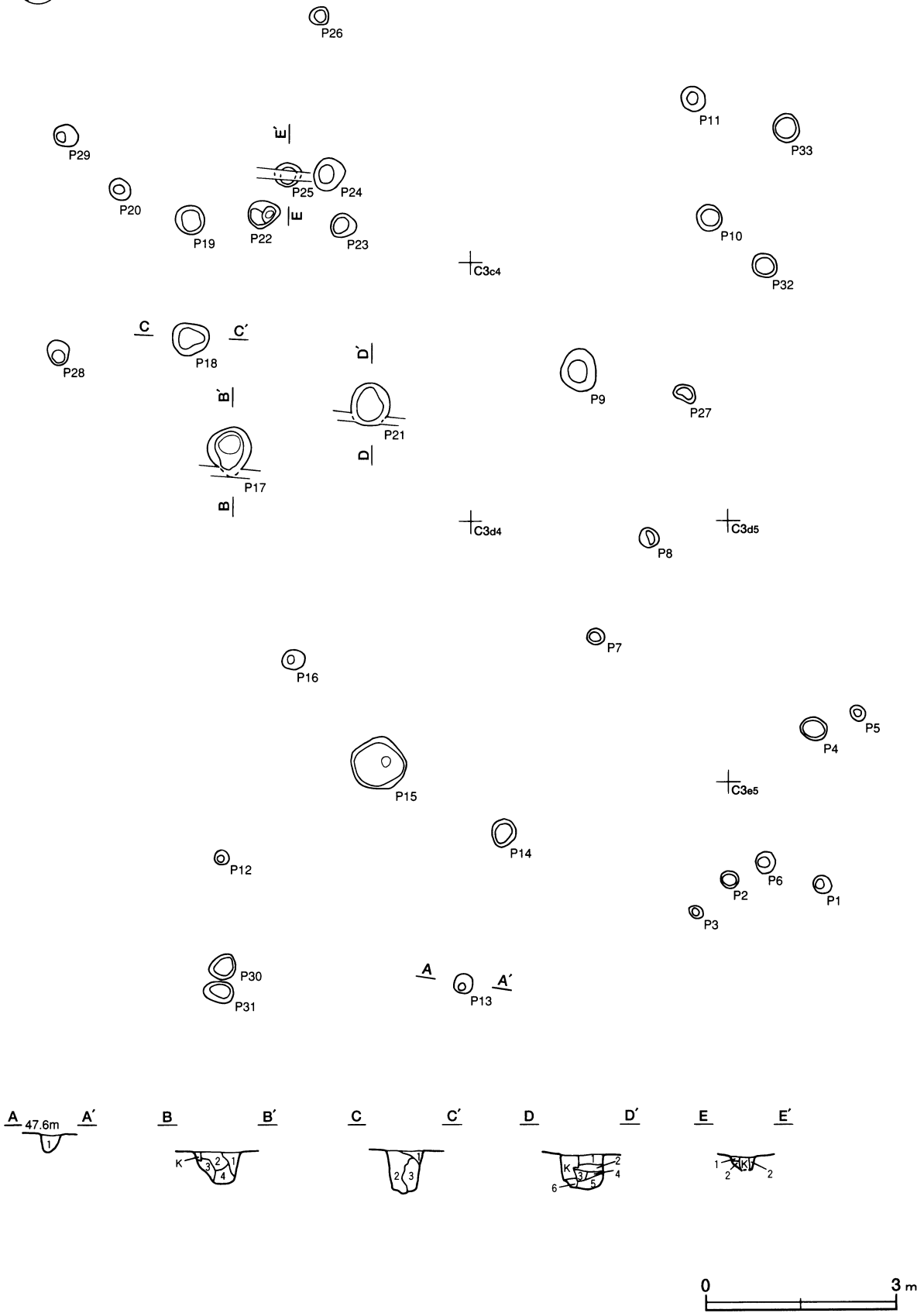
- 1 黒色 ローム粒子微量
- 2 黒褐色 ローム粒子・炭化粒子微量
- 3 褐色 ローム粒子中量
- 4 極暗褐色 焼土粒子微量
- 5 暗褐色 ローム粒子少量，焼土粒子微量
- 6 褐色 ロームブロック中量

P 25 土層解説

- 1 黒褐色 ローム粒子・炭化粒子微量
- 2 褐色 ローム粒子中量，炭化粒子少量

遺物出土状況 弥生土器片1点（壺），土師器片8点（甕類）がピット内から出土している。土器は細片のため図示できるものはない。土器は破断面が摩耗しており，周辺の遺構からの流れ込みと考えられる。

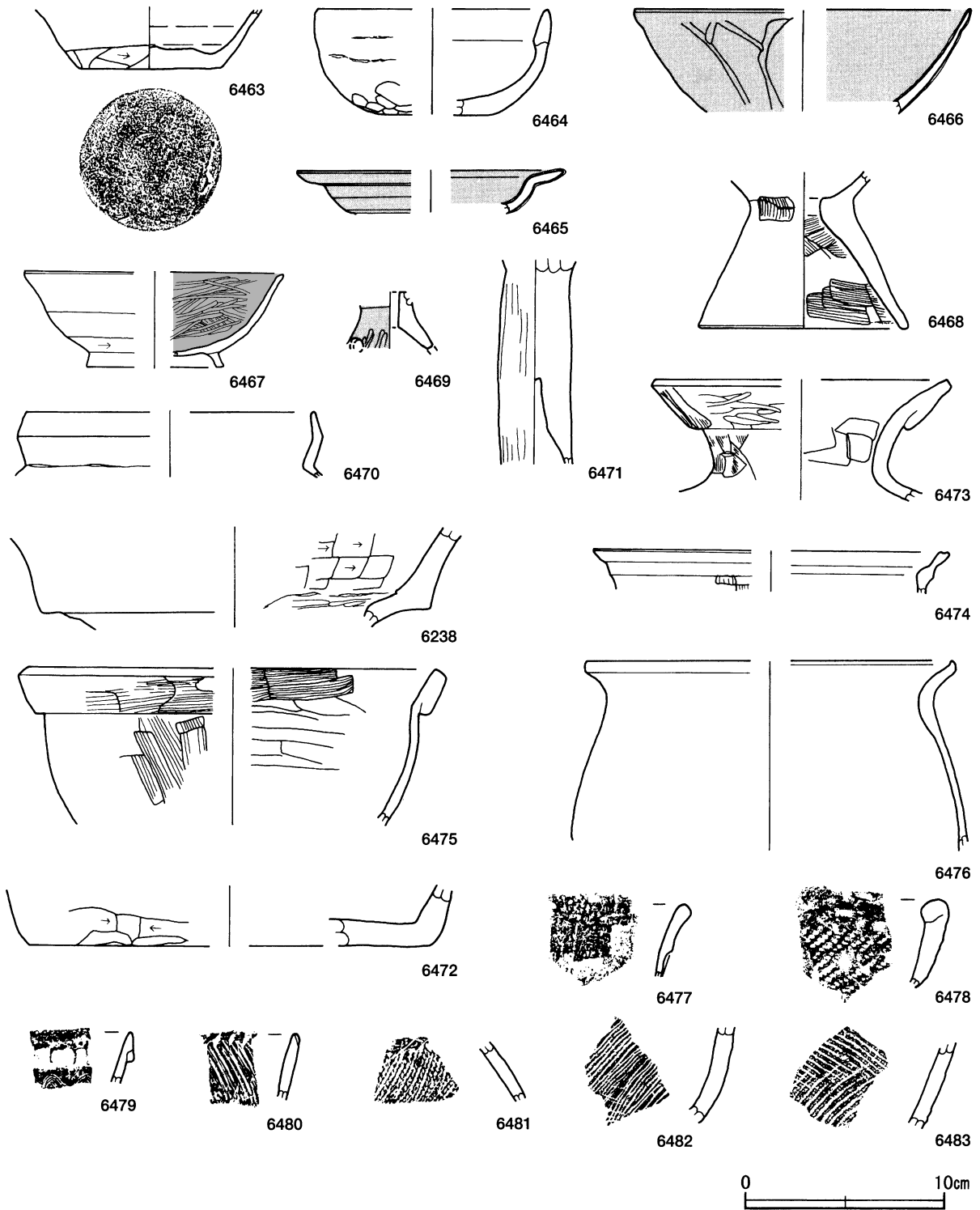
所見 33か所のピットを確認したが，配列に規則性は見られない。遺構に伴う遺物の出土もなく，時期・性格ともに不明である。



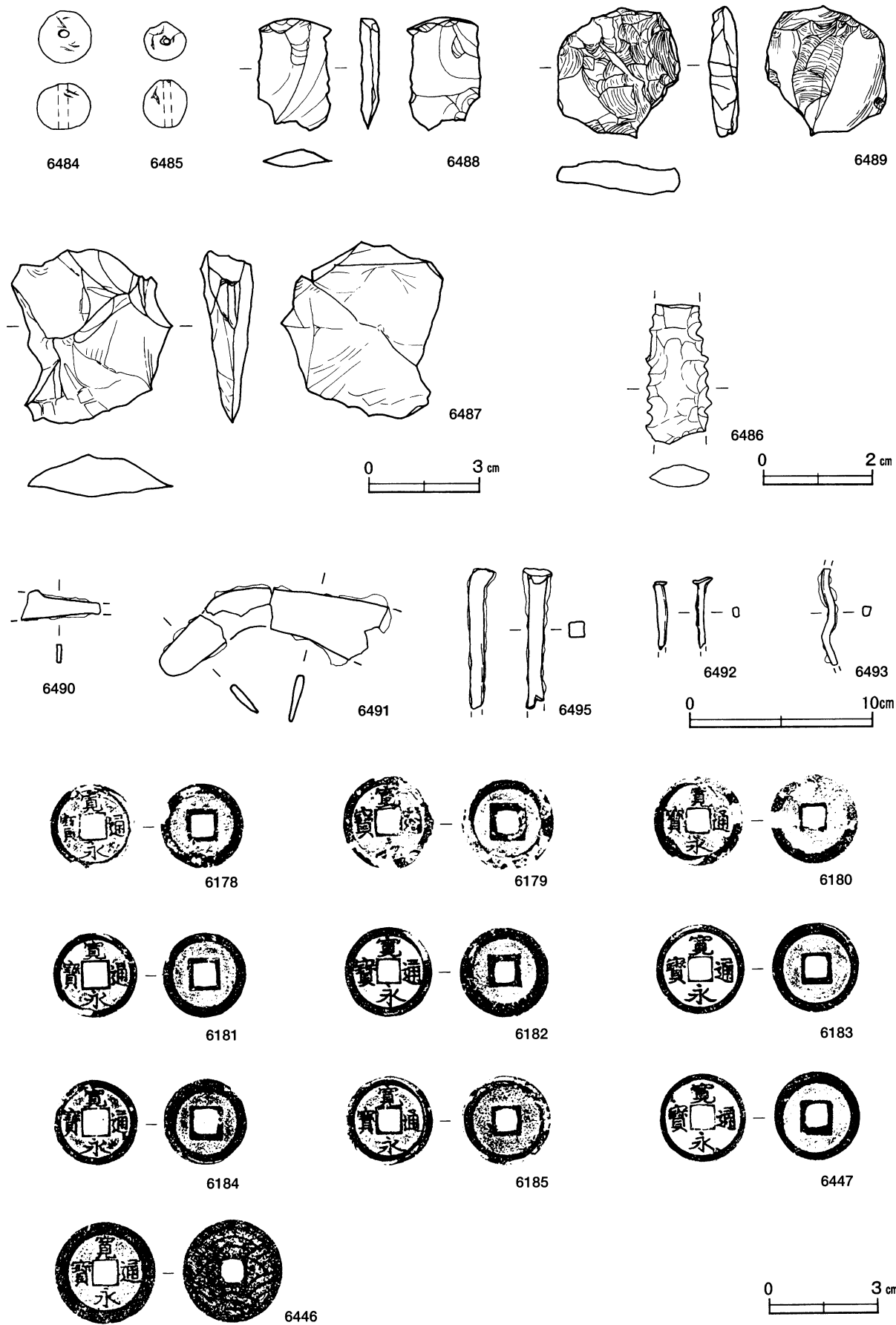
第163図 第50号ピット群実測図

(7) 遺構外出土遺物 (第164・165図)

遺構に伴わない出土遺物について実測図及び遺物観察表で記載する。



第164図 遺構外出土遺物実測図 (1)



第165図 遺構外出土遺物実測図(2)

遺構外出土遺物観察表 (第164・165図)

番号	種別	器種	口径	器高	底径	胎土	色調	焼成	手法の特徴ほか	出土位置	備考
6238	土師器	壺	—	(48)	—	石英・長石・雲母・赤色粒子	にぶい黄橙	普通	口縁部外面横ナデ, 外面ヘラ削り。有段口縁	SI681覆土中	10%
6463	須恵器	坏	—	(30)	7.0	石英・長石・赤色粒子	にぶい黄褐	普通	下端手持ちヘラ削り, 底部切り離し後二方向のヘラ削り	C 3 a5区	25%
6464	土師器	椀	[11.4]	5.2	[5.0]	雲母・白色粒子	明褐	普通	体部下端ヘラ削り。口縁部輪積痕あり	表土採集	20%
6465	陶器	折縁皿	[13.2]	(2.1)	—	緻密	灰白	良好	全面施釉	SI678覆土中	5% 志野焼
6466	磁器	碗	[16.8]	(5.0)	—	緻密	オリープ灰	良好	鎗蓮弁文	SI719覆土中	10% 青磁
6467	土師器	高台付椀	[12.8]	4.7	[6.8]	石英・長石・雲母・赤色粒子	にぶい橙	普通	体部外面下端回転ヘラ削り, 内面ヘラ磨き, 底部回転ヘラ切り後高台部貼り付け	SI690覆土中	40%
6468	土師器	器台	—	(7.7)	10.2	雲母・白色粒子	にぶい赤褐	普通	脚部外面ハケ目調整後ナデ, 内面ハケ目調整。粗製器台	SI698覆土中	55%
6469	土師器	器台	—	(2.8)	—	石英・長石・赤色粒子	にぶい赤褐	普通	基部外面ヘラ磨き。中心を穿孔せず。脚部3孔カ	表土採集	10%
6470	土師器	埴	[14.4]	(3.2)	—	石英・雲母・赤色粒子	橙	普通	口縁部ハケ目調整後横ナデ, 口縁部中位に有段	表土採集	5%
6471	土師器	高坏	—	(100)	—	石英	にぶい橙	普通	脚部縦位のヘラ磨き, 摩耗顕著。中実柱状	SE71覆土中	10%
6472	瓦質土器	鍋	—	(3.0)	[20.0]	石英・長石・雲母・赤色粒子	明赤褐	普通	体部外面下端ヘラ削り, 内面ヘラナデ	SI680覆土中	10%
6473	土師器	壺	[15.0]	(5.9)	—	石英・長石・雲母・赤色粒子	にぶい褐	普通	口縁部外面ハケ目調整後ヘラ磨き, 内面横ナデ, 頸部外面ヘラ磨き, 内面ヘラ削り。	B2区	10% 複合口縁
6474	土師器	甕	[17.7]	(2.0)	—	石英・長石・雲母	にぶい橙	普通	頸部外面ハケ目調整の痕跡	SI709覆土中	5% S字状口縁
6475	土師器	鉢	[20.4]	(7.7)	—	石英・長石・雲母・赤色粒子	にぶい黄褐	普通	口縁部ハケ目調整, 体部内面ヘラ状工具によるナデ	SI687覆土中	10% 複合口縁
6476	土師器	甕	[18.2]	(9.3)	—	石英・長石・雲母	にぶい橙	普通	口縁部横ナデ, 体部ヘラナデ	C 3 a5区	10%
6477	縄文土器	深鉢	—	(3.5)	—	石英・長石・雲母	灰黄	普通	口唇部縄文施文	SI681覆土中	早期前半 PL26
6478	縄文土器	深鉢	—	(4.3)	—	石英・長石	にぶい橙	普通	R Lの単節縄文を施文	SI678覆土中	中期カ PL26
6479	弥生土器	壺	—	(2.5)	—	雲母	灰黄褐	普通	口唇部に縄文施文, 外面に指頭圧痕, 胴部上位に櫛歯状工具(6本櫛歯)による波状文を施文	C 2 b5区	後期 PL26
6480	土師器	甕	—	(3.2)	—	石英・長石・赤色粒子	橙	普通	口唇端部ヘラ状工具によるキザミ痕, 口縁部外面ハケ目調整	SI709覆土中	後期 PL26
6481	弥生土器	壺	—	(3.0)	—	石英・長石・雲母	赤褐	普通	附加条一種(附加2条)の縄文を胴部に施文, 頸部下端に斜位沈線	SI696覆土中	PL26
6482	弥生土器	壺	—	(4.6)	—	石英・長石・雲母・赤色粒子	にぶい褐	普通	附加条一種(附加2条)の縄文を胴部に施文	SI709覆土中	
6483	弥生土器	壺	—	(4.2)	—	石英・長石・赤色粒子	明赤褐	普通	附加条一種(附加2条)の縄文を胴部に施文	SI709覆土中	後期

番号	器種	長さ	幅	孔径	重量	材質	手法の特徴ほか	出土位置	備考
6484	土玉	1.25	1.4	0.3	2.38	粘土	ヘラナデ	SI710覆土中	PL29
6485	土玉	1.25	1.2	0.25	1.32	粘土	ヘラナデ	SI718覆土中	PL29

番号	器種	長さ	幅	厚さ	重量	材質	特徴	出土位置	備考
6486	有舌尖頭器カ	(2.5)	1.2	0.4	(1.24)	チャート	両端欠損。押圧剥離による連続した抉りを作成する	SI729覆土中	PL27
6487	石核	4.7	4.4	1.5	22.6	黒色頁岩	不定方向からの剥離。表面上端の剥離は節理面を打面としている	SI744覆土中	PL27
6488	剥片	3.0	2.0	0.5	2.88	硬質頁岩	縦長剥片。自然面打面。被熱痕あり	SI719覆土中	PL27
6489	剥片	3.5	3.3	0.8	8.2	黒曜石	表面右側縁からの剥離, 一部自然面を残す	B 2 区	PL27

番号	器種	長さ	幅	厚さ	重量	材質	特 徴	出土位置	備 考
6490	刀子	(44)	(16)	(0.3)	(4.9)	鉄	刃部・基端部欠損, 片関(背関)	SI719覆土中	PL30
6491	鎌	(12.5)	2.6	0.4	(38.6)	鉄	基部折り返し, 刃部一部欠損	B 2 b1区	PL30
6492	釘	(3.7)	0.4	0.5	(3.5)	鉄	断面長方形, 脚部欠損, 頭部折り返し	SI711覆土中	PL31
6493	釘カ	(5.2)	0.4	0.5	(4.6)	鉄	両端欠損, 断面長方形	B 2 j0区	PL31
6495	釘カ	(7.5)	0.8	0.8	(21.4)	鉄	断面方形, 脚部欠損, 頭部折り返し	SI736覆土中	PL31

番号	銭名	径	孔径	厚さ	重量	材質	特 徴	初鑄年	出土位置	備 考
6178	寛永通寶	2.32	0.6	0.1	2.4	銅	背面無文, 新寛永	1697年	SI727覆土中	PL31
6179	寛永通寶	2.52	0.63	0.1	2.3	銅	背面無文, 古寛永	1636年	SI727覆土中	PL31
6180	寛永通寶	2.45	0.58	0.12	2.8	銅	背面無文, 新寛永	1697年	SI727覆土中	PL31
6181	寛永通寶	2.28	0.6	0.1	2.7	銅	背面無文, 新寛永	1697年	SI727覆土中	PL31
6182	寛永通寶	2.43	0.57	0.12	3.3	銅	背面無文, 古寛永	1636年	SI727覆土中	PL31
6183	寛永通寶	2.42	0.6	0.1	3.0	銅	背面無文, 古寛永	1636年	SI727覆土中	PL31
6184	寛永通寶	2.30	0.68	0.1	2.7	銅	背面無文, 新寛永	1697年	SI727覆土中	PL31
6185	寛永通寶	2.40	0.55	0.12	3.1	銅	背面無文, 新寛永	1697年	SI727覆土中	PL31
6446	寛永通寶	2.76	0.65	0.12	4.6	銅	背面波紋(21波), 四文銭	1768年	表土採集	PL31
6447	寛永通寶	2.37	0.61	0.12	2.8	銅	背面無文, 古寛永	1636年	表土採集	PL31

表2 縄文時代 陥し穴一覧表

番号	位置	長軸方向	平面形	規模(m) (長軸×短軸)	深さ (cm)	壁面	底面	主な出土遺物	備 考
1	C 3 c3	N-43°-W	長楕円形	1.97×1.36	113	垂直・外傾	平坦	—	
2	C 2 d6	N-23°-E	長楕円形	2.28×0.97	113	有段	平坦	—	本跡→SI735

表3 弥生時代 竪穴住居跡一覧表

番号	位置	主軸方向	平面形	規模(m) (長軸×短軸)	壁高 (cm)	床面	壁溝	内 部 施 設					覆土	主な出土遺物	備 考 (時 期)
								主柱穴	出入口	ビット	貯蔵穴	竈・炉			
740	C 2 c7	N-13°-W	方 形	3.72×3.36	5~10	平坦	—	—	—	3	—	1	人為	弥生土器	弥生時代後期後半

表4 弥生時代 土坑一覧表

番号	位置	長軸方向	平面形	規模(m) (長軸×短軸)	深さ (cm)	壁面	底面	主な出土遺物	備 考
2133	C 2 b6	N-36°-W	不整楕円形	1.90×0.80	4~8	緩斜	有段	弥生土器	墓壇カ
2136	C 2 b6	N-13°-E	長楕円形	1.06×0.78	30	外傾	皿状	弥生土器	

表5 古墳時代 竪穴住居跡一覧表

番号	位置	主軸方向	平面形	規模(m) (長軸×短軸)	壁高 (cm)	床面	壁溝	内 部 施 設					覆土	主な出土遺物	備 考 (時 期)
								主柱穴	出入口	ビット	貯蔵穴	竈・炉			
679	C 3 b9	N-48°-W	[方・長方形]	(2.70)×(2.20)	35	平坦	—	—	—	—	—	—	自然	弥生土器, 土師器	前期
685	B 2 h0	N-6°-W	方 形	4.50×4.10	18~22	平坦	—	—	—	—	1	炉1	自然	土師器	前期中葉

番号	位置	主軸方向	平面形	規模(m) (長軸×短軸)	壁高 (cm)	床面	壁溝	内 部 施 設					覆土	主な出土遺物	備 考 (時 期)
								主柱穴	出入口	ビット	貯蔵穴	竈・炉			
686	B 2 f9	N-2°-E	方 形	5.60×5.35	30~40	平坦	—	4	1	2	1	炉1	自然	弥生土器, 土師器	前期中葉
690	C 3 a7	N-13°-W	方 形	5.73×5.36	4~19	平坦	—	4	1	—	1	炉1	自然	土師器	前期中葉
699	C 3 d3	N-27°-W	長 方 形	[3.79]×3.31	1~6	平坦	—	3	—	12	—	炉1	不明	土師器	前期中葉
700	C 3 f2	N-46°-E	長 方 形	4.70×4.10	5	平坦	ほぼ全周	—	—	2	1	炉1	不明	土師器	前期中葉以降
701	C 2 f9	N-3°-E	方 形	[7.38]×6.92	6~15	平坦	—	6	1	107	1	炉1	人為	弥生土器, 土師器	前期中葉
704	B 3 j5	N-22°-W	方 形	3.90×3.81	—	平坦	—	—	—	1	—	炉1	不明	—	前期
705	C 2 g3	N-42°-W	長 方 形	3.95×3.63	10~12	平坦	—	4	1	35	1	炉1	不明	弥生土器, 土師器	前期後葉
711	C 2 e2	N-4°-W	方 形	6.48×6.42	50	平坦	全周	4	1	49	2	炉1	人為	弥生土器, 土師器, 土製品, 石製品	前期中葉以前
712	B 2 j5	N-8°-E	長 方 形	6.09×5.25	11~27	平坦	—	4	1	38	—	炉2	自然	弥生土器, 土師器, 土製品, 炭化材	前期後葉
713	C 3 d1	N-25°-W	方 形	6.07×5.80	18~30	平坦	—	4	1	115	—	炉1	不明	弥生土器, 土師器	前期中葉
714	C 3 c5	N-5°-E	長 方 形	3.47×3.00	5~8	平坦	—	—	1	1	—	炉1	不明	弥生土器, 土師器, 土製品	前期中葉
717	C 2 h5	N-60°-W	[方 形]	5.10×(4.92)	21~30	平坦	—	4	—	17	—	炉2	人為	土師器, 土製品	前期中葉
719	C 2 a8	N-3°-E	方 形	8.58×8.52	19~29	平坦	全周	4	1	55	1	炉1	自然	弥生土器, 土師器, 土製品, 石器, 石製品	前期後葉
724	B 2 i0	N-10°-W	不 明	3.75×(1.50)	4	平坦	—	—	1	—	—	—	不明	弥生土器, 土師器	前期中葉
727	B 2 h5	N-0°	方 形	6.12×5.92	27~34	平坦	一部	4	1	144	1	炉1	人為	弥生土器, 土師器	前期後葉
734	C 2 d4	N-5°-W	方 形	4.46×4.41	16~20	平坦	一部	—	1	25	1	炉1	人為	弥生土器, 土師器, 土製品	前期中葉
735	C 2 d6	N-50°-W	長 方 形	5.21×4.55	20~35	平坦	ほぼ全周	—	1	25	1	—	自然	土師器	前期中葉
736	C 2 c5	N-25°-W	方 形	5.40×5.15	7~14	平坦	—	4	1	—	—	炉1	自然	弥生土器, 土師器, 石器	前期中葉
738	B 3 j3	N-1°-E	方 形	6.94×6.85	13~16	平坦	ほぼ全周	4	1	34	1	炉1	人為	弥生土器, 土師器, 土製品	前期後葉
741	C 2 b7	N-41°-W	[方・長方形]	3.80×(2.40)	16~29	平坦	—	—	—	—	—	—	自然	—	前期後葉以前
742	C 2 e2	N-3°-E	[方・長方形]	(5.33)×(4.08)	5~12	平坦	一部	—	—	28	—	—	人為	土師器	前期中葉
743	C 2 b5	N-1°-W	長 方 形	4.65×3.45	2~5	平坦	—	—	—	23	—	—	不明	—	前期
744	B 3 i3	N-18°-W	[方・長方形]	3.74×(2.01)	2~6	平坦	—	—	—	—	—	—	不明	土師器	前期後葉以前

表 6 奈良・平安時代 竪穴住居跡一覧表

番号	位置	主軸方向	平面形	規模(m) (長軸×短軸)	壁高 (cm)	床面	壁溝	内 部 施 設					覆土	主な出土遺物	備 考 (時 期)
								主柱穴	出入口	ビット	貯蔵穴	竈・炉			
678	C 3 d8	N-7°-W	[方・長方形]	5.78×(4.96)	18~46	平坦	一部	4	1	1	—	竈1	自然	土師器, 須恵器	10世紀前葉
680	C 3 f7	N-0°	長 方 形	3.94×3.24	6~12	平坦	—	—	1	2	—	竈1	自然	土師器, 須恵器	10世紀前葉
681	B 3 j9	N-0°	長 方 形	3.43×2.90	25~34	平坦	ほぼ全周	—	1	—	—	竈1	人為	土師器, 須恵器	9世紀中葉
682	B 3 i8	N-5°-W	[方・長方形]	2.73×(2.10)	7~16	平坦	—	—	1	—	—	—	自然	土師器, 須恵器	9世紀中葉以前
683	B 3 i8	N-5°-W	[方・長方形]	4.00×(2.70)	26~28	平坦	一部	—	1	—	—	—	自然	土師器, 須恵器, 鉄製品, 瓦	9世紀中葉
687	B 2 f7	N-0°	長 方 形	4.10×3.57	41~43	平坦	ほぼ全周	—	1	2	1	竈2	自然	土師器, 須恵器, 鉄製品, 瓦	9世紀中葉
694	C 3 a5	N-6°-E	方 形	3.84×3.74	40	平坦	ほぼ全周	—	1	35	—	竈1	人為	土師器, 須恵器, 石器, 鉄製品, 瓦	9世紀前葉
695	C 3 b5	N-3°-E	方 形	2.73×2.61	26~32	平坦	—	—	1	44	—	竈1	人為	土師器, 須恵器, 瓦	10世紀中葉
696	C 3 c6	N-6°-E	方 形	2.82×2.62	22~25	平坦	—	4	1	1	—	竈2	人為	土師器, 須恵器, 鉄製品	9世紀中葉
697	C 3 b4	N-0°	長 方 形	3.38×2.65	31	平坦	—	—	1	—	—	竈1	人為	土師器, 須恵器	10世紀中葉
698	C 3 d2	N-4°-E	方 形	3.36×3.35	20	凹凸	—	4	1	29	—	竈1	人為	土師器, 土製品, 瓦質土器, 石器	10世紀前葉
702	C 2 h8	N-83°-E	長 方 形	3.13×2.72	4~12	平坦	—	3	1	17	—	竈1	不明	土師器, 須恵器	9世紀中葉
703	C 2 g6	N-2°-E	長 方 形	3.78×3.27	48~59	平坦	全周	2	1	—	—	竈1	人為	土師器, 須恵器, 石器, 鉄滓, 瓦	9世紀前葉
706	C 3 j4	N-10°-E	方 形	3.00×2.93	31~43	平坦	ほぼ全周	—	1	4	—	竈1	人為	土師器, 須恵器, 石器	8世紀後葉
707	C 3 j3	N-8°-E	長 方 形	2.79×2.30	5~10	平坦	—	—	—	23	—	竈1	不明	土師器, 須恵器	9世紀後葉
708	B 2 j2	N-5°-E	長 方 形	3.75×3.12	15~25	平坦	—	4	1	47	—	竈1	人為	土師器, 須恵器, 鉄製品, 瓦	9世紀後葉
709	C 2 d5	N-10°-E	長 方 形	4.45×3.88	27~34	平坦	ほぼ全周	—	1	59	—	竈1	人為	土師器, 須恵器, 石器, 石製品, 鉄製品, 炭化米	9世紀中葉
710	C 2 d3	N-4°-E	長 方 形	6.50×5.55	40~50	平坦	ほぼ全周	4	1	64	—	竈1	自然	土師器, 須恵器, 陶器, 土製品, 石器, 鉄製品	9世紀中葉

番号	位置	主軸方向	平面形	規模(m) (長軸×短軸)	壁高 (cm)	床面	壁溝	内部施設					覆土	主な出土遺物	備考 (時期)
								主柱穴	出入口	ピット	貯蔵穴	竈・炉			
715	D 3 a3	N-13°-E	[方・長方形]	(1.55)×(1.50)	10	平坦	—	—	—	6	—	竈1	不明	須恵器	9世紀代
716	C 2 g8	N-8°-E	長方形	2.45×2.06	35~38	平坦	—	—	1	—	—	竈1	人為	土師器, 須恵器, 瓦	8世紀後葉
718	C 2 b0	N-8°-E	方形	4.63×4.51	25~30	平坦	全周	4	—	18	—	竈1	自然	土師器, 須恵器, 石器, 鉄製品	9世紀中葉
722	B 3 i1	N-121°-E	隅丸長方形	[3.32]×[2.59]	20	平坦	—	—	1	10	—	竈1	人為	土師器, 須恵器, 陶器, 瓦	9世紀後葉
723	B 2 i0	N-21°-E	長方形	3.36×2.90	19~31	平坦	—	—	1	22	—	竈1	自然	土師器, 須恵器, 土製品, 鉄製品, 不明種子	9世紀中葉
726	C 2 c6	N-4°-E	長方形	2.87×2.35	22~34	平坦	—	4	1	48	—	竈1	人為	土師器, 須恵器	9世紀前葉
728	B 2 j0	N-3°-E	方形	4.25×4.15	12~23	平坦	全周	—	1	32	—	竈1	人為	土師器, 須恵器	8世紀後葉
729	C 2 b5	N-8°-E	長方形	3.37×3.20	9~30	平坦	—	—	—	40	—	竈1	自然	土師器, 須恵器, 石器, 鉄製品	10世紀中葉
730	C 3 b1	N-6°-W	長方形	4.59×4.27	25~37	平坦	ほぼ全周	—	1	54	—	竈1	自然	土師器, 須恵器, 瓦	9世紀中葉
731	B 3 j2	N-5°-E	方形	2.72×2.58	4~8	平坦	—	—	—	—	—	竈1	不明	土師器, 須恵器	10世紀前葉
732	C 3 a3	N-1°-W	方形	3.83×3.63	25~30	平坦	ほぼ全周	—	1	17	—	竈1	人為	土師器, 須恵器, 土製品, 石製品, 金属製品	9世紀中葉
733	C 3 b4	N-8°-E	長方形	4.68×4.01	36~42	平坦	ほぼ全周	—	1	54	—	竈2	自然	土師器, 須恵器, 鉄製品, 鉄滓, 瓦	9世紀中葉
737	C 3 a4	N-4°-W	[方・長方形]	4.05×[3.72]	38~45	平坦	ほぼ全周	—	—	12	—	竈1	自然	土師器, 須恵器	9世紀中葉
739	B 3 i2	N-78°-E	[方・長方形]	3.36×[2.62]	6~10	平坦	—	2	—	—	—	竈1	不明	土師器, 須恵器, 鉄製品	9世紀代

表7 その他の時代 竪穴住居跡一覧表

番号	位置	主軸方向	平面形	規模(m) (長軸×短軸)	壁高 (cm)	床面	壁溝	内部施設					覆土	主な出土遺物	備考 (時期)
								主柱穴	出入口	ピット	貯蔵穴	竈・炉			
691	B 3 j7	N-2°-E	長方形	2.83×[2.48]	7~12	平坦	—	—	—	—	—	—	覆土	土師器, 須恵器	不明

表8 その他の時代 土坑一覧表

土坑 番号	位置	主軸方向 (長軸方向)	平面形	規模(m) (長軸×短軸)	深さ (cm)	壁面	底面	底面	出土遺物	備考 (旧→新)
2051	B 2 e6	N-78°-W	隅丸長方形	2.64×2.13	10~15	外傾	平坦	人為	弥生, 土師器, 須恵器	
2052	B 2 f8	N-0°	円形	1.10×1.02	18~22	外傾	平坦	人為	土師器, 須恵器	本跡→SI687
2053	B 2 e6	N-0°	長方形	3.32×2.62	14~30	緩斜	起伏	自然	弥生, 土師器, 須恵器	SD56→本跡
2054	B 2 g0	N-50°-E	楕円形	1.48×1.15	17~24	外傾	平坦	自然	弥生, 土師器, 鉄製品	SI685→本跡
2055	B 2 h9	N-0°	円形	0.80×0.75	5~7	外傾	平坦	自然	土師器, 須恵器	SI685→本跡
2056	B 2 h0	N-0°	楕円形	0.68×0.53	20	外傾	皿状	自然	—	SI685→本跡
2058	B 3 h5	N-0°	円形	0.34×0.31	45	外傾	皿状	自然	土師器	
2059	B 3 i7	N-0°	円形	0.48×0.46	66	垂直	平坦	人為	—	
2062	B 3 i7	N-0°	円形	0.65×0.60	47	外傾	平坦	人為	—	本跡→SK2063
2063	B 3 i7	N-25°-E	楕円形	(0.40)×0.30	24	垂直	皿状	人為	須恵器	SK2062→本跡
2067	C 3 f7	N-90°	不定形	1.04×0.75	10~20	緩斜	皿状	自然	—	本跡→SI680
2068	C 3 b8	N-6°-E	[長方形]	0.90×(0.56)	40	垂直	平坦	人為	土師器, 須恵器, 石器	
2069	C 3 a8	N-0°	[長方形]	0.78×(0.28)	20	垂直	平坦	人為	—	
2070	C 3 c8	N-6°-E	長方形	1.10×0.90	40	垂直	平坦	人為	—	
2071	B 3 j8	N-0°	円形	0.44×0.43	25	外傾	皿状	自然	—	
2072	C 3 a8	N-25°-E	隅丸長方形	0.45×0.37	65	外傾	凹凸	人為	—	
2074	B 3 j7	N-0°	円形	0.48×0.44	42	垂直	皿状	—	—	
2075	B 3 j7	N-90°	楕円形	0.68×0.55	18	外傾	平坦	自然	—	
2076	B 3 j7	N-0°	円形	0.44×0.42	23~35	垂直	凹凸	人為	—	
2077	B 3 j8	N-0°	楕円形	0.54×0.48	42~48	垂直	皿状	人為	—	

土坑 番号	位置	主軸方向 (長軸方向)	平面形	規模 (m) (長軸×短軸)	深さ (cm)	壁面	底面	底面	出土遺物	備考 (旧→新)
2078	C 3 a8	N-88°-W	不整楕円形	1.35×0.73	33	緩斜	皿状	自然	土師器, 須恵器	本跡→SI690
2081	C 3 e8	N-90°	楕円形	0.53×0.40	24~30	垂直	凹凸	—	—	
2083	C 3 d7	N-25°-E	不整楕円形	0.60×0.41	16	外傾	皿状	自然	—	
2084	C 3 f8	N-90°	楕円形	(0.50)×0.45	40	外傾	皿状	人為	—	
2085	C 3 c7	N-90°	楕円形	0.45×0.38	10~15	外傾	皿状	自然	—	
2086	C 3 a8	N-90°	不整楕円形	0.50×0.43	17~25	外傾	皿状	自然	—	本跡→SK2087
2087	C 3 a8	N-90°	楕円形	0.22×0.14	31	外傾	皿状	自然	—	SK2086→本跡
2090	C 3 a9	N-90°	長楕円形	0.65×0.35	60~71	外傾	皿状	—	—	
2091	B 3 g4	N-0°	[円形]	0.30×(0.25)	23	外傾	皿状	自然	—	
2092	B 3 h4	N-0°	楕円形	0.35×0.25	40	垂直	皿状	人為	—	
2093	B 3 h3	N-0°	円形	0.28×0.28	26	外傾	皿状	自然	—	
2094	B 3 h4	N-0°	楕円形	0.32×[0.24]	26~36	垂直	凹凸	自然	—	
2095	B 3 h4	N-37°-E	[楕円形]	[0.35×0.30]	43	外傾	皿状	自然	—	
2097	B 2 f0	N-0°	円形	0.46×0.44	40	垂直	皿状	人為	—	
2098	B 3 h5	N-0°	円形	0.48×0.48	77	垂直	平坦	人為	—	
2099	B 2 e8	N-16°-E	楕円形	0.44×0.40	68	垂直	凹凸	—	—	
2100	B 3 i9	N-0°	不整円形	0.60×0.58	22	垂直	平坦	人為	—	SI682→本跡
2101	B 2 h7	N-87°-W	[隅丸長方形]	2.60×[1.64]	14	緩斜	平坦	自然	土師器, 須恵器	
2102	C 2 a5	N-76°-W	長方形	1.98×1.17	23	緩斜	平坦	人為	土師器, 種子	SI712→本跡
2103	C 2 a9	N-0°	円形	1.12×1.05	15	緩斜	平坦	人為	—	SI719→本跡, 墓壇カ
2104	C 2 a6	N-86°-W	隅丸長方形	1.64×0.90	26	外傾	平坦	人為	土師器, 須恵器, 鉄製品	
2105	C 2 a7	N-0°	円形	0.98×0.93	33	緩斜	凹凸	人為	土師器	SI719→本跡, SB61P6との関係は不明
2106	B 2 j5	N-0°	円形	0.69×0.68	26	緩斜	凹凸	人為	—	SI712→本跡
2107	C 2 c3	N-20°-E	不整楕円形	0.59×0.45	50	外傾	平坦	人為	—	SI710→本跡
2108	C 2 a5	N-8°-E	楕円形	0.86×0.77	18	緩斜	皿状	人為	土師器	SI729・743→本跡
2109	B 2 j4	N-53°-E	楕円形	0.94×0.75	56	外傾	皿状	人為	土師器	
2110	B 2 j4	N-85°-W	隅丸長方形	0.57×0.49	34	垂直	平坦	人為	弥生, 土師器	
2111	B 2 j4	N-90°	隅丸長方形	0.66×0.49	27	外傾	凹凸	人為	—	
2112	C 2 a3	N-79°-E	隅丸長方形	0.57×0.47	26	外傾	平坦	人為	土師器	
2113	C 2 a4	N-76°-W	楕円形	0.50×0.40	31	外傾	凹凸	人為	—	
2114	C 2 a4	N-0°	円形	0.49×0.45	39	外傾	皿状	人為	—	
2115	C 2 a5	N-86°-W	[隅丸長方形]	0.64×[0.54]	38	外傾	皿状	人為	土師器	
2116	B 2 j1	N-10°-E	楕円形	1.35×1.18	16	緩斜	平坦	人為	土師器, 須恵器	
2117	C 3 d1	N-51°-W	不定形	0.95×0.90	9	緩斜	皿状	人為	土師器	
2118	B 2 i7	N-85°-E	[隅丸方形]	0.86×[0.80]	30	外傾	平坦	人為	土師器, 須恵器	
2119	C 2 a5	N-63°-E	楕円形	1.10×0.91	10	緩斜	平坦	自然	土師器	
2120	C 3 d2	N-45°-E	楕円形	1.00×0.86	18	緩斜	皿状	自然	—	SI698・713→本跡
2121	C 3 b2	N-10°-E	不定形	0.85×(0.56)	10	緩斜	平坦	—	土師器	SI730・SB63P10→本跡
2122	B 2 h3	N-90°	楕円形	0.75×0.66	15	垂直	平坦	自然	土師器	SK2123→本跡
2123	B 2 h3	N-0°	楕円形	0.85×0.70	10	垂直	平坦	自然	—	本跡→SK2122
2125	C 2 d6	N-90°	楕円形	0.95×0.80	18	緩斜	皿状	人為	弥生, 土師器	
2126	C 3 b3	N-0°	楕円形	0.85×0.65	44	外傾	皿状	人為	土師器, 須恵器	SI697・733→本跡
2127	C 3 b4	N-90°	楕円形	0.63×0.55	56	外傾	皿状	人為	土師器	SI697・733→本跡
2128	C 2 d4	N-80°-W	不定形	1.02×0.75	35	外傾	平坦	自然	弥生, 土師器, 須恵器	SI710・734, SK2130→本跡
2129	C 3 a5	N-0°	円形	0.65×0.61	38	外傾	平坦	人為	土師器	SI694・737→本跡
2130	C 2 d4	N-35°-E	楕円形	0.90×0.62	25	外傾	凹凸	自然	—	SI710→本跡→SK2128

土坑番号	位置	主軸方向 (長軸方向)	平面形	規模 (m) (長軸×短軸)	深さ (cm)	壁面	底面	底面	出土遺物	備考 (旧→新)
2135	C 2 d8	N-10°-E	長方形	1.20×0.68	20	外傾	平坦	自然	土師器	SB64P5との関係は不明
2137	C 2 d7	N-10°-E	隅丸長方形	0.92×0.73	45	外傾	平坦	人為	土師器	
2138	C 2 d7	N-25°-E	長方形	0.65×0.54	11	外傾	平坦	人為	土師器	本跡→PG48P58
2141	C 2 d0	N-5°-E	不整長方形	[1.31]×0.55	5	緩斜	平坦	自然	—	
2142	C 3 c9	N-0°	[円形]	0.48×[0.44]	25	緩斜	皿状	自然	—	SI678→本跡
2143	C 3 d9	N-29°-E	楕円形	0.34×0.30	24	外傾	皿状	自然	—	SI678→本跡

表9 その他の時代 掘立柱建物跡一覧表

番号	位置	桁行方向	柱間数 (桁×梁)	規模 (m) (長軸×短軸)	面積 (m ²)	構造	桁柱間 (m)	梁間柱間 (m)	柱穴平面形	深さ (cm)	主な出土遺物	備考 (時期)
50	B 2 h0	N-2°-E	2×1	3.0×2.4	7.2	側柱	1.5	2.4	円形	32~52	土師器	古墳時代前期中葉以降
51	C 3 a1	N-80°-W	5×3	13.3×5.7	75.81	総柱	2.4	1.9	円形・楕円形	16~70	土師器, 須恵器, 古銭	11世紀前葉以降
52	B 2 j8	N-5°-E	2×2	3.4×3.2	10.88	側柱	1.7	1.6	円形・隅丸方形	22~51	土師器, 須恵器	奈良・平安時代以降
53	C 3 e7	N-5°-W	3×2	5.4×4.2	22.68	総柱	1.8	2.1	楕円形・隅丸方形	10~48	弥生土器, 土師器, 須恵器	10世紀前葉以降
54	C 3 g5	N-1°-W	2×2	4.7×3.3	15.51	側柱	2.4	1.7	円形	8~30	土師器	不明
55	C 2 g0	N-4°-W	3×2	7.4×4.4	32.56	側柱	2.5	2.2	円形	9~50	土師器	古墳時代前期中葉以降
56	C 3 i2	N-10°-W	2×2	5.7×3.2	18.24	側柱	2.8	1.6	円形	12~54	—	不明
57	C 2 g6	N-90°	2×1	5.4×3.6	19.44	側柱	2.7	3.6	楕円形	43~64	土師器	不明
58	C 3 a1	N-79°-W	5×3	10.2×5.1	52.02	総柱	2.3, 1.0	1.9, 1.3	円形, 楕円形	6~76	土師器, 須恵器, 瓦質土器, 瓦	10世紀~近世
59	C 3 b5	N-8°-E	4×2	8.7×4.1	35.67	総柱	2.2	2	円形	7~43	土師器, 須恵器	9世紀前葉以降
60	B 2 i6	N-2°-W	3×2	3.9×3.8	14.82	側柱	1.2	1.9	円形	8~74	土師器, 須恵器	奈良・平安時代以降
61	B 2 j8	N-82°-W	4×3	9.4×5.8	54.52	側柱	2.2	1.1~2.6	円形	6~72	弥生土器, 土師器, 須恵器	奈良・平安時代以降
62	B 2 j8	N-83°-W	3×1	6.6×3.9	25.74	側柱	2.2	3.9	円形	7~54	土師器, 須恵器	古墳時代前期後葉~奈良・平安時代
63	C 3 c2	N-76°-E	3×2	6.0×4.4	26.4	側柱	2.0	2.3	円形	24~62	土師器	9世紀中葉以降
64	C 2 d8	N-11°-E	3×3	5.2×3.7	19.24	側柱	1.8	1.2	不整円形	22~86	—	不明

表10 その他の時代 井戸跡一覧表

土坑番号	位置	平面形	規模 (m) (長軸×短軸)	深さ (cm)	壁面	覆土	出土遺物	備考 (旧→新)
69	B 3 i6	円形	1.10×1.06	(100)	垂直	人為	—	
70	B 3 j6	楕円形	1.84×1.36	(180)	外傾・垂直	人為	土師器, 須恵器, 鉄製品	SI690・691→本跡
71	C 2 g9	円形	3.30×3.20	(350)	外傾・垂直	人為	土師器, 須恵器, 灰釉陶器	SI701→本跡
72	B 2 h7	不整楕円形	2.96×2.48	(250)	外傾・垂直	人為	土師器, 須恵器	
73	C 3 b2	方形	1.00×0.90	(140)	垂直	人為	弥生土器, 土師器, 須恵器	SI730→本跡

表11 その他の時代 溝跡一覧表

遺構番号	位置	方向	形状	規模				断面	底面	覆土	主な出土遺物	備考 (旧→新)
				長さ (m)	上幅 (cm)	下幅 (cm)	深さ (cm)					
56	B 2 f5~B 2 f6	N-87°-E	直線	(5.90)	72~98	46~82	10	逆台形	平坦	不明	土師器	本跡→SK2053

表12 その他の時代 ピット群一覧表

番号	位置	範囲 (m)		柱穴数	柱穴平面形	径 (cm)	深さ (cm)	出土遺物	備考
		南北	東西						
45	B 2 f3~B 2 j8	36	40	58	円形・隅丸方形	18~93	2~67	土師器, 須恵器	
46	B 2 j8~C 3 b2	12	15	30	円形・楕円形	18~48	8~57	土師器, 須恵器, 石器	
47	B 2 h2~C 2 b3	17	8	49	円形・方形	25~74	5~69	土師器, 須恵器	
48	C 2 b5~C 2 f9	12	18	88	円形・方形	12~58	5~73	弥生土器, 土師器, 須恵器, 磁器	
49	C 2 b9~C 3 f2	18	12	56	円形・方形	18~42	2~64	土師器, 須恵器	
50	C 3 b2~C 3 e5	15	13	33	円形・方形	22~90	5~69	弥生土器, 土師器	

第4節 まとめ

辰海道遺跡は平成12年度から平成15年度にかけて、延べ面積で5479.65㎡が発掘調査されている。その内、平成12・13年度調査分は『茨城県教育財団文化財調査報告第222集 辰海道遺跡1』、平成14年度調査分は『茨城県教育財団文化財調査報告第223集 辰海道遺跡2』、平成14・15年度調査分は『茨城県教育財団文化財調査報告第235集 辰海道遺跡3』として報告されている（以下、平成13年度調査分を『辰海道遺跡1』、平成14年度調査分を『辰海道遺跡2』、平成14・15年度調査分を『辰海道遺跡3』、本報告分を『辰海道遺跡4』と略す）。ここでは4年間にわたって調査された遺跡の概略を各時代の遺構の変遷を通して略述し、まとめとする。

時期ごとの概要

遺跡の性格や調査の成果については『辰海道遺跡1』、『辰海道遺跡2』、『辰海道遺跡3』ですでに述べられており、おおむね『辰海道遺跡4』もこれに準じている。時期区分についても基本的には前記報告書に準拠している。

(1) 旧石器時代

これまでの調査で出土している遺物は『辰海道遺跡1』で尖頭器1点、搔器1点、石核9点、剥片6点、角錐状石器1点、『辰海道遺跡2』で剥片1点、『辰海道遺跡3』で搔器1点、剥片2点、『辰海道遺跡4』で石核1点、剥片2点の計25点である。これらの出土は当遺跡において石器製作が行われていた可能性を示唆しているが、後世の掘り込みが激しく、石器集中地点など遺構の確認はできなかった。

(2) 縄文時代

陥し穴が第6区に2基、第8区に3基の計5基が確認されている。第6区の2基は標高48mの等高線の緩斜面に沿って、また第8区の第3・4号陥し穴も同じように等高線に沿って位置しているため、地形を意識した配置と考えられる。形状はすべてが隅丸長方形で、底面が平坦なものと同様に逆茂木を立てたと考えられるピットを穿ったものの2種類がある。遺物の出土が無かったため、時期などの特定はできないが、形状や重複関係から縄文時代のものと判断した。他に遺構外の遺物として縄文土器片9点、石器30点などが出土している。土器は中期のものが中心であるが、第6区からは早期前半の土器も出土している。縄文時代の遺物は調査面積からすればわずかな量であり、陥し穴の存在から一帯は集落域というよりは、狩猟場であったと考えることが妥当であろう。

(3) 弥生時代

竪穴住居跡11軒と墓壙と考えられる土坑および、性格不明の土坑が各1基確認されている。当遺跡第6区は弥生時代中期後葉に墓域として使用され、後期前半から生活域として集落が営まれたものと考えられる。集落域は前半に第3区北東部を中心として、後半にはやや南下して第3区南東部から第2区北東部を中心として、第6区の第740号住居跡や第8区の第840号住居跡などが点在して生活域が広がっていたものと考えられる。第2133号土坑については、出土土器から中期後葉に相当すると考えられるが、土器の出土状況が特異であり、覆土中層のほぼ同一レベルから敷き詰められた状態で出土しており、投棄によるものとは考えにくい。類例としては、福島県会津若松市一ノ堰B遺跡の土坑墓が挙げられる。本跡もその可能性が考えられるが、骨片・骨粉などは認められなかった。その他、遺構外の遺物としては土器片が多く、後期後葉の時期がその中心である。

(4) 古墳時代

この時代は『辰海道遺跡1』では4世紀から7世紀までと捉えている。竪穴住居跡215軒、溝跡2条が確認されている。時期別に整理してみると4世紀代から5世紀代にかけて(第3期・居館I期)が37軒、5世紀代(第4期、第5期前半・居館2, 3期)が27軒、6世紀代(第5期後半～第7期・居館第3～4期)が94軒と溝1条、7世紀代(第8, 9期)が57軒と溝1条となる。

第3期は前半・後半の2時期に細分される¹⁾。前半は4世紀中葉に比定され、第2区で2軒、第3区で1軒、第5区で1軒、第6区で13軒の合計17軒が確認されている。後半は4世紀末から5世紀中葉に比定され、第2区で12軒、第3区で2軒、第5区で1軒、第6区で5軒の合計20軒が確認されている。第6区の前半期に該当する12軒の住居跡は調査区域内に偏りなく散在している。これは出土遺物を通してとも言えることで、出土量の多寡からも大きな格差はないと判断できる。しかし、以下の点でわずかな時間差で集落が展開したと考えることができる。一つには各住居の主軸の傾斜角度から見た場合で、

①真北から10度以内に振れが収まるもの(第685・686・701・711・714・724・734・742号住居跡=計8軒)

②10度から49度以内に振れが収まるもの(第690・699・713・736号住居跡=計4軒)

③50度から90度以内に振れが収まるもの(第717・735号住居跡=計2軒)の三つに分けることができる。これら三つのグループは①の第734号住居跡と③の第735号住居跡が主軸方向をずらし、近接して位置していることから、①と③では時間差があると考えられる。二つには各住居内の内部施設のあり方で、①が第685・742号住居跡を除いて出入口施設に伴うピットが存在し、第714・724・742号住居跡のように可能性も含めれば貯蔵穴もすべてに設けられ、比較的統一が取れているのに対して、②は支柱穴が設けられていることくらいで、②・③と①の違いは歴然である。ただし、第713号住居跡については明らかに土器の胎土が異なっており、また、②グループの中では唯一赤彩が施された土器が伴出していることなどからもこのグループの中では特異なものであり、特別な役割を果たしていた住居と考えられる。

以上のことから、住居の内部施設の差異から統一の取れた①グループと、不統一の②・③のグループに分けられると考えられる。この二つのグループは時間差があると考えたが、出土遺物や遺構の重複関係からはうかがうことができなかった。このため、当時期以降の集落変遷との繋がりを考慮に入れると、②・③→①となるのが自然と考えられる。②・③の比較的自由的な住居内の内部構造から真北に主軸を向けた、統一の取れた内部施設の住居構造へと変化し、前期後葉のさらに統制の取れた内部構造の住居形態へと繋がっていくと考えられるのである。

後半に属する住居跡は第705・712・719・727・739号住居跡の5軒である。これらの住居は調査区域内にお

いて、比較的北西部寄りに位置しているようにも見受けられるが、明確な偏りは認められない。住居の構造については、第705号住居跡の主軸の振れが他に比べて大きく異なることが指摘できる。他の4軒は真北から10度以内の主軸の振れで収まっているが、第705号住居跡のみ42度も西に振れている。また、住居の規模についてはこの住居跡が5軒のうち、唯一の小形住居である。住居の規模は第719号住居跡が第6区内の古墳時代の最大規模であり、ほかの3軒は1辺6mほどの中形住居で、内部施設はほぼ同じように作られており、長方形の第705・712住居跡が壁溝を持たず、第738号住居跡のみ貯蔵穴の位置が北東部に位置している。出土遺物においてもさほど大きな違いは認められず、出土量の多寡やわずかな時期差においても格差は認められない。

このことから、第719号住居を中心とし、第712・727・739号住居が集団を形成する集落構造と判断した。第705号住居についてはこの集団の一部と見るか、調査区域外の南部に存在する可能性のある別の集団の一部と考えるかは、現時点では判断できない。内部施設の統一された住居構造を考えた場合、それなりの強制力を持った支配者層の存在を想定することも可能であり、この支配者層というのが第2区に存在する居館跡の住人であることは十分に考えられる。

第4期は前半・後半の2時期に細分することができる。前半は5世紀中葉に比定され、第2・3区で各4軒の合計8軒が確認されている。後半は5世紀後葉に比定され、第2区で3軒、第3区で4軒、第5区で1軒の合計8軒が確認されている(第167図)。

第5期も前半・後半の2時期に細分されている。前半は5世紀末から6世紀初頭で第1区に1軒、第3区に10軒の合計11軒が確認されている。後半は6世紀初頭と考えられ、第2区に1軒、第3区に2軒、第5区に1軒が確認され、合計4軒が存在した。

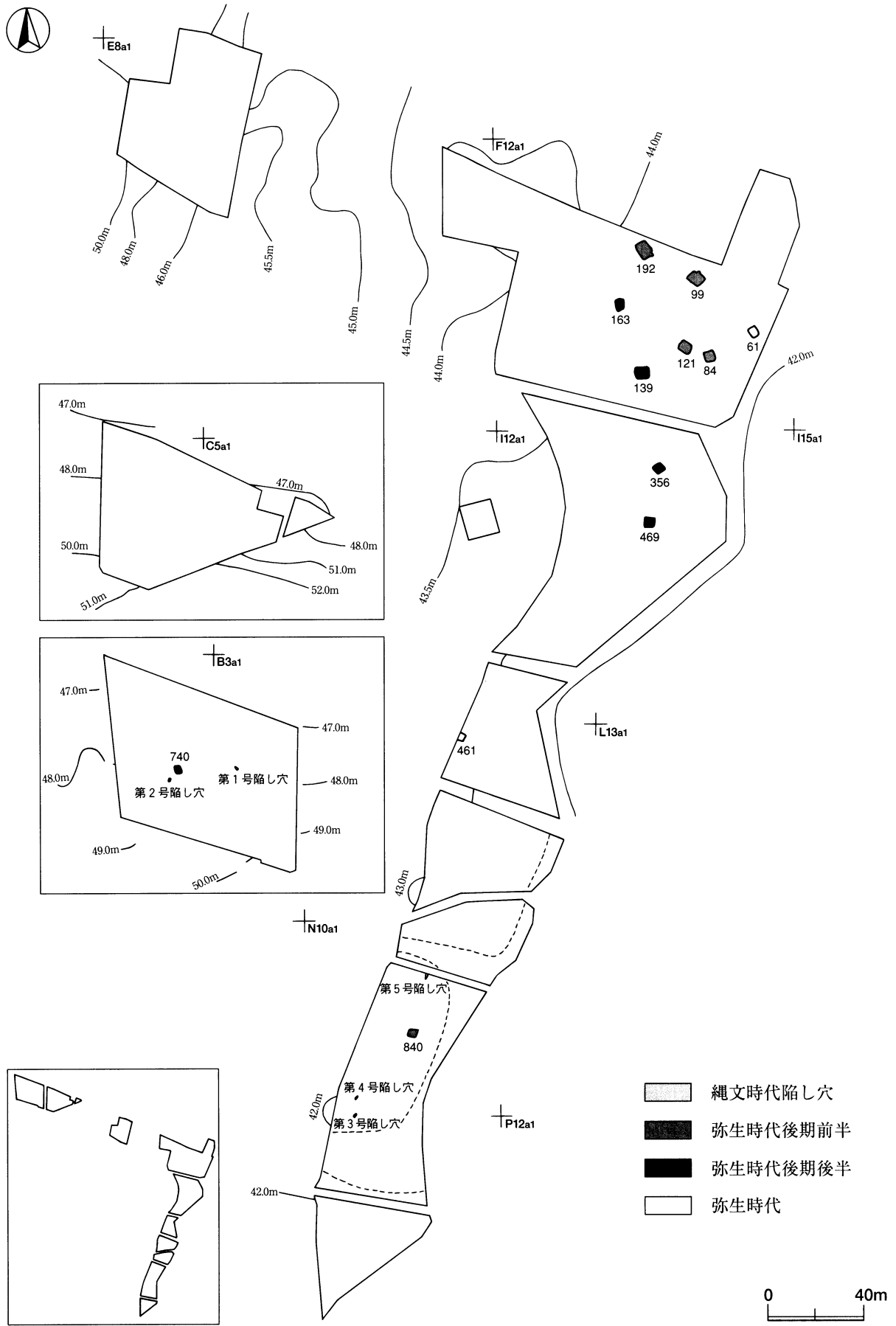
第6期は6世紀前葉に比定され、第2区で10軒、第3区で18軒、第4区で2軒、第5区で1軒の合計31軒が確認されている(第168図)。

第7期は前半・後半の2時期に細分される。前半は6世紀中葉で、第2区から6軒、第3区から16軒、第7区から1軒の合計23軒が確認された。後半は第1区から1軒、第2区から10軒、第3区から19軒、第4区から3軒、第5区から1軒、第7区から2軒と溝跡1条が確認され、合計36軒と溝跡1条が見つかっている。第7期は住居跡59軒と溝跡1条が見つかっている(第169図)。

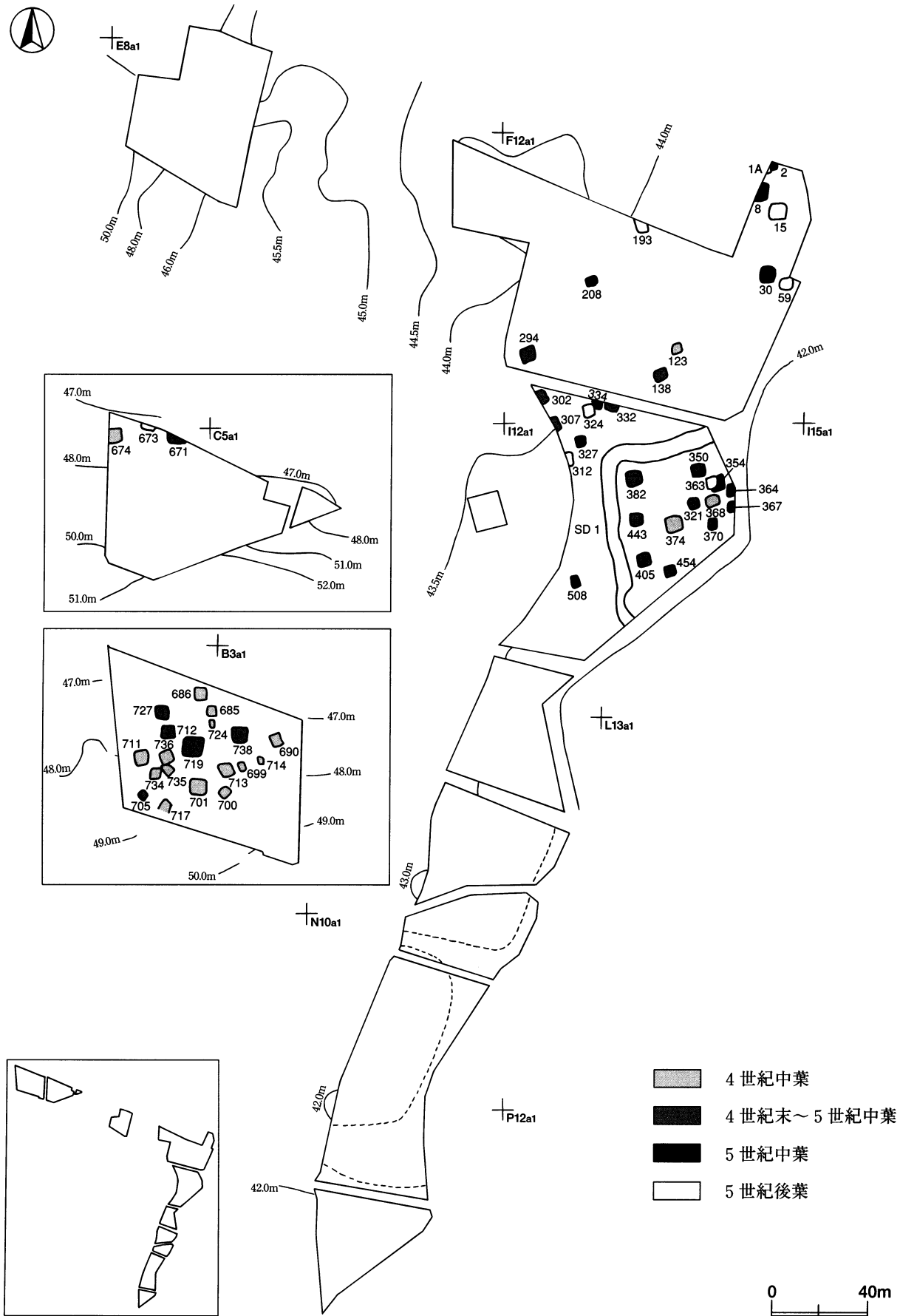
第8期は7世紀前半で、第1区から2軒、第2区から5軒、第3区から26軒、第5区から2軒、第7区から2軒と溝跡1条、第8区から4軒の計41軒と溝跡1条が確認されている。

第9期は7世紀後半で、第2区から1軒、第3区から15軒の計16軒が確認されている。(第170図)

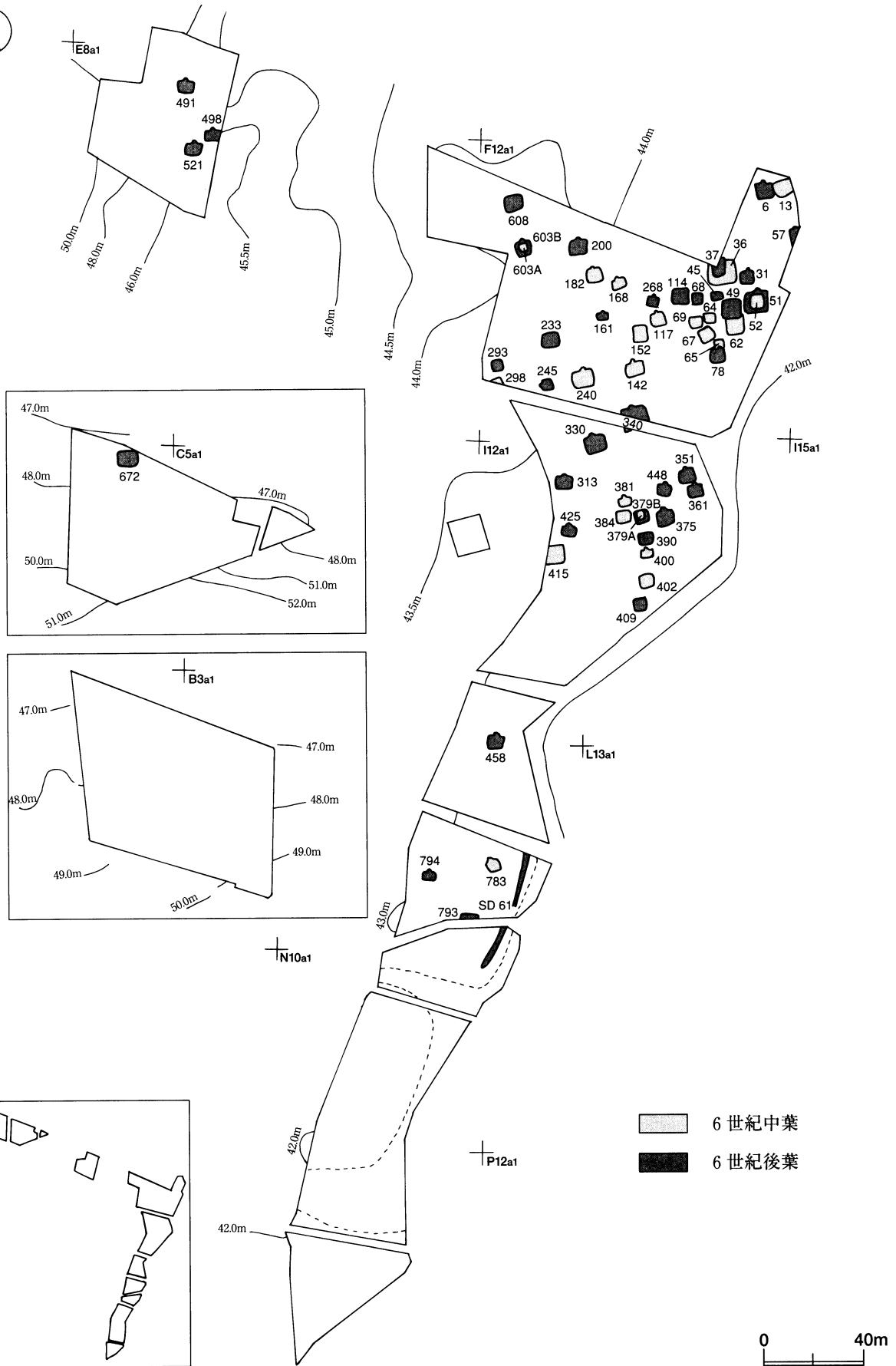
以上、住居跡215軒、溝跡2条が古墳時代の遺構確認数である。これまで報告がなされているように、当期については4世紀代の居館を中心とした第2区の集落形成から始まり、5世紀代の第3区を中心とした集落形成、6世紀代の第2・3区の居館内の住居群と居館外の住居群を中心とした建て替え、拡張を繰り返す長期的な集落形成、7世紀代の第3区の北西部を中心とした集落形成などを確認することができる。本報告のデータを加味しても、4世紀代の集落形成に多少の修正を加えるのみで、何ら問題はないと考えられる。これらのことから4世紀代に立地条件の良いことなどからこの地に居館を作るだけの力を持った勢力が移り住み、5世紀代は一時衰退し、再び5世紀末期から6世紀代にかけて繁栄し、7世紀代に再び衰退の兆しを見せ始めるようになったと捉えることができる。



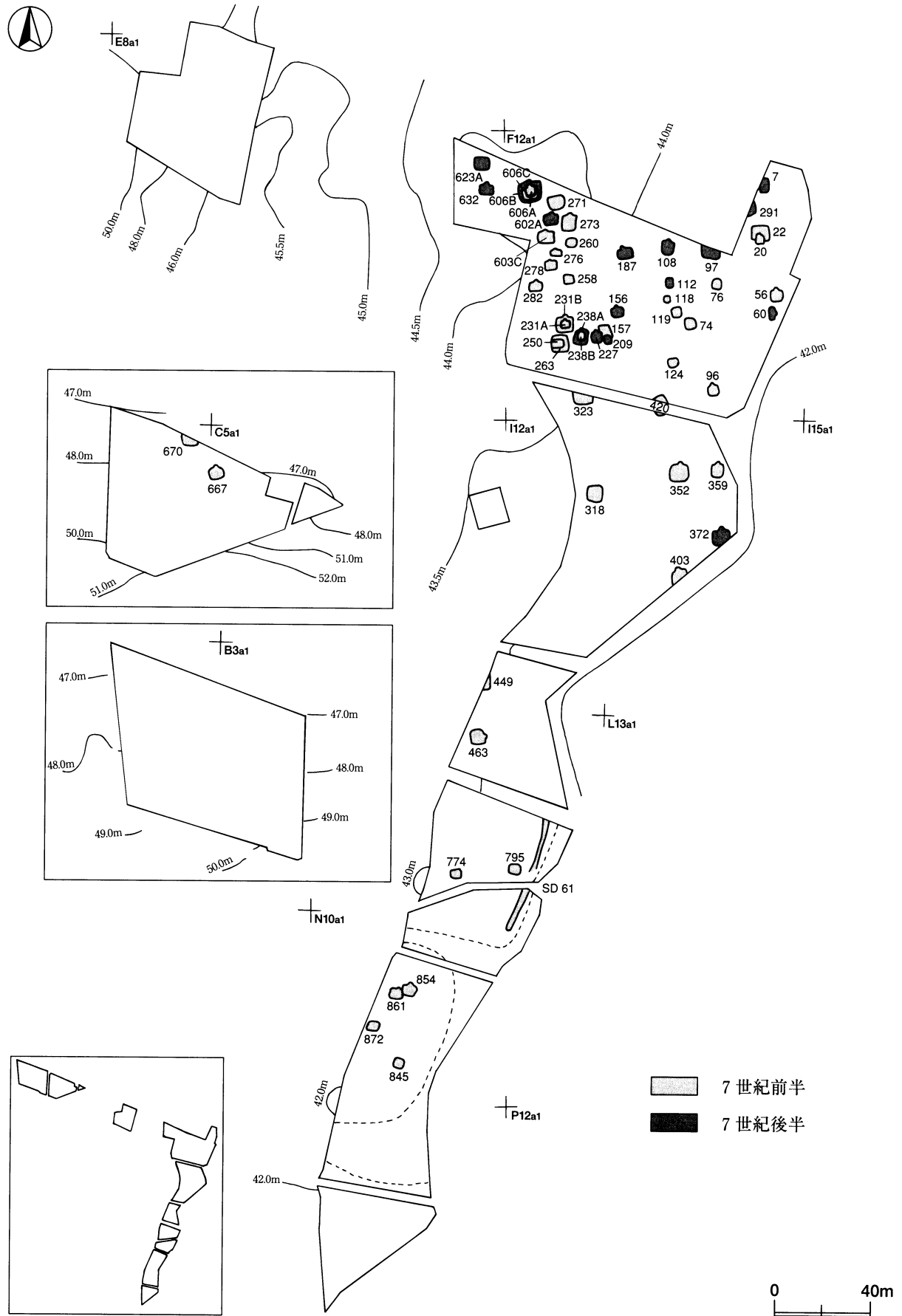
第166図 辰海道遺跡遺構変遷図（第1・2期）



第167図 辰海道遺跡遺構変遷図(第3・4期)



第169図 辰海道遺跡遺構変遷図（第7期）



第170図 辰海道遺跡遺構変遷図（第8・9期）

(5) 奈良・平安時代

『辰海道遺跡1』では8世紀から11世紀前半までと捉え、20の時期に細分されている。遺構としては竪穴住居跡318軒、鍛冶工房跡1軒、土坑1基、掘立柱建物跡28棟、井戸跡6基、溝跡5条、柵跡4列が確認されている。時代別に整理してみると8世紀代(第10～12期)が住居跡45軒と鍛冶工房跡1軒、9世紀代(第13～15期)が住居跡96軒、掘立柱建物跡21棟、井戸跡4基、溝跡4条、柵跡4列、10世紀代(第16～18期)が住居跡159軒、土坑1基、掘立柱建物跡7棟、井戸跡2基、溝跡1条、11世紀前半(第19期)が住居跡18軒と鍛冶工房跡1軒になる。

第10期は8世紀前葉に比定され、第2区で2軒、第3区で8軒、第4区で4軒と鍛冶工房跡1軒、第7区で2軒の合計16軒と鍛冶工房跡1軒が確認されている。

第11期は8世紀中葉に比定され、第1区で3軒、第2区で2軒、第3区で6軒、第4区で1軒、第7区で1軒の合計13軒が確認されている。

第12期は8世紀後葉に比定され、第1・2・3区に各3軒ずつ、第4区で2軒、第6区で3軒、第7区で2軒の合計16軒が確認されている(第171図)。第6区においては、この時期から再び集落が形成され始め、第706・716・728号住居跡の計3軒が該当する。これら3軒は位置的な偏りは認められず、主軸方向は北を向いている。規模は3軒とも小形住居に属し、大きな特徴は見られない。ただし、住居内部の竈は調査区南部に位置する第706号住居跡、第716号住居跡の2軒は北壁中央よりやや東寄りに敷設されており、この事例は第3区の第21号住居跡のみが類似している。

第13期は9世紀前葉に比定され、第1区で掘立柱建物跡2棟、柵跡2列、第2区で住居跡3軒、掘立柱建物跡4棟、井戸跡1基、溝跡2条、第3区で11軒、第4区で掘立柱建物跡1棟、第5・7区で住居跡各1軒ずつ、第6区で3軒の合計住居跡17軒、掘立柱建物跡7棟、井戸跡1基、溝跡2条、柵跡2列が確認されている(第172図)。第6区においては前期と同様、第703・726・737号住居跡の3軒が確認されている。当期も位置的な偏りは見られず、規模も小形である。遺跡内全体で見ると、第1・2区を中心に掘立柱建物跡が目立ち始め、竪穴住居跡は第3区の北西部にまとまる傾向が認められる。

第14期は9世紀中葉に比定され、第1区から住居跡2軒、掘立柱建物跡2棟、井戸跡1基、柵跡2列、第2区から住居跡6軒、掘立柱建物跡9棟、第3区から住居跡2軒、掘立柱建物跡1棟、井戸跡1基、第4区から2軒、第6区から13軒、第7区から溝跡1条、第8区から住居跡2軒、井戸跡1基の合計36軒、掘立柱建物跡11基、井戸跡2基、溝跡1条、柵跡2列が確認された(第173図)。第6区においては、この時期最多の13軒の住居跡を確認している。この軒数は他の区に比べても多く、最も繁栄した時期と考えられる。主軸方向は、第702・723号住居跡の2軒を除いてすべての主軸が北方向に対して10度以内に振れが収まっている。第687号住居跡のように竈を二つ持つものも存在するが、おおむね統一の取れた集落内の住居構造となっているようである。中心となる住居は中形の第710号住居跡と考えられるが、出土遺物からはその優位性を確認することは難しい。遺物は第718号住居跡から『辰海道遺跡3』で取り上げられた「飯罎」と墨書された須恵器の坏や、「真」「大□」と墨書された須恵器なども出土している。他にも、第732号住居跡の覆土下層からは銅鏡の破片も出土している。

第15期は9世紀後葉に比定され、第1区から住居跡1軒、第2区から住居跡4軒、掘立柱建物跡2棟、第3区から住居跡22軒、掘立柱建物跡1棟、井戸跡1基、第4区から6軒、第6区から住居跡3軒、第7区から住居跡7軒、溝跡1条、第8区から5軒の合計43軒、掘立柱建物跡3棟、井戸跡1基、溝跡1条が確認されている(第174図)。第6区においては第707・708・722号住居跡の3軒が確認されている。前時期と比べると大幅な減少である。住居の分布もまばらであり、第707・708号住居跡と第722号住居跡の主軸方向も大幅に異なり、第707号住居跡と第708号住居跡の竈の位置も統一されていない。ただし、この時期は第3区に22軒の住居跡が

確認されており、集落の移動があったかはともかく、少なくとも集落の中心が第3区に移ったことは確かなことと考えられる。

第16期は10世紀前葉に比定され、第1区から住居跡6軒、第2区から住居跡8軒、井戸跡1基、第3区から住居跡12軒、掘立柱建物跡4棟、第4区から住居跡1軒、掘立柱建物跡2棟、第6区から住居跡4軒、第7区から住居跡9軒、第8区から住居跡3軒の合計33軒、掘立柱建物跡6棟、井戸跡1基が確認されている（第175図）。第6区は前時期同様、住居数4軒と減少の一途をたどっている。住居の分布は東側に偏りを見せている。主軸方向についても真北方向に対して10度以内の軸の振れでしかなく、4軒とも中形の第678号住居跡を中心に統一の取れたグループと考えられる。

第17期は10世紀中葉に比定され、第1区から住居跡5軒、第2区から住居跡9軒、井戸跡1基、第3区から住居跡33軒、第4区から住居跡5軒、掘立柱建物跡1棟、第6区から住居跡3軒、第7区から住居跡13軒、溝跡1条、第8区から住居跡6軒の合計74軒、掘立柱建物跡1棟、井戸跡1基、溝跡1条が確認されている（第176図）。第6区においては当時期以降住居は確認できない。住居跡は3軒で、住居の分布については横一線に並んでいる。規模は3軒とも小形住居で、主軸方向も真北方向に対して10度以内の軸の振れに収まっていることから、統一は取れているようである。この時期は前時期から引き続いて第3区が中心であろう。

第18期は10世紀後葉に比定され、第1区から住居跡3軒、第2区から住居跡9軒、第3区から住居跡34軒、第4区から住居跡3軒、第7区から土坑1基、第8区から住居跡3軒の合計52軒、土坑1基が確認されている（第177図）。

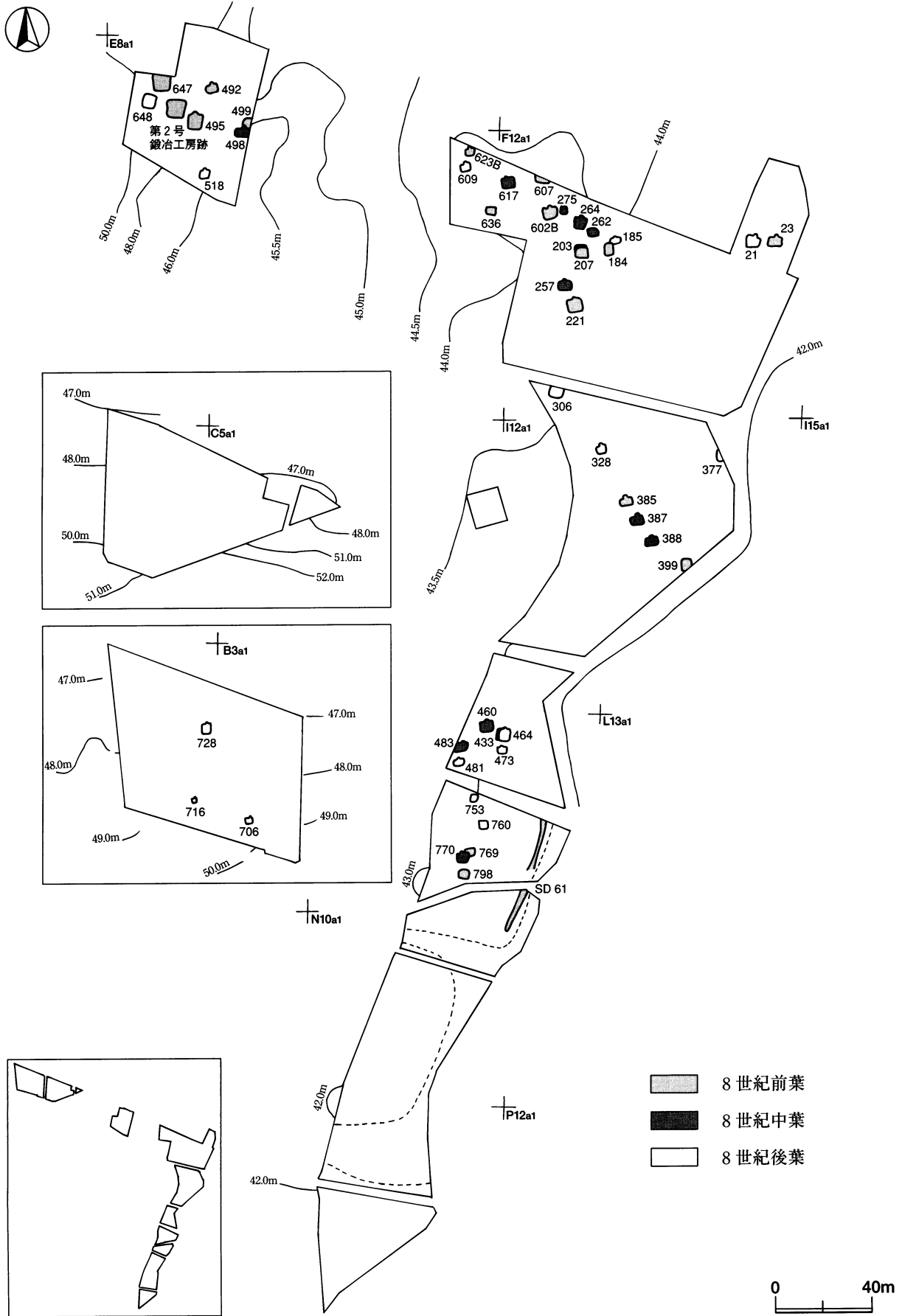
第19期は11世紀前半に比定され、第1区から住居跡1軒、第2区から住居跡4軒、第3区から住居跡8軒、第4区から住居跡3軒、第7・8区から住居跡各1軒ずつの合計18軒が確認されている（第178図）。

以上が奈良・平安時代の遺構確認数である。当期については8世紀代から9世紀前葉まで、古墳時代末から続く集落の衰退が継続しており、第3区を中心として細々と集落が継続している。ただし、9世紀前葉ころから掘立柱建物の数の増加が確認できる。9世紀中葉から住居数は前時期の数の倍近くにまで増加し、掘立柱建物も継続して造られるようになる。この傾向は10世紀中葉にピークを迎え、11世紀前葉には住居数が激減して、集落は終焉を迎えたと考えられる。

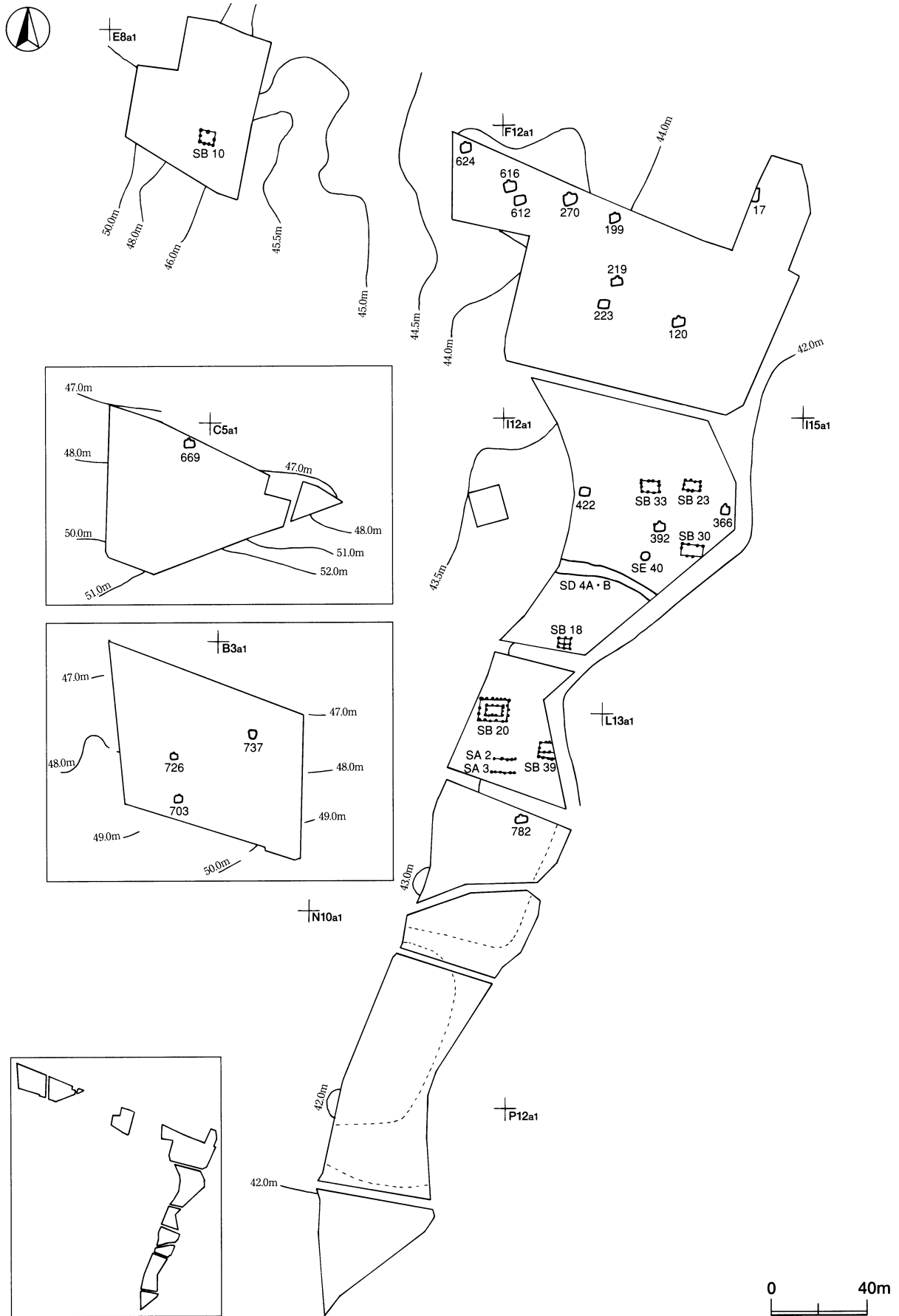
（6）中世・近世

この時代の遺構としては、土坑5基、井戸跡20基、溝跡9条が確認されている。調査区ごとに見ていくと、第2区で井戸跡1基、第3区で溝跡2条、第4区で井戸跡1基と溝跡3条、第7区で土坑2基、井戸跡6基と溝跡1条、第7区で土坑3基、井戸跡12基、溝跡3条が確認されている。分布からは、主に南部にあたる第7・8区において活動の痕跡が認められる。『辰海道遺跡2』で第4区に堂宇が存在した可能性を指摘し、第5区の土坑については近世の土坑墓群の可能性を述べているなど、西部においてもその動きは認められる。このことからこの時期は居住域としての土地利用は行われず、墓域や畑地として利用されていたと考えられる（第179図）。

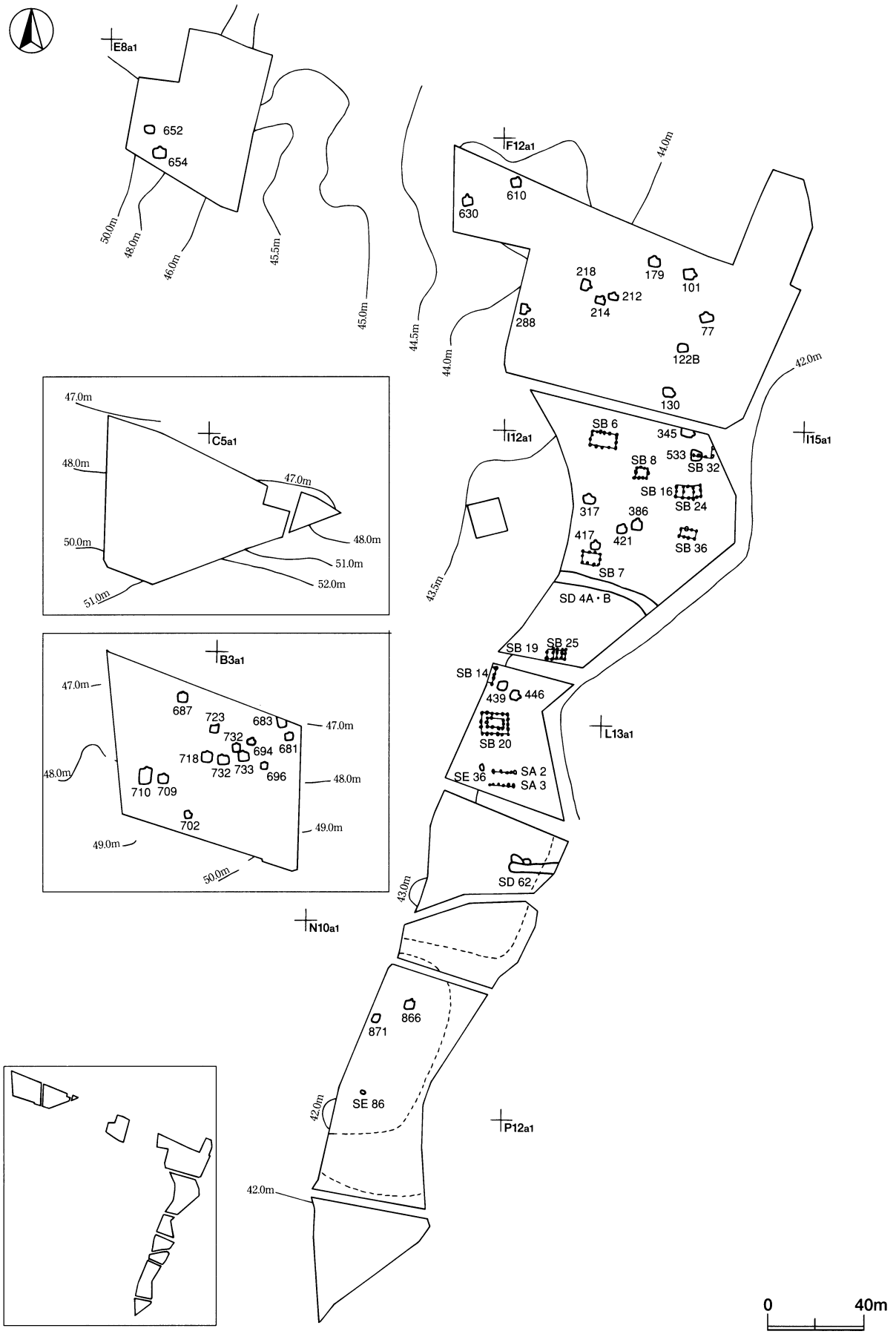
註1）本報告書における時代決定は、基本的に当財団の『研究ノート』7号古墳時代研究班「茨城の「S字状口縁台付甕」について（3）」の編年観に則って行っていることを記しておく。研究発表がなされてから10年近く経っており、資料の蓄積もなされ補完すべき点も存在すると考えられるが、基本的には現在でも不具合は生じていないと思われるからである。



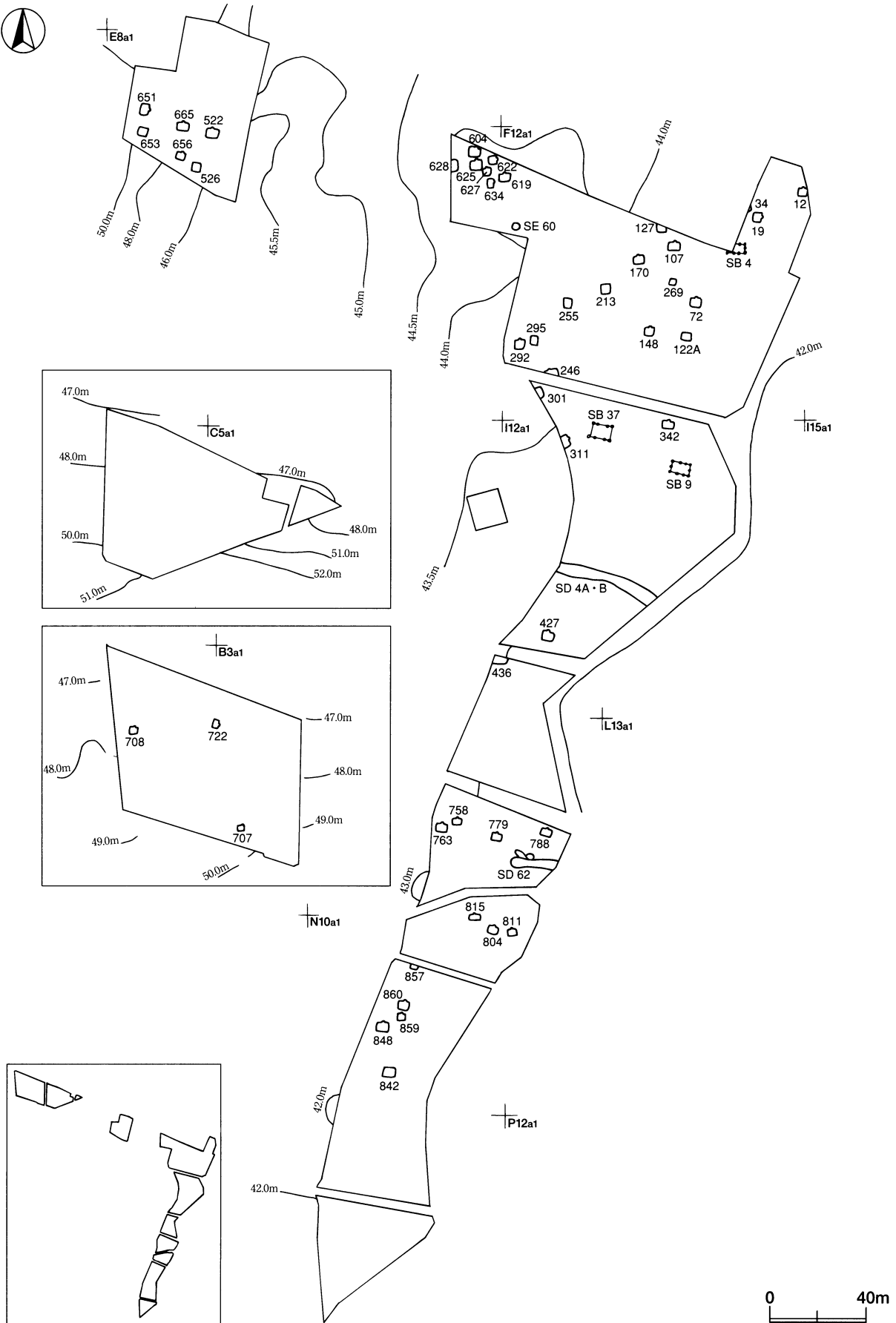
第171図 辰海道遺跡遺構変遷図 (第10・11・12期)



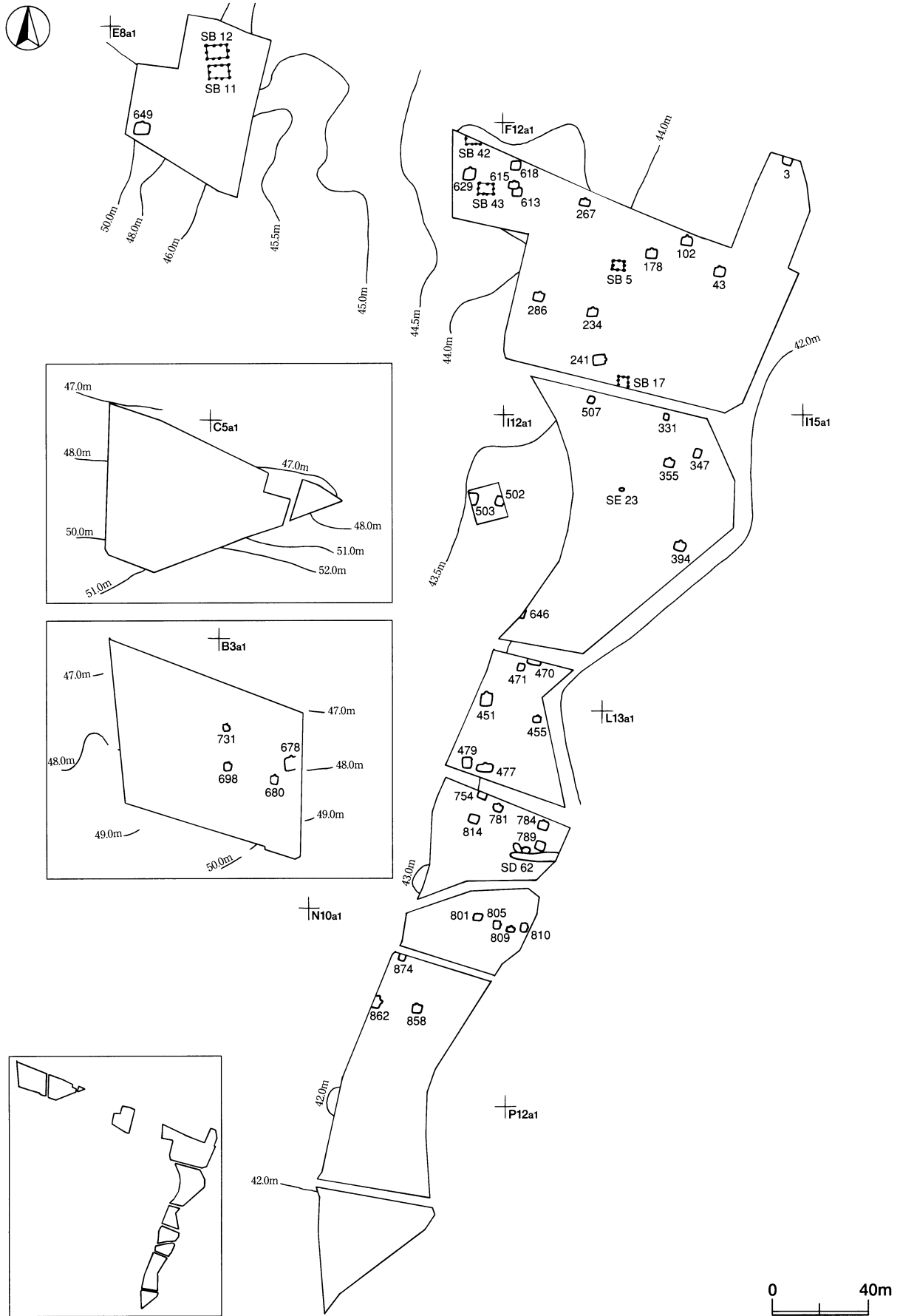
第172図 辰海道遺跡遺構変遷図 (第13期)



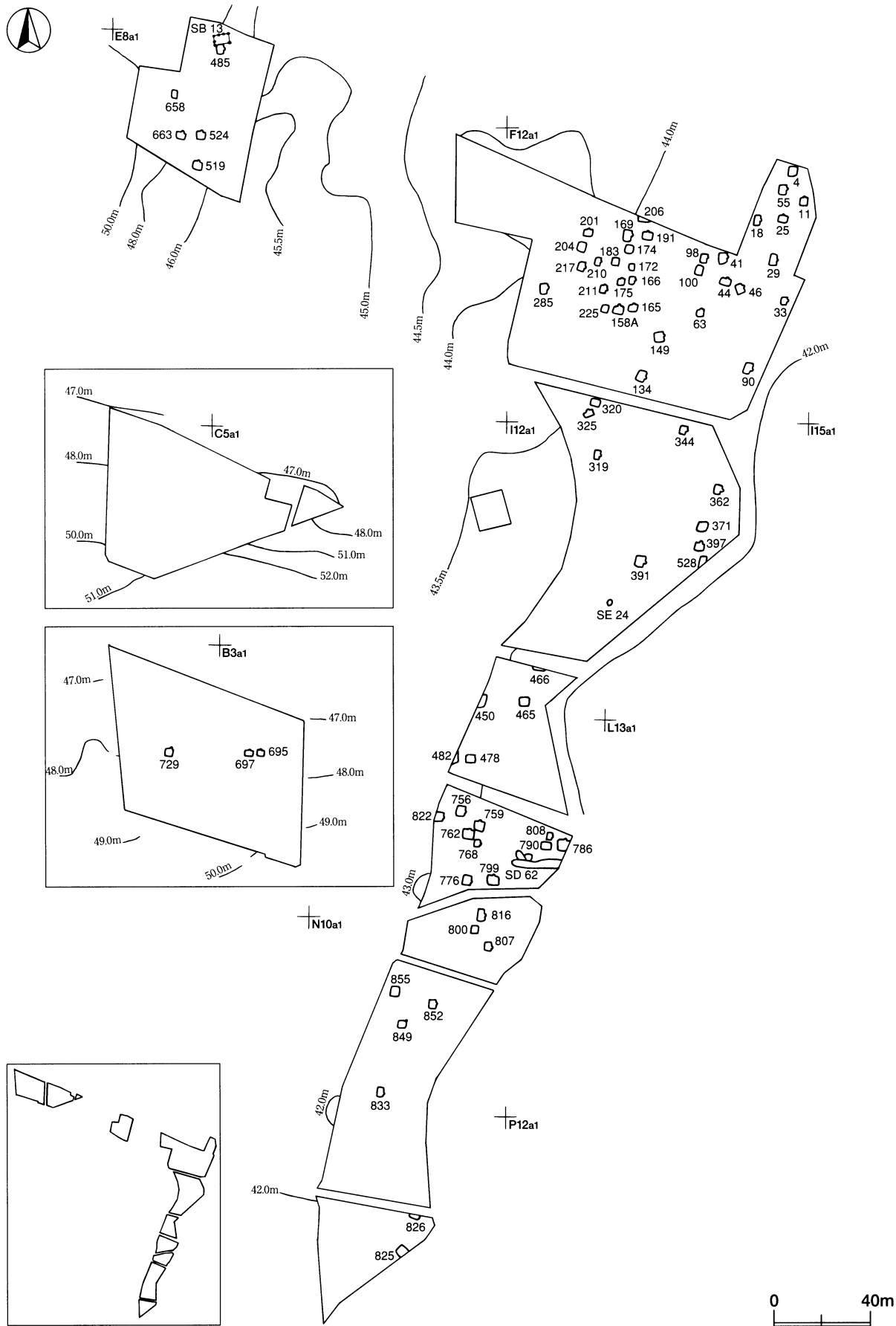
第173図 辰海道遺跡遺構変遷図 (第14期)



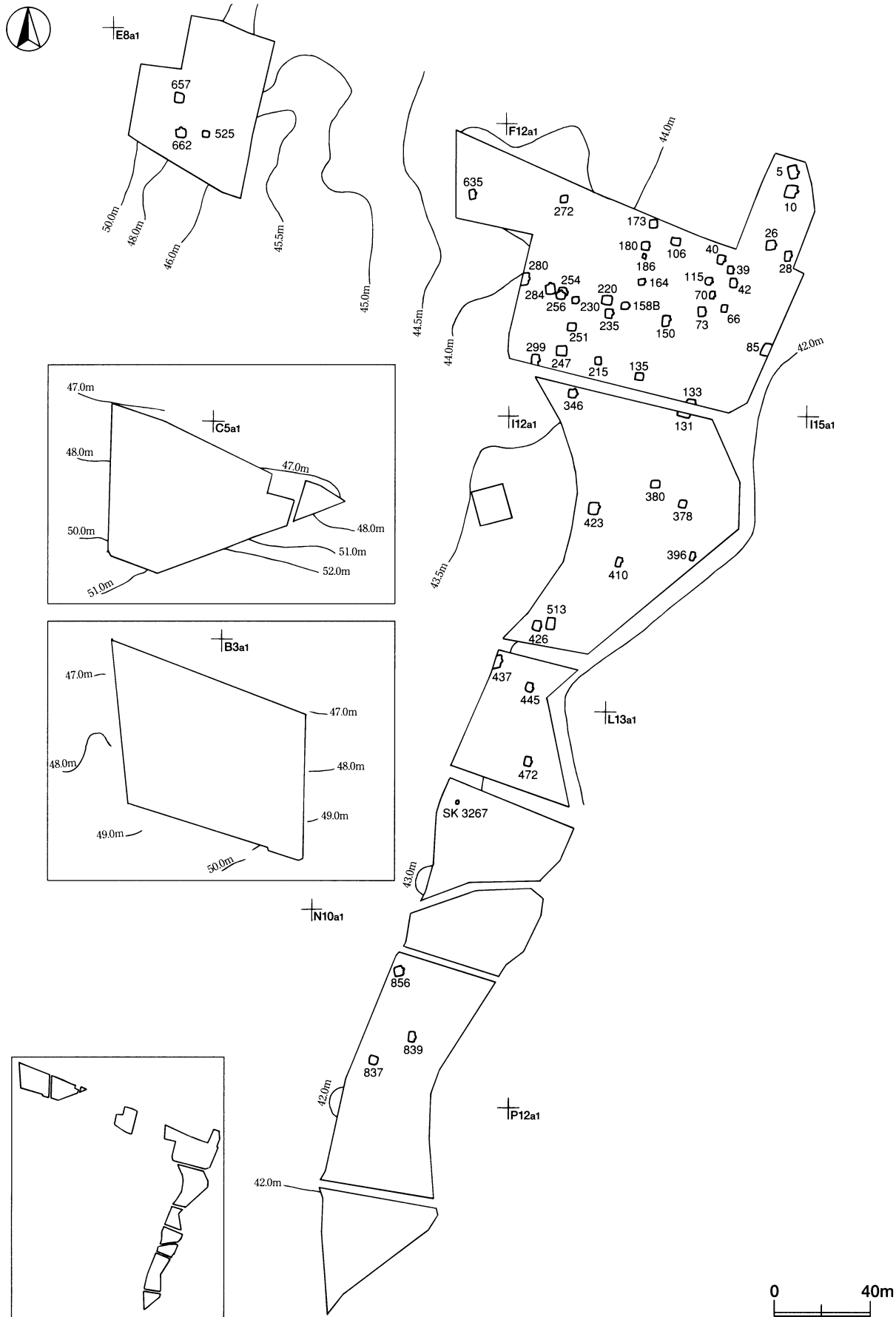
第174図 辰海道遺跡遺構変遷図（第15期）



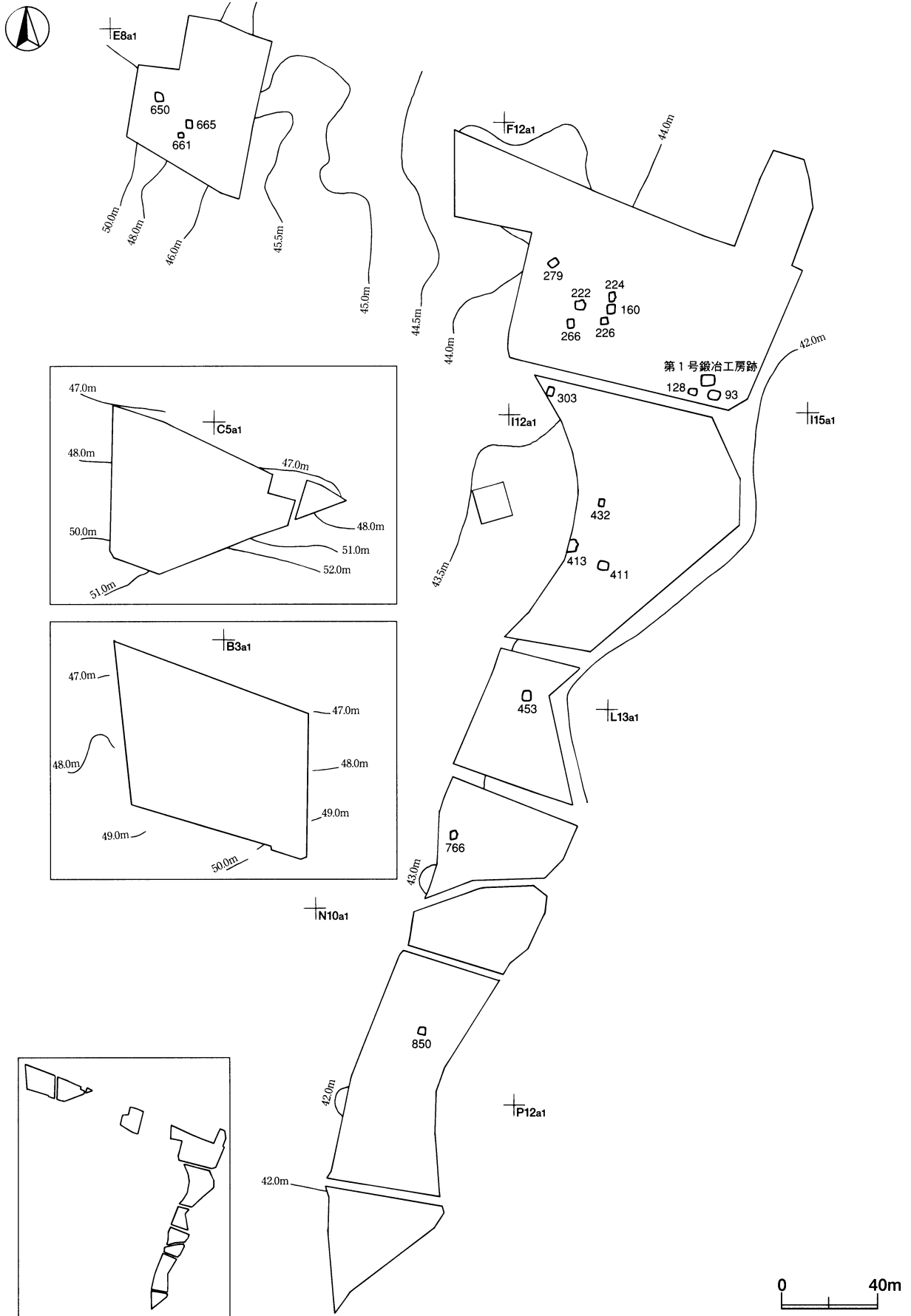
第175図 辰海道遺跡遺構変遷図（第16期）



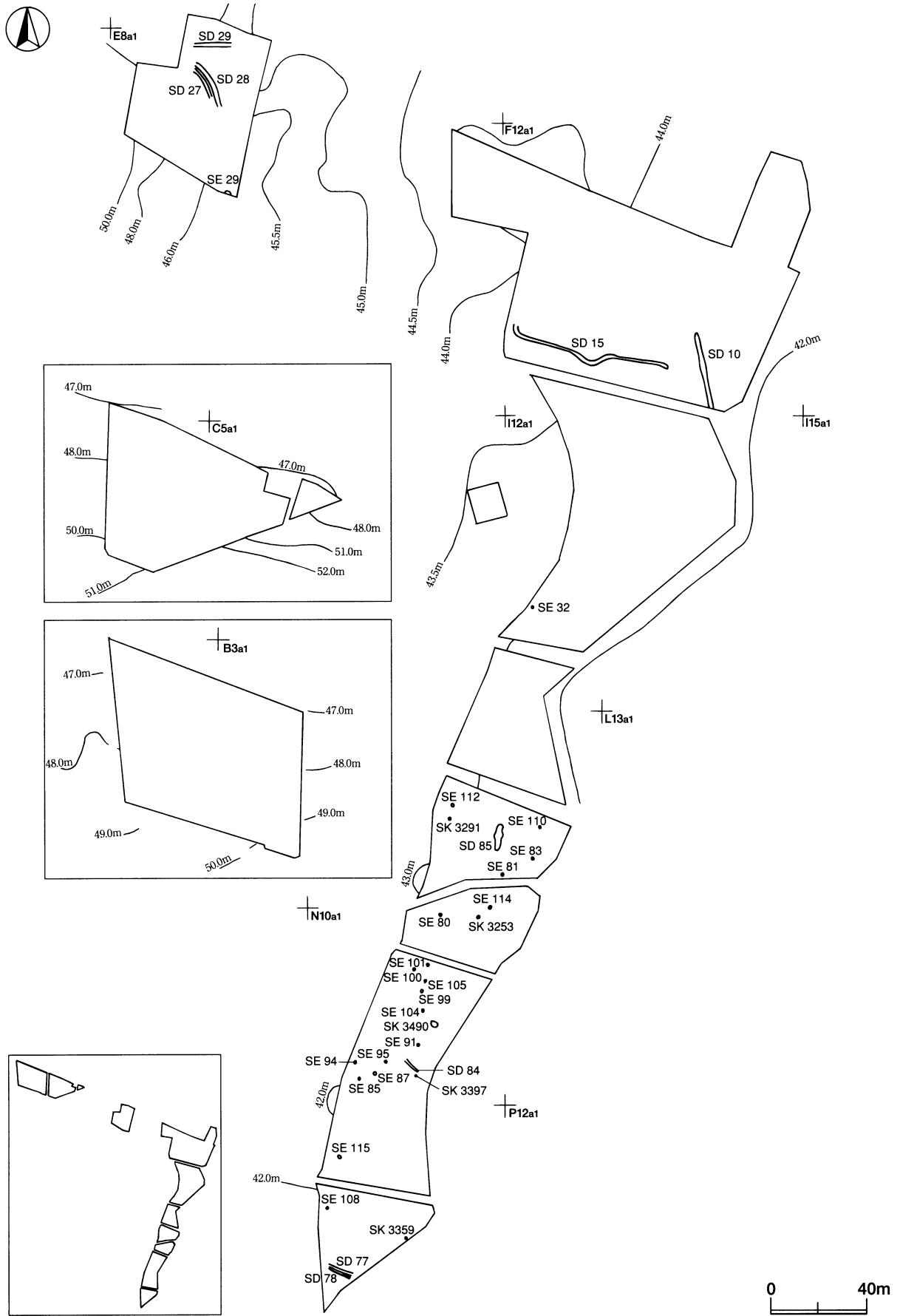
第176図 辰海道遺跡遺構変遷図（第17期）



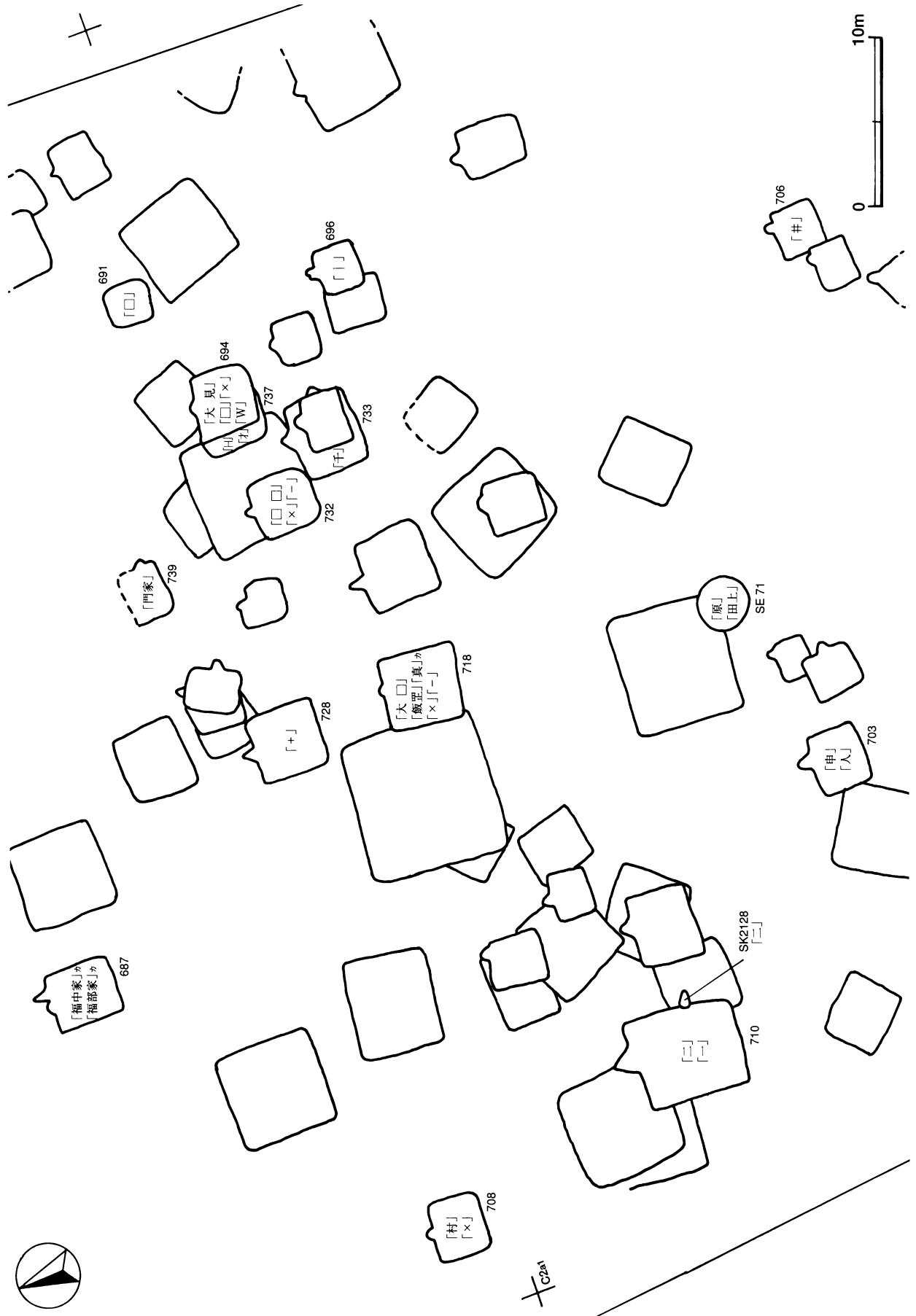
第177図 辰海道遺跡遺構変遷図（第18期）



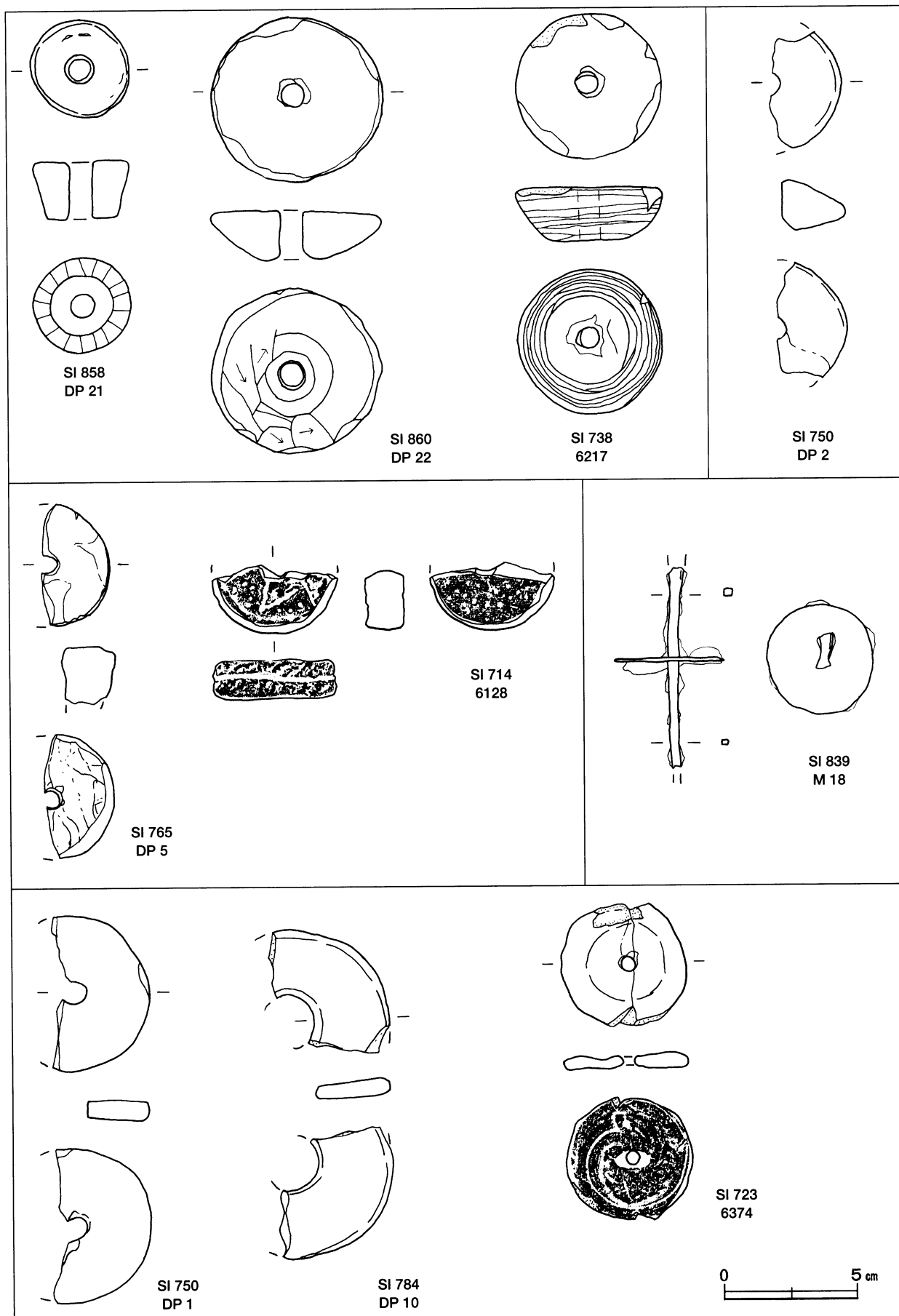
第178図 辰海道遺跡遺構変遷図（第19期）



第179図 辰海道遺跡遺構変遷図（中世）



第180図 辰海道遺跡6区文字資料・ヘラ記号出土分布図



第181図 辰海道遺跡第6～8区出土紡錘車集成図

写真図版



辰海道遺跡遠景（北西から）



辰海道遺跡（第6区）空撮



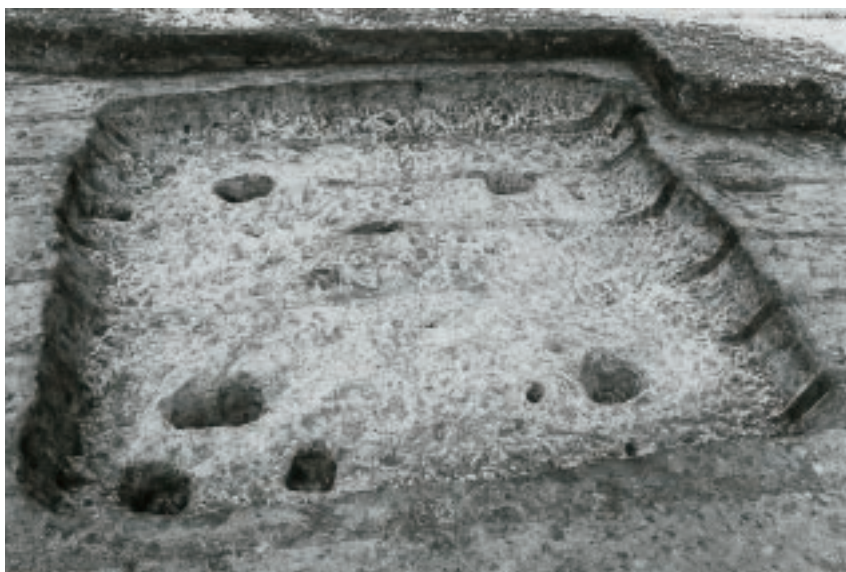
第2133号土坑遺物出土状況



第678号住居跡
完掘状況
(南から)



第686号住居跡
遺物出土状況
(北東から)



第686号住居跡
掘り方完掘状況

第694号住居跡
竈内遺物
出土状況



第694号住居跡
竈完掘状況



第695号住居跡
竈内遺物
出土状況

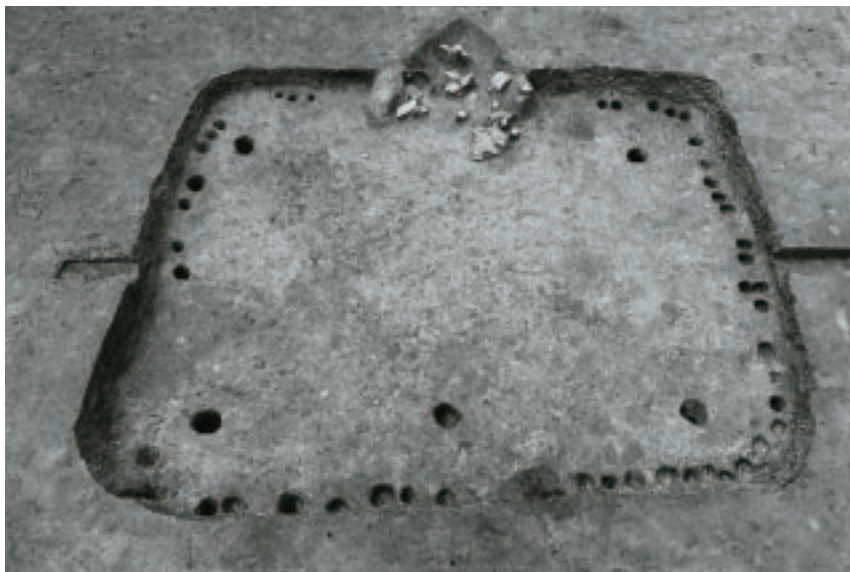




第698号住居跡
竈内遺物
出土状況



第700号住居跡
貯蔵穴遺物
出土状況



第708号住居跡
完掘状況

第709号住居跡
完掘状況
(敷物痕あり)



第713号住居跡
遺物出土状況
(SI698と重複)



第713号住居跡
遺物出土状況
(南東コーナー部)

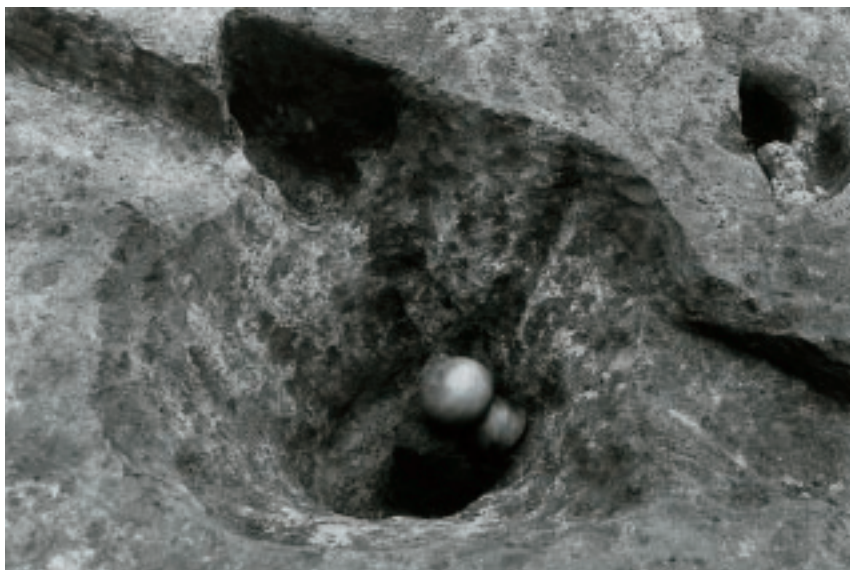




第713号住居跡
遺物出土状況
(北西コーナー)



第713号住居跡
炉遺物出土状況
(南から)



第713号住居跡
貯蔵穴遺物
出土状況

第717号住居跡
遺物出土状況
(北から)

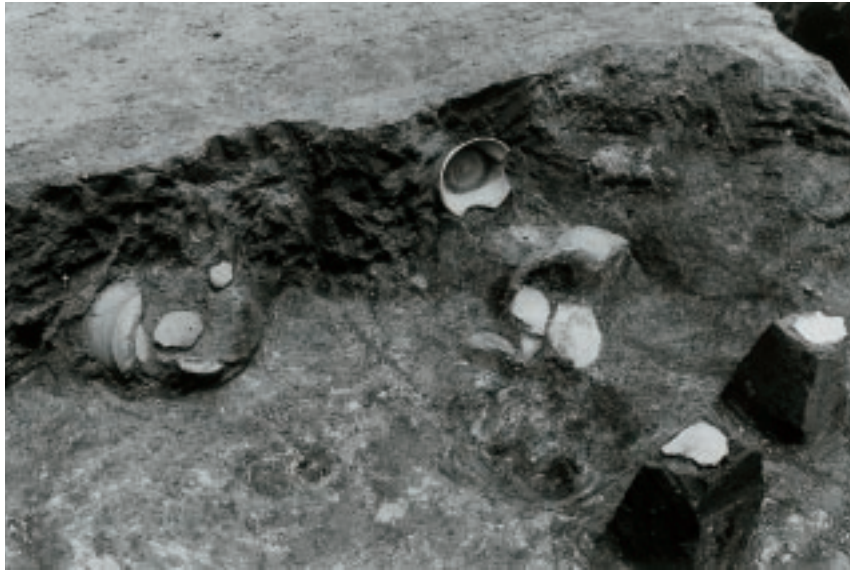


第717号住居跡
遺物出土状況
(中央部)



第718号住居跡
遺物出土状況
(北壁中央部)





第718号住居跡
遺物出土状況
(竈付近)



第727号住居跡
遺物出土状況
(南東コーナー)



第730号住居跡
竈内遺物
出土状況

第730号住居跡
竈内支脚
出土状況1



第730号住居跡
竈内支脚
出土状況2



第732号住居跡
遺物出土状況
(北東コーナー)





第733号住居跡
竈内支脚
出土状況



第734号住居跡
重複状況
(北から)

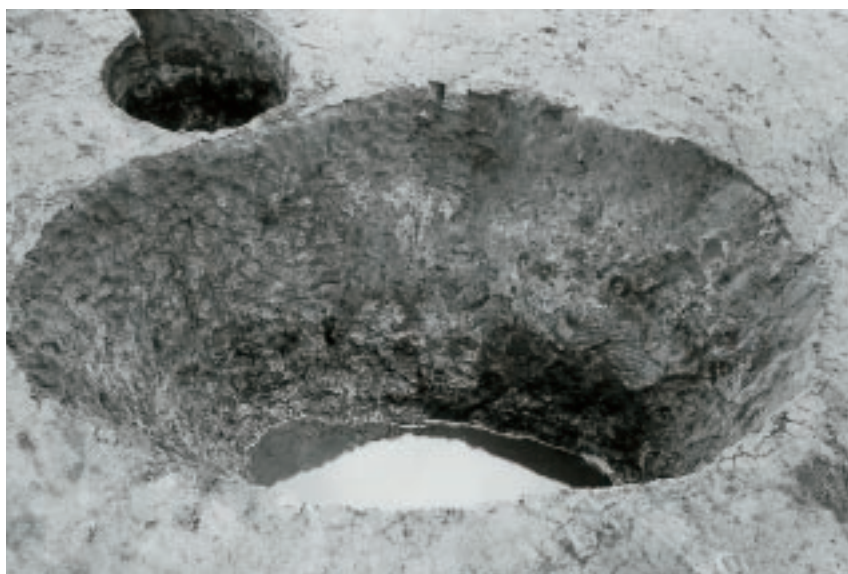


第736号住居跡
石器(6203)
出土状況

第 2133 号土坑
遺物出土状況
(北 から)



第 1 号陥し穴
[SK 2139]
完掘状況



第 2 号陥し穴
[SK - 2140]
完掘状況





第 69 号 井 戸 跡
完 掘 状 況
(西 か ら)



第 71 号 井 戸 跡
完 掘 状 況
(東 か ら)



第 73 号 井 戸 跡
完 掘 状 況
(南 西 か ら)

第52号掘立柱建物跡
完掘状況
(北から)



第53号掘立柱建物跡
完掘状況
(東から)



第6区調査
終了状況
(東から)













6016



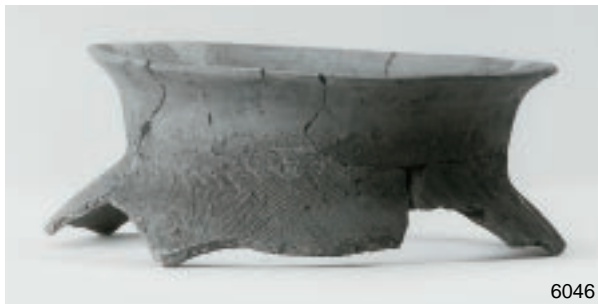
6216



6159



6188



6046



6144



6112



6172



6051



6058

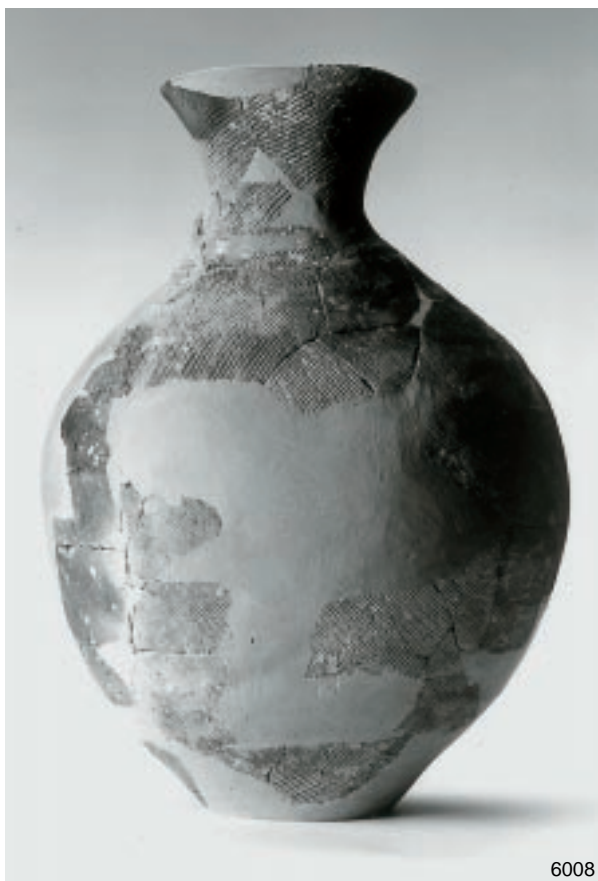


古墳時代土師器 6





古墳時代土師器 8





6445



6419



6402



6253



6316



6233



6277



6387



6243



6366



6337



6434



6391



6405



6382



6262



6404



6392



6330



6453



6299



6264

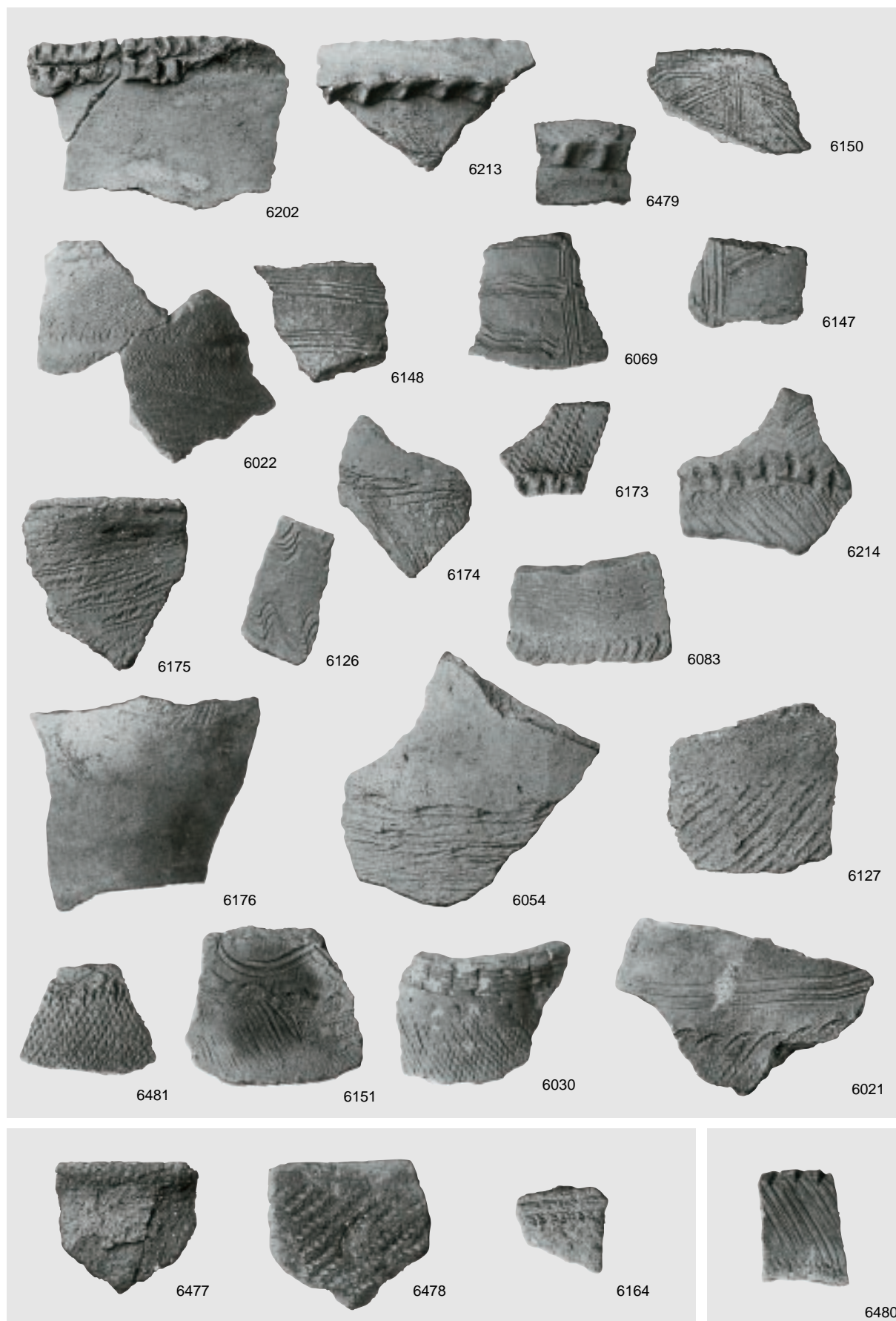


6317

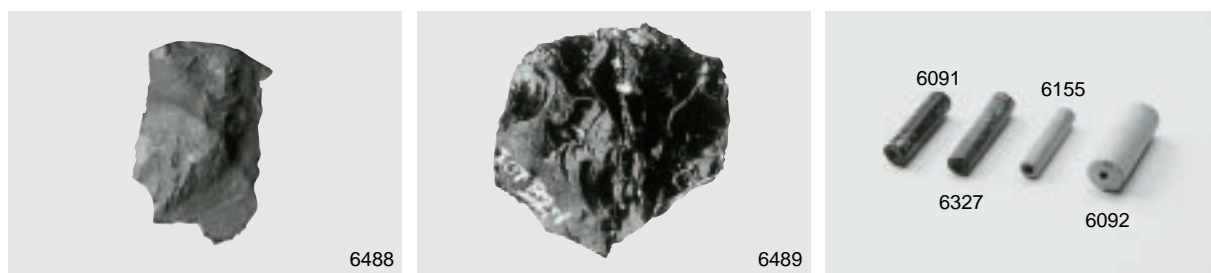
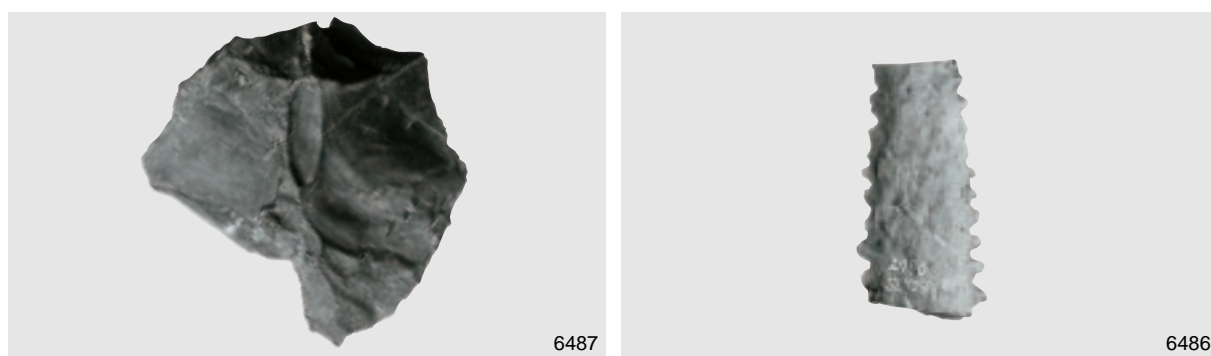
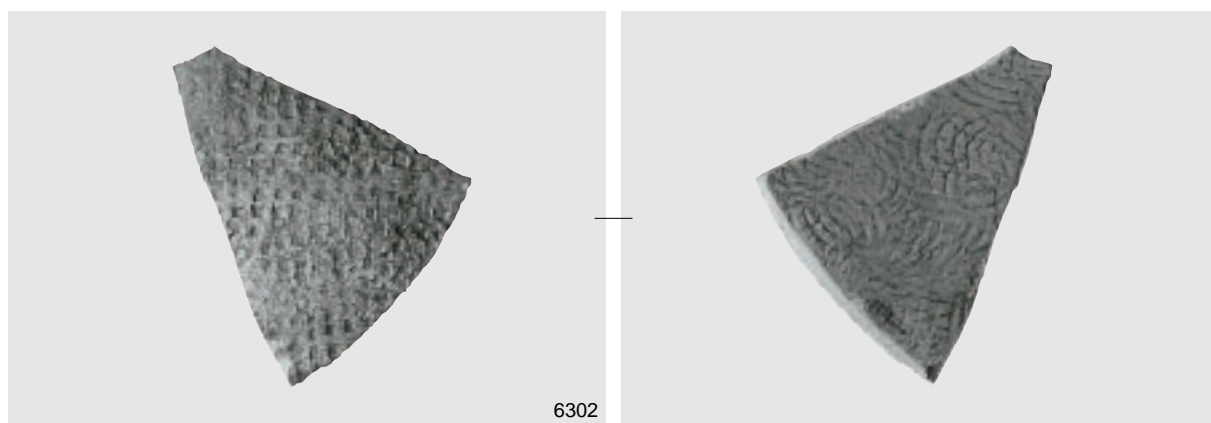
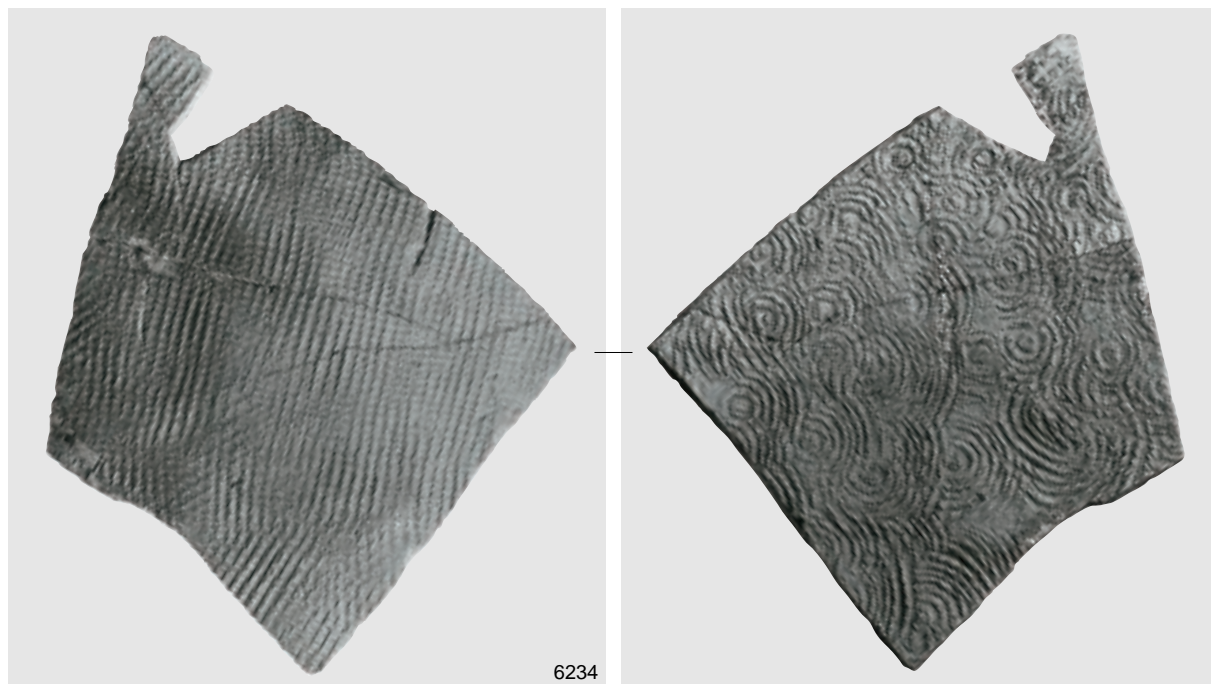


6360





縄文土器・弥生土器 3・古墳時代土師器 10



石器 1・奈良・平安時代須恵器 2



6203



6060



6275



6157



6328



6156



6304



6361



6308



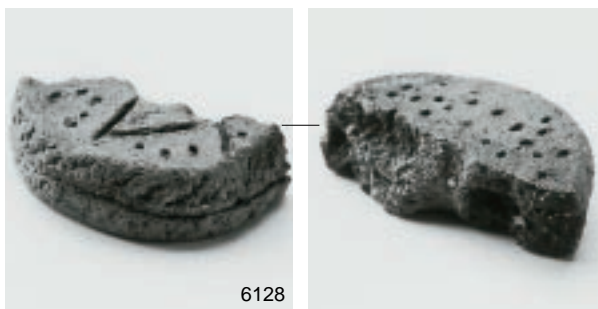
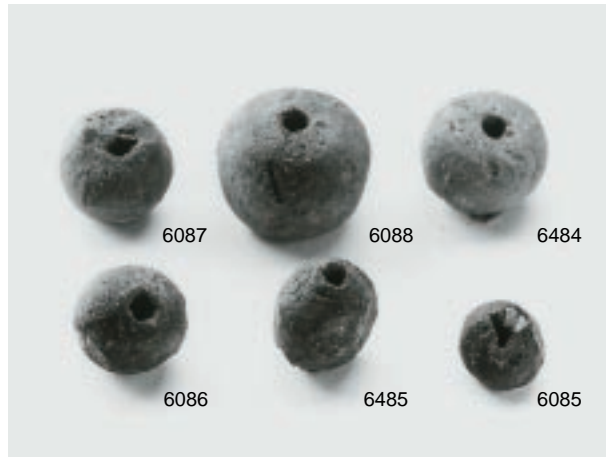
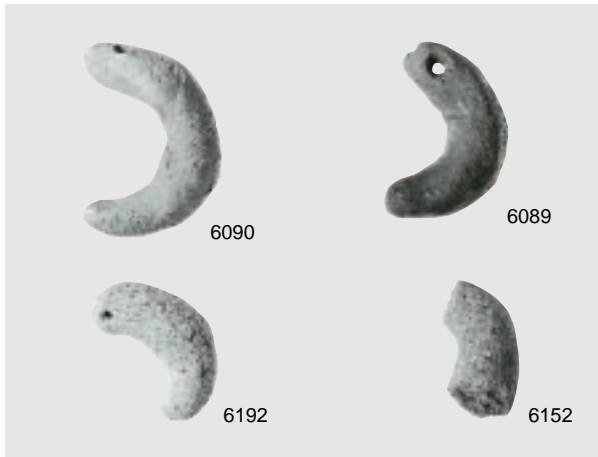
6280



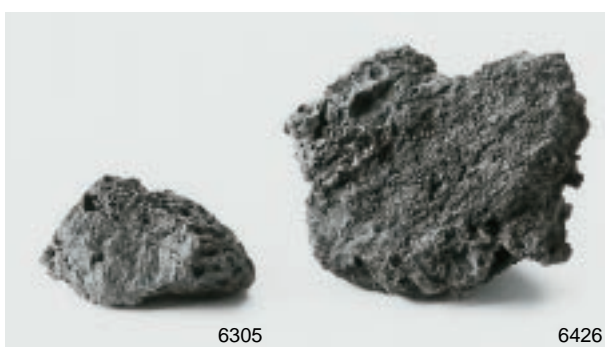
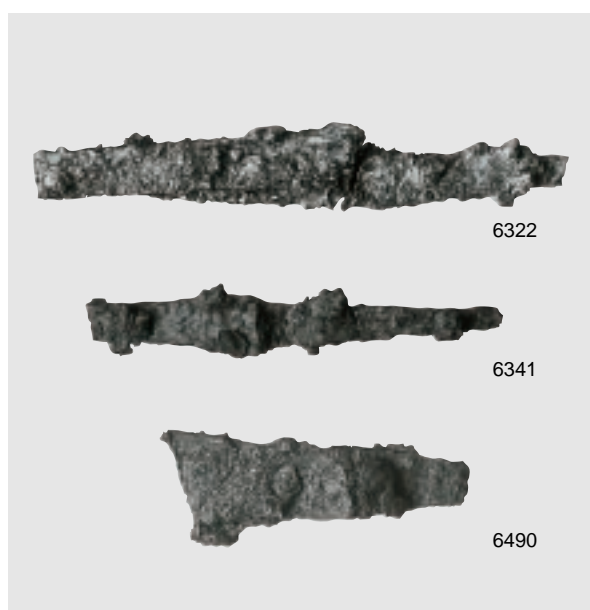
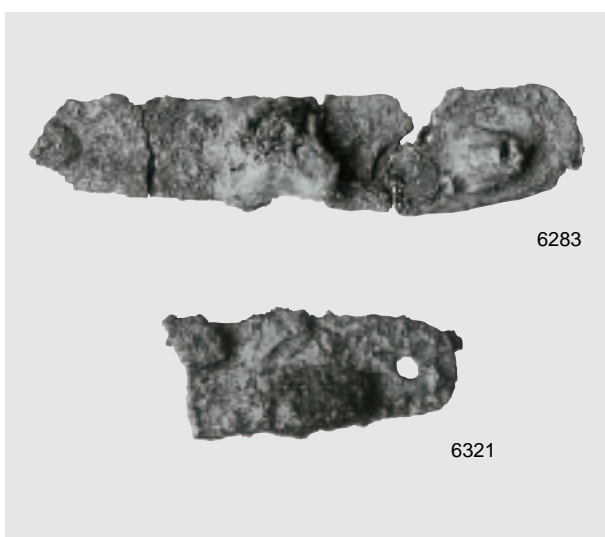
6436

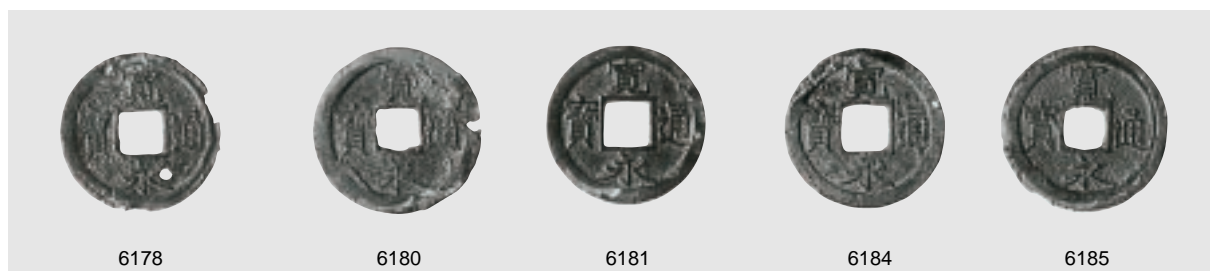
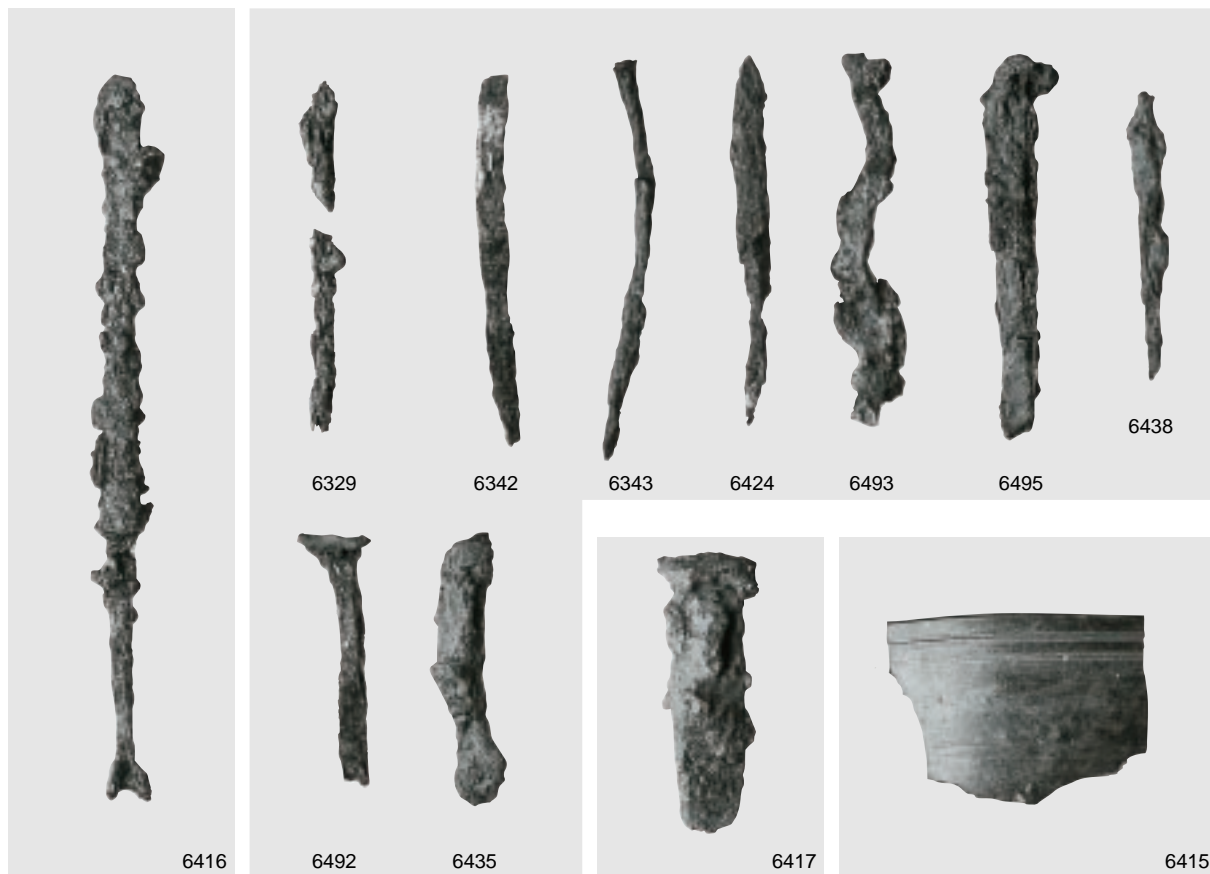


6461

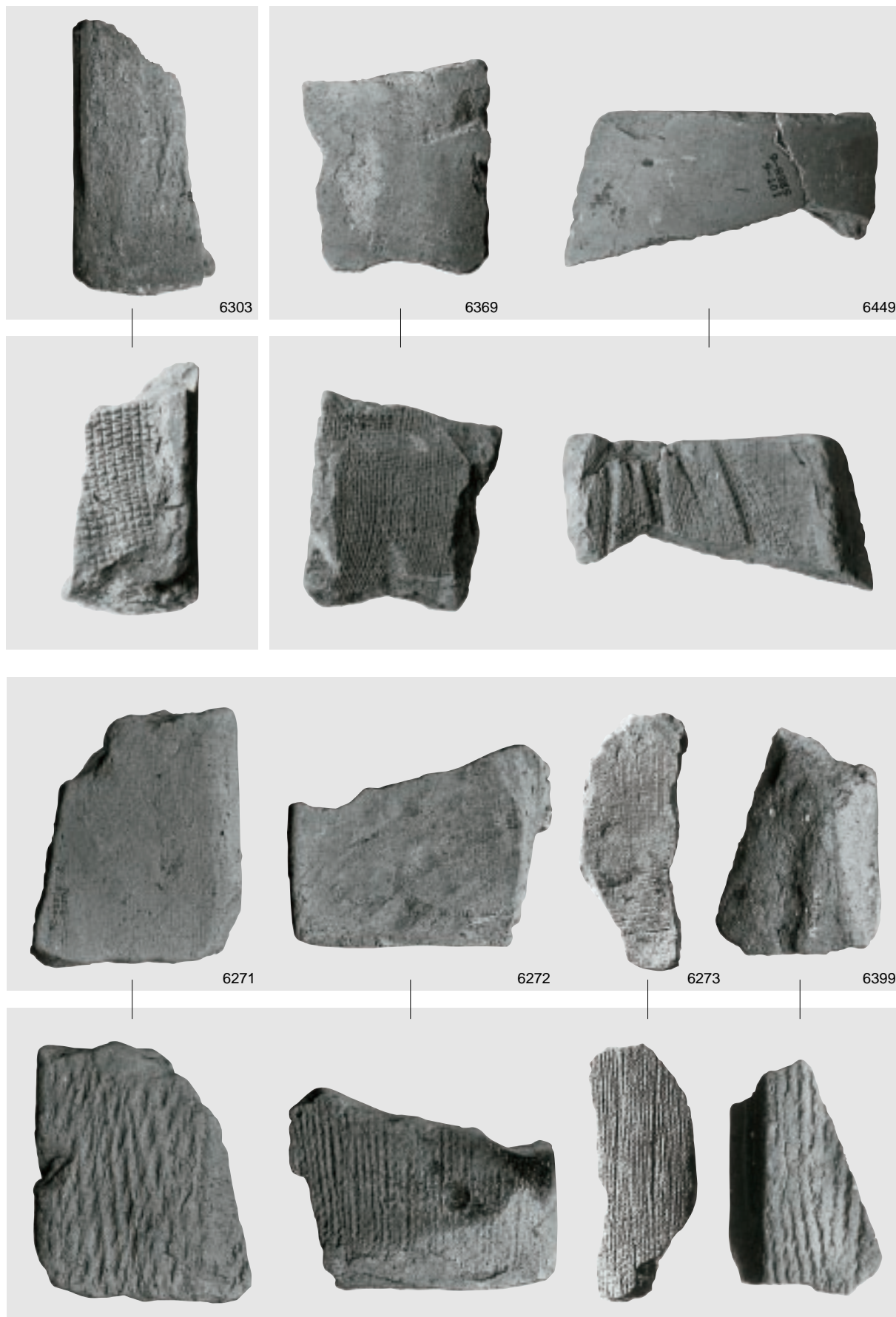


土製品

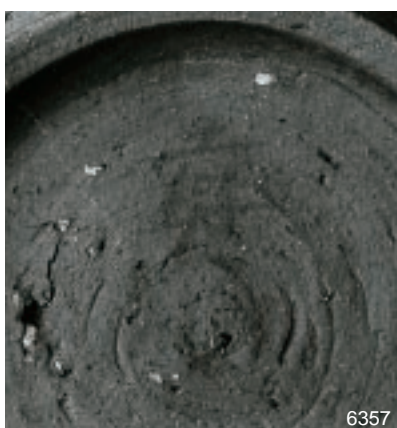
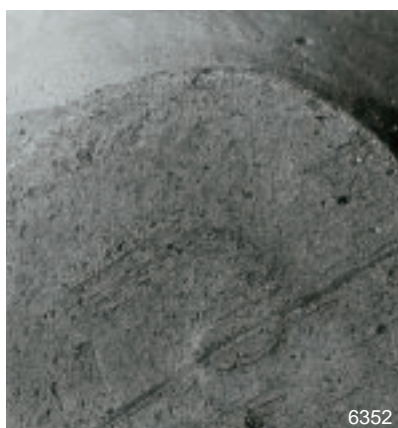
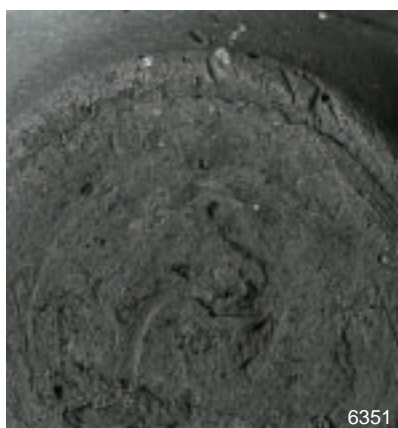
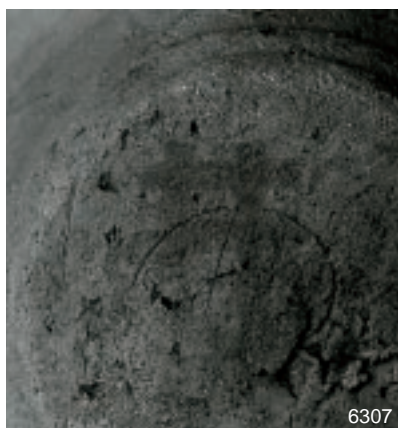
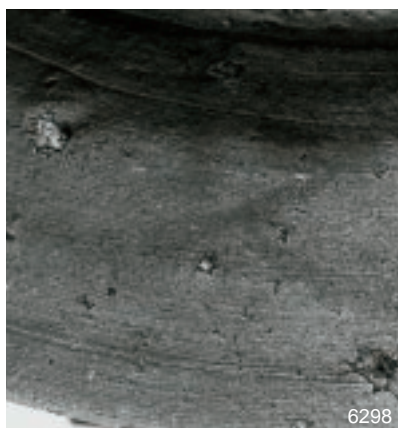
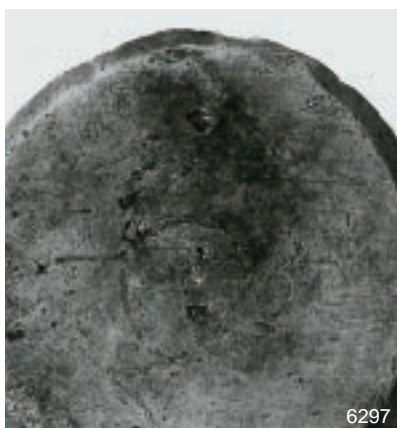
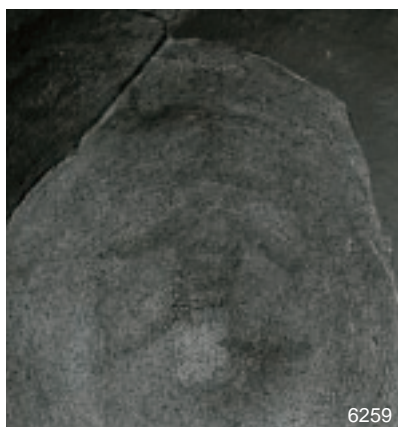


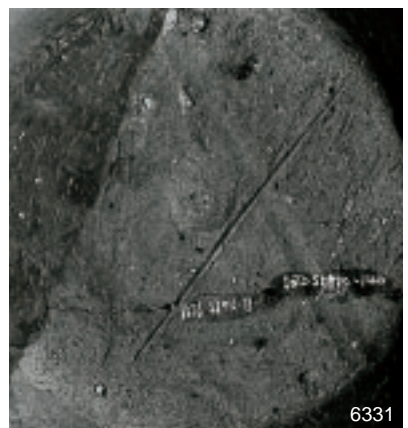
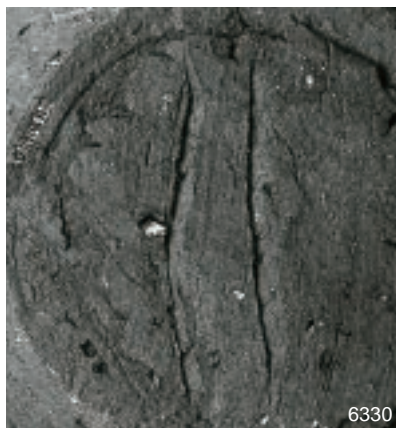
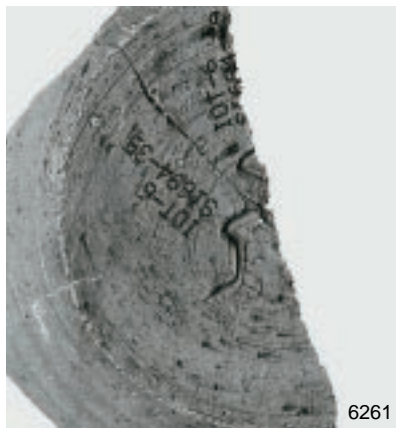
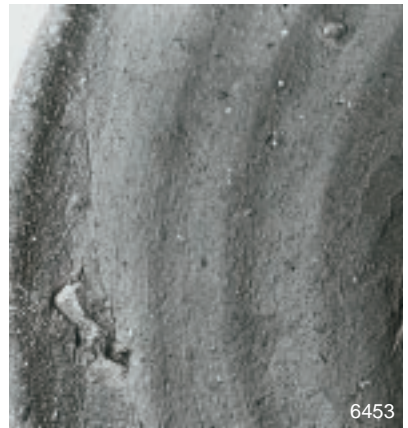
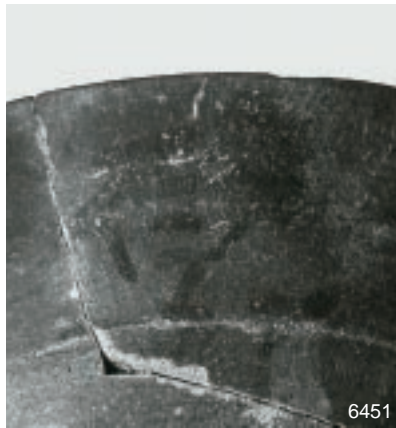


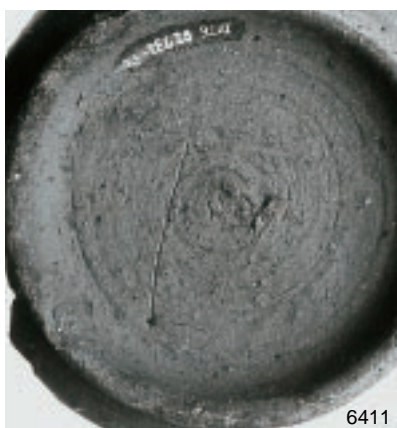
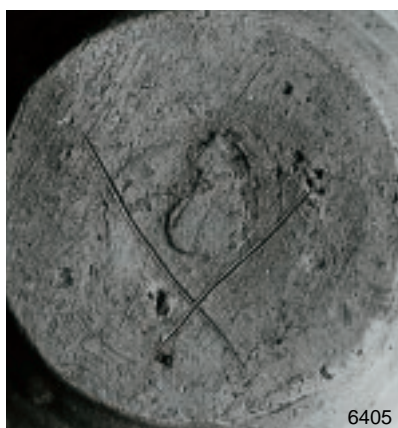
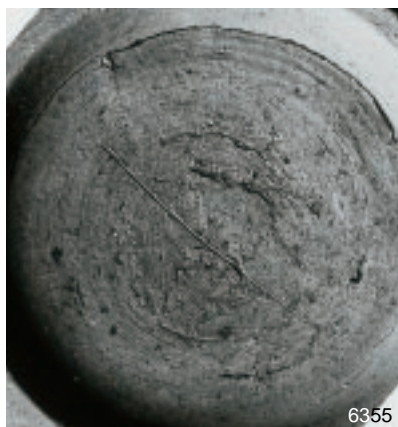




瓦 2







茨城県教育財団文化財調査報告第247集

辰海道遺跡 4

北関東自動車道（協和～友部）建設
事業地内埋蔵文化財調査報告書Ⅹ

平成17(2005)年3月22日 印刷
平成17(2005)年3月25日 発行

発行 財団法人 茨城県教育財団
〒310-0911 水戸市見和1丁目356番地の2
茨城県水戸生涯学習センター分館内
TEL 029-225-6587

印刷 (有) 平電子印刷所
〒970-8024 いわき市平北白土字西ノ内13
TEL 0246-23-9051